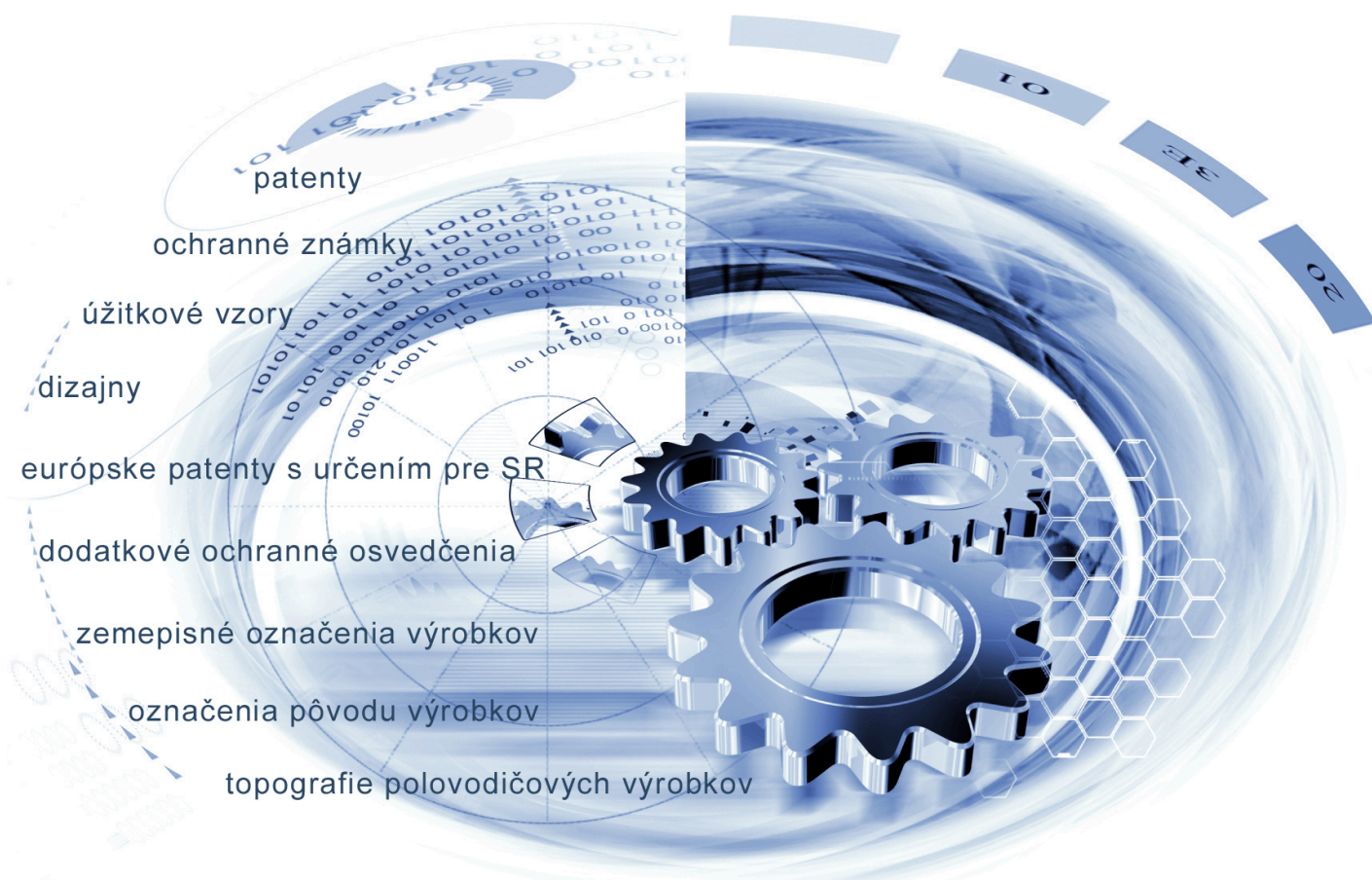




ÚRAD
PRIEMYSELNÉHO VLASTNÍCTVA
SLOVENSKEJ REPUBLIKY



patenty

ochranné známky

úžitkové vzory

dizajny

európske patenty s určením pre SR

dodatkové ochranné osvedčenia

zemepisné označenia výrobkov

označenia pôvodu výrobkov

topografie polovodičových výrobkov

VESTNÍK

Úradu priemyselného vlastníctva Slovenskej republiky

ISSN 2453-7551

12/2026

24. jún 2026

OBSAH

Patenty.....	5
Európske patenty s určením pre Slovenskú republiku.....	14
Dodatkové ochranné osvedčenia.....	34
Úžitkové vzory.....	38
Dizajny.....	52
Ochranné známky.....	66

CONTENT

Patents.....	5
European Patents with Designation for the Slovak Republic.....	14
Supplementary Protection Certificates.....	34
Utility Models.....	38
Designs.....	52
Trade Marks.....	66

Dvojpísmenkové kódové označenie krajín a medzinárodných organizácií (Štandard WIPO ST.3)

AD	Andorra	CW	Curacao	GY	Guyana
AE	Spojené arabské emiráty	CX	Vianočný ostrov	HK	Hongkong
AF	Afganistan	CY	Cyprus	HM	Heardov ostrov
AG	Antigua a Barbuda	CZ	Česká republika	HN	Honduras
AI	Anguilla	DD	Nemecká demokratická republika	HR	Chorvátsko
AL	Albánsko	DE	Nemecko	HT	Haiti
AM	Arménsko	DJ	Džibutsko	HU	Maďarsko
AN	Holandské Antily	DK	Dánsko	IB	Medzinárodný úrad Svetovej organizácie duševného vlastníctva (WIPO)
AO	Angola	DM	Dominika	ID	Indonézia
AP	Africká regionálna organizácia duševného vlastníctva (ARIPO)	DO	Dominikánska republika	IE	Írsko
AQ	Antarktída	DT	Nemecká spolková republika	IL	Izrael
AR	Argentína	DZ	Alžírsko	IM	Man
AS	Americká Samoa	EA	Eurázijská patentová organizácia (EAPO)	IN	India
AT	Rakúsko	EC	Ekvádor	IO	Britské indickooceánske územie
AU	Austrália	EE	Estónsko	IQ	Irak
AW	Aruba	EG	Egypt	IR	Irán
AZ	Azerbajdžan	EH	Západná Sahara	IS	Island
BA	Bosna a Hercegovina	EM	Úrad Európskej Únie pre duševné vlastníctvo (EUIPO) ²	IT	Taliansko
BB	Barbados	EP	Európsky patentový úrad (EPO)	JE	Jersey
BD	Bangladéš	ER	Eritrea	JM	Jamajka
BE	Belgicko	ES	Španielsko	JO	Jordánsko
BF	Burkina	ET	Etiópia	JP	Japonsko
BG	Bulharsko	EU	Európska únia	KE	Keňa
BH	Bahrajn	FI	Fínsko	KG	Kirgizsko
BI	Burundi	FJ	Fidži	KH	Kambodža
BJ	Benin	FK	Falklandy	KI	Kiribati
BM	Bermudy	FM	Mikronézia	KM	Komory
BN	Brunej	FO	Faerské ostrovy	KN	Svätý Krištof a Nevis
BO	Bolívia	FR	Francúzsko	KP	Kórejská ľudovodemokratická republika (KĽDR)
BQ	Bonaire, Svätý Eustach a Saba	GA	Gabon	KR	Kórejská republika
BR	Brazília	GB	Spojené kráľovstvo	KW	Kuvajt
BS	Bahamy	GC	Patentový úrad Rady pre spoluprácu arabských štátov Perzského zálivu (GCC)	KY	Kajmanie ostrovy
BT	Bhután	GD	Grenada	KZ	Kazachstan
BV	Bouvetov ostrov	GE	Gruzínsko	LA	Laos
BW	Botswana	GF	Francúzska Guyana	LB	Libanon
BX	Úrad Beneluxu pre duševné vlastníctvo (BOIP) ¹	GG	Guernsey	LC	Svätá Lucia
BY	Bielorusko	GH	Ghana	LI	Lichtenštajnsko
BZ	Belize	GI	Gibraltár	LK	Srí Lanka
CA	Kanada	GL	Grónsko	LR	Libéria
CC	Kokosové ostrovy	GM	Gambia	LS	Lesotho
CD	Kongo (býv. Zair)	GN	Guinea	LT	Litva
CF	Stredoafriická republika	GP	Guadeloupe	LU	Luxembursko
CG	Kongo	GQ	Rovníková Guinea	LV	Lotyšsko
CH	Švajčiarsko	GR	Grécko	LY	Líbya
CI	Pobrežie Slonoviny	GS	Južná Georgia a Južné Sandwichove ostrovy	MA	Maroko
CK	Cookove ostrovy	GT	Guatemala	MC	Monako
CL	Čile	GU	Guam	MD	Moldavsko
CM	Kamerun	GW	Guinea-Bissau	ME	Čierna Hora
CN	Čína			MG	Madagaskar
CO	Kolumbia			MH	Marshallove ostrovy
CR	Kostarika				
CS	Československo				
CU	Kuba				
CV	Kapverdy				

MK	Macedónsko	PW	Palau	TN	Tunisko
ML	Mali	PY	Paraguaj	TO	Tonga
MM	Mjanmarsko			TR	Turecko
MN	Mongolsko	QA	Katar	TT	Trinidad a Tobago
MO	Macao	QZ	Úrad Spoločenstva pre odrody rastlín (CPVO)	TV	Tuvalu
MP	Severné Mariány			TW	Taiwan
MQ	Martinik			TZ	Tanzánia
MR	Mauritánia	RE	Réunion		
MS	Montserrat	RO	Rumunsko	UA	Ukrajina
MT	Malta	RS	Srbsko	UG	Uganda
MU	Maurícius	RU	Ruská federácia	UM	Menšie odľahlé ostrovy USA
MV	Maldivy	RW	Rwanda	US	Spojené štáty, USA
MW	Malawi			UY	Uruguaj
MX	Mexiko	SA	Saudská Arábia	UZ	Uzbekistan
MY	Malajzia	SB	Šalamúnove ostrovy		
MZ	Mozambik	SC	Seychely	VA	Vatikán
		SD	Sudán	VC	Svätý Vincent a Grenadíny
NA	Namíbia	SE	Švédsko	VE	Venezuela
NC	Nová Kaledónia	SG	Singapur	VG	Britské Panenské ostrovy
NE	Niger	SH	Svätá Helena	VI	Americké Panenské ostrovy
NF	Norfolk	SI	Slovinsko	VN	Vietnam
NG	Nigéria	SJ	Svalbard a Jan Mayen	VU	Vanuatu
NI	Nikaragua	SK	Slovenská republika		
NL	Holandsko	SL	Sierra Leone	WF	Wallis a Futuna
NO	Nórsko	SM	San Maríno	WO	Svetová organizácia duševného vlastníctva (WIPO)
NP	Nepál	SN	Senegal	WS	Samoa
NR	Nauru	SO	Somálsko		
NU	Niue	SR	Surinam		
NZ	Nový Zéland	SS	Južný Sudán	XN	Nordický patentový inštitút (NPI)
		ST	Svätý Tomáš a Princov ostrov	XU	Medzinárodná únia pre ochranu nových odrôd rastlín (UPOV)
OA	Africká organizácia duševného vlastníctva (OAPI)	SU	Sovietsky zväz	XV	Vyšehradský patentový inštitút (VPI)
OM	Omán	SV	Salvádor	XX	Neznáme štáty, iné subjekty alebo organizácie
		SX	Svätý Martin		
PA	Panama	SY	Sýria		
PE	Peru	SZ	Svazijsko		
PF	Francúzska Polynézia			YE	Jemen
PG	Papua-Nová Guinea	TC	Turks a Caicos	YT	Mayotte
PH	Filipíny	TD	Čad	YU	Juhoslávia/Srbsko a Čierna Hora
PK	Pakistan	TF	Francúzske južné územia		
PL	Poľsko	TG	Togo		
PM	Saint Pierre a Miquelon	TH	Thajsko	ZA	Južná Afrika
PN	Pitcairnové ostrovy	TJ	Tadžikistan	ZM	Zambia
PR	Portoriko	TK	Tokelau	ZW	Zimbabwe
PT	Portugalsko	TL	Východný Timor	ZZ	Nešpecifikované
		TM	Turkménsko		

Poznámky:

¹ Zahŕňa Belgicko, Holandsko a Luxembursko, v niektorých výstupoch úradu sa môže vyskytovať názov Benelux, napr. v súvislosti s uvádzaním údajov alebo informácií o ochranných známkach alebo dizajnoch určených pre krajiny Beneluxu (medzinárodné zápisy podľa

² V niektorých výstupoch úradu sa môže vyskytovať názov Európska únia, napr. v súvislosti s uvádzaním údajov alebo informácií o ochranných známkach alebo dizajnoch určených pre územie Európskej únie (medzinárodné zápisy podľa Madridského alebo Haagskeho sys

ČASŤ

PATENTY

Kódy na označovanie jednotlivých druhov dokumentov (Štandard WIPO ST.16)

A3	Zverejnené patentové prihlášky podľa zákona č. 435/2001 Z. z. o patentoch, dodatkových ochranných osvedčeniach a o zmene a doplnení niektorých zákonov (patentový zákon) v znení neskorších predpisov	B7	Zmenené znenia patentové prihlášky podľa zákona č. 435/2001 Z. z. o patentoch, dodatkových ochranných osvedčeniach a o zmene a doplnení niektorých zákonov (patentový zákon) v znení neskorších predpisov
B6	Udelené patentové prihlášky podľa zákona č. 435/2001 Z. z. o patentoch, dodatkových ochranných osvedčeniach a o zmene a doplnení niektorých zákonov (patentový zákon) v znení neskorších predpisov		

Číselné kódy na označovanie bibliografických údajov (Štandard WIPO ST.9)

(11)	Číslo dokumentu	(67)	Číslo pôvodnej prihlášky úžitkového vzoru v prípade odbočenia
(13)	Druh dokumentu	(71)	Meno (názov) prihlasovateľa(-ov)
(21)	Číslo prihlášky	(71)	Meno (názov) prihlasovateľa(-ov)
(22)	Dátum podania prihlášky	(72)	Meno pôvodcu (-ov)
(30)	Údaje o prioritě	(73)	Meno (názov) majiteľa(-ov)
(40)	Dátum zverejnenia prihlášky	(74)	Meno (názov) zástupcu(-ov)
(45)	Dátum oznámenia o sprístupnení dokumentu	(86)	Číslo podania medzinárodnej prihlášky podľa PCT
(51)	Medzinárodné patentové triedenie	(87)	Číslo zverejnenia medzinárodnej prihlášky podľa PCT
(54)	Názov	(96)	Číslo podania európskej patentovej prihlášky
(57)	Anotácia		
(62)	Číslo pôvodnej prihlášky v prípade vylúčenej prihlášky		

Kódy na označovanie záhlaví oznámení publikovaných vo Vestníku ÚPV SR (Štandard WIPO ST. 17)

Zverejnené patentové prihlášky		RL9A	Prepis prihlasovateľa patentu (na základe rozhodnutia súdu)
BA9A	Zverejnené patentové prihlášky	RL9A	Súdne spory o právo na patentové prihlášky
FA9A	Zastavené konania o patentových prihláškach na žiadosť prihlasovateľa	RL9A	Ukončenie súdnych sporov o právo na patentové prihlášky
FB9A	Zastavené konania o patentových prihláškach		
FC9A	Zamietnuté patentové prihlášky		
FD9A	Zastavené konania pre nezaplatenie poplatku	Udelené patenty	
GB9A	Prevody a prechody práv na patentové prihlášky	FG4A	Udelené patenty
GD9A	Licenčné zmluvy registrované alebo udelené na patentové prihlášky	MA4A	Zaniknuté patenty vzdaním sa
GD9A	Ukončenia platnosti licenčných zmlúv na patentové prihlášky	MC4A	Zrušené patenty
GD9A	Sublicenčné zmluvy registrované na patenty alebo patentové prihlášky	MG4A	Čiastočne zrušené patenty
GD9A	Ukončenie platnosti sublicenčných zmlúv na patenty alebo patentové prihlášky	MK4A	Zaniknuté patenty uplynutím doby platnosti
PD9A	Zmeny dispozičných práv na patentové prihlášky (zálohov)	MM4A	Zaniknuté patenty pre nezaplatenie udržiavacích poplatkov
PD9A	Zmeny dispozičných práv na patentové prihlášky (ukončenie zálohov)	PC4A	Prevody a prechody práv na patenty
QA9A	Ponuky licencií na patentové prihlášky	PD4A	Zmeny dispozičných práv na patenty (ukončenie zálohov)
QA9A	Späťvzatia ponúk licencií na patentové prihlášky	PD4A	Zmeny dispozičných práv na patenty (zálohov)
RD9A	Exekúcie na patentové prihlášky	QA4A	Ponuky licencií na patenty
RF9A	Ukončenie exekúcií na patentové prihlášky	QA4A	Späťvzatia ponúk licencií na patenty
RL9A	Prepis prihlasovateľa patentu (na základe rozhodnutia súdu)	QB4A	Licenčné zmluvy registrované alebo udelené na patenty
		QC4A	Ukončenie platnosti licenčných zmlúv na patenty
		RD4A	Exekúcie na patenty
		RF4A	Ukončenie exekúcií na patenty

RL4A	Prepis majiteľa patentu (na základe rozhodnutia súdu)	RL4A	Ukončenie súdnych sporov o právo na patenty
RL4A	Súdne spory o právo na patenty	SB4A	Patenty zapísané do registra po odtajnení

Opravy a zmeny

Opravy v patentových prihláškach

HA9A	Doplnenie pôvodcu (-ov)
HB9A	Opravy v údajoch o ďalších osobách v patentových prihláškach alebo v patentoch
HB9A	Opravy v údajoch o prihlasovateľoch patentových prihlášok
HC9A	Zmeny v údajoch o prihlasovateľoch patentových prihlášok
HC9A	Zmeny v údajoch o ďalších osobách v patentových prihláškach alebo v patentoch
HF9A	Opravy dátumov

HG9A	Opravy zatriedenia podľa MPT
HH9A	Opravy chýb alebo zmeny všeobecne

Opravy v udelených ochranných dokumentoch

TA4A	Doplnenie pôvodcu (-ov)
TB4A	Opravy v údajoch o majiteľoch patentov
TC4A	Zmeny v údajoch o majiteľoch patentov
TF4A	Opravy dátumov
TG4A	Opravy zatriedenia podľa MPT
TH4A	Opravy chýb alebo zmeny všeobecne

BA9A

Zverejnené patentové prihlášky

(21)	(51)	(21)	(51)	(21)	(51)	(21)	(51)
99-2024	F16B 17/00	50066-2024	B61D 3/04	92-2025	G01R 19/00	102-2025	G01R 23/00
50064-2024	A61L 15/42	50067-2024	D01F 9/16	93-2025	G01R 19/00	126-2025	G01N 3/56
50065-2024	B65G 15/64	90-2025	G01R 19/00	101-2025	G01R 19/00		

- (51) **A61L 15/42** (2006.01)
A61L 15/44 (2006.01)
A61L 15/60 (2006.01)
A61P 17/00 (2006.01)

(21) **50064-2024**

(22) 29.11.2024

(71) Centrum experimentálnej medicíny Slovenskej akadémie vied, verejná výskumná inštitúcia, Bratislava, SK;

(72) Valachová Katarína, RNDr., PhD., Dubnica nad Váhom, SK;

Mach Mojmir, RNDr., PhD., Bratislava, SK;

Šoltés Ladislav, Ing., DrSc., Bratislava, SK;

(74) ROTT & RÚŽIČKA, Patentová, známková a právna kancelária, s. r. o., Bratislava, SK;

(54) **Spôsob prípravy kompozitných biopolymérových membrán na liečenie poškodení kože a membrány pripravené týmto spôsobom**

(57) Opísaný je spôsob prípravy kompozitnej biopolymérovej membrány obsahujúcej hyalurónan a chitosan, ktorého podstata spočíva v tom, že sa a) chitosan rozpustí vo vodnom roztoku kyseliny askorbovej za vzniku vodného roztoku chitosanu s kyselinou askorbovou a hyalurónan sa rozpustí vo vode za vzniku vodného roztoku hyalurónanu, b) následne sa vodný roztok chitosanu s kyselinou askorbovou pridá k vodnému roztoku hyalurónanu za vzniku homogénneho roztoku, ktorý sa nechá koagulovať za vzniku membrány, c) vzniknutá membrána sa vysuší, pričom uvedený spôsob prípravy membrány sa uskutočňuje v inertnej atmosfére.

- (51) **B61D 3/04** (2006.01)
B61D 3/20 (2006.01)
B61D 17/10 (2006.01)

(21) **50066-2024**

(22) 2.12.2024

(71) TATRAVAGÓNKA a.s., Poprad, SK;

(72) Krakovský Miroslav, Ing., Poprad, SK;

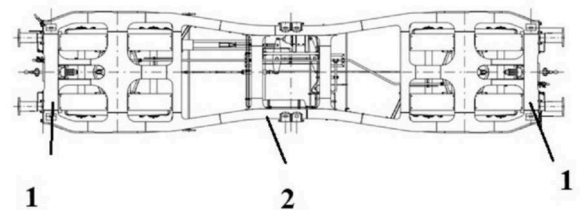
Valigurský Ján, Ing., Gánovce, SK;

(74) Belička Ivan, Ing., Banská Bystrica, SK;

(54) **Železničný vagón na prepravu vymeniteľných nadstavieb, najmä kontajnerov**

(57) Železničný vagón na prepravu vymeniteľných nadstavieb, najmä kontajnerov, na flexibilné nastavenie dĺžky vagóna pre potreby efektívnej prepravy po železnici je dĺžkovo nastaviteľný vagón, pozostávajúci z dĺžkovo nastaviteľných koncových častí (1) a dĺžkovo nastaviteľnej strednej časti (2). Koncová časť (1) vagóna je upravená na zabudovanie

nárazníkov, automatického spriahadla, na umiestnenie ťahovo-tlačnej tyče či nárazníkov na spojenie vagónov nakrátko. Riešenie umožňuje vytvárať z jednej dĺžky vagóna, použitím rôznych článkov, dvoj- a viacčlánkové dĺžkové vyhotovenia vagónov, teda rôzne kombinácie dĺžkových vyhotovení.



- (51) **B65G 15/64** (2006.01)
B65G 43/02 (2006.01)
B65G 39/16 (2006.01)

(21) **50065-2024**

(22) 29.11.2024

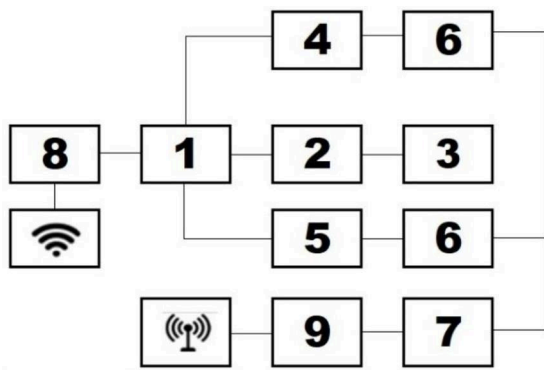
(71) Technická univerzita v Košiciach, Košice, SK;

(72) Michalik Peter, doc. Ing., PhD., Prešov, SK;

Fedorko Gabriel, prof. Ing., PhD., Drienovská Nová Ves, SK;

(54) **Kalibračné a meracie zariadenie nastavenia polohy formovacích valčekov kontinuálnych dopravných systémov pre digitálnu transformáciu**

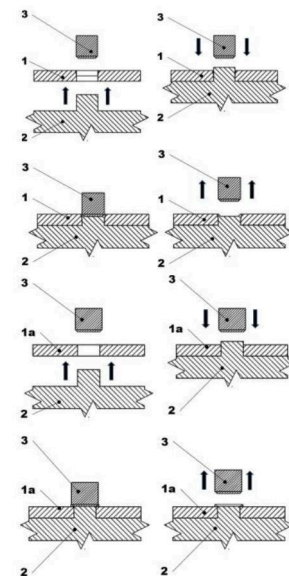
(57) Kalibračné a meracie zariadenie nastavenia polohy formovacích valčekov kontinuálnych dopravných systémov pre digitálnu transformáciu je určené na rýchlu a spoľahlivú kalibráciu a diagnostiku formovania dopravného pásu. Len čo je zistená zmena formovania dopravného pásu vzhľadom na predpísané a dovolené hodnoty, je uskutočnená korekcia formovania. V prípade neúspešnej korekcie natočenia je prevádzka zastavená a je nutné odstrániť zdroj poruchy v automatickej prevádzke kontinuálnych dopravných alebo meracích systémov. Kalibráciu a meranie nastavenia polohy formovacích valčekov dopravného pásu zabezpečujú snímače (4) kalibrácie a snímače (5) nastavenia polohy formovacích valčekov (1), ako aj servopohony (8), ktoré sú umiestnené na ráme (3), v ktorom sa pohybuje dopravný pás (2). Signály z jednotlivých snímačov sú spracované v analógovo-digitálnych prevodníkoch (6), vyhodnotenú sú v PLC (7) a na základe týchto signálov notebook s riadiacim softvérom ovláda servopohony (8) na kalibráciu a natočenie formovacích valčekov (1).



- (51) **D01F 9/16** (2006.01)
D01F 9/12 (2006.01)
C25B 9/00 (2021.01)
- (21) **50067-2024**
(22) 4.12.2024
(71) Kurbel Matej, Sered', SK;
(72) Kurbel Matej, Sered', SK;
(74) MAJLINGOVÁ & PARTNERS, s. r. o., Bratislava, SK;
- (54) **Kontinuálne modulárne zariadenie na výrobu uhlíkových vlákien a častíc a kontinuálny spôsob výroby uhlíkových vlákien a častíc v tomto zariadení**
- (57) Vynález sa týka kontinuálneho modulárneho zariadenia na výrobu uhlíkových vlákien a/alebo grafénových častíc obsahujúceho integrovaný vodiaci systém uhlíkového vlákna, aspoň jeden zásobník prekursorového materiálu, kyselinový karbonizačný modul, neutralizačný modul, sušiaci modul a navíjacie zariadenie na navíjanie a pohyb aspoň jedného uhlíkového vlákna regulovanou rýchlosťou cez integrovaný vodiaci systém, kde integrovaný vodiaci systém vedie od výstupu zásobníka prekursorového materiálu k navíjaciemu zariadeniu a prechádza jednotlivými modulmi a kde integrovaný vodiaci systém obsahuje aspoň jednu perforovanú rúrkou alebo množinu paralelne usporiadaných perforovaných rúrok, prispôsobených na vedenie uhlíkového vlákna. Vynález sa tiež týka kontinuálneho spôsobu výroby uhlíkových vlákien alebo častíc v tomto zariadení.

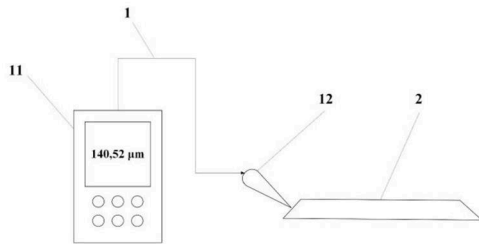
- (51) **F16B 17/00** (2006.01)
B21D 39/03 (2006.01)
- (21) **99-2024**
(22) 10.12.2024
(71) Sodectia Automotive Product Competence Center s. r. o., Vrábľe, SK;
(72) Hlava Tomáš, Ing., PhD., Kozárovce, SK;
Cmorej Tomáš, Ing., PhD., Veľký Lapáš, SK;
Máčaj Juraj, Ing., Nová Dedina, SK;
Pavelka Pavol, Golianovo, SK;
- (54) **Spôsob mechanického spájania plechových dielcov bez prídavných elementov**
- (57) Spôsob mechanického spájania plechových dielcov bez prídavných elementov zo železných a neželezných kovov, prípadne ich kombinácie, do nerozoberateľného celku sa vyznačuje tým, že v plechu (1) je vyhotovený otvor, do ktorého je

zasúvaný výstupok z plechu (2). Výstupok je následne mechanicky deformovaný pôsobením tlaku nástroja (3). Nástroj (3) pôsobí kolmo na výstupok z plechu (2), čo umožňuje okrem riadenej deformácie aj roznitovanie a súčasne zatlačenie materiálu výstupku do vyhotoveného otvoru v plechu (1). V tomto prípade je výstupok zatlačený tak, aby žiadna jeho časť nepretŕčala nad plech (1), čo umožňuje v prípade požiadavky využiť plochu plechu (1) ako kontaktnú. V prípade otvoru v plechu (1a) je výstupok z plechu (2) roztláčený, roznitovaný a deformovaný priamo na hornej ploche plechu (1a) a materiál výstupku je nástrojom (3) minimálne zatláčaný do otvoru, a roztláčený výstupok môže pretŕčať nad plech (1a). V oboch prípadoch vzniká nerozoberateľné mechanické spojenie dvoch materiálov.



- (51) **G01N 3/56** (2006.01)
B27B 13/00 (2006.01)
B23Q 17/20 (2006.01)
- (21) **126-2025**
(22) 4.12.2024
(67) 168-2024
(71) Technická univerzita vo Zvolene, Zvolen, SK;
(72) Krilek Jozef, Ing., Krupina, SK;
Džupon Miroslav, RNDr., Košice, SK;
Ťavodová Miroslava, doc. Ing., PhD., Babiná, SK;
Mancel Vladimír, Ing., Malachov, SK;
- (74) Zathurecka INPARTNERS GROUP s.r.o., Banská Bystrica, SK;
- (54) **Zariadenie na meranie hrúbky nežiaducej adhéznej vrstvy na rezných nástrojoch po spracovaní dreva**
- (57) Zariadenie na meranie hrúbky nežiaducej adhéznej vrstvy na rezných nástrojoch (2) po spracovaní dreva, ktorá vzniká hlavne nahorením dreveného materiálu na rezný nástroj (2), pričom sa meranie vykonáva pomocou zariadenia (1) na meranie hrúbky nežiaducej adhéznej vrstvy, sa vyznačuje tým, že pozostáva zo zobrazovacej jednotky (11) a sondy (12), ktorá sa používa na analyzovanie rezných

nástrojov (2). Meranie prebieha po celej oblasti povrchu rezného nástroja (2) s následným štatistickým vyhodnotením. Na základe štatistického vyhodnotenia sa určí najvhodnejší typ materiálu a najvhodnejšia povrchová úprava rezného nástroja (2).



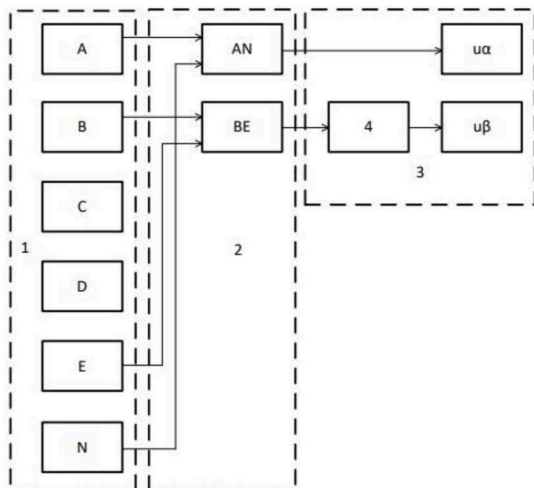
- (51) **G01R 19/00** (2006.01)
H02P 21/00 (2016.01)
H02P 25/00 (2006.01)

(21) **90-2025**
 (22) 31.7.2025

- (71) Žilinská univerzita v Žiline, Žilina, SK;
 (72) Praženica Michal, doc. Ing., PhD., Plevník-Drienové, SK;
 Kaščák Slavomír, Ing., PhD., Krompachy, SK;
 Dobrucký Branislav, Ing., Žilina, SK;

(54) **Zapojenie na meranie napätí v stacionárnej referenčnej sústave využívajúce dva napäťové snímače**

- (57) Zapojenie na meranie napätí v stacionárnej referenčnej sústave využívajúce dva napäťové snímače pozostáva z bloku (2) merania napätí, ktorý je tvorený blokom (AN) merania fázového napätia a blokom (BE) merania združeného napätia, a ďalej z bloku (3) spracovania napätí, ktorý je tvorený blokom (4) zosilnenia a blokmi (u_α) a (u_β) napätia. Zapojenie na meranie napätí v stacionárnej referenčnej sústave využívajúce dva napäťové snímače umožňuje užívateľovi riadiť a analyzovať päťfázový harmonický systém (1) len s použitím 2 ks snímačov napätia namiesto pôvodných 5 ks.



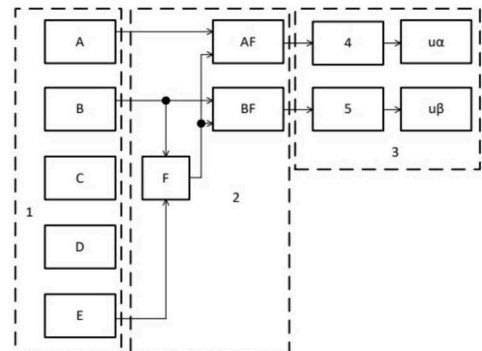
- (51) **G01R 19/00** (2006.01)
H02P 21/00 (2016.01)
H02P 21/14 (2016.01)
H02P 25/22 (2006.01)

(21) **92-2025**
 (22) 31.7.2025

- (71) Žilinská univerzita v Žiline, Žilina, SK;
 (72) Praženica Michal, doc. Ing., PhD., Plevník-Drienové, SK;
 Kaščák Slavomír, Ing., PhD., Krompachy, SK;
 Dobrucký Branislav, Ing., Žilina, SK;

(54) **Zapojenie na meranie napätí v stacionárnej referenčnej sústave ($\alpha\beta$) využívajúce fiktívny potenciál**

- (57) Zapojenie na meranie napätí v stacionárnej referenčnej sústave ($\alpha\beta$) využívajúce fiktívny potenciál pozostáva z bloku (2) merania napätí, ktorý je tvorený blokom (F) fiktívneho potenciálu, blokom (AF) merania napätia a blokom (BF) merania napätia, a z bloku (3) spracovania napätí, ktorý je tvorený blokmi (4) a (5) zosilnenia a blokmi (u_α) a (u_β) napätia. Zapojenie na meranie napätí v stacionárnej referenčnej sústave ($\alpha\beta$) využívajúce fiktívny potenciál umožňuje užívateľovi riadiť a analyzovať päťfázový harmonický systém (1) len s použitím 2 ks snímačov napätia namiesto pôvodných 5 ks a napäťového deliča.



- (51) **G01R 19/00** (2006.01)
H02P 21/00 (2016.01)
H02P 21/14 (2016.01)
H02P 25/22 (2006.01)

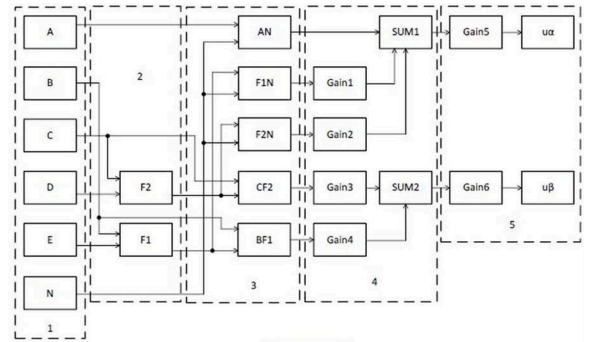
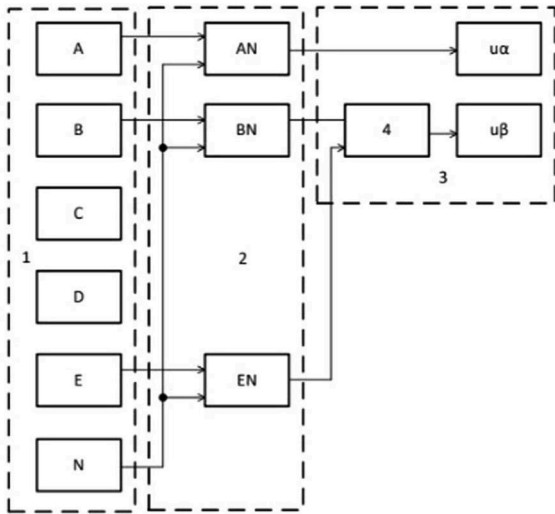
(21) **93-2025**
 (22) 31.7.2025

- (71) Žilinská univerzita v Žiline, Žilina, SK;
 (72) Praženica Michal, doc. Ing., PhD., Plevník-Drienové, SK;
 Kaščák Slavomír, Ing., PhD., Krompachy, SK;
 Dobrucký Branislav, Ing., Žilina, SK;

(54) **Zapojenie na meranie napätí v stacionárnej referenčnej sústave ($\alpha\beta$) využívajúce neutrálny vodič**

- (57) Zapojenie na meranie napätí v stacionárnej referenčnej sústave ($\alpha\beta$) využívajúce neutrálny vodič pozostáva z bloku (2) merania napätí, ktorý je tvorený blokom (AN) merania fázového napätia, blokom (BN) merania fázového napätia a blokom (EN) merania fázového napätia, a z bloku (3) spracovania napätí, ktorý je tvorený blokom (4) rozdielového zosilňovača a blokmi (u_α) a (u_β) napätia. Zapojenie

na meranie napätí v stacionárnej referenčnej sústave ($\alpha\beta$) využívajúce neutrálny vodič umožňuje užívateľovi riadiť a analyzovať päťfázový harmonický systém (1) len s použitím 3 ks snímačov napätia namiesto pôvodných 5 ks.



- (51) **G01R 19/00** (2006.01)
- H02P 21/00** (2016.01)
- H02P 21/14** (2016.01)
- H02P 25/22** (2006.01)

- (21) **101-2025**
- (22) 11.8.2025
- (71) Žilinská univerzita v Žiline, Žilina, SK;
- (72) Praženica Michal, doc. Ing., PhD., Plevník-Drienové, SK; Kaščák Slavomír, Ing., PhD., Krompachy, SK; Dobrucký Branislav, Ing., Žilina, SK; Resutík Patrik, Ing., Oravská Jasenica, SK; Šedo Jozef, Ing., Žilina, SK;

(54) **Zapojenie na meranie neharmonických napätí v stacionárnej referenčnej sústave využívajúce fiktívne potenciály**

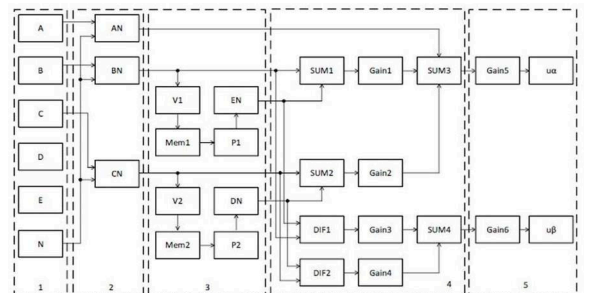
- (57) Zapojenie na meranie neharmonických napätí v stacionárnej referenčnej sústave využívajúce fiktívne potenciály pozostáva z bloku (2) vytvorenia fiktívneho potenciálu tvoreného fiktívnymi potenciálmi (F1) a (F2), a ďalej z bloku (3) merania napätí, ktorý je tvorený blokmi (AN), (F1N), (F2N), (CF2) a (BF1) meraní napätí, a ďalej z bloku (4) spracovania napätí, ktorý je tvorený blokmi (Gain1), (Gain2), (Gain3) a (Gain4) zosilnenia a súčtovými blokmi (SUM1) a (SUM2), a ďalej z bloku (5) výstupov, ktorý je tvorený blokmi (Gain5) a (Gain6) zosilnenia a blokmi (u_α) a (u_β) napätia. Meranie neharmonických napätí v stacionárnej referenčnej sústave využívajúce fiktívne potenciály umožňuje užívateľovi transformovať päťfázové neharmonické napätia do $\alpha\beta$ sústavy.

- (51) **G01R 23/00** (2006.01)
- H02P 21/00** (2016.01)
- H02P 21/14** (2016.01)
- H02P 25/22** (2006.01)

- (21) **102-2025**
- (22) 11.8.2025
- (71) Žilinská univerzita v Žiline, Žilina, SK;
- (72) Praženica Michal, doc. Ing., PhD., Plevník-Drienové, SK; Kaščák Slavomír, Ing., PhD., Krompachy, SK; Dobrucký Branislav, Ing., Žilina, SK; Resutík Patrik, Ing., Oravská Jasenica, SK; Šedo Jozef, Ing., Žilina, SK;

(54) **Zapojenie na meranie neharmonických napätí v stacionárnej referenčnej sústave využívajúce tri snímače a pamäť**

- (57) Zapojenie na meranie neharmonických napätí v stacionárnej referenčnej sústave využívajúce tri snímače a pamäť pozostáva z bloku (2) merania napätí, ktorý je tvorený blokmi (AN), (BN) a (CN) meraní napätí, a ďalej z bloku (3) generovania napätí, ktorý je tvorený blokmi (V1) a (V2) vzorkovania, blokmi (Mem1) a (Mem2) pamäte, blokmi (P1) a (P2) posunu a blokmi (EN) a (DN) vytvorenia napätí EN a DN, a ďalej z bloku (4) spracovania napätí, ktorý je tvorený súčtovými blokmi (SUM1), (SUM2), (SUM3) a (SUM4), rozdielovými blokmi (DIF1) a (DIF2) a blokmi (Gain1), (Gain2), (Gain3) a (Gain4) zosilnenia, a ďalej z bloku (5) výstupov, ktorý je tvorený blokmi (Gain5) a (Gain6) zosilnenia a blokmi (u_α) a (u_β) napätia. Zapojenie na meranie neharmonických napätí v stacionárnej referenčnej sústave využívajúce tri snímače a pamäť umožňuje užívateľovi transformovať päťfázové neharmonické napätia do $\alpha\beta$ sústavy len s použitím troch snímačov.



(51)	(21)	(51)	(21)	(51)	(21)	(51)	(21)
A61L 15/42	50064-2024	D01F 9/16	50067-2024	G01R 19/00	101-2025	G01R 19/00	93-2025
B61D 3/04	50066-2024	F16B 17/00	99-2024	G01R 19/00	90-2025	G01R 23/00	102-2025
B65G 15/64	50065-2024	G01N 3/56	126-2025	G01R 19/00	92-2025		

FG4A

Udelené patenty

(11)	(51)					
289451	F16B 21/08					
289452	E05F 15/665					
289453	B61D 3/18					
289454	B29C 48/25					
(51)	B29C 48/25	(2019.01)		(51)	E05F 15/665	(2015.01)
	B29C 48/265	(2019.01)			E06B 11/02	(2006.01)
	B29C 48/30	(2019.01)		(11)	289452	
(11)	289454			(21)	66-2024	
(21)	50052-2022			(22)	2.8.2024	
(22)	9.11.2022			(40)	11.3.2026	
(40)	22.5.2024			(45)	24.6.2026	
(45)	24.6.2026			(73)	DeeD, s.r.o., Leopoldov, SK;	
(73)	Fischer TireTech Slovakia, s. r. o., Trenčín, SK;			(72)	Dechet Dušan, Ing., Leopoldov, SK;	
(72)	Matuščin Dušan, Trenčianske Teplice, SK;			(74)	BELEŠČÁK & PARTNERS, s.r.o., Piešťany, SK;	
(74)	ROTT & RÚŽIČKA, Patentová, známková a právna kancelária, s. r. o., Bratislava, SK;			(54)	Systém podzemného otvárania brány a spôsob inštalácie a odinštalácie vnútorného mechanizmu v tomto systéme	
(54)	Zariadenie na výrobu profilov z viskoelastickej zmesi a spôsob odobratia častí stroja pri takomto zariadení					
(51)	B61D 3/18	(2006.01)		(51)	F16B 21/08	(2006.01)
	B60P 3/07	(2006.01)			B61D 47/00	(2006.01)
(11)	289453				F16C 11/00	(2006.01)
(21)	50023-2024				E05D 11/06	(2006.01)
(22)	2.5.2024			(11)	289451	
(40)	26.11.2025			(21)	50017-2024	
(45)	24.6.2026			(22)	9.4.2024	
(73)	TATRAVAGÓNKA a.s., Poprad, SK;			(40)	29.10.2025	
(72)	Slebodník Vladimír, Ing., Jamník, SK;			(45)	24.6.2026	
(74)	Belička Ivan, Ing., Banská Bystrica, SK;			(73)	TATRAVAGÓNKA a.s., Poprad, SK;	
(54)	Mechanizmus ovládania klapky			(72)	Slebodník Vladimír, Ing., Jamník, SK;	
				(74)	Belička Ivan, Ing., Banská Bystrica, SK;	
				(54)	Mechanizmus ovládania sklopného závesu	

(51)	(11)
B29C 48/25	289454
B61D 3/18	289453
E05F 15/665	289452

(51) (11)
F16B 21/08 289451

FC9A **Zamietnuté patentové prihlášky**

(21)

8-2022
37-2022
97-2023
50025-2023

MK4A **Zaniknuté patenty uplynutím doby platnosti**

(11) Dátum zániku

286731 02.06.2026
287204 30.05.2026

MM4A **Zaniknuté patenty pre nezaplatenie udržiavacích poplatkov**

(11) Dátum zániku

289088 12.11.2025
289161 09.11.2025
289310 08.11.2025

ČASŤ

EURÓPSKE PATENTY
S URČENÍM PRE SLOVENSKÚ REPUBLIKU

Kódy na označovanie jednotlivých druhov dokumentov (Štandard WIPO ST.16)

T1	Preklad patentových nárokov európskej patentovej prihlášky	T3	Preklad európskeho patentového spisu
T2	Opravený preklad patentových nárokov európskej patentovej prihlášky	T4	Opravený preklad európskeho patentového spisu
		T5	Preklad zmeneného znenia európskeho patentového spisu

Číselné kódy na označovanie bibliografických údajov (Štandard WIPO ST.9)

(11)	Číslo dokumentu	(62)	Číslo pôvodnej prihlášky v prípade vylúčenej prihlášky
(21)	Číslo prihlášky	(71)	Meno (názov) prihlasovateľa(-ov)
(30)	Údaje o prioritě	(71)	Meno (názov) prihlasovateľa(-ov)
(40)	Dátum zverejnenia prihlášky	(72)	Meno pôvodcu (-ov)
(45)	Dátum oznámenia o sprístupnení dokumentu (prekladu, opraveného prekladu EPS alebo zmeneného znenia EPS)	(73)	Meno (názov) majiteľa(-ov)
(46)	Dátum oznámenia o sprístupnení dokumentu (prekladu a opraveného prekladu patentových nárokov EPP)	(74)	Meno (názov) zástupcu(-ov)
(46)	Dátum oznámenia o sprístupnení dokumentu (prekladu a opraveného prekladu patentových nárokov EPP)	(86)	Číslo podania medzinárodnej prihlášky podľa PCT
(51)	Medzinárodné patentové triedenie	(87)	Číslo zverejnenia medzinárodnej prihlášky podľa PCT
(54)	Názov	(96)	Číslo a dátum podania európskej patentovej prihlášky
		(97)	Číslo a dátum zverejnenia európskej patentovej prihlášky alebo vydania európskeho patentového spisu

Kódy na označovanie záhlaví oznámení publikovaných vo Vestníku ÚPV SR (Štandard WIPO ST. 17)

Európske patentové prihlášky

BA9A	Sprístupnené preklady a opravené preklady patentových nárokov európskych patentových prihlášok
FA9A	Zastavené konania o európskych patentových prihláškach z dôvodu späťvzatia
GA9A	Zmeny európskych patentových prihlášok na národné prihlášky
GB9A	Prevody a prechody práv na európske patentové prihlášky
GD9A	Licenčné zmluvy registrované alebo udelené na európske patentové prihlášky
GD9A	Ukončenie platnosti licenčných zmlúv na európske patentové prihlášky
GD9A	Sublicenčné zmluvy registrované na európske patenty alebo európske patentové prihlášky
GD9A	Ukončenie platnosti sublicenčných zmlúv na európske patenty alebo európske patentové prihlášky
PD9A	Zmeny dispozičných práv na európske patentové prihlášky (ukončenie zálohov)
PD9A	Zmeny dispozičných práv na európske patentové prihlášky (zálohy)
QA9A	Späťvzatia ponúk licencií na európske patentové prihlášky (v konaní)
QA9A	Ponuky licencií na európske patentové prihlášky (v konaní)
RD9A	Exekúcie na európske patentové prihlášky

RF9A	Ukončenie exekúcií na európske patentové prihlášky
RL9A	Prepis prihlasovateľa európskej patentovej prihlášky (na základe rozhodnutia súdu)
RL9A	Súdne spory o právo na európske patentové prihlášky
RL9A	Ukončenie súdnych sporov o právo na európske patentové prihlášky

Európske patenty

MA4A	Zaniknuté európske patenty vzdaním sa patentu
MC4A	Zrušené európske patenty
MC4A	Zrušené európske patenty po námietkovom konaní pred EPÚ
MG4A	Čiastočne zrušené európske patenty
MK4A	Zaniknuté európske patenty uplynutím doby platnosti
MM4A	Zaniknuté európske patenty pre nezaplatenie udržiavacích poplatkov
NG4A	Európske patenty zachované v zmenenom znení po námietkovom konaní pred EPÚ
PC4A	Prevody a prechody práv na európske patenty
PD4A	Zmeny dispozičných práv na európske patenty (zálohy)
PD4A	Zmeny dispozičných práv na európske patenty (ukončenie zálohov)
QA4A	Ponuky licencií na európske patenty
QA4A	Späťvzatia ponúk licencií na európske patenty

QB4A	Licenčné zmluvy registrované alebo udelené na európske patenty	RL4A	Súdne spory o právo na európske patenty
QC4A	Ukončenie platnosti licenčných zmlúv na európske patenty	SB4A	Európske patenty zapísané do registra po odtajnení
RD4A	Exekúcie na európske patenty	SC4A	Sprístupnené preklady zmenených znení európskych patentových spisov
RF4A	Ukončenie exekúcií na európske patenty	SC4A	Sprístupnené opravené preklady európskych patentových spisov
RL4A	Prepis majiteľa európskeho patentu (na základe rozhodnutia súdu)	SC4A	Sprístupnené preklady európskych patentových spisov
RL4A	Ukončenie súdnych sporov o právo na európske patenty		

Opravy a zmeny

Opravy v európskych patentovch prihláškach

HA9A	Doplnenie pôvodcu (-ov)
HB9A	Opravy v údajoch o ďalších osobách v európskych patentových prihláškach alebo v európskych patentoch
HB9A	Opravy v údajoch o prihlasovateľoch európskych patentových prihlášok
HC9A	Zmeny v údajoch o ďalších osobách v európskych patentových prihláškach alebo v európskych patentoch
HC9A	Zmeny v údajoch o prihlasovateľoch európskych patentových prihlášok

HF9A	Opravy dátumov
HG9A	Opravy zatriedenia podľa MPT
HH9A	Opravy chýb alebo zmeny všeobecne

Opravy v európskych patentoch

TA4A	Doplnenie pôvodcu (-ov)
TB4A	Opravy v údajoch o majiteľoch európskych patentov
TC4A	Zmeny v údajoch o majiteľoch európskych patentov
TF4A	Opravy dátumov
TG4A	Opravy zatriedenia podľa MPT
TH4A	Opravy chýb alebo zmeny všeobecne

SC4A

Sprístupnené preklady európskych patentových spisov

(11)	(51)	(11)	(51)	(11)	(51)	(11)	(51)
E 48469	A61K 51/10	E 48482	C10G 9/36	E 48495	E05B 65/08	E 48508	B60P 1/64
E 48470	G06Q 20/18	E 48483	E01B 9/30	E 48496	C07D 401/12	E 48509	B60P 7/08
E 48471	H10F 77/14	E 48484	C12N 5/0735	E 48497	G05B 23/02	E 48510	G01M 9/04
E 48472	A61P 35/00	E 48485	A61K 31/506	E 48498	C12P 19/00	E 48511	A61F 5/058
E 48473	B66B 23/02	E 48486	E01F 13/06	E 48499	C12N 15/113	E 48512	B23K 26/0622
E 48474	A61K 9/08	E 48487	C07D 491/22	E 48500	G01N 33/28	E 48513	A61F 5/058
E 48475	H04N 19/124	E 48488	C04B 14/10	E 48501	G01C 25/00	E 48514	C07D 401/12
E 48476	A61K 31/541	E 48489	C07K 16/18	E 48502	C07K 16/28	E 48515	F04B 53/00
E 48477	C07C 319/08	E 48490	A41C 3/04	E 48503	C04B 26/04	E 48516	C22C 38/00
E 48478	C09D 5/25	E 48491	C07C 17/087	E 48504	C08B 37/00	E 48517	B26D 5/00
E 48479	A61G 7/012	E 48492	A61K 9/00	E 48505	C07D 271/06	E 48518	B26D 7/06
E 48480	H01R 13/631	E 48493	B62D 25/02	E 48506	G06F 9/455	E 48519	A61K 9/14
E 48481	C07D 471/04	E 48494	A61P 13/12	E 48507	A61K 47/68		
<hr/>							
(51)	A41C 3/04	(2006.01)					
	A41C 1/06	(2006.01)					
(11)	E 48490						
(96)	20889264.6,	19.11.2020					
(97)	4061166,	25.3.2026					
(30)	19759341,	19.11.2019, NZ					
(45)	24.6.2026						
(73)	RSD Holdings Limited,	Auckland, NZ;					
(72)	RIHA-SCOTT Frantisek,	Auckland, NZ;					
(74)	PATENTSERVIS Bratislava,	akciová spoločnosť,					
	Bratislava, SK;						
(86)	PCT/IB2020/060882						
(87)	WO 2021/099972						
(54)	Výrobok zadržávajúci vlhkosť						
<hr/>							
(51)	A61F 5/058	(2006.01)					
(11)	E 48511						
(96)	23853581.9,	19.12.2023					
(97)	4651841,	18.3.2026					
(30)	20230018,	18.1.2023, CZ					
(45)	24.6.2026						
(73)	INVENT MEDICAL GROUP, S.R.O.,	Ostrava, CZ;					
(72)	ROSICKY Jan, Frydlant nad Ostravici,	Frydlant, CZ;					
	ROSICKY Jiri, Frydlant nad Ostravici,	Frydlant, CZ;					
	MARTINEK Matej, Opava, Predmesti,	CZ;					
(74)	Zathurecka INPARTNERS GROUP s.r.o.,	Banská Bystrica,					
	SK;						
(86)	PCT/CZ2023/050089						
(87)	WO 2024/153271						
(54)	Kraniálna remodelačná ortéza						
<hr/>							
(51)	A61F 5/058	(2006.01)					
(11)	E 48513						
(96)	23853583.5,	19.12.2023					
(97)	4651843,	18.3.2026					
(30)	20230017,	18.1.2023, CZ					
(45)	24.6.2026						
(73)	INVENT MEDICAL GROUP, S.R.O.,	Ostrava, CZ;					
(72)	ROSICKY Jan, Frydlant nad Ostravici,	Frydlant, CZ;					
<hr/>							
(51)	A61K 9/00	(2006.01)					
	A61K 31/27	(2006.01)					
	A61K 31/498	(2006.01)					
	A61K 47/38	(2006.01)					
	A61K 31/165	(2006.01)					
	A61K 31/4164	(2006.01)					
	A61K 31/439	(2006.01)					
(11)	E 48492						
(96)	21887770.2,	2.11.2021					
(97)	4236932,	7.1.2026					
(30)	202063108720 P,	2.11.2020, US					
	202163162367 P,	17.3.2021, US					
	202163257024 P,	18.10.2021, US					
(45)	24.6.2026						
(73)	Visus Therapeutics, Inc.,	Seattle, Washington, US;					
(72)	SCHIFFMAN Rhett Mead,	Laguna Beach, California, US;					
	FIRESTONE Bruce Alan,	Irvine, California, US;					

- (74) HÖRMANN & PARTNERS s.r.o., Bratislava - mestská časť Nové Mesto, SK;
- (86) PCT/US2021/057720
- (87) WO 2022/094462
- (54) Degradáčna zlučenina v lieku**
-
- (51) A61K 9/08** (2006.01)
A61K 47/18 (2017.01)
A61K 9/00 (2006.01)
A61K 38/17 (2006.01)
C07K 16/00 (2006.01)
A61K 35/16 (2015.01)
A61P 7/00 (2006.01)
A61P 13/12 (2006.01)
A61P 27/02 (2006.01)
A61P 31/00 (2006.01)
A61P 37/00 (2006.01)
A61P 37/02 (2006.01)
A61P 37/04 (2006.01)
A61P 37/06 (2006.01)
C07K 1/30 (2006.01)
C07K 1/36 (2006.01)
C07K 16/06 (2006.01)
- (11) E 48474**
(96) 22164436.2, 26.5.2011
(97) 4039249, 11.2.2026
(30) 2010202125, 26.5.2010, AU
78936510, 27.5.2010, US
84294410, 23.7.2010, US
(45) 24.6.2026
(62) 11729200.3
(73) Takeda Pharmaceutical Company Limited, Osaka, JP;
(72) Teschner Wolfgang, Vienna, AT;
Schwarz Hans-Peter, Vienna, AT;
Madlener Ruth, Vienna, AT;
Svatos Sonja, Berg, AT;
Rustanbegovic Azra, Vienna, AT;
Weber Alfred, Vienna, AT;
- (74) HÖRMANN & PARTNERS s.r.o., Bratislava - mestská časť Nové Mesto, SK;
- (54) Eliminácia serínových proteáz pomocou spracovania s jemne rozomletým oxidom kremičitým**
-
- (51) A61K 9/14** (2006.01)
A61K 9/28 (2006.01)
A61K 9/00 (2006.01)
A61K 31/136 (2006.01)
A61K 31/192 (2006.01)
A61K 9/20 (2006.01)
A61P 29/00 (2006.01)
- (11) E 48519**
(96) 20763343.9, 27.2.2020
(97) 3930691, 11.3.2026
(30) 201916287836, 27.2.2019, US
(45) 24.6.2026
(73) AFT Pharmaceuticals Limited, Takapuna, Auckland, NZ;
(72) MURPHY Maura, Haverford, Pennsylvania, US;
CALLAHAN Matt, Haverford, Pennsylvania, US;
- (74) Zathurecka INPARTNERS GROUP s.r.o., Banská Bystrica, SK;
- (86) PCT/US2020/020112
- (87) WO 2020/176736
- (54) Farmaceutická kompozícia obsahujúca acetaminofén a ibuprofén**
-
- (51) A61K 31/506** (2006.01)
A61P 35/00 (2006.01)
A61K 31/517 (2006.01)
A61K 31/4439 (2006.01)
- (11) E 48485**
(96) 19159506.5, 5.8.2013
(97) 3574904, 4.3.2026
(30) 201261680473 P, 7.8.2012, US
(45) 24.6.2026
(62) 13748243.6
(73) Array BioPharma Inc., Boulder, CO, US;
(72) CAPONIGRO Giordano, Cambridge, Massachusetts, US;
STUART Darrin, Emeryville, California, US;
MOUTOUH-DE PARSEVAL Laure, Basel, CH;
- (74) HAVEL & PARTNERS s.r.o., advokátska kancelária, Bratislava - mestská časť Staré Mesto, SK;
- (54) Farmaceutické kombinácie obsahujúce inhibítor B-Raf, inhibítor EGFR a prípadne inhibítor PI3K-alfa**
-
- (51) A61K 31/541** (2006.01)
C07D 279/00 (2006.01)
A61P 31/06 (2006.01)
A61P 31/04 (2006.01)
C07D 417/10 (2006.01)
C07D 201/00 (2006.01)
- (11) E 48476**
(96) 21718283.1, 17.3.2021
(97) 4121058, 18.2.2026
(30) PCT/CN2020/080359, 20.3.2020, WO
(45) 24.6.2026
(73) Merck Sharp & Dohme LLC, Rahway, New Jersey, US;
(72) CROWLEY Brendan M., West Point, PA, US;
NANTERMET Philippe, West Point, PA, US;
OLSEN David B., West Point, PA, US;
SUZUKI Takao, Shanghai, CN;
YANG Lihu, Edison, NJ, US;
YOU Lanying, Shanghai, CN;
- (74) HÖRMANN & PARTNERS s.r.o., Bratislava - mestská časť Nové Mesto, SK;
- (86) PCT/US2021/022652
- (87) WO 2021/188606
- (54) Oxazolidinónová zlučenina a jej použitie ako antibakteriálnej látky**
-
- (51) A61K 47/68** (2017.01)
A61P 35/00 (2006.01)
C07H 15/203 (2006.01)
- (11) E 48507**
(96) 24718170.4, 9.4.2024
(97) 4601703, 25.3.2026
(30) 202363496709 P, 18.4.2023, US
(45) 24.6.2026
(73) Astrazeneca AB, Södertälje, SE;
(72) KHAN Akbar Husain, Wilmington, Delaware, US;

- MADERNA Andreas Lothar Severino, Wilmington, Delaware, US;
 LEE Maximillian Taro William, Cambridge Cambridgeshire, GB;
 BARTOLO Nicole Danielle, Wilmington, Delaware, US;
 GOUNDRY William Robert Fraser, Cambridge Cambridgeshire, GB;
 (74) Zathurecka INPARTNERS GROUP s.r.o., Banská Bystrica, SK;
 (86) PCT/EP2024/059544
 (87) WO 2024/217922
(54) Konjugáty obsahujúce štiepateľné linkery

-
- (51) A61K 51/10** (2006.01)
A61P 35/00 (2006.01)
C07K 16/30 (2006.01)
A61K 31/4155 (2006.01)
A61K 45/06 (2006.01)
(11) E 48469
 (96) 23727492.3, 13.5.2023
 (97) 4525938, 11.3.2026
 (30) 22173871, 17.5.2022, EP
 22199703, 5.10.2022, EP
 23164865, 29.3.2023, EP
 (45) 24.6.2026
 (73) Bayer Aktiengesellschaft, Leverkusen, DE;
 Bayer AS, Oslo, NO;
 (72) SCHATZ Christoph, Berlin, DE;
 ZITZMANN-KOLBE Sabine, Berlin, DE;
 LARSEN Aasmund, Oslo, NO;
 RYAN Olav B., Oslo, NO;
 INDREVOLL Bard, Oslo, NO;
 CUTHBERTSON Alan, Oslo, NO;
 BJERKE Roger Malerbakken, Oslo, NO;
 MOEN Ingrid, Oslo, NO;
 HAENDLER Bernard, Berlin, DE;
 HAGEMANN Urs Beat, Glienicke/Nordbahn, DE;
 (74) Mgr. Jana Šuranová Traplová, advokátka, Bratislava - mestská časť Rača, SK;
 (86) PCT/EP2023/062860
 (87) WO 2023/222557
(54) Rádiofarmaceutické komplexy zacielené na prostatický-špecifický membránový antigén a jeho kombinácie

-
- (51) A61P 13/12** (2006.01)
C07D 403/12 (2006.01)
A61K 31/4025 (2006.01)
(11) E 48494
 (96) 19839496.7, 17.12.2019
 (97) 3897833, 4.2.2026
 (30) 201862780667 P, 17.12.2018, US
 (45) 24.6.2026
 (73) Vertex Pharmaceuticals Incorporated, Boston, MA, US;
 (72) BRODNEY Michael, Boston, Massachusetts, US;
 GAGNON Kevin, Boston, Massachusetts, US;
 HU Kan-Nian, Boston, Massachusetts, US;
 MEDEK Ales, Boston, Massachusetts, US;
 ROSE Peter, Boston, Massachusetts, US;
 SHI Yi, Boston, Massachusetts, US;

- SHRESTHA Muna, Boston, Massachusetts, US;
 WITKOS Faith, Boston, Massachusetts, US;
 CAO Jingrong, Boston, Massachusetts, US;
 COME Jon H., Boston, Massachusetts, US;
 DAKIN Leslie A., Boston, Massachusetts, US;
 DENIS Francois, Boston, Massachusetts, US;
 DORSCH Warren A., Boston, Massachusetts, US;
 FORTIER Anne, Boston, Massachusetts, US;
 HAMEL Martine, Boston, Massachusetts, US;
 KRUEGER Elaine B., Boston, Massachusetts, US;
 LEDFORD Brian, Boston, Massachusetts, US;
 NANTHAKUMAR Suganthini S., Boston, Massachusetts, US;
 NICOLAS Olivier, Boston, Massachusetts, US;
 SAYEGH Camil, Boston, Massachusetts, US;
 SENTER Timothy J., Boston, Massachusetts, US;
 WANG Tiansheng, Boston, Massachusetts, US;
 (74) HÖRMANN & PARTNERS s.r.o., Bratislava - mestská časť Nové Mesto, SK;
 (86) PCT/US2019/066746
 (87) WO 2020/131807
(54) Inhibítory APOL1 a spôsoby ich použitia

-
- (51) A61P 35/00** (2006.01)
C07D 401/14 (2006.01)
C07D 403/14 (2006.01)
C07D 471/04 (2006.01)
C07D 471/08 (2006.01)
A61K 31/506 (2006.01)
(11) E 48472
 (96) 23729875.7, 27.4.2023
 (97) 4514473, 18.2.2026
 (30) 202263336104 P, 28.4.2022, US
 (45) 24.6.2026
 (73) Bristol-Myers Squibb Company, Princeton, NJ, US;
 (72) HUANG Dehua, Summit, New Jersey, US;
 ALEXANDER Matthew David, Summit, New Jersey, US;
 WHITEFIELD Brandon Wade, Summit, New Jersey, US;
 SHUNATONA Hunter Paul, Princeton, New Jersey, US;
 DODD Dharmal S., Princeton, New Jersey, US;
 MORTENSEN Deborah S., Summit, New Jersey, US;
 MISEO Julianna, Princeton, New Jersey, US;
 HOLMBERG-DOUGLAS Natalie, Princeton, New Jersey, US;
 RHODES Jayce, Princeton, New Jersey, US;
 GRIFFIN Jennifer, Summit, New Jersey, US;
 (74) HÖRMANN & PARTNERS s.r.o., Bratislava - mestská časť Nové Mesto, SK;
 (86) PCT/US2023/020129
 (87) WO 2023/212147
(54) Heterocyklické zlúčeniny ako modulátory BCL6 pôsobiace ako ligandom riadené degradéry

-
- (51) B23K 26/0622** (2014.01)
B23K 26/03 (2006.01)
B23K 26/082 (2014.01)
B23K 26/364 (2014.01)
B23K 26/70 (2014.01)
B23K 37/00 (2025.01)
B25J 9/00 (2006.01)

- B23K 101/18* (2006.01)
B23K 101/00 (2006.01)
- (11) E 48512**
 (96) 22178112.3, 9.6.2022
 (97) 4104964, 4.3.2026
 (30) 102021115496, 15.6.2021, DE
 (45) 24.6.2026
 (73) JENOPTIK Automatisierungstechnik GmbH, Jena, DE;
 (72) Bode-Mosig Andreas, Jena, DE;
 Dienert Sebastian, Jena, DE;
 Keim Carsten, Jena, DE;
 Preuß Norbert, Jena, DE;
 Remm Markus, Rosenthal, DE;
 Sonnefeld Andreas, Laasdorf, DE;
- (74) Zathurecka INPARTNERS GROUP s.r.o., Banská Bystrica, SK;
- (54) Spôsob a zariadenie na vytvorenie línie požadovaného prelomenia a obrábací systém s takýmto zariadením**
-
- (51) B26D 5/00** (2006.01)
B26D 7/01 (2006.01)
- (11) E 48517**
 (96) 18815908.1, 21.11.2018
 (97) 3713725, 18.2.2026
 (30) 201762589771 P, 22.11.2017, US
 (45) 24.6.2026
 (73) Gerber Technology LLC, Tolland, CT, US;
 (72) GORDON Thomas A., Glastonbury, CT, US;
 ROBERTS Harrison, Willington, CT, US;
 SIMM David A., Westfield, MA, US;
 SZAREK Ken, Tolland, CT, US;
- (74) Zathurecka INPARTNERS GROUP s.r.o., Banská Bystrica, SK;
- (86) PCT/US2018/062234
 (87) WO 2019/104158
- (54) Spôsob a prístroj na určovanie okrajov materiálu vo forme plátov na povrchu**
-
- (51) B26D 7/06** (2006.01)
B26D 7/20 (2006.01)
B26D 7/01 (2006.01)
- (11) E 48518**
 (96) 23725270.5, 4.4.2023
 (97) 4486552, 18.2.2026
 (30) 2203213, 16.11.2022, FR
 (45) 24.6.2026
 (73) Lectra, Paris, FR;
 (72) LALLEMENT Régis, Cestas, FR;
 CHABIRAND Didier, Cestas, FR;
 COSSON-COCHE Quentin, Le Pian sur Garonne, FR;
- (74) Zathurecka INPARTNERS GROUP s.r.o., Banská Bystrica, SK;
- (86) PCT/FR2023/050485
 (87) WO 2023/194686
- (54) Zariadenie na montáž prvku rezacej podpery na latu dopravníkového rezacieho stroja**
-
- (51) B60P 1/64** (2006.01)
B60P 1/48 (2006.01)
B65D 88/12 (2006.01)
B65D 88/02 (2006.01)
B65D 90/00 (2006.01)
B65D 90/16 (2006.01)
B65D 90/18 (2006.01)
- (11) E 48508**
 (96) 20853488.3, 12.6.2020
 (97) 4013646, 4.3.2026
 (30) 20195669, 12.8.2019, FI
 (45) 24.6.2026
 (73) Lotus Demolition Oy, Vantaa, FI;
 (72) LEPPIAHO Tommi, Turku, FI;
- (74) inventa Patentová a známková kancelária s. r. o., Bratislava - mestská časť Staré Mesto, SK;
- (86) PCT/FI2020/050416
 (87) WO 2021/028611
- (54) Usporiadanie nákladových jednotiek na spojovanie a rozpojovanie nákladových jednotiek usporiadania nákladových jednotiek**
-
- (51) B60P 7/08** (2006.01)
- (11) E 48509**
 (96) 23735782.7, 29.6.2023
 (97) 4554816, 11.3.2026
 (30) 22184144, 11.7.2022, EP
 (45) 24.6.2026
 (73) Smart Flow Europe SA, Mouscron, BE;
 (72) DELVIGNE Christian, Marcq-en-Baroeul, FR;
- (74) ŽOVICOVÁ & ŽOVIC IP, s. r. o., Bratislava - mestská časť Ružinov, SK;
- (86) PCT/EP2023/067848
 (87) WO 2024/012890
- (54) Zasúvateľná pohonová zostava**
-
- (51) B62D 25/02** (2006.01)
B62D 29/00 (2006.01)
- (11) E 48493**
 (96) 24151734.1, 25.6.2019
 (97) 4342772, 14.1.2026
 (30) 18382467, 25.6.2018, EP
 (45) 24.6.2026
 (62) 19732669.7
 (73) AUTOTECH ENGINEERING, S.L., Amorebieta-Etxano, ES;
- (72) MECA MARTÍNEZ Martí, Santpedor (Barcelona), ES;
 VALENCIA CARRIO Xavier, Manresa (Barcelona), ES;
- (74) HÖRMANN & PARTNERS s.r.o., Bratislava - mestská časť Nové Mesto, SK;
- (54) Spôsob výroby komplexného rámu bočnej konštrukcie karosérie vozidla a príslušný rám bočnej konštrukcie karosérie vozidla**
-
- (51) B66B 23/02** (2006.01)
- (11) E 48473**
 (96) 22830271.7, 21.12.2022
 (97) 4452819, 25.2.2026
 (30) 102021134360, 22.12.2021, DE
 (45) 24.6.2026

- (73) TK Elevator Innovation and Operations GmbH, Düsseldorf, DE;
- (72) LUDWIG Reiner, Börnsen, DE;
KLOSTERMANN Hanna, Hamburg, DE;
MÜNCHOW Tim, Barmstedt, DE;
- (74) HAVEL & PARTNERS s.r.o., advokátska kancelária, Bratislava - mestská časť Staré Mesto, SK;
- (86) PCT/EP2022/087381
- (87) WO 2023/118391
- (54) Uloženie pohonu na uloženie a podopretie pohonnej jednotky eskalátora alebo pohyblivého chodníka, montážna sada, ako aj spôsob a použitie**
-
- (51) C04B 14/10** (2006.01)
C04B 28/02 (2006.01)
- (11) E 48488**
- (96) 21723667.8, 28.4.2021
- (97) 4146609, 25.2.2026
- (30) 102020112207, 6.5.2020, DE
- (45) 24.6.2026
- (73) Rheinisch-Westfälische Technische Hochschule (RWTH) Aachen, Aachen, DE;
- (72) WEITKÄMPER Lars, Aachen, DE;
RAUSCH Martin, Aachen, DE;
GOßMANN Dirk, Aachen, DE;
VOLLPRACHT Anya, Aachen, DE;
WOTRUBA Hermann, Aachen, DE;
JUNGMANN Andreas, Essen, DE;
- (74) HAVEL & PARTNERS s.r.o., advokátska kancelária, Bratislava - mestská časť Staré Mesto, SK;
- (86) PCT/EP2021/061193
- (87) WO 2021/224094
- (54) Spôsob výroby reaktívnej cementovej zložky alebo prísady do betónu**
-
- (51) C04B 26/04** (2006.01)
C04B 26/16 (2006.01)
C04B 40/06 (2006.01)
E04D 7/00 (2006.01)
E04D 11/02 (2006.01)
C04B 28/14 (2006.01)
C04B 28/06 (2006.01)
C04B 28/04 (2006.01)
C04B 26/06 (2006.01)
C04B 111/27 (2006.01)
C04B 111/50 (2006.01)
- (11) E 48503**
- (96) 22727741.5, 24.5.2022
- (97) 4217326, 4.2.2026
- (30) 102021113486, 25.5.2021, DE
PCT/EP2021/074048, 31.8.2021, WO
102022106887, 23.3.2022, DE
- (45) 24.6.2026
- (73) Remmers GmbH, Löningen, DE;
- (72) BOESKER Dennis, Lingen (Ems), DE;
WILLEN Kevin, Dinklage, DE;
WILGEN Ralf, Lindern, DE;
GREIWE Magnus, Rheine, DE;
SAALBACH Christiane, Löningen, DE;
SCHRAND Lukas, Molbergen, DE;
- KIEHN Sebastian, Löningen, DE;
ENGEL Jens, Bramsche, DE;
- (74) TOMEŠ – Patentová a známková kancelária, s. r. o., Bratislava - mestská časť Dúbravka, SK;
- (86) PCT/DE2022/100396
- (87) WO 2022/247993
- (54) Strešná izolácia a použitie reaktívneho strešného izolačného prostriedku nanášateľného v kvapalnom stave na zhotovenie strešnej izolácie**
-
- (51) C07C 17/087** (2006.01)
C07C 21/18 (2006.01)
C07C 17/04 (2006.01)
C07C 19/01 (2006.01)
C07C 17/06 (2006.01)
C07C 19/10 (2006.01)
C07C 17/20 (2006.01)
C07C 17/21 (2006.01)
C07C 17/25 (2006.01)
- (11) E 48491**
- (96) 22213722.6, 3.1.2007
- (97) 4212499, 4.3.2026
- (30) 75548506 P, 3.1.2006, US
- (45) 24.6.2026
- (62) 07716229.5
- (73) Solstice Advanced Materials US, Inc., Morris Plains, NJ, US;
- (72) MERKEL Daniel, West Seneca, US;
TUNG Hsueh Sung, Getzville, US;
VAN DER PUY Michael, Amherst, US;
MA Jing Ji, Morristown, US;
DUBEY Rajesh, Buffalo, US;
LIGHT Barbara, Niagra Falls, US;
BORTZ Cheryl, N Tonawanda, US;
PHILLIPS Steven D, Buffalo, US;
MUKHOPAHYAY Sudip, Morristown, US;
- (74) Zivko Mijatovic and Partners s. r. o., Bratislava - mestská časť Petržalka, SK;
- (54) Spôsob výroby fluórovaných organických zlúčenín**
-
- (51) C07C 319/08** (2006.01)
C07C 319/28 (2006.01)
C07C 319/24 (2006.01)
C07C 321/04 (2006.01)
C07C 321/14 (2006.01)
- (11) E 48477**
- (96) 22727376.0, 10.5.2022
- (97) 4337637, 25.2.2026
- (30) 2104977, 11.5.2021, FR
- (45) 24.6.2026
- (73) ARKEMA FRANCE, Puteaux, FR;
- (72) FREMY Georges, Lacq, FR;
RAYMOND Jean-Michel, Cauneille, FR;
LAMANT Eric, Lacq, FR;
- (74) HÖRMANN & PARTNERS s.r.o., Bratislava - mestská časť Nové Mesto, SK;
- (86) PCT/FR2022/050888

- (87) WO 2022/238650
- (54) Spôsob koprodukcie alkántiolu a dialkyldisulfidu z alkoholu**
-
- (51) C07D 271/06** (2006.01)
A61P 29/00 (2006.01)
A61K 31/4245 (2006.01)
- (11) E 48505**
(96) 21720076.5, 25.3.2021
(97) 4126829, 18.2.2026
(30) 202063001073 P, 27.3.2020, US
202063018327 P, 30.4.2020, US
(45) 24.6.2026
(73) Receptos LLC, Princeton, NJ, US;
(72) BAKALE Roger, Summit, New Jersey, US;
SCHKERYANTZ Jeff, Summit, New Jersey, US;
MARSINI Maurice, Summit, New Jersey, US;
(74) HÖRMANN & PARTNERS s.r.o., Bratislava - mestská časť
Nové Mesto, SK;
(86) PCT/US2021/024179
(87) WO 2021/195396
- (54) Modulátory receptora sfingozín-1-fosfátu**
-
- (51) C07D 401/12** (2006.01)
A61K 31/435 (2006.01)
A61P 37/00 (2006.01)
- (11) E 48496**
(96) 24203208.4, 22.10.2019
(97) 4461734, 4.2.2026
(30) 201862749003 P, 22.10.2018, US
201862756942 P, 7.11.2018, US
201962839459 P, 26.4.2019, US
201962875449 P, 17.7.2019, US
201962893721 P, 29.8.2019, US
201962907354 P, 27.9.2019, US
(45) 24.6.2026
(62) 19877015.8
(73) Alumis Inc., South San Francisco, CA, US;
(72) JIN Bohan, South San Francisco, CA, US;
DONG Qing, South San Francisco, CA, US;
HUNG Gene, South San Francisco, CA, US;
KALDOR Stephen W., South San Francisco, CA, US;
(74) Mgr. Jana Šuranová Traplová, advokátka, Bratislava -
mestská časť Rača, SK;
- (54) Inhibitory TYK2 a ich použitie**
-
- (51) C07D 401/12** (2006.01)
A61P 37/00 (2006.01)
A61K 31/444 (2006.01)
- (11) E 48514**
(96) 24203217.5, 22.10.2019
(97) 4480953, 4.2.2026
(30) 201862749003 P, 22.10.2018, US
201862756942 P, 7.11.2018, US
201962839459 P, 26.4.2019, US
201962875449 P, 17.7.2019, US
201962893721 P, 29.8.2019, US
201962907354 P, 27.9.2019, US
(45) 24.6.2026
(62) 19877015.8
- (73) Alumis Inc., South San Francisco, CA, US;
(72) JIN Bohan, South San Francisco, California, US;
DONG Qing, South San Francisco, California, US;
HUNG Gene, South San Francisco, California, US;
KALDOR Stephen W., South San Francisco, California, US;
- (74) Mgr. Jana Šuranová Traplová, advokátka, Bratislava -
mestská časť Rača, SK;
- (54) TYK2 inhibitory a ich použitie**
-
- (51) C07D 471/04** (2006.01)
A61P 35/00 (2006.01)
A61K 31/4375 (2006.01)
- (11) E 48481**
(96) 22716496.9, 30.3.2022
(97) 4313981, 25.2.2026
(30) 202163168456 P, 31.3.2021, US
202263309346 P, 11.2.2022, US
(45) 24.6.2026
(73) Pfizer Inc., New York, NY, US;
(72) ALLEN Shelley, Boulder, Colorado, US;
BLAKE James Francis, Longmont, Colorado, US;
BLANCHE Sydney Taylor, Boulder, Colorado, US;
BOYS Mark Laurence, Lyons, Colorado, US;
CLARK Wesley Dewitt, Groton, Connecticut, US;
COWDREY Connor James, Boulder, Colorado, US;
DAHLKE Joshua Ryan, Longmont, Colorado, US;
DOERNER BARBOUR Patrick Michael, Boulder,
Colorado, US;
KELLUM Alex Andrew, Boulder, Colorado, US;
KNAPP Ellen Margaret, Boulder, Colorado, US;
MORENO David Austin, Boulder, Colorado, US;
O'LEARY Jacob Matthew, Boulder, Colorado, US;
REN Li, Superior, Colorado, US;
WITKOS Faith Elizabeth, Groton, Connecticut, US;
FULTON Jennifer Lynn, Longmont, CO, US;
- (74) TOMEŠ – Patentová a známková kancelária, s. r. o.,
Bratislava - mestská časť Dúbravka, SK;
- (86) PCT/IB2022/052952
(87) WO 2022/208391
- (54) 3,4-dihydro-2,7-naftyridín-1,6(2H,7H)dióny ako inhibitory MEK**
-
- (51) C07D 491/22** (2006.01)
A61K 47/68 (2017.01)
A61K 47/65 (2017.01)
A61K 31/4745 (2006.01)
A61P 35/00 (2006.01)
- (11) E 48487**
(96) 24204055.8, 29.9.2021
(97) 4516357, 4.2.2026
(30) 202011061580, 30.9.2020, CN
(45) 24.6.2026
(62) 21874533.9
(73) Duality Biologics (Suzhou) Co., Ltd., Shanghai, CN;
(72) ZHANG Yu, Shanghai, CN;
ZHU Zhongyuan, Shanghai, CN;
HUA Haiqing, Shanghai, CN;
LI Bing, Shanghai, CN;
LI Jian, Shanghai, CN;

LIN Shengchao, Shanghai, CN;
 LI Xi, Shanghai, CN;
 SHEN Hongxia, Shanghai, CN;
 (74) HAVEL & PARTNERS s.r.o., advokátska kancelária,
 Bratislava - mestská časť Staré Mesto, SK;
 (54) **Protinádorová zlúčenina a spôsob jej prípravy a jej
 použitie**

(51) **C07K 16/18** (2006.01)
A61P 1/04 (2006.01)
A61K 39/00 (2006.01)
A61P 3/04 (2006.01)
A61P 3/10 (2006.01)
A61P 7/06 (2006.01)
A61P 9/10 (2006.01)
A61P 11/06 (2006.01)
A61P 13/10 (2006.01)
A61P 13/12 (2006.01)
A61P 17/02 (2006.01)
A61P 19/02 (2006.01)
A61P 21/04 (2006.01)
A61P 25/08 (2006.01)
A61P 25/16 (2006.01)
A61P 25/28 (2006.01)
A61P 27/02 (2006.01)
A61P 31/04 (2006.01)
A61P 37/06 (2006.01)
A61P 25/18 (2006.01)
 (11) **E 48489**
 (96) 24156366.7, 13.6.2017
 (97) 4374922, 25.2.2026
 (30) 201662349705 P, 14.6.2016, US
 201662405561 P, 7.10.2016, US
 201662422107 P, 15.11.2016, US
 (45) 24.6.2026
 (62) 17731785.6
 (73) Regeneron Pharmaceuticals, Inc., Tarrytown, NY, US;
 (72) HU Ying, Tarrytown, US;
 LATUSZEK Adrianna, Tarrytown, US;
 ROMANO Carmelo, Tarrytown, US;
 OLSON William, Tarrytown, US;
 (74) HAVEL & PARTNERS s.r.o., advokátska kancelária,
 Bratislava - mestská časť Staré Mesto, SK;
 (54) **Protilátky proti C5 a ich použitie**

(51) **C07K 16/28** (2006.01)
C07K 16/30 (2006.01)
A61K 48/00 (2006.01)
C12N 15/09 (2006.01)
A61P 35/00 (2006.01)
 (11) **E 48502**
 (96) 20801569.3, 6.5.2020
 (97) 3967329, 1.4.2026
 (30) 201910376652, 7.5.2019, CN
 (45) 24.6.2026
 (73) Gracell Bioscience (Shanghai) Co., Ltd., Shanghai, CN;
 (72) ZHANG Hua, Shanghai, CN;
 SHI Huan, Shanghai, CN;
 SHEN Lianjun, Shanghai, CN;

CAO Wei, Shanghai, CN;
 LIU Liping, Shanghai, CN;
 (74) Zathurecka INPARTNERS GROUP s.r.o., Banská Bystrica,
 SK;
 (86) PCT/CN2020/088836
 (87) WO 2020/224606
 (54) **Umelo upravená imunitná bunka zacielená na BCMA
 a jej použitie**

(51) **C08B 37/00** (2006.01)
C08B 37/08 (2006.01)
C08L 5/00 (2006.01)
C08J 3/075 (2006.01)
 (11) **E 48504**
 (96) 23188831.4, 28.12.2016
 (97) 4279537, 4.2.2026
 (30) 15202944, 29.12.2015, EP
 16172254, 31.5.2016, EP
 16172225, 31.5.2016, EP
 16172241, 31.5.2016, EP
 (45) 24.6.2026
 (62) 16822477.2
 (73) Galderma Holding SA, Zug, CH;
 (72) OLSSON Johan, Bromma, SE;
 HARRIS Craig Steven, Biot, FR;
 MOJARRADI Hotan, Uppsala, SE;
 BOITEAU Jean-Guy, Valbonne, FR;
 GERFAUD Thibaut, Mouans Sartoux, FR;
 TOMAS Loic, Biot, FR;
 (74) Mgr. Jana Šuranová Traplová, advokátka, Bratislava -
 mestská časť Rača, SK;
 (54) **Sacharidové zosieťovacie činidlo**

(51) **C09D 5/25** (2006.01)
C09D 161/10 (2006.01)
C09D 163/00 (2006.01)
B32B 15/092 (2006.01)
H01F 1/18 (2006.01)
C23C 22/00 (2006.01)
C23C 26/00 (2006.01)
H01F 27/245 (2006.01)
H02K 1/04 (2006.01)
C08G 59/62 (2006.01)
C08L 61/06 (2006.01)
C22C 38/02 (2006.01)
C22C 38/06 (2006.01)
C22C 38/04 (2006.01)
H01B 3/40 (2006.01)
H01F 3/02 (2006.01)
H01F 41/00 (2006.01)
 (11) **E 48478**
 (96) 21826243.4, 17.6.2021
 (97) 4169988, 1.4.2026
 (30) 2020104248, 17.6.2020, JP
 (45) 24.6.2026
 (73) NIPPON STEEL CORPORATION, Chiyoda-ku, Tokyo, JP;
 (72) TAKEDA Kazutoshi, Tokyo, JP;
 TAKATANI Shinsuke, Tokyo, JP;
 FUKUCHI Minako, Tokyo, JP;
 TANAKA Ichiro, Tokyo, JP;

- (74) PATENTSERVIS Bratislava, akciová spoločnosť, Bratislava, SK;
- (86) PCT/JP2021/023029
- (87) WO 2021/256533
- (54) Povlaková kompozícia pre plech z elektrotechnickej ocele, plech z elektrotechnickej ocele, laminované jadro a rotačný elektrický stroj**
-
- (51) C10G 9/36** (2006.01)
C10G 9/00 (2006.01)
F22B 1/00 (2006.01)
F01K 3/18 (2006.01)
F22B 1/18 (2006.01)
F22G 1/02 (2006.01)
- (11) E 48482**
- (96) 23768269.5, 7.9.2023
- (97) 4584348, 1.4.2026
- (30) 22020434, 9.9.2022, EP
- (45) 24.6.2026
- (73) Linde GmbH, Pullach, DE;
- (72) HELFENBEIN Sebastian, Pullach, DE;
ZELLHUBER Mathieu, Pullach, DE;
SINN Tobias, Pullach, DE;
HÖRENZ Michael, Pullach, DE;
FRITZ Helmut, Pullach, DE;
- (74) Kapa Beta, s. r. o., Nová Dubnica, SK;
- (86) PCT/EP2023/074631
- (87) WO 2024/052486
- (54) Spôsob a systém na parné krakovanie**
-
- (51) C12N 5/0735** (2010.01)
C12N 5/02 (2006.01)
- (11) E 48484**
- (96) 12860751.2, 7.12.2012
- (97) 2794857, 11.2.2026
- (30) 201161579351 P, 22.12.2011, US
- (45) 24.6.2026
- (73) Janssen Biotech, Inc., Horsham, PA, US;
- (72) REZANIA Alireza, Skillman New Jersey, US;
- (74) HÖRMANN & PARTNERS s.r.o., Bratislava - mestská časť Nové Mesto, SK;
- (86) PCT/US2012/068439
- (87) WO 2013/095953
- (54) Diferenciácia ľudských embryonálnych kmeňových buniek na bunky pozitívne na inzulín ako jediný hormón**
-
- (51) C12N 15/113** (2010.01)
A61K 31/713 (2006.01)
A61P 31/20 (2006.01)
- (11) E 48499**
- (96) 19759220.7, 12.8.2019
- (97) 3837366, 18.2.2026
- (30) 201862718314 P, 13.8.2018, US
- (45) 24.6.2026
- (73) Alnylam Pharmaceuticals, Inc., Cambridge, MA, US;
- (72) JADHAV Vasant R., Cambridge, Massachusetts, US;
MAIER Martin A., Cambridge, Massachusetts, US;
MILSTEIN Stuart, Cambridge, Massachusetts, US;
SCHLEGEL Mark K., Cambridge, Massachusetts, US;
- (74) MAJINGOVÁ & PARTNERS, s. r. o., Bratislava - mestská časť Petržalka, SK;
- (86) PCT/US2019/046142
- (87) WO 2020/036862
- (54) Kompozície dsRNA činidla proti vírusu hepatitídy B (HBV) a spôsoby jeho použitia**
-
- (51) C12P 19/00** (2006.01)
C12P 19/04 (2006.01)
C12P 19/18 (2006.01)
C07H 3/06 (2006.01)
A23K 10/14 (2016.01)
A23L 33/125 (2016.01)
A23L 33/20 (2016.01)
- (11) E 48498**
- (96) 22798038.0, 11.10.2022
- (97) 4416298, 11.2.2026
- (30) 21202110, 12.10.2021, EP
- (45) 24.6.2026
- (73) Cargill, Incorporated, Wayzata, Minnesota, US;
- (72) DE DONCKER Marc, Ghent, Flanders, BE;
DESMET Tom, Nevele, BE;
VERCAUTEREN Ronny Leontina Marcel, Haasdonk, BE;
- (74) Kapa Beta, s. r. o., Nová Dubnica, SK;
- (86) PCT/US2022/077883
- (87) WO 2023/064751
- (54) Spôsob na modifikáciu gluko-oligosacharidov**
-
- (51) C22C 38/00** (2006.01)
C22C 38/02 (2006.01)
C22C 38/04 (2006.01)
C22C 38/08 (2006.01)
C22C 38/06 (2006.01)
C22C 38/10 (2006.01)
C22C 38/12 (2006.01)
C22C 38/14 (2006.01)
C22C 38/22 (2006.01)
C22C 38/24 (2006.01)
C22C 38/26 (2006.01)
C22C 38/28 (2006.01)
C22C 38/30 (2006.01)
C22C 38/32 (2006.01)
C22C 38/34 (2006.01)
C22C 38/38 (2006.01)
C22C 38/44 (2006.01)
C22C 38/46 (2006.01)
C22C 38/60 (2006.01)
C21D 9/46 (2006.01)
- (11) E 48516**
- (96) 22883670.6, 21.10.2022
- (97) 4421198, 8.4.2026
- (30) 2021172425, 21.10.2021, JP
- (45) 24.6.2026
- (73) NIPPON STEEL CORPORATION, Chiyoda-ku, Tokyo, JP;
- (72) OHGA Koyo, Tokyo, JP;
TAKEDA Kengo, Tokyo, JP;
NAKANO Katsuya, Tokyo, JP;
- (74) PATENTSERVIS Bratislava, akciová spoločnosť, Bratislava, SK;
- (86) PCT/JP2022/039377

- (87) WO 2023/068368
(54) Oceľový plech
-
- (51) E01B 9/30** (2006.01)
E01B 9/66 (2006.01)
(11) E 48483
(96) 23764721.9, 23.8.2023
(97) 4581209, 8.4.2026
(30) 22020415, 29.8.2022, EP
(45) 24.6.2026
(73) voestalpine Railway Systems GmbH, Leoben, AT;
(72) HÖLZL Wolfgang, Spielberg/Knittelfeld, AT;
MAYER Thomas, Zeltweg, AT;
BREITEGGER Stefan, St. Lorenzen im Mürztal, AT;
(74) Mgr. Magdaléna Bachratá - BACHRATÁ & BACHRATÝ
OFFICE, Patentová a známková kancelária, Zálesie, SK;
(86) PCT/IB2023/058381
(87) WO 2024/047476
**(54) Uhľová vodiaca doska ako aj upevňovací systém na
upevnenie koľajníc pre koľajové vozidlá**
-
- (51) E01F 13/06** (2006.01)
B61L 29/04 (2006.01)
(11) E 48486
(96) 23305088.9, 24.1.2023
(97) 4407099, 11.3.2026
(45) 24.6.2026
(73) ALSTOM Holdings, Saint-Ouen-sur-Seine, FR;
(72) RADWANSKI Wojciech, Wry, PL;
BIALAS Andrzej, Czeladz, PL;
MAZUR Waldemar, Katowice, PL;
PELKA Aleksander, Tychy, PL;
SIEDLACZEK Przemyslaw, Chorzów, PL;
MAZUR Mateusz, Jaworzno, PL;
(74) Zivko Mijatovic and Partners s. r. o., Bratislava -
mestská časť Petržalka, SK;
**(54) Mobilná bariéra na umožnenie/blokovanie premávky
pozdĺž dopravnej cesty**
-
- (51) E05B 65/08** (2006.01)
E05B 15/10 (2006.01)
E05B 9/08 (2006.01)
(11) E 48495
(96) 24154231.5, 26.1.2024
(97) 4592479, 1.4.2026
(45) 24.6.2026
(73) Gretsche-Unitas GmbH Baubeschläge, Ditzingen, DE;
(72) Kittelberger Rainer, Dettenhausen, DE;
(74) ROTT & RŮŽIČKA, Patentová, známková a právna
kancelária, s. r. o., Bratislava - mestská časť Nové
Mesto, SK;
**(54) Usporiadanie posuvných dverí a spôsob montáže
usporiadania posuvných dverí**
-
- (51) F04B 53/00** (2006.01)
F16L 37/00 (2006.01)
(11) E 48515
(96) 22786548.2, 7.10.2022
(97) 4445028, 4.3.2026
(30) 2029756, 15.11.2021, NL
- (45) 24.6.2026
(73) B.B.A. Participaties B.V., Klarenbeek, NL;
(72) BRUIN Johannes, Apeldoorn, NL;
(74) LITVÁKOVÁ A SPOL., s. r. o., Bratislava - mestská časť
Nové Mesto, SK;
(86) PCT/NL2022/050567
(87) WO 2023/085923
(54) Prenosná armatúrová zostava
-
- (51) G01C 25/00** (2006.01)
(11) E 48501
(96) 20753427.2, 16.7.2020
(97) 4004492, 4.2.2026
(30) 1908186, 22.7.2019, FR
(45) 24.6.2026
(73) KNDS France, Versailles Cedex, FR;
(72) JORGE Ophélie, Bourges, FR;
PIZON Benoît, Bourges, FR;
(74) MAJLINGOVÁ & PARTNERS, s. r. o., Bratislava - mestská
časť Petržalka, SK;
(86) PCT/IB2020/056696
(87) WO 2021/014294
(54) Spôsob a zariadenie na kalibráciu inerciálnej jednotky
-
- (51) G01M 9/04** (2006.01)
A63G 31/00 (2006.01)
(11) E 48510
(96) 21759174.2, 14.7.2021
(97) 4222468, 25.2.2026
(30) 200067, 30.9.2020, LV
(45) 24.6.2026
(73) Storm Adventures, SIA, Marupe, LV;
(72) RIMKUS Kristians, Marupe, LV;
AUGSTKALNS Ingus, Marupe, LV;
(74) inventa Patentová a známková kancelária s. r. o.,
Bratislava - mestská časť Staré Mesto, SK;
(86) PCT/LV2021/050005
(87) WO 2022/071786
(54) Horizontálny aerodynamický tunel
-
- (51) G01N 33/28** (2006.01)
G01N 33/543 (2006.01)
G01N 33/566 (2006.01)
G01N 33/569 (2006.01)
G01N 33/53 (2006.01)
(11) E 48500
(96) 24820925.6, 18.12.2024
(97) 4599248, 28.1.2026
(30) 23218073, 19.12.2023, EP
(45) 24.6.2026
(73) The Antibody Lab GmbH, Wien, AT;
(72) HIMMLER Gottfried, Groß-Enzersdorf, AT;
WOLOSZCZUK Wolfgang, Vienna, AT;
MARENZI Luca, Vienna, AT;
TESARZ Manfred, Vienna, AT;
(74) inventa Patentová a známková kancelária s. r. o.,
Bratislava - mestská časť Staré Mesto, SK;
(86) PCT/EP2024/087122

- (87) WO 2025/132598
(54) Test na detekciu mikrobiálnej kontaminácie na báze lektínu
-
- (51) G05B 23/02** (2006.01)
G05B 17/02 (2006.01)
G06N 3/08 (2023.01)
G06N 20/00 (2019.01)
- (11) E 48497**
(96) 20729616.1, 29.4.2020
(97) 3966649, 25.3.2026
(30) 102019112099, 9.5.2019, DE
102019206844, 10.5.2019, DE
(45) 24.6.2026
(73) Dürr Systems AG, Bietigheim-Bissingen, DE;
(72) ALT Simon, Stuttgart, DE;
SCHLOTTERER Tobias, Hechingen, DE;
WEICKGENANNT Martin, Bietigheim-Bissingen, DE;
HUMMEL Markus, Urbach, DE;
BERNER Jens, Möglingen, DE;
BENSCH Hauke, Lübeck, DE;
VOIGT Daniel, Leipzig, DE;
(74) Zivko Mijatovic and Partners s. r. o., Bratislava - mestská časť Petržalka, SK;
(86) PCT/DE2020/100359
(87) WO 2020/224717
(54) Spôsob predpovedania a zariadenia na tento účel
-
- (51) G06F 9/455** (2018.01)
(11) E 48506
(96) 22769224.1, 25.8.2022
(97) 4396676, 1.4.2026
(30) 202117460886, 30.8.2021, US
(45) 24.6.2026
(73) International Business Machines Corporation, Armonk, NY, US;
(72) BUSABA Fadi, Poughkeepsie, New York, US;
HELLER Lisa, Poughkeepsie, New York, US;
FRANK Janosch Andreas, Boeblingen, DE;
BORNTAEGER Christian, Boeblingen, DE;
BRADBURY Jonathan, Poughkeepsie, New York, US;
(74) HÖRMANN & PARTNERS s.r.o., Bratislava - mestská časť Nové Mesto, SK;
(86) PCT/EP2022/073696
(87) WO 2023/031014
(54) Neprístupné prefixové stránky počas vykonávania virtuálneho stroja
-
- (51) G06Q 20/18** (2012.01)
G06Q 20/10 (2012.01)
(11) E 48470
(96) 21725293.1, 16.4.2021
(97) 4136603, 1.4.2026
(30) 202063011559 P, 17.4.2020, US
202063065715 P, 14.8.2020, US
(45) 24.6.2026
(73) Ready Credit Corporation, Eden Prairie, MN, US;
Reverse ATM LLC, Miami, FL, US;
(72) HILAL George Anthony, Eden Prairie, MN, US;
- HEDBERG Brian J., Eden Prairie, MN, US;
SMITH Thomas D., Miami, FL, US;
(74) HÖRMANN & PARTNERS s.r.o., Bratislava - mestská časť Nové Mesto, SK;
(86) PCT/US2021/027768
(87) WO 2021/212030
(54) Vydanie virtuálnej hodnotovej karty spojenej iba s neosobnými identifikačnými informáciami z kiosku
-
- (51) H01R 13/631** (2006.01)
H01R 13/635 (2006.01)
H01R 13/703 (2006.01)
H01R 13/71 (2006.01)
G09F 9/302 (2006.01)
G09F 9/33 (2006.01)
- (11) E 48480**
(96) 23168529.8, 18.4.2023
(97) 4287415, 8.4.2026
(30) 202210603436, 30.5.2022, CN
(45) 24.6.2026
(73) Leyard Optoelectronic Co., Ltd., Beijing, CN;
(72) Cao Linhua, Beijing, CN;
An Guoliang, Beijing, CN;
Liu Zhiyong, Beijing, CN;
(74) Zathurecka INPARTNERS GROUP s.r.o., Banská Bystrica, SK;
(54) Zásuvné pripojovacie zariadenie LED zobrazovacieho zariadenia a LED zobrazovacie zariadenie
-
- (51) H04N 19/124** (2014.01)
H04N 19/186 (2014.01)
H04N 19/176 (2014.01)
H04N 19/196 (2014.01)
- (11) E 48475**
(96) 23188163.2, 5.3.2019
(97) 4283989, 4.3.2026
(30) 201862651243 P, 1.4.2018, US
(45) 24.6.2026
(62) 19781993.1
(73) LG Electronics Inc., Yeongdeungpo-gu, Seoul, KR;
(72) KIM Seunghwan, Seoul, KR;
LIM Jaehyun, Seoul, KR;
(74) HÖRMANN & PARTNERS s.r.o., Bratislava - mestská časť Nové Mesto, SK;
(54) Prístroj na kódovanie obrazu a jeho spôsob založený na odvodení kvantizačného parametra
-
- (51) H10F 77/14** (2025.01)
H10F 77/42 (2025.01)
(11) E 48471
(96) 21835952.9, 16.11.2021
(97) 4248499, 21.1.2026
(30) 20200617, 18.11.2020, CZ
(45) 24.6.2026
(73) Marp Invention s.r.o., Trutnov, Poříčí, CZ;
(72) KOUT Milan, Trutnov, Občanov, CZ;
SPUNDA Radovan, Trutnov, Porici, CZ;
(74) Peter Kubínyi SLOVAKIAPATENT, Trenčín, SK;
(86) PCT/CZ2021/050135

- (87) WO 2022/105951
 (54) **Priestorová štruktúra fotovoltického modulu alebo koncentrátora slnečného žiarenia**
-

(51)	(11)	(51)	(11)	(51)	(11)	(51)	(11)
A41C 3/04	E 48490	B23K 26/0622	E 48512	C07D 401/12	E 48514	E01F 13/06	E 48486
A61F 5/058	E 48511	B26D 5/00	E 48517	C07D 471/04	E 48481	E05B 65/08	E 48495
A61F 5/058	E 48513	B26D 7/06	E 48518	C07D 491/22	E 48487	F04B 53/00	E 48515
A61G 7/012	E 48479	B60P 1/64	E 48508	C07K 16/18	E 48489	G01C 25/00	E 48501
A61K 9/00	E 48492	B60P 7/08	E 48509	C07K 16/28	E 48502	G01M 9/04	E 48510
A61K 9/08	E 48474	B62D 25/02	E 48493	C08B 37/00	E 48504	G01N 33/28	E 48500
A61K 9/14	E 48519	B66B 23/02	E 48473	C09D 5/25	E 48478	G05B 23/02	E 48497
A61K 31/506	E 48485	C04B 14/10	E 48488	C10G 9/36	E 48482	G06F 9/455	E 48506
A61K 31/541	E 48476	C04B 26/04	E 48503	C12N 5/0735	E 48484	G06Q 20/18	E 48470
A61K 47/68	E 48507	C07C 17/087	E 48491	C12N 15/113	E 48499	H01R 13/631	E 48480
A61K 51/10	E 48469	C07C 319/08	E 48477	C12P 19/00	E 48498	H04N 19/124	E 48475
A61P 13/12	E 48494	C07D 271/06	E 48505	C22C 38/00	E 48516	H10F 77/14	E 48471
A61P 35/00	E 48472	C07D 401/12	E 48496	E01B 9/30	E 48483		

SC4A Sprístupnené opravené preklady európskych patentových spisov

- (11) **E 43774**
 (97) 3910878
 (45) 24.6.2026
 (54) **Spôsoby podpory časovo citlivej komunikácie a komunikačné zariadenia**
-

SC4A Sprístupnené preklady zmenených znení európskych patentových spisov

- | | |
|---|---|
| (11) E 36832 | (11) E 42483 |
| (97) 3066942 | (97) 3806891 |
| (45) 24.6.2026 | (45) 24.6.2026 |
| (54) Ohrievané zariadenie generujúce aerosól a spôsob generovania aerosólu s konzistentnými vlastnosťami | (54) Kombinácia faktora VII a bišpecifickej protilátky proti faktorom IX a X |
-

MC4A**Zrušené európske patenty po námietkovom konaní pred EPÚ****(11) E 30826**

(97) 3081315

Dátum zrušenia: 4.2.2026

(11) E 36965

(97) 3461871

Dátum zrušenia: 16.3.2026

(11) E 34376

(97) 3222277

Dátum zrušenia: 8.5.2026

(11) E 38990

(97) 3191461

Dátum zrušenia: 5.2.2026

(11) E 34887

(97) 3191421

Dátum zrušenia: 6.2.2026

(11) E 40013

(97) 3233108

Dátum zrušenia: 5.5.2026

(11) E 35709

(97) 3388495

Dátum zrušenia: 20.4.2026

(11) E 40407

(97) 2653873

Dátum zrušenia: 26.11.2025

MK4A**Zaniknuté európske patenty uplynutím doby platnosti****(11) E 8692**

(97) 1924574

Dátum zániku: 7.6.2026

(11) E 12156

(97) 2267024

Dátum zániku: 1.6.2026

(11) E 10225

(97) 1885753

Dátum zániku: 1.6.2026

(11) E 16245

(97) 1885771

Dátum zániku: 31.5.2026

(11) E 10860

(97) 1745858

Dátum zániku: 6.6.2026

(11) E 18193

(97) 1896342

Dátum zániku: 5.6.2026

(11) E 10862

(97) 1891088

Dátum zániku: 8.6.2026

(11) E 21108

(97) 1888408

Dátum zániku: 2.6.2026

(11) E 10968

(97) 1888100

Dátum zániku: 2.6.2026

(11) E 24217

(97) 2471530

Dátum zániku: 1.6.2026

(11) E 10996

(97) 1889540

Dátum zániku: 31.5.2026

(11) E 24880

(97) 1728771

Dátum zániku: 2.6.2026

(11) E 11518

(97) 1893587

Dátum zániku: 2.6.2026

(11) E 24941

(97) 2029480

Dátum zániku: 30.5.2026

MM4A Zaniknuté európske patenty pre nezaplatenie udržiavacích poplatkov

(11) E 6289
(97) 1956945
Dátum zániku: 31.10.2025

(11) E 6625
(97) 1935789
Dátum zániku: 10.11.2025

(11) E 8261
(97) 1787644
Dátum zániku: 7.11.2025

(11) E 9095
(97) 1951296
Dátum zániku: 1.11.2025

(11) E 9629
(97) 2184139
Dátum zániku: 10.11.2025

(11) E 15131
(97) 2359106
Dátum zániku: 2.11.2025

(11) E 15281
(97) 2494862
Dátum zániku: 10.11.2025

(11) E 15358
(97) 2341765
Dátum zániku: 5.11.2025

(11) E 16066
(97) 2319454
Dátum zániku: 5.11.2025

(11) E 17270
(97) 2587230
Dátum zániku: 2.11.2025

(11) E 17584
(97) 2507063
Dátum zániku: 4.11.2025

(11) E 18517
(97) 2637943
Dátum zániku: 9.11.2025

(11) E 19756
(97) 2868177
Dátum zániku: 5.11.2025

(11) E 20462
(97) 2496294
Dátum zániku: 5.11.2025

(11) E 21085
(97) 2322880
Dátum zániku: 6.11.2025

(11) E 23848
(97) 2920097
Dátum zániku: 12.11.2025

(11) E 25078
(97) 2917631
Dátum zániku: 7.11.2025

(11) E 25185
(97) 1923634
Dátum zániku: 9.11.2025

(11) E 27078
(97) 3068700
Dátum zániku: 12.11.2025

(11) E 27122
(97) 3068699
Dátum zániku: 12.11.2025

(11) E 27486
(97) 2499465
Dátum zániku: 11.11.2025

(11) E 28377
(97) 3031564
Dátum zániku: 4.11.2025

(11) E 28694
(97) 3165402
Dátum zániku: 31.10.2025

(11) E 29550
(97) 2631616
Dátum zániku: 2.11.2025

(11) E 29720
(97) 3218531
Dátum zániku: 11.11.2025

(11) E 30567
(97) 2773326
Dátum zániku: 2.11.2025

(11) E 30821
(97) 2642989
Dátum zániku: 10.11.2025

(11) E 31050
(97) 2730878
Dátum zániku: 7.11.2025

(11) E 31155
(97) 2730155
Dátum zániku: 6.11.2025

(11) E 31310
(97) 2920433
Dátum zániku: 12.11.2025

(11) E 31981
(97) 3068437
Dátum zániku: 6.11.2025

(11) E 32596
(97) 3371179
Dátum zániku: 3.11.2025

(11) E 32617
(97) 3371032
Dátum zániku: 3.11.2025

(11) E 32863
(97) 2917408
Dátum zániku: 9.11.2025

(11) E 33004
(97) 3375054
Dátum zániku: 31.10.2025

(11) E 33698
(97) 2916881
Dátum zániku: 4.11.2025

(11) E 34109
(97) 3485998
Dátum zániku: 12.11.2025

(11) E 34151
(97) 3479993
Dátum zániku: 7.11.2025

(11) E 34346
(97) 3377417
Dátum zániku: 10.11.2025

(11) E 34595
(97) 3066085
Dátum zániku: 7.11.2025

(11) E 34692
(97) 3215601
Dátum zániku: 4.11.2025

(11) E 34936
(97) 2920317
Dátum zániku: 8.11.2025

(11) E 35027
(97) 2938793
Dátum zániku: 31.10.2025

(11) E 35087
(97) 3374666
Dátum zániku: 8.11.2025

(11) E 35172
(97) 3371549
Dátum zániku: 2.11.2025

(11) E 35225
(97) 3065928
Dátum zániku: 4.11.2025

(11) E 35917
(97) 3216082
Dátum zániku: 7.11.2025

(11) E 37605
(97) 3383937
Dátum zániku: 11.11.2025

(11) E 37608
(97) 3706694
Dátum zániku: 6.11.2025

(11) E 37660
(97) 3588909
Dátum zániku: 4.11.2025

(11) E 38026
(97) 3168112
Dátum zániku: 11.11.2025

(11) E 38078
(97) 3374081
Dátum zániku: 10.11.2025

(11) E 38219
(97) 3065774
Dátum zániku: 6.11.2025

(11) E 42275
(97) 3960260
Dátum zániku: 4.11.2025

(11) E 38280
(97) 3371774
Dátum zániku: 7.11.2025

(11) E 42594
(97) 3534728
Dátum zániku: 1.11.2025

(11) E 38462
(97) 3656951
Dátum zániku: 12.11.2025

(11) E 42712
(97) 3373996
Dátum zániku: 11.11.2025

(11) E 38660
(97) 3171082
Dátum zániku: 31.10.2025

(11) E 42728
(97) 3880890
Dátum zániku: 13.11.2025

(11) E 39187
(97) 3066140
Dátum zániku: 3.11.2025

(11) E 42921
(97) 3074211
Dátum zániku: 6.11.2025

(11) E 39527
(97) 2496263
Dátum zániku: 3.11.2025

(11) E 43254
(97) 3371171
Dátum zániku: 1.11.2025

(11) E 39595
(97) 3711829
Dátum zániku: 4.11.2025

(11) E 43345
(97) 4059033
Dátum zániku: 10.11.2025

(11) E 39932
(97) 3483617
Dátum zániku: 8.11.2025

(11) E 43353
(97) 4093931
Dátum zániku: 4.11.2025

(11) E 40086
(97) 3270751
Dátum zániku: 11.11.2025

(11) E 43679
(97) 4065297
Dátum zániku: 10.11.2025

(11) E 40191
(97) 3371190
Dátum zániku: 4.11.2025

(11) E 43703
(97) 3995749
Dátum zániku: 6.11.2025

(11) E 40623
(97) 3535275
Dátum zániku: 3.11.2025

(11) E 43900
(97) 4177528
Dátum zániku: 3.11.2025

(11) E 40625
(97) 3375001
Dátum zániku: 8.11.2025

(11) E 44079
(97) 3995748
Dátum zániku: 6.11.2025

(11) E 41918
(97) 3610749
Dátum zániku: 13.11.2025

(11) E 44416
(97) 3706710
Dátum zániku: 8.11.2025

(11) **E 44500**
(97) 4055994
Dátum zániku: 6.11.2025

(11) **E 45030**
(97) 3727808
Dátum zániku: 13.11.2025

(11) **E 44669**
(97) 4032052
Dátum zániku: 6.11.2025

(11) **E 45035**
(97) 3703518
Dátum zániku: 31.10.2025

(11) **E 44794**
(97) 3706589
Dátum zániku: 2.11.2025

(11) **E 45492**
(97) 4186684
Dátum zániku: 3.11.2025

PC4A

Prevody a prechody práv na európske patenty

(11) **E 17194**
(97) 2391349
(73) UCB Developed Brands SRL, Brussels, BE;
Predchádzajúci majiteľ:
UCB Biopharma SPRL, Brussels, BE;
Dátum zápisu do registra: 8.6.2026

Predchádzajúci majiteľ:
Fotij, Dimitri, Maasmechelen, BE;
Dátum zápisu do registra: 1.6.2026

(11) **E 38338**
(97) 3371150
(73) UCB Developed Brands SRL, Brussels, BE;
Predchádzajúci majiteľ:
UCB Biopharma SRL, Brussels, BE;
Dátum zápisu do registra: 8.6.2026

(11) **E 42945**
(97) 3237432
(73) UCB Developed Brands SRL, Brussels, BE;
Predchádzajúci majiteľ:
UCB Biopharma SRL, Brussels, BE;
Dátum zápisu do registra: 8.6.2026

(11) **E 42093**
(97) 3986629
(73) Foal B.V., Maasmechelen, BE;

(11) **E 44060**
(97) 3445331
(73) NTC S.r.l., Milano, IT;
Predchádzajúci majiteľ:
Pharmathen S.A., Pallini Attikis, GR;
Dátum zápisu do registra: 9.6.2026

TC4A

Zmeny v údajoch o majiteľoch európskych patentov

(11) **E 22330**
(97) **1951684**
(73) IMPACT BIOMEDICINES, INC., Princeton, New Jersey, US;
Dátum zápisu do registra: 2.6.2026

(11) **E 23841**
(97) **2744802**
(73) Life Molecular Imaging Limited, Fareham, Hampshire, GB;
Dátum zápisu do registra: 11.6.2026

(11) **E 23841**
(97) **2744802**
(73) Lantheus Biosciences Ltd., Fareham, Hampshire, GB;
Dátum zápisu do registra: 11.6.2026

(11) **E 25428**
(97) **2579902**
(73) Life Molecular Imaging Limited, Fareham, Hampshire, GB;
Dátum zápisu do registra: 11.6.2026

(11) **E 25428**
(97) **2579902**
(73) Lantheus Biosciences Ltd., Fareham, Hampshire, GB;
Dátum zápisu do registra: 11.6.2026

(11) **E 27972**
(97) **2723394**
(73) Life Molecular Imaging Limited, Fareham, Hampshire, GB;
Dátum zápisu do registra: 11.6.2026

(11) **E 27972**
(97) **2723394**
(73) Lantheus Biosciences Ltd., Fareham, Hampshire, GB;
Dátum zápisu do registra: 11.6.2026

(11) **E 36069**
(97) **3307277**
(73) Pharmability AB, Bromma, SE;
Dátum zápisu do registra: 5.6.2026

ČASŤ

DODATKOVÉ OCHRANNÉ OSVEDČENIA

**Číselné kódy na označovanie bibliografických údajov
(Štandard WIPO ST.9)**

(11)	Číslo dokumentu	(93)	Číslo, dátum a štát prvého povolenia uviesť liečivo na trh v Spoločenstve
(21)	Číslo žiadosti		
(22)	Dátum podania žiadosti	(94)	Predpokladaný dátum uplynutia platnosti osvedčenia/Predpoklad. dátum uplynutia predĺž. doby platnosti osvedčenia/Opravený predpokladaný dátum uplynutia doby platnosti osvedčenia/Opravený predpoklad. dátum uplynutia predĺž. doby platnosti osvedčenia
(23)	Dátum podania žiadosti o predĺženie doby platnosti		
(54)	Názov vynálezu základného patentu	(95)	Výrobok chránený základným patentom, pre ktorý bolo požiadané o udelenie alebo predĺženie doby platnosti osvedčenia alebo na ktorý bolo udelené osvedčenie, alebo vo vzťahu ku ktorému bola predĺžená platnosť osvedčenia
(68)	Číslo základného patentu		
(71)	Meno (názov) prihlasovateľa(-ov)		
(71)	Meno (názov) žiadateľa (-ov)		
(73)	Meno (názov) majiteľa(-ov)		
(74)	Meno (názov) zástupcu(-ov)		
(92)	Číslo a dátum prvého povolenia uviesť liečivo alebo výrobok na ochranu rastlín na trh v Slovenskej republike		

BA9A Zverejnené žiadosti o udelenie dodatkového ochranného osvedčenia

- | | |
|---|---|
| <p>(21) 23-2026
 (22) 20.5.2026
 (68) EP 2187748
 (54) Fungicídne zlúčeniny a zmesi
 (71) Corteva Agriscience LLC, Indianapolis, IN, US;
 (74) HAVEL & PARTNERS s.r.o., advokátska kancelária, Bratislava, SK;
 (92) 25-02116-AU, 10.12.2025
 (93) R-28/2024, 9.2.2024, PL
 (95) Oxathiapirolin vo všetkých formách chránených základným patentom a azoxystrobin
 Typ: výrobok na ochranu rastlín</p> <hr/> <p>(21) 25-2026
 (22) 26.5.2026
 (68) EP 3310362
 (54) Deoxynukleozidová terapia pri ochoreniach spôsobených nevyváženými nukleotidovými poolmi, vrátane syndrómov deplécie mitochondriálnej DNA
 (71) The Trustees of Columbia University in the City of New York, New York, NY, US;
 (74) Bušová Eva, JUDr., Bratislava, SK;
 (92) EU/1/25/2013, 27.3.2026
 (93) EU/1/25/2013, 27.3.2026, EU
 (95) Doxycitín a doxribtimín
 Typ: liečivo</p> <hr/> <p>(21) 26-2026
 (22) 29.5.2026
 (68) EP 3334454
 (54) Kompozícia Mycoplasma bovis
 (71) Zoetis Services LLC, Parsippany, NJ, US;
 The University of Melbourne, Carlton, Victoria, AU;</p> | <p>(74) JUDr. Andrea Kús Považanová, Bratislava, SK;
 (92) 97/034/DC/25-S, 5.12.2025
 (93) FR/V/6559100 6/2023, 9.5.2023, FR
 (95) Mycoplasma bovis, kmeň N2805-1
 Typ: liečivo</p> <hr/> <p>(21) 27-2026
 (22) 28.5.2026
 (68) EP 3205650
 (54) Inhibitor EGFR a jeho príprava a aplikácia
 (71) Shanghai Hansoh Biomedical Co., Ltd., Shanghai, CN;
 Jiangsu Hansoh Pharmaceutical Group Co., Ltd., Jiangsu, CN;
 (74) Zathurecka INPARTNERS GROUP s.r.o., Banská Bystrica, SK;
 (92) EU/1/25/2006, 13.2.2026
 (93) EU/1/25/2006, 13.2.2026, EU
 (95) Aumolertinib alebo jeho farmaceuticky prijateľná soľ, najmä aumolertinib mesilát
 Typ: liečivo</p> <hr/> <p>(21) 28-2026
 (22) 2.6.2026
 (68) EP 2640718
 (54) Substituovaný 1H-pyrazol-5-olát sodný
 (71) Bayer Intellectual Property GmbH, Monheim am Rhein, DE;
 (74) HÖRMANN & PARTNERS s.r.o., Bratislava, SK;
 (92) EU/2/25/358, 26.1.2026
 (93) EU/2/25/358, 26.1.2026, EU
 (95) Varenzin
 Typ: liečivo</p> |
|---|---|

FG4A Udelené dodatkové ochranné osvedčenia

- | | |
|---|---|
| <p>(11) 642
 (21) 15-2023
 (22) 27.7.2023
 (68) EP 3581650
 (54) Mutant polypeptidu faktora IX, jeho použitia a spôsob jeho výroby
 (73) uniQure biopharma B.V., Amsterdam, NL;
 (74) HAVEL & PARTNERS s.r.o., advokátska kancelária, Bratislava, SK;
 (92) EU/1/22/1715, 23.2.2023
 (93) EU/1/22/1715, 23.2.2023, EU
 (95) Etranakogén-dezaparovvek
 Typ: liečivo
 (94) 16.9.2034</p> <hr/> | <p>(11) 643
 (21) 50014-2025
 (22) 3.7.2025
 (68) EP 4015527
 (54) Rekombinantný FSH obsahujúci alfa 2,3- a alfa 2,6-sialyláciu
 (73) Ferring B.V., Hoofddorp, NL;
 (74) JUDr. Petra Sauvage de Brantes, Bratislava, SK;
 (92) EU/1/16/1150, 14.12.2016
 (93) EU/1/16/1150, 14.12.2016, EU
 (95) Folitropín delta
 Typ: liečivo
 (94) 14.12.2031</p> <hr/> |
|---|---|

TC4A

Zmeny v údajoch o majiteľoch dodatkových ochranných osvedčení

(11) 474

(21) 4-2021

(73) IMPACT BIOMEDICINES, INC., Princeton, New Jersey,
US;

Dátum zápisu do registra: 2.6.2026

ČASŤ

ÚŽITKOVÉ VZORY

Kódy na označovanie jednotlivých druhov dokumentov (Štandard WIPO ST.16)

U1	Zverejnené prihlášky úžitkových vzorov podľa zákona č. 517/2007 Z. z. o úžitkových vzoroch a o zmene a doplnení niektorých zákonov v znení neskorších predpisov	Y2	Zapísané úžitkové vzory podľa zákona č. 517/2007 Z. z. o úžitkových vzoroch a o zmene a doplnení niektorých zákonov v znení neskorších predpisov so zmenou v porovnaní s príslušnou zverejnenou prihláškou
Y1	Zapísané úžitkové vzory podľa zákona č. 517/2007 Z. z. o úžitkových vzoroch a o zmene a doplnení niektorých zákonov v znení neskorších predpisov bez zmeny v porovnaní s príslušnou zverejnenou prihláškou	Y3	Zmenené znenia úžitkových vzorov podľa zákona č. 517/2007 Z. z. o úžitkových vzoroch a o zmene a doplnení niektorých zákonov v znení neskorších predpisov

Číselné kódy na označovanie bibliografických údajov (Štandard WIPO ST.9)

(11)	Číslo dokumentu	(67)	Číslo pôvodnej patentovej prihlášky v prípade odbočenia
(13)	Druh dokumentu	(71)	Meno (názov) prihlasovateľa(-ov)
(21)	Číslo prihlášky	(71)	Meno (názov) prihlasovateľa(-ov)
(22)	Dátum podania prihlášky	(72)	Meno pôvodcu (-ov)
(30)	Údaje o prioritě	(73)	Meno (názov) majiteľa(-ov)
(43)	Dátum zverejnenia prihlášky	(74)	Meno (názov) zástupcu(-ov)
(45)	Dátum oznámenia o sprístupnení dokumentu	(86)	Číslo podania medzinárodnej prihlášky podľa PCT
(51)	Medzinárodné patentové triedenie	(87)	Číslo zverejnenia medzinárodnej prihlášky podľa PCT
(54)	Názov	(96)	Číslo podania európskej patentovej prihlášky
(57)	Anotácia		
(62)	Číslo pôvodnej prihlášky v prípade vylúčenej prihlášky		

Kódy na označovanie záhlaví oznámení publikovaných vo Vestníku ÚPV SR (Štandard WIPO ST. 17)

Prihlášky úžitkových vzorov

BA2K	Zverejnené prihlášky úžitkových vzorov
FA2K	Zastavené konania o prihláškach úžitkových vzorov na žiadosť prihlasovateľa
FB2K	Zastavené konania o prihláškach úžitkových vzorov
FC2K	Zamietnuté prihlášky úžitkových vzorov
GB2K	Prevody a prechody práv na prihlášky úžitkových vzorov
GD2K	Licenčné zmluvy na prihlášky úžitkových vzorov
GD2K	Ukončenie platnosti licenčných zmlúv na prihlášky úžitkových vzorov
GD2K	Sublicenčné zmluvy registrované na úžitkové vzory alebo prihlášky úžitkových vzorov
GD2K	Ukončenie platnosti sublicenčných zmlúv na úžitkové vzory alebo prihlášky úžitkových vzorov
PD2K	Zmeny dispozičných práv na prihlášky úžitkových vzorov (ukončenie zálohov)
PD2K	Zmeny dispozičných práv na prihlášky úžitkových vzorov (zálohy)
RD2K	Exekúcie na prihlášky úžitkových vzorov
RF2K	Ukončenie exekúcií na prihlášky úžitkových vzorov
RL2K	Prepis prihlasovateľa úžitkového vzoru (na základe rozhodnutia súdu)
RL2K	Prepis majiteľa úžitkového vzoru (na základe rozhodnutia súdu)
RL2K	Súdne spory o právo na prihlášky úžitkových vzorov

RL2K	Ukončenie súdnych sporov o právo na prihlášky úžitkových vzorov
-------------	---

Zapísané úžitkové vzory

FG2K	Zapísané úžitkové vzory
MA2K	Zaniknuté úžitkové vzory vzdáním sa
MC2K	Vymazané úžitkové vzory
MG2K	Čiastočne vymazané úžitkové vzory
MK2K	Zaniknuté úžitkové vzory uplynutím doby platnosti
ND2K	Predĺženie platnosti úžitkových vzorov
PC2K	Prevody a prechody práv na úžitkové vzory
PD2K	Zmeny dispozičných práv na prihlášky úžitkových vzorov (ukončenie zálohov)
PD2K	Zmeny dispozičných práv na prihlášky úžitkových vzorov (zálohy)
QB2K	Licenčné zmluvy
QC2K	Ukončenie platnosti licenčných zmlúv
RD2K	Exekúcie na úžitkové vzory
RF2K	Ukončenie exekúcií na úžitkové vzory
RL2K	Prepis prihlasovateľa úžitkového vzoru (na základe rozhodnutia súdu)
RL2K	Prepis majiteľa úžitkového vzoru (na základe rozhodnutia súdu)
RL2K	Súdne spory o právo na úžitkové vzory
RL2K	Ukončenie súdnych sporov o právo na úžitkové vzory

Opravy a zmeny

Opravy v prihláškach úžitkových vzorov

HA2K	Doplnenie pôvodcu (-ov)
HB2K	Opravy v údajoch o prihlasovateľoch prihlášok úžitkových vzorov
HB2K	Opravy v údajoch o ďalších osobách v prihláškach úžitkových vzorov alebo v úžitkových vzoroch
HC2K	Zmeny v údajoch o ďalších osobách v prihláškach úžitkových vzorov alebo v úžitkových vzoroch
HC2K	Zmeny v údajoch o prihlasovateľoch prihlášok úžitkových vzorov
HF2K	Opravy dátumov

HG2K	Opravy zatriedenia podľa MPT
HH2K	Opravy chýb alebo zmeny všeobecne

Opravy v úžitkových vzoroch

TA2K	Doplnenie pôvodcu (-ov)
TB2K	Opravy v údajoch o majiteľoch úžitkových vzorov
TC2K	Zmeny v údajoch o majiteľoch úžitkových vzorov
TF2K	Opravy dátumov
TG2K	Opravy zatriedenia podľa MPT
TH2K	Opravy chýb alebo zmeny všeobecne

BA2K

Zverejnené prihlášky úžitkových vzorov

(21)	(51)	(21)	(51)	(21)	(51)	(21)	(51)
50099-2024	F24F 13/02	20-2026	H02B 1/18	60-2026	E04D 11/02	128-2026	B29C 64/106
243-2025	A61B 5/00	29-2026	B65G 19/22	66-2026	B25B 13/02	129-2026	A01K 97/10
274-2025	G01N 31/00	42-2026	G01M 3/16	71-2026	C09D 5/03	130-2026	A62B 1/06
349-2025	A47C 29/00	58-2026	H02K 1/06	116-2026	G06Q 10/08	131-2026	A61F 5/441
15-2026	B65G 7/04	59-2026	H01H 69/02				

(51) **A01K 97/10** (2006.01)
A01K 87/00 (2006.01)

(21) **129-2026**

(22) 30.4.2026

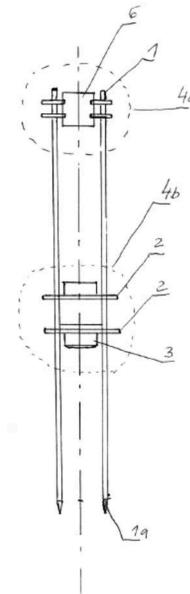
(71) Bagin Anton, Nitra, SK;

(72) Bagin Anton, Nitra, SK;

(74) Girmanová Zuzana, Ing., Nitra, SK;

(54) **Držiak rybárskych prútov**

(57) Držiak rybárskych prútov obsahuje minimálne dve kovové tyče (1) ukončené kužeľovými bodcami (1a), ku ktorým prináležia minimálne dve ploché kovové objímky (2) umiestnené v hornej časti (4a) tyčí (1) a minimálne dve kovové objímky (2) umiestnené v strednej časti (4b) tyčí (1), pričom každá objímka (2) má dva menšie otvory (2a) usporiadané na vloženie tyčí (1) a medzi nimi umiestnený jeden väčší otvor (2b) usporiadaný na vloženie rúry (3) alebo polovičnej rúry (6), a horná časť (4a) tyčí (1) je umiestnená na opačnom konci ako kužeľové bodce (1a) a obsahuje polovičnú rúru (6) na umiestnenie rybárskeho prúta, a stredná časť (4b) tyčí (1) obsahuje rúru (3) ukončenú v spodnej časti dnom na vloženie rybárskeho prúta a obsahuje nášľapnú časť (5), ktorá tvorí rozperu medzi tyčami (1), pričom objímky (2) sú umiestnené navzájom symetricky v závislosti od veľkosti nášľapnej časti (5) a horná časť otvoru (2b) objímok (2) umiestnených v hornej časti (4a) tyčí (1) slúži na umiestnenie rybárskeho prúta.



(51) **A47C 29/00** (2006.01)

A47C 31/00 (2006.01)

(21) **349-2025**

(22) 18.12.2025

(71) Šuranský Michal, Ing., Trnava, SK;

Šúlková Zuzana, PhDr., Piešťany, SK;

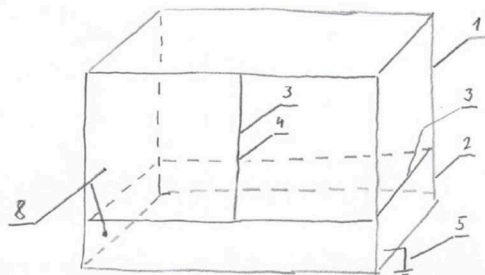
(72) Šuranský Michal, Ing., Trnava, SK;

Šúlková Zuzana, PhDr., Piešťany, SK;

(54) **Baldachýn na tlmenie elektromagnetických vln**

(57) Technické riešenie sa týka baldachýnu na tlmenie elektromagnetických vln, určeného na ochranu priestoru lôžka pred elektromagnetickým žiarením. Baldachýn pozostáva z hornej časti (1) baldachýnu a spodnej časti (2) baldachýnu. Obe časti baldachýnu sú vyrobené z látky (8) tlmiacej elektromagnetické vlny a sú navzájom spojené magnetickým zámkom (3), ktorý zabezpečuje kontinuitu tlmiacej vrstvy. Horná časť (1) baldachýnu obsahuje vstupný otvor (4) uzatvárateľný magnetickým zámkom (3) zabezpečujúcim súvislý kontakt látky (8) tlmiacej elektromagnetické vlny, pričom spodná časť (2) baldachýnu je vybavená uzemňovacím vodičom (5). Oproti známym riešeniam umožňuje technické riešenie účinné tienenie elektromagnetických vln zo všetkých smerov vrátane vstupu bez prerušenia

tieniacej vrstvy a zároveň jednoduché otváranie a zatváranie priestoru baldachýnu.



(51) **A61B 5/00** (2006.01)

G16H 20/60 (2018.01)

(21) **243-2025**

(22) 15.9.2025

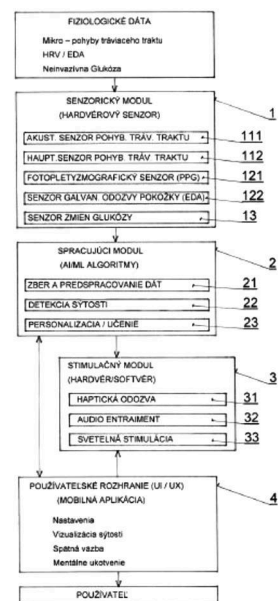
(71) Tache Juraj, Ing., Košice, SK;

(72) Tache Juraj, Ing., Košice, SK;

(74) Regina Ivan, Ing., Košice, SK;

(54) **Systém a spôsob detekcie sýtosti**

(57) Systém a spôsob detekcie sýtosti je založený na sebakontrolu a umožňuje monitorovať fyziologické parametre, ako sú mikropohyby tráviaceho traktu a zmeny v autonómnom nervovom systéme, a neinvazívnym monitorovaním glukózy vyhodnocovať sýtosť človeka. Systém obsahuje hardvérový senzor (1), softvérovú aplikáciu (2) s pokročilým algoritmom strojového učenia, stimulačnú jednotku (3) a používateľské rozhranie (4). Hardvérový senzor (1) tvoria najmenej jeden senzor (11) mikropohybov tráviaceho traktu a najmenej jeden senzor (12) zmien v autonómnom nervovom systéme. Dáta zosnímané hardvérovým senzorom (1) sú vyhodnocované v softvérovej aplikácii (2) a konfigurované do stimulačnej jednotky (3). Parametre sýtosti, ako aj učenie pokročilých algoritmov strojového učenia sa vykonáva používateľom prostredníctvom používateľského rozhrania (4).



(51) **A61F 5/441** (2006.01)

(21) **131-2026**

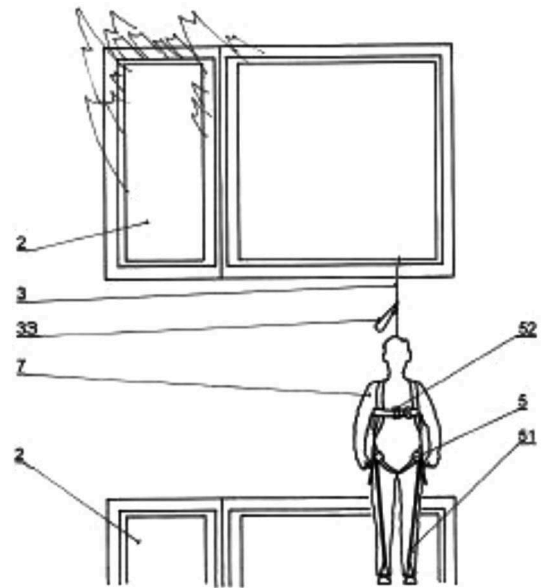
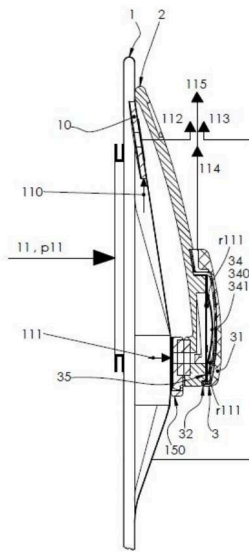
(22) 3.5.2026

(71) Líška Marián, Ing., Stupava, SK;

(72) Líška Marián, Ing., Stupava, SK;

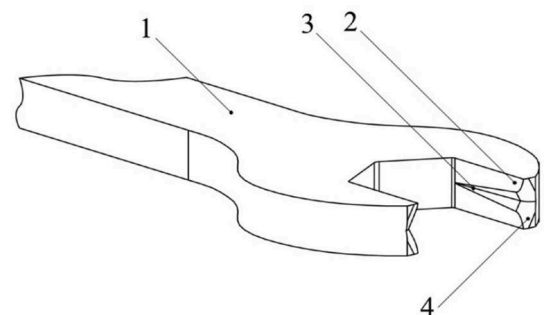
(54) **Spôsob maskovania zápachu stomického vrečka prídavným zariadením k zariadeniu s magnetickým upnutím k stomickému vrečku**

(57) Opísaný je spôsob maskovania zápachu plynov zo stomického vrečka prídavným zariadením k zariadeniu s magnetickým upnutím k stomickému vrečku, pričom v prvom kroku sa porézna hydrofóbná membrána (34) tesne spojí s hornou plochou (211) výstupku (212) telesa (21), v druhom kroku sa na spodnú plochu (213) výstupku (211) tesne priloží spodnou plochou (321) kompaktná absorpčná vložka (32), v treťom kroku sa na absorpčnú plochu (323) aplikuje vonný prostriedok (VP), potom sa priloží veko (31) k absorpčnej ploche (323) a pôsobením príťažlivých síl medzi magnetmi (33) vo veku (31) a magnetmi (216) v telese (21) vznikne magnetické spojenie prídavného zariadenia (3) a zariadenia (2), v štvrtom kroku sa k stomickému vrečku (1) magneticky upne zariadenie (2) s prídavným zariadením (3) a zapáchajúce vlhké plyny (11) sa interne rozdelia na zapáchajúce vlhké plyny (110) a na zapáchajúce vlhké plyny (111), pričom kontinuálne maskovanie zápachu vlhkých plynov (111) vstupujúcich do prídavného zariadenia (3) cez poréznu hydrofóbnu membránu (34) zaisťuje kompaktná absorpčná vložka (32) alebo delená absorpčná vložka (320), ktorá zapáchajúce vlhké plyny (111) čiastočne zbaví rosy (r111) a prevonia zapáchajúce vlhké plyny (111) – zamaskuje vonným prostriedkom (VP). Ďalej je opísané zariadenie na vykonávanie tohto spôsobu, ktoré je tvorené vekom (31) s magnetmi (33) a ďalej je doplnené o kompaktnú absorpčnú vložku (32) alebo o delenú absorpčnú vložku (320), o kruhovú poréznu hydrofóbnu membránu (34) a o komerčný kruhový filter (36).



- (51) **A62B 1/06** (2006.01)
A62B 1/16 (2006.01)
A62B 35/00 (2006.01)
- (21) **130-2026**
(22) 1.5.2026
(71) Peklanský Róbert, Spišská Belá, SK;
(72) Peklanský Róbert, Spišská Belá, SK;
(74) Regína Ivan, Ing., Košice, SK;
- (54) **Systém a spôsob záchranu osôb pred požiarom v poschodových budovách**
(57) Systém na záchranu osôb pred požiarom v poschodových budovách obsahuje box (1) záchranu upevnený k stene budovy z jej vnútornej strany v blízkosti okna (2) prostredníctvom najmenej jednej upevňovacej skrutky (13) cez oceľovú dosku (11), na ktorej je upevnené závesné oko (14). K závesnému oku (14) je upevnený jeden koniec oceľového lana (3) a druhý koniec je upevnený cez karabínu (4) k bezpečnostnému postroju (5). Oceľové lano (3) má vytvorenú slučku (33) na spustenie. V jednom boxe (1) záchranu môže byť upevnených aj viac oceľových lán (3) s bezpečnostnými postrojmi (5). V jednej miestnosti môže byť umiestnených aj viac boxov (1) záchranu. Osoba (7) unikajúca z priestoru budovy pred nebezpečenstvom požiaru sa upúta do bezpečnostného postroja (5), následne sa vysunie cez otvorené okno (2) a pridržiavaním za slučku (33) na spustenie sa dostane do zavesenej polohy. Nakoniec sa nohami navlečie do antitrauma slučiek (51) a vyčká na príchod záchranárov.

- (51) **B25B 13/02** (2006.01)
B25B 13/08 (2006.01)
- (21) **66-2026**
(22) 4.3.2026
(71) Technická univerzita v Košiciach, Košice, SK;
(72) Rybár Radim, prof. Ing., PhD., Košice, SK;
Beer Martin, doc. Ing., PhD., Košice, SK;
- (54) **Vidlicový kľúč s retenčnou drážkou**
(57) Technické riešenie vidlicového kľúča s retenčnou drážkou sa týka koncepcie nástroja na uťahovanie a povoľovanie skrutkových spojov využívajúcich matice a skrutky s hlavou tvorenou vonkajším šesťhranom. Vidlicový kľúč s retenčnou drážkou pozostáva z rukoväti (1) a čelustí (2), z ktorých každá obsahuje retenčnú drážku (3), tvorenú k sebe priľahlými plochami a v mieste kontaktu so vstupnou hranou čeluste (2), a vybavenú vybratím (4). Retenčné drážky (3) sú po celej svojej dĺžke alebo aspoň v časti svojej dĺžky k sebe orientované progresívne konvergentne.



- (51) **B29C 64/106** (2017.01)
B33Y 70/10 (2020.01)
D21H 11/00 (2006.01)
- (21) **128-2026**
(22) 30.4.2026

- (71) Masár Peter, Nové Mesto nad Váhom, SK;
 (72) Masár Peter, Nové Mesto nad Váhom, SK;
 (74) Čellárová Zuzana, Ing., Skalica, SK;
(54) Kompozitná zmes na báze papiera určená na 3D tlač metódou extrúzie
 (57) Kompozitná zmes určená na 3D tlač metódou extrúzie sa vyznačuje tým, že obsahuje papierovú zložku vo forme papierovej drviny a/alebo papierového prachu v množstve 8 % až 42 % hmotnostných, metylcelulózoové lepidlo v množstve 28 % až 55 % hmotnostných, kazeínové lepidlo v množstve 6 % až 38 % hmotnostných, vápencovú múčku v množstve 4 % až 20 % hmotnostných a alfa olefín sulfohydrát v množstve 5 % až 17 % hmotnostných.

(51) **B65G 7/04** (2006.01)

(21) **15-2026**

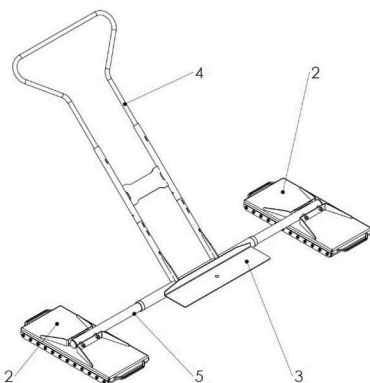
(22) 20.1.2026

(71) Macejka Andrej, Ing., Beckov, SK;

(72) Macejka Andrej, Ing., Beckov, SK;

(54) Zariadenie na prepravu paliet po strešnej konštrukcii z trapézového plechu

- (57) Technické riešenie predstavuje prepravník používaný v páre na manipuláciu paliet po strešnej konštrukcii z trapézového plechu. Zariadenie pozostáva z podvozkov (2) s oceľovými valcami (1). Na podvozkoch je umiestnený priečnik (5), na ktorom je rotačne umiestnená rukoväť (4) s rotujúcou platformou (3). K zdvíhaniu palety dochádza pomocou pákového mechanizmu a rotujúca platforma (3) dovoľuje zmenu smeru. Vhodne zvolené rozmery jednotlivých prvkov dovoľujú jednoduchý pohyb po vlnách trapézového plechu a ľahké zdvíhanie palety pri preprave. Zariadenie vyniká vysokou nosnosťou pri zachovaní nízkej hmotnosti dielov na jednoduché ručné prenášanie a malými celkovými rozmermi po rozložení na ľahkú prepravu.



(51) **B65G 19/22** (2006.01)

(21) **29-2026**

(22) 2.2.2026

(71) ecorec Slovensko s.r.o., Pezinok, SK;

(72) Hulej Lukáš, Pezinok, SK;

(74) MAJLINGOVÁ & PARTNERS, s. r. o., Bratislava, SK;

(54) Vynášacia lopatka reťazového dopravníka

- (57) Technické riešenie sa týka vynášacej lopatky reťazového dopravníka, ktorá obsahuje telo v tvare štylizovaného obdĺžnika, pričom dva susediace rohy oddelené jednou z dlhších strán obdĺžnika sú skosené, a telo je na kratších stranách obdĺžnika vybavené kovovými úchytmi na spojenie s reťazovým dopravníkom, vyznačujúca sa tým, že telo je vyrobené z tvrdého plastu a je vybavené kovovou výstuhou upevnenou pozdĺž celej dĺžky tela a zaberajúcou 50 až 90 % plochy tela.

(51) **C09D 5/03** (2006.01)

C09D 7/40 (2018.01)

C09D 133/00 (2006.01)

(21) **71-2026**

(22) 9.3.2026

(71) Ing. Ondrej Lazoň TECHNOL, Nedožery-Brezany, SK;

(72) Valkošák Dalibor, Prievidza, SK;

Krebesová Daniela, Prievidza, SK;

(54) Náterová kompozícia s modifikovaným práškovým plnivom a spôsob jej prípravy

- (57) Technické riešenie sa týka zloženia náterovej kompozície a spôsobu jej prípravy. Podstata riešenia spočíva vo využití fyzikálno-chemickej afinity medzi sekundárnou surovinou (delaborovaným odpadom z kozmetického priemyslu) a odpadovou práškovou farbou na vytvorenie stabilizovaného medziproduktu. Proces výroby pozostáva z fázy absorpcie, kedy zložky sekundárnej suroviny modifikujú a zmäkčujú povrch častíc práškovej farby. Po mechanickom odstránení aglomerátov sa vzniknutý medziprodukt disperguje v akrylátovej matrici v hmotnostnom podiele 10 % až 50 % z celkovej hmotnosti kompozície. Výsledkom je pružná disperzná náterová hmota so štandardným časom vytvrdzovania a vysokou stabilitou, určená na technické použitie.

(51) **E04D 11/02** (2006.01)

E04D 11/00 (2006.01)

E04B 7/00 (2006.01)

(21) **60-2026**

(22) 24.2.2026

(71) Technická univerzita v Košiciach, Košice, SK;

IZOLA Košice, s.r.o., Košice, SK;

(72) Varga Jaroslav, Ing., PhD., Malá Ida, SK;

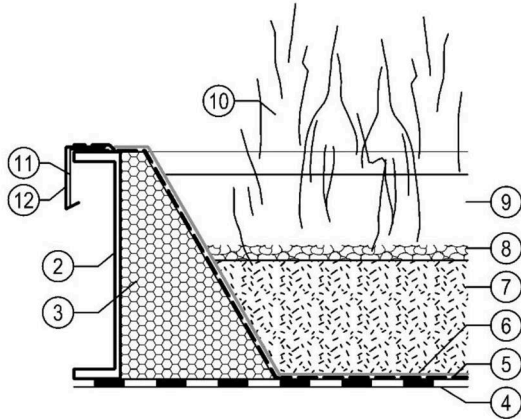
Vargová Alena, Ing., Malá Ida, SK;

Vertaľ Marián, doc. Ing., PhD., Košice, SK;

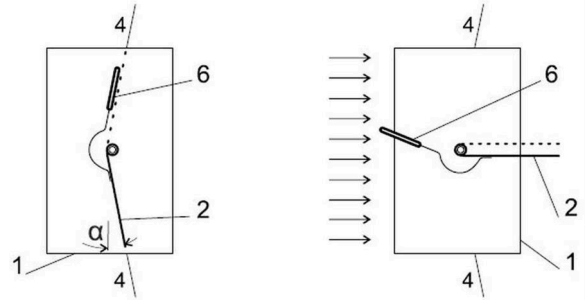
(54) Mokraďová strešná konštrukcia

- (57) Technické riešenie je určené na ploché strechy a terasy budov. Jeho podstatou je modulárna konštrukcia s oceľovým rámom (1) z oceľových tvarovaných profilov (2), ktorý vymedzuje a stabilizuje spolu s vodotesnou jazierkovou fóliou (6) skladbu mokrade na streche. Skladba obsahuje špeciálny namiešaný substrátový mix (7) (80 % lomového kameňa, 10 % rašelinového substrátu a 10 % minerálnej ornice), mokraďovú vegetáciu (10) a permanentnú vrstvu vody (9). Technické riešenie je zamerané na efektívne zachytávanie a zadržiavanie dažďovej

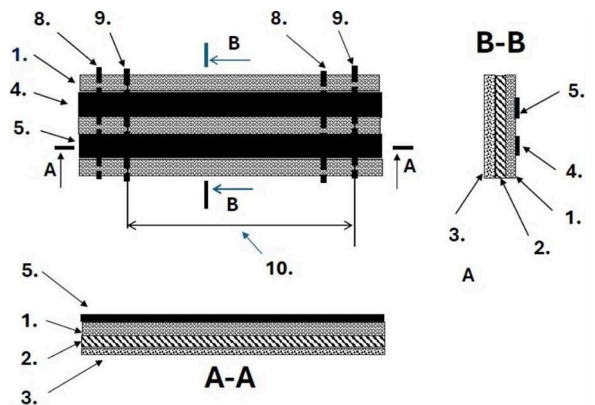
vody, výrazné zníženie teplôt na strešnom plášti prostredníctvom evapotranspirácie a akumulácie tepla, ako aj na zvýšenie biodiverzity vytvorením stabilného mokradového biotopu v urbanizovanom prostredí. Prvok je flexibilný, prispôsobiteľný rôznym rozmerom a tvarom.



- (51) **F24F 13/02** (2006.01)
F24F 13/08 (2006.01)
A62C 2/14 (2006.01)
F16L 5/04 (2006.01)
- (21) **50099-2024**
(22) 27.9.2024
(71) Systemair Production a.s., Kalinkovo, SK;
(72) Halász Kristián, Bc., Šamorín, SK;
Mihal' Peter, Hviezdoslavov, SK;
Pogány Ľudovít, Ing., Šamorín, SK;
Repovský Michal, Ing., Hul, SK;
Cudnák Milan, Ing., Pichne, SK;
Lorinc Ján, Ing., Bernolákovo, SK;
Gnebus Lukáš, Ing., Hviezdoslavov, SK;
Baniar Matúš, Ing., Prievidza, SK;
- (74) Porubčan Róbert, Ing., Ivanka pri Dunaji, SK;
- (54) **Spätná klapka, najmä dymová a/alebo požiarne spätná klapka**
(57) Spätná klapka má listy (2) v zavretej polohe v dvoch rôznobežných polrovinách (4). Priesečnica prvej polroviny (4) a druhej polroviny (4) je zhodná alebo rovnobežná s osou listov (2) alebo s osami listov (2), pričom aspoň časť protizávažia (6) sa nachádza v polpriestore protiľahlom k polpriestoru s listom (2). Uhol zovretý medzi prvou polrovinou (4) a druhou polrovinou (4) zo strany vstupu plynov je $180^\circ + 2\alpha$, kde α je v rozsahu do 45° , výhodne 1° až 30° , obzvlášť výhodne 11° . Listy (2) v uzavretej polohe okrajmi priliehajú na dosadací pásik (7), ktorý je pevne pripojený na okraji telesa (1), pričom leží v polrovinách (4). List (2) je vyvážený k osi hriadeľa (3), pričom protizávažie (6) a rameno (5) môžu byť vytvorené v jednom celku, výhodne z oceleového drôtu s kruhovým prierezom. Priečka (8) môže mať nerovné okraje, výhodne má okraje zvlnené a/alebo pilové, a/alebo sínusové.



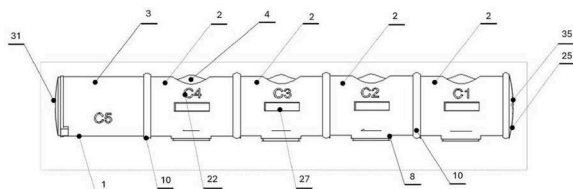
- (51) **G01M 3/16** (2006.01)
G01M 17/007 (2006.01)
- (21) **42-2026**
(22) 6.2.2026
(71) VOLKSWAGEN SLOVAKIA, a.s., Bratislava, SK;
(72) Virág Štefan, Oponice, SK;
(74) Juran, Svetozár, JUDr., Bratislava, SK;
- (54) **Senzor v tvare pásika na kontrolu vodnej tesnosti**
(57) Senzor v tvare pásika na kontrolu vodnej tesnosti pozostáva zo savého podkladu (1), na ktorom sú umiestnené elektródy (4) a (5) vybavené kontaktmi (6) a (7) na pripojenie ku kontaktom (12) a (11) detektora (13), nad elektródami (4), (5) sa nachádza lepiaca vrstva (2), ktorá obsahuje perforovanú prípravu (8) na preloženie a prípravu (9) na odtrhnutie lepiacej vrstvy. Senzor v tvare pásika na kontrolu vodnej tesnosti môže byť výhodne využitý všade tam, kde je potrebné identifikovať nežiaducu vlhkosť, ktorá vzniká po úniku kvapalín.



- (51) **G01N 31/00** (2006.01)
B01L 3/00 (2006.01)
G01N 31/22 (2006.01)
G01N 33/22 (2006.01)
- (21) **274-2025**
(22) 17.10.2025
(71) Huguár Alexander, Ing., PhD., Kočovce, SK;
(72) Huguár Alexander, Ing., PhD., Kočovce, SK;
Lachyta Marián, Ing., Trenčín, SK;
Labaška Miroslav, Mgr., PhD., Šamorín, SK;

(54) Modulárne ručné zariadenie na detekciu chemických látok

(57) Opisuje sa modulárne ručné zariadenie na detekciu chemických látok patriace do oblasti ručných chemických detekčných nástrojov. Zariadenie pozostáva z podlhovastého tela zariadenia – tubusu (1), v ktorom sú v pozdĺžnej osi lineárne usporiadané a vzájomne hermeticky oddelené štyri detekčné komory C1 – C4 (2) vybavené spádovaným dnom komory (7), v ktorom je uložená kruhová absorpčná poduška – prsteneц (8) s centrálnou absorpčnou textúrou (9) umiestnenou v strede, a nad nimi usporiadanou nosnou platformou kapsuly (6) s kapsulou s činidlom (5) a drviacou kopulou kapsuly (4). Detekčné komory C1 – C4 (2) sú vnútri tela zariadenia – tubusu (1) oddelené ochrannými priečnymi rebrami (10) a vybavené priehľadným kontrolným okienkom (27). Na konci tela zariadenia – tubusu (1) je vytvorená piata koncová komora C5 (3) obsahujúca výsuvnú kazetu (17) s detekčným papierom M8 (32), pričom otvor koncovej komory C5 (3) je uzatvorený vonkajším uzáverom tubusu (31).



(51) **G06Q 10/08** (2024.01)

(21) **116-2026**

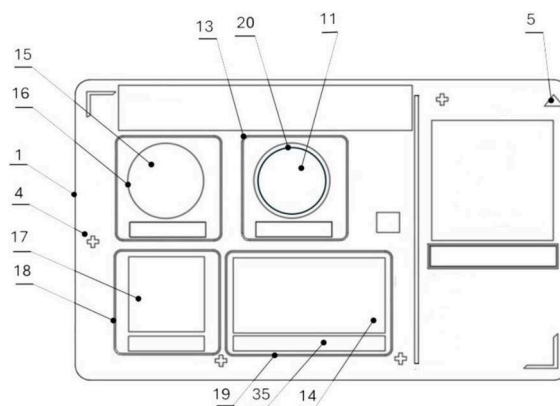
(22) 17.4.2026

(71) Hugyár Alexander, Ing., PhD., Kočovce, SK;

(72) Hugyár Alexander, Ing., PhD., Kočovce, SK;
Lachyta Marián, Ing., Trenčín, SK;

(54) Zariadenie na pasívnu viacúrovňovú kontrolu stavov v skladovacích a transportných obaloch s muníciou

(57) Opisuje sa zariadenie na pasívnu viacúrovňovú kontrolu stavov v skladovacích a transportných obaloch s muníciou, vyhotovené vo forme plochej karty s nosným telesom zariadenia (1), so samolepiacou vrstvou (2) a uvoľňovacou podložkou (3), pričom na nosnom telese zariadenia (1) sú usporiadané štyri oddelené indikačné zóny, a to indikačná zóna relatívnej vlhkosti ohraničená rámom (13) indikačnej zóny relatívnej vlhkosti a obsahujúca indikátor (11) relatívnej vlhkosti s priedušným prekrytím (12) okna indikátora relatívnej vlhkosti a s ochranným rámom (20) okna indikátora relatívnej vlhkosti, indikačná zóna mechanického rázu ohraničená rámom (19) indikačnej zóny mechanického rázu a obsahujúca indikátor (14) mechanického rázu, indikačná zóna maximálnej teploty ohraničená rámom (16) indikačnej zóny maximálnej teploty a obsahujúca indikátor (15) maximálnej teploty a indikačná zóna naklonenia alebo prevrátenia ohraničená rámom (18) indikačnej zóny naklonenia alebo prevrátenia a obsahujúca indikátor (17) naklonenia alebo prevrátenia.



(51) **H01H 69/02** (2006.01)

H01H 85/143 (2006.01)

H01H 85/165 (2006.01)

H01H 85/17 (2006.01)

(21) **59-2026**

(22) 2.8.2024

(30) PV 2023-304, 4.8.2023, CZ

(86) PCT/CZ2024/050052

(87) WO2025/031526

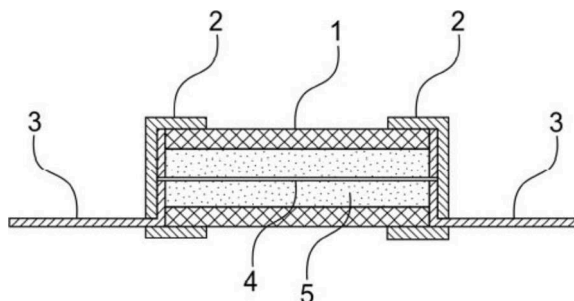
(71) SALTEK s.r.o., Ústí nad Labem, CZ;

(72) Suchý Jaromír, Ústí nad Labem, CZ;

(74) inventa Patentová a známková kancelária s. r. o., Bratislava, SK;

(54) Tavná elektrická poistka

(57) Predmetom technického riešenia je tavná elektrická poistka zahŕňajúca puzdro (1) majúce prvý koniec a druhý koniec, pričom tavná elektrická poistka ďalej zahŕňa dva koncové uzávery (2) usporiadané jednotlivo na prvom konci a druhom konci puzdra (1), dva kontakty (3) a aspoň jeden tavný prvok (4) z elektricky vodivého materiálu usporiadaný vnútri puzdra (1). Kontakty (3) sú elektricky vodivo prepojené tavným prvkom (4) a prechádzajú axiálne cez koncové uzávery (2) smerom od puzdra (1). Koncové uzávery (2) sú z elektricky nevodivého materiálu.



(51) **H02B 1/18** (2006.01)

H01H 85/22 (2006.01)

H01H 83/00 (2006.01)

(21) **20-2026**

(22) 27.1.2026

(71) HASMA, s.r.o., Krompachy, SK;

(72) Mikula Andrej, Krompachy, SK;

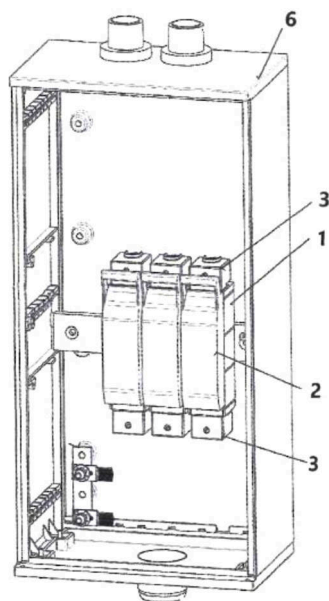
Kuchta Marek, Veľký Folkmar, SK;

Mačák Tomáš, Ing., Granč Petrovce, SK;

(74) Cicholes Štefan, Ing., Košice, SK;

(54) Vnútorne vybavenie vonkajšej rozvádzacej a istiacej skrine

(57) Opísané je technické riešenie vnútra vonkajšej rozvádzacej a istiacej skrine (6), ktoré obsahuje poistkové odpínače (1) s ovládacou pákou (2) usporiadané v rade vedľa seba, pričom odpínače (1) sú vybavené zvrchu aj zospodu krytmi strmeňových svoriek (3).

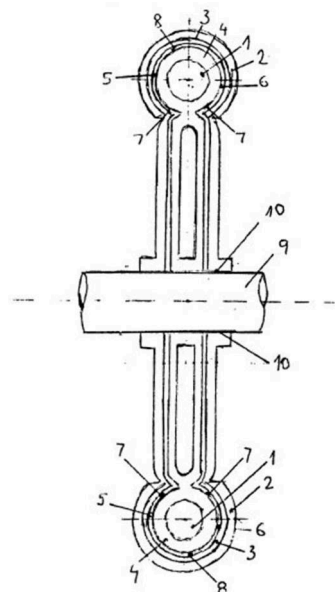


(71) Rábara Jozef, Ing., Smolenice, SK;

(72) Rábara Jozef, Ing., Smolenice, SK;

(54) Elektromotor alebo generátor s vinutiami v tvare omega – Ω a impulznou rekuperáciou energie

(57) Elektromotor alebo generátor s vinutiami v tvare omega – Ω a impulznou rekuperáciou energie využíva viacero dutých vinutí (11) v tvare omega – Ω , ktoré sú vyplnené elektricky nevodivým plynom, rotorová Ω cievka (4) je obklopená statorovou Ω cievkou (3). Vinutia sú zapájané tak, aby vytvárali točivý moment iba v optimálnej uhlovej polohe. Elektromotor umožňuje zníženie prúdových špičiek rozdelením výkonu medzi viacero vinutí.



(51) **H02K 1/06** (2006.01)

H02K 3/04 (2006.01)

(21) **58-2026**

(22) 23.2.2026

(51)	(21)	(51)	(21)	(51)	(21)	(51)	(21)
A01K 97/10	129-2026	B25B 13/02	66-2026	E04D 11/02	60-2026	G06Q 10/08	116-2026
A47C 29/00	349-2025	B29C 64/106	128-2026	F24F 13/02	50099-2024	H01H 69/02	59-2026
A61B 5/00	243-2025	B65G 19/22	29-2026	G01M 3/16	42-2026	H02B 1/18	20-2026
A61F 5/441	131-2026	B65G 7/04	15-2026	G01N 31/00	274-2025	H02K 1/06	58-2026
A62B 1/06	130-2026	C09D 5/03	71-2026				

FG2K

Zapísané úžitkové vzory

(11)	(51)	(11)	(51)	(11)	(51)	(11)	(51)
10640	A63B 23/16	10643	E04H 4/06	10646	C25D 11/30	10649	B65G 13/12
10641	E03C 1/044	10644	G01N 1/28	10647	F21K 9/00	10650	A61L 2/14
10642	F15B 15/17	10645	A63C 9/08	10648	A01B 1/02		
(51)	A01B 1/02	(2006.01)		(72)	Gáborík Jozef, Kriváň, SK;		
(11)	10648			(54)	Predný diel skialpinistického viazania		
(21)	66-2025						
(22)	21.3.2025						
(43)	25.2.2026			(51)	B65G 13/12	(2006.01)	
(45)	24.6.2026				B65G 21/02	(2006.01)	
(73)	Izakovič Roman, Pezinok, SK;				B65G 21/14	(2006.01)	
	Izakovič Rastislav, Pezinok, SK;				B65G 17/24	(2006.01)	
(72)	Izakovič Roman, Pezinok, SK;			(11)	10649		
	Izakovič Rastislav, Pezinok, SK;			(21)	264-2025		
(54)	Ergonomický záhradný rýľ s tvarovanou násadou a lanom			(22)	2.10.2025		
				(43)	25.2.2026		
				(45)	24.6.2026		
				(73)	Technická univerzita v Košiciach, Košice, SK;		
(51)	A61L 2/14	(2006.01)		(72)	Molnár Vierošlav, prof. Ing., PhD., Prešov, SK;		
(11)	10650			(54)	Modulárna rozperná výstuha statického skúšobného zariadenia		
(21)	148-2025						
(22)	19.6.2025			(51)	C25D 11/30	(2006.01)	
(43)	25.2.2026				C25D 11/02	(2006.01)	
(45)	24.6.2026				C23C 22/00	(2006.01)	
(73)	Slovenská technická univerzita v Bratislave, Bratislava, SK;				C23C 28/00	(2006.01)	
(72)	Tiňo Radko, Ing., PhD., Bratislava, SK;				B05D 1/18	(2006.01)	
	Vizárová Katarína, Ing., Bratislava, SK;				C22F 3/00	(2006.01)	
	Smatanová Dominika, Prievidza, SK;			(11)	10646		
	Kaliňáková Barbora, Ing., PhD., Bratislava, SK;			(21)	291-2025		
(54)	Spôsob mikrobiálnej dekontaminácie objektov dedičstva z plastov účinkom nízkoteplotnej plazmy			(22)	6.11.2025		
				(43)	25.2.2026		
				(45)	24.6.2026		
(51)	A63B 23/16	(2006.01)		(73)	Žilinská univerzita v Žiline, Žilina, SK;		
	A63B 23/12	(2006.01)		(72)	Halimovič Ľuboš, Trstená, SK;		
(11)	10640				Kajánek Daniel, Ing., PhD., Čadca, SK;		
(21)	294-2025				Dziková Juliána, Ing., Ph.D., Podvysoká, SK;		
(22)	10.11.2025				Hadzima Branislav, Ing., Žilina, SK;		
(43)	25.2.2026			(54)	Spôsob kombinovanej trojitej povrchovej ochrany horčíkových zliatin		
(45)	24.6.2026						
(73)	Burák Ján, Ing., PhD., Košice, SK;						
(72)	Burák Ján, Ing., PhD., Košice, SK;			(51)	E03C 1/044	(2006.01)	
(54)	Optimalizovaná prenosná nastaviteľná viacúčelová športovo-rehabilitačná tréningová pomôcka				E03C 1/02	(2006.01)	
					F24T 10/00	(2018.01)	
(51)	A63C 9/08	(2012.01)		(11)	10641		
(11)	10645			(21)	293-2025		
(21)	199-2025			(22)	7.11.2025		
(22)	31.7.2025			(43)	25.2.2026		
(43)	25.2.2026			(45)	24.6.2026		
(45)	24.6.2026			(73)	Slovenská technická univerzita v Bratislave, Bratislava, SK;		
(73)	Gáborík Jozef, Kriváň, SK;						

- (72) Masaryk Michal, prof. doc. Ing., PhD., Bratislava, SK;
Straková Zuzana, Ing., PhD., Trnava, SK;
- (54) **Spôsob dochladzovania studenej pitnej vody v domových rozvodoch**

-
- (51) **E04H 4/06** (2006.01)
E04H 4/08 (2006.01)
E04H 4/14 (2006.01)
- (11) **10643**
(21) 20-2025
(22) 22.1.2025
(43) 25.2.2026
(45) 24.6.2026
(73) Cool Pool s. r. o., Golianovo, SK;
(72) Áč Michal, Golianovo, SK;
(74) Zathurecka INPARTNERS GROUP s.r.o., Banská Bystrica, SK;
- (54) **Parkovacie rameno na bazénové prekrytie a zostava s parkovacím ramenom**

-
- (51) **F15B 15/17** (2006.01)
F16J 1/12 (2006.01)
F16J 10/02 (2006.01)
F16J 7/00 (2006.01)
F16K 31/122 (2006.01)
- (11) **10642**
(21) 24-2025
(22) 24.1.2025
(43) 25.2.2026
(45) 24.6.2026
(73) ROEZ R&D s.r.o., Levice, SK;
(72) Ondrejka Filip, Ing., Topoľčany, SK;
Berky Róbert, Ing., Tešedíkovo, SK;
Istenes Igor, Ing., Bratislava, SK;
Kováč Tomáš, Ing., PhD., Rovinka, SK;
Sivý Martin, Ing., PhD., Dubnica nad Váhom, SK;
- (54) **Dvojčinný pneumatiký valec s obojstranným vedením piesta**

- (51) **F21K 9/00** (2016.01)
(11) **10647**
(21) 271-2025
(22) 16.10.2025
(43) 25.2.2026
(45) 24.6.2026
(73) KVANT LASERS, s.r.o., Bratislava, SK;
(72) Dubec Viktor, RNDr., PhD., Ivanka pri Dunaji, SK;
Kubošek Pavol, RNDr., CSc., Bratislava, SK;
(74) Porubčan Róbert, Ing., Ivanka pri Dunaji, SK;
- (54) **Osvetľovacie zariadenie s laserovými diódami**

-
- (51) **G01N 1/28** (2006.01)
G01N 1/30 (2006.01)
G01N 1/34 (2006.01)
G01N 15/0205 (2024.01)
G01N 21/64 (2006.01)
G01N 33/02 (2006.01)
C08J 3/12 (2006.01)
C08J 3/20 (2006.01)
- (11) **10644**
(21) 292-2025
(22) 6.11.2025
(43) 25.2.2026
(45) 24.6.2026
(73) Slovenská poľnohospodárska univerzita v Nitre, Nitra, SK;
(72) Čapla Jozef, doc. Ing., PhD., Alekšince, SK;
Zajác Peter, Ing. doc., PhD., Nitrianske Hrnčiarovce, SK;
Čurlej Jozef, Ing., PhD., Nitra, SK;
(74) LITVÁKOVÁ A SPOL., s. r. o., Bratislava, SK;
- (54) **Spôsob výroby referenčného materiálu na detekciu mikroplastov v potravinách a referenčný materiál takto vyrobený**

(51)	(11)	(51)	(11)	(51)	(11)	(51)	(11)
A01B 1/02	10648	A63C 9/08	10645	E03C 1/044	10641	F21K 9/00	10647
A61L 2/14	10650	B65G 13/12	10649	E04H 4/06	10643	G01N 1/28	10644
A63B 23/16	10640	C25D 11/30	10646	F15B 15/17	10642		

ND2K

Predĺženie platnosti úžitkových vzorov

(11)	(51)	(11)	(51)	(11)	(51)	(11)	(51)
8753	G01B 9/02	9684	F24H 1/20	9731	F16B 12/50	9772	H01R 13/00
8896	B09B 3/00	9695	B61H 13/02	9735	G09F 5/02	9813	G01N 3/28
8954	B27L 7/06	9709	A61N 5/06	9768	F28G 15/02	9815	D21C 1/00
(51)	A61N 5/06	(2006.01)		(73)	Slovenská technická univerzita v Bratislave, Bratislava, SK;		
(11)	9709			(54)	Laboratórny extraktor na štúdium kinetiky impregnačných procesov drevných štiepok prebiehajúcich v sulfátových várkach		
(21)	73-2022						
(22)	10.6.2022						
(73)	FuturoLighting, s.r.o., Piešťany, SK;						
(54)	Fototermitický regeneračný prístroj pracujúci v červenej a blízkej infračervenej oblasti využívajúci výkonné LED diódy						
(51)	B09B 3/00	(2022.01)		(51)	H01R 13/00	(2006.01)	
	C05F 9/02	(2006.01)			F04B 35/04	(2006.01)	
	C05F 17/90	(2020.01)			H05K 5/06	(2006.01)	
	C12P 5/02	(2006.01)		(11)	9772		
	C12M 1/00	(2006.01)		(21)	3-2021		
	C02F 11/02	(2006.01)		(22)	6.5.2019		
(11)	8896			(73)	Whirlpool S.A., São Paulo - SP, BR;		
(21)	158-2019			(54)	Chladiaci kompresor obsahujúci ochrannú zostavu pre elektrické spoje		
(22)	28.10.2019						
(73)	CONFORMITY s.r.o., Sliač, SK;						
(54)	Zariadenie na spracovanie organických odpadov a spôsob spracovania odpadu			(51)	F16B 12/50	(2006.01)	
(51)	B27L 7/06	(2006.01)			F16B 12/44	(2006.01)	
	B27B 31/00	(2006.01)			F16B 9/02	(2006.01)	
(11)	8954				E06B 3/96	(2006.01)	
(21)	155-2019			(11)	9731		
(22)	23.10.2019			(21)	50045-2022		
(73)	Technická univerzita vo Zvolene, Zvolen, SK;			(22)	20.6.2022		
(54)	Mechanizmus pozdĺžneho štiepania výrezov a podávania palivového dreva v mobilnej linke			(73)	Schneider Kamil, Bolatice, CZ;		
(51)	B61H 13/02	(2006.01)		(54)	Uhlový spoj komorového profilu stavebnicového systému		
	B60T 17/22	(2006.01)					
	G05G 1/015	(2008.04)		(51)	F24H 1/20	(2022.01)	
(11)	9695				F24H 9/1809	(2022.01)	
(21)	50042-2022				H05B 3/04	(2006.01)	
(22)	9.6.2022			(11)	9684		
(73)	TATRAVAGÓNKA a.s., Poprad, SK;			(21)	66-2022		
(54)	Mechanizmus ukazovateľa ručnej brzdy			(22)	6.6.2022		
(51)	D21C 1/00	(2006.01)		(73)	PROTHERM PRODUCTION s.r.o., Skalica, SK;		
	D21C 1/10	(2006.01)			VAILLANT GmbH, Remscheid, DE;		
	D21C 1/02	(2006.01)		(54)	PTC elektrický ohrievač		
	D21C 3/02	(2006.01)					
(11)	9815			(51)	F28G 15/02	(2006.01)	
(21)	146-2022			(11)	9768		
(22)	18.11.2022			(21)	128-2022		
				(22)	6.10.2022		
				(73)	Technická univerzita vo Zvolene, Zvolen, SK;		
				(54)	Zariadenie na chladenie a čistenie vonkajších teplovýmenných plôch výmenníkov tepla vzduchovými tlakovými dýzami		

<p>(51) G01B 9/02 (2022.01) (11) 8753 (21) 50042-2019 (22) 28.6.2019 (73) Technická univerzita v Košiciach, Košice, SK; (54) Merací prípravok na meranie dĺžkových rozmerov nehybných objektov pomocou laserového interferometra</p>	<p>(73) Slovenská technická univerzita v Bratislave, Bratislava, SK; (54) Upínací prípravok na testovanie tenkostenných telies</p>
<p>(51) G01N 3/28 (2006.01) G01N 3/02 (2006.01) G01N 3/04 (2006.01) (11) 9813 (21) 149-2022 (22) 25.11.2022</p>	<p>(51) G09F 5/02 (2006.01) G01N 19/04 (2006.01) G09F 19/10 (2006.01) (11) 9735 (21) 50059-2022 (22) 26.8.2022 (73) Den Braven Czech and Slovak a.s., Úvalno, CZ; (54) Reklamné a testovacie zariadenie na lepidlá a spojovací materiál</p>

(51)	(11)	(51)	(11)	(51)	(11)	(51)	(11)
A61N 5/06	9709	B61H 13/02	9695	F24H 1/20	9684	G01N 3/28	9813
B09B 3/00	8896	D21C 1/00	9815	F28G 15/02	9768	G09F 5/02	9735
B27L 7/06	8954	F16B 12/50	9731	G01B 9/02	8753	H01R 13/00	9772

MK2K**Zaniknuté úžitkové vzory uplynutím doby platnosti**

(11)	Dátum zániku	(11)	Dátum zániku	(11)	Dátum zániku	(11)	Dátum zániku
7748	10.06.2026	8485	12.11.2025	9255	08.06.2026	9642	08.11.2025
7784	31.05.2026	8603	12.11.2025	9524	09.11.2025	9688	05.11.2025
8047	30.05.2026	8966	05.11.2025	9573	08.11.2025	10163	08.11.2025
8201	02.06.2026						

ČASŤ

DIZAJNY

Číselné INID - kódy na označovanie bibliografických údajov (Štandard WIPO ST.80)

(11)	Číslo zapísaného dizajnu	(55)	Vyobrazenie dizajnu/vyobrazenie dizajnu po čiastočnom výmaze
(15)	Dátum zápisu/predĺženia platnosti	(58)	Dátum záznamu v registri, napr. zmeny mena, zániku, výmazu a pod.
(18)	Predpokladaný dátum uplynutia platnosti zápisu/ predĺženia platnosti	(62)	Číslo pôvodnej prihlášky v prípade vylúčenej prihlášky
(21)	Číslo prihlášky	(71)	Meno (názov) prihlasovateľa(-ov)
(22)	Dátum podania prihlášky	(72)	Meno pôvodcu (-ov)
(28)	Počet dizajnov	(73)	Meno (názov) majiteľa(-ov)
(30)	Údaje o prioritě	(74)	Meno (názov) zástupcu(-ov)
(45)	Dátum oznámenia o zápise dizajnu	(78)	Meno (názov) nového majiteľa (-ov) po prevode alebo prechode
(46)	Dátum uplynutia odkladu zverejnenia		
(51)	Medzinárodné triedenie dizajnov		
(54)	Názov dizajnu		

Kódy na označovanie záhlaví oznámení publikovaných vo Vestníku ÚPV SR (Štandard WIPO ST. 17)

Prihlášky dizajnu

GD9Q	Sublicenčné zmluvy registrované na dizajny alebo prihlášky dizajnov
GD9Q	Ukončenie platnosti sublicenčných zmlúv na dizajny alebo prihlášky dizajnov
HB9Q	Opravy v údajoch o prihlasovateľoch prihlášok dizajnov
HB9Q	Opravy v údajoch o ďalších osobách v prihláškach dizajnov alebo v dizajnoch
HC9Q	Zmeny v údajoch o ďalších osobách v prihláškach dizajnov alebo v dizajnoch
HC9Q	Zmeny v údajoch o prihlasovateľoch prihlášok dizajnov
RD9Q	Exekúcie na prihlášky dizajnov
RF9Q	Ukončenie exekúcií na prihlášky dizajnov
RL9Q	Súdne spory o právo na prihlášky dizajnov
RL9Q	Ukončenie súdnych sporov o právo na prihlášky dizajnov

Zapísané dizajny

FG4Q	Zverejnené zapísané dizajny po uplynutí doby odkladu zverejnenia
FG4Q	Zapísané dizajny s odloženým zverejnením
FG4Q	Zapísané dizajny
MA4Q	Zaniknuté zapísané dizajny vzdaním sa
MA4Q	Čiastočne zaniknuté zapísané dizajny vzdaním sa
MC4Q	Vymazané zapísané dizajny

MG4Q	Čiastočne vymazané zapísané dizajny
MK4Q	Zaniknuté zapísané dizajny uplynutím doby platnosti
MM4Q	Zaniknuté zapísané dizajny pre nezaplatenie poplatkov za predĺženie platnosti
ND4Q	Predĺženie platnosti zapísaných dizajnov
PC4Q	Prevody a prechody práv
PD4Q	Zmeny dispozičných práv na zapísané dizajny (zálohy)
PD4Q	Zmeny dispozičných práv na zapísané dizajny (ukončenie zálohov)
QB4Q	Licenčné zmluvy registrované
QC4Q	Ukončenie platnosti licenčných zmlúv
RD4Q	Exekúcie na dizajny
RF4Q	Ukončenie exekúcií na dizajny
RL4Q	Prepis majiteľa dizajnu (na základe rozhodnutia súdu)
RL4Q	Súdne spory o právo na dizajny
RL4Q	Ukončenie súdnych sporov o právo na dizajny
TA4Q	Doplnenie pôvodcu (-ov)
TB4Q	Opravy v údajoch o majiteľoch dizajnov
TC4Q	Zmeny v údajoch o majiteľoch dizajnov
TF4Q	Opravy dátumov
TG4Q	Opravy zatriedenia podľa Medzinárodného triedenia dizajnov
TH4Q	Opravy chýb alebo zmeny všeobecne

FG4Q

Zapísané dizajny

(11) (51)

29368 06/01.02

29369 06/01.02

29370 25/01.07

29371 25/03.11

29372 07/01.02

(51) 06/01.02 LOC(15)

(11) 29368

(15) 1.6.2026

(18) 20.4.2031

(21) 17-2026

(22) 20.4.2026

(73) Technická univerzita vo Zvolene, Zvolen, SK;

(72) Hlucháňová Paula, Spišská Nová Ves, SK;
Švantner Troppová Stanislava, Ing. arch., Veľká Lúka,
SK;(54) **Stolička s čalúneným sedákom**

Určenie výrobku:

Produkt, v ktorom je dizajn stelesnený, je interiérová stolička, ktorej dizajn je uplatniteľný v kaviarňach, oddychových zónach a iných verejných interiérových priestoroch.

(28) 1

(55)



1.2



1.1



1.3



1.4



1.2

(51) 06/01.02 LOC(15)

(11) 29369

(15) 3.6.2026

(18) 20.4.2031

(21) 18-2026

(22) 20.4.2026

(73) Technická univerzita vo Zvolene, Zvolen, SK;

(72) Abrahámová Paulína, Nová Baňa, SK;

Chovan Miroslav, Ing., ArtD., Zvolen, SK;

(54) **Stolička s odnímateľným čalúnením – vestou**

Určenie výrobku:

Dizajn je stelesnený v celočalúnenej stoličke, ktorej odnímateľná časť čalúnenia môže slúžiť ako oblečenie – vesta.

(28) 1

(55)



1.3



1.1



1.4



1.5



1.2



1.3

(51) 07/01.02 LOC(15)

(11) 29372

(15) 10.6.2026

(18) 28.4.2031

(21) 20-2026

(22) 28.4.2026

(73) Almáši Koreňová Zuzana, PhDr., Železná Breznica, SK;

(72) Almáši Koreňová Zuzana, PhDr., Železná Breznica, SK;

(54) Hrnček/miska s Braillovým písmom

Určenie výrobku:

Hrnček, miska (úžitková keramika)

(28) 1

(55)



1.1



1.4



1.5



1.6



1.7

(51) 25/01.07 LOC(15)

(11) 29370

(15) 9.6.2026

(18) 17.3.2031

(21) 12-2026

(22) 17.3.2026

(73) Jaroslav Šubert - JAPE, Trenčianska Turná, SK;

Peter Poruban - JAPE, Trenčianska Turná, SK;

(72) Šubert Jaroslav, Trenčianska Turná, SK;

Poruban Peter, Trenčianska Turná, SK;

(54) **Betónové výrobky – imitácia dreva**

Určenie výrobku:

Výrobok, v ktorom je dizajn stelesnený, je prefabrikovaný výrobok z betónu s imitáciou dreva, určený na dekoračné využitie v záhradnej architektúre, na voľné uloženie v altánkoch, prístreškoch, na výstavbu chodníkov v záhradách, na ohraničenie okrasných záhonov od trávniky alebo úžitkovej záhrady alebo na olemovanie stromov a pod.

(28) 13

(55)



1.1



1.2



2.2



2.1



3.1



3.2



4.2



4.1



5.1



5.2



6.2



6.1



7.1



7.2



8.2



8.1



9.1



9.2



10.2



10.1



11.1



11.2



12.2



12.1



12.3



13.1



13.2

(51) 25/03.11 LOC(15)**(11)** 29371

(15) 9.6.2026

(18) 4.3.2031

(21) 7-2026

(22) 4.3.2026

(73) Udič Slavomír, Ing., Bratislava, SK;

(72) Udič Slavomír, Ing., Bratislava, SK;

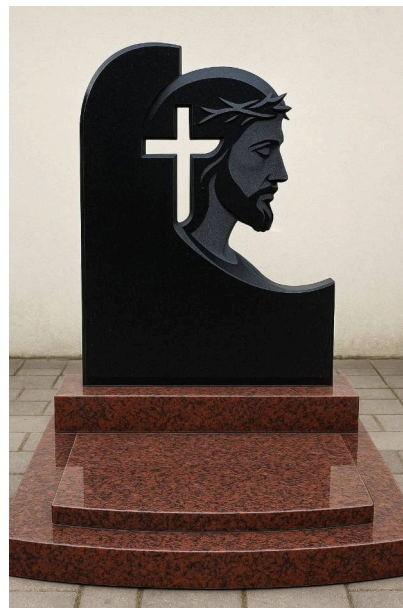
(54) Grafický návrh pomníka

Určenie výrobku:

Pomníky a náhrobné kamene

(28) 1

(55)



1.1

(51) (11)

06/01.02 29368

06/01.02 29369

07/01.02 29372

25/01.07 29370

25/03.11 29371

PC4Q**Prevody a prechody práv****(11) 29079**

(21) 49-2023

(78) Benko Jozef, Prešov, SK;
Predchádzajúci majiteľ:
Benko Martin, Ing., Prešov, SK;

(58) 2.6.2026

(11) 29156

(21) 17-2024

(78) Benko Jozef, Prešov, SK;
Predchádzajúci majiteľ:
Benko Martin, Ing., Prešov, SK;

(58) 2.6.2026

MK4Q**Zaniknuté zapísané dizajny uplynutím doby platnosti**

(11) (58)

27716 10.11.2025

28824 04.11.2025

ČASŤ

OCHRANNÉ ZNÁMKY

**Číselné kódy na označovanie bibliografických údajov
(Štandard WIPO ST.60)**

(111)	Číslo zápisu	(580)	Dátum zápisu akejkoľvek transakcie v súvislosti s prihláškou alebo zápisom ochrannej známky do registra, napr. zmena majiteľa, zmena mena alebo adresy, zrieknutie sa známky atď. (účinnosť)
(141)	Dátum zániku	(591)	Údaje o uplatňovaných farbách
(151)	Dátum zápisu	(641)	Číslo a dátum podania prihlášky ochrannej známky Európskej únie, premenou ktorej vznikla prihláška národnej ochrannej známky
(156)	Dátum obnovy	(646)	Číslo a dátum podania ochrannej známky Európskej únie, premenou ktorej vznikla prihláška národnej ochrannej známky
(180)	Predpokladaný dátum uplynutia platnosti zápisu/ obnovy	(731)	Meno a adresa prihlasovateľa (-ov)
(210)	Číslo prihlášky	(732)	Meno a adresa majiteľa (-ov)
(220)	Dátum podania prihlášky	(740)	Meno a adresa zástupcu (-ov)
(300)	Údaje o prioritě	(770)	Meno a adresa predchádzajúceho prihlasovateľa (-ov) alebo majiteľa (-ov) (v prípade zmeny vlastníctva)
(340)	Údaje o čiastočnej prioritě	(771)	Meno a adresa predchádzajúceho prihlasovateľa (-ov) alebo majiteľa (-ov) (v prípade zmeny údajov)
(350)	Dátum práva z prihlášky, z ktorej sa uplatňuje seniorita	(791)	Meno a adresa držiteľa (-ov) licencie
(360)	Zoznam tovarov a služieb, na ktoré sa vzťahuje čiastočná seniorita	(793)	Podmienky a obmedzenia licencie
(442)	Dátum zverejnenia prihlášky po prieskume	(800)	Číslo a dátum medzinárodného zápisu
(450)	Dátum oznámenia o zápise ochrannej známky	(881)	Číslo a dátum zápisu ochrannej známky nahradenej medzinárodným zápisom
(510)	Zoznam tovarov a/alebo služieb ak neboli zatriedené		
(511)	Medzinárodné triedenie tovarov a/alebo služieb		
(540)	Vyjadrenie ochrannej známky		
(550)	Druh ochrannej známky		
(551)	Údaje o kolektívnej ochrannej známke		
(571)	Opis ochrannej známky		

BA3M**Zverejnené prihlášky ochranných znáмок**

(210)	(210)	(210)	(210)
651-2025	1008-2026	1203-2026	1326-2026
2793-2025	1044-2026	1205-2026	1327-2026
3295-2025	1051-2026	1207-2026	1328-2026
3300-2025	1052-2026	1208-2026	1329-2026
3358-2025	1053-2026	1209-2026	1332-2026
3359-2025	1054-2026	1217-2026	1335-2026
29-2026	1058-2026	1225-2026	1339-2026
93-2026	1096-2026	1226-2026	1343-2026
110-2026	1102-2026	1241-2026	1344-2026
204-2026	1106-2026	1243-2026	1348-2026
209-2026	1112-2026	1246-2026	1361-2026
211-2026	1115-2026	1248-2026	1363-2026
357-2026	1122-2026	1250-2026	1367-2026
662-2026	1123-2026	1252-2026	1368-2026
663-2026	1124-2026	1253-2026	1369-2026
697-2026	1125-2026	1254-2026	1370-2026
702-2026	1126-2026	1256-2026	1382-2026
746-2026	1131-2026	1257-2026	1384-2026
770-2026	1132-2026	1261-2026	1386-2026
772-2026	1133-2026	1262-2026	1387-2026
777-2026	1134-2026	1263-2026	1392-2026
842-2026	1138-2026	1265-2026	1394-2026
848-2026	1145-2026	1289-2026	1399-2026
873-2026	1150-2026	1296-2026	1402-2026
946-2026	1174-2026	1319-2026	1403-2026
948-2026	1188-2026	1322-2026	1442-2026
949-2026	1190-2026	1324-2026	1444-2026
957-2026	1202-2026	1325-2026	1449-2026
1005-2026			

(210) 651-2025

(220) 15.3.2025

(511) 9, 35, 38 NCL (12)

(511) 9 - Počítačový softvér (nahraté počítačové programy); sťahovateľné počítačové programy; spotrebiteľské kupóny v elektronickej forme stiahnuteľné prostredníctvom telekomunikačnej siete; elektronické katalógy; elektronické časopisy; elektronické periodiká.

35 - Odborné obchodné alebo podnikateľské poradenstvo; obchodný manažment; obchodná administratíva; rozširovanie vzoriek tovarov; predvádzanie tovaru; reklama; konzultačné a poradenské služby a pomoc týkajúce sa marketingu a reklamy; reklamné služby poskytované prostredníctvom databáz; grafická úprava tlačovín na reklamné účely; umiestňovanie reklamy pre tretie osoby; určovanie modelov nákupného alebo spotrebného správania sa zákazníkov na obchodné alebo marketingové účely; online reklama na počítačovej komunikačnej sieti; marketingové služby v oblasti reštaurácií; reklama a podpora predaja tovarov a služieb tretích osôb prostredníctvom počítačových a komunikačných sietí; optimalizácia návštevnosti webových stránok;

správa spotrebiteľských vernostných programov; administratívne spracovanie údajov; objednávkové služby online; online objednávkové reštauračné služby rozvozu jedla alebo jedlo so sebou; administratívne spracovanie obchodných objednávok; reklama týkajúca sa kozmetických prípravkov; marketingový prieskum v oblasti voňavkových výrobkov a kozmetických výrobkov; maloobchodné služby s predplatenými balíčkami s kozmetikou; maloobchodné služby s potrebami pre domácnosť; maloobchodné služby s potrebami pre domácnosť prostredníctvom internetu; podpora predaja tovarov a služieb pre tretie osoby prostredníctvom reklamy na internetových stránkach; podpora predaja pre tretie osoby; marketing tovarov a služieb pre tretie osoby; poskytovanie obchodných informácií z online databáz o predajniach s potravinami, potravinárskymi výrobkami a s potrebami pre domácnosť; maloobchodné služby s potravinami; maloobchodné služby s potravinami a s potrebami pre domácnosť prostredníctvom internetu; online objednávkové služby s potravinami, s potravinárskymi výrobkami (nie na lekárske účely) a s potrebami pre domácnosť; poskytovanie obchodných informácií o zľavách, kupónoch a rabatoch pre obchody

s potravinami, potravinárskymi výrobkami a potrebami pre domácnosť prostredníctvom webových stránok; online objednávkové služby vo forme predplatného potravín a potravinárskych výrobkov a potrieb pre domácnosť; maloobchodné služby s toaletnými potrebami; maloobchodné služby s pekárskymi výrobkami; maloobchodné služby s vlasovými prípravkami; maloobchodné služby s tabakom; maloobchodné služby s pivom; maloobchodné služby s kakaom; maloobchodné služby so sorbetami; maloobchodné služby s kávou; maloobchodné služby s čokoládou; maloobchodné služby s cukrovinkami; maloobchodné služby s cukrárskymi výrobkami; maloobchodné služby s dezertami; maloobchodné služby s hračkami; maloobchodné služby s čistiacimi prípravkami; maloobchodné služby s dietetickými prípravkami; maloobchodné služby s papiernickým tovarom; maloobchodné služby s kancelárskymi potrebami; maloobchodné služby s krmivom pre domáce zvieratá; maloobchodné služby s mliečnymi výrobkami; maloobchodné služby so zmrzlinou; maloobchodné služby s mrazenými jogurtami; maloobchodné služby s mrazenými jogurtovými krémami; maloobchodné služby s čistiacimi potrebami; maloobchodné služby s farmaceutickými výrobkami; maloobchodné služby s hrnčekmi a pohármi; maloobchodné služby s jednorazovými papierovými výrobkami; maloobchodné služby s prípravkami na starostlivosť o zvieratá; maloobchodné služby s prístrojmi a zariadeniami na prípravu jedál; maloobchodné služby s nealkoholickými nápojmi; maloobchodné služby s kozmetickými potrebami pre zvieratá; maloobchodné služby s prípravkami na výrobu alkoholických nápojov; maloobchodné služby s hygienickými prípravkami pre ľudí; maloobchodné služby s alkoholickými nápojmi (okrem piva); maloobchodné služby s prípravkami na výrobu nealkoholických nápojov; analýzy nákladov; poskytovanie obchodných alebo podnikateľských informácií; online poskytovanie obchodného priestoru pre nákupcov a predajcov tovarov a služieb; maloobchodné a veľkoobchodné služby s potravinami, s tabakovými výrobkami; prezentácia výrobkov v komunikačných médiách pre maloobchod; služby porovnávania cien; obchodné poradenstvo v oblasti franchisingu; zbieranie údajov do počítačových databáz; zoraďovanie údajov v počítačových databázach; zostavovanie obchodných zoznamov na publikovanie na internete; poskytovanie online reklamného sprievodcu na tovary a služby iných online predajcov na internete; zbieranie údajov do počítačových databáz; reklamné služby na podporu predaja nápojov; online reklama; vydávanie reklamných textov; aktualizovanie reklamných materiálov; rozširovanie reklamných materiálov; obchodné sprostredkovateľské služby; podpora predaja (pre tretie osoby); podpora predaja tovarov a služieb pre tretie osoby prostredníctvom propagovania a distribúcie kupónov, kariet alebo poukážok na uplatnenie zľavy;

obchodné a podnikateľské informácie; obchodný a podnikateľský prieskum; prieskum trhu; dražby online; vyhľadávanie informácií v počítačových súboroch pre tretie osoby; obchodné alebo podnikateľské informácie; poradenstvo pri organizovaní obchodnej činnosti; obchodné informácie a rady spotrebiteľom pri výbere tovarov a služieb; obchodný alebo podnikateľský prieskum; prenájom reklamného času v komunikačných médiách; prenájom reklamných plôch.

38 - Počítačová komunikácia; automatizované spracovanie dát; posielanie správ; prenos správ a obrazových informácií pomocou počítačov; telekomunikačný prenos elektronických kupónov, kariet a poukážok; poskytovanie priestoru na diskusiu na internete; poskytovanie prístupu do databáz; telekomunikačné služby; elektronická komunikácia; komunikácia prostredníctvom počítačových terminálov; elektronická pošta.

(540) FING

(550) slovná

(731) Dashti Mostafa, Bratislava - mestská časť Staré Mesto, SK;

(210) 2793-2025

(220) 16.10.2025

(511) 9, 41, 42 NCL (12)

(511) 9 - Softvér pre strojové učenie; softvér pre strojové učenie pre oblasť financií; softvér umelej inteligencie a strojového učenia; periférne zariadenia počítačov; platformy počítačového softvéru, nahrané alebo na stiahnutie; počítačové programy (sťahovateľné); aplikačný softvér, interaktívny počítačový softvér; softvér na vyhľadávanie informácií v počítačovej sieti; aplikácie pre mobilné zariadenia; počítačový softvér pre mobilné telefóny; elektronické publikácie (sťahovateľné); počítačový aplikačný softvér na streaming audiovizuálneho mediálneho obsahu prostredníctvom internetu; softvér na spracovanie obrazu, grafiky, audia, videa a textu; elektronické databázy nahraté na elektronických, magnetických alebo optických nosičoch; sťahovateľné elektronické databázy na elektronických, dátových a telekomunikačných sieťach; interaktívny databázový softvér; systémový softvér; počítačové systémy; softvér počítačových operačných systémov; softvér pre správu dokumentov; softvér pre riadenie pracovných postupov; počítačový softvér na bezdrôtovú sieťovú komunikáciu; počítačový softvér na integráciu aplikácií a databáz; počítačový softvér na skenovanie obrazov a dokumentov; sťahovateľný počítačový softvér na prenos dát; sťahovateľný počítačový softvér na správu dát; sťahovateľný počítačový softvér na použitie ako aplikačné programové rozhranie (API); sťahovateľné digitálne hudobné súbory overené nezameniteľnými tokenami (NFT); softvér pre virtuálnu realitu; softvér pre prístup k internetu; softvér virtuálneho asistenta; súpravy okuliarov a slúchadiel na virtuálnu realitu; softvér virtuálnej reality pre vzdelávanie; softvér pre virtuálnej reality pre telekomunikácie; softvér pre

hranie hier vo virtuálnej realite; operačný softvér pre virtuálnu súkromnú sieť (VPN); sťahovateľný aplikačný softvér virtuálneho prostredia; počítačové softvérové aplikácie (sťahovateľné) pre virtuálnu realitu; softvér pre virtuálnu a rozšírenú realitu.

41 - Vzdelávanie; zábava; športová činnosť; školenia; organizovanie vedomostných alebo zábavných súťaží; písanie textov; vydávanie textov (okrem reklamných); konzultačné a informačné služby týkajúce sa organizovania a vedenia kongresov; organizovanie a vedenie konferencií a seminárov; tvorba digitálnych nahrávok (podcastov); akadémie (vzdelávanie); konzultačné služby týkajúce sa obchodného vzdelávania; konzultačné služby týkajúce sa organizovania školiacich kurzov; školiace kurzy osobného rozvoja; koučovanie (školenie) týkajúce sa ekonomiky a manažmentu; koučovanie (školenie) týkajúce sa finančných služieb; produkcia filmov (nie reklamných); hudobná tvorba; tvorba televíznych programov; produkcia videonahrávok; produkcia videopások; multimediálne publikačné služby; multimediálne vydávanie novín; multimediálne knižnice.

42 - Aktualizovanie počítačového softvéru; inštalácie počítačového softvéru; poradenstvo v oblasti navrhovania a vývoja počítačového hardvéru; prenájom počítačového softvéru; technologický výskum; tvorba počítačového softvéru; údržba počítačového softvéru; konzultačné služby v odbore počítačového inžinierstva; konzultácie v oblasti úspor energie; diaľkové monitorovanie činnosti počítačových systémov; návrh počítačových systémov; hostovanie webových stránok iných osôb na počítačovom serveri pre globálnu počítačovú sieť; tvorba a udržiavanie webových stránok pre tretie osoby; počítačové programovanie; technický výskum; technologické poradenstvo; poskytovanie softvéru prostredníctvom internetu (SaaS); poskytovanie informácií o počítačových technológiách a programovaní prostredníctvom webových stránok; konzultačné služby v oblasti informačných technológií; poradenstvo v oblasti počítačových technológií; cloud computing; poskytovanie dočasného použitia online softvéru bez možnosti stiahnutia k správe databáz; poradenstvo v oblasti umelej inteligencie; elektronické ukladanie k archivácii databáz, obrázkov a iných elektronických údajov; údržba počítačového softvéru používaného v oblasti elektronického obchodovania; výskum a vývoj v oblasti umelej inteligencie; platformy pre umelú inteligenciu vo forme softvéru ako služby (SaaS); online poskytovanie nesťahovateľného počítačového softvéru na preklad textu; online poskytovanie nesťahovateľného počítačového softvéru na testovanie v oblasti umelej inteligencie; online poskytovanie nesťahovateľného počítačového softvéru na vývoj aplikácií; virtuálne hostiteľské prostredia; navrhovanie a vývoj softvéru pre oblasť virtuálnej reality; poskytovanie virtuálnych počítačových systémov prostredníctvom cloud computingu; hostiteľské softvérové platformy na pracovnú spoluprácu vo virtuálnej realite; navrhovanie

a vývoj softvéru pre počítačové hry a softvéru virtuálnej reality; navrhovanie a vývoj operačného softvéru pre virtuálnu súkromnú sieť (VPN).

(540)



(550) obrazová

(591) biela, čierna, modrá, zelená, fialová, oranžová, šedivá, červená

(731) Flying Kale s.r.o., Karmelitská 379/18, Praha, CZ;

(740) Mgr. Petr Bílý, LL.M., usadený euroadvokát, Bratislava - mestská časť Staré Mesto, SK;

(210) 3295-2025

(220) 8.12.2025

(511) 3, 5, 35 NCL (12)

(511) 3 - Kozmetické prípravky; voňavkárské výrobky; bylinkové výťažky na kozmetické použitie; mydlá; parfumy; voňavkárské oleje; esenciálne (éterické) oleje; éterické esencie; soli do kúpeľa nie na lekárske použitie; výťažky z kvetov (parfuméria); kozmetické krémy; kozmetické prípravky na starostlivosť o pleť; gély na sprchovanie (kozmetické prípravky); telové emulzie (kozmetické prípravky); kozmetické pleťové vody; dezodoranty (parfuméria); toaletné prípravky; vlasové vody; ústne vody (nie na lekárske použitie); prípravky na čistenie zubov; zubné pasty; gély na bielenie zubov; šampóny; prípravky na čistenie rúk; neliečivé prípravky na ošetrovanie vlasov; vlasové kondicionéry; pomády na kozmetické použitie; tužidlá na vlasy; spreje na vlasy; laky na vlasy; laky na nechty; odličovacie prípravky; kozmetické prípravky na opaľovanie; ochranné prípravky na opaľovanie; kozmetické prípravky po opaľovaní; masážne gély (nie na lekárske použitie); masážne krémy (nie na lekárske použitie); regeneračné krémy na kozmetické použitie; kozmetické prípravky na obnovu pleti; prípravky na holenie; vody po holení; vata na kozmetické použitie; vatové tampóny na kozmetické použitie; vatové tyčinky na kozmetické použitie; kozmetické puzdrá (necesséry); kozmetické ceruzky; pemza; líčidlá; líčidlá na oči; špirály na riasy, maskary; očné tiene (kozmetické prípravky); lesky na pery; umelé nechty; dekoratívne ozdoby na nechty; kozmetické prípravky pre deti; predpieracie a namáčajacie prípravky; mydlá na pranie; pracie prostriedky; bieliace pracie prostriedky; prípravky na odfarbovanie bielizne; prípravky na morenie bielizne; prípravky na parfumovanie bielizne; avivážne prípravky; odmasťovacie prípravky (nie na použitie vo výrobnom procese); prípravky na čistenie, leštenie a brúsenie; čistiace prípravky na kuchynské spotrebiče; prípravky na čistenie sanitárnej techniky; vonné drevo; voňavé vrecúška do bielizne; vlhčené hygienické obrúsky; vlhčené čistiace obrúsky; obrúsky napustené pleťovými vodami; antistatické prípravky na použitie v domácnosti.

5 - Farmaceutické prípravky; parafarmaceutické prípravky; liečivé prípravky pre ľudí a zvieratá obsahujúce minerály a stopové prvky; výživové doplnky a dietetické prípravky; medicínne sirupy; kombinované farmaceutické prípravky vitamínov, minerálov, stopových prvkov a bylinných extraktov; potravinové doplnky obohatené vitamínmi, minerálmi alebo stopovými prvkami na lekárske použitie; vitamínové prípravky; multivitamínové prípravky; minerálne a multiminerálne prípravky na lekárske použitie; liečivé bylinné čaje; liečivé rastliny; dietetické prípravky upravené na lekárske použitie; bielkovinové prípravky alebo bielkovinová výživa na lekárske použitie; liečivé bylinné extrakty alebo sirupy; vitamínová výživa vo forme koncentrátov a proteínové koncentráty ako potravinové doplnky (na lekárske použitie); liečivé cukrovinky; liečivé cukríky; prípravky a potraviny obsahujúce biologické katalyzátory pre fyzicky aktívne osoby, športovcov a rekonvalescentov (na lekárske použitie); výživové doplnky na posilnenie organizmu na lekárske použitie; extrakty a potraviny na špeciálne lekárske použitie; dietetické a diabetické prípravky a potraviny na lekárske použitie; potravinové doplnky na podporu imunity a zlepšenie zdravia na lekárske použitie vo forme práškových zmesí, kvapiiek, sirupov, gélov, pást, tabliet, šumivých tabliet, pastiliek, dražé, toboliek, kapsúl, cukríkov, želé a práškov; diabetické a dietetické nápoje na lekárske použitie; pramenité vody na lekárske použitie; minerálne vody na lekárske použitie; obohatené vitamínové nápoje a koncentráty na lekárske použitie.

35 - Obchodné sprostredkovateľské služby; kancelárie zaoberajúce sa dovozom a vývozom; maloobchodné služby s tovarmi uvedenými v triedach 3 a 5 tohto zoznamu; veľkoobchodné služby s tovarmi uvedenými v triedach 3 a 5 tohto zoznamu; online maloobchodné služby s tovarmi uvedenými v triedach 3 a 5 tohto zoznamu; reklamné služby týkajúce sa tovarov uvedených v triedach 3 a 5 tohto zoznamu; obchodné poradenstvo týkajúce sa tovarov uvedených v triedach 3 a 5 tohto zoznamu.

(540) Leniens HBF

(550) slovná

(731) Dr. Kulich Pharma, s.r.o., Piletická 178/61, Hradec Králové, Slatina, CZ;

(740) ŽOVICOVÁ & ŽOVIC IP, s. r. o., Bratislava - mestská časť Ružinov, SK;

(210) 3300-2025

(220) 8.12.2025

(511) 6, 19, 35, 37, 42 NCL (12)

(511) 6 - Hliníkové okná; hliníkové dvere; bezrámové hliníkové stavebné konštrukcie; hliníkové steny; kovové kovania dverí; kovové kovania na kovové kľučky; kovové kovania okien; kovové zárubne; kovové lišty; kovové dverové klopádlá; kovové dverové kľučky; kovové stenové kolíky; kovové zábradlia; kovové ventily (nie časti strojov); kovové umelecké diela; kovové okná; kovové parapety; kovové rámy a kryty okien; kovové dvere; kovové dverové rámy; kovové dverové zárubne; kovové brány; kovové

schodiská; kovové priečky; kovové fasádne stavebné panely; kovové prefabrikované balkóny; kovové rámy skleníkov; plechová strešná krytina; kovové stavebné rámy; kovové stavebné panely; prefabrikované kovové stavebné prvky; kovové lamely pre systémy tienenia; kovové žalúzie; vonkajšie kovové žalúzie; kovové zábradlia pre schodiská a balkóny; mechanické zariadenia na zatváranie a otváranie okien, dverí a brán; kovové stavebné materiály; kovové stavebné profily; kovové rúry; kovové stavebné dosky; plech; kovové fólie na okná, dvere, brány, schodiská, balkóny, fasády, strešné okná a rámy; kovové odkvapové rúry; kovové odkvapové žľaby; vonkajšie kovové snečné clony; kovania pre stavebníctvo; kovové obklady stien; kovové konštrukcie prenosných budov, mobilných pavilónov a výstavných stánkov.

19 - Trámy (nekovové); drevené trámy; stavebné obklady stien (nekovové); drevené dyhy; parapety (nekovové); okenné rámy (nekovové); okenné kryty (nekovové); dvere (nekovové); dverové rámy (nekovové); dverové zárubne (nekovové); brány (nekovové); schodiská (nekovové); priečky (nekovové); fasády (nekovové); balkóny (nekovové); zimné záhrady (nekovové); strešné krytiny (nekovové); stavebné rámy (nekovové); stavebné panely (nekovové); prefabrikované stavebné prvky (nekovové); lamely na tienenie (nekovové); vonkajšie žalúzie (nekovové); zábradlia na schodiská a balkóny (nekovové); konštrukcie prenosných budov, mobilných pavilónov a výstavných stánkov (nekovové); nekovové stavebné materiály a komponenty; stavebné profily (nekovové); rúry (nekovové); stavebné panely (nekovové); fólie a dosky pre okná, dvere, brány, balkóny, zimné záhrady, strechy a rámy (nekovové); stavebné sklo; tabuľové sklo (stavebný materiál); izolačné sklo pre stavebníctvo; okenné sklo (nie na okná automobilov); tabuľové sklo pre stavebníctvo; smaltované sklo pre stavebníctvo; vitrážové okná; výplne dverí (nekovové); sklenené obkladačky; sklenené tabule; sklenené dvere na budovy; sklenené prvky do okien; okná (nekovové); priečky (nekovové); obklady stien a priečok (nekovové); obkladové materiály na budovy (nekovové); dlaždice, obkladačky pre stavebníctvo (nekovové); sklenené stavebné prvky; nekovové zábradlia; netrieštivé sklo.

35 - Maloobchodné a veľkoobchodné služby s tovarmi uvedenými v triedach 6 a 19 tohto zoznamu; maloobchodné a veľkoobchodné služby s tovarmi uvedenými v triedach 6 a 19 tohto zoznamu prostredníctvom internetu; maloobchodné a veľkoobchodné služby s baliacimi a izolačné materiálmi, tesneniami z plastu, kovu, tesniacimi zložkami, s tesniacim materiálom na výrobu tesnení, s elektrickými izolačnými páskami, s nekovovými tesneniami z plastov, s polyuretánovou fóliou na použitie pri výrobe tesnení, s kompozitmi z dreva a plastu (materiál WPC); maloobchodné a veľkoobchodné služby s baliacimi a izolačné materiálmi, tesneniami z plastu, kovu, tesniacimi zložkami, s tesniacim materiálom na výrobu tesnení, s elektrickými izolačnými páskami, s nekovovými

tesneniami z plastov, s polyuretánovou fóliou na použitie pri výrobe tesnení, s kompozitmi z dreva a plastu (materiál WPC) prostredníctvom internetu.

37 - Opravy fasád, sklenených striech, okien, dverí, veránd, okeníc, zábradlí; inštalácie veránd, okeníc, zábradlí; izolovanie stavieb, okien a dverí; stavebná činnosť (stavebníctvo); inštalácie okien, dverí, brán, automatických pohonných mechanizmov pre dvere.

42 - Výzdoba interiérov; navrhovanie vzhľadu výrobkov (priemyselné dizajnérstvo); vedecké a technologické služby a s nimi súvisiace výskumné služby; grafické dizajnérstvo; výskum a vývoj nových výrobkov (pre zákazníkov); expertízy (inžinierske práce); inžinierska činnosť; priemyselné dizajnérstvo; vedecký výskum; technologický výskum; urbanistické plánovanie; energetické audity; skúšky materiálov; vývoj metód merania a testovania; výskum v oblasti energetiky; vedecký výskum v oblasti ochrany životného prostredia; príprava technických a vedeckých správ a analýz; technické a vedecké posudzovanie na účely certifikácie; certifikačné služby (kontroly kvality); poskytovanie informácií a poradenstva v súvislosti so službami uvedenými v triede 42 tohto zoznamu.

(540) LUFTÄT

(550) slovná

(731) Luftät s. r. o., Hodžova 891/22, Trenčín, SK;

(740) BRICHTA & PARTNERS s. r. o., Bratislava - mestská časť Staré Mesto, SK;

(210) 3358-2025

(220) 12.12.2025

(511) 2, 17, 19, 37 NCL (12)

(511) 2 - Laky, fermeže; farby, farbivá; laky na drevo; farby a farbivá na plasty; konzervačné prípravky na drevo; prípravky na povrchovú úpravu dreva; nátery na drevo (farby).

17 - Izolačné laky; kovové izolačné fólie; antireflexné fólie na okná (tónované); izolačné materiály; izolačné nátery a omietky; izolačné oleje; izolačný papier; izolačné tkaniny; izolačné žiaruvzdorné materiály; lepiace pásky (nie na lekárske, kancelárske použitie alebo pre domácnosť); minerálna vlna (izolátor); izolačné pásky; izolačná plst; materiály zabraňujúce sáľaniu tepla; tkaniny zo sklenených vlákien na izoláciu; trosková vlna (izolačný materiál); tesnenia; tesnenia dverí a okien pre domy; tesniace materiály; tesniace tmely; plastové vlákna okrem vlákien na textilné použitie; plasty, syntetické látky (polotovary); sklené vlákna na izoláciu; izolačné prípravky na ochranu budov od vlhkosti; gumové záružky; zvukovoizolačné materiály.

19 - Okenné rámy vyrobené z plastových materiálov; vinylové dvere; drevené okenné rámy; drevené dvere; nekovové stavebné materiály; bezpečnostné sklo; drevené obloženie; čiastočne opracované drevo; stavebné drevo; drevo (polotovary); dvere (nekovové); výplne dverí (nekovové); zárubne (nekovové); konštrukcie (nekovové); stavebné konštrukcie (nekovové); strešné krokvy; strešné krytiny (nekovové); dosky, latky; lepenka pre stavebníctvo; lišty (nekovové); nekovové markízy pre

stavebníctvo; mriežky, nie z kovu; nosníky (nekovové); stavebné obklady stien a priečok (nekovové); drevené obloženie; lamelové obloženie (nekovové); keramické dlaždice pre podlahy a obloženia; nekovové strešné odkvapové žľaby; okenice (nekovové); okenné rámy (nekovové); okenné sklo (nie na okná automobilov); okná (nekovové); stavebný papier; vonkajšie plášte budov (nekovové); dlaždicové podlahy (nekovové); parkety (parketové podlahy); podpery (nekovové); nekovové ventilačné a klimatizačné potrubia; preklady (nekovové); vonkajšie rolety (nekovové, nie textilné); nekovové rímsy; stavebné sklo; izolačné sklo pre stavebníctvo; stavebná malta; žalúzie (nekovové); okenné parapety (nekovové); nekovové rámiky na sieťky proti hmyzu.

37 - Lakovanie, glazovanie; inštalácie okien a dverí; inštalácia, výmena, nahradenie a oprava zámkov; oprava okien; čistenie okien; stavebný dozor; stavebné informácie; izolovanie proti vlhkosti (stavebníctvo); izolovanie stavieb; klampiárstvo; inštalácie a opravy klimatizačných zariadení; stavebníctvo.

(540) Diamatt

(550) slovná

(731) WH Assets s.r.o., Sklářská 48, Husinec - Výrov, CZ;

(740) Ing. Peter Hojčuš - Patentová a známková kancelária, Bratislava - mestská časť Petržalka, SK;

(210) 3359-2025

(220) 21.12.2021

(511) 6, 19, 35 NCL (12)

(511) 6 - Kovové stavebné materiály; drobný železiarsky tovar.

19 - Nekovové stavebné materiály; nekovové neohybné rúry pre stavebníctvo; asfalt, smola, bitúmeny; decht.

35 - Veľkoobchodné služby s kovovými stavebnými materiálmi, s izolačnými materiálmi, s rúrami a potrubím, s konštrukčnými materiálmi (nekovovými), s chemikáliami používanými v stavebníctve, s tesniacimi materiálmi; veľkoobchodné služby s kovovými stavebnými materiálmi, s izolačnými materiálmi, s rúrami a potrubím, s konštrukčnými materiálmi (nekovovými), s chemikáliami používanými v stavebníctve, s tesniacimi materiálmi prostredníctvom internetu a iných komunikačných médií; maloobchodné služby s kovovými stavebnými materiálmi, s izolačnými materiálmi, s rúrami a potrubím, s konštrukčnými materiálmi (nekovovými), s chemikáliami používanými v stavebníctve, s tesniacimi materiálmi; maloobchodné služby s kovovými stavebnými materiálmi, s izolačnými materiálmi, s rúrami a potrubím, s konštrukčnými materiálmi (nekovovými), s chemikáliami používanými v stavebníctve, s tesniacimi materiálmi prostredníctvom internetu a iných komunikačných médií.

(540)



- (550) obrazová
 (591) červená, čierna, žltá
 (641) 018625953, 21.12.2021
 (731) ISOLBAU e.K., Lindenstraße 1, Kodersdorf, DE;
 (740) FAJNOR IP s. r. o., Bratislava - mestská časť Petržalka, SK;

(210) 29-2026

(220) 9.1.2026

(511) 9 NCL (13)

- (511) 9 - Kryty na smartfóny a mobilné telefóny; ochranné fólie na smartfóny a mobilné telefóny; batérie do mobilných telekomunikačných zariadení; ochranné fólie na objektívy smartfónov; puzdrá na smartfóny a mobilné telefóny; smartfóny; blesky na smartfóny; vodotesné puzdrá na smartfóny; elektrické akumulátory pre telekomunikačné zariadenia; obaly na elektronické tablety; elektrické nabíjacie káble pre smartfóny; elektrické nabíjacie káble pre mobilné telefóny; displeje pre mobilné telefóny a smartfóny; externé batérie pre mobilné telefóny a smartfóny.

(540)



- (550) obrazová
 (731) AVENTOR s. r. o., Kapitulska 314/13, Banská Bystrica, SK;

(210) 93-2026

(220) 16.1.2026

(511) 9, 35, 42 NCL (13)

- (511) 9 - Sťahovateľný softvér; aplikácie s možnosťou prevzatia pre mobilné zariadenia; počítačový softvér na vyhľadávanie pracovných ponúk a kandidátov;

počítačový softvér na spracovanie životopisov a profilov uchádzačov so zamestnávateľmi.

35 - Reklama; marketing; online reklama na počítačovej komunikačnej sieti; propagovanie tovarov a služieb pre tretie osoby; písanie reklamných textov; vydávanie reklamných textov; prenájom reklamného priestoru na internete; správa reklamných kampaní; marketingové poradenstvo; obchodné poradenstvo; poskytovanie obchodných alebo podnikateľských informácií; prieskum trhu; analýzy a spracovanie obchodných údajov; administratívna správa obchodných databáz; zoradovanie údajov v počítačových databázach; aktualizácia a údržba údajov v počítačových databázach; poskytovanie obchodných informácií prostredníctvom webových stránok; služby personálnych agentúr; nábor a výber zamestnancov; sprostredkovateľne práce; personálne poradenstvo; poradenstvo v oblasti plánovania kariéry; poradenstvo v oblasti riadenia ľudských zdrojov; dočasné pridelovanie pracovníkov; personálne obsadzovanie pracovných pozícií; služby v oblasti vyhľadávania perspektívnych pracovníkov; poskytovanie informácií prostredníctvom online databáz pracovných ponúk a profilov uchádzačov; zverejňovanie pracovných inzerátov pre tretie osoby; šírenie pracovných inzerátov; poskytovanie informácií o pracovných príležitostiach; administratívne služby v oblasti náboru zamestnancov; organizovanie a plánovanie pracovných pohovorov; overovanie údajov uchádzačov pre zamestnávateľov (obchodné služby); správa profilov firiem a prezentácií zamestnávateľov; online poskytovanie obchodného priestoru pre pracovné ponuky; sprostredkovanie brigád a dočasných prác; správa a administrácia vernostných a odporúčacích programov na obchodné účely.

42 - Poskytovanie dočasného používania online softvéru (SaaS) na zverejňovanie pracovných ponúk, správu životopisov a párovanie uchádzačov so zamestnávateľmi; vývoj počítačového softvéru; údržba počítačového softvéru; aktualizovanie počítačového softvéru; navrhovanie počítačových webových stránok; tvorba a udržiavanie webových stránok; hostovanie na webových stránkach; poskytovanie internetových vyhľadávačov.

(540)



(550) obrazová

- (731) Skovajsa Adrián, Závada pod Čiernym vrchom 105, Kšinná, SK;

(210) **110-2026**
 (220) 19.1.2026
 (511) **37** NCL (13)
 (511) 37 - Stavebníctvo (stavebná činnosť).
 (540)



(550) obrazová
 (591) červená RGB #ef4c58, čierna #101820
 (731) Sobolič Ivan, Velušovce 56, SK;
 (740) Peter Janík, advokát, Prievidza, SK;

(210) **204-2026**
 (220) 27.1.2026
 (511) **35, 41, 44** NCL (13)
 (511) 35 - Reklama; marketing; online reklama na počítačovej komunikačnej sieti.
 41 - Vzdelanie; tvorba digitálnych nahrávok (video návody).
 44 - Udržiavanie záhrad.
 (540)



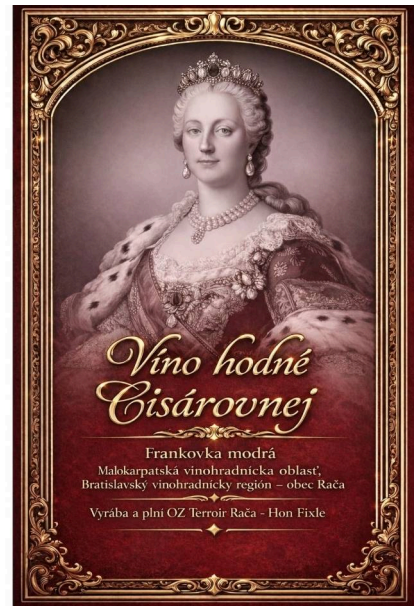
ÚDRŽBA ZÁHRAD
Miloš Varga

(550) obrazová
 (591) biela, zelená, čierna
 (731) Miloš Varga - Údržba záhrad a zelene, Ivachnová 147, SK;
 (740) Mgr. Kvetoslava Butková, Liptovská Teplá, SK;

(210) **209-2026**
 (220) 27.1.2026
 (511) **35, 41, 44** NCL (13)
 (511) 35 - Reklama; marketing; online reklama na počítačovej komunikačnej sieti.
 41 - Vzdelanie; tvorba digitálnych nahrávok (video návody).
 44 - Udržiavanie záhrad.
 (540) **Miloš Varga Údržba záhrad**

(550) slovná
 (731) Miloš Varga - Údržba záhrad a zelene, Ivachnová 147, SK;
 (740) Mgr. Kvetoslava Butková, Liptovská Teplá, SK;

(210) **211-2026**
 (220) 28.1.2026
 (511) **33** NCL (13)
 (511) 33 - Červené víno tiché vyrábané v súlade so špecifikáciou chráneného označenia pôvodu „Malokarpatská / Malokarpatské / Malokarpatský“.
 (540)



(550) obrazová
 (591) červená, zlatá, biela
 (731) Ivan Vrana - TERROIR RAČA, Gelnická 7602/8, Bratislava - mestská časť Rača, SK;
 (740) JUDr. Svetozár Juran, advokát, Bratislava - mestská časť Karlova Ves, SK;

(210) **357-2026**
 (220) 12.2.2026
 (511) **20, 24, 35** NCL (13)
 (511) 20 - Nábytok; stolárske výrobky; drevený nábytok; časti nábytkových sektorov; čalúnený nábytok; spálňový nábytok; posteľe; čelá, záhlavia postelí; drevené kostry postelí; rámy postelí; lamelové rošty postelí; rošty, základne pre matrace; posteľové zábrany; hlavové opierky (časti nábytku); stoly; písacie stoly; lavičky (nábytok); police (nábytok); komody, zásuvkové kontajnery, bielizníky; drevené časti nábytku; stoličky; kreslá; pohovky; divány; bytové zariadenie (dekoračné predmety); dvierka na nábytok; nočné stolíky; toaletné stolíky; trojnožky (nábytok); vitríny (nábytok); skrinky na hračky; samostatne stojace deliace priečky (nábytok); knižnice (nábytok); nekovové obloženie alebo ozdoby na nábytok; stojany na kvety (nábytok); nekovové posteľové vybavenie; ratan (nespracovaný alebo čiastočne spracovaný); paravány, zásteny (nábytok); stolové dosky; stolárske

umelecké výrobky; debny a truhlice ako nábytok; regály a police na skladovanie; nekovové úložné nádoby; nekovové truhlice; stojany (nábytok); stolíky; búdy pre spoločenské zvieratá; lôžka pre domáce zvieratá.

24 - Bytový textil; čalúnické textilie; textilie jednotlivé textilné položky na výrobu prikrývok; drapérie na boky postelí; volánové textilné plachty; tkané textilie na nábytok; velúry na nábytok; textilné poťahy na nábytok; ochranné poťahy na nábytok.

35 - Prezencia výrobkov v komunikačných médiách pre maloobchod; maloobchodné služby s tovarmi uvedenými v triedach 20 a 24 tohto zoznamu; veľkoobchodné služby s tovarmi uvedenými v triede 20 a 24 tohto zoznamu; online maloobchodné služby s tovarmi uvedenými v triedach 20 a 24 tohto zoznamu; online veľkoobchodné služby s tovarmi uvedenými v triede 20 a 24 tohto zoznamu.

(540) MOKUMO

(550) slovná

(731) Bc. Adam Janečka, Miletičova 554/12, Bratislava - mestská časť Ružinov, SK;

(740) MG LEGAL s.r.o., Košice - mestská časť Staré Mesto, SK;

(210) 662-2026

(220) 8.4.2025

(511) 5 NCL (13)

(511) 5 - Výživové doplnky pre spoločenské a iné zvieratá; výživné látky používané ako dietetické výživové doplnky; doplnky potravy na zverolekárske použitie; výživové doplnky; výživové doplnky vo forme prášku; dietetické výživové doplnky v podobe pochutín pre spoločenské a iné zvieratá; zdravé potravinové doplnky na podporu análnej žľazy a zdravého trávenia u spoločenských a iných zvierat.

(540) GLANDEX

(550) slovná

(641) 019169574, 8.4.2025

(731) Lintbells Limited, Unit 6 The Quad, Butterfield Business Park, Luton LU2 8EU, GB;

(740) Zivko Mijatovic and Partners s. r. o., Bratislava - mestská časť Petržalka, SK;

(210) 663-2026

(220) 17.3.2026

(511) 3, 9, 10, 11, 16, 25, 30, 35, 36, 38, 39, 40, 41, 42, 43, 44, 45 NCL (13)

(511) 3 - Kozmetické prípravky; toaletné prípravky; vlasová kozmetika; esenciálne oleje na kozmetické použitie; mydlá; kozmetické prípravky do kúpeľa; skrášľovacie masky (kozmetické prípravky); laky na nechty; prípravky na líčenie; vlasové vody; farby na vlasy; kozmetické prípravky na mihalnice; kolínske vody; farbivá na toaletné použitie; súpravy dekoratívnej kozmetiky; kozmetické krémy; odličovacie prípravky; prípravky na čistenie zubov; toaletné vody; depilačné prípravky; esenciálne oleje na parfumovanie; líčidlá; vazelína na kozmetické použitie; oleje na kozmetické použitie; oleje na parfémovanie; oleje na toaletné použitie; kozmetické pleťové vody; čistiace toaletné

mlieka; šampóny; parfumy; prípravky na ošetrovanie nechtov; kozmetické prípravky na starostlivosť o pleť; pomády na kozmetické použitie; antiperspiranty (kozmetické výrobky); kozmetické prípravky na opalovanie; kozmetické prípravky na zoštíhlenie; dezodoranty (parfuméria); ozdobné kozmetické obtačky; adstringentné prípravky na kozmetické použitie; bieliace prípravky na kozmetické použitie; obrúsky napustené pleťovými vodami; laky na vlasy; masážne gély (nie na lekárske použitie); lesky na pery; suché šampóny; ozdobné nálepky na nechty; prípravky do kúpeľa (nie na lekárske použitie); vlasové kondicionéry; kolagénové prípravky na kozmetické použitie; fytkozmetické prípravky; neliečivé umývacie prípravky na osobnú hygienu; bylinkové výťažky na kozmetické použitie; kozmetické prípravky pre deti; micelárna voda; zubné pasty; bavlnené tampóny napustené odličovacími prípravkami; plátenkové pleťové masky; kozmetické toniká; pleťové séra; pleťové hydratačné prípravky na kozmetické použitie; depilačné cukrové pasty.

9 - Softvér, počítačový softvér (nahraté počítačové programy); počítačové softvérové aplikácie (sťahovateľné); sťahovateľné počítačové softvérové aplikácie; softvér a hardvér pre komunikačné siete; softvér na komunikáciu, vytváranie sietí a sociálne siete; aplikačný softvér pre služby sociálnych sietí prostredníctvom internetu; interaktívny podnikateľský softvér; počítačový softvér umožňujúci snímanie obrazov a dokumentov; softvér na optimalizovanie vyhľadávacích nástrojov; softvér pre marketing založený na vyhľadávačoch pre tretie osoby; softvér pre riadenie vzťahov so zákazníkmi (CRM); elektronické databázy nahraté na počítačových médiách; nahraté alebo sťahovateľné súbory údajov; softvérové aplikácie pre kancelárske a podnikateľské použitie; nahraté alebo sťahovateľné súbory údajov; softvér pre počítačové databázy; meracie prístroje; zariadenia na spracovanie údajov; presné meracie prístroje; monitorovacie počítačové programy; displeje na nosenie na tele alebo na odev.

10 - Prístroje a zariadenia na lekárske analýzy; diagnostické prístroje na lekárske použitie; prístroje na meranie zložiek ľudského tela; glukomery; monitorovacie prístroje pre diabetikov; senzory na monitorovanie pacientov; diagnostické, skúmacie a monitorovacie zariadenia na lekárske analýzy.

11 - Oblúkové lampy; lampy; lampy na čistenie vzduchu od baktérií (germicídne); UV-lampy nie na lekárske použitie; soľné lampy (nie na lekárske použitie).

16 - Kancelárske potreby okrem nábytku, používané ako reklamné alebo darčkové predmety; darčkové poukážky; darčkové kartičky; knihy; reklamné publikácie.

25 - Odevy, obuv, pokrývky hlavy; kombinézy (oblečenie); korzety; kostýmy, obleky; konfekcia (odevy); papuče; pracovné plášte; opasky (časti odevov); svetre; pulóvre; ponožky; košele; klobúky; kožušiny (oblečenie); nohavice; rukavice (oblečenie); šatky, šály; pleteniny (oblečenie); vesty; kabáty; legíny; nepremokavé odevy; sukne; oblečenie pre bábätká;

športové tričká, dresy; bundy; župany; spodná bielizeň; pančuchy.

30 - Ryža, cestoviny a rezance; aromatické prípravky do potravín; karí (korenie); korenie; nové korenie; paprika (koreniny); instantná ryža; himalájska kuchynská soľ; káva, čaj, kakao a ich náhradky; kuchynská soľ; konzervované bylinky; potravinárske príchute; omáčky (chuťové prísady); aromatické prípravky do potravín.

35 - Reklama; online reklama na počítačovej komunikačnej sieti; vonkajšia reklama; prenájom reklamného času v komunikačných médiách; písanie reklamných textov; grafická úprava tlačovín na reklamné účely; rozširovanie reklamných materiálov; prenájom reklamných materiálov; prenájom reklamných plôch; platené reklamné služby typu "klikni sem"; rozvíjanie reklamných nápadov; indexovanie webových stránok na obchodné alebo reklamné účely; aktualizovanie reklamných materiálov; vzťahy s verejnosťou (public relations); poradenstvo v oblasti komunikácie (vzťahy s verejnosťou); reklamné agentúry; poradenstvo v oblasti komunikácie (reklama); služby v oblasti vzťahov s médiami; vytváranie identity značky pre tretie osoby (reklamné služby); organizovanie obchodných alebo reklamných výstav; podpora predaja pre tretie osoby; prieskum trhu; marketing; cielený marketing; marketingový prieskum; určovanie modelov nákupného alebo spotrebného správania sa zákazníkov na obchodné alebo marketingové účely; vývoj marketingových koncepcií; marketing prostredníctvom umiestňovania produktov vo virtuálnom prostredí (pre tretie osoby); pomoc pri riadení obchodnej činnosti; obchodný manažment, obchodná organizácia a obchodná administratíva; účtovníctvo; obchodné poradenstvo v oblasti účtovníctva; kancelárske práce; správa počítačových súborov; zbieranie údajov do počítačových databáz; zoraďovanie údajov v počítačových databázach; aktualizácia a údržba údajov v počítačových databázach; optimalizácia internetových vyhľadávačov na podporu predaja; optimalizácia návštevnosti webových stránok; správa spotrebiteľských vernostných programov; poskytovanie obchodných informácií prostredníctvom webových stránok; online poskytovanie obchodného priestoru pre nákupcov a predajcov tovarov a služieb; zostavovanie zoznamov informácií na obchodné alebo reklamné účely; obchodné sprostredkovateľské služby; kancelárie zaoberajúce sa dovozom a vývozom; poskytovanie spotrebiteľských posudkov tovarov na obchodné alebo reklamné účely; poskytovanie spotrebiteľských ohodnotení tovarov na obchodné alebo reklamné účely; poskytovanie spotrebiteľských rebríčkov tovarov na obchodné alebo reklamné účely; obchodné sprostredkovateľské služby nadväzovania kontaktov medzi rôznymi odborníkmi a zákazníkmi; vyhľadávanie potenciálnych zákazníkov; poskytovanie obchodných informácií v oblasti sociálnych sietí; poskytovanie marketingových konzultačných služieb v oblasti sociálnych sietí; reklama na výrobky prostredníctvom influencerov; marketing

prostredníctvom influencerov; maloobchodné služby s tovarmi uvedenými v triedach 3, 9, 10, 11, 16, 25 a 30 tohto zoznamu; veľkoobchodné služby s tovarmi uvedenými v triedach 3, 9, 10, 11, 16, 25 a 30 tohto zoznamu.

36 - Finančné, peňažné a bankové služby; poisťovacie služby; informácie o poistení; sprostredkovanie poistenia; služby cestovného poistenia; realitné služby; prenájom nehnuteľností; ubytovacie kancelárie (prenájom bývania); sprostredkovanie (maklérstvo); realitné kancelárie; sprostredkovanie nehnuteľností; oceňovanie nehnuteľností; finančné poradenstvo.

38 - Telekomunikačné služby; prenos elektronickej pošty; posielanie správ; komunikácia mobilnými telefónmi; prenos správ a obrazových informácií prostredníctvom počítačov; prenos digitálnych súborov; videokonferenčné služby; poskytovanie diskusných fór online; kontinuálny prenos dát (streaming); prenos videonahrávok na objednávku; poskytovanie prístupu k blockchainovým sieťam; poskytovanie internetových diskusných miestností vo virtuálnom prostredí; služby diskusných miestností pre sociálne siete; poskytovanie online fór vo virtuálnom prostredí na pracovnú spoluprácu; komunikácia prostredníctvom optických sietí; poskytovanie telekomunikačného pripojenia do svetovej počítačovej siete; služby vstupu do telekomunikačných sietí (smerovanie a pripájanie); poskytovanie užívateľského prístupu do svetovej počítačovej siete; prenájom prístupového času do svetových počítačových sietí; poskytovanie priestoru na diskusiu na internete; poskytovanie prístupu do databáz.

39 - Služby cestovného ruchu v doprave; služby cestovných kancelárií pri organizovaní cestovania (doprava); konzultačné a informačné služby v oblasti cestovania; plánovanie, organizovanie a rezervovanie cestovania; organizovanie turistickej dopravy; sprostredkovanie dopravy; služby rezervovania leteniek; rezervácie a objednávanie miest na cestovanie; organizovanie a rezervovanie zájazdov; poskytovanie informácií o cestovaní; služby rezervovania cestovania; vybavovanie cestovných dokladov a víz na cesty do zahraničia; koordinovanie cestovných plánov pre jednotlivcov a skupiny; organizovanie exkurzií a okružných plavieb; turistické prehliadky a zájazdy; služby sprevádzania cestujúcich (doprava); sprevádzanie turistov; doprava, preprava; balenie a skladovanie tovarov; doručovanie tovarov; expedičné služby; doručovacie služby (správy alebo tovar); distribúcia tovarov na dobierku; agentúrne služby pre zorganizovanie prepravy tovarov.

40 - Tlač, tlačenie; tlačenie vzorov; laminovanie; knihárstvo; fototlač; hĺbkotlač (fotografické leptanie); ofsetová tlač; fotosadzba; sieťotlač, serigrafia; trojrozmerná (3D) tlač na objednávku; krajčírstvo.

41 - Výchova; vzdelávanie; korešpondenčné vzdelávacie kurzy; školenia; praktický výcvik (ukážky); organizovanie a vedenie seminárov; koučovanie (školenie); odborné preškoľovanie; organizovanie a vedenie vzdelávacích fór s osobnou účasťou;

odborné školenia zamerané na odovzdávanie know-how; prenos obchodných znalostí a know-how (školenie); školenia a skúšky (pedagogická činnosť) s cieľom získania dokladov o vzdelaní; organizovanie workshopov; organizovanie školiacich kurzov; poskytovanie ošetrovateľských vzdelávacích kurzov na pokračovanie; jazykové kurzy; vzdelávacie kurzy; vzdelávacie kurzy v oblasti financií; vydávanie textov (okrem reklamných); písanie textov; elektronická edičná činnosť v malom (DTP služby); online poskytovanie elektronických publikácií (bez možnosti kopírovania); online poskytovanie videozáznamov (bez možnosti kopírovania); online poskytovanie obrázkov (nesťahovateľných); požičiavanie zvukových nahrávok; športová a kultúrna činnosť; organizovanie a vedenie zábavných podujatí; organizovanie a vedenie športových podujatí; poskytovanie zariadení na oddych a rekreáciu; organizovanie kultúrnych alebo vzdelávacích výstav; plánovanie a organizovanie večierkov; služby agentúr ponúkajúcich vstupenky na športové podujatia; rezervovanie vstupeniek na kultúrne podujatia; služby agentúr ponúkajúcich vstupenky na zábavné podujatia.

42 - Inžinierska činnosť; tvorba a udržiavanie webových stránok pre tretie osoby; poradenstvo pri tvorbe webových stránok; hostovanie na webových stránkach; poradenstvo v oblasti počítačových programov; prenájom webových serverov; poskytovanie internetových vyhľadávačov; obnovovanie počítačových databáz; tvorba počítačového softvéru; tvorba a navrhovanie zoznamov informácií z webových stránok pre tretie osoby (informačnotechnologické služby); navrhovanie grafickej úpravy reklamných materiálov; virtuálne hostiteľské prostredia; online poskytovanie nesťahovateľného počítačového softvéru; prenájom počítačových serverov (serverhosting); poskytovanie virtuálnych počítačových systémov prostredníctvom cloud computingu; poradenstvo v oblasti počítačových technológií; poradenstvo v oblasti počítačovej bezpečnosti; poradenstvo v oblasti ochrany údajov; poskytovanie počítačovej platformy prostredníctvom internetu (PaaS); počítačové programovanie na spracovanie dát; služby softvérového inžinierstva v oblasti spracovania údajov; aktualizovanie počítačového softvéru; údržba počítačového softvéru; ochrana počítačov proti počítačovým vírusom; poskytovanie softvéru prostredníctvom internetu (SaaS); služby informačných technológií (IT podpora) (odstraňovanie softvérových porúch); vývoj softvéru, programovanie a zavádzanie programov.

43 - Prechodné ubytovanie; ubytovacie kancelárie (hotely, penzióny); prenájom prechodného ubytovania; penzióny; hotelové ubytovacie služby; rezervácie prechodného ubytovania; ubytovacie kancelárie(hotely, ubytovne a penzióny, dovolenkové a turistické ubytovanie); zabezpečenie a poskytovanie prechodného ubytovania; poskytovanie on-line informácií v oblasti rezervovania dovolenkového ubytovania; služby ubytovacích agentúr na rezerváciu

dovolenkového ubytovania; dodávanie hotových jedál a nápojov na objednávku (katering).

44 - Lekárske služby; zdravotné poradenstvo; salóny krásy; zdravotné strediská (služby); služby chiropraktikov; zdravotnícka starostlivosť; masáže; fyzioterapia; služby podiatrov; reflexológické terapeutické služby; terapeutické bankovanie; estetické kozmetické služby; manikúra; služby pedikúry; kozmetická starostlivosť o nohy; ošetrovateľské služby; dočasná domáca starostlivosť v podobe ošetrovateľskej pomoci; diaľkové monitorovanie zdravotných údajov na účely diagnostiky a liečby; monitorovanie biologických funkcií pacientov na diaľku; poskytovanie medicínskej podpory pri monitorovaní pacientov, ktorí sa podrobujú liečbe; prenájom alebo zapožičanie prístrojov na analýzu a vyhodnocovanie dát pacientov, používaných na zdravotnícke účely.

45 - Právne služby; vypracovávanie právnych dokumentov; dohadovanie zmlúv pre tretie osoby (právne služby); poskytovanie nelekárskej domácej starostlivosti jednotlivcom; online služby sociálnych sietí; prenájom názvov internetových domén; moderovanie diskusných fór na internete.

(540) Remaped

(550) slovná

(731) Remaped s.r.o., Košúty 240, SK;

(740) MG LEGAL s.r.o., Košice - mestská časť Staré Mesto, SK;

(210) 697-2026

(220) 18.3.2026

(511) 1, 2, 3, 5, 35 NCL (13)

(511) 1 - Chemické avivážne prípravky na priemyselné použitie; hnojivá; syntetické živice (suroviny); detergenty na použitie vo výrobnom procese; kovové mydlá na priemyselné použitie.

2 - Farby pre priemysel, remeselnú a umeleckú výrobu a na použitie v domácnosti; farbivá pre priemysel, remeselnú a umeleckú výrobu a na použitie v domácnosti; fermeže pre priemysel, remeselnú a umeleckú výrobu a na použitie v domácnosti; laky pre priemysel, remeselnú a umeleckú výrobu a na použitie v domácnosti; surové prírodné živice pre priemysel, remeselnú a umeleckú výrobu a na použitie v domácnosti; potravinárske farbivá; farbivá na farbenie odevov v domácnosti.

3 - Avivážne prípravky na použitie v domácnosti; bieliace prípravky; pracie prostriedky; detergenty (nie na použitie vo výrobnom procese a na lekárske použitie); namáčacie prípravky na použitie v domácnosti; mydlá; depilačné prípravky; dezodoranty (parfuméria); odfarbovače na použitie v domácnosti; farby na vlasy; farby na fúzy; kozmetické farby; mydlá na holenie; odfarbovače; kozmetické prípravky; kozmetické krémy; krémy na kožu; krémy na obuv; leštidlá na obuv; konzervačné prípravky na kožu (leštidlá); kozmetické ceruzky; čistiace prípravky; kozmetické prípravky na obočie; ceruzky na obočie; peny do kúpeľa; kozmetické prípravky do kúpeľa; šampóny; parfémované vody; parfémy; lesky na pery; rúže; laky na nechty; odľakovače; laky na vlasy;

skrášľovacie masky (kozmetické prípravky); kozmetické prípravky na opaľovanie; toaletné prípravky; toaletné vody; ústne vody (nie na lekárske použitie); neliečivé umývacie prípravky na osobnú hygienu; čistiace prípravky; leštiace prípravky; škrob na bielizeň (apretačný prípravok); depilačné vosky; vatové tampóny na kozmetické použitie; prípravky na čistenie zubov; prípravky na odstraňovanie vodného kameňa (pre domácnosť); mejkapové púdre; vata na kozmetické použitie; líčidlá; čistiace toaletné mlieka; kozmetické prípravky na starostlivosť o pleť; vlasové vody; vatové tyčinky na kozmetické použitie; leštiace vosky; obuvnícke vosky; vosky na obuv; vosky na bielizeň; kozmetické prípravky pre domáce zvieratá.

5 - Dezodoranty, nie telové alebo pre zvieratá; menštruačné tampóny; hygienické tampóny napustené farmaceutickými prípravkami; menštruačné vložky; bylinkové čaje na lekárske použitie; herbicidy; repelenty na odpudzovanie hmyzu; náplasti s liečivými účinkami; terapeutické prípravky do kúpeľa; liečivé kúpeľové soli; náplasti na poranenia kože; menštruačné nohavičky; prípravky na ničenie myší; prípravky proti parazitom; prípravky proti poteniu nôh; obväzový materiál; potraviny pre dojčatá; vitamínové prípravky; čuchacie soli; prípravky proti poteniu; mydlá s liečivými účinkami.

35 - Marketing; prieskum verejnej mienky; prieskum trhu; vzťahy s verejnosťou (public relations); organizovanie obchodných alebo reklamných výstav; predvádzanie tovaru na reklamné účely a podporu predaja; reklamné plagátovanie; rozširovanie reklamných materiálov; vydávanie reklamných textov; aktualizovanie reklamných materiálov; prenájom reklamných plôch; rozhlasová reklama; televízna reklama; reklama; podpora predaja pre tretie osoby; poskytovanie obchodných alebo reklamných informácií; poskytovanie multimediálnych obchodných alebo reklamných informácií; online reklama na počítačovej komunikačnej sieti; obchodné sprostredkovateľské služby.

(540)



(550) obrazová

(591) biela, zelená (RGB: 37,190,181, CMYK: 70,0,37,0, PANTONE: 2397C)

(731) Emil Krajčík, s.r.o., Dlhá 1424/47, Senica, SK;

(740) TM & PATENT ATTORNEY NEUSCHL s. r. o., Bratislava - mestská časť Staré Mesto, SK;

(210) 702-2026

(220) 20.3.2026

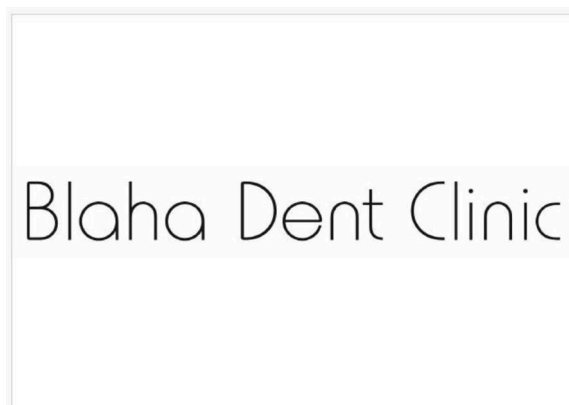
(511) 10, 41, 44 NCL (13)

(511) 10 - Zubné protézy;; zubné korunky;; zubné mostíky; zubné implantáty zo syntetických materiálov; zubárske prístroje a nástroje.

41 - Organizovanie a vedenie konferencií, odborných diskusií a vzdelávacích podujatí v oblasti stomatológie a implantológie; odborné školenia, workshopy, kurzy; vzdelávanie mladých lekárov; organizovanie a vedenie vzdelávacích fór a odborných diskusií s osobnou účasťou; organizovanie vzdelávacích podujatí pre študentov a mladých odborníkov; online poskytovanie nesťahovateľných elektronických publikácií videozáznamov a vzdelávacích materiálov; online poskytovanie vzdelávacích informácií.

44 - Zubné lekárstvo; stomatologické služby; stomatologická a alveolárna chirurgia; implantológia; protetické zubné lekárstvo; endodontické služby; dentálna hygiena (služby); kozmetická stomatológia; bielenie zubov; estetická stomatológia; laserová liečba zubov, dezinfekcia zubných kanálikov laserom, preparácia kazu laserom, laserové ošetrovanie slizníc úst; laserové ošetrovanie tváre; laserový lifting pleti; laserové ošetrovanie pier; laserové ošetrovanie očného okolia; laserové odstránenie fibrómu; laserová liečba chrápania; ambulatná zdravotnícka starostlivosť v oblasti stomatológie; poradenské služby a konzultácie v oblasti stomatológie, implantológie a služby dentálnej hygieny; prenájom zdravotníckeho a lekárskeho vybavenia; zubná lekárska pohotovostná služba.

(540)



(550) obrazová

(731) BLAHA DENT, s. r. o., Závodská cesta 2963/4, Žilina, SK;

(740) Zathurecka INPARTNERS GROUP s.r.o., Banská Bystrica, SK;

(210) 746-2026

(220) 25.3.2026

(511) 32 NCL (13)

(511) 32 - Pivo; nealkoholické nápoje; pivo koktaily; ochutené pivo; nealkoholické pivo; jačmenné pivo.

(540)



- (550) obrazová
 (591) modrá, hnedá, biela, čierna
 (731) Pálffy Brauerei, s. r. o., Prostredná 13/49, Svätý Jur, SK;
 (740) Slezák Dominik, JUDr., Pezinok, SK;

(210) 770-2026

(220) 27.3.2026

(511) 35 NCL (13)

- (511) 35 - Prezentácia výrobkov v komunikačných médiách pre maloobchod; poskytovanie obchodných informácií a poradenstva spotrebiteľom pri výbere tovarov a služieb; subdodávateľské služby (obchodné služby); obchodné sprostredkovateľské služby; poskytovanie obchodných informácií prostredníctvom webových stránok; online poskytovanie obchodného priestoru pre nákupcov a predajcov tovarov a služieb; podpora predaja pre tretie osoby; obchodné riadenie maloobchodných predajní; maloobchodné služby s odevmi.

(540)



- (550) obrazová
 (591) oranžová, zelená
 (731) nias s.r.o., Hornočermánska 4269/87A, Nitra, SK;
 (740) Trama Legal s. r. o., Bratislava - mestská časť Staré Mesto, SK;

(210) 772-2026

(220) 26.3.2026

(511) 40, 44 NCL (13)

- (511) 40 - Služby zubných technikov v oblasti zákazkovej výroby zubných protéz; zákazková výroba ortodontických aparátov; zákazková výroba zubných náhrad.
 44 - Stomatologické služby; zubné lekárstvo; ortodontické služby; lekárske služby; dentoalveolárna chirurgia; mukogingiválna chirurgia; parodontológia;

zdravotné prehliadky; pohotovostná zubná starostlivosť; protetická stomatológia; služby dentálnej hygieny; zubná chirurgia; bielenie zubov; služby v oblasti čistenia zubov; zdravotné strediská (služby); poradenstvo a konzultačné služby v oblasti dentálnej hygieny a ústneho zdravia; poskytovanie odborných informácií týkajúcich sa zubnej starostlivosti a preventívnej stomatológie; diagnostické vyšetrenia; plánovanie a riadenie liečby; konzultačné a poradenské služby v oblasti zdravotnej starostlivosti; zdravotné poradenstvo.

(540)



- (550) obrazová
 (591) ružová: CMYK 0,72,19,29; sivá: CMYK 0,0,1,38; čierna: CMYK 0,0,0,100
 (731) Pearl Dental, s. r. o., Košická 905/52, Bratislava - mestská časť Ružinov, SK;
 (740) Boldiz Law Firm s.r.o., Nové Zámky, SK;

(210) 777-2026

(220) 27.3.2026

(511) 9, 16, 35, 41, 45 NCL (13)

- (511) 9 - Nahraté magnetické nosiče so zvukovými alebo zvukovo-obrazovými nahrávkami; nahraté optické nosiče so zvukovými alebo zvukovo-obrazovými nahrávkami; elektronické publikácie (sťahovateľné).
 16 - Tlačoviny; tlačené publikácie; brožúry; prospekty; fotografie (tlačoviny); plagáty; letáky; reklamné tabule z papiera, kartónu alebo lepenky; papierové alebo lepenkové pútače.
 35 - Reklama; rozhlasová reklama; televízna reklama; online reklama na počítačovej komunikačnej sieti; písanie reklamných textov; spracovanie textov; vydávanie reklamných textov; grafická úprava tlačovín na reklamné účely; tvorba reklamných filmov; rozširovanie reklamných materiálov; rozvíjanie reklamných nápadov; aktualizovanie reklamných materiálov; marketing; marketingový prieskum; vzťahy s verejnosťou (public relations); vyhľadávanie sponzorov; obchodný manažment výkonných umelcov.
 41 - Zábava; vzdelávanie; organizovanie predstavení (manažérske služby); tvorba divadelných alebo iných predstavení; tvorba rozhlasových a televíznych programov; televízna zábava; tvorba a distribúcia televíznych programov; organizovanie zábavných šou; organizovanie živých vystúpení; organizovanie živých hudobných podujatí; písanie televíznych a filmových scenárov (tvorba); informácie o možnostiach zábavy; plánovanie a organizovanie večierok; rezervácie vstupeniek na zábavné predstavenia;

fotografovanie; nahrávanie videopások; online poskytovanie nestahovateľných videozáznamov.

45 - Online služby sociálnych sietí; udeľovanie licencií na práva duševného vlastníctva; správa licencií (právne služby); spravovanie autorských práv; udeľovanie licencií na rozhlasové a televízne programy (právne služby).

(540) ADELA trochu inak

(550) slovná

(731) Rabina Daniel, Vrútocká 42, Bratislava-Ružinov, SK; Vinczeová Adela, Čárskeho 2, Bratislava-Karlova Ves, SK;

(740) LITVÁKOVÁ A SPOL., s. r. o., Bratislava - mestská časť Nové Mesto, SK;

(210) 842-2026

(220) 2.4.2026

(511) 9, 16, 35, 38, 41 NCL (13)

(511) 9 - Vzdelávací softvér; nahraté počítačové programy; sťahovateľné počítačové programy; nahratý softvér na počítačové hry; sťahovateľný softvér na počítačové hry; interaktívne multimedialne počítačové programy; vzdelávacie počítačové aplikácie; vzdelávacie mobilné aplikácie; počítačový softvér (nahratý alebo sťahovateľný) obsahujúci vzdelávacie materiály pre deti; sťahovateľné alebo nahraté zvukové, obrazové a audiovizuálne záznamy; nahrané aj nenahrané nosiče zvukových, obrazových a audiovizuálnych záznamov a údajov; optické disky; kompaktné disky; DVD prehrávače; gramofónové platne; magnetické pásky; videokazety; magnetické disky; exponované filmy; elektronické databázy zaznamenané na počítačových médiách; prístroje na nahrávanie, prenos, príjem a reprodukciu zvuku a obrazu; zariadenia na spracovanie údajov; audiovizuálne prístroje a zariadenia; navigačné nástroje; navigačné prístroje vozidiel (palubné počítače); satelitné navigačné prístroje; obaly a puzdrá na nosiče údajov a záznamov.

16 - Tlačené publikácie; tlačené kalendáre; tlačené partitúry; tlačené prednášky; tlačené vzdelávacie publikácie; časopisy (periodiká); tlačené reklamné materiály; tlačené didaktické a učebné materiály.

35 - Reklama; riadková inzercia; predvádzanie tovaru; reklamné agentúry; aktualizovanie reklamných materiálov; rozširovanie reklamných materiálov; prenájom reklamných plôch; vydávanie reklamných textov; rozhlasová reklama; televízna reklama; vonkajšia reklama; organizovanie obchodných alebo reklamných výstav; prieskum trhu; obchodné sprostredkovateľské služby v oblasti marketingu, reklamy, inzercie a obchodných výstav; pomoc pri riadení obchodnej činnosti; poradenské služby pri riadení obchodnej činnosti; odborné obchodné alebo podnikateľské poradenstvo; poskytovanie obchodných alebo podnikateľských informácií; poradenstvo pri organizovaní obchodnej činnosti; sprostredkovanie obchodných kontaktov; online inzercia; merchandising; obchodná pomoc pri zakladaní franchisingových podnikov.

38 - Televízne vysielanie; audiovizuálne prenosové služby; prenos digitálnych údajov prostredníctvom televízie; bezdrôtové vysielanie; vysielanie káblovej televízie; satelitné televízne vysielanie; vysielanie programov cez internet; distribúcia údajov a audiovizuálnych záznamov prostredníctvom globálnej počítačovej siete alebo internetu; elektronický prenos údajov; prenos audio a video materiálov na internete; prenos videonahrávok na objednávku; poskytovanie diskusných fór online; elektronický prenos správ; informačné služby týkajúce sa televízneho vysielania.

41 - Jazyková výučba; organizovanie a vedenie prednášok; tvorba učebných materiálov; online poskytovanie nestahovateľných elektronických publikácií; vydávanie tlačených vedeckých publikácií; online vydávanie elektronických publikácií; vzdelávanie dospelých; vzdelávacie kurzy; vedenie vzdelávacích kurzov; organizovanie školiacich kurzov; písanie textov podcastov na vzdelávacie účely; vzdelávanie; praktický výcvik (ukážky); školenia; organizovanie a vedenie seminárov; organizovanie a vedenie konferencií; organizovanie a vedenie kongresov; vydavateľské služby; vydávanie kníh; písanie textov; vydávanie textov (okrem reklamných); zábava; fotografovanie.

(540)



(550) obrazová

(591) biela, čierna, žltá, šedivá, červená, zelená, oranžová

(731) FEST DOBRÁ ŠKOLA, s. r. o., Štúrova 14/5, Spišské Podhradie, SK;

(740) Mgr. Petr Bílý, LL.M., usadený euroadvokát, Bratislava - mestská časť Staré Mesto, SK;

(210) 848-2026

(220) 2.4.2026

(511) 35, 36, 41 NCL (13)

(511) 35 - Poskytovanie obchodných alebo podnikateľských informácií; vypracovávanie štúdií o ziskovosti podnikov; riadková inzercia; marketing; hospodárske (ekonomické) predpovede; analýzy nákladov; vzťahy s verejnosťou (public relations); prenájom kancelárskych strojov a zariadení; prenájom

reklamných plôch; sekretárske služby; obchodný alebo podnikateľský prieskum; prieskum trhu; prieskum verejnej mienky; reklama; online reklama na počítačovej komunikačnej sieti; reklamné agentúry; poradenstvo pri riadení podnikov; pomoc pri riadení obchodných alebo priemyselných podnikov; vyhľadávanie informácií v počítačových súboroch pre tretie osoby; administratívne spracovanie obchodných objednávok; spracovanie údajov (kancelárske práce); organizovanie a vedenie obchodných podujatí; poradenstvo pri organizovaní obchodnej činnosti; zoraďovanie údajov v počítačových databázach; obchodná správa licencií výrobkov a služieb pre tretie osoby; poskytovanie obchodných informácií prostredníctvom webových stránok; aktualizácia a údržba údajov v počítačových databázach; obchodná administratíva; predvádzanie tovaru; odborné obchodné alebo podnikateľské poradenstvo; obchodný manažment; dražby; spracovanie údajov (kancelárske práce); správa počítačových súborov; obchodné zastupiteľské služby; nábor zamestnancov; obchodné poradenstvo v oblasti reklamy, marketingu, riadenia a administratívy; obchodné sprostredkovanie právnych služieb.

36 - Finančný lízing; platenie splátok; pôžičky (finančné úvery); poisťovacie služby; peňažné služby; nehnuteľnosti (služby); bankové služby; investičné a finančné služby; financovanie (služby); kapitálové investície; finančné riadenie; finančné informačné a poradenské služby; finančné a investičné plánovanie; poskytovanie finančných informácií prostredníctvom webových stránok; poradenské, konzultačné a informačné služby vzťahujúce sa k službám uvedeným v triede 36 tohto zoznamu.

41 - Poradenstvo v oblasti školenia a vzdelávania; vzdelávanie a školenia pre právnikov; vzdelávacie služby v oblasti obchodu; poradenstvo pre služby uvedené v triede 41 tohto zoznamu; vzdelávanie študentov na diaľku; výchova; vzdelávanie; poskytovanie informácií o výchove a vzdelávaní; korešpondenčné vzdelávacie kurzy; koučovanie (školenie); organizovanie a vedenie kolokvií; organizovanie a vedenie konferencií; organizovanie a vedenie kongresov; organizovanie a vedenie seminárov; organizovanie a vedenie sympózií; organizovanie kultúrnych alebo vzdelávacích výstav; organizovanie vedomostných alebo zábavných súťaží; organizovanie a riadenie pracovných stretnutí (školení); online poskytovanie nestahovateľných elektronických publikácií; praktický výcvik (ukážky); odborné preškoľovanie; školské služby (vzdelávanie); školenia; vyučovanie; online vydávanie elektronických kníh a časopisov; vydávanie kníh; skúšanie, preskúšavanie (pedagogická činnosť).

(540)




(550) obrazová

(591) čierna, zelená

(731) MaxPlnění s.r.o., Mikulášská 2324/89a, Krnov, CZ;

(740) Mgr. Petr Bílý, LL.M., usadený euroadvokát, Bratislava - mestská časť Staré Mesto, SK;

(210) 873-2026

(220) 8.4.2026

(511) 7, 16, 29, 35 NCL (13)

(511) 7 - Predajné automaty.

16 - Papier; plagáty; reklamné tabule z papiera, kartónu alebo lepenky; albumy; obrazy; tlač (rytina); noviny; periodiká; lístky; brožúry; hárky papiera; kartón; lepenka; lepenkové škatule na klobúky; obaly (papiernický tovar); grafické vzory (tlačoviny); obálky (papiernický tovar); fotografie (tlačoviny); kancelárske potreby okrem nábytku; grafické reprodukcie; grafické zobrazenia; tlačoviny; baliace plastové fólie; papierové alebo lepenkové krabice; plastové bublinové fólie (na balenie); fólie z regenerovanej celulózy na balenie; papierové alebo lepenkové obaly na fľaše; papierové alebo lepenkové pútače; papierové alebo lepenkové etikety; viskózne fólie na balenie; paletizačné plastové fólie (priľnavé, ňaťahovacie); papierové alebo kartónové vývesné tabule; samolepky (papiernický tovar); písacie nástroje; papierové alebo plastové absorpčné hárky alebo fólie na balenie potravín; papierové alebo plastové hárky alebo fólie regulujúce vlhkosť na balenie potravín; korekčné pásy (kancelárske pomôcky); letáky; obálky na dokumenty (papiernický tovar); identifikačné visačky (kancelárske potreby); navíjačky na identifikačné visačky (kancelárske potreby); štipce na identifikačné visačky (kancelárske potreby); menovky (kancelárske potreby); pásy na čiarové kódy.

29 - Výťažky z rias na potravinárske použitie; želatína; pokrmové tuky; sardely, neživé; arašidové maslo; maslo; konzumné kakaové maslo; kokosové maslo; vaječný bielok; krvavé jaternice; vývary (bujóny); prípravky na vývary (bujóny); kaviár; konzervované ovocie; údeniny; zemiakové lupienky; zemiakové hranolčeky; kyslá kapusta; sušený kokos; potravinársky repkový olej; koncentrované vývary; džemy; mrazené ovocie; polievky; sušené hrozienka; nakladané uhorky; konzervovaná zelenina; varená

zelenina; sušená zelenina; potravinárske oleje; smotana (mliečne výrobky); syry; kandizované ovocie; krokety; kôrovce (neživé); spracované datle; mlieko; raky (neživé); rybie plátky (filé); syridlá; dusené ovocie; ovocné rôsoly; ovocná dreň; mäso; ryby (neživé); potravinárska želatína (nie cukrovinky); huspenina; divina; dumbierový džem (zázvorový); konzervované potravinárske sójové bôby; tukové substancie na výrobu pokrmových tukov; tukové nátierky na chlieb; slede (neživé); homáre (neživé); potravinársky kukuričný olej; potravinársky olej z palmových orechov; potravinársky sezamový olej; ustrice (neživé); potravinárska želatína z rýb; šunka; žltok; jogurt; prípravky na zeleninové polievky; zeleninové šťavy na prípravu jedál; mäsové výťažky na prípravu jedál; kefír (mliečny nápoj); kumys (mliečny nápoj); mliečne nápoje (s vysokým obsahom mlieka); srvátka; mliečne výrobky; langusty (neživé); slanina; konzervovaná šošovica; margarín; marmelády; špik (potraviny); neživé mäkkýše; potravinársky palmový olej; spracované škrupinové ovocie; vajcia; sušené vajcia; pečťová paštéta; konzervovaná cibuľa; konzervované olivy; potravinársky olivový olej; potravinársky kostný olej; pektín na prípravu jedál; nakladaná zelenina; konzervovaný hrach; klobásy, salámy, párky; prípravky na výrobu polievok; paradajkový pretlak; zeleninové šaláty; bravčová masť; ovocné šaláty; sardinky (neživé); lososy (neživé); konzumný loj; tuniaky (neživé); paradajková šťava na prípravu jedál; potravinársky slnečnicový olej; držky; konzervované hlúzovky; hydina (mäso); ovocné šupky; algináty na prípravu jedál; mleté mandle; spracované arašidy; konzervované šampiňóny; kokosový tuk; potravinársky kokosový olej; konzervovaná fazuľa; pečeň; hotové jedlá z rýb; plátky sušeného ovocia; mušle jedlé (neživé); ovocie naložené v alkohole; spracovaný peľ (potravina); garnáty (neživé); konzervované ryby; konzervované mäso; morské raky (neživé); slimačie vajcia (konzumné); tofu; šľahačka; bravčové mäso; vtáčie hniezda (tradičná špecialita juhovýchodnej Ázie); konzervy s rybami; rybia múčka (potraviny); konzervy s ovocím; zemiakové placky; ryby v slanom náleve; neživé holotúrie (morské živočíchy); chryzalidy (kukly motýľa priadky morušovej) (potraviny); konzervy so zeleninou; párky v cestičku; zemiakové vložky; jablkový kompót; brusnicový kompót; tahini (nátierka zo sezamových jadier); hummus (cicerová kaša); opekané jedlé morské riasy; ovocné chuťovky; kyslé mlieko; kimchi (jedlo z kvasenej zeleniny); sójové mlieko (náhradka mlieka); mliečne koktaily; papriková nátierka; lúpané slnečnicové semená; rybacia pena; nealkoholické vtáčie mlieko; zeleninová pena; spracované rybie ikry; lúpané semená; aloa pravá (potraviny); konzervovaný cesnak; mlieko obohatené bielkovinami; potravinársky ľanový olej; nízkotučné zemiakové lupienky; lecitín na prípravu jedál; mliečne fermenty na prípravu jedál; kompóty; kondenzované sladené mlieko; „smetana“ (ruská kyslá smotana); „riaženka“ (ruský jogurtový nápoj); „prostokvaša“ (ruské kyslé mlieko); paradajková pasta; pasta z tekvicovej dužiny;

baklažánová pasta; arašidové mlieko na prípravu jedál; mandľové mlieko na prípravu jedál; ryžové mlieko (náhradka mlieka); konzervované artičoky.

35 - Pomoc pri riadení obchodnej činnosti; poskytovanie obchodných alebo podnikateľských informácií; analýzy nákladov; rozširovanie reklamných materiálov; personálne poradenstvo; poradenstvo pri riadení podnikov; predvádzanie tovaru; poradenstvo pri organizovaní obchodnej činnosti; reklama; marketingový prieskum; zásobovacie služby pre tretie osoby (nákup tovarov a služieb pre iné podniky); vyhľadávanie sponzorov; marketing; dohodovanie obchodných zmlúv pre tretie osoby; prenájom registračných pokladníc; vyhľadávanie obchodných partnerov; obchodné poradenské služby v oblasti franchisingu; služby franšízingu v oblasti poskytovania obchodnej pomoci; pomoc pri podnikaní v oblasti franchisingu; maloobchodné služby s pekářskymi výrobkami; maloobchodné služby s mydlami, avivážnymi prípravkami, kozmetickými prípravkami do kúpeľa, mydlami na holenie, vatovými tyčinkami na kozmetické použitie, ústnymi vodami (nie na lekárske použitie), prípravkami na odstraňovanie škvrn, kozmetickými krémami, prípravkami na čistenie povrchov, prípravkami na čistenie zubov, prípravkami na odstraňovanie vodného kameňa (pre domácnosť), antistatickými prípravkami na použitie v domácnosti, čistiacimi prípravkami, pracími prostriedkami, toaletnými prípravkami, šampónmi, zubnými pastami, náplastami, vitamínovými prípravkami, hygienickými tampónmi, menštruačnými tampónmi, hygienickými vložkami, menštruačnými vložkami, výživovými doplnkami, proteínovými výživovými doplnkami, antibakteriálnymi mydlami, ponožkami, knihami, novinami, časopismi (periodiká), periodikami, papierovými vreckovkami, papierovými utierkami, toaletným papierom, pohármi, šálkami, hrnčekmi na pitie, želatínou, pokrmovými tukmi, sardelami (neživé), maslom, prípravkami na vývary (bujóny), konzervovaným ovocím, údeninami, zemiakovými lupienkami, zemiakovými hranolčkami, kyslou kapustou, potravinárskymi olejmi, džemami, mrazeným ovocím, polievkami, sušenými hrozienkami, nakladanými uhorkami, konzervovanou zeleninou, smotanou (mliečne výrobky), syrmi, mliekom, mäsom, tukovými nátierkami, šunkou, jogurtami, zeleninovými šťavami na prípravu jedál, mäsovými výťažkami na prípravu jedál, kefirom (mliečny nápoj), mliečnymi výrobkami, slaninou, marmeládami, vajcami, nakladanou zeleninou, klobásou, salámami, párkami, paradajkovým pretlakom, zeleninovými šalátmi, bravčovou masťou, tuniakmi (neživé), konzervovanými rybami, konzervovaným mäsom, tofu, šľahačkou, mäsovými konzervami, konzervami s ovocím, konzervami so zeleninou, tvarohom, kompótmí, kandizovanými orechmi, ochutenými orechmi, náhradkami mlieka, spracovanou zeleninou, spracovaným ovocím, zeleninovými nátierkami, náhradkami mäsa, cestovinami, kávovými príchuťami, koreninami, suchármi, cukríkmi, kakaom, kávou, prípravkami z obilnín, žuvačkami, čajom, čokoládou,

cukrovinkami, chuťovými prísadami, cukrárskymi výrobkami, kuchynskou soľou, múkou, cukrom, práškom do pečiva, cestami na koláče, octom, kečupom, droždím, medom, horčicou, rezancami, sendvičmi, sušienkami, pizzou, pudingami, ryžou, pralinkami, omáčkami (chuťové prísady), špagetami, zmrzlínami, ovsenými vločkami, kávovými nápojmi, kakaovými nápojmi, čokoládovými nápojmi, majonézami, ryžovými koláčmi, sójovou omáčkou, mrazenými jogurtami, ľadovým čajom, čajovými nápojmi, strúhankou, obilninovými chuťovkami, marinádami, cereálnymi tyčinkami s vysokým obsahom proteínov, omáčkami na cestoviny, cereálnymi tyčinkami, orechmi v čokoláde, knedľami, bylínovými čajmi, čajovými náhradkami, mliečnymi pudingami, umelými sladidlami na prípravu jedál, praženými kávovými zrnami, plnenými sušienkami, citrusovým ovocím, krmivom pre zvieratá, čerstvou zeleninou, čerstvým ovocím, pivom, nealkoholickými ovocnými nápojmi, ovocnými džúsmi, sirupmi na výrobu nápojov, vodami (nápoje), minerálnymi vodami (nápoje), stolovými vodami, zeleninovými džúsmi (nápoje), nealkoholickými nápojmi, sýtenými vodami, ovocnými nektármi, izotonickými nápojmi, proteínovými nápojmi pre športovcov, nealkoholickými nápojmi s kávovou príchuťou, nealkoholickými nápojmi s čajovou príchuťou, energetickými nápojmi, ochuteným pivom, nealkoholickým pivom, horkými likérm, aperitívami, destilovanými nápojmi, digestívami (likéry a liehoviny), vínom, džinom, likérm, medovinou, griotkou, liehovinami, brandy, vínovicou, alkoholickými nápojmi okrem piva, alkoholickými nápojmi s ovocím, rumom, vodkou, alkoholickými sódoými nápojmi, zápalkami, tabakom, zapaľovačmi pre fajčiarov, žuvacím tabakom, cigaretami, ústnymi vaporizérmi pre fajčiarov.

(540)



(550) obrazová

(731) PPK SK s.r.o., Dilongova 5855/52, Prešov, SK;

(210) 946-2026

(220) 16.4.2026

(511) 35, 38, 41 NCL (13)

(511) 35 - Rozširovanie reklamných, marketingových a propagačných materiálov; reklama; marketing; reklama na výrobky prostredníctvom influencerov; online reklama na počítačovej komunikačnej sieti; propagácia, reklama a marketing on-line webových stránok; prenájom reklamného času v komunikačných médiách; poskytovanie a prenájom reklamného priestoru na internete.

38 - Audiovizuálne prenosové služby; videoprenosy prostredníctvom internetu; vysielanie audiovizuálneho a multimedialneho obsahu prostredníctvom internetu; vysielanie filmov prostredníctvom internetu; vysielanie programov prostredníctvom globálnej počítačovej siete; vysielanie televíznych programov prostredníctvom služieb videa na požiadanie a platených služieb len za divákmi videné televízne prenosy; vysielanie videí prostredníctvom internetu; vysielanie videozáznamov; zvukové, video a multimedialne vysielanie prostredníctvom internetu a iných komunikačných sietí; komunikácia prostredníctvom globálnej počítačovej siete alebo internetu; kontinuálny prenos dát (streaming); prenos správ a obrazových informácií prostredníctvom počítačov; prenos webového vysielania; prenos digitálnych nahrávok (podcastov); prenos digitálneho zvukového a video vysielania prostredníctvom globálnej počítačovej siete; poskytovanie prístupu k televízii cez internetový protokol; prenos obsahu vytvoreného používateľmi prostredníctvom internetu; prenos videa, filmov, obrazov, obrázkov, textu, fotografií, hier, obsahu vytvoreného užívateľmi, zvukového obsahu a informácií prostredníctvom internetu; služby vysielania zvuku a videa prostredníctvom internetu; audiovysielanie.

41 - Produkcia hudobných nahrávok; nahrávanie originálnych záznamov; nahrávanie zvuku a služby v oblasti video zábavy; poskytovanie zábavných multimedialnych programov prostredníctvom televíznych, vysielacích, bezdrôtových a on-line služieb; produkcia audio programov; produkcia filmov (nie reklamných); produkcia televíznych programov; produkcia videofilmov; produkcia videonahrávok; produkcia vzdelávacích televíznych programov; režirovanie filmov, okrem reklamných; fotografovanie; tvorba digitálnych nahrávok (podcastov); tvorba videopodcastov; tvorba videozáznamov; online poskytovanie digitálnej hudby (bez možnosti kopírovania); plánovanie a realizácia vzdelávacích podujatí; organizovanie a vedenie kultúrnych podujatí; rezervácie vstupeniek na kultúrne podujatia; organizovanie vzdelávacích podujatí.

(540) IVAN MEGO | Nič len pravda

(550) slovná

- (731) IPRESS, s. r. o., Tylová 1039/1, Bratislava - mestská časť Nové Mesto, SK;
 (740) LeMo Legal, s. r. o., Bratislava - mestská časť Nové Mesto, SK;

(210) 948-2026

(220) 16.4.2026

(511) 35, 38, 41 NCL (13)

(511) 35 - Rozširovanie reklamných, marketingových a propagačných materiálov; reklama; marketing; reklama na výrobky prostredníctvom influencerov; online reklama na počítačovej komunikačnej sieti; propagácia, reklama a marketing on-line webových stránok; prenájom reklamného času v komunikačných médiách; poskytovanie a prenájom reklamného priestoru na internete.

38 - Audiovizuálne prenosové služby; videoprenosy prostredníctvom internetu; vysielanie audiovizuálneho a multimediálneho obsahu prostredníctvom internetu; vysielanie filmov prostredníctvom internetu; vysielanie programov prostredníctvom globálnej počítačovej siete; vysielanie televíznych programov prostredníctvom služieb videa na požiadanie a platených služieb len za divákmi videné televízne prenosy; vysielanie videí prostredníctvom internetu; vysielanie videozáznamov; zvukové, video a multimediálne vysielanie prostredníctvom internetu a iných komunikačných sietí; komunikácia prostredníctvom globálnej počítačovej siete alebo internetu; kontinuálny prenos dát (streaming); prenos správ a obrazových informácií prostredníctvom počítačov; prenos webového vysielania; prenos digitálnych nahrávok (podcastov); prenos digitálneho zvukového a video vysielania prostredníctvom globálnej počítačovej siete; poskytovanie prístupu k televízii cez internetový protokol; prenos obsahu vytvoreného používateľmi prostredníctvom internetu; prenos videa, filmov, obrazov, obrázkov, textu, fotografií, hier, obsahu vytvoreného užívateľmi, zvukového obsahu a informácií prostredníctvom internetu; služby vysielania zvuku a videa prostredníctvom internetu; audiovysielanie.

41 - Produkcia hudobných nahrávok; nahrávanie originálnych záznamov; nahrávanie zvuku a služby v oblasti video zábavy; poskytovanie zábavných multimediálnych programov prostredníctvom televíznych, vysielacích, bezdrôtových a on-line služieb; produkcia audio programov; produkcia filmov (nie reklamných); produkcia televíznych programov; produkcia videofilmov; produkcia videonahrávok; produkcia vzdelávacích televíznych programov; režirovanie filmov, okrem reklamných; fotografovanie; tvorba digitálnych nahrávok (podcastov); tvorba videopodcastov; tvorba videozáznamov; online poskytovanie digitálnej hudby (bez možnosti kopírovania); plánovanie a realizácia vzdelávacích podujatí; organizovanie a vedenie kultúrnych podujatí; rezervácie vstupeniek na kultúrne podujatia; organizovanie vzdelávacích podujatí.

(540) IVAN MEGO | Posledná stopa

- (550) slovná
 (731) IPRESS, s. r. o., Tylová 1039/1, Bratislava - mestská časť Nové Mesto, SK;
 (740) LeMo Legal, s. r. o., Bratislava - mestská časť Nové Mesto, SK;

(210) 949-2026

(220) 16.4.2026

(511) 35, 38, 41 NCL (13)

(511) 35 - Rozširovanie reklamných, marketingových a propagačných materiálov; reklama; marketing; reklama na výrobky prostredníctvom influencerov; online reklama na počítačovej komunikačnej sieti; propagácia, reklama a marketing on-line webových stránok; prenájom reklamného času v komunikačných médiách; poskytovanie a prenájom reklamného priestoru na internete.

38 - Audiovizuálne prenosové služby; videoprenosy prostredníctvom internetu; vysielanie audiovizuálneho a multimediálneho obsahu prostredníctvom internetu; vysielanie filmov prostredníctvom internetu; vysielanie programov prostredníctvom globálnej počítačovej siete; vysielanie televíznych programov prostredníctvom služieb videa na požiadanie a platených služieb len za divákmi videné televízne prenosy; vysielanie videí prostredníctvom internetu; vysielanie videozáznamov; zvukové, video a multimediálne vysielanie prostredníctvom internetu a iných komunikačných sietí; komunikácia prostredníctvom globálnej počítačovej siete alebo internetu; kontinuálny prenos dát (streaming); prenos správ a obrazových informácií prostredníctvom počítačov; prenos webového vysielania; prenos digitálnych nahrávok (podcastov); prenos digitálneho zvukového a video vysielania prostredníctvom globálnej počítačovej siete; poskytovanie prístupu k televízii cez internetový protokol; prenos obsahu vytvoreného používateľmi prostredníctvom internetu; prenos videa, filmov, obrazov, obrázkov, textu, fotografií, hier, obsahu vytvoreného užívateľmi, zvukového obsahu a informácií prostredníctvom internetu; služby vysielania zvuku a videa prostredníctvom internetu; audiovysielanie.

41 - Produkcia hudobných nahrávok; nahrávanie originálnych záznamov; nahrávanie zvuku a služby v oblasti video zábavy; poskytovanie zábavných multimediálnych programov prostredníctvom televíznych, vysielacích, bezdrôtových a on-line služieb; produkcia audio programov; produkcia filmov (nie reklamných); produkcia televíznych programov; produkcia videofilmov; produkcia videonahrávok; produkcia vzdelávacích televíznych programov; režirovanie filmov, okrem reklamných; fotografovanie; tvorba digitálnych nahrávok (podcastov); tvorba videopodcastov; tvorba videozáznamov; online poskytovanie digitálnej hudby (bez možnosti kopírovania); plánovanie a realizácia vzdelávacích podujatí; organizovanie a vedenie kultúrnych podujatí; rezervácie vstupeniek na kultúrne podujatia; organizovanie vzdelávacích podujatí.

(540) Ivan Mego

(550) slovná

(731) IPRESS, s. r. o., Tylová 1039/1, Bratislava - mestská časť Nové Mesto, SK;

(740) LeMo Legal, s. r. o., Bratislava - mestská časť Nové Mesto, SK;

(210) 957-2026

(220) 17.4.2026

(511) 9, 42 NCL (13)

(511) 9 - Počítačový softvér (nahraté počítačové programy); sťahovateľné počítačové softvérové aplikácie; aplikácie s možnosťou prevzatia pre mobilné zariadenia; sťahovateľný počítačový softvér na správu a evidenciu údajov v oblasti sociálnych a zdravotných služieb.

42 - Poskytovanie softvéru prostredníctvom internetu (saas); vývoj softvéru v rámci vydávania softvéru; údržba počítačového softvéru; poskytovanie virtuálnych počítačových systémov prostredníctvom cloud computingu; online poskytovanie nesťahovateľného počítačového softvéru; online poskytovanie nesťahovateľného počítačového softvéru v oblasti sociálnych a zdravotných služieb.

(540) CARDIS

(550) slovná

(731) Chytrá organizace s.r.o., Ostravská 94/57, Hlučín, CZ;

(210) 1005-2026

(220) 23.4.2026

(511) 37, 39, 40 NCL (13)

(511) 37 - Výstavba elektrární; inštalácie elektrických rozvodov; inštalácie elektrických zariadení; stavba a opravy skladov; stavba a opravy špeciálnych skladov na ukladanie jadrového paliva, rádioaktívneho materiálu a rádioaktívnych odpadov.

39 - Rozvod elektriny a tepla; skladovanie jadrového paliva, rádioaktívneho materiálu a odpadu; prenájom skladiškov pre jadrové palivo, rádioaktívny materiál a odpad; distribúcia elektrickej a tepelnej energie.

40 - Výroba elektrickej a tepelnej energie; spracovanie (recyklácia) rádioaktívneho materiálu; likvidácia rádioaktívneho odpadu.

(540)

(550) obrazová

(591) oranžová, zelená

(731) Newvys a. s., Jaslovské Bohunice 360, SK;

(210) 1008-2026

(220) 23.4.2026

(511) 16, 33, 35 NCL (13)

(511) 16 - Baliaci papier; lepenkové alebo papierové krabice; papierové alebo lepenkové obaly na fľaše; papierové alebo lepenkové pútače; reklamné tabule z papiera, kartónu alebo lepenky; tlačené publikácie.

33 - Víno.

35 - Maloobchodné a veľkoobchodné služby s tovarmi uvedenými v triede 16 a 33 tohto zoznamu; sprostredkovanie obchodu s tovarmi uvedenými v triede 16 a 33 tohto zoznamu; reklama; organizovanie obchodných alebo reklamných výstav; rozširovanie reklamných oznamov; predvádzanie tovaru; rozširovanie reklamných materiálov; aktualizovanie reklamných materiálov; vydávanie reklamných textov; rozširovanie vzoriek tovarov; obchodný alebo podnikateľský prieskum; prenájom reklamných materiálov; marketing; pomoc pri riadení obchodnej činnosti; obchodné sprostredkovanie služieb uvedených v triede 35 tohto zoznamu.

(540)

(550) obrazová

(591) medená, biela, čierna

(731) Poľnohospodárske družstvo Mojmirovce, Dolinská ul. 914/2, Mojmirovce, SK;

(740) Advokátska kancelária Patajová Pataj s.r.o., Banská Bystrica, SK;

(210) 1044-2026

(220) 27.4.2026

(511) 35, 36, 43 NCL (13)

(511) 35 - Marketingové služby v oblasti ubytovania; obchodná správa ubytovacích zariadení.

36 - Prenájom nehnuteľností; prenájom bytov; správa nehnuteľností.

43 - Hotelové ubytovacie služby; prechodné ubytovanie.

(540) AVENI

(550) slovná

(731) Kmeť Branislav, M. R. Štefánika 998/3, Martin, SK;

(210) 1051-2026

(220) 28.4.2026

(511) 36, 41, 45 NCL (13)

(511) 36 - Organizovanie dobročinných zbierok.

41 - Vzdelávanie; vydávanie kníh; organizovanie a vedenie konferencií; poskytovanie informácií o výchove a vzdelávaní; organizovanie a vedenie

seminárov; organizovanie a vedenie vzdelávacích fór s osobnou účasťou. (540)
45 - Duchovné poradenstvo; poradenstvo pozostalým.

(540)



(550) obrazová
(591) modrá, biela, čierna
(731) Fórum života, Heydukova 2158/14, Bratislava - mestská časť Staré Mesto, SK;
(740) JUDr. Silvia Šimková, Ivanka pri Dunaji, SK;

(210) 1052-2026

(220) 28.4.2026

(511) 36, 41, 45 NCL (13)

(511) 36 - Organizovanie dobročinných zbierok.
41 - Vzdelávanie; vydávanie kníh; organizovanie a vedenie konferencií; poskytovanie informácií o výchove a vzdelávaní; organizovanie a vedenie seminárov; organizovanie a vedenie vzdelávacích fór s osobnou účasťou.
45 - Duchovné poradenstvo; poradenstvo pozostalým.

(540)



(550) obrazová
(591) červená, čierna, biela
(731) Fórum života, Heydukova 2158/14, Bratislava - mestská časť Staré Mesto, SK;
(740) JUDr. Silvia Šimková, Ivanka pri Dunaji, SK;

(210) 1053-2026

(220) 28.4.2026

(511) 36, 41, 45 NCL (13)

(511) 36 - Organizovanie dobročinných zbierok.
41 - Vzdelávanie; vydávanie kníh; organizovanie a vedenie konferencií; poskytovanie informácií o výchove a vzdelávaní; organizovanie a vedenie seminárov; organizovanie a vedenie vzdelávacích fór s osobnou účasťou.
45 - Duchovné poradenstvo.



25. MAREC
DEŇ
POČATÉHO
DIEŤAŤA

(550) obrazová
(591) biela, čierna, modrá
(731) Fórum života, Heydukova 2158/14, Bratislava - mestská časť Staré Mesto, SK;
(740) JUDr. Silvia Šimková, Ivanka pri Dunaji, SK;

(210) 1054-2026

(220) 28.4.2026

(511) 32, 33 NCL (13)

(511) 32 - Nealkoholické nápoje.
33 - Alkoholické nápoje okrem piva.

(540)



(550) obrazová
(591) biela, čierna, bledozelená, tmavozelená, zlatohnedá
(731) HUBERT J.E., s.r.o., Vinárska 137, Sereď, SK;
(740) JUDr. Miroslav Budaj, advokát, Bratislava - mestská časť Ružinov, SK;

(210) 1058-2026

(220) 28.4.2026

(511) 11, 18, 21, 24, 25, 34, 35, 41, 43 NCL (13)

(511) 11 - Zapaľovače na zapalovanie plynu.
18 - Puzdrá na kľúče; kožené obaly na kľúče (kľúčenky); peňaženky; náprsné tašky; tašky; kožené nášivky na odevy.
21 - Výrobky zo skla, porcelánu a keramiky; poháre, šálky, hrnčeky na pitie; otvárače na

fľaše (elektrické alebo neelektrické); tepelnoizolačné nádoby (termosky); ešusy (poľné jedálne nádoby); potreby pre domácnosť; nádoby na použitie v domácnosti alebo v kuchyni; podložky pod poháre (nie papierové, nie textilné); prenosné chladničky (nie elektrické).

24 - Textilie a ich náhradky; kúpeľňové textilie (okrem oblečenia); textilné uteráky; textilné osušky; cestovné deky; prikrývky; textilné nášivky na odevy.

25 - Odevy, obuv, pokrývky hlavy; oblečenie pre motoristov; tričká; bundy; mikiny; vrchné ošatenie; pleteniny (oblečenie); oblečenie z úpletových textílií; nohavice; vodičské rukavice; čiapky; šilty; šatky (na krk).

34 - Zápalky; zapaľovače pre fajčiarov; zásobníky plynu do zapaľovačov; tabatierky; zápalkové škatuľky.

35 - Maloobchodné služby s tovarmi uvedenými v triedach 11, 18, 21, 24, 25 a 34 tohto zoznamu; veľkoobchodné služby s tovarmi uvedenými v triedach 11, 18, 21, 24, 25 a 34 tohto zoznamu.

41 - Zábava; organizovanie a vedenie zábavných podujatí; organizovanie a vedenie športových podujatí; organizovanie športových súťaží; online poskytovanie videozáznamov (bez možnosti kopírovania); tvorba videozáznamov na podujatiach; prenájom trenážerov; praktický výcvik (ukážky); organizovanie a vedenie zjazdov; organizovanie súťaží motorových vozidiel; športová a kultúrna činnosť; organizovanie výstav; organizovanie živých vystúpení; plánovanie a organizovanie večierkov; organizovanie festivalov (zábava); služby v oblasti vzdelávania, zábavy a športu; rezervácia vstupeniek a rezervačné služby v oblasti vzdelávacích, zábavných a športových činností a podujatí.

43 - Stravovacie služby; rýchle občerstvenie (snackbary); služby reštaurácií "jedlo so sebou".

(540)



(550) obrazová

(591) biela, hnedá, čierna, modrá a jej odtiene

(731) Truck hody Radošovce OZ, Radošovce 136, SK;

(740) MG LEGAL s.r.o., Košice - mestská časť Staré Mesto, SK;

(210) 1096-2026

(220) 29.4.2026

(511) 30, 35, 39 NCL (13)

(511) 30 - Káva; pražené kávové zrná; kávové nápoje; kávové príchuťe.

35 - Reklama.

39 - Balenie a skladovanie tovarov; balenie tovarov (porciovanie).

(540)



(550) obrazová

(591) červená, biela, žltá, béžová, hnedá, sivá

(731) Baliarne obchodu, a. s. Poprad, Hraničná 664/16, Poprad, SK;

(740) Ing. Ladislav Žuffa - ŽUFFA Patentová a známková kancelária, Poprad, SK;

(210) 1102-2026

(220) 3.5.2026

(511) 10, 35 NCL (13)

(511) 10 - Erotické pomôcky; vibrátory (erotické pomôcky); dildá (erotické pomôcky); masturbátory (erotické pomôcky); análne (erotické) pomôcky; erekčné krúžky na penis; pomôcky pre sexuálnu stimuláciu dospelých; masážne prístroje na intímne použitie; kondómy, prezervatívy.

35 - Maloobchodné služby s erotickými pomôckami; veľkoobchodné služby s erotickými pomôckami; online maloobchodné služby s erotickými pomôckami; reklama; marketing.

(540)



(550) obrazová

(731) EUmedia, spol. s r.o., Námestie Hraničiarov 13, Bratislava - mestská časť Petržalka, SK;

(210) 1106-2026

(220) 4.5.2026

(511) 16, 35, 40, 42 NCL (13)

(511) 16 - Papier; tlačoviny; fotografie; plagáty; kalendáre; albumy na fotografie; papierové stojany na fotografie.
 35 - Reklama; riadková inzercia; kopírovanie dokumentov; maloobchodné služby s personalizovaným riadom, s personalizovanými tlačovinami, s personalizovanými magnetmi a s personalizovanými dekoračnými predmetmi do domácnosti; online maloobchodné služby s personalizovaným stolovým riadom, s personalizovanými tlačovinami, s personalizovanými magnetmi a s personalizovanými dekoračnými predmetmi do domácnosti.

40 - Fotosadzba; fotografovanie; spracovanie fotografií; vyvolávanie fotografií; vyhotovovanie kópií fotografií; vyvolávanie fotografických filmov; tlač plagátov, fotografií a fotografických albumov.

42 - Online poskytovanie nestahovateľného počítačového softvéru na nahrávanie, spracovanie a organizovanie fotografií a videí; online poskytovanie nestahovateľného počítačového softvéru na objednávanie personalizovaných výrobkov.

(540) PAGINO

(550) slovná

(731) REP Tisk spol. s r.o., Slezská 1304/1a, Jeseník, CZ;

(740) Lanikova Group, s. r. o., Bratislava, SK;

(511) 6 - Drobný železiarsky tovar; kovové identifikačné štítky; kovové štítky; kovové nášivky na odevy; samolepiace kovové štítky na tašky.

16 - Papiernický tovar, písacie a kancelárske potreby (okrem nábytku); učebné a vyučovacie pomôcky; pečiatky (s adresnými údajmi); papier; plagáty; reklamné tabule z papiera, kartónu alebo lepenky; albumy; tlače (rytiny); spisové obaly (papiernický tovar); ceruzky; karisbloky; zaraďovače, šanóny (na voľné listy); skicáre; útržkové bloky; brožúry; pečate; zošity; papier do záznamových zariadení; poznámkové zošity; hárky papiera; katalógy; obaly na doklady; knihy; obaly (papiernický tovar); obálky (papiernický tovar); puzdrá na perá, perečníky; písacie potreby; kalamáre; pečiatky; tlačivá (formuláre); kancelárske potreby okrem nábytku; šablóny (kancelárske potreby); tlačené publikácie; príručky; papiernický tovar; časopisy (periodiká); školské potreby (papiernický tovar); ročenky; kalendáre; stojany na perá a ceruzky; písacie súpravy (papiernický tovar); samolepky (papiernický tovar); obálky na dokumenty (papiernický tovar); identifikačné visačky (kancelárske potreby); menovky (kancelárske potreby).

18 - Puzdrá na navštívenky; dáždnyky; rúčky na dáždnyky; aktovky (kožená galantéria); puzdrá na kľúče; športové tašky; puzdrá na vizitky; kožené štítky; konferenčné obaly na spisy; kožené nášivky na odevy.

21 - Tepelne izolované fľaše (termosky); sklené nádoby; hrnce, hrnčeky; šálky; hrnčeky; sklené poháre.

25 - Odevy, obuv a pokrývky hlavy; pulóvre; svetre; košele s krátkym rukávom; kravaty; športové tričká, dresy; bundy; tričká; pokrývky hlavy.

38 - Telekomunikačné služby; posielanie správ; telefonická komunikácia; prenos správ a obrazových informácií prostredníctvom počítačov; výzvy (rádiom, telefónom alebo inými elektronickými komunikačnými prostriedkami); prenájom prístrojov na prenos správ; komunikácia prostredníctvom optických sietí; prenájom modemov; prenos digitálnych súborov; rádiová komunikácia; geolokačné služby (telekomunikačné služby).

41 - Výchova; vzdelávanie; akadémie (vzdelávanie); vydávanie textov (okrem reklamných); školenia; vyučovanie; požičiavanie zvukových nahrávok; poskytovanie informácií o výchove a vzdelávaní; skúšanie, preskúšavanie (pedagogická činnosť); organizovanie a vedenie sympózií; koučovanie (školenie).

45 - Monitorovanie poplašných a bezpečnostných zariadení; bezpečnostný dohľad nad objektami prostredníctvom diaľkových monitorovacích systémov; lokalizovanie a sledovanie nezvestných osôb; pátranie po nezvestných osobách; strážne služby; poradenstvo v oblasti fyzickej bezpečnosti.

(210) 1112-2026

(220) 5.5.2026

(511) 6, 16, 18, 21, 25, 38, 41, 45 NCL (13)

(540)



- (550) obrazová
 (591) fialová, biela, čierna
 (731) Ministerstvo spravodlivosti Slovenskej republiky, Račianska 71, Bratislava - mestská časť Nové Mesto, SK;

(210) 1115-2026

(220) 5.5.2026

(511) 35, 38, 41 NCL (13)

(511) 35 - Kancelárske práce; obchodný manažment, obchodná organizácia a obchodná administratíva; reklama; pomoc pri riadení obchodnej činnosti; vybavovanie obchodných dopytov; reklamné plagátovanie; rozširovanie reklamných materiálov; aktualizovanie reklamných materiálov; prieskum trhu; obchodný alebo podnikateľský prieskum; vydávanie reklamných textov; rozhlasová reklama; vzťahy s verejnosťou (public relations); televízna reklama; reklamné agentúry; marketingový prieskum; správa počítačových súborov; odborné obchodné alebo podnikateľské poradenstvo; poskytovanie obchodných alebo podnikateľských informácií; prieskum verejnej mienky; prenájom reklamných plôch; spracovanie textov; zbieranie údajov do počítačových databáz; online reklama na počítačovej komunikačnej sieti; prenájom reklamného času v komunikačných médiách; písanie reklamných textov; tvorba reklamných filmov; marketing; optimalizácia návštevnosti webových stránok.

38 - Rozhlasové vysielanie; posielanie správ; telefonické služby; telefonická komunikácia; spravodajské kancelárie; komunikácia mobilnými telefónmi; prenos správ a obrazových informácií prostredníctvom počítačov; výzvy (rádiom, telefónom alebo inými elektronickými komunikačnými prostriedkami); komunikácia prostredníctvom optických sietí; prenos signálu prostredníctvom satelitu; elektronické zobrazovacie tabule (telekomunikačné služby); poskytovanie telekomunikačného pripojenia do svetovej počítačovej

siete; služby vstupu do telekomunikačných sietí (smerovanie a pripájanie); telekonferenčné služby; poskytovanie užívateľského prístupu do svetovej počítačovej siete; poskytovanie priestoru na diskusiu na internete; prenos digitálnych súborov; bezdrôtové vysielanie; poskytovanie diskusných fór online; kontinuálny prenos dát (streaming); rádiová komunikácia; prenos videonahrávok na objednávku; prenos digitálnych nahrávok (podcastov).

41 - Vzdelávanie; zábava; filmové štúdiá; organizovanie vedomostných alebo zábavných súťaží; rozhlasová zábava; vydávanie textov (okrem reklamných); školenia; vzdelávanie; produkcia filmov (nie reklamných); tvorba rozhlasových a televíznych programov; organizovanie a vedenie konferencií; poskytovanie informácií o výchove a vzdelávaní; poskytovanie informácií o možnostiach zábavy; organizovanie živých vystúpení; nahrávacie štúdiá (služby); organizovanie a vedenie seminárov; organizovanie a vedenie tvorivých dielní (výučba); postsynchronizácia, dabing; organizovanie predstavení (manažérske služby); písanie textov scenárov nie na reklamné účely; online vydávanie elektronických kníh a časopisov; elektronická edičná činnosť v malom (dtp služby); titulkovanie; fotografické reportáže; fotografovanie; reportérske služby.

(540)



- (550) obrazová
 (591) žltá, zelená, biela
 (731) Holzermedia s. r. o., Severná 2808/23, Žilina, SK;

(210) 1122-2026

(220) 5.5.2026

(511) 16, 35 NCL (13)

(511) 16 - Kancelárske potreby okrem nábytku; papiernický tovar; papier; baliaci papier; zošity; papierové vreckovky; papierové utierky; papierové servítky; samolepiace papierové alebo lepenkové etikety; samolepiace papierové bločky; útržkové bloky; hárky papiera; papierové vrecká na odpadky; toaletný papier; xerografický papier; kartón; obálky (papiernický tovar); tlačoviny, neperiodické tlačené publikácie; katalógy; tlačivá (formuláre); tuš; atramenty; písacie potreby; perá (kancelárske potreby); kaligrafické štetce; ceruzky; pastelky; zväzňovače (papiernický tovar); náplne do pier (kancelárske potreby); tuhy do ceruziek (náplne); krieda na písanie; modelovacie plastové hmoty; maliarske stojany; lepiace gumy na kancelárske použitie alebo pre domácnosť; lepidlá na kancelárske použitie alebo pre domácnosť; strúhadlá na ceruzky; rysovacie kružidlá; rysovacie pravítka; zošivačky (kancelárske potreby); kancelárske dierkovače; pripínáčky; kancelárske spinky; rysovacie potreby;

pečiatky; napustené pečiatkovacie podušky; školské tabule; magnetické tabule (kancelárske potreby); obaly (papiernický tovar); dosky so svorkou na držanie papierov; zaraďovače, šanóny (na voľné listy); plastové darčekové obaly; papierové škatule na skladovanie; kalendáre; diáre (záznamové kalendáre); mapy; papiernický tovar, písacie a kancelárske potreby (okrem nábytku); učebné a vyučovacie pomôcky; plagáty; spisové obaly (papiernický tovar).

35 - Maloobchodné služby s tovarmi uvedenými v triede 16 tohto zoznamu; reklama; riadková inzercia prostredníctvom médií; rozširovanie reklamných materiálov; obchodné sprostredkovateľské služby; maloobchodné služby s papiernickým tovarom; online maloobchodné služby s papiernickým tovarom.

(540)



- (550) obrazová
 (591) modrá, biela
 (731) TSV GROUP s.r.o., Vajanského 80, Lučenec, SK;
 (740) Ing. Ivan Belička - Markoffice - známková, patentová a súdnoznalecká kancelária, Banská Bystrica, SK;

(210) 1123-2026

(220) 5.5.2026

(511) 16, 35 NCL (13)

(511) 16 - Kancelárske potreby okrem nábytku; papiernický tovar; papier; baliaci papier; zošity; papierové vreckovky; papierové utierky; papierové servítky; samolepiace papierové alebo lepenkové etikety; samolepiace papierové bločky; útržkové bloky; hárky papiera; papierové vrecká na odpadky; toaletný papier; xerografický papier; kartón; obálky (papiernický tovar); tlačoviny, neperiodické tlačené publikácie; katalógy; tlačivá (formuláre); tuš; atramenty; písacie potreby; perá (kancelárske potreby); kaligrafické štetce; ceruzky; pastelky; zvýrazňovače (papiernický tovar); náplne do pier (kancelárske potreby); tuhy do ceruziek (náplne); krieda na písanie; modelovacie plastové hmoty; maliarske stojany; lepiace gumy na kancelárske použitie alebo pre domácnosť; lepidlá na kancelárske použitie alebo pre domácnosť; strúhadlá na ceruzky; rysovacie kružidlá; rysovacie pravítka; zošivačky (kancelárske potreby); kancelárske dierkovače; pripináčky; kancelárske spinky; rysovacie potreby; pečiatky; napustené pečiatkovacie podušky; školské tabule; magnetické tabule (kancelárske potreby); obaly (papiernický tovar); dosky so svorkou na držanie papierov; zaraďovače, šanóny (na voľné listy); plastové darčekové obaly; papierové škatule na skladovanie; kalendáre; diáre (záznamové kalendáre); mapy; papiernický tovar, písacie a kancelárske potreby (okrem nábytku); učebné a vyučovacie pomôcky; plagáty; spisové obaly (papiernický tovar).

35 - Maloobchodné služby s tovarmi uvedenými v triede 16 tohto zoznamu; reklama; riadková inzercia

prostredníctvom médií; rozširovanie reklamných materiálov; obchodné sprostredkovateľské služby; maloobchodné služby s papiernickým tovarom; online maloobchodné služby s papiernickým tovarom.

(540)



- (550) obrazová
 (591) ružová, modrá, žltá, okrová, čierna
 (731) TSV GROUP s.r.o., Vajanského 80, Lučenec, SK;
 (740) Ing. Ivan Belička - Markoffice - známková, patentová a súdnoznalecká kancelária, Banská Bystrica, SK;

(210) 1124-2026

(220) 5.5.2026

(511) 16, 35 NCL (13)

(511) 16 - Kancelárske potreby okrem nábytku; papiernický tovar; papier; baliaci papier; zošity; papierové vreckovky; papierové utierky; papierové servítky; samolepiace papierové alebo lepenkové etikety; samolepiace papierové bločky; útržkové bloky; hárky papiera; papierové vrecká na odpadky; toaletný papier; xerografický papier; kartón; obálky (papiernický tovar); tlačoviny, neperiodické tlačené publikácie; katalógy; tlačivá (formuláre); tuš; atramenty; písacie potreby; perá (kancelárske potreby); kaligrafické štetce; ceruzky; pastelky; zvýrazňovače (papiernický tovar); náplne do pier (kancelárske potreby); tuhy do ceruziek (náplne); krieda na písanie; modelovacie plastové hmoty; maliarske stojany; lepiace gumy na kancelárske použitie alebo pre domácnosť; lepidlá na kancelárske použitie alebo pre domácnosť; strúhadlá na ceruzky; rysovacie kružidlá; rysovacie pravítka; zošivačky (kancelárske potreby); kancelárske dierkovače; pripináčky; kancelárske spinky; rysovacie potreby; pečiatky; napustené pečiatkovacie podušky; školské tabule; magnetické tabule (kancelárske potreby); obaly (papiernický tovar); dosky so svorkou na držanie papierov; zaraďovače, šanóny (na voľné listy); plastové darčekové obaly; papierové škatule na skladovanie; kalendáre; diáre (záznamové kalendáre); mapy; papiernický tovar, písacie a kancelárske potreby (okrem nábytku); učebné a vyučovacie pomôcky; plagáty; spisové obaly (papiernický tovar).

35 - Maloobchodné služby s tovarmi uvedenými v triede 16 tohto zoznamu; reklama; riadková inzercia prostredníctvom médií; rozširovanie reklamných materiálov; obchodné sprostredkovateľské služby;

maloobchodné služby s papiernickým tovarom; online maloobchodné služby s papiernickým tovarom.

(540)



- (550) obrazová
 (591) modrá, biela
 (731) TSV GROUP s.r.o., Vajanského 80, Lučenec, SK;
 (740) Ing. Ivan Belička - Markoffice - známková, patentová a súdnoznalecká kancelária, Banská Bystrica, SK;

(210) 1125-2026

(220) 5.5.2026

(511) 16, 35 NCL (13)

- (511) 16 - Kancelárske potreby okrem nábytku; papiernický tovar; papier; baliaci papier; zošity; papierové vreckovky; papierové utierky; papierové servítky; samolepiace papierové alebo lepenkové etikety; samolepiace papierové bločky; útržkové bloky; hárky papiera; papierové vrecká na odpadky; toaletný papier; xerografický papier; kartón; obálky (papiernický tovar); tlačoviny, neperiodické tlačené publikácie; katalógy; tlačivá (formuláre); tuš; atramenty; písacie potreby; perá (kancelárske potreby); kaligrafické štetce; ceruzky; pastelky; zvýrazňovače (papiernický tovar); náplne do pier (kancelárske potreby); tuhy do ceruziek (náplne); krieda na písanie; modelovacie plastové hmoty; maliarske stojany; lepiace gumy na kancelárske použitie alebo pre domácnosť; lepidlá na kancelárske použitie alebo pre domácnosť; strúhadlá na ceruzky; rysovacie kružidlá; rysovacie pravítka; zošivačky (kancelárske potreby); kancelárske dierkovače; pripínáčky; kancelárske spinky; rysovacie potreby; pečiatky; napustené pečiatkovacie podušky; školské tabule; magnetické tabule (kancelárske potreby); obaly (papiernický tovar); dosky so svorkou na držanie papierov; zaraďovače, šanóny (na voľné listy); plastové darčekové obaly; papierové škatule na skladovanie; kalendáre; diáre (záznamové kalendáre); mapy; papiernický tovar, písacie a kancelárske potreby (okrem nábytku); učebné a vyučovacie pomôcky; plagáty; spisové obaly (papiernický tovar).

35 - Maloobchodné služby s tovarmi uvedenými v triede 16 tohto zoznamu; reklama; riadková inzercia prostredníctvom médií; rozširovanie reklamných materiálov; obchodné sprostredkovateľské služby; maloobchodné služby s papiernickým tovarom; online maloobchodné služby s papiernickým tovarom.

(540)



- (550) obrazová
 (591) modrá, biela
 (731) TSV GROUP s.r.o., Vajanského 80, Lučenec, SK;
 (740) Ing. Ivan Belička - Markoffice - známková, patentová a súdnoznalecká kancelária, Banská Bystrica, SK;

(210) 1126-2026

(220) 5.5.2026

(511) 16, 35 NCL (13)

- (511) 16 - Kancelárske potreby okrem nábytku; papiernický tovar; papier; baliaci papier; zošity; papierové vreckovky; papierové utierky; papierové servítky; samolepiace papierové alebo lepenkové etikety; samolepiace papierové bločky; útržkové bloky; hárky papiera; papierové vrecká na odpadky; toaletný papier; xerografický papier; kartón; obálky (papiernický tovar); tlačoviny, neperiodické tlačené publikácie; katalógy; tlačivá (formuláre); tuš; atramenty; písacie potreby; perá (kancelárske potreby); kaligrafické štetce; ceruzky; pastelky; zvýrazňovače (papiernický tovar); náplne do pier (kancelárske potreby); tuhy do ceruziek (náplne); krieda na písanie; modelovacie plastové hmoty; maliarske stojany; lepiace gumy na kancelárske použitie alebo pre domácnosť; lepidlá na kancelárske použitie alebo pre domácnosť; strúhadlá na ceruzky; rysovacie kružidlá; rysovacie pravítka; zošivačky (kancelárske potreby); kancelárske dierkovače; pripínáčky; kancelárske spinky; rysovacie potreby; pečiatky; napustené pečiatkovacie podušky; školské tabule; magnetické tabule (kancelárske potreby); obaly (papiernický tovar); dosky so svorkou na držanie papierov; zaraďovače, šanóny (na voľné listy); plastové darčekové obaly; papierové škatule na skladovanie; kalendáre; diáre (záznamové kalendáre); mapy; papiernický tovar, písacie a kancelárske potreby (okrem nábytku); učebné a vyučovacie pomôcky; plagáty; spisové obaly (papiernický tovar).

35 - Maloobchodné služby s tovarmi uvedenými v triede 16 tohto zoznamu; reklama; riadková inzercia prostredníctvom médií; rozširovanie reklamných materiálov; obchodné sprostredkovateľské služby; maloobchodné služby s papiernickým tovarom; online maloobchodné služby s papiernickým tovarom.

(540)



- (550) obrazová
 (591) modrá, biela
 (731) TSV GROUP s.r.o., Vajanského 80, Lučenec, SK;
 (740) Ing. Ivan Belička - Markoffice - známková, patentová a súdnoznalecká kancelária, Banská Bystrica, SK;

- (210) 1131-2026**
 (220) 5.5.2026
(511) 33 NCL (13)
 (511) 33 - Liehoviny.
(540)



- (550) obrazová
 (591) čierna, zlatá, biela, sivá
 (731) Savage Rabbit, a. s., Trnavská cesta 100, Bratislava - mestská časť Ružinov, SK;
 (740) G. Lehnert, s. r. o., Bratislava-Staré Mesto, SK;

- (210) 1132-2026**
 (220) 5.5.2026
(511) 25, 28, 35, 38, 41 NCL (13)
 (511) 25 - Odevy; obuv; pokrývky hlavy; šatky, šály.
 28 - Športové potreby; lopty na loptové hry; hry; hračky.
 35 - Reklama; marketing; podpora predaja tovarov a služieb sponzorovaním športových podujatí; prenájom reklamných plôch; organizovanie a vedenie obchodných podujatí; organizovanie a vedenie reklamných a sponzorských podujatí; maloobchodné služby s tovarmi uvedenými v triedach 25 a 28 tohto zoznamu.
 38 - Vysielacie služby v oblasti športových podujatí; prenos videonahrávok na objednávku; kontinuálny prenos dát (streaming); poskytovanie prístupu do databáz; prenos digitálnych súborov.
 41 - Organizovanie a vedenie športových podujatí; organizovanie športových súťaží; zábava; organizovanie a vedenie kultúrnych podujatí; organizovanie a vedenie konferencií; organizovanie a vedenie kongresov; vzdelávanie; školenia; produkcia športových podujatí pre televíziu; poskytovanie športovísk; prenájom športových plôch; prenájom štadiónov; online poskytovanie nestahovateľných videozáznamov; online poskytovanie nestahovateľných obrázkov; online poskytovanie nestahovateľných elektronických publikácií.

- (540) Ladislav Pavlovič**
 (550) slovná

- (731) PAVLOVIC SPORTS s. r. o., Uhrova 16, Bratislava - mestská časť Nové Mesto, SK;
 (740) Mgr. Tomáš Motýl, advokát, Bratislava - mestská časť Nové Mesto, SK;

- (210) 1133-2026**
 (220) 5.5.2026
(511) 25, 28, 35 NCL (13)
 (511) 25 - Odevy, obuv, pokrývky hlavy; športové oblečenie; fitness oblečenie.
 28 - Športové potreby a vybavenie; športové náradie na fitness; trhačky na cvičenie (lifting straps) (športové potreby); cvičebné náradie.
 35 - Maloobchodné a veľkoobchodné služby so športovým oblečením a športovými potrebami; maloobchodné a veľkoobchodné služby so športovým oblečením a športovými potrebami prostredníctvom internetu.

- (540) GravexGo**
 (550) slovná
 (731) GravexGo s. r. o., Karpatské námestie 7770/10A, Bratislava - mestská časť Rača, SK;

- (210) 1134-2026**
 (220) 5.5.2026
(511) 25 NCL (13)
 (511) 25 - Odevy.
(540)

R E Z K E

- (550) obrazová
 (731) Slivenská Zuzana, Mgr., Pekinská 2537/15, Košice - mestská časť Sídlisko Ťahanovce, SK;

- (210) 1138-2026**
 (220) 6.5.2026
(511) 3 NCL (13)
 (511) 3 - Bieliace prípravky na kozmetické použitie; bieliace pracie prostriedky; avivážne prípravky; pracie prostriedky; čistiace prípravky; mydlá; kozmetické prípravky.
(540) REVONA
 (550) slovná
 (731) Důbrava chemické výrobní družstvo, Hřbitovní 97, Valašské Klobouky, CZ;
 (740) ROTT & RÚŽIČKA, Patentová, známková a právna kancelária, s. r. o., Bratislava - mestská časť Nové Mesto, SK;

- (210) 1145-2026**
 (220) 5.5.2026
(511) 9, 16, 35, 38, 41, 42 NCL (13)
 (511) 9 - Softvér; počítačový softvér (nahraté počítačové programy); sťahovateľné počítačové softvérové aplikácie.

16 - Papiernický tovar; tlačoviny; tlačené publikácie; vyučovacie pomôcky okrem prístrojov a zariadení.

35 - Reklama; online reklama na počítačovej komunikačnej sieti; podpora predaja pre tretie osoby; vyhľadávanie sponzorov; organizovanie a vedenie obchodných podujatí; marketing; zostavovanie štatistík; zbieranie údajov do počítačových databáz; zoraďovanie údajov v počítačových databázach; spracovanie údajov (kancelárske práce).

38 - Posielanie správ; poskytovanie priestoru na diskusiu na internete; poskytovanie prístupu do databáz; prenos digitálnych súborov; poskytovanie diskusných fór online; kontinuálny prenos dát (streaming).

41 - Akadémie (vzdelávanie); zábava; organizovanie vedomostných alebo zábavných súťaží; vydávanie textov (okrem reklamných); vyučovanie; vzdelávanie; školenia; vydávanie kníh; poskytovanie informácií o výchove a vzdelávaní; skúšanie, preskúšavanie (pedagogická činnosť); organizovanie kultúrnych alebo vzdelávacích výstav; praktický výcvik (ukážky); organizovanie a vedenie seminárov; online vydávanie elektronických kníh a časopisov; online poskytovanie neshovateľných elektronických publikácií; poradenstvo pri voľbe povolania (v oblasti výchovy a vzdelávania); koučovanie (školenie); odborné preškoľovanie; školské služby (vzdelávanie); individuálne vyučovanie; organizovanie a vedenie vzdelávacích fór s osobnou účasťou; odborné školenia zamerané na odovzdávanie know-how; školenia a skúšky (pedagogická činnosť) s cieľom získania dokladov o vzdelaní; výskum v oblasti vzdelávania; organizovanie a vedenie zábavných podujatí.

42 - Počítačové programovanie; tvorba počítačového softvéru; aktualizovanie počítačového softvéru; údržba počítačového softvéru; analýzy počítačových systémov; návrh počítačových systémov; prevod údajov alebo dokumentov z fyzických médií na elektronické médiá; diaľkové monitorovanie činnosti počítačových systémov; poskytovanie softvéru prostredníctvom internetu (saas); uchovávanie elektronických údajov; vývoj počítačových platforiem; počítačové programovanie na spracovanie dát; služby softvérového inžinierstva v oblasti spracovania údajov.

(540)



Digitálna koalícia

(550) obrazová

(591) červená, čierna, sivá, modrá, biela

(731) Digitálna koalícia, Pribinova 17954/10, Bratislava - mestská časť Ružinov, SK;

(740) LITVÁKOVÁ A SPOL., s. r. o., Bratislava - mestská časť Nové Mesto, SK;

(210) 1150-2026

(220) 6.5.2026

(511) 29, 32 NCL (13)

(511) 29 - Ovocná dreň; ovocné pyrė; zeleninová pena; zeleninové pyrė; jablkový pretlak; paradajkový pretlak; koncentráty zo zeleninových štiav do potravín; ovocné dezerty; ovocné chuťovky; zeleninové chuťovky; ovocné a orechové tyčinky; džemy; ovocné a zeleninové nátierky; nemliečne náhrady mlieka; rastlinné náhrady mlieka.

32 - Nealkoholické nápoje; nesýtené nealkoholické nápoje; sýtené nealkoholické nápoje; nealkoholické ochutené sýtené nápoje; nealkoholické ovocné extrakty; nealkoholické nápoje s ovocnou príchuťou; nealkoholické nápoje obsahujúce ovocné džúsy; sirupy a iné nealkoholické prípravky na výrobu nápojov; nápoje z ovocných džúsov; miešané ovocné džúsy; nápoje z jablkových džúsov; zeleninové šťavy (nápoje); paradajková šťava (nápoje); nealkoholické nápoje obsahujúce zeleninové šťavy; nápoje pozostávajúce zo zmesi ovocných a zeleninových štiav; ovocné smoothie; zeleninové smoothie; nealkoholické ovocné nektáre; limonády; nápoje s ovocnou príchuťou; vody s ovocnou príchuťou; šerbety v podobe nápojov; proteínové nápoje; nápoje obsahujúce vitamíny; nealkoholické nápoje obohatené vitamínmi; pitná voda s vitamínmi.

(540)



(550) obrazová

(591) zelená, modrá, biela

(731) GRUPA MASPEX Sp. z o.o., Legionów 37, Wadowice, PL;

(740) Ing. Zuzana Gajdošíková - Patentová a známková kancelária, Bratislava - mestská časť Petržalka, SK;

(210) 1174-2026

(220) 8.5.2026

(511) 9, 25, 28, 41 NCL (13)

(511) 9 - Boxerské prilby; športové prilby.

25 - Boxerské trenky; boxerská obuv; športové odevy; športová obuv.

28 - Boxerské lapy; boxerské rukavice; boxovacie vrecia; hračky na boxovanie.

41 - Organizovanie športových súťaží; usporadúvanie športových kurzov; organizovanie a vedenie športových podujatí.

(540)

(550) obrazová

(591) čierna, červená

(731) MikyBoxing. s.r.o., 191, Petříkov, CZ;

(740) MAJLINGOVÁ & PARTNERS, s. r. o., Bratislava - mestská časť Petržalka, SK;

(210) 1188-2026

(220) 12.5.2026

(511) 11, 37, 42 NCL (13)

(511) 11 - Prístroje a zariadenia na osvetľovanie, vykurovanie, chladenie, výrobu pary, prípravu jedál, sušenie, vetranie, rozvod vody a sanitárne zariadenia; výhrevné akumulátory; zariadenia na osvieženie vzduchu; prístroje na chladenie vzduchu; filtre do klimatizácií; medziprehrievače vzduchu; sušičky vzduchu; klimatizačné zariadenia; zariadenia na filtrovanie vzduchu; teplovzdušné zariadenia; prístroje na teplovzdušný kúpeľ; chladiarne; ventilátory (klimatizácia); vykurovacie telesá; regenerátory tepla; vykurovacie zariadenia, vyhrievacie zariadenia; teplovodné vykurovacie zariadenia; elektrické vykurovacie telesá; vyhrievacie telesá; klimatizačné prístroje; zariadenia na dezinfikovanie; chladiace prístroje a stroje; ionizátory na úpravu vzduchu a vody; ochladzovacie zariadenia a stroje; chladiace prístroje a zariadenia; ochladzovacie prístroje a zariadenia; prístroje a zariadenia na sušenie; ventilátory (časti vetracích zariadení); zariadenia na výrobu pary;

vetracie zariadenia; sterilizátory vzduchu; zvlhčovače vzduchu; odvlhčovače; dezinfekčné ozonizátory.

37 - Stavebníctvo; inštalovanie a opravy elektrických spotrebičov; inštalácie a opravy vykurovacích zariadení; inštalácie a opravy klimatizačných zariadení; stavebníctvo (stavebná činnosť); inštalácie a opravy chladiacich zariadení; stavebné informácie.

42 - Vedecké a technologické služby a s nimi súvisiaci výskum a projektovanie; architektonické služby; architektonické poradenstvo; vypracovávanie stavebných plánov; technologické poradenstvo; navrhovanie interiérov.

(540) ABC KLÍMA

(550) slovná

(731) PM Services Slovakia s. r. o., Rybníčná 40/F, Bratislava - mestská časť Vajnory, SK;

(740) Rudyová Jaroslava, Bc. JUDr., Bratislava - mestská časť Petržalka, SK;

(210) 1190-2026

(220) 12.5.2026

(511) 11, 37, 42 NCL (13)

(511) 11 - Prístroje a zariadenia na osvetľovanie, vykurovanie, chladenie, výrobu pary, prípravu jedál, sušenie, vetranie, rozvod vody a sanitárne zariadenia; výhrevné akumulátory; zariadenia na osvieženie vzduchu; prístroje na chladenie vzduchu; filtre do klimatizácií; medziprehrievače vzduchu; sušičky vzduchu; klimatizačné zariadenia; zariadenia na filtrovanie vzduchu; teplovzdušné zariadenia; prístroje na teplovzdušný kúpeľ; chladiarne; ventilátory (klimatizácia); vykurovacie telesá; regenerátory tepla; vykurovacie zariadenia, vyhrievacie zariadenia; teplovodné vykurovacie zariadenia; elektrické vykurovacie telesá; vyhrievacie telesá; klimatizačné prístroje; zariadenia na dezinfikovanie; chladiace prístroje a stroje; ionizátory na úpravu vzduchu a vody; ochladzovacie zariadenia a stroje; chladiace prístroje a zariadenia; ochladzovacie prístroje a zariadenia; prístroje a zariadenia na sušenie; ventilátory (časti vetracích zariadení); zariadenia na výrobu pary; vetracie zariadenia; sterilizátory vzduchu; zvlhčovače vzduchu; odvlhčovače; dezinfekčné ozonizátory.

37 - Stavebníctvo; inštalovanie a opravy elektrických spotrebičov; inštalácie a opravy vykurovacích zariadení; inštalácie a opravy klimatizačných zariadení; stavebníctvo (stavebná činnosť); inštalácie a opravy chladiacich zariadení; stavebné informácie.

42 - Vedecké a technologické služby a s nimi súvisiaci výskum a projektovanie; architektonické služby; architektonické poradenstvo; vypracovávanie stavebných plánov; technologické poradenstvo; navrhovanie interiérov.

(540)



- (550) obrazová
 (591) tmavomodrá (CMYK 100-85-35-10, RGB 32-45-83);
 tyrkysová (CMYK 75-1-38-0, RGB 0-176-172);
 svetlomodrá (CMYK 90-85-0-0, RGB 0-159-227); zelená
 (CMYK 80-0-100-0, RGB 0-150-64)
 (731) PM Services Slovakia s. r. o., Rybníčná 40/F, Bratislava
 - mestská časť Vajnory, SK;
 (740) Rudyová Jaroslava, Bc. JUDr., Bratislava - mestská časť
 Petržalka, SK;

(210) 1202-2026

(220) 13.5.2026

(511) 1, 3, 5 NCL (13)

- (511) 1 - Chemikálie pre priemysel a poľnohospodárstvo.
 3 - Kozmetické prípravky; parfémy; kozmetické
 prípravky na vlasy; kozmetické prípravky na
 starostlivosť o telo; bieliace prípravky na
 kozmetické použitie; bieliace pracie prostriedky; pracie
 prostriedky; predpieracie a namáčacie prípravky;
 prípravky na čistenie a leštenie; odmasťovacie
 prípravky (nie na použitie vo výrobnom procese);
 avivážne prípravky; mydlá; tekuté mydlá; šampóny;
 peny do kúpeľa nie na lekárske použitie; soli do kúpeľa
 nie na lekárske použitie; prípravky na odstraňovanie
 škvŕn; dezodoranty (parfuméria).
 5 - Dezinfekčné prípravky pre poľnohospodárstvo,
 priemysel, zdravotníctvo, potravinárstvo a domácnosť;
 prípravky na ničenie buriny; prípravky na ničenie
 škodcov; repelenty na odpudzovanie hmyzu;
 dezodoranty, nie telové alebo pre zvieratá; prípravky
 na dezodoráciu vzduchu na toaletách.

(540) DEKALKO

(550) slovná

- (731) Důbrava chemické výrobní družstvo, Hřbitovní 97,
 Valašské Klobouky, CZ;
 (740) ROTT & RŮŽIČKA, Patentová, známková a právna
 kancelária, s. r. o., Bratislava - mestská časť Nové
 Mesto, SK;

(210) 1203-2026

(220) 13.5.2026

(511) 3 NCL (13)

- (511) 3 - Čistiace prípravky; čistiace spreje; čistiace prípravky
 pre domácnosti; čistiace tekutiny; antistatické
 prípravky na použitie v domácnosti; prípravok
 na čistenie nábytku; prípravky na čistenie okien
 v sprejovej forme; tkaniny impregnované čistiacimi
 prípravkami; utierky impregnované čistiacimi
 prípravkami na odstraňovanie nečistôt z okuliarov.

(540)



- (550) obrazová
 (591) modrá, biela, červená
 (731) Jeronimo Martins Polska S.A., Żniwna 5, Kostrzyn, PL;
 (740) ČECHOVÁ & PARTNERS s. r. o., Bratislava - mestská časť
 Staré Mesto, SK;

(210) 1205-2026

(220) 13.5.2026

(511) 30 NCL (13)

- (511) 30 - Cukríky; čokoládové krémy; čokoládové nátierky.
(540)



- (550) obrazová
 (591) hnedá, červená
 (731) Jeronimo Martins Polska S.A., Żniwna 5, Kostrzyn, PL;
 (740) ČECHOVÁ & PARTNERS s. r. o., Bratislava - mestská časť
 Staré Mesto, SK;

(210) 1207-2026

(220) 13.5.2026

(511) 1, 3, 5 NCL (13)

- (511) 1 - Chemikálie pre priemysel, vedu,
 fotografiu, poľnohospodárstvo, záhradníctvo,
 lesníctvo; nespracované umelé živice; nespracované

plasty; hnojivá; chemické prípravky na konzervovanie potravín.

3 - Kozmetické prípravky; parfémy; kozmetické prípravky na vlasy; kozmetické prípravky na starostlivosť o telo; bieliace prípravky na kozmetické použitie; bieliace pracie prostriedky; pracie prostriedky; predpieracie a namáčacie prípravky; prípravky na čistenie a leštenie; odmasťovacie prípravky (nie na použitie vo výrobnom procese); avivážne prípravky; mydlá; tekuté mydlá; šampóny; peny do kúpeľa nie na lekárske použitie; soli do kúpeľa nie na lekárske použitie; prípravky na odstraňovanie škvŕn; dezodoranty (parfuméria); kozmetické prípravky s obsahom výťažkov z Mŕtveho mora.

5 - Dezinfekčné prípravky pre poľnohospodárstvo, priemysel, zdravotníctvo, potravinárstvo a domácnosť; prípravky na ničenie buriny; prípravky na ničenie škodcov; repelenty na odpudzovanie hmyzu; dezodoranty, nie telové alebo pre zvieratá; prípravky na dezodoráciu vzduchu na toaletách.

(540) KARIMA

(550) slovná

(731) Důbrava chemické výrobní družstvo, Hřbitovní 97, Valašské Klobouky, CZ;

(740) ROTT & RÚŽIČKA, Patentová, známková a právna kancelária, s. r. o., Bratislava - mestská časť Nové Mesto, SK;

(210) 1208-2026

(220) 13.5.2026

(511) 32, 33, 34 NCL (13)

(511) 32 - Minerálne a sytené vody; ovocné nápoje a džúsy; sirupy a iné prípravky na výrobu nealkoholických nápojov; pivo; nealkoholické nápoje.

33 - Alkoholické nápoje okrem piva; alkoholické prípravky na výrobu nápojov.

34 - Cigarety a cigary; elektronické cigarety a ústne vaporizéry pre fajčiarov; fajčiarske potreby; tabak a tabakové náhradky; zápalky; vrecúška na tabak; dózy na tabak; cigaretové filtre; zapalovače pre fajčiarov; fajky; absorpčný papier do fajok; cigarety z tabakových náhradiek (nie na lekárske použitie); krátke cigary; popolníky pre fajčiarov; skrinky na cigary udržiavajúce vlhkosť (humidory); kvapalnú nikotínovú náplň do elektronických cigariet; príchute do náplní elektronických cigariet; nikotínové vrecká ako náhrada tabaku, nie na lekárske použitie.

(540) Nordica

(550) slovná

(731) 1D OÜ, Läänemere tee 62-72, Tallinn, EE;

(740) Mgr. Martin Guttmann, MBA, advokát, Bratislava - mestská časť Karlova Ves, SK;

(210) 1209-2026

(220) 13.5.2026

(511) 1, 3, 5 NCL (13)

(511) 1 - Chemikálie pre priemysel a poľnohospodárstvo.

3 - Bieliace prípravky na kozmetické použitie; bieliace pracie prostriedky; pracie prostriedky; predpieracie

a namáčacie prípravky; prípravky na čistenie a leštenie; odmasťovacie prípravky (nie na použitie vo výrobnom procese); avivážne prípravky; mydlá; tekuté mydlá; šampóny; peny do kúpeľa nie na lekárske použitie; soli do kúpeľa nie na lekárske použitie; prípravky na odstraňovanie škvŕn.

5 - Dezinfekčné prípravky pre poľnohospodárstvo, priemysel, zdravotníctvo, potravinárstvo a domácnosť; prípravky na ničenie buriny; prípravky na ničenie škodcov; repelenty na odpudzovanie hmyzu; dezodoranty, nie telové alebo pre zvieratá; prípravky na dezodoráciu vzduchu na toaletách.

(540) PERTILEX

(550) slovná

(731) Důbrava chemické výrobní družstvo, Hřbitovní 97, Valašské Klobouky, CZ;

(740) ROTT & RÚŽIČKA, Patentová, známková a právna kancelária, s. r. o., Bratislava - mestská časť Nové Mesto, SK;

(210) 1217-2026

(220) 18.5.2026

(511) 29, 30 NCL (13)

(511) 29 - Spracované strukoviny; sušené strukoviny; sušená šošovica; konzervovaná šošovica; vyprázaná šošovica; konzervované strukoviny; pečené strukoviny; spracované ovocie, huby, zelenina, orechy a strukoviny; lyofilizované ovocie a zelenina; ovocie zavárané v cukre a pečené ovocie; jedlé oleje a tuky; mäso; mliečne výrobky a ich náhradky; konzumné vtáčie vajcia a výrobky z nich; pripravený hmyz a larvy; ryby, morské plody a mäkkýše, nie živé; polievky, vývary, bujóny, mäsové výťažky; hotové jedlá obsahujúce prevažne mäso, ryby, hydinu alebo zeleninu; hotové jedlá obsahujúce hlavne vajcia; hotové jedlá pozostávajúce prevažne z plodov mora; hotové jedlá obsahujúce prevažne sóju; črevá na mäsové výrobky a ich napodobeniny; instantné polievky; instantné dusené mäsové jedlá; strukovinové chuťovky; cicerové chuťovky; ovocné chuťovky; chuťovky z morských rias; chuťovky zo sušeného ovocia; zeleninové chuťovky; vyprázané cibuľové krúžky; zeleninové lupienky; tyčinky na báze orechov ako náhrada jedla; tyčinky na báze ovocia ako náhrada jedla; šaláty zo strukovín; spracovaný cícer; sušené ovocie; zmesi sušeného ovocia; ochutené orechy; spracované orechy; pražené oriešky; solené oriešky; orechové chuťovky; zemiakové chuťovky.

30 - Cícerová múka; fazuľová múka; šošovicová múka; chuťové prísady; soľ, koreniny, príchute a korenia; koreniny; cukrovinky; káva, čaj, kakao a ich náhradky; čokoláda; pekárske výrobky; prírodné sladidlá; sladké polevy a plnky; zmrzlina, mrazené jogurty a sorbety; jemné pečivo, koláče, torty, sušienky; kanapky; tyčinky obsahujúce zmes obilnín, orieškov a sušeného ovocia (cukrovinky); cukrové tyčinky; cereálne tyčinky a energetické tyčinky; sladké tyčinky zo strukovín; orechy v čokoláde; strukoviny v čokoláde; múčne jedlá na rýchle občerstvenie; ryžové chuťovky; obilninové chuťovky; hotové jedlá z ryže; cestovinové hotové jedlá; kysnuté alebo šľahané cestá a zmesi na ich

prípravu; potraviny vyrobené z cesta; výrobky z cesta pripravené na pečenie; cukor; spracované semená, škroby a produkty z nich vyrobené, prípravky na pečenie a droždia; neliečivé sladkosti na báze medu; med.

(540) Čočkýna

(550) slovná

(731) Čočkýna, s. r. o., Tělocvičná 2060/26, Jižní Předměstí, Plzeň, CZ;

(740) SKYLEX, s. r. o., advokátska kancelária, Bratislava - mestská časť Záhorská Bystrica, SK;

(210) 1225-2026

(220) 14.5.2026

(511) 37, 42, 45 NCL (13)

(511) 37 - Stavebníctvo; stavebná činnosť pri tvorbe infraštruktúry; stavebné poradenstvo pri tvorbe infraštruktúry; stavebné poradenstvo v oblasti pozemných stavieb; koordinácia stavebných činností pri tvorbe infraštruktúry (stavebný manažment); koordinácia stavebných činností pri výstavbe pozemných stavieb (stavebný manažment); koordinácia stavebných činností súvisiacich s požiarou ochranou (stavebný manažment); stavebný dozor pri tvorbe infraštruktúry; stavebný dozor v oblasti pozemných stavieb; stavebný dozor pri protipožiarnej stavebných činnostiach.

42 - Služby technického poradenstva vzťahujúce sa na infraštruktúrne projekty a pozemné stavitelstvo; výskum a vývoj v oblasti infraštruktúrnych projektov, pozemného stavitelstva a požiarnej ochrany; testovanie v oblasti infraštruktúrnych projektov, pozemného stavitelstva a požiarnej ochrany; plánovanie (projektovanie) v oblasti infraštruktúrnych projektov a pozemného stavitelstva.

45 - Poradenstvo a plánovanie v oblasti požiarnej ochrany.

(540)


(550) obrazová

(591) čierna, žltá

(731) BUNG Ingenieure Aktiengesellschaft, Englerstrasse 4, Heidelberg, DE;

(740) Havlát & Partners - advokátska kancelária, s. r. o., Bratislava - mestská časť Staré Mesto, SK;

(210) 1226-2026

(220) 14.5.2026

(511) 37, 42, 45 NCL (13)

(511) 37 - Stavebníctvo; stavebná činnosť pri tvorbe infraštruktúry; stavebné poradenstvo pri tvorbe infraštruktúry; stavebné poradenstvo v oblasti pozemných stavieb; koordinácia stavebných činností pri tvorbe infraštruktúry (stavebný

manažment); koordinácia stavebných činností pri výstavbe pozemných stavieb (stavebný manažment); koordinácia stavebných činností súvisiacich s požiarou ochranou (stavebný manažment); stavebný dozor pri tvorbe infraštruktúry; stavebný dozor v oblasti pozemných stavieb; stavebný dozor pri protipožiarnej stavebných činnostiach.

42 - Služby technického poradenstva vzťahujúce sa na infraštruktúrne projekty a pozemné stavitelstvo; výskum a vývoj v oblasti infraštruktúrnych projektov, pozemného stavitelstva a požiarnej ochrany; testovanie v oblasti infraštruktúrnych projektov, pozemného stavitelstva a požiarnej ochrany; plánovanie (projektovanie) v oblasti infraštruktúrnych projektov a pozemného stavitelstva.

45 - Poradenstvo a plánovanie v oblasti požiarnej ochrany.

(540) BUNG

(550) slovná

(731) BUNG Ingenieure Aktiengesellschaft, Englerstrasse 4, Heidelberg, DE;

(740) Havlát & Partners - advokátska kancelária, s. r. o., Bratislava - mestská časť Staré Mesto, SK;

(210) 1241-2026

(220) 16.5.2026

(511) 36, 37, 43 NCL (13)

(511) 36 - Nehnutelnosti (služby); prenájom nehnuteľností; sprostredkovanie (maklérstvo); realitné kancelárie; sprostredkovanie nehnuteľností; oceňovanie nehnuteľností; vyberanie nájomného; sprostredkovanie obchodnej činnosti.

37 - Stavebníctvo; čistenie interiérov budov; stavebníctvo (stavebná činnosť); stavebný dozor; čistenie okien; izolovanie stavieb; umývanie dopravných prostriedkov; interiérové a exteriérové maľovanie a natieranie; prenájom čistiacich strojov; montovanie lešení; murovanie, murárske práce; chemické čistenie; poskytovanie stavebných informácií; poskytovanie informácií o opravách; šmirgľovanie; čistenie exteriérov budov; prenájom stavebných žeriavov; prenájom zemetacích vozidiel; pokrývačské práce; čistenie ciest; inštalácie okien a dverí; stavebné poradenstvo; čistenie povrchov na účely odstránenie plsní.

43 - Prechodné ubytovanie; ubytovacie kancelárie (hotely, penzióny); turistické ubytovne; prenájom prenosných stavieb; rezervácie prechodného ubytovania; motely (služby); prenájom prednáškových sál; prenájom ubytovania počas prázdnin.

(540)


(550) obrazová

(591) modrá (HEX #0057C8; RGB 0, 87, 200), tmavomodrá (HEX #00143C; RGB 0, 20, 60)

- (731) Kšenzulák Jakub, Ing., Mútne 330, SK;
 (740) MAXBOUW s. r. o., Námestovo, SK;

(540)

(210) 1243-2026

(220) 17.5.2026

(511) 41 NCL (13)

- (511) 41 - Detské škôlky (vzdelávanie); vyučovanie; vzdelávacie služby; výučba jazykov; informácie o výchove a vzdelávaní; školenia a skúšky (pedagogická činnosť) s cieľom získania dokladov o vzdelaní; prekladateľské služby; tlmočnicke služby; skúšanie a preskúšavanie (pedagogická činnosť); organizovanie vedomostných a zábavných súťaží; školské služby (vzdelávanie); vydávanie kníh; vydávanie textov s výnimkou reklamných alebo náborových; organizovanie a vedenie záujmových krúžkov, kurzov, školení a seminárov; poradenská a konzultačná činnosť v oblasti vzdelávania; organizovanie kultúrnych a zábavných spoločenských podujatí.

(540)



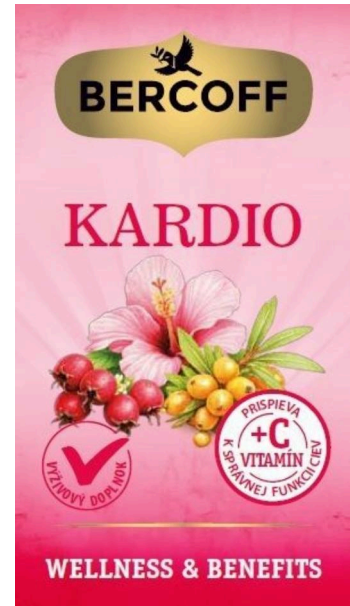
- (550) obrazová
 (591) svetlá citrónová (#ffd21f), magenta (#cb6ce6), hnedá (#59481c), zelená (#00bf63)
 (731) Danišová Simona, Košolná 102, SK;

(210) 1246-2026

(220) 15.5.2026

(511) 30, 35 NCL (13)

- (511) 30 - Čaj.
 35 - Maloobchodné a veľkoobchodné služby s čajom; maloobchodné a veľkoobchodné služby s čajom prostredníctvom internetu.



- (550) obrazová
 (591) svetloružová, zelená, čierna, biela, zlatá, červená, oranžová
 (731) KLEMBER a SPOL, s.r.o., Jesenského 12/2, Dunajská Streda, SK;
 (740) BRICHTA & PARTNERS s. r. o., Bratislava - mestská časť Staré Mesto, SK;

(210) 1248-2026

(220) 17.5.2026

(511) 41, 44, 45 NCL (13)

- (511) 41 - Výchova; vzdelávanie; vzdelávanie v oblasti bezpečnosti a ochrany zdravia pri práci; vedenie kurzov, seminárov a workshopov; školenia; školenie v oblasti používania stavebných strojov; priemyselné školenie; vzdelávacie služby v oblasti priemyslu; vedenie inštruktážnych seminárov; vzdelávacie kurzy; výcvikové a školiace služby zamerané na zdravie a bezpečnosť; výcvikové a školiace služby zamerané na zdravie pri práci; vzdelávanie a školenie v oblasti zdravia a bezpečnosti na pracovisku; poskytovanie informácií o výchove a vzdelávaní; praktický výcvik (ukážky); odborné preškolenie; organizovanie a vedenie vzdelávacích fór s osobnou účasťou; školenia a skúšky (pedagogická činnosť) s cieľom získania dokladov o vzdelaní; vydávanie textov (okrem reklamných); písanie textov; online vydávanie elektronických kníh a časopisov; elektronická edičná činnosť v malom (dtp služby); online poskytovanie nestiahovateľných elektronických publikácií; online poskytovanie nestiahovateľných videozáznamov; online poskytovanie nestiahovateľných obrázkov.
 44 - Poradenstvo v oblasti ochrany zdravia pri práci.
 45 - Bezpečnostnotechnické služby; poradenstvo v oblasti bezpečnosti práce; poradenstvo o bezpečnostných predpisoch pri práci; poradenstvo týkajúce sa bezpečnosti na pracovisku; hodnotenie bezpečnosti; poskytovanie informácií o bezpečnosti pri práci; bezpečnostné služby na ochranu

osôb a majetku; poradenské služby v oblasti bezpečnosti obchodných a priemyselných podnikov; bezpečnostné služby; bezpečnostné služby pre budovy; bezpečnostné služby na ochranu majetku.

(540) Ing. Igor Várnai - POINT EXTRA

(550) slovná

(731) Ing. Igor Várnai - POINT EXTRA, Jána Milca 771/15, Žilina, SK;

Várnai Igor, Ing., Jána Milca 771/15, Žilina, SK;

(740) MG LEGAL s.r.o., Košice - mestská časť Staré Mesto, SK;

(210) 1250-2026

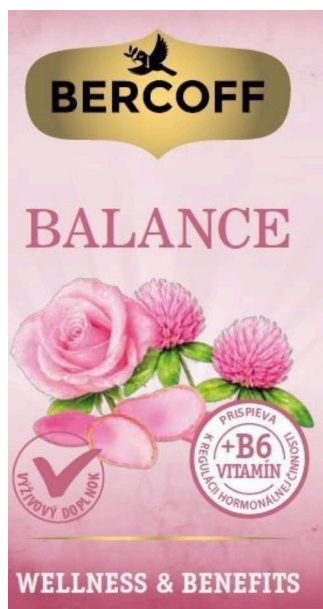
(220) 15.5.2026

(511) 30, 35 NCL (13)

(511) 30 - Čaj.

35 - Maloobchodné a veľkoobchodné služby s čajom; maloobchodné a veľkoobchodné služby s čajom prostredníctvom internetu.

(540)



(550) obrazová

(591) tmavoružová, ružová, svetloružová, zelená, čierna, biela, zlatá

(731) KLEMBER a SPOL, s.r.o., Jesenského 12/2, Dunajská Streda, SK;

(740) BRICHTA & PARTNERS s. r. o., Bratislava - mestská časť Staré Mesto, SK;

(210) 1252-2026

(220) 16.5.2026

(511) 25, 35, 41, 44 NCL (13)

(511) 25 - Športové oblečenie; trička; mikiny; tielka; legíny; čiapky; obuv na športovanie.

35 - Maloobchodné a veľkoobchodné služby so športovými potrebami; maloobchodné a veľkoobchodné služby s výživovými doplnkami a proteínovými výrobkami; online maloobchodné a veľkoobchodné služby so športovým oblečením a fitness doplnkami.

41 - Fitnes kluby (zdravotné a kondičné cvičenia); poskytovanie športových zariadení; organizovanie športových tréningov; služby osobných trénerov (fitnes cvičenia); organizovanie a vedenie športových podujatí; kurzy telesného cvičenia; kurzy boxu; odborný výcvik bojových umení; fyzický fitnes tréning; silový tréning; vedenie kurzov fyzického kondičného cvičenia.

44 - Sauny (služby); svetelná terapia; masáže; fyzioterapia; rehabilitácia tela.

(540) BB GYM 11

(550) slovná

(731) GUTER ENGEL s.r.o., Podhorie 74, SK;

(210) 1253-2026

(220) 16.5.2026

(511) 41, 43, 44 NCL (13)

(511) 41 - Organizovanie a vedenie konferencií; organizovanie a vedenie kongresov; organizovanie a vedenie seminárov; organizovanie a vedenie sympózií; organizovanie a vedenie vzdelávacích fór s osobnou účasťou; organizovanie a vedenie obchodných konferencií; organizovanie a vedenie športových podujatí; organizovanie športových súťaží; organizovanie živých vystúpení; organizovanie zábavných podujatí; plánovanie a organizovanie večierkov; poskytovanie zariadení na oddych a rekreáciu; poskytovanie športovísk; prenájom športových plôch; prenájom športového výstroja (okrem dopravných prostriedkov); prenájom strojov na telesné cvičenia; fitnes kluby (zdravotné a kondičné cvičenia); služby osobných trénerov (fitnes cvičenia); kurzy telesného cvičenia; koučovanie (školenie); školenia; vzdelávanie; praktický výcvik (ukážky); organizovanie a vedenie tvorivých dielní (výučba); tábory na športové sústredenia; prázdninové tábory (zábava); fotografovanie; fotografické reportáže; fotografovanie pomocou dronu; tvorba videonahrávok pomocou dronov; tvorba videozáznamov na podujatiach; nahrávanie videopások; online poskytovanie nestáhovateľných videozáznamov; online poskytovanie nestáhovateľných obrázkov; produkcia filmov (nie reklamných); organizovanie unikových hier; maľovanie na tvár; turistické prehliadky so sprievodcom; organizovanie horolezeckých túr so sprievodcom; prenájom paddleboardov; poskytovanie miestností na ničenie vecí zo zábavy; organizovanie a vedenie workshopov; prenos obchodných znalostí a know-how (školenie); služby zvukových technikov na podujatiach; služby osvetľovacích technikov na podujatiach; prezentovanie svetelných šou pomocou dronov.

43 - Hotelové ubytovacie služby; reštauračné (stravovacie) služby; dodávanie hotových jedál a nápojov na objednávku (katering); kaviarne; poskytovanie pozemkov pre kempingy; prenájom prechodného ubytovania; penzióny; turistické ubytovne; rezervácie ubytovania v hoteloch; rezervácie prechodného ubytovania; rýchle

občerstvenie (snackbary); prenájom prednáškových sál.

44 - Masáže; sauny (služby); termálne kúpele; terapeutické služby; vodoliečba; arómaterapeutické služby; zdravotné strediská; zdravotná starostlivosť; zdravotné poradenstvo; fyzioterapia; ošetrovanie pleti; služby regeneratívnej medicíny; liečenie pomocou zvierat; komerčný rybolov.

(540) Chalúpkovo

(550) slovná

(731) X-TEAM SLOVAKIA, s.r.o., Nová 397/95, Liptovská Štiavnica, SK;

(210) 1254-2026

(220) 17.5.2026

(511) 30, 35 NCL (13)

(511) 30 - Jemné pečivárske výrobky; pekárske výrobky; plnené sušienky; sušienky; sušienky s ovocnou príchuťou; čajové pečivo (sušienky); jemné pečivo; plnené pečivo; sladké pečivo a cukrárske výrobky; pečivo obsahujúce krémy a ovocie; ovocné koláčiky (chuťovky); trvanlivé pečivo.

35 - Maloobchodné služby s tovarmi uvedenými v triede 30 tohto zoznamu; veľkoobchodné služby s tovarmi uvedenými v triede 30 tohto zoznamu.

(540) Frutosky

(550) slovná

(731) JFrutos, s. r. o., Šoltésovej 1656/158, Považská Bystrica, SK;

(740) MG LEGAL s.r.o., Košice - mestská časť Staré Mesto, SK;

(210) 1256-2026

(220) 17.5.2026

(511) 41, 44, 45 NCL (13)

(511) 41 - Výchova; vzdelávanie; vzdelávanie v oblasti bezpečnosti a ochrany zdravia pri práci; vedenie kurzov, seminárov a workshopov; školenia; školenie v oblasti používania stavebných strojov; priemyselné školenie; vzdelávacie služby v oblasti priemyslu; vedenie inštruktážnych seminárov; vzdelávacie kurzy; výcvikové a školiace služby zamerané na zdravie a bezpečnosť; výcvikové a školiace služby zamerané na zdravie pri práci; vzdelávanie a školenie v oblasti zdravia a bezpečnosti na pracovisku; poskytovanie informácií o výchove a vzdelávaní; praktický výcvik (ukážky); odborné preškolenie; organizovanie a vedenie vzdelávacích fór s osobnou účasťou; školenia a skúšky (pedagogická činnosť) s cieľom získania dokladov o vzdelaní; vydávanie textov (okrem reklamných); písanie textov; online vydávanie elektronických kníh a časopisov; elektronická edičná činnosť v malom (dtp služby); online poskytovanie neshovateľných elektronických publikácií; online poskytovanie neshovateľných videozáznamov; online poskytovanie neshovateľných obrázkov.

44 - Poradenstvo v oblasti ochrany zdravia pri práci.

45 - Bezpečnostnotechnické služby; poradenstvo v oblasti bezpečnosti práce; poradenstvo o bezpečnostných predpisoch pri práci; poradenstvo týkajúce sa bezpečnosti na pracovisku; hodnotenie

bezpečnosti; poskytovanie informácií o bezpečnosti pri práci; bezpečnostné služby na ochranu osôb a majetku; poradenské služby v oblasti bezpečnosti obchodných a priemyselných podnikov; bezpečnostné služby; bezpečnostné služby pre budovy; bezpečnostné služby na ochranu majetku.

(540)



(550) obrazová

(591) biela, modrá, čierna

(731) Várnai Igor, Ing., Jána Milca 771/15, Žilina, SK;

Ing. Igor Várnai - POINT EXTRA, Jána Milca 771/15, Žilina, SK;

(740) MG LEGAL s.r.o., Košice - mestská časť Staré Mesto, SK;

(210) 1257-2026

(220) 18.5.2026

(511) 17, 18, 25, 26, 28, 32, 35, 38, 41 NCL (13)

(511) 17 - Latex (emulzia kaučuku); protišmykové gumené podložky; tepelné izolátory; nekovové hadice; plastové vlákna na trojrozmernú tlač; gumené laná; gumové zarážky; gumové zátky; textilné lepiace pásy; umelé živice (polotovary); syntetický kaučuk; tónované okenné fólie proti oslneniu; gumové alebo plastové výplňové hmoty; materiály na zvukovú izoláciu; zvukovoizolačné materiály.

18 - Aktovky (kožená galantéria); plecniaky; horolezecké plecniaky; cestovné tašky; cestovné obaly na odevy; dáždnyky; diplomatické kufríky; vychádzkové palice; palice na dáždnyky; turistické palice s kovovým hrotom; inteligentné kufre; imitácie kože; jazdecké sedlá; kabelky; puzdrá na kľúče; textilné skladacie kufríky na usporiadanie predmetov v batožine; konferenčné obaly na spisy; samolepiace kožené štítky na tašky; kožené nášivky na odevy; kožené náramenné pásy; kožené remienky; kožené šnúrky; kufre; cestovné kolieskové kufre; kufríky; moleskin (imitácia kože); kolieskové batožiny; nákupné tašky na kolieskach; náprsné tašky; palice na severskú chôdzdu; batožinové organizéry; plážové tašky; obaly na kreditné karty (náprsné tašky); sedlárske výrobky; športové tašky; školské tašky (aktovky); tašky; kufríky na toaletné potreby (prázdne); toaletné tašky (prázdne); turistické plecniaky; turistické palice; vaky na nosenie dojíat; vychádzkové palice so sedadlom.

25 - Baretky; topánky; bundy; priliehavé čiapky; čelenky (oblečenie); čiapky; sprchovacie čiapky; elektricky vyhrievané odevy; elektricky vyhrievané ponožky; futbalová obuv (kopačky); galoše;

gymnastické cvičky; telocvičné úbory; horolezecké rukavice; legíny; inteligentné odevy; kabáty; nohavice; vrecká na odevy; kapucne (časti odevov); chrániče uší proti chladu (pokrývky hlavy); štuple na kopačky; tričká na športovanie chrániace pred odreninami a vyrážkami (rashguards); konfekcia (odevy); košele; košele s krátkym rukávom; členkové topánky; kúpacie čiapky; našuchovačky k vode; kúpacie plášte; sandále na kúpanie; kravaty; ramienka na dámsku bielizeň; šilty; šilty (pokrývky hlavy); latexové odevy; legínsy; manžety (časti odevov); masky na spanie; nákrčníky; športové tričká, dresy; športové tielka; župany; pletené šatky; tričká; uniformy; vesty; oblečenie pre bábätká.

26 - Brmbolce; brošne (doplnky oblečenia); mašle do vlasov; nášivky, aplikácie (galantéria); nažehľovacie záplaty na opravu textilných výrobkov; nažehľovacie ozdoby na textilné výrobky (galantéria); odznaky na odevy, nie z drahých kovov; ozdobné brošne; ozdobné prívesky na mobilné telefóny; štartové čísla; strieborné výšivky (galantéria); stuhy a uviazané mašle, nie papierové, na balenie darčiekov; stužky do vlasov; pásky, stuhy na vyznamenania; pásky (stužkárske tovar); šnúry na odevy; šnúry do topánok.

28 - Chrániče brucha na športovanie; chrániče píšľaly pri športovaní; antistresové loptičky; lopty na hranie; hračkárske modely; nafukovacie hračky do plaveckých bazénov; náramky zo svietiacich tyčiniek (zábavné doplnky na oslavy); papierové čiapky na spoločenské zábavy; balóny (na oslavy, na hranie); stroje na telesné cvičenia; pumpy prispôsobené hracím loptám; hlavolamy (puzzle); tlieškače na športové podujatia; hracie rukavice; zberateľské karty; štartovacie bloky (športové potreby); stieracie žreby na lotériové hry; stroje na vrhanie lôpt; chrániče do suspensorov pre športovcov; šípky (hra); mäkké hračky; tréningové značkovacie kužele.

32 - Energetické nápoje; izotonické nápoje; limonády; minerálne vody (nápoje); proteínové nápoje pre športovcov; srvátkové nápoje; nealkoholické pivo; sytené vody; stolové vody; sóda; vody (nápoje).

35 - Personálne poradenstvo; organizovanie a vedenie obchodných podujatí; platené reklamné služby typu „klikni sem“; online reklama na počítačovej komunikačnej sieti; služby v oblasti vzťahov s médiami; podpora predaja tovarov a služieb sponzorovaním športových podujatí; reklama na výrobky prostredníctvom influencerov; predplácanie multimediálneho obsahu pre tretie osoby.

38 - Prenos digitálnych nahrávok (podcastov); prenos signálu prostredníctvom satelitu.

41 - Akadémie (vzdelávanie); fotografovanie; koučovanie (školenie); meranie času na športových podujatiach; nahrávanie videopások; organizovanie a vedenie športových podujatí; organizovanie a vedenie tvorivých dielní (výučba); organizovanie vedomostných alebo zábavných súťaží; praktický výcvik (ukážky); služby poskytované prázdninovými tábormi (zábava); prenájom športových plôch; prenájom štadiónov; prenájom strojov na telesné cvičenia; prenájom tenisových kurtov; poskytovanie športovísk; prenájom vybavenia herní; požičiavanie

športového výstroja (okrem dopravných prostriedkov); posudzovanie fyzickej zdatnosti na tréningové účely; tábory na športové sústreďenia; vzdelávanie.

(540) MONARCHS

(550) slovná

(731) Paulovič Alfréd, Ing., Súmračná 3257/3, Bratislava, SK;

(740) JUDr. Eva Bušová, advokátka, Bratislava - mestská časť Staré Mesto, SK;

(210) 1261-2026

(220) 18.5.2026

(511) 35, 41, 44 NCL (13)

(511) 35 - Vydávanie reklamných textov; reklama; marketing. 41 - Akadémie (vzdelávanie); vydávanie textov (okrem reklamných); vyučovanie; vzdelávanie; školenia; organizovanie a vedenie konferencií; organizovanie a vedenie kongresov; organizovanie a vedenie sympózií; organizovanie a vedenie seminárov; skúšanie, preskúšavanie (pedagogická činnosť); vydávanie kníh; online vydávanie elektronických kníh a časopisov; poradenstvo v oblasti vzdelávania.

44 - Veterinárna pomoc; poradenstvo v oblasti veterinárnej pomoci.

(540)



(550) obrazová

(591) modrá, biela

(731) Slovenská asociácia veterinárnych lekárov malých zvierat, Jadrová 11, Bratislava - mestská časť Ružinov, SK;

(740) Advokátska kancelária Patajová Pataj s.r.o., Banská Bystrica, SK;

(210) 1262-2026

(220) 18.5.2026

(511) 16, 35, 36, 41 NCL (13)

(511) 16 - Fotografie; knihárske potreby; učebné a vyučovacie pomôcky; plagáty; brožúry; katalógy; knihy; fotografie (tlačoviny); zoznamy; tlačivá (formuláre); grafické zobrazenia; tlačoviny; tlačené publikácie; príručky; časopisy (periodiká); letáky.

35 - Obchodný manažment, obchodná organizácia a obchodná administratíva; reklama; pomoc pri riadení obchodnej činnosti; vybavovanie obchodných dopytov; analýzy nákladov; poradenstvo pri riadení podnikov; pomoc pri riadení obchodných alebo priemyselných podnikov; aktualizovanie reklamných materiálov; prieskum trhu; externé administratívne riadenie podnikov; obchodné odhady; obchodný alebo podnikateľský prieskum; poradenstvo pri organizovaní obchodnej činnosti; obchodný alebo podnikateľský výskum; vzťahy s verejnosťou (public relations); poradenské služby pri riadení obchodnej

činnosti; odborné obchodné alebo podnikateľské poradenstvo; hospodárske (ekonomické) predpovede; organizovanie obchodných alebo reklamných výstav; poskytovanie obchodných alebo podnikateľských informácií; prieskum verejnej mienky; administratívne služby poskytované pri premiestňovaní podnikov; vyhľadávanie sponzorov; aktualizácia a údržba informácií v registroch; dočasné riadenie podnikov; organizovanie a vedenie obchodných podujatí; spracovanie údajov (kancelárske práce); vyhľadávanie potenciálnych zákazníkov; vyhľadávanie obchodných partnerov; vypracovávanie prieskumov trhu; riadenie nákladov stavebných projektov; prenájom reklamných materiálov; marketing; obchodné alebo podnikové audity (revízia účtov); kancelárske práce.

36 - Prenájom nehnuteľností; oceňovanie nehnuteľností; kapitálové investície; pôžičky (finančné úvery); správcovstvo majetku (pre tretie osoby); financovanie (služby); finančné riadenie; finančné analýzy; vyberanie nájomného; prenájom kancelárskych priestorov; organizovanie financovania stavebných projektov; investovanie do fondov; finančný výskum; nehnuteľnosti (služby); správa finančných záležitostí; poskytovanie finančnej podpory (finančný patronát); zriaďovanie fondov; finančné sponzorstvo; odhadovanie nákladov na opravy (finančné odhadovanie); sprostredkovanie obchodnej činnosti.

41 - Vzdelávanie; akadémiie (vzdelávanie); školenia; organizovanie a vedenie konferencií; organizovanie a vedenie kongresov; organizovanie a vedenie seminárov; organizovanie a vedenie sympózií; fotografovanie; koučovanie (školenie); organizovanie a vedenie vzdelávacích fór s osobnou účasťou; odborné školenia zamerané na odovzdávanie know-how; organizovanie a vedenie obchodných konferencií; prekladateľské služby; tlmočenie.

(540)



(550) obrazová

(591) oranžová CMYK: C=9 M=36 Y=98 K=1, sivá CMYK: C=0 M=0 Y=0 K=50

(731) AT Gravity, s. r. o., Rosinská cesta 9, Žilina, SK;

(210) 1263-2026

(220) 18.5.2026

(511) 9, 12, 16, 35, 41, 42 NCL (13)

(511) 9 - Meracie prístroje; nástroje na meranie; počítačový softvér (nahraté počítačové programy); sťahovateľné počítačové softvérové aplikácie; zariadenia na sledovanie fyzickej aktivity nosené na tele; humanoidné roboty s umelou inteligenciou na vedeckovýskumné použitie; laboratórne roboty; vzdelávacie roboty; platformy počítačového softvéru, nahrané alebo na stiahnutie; sťahovateľný aplikačný

softvér virtuálneho prostredia; diagnostické prístroje pre výskumné laboratóriá.

12 - Vozidlá na diaľkové ovládanie (nie hračky).

16 - Fotografie; knihárske potreby; učebné a vyučovacie pomôcky; plagáty; brožúry; katalógy; knihy; fotografie (tlačoviny); zoznamy; tlačivá (formuláre); grafické zobrazenia; tlačoviny; tlačené publikácie; príručky; časopisy (periodiká); letáky.

35 - Obchodný manažment, obchodná organizácia a obchodná administratíva; analýzy nákladov; pomoc pri riadení obchodných alebo priemyselných podnikov; odborné posudky efektívnosti podnikov; prieskum trhu; obchodný alebo podnikateľský prieskum; obchodný alebo podnikateľský výskum; vzťahy s verejnosťou (public relations); hospodárske (ekonomické) predpovede; poskytovanie obchodných alebo podnikateľských informácií.

41 - Vzdelávanie; korešpondenčné vzdelávacie kurzy; vydávanie textov (okrem reklamných); školenia; vydávanie kníh; organizovanie a vedenie konferencií; organizovanie a vedenie kongresov; organizovanie a vedenie seminárov; online vydávanie elektronických kníh a časopisov; koučovanie (školenie); organizovanie a vedenie vzdelávacích fór s osobnou účasťou; vyučovanie pomocou simulátorov; odborné školenia zamerané na odovzdávanie know-how; tvorba videozáznamov na podujatiach; prenájom trenažérov; prenos obchodných znalostí a know-how (školenie); výskum v oblasti vzdelávania; tvorba digitálnych nahrávok (podcastov); online poskytovanie virtuálnych prehliadok so sprievodcom; organizovanie a vedenie obchodných konferencií.

42 - Navrhovanie a vývoj počítačového hardvéru a softvéru; priemyselné analýzy, priemyselný výskum a priemyselné dizajnérstvo; vedecké a technologické služby a s nimi súvisiaci výskum a projektovanie; štúdie technických projektov; fyzikálny výskum; strojársky výskum; tvorba počítačového softvéru; aktualizovanie počítačového softvéru; prenájom počítačového softvéru; výskum a vývoj nových výrobkov (pre zákazníkov); biologický výskum; návrh počítačových systémov; tvorba a udržiavanie webových stránok pre tretie osoby; inštalácie počítačového softvéru; vedecký výskum v oblasti ochrany životného prostredia; poskytovanie softvéru prostredníctvom internetu (saas); vedecký výskum; technologické poradenstvo; poskytovanie počítačovej platformy prostredníctvom internetu (paas); vývoj počítačových platforiem; lekárske výskum; navrhovanie prototypov; technologické poradenské služby v oblasti digitalizácie; výskum v oblasti umelej inteligencie.

(540)



(550) obrazová

- (591) modrá (CMYK : C=53 M=16 Y=0 K=0), sivá (CMYK : C=0 M=0 Y=0 K=50)
 (731) AT Gravity, s. r. o., Rosinská cesta 9, Žilina, SK;

(210) 1265-2026

(220) 18.5.2026

(511) 16, 35, 36, 41 NCL (13)

(511) 16 - Fotografie; knihárske potreby; tlačoviny; učebné a vyučovacie pomôcky; plagáty; brožúry; katalógy; knihy; fotografie (tlačoviny); zoznamy; tlačivá (formuláre); grafické zobrazenia; tlačené publikácie; príručky; časopisy (periodiká); letáky.

35 - Obchodný manažment, obchodná organizácia a obchodná administratíva; reklama; pomoc pri riadení obchodnej činnosti; vybavovanie obchodných dopytov; analýzy nákladov; poradenstvo pri riadení podnikov; pomoc pri riadení obchodných alebo priemyselných podnikov; aktualizovanie reklamných materiálov; prieskum trhu; externé administratívne riadenie podnikov; obchodné odhady; obchodný alebo podnikateľský prieskum; poradenstvo pri organizovaní obchodnej činnosti; obchodný alebo podnikateľský výskum; vzťahy s verejnosťou (public relations); poradenské služby pri riadení obchodnej činnosti; odborné obchodné alebo podnikateľské poradenstvo; hospodárske (ekonomické) predpovede; organizovanie obchodných alebo reklamných výstav; poskytovanie obchodných alebo podnikateľských informácií; prieskum verejnej mienky; administratívne služby poskytované pri premiestňovaní podnikov; vyhľadávanie sponzorov; aktualizácia a údržba informácií v registroch; dočasné riadenie podnikov; organizovanie a vedenie obchodných podujatí; spracovanie údajov (kancelárske práce); vyhľadávanie potenciálnych zákazníkov; vyhľadávanie obchodných partnerov; vypracovávanie prieskumov trhu; riadenie nákladov stavebných projektov; prenájom reklamných materiálov; marketing; obchodné alebo podnikové audit (revízia účtov); kancelárske práce.

36 - Prenájom nehnuteľností; oceňovanie nehnuteľností; kapitálové investície; pôžičky (finančné úvery); správcovstvo majetku (pre tretie osoby); financovanie (služby); finančné riadenie; finančné analýzy; vyberanie nájomného; prenájom kancelárskych priestorov; organizovanie financovania stavebných projektov; investovanie do fondov; finančný výskum; nehnuteľnosti (služby); správa finančných záležitostí; poskytovanie finančnej podpory (finančný patronát); zriaďovanie fondov; finančné sponzorstvo; odhadovanie nákladov na opravy (finančné odhadovanie); sprostredkovanie obchodnej činnosti.

41 - Vzdelávanie; akadémia (vzdelávanie); školenia; organizovanie a vedenie konferencií; organizovanie a vedenie kongresov; organizovanie a vedenie seminárov; organizovanie a vedenie sympózií; fotografovanie; koučovanie (školenie); organizovanie a vedenie vzdelávacích fór s osobnou účasťou; odborné školenia zamerané na odovzdávanie know-how; organizovanie a vedenie obchodných konferencií; prekladateľské služby; tlmočenie.

(540) AT Gravity

(550) slovná

(731) AT Gravity, s. r. o., Rosinská cesta 9, Žilina, SK;

(210) 1289-2026

(220) 19.5.2026

(511) 5, 41, 44 NCL (13)

(511) 5 - Diétne potravinové doplnky; vitamínové prípravky; liečivé byliny v sušenej alebo konzervovanej forme; bylinkové výťažky na lekárske použitie (okrem esenciálnych olejov); rastlinné výťažky na farmaceutické použitie (okrem esenciálnych olejov); liečivé čaje; bylinkové čaje na lekárske použitie; diétne potraviny na lekárske použitie; diétne látky na lekárske použitie; výživové doplnky; diétne nápoje na lekárske použitie; prípravky na zníženie chuti do jedla na lekárske použitie; bylinné farmaceutické prípravky; bylinné farmaceutické prípravky na terapeutické použitie; balzamy na lekárske použitie; liečivé korene; liečivé byliny; vitamínové doplnky; potravinové doplnky; bielkovinové výživové doplnky; kazeínové výživové doplnky; homeopatické doplnky; propolisové výživové doplnky; multivitamínové prípravky; probiotické výživové doplnky; antioxidantné potravinové doplnky; alginátové výživové doplnky; minerálne výživné doplnky; včelí materská kašička (výživový doplnok); energetické tyčinky nahradzujúce jedlo ako doplnok stravy; výživové doplnky v tyčinkách; výživové doplnky s kyselinou listovou; vitamínové prípravky v podobe potravinových doplnkov; zinkové pastilky (výživové doplnky); výživové doplnky s obsahom aminokyselín; výživové doplnky tvorené vitamínmi; doplnky výživy na kontrolu cholesterolu; antioxidanty na použitie v oblasti výživy; antioxidantné prípravky na lekárske použitie; práškové výživové doplnky; potravinové doplnky na nelekárske účely; doplnky zdravej stravy vyrobené prevažne z minerálov; výživové doplnky zdravej výživy vyrobené prevažne z vitamínov; liečivé nápoje; minerálne výživové doplnky; výživné látky používané ako dietetické doplnky; nápoje obohatené vitamínmi na lekárske účely; nápojové zmesi používané ako doplnky stravy; práškové nápojové zmesi ako výživové doplnky; doplnky na podporu telesnej kondície a vytrvalosti; enzýmové výživové doplnky; potravinové doplnky obsahujúce stopové prvky; potravinové doplnky pre ľudskú spotrebu nie na lekárske účely; výživové doplnky s kozmetickými účinkami; výživové doplnky z prášku plodov acai; výživové doplnky z kvasníc; lecitínové výživové doplnky; výživové doplnky z ľanového oleja; výživové doplnky z ľanových semien; potraviny pre lekárske vymedzené diéty; dietetické potravinové doplnky používané pri upravenom pôste; sójové bielkovinové výživové doplnky; výživové doplnky s vysokým obsahom horčička; doplnky výživy obsahujúce predovšetkým vápnik; výživové doplnky s vysokým obsahom železa; potravinové doplnky z aktívneho uhlia; výživové doplnky zo srvátkových bielkovín; výživové doplnky ako práškové nápojové zmesi s ovocnou príchuťou; nutričná náhrada jedla v prášku; prípravky obsahujúce

vitamín A; prípravky obsahujúce vitamín B; prípravky obsahujúce vitamín C; prípravky obsahujúce vitamín D; prípravky na stimulovanie chuti do jedla; prípravky na potláčanie chuti do jedla; miešané vitamínové prípravky; soli minerálnych vôd; tabletky na chudnutie; tekuté výživové doplnky; tekuté potravinové doplnky; tekuté vitamínové doplnky; vitamíny a minerálne doplnky; vitamínové nápoje; výživové doplnky pozostávajúce predovšetkým z horčička; výživové doplnky pozostávajúce prevažne z vápniku; výživové doplnky pozostávajúce predovšetkým zo zinku; výživové doplnky pozostávajúce predovšetkým zo železa; doplnky výživy obsahujúce výťažky z húb; výživové doplnky vo forme nápojov; výživné nápojové zmesi na použitie ako náhrada jedla; doplnky výživy so ženšenom.

41 - Tvorba (písanie) vzdelávacieho obsahu pre podcasty; online vydávanie elektronických kníh a časopisov; písanie blogov; vydávanie kníh a časopisov; online vydávanie multimediálnych materiálov; vydávanie vzdelávacích a školiacich príručiek; tvorba digitálnych nahrávok (podcastov); vydávanie tlačených vzdelávacích materiálov; organizovanie a vedenie kongresov; organizovanie a vedenie seminárov; organizovanie a vedenie konferencií; organizovanie šou na vzdelávacie účely; organizovanie a vedenie workshopov; vedenie workshopov a seminárov v oblasti sebauvedomenia; koučovanie v oblasti osobného života (školenie korešpondenčné vzdelávacie kurzy; vzdelávacie služby klubov; odborné preškolenie; organizovanie športových súťaží a športových podujatí.

44 - Poradenské služby v oblasti zdravého životného štýlu; výživové poradenstvo; starostlivosť o hygienu a krásu ľudí alebo zvierat; poskytovanie laserovej terapie na účely liečby zdravotných ťažkostí; dermatologické služby v oblasti liečby kožných ochorení; depilácia voskom; fyzioterapia; služby kaderníckych salónov; kúpeľné služby; lekárske služby; turecké kúpele; plastická chirurgia; prenájom lekárskeho vybavenia; služby solárií; sauny (služby); služby vizážistov; zdravotné strediská; sanatóriá; terapeutické služby; tetovanie; salóny krásy; ošetrovateľské služby; služby chiropraktikov; masáže; estetické kozmetické služby; zdravotnícka starostlivosť; farmaceutické poradenstvo; poradenstvo v oblasti stravovania a výživy; kozmetické poradenstvo; kozmetické ošetrovanie.

(540) Metóda 33

(550) slovná

(731) Spolu Sme Silnejší s. r. o., Račianska 1579/88B, Bratislava - mestská časť Nové Mesto, SK;

(740) Mgr. Petr Bílý, LL.M., usadený euroadvokát, Bratislava - mestská časť Staré Mesto, SK;

(210) 1296-2026

(220) 19.5.2026

(511) 5, 41, 44 NCL (13)

(511) 5 - Diétne potravinové doplnky; vitamínové prípravky; liečivé byliny v sušenej alebo konzervovanej forme; bylinkové výťažky na lekárske použitie; rastlinné

výťažky na farmaceutické použitie; liečivé čaje; bylinkové čaje na lekárske použitie; diétne potraviny na lekárske použitie; diétne látky na lekárske použitie; výživové doplnky; diétne nápoje na lekárske použitie; prípravky na zníženie chuti do jedla na lekárske použitie; bylinné farmaceutické prípravky; bylinné farmaceutické prípravky na terapeutické použitie; balzamy na lekárske použitie; liečivé korene; liečivé byliny; vitamínové doplnky; potravinové doplnky; bielkovinové výživové doplnky; kazeínové výživové doplnky; homeopatické doplnky; propolisové výživové doplnky; multivitamínové prípravky; probiotické výživové doplnky; antioxidantné potravinové doplnky; alginátové výživové doplnky; minerálne výživné doplnky; včelia materská kašička (výživový doplnok); energetické tyčinky nahradzujúce jedlo ako doplnok stravy; výživové doplnky v tyčinkách; výživové doplnky s kyselinou listovou; vitamínové prípravky v podobe potravinových doplnkov; zinkové pastilky (výživové doplnky); výživové doplnky s obsahom aminokyselín; výživové doplnky tvorené vitamínmi; doplnky výživy na kontrolu cholesterolu; antioxidanty na použitie v oblasti výživy; antioxidantné prípravky na lekárske použitie; práškové výživové doplnky; potravinové doplnky na nelekárske účely; doplnky zdravej stravy vyrobené prevažne z minerálov; výživové doplnky zdravej výživy vyrobené prevažne z vitamínov; liečivé nápoje; minerálne výživové doplnky; výživné látky používané ako dietetické doplnky; nápoje obohatené vitamínmi na lekárske účely; nápojové zmesi používané ako doplnky stravy; práškové nápojové zmesi ako výživové doplnky; doplnky na podporu telesnej kondície a vytrvalosti; enzýmové výživové doplnky; potravinové doplnky obsahujúce stopové prvky; potravinové doplnky pre ľudskú spotrebu nie na lekárske účely; výživové doplnky s kozmetickými účinkami; výživové doplnky z prášku plodov acai; výživové doplnky z kvasníc; lecitínové výživové doplnky; výživové doplnky z ľanového oleja; výživové doplnky z ľanových semien; potraviny pre lekárske vymedzené diéty; dietetické potravinové doplnky používané pri upravenom pôste; sójové bielkovinové výživové doplnky; výživové doplnky s vysokým obsahom horčička; doplnky výživy obsahujúce predovšetkým vápnik; výživové doplnky s vysokým obsahom železa; potravinové doplnky z aktívneho uhlia; výživové doplnky zo srvátkových bielkovín; výživové doplnky ako práškové nápojové zmesi s ovocnou príchuťou; nutričná náhrada jedla v prášku; prípravky obsahujúce vitamín A; prípravky obsahujúce vitamín B; prípravky obsahujúce vitamín C; prípravky obsahujúce vitamín D; prípravky na stimulovanie chuti do jedla; prípravky na potláčanie chuti do jedla; miešané vitamínové prípravky; soli minerálnych vôd; tabletky na chudnutie; tekuté výživové doplnky; tekuté potravinové doplnky; tekuté vitamínové doplnky; vitamíny a minerálne doplnky; vitamínové nápoje; výživové doplnky pozostávajúce predovšetkým z horčička; výživové doplnky pozostávajúce prevažne z vápniku; výživové doplnky pozostávajúce predovšetkým zo zinku;

výživové doplnky pozostávajúce predovšetkým zo železa; doplnky výživy obsahujúce výťažky z húb; výživové doplnky vo forme nápojov; výživné nápojové zmesi na použitie ako náhrada jedla; doplnky výživy so ženšenom.

41 - Tvorba (písanie) vzdelávacieho obsahu pre podcasty; online vydávanie elektronických kníh a časopisov; písanie blogov; vydávanie kníh a časopisov; online vydávanie multimediálnych materiálov; vydávanie vzdelávacích a školiacich príručiek; tvorba digitálnych nahrávok (podcastov); vydávanie tlačených vzdelávacích materiálov; organizovanie a vedenie kongresov; organizovanie a vedenie seminárov; organizovanie a vedenie konferencií; organizovanie šou na vzdelávacie účely; organizovanie a vedenie workshopov; vedenie workshopov a seminárov v oblasti sebauvedomenia; koučovanie v oblasti osobného života (školenie); korešpondenčné vzdelávacie kurzy; vzdelávacie služby klubov; odborné preškolenie; organizovanie športových súťaží a športových podujatí.

44 - Poradenské služby v oblasti zdravého životného štýlu; výživové poradenstvo; starostlivosť o hygienu a krásu ľudí alebo zvierat; poskytovanie laserovej terapie na účely liečby zdravotných ťažkostí; dermatologické služby v oblasti liečby kožných ochorení; depilácia voskom; fyzioterapia; služby kaderníckych salónov; kúpeľné služby; lekárske služby; turecké kúpele; plastická chirurgia; prenájom lekárskeho vybavenia; služby solárií; sauny (služby); služby vizážistov; zdravotné strediská; sanatóriá; terapeutické služby; tetovanie; salóny krásy; ošetrovateľské služby; služby chiropraktikov; masáže; estetické kozmetické služby; zdravotnícka starostlivosť; farmaceutické poradenstvo; poradenstvo v oblasti stravovania a výživy; kozmetické poradenstvo; kozmetické ošetrovanie.

(540)



(550) obrazová

(591) zlatá

(731) Spolu Sme Silnejší s. r. o., Račianska 1579/88B, Bratislava - mestská časť Nové Mesto, SK;

(740) Mgr. Petr Bílý, LL.M., usadený euroadvokát, Bratislava - mestská časť Staré Mesto, SK;

(210) 1319-2026

(220) 21.5.2026

(511) 35, 39, 45 NCL (13)

(511) 35 - Maloobchodné služby a veľkoobchodné služby s pohrebnými potrebami, rakvami, urnami a smútočnými dekoráciami; reklamná a propagačná činnosť v oblasti pohrebných služieb.

39 - Preprava zosnulých; prenájom pohrebných vozidiel; doprava príbuzných a prevoz osôb v rámci pohrebných sprievodov.

45 - Pohrebné služby; kremačné služby; organizovanie a vedenie pohrebných obradov; poskytovanie miest na hroby alebo hrobky.

(540)

(550) obrazová

(591) čierna, zlatá, béžová

(731) Memmory s. r. o., Jenisejská 45A, Košice - mestská časť Nad jazerom, SK;

(210) 1322-2026

(220) 22.5.2026

(511) 9 NCL (13)

(511) 9 - Počítačový softvér (nahraté počítačové programy); monitorovacie počítačové programy.

(540) EMELIS

(550) slovná

(731) ENVItech, s.r.o., Janka Kráľa 16, Trenčín, SK;

(210) 1324-2026

(220) 22.5.2026

(511) 35, 36, 41 NCL (13)

(511) 35 - Kancelárske práce; obchodný manažment, obchodná organizácia a obchodná administratíva; pomoc pri riadení obchodnej činnosti; účtovníctvo; vedenie účtovných kníh; pomoc pri riadení obchodných alebo priemyselných podnikov; prieskum trhu; poradenské služby pri riadení obchodnej činnosti; odborné obchodné alebo podnikateľské poradenstvo; príprava miezd a výplatných listín; nábor zamestnancov; poskytovanie obchodných informácií a poradenstva spotrebiteľom pri výbere tovarov a služieb; administratívne spracovanie obchodných objednávok; fakturácie; finančné a účtovné audity; obchodné poradenské služby v oblasti digitalizácie.

36 - Finančné riadenie; finančné poradenské služby v oblasti daní.
41 - Vzdelávanie; školenia.

(540)

MOMENTUM ACCOUNTING

(550) obrazová
(731) Momentum accounting s. r. o., Bazová 19291/6A, Bratislava - mestská časť Ružinov, SK;
(740) Momentum legal s.r.o., Bratislava - mestská časť Ružinov, SK;

(210) 1325-2026

(220) 25.5.2026

(511) 7, 11, 30, 35, 43 NCL (13)

(511) 7 - Predajné automaty.
11 - Zariadenia na praženie kávy; elektrické kávovary; elektrické nápojové varnice; kávovary so zabudovanými čističmi vody; elektrické kanvice na varenie kávy; elektrické filtračné alebo extrakčné kávovary; kávové kapsuly do elektrických kávovarov (prázdne).
30 - Čokoláda; kávové príchuť; kakao; káva; nepražené kávové zrná; čaj; mliečne kakaové nápoje; mliečne kávové nápoje; mliečne čokoládové nápoje; kávové nápoje; kakaové nápoje; čokoládové nápoje; kávové náhrady; čajové nápoje; pražené kávové zrná.
35 - Prenájom predajných stánkov; prenájom predajných automatov, maloobchodné služby s pekárske výrobkami.
43 - Stravovacie služby; kaviarne; samoobslužné jedálne; rýchle občerstvenie (snackbary); požičiavanie prístrojov na prípravu jedál; prenájom automatov na pitnú vodu; prenájom robotov na prípravu nápojov.

(540)



(550) obrazová
(591) žltá, hnedá, biela, čierna

(731) V&P Káves s.r.o., Roháčova 145/14, Praha, CZ;
(740) Šrámková & Partners s. r. o., advokátni kancelár, Praha 7, CZ;

(210) 1326-2026

(220) 23.5.2026

(511) 35, 41, 44 NCL (13)

(511) 35 - Obchodný manažment, obchodná organizácia a obchodná administratíva; reklama; pomoc pri riadení obchodnej činnosti; vybavovanie obchodných dopytov; sprostredkovateľne práce; subdodávateľské služby (obchodné služby); veľkoobchodné služby s farmaceutickými, zverolekárske a hygienickými prípravkami a so zdravotníckymi potrebami.
41 - Výchova; vzdelávanie; akadémia (vzdelávanie); školenia; vyučovanie; odborné školenia zamerané na odovzdávanie know-how; organizovanie a vedenie zábavných podujatí.
44 - Starostlivosť o hygienu a krásu ľudí alebo zvierat; salóny krásy; masáže; manikúra; depilácia voskom; telový pírsing; estetické kozmetické služby.

(540)



(550) obrazová
(591) tmavomodrá HEX #1F2B38, medená/oranžovo-zlatá HEX #C97842, svetlooranžová HEX #E39A62
(731) Pjenteková Lucia, Mgr., Vavrečka 535, SK;
(740) elemas s. r. o., Bratislava - mestská časť Ružinov, SK;

(210) 1327-2026

(220) 24.5.2026

(511) 5, 44 NCL (13)

(511) 5 - Výživové doplnky.
44 - Poradenstvo v oblasti stravovania a výživy.

(540) NEUREG

(550) slovná
(731) NEUREG s. r. o., P. Z. Vrbického 2524, Štrba, SK;

(210) 1328-2026

(220) 22.5.2026

(511) 10, 14, 25, 26, 28, 35 NCL (13)

- (511) 10 - Dojčenské cumle a hryzátko; cumle na detské fľaše; dojčenské fľašky; krúžky na prerezávanie zubov.
 14 - Šperkovnice; krabičky na šperky; korálky na výrobu šperkov; náramky (klenotnícke výrobky); textilné vyšívane náramky (bižutéria); prívesky na kľúče.
 25 - Maškarné kostýmy; čelenky (oblečenie); tvárové rúška (odevy), nie na lekárske alebo hygienické použitie; tričká; oblečenie pre bábätká a deti.
 26 - Sponky do vlasov; stuhy do vlasov; ozdoby do vlasov; stužky do vlasov.
 28 - Hračky, hry a drobný hračkársky tovar; stavebnicové kocky (hračky); hračkárske modely; figúrky (hračky); bábky; bábiky; vĺčky (hračky); vzdelávacie hry; inteligentné hračky; plyšové hračky; bublifuky; hlavolamy (puzzle); hracie karty; mäkké hračky; karnevalové masky; masky (hračky); hracie deky pre batoľatá; detské hračky spojené s plyšovou hračkou; hračkárska kozmetika (imitácia kozmetiky); hračkárske šperky (imitácia šperkov); modelovacie tmely (hračky); modelovacie pasty (hračky); nafukovacie hračky do plaveckých bazénov; antistresové hračky; spoločenské hry; matriošky; rapkáče a detské hrkálky (hračky).
 35 - Maloobchodné služby s hračkami, hrami a ostatnými tovarmi uvedenými v triede 28 tohto zoznamu; maloobchodné služby s tovarmi uvedenými v triedach 10, 14, 25 a 26 tohto zoznamu; online maloobchodné služby s hračkami, hrami a ostatnými tovarmi uvedenými v triede 28 tohto zoznamu; online maloobchodné služby s tovarmi uvedenými v triedach 10, 14, 25 a 26 tohto zoznamu; reklama; marketing; online reklama na počítačovej komunikačnej sieti; obchodné sprostredkovateľské služby; online poskytovanie obchodného priestoru pre nákupcov a predajcov tovarov a služieb; správa spotrebiteľských vernostných programov.

(540)


- (550) obrazová
 (591) tmavohnedá, biela
 (731) ESMS s. r. o., Mostová 185/2, Bratislava - mestská časť Staré Mesto, SK;

(210) 1329-2026

(220) 22.5.2026

(511) 43 NCL (13)

- (511) 43 - Reštauračné (stravovacie) služby; služby reštaurácií "jedlo so sebou"; stravovacie služby.

(540)

- (550) obrazová
 (591) modrá, biela
 (731) Lamkja Panajot, Kasa 10, Lolaj, Peqin, AL;
 (740) Advokátska kancelária CIMRÁK s.r.o., Nitra, SK;

(210) 1332-2026

(220) 22.5.2026

(511) 35, 45 NCL (13)

- (511) 35 - Kancelárske práce; obchodný manažment, obchodná organizácia a obchodná administratíva; pomoc pri riadení obchodnej činnosti; vybavovanie obchodných dopytov; pomoc pri riadení obchodných alebo priemyselných podnikov; poradenstvo pri organizovaní obchodnej činnosti; vzťahy s verejnosťou (public relations); odborné obchodné alebo podnikateľské poradenstvo; poskytovanie obchodných alebo podnikateľských informácií; vyjednávanie a uzatváranie obchodných transakcií pre tretie osoby; plánovanie stretnutí (kancelárske práce); pripomínanie stretnutí (kancelárske práce); poradenstvo v oblasti komunikácie (vzťahy s verejnosťou); dohadovanie obchodných zmlúv pre tretie osoby; administratívna asistancia pri odpovediach na verejné súťaže.
 45 - Právne služby; právne mediačné služby; arbitrážne služby; monitorovacie služby v oblasti práv na duševné vlastníctvo s cieľom poskytnúť právne poradenstvo; právny výskum; registrácia doménových mien (právne služby); právne služby súvisiace s licenciami; dohadovanie zmlúv pre tretie osoby (právne služby); právne poradenstvo pri odpovediach na verejné súťaže; právne poradenstvo pri prieskume patentov; advokátske právne služby; právne služby pre prisťahovalcov; prevody vlastníckych práv (právne služby); vymáhanie práva; právny výskum v oblasti ochrany životného prostredia; právne služby v oblasti ochrany detí.

(540)

MOMENTUM LEGAL

(550) obrazová

(731) Momentum legal s.r.o., Bazová 19291/6A, Bratislava - mestská časť Ružinov, SK;

(210) 1335-2026

(220) 25.5.2026

(511) 1, 2, 3, 5, 35 NCL (13)

(511) 1 - Chemické avivážne prípravky na priemyselné použitie; hnojivá; syntetické živice (suroviny); detergenty na použitie vo výrobnom procese; kovové mydlá na priemyselné použitie.

2 - Farby pre priemysel, remeselnú a umeleckú výrobu a na použitie v domácnosti; farbivá pre priemysel, remeselnú a umeleckú výrobu a na použitie v domácnosti; fermeže pre priemysel, remeselnú a umeleckú výrobu a na použitie v domácnosti; laky pre priemysel, remeselnú a umeleckú výrobu a na použitie v domácnosti; surové prírodné živice pre priemysel, remeselnú a umeleckú výrobu a na použitie v domácnosti; potravinárske farbivá; farbivá na farbenie odevov v domácnosti.

3 - Avivážne prípravky na použitie v domácnosti; bieliace prípravky; pracie prostriedky; detergenty (nie na použitie vo výrobnom procese a na lekárske použitie); namáčacie prípravky na použitie v domácnosti; mydlá; depilačné prípravky; dezodoranty (parfuméria); odfarbovače na použitie v domácnosti; farby na vlasy; farby na fúzy; kozmetické farby; mydlá na holenie; odfarbovače; kozmetické prípravky; kozmetické krémy; krémy na kožu; krémy na obuv; leštidlá na obuv; konzervačné prípravky na kožu (leštidlá); kozmetické ceruzky; čistiace prípravky; kozmetické prípravky na obočie; ceruzky na obočie; peny do kúpeľa; kozmetické prípravky do kúpeľa; šampóny; parfémované vody; parfémy; lesky na pery; rúže; laky na nechty; odlakovače; laky na vlasy; skrášľovacie masky (kozmetické prípravky); kozmetické prípravky na opaľovanie; toaletné prípravky; toaletné vody; ústne vody (nie na lekárske použitie); neliečivé umývacie prípravky na osobnú hygienu; čistiace prípravky; leštiace prípravky; škrob na bielizeň (apretačný prípravok); depilačné vosky; vatové tampóny na kozmetické použitie; prípravky na čistenie zubov; prípravky na odstraňovanie vodného kameňa (pre domácnosť); mejkapové púdre; vata na kozmetické použitie; líčidlá; čistiace toaletné mlieka; kozmetické prípravky na starostlivosť o pleť; vlasové vody; vatové tyčinky na kozmetické použitie; leštiace vosky; obuvnícke vosky; vosky na obuv; vosky na bielizeň; kozmetické prípravky pre domáce zvieratá.

5 - Dezodoranty, nie telové alebo pre zvieratá; menštruálne tampóny; hygienické tampóny napustené farmaceutickými prípravkami; menštruálne vložky; bylinkové čaje na lekárske použitie; herbicidy; repelenty na odpudzovanie hmyzu; náplasti s liečivými účinkami; terapeutické

prípravky do kúpeľa; liečivé kúpeľové soli; náplasti na poranenia kože; menštruálne nohavičky; prípravky na ničenie myší; prípravky proti parazitom; prípravky proti poteniu nôh; obväzový materiál; potraviny pre dojčatá; vitamínové prípravky; čuchacie soli; prípravky proti poteniu; mydlá s liečivými účinkami.

35 - Marketing; prieskum verejnej mienky; prieskum trhu; vzťahy s verejnosťou (public relations); organizovanie obchodných alebo reklamných výstav; predvádzanie tovaru na reklamné účely a podporu predaja; reklamné plagátovanie; rozširovanie reklamných materiálov; vydávanie reklamných textov; aktualizovanie reklamných materiálov; prenájom reklamných plôch; rozhlasová reklama; televízna reklama; reklama; podpora predaja pre tretie osoby; poskytovanie obchodných alebo reklamných informácií; poskytovanie multimedialných obchodných alebo reklamných informácií; online reklama na počítačovej komunikačnej sieti; obchodné sprostredkovateľské služby.

(540)

(550) obrazová

(591) biela, zelená (RGB: 37,190,181, CMYK: 70,0,37,0, PANTONE: 2397C)

(731) Emil Krajčík, s.r.o., Dlhá 1424/47, Senica, SK;

(740) TM & PATENT ATTORNEY NEUSCHL s. r. o., Bratislava - mestská časť Staré Mesto, SK;

(210) 1339-2026

(220) 26.5.2026

(511) 45 NCL (13)

(511) 45 - Právne služby.

(540) LEGALIA

(550) slovná

(731) LEGALIA, advokátska kancelária, s. r. o., Pribinova 4195/25, Bratislava - mestská časť Staré Mesto, SK;

(210) 1343-2026

(220) 26.5.2026

(511) 25, 35, 41 NCL (13)

(511) 25 - Odevy; tričká; svetre; pulóvre; košele; šaty; nohavice; bundy; kabáty; šatky, šály; rukavice (oblečenie); čiapky; klobúky; pokrývky hlavy; obuv.

35 - Reklama; online reklama na počítačovej komunikačnej sieti; rozširovanie reklamných materiálov; vydávanie reklamných textov; prenájom reklamných plôch; prenájom reklamného času v komunikačných médiách; organizovanie obchodných alebo reklamných výstav; vzťahy s verejnosťou (public relations); marketing; reklama na

výrobky prostredníctvom influencerov; marketing prostredníctvom influencerov; podpora predaja pre tretie osoby; organizovanie a vedenie obchodných podujatí.

41 - Zábava; organizovanie a vedenie zábavných podujatí; organizovanie kultúrnych alebo vzdelávacích výstav; organizovanie a vedenie koncertov; organizovanie plesov; organizovanie a vedenie workshopov; organizovanie a vedenie seminárov; organizovanie a vedenie tvorivých dielní (výučba); organizovanie živých vystúpení; diskotéky (služby); nočné kluby (zábava); plánovanie a organizovanie večierkov; služby agentúr ponúkajúcich vstupenky na zábavné podujatia; organizovanie súťaží krásy; tvorba divadelných alebo iných predstavení; organizovanie módnych prehliadok na zábavné účely; tvorba digitálnych nahrávok (podcastov); vzdelávanie; školenia.

(540)



- (550) obrazová
 (591) čierna, ružová
 (731) Viva la Mama s. r. o., Tolstého 5, Bratislava - mestská časť Staré Mesto, SK;
 (740) JUDr. Ing. Alexandra Greguš Jamrišková, advokátka, Bratislava - mestská časť Staré Mesto, SK;

(210) 1344-2026
 (220) 26.5.2026
 (511) 5 NCL (13)

(511) 5 - Prípravky s obsahom nadobličkového hormónu; farmaceutické prípravky na liečbu ochorenia nadobličiek; farmaceutické prípravky na liečbu vrodenej hyperplázie nadobličiek; farmaceutické prípravky na liečbu nadobličkovej nedostatočnosti.

(540) CORTOVEX

- (550) slovná
 (731) MAKPHARM d.o.o., Trnjanska cesta 37/1, Zagreb, HR;
 (740) Zivko Mijatovic and Partners s. r. o., Bratislava - mestská časť Petržalka, SK;

(210) 1348-2026

(220) 26.5.2026

(511) 19, 35, 37 NCL (13)

(511) 19 - Nekovové prenosné stavby; nekovové stavebné materiály; bridlica (strešná krytina); strešné krokvy; drevené obloženie; strešné šindle; stavebné betónové prefabrikáty; rezivo (stavebné drevo); stavebné drevo; drevené dlážky; drevené dyhy; drevené stenové obloženia; nekovové strešné odkvapové žľaby; stavebné konštrukcie (nekovové); stavebné sklo; strešné uholníky (nekovové); strešné krytiny (nekovové); prenosné stavby (nekovové); nekovové striešky (stavebníctvo); nekovové lišty pre stavebníctvo; stavebné obklady stien a priečok (nekovové); drevené dosky pre stavebníctvo; stavebné obkladové materiály (nekovové); strechy (nekovové); nekovové altánky (stavebné konštrukcie); izolačné sklo pre stavebníctvo; stavebné materiály (nekovové); debnenie pre stavebníctvo (nekovové); nekovové stavebné panely; nekovové prefabrikované domy (súbory dielcov); drevené podlahové dosky; nekovové dlaždice pre stavebníctvo; nekovové piliere pre stavebníctvo; nekovové uholníky pre stavebníctvo.

35 - Vybavovanie obchodných dopytov; obchodné odhady; online reklama na počítačovej komunikačnej sieti; prezentácia výrobkov v komunikačných médiách pre maloobchod; administratívne spracovanie obchodných objednávok; subdodávateľské služby (obchodné služby); obchodné sprostredkovateľské služby; riadenie obchodnej činnosti v stavebníctve.

37 - Stavebníctvo; stavebníctvo (stavebná činnosť); izolovanie stavieb; montovanie lešení; poskytovanie stavebných informácií; stavebné poradenstvo; montovanie nábytku; stolárske práce (opravy drevených výrobkov); stavba montovaných domov.

(540)



- (550) obrazová
 (591) Pantone 349 C – zelená, pantone 7508 C – hnedá
 (731) DomkyDomka, s. r. o., Kubínska 1025, Oravská Lesná, SK;
 (740) elemax s. r. o., Bratislava - mestská časť Ružinov, SK;

(210) 1361-2026

(220) 27.5.2026

(511) 12, 39, 41 NCL (13)

(511) 12 - Vozidlá; zariadenia na pohyb po zemi, vo vzduchu alebo po vode; závesné tlmice na dopravné prostriedky; tlmiace pružiny do dopravných prostriedkov; protišmykové reťaze; opierky hlavy na sedadlá automobilov; ťažné zariadenia vozidiel; lode, člny; kompy; kostry plavidiel; lodné háky; lodné kormidlá; vysúvacie mechanizmy (spojky) na lode; naklonené roviny na spúšťanie člnov; lodné skrutky na člny; veslá; bicykle; stojany na bicykle (súčasťi

bicyklov); člnové výložníky; nákladné člny; pracovné člny; kormidlá; lodné komíny; lodné rebrá; plávajúce rýpadlá; lodné stožiare, sťažne; odkladacie batožinové siete na dopravné prostriedky; kormidlové veslá; okienka (kruhové otvory); lode; lodné skrutky na lode; kanoistické pádla; lodné skrutky; dopravné prostriedky na pohyb po zemi, vo vzduchu, po vode alebo po koľajniciach; zabezpečovacie zariadenia proti odcudzeniu vozidiel; jachty; ochranné zariadenia na lode; lodné stožiare; kanoe; vodné skútre (osobné vodné dopravné prostriedky); záchranné člny; kajaky; záchranné nafukovacie člny; morské kajaky.

39 - Doprava; organizovanie ciest; sprevádzanie turistov; výletné lode (služby); prenajímanie plavidiel (člnov, lodí); vykladanie lodného nákladu; nosenie batožín; balenie tovarov; organizovanie turistických plavieb; skladovanie tovarov (úschova); uskladňovanie; riečna doprava; lodná preprava tovaru; lodná doprava; uvoľňovanie uviaznutých lodí; námorná doprava; úschova lodí a člnov.

41 - Zábava; vzdelávanie; poskytovanie informácií o možnostiach zábavy; praktický výcvik (ukážky); prenos obchodných znalostí a know-how (školenie); prenájom pedlbordov.

(540)



(550) obrazová

(591) tmavomodrá, biela

(731) Tuleja Miroslav, Ing., Na Grunte 12888/5, Bratislava - mestská časť Nové Mesto, SK;

(740) STRELÁK & Partners, s. r. o., Bratislava - mestská časť Staré Mesto, SK;

(210) 1363-2026

(220) 27.5.2026

(511) 16, 24, 25, 28, 35, 38, 41, 43 NCL (13)

(511) 16 - Papiernický tovar, písacie a kancelárske potreby (okrem nábytku); tlačoviny; papier; plagáty; reklamné tabule z papiera, kartónu alebo lepenky; spony na perá; orezávacie strojčky na ceruzky (elektrické aj neelektrické); spisové obaly (papiernický tovar); noviny; periodiká; karisbloky; zaraďovače, šanóny

(na voľné listy); papierové podložky pod pivové poháre; lístky; skicáre; útržkové bloky; držiaky na písacie potreby; brožúry; pripínáčky; pijavý papier; pečate; pečatidlá; materiály na pečatenie; zošity; poznámkové zošity; kartotékové lístky; tuby z kartónu; katalógy; obaly na doklady; zoraďovače (kancelárske potreby); knihy; obaly (papiernický tovar); grafické vzory (tlačoviny); obálky (papiernický tovar); baliaci papier; puzdrá na perá, perečníky; písacie potreby; emblémy (papierové pečate); gummy na gumovanie; pečiatky; knihárske textilie; tlačivá (formuláre); kancelárske potreby okrem nábytku; grafické zobrazenia; pohľadnice; tlačené publikácie; listový papier; papierové vreckovky; papierové obrusy; papierové pečate; papiernický tovar; pastelky; plniace perá; šablóny na kreslenie a maľovanie; portréty; prospekty; rysovacie pravítka; perá (kancelárske potreby); časopisy (periodiká); papierové alebo plastové vrecia, vrecká a puzdrá na balenie; školské potreby (papiernický tovar); blahoprajné pohľadnice; papierové podložky na stôl (anglické prestieranie); podložky na písanie; ročenky; kalendáre; samolepky pre domácnosť a na kancelárske použitie; papierové podložky pod poháre; oznámenia (papiernický tovar); papierové zástavy; strúhadlá na ceruzky (elektrické aj neelektrické); papierové servítky; papierové obrúsky (prestieranie); grafické znaky; papierové alebo lepenkové obaly na fľaše; papierové alebo lepenkové pútače; papierové utierky; papierové alebo lepenkové etikety; samolepky (papiernický tovar); komiksy; hudobné blahoželania (pohľadnice); obežníky; parafínový papier; puzdrá na pasy; písacie nástroje; zberateľské karty (nie na hranie); značkovacie perá (papiernický tovar); letáky; obálky na dokumenty (papiernický tovar); papierové obrusy (behúne); papierové stolové vlajky; papierové trojcipe vlajočky; identifikačné visačky (kancelárske potreby); menovky (kancelárske potreby); pásky na čiarové kódy; papierové kontrolné štítky na batožinu; obaly na knihy; omaľovánky; papierové alebo plastové nákupné tašky; magnetické tabule (kancelárske potreby); flipchartové tabule; bankovky (suveníry); podlahové samolepky.

24 - Bytový textil; nažehľovacie textilie; textilie neprepúšťajúce plyn na aerostaty (balóny); textilné alebo plastové stolové vlajky; textilné materiály; textilie; stolové behúne, nie papierové; posteľné pokrývky; prešívane posteľné pokrývky; obliečky na matrace; obrusy (okrem papierových); cestovné deky; posteľné plachty; prikrývky; textilné alebo plastové zástavy; textilné alebo plastové vlajočky; elastické textilie; posteľná bielizeň; textilné uteráky; textilné vreckovky; textilné podložky pod poháre; textilné podložky na stôl (anglické prestieranie); textilné etikety; obliečky na vankúše na spanie; textilné prestieranie na stolovanie; posteľné pokrývky a prikrývky; deky pre spoločenské zvieratá; spacie vaky; textilné podložky pod pivové poháre; textilné nášivky na odevy; samolepiace textilné štítky na tašky.

25 - Odevy, obuv a pokrývky hlavy; obuv; čiapky; pánska spodná bielizeň (trenírky, boxerky); šilty; župany; pulóvre; svetre; ponožky; vložky do topánok;

košeľe; náprsenky; košeľe s krátkym rukávom; odevy; klobúky; kostýmy, obleky; chrániče uší proti chladu (pokrývky hlavy); kravaty; návleky; nohavice; vrchné ošatenie; šatky, šály; plátenná obuv; vesty; kabáty; nepremokavé odevy; legíny; oblečenie z úpletových textílií; sukne; športové tričká, dresy; papuče; plážová obuv; vrecká na odevy; pyžamá; šaty; pánska spodná bielizeň (slipy); saká; plavky; topánky; členky (oblečenie); parky (teplé krátke kabáty s kapucňou); telocvičné úbory; tričká; opasky na doklady a peniaze (časti odevov); vreckovky do saka; legínsy; športové tielka; členkové topánky; ponožky pohlcujúce pot; trikoty (cvičebné úbory); pokrývky hlavy; šatky (na hlavu); zástery na použitie pri strihaní a holení brady.

28 - Hry, hračky; ozdoby na vianočné stromčeky; telocvičné a športové potreby; lopty na hranie; balóny (na oslavy, na hranie); lopty na loptové hry; lietajúce taniere (hračky); plyšové hračky; zberateľské karty (kartové hry); tlietkače na športové podujatia; zberateľské karty; antistresové loptičky.

35 - Kancelárske práce; obchodný manažment, obchodná organizácia a obchodná administratíva; reklama; reklamné plagátovanie; fotokopírovacie služby; cielené posielanie reklamných materiálov poštou; prenájom reklamných materiálov; vydávanie reklamných textov; rozhlasová reklama; televízna reklama; reklamné agentúry; prenájom reklamných plôch; online reklama na počítačovej komunikačnej sieti; prenájom reklamného času v komunikačných médiách; prezentácia výrobkov v komunikačných médiách pre maloobchod; grafická úprava tlačovín na reklamné účely; vyhľadávanie sponzorov; tvorba reklamných filmov; obchodný manažment pre športovcov; marketing; telemarketingové služby; online poskytovanie obchodného priestoru pre nákupcov a predajcov tovarov a služieb; poradenstvo v oblasti komunikácie (vzťahy s verejnosťou); poradenstvo v oblasti komunikácie (reklama); podpora predaja tovarov a služieb sponzorovaním športových podujatí; cielený marketing; obchodné poradenské služby v oblasti digitalizácie; vytváranie identity značky pre tretie osoby (reklamné služby); marketing prostredníctvom influencerov; vývoj marketingových koncepcií; predplácanie multimediálneho obsahu pre tretie osoby.

38 - Telekomunikačné služby; rozhlasové vysielanie; posielanie správ; televízne vysielanie; vysielanie káblovej televízie; komunikácia mobilnými telefónmi; komunikácia prostredníctvom počítačových terminálov; prenos správ a obrazových informácií prostredníctvom počítačov; prenos elektronickej pošty; bezdrôtové vysielanie; poskytovanie diskusných fór online; kontinuálny prenos dát (streaming); prenos digitálnych nahrávok (podcastov).

41 - Športová a kultúrna činnosť; vzdelávanie; zábava; akadémia (vzdelávanie); zábavné parky; telesná výchova; rozhlasová zábava; školenia; vyučovanie; tvorba rozhlasových a televíznych programov; televízna zábava; poskytovanie informácií o výchove a vzdelávaní; organizovanie kultúrnych alebo vzdelávacích výstav; organizovanie živých

vystúpení; organizovanie športových súťaží; praktický výcvik (ukážky); prenájom štadiónov; organizovanie a vedenie seminárov; tábory na športové sústreďenia; internátne školy; online vydávanie elektronických kníh a časopisov; fotografické reportáže; fotografovanie; poradenstvo pri voľbe povolania (v oblasti výchovy a vzdelávania); služby agentúr ponúkajúcich vstupenky na zábavné podujatia; koučovanie (školenie); prenájom športových plôch; kurzy telesného cvičenia; tvorba videozáznamov na podujatiach.

43 - Prenájom prechodného ubytovania; penzióny; hotelové ubytovacie služby; reštauračné (stravovacie) služby; samoobslužné reštaurácie; rýchle občerstvenie (snackbary); bary (služby); prázdninové tábory (ubytovacie služby).

(540)



(550) obrazová

(591) biela, bledomodrá, tmavomodrá, sivá

(731) Nitra Blue Wings, s.r.o., Záhradnícka 4083/15, Bratislava - mestská časť Staré Mesto, SK;

(740) Jakub Polák ADVOKÁTSKA KANCELÁRIA s. r. o., Nitra, SK;

(210) 1367-2026

(220) 27.5.2026

(511) 30, 43 NCL (13)

(511) 30 - Cukrárske výrobky; zákusky; dezerty; francúzske dezerty; torty; cheesecake; koláče; pečivo; jemné pečivo; sladké pekárenské výrobky; pekárenské výrobky.

43 - Služby cukrární; kaviarenské služby; poskytovanie jedál a nápojov; cateringové služby.

(540)



(550) obrazová

(591) ružová, čierna

- (731) Monika Ondrušová - Terty M., Školská 685/9, Bošany, SK;
 (740) Slovík, advokátska kancelária s. r. o., Bratislava - mestská časť Staré Mesto, SK;

(210) 1368-2026

(220) 28.5.2026

(511) 36, 37, 43 NCL (13)

- (511) 36 - Prenájom nehnuteľností; správa nehnuteľností; ubytovacie kancelárie (prenájom bývania); prenájom kancelárskych priestorov; prenájom zdieľaných kancelárskych priestorov; nehnuteľnosti (služby).
 37 - Čistenie interiérov budov; bielenie bielizne; dezinfekcia; čistenie okien; čistenie odevov; pranie bielizne; pranie; žehlenie odevov; žehlenie bielizne.
 43 - Ubytovacie kancelárie (hotely, penzióny); dodávanie hotových jedál a nápojov na objednávku (katering); kaviarne; samoobslužné jedálne; závodné jedálne; prenájom prechodného ubytovania; reštauračné (stravovacie služby); rýchle občerstvenie (snackbary); recepčné služby pre dočasné ubytovanie (správa príchodov a odchodov); recepčné služby pri dočasnom ubytovaní (vydávanie kľúčov); prenájom ubytovania počas prázdnin.

(540) Campus PLUS by TUKE

(550) slovná

- (731) Technická univerzita v Košiciach, Letná 1/9, Košice - mestská časť Sever, SK;

(210) 1369-2026

(220) 28.5.2026

(511) 16, 24, 25, 28, 35, 38, 41, 43 NCL (13)

- (511) 16 - Papiernický tovar, písacie a kancelárske potreby (okrem nábytku); tlačoviny; papier; plagáty; reklamné tabule z papiera, kartónu alebo lepenky; spony na perá; orezávacie strojčky na ceruzky (elektrické aj neelektrické); spisové obaly (papiernický tovar); noviny; periodiká; karisbloky; zaraďovače, šanóny (na voľné listy); papierové podložky pod pivové poháre; lístky; skicáre; útržkové bloky; držiaky na písacie potreby; brožúry; pripínáčky; pijavý papier; pečate; pečatidlá; materiály na pečatenie; zošity; poznámkové zošity; kartotékové lístky; tuby z kartónu; katalógy; obaly na doklady; zoraďovače (kancelárske potreby); knihy; obaly (papiernický tovar); grafické vzory (tlačoviny); obálky (papiernický tovar); baliaci papier; puzdrá na perá, perečníky; písacie potreby; emblémy (papierové pečate); gumené na gumovanie; pečiatky; knihárske textílie; tlačivá (formuláre); kancelárske potreby okrem nábytku; grafické zobrazenia; pohľadnice; tlačené publikácie; listový papier; papierové vreckovky; papierové obrusy; papierové pečate; papiernický tovar; pastelky; plniace perá; šablóny na kreslenie a maľovanie; portréty; prospekty; rysovacie pravítka; perá (kancelárske potreby); časopisy (periodiká); papierové alebo plastové vrecia, vrecká a puzdrá na balenie; školské potreby (papiernický tovar); blahoprajné pohľadnice; papierové podložky na stôl (anglické prestieranie); podložky na písanie; ročenky; kalendáre; samolepky

pre domácnosť a na kancelárske použitie; papierové podložky pod poháre; oznámenia (papiernický tovar); papierové zástavy; strúhadlá na ceruzky (elektrické aj neelektrické); papierové servítky; papierové obrúsky (prestieranie); grafické znaky; papierové alebo lepenkové obaly na fľaše; papierové alebo lepenkové pútače; papierové utierky; papierové alebo lepenkové etikety; samolepky (papiernický tovar); komiksy; hudobné blahoželania (pohľadnice); obežníky; parafínový papier; puzdrá na pasy; písacie nástroje; zberateľské karty (nie na hranie); značkovacie perá (papiernický tovar); letáky; obálky na dokumenty (papiernický tovar); papierové obrusy (behúne); papierové stolové vlajky; papierové trojčípe vlajočky; identifikačné visačky (kancelárske potreby); menovky (kancelárske potreby); pásy na čiarové kódy; papierové kontrolné štítky na batožinu; obaly na knihy; omaľovánky; papierové alebo plastové nákupné tašky; magnetické tabule (kancelárske potreby); flipchartové tabule; bankovky (suveníry); podlahové samolepky.

24 - Bytový textil; nažehľovacie textílie; textílie neprepúšťajúce plyn na aerostaty (balóny); textilné alebo plastové stolové vlajky; textilné materiály; textílie; stolové behúne, nie papierové; posteľné pokrývky; prešívane posteľné pokrývky; obliečky na matrace; obrusy (okrem papierových); cestovné deky; posteľné plachty; prikrývky; textilné alebo plastové zástavy; textilné alebo plastové vlajočky; elastické textílie; posteľná bielizeň; textilné uteráky; textilné vreckovky; textilné podložky pod poháre; textilné podložky na stôl (anglické prestieranie); textilné etikety; obliečky na vankúše na spanie; textilné prestieranie na stolovanie; posteľné pokrývky a prikrývky; deky pre spoločenské zvieratá; spacie vaky; textilné podložky pod pivové poháre; textilné nášivky na odevy; samolepiace textilné štítky na tašky.

25 - Odevy, obuv a pokrývky hlavy; obuv; čiapky; pánska spodná bielizeň (trenírky, boxerky); šilty; župany; pulóvre; svetre; ponožky; vložky do topánok; košele; náprsenky; košele s krátkym rukávom; odevy; klobúky; kostýmy, obleky; chrániče uší proti chladu (pokrývky hlavy); kravaty; návleky; nohavice; vrchné ošatenie; šatky, šály; plátenná obuv; vesty; kabáty; nepremokavé odevy; legíny; oblečenie z úpletových textílií; sukne; športové tričká, dresy; papuče; plážová obuv; vrecká na odevy; pyžamá; šaty; pánska spodná bielizeň (slipy); saká; plavky; topánky; čelenky (oblečenie); parky (teplé krátke kabáty s kapučnou); telocvičné úbory; tričká; opasky na doklady a peniaze (časti odevov); vreckovky do saka; legínsy; športové tielka; členkové topánky; ponožky pohlcujuce pot; trikoty (cvičebné úbory); pokrývky hlavy; šatky (na hlavu); zástery na použitie pri strihaní a holení brady.

28 - Hry, hračky; ozdoby na vianočné stromčeky; telocvičné a športové potreby; lopty na hranie; balóny (na oslavy, na hranie); lopty na loptové hry; lietajúce taniere (hračky); plyšové hračky; zberateľské karty (kartové hry); tleskače na športové podujatia; zberateľské karty; antistresové loptičky.

35 - Kancelárske práce; obchodný manažment, obchodná organizácia a obchodná administratíva;

reklama; reklamné plagátovanie; fotokopírovacie služby; cielené posielanie reklamných materiálov poštou; prenájom reklamných materiálov; vydávanie reklamných textov; rozhlasová reklama; televízna reklama; reklamné agentúry; prenájom reklamných plôch; online reklama na počítačovej komunikačnej sieti; prenájom reklamného času v komunikačných médiách; prezentácia výrobkov v komunikačných médiách pre maloobchod; grafická úprava tlačovín na reklamné účely; vyhľadávanie sponzorov; tvorba reklamných filmov; obchodný manažment pre športovcov; marketing; telemarketingové služby; online poskytovanie obchodného priestoru pre nákupcov a predajcov tovarov a služieb; poradenstvo v oblasti komunikácie (vzťahy s verejnosťou); poradenstvo v oblasti komunikácie (reklama); podpora predaja tovarov a služieb sponzorovaním športových podujatí; cielený marketing; obchodné poradenské služby v oblasti digitalizácie; vytváranie identity značky pre tretie osoby (reklamné služby); marketing prostredníctvom influencerov; vývoj marketingových koncepcií; predplácanie multimediálneho obsahu pre tretie osoby.

38 - Telekomunikačné služby; rozhlasové vysielanie; posielanie správ; televízne vysielanie; vysielanie káblovej televízie; komunikácia mobilnými telefónmi; komunikácia prostredníctvom počítačových terminálov; prenos správ a obrazových informácií prostredníctvom počítačov; prenos elektronickej pošty; bezdrôtové vysielanie; poskytovanie diskusných fór online; kontinuálny prenos dát (streaming); prenos digitálnych nahrávok (podcastov).

41 - Športová a kultúrna činnosť; vzdelávanie; zábava; akadémia (vzdelávanie); zábavné parky; telesná výchova; rozhlasová zábava; školenia; vyučovanie; tvorba rozhlasových a televíznych programov; televízna zábava; poskytovanie informácií o výchove a vzdelávaní; organizovanie kultúrnych alebo vzdelávacích výstav; organizovanie živých vystúpení; organizovanie športových súťaží; praktický výcvik (ukážky); prenájom štadiónov; organizovanie a vedenie seminárov; tábory na športové sústreďenia; internátne školy; online vydávanie elektronických kníh a časopisov; fotografické reportáže; fotografovanie; poradenstvo pri voľbe povolania (v oblasti výchovy a vzdelávania); služby agentúr ponúkajúcich vstupenky na zábavné podujatia; koučovanie (školenie); prenájom športových plôch; kurzy telesného cvičenia; tvorba videozáznamov na podujatiach.

43 - Prenájom prechodného ubytovania; penzióny; hotelové ubytovacie služby; reštauračné (stravovacie) služby; samoobslužné reštaurácie; rýchle občerstvenie (snackbary); bary (služby); prázdninové tábory (ubytovacie služby).

(540)



(550) obrazová

(591) biela, bledomodrá, tmavomodrá

(731) Nitra Blue Wings, s.r.o., Záhradnícka 4083/15, Bratislava - mestská časť Staré Mesto, SK;

(740) Jakub Polák ADVOKÁTSKA KANCELÁRIA s. r. o., Nitra, SK;

(210) 1370-2026

(220) 28.5.2026

(511) 16, 24, 25, 28, 35, 38, 41, 43 NCL (13)

(511) 16 - Papiernický tovar, písacie a kancelárske potreby (okrem nábytku); tlačoviny; papier; plagáty; reklamné tabule z papiera, kartónu alebo lepenky; spony na perá; orezávacie strojčky na ceruzky (elektrické aj neelektrické); spisové obaly (papiernický tovar); noviny; periodiká; karisbloky; zaraďovače, šanóny (na voľné listy); papierové podložky pod pivové poháre; lístky; skicáre; útržkové bloky; držiaky na písacie potreby; brožúry; pripínáčky; pijavý papier; pečate; pečatidlá; materiály na pečatenie; zošity; poznámkové zošity; kartotékové lístky; tuby z kartónu; katalógy; obaly na doklady; zoraďovače (kancelárske potreby); knihy; obaly (papiernický tovar); grafické vzory (tlačoviny); obálky (papiernický tovar); baliaci papier; puzdrá na perá, perečníky; písacie potreby; emblémy (papierové pečate); gumy na gumovanie; pečiatky; knihárske textilie; tlačivá (formuláre); kancelárske potreby okrem nábytku; grafické zobrazenia; pohľadnice; tlačené publikácie; listový papier; papierové vreckovky; papierové obrusy; papierové pečate; papiernický tovar; pastelky; plniace perá; šablóny na kreslenie a maľovanie; portréty; prospekty; rysovacie pravítka; perá (kancelárske potreby); časopisy (periodiká); papierové alebo plastové vrecia, vrecká a puzdrá na balenie; školské potreby (papiernický tovar); blahoprajné pohľadnice; papierové podložky na stôl (anglické prestieranie); podložky na písanie; ročenky; kalendáre; samolepky pre domácnosť a na kancelárske použitie; papierové podložky pod poháre; oznámenia (papiernický tovar); papierové zástavy; strúhadlá na ceruzky (elektrické aj neelektrické); papierové servítky; papierové obrúsky (prestieranie); grafické znaky; papierové alebo lepenkové obaly na fľaše; papierové alebo lepenkové pútače; papierové utierky; papierové

alebo lepenkové etikety; samolepky (papiernický tovar); komiksy; hudobné blahoželania (pohľadnice); obežníky; parafínový papier; puzdrá na pasy; písacie nástroje; zberateľské karty (nie na hranie); značkovacie perá (papiernický tovar); letáky; obálky na dokumenty (papiernický tovar); papierové obrusy (behúne); papierové stolové vlajky; papierové trojcipe vlajočky; identifikačné visačky (kancelárske potreby); menovky (kancelárske potreby); pásky na čiarové kódy; papierové kontrolné štítky na batožinu; obaly na knihy; omalovánky; papierové alebo plastové nákupné tašky; magnetické tabule (kancelárske potreby); flipchartové tabule; bankovky (suveníry); podlahové samolepky.

24 - Bytový textil; nažehľovacie textilie; textilie neprepúšťajúce plyn na aerostaty (balóny); textilné alebo plastové stolové vlajky; textilné materiály; textilie; stolové behúne, nie papierové; posteľné pokrývky; prešivané posteľné pokrývky; obliečky na matrace; obrusy (okrem papierových); cestovné deky; posteľné plachty; prikrývky; textilné alebo plastové zástavy; textilné alebo plastové vlajočky; elastické textilie; posteľná bielizeň; textilné uteráky; textilné vreckovky; textilné podložky pod poháre; textilné podložky na stôl (anglické prestieranie); textilné etikety; obliečky na vankúše na spanie; textilné prestieranie na stolovanie; posteľné pokrývky a prikrývky; deky pre spoločenské zvieratá; spacie vaky; textilné podložky pod pivové poháre; textilné nášivky na odevy; samolepiace textilné štítky na tašky.

25 - Odevy, obuv a pokrývky hlavy; obuv; čiapky; pánska spodná bielizeň (trenírky, boxerky); šilty; župany; pulóvre; svetre; ponožky; vložky do topánok; košele; náprsenky; košele s krátkym rukávom; odevy; klobúky; kostýmy, obleky; chrániče uší proti chladu (pokrývky hlavy); kravaty; návleky; nohavice; vrchné ošatenie; šatky, šály; plátenná obuv; vesty; kabáty; nepremokavé odevy; legíny; oblečenie z úpletových textílií; sukne; športové tričká, dresy; papuče; plážová obuv; vrecká na odevy; pyžamá; šaty; pánska spodná bielizeň (slipy); saká; plavky; topánky; čelenky (oblečenie); parky (teplé krátke kabáty s kapucňou); telocvičné úbory; tričká; opasky na doklady a peniaze (časti odevov); vreckovky do saka; legínsy; športové tielka; členkové topánky; ponožky pohlcujúce pot; trikoty (cvičebné úbory); pokrývky hlavy; šatky (na hlavu); zástery na použitie pri strihaní a holení brady.

28 - Hry, hračky; ozdoby na vianočné stromčeky; telocvičné a športové potreby; lopty na hranie; balóny (na oslavy, na hranie); lopty na loptové hry; lietajúce taniere (hračky); plyšové hračky; zberateľské karty (kartové hry); tliaskače na športové podujatia; zberateľské karty; antistresové loptičky.

35 - Kancelárske práce; obchodný manažment, obchodná organizácia a obchodná administratíva; reklama; reklamné plagátovanie; fotokopírovacie služby; cielené posielanie reklamných materiálov poštou; prenájom reklamných materiálov; vydávanie reklamných textov; rozhlasová reklama; televízna reklama; reklamné agentúry; prenájom reklamných plôch; online reklama na počítačovej komunikačnej sieti; prenájom reklamného času v komunikačných

médiách; prezentácia výrobkov v komunikačných médiách pre maloobchod; grafická úprava tlačovín na reklamné účely; vyhľadávanie sponzorov; tvorba reklamných filmov; obchodný manažment pre športovcov; marketing; telemarketingové služby; online poskytovanie obchodného priestoru pre nákupcov a predajcov tovarov a služieb; poradenstvo v oblasti komunikácie (vzťahy s verejnosťou); poradenstvo v oblasti komunikácie (reklama); podpora predaja tovarov a služieb sponzorovaním športových podujatí; cielený marketing; obchodné poradenské služby v oblasti digitalizácie; vytváranie identity značky pre tretie osoby (reklamné služby); marketing prostredníctvom influencerov; vývoj marketingových koncepcií; predplácanie multimedialneho obsahu pre tretie osoby.

38 - Telekomunikačné služby; rozhlasové vysielanie; posielanie správ; televízne vysielanie; vysielanie káblovej televízie; komunikácia mobilnými telefónmi; komunikácia prostredníctvom počítačových terminálov; prenos správ a obrazových informácií prostredníctvom počítačov; prenos elektronickej pošty; bezdrôtové vysielanie; poskytovanie diskusných fór online; kontinuálny prenos dát (streaming); prenos digitálnych nahrávok (podcastov).

41 - Športová a kultúrna činnosť; vzdelávanie; zábava; akadémia (vzdelávanie); zábavné parky; telesná výchova; rozhlasová zábava; školenia; vyučovanie; tvorba rozhlasových a televíznych programov; televízna zábava; poskytovanie informácií o výchove a vzdelávaní; organizovanie kultúrnych alebo vzdelávacích výstav; organizovanie živých vystúpení; organizovanie športových súťaží; praktický výcvik (ukážky); prenájom štadiónov; organizovanie a vedenie seminárov; tábory na športové sústredenia; internátne školy; online vydávanie elektronických kníh a časopisov; fotografické reportáže; fotografovanie; poradenstvo pri voľbe povolania (v oblasti výchovy a vzdelávania); služby agentúr ponúkajúcich vstupenky na zábavné podujatia; koučovanie (školenie); prenájom športových plôch; kurzy telesného cvičenia; tvorba videozáznamov na podujatiach.

43 - Prenájom prechodného ubytovania; penzióny; hotelové ubytovacie služby; reštauračné (stravovacie) služby; samoobslužné reštaurácie; rýchle občerstvenie (snackbary); bary (služby); prázdninové tábory (ubytovacie služby).

(540)



(550) obrazová

- (591) biela, bledomodrá, tmavomodrá
 (731) Nitra Blue Wings, s.r.o., Záhradnícka 4083/15, Bratislava - mestská časť Staré Mesto, SK;
 (740) Jakub Polák ADVOKÁTSKA KANCELÁRIA s. r. o., Nitra, SK;

(210) 1382-2026

(220) 29.5.2026

(511) 30, 32 NCL (13)

(511) 30 - Kombucha.

32 - Nealkoholické ovocné nápoje; ovocné džúsy; sirupy na výrobu nápojov; limonády; sirupy na výrobu limonád; nealkoholické nápoje.

(540)

- (550) obrazová
 (591) biela, zelená, čierna
 (731) PURÍ, s. r. o., Jégého 16999/8, Bratislava - mestská časť Ružinov, SK;
 (740) Advokátska kancelária JUDr. Martin Palaj, s.r.o., Bratislava - mestská časť Podunajské Biskupice, SK;

(210) 1384-2026

(220) 28.5.2026

(511) 5, 44 NCL (13)

- (511) 5 - Krvná plazma; krv na lekárske použitie; biologické prípravky na lekárske použitie.
 44 - Zdravotné strediská (služby); nemocnice (služby); zdravotnícka starostlivosť; krvné banky (služby).

(540)

- (550) obrazová
 (591) červená, čierna

- (731) Národná transfúzna služba SR, Ďumbierska 3/L, Bratislava - mestská časť Nové Mesto, SK;
 (740) VALIŠ LEGAL, s.r.o., Bratislava - mestská časť Staré Mesto, SK;

(210) 1386-2026

(220) 28.5.2026

(511) 9, 35, 37 NCL (13)

- (511) 9 - Počítače a periférne zariadenia počítačov; prístroje a zariadenia na nahrávanie, prenos, reprodukciu alebo spracovanie zvuku, obrazu alebo údajov; antény; audiovizuálne prijímače; zariadenia na spracovanie údajov; televízne prijímače; diaľkové ovládače; koaxiálne káble; elektrické adaptéry; zameriavače satelitného signálu; videoprojektory; smerovače počítačových sietí (route).

35 - Reklama; online reklama na počítačovej komunikačnej sieti; prezentácia výrobkov v komunikačných médiách pre maloobchod; marketing; optimalizácia internetových vyhľadávateľov na podporu predaja; optimalizácia návštevnosti webových stránok.

37 - Inštalovanie a opravy elektrických spotrebičov; inštalácie, údržba a opravy počítačového hardvéru.

(540) ellano

(550) slovná

(731) ELLANO s.r.o., Štiavnička 211/49, Podbrezová, SK;

(210) 1387-2026

(220) 28.5.2026

(511) 9, 28, 35, 41 NCL (13)

- (511) 9 - Elektronické stieracie žreby na lotériové hry (softvér).

28 - Karty na bingo; hracie karty; hracie žetóny; žetóny na hazardné hry; stieracie žreby na lotériové hry; výherné hracie automaty; hracie automaty uvádzané do činnosti vhadením mince; hracie videoautomaty.

35 - Reklama; online reklama na počítačovej komunikačnej sieti; rozhlasová reklama; televízna reklama; vonkajšia reklama; reklamné agentúry; reklamné služby uskutočňované prostredníctvom spotrebiteľských lotérií; písanie reklamných textov; vydávanie reklamných textov; grafická úprava tlačovín na reklamné účely; rozvíjanie reklamných nápadov; aktualizovanie reklamných materiálov; prenájom reklamných materiálov; cielené posielanie reklamných materiálov poštou; rozširovanie reklamných oznamov; reklamné plagátovanie; prenájom reklamného času v komunikačných médiách; služby v oblasti vzťahov s médiami; tvorba reklamných filmov; podpora predaja pre tretie osoby; predvádzanie (služby modeliek) na reklamné účely a podporu predaja; organizovanie obchodných alebo reklamných podujatí; zostavovanie zoznamov informácií na obchodné alebo reklamné účely; zostavovanie štatistík; vzťahy s verejnosťou (public relations); marketing; vyhľadávanie sponzorov.

41 - Zábava; hazardné hry (herne); online hazardné hry (herne); organizovanie lotérií a stávkových hier; organizovanie lotérií a stávkových hier prostredníctvom internetu; organizovanie

hier o peniaze; organizovanie elektronických žrebových lotérií; organizovanie spotrebiteľských lotérií; organizovanie žrebových lotérií; organizovanie kurzových stávk; organizovanie kurzových stávk prostredníctvom internetu; organizovanie doplnkových hier, pričom doplnková hra je číselná lotéria, ktorá je prevádzkovaná len spolu s inou číselnou lotériou; organizovanie a vedenie športových, vedomostných alebo zábavných súťaží; organizovanie a vedenie športových, zábavných, kultúrnych a vzdelávacích podujatí; tvorba rozhlasových a televíznych programov; vydávanie textov (okrem reklamných); elektronická edičná činnosť v malom (dtp služby); online poskytovanie elektronických publikácií (bez možnosti kopírovania); online poskytovanie videozáznamov (bez možnosti kopírovania).

(540)



- (550) obrazová
 (591) modrá, žltá, oranžová, sivá, biela, čierna
 (731) TIPOS, národná lotériová spoločnosť, a. s., Tomášikova 23, Bratislava - mestská časť Ružinov, SK;
 (740) LITVÁKOVÁ A SPOL., s. r. o., Bratislava - mestská časť Nové Mesto, SK;

(210) 1392-2026

(220) 29.5.2026

(511) 25, 35, 41 NCL (13)

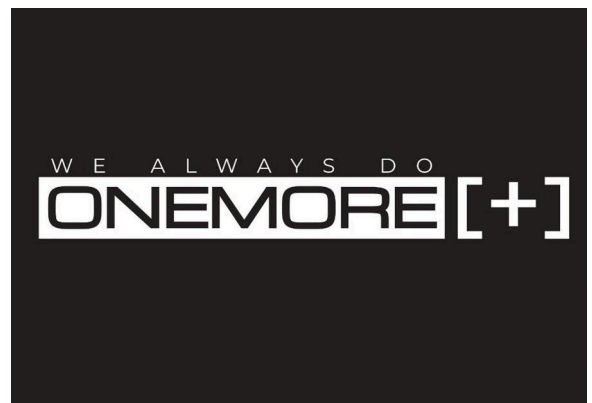
(511) 25 - Odevy, obuv a pokrývky hlavy; čiapky; odevy; chrániče uší proti chladu (pokrývky hlavy); cyklistické oblečenie; pleteniny (oblečenie); športové tričká, dresy; vysoká športová obuv; tričká; šilty (pokrývky hlavy); športové tielka; odevy obsahujúce látky na chudnutie; pokrývky hlavy; tričká na športovanie chrániace pred odreninami a vyrážkami (rashguards); šatky (na hlavu).

35 - Poradenstvo pri organizovaní obchodnej činnosti; poradenské služby pri riadení obchodnej činnosti; poskytovanie obchodných alebo podnikateľských informácií; subdodávateľské služby (obchodné služby); poskytovanie obchodných alebo podnikateľských kontaktných informácií; poskytovanie obchodných informácií prostredníctvom webových stránok; online poskytovanie obchodného priestoru pre nákupcov a predajcov tovarov a služieb; podpora predaja tovarov a služieb sponzorovaním športových podujatí; obchodné spravodajské služby; poskytovanie spotrebiteľských ohodnotení tovarov na obchodné alebo reklamné účely; marketing prostredníctvom influencerov; marketing

prostredníctvom umiestňovania produktov vo virtuálnom prostredí (pre tretie osoby); predplácanie multimediálneho obsahu pre tretie osoby.

41 - Vzdelávanie; korešpondenčné vzdelávacie kurzy; školenia; poskytovanie športovísk; organizovanie a vedenie kolokvií; organizovanie a vedenie kongresov; poskytovanie informácií o výchove a vzdelávaní; organizovanie kultúrnych alebo vzdelávacích výstav; organizovanie športových súťaží; poskytovanie informácií o možnostiach rekreácie; organizovanie a vedenie seminárov; tábory na športové sústredenia; organizovanie a vedenie sympózií; meranie času na športových podujatiach; online poskytovanie nestahovateľných elektronických publikácií; koučovanie (školenie); kurzy telesného cvičenia; online poskytovanie nestahovateľnej digitálnej hudby; online poskytovanie nestahovateľných videozáznamov; organizovanie a vedenie vzdelávacích fór s osobnou účasťou; poskytovanie nestahovateľných filmov prostredníctvom služieb na prenos videí (na požiadanie); poskytovanie nestahovateľných televíznych programov prostredníctvom služieb na prenos videí (na požiadanie); odborné školenia zamerané na odovzdávanie know-how; tvorba videozáznamov na podujatiach; poskytovanie spotrebiteľských posudkov tovarov na kultúrne alebo zábavné účely; poskytovanie spotrebiteľských rebríčkov tovarov na kultúrne alebo zábavné účely; posudzovanie fyzickej zdatnosti na tréningové účely; služby v oblasti elektronických športov; prenos obchodných znalostí a know-how (školenie); výskum v oblasti vzdelávania; organizovanie a vedenie zábavných podujatí; organizovanie a vedenie športových podujatí; športové komentovanie.

(540)



- (550) obrazová
 (731) Orlovský Samuel, Prešovská ulica 488/11A, Záborské, SK;
 (740) elemax s. r. o., Bratislava - mestská časť Ružinov, SK;

(210) 1394-2026

(220) 29.5.2026

(511) 30, 32 NCL (13)

- (511) 30 - Kombucha.
32 - Nealkoholické ovocné nápoje; ovocné džúsy; sirupy na výrobu nápojov; limonády; sirupy na výrobu limonád; nealkoholické nápoje.

(540)



- (550) obrazová
(591) biela, oranžová, čierna
(731) PURÍ, s. r. o., Jégého 16999/8, Bratislava - mestská časť Ružinov, SK;
(740) Advokátska kancelária JUDr. Martin Palaj, s.r.o., Bratislava - mestská časť Podunajské Biskupice, SK;

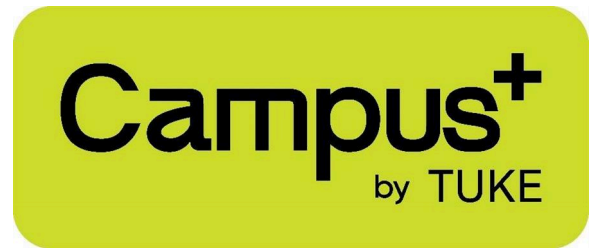
(210) 1399-2026

(220) 28.5.2026

(511) 36, 37, 43 NCL (13)

- (511) 36 - Prenájom nehnuteľností; správa nehnuteľností; ubytovacie kancelárie (prenájom bývania); prenájom kancelárskych priestorov; prenájom zdieľaných kancelárskych priestorov; nehnuteľnosti (služby).
37 - Čistenie interiérov budov; bielenie bielizne; dezinfekcia; čistenie okien; čistenie odevov; pranie bielizne; pranie; žehlenie odevov; žehlenie bielizne.
43 - Ubytovacie kancelárie (hotely, penzióny); dodávanie hotových jedál a nápojov na objednávku (katering); kaviarne; samoobslužné jedálne; závodné jedálne; prenájom prechodného ubytovania; reštauračné (stravovacie) služby; rýchle občerstvenie (snackbary); recepčné služby pre dočasné ubytovanie (správa príchodov a odchodov); recepčné služby pri dočasnom ubytovaní (vydávanie kľúčov); prenájom ubytovania počas prázdnin.

(540)



(550) obrazová

(591) zelená (RGB: 205, 220, 41), čierna (RGB: 0, 0, 0)

(731) Technická univerzita v Košiciach, Letná 1/9, Košice - mestská časť Sever, SK;

(210) 1402-2026

(220) 29.5.2026

(511) 9, 16, 35, 38, 41 NCL (13)

- (511) 9 - Audiovizuálne prijímače; audiovizuálne kompaktné disky; diapozitívy (fotografia); magnetické disky; počítačový softvér (nahraté počítačové programy); softvérové aplikácie pre mobilné zariadenia; sťahovateľné počítačové programy; sťahovateľné elektronické publikácie; sťahovateľné súbory údajov.
16 - Tlačoviny; noviny; časopisy; tlačené publikácie; brožúry; letáky; plagáty; kalendáre; písacie potreby; perá (kancelárske potreby).
35 - Reklama; rozširovanie reklamných materiálov; vydávanie reklamných textov; služby predplácania novín a časopisov pre tretie osoby; online reklama na počítačovej komunikačnej sieti; prenájom reklamného času v komunikačných médiách; písanie reklamných textov; grafická úprava tlačovín na reklamné účely; zostavovanie zoznamov informácií na obchodné alebo reklamné účely; poradenstvo v oblasti komunikácie (reklama).
38 - Telekomunikačné služby; posielanie správ; televízne vysielanie; vysielanie káblovej televízie; komunikácia mobilnými telefónmi; komunikácia prostredníctvom počítačových terminálov; prenos správ a obrazových informácií prostredníctvom počítačov; prenos elektronickej pošty; poskytovanie priestoru na diskusiu na internete; prenos digitálnych súborov; bezdrôtové vysielanie; poskytovanie diskusných fór online; kontinuálny prenos dát (streaming); rádiová komunikácia; prenos videonahrávok na objednávku; prenos digitálnych nahrávok (podcastov); poskytovanie internetových diskusných miestností vo virtuálnom prostredí; poskytovanie online fór vo virtuálnom prostredí na pracovnú spoluprácu; kontinuálny prenos audiovizuálneho obsahu (streaming).
41 - Vydávanie kníh; vydávanie textov (okrem reklamných); online vydávanie elektronických publikácií; zábava; produkcia filmov (nie reklamných); tvorba digitálnych nahrávok (podcastov); online poskytovanie nesťahovateľných obrázkov; vzdelávanie; školenia; organizovanie a vedenie konferencií; organizovanie a vedenie kongresov; organizovanie kultúrnych alebo vzdelávacích

výstav; organizovanie živých vystúpení; plánovanie a organizovanie večierkov; organizovanie a vedenie seminárov; vydávanie novín, časopisov, tlačovín, periodík a neperiodických publikácií (okrem reklamných); vydávanie elektronicky reprodukovateľných textov, grafických, obrazových a zvukových informácií, ktoré môžu byť opätovne spracovávané v sieti (okrem reklamných); online poskytovanie elektronických publikácií (bez možnosti kopírovania); tvorba zábavných, kultúrnych a výchovných programov; organizovanie zábavných a vedomostných súťaží; organizovanie spoločenských podujatí a výstav (okrem reklamných); organizovanie vzdelávacích, zábavných, športových a kultúrnych podujatí; organizovanie odborných vzdelávacích stretnutí a školení.

(540)



(550) obrazová

(591) biela, čierna, žltá, ružová, magenta

(731) News and Media Holding a.s., Einsteinova 25, Bratislava - mestská časť Petržalka, SK;

(210) 1403-2026

(220) 29.5.2026

(511) 19, 35, 37 NCL (13)

(511) 19 - Umelý kameň; stavebné obkladové materiály (nekovové); nekovové stavebné panely.

35 - Online poskytovanie obchodného priestoru pre nákupcov a predajcov tovarov a služieb.

37 - Stavebníctvo (stavebná činnosť).

(540)



(550) obrazová

(591) graphite grey, HEX: #363636, vintage gold gradient, HEX: #c89e5d | #7a5a34

(731) OKRAM group s.r.o., Livina 22, SK;

(210) 1442-2026

(220) 2.6.2026

(511) 35, 41, 44 NCL (13)

(511) 35 - Obchodný manažment, obchodná organizácia a obchodná administratíva; reklama; pomoc pri riadení obchodnej činnosti; prieskum trhu; obchodný alebo podnikateľský prieskum; poradenstvo pri organizovaní obchodnej činnosti; vzťahy s verejnosťou (public relations); marketingový prieskum; odborné obchodné alebo podnikateľské poradenstvo; organizovanie obchodných alebo reklamných výstav; prieskum verejnej mienky; prenájom reklamných plôch; podpora predaja pre tretie osoby; zbieranie údajov do počítačových databáz; organizovanie obchodných veľtrhov; online reklama na počítačovej komunikačnej sieti; písanie reklamných textov; tvorba reklamných filmov; poskytovanie obchodných alebo podnikateľských kontaktných informácií; vyjednávanie a uzatváranie obchodných transakcií pre tretie osoby; riadenie obchodnej činnosti v stavebníctve; poskytovanie obchodných informácií prostredníctvom webových stránok; poradenstvo v oblasti komunikácie (reklama); dohodovanie obchodných zmlúv pre tretie osoby; organizovanie a vedenie obchodných podujatí; vyhľadávanie potenciálnych zákazníkov pre tretie osoby; vývoj stratégií obchodných organizácií v oblasti sociálnej zodpovednosti podnikov; vyhľadávanie obchodných partnerov.

41 - Športová a kultúrna činnosť; výchova; vzdelávanie; zábava; organizovanie vedomostných alebo zábavných súťaží; poskytovanie zariadení na oddych a rekreáciu; vydávanie textov (okrem reklamných); školenia; vyučovanie; tvorba rozhlasových a televíznych programov; tvorba divadelných alebo iných predstavení; televízna zábava; poskytovanie športovísk; organizovanie a vedenie konferencií; organizovanie a vedenie kongresov; poskytovanie informácií o výchove a vzdelávaní; skúšanie, preskúšavanie (pedagogická činnosť); služby poskytované prázdninovými tábormi (zábava); organizovanie živých vystúpení; detské škôlky (vzdelávanie); organizovanie športových súťaží; plánovanie a organizovanie večierkov; poskytovanie informácií o možnostiach rekreácie; organizovanie a vedenie seminárov; tábory na športové sústreďenia; online vydávanie elektronických kníh a časopisov; poradenstvo pri voľbe povolania (v oblasti výchovy a vzdelávania); služby agentúr ponúkajúcich vstupenky na zábavné podujatia; koučovanie (školenie); organizovanie a vedenie vzdelávacích fór s osobnou účasťou; odborné školenia zamerané na odovzdávanie know-how; asistenčné vzdelávacie služby pre osoby s individuálnymi potrebami; tvorba videozáznamov na podujatiach; maľovanie na tvár; prenos obchodných znalostí a know-how (školenie); školenia a skúšky (pedagogická činnosť) s cieľom získania dokladov o vzdelaní; výskum v oblasti vzdelávania; organizovanie a vedenie zábavných podujatí; organizovanie a vedenie

športových podujatí; tvorba digitálnych nahrávok (podcastov).

44 - Verejné kúpele (na hygienické účely); lekárske služby; fyzioterapia; sanatóriá; psychologické služby; krajnotvorba; termálne kúpele; terapeutické služby; zdravotné strediská; alternatívna medicína; zdravotné poradenstvo; lekárske poradenstvo zdravotne postihnutým osobám; poradenstvo v oblasti stravovania a výživy; tanečná terapia; liečba umením; hudobná terapia; starostlivosť o duševné zdravie; poskytovanie zariadení na rehabilitáciu duševného zdravia; zdravotné strediská (služby); zdravotnícka starostlivosť; masáže; farmaceutické poradenstvo; aromaterapeutické služby; liečenie pomocou zvierat; liečba pracovnou činnosťou (ergoterapia); poskytovanie zariadení na rehabilitáciu telesného zdravia.

(540)



(550) obrazová

(591) oranžová, biela

(731) Zdravá krajina, Jarná 549/5, Sliač-Rybáre, SK;

(740) JUDr. Veronika Uhlerová, advokátka, Banská Bystrica, SK;

(210) 1444-2026

(220) 2.6.2026

(511) 9, 35, 37, 42 NCL (13)

(511) 9 - Počítače; nahraté počítačové programy; počítačové klávesnice; integrované obvody; čipy (mikroprocesorové doštičky); doštičky na integrované obvody; počítačové operačné programy (nahraté); periférne zariadenia počítačov; počítačový softvér (nahraté počítačové programy); počítačové rozhrania; magnetické nosiče údajov; mikroprocesory; monitory (počítačový hardvér); monitorovacie počítačové programy; počítačové myši; optické nosiče údajov; optické disky; procesory (centrálne procesorové jednotky); čítacie zariadenia (zariadenia na spracovanie údajov); karty s integrovanými obvody (pamäťové alebo mikroprocesorové); notebooky (prenosné počítače); sťahovateľné

počítačové programy; nahratý softvér na počítačové hry; prenosné počítače; sťahovateľné počítačové softvérové aplikácie; tablety (prenosné počítače); počítačový hardvér; vreckové počítače (pda); platformy počítačového softvéru, nahrané alebo na stiahnutie; počítače typu "tenký klient"; počítačový softvér na šetriče obrazovky (nahratý alebo sťahovateľný); sťahovateľné grafické prvky do mobilných telefónov; počítačové statické myši s guľou (trackball); sťahovateľné emotikony do mobilných telefónov; sťahovateľný softvér na počítačové hry; sťahovateľný počítačový softvér na generovanie kryptografických kľúčov na príjem a výdaj kryptomien; sťahovateľné elektronické peňaženky; softvérové ovládače inteligentných domácností; nahraté alebo sťahovateľné súbory údajov; sťahovateľný počítačový softvér na správu transakcií s kryptomenami technológiou blockchain; kvantové počítače; ovládače digitálneho rozhrania hudobných nástrojov vo forme zvukových rozhraní; sťahovateľný softvér, ktorý je zdravotníckym zariadením (samd); smerovače počítačových sietí (routre); sťahovateľné digitálne obrazové súbory overené nezameniteľnými tokenmi (nft); hardvérové peňaženky na kryptomeny; ovládače virtuálnej reality; sťahovateľné digitálne hudobné súbory overené nezameniteľnými tokenmi (nft); sťahovateľný aplikačný softvér virtuálneho prostredia; sťahovateľné počítačové softvérové aplikácie na generovanie nezameniteľných tokenov (nft); elektronické pamäťové médiá.

35 - Vybavovanie obchodných dopytov; správa počítačových súborov; zbieranie údajov do počítačových databáz; zoraďovanie údajov v počítačových databázach; vyhľadávanie informácií v počítačových súboroch pre tretie osoby; obchodná správa licencií výrobkov a služieb pre tretie osoby; optimalizácia internetových vyhľadávačov na podporu predaja; optimalizácia návštevnosti webových stránok; obchodné sprostredkovateľské služby; vyjednávanie a uzatváranie obchodných transakcií pre tretie osoby; aktualizácia a údržba údajov v počítačových databázach; poskytovanie obchodných informácií prostredníctvom webových stránok; online poskytovanie obchodného priestoru pre nákupcov a predajcov tovarov a služieb; indexovanie webových stránok na obchodné alebo reklamné účely; marketing v rámci vydávania softvéru; obchodné poradenské služby v oblasti digitalizácie; obchodné sprostredkovateľské služby nadväzovania kontaktov medzi rôznymi odborníkmi a zákazníkmi; maloobchodné služby so sťahovateľnými digitálnymi obrazovými súborami overenými nezameniteľnými tokenmi (nft); poskytovanie online trhu pre kupujúcich a predajcov sťahovateľných digitálnych obrazových súborov overených nezameniteľnými tokenmi (NFT).

37 - Inštalácie, údržba a opravy počítačového hardvéru; poradenstvo v oblasti informačných technológií pri inštalácii, údržbe a oprave počítačového hardvéru.

42 - Priemyselné dizajnérstvo; štúdie technických projektov; inžinierska činnosť; počítačové

programovanie; strojársky výskum; tvorba počítačového softvéru; aktualizovanie počítačového softvéru; poradenstvo v oblasti návrhu a vývoja počítačového hardvéru; kontroly kvality; prenájom počítačového softvéru; obnovovanie počítačových databáz; údržba počítačového softvéru; analýzy počítačových systémov; expertízy (inžinierske práce); návrh počítačových systémov; zhotovovanie kópií počítačových programov; prevod údajov alebo dokumentov z fyzických médií na elektronické médiá; tvorba a udržiavanie webových stránok pre tretie osoby; inštalácie počítačového softvéru; prevod (konverzia) počítačových programov alebo údajov (nie fyzický); poradenstvo v oblasti počítačových programov; prenájom webových serverov; ochrana počítačov proti počítačovým vírusom; poskytovanie internetových vyhľadávačov; diaľkové monitorovanie počítačových systémov; poradenstvo pri tvorbe webových stránok; poskytovanie softvéru prostredníctvom internetu (saas); služby informačných technológií (it podpora) (odstraňovanie softvérových porúch); vedecký výskum; prenájom počítačových serverov (serverhosting); zálohovanie údajov mimo pracoviska; uchovávanie elektronických údajov; poskytovanie informácií o počítačových technológiách a programovaní prostredníctvom webových stránok; poskytovanie virtuálnych počítačových systémov prostredníctvom cloud computingu; technologické poradenstvo; poradenstvo v oblasti počítačových technológií; poradenstvo v oblasti počítačovej bezpečnosti; monitorovanie počítačových systémov na zisťovanie porúch; tvorba a navrhovanie zoznamov informácií z webových stránok pre tretie osoby (informačnotechnologické služby); poradenstvo v oblasti internetovej bezpečnosti; poradenstvo v oblasti ochrany údajov; kódovanie údajov; monitorovanie počítačových systémov na zistenie neoprávneného vstupu alebo zneužitia dát; vývoj softvéru v rámci vydávania softvéru; poskytovanie počítačovej platformy prostredníctvom internetu (paas); vývoj počítačových platforiem; autentifikácia používateľov technológiami jednotného prihlasovania do viacerých online softvérových aplikácií súčasne; písanie počítačových kódov; navrhovanie modelov na počítačové simulácie; navrhovanie počítačovej

grafiky na videomapping; technologické poradenské služby v oblasti digitalizácie; prenájom zariadení dátových centier; poradenstvo v oblasti umelej inteligencie; výskum v oblasti umelej inteligencie; počítačové programovanie na spracovanie dát; služby softvérového inžinierstva v oblasti spracovania údajov; blockchain ako služba (baas); virtuálne hostiteľské prostredia; online poskytovanie nestahovateľného počítačového softvéru; online poskytovanie nestahovateľného počítačového softvéru na generovanie nezameniteľných tokenov (nft); počítačové programovanie inteligentných zmlúv na blockchaine; hostiteľské softvérové platformy na pracovnú spoluprácu vo virtuálnej realite; prenájom inteligentných okuliarov; umelá inteligencia ako služba (AlaaS).

(540) SOVA DIGITAL

(550) slovná

(731) SOVA Digital a.s., Odborárska 21, Bratislava - mestská časť Nové Mesto, SK;

(740) Mgr. Marek Sakál, advokát, Bratislava - mestská časť Nové Mesto, SK;

(210) 1449-2026

(220) 3.6.2026

(511) 12 NCL (13)

(511) 12 - Motocykle; mopedy; elektrické vozidlá; mikrolitrazne vozidlá; motory pre pozemné vozidlá.

(540)

(550) obrazová

(731) Jiangmen Dachangjiang Group Co.,Ltd., No.5 Jiandabei Rd, Jiangmen City, CN;

(740) Ing. Ivan Belička - Markoffice - známková, patentová a súdnoznalecká kancelária, Banská Bystrica, SK;

ND3M

Obnovené ochranné známky

(210)	(111)	(210)	(111)	(210)	(111)	(210)	(111)
567	117453	1774-96	188207	5623-2006	217651	1090-2016	244010
5810	90445	1849-96	184795	5631-2006	217366	1151-2016	244982
6061	152485	1908-96	194631	5636-2006	217191	1152-2016	244983
7025	95793	1947-96	185524	5637-2006	217192	1228-2016	243912
7487E	152673E	2002-96	184536	5645-2006	217199	1238-2016	244513
7487F	152673F	2003-96	184537	5646-2006	217200	1267-2016	243963
7487G	152673G	2020-96	189233	5647-2006	219150	1299-2016	243972
7487I	152673I	2324-96	185184	5648-2006	219253	1378-2016	244523
7487J	152673J	3012-96	185733	5649-2006	217201	1379-2016	244428
7488E	152715E	3013-96	185734	5801-2006	218364	1421-2016	244430
7488F	152715F	599-2006	216002	443-2007	220046	1483-2016	244227
7488G	152715G	755-2006	217097	5030-2007	219629	1484-2016	244228
7488I	152715I	933-2006	217314	5031-2007	219630	1495-2016	244233
7488J	152715J	1146-2006	218109	821-2016	244375	1496-2016	244234
7489E	152674E	1149-2006	218112	822-2016	244376	1647-2016	244448
7489F	152674F	1150-2006	218113	823-2016	244377	1699-2016	244451
7489G	152674G	1151-2006	218114	824-2016	244378	1718-2016	244586
7489I	152674I	1160-2006	219074	825-2016	244379	1719-2016	244471
7489J	152674J	1161-2006	219075	956-2016	243706	1787-2016	244694
54688	166519	1176-2006	216801	965-2016	243723	1934-2016	245024
3414-95	183364	1243-2006	218666	966-2016	243724	1982-2016	244685
785-96	183913	1402-2006	217530	981-2016	243937	2251-2016	245085
1114-96	184717	1700-2006	216651	989-2016	244387	2549-2016	245349
1164-96	188179	1810-2006	218286	990-2016	244388	5223-2016	245385
1282-96	183985	1836-2006	218846	994-2016	244389	5511-2016	245564
1702-96	187636	1903-2006	218857	1030-2016	251663	876-2017	252538
1737-96	185947	2319-2006	221738	1041-2016	244130	1065-2017	246562
1773-96	188206	5517-2006	216604				

(111) 90445

(151) 30.4.1946

(156) 30.4.2026

(180) 30.4.2036

(210) 5810

(220) 30.4.1946

(511) 12 NCL (7)

(511) 12 - Prívesové vozidlá.

(540) Fruehauf

(550) slovná

(732) FRUEHAUF, 24 Avenue Jean Mermoz, Auxerre, FR;

(740) HÖRMANN & PARTNERS s.r.o., Bratislava - mestská časť Nové Mesto, SK;

(111) 95793

(151) 1.7.1946

(156) 1.7.2026

(180) 1.7.2036

(210) 7025

(220) 1.7.1946

(510) 3, 19 NCL (7)

(510) Olejové brúsne kamene.

(540)

(550) obrazová

(732) SAINT - GOBAIN ABRASIVES, INC, spoločnosť zriadená podľa zákonov štátu Massachusetts, One New Bond Street, Worcester, 01615-0008 Massachusetts, US;

(740) Zivko Mijatovic and Partners s. r. o., Bratislava - mestská časť Petržalka, SK;

(111) 117453

(151) 27.2.1947

(156) 27.2.2027

(180) 27.2.2037

(210) 567

(220) 27.2.1947

(510) 22, 24, 25, 26 NCL (7)

(510) Umelé vlákna, tkané výrobky a textilné výrobky, pančuchy a ponožky, tkané výrobky a textilné výrobky.

(540) SILON

(550) slovná
 (732) SILON s.r.o., Průmyslová 451, Planá nad Lužnicí, CZ;
 (740) PATENTSERVIS Bratislava, akciová spoločnosť, Bratislava, SK;

(111) 152485
 (151) 27.12.1955
 (156) 19.11.2025
 (180) 19.11.2035
 (210) 6061
 (220) 19.11.1955
(511) 9 NCL (7)
 (511) 9 - Poistky, spínače, vypínače, spony, svorky, dotyky, prípojky a reostaty.
(540)



(550) obrazová
 (732) SNA Holdings Inc., 800 Federal Street, Andover, MA 01810, US;
 (740) Bezák, Hörmannová, Tomeš, Patentová a známková kancelária, Bezák Marián, Ing., Bratislava, SK;

(111) 152673E
 (151) 26.6.1956
 (156) 15.6.2026
 (180) 15.6.2036
 (210) 7487E
 (220) 15.6.1956
(511) 12 NCL (9)
 (511) 12 - Vozidlá: lokomotívy, autobusy.
(540)



(550) obrazová
 (732) Škoda Auto a.s., tř. Václava Klementa 869, Mladá Boleslav II, Mladá Boleslav, CZ;

(111) 152673F
 (151) 26.6.1956
 (156) 15.6.2026
 (180) 15.6.2036
 (210) 7487F
 (220) 15.6.1956
(511) 7 NCL (10)
 (511) 7 - Skúšobné stroje. Meracie stroje.
(540)



(550) obrazová
 (732) Škoda Auto a.s., tř. Václava Klementa 869, Mladá Boleslav II, Mladá Boleslav, CZ;

(111) 152673G
 (151) 26.6.1956
 (156) 15.6.2026
 (180) 15.6.2036
 (210) 7487G
 (220) 15.6.1956
(511) 7, 9, 12 NCL (10)
 (511) 7 - Elektrické motory do dopravných prostriedkov (s výnimkou elektrických motorov do automobilov).
 9 - Meradlá: meracie a kontrolné prístroje.
 12 - Vozidlá: trolejbusy.
(540)



(550) obrazová
 (732) Škoda Auto a.s., tř. Václava Klementa 869, Mladá Boleslav II, Mladá Boleslav, CZ;

(111) 152673I
 (151) 26.6.1956
 (156) 15.6.2026
 (180) 15.6.2036
 (210) 7487I
 (220) 15.6.1956
(511) 6, 7, 8, 9, 11, 12 NCL (11)

- (511) 6 - Hutnícke výrobky: odliatky, výkovky, výlisky, armatúry vysokotlakové a špeciálne, nádoby vysokotlakové.
7 - Stroje a zariadenia na valcovanie kovov: valcovacie stolice, zariadenia na manipuláciu a dopravu valcovaných výrobkov (vývalkov), navíjačky, zvinovačky, rozvinovačky, zariadenia na úpravu vývalkov, baličky. Stroje a zariadenia pre bane: ťažné stroje, ťažné lanové kotúče, ťažné klietky, brzdové stroje, zariadenia jám a ťažných veží, zariadenia nárazov a vozíkových obehov, dopravné zariadenia pre bane, skipové stanice. Stroje a zariadenia na drvenie, mletie a triedenie: Dopravníky. Vysokotlakové stroje a zariadenia: hydraulické lis, hydropneumatické akumulátory, multiplikátory tlaku. Stroje a zariadenia pre chemický a potravinársky priemysel: cukrovary. Stroje a zariadenia na výrobu papiera: zahusťovacie bubny, filtre, valce, automatické regulátory, vysokotlakové nátoky. Tabakové a cigaretové stroje: baliace stroje. Obrábacie stroje: sústruhy, revolverové sústruhy, vodorovné vyvrtávačky, frézovačky. Všeobecné strojové časti a zariadenia: zalomené hriadele, prevodové súkolesia (skrine), ozubené kolesá. Elektrotechnické stroje a zariadenia: elektrické motory (s výnimkou elektrických motorov do dopravných prostriedkov).
8 - Rezné nástroje: frézy, vrtacie hlavy, nástroje na tvarovanie. Upínacie náradie: rozpínacie trne.
9 - Elektrotechnické stroje a zariadenia: transformátory, silové rozvádzače.
11 - Zavážiacie zariadenia pre priemyselné pece, priemyselné pece.
12 - Plavidlá: lodné súčasti.

(540)



(550) obrazová

(732) Škoda Auto a.s., tř. Václava Klementa 869, Mladá Boleslav II, Mladá Boleslav, CZ;

(111) 152673J

(151) 26.6.1956

(156) 15.6.2026

(180) 15.6.2036

(210) 7487J

(220) 15.6.1956

(511) 7, 8, 12 NCL (11)

(511) 7 - Stroje a zariadenia na valcovanie kovov: chladničky, nožnice, píly. Stroje a zariadenia na úpravu uhlia a rúd: stroje a zariadenia na pranie uhlia a rúd, triedičky uhlia a rúd. Stroje a zariadenia na drvenie, mletie a triedenie: Drviče, mlyny, granulátory, molekulytory, vibrátory, miešačky,

triediče. Vysokotlakové stroje a zariadenia: expandery rúrok, zdviháky, zdvíhacie plošiny a stoly, autoklávy, expanzívne (piestové) rekuperátory, kotly, stacionárne kotly. Stroje a zariadenia pre chemický a potravinársky priemysel: pivovary, liehovary, plynárne, kyslíkárne, extrahovne, elektrolyzéry. Stroje a zariadenia na výrobu papiera: mlyny, holendre, miešadlá, zásobné nádrže, uzolníky, lapače piesku, fortrapy, hydropulpery, hydrofinory, striasadlá, prevádzače, mokrolisy, kalandre, rezačky, navíjačky a prevíjačky. Sklárske stroje: automaty na výrobu fliaš, automaty na výrobu žiarovkových baniek, automaty na opukovanie žiarovkových baniek, automaty na výrobu sklenených guľiek, lis na sklenené predmety, stroje na výrobu tabuľového skla, stroje na výrobu liateho skla. Tlačiarenské stroje a zariadenia: tlačiarenské rotačky, zariadenia na stereotypiu. Vážiacie stroje. Triediace stroje. Drevoobrábacie stroje. Všeobecné strojové časti a zariadenia: pružiny. Žeriavy: posuvné časti, otočné časti. Kompresory. Turbokompresory. Dúchadlá. Turbodúchadlá. Cestné valce. Rýpadlá: motorové drapáky. Žeriavy. Naftové motory.

8 - Rezné nástroje: nože (kovoobrábacie), závitníky, závitové čeľuste, závitorezné hlavy a prístroje, výstružníky, výhrubníky, preťahováky, záhlbníky, vrtáky tvarové. Upínacie náradie: krúžky, zveráky, unášace, vodiace čapy a vložky, strediacie vložky a čapy, redukčné puzdrá a vložky, vrtacie puzdrá, deliace prístroje, stoly, stojany, prístroje na ostrenie, brúsenie, vrtanie, pákové lis (montážne). Náradia a prístroje s ručným pohonom: zveráky, prístroje na ostrenie, vrtáky, brúsenie. Meradlá: pravítka, mierky, uholníky, šablóny, kalibre, medzné krúžky, medzné trne, primeriavacie dosky, primeriavacie hranoly, rovnacie dosky, rysovacie náradie, rysovacie prístroje, meracie a kontrolné náradie, vodováhy.

12 - Lietadlá.

(540)



(550) obrazová

(732) Škoda Auto a.s., tř. Václava Klementa 869, Mladá Boleslav II, Mladá Boleslav, CZ;

(111) 152674E

(151) 26.6.1956

(156) 15.6.2026

(180) 15.6.2036

(210) 7489E

(220) 15.6.1956

(511) 12 NCL (9)

(511) 12 - Vozidlá: lokomotívy, autobusy.

(540) ŠKODA

(550) slovná
 (732) Škoda Auto a.s., tř. Václava Klementa 869, Mladá Boleslav II, Mladá Boleslav, CZ;

(111) 152674F

(151) 26.6.1956

(156) 15.6.2026

(180) 15.6.2036

(210) 7489F

(220) 15.6.1956

(511) 7, 9, 12 NCL (10)

(511) 7 - Elektrické motory do dopravných prostriedkov (s výnimkou elektrických motorov do automobilov).

9 - Meradlá: meracie a kontrolné prístroje.

12 - Vozidlá: trolejbusy.

(540) ŠKODA

(550) slovná

(732) Škoda Auto a.s., tř. Václava Klementa 869, Mladá Boleslav II, Mladá Boleslav, CZ;

(111) 152674G

(151) 26.6.1956

(156) 15.6.2026

(180) 15.6.2036

(210) 7489G

(220) 15.6.1956

(511) 7 NCL (10)

(511) 7 - Skúšobné stroje. Meracie stroje.

(540) ŠKODA

(550) slovná

(732) Škoda Auto a.s., tř. Václava Klementa 869, Mladá Boleslav II, Mladá Boleslav, CZ;

(111) 152674I

(151) 26.6.1956

(156) 15.6.2026

(180) 15.6.2036

(210) 7489I

(220) 15.6.1956

(511) 6, 7, 9, 11, 12 NCL (11)

(511) 6 - Hutnícke výrobky: odliatky, výkovky, výlisky, armatúry vysokotlakové a špeciálne, nádoby vysokotlakové, vysokotlakové nátoky.

7 - Stroje a zariadenia na valcovanie kovov: valcovacie stolice, zariadenia na manipuláciu a dopravu valcovaných výrobkov (vývalkov), navíjačky, zvinovačky, rozvinovačky, zariadenia na úpravu vývalkov, baličky. Stroje a zariadenia pre bane: ťažné stroje, ťažné lanové kotúče, ťažné kliečky, brzdové stroje, zariadenia jám a ťažných veží, zariadenia nárazov a vozíkových obehov, dopravné zariadenia pre bane, skipové stanice. Stroje a zariadenia na drvenie, mletie a triedenie: Dopravníky. Vysokotlakové stroje a zariadenia: hydraulické lisy, akumulátory hydropneumatické, multiplikátory tlaku. Stroje a zariadenia pre chemický a potravinársky priemysel: cukrovary. Stroje a zariadenia na výrobu papiera: zahusťovacie bubny, filtre, valce, regulátory automatické. Tabakové

a cigaretové stroje: baliace stroje. Obrábacie stroje: sústruhy, sústruhy revolverové, vyvrtávačky vodorovné, frézovačky. Rezné nástroje: frézy, vŕtacie hlavy, nástroje na tvarovanie. Upínacie náradie: rozpínacie trne. Všeobecné strojové časti a zariadenia: zalomené hriadele, prevodové súkolesia (skrine), ozubené kolesá. Elektrotechnické stroje a zariadenia: elektrické motory (s výnimkou elektrických motorov do dopravných prostriedkov).

9 - Elektrotechnické stroje a zariadenia: transformátory, tlmivky, vypínače, spínače, stykače, prepínače, odpojovače, regulátory otáčok komutátorových motorov, silové rozvádzače.

11 - Zaväzujúce zariadenia pre priemyselné pece, priemyselné pece.

12 - Plavidlá: lodné súčasti.

(540) ŠKODA

(550) slovná

(732) Škoda Auto a.s., tř. Václava Klementa 869, Mladá Boleslav II, Mladá Boleslav, CZ;

(111) 152674J

(151) 26.6.1956

(156) 15.6.2026

(180) 15.6.2036

(210) 7489J

(220) 15.6.1956

(511) 7, 8, 12 NCL (11)

(511) 7 - Stroje a zariadenia na valcovanie kovov: chladničky, nožnice, píly. Stroje a zariadenia na úpravu uhlia a rúd: stroje a zariadenia na pranie uhlia a rúd, triedičky uhlia a rúd. Stroje a zariadenia na drvenie, mletie a triedenie: Drviče, mlyny, granulátory, molekulátory, vibrátory, miešačky, triediče. Vysokotlakové stroje a zariadenia: expandery rúrok, zdvíhaky, zdvíhacie plošiny a stoly, autoklávy, expanzívne (piestové) rekuperátory, kotly, stacionárne kotly. Stroje a zariadenia pre chemický a potravinársky priemysel: pivovary, liehovary, plynárne, kyslíkárne, extrahovne, elektrolyzéry. Stroje a zariadenia na výrobu papiera: mlyny, holendre, miešadlá, zásobné nádrže, uzolníky, lapače piesku, fortrapy, hydropulpery, hydrofinory, striasadlá, prevádzkače, mokrolisy, kalandre, rezačky, navíjačky a prevíjačky. Sklárske stroje: automaty na výrobu fliaš, automaty na výrobu žiarovkových baniek, automaty na opukovanie žiarovkových baniek, automaty na výrobu sklenených guľiek, lisy na sklenené predmety, stroje na výrobu tabuľového skla, stroje na výrobu liateho skla. Tlačiarenské stroje a zariadenia: tlačiarenské rotačky, zariadenia na stereotypiu. Vážiacie stroje. Triediace stroje. Drevoobrábacie stroje. Všeobecné strojové časti a zariadenia: pružiny. Žeriavy: posuvné časti, otočné časti. Kompresory. Turbokompresory. Dúchadlá. Turbodúchadlá. Cestné valce. Rýpadlá: motorové drapáky. Žeriavy. Naftové motory.

8 - Rezné nástroje: nože (kovoobrábacie), závitníky, závitové čeluste, závitorezné hlavy a prístroje, výstružníky, výhrubníky, preťahovaky, záhlbníky, vŕtáky tvarové. Upínacie náradie: krúžky, zveráky, unášače, vodiace čapy a vložky, strediacie vložky a čapy,

redukčné puzdrá a vložky, vŕtacie puzdrá, deliace prístroje, stoly, stojany, prístroje na ostrenie, brúsenie, vŕtanie, pákové lisy (montážne). Náradia a prístroje s ručným pohonom: zveráky, prístroje na ostrenie, vŕtáky, brúsenie. Meradlá: pravítka, mierky, uholníky, šablóny, kalibre, medzné krúžky, medzné tŕne, primeriavacie dosky, primeriavacie hranoly, rovnacie dosky, rysovacie náradie, rysovacie prístroje, meracie a kontrolné náradie, vodováhy.

12 - Lietadlá.

(540) ŠKODA

(550) slovná

(732) Škoda Auto a.s., tŕ. Václava Klementa 869, Mladá Boleslav II, Mladá Boleslav, CZ;

(111) 152715E

(151) 17.7.1956

(156) 15.6.2026

(180) 15.6.2036

(210) 7488E

(220) 15.6.1956

(511) 12 NCL (9)

(511) 12 - Vozidlá: lokomotívy, autobusy.

(540)



(550) obrazová

(732) Škoda Auto a.s., tŕ. Václava Klementa 869, Mladá Boleslav II, Mladá Boleslav, CZ;

(111) 152715F

(151) 17.7.1956

(156) 15.6.2026

(180) 15.6.2036

(210) 7488F

(220) 15.6.1956

(511) 7, 9, 12 NCL (10)

(511) 7 - Elektrické motory do dopravných prostriedkov (s výnimkou elektrických motorov do automobilov).

9 - Meradlá: meracie a kontrolné prístroje.

12 - Vozidlá: trolejbusy.

(540)



(550) obrazová

(732) Škoda Auto a.s., tŕ. Václava Klementa 869, Mladá Boleslav II, Mladá Boleslav, CZ;

(111) 152715G

(151) 17.7.1956

(156) 15.6.2026

(180) 15.6.2036

(210) 7488G

(220) 15.6.1956

(511) 7 NCL (10)

(511) 7 - Skúšobné stroje. Meracie stroje.

(540)



(550) obrazová

(732) Škoda Auto a.s., tŕ. Václava Klementa 869, Mladá Boleslav II, Mladá Boleslav, CZ;

(111) 152715I

(151) 17.7.1956

(156) 15.6.2026

- (180) 15.6.2036
 (210) 7488I
 (220) 15.6.1956
(511) 6, 7, 9, 11, 12 NCL (11)
 (511) 6 - Hutnícke výrobky: odliatky, výkovky, výlisky, armatúry vysokotlakové a špeciálne, nádoby vysokotlakové.
 7 - Stroje a zariadenia na valcovanie kovov: valcovacie stolice, zariadenia na manipuláciu a dopravu valcovaných výrobkov (vývalkov), navíjačky, zvinovačky, rozvinovačky, zariadenia na úpravu vývalkov, baličky. Stroje a zariadenia pre bane: ťažné stroje, ťažné lanové kotúče, ťažné kliečky, brzdové stroje, zariadenia jám a ťažných veží, zariadenia nárazov a vozíkových obehov, dopravné zariadenia pre bane, skipové stanice. Stroje a zariadenia na drvenie, mletie a triedenie: Dopravníky. Vysokotlakové stroje a zariadenia: hydraulické lisy, akumulátory hydropneumatické, multiplikátory tlaku, Stroje a zariadenia pre chemický a potravinársky priemysel: cukrovary. Stroje a zariadenia na výrobu papiera: zahusťovacie bubny, filtre, valce, regulátory automatické, vysokotlakové nátoky. Tabakové a cigaretové stroje: Baliace stroje. Obrábacie stroje: Sústruhy, sústruhy revolverové, vyvrtávačky vodorovné, frézovačky. Rezné nástroje: frézy, vrtacie hlavy, nástroje na tvarovanie. Upínacie náradie: rozpínacie trne. Všeobecné strojové časti a zariadenia: zalomené hriadele, prevodové súkolesia (skrine), ozubené kolesá. Elektrotechnické stroje a zariadenia: elektrické motory (s výnimkou elektrických motorov do dopravných prostriedkov).
 9 - Elektrotechnické stroje a zariadenia: transformátory, tlmivky, vypínače, spínače, stykače, prepínače, odpojovače, regulátory otáčok komutátorových motorov, silové rozvádzače.
 11 - Zavážiacie zariadenia pre priemyselné pece, priemyselné pece.
 12 - Plavidlá: lodné súčasti.

(540)



- (550) obrazová
 (732) Škoda Auto a.s., tř. Václava Klementa 869, Mladá Boleslav II, Mladá Boleslav, CZ;

- (111) 152715J**
 (151) 17.7.1956
 (156) 15.6.2026
 (180) 15.6.2036
 (210) 7488J
 (220) 15.6.1956
(511) 7, 8, 12 NCL (11)
 (511) 7 - Stroje a zariadenia na valcovanie kovov: chladničky, nožnice, píly. Stroje a zariadenia na úpravu uhlia a rúd: stroje a zariadenia na pranie uhlia a rúd, triedičky uhlia a rúd. Stroje a zariadenia na drvenie, mletie a triedenie: Drviče, mlyny, granulátory, molekulátory, vibrátory, miešačky, triediče. Vysokotlakové stroje a zariadenia: expandery rúrok, zdviháky, zdvíhacie plošiny a stoly, autoklávy, expanzívne (piestové) rekuperátory, kotly, stacionárne kotly. Stroje a zariadenia pre chemický a potravinársky priemysel: pivovary, liehovary, plynárne, kyslíkárne, extrahovne, elektrolyzéry. Stroje a zariadenia na výrobu papiera: mlyny, holendre, miešadlá, zásobné nádrže, uzolníky, lapače piesku, fortrapy, hydropulpery, hydrofinory, striasadlá, prevádzače, mokrolisy, kalandre, rezačky, navíjačky a prevíjačky. Sklárske stroje: automaty na výrobu fliaš, automaty na výrobu žiarovkových baniek, automaty na opukovanie žiarovkových baniek, automaty na výrobu sklenených guliek, lisy na sklenené predmety, stroje na výrobu tabuľového skla, stroje na výrobu liateho skla. Tlačiarenské stroje a zariadenia: tlačiarenské rotačky, zariadenia na stereotypiu. Vážiacie stroje. Triediace stroje. Drevoobrábacie stroje. Všeobecné strojové časti a zariadenia: pružiny. Žeriavy: posuvné časti, otočné časti. Kompresory. Turbokompresory. Dúchadlá. Turbodúchadlá. Cestné valce. Rýpadlá: motorové drapáky. Žeriavy. Naftové motory.
 8 - Rezné nástroje: nože (kovoobrábacie), závitníky, závitové čeľuste, závitorezné hlavy a prístroje, výstružníky, výhrubníky, preťahováky, záhlbníky, tvarové vrtáky. Upínacie náradie: krúžky, zveráky, unášače, vodiace čapy a vložky, strediacie vložky a čapy, redukčné puzdrá a vložky, vrtacie puzdrá, deliace prístroje, stoly, stojany, prístroje na ostrenie, brúsenie, vrtanie, pákové lisy (montážne). Náradia a prístroje s ručným pohonom: zveráky, prístroje na ostrenie, vrtáky, brúsenie. Meradlá: pravítka, mierky, uholníky, šablóny, kalibre, medzné krúžky, medzné trne, primeriavacie dosky, primeriavacie hranoly, rovnacie dosky, rysovacie náradie, rysovacie prístroje, meracie a kontrolné náradie, vodováhy.
 12 - Lietadlá.

(540)



- (550) obrazová
 (732) Škoda Auto a.s., tř. Václava Klementa 869, Mladá Boleslav II, Mladá Boleslav, CZ;

(111) 166519

- (151) 11.3.1987
 (156) 5.6.2026
 (180) 5.6.2036
 (210) 54688
 (220) 5.6.1986

(511) 5 NCL (7)

- (511) 5 - Výrobky farmaceutické, zverolekárske a zdravotnícke, najmä kokcidiosaty; výrobky dietetické pre deti a chorých; náplasti, obvazový materiál, hmoty určené na plombovanie zubov a na odtlačky zubov; dezinfekčné prostriedky; prostriedky na ničenie rastlinných a živočíšnych škodcov, antiparazitné látky.

(540) CYGRO

- (550) slovná
 (732) Phibro Animal Health Corporation, Glenpointe Centre East, 3rd Floor 300 Frank W. Burr Blvd., Ste. 21, Teaneck, NJ 07666, US;
 (740) Zivko Mijatovic and Partners s. r. o., Bratislava - mestská časť Petržalka, SK;

(111) 183364

- (151) 10.12.1998
 (156) 30.11.2025
 (180) 30.11.2035
 (210) 3414-95
 (220) 30.11.1995
 (442) 9.9.1998
 (450) 12.3.1999

(511) 1, 5, 42 NCL (7)

- (511) 1 - Chemikálie pre priemysel, vedu, fotografiu, poľnohospodárstvo, záhradníctvo a lesníctvo; chemické činidlá; enzýmy a proteíny, diagnostické

prípravky na vedecké účely; súpravy na vykonávanie analýz potravinárskych výrobkov.

5 - Farmaceutické, veterinárne a zdravotnícke prípravky a látky; séra a protiséra; diagnostické prípravky a vybavenie na lekárske účely.

42 - Služby týkajúce sa kvalitatívnej analýzy pre klinické laboratóriá; chemický výskum, služby chemických laboratórií.

(540) RANDOX

- (550) slovná
 (732) Randox Laboratories Limited, Ardmore, Diamond Road, Crumlin BT29 4QY, Co. Antrim, GB;
 (740) FAJNOR IP s. r. o., Bratislava - mestská časť Petržalka, SK;

(111) 183913

- (151) 21.1.1999
 (156) 26.3.2026
 (180) 26.3.2036
 (210) 785-96
 (220) 26.3.1996
 (442) 7.10.1998
 (450) 13.4.1999

(511) 1, 19 NCL (7)

- (511) 1 - Chemické prostriedky pre sektor stavebných hmôt, totiž disperzné tekutiny na výrobu cementovej malty s prísadou plastov, prísady do betónu na použitie v oblasti striekaného betónu a odparovacie ochranné prostriedky na betón a maltu.

19 - Stavebné hmoty na báze minerálov, betón, zalievacia malta, hotová malta, cementová malta s prísadou plastov, injektážne materiály viazané cementom, hydraulicky tuhnúce kaly na báze cementodisperznej, zmesi z cementu a umelej živice na ochranu betónu a betónových sanácií, prostriedky proti korózii na báze cementodisperznej na výstužnú oceľ, prostriedky na priemyselné poťahovanie podláh, prírodné prímеси do betónu a malty.

(540)

(550) obrazová

- (732) GCP Germany GmbH, Pyrmonter Strasse 56, D-32676 Lügde, DE;
 (740) Zivko Mijatovic and Partners s. r. o., Bratislava - mestská časť Petržalka, SK;

(111) 183985

- (151) 21.1.1999
 (156) 14.5.2026
 (180) 14.5.2036
 (210) 1282-96
 (220) 14.5.1996
 (442) 7.10.1998
 (450) 13.4.1999

(511) 29 NCL (7)

- (511) 29 - Tepelne spracované, konzervované mäso vrátane hydínového, mäsové konzervy, konzervované mäsové a mäsovo-zeleninové zmesi na prípravu jedál, najmä cestovín, nátierky a paštéty v konzervách.

(540) MORCA DELLA

- (550) slovná
 (732) TATRAKON spol. s r.o., Ulica priemyselná 5668, Poprad, SK;
 (740) Zathurecky InPaRtners, s. r. o., Banská Bystrica, SK;

(111) 184536

- (151) 11.2.1999
 (156) 30.7.2026
 (180) 30.7.2036
 (210) 2002-96
 (220) 30.7.1996
 (442) 4.11.1998
 (450) 7.5.1999

(511) 7, 17, 37 NCL (7)

- (511) 7 - Stroje a prístroje na montáž flexibilných obkladacích materiálov na potrubia, stokové kanály a priechody.
 17 - Flexibilné obkladacie materiály na potrubia, stokové kanály a priechody.
 37 - Čistenie a údržba verejných i súkromných kanalizácií, rekonštrukcie a drobné úpravy kanalizačných sietí, výstavba štôl a podchodov, výstavba kanalizačných prípojok, hĺbenie studní, výstavba a údržba objektov, odvodnenie dopravných stavieb, výstavba zariadení na využitie voľného času, montáž flexibilných obkladacích materiálov v potrubiach, stokových kanáloch a priechodoch, uskutočňovanie inžinierskych stavieb, uskutočňovanie bytových a občianskych stavieb.

(540)

KAWO
system

- (550) obrazová

- (732) WOMBAT, s. r. o., Březinova 23, Brno, CZ;
 (740) Ing. Mária Holoubková - HOLOUBKOVÁ Patentová a známková kancelária, Bratislava - mestská časť Staré Mesto, SK;

(111) 184537

- (151) 11.2.1999
 (156) 30.7.2026
 (180) 30.7.2036
 (210) 2003-96
 (220) 30.7.1996
 (442) 4.11.1998
 (450) 7.5.1999

(511) 7, 17, 37 NCL (7)

- (511) 7 - Stroje a prístroje na montáž flexibilných obkladacích materiálov na potrubia, stokové kanály a priechody.
 17 - Flexibilné obkladacie materiály na potrubia, stokové kanály a priechody.
 37 - Čistenie a údržba verejných i súkromných kanalizácií, rekonštrukcie a drobné úpravy kanalizačných sietí, výstavba štôl a podchodov, výstavba kanalizačných prípojok, hĺbenie studní, výstavba a údržba objektov, odvodnenie dopravných stavieb, výstavba zariadení na využitie voľného času, montáž flexibilných obkladacích materiálov v potrubiach, stokových kanáloch a priechodoch, uskutočňovanie inžinierskych stavieb, uskutočňovanie bytových a občianskych stavieb.

(540)

KAWO

- (550) obrazová
 (732) WOMBAT, s. r. o., Březinova 23, Brno, CZ;
 (740) Ing. Mária Holoubková - HOLOUBKOVÁ Patentová a známková kancelária, Bratislava - mestská časť Staré Mesto, SK;

(111) 184717

- (151) 12.3.1999
 (156) 30.4.2026
 (180) 30.4.2036
 (210) 1114-96
 (220) 30.4.1996
 (442) 2.12.1998
 (450) 11.6.1999

(511) 35, 36, 38, 42 NCL (7)

- (511) 35 - Obchodné poradenstvo a konzultácie; obchodné konanie a kontrola; účtovníctvo; revízia a príprava účtov; vedenie účtovníctva; inzertná činnosť a distribúcia vzoriek; prieskum trhu a marketingové štúdie; vedenie kníh; fakturovanie; potvrdzovanie príjmu dokladov; spracovávanie účtovných dokumentov.
 36 - Finančné služby v súvislosti s pôžičkami; financovanie a úverovanie zákazníkov; financovanie

zásob a tovaru dílerov; lízing patriaci do tejto triedy; obchodné financovanie; financovanie prémiového poistenia; poukazovanie platieb poštou.

38 - Zaisťovanie priamych poštových a telemarketingových služieb.

42 - Tvorba programov na vedenie a riadenie finančného účtovníctva.

(540) WHIRLPOOL

(550) slovná

(732) Whirlpool Properties, Inc., 500 Renaissance Drive, Suite 101, St. Joseph, Michigan 49085, US;

(740) TaylorWessing e/n/w/c advokáti s. r. o., Bratislava - mestská časť Staré Mesto, SK;

(111) 184795

(151) 15.3.1999

(156) 16.7.2026

(180) 16.7.2036

(210) 1849-96

(220) 16.7.1996

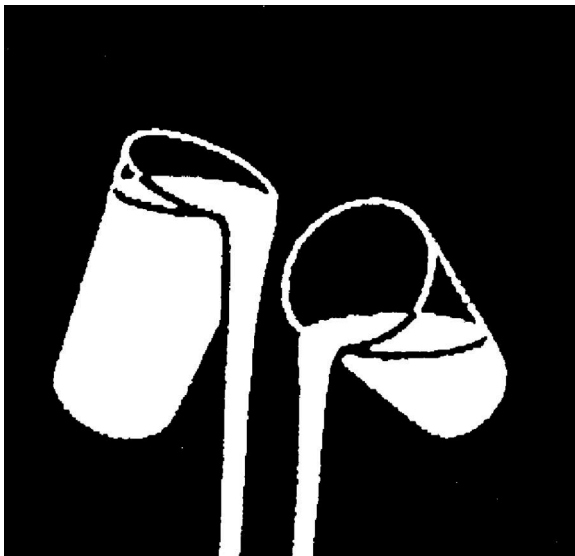
(442) 2.12.1998

(450) 11.6.1999

(511) 30 NCL (7)

(511) 30 - Čokoláda, čokolády a neliečivé cukrovinky.

(540)



(550) obrazová

(732) Cadbury UK Limited, Bournville Place, Bournville Lane, Bournville, Birmingham B30 2HP, GB;

(740) Zivko Mijatovic and Partners s. r. o., Bratislava - mestská časť Petržalka, SK;

(111) 185184

(151) 20.4.1999

(156) 4.9.2026

(180) 4.9.2036

(210) 2324-96

(220) 4.9.1996

(442) 11.1.1999

(450) 12.7.1999

(511) 5, 30 NCL (7)

(511) 5 - Cukrovinky s liečivými prísadami.

30 - Cukrovinky.

(540) HALLS VITA C

(550) slovná

(732) Intercontinental Great Brands LLC, 100 Deforest Avenue, East Hanover, NJ 07936, US;

(740) Zivko Mijatovic and Partners s. r. o., Bratislava - mestská časť Petržalka, SK;

(111) 185524

(151) 25.5.1999

(156) 24.7.2026

(180) 24.7.2036

(210) 1947-96

(220) 24.7.1996

(300) 75/047.949, 24.1.1996, US

(442) 11.2.1999

(450) 6.8.1999

(511) 9, 16, 35, 42 NCL (7)

(511) 9 - Počítačový softvér pre počítače na vyhľadávanie informácií, miest a ďalších zdrojov v počítačových sieťach; počítačový softvér, najmä na vedenie informácií, miest a zdrojov dosiahnuteľných v počítačových sieťach.

16 - Knihy o počítačových sieťach a vyhľadávanie informácií, miest a ďalších zdrojov v počítačových sieťach.

35 - Propagácia tovaru a služieb iných firiem pomocou inzerátov a propagačných monitorov v elektronických médiách prístupných z počítačových sietí.

42 - Služby súvisiace so spracovaním indexov informácií, miest a ďalších zdrojov dosiahnuteľných v počítačových sieťach; vyhľadávanie informácií, miest a ďalších zdrojov v počítačových sieťach; on-line prístup k správam, novinám, informáciám o počasí, športe a súčasných udalostiach, ako aj referenčných materiáloch.

(540) YAHOO!

(550) slovná

(732) Yahoo Inc., 11955 Democracy Dr., 14th Floor, Reston, VA 20190, US;

(111) 185733

(151) 25.5.1999

(156) 15.11.2026

(180) 15.11.2036

(210) 3012-96

(220) 15.11.1996

(442) 11.2.1999

(450) 6.8.1999

(511) 16, 30, 31, 32, 33 NCL (7)

(511) 16 - Propagačný materiál, tlačoviny.

30 - Káva, čaj, kakao, cukor, ryža, múka, chlieb, pečivo, cukrovinky, zmrzlina, med, droždie, prášok do pečiva, soľ, korenie, horčica, omáčky ako chuťové prísady.

31 - Strukoviny, obilniny.

32 - Sirupy.

33 - Liehoviny, likéry, vína.

(540) BOŽKOV

- (550) slovná
 (732) STOCK Plzeň-Božkov s.r.o., Palírenská 641/2, Plzeň-Božkov, CZ;
 (740) JUDr. Eva Bušová, advokátka, Bratislava - mestská časť Staré Mesto, SK;

(111) 185734

- (151) 25.5.1999
 (156) 15.11.2026
 (180) 15.11.2036
 (210) 3013-96
 (220) 15.11.1996
 (442) 11.2.1999
 (450) 6.8.1999

(511) 16, 30, 31, 32, 33 NCL (7)

- (511) 16 - Propagačný materiál, tlačoviny.
 30 - Káva, čaj, kakao, cukor, ryža, múka, chlieb, pečivo, cukrovinky, zmrzlina, med, droždie, prášok do pečiva, soľ, korenie, horčica, omáčky ako chuťové prísady.
 31 - Strukoviny, obilniny.
 32 - Sirupy.
 33 - Liehoviny, likéry, vína.

(540)

- (550) obrazová
 (732) STOCK Plzeň-Božkov s.r.o., Palírenská 641/2, Plzeň-Božkov, CZ;
 (740) JUDr. Eva Bušová, advokátka, Bratislava - mestská časť Staré Mesto, SK;

(111) 185947

- (151) 21.6.1999
 (156) 2.7.2026
 (180) 2.7.2036
 (210) 1737-96
 (220) 2.7.1996
 (442) 12.3.1999
 (450) 10.9.1999

(511) 9, 16, 41 NCL (7)

- (511) 9 - Nosiče záznamu zvuku.
 16 - Tlačoviny.
 41 - Organizácia akcií kultúrneho, výchovného a športového charakteru, organizovanie činností hudobnej spoločnosti, najmä zameranej na tramskú hudbu, spolupráca a tvorcami a širitelmi tramskej kultúry, najmä v oblasti hudobnej, literárnej a výtvarnej, vydávanie tlače, agentúrna činnosť

v oblasti kultúry, výchovy a športu, vydávanie nosičov záznamov zvuku.

(540)

- (550) obrazová
 (732) Združenie Hudobná spoločnosť GRAN, Hronská 14, Bratislava, SK;
 (740) LITVÁKOVÁ A SPOL., s. r. o., Bratislava - mestská časť Nové Mesto, SK;

(111) 187636

- (151) 19.10.1999
 (156) 27.6.2026
 (180) 27.6.2036
 (210) 1702-96
 (220) 27.6.1996
 (442) 11.1.1999
 (450) 18.1.2000

(511) 3, 5, 10, 25 NCL (7)

- (511) 3 - Toaletné prípravky na nohy bez liečivých účinkov; prípravky proti poteniu; dezodoranty.
 5 - Farmaceutické prípravky a látky na použitie v humánnom lekárstve; prípravky s liečivými účinkami; náplasti, obvazy, liečivé náplasti a liečivé vložky.
 10 - Prístroje a nástroje na použitie v pedikúre; ortopedické pomôcky, prístroje a zariadenia.
 25 - Obuv všetkého druhu vrátane čižiem, topánok, papúč a sandálov; pančuchový tovar; ponožky a pančuchy; vložky do topánok všetkých druhov; podporné vankúšiky, podložky pod klenbu a pätu, upínadlá päty.

(540) SCHOLL

- (550) slovná
 (732) Scholl's Wellness Company Limited, 2 Arlington Square, Downshire Way, Bracknell, Berkshire RG12 1WA, GB;
 (740) MAJLINGOVÁ & PARTNERS, s. r. o., Bratislava - mestská časť Petržalka, SK;

(111) 188179

- (151) 14.12.1999
 (156) 2.5.2026
 (180) 2.5.2036
 (210) 1164-96
 (220) 2.5.1996
 (442) 10.9.1999
 (450) 13.3.2000

(511) 37, 42 NCL (7)

- (511) 37 - Montáž, údržba a opravy elektrických strojov.
 42 - Výskum a vývoj nových výrobkov v oblasti elektrických strojov a prístrojov.

(540) MARPEX

- (550) slovná
 (732) MARPEX s. r. o., Športovcov 672, Dubnica nad Váhom, SK;
 (740) Ing. Róbert Porubčan - Kancelária pre patenty a známky, Ivanka pri Dunaji, SK;

(111) 188206

- (151) 14.12.1999
 (156) 4.7.2026
 (180) 4.7.2036
 (210) 1773-96
 (220) 4.7.1996
 (442) 10.9.1999
 (450) 13.3.2000
(511) 5 NCL (7)
 (511) 5 - Farmaceutické prípravky, liečivá na humánne použitie; dietetické látky a prípravky prispôsobené na lekárske účely; náplasti; obvazový materiál; dezinfekčné prostriedky.

(540) TAMBOCOR

- (550) slovná
 (732) Meda AB, Box 906, SE-170 09 Solna, SE;

(111) 188207

- (151) 14.12.1999
 (156) 4.7.2026
 (180) 4.7.2036
 (210) 1774-96
 (220) 4.7.1996
 (442) 10.9.1999
 (450) 13.3.2000
(511) 5 NCL (7)
 (511) 5 - Liečebné náplasti na aplikáciu nitroglycerínu.

(540) MINITRAN

- (550) slovná
 (732) Meda AB, Box 906, SE-170 09 Solna, SE;

(111) 189233

- (151) 31.1.2000
 (156) 31.7.2026
 (180) 31.7.2036
 (210) 2020-96
 (220) 31.7.1996
 (442) 11.6.1999
 (450) 10.4.2000
(511) 6, 7, 9, 11, 17, 19 NCL (7)
 (511) 6 - Obyčajné kovy v surovom a polospracovanom stave a ich zliatiny aj s nekovovými materiálmi, kovové reťaze, kovové káble a drôty, kovové rúry a rúrky, železiarsky tovar a zámočnícke výrobky, najmä čapy, držadlá, rukováti, kľučky, fittingy, spojky a príchytky na káble, rúry a potrubia, klince, kolená, stavebné kovania, stavebné dielce, konzoly, obruče, spojky, prípojky a odbočky potrubia, skrutky, spojky na káble a laná, spojovacie skrutky na káble, spriahadlá na reťaze, svorky na káble a rúry, zvierky, lávky, lišty, napínače na kovové drôty a pásy, nity, nosníky, objímky, pánty a závesy, svorníky, uholníky, ventily,

závesné háky, všetko výrobky kovové alebo zo zliatin kovov aj s nekovovými materiálmi.

7 - Stroje, najmä stroje na odstraňovanie kotlového a vodného kameňa, zariadenia na odstraňovanie odpadu, vysávacie a odsávacie stroje na priemyselné účely, splyňovače, seperátory, odlučovače, prehrievače, dúchadlá, regulátory, manipulátory, dopravníky, motory okrem motorov pre pozemné vozidlá, hnacie stroje, súkolesia a prevody a ich časti, hnacie remene, čerpadlá, nástroje poháňané elektrickým motorom alebo iným mechanickým pohonom patriace do tejto triedy.

9 - Zariadenia a prístroje na meranie, reguláciu a diaľkový prenos, najmä v oblasti vykurovacích systémov.

11 - Vykurovacie zariadenia, najmä plynové kotle a zariadenia na spaľovanie plynu, zariadenia na výrobu pary, chladenie, sušenie, vetranie a zariadenia na rozvod vody.

17 - Polotovary z plastických hmôt v tvare fólií, dosiek, tyčí, rúrok a pod., guma, penové materiály na báze plastov a gummy, tesniace hmoty a tmely, tepelné, elektrické a zvukové izolácie a upchávky, izolačné nátery, hadice s výnimkou kovových.

19 - Stavebné materiály nekovové, tehly, tvárnice, dlaždice, obkladačky, preklady, krycie lepenky, krytiny stavebného charakteru, cement, vápno, spojivá na stavebné účely, malta, sadra, štrk, kameninové a cementové rúry, stavebné materiály na stavbu ciest, polospracované rezivo, trámy, dosky, kompozitné stavebné materiály na báze dreva a iných materiálov.

(540) BUDERUS CENTRUM

- (550) slovná
 (732) Bosch Thermotechnik GmbH, Sophienstraße 30-32, 35576 Wetzlar, DE;
 (740) Mgr. et Mgr. Alena Kunicová, advokátka, Praha, CZ;

(111) 194631

- (151) 16.3.2001
 (156) 22.7.2026
 (180) 22.7.2036
 (210) 1908-96
 (220) 22.7.1996
 (442) 11.12.2000
 (450) 11.6.2001
(511) 9, 16, 41 NCL (7)
 (511) 9 - Nosiče záznamu zvuku.

16 - Tlačoviny.

41 - Organizácia akcií kultúrno-výchovného a športového charakteru, organizovanie a chod hudobnej spoločnosti, najmä zameranej na trampsú hudbu, spolupráca s tvorcami a šíriteľmi trampskej kultúry, najmä v oblasti hudobnej, literárnej, výtvarnej, vydávanie tlače, agentúrna činnosť, vydávanie nosičov záznamu zvuku.

(540) GRAN

- (550) slovná

- (732) Združenie Hudobná spoločnosť GRAN, Hronská 14, Bratislava, SK;
 (740) LITVÁKOVÁ A SPOL., s. r. o., Bratislava - mestská časť Nové Mesto, SK;

- (732) Zajacová Miriam, Ing., PhDr., Majerská 14524, Bratislava, SK;
 (740) FAJNOR IP s. r. o., Bratislava - mestská časť Petržalka, SK;

(111) 216002

- (151) 13.12.2006
 (156) 27.3.2026
 (180) 27.3.2036
 (210) 599-2006
 (220) 27.3.2006
 (442) 7.9.2006
 (450) 1.2.2007

(511) 35, 39, 41, 43 NCL (8)

- (511) 35 - Reklamná a inzertná činnosť, sprostredkovanie reklamných služieb, vydávanie propagačných materiálov.

39 - Poskytovanie prepravných služieb, najmä prostredníctvom vozidiel; prenájom vozidiel a bicyklov; sprostredkovanie lodnej, vzdušnej a železničnej dopravy; rezervačné služby týkajúce sa dopravy; služby cestovnej a turistickej kancelárie patriace do triedy 39; turistické prehliadky; sprevádzanie turistov; organizovanie exkurzií, ciest a výletov; organizovanie a rezervovanie zájazdov; organizovanie okružných plavieb výletnými loďami; služby zaobstarávania víz; sprostredkovateľské, informačné a poradenské služby týkajúce sa uvedených služieb.

41 - Poskytovanie služieb v oblasti kultúry, zábavy a vzdelávania; služby pre oddych a rekreáciu; organizovanie kultúrnych alebo vzdelávacích výstav; služby agentúr sprostredkovávajúce divadelné, koncertné, varietné, estrádne vystúpenia; organizovanie živých vystúpení; organizovanie a vedenie konferencií, kongresov a seminárov; organizovanie a vedenie zábavných, vzdelávacích a športových akcií; prekladateľské a tlmočnicke služby; vydávanie informačných brožúr a iných publikácií; sprostredkovateľské, informačné a poradenské služby týkajúce sa uvedených služieb.

43 - Hoteliarske služby, sprostredkovanie hotelierskych služieb; sprostredkovanie a zaobstarávanie stravovania a občerstvenia; zaobstarávanie, rezervácia a sprostredkovanie ubytovania v hoteloch, motelloch, penziónoch, turistických a prázdninových táboroch, ubytovniach, v sanatóriách a rekreačných zariadeniach; prenájom prechodného ubytovania; služby cestovných a turistických kancelárií patriace do triedy 43; sprostredkovateľské, informačné a poradenské služby týkajúce sa uvedených služieb.

(540)

- (550) obrazová
 (591) čierna, červená

(111) 216604

- (151) 11.1.2007
 (156) 11.5.2026
 (180) 11.5.2036
 (210) 5517-2006
 (220) 11.5.2006
 (442) 5.10.2006
 (450) 1.3.2007

(511) 14 NCL (8)

- (511) 14 - Náramkové hodinky, hodiny, budíky, náramky na hodinky, remienky na hodinky, chronometrické prístroje, hodinárske potreby a náhradné diely k nim.

(540) SCREAM

- (550) slovná
 (732) TITAN spol. s r.o., Hartigova 2660/141, Žižkov, Praha 3, CZ;
 (740) Bird & Bird s.r.o. advokátska kancelária, Bratislava - mestská časť Ružinov, SK;

(111) 216651

- (151) 8.2.2007
 (156) 18.9.2026
 (180) 18.9.2036
 (210) 1700-2006
 (220) 18.9.2006
 (442) 3.11.2006
 (450) 5.4.2007

(511) 9 NCL (8)

- (511) 9 - Počítačový softvér; elektronické databázy; monitorovacie počítačové programy; nahrané počítačové programy; programy pre počítačové hry; nahrané programy obsluhujúce počítač; programové vybavenie pre informačné technológie a komunikácie; informácie a záznamy v elektronickej podobe; elektronické časopisy; elektronické periodiká a knihy v elektronickej podobe; elektronické publikácie.

(540) XMtrade

- (550) slovná
 (732) SFÉRA, a.s., Karadžičova 2, Bratislava - mestská časť Staré Mesto, SK;
 (740) Advokátska, patentová a známková kancelária, Kajabová Monika, JUDr., Bratislava, SK;

(111) 216801

- (151) 9.2.2007
 (156) 23.6.2026
 (180) 23.6.2036
 (210) 1176-2006
 (220) 23.6.2006
 (442) 3.11.2006
 (450) 5.4.2007

(511) 35, 39, 40, 41 NCL (8)

- (511) 35 - Podnikateľské poradenstvo; obchodný manažment; obchodná administratíva; sprostredkovateľská činnosť obchodná.
 39 - Odvoz a skladovanie odpadových látok a recyklovaných látok; odvoz odpadov; odvážanie a skladovanie odpadkov/smetí - všetko vrátane informácií, poradenstva a sprostredkovania.
 40 - Recyklovanie odpadkov a odpadu, spracovanie (premena) odpadov; spaľovanie odpadkov/smetí a odpadu; likvidácia odpadkov/smetí a odpadu; triedenie odpadkov a opätovne použiteľných látok - všetko vrátane poradenstva a sprostredkovania.
 41 - Vzdelávanie; zabezpečovanie kurzov, školení a seminárov; vydávanie vyučovacích a vzdelávacích materiálov, vrátane on-line vydávania; sprostredkovanie uvedených služieb.

(540)



- (550) obrazová
 (732) NATUR-PACK, a. s., Štefanovičova 4, Bratislava, SK;
 (740) Mgr. Magdaléna Bachratá - BACHRATÁ & BACHRATÝ OFFICE, Patentová a známková kancelária, Zálesie, SK;

(111) 217097

- (151) 14.3.2007
 (156) 20.4.2026
 (180) 20.4.2036
 (210) 755-2006
 (220) 20.4.2006
 (442) 7.12.2006
 (450) 3.5.2007

(511) 31, 36, 37, 44 NCL (8)

- (511) 31 - Algae na humánnu alebo živočíšnu spotrebu, algarovila na živočíšnu spotrebu, arašidové výlisky pre zvieratá, arašidy, mleté arašidy pre zvieratá, plody borievky, borovicové šišky, čerstvé záhradné bylinky, čerstvá cibula, kvetinové cibule, citróny, citrusové ovocie, cukrová trstina, čakanka, čakankové hľuzy, chaluhy na humánnu alebo živočíšnu spotrebu, chmeľ, chmeľové šišky, hydina na chov, potrava pre dobytok, nespílené drevo, surové drevo, drevo neočistené od kôry, čerstvé egreše, čerstvá fazuľa, čerstvé gaštany, čerstvé hľuzovky, živé homáre, hospodárske zvieratá, čerstvý hrach, čerstvé hrozno, hydina na chov, živá hydina, ikry, jačmeň, jadrové krmivo pre zvieratá, jedlé korene, surové kakaové bôby, klíčky semien na botanické účely, kmene stromov, kokosové orechy, kolové orechy, kôpra, surový kolok, surovina ako kôra, živé kôrovce, kríky, krmivo, prísady do krmiva nie na lekárske účely, krmivo pre dobytok, sušené mlieko ako krmivo pre zvieratá, krmne zmesi s obsahom mlieka alebo výťažkov z mlieka alebo vyšších produktov zo spracovania mlieka, vápno ako krmivo pre zvieratá, krmne zmesi na výkrm hospodárskych zvierat, krovie, krúpy pre hydinu, kukurica, kukuričné výlisky pre dobytok, kvasnice pre

dobytok, kvetinové cibule, prírodné kvety, sušené kvety na ozdobu, vence prírodných kvetov, živé langusty, suché krmivo ako ľanová múčka, lieskové oriešky, svätójánsky chlieb ako lusky, rohovníky, ovocie ako mandle, slamený materiál na prikrytie povrchu pôd, výlisky ovocia ako matoliny, živé mäkkýše, mlato, živé mušle, podhubie ako mycélium, živé rybárske návnady, neopracované rezivo, prípravky pre nosnice, obilie v nespracovanom stave, zvyškové produkty ako obilniny pre živočíšnu spotrebu, odpad po destilácii, živé ustrice, oplodnené vajcia na liahnutie, vajčička priadky morušovej, vápno ako krmivo pre zvieratá, vedľajšie produkty spracovania obilnín pre živočíšnu spotrebu, vence zo živých kvetov, vianočné stromčeky, rastlina ako vinič, prípravky na výkrm zvierat, arašidové výlisky pre zvieratá, olejové výlisky, výlisky pre rožný statok, výlisky repky olejnej, pre rožný dobytok, surovina ako vylisovaná cukrová trstina, čerstvé záhradné bylinky, zvyšky z destilácie na živočíšnu spotrebu, čerstvá zelenina, čerstvé zemiaky, obilie ako zrno, semená ako zrno, zrno na živočíšnu spotrebu, chovné zvieratá, prípravky na výkrm zvierat, žihľava, živé zvieratá.

36 - Zhromažďovanie peňažných prostriedkov od verejnosti na základe verejnej výzvy s cieľom investovať takto zhromaždené peňažné prostriedky do majetku vymedzeného zákonom o kolektívnom investovaní a z takto zhromažďovaného majetku vytvárať a spravovať podielové fondy, výkon nútenej správy podielových fondov, zhromažďovanie peňažných prostriedkov s cieľom použiť ich na podnikanie; služby na využívanie dôchodkových fondov; dôchodkové fondy; vydávanie kreditných kariet; služby týkajúce sa úverových kariet; organizovanie dobročinných zbierok; kapitálové investície; garancie, záruky, kaucie; clearing (zúčtovanie vzájomných pohľadávok a záväzkov - bezhotovostné platenie); úschovné služby, úschova v bezpečnostných schránkach; pôžičky (financovanie); daňové odhady ako služby; finančné odhady a oceňovanie (poisťovníctvo, bankovníctvo, nehnuteľnosti); konateľstvo, zastupiteľstvo; správcovstvo; služby v oblasti finančnictva; finančné riadenie; záručné pôžičky; hypotéky, poskytovanie pôžičiek; burzové maklérstvo; finančné analýzy; finančné poradenstvo; konzultačné služby v oblasti financií; elektronický prevod kapitálu; platobné prevody vykonávané elektronicky; finančné informácie; vydávanie cenných papierov; úschova cenností; kurzové záznamy na burze; príjem vkladov od spoločnosti; poskytovanie úverov; investovanie do cenných papierov; finančný lízing; obchodovanie na vlastný účet alebo na účet klienta s devízovými hodnotami v oblasti termínovaných obchodov (futures) a opcií (options) včítane kurzových a úrokových obchodov s prevoditeľnými cennými papiermi; finančné maklérstvo; portfólio manažment; zahraničná obchodná činnosť; operačný lízing; zmenárenská činnosť; faktoring a forfaktoring; sprostredkovanie nákupu a predaj nehnuteľností;

nájom a prenájom domov a bytov; správa domov a nehnuteľností; obchodovanie s nehnuteľnosťami; ubytovacie kancelárie (byty, miestnosti).

37 - Autoservisy, čalúnnické opravy, čistenie automobilov, informácie o opravách, lakovanie a farbenie automobilov, lakovanie, glazovanie, leštenie automobilov, opravy a úpravy automobilov, ošetrovanie vozidiel protikorozívnymi nátermi, protihrdzavá úprava, údržba a opravy motorových vozidiel, údržba automobilov, umývanie automobilov, vykonávanie inžinierskych stavieb, priemyselných stavieb, bytových a občianskych stavieb (vrátane vybaveností sídliskových celkov), výstavba kanalizačných a vodovodných sietí, výkon činností stavbyvedúceho, výkon činnosti stavebného dozoru - stavebný dozor, stavebné informácie, stavebné činnosti, demolácie budov, izolovanie stavieb, utesňovanie stavieb, prenájom stavebných strojov a zariadení, murovanie, interiérové a exteriérové maľovanie a natieranie, montovanie lešení, rekonštrukcie a modernizácia zabezpečovacích systémov, servisné kontroly, inštalácie zabezpečovacích systémov (elektronických zabezpečovacích signalizácií a elektronických požiarnych signalizácií), montáž mechanických zábran; čistenie interiérov a exteriérov budov, čistenie automobilov, čistenie komínov, čistenie okien, čistenie ciest, chemické čistenie, prenájom čistiacich strojov, čistenie verejných komunikácií a verejných priestranstiev vrátane zimnej a letnej údržby, prenájom vozidiel na zametanie a čistiacich strojov, údržba verejných hygienických zariadení, oprava výtlkov obalovacou drvinou, asfaltovanie a kladenie cestných povrchov, údržba komunikácií asfaltérskymi a živičiarskymi technológiami, údržba a oprava zberných nádob a kontajnerov na odpad, čistenie interiérov a exteriérov budov, upratovacie práce, čistenie kanalizačných vpustí, realizácia označovania ulíc a verejných priestranstiev, realizácia vodovodného a zvislého dopravného označenia cestných komunikácií; opravy a údržba zariadení na rozvod elektriny a kontrolných zariadení; inštalácie, opravy a údržba ostatných elektrických zariadení, inštalácie ostatného elektr. zariadenia, opravy a údržba ostatného elektr. zariadenia, práce na stavbe diaľkových vedení elektr. nadzemných, práce na stavbe diaľkových vedení elektr. podzemných; práce hrubej stavby energetických výrobných objektov, elektroinštalačné práce v ostatných objektoch, dozor nad stavbami, prístroje - montáž, údržba, oprava; servis záhradnej poľnohospodárskej a lesníckej techniky, servis a opravárske služby, deratizácia, dezinfekcia, dezinfekcia, ničenie škodcov (s výnimkou na poľnohospodárske účely), sprostredkovanie uvedených služieb v tejto triede.

44 - Záhradnícke služby - návrh, realizácie a údržba zelene, sadové úpravy okolia objektov, okrasných záhrad a drevín; služby záhradných architektov; záhradkárské služby; lesnícke a parkové služby; služby v oblasti poľnohospodárskej, záhradníckej a lesníckej starostlivosti, starostlivosť

o rybníky, akvária, trávniky a zvieratá, ničenie buriny, ničenie škodcov v poľnohospodárstve, záhradníctve a lesníctve, záhradníctvo, prenájom poľnohospodárskych strojov a zariadení; salóny krásy; fyzioterapia, aromaterapeutické služby, kadernícke salóny, manikúra, tetovanie, verejné kúpele na účely hygieny, masáže, sprostredkovanie uvedených služieb v tejto triede.

(540)



(550) obrazová

(591) modrá

(732) SHARK COMPANY, s. r. o., Nálepková 18, Pezinok, SK;

(740) TM & PATENT ATTORNEY NEUSCHL s. r. o., Bratislava - mestská časť Staré Mesto, SK;

(111) 217191

(151) 14.3.2007

(156) 1.6.2026

(180) 1.6.2036

(210) 5636-2006

(220) 1.6.2006

(442) 7.12.2006

(450) 3.5.2007

(511) 5, 30, 39 NCL (8)

(511) 5 - Bylinné čaje liečebné, liečivé byliny, čaj astmatický, odtučňovacie čaje na lekárske účely, liečivé čaje, diétne potraviny upravené na lekárske účely na báze čaju, drogy na liečebné účely s obsahom čaju, fenikel na lekárske účely, farmaceutické prípravky na báze čaju, írsky mach (karagen) na lekárske účely, liečivé cukrovinky a pastilky na báze čaju, liečivé korene, nápoje liečivé na báze čaju, nápoje diétické na lekárske účely na báze čaju, posilňujúce prípravky a toniká na lekárske účely, na báze čaju, vitamínové prípravky s čajovými zložkami - všetko na lekárske účely.

30 - Čaje všetkých druhov vrátane ich zmesí, najmä čaje sypané, porciované, vrecúškované, lisované, instantné a čajové extrakty z ovocia, bylín, zeleniny a iných prírodných produktov, napríklad koreňov, kôry, a to prírodné i aromatizované vrátane s prídavkom vitamínov, vlákniny a minerálnych látok a ochucovacích prípravkov, čajové esencie prírodné i ochutené, koreniny a ochucovacie potravinárske prípravky na báze čaju, bonbóny a žuvacia guma nie na lekárske účely s čajovými zložkami, prírodné sladidlá ako súčasť čajov, šťavy s čajovými extraktmi s výnimkou dresingov.

39 - Balenie, skladovanie, expedícia a preprava potravinárskych výrobkov a nápojov.

(540) VITTO TEA, čaj ktorý má šťavu

- (550) slovná
 (732) VITTO TEA BOARD, s.r.o., Na Pankráci 1618/30, Nusle, Praha 4, CZ;
 (740) Ing. Peter Hojčuš - Patentová a známková kancelária, Bratislava - mestská časť Petržalka, SK;

(111) 217192

- (151) 14.3.2007
 (156) 1.6.2026
 (180) 1.6.2036
 (210) 5637-2006
 (220) 1.6.2006
 (442) 7.12.2006
 (450) 3.5.2007

(511) 5, 30, 39 NCL (8)

- (511) 5 - Bylinné čaje liečebné, liečivé byliny, čaj astmatický, odtučňovacie čaje na lekárske účely, liečivé čaje, diétne potraviny upravené na lekárske účely na báze čaju, drogy na liečebné účely s obsahom čaju, fenikel na lekárske účely, farmaceutické prípravky na báze čaju, írsky mach (karagen) na lekárske účely, liečivé cukrovinky a pastilky na báze čaju, liečivé korene, nápoje liečivé na báze čaju, nápoje dietetické na lekárske účely na báze čaju, posilňujúce prípravky a toniká na lekárske účely, na báze čaju, vitamínové prípravky s čajovými zložkami - všetko na lekárske účely.

30 - Čaje všetkých druhov vrátane ich zmesí, najmä čaje sypané, porciované, vrecúškované, lisované, instantné a čajové extrakty z ovocia, bylín, zeleniny a iných prírodných produktov, napríklad koreňov, kôry, a to prírodné i aromatizované vrátane s prídavkom vitamínov, vlákniny a minerálnych látok a ochucovacích prípravkov, čajové esencie prírodné i ochutené, koreniny a ochucovacie potravinárske prípravky na báze čaju, bonbóny a žuvacia guma nie na lekárske účely s čajovými zložkami, prírodné sladidlá ako súčasť čajov, šťavy s čajovými extraktmi s výnimkou dresingov.

39 - Balenie, skladovanie, expedícia a preprava potravinárskych výrobkov a nápojov.

(540) VITTO TEA, čaje s opravdovou chuťou

- (550) slovná
 (732) VITTO TEA BOARD, s.r.o., Na Pankráci 1618/30, Nusle, Praha 4, CZ;
 (740) Ing. Peter Hojčuš - Patentová a známková kancelária, Bratislava - mestská časť Petržalka, SK;

(111) 217199

- (151) 14.3.2007
 (156) 1.6.2026
 (180) 1.6.2036
 (210) 5645-2006
 (220) 1.6.2006
 (442) 7.12.2006
 (450) 3.5.2007

(511) 5, 30, 39 NCL (8)

- (511) 5 - Bylinné čaje liečebné, liečivé byliny, čaj astmatický, odtučňovacie čaje na lekárske účely, liečivé čaje, diétne potraviny upravené na lekárske účely, drogy na

liečebné účely, fenikel na lekárske účely, farmaceutické prípravky, írsky mach (karagen) na lekárske účely, liečivé cukrovinky a pastilky, liečivé korene, nápoje liečivé, nápoje dietetické upravené na lekárske účely, posilňujúce prípravky na lekárske účely, toniká, vitamínové prípravky - všetko na lekárske účely.

30 - Čaje všetkých druhov vrátane ich zmesí, najmä čaje sypané, porciované, vrecúškované, lisované, instantné a čajové extrakty z ovocia, bylín, zeleniny a iných prírodných produktov, napríklad koreňov, kôry, a to prírodné i aromatizované vrátane s prídavkom vitamínov, vlákniny a minerálnych látok a ochucovacích prípravkov, čajové esencie prírodné a ochutené, koreniny a ochucovacie potravinárske prípravky, bonbóny, žuvacia guma nie na lekárske účely, kakao, káva, kávové náhradky, kávové nápoje, prírodné sladidlá, šťavy s výnimkou dresingov, prípravky, najmä instantné zmesi na prípravu nápojov a jedál, napríklad kávy, čajov, čokoládových a mliečnych nápojov, všetko patriace do tejto triedy.

39 - Balenie, skladovanie, expedícia a preprava potravinárskych výrobkov.

(540)

- (550) obrazová
 (732) VITTO TEA BOARD, s.r.o., Na Pankráci 1618/30, Nusle, Praha 4, CZ;
 (740) Ing. Peter Hojčuš - Patentová a známková kancelária, Bratislava - mestská časť Petržalka, SK;

(111) 217200

- (151) 14.3.2007
 (156) 1.6.2026
 (180) 1.6.2036
 (210) 5646-2006
 (220) 1.6.2006
 (442) 7.12.2006
 (450) 3.5.2007

(511) 5, 30, 39 NCL (8)

- (511) 5 - Bylinné čaje liečebné, liečivé byliny, čaj astmatický, odtučňovacie čaje na lekárske účely, liečivé čaje, diétne potraviny upravené na lekárske účely, drogy na liečebné účely, fenikel na lekárske účely, farmaceutické prípravky, írsky mach (karagen) na lekárske účely, liečivé cukrovinky a pastilky, liečivé korene, nápoje liečivé, nápoje dietetické upravené na lekárske účely, posilňujúce prípravky na lekárske účely, toniká, vitamínové prípravky - všetko na lekárske účely.

30 - Čaje všetkých druhov vrátane ich zmesí, najmä čaje sypané, porciované, vrecúškované, lisované, instantné a čajové extrakty z ovocia, bylín, zeleniny a iných prírodných produktov, napríklad koreňov, kôry, a to prírodné i aromatizované vrátane s prídavkom vitamínov, vlákniny a minerálnych látok a ochucovacích prípravkov, čajové esencie prírodné a ochutené, koreniny a ochucovacie potravinárske prípravky, bonbóny, žuvacia guma nie na lekárske účely, kakao, káva, kávové náhradky, kávové nápoje, prírodné sladidlá, šťavy s výnimkou dresingov, prípravky, najmä instantné zmesi na prípravu nápojov a jedál, napríklad kávy, čajov, čokoládových a mliečnych nápojov, všetko patriace do tejto triedy.
39 - Balenie, skladovanie, expedícia a preprava potravinárskych výrobkov.

(540)



- (550) obrazová
(732) VITTO TEA BOARD, s.r.o., Na Pankráci 1618/30, Nusle, Praha 4, CZ;
(740) Ing. Peter Hojčuš - Patentová a známková kancelária, Bratislava - mestská časť Petržalka, SK;

(111) 217201

- (151) 14.3.2007
(156) 1.6.2026
(180) 1.6.2036
(210) 5649-2006
(220) 1.6.2006
(442) 7.12.2006
(450) 3.5.2007

(511) 5, 30, 39 NCL (8)

- (511) 5 - Bylinné čaje liečebné, liečivé byliny, čaj astmatický, odtučňovacie čaje na lekárske účely, liečivé čaje, diétne potraviny upravené na lekárske účely, drogy na liečebné účely, fenikel na lekárske účely, farmaceutické prípravky, írsky mach (karagen) na lekárske účely, liečivé cukrovinky a pastilky, liečivé korene, nápoje liečivé, nápoje dietetické upravené na lekárske účely, posilňujúce prípravky na lekárske účely, toniká, vitamínové prípravky - všetko na lekárske účely.
30 - Čaje všetkých druhov vrátane ich zmesí, najmä čaje sypané, porciované, vrecúškované, lisované, instantné a čajové extrakty z ovocia, bylín, zeleniny a iných prírodných produktov, napríklad koreňov, kôry, a to prírodné i aromatizované vrátane s prídavkom vitamínov, vlákniny a minerálnych látok a ochucovacích prípravkov, čajové esencie prírodné a ochutené, koreniny a ochucovacie potravinárske

prípravky, bonbóny, žuvacia guma nie na lekárske účely, kakao, káva, kávové náhradky, kávové nápoje, prírodné sladidlá, šťavy s výnimkou dresingov, prípravky, najmä instantné zmesi na prípravu nápojov a jedál, napríklad kávy, čajov, čokoládových a mliečnych nápojov, všetko patriace do tejto triedy.

39 - Balenie, skladovanie, expedícia a preprava potravinárskych výrobkov.

(540) QUATTRO PLEASURE

- (550) slovná
(732) VITTO TEA BOARD, s.r.o., Na Pankráci 1618/30, Nusle, Praha 4, CZ;
(740) Ing. Peter Hojčuš - Patentová a známková kancelária, Bratislava - mestská časť Petržalka, SK;

(111) 217314

- (151) 14.3.2007
(156) 19.5.2026
(180) 19.5.2036
(210) 933-2006
(220) 19.5.2006
(442) 7.12.2006
(450) 3.5.2007

(511) 35, 36, 42 NCL (8)

- (511) 35 - Obchodné a odborné poradenstvo; poradenstvo v obchodnej činnosti; dražby.
36 - Vymáhanie pohľadávok; likvidácia podnikov (finančné služby).
42 - Služby komerčných právnikov; právny výskum; licencie práv duševného vlastníctva; poradenstvo v oblasti práv duševného vlastníctva; arbitráž (služby).

(540) aequitas

- (550) slovná
(732) Aequitas s.r.o., Dolná 19, Banská Bystrica, SK;

(111) 217366

- (151) 14.3.2007
(156) 1.6.2026
(180) 1.6.2036
(210) 5631-2006
(220) 1.6.2006
(442) 7.12.2006
(450) 3.5.2007

(511) 9 NCL (8)

- (511) 9 - Zariadenia na audiovizuálnu komunikáciu, prístroje a zariadenia na nahrávanie, záznam, prevod, prenos a reprodukciu zvuku alebo dát, informácií a ich súčasti; nosiče údajov a na záznam zvuku a záznamové médiá elektronické, magnetické, optické, magneticko-optické, nahrané aj nenahrané, komunikačné systémy, nástroje a prístroje, bezdrôtové systémy ako mikrofóny, prijímače, vysielacie, slúchadlá, konektory a redukcie, káble, mixážne pulty, reproduktory, signálové procesory, štúdiové monitory.

(540)

- (550) obrazová
 (591) oranžová, sivá
 (732) Tonkovič Bohumil, Ing., Pribinova 1615/9, Zlaté Moravce, SK;

(111) 217530

- (151) 12.4.2007
 (156) 3.8.2026
 (180) 3.8.2036
 (210) 1402-2006
 (220) 3.8.2006
 (442) 4.1.2007
 (450) 7.6.2007

(511) 9, 41 NCL (8)

- (511) 9 - Zvukové nahrávacie zariadenia; zvuk (zariadenia na prenášanie).
 41 - Zvukové nahrávacie zariadenia (prenájom).

(540)

FLEA

- (550) obrazová
 (732) Rojko Miloš, Považské Podhradie 108, Považská Bystrica, SK;
 (740) Ing. Ján Ďurica - patentový zástupca, Považská Bystrica, SK;

(111) 217651

- (151) 12.4.2007
 (156) 29.5.2026
 (180) 29.5.2036
 (210) 5623-2006
 (220) 29.5.2006
 (442) 4.1.2007
 (450) 7.6.2007

(511) 9, 16, 35, 39, 40, 41 NCL (8)

- (511) 9 - Nosiče informácií so záznamom zvuku a obrazu; elektronické publikácie, najmä periodiká, noviny.
 16 - Tlačoviny všetkých druhov, periodická a neperiodická tlač a publikácie, najmä časopisy, noviny, knihy, katalógy, prospekty, plagáty, fotografie, pohľadnice, korešpondenčné lístky, listový papier,

kalendáre, obálky, formuláre, tlačivá; knihárske výrobky; propagačné materiály a predmety z papiera a plastických hmôt patriace do tejto triedy.

35 - Reklamná a inzertná činnosť; vydávanie reklamných materiálov; kopírovanie alebo rozmnožovanie dokumentov, dokladov; sprostredkovanie v uvedených službách.

39 - Distribúcia periodickej a neperiodickej tlače; sprostredkovanie v uvedenej službe.

40 - Polygrafické služby, najmä tlačiarске; odborné sprostredkovateľské a poradenské služby v odbore polygrafie.

41 - Vydávanie novín, časopisov, tlačovín, periodík a neperiodických publikácií; vydávanie a edícia elektronicky reprodukovateľných textov, grafických, obrazových a zvukových informácií, ktoré môžu byť opätovne spracované v sieti; poskytovanie elektronických publikácií on-line; sprostredkovanie v uvedených službách.

(540)

- (550) obrazová
 (591) červená, žltá
 (732) Petit Press, a.s., Lazaretská 12, Bratislava 1, SK;
 (740) Ing. Peter Hojčuš - Patentová a známková kancelária, Bratislava - mestská časť Petržalka, SK;

(111) 218109

- (151) 8.6.2007
 (156) 16.6.2026
 (180) 16.6.2036
 (210) 1146-2006
 (220) 16.6.2006
 (442) 1.3.2007
 (450) 2.8.2007

(511) 7, 11, 21, 30, 43 NCL (8)

- (511) 7 - Kávové mlynčeky s výnimkou ručných.
 11 - Kávovary elektrické; elektrické filtračné alebo extrakčné kávovary.
 21 - Filtračné alebo extrakčné kávovary s výnimkou elektrických; kávovary s výnimkou elektrických; kávové mlynčeky ručné.
 30 - Káva; káva, nepražená; kávové náhradky na báze rastlín; kávové nápoje; kávové príchuti; kávovinové náhradky.
 43 - Kaviarne.

(540)



- (550) obrazová
 (591) biela, čierna, fialová
 (732) BARZZUZ s.r.o., Bakossova 6, Banská Bystrica, SK;

(111) 218112

- (151) 8.6.2007
 (156) 19.6.2026
 (180) 19.6.2036
 (210) 1149-2006
 (220) 19.6.2006
 (300) 436974, 28.4.2006, CZ
 (442) 1.3.2007
 (450) 2.8.2007

(511) 6, 7, 9, 42 NCL (8)

- (511) 6 - Kovové výrobky (neelektrické); kovové rozvádzače; kovové prípravky na montáž.

7 - Stroje, najmä jednoúčelové stroje patriace do tejto triedy; zariadenia a prostriedky na mechanizáciu, robotizáciu a racionalizáciu technologických procesov; stroje na spracovanie kovov, plastických hmôt a odpadov z nich; nástroje - časti strojov, najmä kovové formy na výrobu súčastí z lisovacích hmôt; kovové nástroje na výrobu kovových lisovaných dielcov; pomôcky na zvarovanie, nitovanie, brúsenie, navíjanie drôtov; elektromotory (s výnimkou motorov do pozemných vozidiel); elektrické generátory a príslušenstvo uvedeného tovaru.

9 - Prístroje a nástroje elektrické - jednoúčelové zariadenia na riadenie, meranie a signalizáciu; prístroje a nástroje elektronické na riadenie, meranie, váženie, signalizáciu a reguláciu; prístroje kontrolné na chránenie a istenie; prístroje na kontrolu a reguláciu elektrických veličín; snímacie a vyhodnocovacie elektrické zariadenia; elektrické zariadenia na diaľkové riadenie a kontrolu priemyselných operácií a elektrických systémov; testovacie prístroje a zariadenia na elektrické prístroje; rozvádzače (elektrické); prípojkové a rozpojovacie skrine a piliere; tlakové a plavákové spínače; výkonové poistky nožové a valcové vrátane príslušenstva; poistky na istenie polovodičov vrátane príslušenstva; poistkové odpojovače a odpínače vrátane príslušenstva; ističe vrátane doplnkov a príslušenstva; vypínače; zvodiče prepätia; chrániče; stykače; spínacie prístroje; tlačidlá na ovládanie elektrických obvodov; tlačidlá na zvončeky; prístroje na domové a priemyselné rozvody; spúšťače motorov; relé všetkých druhov; transformátory; usmerňovače prúdu; napájacie zdroje; akumulátory; batérie - články (elektrické); spínacie hodiny; časové spínače; návesti - svetelné; mechanické, signálne,

plastové rozvádzače; prepojovacie prvky a modulové elektrické prístroje; elektrický inštalačný materiál; prevlečné kryty; variabilné plastové kryty; izolačné skrine - ochranné kryty na elektrické prístroje; prepojovacie lišty - elektrické spojky medzi prístroje (v tvare lišty); elektrické rozbočovacie mostíky; rozvodnice - rozvodové panely (elektrické); elektrické konektory; zásuvky; škatule; objímky; svorkovnice; rúrky inštalačné - komponenty elektrickej inštalácie; elektrické vodiče; lanká; káble; svetelné káble; elektrovodné pásy; pružné elektrické spojky vedenia; elektrické spojky koľajové a vagónové vrátane kombinácií uvedených prístrojov; programovateľné riadiace prístroje; magnetické nosiče dát; nosiče záznamov zvukové a obrazové; počítače; počítačové periférie a príslušenstvo; počítačové programy (softvér, firmvér a hardvér).

42 - Tvorba softvéru.

(540)



- (550) obrazová
 (732) OEZ, s. r. o., Šedivská 339, Letohrad, CZ;

(111) 218113

- (151) 8.6.2007
 (156) 19.6.2026
 (180) 19.6.2036
 (210) 1150-2006
 (220) 19.6.2006
 (300) 436973, 28.4.2006, CZ
 (442) 1.3.2007
 (450) 2.8.2007

(511) 6, 7, 9, 11, 42 NCL (8)

- (511) 6 - Kovové výrobky (neelektrické); kovové rozvádzače; kovové prípravky na montáž.

7 - Stroje, najmä jednoúčelové stroje patriace do tejto triedy; zariadenia a prostriedky na mechanizáciu, robotizáciu a racionalizáciu technologických procesov; stroje na spracovanie kovov, plastických hmôt a odpadov z nich; nástroje - časti strojov, najmä kovové formy na výrobu súčastí z lisovacích hmôt; kovové nástroje na výrobu kovových lisovaných dielcov; pomôcky na zvarovanie, nitovanie, brúsenie, navíjanie drôtov; elektromotory (s výnimkou motorov do pozemných vozidiel); elektrické generátory a príslušenstvo uvedeného tovaru.

9 - Prístroje a nástroje elektrické - jednoúčelové zariadenia na riadenie, meranie a signalizáciu; prístroje a nástroje elektronické na riadenie, meranie, váženie, signalizáciu a reguláciu; prístroje kontrolné na chránenie a istenie; prístroje na kontrolu a reguláciu elektrických veličín; snímacie a vyhodnocovacie elektrické zariadenia; elektrické zariadenia na diaľkové riadenie a kontrolu priemyselných operácií a elektrických systémov; testovacie prístroje a zariadenia na elektrické prístroje;

rozdávzače (elektrické); prípojkové a rozpojovacie skrine a piliere; tlakové a plavákové spínače; výkonové poistky nožové a valcové vrátane príslušenstva; poistky na istenie polovodičov vrátane príslušenstva; poistkové odpojovače a odpínače vrátane príslušenstva; ističe vrátane doplnkov a príslušenstva; vypínače; zvodiče prepätia; chrániče; stykače; spínacie prístroje; tlačidlá na ovládanie elektrických obvodov; tlačidlá na zvončeky; prístroje na domové a priemyselné rozvody; spúšťače motorov; relé všetkých druhov; transformátory; usmerňovače prúdu; napájacie zdroje; akumulátory; batérie - články (elektrické); spínacie hodiny; časové spínače; návěsti - svetelné; mechanické, signálne, plastové rozvádzače; prepojovacie prvky a modulové elektrické prístroje; elektrický inštalčný materiál; prevlečné kryty; variabilné plastové kryty; izolačné skrine - ochranné kryty na elektrické prístroje; prepojovacie lišty - elektrické spojky medzi prístroje (v tvare lišty); elektrické rozbočovacie mostíky; rozvodnice - rozvodové panely (elektrické); elektrické konektory; zásuvky; škatule; objímky; svorkovnice; rúrky inštalčné - komponenty elektrickej inštalácie; elektrické vodiče; lanká; káble; svetelné káble; elektrovodné pásy; pružné elektrické spojky vedenia; elektrické spojky koľajové a vagónové vrátane kombinácií uvedených prístrojov; programovateľné riadiace prístroje; magnetické nosiče dát; nosiče záznamov zvukové a obrazové; počítače; počítačové periférie a príslušenstvo; počítačové programy (softvér, firmvér a hardvér).

11 - Prístroje na osvetľovanie, vykurovanie, chladenie, sušenie, vetranie, zvlhčovanie, vyvíjanie pary, klimatizáciu; svietidlá; svetelné zdroje; vykurovacie zariadenia; zariadenia na chladenie, vetranie, výrobu pary, na úpravu vzduchu a rozvod vody; príslušenstvo a súčasti na všetky uvedené tovary v triede 11.

42 - Tvorba softvéru.

(540)

DISTRItton

(550) obrazová

(732) OEZ, s. r. o., Šedivská 339, Letohrad, CZ;

(111) **218114**

(151) 8.6.2007

(156) 19.6.2026

(180) 19.6.2036

(210) 1151-2006

(220) 19.6.2006

(300) 436975, 28.4.2006, CZ

(442) 1.3.2007

(450) 2.8.2007

(511) **6, 7, 9, 11, 42** NCL (8)

(511) 6 - Kovové výrobky (neelektrické); kovové rozvádzače; kovové prípravky na montáž.

7 - Stroje, najmä jednoúčelové stroje patriace do tejto triedy; zariadenia a prostriedky na mechanizáciu,

robotizáciu a racionalizáciu technologických procesov; stroje na spracovanie kovov, plastických hmôt a odpadov z nich; nástroje - časti strojov, najmä kovové formy na výrobu súčastí z lisovacích hmôt; kovové nástroje na výrobu kovových lisovaných dielcov; pomôcky na zvarovanie, nitovanie, brúsenie, navíjanie drôtov; elektromotory (s výnimkou motorov do pozemných vozidiel); elektrické generátory a príslušenstvo uvedeného tovaru.

9 - Prístroje a nástroje elektrické - jednoúčelové zariadenia na riadenie, meranie a signalizáciu; prístroje a nástroje elektronické na riadenie, meranie, váženie, signalizáciu a reguláciu; prístroje kontrolné na chránenie a istenie; prístroje na kontrolu a reguláciu elektrických veličín; snímacie a vyhodnocovacie elektrické zariadenia; elektrické zariadenia na diaľkové riadenie a kontrolu priemyselných operácií a elektrických systémov; testovacie prístroje a zariadenia na elektrické prístroje; rozvádzače (elektrické); prípojkové a rozpojovacie skrine a piliere; tlakové a plavákové spínače; výkonové poistky nožové a valcové vrátane príslušenstva; poistky na istenie polovodičov vrátane príslušenstva; poistkové odpojovače a odpínače vrátane príslušenstva; ističe vrátane doplnkov a príslušenstva; vypínače; zvodiče prepätia; chrániče; stykače; spínacie prístroje; tlačidlá na ovládanie elektrických obvodov; tlačidlá na zvončeky; prístroje na domové a priemyselné rozvody; spúšťače motorov; relé všetkých druhov; transformátory; usmerňovače prúdu; napájacie zdroje; akumulátory; batérie - články (elektrické); spínacie hodiny; časové spínače; návěsti - svetelné; mechanické, signálne, plastové rozvádzače; prepojovacie prvky a modulové elektrické prístroje; elektrický inštalčný materiál; prevlečné kryty; variabilné plastové kryty; izolačné skrine - ochranné kryty na elektrické prístroje; prepojovacie lišty - elektrické spojky medzi prístroje (v tvare lišty); elektrické rozbočovacie mostíky; rozvodnice - rozvodové panely (elektrické); elektrické konektory; zásuvky; škatule; objímky; svorkovnice; rúrky inštalčné - komponenty elektrickej inštalácie; elektrické vodiče; lanká; káble; svetelné káble; elektrovodné pásy; pružné elektrické spojky vedenia; elektrické spojky koľajové a vagónové vrátane kombinácií uvedených prístrojov; programovateľné riadiace prístroje; magnetické nosiče dát; nosiče záznamov zvukové a obrazové; počítače; počítačové periférie a príslušenstvo; počítačové programy (softvér, firmvér a hardvér).

11 - Prístroje na osvetľovanie, vykurovanie, chladenie, sušenie, vetranie, zvlhčovanie, vyvíjanie pary, klimatizáciu; svietidlá; svetelné zdroje; vykurovacie zariadenia; zariadenia na chladenie, vetranie, výrobu pary, na úpravu vzduchu a rozvod vody; príslušenstvo a súčasti na všetky uvedené tovary v triede 11.

42 - Tvorba softvéru.

(540)


(550) obrazová

(732) OEZ, s. r. o., Šedivská 339, Letohrad, CZ;

(111) 218286

(151) 8.6.2007

(156) 6.10.2026

(180) 6.10.2036

(210) 1810-2006

(220) 6.10.2006

(442) 1.3.2007

(450) 2.8.2007

(511) 3, 5, 11, 41 NCL (8)

(511) 3 - Kozmetické prípravky.

5 - Doplnky výživy na lekárske účely.

11 - Osvetľovacie prístroje a zariadenia.

41 - Vzdelávanie.

(540) Nástroje Zdravia

(550) slovná

(732) Blue step, s. r. o., 8. mája 906/1, Šaľa, SK;

(111) 218364

(151) 8.6.2007

(156) 11.7.2026

(180) 11.7.2036

(210) 5801-2006

(220) 11.7.2006

(442) 1.3.2007

(450) 2.8.2007

(511) 3, 5, 30 NCL (8)

(511) 3 - Mydlá; voňavkárské výrobky, éterické oleje, kozmetické prípravky, vlasové toniká, prípravky na dentálnu starostlivosť.

5 - Farmaceutické a veterinárne prípravky a prípravky na liečebnú starostlivosť; dietetické prípravky na liečebné účely vrátane výživových doplnkov na liečebné účely; potraviny pre batoľatá; liečivé oleje; liečivé rastliny a čaje; rastlinné výťažky, extrakty, tiež vo forme pastiliek a tabliet na lekárske účely.

30 - Dietetické potraviny a potravinové doplnky nie na liečebné účely na báze uhľohydrátov, diétne vlákniny, doplnené vitamínmi, minerálnymi živinami, stopovými prvkami buď samostatne alebo v kombinácii, všetko patriace do triedy 30.

(540) Dr. Theiss Multivitaminol

(550) slovná

(732) Dr. Theiss Naturwaren GmbH, Michelinstrasse 10, D-66424 Homburg, DE;

(740) ROTT & RŮŽIČKA, Patentová, známková a právna kancelária, s. r. o., Bratislava - mestská časť Nové Mesto, SK;

(111) 218666

(151) 13.7.2007

(156) 4.7.2026

(180) 4.7.2036

(210) 1243-2006

(220) 4.7.2006

(442) 5.4.2007

(450) 6.9.2007

(511) 11, 16, 21, 35, 36, 37, 40, 42 NCL (8)

(511) 11 - Automobilové reflektory, elektrické vreckové baterky, bezpečnostné lampy, bicyklové svetlá, chrániče osvetľovacích telies, svietiace domové čísla, cylindre, cylindre svietidiel, lampové cylindre, difuzéry svetla, držiaky na lampy a svietidlá, elektrické lampy, fakle, ozdobné fontány, lampové horáky, lampáše, lampióny, lampy na osvetľovanie akvárií, lampy na svietenie, lustre, objímky na svietidlá, oblúkové lampy, olejové lampy, osvetľovacie prístroje a zariadenia, osvetľovacie zariadenia na dopravné prostriedky, plášte svietidiel, potápačské svetlomety, pouličné lampy, svetelné reflektory, reťaze farebných žiaroviek, spájkovacie lampy, stropné svetlá, svetelné gule, banky, svetelné rúry, elektrické svetlá na vianočné stromčeky, tienidlá na lampy, objímky na tienidlá, UV-lampy s výnimkou lám na lekárske účely, žiarice, žiarivky, žiarovky, neónové a svetelné reklamy.

16 - Firemné listiny, papiernický tovar, papierové propagačné materiály, informačné brožúry, fotografie, katalógy, kalendáre, mapy, knihy, noviny, časopisy, tlačivá a kancelárske potreby uvedené v triede 16, kancelárska technika uvedená v triede 16, náhradné diely a príslušenstvo kancelárskej techniky uvedené v triede 16.

21 - Sklenené čaše, sklenené demižóny, sklenené džbánky, sklenené flakóny, sklenené karafy, sklenené koreničky, sklenené krčahy, kremenné sklo ako polotovar nie na stavebné účely, výrobky z krištáľového skla, sklenené misky, sklenené misy, sklenené mozaiky nie pre stavebníctvo, sklenené nádoby na ľad, sklenené nádoby na pitie, opalizujúce sklo, opáľové sklo, mliečne sklo, sklenené poháre na ovocie, sklenené poháriky, práškové sklo na dekoráciu, sklenené gule, sklenené nádoby, sklenené schránky, sklenené zátky, sklenené poháre, maľované výrobky zo skla, sklo ako surovina alebo polotovar s výnimkou stavebného skla, smaltované sklo, sklenené sochy, sklenené sošky, tabuľové sklo ako suroviny, sklenené svietniky, sklenené tanieri, sklenené tanieriky, podnosy a táčne, sklenené umelecké diela, sklenené vázy, sklenené viacramenné svietniky.

35 - Maloobchodná činnosť v oblasti osvetľovacích prístrojov a zariadení, v oblasti strojárenského, stavebného a drevospracujúceho priemyslu, s potravinárskymi výrobkami, s tabakovými výrobkami, s dopravnými prostriedkami a ich príslušenstvom, v oblasti chemického a petrochemického priemyslu, v obuvníckom a textilnom priemysle, v oblasti sklárskeho priemyslu, v energetike, s kancelárskou a výpočtovou technikou, v oblasti elektrických zariadení, s televíznymi anténami, s rozhlasovými anténami, so satelitnými zariadeniami, s elektronikou,

s elektroinštalačným materiálom, s elektrickými prístrojmi a zariadeniami, so zabezpečovacou technikou, s priemyselnou televíziou, s reprodukčnou technikou, s telekomunikačnými zariadeniami, s nábytkom, kancelárskym nábytkom, kreslami, posteľami, taburetkami, rozkladacími ležadlami, pohovkami, stolmi, stoličkami, lavicami, pultmi, stolárskymi výrobkami, s bytovými doplnkami a s interiérovými doplnkami; činnosti reklamnej agentúry, rozširovanie, vydávanie a aktualizovanie reklamných materiálov, prenájom reklamných priestorov a plôch, prenájom reklamných materiálov, zásielkové reklamné služby, uverejňovanie reklamných textov, prenájom kancelárskych strojov a zariadení, aranžovanie výkladov, analýzy nákladov, inzertné činnosti, obchodný alebo podnikateľský prieskum, poradenstvo v obchodnej činnosti, prenájom kancelárskych strojov a zariadení, obchodný manažment a podnikové poradenstvo, organizovanie výstav na obchodné a reklamné účely, odborné obchodné poradenstvo, prieskum trhu, prieskum verejnej mienky, sekretárske služby, účtovníctvo, vedenie účtovných kníh, marketingové štúdie.

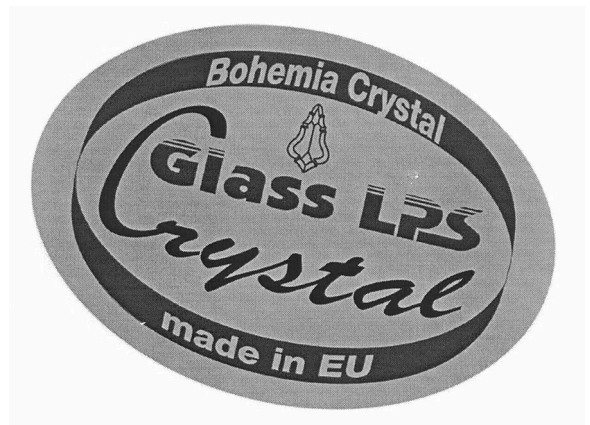
36 - Finančný lízing, prenájom nehnuteľností, správa nehnuteľností, sprostredkovanie nehnuteľností, prenájom bytov, prenájom kancelárskych priestorov.

37 - Montáž, opravy a údržba neónových a svetelných reklám, osvetľovacích prístrojov a zariadení, automobilových reflektorov, elektrických vreckových bateriek, bezpečnostných lúčových, bicyklových svetiel, chráničov osvetľovacích telies, svietiacich domových čísel, cylindrov, cylindrov svetidiel, lampových cylindrov, difuzérov svetiel, držiakov na lampy a svetidlá, elektrických lúčových, fakiel, ozdobných fontán, lampových horákov, lampášov, lampiónov, lúčových na osvetľovanie akvárií, lúčových na svietenie, lustrov, objímok na svetidlá, oblúkových lúčových, olejových lúčových, osvetľovacích zariadení na dopravné prostriedky, plášťových svetidiel, potápačských svetlometov, pouličných lúčových, svetelných reflektorov, reťazí farebných žiaroviek, spájkovacích lúčových stropných svetiel, svetelných guľí, báln, svetelných rú, elektrických svetiel na vianočné stromčeky, tienidiel na lampy, objímok na tienidlá, UV-lúčových s výnimkou lúčových na lekárske účely, žiarivých, žiaroviek, žiaroviek.

40 - Fúkanie skla, pozlacovanie, rytie, gravírovanie, striebrenie, tónovanie skla, tavenie, brúsenie a leptanie skla, povrchové zošľachtenie a úprava skla, farbenie, maľovanie a pieskovanie skla, pokovovanie skla, tepelné tvarovanie skla, leptanie skla, zdobenie skla.

42 - Poradenské, konzultačné, projekčné, kontrolné, skúšobné a návrhové činnosti v oblasti osvetľovacích prístrojov a zariadení, architektonické poradenstvo a architektonické služby v oblasti exteriérovej a interiérovej architektúry; interiérová výzdoba, priemyselný dizajn, umelecký dizajn.

(540)



(550) obrazová

(732) Glass LPS, s. r. o., Dobrianskeho 56, Medzilaborce, SK;

(740) Ing. Dalibor Gruber - GELE, Košice - mestská časť Západ, SK;

(111) 218846

(151) 13.8.2007

(156) 12.10.2026

(180) 12.10.2036

(210) 1836-2006

(220) 12.10.2006

(442) 3.5.2007

(450) 4.10.2007

(511) 18, 25 NCL (8)

(511) 18 - Usne, kože, koženky a výrobky z týchto materiálov patriace do triedy 18; kufre a cestovné tašky; dáždnyky, slnečníky a prenosné striešky na ochranu pred priamymi slnečnými lúčmi, vychádzkové palice.

25 - Odevy, obuv a pokrývky hlavy.

(540) Think!

(550) slovná

(732) Think Schuhwerk GmbH, Hauptstrasse 35, A - 4794 Kopfing, AT;

(740) HÖRMANN & PARTNERS s.r.o., Bratislava - mestská časť Nové Mesto, SK;

(111) 218857

(151) 13.8.2007

(156) 23.10.2026

(180) 23.10.2036

(210) 1903-2006

(220) 23.10.2006

(442) 3.5.2007

(450) 4.10.2007

(511) 17, 20, 40 NCL (9)

(511) 17 - Polotovary z plastických hmôt; kaučuk, gutaperča, guma a výrobky z týchto materiálov; plastické hmoty a polotovary z plastických hmôt (PVC, polyuretán, polypropylén, polyamid) najmä v tvare fólií, dosiek, tyčí; penové materiály na báze gummy a plastických hmôt; rôzne plastové výrobky a obalové materiály z plastu neuvedené v iných triedach.

20 - Drevené alebo plastové debny a škatule; kontajnery z plastických hmôt, obalové nádoby z plastických hmôt.

40 - Likvidácia odpadu; recyklácia odpadu, najmä plastového; spracovanie odpadu, najmä plastového; informačná činnosť v oblasti spracovania a recyklácie odpadov.

(540)



(550) obrazová

(732) Remarkplast Slovakia s.r.o., Štúrova 1249, Vráble, SK;

(740) BELEŠČÁK & PARTNERS, s.r.o., Piešťany, SK;

(111) 219074

(151) 17.9.2007

(156) 21.6.2026

(180) 21.6.2036

(210) 1160-2006

(220) 21.6.2006

(442) 7.6.2007

(450) 2.11.2007

(511) 30, 32, 33 NCL (9)

(511) 30 - Čokoládové výrobky, cukrárske výrobky, zmrzliny, pekárske výrobky, káva, kakao, korenie, mrazené výrobky, ochucovadlá, ľadový čaj, nápoje na báze čajov, kakaové nápoje, kávové nápoje, čokoládové nápoje, mliečne čokoládové nápoje, mliečne kávové nápoje, mliečne kakaové nápoje, zmrzlinové nápoje.

32 - Nealkoholické nápoje, pivo, sirupy a iné prípravky na výrobu nápojov, džúsy, stolové vody, minerálne vody, ovocné šťavy a nápoje, limonády a koncentráty, energetické a izotonické nápoje, sirupy na výrobu malinoviek, šerbety.

33 - Alkoholické nápoje, likéry, vermuty, vína, nízkoalkoholické nápoje, liehoviny, koktaily, destilované nápoje, alkoholové extrakty, nápoje obsahujúce ovocie (alkoholické).

(540)

(550) obrazová

(732) COFFEA Drinks, s.r.o., Koperníkova 15, Trnava, SK;

(111) 219075

(151) 17.9.2007

(156) 21.6.2026

(180) 21.6.2036

(210) 1161-2006

(220) 21.6.2006

(442) 7.6.2007

(450) 2.11.2007

(511) 30, 32, 33 NCL (9)

(511) 30 - Čokoládové výrobky, cukrárske výrobky, zmrzliny, pekárske výrobky, káva, kakao, korenie, mrazené výrobky, ochucovadlá, ľadový čaj, nápoje na báze čajov, kakaové nápoje, kávové nápoje, čokoládové nápoje, mliečne čokoládové nápoje, mliečne kávové nápoje, mliečne kakaové nápoje, zmrzlinové nápoje.

32 - Nealkoholické nápoje, pivo, sirupy a iné prípravky na výrobu nápojov, džúsy, stolové vody, minerálne vody, ovocné šťavy a nápoje, limonády a koncentráty, energetické a izotonické nápoje, sirupy na výrobu malinoviek, šerbety.

33 - Alkoholické nápoje, likéry, vermuty, vína, nízkoalkoholické nápoje, liehoviny, koktaily, destilované nápoje, alkoholové extrakty, nápoje obsahujúce ovocie (alkoholické).

(540)

(550) obrazová
(732) COFFEA Drinks, s.r.o., Koperníkova 15, Trnava, SK;

(111) 219150

(151) 17.9.2007
(156) 1.6.2026
(180) 1.6.2036
(210) 5647-2006
(220) 1.6.2006
(442) 7.6.2007
(450) 2.11.2007
(511) 5, 30, 39 NCL (8)

(511) 5 - Bylinné čaje liečebné, liečivé byliny, astmatický čaj, odtučňovacie čaje na lekárske účely, liečivé čaje, diétne potraviny upravené na lekárske účely, drogy na liečebné účely, fenikel na lekárske účely, farmaceutické prípravky, írsky mach (karagen) na lekárske účely, liečivé cukrovinky a pastilky, liečivé korene, liečivé nápoje, dietetické nápoje upravené na lekárske účely, posilňujúce prípravky na lekárske účely, toniká, vitamínové prípravky - všetko na lekárske účely. 30 - Čaje všetkých druhov vrátane ich zmesí, najmä čaje sypané, porciované, vrecúškované, lisované, instantné a čajové extrakty z ovocia, bylín, zeleniny a iných prírodných produktov, napríklad koreňov, kôry, a to prírodné i aromatizované vrátane s prídavkom vitamínov, vlákniny a minerálnych látok a ochucovacích prípravkov, čajové esencie prírodné a ochutené, koreniny a ochucovacie potravinárske prípravky, bonbóny, žuvacia guma, nie na lekárske účely, kakao, káva, kávové náhradky, kávové nápoje, prírodné sladidlá, šťavy s výnimkou dresingov, prípravky, najmä instantné zmesi na prípravu nápojov a jedál, napríklad kávy, čajov, čokoládových a mliečnych nápojov, všetko patriace do tejto triedy. 39 - Balenie, skladovanie, expedícia a preprava potravinárskych výrobkov.

(540)

(550) obrazová
(732) VITTO TEA BOARD, s.r.o., Na Pankráci 1618/30, Nusle, Praha 4, CZ;
(740) Ing. Peter Hojčuš - Patentová a známková kancelária, Bratislava - mestská časť Petržalka, SK;

(111) 219253

(151) 17.9.2007
(156) 1.6.2026
(180) 1.6.2036
(210) 5648-2006
(220) 1.6.2006
(442) 7.6.2007

(450) 2.11.2007
(511) 5, 30, 39 NCL (8)

(511) 5 - Bylinné čaje liečebné, liečivé byliny, astmatický čaj, odtučňovacie čaje na lekárske účely, liečivé čaje, diétne potraviny upravené na lekárske účely, drogy na liečebné účely, fenikel na lekárske účely, farmaceutické prípravky, írsky mach (karagen) na lekárske účely, liečivé cukrovinky a pastilky, liečivé korene, liečivé nápoje, dietetické nápoje upravené na lekárske účely, posilňujúce prípravky na lekárske účely, toniká, vitamínové prípravky - všetko na lekárske účely. 30 - Čaje všetkých druhov vrátane ich zmesí, najmä čaje sypané, porciované, vrecúškované, lisované, instantné a čajové extrakty z ovocia, bylín, zeleniny a iných prírodných produktov, napríklad koreňov, kôry, a to prírodné i aromatizované vrátane s prídavkom vitamínov, vlákniny a minerálnych látok a ochucovacích prípravkov, čajové esencie prírodné a ochutené, koreniny a ochucovacie potravinárske prípravky, bonbóny, žuvacia guma, nie na lekárske účely, kakao, káva, kávové náhradky, kávové nápoje, prírodné sladidlá, šťavy s výnimkou dresingov, prípravky, najmä instantné zmesi na prípravu nápojov a jedál, napríklad kávy, čajov, čokoládových a mliečnych nápojov, všetko patriace do tejto triedy. 39 - Balenie, skladovanie, expedícia a preprava potravinárskych výrobkov.

(540)

(550) obrazová
(732) VITTO TEA BOARD, s.r.o., Na Pankráci 1618/30, Nusle, Praha 4, CZ;
(740) Ing. Peter Hojčuš - Patentová a známková kancelária, Bratislava - mestská časť Petržalka, SK;

(111) 219629

(151) 12.10.2007
(156) 11.1.2027
(180) 11.1.2037
(210) 5030-2007
(220) 11.1.2007
(442) 6.7.2007
(450) 6.12.2007

(511) 33, 35 NCL (9)

(511) 33 - Alkoholické nápoje s výnimkou piva; vína všetkých druhov.
35 - Maloobchod s tovarmi uvedenými v triede 33; sprostredkovanie obchodu s tovarmi uvedenými v triede 33; reklamná a propagačná činnosť.

(540) GOLGUZ

(550) slovná
 (732) Panonia Winery, s.r.o., Dukelská 1593/21, Hlohovec, SK;

(111) 219630

(151) 12.10.2007
 (156) 11.1.2027
 (180) 11.1.2037
 (210) 5031-2007
 (220) 11.1.2007
 (442) 6.7.2007
 (450) 6.12.2007

(511) 33, 35 NCL (9)

(511) 33 - Alkoholické nápoje s výnimkou piva; vína všetkých druhov.
 35 - Maloobchod s tovarmi uvedenými v triede 33; sprostredkovanie obchodu s tovarmi uvedenými v triede 33; reklamná a propagačná činnosť.

(540) HLOHOVIA

(550) slovná
 (732) Panonia Winery, s.r.o., Dukelská 1593/21, Hlohovec, SK;

(111) 220046

(151) 11.12.2007
 (156) 5.3.2027
 (180) 5.3.2037
 (210) 443-2007
 (220) 5.3.2007
 (442) 6.9.2007
 (450) 5.2.2008

(511) 9, 16, 35, 38, 39, 41 NCL (9)

(511) 9 - Prázdne nosiče údajov a nahrané nosiče údajov so zvukovo-obrazovými záznamami magnetickými alebo elektronickými; prístroje na spracovanie informácií; počítače; softvér; elektronické počítačové informačné a riadiace systémy; príslušenstvo k výpočtovej technike patriace do tejto triedy - servery, modemy, mikroprocesory, čipy; prístroje na záznam, prevod a reprodukciu zvuku/obrazu; prístroje telekomunikačnej techniky; elektrosúčiastky všetkých druhov patriace do tejto triedy.

16 - Periodické a neperiodické publikácie - tlačoviny všetkých druhov - knihy, noviny, časopisy, učebnice/vzdelávacie knihy, skriptá, brožúry, letáky, plagáty, kalendáre, fotografie, firemné/obchodné tlačoviny; papier a výrobky z neho uvedené v tejto triede; lepenka a výrobky z nej uvedené v tejto triede; papier pre polygrafiu/tlačiarne; xerografický papier; kancelársky papier; fotografický papier; papier pre umelcov; ostatný papiernický tovar - papierové obálky, tašky, vrecká, bloky, lepidlá na kancelárske účely a pre domácnosť; potreby pre tlačiarov v rámci tejto triedy; školské/učebné, písacie a kancelárske potreby v rámci tejto triedy; obaly na tlačoviny; obaly (papiernický tovar); fólie, vrecia, vrecká z papiera, lepenky, polyetylénu alebo podobných plastických látok pre obalovú techniku; bublinové obaly - vrecká na balenie; penový a antistatický obalový materiál.

35 - Maloobchodné a veľkoobchodné služby s knihami a elektronickými médiami prostredníctvom internetu alebo cez iné telekomunikačné siete.

38 - Poskytovanie užívateľského prístupu do internetového portálu; počítačová komunikácia; elektronický prenos dát pomocou výpočtovej techniky (počítačov); elektronický prenos dát na zákazku/za úhradu; elektronická pošta; prenájom telekomunikačných prístrojov a zariadení na prenos správ.

39 - Dopravná činnosť - doprava/preprava tovaru na zákazku; dopravné služby zásielkového veľkoobchodu, najmä distribúcia tlačovín/kníh; skladovanie, doručovanie, nakladanie, vykladanie a balenie tovaru; kuriérske služby (dokumentov alebo tovaru); prenájom a prevádzka skladov a dopravných prostriedkov; logistické dopravné služby; informácie o doprave/preprave tovaru.

41 - Nakladateľská a vydavateľská činnosť s výnimkou vydávania reklamných a náborových textov; elektronické publikovanie; služby DTP (desktop publishing) - digitálne spracovanie obrazu/textu; fotografovanie; prekladateľské jazykové služby; tlmočenie; filmová, hudobná a umelecká produkcia; výchovná a zábavná činnosť; požičiavanie/prenájom tlačovín/kníh a zvukových a zvukovo-obrazových záznamov; školiace a vzdelávacie činnosti; prevádzkovanie vzdelávacích, zábavných a kultúrnych centier; usporadovanie kultúrnych a spoločenských akcií; organizovanie knižných alebo umeleckých festivalov/veľtrhov; poskytovanie informácií a sprostredkovanie v oblasti zábavy, umenia, kultúry a vzdelávania.

(540) INFOA

(550) slovná
 (732) Agentura INFOA, Nová 141, Dubicko, CZ;
 (740) Ing. Zuzana Girmanová - GIRMAN IP MANAGEMENT, Nitra, SK;

(111) 221738

(151) 22.5.2008
 (156) 19.12.2026
 (180) 19.12.2036
 (210) 2319-2006
 (220) 19.12.2006
 (442) 5.4.2007
 (450) 7.7.2008

(511) 9, 16, 35, 38, 39, 41, 42 NCL (8)

(511) 9 - Magnetické nosiče údajov, nosiče zvukových záznamov, nosiče zvukovo-obrazových záznamov, audiovizuálne záznamové disky; programové vybavenie do počítačov, programy na počítačové hry.

16 - Firemné listiny, papierové propagačné materiály, letáky, prospekty, tlačivá a kancelárske potreby s výnimkou nábytku; kancelárska technika uvedená v triede 16, náhradné diely a príslušenstvo kancelárskej techniky uvedené v triede 16.

35 - Maloobchodná činnosť s magnetickými nosičmi údajov, s nosičmi zvukových záznamov, s nosičmi zvukovo-obrazových záznamov, s audiovizuálnymi záznamovými diskami, s programovým vybavením

do počítače, so softvérom, s počítačovými hrami; reklama, reklamné agentúry, rozširovanie reklamných materiálov zákazníkom, vydávanie a aktualizovanie reklamných materiálov, rozširovanie reklamných materiálov, prenájom reklamných plôch, zásielkové reklamné služby, spracovanie textov, uverejňovanie reklamných textov.

38 - Televízne vysielanie, satelitné vysielanie, káblové vysielanie, informačné kancelárie, tlačové kancelárie, spravodajské služby.

39 - Balenie tovarov, uskladňovanie tovarov, sprostredkovanie prepravy.

41 - Vzdelávanie, zábava, zábavné parky, informácie o možnostiach zábavy, služby športovísk, prevádzkovanie športových zariadení, tvorba a výroba televíznych programov, výroba audiovizuálnych programov, výroba videofilmov, televízna zábava, organizovanie kultúrnych, športových, vzdelávacích a zábavných podujatí; prenájom a požičiavanie nahrávacích a premietacích zariadení, osvetľovacích zariadení, dekorácií, filmov, videopások; filmová tvorba, činnosť filmových štúdií; zhromažďovanie a poskytovanie informácií v oblasti kultúry, športu, zábavy a vzdelávania, poskytovanie klubových služieb (výchovno-zábavných), organizovanie a vedenie koncertov, plesov, súťaží krásy, športových súťaží, vedomostných súťaží, zábavných súťaží, výstav na vzdelávacie a kultúrne účely, konferencií, školení, živých vystúpení, večierkov; služby nahrávacích štúdií, reportérske služby; vydavateľská a nakladateľská činnosť s výnimkou vydávania reklamných a náborových textov, elektronická edičná činnosť (DPT služby).

42 - Poskytovanie informácií o módnom návrhárstve, meteorologické informácie a predpovede počasia.

(540)



(550) obrazová

(732) Slovenská televízia a rozhlas, Mlynská Dolina, Bratislava - mestská časť Karlova Ves, SK;

(111) 243706

(151) 18.10.2016

(156) 4.5.2026

(180) 4.5.2036

(210) 956-2016

(220) 4.5.2016

(442) 1.7.2016

(450) 1.12.2016

(511) 24, 25, 26, 28, 31, 41, 43, 44, 45 NCL (10)

(511) 24 - Nažehľovacie textilie; tkaniny; textilné materiály; textilie; elastické textilie; textilné uteráky; pleteniny (textilie); ozdobné obliečky na vankúše; deky pre zvieratá chované v domácnosti.

25 - Čiapky; pletené šály; košele; klobúky; pokrývky hlavy; rukavice; šatky, šály; vesty; tričká.

26 - Brošne; výšivky (galantéria); nášivky, aplikácie (galantéria).

28 - Hračky pre zvieratá chované v domácnosti; lopty na hranie; balóny na hranie; hračky; kocky (hra); bábky; bábiky; plyšové hračky; hracie karty; mäkké hračky; plávacie kolesá; figúrky (hračky).

31 - Krmivo pre zvieratá; psie sucháre; krmivo pre vtáky; podstielky pre zvieratá.

41 - Zábavné parky; drezúra zvierat; zoologické záhrady (služby).

43 - Ubytovanie pre zvieratá; prázdninové tábory (ubytovacie služby).

44 - Chov zvierat; veterinárna pomoc; česanie a úprava zvierat; starostlivosť o čistotu zvierat chovaných v domácnosti.

45 - Opatrovanie zvierat.

(540)



(550) obrazová

(591) čierna, oranžová, červená

(732) ZOOKONTAKT, s.r.o., Jakubovany 189, Jakubovany, SK;

(740) AK JUDr. Miriam Podhradská, s.r.o., Martin, SK;

(111) 243723

(151) 19.10.2016

(156) 3.5.2026

(180) 3.5.2036

(210) 965-2016

(220) 3.5.2016

(442) 1.7.2016

(450) 1.12.2016

(511) 9, 35, 37, 42 NCL (10)

(511) 9 - Elektrické monitorovacie prístroje; konektory (elektrotechnika); indukory (elektrotechnika); kotvy (indukty) (elektrotechnika); spojovacie skrinky (elektrotechnika); skriňové rozvádzače (elektrotechnika); elektrické relé; rozvodové systémy elektrického vedenia; rozvodné panely (elektrina); rozvodné pulty (elektrina); detektory; značkovacie vlákna na elektrické drôty; identifikačné puzdrá na elektrické drôty; magnetické identifikačné karty; elektrické zariadenia na diaľkové ovládanie priemyselných operácií; diaľkové ovládače; elektroluminiscenčné diódy (LED diódy); audiovizuálne prijímače; počítačové stroje; tachometre dopravných prostriedkov; odbočnice, odbočné skrinky (elektrotechnika); elektrické meniče; elektrické obvody (elektrotechnika); rozvodné skrine, spínacie skrine (elektrotechnika); spínače; svetelné alebo mechanické signalizačné panely; blikavé svetlá (svetelné signály); svetelné bóje, majáky; signalizačné (návestné) zvonce; elektrické signalizačné zvončeky; zvončeky (poplašné zariadenia); tlačidlá zvončekov; elektrické výbojky (nie osvetľovacie); skriňové rozvádzače (elektrotechnika); elektrické regulátory svetla; elektronické informačné tabule; spojky elektrického vedenia; elektrické svorky; materiály na elektrické vedenie (drôty, káble); izolovaný medený drôt; polovodiče; elektrické vodiče; elektrické káble; káble s optickými vláknami; optické vlákna; koaxiálne káble; skrine akumulátorov; elektrické akumulátory; elektrické batérie (články); transformátory (elektrotechnika); transformátory na zvýšenie napätia; meracie prístroje; indikátory strát elektrickej energie; elektrické meracie zariadenia; tranzistory (elektronika); vypínače; obmedzovače (elektrotechnika); odrušovače (elektrotechnika); vysielacie elektronických signálov; stožiare bezdrôtových antén; nástroje a stroje na skúšanie materiálov; akustické spriahadlá; detektory dymu; elektrické zásuvky; poistky; prepäťové poistky; poistkový drôt z kovových zliatin; skenery (zariadenia na spracovanie údajov); čítacie zariadenia (zariadenia na spracovanie údajov); nabíjacie agregáty elektrických batérií; spojovacie objímky na elektrické káble; elektrické odpory; videokamery; videorekordéry; video displeje; počítače; počítačový softvér (nahraté počítačové programy); počítačové softvérové aplikácie (sťahovateľné); počítačové rozhrania; čipy (mikroprocesorové doštičky); nosiče zvukovo-obrazových záznamov; magnetické disky; audiovizuálne kompaktné disky; optické kompaktné disky; počítačové meniče diskov; optické disky; procesory (centrálne procesorové jednotky); počítačové tlačiarne; svetelné tabule; digitálne tabule; neónové reklamy; zosilňovače; zariadenia globálneho polohového systému (GPS); výškomery; diaľkomery; telemetre, optické diaľkomery; frekvenciomery; otáčkomery; sklonomery; rýchlomery, tachometre; komparátory; zariadenia na spracovanie údajov; digitálne súradnicové zapisovače; elektronické perá (vizuálne zobrazovacie zariadenia); komutačné

elektrické prístroje; vedecké, námorné, geodetické, fotografické, kinematografické, optické, signalizačné, kontrolné, záchranné prístroje a nástroje; vyučovacie prístroje; nástroje na meranie; prístroje a nástroje na váženie; prístroje a nástroje na vedenie, distribúciu, transformáciu, akumuláciu, reguláciu alebo ovládanie elektrického prúdu; prístroje na nahrávanie, prenos a reprodukciu zvuku alebo obrazu; mincové mechanizmy; žetónové mechanizmy; registračné pokladnice; hasiace prístroje.

35 - Maloobchodné a veľkoobchodné služby s priemyselnými elektronickými prvkami a automatizačnými systémami z oblasti sensorovej, systémovej a zbernicovej techniky; maloobchodné a veľkoobchodné služby s priemyselnými elektronickými prvkami a automatizačnými systémami z oblasti sensorovej, systémovej a zbernicovej techniky prostredníctvom internetu; maloobchodné a veľkoobchodné služby s tovarmi uvedenými v triede 9 tohto zoznamu; maloobchodné a veľkoobchodné služby s tovarmi uvedenými v triede 9 tohto zoznamu prostredníctvom internetu; reklama; rozširovanie reklamných oznamov; on line reklama na počítačovej komunikačnej sieti; prenájom reklamného času v komunikačných médiách; grafická úprava tlačovín na reklamné účely; vydávanie reklamných textov; nábor zamestnancov; zásielkové reklamné služby; marketing; obchodný alebo podnikateľský prieskum; organizovanie obchodných alebo reklamných výstav; organizovanie obchodných alebo reklamných veľtrhov; prezentácia výrobkov v komunikačných médiách pre maloobchod; podpora predaja (pre tretie osoby); lepenie plagátov; prenájom reklamných plôch; prenájom reklamných materiálov; rozhlasová reklama; televízna reklama; vyhľadávanie informácií v počítačových súboroch (pre tretie osoby); obchodné informácie a rady spotrebiteľom; odborné obchodné alebo podnikateľské poradenstvo; správa počítačových súborov; administratívne spracovanie obchodných objednávok; on line poskytovanie obchodného priestoru pre nákupcov a predajcov tovarov a služieb; správa spotrebiteľských vernostných programov; zbieranie údajov do počítačových databáz; zoraďovanie údajov v počítačových databázach; aktualizácia a údržba údajov v počítačových databázach; zostavovanie štatistík; obchodné alebo podnikateľské informácie; subdodávateľské služby (obchodné služby); prenájom predajných stánkov; vyjednávanie a uzatváranie obchodných transakcií pre tretie osoby; obchodné sprostredkovanie služieb uvedených v triedach 37 a 42 tohto zoznamu; poskytovanie obchodných informácií prostredníctvom webových stránok; poskytovanie obchodných alebo podnikateľských kontaktných informácií; poskytovanie rád a informácií o uvedených službách prostredníctvom komunikačných médií, elektronickej pošty, SMS správ, počítačových sietí a internetu alebo verbálne.

37 - Inštalácia, údržba a opravy strojov; informácie o opravách; informácie o údržbe meracích, kontrolných a skúšobných prístrojov;

inštalovanie a opravy elektronických zariadení; inštalácia elektronických komunikačných sieťových systémov; inštalácia, oprava a údržba meracej a regulačnej techniky; inštalácia káblových rozvodov; inštalácie a opravy zabezpečovacej techniky; údržba a opravy bezpečnostných schránok; inštalácie a opravy kamerových systémov; inštalácie a opravy poplašných systémov proti vlámaniu; inštalácia a opravy požiarnych hlásičov; ošetrovanie vozidiel protikoróznymi nátermi; opravy opotrebovaných alebo poškodených motorov; oprava opotrebovaných alebo poškodených strojov; odrušovanie elektrických prístrojov a zariadení; opravy elektrických vedení; inštalácia, údržba a opravy počítačov; poskytovanie rád a informácií o uvedených službách prostredníctvom komunikačných médií, elektronickej pošty, SMS správ, počítačových sietí a internetu alebo verbálne.

42 - Poradenstvo v oblasti úspory energie; technologické poradenstvo; poradenstvo v oblasti návrhu a vývoja počítačového hardvéru; kalibrácia; diaľkové monitorovanie počítačových systémov; poradenstvo v oblasti informačných technológií; poradenstvo v oblasti počítačových technológií; externé poskytovanie služieb v oblasti informačných technológií; výskum a vývoj nových výrobkov najmä v oblasti elektrických strojov a prístrojov (pre zákazníkov); technický výskum; vedecký výskum; fyzikálny výskum; strojársky výskum; skúšky materiálov; štúdie technických projektov; inžinierska činnosť; expertízy (inžinierske práce); kontroly kvality; tvorba softvéru; počítačové programovanie; inštalácia počítačového softvéru; aktualizovanie počítačového softvéru; požičiavanie počítačového softvéru; údržba počítačového softvéru; návrh počítačových systémov; analýzy počítačových systémov; obnovovanie počítačových databáz; zhotovovanie kópií počítačových programov; uchovávanie elektronických údajov; prevod údajov alebo dokumentov z fyzických médií na elektronické médiá; prevod (konverzia) počítačových programov alebo údajov (nie fyzický); poradenstvo v oblasti počítačových programov; ochrana počítačov proti počítačovým vírusom; zálohovanie údajov mimo pracoviska; poskytovanie počítačových technológií prostredníctvom internetu (cloud computing); architektonické služby; poskytovanie rád a informácií o uvedených službách prostredníctvom komunikačných médií, elektronickej pošty; SMS správ, počítačových sietí a internetu alebo verbálne.

(540)



(550) obrazová
(591) zelená, biela

(732) MARPEX s. r. o., Športovcov 672, Dubnica nad Váhom, SK;
(740) Ing. Róbert Porubčan - Kancelária pre patenty a známky, Ivanka pri Dunaji, SK;

(111) 243724

(151) 19.10.2016

(156) 5.5.2026

(180) 5.5.2036

(210) 966-2016

(220) 5.5.2016

(442) 1.7.2016

(450) 1.12.2016

(511) 37 NCL (10)

(511) 37 - Stavebníctvo (stavebná činnosť); stavebné poradenstvo; tesárske práce.

(540)

(550) obrazová

(591) zelená

(732) Tatra Haus, spol. s r.o., Košická 2503/3, Humenné, SK;

(111) 243912

(151) 14.11.2016

(156) 2.6.2026

(180) 2.6.2036

(210) 1228-2016

(220) 2.6.2016

(442) 1.8.2016

(450) 3.1.2017

(511) 32 NCL (10)

(511) 32 - Pivo; minerálne vody (nápoje); sytené vody; stolové vody; limonády; nealkoholické nápoje; sirupy na výrobu nápojov; prípravky na výrobu nápojov.

(540) KIFFI

(550) slovná

(732) BUDIŠ a. s., Budiš, Dubové, SK;

(740) G. Lehnert, s. r. o., Bratislava-Staré Mesto, SK;

(111) 243937

(151) 14.11.2016

(156) 6.5.2026

(180) 6.5.2036

- (210) 981-2016
 (220) 6.5.2016
 (442) 1.8.2016
 (450) 3.1.2017
(511) 9, 16, 35, 36, 38, 42 NCL (10)
 (511) 9 - Počítačové programy (sťahovateľné); počítačový softvér (nahraté počítačové programy); počítačové hry (softvér); elektronické diáre; elektronické publikácie (sťahovateľné); elektronické vreckové slovníky; nahraté počítačové programy; optické nosiče údajov; počítačové operačné programy (nahraté); magnetické nosiče údajov; periférne zariadenia počítačov; prístroje na vnútornú komunikáciu; zariadenia na spracovanie údajov; optické prístroje a nástroje; zvukové nahrávacie zariadenia; elektronické publikácie (sťahovateľné); počítačové softvérové aplikácie (sťahovateľné); magnetické nosiče údajov; počítačový hardvér; elektronické diáre; notebooky (prenosné počítače); tablety (prenosné počítače); počítače.
 16 - Tlačené publikácie; baliaci papier; blahoprajné pohľadnice; brožované knihy; brožúry; časopisy (periodiká); etikety okrem textilných; fotografie (tlačoviny); grafické zobrazenia; grafické vzory (tlačoviny); kalendáre; knihy; plagáty; prospekty; pútače z papiera alebo lepenky; grafické reprodukcie; tlačené reklamné materiály; umelecké litografie; záložky do kníh; albumy; noviny; letáky; tlačoviny; ceruzky; perá (kancelárske potreby); reklamné tabule z papiera, kartónu alebo lepenky.
 35 - Marketing; reklama; obchodný alebo podnikateľský prieskum; organizovanie obchodných alebo reklamných výstav; poradenské služby pri riadení obchodnej činnosti; poradenstvo pri organizovaní obchodnej činnosti; poskytovanie obchodných alebo podnikateľských informácií; prenájom reklamných materiálov; reklamné agentúry; rozširovanie reklamných oznamov; rozširovanie reklamných materiálov zákazníkom (letáky, prospekty, tlačoviny, vzorky); televízna reklama; vydávanie reklamných textov; zásielkové reklamné služby; zbieranie údajov do počítačových databáz; zoraďovanie údajov v počítačových databázach; predvádzanie (služby modeliek) na reklamné účely a podporu predaja; personálne poradenstvo; prieskum trhu; prieskum verejnej mienky; vzťahy s verejnosťou (public relations); spracovanie textov; prenájom reklamných plôch; podpora predaja (pre tretie osoby); obchodné sprostredkovanie služieb uvedených v triedach 35, 38, 42 tohto zoznamu; on line reklama na počítačovej komunikačnej sieti; poskytovanie obchodných informácií prostredníctvom webových stránok; on line poskytovanie obchodného priestoru pre nákupcov predajcov tovarov a služieb; aktualizácia a údržba údajov v počítačových databázach; optimalizácia obchodovania na webových stránkach; platené reklamné služby typu „klikni sem“; optimalizácia internetových vyhľadávačov na podporu predaja; obchodné alebo podnikateľské informácie; vyhľadávanie informácií v počítačových súboroch (pre tretie osoby); sprostredkovateľne práce;

účtovníctvo; správa počítačových súborov; obchodné informácie a rady spotrebiteľom; telemarketingové služby; obchodné sprostredkovateľské služby; inzertné služby; sprostredkovanie predaja (pre triete osoby); sprostredkovanie zmlúv a dohôd v oblasti predaja a nákupu tovaru.

36 - Realitné kancelárie; správa nehnuteľností; finančné analýzy; finančné odhady a oceňovanie (poisťovníctvo, bankovníctvo, nehnuteľnosti); finančné poradenstvo; faktoring; vyberanie nájomného; finančný lízing; prenájom bytov; prenájom nehnuteľností; úverové agentúry; pôžičky (finančné úvery); sprostredkovanie nehnuteľností; prenájom kancelárskych priestorov; oceňovanie nehnuteľností; správa nájomných domov; organizovanie financovania stavebných projektov; poskytovanie finančných informácií prostredníctvom webových stránok; sprostredkovanie poistenia; prenájom kancelárskych priestorov.

38 - Elektronická pošta; poskytovanie diskusných fór online; spravodajské kancelárie; komunikácia prostredníctvom optických sietí; komunikácia prostredníctvom počítačových terminálov; posielanie správ; prenos správ a obrazových informácií prostredníctvom počítačov; rozhlasové vysielanie; televízne vysielanie; vysielanie káblovej televízie; poskytovanie priestoru na diskusiu na internete; výzvy (rádiom, telefónom alebo inými elektronickými komunikačnými prostriedkami); elektronické zobrazovacie tabule (telekomunikačné služby); on line posielanie pohľadníc; bezdrôtové vysielanie; spravodajské agentúry; informácie v oblasti telekomunikácií; prenos digitálnych súborov; kontinuálny prenos dát (streaming); poskytovanie telekomunikačného pripojenia do svetovej počítačovej siete; služby vstupu do telekomunikačných sietí (smerovanie a pripájania); poskytovanie užívateľského prístupu k svetovej počítačovej sieti; poskytovanie prístupu do databáz; informácie v oblasti telekomunikácií; prenos signálu prostredníctvom satelitu.

42 - Tvorba softvéru; aktualizovanie počítačového softvéru; údržba počítačového softvéru; obnovovanie počítačových databáz; požičiavanie počítačového softvéru; grafické dizajnérstvo; priemyselné dizajnérstvo; navrhovanie obalov, obalové dizajnérstvo; inštalácia počítačového softvéru; poskytovanie softvéru prostredníctvom internetu (SaaS); poradenstvo v oblasti informačných technológií; počítačové programovanie; hostovanie na počítačových stránkach (webových stránkach); tvorba a udržiavanie webových stránok (pre tretie osoby); poradenstvo v oblasti návrhu a vývoja počítačového hardvéru; prevod údajov alebo dokumentov z fyzických médií na elektronické média; prevod (konverzia) počítačových programov alebo údajov (nie fyzicky); prenájom webových serverov; poradenstvo v oblasti počítačových programov; vedecký výskum; technický výskum; štúdie technických projektov; analýzy počítačových systémov; návrh počítačových systémov; poskytovanie

internetových vyhľadávačov; poradenstvo pri tvorbe webových stránok; uchovávanie elektronických údajov; poskytovanie počítačových technológií prostredníctvom internetu (cloud computing); externé poskytovanie služieb v oblasti informačných technológií; poradenstvo v oblasti počítačových technológií; poradenstvo v oblasti telekomunikačných technológií; poskytovanie informácií o počítačových technológiách a programovaní prostredníctvom webových stránok; poradenské služby v oblasti počítačového softvéru; zhotovovanie kópií počítačových programov; prenájom počítačových serverov (serverhosting).

(540) ViaReal

(550) slovná

(732) United Classifieds s.r.o., Prievozská 14, Bratislava - mestská časť Ružinov, SK;

(740) Ing. Róbert Porubčan - Kancelária pre patenty a známky, Ivanka pri Dunaji, SK;

(111) 243963

(151) 14.11.2016

(156) 8.6.2026

(180) 8.6.2036

(210) 1267-2016

(220) 8.6.2016

(442) 1.8.2016

(450) 3.1.2017

(511) 29, 30, 32 NCL (10)

(511) 29 - Konzervované ovocie; mrazené ovocie; sušené ovocie; dusené ovocie; ovocné rôsoly; kompóty; mlieko; mliečne výrobky.

30 - Káva; čaj; kakao; kávové nápoje; kávové náhradky; zmrzliny; melasový sirup.

32 - Pivo; minerálne vody (nápoje); sýtené vody; stolové vody; limonády; nealkoholické nápoje; sirupy na výrobu nápojov; prípravky na výrobu nápojov.

(540)

(550) obrazová

(591) oranžová, modrá, tmavomodrá, žltá, biela, čierna

(732) BUDIŠ a. s., Budiš, Dubové, SK;

(740) G. Lehnert, s. r. o., Bratislava-Staré Mesto, SK;

(111) 243972

(151) 14.11.2016

(156) 13.6.2026

(180) 13.6.2036

(210) 1299-2016

(220) 13.6.2016

(442) 1.8.2016

(450) 3.1.2017

(511) 16, 35, 38, 41 NCL (10)

(511) 16 - Albumy; blahoprajné pohľadnice; pohľadnice; časopisy (periodiká); fotografie (tlačoviny); grafické zobrazenia; kalendáre; katalógy; knihy; komiksy; noviny; obehniky; periodiká; letáky; plagáty; portréty; prospekty; tlačené publikácie; grafické reprodukcie; ročenky; tlačivá (formuláre); tlačoviny.

35 - Reklamné agentúry; grafická úprava tlačovín na reklamné účely; komerčné informačné kancelárie; prezentácia výrobkov v komunikačných médiách pre maloobchod; podpora predaja (pre tretie osoby); prenájom reklamného času v komunikačných médiách; prenájom reklamných materiálov; vzťahy s verejnosťou (public relations); reklama; on line reklama na počítačovej komunikačnej sieti; reklamné agentúry; prenájom reklamných plôch; zásielkové reklamné služby; rozhlasová reklama; rozširovanie reklamných oznamov; rozširovanie reklamných materiálov zákazníkom (letáky, prospekty, tlačoviny, vzorky); spracovanie textov; televízna reklama; vydávanie reklamných textov; zbieranie údajov do počítačových databáz; zoraďovanie údajov v počítačových databázach; aktualizácia a údržba údajov v počítačových databázach; prenájom reklamných materiálov.

38 - Prenos signálu prostredníctvom satelitu; prenos správ a obrazových informácií prostredníctvom počítačov; vysielanie káblovej televízie; televízne vysielanie; rozhlasové vysielanie; poskytovanie prístupu do databáz; poskytovanie priestoru na diskusiu na internete; kontinuálny prenos dát (streaming); on line posielanie pohľadníc; prenos digitálnych súborov; poskytovanie diskusných fór online.

41 - Elektronická edičná činnosť v malom (DTP služby); nahrávanie videopások; fotografovanie; fotografické reportáže; hudobné skladateľské služby; organizovanie a vedenie koncertov; organizovanie vedomostných alebo zábavných súťaží; organizovanie živých vystúpení; prenájom osvetľovacích prístrojov do divadelných sál a televíznych štúdií; tvorba rozhlasových a televíznych programov; televízna zábava; zábava; rozhlasová zábava; požičiavanie kinematografických filmov; požičiavanie zvukových nahrávok; produkcia filmov (nie reklamných); nahrávacie štúdiá (služby); požičiavanie videopások; požičovne kníh (knížnice); strihanie videopások; skladanie piesní; písanie textov; reportérske služby; on line poskytovanie videozáznamov (bez možnosti kopírovania); on line poskytovanie digitálnej hudby (bez možnosti kopírovania); vydávanie textov (okrem reklamných); vydávanie kníh; varetné predstavenia;

divadelné predstavenia; tvorba divadelných alebo iných predstavení.

(540) Marika Gombitová

(550) slovná

(732) CRYSTAL STUDIO MG s. r. o., Zadunajská cesta 6/A, Bratislava - mestská časť Petržalka, SK;

(111) 244010

(151) 15.11.2016

(156) 17.5.2026

(180) 17.5.2036

(210) 1090-2016

(220) 17.5.2016

(442) 1.8.2016

(450) 3.1.2017

(511) 29, 30, 39 NCL (10)

(511) 29 - Sušené ovocie.

30 - Čaj; čajové výťažky na prípravu jedál alebo nápojov; čajové náhradky; čajové príchute na prípravu jedál alebo nápojov; ochutený čaj.

39 - Balenie tovarov.

(540)



(550) obrazová

(591) biela, žltá, zelená, červená, hnedá, modrá, čierna, fialová

(732) Baliarne obchodu, a. s. Poprad, Hraničná 664/16, Poprad, SK;

(740) Ing. Ladislav Žuffa - ŽUFFA Patentová a známková kancelária, Poprad, SK;

(111) 244130

(151) 19.12.2016

(156) 10.5.2026

(180) 10.5.2036

(210) 1041-2016

(220) 10.5.2016

(442) 5.9.2016

(450) 2.2.2017

(511) 16, 35, 39, 40 NCL (10)

(511) 16 - Papier; kartón; papierové utierky; skladané papierové utierky; papierové uteráky; rolované papierové uteráky; papierové obrusy; stolové papierové prestieranie; papierové obrúsky (prestieranie); čistiace papierové obrúsky; papierové obrúsky pohlcujúce vlhkosť; papierové obrúsky do zásobníkov; papierové utierky na priemyselné použitie; papierové servítky; papierové vreckovky; papierové utierky na tvár; toaletný papier; skladaný toaletný papier; toaletný papier rolovaný; toaletný papier so stredovým odvíjaním; kuchynské papierové

utierky; kuchynské papierové utierky v kotúčoch; hygienické papierové podložky; papierové podložky na WC dosky; papierové podložky na prebaľovanie; papierové podložky pod poháre; papierové podbradníky; odličovacie papierové obrúsky; papier do skriň (parfumovaný alebo neparfumovaný); papierové alebo plastové absorpčné hárkly alebo fólie na balenie potravín; papierové alebo plastové hárkly alebo fólie regulujúce vlhkosť na balenie potravín; papierové alebo plastové vrecká a tašky na balenie; papiernický tovar.

35 - Maloobchodné a veľkoobchodné služby s tovarmi uvedenými v triede 16 tohto zoznamu; maloobchodné a veľkoobchodné služby s tovarmi uvedenými v triede 16 tohto zoznamu prostredníctvom internetu; obchodné sprostredkovateľské služby; podpora predaja (pre tretie osoby); obchodná správa licencií výrobkov a služieb pre tretie osoby; reklama; inzercia prostredníctvom všetkých druhov médií; správa zákazníckych vernostných, motivačných a reklamných programov; organizovanie pretekov na reklamné účely; organizovanie súťaží na reklamné účely; poradenstvo pri riadení obchodnej činnosti; pomoc pri riadení obchodnej činnosti; odborné obchodné poradenské služby; rozširovanie vzoriek tovarov na reklamné účely; predvádzanie tovaru; marketing; obchodný manažment; obchodný alebo podnikateľský prieskum; prieskum trhu; poradenstvo v oblasti služieb uvedených v triede 35 tohto zoznamu; obchodné sprostredkovateľské služby v oblasti služieb uvedených v triede 35 tohto zoznamu; obchodné sprostredkovateľské služby s tovarmi uvedenými v triede 16 tohto zoznamu; obchodné sprostredkovanie v oblasti recyklácie odpadu, likvidácie odpadu, spracovania a úpravy papiera.

39 - Zber recyklovateľných výrobkov (doprava).

40 - Likvidácia odpadu; recyklácia odpadu; spracovanie papiera; úprava papiera; tlačenie vzorov do papiera; odborné poradenstvo v oblasti výroby a spracovania papiera a spracovania odpadu v papiernickom priemysle.

(540)



(550) obrazová

(591) modrá (PANTONE 281C), zelená (PANTONE 376C), tmavá zelená (PANTONE 355C)

(732) SHP Harmanec, a.s., Harmanec, SK;

(740) Zathurecka INPARTNERS GROUP s.r.o., Banská Bystrica, SK;

(111) 244227

(151) 20.12.2016

(156) 7.7.2026

(180) 7.7.2036

(210) 1483-2016

- (220) 7.7.2016
 (442) 5.9.2016
 (450) 2.2.2017
 (511) 5 NCL (10)
 (511) 5 - Liečivá; farmaceutické prípravky humánne.

(540) PRINDAMLO

- (550) slovná
 (732) Zentiva Group, a.s., U kabelovny 529/16, Dolní Měcholupy, Praha 10, CZ;
 (740) LORENC IP advokátní a patentová kancelář s.r.o., Praha 5 - Smíchov, CZ;

(111) 244228

- (151) 20.12.2016
 (156) 8.7.2026
 (180) 8.7.2036
 (210) 1484-2016
 (220) 8.7.2016
 (442) 5.9.2016
 (450) 2.2.2017

(511) 5 NCL (10)

- (511) 5 - Liečivá; farmaceutické prípravky humánne.

(540) PRINDAL

- (550) slovná
 (732) Zentiva Group, a.s., U kabelovny 529/16, Dolní Měcholupy, Praha 10, CZ;
 (740) LORENC IP advokátní a patentová kancelář s.r.o., Praha 5 - Smíchov, CZ;

(111) 244233

- (151) 20.12.2016
 (156) 11.7.2026
 (180) 11.7.2036
 (210) 1495-2016
 (220) 11.7.2016
 (442) 5.9.2016
 (450) 3.1.2017

(511) 5 NCL (10)

- (511) 5 - Lieky na zmiernenie bolesti.

(540)

- (550) obrazová
 (591) modrá P 2768 C, svetlo ružová P 218 C
 (732) Opella Healthcare Group SAS, 157 avenue Charles de Gaulle, 92200 Neuilly-Sur-Seine, FR;
 (740) ŽOVICOVÁ & ŽOVIC IP, s. r. o., Bratislava - mestská časť Ružinov, SK;

(111) 244234

- (151) 20.12.2016
 (156) 11.7.2026
 (180) 11.7.2036
 (210) 1496-2016
 (220) 11.7.2016
 (442) 5.9.2016
 (450) 2.2.2017

(511) 5 NCL (10)

- (511) 5 - Lieky na zmiernenie bolesti.

(540)

- (550) obrazová
 (591) modrá P 2768 C, červená P 179 C

- (732) Opella Healthcare Group SAS, 157 avenue Charles de Gaulle, 92200 Neuilly-Sur-Seine, FR;
 (740) ŽOVICOVÁ & ŽOVIC IP, s. r. o., Bratislava - mestská časť Ružinov, SK;

(111) 244375

- (151) 27.2.2017
 (156) 3.6.2026
 (180) 3.6.2036
 (210) 821-2016
 (220) 3.6.2016
 (442) 2.11.2016
 (450) 3.4.2017

(511) 38, 42 NCL (10)

- (511) 38 - Komunikácia mobilnými telefónmi; prenos správ a obrazových informácií prostredníctvom počítačov.
 42 - Tvorba softvéru; návrh počítačových systémov.

(540) InfoPanel hbbNRSR

- (550) slovná
 (732) Kancelária Národnej rady SR, nám. A. Dubčeka 1, Bratislava, SK;

(111) 244376

- (151) 27.2.2017
 (156) 3.6.2026
 (180) 3.6.2036
 (210) 822-2016
 (220) 3.6.2016
 (442) 2.11.2016
 (450) 3.4.2017

(511) 38, 42 NCL (10)

- (511) 38 - Komunikácia mobilnými telefónmi; prenos správ a obrazových informácií prostredníctvom počítačov.
 42 - Tvorba softvéru; návrh počítačových systémov.

(540) InfoPanel iNRSR

- (550) slovná
 (732) Kancelária Národnej rady SR, nám. A. Dubčeka 1, Bratislava, SK;

(111) 244377

- (151) 27.2.2017
 (156) 3.6.2026
 (180) 3.6.2036
 (210) 823-2016
 (220) 3.6.2016
 (442) 2.11.2016
 (450) 3.4.2017

(511) 38, 42 NCL (10)

- (511) 38 - Komunikácia mobilnými telefónmi; prenos správ a obrazových informácií prostredníctvom počítačov.
 42 - Tvorba softvéru; návrh počítačových systémov.

(540) tvNRSR

- (550) slovná
 (732) Kancelária Národnej rady SR, nám. A. Dubčeka 1, Bratislava, SK;

(111) 244378

- (151) 27.2.2017
 (156) 3.6.2026
 (180) 3.6.2036
 (210) 824-2016
 (220) 3.6.2016
 (442) 2.11.2016
 (450) 3.4.2017

(511) 38, 42 NCL (10)

- (511) 38 - Komunikácia mobilnými telefónmi; prenos správ a obrazových informácií prostredníctvom počítačov.
 42 - Tvorba softvéru; návrh počítačových systémov.

(540) hbbNRSR

- (550) slovná
 (732) Kancelária Národnej rady SR, nám. A. Dubčeka 1, Bratislava, SK;

(111) 244379

- (151) 27.2.2017
 (156) 3.6.2026
 (180) 3.6.2036
 (210) 825-2016
 (220) 3.6.2016
 (442) 2.11.2016
 (450) 3.4.2017

(511) 38, 42 NCL (10)

- (511) 38 - Komunikácia mobilnými telefónmi; prenos správ a obrazových informácií prostredníctvom počítačov.
 42 - Tvorba softvéru; návrh počítačových systémov.

(540) iNRSR

- (550) slovná
 (732) Kancelária Národnej rady SR, nám. A. Dubčeka 1, Bratislava, SK;

(111) 244387

- (151) 27.2.2017
 (156) 6.5.2026
 (180) 6.5.2036
 (210) 989-2016
 (220) 6.5.2016
 (442) 2.11.2016
 (450) 3.4.2017

(511) 29, 30, 32 NCL (10)

- (511) 29 - Mlieko; sušené mlieko; kryštalizované mlieko; ochutené mlieko; šľahané mlieko; mliečne dezerty (mliečne výrobky); jogurtové nápoje; jogurtové peny (mliečne výrobky); jogurtové krémy (mliečne výrobky); jogurtové šľahačky (mliečne výrobky); šľahačky na dezerty; maslové krémy na dezerty; sladká smotana; čerstvá šľahačka; maslo; mliečne nápoje s vysokým obsahom mliečnych výrobkov); mliečne nápoje s ovocím (s vysokým obsahom mlieka); kvasené mliečne výrobky; kvasené ochutené mliečne výrobky; syry; syrové nátierky; zrejúce syry; zrejúce syry s plesňou; syry naložené v soľnom náleve; tvarohové syry; čerstvé syry v tekutom alebo pastovom stave; jogurtové syry; jogurty.

- 30 - Káva; čaj; kakao; čokoláda; kávové nápoje; kakaové nápoje; čokoládové nápoje; cukor; ryža; burizóny; tapioka; múka; torty; koláče, zákusky;

pizza; prípravky z obilnín; hotové jedlá obsahujúce prevažne cesto; hotové jedlá obsahujúce prevažne z tortové cesto; chlieb; sucháre; sušienky sladké alebo korenené; oblátky (vafle); cukrárske výrobky; sladké alebo slané hotové predjedlá pozostávajúce prevažne z chleba, sušienok alebo cukrárskeho cesta; cukrovinky; potravinárske cukrové polevy; potravinárske cukrové polevy vyrobené prevažne z jogurtu, zmrzliny, ľadu na jedlá a mrazené jogurty; ochutený konzumný ľad; med; soľ; horčica; ocot; omáčky (chuťové prísady); sladké omáčky (toppingy); omáčky na cestoviny.

32 - Minerálne vody (nápoje); vody (nápoje); stolové vody; limonády; pivo; nealkoholické šumivé nápoje; ovocné džúsy; sirupy na výrobu nápojov; ochutené minerálne vody (nápoje); nealkoholické nápoje; prípravky na výrobu minerálnej vody; ovocné nealkoholické nápoje; sódová voda (sifón); zázvorové limonády; šerbety (nápoje); nealkoholické ovocné výťažky; nealkoholické nápoje obsahujúce činiidlá na mliečne kvasenie.

(540)



- (550) obrazová
 (591) biela, sivá, modrá, zelená, bledozelená, žltá
 (732) Mattoni 1873 a.s., Horova 1361/3, Karlovy Vary, CZ;
 (740) TM & PATENT ATTORNEY NEUSCHL s. r. o., Bratislava - mestská časť Staré Mesto, SK;

(111) 244388

- (151) 27.2.2017
 (156) 6.5.2026
 (180) 6.5.2036
 (210) 990-2016
 (220) 6.5.2016
 (442) 2.11.2016
 (450) 3.4.2017

(511) 29, 30, 32 NCL (10)

- (511) 29 - Mlieko; sušené mlieko; kryštalizované mlieko; ochutené mlieko; šľahané mlieko; mliečne dezerty (mliečne výrobky); jogurtové nápoje; jogurtové peny

(mliečne výrobky); jogurtové krémy (mliečne výrobky); jogurtové šľahačky (mliečne výrobky); šľahačky na dezerty; maslové krémy na dezerty; sladká smotana; čerstvá šľahačka; maslo; mliečne nápoje s vysokým obsahom mliečnych výrobkov; mliečne nápoje s ovocím (s vysokým obsahom mlieka); kvasené mliečne výrobky; kvasené ochutené mliečne výrobky; syry; syrové nátierky; zrejúce syry; zrejúce syry s plesňou; syry naložené v soľnom náleve; tvarohové syry; čerstvé syry v tekutom alebo pastovom stave; jogurtové syry; jogurty.

30 - Káva; čaj; kakao; čokoláda; kávové nápoje; kakaové nápoje; čokoládové nápoje; cukor; ryža; burizóny; tapioka; múka; torty; koláče, zákusky; pizza; prípravky z obilnín; hotové jedlá obsahujúce prevažne cesto; hotové jedlá obsahujúce prevažne z tortové cesto; chlieb; sucháre; sušienky sladké alebo korenené; oblátky (vafle); cukrárske výrobky; sladké alebo slané hotové predjedlá pozostávajúce prevažne z chleba, sušienok alebo cukrárskeho cesta; cukrovinky; potravinárske cukrové polevy; potravinárske cukrové polevy vyrobené prevažne z jogurtu, zmrzliny, ľadu na jedlá a mrazené jogurty; ochutený konzumný ľad; med; soľ; horčica; ocot; omáčky (chuťové prísady); sladké omáčky (toppingy); omáčky na cestoviny.

32 - Minerálne vody (nápoje); vody (nápoje); stolové vody; limonády; pivo; nealkoholické šumivé nápoje; ovocné džúsy; sirupy na výrobu nápojov; ochutené minerálne vody (nápoje); nealkoholické nápoje; prípravky na výrobu minerálnej vody; ovocné nealkoholické nápoje; sódová voda (sifón); zázvorové limonády; šerbety (nápoje); nealkoholické ovocné výťažky; nealkoholické nápoje obsahujúce činiidlá na mliečne kvasenie.

(540)



- (550) obrazová
 (591) biela, sivá, modrá, červená, tmavočervená, ružová, oranžová

(732) Mattoni 1873 a.s., Horova 1361/3, Karlovy Vary, CZ;
 (740) TM & PATENT ATTORNEY NEUSCHL s. r. o., Bratislava - mestská časť Staré Mesto, SK;

(540)

(111) 244389

(151) 27.2.2017

(156) 6.5.2026

(180) 6.5.2036

(210) 994-2016

(220) 6.5.2016

(442) 2.11.2016

(450) 3.4.2017

(511) 29, 30, 32 NCL (10)

(511) 29 - Mlieko; sušené mlieko; kryštalizované mlieko; ochutené mlieko; šľahané mlieko; mliečne dezerty (mliečne výrobky); jogurtové nápoje; jogurtové peny (mliečne výrobky); jogurtové krémy (mliečne výrobky); jogurtové šľahačky (mliečne výrobky); šľahačky na dezerty; maslové krémy na dezerty; sladká smotana; čerstvá šľahačka; maslo; mliečne nápoje s vysokým obsahom mliečnych výrobkov); kvasené mliečne výrobky; kvasené ochutené mliečne výrobky; syry; syrové nátierky; zrejúce syry; zrejúce syry s plesňou; syry naložené v soľnom náleve; tvarohové syry; čerstvé syry v tekutom alebo pastovom stave; jogurtové syry; jogurty.

30 - Káva; čaj; kakao; čokoláda; kávové nápoje; kakaové nápoje; čokoládové nápoje; cukor; ryža; burizóny; tapioka; múka; torty; koláče, zákusky; pizza; prípravky z obilnín; hotové jedlá obsahujúce prevažne cesto; hotové jedlá obsahujúce prevažne z tortové cesto; chlieb; sucháre; sušienky sladké alebo korenené; oblátky (vafle); cukrárske výrobky; sladké alebo slané hotové predjedlá pozostávajúce prevažne z chleba, sušienok alebo cukrárskeho cesta; cukrovinky; potravinárske cukrové polevy; potravinárske cukrové polevy vyrobené prevažne z jogurtu, zmrzliny, ľadu na jedlá a mrazené jogurty; ochutený konzumný ľad; med; soľ; horčica; ocot; omáčky (chuťové prísady); sladké omáčky (toppingy); omáčky na cestoviny.

32 - Minerálne vody (nápoje); vody (nápoje); stolové vody; limonády; pivo; nealkoholické šumivé nápoje; sirupy na výrobu nápojov; ochutené minerálne vody (nápoje); nealkoholické nápoje; prípravky na výrobu minerálnej vody; zeleninové džúsy; zeleninové nealkoholické nápoje; sódová voda (sifón); zázvorové limonády; šerbety (nápoje); nealkoholické zeleninové výťažky; nealkoholické nápoje obsahujúce čínidlá na mliečne kvasenie.



(550) obrazová

(591) biela, sivá, modrá, hnedá, zelená, bledozelená, tmavozelená

(732) Mattoni 1873 a.s., Horova 1361/3, Karlovy Vary, CZ;

(740) TM & PATENT ATTORNEY NEUSCHL s. r. o., Bratislava - mestská časť Staré Mesto, SK;

(111) 244428

(151) 28.2.2017

(156) 22.6.2026

(180) 22.6.2036

(210) 1379-2016

(220) 22.6.2016

(442) 2.11.2016

(450) 3.4.2017

(511) 30, 32, 35, 43 NCL (10)

(511) 30 - Kávové nápoje; mliečne kávové nápoje; kávové príchute.

32 - Nealkoholické koktaily; mixované ovocné alebo zeleninové nápoje; nealkoholické nápoje; prípravky na výrobu nápojov; nealkoholické ovocné nápoje; nealkoholické ovocné výťažky; ovocné nektáre; orgeada (nealkoholický nápoj); ovocné džúsy.

35 - Administratívne spracovanie obchodných objednávok; odborné obchodné riadenie umeleckých činností; aktualizácia a údržba údajov v počítačových databázach; aktualizovanie reklamných materiálov; navrhovanie reklamných materiálov; obchodná správa licencií výrobkov a služieb (pre tretie osoby); marketing; marketingové štúdie (prieskum trhu).

43 - Bary (služby); rýchle občerstvenie (snackbary); domovy dôchodcov; hotelierske služby; rezervácie ubytovania v hoteloch; jedálne; dodávanie hotových jedál a nápojov na objednávku (katering); reštauračné (stravovacie) služby; samoobslužné reštaurácie.

(540)

- (550) obrazová
 (591) červená, zelená, okrová, čierna
 (732) COFFEA Drinks, s.r.o., Koperníkova 15, Trnava, SK;
 (740) Advokátska kancelária, Vopátová Monika, Mgr., Bratislava, SK;

(111) 244430

- (151) 28.2.2017
 (156) 27.6.2026
 (180) 27.6.2036
 (210) 1421-2016
 (220) 27.6.2016
 (442) 2.11.2016
 (450) 3.4.2017

(511) 38, 42 NCL (10)

- (511) 38 - Komunikácia mobilnými telefónmi; prenos správ a obrazových informácií prostredníctvom počítačov.
 42 - Tvorba softvéru; návrh počítačových systémov.

(540) eNRSR

- (550) slovná
 (732) Kancelária Národnej rady SR, nám. A. Dubčeka 1, Bratislava, SK;

(111) 244448

- (151) 28.2.2017
 (156) 1.8.2026
 (180) 1.8.2036
 (210) 1647-2016
 (220) 1.8.2016
 (442) 2.11.2016
 (450) 3.4.2017

(511) 32 NCL (10)

- (511) 32 - Pivo; minerálne vody (nápoje); sytené vody; stolové vody; limonády; nealkoholické nápoje; sirupy na výrobu nápojov; prípravky na výrobu nápojov.

(540) SOFIA

- (550) slovná
 (732) BUDIŠ a. s., Budiš, Dubové, SK;
 (740) G. Lehnert, s. r. o., Bratislava-Staré Mesto, SK;

(111) 244451

- (151) 28.2.2017
 (156) 8.8.2026
 (180) 8.8.2036
 (210) 1699-2016
 (220) 8.8.2016
 (442) 2.11.2016
 (450) 3.4.2017

(511) 7, 12, 35, 37, 39 NCL (10)

- (511) 7 - Poľnohospodárske stroje; poľnohospodárske elevátory; žacie stroje; stroje na zber a lisovanie sena; buldozéry; sádzacie stroje; mechanické lopatové nakladače; kypriče (stroje); pluhy na odstraňovanie mačín; obracače sena (stroje); zariadenia na čistenie, nakladanie a prepravu obilia; rezačky slamy, sečkovice; brány (poľnohospodárske náradie); obrábacie stroje; manipulátory (zariadenia na nakladanie a vykladanie); hrabacie stroje (hrabačky); poľnohospodárske náradie okrem ručného; vyorávače (stroje).

12 - Nákladné autá, kamióny; automobilové kapoty; automobilové podvozky; kolesá automobilov; kapoty na vozidlá; vlečné vozidlá, ťahače; podvozky vozidiel; traktory; nákladné dodávkové autá; chladiarenské vozidlá; motory do pozemných vozidiel; čelné sklá vozidiel; pneumatiky; podvozky automobilov; osobné automobily; automobily; automobilové karosérie; karosérie dopravných prostriedkov.

35 - Pomoc pri riadení obchodnej činnosti; rozširovanie reklamných oznamov; predvádzanie tovaru; rozširovanie reklamných materiálov zákazníkom (letáky, prospekty, tlačoviny, vzorky); aktualizovanie reklamných materiálov; prieskum trhu; prenájom reklamných materiálov; reklama; rozhlasová reklama; vzťahy s verejnosťou (public relations); televízna reklama; organizovanie obchodných alebo reklamných výstav; prenájom reklamných plôch; zbieranie údajov do počítačových databáz; on line reklama na počítačovej komunikačnej sieti; obchodné informácie a rady spotrebiteľom; telemarketingové služby; marketing; obchodné sprostredkovateľské služby; poskytovanie obchodných informácií prostredníctvom webových stránok; navrhovanie reklamných materiálov.

37 - Údržba a opravy motorových vozidiel; inštalácie a opravy poplašných systémov proti vlámaniu; inštalácie a opravy klimatizačných zariadení; mazanie vozidiel; umývanie dopravných prostriedkov; inštalácia, údržba a opravy strojov; leštenie vozidiel; protektorovanie pneumatík; ošetrovanie vozidiel protikoróznymi nátermi; autoservisy (údržba a tankovanie); údržba vozidiel; lakovanie, glazovanie; čistenie vozidiel; opravy vozidiel pri dopravných nehodách; vulkanizovanie pneumatík (opravy); opravy opotrebovaných alebo poškodených motorov; opravy opotrebovaných alebo poškodených strojov; vyvažovanie pneumatík.

39 - Odťahovanie vozidiel pri poruchách a nehodách; prenájom automobilov; automobilová doprava; sprostredkovanie dopravy; prenájom dopravných prostriedkov; prenájom vozidiel; požičiavanie nosičov na automobily; prenájom skladísk; prenájom traktorov; prenájom navigačných systémov; doprava, preprava.

(540)

AGROTEC
Slovensko

(550) obrazová
(732) AGROTEC Slovensko s.r.o., Zlatomoravecká cesta, Nitra, SK;

(111) 244471

(151) 1.3.2017
(156) 11.8.2026
(180) 11.8.2036
(210) 1719-2016
(220) 11.8.2016
(442) 3.10.2016
(450) 3.4.2017

(511) 29, 30, 43 NCL (10)

(511) 29 - Mäso, ryby, hydina a zverina; mäsové výťažky; konzervované, mrazené, sušené a varené ovocie a zelenina; ovocné rôsoly, džemy, kompóty; vajcia; mlieko a mliečne výrobky; potravinárske oleje a tuky.
30 - Káva, čaj, kakao a kávové náhradky; ryža; tapioka a ságo; múka a obilninové výrobky; chlieb, pekárske a cukrárske výrobky; zmrzliny; cukor, med, melasový sirup; droždie, prášky do pečiva; soľ; horčica; ocot, omáčky (chuťové prísady); koreniny; konzumný ľad.
43 - Stravovacie služby; prechodné ubytovanie.

(540)

(550) obrazová
(591) červená, biela
(732) Pierre Baguette s. r. o., Veľkouľfanská 1716/9, Sládkovičovo, SK;
(740) Ing. Zuzana Girmanová - GIRMAN IP MANAGEMENT, Nitra, SK;

(111) 244513

(151) 27.3.2017
(156) 1.6.2026
(180) 1.6.2036
(210) 1238-2016
(220) 1.6.2016
(442) 1.12.2016
(450) 3.5.2017
(511) 45 NCL (10)
(511) 45 - Právne služby.
(540)



(550) obrazová
(732) AKAK s. r. o., Slowackého 56, Bratislava - Ružinov, SK;

(111) 244523

(151) 27.3.2017
(156) 22.6.2026
(180) 22.6.2036
(210) 1378-2016
(220) 22.6.2016
(442) 1.12.2016
(450) 3.5.2017
(511) 39, 44 NCL (10)
(511) 39 - Doručovacie služby; kuriérske služby; doručovanie tovaru poštou vrátane doručovania kvetov, kvetín; zasielanie a doručovanie kvetov, kvetín; osobné doručovanie kvetín; balenie tovarov, predovšetkým balenie kvetov, kvetín; informácie o preprave; prepravné služby; skladovanie; doprava; nákladná doprava; poskytovanie informácií o uvedených službách prostredníctvom komunikačných médií, elektronickej pošty, SMS správ, počítačových sietí a internetu.
44 - Aranžovanie kvetov; krajnotvorba; ničenie buriny; ničenie škodcov (v poľnohospodárstve, záhradníctve a lesníctve); prenájom poľnohospodárskych nástrojov a zariadení; rastlinné škôlky; liečenie stromov; údržba trávnikov; zhotovovanie vencov; letecké a pozemné rozptyľovanie hnojív a iných poľnohospodárskych chemikálií; služby záhradných

architektov; záhradníctvo; poľnohospodárske, záhradnícke a lesnícke služby; záhradkárské služby; záhradnícke služby; prenájom interiérových rastlín; poskytovanie informácií o uvedených službách prostredníctvom komunikačných médií, elektronickej pošty, SMS správ, počítačových sietí a internetu.

(540)



- (550) obrazová
 (732) Bačinská Beata, Ing., Malíkova 17, Nitra, SK;
 (740) Ing. Zuzana Girmanová - GIRMAN IP MANAGEMENT, Nitra, SK;

(111) 244586

- (151) 28.3.2017
 (156) 11.8.2026
 (180) 11.8.2036
 (210) 1718-2016
 (220) 11.8.2016
 (442) 1.12.2016
 (450) 3.5.2017

(511) 29, 30, 43 NCL (10)

- (511) 29 - Mäso, ryby, hydina a zverina; mäsové výťažky; konzervované, mrazené, sušené a varené ovocie a zelenina; ovocné rôsoly, džemy, kompóty; vajcia; mlieko a mliečne výrobky; potravinárske oleje a tuky.
 30 - Káva, čaj, kakao a kávové náhradky; ryža; tapioka a ságo; múka a obilninové výrobky; chlieb, pekárské a cukrárske výrobky; zmrzliny; cukor, med, melasový sirup; droždie, prášky do pečiva; soľ; horčica; ocot, omáčky (chuťové prísady); koreniny; konzumný ľad.
 43 - Stravovacie služby; prechodné ubytovanie.

(540)



**DOBRÉ JEDLO.
 TERAZ.**

- (550) obrazová
 (591) červená, biela, čierna, béžová

- (732) Pierre Baguette s. r. o., Veľkouľfanská 1716/9, Sládkovičovo, SK;
 (740) Ing. Zuzana Girmanová - GIRMAN IP MANAGEMENT, Nitra, SK;

(111) 244685

- (151) 29.3.2017
 (156) 12.9.2026
 (180) 12.9.2036
 (210) 1982-2016
 (220) 12.9.2016
 (442) 1.12.2016
 (450) 3.5.2017

(511) 32 NCL (10)

- (511) 32 - Pivo; minerálne vody (nápoje); sýtené vody; stolové vody; limonády; nealkoholické nápoje; sirupy na výrobu nápojov; prípravky na výrobu nápojov.

(540)



- (550) obrazová
 (591) biela, modrá, svetlomodrá, tmavomodrá, sivá
 (732) BUDIŠ a. s., Budiš, Dubové, SK;
 (740) G. Lehnert, s. r. o., Bratislava-Staré Mesto, SK;

(111) 244694

- (151) 29.3.2017
 (156) 19.8.2026
 (180) 19.8.2036
 (210) 1787-2016
 (220) 19.8.2016
 (442) 1.12.2016
 (450) 3.5.2017

(511) 32 NCL (10)

- (511) 32 - Minerálne vody (nápoje); sýtené vody; stolové vody; limonády; nealkoholické nápoje; sirupy na výrobu nápojov; prípravky na výrobu nápojov.

(540) NIKI

- (550) slovná
 (732) BUDIŠ a. s., Budiš, Dubové, SK;
 (740) G. Lehnert, s. r. o., Bratislava-Staré Mesto, SK;

(111) 244982

- (151) 29.5.2017
 (156) 24.5.2026
 (180) 24.5.2036
 (210) 1151-2016
 (220) 24.5.2016
 (442) 2.2.2017
 (450) 3.7.2017

(511) 30, 31, 32, 33 NCL (10)

- (511) 30 - Bonbóny; cestá na koláče; čaj; čajové výťažky; náhradky čaju; čajové príchute; káva; kávové výťažky;

náhradky kávy; kávové príchute; instantná káva; kávové nápoje; kakao; kakaové nápoje; čokoláda; čokoládové nápoje; droždie; sucháre; jemné pečivo; cukor; cukríky; cukrovinky; sušienky, keksy; torty; zákusky, koláče; zmrzliny.

31 - Huby čerstvé; kombucha (čerstvá huba).

32 - Citronády (nealkoholické nápoje); ovocné džúsy; kvas (nealkoholický nápoj); nealkoholické koktaily; minerálne vody (nápoje); nealkoholické nápoje; stolové vody; sýtené vody.

33 - Pivo; koktaily.

(540)



(550) obrazová

(591) hnedá

(732) Tatranské čokolády s.r.o., Záhradná 277, Batizovce, SK;

(740) Ing. Ladislav Žuffa - ŽUFFA Patentová a známková kancelária, Poprad, SK;

(111) 244983

(151) 29.5.2017

(156) 24.5.2026

(180) 24.5.2036

(210) 1152-2016

(220) 24.5.2016

(442) 2.2.2017

(450) 3.7.2017

(511) 30, 39 NCL (10)

(511) 30 - Bonbóny; cestá na koláče; kakao; kakaové nápoje; čokoláda; čokoládové nápoje; droždie; sucháre; jemné pečivo; cukor; cukríky; cukrovinky; sušienky, keksy; torty; zákusky, koláče; zmrzliny.

39 - Balenie tovarov.

(540)



(550) obrazová

(591) hnedá, modrá

(732) Tatranské čokolády s.r.o., Záhradná 277, Batizovce, SK;

(740) Ing. Ladislav Žuffa - ŽUFFA Patentová a známková kancelária, Poprad, SK;

(111) 245024

(151) 29.5.2017

(156) 6.9.2026

(180) 6.9.2036

(210) 1934-2016

(220) 6.9.2016

(442) 2.2.2017

(450) 3.7.2017

(511) 35, 41 NCL (10)

(511) 35 - Reklama; obchodný manažment; obchodná administratíva; kancelárske práce; grafická úprava tlačovín na reklamné účely; vydávanie reklamných textov.

41 - Výchova; vzdelávanie; zábava; kultúrna činnosť; tvorba video blogov.

(540)



(550) obrazová

(732) Hrušková Lucia, Edisonova 4108/29, Bratislava - Ružinov, SK;

(740) LEGALIA, advokátska kancelária, s.r.o., Bratislava, SK;

(111) 245085

(151) 30.5.2017

(156) 18.10.2026

(180) 18.10.2036

(210) 2251-2016

(220) 18.10.2016

(442) 2.2.2017

(450) 3.7.2017

(511) 41 NCL (10)

(511) 41 - Zábava; služby estrádnych umelcov; diskotéky (služby); plánovanie a organizovanie večierkov; organizovanie plesov; organizovanie predstavení (manažérske služby); požičiavanie audioprístrojov; karaoke služby; hudobné skladateľské služby; nočné

kluby (zábava); služby diskžokejov; hudobná tvorba; skladanie piesní.

(540) DJ RED

(550) slovná

(732) REDX, s.r.o., Podzáhradná 10066/15, Bratislava, SK;

(740) JAKUBEK & PARTNERS, s. r. o., Bratislava - mestská časť Staré Mesto, SK;

(111) 245349

(151) 18.7.2017

(156) 7.12.2026

(180) 7.12.2036

(210) 2549-2016

(220) 7.12.2016

(442) 3.4.2017

(450) 4.9.2017

(511) 32 NCL (10)

(511) 32 - Minerálne vody (nápoje); sýtené vody; stolové vody; limonády; nealkoholické nápoje; ovocné nápoje a ovocné šťavy; sirupy na výrobu nápojov; prípravky na výrobu nápojov.

(540) Dotyk kvetov

(550) slovná

(732) BUDIŠ a. s., Budiš, Dubové, SK;

(740) G. Lehnert, s. r. o., Bratislava-Staré Mesto, SK;

(111) 245385

(151) 19.7.2017

(156) 9.6.2026

(180) 9.6.2036

(210) 5223-2016

(220) 9.6.2016

(442) 3.4.2017

(450) 4.9.2017

(511) 16, 25, 35 NCL (10)

(511) 16 - Plagáty; bilbordy z papiera alebo lepenky; megabordy z papiera alebo lepenky; reklamné tabule z papiera, kartónu alebo lepenky; knihy; záložky do kníh; brožúry; časopisy (periodiká); periodiká; tlačivá (formuláre); tlačoviny; ročenky; katalógy; kalendáre; diare (papiernický tovar); poznámkové zošity; príručky; prospekty; noviny; obežníky; tlačené publikácie; papierové vlajky; papierové zástavy; pútače z papiera alebo lepenky; pečiatky; pečate; pečatné vosky; písacie potreby; papiernický tovar; obálky (papiernický tovar); obaly (papiernický tovar); nálepky na kancelárske použitie alebo pre domácnosť; etikety (okrem textilných); kancelárske potreby okrem nábytku; kancelárske potreby použité ako reklamné predmety; perá (kancelárske potreby); poštové známky; adresné štítky do adresovacích strojov; kancelársky papier; listový papier; kopírovací papier; pergamenový papier; papierové pásky; baliaci papier; albumy; atlasy; mapy; pohľadnice; portréty; obrazy; fotografie; grafické reprodukcie; rytiny; plastové fólie na balenie; tlačivá (formuláre) na zmluvy a podania; paragóny; papierové lepiace štítky na kancelárske použitie alebo pre domácnosť; lepidlá na kancelárske použitie alebo pre domácnosť; lepiace pásky na kancelárske použitie alebo pre domácnosť;

spisové obaly (papiernický tovar); stolové prestieranie z papiera; papierové servítky; papierové utierky; papierové alebo plastové vaky na balenie; papierové alebo plastové vrecia a vrecká na balenie; krajčírské strihy.

25 - Odevy, obuv a pokrývky hlavy; konfekcia (odevy); oblečenie; detská obuv; vysoká obuv; celé topánky; šnurovacie topánky; športová obuv; pracovná obuv; papuče; spodná bielizeň; bundy; boa (ozdoba z peria alebo kožušiny na ovínutie okolo krku); body (spodná bielizeň); cyklistické oblečenie; cylindre (kobúky); čelenky (oblečenie); čiapky; chrániče uší proti chladu (pokrývky hlavy); oblečenie pre bábätká; goliere (časti odevov); kabáty; kapucne (časti odevov); klobúky; kombiné (spodná bielizeň); kombinézy (oblečenie); korzety; kostýmy, obleky; košele; kožušiny (oblečenie); krátke kabátiky; peleríny; krátke kabáty s kapucňou; krátke nohavice; jazdecké krátke nohavice; spodné krátke nohavice (spodná bielizeň); kravaty; kúpacie plášte; nepremokavé odevy; manžety (časti odevov); náprsenky; nohavice; opasky (časti odevov); pančuchy; pančuškové nohavice; pánske spodky; plavky; plážová obuv; plážové oblečenie; pleteniny (oblečenie); oblečenie z imitácií kože; podprsenky; pokrývky hlavy; ponožky; pracovné plášte; pulóvre; pyžamá; rukavice; saká; spodničky; sukne; šály; šaty; šatky; šerpy; tielka; potníky; tričká; vesty; uniformy; vrchné ošatenie; zástery; závoje; zvrchníky; župany; vrecká na odevy; gymnastické dresy; maškarné kostýmy; šilty na pokrývky hlavy; celé topánky; galoše; podpätky; sandále; rukavice; blúzky; oteplovačky; róby (spoločenské šaty); pánske obleky; večerné obleky; zvrchníky; kabáty kombinované s kožušinou; kožuchy; obleky do dažďa; vesty; ponožky; podkolenky; pončá; štóly; športové oblečenie; športové saká; svetre; vreckovky do saka; nočné košele; tričká; tielka; oblečenie na tenis; golfové oblečenie (okrem rukavíc); džínsy; blejzre; zástery.

35 - Maloobchodné a veľkoobchodné služby s obuvou, s odevmi, s pokrývkami hlavy, s čiapkami, s látkovými hračkami; kancelárie zaoberajúce sa dovozom a vývozom; reklama; marketing; rozširovanie reklamných materiálov zákazníkom (letáky, prospekty, tlačoviny, vzorky); predvádzanie tovaru; odborné posudky efektívnosti podnikov; obchodné odhady; analýzy nákladov; poskytovanie obchodných informácií prostredníctvom webových stránok; on line poskytovanie obchodného priestoru pre nákupcov a predajcov tovarov a služieb; platené reklamné služby typu „klikni sem“; vzťahy s verejnosťou (public relations); online reklama na počítačovej komunikačnej sieti; vydávanie reklamných textov; aktualizovanie reklamných materiálov; obchodný manažment; pomoc pri riadení obchodnej činnosti; prieskum trhu; aktualizácia a údržba údajov v počítačových databázach; vyhľadávanie informácií v počítačových súboroch (pre tretie osoby); služby porovnávaní cien; organizovanie komerčných alebo reklamných výstav; podpora predaja (pre tretie osoby); predvádzanie tovaru; administratívne spracovanie obchodných objednávok; reklamné agentúry analýzy

nákladov; obchodné alebo podnikateľské informácie; prezentácia výrobkov v komunikačných médiách pre maloobchod; poradenstvo pri organizovaní a riadení obchodnej činnosti; obchodné alebo podnikateľské informácie; profesionálne obchodné alebo podnikateľské poradenstvo; obchodné informácie a rady spotrebiteľom; obchodný alebo podnikateľský prieskum; poradenstvo pri riadení podnikov; zbieranie údajov do počítačových databáz; rozhlasová reklama; televízna reklama; rozširovanie reklamných alebo inzertných oznamov; grafická úprava tlačovín na reklamné účely; organizovanie obchodných alebo reklamných veľtrhov; služby porovnávania cien; pomoc pri riadení obchodnej činnosti; lepenie plagátov; vyjednávanie a uzatváranie obchodných transakcií pre tretie osoby; obchodný manažment pre poskytovateľov služieb na voľnej nohe; fakturácie; subdodávateľské služby (obchodné služby); obchodná správa licencií výrobkov a služieb (pre tretie osoby); poskytovanie uvedených služieb prostredníctvom komunikačných médií, elektronickej pošty, SMS správ, počítačových sietí a internetu; obchodné sprostredkovanie služieb.

(540)



(550) obrazová

(591) siva

(732) Zagiba Víteková Martina, Krompašská 2432/7A, Košice - mestská časť Pereš, SK;

(111) 245564

(151) 21.8.2017

(156) 22.12.2026

(180) 22.12.2036

(210) 5511-2016

(220) 22.12.2016

(442) 3.5.2017

(450) 3.10.2017

(511) 16, 35, 36, 38, 41, 42 NCL (10)

(511) 16 - Papier, kartón, lepenka; tlačoviny; tlačené publikácie; fotografie; noviny; časopisy (periodiká); knihy; brožúry; príručky; prospekty; ročenky; katalógy; albumy; atlasy; blahoprajné pohľadnice; tlačivá (formuláre); kalendáre; komiksy; listový papier; mapy; nálepky na kancelárske použitie alebo pre domácnosť; adresné lepiace štítky; obálky

(papiernický tovar); obaly (papiernický tovar); plagáty; grafické reprodukcie; papiernický tovar a písacie potreby; lepidlá na papier a na použitie v domácnosti; potreby pre umelcov; písacie stroje a kancelárske potreby (okrem nábytku); kopírovacie zariadenia; plastové fólie na balenie; papierové alebo plastové vrecká a tašky na balenie; papierové obrúsky (prestieranie); papierové obrusy; stolové prestieranie z papiera; papierové obrusy; papierové utierky; toaletný papier; samolepiaci papier; papierové podložky pod poháre; baliaci papier; papierové utierky; papierové servítky; maľovanky; písacie potreby; reklamné tabule z papiera, kartónu alebo lepenky; ceruzky; držiaky na písacie potreby; zošity; poznámkové zošity; peračníky, puzdrá na perá; pohľadnice; záložky do kníh; plniace perá; perá (kancelárske potreby); školské potreby (papiernický tovar); pútače z papiera alebo lepenky; etikety okrem textilných.

35 - Poradenské služby v podnikovom manažmente pri predaji tovarov a služieb; obchodný manažment; poskytovanie pomoci pri riadení obchodnej činnosti; poradenstvo súvisiace s riadením obchodnej činnosti a podnikov; personálny manažment; manažment ľudských zdrojov; nábor zamestnancov a obsadzovanie pracovných miest; obchodné sprostredkovateľské služby; reklama; pomoc pri riadení obchodnej spoločnosti; kancelárske práce; organizovanie výstav na reklamné a obchodné účely; rozširovanie reklamných oznamov; predvádzanie tovaru; rozširovanie reklamných materiálov zákazníkom (letáky, prospekty, tlačoviny, vzorky); aktualizovanie reklamných materiálov; rozširovanie vzoriek tovarov; obchodný alebo podnikateľský prieskum; prenájom reklamných materiálov; vydávanie reklamných textov; vzťahy s verejnosťou; televízna reklama; reklamné agentúry; organizovanie reklamných hier na podporu predaja (pre tretie osoby); zbieranie údajov do počítačových databáz; poskytovanie obchodných informácií prostredníctvom webových stránok; obchodné plánovanie; obchodné odhady, marketingový prieskum; obchodný výskum; prieskum trhu; prieskum verejnej mienky; prenájom reklamných plôch; podpora predaja (pre tretie osoby); spracovanie textov; obchodné sprostredkovateľské služby prostredníctvom katalógov; inzertné služby; marketing; podnikateľské informácie; dojednávanie obchodných transakcií (pre tretie osoby); poskytovanie reklamných multimediálnych informácií; poradenstvo a pomoc v oblasti služieb uvedených v triede 35 tohto zoznamu; aranžovanie nákupných centier; obchodné sprostredkovanie služieb uvedených v triedach 35, 38, 41, 42 tohto zoznamu; komerčné informačné agentúry; obchodné sprostredkovanie kultúrnych a spoločenských podujatí; obchodné sprostredkovanie premietania filmov; obchodné sprostredkovanie reštauračných a kaviarenských služieb; maloobchodné alebo veľkoobchodné služby s toaletnými potrebami, s čistiacimi potrebami na osobné použitie, s parfumami, kozmetickými prípravkami, s prípravkami

na starostlivosť o pokožku, s farmaceutickými a hygienickými prípravkami, s ústnymi vodami, s prípravkami starostlivosti o zdravie a prípravkami na osobnú starostlivosť, s kľúčkami, so zámkami, so stavebným materiálom, s drobným železiarskym tovarom, s prístrojmi na nahrávanie, prenos a reprodukciu zvuku alebo obrazu, s magnetickými nosičmi údajov, so záznamovými diskami, s počítačmi strojmi a zariadeniami na spracovanie údajov, s počítačmi, s ortopedickými pomôckami, so zariadeniami na osvetľovanie, vykurovanie, varenie, chladenie a sušenie, s nábytkom, s rámami, s holiacimi strojčkami, s elektrickými holiacimi strojčkami, so žiletkami, so zubnými kefkami, s elektrickými zubnými kefkami, s hrebeňmi, so špongiami, s rámkami na fotografie a obrázky, so zrkadlami, s domácim riadom a nádobami, s výrobkami zo skla, porcelánu alebo keramiky, s príbormi a stolovým prestieraním, s klenotníckymi výrobkami, hodinárskymi výrobkami a s chronometrami, s papierom, s kartónom s tlačovinami, s knihami, s časopismi, s plagátmi, s novinami, s papiernickým tovarom, s písacími potrebami, s hracími kartami, s kuframi a s cestovnými taškami, s dáždňikmi, s vychádzkovými palicami, s vakmi a taškami, s textilným tovarom, s odevmi, s pokrývkami hlavy, s obuvou, s kobercami, s rohožkami, s rohožami, s linoleom a inými podlahovými krytinami, s tapetami, s hrami, s hračkami, s telocvičnými a športovými potrebami, s vianočnými dekoráciami, s vianočnými stromčekmi, s potravinami s nápojmi, s konzervovanými potravinami, s mäsom, s mäsovými výrobkami, s poľnohospodárskymi, záhradníckymi a lesnými produktmi, s rastlinami a kvetmi, s jedlami rýchleho občerstvenia, s cukrovinkami, s čerstvým ovocím, s čerstvou zeleninou, s alkoholickými, s nealkoholickými nápojmi, s pivom, s tabakom, s cigaretami, s fajčiarskymi potrebami, so zápalkami prostredníctvom internetu.

36 - Prenájom nehnuteľností; prenájom bytov; prenájom kancelárskych priestorov; sprostredkovanie nehnuteľností; realitné kancelárie; správa nehnuteľností; finančné odhady nehnuteľností; finančný lízing (predaj na splátky); kapitálové investície; sprostredkovanie služieb uvedených v triede 36 tohto zoznamu; poradenstvo a pomoc v oblasti služieb uvedených v triede 36 tohto zoznamu.

38 - Telekomunikačné služby; spravodajské agentúry; telegrafická komunikácia; telefonická komunikácia; komunikácia prostredníctvom televízneho vysielania; posielanie telegramov; komunikácia prostredníctvom internetu; rozhlasové vysielanie; televízne vysielanie; televízne vysielanie prostredníctvom satelitov; komunikácia prostredníctvom počítačových terminálov; komunikácia prostredníctvom optických sietí; poskytovanie užívateľského prístupu do svetovej počítačovej siete; prenos správ a obrazových informácií prostredníctvom počítačov; služby elektronickej pošty; poradenstvo a pomoc v oblasti služieb uvedených v triede 38 tohto zoznamu.

41 - Organizovanie vedomostných alebo zábavných súťaží; organizovanie vzdelávacích kurzov; organizovanie a vedenie kongresov; organizovanie vzdelávacích výcvikov; organizovanie a vedenie školení; vydávanie textov okrem reklamných; vydávanie časopisov, katalógov, novín a iných periodických publikácií okrem reklamných; tvorba videofilmov; požičiavanie videopások; premietanie kinematografických filmov; pózovanie modelov výtvarným umelcom; online vydávanie elektronických kníh a časopisov; organizovanie a vedenie konferencií; organizovanie kultúrnych alebo vzdelávacích výstav; organizovanie a vedenie seminárov; poskytovanie športovísk; tvorba rozhlasových a televíznych programov; rezervácie vstupeniek na predstavenia; organizovanie predstavení (manažérske služby); fotografické reportáže; fotografovanie; online poskytovanie počítačových hier (z počítačových sietí); informácie o možnostiach zábavy; informácie o možnostiach rekreácie; prenájom klziskových plôch; služby nákupno-zábavného centra (zábava); diskotéky (služby); služby golfových ihrísk v uzavretých priestoroch; služby golfových trenažérov v uzavretých priestoroch; výchovno-zábavné klubové služby; zábavné parky (služby); poradenské, konzultačné a informačné služby týkajúce sa služieb uvedených v triede 41 tohto zoznamu; poradenstvo a pomoc v oblasti služieb uvedených v triede 41 tohto zoznamu; detské škôlky (vzdelávanie) zriadené v nákupných centrách).

42 - Grafické dizajnérstvo; navrhovanie interiérov reštaurácií, kancelárií alebo miest určených na nákupy, konferencie, semináre a výstavy; navrhovanie interiérov; architektonické poradenstvo; architektonické služby; geodézia (zememeračstvo); tvorba počítačového softvéru; údržba počítačového softvéru; testovanie počítačového softvéru; analyzovanie počítačových softvérových systémov a programov tvorba a udržiavanie webových stránok (pre tretie osoby); hostovanie na počítačových stránkach (webových stránkach); počítačové programovanie; vývoj počítačového softvéru a počítačových systémov; poskytovanie služieb uvedených v triede 42 tohto zoznamu online formou z počítačovej databázy alebo z internetu; poradenstvo a pomoc v oblasti služieb uvedených v triede 42 tohto zoznamu.

(540) Pradiareň - Bratislavská cvernová továreň (BCT)

(550) slovná

(732) Pradiareň 1900 s.r.o., Svätoplukova II. 18892/2 A, Bratislava - mestská časť Ružinov, SK;

(111) 246562

(151) 24.1.2018

(156) 20.4.2027

(180) 20.4.2037

(210) 1065-2017

(220) 20.4.2017

(442) 3.10.2017

- (450) 5.3.2018
(511) 44 NCL (11)
 (511) 44 - Zdravotnícka starostlivosť v odbore stomatológie; zdravotné poradenstvo.
(540) KODENT
 (550) slovná
 (732) KODENT, s.r.o., Lazaretská 3a, Bratislava - mestská časť Staré Mesto, SK;
 (740) Mgr. Magdaléna Bachratá - BACHRATÁ & BACHRATÝ OFFICE, Patentová a známková kancelária, Zálesie, SK;

- (111) 251663**
 (151) 13.2.2020
 (156) 10.5.2026
 (180) 10.5.2036
 (210) 1030-2016
 (220) 10.5.2016
 (442) 5.11.2019
 (450) 2.4.2020
(511) 6, 7, 9, 19, 20, 21, 22, 24, 25 NCL (10)
 (511) 6 - Zámočnicke výrobky a drobný železiarsky tovar; kovové vodovodné potrubia a rúry; kovové ploty; kovové prenosné ploty; kovové stĺpy na ploty; kovové podpery na ploty; kovové žrdkové ploty; prenosné kovové maštale pre domáce zvieratá; kovové klietky a škatule pre zvieratá (dobytky a ovce); kovové regály, kovové škatule a kovové kontajnery na uskladnenie balíkov (stohov) krmovín pre zvieratá; prenosné kovové košiare (ohrady) pre dobytky; prenosné kovové klietky pre zvieratá; prenosné kovové výbehy (ohrady) pre zvieratá; časti a súčasti tovarov uvedených v triede 6 tohto zoznamu.
 7 - Generátory prúdu (zdroje prúdu) pre elektrické oplotenia a vály; zariadenia na výrobu elektrického prúdu pre elektrické ploty a vály; elektrické a mechanické krmidlá, podávače krmiva a regály na kŕmenie pre hospodárske a divo žijúce zvieratá.
 9 - Monitorovacie prístroje pre elektrické ploty a vály; kontrolné prístroje pre elektrické ploty a vály; zariadenia na kontrolu a riadenie elektrického prúdu pre elektrické ploty a vály; dobíjacie a elektrický prúd vodiace zariadenia a prístroje pre elektrické ploty a vály; elektrické skúšobné prístroje (nie na lekárske použitie); spínače; prístroje a nástroje na meranie; elektrifikované ohrady; transformátory (elektrotechnika); prístroje a nástroje na váženie; váhy; klietky na váženie; klietky na váženie so stojanom; vážiace traverzy (nosníky); vážiace pätky (zariadenia); čítacie nástroje a zariadenia na elektronickú identifikáciu zvierat (zariadenia na spracovanie údajov); časti a súčasti tovarov uvedených v triede 9 tohto zoznamu.
 19 - Ploty (nekovové); prenosné nekovové ploty; nekovové stĺpy na ploty; nekovové podpery na ploty; latkové (doskové) ploty; súčasti plotov uvedených v triede 19 tohto zoznamu; nekovové mriežkové ploty; nekovové mreže plotov; nekovové zábradlia; nekovové panely (nekovové rámové konštrukcie mriežkových plotov); nekovové brány na maštale a pasienky; nekovové dvere na maštale a pasienky; nekovové mriežky na krmivo; nekovové oplotenia na ohrady

- (výbehy) pre zvieratá; nekovové prenosné ohrady (výbehy) pre zvieratá; nekovové vodovodné potrubia a rúry; nekovové prenosné maštale pre domáce zvieratá; nekovové fixačné klietky pre dobytky a ovce; nekovové prenosné košiare (ohrady) pre dobytky; nekovové prenosné výbehy (ohrady) pre zvieratá; klietky pre hospodárske zvieratá (nekovové prenosné stavby); deliace priečky ako súčasť klietok pre hospodárske zvieratá (nekovové prenosné stavby); časti a súčasti vyššie uvedených tovarov v triede 19 tohto zoznamu; nekovové brány na ochranu pred vetrom; nekovové panely (steny) na ochranu pred vetrom; všetky vyššie uvedené tovary v triede 19 taktiež elektricky zaťahovacie alebo rolovacie, vrátane častí a súčastí tovarov uvedených v triede 19.
 20 - Jasle (krmidlá); nekovové regály, nekovové škatule a nekovové kontajnery na uskladnenie balíkov (stohov) krmovín pre zvieratá.
 21 - Vály, žľaby pre dobytky; korytá na kŕmenie zvierat; napájadlá; časti a súčasti tovarov uvedených v triede 21 tohto zoznamu; zvieratami aktivované krmidlá, podávače krmiva a kovové regály na kŕmenie pre domáce zvieratá a vtáky; prenosné a neprenosné klietky, škatule a debny pre zvieratá chované v domácnosti; nekovové deliace priečky ako súčasť klietok, škatúl a debien pre zvieratá chované v domácnosti.
 22 - Siete; plátenné strechy, markízy; siete na ochranu pred vetrom; tieniace plachty (celtovina); textilné steny na ochranu pred vetrom.
 24 - Textilné alebo plastové pásové závesy.
 25 - Odevy, obuv, pokrývky hlavy.

(540) PATURA

- (550) slovná
 (732) PATURA KG, Mainblick 1, 63925 Laudenbach, DE;
 (740) PATENTSERVIS Bratislava, akciová spoločnosť, Bratislava, SK;

(111) 252538

- (151) 3.6.2020
 (156) 10.4.2027
 (180) 10.4.2037
 (210) 876-2017
 (220) 10.4.2017
 (442) 4.9.2017
 (450) 1.7.2020
(511) 35, 36 NCL (11)
 (511) 35 - Reklamné služby; obchodný manažment; obchodná administratíva; kancelárske práce.
 36 - Poistovníctvo; finančníctvo, okrem služieb burzy cenných papierov, sprostredkovania na burze cenných papierov, vydávania cenných papierov, obchodovania na burze s cennými papiermi a s tým súvisiacich služieb, vydávania finančných produktov vrátane ale nielen obligácií, dlhopisov, certifikátov a štruktúrovaných produktov; peňažníctvo; nehnuteľnosti (služby).

(540)



(550) obrazová
 (591) červená, biela
 (732) CAC Finance a.s., Kniežata Pribinu 184/2, Trenčín, SK;
 (740) TOMEŠ – Patentová a známková kancelária, s. r. o., Bratislava - mestská časť Dúbravka, SK;

PC3M

Prevody a prechody práv na ochranné známky

(111) 231239

(210) 561-2011
 (732) Nadácia S4S, Pluhová 192/2, Bratislava - mestská časť Nové Mesto, SK;
 (770) Šmotlák Roman, Hrachová 16697/14G, Bratislava - mestská časť Ružinov, SK;
 (580) 4.6.2026

(111) 244227

(210) 1483-2016
 (732) Zentiva Group, a.s., U kabelovny 529/16, Dolní Měcholupy, Praha 10, CZ;
 (770) Zentiva Group, a.s., U Kabelovny 130, Praha 10 - Dolní Měcholupy, CZ;
 (580) 29.5.2026

(111) 244228

(210) 1484-2016
 (732) Zentiva Group, a.s., U kabelovny 529/16, Dolní Měcholupy, Praha 10, CZ;
 (770) Zentiva Group, a.s., U Kabelovny 130, Praha 10 - Dolní Měcholupy, CZ;
 (580) 29.5.2026

(111) 245127

(210) 2382-2016
 (732) Vila Magnolia s. r. o., Spojná 1132/5, Banská Štiavnica, SK;
 (770) GALVEX, spol. s r. o., Jegorovova 37, Banská Bystrica, SK;
 (580) 5.6.2026

(111) 245128

(210) 2381-2016
 (732) Vila Magnolia s. r. o., Spojná 1132/5, Banská Štiavnica, SK;

(770) GALVEX, spol. s r. o., Jegorovova 37, Banská Bystrica, SK;
 (580) 5.6.2026

(111) 248299

(210) 2504-2017
 (732) BLOCK CRS a.s., U Kasáren 727, Valašské Meziříčí, CZ;
 (770) Timotec Reinraumsysteme a. s., Vrbovská cesta 39, Piešťany, SK;
 (580) 3.6.2026

(111) 249733

(210) 178-2017
 (732) BLOCK CRS a.s., U Kasáren 727, Valašské Meziříčí, CZ;
 (770) Timotec Reinraumsysteme a. s., Vrbovská cesta 39, Piešťany, SK;
 (580) 1.6.2026

(111) 249734

(210) 179-2017
 (732) BLOCK CRS a.s., U Kasáren 727, Valašské Meziříčí, CZ;
 (770) Timotec Reinraumsysteme a. s., Vrbovská cesta 39, Piešťany, SK;
 (580) 3.6.2026

(111) 249737

(210) 2489-2017
 (732) BLOCK CRS a.s., U Kasáren 727, Valašské Meziříčí, CZ;
 (770) Timotec Reinraumsysteme a. s., Vrbovská cesta 39, Piešťany, SK;
 (580) 3.6.2026

(111) 261674

(210) 2439-2023
 (732) AT Gravity, s. r. o., Rosinská cesta 9, Žilina, SK;

(770) AT Park, s. r. o., Rosinská cesta 9, Žilina, SK;
(580) 3.6.2026

(770) Intention, s. r. o., Liptovský Ondrej 75, SK;
(580) 8.6.2026

(111) 265777

(210) 1637-2025
(732) Stimbi s. r. o., Podhora 1299/37, Ružomberok, SK;

TC3M**Zmeny v údajoch o majiteľoch ochranných znáмок**

(111) **152485**
(210) 6061
(732) SNA Holdings Inc., 800 Federal Street, Andover, MA 01810, US;

(771) SNA HOLDINGS INC., 1105 North Market Street, Wilmington, Delaware, US;
(580) 8.6.2026

(111) 180611

(210) 2098-94
(732) THE PITTSBURGH PAINTS CO., 500 Cranberry Woods Drive, Suite 300, Cranberry Township, Pennsylvania 16066, US;

(771) PPG Architectural Finishes, Inc., One PPG Place, Pittsburgh, Pennsylvania 15272, US;
(580) 10.6.2026

(111) 183986

(210) 1286-96
(732) The H.D. Lee Company, Inc., 3411 Silverside Road, Wilmington, DE 19810, US;

(771) THE H.D. LEE COMPANY, INC., Concord Plaza, 3411 Silverside Road, Wilmington, Delaware, US;
(580) 29.5.2026

(111) 186171

(210) 11-97
(732) THE PITTSBURGH PAINTS CO., 500 Cranberry Woods Drive, Suite 300, Cranberry Township, Pennsylvania 16066, US;

(771) PPG Architectural Finishes, Inc., One PPG Place, Pittsburgh, Pennsylvania 15272, US;
(580) 10.6.2026

(111) 216801

(210) 1176-2006
(732) NATUR-PACK, a.s., Bajkalská 1496/25, Bratislava - mestská časť Ružinov, SK;

(771) NATUR-PACK, a.s., Ružová dolina 6, Bratislava, SK;
(580) 10.6.2026

(111) 244029

(210) 1156-2016
(732) Landstar Services s. r. o., Lozorno 996, Lozorno, SK;

(771) Landstar Services s. r. o., Radlinského 5174, Malacky, SK;
(580) 10.6.2026

(111) 245174

(210) 2486-2016
(732) GYLD SPORTS INVESTMENTS a.s.; skrátený názov: GSI a.s., Jurská 13621/21, Bratislava - mestská časť Nové Mesto, SK;

(771) GYLD INVESTMENTS a.s., Tallerova 10, Bratislava, SK;
(580) 8.6.2026

(111) 245175

(210) 2485-2016
(732) GYLD SPORTS INVESTMENTS a.s.; skrátený názov: GSI a.s., Jurská 13621/21, Bratislava - mestská časť Nové Mesto, SK;

(771) GYLD INVESTMENTS a.s., Tallerova 10, Bratislava, SK;
(580) 8.6.2026

(111) 245385

(210) 5223-2016
(732) Zagiba Víteková Martina, Krompašská 2432/7A, Košice - mestská časť Pereš, SK;

(771) Víteková Martina, Wuppertálska 23, Košice 23, SK;
(580) 2.6.2026

(111) 249599

(210) 1005-2018
(732) malinyJAM s.r.o., Cintorínska 6962/76, Hrnčiarovce nad Parnou, SK;

(771) malinyJAM s.r.o., Hliníky 52, Hrnčiarovce nad Parnou, SK;
(580) 10.6.2026

(111) 264964

(210) 557-2025
(732) malinyJAM s.r.o., Cintorínska 6962/76, Hrnčiarovce nad Parnou, SK;

(771) malinyJAM s.r.o., Hliníky 4985/52, Hrnčiarovce nad Parnou, SK;
(580) 10.6.2026

FC3M**Zamietnuté prihlášky ochranných známok**

(210)

562-2020

622-2025

MA3M**Zaniknuté ochranné známky**

(111)	(141)	(111)	(141)	(111)	(141)	(111)	(141)
182685	08.11.2025	215643	11.11.2025	242446	11.11.2025	242600	13.11.2025
182996	08.11.2025	215889	07.11.2025	242449	13.11.2025	242601	13.11.2025
183007	10.11.2025	216080	31.10.2025	242450	11.11.2025	242602	13.11.2025
183008	10.11.2025	216082	07.11.2025	242473	04.11.2025	242636	03.11.2025
183310	31.10.2025	216095	10.11.2025	242474	05.11.2025	242637	05.11.2025
183311	31.10.2025	216690	10.11.2025	242475	05.11.2025	242661	04.11.2025
183333	10.11.2025	216861	04.11.2025	242476	05.11.2025	242662	04.11.2025
188160	06.11.2025	217242	07.11.2025	242477	05.11.2025	242663	04.11.2025
213360	09.11.2025	242250	10.11.2025	242478	05.11.2025	242664	06.11.2025
215357	31.10.2025	242267	06.11.2025	242479	05.11.2025	242665	09.11.2025
215358	31.10.2025	242308	04.11.2025	242480	05.11.2025	242666	09.11.2025
215359	31.10.2025	242435	04.11.2025	242482	12.11.2025	242667	09.11.2025
215360	02.11.2025	242438	10.11.2025	242493	05.11.2025	242669	11.11.2025
215361	02.11.2025	242439	04.11.2025	242535	09.11.2025	242670	11.11.2025
215364	04.11.2025	242440	06.11.2025	242536	09.11.2025	242672	11.11.2025
215520	31.10.2025	242441	09.11.2025	242592	04.11.2025	242677	13.11.2025
215521	31.10.2025	242442	09.11.2025	242593	05.11.2025	242877	11.11.2025
215618	31.10.2025	242443	09.11.2025	242594	06.11.2025	243276	05.11.2025
215632	04.11.2025	242444	09.11.2025	242598	13.11.2025	243317	13.11.2025
215641	11.11.2025	242445	09.11.2025	242599	13.11.2025	244082	10.11.2025
215642	11.11.2025						

QB3M**Licenčné zmluvy registrované na ochranné známky****(111) 265727**

(210) 1538-2025

(732) Donevová Alexandra, Súkennická 1392/11, Bratislava - mestská časť Ružinov, SK;

(791) BETA - CAR s.r.o., Drevárska 23/1649, Pezinok, SK;

(793) Typ licencie: výlučná

Dátum uzavretia licenčnej zmluvy: 10.1.2026

(580) 5.6.2026

(111) 265868

(210) 1558-2025

(732) Donevová Alexandra, Súkennická 1392/11, Bratislava - mestská časť Ružinov, SK;

(791) BETA - CAR s.r.o., Drevárska 23/1649, Pezinok, SK;

(793) Typ licencie: výlučná

Dátum uzavretia licenčnej zmluvy: 10.1.2026

(580) 5.6.2026

QC3M**Ukončenie platnosti licenčných zmlúv na ochranné známky****(111) 178368**

(210) 2199-94

(732) GRAMA s. r. o., Mýtna 42, Bratislava - mestská časť Staré Mesto, SK;

(791) GIMAX Servis, s. r. o., T. Vansovej 1054, Púchov, SK;

Dátum ukončenia licenčnej zmluvy:

20.5.2026

(580) 10.6.2026

(111) 243060

(210) 171-2016

(732) GRAMA s. r. o., Mýtna 42, Bratislava - mestská časť Staré Mesto, SK;

(791) GIMAX Servis, s. r. o., T. Vansovej 1054, Púchov, SK;

Dátum ukončenia licenčnej zmluvy:

20.5.2026

(580) 10.6.2026

PE3M**Zmeny dispozičných práv na ochranné známky (ukončenie zálohov)****(111) 170404**

(210) 60454

(732) WeNet SK, s. r. o., Miletičova 559/21, Bratislava - mestská časť Ružinov, SK;

Záložný veriteľ:

Daňový úrad Bratislava, Ševčenkova 32, Bratislava - mestská časť Petržalka, SK;

Dátum zániku záložného práva: 31.3.2026

(580) 4.6.2026

Záložný veriteľ:

Československá obchodní banka a.s., Radlická 333/150, Praha, TD;

Dátum zániku záložného práva: 4.3.2026

(580) 1.6.2026

(111) 214755

(210) 374-2005

(732) AUTO DISKONT s.r.o., Šenkvičná cesta 14/F, Pezinok, SK;

Záložný veriteľ:

Československá obchodní banka a.s., Radlická 333/150, Praha, TD;

Dátum zániku záložného práva: 4.3.2026

(580) 1.6.2026

(111) 214906

(210) 1581-2005

(732) AUTO DISKONT s.r.o., Šenkvičná cesta 14/F, Pezinok, SK;

Záložný veriteľ:

Československá obchodní banka a.s., Radlická 333/150, Praha, TD;

Dátum zániku záložného práva: 4.3.2026

(580) 1.6.2026

(111) 228338

(210) 466-2010

(732) AUTOCENTRUM AAA AUTO a.s., Panónska cesta 3668/39, Bratislava - mestská časť Petržalka, SK;

Záložný veriteľ:

Československá obchodní banka a.s., Radlická 333/150, Praha, CZ;

Dátum zániku záložného práva: 4.3.2026
(580) 29.5.2026

(111) 228339
(210) 467-2010
(732) AUTOCENTRUM AAA AUTO a.s., Panónska cesta
3668/39, Bratislava - mestská časť Petržalka, SK;
Záložný veriteľ:
Československá obchodní banka a.s., Radlická
333/150, Praha, CZ;
Dátum zániku záložného práva: 4.3.2026
(580) 29.5.2026

(111) 228340
(210) 468-2010
(732) AUTOCENTRUM AAA AUTO a.s., Panónska cesta
3668/39, Bratislava - mestská časť Petržalka, SK;
Záložný veriteľ:
Československá obchodní banka a.s., Radlická
333/150, Praha, CZ;
Dátum zániku záložného práva: 4.3.2026
(580) 29.5.2026

(111) 228341
(210) 469-2010
(732) AUTOCENTRUM AAA AUTO a.s., Panónska cesta
3668/39, Bratislava - mestská časť Petržalka, SK;
Záložný veriteľ:
Československá obchodní banka a.s., Radlická
333/150, Praha, CZ;
Dátum zániku záložného práva: 4.3.2026
(580) 29.5.2026

(111) 228342
(210) 470-2010
(732) AUTOCENTRUM AAA AUTO a.s., Panónska cesta
3668/39, Bratislava - mestská časť Petržalka, SK;
Záložný veriteľ:
Československá obchodní banka a.s., Radlická
333/150, Praha, CZ;
Dátum zániku záložného práva: 4.3.2026
(580) 29.5.2026

(111) 228462
(210) 464-2010
(732) AUTOCENTRUM AAA AUTO a.s., Panónska cesta
3668/39, Bratislava - mestská časť Petržalka, SK;
Záložný veriteľ:
Československá obchodní banka a.s., Radlická
333/150, Praha, CZ;
Dátum zániku záložného práva: 4.3.2026
(580) 29.5.2026

(111) 228463
(210) 465-2010
(732) AUTOCENTRUM AAA AUTO a.s., Panónska cesta
3668/39, Bratislava - mestská časť Petržalka, SK;

Záložný veriteľ:
Československá obchodní banka a.s., Radlická
333/150, Praha, CZ;
Dátum zániku záložného práva: 4.3.2026
(580) 29.5.2026

(111) 228590
(210) 471-2010
(732) AUTOCENTRUM AAA AUTO a.s., Panónska cesta
3668/39, Bratislava - mestská časť Petržalka, SK;
Záložný veriteľ:
Československá obchodní banka a.s., Radlická
333/150, Praha, CZ;
Dátum zániku záložného práva: 4.3.2026
(580) 29.5.2026

(111) 228591
(210) 472-2010
(732) AUTOCENTRUM AAA AUTO a.s., Panónska cesta
3668/39, Bratislava - mestská časť Petržalka, SK;
Záložný veriteľ:
Československá obchodní banka a.s., Radlická
333/150, Praha, CZ;
Dátum zániku záložného práva: 4.3.2026
(580) 2.6.2026

(111) 229469
(210) 941-2010
(732) AUTOCENTRUM AAA AUTO a.s., Panónska cesta
3668/39, Bratislava - mestská časť Petržalka, SK;
Záložný veriteľ:
Československá obchodní banka a.s., Radlická
333/150, Praha, CZ;
Dátum zániku záložného práva: 4.3.2026
(580) 29.5.2026

(111) 233088
(210) 372-2005
(732) AUTOCENTRUM AAA AUTO a.s., Panónska cesta
3668/39, Bratislava - mestská časť Petržalka, SK;
Záložný veriteľ:
Československá obchodní banka a.s., Radlická
333/150, Praha, CZ;
Dátum zániku záložného práva: 4.3.2026
(580) 29.5.2026

(111) 233091
(210) 746-2004
(732) AUTOCENTRUM AAA AUTO a.s., Panónska cesta
3668/39, Bratislava - mestská časť Petržalka, SK;
Záložný veriteľ:
Československá obchodní banka a.s., Radlická
333/150, Praha, CZ;
Dátum zániku záložného práva: 4.3.2026
(580) 29.5.2026

(111) 233095
(210) 373-2005
(732) AUTOCENTRUM AAA AUTO a.s., Panónska cesta 3668/39, Bratislava - mestská časť Petržalka, SK;
Záložný veriteľ:
Československá obchodní banka a.s., Radlická 333/150, Praha, CZ;
Dátum zániku záložného práva: 4.3.2026
(580) 29.5.2026

(111) 253416
(210) 636-2020
(732) WeNet SK, s. r. o., Miletičova 559/21, Bratislava - mestská časť Ružinov, SK;
Záložný veriteľ:
Daňový úrad Bratislava, Ševčenkova 32, Bratislava - mestská časť Petržalka, SK;
Dátum zániku záložného práva: 31.3.2026
(580) 4.6.2026

(111) 247207
(210) 2222-2017
(732) AUTOCENTRUM AAA AUTO a.s., Panónska cesta 3668/39, Bratislava - mestská časť Petržalka, SK;
Záložný veriteľ:
Československá obchodní banka a.s., Radlická 333/150, Praha, CZ;
Dátum zániku záložného práva: 4.3.2026
(580) 29.5.2026

(111) 253417
(210) 637-2020
(732) WeNet SK, s. r. o., Miletičova 559/21, Bratislava - mestská časť Ružinov, SK;
Záložný veriteľ:
Daňový úrad Bratislava, Ševčenkova 32, Bratislava - mestská časť Petržalka, SK;
Dátum zániku záložného práva: 31.3.2026
(580) 4.6.2026

XA3M**Medzinárodne zapísané ochranné známky**

(111) 214518
(210) 1213-2005
(220) 1.7.2005
(800) 1918089, 13.3.2026

(210) 137-2026
(220) 21.1.2026
(800) 1918758, 6.3.2026

(111) 263899
(210) 2479-2024
(220) 24.9.2024
(800) 1919938, 15.4.2026

XB3M**Zmeny vo vyjadrení ochrannej známky**

(111) 179818
(210) 1109-96
(540)



s. r. o.

(550) obrazová
(580) 4.6.2026

XC3M Opravy chýb v triedach alebo zoznamoch zatriedených tovarov a služieb**(111) 254224****(210) 1931-2020****(511) 20, 24, 28** NCL (11)

(511) 20 - Lavičky (nábytok); ohrádky pre dojčatá; kolísky; police na knihy; drevené kostry postelí; servírovacie stoly a pulty; písacie stoly; kancelársky nábytok; nábytok; kartotékové skrinky (nábytok); priehradkové skrine; stoličky; chaise longue (typ čalúneného kresla); stojany na klobúky; vešiaky na odevy; police do registračných skriň (nábytok); kreslá; komody, zásuvkové kontajnery, bielizníky; pulty; stoly; lôžkoviny okrem posteľnej bielizne; podušky; matrace; servírovacie stolíky; rysovacie stoly; divány; školský nábytok; stoly pod písacie stroje; posteľe; pracovné stoly, hoblice; police (samostatne stojaci nábytok); ratan; kovový nábytok; stojany na knihy; drevené časti nábytku; stojany na vešanie kabátov; bytové zariadenie (dekoratívne predmety); pracovné stoly; vankúše; nafukovacie vankúše (nie na lekárske účely); paravány, zásteny (nábytok); stojany na dáždniky; dvierka na nábytok; nábytkové police; plastové lišty na nábytok; písacie stoly; sofy; pohovky; rámy postelí; kovové stoly; toaletné stolíky; police; trojnožky (nábytok); podhlavníky; rozkladacie ležadlá; vitríny (nábytok); nafukovacie podušky (nie na lekárske účely); nafukovacie matrace (nie na lekárske účely); taburetky; skrinky na hračky; detské vysoké stoličky; detské chodúľky; stolíky pod počítače; dojčenské prebaľovacie podložky; samostatne stojace

deliace priečky (nábytok); nafukovací nábytok; spacie podložky; police (nábytok); knižnice (nábytok); textilné chrániče do detských postieľok (nie posteľná bielizeň); drevené alebo plastové krabice; detské postieľky; novorodenecké koše; nohy na nábytok; nožičky na nábytok; dojčenské hlavové opierky; dojčenské polohovacie oporné vankúše; dojčenské sedadlá do kúpeľa.

24 - Tkaniny; stolové behúne, nie papierové; bavlnené textilie; posteľné pokrývky; prešívane posteľné pokrývky; obliečky na matrace; papierové posteľné pokrývky; obrusy (okrem papierových); cestovné deky; textilie na bielizeň; plachty; prikrývky; páperové prikrývky, periny; ochranné poťahy na nábytok; posteľná bielizeň; bytový textil; matracovina; obliečky na vankúše; čalúnnické espartové textilie; ozdobné obliečky na vankúše; obliečky na vankúše; textilné podložky na prebaľovanie; mantinely do detských postieľok (posteľná bielizeň); dojčenské spacie vaky; dojčenské zavinovačky.

28 - Hojdačky; lopty na hranie; balóny na hranie; hojdacie koníky; postieľky pre bábiky; domčeky pre bábiky; detské nafukovacie bazény; šmykľavky (na hry); trampolíny; hracie deky pre batoľatá; detské záhradné domčeky.

Vestník č. 4/2021 - Zapísané ochranné známky bez zmeny po zverejnení prihlášky

XD3M**Zmeny v zozname tovarov a služieb****(111) 254224****(210) 1931-2020****(511) 20, 24** NCL (11)

(511) 20 - Lavičky (nábytok); ohrádky pre dojčatá; kolísky; police na knihy; drevené kostry postelí; servírovacie stoly a pulty; písacie stoly; kancelársky nábytok; nábytok; kartotékové skrinky (nábytok); priehradkové skrine; stoličky; chaise longue (typ čalúneného kresla); stojany na klobúky; vešiaky na odevy; police do registračných skriň (nábytok); kreslá; komody, zásuvkové kontajnery, bielizníky; pulty; stoly; lôžkoviny okrem posteľnej bielizne; podušky; matrace; servírovacie stolíky; rysovacie stoly; divány; školský nábytok; stoly pod písacie stroje; posteľe; pracovné stoly, hoblice; police (samostatne stojaci nábytok); ratan; kovový nábytok; stojany na knihy; drevené časti nábytku; stojany na vešanie kabátov; bytové zariadenie (dekoratívne predmety); pracovné stoly; vankúše; nafukovacie vankúše (nie na lekárske účely); paravány, zásteny (nábytok); stojany na dáždniky; dvierka na nábytok; nábytkové police; plastové lišty na nábytok; písacie stoly; sofy; pohovky; rámy postelí; kovové stoly; toaletné stolíky;

police; trojnožky (nábytok); podhlavníky; rozkladacie ležadlá; vitríny (nábytok); nafukovacie podušky (nie na lekárske účely); taburetky; skrinky na hračky; detské vysoké stoličky; detské chodúľky; stolíky pod počítače; dojčenské prebaľovacie podložky; samostatne stojace deliace priečky (nábytok); nafukovací nábytok; spacie podložky; police (nábytok); knižnice (nábytok); textilné chrániče do detských postieľok (nie posteľná bielizeň); drevené alebo plastové krabice; detské postieľky; novorodenecké koše; nohy na nábytok; nožičky na nábytok; dojčenské hlavové opierky; dojčenské polohovacie oporné vankúše; dojčenské sedadlá do kúpeľa.

24 - Tkaniny, ktoré nie sú určené na výrobu odevov, obuvi, pokrývok hlavy, tašiek a športových potrieb alebo príslušenstva; stolové behúne, nie papierové; bavlnené textilie, ktoré nie sú určené na výrobu odevov, obuvi, pokrývok hlavy, tašiek a športových potrieb alebo príslušenstva; posteľné pokrývky; prešívane posteľné pokrývky; obliečky na matrace; papierové posteľné pokrývky; obrusy (okrem papierových); cestovné deky; textilie na

bielizeň; plachty; prikrývky; páperové prikrývky, periny; ochranné poťahy na nábytok; posteľná bielizeň; bytový textil; matracovina; obliečky na vankúše; čalúnické espartové textílie; ozdobné obliečky na vankúše; obliečky na vankúše; textilné podložky na prebaľovanie; mantinely do detských postieľok (posteľná bielizeň); dojčenské spacie vaky; dojčenské zavinovačky.

(580) 4.6.2026

(210) 490-2025

(511) 35, 37, 42 NCL (12)

(511) 35 - Maloobchodné a veľkoobchodné služby so zariadeniami na kombinovanú výrobu energie, s kogeneračnými zariadeniami na výrobu elektrickej energie a tepelnej energie, s trigeneračnými zariadeniami na výrobu elektrickej energie, tepelnej energie a chladu, so zariadeniami na zásobovanie energiou (generátormi), s elektrickými zariadeniami (generátormi), so zariadeniami na výrobu elektriny, so zariadeniami zabezpečujúcimi nepretržitú dodávku prúdu (strojmi) na výrobu elektrickej energie, s generátorovými agregátmi na použitie s motorom, s generátormi, s elektrickými zdrojmi (generátormi), s generátormi elektriny, so súpravami elektrických generátorov, s elektrickými generátorovými stanicami, s parou poháňanými elektrickými generátormi, s generátormi prúdu, so zdrojmi prúdu; online maloobchodné a veľkoobchodné služby so zariadeniami na kombinovanú výrobu energie, s kogeneračnými zariadeniami na výrobu elektrickej energie a tepelnej energie, s trigeneračnými zariadeniami na výrobu elektrickej energie, tepelnej energie a chladu, so zariadeniami na zásobovanie energiou (generátormi), s elektrickými zariadeniami (generátormi), so zariadeniami na výrobu elektriny, so zariadeniami zabezpečujúcimi nepretržitú dodávku prúdu (strojmi) na výrobu elektrickej energie, s generátorovými agregátmi na použitie s motorom, s generátormi, s elektrickými zdrojmi (generátormi), s generátormi elektriny, so súpravami elektrických generátorov, s elektrickými generátorovými stanicami, s parou poháňanými elektrickými generátormi, s generátormi prúdu, so zdrojmi prúdu; maloobchodné a veľkoobchodné služby s ručnými nástrojmi a ručným náradím, s prístrojmi a nástrojmi na vedenie, distribúciu, transformáciu, akumuláciu, reguláciu alebo kontrolu elektrického prúdu, s rezistormi, s diódami, s elektrickými a elektronickými komponentami pre železničný priemysel a energetický priemysel, s konektormi pre elektrické a elektronické komponenty, so systémami a zariadeniami na zbieranie, príjem, spracovanie, zobrazenie a znázornenie údajov a informácií, predovšetkým v oblasti železničnej dopravy a železničných koľajových vozidiel, s elektrotechnickými zariadeniami pre osobné vlaky a hnacie vozidlá železnice, predovšetkým prístrojmi pre elektrické vykurovanie vlaku a klimatizáciu, prístrojmi pre zásobovanie energiou osobných vlakov z hlavného elektrického vedenia a z nich zostavenými zariadeniami, s elektrickými batériami a akumulátormi, časťami a príslušenstvom elektrických batérií, s nabíjačkami pre elektrické batérie a akumulátory; online maloobchodné a veľkoobchodné služby s ručnými nástrojmi a ručným náradím, s prístrojmi a nástrojmi na vedenie, distribúciu, transformáciu, akumuláciu, reguláciu alebo kontrolu elektrického prúdu, s rezistormi, s diódami, s elektrickými a elektronickými komponentami pre železničný priemysel a energetický priemysel, s konektormi pre elektrické a elektronické

komponenty, so systémami a zariadeniami na zbieranie, príjem, spracovanie, zobrazenie a znázornenie údajov a informácií, predovšetkým v oblasti železničnej dopravy a železničných koľajových vozidiel, s elektrotechnickými zariadeniami pre osobné vlaky a hnacie vozidlá železnice, predovšetkým prístrojmi pre elektrické vykurovanie vlaku a klimatizáciu, prístrojmi pre zásobovanie energiou osobných vlakov z hlavného elektrického vedenia a z nich zostavenými zariadeniami, s elektrickými batériami a akumulátormi, časťami a príslušenstvom elektrických batérií, s nabíjačkami pre elektrické batérie a akumulátory; maloobchodné a veľkoobchodné služby s rozvádzačmi, s meracími, detekčnými, monitorovacími a kontrolnými prístrojmi, s prístrojmi, nástrojmi a káblami pre elektrický prúd, s prístrojmi pre elektrické vykurovanie a klimatizáciu vlakov a hnacích vozidiel, s automatickými chromatografickými zariadeniami na priemyselné účely, s regenerátormi tepla; s tepelnými výmenníkmi, s indukčnými pecami, so zariadeniami pre ropný, plynárenský a chemický priemysel; online maloobchodné a veľkoobchodné služby s rozvádzačmi, s meracími, detekčnými, monitorovacími a kontrolnými prístrojmi, s prístrojmi, nástrojmi a káblami pre elektrický prúd, s prístrojmi pre elektrické vykurovanie a klimatizáciu vlakov a hnacích vozidiel, s automatickými chromatografickými zariadeniami na priemyselné účely, s regenerátormi tepla; s tepelnými výmenníkmi, s indukčnými pecami, so zariadeniami pre ropný, plynárenský a chemický priemysel; maloobchodné a veľkoobchodné služby s frekvenčnými meničmi, so spínacou a meracou technikou, s transformátormi, s elektrickými komponentmi pre železnice a priemysel, s tiahlovými systémami a bowdenmi, s priemyselnými a vysokotlakovými kovanými armatúrami; online maloobchodné a veľkoobchodné služby s frekvenčnými meničmi, so spínacou a meracou technikou, s transformátormi, s elektrickými komponentmi pre železnice a priemysel, s tiahlovými systémami a bowdenmi, s priemyselnými a vysokotlakovými kovanými armatúrami; maloobchodné a veľkoobchodné služby s palivovými článkami reaktorov, riadiacimi tyčami

a ďalšími komponentmi reaktora jadrovej elektrárne; online maloobchodné a veľkoobchodné služby s palivovými článkami reaktorov, riadiacimi tyčami a ďalšími komponentmi reaktora jadrovej elektrárne; personálne poradenstvo; administratívne spracovanie obchodných objednávok; subdodávateľské služby (obchodné služby); obchodné sprostredkovateľské služby.

37 - Inštalovanie a opravy elektrických spotrebičov; elektroinštalačné služby; inštalácia, údržba, obnova a oprava technických zariadení, predovšetkým zariadení na výrobu energie, bioplynových železníc, železničných systémov a elektrických a elektronických zariadení a prístrojov; informácia a poradenstvo v oblasti inštalácie, údržby, obnovy a opravy železníc, železničných systémov a elektrických a elektronických zariadení a prístrojov; servisná, rekonštrukčná a údržbárska činnosť v odbore priemyselných armatúr, montáž, opravy a rekonštrukcia vybraných tlakových zariadení a priemyselných armatúr.

42 - Projektovanie, plánovanie a technické poradenstvo v energetike a železničnom priemysle; technologický výskum; priemyselné dizajnérstvo; skúšky materiálov; štúdie technických projektov; inžinierska činnosť; inžinierske poradenské služby; poradenstvo v oblasti úspory energie; technologické poradenstvo; poradenstvo, projekčný manažment, výskum a vývoj v oblasti technických a elektrických prístrojov a zariadení, železníc, železničných systémov alebo železničných koľajových vozidiel; mechanické, chemické, fyzikálnochemické, metalografické a diagnostické skúšky vlastností kovových a nekovových materiálov, skúšky pevnosti, tesnosti a životnosti priemyselných armatúr, periodické skúšky vybraných tlakových zariadení, spracovanie konštrukčnej a výrobnéj dokumentácie armatúr a výpočtov priemyselných armatúr, kontrola kvality; certifikovanie zariadení pre železničný priemysel, skúšky materiálov; príprava individuálnych plánov kvality pre výrobné zariadenia v energetike; expertízy (inžinierske práce); poradenská činnosť v tejto oblasti.

(580) 10.6.2026
