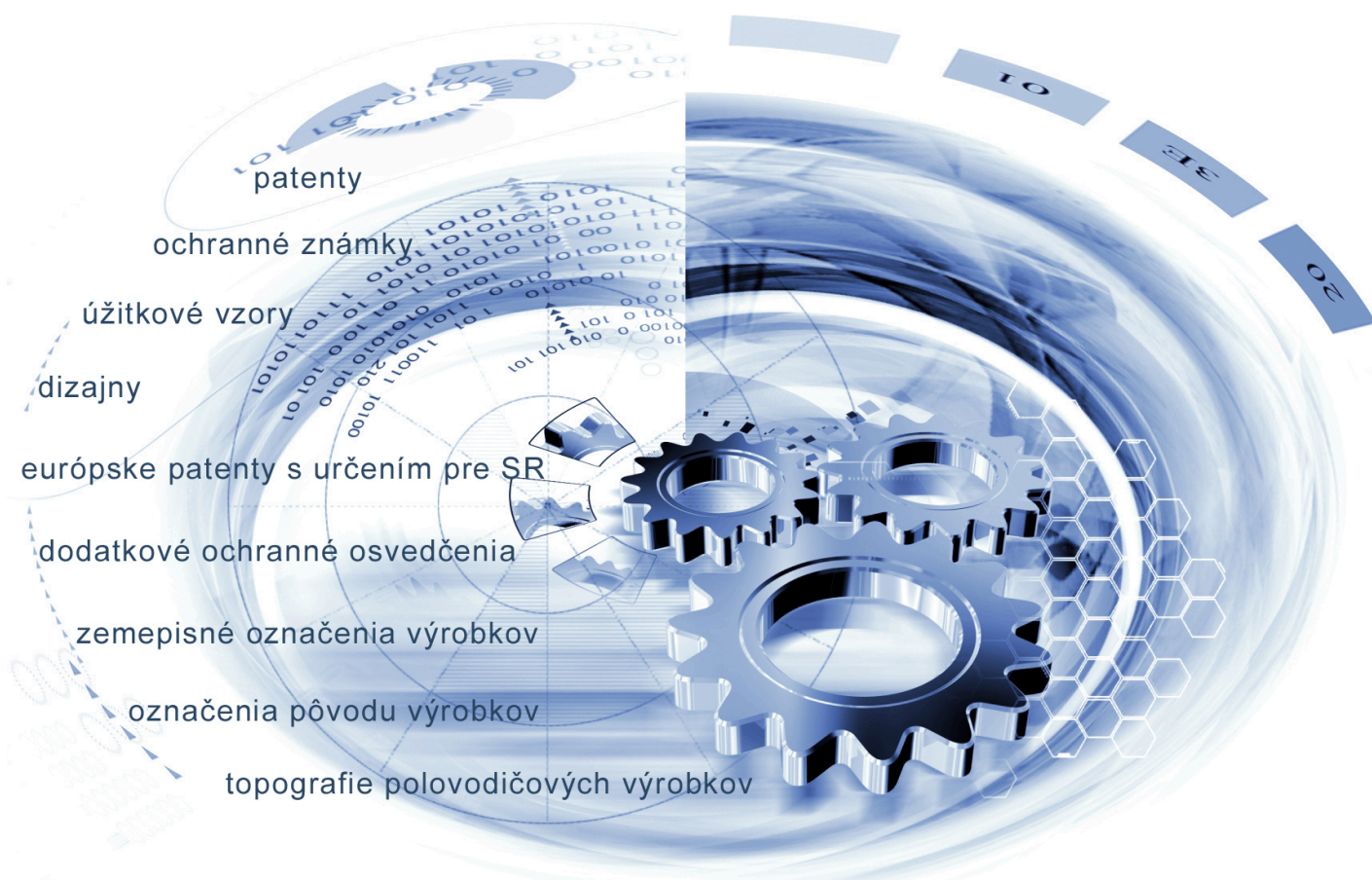




ÚRAD
PRIEMYSELNÉHO VLASTNÍCTVA
SLOVENSKEJ REPUBLIKY



patenty

ochranné známky

úžitkové vzory

dizajny

európske patenty s určením pre SR

dodatkové ochranné osvedčenia

zemepisné označenia výrobkov

označenia pôvodu výrobkov

topografie polovodičových výrobkov

VESTNÍK

Úradu priemyselného vlastníctva Slovenskej republiky

ISSN 2453-7551

11/2026

10. jún 2026

OBSAH

Patenty.....	5
Európske patenty s určením pre Slovenskú republiku.....	13
Dodatkové ochranné osvedčenia.....	44
Úžitkové vzory.....	47
Dizajny.....	59
Ochranné známky.....	63

CONTENT

Patents.....	5
European Patents with Designation for the Slovak Republic.....	13
Supplementary Protection Certificates.....	44
Utility Models.....	47
Designs.....	59
Trade Marks.....	63

Dvojpísmenkové kódové označenie krajín a medzinárodných organizácií (Štandard WIPO ST.3)

AD	Andorra	CW	Curacao	GY	Guyana
AE	Spojené arabské emiráty	CX	Vianočný ostrov	HK	Hongkong
AF	Afganistan	CY	Cyprus	HM	Heardov ostrov
AG	Antigua a Barbuda	CZ	Česká republika	HN	Honduras
AI	Anguilla	DD	Nemecká demokratická republika	HR	Chorvátsko
AL	Albánsko	DE	Nemecko	HT	Haiti
AM	Arménsko	DJ	Džibutsko	HU	Maďarsko
AN	Holandské Antily	DK	Dánsko	IB	Medzinárodný úrad Svetovej organizácie duševného vlastníctva (WIPO)
AO	Angola	DM	Dominika	ID	Indonézia
AP	Africká regionálna organizácia duševného vlastníctva (ARIPO)	DO	Dominikánska republika	IE	Írsko
AQ	Antarktída	DT	Nemecká spolková republika	IL	Izrael
AR	Argentína	DZ	Alžírsko	IM	Man
AS	Americká Samoa	EA	Eurázijská patentová organizácia (EAPO)	IN	India
AT	Rakúsko	EC	Ekvádor	IO	Britské indickooceánske územie
AU	Austrália	EE	Estónsko	IQ	Irak
AW	Aruba	EG	Egypt	IR	Irán
AZ	Azerbajdžan	EH	Západná Sahara	IS	Island
BA	Bosna a Hercegovina	EM	Úrad Európskej Únie pre duševné vlastníctvo (EUIPO) ²	IT	Taliansko
BB	Barbados	EP	Európsky patentový úrad (EPO)	JE	Jersey
BD	Bangladéš	ER	Eritrea	JM	Jamajka
BE	Belgicko	ES	Španielsko	JO	Jordánsko
BF	Burkina	ET	Etiópia	JP	Japonsko
BG	Bulharsko	EU	Európska únia	KE	Keňa
BH	Bahrajn	FI	Fínsko	KG	Kirgizsko
BI	Burundi	FJ	Fidži	KH	Kambodža
BJ	Benin	FK	Falklandy	KI	Kiribati
BM	Bermudy	FM	Mikronézia	KM	Komory
BN	Brunej	FO	Faerské ostrovy	KN	Svätý Krištof a Nevis
BO	Bolívia	FR	Francúzsko	KP	Kórejská ľudovodemokratická republika (KĽDR)
BQ	Bonaire, Svätý Eustach a Saba	GA	Gabon	KR	Kórejská republika
BR	Brazília	GB	Spojené kráľovstvo	KW	Kuvajt
BS	Bahamy	GC	Patentový úrad Rady pre spoluprácu arabských štátov Perzského zálivu (GCC)	KY	Kajmanie ostrovy
BT	Bhután	GD	Grenada	KZ	Kazachstan
BV	Bouvetov ostrov	GE	Gruzínsko	LA	Laos
BW	Botswana	GF	Francúzska Guyana	LB	Libanon
BX	Úrad Beneluxu pre duševné vlastníctvo (BOIP) ¹	GG	Guernsey	LC	Svätá Lucia
BY	Bielorusko	GH	Ghana	LI	Lichtenštajnsko
BZ	Belize	GI	Gibraltár	LK	Srí Lanka
CA	Kanada	GL	Grónsko	LR	Libéria
CC	Kokosové ostrovy	GM	Gambia	LS	Lesotho
CD	Kongo (býv. Zair)	GN	Guinea	LT	Litva
CF	Stredoafriická republika	GP	Guadeloupe	LU	Luxembursko
CG	Kongo	GQ	Rovníková Guinea	LV	Lotyšsko
CH	Švajčiarsko	GR	Grécko	LY	Líbya
CI	Pobrežie Slonoviny	GS	Južná Georgia a Južné Sandwichove ostrovy	MA	Maroko
CK	Cookove ostrovy	GT	Guatemala	MC	Monako
CL	Čile	GU	Guam	MD	Moldavsko
CM	Kamerun	GW	Guinea-Bissau	ME	Čierna Hora
CN	Čína			MG	Madagaskar
CO	Kolumbia			MH	Marshallove ostrovy
CR	Kostarika				
CS	Československo				
CU	Kuba				
CV	Kapverdy				

MK	Macedónsko	PW	Palau	TN	Tunisko
ML	Mali	PY	Paraguaj	TO	Tonga
MM	Mjanmarsko			TR	Turecko
MN	Mongolsko	QA	Katar	TT	Trinidad a Tobago
MO	Macao	QZ	Úrad Spoločenstva pre odrody rastlín (CPVO)	TV	Tuvalu
MP	Severné Mariány			TW	Taiwan
MQ	Martinik			TZ	Tanzánia
MR	Mauritánia	RE	Réunion		
MS	Montserrat	RO	Rumunsko	UA	Ukrajina
MT	Malta	RS	Srbsko	UG	Uganda
MU	Maurícius	RU	Ruská federácia	UM	Menšie odľahlé ostrovy USA
MV	Maldivy	RW	Rwanda	US	Spojené štáty, USA
MW	Malawi			UY	Uruguaj
MX	Mexiko	SA	Saudská Arábia	UZ	Uzbekistan
MY	Malajzia	SB	Šalamúnove ostrovy		
MZ	Mozambik	SC	Seychely	VA	Vatikán
		SD	Sudán	VC	Svätý Vincent a Grenadíny
NA	Namíbia	SE	Švédsko	VE	Venezuela
NC	Nová Kaledónia	SG	Singapur	VG	Britské Panenské ostrovy
NE	Niger	SH	Svätá Helena	VI	Americké Panenské ostrovy
NF	Norfolk	SI	Slovinsko	VN	Vietnam
NG	Nigéria	SJ	Svalbard a Jan Mayen	VU	Vanuatu
NI	Nikaragua	SK	Slovenská republika		
NL	Holandsko	SL	Sierra Leone	WF	Wallis a Futuna
NO	Nórsko	SM	San Maríno	WO	Svetová organizácia duševného vlastníctva (WIPO)
NP	Nepál	SN	Senegal	WS	Samoa
NR	Nauru	SO	Somálsko		
NU	Niue	SR	Surinam		
NZ	Nový Zéland	SS	Južný Sudán	XN	Nordický patentový inštitút (NPI)
		ST	Svätý Tomáš a Princov ostrov	XU	Medzinárodná únia pre ochranu nových odrôd rastlín (UPOV)
OA	Africká organizácia duševného vlastníctva (OAPI)	SU	Sovietsky zväz	XV	Vyšehradský patentový inštitút (VPI)
OM	Omán	SV	Salvádor	XX	Neznáme štáty, iné subjekty alebo organizácie
		SX	Svätý Martin		
PA	Panama	SY	Sýria		
PE	Peru	SZ	Svazijsko		
PF	Francúzska Polynézia			YE	Jemen
PG	Papua-Nová Guinea	TC	Turks a Caicos	YT	Mayotte
PH	Filipíny	TD	Čad	YU	Juhoslávia/Srbsko a Čierna Hora
PK	Pakistan	TF	Francúzske južné územia		
PL	Poľsko	TG	Togo		
PM	Saint Pierre a Miquelon	TH	Thajsko	ZA	Južná Afrika
PN	Pitcairnové ostrovy	TJ	Tadžikistan	ZM	Zambia
PR	Portoriko	TK	Tokelau	ZW	Zimbabwe
PT	Portugalsko	TL	Východný Timor	ZZ	Nešpecifikované
		TM	Turkménsko		

Poznámky:

¹ Zahŕňa Belgicko, Holandsko a Luxembursko, v niektorých výstupoch úradu sa môže vyskytovať názov Benelux, napr. v súvislosti s uvádzaním údajov alebo informácií o ochranných známkach alebo dizajnoch určených pre krajiny Beneluxu (medzinárodné zápisy podľa

² V niektorých výstupoch úradu sa môže vyskytovať názov Európska únia, napr. v súvislosti s uvádzaním údajov alebo informácií o ochranných známkach alebo dizajnoch určených pre územie Európskej únie (medzinárodné zápisy podľa Madridského alebo Haagskeho sys

ČASŤ

PATENTY

Kódy na označovanie jednotlivých druhov dokumentov (Štandard WIPO ST.16)

A3	Zverejnené patentové prihlášky podľa zákona č. 435/2001 Z. z. o patentoch, dodatkových ochranných osvedčeniach a o zmene a doplnení niektorých zákonov (patentový zákon) v znení neskorších predpisov	B7	Zmenené znenia patentové prihlášky podľa zákona č. 435/2001 Z. z. o patentoch, dodatkových ochranných osvedčeniach a o zmene a doplnení niektorých zákonov (patentový zákon) v znení neskorších predpisov
B6	Udelené patentové prihlášky podľa zákona č. 435/2001 Z. z. o patentoch, dodatkových ochranných osvedčeniach a o zmene a doplnení niektorých zákonov (patentový zákon) v znení neskorších predpisov		

Číselné kódy na označovanie bibliografických údajov (Štandard WIPO ST.9)

(11)	Číslo dokumentu	(67)	Číslo pôvodnej prihlášky úžitkového vzoru v prípade odbočenia
(13)	Druh dokumentu	(71)	Meno (názov) prihlasovateľa(-ov)
(21)	Číslo prihlášky	(71)	Meno (názov) prihlasovateľa(-ov)
(22)	Dátum podania prihlášky	(72)	Meno pôvodcu (-ov)
(30)	Údaje o prioritě	(73)	Meno (názov) majiteľa(-ov)
(40)	Dátum zverejnenia prihlášky	(74)	Meno (názov) zástupcu(-ov)
(45)	Dátum oznámenia o sprístupnení dokumentu	(86)	Číslo podania medzinárodnej prihlášky podľa PCT
(51)	Medzinárodné patentové triedenie	(87)	Číslo zverejnenia medzinárodnej prihlášky podľa PCT
(54)	Názov	(96)	Číslo podania európskej patentovej prihlášky
(57)	Anotácia		
(62)	Číslo pôvodnej prihlášky v prípade vylúčenej prihlášky		

Kódy na označovanie záhlaví oznámení publikovaných vo Vestníku ÚPV SR (Štandard WIPO ST. 17)

Zverejnené patentové prihlášky

BA9A	Zverejnené patentové prihlášky
FA9A	Zastavené konania o patentových prihláškach na žiadosť prihlasovateľa
FB9A	Zastavené konania o patentových prihláškach
FC9A	Zamietnuté patentové prihlášky
FD9A	Zastavené konania pre nezaplatenie poplatku
GB9A	Prevody a prechody práv na patentové prihlášky
GD9A	Licenčné zmluvy registrované alebo udelené na patentové prihlášky
GD9A	Ukončenia platnosti licenčných zmlúv na patentové prihlášky
GD9A	Sublicenčné zmluvy registrované na patenty alebo patentové prihlášky
GD9A	Ukončenie platnosti sublicenčných zmlúv na patenty alebo patentové prihlášky
PD9A	Zmeny dispozičných práv na patentové prihlášky (zálohov)
PD9A	Zmeny dispozičných práv na patentové prihlášky (ukončenie zálohov)
QA9A	Ponuky licencií na patentové prihlášky
QA9A	Späťvzatia ponúk licencií na patentové prihlášky
RD9A	Exekúcie na patentové prihlášky
RF9A	Ukončenie exekúcií na patentové prihlášky
RL9A	Prepis prihlasovateľa patentu (na základe rozhodnutia súdu)

RL9A	Prepis prihlasovateľa patentu (na základe rozhodnutia súdu)
RL9A	Súdne spory o právo na patentové prihlášky
RL9A	Ukončenie súdnych sporov o právo na patentové prihlášky

Udelené patenty

FG4A	Udelené patenty
MA4A	Zaniknuté patenty vzdáním sa
MC4A	Zrušené patenty
MG4A	Čiastočne zrušené patenty
MK4A	Zaniknuté patenty uplynutím doby platnosti
MM4A	Zaniknuté patenty pre nezaplatenie udržiavacích poplatkov
PC4A	Prevody a prechody práv na patenty
PD4A	Zmeny dispozičných práv na patenty (ukončenie zálohov)
PD4A	Zmeny dispozičných práv na patenty (zálohov)
QA4A	Ponuky licencií na patenty
QA4A	Späťvzatia ponúk licencií na patenty
QB4A	Licenčné zmluvy registrované alebo udelené na patenty
QC4A	Ukončenie platnosti licenčných zmlúv na patenty
RD4A	Exekúcie na patenty
RF4A	Ukončenie exekúcií na patenty

RL4A	Prepis majiteľa patentu (na základe rozhodnutia súdu)	RL4A	Ukončenie súdnych sporov o právo na patenty
RL4A	Súdne spory o právo na patenty	SB4A	Patenty zapísané do registra po odtajnení

Opravy a zmeny

Opravy v patentových prihláškach

HA9A	Doplnenie pôvodcu (-ov)
HB9A	Opravy v údajoch o ďalších osobách v patentových prihláškach alebo v patentoch
HB9A	Opravy v údajoch o prihlasovateľoch patentových prihlášok
HC9A	Zmeny v údajoch o prihlasovateľoch patentových prihlášok
HC9A	Zmeny v údajoch o ďalších osobách v patentových prihláškach alebo v patentoch
HF9A	Opravy dátumov

HG9A	Opravy zatriedenia podľa MPT
HH9A	Opravy chýb alebo zmeny všeobecne

Opravy v udelených ochranných dokumentoch

TA4A	Doplnenie pôvodcu (-ov)
TB4A	Opravy v údajoch o majiteľoch patentov
TC4A	Zmeny v údajoch o majiteľoch patentov
TF4A	Opravy dátumov
TG4A	Opravy zatriedenia podľa MPT
TH4A	Opravy chýb alebo zmeny všeobecne

BA9A

Zverejnené patentové prihlášky

(21) (51)

94-2024 **B66F 9/06**144-2025 **E01D 2/00**162-2025 **A47K 5/12**169-2025 **B09B 3/40**(51) **A47K 5/12** (2006.01)
E03C 1/046 (2006.01)(21) **162-2025**

(22) 28.11.2024

(67) 50119-2024

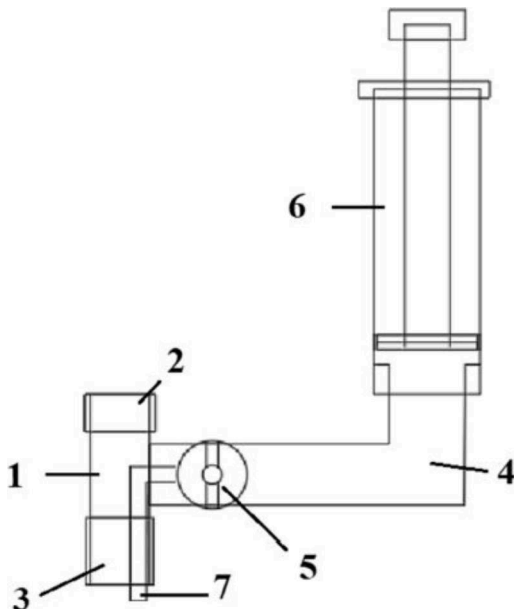
(71) Jonás Peter, Heľpa, SK;

(72) Jonás Peter, Heľpa, SK;

(74) Belička Ivan, Ing., Banská Bystrica, SK;

(54) **Dávkovač tekutého mydla alebo šampónu**

(57) Dávkovač tekutého mydla alebo šampónu je pripojený pod vodovodnú batériu a pozostáva z T-kusa (1), ktorého prítoková časť (2) je napojená na vodovodnú batériu a jeho odtoková časť (3) je spojená s výtokovým ramienkom vodovodnej batérie alebo s hadicou sprchy, dávkovacia časť (4) obsahuje ventil (5), za ktorým je napojený zásobník (6) tekutého mydla alebo šampónu, z dávkovacej časti (4) do odtokovej časti (3) vedie rúrka (7) na zníženie podtlaku v dávkovacej časti (4).



(72) Šooš Ľubomír, prof. Ing., PhD., Bratislava, SK;

Štibrányi Ladislav, Ing., CSc., Bratislava, SK;

Bábics Jozef, Ing., Holice, SK;

Hošťák Peter, Ing., Sereď, SK;

Strigáč Stanislav, Ing., Čierny Balog, SK;

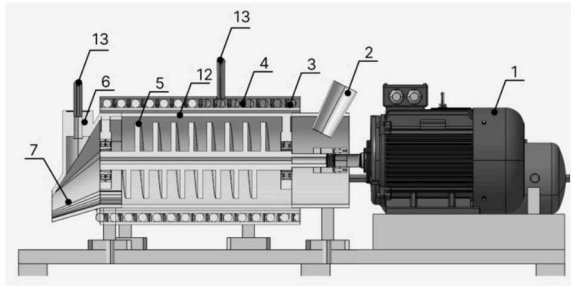
(54) **Termický spôsob získavania kremíka z fragmentov zapuzdrovacej polymérovej fólie spojenej s polovodičovou kremíkovou vrstvou pri recyklácii fotovoltaických panelov a kontinuálny reaktor**

(57) Kontinuálny reaktor na kontinuálnu termickú depolymerizáciu zapuzdrovacej polymérovej fólie na získavanie kremíka pri recyklácii fotovoltaických panelov obsahuje komoru (12) s otvorenou násypkou (2) na fragmenty zapuzdrovacej polymérovej fólie spojené s polovodičovou kremíkovou vrstvou a otvoreným výstupom (7) na výstup kremíka, pričom v komore (12) je umiestnená závitovka (5) a komora (12) je vybavená sústavou telies (3) elektrického ohrevu a/alebo sústavou plynových horákov (4). Výstup (6) plynu z depolymerizácie je z komory (12) kontinuálneho reaktora pripojený cez zbernú nádrž (9) plynu z depolymerizácie plynovým potrubím (13) k sústave plynových horákov (4) na účely ďalšieho ohrevu komory (12) kontinuálneho reaktora. Z konštrukcie kontinuálneho reaktora zjavne vyplýva aj spôsob, ktorý sa uskutočňuje kontinuálnou termickou depolymerizáciou v uzavretom systéme, kde fragmenty zapuzdrovacej polymérovej fólie spojené s polovodičovou kremíkovou vrstvou kontinuálne vstupujúce do kontinuálneho reaktora a posúvajúce sa závitovkou v komore termického reaktora sú vystavované teplote 450 °C až 500 °C z elektrického a/alebo plynového ohrevu s následným vznikom plynu zo zapuzdrovacej polymérovej fólie. Vznikajúci plyn je z výstupu komory kontinuálneho reaktora odvádzaný do zbernej nádrže, odkiaľ je odvádzaný späť do horákov kontinuálneho reaktora na spaľovanie. Z výstupu komory kontinuálneho reaktora sa získava kremík s čistotou vyššou ako 90 %.

(51) **B09B 3/40** (2022.01)
B09B 101/15 (2022.01)
C01B 33/12 (2006.01)
C08J 11/12 (2006.01)(21) **169-2025**

(22) 28.11.2025

(71) Slovenská technická univerzita v Bratislave, Bratislava, SK;



(51) **B66F 9/06** (2006.01)

(21) **94-2024**

(22) 22.11.2024

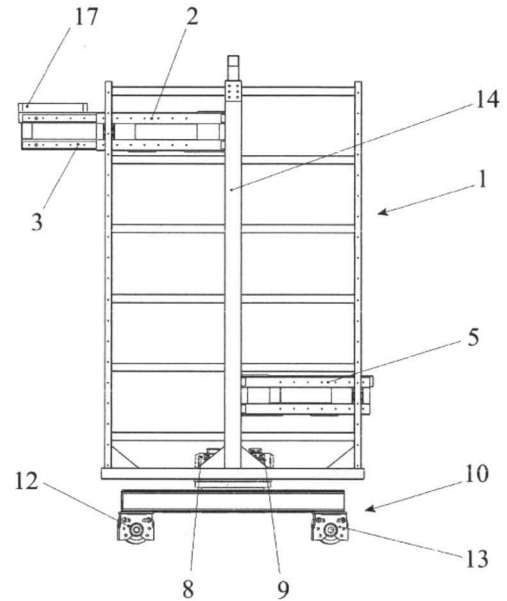
(71) Ferenczi Bálint, Ing., Komárno, SK;

(72) Ferenczi Bálint, Ing., Komárno, SK;

Cacková Iveta, doc. Ing., PhD., Bratislava, SK;

(54) **Manipulátor na transfer paliet v automatizovanom paletovom systéme**

(57) Manipulátor na transfer paliet v automatizovanom paletovom systéme obsahuje lineárnu hnanú pojazďovú základňu s pohonom hnaných pojazďových kolies a nadstavbu rámovej konštrukcie otočne uloženú vo vertikálnom smere a pripojenú k rotačnému pohonu uloženému v pojazďovej základni. Nadstavba (1) rámovej konštrukcie obsahuje nezávislú ľavú vidlicu (2) s ľavými lineárnymi teleskopickými vedeniami prichytenú o ľavú maticu s guľôčkovým vedením ľavého nezávislého vretena s guľôčkovým závitom uloženým v centrálnej časti nadstavby (1) rámovej konštrukcie. Nadstavba (1) obsahuje aj nezávislú pravú vidlicu (5) s pravými lineárnymi teleskopickými vedeniami prichytenú o pravú maticu s guľôčkovým vedením pravého nezávislého vretena s guľôčkovým závitom uloženým v centrálnej časti nadstavby (1) rámovej konštrukcie. Ľavé nezávislé vreteno s guľôčkovým závitom je pripojené k ľavému pohonu (8) uloženému v spodnej časti nadstavby (1) rámovej konštrukcie a pravé nezávislé vreteno (7) s guľôčkovým závitom je pripojené k pravému pohonu (9) uloženému v spodnej časti nadstavby (1) rámovej konštrukcie.



(51) **E01D 2/00** (2006.01)

(21) **144-2025**

(22) 22.10.2025

(71) Žilinská univerzita v Žiline, Žilina, SK;

(72) Farbák Matúš, Ing., PhD., Dolný Kubín, SK;

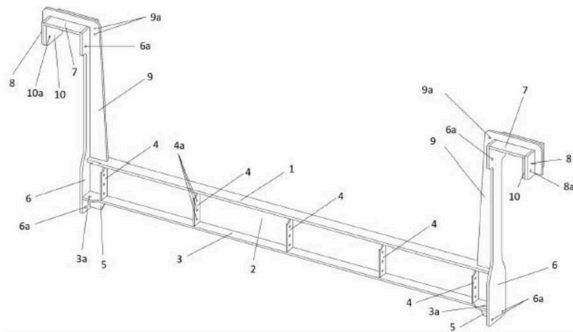
Koteš Peter, doc. Ing., PhD., Žilina, SK;

Gocál Jozef, doc. Ing., PhD., Žilina, SK;

Šedivý Štefan, Ing., PhD., Bytča, SK;

(54) **Závesný priečnik mostovky mostov a lávok**

(57) Závesný priečnik mostovky mostov a lávok pozostáva z tuhého priečného U-rámu, oceľových spojovacích prostriedkov a vysokopevnostného lepidla na fixáciu k hlavnému nosníku (11) mosta alebo lávky a vymedzovacích platní (10) obsahujúcich otvory (10a) vo vymedzovacej platni. U-rám sa skladá z horizontálneho priečného nosníka a závesných hákov na jeho koncoch. Horizontálny priečny nosník tvorí horná pásnica (1), stena (2), dolná pásnica (3) na koncoch rozšírená a doplnená o otvory (3a) v dolnej pásnici na prichytenie podmostkového stužidla (13), dvojica nábehov (5) a výstuhy (4) vybavené otvormi (4a) vo výstuhe na pripojenie prípadných pozdĺžnikov (12). Závesný hák pozostáva z vnútornej vertikálnej kontaktnej platne (6) obsahujúcej otvory (6a) vo vnútornej vertikálnej kontaktnej platni, z horizontálnej kontaktnej platne (7), z vonkajšej vertikálnej kontaktnej platne (8) obsahujúcej otvory (8a) vo vonkajšej vertikálnej kontaktnej platni a z výstuhy (9) háka obsahujúcej otvory (9a) na pripojenie zábradlia vo výstuhe (9) háka.



(51) (21)

A47K 5/12 162-2025**B09B 3/40** 169-2025**B66F 9/06** 94-2024**E01D 2/00** 144-2025**FG4A****Udelené patenty**

(11) (51)

289450 **F16L 59/02**(51) **F16L 59/02** (2006.01)**F16L 59/147** (2006.01)**F16L 59/153** (2006.01)**B29C 63/06** (2006.01)**B29C 65/02** (2006.01)(11) **289450**

(21) 50013-2023

(22) 27.2.2023

(40) 11.9.2024

(45) 10.6.2026

(73) HELORO s.r.o., Bratislava, SK;

(72) Konczer Jozef, Ing., Komárno, SK;

Potásch Tomáš, Ing., Komárno, SK;

Csonka Lajos, Ing., Komárno, SK;

Nagy Róbert, Ing., Komárno, SK;

(74) Porubčan Róbert, Ing., Ivanka pri Dunaji, SK;

(54) **Spôsob obaľovania hadice a/alebo ohybnej rúry izoláciou, zariadenie na izolovanie hadíc a/alebo ohybných rúr**

(51) (11)

F16L 59/02 289450

FB9A

Zastavené konania o patentových prihláškach

(21)

36-2023
50012-2023

MM4A

Zaniknuté patenty pre nezaplatenie udržiavacích poplatkov

(11) Dátum zániku

289098 22.10.2025
289171 23.10.2025
289180 22.10.2025

PC4A

Prevody a prechody práv na patenty

(11) **288477**

(21) 68-2014

(73) Porubský Ivan, Ing., Nitra, SK;
Predchádzajúci majiteľ:
Porubský Ivan, Ing., Nitra, SK;
Porubský Juraj, Mgr., Nitra, SK;
Dátum zápisu do registra: 19.5.2026

QA4A**Ponuky licencií na patenty**

(11) **289360**

(21) 50073-2023

(54) **Spôsob výroby tlačových kompozitných disperzií a sieťotlačený uhlíkový elektrochemický senzor vyrobený týmto spôsobom**

(73) Ústav materiálov a mechaniky strojov Slovenskej akadémie vied, verejná výskumná inštitúcia, Bratislava, SK;

Slovenská technická univerzita v Bratislave, Bratislava, SK;

Chemický ústav Slovenskej akadémie vied, verejná výskumná inštitúcia, Bratislava, SK;

Dátum zápisu do registra: 20.5.2026

ČASŤ

EURÓPSKE PATENTY
S URČENÍM PRE SLOVENSKÚ REPUBLIKU

Kódy na označovanie jednotlivých druhov dokumentov (Štandard WIPO ST.16)

T1	Preklad patentových nárokov európskej patentovej prihlášky	T3	Preklad európskeho patentového spisu
T2	Opravený preklad patentových nárokov európskej patentovej prihlášky	T4	Opravený preklad európskeho patentového spisu
		T5	Preklad zmeneného znenia európskeho patentového spisu

Číselné kódy na označovanie bibliografických údajov (Štandard WIPO ST.9)

(11)	Číslo dokumentu	(62)	Číslo pôvodnej prihlášky v prípade vylúčenej prihlášky
(21)	Číslo prihlášky	(71)	Meno (názov) prihlasovateľa(-ov)
(30)	Údaje o prioritě	(71)	Meno (názov) prihlasovateľa(-ov)
(40)	Dátum zverejnenia prihlášky	(72)	Meno pôvodcu (-ov)
(45)	Dátum oznámenia o sprístupnení dokumentu (prekladu, opraveného prekladu EPS alebo zmeneného znenia EPS)	(73)	Meno (názov) majiteľa(-ov)
(46)	Dátum oznámenia o sprístupnení dokumentu (prekladu a opraveného prekladu patentových nárokov EPP)	(74)	Meno (názov) zástupcu(-ov)
(46)	Dátum oznámenia o sprístupnení dokumentu (prekladu a opraveného prekladu patentových nárokov EPP)	(86)	Číslo podania medzinárodnej prihlášky podľa PCT
(51)	Medzinárodné patentové triedenie	(87)	Číslo zverejnenia medzinárodnej prihlášky podľa PCT
(54)	Názov	(96)	Číslo a dátum podania európskej patentovej prihlášky
		(97)	Číslo a dátum zverejnenia európskej patentovej prihlášky alebo vydania európskeho patentového spisu

Kódy na označovanie záhlaví oznámení publikovaných vo Vestníku ÚPV SR (Štandard WIPO ST. 17)

Európske patentové prihlášky

BA9A	Sprístupnené preklady a opravené preklady patentových nárokov európskych patentových prihlášok
FA9A	Zastavené konania o európskych patentových prihláškach z dôvodu späťvzatia
GA9A	Zmeny európskych patentových prihlášok na národné prihlášky
GB9A	Prevody a prechody práv na európske patentové prihlášky
GD9A	Licenčné zmluvy registrované alebo udelené na európske patentové prihlášky
GD9A	Ukončenie platnosti licenčných zmlúv na európske patentové prihlášky
GD9A	Sublicenčné zmluvy registrované na európske patenty alebo európske patentové prihlášky
GD9A	Ukončenie platnosti sublicenčných zmlúv na európske patenty alebo európske patentové prihlášky
PD9A	Zmeny dispozičných práv na európske patentové prihlášky (ukončenie zálohov)
PD9A	Zmeny dispozičných práv na európske patentové prihlášky (zálohy)
QA9A	Späťvzatia ponúk licencií na európske patentové prihlášky (v konaní)
QA9A	Ponuky licencií na európske patentové prihlášky (v konaní)
RD9A	Exekúcie na európske patentové prihlášky

RF9A	Ukončenie exekúcií na európske patentové prihlášky
RL9A	Prepis prihlasovateľa európskej patentovej prihlášky (na základe rozhodnutia súdu)
RL9A	Súdne spory o právo na európske patentové prihlášky
RL9A	Ukončenie súdnych sporov o právo na európske patentové prihlášky

Európske patenty

MA4A	Zaniknuté európske patenty vzdaním sa patentu
MC4A	Zrušené európske patenty
MC4A	Zrušené európske patenty po námietkovom konaní pred EPÚ
MG4A	Čiastočne zrušené európske patenty
MK4A	Zaniknuté európske patenty uplynutím doby platnosti
MM4A	Zaniknuté európske patenty pre nezaplatenie udržiavacích poplatkov
NG4A	Európske patenty zachované v zmenenom znení po námietkovom konaní pred EPÚ
PC4A	Prevody a prechody práv na európske patenty
PD4A	Zmeny dispozičných práv na európske patenty (zálohy)
PD4A	Zmeny dispozičných práv na európske patenty (ukončenie zálohov)
QA4A	Ponuky licencií na európske patenty
QA4A	Späťvzatia ponúk licencií na európske patenty

QB4A	Licenčné zmluvy registrované alebo udelené na európske patenty	RL4A	Súdne spory o právo na európske patenty
QC4A	Ukončenie platnosti licenčných zmlúv na európske patenty	SB4A	Európske patenty zapísané do registra po odtajnení
RD4A	Exekúcie na európske patenty	SC4A	Sprístupnené preklady zmenených znení európskych patentových spisov
RF4A	Ukončenie exekúcií na európske patenty	SC4A	Sprístupnené opravené preklady európskych patentových spisov
RL4A	Prepis majiteľa európskeho patentu (na základe rozhodnutia súdu)	SC4A	Sprístupnené preklady európskych patentových spisov
RL4A	Ukončenie súdnych sporov o právo na európske patenty		

Opravy a zmeny

Opravy v európskych patentovch prihláškach

HA9A	Doplnenie pôvodcu (-ov)
HB9A	Opravy v údajoch o ďalších osobách v európskych patentových prihláškach alebo v európskych patentoch
HB9A	Opravy v údajoch o prihlasovateľoch európskych patentových prihlášok
HC9A	Zmeny v údajoch o ďalších osobách v európskych patentových prihláškach alebo v európskych patentoch
HC9A	Zmeny v údajoch o prihlasovateľoch európskych patentových prihlášok

HF9A	Opravy dátumov
HG9A	Opravy zatriedenia podľa MPT
HH9A	Opravy chýb alebo zmeny všeobecne

Opravy v európskych patentoch

TA4A	Doplnenie pôvodcu (-ov)
TB4A	Opravy v údajoch o majiteľoch európskych patentov
TC4A	Zmeny v údajoch o majiteľoch európskych patentov
TF4A	Opravy dátumov
TG4A	Opravy zatriedenia podľa MPT
TH4A	Opravy chýb alebo zmeny všeobecne

SC4A

Sprístupnené preklady európskych patentových spisov

(11)	(51)	(11)	(51)	(11)	(51)	(11)	(51)
E 48362	<i>H04N 19/70</i>	E 48389	<i>B01D 15/18</i>	E 48416	<i>H04W 24/02</i>	E 48443	<i>B24B 7/17</i>
E 48363	<i>C22C 18/04</i>	E 48390	<i>E02F 3/36</i>	E 48417	<i>A24F 47/00</i>	E 48444	<i>B62D 25/02</i>
E 48364	<i>A46B 3/16</i>	E 48391	<i>A61K 39/395</i>	E 48418	<i>B68B 9/00</i>	E 48445	<i>A61K 38/12</i>
E 48365	<i>A61K 39/395</i>	E 48392	<i>B60R 7/12</i>	E 48419	<i>A61K 31/381</i>	E 48446	<i>G01K 11/00</i>
E 48366	<i>B32B 37/06</i>	E 48393	<i>C07K 16/30</i>	E 48420	<i>B60L 53/51</i>	E 48447	<i>F41A 3/40</i>
E 48367	<i>B01D 53/22</i>	E 48394	<i>G06Q 10/00</i>	E 48421	<i>E05D 15/02</i>	E 48448	<i>A61K 35/745</i>
E 48368	<i>F28D 9/00</i>	E 48395	<i>H04W 76/19</i>	E 48422	<i>G01K 11/00</i>	E 48449	<i>C07C 211/14</i>
E 48369	<i>C10G 3/00</i>	E 48396	<i>G02B 3/00</i>	E 48423	<i>A61P 31/04</i>	E 48450	<i>B24B 7/17</i>
E 48370	<i>F28F 3/04</i>	E 48397	<i>H01M 10/04</i>	E 48424	<i>A01K 61/60</i>	E 48451	<i>C07D 307/81</i>
E 48371	<i>A61K 9/00</i>	E 48398	<i>H02K 1/276</i>	E 48425	<i>G07C 9/00</i>	E 48452	<i>C03B 37/083</i>
E 48372	<i>G05B 19/418</i>	E 48399	<i>A61K 9/16</i>	E 48426	<i>F16H 1/32</i>	E 48453	<i>A41D 19/00</i>
E 48373	<i>C12Q 1/6881</i>	E 48400	<i>A61K 31/4439</i>	E 48427	<i>H04N 19/117</i>	E 48454	<i>A61K 31/4245</i>
E 48374	<i>C05C 1/00</i>	E 48401	<i>C12Q 1/04</i>	E 48428	<i>B22C 1/02</i>	E 48455	<i>A61L 2/07</i>
E 48375	<i>A61K 35/74</i>	E 48402	<i>H04N 19/52</i>	E 48429	<i>D04H 1/425</i>	E 48456	<i>A61K 31/192</i>
E 48376	<i>A61K 9/16</i>	E 48403	<i>E03C 1/182</i>	E 48430	<i>C21D 6/00</i>	E 48457	<i>A24D 1/02</i>
E 48377	<i>H02K 15/043</i>	E 48404	<i>A61M 5/24</i>	E 48431	<i>H04N 19/52</i>	E 48458	<i>A24D 1/20</i>
E 48378	<i>C11B 3/00</i>	E 48405	<i>H01R 43/042</i>	E 48432	<i>C07K 16/46</i>	E 48459	<i>A24D 1/20</i>
E 48379	<i>C08L 23/12</i>	E 48406	<i>B25B 5/16</i>	E 48433	<i>A23L 33/13</i>	E 48460	<i>B32B 27/08</i>
E 48380	<i>B65G 17/34</i>	E 48407	<i>D21C 5/00</i>	E 48434	<i>A42B 3/12</i>	E 48461	<i>A61K 31/7056</i>
E 48381	<i>C07K 16/28</i>	E 48408	<i>A61K 31/4375</i>	E 48435	<i>B05B 12/08</i>	E 48462	<i>B26D 1/40</i>
E 48382	<i>C21D 8/02</i>	E 48409	<i>D21C 11/00</i>	E 48436	<i>C07D 471/04</i>	E 48463	<i>A61M 5/32</i>
E 48383	<i>A61K 31/498</i>	E 48410	<i>C07D 471/04</i>	E 48437	<i>C07D 471/04</i>	E 48464	<i>B01D 15/08</i>
E 48384	<i>A61K 35/17</i>	E 48411	<i>F17C 13/00</i>	E 48438	<i>F01K 13/00</i>	E 48465	<i>B21D 28/04</i>
E 48385	<i>B66C 23/72</i>	E 48412	<i>A61K 31/135</i>	E 48439	<i>A61K 31/4985</i>	E 48466	<i>F16L 59/14</i>
E 48386	<i>B23K 26/03</i>	E 48413	<i>B65H 15/00</i>	E 48440	<i>H01R 13/648</i>	E 48467	<i>B01D 63/06</i>
E 48387	<i>F24F 1/46</i>	E 48414	<i>C07K 14/705</i>	E 48441	<i>H04N 19/52</i>	E 48468	<i>G06F 3/0482</i>
E 48388	<i>E02F 3/36</i>	E 48415	<i>A61K 38/26</i>	E 48442	<i>C07K 14/47</i>		

(51)	<i>A01K 61/60</i>	(2017.01)
	<i>A01K 75/00</i>	(2006.01)
	<i>A01N 25/34</i>	(2006.01)
	<i>D06M 15/19</i>	(2006.01)
	<i>D04B 21/12</i>	(2006.01)
	<i>B29D 29/00</i>	(2006.01)
	<i>B66C 1/12</i>	(2006.01)
	<i>B66C 1/18</i>	(2006.01)
	<i>D04C 1/02</i>	(2006.01)
	<i>D04C 1/08</i>	(2006.01)
	<i>D06M 15/65</i>	(2006.01)
	<i>D07B 1/02</i>	(2006.01)
	<i>D07B 1/14</i>	(2006.01)
	<i>D07B 5/00</i>	(2006.01)

(11)	E 48424
(96)	22769724.0, 30.8.2022
(97)	4398718, 18.2.2026
(30)	PCT/EP2021/074622, 7.9.2021, WO PCT/EP2021/074623, 7.9.2021, WO PCT/EP2021/074621, 7.9.2021, WO PCT/EP2022/068793, 6.7.2022, WO PCT/EP2022/068794, 6.7.2022, WO
(45)	10.6.2026
(73)	Avient Protective Materials B.V., Geleen, NL;
(72)	SCHNEIDERS Hans, Geleen, NL; ROOZEMOND Peter, Geleen, NL;

(74) HAVEL & PARTNERS s.r.o., advokátska kancelária,
Bratislava - mestská časť Staré Mesto, SK;

(86) PCT/EP2022/074132

(87) WO 2023/036656

(54) Kompozitné predĺžené teleso

(51)	<i>A23L 33/13</i>	(2016.01)
	<i>A61K 31/711</i>	(2006.01)
	<i>A61K 31/7115</i>	(2006.01)
	<i>A61K 31/712</i>	(2006.01)
	<i>C07H 21/02</i>	(2006.01)
	<i>C12N 15/11</i>	(2006.01)
	<i>C12P 19/34</i>	(2006.01)

(11)	E 48433
(96)	23192203.0, 20.9.2016
(97)	4276189, 1.4.2026
(30)	201562221248 P, 21.9.2015, US
(45)	10.6.2026
(62)	16849423.5
(73)	TriLink BioTechnologies, LLC, San Diego, CA, US;
(72)	HOGREFE Richard I., San Diego, US; LEBEDEV Alexandre, San Diego, US; MCCAFFREY Anton P., San Diego, US; SHIN Dongwon, San Diego, US;

(74) HAVEL & PARTNERS s.r.o., advokátska kancelária, Bratislava - mestská časť Staré Mesto, SK;

(54) Iniciačné oligonukleotidové priméry ukončené čiapočkou pre syntézu 5'-RNA ukončených čiapočkou

(51) A24D 1/02 (2006.01)
A24D 1/20 (2020.01)

(11) E 48457

(96) 19835299.9, 20.12.2019

(97) 3897234, 8.4.2026

(30) 18214894, 20.12.2018, EP

(45) 10.6.2026

(73) Philip Morris Products S.A., Neuchâtel, CH;

(72) UTHURRY Jérôme, Neuchâtel, CH;

(74) Zathurecka INPARTNERS GROUP s.r.o., Banská Bystrica, SK;

(86) PCT/EP2019/086796

(87) WO 2020/128043

(54) Výrobok generujúci aerosól majúci ventilovanú dutinu

(51) A24D 1/20 (2020.01)

(11) E 48458

(96) 21707257.8, 24.2.2021

(97) 4110103, 1.4.2026

(30) 20160234, 28.2.2020, EP

(45) 10.6.2026

(73) Philip Morris Products S.A., Neuchâtel, CH;

(72) BERTOLDO Massimiliano, Bologna, IT;

LHAOU Ayoub, Bologna, IT;

MONTANARI Edoardo, Bologna, IT;

UTHURRY Jerome, Neuchâtel, CH;

NESOVIC Milica, Neuchâtel, CH;

(74) Zathurecka INPARTNERS GROUP s.r.o., Banská Bystrica, SK;

(86) PCT/EP2021/054599

(87) WO 2021/170675

(54) Ventilovaný výrobok generujúci aerosól s upstream poréznym segmentom

(51) A24D 1/20 (2020.01)

(11) E 48459

(96) 21706319.7, 24.2.2021

(97) 4110099, 1.4.2026

(30) 20160249, 28.2.2020, EP

(45) 10.6.2026

(73) Philip Morris Products S.A., Neuchâtel, CH;

(72) MONTANARI Edoardo, Bologna, IT;

NESOVIC Milica, Neuchâtel, CH;

ORSOLINI Paola, Neuchâtel, CH;

UTHURRY Jerome, Neuchâtel, CH;

(74) Zathurecka INPARTNERS GROUP s.r.o., Banská Bystrica, SK;

(86) PCT/EP2021/054548

(87) WO 2021/170649

(54) Výrobok generujúci aerosól majúci novú konfiguráciu

(51) A24F 47/00 (2020.01)

A24F 40/46 (2020.01)

A24F 40/70 (2020.01)

(11) E 48417

(96) 22211685.7, 17.12.2013

(97) 4162826, 25.3.2026

(30) 12275223, 28.12.2012, EP

(45) 10.6.2026

(62) 13821804.5

(73) Philip Morris Products S.A., Neuchâtel, CH;

(72) SCHNEIDER Jean-Claude, Auvernier, CH;

PLOJOUX Julien, Geneva, CH;

FERNANDO Felix, Basingstoke, GB;

GREIM Olivier, 1400 Yverdon-les-Bains, CH;

(74) Zathurecka INPARTNERS GROUP s.r.o., Banská Bystrica, SK;

(54) Ohrievacia sústava pre systém generujúci aerosól

(51) A41D 19/00 (2006.01)

A41D 19/015 (2006.01)

A41D 13/008 (2006.01)

A41D 31/26 (2019.01)

B29C 41/00 (2006.01)

B29C 41/14 (2006.01)

(11) E 48453

(96) 23726888.3, 9.5.2023

(97) 4525655, 1.4.2026

(30) 102022204971, 18.5.2022, DE

(45) 10.6.2026

(73) Jung Gummitechnik GmbH, Einhausen, DE;

(72) TAUCHERT Elias, Dortmund, DE;

(74) PATENTSERVIS Bratislava, akciová spoločnosť, Bratislava, SK;

(86) PCT/EP2023/062169

(87) WO 2023/222435

(54) Spôsob výroby elektricky izolačných ochranných rukavíc s ochranou proti oblúkovému skratu

(51) A42B 3/12 (2006.01)

A42C 2/00 (2006.01)

(11) E 48434

(96) 23731382.0, 5.6.2023

(97) 4536027, 1.4.2026

(30) 202200012062, 7.6.2022, IT

(45) 10.6.2026

(73) Eurofoam S.r.l., Credaro (BG), IT;

(72) BONALUMI Giuseppe, Credaro (BG), IT;

(74) Zathurecka INPARTNERS GROUP s.r.o., Banská Bystrica, SK;

(86) PCT/IB2023/055751

(87) WO 2023/237998

(54) Výplň individuálnych ochranných zariadení a jej spôsob tvarovania za tepla

(51) A46B 3/16 (2006.01)

A46B 9/04 (2006.01)

A46D 3/04 (2006.01)

(11) E 48364

(96) 23725958.5, 4.5.2023

(97) 4518720, 4.3.2026

(30) 5242022, 4.5.2022, CH

(45) 10.6.2026

(73) Curaden AG, Kriens, CH;

- (72) ZAVALLONI Marco, Wohlen, CH;
 (74) PATENTSERVIS Bratislava, akciová spoločnosť,
 Bratislava, SK;
 (86) PCT/EP2023/061873
 (87) WO 2023/213981
(54) Zubná kefka s otvorními preväzky štetín

-
- (51) A61K 9/00** (2006.01)
A61K 31/4745 (2006.01)
A61K 31/513 (2006.01)
A61K 31/517 (2006.01)
A61P 35/00 (2006.01)
A61K 9/127 (2025.01)
A61K 31/519 (2006.01)
A61K 45/06 (2006.01)
A61P 1/18 (2006.01)
A61P 9/00 (2006.01)
A61P 43/00 (2006.01)
(11) E 48371
 (96) 21171689.9, 12.6.2013
 (97) 3919048, 28.1.2026
 (30) 201261659211 P, 13.6.2012, US
 201361784382 P, 14.3.2013, US
 (45) 10.6.2026
 (62) 13731230.2
 (73) Ipsen Biopharm Ltd., Wrexham Industrial Estate
 Wrexham, GB;
 (72) BAYEVER Eliel, New York, US;
 DHINDSA Navreet, Boston, US;
 FITZGERALD Jonathan Basil, Arlington, US;
 LAIVINS Peter, Scituate, US;
 MOYO Victor, Ringoes, US;
 NIYIKIZA Clet, Gulph Mills, US;
 KIM Jaeyeon, Lexington, US;
 (74) HÖRMANN & PARTNERS s.r.o., Bratislava - mestská časť
 Nové Mesto, SK;
**(54) Spôsoby liečenia rakoviny pankreasu použitím
 kombinovanej terapie zahrňujúcej lipozomálny
 irinotekán**

-
- (51) A61K 9/16** (2006.01)
A61K 31/444 (2006.01)
A61P 11/00 (2006.01)
(11) E 48376
 (96) 25708607.4, 6.2.2025
 (97) 4648753, 18.2.2026
 (30) 202463550817 P, 7.2.2024, US
 (45) 10.6.2026
 (73) Vertex Pharmaceuticals Incorporated, Boston, MA, US;
 (72) KARKARE Radhika, Boston, Massachusetts, US;
 MILLER Jonathan M., Boston, Massachusetts, US;
 (74) HÖRMANN & PARTNERS s.r.o., Bratislava - mestská časť
 Nové Mesto, SK;
 (86) PCT/US2025/014740
 (87) WO 2025/171098
**(54) Kompozície na liečbu ochorení sprostredkovaných
 CFTR**

- (51) A61K 9/16** (2006.01)
A61K 9/20 (2006.01)
A61K 31/4188 (2006.01)
A61K 31/513 (2006.01)
A61P 1/16 (2006.01)
A61P 31/12 (2006.01)
A61P 31/14 (2006.01)
A61P 43/00 (2006.01)
A61K 31/7072 (2006.01)
(11) E 48399
 (96) 21200891.6, 30.1.2014
 (97) 4005560, 11.2.2026
 (30) 201361870712 P, 27.8.2013, US
 201361898690 P, 1.11.2013, US
 201361907308 P, 21.11.2013, US
 (45) 10.6.2026
 (62) 14704501.7
 (73) Gilead Pharmasset LLC, Foster City, CA, US;
 (72) GORMAN Eric, Foster City, US;
 MOGALIAN Erik, Foster City, US;
 OLIYAI Reza, Foster City, US;
 STEFANIDIS Dimitrios, Foster City, US;
 WISER Lauren, Foster City, US;
 ZIA Vahid, Foster City, US;
 (74) HÖRMANN & PARTNERS s.r.o., Bratislava - mestská časť
 Nové Mesto, SK;
**(54) Kombinovaná formulácia dvoch antivírusových
 zlúčenín**

-
- (51) A61K 31/135** (2006.01)
A61K 45/06 (2006.01)
A61P 25/24 (2006.01)
(11) E 48412
 (96) 18215651.3, 21.12.2018
 (97) 3501542, 28.1.2026
 (30) 201762609504 P, 22.12.2017, US
 201862663219 P, 26.4.2018, US
 201862663206 P, 26.4.2018, US
 201862667406 P, 4.5.2018, US
 201862675846 P, 24.5.2018, US
 201862755905 P, 5.11.2018, US
 (45) 10.6.2026
 (73) Janssen Pharmaceutica NV, Beerse, BE;
 (72) CANUSO Carla, Titusville, NJ New Jersey, US;
 DALY Ella, Titusville, NJ New Jersey, US;
 DREVETS Wayne, San Diego, CA California, US;
 LI Honglan, Pennington, NJ New Jersey, US;
 HOUGH David Wood, Pennington, NJ New Jersey, US;
 JANIK Adam, San Diego, CA California, US;
 OCHS-ROSS Rachel, Pennington, NJ New Jersey, US;
 SINGH Jaskaran, San Diego, CA California, US;
 WAJS Ewa, 2340 Beerse, BE;
 ZANNIKOS Peter, Titusville, NJ New Jersey, US;
 (74) Zathurecka INPARTNERS GROUP s.r.o., Banská Bystrica,
 SK;
(54) Esketamín na liečbu depresie

- (51) **A61K 31/192** (2006.01)
A61P 29/00 (2006.01)
- (11) **E 48456**
(96) 18803724.6, 22.11.2018
(97) 3713554, 18.3.2026
(30) 17203407, 23.11.2017, EP
(45) 10.6.2026
(73) Immunic AG, Gräfelfing, DE;
(72) GRÖPPEL Manfred, Erlangen, DE;
VITT Daniel, Germering, DE;
KÖHLHOF Hella, Munich, DE;
MÜHLER Andreas, Munich, DE;
(74) Zathurecka INPARTNERS GROUP s.r.o., Banská Bystrica, SK;
(86) PCT/EP2018/082272
(87) WO 2019/101888
- (54) **Dávkovací režim vidofludimu na použitie pri liečbe chronických zápalových a/alebo autoimunitných ochorení**
-
- (51) **A61K 31/381** (2006.01)
A61K 45/06 (2006.01)
A61P 25/24 (2006.01)
C07D 333/38 (2006.01)
- (11) **E 48419**
(96) 21801942.0, 4.11.2021
(97) 4240348, 11.2.2026
(30) 20206286, 6.11.2020, EP
(45) 10.6.2026
(73) Boehringer Ingelheim International GmbH, Ingelheim am Rhein, DE;
(72) MUELLER Stephan Georg, Ingelheim am Rhein, DE;
ALLERS Kelly, Ingelheim am Rhein, DE;
KLINDER Klaus, Ingelheim am Rhein, DE;
MUELLER-VIEIRA Ursula, Ingelheim am Rhein, DE;
PRIEPKE Henning, Ingelheim am Rhein, DE;
PAUTSCH Alexander, Ingelheim am Rhein, DE;
(74) HAVEL & PARTNERS s.r.o., advokátska kancelária, Bratislava - mestská časť Staré Mesto, SK;
(86) PCT/EP2021/080572
(87) WO 2022/096542
- (54) **Deriváty 2-[tiofen-2-yl]formamido]-N-(fenyl)-2-metylpropanamidu a ich použitie ako liečivo**
-
- (51) **A61K 31/4245** (2006.01)
A61K 31/444 (2006.01)
A61K 31/4965 (2006.01)
A61K 31/519 (2006.01)
A61K 31/553 (2006.01)
A61P 1/00 (2006.01)
A61P 1/10 (2006.01)
- (11) **E 48454**
(96) 19767984.8, 15.3.2019
(97) 3765012, 4.3.2026
(30) 201862644033 P, 16.3.2018, US
(45) 10.6.2026
(73) Serleva, Inc., Short Hills, New Jersey, US;
(72) HUBBARD Brian K., Boxford, MA, US;
SERRANO-WU Michael H., Belmont, MA, US;
- (74) ŽOVICOVÁ & ŽOVIC IP, s. r. o., Bratislava - mestská časť Ružinov, SK;
- (86) PCT/US2019/022499
(87) WO 2019/178492
- (54) **Inhibítory DGAT1 na použitie pri liečbe zápchy**
-
- (51) **A61K 31/4375** (2006.01)
A61K 45/06 (2006.01)
A61P 35/00 (2006.01)
- (11) **E 48408**
(96) 20761089.0, 12.8.2020
(97) 4013412, 28.1.2026
(30) 201962885797 P, 12.8.2019, US
201962904198 P, 23.9.2019, US
201962926281 P, 25.10.2019, US
201962936018 P, 15.11.2019, US
202062968927 P, 31.1.2020, US
202062968945 P, 31.1.2020, US
202063023921 P, 13.5.2020, US
202063023936 P, 13.5.2020, US
(45) 10.6.2026
(73) Deciphera Pharmaceuticals, LLC, Waltham, MA, US;
(72) SOTO Rodrigo Ruiz, Waltham, MA, US;
ROSEN Oliver, Waltham, MA, US;
PITMAN Jama, Waltham, MA, US;
(74) HÖRMANN & PARTNERS s.r.o., Bratislava - mestská časť Nové Mesto, SK;
(86) PCT/US2020/045876
(87) WO 2021/030405
- (54) **Ripretinib na liečbu gastrointestinálnych stromálnych nádorov**
-
- (51) **A61K 31/4439** (2006.01)
A61K 45/06 (2006.01)
A61P 35/04 (2006.01)
A61P 17/14 (2006.01)
A61K 47/10 (2017.01)
A61K 47/34 (2017.01)
A61K 47/44 (2017.01)
A61K 9/48 (2006.01)
A61K 31/436 (2006.01)
A61K 31/337 (2006.01)
A61K 31/5377 (2006.01)
A61K 31/58 (2006.01)
A61K 31/4025 (2006.01)
A61K 38/09 (2006.01)
A61K 47/68 (2017.01)
A61P 15/00 (2006.01)
A61P 21/00 (2006.01)
A61P 43/00 (2006.01)
A61P 13/08 (2006.01)
- (11) **E 48400**
(96) 20191085.8, 9.1.2014
(97) 3797770, 18.2.2026
(30) 201361752842 P, 15.1.2013, US
(45) 10.6.2026
(62) 14701865.9
(73) Aragon Pharmaceuticals, Inc., Horsham, PA, US;
(72) CHEN Isan, San Diego, CA California, US;
HAGER Jeffrey H., San Diego, CA California, US;

- MANEVAL Edna Chow, San Diego, CA California, US;
HERBERT Mark R., San Diego, CA California, US;
SMITH Nicholas D., San Diego, CA California, US;
- (74) Zathurecka INPARTNERS GROUP s.r.o., Banská Bystrica, SK;
- (54) Mäkká gélová kapsula zahŕňajúca apalutamid**
-
- (51) A61K 31/498** (2006.01)
A61P 27/06 (2006.01)
A61K 47/02 (2006.01)
A61K 9/08 (2006.01)
A61K 31/407 (2006.01)
A61K 31/4535 (2006.01)
A61K 31/5355 (2006.01)
A61K 31/5575 (2006.01)
A61K 47/12 (2006.01)
A61K 47/26 (2006.01)
A61K 47/38 (2006.01)
A61K 9/00 (2006.01)
A61P 37/08 (2006.01)
- (11) E 48383**
(96) 18813969.5, 7.6.2018
(97) 3634415, 11.2.2026
(30) 201762516931 P, 8.6.2017, US
201862621082 P, 24.1.2018, US
(45) 10.6.2026
(73) Eye Therapies, LLC, Dana Point, CA, US;
(72) HORN Gerald, Deerfield IL, US;
(74) ŽOVICOVÁ & ŽOVIC IP, s. r. o., Bratislava - mestská časť Ružinov, SK;
(86) PCT/US2018/036440
(87) WO 2018/226942
- (54) Oftalmologické kompozície zahŕňajúce brimonidín a ketotifén na použitie pri liečbe alergií**
-
- (51) A61K 31/4985** (2006.01)
C07D 471/16 (2006.01)
A61K 45/06 (2006.01)
- (11) E 48439**
(96) 19771617.8, 22.3.2019
(97) 3768271, 18.2.2026
(30) 201862647482 P, 23.3.2018, US
(45) 10.6.2026
(73) Intra-Cellular Therapies, Inc., Bedminster, NJ, US;
(72) LI Peng, New York, US;
DAVIS Robert, New York, US;
(74) HÖRMANN & PARTNERS s.r.o., Bratislava - mestská časť Nové Mesto, SK;
(86) PCT/US2019/023687
(87) WO 2019/183546
- (54) Organické zlúčeniny**
-
- (51) A61K 31/7056** (2006.01)
A61K 45/06 (2006.01)
A61P 31/22 (2006.01)
- (11) E 48461**
(96) 22826859.5, 18.11.2022
(97) 4433065, 11.3.2026
(30) 202163281206 P, 19.11.2021, US
(45) 10.6.2026
- (73) Takeda Pharmaceutical Company Limited, Osaka-shi, Osaka, JP;
- (72) SONG Heng, Lexington, MA, US;
SUN Kefeng, Lexington, MA, US;
CROUTHAMEL Matthew, Lexington, MA, US;
CHEN Grace, Lexington, MA, US;
ZHU Andy Z.X., Lexington, MA, US;
MICHON Ingrid Nicolle, Princeton, NJ, US;
BURT Howard James, Princeton, NJ, US;
BARTER Zoe Elizabeth, Princeton, NJ, US;
NEUHOFF Sibylle, Princeton, NJ, US;
- (74) Zathurecka INPARTNERS GROUP s.r.o., Banská Bystrica, SK;
- (86) PCT/US2022/050341
(87) WO 2023/091625
- (54) Použitie maribaviru na liečbu infekcie cytomegalovírusom a jeho liečebné režimy**
-
- (51) A61K 35/17** (2025.01)
C07K 14/54 (2006.01)
A61K 38/00 (2006.01)
C07K 14/55 (2006.01)
C07K 16/28 (2006.01)
A61K 45/06 (2006.01)
- (11) E 48384**
(96) 20788660.7, 7.4.2020
(97) 3952890, 21.1.2026
(30) PCT/US2019/026378, 8.4.2019, WO
(45) 10.6.2026
(73) The Trustees of The University of Pennsylvania, Philadelphia, PA, US;
(72) POWELL Daniel J., Bala Cynwyd, Pennsylvania, US;
SMOLE Anze, Philadelphia, Pennsylvania, US;
(74) inventa Patentová a známková kancelária s. r. o., Bratislava - mestská časť Staré Mesto, SK;
(86) PCT/US2020/027076
(87) WO 2020/210235
- (54) Spôsoby a kompozície na programovanie diferenciácie T-buniek a zlepšenie proliferácie T-buniek**
-
- (51) A61K 35/74** (2015.01)
A01N 63/20 (2020.01)
A61P 33/06 (2006.01)
C12N 1/20 (2026.01)
- (11) E 48375**
(96) 20737037.0, 10.7.2020
(97) 3996726, 25.2.2026
(30) 19382593, 12.7.2019, EP
19382821, 24.9.2019, EP
(45) 10.6.2026
(73) GlaxoSmithKline Intellectual Property Development Limited, Stevenage, GB;
(72) MENDOZA LOSANA Alfonso, Tres Cantos (Madrid), ES;
RODRIGUES Janneth, Tres Cantos (Madrid), ES;
(74) Zivko Mijatovic and Partners s. r. o., Bratislava - mestská časť Petržalka, SK;
(86) PCT/EP2020/069569

- (87) WO 2021/009050
- (54) Delftia tsuruhatensis na zníženie alebo prevenciu prenosu parazita malárie a na prevenciu malárie**
-
- (51) A61K 35/745** (2015.01)
A61K 35/747 (2015.01)
A61P 3/02 (2006.01)
A61P 43/00 (2006.01)
A61P 3/04 (2006.01)
A61P 3/10 (2006.01)
A61P 9/00 (2006.01)
A61P 9/12 (2006.01)
A61P 25/00 (2006.01)
A61P 25/28 (2006.01)
A61P 35/00 (2006.01)
- (11) E 48448**
(96) 21724027.4, 28.4.2021
(97) 4125971, 4.3.2026
(30) 202000006448, 26.3.2020, IT
(45) 10.6.2026
(73) Alfagma S.p.A., Bologna, IT;
(72) BIFFI Andrea, Trezzano Rosa (MI), IT;
FIORE Walter, Trezzano Rosa (MI), IT;
(74) Zathurecka INPARTNERS GROUP s.r.o., Banská Bystrica, SK;
(86) PCT/IB2021/052523
(87) WO 2021/191855
- (54) Bakteriálne kmene, ich kompozície a ich použitie v spôsobe liečby nedostatku vitamínu D a porúch s ním súvisiacich**
-
- (51) A61K 38/12** (2006.01)
A61P 7/00 (2006.01)
A61P 37/02 (2006.01)
A61M 5/30 (2006.01)
- (11) E 48445**
(96) 22216383.4, 7.12.2016
(97) 4218790, 18.2.2026
(30) 201562268360 P, 16.12.2015, US
201662331320 P, 3.5.2016, US
201662347486 P, 8.6.2016, US
(45) 10.6.2026
(62) 16823378.1
(73) UCB Holdings, Inc., Smyrna, GA, US;
(72) Demarco Steven James, Boxford, MA, US;
Hoarty Michelle Denise, Billerica, MA, US;
Parker Grace Victoria, Medford, MA, US;
Ricardo Alonso, Winchester, MA, US;
Tobe Sylvia, Cambridge, MA, US;
Trecos Douglas A., Arlington, MA, US;
(74) ŽOVICOVÁ & ŽOVIC IP, s. r. o., Bratislava - mestská časť Ružinov, SK;
- (54) Modulátory aktivity komplementu**
-
- (51) A61K 38/26** (2006.01)
A61P 1/16 (2006.01)
- (11) E 48415**
(96) 21721092.1, 26.4.2021
(97) 4142770, 11.3.2026
- (30) 20171536, 27.4.2020, EP
20173341, 6.5.2020, EP
(45) 10.6.2026
(73) Novo Nordisk A/S, Bagsværd, DK;
(72) LINDER Martin, Bagsværd, DK;
PALLE Mads Sundby, Bagsværd, DK;
DAMGAARD Lars Holm, Bagsværd, DK;
HANSEN Morten, Bagsværd, DK;
TORSTENSON Carl Richard, Bagsværd, DK;
(74) Zathurecka INPARTNERS GROUP s.r.o., Banská Bystrica, SK;
(86) PCT/EP2021/060827
(87) WO 2021/219543
- (54) Semaglutid na liečbu nealkoholickej steatohepatitídy**
-
- (51) A61K 39/395** (2006.01)
A61K 9/00 (2006.01)
A61K 47/18 (2017.01)
A61K 47/26 (2006.01)
C07K 16/28 (2006.01)
A61P 29/00 (2006.01)
A61P 35/02 (2006.01)
- (11) E 48365**
(96) 19185836.4, 11.6.2013
(97) 3593814, 21.1.2026
(30) 201261658472 P, 12.6.2012, US
(45) 10.6.2026
(62) 13744818.9
(73) Novartis AG, Basel, CH;
(72) Cosenza Marta, Basel, CH;
Stark Christoph, Basel, CH;
(74) HAVEL & PARTNERS s.r.o., advokátska kancelária, Bratislava - mestská časť Staré Mesto, SK;
- (54) Formulácia protilátky**
-
- (51) A61K 39/395** (2006.01)
A61K 47/12 (2006.01)
A61K 47/14 (2017.01)
A61K 47/18 (2017.01)
A61K 47/26 (2006.01)
A61K 9/00 (2006.01)
A61P 1/04 (2006.01)
A61P 1/16 (2006.01)
A61P 1/18 (2006.01)
A61P 3/10 (2006.01)
A61P 29/00 (2006.01)
A61P 31/18 (2006.01)
A61P 37/06 (2006.01)
A61P 43/00 (2006.01)
C07K 16/28 (2006.01)
- (11) E 48391**
(96) 17180247.3, 2.5.2012
(97) 3311834, 11.3.2026
(30) 201161481522 P, 2.5.2011, US
201161544054 P, 6.10.2011, US
(45) 10.6.2026
(62) 12722973.0
(73) Millennium Pharmaceuticals, Inc., Cambridge, MA, US;
(72) DILUZIO Willow, Gloucester MA, US;

- NGUYEN Phuong M., Cambridge, MA Massachusetts, US; (97) 4554640, 8.4.2026
 US; (30) 22184367, 12.7.2022, EP
 VARGA Csanad M., Newton, MA, US; (45) 10.6.2026
 PALANIAPPAN Vaithianathan, Andover, MA (73) ALK-Abelló A/S, Hørsholm, DK;
 Massachusetts, US; (72) MIKKELSEN Jens, Hoersholm, DK;
 BROWN Jason, Burlington, MA Massachusetts, US; CONTERAS MOREIRA Juan, Hoersholm, DK;
 FOX Irving H., Wellesley, MA Massachusetts, US; (74) ROTT & RÚŽIČKA, Patentová, známková a právna
 SCHOLZ Catherine, Woburn, MA Massachusetts, US; kancelária, s. r. o., Bratislava - mestská časť Nové
 JENKINS Erica Helen, Cottenham, Cambridgeshire, GB; Mesto, SK;
 ROSARIO Maria, Mystic, CT Connecticut, US; (86) PCT/EP2023/069165
 (74) Zathurecka INPARTNERS GROUP s.r.o., Banská Bystrica, (87) WO 2024/013157
 SK; (54) **Autoinjektor**
-
- (54) **Formulácia pre anti-alfa4beta7 protilátku**
-
- (51) **A61L 2/07** (2006.01)
B01J 3/04 (2006.01)
 (11) **E 48455**
 (96) 23724388.6, 21.4.2023
 (97) 4511069, 18.3.2026
 (30) 202200007991, 22.4.2022, IT
 (45) 10.6.2026
 (73) FEDEGARI AUTOCLAVI SPA, Albuzzano (PV), IT;
 (72) FEDEGARI Paolo, Celerina/Schlarigna, CH;
 FEDEGARI Giuseppe, Pavia, IT;
 (74) Zathurecka INPARTNERS GROUP s.r.o., Banská Bystrica, SK;
 (86) PCT/IB2023/054093
 (87) WO 2023/203533
 (54) **Vylepšený sterilizačný autokláv**
-
- (51) **A61M 5/24** (2006.01)
A61M 5/32 (2006.01)
A61M 5/44 (2006.01)
A61M 5/20 (2006.01)
 (11) **E 48404**
 (96) 22171517.0, 27.9.2019
 (97) 4059548, 18.3.2026
 (30) 201862740539 P, 3.10.2018, US
 201962818308 P, 14.3.2019, US
 (45) 10.6.2026
 (62) 19789824.0
 (73) Eli Lilly and Company, Indianapolis, IN, US;
 (72) ADAMS John William, Indianapolis, US;
 CONNAUGHTON Eoin Patrick, Indianapolis, US;
 DIELS Toon, Indianapolis, US;
 KATUIN Joseph Edward, Indianapolis, US;
 PSZENNY Sean Matthew, Indianapolis, US;
 SAVAGE Miriam Elizabeth, Indianapolis, US;
 SWEENEY Fiachra, Indianapolis, US;
 VAES Stefan Mathieu Alfons, Indianapolis, US;
 WIESLER Adam Nathaniel, Indianapolis, US;
 (74) HAVEL & PARTNERS s.r.o., advokátska kancelária,
 Bratislava - mestská časť Staré Mesto, SK;
 (54) **Systémy snímania stavu v zostave injekčnej pomôcky**
-
- (51) **A61M 5/32** (2006.01)
A61M 5/315 (2006.01)
A61M 5/20 (2006.01)
 (11) **E 48463**
 (96) 23748001.7, 11.7.2023
-
- (51) **A61P 31/04** (2006.01)
A61K 31/7048 (2006.01)
C07H 17/08 (2006.01)
 (11) **E 48423**
 (96) 19821351.4, 18.11.2019
 (97) 3883647, 11.2.2026
 (30) 201862769383 P, 19.11.2018, US
 (45) 10.6.2026
 (73) Zikani Therapeutics, Inc., Watertown, MA, US;
 President and Fellows of Harvard College, Cambridge,
 MA, US;
 (72) CLARK Roger B., Lexington, MA, US;
 ALM Richard, Berlin, MA, US;
 AUSTIN Wesley Francis, Cambridge, MA, US;
 HOGAN Philip, Brighton, MA, US;
 JEWETT Ivan, Boston, MA, US;
 LAHIRI Sushmita D., Lexington, MA, US;
 LAWRENCE Jonathan F., Somerville, MA, US;
 LI Xiben, Lexington, MA, US;
 SHI Shuhao, Madison, CT, US;
 WANG Wenying, Boston, MA, US;
 ICHIKAWA Yoshitaka, Cambridge, MA, US;
 MYERS Andrew G., Boston, MA, US;
 ZHANG Ziyang, San Francisco, CA, US;
 CARLSEN Peter Niels, Claymont, DE, US;
 SANCHEZ Andre, Bradenton, FL, US;
 DHANDAPANI Ganapathy, Tunisia, IN;
 NEETIPALLI Thrimurtulu, Arlington, MA, US;
 RAHMAN Md. Ataur, Arlington, MA, US;
 LEPITRE Thomas, Montreal, QC, CA;
 (74) HAVEL & PARTNERS s.r.o., advokátska kancelária,
 Bratislava - mestská časť Staré Mesto, SK;
 (86) PCT/US2019/062030
 (87) WO 2020/106627
 (54) **C10-alkylénom substituované 13-členné makrolidy
 a ich použitie**
-
- (51) **B01D 15/08** (2006.01)
G01N 30/02 (2006.01)
G01N 33/15 (2006.01)
A61K 38/07 (2006.01)
G01N 30/88 (2006.01)
 (11) **E 48464**
 (96) 21746594.7, 18.6.2021
 (97) 4168148, 25.2.2026
 (30) 202063041141 P, 19.6.2020, US
 (45) 10.6.2026

- (73) Amgen Inc., Thousand Oaks, CA, US; **C04B 35/636** (2006.01)
 (72) HARPER Emma, Thousand Oaks, CA, US; **C04B 35/581** (2006.01)
 COHEN Dawn Elyse, Thousand Oaks, CA, US; **C04B 35/583** (2006.01)
 (74) Mgr. Jana Šuranová Traplová, advokátka, Bratislava - mestská časť Rača, SK; **(11) E 48467**
 (96) 22847613.1, 26.12.2022
 (86) PCT/US2021/038002 (97) 4457010, 11.2.2026
 (87) WO 2021/257941 (30) 2114677, 30.12.2021, FR
(54) Spôsoby merania karfilzomibu (45) 10.6.2026
 (73) Technologies Avancees et Membranes Industrielles, Nyons, FR;
 (72) LESCOCHE Philippe, Nyons Cedex, FR;
 ANQUETIL Jérôme, Nyons Cedex, FR;
 (74) HÖRMANN & PARTNERS s.r.o., Bratislava - mestská časť Nové Mesto, SK;
 (86) PCT/FR2022/052505
 (87) WO 2023/126608
(54) Zariadenie a spôsob výroby porézneho nosiča s priamym stredovým kanálom a nepriamymi kanálmi vytlačovaním
-
- (51) B01D 15/18** (2006.01)
C22B 60/02 (2006.01)
G21G 1/00 (2006.01)
B01D 11/04 (2006.01)
(11) E 48389
 (96) 20700306.2, 15.1.2020
 (97) 3911428, 4.3.2026
 (30) 19152170, 16.1.2019, EP
 (45) 10.6.2026
 (73) SCK.CEN, Brussel, BE;
 (72) MAERTENS Dominic, Westerlo, BE;
 VAN HECKE Karen, Lokeren, BE;
 CARDINAELS Thomas, Mol, BE;
 (74) Zathurecka INPARTNERS GROUP s.r.o., Banská Bystrica, SK;
 (86) PCT/EP2020/050879
 (87) WO 2020/148316
(54) Purifikácia aktínia
-
- (51) B01D 53/22** (2006.01)
(11) E 48367
 (96) 23214743.9, 6.12.2023
 (97) 4566694, 4.2.2026
 (45) 10.6.2026
 (73) Axiom Angewandte Prozeßtechnik Ges. m.b.H., Ebreichsdorf, AT;
 (72) SZIVACZ Johannes, Ebreichsdorf, AT;
 WINTERSPERGER Johannes, Ebreichsdorf, AT;
 (74) MAJLINGOVÁ & PARTNERS, s. r. o., Bratislava - mestská časť Petržalka, SK;
(54) Spôsob výroby vyčisteného prúdu plynu obsahujúceho metán
-
- (51) B01D 63/06** (2006.01)
B01D 63/16 (2006.01)
B01D 69/04 (2006.01)
B28B 3/26 (2006.01)
B29C 48/06 (2019.01)
B29C 48/11 (2019.01)
B29C 48/30 (2019.01)
B29C 48/32 (2019.01)
B29C 48/92 (2019.01)
C04B 38/00 (2006.01)
C04B 35/04 (2006.01)
C04B 35/111 (2006.01)
C04B 35/46 (2006.01)
C04B 35/48 (2006.01)
C04B 35/565 (2006.01)
C04B 35/58 (2006.01)
C04B 35/626 (2006.01)
C04B 35/634 (2006.01)
-
- (51) B05B 12/08** (2006.01)
G05B 19/418 (2006.01)
(11) E 48435
 (96) 20731379.2, 29.4.2020
 (97) 3965952, 25.3.2026
 (30) 102019112099, 9.5.2019, DE
 102019206849, 10.5.2019, DE
 (45) 10.6.2026
 (73) Dürr Systems AG, Bietigheim-Bissingen, DE;
 (72) HERRE Frank, Oberriexingen, DE;
 ZABEL Michael, Winnenden, DE;
 WIELAND Dietmar, Waiblingen, DE;
 WEHLER Sören, Ludwigsburg, DE;
 (74) Zivko Mijatovic and Partners s. r. o., Bratislava - mestská časť Petržalka, SK;
 (86) PCT/DE2020/100356
 (87) WO 2020/224714
(54) Spôsob kontroly obrobkov, kontrolné zariadenie a spracovateľské zariadenie
-
- (51) B21D 28/04** (2006.01)
B23Q 15/22 (2006.01)
B21D 28/00 (2006.01)
B21D 28/24 (2006.01)
B21D 28/34 (2006.01)
B21D 22/06 (2006.01)
B30B 15/00 (2006.01)
B21D 28/26 (2006.01)
B21D 35/00 (2006.01)
B21D 24/14 (2006.01)
(11) E 48465
 (96) 22805397.1, 18.5.2022
 (97) 4341018, 11.2.2026
 (30) 202117325554, 20.5.2021, US
 (45) 10.6.2026
 (73) Kuka Systems North America LLC, Sterling Heights, MI, US;
 (72) MARX Timothy James, Macomb, MI, US;
 FRENCH Thomas William, Petersburg, MI, US;

- (74) ROTT & RÚŽIČKA, Patentová, známková a právna kancelária, s. r. o., Bratislava - mestská časť Nové Mesto, SK;
- (86) PCT/US2022/029828
- (87) WO 2022/245940
- (54) Prístroj a spôsoby na vytváranie upevňovacích podložiek**
-
- (51) B22C 1/02** (2006.01)
B22C 1/18 (2006.01)
B22C 3/00 (2006.01)
B22C 9/02 (2006.01)
B22C 9/10 (2006.01)
B22D 17/00 (2006.01)
B22D 29/00 (2006.01)
- (11) E 48428**
(96) 23730879.6, 8.6.2023
(97) 4536424, 11.3.2026
(30) 22177923, 8.6.2022, EP
(45) 10.6.2026
(73) FOSECO INTERNATIONAL LIMITED, London, GB;
(72) HAANAPPEL Vincent, Hengelo, NL;
(74) HÖRMANN & PARTNERS s.r.o., Bratislava - mestská časť Nové Mesto, SK;
(86) PCT/GB2023/051488
(87) WO 2023/237882
- (54) Anorganický spojivový systém rozpustný vo vode**
-
- (51) B23K 26/03** (2006.01)
B23K 26/386 (2014.01)
- (11) E 48386**
(96) 24182285.7, 14.6.2024
(97) 4480627, 4.3.2026
(30) 102023115790, 16.6.2023, DE
(45) 10.6.2026
(73) JENOPTIK Automatisierungstechnik GmbH, Jena, DE;
(72) Bode-Mosig Andreas, Jena, DE;
(74) Zathurecka INPARTNERS GROUP s.r.o., Banská Bystrica, SK;
- (54) Metóda na výrobu a kontrolu línie požadovaného prelomenia v dieli interiérového obloženia vozidla**
-
- (51) B24B 7/17** (2006.01)
B24B 27/00 (2006.01)
- (11) E 48443**
(96) 23020250.9, 25.5.2023
(97) 4292758, 25.2.2026
(30) 600892022, 15.6.2022, AT
1582022, 8.8.2022, AT
(45) 10.6.2026
(73) GST Grinder GmbH, Sierndorf, AT;
(72) Hacker Günter, Stockerau, AT;
Aschauer Markus, Korneuburg, AT;
(74) Zivko Mijatovic and Partners s. r. o., Bratislava - mestská časť Petržalka, SK;
- (54) Zariadenie na opracovanie kotúčového polotovaru brúsením**
-
- (51) B24B 7/17** (2006.01)
B24B 27/00 (2006.01)
- (11) E 48450**
(96) 23020249.1, 25.5.2023
(97) 4292757, 11.3.2026
(30) 600892022, 15.6.2022, AT
1582022, 8.8.2022, AT
(45) 10.6.2026
(73) GST Grinder GmbH, Sierndorf, AT;
(72) Hacker Günter, Stockerau, AT;
Aschauer Markus, Korneuburg, AT;
(74) Zivko Mijatovic and Partners s. r. o., Bratislava - mestská časť Petržalka, SK;
- (54) Zariadenie na opracovanie kotúčového polotovaru brúsením**
-
- (51) B25B 5/16** (2006.01)
B23Q 1/56 (2006.01)
- (11) E 48406**
(96) 24020236.6, 11.7.2024
(97) 4491330, 4.2.2026
(30) 832023, 14.7.2023, AT
(45) 10.6.2026
(73) GTech Automatisierungstechnik GmbH, Ried im Traunkreis, AT;
(72) Gebeshuber Josef, Schlierbach, AT;
(74) Zivko Mijatovic and Partners s. r. o., Bratislava - mestská časť Petržalka, SK;
- (54) Oporné zariadenie**
-
- (51) B26D 1/40** (2006.01)
B26D 5/32 (2006.01)
B65H 35/00 (2006.01)
E04F 15/20 (2006.01)
B65H 35/08 (2006.01)
A61F 13/15 (2006.01)
B65G 29/02 (2006.01)
- (11) E 48462**
(96) 20845145.0, 8.12.2020
(97) 4090504, 18.2.2026
(30) 102020101049, 17.1.2020, DE
102020109983, 9.4.2020, DE
(45) 10.6.2026
(73) Wächter Packautomatik GmbH & Co. KG, Bad Wünnenberg, DE;
(72) RASCHE Thorsten, Bad Wünnenberg, DE;
(74) ROTT & RÚŽIČKA, Patentová, známková a právna kancelária, s. r. o., Bratislava - mestská časť Nové Mesto, SK;
(86) PCT/DE2020/101035
(87) WO 2021/143964
- (54) Zariadenie a spôsob nanášania prírezu na nosič**
-
- (51) B32B 27/08** (2006.01)
B32B 27/12 (2006.01)
B32B 27/20 (2006.01)
B32B 5/02 (2006.01)
- (11) E 48460**
(96) 20741508.4, 14.1.2020
(97) 3911517, 8.4.2026

- (30) 201962792299 P, 14.1.2019, US
201962792699 P, 15.1.2019, US
(45) 10.6.2026
(73) Holcim Technology Ltd, Zug, CH;
(72) WANG Hao, Nashville, Tennessee, US;
TIPPMANN Donna C., Nashville, Tennessee, US;
HUBBARD Michael J., Nashville, Tennessee, US;
(74) PATENTSERVIS Bratislava, akciová spoločnosť,
Bratislava, SK;
(86) PCT/US2020/013529
(87) WO 2020/150252
(54) Viacvrstvové termoplastické strešné membrány
-
- (51) B32B 37/06** (2006.01)
B32B 37/10 (2006.01)
B32B 41/00 (2006.01)
H10F 19/85 (2025.01)
H10F 71/10 (2025.01)
B30B 5/02 (2006.01)
H02S 20/25 (2014.01)
H10F 77/169 (2025.01)
(11) E 48366
(96) 24210490.9, 10.12.2019
(97) 4477401, 28.1.2026
(30) PCT/IB2018/059995, 13.12.2018, WO
(45) 10.6.2026
(62) 19824203.4
(73) ArcelorMittal, Luxembourg, LU;
(72) VIGNAL Renaud, Sevrier, FR;
WOUTERS Paul, Liege, BE;
FOURDRINIER Lionel, Saint Gilles, BE;
(74) MAJLINGOVÁ & PARTNERS, s. r. o., Bratislava - mestská
časť Petržalka, SK;
**(54) Zostava pozostávajúca z profilovaného kovového
panelu a laminovacieho zariadenia**
-
- (51) B60L 53/51** (2019.01)
B60L 53/31 (2019.01)
B60L 53/53 (2019.01)
B60L 53/14 (2019.01)
B62D 25/02 (2006.01)
B62D 25/06 (2006.01)
H02S 20/30 (2014.01)
H02S 20/32 (2014.01)
H02S 10/40 (2014.01)
(11) E 48420
(96) 23717509.6, 5.4.2023
(97) 4504553, 11.2.2026
(30) 202205091, 7.4.2022, GB
(45) 10.6.2026
(73) 3TI Energy Hubs Ltd, Guildford, GB;
(72) EVANS Tim, Guildford Road Leatherhead Surrey, GB;
LEES Richard, Guildford Road Leatherhead Surrey, GB;
POTTER Mark, Guildford Road Leatherhead Surrey, GB;
(74) ROTT & RŮŽIČKA, Patentová, známková a právna
kancelária, s. r. o., Bratislava - mestská časť Nové
Mesto, SK;
(86) PCT/EP2023/058990
- (87) WO 2023/194467
**(54) Nabíjacia stanica pre elektrické vozidlo zahŕňajúca
kontajner**
-
- (51) B60R 7/12** (2006.01)
B60R 13/02 (2006.01)
(11) E 48392
(96) 24196773.6, 27.8.2024
(97) 4516592, 11.2.2026
(30) 2309149, 31.8.2023, FR
(45) 10.6.2026
(73) Faurecia Intérieur Industrie, Nanterre, FR;
(72) CUMPLIDO ALCO CER Javier, Valencia, ES;
SOSPEDRA Alejandro, Paterna, ES;
ROMERO Noelia, Paterna, ES;
(74) Zathurecka INPARTNERS GROUP s.r.o., Banská Bystrica,
SK;
**(54) Zostava ozdobného prvku pozostávajúca zo
zocvaknutého nosného prvku a druhého prvku
a súvisiace spôsoby montáže**
-
- (51) B62D 25/02** (2006.01)
B62D 21/15 (2006.01)
(11) E 48444
(96) 24174442.4, 7.4.2021
(97) 4431372, 4.3.2026
(30) 2050646, 4.6.2020, SE
(45) 10.6.2026
(62) 21718082.7
(73) AUTOTECH ENGINEERING S.L., Amorebieta-Etxano,
Bizkaia, ES;
GESTAMP NITRA, S.R.O., Luzianky, SK;
(72) BODIN Hans, Södra Sunderbyn, SE;
ARVIDSSON Stefan, Piteå, SE;
VIKLUND Robert, Luleå, SE;
MARQUEZ DURAN Sergi, Rajadell, Barcelona, ES;
(74) HAVEL & PARTNERS s.r.o., advokátska kancelária,
Bratislava - mestská časť Staré Mesto, SK;
(54) Konštrukcia vozidla
-
- (51) B65G 17/34** (2006.01)
B65G 47/52 (2006.01)
B65G 47/96 (2006.01)
(11) E 48380
(96) 19836566.0, 18.12.2019
(97) 3898462, 28.1.2026
(30) 102018009974, 21.12.2018, DE
(45) 10.6.2026
(73) Christen Hansueli, Zeihen, CH;
(72) Christen Hansueli, Zeihen, CH;
(74) HÖRMANN & PARTNERS s.r.o., Bratislava - mestská časť
Nové Mesto, SK;
(86) PCT/IB2019/061040
(87) WO 2020/128917
**(54) Triedič s priečnym dopravníkom s odstraňovacím
zariadením a spôsob odstránenia nesprávne
umiestneného kusového tovaru na triediči priečného
dopravníka**

- (51) **B65H 15/00** (2006.01)
B65H 29/12 (2006.01)
B65H 5/02 (2006.01)
B65H 33/12 (2006.01)
B65H 29/66 (2006.01)
B65H 15/02 (2006.01)
- (11) **E 48413**
(96) 22174351.1, 20.6.2017
(97) 4063304, 11.3.2026
(30) 201641023032, 5.7.2016, IN
(45) 10.6.2026
(62) 17735394.3
(73) BOBST MEX SA, Mex, CH;
(72) PUNDE Sushant Ashok, Chinchwad Pune, IN;
(74) Zathurecka INPARTNERS GROUP s.r.o., Banská Bystrica, SK;
- (54) **Modul na obracanie skladacích obalov a výrobná linka skladacích obalov zahrnujúca taký modul**
-
- (51) **B66C 23/72** (2006.01)
B66F 9/075 (2006.01)
B66F 17/00 (2006.01)
B66F 9/08 (2006.01)
B66F 9/20 (2006.01)
E02F 9/18 (2006.01)
E02F 9/26 (2006.01)
E02F 9/20 (2006.01)
E02F 9/08 (2006.01)
- (11) **E 48385**
(96) 20212851.8, 9.12.2020
(97) 3835253, 18.2.2026
(30) 201900023631, 11.12.2019, IT
(45) 10.6.2026
(73) Manitou Italia S.r.l., Castelfranco Emilia (Modena), IT;
(72) IOTTI Marco, Reggio Emilia, IT;
(74) Zathurecka INPARTNERS GROUP s.r.o., Banská Bystrica, SK;
- (54) **Obslužné vozidlo s rotačnou vežou a záťažou**
-
- (51) **B68B 9/00** (2006.01)
B68C 1/00 (2006.01)
B62B 3/00 (2006.01)
- (11) **E 48418**
(96) 24460030.0, 14.10.2024
(97) 4541761, 11.2.2026
(30) 44639323, 16.10.2023, PL
(45) 10.6.2026
(73) Hussaria Spółka z Ograniczona Odpowiedzialnoscia, Stalowa Wola, PL;
(72) Pawlowski Wojciech, Stalowa Wola, PL;
(74) JUDr. Petra Sauvage de Brantes, advokát, Bratislava - mestská časť Petržalka, SK;
- (54) **Sedlová skrinka**
-
- (51) **C03B 37/083** (2006.01)
- (11) **E 48452**
(96) 21923625.4, 10.12.2021
(97) 4442657, 25.3.2026
(30) 202111441759, 29.11.2021, CN
(45) 10.6.2026
- (73) Jushi Group Co., Ltd., Tongxiang, Zhejiang, CN;
(72) CAO Guorong, Tongxiang City, Zhejiang, CN;
MA Weirong, Tongxiang City, Zhejiang, CN;
ZHU Zhangbin, Tongxiang City, Zhejiang, CN;
ZHU Qixin, Tongxiang City, Zhejiang, CN;
SHEN Xuming, Tongxiang City, Zhejiang, CN;
WANG Haixing, Tongxiang City, Zhejiang, CN;
- (74) Zathurecka INPARTNERS GROUP s.r.o., Banská Bystrica, SK;
- (86) PCT/CN2021/137163
(87) WO 2023/092699
- (54) **Konštrukcia dýz, puzdro a výrobný prístroj pre sklenené vlákna**
-
- (51) **C05C 1/00** (2006.01)
C05C 3/00 (2006.01)
C05C 9/00 (2006.01)
C05D 9/02 (2006.01)
C05G 3/90 (2020.01)
- (11) **E 48374**
(96) 20800479.6, 12.10.2020
(97) 4045475, 21.1.2026
(30) 201962914831 P, 14.10.2019, US
202062975559 P, 12.2.2020, US
(45) 10.6.2026
(73) Tessengerlo Group NV, Brussels, BE;
(72) OGLES Charles Zachry, Phoenix, Arizona, US;
WALLACE Sun Young, Phoenix, Arizona, US;
MUTEAU Régis, Loos, FR;
- (74) Mgr. Jana Šuranová Traplová, advokátka, Bratislava - mestská časť Rača, SK;
- (86) PCT/US2020/055288
(87) WO 2021/076458
- (54) **Inhibitory nitrifikácie pôdy a spôsoby na jej predchádzanie**
-
- (51) **C07C 211/14** (2006.01)
A61P 1/16 (2006.01)
A61P 25/00 (2006.01)
A61P 43/00 (2006.01)
A61K 31/132 (2006.01)
- (11) **E 48449**
(96) 25183948.6, 3.5.2019
(97) 4613337, 15.4.2026
(30) 18290048, 4.5.2018, EP
(45) 10.6.2026
(62) 19724752.1
(73) Orphalan S.A., Paris, FR;
(72) MORLEY Timothy James, Harrogate, GB;
LAWRENCE Ronnie Maxwell, Upper Gravenhurst, GB;
AMIN Naseem, London, GB;
- (74) HAVEL & PARTNERS s.r.o., advokátska kancelária, Bratislava - mestská časť Staré Mesto, SK;
- (54) **Kryštalická forma trietylentetramín-tetrahydrochloridu na liečbu Wilsonovej choroby**
-
- (51) **C07D 307/81** (2006.01)
C07D 403/12 (2006.01)
C07D 405/12 (2006.01)
C07D 409/12 (2006.01)

- C07D 413/12** (2006.01)
C07D 413/14 (2006.01)
C07D 497/10 (2006.01)
A61K 31/343 (2006.01)
A61K 31/443 (2006.01)
A61K 31/506 (2006.01)
A61P 35/00 (2006.01)
- (11) **E 48451**
(96) 22738208.2, 13.6.2022
(97) 4334298, 18.2.2026
(30) 202163210370 P, 14.6.2021, US
202163228351 P, 2.8.2021, US
202163288909 P, 13.12.2021, US
202263316017 P, 3.3.2022, US
202263319236 P, 11.3.2022, US
202263348261 P, 2.6.2022, US
(45) 10.6.2026
(73) Scorpion Therapeutics, Inc., Boston, MA, US;
(72) ST. JEAN JR. David, Natick, Massachusetts, US;
CUMMINGS Maxwell David, Boston, Massachusetts, US;
(74) TOMEŠ – Patentová a známková kancelária, s. r. o., Bratislava - mestská časť Dúbravka, SK;
(86) PCT/US2022/033255
(87) WO 2022/265993
(54) Deriváty močoviny, ktoré môžu byť použité na liečbu rakoviny
-
- (51) **C07D 471/04** (2006.01)
A61P 9/00 (2006.01)
A61K 31/519 (2006.01)
- (11) **E 48410**
(96) 24186221.8, 28.10.2019
(97) 4464321, 21.1.2026
(30) 201862752278 P, 29.10.2018, US
(45) 10.6.2026
(62) 19817827.9
(73) MyoKardia, Inc., Brisbane, CA, US;
(72) GRILLO Mark, Brisbane, US;
KANE Brian, Brisbane, US;
OSLOB Johan, Brisbane, US;
ZHONG Min, Brisbane, US;
THOMPSON Fabienne, Paris, FR;
(74) HÖRMANN & PARTNERS s.r.o., Bratislava - mestská časť Nové Mesto, SK;
(54) Tetrahydropyránom (THP) substituované bicyklické zlúčeniny pyrimidíndiónu
-
- (51) **C07D 471/04** (2006.01)
C07D 471/16 (2006.01)
C07D 519/00 (2006.01)
- (11) **E 48436**
(96) 19745960.5, 11.6.2019
(97) 3609891, 11.2.2026
(30) 201862683411 P, 11.6.2018, US
201862780742 P, 17.12.2018, US
(45) 10.6.2026
(73) Intra-Cellular Therapies, Inc., Bedminster, NJ, US;
(72) LI Peng, New York, New York, US;
ZHANG Qiang, New York, New York, US;
- (74) HÖRMANN & PARTNERS s.r.o., Bratislava - mestská časť Nové Mesto, SK;
(86) PCT/US2019/036593
(87) WO 2019/241278
(54) Syntéza kondenzovaných gama-karbolínov so substituovaným heterocyklom
-
- (51) **C07D 471/04** (2006.01)
A61K 31/4545 (2006.01)
A61P 35/00 (2006.01)
- (11) **E 48437**
(96) 20721196.2, 22.4.2020
(97) 3959211, 18.2.2026
(30) 201962838051 P, 24.4.2019, US
201962940036 P, 25.11.2019, US
(45) 10.6.2026
(73) Bayer Aktiengesellschaft, Leverkusen, DE;
The Broad Institute, Inc., Cambridge, MA, US;
Dana-Farber Cancer Institute, Inc., Boston, Massachusetts, US;
(72) SIEGEL Stephan, Berlin, DE;
SIEGEL Franziska, Cambridge, MA, US;
SCHULZE Volker, Hohen Neuendorf, OT Bergfelde, DE;
BERGER Markus, Berlin, DE;
GRAHAM Keith, Berlin, DE;
SÜLZLE Detlev, Berlin, DE;
BÖMER Ulf, Glienicke, DE;
KORR Daniel, Berlin, DE;
SCHRÖDER Jens, Berlin, DE;
MÖNNING Ursula, Woltersdorf, DE;
NIEHUES Michael, Berlin, DE;
MEYERSON Matthew, Boston, MA, US;
GREULICH Heidi, Cambridge, MA, US;
KAPLAN Bethany, Cambridge, MA, US;
(74) Mgr. Jana Šuranová Traplová, advokátka, Bratislava - mestská časť Rača, SK;
(86) PCT/EP2020/061176
(87) WO 2020/216781
(54) Zlúčeniny 4H-pyroló[3,2-c]pyridín-4-ónu
-
- (51) **C07K 14/47** (2006.01)
A61P 25/28 (2006.01)
A61K 38/00 (2006.01)
C07K 19/00 (2006.01)
- (11) **E 48442**
(96) 20757116.7, 29.7.2020
(97) 4004022, 31.12.2025
(30) 201962880073 P, 29.7.2019, US
201962891029 P, 23.8.2019, US
(45) 10.6.2026
(73) The Trustees of Indiana University, Indianapolis, IN, US;
(72) PAYNE Ronald Mark, Zionsville, Indiana, US;
(74) HÖRMANN & PARTNERS s.r.o., Bratislava - mestská časť Nové Mesto, SK;
(86) PCT/US2020/044069
(87) WO 2021/021931
(54) Materiály a spôsoby liečenia Friedreichovej ataxie

- (51) **C07K 14/705** (2006.01)
A61P 37/00 (2006.01)
- (11) **E 48414**
(96) 21730003.7, 7.5.2021
(97) 4146683, 28.1.2026
(30) 202063022373 P, 8.5.2020, US
202063034361 P, 3.6.2020, US
202063080643 P, 18.9.2020, US
(45) 10.6.2026
(73) Alpine Immune Sciences, Inc., Seattle, WA, US;
(72) DILLON Stacey, Seattle, Washington, US;
RIXON Mark, Seattle, Washington, US;
EVANS Lawrence, Seattle, Washington, US;
DEMONTE Daniel William, Seattle, Washington, US;
KUIJPER Joseph L., Seattle, Washington, US;
PENG Stanford L., Seattle, Washington, US;
(74) HÖRMANN & PARTNERS s.r.o., Bratislava - mestská časť
Nové Mesto, SK;
(86) PCT/US2021/031430
(87) WO 2021/226551
- (54) **Inhibičné imunomodulačné proteíny APRIL a BAFF a spôsoby ich použitia**
-
- (51) **C07K 16/28** (2006.01)
C07K 16/30 (2006.01)
A61K 39/395 (2006.01)
- (11) **E 48381**
(96) 17821178.5, 28.6.2017
(97) 3478723, 17.12.2025
(30) 201662356105 P, 29.6.2016, US
(45) 10.6.2026
(73) Checkpoint Therapeutics, Inc., New York, NY, US;
(72) BELK Jonathan, Lebanon NH, US;
SHARKEY Nathan J., Lebanon NH, US;
GORELIK Leonid, Newton MA, US;
(74) HÖRMANN & PARTNERS s.r.o., Bratislava - mestská časť
Nové Mesto, SK;
(86) PCT/US2017/039810
(87) WO 2018/005682
- (54) **Protilátky špecifické pre PD-L1 a spôsoby ich použitia**
-
- (51) **C07K 16/30** (2006.01)
A61K 51/10 (2006.01)
C07K 16/40 (2006.01)
A61K 39/395 (2006.01)
A61P 35/00 (2006.01)
- (11) **E 48393**
(96) 19161698.6, 19.11.2014
(97) 3553088, 4.3.2026
(30) 201320408, 19.11.2013, GB
201401973, 5.2.2014, GB
(45) 10.6.2026
(62) 14814696.2
(73) Janssen Biotech, Inc, Horsham, Pennsylvania, US;
(72) Timmermand Pär Oskar Vilhelmsson, Lund, SE;
Tran Amanda Thuy, Malmö, SE;
Strand Sven-Erik, Lund, SE;
Lamminmäki Urpo Juhani, Vanhalinna, FI;
Sjöström Kjell, Lund, SE;
- (74) Zathurecka INPARTNERS GROUP s.r.o., Banská Bystrica, SK;
- (54) **Humanizovaná protilátka proti kalikreínu-2**
-
- (51) **C07K 16/46** (2006.01)
C12N 15/13 (2006.01)
A61K 39/395 (2006.01)
A61P 35/00 (2006.01)
C07K 16/22 (2006.01)
A61P 35/02 (2006.01)
G01N 33/574 (2006.01)
C07K 16/28 (2006.01)
- (11) **E 48432**
(96) 20892544.6, 25.11.2020
(97) 4067387, 28.1.2026
(30) 201911164156, 25.11.2019, CN
(45) 10.6.2026
(73) Akeso Biopharma Co., Ltd., Zhongshan, Guangdong, CN;
(72) ZHANG Peng, Zhongshan, Guangdong, CN;
LI Baiyong, Zhongshan, Guangdong, CN;
XIA Yu, Zhongshan, Guangdong, CN;
WANG Zhongmin, Zhongshan, Guangdong, CN;
(74) HÖRMANN & PARTNERS s.r.o., Bratislava - mestská časť
Nové Mesto, SK;
(86) PCT/CN2020/131447
(87) WO 2021/104302
- (54) **Bišpecifická protilátka anti-PD-1-anti-VEGFA, farmaceutická kompozícia a jej použitie**
-
- (51) **C08L 23/12** (2006.01)
- (11) **E 48379**
(96) 17208889.0, 20.12.2017
(97) 3480249, 11.3.2026
(30) 20170144807, 1.11.2017, KR
(45) 10.6.2026
(73) Hyundai Motor Company, Seoul, KR;
Kia Corporation, Seocho-gu Seoul, KR;
Hyundai EP Co., Ltd., Chungcheongnam-do, KR;
(72) LEE Han Ki, Gyeonggi-do, KR;
KIM Hak Soo, Gyeonggi-do, KR;
NOH Chang Hyeon, Gyeonggi-do, KR;
KIM Dong Han, Gyeonggi-do, KR;
JANG Kyung Soon, Gyeonggi-do, KR;
KIM Beom Ho, Gyeonggi-do, KR;
LEE Hyeok, Gyeonggi-do, KR;
JO Wan, Gyeonggi-do, KR;
- (74) HÖRMANN & PARTNERS s.r.o., Bratislava - mestská časť
Nové Mesto, SK;
- (54) **Polypropylénová kompozitná živicová kompozícia s vláknitou textúrou**
-
- (51) **C10G 3/00** (2006.01)
C10G 45/62 (2006.01)
C10G 47/02 (2006.01)
C10G 55/06 (2006.01)
C10G 47/36 (2006.01)
C10G 65/12 (2006.01)
C10G 45/72 (2006.01)
B01J 8/00 (2006.01)

- C10G 2/00** (2006.01)
C10G 45/64 (2006.01)
C10L 1/02 (2006.01)
C10L 1/06 (2006.01)
- (11) **E 48369**
(96) 23744190.2, 30.6.2023
(97) 4547786, 25.2.2026
(30) 20225603, 30.6.2022, FI
20225604, 30.6.2022, FI
20225605, 30.6.2022, FI
20225606, 30.6.2022, FI
20225607, 30.6.2022, FI
20225608, 30.6.2022, FI
20225609, 30.6.2022, FI
20226071, 2.12.2022, FI
(45) 10.6.2026
(73) Neste Oyj, Espoo, FI;
(72) KIISKI Ulla, Porvoo, FI;
KESKIVÄLI Juha, Porvoo, FI;
LAMMINPÄÄ Kaisa, Porvoo, FI;
SIREGAR Petro, Porvoo, FI;
(74) Zivko Mijatovic and Partners s. r. o., Bratislava -
mestská časť Petržalka, SK;
(86) PCT/FI2023/050414
(87) WO 2024/003464
(54) **Zložka benzínového paliva**
-
- (51) **C11B 3/00** (2006.01)
C01G 25/00 (2006.01)
B01J 37/02 (2006.01)
B01J 37/08 (2006.01)
B01J 21/08 (2006.01)
B01J 21/06 (2006.01)
B01J 23/00 (2006.01)
- (11) **E 48378**
(96) 20801957.0, 23.4.2020
(97) 3966177, 11.3.2026
(30) 201962844033 P, 6.5.2019, US
(45) 10.6.2026
(73) W. R. Grace & Co.-Conn., Columbia, MD, US;
(72) MICHOS Demetrius, Clarksville, MD, US;
GRIMES Chelsea L., Stoney Beach, MD, US;
LIBANATI Cristian, Silver Spring, MD, US;
CATUCCI Ignazio, Busto Garolfo (MI), IT;
(74) ROTT & RŮŽIČKA, Patentová, známková a právna
kancelária, s. r. o., Bratislava - mestská časť Nové
Mesto, SK;
(86) PCT/US2020/029470
(87) WO 2020/226905
(54) **Použitie silika-zirkóniových katalyzátorov
v spôsoboch redukcie glycidolu, glycidylesterov,
alebo glycidolu aj glycidylesterov**
-
- (51) **C12Q 1/04** (2006.01)
G01N 21/552 (2014.01)
G01N 21/35 (2014.01)
- (11) **E 48401**
(96) 19707508.8, 31.1.2019
(97) 3746562, 28.1.2026
(30) 201800002353, 2.2.2018, IT
- (45) 10.6.2026
(73) Alifax S.r.l., Polverara (PD), IT;
(72) GALIANO Paolo, Padova, IT;
(74) JUDr. Svetozár Juran, advokát, Bratislava - mestská časť
Karlova Ves, SK;
(86) PCT/IT2019/050025
(87) WO 2019/150408
(54) **Spôsob identifikácie mikroorganizmov pomocou
spektroskopických techník**
-
- (51) **C12Q 1/6881** (2018.01)
(11) **E 48373**
(96) 18193967.9, 12.9.2018
(97) 3476948, 21.1.2026
(30) 102017124998, 25.10.2017, DE
(45) 10.6.2026
(73) LABOKlin Labor für klinische Diagnostik GmbH & Co.
KG, Bad Kissingen, DE;
(72) Giger Urs, Pennsylvania, US;
Heimberger Kevin, Gerbrunn, DE;
Kehl Alexandra, Münnerstadt, DE;
Langbein-Detsch Ines, Bad Kissingen, DE;
(74) JUDr. Eva Bušová, advokátka, Bratislava - mestská časť
Staré Mesto, SK;
(54) **Spôsob a zariadenie na stanovenie krvnej skupiny
mačky v systéme krvných skupín AB**
-
- (51) **C21D 6/00** (2006.01)
C21D 8/02 (2026.01)
C21D 8/12 (2026.01)
C21D 9/46 (2006.01)
C22C 38/02 (2006.01)
C22C 38/04 (2006.01)
C22C 38/12 (2006.01)
C22C 38/14 (2006.01)
C22C 38/32 (2006.01)
C23C 2/02 (2006.01)
C23C 2/06 (2006.01)
C23C 2/28 (2006.01)
C23C 2/40 (2006.01)
- (11) **E 48430**
(96) 22892427.0, 22.9.2022
(97) 4428260, 18.3.2026
(30) 2021185120, 12.11.2021, JP
(45) 10.6.2026
(73) NIPPON STEEL CORPORATION, Chiyoda-ku, Tokyo, JP;
(72) HIRATA Kentarou, Tokyo, JP;
OKA Masaharu, Tokyo, JP;
SAKAKI Masahito, Tokyo, JP;
SAITO Mamoru, Tokyo, JP;
(74) Ing. Ivan Belička - Markoffice - známková, patentová
a súdnoznalecká kancelária, Banská Bystrica, SK;
(86) PCT/JP2022/035288
(87) WO 2023/084926
(54) **Oceľový plech valcovaný za tepla, oceľový plech
s povlakom naneseným žiarovým zinkovaním
ponorom a spôsob výroby oceľového plechu
valcovaného za tepla**

- (51) **C21D 8/02** (2026.01)
C22C 38/02 (2006.01)
C22C 38/06 (2006.01)
C22C 38/22 (2006.01)
C22C 38/32 (2006.01)
C22C 38/38 (2006.01)
- (11) **E 48382**
(96) 20825269.2, 17.12.2020
(97) 4077744, 11.2.2026
(30) PCT/IB2019/061095, 19.12.2019, WO
(45) 10.6.2026
(73) ArcelorMittal, Luxembourg, LU;
(72) PERLADE Astrid, Le Ban-Saint-Martin, FR;
ZHU Kangying, Metz, FR;
JUNG Coralie, Metz, FR;
KEGEL Frédéric, Yutz, FR;
- (74) MAJLINGOVÁ & PARTNERS, s. r. o., Bratislava - mestská časť Petržalka, SK;
(86) PCT/IB2020/062111
(87) WO 2021/124199
- (54) **Vysokopevnostný za tepla valcovaný oceľový plech a spôsob jeho výroby**
-
- (51) **C22C 18/04** (2006.01)
C23C 2/06 (2006.01)
C23C 2/02 (2006.01)
C23C 2/16 (2006.01)
C23C 2/20 (2006.01)
C23C 2/28 (2006.01)
C23C 2/40 (2006.01)
B32B 15/01 (2006.01)
C23C 22/12 (2006.01)
C23C 22/18 (2006.01)
C25D 3/08 (2006.01)
- (11) **E 48363**
(96) 21919583.1, 30.11.2021
(97) 4279629, 25.2.2026
(30) 2021005575, 18.1.2021, JP
(45) 10.6.2026
(73) NIPPON STEEL CORPORATION, Chiyoda-ku, Tokyo, JP;
(72) TOKUDA Kohei, Tokyo, JP;
SAITO Mamoru, Tokyo, JP;
MITSUNOBU Takuya, Tokyo, JP;
TOBA Tetsuya, Tokyo, JP;
GOTO Yasuto, Tokyo, JP;
MORISHITA Atsushi, Tokyo, JP;
KAWAMURA Yasuaki, Tokyo, JP;
NAKAMURA Fumiaki, Tokyo, JP;
KAWANISHI Koji, Tokyo, JP;
- (74) PATENTSERVIS Bratislava, akciová spoločnosť, Bratislava, SK;
(86) PCT/JP2021/043848
(87) WO 2022/153694
- (54) **Pokovovaný oceľový materiál**
-
- (51) **D04H 1/425** (2012.01)
D04H 1/4258 (2012.01)
D04H 1/4274 (2012.01)
D21C 3/02 (2006.01)
D21C 3/04 (2006.01)
- D21C 3/26** (2006.01)
D21C 9/00 (2006.01)
D21C 9/02 (2006.01)
D21H 11/12 (2006.01)
D21H 13/24 (2006.01)
- (11) **E 48429**
(96) 22793774.5, 6.9.2022
(97) 4399360, 21.1.2026
(30) 20215949, 9.9.2021, FI
(45) 10.6.2026
(73) Infinited Fiber Company Oy, Espoo, FI;
(72) SIREN Sakari, Espoo, FI;
STJERNBERG Martin, Espoo, FI;
(74) HÖRMANN & PARTNERS s.r.o., Bratislava - mestská časť Nové Mesto, SK;
(86) PCT/FI2022/050588
(87) WO 2023/037048
- (54) **Spôsob úpravy vláknitej suroviny**
-
- (51) **D21C 5/00** (2006.01)
D21C 9/10 (2006.01)
- (11) **E 48407**
(96) 23757976.8, 15.8.2023
(97) 4558678, 14.1.2026
(30) 20225736, 19.8.2022, FI
(45) 10.6.2026
(73) Infinited Fiber Company Oy, Espoo, FI;
(72) SIREN Sakari, Espoo, FI;
NUOPPONEN Markus, Espoo, FI;
(74) HÖRMANN & PARTNERS s.r.o., Bratislava - mestská časť Nové Mesto, SK;
(86) PCT/FI2023/050467
(87) WO 2024/038224
- (54) **Spôsob spracovania celulóзовých odpadových materiálov a odfarbeného materiálu takto získaného**
-
- (51) **D21C 11/00** (2006.01)
D21C 3/02 (2006.01)
D21C 11/04 (2006.01)
- (11) **E 48409**
(96) 20704573.3, 31.1.2020
(97) 3918130, 25.2.2026
(30) 20195065, 1.2.2019, FI
(45) 10.6.2026
(73) Andritz Oy, Helsinki, FI;
Metsä Fibre Oy, Metsä, FI;
Teknologian tutkimuskeskus VTT Oy, Espoo, FI;
(72) PEHU-LEHTONEN Lauri, Helsinki, FI;
SJÖGÅRD Pauliina, Helsinki, FI;
POUKKA Outi, Metsä, FI;
KEMPPAINEN Katariina, Metsä, FI;
KALLIOLA Anna, VTT, FI;
LIITIÄ Tiina, VTT, FI;
VEHMAS Tapio, VTT, FI;
- (74) HÖRMANN & PARTNERS s.r.o., Bratislava - mestská časť Nové Mesto, SK;
(86) PCT/FI2020/050057

- (87) WO 2020/157386
(54) Spôsob výroby oxidovaného lignínu v sulfátovej celulóžke
-
- (51) E02F 3/36** (2006.01)
E02F 9/26 (2006.01)
(11) E 48388
(96) 24176394.5, 16.5.2024
(97) 4502278, 18.3.2026
(30) 102023120316, 31.7.2023, DE
(45) 10.6.2026
(73) OilQuick Deutschland KG, Steindorf, DE;
(72) Schauer Stefan, Kissing, DE;
(74) Zathurecka INPARTNERS GROUP s.r.o., Banská Bystrica, SK;
(54) Rýchlovýmenný systém
-
- (51) E02F 3/36** (2006.01)
(11) E 48390
(96) 23173516.8, 16.5.2023
(97) 4310260, 25.3.2026
(30) 102022117974, 19.7.2022, DE
(45) 10.6.2026
(73) OilQuick Deutschland KG, Steindorf, DE;
(72) Schauer Stefan, Kissing, DE;
Kollmann Michael, Egling an der Paar, DE;
(74) Zathurecka INPARTNERS GROUP s.r.o., Banská Bystrica, SK;
(54) Rýchlomenič a rýchlovýmenný systém s takýmto rýchlomeničom
-
- (51) E03C 1/182** (2006.01)
B29C 39/00 (2006.01)
C04B 26/06 (2006.01)
C08F 265/06 (2006.01)
C08K 3/04 (2006.01)
(11) E 48403
(96) 21180862.1, 22.6.2021
(97) 3954837, 28.1.2026
(30) 102020119385, 22.7.2020, DE
(45) 10.6.2026
(73) Schock GmbH, Regen, DE;
(72) Probst Alois, Regen, DE;
(74) HAVEL & PARTNERS s.r.o., advokátska kancelária, Bratislava - mestská časť Staré Mesto, SK;
(54) Odliate teleso v tvare drezu
-
- (51) E05D 15/02** (2006.01)
E06B 3/90 (2006.01)
E06B 3/66 (2006.01)
E06B 7/23 (2006.01)
E06B 7/22 (2006.01)
E06B 7/28 (2006.01)
E06B 3/02 (2006.01)
(11) E 48421
(96) 23741015.4, 7.7.2023
(97) 4555174, 18.3.2026
(30) 22184174, 11.7.2022, EP
22184171, 11.7.2022, EP
22184152, 11.7.2022, EP
- (45) 10.6.2026
(73) dormakaba Deutschland GmbH, Ennepetal, DE;
(72) WULBRANDT Tim, Ennepetal, DE;
FABRI Daniel, Ennepetal, DE;
IRRGANG Thomas, Ennepetal, DE;
HEITZ Bernhard, Ennepetal, DE;
UEBELGÜNNE Thomas, Ennepetal, DE;
(74) ROTT & RÚŽIČKA, Patentová, známková a právna kancelária, s. r. o., Bratislava - mestská časť Nové Mesto, SK;
(86) PCT/EP2023/068893
(87) WO 2024/013021
(54) Karuselové dvere
-
- (51) F01K 13/00** (2006.01)
(11) E 48438
(96) 20807650.5, 22.10.2020
(97) 4051881, 28.1.2026
(30) 102019007886, 2.11.2019, DE
(45) 10.6.2026
(73) DIPLOMAT Gesellschaft zur wirtsch. Restrukturierung und Wirtschaftsförderung mbH, Frankfurt am Main, DE;
(72) HARAZIM Wolfgang, Zwickau, DE;
(74) Zathurecka INPARTNERS GROUP s.r.o., Banská Bystrica, SK;
(86) PCT/DE2020/000253
(87) WO 2021/083443
(54) Spôsob premeny tepelnej energie na elektrickú energiu založený na tepelne regenerovanom cykle proti smeru hodinových ručičiek v kombinácii s tepelným zrýchlením a jeho použitie
-
- (51) F16H 1/32** (2006.01)
(11) E 48426
(96) 22909724.1, 5.12.2022
(97) 4276331, 15.4.2026
(30) 202111579029, 22.12.2021, CN
(45) 10.6.2026
(73) Jiang Hong, Beijing, CN;
(72) WANG Xiaochun, Beijing, CN;
(74) HÖRMANN & PARTNERS s.r.o., Bratislava - mestská časť Nové Mesto, SK;
(86) PCT/CN2022/136671
(87) WO 2023/116409
(54) Reduktor nutačného ozubeného kolesa
-
- (51) F16L 59/14** (2006.01)
(11) E 48466
(96) 24182544.7, 17.6.2024
(97) 4481258, 25.2.2026
(30) 2306577, 23.6.2023, FR
(45) 10.6.2026
(73) Aris, Epouville, FR;
(72) CRASTE Antonin, Le Havre, FR;
HERSON Daniel, Yport, FR;
DAVID Matthieu, Le Havre, FR;

(74) HAVEL & PARTNERS s.r.o., advokátska kancelária,
Bratislava - mestská časť Staré Mesto, SK;

(54) Tepelnoizolačné zariadenie

(51) F17C 13/00 (2006.01)

F17C 3/08 (2006.01)

(11) E 48411

(96) 20760374.7, 12.8.2020

(97) 4013990, 11.2.2026

(30) 5015419 U, 14.8.2019, AT

(45) 10.6.2026

(73) Cryoshelter LH2 GmbH, Dobl-Zwaring, AT;

Cryoshelter BioLNG GmbH, Dobl-Zwaring, AT;

(72) REBERNIK Matthias, Dobl-Zwaring, AT;

(74) Zathurecka INPARTNERS GROUP s.r.o., Banská Bystrica,
SK;

(86) PCT/AT2020/060302

(87) WO 2021/026581

(54) Kryogénna nádoba s modulom na priechod potrubia

(51) F24F 1/46 (2011.01)

F25D 29/00 (2006.01)

F25D 19/00 (2006.01)

F24F 1/22 (2011.01)

F24F 13/32 (2006.01)

F24F 13/20 (2006.01)

F24F 1/56 (2011.01)

F25D 23/00 (2006.01)

(11) E 48387

(96) 21709097.6, 12.2.2021

(97) 4103889, 11.3.2026

(30) 20200002872, 13.2.2020, IT

(45) 10.6.2026

(73) Carel Industries S.p.A., Brugine (PD), IT;

(72) NALINI Luigi, Brugine PD, IT;

CAZZIN Daniele, Brugine PD, IT;

(74) Zathurecka INPARTNERS GROUP s.r.o., Banská Bystrica,
SK;

(86) PCT/IB2021/051173

(87) WO 2021/161239

(54) Nosná zostava pre kondenzačnú jednotku

(51) F28D 9/00 (2006.01)

F28F 3/04 (2006.01)

(11) E 48368

(96) 23730786.3, 5.6.2023

(97) 4544251, 4.3.2026

(30) 2250767, 22.6.2022, SE

(45) 10.6.2026

(73) Alfa Laval Corporate AB, Lund, SE;

(72) ROMLUND Jens, Rydebäck, SE;

KNUTSSON Axel, Lund, SE;

SÁNCHEZ MOLINERO David, Malmö, SE;

SJÖDIN Per, Lund, SE;

SKOGLÖSA Anders, Ramlösa, SE;

UPPMAN Erik, Lund, SE;

WALTER Kristian, Genarp, SE;

(74) HÖRMANN & PARTNERS s.r.o., Bratislava - mestská časť
Nové Mesto, SK;

(86) PCT/EP2023/064903

(87) WO 2023/247160

(54) Doskový výmenník tepla

(51) F28F 3/04 (2006.01)

F28D 9/00 (2006.01)

(11) E 48370

(96) 18728071.4, 22.5.2018

(97) 3631341, 14.1.2026

(30) 1750633, 22.5.2017, SE

(45) 10.6.2026

(73) SWEP International AB, Landskrona, SE;

(72) DAHLBERG Tomas, Helsingborg, SE;

ANDERSSON Sven, Hässleholm, SE;

(74) JUDr. Eva Bušová, advokátka, Bratislava - mestská časť
Staré Mesto, SK;

(86) PCT/EP2018/063327

(87) WO 2018/215426

(54) Výmenník tepla s integrovaným sacím plynovým výmenníkom tepla

(51) F41A 3/40 (2006.01)

F41A 15/14 (2006.01)

(11) E 48447

(96) 24153631.7, 24.1.2024

(97) 4438990, 11.3.2026

(30) 102023108227, 30.3.2023, DE

(45) 10.6.2026

(73) Blaser Group GmbH, Isny, DE;

(72) Seidl Paul, Argenbühl, DE;

(74) Zathurecka INPARTNERS GROUP s.r.o., Banská Bystrica,
SK;

(54) Hlava záveru pre záver pušky a záver pušky s takouto hlavou záveru

(51) G01K 11/00 (2006.01)

G01K 15/00 (2006.01)

(11) E 48422

(96) 20720482.7, 28.4.2020

(97) 3963299, 28.1.2026

(30) 19171892, 30.4.2019, EP

(45) 10.6.2026

(73) GEA Food Solutions Bakel B.V., Bakel, NL;

(72) VAN ERP Joost, Nuenen, NL;

(74) HAVEL & PARTNERS s.r.o., advokátska kancelária,
Bratislava - mestská časť Staré Mesto, SK;

(86) PCT/EP2020/061755

(87) WO 2020/221743

(54) Zlepšené meranie teploty

(51) G01K 11/00 (2006.01)

G01B 11/06 (2006.01)

G01N 21/84 (2006.01)

B29C 37/00 (2006.01)

B29C 35/00 (2006.01)

B29C 48/21 (2019.01)

B29D 30/06 (2006.01)

B29D 29/00 (2006.01)

G01N 21/3581 (2014.01)

(11) E 48446

(96) 21830457.4, 26.11.2021

- (97) 4256295, 28.1.2026
 (30) 2012765, 7.12.2020, FR
 (45) 10.6.2026
 (73) COMPAGNIE GENERALE DES ETABLISSEMENTS MICHELIN, Clermont-Ferrand, FR;
 (72) MONTROY Aurélien, Clermont-Ferrand, FR;
 (74) Mgr. Jana Šuranová Traplová, advokátka, Bratislava - mestská časť Rača, SK;
 (86) PCT/FR2021/052100
 (87) WO 2022/123138
(54) Spôsob určenia teploty kaučukového materiálu vstupujúceho do zloženia pneumatiky
-
- (51) G02B 3/00** (2006.01)
G02B 27/09 (2006.01)
(11) E 48396
 (96) 18788677.5, 27.9.2018
 (97) 3688501, 14.1.2026
 (30) 102017217345, 28.9.2017, DE
 (45) 10.6.2026
 (73) Fraunhofer-Gesellschaft zur Förderung der angewandten Forschung e.V., München, DE;
 (72) LI Chen, Jena, DE;
 SCHREIBER Peter, Jena, DE;
 MICHAELIS Dirk, Jena, DE;
 WÄCHTER Christoph, Jena, DE;
 FISCHER Stephanie, Jena, DE;
 (74) HÖRMANN & PARTNERS s.r.o., Bratislava - mestská časť Nové Mesto, SK;
 (86) PCT/EP2018/076355
 (87) WO 2019/063733
(54) Optický kondenzor s difúzorovým účinkom
-
- (51) G05B 19/418** (2006.01)
(11) E 48372
 (96) 21203154.6, 18.10.2021
 (97) 4033316, 21.1.2026
 (30) 20210008683, 21.1.2021, KR
 (45) 10.6.2026
 (73) HYUNDAI MOTOR COMPANY, Seoul, KR;
 Kia Corporation, Seocho-gu Seoul, KR;
 (72) YOUN Suk Jae, Hwaseong-si, Gyeonggi-do, KR;
 JUNG Won Jin, Hwaseong-si, Gyeonggi-do, KR;
 (74) ROTT & RŮŽIČKA, Patentová, známková a právna kancelária, s. r. o., Bratislava - mestská časť Nové Mesto, SK;
(54) Paralelný výrobný systém pre oblasť mobility na báze buniek
-
- (51) G06F 3/0482** (2013.01)
G06F 3/048 (2013.01)
G06F 9/44 (2018.01)
G06F 1/16 (2006.01)
G06F 9/451 (2018.01)
(11) E 48468
 (96) 23168794.8, 3.1.2018
 (97) 4220367, 1.4.2026
 (30) 20170001548, 4.1.2017, KR
 (45) 10.6.2026
 (62) 18736759.4
-
- (73) Samsung Electronics Co., Ltd., Suwon-si, Gyeonggi-do, KR;
 (72) KO Jeong Won, Suwon-si, KR;
 KIM Mun Hwi, Suwon-si, KR;
 KIM Joon Hwan, Suwon-si, KR;
 KIM Hye Jin, Suwon-si, KR;
 RO Kyung Wook, Suwon-si, KR;
 PARK Myoung Soo, Suwon-si, KR;
 SHIN Jung Woo, Suwon-si, KR;
 LEE Ji Hun, Suwon-si, KR;
 CHO Han Ju, Suwon-si, KR;
 (74) HÖRMANN & PARTNERS s.r.o., Bratislava - mestská časť Nové Mesto, SK;
(54) Elektronické zariadenie a spôsob zobrazovania histórie aplikácií ním vykonávaných
-
- (51) G06Q 10/00** (2026.01)
(11) E 48394
 (96) 20776195.8, 30.9.2020
 (97) 4038556, 28.1.2026
 (30) 19200706, 1.10.2019, EP
 (45) 10.6.2026
 (73) Société des Produits Nestlé S.A., Vevey, CH;
 SEEFRIED Jürgen, Rielasingen-Worblingen, DE;
 THOMA Johannes Peter, Radolfzell, DE;
 LEAL Roberto, Singen, DE;
 GUITERAS MOMBOLA Lluís, Ins, CH;
 (74) Zathurecka INPARTNERS GROUP s.r.o., Banská Bystrica, SK;
 (86) PCT/EP2020/077286
 (87) WO 2021/063976
(54) Systém na prípravu balenej potravinovej kompozície
-
- (51) G07C 9/00** (2020.01)
(11) E 48425
 (96) 18425084.3, 14.11.2018
 (97) 3486879, 4.3.2026
 (30) 201700129525, 16.11.2017, IT
 (45) 10.6.2026
 (73) Poste Italiane S.p.A., Roma, IT;
 Fucci Francesco, Roma, IT;
 (74) Kapa Beta, s. r. o., Nová Dubnica, SK;
(54) Systém s multifunkčným periférnym zariadením a spôsob doručovania predmetov
-
- (51) H01M 10/04** (2006.01)
H01M 10/0585 (2010.01)
(11) E 48397
 (96) 24837197.3, 20.12.2024
 (97) 4595141, 11.3.2026
 (30) 2315241, 22.12.2023, FR
 (45) 10.6.2026
 (73) Verkor, Grenoble, FR;
 (72) BAE Yunju, Grenoble, FR;
 SHIN Hyuk, Grenoble, FR;
 KIM Youngsu, Grenoble, FR;
 KIM Jeong Hyun, Grenoble, FR;
 JEONG Hyeok, Grenoble, FR;
 (74) Zathurecka INPARTNERS GROUP s.r.o., Banská Bystrica, SK;

- (86) PCT/IB2024/063054
 (87) WO 2025/134064
(54) Spôsob a jednotka na výrobu článku pre elektrickú batériu
-
- (51) H01R 13/648** (2006.01)
H01R 9/05 (2006.01)
H01R 13/6599 (2011.01)
(11) E 48440
 (96) 22860393.2, 19.8.2022
 (97) 4391246, 18.3.2026
 (30) 202110964139, 21.8.2021, CN
 202121972383 U, 21.8.2021, CN
 (45) 10.6.2026
 (73) Changchun Jetty Automotive Technology Co., Ltd., Changchun, Jilin, CN;
 (72) WANG Chao, Changchun, Jilin, CN;
 (74) HÖRMANN & PARTNERS s.r.o., Bratislava - mestská časť Nové Mesto, SK;
 (86) PCT/CN2022/113497
 (87) WO 2023/025047
(54) Štruktúra pripojenia tieneneho kábla
-
- (51) H01R 43/042** (2006.01)
H01R 9/05 (2006.01)
(11) E 48405
 (96) 21721078.0, 23.4.2021
 (97) 4139999, 21.1.2026
 (30) 4872020, 24.4.2020, CH
 (45) 10.6.2026
 (73) Agro AG, Hunzenschwil, CH;
 (72) FUHRER Stefan, Sarmenstorf, CH;
 (74) JUDr. Eva Bušová, advokátka, Bratislava - mestská časť Staré Mesto, SK;
 (86) PCT/EP2021/060697
 (87) WO 2021/214301
(54) Krimповací nástroj
-
- (51) H02K 1/276** (2022.01)
H02K 1/2791 (2022.01)
H02K 1/2789 (2022.01)
H02K 9/22 (2006.01)
H02K 1/32 (2006.01)
B33Y 80/00 (2015.01)
(11) E 48398
 (96) 23725970.0, 8.5.2023
 (97) 4523313, 4.3.2026
 (30) 102022111442, 9.5.2022, DE
 (45) 10.6.2026
 (73) eMoSys GmbH, Starnberg, DE;
 (72) GRUENDL Andreas, Starnberg, DE;
 RASCH Michael, Gauting, DE;
 ECK Stephan, Andechs, DE;
 (74) ROTT & RŮŽIČKA, Patentová, známková a právna kancelária, s. r. o., Bratislava - mestská časť Nové Mesto, SK;
 (86) PCT/EP2023/062106
-
- (87) WO 2023/217693
(54) Viacfázový permanentne budený synchronný stroj chladený tekutinou
-
- (51) H02K 15/043** (2025.01)
(11) E 48377
 (96) 23754131.3, 2.8.2023
 (97) 4569600, 18.3.2026
 (30) 102022120094, 10.8.2022, DE
 (45) 10.6.2026
 (73) Schaeffler Technologies AG & Co. KG, Herzogenaurach, DE;
 (72) REISING Sebastian, Alzenau, DE;
 FREMDT Roland, Weilmünster, DE;
 WITWER Keith Alan, Markle, Indiana, US;
 (74) Zivko Mijatovic and Partners s. r. o., Bratislava - mestská časť Petržalka, SK;
 (86) PCT/DE2023/100570
 (87) WO 2024/032849
(54) Spôsob a zariadenie na sformovanie vlnového vinutia
-
- (51) H04N 19/117** (2014.01)
H04N 19/14 (2014.01)
H04N 19/182 (2014.01)
H04N 19/70 (2014.01)
H04N 19/82 (2014.01)
H04N 19/86 (2014.01)
(11) E 48427
 (96) 19813297.9, 29.11.2019
 (97) 3900334, 28.1.2026
 (30) 201821156, 21.12.2018, GB
 201901775, 8.2.2019, GB
 (45) 10.6.2026
 (73) CANON KABUSHIKI KAISHA, Ohta-ku Tokyo, JP;
 (72) TAQUET Jonathan, Talensac, FR;
 GISQUET Christophe, Acigné, FR;
 LAROCHE Guillaume, Saint Aubin d'Aubigné, FR;
 ONNO Patrice, Rennes, FR;
 (74) Mgr. Jana Šuranová Traplová, advokátka, Bratislava - mestská časť Rača, SK;
 (86) PCT/EP2019/083066
 (87) WO 2020/126411
(54) Adaptívne filtrovanie v slučke (ALF) s nelineárnym orezaním
-
- (51) H04N 19/52** (2014.01)
H04N 19/573 (2014.01)
H04N 19/105 (2014.01)
H04N 19/157 (2014.01)
H04N 19/176 (2014.01)
H04N 19/196 (2014.01)
(11) E 48402
 (96) 16889440.0, 22.12.2016
 (97) 3413563, 18.2.2026
 (30) 2016019354, 3.2.2016, JP
 (45) 10.6.2026
 (73) GUANGDONG OPPO MOBILE TELECOMMUNICATIONS CORP., LTD., Dongguan, Guangdong, CN;
 (72) IKAI Tomohiro, Sakai City, Osaka, JP;
 YAMAMOTO Tomoyuki, Sakai City, Osaka, JP;

- (74) HAVEL & PARTNERS s.r.o., advokátska kancelária, Bratislava - mestská časť Staré Mesto, SK;
- (86) PCT/JP2016/088529
- (87) WO 2017/134957
- (54) Zariadenie na dekódovanie pohyblivého obrazu, zariadenie na kódovanie pohyblivého obrazu a zariadenie na generovanie predikčných obrazov**
-
- (51) H04N 19/52** (2014.01)
H04N 19/577 (2014.01)
H04N 19/70 (2014.01)
- (11) E 48431**
- (96) 24175877.0, 14.5.2020
- (97) 4407992, 11.3.2026
- (30) 201962848409 P, 15.5.2019, US
- (45) 10.6.2026
- (62) 20805381.9
- (73) Huawei Technologies Co., Ltd., Shenzhen, Guangdong, CN;
- (72) CHEN Jianle, Shenzhen, CN;
HENDRY Fnu, Shenzhen, CN;
WANG Ye-Kui, Shenzhen, CN;
- (74) Zathurecka INPARTNERS GROUP s.r.o., Banská Bystrica, SK;
- (54) Obsluha nástroja na kódovanie obojsmerného optického toku (BIO) na účely prevzorkovania referenčného obrazu pri kódovaní videa**
-
- (51) H04N 19/52** (2014.01)
H04N 19/573 (2014.01)
H04N 19/109 (2014.01)
H04N 19/70 (2014.01)
H04N 19/176 (2014.01)
H04N 19/513 (2014.01)
H04N 19/132 (2014.01)
H04N 19/105 (2014.01)
- (11) E 48441**
- (96) 20822863.5, 15.6.2020
- (97) 3979650, 25.2.2026
- (30) 201962861982 P, 14.6.2019, US
- (45) 10.6.2026
- (73) LG ELECTRONICS INC., Yeongdeungpo-Gu Seoul, KR;
- (72) PARK Naeri, Seoul, KR;
NAM Junghak, Seoul, KR;
JANG Hyeongmoon, Seoul, KR;
- (74) HÖRMANN & PARTNERS s.r.o., Bratislava - mestská časť Nové Mesto, SK;
- (86) PCT/KR2020/007718
- (87) WO 2020/251324
- (54) Spôsob a zariadenie na kódovanie obrazu za použitia rozdielov pohybových vektorov**
-
- (51) H04N 19/70** (2014.01)
H04N 5/20 (2006.01)
H04N 19/186 (2014.01)
H04N 1/60 (2006.01)
H04N 19/46 (2014.01)
H04N 19/98 (2014.01)
- (11) E 48362**
- (96) 18773060.1, 5.9.2018
- (97) 3679716, 11.3.2026
- (30) 17189603, 6.9.2017, EP
201762554706 P, 6.9.2017, US
201862633326 P, 21.2.2018, US
201862720411 P, 21.8.2018, US
- (45) 10.6.2026
- (73) Dolby Laboratories Licensing Corporation, San Francisco, CA, US;
- (72) CHOUDHURY Anustup Kumar Atanu, San Francisco, California, US;
ATKINS Robin, San Francisco, California, US;
BEIER Thaddeus, San Francisco, California, US;
ZANDIFAR Ali, San Francisco, California, US;
GODIN Ian, San Francisco, California, US;
- (74) HÖRMANN & PARTNERS s.r.o., Bratislava - mestská časť Nové Mesto, SK;
- (86) PCT/US2018/049585
- (87) WO 2019/050972
- (54) Spôsob optimalizácie tónovej krivky a súvisiaci video kodér a video dekodér**
-
- (51) H04W 24/02** (2009.01)
H04L 27/26 (2006.01)
H04W 24/08 (2009.01)
H04W 48/12 (2009.01)
H04W 48/16 (2009.01)
H04W 56/00 (2009.01)
H04W 84/04 (2009.01)
H04J 11/00 (2006.01)
- (11) E 48416**
- (96) 21759257.5, 3.8.2021
- (97) 4190005, 18.2.2026
- (30) 202012046, 3.8.2020, GB
- (45) 10.6.2026
- (73) CellXion Ltd, London, GB;
- (72) TIMSON Anthony, London, GB;
- (74) Zathurecka INPARTNERS GROUP s.r.o., Banská Bystrica, SK;
- (86) PCT/EP2021/071697
- (87) WO 2022/029141
- (54) Nadviazanie bezdrôtového spojenia s mobilným zariadením**
-
- (51) H04W 76/19** (2018.01)
H04W 76/27 (2018.01)
- (11) E 48395**
- (96) 24185738.2, 14.11.2018
- (97) 4418806, 11.3.2026
- (45) 10.6.2026
- (62) 18803651.1
- (73) Nokia Technologies Oy, Espoo, FI;
- (72) WON Sung Hwan, Seoul, KR;
- (74) Zathurecka INPARTNERS GROUP s.r.o., Banská Bystrica, SK;
- (54) Prístroj, spôsob a počítačový program na správu pripojenia**
-

(51)	(11)	(51)	(11)	(51)	(11)	(51)	(11)
<i>A01K 61/60</i>	E 48424	<i>A61K 39/395</i>	E 48391	<i>C05C 1/00</i>	E 48374	<i>F16H 1/32</i>	E 48426
<i>A23L 33/13</i>	E 48433	<i>A61L 2/07</i>	E 48455	<i>C07C 211/14</i>	E 48449	<i>F16L 59/14</i>	E 48466
<i>A24D 1/02</i>	E 48457	<i>A61M 5/24</i>	E 48404	<i>C07D 307/81</i>	E 48451	<i>F17C 13/00</i>	E 48411
<i>A24D 1/20</i>	E 48458	<i>A61M 5/32</i>	E 48463	<i>C07D 471/04</i>	E 48410	<i>F24F 1/46</i>	E 48387
<i>A24D 1/20</i>	E 48459	<i>A61P 31/04</i>	E 48423	<i>C07D 471/04</i>	E 48436	<i>F28D 9/00</i>	E 48368
<i>A24F 47/00</i>	E 48417	<i>B01D 15/08</i>	E 48464	<i>C07D 471/04</i>	E 48437	<i>F28F 3/04</i>	E 48370
<i>A41D 19/00</i>	E 48453	<i>B01D 15/18</i>	E 48389	<i>C07K 14/47</i>	E 48442	<i>F41A 3/40</i>	E 48447
<i>A42B 3/12</i>	E 48434	<i>B01D 53/22</i>	E 48367	<i>C07K 14/705</i>	E 48414	<i>G01K 11/00</i>	E 48422
<i>A46B 3/16</i>	E 48364	<i>B01D 63/06</i>	E 48467	<i>C07K 16/28</i>	E 48381	<i>G01K 11/00</i>	E 48446
<i>A61K 9/00</i>	E 48371	<i>B05B 12/08</i>	E 48435	<i>C07K 16/30</i>	E 48393	<i>G02B 3/00</i>	E 48396
<i>A61K 9/16</i>	E 48376	<i>B21D 28/04</i>	E 48465	<i>C07K 16/46</i>	E 48432	<i>G05B 19/418</i>	E 48372
<i>A61K 9/16</i>	E 48399	<i>B22C 1/02</i>	E 48428	<i>C08L 23/12</i>	E 48379	<i>G06F 3/0482</i>	E 48468
<i>A61K 31/135</i>	E 48412	<i>B23K 26/03</i>	E 48386	<i>C10G 3/00</i>	E 48369	<i>G06Q 10/00</i>	E 48394
<i>A61K 31/192</i>	E 48456	<i>B24B 7/17</i>	E 48443	<i>C11B 3/00</i>	E 48378	<i>G07C 9/00</i>	E 48425
<i>A61K 31/381</i>	E 48419	<i>B24B 7/17</i>	E 48450	<i>C12Q 1/04</i>	E 48401	<i>H01M 10/04</i>	E 48397
<i>A61K 31/4245</i>	E 48454	<i>B25B 5/16</i>	E 48406	<i>C12Q 1/6881</i>	E 48373	<i>H01R 13/648</i>	E 48440
<i>A61K 31/4375</i>	E 48408	<i>B26D 1/40</i>	E 48462	<i>C21D 6/00</i>	E 48430	<i>H01R 43/042</i>	E 48405
<i>A61K 31/4439</i>	E 48400	<i>B32B 27/08</i>	E 48460	<i>C21D 8/02</i>	E 48382	<i>H02K 1/276</i>	E 48398
<i>A61K 31/498</i>	E 48383	<i>B32B 37/06</i>	E 48366	<i>C22C 18/04</i>	E 48363	<i>H02K 15/043</i>	E 48377
<i>A61K 31/4985</i>	E 48439	<i>B60L 53/51</i>	E 48420	<i>D04H 1/425</i>	E 48429	<i>H04N 19/117</i>	E 48427
<i>A61K 31/7056</i>	E 48461	<i>B60R 7/12</i>	E 48392	<i>D21C 5/00</i>	E 48407	<i>H04N 19/52</i>	E 48402
<i>A61K 35/17</i>	E 48384	<i>B62D 25/02</i>	E 48444	<i>D21C 11/00</i>	E 48409	<i>H04N 19/52</i>	E 48431
<i>A61K 35/74</i>	E 48375	<i>B65G 17/34</i>	E 48380	<i>E02F 3/36</i>	E 48388	<i>H04N 19/52</i>	E 48441
<i>A61K 35/745</i>	E 48448	<i>B65H 15/00</i>	E 48413	<i>E02F 3/36</i>	E 48390	<i>H04N 19/70</i>	E 48362
<i>A61K 38/12</i>	E 48445	<i>B66C 23/72</i>	E 48385	<i>E03C 1/182</i>	E 48403	<i>H04W 24/02</i>	E 48416
<i>A61K 38/26</i>	E 48415	<i>B68B 9/00</i>	E 48418	<i>E05D 15/02</i>	E 48421	<i>H04W 76/19</i>	E 48395
<i>A61K 39/395</i>	E 48365	<i>C03B 37/083</i>	E 48452	<i>F01K 13/00</i>	E 48438		

SC4A

Sprístupnené opravené preklady európskych patentových spisov

(11) E 15261

(97) 2161336

(45) 10.6.2026

(54) Humánne monoklonálne protilátky k proteínu programovanej smrti (PD-1) a spôsoby liečenia rakoviny pri použití anti-PD-protilátok samotných alebo v kombinácii s ďalšími imunoterapeutikami

SC4A Sprístupnené preklady zmenených znení európskych patentových spisov

(11) E 35968
(97) 3220909
(45) 10.6.2026
(54) Bupropión na modulovanie plazmatických hladín liečiva dextrometorfánu

(11) E 38883
(97) 3200748
(45) 10.6.2026
(54) Kompozície a spôsoby na liečbu a profylaxiu infekcií v mieste chirurgického zákroku

(11) E 45121
(97) 4081511
(45) 10.6.2026
(54) Karboxyderiváty s protizápalovými vlastnosťami

MC4A Zrušené európske patenty po námietkovom konaní pred EPÚ

(11) E 23565
(97) 2276360
Dátum zrušenia: 6.3.2026

(11) E 40269
(97) 3718565
Dátum zrušenia: 27.1.2026

(11) E 42819
(97) 4140491
Dátum zrušenia: 8.4.2026

(11) E 43181
(97) 4048100
Dátum zrušenia: 14.4.2026

MK4A Zaniknuté európske patenty uplynutím doby platnosti

(11) E 4939
(97) 1882240
Dátum zániku: 15.5.2026

(11) E 6295
(97) 1888077
Dátum zániku: 15.5.2026

(11) E 6986
(97) 1883397
Dátum zániku: 15.5.2026

(11) E 7436
(97) 1728729
Dátum zániku: 24.5.2026

(11) E 7439
(97) 1894194
Dátum zániku: 25.5.2026

(11) E 9117
(97) 1883464
Dátum zániku: 22.5.2026

(11) E 10093
(97) 1724009
Dátum zániku: 15.5.2026

(11) E 10676
(97) 1886326
Dátum zániku: 19.5.2026

(11) E 11182
(97) 1891774
Dátum zániku: 17.5.2026

(11) E 11376
(97) 1888641
Dátum zániku: 17.5.2026

(11) E 11733
(97) 1888604
Dátum zániku: 22.5.2026

(11) E 13068
(97) 2241372
Dátum zániku: 15.5.2026

(11) E 14302
(97) 1884242
Dátum zániku: 26.5.2026

(11) E 15303
(97) 1888537
Dátum zániku: 24.5.2026

(11) E 16635
(97) 1888294
Dátum zániku: 24.5.2026

(11) E 18028
(97) 1881823
Dátum zániku: 17.5.2026

(11) E 19246
(97) 2292737
Dátum zániku: 16.5.2026

(11) E 20663
(97) 2546205
Dátum zániku: 15.5.2026

(11) E 20761
(97) 2002003
Dátum zániku: 26.5.2026

(11) E 22381
(97) 1901749
Dátum zániku: 18.5.2026

(11) E 23587
(97) 2444079
Dátum zániku: 17.5.2026

(11) E 23631
(97) 1899671
Dátum zániku: 18.5.2026

(11) E 24888
(97) 2446996
Dátum zániku: 24.5.2026

(11) E 28272
(97) 2594272
Dátum zániku: 18.5.2026

(11) E 29060
(97) 2444424
Dátum zániku: 19.5.2026

(11) E 29214
(97) 2816118
Dátum zániku: 26.5.2026

(11) E 32656
(97) 2949668
Dátum zániku: 17.5.2026

(11) E 34193
(97) 1899364
Dátum zániku: 17.5.2026

(11) E 36185
(97) 3263581
Dátum zániku: 17.5.2026

MM4A Zaniknuté európske patenty pre nezaplatenie udržiavacích poplatkov

(11) E 7066
(97) 2084052
Dátum zániku: 17.10.2025

(11) E 11164
(97) 2241139
Dátum zániku: 30.10.2025

(11) E 14396
(97) 2314442
Dátum zániku: 23.10.2025

(11) E 14871
(97) 2076491
Dátum zániku: 27.10.2025

(11) E 15167
(97) 2367417
Dátum zániku: 22.10.2025

(11) E 17438
(97) 2490969
Dátum zániku: 18.10.2025

(11) E 17646
(97) 2206122
Dátum zániku: 24.10.2025

(11) E 18264
(97) 2496583
Dátum zániku: 21.10.2025

(11) E 18298
(97) 2101789
Dátum zániku: 30.10.2025

(11) E 18365
(97) 2076441
Dátum zániku: 25.10.2025

(11) E 19151
(97) 2217876
Dátum zániku: 29.10.2025

(11) E 20661
(97) 2350279
Dátum zániku: 22.10.2025

(11) E 21476
(97) 2397158
Dátum zániku: 30.10.2025

(11) E 22361
(97) 2862688
Dátum zániku: 21.10.2025

(11) E 22398
(97) 2914085
Dátum zániku: 24.10.2025

(11) E 23854
(97) 1940916
Dátum zániku: 25.10.2025

(11) E 24677
(97) 2964726
Dátum zániku: 21.10.2025

(11) E 24797
(97) 2772484
Dátum zániku: 17.10.2025

(11) E 25683
(97) 2638302
Dátum zániku: 28.10.2025

(11) E 25755
(97) 2702992
Dátum zániku: 18.10.2025

(11) E 26024
(97) 2920194
Dátum zániku: 30.10.2025

(11) E 26274
(97) 2871393
Dátum zániku: 23.10.2025

(11) E 26369
(97) 2909256
Dátum zániku: 18.10.2025

(11) E 27379
(97) 3063469
Dátum zániku: 23.10.2025

(11) E 29524
(97) 2898887
Dátum zániku: 30.10.2025

(11) E 32448
(97) 3368101
Dátum zániku: 28.10.2025

(11) E 32729
(97) 2493474
Dátum zániku: 29.10.2025

(11) E 38925
(97) 3703884
Dátum zániku: 26.10.2025

(11) E 33336
(97) 3380262
Dátum zániku: 27.10.2025

(11) E 39438
(97) 2901535
Dátum zániku: 17.10.2025

(11) E 33472
(97) 2928463
Dátum zániku: 24.10.2025

(11) E 39825
(97) 3529412
Dátum zániku: 19.10.2025

(11) E 33970
(97) 2630472
Dátum zániku: 21.10.2025

(11) E 39856
(97) 3640304
Dátum zániku: 18.10.2025

(11) E 34020
(97) 2723023
Dátum zániku: 19.10.2025

(11) E 40421
(97) 3528973
Dátum zániku: 19.10.2025

(11) E 34237
(97) 3321447
Dátum zániku: 24.10.2025

(11) E 40469
(97) 3643208
Dátum zániku: 25.10.2025

(11) E 34324
(97) 3138677
Dátum zániku: 21.10.2025

(11) E 40526
(97) 3685690
Dátum zániku: 24.10.2025

(11) E 34398
(97) 2772241
Dátum zániku: 24.10.2025

(11) E 40611
(97) 3315235
Dátum zániku: 27.10.2025

(11) E 35659
(97) 3329838
Dátum zániku: 23.10.2025

(11) E 40706
(97) 3697817
Dátum zániku: 18.10.2025

(11) E 36254
(97) 3416761
Dátum zániku: 27.10.2025

(11) E 40747
(97) 3368855
Dátum zániku: 18.10.2025

(11) E 36983
(97) 3532238
Dátum zániku: 27.10.2025

(11) E 41024
(97) 3697819
Dátum zániku: 18.10.2025

(11) E 37151
(97) 3212741
Dátum zániku: 30.10.2025

(11) E 41228
(97) 3701083
Dátum zániku: 22.10.2025

(11) E 38301
(97) 3728083
Dátum zániku: 25.10.2025

(11) E 41605
(97) 3873894
Dátum zániku: 30.10.2025

(11) E 41990

(97) 3867238

Dátum zániku: 17.10.2025

(11) E 43647

(97) 4204373

Dátum zániku: 18.10.2025

(11) E 42104

(97) 3700371

Dátum zániku: 19.10.2025

(11) E 44271

(97) 4229056

Dátum zániku: 18.10.2025

(11) E 42204

(97) 3700370

Dátum zániku: 19.10.2025

(11) E 44784

(97) 4147596

Dátum zániku: 24.10.2025

(11) E 42266

(97) 3749883

Dátum zániku: 22.10.2025

(11) E 44797

(97) 4228976

Dátum zániku: 27.10.2025

(11) E 42682

(97) 3698562

Dátum zániku: 18.10.2025

(11) E 45016

(97) 4232373

Dátum zániku: 19.10.2025

(11) E 42755

(97) 3835014

Dátum zániku: 28.10.2025

(11) E 45046

(97) 4177270

Dátum zániku: 18.10.2025

(11) E 43100

(97) 3873600

Dátum zániku: 24.10.2025

(11) E 45470

(97) 4169619

Dátum zániku: 21.10.2025

(11) E 43266

(97) 3753648

Dátum zániku: 29.10.2025

(11) E 45604

(97) 3835044

Dátum zániku: 27.10.2025

PC4A**Prevody a prechody práv na európske patenty****(11) E 22668**

(97) 2855970

(73) ContiTech Deutschland GmbH, Hannover, DE;

Predchádzajúci majiteľ:

ContiTech Transportbandsysteme GmbH, Hannover,

DE;

Dátum zápisu do registra: 27.5.2026

(11) E 33449

(97) 3158126

(73) ContiTech Deutschland GmbH, Hannover, DE;

Predchádzajúci majiteľ:

ContiTech Transportbandsysteme GmbH, Hannover,

DE;

Dátum zápisu do registra: 27.5.2026

(11) E 23027

(97) 2900479

(73) ContiTech Deutschland GmbH, Hannover, DE;

Predchádzajúci majiteľ:

ContiTech Elastomer-Beschichtungen GmbH,

Hannover, DE;

Dátum zápisu do registra: 28.5.2026

(11) E 33799

(97) 3394547

(73) Zehnder Group International AG, Gränichen, CH;

Predchádzajúci majiteľ:

Core Production Waalwijk B.V., Waalwijk, NL;

Dátum zápisu do registra: 27.5.2026

(11) E 33975

(97) 3452760

(73) Zehnder Group International AG, Gränichen, CH;

Predchádzajúci majiteľ:
Core Production Waalwijk B.V., Waalwijk, NL;
Dátum zápisu do registra: 27.5.2026

Predchádzajúci majiteľ:
PROMAN AG, Wollerau, CH;
Dátum zápisu do registra: 26.5.2026

(11) E 35662
(97) 3551954
(73) Zehnder Group International AG, Gränichen, CH;
Predchádzajúci majiteľ:
Core Production Waalwijk B.V., Waalwijk, NL;
Dátum zápisu do registra: 27.5.2026

(11) E 38546
(97) 3158127
(73) ContiTech Deutschland GmbH, Hannover, DE;
Predchádzajúci majiteľ:
ContiTech Transportbandsysteme GmbH, Hannover, DE;
Dátum zápisu do registra: 27.5.2026

(11) E 36667
(97) 3329145
(73) ContiTech Deutschland GmbH, Hannover, DE;
Predchádzajúci majiteľ:
ContiTech Transportbandsysteme GmbH, Hannover, DE;
Dátum zápisu do registra: 27.5.2026

(11) E 41461
(97) 3568655
(73) Zehnder Group International AG, Gränichen, CH;
Predchádzajúci majiteľ:
Core Production Waalwijk B.V., Waalwijk, NL;
Dátum zápisu do registra: 27.5.2026

(11) E 37042
(97) 3390859
(73) ContiTech Deutschland GmbH, Hannover, DE;
Predchádzajúci majiteľ:
ContiTech Transportbandsysteme GmbH, Hannover, DE;
Dátum zápisu do registra: 28.5.2026

(11) E 42035
(97) 3969184
(73) Klingmill Holding AB, Eskilstuna, SE;
Predchádzajúci majiteľ:
Klingmill AB, Eskilstuna, SE;
Dátum zápisu do registra: 19.5.2026

(11) E 38250
(97) 3569595
(73) Eurotecnica Contractors and Engineers S.p.A., Miláno, IT;

(11) E 43117
(97) 3738672
(73) Klingmill Holding AB, Eskilstuna, SE;
Predchádzajúci majiteľ:
Klingmill AB, Eskilstuna, SE;
Dátum zápisu do registra: 19.5.2026

TC4A**Zmeny v údajoch o majiteľoch európskych patentov**

(11) E 14113
(97) 2240066
(73) HEUTE Maschinenfabrik GmbH & Co. KG, Solingen, DE;
Dátum zápisu do registra: 25.5.2026

(11) E 33975
(97) 3452760
(73) Core Production Waalwijk B.V., Waalwijk, NL;
Dátum zápisu do registra: 27.5.2026

(11) E 30179
(97) 3154339
(73) ICB Pharma spółka z ograniczoną odpowiedzialnością, Jaworzno, PL;
Dátum zápisu do registra: 15.5.2026

(11) E 35662
(97) 3551954
(73) Core Production Waalwijk B.V., Waalwijk, NL;
Dátum zápisu do registra: 27.5.2026

(11) E 33799
(97) 3394547
(73) Core Production Waalwijk B.V., Waalwijk, NL;
Dátum zápisu do registra: 27.5.2026

(11) E 39426
(97) 3318431
(73) K.Hartwall GmbH, Buchholz in der Nordheide, DE;
Dátum zápisu do registra: 19.5.2026

(11) E 39929 (97) 3445168 (73) ICB Pharma spółka z ograniczoną odpowiedzialnością, Jaworzno, PL; Dátum zápisu do registra: 15.5.2026	(11) E 41255 (97) 3206486 (73) ICB Pharma spółka z ograniczoną odpowiedzialnością, Jaworzno, PL; Dátum zápisu do registra: 15.5.2026
(11) E 40643 (97) 3440234 (73) COVENTYA S.R.L., Trecate (NO), IT; Dátum zápisu do registra: 26.5.2026	(11) E 41503 (97) 3097222 (73) COVENTYA S.R.L., Trecate (NO), IT; Dátum zápisu do registra: 26.5.2026
	(11) E 44363 (97) 3695991 (73) K.Hartwall GmbH, Buchholz in der Nordheide, DE; Dátum zápisu do registra: 19.5.2026

ČASŤ

DODATKOVÉ OCHRANNÉ OSVEDČENIA

**Číselné kódy na označovanie bibliografických údajov
(Štandard WIPO ST.9)**

(11)	Číslo dokumentu	(93)	Číslo, dátum a štát prvého povolenia uviesť liečivo na trh v Spoločenstve
(21)	Číslo žiadosti		
(22)	Dátum podania žiadosti	(94)	Predpokladaný dátum uplynutia platnosti osvedčenia/Predpoklad. dátum uplynutia predlž. doby platnosti osvedčenia/Opravený predpokladaný dátum uplynutia doby platnosti osvedčenia/Opravený predpoklad. dátum uplynutia predlž. doby platnosti osvedčenia
(23)	Dátum podania žiadosti o predĺženie doby platnosti		
(54)	Názov vynálezu základného patentu	(95)	Výrobok chránený základným patentom, pre ktorý bolo požiadané o udelenie alebo predĺženie doby platnosti osvedčenia alebo na ktorý bolo udelené osvedčenie, alebo vo vzťahu ku ktorému bola predĺžená platnosť osvedčenia
(68)	Číslo základného patentu		
(71)	Meno (názov) prihlasovateľa(-ov)		
(71)	Meno (názov) žiadateľa (-ov)		
(73)	Meno (názov) majiteľa(-ov)		
(74)	Meno (názov) zástupcu(-ov)		
(92)	Číslo a dátum prvého povolenia uviesť liečivo alebo výrobok na ochranu rastlín na trh v Slovenskej republike		

BA9A Zverejnené žiadosti o udelenie dodatkového ochranného osvedčenia

- | | |
|--|--|
| (21) 19-2026 | (92) EU/1/25/1974, 23.12.2025 |
| (22) 6.5.2026 | (93) EU/1/25/1974, 23.12.2025, EU |
| (68) EP 3820873 | (95) Rilzabrutinib alebo jeho farmaceuticky prijateľná soľ |
| (54) Selektívne degradátory estrogénových receptorov | Typ: liečivo |
| (71) Eli Lilly and Company, Indianapolis, IN, US; | |
| (74) TOMEŠ – Patentová a známková kancelária, s. r. o.,
Bratislava, SK; | |
| (92) EU/1/25/2003, 13.1.2026 | (21) 24-2026 |
| (93) EU/1/25/2003, 13.1.2026, EU | (22) 22.5.2026 |
| (95) Imlunestrant-tosylát | (68) EP 3482754 |
| Typ: liečivo | (54) Farmaceutické kompozície a použitia smerované
k poruchám lyzozomálneho ukladania |
| | (71) IntraBio Ltd, London, GB; |
| | (74) Belička Ivan, Ing., Banská Bystrica, SK; |
| (21) 22-2026 | (92) EU/1/25/1928, 20.1.2026 |
| (22) 19.5.2026 | (93) EU/1/25/1928, 20.1.2026, EU |
| (68) EP 3181567 | (95) Levacetylleucín |
| (54) Pyrazolopyrimidínové zlúčeniny ako inhibítory kinázy | Typ: liečivo |
| (71) Principia Biopharma Inc., Morristown, NJ, US; | |
| (74) HAVEL & PARTNERS s.r.o., advokátska kancelária,
Bratislava, SK; | |

MK4A Zaniknuté dodatkové ochranné osvedčenia uplynutím doby platnosti

- (11) Dátum zániku
- 152 24.05.2026

ČASŤ

ÚŽITKOVÉ VZORY

Kódy na označovanie jednotlivých druhov dokumentov (Štandard WIPO ST.16)

U1	Zverejnené prihlášky úžitkových vzorov podľa zákona č. 517/2007 Z. z. o úžitkových vzoroch a o zmene a doplnení niektorých zákonov v znení neskorších predpisov	Y2	Zapísané úžitkové vzory podľa zákona č. 517/2007 Z. z. o úžitkových vzoroch a o zmene a doplnení niektorých zákonov v znení neskorších predpisov so zmenou v porovnaní s príslušnou zverejnenou prihláškou
Y1	Zapísané úžitkové vzory podľa zákona č. 517/2007 Z. z. o úžitkových vzoroch a o zmene a doplnení niektorých zákonov v znení neskorších predpisov bez zmeny v porovnaní s príslušnou zverejnenou prihláškou	Y3	Zmenené znenia úžitkových vzorov podľa zákona č. 517/2007 Z. z. o úžitkových vzoroch a o zmene a doplnení niektorých zákonov v znení neskorších predpisov

Číselné kódy na označovanie bibliografických údajov (Štandard WIPO ST.9)

(11)	Číslo dokumentu	(67)	Číslo pôvodnej patentovej prihlášky v prípade odbočenia
(13)	Druh dokumentu	(71)	Meno (názov) prihlasovateľa(-ov)
(21)	Číslo prihlášky	(71)	Meno (názov) prihlasovateľa(-ov)
(22)	Dátum podania prihlášky	(72)	Meno pôvodcu (-ov)
(30)	Údaje o prioritě	(73)	Meno (názov) majiteľa(-ov)
(43)	Dátum zverejnenia prihlášky	(74)	Meno (názov) zástupcu(-ov)
(45)	Dátum oznámenia o sprístupnení dokumentu	(86)	Číslo podania medzinárodnej prihlášky podľa PCT
(51)	Medzinárodné patentové triedenie	(87)	Číslo zverejnenia medzinárodnej prihlášky podľa PCT
(54)	Názov	(96)	Číslo podania európskej patentovej prihlášky
(57)	Anotácia		
(62)	Číslo pôvodnej prihlášky v prípade vylúčenej prihlášky		

Kódy na označovanie záhlaví oznámení publikovaných vo Vestníku ÚPV SR (Štandard WIPO ST. 17)

Prihlášky úžitkových vzorov

BA2K	Zverejnené prihlášky úžitkových vzorov
FA2K	Zastavené konania o prihláškach úžitkových vzorov na žiadosť prihlasovateľa
FB2K	Zastavené konania o prihláškach úžitkových vzorov
FC2K	Zamietnuté prihlášky úžitkových vzorov
GB2K	Prevody a prechody práv na prihlášky úžitkových vzorov
GD2K	Licenčné zmluvy na prihlášky úžitkových vzorov
GD2K	Ukončenie platnosti licenčných zmlúv na prihlášky úžitkových vzorov
GD2K	Sublicenčné zmluvy registrované na úžitkové vzory alebo prihlášky úžitkových vzorov
GD2K	Ukončenie platnosti sublicenčných zmlúv na úžitkové vzory alebo prihlášky úžitkových vzorov
PD2K	Zmeny dispozičných práv na prihlášky úžitkových vzorov (ukončenie zálohov)
PD2K	Zmeny dispozičných práv na prihlášky úžitkových vzorov (zálohy)
RD2K	Exekúcie na prihlášky úžitkových vzorov
RF2K	Ukončenie exekúcií na prihlášky úžitkových vzorov
RL2K	Prepis prihlasovateľa úžitkového vzoru (na základe rozhodnutia súdu)
RL2K	Prepis majiteľa úžitkového vzoru (na základe rozhodnutia súdu)
RL2K	Súdne spory o právo na prihlášky úžitkových vzorov

RL2K	Ukončenie súdnych sporov o právo na prihlášky úžitkových vzorov
-------------	---

Zapísané úžitkové vzory

FG2K	Zapísané úžitkové vzory
MA2K	Zaniknuté úžitkové vzory vzdáním sa
MC2K	Vymazané úžitkové vzory
MG2K	Čiastočne vymazané úžitkové vzory
MK2K	Zaniknuté úžitkové vzory uplynutím doby platnosti
ND2K	Predĺženie platnosti úžitkových vzorov
PC2K	Prevody a prechody práv na úžitkové vzory
PD2K	Zmeny dispozičných práv na prihlášky úžitkových vzorov (ukončenie zálohov)
PD2K	Zmeny dispozičných práv na prihlášky úžitkových vzorov (zálohy)
QB2K	Licenčné zmluvy
QC2K	Ukončenie platnosti licenčných zmlúv
RD2K	Exekúcie na úžitkové vzory
RF2K	Ukončenie exekúcií na úžitkové vzory
RL2K	Prepis prihlasovateľa úžitkového vzoru (na základe rozhodnutia súdu)
RL2K	Prepis majiteľa úžitkového vzoru (na základe rozhodnutia súdu)
RL2K	Súdne spory o právo na úžitkové vzory
RL2K	Ukončenie súdnych sporov o právo na úžitkové vzory

Opravy a zmeny

Opravy v prihláškach úžitkových vzorov

HA2K	Doplnenie pôvodcu (-ov)
HB2K	Opravy v údajoch o prihlasovateľoch prihlášok úžitkových vzorov
HB2K	Opravy v údajoch o ďalších osobách v prihláškach úžitkových vzorov alebo v úžitkových vzoroch
HC2K	Zmeny v údajoch o ďalších osobách v prihláškach úžitkových vzorov alebo v úžitkových vzoroch
HC2K	Zmeny v údajoch o prihlasovateľoch prihlášok úžitkových vzorov
HF2K	Opravy dátumov

HG2K	Opravy zatriedenia podľa MPT
HH2K	Opravy chýb alebo zmeny všeobecne

Opravy v úžitkových vzoroch

TA2K	Doplnenie pôvodcu (-ov)
TB2K	Opravy v údajoch o majiteľoch úžitkových vzorov
TC2K	Zmeny v údajoch o majiteľoch úžitkových vzorov
TF2K	Opravy dátumov
TG2K	Opravy zatriedenia podľa MPT
TH2K	Opravy chýb alebo zmeny všeobecne

BA2K

Zverejnené prihlášky úžitkových vzorov

(21)	(51)	(21)	(51)	(21)	(51)	(21)	(51)
82-2025	G06F 30/15	5-2026	F24H 1/10	41-2026	A47G 19/18	55-2026	G01N 17/02
172-2025	C04B 14/10	33-2026	A47K 11/10	44-2026	B60N 2/00	70-2026	C08L 67/06
50023-2025	H01M 50/00	39-2026	H04B 10/00	53-2026	A47B 96/14		

- (51) **A47B 96/14** (2006.01)
E03C 1/32 (2006.01)
E03C 1/33 (2006.01)
A47K 1/00 (2006.01)

(21) **53-2026**

(22) 17.2.2026

(30) PUV 2025-42890, 30.5.2025, CZ

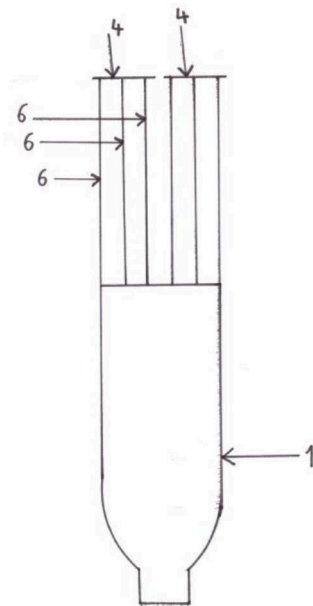
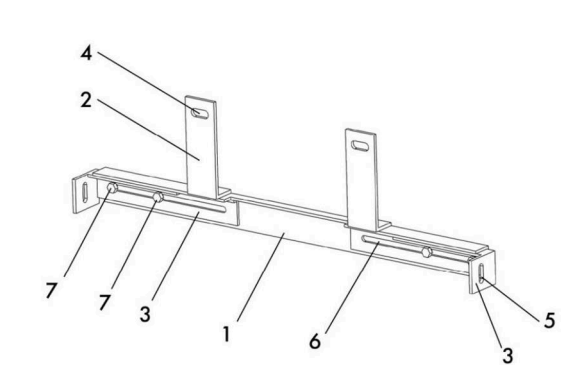
(71) Dřevojas, výrobní družstvo, Svitavy, Předměstí, CZ;

(72) Blažek Petr, Ing., Svitavy, CZ;

(74) Belička Ivan, Ing., Banská Bystrica, SK;

(54) **Závesný systém pre kúpeľňové umývadlové skrinky**

(57) Závesný systém pre kúpeľňové umývadlové skrinky sa vyznačuje tým, že pozostáva zo zavesovacej konzoly (1) vybavenej vertikálne osovo súmerne upevnenými adaptérmi (2) na prichytenie na skrutky pre umývadlo a vybavenej na svojich koncoch horizontálne posuvne uloženými šírko nastaviteľnými adaptérmi (3) na prichytenie ku skrini, pričom adaptéry (2) sú vybavené otvormi (4) na prichytenie na skrutky pre umývadlo a adaptéry (3) sú vybavené otvormi (5) na prichytenie ku skrini.



- (51) **A47K 11/10** (2006.01)
A46B 7/04 (2006.01)
A46B 5/00 (2006.01)

(21) **33-2026**

(22) 5.2.2026

(71) La7Mio, s.r.o., Brezina, SK;

(72) Varchola Peter, Brezina, SK;

(74) Vojčík & Partners, s.r.o., Košice, SK;

(54) **WC kefka s vymeniteľným nadstavcom a spôsob jeho prichytenia**

(57) Opísaná je WC kefka s vymeniteľným nadstavcom a spôsob jeho prichytenia, ktorá pozostáva z jednorazového nadstavca (1) a rukoväti (2), pričom rukoväť (2) sa skladá z vrchnej (4) a spodnej časti (3), v ktorých je vratný fixačný a vyhadzovací, ľahko a rýchlo odnímateľný mechanizmus, obsahujúci posuvný element (5), pružinu (6), tyčový prvok (9) a tlačník (10). Tyčový prvok (9) je spojený s tlačníkom (10) a vložený s pružinou (6) do posuvného elementu (5). Vo vrchnej časti rukoväti (4) je otvor, v ktorom je uložený prítlačný element (7), záslepka (8) a jednorazový nadstavec (1) s lisovaným spojmom (11), na konci ktorého je utieracia časť (12) výhodne s vejárovými ohybmi (13) z materiálu, ktorý je chemicky odolný a netoxický pre vodu určenú na ľudskú spotrebu podľa platných predpisov.

- (51) **A47G 19/18** (2006.01)
A47J 47/01 (2006.01)
A47G 19/24 (2006.01)

(21) **41-2026**

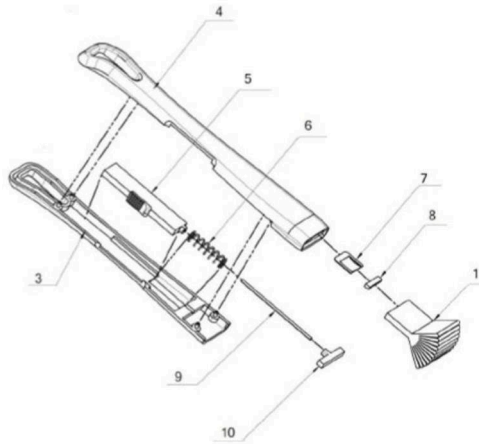
(22) 9.2.2026

(71) Staňo Mário, Horovce, SK;

(72) Staňo Mário, Horovce, SK;

(54) **Pero na dávkovanie omáčok**

(57) Pero na dávkovanie rôznych druhov omáčok pozostáva z podlhovastého tela (1) v tvare pera, v ktorom sú usporiadané tri samostatné komory (2) na omáčky, pričom každá komora (2) je vybavená vlastným pohyblivým piestom (3) na samostatné dávkovanie omáčky z každej komory (2) cez špičku (8) v dolnej časti pera rozdeleney na tri samostatné otvory (7).



- (51) **B60N 2/00** (2006.01)
B60R 21/015 (2006.01)
B60R 22/48 (2006.01)

(21) **44-2026**

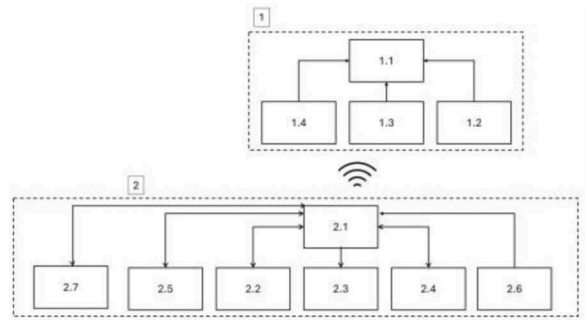
(22) 10.2.2026

(71) Žilinská univerzita v Žiline, Žilina, SK;

(72) Kuchár Pavol, Žilina, SK;
 Nemeč Dušan, Ing., Žilina, SK;
 Škoda Dominik, Trenčín, SK;

(54) **Zariadenie na detekciu osôb a zapnutia bezpečnostného pásu vo vozidlách**

(57) Zariadenie na detekciu osôb a zapnutia bezpečnostného pásu vo vozidlách je určené najmä pre staršie vozidlá bez integrovaných bezpečnostných systémov. Zariadenie pozostáva zo snímačej jednotky (1), ktorá obsahuje mikrokontrolér (1.1), tlakový senzor (1.2) na zistenie prítomnosti osoby na sedadle, Hallovoho senzora (1.3) na detekciu zapnutia pásu a napájací modul (1.4) snímačej jednotky napojenej na 12 V palubnú sieť vozidla alebo vlastnú batériu. Údaje sú bezdrôtovo prenášané do riadiacej jednotky (2) vybavenej mikrokontrolérom (2.1), ktorá vyhodnocuje stav sedadiel. Informácie sú zobrazované na výstražnom displeji (2.2), v prípade nezapnutého pásu systém aktivuje zvukový modul (2.3). Riadiaca jednotka (2) obsahuje aj GPS modul (2.4) a akcelerometer (2.5), ktoré zisťujú pohyb vozidla, čím sa systém stáva vhodným na budúcu integráciu s tiesňovým volaním eCall. Napájanie zabezpečuje napájací modul (2.6) riadiacej jednotky pripojený na 12 V palubnú sieť vozidla alebo obsahuje vlastnú batériu. Technické riešenie predstavuje cenovo dostupné, spoľahlivé a jednoducho implementovateľné riešenie na zvýšenie bezpečnosti v automobiloch.



- (51) **C04B 14/10** (2006.01)
C04B 28/00 (2006.01)
C04B 28/26 (2006.01)

(21) **172-2025**

(22) 4.7.2025

(71) Hreha Samuel, Prešov, SK;

(72) Hreha Samuel, Prešov, SK;

(54) **Formovacia hmota na účely odlievania**

(57) Formovacia hmota na účely odlievania pozostáva zo 40 % hmotnostných metakaolínu ako hlavnej aluminosilikátovej zložky a 10 % hmotnostných nanozirkónového prášku s veľkosťou častíc menšou ako 200 nm, 35 % hmotnostných taveného kremenného plniva ako výplňového stabilizátora, 7 % hmotnostných roztoku kremičitanu sodného ako spojiva, 3 % hmotnostných roztoku hydroxidu sodného ako alkalického aktivátora geopolymerizácie a 5 % hmotnostných krátkych vlákien karbidu kremíka.

- (51) **C08L 67/06** (2006.01)
C08J 5/04 (2006.01)
C08J 3/12 (2006.01)
C08K 7/14 (2006.01)

(21) **70-2026**

(22) 13.12.2023

(30) PCT/CZ2024/050037, 13.12.2023, CZ

(86) PCT/CZ2024/050037

(87) WO/2025/124623

(71) Kovařík Ján, Bruntál, CZ;

(72) Kovařík Ján, Bruntál, CZ;

(74) Gruber Dalibor, Ing., Košice, SK;

(54) **Časticové plnivo pre reaktoplasty na báze polyesterových živíc a zmes reaktoplastovej polyesterovej živice**

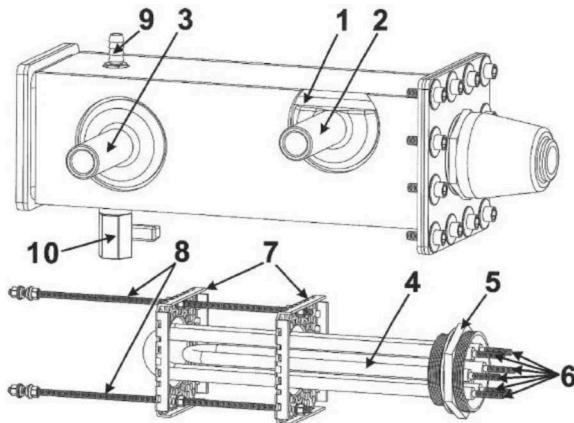
(57) Opísané je časticové plnivo pre reaktoplasty na báze polyesterových živíc, ktoré je tvorené frakciou drviny jemne rozomletého odpadu reaktoplastu na báze polyesterovej živice plneného sklenenými vláknami, ktorá má veľkosť častíc od 0,005 mm do 0,1 mm, a zmes reaktoplastovej polyesterovej živice s obsahom uvedeného časticového plniva.

- (51) **F24H 1/10** (2022.01)
F24H 9/1818 (2022.01)
F28F 13/12 (2006.01)

(21) **5-2026**

(22) 8.1.2026

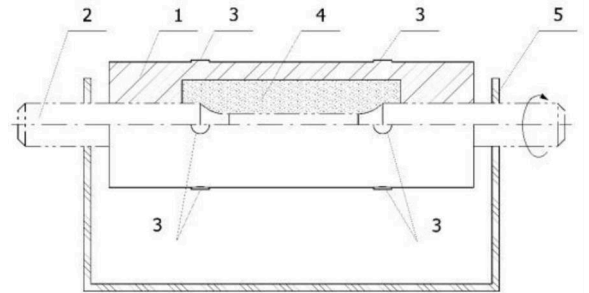
- (71) Lipnický Marek, Ing., Budča, SK;
Brodnianská Zuzana, Ing., PhD., Zvolen, SK;
Beňo Pavel, doc. Ing., PhD., Detva, SK;
- (72) Lipnický Marek, Ing., Budča, SK;
Brodnianská Zuzana, Ing., PhD., Zvolen, SK;
Beňo Pavel, doc. Ing., PhD., Detva, SK;
- (54) Zariadenie na prietokový ohrev chladiacich kvapalín v laboratórnom chladiacom okruhu motora automobilu**
- (57) Zariadenie na prietokový ohrev chladiacich kvapalín v laboratórnom chladiacom okruhu motora automobilu je tvorené telesom (1) s prírubami (2, 3), v ktorom je zaskrutkovaná upevňovacia matica (5) elektrická ohrevná špirála (4). Na účely vírenia a premiešavania chladiacej kvapaliny sú v telese (1) prichytené na závitových tyčiac M6 (8) turbulátory (7). Chladiaca kvapalina vstupuje do telesa (1) vstupným nátrubkom (2) a ohriata chladiaca kvapalina vystupuje výstupným nátrubkom (3). Na účely vizuálnej kontroly zaplavenia elektrickej ohrevnej špirály (4) chladiacou kvapalinou je v telese (1) zaskrutkovaný a utesnený vodoznak (12). V prípade náhleho zvýšenia tlaku v telese (1) je chladiaca kvapalina prepúšťaná hadicovým nátrubkom (9) cez prepúšťacie potrubie do expanznej nádrže. Na vypustenie chladiacej kvapaliny z telesa (1) je v jeho spodnej časti osadený vypúšťací guľový ventil (10).



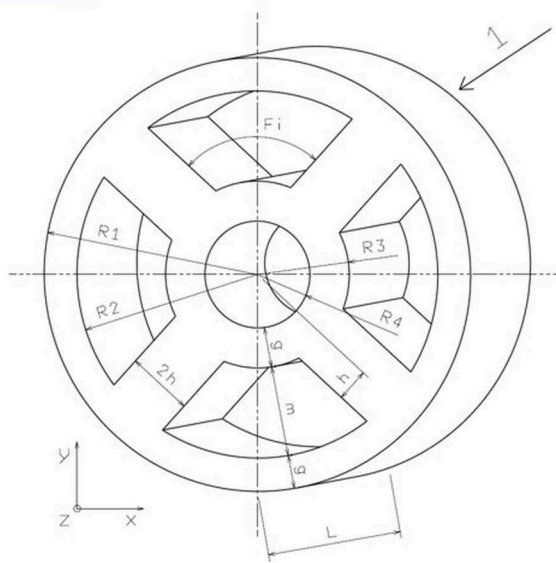
- (51) **G01N 17/02** (2006.01)
G01N 3/02 (2006.01)
G01N 3/32 (2006.01)
- (21) **55-2026**
(22) 19.2.2026
(71) Žilinská univerzita v Žiline, Žilina, SK;
(72) Bašťovanský Ronald, Ing., PhD., Žilina, SK;
Weis Peter, PhD., Martin, SK;
Vereš Matúš, Horná Kráľová, SK;

- (54) Zariadenie na únavovú skúšku v koróznom prostredí**
- (57) Zariadenie na únavovú skúšku v koróznom prostredí pozostáva z komory (1), ktorá obsahuje priestor na kvapalné médium (4), hlavne korózne médium, a je nasunutá na valcovú plochu skúšanej časti vzorky (2). Ďalej pozostáva z minimálne dvoch injekčných portov (3) symetricky rozložených po obvode komory (1) na minimálne jednom priereze obvodu komory (1).

Injekčné porty (3) umožňujú opakované vstrekovanie kvapalného média (4). Pod komorou (1) je umiestnená záchytná nádoba (5) na zachytenie kvapalného média (4) v prípade priesakov alebo porušenia komory (1). Komora (1) je vyrobená z chemicky odolných elastomérnych materiálov na statické utesnenie aj pri menších nepresnostiach a prispôsobenie sa komory (1) deformácii skúšanej časti vzorky (2) a zároveň na obopnutie oboch jej valcových upínacích koncov počas únavovej skúšky.

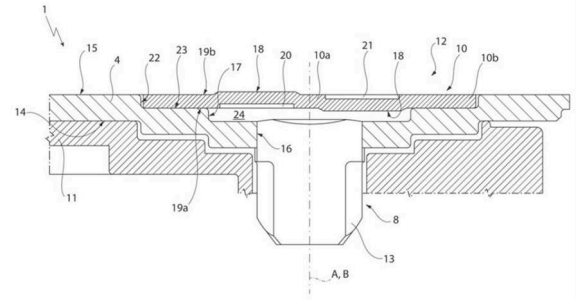


- (51) **G06F 30/15** (2020.01)
G06F 30/23 (2020.01)
B60K 5/12 (2006.01)
F16F 15/04 (2006.01)
- (21) **82-2025**
(22) 4.4.2025
(71) Slovenská technická univerzita v Bratislave, Bratislava, SK;
- (72) Danko Ján, Ing., PhD., Brezová pod Bradlom, SK;
Milesich Tomáš, PhD., Bratislava, SK;
Kevický Igor, Ing., Prievidza, SK;
Dobrovolný Juraj, Ing., Piešťany, SK;
Magdolen Ľuboš, doc. Ing., PhD., Bratislava, SK;
- (54) Počítačom implementovaný spôsob tréningu modelu strojového učenia na predikciu statickej tuhosti gumovo-kovového prvku na uloženie elektrických hnacích jednotiek v elektromobiloch**
- (57) Predkladané technické riešenie sa týka počítačom implementovaného spôsobu predikcie statickej tuhosti gumovo-kovového prvku na uloženie elektrických hnacích jednotiek v elektromobiloch, modelu strojového učenia, používaného pri takejto predikcii, spôsobu tréningu takejto modelu, ako aj počítačového systému, využívaného pri predikcii s využitím takejto modelu.



- (51) **H01M 50/00** (2021.01)
 (21) **50023-2025**
 (22) 21.10.2025
 (30) 202024000004329, 23.10.2024, IT
 (71) FREUDENBERG SEALING TECHNOLOGIES S.A.S. DI EXTERNA ITALIA S.R.L.U., Pinerolo, TO, IT;
 (72) Boi Alessandro, Pinerolo, TO, IT;
 Stephan Ingo, Rimbach, DE;
 (74) ROTT & RÚŽIČKA, Patentová, známková a právna kancelária, s. r. o., Bratislava, SK;
 (54) **Zostava veka pre prizmatický batériový článok**
 (57) Zverejnená je zostava (1) veka pre batériový článok, ktorá je konfigurovaná na kvapalinotesné uzavretie vnútorného priestoru (3) batériového článku a zahŕňa základnú platňu (4) konfigurovanú na uzavretie otvoru (3a) vnútorného priestoru (3); základná platňa (4) je poskytnutá s injekčným otvorom (12), aby sa umožnilo privedenie elektrolytického materiálu do vnútorného priestoru (3), zostava (1) veka ďalej zahŕňa uzatváracie zariadenie (8) na utesnenie injekčného otvoru (12) kvapalinotesným spôsobom, uzatváracie zariadenie (8) zahŕňa uzatvárací prvok (10) pripojený k základnej platni (4) v injekčnom otvore (12); uzatvárací prvok (10) má v podstate sploštenú konfiguráciu a má aspoň

dve vystúpené časti (18) umiestnené na protiľahlých stranách uzatváracieho prvku (10).



- (51) **H04B 10/00** (2013.01)
B64U 101/00 (2023.01)
 (21) **39-2026**
 (22) 6.2.2026
 (30) u202500519, 7.2.2025, UA
 (71) Moholivets Anton, Kyiv, UA;
 (72) Moholivets Anton, Kyiv, UA;
 (74) inventa Patentová a známková kancelária s. r. o., Bratislava, SK;
 (54) **Optický riadiaci systém pre bezpilotné lietajúce prostriedky**
 (57) Úžitkový vzor sa týka optických komunikačných systémov a možno ho použiť pre rôzne typy bezpilotných lietajúcich prostriedkov, lietadiel (UAV). Systém pozostáva z vysielačieho modulu a prijímacieho modulu namontovaných na UAV, ktoré sú prepojené optickým káblom. Vysielačie modul obsahuje ovládací panel pripojený k optickému vysielaču prostredníctvom prvého hardvérového prevodníka rozhrania RS485↔TTL a videookuliarov priamo pripojených k optickému vysielaču. Prijímací modul obsahuje optický prijímač a cievku s optickým káblom. Optický vysielač je pripojený k optickému káblu, ktorého opačný koniec je pripojený k optickému prijímaču. Prvý výstup prijímača je pripojený k riadiacej jednotke letu UAV prostredníctvom druhého hardvérového prevodníka rozhrania RS485↔TTL a druhý výstup je priamo pripojený cez riadiacu jednotku letu k videoprenosovej jednotke UAV.

(51)	(21)	(51)	(21)	(51)	(21)	(51)	(21)
A47B 96/14	53-2026	B60N 2/00	44-2026	F24H 1/10	5-2026	H01M 50/00	50023-2025
A47G 19/18	41-2026	C04B 14/10	172-2025	G01N 17/02	55-2026	H04B 10/00	39-2026
A47K 11/10	33-2026	C08L 67/06	70-2026	G06F 30/15	82-2025		

FG2K

Zapísané úžitkové vzory

(11)	(51)	(11)	(51)	(11)	(51)	(11)	(51)
10626	A21B 3/13	10630	G05B 15/02	10634	E05B 33/00	10637	B07B 1/22
10627	A01G 27/00	10631	F16B 21/02	10635	B32B 7/027	10638	F42B 7/10
10628	C09K 5/10	10632	F41H 11/13	10636	G01R 31/36	10639	F04C 18/16
10629	E06B 3/54	10633	F21V 33/00				
(51)	A01G 27/00	(2006.01)		(67)	145-2025		
	A01G 9/02	(2018.01)		(73)	ROTTEC s. r. o., Kalná nad Hronom, SK;		
	A01G 9/12	(2006.01)		(72)	Schnierer Dušan, Kalná nad Hronom, SK;		
	E04F 19/00	(2006.01)		(74)	Belička Ivan, Ing., Banská Bystrica, SK;		
(11)	10627			(54)	Rotačný triediaci stroj		
(21)	279-2025						
(22)	22.10.2025			(51)	B32B 7/027	(2019.01)	
(43)	11.2.2026				B32B 27/34	(2006.01)	
(45)	10.6.2026				B32B 21/00	(2006.01)	
(73)	PERIGENIS ENTERPRISES LTD, Paralimni, Famagusta, CY;			(11)	10635		
(72)	Papademetriou Demetrakis, Paralimni, Famagusta, CY;			(21)	245-2025		
(74)	Juhás Michal, JUDr. Ing., Košice, SK;			(22)	18.9.2025		
(54)	Robotický balkónový kvetináč			(43)	11.2.2026		
				(45)	10.6.2026		
(51)	A21B 3/13	(2006.01)		(73)	Výskumný ústav papiera a celulózy a.s., Bratislava, SK;		
(11)	10626			(72)	Čerešňa Rastislav, Ing., Bratislava, SK;		
(21)	272-2025				Boháček Štefan, Ing., PhD., Bratislava, SK;		
(22)	17.10.2025			(54)	Ochranná tepelnoizolačná plachta z paraaramidovej textílie, korkového textilu a lisovanej celulózy		
(43)	11.2.2026						
(45)	10.6.2026			(51)	C09K 5/10	(2006.01)	
(73)	Šupík Rastislav, Krompachy, SK;				G01M 3/20	(2006.01)	
(72)	Šupík Rastislav, Krompachy, SK;				F01P 3/00	(2006.01)	
(54)	Forma na tepelnú úpravu potravinového korpusu s vyvýšeným okrajom			(11)	10628		
				(21)	248-2025		
(51)	F21V 33/00	(2006.01)		(22)	18.9.2025		
	A47G 1/04	(2006.01)		(43)	11.2.2026		
	A45D 42/10	(2006.01)		(45)	10.6.2026		
	A47G 1/02	(2006.01)		(73)	DYNAMAX, s.r.o., Alekšince, SK;		
(11)	10633			(72)	Wachal Juraj, Ing., Zbehy, SK;		
(21)	270-2025			(74)	Girmanová Zuzana, Ing., Nitra, SK;		
(22)	17.10.2025			(54)	Chladiaca zmes pre chladiace systémy motorových vozidiel a jej použitie na detekciu únikov v chladiacich systémoch		
(43)	11.2.2026						
(45)	10.6.2026			(51)	E05B 33/00	(2006.01)	
(73)	Martin Fabián, Michalovce, SK;				E05B 55/00	(2006.01)	
(72)	Martin Fabián, Michalovce, SK;			(11)	10634		
(74)	Gruber Dalibor, Ing., Košice, SK;			(21)	228-2025		
(54)	Zrkadlo s funkčným osvetlením			(22)	27.8.2025		
				(43)	11.2.2026		
(51)	B07B 1/22	(2006.01)		(45)	10.6.2026		
	B07B 1/28	(2006.01)		(73)	Švikruha Roman, Ing., Poprad, SK;		
	B07B 9/00	(2006.01)		(72)	Švikruha Roman, Ing., Poprad, SK;		
(11)	10637			(54)	Zámkový mechanizmus s posuvnou cylindrickou vložkou pre prepravné a iné kontajnery		
(21)	286-2025						
(22)	29.10.2025						
(43)	25.2.2026						
(45)	10.6.2026						

- (51) **E06B 3/54** (2006.01)
E06B 3/00 (2006.01)
E04F 19/00 (2006.01)
- (11) **10629**
(21) 283-2025
(22) 23.10.2025
(43) 11.2.2026
(45) 10.6.2026
(73) PERIGENIS ENTERPRISES LTD, Paralimni, Famagusta, CY;
(72) Papademetriou Demetrakis, Paralimni, Famagusta, CY;
(74) Juhás Michal, JUDr. Ing., Košice, SK;
- (54) **Spôsob realizácie zasklenia balkónov v bytovom dome**
-
- (51) **F04C 18/16** (2006.01)
F04C 2/16 (2006.01)
F16H 55/08 (2006.01)
- (11) **10639**
(21) 184-2024
(22) 31.12.2024
(43) 25.2.2026
(45) 10.6.2026
(73) Gasper Vladimír, Ing., Liesek, SK;
(72) Gasper Vladimír, Ing., Liesek, SK;
- (54) **Rotor skrutkového kompresora alebo čerpadla s kruhovým profilom zuba**
-
- (51) **F16B 21/02** (2006.01)
F16B 7/04 (2006.01)
A47F 5/08 (2006.01)
A47B 96/06 (2006.01)
- (11) **10631**
(21) 276-2025
(22) 20.10.2025
(43) 11.2.2026
(45) 10.6.2026
(73) Tóth Marek, Ing., Košice, SK;
(72) Tóth Marek, Ing., Košice, SK;
- (54) **Dvojielny prvok na prichytenie pre lamelové steny**
-
- (51) **F41H 11/13** (2011.01)
F41H 11/136 (2011.01)
B64C 39/02 (2023.01)
B64D 47/08 (2006.01)
G06V 20/17 (2022.01)
G06V 10/82 (2022.01)
- (11) **10632**
(21) 284-2025
(22) 26.10.2025
(43) 11.2.2026
(45) 10.6.2026
(73) Kišš Viliam, Ing., Bratislava, SK;
(72) Kišš Viliam, Ing., Bratislava, SK;
- (74) Porubčan Róbert, Ing., Ivanka pri Dunaji, SK;
- (54) **Spôsob vyhľadávania predmetov vo voľnom teréne, predovšetkým zakopaných a/alebo zarastených mín, a systém na vykonávanie tohto spôsobu**
-
- (51) **F42B 7/10** (2006.01)
F42B 12/16 (2006.01)
F42B 30/02 (2006.01)
- (11) **10638**
(21) 50026-2025
(22) 23.10.2025
(30) u 2025 03738, 1.8.2025, UA
(43) 25.2.2026
(45) 10.6.2026
(73) spoločnosť s ručením omezeným "VECTOR-S", Kyjev, UA;
(72) Hounskis Romas Pranovič, Kyjev, UA;
Džulaj Dmitro Vasilovič, Kyjev, UA;
Fedorčenko Oleksandr Petrovič, Bila Cerkva, UA;
Lozovjuk Igor Anatolijovič, Kyjev, UA;
- (74) HAVEL & PARTNERS s.r.o., advokátska kancelária, Bratislava, SK;
- (54) **Segmentový projektíl**
-
- (51) **G01R 31/36** (2020.01)
G01R 31/385 (2019.01)
- (11) **10636**
(21) 249-2025
(22) 18.9.2025
(43) 11.2.2026
(45) 10.6.2026
(73) INO-HUB Energy j.s.a., Bratislava, SK;
(72) Dominik Filip, Ing., Poprad, SK;
Maťaš Michal, Ing., CSc., Bratislava, SK;
- (74) inventa Patentová a známková kancelária s. r. o., Bratislava, SK;
- (54) **Laboratórne testovacie zariadenie a spôsob merania parametrov pre redoxné prietokové batériové zväzky**
-
- (51) **G05B 15/02** (2006.01)
A47B 9/20 (2006.01)
- (11) **10630**
(21) 322-2025
(22) 8.12.2025
(30) PUV 2024-42463, 9.12.2024, CZ
(43) 11.2.2026
(45) 10.6.2026
(73) Liftor s.r.o., Plzeň, CZ;
(72) Jirovec Ondřej, Plzeň, CZ;
Ortinský Václav, Stod, CZ;
Nosál Kryštof, Mgr., Černošice, CZ;
- (74) Kubínyi Peter, Bc., Trenčín, SK;
- (54) **Ovládač elektromotora výsuvu stola s nastaviteľnou výškou dosky a zostava ovládača, elektromotora a stola**

(51)	(11)	(51)	(11)	(51)	(11)	(51)	(11)
A01G 27/00	10627	C09K 5/10	10628	F16B 21/02	10631	F42B 7/10	10638
A21B 3/13	10626	E05B 33/00	10634	F21V 33/00	10633	G01R 31/36	10636
B07B 1/22	10637	E06B 3/54	10629	F41H 11/13	10632	G05B 15/02	10630
B32B 7/027	10635	F04C 18/16	10639				

ND2K

Predĺženie platnosti úžitkových vzorov

(11)	(51)	(11)	(51)				
9661	A61F 5/058	9719	A61F 5/058				
9674	A61F 5/05	9741	A47J 43/04				
9683	A61F 5/05	9778	B25B 11/00				
9700	A61F 5/01						
(51)	A47J 43/04	(2006.01)		(73)	Molnár Ivan, Ing., Dedinka, SK;		
	B01F 23/23	(2022.01)			Michal Dávid, Ing., PhD., Trnava, SK;		
	A23L 2/54	(2006.01)		(54)	3D tlačená tvarovateľná fixačná pomôcka na vrchnú časť trupu a na spodnú časť trupu a spôsob jej výroby		
(11)	9741						
(21)	112-2022						
(22)	1.9.2022						
(73)	NUTRISTAMINA s.r.o., Ostrava-Poruba, CZ;						
(54)	Generátor kvapaliny sýtenej plynom						
(51)	A61F 5/01	(2006.01)		(51)	A61F 5/05	(2006.01)	
	B29C 64/118	(2017.01)			A61F 5/058	(2006.01)	
	B33Y 80/00	(2015.01)			B33Y 80/00	(2015.01)	
(11)	9700				B33Y 10/00	(2015.01)	
(21)	63-2022				B33Y 70/00	(2020.01)	
(22)	27.5.2022				B29C 64/118	(2017.01)	
(73)	Molnár Ivan, Ing., Dedinka, SK;			(11)	9683		
	Michal Dávid, Ing., PhD., Trnava, SK;			(21)	67-2022		
(54)	3D tlačená tvarovateľná fixačná pomôcka na palec nohy			(22)	6.6.2022		
				(73)	Molnár Ivan, Ing., Dedinka, SK;		
					Michal Dávid, Ing., PhD., Trnava, SK;		
(51)	A61F 5/05	(2006.01)		(54)	3D tlačená tvarovateľná fixačná pomôcka na členok		
	A61F 5/058	(2006.01)					
	B33Y 80/00	(2015.01)		(51)	A61F 5/058	(2006.01)	
	B33Y 10/00	(2015.01)			B29C 64/118	(2017.01)	
	B33Y 70/00	(2020.01)			B33Y 80/00	(2015.01)	
	B29C 64/118	(2017.01)		(11)	9661		
(11)	9674			(21)	45-2022		
(21)	60-2022			(22)	19.4.2022		
(22)	19.5.2022			(73)	Molnár Ivan, Ing., Dedinka, SK;		
					Michal Dávid, Ing., PhD., Trnava, SK;		
				(54)	3D tlačená tvarovateľná fixačná pomôcka na zápästie, na zápästie a palec, na palec, na lakeť, na dlaň a spôsob jej výroby		
				(51)	A61F 5/058	(2006.01)	
					B33Y 10/00	(2015.01)	
					B33Y 70/00	(2020.01)	

B33Y 80/00 (2015.01)	(51) B25B 11/00 (2006.01)
B29C 64/118 (2017.01)	B25B 7/00 (2006.01)
A61F 5/05 (2006.01)	B23Q 3/00 (2006.01)
(11) 9719	G01N 13/00 (2006.01)
(21) 99-2022	(11) 9778
(22) 27.7.2022	(21) 137-2022
(73) Molnár Ivan, Ing., Dedinka, SK;	(22) 27.10.2022
Michal Dávid, Ing., PhD., Trnava, SK;	(73) Slovenská technická univerzita v Bratislave, Bratislava, SK;
(54) 3D tlačná tvarovateľná fixačná pomôcka na členok a chodidlo	(54) Upínací prípravok na meranie skúšobných vzoriek zmáčavosti experimentálnych spájok

(51)	(11)	(51)	(11)
A47J 43/04	9741	A61F 5/058	9661
A61F 5/01	9700	A61F 5/058	9719
A61F 5/05	9674	B25B 11/00	9778
A61F 5/05	9683		

MK2K**Zaniknuté úžitkové vzory uplynutím doby platnosti**

(11)	Dátum zániku	(11)	Dátum zániku	(11)	Dátum zániku	(11)	Dátum zániku
7779	20.05.2026	8220	25.05.2026	8560	26.10.2025	9515	19.10.2025
7780	23.05.2026	8491	17.10.2025	8788	22.10.2025	9531	21.10.2025
7785	26.05.2026	8539	18.10.2025	9503	29.10.2025	9689	18.10.2025
7823	18.05.2026						

TC2K**Zmeny v údajoch o majiteľoch úžitkových vzorov**

(11) 9741	(11) 10014
(21) 112-2022	(21) 145-2023
(73) NUTRISTAMINA s.r.o., Ostrava-Poruba, CZ;	(73) Friga Peter, Ing., PhD., Turčianske Teplice, SK;
Dátum zápisu do registra: 20.5.2026	Dátum zápisu do registra: 22.5.2026

HC2K

Zmeny v údajoch o pôvodcoch

(21) 145-2023

(72) Friga Peter, Ing., PhD., Turčianske Teplice, SK;
Dátum zápisu do registra: 22.5.2026

ČASŤ

DIZAJNY

Číselné INID - kódy na označovanie bibliografických údajov (Štandard WIPO ST.80)

(11)	Číslo zapísaného dizajnu	(55)	Vyobrazenie dizajnu/vyobrazenie dizajnu po čiastočnom výmaze
(15)	Dátum zápisu/predĺženia platnosti	(58)	Dátum záznamu v registri, napr. zmeny mena, zániku, výmazu a pod.
(18)	Predpokladaný dátum uplynutia platnosti zápisu/ predĺženia platnosti	(62)	Číslo pôvodnej prihlášky v prípade vylúčenej prihlášky
(21)	Číslo prihlášky	(71)	Meno (názov) prihlasovateľa(-ov)
(22)	Dátum podania prihlášky	(72)	Meno pôvodcu (-ov)
(28)	Počet dizajnov	(73)	Meno (názov) majiteľa(-ov)
(30)	Údaje o prioritě	(74)	Meno (názov) zástupcu(-ov)
(45)	Dátum oznámenia o zápise dizajnu	(78)	Meno (názov) nového majiteľa (-ov) po prevode alebo prechode
(46)	Dátum uplynutia odkladu zverejnenia		
(51)	Medzinárodné triedenie dizajnov		
(54)	Názov dizajnu		

Kódy na označovanie záhlaví oznámení publikovaných vo Vestníku ÚPV SR (Štandard WIPO ST. 17)

Prihlášky dizajnu

GD9Q	Sublicenčné zmluvy registrované na dizajny alebo prihlášky dizajnov
GD9Q	Ukončenie platnosti sublicenčných zmlúv na dizajny alebo prihlášky dizajnov
HB9Q	Opravy v údajoch o prihlasovateľoch prihlášok dizajnov
HB9Q	Opravy v údajoch o ďalších osobách v prihláškach dizajnov alebo v dizajnoch
HC9Q	Zmeny v údajoch o ďalších osobách v prihláškach dizajnov alebo v dizajnoch
HC9Q	Zmeny v údajoch o prihlasovateľoch prihlášok dizajnov
RD9Q	Exekúcie na prihlášky dizajnov
RF9Q	Ukončenie exekúcií na prihlášky dizajnov
RL9Q	Súdne spory o právo na prihlášky dizajnov
RL9Q	Ukončenie súdnych sporov o právo na prihlášky dizajnov

Zapísané dizajny

FG4Q	Zverejnené zapísané dizajny po uplynutí doby odkladu zverejnenia
FG4Q	Zapísané dizajny s odloženým zverejnením
FG4Q	Zapísané dizajny
MA4Q	Zaniknuté zapísané dizajny vzdaním sa
MA4Q	Čiastočne zaniknuté zapísané dizajny vzdaním sa
MC4Q	Vymazané zapísané dizajny

MG4Q	Čiastočne vymazané zapísané dizajny
MK4Q	Zaniknuté zapísané dizajny uplynutím doby platnosti
MM4Q	Zaniknuté zapísané dizajny pre nezaplatenie poplatkov za predĺženie platnosti
ND4Q	Predĺženie platnosti zapísaných dizajnov
PC4Q	Prevody a prechody práv
PD4Q	Zmeny dispozičných práv na zapísané dizajny (zálohy)
PD4Q	Zmeny dispozičných práv na zapísané dizajny (ukončenie zálohov)
QB4Q	Licenčné zmluvy registrované
QC4Q	Ukončenie platnosti licenčných zmlúv
RD4Q	Exekúcie na dizajny
RF4Q	Ukončenie exekúcií na dizajny
RL4Q	Prepis majiteľa dizajnu (na základe rozhodnutia súdu)
RL4Q	Súdne spory o právo na dizajny
RL4Q	Ukončenie súdnych sporov o právo na dizajny
TA4Q	Doplnenie pôvodcu (-ov)
TB4Q	Opravy v údajoch o majiteľoch dizajnov
TC4Q	Zmeny v údajoch o majiteľoch dizajnov
TF4Q	Opravy dátumov
TG4Q	Opravy zatriedenia podľa Medzinárodného triedenia dizajnov
TH4Q	Opravy chýb alebo zmeny všeobecne

ND4Q

Predĺženie platnosti zapísaných dizajnov

(11)	(51)	(11)	(51)
28272	12/16.06	28276	12/16.04
28273	12/16.06	28277	12/16.04
28274	12/16.06	28278	12/16.04
28275	12/16.13	28279	12/16.04

(51) 12/16.04 LOC(10)
(11) 28276
(15) 4.8.2016
(18) 1.6.2031
(21) 40-2016
(22) 1.6.2016
(73) SCANIA CV AB, Södertälje, SE;
(54) Roh kabíny vozidla
Určenie výrobku:
Výrobok, v ktorom je dizajn stelesnený, je určený ako roh kabíny vozidla.

(51) 12/16.06 LOC(10)
(11) 28272
(15) 3.8.2016
(18) 1.6.2031
(21) 44-2016
(22) 1.6.2016
(73) SCANIA CV AB, Södertälje, SE;
(54) Kryt nárazníka vozidla
Určenie výrobku:
Výrobky, v ktorých sú dizajny hromadnej prihlášky stelesnené, sú určené na kryt nárazníka vozidla.

(51) 12/16.04 LOC(10)
(11) 28277
(15) 4.8.2016
(18) 1.6.2031
(21) 41-2016
(22) 1.6.2016
(73) SCANIA CV AB, Södertälje, SE;
(54) Roh kabíny vozidla
Určenie výrobku:
Výrobok, v ktorom je dizajn stelesnený, je určený ako roh kabíny vozidla.

(51) 12/16.06 LOC(10)
(11) 28273
(15) 3.8.2016
(18) 1.6.2031
(21) 45-2016
(22) 1.6.2016
(73) SCANIA CV AB, Södertälje, SE;
(54) Kryt nárazníka vozidla
Určenie výrobku:
Výrobky, v ktorých sú dizajny hromadnej prihlášky stelesnené, sú určené na kryt nárazníka vozidla.

(51) 12/16.04 LOC(10)
(11) 28278
(15) 4.8.2016
(18) 1.6.2031
(21) 42-2016
(22) 1.6.2016
(73) SCANIA CV AB, Södertälje, SE;
(54) Roh kabíny vozidla
Určenie výrobku:
Výrobok, v ktorom je dizajn stelesnený, je určený ako roh kabíny vozidla.

(51) 12/16.06 LOC(10)
(11) 28274
(15) 3.8.2016
(18) 1.6.2031
(21) 46-2016
(22) 1.6.2016
(73) SCANIA CV AB, Södertälje, SE;
(54) Kryt nárazníka vozidla
Určenie výrobku:
Výrobky, v ktorých sú dizajny hromadnej prihlášky stelesnené, sú určené na kryt nárazníka vozidla.

(51) 12/16.04 LOC(10)
(11) 28279
(15) 4.8.2016
(18) 1.6.2031
(21) 43-2016
(22) 1.6.2016
(73) SCANIA CV AB, Södertälje, SE;
(54) Roh kabíny vozidla
Určenie výrobku:
Výrobok, v ktorom je dizajn stelesnený, je určený ako roh kabíny vozidla.

(51) 12/16.13 LOC(10)
(11) 28275
(15) 3.8.2016
(18) 1.6.2031
(21) 47-2016
(22) 1.6.2016
(73) SCANIA CV AB, Södertälje, SE;

(54) Panel čelného poklopu vozidla

Určenie výrobku:

Výrobky, v ktorých sú dizajny hromadnej prihlášky stelesnené, sú určené ako panel čelného poklopu vozidla a jeho časti.

(51)	(11)	(51)	(11)
12/16.04	28276	12/16.06	28272
12/16.04	28277	12/16.06	28273
12/16.04	28278	12/16.06	28274
12/16.04	28279	12/16.13	28275

MK4Q**Zaniknuté zapísané dizajny uplynutím doby platnosti**

(11)	(58)
28808	21.10.2025
28816	21.10.2025
28818	21.10.2025
28829	28.10.2025
28858	30.10.2025

ČASŤ

OCHRANNÉ ZNÁMKY

Číselné kódy na označovanie bibliografických údajov (Štandard WIPO ST.60)

(111)	Číslo zápisu	(580)	Dátum zápisu akejkoľvek transakcie v súvislosti s prihláškou alebo zápisom ochrannej známky do registra, napr. zmena majiteľa, zmena mena alebo adresy, zrieknutie sa známky atď. (účinnosť)
(141)	Dátum zániku	(591)	Údaje o uplatňovaných farbách
(151)	Dátum zápisu	(641)	Číslo a dátum podania prihlášky ochrannej známky Európskej únie, premenou ktorej vznikla prihláška národnej ochrannej známky
(156)	Dátum obnovy	(646)	Číslo a dátum podania ochrannej známky Európskej únie, premenou ktorej vznikla prihláška národnej ochrannej známky
(180)	Predpokladaný dátum uplynutia platnosti zápisu/ obnovy	(731)	Meno a adresa prihlasovateľa (-ov)
(210)	Číslo prihlášky	(732)	Meno a adresa majiteľa (-ov)
(220)	Dátum podania prihlášky	(740)	Meno a adresa zástupcu (-ov)
(300)	Údaje o prioritě	(770)	Meno a adresa predchádzajúceho prihlasovateľa (-ov) alebo majiteľa (-ov) (v prípade zmeny vlastníctva)
(340)	Údaje o čiastočnej prioritě	(771)	Meno a adresa predchádzajúceho prihlasovateľa (-ov) alebo majiteľa (-ov) (v prípade zmeny údajov)
(350)	Dátum práva z prihlášky, z ktorej sa uplatňuje seniorita	(791)	Meno a adresa držiteľa (-ov) licencie
(360)	Zoznam tovarov a služieb, na ktoré sa vzťahuje čiastočná seniorita	(793)	Podmienky a obmedzenia licencie
(442)	Dátum zverejnenia prihlášky po prieskume	(800)	Číslo a dátum medzinárodného zápisu
(450)	Dátum oznámenia o zápise ochrannej známky	(881)	Číslo a dátum zápisu ochrannej známky nahradenej medzinárodným zápisom
(510)	Zoznam tovarov a/alebo služieb ak neboli zatriedené		
(511)	Medzinárodné triedenie tovarov a/alebo služieb		
(540)	Vyjadrenie ochrannej známky		
(550)	Druh ochrannej známky		
(551)	Údaje o kolektívnej ochrannej známke		
(571)	Opis ochrannej známky		

BA3M

Zverejnené prihlášky ochranných známok

(210)	(210)	(210)	(210)
2024-2023	544-2026	1157-2026	1229-2026
942-2024	608-2026	1160-2026	1232-2026
2069-2024	615-2026	1161-2026	1235-2026
2420-2024	707-2026	1162-2026	1236-2026
718-2025	780-2026	1164-2026	1237-2026
1263-2025	830-2026	1166-2026	1238-2026
1787-2025	877-2026	1167-2026	1239-2026
1935-2025	882-2026	1170-2026	1240-2026
2109-2025	955-2026	1181-2026	1258-2026
2329-2025	959-2026	1182-2026	1259-2026
2422-2025	962-2026	1183-2026	1260-2026
2788-2025	992-2026	1186-2026	1272-2026
2868-2025	1021-2026	1187-2026	1280-2026
2900-2025	1025-2026	1194-2026	1291-2026
3292-2025	1050-2026	1195-2026	1292-2026
3341-2025	1105-2026	1198-2026	1298-2026
3342-2025	1120-2026	1199-2026	1299-2026
3440-2025	1143-2026	1200-2026	1301-2026
3459-2025	1144-2026	1204-2026	1304-2026
196-2026	1147-2026	1211-2026	1305-2026
284-2026	1151-2026	1212-2026	1307-2026
286-2026	1152-2026	1218-2026	1308-2026
367-2026	1154-2026	1221-2026	1310-2026
531-2026	1155-2026	1224-2026	1311-2026
538-2026	1156-2026	1228-2026	1314-2026

(210) 2024-2023

(220) 26.9.2023

(511) 9, 15, 16, 35, 41 NCL (12)

(511) 9 - Hudobné nahrávky; hudobné videozáznamy; hudobné záznamy na diskoch; nahrané hudobné kompaktné disky; nahrané hudobné nosiče; sťahovateľné hudobné súbory; elektronické partitúry; počítačový softvér na skladanie hudby; nosiče zvukových nahrávok; optické kompaktné disky zvukových nahrávok; magnetické pásky na zvukové nahrávanie; všetky vyššie uvedené tovary používané výlučne v súvislosti so sakrálnou hudbou.

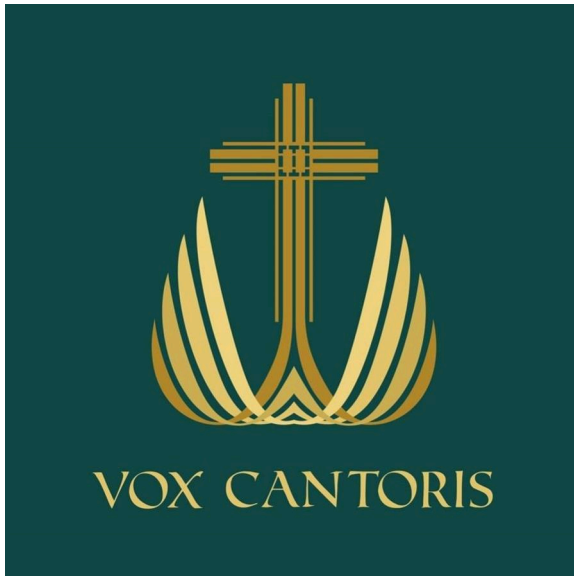
15 - Hudobné nástroje; akordeóny; činely; citary; harfy; hoboje; gitary; flauty; dirigentské paličky; elektronické hudobné nástroje; husle; hudobné skrinky; hudobné syntetizátory; klarinety; klavíry; kontrabasy; ladičky; lýry; mandolíny; organy; píšťaly organov; saxofóny; rohy (hudobné nástroje); sláčiky; stojany na hudobné nástroje; triangle; trombóny; trúbky; tympany; xylofóny; žabky sláčikov; zvončeky (hudobné nástroje); zvonkohra (hudobný nástroj); zariadenia na otáčanie strán partitúry; prúty na sláčiky; puzdrá na hudobné nástroje; paličky na hudobné nástroje; notové stojany; náustky na hudobné nástroje; mechy hudobných nástrojov; kolíky na hudobné nástroje; kobylky hudobných nástrojov; klávesy hudobných nástrojov; všetky vyššie uvedené tovary používané výlučne v súvislosti so sakrálnou hudbou.

16 - Tlačené partitúry používané výlučne v súvislosti so sakrálnou hudbou.

35 - Maloobchodné a veľkoobchodné služby s hudobnými nosičmi, so sťahovateľnými zvukovými nahrávkami, s hudobnými nástrojmi a s partitúrami; maloobchodné a veľkoobchodné služby s tovarmi uvedenými v triedach 9, 15 a 16 tohto zoznamu; reklama hudobných podujatí; obchodný manažment v oblasti umenia a živých vystúpení; všetky vyššie uvedené služby používané výlučne v súvislosti so sakrálnou hudbou.

41 - Živé koncerty; hudobné koncerty; konzultačné a informačné služby v oblasti usporiadania, vedenia a organizovania koncertov; služby rezervácie a objednávanie lístkov na hudobné koncerty; objednávanie sedadiel na koncerty; organizovanie a vedenie koncertov; organizovanie živých vystúpení; organizovanie festivalov (zábava); rozhlasová zábava; online poskytovanie digitálnej hudby (bez možnosti kopírovania); nahrávacie štúdiá (služby); hudobná tvorba; hudobné skladateľské služby; požičiavanie zvukových nahrávok; všetky vyššie uvedené služby používané výlučne v súvislosti so sakrálnou hudbou.

(540)



- (550) obrazová
 (591) odtiene zelenej, odtiene zlatej
 (731) Gabčo Daniel, Mgr. art., Mateja Bela 844/4, Bratislava - mestská časť Staré Mesto, SK;
 (740) Ing. Róbert Porubčan - Kancelária pre patenty a známky, Ivanka pri Dunaji, SK;

(210) 942-2024

(220) 7.4.2024

(511) 41 NCL (12)

(511) 41 - Vzdelávanie; organizovanie a vedenie konferencií.

(540) Sporindex

(550) slovná

(731) Podávka Martin, Jasmínová 2203, Brandýs nad Labem, CZ;

(210) 2069-2024

(220) 1.8.2024

(511) 3, 35, 41, 44 NCL (12)

- (511) 3 - Kozmetické prípravky; parfumérské výrobky; neliečivé umývacie prípravky na osobnú hygienu.
 35 - Maloobchodné a veľkoobchodné služby s kozmetickými prípravkami, vlasovou kozmetikou, parfumérskymi výrobkami a neliečivými umývacími prípravkami na osobnú hygienu.
 41 - Inštruktáž v oblasti kaderníctva, holičstva a kozmetiky; predvádzanie kaderníckych, holičských a kozmetických výrobkov pre školiace účely; vzdelávacie semináre zamerané na kaderníctvo, holičstvo a kozmetiku.
 44 - Kadernícke služby; kadernícke salóny; holičstvá; salóny krásy; kozmetické služby.

(540)



- (550) obrazová
 (591) oranžová, biela, čierna
 (731) Tajga Trading Estate s.r.o., Gotthardská 25/7, Praha 6, Bubeneč, CZ;
 (740) HÖRMANN & PARTNERS s.r.o., Bratislava - mestská časť Nové Mesto, SK;

(210) 2420-2024

(220) 16.9.2024

(511) 31 NCL (12)

(511) 31 - Krmivo pre zvieratá chované v domácnosti; suché krmivo; podstielky pre zvieratá; pieskovaný papier pre domáce zvieratá (podstielka); aromatizovaný piesok pre domáce zvieratá (podstielka); piesok do toaliet pre zvieratá chované v domácnosti; jedlé predmety na žuvanie pre zvieratá; nápoje pre zvieratá chované v domácnosti.

(540) EMINENT

(550) slovná

(731) TEKRO Nitra, s.r.o., Párovské háje, Nitra, SK;

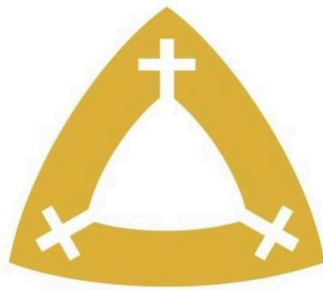
(210) 718-2025

(220) 21.3.2025

(511) 16, 41, 42, 45 NCL (12)

- (511) 16 - Periodiká; vyučovacie pomôcky okrem prístrojov a zariadení; knihy; písacie potreby; tlačoviny; papierierny tovar.
 41 - Akadémie (vzdelávanie); vyučovanie; vzdelávanie; školenia; požičovne kníh (knížnice); vydávanie kníh; poskytovanie športovísk; organizovanie a vedenie kolokvií; organizovanie a vedenie konferencií; organizovanie a vedenie kongresov; informácie o výchove a vzdelávaní; skúšanie, preskúšavanie (pedagogická činnosť); organizovanie športových súťaží; organizovanie a vedenie seminárov; organizovanie a vedenie sympózií; internátne školy; online vydávanie elektronických kníh a časopisov; poradenstvo pri voľbe povolania (v oblasti výchovy a vzdelávania); koučovanie (školenie); školské služby (vzdelávanie); individuálne vyučovanie; organizovanie a vedenie vzdelávacích fór s osobnou účasťou; asistenčné vzdelávacie služby pre osoby s individuálnymi potrebami; multimediálne knižnice; školenia a skúšky (pedagogická činnosť) s cieľom získania dokladov o vzdelaní; výskum v oblasti vzdelávania; organizovanie a vedenie športových podujatí; hudobná výchova a vzdelávanie.
 42 - Technologický výskum; vedecký výskum; expertízy (inžinierske práce).
 45 - Duchovné poradenstvo.

(540)



KATOLÍCKA UNIVERZITA
V RUŽOMBERKU

- (550) obrazová
(591) čierna, biela, sivá, zlatá
(731) Katolícka univerzita v Ružomberku, Hrabovská cesta 5512/1A, Ružomberok, SK;

(210) 1263-2025

(220) 19.5.2025

(511) 37 NCL (12)

(511) 37 - Elektroinštalačné služby.

(540)

- (550) obrazová
(591) modrá, oranžová
(731) Antony Lukáš, Bajany 111, SK;

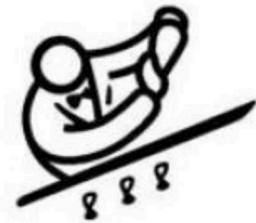
(210) 1787-2025

(220) 2.1.2024

(511) 32 NCL (12)

(511) 32 - Pivo; nealkoholické nápoje; ovocné nápoje a ovocné džúsy; osviežujúce nealkoholické nápoje; energetické nápoje; izotonické nápoje; nealkoholické koktaily; sirupy a iné prípravky na výrobu nealkoholických nápojov; sirupy na výrobu nápojov;

nealkoholické ovocné výťažky; príchute na výrobu nealkoholických nápojov; minerálne a perlivé vody.

(540)

CIPRIANI

- (550) obrazová
(641) 018970024, 2.1.2024
(731) ALTUNIS - TRADING, GESTÃO E SERVIÇOS, SOCIEDADE UNIPESSOAL, LDA., Avenida Arriaga nº 73, 1º andar, sala 113, Funchal (Madeira), PT;
(740) HÖRMANN & PARTNERS s.r.o., Bratislava - mestská časť Nové Mesto, SK;

(210) 1935-2025

(220) 14.7.2025

(511) 35 NCL (12)

(511) 35 - Maloobchodné služby s odevmi, obuvou, pokrývkami hlavy, spodnou bielizňou, nočnou bielizňou, detským oblečením, športovým oblečením, odevnými doplnkami, kozmetikou, šperkmi, okuliarmi, domácimi potrebami a bytovým zariadením, s mydlami, parfumiou, éterickými olejmi, vlasovými vodami, okuliarmi, slnečnými okuliarmi, ochrannými a bezpečnostnými okuliarmi, okuliarmi na plávanie, drahými kovmi a ich zliatinami, hodinárskymi a chronometrickými prístrojmi, vlasovými doplnkami, tlačovými, nábytkom, zrkadlami, obrazovými rámami a rámčekmi, malými prenosnými domácimi potrebami a nádobami, hrebeňmi a špongiami (hubkami), kefami (okrem štetcov), nástrojmi a prípravkami na čistenie, so sklom, porcelánom a keramikou, kožami a imitáciami kože, cestovnými kuframi, dáždnikmi, slnečníkmi, vychádzkovými palicami, cestovnou batožinou, plážovými taškami, plážovými slnečníkmi, kabelkami, peňaženkami, náprsnými taškami, puzdrami na karty, opaskami, taškami, kufríkmi, batohmi, školskými aktovkami, športovými vakmi, kuframi, pleciakmi, taškami na opasky, taškami na dokumenty, kozmetickými kufríkmi, taškami alebo kufríkmi na toaletné potreby, aktovkami (kožená galantéria), diplomatickými kufríkmi, diplomatkami, cestovnými taškami, portfóliami (dosky na dokumenty), držiakmi na vizitky a karty, puzdrami, vreckami a vrecúškami, textíliami a textilnými výrobkami, prikrývkami na posteľ a stoly, posteľnou a stolovou bielizňou, uterákmi, plážovými uterákmi a plážovými osuškami, šijacími potrebami, rukavicami, spodným prádlom a dámskou bielizňou, nohavičkami,

podprsenkami, plavkami, bikinami, plaveckými odevmi, plaveckými šortkami, pánskymi plavkami (šortky), kúpacími čiapkami, plážovým oblečením, plážovými čiapkami, plážovými klobúkmi, plážovými šatami, plážovými plášťami a plážovými županmi, plážovými šortkami, plážovými zavinovanými šatkami, sarongami, kaftanmi, plážovou obuvou, sandálmi, žabkami (flip-flopmi), bytovými doplnkami, hračkami, hrami, drobným hračkárskym tovarom a športovými potrebami; on-line maloobchodné služby s odevmi, obuvou, pokrývkami hlavy, spodnou bielizňou, nočnou bielizňou, detským oblečením, športovým oblečením, odevnými doplnkami, kozmetikou, šperkmi, okuliarmi, domácimi potrebami a bytovým zariadením, s mydlami, parfumeriou, éterickými olejmi, vlasovými vodami, okuliarmi, slnečnými okuliarmi, ochrannými a bezpečnostnými okuliarmi, okuliarmi na plávanie, drahými kovmi a ich zliatinami, hodinárskymi a chronometrickými prístrojmi, vlasovými doplnkami, tlačovinami, nábytkom, zrkadlami, obrazovými rámami a rámčkami, malými prenosnými domácimi potrebami a nádobami, hrebeňmi a špongiami (hubkami), kefami (okrem štetcov), nástrojmi a prípravkami na čistenie, so sklom, porcelánom a keramikou, kožami a imitáciami kože, cestovnými kuframi, dáždnikmi, slnečníkmi, vychádzkovými palicami, cestovnou batožinou, plážovými taškami, plážovými slnečníkmi, kabelkami, peňaženkami, náprsnými taškami, puzdrami na karty, opaskami, taškami, kufríkmi, batohmi, školskými aktovkami, športovými vakmi, kuframi, plecniakmi, taškami na opasky, taškami na dokumenty, kozmetickými kufríkmi, taškami alebo kufríkmi na toaletné potreby, aktovkami (kožená galantéria), diplomatickými kufríkmi, diplomatkami, cestovnými taškami, portfóliami (dosky na dokumenty), držiakmi na vizitky a karty, puzdrami, vreckami a vrecúškami, textíliami a textilnými výrobkami, prikrývkami na posteľ a stoly, posteľnou a stolovou bielizňou, uterákmi, plážovými uterákmi a plážovými osuškami, šijacími potrebami, rukavicami, spodným prádlom a dámskou bielizňou, nohavičkami, podprsenkami, plavkami, bikinami, plaveckými odevmi, plaveckými šortkami, pánskymi plavkami (šortky), kúpacími čiapkami, plážovým oblečením, plážovými čiapkami, plážovými klobúkmi, plážovými šatami, plážovými plášťami a plážovými županmi, plážovými šortkami, plážovými zavinovanými šatkami, sarongami, kaftanmi, plážovou obuvou, sandálmi, žabkami (flip-flopmi), bytovými doplnkami, hračkami, hrami, drobným hračkárskym tovarom a športovými potrebami.

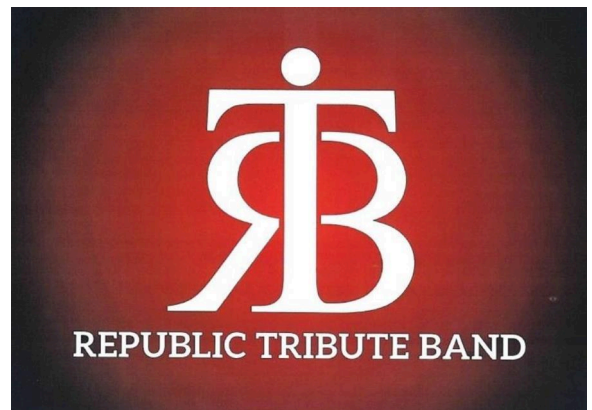
(540) TYPICKÝ PRIMARK

- (550) slovná
 (731) Primark Limited, Arthur Ryan House, 22-24, Parnell Street - Dublin 1, IE;
 (740) Mgr. Jana Šuranová Traplová, advokátka, Bratislava - mestská časť Rača, SK;

(210) 2109-2025

- (220) 30.7.2025
 (511) 9, 16, 25, 35, 41 NCL (12)
 (511) 9 - Prístroje na nahrávanie, prenos a reprodukciu zvuku a obrazu; magnetické nosiče údajov; záznamové disky; kompaktné disky; disky DVD; gramofónové platne; diapozitívy (fotografia); exponované filmy; nahraté nosiče záznamov; nahrané optické disky; multimediálne softvérové aplikácie (sťahovateľné).
 16 - Tlačoviny; prospekty; katalógy; buklety; knihy; časopisy (periodiká); fotografie; plagáty; kalendáre; samolepky (papiernický tovar); obtlačky; podpisové karty (papiernický tovar); obaly (papiernický tovar); papierové tašky na balenie.
 25 - Odevy; obuv; pokrývky hlavy; šály; rukavice (oblečenie).
 35 - Reklama; poskytovanie obchodných alebo reklamných informácií.
 41 - Organizovanie koncertov, umeleckých súťaží a iných hudobných vystúpení (nie na reklamné účely); organizovanie kultúrnych podujatí; zábava; tvorba televíznych programov; nahrávanie zvukových alebo obrazovo-zvukových záznamov na nosiče údajov; organizovanie živých vystúpení.

(540)



- (550) obrazová
 (591) červená, čierna, biela
 (731) Patócs Ladislav, Dolné Saliby 604, SK;
 Bezúr Štefan, Dolné Saliby 132, SK;
 Bognár Ladislav, Ing., Robotnícka 126/6, Veľký Biel, SK;
 Pancza Gabriel, Diakovce 1031, SK;
 Szabo Jozef, Mierová ulica 1431/51, Galanta, SK;
 Szarka Zoltán, Žihárec 744, SK;
 Szádocky Július, Ing., Macov 63, SK;
 (740) Ing. Peter Hojčuš - Patentová a známková kancelária, Bratislava - mestská časť Petržalka, SK;

(210) 2329-2025

- (220) 28.8.2025
 (511) 35 NCL (12)
 (511) 35 - Maloobchodné služby a online maloobchodné služby s náradím (elektrické a ručné), hobby súpravy „urob si sám“, kováčskymi, drevárskymi, záhradníckymi, potravinárskymi, textilnými, odevnými, papierenskými, kožiarskymi, obuvníckymi remeselnými výrobkami a remeselnými

výrobnými z drahých kameňov a šperkov, stavebnými a záhradnými strojmi a zariadeniami, rezacími a brúsnyimi kotúčmi, vrtákmi, zväracími elektródami, mazivami, hydraulickými olejmi, vzduchovými filtrami, betónovými nátermi, kaďami a putňami, spojkami, metlami, vidlami, drapákmi a gumenými pätkami na pásy, strunami pre kosačky a hlavami kosačiek, olejmi na reťaze, zapaľovacími sviečkami, vzduchovými filtrami, reťazami pre motorové píly, nožmi na strihanie živých plotov, popruhmi, krytmi kosačiek, sadami na mulčovanie, vybavením dielní, rebríkmi a lešením, čistiacimi potrebami, domácim a kuchynským riadom a náradím, grilmi, osvetľovacími zariadeniami, farbami, lakmi, renovačnými a maliarskymi potrebami, chemickými výrobkami, lepidlami, hnojivami, zeminami na pestovanie a kompostmi, semenami, rastlinami, kvetinovými hľuzami, hrncami a hrnčekmi, skleníkmi, batériami, akumulátormi a nabíjačkami, textilom a textilnými výrobkami, ochrannými a pracovnými odevmi, ochrannými prilbami, ochrannými okuliarmi, ochrannými štítmí na tvár, prostriedkami na ochranu sluchu, prostriedkami na ochranu dýchacích ciest, bezpečnostnou obuvou, ochrannými rukavicami, ochrannými odevmi, postrojmi, záchrannými vestami, odevmi odolnými proti prepichnutiu, prostriedkami na ochranu pokožky; prezentácia tovaru v komunikačných médiách na podporu predaja; reklama, marketing a podpora predaja hore uvedených tovarov; správa spotrebiteľských vernostných a zľavových programov.

(540) PARKSIDE - MÁŠ NA TO!

(550) slovná

(731) Lidl Stiftung & Co. KG, Stiftsbergstrasse 1, Neckarsulm, DE;

(740) Zivko Mijatovic and Partners s. r. o., Bratislava - mestská časť Petržalka, SK;

(210) 2422-2025

(220) 8.9.2025

(511) 16, 18, 25, 35, 41 NCL (12)

(511) 16 - Bankovky (suveníry); fotografie; papier a lepenka; papiernický tovar, písacie a kancelárske potreby (okrem nábytku); plastové fólie a vrecká na balenie; plagáty; reklamné tabule z papiera, kartónu alebo lepenky; obrazy; spisové obaly (papiernický tovar); umelecké litografie; ceruzky; periodiká; lístky; brožúry; mapy; kartón, lepenka; tuby z kartónu; katalógy; obaly na doklady; knihy; obaly (papiernický tovar); násady na ceruzky; mechanické ceruzky; grafické vzory (tlačoviny); obálky (papiernický tovar); baliaci papier; písacie potreby; fotografie (tlačoviny); geografické mapy (tlačoviny); grafické reprodukcie; grafické zobrazenia; pohľadnice; tlačené publikácie; litografie; brožované knihy; papiernický tovar; prospekty; časopisy (periodiká); školské potreby (papiernický tovar); blahoprajné pohľadnice; podložky na písanie; priesvitky (papiernický tovar); lepiace pásky na kancelárske použitie alebo pre domácnosť; kalendáre; samolepky pre domácnosť a na kancelárske použitie; drevitá lepenka (papiernický tovar); papierové alebo lepenkové krabice; papierové

alebo lepenkové prepravné obaly na fľaše; oznámenia (papiernický tovar); papierové zástavy; písacie súpravy (papiernický tovar); grafické znaky; papierové alebo lepenkové obaly na fľaše; papierové alebo lepenkové pútače; papierové alebo lepenkové etikety; papierové alebo kartónové vývesné tabule; samolepky (papiernický tovar); kopírovací papier (papiernický tovar); hudobné blahoželania (pohľadnice); písacie nástroje; značkovacie perá (papiernický tovar); obálky na dokumenty (papiernický tovar); papierové alebo lepenkové baliace materiály (výplňové, tlmiace); papierové alebo lepenkové vypchávkové materiály; tlačené poukážky; obaly na knihy; podlahové samolepky; plastové bublinkové fólie na balenie.

18 - Dáždniky a slnečníky; kufre a cestovné tašky; obojky, vŕdzky a oblečenie pre zvieratá; peňaženky; školské tašky (aktovky); puzdrá na navštívenky; kožené šnúrky; kožené remienky; dáždniky; chlebníky; obaly na dáždniky; rúčky na dáždniky; plážové tašky; kabelky; cestovné tašky; aktovky (kožená galantéria); kožené cestovné tašky (kožená galantéria); kufre; spoločenské kabelky; kufríky na toaletné potreby (prázdne); športové tašky; tašky; obaly na kreditné karty (náprsné tašky); vychádzkové palice; trekkingové palice; puzdrá na vizitky; textilné skladacie kufríky na usporiadanie predmetov v batožine.

25 - Odevy; obuv; pokrývky hlavy; sáry čižiem; šilty; potné vložky; kovové časti na obuv; zvršky topánok; klobúkové kostry; podpätky na obuv; spodné časti pančúch; podpätky; vložky do topánok; protišmykové pomôcky na obuv; vrecká na odevy; hotové podšívky (časti odevov); náprsenky; košelové sedlá; podošvy na obuv; štuple na kopačky; špičky na obuv; lemy na podrážky obuvi (rámy); rukavice bez prstov; tričká na športovanie chrániace pred odreninami a vyrážkami (rashguards); šatky (na hlavu); odevy so zabudovanými svetelnými diódami; tvárové rúška (odevy), nie na lekárske alebo hygienické použitie; cyklistické rukavice; vodičské rukavice; odevy na športovanie s integrovanými digitálnymi senzormi; termorukavice na zariadenia s dotykovým displejom; horolezecké rukavice.

35 - Organizovanie motivačných a reklamných programov podpory predaja; príprava a koordinácia dobrovoľníckych projektov podpory predaja; reklama charitatívnych podujatí na získanie finančných prostriedkov; vyhľadávanie kvalifikovaných dobrovoľníkov pre neziskové organizácie; podpora predaja pre tretie osoby; vyhľadávanie sponzorov; vyhľadávanie sponzorov športových súťaží; podpora predaja tovarov a služieb sponzorovaním; podpora predaja tovarov a služieb sponzorovaním športových podujatí; reklama; vonkajšia reklama; obchodná reklama; reklama na transparentoch; reklama v časopisoch; rozhlasová a televízna reklama; reklama prostredníctvom priameho marketingu; reklama prostredníctvom mobilnej telefonetickej siete; reklama prostredníctvom všetkých verejných komunikačných prostriedkov; online reklama na počítačovej komunikačnej sieti; vzťahy s verejnosťou (public relations); marketing; finančný marketing; propagačný

marketing; internetový marketing; marketingové kampane.

41 - Vyučovanie; vzdelávanie; zábava; športová a kultúrna činnosť; písanie textov; vydávanie textov (okrem reklamných); organizovanie a vedenie konferencií; organizovanie športových súťaží; organizovanie vedomostných alebo zábavných súťaží; služby v oblasti hier pre zábavu; nahrávacie štúdiá (služby); nahrávanie videopások; fotografovanie; fitness kluby (zdravotné a kondičné cvičenia); služby osobných trénerov (fitness cvičenia); kurzy telesného cvičenia; požičovne kníh (knižnice); prekladateľské služby; produkcia filmov (nie reklamných); online poskytovanie počítačových hier (z počítačových sietí); online poskytovanie nesťahovateľnej digitálnej hudby; online poskytovanie nesťahovateľných videozáznamov; online poskytovanie nesťahovateľných obrázkov; poskytovanie nesťahovateľných filmov prostredníctvom služieb na prenos videí (na požiadanie); služby zvukových technikov na podujatiach; tvorba videozáznamov na podujatiach; rezervácie vstupeniek na zábavné predstavenia; služby osvetľovacích technikov na podujatiach; poskytovanie spotrebiteľských posudkov tovarov na kultúrne alebo zábavné účely; poskytovanie spotrebiteľských ohodnotení tovarov na kultúrne alebo zábavné účely; tréningovanie v oblasti športu; tréningovanie športov; organizovanie a vedenie zábavných podujatí; organizovanie a vedenie športových podujatí; poskytovanie športovísk; vzdelávanie a školenia personálu; kaligrafické služby; poskytovanie informácií o výchove a vzdelávaní; elektronická edičná činnosť v malom (DTP služby); organizovanie a vedenie vzdelávacích konferencií; organizovanie výstav, podujatí a konferencií v oblasti kultúry, zábavy a vzdelávania na nekomerčné a nepodnikateľské účely; poskytovanie zariadení a vybavenia na hranie rolových hier (LARP); poskytovanie online publikácií vo forme blogov; organizovanie a vedenie súťaží a zábavných podujatí pre hráčov video, počítačových, elektronických alebo interaktívnych multimedialných hier; organizovanie a vedenie súťaží určených na uznanie, odmeňovanie a povzbudzovanie jednotlivcov a skupín, ktoré sa venujú sebarozvoju, sebarealizácii, charitatívnym, filantropickým, dobrovoľníckym, verejným a komunitným službám a humanitárnym aktivitám; produkcia a vydávanie multimedialnej zábavy; produkcia a postprodukcia multimedialného obsahu na zábavné účely; poskytovanie informácií o možnostiach zábavy; poskytovanie nesťahovateľných filmov, televíznych relácií, webových vysielaní, audiovizuálnych a multimedialných diel prostredníctvom internetu, ako aj informácií, recenzií a odporúčaní týkajúcich sa filmov, televíznych relácií, audiovizuálnych a multimedialných diel; poskytovanie online informácií o online počítačových a video hrách prostredníctvom internetu a iných komunikačných sietí; prenájom vybavenia herní; tlmočenie; zalamovanie textov (nie na reklamné účely); fotografovanie na

mikrofilm; pózovanie modelov výtvarným umelcom; online poskytovanie nesťahovateľných elektronických publikácií; vydávanie kníh; online vydávanie elektronických kníh a časopisov; vydávanie textov (okrem reklamných); poskytovanie informácií o možnostiach rekreácie; odborné školenia zamerané na odovzdávanie know-how; režirovanie filmov (okrem reklamných); prenájom trenažérov; posudzovanie telesnej kondície na tréningové účely; organizácia súťaží v elektronických športoch; réžia predstavení; služby v oblasti elektronických športov; fotografovanie pomocou dronu; tvorba videonahrávok pomocou dronov; prenos obchodných znalostí a know-how (školenie); školenia a skúšky (pedagogická činnosť) s cieľom získania dokladov o vzdelaní; výskum v oblasti vzdelávania; organizovanie a vedenie zábavných podujatí; organizovanie živých zábavných vystúpení; organizovanie únikových hier; tvorba digitálnych nahrávok (podcastov); vzdelávanie v oblasti podpory environmentálneho povedomia verejnosti a ochrany životného prostredia; vzdelávanie v oblasti zodpovedného prístupu k odpadom; organizovanie a vedenie seminárov; organizovanie kultúrnych alebo vzdelávacích výstav; organizovanie odborných diskusií (vzdelávanie); organizovanie a vedenie odborných vzdelávacích diskusií so zameraním na ochranu životného prostredia; organizovanie a vedenie odborných vzdelávacích diskusií so zameraním na zodpovedný prístup k odpadom; poskytovanie vzdelávacích informácií so zameraním na ochranu životného prostredia; poskytovanie vzdelávacích informácií so zameraním na zodpovedný prístup k odpadom; organizovanie a vedenie odborných vzdelávacích diskusií so zameraním na podporu rozvojových programov zameraných na riešenie ekonomických, hospodárskych a spoločenských problémov; organizovanie a vedenie odborných vzdelávacích diskusií so zameraním na koncepciu a stratégiu rozvoja v jednotlivých oblastiach podnikateľských aktivít; organizovanie a vedenie odborných vzdelávacích diskusií so zameraním na možnosti čerpania fondov a podporných grantov.

(540)



(550) obrazová

(591) žltá, zelená, čierna, biela

(731) BEE Volunteer, Kukučínova 3379/18, Banská Bystrica, SK;

(740) Ing. Ivan Belička - Markoffice - známková, patentová a súdnoznalecká kancelária, Banská Bystrica, SK;

(210) 2788-2025

(220) 16.10.2025

(511) 29, 30, 35, 43 NCL (12)

(511) 29 - Mlieko; mrazené smotanové krémy aj s rastlinným tukom (mliečne výrobky) jogurtové, tvarohové, s prídavkom ovocia; mliečne výrobky a ich náhradky; sušené ovocie; spracované ovocie; sušené hrozienka; sušený kokos; kandizované ovocie; konzervované ovocie a zelenina; mrazené ovocné drene a pyrre; marmelády; džemy; konzervované ovocie; tvarohové krémy; dezerty obsahujúce ovocie; mliečne výrobky; mliečne nápoje (nealkoholické) s prídavkom ovocných štiav, prírodných alebo umelých aromatických látok a ovocia; mliečne nápoje (nealkoholické) s prídavkom ovocných štiav, prírodných alebo umelých aromatických látok (konzervované); glazúry z jedlého tuku; ovocné želé.

30 - Ľad (prírodný alebo umelý); ľad na osvieženie; ľadové kocky (konzumné); ľadové bloky; ľadová triešť; ľadová káva; frappé (ľadový nápoj); ľadové nápoje na báze kávy; ľadové nápoje na báze čokolády; ľadové nápoje na báze kakaa; ľadový čaj; mrazené cukrovinky obsahujúce zmrzlinu; mrazené jogurty; mrazené jogurtové cukrovinky; zmrzliny; ovocné zmrzliny; smotanové zmrzliny; vodová zmrzlina; šerbety (zmrzlina); vegánska zmrzlina; jogurtová zmrzlina (s vyšším podielom mlieka); zmrzlina s alkoholom; mrazené krémy (cukrovinky); mrazené smotanové krémy aj s rastlinným tukom, jogurtové, tvarohové, s prídavkom ovocia; ovocné krémy mrazené samostatne; zmrzlinové poháre; prísady do zmrzlín (spojivá); sorbety (triešte); mrazené cukrovinky; zmrzlinové dezerty.

35 - Maloobchodný predaj cukrárskych výrobkov; veľkoobchodný predaj cukrárskych výrobkov; komerčný informačný servis; rozširovanie reklamných materiálov; prenájom reklamného času v komunikačných médiách; prenájom reklamných materiálov; prenájom reklamných plôch; marketing; prieskum a analýza trhu; prieskum verejnej mienky; predvádzanie tovaru; reklamné agentúry; rozhlasová reklama; televízna reklama; vonkajšia reklama; vyhľadávanie sponzorov; zasielanie reklamných materiálov zákazníkom; organizovanie obchodných výstav a veľtrhov; poradenstvo pri organizovaní obchodnej činnosti; podpora predaja reklamou; reklamné služby s využitím internetu; poradenstvo v oblasti reklamy.

43 - Stravovacie služby; pohostinské služby; reštauračné (stravovacie) služby; podávanie nápojov v pivárňach; kaviarne; vinárne; bary (služby); stravovacie služby v priestoroch klubov, diskoték a kabaretov; rýchle občerstvenie (snackbary); bištrá (služby); bufetové služby; lahôdkárstva (reštaurácie); stravovacie služby s pekárskymi a cukrárenskými výrobkami; catering; stravovacie služby s občerstvením a zmrzlinou.

(540)

 The logo for 'ZMRZLINA LAMA' features the word 'ZMRZLINA' in a bold, blue, sans-serif font. A pink, hand-drawn scribble is positioned over the letters 'R', 'Z', and 'L' in 'ZMRZLINA'. Below 'ZMRZLINA', the word 'LAMA' is written in a pink, cursive, hand-drawn font.

(550) obrazová

(591) modrá, ružová

(731) LAMA Trade s.r.o., Jesenského 230/7, Partizánske, SK;

(740) Mgr. Petr Bílý, LL.M., usadený euroadvokát, Bratislava - mestská časť Staré Mesto, SK;

(210) 2868-2025

(220) 24.10.2025

(511) 5 NCL (12)

(511) 5 - Farmaceutické prípravky; lekárske prípravky; hygienické prípravky na lekárske použitie; diétne potraviny na lekárske účely; dietetické prípravky na lekárske účely; výživové doplnky pre ľudskú spotrebu.

(540) SIMVEROL

(550) slovná

(731) Swiss Pharma International AG, Lindenstrasse 22, Zurich, CH;

(740) ROTT & RÚŽIČKA, Patentová, známková a právna kancelária, s. r. o., Bratislava - mestská časť Nové Mesto, SK;

(210) 2900-2025

(220) 28.10.2025

(511) 3, 10, 44 NCL (12)

(511) 3 - Prípravky pre starostlivosť o zuby; prípravky na čistenie zubov; prípravky na bielenie zubov; neliečivé zubné pasty; zubné pasty; zubné gély; vody na čistenie zubov; prípravky na ústnu hygienu.

10 - Zubné protézy; zubné násadky (korunky); zubné mostíky; zubné korunky; zubárske vybavenie.

44 - Stomatologické služby; stomatologická asistancia; poradenské služby v oblasti stomatológie; kozmetická stomatológia; zubné poradenstvo; zubné lekárstvo; služby zubných hygienikov; služby zubnej kliniky; ortodontické služby; zubná protetika; endodontické služby; chirurgické zavádzanie zubných implantátov; zdravotná starostlivosť o ústnu dutinu.

(540) Diente

(550) slovná

(731) Gavenda Jurisová Martina, MDDr., Vácka 4113/14, Dubnica nad Váhom, SK;

(740) Advokátska kancelária Volek s.r.o., Trnava, SK;

(210) 3292-2025

(220) 8.12.2025

(511) 3, 4, 5, 11, 21 NCL (12)

(511) 3 - Aromatické látky (esenciálne oleje); esenciálne oleje na prevoňanie vzduchu; osviežovače vzduchu; prípravky na parfumovanie vzduchu; voňavé zmesi (potpourris); kadidlo.

4 - Sviečky (na svietenie); parfumované sviečky.

5 - Prípravky na čistenie vzduchu; dezinfekčné prípravky vzduchu; prípravky na neutralizovanie zápachu; dezodoranty, nie telové alebo pre zvieratá; prípravky na dezodoráciu vzduchu; dezodoranty na koberce; dezodoranty na textilné materiály.

11 - Zariadenia na rozptyľovanie prípravkov na osviežovanie vzduchu.

21 - Elektrické rozptyľovače vonných olejov okrem tyčinkových.

(540) TAJOMSTVÁ VÔŇE

(550) slovná

(731) S. C. Johnson & Son, Inc., 1525 Howe Street, Racine, US;

(740) ŽOVICOVÁ & ŽOVIC IP, s. r. o., Bratislava - mestská časť Ružinov, SK;

(210) 3341-2025

(220) 10.12.2025

(511) 9 NCL (12)

(511) 9 - Mobilné aplikácie; softvér na mobilné zariadenia; softvér na vyhľadávanie informácií o cestovaní; softvér na plánovanie trás a cestovných ciest; softvér na organizovanie a správu podujatí; softvér na poskytovanie informácií súvisiacich s cestovaním a eventami; softvér na komunikáciu medzi používateľmi; softvér na zobrazovanie mapových podkladov.

(540) w2go

(550) slovná

(731) Šimová Lenka, Považská ulica 1981/5, Nové Mesto nad Váhom, SK;

(210) 3342-2025

(220) 10.12.2025

(511) 37, 42, 44 NCL (12)

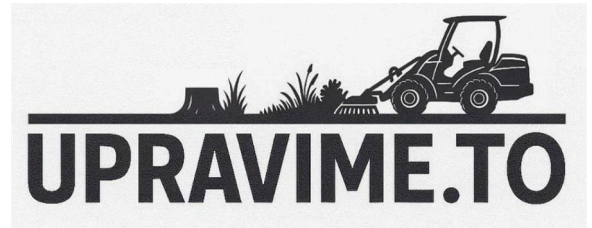
(511) 37 - Stavebné poradenstvo; stavebníctvo; údržba a opravy budov; stavené poradenstvo v investičnej výstavbe; stavebníctvo (stavebná činnosť); stavebný dozor; montovanie stavebných konštrukcií; montovanie stavebných izolácií; rekonštrukcia interiérov budov; montovanie lešení; montovanie strešných krovov; montovanie izolačných materiálov; služby výstavby plotov; montovanie dočasných omietok na budovy; zatepľovanie budov; výstavba zimných záhrad.

42 - Projektovanie v pozemnom staviteľstve; architektonické dizajnérske služby a navrhovanie interiérov a exteriérov budov; inžinierske služby; projektovanie v pozemnom staviteľstve; technologické poradenstvo.

44 - Záhradníctvo; prenájom zariadení pre poľnohospodárstvo, vodohospodárstvo, záhradníctvo a lesníctvo; poradenstvo a konzultačné služby v oblasti používania hnojív v poľnohospodárstve, záhradníctve a lesníctve; poradenstvo v oblasti záhradníctva; služby záhradných architektov; krajinná architektúra; výsadba stromov; prenájom kosačiek na trávu; služby v oblasti chovu hmyzu; ničenie buriny; poradenské služby v oblasti projektovania záhrad; kladenie trávnik; výsadba rastlín; starostlivosť o záhrady;

stromová chirurgia; poradenstvo v oblasti výsadby záhradných stromov.

(540)



(550) obrazová

(731) ponKTURA s. r. o., Nam. Dr. A. Schweitzera 195/3, Stará Turá, SK;

(740) Mgr. Petr Bílý, LL.M., usadený euroadvokát, Bratislava - mestská časť Staré Mesto, SK;

(210) 3440-2025

(220) 22.12.2025

(511) 3 NCL (12)

(511) 3 - Neličivé pleťové krémy; kozmetické krémy; pilingy; telové mlieka; kozmetické pleťové vody; hydratačné telové mlieka (kozmetika); gély na sprchovanie; kozmetické séra; séra na starostlivosť o vlasy; očné krémové mlieka proti vráskam; pleťové zábaly; mlieka na čistenie tváre; kozmetické prípravky na čistenie tváre; skrášľovacie masky (kozmetické prípravky); kozmetické prípravky na sprchovanie; šampóny; vlasové kondicionéry; vlasové balzamy; samoopaľovacie krémy (kozmetické prípravky); ochranné opaľovacie krémy (kozmetické prípravky); pleťové oleje na kozmetické použitie; oleje na kozmetické použitie; kozmetické krémy na starostlivosť o pleť; kozmetické prípravky; kozmetické lotion na opaľovanie; ochranné mlieka na opaľovanie.

(540)



(550) obrazová

(731) Kárpáti Kristóf Ferenc, Kétújfalu utca 75, Budapest, HU; Kárpáti Evelyn, Kétújfalu utca 75, Budapest, HU;

(740) inventa Patentová a známková kancelária s. r. o., Bratislava - mestská časť Staré Mesto, SK;

(210) 3459-2025

(220) 24.12.2025

(511) 9, 37, 40, 42 NCL (12)

(511) 9 - Elektrické batérie (články); galvanické články; elektrické akumulátory; skrine akumulátorov; fotovoltaické články; solárne články; nabíjačky batérií; mriežky elektrických akumulátorov; solárne panely na výrobu elektrickej energie; elektrické batérie do automobilov; elektrické kondenzátory; nabíjacie stanice pre elektromobily; galvanické batérie; anódové batérie; elektrické adaptéry; rozvodné pulty (elektrina); rozvodné panely (elektrina); skriňové rozvádzače (elektrotechnika).

37 - Nabíjanie batérií vozidiel; nabíjanie elektromobilov; požičiavanie prenosných nabíjačiek; požičiavanie nabíjačiek batérií; nabíjanie mobilných telefónov; opravy elektrických vedení; inštalácie a opravy vykurovacích zariadení; inštalácie, údržba a opravy strojov; údržba a opravy motorových vozidiel; inštalovanie a opravy elektrických spotrebičov.

40 - Prenájom batérií; prenájom elektrických generátorov; výroba energie; zhodnocovanie odpadu; recyklácia odpadu; zvráanie; obrábanie kovov; informácie o úprave a spracovaní materiálov; zákazková výroba integrovaných obvodov (čipov) pre tretie osoby; zostavovanie tovarov na objednávku (pre tretie osoby).

42 - Návrh počítačových systémov; údržba počítačového softvéru; inštalácie počítačového softvéru; tvorba počítačového softvéru; vývoj počítačových platforiem; uchovávanie elektronických údajov; výskum a vývoj nových výrobkov (pre zákazníkov); poradenstvo v oblasti úspory energie; technologický výskum; skúšky materiálov.

(540)

(550) obrazová

(731) EVE ENERGY CO., LTD., No. 38, Huifeng 7th Road, Zhongkai High-tech Zone, Huizhou City, Guangdong Province, CN;

(740) Mgr. Lenka Musilová, Brno, CZ;

(210) 196-2026

(220) 27.1.2026

(511) 9, 11, 35 NCL (13)

(511) 9 - Rozvodné skrine, spínacie skrine (elektrotechnika); elektrické vodiče; spínače; elektrické kontakty; elektrické meniče; vypínače; elektrické zástrčky; detektory; elektrické ističe; elektrické meracie zariadenia; elektrické káble; elektrické spojky;

elektrické svorky; elektrické drôty; magnetické drôty; poistky; diaľkové ovládače; materiály na elektrické vedenie (drôty, káble); spojovacie objímky na elektrické káble; káble s optickými vláknami; káblové zväzky pre automobilový priemysel; bleskozvody; bleskozvody; elektrické poistky; prepäťové poistky; obvodové poistky; adaptérové zásuvky; elektrické zásuvky; zabezpečovacie zariadenia proti odcudzeniu; elektrické zariadenia proti krádežiam; prepäťové relé; elektrické relé; elektroinštalačné rúrky.

11 - Architektonické svietidlá; baterky (svietidlá); bezpečnostné LED lampy; bezpečnostné lampy; bezplameňové sviečky (svietidlá); bodové svetlá; dekoračné svetelné reťaze; elektrické lampy; elektrické nočné osvetlenie; elektrické lampy pre vonkajšie osvetlenie; elektrické sviečky (svietidlá); elektrické sviatočné svetlá; elektrické sviečky na batérie (svietidlá); elektrické svietniky (svietidlá); elektrické osvetľovacie výbojky; elektrické žiarovky; halogénové lampy; halogénové žiarovky; infračervené lampy (nie na lekárske použitie); interiérové elektrické svietidlá; lampáše; lampióny; lampy; lampy na písacie stoly; solárne lampy; lampy s podstavcom; LED lampy; LED svietidlá; LED žiarovky; lustre; lustrové žiarivkové svietidlá; náladové osvetlenie (svietidlá); náladové osvetlenie LED (svietidlá); núdzové žiarivkové osvetlenie napájané batériami; objímky na svietidlá; objímky na tienidlá; objímky na žiarovky; oblúkové lampy; olejové lampy; osvetľovacie zariadenia s plochým panelom; osvetľovacie prístroje; osvetľovacie zariadenia; osvetľovacie telesá do domácnosti; ozdobné elektrické osvetľovacie zariadenia; plynové lampy; podstavce lám; časti a súčasti lám, svietidiel; stolové lampy; stropné svetlá; elektrické bodové svetlá na koľajniciach; svetelné perá (vreckové baterky); svetelné reflektory; tienidlá na lampy; žiarivky; žiarovky.

35 - Poskytovanie obchodných alebo podnikateľských informácií; grafická úprava tlačovín na reklamné účely; tvorba reklamných filmov; marketing; písanie textov scenárov na reklamné účely; zostavovanie zoznamov informácií na obchodné alebo reklamné účely; podpora predaja tovarov a služieb sponzorovaním športových podujatí.

(540) ONLUX

(550) slovná

(731) Gál Alexander, Ulica K. Kuzmányho 2130/10, Lučenec, SK;

(210) 284-2026

(220) 6.2.2026

(511) 36 NCL (13)

(511) 36 - Realitné kancelárie; správa nehnuteľností; prenájom nehnuteľností.

(540)



- (550) obrazová
 (591) oranžová, čierna
 (731) ALL INCLUSIVE REAL, s. r. o., Ul. Biskupa Kondého 5138/30, Dunajská Streda, SK;

(210) 286-2026

- (220) 6.2.2026
 (300) O-607577, 30.1.2026, CZ
(511) 10, 44 NCL (13)
 (511) 10 - Fyzioterapeutické zariadenia; rehabilitačné prístroje na lekárske použitie; nositeľné roboty na pomoc pri chôdzi na lekárske účely; elektronické stimulačné prístroje na fyzioterapiu; zariadenia na liečbu pohybového aparátu; ortopedické pomôcky a ortézy na horné a dolné končatiny; lekárske prístroje a nástroje; elektrické stimulátory na svalovú a nervovú stimuláciu; mozgové stimulátory; rehabilitačné prístroje na lekárske použitie.
 44 - Fyzioterapia; rehabilitácia tela; prenájom zdravotníckeho vybavenia; zdravotné poradenstvo; elektroterapia (fyzioterapia).

(540) WALKAIDE

- (550) slovná
 (731) help2move s.r.o., Průjezdna 732, Praha 5 - Lipence, CZ;

(210) 367-2026

- (220) 13.2.2026
(511) 9, 36 NCL (13)
 (511) 9 - Počítačový softvér na bankové transakcie (nahraté počítačové programy); počítačový softvér na platobné transakcie (nahraté počítačové programy); počítačový softvér na elektronické obchodovanie (nahraté počítačové programy); aplikačný softvér pre mobilné zariadenia.
 36 - Finančné, peňažné a bankové služby; depozitná úschova cenných predmetov; bankové služby poskytované online vo virtuálnom prostredí; služby elektronického bankovníctva; finančné obchodovanie s kryptomenami; zmenárenské služby; finančné analýzy; finančné informácie; finančné plánovanie; poskytovanie finančných informácií o úverovej bonite jednotlivcov a spoločností; finančné oceňovanie (bankovníctvo); automatizované bankové služby súvisiace s transakciami uskutočnenými cez platobné karty; automatizované platobné služby; elektronické platobné služby; finančné platobné služby; overovanie šekov; automatizované bankové služby; finančné služby v oblasti bankových kariet; služby bankových kariet; investovanie do fondov; manažment finančného portfólia; investičné bankové služby; upisovanie cenných papierov; investície podielových

fondov; bankové hypotéky; finančné záruky; finančné odhady; cestovné poistenie.

(540) Penta Bank

- (550) slovná
 (731) Privatbanka, a.s., Einsteinova 25, Bratislava - mestská časť Petržalka, SK;
 (740) Čerešňa Milan, Ing. Mgr., Bratislava - mestská časť Rusovce, SK;

(210) 531-2026

- (220) 3.3.2026
(511) 5 NCL (13)
 (511) 5 - Antiseptické prípravky; dezinfekčné prípravky na povrchové poranenia.

(540) AJASEPT

- (550) slovná
 (731) ENEO Pharmaceuticals s. r. o., Pražská 442, Stříbrná Skalice, CZ;
 (740) Mgr. Magdaléna Bachratá - BACHRATÁ & BACHRATÝ OFFICE, Patentová a známková kancelária, Zálesie, SK;

(210) 538-2026

- (220) 4.3.2026
(511) 9, 25, 28, 35, 41 NCL (13)
 (511) 9 - Vedecké, fotografické, kinematografické, optické, signalizačné, kontrolné (dozorné), záchranné a vyučovacie prístroje a nástroje a nástroje na meranie; zariadenia na nahrávanie, prenos alebo reprodukciu zvuku alebo obrazu; magnetické nosiče údajov; disky na uchovávanie dát; predajné automaty; mincové mechanizmy; registračné pokladnice; počítačové stroje; zariadenia na spracovanie údajov a počítače; počítačový softvér (nahraté počítačové programy); hasiace prístroje.
 25 - Odevy na bojové umenia; športový úbor.
 28 - Výcvikové náčinie na využitie pri bojových umeniach; chrániče proti úderom pri bojových športoch; športové potreby; športové vybavenie.
 35 - Maloobchodné služby s tovarmi uvedenými v triedach 25 a 28 tohto zoznamu; veľkoobchodné služby s tovarmi uvedenými v triedach 25 a 28 tohto zoznamu.
 41 - Športová a kultúrna činnosť; výchova; vzdelávanie; odborný výcvik bojových umení; výcvik Jiu-Jitsu; organizovanie športových podujatí; organizovanie športových súťaží; organizovanie a vedenie športových programov pre deti a mládež; služby osobných trénerov (fitnes cvičenia); kurzy telesného cvičenia; telesná výchova; praktický výcvik (ukážky); prenájom športových zariadení a priestorov; služby športových klubov; športové vzdelávanie, tréningovanie a inštruktáž; tréningovanie v oblasti športu; poskytovanie priestorov na športový tréning; fitnes kluby (zdravotné a kondičné cvičenia); tábory na športové sústreďenia; posudzovanie fyzickej zdatnosti na tréningové účely; online poskytovanie nesťahovateľných obrázkov; online poskytovanie nesťahovateľných videozáznamov; online poskytovanie nesťahovateľných elektronických publikácií; školenia; vedenie kurzov; organizovanie

a vedenie seminárov; vzdelávanie v oblasti cvičenia; odborné vzdelávanie v oblasti sebaobrany; poskytovanie strelníc; organizovanie podujatí v športovej streľbe z pištole; výcvik a školenia zamerané na prvú pomoc; vzdelávanie v oblasti poskytovania prvej pomoci.

(540)



(550) obrazová

(591) čierna, červená, biela

(731) OTUS - akadémia sebaobrany, Kremnická 3208/6, Zvolen, SK;

(740) Mgr. Vladimír Mikuš, advokát, Budča, SK;

(210) 544-2026

(220) 5.3.2026

(511) 35, 37, 42 NCL (13)

(511) 35 - Reklama; marketing; obchodné sprostredkovateľské služby.

37 - Stavebné poradenstvo; poskytovanie stavebných informácií; stavebníctvo; stavebníctvo (stavebná činnosť).

42 - Navrhovanie interiérov; architektonické služby; vypracovávanie stavebných plánov; štúdie technických projektov; inžinierska činnosť; výzdoba interiérov; architektonické poradenstvo.

(540) archiccino

(550) slovná

(731) Rolfes Dominika, Ing., Počašie 858/3, Lužianky, SK;
Rolfes Eduard, Ing., Medzilaborecká 143/23, Bratislava - mestská časť Ružinov, SK;**(210) 608-2026**

(220) 11.3.2026

(511) 3, 25, 30 NCL (13)

(511) 3 - Mydlá; mydielka; šampóny; vlasové vody; kozmetické prípravky; kozmetické prípravky do kúpeľa; kozmetické prípravky na starostlivosť o pleť; fytokozmetické prípravky; kozmetické krémy; balzamy (nie na lekárske použitie); lesky na pery; masážne gély (nie na lekárske použitie); kozmetické čajové kúpele; voňavé voskové predmety pripravené tavením voskov; voňavé vrecúška do bielizne; parfumy; kozmetické prípravky pre deti.

25 - Odevy, obuv a pokrývky hlavy; obuv; odevy; pokrývky hlavy; čiapky; šilty; klobúky; šatky, šály; čelenky (oblečenie); ponožky; pulóvre; svetre; pleteniny; oblečenie z úpletových textílií; zástery;

pracovné plášte (oblečenie); župany; vesty; legíny; šaty; bundy; trička; košele; košele s krátkym rukávom; kombinézy (oblečenie).

30 - Med; propolis; včelia kašička; jedlé včelie plásty; jedlý včelí vosk; perníky, medovníky; sušienky, keksy; cukríky; oblátky; cukrovinky; čaj; bylinkové čaje; bylinkové čaje, iné ako liečivé čaje; kvety a listy rastlín (náhradky čaju).

(540)



(550) obrazová

(731) Černá Renáta, Mgr., Zlatňanská 271/7, Machulince, SK;
Gašparík Milan, Zlatňanská 271/7, Machulince, SK;

(740) Černá Renáta, Mgr., Machulince, SK;

(210) 615-2026

(220) 13.3.2026

(511) 41, 44 NCL (13)

(511) 41 - Vzdelávanie; organizovanie a vedenie kurzov; organizovanie tvorivých dielní (výučba); organizovanie a vedenie výcvikov (výučba); organizovanie a vedenie seminárov a školení v oblasti osobného rozvoja; vzdelávanie v oblasti osobnostného a duchovného rozvoja; koučovanie (školenie).

44 - Poradenstvo v oblasti osobného rozvoja; terapeutické služby v oblasti osobného rozvoja; poradenstvo v oblasti životného štýlu a duševnej pohody.

(540) Soul Rewrite

(550) slovná

(731) Nemčeková Petra, Trnavská cesta 74/C, Bratislava 2, SK;

(210) 707-2026

(220) 20.3.2026

(300) 606801, 19.12.2025, CZ

(511) 29, 30, 32 NCL (13)

(511) 29 - Mlieko; mlieko v prášku; kryštalizované mlieko; ochutené mlieko; šľahané mlieko; mliečne výrobky; mliečne dezerty (mliečne výrobky); jogurtové nápoje (jogurty v tekutom stave); mliečne peny; maslové

krémy; šľahačka; maslové krémy na dezerty; sladká smotana (mliečne výrobky); čerstvá šľahačka; maslo; prírodné alebo ochutené nápoje s vysokým obsahom mlieka alebo mliečnych výrobkov; mliečne nápoje (s vysokým obsahom mlieka) obsahujúce ovocie; kvasené prírodné či ochutené mliečne výrobky; desiaty s vysokým obsahom mlieka (okrem zmrzliny, ľadového mlieka a mrazených jogurtov); desiaty s vysokým obsahom syrov; syry; syrové nátierky; zrejúce syry; zrejúce syry s plesňou; nezrelé čerstvé syry a syry naložené v soľnom rôsole; tvarohové syry; čerstvé syry v tekutom alebo pastovanom stave; jogurtové syry; jogurty.

30 - Káva; čaj; kakao; čokoláda; kávové nápoje; kakaové nápoje; čokoládové nápoje; cukor; ryža; burizony; tapioka; múka; torty; sladké alebo slané koláče; pizza; prírodné, ochutené alebo plnené cestá; prípravky vyrobené z obilnín; raňajkové cereálie; hotové jedlá obsahujúce prevažne cesto; jedlá vyrobené prevažne z tortového cesta; chlieb; sucháre; sladké alebo korenené sušienky; oplátky; vafle; koláče; cukrárske výrobky; sladké alebo slané predjedlá z prevažným obsahom chleba, sušienok alebo cukrárskeho cesta; cukrovinky; jedlé cukrové polevy; cukrové polevy vyrobené prevažne z jogurtu, zmrzliny, ľadu do potravín, mrazených jogurtov (jedlé cukrové polevy); konzumný ľad (ochutený); med; soľ; horčica; ocot; omáčky (chuťové prísady); sladké omáčky; omáčky na cestoviny.

32 - Minerálne vody (nápoje); pramenité vody; stolové vody; limonády; pivo; nealkoholické šumivé nápoje; ovocné džúsy; sirupy na výrobu nápojov; sirupy na výrobu limonád; ochutené minerálne vody; nealkoholické nápoje; prípravky na výrobu sýtenej vody; prírodné či perlivé vody (minerálne alebo neminerálne); zeleninové džúsy; ovocné alebo zeleninové nealkoholické nápoje; sódová voda (sifón); zázvorové limonády; šerbety (nápoje); nealkoholické prípravky na výrobu nápojov; nealkoholické ovocné alebo zeleninové výťažky používané pri príprave nápojov; nealkoholické nápoje obsahujúce činidlá pre mliečne kvasenie.

(540)



(550) priestorová

(591) šedá, biela, strieborná, modrá, zelená, červená, žltá

(731) Mattoni 1873 a.s., Horova 1361/3, Karlovy Vary, CZ;

(740) TM & PATENT ATTORNEY NEUSCHL s. r. o., Bratislava - mestská časť Staré Mesto, SK;

(210) 780-2026

(220) 27.3.2026

(511) 35 NCL (13)

(511) 35 - Prezentácia výrobkov v komunikačných médiách pre maloobchod; poskytovanie obchodných informácií a poradenstva spotrebiteľom pri výbere tovarov a služieb; subdodávateľské služby (obchodné služby); obchodné sprostredkovateľské služby; poskytovanie obchodných informácií prostredníctvom webových stránok; online poskytovanie obchodného priestoru pre nákupcov a predajcov tovarov a služieb; podpora predaja pre tretie osoby; obchodné riadenie maloobchodných predajní; maloobchodné služby s odevmi.

(540) Nôžkaobujsa

(550) slovná

(731) nias s.r.o., Hornočermánska 4269/87A, Nitra, SK;

(740) Trama Legal s. r. o., Bratislava - mestská časť Staré Mesto, SK;

(210) 830-2026

(220) 1.4.2026

(511) 5, 18, 25, 28, 30, 32, 35, 41 NCL (13)

(511) 5 - Lieky, výživové doplnky.

18 - Koža (surovina alebo polotovary); tašky.

25 - Odevy; obuv.

28 - Hračky; športové vybavenie.

30 - Káva; sladkosti (cukrovinky).

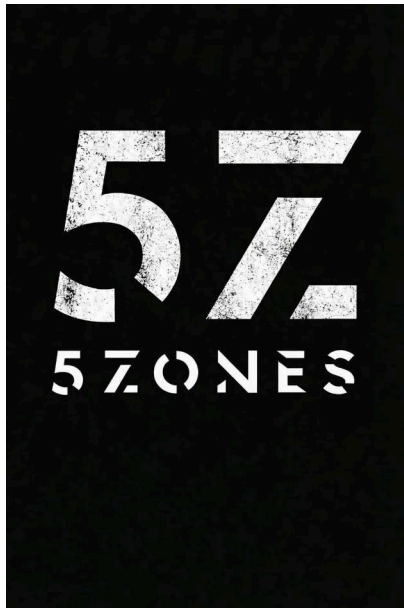
32 - Nealkoholické nápoje.

35 - Reklama; maloobchodné služby s tovarmi prihlasovanými v triede 5, 18, 25, 28, 30 a 32 tohto zoznamu; online maloobchodné služby s tovarmi

prihlasovanými v triede 5, 18, 25, 28, 30 a 32 tohto zoznamu.

41 - Vzdelávanie; športová činnosť.

(540)



(550) obrazová

(731) ArgoTeam Slovakia, s.r.o., Boženy Němcovej 1057/8, Bratislava - mestská časť Staré Mesto, SK;

(210) 877-2026

(220) 9.4.2026

(511) 3, 18, 35 NCL (13)

(511) 3 - Parfémy; toaletné vody; kozmetické prípravky; dezodoranty (parfuméria).

18 - Kabelky; plecniaky; peňaženky; cestovné tašky.

35 - Online maloobchodné a veľkoobchodné služby s tovarmi uvedenými v triede 3 a 18 tohto zoznamu; reklama; marketing.

(540) BIZTIK

(550) slovná

(731) SlovGrade s. r. o., Štrajková 1517, Handlová, SK;

(210) 882-2026

(220) 16.4.2026

(511) 25, 35 NCL (13)

(511) 25 - Oblečenie; tričká; mikiny (oblečenie); čiapky; tepláky (oblečenie).

35 - Reklama; marketing; maloobchodné a veľkoobchodné služby s tovarmi uvedenými v triede 25 tohto zoznamu; predvádzanie tovaru; podpora predaja pre tretie osoby; prezentácia výrobkov v komunikačných médiách pre maloobchod; organizovanie módnych prehliadok na podporu predaja.

(540) RAP GUARD

(550) slovná

(731) Bihary Tibor, Modra, SK;

(210) 955-2026

(220) 17.4.2026

(511) 29, 35, 39 NCL (13)

(511) 29 - Hydina (mäso); šunka; mäso; mäsové výťažky na prípravu jedál; klobásy, salámy, párky; konzervované mäso; mäsové konzervy; mäsové chuťovky.

35 - Reklamné plagátovanie; rozširovanie reklamných materiálov; rozširovanie vzoriek tovarov; aktualizovanie reklamných materiálov; prieskum trhu; prenájom reklamných materiálov; vydávanie reklamných textov; reklama; rozhlasová reklama; televízna reklama; vzťahy s verejnosťou (public relations); prepisovanie správ (kancelárske práce); marketingový prieskum; online reklama na počítačovej komunikačnej sieti; marketing; telemarketingové služby; prenájom bilbordov; reklama na výrobky prostredníctvom influencerov; marketing prostredníctvom influencerov.

39 - Automobilová doprava; kamiónová nákladná doprava; balenie tovarov; skladovanie; balenie tovarov (porciovanie).

(540)



(550) obrazová

(591) biela, oranžová, hnedá

(731) HYZA a.s., Odbojárov 2279/37, Topoľčany, SK;

(740) advokátska kancelária agner & partners, s. r. o., Bratislava, SK;

(210) 959-2026

(220) 20.4.2026

(511) 16, 35, 41 NCL (13)

(511) 16 - Knihy; tlačene publikácie.

35 - Marketing.

41 - Asistenčné vzdelávacie služby pre osoby s individuálnymi potrebami; vyučovanie; vzdelávanie; školenia.

(540) Kasamethod - education & therapy

(550) slovná

(731) PaedDr. Ildikó Kásaová - Súkromné a reedukačné centrum špeciálno- pedagogického poradenstva - Meliorat.io, Bodza 158, SK;

(210) 962-2026

(220) 19.4.2026

(511) 12, 35, 36 NCL (13)

(511) 12 - Motorové vozidlá; osobné automobily; úžitkové vozidlá.

35 - Maloobchodné a veľkoobchodné služby s motorovými vozidlami; obchodné

sprostredkovateľské služby s motorovými vozidlami; maloobchodné a veľkoobchodné služby s motorovými vozidlami prostredníctvom internetu.

36 - Finančné služby súvisiace s nákupom motorových vozidiel; finančný lízing motorových vozidiel; pôžičky (finančné úvery) na nákup motorových vozidiel; poskytovanie splátkových pôžičiek na nákup motorových vozidiel; financovanie (služby) kúpy motorových vozidiel.

(540)



(550) obrazová

(591) modrozelená, biela, čierna

(731) M-CARS SK s. r. o., Veľká okružná 1309/17, Žilina, SK;

(740) Slovák, advokátska kancelária s. r. o., Bratislava - mestská časť Staré Mesto, SK;

(210) 992-2026

(220) 21.4.2026

(511) 5, 30, 35 NCL (13)

(511) 5 - Diétne potravinové doplnky; výživové doplnky.

30 - Bylinkové čaje; káva; čajové nápoje.

35 - Maloobchodné a veľkoobchodné služby s čajom; maloobchodné a veľkoobchodné služby s kávou; maloobchodné a veľkoobchodné služby s výživovými doplnkami.

(540)



(550) obrazová

(591) ružová, fialová, sivá

(731) Ekosfera vision s.r.o., Mrštíkova 885/4, Ostrava, CZ;

(740) JUDr. Erik Špila, advokát, Senec, SK;

(210) 1021-2026

(220) 24.4.2026

(511) 9, 16, 28, 41 NCL (13)

(511) 9 - Nahraté a sťahovateľné multimediálne súbory, počítačový softvér, nenahraté nosiče digitálnych alebo analógových záznamov a pamäťové médiá; vedecké, výskumné, navigačné, geodetické, fotografické, kinematografické, audiovizuálne, optické, signalizačné, detekčné, skúšobné, kontrolné, záchranné a vyučovacie prístroje a nástroje a prístroje a nástroje na meranie a váženie; audiovizuálne vyučovacie prístroje; premietacie prístroje na diapozitívy; premietacie prístroje; vyučovacie prístroje; počítačový softvér (nahraté počítačové programy); elektronické diáre; sťahovateľné elektronické publikácie; elektronické svetelné ukazovadlá (vyučovacie pomôcky); sťahovateľné počítačové softvérové aplikácie; zvukové rozhrania; vzdelávacie roboty; počítačový softvér na šetriče obrazovky (nahratý alebo sťahovateľný); sťahovateľný softvér na počítačové hry; sťahovateľný aplikačný softvér virtuálneho prostredia; elektronické pamäťové médiá; sťahovateľné videozáznamy.

16 - Papiernický tovar, písacie a kancelárske potreby (okrem nábytku); tlačoviny; učebné a vyučovacie pomôcky; plagáty; spisové obaly (papiernický tovar); periodiká; atlasy; zaraďovače, šanóny (na voľné listy); útržkové bloky; brožúry; zošity; poznámkové zošity; mapy; vyučovacie pomôcky okrem prístrojov a zariadení; knihy; obaly (papiernický tovar); písacie potreby; geografické mapy (tlačoviny); grafické reprodukcie; pohľadnice; príručky; brožované knihy; papiernický tovar; časopisy (periodiká); kalendáre; letáky; obaly na knihy.

28 - Hry, hračky; videohry; lopty na hranie; hračky; stavebnicové kocky (hračky); lopty na loptové hry; stavebnice; šachové hry; spoločenské hry; hry; trikové zariadenia; prístroje na hry; plyšové hračky; hlavolamy (puzzle); hracie karty; skladacie modely (hračky); hračkárske modely; prenosné hry a hračky s telekomunikačnými funkciami; prenosné herné konzoly; figúrky z akčných hier; kartové hry; vzdelávacie hry; ploché akrylové hračkárske figúrky s podstavcami.

41 - Výchova; vzdelávanie; akadémia (vzdelávanie); organizovanie vedomostných alebo zábavných súťaží; vydávanie textov (okrem reklamných); školenia; vydávanie kníh; tvorba rozhlasových a televíznych programov; organizovanie a vedenie kolokvií; organizovanie a vedenie konferencií; organizovanie a vedenie kongresov; poskytovanie informácií o výchove a vzdelávaní; poskytovanie informácií o možnostiach zábavy; organizovanie kultúrnych alebo vzdelávacích výstav; služby poskytované prázdninovými tábormi (zábava); praktický výcvik (ukážky); organizovanie a vedenie seminárov; organizovanie a vedenie sympózií; písanie textov scenárov nie na reklamné účely; online vydávanie elektronických kníh a časopisov; online poskytovanie nesťahovateľných elektronických publikácií; poradenstvo pri voľbe povolania (v oblasti výchovy a vzdelávania); prekladateľské služby; písanie textov; koučovanie (školenie); školské služby (vzdelávanie); online poskytovanie nesťahovateľných

videozáznamov; organizovanie a vedenie vzdelávacích fór s osobnou účasťou; písanie televíznych a filmových scenárov (tvorba); odborné školenia zamerané na odovzdávanie know-how; výskum v oblasti vzdelávania; online poskytovanie nesťahovateľných obrázkov.

(540)



(550) obrazová

(591) modrá, žltá

(731) Vrtaňa Dávid, Ing., PhD., Orgovánová 197/1, Rajec, SK;

(740) JUDr. Ján Luterán, advokát, Prešov, SK;

(210) 1025-2026

(220) 24.4.2026

(511) 41, 44 NCL (13)

(511) 41 - Vzdelávanie a školenia v oblasti psychológie a psychoterapie; organizovanie kurzov, seminárov a workshopov v oblasti psychológie; organizovanie a vedenie športových podujatí; organizovanie kultúrnych alebo vzdelávacích výstav; koučing (vzdelávanie) v oblasti osobného rozvoja.

44 - Psychologické služby; terapeutické služby v oblasti psychológie; starostlivosť o duševné zdravie; poradenstvo v oblasti psychológie a psychoterapie; poskytovanie zdravotnej starostlivosti v zdravotníckom zariadení.

(540) INNERA

(550) slovná

(731) Innera s. r. o., Potočná 10407/37, Bratislava - mestská časť Rača, SK;

(740) ŽOVICOVÁ & ŽOVIC IP, s. r. o., Bratislava - mestská časť Ružinov, SK;

(210) 1050-2026

(220) 28.4.2026

(511) 35, 41, 42 NCL (13)

(511) 35 - Reklama; rozširovanie reklamných materiálov; účtovníctvo; personálne poradenstvo; cielené posielanie reklamných materiálov poštou; prieskum trhu; prenájom reklamných materiálov; vydávanie reklamných textov; rozhlasová reklama; televízna reklama; reklamné agentúry; marketingový prieskum; prieskum verejnej mienky; prenájom reklamných plôch; online reklama na počítačovej komunikačnej sieti; prenájom reklamného času v komunikačných médiách; písanie reklamných textov; grafická úprava tlačovín na reklamné účely; tvorba reklamných filmov; marketing; rozvíjanie reklamných

nápadov; písanie textov scenárov na reklamné účely; poradenstvo v oblasti komunikácie (vzťahy s verejnosťou); poradenstvo v oblasti komunikácie (reklama); vonkajšia reklama; služby v oblasti vzťahov s médiami; organizovanie a vedenie obchodných podujatí; vytváranie identity značky pre tretie osoby (reklamné služby); marketing prostredníctvom influencerov; vývoj marketingových koncepcií; marketing prostredníctvom umiestňovania produktov vo virtuálnom prostredí (pre tretie osoby).
41 - Filmové štúdiá; produkcia filmov (nie reklamných); organizovanie a vedenie konferencií; organizovanie kultúrnych alebo vzdelávacích výstav; nahrávacie štúdiá (služby); fotografovanie; organizovanie a vedenie koncertov; koučovanie (školenie); písanie televíznych a filmových scenárov (tvorba); tvorba videozáznamov na podujatiach; tvorba videonahrávok pomocou dronov; tvorba digitálnych nahrávok (podcastov).

42 - Navrhovanie obalov, obalové dizajnérstvo; tvorba počítačového softvéru; grafické dizajnérstvo; údržba počítačového softvéru; tvorba a udržiavanie webových stránok pre tretie osoby; hosťovanie na webových stránkach; poradenstvo pri tvorbe webových stránok; navrhovanie interiérov; navrhovanie grafickej úpravy reklamných materiálov; navrhovanie počítačovej grafiky na videomapping; poradenstvo v oblasti umelej inteligencie; výskum v oblasti umelej inteligencie; navrhovanie log; umelá inteligencia ako služba (aias).

(540) Forma Elastica

(550) slovná

(731) Kreatívna Dvojica s.r.o., Miletičova 565/33, Bratislava - mestská časť Ružinov, SK;

(210) 1105-2026

(220) 30.4.2026

(511) 9, 18, 25 NCL (13)

(511) 9 - Jazdecké prilby.

18 - Uzdy (konský postroj); konské chomúty; podložky pod jazdecké sedlá; koberčeky pod jazdecké sedlá; strmeňové remene; nákolenníky pre kone; prikrývky pre zvieratá; prikrývky na kone; postroje pre zvieratá; klapky na oči (konský postroj); pobočnice (konský postroj); korbáče (biče); kožené remienky na bradu; opraty; jazdecké sedlá; poťahy na konské sedlá; strmene.

25 - Obuv; vysoká obuv; nízke čižmy; pančuchy absorbujúce pot; krátke kabátiky; čiapky; svetre; pulóvre; košele; odevy; konfekcia (odevy); jazdecké krátke nohavice; vrchné ošatenie; rukavice (oblečenie); šatky, šály; šerpy; vesty; kabáty; nepremokavé odevy; športové tričká, dresy; uniformy; bundy; topánky na športovanie; vysoká športová obuv; športové tielka.

(540) VALORÉ EQUESTRIAN

(550) slovná

(731) VALORÉ EQUESTRIAN s. r. o., Hôrka 512, Hôrka, SK;

(740) JUDr. Juraj Lukáč, advokát, Poprad, SK;

(210) 1120-2026
 (220) 4.5.2026
(511) 33 NCL (13)
 (511) 33 - Liehoviny.
(540)



(550) obrazová
 (591) červená, čierna, strieborná
 (731) ST. NICOLAUS Group a.s., Trnavská cesta 100, Bratislava - mestská časť Ružinov, SK;
 (740) G. Lehnert, s. r. o., Bratislava-Staré Mesto, SK;

(210) 1143-2026
 (220) 5.5.2026
(511) 16, 35 NCL (13)
 (511) 16 - Kancelárske potreby okrem nábytku; papiernický tovar; papier; baliaci papier; zošity; papierové vreckovky; papierové utierky; papierové servítky; samolepiace papierové alebo lepenkové etikety; samolepiace papierové bločky; útržkové bloky; hárky papiera; papierové vrecká na odpadky; toaletný papier; xerografický papier; kartón; obálky (papiernický tovar); tlačoviny, neperiodické tlačené publikácie; katalógy; tlačivá (formuláre); tuš; atramenty; písacie potreby; perá (kancelárske potreby); kaligrafické štetce; ceruzky; pastelky; zvýrazňovače (papiernický tovar); náplne do pier (kancelárske potreby); tuhy do ceruziek (náplne); krieda na písanie; modelovacie plastové hmoty; maliarske stojany; lepiace gumy na kancelárske použitie alebo pre domácnosť; lepidlá na kancelárske použitie alebo pre domácnosť; strúhadlá na ceruzky; rysovacie kružidlá; rysovacie pravítka; zošívачky (kancelárske potreby); kancelárske dierkovače; pripínáčky; kancelárske spinky; rysovacie potreby; pečiatky; napustené pečiatkovacie podušky; školské tabule; magnetické tabule (kancelárske potreby); obaly (papiernický tovar); dosky so svorkou na držanie papierov; zaraďovače, šanóny (na voľné listy); plastové darčekové obaly; papierové škatule na skladovanie; kalendáre; diáre (záznamové kalendáre); mapy; papiernický tovar, písacie a kancelárske potreby

(okrem nábytku); učebné a vyučovacie pomôcky; plagáty; spisové obaly (papiernický tovar).
 35 - Maloobchodné služby s tovarmi uvedenými v triede 16 tohto zoznamu; reklama; riadková inzercia prostredníctvom médií; rozširovanie reklamných materiálov; obchodné sprostredkovateľské služby; maloobchodné služby s papiernickým tovarom; online maloobchodné služby s papiernickým tovarom.

(540)



(550) obrazová
 (731) TSV GROUP s.r.o., Vajanského 80, Lučenec, SK;
 (740) Ing. Ivan Belička - Markoffice - známková, patentová a súdnoznalecká kancelária, Banská Bystrica, SK;

(210) 1144-2026
 (220) 5.5.2026
(511) 16, 35 NCL (13)
 (511) 16 - Kancelárske potreby okrem nábytku; papiernický tovar; papier; baliaci papier; zošity; papierové vreckovky; papierové utierky; papierové servítky; samolepiace papierové alebo lepenkové etikety; samolepiace papierové bločky; útržkové bloky; hárky papiera; papierové vrecká na odpadky; toaletný papier; xerografický papier; kartón; obálky (papiernický tovar); tlačoviny, neperiodické tlačené publikácie; katalógy; tlačivá (formuláre); tuš; atramenty; písacie potreby; perá (kancelárske potreby); kaligrafické štetce; ceruzky; pastelky; zvýrazňovače (papiernický tovar); náplne do pier (kancelárske potreby); tuhy do ceruziek (náplne); krieda na písanie; modelovacie plastové hmoty; maliarske stojany; lepiace gumy na kancelárske použitie alebo pre domácnosť; lepidlá na kancelárske použitie alebo pre domácnosť; strúhadlá na ceruzky; rysovacie kružidlá; rysovacie pravítka; zošívачky (kancelárske potreby); kancelárske dierkovače; pripínáčky; kancelárske spinky; rysovacie potreby; pečiatky; napustené pečiatkovacie podušky; školské tabule; magnetické tabule (kancelárske potreby); obaly (papiernický tovar); dosky so svorkou na držanie papierov; zaraďovače, šanóny (na voľné listy); plastové darčekové obaly; papierové škatule na skladovanie; kalendáre; diáre (záznamové kalendáre); mapy; papiernický tovar, písacie a kancelárske potreby (okrem nábytku); učebné a vyučovacie pomôcky; plagáty; spisové obaly (papiernický tovar).
 35 - Maloobchodné služby s tovarmi uvedenými v triede 16 tohto zoznamu; reklama; riadková inzercia prostredníctvom médií; rozširovanie reklamných materiálov; obchodné sprostredkovateľské služby; maloobchodné služby s papiernickým tovarom; online maloobchodné služby s papiernickým tovarom.

(540)



- (550) obrazová
 (731) TSV GROUP s.r.o., Vajanského 80, Lučenec, SK;
 (740) Ing. Ivan Belička - Markoffice - známková, patentová a súdnoznalecká kancelária, Banská Bystrica, SK;

(210) 1147-2026

- (220) 5.5.2026
 (300) 605561, 5.11.2025, CZ
(511) 3, 5, 30, 41, 44 NCL (13)
 (511) 3 - Prírodná kozmetika; kozmetika a kozmetické prípravky; kozmetické krémy; regeneračné krémy na kozmetické účely; vlasová kozmetika; kozmetické masky; kozmetika v podobe olejov; masážne oleje; výrobky na starostlivosť o malé deti (neliečivé); kozmetické prípravky pre deti; detské šampóny; kúpeľové peny pre deti; detské oleje (na kozmetické účely); detský balzam proti zapareninám,
 5 - Vitamínové a minerálne doplnky; vitamínové a minerálne doplnky pre deti; vitamínové a minerálne doplnky pre tehotné ženy; vitamínové a minerálne doplnky pre ženy po pôrode; vitamínové a minerálne doplnky pre mužov; vitamínové prípravky ako doplnky stravy; výživové doplnky; výživové doplnky pre tehotné ženy; výživové doplnky pre ženy po pôrode; výživové doplnky pre deti; výživové doplnky pre mužov; potravinové doplnky; proteínové potravinové doplnky; náhradky materského mlieka; dojčenské mlieko; sušené mlieko pre dojčatá a malé deti; prípravky na zvýšenie plodnosti; diétne doplnky pre dojčatá; dietetické výrobky pre deti; potravinové doplnky na podporu fyzickej zdatnosti a vytrvalosti; doplnky zdravej výživy pre osoby so zvláštnymi diétnymi požiadavkami; dojčenská výživa; nápoje pre dojčatá; potraviny pre dojčatá a batolátá; potravinové prípravky pre dojčatá a malé deti; liečivé bylinné čaje; bylinné detoxifikačné prípravky; kapsule na chudnutie; súpravy na testovanie plodnosti mužov; sady na testovanie ovulácie; testovacie sady na meranie hladiny živín v krvi; prípravky na testovanie tehotenstva; detské krémy (liečivé); liečivé terapeutické krémy.
 30 - Čaje na podporu dojčenia; čaje pre tehotné ženy; čajové zmesi.
 41 - Vzdelávacie služby týkajúce sa jogy; výučba jogy; výučba jogy pre tehotné ženy; výučba jogy pre ženy po pôrode; organizovanie webinárov; usporiadávanie a organizovanie seminárov; usporiadávanie a organizovanie seminárov a webinárov so zameraním na vzdelávanie v oblasti tehotenstva, materstva a rodičovstva; inštruktážne kurzy vzťahujúce sa na

chudnutie; poradenské služby týkajúce sa cvičenia (fitness).

44 - Poskytovanie informácií týkajúcich sa diétnych a výživových doplnkov; psychologické poradenstvo; psychologické poradenstvo v materstve a rodičovstve; psychologické poradenstvo so zameraním na ženy počas tehotenstva a materstva; psychologické poradenstvo so zameraním na ženy a mužov po strate nenarodených detí a po strate detí v ranom veku; poradenstvo v oblasti dojčenia; poradenstvo vzťahujúce sa na psychologickú úľavu pri zdravotných ťažkostiach; individuálne a skupinové psychologické služby; služby v oblasti psychoterapie; služby v oblasti chudnutia; poradenské služby týkajúce sa chudnutia; nutričné poradenstvo; služby týkajúce sa liečby ľudskej neplodnosti; tehotenská masáž; masáž pre ženy po pôrode.

(540) VERRA

- (550) slovná
 (731) Verra Science s.r.o., Běhounská 5/18, Brno-město, Brno, CZ;
 (740) Zathurecka INPARTNERS GROUP s.r.o., Banská Bystrica, SK;

(210) 1151-2026

- (220) 6.5.2026
(511) 3, 5, 30, 32 NCL (13)
 (511) 3 - Kozmetické prípravky; kozmetické prípravky na starostlivosť o pleť; kozmetické prípravky na starostlivosť o vlasy; kozmetické prípravky na starostlivosť o telo; neliečivé umývacie prípravky na osobnú hygienu; prípravky do kúpeľa (nie na lekárske použitie); neliečivé prípravky na čistenie pleti; mydlá; masážne oleje nie na lekárske použitie; balzamy na pery (nie na lekárske použitie); aromaterapeutické esenciálne oleje; rastlinné oleje na kozmetické účely; výťažky z kvetov a rastlín (parfuméria); prírodné oleje na kozmetické použitie; dekoratívne kozmetické prípravky; osviežovače vzduchu; bylinkové výťažky na kozmetické použitie; masážne sviečky na kozmetické použitie; éterické esencie; aromatické látky (esenciálne oleje).
 5 - Bylinkové čaje na lekárske použitie; bylinkové výťažky na lekárske použitie; sušené zmesi z liečivých bylín; oleje na lekárske použitie; krémy na lekárske použitie; masti na lekárske použitie; extrakty z liečivých bylín; bylinkové sirupy na lekárske použitie; liečivé čaje; bylinné tinktúry na lekárske použitie; liečivé bylinkové kvapky na lekárske použitie; bylinkové masti na lekárske použitie; bylinkové silice na lekárske použitie; sušené alebo konzervované liečivé byliny; výživové doplnky na ľudskú spotrebu; potravinové doplnky na lekárske použitie.
 30 - Bylinkové čaje (nie na lekárske použitie); čaj.
 32 - Nealkoholické nápoje; bylinkové nealkoholické nápoje; sirupy na prípravu nealkoholických nápojov.

(540) LEROS ART OF HERBS

- (550) slovná

- (731) LEROS, s.r.o., U Národní galerie 470, Praha 5 - Zbraslav, CZ;
 (740) Zathurecky InPaRtners, s. r. o., Banská Bystrica, SK;

(210) 1152-2026

(220) 6.5.2026

(511) 1 NCL (13)

- (511) 1 - Ochranné a konzervačné prostriedky na ošetrovanie gumených výrobkov.

(540) REGUM

(550) slovná

(731) Důbrava chemické výrobní družstvo, Hřbitovní 97, Valašské Klobouky, CZ;

(740) ROTT & RŮŽIČKA, Patentová, známková a právna kancelária, s. r. o., Bratislava - mestská časť Nové Mesto, SK;

(210) 1154-2026

(220) 6.5.2026

(511) 24, 25, 26, 35 NCL (13)

- (511) 24 - Tkaniny; textilie; textilné materiály; bavlnené textilie; posteľné pokrývky; prešívané posteľné pokrývky; obliečky na matrace; obrusy (okrem papierových); damask (tkaniny); posteľné plachty; prikrývky; hodvábné tkaniny na tlačové vzory; vlnené textilie; posteľná bielizeň; textilné uteráky; hodvábné textilie; posteľné prikrývky; obliečky na vankúše; krepón (jemná hodvábná tkanina); umelý hodváb (textilie).

25 - Overaly; čiapky; pánska spodná bielizeň (trenírky, boxerky); živôtky, korzety (spodná bielizeň); ponožky; spodná bielizeň; šilty; pletené šatky; župany; svetre; pulóvre; košele; odevy; kostýmy; konfekcia (odevy); nohavice; šatky, šály; šerpy; pleteniny (oblečenie); oblečenie z úpletových textílií; sukne; pyžamá; šaty; pánska spodná bielizeň (slipy); podprsenky; čelenky (oblečenie); body (spodná bielizeň); šatky na krk; tričká; turbany; šály uviazané pod krkom; masky na spanie; šatové sukne; šilty (pokrývky hlavy); dámske nohavičky; pokrývky hlavy; šatky na hlavu; príľnavé podprsenky; spoločenské obleky.

26 - Stuhly do vlasov; ozdoby do vlasov; vlásenky na tvarovanie účesov; mašle do vlasov; stužky do vlasov; textilom obalené gumičky do vlasov; natáčky na vlasy.

35 - Maloobchodné služby s tkaninami, odevmi, bytovými textíliami, ozdobami do vlasov, natáčkami na vlasy, obchodné poradenstvo; veľkoobchodné služby s tkaninami, odevmi, bytovými textíliami, ozdobami do vlasov, natáčkami na vlasy.

(540)

(550) obrazová

(591) čierna, červená

(731) simoj s. r. o., Ružová ulica 1092/20, Nitrianske Hrnčiarovce, SK;

(740) FAJNOR IP s. r. o., Bratislava - mestská časť Petržalka, SK;

(210) 1155-2026

(220) 6.5.2026

(511) 25, 37, 39, 41 NCL (13)

- (511) 25 - Tričká; mikiny; svetre; bundy; čiapky; nohavice; spodná bielizeň; rukavice; obuv; šály; športové oblečenie.

37 - Údržba a opravy lyží; údržba a opravy športového vybavenia.

39 - Organizovanie lyžiarskych zájazdov.

41 - Služby v oblasti výučby lyžovania; vzdelávacie kurzy v oblasti športovej prípravy; prenájom vybavenia na lyžovanie; organizovanie lyžiarskych súťaží; školiace služby zamerané na prvú pomoc; organizovanie zábavných a športových podujatí.

(540)

(550) obrazová

(591) tyrkysová

(731) LYŽUJ JAKO BŮH s.r.o, Vidče 622, Vidče, CZ;

(740) Zathurecka INPARTNERS GROUP s.r.o., Banská Bystrica, SK;

(210) 1156-2026

(220) 6.5.2026

(511) 20, 28, 35 NCL (13)

- (511) 20 - Stoly; nábytok; zrkadlá; rámy na obrazy.

28 - Hry, hračky; telocvičné a športové potreby; mantinely biliardového stola; biliardové gule; krieda na biliardové tága; biliardové markéry (tabuľky na zaznamenávanie stavu hry); kolky (figúrky); hračky; terče; posilňovacie stroje; šachové hry; šípky (hra); spoločenské hry; hry; prístroje na hry.

35 - Prezentácia výrobkov v komunikačných médiách pre maloobchod.

(540) Leopardis

(550) slovná

(731) Biliard s.r.o., Líščie nivy 238/4, Bratislava - mestská časť Ružinov, SK;

(210) 1157-2026

(220) 6.5.2026

(511) 16, 21, 24, 25, 32, 33, 35, 41, 43 NCL (13)

- (511) 16 - Plagáty; reklamné tabule z papiera, kartónu alebo lepenky; papierové alebo kartónové vývesné

tabule; papierové podložky pod poháre; lístky; letáky; útržkové bloky; poznámkové zošity; papierové servítky; papierové obrúsky (prestieranie); tlačene jedálne lístky; papierové etikety; papierové obrusy.

21 - Plastové poháre; papierové poháre; sklené poháre; pivové poháre; podložky pod poháre (nie papierové, nie textilné); držiaky na jedálne lístky; podnosy (táčne); fľaše; otvárače na fľaše (elektrické alebo neelektrické).

24 - Obrusy (okrem papierových); textilné obrúsky na stolovanie.

25 - Odevy; obuv; čiapky; pokrývky hlavy; šatky, šály.

32 - Pivo; stout (silné čierne pivo); ležiak (pivo); porter (silné čierne pivo); ale (pivo); nealkoholické pivo; d'umbierové pivo (zázvorové); pivná mladinka; ochutené pivo; pivové koktaily; minerálne vody (nápoje); sýtené vody; nealkoholické nápoje; nealkoholické ovocné nápoje; ovocné džúsy; sirupy a iné nealkoholické prípravky na výrobu nápojov; energetické nápoje.

33 - Alkoholické nápoje okrem piva; jablčné mušty (alkoholické); alkoholické výťažky z ovocia; alkoholové extrakty (tinktúry); destilované nápoje; liehoviny; likéry; víno.

35 - Maloobchodné a veľkoobchodné služby s tovarmi uvedenými v triedach 16, 21, 24, 25, 32 a 33 tohto zoznamu; maloobchodné a veľkoobchodné služby s tovarmi uvedenými v triedach 16, 21, 24, 25, 32 a 33 tohto zoznamu tohto zoznamu prostredníctvom internetu; maloobchodné a veľkoobchodné služby so sladom, so sladom na výrobu piva a liehovín, sladovými farbivami, so sladovým jačmeňom, s pivným jačmeňom na varenie piva, s chmeľom, s chmeľovými šiškami s pivným octom, s múkou so zníženým obsahom bielkovín používanou pri výrobe piva, s chemikáliami používanými pri varení piva, s čínidlami na čírenie piva, s enzýmami pre pivovarnícky priemysel, s plesňovými enzýmami na varenie piva, s konzervačnými čínidlami do piva, s pivovarníckym obilím ako hnojivom, s farbivami a pigmentmi do piva; obchodné sprostredkovateľské služby; podpora predaja (pre tretie osoby); reklama; marketing; organizovanie súťaží na reklamné účely; obchodné poradenstvo v oblasti franchisingu; obchodné informácie a rady spotrebiteľom pri výbere tovarov a služieb; odborné obchodné alebo podnikateľské poradenstvo; rozširovanie vzoriek tovarov; organizovanie obchodných alebo reklamných výstav; organizovanie obchodných podujatí; organizovanie reklamných a obchodných predvážacích akcií na podporu predaja výrobkov a služieb; prieskum trhu; prieskum verejnej mienky; služby porovnávania cien; zostavovanie štatistík; prenájom predajných stánkov; prenájom predajných automatov; obchodné sprostredkovanie služieb uvedených v triede 41 a 43 tohto zoznamu.

41 - Organizovanie a vedenie zábavných podujatí; organizovanie a vedenie športových a kultúrnych podujatí; zábava; vzdelávanie.

43 - Pohostinstvá (služby); pivárne (služby); reštauračné (stravovacie) služby; bary (služby); bufety

(rýchle občerstvenie); hotelové ubytovacie služby; závodné jedálne; kaviarne; samoobslužné jedálne; samoobslužné reštaurácie; motoresty (služby); rýchle občerstvenie (snackbary); dodávanie hotových jedál a nápojov na objednávku (katering); prenájom prechodného ubytovania; prenájom prenosných stavieb; prenájom stoličiek, stolov, obrusov a nápojového skla; požičiavanie stoličiek, stolov, obrusov a nápojového skla; poskytovanie pozemkov pre kempingy.

(540)



(550) obrazová

(731) Heineken Slovensko, a.s., Novozámocká 232/2, Hurbanovo, SK;

(740) HAVEL & PARTNERS s.r.o., advokátska kancelária, Bratislava - mestská časť Staré Mesto, SK;

(210) 1160-2026

(220) 6.5.2026

(511) 20 NCL (13)

(511) 20 - Postele; poschodové postele; lamelové rošty do postelí; tyče pre postele; postele pre deti; rozkladacie gauče; postele s úložným priestorom; pohovky s úložným priestorom; drevené schránky pre ukladanie a skladovanie; nekovové úložné nádoby; police; nekovové skladovacie debny a škatule; lamelové rošty postelí; čelá postelí; drevené kostry postelí; nekovové posteľové vybavenie; matrace; podložky na ochranu matracu; rošty, základne pre matrace; spálňový nábytok; nábytok; podstavcové jednotky a skrinky (nábytok); nábytkové police; časti nábytku; komody, zásuvkové kontajnery, bielizníky; príborníky; divány; šatníky; príborníky, kredence (nábytok); police (nábytok); nočné stolíky; príručné stolíky; prenosné stoly pre použitie na lone; bočné stolíky; stolčeky so schodíkmi; toaletné stolíky; servírovacie stolíky; vysoké komody; vankúše; dekoračné vankúše; vankúše na oporu hlavy; podušky; vypchávkové a podušky (čalúnenie); posteľové zábrany; lôžkoviny okrem posteľnej bielizne; vyplnené vankúše; sklápacie

postele; skladacie ležadlá na kemping; rámy pre postelne baldachýny; prenosné postele; kolísky; bytový textil (podušky); detské postieľky.

(540)



The logo for 'MRAVA' features the word 'MRAVA' in a bold, serif font. A thick, golden-brown brushstroke underline is positioned beneath the letters, starting under the 'M' and ending under the 'A'.

- (550) obrazová
 (591) biela, čierna, hnedá
 (731) MRAVA, s.r.o., Priečna 832, Spišský Štiavnik, SK;
 (740) inventa Patentová a známková kancelária s. r. o., Bratislava - mestská časť Staré Mesto, SK;

(210) 1161-2026

(220) 7.5.2026

(300) 202571160, 30.12.2025, SI

(511) 12, 37 NCL (13)

- (511) 12 - Autonómne automobily; automobily bez vodiča; plug-in hybridné automobily; automobily s pohonom na palivové články; sériové hybridné automobily; elektrické automobily s pohonom na palivové články; elektrické automobily; elektrické automobily dobíjateľné zo siete; terénne vozidlá; reaktívne (propulzné) mechanizmy do pozemných vozidiel; plášte na kolesá vozidiel; čalúnenia automobilov; autokary; nákladné autá, kamióny; osobné automobily; obytné automobily; nákladné vozidlá; dopravné prostriedky na pohyb po zemi, vo vzduchu, po vode alebo po koľajniciach; elektromobily. 37 - Inštalácie a opravy vykurovacích zariadení; opravy opotrebovaných alebo poškodených motorov; údržba a opravy motorových vozidiel; montáž vnútorných častí vozidiel na objednávku; prenájom nabíjačiek vozíkov pre osoby so zníženou pohyblivosťou; údržba a opravy elektrických vozidiel; opravy vozidiel pri dopravných nehodách; nabíjanie batérií vozidiel; výmeny batérií vozidiel; požičiavanie nabíjačiek batérií pre elektrické automobily; nabíjanie elektromobilov; autoservisy (údržba a tankovanie); nabíjanie elektrických vozidiel; protektorovanie pneumatík; údržba, čistenie a opravy kože.

(540)



The logo for 'ICAR' consists of the letters 'ICAR' in a bold, stylized, blocky font. The letters are black with a white outline, giving them a three-dimensional appearance.

- (550) obrazová
 (591) čierna

(731) CHERY NEW ENERGY AUTOMOBILE CO., LTD, NO.226 HUAJIN SOUTH ROAD, HIGH-TECH DEVELOPMENT ZONE, WUHU, ANHUI PROVINCE, CN;

(740) Zivko Mijatovic and Partners s. r. o., Bratislava - mestská časť Petržalka, SK;

(210) 1162-2026

(220) 6.5.2026

(511) 20, 28, 35 NCL (13)

- (511) 20 - Stoly; nábytok, zrkadlá, rámy na obrazy. 28 - Hry, hračky; telocvičné a športové potreby; mantinely biliardového stola; biliardové gule; krieda na biliardové tága; biliardové markéry (tabuľky na zaznamenávanie stavu hry); kolky (figúrky); terče; posilňovacie stroje; šachové hry; šípky (hra); spoločenské hry; prístroje na hry. 35 - Prezentácia výrobkov v komunikačných médiách pre maloobchod.

(540) Playronix

(550) slovná

(731) Biliard s.r.o., Líščie nivy 238/4, Bratislava - mestská časť Ružinov, SK;

(210) 1164-2026

(220) 6.5.2026

(511) 16, 21, 24, 25, 32, 33, 35, 41, 43 NCL (13)

- (511) 16 - Plagáty; reklamné tabule z papiera, kartónu alebo lepenky; papierové alebo kartónové vývesné tabule; papierové podložky pod poháre; lístky; letáky; útržkové bloky; poznámkové zošity; papierové servítky; papierové obrúsky (prestieranie); tlačene jedálne lístky; papierové etikety; papierové obrusy. 21 - Plastové poháre; papierové poháre; sklené poháre; pivo poháre; podložky pod poháre (nie papierové, nie textilné); držiaky na jedálne lístky; podnosy (táčne); fľaše; otvárače na fľaše (elektrické alebo neelektrické). 24 - Obrusy (okrem papierových); textilné obrúsky na stolovanie. 25 - Odevy; obuv; čiapky; pokrývky hlavy; šatky, šály. 32 - Pivo; stout (silné čierne pivo); ležiak (pivo); porter (silné čierne pivo); ale (pivo); nealkoholické pivo; d'umbierové pivo (závorové); pivná mladinka; ochutené pivo; pivo koktaily; minerálne vody (nápoje); sýtené vody; nealkoholické nápoje; nealkoholické ovocné nápoje; ovocné džúsy; sirupy a iné nealkoholické prípravky na výrobu nápojov; energetické nápoje. 33 - Alkoholické nápoje okrem piva; jablčné mušty (alkoholické); alkoholické výťažky z ovocia; alkoholové extrakty (tinktúry); destilované nápoje; liehoviny; likéry; víno. 35 - Maloobchodné a veľkoobchodné služby s tovarmi uvedenými v triedach 16, 21, 24, 25, 32 a 33 tohto zoznamu; maloobchodné a veľkoobchodné služby s tovarmi uvedenými v triedach 16, 21, 24, 25, 32 a 33 tohto zoznamu tohto zoznamu prostredníctvom internetu; maloobchodné a veľkoobchodné služby so sladom, so sladom na výrobu piva a liehovín, sladovými farbivami, so sladovým jačmeňom;

s pivným jačmeňom na varenie piva; s chmeľom, s chmeľovými šiškami s pivným octom, s múkou so zníženým obsahom bielkovín používanou pri výrobe piva, s chemikáliami používanými pri varení piva, s činidlami na čírenie piva, s enzýmami pre pivovarnícky priemysel, s plesňovými enzýmami na varenie piva, s konzervačnými činidlami do piva, s pivovarníckym obilím ako hnojivom, s farbivami a pigmentmi do piva; obchodné sprostredkovateľské služby; podpora predaja (pre tretie osoby); reklama; marketing; organizovanie súťaží na reklamné účely; obchodné poradenstvo v oblasti franchisingu; obchodné informácie a rady spotrebiteľom pri výbere tovarov a služieb; odborné obchodné alebo podnikateľské poradenstvo; rozširovanie vzoriek tovarov; organizovanie obchodných alebo reklamných výstav; organizovanie obchodných podujatí; organizovanie reklamných a obchodných predvážacích akcií na podporu predaja výrobkov a služieb; prieskum trhu; prieskum verejnej mienky; služby porovnávania cien; zostavovanie štatistík; prenájom predajných stánkov; prenájom predajných automatov; obchodné sprostredkovanie služieb uvedených v triede 41a 43 tohto zoznamu.

41 - Organizovanie a vedenie zábavných podujatí; organizovanie a vedenie športových a kultúrnych podujatí; zábava; vzdelávanie.

43 - Pohostinstvá (služby); pivárne (služby); reštauračné (stravovacie) služby; bary (služby); bufety (rýchle občerstvenie); hotelové ubytovacie služby; závodné jedálne; kaviarne; samoobslužné jedálne; samoobslužné reštaurácie; motoresty (služby); rýchle občerstvenie (snackbary); dodávanie hotových jedál a nápojov na objednávku (katering); prenájom prechodného ubytovania; prenájom prenosných stavieb; prenájom stoličiek, stolov, obrusov a nápojového skla; požičiavanie stoličiek, stolov, obrusov a nápojového skla; poskytovanie pozemkov pre kempingy.

(540)



- (550) obrazová
 (731) Heineken Slovensko, a.s., Novozámocká 232/2, Hurbanovo, SK;
 (740) HAVEL & PARTNERS s.r.o., advokátska kancelária, Bratislava - mestská časť Staré Mesto, SK;

(210) 1166-2026

(220) 6.5.2026

(511) 28, 35 NCL (13)

- (511) 28 - Hry, hračky; telocvičné a športové potreby; mantinely biliardového stola; biliardové gule; krieda na biliardové tága; biliardové markéry (tabuľky na zaznamenávanie stavu hry); kolky (figúrky); hračky; terče; posilňovacie stroje; šachové hry; šípky (hra); spoločenské hry; hry; prístroje na hry.
 35 - Prezентация výrobkov v komunikačných médiách pre maloobchod.

(540) Cavaro

(550) slovná

- (731) Biliard s.r.o., Líščie nivy 238/4, Bratislava - mestská časť Ružinov, SK;

(210) 1167-2026

(220) 6.5.2026

(511) 16, 21, 24, 25, 32, 33, 35, 41, 43 NCL (13)

- (511) 16 - Plagáty; reklamné tabule z papiera, kartónu alebo lepenky; papierové alebo kartónové vývesné tabule; papierové podložky pod poháre; lístky; letáky; útržkové bloky; poznámkové zošity; papierové servítky; papierové obrúsky (prestieranie); tlačene jedálne lístky; papierové etikety; papierové obrusy.
 21 - Plastové poháre; papierové poháre; sklené poháre; pivové poháre; podložky pod poháre (nie papierové, nie textilné); držiaky na jedálne lístky; podnosy (tácne); fľaše; otvárače na fľaše (elektrické alebo neelektrické).
 24 - Obrusy (okrem papierových); textilné obrúsky na stolovanie.
 25 - Odevy; obuv; čiapky; pokrývky hlavy; šatky, šály.
 32 - Pivo; stout (silné čierne pivo); ležiak (pivo); porter (silné čierne pivo); ale (pivo); nealkoholické pivo; d'umbierové pivo (závorové); pivná mladinka; ochutené pivo; pivové koktaily; minerálne vody (nápoje); sýtené vody; nealkoholické nápoje; nealkoholické ovocné nápoje; ovocné džúsy; sirupy a iné nealkoholické prípravky na výrobu nápojov; energetické nápoje.
 33 - Alkoholické nápoje okrem piva; jablčné mušty (alkoholické); alkoholické výťažky z ovocia; alkoholové extrakty (tinktúry); destilované nápoje; liehoviny; likéry; víno.
 35 - Maloobchodné a veľkoobchodné služby s tovarmi uvedenými v triedach 16, 21, 24, 25, 32 a 33 tohto zoznamu; maloobchodné a veľkoobchodné služby s tovarmi uvedenými v triedach 16, 21, 24, 25, 32 a 33 tohto zoznamu tohto zoznamu prostredníctvom internetu; maloobchodné a veľkoobchodné služby so sladom, so sladom na výrobu piva a liehovín, sladovými farbivami, so sladovým jačmeňom; s pivným jačmeňom na varenie piva; s chmeľom,

s chmeľovými šiškami s pivným octom, s múkou so zníženým obsahom bielkovín používanou pri výrobe piva, s chemikáliami používanými pri varení piva, s činidlami na čírenie piva, s enzýmami pre pivovarnický priemysel, s plesňovými enzýmami na varenie piva, s konzervačnými činidlami do piva, s pivovarnickým obilím ako hnojivom, s farbivami a pigmentmi do piva; obchodné sprostredkovateľské služby; podpora predaja (pre tretie osoby); reklama; marketing; organizovanie súťaží na reklamné účely; obchodné poradenstvo v oblasti franchisingu; obchodné informácie a rady spotrebiteľom pri výbere tovarov a služieb; odborné obchodné alebo podnikateľské poradenstvo; rozširovanie vzoriek tovarov; organizovanie obchodných alebo reklamných výstav; organizovanie obchodných podujatí; organizovanie reklamných a obchodných predvážacích akcií na podporu predaja výrobkov a služieb; prieskum trhu; prieskum verejnej mienky; služby porovnávania cien; zostavovanie štatistík; prenájom predajných stánkov; prenájom predajných automatov; obchodné sprostredkovanie služieb uvedených v triede 41a 43 tohto zoznamu.

41 - Organizovanie a vedenie zábavných podujatí; organizovanie a vedenie športových a kultúrnych podujatí; zábava; vzdelávanie.

43 - Pohostinstvá (služby); pivárne (služby); reštauračné (stravovacie) služby; bary (služby); bufety (rýchle občerstvenie); hotelové ubytovacie služby; závodné jedálne; kaviarne; samoobslužné jedálne; samoobslužné reštaurácie; motoresty (služby); rýchle občerstvenie (snackbary); dodávanie hotových jedál a nápojov na objednávku (katering); prenájom prechodného ubytovania; prenájom prenosných stavieb; prenájom stoličiek, stolov, obrusov a nápojového skla; požičiavanie stoličiek, stolov, obrusov a nápojového skla; poskytovanie pozemkov pre kempingy.

(540)



(550) obrazová

(731) Heineken Slovensko, a.s., Novozámocká 232/2, Hurbanovo, SK;

(740) HAVEL & PARTNERS s.r.o., advokátska kancelária, Bratislava - mestská časť Staré Mesto, SK;

(210) 1170-2026

(220) 7.5.2026

(511) 16, 25, 41 NCL (13)

(511) 16 - Papiernický tovar, písacie a kancelárske potreby (okrem nábytku); kancelárske potreby okrem nábytku; časopisy (periodiká); školské potreby (papiernický tovar).

25 - Odevy, obuv a pokrývky hlavy; športové tričká, dresy; tričká.

41 - Športová a kultúrna činnosť; výchova; vzdelávanie; zábava; organizovanie vedomostných alebo zábavných súťaží; vydávanie textov (okrem reklamných); produkcia filmov (nie reklamných); vydávanie kníh; organizovanie a vedenie konferencií; organizovanie a vedenie kongresov; poskytovanie informácií o výchove a vzdelávaní; poskytovanie informácií o možnostiach zábavy; organizovanie kultúrnych alebo vzdelávacích výstav; služby poskytované prázdninovými tábormi (zábava); poskytovanie informácií o možnostiach rekreácie; organizovanie a vedenie seminárov; tábory na športové sústreďenia; organizovanie a vedenie sympózií; organizovanie a vedenie tvorivých dielní (výučba); online vydávanie elektronických kníh a časopisov; organizovanie a vedenie koncertov; organizovanie a vedenie vzdelávacích fór s osobnou účasťou; turistické prehliadky so sprievodcom; režírovanie filmov (okrem reklamných); organizovanie a vedenie zábavných podujatí.

(540)



(550) obrazová

(731) Honismereti Kerékpártúra - Vlastivedná cyklotúra, Hlavná ulica 503/34, Trhová Hradská, SK;

(740) Advokátska kancelária Suba & Partners, s. r. o., Trnovec nad Váhom, SK;

(210) 1181-2026

(220) 8.5.2026

(511) 29, 30, 31 NCL (13)

(511) 29 - Zemiakové lupienky; zeleninové lupienky; lupienky zo sušeného ovocia; spracovaná sladká kukurica;

syrové chuťovky; spracovaná cibuľa; spracované zemiaky; zemiakové tyčinky; solené potraviny; slané tyčinky; extrudované pochutiny obsahujúce zemiaky; spracované orechy; spracované vlašské orechy; chuťovky v podobe tyčiniek z organických orechov a semienok; jadrá vlašských orechov; lúpané orechy; maslo z kešu orechov; orechové chuťovky; orechové nátierky; orechové polevy; ochutené orechy; pripravené orechy; solené kešu orechy; sušené kokosové orechy; upravené pekanové orechy; spracované pistáciové orechy; varené orechy; zmesi ovocia a orechov; spracované datle; sušené hrozienka; arašidové maslo; arašidové mlieko; kandizované orechy; mleté mandle; spracované lieskové orechy; spracované arašidy; spracované ovocie; spracované škrupinové ovocie; sušený kokos; algináty na prípravu jedál; aloa pravá (potravina); citrónová šťava na prípravu jedál; divina; držky; dusené ovocie; džemy; čerstvé prírodné syry (cottage); hummus (cicerová kaša); huspenina; hydina (mäso); neživý jedlý hmyz; jogurt; kandizované ovocie; kandizovaný zázvor; kaviár; kefír (mliečny nápoj); kimchi (jedlo z kvasenej zeleniny); kokosové maslo; kokosové mlieko; kompóty; koncentrované vývary; kondenzované sladené mlieko; konzervované mäso; konzervované ovocie; konzervované šampiňóny; kôrovce (neživé); krokety; kyslé mlieko; lúpané semená; lúpané slnečnicové semená; mandľové mlieko; margarín; marmelády; maslo; konzervy so zeleninou; mäso; mliečne výrobky; mlieko; mrazené ovocie; mrazom sušená zelenina; mrazom sušené mäso; mušle jedlé (neživé); nápoje z arašidového mlieka; nápoje z kokosového mlieka; nápoje z mandľového mlieka; ovocná dreň; ovocné chuťovky; ovocné šaláty; polievky; prípravky na vývary (bujóny); smotana (mliečne výrobky); sójové mlieko; ryby (neživé); šľahačka; ratatouille; spracovaná zelenina; spracovaný peľ (potravina); šunka; sušená zelenina; sušené mlieko; sušené vajcia; syr; syridlá; tahini (nátierka zo sezamových jadier); tofu; tvaroh; vajcia; vaječný bielok; želatína; nealkoholické vtáčie mlieko; vyprážené cibuľové krúžky; zeleninové šaláty; žltok; zemiakové placky; vývary (bujóny); yakitori (japonský kurací špíz); yuba (zo sójových bôbov); výťažky z rias na potravinárske použitie; zeleninové chuťovky.

30 - Kukuričné chrumky; chrumky; arašidové chrumky; extrudované pochutiny obsahujúce kukuricu; extrudované pochutiny obsahujúce arašidy; syrové chrumky (pochutina); syrové guľky ako chuťovky; kukuričné pukance; kukuričné vločky.

31 - Čerstvé arašidy; čerstvé zemiaky; kokosové orechy; kolové orechy; mandle (plody); čerstvé gaštany; čerstvé lieskové orechy; nespracované orechy; čerstvé betelové orechy; čerstvé orechy; čerstvé kešu orechy; čerstvé vlašské orechy; čerstvé pistáciové orechy; čerstvé pekanové orechy; aloa pravá (rastlina); arašidové výlisky pre zvieratá; čerstvá zelenina; čerstvé ovocie; čerstvé šampiňóny; nespracované riasy (potravina alebo krmivo); nespracovaný chmeľ; nespracované chmeľové šišky; čerstvé citrusové ovocie; cukrová trstina; ikry; nespracované konope;

konzumné korene; kríky; kukurica; živé kvety; čerstvé záhradné bylinky; čerstvá cibuľa; nespracovaná quinoa; nespracovaná ryža; nespracované obilie; nespílené drevo; obilné klíčky (krmivo pre zvieratá); otruby; ovos; peľ (surovina); priadka morušová; pšenica; rastliny; raž; sadenice; seno; stromy; surový korok; živé ryby; živé zvieratá; zrna (osivo); slad na výrobu piva a liehovín.

(540) KUKO

(550) slovná

(731) NAMEX,s.r.o., Gaštanová č. 6, Hurbanovo, SK;

(740) Ing. Róbert Porubčan - Kancelária pre patenty a známky, Ivanka pri Dunaji, SK;

(210) 1182-2026

(220) 8.5.2026

(511) 35, 41, 45 NCL (13)

(511) 35 - Informačné služby v oblasti zamestnania a možnosti budovania kariéry.

41 - Vzdelávanie; školenia pre členov odborovej organizácie.

45 - Právne poradenstvo pre členov odborovej organizácie.

(540)**ZO OZ KOVO LIDL****SRDCOM ZA VÁS**

(550) obrazová

(591) modrá, žltá, červená, čierna, biela

(731) ZO OZ KOVO LIDL, Prievozská 19344/2, Bratislava - mestská časť Ružinov, SK;

(740) Mgr. Peter Kupka, advokát, Trnava, SK;

(210) 1183-2026

(220) 11.5.2026

(511) 35, 36, 37 NCL (13)

(511) 35 - Obchodný manažment; poskytovanie obchodných informácií a poradenstva spotrebiteľom pri výbere tovarov a služieb; riadenie obchodnej činnosti v stavebníctve; online poskytovanie obchodného priestoru pre nákupcov a predajcov tovarov a služieb.

36 - Nehnuteľnosti (služby).
 37 - Stavebníctvo; stavebníctvo (stavebná činnosť); stavebné poradenstvo; poskytovanie informácií o opravách; stolárske práce (opravy drevených výrobkov); údržba nábytku; montovanie nábytku; čistenie interiérov budov; upratovacie služby pre domácnosti; krajinné úpravy pomocou stavebných materiálov; klampiarstvo a inštalatérstvo; inštalácie inžinierskych sietí na stavenisku; elektroinštalácie služby.

(540)



- (550) obrazová
 (591) tmavomodrá: C 96; M 72; Y 11; K 39; svetlomodrá: C 86; M 60; Y 1; K 1; oranžová: C 2; M 46; Y 87; K 2
 (731) PRO-TECH Consulting spol. s r.o., Odbojárov 8, Bratislava - mestská časť Nové Mesto, SK;

(210) 1186-2026

(220) 11.5.2026

(511) 18, 24, 25 NCL (13)

(511) 18 - Kufre a cestovné tašky; plážové tašky; športové tašky.

24 - Cestovné deky; textilné uteráky; textilné uteráky na tvár; deky pre spoločenské zvieratá; piknikové deky; deky na cvičenie jogy; uteráky na cvičenie jogy; kúpeľňové textilie (okrem oblečenia); tkaniny; textilné materiály; textilie; bavlnené textilie; utierky na riad; bytový textil; pleteniny (textilie); netkané textilie; polyesterové textilie; obliečky na vankúše na spanie; obliečky na dekoratívne vankúše.

25 - Odevy, obuv a pokrývky hlavy; odevy; pleteniny (oblečenie); legíny; oblečenie z úpletových textílií; plážové oblečenie; plavky (pánske); celé dámske plavky; plavky; čelenky (oblečenie); športové tričká, dresy; pleteniny; nákrčníky; vrchné ošatenie; pyžamá; tričká; masky na spanie; sarongy (veľké šatky na odievanie); šilty (pokrývky hlavy); pokrývky hlavy; šatky (na hlavu); klobúky.

(540) ORLORA

(550) slovná

(731) Orlora s. r. o., Cyprichova 2476/20, Bratislava - mestská časť Rača, SK;

(210) 1187-2026

(220) 10.5.2026

(511) 35, 41, 44 NCL (13)

(511) 35 - Predvádzanie tovaru; subdodávateľské služby (obchodné služby); maloobchodné služby s farmaceutickými, zverolekáorskými a hygienickými prípravkami a so zdravotníckymi potrebami; online poskytovanie obchodného priestoru pre nákupcov a predajcov tovarov a služieb; podpora predaja tovarov a služieb sponzorovaním športových podujatí; veľkoobchodné služby s farmaceutickými, zverolekáorskými a hygienickými prípravkami a so zdravotníckymi potrebami; organizovanie a vedenie obchodných podujatí; online objednávkové reštauračné služby rozvozu jedla alebo jedlo so sebou; marketing prostredníctvom umiestňovania produktov vo virtuálnom prostredí (pre tretie osoby).

41 - Športová a kultúrna činnosť; poskytovanie športovísk; organizovanie a vedenie kolokvií; organizovanie a vedenie konferencií; organizovanie a vedenie kongresov; fitnes kluby (zdravotné a kondičné cvičenia); organizovanie športových súťaží; požičiavanie športového výstroja (okrem dopravných prostriedkov); organizovanie a vedenie seminárov; organizovanie a vedenie sympózií; meranie času na športových podujatiach; koučovanie (školenie); prenájom športových plôch; služby osobných trénerov (fitnes cvičenia); kurzy telesného cvičenia; online poskytovanie nesťahovateľnej digitálnej hudby; online poskytovanie nesťahovateľných videozáznamov; individuálne vyučovanie; organizovanie a vedenie vzdelávacích fór s osobnou účasťou; odborné školenia zamerané na odovzdávanie know-how; asistenčné vzdelávacie služby pre osoby s individuálnymi potrebami; služby zvukových technikov na podujatiach; posudzovanie fyzickej zdatnosti na tréningové účely; školenia a skúšky (pedagogická činnosť) s cieľom získania dokladov o vzdelaní; organizovanie a vedenie zábavných podujatí; organizovanie a vedenie športových podujatí; športové komentovanie; prenájom strojov na telesné cvičenia; organizovanie a vedenie obchodných konferencií.

44 - Zdravotné strediská (služby); zdravotnícka starostlivosť; masáže; prenájom zdravotníckeho vybavenia; aromaterapeutické služby; detoxikácia toxikomanov; telemedicínske služby; terapeutické služby; zdravotné strediská; zdravotné poradenstvo; ošetrovateľské služby (návštevy v domácnosti); poradenstvo v oblasti stravovania a výživy; terapeutické bankovanie; služby regeneratívnej medicíny; starostlivosť o duševné zdravie; poskytovanie zariadení na rehabilitáciu duševného zdravia; poskytovanie zariadení na rehabilitáciu telesného zdravia.

(540)



- (550) obrazová
 (591) čierna (HEX #000000), tyrkysová (HEX #67C9C5)
 (731) Bc. Stanislava Škvarková, Selčianska cesta 512/9, Selce, SK;
 (740) MAXBOUW s. r. o., Námestovo, SK;

(210) 1194-2026

(220) 12.5.2026

(511) 37, 39 NCL (13)

- (511) 37 - Stavebníctvo (stavebná činnosť); prenájom bagrov a rýpadiel; montovanie lešení; murovanie, murárske práce.
 39 - Doprava, preprava.

(540)



- (550) obrazová
 (591) hnedá - RAL 8014, biela - RAL 9016
 (731) VILIDOM s.r.o., Krátka 4405/8, Topoľčany, SK;
 (740) Mgr. Vlastimil Valkovič, advokát, Prievidza, SK;

(210) 1195-2026

(220) 12.5.2026

(511) 18, 25, 28 NCL (13)

- (511) 18 - Športové tašky.
 25 - Športové tričká, dresy; odevy, obuv a pokrývky hlavy.
 28 - Telocvičné a športové potreby; gymnastické zariadenia.

(540)



- (550) obrazová
 (731) Movement & relax studio, s.r.o., Pri prachárni 3873/4G, Košice - mestská časť Juh, SK;
 (740) NOVENTUS s. r. o., Bratislava - mestská časť Rača, SK;

(210) 1198-2026

(220) 12.5.2026

(511) 6, 9, 40 NCL (13)

- (511) 6 - Trezory (kovové alebo nekovové); bezpečnostné schránky (pokladničky); kovové vodovodné potrubia; objímky (železiarsky tovar); kovové nádoby na skladovanie alebo dopravu; kovové potrubné kolená; kovové rúrky; kovové rúry; kovové lišty; predvalcované bloky (výrobky metalurgie); kovové spojky na potrubia; kovové obalové nádoby; kovové potrubia; kovové armatúry na potrubia na stlačený vzduch; kovový stavebný materiál; kovové skrinky, krabice; kovové spojovacie objímky na potrubia; kovové káblové príchytky alebo svorky; kovové odkvapové rúry; kovové klapky na vodovodné potrubia; kovové nádoby; kovové potrubia ventilačných a klimatizačných zariadení; kovové potrubné odbočky; kovové tlakové potrubia; kovové prípojky a odbočky na potrubia; kovové vystužovacie materiály na potrubia.
 9 - Registračné pokladnice, počítaacie zariadenia; vedecké, výskumné, navigačné, geodetické, fotografické, kinematografické, audiovizuálne, optické, signalizačné, detekčné, skúšobné, kontrolné, záchranné a vyučovacie prístroje a nástroje a prístroje a nástroje na meranie a váženie; sčítavacie stroje; váhy; stroje na váženie; počítaacie stroje; počítačové panely (elektrotechnika); zariadenia na spracovanie údajov; počítače; nahraté počítačové programy; prístroje a nástroje na váženie; presné váhy; registračné pokladnice; periférne zariadenia počítačov; monitory (počítačový hardvér); optické čítacie zariadenia; počítačové tlačiarne; čítacie zariadenia (zariadenia na spracovanie údajov); skenery na spracovanie údajov; elektronické informačné tabule.
 40 - Konečná úprava povrchov (mechanická alebo chemická); zváranie; obrábanie kovov; spájkovanie.

(540)



- (550) obrazová
 (591) červená CMYK 5-92-100-0, RGB 249-56-34; čierna CMYK 95-75-55-75, RGB 31-42-68
 (731) PM Services Slovakia s. r. o., Rybníčná 40/F, Bratislava - mestská časť Vajnory, SK;
 (740) Rudyová Jaroslava, Bc. JUDr., Bratislava - mestská časť Petržalka, SK;

(210) 1199-2026

- (220) 13.5.2026
 (511) 41 NCL (13)
 (511) 41 - Fitnes kluby (zdravotné a kondičné cvičenia); služby osobných trénerov (fitnes cvičenia); kurzy telesného cvičenia; prenájom strojov na telesné cvičenia.

(540) GymLock

- (550) slovná
 (731) Lengyel Kristóf, Jesenského nábřeží 111/19, Kolárovo, SK;
 (740) Kaliak Michal, Bratislava - mestská časť Ružinov, SK;

(210) 1200-2026

- (220) 12.5.2026
 (511) 6, 9, 40 NCL (13)
 (511) 6 - Trezory (kovové alebo nekovové); bezpečnostné schránky (pokladničky); kovové vodovodné potrubia; objímky (železiarsky tovar); kovové nádoby na skladovanie alebo dopravu; kovové potrubné kolená; kovové rúrky; kovové rúry; kovové lišty; predvalcované bloky (výrobky metalurgie); kovové spojky na potrubia; kovové obalové nádoby; kovové potrubia; kovové armatúry na potrubia na stlačený vzduch; kovový stavebný materiál; kovové skrinky, krabice; kovové spojovacie objímky na potrubia; kovové káblové príchytky alebo svorky; kovové odvapovacie rúry; kovové klapky na vodovodné potrubia; kovové nádoby; kovové potrubia ventilačných a klimatizačných zariadení; kovové potrubné odbočky; kovové tlakové potrubia; kovové prípojky a odbočky na potrubia; kovové vystužovacie materiály na potrubia.
 9 - Registračné pokladnice, počítačové zariadenia; vedecké, výskumné, navigačné, geodetické, fotografické, kinematografické, audiovizuálne, optické, signalizačné, detekčné, skúšobné, kontrolné, záchranné a vyučovacie prístroje a nástroje a prístroje a nástroje na meranie a váženie; sčítavacie stroje; váhy; stroje na váženie; počítačové stroje; počítačové riadiace panely (elektrotechnika); zariadenia na spracovanie údajov; počítače; nahraté počítačové programy; prístroje a nástroje na váženie; presné váhy; registračné pokladnice; periférne zariadenia

počítačov; monitory (počítačový hardvér); optické čítacie zariadenia; počítačové tlačiarne; čítacie zariadenia (zariadenia na spracovanie údajov); skenery na spracovanie údajov; elektronické informačné tabule.

40 - Konečná úprava povrchov (mechanická alebo chemická); zváranie; obrábanie kovov; spájkovanie.

(540) TZB Global

- (550) slovná
 (731) PM Services Slovakia s. r. o., Rybníčná 40/F, Bratislava - mestská časť Vajnory, SK;
 (740) Rudyová Jaroslava, Bc. JUDr., Bratislava - mestská časť Petržalka, SK;

(210) 1204-2026

- (220) 13.5.2026
 (511) 3 NCL (13)
 (511) 3 - Pracie, namáčacie, bieliace a čistiace prostriedky.

(540) TRUMIL

- (550) slovná
 (731) Důbrava chemické výrobní družstvo, Hřbitovní 97, Valašské Klobouky, CZ;
 (740) ROTT & RÚŽIČKA, Patentová, známková a právna kancelária, s. r. o., Bratislava - mestská časť Nové Mesto, SK;

(210) 1211-2026

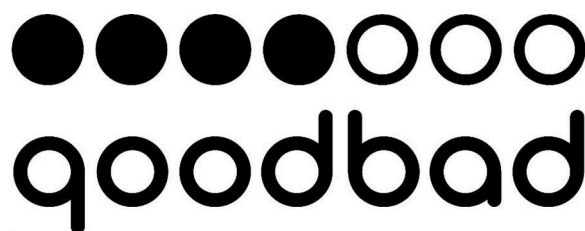
- (220) 13.5.2026
 (511) 25, 26, 35 NCL (13)
 (511) 25 - Odevy; obuv; pokrývky hlavy; legíny; legínsy; tričká; športové tričká, dresy; trikoty (cvičebné úbory); mikiny; kapucne (časti odevov); teplákové nohavice; teplákové bundy (mikiny); telocvičné úbory; tielka; športové tielka; sukne; šály; členky (oblečenie); šatky na krk; šály uviazané pod krkom; body (spodná bielizeň); korzety (spodná bielizeň); spodná bielizeň; spodná bielizeň pohlcujúca pot; potné vložky; pánske spodky; športové nohavice absorbujúce vlhkosť; legíny (cvičebné úbory); cyklistické oblečenie; zvrchníky; kabáty; kabátiky; bundy; parky (teplé krátke kabáty s kapučnou); peleríny; pončá; nohavice; jazdecké krátke nohavice; kravaty; košeľe; košeľe s krátkym rukávom; oblečenie; vrchné ošatenie; gamaše; plážové oblečenie; plavky; pyžamá; dámske nohavičky; podprsienky; župany; svetre; pulóvre; pleteniny (oblečenie); topánky; športová obuv; vysoká obuv; šnurovacie topánky; topánky na šport; gymnastické cvičky; papuče; sandále; dreváky; plážová obuv; plátenná obuv; obuv na kúpanie; kovové časti na obuv; pančuchy; pančuchy absorbujúce pot; pančuškové nohavice; ponožky; ponožky pohlcujúce pot; opasky (časti odevov); opasky na doklady a peniaze (časti odevov); kožušiny (oblečenie); čiapky; šilty (pokrývky hlavy); priliehavé čiapky; bejzbalové čiapky so šiltom; chrániče uší proti chladu (pokrývky hlavy); klobúky; baretky; dámske šaty; kostýmy, obleky; saká; vesty; konfekcia (odevy); kožené odevy; odevy z imitácií kože; nepremokavé odevy; oblečenie pre motoristov; hotové podšívky (časti odevov); vrecká na odevy; rukavice (oblečenie).

26 - Nažehľovacie ozdoby na textilné výrobky (galantéria); nášivky, aplikácie (galantéria); kostice do korzetov; značky na bielizeň; monogramy (značky na bielizeň); značky na bielizeň (písmená); elastické pásky na pridrievanie rukávov; elastické pásky; lemovací šnúry; spony na traky; ramenné vypchávkové odevy; vlnené šnúry; brmbolce; ozdobné brošne; brošne (doplnky oblečenia); trblietavé lemky na odevy; výšivky (galantéria); strieborné výšivky (galantéria); zlaté výšivky (galantéria); strapce (stužkárske výrobky); čipky, krajky; ozdoby do vlasov; trblietavé šnúry (stužkárske výrobky); pásky (stužkárske výrobky); pletené šnúry; flitre na odevy; žienilkové šnúry (stužkárske výrobky); galantérny tovar okrem nití a priadzí; gombíky; háčiky (galantéria); háčiky na obuv; háčiky na živôtky; nepravý lem; bordúry, lemy, obruby (na odevy); lemky; zúbkované lemky; očka na odevy; odznaky na odevy, nie z drahých kovov; pracky na opasky; ozdoby na obuv (stužkárske výrobky); patentné gombíky; pracky na obuv; pracky (odevné doplnky); šnúry do topánok; perie (odevné doplnky); umelé kvety; výstuže golierov; zipsy; zipsy na tašky; suché zipsy (galantéria).

35 - Maloobchodné a veľkoobchodné služby s tovarmi uvedenými v triedach 25 a 26 tohto zoznamu; maloobchodné a veľkoobchodné služby s tovarmi uvedenými v triedach 25 a 26 tohto zoznamu prostredníctvom internetu; kancelárie zaoberajúce sa dovozom a vývozom; analýzy nákladov; obchodné odhady; správa spotrebiteľských vernostných programov; služby porovnávania cien; obchodná správa licencií výrobkov a služieb (pre tretie osoby); zásobovacie služby pre tretie osoby (nákup tovarov a služieb pre iné podniky); podpora predaja (pre tretie osoby); rozširovanie reklamných materiálov zákazníkom (letáky, prospekty, tlačoviny, vzorky); vzťahy s verejnosťou (public relations); reklama; rozširovanie reklamných oznamov; online reklama na počítačovej komunikačnej sieti; prenájom reklamného času v komunikačných médiách; prenájom billboardov; grafická úprava tlačovín na reklamné účely; vydávanie reklamných textov; nábor zamestnancov; zásielkové reklamné služby; marketing; telemarketingové služby; obchodný alebo podnikateľský prieskum; predvádzanie tovaru; predvádzanie (služby modeliek) na reklamné účely a podporu predaja; organizovanie módnych prehliadok na podporu predaja; organizovanie obchodných alebo reklamných výstav; organizovanie obchodných alebo reklamných veľtrhov; prezentácia výrobkov v komunikačných médiách pre maloobchod; lepenie plagátov; prenájom reklamných plôch; prenájom reklamných materiálov; navrhovanie použitia reklamných materiálov na reklamné účely a podporu predaja; rozhlasová reklama; televízna reklama; tvorba reklamných filmov; vyhľadávanie informácií v počítačových súboroch (pre tretie osoby); obchodné informácie a rady spotrebiteľom; odborné obchodné alebo podnikateľské poradenstvo; správa počítačových súborov; administratívne spracovanie obchodných objednávok; zbieranie údajov do počítačových databáz; zoraďovanie

údajov v počítačových databázach; obchodné poradenstvo v oblasti franchisingu; obchodné alebo podnikateľské informácie; aranžovanie výkladov; prenájom predajných stánkov; optimalizácia internetových vyhľadávačov na podporu predaja; platené reklamné služby typu „klikni sem“; obchodné sprostredkovateľské služby; poskytovanie obchodných informácií prostredníctvom webových stránok; online poskytovanie obchodného priestoru pre nákupcov a predajcov tovarov a služieb; poskytovanie rád a informácií o uvedených službách prostredníctvom komunikačných médií, elektronickej pošty, SMS správ, počítačových sietí a internetu alebo verbálne.

(540)



(550) obrazová

(731) Strnisko Marek, Ing., M. R. Štefánika 80/86, Šaštín-Stráže, SK;

(740) KORABOVA & LOVICH s.r.o., Bratislava - mestská časť Staré Mesto, SK;

(210) 1212-2026

(220) 13.5.2026

(511) 35, 36 NCL (13)

(511) 35 - Marketingový prieskum; cielený marketing; určovanie modelov nákupného alebo spotrebného správania sa zákazníkov na obchodné alebo marketingové účely.

36 - Finančné analýzy; finančné poradenstvo.

(540) Fiscoria

(550) slovná

(731) Ing. Vladimír Kuruc, Malý Šariš 61, SK;

(210) 1218-2026

(220) 14.5.2026

(511) 9, 38, 41 NCL (13)

(511) 9 - Prístroje a zariadenia na nahrávanie, prenos, reprodukciu alebo spracovanie zvuku, obrazu alebo údajov; gramofónové platne; zosilňovače zvuku; nosiče zvukových nahrávok; reproduktory, amplióny; gramofóny; zariadenia na prenos zvuku; zvukové nahrávacie zariadenia; zvukové prehrávacie zariadenia, prehrávače; audiovizuálne kompaktné disky; magnetické nosiče údajov; optické nosiče údajov; optické disky; prehrávače kompaktných diskov; dvd prehrávače; sťahovateľné hudobné súbory; sťahovateľné obrazové súbory; usb kľúče; prenosné multimediálne prehrávače; nahraté alebo sťahovateľné súbory údajov.

38 - Prenos digitálnych súborov; prenos videonahrávok na objednávku.

41 - Zábava; požičiavanie zvukových nahrávok; diskotéky (služby); organizovanie živých vystúpení; plánovanie a organizovanie večierkov; nahrávacie štúdiá (služby); požičiavanie audioprístrojov; karaoke služby; hudobné skladateľské služby; nočné kluby (zábava); písanie textov; organizovanie a vedenie koncertov; hudobná tvorba; skladanie piesní; služby zvukových technikov na podujatiach; tvorba videozáznamov na podujatiach; organizovanie a vedenie zábavných podujatí; hudobná výchova a vzdelávanie.

(540) Rocklina

(550) slovná

(731) Herich Milan, Ing., Tilgnerova 712/9, Bratislava - mestská časť Karlova Ves, SK;

(210) 1221-2026

(220) 14.5.2026

(511) 35, 36, 39, 40, 41, 43 NCL (13)

(511) 35 - Marketingový prieskum; administratívna správa hotelov; poradenstvo pri riadení podnikov; písanie reklamných textov; marketing; obchodné sprostredkovateľské služby; rozvíjanie reklamných nápadov; poradenstvo v oblasti komunikácie (reklama); vytváranie identity značky pre tretie osoby (reklamné služby); organizovanie výstav na obchodné a reklamné účely; organizovanie a sprostredkovanie aukcií a dražieb vrátane internetových; maloobchodné služby s umeleckými dielami; sprostredkovanie obchodu s umeleckými dielami; obchodný manažment v oblasti umenia.

36 - Realitné kancelárie; prenájom nehnuteľností; správa nehnuteľností; prenájom bytov; oceňovanie a odhady umeleckých diel.

39 - Skladovanie; uskladňovanie; prenájom skladísk; prenájom skladovacích kontajnerov; prenájom úložných uzamykateľných skriniek.

40 - Pokovovanie; vypaľovanie keramiky; tlačenie vzorov; rytie, gravírovanie; farbenie textílií; spracovanie papiera; vyšívanie; zhodnocovanie odpadu – upcycling; leštenie šperkov brúsením.

41 - Organizovanie a vedenie konferencií; organizovanie a vedenie kongresov; organizovanie a vedenie sympózií; organizovanie a vedenie tvorivých dielní (výučba); prenájom umeleckých diel; fotografovanie; fotografické reportáže; tvorba digitálnych nahrávok (podcastov); kultúrna a vzdelávacia činnosť; prevádzkovanie galérií; organizovanie kultúrnych alebo vzdelávacích výstav; organizovanie vernisáží; organizovanie spoločenských podujatí na kultúrne, vzdelávacie a zábavné účely; zábava; poskytovanie informácií o kultúre a vzdelávaní; poradenská činnosť v oblasti umeleckých diel; konzultačná činnosť v oblasti služieb uvedených v tejto triede.

43 - Prenájom prechodného ubytovania; hotelové ubytovacie služby; reštauračné (stravovacie) služby; kaviarne; samoobslužné jedálne; dodávanie hotových jedál a nápojov na objednávku (catering); hodnotenie

jedál (poskytovanie informácií o jedlách a nápojoch); rýchle občerstvenie (snackbary); recepcné služby pri dočasnom ubytovaní (vydávanie kľúčov).

(540)



(550) obrazová

(591) čierna, biela, zlatá

(731) BUENO GUSTO s.r.o., Závodská cesta 2963/4, Žilina, SK;

(740) Zathurecka INPARTNERS GROUP s.r.o., Banská Bystrica, SK;

(210) 1224-2026

(220) 14.5.2026

(511) 9, 16, 18, 25, 28, 41 NCL (13)

(511) 9 - Vedecké, výskumné, optické, signalizačné, detekčné, skúšobné, kontrolné a vyučovacie prístroje a nástroje a prístroje a nástroje na meranie a váženie; vedeckovýskumné a laboratórne prístroje, vzdelávacie prístroje a simulátory; vedecké a didaktické súbory na vykonávanie laboratórnych chemických pokusov; laboratórne prístroje a nástroje na iné ako lekárske účely; vedecké vzorky na laboratórne použitie; modely pre vedecké experimenty v laboratóriách; elektronické publikácie a návody na vykonávanie chemických pokusov, sťahovateľné; elektronické výučbové materiály, sťahovateľné.

16 - Tlačené návody na vykonávanie chemických pokusov; vzdelávacie publikácie a manuály; učebné a vyučovacie pomôcky; pracovné zošity, testovacie otázky a výučbové materiály; papierové a lepenkové krabice; papierové a lepenkové kufriky; papierové a plastové tašky.

18 - Kufre a kufriky; tašky; viacúčelové tašky.

25 - Odevy, obuv, pokrývky hlavy.

28 - Hry a hračky; vedecké hračky; súbory na robenie chemických pokusov (hračky).

41 - Vzdelávanie, zábava; vzdelávacie služby v oblasti chémie; organizovanie prednášok, workshopov, kurzov a školení; organizovanie výstav, nie na reklamné účely.

(540)



- (550) obrazová
 (731) Ústav polymérov Slovenskej akadémie vied, verejná výskumná inštitúcia, Dúbravská cesta 5798 /9, Bratislava - mestská časť Karlova Ves, SK;
 (740) MAJLINGOVÁ & PARTNERS, s. r. o., Bratislava - mestská časť Petržalka, SK;

(210) 1228-2026

(220) 14.5.2026

(511) 35, 36, 37, 41, 42 NCL (13)

- (511) 35 - Reklama; pomoc pri riadení obchodnej činnosti; rozširovanie reklamných materiálov; poradenstvo pri riadení podnikov; aktualizovanie reklamných materiálov; prieskum trhu; obchodný alebo podnikateľský prieskum; obchodné alebo podnikateľské ankety; spracovanie výsledkov ankety; prenájom reklamných materiálov; poradenstvo pri organizovaní obchodnej činnosti; vydávanie reklamných textov; vzťahy s verejnosťou (public relations); poradenské služby pri riadení obchodnej činnosti; marketingový prieskum; organizovanie obchodných alebo reklamných výstav; poskytovanie obchodných alebo podnikateľských informácií; prieskum verejnej mienky; prenájom reklamných plôch; zbieranie údajov do počítačových databáz; zoraďovanie údajov v počítačových databázach; online reklama na počítačovej komunikačnej sieti; písanie reklamných textov; zostavovanie štatistík; marketing; aktualizácia a údržba údajov v počítačových databázach; riadenie obchodnej činnosti v stavebníctve; poskytovanie obchodných informácií prostredníctvom webových stránok; aktualizácia a údržba informácií v registroch; zostavovanie zoznamov informácií na obchodné alebo reklamné účely; poradenstvo v oblasti komunikácie (vzťahy s verejnosťou); poradenstvo v oblasti komunikácie (reklama); cielený marketing; určovanie modelov nákupného alebo spotrebného správania sa zákazníkov na obchodné alebo marketingové účely; administratívna asistancia pri odpovediach na verejné súťaže; marketing prostredníctvom influencerov; vypracovávanie prieskumov trhu; vypracovávanie štúdií o ziskovosti podnikov.

36 - Nehnuteľnosti (služby); prenájom nehnuteľností; sprostredkovanie nehnuteľností; sprostredkovanie poisťenia; poisťovníctvo; oceňovanie nehnuteľností; finančné analýzy; finančné odhady a oceňovanie (poisťovníctvo, bankovníctvo, nehnuteľnosti); správa nehnuteľností.

37 - Stavebníctvo (stavebná činnosť); stavebné poradenstvo; stavebný dozor; výstavba obchodov a obchodných stánkov; stavba a opravy skladov; demolácie budov; stanovovanie kotácií na odhad nákladov; poskytovanie stavebných informácií.

41 - Organizovanie vedomostných alebo zábavných súťaží; organizovanie súťaží o najlepšie hodnotenie kvality poskytovaných služieb; organizovanie súťaží o najlepšie hodnotenie kvality stavieb; organizovanie verejnej ankety na zábavné účely; organizovanie verejného vyhodnotenia ankety a odovzdávania cien na zábavné účely; organizovanie a udeľovanie ocenení; organizovanie ceremónií s udeľovaním cien; organizovanie a vedenie konferencií; organizovanie a vedenie kongresov; poskytovanie informácií o výchove a vzdelávaní; organizovanie kultúrnych alebo vzdelávacích výstav; plánovanie a organizovanie večierkov; organizovanie a vedenie seminárov; organizovanie plesov; fotografovanie; koučovanie (školenie); fotografovanie pomocou dronu; prenos obchodných znalostí a know-how (školenie); odborné školenia zamerané na odovzdávanie know-how; organizovanie a vedenie zábavných podujatí; organizovanie a vedenie obchodných konferencií.

42 - Kontroly kvality; priemyselné analýzy, priemyselné dizajnérstvo; architektonické služby; navrhovanie interiérov; grafické dizajnérstvo; architektonické poradenstvo; vypracovávanie stavebných plánov; výzdoba interiérov; priemyselné dizajnérstvo; skúšky materiálov; štúdie technických projektov; geologické expertízy; inžinierska činnosť; urbanistické plánovanie; testovanie energetickej účinnosti budov; výskum v oblasti pozemných stavieb; energetické audity.

(540)



(550) obrazová

- (591) olivovohnedá, sivohnedá (#877e64, R135 G126 B100)
 (731) Alto Real Estate j. s. a., Bottova 6067/1, Bratislava - mestská časť Staré Mesto, SK;
 (740) Škubla & Partneri s. r. o., Bratislava-Petržalka, SK;

(210) 1229-2026

(220) 14.5.2026

(511) 16, 21, 24, 25, 32, 33, 35, 41, 43 NCL (13)

(511) 16 - Plagáty; reklamné tabule z papiera, kartónu alebo lepenky; papierové alebo kartónové vývesné tabule; papierové podložky pod poháre; lístky; letáky; útržkové bloky; poznámkové zošity; papierové servítky; papierové obrúsky (prestieranie); tlačene jedálne lístky; papierové etikety; papierové obrusy.

21 - Plastové poháre; papierové poháre; sklené poháre; pivové poháre; podložky pod poháre (nie papierové, nie textilné); držiaky na jedálne lístky; podnosy (táčne); fľaše; otvárače na fľaše (elektrické alebo neelektrické).

24 - Obrusy (okrem papierových); textilné obrúsky na stolovanie.

25 - Odevy; obuv; čiapky; pokrývky hlavy; šatky, šály.

32 - Pivo; stout (silné čierne pivo); ležiak (pivo); porter (silné čierne pivo); ale (pivo); nealkoholické pivo; d'umbierové pivo (závorové); pivná mladinka; ochutené pivo; pivové koktaily; minerálne vody (nápoje); sytené vody; nealkoholické nápoje; nealkoholické ovocné nápoje; ovocné džúsy; sirupy a iné nealkoholické prípravky na výrobu nápojov; energetické nápoje.

33 - Alkoholické nápoje okrem piva; jablčné mušty (alkoholické); alkoholické výťažky z ovocia; alkoholové extrakty (tinktúry); destilované nápoje; liehoviny; likéry; víno.

35 - Maloobchodné a veľkoobchodné služby s tovarmi uvedenými v triedach 16, 21, 24, 25, 32 a 33 tohto zoznamu; maloobchodné a veľkoobchodné služby s tovarmi uvedenými v triedach 16, 21, 24, 25, 32 a 33 tohto zoznamu tohto zoznamu prostredníctvom internetu; maloobchodné a veľkoobchodné služby so sladom, so sladom na výrobu piva a liehovín, sladovými farbivami, so sladovým jačmeňom, s pivným jačmeňom na varenie piva, s chmeľom, s chmeľovými šiškami s pivným octom, s múkou so zníženým obsahom bielkovín používanou pri výrobe piva, s chemikáliami používanými pri varení piva, s činidlami na čírenie piva, s enzýmami pre pivovarnický priemysel, s plesňovými enzýmami na varenie piva, s konzervačnými činidlami do piva, s pivovarnickým obilím ako hnojivom, s farbivami a pigmentmi do piva; obchodné sprostredkovateľské služby; podpora predaja (pre tretie osoby); reklama; marketing; organizovanie súťaží na reklamné účely; obchodné poradenstvo v oblasti franchisingu; obchodné informácie a rady spotrebiteľom pri výbere tovarov a služieb; odborné obchodné alebo podnikateľské poradenstvo; rozširovanie vzoriek tovarov; organizovanie obchodných alebo reklamných výstav; organizovanie obchodných podujatí; organizovanie reklamných a obchodných predvádzacích akcií na podporu predaja výrobkov

a služieb; prieskum trhu; prieskum verejnej mienky; služby porovnávania cien; zostavovanie štatistík; prenájom predajných stánkov; prenájom predajných automatov; obchodné sprostredkovanie služieb uvedených v triede 41 a 43 tohto zoznamu.

41 - Organizovanie a vedenie zábavných podujatí; organizovanie a vedenie športových a kultúrnych podujatí; zábava; vzdelávanie.

43 - Pohostinstvá (služby); pivárne (služby); reštauračné (stravovacie) služby; bary (služby); bufety (rýchle občerstvenie); hotelové ubytovacie služby; závodné jedálne; kaviarne; samoobslužné jedálne; samoobslužné reštaurácie; motoresty (služby); rýchle občerstvenie (snackbary); dodávanie hotových jedál a nápojov na objednávku (katering); prenájom prechodného ubytovania; prenájom prenosných stavieb; prenájom stoličiek, stolov, obrusov a nápojového skla; požičiavanie stoličiek, stolov, obrusov a nápojového skla; poskytovanie pozemkov pre kempingy.

(540) SLOBODNÉ PIVO BRADÁČ

(550) slovná

(731) Heineken Slovensko, a.s., Novozámocká 232/2, Hurbanovo, SK;

(740) HAVEL & PARTNERS s.r.o., advokátska kancelária, Bratislava - mestská časť Staré Mesto, SK;

(210) 1232-2026

(220) 14.5.2026

(511) 35, 36, 37, 41, 42 NCL (13)

(511) 35 - Reklama; pomoc pri riadení obchodnej činnosti; rozširovanie reklamných materiálov; poradenstvo pri riadení podnikov; aktualizovanie reklamných materiálov; prieskum trhu; obchodný alebo podnikateľský prieskum; obchodné alebo podnikateľské ankety; spracovanie výsledkov ankety; prenájom reklamných materiálov; poradenstvo pri organizovaní obchodnej činnosti; vydávanie reklamných textov; vzťahy s verejnosťou (public relations); poradenské služby pri riadení obchodnej činnosti; marketingový prieskum; organizovanie obchodných alebo reklamných výstav; poskytovanie obchodných alebo podnikateľských informácií; prieskum verejnej mienky; prenájom reklamných plôch; zbieranie údajov do počítačových databáz; zoraďovanie údajov v počítačových databázach; online reklama na počítačovej komunikačnej sieti; písanie reklamných textov; zostavovanie štatistík; marketing; aktualizácia a údržba údajov v počítačových databázach; riadenie obchodnej činnosti v stavebníctve; poskytovanie obchodných informácií prostredníctvom webových stránok; aktualizácia a údržba informácií v registroch; zostavovanie zoznamov informácií na obchodné alebo reklamné účely; poradenstvo v oblasti komunikácie (vzťahy s verejnosťou); poradenstvo v oblasti komunikácie (reklama); cielený marketing; určovanie modelov nákupného alebo spotrebného správania sa zákazníkov na obchodné alebo marketingové účely; administratívna asistancia pri odpovediach na verejné súťaž; marketing prostredníctvom influencerov;

vypracovávanie prieskumov trhu; vypracovávanie štúdií o ziskovosti podnikov.

36 - Nehnutelnosti (služby); prenájom nehnuteľností; sprostredkovanie nehnuteľností; sprostredkovanie poistenia; poisťovníctvo; oceňovanie nehnuteľností; finančné analýzy; finančné odhady a oceňovanie (poisťovníctvo, bankovníctvo, nehnuteľnosti); správa nehnuteľností.

37 - Stavebníctvo (stavebná činnosť); stavebné poradenstvo; stavebný dozor; výstavba obchodov a obchodných stánkov; stavba a opravy skladov; demolácie budov; stanovovanie kotácií na odhad nákladov; poskytovanie stavebných informácií.

41 - Organizovanie vedomostných alebo zábavných súťaží; organizovanie súťaží o najlepšie hodnotenie kvality poskytovaných služieb; organizovanie súťaží o najlepšie hodnotenie kvality stavieb; organizovanie verejnej ankety na zábavné účely; organizovanie verejného vyhodnotenia ankety a odovzdávania cien na zábavné účely; organizovanie a udeľovanie ocenení; organizovanie ceremónií s udeľovaním cien; organizovanie a vedenie konferencií; organizovanie a vedenie kongresov; poskytovanie informácií o výchove a vzdelávaní; organizovanie kultúrnych alebo vzdelávacích výstav; plánovanie a organizovanie večierkov; organizovanie a vedenie seminárov; organizovanie plesov; fotografovanie; koučovanie (školenie); fotografovanie pomocou dronu; prenos obchodných znalostí a know-how (školenie); odborné školenia zamerané na odovzdávanie know-how; organizovanie a vedenie zábavných podujatí; organizovanie a vedenie obchodných konferencií.

42 - Kontroly kvality; priemyselné analýzy, priemyselné dizajnérstvo; architektonické služby; navrhovanie interiérov; grafické dizajnérstvo; architektonické poradenstvo; vypracovávanie stavebných plánov; výzdoba interiérov; priemyselné dizajnérstvo; skúšky materiálov; štúdie technických projektov; geologické expertízy; inžinierska činnosť; urbanistické plánovanie; testovanie energetickej účinnosti budov; výskum v oblasti pozemných stavieb; energetické audity.

(540)



(550) obrazová

(591) svetlo hnedá

(731) Alto Real Estate j. s. a., Bottova 6067/1, Bratislava - mestská časť Staré Mesto, SK;

(740) Škubla & Partneri s. r. o., Bratislava-Petržalka, SK;

(210) 1235-2026

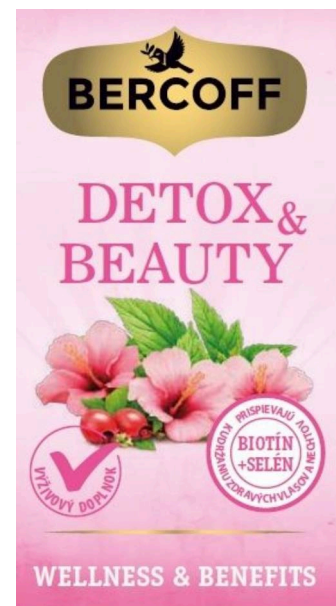
(220) 15.5.2026

(511) 30, 35 NCL (13)

(511) 30 - Čaj.

35 - Maloobchodné a veľkoobchodné služby s čajom; maloobchodné a veľkoobchodné služby s čajom prostredníctvom internetu.

(540)



(550) obrazová

(591) ružová, zelená, červená, čierna, biela, zlatá, oranžová

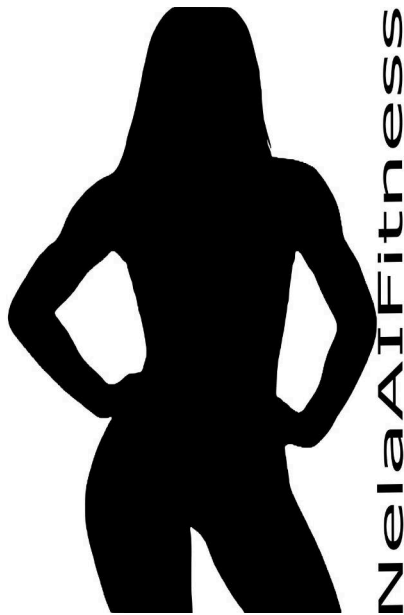
- (731) KLEMBER a SPOL, s.r.o., Jesenského 12/2, Dunajská Streda, SK;
 (740) BRICHTA & PARTNERS s. r. o., Bratislava - mestská časť Staré Mesto, SK;

(210) 1236-2026

(220) 16.5.2026

(511) 25, 35, 41 NCL (13)

- (511) 25 - Odevy, obuv a pokrývky hlavy.
 35 - Reklama; obchodný manažment, obchodná organizácia a obchodná administratíva; kancelárske práce.
 41 - Športová a kultúrna činnosť; výchova; vzdelávanie; zábava.

(540)

- (550) obrazová
 (731) Chlebničan Marián, Ulica Dolné grunty 168/19, Čaradice, SK;

(210) 1237-2026

(220) 15.5.2026

(511) 9, 16, 35, 38, 39, 41 NCL (13)

- (511) 9 - Audiovizuálne prijímače; audiovizuálne kompaktné disky; diapozitívy (fotografia); magnetické disky; počítačový softvér (nahraté počítačové programy); softvérové aplikácie pre mobilné zariadenia; sťahovateľné počítačové programy; sťahovateľné elektronické publikácie; sťahovateľné súbory údajov.
 16 - Tlačoviny; noviny; časopisy; tlačené publikácie; brožúry; letáky; plagáty; kalendáre; písacie potreby; perá (kancelárske potreby).
 35 - Reklama; rozširovanie reklamných materiálov; vydávanie reklamných textov; služby predplácania novín a časopisov pre tretie osoby; online reklama na počítačovej komunikačnej sieti; prenájom reklamného času v komunikačných médiách; písanie reklamných textov; grafická úprava tlačovín na reklamné účely; zostavovanie zoznamov informácií na obchodné alebo

reklamné účely; poradenstvo v oblasti komunikácie (reklama).

38 - Telekomunikačné služby; posielanie správ; televízne vysielanie; vysielanie káblovej televízie; komunikácia mobilnými telefónmi; komunikácia prostredníctvom počítačových terminálov; prenos správ a obrazových informácií prostredníctvom počítačov; prenos elektronickej pošty; poskytovanie priestoru na diskusiu na internete; prenos digitálnych súborov; bezdrôtové vysielanie; poskytovanie diskusných fór online; kontinuálny prenos dát (streaming); rádiová komunikácia; prenos videonahrávok na objednávku; prenos digitálnych nahrávok (podcastov); poskytovanie internetových diskusných miestností vo virtuálnom prostredí; poskytovanie online fór vo virtuálnom prostredí na pracovnú spoluprácu; kontinuálny prenos audiovizuálneho obsahu (streaming).

39 - Doručovanie novín a časopisov.

41 - Vydávanie kníh; vydávanie textov (okrem reklamných); online vydávanie elektronických publikácií; zábava; produkcia filmov (nie reklamných); tvorba digitálnych nahrávok (podcastov); online poskytovanie nestahovateľných obrázkov.

(540)

- (550) obrazová
 (591) biela, čierna, odtiene červenej
 (731) News and Media Holding a.s., Einsteinova 25, Bratislava - mestská časť Petržalka, SK;

(210) 1238-2026

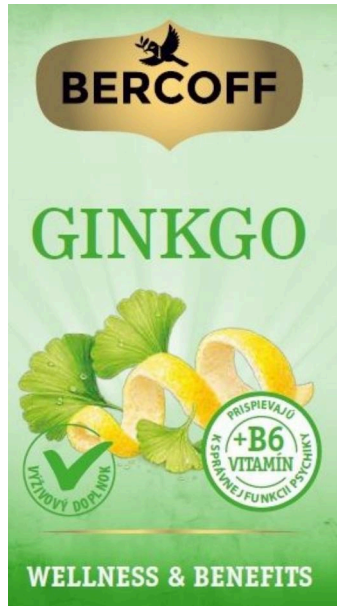
(220) 15.5.2026

(511) 30, 35 NCL (13)

(511) 30 - Čaj.

35 - Maloobchodné a veľkoobchodné služby s čajom; maloobchodné a veľkoobchodné služby s čajom prostredníctvom internetu.

(540)

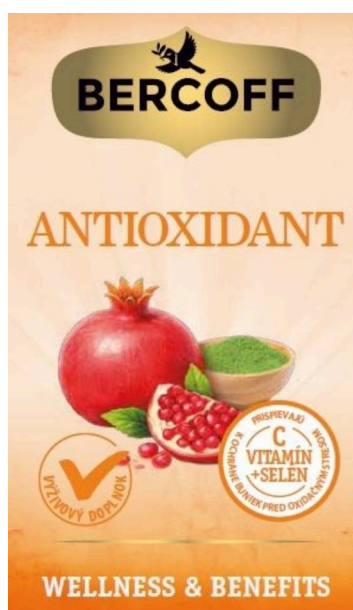


- (550) obrazová
 (591) zelená, svetlozelená, čierna, biela, zlatá, žltá
 (731) KLEMBER a SPOL, s.r.o., Jesenského 12/2, Dunajská Streda, SK;
 (740) BRICHTA & PARTNERS s. r. o., Bratislava - mestská časť Staré Mesto, SK;

- (210) 1239-2026
 (220) 15.5.2026
 (511) 30, 35 NCL (13)
 (511) 30 - Čaj.

35 - Maloobchodné a veľkoobchodné služby s čajom; maloobchodné a veľkoobchodné služby s čajom prostredníctvom internetu.

(540)



- (550) obrazová
 (591) oranžová, zelená, červená, čierna, biela, zlatá, hnedá

- (731) KLEMBER a SPOL, s.r.o., Jesenského 12/2, Dunajská Streda, SK;
 (740) BRICHTA & PARTNERS s. r. o., Bratislava - mestská časť Staré Mesto, SK;

- (210) 1240-2026
 (220) 16.5.2026
 (511) 36, 37, 43 NCL (13)
 (511) 36 - Nehnutelnosti (služby); prenájom nehnuteľností; sprostredkovanie (maklérstvo); realitné kancelárie; sprostredkovanie nehnuteľností; oceňovanie nehnuteľností; vyberanie nájomného; sprostredkovanie obchodnej činnosti.
 37 - Stavebníctvo; čistenie interiérov budov; stavebníctvo (stavebná činnosť); stavebný dozor; čistenie okien; izolovanie stavieb; umývanie dopravných prostriedkov; interiérové a exteriérové maľovanie a natieranie; prenájom čistiacich strojov; montovanie lešení; murovanie, murárske práce; chemické čistenie; poskytovanie stavebných informácií; poskytovanie informácií o opravách; šmirgľovanie; čistenie exteriérov budov; prenájom stavebných žeriavov; prenájom zametacích vozidiel; pokrývačské práce; čistenie ciest; inštalácie okien a dverí; stavebné poradenstvo; čistenie povrchov na účely odstránenie plesní.
 43 - Prechodné ubytovanie; ubytovacie kancelárie (hotely, penzióny); turistické ubytovne; prenájom prenosných stavieb; rezervácie prechodného ubytovania; motely (služby); prenájom prednáškových sál; prenájom ubytovania počas prázdnin.

(540) SKYRON

- (550) slovná
 (731) Kšenzulák Jakub, Ing., Mútne 330, SK;
 (740) MAXBOUW s. r. o., Námestovo, SK;

- (210) 1258-2026
 (220) 18.5.2026
 (511) 35, 41, 44 NCL (13)
 (511) 35 - Vydávanie reklamných textov; reklama; marketing.
 41 - Akadémie (vzdelávanie); vydávanie textov (okrem reklamných); vyučovanie; vzdelávanie; školenia; organizovanie a vedenie konferencií; organizovanie a vedenie kongresov; organizovanie a vedenie sympózií; organizovanie a vedenie seminárov; skúšanie, preskúšavanie (pedagogická činnosť); vydávanie kníh; online vydávanie elektronických kníh a časopisov; poradenstvo v oblasti vzdelávania.
 44 - Veterinárna pomoc; poradenstvo v oblasti veterinárnej pomoci.

(540)



- (550) obrazová
 (591) modrá
 (731) Slovenská asociácia veterinárnych lekárov malých zvierat, Jadrová 11, Bratislava - mestská časť Ružinov, SK;
 (740) Advokátska kancelária Patajová Pataj s.r.o., Banská Bystrica, SK;

- (210) 1259-2026
 (220) 18.5.2026
 (511) 35, 41, 44 NCL (13)
 (511) 35 - Vydávanie reklamných textov; reklama; marketing. 41 - Akadémia (vzdelávanie); vydávanie textov (okrem reklamných); vyučovanie; vzdelávanie; školenia; organizovanie a vedenie konferencií; organizovanie a vedenie kongresov; organizovanie a vedenie sympózií; organizovanie a vedenie seminárov; skúšanie, preskúšavanie (pedagogická činnosť); vydávanie kníh; online vydávanie elektronických kníh a časopisov; poradenstvo v oblasti vzdelávania. 44 - Veterinárna pomoc; poradenstvo v oblasti veterinárnej pomoci.

(540)



- (550) obrazová
 (591) modrá
 (731) Slovenská asociácia veterinárnych lekárov malých zvierat, Jadrová 11, Bratislava - mestská časť Ružinov, SK;
 (740) Advokátska kancelária Patajová Pataj s.r.o., Banská Bystrica, SK;

- (210) 1260-2026
 (220) 18.5.2026
 (511) 30, 32, 43 NCL (13)
 (511) 30 - Káva, čaj, kakao a ich náhradky; káva; mliečne kávové nápoje; kávové nápoje.
 32 - Nealkoholické nápoje.
 43 - Kaviarne; reštauračné (stravovacie) služby; rýchle občerstvenie (snackbary); bary (služby).

(540)



ORIGIN
Coffee

- (550) obrazová
 (591) HEX: #008B00 - zelená, #FFFFFF - biela
 (731) Vaňová Dagmara, Podzámčok 202, SK;
 (740) ŠKODA LEGAL s.r.o., Bratislava - mestská časť Ružinov, SK;

- (210) 1272-2026
 (220) 19.5.2026
 (511) 41 NCL (13)
 (511) 41 - Fotografovanie; prenájom fotografických zariadení; plánovanie a organizovanie večierkov; organizovanie a vedenie zábavných podujatí.

(540)

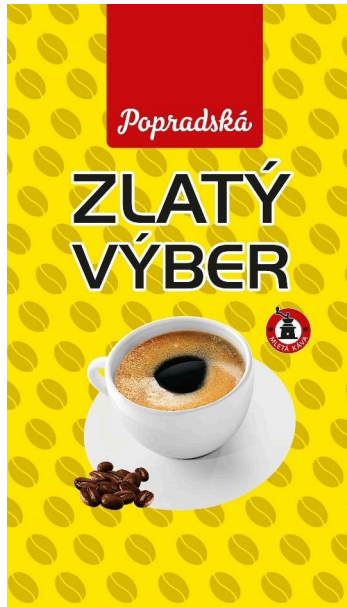


- (550) obrazová
 (591) oranžová - Pantone: 7409 CP, tmavofialová - Pantone: 2112 CP
 (731) Mediaprint - Kapa Pressegrasso, a.s., Stará Vajnorská 1248/9, Bratislava - mestská časť Nové Mesto, SK;

- (210) 1280-2026
 (220) 19.5.2026
 (511) 30, 35, 39 NCL (13)

- (511) 30 - Káva; pražené kávové zrná; kávové nápoje; kávové príchuťe.
35 - Reklama.
39 - Balenie a skladovanie tovarov; balenie tovarov (porciovanie).

(540)



- (550) obrazová
(591) zlatá, žltá, červená, biela, čierna, hnedá
(731) Baliarne obchodu, a. s. Poprad, Hraničná 664/16, Poprad, SK;
(740) Ing. Ladislav Žuffa - ŽUFFA Patentová a známková kancelária, Poprad, SK;

(210) 1291-2026

(220) 20.5.2026

(511) 9, 16, 35, 38, 39, 40, 41 NCL (13)

- (511) 9 - Nosiče zvukových a obrazových nahrávok; elektronické publikácie (sťahovateľné); elektronické periodiká, noviny a časopisy (sťahovateľné).
16 - Papier; tlačoviny; periodická a neperiodická tlač (časopisy, noviny); knihy; prospekty; plagáty; fotografie; pohľadnice; kalendáre; brožúry; reklamné tabule z kartónu a lepenky; pútače z kartónu a lepenky; katalógy; zoznamy; tlačivá (formuláre); tlačené publikácie; príručky; záložky do kníh; ročenky; oznámenia (papiernický tovar); kancelárske potreby (okrem nábytku) použité ako reklamné predmety; papiernický tovar použitý ako reklamné predmety; papierové obalové materiály; obaly na doklady; obaly (papiernický tovar); papierové alebo plastové vrecká a tašky na balenie; baliace plastové fólie; tlačiarenské typy (písmená); štočky.
35 - Marketing; organizovanie výstav na reklamné a obchodné účely; reklamné služby; inzertná činnosť; podpora predaja pre tretie osoby; vydávanie reklamných materiálov; kopírovanie alebo rozmnožovanie dokumentov; obchodné sprostredkovanie služieb uvedených v triedach 35, 39, 40, 41 tohto zoznamu.

38 - Rozhlasové vysielanie; prenos digitálnych nahrávok (podcastov); kontinuálny prenos dát (streaming); poskytovanie diskusných fór online; prenos videonahrávok na objednávku; televízne vysielanie; vysielanie káblovej televízie; bezdrôtové vysielanie.

39 - Doručovanie novín a časopisov.

40 - Polygrafické služby; tlač, tlačenie; odborné a poradenské služby v odbore polygrafie.

41 - Vydávanie novín, časopisov, tlačovín, periodík a neperiodických publikácií (okrem reklamných); vydávanie elektronicky reprodukovateľných textov, grafických, obrazových a zvukových informácií, ktoré môžu byť opätovne spracovávané v sieti (okrem reklamných); online poskytovanie elektronických publikácií (bez možnosti kopírovania); tvorba zábavných, kultúrnych a výchovných programov; organizovanie zábavných a vedomostných súťaží; organizovanie spoločenských podujatí a výstav (okrem reklamných); organizovanie vzdelávacích, zábavných, športových a kultúrnych podujatí; organizovanie odborných vzdelávacích stretnutí, seminárov a konferencií.

(540)



- (550) obrazová
(591) biela, modrá
(731) News and Media Holding a.s., Einsteinova 25, Bratislava - mestská časť Petržalka, SK;

(210) 1292-2026

(220) 19.5.2026

(511) 9, 35, 42 NCL (13)

- (511) 9 - Prístroje a nástroje na vedenie, distribúciu, transformáciu, akumuláciu, reguláciu alebo ovládanie elektrického prúdu; monitorovacie prístroje (nie na lekárske použitie); presné meracie prístroje; nástroje na meranie; monitorovacie počítačové programy; diagnostické prístroje (nie na lekárske použitie).
35 - Poradenstvo pri riadení podnikov; pomoc pri riadení obchodných alebo priemyselných podnikov;

odborné posudky efektívnosti podnikov; zostavovanie štatistík.

42 - Kontroly kvality a overovanie; navrhovanie a vývoj počítačového hardvéru a softvéru; priemyselné analýzy, priemyselný výskum a priemyselné dizajnérstvo; vedecké a technologické služby a s nimi súvisiaci výskum a projektovanie; technologický výskum; aktualizovanie počítačového softvéru; poradenstvo v oblasti návrhu a vývoja počítačového hardvéru; energetické audity; kontroly kvality; údržba počítačového softvéru; analýzy počítačových systémov; inštalácie počítačového softvéru; poradenstvo v oblasti úspory energie; služby softvérového inžinierstva v oblasti spracovania údajov; testovanie energetickej účinnosti budov.

(540)

(540)



energetika | agregácia | manažment

- (550) obrazová
 (591) sivá, oranžová
 (731) EAM Slovakia, s.r.o., Šípová 57/1, Nitra, SK;
 (740) Hriadel-Heger & Partners s.r.o., Bratislava - mestská časť Staré Mesto, SK;

(210) 1298-2026

(220) 20.5.2026

(511) 9, 16, 41 NCL (13)

(511) 9 - Elektronické publikácie s možnosťou stiahnutia, elektronické knihy a pracovné zošity zamerané na stravovanie, osobný rozvoj, psychológiu a zmenu správania; stiahnuteľné audio a video nahrávky, vrátane nahrávok pre mentálny tréning, meditácie, techniky NLP (neurolingvistické programovanie) na motiváciu; stiahnuteľné stravovacie plány a denníky na sledovanie návykov; mobilné aplikácie zamerané na sebarozvoj a zdravý životný štýl.

16 - Tlačené publikácie, knihy, brožúry a pracovné zošity v oblasti osobného rozvoja, psychológie, zmeny stravovacích návykov a behaviorálnej psychológie; tlačené denníky, zápisníky a plánovače na sledovanie návykov a mentálneho pokroku; vzdelávacie a školiace materiály v tlačenej forme.

41 - Vzdelávanie, školiaca a pedagogická činnosť; organizovanie a vedenie online kurzov, seminárov, workshopov a tréningov v oblasti osobného rozvoja, psychológie, neuro-lingvistického programovania (NLP), zmeny správania a zdravého životného štýlu; poskytovanie online audio a video nahrávok zameraných na mentálny tréning, motiváciu a stravovacie návyky; koučing a mentoring v oblasti sebarozvoja a životného štýlu.



(550) obrazová

(591) tmavoružová, svetloružová, zelená

(731) EnOrama s. r. o., Priemyselná 7064/5, Michalovce, SK;

(210) 1299-2026

(220) 20.5.2026

(511) 5, 9, 10, 35, 41, 44 NCL (13)

(511) 5 - Náplasti; ovínadlá; prípravky na ošetrenie popálenín; tlakové obvazy; obvazový materiál; prenosné lekárnice (plné).

9 - Zariadenia a prístroje na záchranu života; vyučovacie prístroje; figuríny na resuscitáciu (učebná pomôcka); vzdelávacie roboty; simulátory na nácvik resuscitácie; humanoidné roboty s komunikačnými a vzdelávacími funkciami; lekárske simulátory (učebné pomôcky).

10 - Resuscitačné prístroje; elektródy na lekárske použitie; defibrilátory.

35 - Predvádzanie tovaru; maloobchodné služby s farmaceutickými, zverolekáorskými a hygienickými prípravkami a so zdravotníckymi potrebami; veľkoobchodné služby s farmaceutickými, zverolekáorskými a hygienickými prípravkami a so zdravotníckymi potrebami.

41 - Vzdelávanie; akadémia (vzdelávanie); organizovanie vedomostných alebo zábavných súťaží; korešpondenčné vzdelávacie kurzy; vydávanie textov (okrem reklamných); školenia; vyučovanie; produkcia filmov (nie reklamných); vydávanie kníh; organizovanie a vedenie kolokvií; organizovanie a vedenie konferencií; organizovanie a vedenie kongresov; poskytovanie informácií o výchove a vzdelávaní; skúšanie, preskúšavanie (pedagogická činnosť); organizovanie kultúrnych alebo vzdelávacích výstav; praktický výcvik (ukážky); organizovanie a vedenie seminárov; organizovanie a vedenie sympózií; organizovanie a vedenie tvorivých dielní (výučba); online vydávanie elektronických kníh a časopisov; online poskytovanie nestahovateľných elektronických publikácií; poradenstvo pri voľbe

povolania (v oblasti výchovy a vzdelávania); koučovanie (školenie); odborné preškoľovanie; školské služby (vzdelávanie); online poskytovanie nestahovateľných videozáznamov; individuálne vyučovanie; organizovanie a vedenie vzdelávacích fór s osobnou účasťou; vyučovanie pomocou simulátorov; odborné školenia zamerané na odovzdávanie know-how; asistenčné vzdelávacie služby pre osoby s individuálnymi potrebami; odborný výcvik bojových umení; vzdelávanie a kvalifikačné skúšky na pilotáž dronov; prenájom trenažérov; prenos obchodných znalostí a know-how (školenie); školenia a skúšky (pedagogická činnosť) s cieľom získania dokladov o vzdelaní; výskum v oblasti vzdelávania; hudobná výchova a vzdelávanie; organizovanie a vedenie obchodných konferencií.

44 - Lekárske služby; zdravotné strediská (služby); zdravotnícka starostlivosť; ošetrovateľské služby; prenájom zdravotníckeho vybavenia; prenájom lekárskeho vybavenia; zdravotné strediská; zdravotné poradenstvo; zdravotné prehliadky; prenájom dýchacích masiek na umelé dýchanie; lekárske prehliadky; poradenstvo v oblasti ochrany zdravia pri práci.

(540) SPEDUKO

(550) slovná

(731) SPEDUKO, s. r. o., Ulica A. Hlinku 437/1, Prievidza, SK;

(210) 1301-2026

(220) 20.5.2026

(511) 33 NCL (13)

(511) 33 - Alkoholické nápoje s výnimkou piva.

(540)



(550) obrazová

(591) zelená, zlatá, žltá, čierna

(731) HUBERT J.E., s.r.o., Vinárska 137, Sered', SK;

(740) JUDr. Miroslav Budaj, advokát, Bratislava - mestská časť Ružinov, SK;

(210) 1304-2026

(220) 20.5.2026

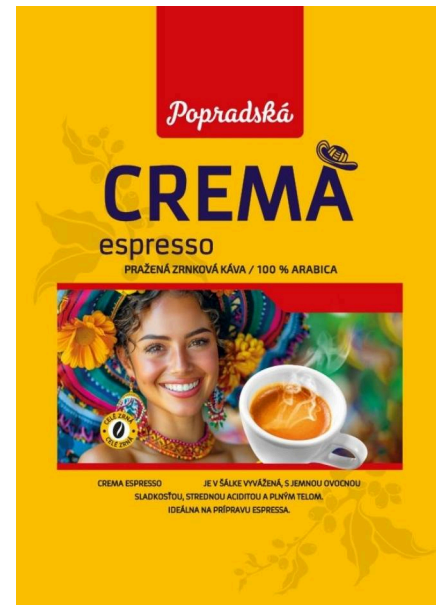
(511) 30, 35, 39 NCL (13)

(511) 30 - Káva; pražené kávové zrná; kávové nápoje; kávové príchuťe.

35 - Reklama.

39 - Balenie a skladovanie tovarov; balenie tovarov (porciovanie).

(540)



(550) obrazová

(591) červená, biela, žltá, hnedá, modrá, zelená, ružová, čierna, sivá, oranžová, fialová

(731) Baliarne obchodu, a. s. Poprad, Hraničná 664/16, Poprad, SK;

(740) Ing. Ladislav Žuffa - ŽUFFA Patentová a známková kancelária, Poprad, SK;

(210) 1305-2026

(220) 20.5.2026

(511) 32 NCL (13)

(511) 32 - Sýtené vody; sýtené minerálne vody; sýtené ovocné džúsy; sóda; nealkoholické piva; pivo; nealkoholický jablkový mušt; nealkoholické koktaily; pitná voda; ovocné nápoje a ovocné džúsy; minerálne vody (nápoje); nealkoholické nápoje; nealkoholické prípravky na výrobu nápojov; osviežujúce nealkoholické nápoje; sirupy na výrobu nápojov; sladový sirup do nápojov.

(540)



- (550) obrazová
 (591) čierna, modrá, zlatá, žltá, sivá
 (731) Boon Rawd Brewery Co., Ltd., No. 999, Samsen Road, Thanon Nakornchaisri Sub-district, Dusit District, 10300, TH;
 (740) Mgr. Dušan Hlavatý, advokát, Bratislava - mestská časť Staré Mesto, SK;

(210) 1307-2026

(220) 21.5.2026

(511) 6, 19, 37, 42, 44 NCL (13)

- (511) 6 - Kovové stavebné konštrukcie; kovové strešné krytiny; kovové vystužovacie materiály do betónu; oceľové stavebné konštrukcie; kovové odkvapové žľaby; kovové odkvapové rúry; kovové brány; kovový stavebný materiál; kovové zarážky okien; kovové zarážky dverí; kovové kovania okien; kovové prvky na zatváranie okien; kovové obkladačky; kovové dlaždice; kovové dlaždice pre stavebníctvo; kovové zámky (nie elektrické); kovové podlahové dlaždice; kovové podlahy; kovové stropy; kovové podlahové dlažby; kovové lešenia; kovové rebríky.

19 - Stavebné konštrukcie (nekovové); konštrukcie (nekovové); tabuľové sklo (stavebný materiál); sadra (stavebný materiál); troska (stavebný materiál); žalúzie (nekovové); omietky (stavebný materiál); vonkajšie plášte budov (nekovové); terakota (stavebný materiál); strechy (nekovové); hrubý štrk (stavebný materiál); vinylové koľajnice (stavebný materiál); stavebné betónové prefabrikáty; stavebné drevo; spracované drevo; dielce, výrobky alebo prefabrikáty z betónu; tehly; nekovové dlaždice pre stavebníctvo; drevené dosky pre stavebníctvo; stavebná malta; nosníky (nekovové); dlaždice, obkladačky pre stavebníctvo (nekovové); nekovové stavebné panely; parkety (parketové podlahy); dlaždicové podlahy (nekovové); drevené podlahové dosky; nekovové podlahové dlažby; nekovové dosky na plávajúce podlahy; nekovové strešné odkvapové žľaby.

37 - Stavebníctvo (stavebná činnosť); stavebný dozor; demolácie budov; stavba a opravy skladov; izolovanie stavieb; inštalácie, údržba a opravy

strojov; inštalácie a opravy chladiacich zariadení; murovanie, murárske práce; čistenie exteriérov budov; šmirgľovanie; kladenie povrchov komunikácií; odrušovanie elektrických prístrojov a zariadení; opravy opotrebovaných alebo poškodených strojov; pokrývačské práce; inštalácie okien a dverí; stavebné poradenstvo; tesárske práce; opravy elektrických vedení; inštalácie inžinierskych sietí na stavenisku; elektroinštalačné služby; montovanie nábytku; stolárske práce (opravy drevených výrobkov); sadrovanie, štukovanie; klampiarstvo a inštalatérstvo; inštalácie, údržba a opravy kancelárskych strojov a zariadení; inštalácie a opravy vykurovacích zariadení; inštalácie a opravy klimatizačných zariadení; inštalácie kuchynských zariadení; údržba nábytku; inštalácie a opravy zavlažovacích zariadení; poskytovanie informácií o opravách; poskytovanie stavebných informácií; opravy zámok; montovanie lešení; údržba a opravy motorových vozidiel; čistenie interiérov budov; prenájom stavebných strojov a zariadení; interiérové a exteriérové maľovanie a natieranie.

42 - Štúdie technických projektov; architektonické služby; vytvorenie projektovej dokumentácie; vypracovanie stavebných výkresov; navrhovanie interiérov; vypracovávanie stavebných plánov; priemyselné dizajnérstvo.

44 - Údržba trávnikov; služby záhradných architektov; záhradkárské služby.

(540)



- (550) obrazová
 (731) RINEX s. r. o., Stummerova 1941/6, Topoľčany, SK;
 (740) JUDr. Martina Majerčíková, advokátka, Bratislava - mestská časť Rača, SK;

(210) 1308-2026

(220) 21.5.2026

(511) 6, 19, 37, 42, 44 NCL (13)

- (511) 6 - Kovové stavebné konštrukcie; kovové strešné krytiny; kovové vystužovacie materiály do betónu; oceľové stavebné konštrukcie; kovové odkvapové žľaby; kovové odkvapové rúry; kovové brány; kovový stavebný materiál; kovové zarážky okien; kovové zarážky dverí; kovové kovania okien; kovové prvky na zatváranie okien; kovové obkladačky; kovové dlaždice; kovové dlaždice pre stavebníctvo; kovové zámky (nie elektrické); kovové podlahové dlaždice; kovové podlahy; kovové stropy; kovové podlahové dlažby; kovové lešenia; kovové rebríky.

19 - Stavebné konštrukcie (nekovové); konštrukcie (nekovové); tabuľové sklo (stavebný materiál); sadra (stavebný materiál); troska (stavebný materiál); žalúzie (nekovové); omietky (stavebný materiál); vonkajšie plášte budov (nekovové); terakota (stavebný materiál);

strechy (nekovové); hrubý štrk (stavebný materiál); vinylové koľajnice (stavebný materiál); stavebné betónové prefabrikáty; stavebné drevo; spracované drevo; dielce, výrobky alebo prefabrikáty z betónu; tehly; nekovové dlaždice pre stavebníctvo; drevené dosky pre stavebníctvo; stavebná malta; nosníky (nekovové); dlaždice, obkladačky pre stavebníctvo (nekovové); nekovové stavebné panely; parkety (parketové podlahy); dlaždicové podlahy (nekovové); drevené podlahové dosky; nekovové podlahové dlažby; nekovové dosky na plávajúce podlahy; nekovové strešné odkvapové žľaby.

37 - Stavebníctvo (stavebná činnosť); stavebný dozor; demolácie budov; stavba a opravy skladov; izolovanie stavieb; inštalácie, údržba a opravy strojov; inštalácie a opravy chladiacich zariadení; murovanie, murárske práce; čistenie exteriérov budov; šmirgľovanie; kladenie povrchov komunikácií; odrušovanie elektrických prístrojov a zariadení; opravy opotrebovaných alebo poškodených strojov; pokrývačské práce; inštalácie okien a dverí; stavebné poradenstvo; tesárske práce; opravy elektrických vedení; inštalácie inžinierskych sietí na stavenisku; elektroinštalčné služby; montovanie nábytku; stolárske práce (opravy drevených výrobkov); sadrovanie, štukovanie; klampiarstvo a inštalatérstvo; inštalácie, údržba a opravy kancelárskych strojov a zariadení; inštalácie a opravy vykurovacích zariadení; inštalácie a opravy klimatizačných zariadení; inštalácie kuchynských zariadení; údržba nábytku; inštalácie a opravy zavlažovacích zariadení; poskytovanie informácií o opravách; poskytovanie stavebných informácií; opravy zámok; montovanie lešení; údržba a opravy motorových vozidiel; čistenie interiérov budov; prenájom stavebných strojov a zariadení; interiérové a exteriérové maľovanie a natieranie.

42 - Štúdie technických projektov; architektonické služby; vytvorenie projektovej dokumentácie; vypracovanie stavebných výkresov; navrhovanie interiérov; vypracovávanie stavebných plánov; priemyselné dizajnérstvo.

44 - Údržba trávnikov; služby záhradných architektov; záhradkárske služby.

(540) Rinex

(550) slovná

(731) RINEX s. r. o., Stummerova 1941/6, Topoľčany, SK;

(740) JUDr. Martina Majerčíková, advokátka, Bratislava - mestská časť Rača, SK;

(210) 1310-2026

(220) 21.5.2026

(511) 16, 24, 25, 28, 35, 38, 41, 43 NCL (13)

(511) 16 - Papiernický tovar, písacie a kancelárske potreby (okrem nábytku); tlačoviny; papier; plagáty; reklamné tabule z papiera, kartónu alebo lepenky; spony na perá; orezávacie strojčeky na ceruzky (elektrické aj neelektrické); spisové obaly (papiernický tovar); noviny; periodiká; karisbloky; zaraďovače, šanóny (na voľné listy); papierové podložky pod pivové poháre; lístky; skicáre; útržkové bloky; držiaky na písacie potreby; brožúry; pripínáčky; pijavý

papier; pečate; pečatidlá; materiály na pečatenie; zošity; poznámkové zošity; kartotékové lístky; tuby z kartónu; katalógy; obaly na doklady; zoraďovače (kancelárske potreby); knihy; obaly (papiernický tovar); grafické vzory (tlačoviny); obálky (papiernický tovar); baliaci papier; puzdrá na perá, perečníky; písacie potreby; emblémy (papierové pečate); gummy na gumovanie; pečiatky; knihárske textilie; tlačivá (formuláre); kancelárske potreby okrem nábytku; grafické zobrazenia; pohľadnice; tlačené publikácie; listový papier; papierové vreckovky; papierové obrusy; papierové pečate; papiernický tovar; pastelky; plniace perá; šablóny na kreslenie a maľovanie; portréty; prospekty; rysovacie pravítka; perá (kancelárske potreby); časopisy (periodiká); papierové alebo plastové vrecia, vrecká a puzdrá na balenie; školské potreby (papiernický tovar); blahoprajné pohľadnice; papierové podložky na stôl (anglické prestieranie); podložky na písanie; ročenky; kalendáre; samolepky pre domácnosť a na kancelárske použitie; papierové podložky pod poháre; oznámenia (papiernický tovar); papierové zástavy; strúhadlá na ceruzky (elektrické aj neelektrické); papierové servítky; papierové obrúsky (prestieranie); grafické znaky; papierové alebo lepenkové obaly na fľaše; papierové alebo lepenkové pútače; papierové utierky; papierové alebo lepenkové etikety; samolepky (papiernický tovar); komiksy; hudobné blahoželaná (pohľadnice); obežníky; parafínový papier; puzdrá na pasy; písacie nástroje; zberateľské karty (nie na hranie); značkovacie perá (papiernický tovar); letáky; obálky na dokumenty (papiernický tovar); papierové obrusy (behúne); papierové stolové vlajky; papierové trojčipe vlajočky; identifikačné visačky (kancelárske potreby); menovky (kancelárske potreby); pásky na čiarové kódy; papierové kontrolné štítky na batožinu; obaly na knihy; omaľovánky; papierové alebo plastové nákupné tašky; magnetické tabule (kancelárske potreby); flipchartové tabule; bankovky (suveníry); podlahové samolepky.

24 - Bytový textil; nažehľovacie textilie; textilie neprepúšťajúce plyn na aerostaty (balóny); textilné alebo plastové stolové vlajky; textilné materiály; textilie; stolové behúne, nie papierové; posteľné pokrývky; prešívane posteľné pokrývky; obliečky na matrace; obrusy (okrem papierových); cestovné deky; posteľné plachty; prikrývky; textilné alebo plastové zástavy; textilné alebo plastové vlajočky; elastické textilie; posteľná bielizeň; textilné uteráky; textilné vreckovky; textilné podložky pod poháre; textilné podložky na stôl (anglické prestieranie); textilné etikety; obliečky na vankúše na spanie; textilné prestieranie na stolovanie; posteľné pokrývky a prikrývky; deky pre spoločenské zvieratá; spacie vaky; textilné podložky pod pivové poháre; textilné nášivky na odevy; samolepiace textilné štítky na tašky.

25 - Odevy, obuv a pokrývky hlavy; obuv; čiapky; pánska spodná bielizeň (trenírky, boxerky); šilty; župany; pulóvre; svetre; ponožky; vložky do topánok; košele; náprsenky; košele s krátkym rukávom; odevy; klobúky; kostýmy, obleky; chrániče uší proti chladu (pokrývky hlavy); kravaty; návlaky; nohavice; vrchné

ošatenie; šatky, šály; plátenná obuv; vesty; kabáty; nepremokavé odevy; legíny; oblečenie z úpletových textílií; sukne; športové tričká, dresy; papuče; plážová obuv; vrecká na odevy; pyžamá; šaty; pánska spodná bielizeň (slipy); saká; plavky; topánky; členky (oblečenie); parky (teplé krátke kabáty s kapucňou); telocvičné úbory; tričká; opasky na doklady a peniaze (časti odevov); vreckovky do saka; legínsy; športové tielka; členkové topánky; ponožky pohlcujúce pot; trikoty (cvičebné úbory); pokrývky hlavy; šatky (na hlavu); zástery na použitie pri strihaní a holení brady.

28 - Hry, hračky; ozdoby na vianočné stromčeky; telocvičné a športové potreby; lopty na hranie; balóny (na oslavy, na hranie); lopty na loptové hry; lietajúce tanierne (hračky); plyšové hračky; zberateľské karty (kartové hry); tliaskače na športové podujatia; zberateľské karty; antistresové loptičky.

35 - Kancelárske práce; obchodný manažment, obchodná organizácia a obchodná administratíva; reklama; reklamné plagátovanie; fotokopírovacie služby; cielené posielanie reklamných materiálov poštou; prenájom reklamných materiálov; vydávanie reklamných textov; rozhlasová reklama; televízna reklama; reklamné agentúry; prenájom reklamných plôch; online reklama na počítačovej komunikačnej sieti; prenájom reklamného času v komunikačných médiách; prezentácia výrobkov v komunikačných médiách pre maloobchod; grafická úprava tlačovín na reklamné účely; vyhľadávanie sponzorov; tvorba reklamných filmov; obchodný manažment pre športovcov; marketing; telemarketingové služby; online poskytovanie obchodného priestoru pre nákupcov a predajcov tovarov a služieb; poradenstvo v oblasti komunikácie (vzťahy s verejnosťou); poradenstvo v oblasti komunikácie (reklama); podpora predaja tovarov a služieb sponzorovaním športových podujatí; cielený marketing; obchodné poradenské služby v oblasti digitalizácie; vytváranie identity značky pre tretie osoby (reklamné služby); marketing prostredníctvom influencerov; vývoj marketingových koncepcií; predplácanie multimediálneho obsahu pre tretie osoby.

38 - Telekomunikačné služby; rozhlasové vysielanie; posielanie správ; televízne vysielanie; vysielanie káblovej televízie; komunikácia mobilnými telefónmi; komunikácia prostredníctvom počítačových terminálov; prenos správ a obrazových informácií prostredníctvom počítačov; prenos elektronickej pošty; bezdrôtové vysielanie; poskytovanie diskusných fór online; kontinuálny prenos dát (streaming); prenos digitálnych nahrávok (podcastov).

41 - Športová a kultúrna činnosť; vzdelávanie; zábava; akadémia (vzdelávanie); zábavné parky; telesná výchova; rozhlasová zábava; školenia; vyučovanie; tvorba rozhlasových a televíznych programov; televízna zábava; poskytovanie informácií o výchove a vzdelávaní; organizovanie kultúrnych alebo vzdelávacích výstav; organizovanie živých vystúpení; organizovanie športových súťaží; praktický výcvik (ukážky); prenájom štadiónov; organizovanie a vedenie seminárov; tábory na športové sústreďenia;

internátne školy; online vydávanie elektronických kníh a časopisov; fotografické reportáže; fotografovanie; poradenstvo pri voľbe povolania (v oblasti výchovy a vzdelávania); služby agentúr ponúkajúcich vstupenky na zábavné podujatia; koučovanie (školenie); prenájom športových plôch; kurzy telesného cvičenia; tvorba videozáznamov na podujatiach.

43 - Prenájom prechodného ubytovania; penzióny; hotelové ubytovacie služby; reštauračné (stravovacie) služby; samoobslužné reštaurácie; rýchle občerstvenie (snackbary); bary (služby); prázdninové tábory (ubytovacie služby).

(540) Nitra Blue Wings

(550) slovná

(731) Nitra Blue Wings, s.r.o., Záhradnícka 4083/15, Bratislava - mestská časť Staré Mesto, SK;

(740) Jakub Polák ADVOKÁTSKA KANCELÁRIA s. r. o., Nitra, SK;

(210) 1311-2026

(220) 21.5.2026

(511) 35, 37, 42 NCL (13)

(511) 35 - Kancelárske práce; obchodný manažment, obchodná organizácia a obchodná administratíva; reklama; komerčné informačné kancelárie; sprostredkovateľne práce; obchodné alebo podnikové audity (revízia účtov); prieskum trhu; zásobovacie služby pre tretie osoby (nákup tovarov a služieb pre iné podniky); obchodná správa licencií výrobkov a služieb pre tretie osoby; subdodávateľské služby (obchodné služby); obchodné sprostredkovateľské služby; vyjednávanie a uzatváranie obchodných transakcií pre tretie osoby; riadenie obchodnej činnosti v stavebníctve; poskytovanie obchodných informácií prostredníctvom webových stránok; obchodné sprostredkovateľské služby v oblasti priradovania potenciálnych súkromných investorov k podnikateľom, ktorí žiadajú o financovanie; dohodovanie obchodných zmlúv pre tretie osoby; marketing v rámci vydávania softvéru; obchodné sprostredkovateľské služby nadväzovania kontaktov medzi rôznymi odborníkmi a zákazníkmi; vyhľadávanie potenciálnych zákazníkov.

37 - Stavebníctvo; údržba nábytku; čistenie interiérov budov; čistenie a opravy kotlov; inštalácie a opravy vykurovacích zariadení; čistenie komínov; inštalácie a opravy klimatizačných zariadení; stavebníctvo (stavebná činnosť); stavebný dozor; inštalácie kuchynských zariadení; demolácie budov; čistenie okien; izolovanie stavieb; murárske práce; reštaurovanie nábytku; čalúnenie nábytku; interiérové a exteriérové maľovanie a natieranie; sadrovanie, štukovanie; klampiarstvo a inštalatérstvo; inštalácie a opravy chladiacich zariadení; montovanie lešení; murovanie, murárske práce; čistenie exteriérov budov; výstavba obchodov a obchodných stánkov; pokrývačské práce; inštalácie okien a dverí; tesárske práce; opravy elektrických vedení; elektroinštalácie služby; údržba osobných výťahov systémami

dialľkového monitorovania; montovanie nábytku; stolárske práce (opravy drevených výrobkov).

42 - Kontroly kvality a overovanie; navrhovanie a vývoj počítačového hardvéru a softvéru; architektonické služby; architektonické poradenstvo; výzdoba interiérov; inžinierska činnosť; geodézia (zememeračstvo); tvorba počítačového softvéru; aktualizovanie počítačového softvéru; prenájom počítačového softvéru; údržba počítačového softvéru; tvorba a udržiavanie webových stránok pre tretie osoby; inštalácie počítačového softvéru; poskytovanie softvéru prostredníctvom internetu (saas); služby informačných technológií (it podpora) (odstraňovanie softvérových porúch); navrhovanie interiérov; tvorba a navrhovanie zoznamov informácií z webových stránok pre tretie osoby (informačnotechnologické služby); vývoj softvéru v rámci vydávania softvéru; výskum v oblasti zvrárania; autentifikácia používateľov technológiami jednotného prihlasovania do viacerých online softvérových aplikácií súčasne; navrhovanie prototypov; online poskytovanie nesťahovateľného počítačového softvéru; hosťovské softvérové platformy na pracovnú spoluprácu vo virtuálnej realite; navrhovanie integrovaných obvodov.

(540) STAVPORTAL by TRENČAN FAMILY

(550) slovná

(731) TRENČAN FAMILY s. r. o., Antona Kropáčiho 1140/6, Nemšová, SK;

(210) 1314-2026

(220) 21.5.2026

(511) 16, 24, 25, 28, 35, 38, 41, 43 NCL (13)

(511) 16 - Papiernický tovar, písacie a kancelárske potreby (okrem nábytku); papier; plagáty; reklamné tabule z papiera, kartónu alebo lepenky; spony na perá; orezávacie strojčky na ceruzky (elektrické aj neelektrické); spisové obaly (papiernický tovar); noviny; periodiká; karisbloky; zaraďovače, šanóny (na voľné listy); papierové podložky pod pivové poháre; lístky; skicáre; útržkové bloky; držiaky na písacie potreby; brožúry; pripínáčky; pijavý papier; pečate; pečatidlá; materiály na pečatenie; zošity; poznámkové zošity; kartotékové lístky; tuby z kartónu; katalógy; obaly na doklady; zoraďovače (kancelárske potreby); knihy; obaly (papiernický tovar); grafické vzory (tlačoviny); obálky (papiernický tovar); baliaci papier; puzdrá na perá, perečníky; písacie potreby; emblémy (papierové pečate); gummy na gumovanie; pečiatky; knihárske textílie; tlačivá (formuláre); kancelárske potreby okrem nábytku; grafické zobrazenia; pohľadnice; tlačoviny; tlačené publikácie; listový papier; papierové vreckovky; papierové obrusy; papierové pečate; papiernický tovar; pastelky; plniace perá; šablóny na kreslenie a maľovanie; portréty; prospekty; rysovacie pravítka; perá (kancelárske potreby); časopisy (periodiká); papierové alebo plastové vrecia, vrecká a puzdrá na balenie; školské potreby (papiernický tovar); blahoprajné pohľadnice; papierové podložky na stôl (anglické prestieranie); podložky na písanie; ročenky; kalendáre; samolepky pre domácnosť a na

kancelárske použitie; papierové podložky pod poháre; oznámenia (papiernický tovar); papierové zástavy; strúhadlá na ceruzky (elektrické aj neelektrické); papierové servítky; papierové obrusky (prestieranie); grafické znaky; papierové alebo lepenkové obaly na fľaše; papierové alebo lepenkové pútače; papierové utierky; papierové alebo lepenkové etikety; samolepky (papiernický tovar); komiksy; hudobné blahoželania (pohľadnice); obežníky; parafínový papier; puzdrá na pasy; písacie nástroje; zberateľské karty (nie na hranie); značkovacie perá (papiernický tovar); letáky; obálky na dokumenty (papiernický tovar); papierové obrusy (behúne); papierové stolové vlajky; papierové trojčipe vlajočky; identifikačné visačky (kancelárske potreby); menovky (kancelárske potreby); pásky na čiarové kódy; papierové kontrolné štítky na batožinu; obaly na knihy; omaľovánky; papierové alebo plastové nákupné tašky; magnetické tabule (kancelárske potreby); flipchartové tabule; bankovky (suveníry); podlahové samolepky.

24 - Bytový textil; nažehľovacie textílie; textílie neprepúšťajúce plyn na aerostaty (balóny); textilné alebo plastové stolové vlajky; textilné materiály; textílie; stolové behúne, nie papierové; posteľné pokrývky; prešívane posteľné pokrývky; obliečky na matrace; obrusy (okrem papierových); cestovné deky; posteľné plachty; prikrývky; textilné alebo plastové zástavy; textilné alebo plastové vlajočky; elastické textílie; posteľná bielizeň; textilné uteráky; textilné vreckovky; textilné podložky pod poháre; textilné podložky na stôl (anglické prestieranie); textilné etikety; obliečky na vankúše na spanie; textilné prestieranie na stolovanie; posteľné pokrývky a prikrývky; deky pre spoločenské zvieratá; spacie vaky; textilné podložky pod pivové poháre; textilné nášivky na odevy; samolepiace textilné štítky na tašky.

25 - Odevy, obuv a pokrývky hlavy; obuv; čiapky; pánska spodná bielizeň (trenírky, boxerky); šilty; župany; pulóvre; svetre; ponožky; vložky do topánok; košele; náprsenky; košele s krátkym rukávom; klobúky; kostýmy, obleky; chrániče uší proti chladu (pokrývky hlavy); kravaty; návleky; nohavice; vrchné ošatenie; šatky, šály; plátenná obuv; vesty; kabáty; nepremokavé odevy; legíny; oblečenie z úpletových textílií; sukne; športové tričká, dresy; papuče; plážová obuv; vrecká na odevy; pyžamá; šaty; pánska spodná bielizeň (slipy); saká; plavky; topánky; čelenky (oblečenie); parky (teplé krátke kabáty s kapucňou); telocvičné úbory; tričká; opasky na doklady a peniaze (časti odevov); vreckovky do saka; legínsy; športové tielka; členkové topánky; ponožky pohlcujúce pot; trikoty (cvičebné úbory); pokrývky hlavy; šatky (na hlavu); zástery na použitie pri strihaní a holení brady.

28 - Hry, hračky; ozdoby na vianočné stromčeky; telocvičné a športové potreby; lopty na hranie; balóny (na oslavy, na hranie); lopty na loptové hry; lietajúce taniere (hračky); plyšové hračky; zberateľské karty (kartové hry); tlieškače na športové podujatia; zberateľské karty; antistresové loptičky.

35 - Kancelárske práce; obchodný manažment, obchodná organizácia a obchodná administratíva;

reklama; reklamné plagátovanie; fotokopírovacie služby; cielené posielanie reklamných materiálov poštou; prenájom reklamných materiálov; vydávanie reklamných textov; rozhlasová reklama; televízna reklama; reklamné agentúry; prenájom reklamných plôch; online reklama na počítačovej komunikačnej sieti; prenájom reklamného času v komunikačných médiách; prezentácia výrobkov v komunikačných médiách pre maloobchod; grafická úprava tlačovín na reklamné účely; vyhľadávanie sponzorov; tvorba reklamných filmov; obchodný manažment pre športovcov; marketing; telemarketingové služby; online poskytovanie obchodného priestoru pre nákupcov a predajcov tovarov a služieb; poradenstvo v oblasti komunikácie (vzťahy s verejnosťou); poradenstvo v oblasti komunikácie (reklama); podpora predaja tovarov a služieb sponzorovaním športových podujatí; cielený marketing; obchodné poradenské služby v oblasti digitalizácie; vytváranie identity značky pre tretie osoby (reklamné služby); marketing prostredníctvom influencerov; vývoj marketingových koncepcií; predplácanie multimediálneho obsahu pre tretie osoby.

38 - Telekomunikačné služby; rozhlasové vysielanie; posielanie správ; televízne vysielanie; vysielanie káblovej televízie; komunikácia mobilnými telefónmi; komunikácia prostredníctvom počítačových terminálov; prenos správ a obrazových informácií prostredníctvom počítačov; prenos elektronickej pošty; bezdrôtové vysielanie; poskytovanie diskusných fór online; kontinuálny prenos dát (streaming); prenos digitálnych nahrávok (podcastov).

41 - Športová a kultúrna činnosť; akadémie (vzdelávanie); zábavné parky; zábava; telesná výchova; rozhlasová zábava; školenia; vyučovanie; vzdelávanie; tvorba rozhlasových a televíznych programov; televízna zábava; poskytovanie informácií o výchove a vzdelávaní; organizovanie kultúrnych alebo vzdelávacích výstav; organizovanie živých vystúpení; organizovanie športových súťaží; praktický výcvik (ukážky); prenájom štadiónov; organizovanie a vedenie seminárov; tábory na športové sústreďenia; internátne školy; online vydávanie elektronických kníh a časopisov; fotografické reportáže; fotografovanie; poradenstvo pri voľbe povolania (v oblasti výchovy a vzdelávania); služby agentúr ponúkajúcich vstupenky na zábavné podujatia; koučovanie (školenie); prenájom športových plôch; kurzy telesného cvičenia; tvorba videozáznamov na podujatiach.

43 - Prenájom prechodného ubytovania; penzióny; hotelové ubytovacie služby; reštauračné (stravovacie) služby; samoobslužné reštaurácie; rýchle občerstvenie (snackbary); bary (služby); prázdninové tábory (ubytovacie služby).

(540) Nitra Blue Wings Academy

(550) slovná

(731) Nitra Blue Wings, s.r.o., Záhradnícka 4083/15, Bratislava - mestská časť Staré Mesto, SK;

(740) Jakub Polák ADVOKÁTSKA KANCELÁRIA s. r. o., Nitra, SK;

FG3M

Zapísané ochranné známky bez zmeny po zverejnení prihlášky

(210)	(111)	(210)	(111)	(210)	(111)	(210)	(111)
2192-2024	267326	3397-2025	267351	97-2026	267386	177-2026	267401
2196-2024	267327	3442-2025	267352	100-2026	267388	178-2026	267402
3110-2024	267328	3483-2025	267353	111-2026	267371	180-2026	267403
899-2025	267329	3489-2025	267354	114-2026	267389	181-2026	267404
996-2025	267330	8-2026	267355	117-2026	267385	187-2026	267405
2319-2025	267331	27-2026	267356	118-2026	267390	201-2026	267407
2330-2025	267332	37-2026	267357	120-2026	267387	202-2026	267408
2530-2025	267333	38-2026	267358	121-2026	267363	205-2026	267409
2814-2025	267334	39-2026	267373	127-2026	267372	221-2026	267410
2853-2025	267325	40-2026	267374	141-2026	267392	222-2026	267411
2872-2025	267335	44-2026	267375	142-2026	267364	224-2026	267412
2917-2025	267336	45-2026	267376	146-2026	267365	225-2026	267413
2918-2025	267337	46-2026	267362	147-2026	267366	226-2026	267414
2919-2025	267338	62-2026	267377	149-2026	267367	232-2026	267415
2930-2025	267339	65-2026	267378	150-2026	267368	236-2026	267416
2936-2025	267340	78-2026	267379	151-2026	267369	237-2026	267419
2999-2025	267341	81-2026	267359	152-2026	267370	238-2026	267420
3012-2025	267342	82-2026	267380	154-2026	267393	245-2026	267417
3274-2025	267343	83-2026	267360	155-2026	267394	247-2026	267421
3276-2025	267344	84-2026	267381	156-2026	267395	248-2026	267418
3277-2025	267345	85-2026	267361	157-2026	267396	249-2026	267422
3315-2025	267346	87-2026	267382	158-2026	267397	313-2026	267423
3346-2025	267347	89-2026	267383	159-2026	267398	314-2026	267424
3350-2025	267348	95-2026	267391	172-2026	267399	317-2026	267406
3368-2025	267349	96-2026	267384	174-2026	267400	320-2026	267425
3375-2025	267350						

(111) 267325

- (151) 28.5.2026
 (180) 19.10.2025
 (210) 2853-2025
 (220) 19.10.2005
 (442) 25.2.2026
 (646) 004693495, 19.10.2005
 (732) Peek & Cloppenburg B.V. & Co. KG, Berliner Allee 2, 40212 Düsseldorf, DE;
 (740) Bird & Bird s.r.o. advokátska kancelária, Bratislava - mestská časť Staré Mesto, SK;
 Dátum začatia plynutia obdobia rozhodného pre používanie ochrannej známky: 28.5.2026

(111) 267326

- (151) 28.5.2026
 (180) 16.8.2034
 (210) 2192-2024
 (220) 16.8.2024
 (442) 25.2.2026
 (732) Doosan Škoda Power a.s., Tylova 1/57, Jižní Předměstí, Plzeň, CZ;
 (740) HÖRMANN & PARTNERS s.r.o., Bratislava - mestská časť Nové Mesto, SK;
 Dátum začatia plynutia obdobia rozhodného pre používanie ochrannej známky: 28.5.2026

(111) 267327

- (151) 28.5.2026
 (180) 16.8.2034
 (210) 2196-2024
 (220) 16.8.2024
 (442) 25.2.2026
 (732) Doosan Škoda Power a.s., Tylova 1/57, Jižní Předměstí, Plzeň, CZ;
 (740) HÖRMANN & PARTNERS s.r.o., Bratislava - mestská časť Nové Mesto, SK;
 Dátum začatia plynutia obdobia rozhodného pre používanie ochrannej známky: 28.5.2026

(111) 267328

- (151) 28.5.2026
 (180) 4.12.2034
 (210) 3110-2024
 (220) 4.12.2024
 (442) 25.2.2026
 (732) Slovenská agentúra životného prostredia, Tajovského 14049/28, Banská Bystrica, SK;
 Dátum začatia plynutia obdobia rozhodného pre používanie ochrannej známky: 28.5.2026

(111) 267329

- (151) 28.5.2026
 (180) 8.4.2035

(210) 899-2025
 (220) 8.4.2025
 (442) 25.2.2026
 (732) eot s. r. o., Karpatské námestie 7770/10, Bratislava - mestská časť Rača, SK;
 (740) ALMOND LEGAL s.r.o., Bratislava - mestská časť Staré Mesto, SK;
 Dátum začatia plynutia obdobia rozhodného pre používanie ochrannej známky: 28.5.2026

(111) 267330

(151) 28.5.2026
 (180) 20.4.2035
 (210) 996-2025
 (220) 20.4.2025
 (442) 25.2.2026
 (732) Jackuliak Peter, MUDr., PhD., Bajzova 234/12, Bratislava - mestská časť Ružinov, SK;
 Dátum začatia plynutia obdobia rozhodného pre používanie ochrannej známky: 28.5.2026

(111) 267331

(151) 28.5.2026
 (180) 27.8.2035
 (210) 2319-2025
 (220) 27.8.2025
 (442) 25.2.2026
 (732) VRCHOLOVKA s.r.o., Zochova 1015/14, Dolný Kubín, SK;
 Dátum začatia plynutia obdobia rozhodného pre používanie ochrannej známky: 28.5.2026

(111) 267332

(151) 28.5.2026
 (180) 28.8.2035
 (210) 2330-2025
 (220) 28.8.2025
 (442) 25.2.2026
 (732) 4 Hombres s.r.o., K Trnové 195, Jíloviště, CZ;
 (740) Advokátska kancelária Patajová Pataj s.r.o., Banská Bystrica, SK;
 Dátum začatia plynutia obdobia rozhodného pre používanie ochrannej známky: 28.5.2026

(111) 267333

(151) 28.5.2026
 (180) 19.9.2035
 (210) 2530-2025
 (220) 19.9.2025
 (442) 25.2.2026
 (732) Martin Rybář, Libušina 330/10, Liberec - Liberec XIII-Nové Pavlovice, CZ;
 (740) Mgr. Petr Bílý, LL.M., usadený euroadvokát, Bratislava - mestská časť Staré Mesto, SK;
 Dátum začatia plynutia obdobia rozhodného pre používanie ochrannej známky: 28.5.2026

(111) 267334

(151) 28.5.2026
 (180) 17.10.2035
 (210) 2814-2025
 (220) 17.10.2025
 (442) 25.2.2026
 (732) Slabey Ladislav, Ing.arch., Pútnická 7555/18, Bratislava - mestská časť Záhorská Bystrica, SK;
 Dátum začatia plynutia obdobia rozhodného pre používanie ochrannej známky: 28.5.2026

(111) 267335

(151) 28.5.2026
 (180) 27.10.2035
 (210) 2872-2025
 (220) 27.10.2025
 (442) 25.2.2026
 (732) Michael colection, s.r.o., Jenisejská 45A, Košice - mestská časť Nad jazerom, SK;
 (740) Radáči Kavačová Katarína, Ing., Ruskov, SK;
 Dátum začatia plynutia obdobia rozhodného pre používanie ochrannej známky: 28.5.2026

(111) 267336

(151) 28.5.2026
 (180) 30.10.2035
 (210) 2917-2025
 (220) 30.10.2025
 (442) 25.2.2026
 (732) Petra Dávidíková, Gajova 2566/5, Bratislava - mestská časť Staré Mesto, SK;
 Dátum začatia plynutia obdobia rozhodného pre používanie ochrannej známky: 28.5.2026

(111) 267337

(151) 28.5.2026
 (180) 30.10.2035
 (210) 2918-2025
 (220) 30.10.2025
 (442) 25.2.2026
 (732) CRESCO REAL ESTATE a. s., Poštová 3, Bratislava - mestská časť Staré Mesto, SK;
 (740) ŽOVICOVÁ & ŽOVIC IP, s. r. o., Bratislava - mestská časť Ružinov, SK;
 Dátum začatia plynutia obdobia rozhodného pre používanie ochrannej známky: 28.5.2026

(111) 267338

(151) 28.5.2026
 (180) 30.10.2035
 (210) 2919-2025
 (220) 30.10.2025
 (442) 25.2.2026
 (732) CRESCO REAL ESTATE a. s., Poštová 3, Bratislava - mestská časť Staré Mesto, SK;

(740) ŽOVICOVÁ & ŽOVIC IP, s. r. o., Bratislava - mestská časť Ružinov, SK;
Dátum začatia plynutia obdobia rozhodného pre používanie ochrannej známky: 28.5.2026

(111) 267339

(151) 28.5.2026
(180) 30.10.2035
(210) 2930-2025
(220) 30.10.2025
(442) 25.2.2026
(732) CRESCO REAL ESTATE a. s., Poštová 3, Bratislava - mestská časť Staré Mesto, SK;
(740) ŽOVICOVÁ & ŽOVIC IP, s. r. o., Bratislava - mestská časť Ružinov, SK;
Dátum začatia plynutia obdobia rozhodného pre používanie ochrannej známky: 28.5.2026

(111) 267340

(151) 28.5.2026
(180) 31.10.2035
(210) 2936-2025
(220) 31.10.2025
(442) 25.2.2026
(732) LUXOR MODUL s. r. o., Landererova 7743/8, Bratislava - mestská časť Staré Mesto, SK;
(740) Slovák, advokátska kancelária s. r. o., Bratislava - mestská časť Staré Mesto, SK;
Dátum začatia plynutia obdobia rozhodného pre používanie ochrannej známky: 28.5.2026

(111) 267341

(151) 28.5.2026
(180) 7.11.2035
(210) 2999-2025
(220) 7.11.2025
(442) 25.2.2026
(732) Talent Growth & Advisory Partner s. r. o., Broskyňová 1208/43, Malinovo, SK;
(740) BRICHTA & PARTNERS s. r. o., Bratislava - mestská časť Staré Mesto, SK;
Dátum začatia plynutia obdobia rozhodného pre používanie ochrannej známky: 28.5.2026

(111) 267342

(151) 28.5.2026
(180) 7.11.2035
(210) 3012-2025
(220) 7.11.2025
(442) 25.2.2026
(732) Talent Growth & Advisory Partner s. r. o., Broskyňová 1208/43, Malinovo, SK;
(740) BRICHTA & PARTNERS s. r. o., Bratislava - mestská časť Staré Mesto, SK;
Dátum začatia plynutia obdobia rozhodného pre používanie ochrannej známky: 28.5.2026

(111) 267343

(151) 28.5.2026
(180) 4.12.2035
(210) 3274-2025
(220) 4.12.2025
(442) 25.2.2026
(732) TIPOS, národná lotériová spoločnosť, a. s., Tomášikova 23, Bratislava - mestská časť Ružinov, SK;
(740) LITVÁKOVÁ A SPOL., s. r. o., Bratislava - mestská časť Nové Mesto, SK;
Dátum začatia plynutia obdobia rozhodného pre používanie ochrannej známky: 28.5.2026

(111) 267344

(151) 28.5.2026
(180) 4.12.2035
(210) 3276-2025
(220) 4.12.2025
(442) 25.2.2026
(732) TIPOS, národná lotériová spoločnosť, a. s., Tomášikova 23, Bratislava - mestská časť Ružinov, SK;
(740) LITVÁKOVÁ A SPOL., s. r. o., Bratislava - mestská časť Nové Mesto, SK;
Dátum začatia plynutia obdobia rozhodného pre používanie ochrannej známky: 28.5.2026

(111) 267345

(151) 28.5.2026
(180) 4.12.2035
(210) 3277-2025
(220) 4.12.2025
(442) 25.2.2026
(732) TIPOS, národná lotériová spoločnosť, a. s., Tomášikova 23, Bratislava - mestská časť Ružinov, SK;
(740) LITVÁKOVÁ A SPOL., s. r. o., Bratislava - mestská časť Nové Mesto, SK;
Dátum začatia plynutia obdobia rozhodného pre používanie ochrannej známky: 28.5.2026

(111) 267346

(151) 28.5.2026
(180) 10.12.2035
(210) 3315-2025
(220) 10.12.2025
(442) 25.2.2026
(732) Let's Smile s. r. o., Abovská 352/80, Ždaňa, SK;
(740) elemax s. r. o., Bratislava - mestská časť Ružinov, SK;
Dátum začatia plynutia obdobia rozhodného pre používanie ochrannej známky: 28.5.2026

(111) 267347

(151) 28.5.2026
(180) 11.12.2035
(210) 3346-2025
(220) 11.12.2025
(442) 25.2.2026
(732) Šúchal Marián, Drotárska cesta 1455/25, Bratislava - mestská časť Staré Mesto, SK;

(740) Advokátska kancelária Krišťák, s. r. o., Bratislava - mestská časť Nové Mesto, SK;
Dátum začatia plynutia obdobia rozhodného pre používanie ochrannej známky: 28.5.2026

(111) 267348

(151) 28.5.2026
(180) 11.12.2035
(210) 3350-2025
(220) 11.12.2025
(442) 25.2.2026
(732) Pszczólka Miroslav, Nad Okrouhlíkem 2365/17, Praha 8, Libeň, CZ;
(740) Advokátska kancelária Krišťák, s. r. o., Bratislava - mestská časť Nové Mesto, SK;
Dátum začatia plynutia obdobia rozhodného pre používanie ochrannej známky: 28.5.2026

(111) 267349

(151) 28.5.2026
(180) 16.12.2035
(210) 3368-2025
(220) 16.12.2025
(442) 25.2.2026
(732) Milash, s.r.o., Košariská 5242/67, Dunajská Lužná, SK;
(740) BRICHTA & PARTNERS s. r. o., Bratislava - mestská časť Staré Mesto, SK;
Dátum začatia plynutia obdobia rozhodného pre používanie ochrannej známky: 28.5.2026

(111) 267350

(151) 28.5.2026
(180) 16.12.2035
(210) 3375-2025
(220) 16.12.2025
(442) 25.2.2026
(732) Milash, s.r.o., Košariská 5242/67, Dunajská Lužná, SK;
(740) BRICHTA & PARTNERS s. r. o., Bratislava - mestská časť Staré Mesto, SK;
Dátum začatia plynutia obdobia rozhodného pre používanie ochrannej známky: 28.5.2026

(111) 267351

(151) 28.5.2026
(180) 18.12.2035
(210) 3397-2025
(220) 18.12.2025
(442) 25.2.2026
(732) GREENSTONE s. r. o., Biskupa Kondého 179/10A, Dunajská Streda, SK;
(740) Highgate Law & Tax s. r. o., Bratislava-Ružinov, SK;
Dátum začatia plynutia obdobia rozhodného pre používanie ochrannej známky: 28.5.2026

(111) 267352

(151) 28.5.2026
(180) 23.12.2035
(210) 3442-2025
(220) 23.12.2025

(442) 25.2.2026
(732) Stopka Roman, Mgr., Kubranská 313/105, Trenčín 1, SK;
Dátum začatia plynutia obdobia rozhodného pre používanie ochrannej známky: 28.5.2026

(111) 267353

(151) 28.5.2026
(180) 29.12.2035
(210) 3483-2025
(220) 29.12.2025
(442) 25.2.2026
(732) Mototach s.r.o., Myslenická 3001/1, Pezinok, SK;
(740) Mgr. Petr Bílý, LL.M., usadený euroadvokát, Bratislava - mestská časť Staré Mesto, SK;
Dátum začatia plynutia obdobia rozhodného pre používanie ochrannej známky: 28.5.2026

(111) 267354

(151) 28.5.2026
(180) 30.12.2035
(210) 3489-2025
(220) 30.12.2025
(442) 25.2.2026
(732) Róbert Svanczár - CHIRO MASS, Palatínova ul. 2732/61, Komárno, SK;
Dátum začatia plynutia obdobia rozhodného pre používanie ochrannej známky: 28.5.2026

(111) 267355

(151) 28.5.2026
(180) 3.1.2036
(210) 8-2026
(220) 3.1.2026
(442) 25.2.2026
(732) Akadémia krásy, s. r. o., SNP 1760/1, Handlová, SK;
Dátum začatia plynutia obdobia rozhodného pre používanie ochrannej známky: 28.5.2026

(111) 267356

(151) 28.5.2026
(180) 8.1.2036
(210) 27-2026
(220) 8.1.2026
(442) 25.2.2026
(732) PILOT HOLDING s.r.o., Janáčkovo nábřeží 1153/13, Praha, CZ;
(740) Trama Legal s. r. o., Bratislava - mestská časť Staré Mesto, SK;
Dátum začatia plynutia obdobia rozhodného pre používanie ochrannej známky: 28.5.2026

(111) 267357

(151) 28.5.2026
(180) 12.1.2036
(210) 37-2026
(220) 12.1.2026
(442) 25.2.2026

- (732) N I K É, spol. s r.o., Ilkovičova 5981/34, Bratislava - mestská časť Karlova Ves, SK;
 (740) TM & PATENT ATTORNEY NEUSCHL s. r. o., Bratislava - mestská časť Staré Mesto, SK;
 Dátum začatia plynutia obdobia rozhodného pre používanie ochrannej známky: 28.5.2026

(111) 267358

- (151) 28.5.2026
 (180) 12.1.2036
 (210) 38-2026
 (220) 12.1.2026
 (442) 25.2.2026
 (732) N I K É, spol. s r.o., Ilkovičova 5981/34, Bratislava - mestská časť Karlova Ves, SK;
 (740) TM & PATENT ATTORNEY NEUSCHL s. r. o., Bratislava - mestská časť Staré Mesto, SK;
 Dátum začatia plynutia obdobia rozhodného pre používanie ochrannej známky: 28.5.2026

(111) 267359

- (151) 28.5.2026
 (180) 16.1.2036
 (210) 81-2026
 (220) 16.1.2026
 (442) 25.2.2026
 (732) StressOFF s. r. o., Zámoryho ul. 3755/16, Komárno, SK;
 Dátum začatia plynutia obdobia rozhodného pre používanie ochrannej známky: 28.5.2026

(111) 267360

- (151) 28.5.2026
 (180) 15.1.2036
 (210) 83-2026
 (220) 15.1.2026
 (442) 25.2.2026
 (732) Slovensko – česká asociácia terapie hrou, Rázusova 1432/1, Pezinok, SK;
 Dátum začatia plynutia obdobia rozhodného pre používanie ochrannej známky: 28.5.2026

(111) 267361

- (151) 28.5.2026
 (180) 15.1.2036
 (210) 85-2026
 (220) 15.1.2026
 (442) 25.2.2026
 (732) Priehoda Ľuboš, Vlkanovská 471/164, Vlkanová, SK;
 Dátum začatia plynutia obdobia rozhodného pre používanie ochrannej známky: 28.5.2026

(111) 267362

- (151) 28.5.2026
 (180) 12.1.2036
 (210) 46-2026
 (220) 12.1.2026
 (442) 25.2.2026

- (732) Republiková únia zamestnávateľov, Einsteinova 3817/19, Bratislava - mestská časť Petržalka, SK;
 Dátum začatia plynutia obdobia rozhodného pre používanie ochrannej známky: 28.5.2026

(111) 267363

- (151) 28.5.2026
 (180) 19.1.2036
 (210) 121-2026
 (220) 19.1.2026
 (442) 25.2.2026
 (732) Scholtz Ema, Ing. Mgr., Jabloňová 607/7, Fintice, SK;
 Dátum začatia plynutia obdobia rozhodného pre používanie ochrannej známky: 28.5.2026

(111) 267364

- (151) 28.5.2026
 (180) 22.1.2036
 (210) 142-2026
 (220) 22.1.2026
 (442) 25.2.2026
 (732) Slovenská televízia a rozhlas, Mlynská dolina, Bratislava - mestská časť Karlova Ves, SK;
 Dátum začatia plynutia obdobia rozhodného pre používanie ochrannej známky: 28.5.2026

(111) 267365

- (151) 28.5.2026
 (180) 22.1.2036
 (210) 146-2026
 (220) 22.1.2026
 (442) 25.2.2026
 (732) Slovenská televízia a rozhlas, Mlynská dolina, Bratislava - mestská časť Karlova Ves, SK;
 Dátum začatia plynutia obdobia rozhodného pre používanie ochrannej známky: 28.5.2026

(111) 267366

- (151) 28.5.2026
 (180) 22.1.2036
 (210) 147-2026
 (220) 22.1.2026
 (442) 25.2.2026
 (732) Slovenská televízia a rozhlas, Mlynská dolina, Bratislava - mestská časť Karlova Ves, SK;
 Dátum začatia plynutia obdobia rozhodného pre používanie ochrannej známky: 28.5.2026

(111) 267367

- (151) 28.5.2026
 (180) 22.1.2036
 (210) 149-2026
 (220) 22.1.2026
 (442) 25.2.2026
 (732) Slovenská televízia a rozhlas, Mlynská dolina, Bratislava - mestská časť Karlova Ves, SK;
 Dátum začatia plynutia obdobia rozhodného pre používanie ochrannej známky: 28.5.2026

(111) 267368

(151) 28.5.2026
(180) 22.1.2036
(210) 150-2026
(220) 22.1.2026
(442) 25.2.2026
(732) Slovenská televízia a rozhlas, Mlynská dolina, Bratislava - mestská časť Karlova Ves, SK;
Dátum začatia plynutia obdobia rozhodného pre používanie ochrannej známky: 28.5.2026

(111) 267369

(151) 28.5.2026
(180) 22.1.2036
(210) 151-2026
(220) 22.1.2026
(442) 25.2.2026
(732) Slovenská televízia a rozhlas, Mlynská dolina, Bratislava - mestská časť Karlova Ves, SK;
Dátum začatia plynutia obdobia rozhodného pre používanie ochrannej známky: 28.5.2026

(111) 267370

(151) 28.5.2026
(180) 22.1.2036
(210) 152-2026
(220) 22.1.2026
(442) 25.2.2026
(732) Slovenská televízia a rozhlas, Mlynská dolina, Bratislava - mestská časť Karlova Ves, SK;
Dátum začatia plynutia obdobia rozhodného pre používanie ochrannej známky: 28.5.2026

(111) 267371

(151) 28.5.2026
(180) 19.1.2036
(210) 111-2026
(220) 19.1.2026
(442) 25.2.2026
(732) ST. NICOLAUS Group a.s., Trnavská cesta 100, Bratislava - mestská časť Ružinov, SK;
(740) G. Lehnert, s. r. o., Bratislava-Staré Mesto, SK;
Dátum začatia plynutia obdobia rozhodného pre používanie ochrannej známky: 28.5.2026

(111) 267372

(151) 28.5.2026
(180) 20.1.2036
(210) 127-2026
(220) 20.1.2026
(442) 25.2.2026
(732) EU Poultry s.r.o., Digital Park I, Einsteinova 21, Bratislava-Petržalka, SK;
(740) HKP Legal, s.r.o., Bratislava - mestská časť Petržalka, SK;
Dátum začatia plynutia obdobia rozhodného pre používanie ochrannej známky: 28.5.2026

(111) 267373

(151) 28.5.2026
(180) 12.1.2036
(210) 39-2026
(220) 12.1.2026
(442) 25.2.2026
(732) N I K É, spol. s r.o., Ilkovičova 5981/34, Bratislava - mestská časť Karlova Ves, SK;
(740) TM & PATENT ATTORNEY NEUSCHL s. r. o., Bratislava - mestská časť Staré Mesto, SK;
Dátum začatia plynutia obdobia rozhodného pre používanie ochrannej známky: 28.5.2026

(111) 267374

(151) 28.5.2026
(180) 12.1.2036
(210) 40-2026
(220) 12.1.2026
(442) 25.2.2026
(732) N I K É, spol. s r.o., Ilkovičova 5981/34, Bratislava - mestská časť Karlova Ves, SK;
(740) TM & PATENT ATTORNEY NEUSCHL s. r. o., Bratislava - mestská časť Staré Mesto, SK;
Dátum začatia plynutia obdobia rozhodného pre používanie ochrannej známky: 28.5.2026

(111) 267375

(151) 28.5.2026
(180) 11.1.2036
(210) 44-2026
(220) 11.1.2026
(442) 25.2.2026
(732) Polner Kamil, Podlučinského 3188/13, Bratislava - mestská časť Ružinov, SK;
(740) HRADSKÝ s. r. o., Bratislava - mestská časť Staré Mesto, SK;
Dátum začatia plynutia obdobia rozhodného pre používanie ochrannej známky: 28.5.2026

(111) 267376

(151) 28.5.2026
(180) 12.1.2036
(210) 45-2026
(220) 12.1.2026
(442) 25.2.2026
(732) Holovach Marharyta, Borová 24/18, Brestovany, SK;
(740) JUDr. Erik Špila, advokát, Senec, SK;
Dátum začatia plynutia obdobia rozhodného pre používanie ochrannej známky: 28.5.2026

(111) 267377

(151) 28.5.2026
(180) 14.1.2036
(210) 62-2026
(220) 14.1.2026
(442) 25.2.2026
(732) ASylum, s. r. o., Hviezdoslavova 2, Bernolákovo, SK;

(740) IK Advisory s. r. o., Bratislava - mestská časť Nové Mesto, SK;
Dátum začatia plynutia obdobia rozhodného pre používanie ochrannej známky: 28.5.2026

(111) 267378

(151) 28.5.2026

(180) 13.1.2036

(210) 65-2026

(220) 13.1.2026

(442) 25.2.2026

(732) Rehák Erik, Slov. partizánov 1984/11, Topoľčany, SK;

(740) Ing. Róbert Porubčan - Kancelária pre patenty a známky, Ivanka pri Dunaji, SK;

Dátum začatia plynutia obdobia rozhodného pre používanie ochrannej známky: 28.5.2026

(111) 267379

(151) 28.5.2026

(180) 15.1.2036

(210) 78-2026

(220) 15.1.2026

(442) 25.2.2026

(732) ProOvo a. s., Krajinská cesta č. 273, Svätý Jur, SK;

(740) SIGNUM legal s. r. o., Bratislava - mestská časť Staré Mesto, SK;

Dátum začatia plynutia obdobia rozhodného pre používanie ochrannej známky: 28.5.2026

(111) 267380

(151) 28.5.2026

(180) 15.1.2036

(210) 82-2026

(220) 15.1.2026

(442) 25.2.2026

(732) Liptovské chaty, s.r.o., Čadečka 705, byt č. 2, Čadca, SK;

(740) inVALUE s.r.o., Trenčín, SK;

Dátum začatia plynutia obdobia rozhodného pre používanie ochrannej známky: 28.5.2026

(111) 267381

(151) 28.5.2026

(180) 15.1.2036

(210) 84-2026

(220) 15.1.2026

(442) 25.2.2026

(732) Štupák Peter, Kalinčiakova 1740/15, Ľubotice, SK;

(740) JUDr. Renáta Bačárová, PhD., LL.M., advokátka, Košice - mestská časť Juh, SK;

Dátum začatia plynutia obdobia rozhodného pre používanie ochrannej známky: 28.5.2026

(111) 267382

(151) 28.5.2026

(180) 15.1.2036

(210) 87-2026

(220) 15.1.2026

(442) 25.2.2026

(732) Štupák Peter, Kalinčiakova 1740/15, Ľubotice, SK;

(740) JUDr. Renáta Bačárová, PhD., LL.M., advokátka, Košice - mestská časť Juh, SK;

Dátum začatia plynutia obdobia rozhodného pre používanie ochrannej známky: 28.5.2026

(111) 267383

(151) 28.5.2026

(180) 16.1.2036

(210) 89-2026

(220) 16.1.2026

(442) 25.2.2026

(732) AURORA R&D s.r.o., Mojmirova 12, Košice - mestská časť Staré Mesto, SK;

(740) JUDr. Roman Hrico, advokát, Bratislava - mestská časť Ružinov, SK;

Dátum začatia plynutia obdobia rozhodného pre používanie ochrannej známky: 28.5.2026

(111) 267384

(151) 28.5.2026

(180) 16.1.2036

(210) 96-2026

(220) 16.1.2026

(442) 25.2.2026

(732) PAVLOVIC SPORTS s. r. o., Uhrova 16, Bratislava - mestská časť Nové Mesto, SK;

(740) Mgr. Tomáš Motýľ, advokát, Bratislava - mestská časť Nové Mesto, SK;

Dátum začatia plynutia obdobia rozhodného pre používanie ochrannej známky: 28.5.2026

(111) 267385

(151) 28.5.2026

(180) 16.1.2036

(210) 117-2026

(220) 16.1.2026

(442) 25.2.2026

(732) PAVLOVIC SPORTS s. r. o., Uhrova 16, Bratislava - mestská časť Nové Mesto, SK;

(740) Mgr. Tomáš Motýľ, advokát, Bratislava - mestská časť Nové Mesto, SK;

Dátum začatia plynutia obdobia rozhodného pre používanie ochrannej známky: 28.5.2026

(111) 267386

(151) 28.5.2026

(180) 18.1.2036

(210) 97-2026

(220) 18.1.2026

(442) 25.2.2026

(732) Ruhemba s. r. o., Daxnerovo nám. 913/3, Bratislava - mestská časť Ružinov, SK;

(740) MAXBOUW s. r. o., Námestovo, SK;

Dátum začatia plynutia obdobia rozhodného pre používanie ochrannej známky: 28.5.2026

(111) 267387

(151) 28.5.2026

(180) 18.1.2036

(210) 120-2026
 (220) 18.1.2026
 (442) 25.2.2026
 (732) MIMESIS NÁBYTOK, s.r.o., P. Hostinského 2593, Rimavská Sobota, SK;
 (740) MAXBOUW s. r. o., Námestovo, SK;
 Dátum začatia plynutia obdobia rozhodného pre používanie ochrannej známky: 28.5.2026

(111) 267388

(151) 28.5.2026
 (180) 16.1.2036
 (210) 100-2026
 (220) 16.1.2026
 (442) 25.2.2026
 (732) Petrík Pavol, Mgr., Smreková 1946/16, Most pri Bratislave, SK;
 Petřík Jozef, JUDr., Tri vody VI 1634/4, Malinovo, SK;
 (740) Advokátska kancelária Suba & Partners, s. r. o., Trnovec nad Váhom, SK;
 Dátum začatia plynutia obdobia rozhodného pre používanie ochrannej známky: 28.5.2026

(111) 267389

(151) 28.5.2026
 (180) 19.1.2036
 (210) 114-2026
 (220) 19.1.2026
 (442) 25.2.2026
 (732) Trentadue s. r. o., Župčany 572, SK;
 (740) Kaliak Michal, Bratislava - mestská časť Ružinov, SK;
 Dátum začatia plynutia obdobia rozhodného pre používanie ochrannej známky: 28.5.2026

(111) 267390

(151) 28.5.2026
 (180) 18.1.2036
 (210) 118-2026
 (220) 18.1.2026
 (442) 25.2.2026
 (732) DaDent s. r. o., Bratislavská 7188/169, Piešťany, SK;
 (740) elemas s. r. o., Bratislava - mestská časť Ružinov, SK;
 Dátum začatia plynutia obdobia rozhodného pre používanie ochrannej známky: 28.5.2026

(111) 267391

(151) 28.5.2026
 (180) 16.1.2036
 (210) 95-2026
 (220) 16.1.2026
 (442) 25.2.2026
 (732) TOMIL s.r.o., Gen. Svatoně 149, Litomyšlské Předměstí, Vysoké Mýto, CZ;
 (740) ROTT & RŮŽIČKA, Patentová, známková a právna kancelária, s. r. o., Bratislava - mestská časť Nové Mesto, SK;
 Dátum začatia plynutia obdobia rozhodného pre používanie ochrannej známky: 28.5.2026

(111) 267392

(151) 28.5.2026
 (180) 21.1.2036
 (210) 141-2026
 (220) 21.1.2026
 (442) 25.2.2026
 (732) WALMARK, a.s., Oldřichovice 44, Třinec, CZ;
 (740) Mgr. Dušan Hlavatý, advokát, Bratislava - mestská časť Staré Mesto, SK;
 Dátum začatia plynutia obdobia rozhodného pre používanie ochrannej známky: 28.5.2026

(111) 267393

(151) 28.5.2026
 (180) 22.1.2036
 (210) 154-2026
 (220) 22.1.2026
 (442) 25.2.2026
 (732) Slovenská televízia a rozhlas, Mlynská dolina, Bratislava - mestská časť Karlova Ves, SK;
 Dátum začatia plynutia obdobia rozhodného pre používanie ochrannej známky: 28.5.2026

(111) 267394

(151) 28.5.2026
 (180) 22.1.2036
 (210) 155-2026
 (220) 22.1.2026
 (442) 25.2.2026
 (732) Slovenská televízia a rozhlas, Mlynská dolina, Bratislava - mestská časť Karlova Ves, SK;
 Dátum začatia plynutia obdobia rozhodného pre používanie ochrannej známky: 28.5.2026

(111) 267395

(151) 28.5.2026
 (180) 22.1.2036
 (210) 156-2026
 (220) 22.1.2026
 (442) 25.2.2026
 (732) Slovenská televízia a rozhlas, Mlynská Dolina, Bratislava - mestská časť Karlova Ves, SK;
 Dátum začatia plynutia obdobia rozhodného pre používanie ochrannej známky: 28.5.2026

(111) 267396

(151) 28.5.2026
 (180) 22.1.2036
 (210) 157-2026
 (220) 22.1.2026
 (442) 25.2.2026
 (732) Beacon group, s.r.o., Cintorínska 22, Bratislava - mestská časť Staré Mesto, SK;
 (740) Mgr. Dominika Lipták Krakovská, advokátka, Bratislava - mestská časť Staré Mesto, SK;
 Dátum začatia plynutia obdobia rozhodného pre používanie ochrannej známky: 28.5.2026

(111) 267397

- (151) 28.5.2026
 (180) 22.1.2036
 (210) 158-2026
 (220) 22.1.2026
 (442) 25.2.2026
 (732) Kawaii Production s.r.o., Beranových 130, Praha 9, Letňany, CZ;
 (740) ADVOKÁTSKA KANCELÁRIA VAĽO & PARTNERS s.r.o., Prešov, SK;
 Dátum začatia plynutia obdobia rozhodného pre používanie ochrannej známky: 28.5.2026

(111) 267398

- (151) 28.5.2026
 (180) 22.1.2036
 (210) 159-2026
 (220) 22.1.2026
 (442) 25.2.2026
 (732) RABA, spol. s r.o., 9. mája 2, Sabinov, SK;
 (740) Kaliak Michal, Bratislava - mestská časť Ružinov, SK;
 Dátum začatia plynutia obdobia rozhodného pre používanie ochrannej známky: 28.5.2026

(111) 267399

- (151) 28.5.2026
 (180) 24.1.2036
 (210) 172-2026
 (220) 24.1.2026
 (442) 25.2.2026
 (732) Košík.cz s.r.o., Evropská 2758/11, Praha 6, Dejvice, CZ;
 (740) ADVASE law firm s. r. o., Bratislava - mestská časť Petržalka, SK;
 Dátum začatia plynutia obdobia rozhodného pre používanie ochrannej známky: 28.5.2026

(111) 267400

- (151) 28.5.2026
 (180) 24.1.2036
 (210) 174-2026
 (220) 24.1.2026
 (442) 25.2.2026
 (732) Košík.cz s.r.o., Evropská 2758/11, Praha 6, Dejvice, CZ;
 (740) ADVASE law firm s. r. o., Bratislava - mestská časť Petržalka, SK;
 Dátum začatia plynutia obdobia rozhodného pre používanie ochrannej známky: 28.5.2026

(111) 267401

- (151) 28.5.2026
 (180) 26.1.2036
 (210) 177-2026
 (220) 26.1.2026
 (442) 25.2.2026
 (732) SchweilLen Logistic s. r. o., Trstice 1401, Trstice, SK;
 Dátum začatia plynutia obdobia rozhodného pre používanie ochrannej známky: 28.5.2026

(111) 267402

- (151) 28.5.2026
 (180) 26.1.2036
 (210) 178-2026
 (220) 26.1.2026
 (442) 25.2.2026
 (732) Neudenta s. r. o., Brečtanová 13021/6A, Bratislava - mestská časť Nové Mesto, SK;
 Dátum začatia plynutia obdobia rozhodného pre používanie ochrannej známky: 28.5.2026

(111) 267403

- (151) 28.5.2026
 (180) 26.1.2036
 (210) 180-2026
 (220) 26.1.2026
 (442) 25.2.2026
 (732) Target Everest s.r.o., Nemesszegská 6331/5, Dunajská Streda, SK;
 Dátum začatia plynutia obdobia rozhodného pre používanie ochrannej známky: 28.5.2026

(111) 267404

- (151) 28.5.2026
 (180) 26.1.2036
 (210) 181-2026
 (220) 26.1.2026
 (442) 25.2.2026
 (732) Target Everest s.r.o., Nemesszegská 6331/5, Dunajská Streda, SK;
 Dátum začatia plynutia obdobia rozhodného pre používanie ochrannej známky: 28.5.2026

(111) 267405

- (151) 28.5.2026
 (180) 26.1.2036
 (210) 187-2026
 (220) 26.1.2026
 (442) 25.2.2026
 (732) Target Everest s.r.o., Nemesszegská 6331/5, Dunajská Streda, SK;
 Dátum začatia plynutia obdobia rozhodného pre používanie ochrannej známky: 28.5.2026

(111) 267406

- (151) 28.5.2026
 (180) 9.2.2036
 (210) 317-2026
 (220) 9.2.2026
 (442) 25.2.2026
 (732) Sales Everest s. r. o., Nemesszegská 6331/5, Dunajská Streda, SK;
 Dátum začatia plynutia obdobia rozhodného pre používanie ochrannej známky: 28.5.2026

(111) 267407

- (151) 28.5.2026
 (180) 28.1.2036
 (210) 201-2026

(220) 28.1.2026
 (442) 25.2.2026
 (732) SmartShop s.r.o., Železárenská 636/4, Ostrava, CZ;
 Dátum začatia plynutia obdobia rozhodného pre
 používanie ochrannej známky: 28.5.2026

(111) 267408

(151) 28.5.2026
 (180) 28.1.2036
 (210) 202-2026
 (220) 28.1.2026
 (442) 25.2.2026
 (732) SmartShop s.r.o., Železárenská 636/4, Ostrava, CZ;
 Dátum začatia plynutia obdobia rozhodného pre
 používanie ochrannej známky: 28.5.2026

(111) 267409

(151) 28.5.2026
 (180) 28.1.2036
 (210) 205-2026
 (220) 28.1.2026
 (442) 25.2.2026
 (732) Pálffy Brauerei, s. r. o., Prostredná 13/49, Svätý Jur, SK;
 (740) Slezák Dominik, JUDr., Pezinok, SK;
 Dátum začatia plynutia obdobia rozhodného pre
 používanie ochrannej známky: 28.5.2026

(111) 267410

(151) 28.5.2026
 (180) 28.1.2036
 (210) 221-2026
 (220) 28.1.2026
 (442) 25.2.2026
 (732) TECHNOSTAV spol. s r.o. Košice, Veterná 1649/5, Košice
 - mestská časť Juh, SK;
 (740) JUDr. Vladimír Kotus, Košice - mestská časť Staré
 Mesto, SK;
 Dátum začatia plynutia obdobia rozhodného pre
 používanie ochrannej známky: 28.5.2026

(111) 267411

(151) 28.5.2026
 (180) 28.1.2036
 (210) 222-2026
 (220) 28.1.2026
 (442) 25.2.2026
 (732) City partner s.r.o., Znievska 3146/24, Bratislava -
 mestská časť Petržalka, SK;
 (740) MAXBOUW s. r. o., Námestovo, SK;
 Dátum začatia plynutia obdobia rozhodného pre
 používanie ochrannej známky: 28.5.2026

(111) 267412

(151) 28.5.2026
 (180) 29.1.2036
 (210) 224-2026
 (220) 29.1.2026
 (442) 25.2.2026

(732) Dekánková Andrea, Ing., Rubínová ulica 3166/18,
 Chorvátsky Grob, SK;

(740) BUKNA, advokátska kancelária, s.r.o., Dolný Kubín, SK;
 Dátum začatia plynutia obdobia rozhodného pre
 používanie ochrannej známky: 28.5.2026

(111) 267413

(151) 28.5.2026
 (180) 29.1.2036
 (210) 225-2026
 (220) 29.1.2026
 (442) 25.2.2026
 (732) Hu Xiaomei, Jamnického 3394/5, Bratislava - mestská
 časť Karlova Ves, SK;
 (740) Mgr. Renáta Dobrovodská, advokátka, Bratislava -
 mestská časť Ružinov, SK;
 Dátum začatia plynutia obdobia rozhodného pre
 používanie ochrannej známky: 28.5.2026

(111) 267414

(151) 28.5.2026
 (180) 28.1.2036
 (210) 226-2026
 (220) 28.1.2026
 (442) 25.2.2026
 (732) Veselovský Juraj, Kukučínova 3846/12, Banská
 Bystrica, SK;
 Dátum začatia plynutia obdobia rozhodného pre
 používanie ochrannej známky: 28.5.2026

(111) 267415

(151) 28.5.2026
 (180) 30.1.2036
 (210) 232-2026
 (220) 30.1.2026
 (442) 25.2.2026
 (732) Mgr. Jarmila Somolányiová, Rovniankova 1668/16,
 Bratislava - mestská časť Petržalka, SK;
 Dátum začatia plynutia obdobia rozhodného pre
 používanie ochrannej známky: 28.5.2026

(111) 267416

(151) 28.5.2026
 (180) 31.1.2036
 (210) 236-2026
 (220) 31.1.2026
 (442) 25.2.2026
 (732) Plevka Peter, Hlavná 3784/87, Nitra, SK;
 Dátum začatia plynutia obdobia rozhodného pre
 používanie ochrannej známky: 28.5.2026

(111) 267417

(151) 28.5.2026
 (180) 3.2.2036
 (210) 245-2026
 (220) 3.2.2026
 (442) 25.2.2026
 (732) MARKÍZA - SLOVAKIA, spol. s r.o., Bratislavská 1/a,
 Bratislava - Záhorská Bystrica, SK;

(740) FAJNOR IP s. r. o., Bratislava - mestská časť Petržalka, SK;
Dátum začatia plynutia obdobia rozhodného pre používanie ochrannej známky: 28.5.2026

(111) 267418

(151) 28.5.2026
(180) 3.2.2036
(210) 248-2026
(220) 3.2.2026
(442) 25.2.2026
(732) MARKÍZA - SLOVAKIA, spol. s r.o., Bratislavská 1/a, Bratislava - Záhorská Bystrica, SK;

(740) FAJNOR IP s. r. o., Bratislava - mestská časť Petržalka, SK;
Dátum začatia plynutia obdobia rozhodného pre používanie ochrannej známky: 28.5.2026

(111) 267419

(151) 28.5.2026
(180) 2.2.2036
(210) 237-2026
(220) 2.2.2026
(442) 25.2.2026
(732) VANERO s. r. o., Palmová 613/65, Bratislava - mestská časť Jarovce, SK;
Dátum začatia plynutia obdobia rozhodného pre používanie ochrannej známky: 28.5.2026

(111) 267420

(151) 28.5.2026
(180) 2.2.2036
(210) 238-2026
(220) 2.2.2026
(442) 25.2.2026
(732) Cirkev adventistov siedmeho dňa, Slovenské združenie, Cablkova 3305/3, Bratislava - mestská časť Ružinov, SK;
Dátum začatia plynutia obdobia rozhodného pre používanie ochrannej známky: 28.5.2026

(111) 267421

(151) 28.5.2026
(180) 3.2.2036
(210) 247-2026
(220) 3.2.2026
(442) 25.2.2026
(732) Chery Automobile Co., Ltd., 8 Changchun Road, Economy & Technology Development Zone, Wuhu City, Anhui Province, CN;
(740) ŽOVICOVÁ & ŽOVIC IP, s. r. o., Bratislava - mestská časť Ružinov, SK;
Dátum začatia plynutia obdobia rozhodného pre používanie ochrannej známky: 28.5.2026

(111) 267422

(151) 28.5.2026
(180) 2.2.2036
(210) 249-2026
(220) 2.2.2026
(442) 25.2.2026
(732) Regionálna správa a údržba ciest Nitra a.s., Štúrova 147, Nitra, SK;
(740) JUDr. Ing. Ivan Katona, PhD., LL.M.- advokátska kancelária, s.r.o., skrátene IKAK, s.r.o., Nové Zámky, SK;
Dátum začatia plynutia obdobia rozhodného pre používanie ochrannej známky: 28.5.2026

(111) 267423

(151) 28.5.2026
(180) 9.2.2036
(210) 313-2026
(220) 9.2.2026
(442) 25.2.2026
(732) Darcydent s. r. o., Trebišovská 147/2, Bratislava - mestská časť Ružinov, SK;
(740) Advokátska kancelária Dušana Vaneka, s.r.o., Bratislava - mestská časť Ružinov, SK;
Dátum začatia plynutia obdobia rozhodného pre používanie ochrannej známky: 28.5.2026

(111) 267424

(151) 28.5.2026
(180) 9.2.2036
(210) 314-2026
(220) 9.2.2026
(442) 25.2.2026
(732) Darcydent s. r. o., Trebišovská 147/2, Bratislava - mestská časť Ružinov, SK;
(740) Advokátska kancelária Dušana Vaneka, s.r.o., Bratislava - mestská časť Ružinov, SK;
Dátum začatia plynutia obdobia rozhodného pre používanie ochrannej známky: 28.5.2026

(111) 267425

(151) 28.5.2026
(180) 9.2.2036
(210) 320-2026
(220) 9.2.2026
(442) 25.2.2026
(732) AZ-Lines Services Group s. r. o., Za dráhou 6137, Pezinok, SK;
(740) Mgr. Vlastimil Valkovič, advokát, Prievidza, SK;
Dátum začatia plynutia obdobia rozhodného pre používanie ochrannej známky: 28.5.2026

FH3M

Zapísané ochranné známky so zmenou po zverejnení prihlášky

(210) (111)
 1490-2016 267322
 822-2022 267324
 2512-2024 267323
 2550-2025 267321

(111) 267321

(151) 21.5.2026
 (180) 22.9.2035
 (210) 2550-2025
 (220) 22.9.2025
 (442) 15.10.2025
(511) 3, 5, 35 NCL (12)

(511) 3 - Bieliace prípravky a pracie prostriedky pre použitie v domácnosti; avivážne prípravky pre použitie v domácnosti; pracie prostriedky pre použitie v domácnosti; aviváže pre použitie v domácnosti; vlasové kondicionéry; pracie guľôčky naplnené pracími prostriedkami pre použitie v domácnosti.

5 - Hygienické výrobky na lekárske použitie pre použitie v domácnosti; dezinfekčné prípravky na hygienické použitie pre použitie v domácnosti; dezodoranty, nie telové alebo pre zvieratá; hygienické nohavičky; prípravky na intímnu hygienu na lekárske použitie; dezinfekčné prípravky pre použitie v domácnosti; antibakteriálne mydlá pre použitie v domácnosti; antibakteriálne tekuté mydlá pre použitie v domácnosti; dezinfekčné mydlá pre použitie v domácnosti; hygienické obrúsky napustené dezinfekčnými prípravkami pre použitie v domácnosti.

35 - Reklama; rozširovanie reklamných materiálov; rozširovanie vzoriek tovarov; maloobchodné služby s tovarmi uvedenými v triedach 3 a 5 tohto zoznamu; veľkoobchodné služby s tovarmi uvedenými v triedach 3 a 5 tohto zoznamu; obchodné sprostredkovateľské služby týkajúce sa tovarov uvedených v triedach 3 a 5 tohto zoznamu; online reklama na počítačovej komunikačnej sieti; vyhľadávanie informácií v počítačových súboroch pre tretie osoby; poskytovanie obchodných alebo podnikateľských kontaktných informácií; poskytovanie obchodných informácií prostredníctvom webových stránok.

(540) Tix

(550) slovná
 (732) VICTORIAVILLE LTD., Enterprise House, 2 Pass Street, Oldham, Manchester, GB;
 (740) Advokátska kancelária Patajová Pataj s.r.o., Banská Bystrica, SK;
 Dátum začatia plynutia obdobia rozhodného pre používanie ochrannej známky: 21.5.2026

(111) 267322

(151) 21.5.2026
 (180) 22.8.2026

(210) 1490-2016

(220) 22.8.2016

(442) 3.10.2016

(511) 35, 38, 40, 41 NCL (10)

(511) 35 - Reklama; obchodný manažment; obchodná administratíva; kancelárske práce; pomoc pri riadení obchodnej činnosti; predvádzanie tovaru; televízna reklama; prenájom reklamného času v komunikačných médiách; obchodný manažment pre športovcov; marketing; platené reklamné služby typu „klikni sem“; písanie textov scenárov na reklamné účely; rozširovanie reklamných oznamov.

38 - Telekomunikačné služby; televízne vysielanie; prenos správ a obrazových informácií prostredníctvom počítačov.

40 - Ofsetová tlač; sieťotlač, serigrafia.

41 - Výchova; vzdelávanie; zábava; športová a kultúrna činnosť; tvorba rozhlasových a televíznych programov; televízna zábava; filmové štúdiá; fitness kluby (zdravotné a kondičné cvičenia); organizovanie športových súťaží.

(540)



(550) obrazová

(591) čierna, žltá, biela

(732) NERUDA PRODUCTION s.r.o., Vajnorská 244/31, Bratislava - mestská časť Nové Mesto, SK;

(740) LITVÁKOVÁ A SPOL., s. r. o., Bratislava - mestská časť Nové Mesto, SK;

Dátum začatia plynutia obdobia rozhodného pre používanie ochrannej známky: 21.5.2026

(111) 267323

(151) 21.5.2026

(180) 30.9.2034

(210) 2512-2024

(220) 30.9.2024

(442) 6.11.2024

(511) 41 NCL (12)

(511) 41 - Školenia; vzdelávanie; vyučovanie; organizovanie a vedenie kongresov; informácie o výchove a vzdelávaní; organizovanie kultúrnych alebo vzdelávacích výstav; služby poskytované prázdninovými tábormi (zábava); nahrávacie štúdiá

(služby); organizovanie a vedenie seminárov; organizovanie a vedenie tvorivých dielní (výučba).

(540) NEXTERIA

(550) slovná

(732) Nexteria, Štúrova 19/3, Bratislava - mestská časť Staré Mesto, SK;

(740) Džuganová Eliška, Námestovo, SK;

Dátum začatia plynutia obdobia rozhodného pre používanie ochrannej známky: 21.5.2026

(111) 267324

(151) 25.5.2026

(180) 17.4.2032

(210) 822-2022

(220) 17.4.2022

(442) 30.6.2022

(511) 9, 16, 35, 36, 41, 42, 45 NCL (11)

(511) 9 - Prístroje a nástroje na vedenie, distribúciu, transformáciu, akumuláciu, reguláciu alebo ovládanie elektrického prúdu; elektrické cievky; urýchľovače častíc; elektrické batérie do automobilov; akumulátorové nádoby; skrine akumulátorov; hustomery elektrolytu batérií; platne akumulátorov; elektrické zariadenia na diaľkové zapáľovanie; štartovacie batérie; kalibračné krúžky; anódy; anódové batérie; transformátory (elektrotechnika); skriňové rozvádzače (elektrotechnika); prúty pre prútikárov, virgule; nabíjačky elektrických akumulátorov; betatrony (urýchľovače elektrónov); koncovky (elektrotechnika); tlakomery na ventily; odbočnice, odbočné krabice (elektrotechnika); vodováhy; plášte elektrických káblov; kruhové logaritmické pravítka; logaritmické pravítka; posuvné meradlá; rozmerové mierky, šablóny; laboratórne kapilárne rúrky; kazety na mikroskopové sklíčka; elektrické kolektory; rozvodné skrine, spínacie skrine (elektrotechnika); komutátory; tkáčske lupy; elektrické kondenzátory; elektrické vodiče; elektroinštalčné rúrky; konektory (elektrotechnika); spojovacie skrinky (elektrotechnika); elektrické kontakty; elektrické regulačné prístroje; tachometre dopravných prostriedkov; elektrické meniče; krivule, retorty; laboratórne stojany; komutačné elektrické prístroje; obmedzovače (elektrotechnika); elektrické zástrčky; prúdové usmerňovače; redukcie (elektrotechnika); krajčírske metre; laboratórne misky; laboratórne podnosy; difrakčné zariadenia (mikroskopia); elektrické ističe; mikroskopy; rozvodné panely (elektrina); rozvodné pulty (elektrina); hmatadlá so stupnicou; indikátory strát elektrickej energie; elektrické káble; rozvodové systémy elektrického vedenia; riadiace panely (elektrotechnika); galvanické články; spojky elektrického vedenia; elektrické spojky; elektrické svorky; elektrické relé; počítačové prejdených kilometrov do vozidiel; mechanické značky; skúmavky; váhy; ukazovatele hladiny benzínu; zachytávače iskier; laboratórne fermentačné prístroje; elektrické drôty; závažia olovníc; olovnice; nabíjačky batérií; poistky; galvanické články; pravítka (meracie nástroje); sklené odmerky; rastre na výrobu štočkov; mriežky elektrických akumulátorov; identifikačné vlákna na

elektrické drôty; identifikačné puzdrá na elektrické drôty; indukory (elektrotechnika); kotvy (indukty) (elektrotechnika); zrkadlá na kontrolovanie práce; invertory (elektrotechnika); ionizačné prístroje (nie na ionizáciu vzduchu alebo vody); značkovače (pomôcky na šitie); špeciálny laboratórny nábytok; váhy na váženie listov; sondážne laná; neónové reklamy; matematické pomôcky; tesárske pravítka; ortuťové libely; elektrické batérie (články); elektrické akumulátory; vodováhy, libely; zariadenia na prelievanie kyslíka; ozonizátory; prepäťové poistky; automatické ovládacie zariadenia vozidiel; laboratórne pipety; meračské stoly (geodetické pomôcky); závažia; protikorózne katódové prístroje; uhloмеры (meracie nástroje); elektrické odpory; teplomery (nie na lekárske použitie); reostaty; minciere (váhy); indukčné cievky; svorky (elektrotechnika); sulfitometre; závitníkové kalibre; termostaty do vozidiel; otáčkomery; stolárske pomôcky na rysovanie; urinometre; verniéry (pomocné posuvné meradlá); regulátory napätia do vozidiel; voltmetre; destilačné laboratórne prístroje; poistkové drôty; antikatódy; píšťalky na psov; držiaky elektrických objímok; buzoly; katódy; chemické prístroje a nástroje; materiály na elektrické vedenie (drôty, káble); inkubátory na kultúry baktérií; izolovaný medený drôt; elektrické výbojky (nie osvetľovacie); destilačné prístroje na vedecké použitie; laboratórne pece, piecky; dekompresné komory; röntgenové snímky (nie na lekárske použitie); spojovacie objímky na elektrické káble; odmerné lyžice; motorové štartovacie káble; dekoratívne magnety; koaxiálne káble; kryty na elektrické zásuvky; elektrifikované ohrady; figuríny na resuscitáciu (učebná pomôcka); kuchynské časovače (presýpacie hodiny); laboratórne odstredivky; transformátory na zvýšenie napätia; Petriho misky; Pitotove trubice; dopravné kužele; nalepovacie teplomery (nie na lekárske použitie); elektrické adaptéry; nabíjačky na elektronické cigarety; nabíjacie stanice pre elektromobily; teplomery s vlhkomermi; batérie do elektronických cigariet; príložníky so stupnicou; pravouhlé uholníky a príložníky so stupnicou; rysovacie uholníky a príložníky so stupnicou; mierky na meranie veľkosti prsteňov; mierky na meranie obvodu prstov; káblové zväzky pre automobilový priemysel; píšťalky na športové účely; efektové pedále typu 'wah-wah'; kadernícke cvičné hlavy; piezoelektrické senzory; odmerné kvapkadlá (nie na lekárske použitie, nie pre domácnosť); elektrické zásuvky; popruhy na prenášanie nákladov; elektrické poháňače stáda; laboratórne prístroje na elektrolyzu; zariadenia na výrobu plynu na kalibračné účely; zosilňovače na servomotory; elektronické ovládače servomotorov; laboratórne bioreaktory; bioreaktory na kultiváciu buniek na vedecký výskum; gitarové efektové pedále. 16 - Fotografie; knihárske potreby; kresliarske potreby a potreby pre výtvarných umelcov; lepidlá na kancelárske použitie alebo pre domácnosť; papier a lepenka; papiernický tovar, písacie a kancelárske potreby (okrem nábytku); plastové fólie a vrecká na balenie; štetce; tlačoviny; typy (tlačové písmo), štočky;

učebné a vyučovacie pomôcky; oceľové písmená; oceľové pierka; dávkovače lepiacej pásky (kancelárske potreby); pečiatky (s adresnými údajmi); strojčky na tlačenie adresy; papier; plagáty; reklamné tabule z papiera, kartónu alebo lepenky; frankovacie stroje na kancelárske použitie; kancelárske kramličky; spony na perá; zošívачky (kancelárske potreby); albumy; obrazy; tlač (rytina); pásky (prstence) na cigary; orezávacie strojčky na ceruzky (elektrické aj neelektrické); knižné zarážky; opierky na ruky pre maliarov; vodové farby (akvarely); architektonické modely; spisové obaly (papiernický tovar); bridlicové tabuľky; bridlice (na kreslenie); strieborný papier; modelovacia hlina; aritmetické tabuľky; rytiny; umelecké litografie; obrazy (maľby) zarámované alebo nezarámované; ceruzky; noviny; periodiká; atlasy; karisbloky; zaraďovače, šanóny (na voľné listy); gumené pásky na kancelárske použitie; papierové podložky pod pivové poháre; lístky; biologické vzorky na mikroskopické pozorovanie (učebné pomôcky); tlačiarenské štočky; skicáre; útržkové bloky; cievky s páskami do písacích strojov; držiaky na písacie potreby; brožúry; výšivkové vzory; pripínáčky; navlhčovacie hubky (kancelárske potreby); maliarske štetce; pijavý papier; pečate; pečatidlá; napustené pečiatkovacie podušky; pečatné vosky; kancelárske pečatné stroje; materiály na pečatenie; zošity; zásuvky na rozdeľovanie a počítanie mincí; vzory na kopírovanie; priesvitný papier (pauzovací); pauzovacie plátno; návleky na prsty na kancelárske použitie; typy, tlačové písmo; kopírovací uhľový papier; papier do záznamových zariadení; poznámkové zošity; rysovacie uholníky, príložníky; mapy; vyučovacie pomôcky okrem prístrojov a zariadení; kartotékové lístky; hárkypapiera; kartón, lepenka; lepenkové škatule na klobúky; dierovacie karty do žakárových strojov; tuby z kartónu; katalógy; kovové príchytky na kartotéčné lístky; spevníky; sádzacie rámy (polygrafia); obaly na doklady; maliarske stojany; číslice (tlačiarenské typy); tuš; chromolitografy (polygrafia); chromolitografy (polygrafia); modelovacie vosky okrem dentálnych; zoraďovače (kancelárske potreby); kancelárske dierkovače; toaletný papier; knihy; rysovacie kružidlá; tlačiarenské typy (písmená a číslice); tlačiarenské typy (písmená a číslice); tlačiarenské ručné sádzadlá; zásuvky na spisy; papierové kornúty; korekčné laky (kancelárske potreby); korekčné tuše (heliografia); tuhy do ceruziek (náplne); histologické rezy (učebné pomôcky); šablóny na rysovanie kriviek; obaly (papiernický tovar); krieda na písanie; litografická krieda; krajčírka krieda; držiaky na kriedu; násady na ceruzky; mechanické ceruzky; papierové nádoby na mliečne výrobky; kancelárske štipce; obtlačky; grafické vzory (tlačoviny); mramorovacie hrebene (pomôcky pre výtvarníkov); rysovacie dosky; rysovacie potreby; rysovacie nástroje; diagramy; obálky (papiernický tovar); leptané štočky; baliaci papier; hroty pier; puzdrá na perá, perečníky; hroty písacích pier zo zlata; pomôcky na vymazávanie; písacie potreby; emblémy (papierové pečate); šablóny na vymazávanie; gummy na gumovanie; papier do elektrokardiografu; dierovačky (kancelárske potreby);

atramenty; farbiace pásky; kalamáre; kancelárske obálkovacie stroje; fotografie (tlačoviny); pijaky; pečiatky; knihárske textílie; rysovacie súpravy; účtovné knihy; zoznamy; figuríny z papierovej drvinyp; sošky z papierovej drvinyp; filtračný papier; papierové filtračné materiály; tlačivá (formuláre); kancelárske potreby okrem nábytku; uhol' na umelecké kreslenie; šablóny (kancelárske potreby); tlačiarenské sadzobnice; galvanotypy (polygrafia); geografické mapy; zemské glóbusy; misky na vodové farby pre umelcov; grafické reprodukcie; grafické zobrazenia; škrabky na kancelárske použitie; rytecké dosky; hektografy; časové rozvrhy (tlačoviny); navlhčovadlá (kancelárske potreby); pohľadnice; tlačoviny; ručné etiketovacie prístroje; podklady na tlačenie, nie textilné; tlačené publikácie; príručky; listový papier; ťažidlo na papiere; kopírovacie ihly na rysovanie alebo kreslenie; rysovacie perá; papierové stolovacie prestieranie; litografie; litografické dosky; brožované knihy; svietivý papier; papierová drvina; paragóny; značkovacia krieda; modelovacie plastové hmoty; modelovacie hmoty; modelovacie pasty; papierové vreckovky; farbiace plátna do rozmnožovacích strojov; papierové obrusy; školské tabule; kancelárske sponky; paginovačky; olejotlače; knihárske záložky do kníh; papierové pečate; palety pre maliarov; pantografy (rysovacie potreby); papiernický tovar; pergamenový papier; pastelky; krajčírka strihy; puzdrá na šablóny; maliarske valčeky pre domácnosť; maliarske plátna; škatule s farbami (školské pomôcky); baliace plastové fólie; zariadenia na paspartovanie fotografií; stojany na fotografie; zinkografické štočky; nákresy; ryhovače papiera (kancelárske potreby); plniace perá; šablóny na kreslenie a maľovanie; rozmnožovacie blany; portréty; papierové ozdobné kvetináče; papierové pásky a štítky na zaznamenávanie počítačových programov; prospekty; papier na rádiogramy; rysovacie pravítka; tlačové reglety; knihárske potreby; knihárske plátno; knihárske nite; farbiace plátna do kopírovacích strojov; perá (kancelárske potreby); časopisy (periodiká); papierové pásky iné ako do vlasov alebo stužkárska galantéria; pásky do písacích strojov; papierové alebo plastové vrecia, vrecká a puzdrá na balenie; podušky na pečiatky; školské potreby (papiernický tovar); záložky do kníh; blahoprajné pohľadnice; mastenec (krajčírka krieda); guľôčky do guľôčkových pier; papierové podložky na stôl (anglické prestieranie); podložky na písanie; stojany na pečiatky; puzdrá na pečiatky; poštové známky; držiaky na pečiatky; priesvitky (papiernický tovar); etiketovacie kliešte; glutín (kancelárske lepidlo alebo lepidlo pre domácnosť); lepidlá na kancelárske použitie alebo pre domácnosť; lepiace pásky na kancelárske použitie alebo pre domácnosť; adresné štítky do adresovacích strojov; ročenky; kalendáre; škrobové lepidlá pre domácnosť a na kancelárske použitie; štetce; samolepky pre domácnosť a na kancelárske použitie; gumičky (kancelárske potreby); papierové podbradníky; drevitá lepenka (papiernický tovar); drevitý papier; papierové alebo lepenkové krabice; stojany na perá a ceruzky; papierové alebo

lepenkové prepravné obaly na fľaše; papierové podložky pod poháre; oznámenia (papiernický tovar); plastové bublinové fólie na balenie; papierové zástavy; skartovačky (kancelárske potreby); fólie z regenerovanej celulózy na balenie; skrinky na spisy (kancelárske potreby); lepiace pasty na kancelárske použitie alebo pre domácnosť; nože na papier (otvárače listov); papierové alebo plastové vrecká na odpadky; strúhadlá na ceruzky (elektrické aj neelektrické); odličovacie papierové obrúsky; papierové servítky; papierové obrúsky (prestieranie); uholníky na rysovanie; príložníky na rysovanie; násadky na perá; písacie súpravy (papiernický tovar); stojany s kalamárom a písacími potrebami; obaly na súpravy písacích potrieb; grafické znaky; papierové alebo lepenkové obaly na fľaše; papierové alebo lepenkové pútače; papierové utierky; papierové utierky na tvár; papierové alebo lepenkové etikety; rydlá (rycie ihly); viskózne fólie na balenie; lepiace gumy na kancelárske použitie alebo pre domácnosť; pogumované plátno pre papiernictvo; vyzina (želatína) na kancelárske použitie a pre domácnosť; vrecká do mikrovlnných rúr; papierové filtre na kávu; paletizačné plastové fólie (prilnavé, ťaťahovacie); papierové alebo kartónové vývesné tabule; samolepky (papiernický tovar); knihárske stroje a prístroje (kancelárske potreby); komiksy; kopírovací papier (papiernický tovar); puzdrá na šekové knižky; atramentové tyčinky; kamenné kalamáre (nádoby na atrament); hudobné blahoželania (pohľadnice); obežníky; škrobové obalové materiály; parafínový papier; puzdrá na pasy; kaligrafické štetce; písacie nástroje; papier do skriň (parfumovaný alebo neparfumovaný); prístroje na tlačenie na kreditné karty, nie elektrické; laminovačky na dokumenty (kancelárske potreby); papiera na maľovanie a kaligrafiu; zotierače tabúl; tabule na zapichovanie oznamov; ukazovadlá, nie elektrické; ozdobné papierové mašle iné ako do vlasov alebo stužkárska galantéria; formy na modelovacie hliny (pomôcky pre výtvarníkov); sponky na bankovky; zberateľské karty (nie na hranie); papierové alebo plastové absorpčné hárky alebo fólie na balenie potravín; papierové alebo plastové hárky alebo fólie regulujúce vlhkosť na balenie potravín; korekčné pásky (kancelárske pomôcky); maliarske palety; značkovacie perá (papiernický tovar); letáky; obálky na dokumenty (papiernický tovar); držiaky stránok otvorenej knihy; polymérová modelovacia hmota; pečiatky na znehodnocovanie známkov; papierové alebo lepenkové baliace materiály (výplňové, tlmiace); papierové alebo lepenkové vupchávkové materiály; bankovky; značkovací kriedový sprej; tlačené poukážky; ryžový papier; plastové vrecká na exkrementy zvierat chovaných v domácnosti; japonský ozdobný papier (washi); papierové obrusy (behúne); tlačené partitúry; papierové stolové vlajky; papierové trojčipe vlajočky; fólie na celulooidovú animáciu; papierové vrecká na sterilizáciu lekárskeho nástrojov; identifikačné visačky (kancelárske potreby); navíjačky na identifikačné visačky (kancelárske potreby); štipce na identifikačné visačky (kancelárske potreby); papierové podložky

na lekárske vyšetrovacie stoly; papierové podložky na podnosy so zubárskymi nástrojmi; papierové podbradníky s rukávami; formátové rezačky na papier (kancelárske potreby); šablóny na zdobenie jedál alebo nápojov; menovky (kancelárske potreby); pásky na čiarové kódy; trblietky na papiernické výrobky; papierové kontrolné štítky na batožinu; čistiace papierové obrúsky; obaly na knihy; omaľovánky; obrazy na maľovanie podľa čísel; papier na origami; papierové alebo plastové nákupné tašky; pergameny do mezúz; mezuzy (schránky na zvitky); papier na pečenie; magnetické tabule (kancelárske potreby); flipchartové tabule; bankovky (suveníry); papier so semenkami rastlín (papiernický tovar); podlahové samolepky.

35 - Reklama; reklamné plagátovanie; rozširovanie reklamných materiálov; predvádzanie tovaru; cielené posielanie reklamných materiálov poštou; aktualizovanie reklamných materiálov; rozširovanie vzoriek tovarov; dražby; prenájom reklamných materiálov; vydávanie reklamných textov; reklama; rozhlasová reklama; vzťahy s verejnosťou (public relations); televízna reklama; aranžovanie výkladov; reklamné agentúry; predvádzanie (služby modeliek) na reklamné účely a podporu predaja; organizovanie obchodných alebo reklamných výstav; prenájom reklamných plôch; podpora predaja pre tretie osoby; zásielkové reklamné služby; organizovanie obchodných veľtrhov; online reklama na počítačovej komunikačnej sieti; zásobovacie služby pre tretie osoby (nákup tovarov a služieb pre iné podniky); prenájom reklamného času v komunikačných médiách; prenájom predajných automatov; prezentácia výrobkov v komunikačných médiách pre maloobchod; písanie reklamných textov; grafická úprava tlačovín na reklamné účely; vyhľadávanie sponzorov; organizovanie módných prehliadok na podporu predaja; tvorba reklamných filmov; maloobchodné služby s farmaceutickými, zverolekáorskými a hygienickými prípravkami a so zdravotníckymi potrebami; prenájom predajných stánkov; platené reklamné služby typu 'klikni sem'; poskytovanie obchodných informácií prostredníctvom webových stránok; online poskytovanie obchodného priestoru pre nákupcov a predajcov tovarov a služieb; rozvíjanie reklamných nápadov; prenájom billboardov; písanie životopisov pre tretie osoby; indexovanie webových stránok na obchodné alebo reklamné účely; písanie textov scenárov na reklamné účely; výroba telešopingových programov; poradenstvo v oblasti komunikácie (vzťahy s verejnosťou); poradenstvo v oblasti komunikácie (reklama); podpora predaja tovarov a služieb sponzorovaním športových podujatí; konkurenčné spravodajské služby; obchodné spravodajské služby; veľkoobchodné služby s farmaceutickými, zverolekáorskými a hygienickými prípravkami a so zdravotníckymi potrebami; cielený marketing; vonkajšia reklama; maloobchodné služby s umeleckými dielami poskytované galériami; marketing v rámci vydávania softvéru; služby v oblasti vzťahov s médiami;

prenájom kancelárskeho vybavenia v zdieľaných kancelárskych priestoroch; komerčné lobistické služby; poskytovanie spotrebiteľských posudkov tovarov na obchodné alebo reklamné účely; poskytovanie spotrebiteľských ohodnotení tovarov na obchodné alebo reklamné účely; poskytovanie spotrebiteľských rebríčkov tovarov na obchodné alebo reklamné účely; maloobchodné služby s pekárskymi výrobkami; vytváranie identity značky pre tretie osoby (reklamné služby); reklama na výrobky prostredníctvom influencerov; marketing prostredníctvom influencerov.

36 - Finančné, peňažné a bankové služby; nehnuteľnosti (služby); poisťovacie služby; úrazové poistenie; platenie splátok; aktuárske služby (poistno-matematické); prenájom nehnuteľností; sprostredkovanie (maklérstvo); úverové agentúry; realitné kancelárie; sprostredkovanie nehnuteľností; kancelárie zaoberajúce sa inkasovaním pohľadávok; sprostredkovanie poistenia; colné deklarácie (finančné služby); poisťovníctvo; bankovníctvo; oceňovanie nehnuteľností; organizovanie dobročinných zbierok; zriaďovanie fondov; kapitálové investície; finančné záručné služby; zmenárenské služby; vydávanie cestovných šekov; klíring (bezhotovostné zúčtovávanie vzájomných pohľadávok a záväzkov); úschovné služby, úschova v bezpečnostných schránkach; organizovanie peňažných zbierok; pôžičky (finančné úvery); daňové odhady (služby); finančné odhady a oceňovanie (poisťovníctvo, bankovníctvo, nehnuteľnosti); faktoring; správcovstvo majetku (pre tretie osoby); financovanie (služby); finančné riadenie; záložne; správa nehnuteľností; správa nájomných domov; uzatváranie poisťiek proti požiaru; prenájom bytov; prenájom poľnohospodárskych fariem; zdravotné poistenie; poistenie v námornej doprave; bankové hypotéky; služby sporiteľní; finančný lízing; finančný lízing (finančný prenájom s možnosťou kúpy); obchodovanie na burze s cennými papiermi; životné poistenie; ubytovacie kancelárie (prenájom bývania); finančné analýzy; oceňovanie starožitností; oceňovanie umeleckých diel; overovanie šekov; finančné poradenstvo; konzultačné služby v oblasti poisťovníctva; spracovanie platieb kreditnými kartami; spracovanie platieb debetnými kartami; elektronický prevod kapitálu; finančné informácie; informácie o poistení; oceňovanie šperkov; oceňovanie numizmatických zbierok; vyberanie nájomného; oceňovanie známok; vydávanie cenných papierov; úschova cenností; kurzové záznamy na burze; vydávanie kreditných kariet; prenájom kancelárskych priestorov; služby v oblasti vyplácania dôchodkov; finančné sponzorstvo; bankové služby priamo k zákazníkovi (homebanking); likvidácia podnikov (finančné služby); odhadovanie nákladov na opravy (finančné odhadovanie); obchodovanie na burze s uhlíkovými emisiami; finančné ohodnocovanie nezoťatého dreva; finančné ohodnocovanie vlny; záložné pôžičky; konzervatívne fondy (služby); sprostredkovanie na burze cenných papierov; poradenstvo v oblasti splácania dlhov; organizovanie

financovania stavebných projektov; poskytovanie finančných informácií prostredníctvom webových stránok; finančné riadenie refundovaných platieb (pre tretie osoby); investovanie do fondov; sprostredkovanie obchodu s akciami a obligáciami; poskytovanie zliav vo vybraných zariadeniach prostredníctvom členskej karty; finančné záruky; prenájom zdieľaných kancelárskych priestorov; finančné odhady pri odpovediach na verejné súťaže; finančné odhady nákladov na vývoj ropného, plynárenského a ťažobného priemyslu; finančný výskum; nehnuteľnosti (služby); elektronický prenos kryptoaktív; finančné ohodnocovanie aktív duševného vlastníctva; stanovovanie kotácií na odhad nákladov; kolektívne financovanie projektov (crowdfunding); elektronické peňaženky (platobné služby); finančné prevody kryptoaktív; elektronický prevod finančných prostriedkov technológiou blockchain; vydávanie darčekových poukážok; mobilné bankovníctvo.

41 - Výchova; vzdelávanie; akadémie (vzdelávanie); drezúra zvierat; cirkusové predstavenia; organizovanie vedomostných alebo zábavných súťaží; korešpondenčné vzdelávacie kurzy; telesná výchova; prenájom dekorácií na predstavenia; poskytovanie zariadení na oddych a rekreáciu; vydávanie textov (okrem reklamných); školenia; vyučovanie; vzdelávanie; gymnastický výcvik; vydávanie kníh; varetné predstavenia; služby orchestrov; divadelné predstavenia; prenájom divadelných kulís; zoológické záhrady (služby); poskytovanie športovísk; pózovanie modelov výtvarným umelcom; služby pojazdných knižníc; služby kasín (hazardné hry); organizovanie a vedenie kolokvií; organizovanie a vedenie konferencií; organizovanie a vedenie kongresov; informácie o výchove a vzdelávaní; skúšanie, preskúšavanie (pedagogická činnosť); organizovanie kultúrnych alebo vzdelávacích výstav; hazardné hry (herne); poskytovanie golfových ihrísk; fitness kluby (zdravotné a kondičné cvičenia); detské škôlky (vzdelávanie); organizovanie športových súťaží; praktický výcvik (ukážky); poskytovanie múzejných priestorov; požičiavanie potápačského výstroja; požičiavanie športového výstroja (okrem dopravných prostriedkov); prenájom štadiónov; organizovanie a vedenie seminárov; tábory na športové sústredenia; organizovanie a vedenie sympózií; meranie času na športových podujatiach; internátne školy; organizovanie a vedenie tvorivých dielní (výučba); rezervácie vstupeniek na zábavné predstavenia; náboženská výchova; organizovanie lotérií; herne s hracími automatmi (služby); prenájom osvetľovacích prístrojov do divadelných sál a televíznych štúdií; prenájom tenisových kurtov; písanie textov scenárov nie na reklamné účely; online vydávanie elektronických kníh a časopisov; elektronická edičná činnosť v malom (DTP služby); titulkovanie; poradenstvo pri voľbe povolania (v oblasti výchovy a vzdelávania); reportérske služby; prekladateľské služby; tlmočenie posunkovej reči; služby agentúr ponúkajúcich vstupenky na zábavné podujatia; písanie textov; kaligrafické

služby; zalamovanie textov (nie na reklamné účely); koučovanie (školenie); prenájom športových plôch; tlmočenie; služby osobných trénerov (fitnes cvičenia); kurzy telesného cvičenia; odborné preškoľovanie; požičiavanie hračiek; prenájom vybavenia herní; školské služby (vzdelávanie); individuálne vyučovanie; organizovanie a vedenie vzdelávacích fór s osobnou účasťou; turistické prehliadky so sprievodcom; vyučovanie pomocou simulátorov; vyučovanie japonského čajového obradu sado; vyučovanie bojového umenia aikido; prenájom umeleckých diel; prenájom interiérových akvárií; organizovanie horolezeckých túr so sprievodcom; odborné školenia zamerané na odovzdávanie know-how; vzdelávacie služby poskytované špeciálnymi výchovnými asistentami; odborný výcvik džuda; vzdelávanie a kvalifikačné skúšky na pilotáž dronov; služby osvetľovacích technikov na podujatiach; režirovanie filmov (okrem reklamných); poskytovanie spotrebiteľských posudkov tovarov na kultúrne alebo zábavné účely; poskytovanie spotrebiteľských ohodnotení tovarov na kultúrne alebo zábavné účely; poskytovanie spotrebiteľských rebríčkov tovarov na kultúrne alebo zábavné účely; prenájom trenažérov; posudzovanie fyzickej zdatnosti na tréningové účely; maľovanie na tvár; organizácia súťaží v elektronických športoch; réžia predstavení; služby v oblasti elektronických športov; prenos obchodných znalostí a know-how (školenie); vydávanie osvedčení o vzdelaní, konkrétne poskytovanie skúšok v oblasti odbornej prípravy a vzdelávania; výskum v oblasti vzdelávania; organizovanie a vedenie športových podujatí; hudobná výchova a vzdelávanie; titulkovanie; prezentácia múzejných expozícií; prenájom filmových rekvizít; prenájom filmových rekvizít.

42 - Kontroly kvality a overovanie; priemyselné analýzy, priemyselný výskum a priemyselné dizajnérstvo; vedecké a technologické služby a s nimi súvisiaci výskum a projektovanie; chemické analýzy; analýzy výťažnosti ropných polí; architektonické služby; bakteriologický výskum; chemické služby; chemický výskum; architektonické poradenstvo; vypracovanie stavebných výkresov; technologický výskum; kontrola ropných vrtov; výskum v oblasti kozmetiky; výzdoba interiérov; priemyselné dizajnérstvo; navrhovanie obalov, obalové dizajnérstvo; skúšky materiálov; štúdie technických projektov; geologický výskum; prieskum ropných polí; meteorologické informácie; geodézia (zememeračstvo); ropný prieskum; fyzikálny výskum; strojársky výskum; skúšanie textílií; geologický prieskum; geologický výskum; overovanie pravosti umeleckých diel; kalibrácia; módne návrhárstvo; grafické dizajnérstvo; kontroly kvality; navrhovanie vzhľadu výrobkov (priemyselné dizajnérstvo); podmorský výskum; biologický výskum; urbanistické plánovanie; expertízy (inžinierske práce); technická kontrola automobilov; vytváranie oblakov na vyvolanie zrážok; poradenstvo v oblasti úspory energie; výskum v oblasti ochrany životného prostredia; grafologické analýzy; poskytovanie vedeckých informácií a poradenstva

o kompenzácii uhlíkových emisií; určovanie kvality nezoťatého dreva; určovanie kvality vlny; rozbor vody; vedecké laboratórne služby; energetické audity; vedecký výskum; klinické skúšky; kartografické služby; predpovede počasia; technické písanie; navrhovanie interiérov; navrhovanie vizitiek; vedecký a technologický výskum v oblasti prírodných katastrof; prieskumné služby v oblasti ropného, plynárenského a ťažobného priemyslu; vedecký a technologický výskum v oblasti prieskumu patentov; výskum v oblasti pozemných stavieb; výskum v oblasti zvarovania; lekárske výskum; navrhovanie grafickej úpravy reklamných materiálov; prenájom záznamových elektromerov; autentifikácia používateľov technológiami pre transakcie elektronického obchodu; navrhovanie kostýmov; navrhovanie pódiových dekorácií; navrhovanie prototypov; kartografické a termografické merania pomocou dronov; ťažba kryptomien; výskum v oblasti vykopávok; poskytovanie geografických informácií; geotechnické prieskumy; geologické prieskumné vrty; kvantová informatika; kultivovanie buniek na vedecký výskum; navrhovanie log; navrhovanie golfových ihrísk.

45 - Právne služby; sprevádzanie do spoločnosti; zoznamovacie služby (hľadanie partnera); požičiavanie spoločenských odevov; kremácia; pohrebné služby; pohrebné obrady; požičiavanie odevov; svadobné agentúry; zostavovanie horoskopov; hasenie požiarov; organizovanie náboženských obradov; adopčné agentúry; opatrovanie detí doma; obývanie bytov a domov počas neprítomnosti majiteľov; opatrovanie zvierat (chovaných v domácnosti) doma; mediálne služby; prenájom protipožiarnych alarmov; prenájom hasiacich prístrojov; arbitrážne služby; poradenstvo v oblasti práv duševného vlastníctva; spravovanie autorských práv; udeľovanie licencií na práva duševného vlastníctva; monitorovacie služby v oblasti práv na duševné vlastníctvo s cieľom poskytnúť právne poradenstvo; právny výskum; zastupovanie v súdnych sporoch; udeľovanie licencií na počítačové programy (právne služby); registrácia doménových mien (právne služby); služby rozhodcovských súdov; prenájom trezorov; genealogický výskum; plánovanie a príprava svadobných obradov; online služby sociálnych sietí; vypúšťanie holubov pri rôznych príležitostiach; balzamovanie; vypracovávanie právnych dokumentov; právne služby súvisiace s licenciami; astrologické poradenstvo; špiritistické poradenstvo; veštenie z kariet; individuálne módne poradenstvo; štylizovanie súkromných listov; vedenie pohrebných obradov; dohodovanie zmlúv pre tretie osoby (právne služby); vedenie náboženských obradov; vodenie psov von; prenájom názvov internetových domén; pomoc pri obliekaní kimona; právne poradenstvo pri odpovediach na verejné súťaže; udeľovanie licencií (právne služby) na vydávanie softvéru; právny dohľad; organizovanie politických zhromaždení; právne poradenstvo pri prieskume patentov; advokátske právne služby; hotelové komornícke služby; poradenstvo pozostalým; služby plavčikov; právne služby pre prisťahovalcov;

vykladanie z tarotových kariet pre tretie osoby; audity dodržiavania predpisov; audity dodržiavania právnych predpisov; prevody vlastníckych práv (právne služby); politické lobovanie; líčenie zosnulých; vymáhanie práva; agentúry sprostredkujúce spoločenské kontakty; individualizované nákupy pre tretie osoby; doručovanie oznámení o súdnych konaniach; náhradnícke čakanie v rade.

(540) Ringsford

(550) slovná

(732) Slezák Rudolf, Röntgenova 1176/4, Bratislava - mestská časť Petržalka, SK;

Dátum začatia plynutia obdobia rozhodného pre používanie ochrannej známky: 25.5.2026

ND3M**Obnovené ochranné známky**

(210)	(111)	(210)	(111)	(210)	(111)	(210)	(111)
7361	152654	1178-2006	216946	765-2016	244115	1315-2016	244176
37317	156957	1558-2006	217049	878-2016	243713	1650-2016	244998
38361	157112	1559-2006	217046	879-2016	243714	1656-2016	244824
306-96	183473	1560-2006	217047	928-2016	243889	1972-2016	245035
523-96	183882	1561-2006	217043	929-2016	243890	1973-2016	245036
1085-96	185008	1562-2006	217044	951-2016	243703	2457-2016	245319
1109-96	179818	1563-2006	217041	1051-2016	244505	5137-2016	243545
1121-96	184718	1564-2006	217042	1054-2016	244132	5176-2016	244044
1211-96	186301	2290-2006	218738	1073-2016	244000	5191-2016	244050
1764-96	185085	2291-2006	218739	1080-2016	244005	5192-2016	244051
1771-96	185090	5510-2006	216598	1108-2016	244138	5195-2016	244054
2176-96	184844	5912-2006	218375	1136-2016	244145	5209-2016	244060
3309-96	188250	6091-2006	220333	1137-2016	244146	5210-2016	244061
6194-2005	215362	6092-2006	220334	1138-2016	244147	5241-2016	244735
6325-2005	215793	810-2008	223264	1139-2016	244148	5347-2016	245550
826-2006	217928	2383-2015	242682	1207-2016	244157	5393-2016	246131
1172-2006	216944	452-2016	244096	1314-2016	244175	5508-2016	245852

(111) 152654

(151) 9.6.1956

(156) 24.5.2026

(180) 24.5.2036

(210) 7361

(220) 24.5.1956

(511) 16 NCL (7)

(511) 16 - Perá s guľôčkovým hrotom.

(540) PAPER MATE

(550) slovná

(732) Sanford, L.P., 5 Concourse Parkway NE, 8th Floor, Atlanta, GA 30328, US;

(111) 156957

(151) 19.9.1966

(156) 6.5.2026

(180) 6.5.2036

(210) 37317

(220) 6.5.1966

(511) 30 NCL (7)

(511) 30 - Čokoláda, kakaový prášok, čokoládové a nečokoládové cukrovinky.

(540) FIGARO

(550) slovná

(732) I.D.C. Holding, a.s., Bajkalská 18486/19B, Bratislava - mestská časť Ružinov, SK;

(111) 157112

(151) 12.12.1966

(156) 6.9.2026

(180) 6.9.2036

(210) 38361

(220) 6.9.1966

(510) 7, 12 NCL (7)

(510) Lisované a ťahané oceľové súčasti vozidiel, vrátane sedadiel a diskov na kolesá vozidiel, mechanickou a ručnou silou ovládané brzdy na vozidlá, napínače sedadlových remeňov, remene a pásy na sedadlá vozidiel, diskové kolesá na vozidlá, automobilové pružiny, mechanizmy na riadenie, štartéry do vozidiel, nárazníkové zariadenia, brzdy a brzdové celky do vozidiel, elektromotory, silové motory, statické systémy meničov frekvencií, alternátory, regulátory elektrického prúdu, skrine na elektrické prístroje a elektronické prístroje, zapaľovacie a elektrorozvodné systémy na vozidlá, ich zásobné a náhradné diely, riadiace systémy na elektrické motory,

automobilové a priemyselné spojky, zariadenia na prenos motorickej sily, ovládacie mechanizmy na riadenie otáčok, zariadenia na znižovanie rýchlosti ozubenými kolesami, prevodové systémy do vozidiel, regulačné remene, pružné spojky, hnacie hriadele, meniče otáčok, ložiská, rýchlostné skrine so systémom ozubených kolies, ozubené kolesá, spojkové terče, spojkové obloženia, pohonné zariadenia s reťazovým alebo kolesovým systémom s ozubenými kolesami, spojkové pružiny, pohonné a synchronizačné jednotky na prevodovky a na priemyselné použitie, silové pohonné mechanizmy, diferenciály, pohonné zaradenia s mechanickým prenosom pohybu na vozidlá a stroje, ovládacie jednotky na prevodovky, pohonné systémy na kvapaliny, brzdy a brzdné systémy do priemyselných strojov, karburátory a ich súčasti, sýtiče spalnou zmesou, kompresory a dúchadlá, redukčné mechanizmy s ozubenými kolesami, prevodové reťaze, valcové hlavy, tlmiče vibrácií vyvolávaných otáčkami, ventilové usmerňovače oleja, obrábacie stroje, vozidlové podložky, mechanické tesnenia, lapovacie stroje, pružiny, hydraulické pohonné mechanizmy, hydraulické motory, hydraulické valce, hydraulické a pneumatické prístroje pre lietadlá a riadené strely, hydraulické spojky a plynom alebo kvapalinou poháňané kolesá na transmisie, hydraulické akumulátory, čerpadlá, vákuové čerpadlá, odstredivé a turbínové čerpadlá pre poľnohospodárstvo, na mestské vodné zásobovacie systémy, naftové, chemické, kryoténne a nukleárne zariadenia a zariadenia pre priemysel vôbec, zariadenia na olejové nádrže a na naftové výrobky, najmä háky, spojovacie ťahadlá, oddeľovače plynu, klieštiny, svorky na obloženie, zariadenia na utesňovanie a odkysľovanie, vodou mazané gumové lodné ložiská, stierače a chrániče na potrubia v olejových a naftových linkách a nádržiach, prevodníky na meranie tlaku a iných technických údajov, merače zrýchlenia a ich súčasti ako zásobné a náhradné diely, mechanizmy na ovládanie postupu tyčového materiálu na zariadenie na jadrový pohon, zariadenia na ovládanie optických skúšobných plôch a signalizačné zariadenie na plynový tok na lietadlách a inde.

(540)



- (550) obrazová
 (732) BORGWARNER INC., 3850 Hamlin Road, Auburn Hills, Michigan 48326, US;
 (740) PATENTSERVIS Bratislava, akciová spoločnosť, Bratislava, SK;

(111) 179818

- (151) 12.2.1998
 (156) 30.4.2026
 (180) 30.4.2036
 (210) 1109-96
 (220) 30.4.1996
 (442) 5.11.1997
 (450) 6.5.1998

(511) 9, 10, 22 NCL (7)

- (511) 9 - Ochranné pracovné odevy proti ohňu, okuliare na zváranie, ochranné prilby.
 10 - Zdravotná obuv.
 22 - Čalúnnické poťahové látky a čalúnnické molitany.

(540)

a. s.

- (550) obrazová
 (591) modrá
 (732) REMPO, s. r. o., Stará Vajnorská 19, Bratislava, SK;
 (740) Ing. Róbert Porubčan - Kancelária pre patenty a známky, Ivanka pri Dunaji, SK;

(111) 183473

- (151) 11.12.1998
 (156) 1.2.2026
 (180) 1.2.2036
 (210) 306-96
 (220) 1.2.1996
 (442) 9.9.1998
 (450) 12.3.1999

(511) 5 NCL (7)

- (511) 5 - Farmaceutické, veterinárne a zdravotnícke prípravky, dietetické substancie na lekárske účely, potraviny pre deti, náplasti, obväzové materiály, hmoty na plombovanie zubov, zubolekársky vosk, dezinfekčné prípravky, prípravky na hubenie živočíšnych škodcov, fungicídy, herbicídy.

(540) NORVIR

- (550) slovná
 (732) AbbVie Inc., 1 North Waukegan Road, North Chicago, IL 60064, US;
 (740) Zivko Mijatovic and Partners s. r. o., Bratislava - mestská časť Petržalka, SK;

(111) 183882

- (151) 21.1.1999
 (156) 22.2.2026
 (180) 22.2.2036
 (210) 523-96
 (220) 22.2.1996
 (442) 7.10.1998
 (450) 13.4.1999

(511) 16, 17 NCL (7)

- (511) 16 - Plastické materiály na balenie, obalové a baliace materiály, teplom utesniteľné tepelne tvarovateľné plastické listy a film.
17 - Plastické hmoty vo vytlačenej forme na použitie vo výrobe, obalové zastavovacie a izolačné materiály, obalové a baliace materiály, tepelne tvarovateľné plastické listy a film, teplom utesniteľné tepelne tvarovateľné plastické listy a film.

(540) TM-Ply

- (550) slovná
(732) CRYOVAC, INC., 200 Riverfront Boulevard, Elmwood Park, New Jersey 07407, US;

(111) 184718

- (151) 12.3.1999
(156) 30.4.2026
(180) 30.4.2036
(210) 1121-96
(220) 30.4.1996
(442) 2.12.1998
(450) 11.6.1999
(511) 19 NCL (7)
(511) 19 - Výrobky z betónu, najmä atypické stavebné obklady typu pieskovec, typu bridlica, typu remienkový obklad.

(540)

- (550) obrazová
(732) VASPO STONE, s.r.o., Bánovská 1013, Trenčianska Turná, SK;
(740) Peter Kubínyi SLOVAKIAPATENT, Trenčín, SK;

(111) 184844

- (151) 15.3.1999
(156) 16.8.2026
(180) 16.8.2036
(210) 2176-96
(220) 16.8.1996
(442) 2.12.1998
(450) 11.6.1999
(511) 5 NCL (7)
(511) 5 - Farmaceutické výrobky, najmä dermatologiká.

(540) SENSICUTAN

- (550) slovná
(732) HPC Harras Pharma Curarina AG, Sihleggstrasse 15, Wollerau, CH;
(740) JUDr. Eva Bušová, advokátka, Bratislava - mestská časť Staré Mesto, SK;

(111) 185008

- (151) 19.4.1999
(156) 26.4.2026
(180) 26.4.2036

- (210) 1085-96
(220) 26.4.1996
(442) 11.1.1999
(450) 12.7.1999
(511) 1, 2, 7, 16, 41 NCL (7)
(511) 1 - Tlačové dosky pre ofsetové tlačiarne, filmy so svetloutilivou vrstvou neexponované.
2 - Riedidlá na farby, tlačiarenské farby.
7 - Tlačiarenské valce, tlačiarenské stroje.
16 - Noviny, periodiká, brožúry, brožované knihy, spevníky, knihy, publikácie, príručky, papier (na obaly, na škatule), plagáty, poznámkové zošity, katalógy, tlačivá, formuláre, cestovné poriadky vytlačené, prospekty, ročenky, oznámenia, fotografie, grafické reprodukcie, litografie, litografické dosky, časopisy.
41 - Vydavateľská činnosť.

(540)

- (550) obrazová
(591) čierna, modrá, žltá, červená
(732) Slovenská Grafia, a.s., Pekná cesta 6, Bratislava, SK;

(111) 185085

- (151) 19.4.1999
(156) 4.7.2026
(180) 4.7.2036
(210) 1764-96
(220) 4.7.1996
(442) 11.1.1999
(450) 12.7.1999
(511) 6, 7, 8, 9, 12, 42 NCL (7)
(511) 6 - Oceľové konštrukcie, kovové palety prepravné, zápusťky z kovu.
7 - Priemyselné roboty, manipulátory a ich diely, vibračné valce, stavebné a cestné stroje, vstrekovacie formy (časti strojov).
8 - Ručné nástroje a náradie, formy.
9 - Meracie prístroje, automatizované technologické pracoviská.
12 - Mobilné prevodové zariadenia, vysokozdvížne vozíky, vojenské vozidlá.
42 - Kalibračné služby, služby metrologického a metalurgického zabezpečenia.

(540)

DETVAN

(550) obrazová
(732) PPS Group a. s., Tajovského 7, Detva, SK;

(111) 185090

(151) 19.4.1999
(156) 4.7.2026
(180) 4.7.2036
(210) 1771-96
(220) 4.7.1996
(442) 11.1.1999
(450) 12.7.1999

(511) 32 NCL (7)

(511) 32 - Pivo, minerálne a šumivé vody, iné nealkoholické nápoje, sirupy a iné prípravky na prípravu nápojov, ovocné šťavy a nápoje z ovocných štiav.

(540) YOO-HOO

(550) slovná
(732) Mott's LLP, a limited liability partnership incorporated under the laws of the State of Delaware, 5301, Legacy Drive, Plano TX 75024, US;
(740) Bušová Eva, JUDr., Advokátska kancelária Bušová, Ursínyová, Bušo, Bratislava, SK;

(111) 186301

(151) 21.7.1999
(156) 6.5.2026
(180) 6.5.2036
(210) 1211-96
(220) 6.5.1996
(442) 13.4.1999
(450) 8.10.1999

(511) 17, 19 NCL (7)

(511) 17 - Protipožiarne a tepelnoizolačné materiály, protipožiarne izolácia, vláknitý izolačný materiál, minerálna vlna, minerálny granulát, výrobky z minerálnych vlákien, najmä dosky na ochranu stavebných konštrukcií a lodiarsky priemysel, strešné dosky kaširované hydroizolačnou lepenkou, zvukové izolačné materiály.
19 - Prísady a zložky omietkových zmesí, najmä tepelnoizolačné a protipožiarne, stavebné dosky z minerálnych vlákien a granulátu.

(540) NOBASIL

(550) slovná
(732) Knauf Insulation, s.r.o., Železničný rad 78/24, Nová Baňa, SK;

(111) 188250

(151) 14.12.1999
(156) 10.12.2026
(180) 10.12.2036
(210) 3309-96
(220) 10.12.1996
(442) 10.9.1999
(450) 13.3.2000

(511) 41, 42 NCL (7)

(511) 41 - Publikačná činnosť v oblasti meteorológie, klimatológie, hydrológie a čistoty ovzdušia v tabuľkovom, textovom, grafickom alebo inom tvare.
42 - Prezentácia údajov z oblasti meteorológie, klimatológie, hydrológie a čistoty ovzdušia v masovo - komunikačných prostriedkoch - televízia, rádio, noviny - a v počítačových sieťach - INTERNET, INTRANET, WWW - v tabuľkovom, textovom, grafickom alebo inom tvare; krátkodobé predpovede do dvoch hodín, veľmi krátkodobé, krátkodobé, strednodobé, predĺžené, dlhodobé a klimatické predpovede počasia v tabuľkovom, textovom, grafickom alebo inom tvare; meteorologické údaje a informácie o stave atmosféry a biosféry pri zemi a vo voľnom ovzduší, získané manuálne alebo pomocou automatizovaných meracích systémov, rádiodačné a družicové informácie v tabuľkovom, textovom, grafickom alebo inom tvare; posudky, expertízy, štúdie z oblasti meteorológie, klimatológie, hydrológie a čistoty ovzdušia v tabuľkovom, textovom, grafickom alebo inom tvare; hydrologické informácie a predpovede v tabuľkovom, textovom, grafickom alebo inom tvare; údaje z merania a pozorovania hydrologických prvkov povrchových a podzemných vôd vrátane údajov o ich kvalite v tabuľkovom, textovom, grafickom alebo inom tvare; údaje z merania a pozorovania čistoty ovzdušia a rádioaktivity v ovzduší v tabuľkovom, textovom, grafickom alebo inom tvare; certifikáty kalibrácie meteorologických prístrojov.

(540)

(550) obrazová
(732) Slovenský hydrometeorologický ústav, Jeséniova 17, Bratislava, SK;

(111) 215362

(151) 12.10.2006
(156) 2.11.2025
(180) 2.11.2035
(210) 6194-2005
(220) 2.11.2005
(442) 7.7.2006
(450) 7.12.2006

(511) 5 NCL (8)

(511) 5 - Lekárske diagnostické reakčné činidlá na analýzu telesných tekutín.

(540) CONTOUR

(550) slovná

- (732) Ascensia Diabetes Care Holdings AG, Peter Merian-Strasse 90, 4052 Basel, CH; **(540)**
 (740) TOMEŠ – Patentová a známková kancelária, s. r. o., Bratislava - mestská časť Dúbravka, SK;

(111) 215793

- (151) 10.11.2006
 (156) 8.12.2025
 (180) 8.12.2035
 (210) 6325-2005
 (220) 8.12.2005
 (442) 3.8.2006
 (450) 4.1.2007

(511) 5, 10 NCL (8)

- (511) 5 - Lekárske diagnostické reakčné činidlá na analýzu telesných tekutín.
 10 - Lekárske diagnostické prístroje na analýzu telesných tekutín, na meranie glukózy v krvi.

(540)

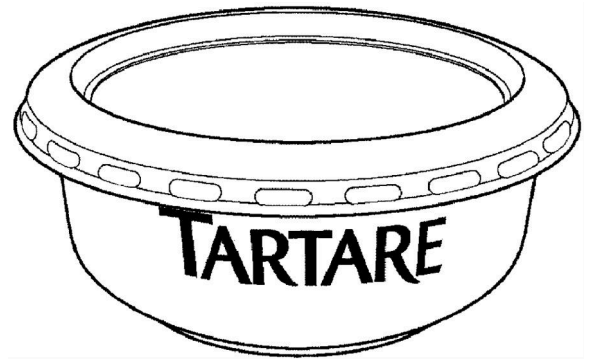
- (550) obrazová
 (591) biela, červená
 (732) Ascensia Diabetes Care Holdings AG, Peter Merian-Strasse 90, 4052 Basel, CH;
 (740) TOMEŠ – Patentová a známková kancelária, s. r. o., Bratislava - mestská časť Dúbravka, SK;

(111) 216598

- (151) 11.1.2007
 (156) 9.5.2026
 (180) 9.5.2036
 (210) 5510-2006
 (220) 9.5.2006
 (442) 5.10.2006
 (450) 1.3.2007

(511) 29 NCL (8)

- (511) 29 - Syry, mlieko, mliečne výrobky, jedlé oleje a tuky, ryby a morské plody (nie živé), mäsové výťažky.



- (550) obrazová
 (732) SAVENCIA S.A., 42 rue Rieussec, Viroflay, FR;

(111) 216944

- (151) 9.2.2007
 (156) 22.6.2026
 (180) 22.6.2036
 (210) 1172-2006
 (220) 22.6.2006
 (442) 3.11.2006
 (450) 5.4.2007

(511) 6, 19, 37 NCL (8)

- (511) 6 - Hliník, zliatiny obyčajných kovov, primárne hliníkové zliatiny, sekundárne hliníkové zliatiny, hliníkové predzliatiny, lisované hliníkové profily, ťahané hliníkové rúrky, rúrky kovové, dutý tovar z alumínia, alobal hliníková fólia, hliníkový drôt, hliníkové profily, surové železo, najmä oceliarské, zlievarenské a špeciálne, odliatky najmä z oceloliatiny, sivej liatiny a neželezných kovov, oceľ najmä neupokojená, ťažná a hlbokoťažná, vysokopevnostná tvrdá, hlbokoťažná nestarnúca, stabilizovaná hliníkom, nízkouhlíková oceľ, oceľ ako polotovár, pásová oceľ, oceľové plechy a pásy, morené, opieskované, lístočkové, ryhované, pocínované, pozinkované, pohliníkové, smaltované, lakované, plastované, ohýbané profily, najmä otvorené, uzavreté vlnité plechy, štetovnice, oceľové konštrukcie, najmä stavebné, mostové a špeciálne, zvarované rúry izolované a neizolované, drôt, drôtené pletivo, drôty z obyčajných kovov (okrem poistkových drôtov), drôty zo zliatin obyčajných kovov, oceľové palety, káblové bubny, dlaždice, náhradné dielce a súčiastky, armatúry, fitingy kovové pre potrubia na stlačený vzduch, baliace fólie kovové, kovové konštrukcie na bazény, bezpečnostné reťaze kovové, bezpečnostné schránky, kovové bicyklové zariadenia na parkovanie, brány kovové, plechy, dielce kovové (stavebné), dlažba kovová, domové zvončeky s výnimkou elektrických, držadlá, rukoväti, kľučky kovové, dvere kovové, elektródy na spájkovanie a zvarovanie, klapky, kovové ventily drenážnych rúrok, klapky, kovové ventily vodovodné, kovové vzduchovody pre ventilačné a klimatizačné zariadenia, klince, kolíky kovové, komínové nadstavce, kovové, komínové rúry kovové, komíny, dymovody kovové, kontajnery kovové, kovania na dvere, kovania na okná, kovanie na nábytok, kovové obruče, spojky,

škatule, skrinky, škatule kovové, kľučky dverí kovové, kľúče, kovové spojky a príchytky pre káble a rúry, montážne kľúče kovové, nádrže kovové, objímky, prstence, ocelové laná, ocelové stožiare, ocelové rúrky, ocelový drôt, ostnatý drôt, pokladničky, poštové schránky kovové, preklady kovové, pánty, závesy, reťaze kovové, rímsy kovové, skoby kovové, spojovacie plechy, spájkovací drôt, sudy kovové, kovové rúry pre ventilačné a klimatizačné zariadenia, ventily, kovové klapky drenážnych rúrok, ventily, klapky vodovodné kovové, vodovodné potrubia kovové, potrubia a rúry pre zariadenia ústredného kúrenia, kovové značky s výnimkou svetelných a mechanických, škridly kovové, žalúzie kovové, drobný železiarsky tovar, kovový spojovací materiál, rozporky kovové, háčiky (železiarsky tovar), kovové podpery a konzoly pre stavebníctvo, stĺpy kovové pre stavebníctvo, kovové nosníky, kovové obloženie stavieb, priečok a stien, kovové stavebné dielce, kovový stavebný materiál, ocelové konštrukcie, kovové okná, kovové okenice, kovové okenné rámy, kovové stropy, stropné dosky, kovové stupne (schody), neelektrické otváratele a zatváratele dverí, pánty, závesy, plomby, kovové vystužovacie materiály pre stavebníctvo, stavby kovové prenosné, stavebné konštrukcie kovové, stavebné kovania, stavebné panely kovové, stavebný materiál kovový, kovové tyče, ocelové konštrukcie, kovové inzertné stĺpy, kokily, koľajnice, kovové obruče, kovové reťaze, kovové spriahadlá na reťaze, kovové krúžky, liatina, kovové matice, nákovy, nity, nosníky, plechové obaly, objímky, kovové obloženie, obruče, pancierové plechy, kovové piliny, plech, kovové pletivo, klince, podvaly, rošty, zárubne, ocelobetónové materiály na stavbu budov, cestné zvodidlá kovové, debnenie kovové, konštrukcie kovové, kostry budov, kovové dielce stavebné, strešné krytiny, strešné uholníky, vonkajšie plášte budov, kovové obruče, spojky, kovové prefabrikáty, laná, lávky, lejárské formy (kovové), lešenia, maltovnice, nosníky, ocelové konštrukcie, podpery, poklapy, preklady kovové, priečky, priehradové konštrukcie, kovové okenné rámy, stavebné panely, vypúšťacie rúry, odvodňovacie rúry, drenážne rúry, žľaby, kovové značky s výnimkou svetelných a mechanických, kovové inzertné stĺpy, reklamné stĺpy kovové, kovové reklamné panely, billboardy kovové, reklamné tabule kovové, baliace fólie kovové, kovové bicyklové zariadenia na parkovanie, kovové reklamné predmety.

19 - Plastové okná, plastové dvere, drevené okná, drevené dvere, okná s rámami z platových hmôt, dvere s výnimkou kovových, dverové prahy s výnimkou kovových, dverové rámy s výnimkou kovových, okenice s výnimkou kovových; okenné rámy s výnimkou kovových; okná s výnimkou kovových; rámové konštrukcie s výnimkou kovových; rámy (okenné) s výnimkou kovových; skladacie dvere s výnimkou kovových; výplne dverí s výnimkou kovových; zárubne s výnimkou kovových, parketové výlisky, parkety, baraky, budy, debnenie s výnimkou kovového, dlážka parketová, drevené dlážky, dlážky s výnimkou kovových, dosky, dosky - stavebné drevo, latky,

drevené dyhy, drevené obloženie, drevo opracované, drevo opracované - stolárske, drevo pílené, drevo spracované, drevo stavebné, drevo na výrobu sudov, drevo ako polotovary, krokvy strešné, lišty s výnimkou kovových, mriežky s výnimkou kovových, palisády s výnimkou kovových, podlahové dosky, preglejka, schodiská s výnimkou kovových, schodnice ako časti schodísk, tvárne drevo, drevotrieskové dosky, hranoly, stavebný materiál nekovový, kameň prírodný a umelý, inzertné stĺpy s výnimkou kovových, reklamné stĺpy s výnimkou kovových, nekovové reklamné panely s výnimkou svetelných, maloobchodné služby v oblastiach s nasledujúcimi tovarmi: s potravinami, nápojmi, poľnohospodárskymi produktmi, mäsom, mäsovými výrobkami, elektronikou, železiarskym tovarom, rudami, kovovými výrobkami, keramikou, konfekciou, obuvou, sklom, porcelánom, nábytkom, kancelárskym nábytkom, kobercami, tapetami, podlahovými krytinami, PVC, laminátmi, parketami, chemickými produktmi, podlahárskymi strojmi, podlahárskym náradím a doplnkovým tovarom; veľkoobchodné služby v oblastiach nasledujúcimi tovarmi: s potravinami, nápojmi, poľnohospodárskymi produktmi, mäsom, mäsovými výrobkami, elektronikou, železiarskym tovarom, rudami, kovovými výrobkami, keramikou, konfekciou, obuvou, sklom, porcelánom, nábytkom, kancelárskym nábytkom, kobercami, tapetami, podlahovými krytinami, PVC, laminátmi, parketami, chemickými produktmi, podlahárskymi strojmi, podlahárskym náradím a doplnkovým tovarom; aranžovanie výkladov, reklamná činnosť, zasielanie reklamných materiálov zákazníkom, obchodná administratíva, kancelárske práce, kancelárie zaoberajúce sa dovozom a vývozom, kopírovanie, kopírovanie alebo rozmnožovanie dokladov, nábor zamestnancov, organizovanie výstav na obchodné a reklamné účely, zbieranie údajov do počítačovej databázy, hospodárske alebo ekonomické predpovede, prenájom kancelárskych strojov a zariadenia, prenájom reklamných materiálov, prenájom reklamných priestorov, prepisovanie, prieskum trhu, prenájom reklamných plôch, zásielkové reklamné služby, rozširovanie reklamných alebo inzertných oznamov, spracovanie textov, vydávanie reklamných materiálov, vydávanie reklamných alebo náborových textov, vylepovanie plagátov, analýzy nákupných cien, veľkoobchodných cien, automatizované spracovanie dát v administratíve, barterové operácie, komerčné informačné kancelárie, marketing, marketingové štúdie, obchodné administratívne služby, obchodné alebo podnikateľské informácie, obchodný alebo podnikateľský prieskum, obchodný manažment a podnikové poradenstvo, podpora predaja (pre tretie osoby), pomoc pri riadení komerčných a priemyselných podnikov, pomoc pri riadení obchodnej činnosti, poradenské služby v oblasti obchodného alebo podnikateľského riadenia, poradenstvo v obchodnej činnosti, poskytovanie obchodných alebo podnikateľských informácií, poskytovanie pomoci pri riadení obchodných alebo priemyselných podnikov, prieskum

trhu, profesionálne obchodné alebo podnikateľské poradenstvo, sekretárske služby, spracovanie textov, sprostredkovanie kompenzačných obchodov s tovarom, na vnútroštátnej a medzinárodnej úrovni, sprostredkovanie obchodu s tovarom, účtovníctvo, uverejňovanie reklamných textov, vedenie kartoték v počítači, vydávanie a aktualizovanie reklamných materiálov, vzťahy s verejnosťou (prieskum vzťahov medzi podnikmi, inštitúciami a spoločenským prostredím), zbieranie údajov do počítačových databáz, zoraďovanie údajov v počítačových databázach, sprostredkovanie uvedených služieb v tejto triede.

37 - Montáž, inštalácia a opravy okien, dverí a iných stavebných prvkov, údržba nábytku, reštaurovanie nábytku, vykonávanie inžinierskych, priemyselných, bytových a občianskych stavieb, prípravné a pomocné stavebné práce, montáž, kladenie, servis, sanácie a opravy podláh a parkiet, izolovanie stavieb, realizácia fasád so zateplením a bez zateplenia, maľovanie a natieranie, murovanie, klampiarstvo a inštalatérstvo, vykonávanie inžinierskych, bytových a občianskych stavieb, prípravné a pomocné stavebné práce, čistenie, čistenie exteriérov a interiérov, prenájom čistiacich strojov, inštalácia a opravy chladiacich a klimatizačných zariadení, informácie o opravách, izolovanie proti vlhkosti, izolovanie stavieb, klampiarstvo a inštalatérstvo, čalúnenie, čalúnnické práce, čalúnnické opravy, stavebné informácie, údržba nábytku, reštaurovanie nábytku, montáž kuchynských zariadení, montáž nábytku a zariadení, montáž a opravy vzduchotechnických zariadení, montáž a opravy klimatizačných zariadení, montáž a opravy vykurovacích zariadení, montáž, kladenie, servis, sanácie a opravy podláh a parkiet, realizácia fasád so zateplením a bez zateplenia, exteriérové a interiérové maľovanie a natieranie, montovanie lešení, murárstvo, pokrývačské práce na strechách, stavebné informácie, dozor nad stavbami, demolácia budov, tapetovanie, umelecká stolárska výroba a opravy, utesňovanie stavieb a budov, inštalácia a opravy výťahov, prenájom náradia a nástrojov, prenájom podlahárskych strojov, prenájom čistiacich strojov, sprostredkovanie uvedených stavieb.

(540) STAVREM

(550) slovná

(732) František Nemeč STAVREM s.r.o., Boldocká 1, Senec, SK;

(740) Ing. Ivan Belička - Markoffice - známková, patentová a súdnoznačká kancelária, Banská Bystrica, SK;

(111) 216946

(151) 9.2.2007

(156) 26.6.2026

(180) 26.6.2036

(210) 1178-2006

(220) 26.6.2006

(442) 3.11.2006

(450) 5.4.2007

(511) 3, 14, 16, 18, 25, 26, 35, 39, 41, 42, 43 NCL (8)

(511) 3 - Voňavkárské výrobky, voňavky, voňavé zmesi, parfumy, parfumovaná voda, kolínska voda, voda po holení, dezodoranty na osobnú potrebu, prípravky proti poteniu, kozmetické prípravky do kúpeľa, kúpeľové soli (s výnimkou solí na liečebné účely), éterické oleje, oleje na kozmetické účely, oleje na toaletné účely, prírodné termofory, pleťové vody na kozmetické účely, čistiace mlieka na toaletné účely, aromatické látky - esencie, aromatické látky a príchuti do zákuskov a do nápojov (esencie, esenciálne oleje), mentolová esencia - éterický olej, badiánová esencia, éterické oleje z cédrového dreva, citrónové éterické oleje, mandľový olej, jazmínový olej, bergamotový olej, gaultierový olej, toaletné, kozmetické prípravky a potreby, kozmetické prípravky určené na starostlivosť o pleť, kozmetické krémy, čistiace mlieka na kozmetické, toaletné účely, toaletné vody, pleťové vody na kozmetické účely, pleťová voda po holení, skrášľovacie masky - kozmetické prípravky, mandľové mlieko na kozmetické účely, a kozmetické opaľovacie prípravky, kozmetické taštičky, vata, vatové tyčinky, tampóny na kozmetické účely, kozmetické farby, farbivá na toaletné účely, mydlá, mydielka, mydlá proti poteniu tela, proti poteniu nôh, dezinfekčné, dezodoračné mydlá, medicínalne mydlá, holiace prípravky, mydlá na holenie, prípravky na čistenie zubov, ústne vody, nie na lekárske účely, spreje na osvieženie dychu, šampóny, vlasové vody, pomády na kozmetické účely, pomády, lak na vlasy, farbivá alebo tónovače na vlasy, prípravky na kučeravenie vlasov, prípravky na líčenie, líčidlá, prípravky na odstraňovanie líčidla, puder, práškový mejkap, rúže, lesky na pery, leštiaca červeň, kozmetické ceruzky, kozmetické prípravky na obočie, ceruzky na obočie, obočenky, kozmetické prípravky na mihalnice, špirála na riasy, maskara, umelé mihalnice, ošetrovacie prípravky na nechty, laky, na nechty, prípravky na odstránenie lakov, umelé nechty, ozdobné kozmetické obtlačky, kozmetické prípravky na zoštíhlenie, depilačné prípravky, depilačný vosk, pemza, náhradné náplne do uvedených tovarov.

14 - Umelecké diela, darčekové a dekoratívne predmety z drahých kovov, šperky z drahých kovov, zlato v surovom stave alebo ako polotovary, striebro ako surovina alebo polotovar, retiazky z drahých kovov, šperky, zlaté vlákna, prstene, prívesky, pozlátané výrobky, náhrdelníky, odznaky z drahých kovov, ozdobné ihlice, ozdoby na klobúk z drahých kovov, perly (klenoty), ihlice do kravát, manžetové gombíky, medaily, ihlice (šperky), klenoty, drahé kovy ako surovina alebo polotovar, amulety, prívesky (šperky) náušnice, ozdoby, šperky, retiazky (šperk), spony do kravát.

16 - Baliaci papier, blahoprajné pohľadnice, brožované knihy, brožúry, brožúrky, bublinové obaly z plastických materiálov (na balenie), časopisy, etikety s výnimkou textilných, fotografie, grafické zobrazenie, grafiky, kalendáre, kartón, lepenka, katalógy, papierové darčeky, knihy, lepenkové alebo papierové škatule, lepenkové alebo papierové obaly na fľaše, lepenkové platne (papiernický tovar), lepiace pásky na

kancelárske účely a použitie v domácnosti, leporelá, mapy, obálky (papiernický tovar), obaly (papiernický tovar), obrazy, papiernický tovar, obrazy papiernický tovar, periodické a neperiodické publikácie, plagáty, predmety z kartónu, prospekty, pútače z papiera alebo lepenky, reklamné tabule z papiera, kartónu alebo lepenky, reprodukcie grafické, tlačené reklamné materiály, umelecké litografie, umelohmotné fólie na balenie, vrecia z papiera alebo plastických materiálov.

18 - Aktovky, kufríky, batohy, cestovné kufre a tašky, diplomatické kufríky, držiaky na kufre, chlebníky, plecniaky, kabelky, kufríky s toaletnými potrebami, nákupné tašky, tašky na náradie, plážové tašky, poľovnícke tašky, poľovnícke torby, kľúčanky (kožená galantéria), peňaženky, mešteký na peniaze, puzdrá na navštívenky, puzdrá na mobily, puzdrá na doklady, dáždnyky, obaly na dáždnyky, slnečníky, rúčky na dáždnyky, vrecká z kože na balenie, vychádzkové palice.

25 - Odevy, oblečenie, klobúky, kravaty, šatky, šály, čiapky, bielizeň osobná bielizeň zabraňujúca poteniu, body-bielizeň, bundy, cyklistické oblečenie, čelenky, čiapky, dámske róby a šaty, gymnastické (telocvičné) dresy, gamaše, chrániče uší (proti chladu, ako pokrývka hlavy), kombinézy (oblečenie), kombinézy na vodné lyžovanie, kabáty, košele, krátke nohavice, krátke kabátiky, kožušiny (oblečenie), kostýmy, korzety, kovové časti na obuv a opasky, nohavice, nohavičky, oblečenie, oblečenie pre motoristov, oblečenie z kože, obuv, odevy, opasky, peleríny, pančuchy a pančuchové nohavice, plášte, plavky, pleteniny (oblečenie), pletiarsky tovar, podprsienky, podväzky, polokošele, pokrývky hlavy, ponožky, potníky, pulóvre, pyžamá, rukavice, rukávniky, saká, sandále, spodná bielizeň, spodky, sukne, svetre, šatky, šály, šaty, športová obuv, športové tričká a dresy, spodničky, tielka, tričká, topánky, vesty.

26 - Značky na bielizeň, bordúry, lemy, obruby, brmbolce, brošne (doplňky oblečenia), výstuže golierov, čipky, elastické šnúrký, flitre na odevy, galantérny tovar výnimkou priadzí, ganiere, volány, girlandy, gombíky, háčiky (galantérny tovar), kokardy (galantérny tovar), umelé kvety, vence z umelých kvetov, lemovky, šnúrký (galantérny tovar), mašle a stuhy do vlasov, monogramy (značky na bielizni), náprstky na šitie, náramenné pásky, výložky, ozdoby na obuv s výnimkou z drahých kovov, očka na odevy, vypchávký, náplečníky na odevy, opaskové pracky, ozdobné brošne, ozdobné ihlice, ozdobné spony, ozdoby do vlasov, ozdoby na klobúky, obuv a šaty s výnimkou ozdôb z drahých kovov, pásky (galantérny tovar), pásky na rukávy, patentné gombíky, patentné uzávery, perie (odevný doplnok), kovové vyšívacie priadze, rozety (galantérny tovar), sieťky na vlasy, sponky do vlasov (ozdobné), strapce (čipkársky tovar), suchý zips, volány, korzetová výstuž, zipsy, zlatá vyšívka, žabó, pletacie ihlice, náprsníky, ihelničky, ihelníky, ihly, schránky na šijacie potreby, potreby na vyšívanie, drobnôstky (potreby na vyšívanie).

35 - Maloobchodná činnosť s alkoholickými a nealkoholickými nápojmi a vínom, komerčné informačné kancelárie, obchodné alebo podnikateľské

informácie, poskytovanie obchodných alebo podnikateľských informácií, profesionálne obchodné alebo podnikateľské poradenstvo, obchodný manažment a podnikové poradenstvo, pomoc pri riadení obchodnej činnosti, poradenstvo pri vedení podnikov, poradenstvo v obchodnej činnosti, odborné obchodné poradenstvo, posudzovanie efektívnosti prevádzky a racionalizácie práce, poskytovanie pomoci pri riadení obchodných alebo priemyselných podnikov, riadenie priemyselných alebo obchodných podnikov, poradenské služby v oblasti obchodného alebo podnikateľského riadenia, organizovanie komerčných alebo reklamných výstav a veľtrhov, organizovanie výstav na obchodné a reklamné účely, organizovanie výstav na komerčné alebo reklamné účely, organizovanie audiovizuálnych predstavení na komerčné a reklamné účely, prepisovanie, reprografia dokumentov, spracovanie textov, kopírovanie, kopírovanie alebo rozmnožovanie dokumentov, dokladov atď., personálne poradenstvo, výber osôb pomocou psychologických testov, reklama, reklamná a propagačná činnosť, reklama on-line na počítačovej komunikačnej sieti, reklamné agentúry, zásielkové reklamné služby, zasielanie reklamných materiálov zákazníkom, vydávanie a rozširovanie reklamných textov, vydávanie a aktualizovanie reklamných materiálov a zvukovo-obrazových záznamov a periodických a neperiodických publikácií na reklamné účely, uverejňovanie a vydávanie reklamných alebo náborových textov, rozširovanie reklamných alebo inzertných oznamov, príprava inzertných stĺpcov, rozširovanie reklamných materiálov zákazníkom (letáky, prospekty, tlačivá, vzorky), prenájom reklamných materiálov, prenájom reklamných plôch a priestorov, lepenie plagátov, štatistické informácie, vzťahy s verejnosťou (prieskum vzťahov medzi podnikmi, inštitúciami a spoločenským prostredím), marketingové štúdie, prieskum trhu, prieskum verejnej mienky, obchodný alebo podnikateľský prieskum, vedenie kartoték v počítači, vyhľadávanie informácií v počítačových súboroch (pre zákazníkov), zbieranie údajov do počítačových databáz, zoraďovanie údajov v počítačových databázach, sprostredkovateľské práce, sprostredkovanie obchodu s tovarom, zásobovacie služby pre tretie osoby (nákup tovarov a služieb pre iné podniky), podpora predaja (pre tretie osoby), rozširovanie vzoriek, predvádzanie tovaru.

39 - Balenie a doručovanie darčkových a umeleckých predmetov, balenie tovaru, distribúcia tovaru na dobierku, distribúcia darčkových a umeleckých predmetov, doručovacie služby, kuriérske služby, doručovanie tovaru, informácie o balení a doručovaní darčkov a umeleckých predmetov, kuriérske služby, organizovanie dobročinných zbierok, zabezpečovanie a sprostredkovanie balenia a doručovanie tovaru.

41 - Organizovanie výcvikov a školení (manažérske služby), organizovanie nekomerčných výstav a predstavení, organizovanie vedomostných alebo zábavných súťaží, organizovanie a vedenie konferencií, organizovanie a vedenie kongresov,

organizovanie a vedenie seminárov, organizovanie a vedenie sympózií, organizovanie a vedenie kolokvií, organizovanie kurzov, zverejňovanie textov, okrem reklamných, vydávanie textov s výnimkou reklamných alebo náborových, vydávanie časopisov, katalógov, novín a iných periodických publikácií, tvorba, požičiavanie, distribúcia videofilmov, sprostredkovanie kultúrnych a spoločenských podujatí, sprostredkovanie premietania filmov, prevádzkovanie kinosál, prevádzkovanie zábavných klubov, organizačné zabezpečenie výstav, prenájom videopások, rozmnožovanie nahraných nosičov zvukových a zvukovo-obrazových záznamov, sprostredkovanie služieb cestovných kancelárií patriacich do tejto triedy (informácie o možnostiach rekreácie, rozptýlenia a zábavy), zverejňovanie a vydávanie kníh, revue a magazínov, časopisov periodických a neperiodických publikácií s výnimkou reklamných, umelecké módne agentúry, informácie o možnostiach rozptýlenia a zábavy, požičiavanie nahraných nosičov zvukových a zvukovo-obrazových záznamov, prenájom hudobných nástrojov a hudobnej aparatury, usporadúvanie divadelných, filmových, koncertných a iných hudobných a tanečných produkcií na účely kultúrne a zábavné, fotografická reportáž, fotografovanie, organizovanie a plánovanie večierkov, organizovanie audiovizuálnych predstavení na účely kultúrne a zábavné.

42 - Grafický dizajn, módný dizajn, navrhovanie (priemyselný dizajn), navrhovanie obalov, obalový dizajn, odborné poradenstvo týkajúce počítačov a príslušenstva k nim, priemyselný dizajn, spravovanie autorských práv, sprostredkovanie uvedených služieb v tr. 42, štúdie technických projektov, projektová činnosť, umelecký dizajn, výskum a vývoj nových výrobkov (pre zákazníkov), využívanie autorských práv.
43 - Barové služby, bufety (rýchle občerstvenie), hotelierske služby, jedálne a závodné jedálne, kaviarne, prevádzkovanie kempov, motelové služby, penzióny, poskytovanie prechodného ubytovania, prenájom prenosných stavieb, prenájom turistických stanov, reštaurácie (jedálne), samoobslužné reštaurácie, rezervácia hotelov, rezervácia penziónov, rezervácia prechodného ubytovanie, turistické ubytovanie, ubytovacie kancelárie (hotely, penzióny), prenájom prechodného ubytovania, sprostredkovanie uvedených služieb.

(540)



- (550) obrazová
- (591) červená, čierna, biela
- (732) DINFO s.r.o., Mostná 31, Nitra, SK;
- (740) Ing. Ivan Belička - Markoffice - známková, patentová a súdnoznalecká kancelária, Banská Bystrica, SK;

(111) 217041

- (151) 28.2.2007
- (156) 24.8.2026
- (180) 24.8.2036
- (210) 1563-2006
- (220) 24.8.2006
- (442) 3.11.2006
- (450) 5.4.2007

(511) 9, 16, 35, 37, 38, 39, 41, 42 NCL (8)

(511) 9 - Prístroje a nástroje na vedenie, distribúciu, transformáciu, akumuláciu, reguláciu a kontrolu elektrického prúdu; optické, meracie, signalizačné, kontrolné prístroje a zariadenia; prístroje na záznam, prenos, spracovanie a reprodukciu zvuku, obrazu alebo dát; magnetické nosiče údajov, nosiče zvukových záznamov, nosiče zvukovo-obrazových záznamov; audiovizuálne záznamové disky; prístroje na spracovanie dát a počítače; telekomunikačné prístroje a zariadenia; vysielacie zariadenia; zabezpečovacie zariadenia proti odcudzeniu; magnetické nosiče údajov; počítače; periférne zariadenia k počítačom; počítačové programy; počítačový softvér; počítačový softvér poskytovaný z internetu; kopírovateľné elektronické publikácie poskytované on-line z počítačových báz dát alebo z internetu; mikroprocesory; klávesnice; modemy; mechanizmy pre mincové prístroje.

16 - Tlačoviny všetkých druhov; periodické a neperiodické publikácie; časopisy, noviny, magazíny, knihy; katalógy, prospekty, plagáty, fotografie, pohľadnice; listový papier; kalendáre, obálky, formuláre, tlačivá; reklamné tlačoviny; predmety z papiera; obalové materiály z papiera, (plastové fólie na balenie); písacie potreby, držiaky na písacie potreby, knižné záložky, papierové obrúsky, papierové obrusy, pohľadnice, poznámkové zošity; pútače a reklamné tabule z papiera, kartónu alebo lepenky; stojany na fotografie, pečiatky, perá, ceruzky; pečiatky, ceruzky, plagáty, nálepky, lepiace štítky, príručky, kancelárske potreby (s výnimkou nábytku).

35 - Poradenské a konzultačné služby v obchodnej oblasti; poskytovanie obchodných alebo podnikateľských informácií; marketingové štúdie; obchodný alebo podnikateľský prieskum; prieskum verejnej mienky; prieskum trhu; vedenie kartoték v počítači; zbieranie údajov; vzťahy s verejnosťou; organizovanie výstav na komerčné alebo reklamné účely; predvádzanie tovaru na reklamné účely a podporu predaja; vylepovanie plagátov; reklama; televízna reklama; rozhlasová reklama; on-line reklama na počítačovej komunikačnej sieti; podpora predaja (pre tretie osoby); vydávanie a aktualizovanie reklamných materiálov; prenájom reklamných materiálov; rozširovanie reklamných materiálov zákazníkom; rozširovanie reklamných oznamov; reklamné agentúry; prenájom reklamných plôch; uverejňovanie reklamných textov.

37 - Inštalácia, údržba a oprava elektrických a elektronických zariadení, telekomunikačných zariadení a systémov, telefónov, mobilných telefónov a telefónnych príručných zariadení, zariadení pre

paging, zariadení pre rádiopaging, rádiotelefónnych zariadení, počítačových a osobných organizérov, počítačového hardvéru, satelitných vysielateľov a prijímačov, informačné, poradenské a konzultačné služby súvisiace so všetkým uvedeným poskytované on-line z počítačovej databázy alebo internetu, alebo poskytované prostredníctvom telekomunikačného, satelitného, televízne vysielania, komunikačných médií, elektronickej pošty, SMS správ, počítačových sietí a internetu; montážne a inštalačné služby, opravy, informácie o opravách a inštaláciách, inštalovanie a opravy elektrických spotrebičov, prístrojov a nástrojov, odrušovanie elektrických prístrojov a zariadení, poskytovanie a sprostredkovanie uvedených služieb prostredníctvom komunikačných médií, elektronickej pošty, SMS správ, počítačových sietí a internetu.

38 - Telekomunikačné služby; rozhlasové a televízne vysielanie; vysielanie prostredníctvom káblovej televízie; prevádzkovanie rozhlasového a televízneho vysielania v sieťach elektronických komunikácií alebo prostredníctvom satelitnej služby typu DIRECT TO HOME; telekomunikácie; prevádzka a prenájom zariadení pre telekomunikácie; informačné kancelárie; tlačové kancelárie; elektronická pošta; služby poskytované elektronickými tabuľkami; počítačová komunikácia; posielanie správ; poskytovanie telekomunikačného pripojenia do svetovej počítačovej siete; poskytovanie užívateľského prístupu do svetovej počítačovej siete; elektronická pošta; prenosy správ alebo obrázkov pomocou počítačov; prenos správ a obrazových informácií pomocou počítača; služby zabezpečujúce vstup do telekomunikačných sietí; komunikácia prostredníctvom optických káblov; prenájom telekomunikačných prístrojov; prenájom modemov; prenájom zariadení na prenos informácií.

39 - Balenie tovarov; uskladňovanie tovarov; sprostredkovanie prepravy.

41 - Vzdelávanie, výchova; zábava, zábavné parky, informácie o možnostiach zábavy; služby športovísk, prevádzkovanie športových zariadení; produkcia televíznych programov, produkcia rozhlasových programov, výroba audiovizuálnych programov; výroba a tvorba videofilmov; televízna zábavná tvorba; výroba jazykových verzií audiovizuálnych programov (dabing); fotografická reportáž; nahrávanie videopások, digitálna tvorba obrazov na výstupných zariadeniach; divadelné predstavenia; výroba divadelných alebo iných predstavení; organizovanie kultúrnych, športových, vzdelávacích a zábavných podujatí; prenájom a požičiavanie nahrávacích a premietacích zariadení, osvetľovacích zariadení, dekorácií, filmov, videopások; filmová tvorba, činnosť filmových štúdií; zhromažďovanie a poskytovanie informácií v oblasti zábavy; poskytovanie klubových služieb (výchovno-zábavných); organizovanie a vedenie plesov, súťaží krásy, športových súťaží, vedomostných súťaží, zábavných súťaží; organizácia a vedenie výstav na vzdelávacie a kultúrne účely; organizovanie a vedenie konferencií, školení, živých vystúpení, večierkov;

služby nahrávacích štúdií; reportárske služby, vydavateľská a nakladateľská činnosť s výnimkou vydávania reklamných a náborových textov, elektronická edičná činnosť (DPT služby); poskytovanie on-line elektronických publikácií bez možnosti kopírovania; poskytovanie (on-line) počítačových hier z počítačových báz dát alebo z internetu; tvorba televíznych programov, tvorba rozhlasových programov, filmová tvorba, fotografická reportáž, tvorba videofilmov, nahrávanie videopások; vydávanie kníh; digitálna tvorba obrazov na výstupných zariadeniach; organizovanie vedomostných alebo zábavných súťaží, živých vystúpení, organizovanie súťaží; zábavné parky; rozhlasová zábava, televízna zábava, zábava; on-line poskytovanie počítačových hier; organizovanie lotérií; požičiavanie filmov, audio- a videopások.

42 - Licencie na práva duševného vlastníctva; správa autorských práv; programovanie počítačov; módný dizajn, umelecký dizajn, grafický dizajn; navrhovanie obalov; obalový dizajn; meteorologické informácie a predpovede počasia.

(540) DIGI Film

(550) slovná

(732) Digi Romania S.A., 75 Dr. Staicovici street, Forum 2000 Building, Faza I, 5th District, Bukurešť, RO;

(740) LITVÁKOVÁ A SPOL., s. r. o., Bratislava - mestská časť Nové Mesto, SK;

(111) 217042

(151) 28.2.2007

(156) 24.8.2026

(180) 24.8.2036

(210) 1564-2006

(220) 24.8.2006

(442) 3.11.2006

(450) 5.4.2007

(511) 9, 16, 35, 37, 38, 39, 41, 42 NCL (8)

(511) 9 - Prístroje a nástroje na vedenie, distribúciu, transformáciu, akumuláciu, reguláciu a kontrolu elektrického prúdu; optické, meracie, signalizačné, kontrolné prístroje a zariadenia; prístroje na záznam, prenos, spracovanie a reprodukciu zvuku, obrazu alebo dát; magnetické nosiče údajov, nosiče zvukových záznamov, nosiče zvukovo-obrazových záznamov; audiovizuálne záznamové disky; prístroje na spracovanie dát a počítače; telekomunikačné prístroje a zariadenia; vysielacie zariadenia; zabezpečovacie zariadenia proti odcudzeniu; magnetické nosiče údajov; počítače; periférne zariadenia k počítačom; počítačové programy; počítačový softvér; počítačový softvér poskytovaný z internetu; kopírovateľné elektronické publikácie poskytované on-line z počítačových báz dát alebo z internetu; mikroprocesory; klávesnice; modemy; mechanizmy pre mincové prístroje.

16 - Tlačoviny všetkých druhov; periodické a neperiodické publikácie; časopisy, noviny, magazíny, knihy; katalógy, prospekty, plagáty, fotografie, pohľadnice; listový papier; kalendáre, obálky, formuláre, tlačivá; propagačné materiály a predmety

z papiera; obalové materiály z papiera, (umelohmotné fólie na balenie); písacie potreby, držiaky na písacie potreby, knižné záložky, papierové obrúsky, papierové obrusy, pohľadnice, poznámkové zošity; pútače a reklamné tabule z papiera, kartónu alebo lepenky; stojany na fotografie, pečiatky, perá, ceruzky; pečiatky, ceruzky, plagáty, nálepky, lepiace štítky, príručky, kancelársky materiál (s výnimkou nábytku).

35 - Poradenské a konzultačné služby v obchodnej oblasti; poskytovanie obchodných alebo podnikateľských informácií; marketingové štúdie, obchodný alebo podnikateľský prieskum, prieskum verejnej mienky, prieskum trhu, vedenie kartoték v počítači; zbieranie údajov; vzťahy s verejnosťou; organizovanie výstav na komerčné alebo reklamné účely; predvádzanie tovaru na reklamné účely a podporu predaja; vylepovanie plagátov, reklama; televízna reklama, rozhlasová reklama, on-line reklama na počítačovej komunikačnej sieti; podpora predaja, vydávanie a aktualizovanie reklamných materiálov, prenájom reklamných materiálov, rozširovanie reklamných materiálov zákazníkom, rozširovanie reklamných oznamov, vzťahy s verejnosťou; reklamné agentúry; vydávanie a aktualizovanie reklamných materiálov, prenájom reklamných materiálov; rozširovanie reklamných materiálov, prenájom reklamných materiálov, rozširovanie reklamných materiálov zákazníkom, rozširovanie reklamných oznamov, prenájom reklamných plôch, uverejňovanie reklamných textov.

37 - Inštalácia, údržba a oprava elektrických a elektronických zariadení, telekomunikačných zariadení a systémov, telefónov, mobilných telefónov a telefónnych príručných zariadení, zariadení pre paging, zariadení pre rádiopaging, rádiotelefónnych zariadení, počítačových a osobných organizérov, počítačového hardvéru, satelitných vysielateľov a prijímačov, informačné, poradenské a konzultačné služby súvisiace so všetkým uvedeným poskytované on-line z počítačovej databázy alebo internetu, alebo poskytované prostredníctvom telekomunikačného, satelitného, televízne vysielania, komunikačných médií, elektronickej pošty, SMS správ, počítačových sietí a internetu; montážne a inštaláčne služby, opravy, informácie o opravách a inštaláciách, inštalovanie a opravy elektrických spotrebičov, prístrojov a nástrojov, odrušovanie elektrických prístrojov a zariadení, poskytovanie a sprostredkovanie uvedených služieb prostredníctvom komunikačných médií, elektronickej pošty, SMS správ, počítačových sietí a internetu.

38 - Telekomunikačné služby; rozhlasové a televízne vysielanie; vysielanie prostredníctvom káblovej televízie; prevádzkovanie rozhlasového a televízneho vysielania v sieťach elektronických komunikácií alebo prostredníctvom satelitnej služby typu DIRECT TO HOME; telekomunikácie; prevádzka a prenájom zariadení pre telekomunikácie; informačné kancelárie; tlačové kancelárie; elektronická pošta; služby poskytované elektronickými tabuľkami; počítačová komunikácia; posielanie správ; poskytovanie

telekomunikačného pripojenia do svetovej počítačovej siete; poskytovanie užívateľského prístupu do svetovej počítačovej siete; pošta elektronická; prenosy správ alebo obrázkov pomocou počítačov; prenos správ a obrazových informácií pomocou počítača; služby zabezpečujúce vstup do telekomunikačných sietí; komunikácia prostredníctvom optických káblov; prenájom telekomunikačných prístrojov; prenájom modemov; prenájom zariadení na prenos informácií.

39 - Balenie tovarov; uskladňovanie tovarov; sprostredkovanie prepravy.

41 - Vzdelávanie, výchova; zábava, zábavné parky, informácie o možnostiach zábavy; služby športovísk, prevádzkovanie športových zariadení; produkcia televíznych programov, produkcia rozhlasových programov, výroba audiovizuálnych programov; výroba a tvorba videofilmov; televízna zábavná tvorba; výroba jazykových verzií audiovizuálnych programov (dabing); fotografická reportáž; nahrávanie videopások, digitálna tvorba obrazov na výstupných zariadeniach; divadelné predstavenia; výroba divadelných alebo iných predstavení; organizovanie kultúrnych, športových, vzdelávacích a zábavných podujatí; prenájom a požičiavanie nahrávacích a premietacích zariadení, osvetľovacích zariadení, dekorácií, filmov, videopások; filmová tvorba, činnosť filmových štúdií; zhromažďovanie a poskytovanie informácií v oblasti zábavy; poskytovanie klubových služieb (výchovno-zábavných); organizovanie a vedenie plesov, súťaží krásy, športových súťaží, vedomostných súťaží, zábavných súťaží; organizácia a vedenie výstav na vzdelávacie a kultúrne účely; organizovanie a vedenie konferencií, školení, živých vystúpení, večierkov; služby nahrávacích štúdií; reportérske služby, vydavateľská a nakladateľská činnosť s výnimkou vydávania reklamných a náborových textov, elektronická edičná činnosť (DPT služby); poskytovanie on-line elektronických publikácií bez možnosti kopírovania; poskytovanie (on-line) počítačových hier z počítačových báz dát alebo z internetu; tvorba televíznych programov, tvorba rozhlasových programov, filmová tvorba, fotografická reportáž, tvorba videofilmov, nahrávanie videopások; vydávanie kníh; digitálna tvorba obrazov na výstupných zariadeniach; organizovanie vedomostných alebo zábavných súťaží, živých vystúpení, organizovanie súťaží; organizovanie súťaží; zábavné parky; rozhlasová zábava, televízna zábava, zábava; on-line poskytovanie počítačových hier; organizovanie lotérií; požičiavanie filmov, audio- a videopások.

42 - Programovanie počítačov; módný dizajn, umelecký dizajn, grafický dizajn; navrhovanie obalov; obalový dizajn; meteorologické informácie a predpovede počasia.

(540) **DIGI Music**

(550) slovná

- (732) Digi Romania S.A., 75 Dr. Staicovici street, Forum 2000 Building, Faza I, 5th District, Bukurešť, RO;
 (740) LITVÁKOVÁ A SPOL., s. r. o., Bratislava - mestská časť Nové Mesto, SK;

(111) 217043

(151) 1.3.2007

(156) 24.8.2026

(180) 24.8.2036

(210) 1561-2006

(220) 24.8.2006

(442) 3.11.2006

(450) 5.4.2007

(511) 9, 16, 35, 37, 38, 39, 41, 42 NCL (8)

(511) 9 - Prístroje a nástroje na vedenie, distribúciu, transformáciu, akumuláciu, reguláciu a kontrolu elektrického prúdu; optické, meracie, signalizačné, kontrolné prístroje a zariadenia; prístroje na záznam, prenos, spracovanie a reprodukciu zvuku, obrazu alebo dát; magnetické nosiče údajov, nosiče zvukových záznamov, nosiče zvukovo-obrazových záznamov; audiovizuálne záznamové disky; prístroje na spracovanie dát a počítače; telekomunikačné prístroje a zariadenia; vysielacie zariadenia; zabezpečovacie zariadenia proti odcudzeniu; magnetické nosiče údajov; počítače; periférne zariadenia k počítačom; počítačové programy; počítačový softvér; počítačový softvér poskytovaný z internetu; kopírovateľné elektronické publikácie poskytované on-line z počítačových báz dát alebo z internetu; mikroprocesory; klávesnice; modemy; mechanizmy pre mincové prístroje.

16 - Tlačoviny všetkých druhov; periodické a neperiodické publikácie; časopisy, noviny, magazíny, knihy; katalógy, prospekty, plagáty, fotografie, pohľadnice; listový papier; kalendáre, obálky, formuláre, tlačivá; reklamné tlačoviny; predmety z papiera; obalové materiály z papiera, (plastové fólie na balenie); písacie potreby, držiaky na písacie potreby, knižné záložky, papierové obrúsky, papierové obrusy, pohľadnice, poznámkové zošity; pútače a reklamné tabule z papiera, kartónu alebo lepenky; stojany na fotografie, pečiatky, perá, ceruzky; pečiatky, ceruzky, plagáty, nálepky, lepiace štítky, príručky, kancelárske potreby (s výnimkou nábytku).

35 - Poradenské a konzultačné služby v obchodnej oblasti; poskytovanie obchodných alebo podnikateľských informácií; marketingové štúdie; obchodný alebo podnikateľský prieskum; prieskum verejnej mienky; prieskum trhu; vedenie kartoték v počítači; zbieranie údajov; vzťahy s verejnosťou; organizovanie výstav na komerčné alebo reklamné účely; predvádzanie tovaru na reklamné účely a podporu predaja; vylepovanie plagátov; reklama; televízna reklama; rozhlasová reklama; on-line reklama na počítačovej komunikačnej sieti; podpora predaja (pre tretie osoby); vydávanie a aktualizovanie reklamných materiálov; prenájom reklamných materiálov; rozširovanie reklamných materiálov zákazníkom; rozširovanie reklamných

oznamov; reklamné agentúry; prenájom reklamných plôch; uverejňovanie reklamných textov.

37 - Inštalácia, údržba a oprava elektrických a elektronických zariadení, telekomunikačných zariadení a systémov, telefónov, mobilných telefónov a telefónnych príručných zariadení, zariadení pre paging, zariadení pre rádiopaging, rádiotelefonných zariadení, počítačových a osobných organizérov, počítačového hardvéru, satelitných vysieláčov a prijímačov, informačné, poradenské a konzultačné služby súvisiace so všetkým uvedeným poskytované on-line z počítačovej databázy alebo internetu, alebo poskytované prostredníctvom telekomunikačného, satelitného, televízne vysielania, komunikačných médií, elektronickej pošty, SMS správ, počítačových sietí a internetu; montážne a inštaláčne služby, opravy, informácie o opravách a inštaláciách, inštalovanie a opravy elektrických spotrebičov, prístrojov a nástrojov, odrušovanie elektrických prístrojov a zariadení, poskytovanie a sprostredkovanie uvedených služieb prostredníctvom komunikačných médií, elektronickej pošty, SMS správ, počítačových sietí a internetu.

38 - Telekomunikačné služby; rozhlasové a televízne vysielanie; vysielanie prostredníctvom káblovej televízie; prevádzkovanie rozhlasového a televízneho vysielania v sieťach elektronických komunikácií alebo prostredníctvom satelitnej služby typu DIRECT TO HOME; telekomunikácie; prevádzka a prenájom zariadení pre telekomunikácie; informačné kancelárie; tlačové kancelárie; elektronická pošta; služby poskytované elektronickými tabuľami; počítačová komunikácia; posielanie správ; poskytovanie telekomunikačného pripojenia do svetovej počítačovej siete; poskytovanie užívateľského prístupu do svetovej počítačovej siete; elektronická pošta; prenosi správ alebo obrázkov pomocou počítačov; prenos správ a obrazových informácií pomocou počítača; služby zabezpečujúce vstup do telekomunikačných sietí; komunikácia prostredníctvom optických káblov; prenájom telekomunikačných prístrojov; prenájom modemov; prenájom zariadení na prenos informácií.

39 - Balenie tovarov; uskladňovanie tovarov; sprostredkovanie prepravy.

41 - Vzdelávanie, výchova; zábava, zábavné parky, informácie o možnostiach zábavy; služby športovísk, prevádzkovanie športových zariadení; produkcia televíznych programov, produkcia rozhlasových programov, výroba audiovizuálnych programov; výroba a tvorba videofilmov; televízna zábavná tvorba; výroba jazykových verzií audiovizuálnych programov (dabing); fotografická reportáž; nahrávanie videopások, digitálna tvorba obrazov na výstupných zariadeniach; divadelné predstavenia; výroba divadelných alebo iných predstavení; organizovanie kultúrnych, športových, vzdelávacích a zábavných podujatí; prenájom a požičiavanie nahrávacích a premietacích zariadení, osvetľovacích zariadení, dekorácií, filmov, videopások; filmová tvorba, činnosť filmových štúdií; zhromažďovanie a poskytovanie informácií v oblasti

zábavy; poskytovanie klubových služieb (výchovno-zábavných); organizovanie a vedenie plesov, súťaží krásy, športových súťaží, vedomostných súťaží, zábavných súťaží; organizácia a vedenie výstav na vzdelávacie a kultúrne účely; organizovanie a vedenie konferencií, školení, živých vystúpení, večierkov; služby nahrávacích štúdií; reportérske služby, vydavateľská a nakladateľská činnosť s výnimkou vydávania reklamných a náborových textov, elektronická edičná činnosť (DPT služby); poskytovanie on-line elektronických publikácií bez možnosti kopírovania; poskytovanie (on-line) počítačových hier z počítačových báz dát alebo z internetu; tvorba televíznych programov, tvorba rozhlasových programov, filmová tvorba, fotografická reportáž, tvorba videofilmov, nahrávanie videopások; vydávanie kníh; digitálna tvorba obrazov na výstupných zariadeniach; organizovanie vedomostných alebo zábavných súťaží, živých vystúpení, organizovanie súťaží; zábavné parky; rozhlasová zábava, televízna zábava, zábava; on-line poskytovanie počítačových hier; organizovanie lotérií; požičiavanie filmov, audio- a videopások.

42 - Licencie na práva duševného vlastníctva; správa autorských práv; programovanie počítačov; módný dizajn, umelecký dizajn, grafický dizajn; navrhovanie obalov; obalový dizajn; meteorologické informácie a predpovede počasia.

(540) DIGI Sport

(550) slovná

(732) Digi Romania S.A., 75 Dr. Staicovici street, Forum 2000 Building, Faza I, 5th District, Bukurešť, RO;

(740) LITVÁKOVÁ A SPOL., s. r. o., Bratislava - mestská časť Nové Mesto, SK;

(111) 217044

(151) 1.3.2007

(156) 24.8.2026

(180) 24.8.2036

(210) 1562-2006

(220) 24.8.2006

(442) 3.11.2006

(450) 5.4.2007

(511) 9, 16, 35, 37, 38, 39, 41, 42 NCL (8)

(511) 9 - Prístroje a nástroje na vedenie, distribúciu, transformáciu, akumuláciu, reguláciu a kontrolu elektrického prúdu; optické, meracie, signalizačné, kontrolné prístroje a zariadenia; prístroje na záznam, prenos, spracovanie a reprodukciu zvuku, obrazu alebo dát; magnetické nosiče údajov, nosiče zvukových záznamov, nosiče zvukovo-obrazových záznamov; audiovizuálne záznamové disky; prístroje na spracovanie dát a počítače; telekomunikačné prístroje a zariadenia; vysielacie zariadenia; zabezpečovacie zariadenia proti odcudzeniu; magnetické nosiče údajov; počítače; periférne zariadenia k počítačom; počítačové programy; počítačový softvér; počítačový softvér poskytovaný z internetu; kopírovateľné elektronické publikácie poskytované on-line z počítačových báz dát alebo

z internetu; mikroprocesory; klávesnice; modemy; mechanizmy pre mincové prístroje.

16 - Tlačoviny všetkých druhov; periodické a neperiodické publikácie; časopisy, noviny, magazíny, knihy; katalógy, prospekty, plagáty, fotografie, pohľadnice; listový papier; kalendáre, obálky, formuláre, tlačivá; reklamné tlačoviny; predmety z papiera; obalové materiály z papiera, (plastové fólie na balenie); písacie potreby, držiaky na písacie potreby, knižné záložky, papierové obrúsky, papierové obrusy, pohľadnice, poznámkové zošity; pútače a reklamné tabule z papiera, kartónu alebo lepenky; stojany na fotografie, pečiatky, perá, ceruzky; pečiatky, ceruzky, plagáty, nálepky, lepiace štítky, príručky, kancelárske potreby (s výnimkou nábytku).

35 - Poradenské a konzultačné služby v obchodnej oblasti; poskytovanie obchodných alebo podnikateľských informácií; marketingové štúdie; obchodný alebo podnikateľský prieskum; prieskum verejnej mienky; prieskum trhu; vedenie kartoték v počítači; zbieranie údajov; vzťahy s verejnosťou; organizovanie výstav na komerčné alebo reklamné účely; predvádzanie tovaru na reklamné účely a podporu predaja; vylepovanie plagátov; reklama; televízna reklama; rozhlasová reklama; on-line reklama na počítačovej komunikačnej sieti; podpora predaja (pre tretie osoby); vydávanie a aktualizovanie reklamných materiálov; prenájom reklamných materiálov; rozširovanie reklamných materiálov zákazníkom; rozširovanie reklamných oznamov; reklamné agentúry; prenájom reklamných plôch; uverejňovanie reklamných textov.

37 - Inštalácia, údržba a oprava elektrických a elektronických zariadení, telekomunikačných zariadení a systémov, telefónov, mobilných telefónov a telefónnych príručných zariadení, zariadení pre paging, zariadení pre rádiopaging, rádiotelefónnych zariadení, počítačových a osobných organizérov, počítačového hardvéru, satelitných vysieláčov a prijímačov, informačné, poradenské a konzultačné služby súvisiace so všetkým uvedeným poskytované on-line z počítačovej databázy alebo internetu, alebo poskytované prostredníctvom telekomunikačného, satelitného, televízne vysielania, komunikačných médií, elektronickej pošty, SMS správ, počítačových sietí a internetu; montážne a inštaláčne služby, opravy, informácie o opravách a inštaláciách, inštalovanie a opravy elektrických spotrebičov, prístrojov a nástrojov, odrušovanie elektrických prístrojov a zariadení, poskytovanie a sprostredkovanie uvedených služieb prostredníctvom komunikačných médií, elektronickej pošty, SMS správ, počítačových sietí a internetu.

38 - Telekomunikačné služby; rozhlasové a televízne vysielanie; vysielanie prostredníctvom káblovej televízie; prevádzkovanie rozhlasového a televízneho vysielania v sieťach elektronických komunikácií alebo prostredníctvom satelitnej služby typu DIRECT TO HOME; telekomunikácie; prevádzka a prenájom zariadení pre telekomunikácie; informačné kancelárie; tlačové kancelárie; elektronická pošta; služby

poskytované elektronickými tabuľami; počítačová komunikácia; posielanie správ; poskytovanie telekomunikačného pripojenia do svetovej počítačovej siete; poskytovanie užívateľského prístupu do svetovej počítačovej siete; elektronická pošta; prenosy správ alebo obrázkov pomocou počítačov; prenos správ a obrazových informácií pomocou počítača; služby zabezpečujúce vstup do telekomunikačných sietí; komunikácia prostredníctvom optických káblov; prenájom telekomunikačných prístrojov; prenájom modemov; prenájom zariadení na prenos informácií.

39 - Balenie tovarov; uskladňovanie tovarov; sprostredkovanie prepravy.

41 - Vzdelávanie, výchova; zábava, zábavné parky, informácie o možnostiach zábavy; služby športovísk, prevádzkovanie športových zariadení; produkcia televíznych programov, produkcia rozhlasových programov, výroba audiovizuálnych programov; výroba a tvorba videofilmov; televízna zábavná tvorba; výroba jazykových verzií audiovizuálnych programov (dabing); fotografická reportáž; nahrávanie videopások, digitálna tvorba obrazov na výstupných zariadeniach; divadelné predstavenia; výroba divadelných alebo iných predstavení; organizovanie kultúrnych, športových, vzdelávacích a zábavných podujatí; prenájom a požičiavanie nahrávacích a premietacích zariadení, osvetľovacích zariadení, dekorácií, filmov, videopások; filmová tvorba, činnosť filmových štúdií; zhromažďovanie a poskytovanie informácií v oblasti zábavy; poskytovanie klubových služieb (výchovno-zábavných); organizovanie a vedenie plesov, súťaží krásy, športových súťaží, vedomostných súťaží, zábavných súťaží; organizácia a vedenie výstav na vzdelávacie a kultúrne účely; organizovanie a vedenie konferencií, školení, živých vystúpení, večierkov; služby nahrávacích štúdií; reportérske služby, vydavateľská a nakladateľská činnosť s výnimkou vydávania reklamných a náborových textov, elektronická edičná činnosť (DPT služby); poskytovanie on-line elektronických publikácií bez možnosti kopírovania; poskytovanie (on-line) počítačových hier z počítačových báz dát alebo z internetu; tvorba televíznych programov, tvorba rozhlasových programov, filmová tvorba, fotografická reportáž, tvorba videofilmov, nahrávanie videopások; vydávanie kníh; digitálna tvorba obrazov na výstupných zariadeniach; organizovanie vedomostných alebo zábavných súťaží, živých vystúpení, organizovanie súťaží; zábavné parky; rozhlasová zábava, televízna zábava, zábava; on-line poskytovanie počítačových hier; organizovanie lotérií; požičiavanie filmov, audio- a videopások.

42 - Licencie na práva duševného vlastníctva; správa autorských práv; programovanie počítačov; módný dizajn, umelecký dizajn, grafický dizajn; navrhovanie obalov; obalový dizajn; meteorologické informácie a predpovede počasia.

(540) DIGI Movie

(550) slovná

(732) Digi Romania S.A., 75 Dr. Staicovici street, Forum 2000 Building, Faza I, 5th District, Bukurešť, RO;

(740) LITVÁKOVÁ A SPOL., s. r. o., Bratislava - mestská časť Nové Mesto, SK;

(111) 217046

(151) 5.3.2007

(156) 24.8.2026

(180) 24.8.2036

(210) 1559-2006

(220) 24.8.2006

(442) 3.11.2006

(450) 5.4.2007

(511) 9, 16, 35, 37, 38, 39, 41, 42 NCL (8)

(511) 9 - Prístroje a nástroje na vedenie, distribúciu, transformáciu, akumuláciu, reguláciu a kontrolu elektrického prúdu; optické, meracie, signalizačné, kontrolné prístroje a zariadenia; prístroje na záznam, prenos, spracovanie a reprodukciu zvuku, obrazu alebo dát; magnetické nosiče údajov, nosiče zvukových záznamov, nosiče zvukovo-obrazových záznamov; audiovizuálne záznamové disky; prístroje na spracovanie dát a počítače; telekomunikačné prístroje a zariadenia; vysielacie zariadenia; zabezpečovacie zariadenia proti odcudzeniu; magnetické nosiče údajov; počítače; periférne zariadenia k počítačom; počítačové programy; počítačový softvér; počítačový softvér poskytovaný z internetu; kopírovateľné elektronické publikácie poskytované on-line z počítačových báz dát alebo z internetu; mikroprocesory; klávesnice; modemy; mechanizmy pre mincové prístroje.

16 - Tlačoviny všetkých druhov; periodické a neperiodické publikácie; časopisy, noviny, magazíny, knihy; katalógy, prospekty, plagáty, fotografie, pohľadnice; listový papier; kalendáre, obálky, formuláre, tlačivá; reklamné tlačoviny; predmety z papiera; obalové materiály z papiera, (plastové fólie na balenie); písacie potreby, držiaky na písacie potreby, knižné záložky, papierové obrúsky, papierové obrusy, pohľadnice, poznámkové zošity; pútače a reklamné tabule z papiera, kartónu alebo lepenky; stojany na fotografie, pečiatty, perá, ceruzky; pečiatty, ceruzky, plagáty, nálepky, lepiace štítky, príručky, kancelárske potreby (s výnimkou nábytku).

35 - Poradenské a konzultačné služby v obchodnej oblasti; poskytovanie obchodných alebo podnikateľských informácií; marketingové štúdie; obchodný alebo podnikateľský prieskum; prieskum verejnej mienky; prieskum trhu; vedenie kartoték v počítači; zbieranie údajov; vzťahy s verejnosťou; organizovanie výstav na komerčné alebo reklamné účely; predvádzanie tovaru na reklamné účely a podporu predaja; vylepovanie plagátov; reklama; televízna reklama; rozhlasová reklama; on-line reklama na počítačovej komunikačnej sieti; podpora predaja (pre tretie osoby); vydávanie a aktualizovanie reklamných materiálov; prenájom reklamných materiálov; rozširovanie reklamných materiálov zákazníkom; rozširovanie reklamných

oznamov; reklamné agentúry; prenájom reklamných plôch; uverejňovanie reklamných textov.

37 - Inštalácia, údržba a oprava elektrických a elektronických zariadení, telekomunikačných zariadení a systémov, telefónov, mobilných telefónov a telefónnych príručných zariadení, zariadení pre paging, zariadení pre rádiopaging, rádiotelefónnych zariadení, počítačových a osobných organizérov, počítačového hardvéru, satelitných vysielateľov a prijímačov, informačné, poradenské a konzultačné služby súvisiace so všetkým uvedeným poskytované on-line z počítačovej databázy alebo internetu, alebo poskytované prostredníctvom telekomunikačného, satelitného, televízne vysielania, komunikačných médií, elektronickej pošty, SMS správ, počítačových sietí a internetu; montážne a inštaláčne služby, opravy, informácie o opravách a inštaláciách, inštalovanie a opravy elektrických spotrebičov, prístrojov a nástrojov, odrušovanie elektrických prístrojov a zariadení, poskytovanie a sprostredkovanie uvedených služieb prostredníctvom komunikačných médií, elektronickej pošty, SMS správ, počítačových sietí a internetu.

38 - Telekomunikačné služby; rozhlasové a televízne vysielanie; vysielanie prostredníctvom káblovej televízie; prevádzkovanie rozhlasového a televízneho vysielania v sieťach elektronických komunikácií alebo prostredníctvom satelitnej služby typu DIRECT TO HOME; telekomunikácie; prevádzka a prenájom zariadení pre telekomunikácie; informačné kancelárie; tlačové kancelárie; elektronická pošta; služby poskytované elektronickými tabuľkami; počítačová komunikácia; posielanie správ; poskytovanie telekomunikačného pripojenia do svetovej počítačovej siete; poskytovanie užívateľského prístupu do svetovej počítačovej siete; elektronická pošta; prenosy správ alebo obrázkov pomocou počítačov; prenos správ a obrazových informácií pomocou počítača; služby zabezpečujúce vstup do telekomunikačných sietí; komunikácia prostredníctvom optických káblov; prenájom telekomunikačných prístrojov; prenájom modemov; prenájom zariadení na prenos informácií.

39 - Balenie tovarov; uskladňovanie tovarov; sprostredkovanie prepravy.

41 - Vzdelávanie, výchova; zábava, zábavné parky, informácie o možnostiach zábavy; služby športovísk, prevádzkovanie športových zariadení; produkcia televíznych programov, produkcia rozhlasových programov, výroba audiovizuálnych programov; výroba a tvorba videofilmov; televízna zábavná tvorba; výroba jazykových verzií audiovizuálnych programov (dabing); fotografická reportáž; nahrávanie videopások, digitálna tvorba obrazov na výstupných zariadeniach; divadelné predstavenia; výroba divadelných alebo iných predstavení; organizovanie kultúrnych, športových, vzdelávacích a zábavných podujatí; prenájom a požičiavanie nahrávacích a premietacích zariadení, osvetľovacích zariadení, dekorácií, filmov, videopások; filmová tvorba, činnosť filmových štúdií; zhromažďovanie a poskytovanie informácií v oblasti

zábavy; poskytovanie klubových služieb (výchovno-zábavných); organizovanie a vedenie plesov, súťaží krásy, športových súťaží, vedomostných súťaží, zábavných súťaží; organizácia a vedenie výstav na vzdelávacie a kultúrne účely; organizovanie a vedenie konferencií, školení, živých vystúpení, večierkov; služby nahrávacích štúdií; reportérske služby, vydavateľská a nakladateľská činnosť s výnimkou vydávania reklamných a náborových textov, elektronická edičná činnosť (DPT služby); poskytovanie on-line elektronických publikácií bez možnosti kopírovania; poskytovanie (on-line) počítačových hier z počítačových báz dát alebo z internetu; tvorba televíznych programov, tvorba rozhlasových programov, filmová tvorba, fotografická reportáž, tvorba videofilmov, nahrávanie videopások; vydávanie kníh; digitálna tvorba obrazov na výstupných zariadeniach; organizovanie vedomostných alebo zábavných súťaží, živých vystúpení, organizovanie súťaží; zábavné parky; rozhlasová zábava, televízna zábava, zábava; on-line poskytovanie počítačových hier; organizovanie lotérií; požičiavanie filmov, audio- a videopások.

42 - Licencie na práva duševného vlastníctva; správa autorských práv; programovanie počítačov; módný dizajn, umelecký dizajn, grafický dizajn; navrhovanie obalov; obalový dizajn; meteorologické informácie a predpovede počasia.

(540) DIGI Plus

(550) slovná

(732) Digi Romania S.A., 75 Dr. Staicovici street, Forum 2000 Building, Faza I, 5th District, Bukurešť, RO;

(740) LITVÁKOVÁ A SPOL., s. r. o., Bratislava - mestská časť Nové Mesto, SK;

(111) 217047

(151) 5.3.2007

(156) 24.8.2026

(180) 24.8.2036

(210) 1560-2006

(220) 24.8.2006

(442) 3.11.2006

(450) 5.4.2007

(511) 9, 16, 35, 37, 38, 39, 41, 42 NCL (8)

(511) 9 - Prístroje a nástroje na vedenie, distribúciu, transformáciu, akumuláciu, reguláciu a kontrolu elektrického prúdu; optické, meracie, signalizačné, kontrolné prístroje a zariadenia; prístroje na záznam, prenos, spracovanie a reprodukciu zvuku, obrazu alebo dát; magnetické nosiče údajov, nosiče zvukových záznamov, nosiče zvukovo-obrazových záznamov; audiovizuálne záznamové disky; prístroje na spracovanie dát a počítače; telekomunikačné prístroje a zariadenia; vysielacie zariadenia; zabezpečovacie zariadenia proti odcudzeniu; magnetické nosiče údajov; počítače; periférne zariadenia k počítačom; počítačové programy; počítačový softvér; počítačový softvér poskytovaný z internetu; kopírovateľné elektronické publikácie poskytované on-line z počítačových báz dát alebo

z internetu; mikroprocesory; klávesnice; modemy; mechanizmy pre mincové prístroje.

16 - Tlačoviny všetkých druhov; periodické a neperiodické publikácie; časopisy, noviny, magazíny, knihy; katalógy, prospekty, plagáty, fotografie, pohľadnice; listový papier; kalendáre, obálky, formuláre, tlačivá; reklamné tlačoviny; predmety z papiera; obalové materiály z papiera, (plastové fólie na balenie); písacie potreby, držiaky na písacie potreby, knižné záložky, papierové obrúsky, papierové obrusy, pohľadnice, poznámkové zošity; pútače a reklamné tabule z papiera, kartónu alebo lepenky; stojany na fotografie, pečiatky, perá, ceruzky; pečiatky, ceruzky, plagáty, nálepky, lepiace štítky, príručky, kancelárske potreby (s výnimkou nábytku).

35 - Poradenské a konzultačné služby v obchodnej oblasti; poskytovanie obchodných alebo podnikateľských informácií; marketingové štúdie; obchodný alebo podnikateľský prieskum; prieskum verejnej mienky; prieskum trhu; vedenie kartoték v počítači; zbieranie údajov; vzťahy s verejnosťou; organizovanie výstav na komerčné alebo reklamné účely; predvádzanie tovaru na reklamné účely a podporu predaja; vylepovanie plagátov; reklama; televízna reklama; rozhlasová reklama; on-line reklama na počítačovej komunikačnej sieti; podpora predaja (pre tretie osoby); vydávanie a aktualizovanie reklamných materiálov; prenájom reklamných materiálov; rozširovanie reklamných materiálov zákazníkom; rozširovanie reklamných oznamov; reklamné agentúry; prenájom reklamných plôch; uverejňovanie reklamných textov.

37 - Inštalácia, údržba a oprava elektrických a elektronických zariadení, telekomunikačných zariadení a systémov, telefónov, mobilných telefónov a telefónnych príručných zariadení, zariadení pre paging, zariadení pre rádiopaging, rádiotelefónnych zariadení, počítačových a osobných organizérov, počítačového hardvéru, satelitných vysielateľov a prijímačov, informačné, poradenské a konzultačné služby súvisiace so všetkým uvedeným poskytované on-line z počítačovej databázy alebo internetu, alebo poskytované prostredníctvom telekomunikačného, satelitného, televízne vysielania, komunikačných médií, elektronickej pošty, SMS správ, počítačových sietí a internetu; montážne a inštaláčne služby, opravy, informácie o opravách a inštaláciách, inštalovanie a opravy elektrických spotrebičov, prístrojov a nástrojov, odrušovanie elektrických prístrojov a zariadení, poskytovanie a sprostredkovanie uvedených služieb prostredníctvom komunikačných médií, elektronickej pošty, SMS správ, počítačových sietí a internetu.

38 - Telekomunikačné služby; rozhlasové a televízne vysielanie; vysielanie prostredníctvom káblovej televízie; prevádzkovanie rozhlasového a televízneho vysielania v sieťach elektronických komunikácií alebo prostredníctvom satelitnej služby typu DIRECT TO HOME; telekomunikácie; prevádzka a prenájom zariadení pre telekomunikácie; informačné kancelárie; tlačové kancelárie; elektronická pošta; služby

poskytované elektronickými tabuľami; počítačová komunikácia; posielanie správ; poskytovanie telekomunikačného pripojenia do svetovej počítačovej siete; poskytovanie užívateľského prístupu do svetovej počítačovej siete; elektronická pošta; prenosy správ alebo obrázkov pomocou počítačov; prenos správ a obrazových informácií pomocou počítača; služby zabezpečujúce vstup do telekomunikačných sietí; komunikácia prostredníctvom optických káblov; prenájom telekomunikačných prístrojov; prenájom modemov; prenájom zariadení na prenos informácií.

39 - Balenie tovarov; uskladňovanie tovarov; sprostredkovanie prepravy.

41 - Vzdelávanie, výchova; zábava, zábavné parky, informácie o možnostiach zábavy; služby športovísk, prevádzkovanie športových zariadení; produkcia televíznych programov, produkcia rozhlasových programov, výroba audiovizuálnych programov; výroba a tvorba videofilmov; televízna zábavná tvorba; výroba jazykových verzií audiovizuálnych programov (dabing); fotografická reportáž; nahrávanie videopások, digitálna tvorba obrazov na výstupných zariadeniach; divadelné predstavenia; výroba divadelných alebo iných predstavení; organizovanie kultúrnych, športových, vzdelávacích a zábavných podujatí; prenájom a požičiavanie nahrávacích a premietacích zariadení, osvetľovacích zariadení, dekorácií, filmov, videopások; filmová tvorba, činnosť filmových štúdií; zhromažďovanie a poskytovanie informácií v oblasti zábavy; poskytovanie klubových služieb (výchovno-zábavných); organizovanie a vedenie plesov, súťaží krásy, športových súťaží, vedomostných súťaží, zábavných súťaží; organizácia a vedenie výstav na vzdelávacie a kultúrne účely; organizovanie a vedenie konferencií, školení, živých vystúpení, večierkov; služby nahrávacích štúdií; reportérske služby, vydavateľská a nakladateľská činnosť s výnimkou vydávania reklamných a náborových textov, elektronická edičná činnosť (DPT služby); poskytovanie on-line elektronických publikácií bez možnosti kopírovania; poskytovanie (on-line) počítačových hier z počítačových báz dát alebo z internetu; tvorba televíznych programov, tvorba rozhlasových programov, filmová tvorba, fotografická reportáž, tvorba videofilmov, nahrávanie videopások; vydávanie kníh; digitálna tvorba obrazov na výstupných zariadeniach; organizovanie vedomostných alebo zábavných súťaží, živých vystúpení, organizovanie súťaží; zábavné parky; rozhlasová zábava, televízna zábava, zábava; on-line poskytovanie počítačových hier; organizovanie lotérií; požičiavanie filmov, audio- a videopások.

42 - Licencie na práva duševného vlastníctva; správa autorských práv; programovanie počítačov; módný dizajn, umelecký dizajn, grafický dizajn; navrhovanie obalov; obalový dizajn; meteorologické informácie a predpovede počasia.

(540) DIGI Kids

(550) slovná

- (732) Digi Romania S.A., 75 Dr. Staicovici street, Forum 2000 Building, Faza I, 5th District, Bukurešť, RO;
 (740) LITVÁKOVÁ A SPOL., s. r. o., Bratislava - mestská časť Nové Mesto, SK;

(111) 217049

(151) 6.3.2007

(156) 24.8.2026

(180) 24.8.2036

(210) 1558-2006

(220) 24.8.2006

(442) 3.11.2006

(450) 5.4.2007

(511) 9, 16, 35, 37, 38, 39, 41, 42 NCL (8)

(511) 9 - Prístroje a nástroje na vedenie, distribúciu, transformáciu, akumuláciu, reguláciu a kontrolu elektrického prúdu; optické, meracie, signalizačné, kontrolné prístroje a zariadenia; prístroje na záznam, prenos, spracovanie a reprodukciu zvuku, obrazu alebo dát; magnetické nosiče údajov, nosiče zvukových záznamov, nosiče zvukovo-obrazových záznamov; audiovizuálne záznamové disky; prístroje na spracovanie dát a počítače; telekomunikačné prístroje a zariadenia; vysielacie zariadenia; zabezpečovacie zariadenia proti odcudzeniu; magnetické nosiče údajov; počítače; periférne zariadenia k počítačom; počítačové programy; počítačový softvér; počítačový softvér poskytovaný z internetu; kopírovateľné elektronické publikácie poskytované on-line z počítačových báz dát alebo z internetu; mikroprocesory; klávesnice; modemy; mechanizmy pre mincové prístroje.

16 - Tlačoviny všetkých druhov; periodické a neperiodické publikácie; časopisy, noviny, magazíny, knihy; katalógy, prospekty, plagáty, fotografie, pohľadnice; listový papier; kalendáre, obálky, formuláre, tlačivá; reklamné tlačoviny; predmety z papiera; obalové materiály z papiera, (plastové fólie na balenie); písacie potreby, držiaky na písacie potreby, knižné záložky, papierové obrúsky, papierové obrusy, pohľadnice, poznámkové zošity; pútače a reklamné tabule z papiera, kartónu alebo lepenky; stojany na fotografie, pečiatky, perá, ceruzky; pečiatky, ceruzky, plagáty, nálepky, lepiace štítky, príručky, kancelárske potreby (s výnimkou nábytku).

35 - Poradenské a konzultačné služby v obchodnej oblasti; poskytovanie obchodných alebo podnikateľských informácií; marketingové štúdie; obchodný alebo podnikateľský prieskum; prieskum verejnej mienky; prieskum trhu; vedenie kartoték v počítači; zbieranie údajov; vzťahy s verejnosťou; organizovanie výstav na komerčné alebo reklamné účely; predvádzanie tovaru na reklamné účely a podporu predaja; vylepovanie plagátov; reklama; televízna reklama; rozhlasová reklama; on-line reklama na počítačovej komunikačnej sieti; podpora predaja (pre tretie osoby); vydávanie a aktualizovanie reklamných materiálov; prenájom reklamných materiálov; rozširovanie reklamných materiálov zákazníkom; rozširovanie reklamných

oznamov; reklamné agentúry; prenájom reklamných plôch; uverejňovanie reklamných textov.

37 - Inštalácia, údržba a oprava elektrických a elektronických zariadení, telekomunikačných zariadení a systémov, telefónov, mobilných telefónov a telefónnych príručných zariadení, zariadení pre paging, zariadení pre rádiopaging, rádiotelefonných zariadení, počítačových a osobných organizérov, počítačového hardvéru, satelitných vysieláčov a prijímačov, informačné, poradenské a konzultačné služby súvisiace so všetkým uvedeným poskytované on-line z počítačovej databázy alebo internetu, alebo poskytované prostredníctvom telekomunikačného, satelitného, televízne vysielania, komunikačných médií, elektronickej pošty, SMS správ, počítačových sietí a internetu; montážne a inštaláčne služby, opravy, informácie o opravách a inštaláciách, inštalovanie a opravy elektrických spotrebičov, prístrojov a nástrojov, odrušovanie elektrických prístrojov a zariadení, poskytovanie a sprostredkovanie uvedených služieb prostredníctvom komunikačných médií, elektronickej pošty, SMS správ, počítačových sietí a internetu.

38 - Telekomunikačné služby; rozhlasové a televízne vysielanie; vysielanie prostredníctvom káblovej televízie; prevádzkovanie rozhlasového a televízneho vysielania v sieťach elektronických komunikácií alebo prostredníctvom satelitnej služby typu DIRECT TO HOME; telekomunikácie; prevádzka a prenájom zariadení pre telekomunikácie; informačné kancelárie; tlačové kancelárie; elektronická pošta; služby poskytované elektronickými tabuľami; počítačová komunikácia; posielanie správ; poskytovanie telekomunikačného pripojenia do svetovej počítačovej siete; poskytovanie užívateľského prístupu do svetovej počítačovej siete; elektronická pošta; prenosy správ alebo obrázkov pomocou počítačov; prenos správ a obrazových informácií pomocou počítača; služby zabezpečujúce vstup do telekomunikačných sietí; komunikácia prostredníctvom optických káblov; prenájom telekomunikačných prístrojov; prenájom modemov; prenájom zariadení na prenos informácií.

39 - Balenie tovarov; uskladňovanie tovarov; sprostredkovanie prepravy.

41 - Vzdelávanie, výchova; zábava, zábavné parky, informácie o možnostiach zábavy; služby športovísk, prevádzkovanie športových zariadení; produkcia televíznych programov, produkcia rozhlasových programov, výroba audiovizuálnych programov; výroba a tvorba videofilmov; televízna zábavná tvorba; výroba jazykových verzií audiovizuálnych programov (dabing); fotografická reportáž; nahrávanie videopások, digitálna tvorba obrazov na výstupných zariadeniach; divadelné predstavenia; výroba divadelných alebo iných predstavení; organizovanie kultúrnych, športových, vzdelávacích a zábavných podujatí; prenájom a požičiavanie nahrávacích a premietacích zariadení, osvetľovacích zariadení, dekorácií, filmov, videopások; filmová tvorba, činnosť filmových štúdií; zhromažďovanie a poskytovanie informácií v oblasti

zábavy; poskytovanie klubových služieb (výchovno-zábavných); organizovanie a vedenie plesov, súťaží krásy, športových súťaží, vedomostných súťaží, zábavných súťaží; organizácia a vedenie výstav na vzdelávacie a kultúrne účely; organizovanie a vedenie konferencií, školení, živých vystúpení, večierok; služby nahrávacích štúdií; reportérske služby, vydavateľská a nakladateľská činnosť s výnimkou vydávania reklamných a náborových textov, elektronická edičná činnosť (DPT služby); poskytovanie on-line elektronických publikácií bez možnosti kopírovania; poskytovanie (on-line) počítačových hier z počítačových báz dát alebo z internetu; tvorba televíznych programov, tvorba rozhlasových programov, filmová tvorba, fotografická reportáž, tvorba videofilmov, nahrávanie videopások; vydávanie kníh; digitálna tvorba obrazov na výstupných zariadeniach; organizovanie vedomostných alebo zábavných súťaží, živých vystúpení, organizovanie súťaží; zábavné parky; rozhlasová zábava, televízna zábava, zábava; on-line poskytovanie počítačových hier; organizovanie lotérií; požičiavanie filmov, audio- a videopások.

42 - Licencie na práva duševného vlastníctva; správa autorských práv; programovanie počítačov; módný dizajn, umelecký dizajn, grafický dizajn; navrhovanie obalov; obalový dizajn; meteorologické informácie a predpovede počasia.

(540) DIGI Television

(550) slovná

(732) Digi Romania S.A., 75 Dr. Staicovici street, Forum 2000 Building, Faza I, 5th District, Bukurešť, RO;

(740) LITVÁKOVÁ A SPOL., s. r. o., Bratislava - mestská časť Nové Mesto, SK;

(111) 217928

(151) 9.5.2007

(156) 2.5.2026

(180) 2.5.2036

(210) 826-2006

(220) 2.5.2006

(442) 1.2.2007

(450) 6.7.2007

(511) 35, 36, 39, 41, 43, 44 NCL (8)

(511) 35 - Obchodný manažment, obchodné poradenské služby, sprostredkovanie nákupu a predaja tovarov, reklama, organizovanie výstav na reklamné a obchodné účely; rozširovanie reklamných oznamov; predvádzanie tovaru; rozširovanie reklamných materiálov zákazníkom (letáky, prospekty, tlačivá, vzorky); zasielanie reklamných materiálov zákazníkom; vydávanie a aktualizovanie reklamných materiálov; distribúcia vzoriek; obchodný alebo podnikateľský prieskum; prenájom reklamných materiálov; uverejňovanie reklamných textov; vydávanie reklamných alebo náborových textov; vzťahy s verejnosťou; televízna reklama; reklamné agentúry; organizovanie reklamných hier na propagáciu predaja; prieskum trhu; prieskum verejnej mienky; prenájom reklamných priestorov; prenájom reklamných plôch; prenájom reklamných

automatov; podpora predaja (pre tretie osoby); spracovanie textov; ponuka, sprostredkovanie a výber tovaru prostredníctvom katalógu, reklamná a inzertná činnosť, propagácia, marketing, pomoc pri podnikaní; podnikateľské informácie; overovanie obchodných transakcií; vykonávanie uskutočnenia obchodných transakcií; reklamná, inzertná a propagačná činnosť prostredníctvom akéhokoľvek média, prostredníctvom telefónnej, dátovej alebo informačnej siete; komerčné informačné kancelárie; obchodné informácie; predvádzanie (služby modeliek) na reklamné účely a podporu predaja; štatistické informácie; sprostredkovanie v obchodných vzťahoch; maloobchodné služby s uvedenými tovarmi.

36 - Realitné kancelárie; prenájom kancelárskych a iných nehnuteľných priestorov a nehnuteľností; sprostredkovanie kúpy, predaja a prenájmu nehnuteľností; správa nehnuteľností; obstarávanie služieb spojených so správou nehnuteľností, ako vyberanie nájomného, poistného a za služby spojené s nájmom od nájomcov; sprostredkovanie finančných služieb, oceňovanie (poistenie, bankovníctvo, nehnuteľnosti), finančný lízing, predaj na splátky; zmenárenské služby.

39 - Distribúcia tovaru na dobierku, distribúcia videopások; sprostredkovanie prepravy; skladovanie, prenájom skladov, prenájom garáží, prenájom automobilov, balenie tovaru, dovoz, doprava.

41 - Organizovanie vedomostných alebo zábavných súťaží, organizovanie kurzov, výcvikov a školení (manažérske služby); zverejňovanie textov okrem reklamných; vydávanie textov s výnimkou reklamných alebo náborových; vydávanie časopisov, katalógov, novín a iných periodických publikácií; tvorba, požičiavanie videopások; sprostredkovanie kultúrnych a spoločenských podujatí; sprostredkovanie premietania filmov; prevádzkovanie kinosál; prevádzkovanie zábavných klubov; organizačné zabezpečenie kultúrnych alebo vzdelávacích výstav; prenájom videopások; rozmnožovanie nahraných nosičov zvukových a zvukovo-obrazových záznamov.

43 - Prenájom prednáškových sál; sprostredkovanie reštauračných a kaviarenských služieb; reštauračné a kaviarenské služby.

44 - Aranžovanie kvetov; služby kozmetických a kaderníckych salónov.

(540) LAKESIDE PARK

(550) slovná

(732) Lakeside Office 1, a. s., Tomášikova 64, Bratislava, SK;

(740) Advokátska, patentová a známková kancelária BRICHTA & PARTNERS, Brichtová Tatiana, JUDr. advokátka, Bratislava, SK;

(111) 218375

(151) 8.6.2007

(156) 10.8.2026

(180) 10.8.2036

(210) 5912-2006

(220) 10.8.2006

(442) 1.3.2007

- (450) 2.8.2007
(511) 16, 35, 37, 41, 42 NCL (8)
 (511) 16 - Tlačoviny, letáky, časopisy, reklamné predmety z papiera, kartónu alebo lepenky patriace do triedy 16.
 35 - Administratívna správa pre právnické alebo fyzické osoby, manažment v oblasti historických vozidiel, odhady a oceňovanie historických vozidiel, organizovanie komerčných alebo reklamných výstav a veľtrhov, pomoc pri riadení obchodných a podnikateľských činností, účtovníctvo, podpora predaja pre tretie osoby, poradenstvo a informácie obchodné alebo podnikateľské, propagácia a reklama.
 37 - Úprava, opravy a reštaurovanie historických vozidiel.
 41 - Vydavateľská činnosť s výnimkou vydávania reklamných a náborových textov, vzdelávanie, organizovanie a usporadúvanie zrazov, prednášok, školení, seminárov, sympózií, konferencií a športových podujatí.
 42 - Konzultačné a poradenské služby v oblasti legislatívy historických vozidiel, zastupovanie členov združenia v rozsahu splnomocnenia, vývoj štandardných metód a pravidiel určovania veku vozidiel, klasifikácia historických vozidiel.

(540)

- (550) obrazová
 (732) Združenie zberateľov historických vozidiel Slovenskej republiky, Pri Habánskom mlyne 32, Bratislava, SK;
 (740) Patentová a známková kancelária, Kastler Anton, Bratislava, SK;

- (111) 218738**
 (151) 13.7.2007
 (156) 13.12.2026
 (180) 13.12.2036
 (210) 2290-2006
 (220) 13.12.2006
 (442) 5.4.2007
 (450) 6.9.2007
(511) 5 NCL (8)

- (511) 5 - Farmaceutické prípravky a výrobky.
(540) VENO - Ritz
 (550) slovná
 (732) GM Pharmaceuticals Ltd., Rustavi highway №52, Tbilisi, GE;
 (740) inventa Patentová a známková kancelária s. r. o., Bratislava - mestská časť Staré Mesto, SK;

- (111) 218739**
 (151) 13.7.2007
 (156) 13.12.2026
 (180) 13.12.2036
 (210) 2291-2006
 (220) 13.12.2006
 (442) 5.4.2007
 (450) 6.9.2007
(511) 5 NCL (8)
 (511) 5 - Farmaceutické prípravky a výrobky.
(540) AZIMAC
 (550) slovná
 (732) GM Pharmaceuticals Ltd., Rustavi highway №52, Tbilisi, GE;
 (740) inventa Patentová a známková kancelária s. r. o., Bratislava - mestská časť Staré Mesto, SK;

- (111) 220333**
 (151) 11.1.2008
 (156) 26.9.2026
 (180) 26.9.2036
 (210) 6091-2006
 (220) 26.9.2006
 (442) 4.10.2007
 (450) 5.3.2008
(511) 35 NCL (9)
 (511) 35 - Maloobchodné služby supermarketov a hypermarketov, maloobchodné služby v oblasti tovarov v triedach 1 až 34 vrátane očných alebo liečivých prístrojov, nástrojov a prípravkov na predpis alebo aj bez predpisu, šošoviek, kontaktných šošoviek, okuliarov, ochranných okuliarov, slnečných okuliarov, okuliarových rámov, retiazok a šnúrok, puzdier, častí a súčastí k všetkým týmto tovarom vrátane príslušenstva a doplnkov k okuliarom, prípravkov na čistenie očí a šošoviek, sprostredkovanie obchodu s tovarom, služby umožňujúce zákazníkovi pohodlné prezeranie a nákup tovarov prostredníctvom obchodných domov, katalógov, zásielkovej služby, internetovej webovej stránky, prostredníctvom telekomunikačných médií alebo cez televízne nákupné programy.

(540)

- (550) obrazová

- (732) Franchise Consortium Limited DMCC, Unit no: 4844, DMCC Business Center, Level no 1, Jewellery & Gemplex 3, Dubai, AE;
- (740) ROTT & RÚŽIČKA, Patentová, známková a právna kancelária, s. r. o., Bratislava - mestská časť Nové Mesto, SK;

(111) 220334

- (151) 11.1.2008
 (156) 26.9.2026
 (180) 26.9.2036
 (210) 6092-2006
 (220) 26.9.2006
 (442) 4.10.2007
 (450) 5.3.2008

(511) 35 NCL (9)

- (511) 35 - Maloobchodné služby supermarketov a hypermarketov, maloobchodné služby v oblasti tovarov v triedach 1 až 34 vrátane očných alebo liečivých prístrojov, nástrojov a prípravkov na predpis alebo aj bez predpisu, šošoviek, kontaktných šošoviek, okuliarov, ochranných okuliarov, slnečných okuliarov, okuliarových rámov, retiazok a šnúrok, puzdier, častí a súčastí k všetkým týmto tovarom vrátane príslušenstva a doplnkov k okuliarom, prípravkov na čistenie očí a šošoviek, sprostredkovanie obchodu s tovarom, služby umožňujúce zákazníkovi pohodlné prezeranie a nákup tovarov prostredníctvom obchodných domov, katalógov, zásielkovej služby, internetovej webovej stránky, prostredníctvom telekomunikačných médií alebo cez televízne nákupné programy.

(540) OCULIS

- (550) slovná
- (732) Franchise Consortium Limited DMCC, Unit no: 4844, DMCC Business Center, Level no 1, Jewellery & Gemplex 3, Dubai, AE;
- (740) ROTT & RÚŽIČKA, Patentová, známková a právna kancelária, s. r. o., Bratislava - mestská časť Nové Mesto, SK;

(111) 223264

- (151) 12.11.2008
 (156) 19.9.2026
 (180) 19.9.2036
 (210) 810-2008
 (220) 19.9.2006
 (442) 5.8.2008
 (450) 7.1.2009

(511) 6, 7, 8, 9, 11 NCL (9)

- (511) 6 - Zámočnícky tovar; železiarsky tovar; drobné kovové predmety; kovové reťaze, nezahrnuté v iných triedach (s výnimkou hnacích reťazí pre vozidlá); klince, skrutky, matice z kovu; škatule na náradie, debny na náradie a skrinky na náradie, prázdne a z kovu, zverákové stoly a objímky z kovu; letovací drôt a letovacie tyčinky z kovu; zvärací drôt a kovové tyče na zväranie.
- 7 - Obrábacie stroje; hnacie motory s výnimkou motorov pre pozemné vozidlá; miešačky betónu; natieračské stroje a stroje na nahadzovanie

omietky; vŕtacie stroje; sústruhy; pneumatické stroje; pneumatické čerpadlá; elektrické motory (nie pre pozemné vozidlá); frézozačky, hobľovačky, brúsne a leštiace prístroje a stroje; rezacie a odrezávacie stroje; pílkové (stroje) a pílové listy (časti strojov); vysekávacie stroje; lisovacie prístroje (stroje); čerpadlá (stroje); kompresory (stroje); drevo- a kovoobrábacie stroje; stroje na spracovanie a opracovanie rúr; stroje na opracovanie kameňa; čistiace stroje; elektrické zväracie stroje; strojom poháňané ručné náradie; elektrické, pneumatické a hydraulické ručné nástroje; poľnohospodárske náradie s výnimkou ručného; poľnohospodárske stroje, záhradné stroje, rezačky, kosačky na trávnik (stroje); stroje na rezanie a štiepanie dreva; kladkostroje (strojom poháňané), navijaky, zdviháky na vozidlá (stroje), zdvíhacie plošiny a vybavenie, nákladné výťahy a výťahy na materiál; elektrické kuchynské stroje; umývačky riadu; pracie stroje, žehliace stroje; letovacie prístroje a spájkovačky (na plyn); zväracie prístroje a zväracie horáky (na plyn).

8 - Ručné prístroje a nástroje (ručne ovládané); záhradné náradie (ručne ovládané); nože; poľnohospodárske náradie (na ručný pohon).

9 - Prístroje a nástroje na váženie, meranie a kontrolu; meracie a testovacie náradie; elektrické letovacie prístroje a spájkovačky; elektrické zväracie prístroje; zväracie elektródy.

11 - Osvetľovacie prístroje a zariadenia, elektrické lampy; spájkovacie lampy, vreckové baterky, lampáše, svietidlá do ruky.

(540)

- (550) obrazová
- (732) Walter Werkzeuge Salzburg GmbH, Gewerbeparkstraße 9, A-5081 Anif, AT;

(111) 242682

- (151) 13.6.2016
 (156) 25.11.2025
 (180) 25.11.2035
 (210) 2383-2015
 (220) 25.11.2015
 (442) 1.3.2016
 (450) 1.8.2016

(511) 3, 5, 41 NCL (10)

- (511) 3 - Bieliace prípravky a pracie prostriedky; prípravky na čistenie, leštenie, odmasťovanie a brúsenie; mydlá; voňavkárske výrobky, esenciálne oleje, kozmetické prípravky, vlasové vody; prípravky na čistenie zubov.
- 5 - Farmaceutické a zverolekárske výrobky; hygienické výrobky na lekárske použitie; diétne potraviny a diétne látky na lekárske alebo zverolekárske použitie, potraviny pre dojčatá; výživové doplnky pre ľudí a zvieratá; náplasti, obväzový materiál; materiály na

plombovanie zubov a na zubné odtlačky; dezinfekčné prípravky; prípravky na ničenie hmyzu; fungicídy, herbicídy.

41 - Výchova; vzdelávanie; zábava; športová a kultúrna činnosť.

(540)



(550) obrazová

(732) Centrum pedikúry a podológie, s. r. o., Tbiliská 7630/27, Bratislava - mestská časť Rača, SK;

(111) 243545

(151) 30.9.2016

(156) 12.4.2026

(180) 12.4.2036

(210) 5137-2016

(220) 12.4.2016

(442) 1.6.2016

(450) 2.11.2016

(511) 29, 30, 35 NCL (10)

(511) 29 - Mäso; ryby (neživé); hydina (mäso); divina; mäsové výťažky; konzervované, mrazené, sušené, varené, zavárané ovocie a zelenina; základy pre polievky vo forme želé; bujóny vo forme želé; polievkové koncentráty vo forme želé; dehydrovaná želatína v prášku alebo v plátkoch; džemy; kompóty; vajcia; mlieko a mliečne výrobky; potravinárske oleje a tuky; strukoviny okrem čerstvých; bujóny a vývary; gelové bujóny; polievky; instantné polievky; zmesi v prášku a v paste na prípravu hotových jedál a štiav k masu pripravených na základe živočíšnych surovín (s prevažným obsahom mäsových a mliečnych surovín a vajec) a ich zmesí; prísady do polievok ako granulované zmesi a závarky na mäsovom základe; mäsové polotovary; mäsové gulky; jedlá z rýb; sezamový olej; zemiakové knedle v prášku; instantná zemiaková kaša; zmesi v prášku a v paste na prípravu hotových jedál a štiav k masu pripravených na základe rastlinných surovín (s prevažným obsahom zeleniny a bylín) a ich zmesí.

30 - Káva; čaj; kakao; kávové náhradky; ryža; tapioka a ságo; múka; prípravky z obilnín; chlieb; pečivo; cukrovinky; zmrzliny; cukor; med; melasa; droždie; prášok do pečiva; soľ; horčica; ocot; konzumný ľad; korenie; korenacie zmesi; zmesi korenia a bylín; upravené sezamové semená; žemľové knedle v prášku; múčniky v prášku; pudinky v prášku; zmesi na čokoládové, kakaové a kávové polevy; instantná krupicová kaša; instantná ovsená kaša; instantná obilninová kaša; mliečna ryža; tekuté korenacie prípravky; chilli omáčky; sójové omáčky; marinády, zálievky na ochutenie; tekuté ochucovadlá; tatárske omáčky; majonézy; kuskus; cestoviny; tortellini; škrob (potraviny); omáčky na báze výrobkov v tejto triede ako sú základy pre omáčky a hotové omáčky podávané zohriate k cestovinám a iným jedlám; chuťové prísady; sladké omáčky topingy; cukrárske výrobky; zmesi v prášku a v paste na prípravu hotových jedál, omáčok a štiav k mäsu pripravených na základe rastlinných surovín (s prevažným obsahom múky, obilnín, strukovín, korenia) a ich zmesí; prísady do polievok ako granulované zmesi a závarky na rastlinnom základe (prevažujúca zmes múky, strúhanky, korenia a s prídavkom zeleniny); krutóny (kúsky opečeného chleba alebo žemle); aromatické prípravky do potravín; príchute do potravín (okrem éterických esencií a esenciálnych olejov); zahusťovacie prípravky na kuchynské použitie.

35 - Podpora predaja (pre tretie osoby); reklama; prezentácia výrobkov v komunikačných médiách pre maloobchod; predvádzanie tovaru; inzertné služby; prenájom reklamných plôch; prenájom reklamného času v komunikačných médiách; rozširovanie reklamných materiálov zákazníkom (vzorky); poskytovanie obchodných alebo reklamných informácií; poskytovanie obchodných informácií prostredníctvom multimediálnych prostriedkov; obchodné sprostredkovateľské služby s tovarmi uvedenými v triedach 29 a 30 tohto zoznamu; maloobchodné a veľkoobchodné služby s tovarmi uvedenými v triedach 29 a 30 tohto zoznamu prostredníctvom internetu; maloobchodné a veľkoobchodné služby s tovarmi uvedenými v triedach 29 a 30 tohto zoznamu.

(540)



(550) obrazová

- (732) Orkla Foods Česko a Slovensko a.s., Mělnická 133, Byšice, CZ;
 (740) Mgr. Jana Šuranová Traplová, advokátka, Bratislava - mestská časť Rača, SK;

(111) 243703

- (151) 18.10.2016
 (156) 3.5.2026
 (180) 3.5.2036
 (210) 951-2016
 (220) 3.5.2016
 (442) 1.7.2016
 (450) 1.12.2016

(511) 6, 35, 37, 40 NCL (10)

- (511) 6 - Oceľové stožiare; kovové kostry stavieb; kovové dvere; kovové schodiská; kovové mreže; kovové žalúzie; kovové preklady; kovové prenosné stavby; kovové manipulačné palety; kovové prepravné palety; kovové markízy (stavebníctvo); kovové obklady pre stavebníctvo; kovové brány; kovové nosníky; kovové nádrže; tyče kovových zábradlí; kovové balustrády (stúpkové zábradlia); kovové reklamné stĺpy; oceľové stavebné konštrukcie; kovové stojany na parkovanie bicyklov; kovové skrinky, krabice; kovové okenné rámy; kovové rošty; kovové nosné konštrukcie stavieb; kovové priečky; kovové stavebné konštrukcie; kovové okná; kovové poklapy; kovové rebríky; kovové ploty; kovové cestné zvodidlá; kovové altánky (stavebníctvo); kovové plášte pre stavebníctvo; kovové umelecké diela; kovový stavebný materiál.
 35 - Odborné obchodné alebo podnikateľské poradenstvo; riadenie obchodných činností v stavebníctve; prenájom reklamných plôch; prenájom billboardov; obchodné sprostredkovateľské služby.
 37 - Stavebníctvo (stavebná činnosť); stavebný dozor; výstavba obchodov a obchodných stánkov; stavebné informácie.
 40 - Zváranie; kováčstvo.

(540)


- (550) obrazová
 (732) UNIZAM spol.s.r.o., Stavbárska 34, Bratislava, SK;

(111) 243713

- (151) 19.10.2016
 (156) 21.4.2026
 (180) 21.4.2036
 (210) 878-2016
 (220) 21.4.2016
 (442) 1.7.2016
 (450) 1.12.2016

(511) 35, 41 NCL (10)

- (511) 35 - Reklama; rozhlasová reklama; televízna reklama. 41 - Zábava; filmové štúdiá; organizovanie vedomostných alebo zábavných súťaží; požičiavanie kinematografických filmov; produkcia filmov (nie

reklamných); divadelné predstavenia; tvorba divadelných alebo iných predstavení; organizovanie kultúrnych alebo vzdelávacích výstav; organizovanie živých vystúpení; plánovanie a organizovanie večierkov.

(540) Umelcova misia

- (550) slovná
 (732) Mesto Trenčianske Teplice, Gen. M. R. Štefánika 613/4, Trenčianske Teplice, SK;
 (740) Bustinová Mária, JUDr., Trenčianske Teplice, SK;

(111) 243714

- (151) 19.10.2016
 (156) 21.4.2026
 (180) 21.4.2036
 (210) 879-2016
 (220) 21.4.2016
 (442) 1.7.2016
 (450) 1.12.2016

(511) 35, 41 NCL (10)

- (511) 35 - Reklama; rozhlasová reklama; televízna reklama. 41 - Zábava; filmové štúdiá; organizovanie vedomostných alebo zábavných súťaží; požičiavanie kinematografických filmov; produkcia filmov (nie reklamných); divadelné predstavenia; tvorba divadelných alebo iných predstavení; organizovanie kultúrnych alebo vzdelávacích výstav; organizovanie živých vystúpení; plánovanie a organizovanie večierkov.

(540) Artist's mission award

- (550) slovná
 (732) Mesto Trenčianske Teplice, M. R. Štefánika 4, Trenčianske Teplice, SK;
 (740) Bustinová Mária, JUDr., Trenčianske Teplice, SK;

(111) 243889

- (151) 11.11.2016
 (156) 29.4.2026
 (180) 29.4.2036
 (210) 928-2016
 (220) 29.4.2016
 (442) 1.8.2016
 (450) 3.1.2017

(511) 30, 32, 43 NCL (10)

- (511) 30 - Riasy (chuťové prísady); cestoviny; mandľové cesto; aníz (semená); badián; cukrovinky na zdobenie vianočných stromčekov; bylinkové čaje (nie na lekárske použitie); kávové príchute; aromatické prípravky do potravín; koreniny; nekysnutý chlieb; soľ na konzervovanie potravín; sucháre; sušienky, keksy; sušienky; mäťové cukríky; cukríky; oblátky; sladké žemle; kakao; káva; nepražená káva; rastlinné prípravky (kávové náhradky); zákusky, koláče; škoric (korenina); kapary; karamelky (cukríky); karí (koreníe); prípravky z obilnín; žuvačky; cigória (kávová náhradka); čaj; čokoláda; marcipán; klinčeky (koreníe); chuťové prísady; cukrovinky; cukrárske výrobky; kukuričné vločky; kukuričné pukance; stužovače šľahačky; smotanové zmrzliny; palacinky; príchute do potravín (okrem éterických esencií a esenciálnych olejov);

kuchynská soľ; zahusťovacie prípravky na varenie; kurkuma (potravina); prírodné sladidlá; perníky, medovníky; nové korenie; múka; fazuľová múka; kukuričná múka; horčicová múčka; jačmenná múka; sójová múka; pšeničná múka (výrazková); škrob (potraviny); droždie do cesta; fondán (cukrovinky); keksy; cukor; cukrárske aromatické prísady (okrem esenciálnych olejov); prášok do pečiva; cestá na koláče; ďumbier (korenie); prísady do zmrzlín (spojivá); ľad (prírodný alebo umelý); ľad do nápojov; glukóza na prípravu jedál; glutén (potraviny); krúpy (potraviny); ocot; kečup; mliečne kakaové nápoje; mliečne kávové nápoje; mliečne čokoládové nápoje; kvások; droždie; spojivá do údenín; mandľové pusinky (jemné pečivo); makaróny; mletá kukurica; pražená kukurica; chlieb; maltóza; melasa; melasový sirup; cukrárenská mäta; med; lúpaný jačmeň; horčica; muškátové orechy; rezance; plnené koláče; mletý jačmeň; sendviče; pastilky (cukrovinky); jemné pečivárske výrobky; sušienky; pečivo (rožky); paprika (koreniny); pizza; čierne korenie; zemiaková múčka (potraviny); pudinky; pralinky; ravioly; sladké driebko (cukrovinky); ryža; šafran (korenie); ságo; omáčky (chuťové prísady); zelerová soľ; pšeničná krupica; šerbety (zmrzlinové nápoje); špagety; tapioka; tapioková múka (potraviny); torty; vanilkové príchute; vanilín (vanilková náhradka); zvitky (cestoviny); pečivo s mäsovou náplňou; paštéty zapekané v ceste; prípravky na zjemňovanie mäsa na domáce použitie; zmrzliny; prášky na výrobu zmrzlín; mandľové cukrovinky; arašidové cukrovinky; potravinárske príchute okrem esenciálnych olejov; aromatické prísady do nápojov (okrem esenciálnych olejov); mletý ovos; lúpaný ovos; ovsené potraviny; ovsené vločky; ovsený výražok (múka); tyčinky so sladkým driebkom (cukrovinky); pívny ocot; kávové nápoje; kakaové nápoje; čokoládové nápoje; kávové náhradky; kandis (na povrch cukrovínek); obilninové vločky; marináda (chuťové prísady); kuskus (krupica); sladové výťažky (potraviny); slad (potraviny); propolis; pikantné zeleninové omáčky (chuťové prísady); včelia kašička (požívatin); morská voda na prípravu jedál; suši; paradajková omáčka; majonézy; slané pečivo (kretery); anglický krém; ovocné želé (cukrovinky); müsli; ryžové koláče; sójová omáčka; jogurty mrazené (mrazené potraviny); chutneys (koreniny); jarné závitky (ázijské predjedlo); tacos (mexické jedlo); kukuričné placky (tortilly); ľadový čaj; čajové nápoje; zálievky na šaláty; strúhanka; tabbouleh (libanonský šalát); chalva; quiches (slaný koláč); mäsové šťavy; pasta zo sójových bôbov (chuťové prísady); miso (chuťové prísady); obilninové chuťovky; ryžové chuťovky; instantná kukuričná kaša (s vodou alebo s mliekom); kukuričná krupica; práškové droždie; sóda bikarbóna na prípravu jedál; konzervované záhradné bylinky (chuťové prísady); jedlá z rezancov; polevy na koláče; čokoládové peny; penové zákusky (cukrovinky); ovocné omáčky; marinády; syrové sendviče (cheeseburgers); pesto (bazalková omáčka); polevy na šunku; ľanové semená (potraviny); obilné klíčky (potraviny); cereálne tyčinky s vysokým obsahom proteínov; vínný kameň na prípravu jedál;

gluténové prísady na kuchárske použitie; omáčky na cestoviny; cereálne tyčinky; palmový cukor; cestá na jedlá; kvety a listy rastlín (náhradky čaju); cestá na zákusky; vareniki (ukrajinské pirohy); peľmene (ruské mäsové knedličky); čokoládové cukrárske ozdoby; cukrovinkové cukrárske ozdoby; orechy v čokoláde; mliečna ryžová kaša; mleté orechy; posekaný cesnak (chuťové prísady); baozi (čínske parené buchty); ryžové cesto na prípravu jedál; jiaaozí (čínske pirohy); ramen (japonské rezancové polievky); okonomiyaki (japonské obložené placky); zmesi na prípravu okonomiyaki (japonské obložené placky); burritos (mexické plnené placky); gimbab (kórejské ryžové jedlo); jedlý papier; jedlý ryžový papier.

32 - Nealkoholické ovocné výťažky; pivo; ďumbierové pivo (závorové); sladové pivo; pivná mladinka; nealkoholické ovocné nápoje; srvátkové nápoje; prípravky na výrobu nápojov; príchute na výrobu nápojov; ovocné džúsy; sirupy na výrobu nápojov; vody (nápoje); prípravky na výrobu sýtenej vody; lítiová voda; minerálne vody (nápoje); prípravky na výrobu minerálnej vody; sódová voda (sifón); stolové vody; mušty; limonády; chmeľové výťažky na výrobu piva; zeleninové džúsy (nápoje); sirupy na výrobu limonád; prípravky na výrobu likérov; sladina (výluh sladu); hroznový mušt (nekvasený); orgeada (nealkoholický nápoj); sóda; šerbety (nápoje); paradajkový džús (nápoj); nealkoholické nápoje; mandľové mlieko (nápoj); tablety na prípravu šumivých nápojov; prášky na prípravu šumivých nápojov; sýtené vody; sarsaparila (nealkoholický nápoj); nealkoholické aperitívy; nealkoholické koktaily; ovocné nektáre; izotonické nápoje; arašidové mlieko (nealkoholický nápoj); nealkoholický jablkový mušt; kvas (nealkoholický nápoj); medové nealkoholické nápoje; mixované ovocné alebo zeleninové nápoje; nealkoholické nápoje s aloou pravou; pivové koktaily; sójové nápoje, nie náhradky mlieka; proteínové nápoje pre športovcov; ryžové nápoje, nie náhradky mlieka; nealkoholické nápoje s kávovou príchuťou; nealkoholické nápoje s čajovou príchuťou.

43 - Ubytovacie kancelárie (hotely, penzióny); dodávanie hotových jedál a nápojov na objednávku (katering); domovy dôchodcov; kaviarne; samoobslužné jedálne; poskytovanie pozemkov pre kempingy; závodné jedálne; prenájom prechodného ubytovania; penzióny; turistické ubytovne; hotelierske služby; detské jasle; reštauračné (stravovacie) služby; rezervácie ubytovania v penziónoch; rezervácie ubytovania v hoteloch; samoobslužné reštaurácie; rýchle občerstvenie (snackbary); ubytovanie pre zvieratá; bary (služby); prázdninové tábory (ubytovacie služby); prenájom prenosných stavieb; rezervácie prechodného ubytovania; motely (služby); požičiavanie stoličiek, stolov, obrusov a nápojového skla; prenájom prednáškových sál; požičiavanie turistických stanov; požičiavanie prístrojov na prípravu jedál; prenájom automatov na pitnú vodu; prenájom osvetľovacích zariadení; ozdobné vyrezávanie ovocia a zeleniny.

(540)



- (550) obrazová
 (591) čierna, červená
 (732) cafe de france s.r.o., Rhodyho 14, Bardejov, SK;
 (740) Ing. Radovan Striha - Patentový zástupca, Banská Bystrica, SK;

(111) 243890

- (151) 11.11.2016
 (156) 29.4.2026
 (180) 29.4.2036
 (210) 929-2016
 (220) 29.4.2016
 (442) 1.8.2016
 (450) 3.1.2017
(511) 30, 32, 43 NCL (10)

(511) 30 - Riasy (chuťové prísady); cestoviny; mandľové cesto; aníz (semená); badián; cukrovinky na zdobenie vianočných stromčekov; bylinkové čaje (nie na lekárske použitie); kávové príchuť; aromatické prípravky do potravín; koreniny; nekysnutý chlieb; soľ na konzervovanie potravín; sucháre; sušienky, keksy; sušienky; mäťové cukríky; cukríky; oblátky; sladké žemle; kakao; káva; nepražená káva; rastlinné prípravky (kávové náhradky); zákusky, koláče; škoric (korenina); kapary; karamelky (cukríky); karí (korení); prípravky z obilnín; žuvačky; cigória (kávová náhradka); čaj; čokoláda; marcipán; klinčeky (korení); chuťové prísady; cukrovinky; cukrárske výrobky; kukuričné vločky; kukuričné pukance; stužovače šľahačky; smotanové zmrzliny; palacinky; príchuť do potravín (okrem éterických esencií a esenciálnych olejov); kuchynská soľ; zahusťovacie prípravky na varenie; kurkuma (potravina); prírodné sladidlá; perníky, medovníky; nové korení; múka; fazuľová múka; kukuričná múka; horčicová múčka; jačmenná múka; sójová múka; pšeničná múka (výrazková); škrob (potraviny); droždie do cesta; fondán (cukrovinky); keksy; cukor; cukrárske aromatické prísady (okrem esenciálnych olejov); prášok do pečiva; cestá na koláče; d'umbier (korení); prísady do zmrzlín (spojivá); ľad (prírodný alebo umelý); ľad do nápojov; glukóza na prípravu jedál; glutén (potraviny); krúpy (potraviny); ocot; kečup; mliečne kakaové nápoje; mliečne kávové nápoje; mliečne čokoládové nápoje; kvások; droždie; spojivá do údenín; mandľové pusinky (jemné pečivo); makaróny; mletá kukurica; pražená kukurica; chlieb; maltóza; melasa; melasový sirup; cukrárenská mäta; med; lúpaný jačmeň; horčica; muškátové orechy; rezance; plnené koláče; mletý jačmeň; sendviče; pastilky (cukrovinky); jemné pečivárske výrobky; sušienky; pečivo (rožky); paprika (koreniny); pizza; čierne korení; zemiaková múčka (potraviny); pudinky; pralinky; ravioly; sladké drievko (cukrovinky); ryža;

šafan (korení); ságo; omáčky (chuťové prísady); zelerová soľ; pšeničná krupica; šerbety (zmrzlinové nápoje); špagety; tapioka; tapioková múka (potraviny); torty; vanilkové príchuť; vanilín (vanilková náhradka); zvitky (cestoviny); pečivo s mäsovou náplňou; paštéty zapekané v ceste; prípravky na zjemňovanie mäsa na domáce použitie; zmrzliny; prášky na výrobu zmrzlín; mandľové cukrovinky; arašidové cukrovinky; potravinárske príchuť okrem esenciálnych olejov; aromatické prísady do nápojov (okrem esenciálnych olejov); mletý ovos; lúpaný ovos; ovsené potraviny; ovsené vločky; ovsený výražok (múka); tyčinky so sladkým drievkom (cukrovinky); pívny ocot; kávové nápoje; kakaové nápoje; čokoládové nápoje; kávové náhradky; kandis (na povrch cukrovínok); obilninové vločky; marináda (chuťové prísady); kuskus (krupica); sladové výťažky (potraviny); slad (potraviny); propolis; pikantné zeleninové omáčky (chuťové prísady); včelí kašička (požívatin); morská voda na prípravu jedál; suši; paradajková omáčka; majonézy; slané pečivo (kreker); anglický krém; ovocné želé (cukrovinky); müsli; ryžové koláče; sójová omáčka; jogurty mrazené (mrazené potraviny); chutneys (koreniny); jarné závitky (ázijské predjedlo); tacos (mexické jedlo); kukuričné placky (tortilly); ľadový čaj; čajové nápoje; zálievky na šaláty; strúhanka; tabbouleh (libanonský šalát); chalva; quiches (slaný koláč); mäsové šťavy; pasta zo sójových bôbov (chuťové prísady); miso (chuťové prísady); obilninové chuťovky; ryžové chuťovky; instantná kukuričná kaša (s vodou alebo s mliekom); kukuričná krupica; práškové droždie; sóda bikarbóna na prípravu jedál; konzervované záhradné bylinky (chuťové prísady); jedlá z rezancov; polevy na koláče; čokoládové peny; penové zákusky (cukrovinky); ovocné omáčky; marinády; syrové sendviče (cheeseburgers); pesto (bazalková omáčka); polevy na šunku; ľanové semená (potraviny); obilné klíčky (potraviny); cereálne tyčinky s vysokým obsahom proteínov; vínný kameň na prípravu jedál; gluténové prísady na kuchárske použitie; omáčky na cestoviny; cereálne tyčinky; palmový cukor; cestá na jedlá; kvety a listy rastlín (náhradky čaju); cestá na zákusky; vareniki (ukrajinské pirohy); peľmene (ruské mäsové knedličky); čokoládové cukrárske ozdoby; cukrovinkové cukrárske ozdoby; orechy v čokoláde; mliečna ryžová kaša; mleté orechy; posekaný cesnak (chuťové prísady); baozi (čínske parené buchty); ryžové cesto na prípravu jedál; jiaozí (čínske pirohy); ramen (japonské rezancové polievky); okonomiyaki (japonské obložené placky); zmesi na prípravu okonomiyaki (japonské obložené placky); burritos (mexické plnené placky); gimnap (kórejské ryžové jedlo); jedlý papier; jedlý ryžový papier.

32 - Nealkoholické ovocné výťažky; pivo; d'umbierové pivo (závorové); sladové pivo; pívna mladinka; nealkoholické ovocné nápoje; srvátkové nápoje; prípravky na výrobu nápojov; príchuť na výrobu nápojov; ovocné džúsy; sirupy na výrobu nápojov; vody (nápoje); prípravky na výrobu sýtenej vody; lítiová voda; minerálne vody (nápoje); prípravky na výrobu minerálnej vody; sódová voda (sifón);

stolové vody; mušty; limonády; chmeľové výťažky na výrobu piva; zeleninové džúsy (nápoje); sirupy na výrobu limonád; prípravky na výrobu likérov; sladina (výluh sladu); hroznový mušt (nealkasovaný); orgeada (nealkoholický nápoj); sóda; šerbety (nápoje); paradajkový džús (nápoj); nealkoholické nápoje; mandľové mlieko (nápoj); tablety na prípravu šumivých nápojov; prášky na prípravu šumivých nápojov; sýtené vody; sarsaparila (nealkoholický nápoj); nealkoholické aperitívy; nealkoholické koktaily; ovocné nektáre; izotonické nápoje; arašidové mlieko (nealkoholický nápoj); nealkoholický jablkový mušt; kvas (nealkoholický nápoj); medové nealkoholické nápoje; mixované ovocné alebo zeleninové nápoje; nealkoholické nápoje s aloou pravou; pívové koktaily; sójové nápoje, nie náhradky mlieka; proteínové nápoje pre športovcov; ryžové nápoje, nie náhradky mlieka; nealkoholické nápoje s kávovou príchuťou; nealkoholické nápoje s čajovou príchuťou.

43 - Ubytovacie kancelárie (hotely, penzióny); dodávanie hotových jedál a nápojov na objednávku (katering); domovy dôchodcov; kaviarne; samoobslužné jedálne; poskytovanie pozemkov pre kempingy; závodné jedálne; prenájom prechodného ubytovania; penzióny; turistické ubytovne; hotelierske služby; detské jasle; reštauračné (stravovacie) služby; rezervácie ubytovania v penziónoch; rezervácie ubytovania v hoteloch; samoobslužné reštaurácie; rýchle občerstvenie (snackbary); ubytovanie pre zvieratá; bary (služby); prázdninové tábory (ubytovacie služby); prenájom prenosných stavieb; rezervácie prechodného ubytovania; motely (služby); požičiavanie stoličiek, stolov, obrusov a nápojového skla; prenájom prednáškových sál; požičiavanie turistických stanov; požičiavanie prístrojov na prípravu jedál; prenájom automatov na pitnú vodu; prenájom osvetľovacích zariadení; ozdobné vyrezávanie ovocia a zeleniny.

(540) Cafe france

(550) slovná
(732) cafe de france s.r.o., Rhodyho 14, Bardejov, SK;
(740) Ing. Radovan Striha - Patentový zástupca, Banská Bystrica, SK;

(111) 244000

(151) 15.11.2016
(156) 16.5.2026
(180) 16.5.2036
(210) 1073-2016
(220) 16.5.2016
(442) 1.8.2016
(450) 3.1.2017

(511) 35 NCL (10)

(511) 35 - Obchodné sprostredkovateľské služby so železničnými výhybkami, s kovovými podložkami, s kovovými krúžkami, s kovovými skrutkami s maticou, s koncovými svorkami na laná, s kovovými vyrovnávacími podložkami, s kovovými kolíkmi, s klincami, s kovovými materiálmi na železničné trate, s objímkami (železiarsky tovar), s kovovými závesnými hákmi, s háčikmi (železiarsky tovar), s medenými

krúžkami, s koľajnicovými spojkami, s kovovými skrutkami, s koľajnicami, so skrutkami s okom, s kovovými objímkami na potrubia, s kovovými nitmi, s kovovými železničnými podvalmi, s napínačmi, s kotvami, s kovovými maticami.

(540)



(550) obrazová

(732) 4 - steel s.r.o., Cesta ku Smrečine 5, Banská Bystrica, SK;

(740) Sokol Daniela, JUDr., Košice, SK;

(111) 244005

(151) 15.11.2016
(156) 13.5.2026
(180) 13.5.2036
(210) 1080-2016
(220) 13.5.2016
(442) 1.8.2016
(450) 3.1.2017

(511) 42 NCL (10)

(511) 42 - Výskum a vývoj nových technológií (pre zákazníkov); vývoj nových technológií na využitie recyklovaných materiálov pri výrobe betónu; technický výskum.

(540)



(550) obrazová

(732) Považská cementáreň, a.s., ul. J.Kráľa, Ladce, SK;

(740) Peter Kubínyi SLOVAKIPATENT, Trenčín, SK;

(111) 244044

(151) 15.11.2016
(156) 4.5.2026
(180) 4.5.2036
(210) 5176-2016
(220) 4.5.2016

- (442) 1.8.2016
 (450) 3.1.2017
(511) 9, 35, 41 NCL (10)
 (511) 9 - Počítačové operačné programy (nahraté); počítačový softvér (nahraté počítačové programy) počítačové softvérové aplikácie (sťahovateľné).
 35 - Prieskum trhu; zbieranie údajov do počítačových databáz; zoraďovanie údajov v počítačových databázach; aktualizácia a údržba údajov v počítačových databázach; personálne poradenstvo; poradenstvo pri organizovaní a riadení obchodnej činnosti; poradenstvo pri riadení podnikov; obchodné poradenstvo vzťahujúce sa na triedenie štruktúr a hodnotenie pracovných pozícií; obchodný alebo podnikový prieskum.
 41 - Vzdelávanie; výchova; osobné tréningy na výcvik personálu.

(540)



- (550) obrazová
 (591) sivá, žltá, oranžová, ružová, červená, bordová, čierna
 (732) PricewaterhouseCoopers Tax k. s., Twin City Business Centre, blok A, Karadžičova 2, Bratislava, SK;
 (740) Ing. Peter Hojčuš - Patentová a známková kancelária, Bratislava - mestská časť Petržalka, SK;

(111) 244050

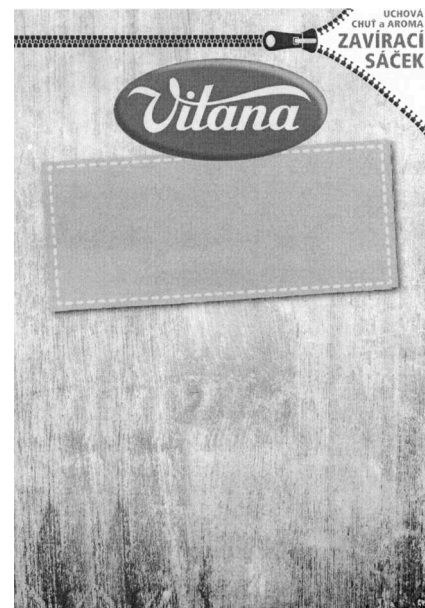
- (151) 15.11.2016
 (156) 16.5.2026
 (180) 16.5.2036
 (210) 5191-2016
 (220) 16.5.2016
 (300) 530161, 4.4.2016, CZ
 (442) 1.8.2016
 (450) 3.1.2017
(511) 29, 30, 32 NCL (10)
 (511) 29 - Mäso; ryby (neživé); hydina (mäso); divina; mäsové výťažky; konzervované, mrazené, sušené, varené, zavárané ovocie a zelenina; základy pre polievky vo forme želé; bujóny vo forme želé; polievkové koncentráty vo forme želé; dehydrovaná želatína v prášku alebo v plátkoch; džemy; kompóty; vajcia; mlieko a mliečne výrobky; potravinárske oleje a tuky; strukoviny okrem čerstvých; bujóny a vývary; gélové bujóny; polievky; instantné polievky; zmesi v prášku a v paste na prípravu hotových jedál a štiav k mäsu pripravených na základe živočíšnych surovín (s prevažným obsahom mäsových a mliečnych surovín a vajec) a ich zmesí; prísady do polievok ako granulované zmesi a závary na mäsovom základe; mäsové polotovary; mäsové guľky; jedlá z rýb; sezamový olej; zemiakové knedle v prášku; instantná zemiaková kaša; zmesi v prášku a v paste na prípravu

hotových jedál a štiav k mäsu pripravených na základe rastlinných surovín (s prevažným obsahom zeleniny a bylín) a ich zmesí.

30 - Káva; čaj; kakao; kávové náhradky; ryža; tapioka a ságo; múka; prípravky z obilnín; chlieb; pečivo; cukrovinky; zmrzliny; cukor; med; melasa; droždie; prášok do pečiva; soľ; horčica; ocot; konzumný ľad; korenie; koreniace zmesi; zmesi korenia a bylín; upravené sezamové semená; žemľové knedle v prášku; múčniky v prášku; pudinky v prášku; zmesi na čokoládové, kakaové a kávové polevy; instantná krupicová kaša; instantná ovsená kaša; instantná obilninová kaša; mliečna ryža; tekuté koreniace prípravky; chilli omáčky; sójové omáčky; marinády, zálievky na ochutenie; tekuté ochucovadlá; tatárske omáčky; majonézy; kuskus; cestoviny; tortellini; škrob (potraviny); studené omáčky spadajúce do tejto triedy a ďalšie hotové omáčky a ich základy podávané po tepelnej úprave; chuťové prísady; sladké omáčky topingy; cukrárske výrobky; zmesi v prášku a v paste na prípravu hotových jedál, omáčok a štiav k mäsu pripravených na základe rastlinných surovín (s prevažným obsahom múky, obilnín, strukovín, korenia) a ich zmesí; prísady do polievok ako granulované zmesi a závary na rastlinnom základe (prevažujúca zmes múky, strúhanky, korenia a s prídavkom zeleniny); krutóny (kúsky opečeného chleba alebo žemle); zlepšujúce a prídavné látky na kuchynské použitie (zahusťovadlá, arómy) okrem éterických esencií a esenciálnych olejov.

32 - Pivo; minerálne vody (nápoje); šumivé nealkoholické nápoje a iné nealkoholické nápoje; ovocné nápoje; ovocné džúsy; sirupy a iné prípravky na výrobu nápojov; prášky na prípravu nápojov.

(540)



(550) obrazová

- (732) Orkla Foods Česko a Slovensko a.s., Mělnická 133, Byšice, CZ;
 (740) Mgr. Jana Šuranová Traplová, advokátka, Bratislava - mestská časť Rača, SK;

(111) 244051

- (151) 15.11.2016
 (156) 16.5.2026
 (180) 16.5.2036
 (210) 5192-2016
 (220) 16.5.2016
 (300) 530159, 4.4.2016, CZ
 (442) 1.8.2016
 (450) 3.1.2017

(511) 29, 30, 32 NCL (10)

- (511) 29 - Mäso; ryby (neživé); hydina (mäso); divina; mäsové výťažky; konzervované, mrazené, sušené, varené, zavárané ovocie a zelenina; základy pre polievky vo forme želé; bujóny vo forme želé; polievkové koncentráty vo forme želé; dehydrovaná želatína v prášku alebo v plátkoch; džemy; kompóty; vajcia; mlieko a mliečne výrobky; potravinárske oleje a tuky; strukoviny okrem čerstvých; bujóny a vývary; gélové bujóny; polievky; instantné polievky; zmesi v prášku a v paste na prípravu hotových jedál a štiav k mäsu pripravených na základe živočíšnych surovín (s prevažným obsahom mäsových a mliečnych surovín a vajec) a ich zmesí; prísady do polievok ako granulované zmesi a závary na mäsovom základe; mäsové polotovary; mäsové guľky; jedlá z rýb; sezamový olej; zemiakové knedle v prášku; instantná zemiaková kaša; zmesi v prášku a v paste na prípravu hotových jedál a štiav k mäsu pripravených na základe rastlinných surovín (s prevažným obsahom zeleniny a bylín) a ich zmesí.

30 - Káva; čaj; kakao; kávové náhradky; ryža; tapioka a ságo; múka; prípravky z obilnín; chlieb; pečivo; cukrovinky; zmrzliny; cukor; med; melasa; droždie; prášok do pečiva; soľ; horčica; ocot; konzumný ľad; korenie; korenacie zmesi; zmesi korenia a bylín; upravené sezamové semená; žemľové knedle v prášku; múčniky v prášku; pudinky v prášku; zmesi na čokoládové, kakaové a kávové polevy; instantná krupicová kaša; instantná ovsená kaša; instantná obilninová kaša; mliečna ryža; tekuté korenacie prípravky; chilli omáčky; sójové omáčky; marinády, zálievky na ochutenie; tekuté ochucovadlá; tatárske omáčky; majonézy; kuskus; cestoviny; tortellini; škrob (potraviny); studené omáčky spadajúce do tejto triedy a ďalšie hotové omáčky a ich základy podávané po tepelnej úprave; chuťové prísady; sladké omáčky topingy; cukrárske výrobky; zmesi v prášku a v paste na prípravu hotových jedál, omáčok a štiav k mäsu pripravených na základe rastlinných surovín (s prevažným obsahom múky, obilnín, strukovín, korenia) a ich zmesí; prísady do polievok ako granulované zmesi a závary na rastlinnom základe (prevažujúca zmes múky, strúhanky, korenia a s prídavkom zeleniny); krutóny (kúsky opečeného chleba alebo žemle); zlepšujúce a prídavné látky

na kuchynské použitie (zahusťovadlá, arómy) okrem éterických esencií a esenciálnych olejov.

32 - Pivo; minerálne vody (nápoje); šumivé nealkoholické nápoje a iné nealkoholické nápoje; ovocné nápoje; ovocné džúsy; sirupy a iné prípravky na výrobu nápojov; prášky na prípravu nápojov.

(540)

- (550) obrazová
 (732) Orkla Foods Česko a Slovensko a.s., Mělnická 133, Byšice, CZ;
 (740) Mgr. Jana Šuranová Traplová, advokátka, Bratislava - mestská časť Rača, SK;

(111) 244054

- (151) 15.11.2016
 (156) 16.5.2026
 (180) 16.5.2036
 (210) 5195-2016
 (220) 16.5.2016
 (300) 530157, 4.4.2016, CZ
 (442) 1.8.2016
 (450) 3.1.2017

(511) 29, 30 NCL (10)

- (511) 29 - Mäso; ryby (neživé); hydina (mäso); divina; mäsové výťažky; konzervované, mrazené, sušené, varené, zavárané ovocie a zelenina; základy pre polievky vo forme želé; bujóny vo forme želé; polievkové koncentráty vo forme želé; dehydrovaná želatína v prášku alebo v plátkoch; džemy; kompóty; vajcia; mlieko a mliečne výrobky; potravinárske oleje a tuky; strukoviny okrem čerstvých; bujóny a vývary; gélové bujóny; polievky; instantné polievky; zmesi v prášku a v paste na prípravu hotových jedál a štiav k mäsu pripravených na základe živočíšnych surovín (s prevažným obsahom mäsových a mliečnych surovín a vajec) a ich zmesí; prísady do polievok ako granulované zmesi a závary na mäsovom základe; mäsové polotovary; mäsové guľky; jedlá z rýb; sezamový olej; zemiakové knedle v prášku; instantná zemiaková kaša; zmesi v prášku a v paste na prípravu hotových jedál a štiav k mäsu pripravených na základe rastlinných surovín (s prevažným obsahom zeleniny a bylín) a ich zmesí.

30 - Káva; čaj; kakao; kávové náhradky; ryža; tapioka a ságo; múka; prípravky z obilnín; chlieb; pečivo; cukrovinky; zmrzliny; cukor; med; melasa; droždie;

prášok do pečiva; soľ; horčica; ocot; konzumný ľad; korenie; korenacie zmesi; zmesi korenia a bylín; upravené sezamové semená; žemľové knedle v prášku; múčniky v prášku; pudinky v prášku; zmesi na čokoládové, kakaové a kávové polevy; instantná krupicová kaša; instantná ovsená kaša; instantná obilninová kaša; mliečna ryža; tekuté korenacie prípravky; chilli omáčky; sójové omáčky; marinády, zálievky na ochutenie; tekuté ochucovadlá; tatárske omáčky; majonézy; kuskus; cestoviny; tortelliny; škrob (potraviny); studené omáčky spadajúce do tejto triedy a ďalšie hotové omáčky a ich základy podávané po tepelnej úprave; chuťové prísady; sladké omáčky topingy; cukrárske výrobky; zmesi v prášku a v paste na prípravu hotových jedál, omáčok a štiav k mäsu pripravených na základe rastlinných surovín (s prevažným obsahom múky, obilnín, strukovín, korenia) a ich zmesí; prísady do polievok ako granulované zmesi a závarky na rastlinnom základe (prevažujúca zmes múky, strúhanky, korenia a s prídavkom zeleniny); krutóny (kúsky opečeného chleba alebo žemle); zlepšujúce a prídavné látky na kuchynské použitie (zahusťovadlá, arómy) okrem éterických esencií a esenciálnych olejov.

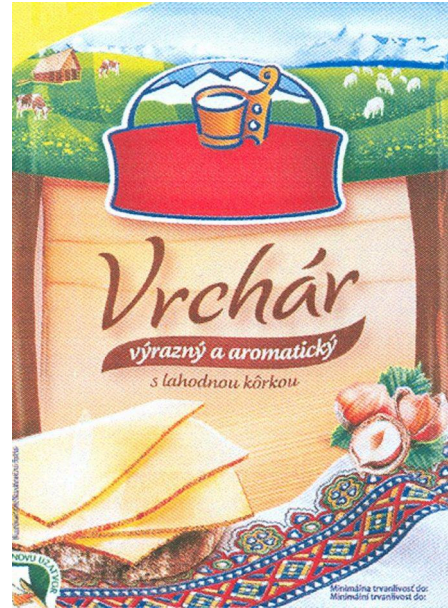
(540)



- (550) obrazová
 (732) Orkla Foods Česko a Slovensko a.s., Mělnická 133, Byšice, CZ;
 (740) Mgr. Jana Šuranová Traplová, advokátka, Bratislava - mestská časť Rača, SK;

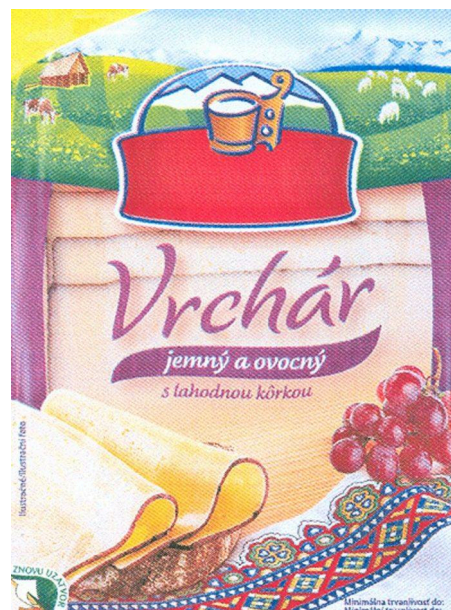
- (111) 244060
 (151) 15.11.2016
 (156) 23.5.2026
 (180) 23.5.2036
 (210) 5209-2016
 (220) 23.5.2016
 (442) 1.8.2016
 (450) 3.1.2017
 (511) 29 NCL (10)
 (511) 29 - Syry.

(540)



- (550) obrazová
 (591) žltá, zelená, biela, modrá, červená, hnedá
 (732) SAVENCIA SA, 42 Rue Rieussec, Viroflay, FR;
 (740) ČERNEJOVÁ & HRBEK, s. r. o., Bratislava - mestská časť Staré Mesto, SK;

- (111) 244061
 (151) 15.11.2016
 (156) 23.5.2026
 (180) 23.5.2036
 (210) 5210-2016
 (220) 23.5.2016
 (442) 1.8.2016
 (450) 3.1.2017
 (511) 29 NCL (10)
 (511) 29 - Syry.
 (540)



- (550) obrazová

- (591) žltá, zelená, biela, modrá, červená, hnedá, fialová
 (732) SAVENCIA SA, 42 Rue Rieussec, Viroflay, FR;
 (740) ČERNEJOVÁ & HRBEK, s. r. o., Bratislava - mestská časť Staré Mesto, SK;

(111) 244096

(151) 15.12.2016

(156) 23.5.2026

(180) 23.5.2036

(210) 452-2016

(220) 23.5.2016

(442) 5.9.2016

(450) 2.2.2017

(511) 39, 41, 42 NCL (10)

(511) 39 - Sprevádzanie turistov; prenájom automobilov; automobilová doprava; autobusová doprava; dovoz, doprava; prenájom dopravných prostriedkov; prenájom garáží; prenájom vozidiel; doprava, preprava; organizovanie zájazdov; osobná doprava; sprostredkovanie dopravy; rezervácie dopravy; rezervácie zájazdov.

41 - Akadémie (vzdelávanie); prenájom kinematografických prístrojov; organizovanie vedomostných alebo zábavných súťaží; korešpondenčné vzdelávacie kurzy; telesná výchova; prenájom dekorácií na predstavenia; poskytovanie zariadení na oddych a rekreáciu; rozhlasová zábava; vydávanie textov (okrem reklamných); vyučovanie; vzdelávanie; školenia; požičiavanie zvukových nahrávok; požičiavanie kinematografických filmov; produkcia filmov (nie reklamných); gymnastický výcvik; vydávanie kníh; tvorba rozhlasových a televíznych programov; televízna zábava; poskytovanie športovísk; výchovnozábavné klubové služby; organizovanie a vedenie konferencií; organizovanie a vedenie kongresov; informácie o výchove a vzdelávaní; skúšanie, preskúšavanie (pedagogická činnosť); fitnes kluby (zdravotné a kondičné cvičenia); služby poskytované prázdninovými tábormi (zábava); organizovanie živých vystúpení; premietanie kinematografických filmov; detské škôlky (vzdelávanie); organizovanie športových súťaží; plánovanie a organizovanie večierkov; praktický výcvik (ukážky); informácie o možnostiach rekreácie; požičiavanie športového výstroja (okrem dopravných prostriedkov); prenájom štadiónov; organizovanie a vedenie seminárov; tábory na športové sústreďenia; organizovanie a vedenie sympózií; meranie času na športových podujatiach; internátne školy; organizovanie a vedenie tvorivých dielní (výučba); rezervácie vstupeniek na zábavné predstavenia; organizovanie plesov; organizovanie predstavení (manažérske služby); online vydávanie elektronických kníh a časopisov; elektronická edičná činnosť v malom (DTP služby); online poskytovanie elektronických publikácií (bez možnosti kopírovania); fotografické reportáže; fotografovanie; reportérske služby; nahrávanie videopások; fotografovanie na mikrofilmkaligrafické služby; koučovanie (školenie); služby osobných trénerov(fitnes cvičenia); kurzy telesného cvičenia;

odborné preškoľovanie; školské služby (vzdelávanie); on line poskytovanie videozáznamov (bez možnosti kopírovania); individuálne vyučovanie; organizovanie a vedenie vzdelávacích fór s osobnou účasťou.

42 - Požičiavanie počítačov; počítačové programovanie; tvorba softvéru; aktualizovanie počítačového softvéru; poradenstvo v oblasti návrhu a vývoja počítačového hardvéru; grafické dizajnérstvo; požičiavanie počítačového softvéru; obnovovanie počítačových databáz; údržba počítačového softvéru; analýzy počítačových systémov; návrh počítačových systémov; zhotovovanie kópií počítačových programov; prevod údajov alebo dokumentov z fyzických médií na elektronické média; tvorba a udržiavanie webových stránok (pre tretie osoby); hostovanie na počítačových stránkach (webových stránkach); inštalácia počítačového softvéru; prevod (konverzia) počítačových programov alebo údajov (nie fyzický); prenájom webových serverov; digitalizácia dokumentov (skenovanie); poskytovanie softvéru prostredníctvom internetu (SaaS); vedecký výskum; uchovávanie elektronických údajov; poskytovanie informácií o počítačových technológiách a programovaní prostredníctvom webových stránok; poskytovanie počítačových technológií prostredníctvom internetu (cloud computing); externé poskytovanie služieb v oblasti informačných technológií.

(540)

(550) obrazová

(591) biela, modrá 39 65 147, červená 228 14 32, čierna

(732) Slovenský zväz karate, Junácka 6, Bratislava, SK;

(111) 244115

(151) 15.12.2016

(156) 12.4.2026

(180) 12.4.2036

(210) 765-2016

(220) 12.4.2016

(442) 5.9.2016

(450) 2.2.2017

(511) 1, 5, 8 NCL (10)

(511) 1 - Chemikálie pre poľnohospodárstvo, záhradníctvo a lesníctvo; pôdne hnojivá pestovateľské substráty bezzeminové rastlinné substráty (pre poľnohospodárstvo); expandovaná hlina na pestovanie hydroponických rastlín (substrát);

rozsievková zemina; zemina do kvetinačov; zeminy na pestovanie.

5 - Prípravky na ničenie škodcov; fungicídy; herbicídy.
8 - Ručné nástroje a náradie (na ručný pohon); rýle; lopaty; motyky; kosy; kosáky; kypriče pôdy (ručné náradie); kolíky na sadenie alebo presádzanie; plecie motyčky; hrable; krompáče; obarače na ovocie (ručné náradie).

(540) LIMANISH PREMIUM

(550) slovná

(732) NOHEL GARDEN, s.r.o., Horáková 437/8, Lužianky, SK;

(111) 244132

(151) 19.12.2016

(156) 11.5.2026

(180) 11.5.2036

(210) 1054-2016

(220) 11.5.2016

(442) 5.9.2016

(450) 2.2.2017

(511) 5, 30 NCL (10)

(511) 5 - Cukrovinkárske a pečivárske výrobky s posilňujúcim a podporným účinkom (na lekárske použitie); diétne cukrovinárske a pečivárske výrobky pre diabetikov na lekárske použitie.

30 - Trvanlivé pečivo; polotrvanlivé pečivo; jemné pečivo; oblátky; perníky, medovníky; biskvity; sucháre; sušienky, keksy; piškóty; vafle; oplátkové trubičky (sušienky); mandľové pusinky (jemné pečivo); slané pečivo (krekery); čokoládové a nečokoládové cukrovinky; bonbóny; cukríky; mäťové cukríky; sladké drievko (cukrovinky); tyčinky so sladkým drievkom (cukrovinky); čokoláda; fondán (cukrovinky); kandis (na povrch cukroviniek); karamelky (cukríky); lízanky (cukrovinky); cukrovinky na zdobenie vianočných stromčekov; dezerty (cukrárske výrobky); pastilky (cukrovinky); ovocné želé (cukrovinky); tyčinky (cukrovinky); žuvačky; mandľové cukrovinky; arašidové cukrovinky; marcipán; mentolové cukríky; pralinky; prípravky z obilnín; obilninové chuťovky; ryžové chuťovky; zákusky, koláče; penové zákusky (cukrovinky); müsli; cereálne tyčinky; kakao; káva; čaj; cukor; med; kávové náhradky.

(540)



(550) obrazová

(591) tmavá modrá, bledo-žltá krémová, stredne hnedá, červená, žltá-hnedá

(732) I.D.C. Holding, a.s., Bajkalská 18486/19B, Bratislava - mestská časť Ružinov, SK;

(740) ADVOKÁTSKA A ZNÁMKOVÁ KANCELÁRIA s.r.o., Trnava, SK;

(111) 244138

(151) 19.12.2016

(156) 18.5.2026

(180) 18.5.2036

(210) 1108-2016

(220) 18.5.2016

(442) 5.9.2016

(450) 2.2.2017

(511) 39, 41 NCL (10)

(511) 39 - Sprevádzanie turistov; organizovanie turistických plavieb; turistické prehliadky (doprava); organizovanie zájazdov; osobná doprava; rezervácie miesteniek na cestovanie; doprava cestujúcich; sprostredkovanie dopravy; informácie o možnostiach dopravy; rezervácie dopravy; rezervácie zájazdov; poskytovanie informácií o cestovnej trase.

41 - Organizovanie vedomostných alebo zábavných súťaží; vydávanie textov (okrem reklamných); vyučovanie; vzdelávanie; školenia; požičiavanie zvukových nahrávok; požičiavanie kinematografických filmov; produkcia filmov (nie reklamných); vydávanie kníh; tvorba rozhlasových a televíznych programov; pózovanie modelov výtvarným umelcom; organizovanie a vedenie kolokvií; organizovanie a vedenie konferencií; organizovanie a vedenie kongresov; informácie o výchove a vzdelávaní; informácie o možnostiach zábavy; organizovanie kultúrnych alebo vzdelávacích výstav; organizovanie živých vystúpení; premietanie kinematografických filmov; informácie o možnostiach rekreácie; rezervácie vstupeniek na zábavné predstavenia; písanie textov scenárov nie na reklamné účely; on line poskytovanie elektronických publikácií (bez možnosti kopírovania); fotografické reportáže; fotografovanie; reportérske služby; fotografovanie na mikrofilm; služby agentúr ponúkajúcich vstupenky na zábavné podujatia; formátovanie textov (nie na reklamné účely); prekladateľské služby; tlmočnicke služby; on line poskytovanie digitálnej hudby (bez možnosti kopírovania); on line poskytovanie videozáznamov (bez možnosti kopírovania); organizovanie a vedenie vzdelávacích fór s osobnou účasťou; písanie televíznych a filmových scenárov (tvorba); turistické prehliadky so sprievodcom.

(540)



- (550) obrazová
 (591) biela, slabozelená
 (732) Navrátil Martin, Mgr., Kriková 1, Bratislava, SK;
 (740) JUDr. Lenka Kmeťová, LL.M., Bratislava, SK;

(111) 244145

- (151) 19.12.2016
 (156) 24.5.2026
 (180) 24.5.2036
 (210) 1136-2016
 (220) 24.5.2016
 (442) 5.9.2016
 (450) 2.2.2017

(511) 16, 35, 38, 41, 42 NCL (10)

- (511) 16 - Noviny; periodiká; tlačoviny; tlačené publikácie.
 35 - Poskytovanie obchodných alebo podnikateľských informácií; rozširovanie reklamných oznamov; rozširovanie reklamných materiálov zákazníkom (letáky, prospekty, tlačoviny, vzorky); prieskum trhu; vydávanie reklamných textov; reklama; vzťahy s verejnosťou (public relations); televízna reklama; reklamné agentúry; organizovanie obchodných alebo reklamných výstav; prieskum verejnej mienky; prenájom reklamných plôch; zásielkové reklamné služby; zbieranie údajov do počítačových databáz; on line reklama na počítačovej komunikačnej sieti; prenájom reklamného času v komunikačných médiách; služby porovnávania cien; prezentácia výrobkov v komunikačných médiách pre maloobchod; písanie reklamných textov; grafická úprava tlačovín na reklamné účely; marketing; optimalizácia internetových vyhľadávačov na podporu predaja; optimalizácia obchodovania na webových stránkach; platené reklamné služby typu „klikni sem“; obchodné sprostredkovateľské služby; aktualizácia a údržba údajov v počítačových databázach; poskytovanie obchodných informácií prostredníctvom webových stránok; indexovanie webových stránok na obchodné alebo reklamné účely.
 38 - Rozhlasové vysielanie; televízne vysielanie; spravodajské kancelárie; vysielanie káblovej televízie; komunikácia mobilnými telefónmi; komunikácia prostredníctvom počítačových terminálov; prenos správ a obrazových informácií prostredníctvom počítačov; elektronická pošta; výzvy (rádiom, telefónom alebo inými elektronickými komunikačnými prostriedkami); poskytovanie telekomunikačných kanálov na telenákupe; poskytovanie priestoru na

diskusiu na internete; poskytovanie diskusných fór online; kontinuálny prenos dát (streaming).

41 - Organizovanie vedomostných alebo zábavných súťaží; informácie o možnostiach rekreácie; online poskytovanie elektronických publikácií (bez možnosti kopírovania); fotografické reportáže; fotografovanie; reportérské služby; on line poskytovanie videozáznamov (bez možností kopírovania).

42 - Tvorba a udržiavanie webových stránok (pre tretie osoby); poradenstvo pri tvorbe webových stránok.

(540) Rimava.sk

- (550) slovná
 (732) Gemerská mediálna spoločnosť, s.r.o., Bélu Bartóka 5215/20A, Rimavská Sobota, SK;

(111) 244146

- (151) 19.12.2016
 (156) 24.5.2026
 (180) 24.5.2036
 (210) 1137-2016
 (220) 24.5.2016
 (442) 5.9.2016
 (450) 2.2.2017

(511) 9, 16, 21, 24, 25, 26, 28, 36, 41, 44 NCL (10)

- (511) 9 - Dekoratívne magnety.
 16 - Letáky; plagáty; kalendáre; menovky (tlačoviny); záložky do kníh; nálepky na kancelárske použitie alebo pre domácnosť; kancelárske potreby okrem nábytku; albumy; pohľadnice; fotografie (tlačoviny); grafické vzory (tlačoviny); grafické zobrazenia; katalógy; plagáty; tlačené publikácie; tlačoviny, vystrihovačky a skladačky z papiera (nie puzzle); grafické zobrazenia na papierovom, kartónovom alebo plastovom nosiči; papierové alebo plastové tašky na balenie; stolové prestieranie z papiera; lepenkové alebo papierové škatule; perečníky; obálky (papiernický tovar); papierové učebné pomôcky; maľovanky (tlačoviny); papierové vstupenky; detské zápisníky; pastelky; perá (kancelárske potreby); plniace perá; značkovacie perá (papiernický tovar); ceruzky; puzdrá na perá a ceruzky; gumené pásky na kancelárske použitie.

21 - Šálky.

24 - Nažehľovacie textilie; tkaniny; obrusy (okrem papierových); textilné materiály; textilie; elastické textilie; textilné uteráky; textilné etikety; pleteniny (textilie); ozdobné obliečky na vankúše; deky pre zvieratá chované v domácnosti.

25 - Čiapky; pletené šály; košele; košele s krátkym rukávom; polokošele; tričká; krátke nohavice; nohavice; klobúky; pokrývky hlavy; rukavice; šatky, šály; vesty.

26 - Ozdobné brošne; brošne (doplnky oblečenia); výšivky (galantéria); nášivky (galantéria); nažehľovacie ozdoby na textilné výroby (galantéria); aplikácie (galantéria).

28 - Hračky pre zvieratá chované v domácnosti; lopty na hranie; balóny na hranie; hračky; kocky (hra); bábky; bábiky; plyšové hračky; hracie karty; mäkké hračky; plastové hračky; hračky z papiera a kartónu (pexeso); hlavolamy (puzzle); plávajúce kolesá; figúrky (hračky); stolové hry; individuálne hry; spoločenské hry.

36 - Organizovanie dobročinných zbierok; organizovanie zbierok.

41 - Zábavné parky; drezúra zvierat; organizovanie vedomostných alebo zábavných súťaží; zoologické záhrady (služby); organizovanie a vedení školení o ochrane zvierat; organizovanie a vedenie prednášok o ochrane zvierat; organizovanie a vedenie seminárov o ochrane zvierat; organizovanie a vedenie kultúrnych alebo vzdelávacích kampaní na ochranu zvierat; organizovanie kultúrnych alebo vzdelávacích výstav.

44 - Chov zvierat; veterinárna pomoc; česanie a úprava zvierat; starostlivosť o čistotu zvierat chovaných formou zoologickej záhrady; organizovanie živých vystúpení.

(540)



(550) obrazová

(591) piesková, hnedá, tmavohnedá

(732) MALKIA, s.r.o., Bratislavská 52/11, Svätý Jur, SK;

(111) 244147

(151) 19.12.2016

(156) 24.5.2026

(180) 24.5.2036

(210) 1138-2016

(220) 24.5.2016

(442) 5.9.2016

(450) 2.2.2017

(511) 9, 16, 21, 24, 25, 26, 28, 36, 41, 44 NCL (10)

(511) 9 - Dekoratívne magnety.

16 - Letáky; plagáty; kalendáre; menovky (tlačoviny); záložky do kníh; nálepky na kancelárske použitie alebo pre domácnosť; kancelárske potreby okrem nábytku; albumy; pohľadnice; fotografie (tlačoviny); grafické vzory (tlačoviny); grafické zobrazenia; katalógy; plagáty; tlačené publikácie; tlačoviny, vystrihovačky a skladačky z papiera (nie puzzle); grafické zobrazenia na papierovom, kartónovom alebo plastovom nosiči; papierové alebo plastové tašky na balenie; stolové prestieranie z papiera; lepenkové alebo papierové škatule; perečníky; obálky (papiernický tovar);

papierové učebné pomôcky; maľovanky (tlačoviny); papierové vstupenky; detské zápisníky; pastelky; perá (kancelárske potreby); plniace perá; značkovacie perá (papiernický tovar); ceruzky; puzdrá na perá a ceruzky; gumené pásky na kancelárske použitie.

21 - Šálky.

24 - Nažehľovacie textílie; tkaniny; obrusy (okrem papierových); textilné materiály; textílie; elastické textílie; textilné uteráky; textilné etikety; pleteniny (textílie); ozdobné obliečky na vankúše; deky pre zvieratá chované v domácnosti.

25 - Čiapky; pletené šály; košele; košele s krátkym rukávom; polokošele; tričká; krátke nohavice; nohavice; klobúky; pokrývky hlavy; rukavice; šatky, šály; vesty.

26 - Ozdobné brošne; brošne (doplnky oblečenia); výšivky (galantéria); nášivky (galantéria); nažehľovacie ozdoby na textilné výroby (galantéria); aplikácie (galantéria).

28 - Hračky pre zvieratá chované v domácnosti; lopty na hranie; balóny na hranie; hračky; kocky (hra); bábky; bábiky; plyšové hračky; hracie karty; mäkké hračky; plastové hračky; hračky z papiera a kartónu (pexeso); hlavolamy (puzzle); plávajúce kolesá; figúrky (hračky); stolové hry; individuálne hry; spoločenské hry.

36 - Organizovanie dobročinných zbierok; organizovanie zbierok.

41 - Zábavné parky; drezúra zvierat; organizovanie vedomostných alebo zábavných súťaží; zoologické záhrady (služby); organizovanie a vedení školení o ochrane zvierat; organizovanie a vedenie prednášok o ochrane zvierat; organizovanie a vedenie seminárov o ochrane zvierat; organizovanie a vedenie kultúrnych alebo vzdelávacích kampaní na ochranu zvierat; organizovanie kultúrnych alebo vzdelávacích výstav.

44 - Chov zvierat; veterinárna pomoc; česanie a úprava zvierat; starostlivosť o čistotu zvierat chovaných formou zoologickej záhrady; organizovanie živých vystúpení.

(540) MALKIA PARK Big Cats Rescue

(550) slovná

(732) MALKIA, s.r.o., Bratislavská 52/11, Svätý Jur, SK;

(111) 244148

(151) 19.12.2016

(156) 24.5.2026

(180) 24.5.2036

(210) 1139-2016

(220) 24.5.2016

(442) 5.9.2016

(450) 2.2.2017

(511) 9, 16, 21, 24, 25, 26, 28, 36, 41, 44 NCL (10)

(511) 9 - Dekoratívne magnety.

16 - Letáky; plagáty; kalendáre; menovky (tlačoviny); záložky do kníh; nálepky na kancelárske použitie alebo pre domácnosť; kancelárske potreby okrem nábytku; albumy; pohľadnice; fotografie (tlačoviny); grafické vzory (tlačoviny); grafické zobrazenia; katalógy; plagáty; tlačené publikácie; tlačoviny, vystrihovačky a skladačky z papiera (nie puzzle); grafické zobrazenia na papierovom, kartónovom alebo plastovom nosiči;

papierové alebo plastové tašky na balenie; stolové prestieranie z papiera; lepenkové alebo papierové škatule; perečníky; obálky (papiernický tovar); papierové učebné pomôcky; maľovanky (tlačoviny); papierové vstupenky; detské zápisníky; pastelky; perá (kancelárske potreby); plniace perá; značkovacie perá (papiernický tovar); ceruzky; puzdrá na perá a ceruzky; gumené pásky na kancelárske použitie.

21 - Šálky.

24 - Nažehľovacie textílie; tkaniny; obrusy (okrem papierových); textilné materiály; textílie; elastické textílie; textilné uteráky; textilné etikety; pleteniny (textílie); ozdobné obliečky na vankúše; deky pre zvieratá chované v domácnosti.

25 - Čiapky; pletené šály; košele; košele s krátkym rukávom; polokošele; tričká; krátke nohavice; nohavice; klobúky; pokrývky hlavy; rukavice; šatky, šály; vesty.

26 - Ozdobné brošne; brošne (doplňky oblečenia); výšivky (galantéria); nášivky (galantéria); nažehľovacie ozdoby na textilné výroby (galantéria); aplikácie (galantéria).

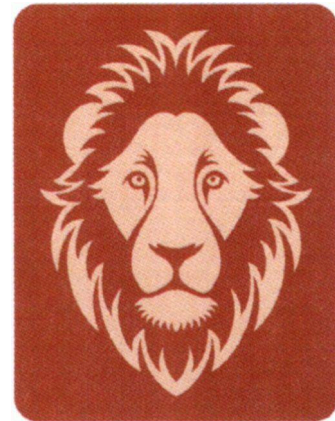
28 - Hračky pre zvieratá chované v domácnosti; lopty na hranie; balóny na hranie; hračky; kocky (hra); bábky; bábiky; plyšové hračky; hracie karty; mäkké hračky; plastové hračky; hračky z papiera a kartónu (pexeso); hlavolamy (puzzle); plávacie kolesá; figúrky (hračky); stolové hry; individuálne hry; spoločenské hry.

36 - Organizovanie dobročinných zbierok; organizovanie zbierok.

41 - Zábavné parky; drezúra zvierat; organizovanie vedomostných alebo zábavných súťaží; zoologické záhrady (služby); organizovanie a vedenie školení o ochrane zvierat; organizovanie a vedenie prednášok o ochrane zvierat; organizovanie a vedenie seminárov o ochrane zvierat; organizovanie a vedenie kultúrnych alebo vzdelávacích kampaní na ochranu zvierat; organizovanie kultúrnych alebo vzdelávacích výstav.

44 - Chov zvierat; veterinárna pomoc; česanie a úprava zvierat; starostlivosť o čistotu zvierat chovaných formou zoologickej záhrady; organizovanie živých vystúpení.

(540)



MALKIA PARK
Big Cats Rescue

(550) obrazová

(591) piesková, hnedá

(732) MALKIA, s.r.o., Bratislavská 52/11, Svätý Jur, SK;

(111) 244157

(151) 19.12.2016

(156) 26.5.2026

(180) 26.5.2036

(210) 1207-2016

(220) 26.5.2016

(442) 5.9.2016

(450) 2.2.2017

(511) 1, 5, 9, 10, 42 NCL (10)

(511) 1 - Chemické prípravky na vedecké použitie (nie na lekárske a veterinárne použitie); chemické činidlá (okrem činidiel na lekárske a zverolekárske použitie); chemické prípravky na laboratórne analýzy (nie na lekárske a veterinárne použitie); diagnostické prípravky (nie na lekárske alebo zverolekárske použitie); biologické prípravky okrem prípravkov na lekárske alebo zverolekárske použitie; kultúry biologických tkanív nie na lekárske alebo zverolekárske použitie.

5 - Diagnostické prípravky na lekárske použitie; diagnostické biologické markery na lekárske použitie; diagnostické prípravky na zverolekárske použitie.

9 - Sondy na vedecké použitie.

10 - Sondy na lekárske použitie.

42 - Chemické služby; chemický výskum; biologický výskum; vedecké laboratórne služby; vedecký výskum; technologické poradenstvo.

(540)



- (550) obrazová
 (591) biela, svetlo modrá, tmavomodrá
 (732) MultiplexDX, s.r.o., Ilkovičova 8, Bratislava - mestská časť Karlova Ves, SK;

(111) 244175

- (151) 19.12.2016
 (156) 14.6.2026
 (180) 14.6.2036
 (210) 1314-2016
 (220) 14.6.2016
 (442) 5.9.2016
 (450) 2.2.2017

(511) 16, 33, 35 NCL (10)

- (511) 16 - Baliaci papier; brožúry; plastové bublinové fólie (na balenie); etikety okrem textilných; grafické zobrazenia; grafické vzory (tlačoviny); kalendáre; kartón; lepenka; katalógy; lepenkové alebo papierové škatule; lepenkové alebo papierové obaly na fľaše; obálky (papiernický tovar); obaly (papiernický tovar); plagáty; prospekty; pútače z papiera alebo z lepenky; reklamné tabule z papiera, kartónu alebo lepenky; grafické reprodukcie; tlačené reklamné materiály; papierové alebo plastové vrecká na balenie.

33 - Víno.

35 - Odborné obchodné poradenstvo týkajúce sa alkoholických nápojov; maloobchodné služby s alkoholickými nápojmi; veľkoobchodné služby s alkoholickými nápojmi; reklama; marketing; organizovanie obchodných alebo reklamných výstav; poradenstvo pri organizovaní a riadení obchodnej činnosti; poskytovanie obchodných alebo podnikateľských informácií; rozširovanie reklamných oznamov; rozširovanie reklamných materiálov zákazníkom (letáky, prospekty, tlačoviny, vzorky); aktualizovanie reklamných materiálov; vydávanie reklamných textov; obchodné alebo podnikateľské informácie; obchodný alebo podnikateľský prieskum; obchodný manažment; poradenstvo pri riadení podnikov; predvádzanie (služby modeliek) na reklamné účely a na podporu predaja; predvádzanie tovaru; obchodné sprostredkovateľské služby.

(540)



- (550) obrazová
 (591) čierna, červená, hnedá, žltá, sivá, zelená, biela
 (732) SOARE SEKT SLOVAKIA, s.r.o., Orechová 2/536, Trebatice, SK;
 (740) Ing. Ivan Belička - Markoffice - známková, patentová a súdnoznalecká kancelária, Banská Bystrica, SK;

(111) 244176

- (151) 19.12.2016
 (156) 14.6.2026
 (180) 14.6.2036
 (210) 1315-2016
 (220) 14.6.2016
 (442) 5.9.2016
 (450) 2.2.2017

(511) 16, 33, 35 NCL (10)

- (511) 16 - Baliaci papier; brožúry; plastové bublinové fólie (na balenie); etikety okrem textilných; grafické zobrazenia; grafické vzory (tlačoviny); kalendáre; kartón; lepenka; katalógy; lepenkové alebo papierové škatule; lepenkové alebo papierové obaly na fľaše; obálky (papiernický tovar); obaly (papiernický tovar); plagáty; prospekty; pútače z papiera alebo z lepenky; reklamné tabule z papiera, kartónu alebo lepenky; grafické reprodukcie; tlačené reklamné materiály; papierové alebo plastové vrecká na balenie.

33 - Víno.

35 - Odborné obchodné poradenstvo týkajúce sa alkoholických nápojov; maloobchodné služby s alkoholickými nápojmi; veľkoobchodné služby s alkoholickými nápojmi; reklama; marketing; organizovanie obchodných alebo reklamných výstav; poradenstvo pri organizovaní a riadení obchodnej činnosti; poskytovanie obchodných alebo podnikateľských informácií; rozširovanie reklamných oznamov; rozširovanie reklamných materiálov zákazníkom (letáky, prospekty, tlačoviny, vzorky); aktualizovanie reklamných materiálov; vydávanie reklamných textov; obchodné alebo podnikateľské informácie; obchodný alebo podnikateľský prieskum; obchodný manažment; poradenstvo pri riadení podnikov; predvádzanie (služby modeliek) na reklamné účely a na podporu predaja; predvádzanie tovaru; obchodné sprostredkovateľské služby.

(540)



- (550) obrazová
 (591) čierna, červená, hnedá, žltá, sivá, zelená, biela
 (732) SOARE SEKT SLOVAKIA, s.r.o., Orechová 2/536, Trebatice, SK;
 (740) Ing. Ivan Belička - Markoffice - známková, patentová a súdnoznalecká kancelária, Banská Bystrica, SK;

(111) 244505

- (151) 27.3.2017
 (156) 11.5.2026
 (180) 11.5.2036
 (210) 1051-2016
 (220) 11.5.2016
 (442) 1.12.2016
 (450) 3.5.2017

(511) 1, 16, 19, 35, 37 NCL (10)

- (511) 1 - Spojivá do betónu; lepidlá na priemyselne použitie; lepidlá na tapety; lepidlá na obkladačky; chemické látky na prevzdušnenie betónu; prípravky na konzervovanie betónu okrem farieb a olejov; priemyselné chemikálie.

16 - Papier, kartón, lepenka; baliaci papier; blahoprajné pohľadnice, etikety s výnimkou textilných; filtračný papier; formuláre (tlačoviny); kalendáre; predmety z kartónu; kartotékové lístky; katalógy; lepenkové alebo papierové obaly na fľaše; lepenkové alebo papierové škatule; letáky; lístky; listový papier; mapy; nákresy; nákupné karty okrem hracích; nálepky na kancelárske použitie alebo pre domácnosť; noviny; obežníky; papierové obrúsky; papierové obrusy; obtlačky; ozdobné kvetináče z papiera; papierové vrecká a tašky na balenie; papierové pásky; papierové podložky pod poháre; periodiká; plagáty; pohľadnice; príručky; prospekty; reklamné tabule z papiera, kartónu alebo lepenky; ročenky; papierové servítky; skicáre; tabule na zapichovanie oznamov; tuby z kartónu; papierové utierky; útržkové bloky; papierové alebo kartónové vývesné tabule; papierové zástavy; zošity; tlačoviny; brožované knihy; fotografie (tlačoviny); papiernický tovar; písacie potreby; lepidlá na kancelárske použitie alebo pre domácnosť; obaly (papiernický tovar); tlačiarenské typy (písmená a číslice); tlačiarenské štočky; písacie stroje (elektrické aj neelektrické); kancelárske potreby okrem nábytku; maliarske štetce.

19 - Stavebné materiály (nekovové); nekovové stavebné tvárnice; dielce, výrobky alebo prefabrikáty z betónu; cement; nekovové vystužovacie materiály pre stavebníctvo; betón; suché stavebné zmesi na výrobu alebo prípravu betónu, omietok alebo podlahových vrstiev a poterov; omietky (stavebný materiál); konštrukcie (nekovové); konštrukčné materiály (nekovové); nosníky (nekovové); kameň; kamenárske výrobky; kameniny pre stavebníctvo; štrk; tehly; piesok okrem lejárského; stavebná malta; debnenie pre stavebníctvo (nekovové).

35 - Maloobchodné alebo veľkoobchodné služby so stavebným materiálom, nekovovými stavebnými tvárnicami, debniacimi tvárnicami, stĺpcovými tvárnicami, nosnými tvárnicami, vencovými tvárnicami, stropnými tvárnicami, priečkovými tvárnicami, betónom, cementom, omietkami a stavebnými hmotami; odborné obchodné alebo podnikateľské poradenstvo; obchodný alebo podnikateľský prieskum; reklama; on line reklama na počítačovej komunikačnej sieti; organizovanie obchodných alebo reklamných výstav; obchodné sprostredkovateľské služby.

37 - Stavebníctvo (stavebná činnosť); murovanie, murárske práce; stavebný dozor; izolovanie stavieb; montovanie lešení; prenájom stavebných strojov a zariadení; stavebné informácie; stavebné poradenstvo.

(540)



- (550) obrazová
 (591) čierna, zelená
 (732) STADREKO, s.r.o., Družstevná 829, Nižná, SK;
 (740) Peter Kubínyi SLOVAKIAPATENT, Trenčín, SK;

(111) 244735

- (151) 30.3.2017
 (156) 29.6.2026
 (180) 29.6.2036
 (210) 5241-2016
 (220) 29.6.2016
 (442) 1.12.2016
 (450) 3.5.2017

(511) 33 NCL (10)

- (511) 33 - Alkoholické nápoje (okrem piva); destilované nápoje.

(540) BENRIACH

- (550) slovná
 (732) The BenRiach Distillery Company Limited, Lochend Industrial Estate, Queen Anne Drive, Newbridge, Edinburgh EH 28 8PL, GB;

- (111) 244824**
 (151) 27.4.2017
 (156) 2.8.2026
 (180) 2.8.2036
 (210) 1656-2016
 (220) 2.8.2016
 (442) 3.1.2017
 (450) 2.6.2017
(511) 1, 3, 4, 7, 9, 12, 17, 35, 37 NCL (10)
 (511) 1 - Chladiace zmesi do motorov vozidiel.
 3 - Leštiace vosky na automobily; detergenty (nie na použitie vo výrobnom procese a na lekárske použitie) na automobily; leštiace prípravky na automobily; šampóny pre automobily; čistiace prípravky na automobily; vône (osviežovače vzduchu) do automobilov; čistiace tekuté prípravky na okná automobilov; čistiace prípravky na disky kolies; čistiace prípravky na pneumatiky.
 4 - Mazadlá; motorové palivá; motorové oleje; prevodové oleje; mazacie oleje; nechémické prísady do motorových palív a motorových olejov; hydraulické oleje; mazacie tuky.
 7 - Vzduchové filtre do motorov; alternátory; piestne krúžky; žeraviace sviečky do dieselových motorov; vstrekovače motorových palív; karburátory; kompresory; hlavy valcov (časti motorov); štartéry motorov; piesty valcov; katalyzátory do motorov; piesty motorov; navijaky; zapalovacie sviečky do spaľovacích motorov; nakopávacie štartéry motocyklov.
 9 - Elektrické akumulátory pre vozidlá; alarmy; zosilňovače; tachometre dopravných prostriedkov; reproduktory; tachografy vozidiel; termostaty; ukazovatele hladiny benzínu; autorádiá; rýchlomery, tachometre; otáčkomery; zabezpečovacie zariadenia proti odcudzeniu; navigačné prístroje vozidiel (palubné počítače); stroboskopy.
 12 - Pozemné vozidlá; automobily; prípojné vozidlá; motocykle; závesné tlmiče na pozemné vozidlá; tlmiace pružiny na pozemné vozidlá; ťažné zariadenia pozemných vozidiel; automobilové kapoty; automobilové podvozky; torzné tyče pozemných vozidiel; blatníky pozemných vozidiel; náboje kolies automobilov; podvozky pozemných vozidiel; nárazníky pozemných vozidiel; motory motocyklov; elektrické motory do pozemných vozidiel; spojky pozemných vozidiel; nápravy pozemných vozidiel; čapy náprav pozemných vozidiel; ozubené kolesá a ozubené prevody do pozemných vozidiel; brzdy pozemných vozidiel; motory pozemných vozidiel; prevodovky do pozemných vozidiel; voľnobežky do pozemných vozidiel; čelné sklá pozemných vozidiel; spätné zrkadlá pozemných vozidiel, motocyklov; sedadlá na motocykle; sedadlá automobilov; podvozky automobilov; turbíny do pozemných vozidiel; automobilové karosérie; nárazníky automobilov; tlmiče automobilov; klaksóny automobilov; brzdové čeluste na pozemné vozidlá; hnacie reťaze do pozemných vozidiel; prevodové remene do pozemných vozidiel; volanty pozemných vozidiel; prevodové hriadele do pozemných vozidiel; brzdové

platničky na automobily; automobilové brzdové kotúče; spojery na pozemné vozidlá, stierače pozemných vozidiel, automobilov; motocyklové reťaze; motocyklové rámy; riadidlá na motocykle; motocyklové motory; motocyklové stojany (súčasti motocyklov); okenné tabule na okná automobilov; radiace páky pozemných vozidiel.

17 - Plastové výplňové hmoty pre automobilový priemysel; plastové hadice pre automobilový priemysel; plastové izolačné pásy pre automobilový priemysel; plastové tesnenia pozemných vozidiel; plastové spojovacie hadice na chladiče automobilov.

35 - Obchodné sprostredkovateľské služby s tovarmi uvedenými v triedach 1, 3, 4, 7, 9, 12 a 17 tohto zoznamu; maloobchodné služby s tovarmi v triedach 1, 3, 4, 7, 9, 12 a 17 tohto zoznamu; marketing; podpora predaja (pre tretie osoby); reklama; rozširovanie reklamných oznamov.

37 - Opravy a údržba motorových vozidiel; opravy a údržba prípojných vozidiel; opravy a údržba častí a súčastí motorových vozidiel; opravy a údržba častí a súčastí prípojných vozidiel.

(540)



- (550) obrazová
 (591) žltá, čierna, biela
 (732) LKQ CZ s.r.o., Ocelárska 891/16, Praha 9, Vysočany, CZ;
 (740) ROTT & RÚŽIČKA, Patentová, známková a právna kancelária, s. r. o., Bratislava - mestská časť Nové Mesto, SK;

- (111) 244998**
 (151) 29.5.2017
 (156) 21.9.2026
 (180) 21.9.2036
 (210) 1650-2016
 (220) 21.9.2016
 (442) 2.2.2017
 (450) 3.7.2017
(511) 37 NCL (10)
 (511) 37 - Stavebníctvo; opravy a inštalácia stropných svietidiel; opravy a inštalácia elektrických káblov; opravy a inštalácia elektrických zásuviek; opravy a inštalácia vypínačov.

(540)



(550) obrazová
 (591) červená, čierna
 (732) ELMONT - HC s.r.o., Nitrianska 109, Hlohovec, SK;

(111) 245035

(151) 29.5.2017

(156) 9.9.2026

(180) 9.9.2036

(210) 1972-2016

(220) 9.9.2016

(442) 2.2.2017

(450) 3.7.2017

(511) 35, 38, 41 NCL (10)

(511) 35 - Pomoc pri riadení obchodnej činnosti; poskytovanie obchodných alebo podnikateľských informácií; lepenie plagátov; kancelárie zaoberajúce sa dovozom a vývozom; komerčné informačné kancelárie; analýzy nákladov; rozširovanie reklamných oznamov; fotokopírovacie služby; sprostredkovateľne práce; prenájom kancelárskych strojov a zariadení; personálne poradenstvo; predvádzanie tovaru; rozširovanie reklamných materiálov zákazníkom (letáky, prospekty, tlačoviny, vzorky); aktualizovanie reklamných materiálov; prieskum trhu; obchodný alebo podnikateľský prieskum; prenájom reklamných materiálov; vydávanie reklamných textov; reklama; rozhlasová reklama; obchodný alebo podnikateľský výskum; vzťahy s verejnosťou (public relations); televízna reklama; reklamné agentúry; predvádzanie (služby modeliek) na reklamné účely a podporu predaja; marketingový prieskum; správa počítačových súborov; organizovanie obchodných alebo reklamných výstav; obchodné alebo podnikateľské informácie; prieskum verejnej mienky; prenájom reklamných plôch; podpora predaja (pre tretie osoby); odkazovacie telefónne služby (pre neprítomných predplatiteľov); spracovanie textov; služby predplácania novín a časopisov (pre tretie osoby); zásielkové reklamné služby; odborné obchodné riadenie

umeleckých činností; organizovanie obchodných alebo reklamných veľtrhov; on line reklama na počítačovej komunikačnej sieti; prenájom reklamného času v komunikačných médiách; prehľad tlače (výstrižkové služby); prezentácia výrobkov v komunikačných médiách pre maloobchod; obchodné informácie a rady spotrebiteľom; predplatné telekomunikačných služieb (pre tretie osoby); subdodávateľské služby (obchodné služby); fakturácie; písanie reklamných textov; zostavovanie štatistík; grafická úprava tlačovín na reklamné účely; vyhľadávanie sponzorov; organizovanie módných prehliadok na podporu predaja; tvorba reklamných filmov; obchodný manažment pre športovcov; marketing; telemarketingové služby; optimalizácia internetových vyhľadávačov na podporu predaja; optimalizácia obchodovania na webových stránkach; platené reklamné služby typu „klikni sem“; obchodné sprostredkovateľské služby; poskytovanie obchodných informácií prostredníctvom webových stránok; navrhovanie reklamných materiálov; prenájom bilbordov; indexovanie webových stránok na obchodné alebo reklamné účely; správa spotrebiteľských vernostných programov; písanie textov scenárov na reklamné účely.

38 - Rozhlasové vysielanie; posielanie správ; televízne vysielanie; telefonické služby; telefonická komunikácia; telexové služby; spravodajské kancelárie; vysielanie káblovej televízie; komunikácia mobilnými telefónmi; komunikácia prostredníctvom počítačových terminálov; prenos správ a obrazových informácií prostredníctvom počítačov; elektronická pošta; informácie v oblasti telekomunikácií; výzvy (rádiom, telefónom alebo inými elektronickými komunikačnými prostriedkami); prenájom prístrojov na prenos správ; komunikácia prostredníctvom optických sietí; prenos signálu prostredníctvom satelitu; elektronické zobrazovacie tabule (telekomunikačné služby); telekonferenčné služby; poskytovanie telekomunikačných kanálov na telenákupy; poskytovanie priestoru na diskusiu na internete; prenos digitálnych súborov; bezdrôtové vysielanie; videokonferenčné služby; poskytovanie diskusných fór online; kontinuálny prenos dát (streaming); rádiová komunikácia; prenos videonahrávok na objednávku.

41 - Akadémie (vzdelávanie); zábava; služby estrádnych umelcov; filmové štúdiá; organizovanie vedomostných alebo zábavných súťaží; korešpondenčné vzdelávacie kurzy; prenájom dekorácií na predstavenia; rozhlasová zábava; vydávanie textov (okrem reklamných); požičiavanie zvukových nahrávok; požičiavanie kinematografických filmov; produkcia filmov (nie reklamných); vydávanie kníh; tvorba rozhlasových a televíznych programov; varietné predstavenia; divadelné predstavenia; tvorba divadelných alebo iných predstavení; televízna zábava; informácie o výchove a vzdelávaní; informácie o možnostiach zábavy; organizovanie kultúrnych alebo vzdelávacích výstav; premietanie kinematografických filmov; nahrávacie štúdiá (služby); informácie o možnostiach rekreácie; postsynchronizácia, dabing;

požičiavanie audioprístrojov; prenájom osvetľovacích prístrojov do divadelných sál a televíznych štúdií; písanie textov scenárov nie na reklamné účely; titulkovanie; fotografovanie; reportérske služby; formátovanie textov (nie na reklamné účely); on line poskytovanie digitálnej hudby (bez možnosti kopírovania); on line poskytovanie videozáznamov (bez možnosti kopírovania); písanie televíznych a filmových scenárov (tvorba).

(540) Raj televízia

(550) slovná

(732) Slovenská investičná a realitná spoločnosť, akciová spoločnosť, Framborská 12, Žilina, SK;

(111) 245036

(151) 29.5.2017

(156) 9.9.2026

(180) 9.9.2036

(210) 1973-2016

(220) 9.9.2016

(442) 2.2.2017

(450) 3.7.2017

(511) 35, 38, 41 NCL (10)

(511) 35 - Pomoc pri riadení obchodnej činnosti; poskytovanie obchodných alebo podnikateľských informácií; lepenie plagátov; kancelárie zaoberajúce sa dovozom a vývozom; komerčné informačné kancelárie; analýzy nákladov; rozširovanie reklamných oznamov; fotokopírovacie služby; sprostredkovateľne práce; prenájom kancelárskych strojov a zariadení; personálne poradenstvo; predvádzanie tovaru; rozširovanie reklamných materiálov zákazníkom (letáky, prospekty, tlačoviny, vzorky); aktualizovanie reklamných materiálov; prieskum trhu; obchodný alebo podnikateľský prieskum; prenájom reklamných materiálov; vydávanie reklamných textov; reklama; rozhlasová reklama; obchodný alebo podnikateľský výskum; vzťahy s verejnosťou (public relations); televízna reklama; reklamné agentúry; predvádzanie (služby modeliek) na reklamné účely a podporu predaja; marketingový prieskum; správa počítačových súborov; organizovanie obchodných alebo reklamných výstav; obchodné alebo podnikateľské informácie; prieskum verejnej mienky; prenájom reklamných plôch; podpora predaja (pre tretie osoby); odkazovacie telefónne služby (pre neprítomných predplatiteľov); spracovanie textov; služby predplácania novín a časopisov (pre tretie osoby); zásielkové reklamné služby; odborné obchodné riadenie umeleckých činností; organizovanie obchodných alebo reklamných veľtrhov; on line reklama na počítačovej komunikačnej sieti; prenájom reklamného času v komunikačných médiách; prehľad tlače (výstrižkové služby); prezentácia výrobkov v komunikačných médiách pre maloobchod; obchodné informácie a rady spotrebiteľom; predplatné telekomunikačných služieb (pre tretie osoby); subdodávateľské služby (obchodné služby); fakturácie; písanie reklamných textov; zostavovanie štatistík; grafická úprava tlačovín na reklamné účely; vyhľadávanie sponzorov; organizovanie módných

prehliadok na podporu predaja; tvorba reklamných filmov; obchodný manažment pre športovcov; marketing; telemarketingové služby; optimalizácia internetových vyhľadávačov na podporu predaja; optimalizácia obchodovania na webových stránkach; platené reklamné služby typu „klikni sem“; obchodné sprostredkovateľské služby; poskytovanie obchodných informácií prostredníctvom webových stránok; navrhovanie reklamných materiálov; prenájom bilbordov; indexovanie webových stránok na obchodné alebo reklamné účely; správa spotrebiteľských vernostných programov; písanie textov scenárov na reklamné účely.

38 - Rozhlasové vysielanie; posielanie správ; televízne vysielanie; telefonické služby; telefonická komunikácia; telexové služby; spravodajské kancelárie; vysielanie káblovej televízie; komunikácia mobilnými telefónmi; komunikácia prostredníctvom počítačových terminálov; prenos správ a obrazových informácií prostredníctvom počítačov; elektronická pošta; informácie v oblasti telekomunikácií; výzvy (rádiom, telefónom alebo inými elektronickými komunikačnými prostriedkami); prenájom prístrojov na prenos správ; komunikácia prostredníctvom optických sietí; prenos signálu prostredníctvom satelitu; elektronické zobrazovacie tabule (telekomunikačné služby); telekonferenčné služby; poskytovanie telekomunikačných kanálov na telenákupy; poskytovanie priestoru na diskusiu na internete; prenos digitálnych súborov; bezdrôtové vysielanie; videokonferenčné služby; poskytovanie diskusných fór online; kontinuálny prenos dát (streaming); rádiová komunikácia; prenos videonahrávok na objednávku.

41 - Akadémie (vzdelávanie); zábava; služby estrádných umelcov; filmové štúdiá; organizovanie vedomostných alebo zábavných súťaží; korešpondenčné vzdelávacie kurzy; prenájom dekorácií na predstavenia; rozhlasová zábava; vydávanie textov (okrem reklamných); požičiavanie zvukových nahrávok; požičiavanie kinematografických filmov; produkcia filmov (nie reklamných); vydávanie kníh; tvorba rozhlasových a televíznych programov; varietné predstavenia; divadelné predstavenia; tvorba divadelných alebo iných predstavení; televízna zábava; informácie o výchove a vzdelávaní; informácie o možnostiach zábavy; organizovanie kultúrnych alebo vzdelávacích výstav; premietanie kinematografických filmov; nahrávacie štúdiá (služby); informácie o možnostiach rekreácie; postsynchronizácia, dabing; požičiavanie audioprístrojov; prenájom osvetľovacích prístrojov do divadelných sál a televíznych štúdií; písanie textov scenárov nie na reklamné účely; titulkovanie; fotografovanie; reportérske služby; formátovanie textov (nie na reklamné účely); on line poskytovanie digitálnej hudby (bez možnosti kopírovania); on line poskytovanie videozáznamov (bez možnosti kopírovania); písanie televíznych a filmových scenárov (tvorba).

(540) Raj tv

- (550) slovná
 (732) Slovenská investičná a realitná spoločnosť, akciová spoločnosť, Framborská 12, Žilina, SK;

(111) 245319

- (151) 17.7.2017
 (156) 24.11.2026
 (180) 24.11.2036
 (210) 2457-2016
 (220) 24.11.2016
 (442) 3.4.2017
 (450) 4.9.2017

(511) 11, 37 NCL (10)

- (511) 11 - Automatické kotly na biomasu; výhrevné kotly; vykurovacie zariadenia, vyhrievacie zariadenia.
 37 - Inštalácie a opravy kotlov.

(540)

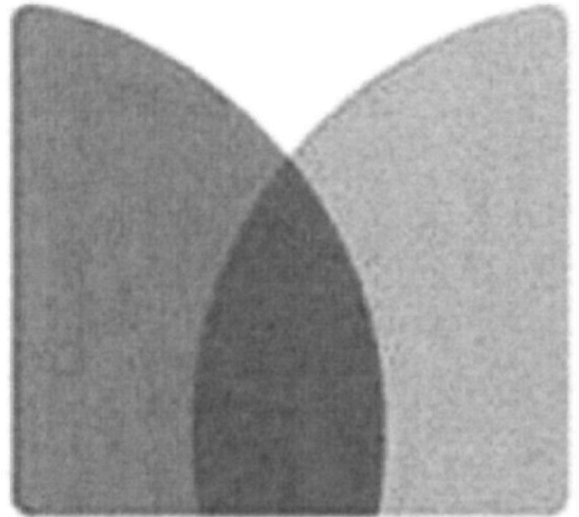
- (550) obrazová
 (591) čierna, zelená, červená
 (732) VERNER SK, s.r.o, Klincová 37/B, Bratislava, SK;
 (740) SIGNUM, patentová a známková kancelária, Cicholes Štefan, Ing., Košice, SK;

(111) 245550

- (151) 21.8.2017
 (156) 19.8.2026
 (180) 19.8.2036
 (210) 5347-2016
 (220) 19.8.2016
 (442) 3.5.2017
 (450) 3.10.2017

(511) 36 NCL (10)

- (511) 36 - Poisťovníctvo; uzatváranie individuálneho životného poistenia; uzatváranie skupinového životného poistenia; zdravotné poistenie; poistenie nehnuteľností; poistenie automobilov; poskytovanie anuit (ročných rent); finančné riadenie penzijných fondov; bankové hypotéky; investičné bankovníctvo; kapitálové investície; služby finančného plánovania pre odchod do dôchodku; služby zamestnaneckých výhod týkajúcich sa poistenia a financií.

(540)

- (550) obrazová
 (732) Metropolitan Life Insurance Company (a New York Corporation), 200 Park Avenue, New York, NY 10166, US;
 (740) JUDr. Andrea Kús Považanová, advokátka, Bratislava - mestská časť Staré Mesto, SK;

(111) 245852

- (151) 23.10.2017
 (156) 16.12.2026
 (180) 16.12.2036
 (210) 5508-2016
 (220) 16.12.2016
 (442) 3.7.2017
 (450) 4.12.2017

(511) 32, 33, 35 NCL (10)

- (511) 32 - Nealkoholické ovocné výťažky; nealkoholické víno; nealkoholické ovocné nápoje; sirupy na výrobu nápojov; hroznový mušt (nekvášený); mušty; nealkoholické aperitívy; nealkoholické kokteily; mixované ovocné alebo zeleninové nápoje.
 33 - Alkoholické výťažky z ovocia; víno; brandy, vínovica; alkoholické nápoje okrem piva; alkoholické nápoje s ovocím; vopred pripravené miešané alkoholické nápoje (nie s pivom).
 35 - Reklama; rozhlasová reklama; televízna reklama; on-line reklama na počítačovej komunikačnej sieti; rozširovanie reklamných materiálov zákazníkom (letáky, prospekty, tlačoviny, vzorky); aktualizovanie reklamných materiálov; rozmnožovanie dokumentov; grafická úprava tlačovín na reklamné účely; predvádzanie tovaru; prezentácia výrobkov v komunikačných médiách pre maloobchod; rozširovanie vzoriek tovaru; tvorba reklamných filmov; prenájom reklamného času v komunikačných médiách; navrhovanie reklamných materiálov; aranžovanie výkladov; prenájom reklamných plôch; prenájom billboardov; prenájom reklamných materiálov; vydávanie reklamných textov; písanie reklamných textov; lepenie plagátov; reklamné agentúry; organizovanie

obchodných alebo reklamných veľtrhov; vzťahy s verejnosťou (public relations); obchodné sprostredkovateľské služby; subdodávateľské služby (obchodné služby); poskytovanie obchodných alebo podnikateľských informácií; poskytovanie obchodných alebo podnikateľských kontaktných informácií; poskytovanie obchodných informácií prostredníctvom webových stránok; optimalizácia internetových vyhľadávačov na podporu predaja; platené reklamné služby typu „klikni sem“; optimalizácia obchodovania na webových stránkach; on-line poskytovanie obchodného priestoru pre nákupcov a predajcov tovarov a služieb; indexovanie webových stránok na obchodné alebo reklamné účely; obchodné informácie a rady spotrebiteľom; marketing; marketingový prieskum; prieskum trhu; obchodný alebo podnikateľský prieskum; zostavovanie štatistík; organizovanie obchodných alebo reklamných výstav.

(540) radosť z vína a priateľov

(550) slovná

(732) Panonia Winery, s.r.o., Dukelská 1593/21, Hlohovec, SK;

(111) 246131

(151) 21.11.2017

(156) 4.10.2026

(180) 4.10.2036

(210) 5393-2016

(220) 4.10.2016

(442) 2.8.2017

(450) 4.1.2018

(511) 3, 7, 9, 11, 12, 17, 35 NCL (10)

(511) 3 - Prípravky na čistenie, umývanie, leštenie automobilov a ich častí; leštiace vosky na automobily; detergenty (nie na použitie vo výrobnom procese a na lekárske použitie) na automobily; leštiace prípravky na automobily; šampóny pre automobily; čistiace prípravky na automobily; vône (osviežovače vzduchu) do automobilov; čistiace tekuté prípravky na okná automobilov; čistiace prípravky na disky kolies; čistiace prípravky na pneumatiky.

7 - Alternátory; axiálne ložiská; dynamá; filtre (časti motorov); vzduchové filtre do motorov; guľkové ložiská, hlavy valcov do motorov; prevodové hriadele do pozemných vozidiel; chladiče motorov; ihličkové ložiská; karburátory; príklady karburátorov; kardanové spojky; katalyzátory do motorov; dynamové zberné kefy; kľby, spojky, spojenia, styky (časti motorov); kľietky guľových ložísk; kľukové hriadele; kľukové skrine motorov; kompresory; palivové konvertory spaľovacích motorov (s vnútorným spaľovaním); krúžky guľových ložísk; piestne krúžky; membrány čerpadiel; piesty motorov; zapaľovacie indukory; navijaky; motorové ojnice; ovládacie káble motorov; časti piestov spaľovacích motorov, segmenty piestov spaľovacích motorov; pumpy na mazanie; regulátory otáčok motorov; remene dynamy; adhézne remene na kladky; remene motorov; remene

motorových ventilátorov; riadiace mechanizmy motorov; hydraulické riadiace mechanizmy motorov; pneumatické riadiace mechanizmy motorov; stojany ložiskových hriadeľov; šetriče paliva do motorov; štartéry motorov; spojovacie tyče do motorov; tlmiče motorov; turbokompresory; valce motorov; piesty valcov; valce do motorov; valčekové ložiská; ventilátory motorov; ventily (časti motorov); vstrekovače motorových palív; výfukové potrubia motorov; výfuky motorov; zapaľovacie sviečky do spaľovacích motorov; zapaľovanie spaľovacích motorov; zotrvačníky (stroje); žeraviace sviečky do dieselových motorov.

9 - Elektrické akumulátory; zvukové signálne zariadenia pre vozidlá; alarmy; zosilňovače; tachometre dopravných prostriedkov; reproduktory; tachografy vozidiel; termostaty; ukazovatele hladiny benzínu; autorádiá; rýchlomery; otáčkomery; zabezpečovacie zariadenia proti odcudzeniu; navigačné prístroje vozidiel (palubné počítače); stroboskopy.

11 - Reflektory na vozidlá; osvetľovacie zariadenia na vozidlá.

12 - Pozemné vozidlá; automobily; prípojné vozidlá; motorky; časti a súčasti tovarov uvedených v tejto triede tohto zoznamu.

17 - Plastové výplňové hmoty pre automobilový priemysel; plastové hadice pre automobilový priemysel; plastové izolačné pásy pre automobilový priemysel; plastové tesnenia pozemných vozidiel; plastové spojovacie hadice na chladiče automobilov.

35 - Obchodné sprostredkovateľské služby; kancelárie zaoberajúce sa dovozom a vývozom; maloobchodné a veľkoobchodné služby s to vanú i uvedenými v triedach 3, 7, 9, 11, 12, 17 tohto zoznamu; marketing; podpora predaja (pre tretie osoby); reklama a inzercia všetkými druhmi médií.

(540)



(550) obrazová

(591) červená, biela, čierna

(732) LKQ CZ s.r.o., Ocelárska 891/16, Praha 9, Vysočany, CZ;

(740) ROTT & RÚŽIČKA, Patentová, známková a právna kancelária, s. r. o., Bratislava - mestská časť Nové Mesto, SK;

PC3M**Prevody a prechody práv na ochranné známky****(111) 186293**

(210) 437-96

(732) ESOX Fishing Tackle, s. r. o., Levická 43/2/A, Veľký Ďur, SK;

(770) Gábor Ján, Svetlá 3/4221, Bratislava, SK;

(580) 21.5.2026

(770) FYTONA cz, s.r.o., U Mostku 477/7, Pouchov, Hradec Králové, CZ;

(580) 19.5.2026

(111) 186294

(210) 438-96

(732) ESOX Fishing Tackle, s. r. o., Levická 43/2/A, Veľký Ďur, SK;

(770) Gábor Ján, Svetlá 3/4221, Bratislava, SK;

(580) 21.5.2026

(111) 242533

(210) 5446-2015

(732) Dr. Müller Pharma s.r.o., U Mostku 182, Pouchov, Hradec Králové, CZ;

(770) FYTONA cz, s.r.o., U Mostku 477/7, Pouchov, Hradec Králové, CZ;

(580) 19.5.2026

(111) 198505

(210) 3906-2000

(732) Phoenix Labs Unlimited Company, Suite 12, Bunkilla Plaza, Bracetown Business Park, Clonee, Co. Meath, IE;

(770) Menarini International Operations Luxembourg S. A., 1, Avenue de la Gare, Luxembourg, LU;

(580) 15.5.2026

(111) 243409

(210) 524-2016

(732) ESOX Fishing Tackle, s. r. o., Levická 43/2/A, Veľký Ďur, SK;

(770) Gábor Ján, Svetlá 3/ 4221, Bratislava, SK;

(580) 21.5.2026

(111) 198506

(210) 3907-2000

(732) Phoenix Labs Unlimited Company, Suite 12, Bunkilla Plaza, Bracetown Business Park, Clonee, Co. Meath, IE;

(770) Menarini International Operations Luxembourg S. A., 1, Avenue de la Gare, Luxembourg, LU;

(580) 15.5.2026

(111) 253919

(210) 1240-2020

(732) HAMAR 17, s.r.o., Zvolenská cesta 15451/46B, Banská Bystrica, SK;

(770) BOUNCE PARK, s.r.o. „v konkurze“, Sládkovičova 1432/35, Banská Bystrica, SK;

(580) 20.5.2026

(111) 198507

(210) 3908-2000

(732) Phoenix Labs Unlimited Company, Suite 12, Bunkilla Plaza, Bracetown Business Park, Clonee, Co. Meath, IE;

(770) Menarini International Operations Luxembourg S. A., 1, Avenue de la Gare, Luxembourg, LU;

(580) 15.5.2026

(111) 253921

(210) 1242-2020

(732) HAMAR 17, s.r.o., Zvolenská cesta 15451/46B, Banská Bystrica, SK;

(770) BOUNCE PARK, s.r.o. „v konkurze“, Sládkovičova 1432/35, Banská Bystrica, SK;

(580) 20.5.2026

(111) 211759

(210) 2445-2004

(732) Schramko Patrik, JUDr., Kollárova 587/15, Senec, SK;

(770) Schramko Ľuboš, Ing., Bratislavská 55, Senec, SK;

(580) 18.5.2026

(111) 258396

(210) 565-2022

(732) Víno Karpatia, s. r. o., Štefánikova 699/45, Modra, SK;

(770) Víno Karpatia SK s.r.o., Štefánikova 699/45, Modra, SK;

(580) 21.5.2026

(111) 221738

(210) 2319-2006

(732) Slovenská televízia a rozhlas, Mlynská Dolina, Bratislava - mestská časť Karlova Ves, SK;

(770) Rozhlas a televízia Slovenska, Mlynská dolina, Bratislava 45, SK;

(580) 19.5.2026

(111) 258466

(210) 538-2022

(732) Víno Karpatia, s. r. o., Štefánikova 699/45, Modra, SK;

(770) Víno Karpatia SK s.r.o., Štefánikova 699/45, Modra, SK;

(580) 21.5.2026

(111) 229802

(210) 1522-2010

(732) Dr. Müller Pharma s.r.o., U Mostku 182, Pouchov, Hradec Králové, CZ;

(111) 258760

(210) 542-2022

(732) Víno Karpatia, s. r. o., Štefánikova 699/45, Modra, SK;

(770) Víno Karpatia SK s.r.o., Štefánikova 699/45, Modra, SK;

(580) 21.5.2026

(111) 261433
 (210) 2095-2023
 (732) TSV GROUP s.r.o., Vajanského 80, Lučenec, SK;
 (770) Tibor Varga TSV PAPIER, Ulica Vajanského 80, Lučenec, SK;
 (580) 26.5.2026

(111) 264973
 (210) 569-2025
 (732) Continental Spirits s. r. o., Trnavská cesta 100, Bratislava - mestská časť Staré Mesto, SK;

(770) ST. NICOLAUS Group a.s., Trnavská cesta 100, Bratislava - mestská časť Ružinov, SK;
 (580) 19.5.2026

(111) 265575
 (210) 998-2025
 (732) Continental Spirits s. r. o., Trnavská cesta 100, Bratislava - mestská časť Staré Mesto, SK;
 (770) ST. NICOLAUS Group a.s., Trnavská cesta 100, Bratislava - mestská časť Ružinov, SK;
 (580) 19.5.2026

TC3M**Zmeny v údajoch o majiteľoch ochranných známok**

(111) 95013
 (210) 4698
 (732) OMNIPOL Defence a.s., Nekázanka 880/11, Nové Město, Praha 1, CZ;
 (771) OMNIPOL, a. s., Nekázanka 11, Praha 1, CZ;
 (580) 27.5.2026

(111) 97208
 (210) 3734
 (732) OMNIPOL Defence a.s., Nekázanka 880/11, Nové Město, Praha 1, CZ;
 (771) OMNIPOL, a. s., Nekázanka 11, Praha 1, CZ;
 (580) 27.5.2026

(111) 97518
 (210) 2437
 (732) OMNIPOL Defence a.s., Nekázanka 880/11, Nové Město, Praha 1, CZ;
 (771) OMNIPOL, a. s., Nekázanka 11, Praha 1, CZ;
 (580) 27.5.2026

(111) 152673E
 (210) 7487E
 (732) Škoda Auto a.s., tř. Václava Klementa 869, Mladá Boleslav II, Mladá Boleslav, CZ;
 (771) ŠKODA AUTO a.s., tř. Václava Klementa 869, Mladá Boleslav II, Mladá Boleslav, CZ;
 (580) 21.5.2026

(111) 152673F
 (210) 7487F
 (732) Škoda Auto a.s., tř. Václava Klementa 869, Mladá Boleslav II, Mladá Boleslav, CZ;
 (771) ŠKODA AUTO a.s., tř. Václava Klementa 869, Mladá Boleslav II, Mladá Boleslav, CZ;
 (580) 21.5.2026

(111) 152673G
 (210) 7487G
 (732) Škoda Auto a.s., tř. Václava Klementa 869, Mladá Boleslav II, Mladá Boleslav, CZ;
 (771) ŠKODA AUTO a.s., tř. Václava Klementa 869, Mladá Boleslav II, Mladá Boleslav, CZ;
 (580) 21.5.2026

(111) 152673I
 (210) 7487I
 (732) Škoda Auto a.s., tř. Václava Klementa 869, Mladá Boleslav II, Mladá Boleslav, CZ;
 (771) ŠKODA AUTO a.s., tř. Václava Klementa 869, Mladá Boleslav II, Mladá Boleslav, CZ;
 (580) 21.5.2026

(111) 152673J
 (210) 7487J
 (732) Škoda Auto a.s., tř. Václava Klementa 869, Mladá Boleslav II, Mladá Boleslav, CZ;
 (771) ŠKODA AUTO a.s., tř. Václava Klementa 869, Mladá Boleslav II, Mladá Boleslav, CZ;
 (580) 21.5.2026

(111) 152674E
 (210) 7489E
 (732) Škoda Auto a.s., tř. Václava Klementa 869, Mladá Boleslav II, Mladá Boleslav, CZ;
 (771) ŠKODA AUTO a.s., tř. Václava Klementa 869, Mladá Boleslav II, Mladá Boleslav, CZ;
 (580) 20.5.2026

(111) 152674F
 (210) 7489F
 (732) Škoda Auto a.s., tř. Václava Klementa 869, Mladá Boleslav II, Mladá Boleslav, CZ;

(771) ŠKODA AUTO a.s., tř. Václava Klementa 869, Mladá Boleslav II, Mladá Boleslav, CZ;
(580) 20.5.2026

(111) 152674G

(210) 7489G
(732) Škoda Auto a.s., tř. Václava Klementa 869, Mladá Boleslav II, Mladá Boleslav, CZ;
(771) ŠKODA AUTO a.s., tř. Václava Klementa 869, Mladá Boleslav II, Mladá Boleslav, CZ;
(580) 20.5.2026

(111) 152674I

(210) 7489I
(732) Škoda Auto a.s., tř. Václava Klementa 869, Mladá Boleslav II, Mladá Boleslav, CZ;
(771) ŠKODA AUTO a.s., tř. Václava Klementa 869, Mladá Boleslav II, Mladá Boleslav, CZ;
(580) 20.5.2026

(111) 152674J

(210) 7489J
(732) Škoda Auto a.s., tř. Václava Klementa 869, Mladá Boleslav II, Mladá Boleslav, CZ;
(771) ŠKODA AUTO a.s., tř. Václava Klementa 869, Mladá Boleslav II, Mladá Boleslav, CZ;
(580) 20.5.2026

(111) 152715E

(210) 7488E
(732) Škoda Auto a.s., tř. Václava Klementa 869, Mladá Boleslav II, Mladá Boleslav, CZ;
(771) ŠKODA AUTO a.s., tř. Václava Klementa 869, Mladá Boleslav II, Mladá Boleslav, CZ;
(580) 20.5.2026

(111) 152715F

(210) 7488F
(732) Škoda Auto a.s., tř. Václava Klementa 869, Mladá Boleslav II, Mladá Boleslav, CZ;
(771) ŠKODA AUTO a.s., tř. Václava Klementa 869, Mladá Boleslav II, Mladá Boleslav, CZ;
(580) 20.5.2026

(111) 152715G

(210) 7488G
(732) Škoda Auto a.s., tř. Václava Klementa 869, Mladá Boleslav II, Mladá Boleslav, CZ;
(771) ŠKODA AUTO a.s., tř. Václava Klementa 869, Mladá Boleslav II, Mladá Boleslav, CZ;
(580) 20.5.2026

(111) 152715I

(210) 7488I
(732) Škoda Auto a.s., tř. Václava Klementa 869, Mladá Boleslav II, Mladá Boleslav, CZ;

(771) ŠKODA AUTO a.s., tř. Václava Klementa 869, Mladá Boleslav II, Mladá Boleslav, CZ;
(580) 20.5.2026

(111) 152715J

(210) 7488J
(732) Škoda Auto a.s., tř. Václava Klementa 869, Mladá Boleslav II, Mladá Boleslav, CZ;
(771) ŠKODA AUTO a.s., tř. Václava Klementa 869, Mladá Boleslav II, Mladá Boleslav, CZ;
(580) 20.5.2026

(111) 154919

(210) 25052
(732) OMNIPOL Defence a.s., Nekázanka 880/11, Nové Město, Praha 1, CZ;
(771) OMNIPOL, a. s., Nekázanka 11, Praha 1, CZ;
(580) 27.5.2026

(111) 161887

(210) 47493
(732) KABUSHIKI KAISHA AUDIO-TECHNICA, also known as AUDIO-TECHNICA CORPORATION, 2-46-1 Nishinaruse, Machida-shi, Tokyo 194-8666, JP;
(771) Audio-Technica Corporation, 2-46-1 Nishinaruse, Machida-shi, Tokyo 194-8666, JP;
(580) 22.5.2026

(111) 161955

(210) 44664
(732) KABUSHIKI KAISHA AUDIO-TECHNICA, also known as AUDIO-TECHNICA CORPORATION, 2-46-1 Nishinaruse, Machida-shi, Tokyo 194-8666, JP;
(771) Audio-Technica Corporation, 2-46-1 Nishinaruse, Machida-shi, Tokyo 194-8666, JP;
(580) 22.5.2026

(111) 202284

(210) 3871-2001
(732) Reckitt Benckiser Finish B.V., Schiphol Boulevard 267, Schiphol, NL;
(771) Reckitt Benckiser Finish B.V., Siriusdreef 14, 2132WT Hoofddorp, NL;
(580) 20.5.2026

(111) 210413

(210) 1663-2004
(732) Reckitt Benckiser Finish B.V., Schiphol Boulevard 267, Schiphol, NL;
(771) Reckitt Benckiser Finish B.V., Siriusdreef 14, 2132WT Hoofddorp, NL;
(580) 20.5.2026

(111) 213537

(210) 3038-2004
(732) FINSO, s.r.o., Kragujevská 39/B, Žilina, SK;

(771) FINSO Obchod, s.r. o., Vysokoškolákov 4, Žilina, SK;
(580) 15.5.2026

(111) 214612

(210) 1694-2005
(732) Reckitt Benckiser Vanish B.V., Schiphol Boulevard 267, Schiphol, NL;
(771) Reckitt Benckiser Vanish B.V., Siriusdreef 14, 2132WT Hoofddorp, NL;
(580) 20.5.2026

(111) 214613

(210) 1695-2005
(732) Reckitt Benckiser Vanish B.V., Schiphol Boulevard 267, Schiphol, NL;
(771) Reckitt Benckiser Vanish B.V., Siriusdreef 14, 2132WT Hoofddorp, NL;
(580) 20.5.2026

(111) 214742

(210) 458-2006
(732) PROFI PACK, spol. s r.o. v likvidácii, Osadná 263/9, Bratislava - mestská časť Nové Mesto, SK;
(771) PROFI PACK, spol. s r.o., Osadná 9, Bratislava 3, SK;
(580) 15.5.2026

(111) 218738

(210) 2290-2006
(732) GM Pharmaceuticals Ltd., Rustavi highway №52, Tbilisi, GE;
(771) GM Pharmaceuticals Ltd., 103 Zemo Vedzisi Str., Tbilisi, GE;
(580) 26.5.2026

(111) 218739

(210) 2291-2006
(732) GM Pharmaceuticals Ltd., Rustavi highway №52, Tbilisi, GE;
(771) GM Pharmaceuticals Ltd., 103 Zemo Vedzisi Str., Tbilisi, GE;
(580) 26.5.2026

(111) 220333

(210) 6091-2006
(732) Franchise Consortium Limited DMCC, Unit no: 4844, DMCC Business Center, Level no 1, Jewellery & Gemplex 3, Dubai, AE;
(771) Franchise Consortium Limited, International Trust Building, Road Town, Tortola, VG;
(580) 26.5.2026

(111) 220334

(210) 6092-2006
(732) Franchise Consortium Limited DMCC, Unit no: 4844, DMCC Business Center, Level no 1, Jewellery & Gemplex 3, Dubai, AE;

(771) Franchise Consortium Limited, International Trust Building, Road Town, Tortola, VG;
(580) 26.5.2026

(111) 220450

(210) 5512-2007
(732) Reckitt Benckiser Vanish B.V., Schiphol Boulevard 267, Schiphol, NL;
(771) Reckitt Benckiser Vanish B.V., Siriusdreef 14, 2132WT Hoofddorp, NL;
(580) 18.5.2026

(111) 224667

(210) 1517-2008
(732) Reckitt Benckiser Finish B.V., Schiphol Boulevard 267, Schiphol, NL;
(771) Reckitt Benckiser Finish B.V., Siriusdreef 14, 2132WT Hoofddorp, NL;
(580) 20.5.2026

(111) 224902

(210) 1077-2008
(732) Reckitt Benckiser Vanish B.V., Schiphol Boulevard 267, Schiphol, NL;
(771) Reckitt Benckiser Vanish B.V., Siriusdreef 14, 2132WT Hoofddorp, NL;
(580) 20.5.2026

(111) 227794

(210) 1627-2009
(732) M E D I L A S spoločnosť s ručením obmedzeným, Trnavská cesta 27/B, Bratislava - mestská časť Nové Mesto, SK;
(771) MEDILAS s. r. o., Malinová 2/A, Bratislava, SK;
(580) 19.5.2026

(111) 239078

(210) 987-2014
(732) consultDirect, s.r.o., Bottova 7939/2A, Bratislava - mestská časť Staré Mesto, SK;
(771) consultDirect, s.r.o., Grösslingova 45, Bratislava, SK;
(580) 15.5.2026

(111) 239131

(210) 5171-2014
(732) ANDREA SHOP, s.r.o. v konkurze, Galantská cesta 5855/22, Dunajská Streda, SK;
(771) ANDREA SHOP, s.r.o., Galantská cesta 5855/22, Dunajská Streda, SK;
(580) 15.5.2026

(111) 239132

(210) 5172-2014
(732) ANDREA SHOP, s.r.o. v konkurze, Galantská cesta 5855/22, Dunajská Streda, SK;

(771) ANDREA SHOP, s.r.o., Galantská cesta 5855/22,
Dunajská Streda, SK;
(580) 15.5.2026

(111) 239237

(210) 5375-2014
(732) Gentlemans World SK s. r. o., Pánska 6/240, Bratislava-
Staré Mesto, SK;
(771) Gentlemans World SK s. r. o., Staré Grunty 9B,
Bratislava 4, SK;
(580) 15.5.2026

(111) 243732

(210) 1020-2016
(732) Nexa, s.r.o., Zvolenská cesta 14, Banská Bystrica, SK;
(771) Nexa spol. s r.o., Sasinkova 9, Piešťany, SK;
(580) 25.5.2026

(111) 243733

(210) 1021-2016
(732) Nexa, s.r.o., Zvolenská cesta 14, Banská Bystrica, SK;
(771) Nexa spol. s r.o., Sasinkova 9, Piešťany, SK;
(580) 25.5.2026

(111) 243734

(210) 1022-2016
(732) Nexa, s.r.o., Zvolenská cesta 14, Banská Bystrica, SK;
(771) Nexa spol. s r.o., Sasinkova 9, Piešťany, SK;
(580) 25.5.2026

(111) 243737

(210) 1027-2016
(732) Nexa, s.r.o., Zvolenská cesta 14, Banská Bystrica, SK;
(771) Nexa spol. s r.o., Sasinkova 9, Piešťany, SK;
(580) 25.5.2026

(111) 243739

(210) 1029-2016
(732) Nexa, s.r.o., Zvolenská cesta 14, Banská Bystrica, SK;
(771) Nexa spol. s r.o., Sasinkova 9, Piešťany, SK;
(580) 25.5.2026

(111) 243901

(210) 1186-2016
(732) Nexa, s.r.o., Zvolenská cesta 14, Banská Bystrica, SK;
(771) Nexa, s.r.o., Sasinkova 9, P. O. BOX E 15, Piešťany, SK;
(580) 25.5.2026

(111) 243948

(210) 1023-2016
(732) Nexa, s.r.o., Zvolenská cesta 14, Banská Bystrica, SK;
(771) Nexa spol. s r.o., Sasinkova 9, Piešťany, SK;
(580) 25.5.2026

(111) 243949

(210) 1024-2016
(732) Nexa, s.r.o., Zvolenská cesta 14, Banská Bystrica, SK;

(771) Nexa spol. s r.o., Sasinkova 9, Piešťany, SK;
(580) 25.5.2026

(111) 244000

(210) 1073-2016
(732) 4 - steel s.r.o., Cesta ku Smrečine 5, Banská Bystrica, SK;
(771) 4-steel s.r.o., Raková 450, Raková, SK;
(580) 19.5.2026

(111) 245550

(210) 5347-2016
(732) Metropolitan Life Insurance Company (a New York
Corporation), 200 Park Avenue, New York, NY 10166,
US;
(771) Metropolitan Life Insurance Company (a New York
Corporation), 1095 Avenue of the Americas, New York,
New York 10036, US;
(580) 25.5.2026

(111) 247113

(210) 5173-2014
(732) ANDREA SHOP, s.r.o. v konkurze, Galantská cesta
5855/22, Dunajská Streda, SK;
(771) ANDREA SHOP, s.r.o., Galantská cesta 5855/22,
Dunajská Streda, SK;
(580) 15.5.2026

(111) 250324

(210) 252-2019
(732) Rewora s. r. o., Prešovská 16940/40A, Bratislava -
mestská časť Ružinov, SK;
(771) Rewora Slovakia s. r. o., Moskovská 13, Bratislava 1, SK;
(580) 15.5.2026

(111) 251601

(210) 1758-2019
(732) Slovenská asociácia olympionikov, Olympijské
námestie 14290/1, Bratislava - mestská časť Nové
Mesto, SK;
(771) Slovenská asociácia olympionikov, Kukučínova 26,
Bratislava 3, SK;
(580) 15.5.2026

(111) 253100

(210) 1947-2019
(732) Autorro Operations s. r. o., Bratislavská 614, Trenčín,
SK;
(771) Autoreality.sk s. r. o., Husitská cesta 247/4, Stará Turá,
SK;
(580) 15.5.2026

(111) 253802

(210) 1291-2020
(732) HOA, s.r.o., Javorová 619/6, Liptovský Hrádok, SK;
(771) HOA, s.r.o., Dovalovo 619, Liptovský Hrádok 1, SK;
(580) 15.5.2026

(111) 254004

(210) 1215-2020
 (732) IKAP s. r. o., Kalinčiakova 14083/33A, Bratislava - mestská časť Nové Mesto, SK;
 (771) IKAP s. r. o., Ľanová 78, Chorvátsky Grob, SK;
 (580) 15.5.2026

(111) 254082

(210) 1212-2020
 (732) IKAP s. r. o., Kalinčiakova 14083/33A, Bratislava - mestská časť Nové Mesto, SK;
 (771) IKAP s. r. o., Ľanová 78, Chorvátsky Grob, SK;
 (580) 15.5.2026

(111) 258049

(210) 90-2022
 (732) Stavex JM s. r. o., Martina Benku 769/81, Kostolište, SK;
 (771) M.Flex s.r.o., Bernolákova 2418/5, Malacky, SK;
 (580) 15.5.2026

(111) 260190

(210) 538-2023
 (732) ROLAM s. r. o., Nemocničná 3768/48, Dolný Kubín, SK;
 (771) ROLAM s. r. o., Nemocničná 1934/1, Dolný Kubín, SK;
 (580) 15.5.2026

(111) 260569

(210) 1095-2023
 (732) Flowis, s. r. o., Bottova 7939/2A, Bratislava - mestská časť Staré Mesto, SK;
 (771) Flowis, s. r. o., Prešovská 40/A, Bratislava - mestská časť Ružinov, SK;
 (580) 15.5.2026

(111) 260830

(210) 1245-2022
 (732) BauWeb s. r. o., Slniečna ulica 905/35, Kostolište, SK;
 (771) BauWeb s. r. o., Kalista Orgoňa 2719/3, Malacky, SK;
 (580) 15.5.2026

(111) 261055

(210) 1614-2023
 (732) BJK Foto s.r.o., ul. ČSA 3362/19, Krupina, SK;
 (771) BJK Foto s.r.o., Svätotrojičné nám. 19, Krupina, SK;
 (580) 15.5.2026

(111) 261468

(210) 2061-2023
 (732) DAŇOVÁ SOVA s. r. o., Kučišdorfská dolina 2239/3, Pezinok, SK;
 (771) Hlavačková Tax Advisory s.r.o., Agátová ulica 569/8, Miloslavov, SK;
 (580) 15.5.2026

(111) 261469

(210) 2065-2023
 (732) DAŇOVÁ SOVA s. r. o., Kučišdorfská dolina 2239/3, Pezinok, SK;

(771) Hlavačková Tax Advisory s.r.o., Agátová ulica 569/8, Miloslavov, SK;
 (580) 15.5.2026

(111) 261822

(210) 2661-2023
 (732) Nadácia poisťovne KOOPERATIVA, Mlynské nivy 7816/16, Bratislava - mestská časť Staré Mesto, SK;
 (771) Nadácia poisťovne KOOPERATIVA, Štefanovičova 2970/4, Bratislava - mestská časť Staré Mesto, SK;
 (580) 15.5.2026

(111) 262167

(210) 323-2024
 (732) Nadácia poisťovne KOOPERATIVA, Mlynské nivy 7816/16, Bratislava - mestská časť Staré Mesto, SK;
 (771) Nadácia poisťovne KOOPERATIVA, Štefanovičova 2970/4, Bratislava - mestská časť Staré Mesto, SK;
 (580) 15.5.2026

(111) 262168

(210) 338-2024
 (732) Nadácia poisťovne KOOPERATIVA, Mlynské nivy 7816/16, Bratislava - mestská časť Staré Mesto, SK;
 (771) Nadácia poisťovne KOOPERATIVA, Štefanovičova 2970/4, Bratislava - mestská časť Staré Mesto, SK;
 (580) 15.5.2026

(111) 262209

(210) 63-2024
 (732) RIDAR SPED s.r.o., SNP 53, Šahy, SK;
 (771) RIDAR SPED s.r.o., Banícka 680/11, Veľký Krtíš, SK;
 (580) 15.5.2026

(111) 263749

(210) 2409-2024
 (732) RIDAR SPED s.r.o., SNP 53, Šahy, SK;
 (771) RIDAR SPED s.r.o., Banícka 680/11, Veľký Krtíš, SK;
 (580) 15.5.2026

(111) 264110

(210) 2890-2024
 (732) B&L holding s. r. o., Hradná 4574/10, Bratislava - mestská časť Devín, SK;
 (771) LUBUSKY s.r.o., Nová 633/17, Podhájska, SK;
 (580) 15.5.2026

(111) 264249

(210) 2960-2024
 (732) RIDAR SPED s.r.o., SNP 53, Šahy, SK;
 (771) RIDAR SPED s.r.o., Banícka 680/11, Veľký Krtíš, SK;
 (580) 15.5.2026

(111) 264614

(210) 2957-2024
 (732) Digitálna koalícia, Pribinova 17954/10, Bratislava - mestská časť Ružinov, SK;

(771) Digitálna koalícia, Bottova 7939/2A, Bratislava -
mestská časť Staré Mesto, SK;
(580) 15.5.2026

FC3M**Zamietnuté prihlášky ochranných známk**

(210)

3107-2024
3113-2024
3146-2024

MA3M**Zaniknuté ochranné známky**

(111)	(141)	(111)	(141)	(111)	(141)	(111)	(141)
162876	24.10.2025	189261	19.10.2025	242242	19.10.2025	242659	22.10.2025
162880	24.10.2025	196161	19.10.2025	242243	19.10.2025	242697	20.10.2025
162881	24.10.2025	213066	17.10.2025	242246	19.10.2025	242700	23.10.2025
162883	24.10.2025	213342	27.10.2025	242248	22.10.2025	242701	27.10.2025
166363	18.10.2025	215038	24.10.2025	242264	30.10.2025	242702	28.10.2025
166401	29.10.2025	215040	24.10.2025	242265	30.10.2025	242703	28.10.2025
183276	23.10.2025	215042	24.10.2025	242298	22.10.2025	242790	28.10.2025
183285	24.10.2025	215102	26.10.2025	242299	22.10.2025	242791	29.10.2025
183286	24.10.2025	215103	26.10.2025	242300	22.10.2025	242835	27.10.2025
183298	27.10.2025	215515	20.10.2025	242301	27.10.2025	242836	27.10.2025
184247	19.10.2025	215612	28.10.2025	242302	28.10.2025	242872	29.10.2025
184250	19.10.2025	215685	19.10.2025	242303	29.10.2025	243006	26.10.2025
184639	25.10.2025	215715	21.10.2025	242313	30.10.2025	243012	27.10.2025
184928	27.10.2025	216078	24.10.2025	242320	20.10.2025	243030	26.10.2025
185396	19.10.2025	216468	26.10.2025	242389	21.10.2025	243310	19.10.2025
185399	19.10.2025	216686	20.10.2025	242406	19.10.2025	243311	19.10.2025
185402	19.10.2025	217413	18.10.2025	242407	19.10.2025	243582	22.10.2025
185403	19.10.2025	218789	17.10.2025	242428	20.10.2025	243819	22.10.2025
188155	19.10.2025	227643	13.05.2026	242431	26.10.2025	244081	27.10.2025
188158	19.10.2025	242034	26.10.2025	242432	27.10.2025	245243	26.10.2025
188159	25.10.2025	242198	26.10.2025	242516	20.10.2025	245244	26.10.2025
188691	19.10.2025	242199	29.10.2025	242517	28.10.2025	265522	20.05.2026
188692	19.10.2025	242200	28.10.2025	242518	29.10.2025	265674	20.05.2026
189260	19.10.2025	242201	30.10.2025	242658	19.10.2025		

XA3M**Medzinárodne zapísané ochranné známky****(210) 132-2026**

(220) 21.1.2026

(800) 1918059, 6.3.2026

(210) 317-2026

(220) 9.2.2026

(800) 1917152, 9.2.2026

(111) 214622**(210) 5479-2005**

(220) 5.4.2005

(800) 1917315, 26.2.2026

XD3M**Zmeny v zozname tovarov a služieb****(210) 822-2022****(511) 9, 16, 35, 36, 41, 42, 45** NCL (11)

(511) 9 - Prístroje a nástroje na vedenie, distribúciu, transformáciu, akumuláciu, reguláciu alebo ovládanie elektrického prúdu; elektrické cievky; urýchľovače častíc; elektrické batérie do automobilov; akumulátorové nádoby; skrine akumulátorov; hustomery elektrolytu batérií; platne akumulátorov; elektrické zariadenia na diaľkové zapáľovanie; štartovacie batérie; kalibračné krúžky; anódy; anódové batérie; transformátory (elektrotechnika); skriňové rozvádzače (elektrotechnika); prúty pre prútikárov, virgule; nabíjačky elektrických akumulátorov; betatrony (urýchľovače elektrónov); koncovky (elektrotechnika); tlakomery na ventily; odbočnice, odbočné krabice (elektrotechnika); vodováhy; plášte elektrických káblov; kruhové logaritmické pravítka; logaritmické pravítka; posuvné meradlá; rozmerové mierky, šablóny; laboratórne kapilárne rúrky; kazety na mikroskopové sklíčka; elektrické kolektory; rozvodné skrine, spínacie skrine (elektrotechnika); komutátory; tkáčske lupy; elektrické kondenzátory; elektrické vodiče; elektroinštalčné rúrky; konektory (elektrotechnika); spojovacie skrinky (elektrotechnika); elektrické kontakty; elektrické regulačné prístroje; tachometre dopravných prostriedkov; elektrické meniče; krivule, retorty; laboratórne stojany; komutačné elektrické prístroje; obmedzovače (elektrotechnika); elektrické zástrčky; prúdové usmerňovače; redukcie (elektrotechnika); krajčírskoe metre; laboratórne misky; laboratórne podnosy; difrakčné zariadenia (mikroskopia); elektrické ističe; mikroskopy; rozvodné panely (elektrina); rozvodné pulty (elektrina); hmatadlá so stupnicou; indikátory strát elektrickej energie; elektrické káble; rozvodové systémy elektrického vedenia; riadiace panely (elektrotechnika); galvanické články; spojky elektrického vedenia; elektrické spojky; elektrické svorky; elektrické relé; počítačové prejdených kilometrov do vozidiel; mechanické značky; skúmavky; váhy; ukazovatele hladiny benzínu; zachytávače iskier; laboratórne fermentačné prístroje; elektrické

drôty; závažia olovníc; olovnice; nabíjačky batérií; poistky; galvanické články; pravítka (meracie nástroje); sklené odmerky; rastre na výrobu štočkov; mriežky elektrických akumulátorov; identifikačné vlákna na elektrické drôty; identifikačné puzdrá na elektrické drôty; induktory (elektrotechnika); kotvy (indukty) (elektrotechnika); zrkadlá na kontrolovanie práce; invertory (elektrotechnika); ionizačné prístroje (nie na ionizáciu vzduchu alebo vody); značkovače (pomôcky na šitie); špeciálny laboratórny nábytok; váhy na váženie listov; sondážne laná; neónové reklamy; matematické pomôcky; tesárske pravítka; ortuťové libely; elektrické batérie (články); elektrické akumulátory; vodováhy, libely; zariadenia na prelievanie kyslíka; ozonizátory; prepäťové poistky; automatické ovládacie zariadenia vozidiel; laboratórne pipety; meračské stoly (geodetické pomôcky); závažia; protikorózne katódové prístroje; uhloмеры (meracie nástroje); elektrické odpory; teplomery (nie na lekárske použitie); reostaty; minciere (váhy); indukčné cievky; svorky (elektrotechnika); sulfidometre; závitníkové kalibre; termostaty do vozidiel; otáčkomery; stolárske pomôcky na rysovanie; urinometre; verniery (pomocné posuvné meradlá); regulátory napätia do vozidiel; voltmetre; destilačné laboratórne prístroje; poistkové drôty; antikatódy; píšťalky na psov; držiaky elektrických objímok; buzoly; katódy; chemické prístroje a nástroje; materiály na elektrické vedenie (drôty, káble); inkubátory na kultúry baktérií; izolovaný medený drôt; elektrické výbojky (nie osvetľovacie); destilačné prístroje na vedecké použitie; laboratórne pece, piecky; dekompresné komory; röntgenové snímky (nie na lekárske použitie); spojovacie objímky na elektrické káble; odmerné lyžice; motorové štartovacie káble; dekoratívne magnety; koaxiálne káble; kryty na elektrické zásuvky; elektrifikované ohrady; figuríny na resuscitáciu (učebná pomôcka); kuchynské časovače (presýpacie hodiny); laboratórne odstredivky; transformátory na zvýšenie napätia; Petriho misky; Pitotove trubice; dopravné kužele; nalepovacie teplomery (nie na lekárske použitie); elektrické adaptéry; nabíjačky

na elektronické cigarety; nabíjacie stanice pre elektromobily; teplomery s vlhkomermi; batérie do elektronických cigariet; príložíky so stupnicou; pravouhlé uholníky a príložíky so stupnicou; rysovacie uholníky a príložíky so stupnicou; mierky na meranie veľkosti prsteňov; mierky na meranie obvodu prstov; káblové zväzky pre automobilový priemysel; pišťalky na športové účely; efektové pedále typu 'wah-wah'; kadernícke cvičné hlavy; piezoelektrické senzory; odmerné kvapkadlá (nie na lekárske použitie, nie pre domácnosť); elektrické zásuvky; popruhy na prenášanie nákladov; elektrické poháňače stáda; laboratórne prístroje na elektrolýzu; zariadenia na výrobu plynu na kalibračné účely; zosilňovače na servomotory; elektronické ovládače servomotorov; laboratórne bioreaktory; bioreaktory na kultiváciu buniek na vedecký výskum; gitarové efektové pedále.

16 - Fotografie; knihárske potreby; kresliarske potreby a potreby pre výtvarných umelcov; lepidlá na kancelárske použitie alebo pre domácnosť; papier a lepenka; papiernický tovar, písacie a kancelárske potreby (okrem nábytku); plastové fólie a vrecká na balenie; štetce; tlačoviny; typy (tlačové písmo), štočky; učebné a vyučovacie pomôcky; oceľové písmená; oceľové pierka; dávkovače lepiacej pásky (kancelárske potreby); pečiatky (s adresnými údajmi); strojčky na tlačenie adresy; papier; plagáty; reklamné tabule z papiera, kartónu alebo lepenky; frankovacie stroje na kancelárske použitie; kancelárske kramličky; spony na perá; zošívачky (kancelárske potreby); albumy; obrazy; tlač (rytina); pásky (prstence) na cigary; orezávacie strojčky na ceruzky (elektrické aj neelektrické); knižné zarážky; opierky na ruky pre maliarov; vodové farby (akvarely); architektonické modely; spisové obaly (papiernický tovar); bridlicové tabuľky; bridlice (na kreslenie); strieborný papier; modelovacia hlina; aritmetické tabuľky; rytiny; umelecké litografie; obrazy (maľby) zarámované alebo nezarámované; ceruzky; noviny; periodiká; atlasy; karisbloky; zaraďovače, šanóny (na voľné listy); gumené pásky na kancelárske použitie; papierové podložky pod pivové poháre; lístky; biologické vzorky na mikroskopické pozorovanie (učebné pomôcky); tlačiarenské štočky; skicáre; útržkové bloky; cievky s páskami do písacích strojov; držiaky na písacie potreby; brožúry; výšivkové vzory; pripínáčky; navlhčovacie hubky (kancelárske potreby); maliarske štetce; pijavý papier; pečate; pečatidlá; napustené pečiatkovacie podušky; pečatné vosky; kancelárske pečatné stroje; materiály na pečatenie; zošity; zásuvky na rozdeľovanie a počítanie mincí; vzory na kopírovanie; priesvitný papier (pauzovací); pauzovacie plátno; návleky na prsty na kancelárske použitie; typy, tlačové písmo; kopírovací uhľový papier; papier do záznamových zariadení; poznámkové zošity; rysovacie uholníky, príložíky; mapy; vyučovacie pomôcky okrem prístrojov a zariadení; kartotékové lístky; hárkypapiera; kartón, lepenka; lepenkové škatule na klobúky; dierovacie karty do žakárových strojov; tuby z kartónu; katalógy; kovové príchytky na kartotéčné lístky; spevníky; sádzacie rámy (polygrafia); obaly na doklady; maliarske stojany; číslice

(tlačiarenské typy); tuš; chromolitografy (polygrafia); chromolitografy (polygrafia); modelovacie vosky okrem dentálnych; zoraďovače (kancelárske potreby); kancelárske dierkovače; toaletný papier; knihy; rysovacie kružidlá; tlačiarenské typy (písmená a číslice); tlačiarenské typy (písmená a číslice); tlačiarenské ručné sádzadlá; zásuvky na spisy; papierové kornúty; korekčné laky (kancelárske potreby); korekčné tuše (heliografia); tuhy do ceruziek (náplne); histologické rezy (učebné pomôcky); šablóny na rysovanie kriviek; obaly (papiernický tovar); krieda na písanie; litografická krieda; krajčírka krieda; držiaky na kriedu; násady na ceruzky; mechanické ceruzky; papierové nádoby na mliečne výrobky; kancelárske štipce; obtlačky; grafické vzory (tlačoviny); mramorovacie hrebene (pomôcky pre výtvarníkov); rysovacie dosky; rysovacie potreby; rysovacie nástroje; diagramy; obálky (papiernický tovar); leptané štočky; baliaci papier; hroty pier; puzdrá na perá, perečníky; hroty písacích pier zo zlata; pomôcky na vymazávanie; písacie potreby; emblémy (papierové pečate); šablóny na vymazávanie; gumeny na gumovanie; papier do elektrokardiografov; dierovačky (kancelárske potreby); atramenty; farbiace pásky; kalamáre; kancelárske obálkovacie stroje; fotografie (tlačoviny); pijaky; pečiatky; knihárske textilie; rysovacie súpravy; účtovné knihy; zoznamy; figuríny z papierovej drviny; sošky z papierovej drviny; filtračný papier; papierové filtračné materiály; tlačivá (formuláre); kancelárske potreby okrem nábytku; uhoľ na umelecké kreslenie; šablóny (kancelárske potreby); tlačiarenské sadzobnice; galvanotypy (polygrafia); geografické mapy; zemské glóbusy; misky na vodové farby pre umelcov; grafické reprodukcie; grafické zobrazenia; škrabky na kancelárske použitie; rytecké dosky; hektografy; časové rozvrhy (tlačoviny); navlhčovadlá (kancelárske potreby); pohľadnice; tlačoviny; ručné etiketovacie prístroje; podklady na tlačenie, nie textilné; tlačené publikácie; príručky; listový papier; ťažidlo na papieri; kopírovacie ihly na rysovanie alebo kreslenie; rysovacie perá; papierové stolovacie prestieranie; litografie; litografické dosky; brožované knihy; svietivý papier; papierová drvina; paragóny; značkovacia krieda; modelovacie plastové hmoty; modelovacie hmoty; modelovacie pasty; papierové vreckovky; farbiace plátna do rozmnožovacích strojov; papierové obrusy; školské tabule; kancelárske sponky; paginovačky; olejotlače; knihárske záložky do kníh; papierové pečate; palety pre maliarov; pantografy (rysovacie potreby); papiernický tovar; pergamenový papier; pastelky; krajčírka strihy; puzdrá na šablóny; maliarske valčeky pre domácnosť; maliarske plátna; škatule s farbami (školské pomôcky); baliace plastové fólie; zariadenia na paspartovanie fotografií; stojany na fotografie; zinkografické štočky; nákresy; ryhovače papiera (kancelárske potreby); plniace perá; šablóny na kreslenie a maľovanie; rozmnožovacie blany; portréty; papierové ozdobné kvetináče; papierové pásky a štítky na zaznamenávanie počítačových programov; prospekty; papier na rádiogramy; rysovacie pravítka; tlačové reglety; knihárske potreby;

knihárske plátno; knihárske nite; farbiace plátna do kopírovacích strojov; perá (kancelárske potreby); časopisy (periodiká); papierové pásky iné ako do vlasov alebo stužkárska galantéria; pásky do písacích strojov; papierové alebo plastové vrecia, vrecká a puzdrá na balenie; podušky na pečiatky; školské potreby (papiernický tovar); záložky do kníh; blahoprajné pohľadnice; mastenec (krajčírka krieda); guľôčky do guľôčkových pier; papierové podložky na stôl (anglické prestieranie); podložky na písanie; stojany na pečiatky; puzdrá na pečiatky; poštové známky; držiaky na pečiatky; priesvitky (papiernický tovar); etiketovacie kliešte; glutín (kancelárske lepidlo alebo lepidlo pre domácnosť); lepidlá na kancelárske použitie alebo pre domácnosť; lepiace pásky na kancelárske použitie alebo pre domácnosť; adresné štítky do adresovacích strojov; ročenky; kalendáre; škrobové lepidlá pre domácnosť a na kancelárske použitie; štetce; samolepky pre domácnosť a na kancelárske použitie; gumičky (kancelárske potreby); papierové podbradníky; drevitá lepenka (papiernický tovar); drevitý papier; papierové alebo lepenkové krabice; stojany na perá a ceruzky; papierové alebo lepenkové prepravné obaly na fľaše; papierové podložky pod poháre; oznámenia (papiernický tovar); plastové bublinové fólie na balenie; papierové zástavy; skartovačky (kancelárske potreby); fólie z regenerovanej celulózy na balenie; skrinky na spisy (kancelárske potreby); lepiace pasty na kancelárske použitie alebo pre domácnosť; nože na papier (otvárače listov); papierové alebo plastové vrecká na odpadky; strúhadlá na ceruzky (elektrické aj neelektrické); odličovacie papierové obrúsky; papierové servítky; papierové obrúsky (prestieranie); uholníky na rysovanie; príložníky na rysovanie; násadky na perá; písacie súpravy (papiernický tovar); stojany s kalamárom a písacími potrebami; obaly na súpravy písacích potrieb; grafické znaky; papierové alebo lepenkové obaly na fľaše; papierové alebo lepenkové pútače; papierové utierky; papierové utierky na tvár; papierové alebo lepenkové etikety; rydlá (rycie ihly); viskózne fólie na balenie; lepiace gumené na kancelárske použitie alebo pre domácnosť; pogumované plátno pre papiernictvo; vyzina (želatína) na kancelárske použitie a pre domácnosť; vrecká do mikrovlnných rúr; papierové filtre na kávu; paletizačné plastové fólie (prilnavé, natáhovacie); papierové alebo kartónové vývesné tabule; samolepky (papiernický tovar); knihárske stroje a prístroje (kancelárske potreby); komiksy; kopírovací papier (papiernický tovar); puzdrá na šekové knižky; atramentové tyčinky; kamenné kalamáre (nádoby na atrament); hudobné blahoželaná (pohľadnice); obežníky; škrobové obalové materiály; parafínový papier; puzdrá na pasy; kaligrafické štetce; písacie nástroje; papier do skrií (parfumovaný alebo neparfumovaný); prístroje na tlačenie na kreditné karty, nie elektrické; laminovačky na dokumenty (kancelárske potreby); papiera na maľovanie a kaligrafiu; zotierače tabúl; tabule na zapichovanie oznamov; ukazovadlá, nie elektrické; ozdobné papierové mašle iné ako do vlasov alebo

stužkárska galantéria; formy na modelovacie hliny (pomôcky pre výtvarníkov); sponky na bankovky; zberateľské karty (nie na hranie); papierové alebo plastové absorpčné háčky alebo fólie na balenie potravín; papierové alebo plastové háčky alebo fólie regulujúce vlhkosť na balenie potravín; korekčné pásky (kancelárske pomôcky); maliarske palety; značkovacie perá (papiernický tovar); letáky; obálky na dokumenty (papiernický tovar); držiaky stránok otvorenej knihy; polymérová modelovacia hmota; pečiatky na znehodnocovanie známk; papierové alebo lepenkové baliace materiály (výplňové, tlmiace); papierové alebo lepenkové vypchávkové materiály; bankovky; značkovací kriedový sprej; tlačené poukážky; ryžový papier; plastové vrecká na exkrementy zvierat chovaných v domácnosti; japonský ozdobný papier (washi); papierové obrusy (behúne); tlačené partitúry; papierové stolové vlajky; papierové trojčípe vlajočky; fólie na celuloidovú animáciu; papierové vrecká na sterilizáciu lekárskeho nástrojov; identifikačné visačky (kancelárske potreby); navíjačky na identifikačné visačky (kancelárske potreby); štipce na identifikačné visačky (kancelárske potreby); papierové podložky na lekárske vyšetrovacie stoly; papierové podložky na podnosy so zubárskymi nástrojmi; papierové podbradníky s rukávmi; formátové rezačky na papier (kancelárske potreby); šablóny na zdobenie jedál alebo nápojov; menovky (kancelárske potreby); pásky na čiarové kódy; trblietky na papiernické výrobky; papierové kontrolné štítky na batožinu; čistiace papierové obrúsky; obaly na knihy; omaľovánky; obrazy na maľovanie podľa čísel; papier na origami; papierové alebo plastové nákupné tašky; pergameny do mezúz; mezuzy (schránky na zvitky); papier na pečenie; magnetické tabule (kancelárske potreby); flipchartové tabule; bankovky (suveníry); papier so semienkami rastlín (papiernický tovar); podlahové samolepky.

35 - Reklama; reklamné plagátovanie; rozširovanie reklamných materiálov; predvádzanie tovaru; cielené posielanie reklamných materiálov poštou; aktualizovanie reklamných materiálov; rozširovanie vzoriek tovarov; dražby; prenájom reklamných materiálov; vydávanie reklamných textov; reklama; rozhlasová reklama; vzťahy s verejnosťou (public relations); televízna reklama; aranžovanie výkladov; reklamné agentúry; predvádzanie (služby modeliek) na reklamné účely a podporu predaja; organizovanie obchodných alebo reklamných výstav; prenájom reklamných plôch; podpora predaja pre tretie osoby; zásielkové reklamné služby; organizovanie obchodných veľtrhov; online reklama na počítačovej komunikačnej sieti; zásobovacie služby pre tretie osoby (nákup tovarov a služieb pre iné podniky); prenájom reklamného času v komunikačných médiách; prenájom predajných automatov; prezentácia výrobkov v komunikačných médiách pre maloobchod; písanie reklamných textov; grafická úprava tlačovín na reklamné účely; vyhľadávanie sponzorov; organizovanie módných prehliadok na podporu predaja; tvorba reklamných

filmov; maloobchodné služby s farmaceutickými, zverolekáorskými a hygienickými prípravkami a so zdravotníckymi potrebami; prenájom predajných stánkov; platené reklamné služby typu 'klikni sem'; poskytovanie obchodných informácií prostredníctvom webových stránok; online poskytovanie obchodného priestoru pre nákupcov a predajcov tovarov a služieb; rozvíjanie reklamných nápadov; prenájom billboardov; písanie životopisov pre tretie osoby; indexovanie webových stránok na obchodné alebo reklamné účely; písanie textov scenárov na reklamné účely; výroba telešopingových programov; poradenstvo v oblasti komunikácie (vzťahy s verejnosťou); poradenstvo v oblasti komunikácie (reklama); podpora predaja tovarov a služieb sponzorovaním športových podujatí; konkurenčné spravodajské služby; obchodné spravodajské služby; veľkoobchodné služby s farmaceutickými, zverolekáorskými a hygienickými prípravkami a so zdravotníckymi potrebami; cielený marketing; vonkajšia reklama; maloobchodné služby s umeleckými dielami poskytované galériami; marketing v rámci vydávania softvéru; služby v oblasti vzťahov s médiami; prenájom kancelárskeho vybavenia v zdieľaných kancelárskych priestoroch; komerčné lobistické služby; poskytovanie spotrebiteľských posudkov tovarov na obchodné alebo reklamné účely; poskytovanie spotrebiteľských ohodnotení tovarov na obchodné alebo reklamné účely; poskytovanie spotrebiteľských rebríčkov tovarov na obchodné alebo reklamné účely; maloobchodné služby s pekárskymi výrobkami; vytváranie identity značky pre tretie osoby (reklamné služby); reklama na výrobky prostredníctvom influencerov; marketing prostredníctvom influencerov.

36 - Finančné, peňažné a bankové služby; nehnuteľnosti (služby); poisťovacie služby; úrazové poistenie; platenie splátok; aktuárske služby (poistno-matematické); prenájom nehnuteľností; sprostredkovanie (maklérstvo); úverové agentúry; realitné kancelárie; sprostredkovanie nehnuteľností; kancelárie zaoberajúce sa inkasovaním pohľadávok; sprostredkovanie poistenia; colné deklarácie (finančné služby); poisťovníctvo; bankovníctvo; oceňovanie nehnuteľností; organizovanie dobročinných zbierok; zriaďovanie fondov; kapitálové investície; finančné záručné služby; zmenárenské služby; vydávanie cestovných šekov; klíring (bezhotovostné zúčtovávanie vzájomných pohľadávok a záväzkov); úschovné služby, úschova v bezpečnostných schránkach; organizovanie peňažných zbierok; pôžičky (finančné úvery); daňové odhady (služby); finančné odhady a oceňovanie (poisťovníctvo, bankovníctvo, nehnuteľnosti); faktoring; správcovstvo majetku (pre tretie osoby); financovanie (služby); finančné riadenie; záložne; správa nehnuteľností; správa nájomných domov; uzatváranie poisťiek proti požiaru; prenájom bytov; prenájom poľnohospodárskych fariem; zdravotné poistenie; poistenie v námornej doprave; bankové hypotéky; služby sporiteľní; finančný lízing; finančný lízing (finančný prenájom

s možnosťou kúpy); obchodovanie na burze s cennými papiermi; životné poistenie; ubytovacie kancelárie (prenájom bývania); finančné analýzy; oceňovanie starožitností; oceňovanie umeleckých diel; overovanie šekov; finančné poradenstvo; konzultačné služby v oblasti poisťovníctva; spracovanie platieb kreditnými kartami; spracovanie platieb debetnými kartami; elektronický prevod kapitálu; finančné informácie; informácie o poistení; oceňovanie šperkov; oceňovanie numizmatických zbierok; vyberanie nájomného; oceňovanie známkov; vydávanie cenných papierov; úschova cenností; kurzové záznamy na burze; vydávanie kreditných kariet; prenájom kancelárskych priestorov; služby v oblasti vyplácania dôchodkov; finančné sponzorstvo; bankové služby priamo k zákazníkom (homebanking); likvidácia podnikov (finančné služby); odhadovanie nákladov na opravy (finančné odhadovanie); obchodovanie na burze s uhlíkovými emisiami; finančné ohodnocovanie nezoťatého dreva; finančné ohodnocovanie vlny; záložné pôžičky; konzervatívne fondy (služby); sprostredkovanie na burze cenných papierov; poradenstvo v oblasti splácania dlhov; organizovanie financovania stavebných projektov; poskytovanie finančných informácií prostredníctvom webových stránok; finančné riadenie refundovaných platieb (pre tretie osoby); investovanie do fondov; sprostredkovanie obchodu s akciami a obligáciami; poskytovanie zliav vo vybraných zariadeniach prostredníctvom členskej karty; finančné záruky; prenájom zdieľaných kancelárskych priestorov; finančné odhady pri odpovediach na verejné súťaže; finančné odhady nákladov na vývoj ropného, plynárenského a ťažobného priemyslu; finančný výskum; nehnuteľnosti (služby); elektronický prenos kryptoaktív; finančné ohodnocovanie aktív duševného vlastníctva; stanovovanie kotácií na odhad nákladov; kolektívne financovanie projektov (crowdfunding); elektronické peňaženky (platobné služby); finančné prevody kryptoaktív; elektronický prevod finančných prostriedkov technológiou blockchain; vydávanie darčekových poukážok; mobilné bankovníctvo.

41 - Výchova; vzdelávanie; akadémie (vzdelávanie); drezúra zvierat; cirkusové predstavenia; organizovanie vedomostných alebo zábavných súťaží; korešpondenčné vzdelávacie kurzy; telesná výchova; prenájom dekorácií na predstavenia; poskytovanie zariadení na oddych a rekreáciu; vydávanie textov (okrem reklamných); školenia; vyučovanie; vzdelávanie; gymnastický výcvik; vydávanie kníh; varietné predstavenia; služby orchestrov; divadelné predstavenia; prenájom divadelných kulís; zoológické záhrady (služby); poskytovanie športovísk; pózovanie modelov výtvarným umelcom; služby pojazdných knižníc; služby kasín (hazardné hry); organizovanie a vedenie kolokvií; organizovanie a vedenie konferencií; organizovanie a vedenie kongresov; informácie o výchove a vzdelávaní; skúšanie, preskúšavanie (pedagogická činnosť); organizovanie kultúrnych alebo vzdelávacích výstav; hazardné hry (herne); poskytovanie golfových ihrísk; fitness

kluby (zdravotné a kondičné cvičenia); detské škôlky (vzdelávanie); organizovanie športových súťaží; praktický výcvik (ukážky); poskytovanie múzejných priestorov; požičiavanie potápačského výstroja; požičiavanie športového výstroja (okrem dopravných prostriedkov); prenájom štadiónov; organizovanie a vedenie seminárov; tábory na športové sústreďenia; organizovanie a vedenie sympózií; meranie času na športových podujatiach; internátne školy; organizovanie a vedenie tvorivých dielní (výučba); rezervácie vstupeniek na zábavné predstavenia; náboženská výchova; organizovanie lotérií; herne s hracími automatmi (služby); prenájom osvetľovacích prístrojov do divadelných sál a televíznych štúdií; prenájom tenisových kurto; písanie textov scenárov nie na reklamné účely; online vydávanie elektronických kníh a časopisov; elektronická edičná činnosť v malom (DTP služby); titulovanie; poradenstvo pri voľbe povolania (v oblasti výchovy a vzdelávania); reportérske služby; prekladateľské služby; tlmočenie posunkovej reči; služby agentúr ponúkajúcich vstupenky na zábavné podujatia; písanie textov; kaligrafické služby; zalamovanie textov (nie na reklamné účely); koučovanie (školenie); prenájom športových plôch; tlmočenie; služby osobných trénerov (fitnes cvičenia); kurzy telesného cvičenia; odborné preškolenie; požičiavanie hračiek; prenájom vybavenia herní; školské služby (vzdelávanie); individuálne vyučovanie; organizovanie a vedenie vzdelávacích fór s osobnou účasťou; turistické prehliadky so sprievodcom; vyučovanie pomocou simulátorov; vyučovanie japonského čajového obradu sado; vyučovanie bojového umenia aikido; prenájom umeleckých diel; prenájom interiérových akvárií; organizovanie horolezeckých túr so sprievodcom; odborné školenia zamerané na odovzdávanie know-how; vzdelávacie služby poskytované špeciálnymi výchovnými asistentami; odborný výcvik džuda; vzdelávanie a kvalifikačné skúšky na pilotáž dronov; služby osvetľovacích technikov na podujatiach; režirovanie filmov (okrem reklamných); poskytovanie spotrebiteľských posudkov tovarov na kultúrne alebo zábavné účely; poskytovanie spotrebiteľských ohodnotení tovarov na kultúrne alebo zábavné účely; poskytovanie spotrebiteľských rebríčkov tovarov na kultúrne alebo zábavné účely; prenájom trenažérov; posudzovanie fyzickej zdatnosti na tréningové účely; maľovanie na tvár; organizácia súťaží v elektronických športoch; réžia predstavení; služby v oblasti elektronických športov; prenos obchodných znalostí a know-how (školenie); vydávanie osvedčení o vzdelaní, konkrétne poskytovanie skúšok v oblasti odbornej prípravy a vzdelávania; výskum v oblasti vzdelávania; organizovanie a vedenie športových podujatí; hudobná výchova a vzdelávanie; titulovanie; prezentácia múzejných expozícií; prenájom filmových rekvizít; prenájom filmových rekvizít.

42 - Kontroly kvality a overovanie; priemyselné analýzy, priemyselný výskum a priemyselné dizajnérstvo; vedecké a technologické služby a s nimi súvisiaci

výskum a projektovanie; chemické analýzy; analýzy výťažnosti ropných polí; architektonické služby; bakteriologický výskum; chemické služby; chemický výskum; architektonické poradenstvo; vypracovanie stavebných výkresov; technologický výskum; kontrola ropných vrtov; výskum v oblasti kozmetiky; výzdoba interiérov; priemyselné dizajnérstvo; navrhovanie obalov, obalové dizajnérstvo; skúšky materiálov; štúdie technických projektov; geologický výskum; prieskum ropných polí; meteorologické informácie; geodézia (zememeračstvo); ropný prieskum; fyzikálny výskum; strojársky výskum; skúšanie textílií; geologický prieskum; geologický výskum; overovanie pravosti umeleckých diel; kalibrácia; módné návrhárstvo; grafické dizajnérstvo; kontroly kvality; navrhovanie vzhľadu výrobkov (priemyselné dizajnérstvo); podmorský výskum; biologický výskum; urbanistické plánovanie; expertízy (inžinierske práce); technická kontrola automobilov; vytváranie oblakov na vyvolanie zrážok; poradenstvo v oblasti úspory energie; výskum v oblasti ochrany životného prostredia; grafologické analýzy; poskytovanie vedeckých informácií a poradenstva o kompenzácií uhlíkových emisií; určovanie kvality nezoťatého dreva; určovanie kvality vlny; rozbor vody; vedecké laboratórne služby; energetické audity; vedecký výskum; klinické skúšky; kartografické služby; predpovede počasia; technické písanie; navrhovanie interiérov; navrhovanie vizitiek; vedecký a technologický výskum v oblasti prírodných katastrof; prieskumné služby v oblasti ropného, plynárenského a ťažobného priemyslu; vedecký a technologický výskum v oblasti prieskumu patentov; výskum v oblasti pozemných stavieb; výskum v oblasti zvárania; lekárske výskum; navrhovanie grafickej úpravy reklamných materiálov; prenájom záznamových elektromerov; autentifikácia používateľov technológiami pre transakcie elektronického obchodu; navrhovanie kostýmov; navrhovanie pódiových dekorácií; navrhovanie prototypov; kartografické a termografické merania pomocou dronov; ťažba kryptomien; výskum v oblasti vykopávk; poskytovanie geografických informácií; geotechnické prieskumy; geologické prieskumné vrty; kvantová informatika; kultivovanie buniek na vedecký výskum; navrhovanie log; navrhovanie golfových ihrísk.

45 - Právne služby; sprevádzanie do spoločnosti; zoznamovacie služby (hľadanie partnera); požičiavanie spoločenských odevov; kremácia; pohrebné služby; pohrebné obrady; požičiavanie odevov; svadobné agentúry; zostavovanie horoskopov; hasenie požiarov; organizovanie náboženských obradov; adopčné agentúry; opatrovanie detí doma; obývanie bytov a domov počas neprítomnosti majiteľov; opatrovanie zvierat (chovaných v domácnosti) doma; mediálne služby; prenájom protipožiarnych alarmov; prenájom hasiacich prístrojov; arbitrážne služby; poradenstvo v oblasti práv duševného vlastníctva; spravovanie autorských práv; udeľovanie licencií na práva duševného vlastníctva; monitorovacie služby v oblasti práv na duševné vlastníctvo s cieľom poskytnúť

právne poradenstvo; právny výskum; zastupovanie v súdnych sporoch; udeľovanie licencií na počítačové programy (právne služby); registrácia doménových mien (právne služby); služby rozhodcovských súdov; prenájom trezorov; genealogický výskum; plánovanie a príprava svadobných obradov; online služby sociálnych sietí; vypúšťanie holubov pri rôznych príležitostiach; balzamovanie; vypracovávanie právnych dokumentov; právne služby súvisiace s licenciami; astrologické poradenstvo; špiritistické poradenstvo; veštenie z kariet; individuálne módné poradenstvo; štylizovanie súkromných listov; vedenie pohrebných obradov; dohadovanie zmlúv pre tretie osoby (právne služby); vedenie náboženských obradov; vodenie psov von; prenájom názvov internetových domén; pomoc pri obliekaní kimona; právne poradenstvo pri odpovediach na verejné

súťaže; udeľovanie licencií (právne služby) na vydávanie softvéru; právny dohľad; organizovanie politických zhromaždení; právne poradenstvo pri prieskume patentov; advokátske právne služby; hotelové komornícke služby; poradenstvo pozostalým; služby plavčikov; právne služby pre prisťahovalcov; vykladanie z tarotových kariet pre tretie osoby; audity dodržiavania predpisov; audity dodržiavania právnych predpisov; prevody vlastníckych práv (právne služby); politické lobovanie; líčenie zosnulých; vymáhanie práva; agentúry sprostredkujúce spoločenské kontakty; individualizované nákupy pre tretie osoby; doručovanie oznámení o súdnych konaniach; náhradnícke čakanie v rade.

(580) 21.5.2026

XC3M

Opravy chýb v triedach alebo zoznamoch zatriedených tovarov a služieb

(210) 207-2026

(511) 33, 36, 41, 43, 44 NCL (13)

(511) 33 - Víno; alkoholické nápoje na báze vína.

36 - Prenájom nehnuteľností.

41 - Organizovanie spoločenských podujatí a večierkov; organizovanie degustácií okrem degustácií na reklamné účely.

43 - Stravovacie služby; vinárne; vínne pivnice.

44 - Vinohradníctvo a vinárstvo; poradenstvo v oblasti vinohradníctva a vinárstva.

Vestník č. 8/2026 - Zverejnené prihlášky ochranných známk
