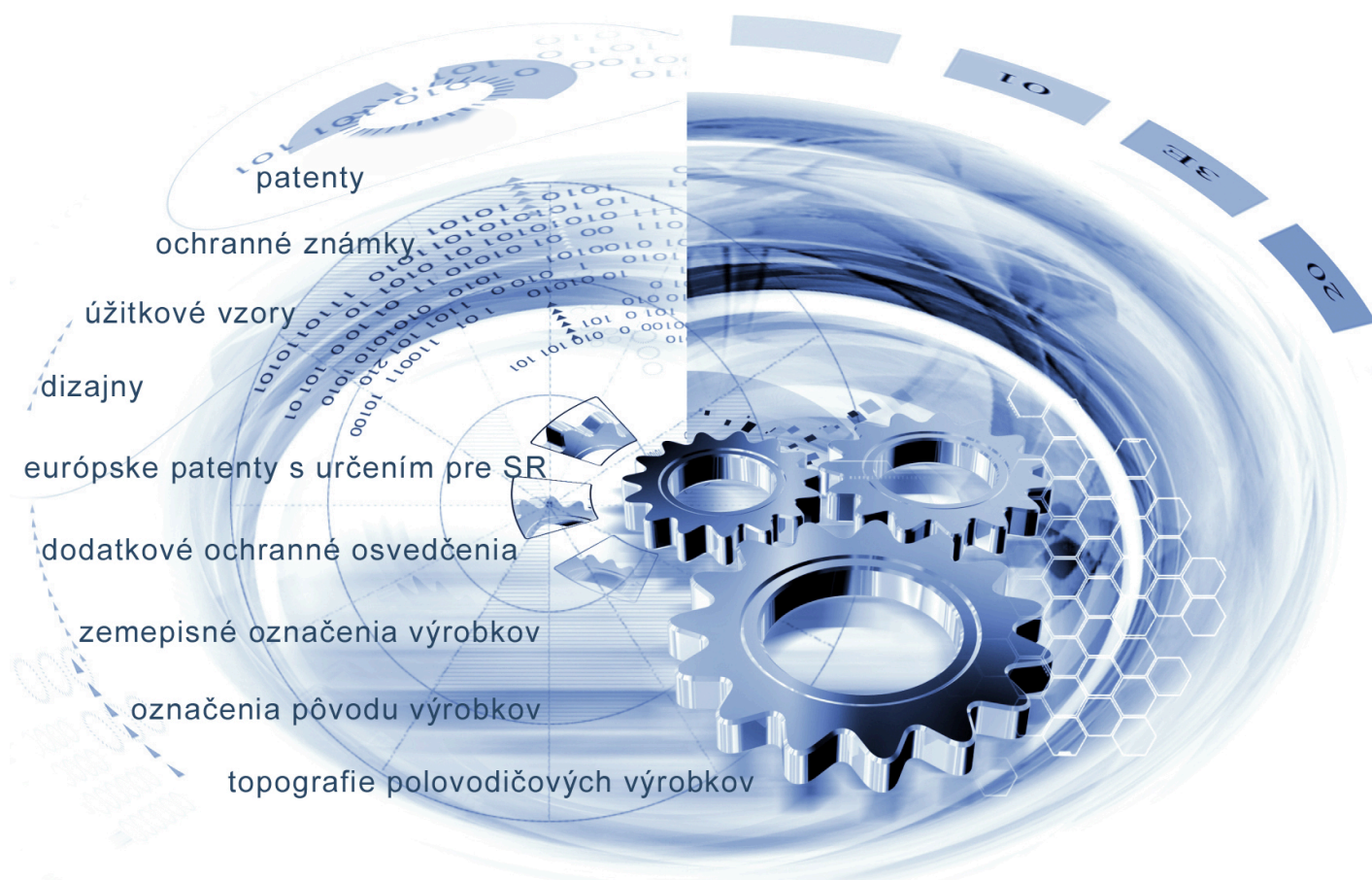




ÚRAD
PRIEMYSELNÉHO VLASTNÍCTVA
SLOVENSKEJ REPUBLIKY



VESTNÍK

Úradu priemyselného vlastníctva Slovenskej republiky

ISSN 2453-7551

10/2026

27. máj 2026

OBSAH

Patenty.....	5
Európske patenty s určením pre Slovenskú republiku.....	14
Dodatkové ochranné osvedčenia.....	36
Úžitkové vzory.....	40
Dizajny.....	50
Ochranné známky.....	61

CONTENT

Patents.....	5
European Patents with Designation for the Slovak Republic.....	14
Supplementary Protection Certificates.....	36
Utility Models.....	40
Designs.....	50
Trade Marks.....	61

Dvojpísmenkové kódové označenie krajín a medzinárodných organizácií (Štandard WIPO ST.3)

AD	Andorra	CW	Curacao	GY	Guyana
AE	Spojené arabské emiráty	CX	Vianočný ostrov	HK	Hongkong
AF	Afganistan	CY	Cyprus	HM	Heardov ostrov
AG	Antigua a Barbuda	CZ	Česká republika	HN	Honduras
AI	Anguilla	DD	Nemecká demokratická republika	HR	Chorvátsko
AL	Albánsko	DE	Nemecko	HT	Haiti
AM	Arménsko	DJ	Džibutsko	HU	Maďarsko
AN	Holandské Antily	DK	Dánsko	IB	Medzinárodný úrad Svetovej organizácie duševného vlastníctva (WIPO)
AO	Angola	DM	Dominika	ID	Indonézia
AP	Africká regionálna organizácia duševného vlastníctva (ARIPO)	DO	Dominikánska republika	IE	Írsko
AQ	Antarktída	DT	Nemecká spolková republika	IL	Izrael
AR	Argentína	DZ	Alžírsko	IM	Man
AS	Americká Samoa	EA	Eurázijská patentová organizácia (EAPO)	IN	India
AT	Rakúsko	EC	Ekvádor	IO	Britské indickooceánske územie
AU	Austrália	EE	Estónsko	IQ	Irak
AW	Aruba	EG	Egypt	IR	Irán
AZ	Azerbajdžan	EH	Západná Sahara	IS	Island
BA	Bosna a Hercegovina	EM	Úrad Európskej Únie pre duševné vlastníctvo (EUIPO) ²	IT	Taliano
BB	Barbados	EP	Európsky patentový úrad (EPO)	JE	Jersey
BD	Bangladéš	ER	Eritrea	JM	Jamajka
BE	Belgicko	ES	Španielsko	JO	Jordánsko
BF	Burkina	ET	Etiópia	JP	Japonsko
BG	Bulharsko	EU	Európska únia	KE	Keňa
BH	Bahrajn	FI	Fínsko	KG	Kirgizsko
BI	Burundi	FJ	Fidži	KH	Kambodža
BJ	Benin	FK	Falklandy	KI	Kiribati
BM	Bermudy	FM	Mikronézia	KM	Komory
BN	Brunej	FO	Faerské ostrovy	KN	Svätý Krištof a Nevis
BO	Bolívia	FR	Francúzsko	KP	Kórejská ľudovodemokratická republika (KĽDR)
BQ	Bonaire, Svätý Eustach a Saba	GA	Gabon	KR	Kórejská republika
BR	Brazília	GB	Spojené kráľovstvo	KW	Kuvajt
BS	Bahamy	GC	Patentový úrad Rady pre spoluprácu arabských štátov Perzského zálivu (GCC)	KY	Kajmanie ostrovy
BT	Bhután	GD	Grenada	KZ	Kazachstan
BV	Bouvetov ostrov	GE	Gruzínsko	LA	Laos
BW	Botswana	GF	Francúzska Guyana	LB	Libanon
BX	Úrad Beneluxu pre duševné vlastníctvo (BOIP) ¹	GG	Guernsey	LC	Svätá Lucia
BY	Bielorusko	GH	Ghana	LI	Lichtenštajnsko
BZ	Belize	GI	Gibraltár	LK	Srí Lanka
CA	Kanada	GL	Grónsko	LR	Libéria
CC	Kokosové ostrovy	GM	Gambia	LS	Lesotho
CD	Kongo (býv. Zair)	GN	Guinea	LT	Litva
CF	Stredoafriická republika	GP	Guadeloupe	LU	Luxembursko
CG	Kongo	GQ	Rovníková Guinea	LV	Lotyšsko
CH	Švajčiarsko	GR	Grécko	LY	Líbya
CI	Pobrežie Slonoviny	GS	Južná Georgia a Južné Sandwichove ostrovy	MA	Maroko
CK	Cookove ostrovy	GT	Guatemala	MC	Monako
CL	Čile	GU	Guam	MD	Moldavsko
CM	Kamerun	GW	Guinea-Bissau	ME	Čierna Hora
CN	Čína			MG	Madagaskar
CO	Kolumbia			MH	Marshallove ostrovy
CR	Kostarika				
CS	Československo				
CU	Kuba				
CV	Kapverdy				

MK	Macedónsko	PW	Palau	TN	Tunisko
ML	Mali	PY	Paraguaj	TO	Tonga
MM	Mjanmarsko			TR	Turecko
MN	Mongolsko	QA	Katar	TT	Trinidad a Tobago
MO	Macao	QZ	Úrad Spoločenstva pre odrody rastlín (CPVO)	TV	Tuvalu
MP	Severné Mariány			TW	Taiwan
MQ	Martinik			TZ	Tanzánia
MR	Mauritánia	RE	Réunion		
MS	Montserrat	RO	Rumunsko	UA	Ukrajina
MT	Malta	RS	Srbsko	UG	Uganda
MU	Maurícius	RU	Ruská federácia	UM	Menšie odľahlé ostrovy USA
MV	Maldivy	RW	Rwanda	US	Spojené štáty, USA
MW	Malawi			UY	Uruguaj
MX	Mexiko	SA	Saudská Arábia	UZ	Uzbekistan
MY	Malajzia	SB	Šalamúnove ostrovy		
MZ	Mozambik	SC	Seychely	VA	Vatikán
		SD	Sudán	VC	Svätý Vincent a Grenadíny
NA	Namíbia	SE	Švédsko	VE	Venezuela
NC	Nová Kaledónia	SG	Singapur	VG	Britské Panenské ostrovy
NE	Niger	SH	Svätá Helena	VI	Americké Panenské ostrovy
NF	Norfolk	SI	Slovinsko	VN	Vietnam
NG	Nigéria	SJ	Svalbard a Jan Mayen	VU	Vanuatu
NI	Nikaragua	SK	Slovenská republika		
NL	Holandsko	SL	Sierra Leone	WF	Wallis a Futuna
NO	Nórsko	SM	San Maríno	WO	Svetová organizácia duševného vlastníctva (WIPO)
NP	Nepál	SN	Senegal	WS	Samoa
NR	Nauru	SO	Somálsko		
NU	Niue	SR	Surinam		
NZ	Nový Zéland	SS	Južný Sudán	XN	Nordický patentový inštitút (NPI)
		ST	Svätý Tomáš a Princov ostrov	XU	Medzinárodná únia pre ochranu nových odrôd rastlín (UPOV)
OA	Africká organizácia duševného vlastníctva (OAPI)	SU	Sovietsky zväz	XV	Vyšehradský patentový inštitút (VPI)
OM	Omán	SV	Salvádor	XX	Neznáme štáty, iné subjekty alebo organizácie
		SX	Svätý Martin		
PA	Panama	SY	Sýria		
PE	Peru	SZ	Svazijsko		
PF	Francúzska Polynézia			YE	Jemen
PG	Papua-Nová Guinea	TC	Turks a Caicos	YT	Mayotte
PH	Filipíny	TD	Čad	YU	Juhoslávia/Srbsko a Čierna Hora
PK	Pakistan	TF	Francúzske južné územia		
PL	Poľsko	TG	Togo		
PM	Saint Pierre a Miquelon	TH	Thajsko	ZA	Južná Afrika
PN	Pitcairnové ostrovy	TJ	Tadžikistan	ZM	Zambia
PR	Portoriko	TK	Tokelau	ZW	Zimbabwe
PT	Portugalsko	TL	Východný Timor	ZZ	Nešpecifikované
		TM	Turkménsko		

Poznámky:

¹ Zahŕňa Belgicko, Holandsko a Luxembursko, v niektorých výstupoch úradu sa môže vyskytovať názov Benelux, napr. v súvislosti s uvádzaním údajov alebo informácií o ochranných známkach alebo dizajnoch určených pre krajiny Beneluxu (medzinárodné zápisy podľa

² V niektorých výstupoch úradu sa môže vyskytovať názov Európska únia, napr. v súvislosti s uvádzaním údajov alebo informácií o ochranných známkach alebo dizajnoch určených pre územie Európskej únie (medzinárodné zápisy podľa Madridského alebo Haagskeho sys

ČASŤ

PATENTY

Kódy na označovanie jednotlivých druhov dokumentov (Štandard WIPO ST.16)

A3	Zverejnené patentové prihlášky podľa zákona č. 435/2001 Z. z. o patentoch, dodatkových ochranných osvedčeniach a o zmene a doplnení niektorých zákonov (patentový zákon) v znení neskorších predpisov	B7	Zmenené znenia patentové prihlášky podľa zákona č. 435/2001 Z. z. o patentoch, dodatkových ochranných osvedčeniach a o zmene a doplnení niektorých zákonov (patentový zákon) v znení neskorších predpisov
B6	Udelené patentové prihlášky podľa zákona č. 435/2001 Z. z. o patentoch, dodatkových ochranných osvedčeniach a o zmene a doplnení niektorých zákonov (patentový zákon) v znení neskorších predpisov		

Číselné kódy na označovanie bibliografických údajov (Štandard WIPO ST.9)

(11)	Číslo dokumentu	(67)	Číslo pôvodnej prihlášky úžitkového vzoru v prípade odbočenia
(13)	Druh dokumentu	(71)	Meno (názov) prihlasovateľa(-ov)
(21)	Číslo prihlášky	(71)	Meno (názov) prihlasovateľa(-ov)
(22)	Dátum podania prihlášky	(72)	Meno pôvodcu (-ov)
(30)	Údaje o prioritě	(73)	Meno (názov) majiteľa(-ov)
(40)	Dátum zverejnenia prihlášky	(74)	Meno (názov) zástupcu(-ov)
(45)	Dátum oznámenia o sprístupnení dokumentu	(86)	Číslo podania medzinárodnej prihlášky podľa PCT
(51)	Medzinárodné patentové triedenie	(87)	Číslo zverejnenia medzinárodnej prihlášky podľa PCT
(54)	Názov	(96)	Číslo podania európskej patentovej prihlášky
(57)	Anotácia		
(62)	Číslo pôvodnej prihlášky v prípade vylúčenej prihlášky		

Kódy na označovanie záhlaví oznámení publikovaných vo Vestníku ÚPV SR (Štandard WIPO ST. 17)

Zverejnené patentové prihlášky

BA9A	Zverejnené patentové prihlášky
FA9A	Zastavené konania o patentových prihláškach na žiadosť prihlasovateľa
FB9A	Zastavené konania o patentových prihláškach
FC9A	Zamietnuté patentové prihlášky
FD9A	Zastavené konania pre nezaplatenie poplatku
GB9A	Prevody a prechody práv na patentové prihlášky
GD9A	Licenčné zmluvy registrované alebo udelené na patentové prihlášky
GD9A	Ukončenia platnosti licenčných zmlúv na patentové prihlášky
GD9A	Sublicenčné zmluvy registrované na patenty alebo patentové prihlášky
GD9A	Ukončenie platnosti sublicenčných zmlúv na patenty alebo patentové prihlášky
PD9A	Zmeny dispozičných práv na patentové prihlášky (zálohov)
PD9A	Zmeny dispozičných práv na patentové prihlášky (ukončenie zálohov)
QA9A	Ponuky licencií na patentové prihlášky
QA9A	Späťvzatia ponúk licencií na patentové prihlášky
RD9A	Exekúcie na patentové prihlášky
RF9A	Ukončenie exekúcií na patentové prihlášky
RL9A	Prepis prihlasovateľa patentu (na základe rozhodnutia súdu)

RL9A	Prepis prihlasovateľa patentu (na základe rozhodnutia súdu)
RL9A	Súdne spory o právo na patentové prihlášky
RL9A	Ukončenie súdnych sporov o právo na patentové prihlášky

Udelené patenty

FG4A	Udelené patenty
MA4A	Zaniknuté patenty vzdaním sa
MC4A	Zrušené patenty
MG4A	Čiastočne zrušené patenty
MK4A	Zaniknuté patenty uplynutím doby platnosti
MM4A	Zaniknuté patenty pre nezaplatenie udržiavacích poplatkov
PC4A	Prevody a prechody práv na patenty
PD4A	Zmeny dispozičných práv na patenty (ukončenie zálohov)
PD4A	Zmeny dispozičných práv na patenty (zálohov)
QA4A	Ponuky licencií na patenty
QA4A	Späťvzatia ponúk licencií na patenty
QB4A	Licenčné zmluvy registrované alebo udelené na patenty
QC4A	Ukončenie platnosti licenčných zmlúv na patenty
RD4A	Exekúcie na patenty
RF4A	Ukončenie exekúcií na patenty

RL4A	Prepis majiteľa patentu (na základe rozhodnutia súdu)	RL4A	Ukončenie súdnych sporov o právo na patenty
RL4A	Súdne spory o právo na patenty	SB4A	Patenty zapísané do registra po odtajnení

Opravy a zmeny

Opravy v patentových prihláškach

HA9A	Doplnenie pôvodcu (-ov)
HB9A	Opravy v údajoch o ďalších osobách v patentových prihláškach alebo v patentoch
HB9A	Opravy v údajoch o prihlasovateľoch patentových prihlášok
HC9A	Zmeny v údajoch o prihlasovateľoch patentových prihlášok
HC9A	Zmeny v údajoch o ďalších osobách v patentových prihláškach alebo v patentoch
HF9A	Opravy dátumov

HG9A	Opravy zatriedenia podľa MPT
HH9A	Opravy chýb alebo zmeny všeobecne

Opravy v udelených ochranných dokumentoch

TA4A	Doplnenie pôvodcu (-ov)
TB4A	Opravy v údajoch o majiteľoch patentov
TC4A	Zmeny v údajoch o majiteľoch patentov
TF4A	Opravy dátumov
TG4A	Opravy zatriedenia podľa MPT
TH4A	Opravy chýb alebo zmeny všeobecne

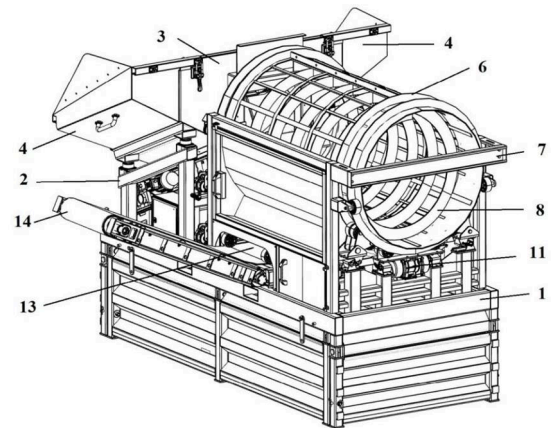
BA9A

Zverejnené patentové prihlášky

- (21) (51)
 90-2024 **A61K 33/34**
 50061-2024 **B27D 1/00**
 145-2025 **B07B 1/22**

- (51) **A61K 33/34** (2006.01)
A61K 31/375 (2006.01)
A61K 9/08 (2006.01)
A61P 31/12 (2006.01)
 (21) **90-2024**
 (22) 11.11.2024
 (71) EUROPEAN INSTITUTE OF TECHNOLOGIES, s.r.o.,
 Košice, SK;
 (72) Tarasenko Volodymyr, Ing., Kyjev, UA;
 Lysaichuk Yurii, MUDr., Kyjev, UA;
 Noga David, MUDr., Kyjev, UA;
 Tarasov Oleksandr, MUDr., Kyjev, UA;
 Kumar Anurag, Noida, IN;
 (54) **Neutralizácia vírusov prostredníctvom oxidačno-
 redukčnej reakcie na obale vírusov**
 (57) Opisuje sa med' 2+ získaná v netoxickom roztoku
 pentahydrátu síranu meďnatého v destilovanej vode
 a kyselina L-askorbová na použitie pri prevencii
 a liečbe infekcií spôsobených vírusmi, pričom
 kyselina L-askorbová sa pacientovi podáva s časovým
 oneskorením 40 až 60 minút po užití roztoku
 pentahydrátu síranu meďnatého v destilovanej vode
 s hodnotou pH vyššou ako 2,5 a až do 3,2.

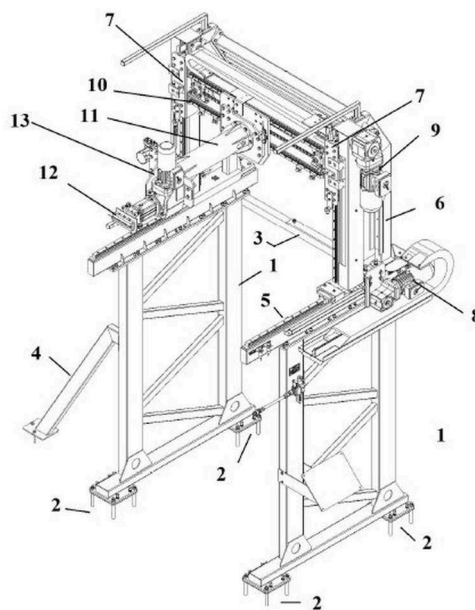
(11) sú k pevnej časti rotačného triediaceho stroja upevnené antivibračné jednotkami (12); pod sitom (10) je umiestnený priečný pásový dopravník (13) na zbieranie preosiateho materiálu, na ktorý nadväzuje sklápateľný bočný pásový dopravník (14), a triediaci bubon (6) je vyústnený do výstupného sklzu (9) na odvod vytriedeného materiálu.



- (51) **B07B 1/22** (2006.01)
B07B 1/28 (2006.01)
B07B 9/00 (2006.01)
 (21) **145-2025**
 (22) 29.10.2025
 (71) ROTTEC s. r. o., Kalná nad Hronom, SK;
 (72) Schnierer Dušan, Kalná nad Hronom, SK;
 (74) Belička Ivan, Ing., Banská Bystrica, SK;
 (54) **Rotačný triediaci stroj**
 (57) Rotačný triediaci stroj sa vyznačuje tým, že má základný rám (1), na ktorom je upevnená konštrukcia (2) vstupnej násypky (3), pričom násypka (3) má sklápateľné bočné časti (4), pod spodným otvorom násypky (3) je umiestnený prvý pásový dopravník (5) s ozubeným pásom na prepravu materiálu do triediaceho bubna (6), ktorý je rotačne upevnený prostredníctvom vysokozáťažových koliesok (15) na bubnovom ráme (7), pričom bubnový rám (7) je spojený so základným rámom (1), triediaci bubon (6) má v sebe upevnenú špirálu (8) z pásoviny v tvare skrutkovice na posúvanie triedeného materiálu cez bubon (6) od násypníka (3) k výstupnému sklzu (9); na triediacom bubne (6) je umiestnené sito (10), ktoré je na výstupe z bubna rotačne uložené na vibračnom zariadení (11) na vibrovanie sita (10), pričom vibračné sito (10) a vibračné zariadenie

- (51) **B27D 1/00** (2006.01)
B27B 31/04 (2006.01)
B27B 31/06 (2006.01)
G01N 21/956 (2006.01)
 (21) **50061-2024**
 (22) 13.11.2024
 (71) WiseWerk, s. r. o., Banská Bystrica, SK;
 (72) Halm Lukáš, Ing., MA, Lučenec, SK;
 (74) Belička Ivan, Ing., Banská Bystrica, SK;
 (54) **Zariadenie na vyznačovanie štiepacieho a/alebo
 rezného plánu na drevnú guľatinu v závislosti od
 jej kvality, tvaru a/alebo rozmerov a spôsob jeho
 činnosti**
 (57) Zariadenie na vyznačovanie štiepacieho a/alebo
 rezného plánu na drevnú guľatinu v závislosti od jej
 kvality, tvaru a/alebo rozmerov má dve stojky (1)
 v dolnej časti vybavené kotviacimi prvkami (2), pričom
 v hornej časti sú stojky (1) spojené spojovacím prvkom
 (3) a jedna zo stojok (1) je vybavená zabezpečovacou
 tyčou (4) proti spadnutiu. Horné časti stojok (1)
 sú vybavené spodnými vodiacimi koľajnicami (5), na
 ktorých je posuvne upevnený rám (6) s hornou rampou
 (7), ktorá je posuvne upevnená na ráme (6) vo
 vertikálnom smere. Rám (6) je vybavený pohonom (8)
 na pohon rámu (6) po spodných vodiacich koľajniciach
 (5) a rampa (7) je vybavená pohonom (9) na pohon
 rampy (7) po ráme (6). Na rampe (7) je pohyblivo

v horizontálnom smere upevnený nosič (10), na ktorom je upevnený lineárny motor (11) a na ktorého konci je upevnené vypaľovacie zariadenie (12) na vyznačovanie štiepacieho a/alebo rezného plánu na guľatinu.



(51)	(21)
A61K 33/34	90-2024
B07B 1/22	145-2025
B27D 1/00	50061-2024

FG4A

Udelené patenty

(11)	(51)	(11)	(51)	(11)	(51)	(11)	(51)
289435	F16H 25/24	289441	B25J 9/10	289444	E04C 1/40	289447	A61B 5/02
289437	G01N 1/30	289442	B25J 5/00	289445	B27N 3/06	289448	G01N 3/28
289439	C22C 1/04	289443	A62C 37/36	289446	B27N 3/06	289449	A61K 38/00
289440	E04F 11/18						

(51)	A61B 5/02	(2006.01)
	A61B 5/12	(2006.01)
	A61B 5/11	(2006.01)
	A61B 5/16	(2006.01)
	G09B 9/08	(2006.01)
	G06F 3/01	(2006.01)
(11)	289447	
(21)	50018-2023	
(22)	30.3.2023	
(40)	23.10.2024	
(45)	27.5.2026	
(67)	50020-2023	
(73)	Technická univerzita v Košiciach, Košice, SK;	

(72)	Kelemen Miroslav, Dr. h. c. prof. Ing., DrSc., Košice, SK; Kaľavský Peter, doc. Ing., PhD., Malá Vieska, SK; Antoško Matej, doc. Ing., PhD., Vranov nad Topľou, SK; Kelemen Martin, Mgr., Košice, SK;
(54)	Zariadenie na meranie individuálnej psychofyziologickej záťaže riadiaceho letovej prevádzky

(51)	A61K 38/00	(2006.01)
	A61K 35/57	(2015.01)
	A61P 3/02	(2006.01)
	A61P 19/08	(2006.01)
	A61P 19/10	(2006.01)

- A61P 19/02** (2006.01)
A61K 33/06 (2006.01)
A61K 33/10 (2006.01)
- (11) 289449**
(21) 133-2022
(22) 27.12.2022
(40) 24.7.2024
(45) 27.5.2026
(73) BIOMIN, a.s., Cífer, SK;
(72) Vozár Juraj, MVDr., Kráľová pri Senci, SK;
(74) Knopp Juraj, Ing., CSc., Bratislava, SK;
- (54) Prírodná zmes, spôsob jej výroby a použitie ako výživový doplnok alebo liečivo**

-
- (51) A62C 37/36** (2006.01)
A62C 37/40 (2006.01)
A62C 37/50 (2006.01)
A62C 3/16 (2006.01)
A62C 35/02 (2006.01)
A62C 35/13 (2006.01)
G08B 17/08 (2006.01)
G08B 25/10 (2006.01)
G16Y 10/35 (2020.01)
G16Y 40/10 (2020.01)
- (11) 289443**
(21) 50010-2025
(22) 30.11.2023
(30) CZ2022-533, 16.12.2022, CZ
(40) 13.8.2025
(45) 27.5.2026
(73) MEGELLAN, SE, Praha - Žižkov, CZ;
(72) Duda Marek, Bohumín, Nový Bohumín, CZ;
(74) Bachratá Magdaléna, Mgr., Zálesie, SK;
(86) PCT/CZ2023/000046
(87) WO2024/125679
- (54) Monitorovací systém na vzdialenú bezkontaktnú diagnostiku a kontrolu automatických hasiacich zariadení na lokálnu ochranu elektrických zariadení**

-
- (51) B25J 5/00** (2006.01)
B25J 13/08 (2006.01)
B25J 19/02 (2006.01)
- (11) 289442**
(21) 50029-2024
(22) 17.5.2024
(40) 10.12.2025
(45) 27.5.2026
(73) Technická univerzita v Košiciach, Košice, SK;
(72) Varga Jozef, Ing., PhD., Košice, SK;
Pilát Patrik, Ing., Šuňava, SK;
Šimko Ondrej, Ing., PhD., Spišské Vlachy, SK;
Vargovčík Ladislav, Ing., PhD., Košice, SK;
- (54) Mobilný dekontaminačný robot s robotickým ramenom**

-
- (51) B25J 9/10** (2006.01)
B25J 9/16 (2006.01)
B25J 18/00 (2006.01)
B23K 9/127 (2006.01)

- (11) 289441**
(21) 25-2021
(22) 16.4.2021
(40) 28.7.2021
(45) 27.5.2026
(73) VÚEZ, a.s., Levice, SK;
Slovenská technická univerzita v Bratislave, Bratislava, SK;
(72) Kovaríková Zuzana, Ing., Nová Baňa, SK;
Porubský Martin, Ing., PhD., Vráble, SK;
Nagy František, Ing., Želiezovce, SK;
Labát Dušan, Ing., Hronské Kosihy, SK;
Bachorík Oliver, Ing., Levice, SK;
Prištiak Ján, Levice, SK;
Mäsiar Jozef, Rybník, SK;
Duchoň František, doc. Ing., PhD., Hlohovec, SK;
Babinec Andrej, doc. Ing., PhD., Bratislava, SK;
Dekan Martin, Ing., PhD., Bratislava, SK;
Chovanec Ľuboš, Ing., PhD., Bratislava, SK;
Trebula Marek, Ing., Veľký Krtíš, SK;
Kohút Miroslav, Ing., Bratislava, SK;
Dobiš Michal, Ing., PhD., Bratislava, SK;
- (54) Robotický systém na adaptívne spájanie súčastí**

-
- (51) B27N 3/06** (2006.01)
B27N 3/28 (2006.01)
- (11) 289445**
(21) 29-2025
(22) 16.5.2024
(40) 10.12.2025
(45) 27.5.2026
(67) 81-2024
(73) Technická univerzita vo Zvolene, Zvolen, SK;
(72) Krilek Jozef, prof. Ing., PhD., Krupina, SK;
Čabalová Iveta, doc. Ing., PhD., Zvolen, SK;
Mancel Vladimír, Ing., Malachov, SK;
Réh Roman, prof. Ing., CSc., Zvolen, SK;
- (74) Girmanová Zuzana, Ing., Nitra, SK;
- (54) Trojvrstvá drevotriesková doska s prídavkom gummy**

-
- (51) B27N 3/06** (2006.01)
B27N 3/18 (2006.01)
- (11) 289446**
(21) 28-2025
(22) 16.5.2024
(40) 10.12.2025
(45) 27.5.2026
(67) 80-2024
(73) Technická univerzita vo Zvolene, Zvolen, SK;
(72) Krilek Jozef, prof. Ing., PhD., Krupina, SK;
Čabalová Iveta, doc. Ing., PhD., Zvolen, SK;
Mancel Vladimír, Ing., Malachov, SK;
Réh Roman, prof. Ing., CSc., Zvolen, SK;
- (74) Girmanová Zuzana, Ing., Nitra, SK;
- (54) Trojvrstvá drevotriesková doska s prídavkom plastu**

-
- (51) C22C 1/04** (2023.01)
C22C 9/00 (2006.01)
B22F 1/00 (2022.01)

(11) 289439		(51) F16H 25/24	(2006.01)				
(21) 109-2022		B23Q 5/40	(2006.01)				
(22) 14.11.2022		(11) 289435					
(40) 5.6.2024		(21) 1-2024					
(45) 27.5.2026		(22) 16.1.2024					
(73) Ústav materiálového výskumu Slovenskej akadémie vied, verejná výskumná inštitúcia, Košice, SK;		(40) 30.7.2025					
(72) Ďurišinová Katarína, Ing., Košice, SK;		(45) 27.5.2026					
Szabó Juraj, Ing., PhD., Košice, SK;		(73) Kamenický Ladislav, Ing., Zvolen, SK;					
Ďurišin Juraj, Ing., CSc., Košice, SK;		(72) Kamenický Ladislav, Ing., Zvolen, SK;					
Milkovič Ondrej, doc. Ing., PhD., Opátka, SK;		(54) Zariadenie na premenu rotačného pohybu na priamočiary					
Ďurišin Juraj, doc. Ing., PhD., Košice, SK;							
(54) Spôsob cielenej tvorby štruktúry v disperznej spevnenom nanokompozite Cu – Al₂O₃ – MgO určenom na výrobu vysokoteplotných aplikácií v elektrotechnickej praxi		(51) G01N 1/30	(2006.01)				
		(11) 289437					
		(21) 26-2024					
		(22) 3.4.2024					
		(40) 15.10.2025					
		(45) 27.5.2026					
		(73) Betáková Zuzana, PhDr., Trenčianska Turná, SK;					
		(72) Betáková Zuzana, PhDr., Trenčianska Turná, SK;					
		(74) Zathurecka INPARTNERS GROUP s.r.o., Banská Bystrica, SK;					
(51) E04C 1/40	(2006.01)	(54) Metóda prípravy inkubačného média na histochemickú analýzu diaminoxidázy v natívnej vzorke tkaniva, metóda uvedenej analýzy a súprava obsahujúca uvedené inkubačné médium					
(11) 289444							
(21) 50072-2023							
(22) 9.10.2023							
(40) 26.2.2025							
(45) 27.5.2026							
(73) Miškolci Juraj, Výčapy-Opatovce, SK;							
(72) Miškolci Juraj, Výčapy-Opatovce, SK;							
(74) Belička Ivan, Ing., Banská Bystrica, SK;							
(54) Konštrukčný stavebný prvok							
(51) E04F 11/18	(2006.01)	(51) G01N 3/28	(2006.01)				
E04F 13/23	(2006.01)	G01N 3/02	(2006.01)				
(11) 289440		G01N 3/04	(2006.01)				
(21) 44-2022		(11) 289448					
(22) 2.5.2022		(21) 115-2022					
(40) 22.5.2024		(22) 25.11.2022					
(45) 27.5.2026		(40) 19.6.2024					
(73) Lacko Vladimír, Ing., Bertotovce, SK;		(45) 27.5.2026					
(72) Lacko Vladimír, Ing., Bertotovce, SK;		(73) Slovenská technická univerzita v Bratislave, Bratislava, SK;					
(74) Advokátska kancelária VASILÍ & partners, s.r.o., Košice, SK;		(72) Moravčíková Jana, Ing., PhD., Trnava, SK;					
(54) Naklápací posuvný systém		Gábriš Alexander Immanuel, Ing., Levice, SK;					
		Moravčík Roman, doc. Ing., PhD., Trnava, SK;					
		Koleňák Roman, prof. doc. Ing., PhD., Boleráz, SK;					
		(54) Upínací prípravok na testovanie tenkostenných telies					
(51)	(11)	(51)	(11)	(51)	(11)	(51)	(11)
A61B 5/02	289447	B25J 9/10	289441	C22C 1/04	289439	F16H 25/24	289435
A61K 38/00	289449	B27N 3/06	289445	E04C 1/40	289444	G01N 1/30	289437
A62C 37/36	289443	B27N 3/06	289446	E04F 11/18	289440	G01N 3/28	289448
B25J 5/00	289442						

FB9A**Zastavené konania o patentových prihláškach**

(21)

12-2023

14-2023

16-2023

FC9A**Zamietnuté patentové prihlášky**

(21)

50053-2022

HC9A**Zmeny v údajoch o prihlasovateľoch patentových prihlášok****(21) 61-2024**

(71) Topper Trade, a. s., Pezinok, SK;

Dátum zápisu do registra: 14.5.2026

HC9A**Zmeny v údajoch o pôvodcoch****(11) 289337****(21) 41-2023**

(72) Braniša Jana, doc. Mgr., PhD., Trnava, SK;

Dátum zápisu do registra: 11.5.2026

MM4A Zaniknuté patenty pre nezaplatenie udržiavacích poplatkov

(11)	Dátum zániku	(11)	Dátum zániku	(11)	Dátum zániku	(11)	Dátum zániku
287203	16.10.2025	288962	16.10.2025	289015	16.10.2025	289055	16.10.2025
288538	02.10.2025	288967	16.10.2025	289016	16.10.2025	289065	16.10.2025
288741	05.10.2025	288996	16.10.2025	289053	16.10.2025	289066	16.10.2025
288863	16.10.2025	289014	16.10.2025	289054	16.10.2025	289154	08.10.2025
288911	16.10.2025						

QA4A Ponuky licencií na patenty

- (11) **289417**
(21) 50041-2022
(54) **Spôsob výroby masívneho monokryštalického GdBCOAg supravodiča**
(73) Ústav experimentálnej fyziky Slovenskej akadémie vied, verejná výskumná inštitúcia, Košice, SK;
Dátum zápisu do registra: 4.5.2026
-

TC4A Zmeny v údajoch o majiteľoch patentov

- | | |
|--|--|
| (11) 289337 | (11) 289398 |
| (21) 41-2023 | (21) 141-2025 |
| (73) Braniša Jana, doc. Mgr., PhD., Trnava, SK;
Dátum zápisu do registra: 11.5.2026 | (73) MediXbank, n.o., Nitra-Dolné Krškany, SK;
Dátum zápisu do registra: 6.5.2026 |
-

ČASŤ

EURÓPSKE PATENTY
S URČENÍM PRE SLOVENSKÚ REPUBLIKU

Kódy na označovanie jednotlivých druhov dokumentov (Štandard WIPO ST.16)

T1	Preklad patentových nárokov európskej patentovej prihlášky	T3	Preklad európskeho patentového spisu
T2	Opravený preklad patentových nárokov európskej patentovej prihlášky	T4	Opravený preklad európskeho patentového spisu
		T5	Preklad zmeneného znenia európskeho patentového spisu

Číselné kódy na označovanie bibliografických údajov (Štandard WIPO ST.9)

(11)	Číslo dokumentu	(62)	Číslo pôvodnej prihlášky v prípade vylúčenej prihlášky
(21)	Číslo prihlášky	(71)	Meno (názov) prihlasovateľa(-ov)
(30)	Údaje o prioritě	(71)	Meno (názov) prihlasovateľa(-ov)
(40)	Dátum zverejnenia prihlášky	(72)	Meno pôvodcu (-ov)
(45)	Dátum oznámenia o sprístupnení dokumentu (prekladu, opraveného prekladu EPS alebo zmeneného znenia EPS)	(73)	Meno (názov) majiteľa(-ov)
(46)	Dátum oznámenia o sprístupnení dokumentu (prekladu a opraveného prekladu patentových nárokov EPP)	(74)	Meno (názov) zástupcu(-ov)
(46)	Dátum oznámenia o sprístupnení dokumentu (prekladu a opraveného prekladu patentových nárokov EPP)	(86)	Číslo podania medzinárodnej prihlášky podľa PCT
(51)	Medzinárodné patentové triedenie	(87)	Číslo zverejnenia medzinárodnej prihlášky podľa PCT
(54)	Názov	(96)	Číslo a dátum podania európskej patentovej prihlášky
		(97)	Číslo a dátum zverejnenia európskej patentovej prihlášky alebo vydania európskeho patentového spisu

Kódy na označovanie záhlaví oznámení publikovaných vo Vestníku ÚPV SR (Štandard WIPO ST. 17)

Európske patentové prihlášky

BA9A	Sprístupnené preklady a opravené preklady patentových nárokov európskych patentových prihlášok
FA9A	Zastavené konania o európskych patentových prihláškach z dôvodu späťvzatia
GA9A	Zmeny európskych patentových prihlášok na národné prihlášky
GB9A	Prevody a prechody práv na európske patentové prihlášky
GD9A	Licenčné zmluvy registrované alebo udelené na európske patentové prihlášky
GD9A	Ukončenie platnosti licenčných zmlúv na európske patentové prihlášky
GD9A	Sublicenčné zmluvy registrované na európske patenty alebo európske patentové prihlášky
GD9A	Ukončenie platnosti sublicenčných zmlúv na európske patenty alebo európske patentové prihlášky
PD9A	Zmeny dispozičných práv na európske patentové prihlášky (ukončenie zálohov)
PD9A	Zmeny dispozičných práv na európske patentové prihlášky (zálohy)
QA9A	Späťvzatia ponúk licencií na európske patentové prihlášky (v konaní)
QA9A	Ponuky licencií na európske patentové prihlášky (v konaní)
RD9A	Exekúcie na európske patentové prihlášky

RF9A	Ukončenie exekúcií na európske patentové prihlášky
RL9A	Prepis prihlasovateľa európskej patentovej prihlášky (na základe rozhodnutia súdu)
RL9A	Súdne spory o právo na európske patentové prihlášky
RL9A	Ukončenie súdnych sporov o právo na európske patentové prihlášky

Európske patenty

MA4A	Zaniknuté európske patenty vzdaním sa patentu
MC4A	Zrušené európske patenty
MC4A	Zrušené európske patenty po námietkovom konaní pred EPÚ
MG4A	Čiastočne zrušené európske patenty
MK4A	Zaniknuté európske patenty uplynutím doby platnosti
MM4A	Zaniknuté európske patenty pre nezaplatenie udržiavacích poplatkov
NG4A	Európske patenty zachované v zmenenom znení po námietkovom konaní pred EPÚ
PC4A	Prevody a prechody práv na európske patenty
PD4A	Zmeny dispozičných práv na európske patenty (zálohy)
PD4A	Zmeny dispozičných práv na európske patenty (ukončenie zálohov)
QA4A	Ponuky licencií na európske patenty
QA4A	Späťvzatia ponúk licencií na európske patenty

QB4A	Licenčné zmluvy registrované alebo udelené na európske patenty	RL4A	Súdne spory o právo na európske patenty
QC4A	Ukončenie platnosti licenčných zmlúv na európske patenty	SB4A	Európske patenty zapísané do registra po odtajnení
RD4A	Exekúcie na európske patenty	SC4A	Sprístupnené preklady zmenených znení európskych patentových spisov
RF4A	Ukončenie exekúcií na európske patenty	SC4A	Sprístupnené opravené preklady európskych patentových spisov
RL4A	Prepis majiteľa európskeho patentu (na základe rozhodnutia súdu)	SC4A	Sprístupnené preklady európskych patentových spisov
RL4A	Ukončenie súdnych sporov o právo na európske patenty		

Opravy a zmeny

Opravy v európskych patentovch prihláškach

HA9A	Doplnenie pôvodcu (-ov)
HB9A	Opravy v údajoch o ďalších osobách v európskych patentových prihláškach alebo v európskych patentoch
HB9A	Opravy v údajoch o prihlasovateľoch európskych patentových prihlášok
HC9A	Zmeny v údajoch o ďalších osobách v európskych patentových prihláškach alebo v európskych patentoch
HC9A	Zmeny v údajoch o prihlasovateľoch európskych patentových prihlášok

HF9A	Opravy dátumov
HG9A	Opravy zatriedenia podľa MPT
HH9A	Opravy chýb alebo zmeny všeobecne

Opravy v európskych patentoch

TA4A	Doplnenie pôvodcu (-ov)
TB4A	Opravy v údajoch o majiteľoch európskych patentov
TC4A	Zmeny v údajoch o majiteľoch európskych patentov
TF4A	Opravy dátumov
TG4A	Opravy zatriedenia podľa MPT
TH4A	Opravy chýb alebo zmeny všeobecne

SC4A

Sprístupnené preklady európskych patentových spisov

(11)	(51)	(11)	(51)	(11)	(51)	(11)	(51)
E 48294	C07K 16/00	E 48311	A61K 39/00	E 48328	C07H 19/067	E 48345	E04H 9/12
E 48295	C07D 403/12	E 48312	A61L 27/20	E 48329	B65G 59/04	E 48346	B24B 21/00
E 48296	H01F 41/02	E 48313	A42B 3/04	E 48330	C07K 16/28	E 48347	A61F 9/00
E 48297	F16H 57/08	E 48314	A61K 38/44	E 48331	A61N 7/00	E 48348	A61K 8/37
E 48298	A61K 31/454	E 48315	B66B 5/18	E 48332	B66D 1/28	E 48349	G06F 21/55
E 48299	H04N 13/183	E 48316	C07D 471/04	E 48333	C08G 18/32	E 48350	G06Q 10/00
E 48300	E04B 2/74	E 48317	A61K 31/519	E 48334	A61K 31/405	E 48351	F22B 37/26
E 48301	B60N 2/07	E 48318	C01B 21/26	E 48335	E02D 27/02	E 48352	G06Q 20/20
E 48302	B61L 3/12	E 48319	A23B 2/08	E 48336	B01D 33/21	E 48353	B60J 5/04
E 48303	B66B 7/12	E 48320	C22F 1/043	E 48337	G01N 33/50	E 48354	A61K 9/14
E 48304	F41C 33/02	E 48321	B22D 11/10	E 48338	C04B 7/36	E 48355	H01J 49/06
E 48305	H04N 19/52	E 48322	F04C 2/107	E 48339	A01H 1/00	E 48356	C07K 16/28
E 48306	H02H 3/00	E 48323	A61P 25/00	E 48340	E04F 13/073	E 48357	E01D 19/06
E 48307	A61K 31/4439	E 48324	C07K 14/47	E 48341	A01N 43/12	E 48358	C07K 16/28
E 48308	C07D 401/04	E 48325	C07H 17/08	E 48342	B32B 27/08	E 48359	D01F 2/02
E 48309	B61L 3/12	E 48326	C07K 16/00	E 48343	H02K 15/00	E 48360	C10G 9/36
E 48310	A01M 23/38	E 48327	F16K 41/10	E 48344	B62D 55/28	E 48361	B22C 1/02

(51) **A01H 1/00** (2006.01)
A01H 5/00 (2018.01)

(11) **E 48339**

(96) 22176329.5, 14.3.2014

(97) 4136963, 21.1.2026

(30) 201361801333 P, 15.3.2013, US

(45) 27.5.2026

(62) 14764596.4

(73) Cibus US LLC, San Diego, California, US;
 Cibus Europe B.V., Breda, NL;

(72) Beetham Peter R., Carlsbad, US;
 Gocal Gregory F.W., San Diego, US;
 Schopke Christian, Vista, US;
 Sauer Noel Joy, Oceanside, US;
 Pearce James, La Jolla, US;
 Segami Rosa, Escondido, US;
 Mozoruk Jerry, San Marcos, US;

(74) Zathurecka INPARTNERS GROUP s.r.o., Banská Bystrica, SK;

(54) **Spôsoby a prostriedky na zvýšenie účinnosti modifikácie cieľového génu použitím opravy génov sprostredkovanej oligonukleotidom**

(51) **A01M 23/38** (2006.01)

(11) **E 48310**

(96) 19842778.3, 21.8.2019

(97) 3840571, 11.2.2026

(30) PA201870546, 22.8.2018, DK

(45) 27.5.2026

(73) AuRoCon A/S, Aalborg, DK;

(72) DAHLGÅRD ASP Preben, Aars, DK;

(74) HÖRMANN & PARTNERS s.r.o., Bratislava - mestská časť Nové Mesto, SK;

(86) PCT/DK2019/050246

(87) WO 2020/038539

(54) **Pasca na hlodavce, spôsob odchyty a usmrtenia hlodavca a použitie pasce na hlodavce**

(51) **A01N 43/12** (2006.01)

A01N 59/02 (2006.01)

A01P 7/04 (2006.01)

A01N 43/40 (2006.01)

A01N 43/90 (2006.01)

C01B 17/04 (2006.01)

(11) **E 48341**

(96) 21871784.1, 22.9.2021

(97) 4203686, 28.1.2026

(30) 202021041292, 23.9.2020, IN

(45) 27.5.2026

(73) SML Limited, Mumbai, IN;

(72) Doshi Hiteshkumar Anilkant, Thane, IN;

(74) Patentová a známková kancelária Dušan Štric, s. r. o., Bratislava - mestská časť Staré Mesto, SK;

(86) PCT/IB2021/058628

(87) WO 2022/064375

(54) **Pesticídna kompozícia obsahujúca elementárnu síru a flupyradifurón**

(51) **A23B 2/08** (2025.01)

H05B 6/78 (2006.01)

A23L 5/30 (2016.01)

C11B 1/12 (2006.01)

(11) **E 48319**

(96) 18722559.4, 9.5.2018

(97) 3621456, 21.1.2026

(30) 17170103, 9.5.2017, EP

(45) 27.5.2026

(73) GEA Food Solutions Bakel B.V., Bakel, NL;

(72) VAN ERP Joost, Nuenen, NL;

- (74) HAVEL & PARTNERS s.r.o., advokátska kancelária,
Bratislava - mestská časť Staré Mesto, SK;
(86) PCT/EP2018/062002
(87) WO 2018/206642
(54) Zariadenie s technológiou polovodičovej RF energie

(51) A42B 3/04 (2006.01)

(11) E 48313

(96) 22185143.9, 15.7.2022

(97) 4305989, 31.12.2025

(45) 27.5.2026

(73) Ulbrichts GmbH, Schwanenstadt, AT;

(72) SCHARPENACK Georg, Altmünster, AT;

FELLIN Nicolas, Neuhofen im Innkreis, AT;

ORLOWSKI Michal, Schörfling am Attersee, AT;

(74) HÖRMANN & PARTNERS s.r.o., Bratislava - mestská časť
Nové Mesto, SK;

(54) Vonkajší systém pre ochrannú prilbu

(51) A61F 9/00 (2006.01)

A61J 1/14 (2023.01)

B65D 47/18 (2006.01)

(11) E 48347

(96) 22826152.5, 23.11.2022

(97) 4440515, 14.1.2026

(30) 2112639, 29.11.2021, FR

(45) 27.5.2026

(73) Laboratoires THEA, Clermont-Ferrand, FR;

(72) QUAGLIA Benjamin, Châteaugay, FR;

(74) TOMEŠ – Patentová a známková kancelária, s. r. o.,
Bratislava - mestská časť Dúbravka, SK;

(86) PCT/FR2022/052164

(87) WO 2023/094769

**(54) Flaštička na kvapkové dávkovanie sterilného
kvapalného produktu obsahujúceho surfaktant**

(51) A61K 8/37 (2006.01)

A61Q 5/00 (2006.01)

A61Q 7/00 (2006.01)

(11) E 48348

(96) 23729018.4, 18.5.2023

(97) 4525823, 21.1.2026

(30) 202200010358, 18.5.2022, IT

(45) 27.5.2026

(73) Giuliani S.p.A., Milano, IT;

(72) GIULIANI Giammaria, Montagnola, CH;

RINALDI Fabio, Milano, IT;

PINTO Daniela, Milano, IT;

MARZANI Barbara, Carbonara Al Ticino, IT;

(74) Zathurecka INPARTNERS GROUP s.r.o., Banská Bystrica,
SK;

(86) PCT/EP2023/063421

(87) WO 2023/222847

**(54) Agonista čuchového receptora 2A4/7 na podporu
rastu vlasov a zlepšenie estetického aspektu**

(51) A61K 9/14 (2006.01)

A61K 9/10 (2006.01)

A61K 47/36 (2006.01)

A61K 47/40 (2006.01)

A61K 31/18 (2006.01)

A61K 31/4985 (2006.01)

A61K 45/06 (2006.01)

A61K 47/38 (2006.01)

A61K 31/58 (2006.01)

A61P 13/08 (2006.01)

A61P 15/10 (2006.01)

(11) E 48354

(96) 22809383.7, 24.10.2022

(97) 4422599, 28.1.2026

(30) 21382964, 25.10.2021, EP

(45) 27.5.2026

(73) Farmalider, S.A., Alcobendas (Madrid), ES;

(72) SANZ MENÉNDEZ Nuria, Alcobendas, Madrid, ES;

MUÑOZ RUIZ Ángel, Sevilla, ES;

SANTÉ SERNA Luis Narciso, Madrid, ES;

PORTOLÉS PÉREZ Antonio, Madrid, ES;

VARGAS CASTRILLÓN Emilio, Madrid, ES;

RUBIO MENDO Guillermo, Alcobendas, Madrid, ES;

HORCAJADA CÓRDOBA Raquel, Alcobendas, Madrid,
ES;

DUART GONZÁLEZ Ester, Alcobendas, Madrid, ES;

IGLESIAS SÁNCHEZ José Carlos, Alcobendas, Madrid,
ES;

GÓMEZ CALVO Antonia, Alcobendas, Madrid, ES;

(74) FAJNOR IP s. r. o., Bratislava - mestská časť Petržalka,
SK;

(86) PCT/EP2022/079659

(87) WO 2023/072872

(54) Perorálna suspenzia tadalafilu

(51) A61K 31/405 (2006.01)

A61K 45/06 (2006.01)

A61K 31/00 (2006.01)

A61K 31/451 (2006.01)

A61P 37/08 (2006.01)

C07K 16/28 (2006.01)

A61K 39/00 (2006.01)

(11) E 48334

(96) 22716203.9, 17.3.2022

(97) 4308114, 11.2.2026

(30) 21163292, 17.3.2021, EP

21217382, 23.12.2021, EP

(45) 27.5.2026

(73) Dompé farmaceutici SpA, Milano, IT;

(72) ALLEGRETTI Marcello, L'Aquila, IT;

ARAMINI Andrea, L'Aquila, IT;

AMENDOLA Piergiorgio, Napoli, IT;

BRANDOLINI Laura, L'Aquila, IT;

CESTA Maria Candida, L'Aquila, IT;

SIRICO Anna, Napoli, IT;

(74) Zathurecka INPARTNERS GROUP s.r.o., Banská Bystrica,
SK;

(86) PCT/EP2022/057007

(87) WO 2022/195017

**(54) Inhibitory C5AR1 na liečbu reakcií precitlivenosti na
taxány**

- (51) **A61K 31/4439** (2006.01) 201862771397 P, 26.11.2018, US
A61K 31/519 (2006.01) 201962822365 P, 22.3.2019, US
A61P 1/16 (2006.01) 201937662, 28.5.2019, GC
- (11) **E 48307** (45) 27.5.2026
(96) 24175827.5, 26.3.2018 (73) PTC Therapeutics MP, Inc., Warren, NJ, US;
(97) 4424364, 21.1.2026 (72) SMITH Neil, Wellesley, MA, US;
(30) 201762477697 P, 28.3.2017, US REIS Jonathan, Wellesley, MA, US;
201762482105 P, 5.4.2017, US (74) MAJLINGOVÁ & PARTNERS, s. r. o., Bratislava - mestská
201762586354 P, 15.11.2017, US časť Petržalka, SK;
(45) 27.5.2026 (86) PCT/US2019/034515
(62) 18717800.9 (87) WO 2019/232126
- (73) Gilead Sciences, Inc., Foster City, CA, US;
(72) BATES Jamie Geier, Foster City, California, US;
BRECKENRIDGE David Gordon Clarkson, Foster City, California, US;
LILES John T., Foster City, California, US;
(74) HÖRMANN & PARTNERS s.r.o., Bratislava - mestská časť Nové Mesto, SK;
- (54) **Kombinácie na použitie pri liečbe cirhózy a fibrózy pečene**
-
- (51) **A61K 31/454** (2006.01)
A61P 31/18 (2006.01)
A61K 31/553 (2006.01)
A61K 31/675 (2006.01)
A61K 45/06 (2006.01)
A61K 9/20 (2006.01)
A61K 9/00 (2006.01)
A61K 47/10 (2017.01)
A61K 47/34 (2017.01)
- (11) **E 48298**
(96) 20829410.8, 25.11.2020
(97) 4065116, 21.1.2026
(30) 201962940535 P, 26.11.2019, US
202063028804 P, 22.5.2020, US
(45) 27.5.2026
(73) GILEAD SCIENCES, INC., Foster City, California, US;
(72) BEKERMAN Elena, Foster City, California, US;
BLAIR Wade S., Poolesville, Maryland, US;
CHIU Anna, Foster City, California, US;
CIHLAR Tomas, Foster City, California, US;
LEVINE Dana J., Foster City, California, US;
TSE Winston C., Redwood City, California, US;
YANT Stephen R., Foster City, California, US;
ZHENG Jim X., Foster City, California, US;
(74) HÖRMANN & PARTNERS s.r.o., Bratislava - mestská časť Nové Mesto, SK;
(86) PCT/US2020/062221
(87) WO 2021/108544
- (54) **Kapsidové inhibitory na prevenciu HIV**
-
- (51) **A61K 31/519** (2006.01)
A61K 9/20 (2006.01)
A61P 3/00 (2006.01)
A61K 31/4985 (2006.01)
A61K 9/00 (2006.01)
- (11) **E 48317**
(96) 19810058.8, 30.5.2019
(97) 3801534, 18.2.2026
(30) 201862677926 P, 30.5.2018, US
- (51) **A61K 38/44** (2006.01)
G01N 33/53 (2006.01)
G01N 33/68 (2006.01)
A61K 9/00 (2006.01)
A61P 19/02 (2006.01)
- (11) **E 48314**
(96) 18214393.3, 25.6.2010
(97) 3482768, 28.1.2026
(30) 26966909 P, 25.6.2009, US
29871810 P, 27.1.2010, US
24869809 P, 5.10.2009, US
(45) 27.5.2026
(62) 10792756.8
(73) Horizon Therapeutics USA, Inc., Deerfield, Illinois, US;
(72) ROSARIO-JANSEN Theresa, Randolph, NJ New Jersey, US;
WRIGHT David Erick, Ramona, CA California, US;
(74) Mgr. Jana Šuranová Traplová, advokátka, Bratislava - mestská časť Rača, SK;
- (54) **Spôsoby a súpravy na prevenciu rizika reakcie na infúziu a straty odpovede spôsobenej protilátkami prostredníctvom monitorovania hladiny kyseliny močovej v sére počas liečby PEGylovanou urikázou**
-
- (51) **A61K 39/00** (2006.01)
A61P 21/00 (2006.01)
C07K 16/22 (2006.01)
- (11) **E 48311**
(96) 23157280.1, 13.6.2017
(97) 4218804, 21.1.2026
(30) 201662349596 P, 13.6.2016, US
201762470157 P, 10.3.2017, US
201762486934 P, 18.4.2017, US
201762511702 P, 26.5.2017, US
201762512254 P, 30.5.2017, US
(45) 27.5.2026
(62) 17732001.7
(73) Scholar Rock, Inc., Cambridge, MA, US;
(72) LONG Kimberly, Boston, MA, US;
DONOVAN Adriana, West Roxbury, MA, US;
CHYUNG Yung, Lexington, MA, US;
STRAUB Michelle, Yarmouth, ME, US;
(74) HÖRMANN & PARTNERS s.r.o., Bratislava - mestská časť Nové Mesto, SK;
- (54) **Použitie inhibítorov myostatínu a kombinované terapie**

- (51) **A61L 27/20** (2006.01) MOTOKI Takafumi, Tsukuba-shi, Ibaraki, JP;
A61L 27/26 (2006.01) ASABA Taro, Tsukuba-shi, Ibaraki, JP;
A61L 27/52 (2006.01) (74) HAVEL & PARTNERS s.r.o., advokátska kancelária,
A61L 27/54 (2006.01) Bratislava - mestská časť Staré Mesto, SK;
A61K 31/728 (2006.01) (86) PCT/JP2021/026649
A61P 19/02 (2006.01) (87) WO 2022/014680
A61K 31/685 (2006.01) (54) **Substituovaná piperidínová zlúčenina a jej použitie**
A61K 31/737 (2006.01)
-
- (11) **E 48312**
(96) 20835759.0, 17.12.2020
(97) 4076553, 11.2.2026
(30) 201900024214, 17.12.2019, IT
(45) 27.5.2026
(73) IBSA INSTITUT BIOCHIMIQUE SA, Lugano, CH;
(72) CICOGNANI Marta, Lugano, CH;
GIORI Andrea Maria, Lugano, CH;
VECCHI Gabriele, Lugano, CH;
(74) FAJNOR IP s. r. o., Bratislava - mestská časť Petržalka,
SK;
(86) PCT/EP2020/086644
(87) WO 2021/122895
(54) **Náhrady synoviálnej tekutiny**
-
- (51) **A61N 7/00** (2006.01)
(11) **E 48331**
(96) 21754038.4, 11.2.2021
(97) 4026586, 7.1.2026
(30) 202030122, 13.2.2020, ES
(45) 27.5.2026
(73) Saenz Julia, Jose Manuel, Fornells de la Selva Gerona,
ES;
(72) FORTES MADRIGAL Antonio, Cornella de Llobregat
(Barcelona), ES;
MILLAN BLASCO Oliver, Sant Just Desvern (Barcelona),
ES;
SAENZ JULIA Jose Manuel, Fornells de la Selva (Girona),
ES;
(74) HÖRMANN & PARTNERS s.r.o., Bratislava - mestská časť
Nové Mesto, SK;
(86) PCT/ES2021/070099
(87) WO 2021/160917
(54) **Ultrazvukový prístroj na aplikáciu selektívnych
ošetrení tukového tkaniva v procesoch
omladzovania/formovania postavy**
-
- (51) **A61P 25/00** (2006.01)
A61P 43/00 (2006.01)
C07D 471/08 (2006.01)
A61K 31/506 (2006.01)
(11) **E 48323**
(96) 21842047.9, 15.7.2021
(97) 4151277, 28.1.2026
(30) 2020122864, 17.7.2020, JP
(45) 27.5.2026
(73) Eisai R&D Management Co., Ltd., Tokyo, JP;
(72) YOSHIDA Yu, Tsukuba-shi, Ibaraki, JP;
KITA Yoichi, Tsukuba-shi, Ibaraki, JP;
KOTAKE Makoto, Tsukuba-shi, Ibaraki, JP;
SORIMACHI Keiichi, Tsukuba-shi, Ibaraki, JP;
OHFUSA Toshiyuki, Tsukuba-shi, Ibaraki, JP;
-
- (51) **B01D 33/21** (2006.01)
B01D 33/50 (2006.01)
(11) **E 48336**
(96) 21794473.5, 6.10.2021
(97) 4225468, 28.1.2026
(30) 102020126133, 6.10.2020, DE
(45) 27.5.2026
(73) Mecana AG, Reichenburg, CH;
(72) GRABBE Ulrich, Buttikon, CH;
(74) JUDr. Eva Bušová, advokátka, Bratislava - mestská časť
Staré Mesto, SK;
(86) PCT/EP2021/077496
(87) WO 2022/074030
(54) **Odsávacie zariadenie pre kotúčový filter a spôsob
filtrovania kvapalín kotúčovým filtrom**
-
- (51) **B22C 1/02** (2006.01)
B22C 1/18 (2006.01)
(11) **E 48361**
(96) 22750699.5, 12.7.2022
(97) 4370263, 11.3.2026
(30) 21184981, 12.7.2021, EP
(45) 27.5.2026
(73) FOSECO INTERNATIONAL LIMITED, London, GB;
(72) HAANAPPEL Vincent, Hengelo, NL;
LINKE Thomas, Wedemark, DE;
(74) HÖRMANN & PARTNERS s.r.o., Bratislava - mestská časť
Nové Mesto, SK;
(86) PCT/EP2022/069506
(87) WO 2023/285482
(54) **Systém anorganických spojív a spôsob výroby
výrobku zo železného kovu**
-
- (51) **B22D 11/10** (2006.01)
B22D 41/50 (2006.01)
B22D 41/54 (2006.01)
(11) **E 48321**
(96) 22822069.5, 24.11.2022
(97) 4436731, 31.12.2025
(30) 21210310, 24.11.2021, EP
(45) 27.5.2026
(73) Vesuvius Group, S.A., Ghlin, BE;
(72) KREIERHOFF Martin, Südlahn, DE;
RAVE Marcel, Velen, DE;
RICHAUD Johan, Cheval Blanc, FR;
(74) JUDr. Eva Bušová, advokátka, Bratislava - mestská časť
Staré Mesto, SK;
(86) PCT/EP2022/083144
(87) WO 2023/094528
(54) **Ponorná tryska s priebežnými obvodovými zvlnenými
rebrami**

- (51) **B24B 21/00** (2006.01)
B24B 41/02 (2006.01)
B24B 47/20 (2006.01)
B24B 7/06 (2006.01)
B24B 49/04 (2006.01)
B24B 27/00 (2006.01)
- (11) **E 48346**
(96) 21209018.7, 18.11.2021
(97) 4015147, 4.3.2026
(30) 202020107308 U, 16.12.2020, DE
(45) 27.5.2026
(73) ARKU Maschinenbau GmbH, Baden-Baden, DE;
(72) Burtscher Jacques, Roeschwoog, FR;
Armbruster Christian, Bühl, DE;
(74) ŽOVICOVÁ & ŽOVIC IP, s. r. o., Bratislava - mestská časť Ružinov, SK;
- (54) **Stroj na obrábanie plechových dielov**
-
- (51) **B32B 27/08** (2006.01)
C08L 23/12 (2006.01)
H01G 4/14 (2006.01)
- (11) **E 48342**
(96) 23204907.2, 20.10.2023
(97) 4541584, 18.3.2026
(45) 27.5.2026
(73) Borealis GmbH, Vienna, AT;
TOPAS Advanced Polymers GmbH, Raunheim, DE;
(72) Tranchida Davide, Linz, AT;
Gkourmpis Thomas, Stenungsund, SE;
Schaffer Walter, Linz, AT;
GITSAS Antonios, Linz, AT;
Jamieson Scott, Linz, AT;
(74) Mgr. Jana Šuranová Traplová, advokátka, Bratislava - mestská časť Rača, SK;
- (54) **Kompatibilizovaná kompozícia pre kondenzátory obsahujúce PP a cyklický olefinový polymér**
-
- (51) **B60J 5/04** (2006.01)
B60J 10/32 (2016.01)
B60J 10/76 (2016.01)
B60J 10/79 (2016.01)
- (11) **E 48353**
(96) 24222082.0, 20.12.2024
(97) 4574484, 4.2.2026
(30) 2315180, 22.12.2023, FR
(45) 27.5.2026
(73) HUTCHINSON, Paris, FR;
(72) BLOTTIAU Olivier, Amilly, FR;
LAJOUX Cyril, Vimory, FR;
(74) Zivko Mijatovic and Partners s. r. o., Bratislava - mestská časť Petržalka, SK;
- (54) **Dvere so skrytým rámom pre motorové vozidlo**
-
- (51) **B60N 2/07** (2006.01)
B60N 2/16 (2006.01)
B60N 2/22 (2006.01)
B60N 2/68 (2006.01)
- (11) **E 48301**
(96) 20852303.5, 28.5.2020
(97) 4011694, 7.1.2026
- (30) 20190097437, 9.8.2019, KR
(45) 27.5.2026
(73) POSCO Co., Ltd, Pohang-si, Gyeongsangbuk-do, KR;
(72) KIM Jaehyun, Incheon, KR;
LEE Hong-Woo, Incheon, KR;
SEOK Dong-Yoon, Incheon, KR;
(74) PATENTSERVIS Bratislava, akciová spoločnosť, Bratislava - mestská časť Rača, SK;
(86) PCT/KR2020/006944
(87) WO 2021/029520
- (54) **Rám sedadla**
-
- (51) **B61L 3/12** (2006.01)
E01B 26/00 (2006.01)
- (11) **E 48302**
(96) 24196813.0, 2.2.2024
(97) 4600110, 28.1.2026
(45) 27.5.2026
(62) 24155621.6
(73) Pandrol (Vortok) Limited, Worksop, Nottinghamshire, GB;
(72) HUNT Adrian, Worksop, Nottinghamshire, GB;
VINCENT Simon, Worksop, Nottinghamshire, GB;
ALGAR Neil, Worksop, Nottinghamshire, GB;
GRIMWADE Dave, Worksop, Nottinghamshire, GB;
MULVAY Craig, Worksop, Nottinghamshire, GB;
(74) HÖRMANN & PARTNERS s.r.o., Bratislava - mestská časť Nové Mesto, SK;
- (54) **Ochranné zariadenie pre balízu**
-
- (51) **B61L 3/12** (2006.01)
E01B 26/00 (2006.01)
- (11) **E 48309**
(96) 24155621.6, 2.2.2024
(97) 4596367, 28.1.2026
(45) 27.5.2026
(73) Pandrol (Vortok) Limited, Worksop, Nottinghamshire, GB;
(72) HUNT Adrian, Worksop, Nottinghamshire, GB;
VINCENT Simon, Worksop, Nottinghamshire, GB;
ALGAR Neil, Worksop, Nottinghamshire, GB;
GRIMWADE Dave, Worksop, Nottinghamshire, GB;
MULVAY Craig, Worksop, Nottinghamshire, GB;
(74) HÖRMANN & PARTNERS s.r.o., Bratislava - mestská časť Nové Mesto, SK;
- (54) **Ochranné zariadenie pre balízu**
-
- (51) **B62D 55/28** (2006.01)
- (11) **E 48344**
(96) 21750096.6, 25.1.2021
(97) 4100301, 11.3.2026
(30) 2050130, 6.2.2020, SE
(45) 27.5.2026
(73) Bae Systems Hägglunds Aktiebolag, Örnköldsvik, SE;
(72) WESTBERG Björn, Arnäsvall, SE;
KÖHN Håkan, Arnäsvall, SE;
KORTZ Philip, Örnköldsvik, SE;
(74) ROTT & RÚŽIČKA, Patentová, známková a právna kancelária, s. r. o., Bratislava - mestská časť Nové Mesto, SK;

- (86) PCT/SE2021/050043
(87) WO 2021/158157
(54) **Zemné záberové zariadenie pre nekonečný pás pásového vozidla**
-
- (51) **B65G 59/04** (2006.01)
(11) **E 48329**
(96) 22747771.8, 13.7.2022
(97) 4370454, 24.12.2025
(30) 202163221770 P, 14.7.2021, US
202217863104, 12.7.2022, US
(45) 27.5.2026
(73) Newteq Holding B.V., Breda, NL;
(72) EIL Hans, Soest, NL;
(74) Zathurecka INPARTNERS GROUP s.r.o., Banská Bystrica, SK;
(86) PCT/IB2022/056439
(87) WO 2023/285975
(54) **Automatizované skladové systémy, zostavy, zariadenia a spôsoby na zostavovanie zmiešaných paliet a umožnenie vychystávania objednávok**
-
- (51) **B66B 5/18** (2006.01)
(11) **E 48315**
(96) 25158860.4, 20.12.2022
(97) 4534466, 18.2.2026
(30) 202022100182 U, 13.1.2022, DE
(45) 27.5.2026
(62) 22843211.8
(73) Wittur Holding GmbH, Wiedenzhausen, DE;
(72) Schwaigerlehner Lukas, Scheibbs, AT;
Russwurm Christoph, Ober-Grafendorf, AT;
Holzer René, Scheibbs Scheibbs, AT;
Latschbacher Leopold, Neustadt/Donau, AT;
(74) Kapa Beta, s. r. o., Nová Dubnica, SK;
(54) **Iničiačná jednotka na ovládanie brzdového zariadenia výťahu**
-
- (51) **B66B 7/12** (2006.01)
(11) **E 48303**
(96) 24167437.3, 28.3.2024
(97) 4624406, 25.3.2026
(45) 27.5.2026
(73) Primetals Technologies Austria GmbH, Linz, AT;
(72) Hohenbichler Gerald, Linz, AT;
Zemni Marvin, Steinhaus, AT;
(74) HÖRMANN & PARTNERS s.r.o., Bratislava - mestská časť Nové Mesto, SK;
(54) **Spôsob zistenia stavu lana zdvíhacieho lana zdvíhacieho systému a zdvíhací systém pre veľké priemyselné zariadenia**
-
- (51) **B66D 1/28** (2006.01)
B66D 1/38 (2006.01)
B66D 1/48 (2006.01)
B66D 1/26 (2006.01)
(11) **E 48332**
(96) 21206869.6, 8.11.2021
(97) 4001202, 7.1.2026
(30) 202000205, 11.11.2020, SI
- (45) 27.5.2026
(73) Pisek - Vitli Krpan, d.o.o., Smarje pri Jelsah, SI;
(72) Pisek Franc, Smarje pri Jelsah, SI;
(74) ROTT & RÚŽIČKA, Patentová, známková a právna kancelária, s. r. o., Bratislava - mestská časť Nové Mesto, SK;
(54) **Navijak s elektro-hydraulickým navíjačom na navíjanie drôteného lana**
-
- (51) **C01B 21/26** (2006.01)
C01B 21/28 (2006.01)
C01B 21/40 (2006.01)
B01D 53/56 (2006.01)
B01D 53/78 (2006.01)
(11) **E 48318**
(96) 21713001.2, 17.3.2021
(97) 4126761, 31.12.2025
(30) 102020002008, 27.3.2020, DE
(45) 27.5.2026
(73) Messer SE & Co. KGaA, Bad Soden, DE;
(72) ROHOVEC Joachim, Leobersdorf, AT;
VAN GELLECOM Nina, Mettmann, DE;
(74) HAVEL & PARTNERS s.r.o., advokátska kancelária, Bratislava - mestská časť Staré Mesto, SK;
(86) PCT/EP2021/056873
(87) WO 2021/191031
(54) **Spôsob a výrobný systém na výrobu kyseliny dusičnej**
-
- (51) **C04B 7/36** (2006.01)
(11) **E 48338**
(96) 23179793.7, 16.6.2023
(97) 4477630, 31.12.2025
(45) 27.5.2026
(73) Südbayerisches Portland-Zementwerk Gebr. Wiesböck & Co. GmbH, Rohrdorf, DE;
(72) Leibinger Helmut, Rohrdorf, DE;
Stadler Philipp, Rohrdorf, DE;
Staupe Dominik, Rohrdorf, DE;
(74) JUDr. Petra Sauvage de Brantes, advokát, Bratislava - mestská časť Petržalka, SK;
(54) **Spôsob a zariadenie na výrobu cementového slinku**
-
- (51) **C07D 401/04** (2006.01)
C07D 401/14 (2006.01)
C07D 405/14 (2006.01)
C07D 409/14 (2006.01)
A61P 25/00 (2006.01)
A61K 31/45 (2006.01)
(11) **E 48308**
(96) 24782711.6, 12.9.2024
(97) 4587429, 18.2.2026
(30) 202363582266 P, 13.9.2023, US
(45) 27.5.2026
(73) Bristol-Myers Squibb Company, Princeton, NJ, US;
(72) FERRANTE Daniel, Princeton, New Jersey, US;
LU Zhonghui, Princeton, New Jersey, US;
PARK Peter Kinam, Princeton, New Jersey, US;
TOKARSKI John S., Princeton, New Jersey, US;
YADAV Vipin, Princeton, New Jersey, US;
YANG Michael G., Princeton, New Jersey, US;

ZHU Jinyi, Princeton, New Jersey, US;
 KEMPSON James, Princeton, New Jersey, US;
 DEGNAN Andrew P., Princeton, New Jersey, US;
 BURRELL Richard Charles, Princeton, New Jersey, US;
 (74) HÖRMANN & PARTNERS s.r.o., Bratislava - mestská časť
 Nové Mesto, SK;
 (86) PCT/US2024/046299
 (87) WO 2025/059245
 (54) **Substituované oxoizoindoliny-piperidín-2,6-diónové
 zlúčeniny**

(51) **C07D 403/12** (2006.01)
A61K 31/662 (2006.01)
A61P 5/14 (2006.01)
C07F 9/30 (2006.01)
A61P 1/16 (2006.01)
A61P 3/00 (2006.01)
A61P 3/04 (2006.01)
A61P 3/06 (2006.01)
A61P 3/10 (2006.01)
A61P 9/10 (2006.01)
A61P 35/00 (2006.01)
 (11) **E 48295**
 (96) 19896475.1, 12.12.2019
 (97) 3893889, 28.1.2026
 (30) 201811527414, 13.12.2018, CN
 (45) 27.5.2026
 (73) Terns Pharmaceuticals, Inc., Foster City, California, US;
 (72) YU Shanghai, Foster City, California, US;
 LI Ben, Foster City, California, US;
 (74) MAJLINGOVÁ & PARTNERS, s. r. o., Bratislava - mestská
 časť Petržalka, SK;
 (86) PCT/US2019/066013
 (87) WO 2020/123827
 (54) **Zlúčenina agonistu receptora THR β a spôsob jej
 prípravy a jej použitie**

(51) **C07D 471/04** (2006.01)
 (11) **E 48316**
 (96) 21802088.1, 6.10.2021
 (97) 4225755, 28.1.2026
 (30) 202063088848 P, 7.10.2020, US
 202163162278 P, 17.3.2021, US
 (45) 27.5.2026
 (73) Amgen Inc., Thousand Oaks, California, US;
 (72) BEAVER Matthew G., Thousand Oaks, CA, US;
 CORBETT Michael T., Thousand Oaks, CA, US;
 FANG Yuanqing, Waltham, Massachusetts, US;
 FORD David D., Waltham, Massachusetts, US;
 PARSONS Andrew T., Thousand Oaks, CA, US;
 ST-PIERRE Gabrielle, Thousand Oaks, CA, US;
 TELMESANI Reem, Waltham, Massachusetts, US;
 (74) Mgr. Jana Šuranová Traplová, advokátka, Bratislava -
 mestská časť Rača, SK;
 (86) PCT/US2021/053859
 (87) WO 2022/076623
 (54) **Spôsob racemizácie a izolácie atropoizomérov
 7-chlór-6-fluór-1-(2-izopropyl-4-
 -metylpyridín-3-yl)pyrido[2,3-d]pyrimidín-**

-2,4(1H,3H)-dionu

(51) **C07H 17/08** (2006.01)
A61K 31/7048 (2006.01)
A61P 11/00 (2006.01)
A61P 29/00 (2006.01)
A61P 37/02 (2006.01)
 (11) **E 48325**
 (96) 22777846.1, 2.9.2022
 (97) 4399216, 31.12.2025
 (30) 202163241126 P, 7.9.2021, US
 (45) 27.5.2026
 (73) Zoetis Services LLC, Parsippany, NJ, US;
 (72) COX Mark R., Kalamazoo, Michigan, US;
 EWIN Richard A., Kalamazoo, Michigan, US;
 RESPONDEK Tomasz, Kalamazoo, Michigan, US;
 HOT Imelda, Kalamazoo, Michigan, US;
 MADDUX Todd M., Kalamazoo, Michigan, US;
 (74) JUDr. Eva Bušová, advokátka, Bratislava - mestská časť
 Staré Mesto, SK;
 (86) PCT/US2022/042421
 (87) WO 2023/038852
 (54) **Imunomodulačné azalidy**

(51) **C07H 19/067** (2006.01)
A61P 1/16 (2006.01)
A61P 25/00 (2006.01)
 (11) **E 48328**
 (96) 21901291.1, 30.11.2021
 (97) 4255563, 31.12.2025
 (30) 202063119764 P, 1.12.2020, US
 (45) 27.5.2026
 (73) Pharma Cinq, LLC, Rockville, MD, US;
 (72) GARCIA GARCIA Rolando Alejandro, Germantown, MD,
 US;
 SAYDOFF Joel A., Vista, CA, US;
 SIMPSON David Michael, North Bethesda, MD, US;
 VON BORSTEL Reid Warren, Potomac, MD, US;
 (74) Zathurecka INPARTNERS GROUP s.r.o., Banská Bystrica,
 SK;
 (86) PCT/US2021/061053
 (87) WO 2022/119784
 (54) **5'-O-fenylacetyluridín a terapeutické použitie**

(51) **C07K 14/47** (2006.01)
C07K 16/18 (2006.01)
 (11) **E 48324**
 (96) 16734676.6, 5.7.2016
 (97) 3319983, 28.1.2026
 (30) 15175522, 6.7.2015, EP
 (45) 27.5.2026
 (73) UCB Biopharma SRL, Brussels, BE;
 (72) KNIGHT David Edward Ormonde, Slough Berkshire, GB;
 BAKER Terence Seward, Slough Berkshire, GB;
 MCMILLAN David James, Slough Berkshire, GB;
 GRIFFIN Robert Anthony, Slough Berkshire, GB;
 MAIRET-COELLO Georges, Brussels, BE;
 DOWNEY Patrick, Brussels, BE;
 COURADE Jean-Philippe, Brussels, BE;

- (74) HAVEL & PARTNERS s.r.o., advokátska kancelária, Bratislava - mestská časť Staré Mesto, SK;
- (86) PCT/EP2016/065813
- (87) WO 2017/005734
- (54) Protilátky viažuce TAU**
-
- (51) C07K 16/00** (2006.01)
C07K 16/10 (2006.01)
A61K 39/00 (2006.01)
A61P 37/02 (2006.01)
- (11) E 48294**
- (96) 17754535.7, 2.8.2017
- (97) 3494134, 10.12.2025
- (30) 201662370201 P, 2.8.2016, US
201762485671 P, 14.4.2017, US
- (45) 27.5.2026
- (73) Visterra, Inc., Waltham, MA, US;
- (72) VISWANATHAN Karthik, Acton MA, US;
RAMAKRISHNAN Boopathy, Braintree MA, US;
BOOTH Brian, West Roxbury MA, US;
NARAYAN Kristin, Lexington MA, US;
WOLLACOTT Andrew M., Milton MA, US;
- (74) HÖRMANN & PARTNERS s.r.o., Bratislava - mestská časť Nové Mesto, SK;
- (86) PCT/US2017/045126
- (87) WO 2018/052556
- (54) Syntetické polypeptidy a ich použitie**
-
- (51) C07K 16/00** (2006.01)
C07K 16/22 (2006.01)
A61P 19/10 (2006.01)
- (11) E 48326**
- (96) 19722273.0, 29.3.2019
- (97) 3774879, 28.1.2026
- (30) 201862650762 P, 30.3.2018, US
201962812741 P, 1.3.2019, US
- (45) 27.5.2026
- (73) Amgen Inc., Thousand Oaks, CA, US;
- (72) HUANG Zhe, Thousand Oaks, CA, US;
STEVENS Jennitte LeAnn, Thousand Oaks, CA, US;
FLYNN Gregory, Thousand Oaks, CA, US;
FODOR Szilan, Thousand Oaks, CA, US;
DARIS Mark, Thousand Oaks, CA, US;
- (74) Mgr. Jana Šuranová Traplová, advokátka, Bratislava - mestská časť Rača, SK;
- (86) PCT/US2019/024739
- (87) WO 2019/191534
- (54) Varianty C-koncov protilátok**
-
- (51) C07K 16/28** (2006.01)
C07K 16/46 (2006.01)
C07K 16/18 (2006.01)
A61K 39/395 (2006.01)
A61P 35/00 (2006.01)
- (11) E 48330**
- (96) 17793480.9, 5.5.2017
- (97) 3452089, 24.12.2025
- (30) 201662332788 P, 6.5.2016, US
- (45) 27.5.2026
- (73) MedImmune, LLC, Gaithersburg, MD, US;
- (72) KASTURIRANGAN Srinath, Gaithersburg, MD, US;
GAO Changshou, Gaithersburg, MD, US;
RAINEY Godfrey, Gaithersburg, MD, US;
MORROW Michelle, Granta Park Cambridge, GB;
DOBSON Claire Louise, Granta Park Cambridge, GB;
DRABIC Stacey, Gaithersburg, MD, US;
SCHOFIELD Darren, Granta Park Cambridge, GB;
CARLESSO Gianluca, Granta Park Cambridge, GB;
POLLIZZI Kristen, Gaithersburg, MD, US;
MAZOR Yariv, Gaithersburg, MD, US;
OBERST Michael, Gaithersburg, MD, US;
HAMMOND Scott A., Gaithersburg, MD, US;
LOBO Brian, Gaithersburg, MD, US;
MANIKWAR Prakash, Gaithersburg, MD, US;
SEAMAN Jonathan, Granta Park Cambridge, GB;
HERBST Ronald, Gaithersburg, MD, US;
DOVEDI Simon, Granta Park Cambridge, GB;
- (74) Zathurecka INPARTNERS GROUP s.r.o., Banská Bystrica, SK;
- (86) PCT/US2017/031356
- (87) WO 2017/193032
- (54) Bišpecifické väzbové proteíny a ich použitia**
-
- (51) C07K 16/28** (2006.01)
C07K 16/30 (2006.01)
A61P 35/00 (2006.01)
- (11) E 48356**
- (96) 15722781.0, 10.4.2015
- (97) 3129404, 28.1.2026
- (30) 2012604, 10.4.2014, NL
- (45) 27.5.2026
- (73) LAVA Therapeutics N.V., Utrecht, NL;
- (72) VAN DER VLIET Johannes Jelle, Amsterdam, NL;
DE BRUIN Renée Cornelia Gerarda, Amsterdam, NL;
DE GRUIJL Tanja Denise, Amsterdam, NL;
VERHEUL Hendrik Marinus Willem, Amsterdam, NL;
- (74) Mgr. Jana Šuranová Traplová, advokátka, Bratislava - mestská časť Rača, SK;
- (86) PCT/NL2015/050235
- (87) WO 2015/156673
- (54) Imunoglobulíny viažuce ľudské Vgama9Vdelta2 T-bunkové receptory**
-
- (51) C07K 16/28** (2006.01)
A61P 35/00 (2006.01)
A61K 51/00 (2006.01)
- (11) E 48358**
- (96) 17817993.3, 1.12.2017
- (97) 3548515, 21.1.2026
- (30) 201662428672 P, 1.12.2016, US
201762457267 P, 10.2.2017, US
201762569773 P, 9.10.2017, US
- (45) 27.5.2026
- (73) Regeneron Pharmaceuticals, Inc., Tarrytown, NY, US;
- (72) KELLY Marcus, New York, NY, US;
MA Dangshe, Tarrytown, New York, US;
OLSON William, Tarrytown, New York, US;
THURSTON Gavin, Millerton, NY, US;
- (74) HAVEL & PARTNERS s.r.o., advokátska kancelária, Bratislava - mestská časť Staré Mesto, SK;

- (86) PCT/US2017/064215
 (87) WO 2018/102682
 (54) **Rádioznačené protilátky proti PD-L1 pre imuno-PET zobrazovanie**
-
- (51) **C08G 18/32** (2006.01)
C08G 18/10 (2006.01)
H01M 50/242 (2021.01)
H01M 10/653 (2014.01)
H01M 50/204 (2021.01)
H01M 50/121 (2021.01)
H01M 10/42 (2006.01)
C08G 18/76 (2006.01)
C08G 18/66 (2006.01)
 (11) **E 48333**
 (96) 24765122.7, 30.8.2024
 (97) 4590732, 4.2.2026
 (30) 23196566, 11.9.2023, EP
 (45) 27.5.2026
 (73) Huntsman International LLC, The Woodlands, TX, US;
 (72) VERBEKE Hans, Tienen, BE;
 VAN DYCK Johan, Tienen, BE;
 (74) Zathurecka INPARTNERS GROUP s.r.o., Banská Bystrica, SK;
 (86) PCT/EP2024/074342
 (87) WO 2025/056345
 (54) **Elastomérová pena na báze polyuretánu vhodná na zalievanie batérií**
-
- (51) **C10G 9/36** (2006.01)
B01D 17/02 (2006.01)
C10G 9/16 (2006.01)
B01D 1/14 (2006.01)
B01D 3/38 (2006.01)
 (11) **E 48360**
 (96) 20716678.6, 13.3.2020
 (97) 3938472, 11.2.2026
 (30) 201962819282 P, 15.3.2019, US
 201962819270 P, 15.3.2019, US
 201962819315 P, 15.3.2019, US
 201962819229 P, 15.3.2019, US
 201962819247 P, 15.3.2019, US
 (45) 27.5.2026
 (73) Lummus Technology LLC, Bloomfield, NJ, US;
 SAUDI ARAMCO TECHNOLOGIES COMPANY, Dhahran, SA;
 Chevron Lummus Global LLC, Richmond, CA, US;
 (72) MALONEY Dennis, Bloomfield, NJ, US;
 SUNDARAM Kandasamy, Bloomfield, NJ, US;
 NARAYAN Raghu, Bloomfield, NJ, US;
 AKHRAS Abdul Rahman Zafer, Bloomfield, NJ, US;
 (74) inventa Patentová a známková kancelária s. r. o., Bratislava - mestská časť Staré Mesto, SK;
 (86) PCT/US2020/022771
 (87) WO 2020/190777
 (54) **Spôsob miešania zriedovacej pary s kvapalnými uhľovodíkmi pred parným krakovaním**
-
- (51) **C22F 1/043** (2006.01)
C22C 21/02 (2006.01)
B22D 21/00 (2006.01)
B22D 21/04 (2006.01)
C22C 21/04 (2006.01)
 (11) **E 48320**
 (96) 16835933.9, 11.8.2016
 (97) 3334850, 31.12.2025
 (30) 201562204762 P, 13.8.2015, US
 (45) 27.5.2026
 (73) Alcoa USA Corp., Pittsburgh, PA, US;
 (72) YAN Xinyan, Murrysville, Pennsylvania, US;
 LIN Jen C., Export, Pennsylvania, US;
 (74) Mgr. Jana Šuranová Traplová, advokátka, Bratislava - mestská časť Rača, SK;
 (86) PCT/US2016/046613
 (87) WO 2017/027734
 (54) **Hliníková zliatina 3xx a z nej vyrobený tvarovaný odliatok**
-
- (51) **D01F 2/02** (2006.01)
D01D 5/06 (2006.01)
D01F 13/02 (2006.01)
C08B 15/06 (2006.01)
C08B 16/00 (2006.01)
D01D 1/02 (2006.01)
D01F 2/00 (2006.01)
D01F 2/24 (2006.01)
D04H 3/013 (2012.01)
 (11) **E 48359**
 (96) 23700144.1, 5.1.2023
 (97) 4460595, 4.3.2026
 (30) 20225011, 7.1.2022, FI
 (45) 27.5.2026
 (73) Infinited Fiber Company Oy, Espoo, FI;
 (72) SIREN Sakari, Espoo, FI;
 VEIJOLA Elias, Espoo, FI;
 NUOPPONEN Markus, Espoo, FI;
 (74) HÖRMANN & PARTNERS s.r.o., Bratislava - mestská časť Nové Mesto, SK;
 (86) PCT/FI2023/050009
 (87) WO 2023/131747
 (54) **Celulózové textilné vlákno**
-
- (51) **E01D 19/06** (2006.01)
 (11) **E 48357**
 (96) 21702650.9, 29.1.2021
 (97) 4087977, 25.2.2026
 (30) 102020201076, 29.1.2020, DE
 (45) 27.5.2026
 (73) Maurer Engineering GmbH, München, DE;
 (72) BRAUN Christian, Holzkirchen, DE;
 (74) FAJNOR IP s. r. o., Bratislava - mestská časť Petržalka, SK;
 (86) PCT/EP2021/052078
 (87) WO 2021/152072
 (54) **Prechodová konštrukcia na premostenie stavebnej škáry**

- (51) **E02D 27/02** (2006.01)
E02D 27/42 (2006.01)
E02D 27/50 (2006.01)
F16B 5/02 (2006.01)
- (11) **E 48335**
(96) 22736001.3, 13.6.2022
(97) 4352309, 18.2.2026
(30) 202100015353, 11.6.2021, IT
(45) 27.5.2026
(73) Metallurgica Ledrense Società Cooperativa, Ledro (TN), IT;
(72) TIBONI Fabio, Ledro (TN), IT;
GRAFFER Simone, Povo, Trento (TN), IT;
MENAPACE Stefano, Trento (TN), IT;
SIMEONI Lucia, Trento (TN), IT;
GAJO Alessandro, Venezia (VE), IT;
FERRO Edgar, Trento (TN), IT;
MOLINARI Marco, Castel Ivano (TN), IT;
(74) Zathurecka INPARTNERS GROUP s.r.o., Banská Bystrica, SK;
(86) PCT/IB2022/055442
(87) WO 2022/259231
(54) **Základová konštrukcia pre stavby**
-
- (51) **E04B 2/74** (2006.01)
E04B 2/82 (2006.01)
- (11) **E 48300**
(96) 24185653.3, 1.7.2024
(97) 4488465, 10.12.2025
(30) 505442023, 7.7.2023, AT
(45) 27.5.2026
(73) rhtb: smart living systems gmbh, Bad Vöslau, AT;
(72) Haubenwaller Rainer, Baden, AT;
(74) Peter Kubínyi SLOVAKIAPATENT, Trenčín, SK;
(54) **Panel pre suchú vnútornú výstavbu**
-
- (51) **E04F 13/073** (2006.01)
E04F 19/02 (2006.01)
E04F 19/04 (2006.01)
E04F 19/06 (2006.01)
- (11) **E 48340**
(96) 20845560.0, 18.12.2020
(97) 4263970, 11.3.2026
(45) 27.5.2026
(73) Knauf Gips KG, Iphofen, DE;
(72) HOLFELDER Klaus, Iphofen, DE;
(74) Zathurecka INPARTNERS GROUP s.r.o., Banská Bystrica, SK;
(86) PCT/EP2020/000214
(87) WO 2022/128042
(54) **Vnútorný rohový profil na montáž sadrokartónu**
-
- (51) **E04H 9/12** (2006.01)
E02D 17/08 (2006.01)
- (11) **E 48345**
(96) 23182918.5, 30.6.2023
(97) 4484649, 21.1.2026
(45) 27.5.2026
(73) Romold GmbH, Surheim, DE;
(72) Schönherr Sigurd, Bayerisch Gmain, DE;
- (74) TOMEŠ – Patentová a známková kancelária, s. r. o., Bratislava - mestská časť Dúbravka, SK;
- (54) **Zmontovateľný a demontovateľný systém bojových zákopov**
-
- (51) **F04C 2/107** (2006.01)
F04C 15/00 (2006.01)
- (11) **E 48322**
(96) 24185911.5, 2.7.2024
(97) 4488522, 25.2.2026
(30) 102023117802, 6.7.2023, DE
(45) 27.5.2026
(73) NETZSCH Pumpen & Systeme GmbH, Selb, DE;
(72) Nübl Philipp, Gars Bahnhof, DE;
Schöberl Stefan, Buchbach, DE;
Schmitt Thomas, Lohkirchen, DE;
Haselberger Thomas, St. Wolfgang, DE;
Weigl Stefan, Mühlendorf, DE;
Sinseder Dominik, Dorfen, DE;
Laraßer Sophia, St. Wolfgang, DE;
(74) Kapa Beta, s. r. o., Nová Dubnica, SK;
(54) **Excentrické závitovkové čerpadlo s magnetickou spojkou**
-
- (51) **F16H 57/08** (2006.01)
F16H 57/028 (2012.01)
F16H 57/00 (2012.01)
- (11) **E 48297**
(96) 21205933.1, 2.11.2021
(97) 4008930, 28.1.2026
(30) 102020131974, 2.12.2020, DE
(45) 27.5.2026
(73) Vibracoustic SE, Weinheim, DE;
(72) Mueller Niklas, Ihringen, DE;
Duerre Markus, Neuenburg am Rhein, DE;
(74) HÖRMANN & PARTNERS s.r.o., Bratislava - mestská časť Nové Mesto, SK;
(54) **Odpojovací prstenec pre planétovú prevodovku**
-
- (51) **F16K 41/10** (2006.01)
F16K 31/04 (2006.01)
F16K 31/50 (2006.01)
F16K 11/07 (2006.01)
- (11) **E 48327**
(96) 22216453.5, 23.12.2022
(97) 4206508, 25.2.2026
(30) 202163294240 P, 28.12.2021, US
202218082832, 16.12.2022, US
(45) 27.5.2026
(73) MAC Valves, Inc., Wixom, Michigan, US;
(72) SOBKA David M., Wixom, MI, US;
SIMMONDS Jeffrey, Wixom, MI, US;
(74) Zathurecka INPARTNERS GROUP s.r.o., Banská Bystrica, SK;
(54) **Ventil na proporcionálnu reguláciu prietoku**
-
- (51) **F22B 37/26** (2006.01)
F22B 37/32 (2006.01)
- (11) **E 48351**
(96) 22715646.0, 24.3.2022

- (97) 4314645, 21.1.2026
(30) 20215337, 25.3.2021, FI
(45) 27.5.2026
(73) Andritz Oy, Helsinki, FI;
(72) RÖPPÄNEN Jukka, Helsinki, FI;
KAREMA Hannu, Vuorentausta, FI;
(74) Mgr. Jana Šuranová Traplová, advokátka, Bratislava - mestská časť Rača, SK;
(86) PCT/FI2022/050190
(87) WO 2022/200690
(54) Odlučovač vody a pary v kotlovom bubne
-
- (51) F41C 33/02** (2006.01)
(11) E 48304
(96) 22875232.5, 23.9.2022
(97) 4409219, 24.12.2025
(30) 20210462, 30.9.2021, CZ
(45) 27.5.2026
(73) Beneš Miroslav, Hradec Králové, CZ;
(72) Beneš Miroslav, Hradec Králové, CZ;
(74) Peter Kubínyi SLOVAKIPATENT, Trenčín, SK;
(86) PCT/CZ2022/000038
(87) WO 2023/051853
(54) Puzdro na pištoľ
-
- (51) G01N 33/50** (2006.01)
G01N 33/53 (2006.01)
G01N 33/58 (2006.01)
(11) E 48337
(96) 22761219.9, 5.8.2022
(97) 4381291, 31.12.2025
(30) 21190083, 6.8.2021, EP
(45) 27.5.2026
(73) Glycanostics s.r.o., Bratislava, SK;
(72) TKAC Jan, Bratislava, SK;
BERTOK Tomas, Bratislava, SK;
(74) Zathurecka INPARTNERS GROUP s.r.o., Banská Bystrica, SK;
(86) PCT/EP2022/072138
(87) WO 2023/012352
(54) Štandard na glykoprofilovanie proteínov
-
- (51) G06F 21/55** (2013.01)
(11) E 48349
(96) 24160245.7, 28.2.2024
(97) 4485245, 8.4.2026
(30) 2023104791, 27.6.2023, JP
(45) 27.5.2026
(73) Hitachi, Ltd., Tokyo, JP;
(72) SATO Chinatsu, Tokyo, JP;
IDEGUCHI Kota, Tokyo, JP;
HIGAKI Hiroyuki, Tokyo, JP;
KAI Satoshi, Tokyo, JP;
ISOBE Yoshiaki, Tokyo, JP;
(74) PATENTSERVIS Bratislava, akciová spoločnosť, Bratislava, SK;
(54) Systém identifikácie príčiny incidentu a spôsob identifikácie príčiny incidentu
-
- (51) G06Q 10/00** (2026.01)
B65F 1/14 (2006.01)
(11) E 48350
(96) 22184738.7, 13.7.2022
(97) 4307188, 21.1.2026
(45) 27.5.2026
(73) c-trace GmbH, Bielefeld Nordrhein-Westfalen, DE;
(72) Wölfert Gerolf, Bad Salzuflen, DE;
(74) Mgr. Jana Šuranová Traplová, advokátka, Bratislava - mestská časť Rača, SK;
(54) Pripravenosť kontajnera
-
- (51) G06Q 20/20** (2012.01)
H04M 1/02 (2006.01)
(11) E 48352
(96) 13745473.2, 23.5.2013
(97) 2856403, 14.1.2026
(30) RM20120245, 28.5.2012, IT
(45) 27.5.2026
(73) Calò, Incoronata, San Cesareo RM, IT;
Bisceglie, Pasquale, Maria, San Cesareo RM, IT;
(72) BISCEGLIE Pasquale Maria, San Cesareo RM, IT;
CALÒ Incoronata, San Cesareo RM, IT;
BISCEGLIE Antonio, Colonna RM, IT;
(74) HAVEL & PARTNERS s.r.o., advokátska kancelária, Bratislava - mestská časť Staré Mesto, SK;
(86) PCT/IB2013/054270
(87) WO 2013/179191
(54) Postup a zariadenie na riadenie vykonávania administratívnej transakcie
-
- (51) H01F 41/02** (2006.01)
B05D 1/26 (2006.01)
B05D 5/12 (2006.01)
B05D 7/14 (2006.01)
B05D 7/24 (2006.01)
H01F 7/02 (2006.01)
(11) E 48296
(96) 18823841.4, 28.6.2018
(97) 3648132, 21.1.2026
(30) 2017127661, 29.6.2017, JP
2017218124, 13.11.2017, JP
(45) 27.5.2026
(73) Shin-Etsu Chemical Co., Ltd., Chiyoda-ku Tokyo, JP;
(72) KURIBARA Yuta, Echizen-shi Fukui, JP;
AKADA Kazuhito, Echizen-shi Fukui, JP;
(74) MAJLINGOVÁ & PARTNERS, s. r. o., Bratislava - mestská časť Petržalka, SK;
(86) PCT/JP2018/024640
(87) WO 2019/004368
(54) Spôsob vytvárania povlakového filmu na povrchu magnetu z prvkov vzácnych zemín a magnet z prvkov vzácnych zemín
-
- (51) H01J 49/06** (2006.01)
H01J 49/42 (2006.01)
(11) E 48355
(96) 18165238.9, 29.3.2018
(97) 3385979, 21.1.2026
(30) 102017107137, 3.4.2017, DE

(51)	(11)	(51)	(11)	(51)	(11)	(51)	(11)
A42B 3/04	E 48313	B32B 27/08	E 48342	C07K 14/47	E 48324	F16K 41/10	E 48327
A61F 9/00	E 48347	B60J 5/04	E 48353	C07K 16/00	E 48294	F22B 37/26	E 48351
A61K 8/37	E 48348	B60N 2/07	E 48301	C07K 16/00	E 48326	F41C 33/02	E 48304
A61K 9/14	E 48354	B61L 3/12	E 48302	C07K 16/28	E 48330	G01N 33/50	E 48337
A61K 31/405	E 48334	B61L 3/12	E 48309	C07K 16/28	E 48356	G06F 21/55	E 48349
A61K 31/4439	E 48307	B62D 55/28	E 48344	C07K 16/28	E 48358	G06Q 10/00	E 48350
A61K 31/454	E 48298	B65G 59/04	E 48329	C08G 18/32	E 48333	G06Q 20/20	E 48352
A61K 31/519	E 48317	B66B 5/18	E 48315	C10G 9/36	E 48360	H01F 41/02	E 48296
A61K 38/44	E 48314	B66B 7/12	E 48303	C22F 1/043	E 48320	H01J 49/06	E 48355
A61K 39/00	E 48311	B66D 1/28	E 48332	D01F 2/02	E 48359	H02H 3/00	E 48306
A61L 27/20	E 48312	C01B 21/26	E 48318	E01D 19/06	E 48357	H02K 15/00	E 48343
A61N 7/00	E 48331	C04B 7/36	E 48338	E02D 27/02	E 48335	H04N 13/183	E 48299
A61P 25/00	E 48323	C07D 401/04	E 48308	E04B 2/74	E 48300	H04N 19/52	E 48305

MK4A**Zaniknuté európske patenty uplynutím doby platnosti**

(11) **E 5692**
(97) 1880565
Dátum zániku: 8.5.2026

(11) **E 9353**
(97) 1877435
Dátum zániku: 4.5.2026

(11) **E 6678**
(97) 1885182
Dátum zániku: 2.5.2026

(11) **E 10669**
(97) 2100509
Dátum zániku: 2.5.2026

(11) **E 6783**
(97) 2026821
Dátum zániku: 11.5.2026

(11) **E 15261**
(97) 2161336
Dátum zániku: 2.5.2026

(11) **E 7074**
(97) 1888552
Dátum zániku: 2.5.2026

(11) **E 17436**
(97) 1722465
Dátum zániku: 4.5.2026

(11) **E 7141**
(97) 1883568
Dátum zániku: 3.5.2026

(11) **E 18568**
(97) 2311972
Dátum zániku: 10.5.2026

(11) **E 7954**
(97) 2016255
Dátum zániku: 9.5.2026

(11) **E 19419**
(97) 1906772
Dátum zániku: 12.5.2026

(11) **E 8759**
(97) 1962639
Dátum zániku: 4.5.2026

(11) **E 43122**
(97) 3454516
Dátum zániku: 3.5.2026

MM4A Zaniknuté európske patenty pre nezaplatenie udržiavacích poplatkov**(11) E 9437**

(97) 2089560

Dátum zániku: 16.10.2025

(11) E 19849

(97) 2442294

Dátum zániku: 10.10.2025

(11) E 11163

(97) 1938253

Dátum zániku: 11.10.2025

(11) E 20795

(97) 1943368

Dátum zániku: 12.10.2025

(11) E 11572

(97) 2179782

Dátum zániku: 12.10.2025

(11) E 22174

(97) 2766522

Dátum zániku: 2.10.2025

(11) E 12801

(97) 2441535

Dátum zániku: 5.10.2025

(11) E 23597

(97) 2349606

Dátum zániku: 13.10.2025

(11) E 13872

(97) 2358519

Dátum zániku: 15.10.2025

(11) E 26100

(97) 2906251

Dátum zániku: 11.10.2025

(11) E 14721

(97) 2004892

Dátum zániku: 16.10.2025

(11) E 26362

(97) 2379084

Dátum zániku: 15.10.2025

(11) E 15869

(97) 2214487

Dátum zániku: 10.10.2025

(11) E 30240

(97) 2926855

Dátum zániku: 12.10.2025

(11) E 16369

(97) 2488497

Dátum zániku: 14.10.2025

(11) E 30357

(97) 3055291

Dátum zániku: 6.10.2025

(11) E 17047

(97) 2316312

Dátum zániku: 6.10.2025

(11) E 31288

(97) 3204207

Dátum zániku: 8.10.2025

(11) E 17726

(97) 1911922

Dátum zániku: 2.10.2025

(11) E 31314

(97) 3323317

Dátum zániku: 4.10.2025

(11) E 18207

(97) 2069255

Dátum zániku: 5.10.2025

(11) E 31437

(97) 2906376

Dátum zániku: 9.10.2025

(11) E 18232

(97) 2625319

Dátum zániku: 5.10.2025

(11) E 32538

(97) 3205720

Dátum zániku: 6.10.2025

(11) E 18694

(97) 2627386

Dátum zániku: 12.10.2025

(11) E 33223

(97) 3153248

Dátum zániku: 13.10.2025

(11) E 33720
(97) 3135466
Dátum zániku: 14.10.2025

(11) E 34251
(97) 3204486
Dátum zániku: 5.10.2025

(11) E 34542
(97) 2486051
Dátum zániku: 4.10.2025

(11) E 35381
(97) 2763809
Dátum zániku: 5.10.2025

(11) E 35537
(97) 3057585
Dátum zániku: 14.10.2025

(11) E 36036
(97) 3470196
Dátum zániku: 16.10.2025

(11) E 36383
(97) 2079771
Dátum zániku: 11.10.2025

(11) E 36424
(97) 3204159
Dátum zániku: 7.10.2025

(11) E 36615
(97) 3522880
Dátum zániku: 5.10.2025

(11) E 36873
(97) 3364189
Dátum zániku: 13.10.2025

(11) E 37427
(97) 3057890
Dátum zániku: 14.10.2025

(11) E 37696
(97) 3362741
Dátum zániku: 11.10.2025

(11) E 37770
(97) 3058371
Dátum zániku: 14.10.2025

(11) E 38549
(97) 3692307
Dátum zániku: 2.10.2025

(11) E 39444
(97) 3697716
Dátum zániku: 16.10.2025

(11) E 39644
(97) 3692240
Dátum zániku: 3.10.2025

(11) E 39983
(97) 3565732
Dátum zániku: 11.10.2025

(11) E 40028
(97) 3206851
Dátum zániku: 13.10.2025

(11) E 40261
(97) 3250634
Dátum zániku: 13.10.2025

(11) E 40293
(97) 3469889
Dátum zániku: 16.10.2025

(11) E 40333
(97) 3597742
Dátum zániku: 6.10.2025

(11) E 40349
(97) 3694355
Dátum zániku: 11.10.2025

(11) E 40451
(97) 3819621
Dátum zániku: 12.10.2025

(11) E 40560
(97) 3691809
Dátum zániku: 2.10.2025

(11) E 40606
(97) 3755524
Dátum zániku: 11.10.2025

(11) E 41138
(97) 3697715
Dátum zániku: 16.10.2025

(11) E 41230

(97) 3864679

Dátum zániku: 14.10.2025

(11) E 43517

(97) 4045503

Dátum zániku: 16.10.2025

(11) E 41427

(97) 3819620

Dátum zániku: 12.10.2025

(11) E 43585

(97) 2560503

Dátum zániku: 14.10.2025

(11) E 41490

(97) 3538711

Dátum zániku: 2.10.2025

(11) E 44136

(97) 3928614

Dátum zániku: 16.10.2025

(11) E 41509

(97) 3860989

Dátum zániku: 4.10.2025

(11) E 44325

(97) 4041962

Dátum zániku: 7.10.2025

(11) E 41750

(97) 3819622

Dátum zániku: 12.10.2025

(11) E 44506

(97) 3057992

Dátum zániku: 14.10.2025

(11) E 41982

(97) 4045205

Dátum zániku: 14.10.2025

(11) E 44776

(97) 3694346

Dátum zániku: 11.10.2025

(11) E 42083

(97) 4088613

Dátum zániku: 8.10.2025

(11) E 44900

(97) 4226454

Dátum zániku: 5.10.2025

(11) E 42250

(97) 3866620

Dátum zániku: 16.10.2025

(11) E 44924

(97) 4226455

Dátum zániku: 5.10.2025

(11) E 42640

(97) 3805625

Dátum zániku: 8.10.2025

(11) E 45425

(97) 3694529

Dátum zániku: 12.10.2025

(11) E 42803

(97) 3988858

Dátum zániku: 15.10.2025

PC4A

Prevody a prechody práv na európske patenty

-
- | | |
|---|--|
| <p>(11) E 15699
(97) 2430208
(73) ARCELORMITTAL, Luxembourg, LU;
Predchádzajúci majiteľ:
Arcelormittal Investigación y Desarrollo SL, Sestao, Bizkaia, ES;
Dátum zápisu do registra: 12.5.2026</p> | <p>(11) E 25822
(97) 3017073
(73) ARCELORMITTAL, Luxembourg, LU;
Predchádzajúci majiteľ:
Arcelormittal Investigación y Desarrollo, SL, Sestao, Bizkaia, ES;
Dátum zápisu do registra: 12.5.2026</p> |
|---|--|
-
- | | |
|---|--|
| <p>(11) E 18503
(97) 2652166
(73) ARCELORMITTAL, Luxembourg, LU;
Predchádzajúci majiteľ:
Arcelormittal Investigación y Desarrollo SL, Sestao, Bizkaia, ES;
Dátum zápisu do registra: 12.5.2026</p> | <p>(11) E 28673
(97) 2997035
(73) Alfasigma S.p.A., Bologna, IT;
Predchádzajúci majiteľ:
Intercept Pharmaceuticals, Inc., New York, NY 10001, US;
Dátum zápisu do registra: 12.5.2026</p> |
|---|--|
-
- | | |
|---|--|
| <p>(11) E 18877
(97) 2591134
(73) ARCELORMITTAL, Luxembourg, LU;
Predchádzajúci majiteľ:
Arcelormittal Investigación y Desarrollo SL, Sestao, Bizkaia, ES;
Dátum zápisu do registra: 12.5.2026</p> | <p>(11) E 35930
(97) 3336097
(73) Alfasigma S.p.A., Bologna, IT;
Predchádzajúci majiteľ:
Intercept Pharmaceuticals, Inc., New York, NY 10001, US;
Dátum zápisu do registra: 12.5.2026</p> |
|---|--|
-
- | | |
|---|---|
| <p>(11) E 19135
(97) 2630269
(73) ARCELORMITTAL, Luxembourg, LU;
Predchádzajúci majiteľ:
Arcelormittal Investigación y Desarrollo SL, Sestao, Bizkaia, ES;
Dátum zápisu do registra: 12.5.2026</p> | <p>(11) E 36932
(97) 2836619
(73) ARCELORMITTAL, Luxembourg, LU;
Predchádzajúci majiteľ:
ArcelorMittal, Luxembourg, LU;
Arcelormittal Investigación Y Desarrollo, S.L, Sestao, ES;
Dátum zápisu do registra: 12.5.2026</p> |
|---|---|
-
- | | |
|--|---|
| <p>(11) E 19314
(97) 2663665
(73) ARCELORMITTAL, Luxembourg, LU;
Predchádzajúci majiteľ:
Arcelormittal Investigación y Desarrollo, Sestao, Bizkaia, ES;
Dátum zápisu do registra: 12.5.2026</p> | <p>(11) E 37997
(97) 3637392
(73) Container Centralen B.V., NH Hoofddorp, NL;
Predchádzajúci majiteľ:
Container Centralen A/S, 5250 Odense, SV, DK;
Dátum zápisu do registra: 7.5.2026</p> |
|--|---|
-
- | | |
|--|--|
| <p>(11) E 19320
(97) 2534271
(73) ARCELORMITTAL, Luxembourg, LU;
Predchádzajúci majiteľ:
Arcelormittal Investigación Y Desarrollo, S.L, Sestao, ES;
Dátum zápisu do registra: 12.5.2026</p> | <p>(11) E 45821
(97) 4151205
(73) Bionanopharma S.L., Paterna (Valencia), ES;
Consejo Superior de Investigaciones Científicas, Madrid, ES;
Predchádzajúci majiteľ:
Bioinicia, S.L., Paterna (Valencia), ES;
Consejo Superior de Investigaciones Científicas, Madrid, ES;
Dátum zápisu do registra: 6.5.2026</p> |
|--|--|
-
- | | |
|---|--|
| <p>(11) E 23655
(97) 2954758
(73) ARCELORMITTAL, Luxembourg, LU;
Predchádzajúci majiteľ:
Arcelormittal Investigación y Desarrollo SL, Sestao, Bizkaia, ES;
Dátum zápisu do registra: 12.5.2026</p> | |
|---|--|
-

HC9A

Zmeny v údajoch o držiteľoch licencií

(11) E 11351**(97) 2044043**

Držiteľ licencie:

LUNDBECK Slovensko s.r.o. v likvidácii, Bratislava -
mestská časť Ružinov, SK;

Dátum zápisu do registra: 13.5.2026

(11) E 24291**(97) 2958903**

Držiteľ licencie:

LUNDBECK Slovensko s.r.o. v likvidácii, Bratislava -
mestská časť Ružinov, SK;

Dátum zápisu do registra: 13.5.2026

(11) E 11385**(97) 2219647**

Držiteľ licencie:

LUNDBECK Slovensko s.r.o. v likvidácii, Bratislava -
mestská časť Ružinov, SK;

Dátum zápisu do registra: 13.5.2026

(11) E 24293**(97) 2608789**

Držiteľ licencie:

LUNDBECK Slovensko s.r.o. v likvidácii, Bratislava -
mestská časť Ružinov, SK;

Dátum zápisu do registra: 13.5.2026

(11) E 15624**(97) 2398785**

Držiteľ licencie:

LUNDBECK Slovensko s.r.o. v likvidácii, Bratislava -
mestská časť Ružinov, SK;

Dátum zápisu do registra: 13.5.2026

(11) E 29951**(97) 3294719**

Držiteľ licencie:

LUNDBECK Slovensko s.r.o. v likvidácii, Bratislava -
mestská časť Ružinov, SK;

Dátum zápisu do registra: 13.5.2026

(11) E 17174**(97) 2421534**

Držiteľ licencie:

LUNDBECK Slovensko s.r.o. v likvidácii, Bratislava -
mestská časť Ružinov, SK;

Dátum zápisu do registra: 13.5.2026

(11) E 30989**(97) 2800746**

Držiteľ licencie:

LUNDBECK Slovensko s.r.o. v likvidácii, Bratislava -
mestská časť Ružinov, SK;

Dátum zápisu do registra: 13.5.2026

(11) E 22082**(97) 2431039**

Držiteľ licencie:

LUNDBECK Slovensko s.r.o. v likvidácii, Bratislava -
mestská časť Ružinov, SK;

Dátum zápisu do registra: 13.5.2026

TC4A

Zmeny v údajoch o majiteľoch európskych patentov

(11) E 41046

(97) 3849976

(73) Saniona A/S, 2600 Glostrup, DK;

Dátum zápisu do registra: 14.5.2026

ČASŤ

DODATKOVÉ OCHRANNÉ OSVEDČENIA

**Číselné kódy na označovanie bibliografických údajov
(Štandard WIPO ST.9)**

(11)	Číslo dokumentu	(93)	Číslo, dátum a štát prvého povolenia uviesť liečivo na trh v Spoločenstve
(21)	Číslo žiadosti		
(22)	Dátum podania žiadosti	(94)	Predpokladaný dátum uplynutia platnosti osvedčenia/Predpoklad. dátum uplynutia predĺž. doby platnosti osvedčenia/Opravený predpokladaný dátum uplynutia doby platnosti osvedčenia/Opravený predpoklad. dátum uplynutia predĺž. doby platnosti osvedčenia
(23)	Dátum podania žiadosti o predĺženie doby platnosti		
(54)	Názov vynálezu základného patentu	(95)	Výrobok chránený základným patentom, pre ktorý bolo požiadané o udelenie alebo predĺženie doby platnosti osvedčenia alebo na ktorý bolo udelené osvedčenie, alebo vo vzťahu ku ktorému bola predĺžená platnosť osvedčenia
(68)	Číslo základného patentu		
(71)	Meno (názov) prihlasovateľa(-ov)		
(71)	Meno (názov) žiadateľa (-ov)		
(73)	Meno (názov) majiteľa(-ov)		
(74)	Meno (názov) zástupcu(-ov)		
(92)	Číslo a dátum prvého povolenia uviesť liečivo alebo výrobok na ochranu rastlín na trh v Slovenskej republike		

BA9A Zverejnené žiadosti o udelenie dodatkového ochranného osvedčenia

- | | |
|---|--|
| <p>(21) 15-2026
 (22) 24.4.2026
 (68) EP 3393512
 (54) Mutanty RSV F proteínu
 (71) Pfizer Inc., New York, NY, US;
 (74) TOMEŠ – Patentová a známková kancelária, s. r. o., Bratislava, SK;
 (92) EU/1/23/1752, 24.8.2023
 (93) EU/1/23/1752, 24.8.2023, EU
 (95) Glykoproteín F podskupiny A vírusu RSV stabilizovaný v predfúznej konformácii a glykoproteín F podskupiny B vírusu RSV stabilizovaný v predfúznej konformácii
 Typ: liečivo</p> <hr/> <p>(21) 16-2026
 (22) 24.4.2026
 (68) EP 3393512
 (54) Mutanty RSV F proteínu
 (71) Pfizer Inc., New York, NY, US;
 (74) TOMEŠ – Patentová a známková kancelária, s. r. o., Bratislava, SK;
 (92) EU/1/23/1752, 24.8.2023
 (93) EU/1/23/1752, 24.8.2023, EU
 (95) Glykoproteín F podskupiny A vírusu RSV stabilizovaný v predfúznej konformácii
 Typ: liečivo</p> <hr/> | <p>(21) 17-2026
 (22) 24.4.2026
 (68) EP 3393512
 (54) Mutanty RSV F proteínu
 (71) Pfizer Inc., New York, NY, US;
 (74) TOMEŠ – Patentová a známková kancelária, s. r. o., Bratislava, SK;
 (92) EU/1/23/1752, 24.8.2023
 (93) EU/1/23/1752, 24.8.2023, EU
 (95) Glykoproteín F podskupiny B vírusu RSV stabilizovaný v predfúznej konformácii
 Typ: liečivo</p> <hr/> <p>(21) 20-2026
 (22) 6.5.2026
 (68) EP 2934147
 (54) Kompozície zahŕňajúce triazolovú zlúčeninu
 (71) BASF Agro B.V., Arnhem, NL;
 (74) ŽOVICOVÁ & ŽOVIC IP, s. r. o., Bratislava, SK;
 (92) 25-02130-AU, 9.12.2025
 (93) 4481-0, 8.5.2024, AT
 (95) Mefentrifluconazol a azoxystrobin vo všetkých formách chránených základným patentom
 Typ: výrobok na ochranu rastlín</p> <hr/> |
|---|--|

FG4A Udelené dodatkové ochranné osvedčenia

- (11) **641**
(21) 14-2022
(22) 27.6.2022
(68) EP 3470397
(54) Kryštalické formy inhibítora prolylhydroxylázy
(73) FibroGen, Inc., San Francisco CA, US;
(74) Bušová Eva, JUDr., Bratislava, SK;
(92) EU/1/21/1574, 19.8.2021
(93) EU/1/21/1574, 19.8.2021, EU
(95) Roxadustat
Typ: liečivo
(94) 19.8.2036
-

ND9A Predĺženia doby platnosti dodatkového ochranného osvedčenia**(11) 233**

(21) 5006-2015

(23) 30.7.2025

(68) EP 2201840

(54) Inhibítory Brutonovej tyrozín kinázy

(73) Pharmacyclics LLC, North Chicago, IL, US;

(74) Bušová Eva, JUDr., Bratislava, SK;

(92) EU/1/14/945, 23.10.2014

(93) EU/1/14/945, 23.10.2014, EU

(95) Ibrutinib

(94) 23.4.2030

(11) 286

(21) 50007-2016

(23) 18.12.2025

(68) EP 1476181

(54) Polyalkylénové polymérne zlúčeniny a ich použitie

(73) Biogen MA Inc., Cambridge, MA, US;

(74) FAJNOR IP s. r. o., Bratislava, SK

(92) EU/1/14/934, 23.7.2014

(93) EU/1/14/934, 23.7.2014, EU

(95) Peginterferón beta-1a

(94) 18.7.2028

(11) 240

(21) 6-2013

(23) 12.1.2026

(68) EP 1549338

(54) Polypeptidové vakcíny na rozsiahlu ochranu proti hypervirulentným líniám meningokokov

(73) GlaxoSmithKline Biologicals SA, Rixensart, BE;

(74) Zivko Mijatovic and Partners s. r. o., Bratislava, SK

(92) EU/1/12/812/001, EU/1/12/812/002,

EU/1/12/812/003, EU/1/12/812/004, 18.1.2013

(93) EU/1/12/812/001, EU/1/12/812/002,

EU/1/12/812/003, EU/1/12/812/004, 18.1.2013, EU

(95) Rekombinantný fúzny proteín NHBA Neisserie meningitidis skupiny B/rekombinantný proteín NadA Neisserie meningitidis skupiny B/rekombinantný fúzny proteín fHbp Neisserie meningitidis skupiny B

(94) 18.7.2028

(11) 467

(21) 7-2021

(23) 15.8.2025

(68) EP 3143025

(54) Zlúčeniny na liečbu spinálnej svalovej atrofie

(73) F. Hoffmann-La Roche AG, Basel, CH;

PTC Therapeutics, Inc., Warren, NJ, US;

(74) Bušová Eva, JUDr., Bratislava, SK;

(92) EU/1/21/1531, 29.3.2021

(93) EU/1/21/1531, 29.3.2021, EU

(95) Risdiplam vo všetkých formách chránených základným patentom

(94) 29.9.2036

HC9A**Zmeny v údajoch o držiteľoch licencií****(11) 302**

(21) 50003-2014

Držiteľ licencie:

LUNDBECK Slovensko s.r.o. v likvidácii, Bratislava, SK;

Dátum zápisu do registra: 13.5.2026

ČASŤ

ÚŽITKOVÉ VZORY

Kódy na označovanie jednotlivých druhov dokumentov (Štandard WIPO ST.16)

U1	Zverejnené prihlášky úžitkových vzorov podľa zákona č. 517/2007 Z. z. o úžitkových vzoroch a o zmene a doplnení niektorých zákonov v znení neskorších predpisov	Y2	Zapísané úžitkové vzory podľa zákona č. 517/2007 Z. z. o úžitkových vzoroch a o zmene a doplnení niektorých zákonov v znení neskorších predpisov so zmenou v porovnaní s príslušnou zverejnenou prihláškou
Y1	Zapísané úžitkové vzory podľa zákona č. 517/2007 Z. z. o úžitkových vzoroch a o zmene a doplnení niektorých zákonov v znení neskorších predpisov bez zmeny v porovnaní s príslušnou zverejnenou prihláškou	Y3	Zmenené znenia úžitkových vzorov podľa zákona č. 517/2007 Z. z. o úžitkových vzoroch a o zmene a doplnení niektorých zákonov v znení neskorších predpisov

Číselné kódy na označovanie bibliografických údajov (Štandard WIPO ST.9)

(11)	Číslo dokumentu	(67)	Číslo pôvodnej patentovej prihlášky v prípade odbočenia
(13)	Druh dokumentu	(71)	Meno (názov) prihlasovateľa(-ov)
(21)	Číslo prihlášky	(71)	Meno (názov) prihlasovateľa(-ov)
(22)	Dátum podania prihlášky	(72)	Meno pôvodcu (-ov)
(30)	Údaje o prioritě	(73)	Meno (názov) majiteľa(-ov)
(43)	Dátum zverejnenia prihlášky	(74)	Meno (názov) zástupcu(-ov)
(45)	Dátum oznámenia o sprístupnení dokumentu	(86)	Číslo podania medzinárodnej prihlášky podľa PCT
(51)	Medzinárodné patentové triedenie	(87)	Číslo zverejnenia medzinárodnej prihlášky podľa PCT
(54)	Názov	(96)	Číslo podania európskej patentovej prihlášky
(57)	Anotácia		
(62)	Číslo pôvodnej prihlášky v prípade vylúčenej prihlášky		

Kódy na označovanie záhlaví oznámení publikovaných vo Vestníku ÚPV SR (Štandard WIPO ST. 17)

Prihlášky úžitkových vzorov

BA2K	Zverejnené prihlášky úžitkových vzorov
FA2K	Zastavené konania o prihláškach úžitkových vzorov na žiadosť prihlasovateľa
FB2K	Zastavené konania o prihláškach úžitkových vzorov
FC2K	Zamietnuté prihlášky úžitkových vzorov
GB2K	Prevody a prechody práv na prihlášky úžitkových vzorov
GD2K	Licenčné zmluvy na prihlášky úžitkových vzorov
GD2K	Ukončenie platnosti licenčných zmlúv na prihlášky úžitkových vzorov
GD2K	Sublicenčné zmluvy registrované na úžitkové vzory alebo prihlášky úžitkových vzorov
GD2K	Ukončenie platnosti sublicenčných zmlúv na úžitkové vzory alebo prihlášky úžitkových vzorov
PD2K	Zmeny dispozičných práv na prihlášky úžitkových vzorov (ukončenie zálohov)
PD2K	Zmeny dispozičných práv na prihlášky úžitkových vzorov (zálohy)
RD2K	Exekúcie na prihlášky úžitkových vzorov
RF2K	Ukončenie exekúcií na prihlášky úžitkových vzorov
RL2K	Prepis prihlasovateľa úžitkového vzoru (na základe rozhodnutia súdu)
RL2K	Prepis majiteľa úžitkového vzoru (na základe rozhodnutia súdu)
RL2K	Súdne spory o právo na prihlášky úžitkových vzorov

RL2K	Ukončenie súdnych sporov o právo na prihlášky úžitkových vzorov
-------------	---

Zapísané úžitkové vzory

FG2K	Zapísané úžitkové vzory
MA2K	Zaniknuté úžitkové vzory vzdáním sa
MC2K	Vymazané úžitkové vzory
MG2K	Čiastočne vymazané úžitkové vzory
MK2K	Zaniknuté úžitkové vzory uplynutím doby platnosti
ND2K	Predĺženie platnosti úžitkových vzorov
PC2K	Prevody a prechody práv na úžitkové vzory
PD2K	Zmeny dispozičných práv na prihlášky úžitkových vzorov (ukončenie zálohov)
PD2K	Zmeny dispozičných práv na prihlášky úžitkových vzorov (zálohy)
QB2K	Licenčné zmluvy
QC2K	Ukončenie platnosti licenčných zmlúv
RD2K	Exekúcie na úžitkové vzory
RF2K	Ukončenie exekúcií na úžitkové vzory
RL2K	Prepis prihlasovateľa úžitkového vzoru (na základe rozhodnutia súdu)
RL2K	Prepis majiteľa úžitkového vzoru (na základe rozhodnutia súdu)
RL2K	Súdne spory o právo na úžitkové vzory
RL2K	Ukončenie súdnych sporov o právo na úžitkové vzory

Opravy a zmeny

Opravy v prihláškach úžitkových vzorov

HA2K	Doplnenie pôvodcu (-ov)
HB2K	Opravy v údajoch o prihlasovateľoch prihlášok úžitkových vzorov
HB2K	Opravy v údajoch o ďalších osobách v prihláškach úžitkových vzorov alebo v úžitkových vzoroch
HC2K	Zmeny v údajoch o ďalších osobách v prihláškach úžitkových vzorov alebo v úžitkových vzoroch
HC2K	Zmeny v údajoch o prihlasovateľoch prihlášok úžitkových vzorov
HF2K	Opravy dátumov

HG2K	Opravy zatriedenia podľa MPT
HH2K	Opravy chýb alebo zmeny všeobecne

Opravy v úžitkových vzoroch

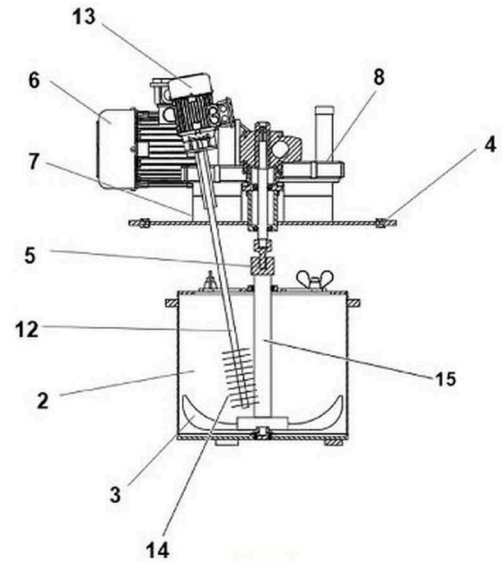
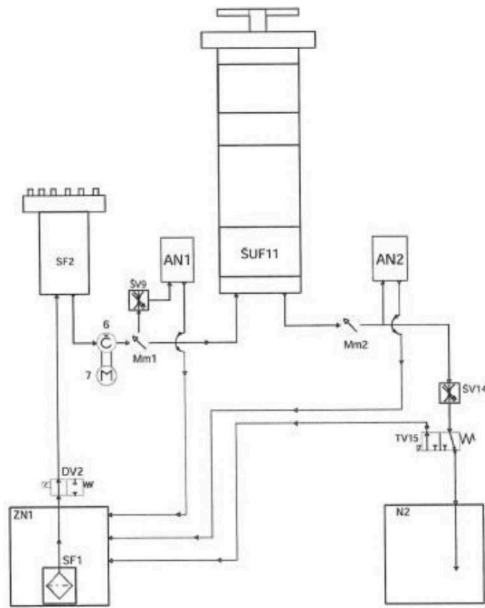
TA2K	Doplnenie pôvodcu (-ov)
TB2K	Opravy v údajoch o majiteľoch úžitkových vzorov
TC2K	Zmeny v údajoch o majiteľoch úžitkových vzorov
TF2K	Opravy dátumov
TG2K	Opravy zatriedenia podľa MPT
TH2K	Opravy chýb alebo zmeny všeobecne

BA2K

Zverejnené prihlášky úžitkových vzorov

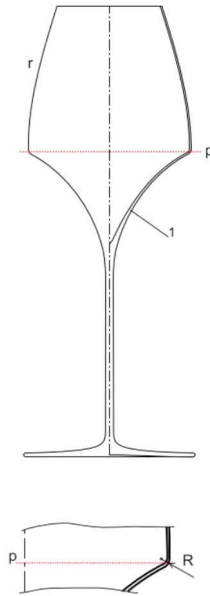
- | | | | |
|----------|-------------------|---------|-------------------|
| (21) | (51) | (21) | (51) |
| 183-2025 | E04B 1/38 | 25-2026 | A01G 24/22 |
| 300-2025 | G16H 10/00 | 26-2026 | A41D 31/02 |
| 3-2026 | E01F 15/04 | 38-2026 | C03B 9/32 |
| 17-2026 | B01F 27/05 | 81-2026 | B01D 29/31 |
-
- | | | |
|------|--|-----------|
| (51) | A01G 24/22 | (2018.01) |
| | A01G 24/00 | (2018.01) |
| | C05F 11/02 | (2006.01) |
| | C05G 3/00 | (2020.01) |
| (21) | 25-2026 | |
| (22) | 29.1.2026 | |
| (71) | Slovenská poľnohospodárska univerzita v Nitre, Nitra, SK; | |
| (72) | Šimanský Vladimír, prof. Ing., PhD., Nitra, SK; | |
| | Horák Ján, doc. Ing., PhD., Nitra, SK; | |
| (54) | Biouhlíkový substrát urýchľujúci rast zeleniny | |
| (57) | Biouhlíkový substrát urýchľujúci rast zeleniny s krátkym vegetačným obdobím obsahuje presne definovanú kombináciu biouhlia, melasy, síranu amónneho a 5-aminolevulínovej kyseliny. Aplikuje sa v nízkej dávke 100 kg/ha. Možno ho pripraviť na okamžitú aplikáciu po krátkej aktivácii alebo ako skladovateľný materiál. | |
-
- | | | |
|------|--|-----------|
| (51) | A41D 31/02 | (2019.01) |
| | A41D 31/04 | (2019.01) |
| | A43B 7/02 | (2022.01) |
| | H05B 3/00 | (2006.01) |
| (21) | 26-2026 | |
| (22) | 30.1.2026 | |
| (30) | PUV 2025-42580, 31.1.2025, CZ | |
| (71) | Technická univerzita v Liberci, Liberec, CZ; | |
| | Kozma Karel, Mladá Boleslav, Mladá Boleslav, CZ; | |
| (72) | Knížek Roman, Ing., Ph.D., Liberec, CZ; | |
| (74) | Kubínyi Peter, Bc., Trenčín, SK; | |
| (54) | Vyhrievaný obal na ohrev nôh užívateľa s obutou obuvou | |
| (57) | Vyhrievaný obal na ohrev nôh užívateľa s obutou obuvou je tvorený textilným kompozitom, ktorý obsahuje vnútornú textilnú vrstvu a vonkajšiu textilnú vrstvu, medzi ktorými je uložená funkčná vrstva, pričom vnútorná textilná vrstva je tvorená textíliou typu fleece, vonkajšia textilná vrstva je tvorená pleteninou alebo tkaninou a funkčná vrstva je tvorená mikroporóznou a súčasne hydrofóbnou membránou alebo neporóznou a súčasne hydrofilnou membránou, alebo plošnou vrstvou polymérnych nanovláknien, pričom na vonkajšej strane obalu je vytvorená aspoň jedna kapsička, v ktorej je uložená batéria, a na vnútornej strane obalu je uložená aspoň jedna kapsička, v ktorej je uložené elektrické vyhrevné teleso, pričom elektrické vyhrevné teleso a batéria sú vybavené prostriedkami na vzájomné prepojenie. | |

- | | | |
|------|---|-----------|
| (51) | B01D 29/31 | (2006.01) |
| | C02F 1/40 | (2023.01) |
| | B01J 20/18 | (2006.01) |
| (21) | 81-2026 | |
| (22) | 3.2.2026 | |
| (67) | 20-2026 | |
| (71) | ECOFIL, spol. s r.o., Michalovce, SK; | |
| (72) | Zatvarnický Andrej, Ing., PhD., Michalovce, SK; | |
| (74) | Gruber Dalibor, Ing., Košice, SK; | |
| (54) | Univerzálne zariadenie na vykonávanie filtrácie, regenerácie minerálnych palív alebo mazív a spôsob filtrácie | |
| (57) | Je opísané univerzálne zariadenie na vykonanie filtrácie, regenerácie minerálnych palív alebo mazív a spôsob filtrácie, pričom zariadenie pozostáva zo znečistenej nádoby (ZN1) ako nádrže na nefiltrované palivá alebo mazivá, z čistej nádoby (ČN2) ako nádrže na nefiltrované palivá alebo mazivá, zo zariadenia na filtráciu paliva alebo maziva a monitorovacích zariadení (AN1; AN2). Hlavnou zložkou technického riešenia je špeciálne upravený filter (ŠUF11), ktorý najprv zachytáva vodu, čím sa vylučuje možnosť styku napríklad so sýrnymi látkami do vstupu do prevádzok zariadení, ktoré používajú palivo alebo mazivo. Špeciálne upravený filter (ŠUF11) a jeho regeneračná zložka je zložená z celulózy (1), zabezpečuje prvý stupeň filtrácie a odstránenie veľkej vody (C1), molekulových sít (E3; E5) na odstránenie rozpustenej vody (MS), Fullerovej zeminy na odstránenie ľahších produktov oxidácie a zlepšenie farby (FZ), aktívnej alumíny (4) na odstránenie zložitých produktov oxidácie (AA) a celulózy (1), ktorá ako ochranný filter zabráni preniku častíc z vrchných vrstiev (C2). Medzi všetkými vrstvami sa nachádza vrstva viskózy (5), ktorá zabezpečuje rovnomernú distribúciu (C1) oleja alebo nafty na celý povrch jednotlivých vrstiev. Monitorovacie zariadenie (AN1; AN2) má vyvinutý softvér, ktorý umožňuje sledovať aktuálny stav, históriu meraných hodnôt a ich archiváciu. Monitorovacie zariadenie (AN1; AN2) umožňuje zber online dát o priebehu filtrácie a regenerácie a dosiahnutých výsledkoch formou dát, grafov, excelových tabuliek, CVS a umožňuje zasielať varovania pri dosiahnutí kritických hodnôt prostredníctvom SMS, e-mailom alebo mobilnou aplikáciou. | |



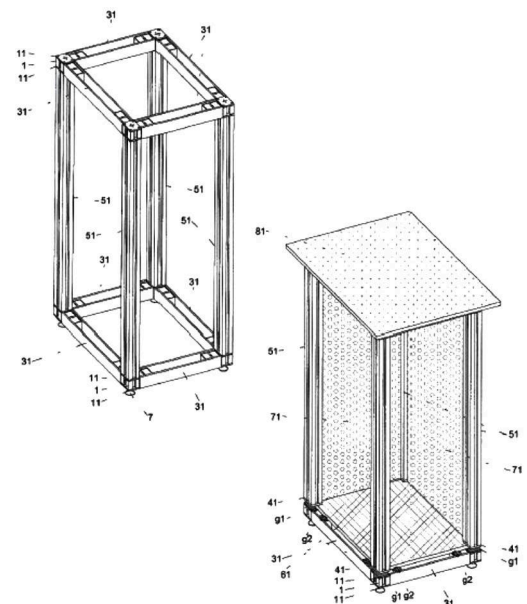
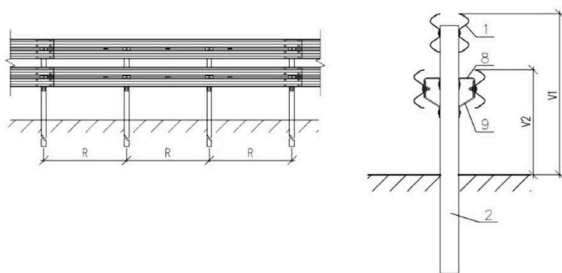
- (51) **B01F 27/05** (2022.01)
B01F 27/1123 (2022.01)
- (21) **17-2026**
(22) 22.1.2026
(71) Slovenská technická univerzita v Bratislave, Bratislava, SK;
- (72) Peciar Peter, doc. Ing., PhD., Bratislava, SK;
Juriga Martin, doc. Ing., PhD., Dolný Kubín, SK;
Peciarová Michaela, Ing., PhD., Rovinka, SK;
Janek Marian, prof. Ing., PhD., Bratislava, SK;
Bača Ľuboš, Ing., Malacky, SK;
Veteška Peter, Ing., PhD., Bratislava, SK;
- (54) **Zariadenie na homogenizáciu a granuláciu partikulárneho materiálu v kvapalnej fáze a spôsob homogenizácie a vysokošmykovej granulácie**
- (57) Zariadenie na homogenizáciu a granuláciu partikulárneho materiálu v kvapalnej fáze v režime homogenizátora obsahuje valcovú komoru (2) umiestnenú v elektricky vyhrievanej vákuovej komore (1) s nastaviteľným tlakom, pričom vákuová komora (1) je pripojená na vákuovú pumpu (10) s chladičom a nádobou (11) na zber rozpúšťadla. Vákuová komora (1) je uzavretá vekom (4). V oblasti dna valcovej komory (2) sú umiestnené lopatky (3) homogenizátora s hriadeľom (15), ktorý je cez spojku (5) pripojený na motor (6) s prevodovkou a reverzom otáčania na pohon lopatky (3) homogenizátora. Veko (4) má priezor (8) so svetlom a vstupný otvárateľný priezor (7) a aspoň jeden nátrubok (9) na pripojenie plynu a kvapaliny. Pre režim vysokošmykového granulátora je cez vstupný otvárateľný priezor (7) do valcovej komory (2) zavedený rozrušovač (12) so strižnými nožmi (14) pripojený na motor (13) rozrušovača (12).

- (51) **C03B 9/32** (2006.01)
A47G 19/22 (2006.01)
- (21) **38-2026**
(22) 6.2.2026
(71) RONA, a.s., Lednické Rovne, SK;
(72) Myšák Miroslav, Lednické Rovne, SK;
(74) Porubčan Róbert, Ing., Ivanka pri Dunaji, SK;
- (54) **Spôsob výroby skleného výrobku rotačným fúkaním vo forme, forma na uskutočnenie tohto spôsobu a sklený výrobok**
- (57) Opisuje sa spôsob výroby skleného výrobku rotačným fúkaním vo forme, kde sa roztavená sklovina najskôr dávkuje, potom sa sklovina predfúkne do tvaru banky a pretlakom plynu sa banka v zatvorenej forme pri vzájomnej rotácii banky a formy vyfúkne do rotačného tvaru skleného výrobku alebo jeho časti podľa tvaru dutiny formy, pričom aspoň časť plynov medzi vonkajším povrchom nafúknutej banky a vnútorným povrchom formy sa za tepla odvádza z vnútra formy aspoň jedným kanálom, ktorého ústie na vnútornom povrchu formy je v blízkosti roviny p ostrej hrany skleného výrobku. Vyrobeneý sklený výrobok má ostrú, navonok vypuklú obvodovú hranu. Forma na výrobu skleného výrobku má aspoň dva vzájomne otvárateľne diely, kde forma má vnútornú dutinu s tvarom, ktorý zodpovedá rotačnej ploche skleného výrobku alebo jeho polotovaru, a aspoň jeden kanál na odvod plynov, ktorého ústie sa nachádza na vnútornom povrchu dutiny formy v blízkosti roviny p ostrej hrany.



- (51) **E04B 1/38** (2006.01)
F16B 9/00 (2006.01)
- (21) **183-2025**
(22) 22.7.2025
(71) ppde, s.r.o., Nitra, SK;
(72) Pavlík Marek, Ing., Nitra, SK;
- (54) **Malá modulárna stavebná hliníková montovaná konštrukcia a univerzálny spojovací prvok na vytvorenie takejto konštrukcie**
- (57) Malá modulárna stavebná hliníková montovaná konštrukcia obsahuje univerzálne spojovacie prvky vytvorené z jednej hlavy (1) a dvoch krytiek (11), vodorovné nosníky (31), podlahový dielec (61), medzikusy (41), zvislé stĺpy (51), stenové dielce (71) a stropný dielec (81), pričom všetky dielce sú rozoberateľne spojené do jednej konštrukcie, a je vybavená napínacími lanami (n1) a zavetrovacími lanami (zl1) na zabezpečenie stability a pevnosti konštrukcie. Univerzálny spojovací prvok je vytvorený rozoberateľným spojením jednej hlavy (1) a dvoch krytiek (11) prostredníctvom spojovacích skrutiek (sp1) a spojovacej skrutky (sp2).

- (51) **E01F 15/04** (2006.01)
(21) **3-2026**
(22) 5.1.2026
(30) PUV 2025-43614, 23.12.2025, CZ
(71) NOVÁ HUŤ s.r.o., Ostrava, CZ;
(72) Židek Radim, Bc., Bílovec, CZ;
Noháč Robert, Studénka, CZ;
Molin Stanislav, Třanovice, CZ;
Rochovanský David, Ing., Ostrava, CZ;
Marmol Marek, Paskov, CZ;
Šindel Ladislav, Řepiště, CZ;
- (74) HÖRMANN & PARTNERS s.r.o., Bratislava, SK;
- (54) **Obojstranné zvodidlá pre stredné deliace pásy cestných komunikácií**
- (57) Technické riešenie sa týka zostavy obojstranných zvodidiel z ocele, najmä pre stredné deliace pásy rýchlostných ciest a diaľnic. Obojstranné zvodidlo obsahuje vertikálne v pravidelnom rozstupe rozmiestnené oceľové stĺpiky, na ktorých sú nad sebou priečne ku každému stĺpiku rozoberateľne usporiadané dva obojstranné vodorovné zadržiavacie systémy. Zvodnice horného zadržiavacieho systému sú pripevnené nad spodným zadržiavacím systémom priamo na stĺpiku, pričom spodný zadržiavací systém obsahuje pre každú zvodnicu samostatný dištančný diel.



- (51) **G16H 10/00** (2018.01)
A61B 5/00 (2006.01)
- (21) **300-2025**
(22) 20.11.2025
(71) Vodný Jozef, MVDr., Tesárske Mlyňany, SK;
(72) Vodný Jozef, MVDr., Tesárske Mlyňany, SK;
- (54) **Systém a spôsob na určenie biologického veku, rýchlosti starnutia a trendu dĺžky života z kontinuálne meranej glykémie**
- (57) Systém na určenie biologického veku a trendu dĺžky života na základe kontinuálne meranej glykémie spracúva CGM dáta pomocou interného algoritmu AGE Index/BVI, ktorý stanovuje biologický vek a trend jeho zmien. Zvýšená glykémia je asociovaná s akceleráciou biologického starnutia. Systém poskytuje orientačnú

informáciu o biologickom veku, jeho trende a riziku predčasnej mortality.

(51)	(21)	(51)	(21)
A01G 24/22	25-2026	C03B 9/32	38-2026
A41D 31/02	26-2026	E01F 15/04	3-2026
B01D 29/31	81-2026	E04B 1/38	183-2025
B01F 27/05	17-2026	G16H 10/00	300-2025

FG2K**Zapísané úžitkové vzory**

(11)	(51)	(11)	(51)
10620	A47B 96/00	10623	C05G 3/00
10621	B65G 39/16	10624	A61K 33/06
10622	B65G 47/00	10625	A61K 8/19

(51) **A47B 96/00** (2006.01)
A47B 95/02 (2006.01)

(11) **10620**

(21) 132-2025

(22) 4.6.2025

(43) 28.1.2026

(45) 27.5.2026

(73) Martinček Radovan, Mgr. art., Gbeľany, SK;

(72) Martinček Radovan, Mgr. art., Gbeľany, SK;

(74) Čellárová Zuzana, Ing., Skalica, SK;

(54) **Štrbinový úchopový systém na nábytkové dvere**

(51) **A61K 8/19** (2006.01)

A61K 8/97 (2017.01)

A61K 9/14 (2006.01)

A61Q 11/00 (2006.01)

(11) **10625**

(21) 351-2025

(22) 22.12.2025

(43) 11.2.2026

(45) 27.5.2026

(73) Šmatlíková Petra, Mgr., Ph.D., Nitra, SK;

(72) Šmatlíková Petra, Mgr., Ph.D., Nitra, SK;

(54) **Prírodný dentálny prášok**

(51) **A61K 33/06** (2006.01)

A61K 33/14 (2006.01)

A61K 33/32 (2006.01)

A61K 33/30 (2006.01)

A61K 33/26 (2006.01)

A61K 33/00 (2006.01)

A61K 33/04 (2006.01)

A61K 31/355 (2006.01)

A61K 31/51 (2006.01)

A61K 31/593 (2006.01)

A61K 31/455 (2006.01)

A61K 31/197 (2006.01)

A61K 31/519 (2006.01)

A61K 31/728 (2006.01)

A61K 31/191 (2006.01)

A61P 39/06 (2006.01)

(11) **10624**

(21) 166-2025

(22) 30.6.2025

(43) 28.1.2026

(45) 27.5.2026

(73) REDOX Biotech s. r. o., Považská Bystrica, SK;

(72) Čiko Bronislav, MUDr., Považská Bystrica, SK;

Šuster Štefan, MUDr., Bardejov, SK;

Šusterová Zuzana, Bardejov, SK;

Šuster Jaromír, Bardejov, SK;

(74) Vojčík & Partners, s.r.o., Košice, SK;

(54) **Farmaceutická zmes emitujúca voľné elektróny**

(51) **B65G 39/16** (2006.01)

G01L 5/00 (2006.01)

(11) **10621**

(21) 263-2025

(22) 2.10.2025

(43) 28.1.2026

(45) 27.5.2026

(73) Technická univerzita v Košiciach, Košice, SK;

(72)	Molnár Vierošlav, prof. Ing., PhD., Prešov, SK; Fedorko Gabriel, prof. Ing., PhD., MBA, Drienovská Nová Ves, SK;	(72)	Molnár Vierošlav, prof. Ing., PhD., Prešov, SK; Fedorko Gabriel, prof. Ing., PhD., MBA, Drienovská Nová Ves, SK;
(54)	Mechanizmus asymetrického napínania dopravníkového pásu hadicového dopravníka v statickom skúšobnom zariadení	(54)	Upínacie zariadenie konca segmentu hadicového dopravníkového pásu na statické testovanie
(51)	B65G 47/00 (2006.01) B29D 29/06 (2006.01) B65G 23/10 (2006.01) B65G 15/28 (2006.01) F16B 5/06 (2006.01)	(51)	C05G 3/00 (2020.01) C05C 13/00 (2006.01)
(11)	10622	(11)	10623
(21)	259-2025	(21)	266-2025
(22)	1.10.2025	(22)	10.10.2025
(43)	28.1.2026	(43)	28.1.2026
(45)	27.5.2026	(45)	27.5.2026
(73)	Technická univerzita v Košiciach, Košice, SK;	(73)	Teren Ján, Ing., CSc., Bratislava, SK;
		(72)	Teren Ján, Ing., CSc., Bratislava, SK;
		(54)	Pomocný prostriedok na zvýšenie účinnosti dusíka aplikovaného v súvislosti s pestovaním rastlín

(51)	(11)	(51)	(11)
A47B 96/00	10620	B65G 39/16	10621
A61K 33/06	10624	B65G 47/00	10622
A61K 8/19	10625	C05G 3/00	10623

ND2K

Predĺženie platnosti úžitkových vzorov

(11)	(51)	(11)	(51)	(11)	(51)	(11)	(51)
8738	G01N 19/04	8834	B60Q 1/44	9660	C22C 13/00	9766	F23B 80/04
8755	B21C 1/02	9114	H01S 3/04	9763	A61K 8/06	9775	G01N 17/00
8770	H04K 3/00	9641	G06K 19/07	9764	A61K 36/18		

(51)	A61K 8/06 (2006.01) A61Q 19/00 (2006.01) A61K 8/9783 (2017.01) A61K 8/34 (2006.01) A61K 8/67 (2006.01) A61K 8/92 (2006.01) A61K 9/107 (2006.01) A61K 31/045 (2006.01) A61K 31/355 (2006.01) A61K 36/18 (2006.01) A61K 36/28 (2006.01) A61K 36/53 (2006.01) A61K 47/44 (2017.01) A61P 17/00 (2006.01)	(73)	NAMY s. r. o., Trenčín, SK;
(11)	9763	(54)	Prírodné telové mlieko na citlivú, suchú, ekzematickú a dermatóznú pokožku
(21)	126-2022	(51)	A61K 36/18 (2006.01) A61K 36/53 (2006.01) A61K 36/28 (2006.01) A61K 31/047 (2006.01) A61K 33/30 (2006.01) A61K 33/24 (2019.01) A61K 31/19 (2006.01) A61K 31/192 (2006.01) A61K 47/12 (2006.01) A61K 47/44 (2017.01) A61K 31/355 (2006.01) A61K 31/045 (2006.01)
(22)	4.10.2022		

	A61K 9/06	(2006.01)	(22)	24.10.2022			
	A61P 17/00	(2006.01)	(73)	Slovenská technická univerzita v Bratislave, Bratislava, SK;			
(11)	9764		(54)	Expozičná komora na zaťaženie materiálov podmienkami ekvivalentnými dezinfekcii ultrafialovým žiarením			
(21)	125-2022						
(22)	4.10.2022						
(73)	NAMY s. r. o., Trenčín, SK;						
(54)	Prírodný dermálny krém na citlivú, ekzematickú a dermatózu pokožku						
(51)	B21C 1/02	(2006.01)	(51)	G01N 19/04	(2006.01)		
	B21C 9/00	(2006.01)		G01N 33/34	(2006.01)		
(11)	8755			G01N 3/02	(2006.01)		
(21)	84-2019			G01N 3/08	(2006.01)		
(22)	13.6.2019		(11)	8738			
(73)	VIPO a. s., Partizánske, SK;		(21)	96-2019			
(54)	Zariadenie na úpravu povrchu drôtu plazmovým výbojom		(22)	28.6.2019			
			(73)	Ústav polymérov Slovenskej akadémie vied, verejná výskumná inštitúcia, Bratislava, SK;			
				VIPO a. s., Partizánske, SK;			
(51)	B60Q 1/44	(2006.01)	(54)	Skúšobné teliesko na stanovenie adhézneho pevnosti tavného lepidla k substrátu v trhacom stroji			
	B60Q 1/00	(2006.01)					
(11)	8834		(51)	G06K 19/07	(2006.01)		
(21)	50039-2019			F17C 13/00	(2006.01)		
(22)	8.6.2019			G06K 19/04	(2006.01)		
(73)	LUMACO INNOVATIONS AG, Wollerau, CH;		(11)	9641			
(54)	Zapojenie prednej svetelnej signalizácie brzdenia vozidla		(21)	50033-2022			
			(22)	2.5.2022			
			(73)	SOCIETA ITALIANA ACETILENE E DERIVATI S.I.A.D. S.p.A. IN BREVE S.I.A.D. S.p.A., Bergamo, IT;			
(51)	C22C 13/00	(2006.01)	(54)	Objímkové zariadenie na sledovanie plynových fliaš			
(11)	9660						
(21)	50043-2022		(51)	H01S 3/04	(2006.01)		
(22)	10.6.2022		(11)	9114			
(73)	Slovenská technická univerzita v Bratislave, Bratislava, SK;		(21)	99-2019			
(54)	Aktívna spájkovacia zliatina na báze Sn legovaná Sc		(22)	3.7.2019			
			(73)	SEC Technologies, s.r.o., Liptovský Mikuláš, SK;			
(51)	F23B 80/04	(2006.01)	(54)	Laserová hlavica s obmedzeným priehybom pri zmenách teploty			
	F24B 1/189	(2006.01)					
(11)	9766		(51)	H04K 3/00	(2006.01)		
(21)	61-2022		(11)	8770			
(22)	20.5.2022		(21)	57-2019			
(73)	Sulovec Anton, Ing., Podhorie, SK;		(22)	10.5.2019			
(54)	Kozub a kozubová vložka na pevné palivo		(73)	Havelka Thomas, Ing., Desná, CZ;			
			(54)	Zariadenie na ochranu pred priestorovým odpočúvaním			
(51)	G01N 17/00	(2006.01)					
	G01N 33/44	(2006.01)					
(11)	9775						
(21)	134-2022						

(51)	(11)	(51)	(11)	(51)	(11)	(51)	(11)
A61K 36/18	9764	B60Q 1/44	8834	G01N 17/00	9775	H01S 3/04	9114
A61K 8/06	9763	C22C 13/00	9660	G01N 19/04	8738	H04K 3/00	8770
B21C 1/02	8755	F23B 80/04	9766	G06K 19/07	9641		

MK2K**Zaniknuté úžitkové vzory uplynutím doby platnosti**

(11)	Dátum zániku	(11)	Dátum zániku	(11)	Dátum zániku	(11)	Dátum zániku
7783	12.05.2026	8511	02.10.2025	8574	09.10.2025	9501	08.10.2025
7795	06.05.2026	8520	16.10.2025	8606	16.10.2025	9523	04.10.2025
7892	03.05.2026	8526	12.10.2025	8781	03.10.2025	9528	06.10.2025
7908	29.04.2026	8543	16.10.2025	9485	08.10.2025	9601	14.10.2025
8482	16.10.2025	8571	12.10.2025				

TC2K**Zmeny v údajoch o majiteľoch úžitkových vzorov****(11) 9080**

(21) 172-2019

(73) Bullmaster s. r. o., Hliník nad Hronom, SK;
Dátum zápisu do registra: 13.5.2026**(11) 10596**

(21) 238-2025

(73) Braniša Jana, doc. Mgr., PhD., Trnava, SK;
Dátum zápisu do registra: 11.5.2026**(11) 9509**

(21) 135-2021

(73) Braniša Jana, doc. Mgr., PhD., Trnava, SK;
Dátum zápisu do registra: 11.5.2026**HC2K****Zmeny v údajoch o pôvodcoch****(21) 135-2021**(72) Braniša Jana, doc. Mgr., PhD., Trnava, SK;
Dátum zápisu do registra: 11.5.2026**(21) 238-2025**(72) Braniša Jana, doc. Mgr., PhD., Trnava, SK;
Dátum zápisu do registra: 11.5.2026

ČASŤ

DIZAJNY

Číselné INID - kódy na označovanie bibliografických údajov (Štandard WIPO ST.80)

(11)	Číslo zapísaného dizajnu	(55)	Vyobrazenie dizajnu/vyobrazenie dizajnu po čiastočnom výmaze
(15)	Dátum zápisu/predĺženia platnosti	(58)	Dátum záznamu v registri, napr. zmeny mena, zániku, výmazu a pod.
(18)	Predpokladaný dátum uplynutia platnosti zápisu/ predĺženia platnosti	(62)	Číslo pôvodnej prihlášky v prípade vylúčenej prihlášky
(21)	Číslo prihlášky	(71)	Meno (názov) prihlasovateľa(-ov)
(22)	Dátum podania prihlášky	(72)	Meno pôvodcu (-ov)
(28)	Počet dizajnov	(73)	Meno (názov) majiteľa(-ov)
(30)	Údaje o prioritě	(74)	Meno (názov) zástupcu(-ov)
(45)	Dátum oznámenia o zápise dizajnu	(78)	Meno (názov) nového majiteľa (-ov) po prevode alebo prechode
(46)	Dátum uplynutia odkladu zverejnenia		
(51)	Medzinárodné triedenie dizajnov		
(54)	Názov dizajnu		

Kódy na označovanie záhlaví oznámení publikovaných vo Vestníku ÚPV SR (Štandard WIPO ST. 17)

Prihlášky dizajnu

GD9Q	Sublicenčné zmluvy registrované na dizajny alebo prihlášky dizajnov
GD9Q	Ukončenie platnosti sublicenčných zmlúv na dizajny alebo prihlášky dizajnov
HB9Q	Opravy v údajoch o prihlasovateľoch prihlášok dizajnov
HB9Q	Opravy v údajoch o ďalších osobách v prihláškach dizajnov alebo v dizajnoch
HC9Q	Zmeny v údajoch o ďalších osobách v prihláškach dizajnov alebo v dizajnoch
HC9Q	Zmeny v údajoch o prihlasovateľoch prihlášok dizajnov
RD9Q	Exekúcie na prihlášky dizajnov
RF9Q	Ukončenie exekúcií na prihlášky dizajnov
RL9Q	Súdne spory o právo na prihlášky dizajnov
RL9Q	Ukončenie súdnych sporov o právo na prihlášky dizajnov

Zapísané dizajny

FG4Q	Zverejnené zapísané dizajny po uplynutí doby odkladu zverejnenia
FG4Q	Zapísané dizajny s odloženým zverejnením
FG4Q	Zapísané dizajny
MA4Q	Zaniknuté zapísané dizajny vzdaním sa
MA4Q	Čiastočne zaniknuté zapísané dizajny vzdaním sa
MC4Q	Vymazané zapísané dizajny

MG4Q	Čiastočne vymazané zapísané dizajny
MK4Q	Zaniknuté zapísané dizajny uplynutím doby platnosti
MM4Q	Zaniknuté zapísané dizajny pre nezaplatenie poplatkov za predĺženie platnosti
ND4Q	Predĺženie platnosti zapísaných dizajnov
PC4Q	Prevody a prechody práv
PD4Q	Zmeny dispozičných práv na zapísané dizajny (zálohy)
PD4Q	Zmeny dispozičných práv na zapísané dizajny (ukončenie zálohov)
QB4Q	Licenčné zmluvy registrované
QC4Q	Ukončenie platnosti licenčných zmlúv
RD4Q	Exekúcie na dizajny
RF4Q	Ukončenie exekúcií na dizajny
RL4Q	Prepis majiteľa dizajnu (na základe rozhodnutia súdu)
RL4Q	Súdne spory o právo na dizajny
RL4Q	Ukončenie súdnych sporov o právo na dizajny
TA4Q	Doplnenie pôvodcu (-ov)
TB4Q	Opravy v údajoch o majiteľoch dizajnov
TC4Q	Zmeny v údajoch o majiteľoch dizajnov
TF4Q	Opravy dátumov
TG4Q	Opravy zatriedenia podľa Medzinárodného triedenia dizajnov
TH4Q	Opravy chýb alebo zmeny všeobecne

FG4Q

Zapísané dizajny

(11) (51)

29363 03/05.00

29364 08/06.00

29365 09/03.01

29366 08/06.00

29367 09/05.08

(51) 03/05.00 LOC(15)**(11) 29363**

(15) 7.5.2026

(18) 16.1.2031

(21) 2-2026

(22) 16.1.2026

(73) Bambeari s. r. o., Plavé Vozokany, SK;

(72) Husárová Marcela, Sučany, SK;

(54) Detský nosič na bok

Určenie výrobku:

Pomocný ergonomický nosič na prenášanie detí na boku

(28) 2

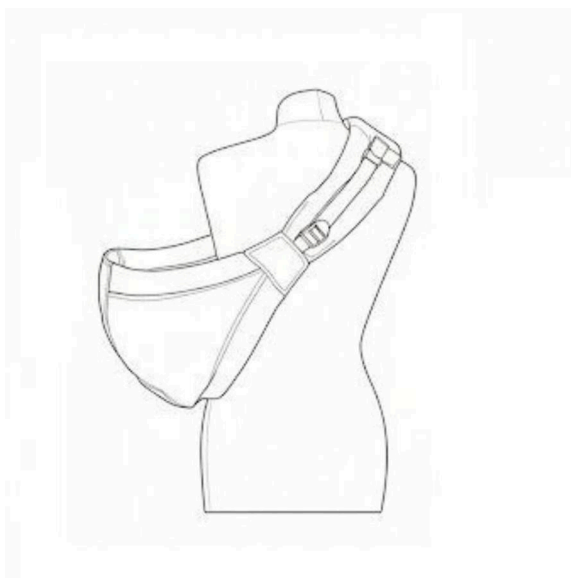
(55)



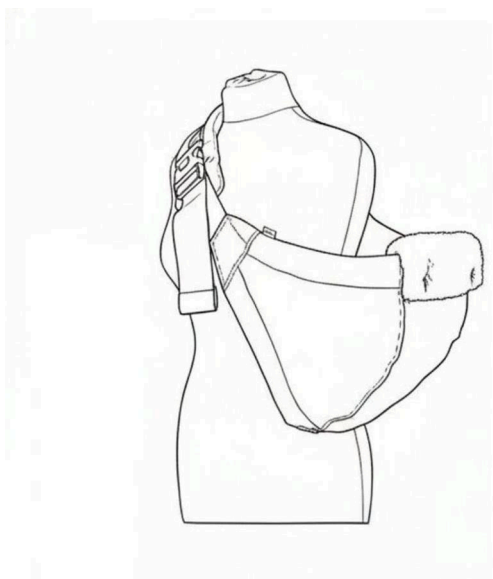
1.1



1.2



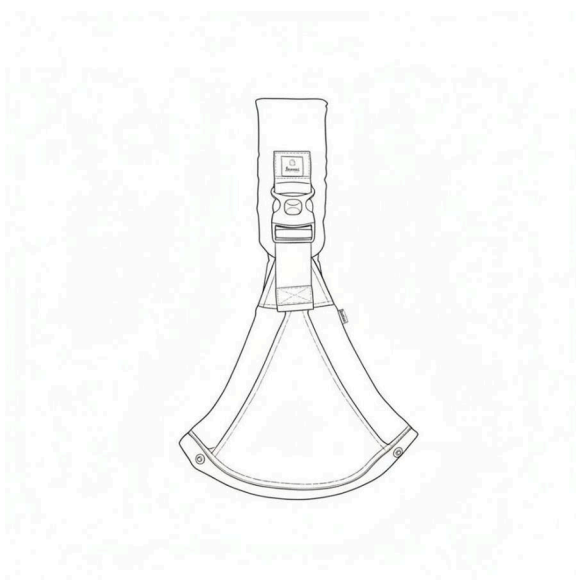
1.3



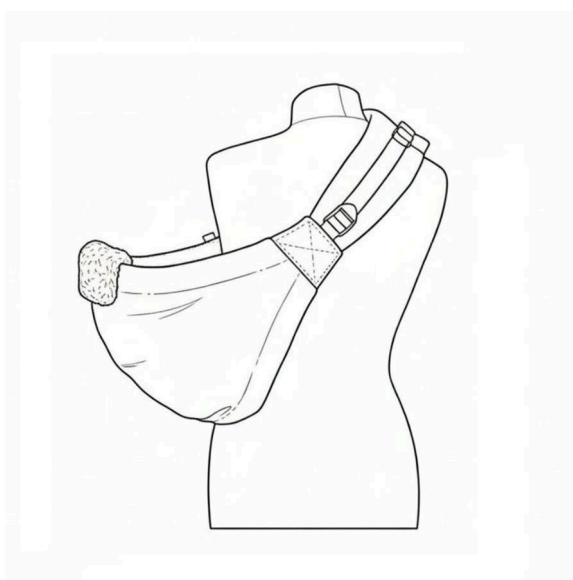
2.1



2.3



2.2



2.4

(51) 08/06.00 LOC(15)

(11) 29364

(15) 7.5.2026

(18) 5.4.2031

(21) 15-2026

(22) 5.4.2026

(73) Horváth Róbert, Ing., Prešov, SK;

(72) Horváth Róbert, Ing., Prešov, SK;

(54) **Záberová spojka guľôčkovej reťaze – C1 P1 R1 N2**

Určenie výrobku:

Záberová spojka guľôčkovej reťaze – mechanický modul, stavebný a dekoratívny prvok

(28) 1

(55)



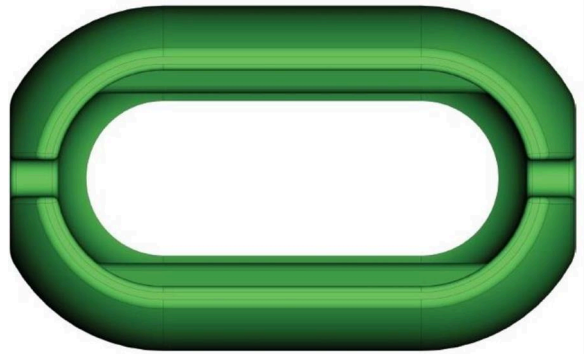
1.1



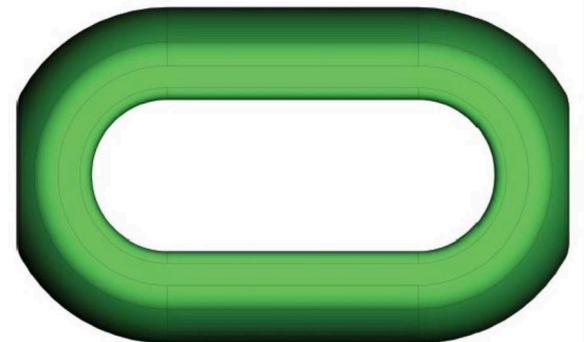
1.2



1.3



1.4



1.5



1.6



1.7

(51) 08/06.00 LOC(15)
(11) 29366
(15) 7.5.2026

(18) 31.3.2031

(21) 14-2026

(22) 31.3.2026

(73) Kovarovič Miroslav, Gajary, SK;

(72) Kovarovič Miroslav, Gajary, SK;

(54) Dizajnové nerezovo-hliníkové pánty

Určenie výrobku:

Nerezovo-hliníkové pánty bránových konštrukcií

(28) 2

(55)



1.1

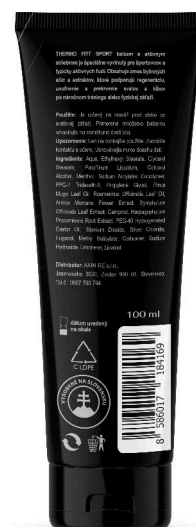


2.1

(55)



1.1



1.2



1.3

(51) 09/03.01 LOC(15)**09/05.01** LOC(15)**(11) 29365**

(15) 7.5.2026

(18) 25.3.2031

(21) 13-2026

(22) 25.3.2026

(73) AXIM-RE s.r.o., Zvolen, SK;

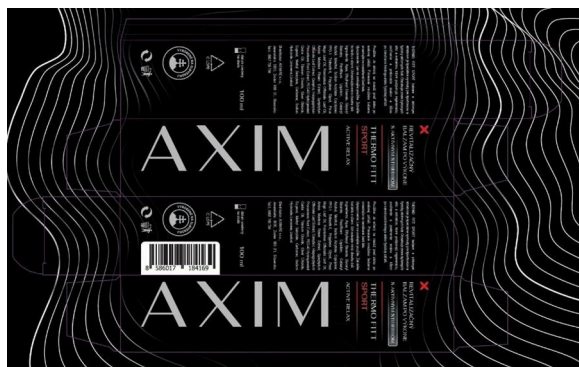
(72) Janák Róbert, Zvolen, SK;

(54) Balenie masážneho balzamu

Určenie výrobku:

Balenie masážneho balzamu

(28) 1



1.4



3.1

(51) 09/05.08 LOC(15)

(11) 29367

(15) 7.5.2026

(18) 10.4.2031

(21) 16-2026

(22) 10.4.2026

(73) TAURIS, a.s., Rimavská Sobota, SK;

(72) Borodayev Denis, Košice, SK;

(74) Gruber Dalibor, Ing., Košice, SK;

(54) **Obaly mrazených potravinárskych výrobkov**

Určenie výrobku:

Výrobkami, v ktorých je dizajn stelesnený, sú obaly mrazených potravinárskych výrobkov, určených na balenie, označovanie a uskladňovanie potravinárskych výrobkov.

(28) 7

(55)



1.1



4.1



2.1



5.1



6.1



7.1

(51)

(11)

03/05.00 29363

08/06.00 29364

08/06.00 29366

09/03.01 29365

09/05.08 29367

ND4Q

Predĺženie platnosti zapísaných dizajnov

(11)	(51)	(11)	(51)	(11)	(51)	(11)	(51)
27326	15/99.00	28255	12/16.08	28264	12/16.04	28269	12/16.13
27752	12/16.06	28257	12/16.08	28265	26/06.00	28270	26/06.00
27775	19/08.03	28260	12/16.04	28266	12/16.13	28904	26/06.00
27776	09/01.01	28261	12/16.08	28267	12/16.04	28905	12/16.06

(51) 09/01.01 LOC(9)

(11) 27776

(15) 18.1.2012

(18) 21.9.2031

(21) 60-2011

(22) 21.9.2011

(73) STOCK Slovensko, s. r. o., Bratislava, SK;

(54) Fľaša

Určenie výrobku:

Výrobok, v ktorom je dizajn stelesnený a na ktorom je použitý, je fľaša.

(51) 12/16.04 LOC(10)

(11) 28260

(15) 23.6.2016

(18) 4.5.2031

(21) 24-2016

(22) 4.5.2016

(73) SCANIA CV AB, Södertälje, SE;

(54) Dverný panel

Určenie výrobku:

Výrobok, v ktorom je dizajn stelesnený, je určený ako dverný panel vozidla.

(51) 12/16.04 LOC(10)

(11) 28264

(15) 15.7.2016

(18) 6.5.2031

(21) 30-2016

(22) 6.5.2016

(73) SCANIA CV AB, Södertälje, SE;

(54) Dverný panel

Určenie výrobku:

Výrobky, v ktorých sú dizajny hromadnej prihlášky stelesnené, sú určené ako dverný panel vozidla.

(51) 12/16.04 LOC(10)

(11) 28267

(15) 15.7.2016

(18) 6.5.2031

(21) 29-2016

(22) 6.5.2016

(73) SCANIA CV AB, Södertälje, SE;

(54) Bočný panel

Určenie výrobku:

Výrobok, v ktorom je dizajn stelesnený, je určený ako bočný panel kabíny vozidla.

(51) 12/16.06 LOC(9)

12/16.11 LOC(9)

(11) 27752

(15) 6.10.2011

(18) 13.5.2031

(21) 28-2011

(22) 13.5.2011

(73) SCANIA CV AB, Södertälje, SE;

(54) Diely karosérie vozidla

Určenie výrobku:

Výrobky, v ktorých sú dizajny hromadnej prihlášky stelesnené, sú dielmi karosérie vozidla :

1. Predné stúpadlo
2. Nárazník
3. Kryt stúpadla
4. Kryt stúpadla
5. Šachta
6. Čelný poklop
7. Zadná ochranná platňa
8. Stredná ochranná platňa
9. Rohový kryt
10. Rohový kryt

(51) 12/16.06 LOC(13)

12/16.11 LOC(13)

(11) 28905

(15) 12.7.2021

(18) 2.6.2031

(21) 58-2021

(22) 2.6.2021

(73) Volvo Truck Corporation, Göteborg, SE;

(54) Náhradné dielce vozidiel

Určenie výrobku:

Výrobok, v ktorom bude dizajn stelesnený alebo na ktorom bude aplikovaný, je určený ako náhradné dielce vozidiel.

(51) 12/16.08 LOC(10)

(11) 28255

(15) 22.6.2016

(18) 4.5.2031

(21) 25-2016

(22) 4.5.2016

(73) SCANIA CV AB, Södertälje, SE;

(54) Spätné zrkadlo

Určenie výrobku:

Výrobky, v ktorých sú dizajny hromadnej prihlášky stelesnené, tvoria zostavu spätného zrkadla vozidla.

(51) 12/16.08 LOC(10)

(11) 28257

(15) 22.6.2016

(18) 4.5.2031

(21) 26-2016

(22) 4.5.2016

(73) SCANIA CV AB, Södertälje, SE;

(54) Čelné zrkadlo

Určenie výrobku:

Výrobok, v ktorom je dizajn stelesnený, je určený ako čelné zrkadlo pre motorové vozidlá.

(51) 12/16.08 LOC(10)

(11) 28261

(15) 23.6.2016

(18) 4.5.2031

(21) 27-2016

(22) 4.5.2016

(73) SCANIA CV AB, Södertälje, SE;

(54) Spätné zrkadlo

Určenie výrobku:

Výrobok, v ktorom je dizajn stelesnený, je určený ako spätné zrkadlo pre motorové vozidlá.

(51) 12/16.13 LOC(10)

(11) 28266

(15) 15.7.2016

(18) 6.5.2031

(21) 28-2016

(22) 6.5.2016

(73) SCANIA CV AB, Södertälje, SE;

(54) Kľuka dverí vozidla

Určenie výrobku:

Výrobok, v ktorom je dizajn stelesnený, je určený ako kľuka dverí vozidla.

(51) 12/16.13 LOC(10)

(11) 28269

(15) 15.7.2016

(18) 11.5.2031

(21) 34-2016

(22) 11.5.2016

(73) SCANIA CV AB, Södertälje, SE;

(54) Slničná clona vozidla

Určenie výrobku:

Výrobky, v ktorých sú dizajny hromadnej prihlášky stelesnené, sú určené ako slnličná clona vozidla.

(51) 15/99.00 LOC(8)

(11) 27326

(15) 7.3.2007

(18) 12.6.2031

(21) 32-2006

(22) 12.6.2006

(73) AŽD SLOVAKIA a. s., Bratislava, SK;

(54) Pevná upevňovacia súprava pre elektromotorické prestavníky EP 600 a S700K

Určenie výrobku:

Výrobok, v ktorom je dizajn stelesnený, je pevná upevňovacia súprava pre elektromotorický prestavník, ktorá umožňuje strojové podbitie podvalov v blízkosti prestavníka bez dodatočnej úpravy polohy prestavníka pri jednoduchšej regulácii kontrolných tyčí.

(51) 19/08.03 LOC(9)

(11) 27775

(15) 18.1.2012

(18) 21.9.2031

(21) 59-2011

(22) 21.9.2011

(73) STOCK Slovensko, s. r. o., Bratislava, SK;

(54) Etiketa fľaše

Určenie výrobku:

Výrobok, v ktorom je dizajn stelesnený a na ktorom je použitý, je etiketa, najmä na fľaše.

(51) 26/06.00 LOC(10)

(11) 28265

(15) 15.7.2016

(18) 11.5.2031

(21) 33-2016

(22) 11.5.2016

(73) SCANIA CV AB, Södertälje, SE;

(54) Obrysové svietidlo

Určenie výrobku:

Výrobky, v ktorých sú dizajny hromadnej prihlášky stelesnené, sú určené ako obrysové svietidlo.

(51) 26/06.00 LOC(10)

(11) 28270

(15) 15.7.2016

(18) 11.5.2031

(21) 35-2016

(22) 11.5.2016

(73) SCANIA CV AB, Södertälje, SE;

(54) Strešný svetlomet vozidla

Určenie výrobku:

Výrobky, v ktorých sú dizajny hromadnej prihlášky stelesnené, sú určené ako strešný svetlomet vozidla

(51) 26/06.00 LOC(13)

(11) 28904

(15) 12.7.2021

(18) 2.6.2031

(21) 57-2021

(22) 2.6.2021

(73) Volvo Truck Corporation, Göteborg, SE;

(54) Predné svetlá na vozidlá

Určenie výrobku:

Výrobok, v ktorom bude dizajn stelesnený alebo na ktorom bude aplikovaný, je určený ako predné svetlá na vozidlá.

(51)	(11)	(51)	(11)	(51)	(11)	(51)	(11)
09/01.01	27776	12/16.06	28905	12/16.08	28261	19/08.03	27775
12/16.04	28260	12/16.06	27752	12/16.13	28266	26/06.00	28265
12/16.04	28264	12/16.08	28255	12/16.13	28269	26/06.00	28270
12/16.04	28267	12/16.08	28257	15/99.00	27326	26/06.00	28904

MK4Q**Zaniknuté zapísané dizajny uplynutím doby platnosti**

(11) (58)

28221 09.10.2025
 28809 15.10.2025
 28810 06.10.2025
 28817 07.10.2025
 28826 08.10.2025

TC4Q**Zmeny v údajoch o majiteľoch dizajnov****(11) 28283**

(21) 57-2016

(73) Nexa, s.r.o., Banská Bystrica, SK;

(58) 13.5.2026

(11) 28284

(21) 53-2016

(73) Nexa, s.r.o., Banská Bystrica, SK;

(58) 13.5.2026

ČASŤ

OCHRANNÉ ZNÁMKY

**Číselné kódy na označovanie bibliografických údajov
(Štandard WIPO ST.60)**

(111)	Číslo zápisu	(580)	Dátum zápisu akejkolvek transakcie v súvislosti s prihláškou alebo zápisom ochrannej známky do registra, napr. zmena majiteľa, zmena mena alebo adresy, zrieknutie sa známky atď. (účinnosť)
(141)	Dátum zániku	(591)	Údaje o uplatňovaných farbách
(151)	Dátum zápisu	(641)	Číslo a dátum podania prihlášky ochrannej známky Európskej únie, premenou ktorej vznikla prihláška národnej ochrannej známky
(156)	Dátum obnovy	(646)	Číslo a dátum podania ochrannej známky Európskej únie, premenou ktorej vznikla prihláška národnej ochrannej známky
(180)	Predpokladaný dátum uplynutia platnosti zápisu/ obnovy	(731)	Meno a adresa prihlasovateľa (-ov)
(210)	Číslo prihlášky	(732)	Meno a adresa majiteľa (-ov)
(220)	Dátum podania prihlášky	(740)	Meno a adresa zástupcu (-ov)
(300)	Údaje o prioritě	(770)	Meno a adresa predchádzajúceho prihlasovateľa (-ov) alebo majiteľa (-ov) (v prípade zmeny vlastníctva)
(340)	Údaje o čiastočnej prioritě	(771)	Meno a adresa predchádzajúceho prihlasovateľa (-ov) alebo majiteľa (-ov) (v prípade zmeny údajov)
(350)	Dátum práva z prihlášky, z ktorej sa uplatňuje seniorita	(791)	Meno a adresa držiteľa (-ov) licencie
(360)	Zoznam tovarov a služieb, na ktoré sa vzťahuje čiastočná seniorita	(793)	Podmienky a obmedzenia licencie
(442)	Dátum zverejnenia prihlášky po prieskume	(800)	Číslo a dátum medzinárodného zápisu
(450)	Dátum oznámenia o zápise ochrannej známky	(881)	Číslo a dátum zápisu ochrannej známky nahradenej medzinárodným zápisom
(510)	Zoznam tovarov a/alebo služieb ak neboli zatriedené		
(511)	Medzinárodné triedenie tovarov a/alebo služieb		
(540)	Vyjadrenie ochrannej známky		
(550)	Druh ochrannej známky		
(551)	Údaje o kolektívnej ochrannej známke		
(571)	Opis ochrannej známky		

BA3M

Zverejnené prihlášky ochranných známok

(210)	(210)	(210)	(210)
2523-2024	854-2026	1030-2026	1086-2026
71-2025	856-2026	1032-2026	1087-2026
85-2025	860-2026	1033-2026	1089-2026
676-2025	867-2026	1034-2026	1090-2026
2404-2025	868-2026	1035-2026	1091-2026
2625-2025	876-2026	1037-2026	1092-2026
2712-2025	881-2026	1038-2026	1093-2026
3021-2025	886-2026	1045-2026	1095-2026
3032-2025	898-2026	1049-2026	1097-2026
3098-2025	904-2026	1062-2026	1098-2026
3196-2025	930-2026	1065-2026	1099-2026
3298-2025	953-2026	1066-2026	1101-2026
3299-2025	964-2026	1067-2026	1104-2026
343-2026	965-2026	1068-2026	1111-2026
394-2026	970-2026	1069-2026	1113-2026
441-2026	974-2026	1070-2026	1116-2026
546-2026	976-2026	1071-2026	1117-2026
635-2026	988-2026	1072-2026	1121-2026
642-2026	994-2026	1073-2026	1141-2026
711-2026	1003-2026	1074-2026	1142-2026
722-2026	1006-2026	1075-2026	1148-2026
757-2026	1007-2026	1076-2026	1149-2026
771-2026	1014-2026	1078-2026	1153-2026
790-2026	1017-2026	1080-2026	1163-2026
799-2026	1020-2026	1082-2026	1171-2026
800-2026	1022-2026	1084-2026	1172-2026
815-2026	1029-2026	1085-2026	1177-2026
819-2026			

(210) 2523-2024

(220) 1.10.2024

(511) 9, 16, 35, 38, 41, 42, 43, 44 NCL (12)

(511) 9 - Počítačové programy na vzdelávanie a školenia; sťahovateľné softvérové aplikácie na vzdelávanie a školenia; sťahovateľné audiovizuálne súbory týkajúce sa vzdelávania a vodcovstva; sťahovateľné digitálne videosúbory; sťahovateľné digitálne nahrávky (podcasty); sťahovateľné digitálne knihy.

16 - Tlačené vzdelávacie publikácie; tlačoviny; tlačené zápisníky; kalendáre; písacie potreby; karisbloky; vyučovacie pomôcky okrem prístrojov a zariadení; výučbové príručky; tlačené výučbové materiály.

35 - Poradenstvo pri riadení obchodnej činnosti; poradenstvo v oblasti riadenia ľudských zdrojov (personálne poradenstvo).

38 - Poskytovanie online diskusných fór, webinárov a živých streamov (kontinuálny prenos dát).

41 - Organizovanie konferencií; vedenie vzdelávacích konferencií; organizovanie seminárov organizovanie a vedenie vzdelávacích seminárov; obchodné vzdelávanie; vydávanie vzdelávacích materiálov; poskytovanie online kurzov a školení v oblasti obchodného vzdelávania; poradenstvo v oblasti

osobného a profesijného rozvoja (v oblasti výchovy a vzdelávania).

42 - Návrh a vývoj webových aplikácií a softvéru na organizovanie konferencií a vzdelávacích seminárov.

43 - Prenájom sál na spoločenské podujatia a networkingové stretnutia; požičiavanie stoličiek, stolov, obrusov a nápojového skla na spoločenské podujatia a networkingové stretnutia.

44 - Konzultácie v oblasti duševného zdravia (psychologické služby); starostlivosť o hygienu a krásu ľudí na pracovisku; psychologické služby zamerané na osobnostný rast.

(540)**(550)** obrazová

- (731) Happiness at Work s.r.o., Univerzitní 721/1, Malešice, Praha 10, CZ;
 (740) Zathurecka INPARTNERS GROUP s.r.o., Banská Bystrica, SK;

(210) 71-2025

(220) 15.1.2025

(511) 2 NCL (12)

- (511) 2 - Farby; laky; nátery (farby); olejové náterové farby; antikorózne prípravky na kovy; ochranné prípravky na drevo; farbivá, moridlá; prírodné živice (surovina); lazúrovacie farby na drevo (vnútorné aj vonkajšie); farby na drevo; kovy vo forme fólie a prášku pre maliarov a dekoratérov; materiály na povrchovú úpravu stien budov (farby) na externé a interné použitie v rámci tejto triedy; farby fasád; akrylové farby; riedidlá; zahusťovacie činidlá pre náterové farby; pigmenty a spojivá pre farby.

(540) Polar

(550) slovná

(731) PPG Deco Czech a.s., Břasy 223, Břasy, CZ;

(740) JUDr. Andrea Kús Považanová, advokátka, Bratislava - mestská časť Staré Mesto, SK;

(210) 85-2025

(220) 15.1.2025

(511) 2 NCL (12)

- (511) 2 - Farby; laky; nátery (farby); olejové náterové farby; antikorózne prípravky na kovy; ochranné prípravky na drevo; farbivá, moridlá; prírodné živice (surovina); lazúrovacie farby na drevo (vnútorné aj vonkajšie); farby na drevo; kovy vo forme fólie a prášku pre maliarov a dekoratérov; materiály na povrchovú úpravu stien budov (farby) na externé a interné použitie - v rámci tejto triedy; farby fasád; akrylové farby; riedidlá; zahusťovacie činidlá pre náterové farby; pigmenty a spojivá pre farby.

(540)

(550) obrazová

(591) modrá, biela

(731) PPG Deco Czech a.s., Břasy 223, Břasy, CZ;

(740) JUDr. Andrea Kús Považanová, advokátka, Bratislava - mestská časť Staré Mesto, SK;

(210) 676-2025

(220) 18.3.2025

(511) 35, 37, 40, 41 NCL (12)

- (511) 35 - Kancelárske práce; obchodný manažment, obchodná organizácia a obchodná administratíva; reklama; pomoc pri riadení obchodnej činnosti; poskytovanie obchodných alebo podnikateľských informácií; reklamné plagátovanie; kancelárie zaoberajúce sa dovozom a vývozom; komerčné informačné kancelárie; analýzy nákladov; rozširovanie reklamných materiálov; fotokopírovacie služby; sprostredkovateľne práce; prenájom kancelárskych strojov a zariadení; účtovníctvo; vedenie účtovných kníh; zostavovanie výpisov z účtov; obchodné alebo podnikové audity (revízia účtov); personálne poradenstvo; poradenstvo pri riadení podnikov; písanie na stroji; predvádzanie tovaru; ciele posielanie reklamných materiálov poštou; pomoc pri riadení obchodných alebo priemyselných podnikov; aktualizovanie reklamných materiálov; rozširovanie vzoriek tovarov; odborné posudky efektívnosti podnikov; dražby; prieskum trhu; obchodné odhady; obchodný alebo podnikateľský prieskum; prenájom reklamných materiálov; poradenstvo pri organizovaní obchodnej činnosti; vydávanie reklamných textov; rozhlasová reklama; obchodný alebo podnikateľský výskum; vzťahy s verejnosťou (public relations); stenografické služby; televízna reklama; prepisovanie správ (kancelárske práce); aranžovanie výkladov; reklamné agentúry; poradenské služby pri riadení obchodnej činnosti; predvádzanie (služby modeliek) na reklamné účely a podporu predaja; marketingový prieskum; správa počítačových súborov; odborné obchodné alebo podnikateľské poradenstvo; hospodárske (ekonomické) predpovede; organizovanie obchodných alebo reklamných výstav; obchodné alebo podnikateľské informácie; prieskum verejnej mienky; príprava miezd a výplatných listín; nábor zamestnancov; administratívne služby poskytované pri premiestňovaní podnikov; prenájom reklamných plôch; podpora predaja pre tretie osoby; sekretárske služby; vypracovávanie daňových priznaní; odkazovacie telefónne služby (pre neprítomných predplatiteľov); spracovanie textov; služby predplácania novín a časopisov pre tretie osoby; zásielkové reklamné služby; administratívna správa hotelov; obchodný manažment výkonných umelcov; zbieranie údajov do počítačových databáz; zoraďovanie údajov v počítačových databázach; organizovanie obchodných veľtrhov; prenájom fotokopírovacích strojov; online reklama na počítačovej komunikačnej sieti; zásobovacie služby pre tretie osoby (nákup tovarov a služieb pre iné podniky); vyhľadávanie informácií v počítačových súboroch pre tretie osoby; prenájom reklamného času v komunikačných médiách; prehľad tlače (výstrižkové služby); prenájom predajných automatov; výber zamestnancov pomocou psychologických testov; služby porovnávania cien; prezentácia výrobkov v komunikačných médiách pre maloobchod; obchodné informácie a rady spotrebiteľom pri výbere tovarov

a služieb; predplatné telekomunikačných služieb pre tretie osoby; administratívne spracovanie obchodných objednávok; obchodná správa licencií výrobkov a služieb pre tretie osoby; subdodávateľské služby (obchodné služby); fakturácie; písanie reklamných textov; zostavovanie štatistík; grafická úprava tlačovín na reklamné účely; vyhľadávanie sponzorov; organizovanie módnych prehliadok na podporu predaja; tvorba reklamných filmov; obchodný manažment pre športovcov; marketing; telemarketingové služby; maloobchodné služby s farmaceutickými, zverolekáorskými a hygienickými prípravkami a so zdravotníckymi potrebami; prenájom predajných stánkov; poskytovanie obchodných alebo podnikateľských kontaktných informácií; optimalizácia internetových vyhľadávačov na podporu predaja; optimalizácia návštevnosti webových stránok; platené reklamné služby typu "klikni sem"; obchodné sprostredkovateľské služby; obchodný manažment pre poskytovateľov služieb na voľnej nohe; vyjednávanie a uzatváranie obchodných transakcií pre tretie osoby; aktualizácia a údržba údajov v počítačových databázach; poskytovanie obchodných informácií prostredníctvom webových stránok; online poskytovanie obchodného priestoru pre nákupcov a predajcov tovarov a služieb; rozvíjanie reklamných nápadov; externé administratívne riadenie podnikov; podávanie daňových priznaní; podnikové riadenie refundovaných programov pre tretie osoby; prenájom billboardov; písanie životopisov pre tretie osoby; indexovanie webových stránok na obchodné alebo reklamné účely; správa programov pre pravidelných cestujúcich v leteckej doprave; plánovanie stretnutí (kancelárske práce); pripomínanie stretnutí (kancelárske práce); správa spotrebiteľských vernostných programov; písanie textov scenárov na reklamné účely; záznamy písomnej komunikácie a údajov; aktualizácia a údržba informácií v registroch; zostavovanie zoznamov informácií na obchodné alebo reklamné účely; obchodné sprostredkovateľské služby v oblasti priradovania potenciálnych súkromných investorov k podnikateľom, ktorí žiadajú o financovanie; výroba telesopingových programov; poradenstvo v oblasti komunikácie (vzťahy s verejnosťou); poradenstvo v oblasti komunikácie (reklama); dohadovanie obchodných zmlúv pre tretie osoby; podpora predaja tovarov a služieb sponzorovaním športových podujatí; konkurenčné spravodajské služby; obchodné spravodajské služby; finančné a účtovné audity; online maloobchodné služby s digitálnou sťahovateľnou hudbou; online maloobchodné služby so sťahovateľnými vyzváňacími tónmi; online maloobchodné služby so sťahovateľnou nahratou hudbou alebo nahratými filmami; veľkoobchodné služby s farmaceutickými, zverolekáorskými a hygienickými prípravkami a so zdravotníckymi potrebami; služby darčekových zoznamov; cielený marketing; dočasné riadenie podnikov; vonkajšia reklama; maloobchodné služby s umeleckými dielami poskytované galériami; administratívna asistencia pri odpovediach na verejné

súťaže; marketing v rámci vydávania softvéru; služby v oblasti vzťahov s médiami; podnikové komunikačné služby; prenájom kancelárskeho vybavenia v zdieľaných kancelárskych priestoroch; komerčné lobistické služby; poskytovanie spotrebiteľských posudkov tovarov na obchodné alebo reklamné účely; poskytovanie spotrebiteľských ohodnotení tovarov na obchodné alebo reklamné účely; poskytovanie spotrebiteľských rebričkov tovarov na obchodné alebo reklamné účely; služby telefónnych ústrední; maloobchodné služby s pekáorskými výrobkami; určovanie modelov nákupného alebo spotrebného správania sa zákazníkov na obchodné alebo marketingové účely; administratívne služby pri odporúčaní špecializovaných lekárov; obchodné poradenské služby v oblasti digitalizácie; obchodné sprostredkovateľské služby nadväzovania kontaktov medzi rôznymi odborníkmi a zákazníkmi; recepčné služby pre návštevníkov (kancelárske práce); vypracovávanie štúdií o ziskovosti podnikov; poskytovanie informácií z telefónnych zoznamov; predplácanie služieb elektronického mýtného systému (ETC) pre tretie osoby; organizovanie a vedenie obchodných podujatí; spracovanie údajov (kancelárske práce); prenájom registračných pokladníc; vyhľadávanie potenciálnych zákazníkov; počítačom riadená správa lekáorských záznamov a dokumentov; online objednávkové reštauračné služby rozvozu jedla alebo jedlo so sebou; vytváranie identity značky pre tretie osoby (reklamné služby); reklama na výrobky prostredníctvom influencerov; marketing prostredníctvom influencerov; vyhľadávanie potenciálnych zákazníkov pre tretie osoby; vývoj marketingových koncepcií; online maloobchodné služby s virtuálnym oblečením (sťahovateľné); vývoj stratégií obchodných organizácií v oblasti sociálnej zodpovednosti podnikov; maloobchodné služby so sťahovateľnými digitálnymi obrazovými súborami overenými nezamentiteľnými tokenmi (NFT); vyhľadávanie obchodných partnerov; marketing prostredníctvom umiestňovania produktov vo virtuálnom prostredí (pre tretie osoby); poskytovanie online trhu pre kupujúcich a predajcov sťahovateľných digitálnych obrazových súborov overených nezameniteľnými tokenmi (NFT); vypracovávanie prieskumov trhu.

37 - Údržba nábytku; opravy fotografických prístrojov; inštalovanie a opravy elektrických spotrebičov; inštalácie a opravy osobných výťahov; údržba a opravy motorových vozidiel; údržba a opravy lietadiel; čistenie interiérov budov; bielenie bielizne; čistenie a opravy kotlov; údržba a opravy horákov; prenájom buldozérov; inštalácie, údržba a opravy kancelárskych strojov a zariadení; inštalácie a opravy požiarnych hlásičov; inštalácie a opravy poplašných systémov proti vlámaniu; čalúnické opravy; údržba a opravy trezorov; stavba lodí; opravy šatstva; inštalácie a opravy vykurovacích zariadení; údržba a opravy obuvi; čistenie komínov; údržba a opravy bezpečnostných schránok; inštalácie a opravy

klimatizačných zariadení; opravy odevov; údržba, čistenie a opravy kože; inštalácie kuchynských zariadení; demolácie budov; antikoročné úpravy; dezinfekcia; maľovanie a opravy reklamných tabúl; prenájom bagrov a rýpadiel; čistenie okien; opravy a údržba filmových premietáčiek; inštalácie a opravy pecí; údržba, čistenie a opravy kožušín; mazanie vozidiel; čistenie odevov; opravy hodín a hodiniek; inštalácie a opravy zavlažovacích zariadení; umývanie dopravných prostriedkov; pranie bielizne; pranie; inštalácie, údržba a opravy strojov; reštaurovanie nábytku; žehlenie odevov; tapetovanie (papierové tapety); tapetovanie; opravy dáždnikov; opravy snečnikov; čalúnenie nábytku; interiérové a exteriérové maľovanie a natieranie; hladenie alebo brúsenie pemzou; klampiarstvo a inštalatérstvo; leštenie vozidiel; opravy púmp a čerpadiel; budovanie prístavov; protektorovanie pneumatík; inštalácie a opravy chladiacich zariadení; žehlenie bielizne; precínovanie (opravy); nitovanie; ošetrovanie vozidiel protikoročnými nátermi; autoservisy (údržba a tankovanie); inštalácie a opravy telefónov; údržba vozidiel; lakovanie, glazovanie; čistenie vozidiel; opravy vozidiel pri dopravných nehodách; prenájom čistiacich strojov; ničenie škodcov (nie v poľnohospodárstve, akvakultúre, záhradníctve a lesníctve); pranie textilných plienok; chemické čistenie; ostrenie a brúsenie nožov; banské dobývanie; povrchové dobývanie; šmirgľovanie; podmorské opravy; čistenie exteriérov budov; vulkanizovanie pneumatík (opravy); vrtanie studní; inštalácie, údržba a opravy počítačového hardvéru; odrušovanie elektrických prístrojov a zariadení; opravy opotrebovaných alebo poškodených motorov; opravy opotrebovaných alebo poškodených strojov; prenájom stavebných žeriavov; prenájom zametacích vozidiel; pokrývačské práce; umelé zasnežovanie; čistenie ciest; opravy zámok; reštaurovanie umeleckých diel; reštaurovanie hudobných nástrojov; inštalácie okien a dverí; údržba bazénov; dopĺňovanie tonerov; stavebné poradenstvo; tesárske práce; hĺbkové vrtanie ropných ložísk a ložísk plynu; prenájom odvodňovacích čerpadiel; požičiavanie práčok; opravy elektrických vedení; nabíjanie batérií vozidiel; vyvažovanie pneumatík; ladenie hudobných nástrojov; kladenie káblov; sterilizácia lekárskeho nástrojov; hydraulické štiepenie hornín; regulovanie výskytu škodcov (nie v poľnohospodárstve, rybnom hospodárstve, záhradníctve a lesníctve); prenájom umývačiek riadu; prenájom sušičiek riadu; elektroinštalácie služby; inštalácie a opravy protipovodňových zariadení; odpratávanie snehu; dopĺňovanie atramentových náplní; nabíjanie elektromobilov; upratovacie služby pre domácnosti; nabíjanie mobilných telefónov; tuningové úpravy karosérií automobilov; montáž vonkajších, vnútorných a mechanických častí vozidiel na objednávku (tuning); vykopávanie ruín, nie na archeologický výskum; údržba osobných výťahov systémami diaľkového monitorovania; kladenie umelých trávnikov; krajinné úpravy pomocou stavebných materiálov; požičiavanie prenosných

nabíjačiek; montovanie nábytku; stolárske práce (opravy drevených výrobkov); dezodorácia čalúnení; ožarovanie lekárskeho nástrojov; požičiavanie nabíjačiek batérií; dezinfekcia čalúnení; dezinfekcia chirurgických nástrojov; poradenstvo v oblasti informačných technológií pri inštalácii, údržbe a oprave počítačového hardvéru; prenájom sterilizátorov lekárskeho nástrojov; opätovné plnenie tlakových fliaš na výrobu sýtených nápojov; oprava šperkov; reštaurovanie tlačených fotografií; tankovanie zemného plynu do motorových vozidiel; čistenie šperkov; rezervovanie nabíjajúcich staníc elektromobilov; vydymovanie škodcov (nie v poľnohospodárstve, záhradníctve a lesníctve); opravy ortodontických pomôcok.

40 - Obrusovanie; spracovanie kinematografických filmov; čistenie vzduchu; magnetizácia; apretovanie textílií; úprava papiera (apretovanie); postriebrovanie, pokovovanie striebrom; bielenie tkanín; opracovávanie dreva; lemovanie alebo obšívanie tkanín; spájkovanie; dámske krajčírstvo; kadmiovanie; kalandrovanie tkanín; vypaľovanie keramiky; farbenie obuvi; chrómovanie; pokovovanie; farbenie kože; spracovanie kožušín; strihanie látok (strihová služba); tlačenie vzorov; vyvolávanie fotografických filmov; pozlacovanie; úprava vody; elektrolytické pokovovanie; cínovanie, pokovovanie cínom; zákazkové spracovanie kožušín; kováčstvo; protimoľová úprava kožušín; frézovanie; lisovanie ovocia; údenie potravín; galvanizácia, elektrolytické pokovovanie; rytie, gravírovanie; vodovzdorná úprava textilu; ohňovzdorná úprava tkanín; ohňovzdorná úprava textilu; nekrčivá úprava šatstva; spracovanie vlny; laminovanie; mletie; obrábanie kovov; kalenie kovov; mlynárstvo; ponikovanie; súkanie; irchárstvo; leštenie trením; knihárstvo; hobľovanie; sedlárska výroba; pílenie; krajčírstvo; garbiarstvo; preparovanie živočíchov; čistiarne a farbiarne (služby); farbenie textílií; úprava textílií; úprava tkanín; protimoľová úprava textílií; farbenie tkanín; spracovanie papiera; fúkanie skla; vyšívanie; spracovanie kože; tónovanie skla povrchovým náterom; konzervovanie potravín a nápojov; stínanie, pílenie a kálenie dreva; recyklácia odpadu; úprava textilu proti zrážaniu; leštenie kožušín; satinovanie kožušín; farbenie kožušín; odstraňovanie pachov z ovzdušia; osviežovanie vzduchu; zostavovanie tovarov na objednávku (pre tretie osoby); rámovanie obrazov; pozlacovanie, pokovovanie zlatom; kreslenie, rytie laserom; informácie o úprave a spracovaní materiálov; leštenie optického skla; fototlač; hĺbkotlač (fotografické leptanie); spracovanie ropy; prešívanie (stehovanie) textílií; rafinácia ropy; porážka zvierat na bitútku; konečná úprava povrchov (mechanická alebo chemická); spracovanie odpadu (transformácia); úpravy a prešívanie oblečenia; kotlársstvo; odlievanie kovov; vulkanizácia (úprava materiálov); zákazková výroba ortodontických aparátov; výroba energie; prenájom elektrických generátorov; likvidácia odpadu; spaľovanie odpadu; oddeľovanie farieb; zhotovovanie kópií kľúčov; dekontaminácia nebezpečných odpadov; litografia (kameňotlač); tlač, tlačenie; prenájom

pletacích strojov; ofsetová tlač; fotosadzba; sieťotlač, serigrafia; triedenie odpadu a recyklovateľného materiálu (transformácia); zmrazovanie potravín; prenájom klimatizačných zariadení; prenájom vykurovacích zariadení; valchovanie; kryokonzervácia; tryskové pieskovanie; prenájom vykurovacích kotlov; zhodnocovanie odpadu; zváranie; tónovanie okien automobilov; trojrozmerná (3D) tlač na objednávku; varenie piva pre tretie osoby; pečenie chleba na objednávku; pasterizácia jedál a nápojov; výroba vín pre tretie osoby; poradenstvo v oblasti výroby vína; výroba lodí na objednávku; destilovanie; prenájom priemyselných robotov na použitie vo výrobnom procese; výroba lietadiel na objednávku; stolárske práce (zhotovovanie drevených výrobkov na objednávku); výroba syrov (zrenie, vyzrievanie a starnutie syrov); drvenie betónu; ožarovanie potravín; prenájom batérií; zachytávanie uhlíka; výroba obnoviteľnej zelenej energie; prenájom tlačiarň k počítačom; opuzdrovávanie polovodičov; zákazková výroba integrovaných obvodov (čipov) pre tretie osoby; príprava odvarov z liečivých rastlín; zákazková biovýroba farmaceutických prípravkov.

41 - Zábavné parky; zábava; drezúra zvierat; prenájom kinematografických prístrojov; služby estrádnych umelcov; filmové štúdiá; cirkusové predstavenia; telesná výchova; prenájom dekorácií na predstavenia; poskytovanie zariadení na oddych a rekreáciu; rozhlasová zábava; požičiavanie zvukových nahrávok; požičiavanie kinematografických filmov; gymnastický výcvik; požičovne kníh (knížnice); požičiavanie rozhlasových a televíznych prijímačov; varietné predstavenia; služby orchestrov; divadelné predstavenia; tvorba divadelných alebo iných predstavení; televízna zábava; prenájom divadelných kulís; zoológické záhrady (služby); poskytovanie športovísk; pózovanie modelov výtvarným umelcom; služby pojazdných knižníc; služby kasín (hazardné hry); diskotéky (služby); informácie o výchove a vzdelávaní; skúšanie, preskúšavanie (pedagogická činnosť); informácie o možnostiach zábavy; hazardné hry (herne); poskytovanie golfových ihrísk; fitnes kluby (zdravotné a kondičné cvičenia); služby poskytované prázdninovými táborami (zábava); organizovanie živých vystúpení; premietanie kinematografických filmov; detské škôlky (vzdelávanie); organizovanie športových súťaží; plánovanie a organizovanie večierok; praktický výcvik (ukážky); poskytovanie múzejných priestorov; nahrávacie štúdiá (služby); požičiavanie potápačského výstroja; požičiavanie športového výstroja (okrem dopravných prostriedkov); prenájom štadiónov; prenájom videorekordérov; požičiavanie videopások; tábory na športové sústreďenia; organizovanie a vedenie sympózií; meranie času na športových podujatiach; internátne školy; organizovanie a vedenie tvorivých dielní (výučba); organizovanie súťaží krásy; rezervácie vstupeniek na zábavné predstavenia; postsynchronizácia, dabing; náboženská výchova; organizovanie lotérií; organizovanie plesov; organizovanie predstavení (manažérske služby); herne s hracími automatmi (služby); požičiavanie

audioprístrojov; prenájom osvetľovacích prístrojov do divadelných sál a televíznych štúdií; prenájom tenisových kurtov; požičiavanie videokamier; písanie textov scenárov nie na reklamné účely; strihanie videopások; elektronická edičná činnosť v malom (DTP služby); titulkovanie; online poskytovanie počítačových hier (z počítačových sietí); karaoke služby; hudobné skladateľské služby; nočné kluby (zábava); fotografické reportáže; fotografovanie; poradenstvo pri voľbe povolania (v oblasti výchovy a vzdelávania); reportérske služby; prekladateľské služby; tlmočenie do posunkovej reči; nahrávanie videopások; fotografovanie na mikrofilm; služby agentúr ponúkajúcich vstupenky na zábavné podujatia; písanie textov; organizovanie a vedenie koncertov; kaligrafické služby; zalamovanie textov (nie na reklamné účely); organizovanie módných prehliadok na zábavné účely; prenájom športových plôch; služby diskdžokejov; tlmočenie; služby osobných trénerov (fitnes cvičenia); kurzy telesného cvičenia; odborné preškoľovanie; hudobná tvorba; požičiavanie hračiek; prenájom vybavenia herní; online poskytovanie digitálnej hudby (bez možnosti kopírovania); online poskytovanie videozáznamov (bez možnosti kopírovania); skladanie piesní; písanie televíznych a filmových scenárov (tvorba); turistické prehliadky so sprievodcom; vyučovanie pomocou simulátorov; poskytovanie nestťahovateľných filmov prostredníctvom služieb na prenos videí (na požiadanie); poskytovanie nestťahovateľných televíznych programov prostredníctvom služieb na prenos videí (na požiadanie); vyučovanie japonského čajového obradu sado; vyučovanie bojového umenia aikido; prenájom umeleckých diel; prenájom interiérových akvárií; organizovanie horolezeckých túr so sprievodcom; organizovanie zábavných podujatí, na ktorých sú účastníci oblečení v divadelných kostýmoch (cosplay); kultúrne, vzdelávacie alebo zábavné služby poskytované galériami umenia; asistenčné vzdelávacie služby pre osoby s individuálnymi potrebami; odborný výcvik bojových umení; vzdelávanie a kvalifikačné skúšky na pilotáž dronov; služby zvukových technikov na podujatiach; tvorba videozáznamov na podujatiach; služby osvetľovacích technikov na podujatiach; režírovanie filmov (okrem reklamných); poskytovanie spotrebiteľských posudkov tovarov na kultúrne alebo zábavné účely; poskytovanie spotrebiteľských rebríčkov tovarov na kultúrne alebo zábavné účely; poskytovanie spotrebiteľských ohodnotení tovarov na kultúrne alebo zábavné účely; prenájom trenažérov; posudzovanie fyzickej zdatnosti na tréningové účely; maľovanie na tvár; organizácia súťaží v elektronických športoch; réžia predstavení; služby v oblasti elektronických športov; služby knižníc v oblasti hier; multimediálne knižnice; fotografovanie pomocou dronu; tvorba videonahrávok pomocou dronov; výskum v oblasti vzdelávania; prenájom čítačiek elektronických kníh; organizovanie a vedenie zábavných podujatí; organizovanie a vedenie športových podujatí; hudobná výchova a vzdelávanie; titulkovanie pre nepočujúcich;

organizovanie únikových hier; prezentácia múzejných expozícií; prenájom filmových rekvizít; časové plánovanie rozhlasových a televíznych programov; online poskytovanie obrázkov (nesťahovateľných); online poskytovanie virtuálnych prehliadok so sprievodcom; poskytovanie zariadení na hranie rolových hier (LARP); cestovné služby simulované vo virtuálnom prostredí na zábavné účely; zábavné služby poskytované vo virtuálnom prostredí; organizovanie pretekov zvierat; organizovanie súťaží krásy zvierat; prenájom humanoidných robotov s komunikačnými a vzdelávacími funkciami na zábavu ľudí; organizovanie swingerských večierkov; poskytovanie ihrísk pre spoločenské zvieratá; simulované reštauračné služby vo virtuálnych prostrediach na zábavné účely; prenájom digitálnych obrazových súborov overených nezameniteľnými bezpečnostnými kľúčmi (NFT).

(540)



(550) obrazová

(591) žltá, oranžová, čierna

(731) Verman technology s.r.o., Novozámocká 13/31, Nitra, SK;

(740) Stentors advokátska kancelária s.r.o., Bratislava - mestská časť Staré Mesto, SK;

(210) 2404-2025

(220) 4.9.2025

(511) 29, 35, 39 NCL (12)

(511) 29 - Hotové jedlá pripravené prevažne zo zeleniny alebo ovocia, z mäsa, rýb, hydiny, vajec, údenín.

35 - Maloobchodné a veľkoobchodné služby s potravinami a nealkoholickými nápojmi, s chemikáliami, s čistiacimi prípravkami, s leštiacimi prípravkami, s brúsnyimi prípravkami, s prípravkami na umývanie, s toaletnými potrebami, s hygienickými prípravkami, s domácimi potrebami, so záhradníckymi výrobkami, s obalovými materiálmi, s vrecami, s vykurovacími a chladiacimi zariadeniami, s kuchynskými potrebami, s domácimi a priemyselnými kuchynskými strojmi, s rezným náradím, s príbormi, s nožmi, s nožnicami; odborné obchodné poradenstvo v oblasti podnikania; obchodný manažment a; poradenstvo pri organizovaní obchodnej činnosti pre gastronómiu, obchod, catering, hotelové a komerčné malé podniky; marketing; zásobovacie služby pre tretie osoby (nákup tovarov a služieb pre iné podniky).

39 - Balenie a skladovanie tovarov; doprava, preprava; doručovanie tovarov; prenájom dopravných prostriedkov.

(540) UFO DÖNER

(550) slovná

(731) Kizil Mustafa, Komárňanská 5676/14, Nové Zámky, SK;

(740) Sloarian s.r.o., Bratislava - mestská časť Staré Mesto, SK;

(210) 2625-2025

(220) 30.9.2025

(511) 29, 30, 43 NCL (12)

(511) 29 - Výťažky z rias na potravinárske použitie; želatína; pokrmové tuky; sardely (neživé); arašidové maslo; maslo; konzumné kakaové maslo; kokosové maslo; maslové krémy; vaječný bielok; krvavé jaternice; vývary (bujóny); prípravky na vývary (bujóny); kaviár; konzervované ovocie; údeniny; zemiakové lupienky; zemiakové hranolčeky; kyslá kapusta; sušený kokos; potravinársky repkový olej; koncentrované vývary; džemy; mrazené ovocie; polievky; sušené hrozienka; nakladané uhorky; konzervovaná zelenina; varená zelenina; sušená zelenina; potravinárske oleje; smotana (mliečne výrobky); syry; kandizované ovocie; krokety; kôrovce (neživé); spracované datle; mlieko; raky (neživé); rybie plátky (filé); syridlá; dusené ovocie; nátierky z ovocného želé; ovocná dreň; mäso; ryby (neživé); potravinárska želatína (nie cukrovinky); huspenina; divina; d'umbierový džem (závorový); konzervované sójové bôby (potraviny); tukové substancie na výrobu pokrmových tukov; tukové nátierky; slede (neživé); homáre (neživé); potravinársky kukuričný olej; potravinársky olej z palmových orechov; potravinársky sezamový olej; ustrice (neživé); potravinárska želatína z rýb; šunka; žltok; jogurt; prípravky na zeleninové polievky; zeleninové šťavy na prípravu jedál; mäsové výťažky na prípravu jedál; kefír (mliečny nápoj); kumys (mliečny nápoj); mliečne nápoje (s vysokým obsahom mlieka); srvátka; mliečne výrobky; langusty (neživé); slanina; konzervovaná šošovica; margarín; marmelády; špik (potraviny); mušle (neživé); mušle (slávka jedlá) (neživé); potravinársky palmový olej; spracované škruvinové ovocie; vajcia; sušené vajcia; pečeňová paštéta; konzervovaná cibuľa; konzervované olivy; potravinársky olivový olej; potravinársky kostný olej; pektín na prípravu jedál; nakladaná zelenina; konzervovaný hrach; klobásy; salámy; párky; nasolené mäso; prípravky na výrobu polievok; paradajkový pretlak; zeleninové šaláty; bravčová masť; ovocné šaláty; sardinky (neživé); lososy (neživé); konzumný loj; tuniaky (neživé); paradajková šťava na prípravu jedál; potravinársky slnečnicový olej; držky; konzervované hľuzovky; hydina (mäso); ovocné šupky; algináty na prípravu jedál; mleté mandle; spracované arašidy; konzervované šampiňóny; kokosový tuk; potravinársky kokosový olej; konzervovaná fazuľa; pečeň; potraviny z rýb; plátky sušeného ovocia; mušle jedlé (neživé); ovocie naložené v alkohole; spracovaný peľ (potravina); garnáty (neživé); konzervované ryby; konzervované mäso; morské raky (neživé); slimačie vajcia (konzumné); tofu; šľahačka; bravčové mäso; vtáčie hniezda (tradičná špecialita juhovýchodnej Ázie); konzervy s rybami; rybia múčka (potraviny);

konzervy s ovocím; mäsové konzervy; zemiakové placky; ryby v slanom náleve; holotúrie (morské živočíchy) (neživé); chryzalídy (kukly motýľa priadky morušovej) (potraviny); konzervy so zeleninou; párky v cestíčku; zemiakové vločky; jablkový kompót; brusnicový kompót; tahini (nátierka zo sezamových jadier); hummus (cicerová kaša); konzervované morské riasy; ovocné chuťovky; tvaroh; kimchi (jedlo z kvasenej zeleniny); sójové mlieko; mliečne koktaily; konzervovaná paprika; lúpané slnečnicové semená; rybacia pena; vtáčie mlieko (nealkoholické); zeleninová pena; rybie ikry (potraviny); lúpané semená; aloa pravá (potraviny); konzervovaný cesnak; mlieko obohatené bielkovinami; potravinársky ľanový olej; nízkotučné zemiakové lupienky; nízkotučné zemiakové hranolčeky; lecitín na prípravu jedál; mliečne fermenty na prípravu jedál; kompóty; kondenzované sladené mlieko; „smetana“ (ruská kyslá smotana); tepelne upravené fermentované mlieko; kyslé mlieko; paradajková pasta; pasta z tekvicovej dužiny; baklažánová pasta; arašidové mlieko na prípravu jedál; mandľové mlieko na prípravu jedál; ryžové mlieko (náhradka mlieka); konzervované artičoky; ovocné aranžmány na priamu konzumáciu; sušené mlieko; yakitori (japonský kurací špíz); bulgogi (kórejské jedlo z hovädzieho mäsa); kandizované orechy; ochutené orechy; spracované lieskové orechy; konzervované bobuľové ovocie; guakamola (avokádová nátierka); vyprážené cibulové krúžky; falafel (tradičné arabské jedlo); citrónová šťava na prípravu jedál; mrazom sušené mäso; ovsené mlieko; rastlinná smotana; mrazom sušená zelenina; potravinársky extra panenský olivový olej; jedlé mravčie larvy (spracované); jedlý hmyz (neživý); spracovaná sladká kukurica; orechové nátierky; zemiakové knedle; párky na prípravu hotdogov; párky v kukuričnom cestíčku (corn dogs); potravinársky sójový olej; náhradky mlieka; mandľové mlieko; arašidové mlieko; kokosové mlieko; kokosové mlieko na prípravu jedál; nápoje z kokosového mlieka; ryžové mlieko na prípravu jedál; nápoje z mandľového mlieka; nápoje z arašidového mlieka; črevá na klobásky (prírodné alebo umelé); solená a sušená treska “klipfish”; vyprážené syrové guľôčky (syr cotagge); lisovaná ovocná pasta; yuba (zo sójových bôbov); sójové rezne; rezne z tofu; hotové jedlá typu “tajine”; spracovaná zelenina; spracované ovocie; jaternice; omelety; kapustové rolky plnené mäsom; zeleninové koncentráty na prípravu jedál; ovocné koncentráty na prípravu jedál; zeleninové nátierky; agar-agar na prípravu jedál; mäkkýše (neživé); čerstvé prírodné syry (quark); čerstvé prírodné syry (cottage); kyslomliečne nápoje; sušené jedlé kvety; kandizovaný ďumbier; konzervovaný ďumbier; nakladaný ďumbier; polievky z bobuľového ovocia; ovocné poháre so šľahačkou a bobuľovým ovocím; zeleninové jedlá pre batolatá; verjus (mušt z nezrelého hrozna) na prípravu jedál; mäsové chuťovky; rybacie chuťovky; zeleninové chuťovky; potravinársky mandľový olej; náhradky mäsa; rastlinné náhradky mäsa; krájané ovocie; krájaná zelenina; chuťovky z tofu.

30 - Riasy (chuťové prísady); cestoviny; mandľové cesto; aníz (semená); badián; cukrovinky na zdobenie vianočných stromčekov; bylinkové čaje (nie na lekárske použitie); kávové príchute; aromatické prípravky do potravín; koreniny; nekysnutý chlieb; soľ na konzervovanie potravín; sucháre; sušienky; keksy; sladové sušienky; mäťové cukríky; cukríky; oblátky; sladké žemle; kakao; káva; nepražené kávové zrná; rastlinné prípravky (kávové náhradky); zákusky; koláče; škoric (korenina); kapary; karamelky (cukríky); karí (korenie); prípravky z obilnín; žuvačky; cigória (kávová náhradka); čaj; čokoláda; marcipán; klinčeky (korenie); chuťové prísady; cukrovinky; cukrárske výrobky; kukuričné vločky; kukuričné pukance; stužovače šľahačky; smotanové zmrzliny; palacinky; príchute do potravín (okrem éterických esencií a esenciálnych olejov); kuchynská soľ; zahusťovacie prípravky na varenie; kurkuma (potravina); prírodné sladidlá; korenie; perníky; medovníky; nové korenie; múka; fazuľová múka; kukuričná múka; horčicová múčka; jačmenná múka; sójová múka; pšeničná múka (výrazková); škrob (potraviny); pekárské fermenty; fondán (cukrovinky); keksy; zákusky; cukor; cukrárske aromatické prísady (okrem esenciálnych olejov); prášok do pečiva; cestá na koláče; mletý ďumbier (korenie); prísady do zmrzlín (spojivá); ľad (prírodný alebo umelý); ľad do nápojov; glukóza na prípravu jedál; glutén (potraviny); krúpy (potraviny); ocot; kečup; mliečne kakaové nápoje; mliečne kávové nápoje; mliečne čokoládové nápoje; kvásky; droždie; spojivá do údenín; mandľové pusinky (jemné pečivo); makaróny; mletá kukurica; pražená kukurica; chlieb; maltóza; melasa; melasový sirup; cukrárenská mäta; med; lúpaný jačmeň; horčica; muškátový oriešok (korenie); rezance; plnené koláče; mletý jačmeň; sendviče; pastilky (cukrovinky); jemné pečivárske výrobky; sušienky; pečivo (rožky); paprika (koreniny); pizza; čierne korenie; zemiaková múčka (potraviny); pudinky; pralinky; ravioly; sladké drievko (cukrovinky); ryža; šafran (korenie); ságo; omáčky (chuťové prísady); zelerová soľ; pšeničná krupica; šerbety (zmrzlinové nápoje); špagety; tapioka; tapioková múka; torty; vanilkové príchute; vanilín (vanilková náhradka); zvitky (cestoviny); pečivo s mäsovou náplňou; paštéty zapekané v ceste; prípravky na zjemňovanie mäsa pri príprave jedál; zmrzliny; prášky na výrobu zmrzlín; mandľové cukrovinky; arašidové cukrovinky; potravinárske príchute okrem esenciálnych olejov; aromatické prísady do nápojov (okrem esenciálnych olejov); mletý ovos; lúpaný ovos; ovsené potraviny; ovsené vločky; ovsený výražok (múka); tyčinky so sladkým drievkom (cukrovinky); pivný ocot; kávové nápoje; kakaové nápoje; čokoládové nápoje; kávové náhradky; kandis (na povrch cukrovínek); obilninové vločky; marináda (chuťové prísady); kuskus; sladové výťažky (potraviny); slad (potraviny); propolis; pikantné zeleninové omáčky (chuťové prísady); včelia kašička; morská voda na prípravu jedál; suši; paradajková omáčka; majonézy; slané pečivo (krekery); anglický krém; ovocné želé (cukrovinky); müsli; ryžové koláče; sójová omáčka; mrazené jogurty

(mrazené potraviny); chutneys (koreniny); jarné závitky (ázijské predjedlo); tacos (mexické jedlo); kukuričné placky (tortilly); ľadový čaj; čajové nápoje; zálievky na šaláty; strúhanka; tabbouleh (libanonský šalát); chalva; quiches (slaný koláč); mäsové šťavy; pasta zo sójových bôbov (chuťové prísady); obilninové chuťovky; ryžové chuťovky; instantná kukuričná kaša (s vodou alebo s mliekom); kukuričná krupica; práškové droždie; sóda bikarbóna na prípravu jedál; konzervované záhradné bylinky (chuťové prísady); jedlá z rezancov; polevy na koláče; čokoládové peny; penové cukrovinky; ovocné omáčky; marinády; syrové sendviče (cheeseburgers); pesto (bazalková omáčka); polevy na šunku; ľanové semená na prípravu jedál (koreniny); obilné klíčky (potraviny); cereálne tyčinky s vysokým obsahom proteínov; vínnny kameň na prípravu jedál; gluténové prísady na kuchárske použitie; omáčky na cestoviny; cereálne tyčinky; palmový cukor; cestá na jedlá; kvety a listy rastlín (náhradky čaju); cestá na zákusky; peľmene (ruské mäsové knedličky); čokoládové cukrárske ozdoby; cukrovinkové cukrárske ozdoby; orechy v čokoláde; mliečna ryžová kaša; mleté orechy; posekaný cesnak (chuťové prísady); baozi (čínske parené buchty); ryžové cesto na prípravu jedál; jiaaozi (čínske pirohy); ramen (japonské rezancové jedlá); okonomiyaki (japonské obložené placky); zmesi na prípravu okonomiyaki (japonské obložené placky); burritos (mexické plnené placky); varená ryža zrolovaná v morských riasach; jedlý papier; jedlý ryžový papier; čokoládové nátierky; čokoládovo-orieškové nátierky; knedle; agávový sirup (prírodné sladidlo); polevy na zákusky s vysokým leskom; mrazom sušené ryžové jedlá; mrazom sušené cestovinové jedlá; harmančekové nápoje; mliečny karamel (dulce de leche); ryža zmiešaná so zeleninou a hovädzím mäsom (bibimbap); onigiri (japonské ryžové jedlo); instantná ryža; hotdogy (teplé párky v rožku); ľadové kocky (konzumné); spracované semená používané ako koreniny; sezamové semená (koreniny); zelenina v štipľavom náleve; spracovaná quinoa; predvarená celozrnná pšenica (bulgur); spracovaná pohánka; pohánková múka; brusnicová omáčka (chuťové prísady); jablková omáčka (chuťové prísady); krutóny; lokše; ovocné cukrovinky; ryžové kreky; placky z kimči; kórejský dezert "patbingsu"; cukríky na osvieženie dychu; žuvačky na osvieženie dychu; japonské rezance "udon"; japonské rezance "soba"; bezlepkový chlieb; čajové nápoje s mliekom; zemiakové lupienky s čokoládovou polevou; bylinkové čaje; čajové náhradky; čokoláda s likérom; náhradky kaka; pivovarské kvasnice; kombucha; dánske pečivo; talianske zemiakové halušky (gnocchi); ochutené želé kryštály na výrobu želé cukroviniek; kryštalizovaná citrónová šťava (chuťové prísady); spracované tekvicové semená (koreniny); spracované konopné semená (koreniny); spracovaná špalda; cestovinové jedlá pre batofatá; spracovaná malozrnná špalda; mliečne pudinky; drvené kakaové bôby; sójová pasta doenjjang (chuťové prísady); gochujang (fermentovaná pasta zo štipľavých paprik); gimnap (kórejské ryžové jedlo); jedlé včelie plásty; umelé sladidlá na prípravu

jedál; sacharín na prípravu jedál; aspartám na prípravu jedál; jedlý včelí vosk; náhradky cukru na prípravu jedál; pražené kávové zrná; plnené sušienky; jedlé zlato na zdobenie jedál a nápojov; cukrové pasty na výrobu cukroviniek; kardamóm (koreniny); škumpa (koreniny); bôbová múka.

43 - Ubytovacie kancelárie (hotely, penzióny); dodávanie hotových jedál a nápojov na objednávku (katering); domovy dôchodcov; kaviarne; samoobslužné jedálne; poskytovanie pozemkov pre kempingy; závodné jedálne; prenájom prechodného ubytovania; penzióny; turistické ubytovne; hotelové ubytovacie služby; detské jasle; reštauračné (stravovacie) služby; rezervácie ubytovania v penziónoch; rezervácie ubytovania v hoteloch; samoobslužné reštaurácie; rýchle občerstvenie (snackbary); ubytovanie pre zvieratá; bary (služby); prázdninové tábory (ubytovacie služby); prenájom prenosných stavieb; rezervácie prechodného ubytovania; motely (služby); požičiavanie stoličiek, stolov, obrusov a nápojového skla; prenájom prednáškových sál; požičiavanie turistických stanov; požičiavanie prístrojov na prípravu jedál; prenájom automatov na pitnú vodu; prenájom osvetľovacích zariadení; ozdobné vyrezávanie ovocia a zeleniny; recepčné služby pre dočasné ubytovanie (správa príchodov a odchodov); reštaurácie s japonskou kuchyňou (washoku); reštaurácie s japonskou kuchyňou (udon a soba); zdobenie jedál; zdobenie zákuskov; informácie a poradenstvo pri príprave jedál; služby osobných kuchárov; služby barov s vodnými fajkami; recepčné služby pri dočasnom ubytovaní (vydávanie kľúčov); útulky pre zvieratá; prechodné ubytovanie poskytované pri osamostatňovaní sa mladých; prenájom ubytovania počas prázdnin; prenájom kuchynských drezov; prenájom prenosných šatní; hodnotenie jedál (poskytovanie informácií o jedlách a nápojoch); služby reštaurácií "jedlo so sebou"; prenájom nábytku; prenájom kancelárskeho nábytku; prenájom robotov na prípravu nápojov; virtuálne reštauračné služby.

(540) Jovipoint

(550) slovná

(731) Jovinečky s.r.o., Belinského 4077/18, Bratislava - mestská časť Petržalka, SK;

(740) FAIRSQUARE advokátska kancelária s. r. o., Bratislava - mestská časť Staré Mesto, SK;

(210) 2712-2025

(220) 12.10.2025

(511) 6, 37, 45 NCL (12)

(511) 6 - Kovové kľúče; dverové kovania; kovové kovania okien; kovové zámky (nie elektrické).

37 - Inštalácie dverí a okien; oprava dverí a okien; inštalácia, výmena, nahradenie a oprava zámkov; inštalácia, výmena kľúčiek.

45 - Otváranie bezpečnostných zámkov.

(540)



- (550) obrazová
 (591) modrá, biela, sivá, zelená, oranžová, žltá, cyklámenová
 (731) Kľúčová služba Nové Zámky s.r.o., Koralová 10525/21, Nové Zámky, SK;

(210) 3021-2025

(220) 10.11.2025

(511) 44 NCL (12)

- (511) 44 - Zdravotné strediská (služby); zdravotné strediská; ambulancia dermatovenerológie (služby); estetická dermatológia.

(540)



- (550) obrazová
 (591) hnedá
 (731) Patka Gruntová Zuzana, MUDr., Trenčianske Stankovce 500, SK;
 (740) Peter Kubínyi SLOVAKIPATENT, Trenčín, SK;

(210) 3032-2025

(220) 11.11.2025

(511) 17, 20, 24, 35 NCL (12)

- (511) 17 - Polyuretánové penové materiály (s okrem tesniacich a izolačných pien používaných v priemysle, stavebníctve a automobilovom priemysle) na použitie pri výrobe posteľových matrací, podložiek určených na sedenie a ležanie, anatomicky tvarovaných vankúšov, čalúnenia nábytku a pri výrobe ortopedických a relaxačných pomôcok.

20 - Matrace, lôžka; lôžkoviny (okrem bielizne na posteľ); vankúše.

24 - Textilie a tkaniny, poťahy a obaly na nábytok, na matrace, na vankúše, na posteľ.

35 - Sprostredkovateľské a obstarávacie služby v oblasti obchodu s polyuretánovými penovými materiálmi (okrem tesniacich a izolačných pien používaných v priemysle, stavebníctve a automobilovom priemysle) na použitie pri výrobe posteľových matrací s podložkami určenými na sedenie a ležanie, anatomicky tvarovanými vankúšmi, čalúnením nábytku a výrobu ortopedických a relaxačných pomôcok s matricami, lôžkami, lôžkovinami, vankúšmi, textíliami a tkaninami, poťahmi a obalmi na nábytok, na matrace, na vankúše, na posteľ; on-line maloobchodné a veľkoobchodné služby s polyuretánovými penovými materiálmi (okrem tesniacich a izolačných pien používaných v priemysle, stavebníctve a automobilovom priemysle) na použitie pri výrobe posteľových matrací, s podložkami určenými na sedenie a ležanie, anatomicky tvarovanými vankúšmi, čalúnením nábytku a výrobou ortopedických a relaxačných pomôcok, s matricami, lôžkami, lôžkovinami, vankúšmi, textíliami a tkaninami, s poťahmi a obalmi na nábytok, na matrace, na vankúše, na posteľ.

(540)

TERMiq

- (550) obrazová
 (731) Hilding Anders Česká republika a.s., Branská 329, Jilemnice, CZ;
 (740) Peter Kubínyi SLOVAKIPATENT, Trenčín, SK;

(210) 3098-2025

(220) 18.11.2025

(511) 35, 41, 45 NCL (12)

- (511) 35 - Obchodné poradenstvo pre podniky v oblasti organizácie a riadenia podnikov; obchodné poradenstvo v oblasti riadenia ľudských zdrojov; poradenstvo pre podniky v oblasti organizácie práce a tímovej spolupráce.

41 - Vzdelávacie služby; organizovanie a vedenie seminárov; organizovanie a vedenie workshopov; organizovanie a vedenie kurzov a školení; organizovanie a vedenie prednášok; poskytovanie online vzdelávacích služieb; vzdelávanie v oblasti osobnostného rozvoja; vzdelávanie v oblasti medziľudských vzťahov a komunikácie.

45 - Poskytovanie osobných konzultačných služieb v oblasti osobného rozvoja (okrem vzdelávania); poskytovanie osobných poradenských služieb v oblasti medziľudských vzťahov; mediačné služby.

(540) SOULROOMING

- (550) slovná
 (731) Tóth Andrej, Palárikova 3164/11, Bratislava - mestská časť Staré Mesto, SK;

(210) 3196-2025

(220) 26.11.2025

(511) 35, 37, 42 NCL (12)

(511) 35 - Maloobchodné služby so stavebnými materiálmi; riadenie obchodnej činnosti v stavebníctve; maloobchodné služby so stavebnými strojmí a zariadeniami; veľkoobchodné služby so stavebnými strojmí a zariadeniami; maloobchodné služby s ručnými nástrojmi na stavbu; veľkoobchodné služby s ručnými nástrojmi na stavbu; administratívne služby súvisiace s odporúčaniami na všeobecných stavebných dodávateľov; obchodný manažment, obchodná organizácia a obchodná administratíva; reklama; reklamné plagátovanie; písanie reklamných textov; marketing; pomoc pri riadení obchodnej činnosti; poskytovanie obchodných alebo podnikateľských informácií; rozširovanie reklamných materiálov; personálne poradenstvo; aktualizovanie reklamných materiálov; poradenstvo pri organizovaní obchodnej činnosti; poradenské služby pri riadení obchodnej činnosti; online reklama na počítačovej komunikačnej sieti; poskytovanie obchodných alebo podnikateľských kontaktných informácií; poskytovanie obchodných informácií prostredníctvom webových stránok; poradenstvo v oblasti komunikácie (reklama); cielený marketing; online poskytovanie obchodného priestoru pre nákupcov a predajcov tovarov a služieb.

37 - Stavebníctvo; stavebníctvo (stavebná činnosť); stavba nemocníc; stavba galérií; stavba diaľnic; zarážanie pilót; stavba tunelov; stavba kulís; stavba stien; izolovanie stavieb; spevňovanie stavieb; demolácie stavieb; stavebné informácie; stavebný dozor; stavebné poradenstvo; čistenie stavenísk; príprava stavenísk (výstavba); stavba zdravotníckych zariadení; stavba oceľových konštrukcií; stavba plavebných komôr; stavba športových komplexov; stavba odtokových systémov; stavba ťažobných potrubí; stavba ťažobných plošín; stavba športových ihrísk; stavba bazénových komplexov; stavba podzemných štôlní; stavba podzemných šacht; stavba vetracích šacht; inštalácie drevených schodísk; stavba prieskumných potrubí; stavba montovaných domov; stavba tesniacich stien; stavba komerčných objektov; stavba rekreačných komplexov; výstavba podzemných stavieb; budovanie základov stavieb; výstavba inžinierskych stavieb; konštruovanie inžinierskych stavieb; realizácia priemyselných stavieb; hydraulické stavebné práce; zrovnávanie povrchu staveniska (stavebná činnosť); inštalácia stavebných izolácií; stavba viacpodlažných automobilových parkovísk; stavba oceľových konštrukcií budov; výstavba zimných záhrad; stavba mostov na objednávku; stavba tovární na objednávku; stavba domov na objednávku; stavba veránd a prístreškov (stavebná činnosť); stavba a opravy skladov; izolovanie stavieb počas výstavby; demolácie budov; služby všeobecných stavebných dodávateľov; stavebné poradenstvo;

izolovanie proti vlhkosti (stavebníctvo); stavba ochranných hrádzí a násypov; stavba komunálnych geotermálnych vykurovacích zariadení; budovanie stavieb pod hladinou vody; injektážne služby (spevňovanie cementom); inštalácie podzemného potrubia; služby v oblasti stavených konštrukcií; konzultácie týkajúce sa stavebného dozoru; poskytovanie stavebných informácií elektronickými prostriedkami; krajinné úpravy pomocou stavebných materiálov; stavba potrubí na vedenie pary; inštalácia zavlažovacích systémov; konzultácie týkajúce sa výstavby inžinierskych stavieb; inštalácie kanalizácií; elektroinštalčné služby; inštalácie plynových potrubí; inštalácie vodovodných potrubí; kladenie káblov; poskytovanie stavebných informácií v oblasti verejných prác; konzultačné služby týkajúce sa stavebníctva; výstavba plynovodov; služby v oblasti stavebného inžinierstva zaoberajúceho sa podvodnými konštrukciami.

42 - Stavebné inžinierstvo (staviteľstvo); navrhovanie inžinierskych stavieb; vypracovanie stavebných výkresov; stavebné projektovanie občianskej infraštruktúry; služby stavebnej inšpekcie (zameriavanie); vykonávanie geologických prieskumov; projektovanie v pozemnom staviteľstve; výskum v oblasti pozemných stavieb; technologický výskum pre stavebný priemysel; poradenstvo v oblasti stavebného inžinierstva (staviteľstva); skúšky materiálov; poradenstvo v oblasti stavebného projektovania; návrhárske služby v oblasti stavebníctva; služby v oblasti kontroly podvodných stavieb; kalibrácia stavebných testovacích zariadení; inžinierske služby v oblasti stavebných technológií; štúdie technických projektov; výskum v oblasti stavebníctva a urbanizácie; navrhovanie budov pre služby zdravotnej starostlivosti; technické konzultačné služby v oblasti stavebného inžinierstva; poradenstvo v oblasti architektúry a stavebných plánov; testovacie služby v oblasti certifikácie kvality alebo štandardov; príprava správ v oblasti technických projektových štúdií pre stavebné projekty.

(540) pírum

(550) slovná

(731) pírum, k.s., Dúhová ulica 9300/63, Trnava, SK;

(740) SKYLEX, s. r. o., advokátska kancelária, Bratislava - mestská časť Záhorská Bystrica, SK;

(210) 3298-2025

(220) 8.12.2025

(511) 9, 35, 41, 42 NCL (12)

(511) 9 - Sťahovateľné elektronické publikácie; sťahovateľné elektronické používateľské príručky; sťahovateľné elektronické školiace materiály; sťahovateľné digitálne videá; sťahovateľný počítačový softvér; sťahovateľné softvérové aplikácie pre mobilné zariadenia; prístroje na zaznamenávanie času; elektronické dochádzkové terminály; elektronické prístupové zariadenia.

35 - Administratívne spracovanie a príprava miezd; administratívna správa personálnych záznamov; kancelárske práce; poskytovanie obchodných informácií; poradenstvo v oblasti riadenia ľudských

zdrojov; účtovníctvo; poradenstvo v podnikovom účtovníctve; subdodávateľské služby (obchodné služby); subdodávateľské služby v oblasti riadenia vzťahov so zákazníkmi (obchodné služby).

41 - Vzdelávanie; organizovanie a vedenie seminárov; školenia; organizovanie a vedenie konferencií; online poskytovanie nesťahovateľných elektronických publikácií; poskytovanie online školiacich kurzov.

42 - Poskytovanie softvéru prostredníctvom internetu (SaaS); online poskytovanie nesťahovateľného počítačového softvéru; navrhovanie a vývoj počítačového softvéru; údržba počítačového softvéru; aktualizovanie počítačového softvéru; služby informačných technológií (IT podpora) (odstraňovanie softvérových porúch); poskytovanie počítačovej platformy prostredníctvom internetu (PaaS); uchovávanie elektronických údajov; inštalácie počítačového softvéru; poradenstvo v oblasti počítačových programov; prenájom počítačového hardvéru, prenájom počítačového softvéru.

(540)



(550) obrazová

(591) oranžová - PANTONE 137 C, čierna - PANTONE Black 6 C

(731) HOUR, spol. s r.o., M. R. Štefánika 836/33, Žilina, SK;

(210) 3299-2025

(220) 8.12.2025

(511) 9, 35, 41, 42 NCL (12)

(511) 9 - Sťahovateľné elektronické publikácie; sťahovateľné elektronické používateľské príručky; sťahovateľné elektronické školiace materiály; sťahovateľné digitálne videá; sťahovateľný počítačový softvér; sťahovateľné softvérové aplikácie pre mobilné zariadenia; prístroje na zaznamenávanie času; elektronické dochádzkové terminály; elektronické prístupové zariadenia.

35 - Administratívne spracovanie a príprava miezd; administratívna správa personálnych záznamov; kancelárske práce; poskytovanie obchodných informácií; poradenstvo v oblasti riadenia ľudských zdrojov; účtovníctvo; poradenstvo v podnikovom účtovníctve; subdodávateľské služby (obchodné služby); subdodávateľské služby v oblasti riadenia vzťahov so zákazníkmi (obchodné služby).

41 - Vzdelávanie; organizovanie a vedenie seminárov; školenia; organizovanie a vedenie konferencií; online poskytovanie nesťahovateľných elektronických publikácií; poskytovanie online školiacich kurzov.

42 - Poskytovanie softvéru prostredníctvom internetu (SaaS); online poskytovanie nesťahovateľného počítačového softvéru; navrhovanie a vývoj počítačového softvéru; údržba počítačového softvéru; aktualizovanie počítačového softvéru; služby informačných technológií (IT podpora) (odstraňovanie softvérových porúch); poskytovanie

počítačovej platformy prostredníctvom internetu (PaaS); uchovávanie elektronických údajov; inštalácie počítačového softvéru; poradenstvo v oblasti počítačových programov; prenájom počítačového hardvéru, prenájom počítačového softvéru.

(540) Humanet

(550) slovná

(731) HOUR, spol. s r.o., M. R. Štefánika 836/33, Žilina, SK;

(210) 343-2026

(220) 10.2.2026

(511) 16, 35, 41, 45 NCL (13)

(511) 16 - Tlačoviny; letáky; noviny.

35 - Reklamné služby v oblasti politiky; marketing; obchodná administratíva.

41 - Politické vzdelávanie.

45 - Organizovanie politických zhromaždení.

(540)

(550) obrazová

(591) modrá, červená, biela

(731) Pčolinský Peter, Mgr., Ulica Rudolfa Mocka 3706/1A, Bratislava - mestská časť Karlova Ves, SK;

(740) Nomus s.r.o., Bratislava - mestská časť Staré Mesto, SK;

(210) 394-2026

(220) 16.2.2026

(511) 16, 35, 41, 45 NCL (13)

(511) 16 - Tlačoviny; letáky; noviny.

35 - Reklamné služby v oblasti politiky; marketing; obchodná administratíva.

41 - Politické vzdelávanie.

45 - Organizovanie politických zhromaždení.

(540)



- (550) obrazová
 (591) modrá, červená, biela
 (731) Pčolinský Peter, Mgr., Ulica Rudolfa Mocka 3706/1A, Bratislava - mestská časť Karlova Ves, SK;
 (740) Nomus s.r.o., Bratislava - mestská časť Staré Mesto, SK;

(210) 441-2026

(220) 19.2.2026

(511) 9, 16, 25, 28, 41 NCL (13)

- (511) 9 - Kreslené filmy; počítačový softvér (nahraté počítačové programy); sťahovateľné elektronické publikácie; nahraté alebo sťahovateľné hudobné súbory; nahraté alebo sťahovateľné obrazové súbory; nahraté alebo sťahovateľné videozáznamy.
 16 - Tlačené publikácie; tlačoviny; albumy; obrazy; kancelárske potreby okrem nábytku.
 25 - Odevy; obuv; pokrývky hlavy; opasky (časti odevov); šatky; šály; rukavice (oblečenie).
 28 - Hračky; hry; figúrky (hračky).
 41 - Zábava; filmové štúdiá; produkcia kreslených filmov (nie reklamných); tvorba rozhlasových a televíznych programov; vydávanie textov (okrem reklamných); vydávanie hudby; online poskytovanie nesťahovateľných videozáznamov; online poskytovanie nesťahovateľných elektronických publikácií; online poskytovanie nesťahovateľnej digitálnej hudby; poskytovanie nesťahovateľných filmov prostredníctvom služieb na prenos videí (na požiadanie); poskytovanie nesťahovateľných televíznych programov prostredníctvom služieb na prenos videí (na požiadanie); distribúcia filmov.

(540) Kognitíci

- (550) slovná
 (731) Super Show s. r. o., Opatovská 497/62, Trenčín, SK;
 (740) Vladimír Jakubička, advokát s.r.o., Bratislava - mestská časť Petržalka, SK;

(210) 546-2026

(220) 5.3.2026

(511) 16, 18, 21, 24, 25, 26, 28, 35, 41 NCL (13)

- (511) 16 - Papierové štítky; papierové nálepky; papierové lepiace štítky; lístky; vyučovacie pomôcky okrem prístrojov a zariadení; školské potreby (papiernický tovar); papier; písacie potreby; zošity; poznámkové zošity; skicáre; útržkové bloky; pijavý papier; podložky na písanie; písacie potreby; držiaky a puzdrá na písacie potreby; písacie súpravy (papiernický tovar); ceruzky; násady na ceruzky; verzatilk (ceruzky); tuhy do ceruziek verzatiliel; pastelky; strúhadlá na ceruzky (elektrické aj neelektrické); orezávacie strojčeky na ceruzky (elektrické aj neelektrické); perá (kancelárske potreby); plniace perá; násadky na perá; oceľové pierka; hroty pier; hroty písacích pier zo zlata; guľôčky do guľôčkových pier; spony na perá; perá na tabule nie elektrické; puzdrá na perá, peračníky; stojany na perá a ceruzky; kancelárske potreby okrem nábytku; obálky (papiernický tovar); obaly (papiernický tovar); nože na papier (otvárače listov); tabule na zapichovanie oznamov; knihy; brožované knihy; brožúry; väzby na knihy; záložky do kníh; stužky do kníh; tlačené publikácie; noviny; periodiká; časopisy (periodiká); tlačoviny; kalendáre; trhacie kalendáre; ročenky; príručky; prospekty; katalógy; reklamné tabule z papiera, kartónu alebo lepenky; papierové alebo lepenkové pútače; tlačivá (formuláre); blahoprajné pohľadnice; pohľadnice; fotografie; stojany na fotografie; albumy; atlasy; mapy; geografické mapy (tlačoviny); zemské glóbusy; obrazy; grafické vzory (tlačoviny); grafické reprodukcie; grafické zobrazenia; portréty; plagáty; papierové obrusy; papierové stolovacie prestieranie; papierové podložky na stôl (anglické prestieranie); papierové podložky pod poháre; papierové servítky; papierové utierky; papierové vreckovky; papierové utierky na tvár; čistiace papierové obrúsky; toaletný papier; baliaci papier; papierové alebo plastové vrecia, vrecká na balenie; papierové alebo plastové vrecká na odpadky; obaly, puzdrá na doklady, na pasy, šekové knižky; náhradné diely, časti a súčasti na uvedené tovary tohto zoznamu; náhradné náplne do uvedených tovarov tohto zoznamu; obaly, puzdrá a stojany na uvedené tovary tohto zoznamu.
 18 - Koženka; kufre a cestovné tašky; dáždnyky a slnečníky.
 21 - Výrobky zo skla, porcelánu a keramiky.
 24 - Textilie.
 25 - Pokrývky hlavy; čiapky; šilty (pokrývky hlavy); čelenky (oblečenie); kombinézy (oblečenie); športové súpravy (nohavice, bunda); kravaty; oblečenie; odevy; saká; bundy; kostýmy, obleky; vesty; košeľe; blúzky; svetre; pulóvre; pletené svetre; ponožky; spodná bielizeň; spodná bielizeň pohlcujúca pot; tričká; tielka; športové tričká, dresy; teplákové súpravy; športová obuv; topánky na športovanie; potné vložky; zápästky (časti odevov); obuv; topánky; tenisky; vreckovky do saka.
 26 - Odznaky na odevy, nie z drahých kovov.

28 - Hry a hračky; telocvičné a športové potreby; drobné darčeky alebo žartovné predmety rozdávané hosťom na večierkoch.

35 - Reklama; obchodný manažment, obchodná správa; obchodná administratíva; kancelárske práce; reklamné plagátovanie; vydávanie reklamných textov; rozširovanie reklamných materiálov; televízna reklama; prenájom reklamných plôch; podpora predaja pre tretie osoby; obchodné sprostredkovateľské služby; maloobchodné služby s farmaceutickými a zverolekáorskými prípravkami, prostriedkami a výrobkami, dietetickými látkami, drahými kovmi a ich zliatinami a výrobkami z nich, šperkmi a drahokamami, hodinárskymi výrobkami a inými chronometrami, stopkami, športtestermi, kancelárskymi potrebami, papierovými výrobkami, obalmi, usňami, koženkami a výrobkami z nich, kožou, kuframi a cestovnými taškami, dáždňikmi, slnečníkmi, koženou galantériou, batohmi, športovými taškami, nákupnými taškami, textíliami a textilnými výrobkami, látkami, posteľnou bielizňou, posteľnými prikrývkami a prikrývkami na stôl, kúpeľňovými textíliami, uterákmi, odevmi, obuvou a pokrývkami hlavy, šnůrkami, gombíkmi, galantérnym tovarom, odznakmi na odev, stuhami pri ocenení, stužkami, hrami, hračkami, telocvičnými a športovými potrebami, loptami, športovými rukavicami aj brankárskymi; online reklama na počítačovej komunikačnej sieti; aktualizovanie reklamných materiálov; prenájom reklamných materiálov; poradenské, konzultačné a informačné služby týkajúce sa služieb uvedených v triede 35 tohto zoznamu; obchodné sprostredkovanie služieb uvedených v triedach 35 a 41 tohto zoznamu.

41 - Vzdelávanie; organizovanie výcvikov, kurzov a školení; zábava; športová a kultúrna činnosť; poskytovanie športovísk; hazardné hry (herne); organizovanie športových súťaží; rezervácie vstupeniek na športové podujatia; prenájom štadiónov; športoviská (služby), vyučovanie; školenia; organizovanie a vedenie besied; organizovanie a vedenie autogramiád; plánovanie a organizovanie večierkov; organizovanie plesov; diskotéky (služby); tábory na športové sústreďenia; praktický výcvik (ukážky); fitness kluby (zdravotné a kondičné cvičenie); kurzy telesného cvičenia; poskytovanie golfových ihrísk; gymnastický výcvik; meranie času na športových podujatiach; požičiavanie športového výstroja (okrem dopravných prostriedkov); poradenské, konzultačné a informačné služby týkajúce sa služieb uvedených v triede 41 tohto zoznamu.

(540)



(550) obrazová

(591) červená, biela

(731) o.z. ŠINTER, Jazdecká 384/8, Bratislava - mestská časť Nové Mesto, SK;

(740) PERSPECTA Legal, s.r.o., Bratislava - mestská časť Ružinov, SK;

(210) 635-2026

(220) 13.3.2026

(511) 32, 40, 41, 43, 44 NCL (13)

(511) 32 - Pivo; nealkoholické sladové nápoje; miešané nápoje s obsahom piva; nealkoholické nápoje.

40 - Pivovarnícke služby; varenie piva pre tretie osoby.

41 - Organizovanie zábavných, kultúrnych, športových a vzdelávacích podujatí; organizovanie živých vystúpení; organizovanie a vedenie kurzov varenia; vzdelávacie služby v oblasti pivovarníctva; zábavné akcie vo forme zážitkovej gastronómie; služby klubov (výchovno-zábavné); organizovanie a prezentácia akcií spojených s ochutnávkou piva; organizovanie festivalov piva (zábava); zábava v kluboch a hostincoch.

43 - Pohostinské služby; reštaurácie; dočasné ubytovanie; stravovacie služby; služby poskytovania nápojov.

44 - Pivné kúpele; sauny (služby); wellness služby, soláriá (služby); masáže; poskytovanie zdravotníckych služieb v oblasti regenerácie a rekondície.

(540) PIVOVARÝ ZUBR

(550) slovná

(731) Pivovary Zubr a.s., Komenského 3622/33a, Přeřov I-Město, CZ;

(740) Zathurecky InPaRtners, s. r. o., Banská Bystrica, SK;

(210) 642-2026

(220) 16.3.2026

(511) 18 NCL (13)

(511) 18 - Koža a koženka; surová koža; kožušiny; cestovné tašky; náprsné tašky; postroje a sedlárske výrobky.

(540) vláčuha

- (550) slovná
 (731) Vnuk Ján, Dolný Vadičov 183, Dolný Vadičov, SK;
 Zajacová Anna, Pažite 134, Lopušné Pažite, SK;

(210) 711-2026

(220) 20.3.2026

(511) 32 NCL (13)

- (511) 32 - Nealkoholické nápoje; nealkoholické sytené nápoje; nealkoholické šumivé nápoje; limonády; minerálne vody (nápoje); sirupy na výrobu nápojov; koncentráty a iné prípravky na prípravu nealkoholických nápojov.

(540)

- (550) obrazová
 (591) tmavomodrá, biela
 (731) Kofola a.s., Za Drahou 165/1, Pod Bezručovým vrchem, Krnov, CZ;
 (740) Zathurecky InPaRtners, s. r. o., Banská Bystrica, SK;

(210) 722-2026

(220) 24.3.2026

(511) 1, 19, 35, 37, 42 NCL (13)

- (511) 1 - Chemikálie pre priemysel; chemické prípravky do cementov; chemikálie na použitie pri výrobe betónov; chemické prísady do cementových a maltových zmesí okrem farieb a olejov; lepidlá pre priemysel; tmely a ostatné pastové výplňové materiály; chemické prípravky na izoláciu muriva proti vlhkosti okrem farieb; spojivá do omietok; spojivá do betónu; spojivá do cementov; spojivá na výrobu tmelov; hydraulicky aktívne prímеси na výrobu transportbetónu; hydraulické spojivá používané pri výstavbe ciest; anhydridy.

19 - Nekovové stavebné materiály; cement; betón; asfalt; vápno; smola; štrkopiesky do betónu; dlaždice, obkladačky pre stavebníctvo (nekovové); nekovové škrídly; kamenné dlaždice; stavebný kameň; tehly; murované alebo betónové silá a nádrže; omietky (stavebný materiál); suché cementové zmesi; suché maltové zmesi; troska (stavebný materiál); štrk; hrubý štrk (stavebný materiál); piesok okrem lejárskeho.

35 - Maloobchodné a veľkoobchodné služby s chemikáliami pre priemysel, s chemickými prípravkami do cementov, s chemikáliami na použitie pri výrobe betónov, s chemickými prísadami do cementových a maltových zmesí okrem farieb a olejov, s lepidlami pre priemysel, s tmelmi a ostatnými pastovými výplňovými materiálmi, s chemickými

prípravkami na izoláciu muriva proti vlhkosti okrem farieb, so spojivami do omietok, so spojivami do betónov, so spojivami do cementov, so spojivami na výrobu tmelov, s hydraulicky aktívnymi prímесami na výrobu transportbetónov, s hydraulickými spojivami používanými pri výstavbe ciest, s anhydridmi; maloobchodné a veľkoobchodné služby s nekovovými stavebnými materiálmi, s cementom, s betónom, s asfaltom, s vápnom, so smolou, so štrkopieskami do betónov, s dlaždicami, obkladačkami pre stavebníctvo (nekovovými), s nekovovými škrídlami, s kamennými dlaždicami, so stavebným kameňom, s tehliami, s murovanými alebo betónovými silami a nádržami, s omietkami, so suchými cementovými zmesami, so suchými maltovými zmesami, s troskou (stavebným materiálom), so štrkom, hrubým štrkom (stavebný materiál) a pieskom; reklama; obchodný manažment; obchodná administratíva; kancelárske práce; pomoc pri riadení obchodných alebo priemyselných podnikov; poradenstvo pri riadení podnikov; poradenstvo pri organizovaní a riadení obchodnej činnosti; pomoc pri riadení obchodnej činnosti; poradenské služby pri riadení obchodnej činnosti; poskytovanie obchodných alebo podnikateľských informácií.

37 - Stavebníctvo; opravy, údržba a inštalácie budov a stavieb.

42 - Vedecké a technologické služby a s nimi súvisiaci výskum a projektovanie v oblasti stavebníctva; inžinierske činnosti; vypracovávanie kvantitatívnych výkazov materiálov na stavby; architektonické služby; priemyselné analýzy a priemyselný výskum; navrhovanie a vývoj počítačového hardvéru a softvéru.

(540) Danucem Special SR

(550) slovná

(731) Danucem Slovensko a.s., Rohožník, SK;

(740) MAJLINGOVÁ & PARTNERS, s. r. o., Bratislava - mestská časť Petržalka, SK;

(210) 757-2026

(220) 26.3.2026

(511) 16, 28 NCL (13)

(511) 16 - Tlačoviny.

28 - Spoločenské hry; kartové hry; hracie karty; spoločenské stolové hry; hry.

(540) Bez filtru

(550) slovná

(731) Bystričan Brian, Novosady 925/17, Detva, SK;

(210) 771-2026

(220) 26.3.2026

(511) 19, 27, 35 NCL (13)

(511) 19 - Drevené obloženie; drevo (polotovary); stavebné drevo; spracované drevo; drevené dlažky; drevené stenové obloženia; parkety (parketové podlahy); nekovové lišty pre stavebníctvo; vonkajšie plášte budov (nekovové); ploty (nekovové); stavebné obklady stien a priečok (nekovové); dlažky (nekovové); drevené dosky pre stavebníctvo; stavebné obkladové materiály (nekovové); dosky, latky; stavebné materiály (nekovové); dlažby (nekovové); drevené podlahové

dosky; nekovové podlahové dlažby; stavebné plastové profily

27 - Koberce, rohožky, rohože, linoleum a iné podlahové krytiny; závesné nástenné dekorácie okrem textilných; podlahové krytiny.

35 - Reklama; reklamné plagátovanie; rozširovanie reklamných materiálov; aktualizovanie reklamných materiálov; rozširovanie vzoriek tovarov; prenájom reklamných materiálov; vydávanie reklamných textov; rozhlasová reklama; televízna reklama; reklamné agentúry; organizovanie obchodných alebo reklamných výstav; podpora predaja pre tretie osoby; organizovanie obchodných veľtrhov; online reklama na počítačovej komunikačnej sieti; písanie reklamných textov; marketing; optimalizácia internetových vyhľadávačov na podporu predaja; platené reklamné služby typu "klikni sem"; rozvíjanie reklamných nápadov; písanie textov scenárov na reklamné účely; zostavovanie zoznamov informácií na obchodné alebo reklamné účely; podpora predaja tovarov a služieb sponzorovaním športových podujatí; cielený marketing; vonkajšia reklama; reklama na výrobky prostredníctvom influencerov; marketing prostredníctvom influencerov; marketing prostredníctvom umiestňovania produktov vo virtuálnom prostredí (pre tretie osoby).

(540)



(550) obrazová

(591) biela, čierna, oranžová

(731) JAF HOLZ Slovakia, s.r.o., Hospodárska 448, Špačince, SK;

(740) Advokátska kancelária Mestická, Slovíková, s.r.o., Žilina, SK;

(210) 790-2026

(220) 28.3.2026

(511) 35, 41 NCL (13)

(511) 35 - Obchodné poradenské služby v oblasti vzdelávania; poradenstvo pri organizovaní obchodnej činnosti v oblasti vzdelávania; marketing v oblasti vzdelávacích služieb; administratívna asistencia pri vzdelávacích projektoch.

41 - Vzdelávanie; organizovanie a vedenie školení, kurzov, workshopov a seminárov; profesionálne vzdelávanie pedagogických pracovníkov; online vzdelávacie služby; tvorba vzdelávacích programov; online vydávanie elektronických kníh a časopisov.

(540)



(550) obrazová

(591) čierna, sivá, zelená

(731) ViaTeach s. r. o., Tolstého 5, Bratislava - mestská časť Staré Mesto, SK;

(210) 799-2026

(220) 30.3.2026

(511) 35, 41, 45 NCL (13)

(511) 35 - Reklama; reklamné plagátovanie; rozširovanie reklamných materiálov; vydávanie reklamných textov; rozhlasová reklama; vzťahy s verejnosťou (public relations); televízna reklama; reklamné agentúry; prenájom reklamných plôch; podpora predaja pre tretie osoby; online reklama na počítačovej komunikačnej sieti; subdodávateľské služby (obchodné služby); grafická úprava tlačovín na reklamné účely; vyhľadávanie sponzorov; tvorba reklamných filmov; marketing; poskytovanie obchodných informácií prostredníctvom webových stránok; rozvíjanie reklamných nápadov; poradenstvo v oblasti komunikácie (vzťahy s verejnosťou); poradenstvo v oblasti komunikácie (reklama); cielený marketing; vonkajšia reklama; služby v oblasti vzťahov s médiami; organizovanie a vedenie obchodných podujatí.

41 - Výchova; vzdelávanie; poskytovanie zariadení na oddych a rekreáciu; vydávanie textov (okrem reklamných); školenia; vyučovanie; produkcia filmov (nie reklamných); požičovne kníh (knížnice); vydávanie kníh; tvorba rozhlasových a televíznych programov; organizovanie a vedenie kolokvií; organizovanie a vedenie konferencií; organizovanie a vedenie kongresov; poskytovanie informácií o výchove a vzdelávaní; organizovanie kultúrnych alebo vzdelávacích výstav; organizovanie živých vystúpení; detské škôlky (vzdelávanie); praktický výcvik (ukážky); nahrávacie štúdiá (služby); organizovanie a vedenie seminárov; organizovanie a vedenie tvorivých dielní (výučba); online vydávanie elektronických kníh a časopisov; online poskytovanie nestahovateľných elektronických publikácií; poradenstvo pri voľbe povolania (v oblasti výchovy a vzdelávania); organizovanie a vedenie koncertov; koučovanie (školenie); odborné preškolenie; hudobná tvorba; školské služby (vzdelávanie); online poskytovanie nestahovateľnej digitálnej hudby; online poskytovanie nestahovateľných videozáznamov; individuálne vyučovanie; organizovanie a vedenie vzdelávacích fór s osobnou účasťou; poskytovanie nestahovateľných filmov prostredníctvom služieb na prenos videí (na požiadanie); poskytovanie nestahovateľných televíznych programov prostredníctvom služieb na

prenos videí (na požiadanie); odborné školenia zamerané na odovzdávanie know-how; asistenčné vzdelávacie služby pre osoby s individuálnymi potrebami; prenos obchodných znalostí a know-how (školenie); výskum v oblasti vzdelávania; organizovanie a vedenie zábavných podujatí; organizovanie a vedenie športových podujatí; tvorba digitálnych nahrávok (podcastov); organizovanie a vedenie obchodných konferencií; športová a kultúrna činnosť.

45 - Fyzická ochrana osôb a hmotného majetku (bezpečnostné služby); opatrovanie detí doma; právne služby; sprevádzanie do spoločnosti; nočné stráženie; pátranie po nezvestných osobách; poradenstvo v oblasti fyzickej bezpečnosti; právne mediačné služby; právny výskum; zastupovanie v súdnych sporoch; online služby sociálnych sietí; duchovné poradenstvo; právny dohľad; poradenstvo pozostalým; právne služby pre prisťahovalcov; vymáhanie práva; individuálna nezdravotnícka starostlivosť o ženy v tehotenstve a šestonedelí vrátane pôrodu (duly); poskytovanie nelekárskej domácej starostlivosti jednotlivcom; moderovanie diskusných fór na internete; právne služby v oblasti ochrany detí.

(540)



(550) obrazová

(591) tyrkysová (HEX: #2ECADO, RGB: 46, 202, 208, CMYK: 78, 3, 0, 18, Pantone: 319 C), tmavotyrkysová (HEX: #1A5F6A, RGB: 26, 95, 106, CMYK: 75, 10, 0, 58, Pantone: 3155 C), oranžová (HEX: #F5A623, RGB: 245, 166, 35, CMYK: 0, 32, 86, 4, Pantone: 137 C), tmavomodrá (HEX: #2B4A6B, RGB: 43, 74, 107, CMYK: 60, 31, 0, 58, Pantone: 2965 C), hnedooranžová (HEX: #D97C30, RGB: 217, 124, 48, CMYK: 0, 43, 78, 15, Pantone: 7569 C), krémová (HEX: #F5F0E8, RGB: 245, 240, 232, CMYK: 0, 2, 5, 4, Pantone: 9184 C), čierna (HEX: #1A1A1A, RGB: 26, 26, 26, CMYK: 0, 0, 0, 90, Pantone: Black C), biela (HEX: #FFFFFF, RGB: 255, 255, 255, CMYK: 0, 0, 0, 0, Pantone: White)

(731) Centrum Slniečko, n.o. (v anglickom jazyku The Sun Center), Bottova 32/A, Nitra, SK;

(740) Advokátska kancelária Volek s.r.o., Trnava, SK;

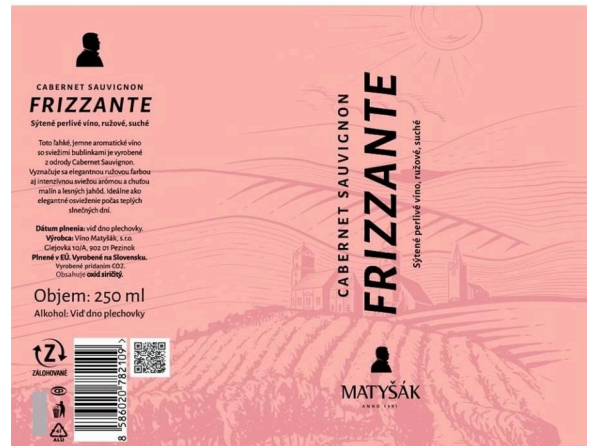
(210) 800-2026

(220) 31.3.2026

(511) 33 NCL (13)

(511) 33 - Alkoholické nápoje okrem piva; alkoholické prípravky na výrobu nápojov; víno.

(540)



(550) obrazová

(591) ružová, čierna, biela

(731) VÍNO MATYŠÁK, s.r.o., Holubyho 89/85, Pezinok, SK;

(740) Marják, Ferenci & Partners s.r.o., Košice - mestská časť Staré Mesto, SK;

(210) 815-2026

(220) 15.4.2026

(511) 41 NCL (13)

(511) 41 - Služby osobných trénerov (fitness cvičenia); posudzovanie fyzickej zdatnosti na tréningové účely; organizovanie a vedenie športových podujatí.

(540)



(550) obrazová

(591) čierna, červená

(731) Hot Mess Pilates s. r. o., Ulica závodu Matador 4030/4, Bratislava-Petržalka, SK;

(210) 819-2026

(220) 1.4.2026

(511) 18, 20, 21, 22, 23, 24, 25, 26, 27, 28 NCL (13)

(511) 18 - Koža a koženka; kožušiny, surové kože; kufre a cestovné tašky; dáždniky a slnečníky; vychádzkové palice; biče, postroje a sedlárske výrobky; obojky, vŕdzky a oblečenie pre zvieratá.

20 - Nábytok, zrkadlá, rámy na obrazy; nekovové nádoby na skladovanie alebo prepravu tovarov; koš, rohovina, veľrybie kostice, perleť (suroviny alebo polotovary); mušle; sepiolit; jantár.

21 - Domáce a kuchynské potreby a nádoby; kuchynský riad a náradie okrem príborov; hrebene a špongie; kefy, štetky a štetce okrem štetcov pre výtvarníkov; materiály na výrobu kief; čistiace potreby; sklo okrem stavebného (surovina alebo polotovary); výrobky zo skla, porcelánu a keramiky.

22 - Laná a špagáty; siete; stany a zakrývacie plachty; textilné ochranné striešky, markízy; lodné plachty; vrecia na skladovanie alebo prepravu sypkých hmôt; materiál na čalúnenie a vypchávanie (okrem papiera, lepenky, gumy a plastov); vlákňité textilné suroviny a ich náhradky.

23 - Nite a priadze na textílie.

24 - Textílie a ich náhradky; bytový textil; textilné alebo plastové záclony a závesy.

25 - Odevy, obuv a pokrývky hlavy.

26 - Čipky a výšivky, stužky a uviazané mašle (galantéria); gombíky, háčiky a očká, špendlíky a ihly; umelé kvety; ozdoby do vlasov; umelé vlasy.

27 - Koberce, rohožky, rohože, linoleum a iné podlahové krytiny; závesné nástenné dekorácie okrem textilných.

28 - Hry, hračky; videohry; telocvičné a športové potreby; ozdoby na vianočné stromčeky.

(540)

MODA

(550) obrazová

(731) COOP Jednota Slovensko, spotrebné družstvo, Bajkalská 1496/25, Bratislava - mestská časť Ružinov, SK;

(210) 854-2026

(220) 2.4.2026

(511) 35, 39, 43 NCL (13)

(511) 35 - Reklama; marketing; obchodné sprostredkovanie služieb cestovného ruchu; sprostredkovanie obchodných kontaktov; administratívne spracovanie objednávok; propagácia cestovného ruchu; poskytovanie obchodných informácií prostredníctvom webových stránok; propagačné služby; distribúcia propagačných materiálov; správa sociálnych médií na marketingové účely.

39 - Služby cestovného ruchu; cestovné kancelárie; cestovné agentúry; služby cestovných kancelárií; služby cestovných agentúr pri organizovaní cestovania; organizovanie zájazdov; zostavovanie zájazdov; organizovanie ciest; sprostredkovanie cestovania; rezervovanie miest na cestovanie; rezervovanie dopravy; rezervácie zájazdov; zabezpečovanie zájazdov; plánovanie, organizovanie a rezervovanie cestovania; poskytovanie informácií o cestovaní; poskytovanie turistických informácií; organizovanie výletov; sprievodcovské služby; turistické prehliadky; vybavovanie cestovných dokladov a víz; prenájom

automobilov; asistencia pri vybavovaní formalít spojených s cestovaním; pomoc pri organizovaní cestovania pre jednotlivcov aj skupiny.

43 - Zabezpečovanie ubytovania; rezervovanie dočasného ubytovania; sprostredkovanie dočasného ubytovania; poskytovanie informácií o dočasnom ubytovaní; informačné služby týkajúce sa hotelov; služby v oblasti rezervácie ubytovania pre cestujúcich.

(540)



(550) obrazová

(591) zlatá, zelená, ružová, hnedá, čierna, biela

(731) PhDr. Lenka Schiffer POHODA - cestovná agentúra, Záhorácka 46/30, Malacky, SK;

(740) TOMEŠ – Patentová a známková kancelária, s. r. o., Bratislava - mestská časť Dúbravka, SK;

(210) 856-2026

(220) 6.4.2026

(511) 9, 16 NCL (13)

(511) 9 - Sťahovateľné elektronické publikácie; elektronické osobné plánovače.

16 - Svadobné plánovače (tlačoviny); plánovacie diáre (tlačoviny); knihy; tlačené publikácie; papiernický tovar; tlačoviny; organizátory a plánovače v tlačenej forme.

(540) Amorea

(550) slovná

(731) Lilek Miroslava, Tužina 284, SK;

(210) 860-2026

(220) 7.4.2026

(511) 24, 37 NCL (13)

(511) 24 - Poštná bielizeň.

37 - Pranie bielizne; pranie; žehlenie bielizne.

(540)



- (550) obrazová
 (731) WR SERVICE s.r.o., Horovce 143, SK;
 (740) Advokátska kancelária JUDr. Jaroslav Čibenka s.r.o., Púchov, SK;

(210) 867-2026

(220) 8.4.2026

(511) 29, 32, 33 NCL (13)

- (511) 29 - Mlieko; mliečne výrobky; vajcia; vaječný nealkoholický likér.
 32 - Nealkoholické nápoje; prípravky na výrobu nealkoholických nápojov; príchute na výrobu nealkoholických nápojov; nealkoholické aperitívy; nealkoholické koktaily.
 33 - Alkoholické nápoje okrem piva; likéry; vaječný likér alkoholický.

(540) Pikao CRÉMO

- (550) slovná
 (731) Mlékárna Hlinsko, a.s., Kouty 53, Hlinsko, CZ;
 (740) Ing. Zuzana Gajdošíková - Patentová a známková kancelária, Bratislava - mestská časť Petržalka, SK;

(210) 868-2026

(220) 8.4.2026

(511) 29, 32, 33 NCL (13)

- (511) 29 - Mlieko; mliečne výrobky; vajcia; vaječný nealkoholický likér.
 32 - Nealkoholické nápoje; prípravky na výrobu nealkoholických nápojov; príchute na výrobu nealkoholických nápojov; nealkoholické aperitívy; nealkoholické koktaily.
 33 - Alkoholické nápoje okrem piva; likéry; vaječný likér alkoholický.

(540)

- (550) obrazová
 (591) žltá, hnedá, červená, ružová

- (731) Mlékárna Hlinsko, a.s., Kouty 53, Hlinsko, CZ;
 (740) Ing. Zuzana Gajdošíková - Patentová a známková kancelária, Bratislava - mestská časť Petržalka, SK;

(210) 876-2026

(220) 8.4.2026

(511) 9, 37, 42 NCL (13)

- (511) 9 - Elektrické cievky; urýchľovače častíc; reflexné prvky na oblečenie na zabránenie dopravným nehodám; ochranné odevy proti úrazom, proti rádioaktívnej kontaminácii a protipožiarne ochranné odevy; elektrické batérie do automobilov; akumulátorové nádoby; skrine akumulátorov; hustomery elektrolytu batérií; hydrometre, vodomery; platne akumulátorov; výstražné píšťalky; zvukové signálne zariadenia; akustické vedenia; gramofónové platne; hovorové rúry (lodné); aktinometre; sčítavacie stroje; aerometre; zväčšovacie prístroje (fotografia); elektrodynamické prístroje na diaľkové ovládanie železničných výhybiok; magnety; elektromagnetické cievky; prístroje na rozbor vzduchu; alarmy; liehomery; alidády; prístroje na rozbor potravín; elektrické zariadenia na diaľkové zapalovanie; štartovacie batérie; výškomery; ochranné azbestové rukavice; ochranné azbestové odevy (proti ohňu); ampérmetre; zosilňovače zvuku; zosilňovacie elektrónky; anemometre, vetromery; kalibračné krúžky; hasiace prístroje; anódy; anódové batérie; antény; slnečné clony na prilby; odrušovače (elektrotechnika); transformátory (elektrotechnika); apertometre (optika); stroje na počítanie a triedenie peňazí; skriňové rozvádzače (elektrotechnika); geodetické nástroje; vymeriavacie reťaze (geodetické nástroje); astrofotografické objektívy; elektrónky so žeravou katódou; audiovizuálne vyučovacie prístroje; hudobné mincové automaty; mincové mechanizmy; žetónové mechanizmy; meradlá; komparátory; požiarne hlásiče; automatické hlásiče nízkeho tlaku v automobilových pneumatikách; špeciálne ochranné letecké kombinézy; elektrické signalizačné zvončeky; prúty pre prúťkárov, virgule; váhy; meteorologické balóny; demagnetizačné zariadenia na magnetické pásky; magnetofóny; magnetické pásky; barometre; stroje na váženie; mostové váhy; požiarne palice; nabíjačky elektrických akumulátorov; betatróny (urýchľovače elektrónov); elektronické terminály na výdaj lístkov; reproduktorové skrinky; slnečné clony (optika); koncovky (elektrotechnika); tlakomery na ventily; galvanometre; tlačidlá zvončekov; odbočnice, odbočné krabice (elektrotechnika); gramofónové prenosky; vodováhy; kancelárske stroje na dierne štítky; plášte elektrických káblov; rámčeky na diapozitívy; kruhové logaritmické pravítka; logaritmické pravítka; počítacie stroje; posuvné meradlá; rozmerové mierky, šablóny; planografické prístroje; kinematografické kamery; laboratórne kapilárne rúrky; nosiče zvukových nahrávok; ochranné prilby; dýchacie masky, nie na lekárske použitie; zväračské kukly; prístroje na reguláciu tepla; tmavé komory (fotografia); prístroje na reguláciu vykurovacích pecí; stojany alebo regály na sušenie fotografií; zariadenia na strihanie

kinematografických záznamov; integrované tlačené obvody; blikavé svetlá (svetelné signály); signalizačné (návestné) zvonce; kazety na mikroskopové sklíčka; elektrické kolektory; elektrické zariadenia na diaľkové ovládanie priemyselných operácií; rozvodné skrine, spínacie skrine (elektrotechnika); komutátory; námorné kompas; okuláre; tkáčske lupy; krokometry; počítadlá; metronómy; elektrické kondenzátory; elektrické vodiče; elektroinštalačné rúrky; spínače; konektory (elektrotechnika); spojovacie skrinky (elektrotechnika); telefónne ústredne; elektrické kontakty; zariadenia na kontrolu frankovania; elektrické regulačné prístroje; monitorovacie prístroje (nie na lekárske použitie); tachometre dopravných prostriedkov; elektrické meniče; fotokopírovacie stroje (fotografické, elektrostatické alebo termické); krivule, retorty; laboratórne stojany; objektívy (optika); kozmografické nástroje; potápačské kombinézy; komutačné elektrické prístroje; vypínače; obmedzovače (elektrotechnika); elektrické zástrčky; prúdové usmerňovače; redukcie (elektrotechnika); krajčírsk; metre; laboratórne misky; prístroje na meranie hrúbky kože; cyklotróny; detektory falošných mincí; spúšte uzávierok (fotografia); hustometry; kreslené filmy; laboratórne podnosy; detektory kovov na priemyselné alebo vojenské použitie; sonary (ultrazvukové lokátory); detektory; uzávierky (fotografia); akustické membrány; prístroje na rámovanie diapozitívov; fotoaparáty; diapozitívy (fotografia); premietacie prístroje na diapozitívy; diaľkomery; diktafóny; difrakčné zariadenia (mikroskopia); reproduktory, amplióny; elektrické ističe; gramofóny; mikroskopy; zariadenia na zaznamenávanie vzdialenosti; telemetre, optické diaľkomery; rozvodné panely (elektrina); rozvodné pulty (elektrina); hmatadlá so stupnicou; mierky; meracie prístroje; dynamometre; ukazovatele hladiny vody; záchranné a požiarnické rebríky; fotoblesky; telefónne slúchadlá; fluorescenčné obrazovky; premietacie plochy, plátna; tvárové štíty (ochranné pracovné prostriedky); zobrazovacie dosky (fotografia); odkvapkávacie misky (fotografia); indikátory strát elektrickej energie; elektrické meracie zariadenia; elektrické káble; rozvodové systémy elektrického vedenia; riadiace panely (elektrotechnika); galvanické články; spojky elektrického vedenia; elektrické spojky; elektrické svorky; elektrické relé; vysielacie elektronických signálov; telekomunikačné vysielacie; prístroje na čistenie gramofónových platní; pásky na záznam zvuku; počítadlá prejdených kilometrov do vozidiel; cievky (fotografia); mechanické značky; epidiascopy; skúmavky; vyvažovacie zariadenia; termostaty; ergometre; nástroje a stroje na skúšanie materiálov; ovoskopy; meradlá; ukazovatele hladiny benzínu; zachytávače iskier; špeciálne puzdrá na fotografické prístroje a nástroje; skúšobné prístroje (nie na lekárske použitie); refraktometre; expozimetre; laboratórne fermentačné prístroje; bezpečnostné zariadenia pre železničnú dopravu; elektrické drôty; magnetické drôty; závažia olovník; olovnice; ochranné siete

proti nehodám; záchranné siete; záchranné plachty; strihačky filmov; filtre na dýchacie masky, nie na lekárske použitie; fotografické filtre; nabíjačky batérií; vysokofrekvenčné prístroje; frekventometry; poistky; rádiá; kryštálové detektory; galvanické batérie; ochranné rukavice; potápačské rukavice; ochranné rukavice proti rtg. lúčom na priemyselné použitie; prístroje na rozbor plynov; plynomery (meracie prístroje); geodetické prístroje a nástroje; vytýčky, nivelačné laty (geodetické nástroje); prístroje na sušenie fotografií (sušičky); prístroje na leštenie fotografií (leštičky); pravítka (meracie nástroje); sklené odmerky; rastre na výrobu štočkov; mriežky elektrických akumulátorov; protipožiarne ochranné odevy; ohňovzdorné ochranné odevy; audiovizuálne prijímače; heliografické prístroje; hologramy; vlhkomery; identifikačné vlákna na elektrické drôty; identifikačné puzdrá na elektrické drôty; zariadenia a prístroje na záchranu života; dýzy požiarnických hadíc; požiarnické čerpadlá; ukazovatele sklonu; svahomery; sklonometry; taxametre; indikátory množstva; vákumetre; rýchlomery, tachometre; indukory (elektrotechnika); kotvy (indukty) (elektrotechnika); zariadenia na spracovanie údajov; zrkadlá na kontrolovanie práce; prístroje na vnútornú komunikáciu; nosiče tmavých platní (fotografia); inventory (elektrotechnika); ionizačné prístroje (nie na ionizáciu vzduchu alebo vody); dverové priezory; značkovače (pomôcky na šitie); špeciálny laboratórny nábytok; laktodenzimetre, mliekomery; laktometry; lampy do tmavých komôr (fotografia); optické lampy; diaprojektory; laterna magika (prístroje); signalizačné návestné lampáše; lasery (nie na lekárske použitie); šošovky (optika); váhy na váženie listov; logy (prístroje na meranie plavebnej rýchlosti lodí); sondážne laná; zväčšovacie sklá (optika); svetelné tabule; neónové reklamy; nivelačné prístroje; tlakometry; periskopy; ochranné rúška (nie na lekárske použitie); matematické pomôcky; mincové mechanizmy na televízne prijímače; megafóny; počítačové pamäte; tesárske pravítka; ortuťové libely; rýchlomery (fotografia); presné meracie prístroje; nástroje na meranie; meteorologické prístroje; metre (meracie nástroje); mikrometrické skrutky do optických prístrojov; mikrofóny; mikrotómy; automatické časové spínače (nie hodinárske); zrkadlá (optika); dýchacie prístroje na plávanie pod vodou; plavebné prístroje a nástroje; námorné signalizačné zariadenia; navigačné nástroje; elektrické batérie (články); elektrické akumulátory; vodováhy, libely; nivelačné nástroje; optické hranoly; pozorovacie nástroje; oktanty; ohmmetre; vlnomery; optické prístroje a nástroje; optické sklo; počítače; nahraté počítačové programy; oscilografy; zariadenia na prelievanie kyslíka; mikrometre; svetelné alebo mechanické signalizačné panely; bleskozvody; prepäťové poistky; parkovacie hodiny; astronomické prístroje a nástroje; prístroje na meranie hrúbky pokožky; acidimetre; prístroje a nástroje na váženie; salinometre (prístroje na meranie obsahu soli vo vode, pôde); fotografické misky; statívy na fotoaparáty;

fotografické hľadáčky; fotometre; fototelegrafické prístroje; fyzikálne prístroje a nástroje; automatické ovládacie zariadenia vozidiel; laboratórne pipety; meračské stoly (geodetické pomôcky); planimetre; zátky do uší pre potápačov; zvončeky (poplašné zariadenia); závažia; polarimetre; rádiotelefonné zariadenia; rádiotelegrafické zariadenia; merače tlaku (tlakomery); ukazovatele tlaku; premietacie prístroje; protikorózne katódové prístroje; chrániče zubov; pyrometre; radary; autorádiá; rádiologické zariadenia na priemyselné použitie; uhlobery (meracie nástroje); prístroje a zariadenia na produkciu röntgenových lúčov (nie na lekárske použitie); röntgenové žiariče (nie na lekárske použitie); ochranné zariadenia proti röntgenovým lúčom (nie na lekárske použitie); telefónne prístroje; refraktory; röntgenové prístroje (nie na lekárske použitie); spektroskopy; elektrické odpory; teplomery (nie na lekárske použitie); respirátory na filtrovanie vzduchu, nie na lekárske použitie; dýchacie prístroje, nie na lekárske použitie; reostaty; minciere (váhy); svetelné alebo mechanické návěstidlá; sacharimetre (cukromery); sondy na vedecké použitie; satelity na vedecké použitie; membrány do vedeckých prístrojov; vyučovacie prístroje; indukčné cievky; svorky (elektrotechnika); elektrické zámky; sextanty; signalizačné píšťalky; výstražné trojuholníky do vozidiel; elektrodynamické zariadenia na diaľkové ovládanie návěstidiel; simulátory vedenia a riadenia dopravných prostriedkov; sirény; zariadenia na prenos zvuku; zvukové nahrávacie zariadenia; zvukové prehrávacie zariadenia, prehrávače; sondážne zariadenia a stroje; sondážne plomby; sonometre; spektrografy; sférometre; stereoskopy; stereoskopické zariadenia; gramofónové ihly; sulfitometre; ďalekopisy; tachometre; závitníkové kalibre; telegrafy (prístroje); televízne prijímače; telegrafné drôty; diaľkové ovládače; stožiare bezdrôtových antén; čítacie zariadenia (pre účinkujúcich); telefónne mikrofóny; diaľkové prerušovače; binokulárne ďalekohľady; teleskopy; indikátory teploty; prístroje na zaznamenávanie času; teodolity; termostaty do vozidiel; digitálne počítadlá (totalizátory); otáčkomery; regulátory otáčok gramofónov; vysielacie (telekomunikácie); presné váhy; stolárske pomôcky na rysovanie; elektrónky (rádiotechnika); urinometre; variometre; verniéry (pomocné posuvné meradlá); videopásky; viskozimetre; elektrické zariadenia proti krádežiam; regulátory napätia do vozidiel; hlasovacie zariadenia; voltmetre; zariadenia na výmenu gramofónových ihli; destilačné laboratórne prístroje; poistkové drôty; antikatódy; píšťalky na psov; zameriavacie ďalekohľady na strelné zbrane; zabezpečovacie zariadenia proti odcudzeniu; nástroje na určovanie azimutu; svetelné bójy, majáky; držiačky elektrických objímok; exponované filmy; svetelné alebo mechanické dopravné značky; záchranné bójy; signalizačné bójy; bzučiaky; buzoly; hmlové signály (nie výbušné); registračné pokladnice; rádiologické obrazovky na priemyselné použitie; magnetické identifikačné karty; fotovoltické články; denzitometre

(nie na lekárske použitie); magnetické disky; pružné disky; pásky na čistenie nahrávacích hláv; videorekordéry; počítačové klávesnice; integrované obvody; polovodiče; čipy (mikroprocesorové doštičky); katódy; záchranné vesty; záchranné pásy; chemické prístroje a nástroje; exponované kinematografické filmy; materiály na elektrické vedenie (drôty, káble); inkubátory na kultúry baktérií; solárne články; izolovaný medený drôt; elektrické výbojky (nie osvetľovacie); fotografické clony; destilačné prístroje na vedecké použitie; dozimetre; elektrické dverové zvončeky; laboratórne pece, piecky; optické vlákna; telefónne drôty; exponované röntgenové filmy; filtre UV lúčov (fotografovanie); ozvučnice ampliónov; trojnožky na fotoaparáty; čítačky čiarových kódov; nepriestrelné vesty; značkovacie bójy; doštičky na integrované obvody; laboratórne chromatografické prístroje; chronografy (prístroje na zaznamenávanie časových údajov); audiovizuálne kompaktné disky; optické kompaktné disky; počítačové operačné programy (nahraté); periférne zariadenia počítačov; počítačový softvér (nahraté počítačové programy); optické kondenzory; akustické spriahadlá; spojovacie prvky (vybavenie zariadení na spracovanie údajov); dekompresné komory; digitálne súradnicové zapisovače; potápačské masky; elektronické perá na vizuálne zobrazovacie zariadenia; kódované magnetické karty; faxy; počítačové rozhrania; počítačové meniče diskov; nákolenníky pre robotníkov; elektrické regulátory svetla; magnetické nosiče údajov; magnetické kodéry; magnetické páskové jednotky (informatika); mikroprocesory; modemy; monitory (počítačový hardvér); monitorovacie počítačové programy; počítačové myši; optické čítacie zariadenia; optické nosiče údajov; optické disky; počítačové tlačiarne; procesory (centrálne procesorové jednotky); čítacie zariadenia (zariadenia na spracovanie údajov); bezpečnostné pásy (nie na sedadlá vozidiel, nie športový výstroj); skenery na spracovanie údajov; detektory dymu; tranzistory (elektronika); röntgenové snímky (nie na lekárske použitie); spojovacie objímky na elektrické káble; guľôčkové počítadlá; elektronické diáre; telefónne záznamníky; videokamery; kazetové prehrávače; prehrávače kompaktných diskov; diagnostické prístroje (nie na lekárske použitie); diskové mechaniky počítačov; elektricky ovládané koľajnice na upevnenie bodových svetiel, svetlometov; elektronické vreckové prekladové slovníky; elektronické zabezpečovacie prívesky na tovary; ohňovzdorné obaly; žiarovky do zábleskových prístrojov; karty s integrovanými obvody (pamäťové alebo mikroprocesorové); odmerné lyžice; notebooky (prenosné počítače); elektronické informačné tabule; vreckové kalkulačky; ochranná obuv proti úrazom, proti ožiareniu a proti ohňu; rozstrekovacie požiarnické zariadenia; motorové štartovacie káble; dochádzkové hodiny; videokazety; kazety na videohry; video displeje; videotelefóny; okuliare na športovanie; nosové svorky pre potápačov; ochranné prilby na športovanie; sťahovateľné elektronické publikácie;

sťahovateľné počítačové programy; navigačné prístroje vozidiel (palubné počítače); dekoratívne magnety; bezdrôtové telefóny; podložky pod myš; prenosné osobné stereoprehrávače; opierky zápästia na prácu s počítačom; koaxiálne káble; káble s optickými vláknami; kryty na elektrické zásuvky; prístroje na výskum morského dna; elektrifikované ohrady; nahratý softvér na počítačové hry; slúchadlá; predradníky na osvetľovacie prístroje; rádiové pejdžre; satelitné navigačné prístroje; selenoidné ventily (elektromagnetické prepínače); ochranné zariadenia proti prepätiu; prenosné krátkovlnné vysielачky; indikátory smeru vetra (veterné rukávy); elektronické svetelné ukazovadlá (vyučovacie pomôcky); figuríny na resuscitáciu (učebná pomôcka); regulátory osvetlenia scény; kuchynské časovače (presýpacie hodiny); čipy s kódom DNA; DVD prehrávače; bankomaty; dopravné signalizačné zariadenia (semafore); handsfree (zariadenia umožňujúce telefonovať bez použitia rúk); azbestové protipožiarne zásteny; jazdecké prilby; špeciálne laboratórne odevy; identifikačné magnetické náramky; transpondéry (telekomunikačné družice na prenos rádiových signálov); sťahovateľné zvonenia do mobilných telefónov; sťahovateľné hudobné súbory; sťahovateľné obrazové súbory; figuríny na nárazové skúšky; laboratórne odstredivky; dosky plošných spojov; USB kľúče; zariadenia globálneho polohového systému (GPS); prenosné multimediálne prehrávače; šnúrky na mobilné telefóny; elektroluminiscenčné diódy (LED diódy); triódy; transformátory na zvýšenie napätia; prenosné počítače; požiarnické hadice; tašky na notebooky; obaly na notebooky; digitálne fotorámiky; petriho misky; pitotove trubice; stroboskopy; dopravné kužele; nalepovacie teplomery (nie na lekárske použitie); sťahovateľné počítačové softvérové aplikácie; čítačky elektronických kníh; smartfóny; náplne do tlačiarň a kopírovacích strojov (prázdne); audiovizuálne prístroje na monitorovanie bábätiok; videoprístroje na monitorovanie bábätiok; clony proti bočnému svetlu na objektívy fotoaparátov; tablety (prenosné počítače); kódované karty na odomykanie dverí; 3D okuliare; pamäťové karty zariadení na videohry; nepriestrelné odevy; akcelerometre; elektrické adaptéry; záchranne kabínky pre prípad prírodných katastrof; počítačový hardvér; solárne panely na výrobu elektrickej energie; mobilné telefóny; delostrelecké teleskopické zameriavače; digitálne tabule; zariadenia na sledovanie fyzickej aktivity nosené na tele; nabíjačky na elektronické cigarety; inteligentné náramky (meracie prístroje); kryty na smartfóny; puzdrá na smartfóny; tyče na fotografie "selfie"; kalorimetre; prietokomery; reflexné vesty; elektronické obojky na výcvik zvierat; ovládače k počítačom (džojstiky), nie na počítačové hry; inteligentné okuliare; inteligentné hodinky; zariadenia na hasenie požiarov; ochranné fólie na obrazovky počítačov; chrániče zubov na športovanie; chrániče hlavy na športovanie; ručičky geodetických kompasov; hardvérové bezpečnostné kľúče na overovanie používateľov; detektory infračerveného žiarenia;

obaly na vreckové počítače (PDA); detské váhy; elektronické prístupové systémy pre vzájomne sa blokujúce dvere; termovízne kamery; váhy s analyzátormi telesnej hmotnosti; obaly na elektronické tablety; čierne skrinky (záznamníky údajov); digitálne meteorologické stanice; nabíjacie stanice pre elektromobily; interaktívne terminály s dotykovými displejmi; smart prstene; elektrické a elektronické prístroje dodávajúce efekty hudobným nástrojom; zvukové rozhrania; ekvalizéry (zariadenia na úpravu zvuku); reproduktory nízkych frekvencií; osobné váhy; teplomery s vlhkomermi; biočipy; ochranné fólie na smartfóny; súpravy okuliarov a slúchadiel na virtuálnu realitu; elektronické interaktívne tabule; humanoidné roboty s umelou inteligenciou na vedeckovýskumné použitie; mixážne pulty; batérie do elektronických cigariet; elektronické diaľkové ovládače ako privesky na kľúče; sťahovateľné elektronické partitúry; príloženky so stupnicou; pravouhlé uholníky a príloženky so stupnicou; rysovacie uholníky a príloženky so stupnicou; elektronické digitálne displeje; laboratórne roboty; vzdelávacie roboty; bezpečnostné monitorovacie roboty; vreckové počítače (PDA); platformy počítačového softvéru, nahrané alebo na stiahnutie; zameriavače satelitného signálu; mierky na meranie veľkosti prsteňov; mierky na meranie obvodu prstov; počítače typu "tenký klient"; kamery do automobilov na cúvanie; elektronické vreckové slovníky; simulátory na nácvik resuscitácie; káblové zväzky pre automobilový priemysel; dýchacie rúrky na potápanie; píšťalky na športové účely; počítačový softvér na šetriče obrazovky (nahratý alebo sťahovateľný); objektívy na fotografie "selfie"; sťahovateľné grafické prvky do mobilných telefónov; telekomunikačné prístroje zabudované v bižutérii; počítače na nosenie na tele alebo na odev; displeje na nosenie na tele alebo na odev; prístroje na zobrazovanie pomocou magnetickej rezonancie (MR) (nie na lekárske použitie); núdzové laserové signalizačné svetlice; atramentové náplne do tlačiarň a kopírovacích strojov (prázdne); efektové pedále typu "wah-wah"; nástroje na meranie výšky; kadernícke cvičné hlavy; prístroje na projekciu virtuálnych klávesníc; záchranárske deky; analyzátory veľkosti nanočastíc; poťahy na slúchadlá; rukavice na virtuálnu realitu; počítačové statické myši s guľou (trackball); sťahovateľné emotikony do mobilných telefónov; teleprezentačné roboty; digitálne termostaty na ovládanie klimatizácie; piezoelektrické senzory; organické elektroluminiscenčné diódy (OLED); kvantovobodové elektroluminiscenčné diódy (OLED); odmerné kvapkadlá (nie na lekárske použitie, nie pre domácnosť); elektrické zásuvky; sťahovateľný softvér na počítačové hry; núdzové svetlice (nie strelivo alebo zábavná pyrotechnika); opierky na notebooky; ochranné pokrývky hlavy; elektronické visacie zámky; potápačské záťažové opasky; bezdrôtové komunikačné slúchadlá; parkovacie senzory na vozidlá; tlačiarne na lístky; popruhy na prenášanie nákladov; elektrické poháňачe stáda; videoprojektory;

sťahovateľný počítačový softvér na generovanie kryptografických kľúčov na príjem a výdaj kryptomien; sťahovateľné elektronické peňaženky; terminály na platbu kartou; biometrické cestovné pasy; biometrické preukazy totožnosti; softvérové ovládače inteligentných domácností; nahraté alebo sťahovateľné súbory údajov; priehľadné displeje (HUD) do automobilov; inteligentné reproduktory; biometrické zámky; hasiace gule; reproduktory na nosenie na tele alebo na odev; prenosné prístroje na meranie množstva ultrajemného prachu; skladacie smartfóny; blesky na smartfóny; 3d skenery; ultra tenké reproduktory; bezdrôtové reproduktorové mikrofóny; skenery (prístroje) na automobilovú diagnostiku; haptické obleky, nie na lekárske použitie; kruhové svetlá na fotenie autoportrétov smartfónmi; nabíjačky mobilných telefónov; chrániče displejov mobilných telefónov; luminiscenčné výstražné značky; svetelné bezpečnostné signalizačné zariadenia; kruhové držiaky mobilných telefónov; kruhové podstavce pre mobilné telefóny; slúchadlá s mikrofónom; slúchadlá s mikrofónom na hranie videohier; sťahovateľný počítačový softvér na správu transakcií s kryptomenami technológiou blockchain; laboratórne prístroje na elektrolýzu; zariadenia na výrobu plynu na kalibračné účely; prístroje na kontrolu materského mlieka (nie lekárske alebo zverolekárske); prenosné nabíjačky; zosilňovače na servomotory; elektronické ovládače servomotorov; kvantové počítače; ovládače digitálneho rozhrania hudobných nástrojov vo forme zvukových rozhraní; laboratórne bioreaktory; bioreaktory na kultiváciu buniek na vedecký výskum; držiaky na mobilné telefóny a smartfóny; automobilové držiaky telefónov; videozobrazovacie zariadenia upevňované na hlavu; bezdrôtové prenosné tlačiarne k prenosným počítačom a mobilným zariadeniam; bezpečnostné telové airbagy; prilby s neurálnymi senzormi (nie na lekárske použitie); prenosné reproduktory; detektory alkoholu v dychu; chladiace podložky pod prenosné počítače; interné ventilátory počítačov; gitarové efektové pedále; sťahovateľný softvér, ktorý je zdravotníckym zariadením (SaMD); protišmykové podložky na prístrojové dosky na odkladanie mobilných telefónov a smartfónov; ovládače servomotorov; protiprachové rúška s funkciou čistenia vzduchu; elektrické aktuátory; elektrické lineárne aktuátory; ochranné izolačné rukavice; dávkovače, nie na lekárske použitie (odmerné zariadenia); suché potápačské obleky; tenké potápačské obleky; mokré potápačské obleky; smerovače počítačových sietí (routre); predlžovače frekvencie; humanoidné roboty s komunikačnými a vzdelávacími funkciami; výstražné protiraketové systémy; systémy na autonómnú navigáciu lodí; samoobslužné pokladnice; prenosné skenery dokumentov; obaly na smartfóny so zabudovanou klávesnicou; prístroje na meranie geometrie kolies; mixážne pulty na videá; humanoidné roboty s umelou inteligenciou na prípravu nápojov; nekonfigurované humanoidné roboty programovateľné používateľom; sťahovateľné

digitálne obrazové súbory overené nezameniteľnými tokenmi (NFT); kalibračné ozonizátory; šnúrky s karabínkou na nosenie mobilných telefónov; stabilizátory digitálnych fotoaparátov; stabilizátory smartfónov; platobné terminály; holografické projektory; laboratórne byrety; držiaky kamery umožňujúce snímať pohybujúci sa objekt; hardvérové peňaženky na kryptomeny; sťahovateľné virtuálne odevy; ovládače virtuálnej reality; sondážne rakety; odevy pre motocyklistov na ochranu pred úrazom alebo poranením; sťahovateľné digitálne hudobné súbory overené nezameniteľnými tokenmi (NFT); sťahovateľný aplikačný softvér virtuálneho prostredia; sťahovateľné počítačové softvérové aplikácie na generovanie nezameniteľných tokenov (NFT); prístroje na meranie prašnosti; diagnostické prístroje pre výskumné laboratória; ultrazvukové zobrazovacie prístroje (nie na lekárske použitie); návleky na prsty s aktívnou plochou na kontakt s dotykovou obrazovkou; hudobné sekvencery; dopravná signalizácia pre chodcov; elektronické regálové štítky; elektronické pamäťové médiá; palubné kamery; elektronické oscilátory; elektronické rezonátory; polarizačné fólie na displeje; priehľadné vodivé fólie na displeje; lekárske simulátory (učebné pomôcky); sťahovateľné videozáznamy; dotykové perá na dotykové obrazovky; biometrické skenery; humanoidné roboty s umelou inteligenciou na upratovanie a pranie v domácnosti; dopravné zrkadlá; blestkoistky; ručné ochranné štíty pre políciu; rádionuklidové batérie; záchranné vesty pre spoločenské zvieratá; laboratórne banky; laboratórne chemické reaktory; virtuálne zrkadlá (interaktívne elektornické displeje); núdzové sprchy; potápačské regulátory; prístroje na amplifikáciu génov v laboratórnom vedeckom výskume; štítky s technológiou komunikácie nablízko (NFC).

37 - Údržba nábytku; opravy fotografických prístrojov; inštalovanie a opravy elektrických spotrebičov; inštalácie a opravy osobných výťahov; asphaltovanie; údržba a opravy motorových vozidiel; údržba a opravy lietadiel; čistenie interiérov budov; bielenie bielizne; čistenie a opravy kotlov; údržba a opravy horákov; prenájom buldozérov; inštalácie, údržba a opravy kancelárskych strojov a zariadení; inštalácie a opravy požiarnych hlásičov; inštalácie a opravy poplašných systémov proti vlámaniu; čalúnkové opravy; údržba a opravy trezorov; prenájom stavebných strojov a zariadení; stavba lodí; opravy šatstva; inštalácie a opravy vykurovacích zariadení; údržba a opravy obuvi; čistenie komínov; údržba a opravy bezpečnostných schránok; inštalácie a opravy klimatizačných zariadení; stavebníctvo (stavebná činnosť); podmorské staviteľstvo; stavebný dozor; opravy odevov; údržba, čistenie a opravy kože; inštalácie kuchynských zariadení; demolácie budov; antikorózne úpravy; dezinfekcia; maľovanie a opravy reklamných tabúl; stavba a opravy skladov; izolovanie proti vlhkosti (stavebníctvo); prenájom bagrov a rýpadiel; čistenie okien; opravy a údržba filmových premietačiek; inštalácie a opravy pecí; údržba,

čistenie a opravy kožušín; mazanie vozidiel; čistenie odevov; opravy hodín a hodinek; výstavba tovární; inštalácie a opravy zavlžovacích zariadení; izolovanie stavieb; umývanie dopravných prostriedkov; pranie bielizne; pranie; inštalácie, údržba a opravy strojov; murárske práce; reštaurovanie nábytku; budovanie prístavných hrádzí; žehlenie odevov; stavba a údržba potrubí; tapetovanie (papierové tapety); tapetovanie; opravy dáždnikov; opravy slnečníkov; čalúnenie nábytku; interiérové a exteriérové maľovanie a natieranie; hladenie alebo brúsenie pemzou; sadrovanie, štukovanie; klampiarstvo a inštalatérstvo; leštenie vozidiel; opravy púmp a čerpadiel; budovanie prístavov; protektorovanie pneumatík; inštalácie a opravy chladiacich zariadení; žehlenie bielizne; precínovanie (opravy); nitovanie; ošetrovanie vozidiel protikoróznymi nátermi; autoservisy (údržba a tankovanie); inštalácie a opravy telefónov; údržba vozidiel; lakovanie, glazovanie; čistenie vozidiel; opravy vozidiel pri dopravných nehodách; prenájom čistiacich strojov; ničenie škodcov (nie v poľnohospodárstve, akvakultúre, záhradníctve a lesníctve); montovanie lešení; murovanie, murárske práce; pranie textilných plienok; chemické čistenie; poskytovanie stavebných informácií; poskytovanie informácií o opravách; ostrenie a brúsenie nožov; banské dobývanie; povrchové dobývanie; kladenie povrchov komunikácií; šmirgľovanie; podmorské opravy; čistenie exteriérov budov; vulkanizovanie pneumatík (opravy); vrtanie studní; výstavba obchodov a obchodných stánkov; inštalácie, údržba a opravy počítačového hardvéru; odrušovanie elektrických prístrojov a zariadení; opravy opotrebovaných alebo poškodených motorov; opravy opotrebovaných alebo poškodených strojov; prenájom stavebných žeriavov; prenájom zametacích vozidiel; pokrývačské práce; umelé zasnežovanie; čistenie ciest; opravy zámok; reštaurovanie umeleckých diel; reštaurovanie hudobných nástrojov; inštalácie okien a dverí; údržba bazénov; dopĺňovanie tonerov; stavebné poradenstvo; tesárske práce; hĺbkové vrtanie ropných ložísk a ložísk plynu; prenájom odvodňovacích čerpadiel; požičiavanie práčok; opravy elektrických vedení; nabíjanie batérií vozidiel; vyvažovanie pneumatík; ladenie hudobných nástrojov; kladenie káblov; sterilizácia lekárskeho nástrojov; hydraulické štiepenie hornín; regulovanie výskytu škodcov (nie v poľnohospodárstve, rybnom hospodárstve, záhradníctve a lesníctve); prenájom umývačiek riadu; prenájom sušičiek riadu; inštalácie inžinierskych sietí na stavenisku; elektroinštalčné služby; inštalácie a opravy protipovodňových zariadení; odpratávanie snehu; dopĺňovanie atramentových náplní; nabíjanie elektromobilov; upratovacie služby pre domácnosti; nabíjanie mobilných telefónov; tuningové úpravy karosérií automobilov; montáž vonkajších, vnútorných a mechanických častí vozidiel na objednávku (tuning); vykopávanie ruín, nie na archeologický výskum; údržba osobných výťahov systémami diaľkového monitorovania; kladenie umelých trávnikov; krajinné úpravy pomocou

stavebných materiálov; požičiavanie prenosných nabíjačiek; montovanie nábytku; stolárske práce (opravy drevených výrobkov); dezodorácia čalúnení; ožarovanie lekárskeho nástrojov; požičiavanie nabíjačiek batérií; dezinfekcia čalúnení; dezinfekcia chirurgických nástrojov; poradenstvo v oblasti informačných technológií pri inštalácii, údržbe a oprave počítačového hardvéru; prenájom sterilizátorov lekárskeho nástrojov; opätovné plnenie tlakových fliaš na výrobu sýtených nápojov; oprava šperkov; reštaurovanie tlačených fotografií; stavba montovaných domov; tankovanie zemného plynu do motorových vozidiel; čistenie šperkov; rezervovanie nabíjacích staníc elektromobilov; vydymovanie škodcov (nie v poľnohospodárstve, záhradníctve a lesníctve); opravy ortodontických pomôcok; výmena batérií v elektrických vozidlách; opravy a údržba okuliarov; čistenie povrchov na účely odstránenie plesní; prenájom výdajných stojanov pohonných hmôt; požičiavanie záhradných slnečníkov.

42 - Chemické analýzy; analýzy výťažnosti ropných polí; architektonické služby; bakteriologický výskum; chemické služby; chemický výskum; architektonické poradenstvo; vypracovávanie stavebných plánov; technologický výskum; kontrola ropných vrtov; výskum v oblasti kozmetiky; výzdoba interiérov; priemyselné dizajnérstvo; navrhovanie obalov, obalové dizajnérstvo; skúšky materiálov; štúdie technických projektov; geologické expertízy; prieskum ropných polí; inžinierska činnosť; poskytovanie meteorologických informácií; geodézia (zememeračstvo); požičiavanie počítačov; počítačové programovanie; ropný prieskum; fyzikálny výskum; strojársky výskum; skúšanie textílií; geologický prieskum; geologický výskum; overovanie pravosti umeleckých diel; kalibrácia; tvorba počítačového softvéru; aktualizovanie počítačového softvéru; poradenstvo v oblasti návrhu a vývoja počítačového hardvéru; módné návrhárstvo; grafické dizajnérstvo; kontroly kvality; prenájom počítačového softvéru; výskum a vývoj nových výrobkov (pre zákazníkov); navrhovanie vzhľadu výrobkov (priemyselné dizajnérstvo); podmorský výskum; obnovovanie počítačových databáz; údržba počítačového softvéru; analýzy počítačových systémov; biologický výskum; urbanistické plánovanie; expertízy (inžinierske práce); návrh počítačových systémov; technická kontrola automobilov; zhotovovanie kópií počítačových programov; prevod údajov alebo dokumentov z fyzických médií na elektronické médiá; tvorba a udržiavanie webových stránok pre tretie osoby; hostovanie na webových stránkach; inštalácie počítačového softvéru; vytváranie oblakov na vyvolanie zrážok; prevod (konverzia) počítačových programov alebo údajov (nie fyzický); poradenstvo v oblasti počítačových programov; prenájom webových serverov; ochrana počítačov proti počítačovému vírusom; poradenstvo v oblasti úspory energie; vedecký výskum v oblasti ochrany životného prostredia; poskytovanie internetových vyhľadávačov; digitalizácia dokumentov (skenovanie);

grafologické analýzy; poskytovanie vedeckých informácií a poradenstva o kompenzácií uhlíkových emisií; určovanie kvality nezoťatého dreva; určovanie kvality vlny; diaľkové monitorovanie činnosti počítačových systémov; rozbory vody; vedecké laboratórne služby; energetické audity; poradenstvo pri tvorbe webových stránok; poskytovanie softvéru prostredníctvom internetu (SaaS); služby informačných technológií (IT podpora) (odstraňovanie softvérových porúch); vedecký výskum; prenájom počítačových serverov (serverhosting); klinické skúšky; zálohovanie údajov mimo pracoviska; uchovávanie elektronických údajov; poskytovanie informácií o počítačových technológiách a programovaní prostredníctvom webových stránok; kartografické služby; poskytovanie virtuálnych počítačových systémov prostredníctvom cloud computingu; technologické poradenstvo; poradenstvo v oblasti počítačových technológií; poradenstvo v oblasti telekomunikačných technológií; predpovede počasia; poradenstvo v oblasti počítačovej bezpečnosti; technické písanie; navrhovanie interiérov; odblokovanie mobilných telefónov; monitorovanie počítačových systémov na zisťovanie porúch; tvorba a navrhovanie zoznamov informácií z webových stránok pre tretie osoby (informačnotechnologické služby); poradenstvo v oblasti internetovej bezpečnosti; poradenstvo v oblasti ochrany údajov; kódovanie údajov; monitorovanie počítačových systémov na zistenie neoprávneného vstupu alebo zneužitia dát; elektronické monitorovanie osobných identifikačných údajov na zistenie krádeže identity prostredníctvom internetu; elektronické monitorovanie činnosti kreditných kariet na zistenie podvodov prostredníctvom internetu; vývoj softvéru v rámci vydávania softvéru; poskytovanie počítačovej platformy prostredníctvom internetu (PaaS); vývoj počítačových platforiem; navrhovanie vizitiek; vedecký a technologický výskum v oblasti prírodných katastrof; prieskumné služby v oblasti ropného, plynárenského a ťažobného priemyslu; vedecký a technologický výskum v oblasti prieskumu patentov; výskum v oblasti pozemných stavieb; výskum v oblasti telekomunikačných technológií; výskum v oblasti zvrárania; lekárske výskum; navrhovanie grafickej úpravy reklamných materiálov; prenájom záznamových elektromerov; autentifikácia používateľov technológiami pre transakcie elektronického obchodu; autentifikácia používateľov technológiami jednotného prihlasovania do viacerých online softvérových aplikácií súčasne; písanie počítačových kódov; poradenstvo v oblasti bezpečnosti telekomunikačných sietí; navrhovanie kostýmov; navrhovanie pódiových dekorácií; navrhovanie prototypov; navrhovanie modelov na počítačové simulácie; kartografické a termografické merania pomocou dronov; ťažba kryptomien; výskum v oblasti vykopávk; navrhovanie počítačovej grafiky na videomapping; digitálne forenzné vyšetrovanie v oblasti počítačovej kriminality; technologické poradenské služby v oblasti digitalizácie;

prenájom zariadení dátových centier; poskytovanie geografických informácií; online poskytovanie nestahovateľných zemepisných máp; poradenstvo v oblasti umelej inteligencie; výskum v oblasti umelej inteligencie; overovanie používateľov technológiou blockchain; geotechnické prieskumy; geologické prieskumné vrty; vývoj videohier a počítačových hier; kvantová informatika; kultivovanie buniek na vedecký výskum; počítačové programovanie na spracovanie dát; služby softvérového inžinierstva v oblasti spracovania údajov; navrhovanie log; navrhovanie golfových ihrísk; poskytovanie vedeckých informácií a poradenstva v oblasti čistých nulových emisií (uhlíkovej neutrality); vedecký výskum v oblasti genetiky; prehliadky nových a jazdených vozidiel pred predajom; archeologické vykopávanie (výskum); karanténne kontroly a analýzy dovážaných alebo vyvážaných tovarov; prenájom teleskopov; blockchain ako služba (BaaS); virtuálne hostiteľské prostredia; prenájom vedeckých mikroskopov; neuromorfne inžinierstvo; prenájom humanoidných robotov programovateľných používateľmi, bez konfigurácie; online poskytovanie nestahovateľného počítačového softvéru; online poskytovanie nestahovateľného počítačového softvéru na generovanie nezameniteľných tokenov (NFT); počítačové programovanie inteligentných zmlúv na blockchaine; hostiteľské softvérové platformy na pracovnú spoluprácu vo virtuálnej realite; digitalizácia fotografií (skenovanie); prenájom inteligentných okuliarov; forenzný skrining drog; patologické prehliadky na forenzné účely; patologické vyšetrovania na forenzné účely; navrhovanie integrovaných obvodov; testovanie energetickej účinnosti budov; elektronické ukladanie kryptomien; akustické merania; laboratórne služby pre biovýrobu; analýzy na zisťovanie otcovstva; umelá inteligencia ako služba (AlaaS); zverolekárske výskum.

(540) **MicroStep-MIS**

(550) slovná

(731) MicroStep-MIS, spol. s r.o., Čavojského 1, Bratislava, SK;

(740) Advokátska kancelária VIS LEGIS s. r. o., Bratislava - mestská časť Staré Mesto, SK;

(210) **881-2026**

(220) 9.4.2026

(511) **9, 35, 42** NCL (13)

(511) 9 - Počítačový softvér (nahraté počítačové programy); monitorovacie počítačové programy; sťahovateľné počítačové programy; nahratý softvér na počítačové hry; sťahovateľné počítačové softvérové aplikácie; platformy počítačového softvéru, nahrané alebo na stiahnutie; sťahovateľný aplikačný softvér virtuálneho prostredia; sťahovateľné počítačové softvérové aplikácie na generovanie nezameniteľných tokenov (nft).

35 - Subdodávateľské služby (obchodné služby); optimalizácia návštevnosti webových stránok; platené reklamné služby typu „klikni sem“; obchodné sprostredkovateľské služby; aktualizácia

a údržba údajov v počítačových databázach; poskytovanie obchodných informácií prostredníctvom webových stránok; indexovanie webových stránok na obchodné alebo reklamné účely; vonkajšia reklama; marketing v rámci vydávania softvéru; obchodné poradenské služby v oblasti digitalizácie; marketing prostredníctvom umiestňovania produktov vo virtuálnom prostredí (pre tretie osoby); vypracovávanie prieskumov trhu.

42 - Tvorba počítačového softvéru; aktualizovanie počítačového softvéru; poradenstvo v oblasti návrhu a vývoja počítačového hardvéru; prenájom počítačového softvéru; obnovovanie počítačových databáz; údržba počítačového softvéru; analýzy počítačových systémov; návrh počítačových systémov; tvorba a udržiavanie webových stránok pre tretie osoby; hosťovanie na webových stránkach; inštalácie počítačového softvéru; poradenstvo v oblasti počítačových programov; prenájom webových serverov; ochrana počítačov proti počítačovým vírusom; poradenstvo pri tvorbe webových stránok; poskytovanie softvéru prostredníctvom internetu (SaaS); prenájom počítačových serverov (serverhosting); poskytovanie informácií o počítačových technológiách a programovaní prostredníctvom webových stránok; poskytovanie virtuálnych počítačových systémov prostredníctvom cloud computingu; poradenstvo v oblasti počítačových technológií; poradenstvo v oblasti počítačovej bezpečnosti; tvorba a navrhovanie zoznamov informácií z webových stránok pre tretie osoby (informačnotechnologické služby); poradenstvo v oblasti internetovej bezpečnosti; monitorovanie počítačových systémov na zistenie neoprávneného vstupu alebo zneužitia dát; vývoj softvéru v rámci vydávania softvéru; poskytovanie počítačovej platformy prostredníctvom internetu (PaaS); vývoj počítačových platforiem; autentifikácia používateľov technológiami jednotného prihlasovania do viacerých online softvérových aplikácií súčasne; poradenstvo v oblasti umelej inteligencie; počítačové programovanie na spracovanie dát; online poskytovanie nestahovateľného počítačového softvéru.

(540) greenstone

(550) slovná

(731) GREENSTONE s. r. o., Biskupa Kondého 179/10A, Dunajská Streda, SK;

(740) JUDr. Peter Nyilfa, advokát, Dunajská Streda, SK;

(210) 886-2026

(220) 8.4.2026

(511) 9, 37, 42 NCL (13)

(511) 9 - Elektrické cievky; urýchľovače častíc; reflexné prvky na oblečenie na zabránenie dopravným nehodám; ochranné odevy proti úrazom, proti rádioaktívnej kontaminácii a protipožiarne ochranné odevy; elektrické batérie do automobilov; akumulátorové nádoby; skrine akumulátorov; hustomery elektrolytu batérií; hydrometre, vodomery; platne akumulátorov; výstražné píšťalky; zvukové signálne zariadenia;

akustické vedenia; gramofónové platne; hovorové rúry (lodné); aktinometre; sčítavacie stroje; aerometre; zväčšovacie prístroje (fotografia); elektrodynamické prístroje na diaľkové ovládanie železničných výhybiok; magnety; elektromagnetické cievky; prístroje na rozbor vzduchu; alarmy; liehomery; alidády; prístroje na rozbor potravín; elektrické zariadenia na diaľkové zapalovanie; štartovacie batérie; výškomery; ochranné azbestové rukavice; ochranné azbestové odevy (proti ohňu); ampérmetre; zosilňovače zvuku; zosilňovacie elektrónky; anemometre, vetromery; kalibračné krúžky; hasiace prístroje; anódy; anódové batérie; antény; slnečné clony na prilby; odrušovače (elektrotechnika); transformátory (elektrotechnika); apertometre (optika); stroje na počítanie a triedenie peňazí; skriňové rozvádzače (elektrotechnika); geodetické nástroje; vymeriavacie reťaze (geodetické nástroje); astrofotografické objektívy; elektrónky so žeravou katódou; audiovizuálne vyučovacie prístroje; hudobné mincové automaty; mincové mechanizmy; žetónové mechanizmy; meradlá; komparátory; požiarné hlásiče; automatické hlásiče nízkeho tlaku v automobilových pneumatikách; špeciálne ochranné letecké kombinézy; elektrické signalizačné zvončeky; prúty pre prútikárov, virgule; váhy; meteorologické balóny; demagnetizačné zariadenia na magnetické pásky; magnetofóny; magnetické pásky; barometre; stroje na váženie; mostové váhy; požiarnické palice; nabíjačky elektrických akumulátorov; betatróny (urýchľovače elektrónov); elektronické terminály na výdaj lístkov; reproduktorové skrinky; slnečné clony (optika); koncovky (elektrotechnika); tlakomery na ventily; galvanometre; tlačidlá zvončekov; odbočnice, odbočné krabice (elektrotechnika); gramofónové prenosky; vodováhy; kancelárske stroje na dierne štítky; plášte elektrických káblov; rámčeky na diapozitívy; kruhové logaritmické pravítka; logaritmické pravítka; počítacie stroje; posuvné meradlá; rozmerové mierky, šablóny; planografické prístroje; kinematografické kamery; laboratórne kapilárne rúrky; nosiče zvukových nahrávok; ochranné prilby; dýchacie masky, nie na lekárske použitie; zväračské kukly; prístroje na reguláciu tepla; tmavé komory (fotografia); prístroje na reguláciu vykurovacích pecí; stojany alebo regály na sušenie fotografií; zariadenia na strihanie kinematografických záznamov; integrované tlačené obvody; blikavé svetlá (svetelné signály); signalizačné (návestné) zvonce; kazety na mikroskopové sklíčka; elektrické kolektory; elektrické zariadenia na diaľkové ovládanie priemyselných operácií; rozvodné skrine, spínacie skrine (elektrotechnika); komutátory; námorné kompasy; okuliare; tkáčske lupy; krokometry; počítadlá; metronómy; elektrické kondenzátory; elektrické vodiče; elektroinštalčné rúrky; spínače; konektory (elektrotechnika); spojovacie skrinky (elektrotechnika); telefónne ústredne; elektrické kontakty; zariadenia na kontrolu frankovania; elektrické regulačné prístroje; monitorovacie prístroje (nie na lekárske použitie); tachometre dopravných prostriedkov; elektrické meniče;

fotokopírovacie stroje (fotografické, elektrostatické alebo termické); krivule, retorty; laboratórne stojany; objektívy (optika); kozmografické nástroje; potápačské kombinézy; komutačné elektrické prístroje; vypínače; obmedzovače (elektrotechnika); elektrické zástrčky; prúdové usmerňovače; redukcie (elektrotechnika); krajčírské metre; laboratórne misky; prístroje na meranie hrúbky kože; cyklotróny; detektory falošných mincí; spúšte uzáverok (fotografia); hustomery; kreslené filmy; laboratórne podnosy; detektory kovov na priemyselné alebo vojenské použitie; sonary (ultrazvukové lokátory); detektory; uzávierky (fotografia); akustické membrány; prístroje na rámovanie diapozitívov; fotoaparáty; diapozitívy (fotografia); premietacie prístroje na diapozitívy; diaľkomery; diktafóny; difrakčné zariadenia (mikroskopia); reproduktory, amplióny; elektrické ističe; gramofóny; mikroskopy; zariadenia na zaznamenávanie vzdialenosti; telemetre, optické diaľkomery; rozvodné panely (elektrina); rozvodné pulty (elektrina); hmatadlá so stupnicou; mierky; meracie prístroje; dynamometre; ukazovatele hladiny vody; záchranné a požiarne rebríky; fotoblesky; telefónne slúchadlá; fluorescenčné obrazovky; premietacie plochy, plátňa; tvárové štíty (ochranné pracovné prostriedky); zobrazovacie dosky (fotografia); odkvapkávacie misky (fotografia); indikátory strát elektrickej energie; elektrické meracie zariadenia; elektrické káble; rozvodové systémy elektrického vedenia; riadiace panely (elektrotechnika); galvanické články; spojky elektrického vedenia; elektrické spojky; elektrické svorky; elektrické relé; vysielacie elektronických signálov; telekomunikačné vysielacie; prístroje na čistenie gramofónových platní; pásky na záznam zvuku; počítadlá prejdených kilometrov do vozidiel; cievky (fotografia); mechanické značky; epidiascopy; skúmavky; vyvažovacie zariadenia; termostaty; ergometre; nástroje a stroje na skúšanie materiálov; ovoskopy; meradlá; ukazovatele hladiny benzínu; zachytávače iskier; špeciálne puzdrá na fotografické prístroje a nástroje; skúšobné prístroje (nie na lekárske použitie); refraktometre; expozimetre; laboratórne fermentačné prístroje; bezpečnostné zariadenia pre železničnú dopravu; elektrické drôty; magnetické drôty; závažia olovník; olovnice; ochranné siete proti nehodám; záchranné siete; záchranné plachty; strihačky filmov; filtre na dýchacie masky, nie na lekárske použitie; fotografické filtre; nabíjačky batérií; vysokofrekvenčné prístroje; frekventomery; poistky; rádiá; kryštálové detektory; galvanické batérie; ochranné rukavice; potápačské rukavice; ochranné rukavice proti rtg. lúčom na priemyselné použitie; prístroje na rozbor plynov; plynomery (meracie prístroje); geodetické prístroje a nástroje; vytýčky, nivelačné laty (geodetické nástroje); prístroje na sušenie fotografií (sušičky); prístroje na leštenie fotografií (leštičky); pravítka (meracie nástroje); sklené odmerky; rastre na výrobu štočkov; mriežky elektrických akumulátorov; protipožiarne ochranné odevy; ohňovzdorné ochranné odevy;

audiovizuálne prijímače; heliografické prístroje; hologramy; vlhkomery; identifikačné vlákna na elektrické drôty; identifikačné puzdrá na elektrické drôty; zariadenia a prístroje na záchranu života; dýzy požiarne hadíc; požiarne čerpadlá; ukazovatele sklonu; svahomery; sklonomery; taxametre; indikátory množstva; vákumetre; rýchlomery, tachometre; indukory (elektrotechnika); kotvy (indukty) (elektrotechnika); zariadenia na spracovanie údajov; zrkadlá na kontrolovanie práce; prístroje na vnútornú komunikáciu; nosiče tmavých platní (fotografia); inventory (elektrotechnika); ionizačné prístroje (nie na ionizáciu vzduchu alebo vody); dverové priezory; značkovače (pomôcky na šitie); špeciálny laboratórny nábytok; laktodenzimetre, mliekomery; laktomery; lampy do tmavých komôr (fotografia); optické lampy; diaprojektory; laterna magika (prístroje); signalizačné návěstné lampáže; lasery (nie na lekárske použitie); šošovky (optika); váhy na váženie listov; logy (prístroje na meranie plavebnej rýchlosti lodí); sondážne laná; zväčšovacie sklá (optika); svetelné tabule; neónové reklamy; nivelačné prístroje; tlakomery; periskopy; ochranné rúška (nie na lekárske použitie); matematické pomôcky; mincové mechanizmy na televízne prijímače; megafóny; počítačové pamäte; tesárske pravítka; ortuťové libely; rýchlomery (fotografia); presné meracie prístroje; nástroje na meranie; meteorologické prístroje; metre (meracie nástroje); mikrometrické skrutky do optických prístrojov; mikrofóny; mikrotómy; automatické časové spínače (nie hodinárske); zrkadlá (optika); dýchacie prístroje na plávanie pod vodou; plavebné prístroje a nástroje; námorné signalizačné zariadenia; navigačné nástroje; elektrické batérie (články); elektrické akumulátory; vodováhy, libely; nivelačné nástroje; optické hranoly; pozorovacie nástroje; oktanty; ohmmetre; vlnomery; optické prístroje a nástroje; optické sklo; počítače; nahraté počítačové programy; oscilografy; zariadenia na prelievanie kyslíka; mikrometre; svetelné alebo mechanické signalizačné panely; bleskozvody; prepäťové poistky; parkovacie hodiny; astronomické prístroje a nástroje; prístroje na meranie hrúbky pokožky; acidimetre; prístroje a nástroje na váženie; salinometre (prístroje na meranie obsahu soli vo vode, pôde); fotografické misky; statívy na fotoaparáty; fotografické hľadáčky; fotometre; fototelegrafické prístroje; fyzikálne prístroje a nástroje; automatické ovládacie zariadenia vozidiel; laboratórne pipety; meračské stoly (geodetické pomôcky); planimetre; zátky do uší pre potápačov; zvončeky (poplašné zariadenia); závažia; polarimetre; rádiotelefonné zariadenia; rádiotelegrafické zariadenia; merače tlaku (tlakomery); ukazovatele tlaku; premietacie prístroje; protikorózne katódové prístroje; chrániče zubov; pyrometre; radary; autorádiá; rádiologické zariadenia na priemyselné použitie; uhlobery (meracie nástroje); prístroje a zariadenia na produkciu röntgenových lúčov (nie na lekárske použitie); röntgenové žiariče (nie na lekárske použitie); ochranné zariadenia proti röntgenovým lúčom (nie

na lekárske použitie); telefónne prístroje; refraktory; röntgenové prístroje (nie na lekárske použitie); spektroskopy; elektrické odpory; teplomery (nie na lekárske použitie); respirátory na filtrovanie vzduchu, nie na lekárske použitie; dýchacie prístroje, nie na lekárske použitie; reostaty; minciere (váhy); svetelné alebo mechanické návěstidlá; sacharimetre (cukromery); sondy na vedecké použitie; satelity na vedecké použitie; membrány do vedeckých prístrojov; vyučovacie prístroje; indukčné cievky; svorky (elektrotechnika); elektrické zámky; sextanty; signalizačné píšťalky; výstražné trojuholníky do vozidiel; elektrodynamické zariadenia na diaľkové ovládanie návěstidiel; simulátory vedenia a riadenia dopravných prostriedkov; sirény; zariadenia na prenos zvuku; zvukové nahrávacie zariadenia; zvukové prehrávacie zariadenia, prehrávače; sondážne zariadenia a stroje; sondážne plomby; sonometre; spektrografy; sférometre; stereoskopy; stereoskopické zariadenia; gramofónové ihly; sulfitometre; ďalekopisy; tachometre; závitníkové kalibre; telegrafy (prístroje); televízne prijímače; telegrafné drôty; diaľkové ovládače; stožiare bezdrôtových antén; čítacie zariadenia (pre účinkujúcich); telefónne mikrofóny; diaľkové prerušovače; binokulárne ďalekohľady; teleskopy; indikátory teploty; prístroje na zaznamenávanie času; teodolity; termostaty do vozidiel; digitálne počítadlá (totalizátory); otáčkomery; regulátory otáčok gramofónov; vysielacie (telekomunikácie); presné váhy; stolárske pomôcky na rysovanie; elektrónky (rádiotechnika); urinometre; variometre; verniéry (pomocné posuvné meradlá); videopásky; viskozimetre; elektrické zariadenia proti krádežiam; regulátory napätia do vozidiel; hlasovacie zariadenia; voltmetre; zariadenia na výmenu gramofónových ihli; destilačné laboratórne prístroje; poistkové drôty; antikatódy; píšťalky na psov; zameriavacie ďalekohľady na strelné zbrane; zabezpečovacie zariadenia proti odcudzeniu; nástroje na určovanie azimutu; svetelné bójy, majáky; držiačky elektrických objímok; exponované filmy; svetelné alebo mechanické dopravné značky; záchranné bójy; signalizačné bójy; bzučiaky; buzoly; hmlové signály (nie výbušné); registračné pokladnice; rádiologické obrazovky na priemyselné použitie; magnetické identifikačné karty; fotovoltické články; denzitometre (nie na lekárske použitie); magnetické disky; pružné disky; pásky na čistenie nahrávacích hláv; videorekordéry; počítačové klávesnice; integrované obvody; polovodiče; čipy (mikroprocesorové doštičky); katódy; záchranné vesty; záchranné pásy; chemické prístroje a nástroje; exponované kinematografické filmy; materiály na elektrické vedenie (drôty, káble); inkubátory na kultúry baktérií; solárne články; izolovaný medený drôt; elektrické výbojky (nie osvetľovacie); fotografické clony; destilačné prístroje na vedecké použitie; dozimetre; elektrické dverové zvončeky; laboratórne pece, piecky; optické vlákna; telefónne drôty; exponované röntgenové filmy; filtre UV lúčov (fotografovanie); ozvučnice ampliónov; trojnožky na fotoaparáty;

čítačky čiarových kódov; nepriestrelné vesty; značkovacie bójy; doštičky na integrované obvody; laboratórne chromatografické prístroje; chronografy (prístroje na zaznamenávanie časových údajov); audiovizuálne kompaktné disky; optické kompaktné disky; počítačové operačné programy (nahraté); periférne zariadenia počítačov; počítačový softvér (nahraté počítačové programy); optické kondenzory; akustické spriahadlá; spojovacie prvky (vybavenie zariadení na spracovanie údajov); dekompresné komory; digitálne súradnicové zapisovače; potápačské masky; elektronické perá na vizuálne zobrazovacie zariadenia; kódované magnetické karty; faxy; počítačové rozhrania; počítačové meniče diskov; nákolenníky pre robotníkov; elektrické regulátory svetla; magnetické nosiče údajov; magnetické kodéry; magnetické páskové jednotky (informatika); mikroprocesory; modemy; monitory (počítačový hardvér); monitorovacie počítačové programy; počítačové myši; optické čítacie zariadenia; optické nosiče údajov; optické disky; počítačové tlačiarne; procesory (centrálne procesorové jednotky); čítacie zariadenia (zariadenia na spracovanie údajov); bezpečnostné pásy (nie na sedadlá vozidiel, nie športový výstroj); skenery na spracovanie údajov; detektory dymu; tranzistory (elektronika); röntgenové snímky (nie na lekárske použitie); spojovacie objímky na elektrické káble; guľôčkové počítadlá; elektronické diáre; telefónne záznamníky; videokamery; kazetové prehrávače; prehrávače kompaktných diskov; diagnostické prístroje (nie na lekárske použitie); diskové mechaniky počítačov; elektricky ovládané koľajnice na upevnenie bodových svetiel, svetlometov; elektronické vreckové prekladové slovníky; elektronické zabezpečovacie prívesky na tovary; ohňovzdorné obaly; žiarovky do zábleskových prístrojov; karty s integrovanými obvody (pamäťové alebo mikroprocesorové); odmerné lyžice; notebooky (prenosné počítače); elektronické informačné tabule; vreckové kalkulačky; ochranná obuv proti úrazom, proti ožiareniu a proti ohňu; rozstrekovacie požiarnické zariadenia; motorové štartovacie káble; dochádzkové hodiny; videokazety; kazety na videohry; video displeje; videotelefóny; okuliare na športovanie; nosové svorky pre potápačov; ochranné prilby na športovanie; sťahovateľné elektronické publikácie; sťahovateľné počítačové programy; navigačné prístroje vozidiel (palubné počítače); dekoratívne magnety; bezdrôtové telefóny; podložky pod myš; prenosné osobné stereoprehrávače; opierky zápästia na prácu s počítačom; koaxiálne káble; káble s optickými vláknami; kryty na elektrické zásuvky; prístroje na výskum morského dna; elektrifikované ohrady; nahratý softvér na počítačové hry; slúchadlá; predradníky na osvetľovacie prístroje; rádiové pejdžre; satelitné navigačné prístroje; selenoidné ventily (elektromagnetické prepínače); ochranné zariadenia proti prepätiu; prenosné krátkovlnné vysielajúce; indikátory smeru vetra (veterné rukávy); elektronické svetelné ukazovadlá (vyučovacie pomôcky); figuríny na resuscitáciu (učebná pomôcka); regulátory osvetlenia

scény; kuchynské časovače (presýpacie hodiny); čipy s kódom DNA; DVD prehrávače; bankomaty; dopravné signalizačné zariadenia (semafory); handsfree (zariadenia umožňujúce telefonovať bez použitia rúk); azbestové protipožiariarne zásteny; jazdecké prilby; špeciálne laboratórne odevy; identifikačné magnetické náramky; transpondéry (telekomunikačné družice na prenos rádiových signálov); sťahovateľné zvonenia do mobilných telefónov; sťahovateľné hudobné súbory; sťahovateľné obrazové súbory; figuríny na nárazové skúšky; laboratórne odstredivky; dosky plošných spojov; USB kľúče; zariadenia globálneho polohového systému (gps); prenosné multimediálne prehrávače; šnúrky na mobilné telefóny; elektroluminiscenčné diódy (LED diódy); triódy; transformátory na zvýšenie napätia; prenosné počítače; požiarnické hadice; tašky na notebooky; obaly na notebooky; digitálne fotorámiky; petriho misky; pitotove trubice; stroboskopy; dopravné kužele; nalepovacie teplomery (nie na lekárske použitie); sťahovateľné počítačové softvérové aplikácie; čítačky elektronických kníh; smartfóny; náplne do tlačiarň a kopírovacích strojov (prázdne); audiovizuálne prístroje na monitorovanie bábätiok; videoprístroje na monitorovanie bábätiok; clony proti bočnému svetlu na objektívy fotoaparátov; tablety (prenosné počítače); kódované karty na odomykanie dverí; 3D okuliare; pamäťové karty zariadení na videohry; nepriestrelné odevy; akcelerometre; elektrické adaptéry; záchranné kabínky pre prípad prírodných katastrof; počítačový hardvér; solárne panely na výrobu elektrickej energie; mobilné telefóny; delostrelecké teleskopické zameriavače; digitálne tabule; zariadenia na sledovanie fyzickej aktivity nosené na tele; nabíjačky na elektronické cigarety; inteligentné náramky (meracie prístroje); kryty na smartfóny; puzdrá na smartfóny; tyče na fotografie "selfie"; kalorimetre; prietokomery; reflexné vesty; elektronické obojky na výcvik zvierat; ovládače k počítačom (džojstiky), nie na počítačové hry; inteligentné okuliare; inteligentné hodinky; zariadenia na hasenie požiarov; ochranné fólie na obrazovky počítačov; chrániče zubov na športovanie; chrániče hlavy na športovanie; ručičky geodetických kompasov; hardvérové bezpečnostné kľúče na overovanie používateľov; detektory infračerveného žiarenia; obaly na vreckové počítače (PDA); detské váhy; elektronické prístupové systémy pre vzájomne sa blokujúce dvere; termovízne kamery; váhy s analyzátormi telesnej hmotnosti; obaly na elektronické tablety; čierne skrinky (záznamníky údajov); digitálne meteorologické stanice; nabíjacie stanice pre elektromobily; interaktívne terminály s dotykovými displejmi; smart prstene; elektrické a elektronické prístroje dodávajúce efekty hudobným nástrojom; zvukové rozhrania; ekvalizéry (zariadenia na úpravu zvuku); reproduktory nízkych frekvencií; osobné váhy; teplomery s vlhkomermi; biočipy; ochranné fólie na smartfóny; súpravy okuliarov a slúchadiel na virtuálnu realitu; elektronické interaktívne tabule; humanoidné roboty s umelou

inteligenciou na vedeckovýskumné použitie; mixážne pulty; batérie do elektronických cigariet; elektronické diaľkové ovládače ako privesky na kľúče; sťahovateľné elektronické partitúry; príloženky so stupnicou; pravouhlé uholníky a príloženky so stupnicou; rysovacie uholníky a príloženky so stupnicou; elektronické digitálne displeje; laboratórne roboty; vzdelávacie roboty; bezpečnostné monitorovacie roboty; vreckové počítače (PDA); platformy počítačového softvéru, nahrané alebo na stiahnutie; zameriavače satelitného signálu; mierky na meranie veľkosti prsteňov; mierky na meranie obvodu prstov; počítače typu "tenký klient"; kamery do automobilov na cúvanie; elektronické vreckové slovníky; simulátory na nácvik resuscitácie; káblové zväzky pre automobilový priemysel; dýchacie rúrky na potápanie; píšťalky na športové účely; počítačový softvér na šetriče obrazovky (nahratý alebo sťahovateľný); objektívy na fotografie "selfie"; sťahovateľné grafické prvky do mobilných telefónov; telekomunikačné prístroje zabudované v bižutérii; počítače na nosenie na tele alebo na odev; displeje na nosenie na tele alebo na odev; prístroje na zobrazovanie pomocou magnetickej rezonancie (MR) (nie na lekárske použitie); núdzové laserové signalizačné svetlice; atramentové náplne do tlačiarň a kopírovacích strojov (prázdne); efektové pedále typu "wah-wah"; nástroje na meranie výšky; kadernícke cvičné hlavy; prístroje na projekciu virtuálnych klávesníc; záchranárske deky; analyzátory veľkosti nanočastíc; poťahy na slúchadlá; rukavice na virtuálnu realitu; počítačové statické myši s guľou (trackball); sťahovateľné emotikony do mobilných telefónov; teleprezentačné roboty; digitálne termostaty na ovládanie klimatizácie; piezoelektrické senzory; organické elektroluminiscenčné diódy (OLED); kvantovobodové elektroluminiscenčné diódy (OLED); odmerné kvapkadlá (nie na lekárske použitie, nie pre domácnosť); elektrické zásuvky; sťahovateľný softvér na počítačové hry; núdzové svetlice (nie strelivo alebo zábavná pyrotechnika); opierky na notebooky; ochranné pokrývky hlavy; elektronické visacie zámky; potápačské záťažové opasky; bezdrôtové komunikačné slúchadlá; parkovacie senzory na vozidlá; tlačiarne na lístky; popruhy na prenášanie nákladov; elektrické poháňacie stáda; videoprojektory; sťahovateľný počítačový softvér na generovanie kryptografických kľúčov na príjem a výdaj kryptomien; sťahovateľné elektronické peňaženky; terminály na platbu kartou; biometrické cestovné pasy; biometrické preukazy totožnosti; softvérové ovládače inteligentných domácností; nahraté alebo sťahovateľné súbory údajov; priehľadné displeje (HUD) do automobilov; Inteligentné reproduktory; biometrické zámky; hasiace gule; reproduktory na nosenie na tele alebo na odev; prenosné prístroje na meranie množstva ultrajemného prachu; skladacie smartfóny; blesky na smartfóny; 3D skenery; ultra tenké reproduktory; bezdrôtové reproduktorové mikrofóny; skenery (prístroje) na automobilovú diagnostiku; haptické obleky, nie na lekárske

použitie; kruhové svetlá na fotenie autoportrétov smartfónmi; nabíjačky mobilných telefónov; chrániče displejov mobilných telefónov; luminiscenčné výstražné značky; svetelné bezpečnostné signalizačné zariadenia; kruhové držiaky mobilných telefónov; kruhové podstavce pre mobilné telefóny; slúchadlá s mikrofónom; slúchadlá s mikrofónom na hranie videohier; sťahovateľný počítačový softvér na správu transakcií s kryptomenami technológiou blockchain; laboratórne prístroje na elektrolyzu; zariadenia na výrobu plynu na kalibračné účely; prístroje na kontrolu materského mlieka (nie lekárske alebo zverolekárske); prenosné nabíjačky; zosilňovače na servomotory; elektronické ovládače servomotorov; kvantové počítače; ovládače digitálneho rozhrania hudobných nástrojov vo forme zvukových rozhraní; laboratórne bioreaktory; bioreaktory na kultiváciu buniek na vedecký výskum; držiaky na mobilné telefóny a smartfóny; automobilové držiaky telefónov; videozobrazovacie zariadenia upevňované na hlavu; bezdrôtové prenosné tlačiarne k prenosným počítačom a mobilným zariadeniam; bezpečnostné telové airbagy; prilby s neurálnymi senzormi (nie na lekárske použitie); prenosné reproduktory; detektory alkoholu v dychu; chladiace podložky pod prenosné počítače; interné ventilátory počítačov; gitarové efektové pedále; sťahovateľný softvér, ktorý je zdravotníckym zariadením (SaMD); protišmykové podložky na prístrojové dosky na odkladanie mobilných telefónov a smartfónov; ovládače servomotorov; protiprachové rúška s funkciou čistenia vzduchu; elektrické aktuátory; elektrické lineárne aktuátory; ochranné izolačné rukavice; dávkovače, nie na lekárske použitie (odmerné zariadenia); suché potápačské obleky; tenké potápačské obleky; mokré potápačské obleky; smerovače počítačových sietí (routre); predlžovače frekvencie; humanoidné roboty s komunikačnými a vzdelávacími funkciami; výstražné protiraketové systémy; systémy na autonómnú navigáciu lodí; samoobslužné pokladnice; prenosné skenery dokumentov; obaly na smartfóny so zabudovanou klávesnicou; prístroje na meranie geometrie kolies; mixážne pulty na videá; humanoidné roboty s umelou inteligenciou na prípravu nápojov; nekonfigurované humanoidné roboty programovateľné používateľom; sťahovateľné digitálne obrazové súbory overené nezameniteľnými tokenmi (NFT); kalibračné ozonizátory; šnúrky s karabínkou na nosenie mobilných telefónov; stabilizátory digitálnych fotoaparátov; stabilizátory smartfónov; platobné terminály; holografické projektory; laboratórne byrety; držiaky kamery umožňujúce snímať pohybujúci sa objekt; hardvérové peňaženky na kryptomeny; sťahovateľné virtuálne odevy; ovládače virtuálnej reality; sondážne rakety; odevy pre motocyklistov na ochranu pred úrazom alebo poranením; sťahovateľné digitálne hudobné súbory overené nezameniteľnými tokenmi (NFT); sťahovateľný aplikačný softvér virtuálneho prostredia; sťahovateľné počítačové softvérové aplikácie na generovanie nezameniteľných tokenov

(NFT); prístroje na meranie prašnosti; diagnostické prístroje pre výskumné laboratória; ultrazvukové zobrazovacie prístroje (nie na lekárske použitie); návleky na prsty s aktívnou plochou na kontakt s dotykovou obrazovkou; hudobné sekvencery; dopravná signalizácia pre chodcov; elektronické regálové štítky; elektronické pamäťové médiá; palubné kamery; elektronické oscilátory; elektronické rezonátory; polarizačné fólie na displeje; priehľadné vodivé fólie na displeje; lekárske simulátory (učebné pomôcky); sťahovateľné videozáznamy; dotykové perá na dotykové obrazovky; biometrické skenery; humanoidné roboty s umelou inteligenciou na upratovanie a pranie v domácnosti; dopravné zrkadlá; blestkoistky; ručné ochranné štíty pre políciu; rádionuklidové batérie; záchranné vesty pre spoločenské zvieratá; laboratórne banky; laboratórne chemické reaktory; virtuálne zrkadlá (interaktívne elektornické displeje); núdzové sprchy; potápačské regulátory; prístroje na amplifikáciu génov v laboratórnom vedeckom výskume; štítky s technológiou komunikácie nabízko (NFC).

37 - Údržba nábytku; opravy fotografických prístrojov; inštalovanie a opravy elektrických spotrebičov; inštalácie a opravy osobných výťahov; asfaltovanie; údržba a opravy motorových vozidiel; údržba a opravy lietadiel; čistenie interiérov budov; bielenie bielizne; čistenie a opravy kotlov; údržba a opravy horákov; prenájom buldozérov; inštalácie, údržba a opravy kancelárskych strojov a zariadení; inštalácie a opravy požiarnych hlásičov; inštalácie a opravy poplašných systémov proti vlámaniu; čalúnnické opravy; údržba a opravy trezorov; prenájom stavebných strojov a zariadení; stavba lodí; opravy šatstva; inštalácie a opravy vykurovacích zariadení; údržba a opravy obuvi; čistenie komínov; údržba a opravy bezpečnostných schránok; inštalácie a opravy klimatizačných zariadení; stavebníctvo (stavebná činnosť); podmorské staviteľstvo; stavebný dozor; opravy odevov; údržba, čistenie a opravy kože; inštalácie kuchynských zariadení; demolácie budov; antikorózne úpravy; dezinfekcia; maľovanie a opravy reklamných tabúl; stavba a opravy skladov; izolovanie proti vlhkosti (stavebníctvo); prenájom bagrov a rýpadiel; čistenie okien; opravy a údržba filmových premietačiek; inštalácie a opravy pecí; údržba, čistenie a opravy kožušín; mazanie vozidiel; čistenie odevov; opravy hodín a hodinek; výstavba tovární; inštalácie a opravy zavlažovacích zariadení; izolovanie stavieb; umývanie dopravných prostriedkov; pranie bielizne; pranie; inštalácie, údržba a opravy strojov; murárske práce; reštaurovanie nábytku; budovanie prístavných hrádzí; žehlenie odevov; stavba a údržba potrubí; tapetovanie (papierové tapety); tapetovanie; opravy dáždnikov; opravy slnečníkov; čalúnenie nábytku; interiérové a exteriérové maľovanie a natieranie; hladenie alebo brúsenie pemzou; sadrovanie, štukovanie; klampiarstvo a inštalatérstvo; leštenie vozidiel; opravy púmp a čerpadiel; budovanie prístavov; protektorovanie pneumatík; inštalácie a opravy chladiacich zariadení; žehlenie

bielizne; precínovanie (opravy); nitovanie; ošetrovanie vozidiel protikoróznymi nátermi; autoservisy (údržba a tankovanie); inštalácie a opravy telefónov; údržba vozidiel; lakovanie, glazovanie; čistenie vozidiel; opravy vozidiel pri dopravných nehodách; prenájom čistiacich strojov; ničenie škodcov (nie v poľnohospodárstve, akvakultúre, záhradníctve a lesníctve); montovanie lešení; murovanie, murárske práce; pranie textilných plienok; chemické čistenie; poskytovanie stavebných informácií; poskytovanie informácií o opravách; ostrenie a brúsenie nožov; banské dobývanie; povrchové dobývanie; kladenie povrchov komunikácií; šmirgľovanie; podmorské opravy; čistenie exteriérov budov; vulkanizovanie pneumatík (opravy); vrtanie studní; výstavba obchodov a obchodných stánkov; inštalácie, údržba a opravy počítačového hardvéru; odrušovanie elektrických prístrojov a zariadení; opravy opotrebovaných alebo poškodených motorov; opravy opotrebovaných alebo poškodených strojov; prenájom stavebných žeriavov; prenájom zametacích vozidiel; pokrývačské práce; umelé zasnežovanie; čistenie ciest; opravy zámok; reštaurovanie umeleckých diel; reštaurovanie hudobných nástrojov; inštalácie okien a dverí; údržba bazénov; dopĺňovanie tonerov; stavebné poradenstvo; tesárske práce; hĺbkové vrtanie ropných ložísk a ložísk plynu; prenájom odvodňovacích čerpadiel; požičiavanie práčok; opravy elektrických vedení; nabíjanie batérií vozidiel; vyvažovanie pneumatík; ladenie hudobných nástrojov; kladenie káblov; sterilizácia lekárskeho nástrojov; hydraulické štiepenie hornín; regulovanie výskytu škodcov (nie v poľnohospodárstve, rybnom hospodárstve, záhradníctve a lesníctve); prenájom umývačiek riadu; prenájom sušičiek riadu; inštalácie inžinierskych sietí na stavenisku; elektroinštalčné služby; inštalácie a opravy protipovodňových zariadení; odpratávanie snehu; dopĺňovanie atramentových náplní; nabíjanie elektromobilov; upratovacie služby pre domácnosti; nabíjanie mobilných telefónov; tuningové úpravy karosérií automobilov; montáž vonkajších, vnútorných a mechanických častí vozidiel na objednávku (tuning); vykopávanie ruín, nie na archeologický výskum; údržba osobných výťahov systémami diaľkového monitorovania; kladenie umelých trávnikov; krajinné úpravy pomocou stavebných materiálov; požičiavanie prenosných nabíjačiek; montovanie nábytku; stolárske práce (opravy drevených výrobkov); dezodorácia čalúnení; ožarovanie lekárskeho nástrojov; požičiavanie nabíjačiek batérií; dezinfekcia čalúnení; dezinfekcia chirurgických nástrojov; poradenstvo v oblasti informačných technológií pri inštalácii, údržbe a oprave počítačového hardvéru; prenájom sterilizátorov lekárskeho nástrojov; opätovné plnenie tlakových fliaš na výrobu sýtených nápojov; oprava šperkov; reštaurovanie tlačených fotografií; stavba montovaných domov; tankovanie zemného plynu do motorových vozidiel; čistenie šperkov; rezervovanie nabíjajúcich staníc elektromobilov; vydymovanie škodcov (nie v poľnohospodárstve, záhradníctve

a lesníctve); opravy ortodontických pomôcok; výmena batérií v elektrických vozidlách; opravy a údržba okuliarov; čistenie povrchov na účely odstránenie plesní; prenájom výdajných stojanov pohonných hmôt; požičiavanie záhradných sľečnikov.

42 - Chemické analýzy; analýzy výťažnosti ropných polí; architektonické služby; bakteriologický výskum; chemické služby; chemický výskum; architektonické poradenstvo; vypracovávanie stavebných plánov; technologický výskum; kontrola ropných vrtov; výskum v oblasti kozmetiky; výzdoba interiérov; priemyselné dizajnérstvo; navrhovanie obalov, obalové dizajnérstvo; skúšky materiálov; štúdie technických projektov; geologické expertízy; prieskum ropných polí; inžinierska činnosť; poskytovanie meteorologických informácií; geodézia (zememeračstvo); požičiavanie počítačov; počítačové programovanie; ropný prieskum; fyzikálny výskum; strojársky výskum; skúšanie textílií; geologický prieskum; geologický výskum; overovanie pravosti umeleckých diel; kalibrácia; tvorba počítačového softvéru; aktualizovanie počítačového softvéru; poradenstvo v oblasti návrhu a vývoja počítačového hardvéru; módne návrhárstvo; grafické dizajnérstvo; kontroly kvality; prenájom počítačového softvéru; výskum a vývoj nových výrobkov (pre zákazníkov); navrhovanie vzhľadu výrobkov (priemyselné dizajnérstvo); podmorský výskum; obnovovanie počítačových databáz; údržba počítačového softvéru; analýzy počítačových systémov; biologický výskum; urbanistické plánovanie; expertízy (inžinierske práce); návrh počítačových systémov; technická kontrola automobilov; zhotovovanie kópií počítačových programov; prevod údajov alebo dokumentov z fyzických médií na elektronické médiá; tvorba a udržiavanie webových stránok pre tretie osoby; hostovanie na webových stránkach; inštalácie počítačového softvéru; vytváranie oblakov na vyvolanie zrážok; prevod (konverzia) počítačových programov alebo údajov (nie fyzický); poradenstvo v oblasti počítačových programov; prenájom webových serverov; ochrana počítačov proti počítačovým vírusom; poradenstvo v oblasti úspory energie; vedecký výskum v oblasti ochrany životného prostredia; poskytovanie internetových vyhľadávačov; digitalizácia dokumentov (skenovanie); grafologické analýzy; poskytovanie vedeckých informácií a poradenstva o kompenzácii uhlíkových emisií; určovanie kvality nezoťatého dreva; určovanie kvality vlny; diaľkové monitorovanie činnosti počítačových systémov; rozbory vody; vedecké laboratórne služby; energetické audity; poradenstvo pri tvorbe webových stránok; poskytovanie softvéru prostredníctvom internetu (SaaS); služby informačných technológií (IT podpora) (odstraňovanie softvérových porúch); vedecký výskum; prenájom počítačových serverov (serverhosting); klinické skúšky; zálohovanie údajov mimo pracoviska; uchovávanie elektronických údajov; poskytovanie informácií o počítačových technológiách a programovaní prostredníctvom webových stránok; kartografické

služby; poskytovanie virtuálnych počítačových systémov prostredníctvom cloud computingu; technologické poradenstvo; poradenstvo v oblasti počítačových technológií; poradenstvo v oblasti telekomunikačných technológií; predpovede počasia; poradenstvo v oblasti počítačovej bezpečnosti; technické písanie; navrhovanie interiérov; odblokovanie mobilných telefónov; monitorovanie počítačových systémov na zisťovanie porúch; tvorba a navrhovanie zoznamov informácií z webových stránok pre tretie osoby (informačnotechnologické služby); poradenstvo v oblasti internetovej bezpečnosti; poradenstvo v oblasti ochrany údajov; kódovanie údajov; monitorovanie počítačových systémov na zistenie neoprávneného vstupu alebo zneužitia dát; elektronické monitorovanie osobných identifikačných údajov na zistenie krádeže identity prostredníctvom internetu; elektronické monitorovanie činnosti kreditných kariet na zistenie podvodov prostredníctvom internetu; vývoj softvéru v rámci vydávania softvéru; poskytovanie počítačovej platformy prostredníctvom internetu (PaaS); vývoj počítačových platforiem; navrhovanie vizitiek; vedecký a technologický výskum v oblasti prírodných katastrof; prieskumné služby v oblasti ropného, plynárenského a ťažobného priemyslu; vedecký a technologický výskum v oblasti prieskumu patentov; výskum v oblasti pozemných stavieb; výskum v oblasti telekomunikačných technológií; výskum v oblasti zvrárania; lekárske výskum; navrhovanie grafickej úpravy reklamných materiálov; prenájom záznamových elektromerov; autentifikácia používateľov technológiami pre transakcie elektronického obchodu; autentifikácia používateľov technológiami jednotného prihlasovania do viacerých online softvérových aplikácií súčasne; písanie počítačových kódov; poradenstvo v oblasti bezpečnosti telekomunikačných sietí; navrhovanie kostýmov; navrhovanie pódiových dekorácií; navrhovanie prototypov; navrhovanie modelov na počítačové simulácie; kartografické a termografické merania pomocou dronov; ťažba kryptomien; výskum v oblasti vykopávk; navrhovanie počítačovej grafiky na videomapping; digitálne forenzné vyšetrovanie v oblasti počítačovej kriminality; technologické poradenské služby v oblasti digitalizácie; prenájom zariadení dátových centier; poskytovanie geografických informácií; online poskytovanie nesťahovateľných zemepisných máp; poradenstvo v oblasti umelej inteligencie; výskum v oblasti umelej inteligencie; overovanie používateľov technológiou blockchain; geotechnické prieskumy; geologické prieskumné vrty; vývoj videohier a počítačových hier; kvantová informatika; kultivovanie buniek na vedecký výskum; počítačové programovanie na spracovanie dát; služby softvérového inžinierstva v oblasti spracovania údajov; navrhovanie log; navrhovanie golfových ihrísk; poskytovanie vedeckých informácií a poradenstva v oblasti čistých nulových emisií (uhlíkovej neutrality); vedecký výskum v oblasti genetiky; prehliadky nových a jazdených

vozidiel pred predajom; archeologické vykopávanie (výskum); karanténne kontroly a analýzy dovážaných alebo vyvážaných tovarov; prenájom teleskopov; blockchain ako služba (BaaS); virtuálne hostiteľské prostredia; prenájom vedeckých mikroskopov; neuromorfne inžinierstvo; prenájom humanoidných robotov programovateľných používateľmi, bez konfigurácie; online poskytovanie nesťahovateľného počítačového softvéru; online poskytovanie nesťahovateľného počítačového softvéru na generovanie nezameniteľných tokenov (NFT); počítačové programovanie inteligentných zmlúv na blockchaine; hostiteľské softvérové platformy na pracovnú spoluprácu vo virtuálnej realite; digitalizácia fotografií (skenovanie); prenájom inteligentných okuliarov; forenzný skrining drog; patologické prehliadky na forenzné účely; patologické vyšetrovania na forenzné účely; navrhovanie integrovaných obvodov; testovanie energetickej účinnosti budov; elektronické ukladanie kryptomien; akustické merania; laboratórne služby pre biovýrobu; analýzy na zisťovanie otcovstva; umelá inteligencia ako služba (AlaaS); zverolekárske výskum.

(540)



(550) obrazová

(731) MicroStep-MIS, spol. s r.o., Čavojského 1, Bratislava, SK;

(740) Advokátska kancelária VIS LEGIS s. r. o., Bratislava - mestská časť Staré Mesto, SK;

(210) 898-2026

(220) 10.4.2026

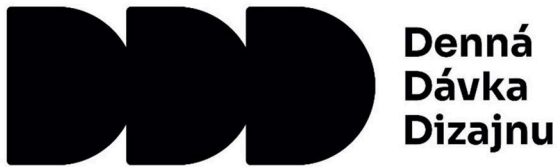
(511) 35, 41, 42 NCL (13)

(511) 35 - Odborné obchodné poradenstvo v oblasti dizajnu; poradenstvo v oblasti marketingu súvisiace s dizajnom výrobkov; poradenstvo v oblasti budovania značky (brandingu); obchodné poradenstvo v oblasti vývoja výrobkov.

41 - Vzdelávacie služby týkajúce sa dizajnu; personálny koučing (výučba); výcvikové a školiace služby zamerané na dizajn; organizovanie a vedenie seminárov a workshopov (školenie); poskytovanie online vyučovacích kurzov; vydávanie vzdelávacích materiálov.

42 - Dizajnérske služby; navrhovanie výrobkov (produktový dizajn); navrhovanie obalov (obalový dizajn); grafický dizajn; priemyselný dizajn; dizajn používateľského rozhrania (UI dizajn); dizajn používateľskej skúsenosti (UX dizajn).

(540)



- (550) obrazová
 (731) The Twentytwo s. r. o., Trnavská cesta 1371/19, Bratislava - mestská časť Nové Mesto, SK;
 (740) Boldiz Law Firm s.r.o., Nové Zámky, SK;

(210) 904-2026

(220) 12.4.2026

(511) 12, 20, 35 NCL (13)

(511) 12 - Časti a súčasti bicyklov; sedadlá na bicykle; pedále pre bicykle; gripy (rukoväte) na riadidlá bicyklov; spätné zrkadlá pre bicykle; tašky, košíky a nosiče prispôbosené pre bicykle; držiaky mobilných telefónov špeciálne upravené pre bicykle; podsedačky na sedadlá automobilov.

20 - Vankúše; podsedačky na stoličky; podsedačky na kreslá; cestovné vankúše (na podporu krku); kúpeľňové poličky (nábytok); kovový nábytok; drobný nábytok; doplnky na nábytok okrem kovových.

35 - Maloobchodné a veľkoobchodné služby s príslušenstvom na bicykle, cyklistickým vybavením, vankúšmi, posteľnými potrebami, elektronikou, doplnkami pre mobilné telefóny, hračkami, nábytkom, doplnkami nábytku, batožinou, taškami, batohmi, doplnkami kúpeľňového nábytku a kúpeľňových armatúr, bižutériou, hudobnými nástrojmi a doplnkami odevov; online maloobchodné a veľkoobchodné služby s príslušenstvom na bicykle, cyklistickým vybavením, vankúšmi, posteľnými potrebami, elektronikou, doplnkami pre mobilné telefóny, hračkami, nábytkom, doplnkami nábytku, batožinou, taškami, batohmi, doplnkami kúpeľňového nábytku a kúpeľňových armatúr, bižutériou, hudobnými nástrojmi a doplnkami odevov; reklamná a inzertná činnosť; podpora predaja pre tretie osoby; marketing; správa spotrebiteľských vernostných programov; obchodné sprostredkovateľské služby nadväzovania kontaktov medzi rôznymi odborníkmi a zákazníkmi.

(540) Hezio

- (550) slovná
 (731) Ing. Lukáš Blažek, Bohutínská 515, Příbram, CZ;

(210) 930-2026

(220) 15.4.2026

(511) 44 NCL (13)

(511) 44 - Kadernické salóny; salóny krásy; manikúra; služby vizážistov.

(540) Amis beauty salon

- (550) slovná
 (731) Oremusová Natália, Horovce 385, Horovce, SK;

(210) 953-2026

(220) 16.4.2026

(511) 35, 42 NCL (13)

(511) 35 - Obchodný manažment, obchodná organizácia a obchodná administratíva; reklama; kancelárske práce; nábor zamestnancov.

42 - Navrhovanie a vývoj počítačového hardvéru a softvéru; priemyselné dizajnérstvo; tvorba počítačového softvéru; aktualizovanie počítačového softvéru; poradenstvo v oblasti návrhu a vývoja počítačových systémov; prenájom počítačového softvéru; údržba počítačového softvéru; tvorba a udržiavanie webových stránok pre tretie osoby; hostovanie na webových stránkach; inštalácie počítačového softvéru; prenájom webových serverov; ochrana počítačov proti počítačovým vírusom; analýzy počítačových systémov; poradenstvo pri tvorbe webových stránok; poskytovanie softvéru prostredníctvom internetu (saas); poskytovanie počítačovej platformy prostredníctvom internetu (paas); poskytovanie virtuálnych počítačových systémov prostredníctvom cloud computingu; služby informačných technológií (it podpora) (odstraňovanie softvérových porúch); poradenstvo v oblasti počítačových technológií; poradenstvo v oblasti počítačovej bezpečnosti; poradenstvo v oblasti internetovej bezpečnosti; vývoj softvéru v rámci vydávania softvéru; vývoj počítačových platforiem; poradenstvo v oblasti bezpečnosti telekomunikačných sietí; online poskytovanie nestahovateľného počítačového softvéru; kontroly kvality a overovanie; vedecké a technologické služby a s nimi súvisiaci výskum a projektovanie; technologické poradenstvo.

(540) CODERAMA

- (550) slovná
 (731) CODERAMA s.r.o., Jazernica 6, SK;
 (740) Hronček & Partners, s. r. o., Žilina, SK;

(210) 964-2026

(220) 20.4.2026

(511) 9, 16, 25, 35, 41 NCL (13)

(511) 9 - Nahraté zvukové alebo zvukovo-obrazové nosiče; CD disky; DVD disky; magnetické a optické nosiče údajov; záznamové disky; audiokazety; zariadenia na prenos zvuku; zvukové nahrávacie zariadenia; zvukové prehrávacie zariadenia, prehrávače; sťahovateľné zvonenia do mobilných telefónov; sťahovateľné hudobné súbory; prenosné multimediálne prehrávače; sťahovateľné počítačové softvérové aplikácie.

16 - Albumy; tlačoviny; plagáty; fotografie (tlačoviny); tlač (rytina); noviny; periodiká; lístky; brožúry; pohľadnice; prospekty; ročenky; kalendáre; letáky; časopisy (periodiká); knihy.

25 - Odevy; tričká; pokrývky hlavy; čiapky; šilty; šilty (pokrývky hlavy); klobúky; obuv; topánky; ponožky; šatky, šály; opasky (časti odevov).

35 - Online reklama na počítačovej komunikačnej sieti; prenájom reklamného času v komunikačných médiách; prenájom reklamných materiálov; vydávanie reklamných textov; podpora predaja pre tretie osoby; písanie reklamných textov; obchodné sprostredkovateľské služby; vyjednávanie a uzatváranie obchodných transakcií pre tretie osoby; poskytovanie obchodných informácií prostredníctvom webových stránok; navrhovanie reklamných materiálov; písanie textov scenárov na reklamné účely; poradenstvo v oblasti komunikácie (reklama); cielený marketing; vonkajšia reklama; maloobchodné služby s umeleckými dielami poskytované galériami.

41 - Zábava; vydávanie a rozširovanie umeleckých diel v oblasti hudby; vydávanie a tvorba kópií zvukových a zvukovo-obrazových záznamov na všetkých druhoch nosičov; služby estrádnych umelcov; rozhlasová zábava; vydávanie textov (okrem reklamných); požičovanie zvukových nahrávok; tvorba rozhlasových a televíznych programov; tvorba divadelných alebo iných predstavení; televízna zábava; organizovanie predstavení (manažérske služby); organizovanie a vedenie koncertov, umeleckých súťaží a iných hudobných vystúpení; požičovanie audioprístrojov; písanie textov scenárov nie na reklamné účely; hudobné skladateľské služby; diskotéky (služby); organizovanie živých vystúpení; plánovanie a organizovanie večierok; nahrávanie videopások; služby agentúr ponúkajúcich vstupenky na zábavné podujatia; písanie textov; služby diskdžokejov; hudobná tvorba; online poskytovanie digitálnej hudby (bez možnosti kopírovania); skladanie piesní; tvorba umeleckých programov.

(540)



(550) obrazová

(591) čierna, zlatá

(731) Svitek Branislav, Koreničova 699/2, Bratislava - mestská časť Staré Mesto, SK;

(740) Advokátska kancelária Nagy&Zachveja s.r.o., Bratislava - mestská časť Staré Mesto, SK;

(210) 965-2026

(220) 19.4.2026

(511) 35, 41, 43 NCL (13)

(511) 35 - Reklamné a marketingové služby.

41 - Športová a kultúrna činnosť.

43 - Prechodné ubytovanie; stravovacie služby; penzióny; hotelové ubytovacie služby; reštauračné (stravovacie) služby; rezervácie ubytovania v penziónoch; rezervácie ubytovania v hoteloch; ubytovanie pre zvieratá; bary (služby); recepčné služby pre dočasné ubytovanie (správa príchodov a odchodov); recepčné služby pri dočasnom ubytovaní (vydávanie kľúčov); služby reštaurácií "jedlo so sebou".

(540)

— Restaurant - Pension - Cafe —
FURKOTKA

(550) obrazová

(731) LONIK, s.r.o., Suchoňova 5706/12, Poprad, SK;

(740) Slovák, advokátska kancelária s. r. o., Bratislava - mestská časť Staré Mesto, SK;

(210) 970-2026

(220) 17.4.2026

(511) 1, 2, 3 NCL (13)

(511) 1 - Priemyselné chemikálie; chemické prípravky na vedecké použitie (nie na lekárske a veterinárne použitie); chemické prípravky na použitie vo fotografii; poľnohospodárske chemikálie okrem fungicídov, herbicídov, insekticídov a prípravkov na ničenie buriny a parazitov; záhradnícke chemikálie okrem fungicídov, herbicídov, insekticídov a prípravkov proti parazitom; chemikálie pre lesníctvo okrem fungicídov, herbicídov, insekticídov a prípravkov na ničenie parazitov; syntetické živice (suroviny); plasty (suroviny); hnojivá; prípravky na vytvrdzovanie kovov; spájkovacie pasty; chemické prípravky na konzervovanie potravín; triesloviny; lepidlá na priemyselné použitie.

2 - Antikorózne prípravky; konzervačné prípravky na drevo; farbivá; moridlá; prírodné živice (surovina).

3 - Prípravky na prepchávanie odtokových potrubí; bieliace prípravky na bielizeň; pracie prostriedky; čistiace prípravky; odmasťovacie prípravky (nie na použitie vo výrobnom procese); chemické čistiace prípravky na domáce použitie; prípravky do umývačiek riadu; leštiace a hladiace prípravky; brúsivá (prípravky).

(540)


- (550) obrazová
 (731) de Miclén Trading, s.r.o., Hlavní 2, Velké Přítočno, CZ;
 (740) HAVEL & PARTNERS s.r.o., advokátska kancelária, Bratislava - mestská časť Staré Mesto, SK;

(210) 974-2026

(220) 6.5.2026

(511) 9, 42 NCL (13)

- (511) 9 - Počítačové programy; bezpečnostný softvér.
 42 - Navrhovanie a vývoj počítačového hardvéru a softvéru; vývoj softvéru, programovanie a zavádzanie programov; poradenské a konzultačné služby a poskytovanie informácií v oblasti informačných technológií.

(540) ZTrustGate

- (550) slovná
 (731) ZTrustGate s. r. o., Družstevná 1118/17, Šenkvice, SK;

(210) 976-2026

(220) 20.4.2026

(511) 21 NCL (13)

- (511) 21 - Kuchynské dosky na krájanie; kuchynské potreby; domáce potreby z dreva.

(540) ZACHE

- (550) slovná
 (731) Hormuzache Mário, Klátova Nová Ves 479, SK;

(210) 988-2026

(220) 22.4.2026

(511) 9, 35, 38, 39, 42 NCL (13)

- (511) 9 - Vedecké, výskumné, navigačné, geodetické, fotografické, kinematografické, audiovizuálne, optické, signalizačné, detekčné, skúšobné, kontrolné, záchranné a vyučovacie prístroje a nástroje a prístroje a nástroje na meranie a váženie; prístroje a nástroje na vedenie, distribúciu, transformáciu, akumuláciu, reguláciu alebo ovládanie elektrického prúdu; prístroje a zariadenia na nahrávanie, prenos, reprodukciu alebo spracovanie zvuku, obrazu alebo údajov; nahraté nosiče záznamov, počítačový softvér, nenahraté nosiče digitálnych alebo analógových záznamov a pamäťové médiá; mechanizmy mincových prístrojov; registračné pokladnice, počítačové zariadenia; počítače a periférne zariadenia počítačov; potápačské kombinézy, potápačské masky, tampóny do uší pre

potápačov, nosové štipce pre plavcov a potápačov, potápačské rukavice, dýchacie prístroje na plávanie pod vodou; hasiace prístroje.

35 - Reklama; obchodný manažment, obchodná organizácia a obchodná administratíva; kancelárske práce.

38 - Telekomunikačné služby.

39 - Doprava; balenie a skladovanie tovarov; organizovanie ciest (zázjazdov).

42 - Vedecké a technologické služby a s nimi súvisiaci výskum a projektovanie; priemyselné analýzy, priemyselný výskum a priemyselné dizajnérstvo; kontroly kvality a overovanie; navrhovanie a vývoj počítačového hardvéru a softvéru.

(540)


- (550) obrazová
 (591) oranžová, čierna
 (731) SIMPLICITY EUROPE a. s., Bottova 7939/2A, Bratislava - mestská časť Staré Mesto, SK;
 (740) Bartošík Šváby s.r.o., Bratislava - mestská časť Ružinov, SK;

(210) 994-2026

(220) 21.4.2026

(511) 9, 35, 37 NCL (13)

- (511) 9 - Vedecké, námorné, geodetické, fotografické, kinematografické, optické, signalizačné, kontrolné, záchranné a vyučovacie prístroje a nástroje a prístroje a nástroje na meranie a váženie; prístroje a nástroje na vedenie, distribúciu, transformáciu, akumuláciu, reguláciu alebo ovládanie elektrického prúdu; prístroje na nahrávanie, prenos a reprodukciu zvuku alebo obrazu; magnetické nosiče údajov; gramofónové platne; kompaktné disky, DVD a ostatné nosiče digitálnych záznamov; mechanizmy mincových prístrojov; registračné pokladnice, počítačové stroje; zariadenia na spracovanie údajov; počítače; počítačové programy; hasiace prístroje; bleskozvody; skriňové rozvádzače (elektrotechnika); spojky elektrického vedenia; zariadenia na ochranu elektrického vedenia; elektrické koncovky; elektrické cievky; elektrické prípojky; elektrické kolektory; elektrické obvody; elektrické rozvodné skrinky; elektrické výkonové meniče; elektrické montážne káble; elektrické rozvodné dosky; objímky na elektrické cievky; kontaktné svorky na elektrické konektory.

35 - Obchodné poradenstvo vzťahujúce sa k franchisingu; marketing; podpora predaja pre tretie osoby; obchodný manažment; obchodná administratíva; obchodný prieskum; sprostredkovanie, poskytovanie obchodných informácií; obchodné

informácie a rady spotrebiteľom pri výbere tovarov a služieb; prenájom reklamných plôch; organizovanie obchodných alebo reklamných výstav; maloobchodné a veľkoobchodné služby s tovarmi uvedenými v triede 9 tohto zoznamu; maloobchodné a veľkoobchodné služby s tovarmi uvedenými v triede 9 tohto zoznamu prostredníctvom internetu; reklama; rozširovanie reklamných materiálov; vzťahy s verejnosťou (public relations).

37 - Elektroinštalačné služby; stavebníctvo; inštalačné služby a opravy elektroinštalácií; inštalačné služby a opravy bleskozvodov; inštalačné služby a opravy elektrických strojov a zariadení; inštalačné služby a opravy automatizačnej techniky; inštalačné služby a opravy rozvádzačov; inštalačné služby a opravy vykurovania; poradenstvo v oblasti stavebníctva a elektroinštalácií; elektrikárske služby; kladenie hlavných prívodov elektriny; demontáž elektrického vedenia (elektrikárske služby); inštalovanie elektrických spotrebičov; opravy elektrických vedení; odrušovanie elektrických prístrojov; opravy inštalácie elektrických zariadení; inštalácia elektrických generátorov; opravy rozvodov elektrického prúdu; opravy a údržba generátorov elektriny; inštalácie systémov elektrického osvetlenia a napájacích systémov; poskytovanie informácií vzťahujúcich sa k inštaláciám elektrických prístrojov; renovácie, opravy a údržba elektroinštalácií; údržba a opravy strojov; inštalácie bezpečnostných a zabezpečovacích zariadení; poradenské služby v oblasti bezpečnostných a zabezpečovacích zariadení; inštalácie telefónov; inštalácie telefónnych liniek; uvoľňovanie a čistenie odkvapov.

(540) JURISEL

- (550) slovná
 (731) Juris Adrián, Žilina, SK;
 (740) Mgr. Petr Bílý, LL.M., usadený euroadvokát, Bratislava - mestská časť Staré Mesto, SK;

(210) 1003-2026

- (220) 22.4.2026
 (511) 43 NCL (13)
 (511) 43 - Reštauračné (stravovacie) služby.

(540) McDONALD'S REWARDS

- (550) slovná
 (731) McDonald's Corporation, 110 N. Carpenter Street, Chicago, Illinois, US;
 (740) G. Lehnert, s. r. o., Bratislava-Staré Mesto, SK;

(210) 1006-2026

- (220) 23.4.2026
 (511) 16, 25, 29, 35 NCL (13)
 (511) 16 - Plagáty; reklamné tabule z papiera, kartónu alebo lepenky; papierové obaly na mliečne výrobky; papierové pásky iné ako do vlasov alebo stužkárska galantéria; papierové alebo plastové vrecká a tašky na balenie; grafické znaky; papierové alebo lepenkové etikety; samolepky (papiernický tovar); letáky.
 25 - Čiapky; šilty; šatky; vesty; bundy; košele; tričká.

29 - Syry; mliečne výrobky; konzervovaná cibuľa; nakladaná zelenina; konzervované mäso.

35 - Maloobchodné alebo veľkoobchodné služby s tovarmi uvedenými v triede 29 tohto zoznamu; maloobchodné alebo veľkoobchodné služby s tovarmi uvedenými v triede 29 tohto zoznamu prostredníctvom internetu; prezentácia výrobkov v komunikačných médiách pre maloobchod; služby porovnávania cien; predvádzanie tovaru; vydávanie reklamných textov; reklama; rozhlasová reklama; televízna reklama; vonkajšia reklama; on-line reklama na počítačovej komunikačnej sieti; platené reklamné služby typu „klikni sem“; optimalizácia internetových vyhľadávačov na podporu predaja.

(540)



- (550) obrazová
 (591) biela, zelená
 (731) Pikadeli s. r. o., Dlhá 603/12, Nitrianske Pravno, SK;

(210) 1007-2026

- (220) 23.4.2026
 (511) 16, 25, 29, 35 NCL (13)
 (511) 16 - Plagáty; reklamné tabule z papiera, kartónu alebo lepenky; papierové obaly na mliečne výrobky; papierové pásky iné ako do vlasov alebo stužkárska galantéria; papierové alebo plastové vrecká a tašky na balenie; grafické znaky; papierové alebo lepenkové etikety; samolepky (papiernický tovar); letáky.
 25 - Čiapky; šilty; šatky; vesty; bundy; košele; tričká.

29 - Syry; mliečne výrobky; konzervovaná cibuľa; nakladaná zelenina; konzervované mäso.

35 - Maloobchodné alebo veľkoobchodné služby s tovarmi uvedenými v triede 29 tohto zoznamu; maloobchodné alebo veľkoobchodné služby s tovarmi uvedenými v triede 29 tohto zoznamu prostredníctvom internetu; prezentácia výrobkov v komunikačných médiách pre maloobchod; služby porovnávania cien; predvádzanie tovaru; vydávanie reklamných textov; reklama; rozhlasová reklama; televízna reklama; vonkajšia reklama; on-line reklama na počítačovej komunikačnej sieti; platené reklamné služby typu „klikni sem“; optimalizácia internetových vyhľadávačov na podporu predaja.

(540)



- (550) obrazová
(731) Pikadeli s. r. o., Dlhá 603/12, Nitrianske Pravno, SK;

(210) 1014-2026

(220) 24.4.2026

(511) 35, 37 NCL (13)

- (511) 35 - Maloobchodné a veľkoobchodné služby s izolačnými materiálmi, stavebnými materiálmi (nekovovými) a s kovovými stavebnými materiálmi.
37 - Stavebníctvo (stavebná činnosť); izolovanie stavieb; inštalácie okien a dverí; inštalácie striech; tesárske práce; pokrývačské práce; stavebné poradenstvo.

(540)


- (550) obrazová
(591) modrá, žltá, biela
(731) Dachteam real s. r. o., Ulica Rekreačná 28/8121, Trnava, SK;
(740) G. Lehnert, s. r. o., Bratislava-Staré Mesto, SK;

(210) 1017-2026

(220) 24.4.2026

(511) 35, 37 NCL (13)

- (511) 35 - Maloobchodné a veľkoobchodné služby s izolačnými materiálmi, stavebnými materiálmi (nekovovými) a s kovovými stavebnými materiálmi.
37 - Stavebníctvo (stavebná činnosť); izolovanie stavieb; inštalácie okien a dverí; inštalácie striech; tesárske práce; pokrývačské práce; stavebné poradenstvo.

(540)

- (550) obrazová
(591) modrá, biela, žltá

- (731) Dachteam real s. r. o., Ulica Rekreačná 28/8121, Trnava, SK;

- (740) G. Lehnert, s. r. o., Bratislava-Staré Mesto, SK;

(210) 1020-2026

(220) 24.4.2026

(511) 5, 25, 35 NCL (13)

- (511) 5 - Výživové doplnky; enzýmové výživové doplnky; minerálne výživové doplnky; proteínové výživové doplnky.
25 - Odevy, obuv a pokrývky hlavy; športové tričká, dresy.
35 - Maloobchodné a veľkoobchodné služby s výživovými doplnkami; maloobchodné a veľkoobchodné služby s odevmi.

(540) PYKØ

(550) slovná

(731) Kentoš Martin, Jarná 442/9, Vranov nad Topľou, SK;

(740) JUDr. Erik Špila, advokát, Senec, SK;

(210) 1022-2026

(220) 24.4.2026

(511) 3, 5, 35, 36, 38, 39, 41, 42, 43, 44 NCL (13)

- (511) 3 - Kolínske vody; kozmetické prípravky pre zvieratá; kozmetické prípravky; krémy na kožu; depilačné prípravky; epilačné prípravky; esenciálne oleje na kozmetické použitie; líčidlá; oleje na kozmetické použitie; prípravky na ošetrovanie nechťov; prípravky na holenie; gély na bielenie zubov; dezodoranty pre spoločenské zvieratá; umývacie prípravky na osobnú hygienu (deodoranty); kolagénové prípravky na kozmetické použitie; neliečivé umývacie prípravky na osobnú hygienu; bylinkové výťažky na kozmetické použitie; vaginálne výplachové roztoky na osobnú hygienu alebo dezodoráciu; obrúsky napustené doječenskými toaletnými prípravkami; očné gélové náplasti na kozmetické použitie; kozmetické chladiace spreje; esenciálne oleje na parfémovanie; esencie na kozmetické použitie; esencie na parfémovanie.

5 - Dezinfekčné prípravky; náplasti; prípravky do kúpeľa na lekárske použitie; farmaceutické prípravky; obklady (teplé zábaly); roztoky na vyplachovanie očí; liečivé čaje; liečivá posilňujúce nervovú sústavu; liečivé oleje; liečivé rastliny; bylinkové čaje na lekárske použitie; uspávacie prípravky; potraviny pre dojčatá; liečivé kúpeľové soli; biologické prípravky na lekárske použitie; lieky pre zubné lekárstvo; lieky pre ľudskú medicínu; diagnostické prípravky na lekárske použitie; liečivé nápoje; chemické prípravky na lekárske použitie; potravinové alebo krmivové prípravky so stopovými prvkami; minerálne výživové doplnky; ústne vody na lekárske použitie; výživové doplnky; medicínálne prípravky na podporu rastu vlasov; liečivé prípravky na vyplachovanie očí; tabletky na chudnutie; výživové doplnky pre zvieratá; proteínové výživové doplnky; potraviny pre batoľatá; šampóny s liečivými účinkami; suché šampóny s liečivými účinkami; výživové doplnky s kozmetickými účinkami; liečivé zubné pasty; masážne gély na lekárske použitie; diétne potravinové doplnky; dermatologické prípravky.

35 - Obchodný manažment, obchodná organizácia a obchodná administratíva; pomoc pri riadení obchodnej činnosti; vybavovanie obchodných dopytov; komerčné informačné kancelárie; rozširovanie reklamných materiálov; účtovníctvo; vedenie účtovných kníh; zostavovanie výpisov z účtov; obchodné alebo podnikové audity (revízia účtov); personálne poradenstvo; prieskum trhu; obchodný alebo podnikateľský prieskum; prenájom reklamných materiálov; reklama; vzťahy s verejnosťou (public relations); reklamné agentúry; poradenské služby pri riadení obchodnej činnosti; marketingový prieskum; odborné obchodné alebo podnikateľské poradenstvo; poskytovanie obchodných alebo podnikateľských informácií; nábor zamestnancov; podpora predaja pre tretie osoby; online reklama na počítačovej komunikačnej sieti; zásobovacie služby pre tretie osoby (nákup tovarov a služieb pre iné podniky); vyhľadávanie informácií v počítačových súboroch pre tretie osoby; služby porovnávania cien; prezentácia výrobkov v komunikačných médiách pre maloobchod; poskytovanie obchodných informácií a poradenstva spotrebiteľom pri výbere tovarov a služieb; administratívne spracovanie obchodných objednávok; obchodná správa licencií výrobkov a služieb pre tretie osoby; subdodávateľské služby (obchodné služby); fakturácie; vyhľadávanie sponzorov; marketing; poskytovanie obchodných alebo podnikateľských kontaktných informácií; optimalizácia internetových vyhľadávačov na podporu predaja; obchodné sprostredkovateľské služby; vyjednávanie a uzatváranie obchodných transakcií pre tretie osoby; aktualizácia a údržba údajov v počítačových databázach; poskytovanie obchodných informácií prostredníctvom webových stránok; online poskytovanie obchodného priestoru pre nákupcov a predajcov tovarov a služieb; indexovanie webových stránok na obchodné alebo reklamné účely; správa spotrebiteľských vernostných programov; záznamy písomnej komunikácie a údajov; aktualizácia a údržba informácií v registroch; zostavovanie zoznamov informácií na obchodné alebo reklamné účely; poradenstvo v oblasti komunikácie (vzťahy s verejnosťou); poradenstvo v oblasti komunikácie (reklama); dohodovanie obchodných zmlúv pre tretie osoby; cielený marketing; služby v oblasti vzťahov s médiami; poskytovanie spotrebiteľských ohodnotení tovarov na obchodné alebo reklamné účely; určovanie modelov nákupného alebo spotrebného správania sa zákazníkov na obchodné alebo marketingové účely; obchodné sprostredkovateľské služby nadväzovania kontaktov medzi rôznymi odborníkmi a zákazníkmi; recepčné služby pre návštevníkov (kancelárske práce); organizovanie a vedenie obchodných podujatí; spracovanie údajov (kancelárske práce); vyhľadávanie potenciálnych zákazníkov; online objednávkové reštauračné služby rozvozu jedla alebo jedlo so sebou; vyhľadávanie potenciálnych zákazníkov pre tretie osoby; vyhľadávanie obchodných partnerov.

36 - Financovanie (služby); spracovanie platieb kreditnými kartami; spracovanie platieb debetnými

kartami; elektronický prevod kapitálu; poskytovanie finančných informácií; vydávanie predplatených poukazov; vydávanie kreditných kariet; finančné riadenie refundovaných platieb (pre tretie osoby); investovanie do fondov; poskytovanie zliav vo vybraných zariadeniach prostredníctvom členskej karty; finančný výskum; elektronické peňaženky (platobné služby); elektronický prevod finančných prostriedkov technológiou blockchain; mobilné bankovníctvo; správa finančných záležitostí; vydávanie predplatených darčekových kariet; bankové služby poskytované online vo virtuálnom prostredí.

38 - Posielanie správ; telefonická komunikácia; komunikácia mobilnými telefónmi; komunikácia prostredníctvom počítačových terminálov; prenos správ a obrazových informácií prostredníctvom počítačov; poskytovanie telekomunikačných kanálov na telenákupy; poskytovanie prístupu do databáz; prenos digitálnych súborov; poskytovanie prístupu k blockchainovým sieťam.

39 - Doručovanie tovarov; organizovanie turistickej dopravy; sprostredkovanie dopravy; rezervácie dopravy; distribúcia tovarov na dobierku; sprostredkovanie osobnej dopravy pomocou online aplikácií pre tretie osoby.

41 - Akadémie (vzdelávanie); zábava; organizovanie vedomostných alebo zábavných súťaží; školenia; organizovanie a vedenie konferencií; organizovanie a vedenie kongresov; poskytovanie informácií o výchove a vzdelávaní; poskytovanie informácií o možnostiach zábavy; organizovanie kultúrnych alebo vzdelávacích výstav; organizovanie športových súťaží; poskytovanie informácií o možnostiach rekreácie; organizovanie a vedenie sympózií; rezervácie vstupeniek na zábavné predstavenia; online vydávanie elektronických kníh a časopisov; služby agentúr ponúkajúcich vstupenky na zábavné podujatia; koučovanie (školenie); turistické prehliadky so sprievodcom; organizovanie horolezeckých túr so sprievodcom; distribúcia filmov; odborné školenia zamerané na odovzdávanie know-how; poskytovanie spotrebiteľských ohodnotení tovarov na kultúrne alebo zábavné účely; prenos obchodných znalostí a know-how (školenie); organizovanie a vedenie zábavných podujatí; organizovanie a vedenie športových podujatí; tvorba digitálnych nahrávok (podcastov); online poskytovanie virtuálnych prehliadok so sprievodcom.

42 - Údržba počítačového softvéru; analýzy počítačových systémov; tvorba a udržiavanie webových stránok pre tretie osoby; poradenstvo v oblasti počítačových programov; prenájom webových serverov; diaľkové monitorovanie činnosti počítačových systémov; poradenstvo pri tvorbe webových stránok; poskytovanie softvéru prostredníctvom internetu (saas); uchovávanie elektronických údajov; poskytovanie virtuálnych počítačových systémov prostredníctvom cloud computingu; poradenstvo v oblasti počítačových technológií; poradenstvo v oblasti telekomunikačných technológií; monitorovanie počítačových systémov na

získovanie porúch; tvorba a navrhovanie zoznamov informácií z webových stránok pre tretie osoby (informačnotechnologické služby); monitorovanie počítačových systémov na zistenie neoprávneného vstupu alebo zneužitia dát; elektronické monitorovanie osobných identifikačných údajov na zistenie krádeže identity prostredníctvom internetu; elektronické monitorovanie činnosti kreditných kariet na zistenie podvodov prostredníctvom internetu; poskytovanie počítačovej platformy prostredníctvom internetu (paas); vývoj počítačových platforiem; autentifikácia používateľov technológiami pre transakcie elektronického obchodu; autentifikácia používateľov technológiami jednotného prihlasovania do viacerých online softvérových aplikácií súčasne; poradenstvo v oblasti umelej inteligencie; počítačové programovanie na spracovanie dát.

43 - Dodávanie hotových jedál a nápojov na objednávku (katering); kaviarne; prenájom prechodného ubytovania; penzióny; hotelové ubytovacie služby; reštauračné (stravovacie) služby; rezervácie prechodného ubytovania; recepčné služby pre dočasné ubytovanie (správa príchodov a odchodov); hodnotenie jedál (poskytovanie informácií o jedlách a nápojoch); služby reštaurácií "jedlo so sebou".

44 - Starostlivosť o hygienu a krásu ľudí alebo zvierat; salóny krásy; masáže; lekárske služby; fyzioterapia; sanatóriá; zubné lekárstvo; manikúra; ošetrovateľské služby; farmaceutické poradenstvo; plastická chirurgia; aromaterapeutické služby; telemedicínske služby; sauny (služby); termálne kúpele; terapeutické služby; alternatívna medicína; zdravotné poradenstvo; poradenstvo v oblasti stravovania a výživy; estetické kozmetické služby; liečba pracovnou činnosťou (ergoterapia); lekárske prehliadky; starostlivosť o duševné zdravie; poradenstvo v oblasti ochrany zdravia pri práci.

(540) múza services

(550) slovná

(731) Múza Services s. r. o., Nivy Tower, Mlynské nivy 848/5, Bratislava-Ružinov, SK;

(740) Advokátska kancelária Hopferova s.r.o., Košice - mestská časť Staré Mesto, SK;

(210) 1029-2026

(220) 27.4.2026

(511) 32, 35 NCL (13)

(511) 32 - Nealkoholické nápoje; prípravky na výrobu nealkoholických nápojov; nealkoholické nápoje zo sušeného ovocia; prášky na prípravu nealkoholických nápojov.

35 - Reklama; marketing.

(540) Mamaqua

(550) slovná

(731) SKOOPED s. r. o., Pribinova 19276/38A, Bratislava - mestská časť Ružinov, SK;

(740) Kaliak Michal, Bratislava - mestská časť Ružinov, SK;

(210) 1030-2026

(220) 25.4.2026

(511) 35, 37, 44 NCL (13)

(511) 35 - Zásobovacie služby pre tretie osoby (nákup tovarov a služieb pre iné podniky); subdodávateľské služby (obchodné služby); recepčné služby pre návštevníkov (kancelárske práce).

37 - Údržba nábytku; čistenie interiérov budov; čistenie a opravy kotlov; čistenie komínov; údržba, čistenie a opravy kože; dezinfekcia; čistenie okien; údržba, čistenie a opravy kožušín; čistenie odevov; budovanie prístavných hrádzí; interiérové a exteriérové maľovanie a natieranie; údržba vozidiel; čistenie vozidiel; chemické čistenie; čistenie exteriérov budov; čistenie ciest; údržba bazénov; upratovacie služby pre domácnosti; dezinfekcia čalúnení; čistenie povrchov na účely odstránenie plesní.

44 - Údržba trávnikov.

(540)



(550) obrazová

(591) zelená – približne PANTONE 368 C / RGB: 120, 190, 32 / HEX: #78BE20, biela – #FFFFFF

(731) NOHY s. r. o., Pavla Horova 6149/18, Bratislava - mestská časť Devínska Nová Ves, SK;

(740) MAXBOUW s. r. o., Námestovo, SK;

(210) 1032-2026

(220) 27.4.2026

(511) 32, 35 NCL (13)

(511) 32 - Nealkoholické nápoje; prípravky na výrobu nealkoholických nápojov; nealkoholické nápoje zo sušeného ovocia; prášky na prípravu nealkoholických nápojov.

35 - Reklama; marketing.

(540)

SKOOPED MAMA

(550) obrazová

(731) SKOOPED s. r. o., Pribinova 19276/38A, Bratislava - mestská časť Ružinov, SK;

(740) Kaliak Michal, Bratislava - mestská časť Ružinov, SK;

(210) 1033-2026

(220) 27.4.2026

(511) 35, 36, 41, 42, 43 NCL (13)

(511) 35 - Komerčné informačné kancelárie; obchodné alebo podnikateľské informácie; odborné obchodné alebo podnikateľské poradenstvo; obchodné sprostredkovateľské služby; online reklama na

počítačovej komunikačnej sieti; organizovanie obchodných alebo reklamných výstav; podpora predaja pre tretie osoby; prenájom bilbordov; prenájom reklamných plôch; prezentácia výrobkov v komunikačných médiách pre maloobchod; reklama; vydávanie reklamných textov; vyhľadávanie informácií v počítačových súboroch pre tretie osoby; vyjednávanie a uzatváranie obchodných transakcií pre tretie osoby; vzťahy s verejnosťou (public relations); zásobovacie služby pre tretie osoby (nákup tovarov a služieb pre iné podniky).

36 - Finančné informácie; finančné odhady a oceňovanie (poisťovníctvo, bankovníctvo, nehnuteľnosti); finančné sponzorstvo; kapitálové investície; nehnuteľnosti (služby); organizovanie dobročinných zbierok; prenájom nehnuteľností; správa nájomných domov; správcovstvo majetku (pre tretie osoby); ubytovacie kancelárie (prenájom bývania).

41 - Fitnes kluby (zdravotné a kondičné cvičenia); informácie o výchove a vzdelávaní; online poskytovanie digitálnej hudby (bez možnosti kopírovania); organizovanie a vedenie koncertov; organizovanie vedomostných alebo zábavných súťaží; organizovanie kultúrnych alebo vzdelávacích výstav; poskytovanie zariadení na oddych a rekreáciu; poskytovanie športovísk; školenia; prenájom športových plôch; prenájom umeleckých diel; vydávanie textov (okrem reklamných); vzdelávanie; zábavné parky.

42 - Grafické dizajnérstvo; výzdoba interiérov.

43 - Domovy dôchodcov; informácie a poradenstvo pri príprave jedál; kaviarne; prenájom nábytku; prenájom prednáškových sál; prenájom robotov na prípravu nápojov; rezervácie prechodného ubytovania; recepčné služby pre dočasné ubytovanie (správa príchodov a odchodov); samoobslužné jedálne; služby reštaurácií "jedlo so sebou"; ubytovacie kancelárie (hotely, penzióny).

(540) LOCUS Residence

(550) slovná

(731) MALINY REAL ESTATE s.r.o., Poštová 533/8, Košice - mestská časť Staré Mesto, SK;

(740) Vojčík & Partners, s.r.o., Košice - mestská časť Juh, SK;

(210) 1034-2026

(220) 27.4.2026

(511) 12 NCL (13)

(511) 12 - Elektromobily; ľahké nákladné vozidlá; dopravné prostriedky na pohyb po zemi, vo vzduchu, po vode alebo po kofajniciach; visuté dopravníky; čalúnenia automobilov; hybridné vozidlá dobíjateľné zo siete; plášte na kolesá vozidiel; automobily; motocykle.

(540)

Taikon

(550) obrazová

(731) Dongfeng Liuzhou Motor Co., Ltd., No. 286 Pingshan Avenue, Liuzhou, Guangxi, CN;

(740) Zivko Mijatovic and Partners s. r. o., Bratislava - mestská časť Petržalka, SK;

(210) 1035-2026

(220) 27.4.2026

(511) 33 NCL (13)

(511) 33 - Liehoviny.

(540) BOOS

(550) slovná

(731) ST. NICOLAUS Group a.s., Trnavská cesta 100, Bratislava - mestská časť Ružinov, SK;

(740) G. Lehnert, s. r. o., Bratislava-Staré Mesto, SK;

(210) 1037-2026

(220) 27.4.2026

(511) 19, 20, 40 NCL (13)

(511) 19 - Nekomové stavebné materiály; drevené dosky pre stavebníctvo; stavebné materiály (nekovové).

20 - Nekomové vybavenie okien; nekovové skrutky so samorezným závitom; nekovové skrutky s metrickým závitom; nekovové kľučky na dvere; nekovové držadlá, kľučky.

40 - Opracovávanie dreva; obrábanie kovov; pílenie; zostavovanie tovarov na objednávku (pre tretie osoby).

(540)



(550) obrazová

(591) čierna, oranžová

(731) MYJO SK s. r. o., Brežany 43, Brežany, SK;

(740) JUDr. Ján Luterán, advokát, Prešov, SK;

(210) 1038-2026

(220) 27.4.2026

(511) 30 NCL (13)

(511) 30 - Káva; kávové nápoje.

(540)



- (550) obrazová
 (591) žltá, čierna
 (731) ST. NICOLAUS Group a.s., Trnavská cesta 100, Bratislava - mestská časť Ružinov, SK;
 (740) G. Lehnert, s. r. o., Bratislava-Staré Mesto, SK;

(210) 1045-2026

(220) 24.4.2026

(511) 9, 16, 28, 41 NCL (13)

(511) 9 - Nahraté a sťahovateľné multimediálne súbory, počítačový softvér, nenahraté nosiče digitálnych alebo analógových záznamov a pamäťové médiá; vedecké, výskumné, navigačné, geodetické, fotografické, kinematografické, audiovizuálne, optické, signalizačné, detekčné, skúšobné, kontrolné, záchranné a vyučovacie prístroje a nástroje a prístroje a nástroje na meranie a váženie; audiovizuálne vyučovacie prístroje; premietacie prístroje na diapozitívy; premietacie prístroje; vyučovacie prístroje; počítačový softvér (nahraté počítačové programy); elektronické diáre; sťahovateľné elektronické publikácie; elektronické svetelné ukazovadlá (vyučovacie pomôcky); sťahovateľné počítačové softvérové aplikácie; zvukové rozhrania; vzdelávacie roboty; počítačový softvér na šetriče obrazovky (nahratý alebo sťahovateľný); sťahovateľný softvér na počítačové hry; sťahovateľný aplikačný softvér virtuálneho prostredia; elektronické pamäťové médiá; sťahovateľné videozáznamy.

16 - Papiernický tovar, písacie a kancelárske potreby (okrem nábytku); tlačoviny; učebné a vyučovacie pomôcky; plagáty; spisové obaly (papiernický tovar); periodiká; atlasy; zaraďovače, šanóny (na voľné listy); útržkové bloky; brožúry; zošity; poznámkové zošity; mapy; vyučovacie pomôcky okrem prístrojov a zariadení; knihy; obaly (papiernický tovar); písacie potreby; geografické mapy (tlačoviny); grafické reprodukcie; pohľadnice; príručky; brožované knihy; papiernický tovar; časopisy (periodiká); kalendáre; letáky; obaly na knihy.

28 - Hry, hračky; videohry; lopty na hranie; hračky; stavebnicové kocky (hračky); lopty na loptové hry; stavebnice; šachové hry; spoločenské hry; hry; trikové zariadenia; prístroje na hry; plyšové hračky; hlavolamy (puzzle); hracie karty; skladacie modely (hračky); hračkárske modely; prenosné hry a hračky s telekomunikačnými funkciami; prenosné herné konzoly; figúrky z akčných hier; kartové hry; vzdelávacie hry; ploché akrylové hračkárske figúrky s podstavcami.

41 - Výchova; vzdelávanie; akadémie (vzdelávanie); organizovanie vedomostných alebo zábavných súťaží; vydávanie textov (okrem reklamných); školenia; vydávanie kníh; tvorba rozhlasových a televíznych programov; organizovanie a vedenie kolokvií; organizovanie a vedenie konferencií; organizovanie a vedenie kongresov; poskytovanie informácií o výchove a vzdelávaní; poskytovanie informácií o možnostiach zábavy; organizovanie kultúrnych alebo vzdelávacích výstav; služby poskytované prázdninovými tábormi (zábava); praktický výcvik (ukážky); organizovanie a vedenie seminárov; organizovanie a vedenie sympózií; písanie textov scenárov nie na reklamné účely; online vydávanie elektronických kníh a časopisov; online poskytovanie nestťahovateľných elektronických publikácií; poradenstvo pri voľbe povolania (v oblasti výchovy a vzdelávania); prekladateľské služby; písanie textov; koučovanie (školenie); školské služby (vzdelávanie); online poskytovanie nestťahovateľných videozáznamov; organizovanie a vedenie vzdelávacích fór s osobnou účasťou; písanie televíznych a filmových scenárov (tvorba); odborné školenia zamerané na odovzdávanie know-how; výskum v oblasti vzdelávania; online poskytovanie nestťahovateľných obrázkov.

(540)



- (550) obrazová
 (591) modrá, oranžová
 (731) Vrtaňa Dávid, Ing., PhD., Orgovánová 197/1, Rajec, SK;
 (740) JUDr. Ján Luterán, advokát, Prešov, SK;

(210) 1049-2026

(220) 27.4.2026

(511) 32, 35 NCL (13)

(511) 32 - Nealkoholické nápoje; prípravky na výrobu nealkoholických nápojov; nealkoholické nápoje zo

sušeného ovocia; prášky na prípravu nealkoholických nápojov. (540)
35 - Reklama; marketing.

(540) SKOOPED MAMA

(550) slovná

(731) SKOOPED s. r. o., Pribinova 19276/38A, Bratislava - mestská časť Ružinov, SK;

(740) Kaliak Michal, Bratislava - mestská časť Ružinov, SK;

(210) 1062-2026

(220) 28.4.2026

(511) 35, 36, 37, 41 NCL (13)

(511) 35 - Kancelárske práce; sprostredkovateľne práce; personálne poradenstvo; poradenstvo pri riadení podnikov; odborné posudky efektívnosti podnikov; poradenstvo pri organizovaní obchodnej činnosti; odborné obchodné alebo podnikateľské poradenstvo; nábor zamestnancov; podpora predaja pre tretie osoby; poskytovanie obchodných informácií a poradenstva spotrebiteľom pri výbere tovarov a služieb; administratívne spracovanie obchodných objednávok; subdodávateľské služby (obchodné služby); obchodné sprostredkovateľské služby; riadenie obchodnej činnosti v stavebníctve; plánovanie stretnutí (kancelárske práce); obchodné spravodajské služby; organizovanie a vedenie obchodných podujatí.

36 - Nehnutelnosti (služby); prenájom nehnuteľností; sprostredkovanie (maklérstvo); realitné kancelárie; sprostredkovanie nehnuteľností; oceňovanie nehnuteľností; správa nehnuteľností; prenájom bytov; kurzové záznamy na burze; organizovanie financovania stavebných projektov; nehnuteľnosti (služby); sprostredkovanie obchodnej činnosti.

37 - Stavebníctvo; čistenie interiérov budov; stavebníctvo (stavebná činnosť); stavebný dozor; izolovanie stavieb; murárske práce; murovanie, murárske práce; poskytovanie stavebných informácií; čistenie exteriérov budov; prenájom stavebných žeriavov; pokrývačské práce; stavebné poradenstvo; tesárske práce; upratovacie služby pre domácnosti; krajinné úpravy pomocou stavebných materiálov; stolárske práce (opravy drevených výrobkov); stavba montovaných domov.

41 - Vzdelávanie; školenia; vzdelávanie; organizovanie a vedenie seminárov; organizovanie predstavení (manažérske služby); koučovanie (školenie); odborné preškolenie; odborné školenia zamerané na odovzdávanie know-how; posudzovanie fyzickej zdatnosti na tréningové účely; prenos obchodných znalostí a know-how (školenie); školenia a skúšky (pedagogická činnosť) s cieľom získania dokladov o vzdelaní; organizovanie a vedenie športových podujatí; organizovanie a vedenie obchodných konferencií.



(550) obrazová

(591) tmavomodrá HEX #1F4E79; oranžová HEX #C9794E

(731) Kakačka Miroslav, Slanická 86/1, Štefanov nad Oravou, SK;

(740) elemax s. r. o., Bratislava - mestská časť Ružinov, SK;

(210) 1065-2026

(220) 29.4.2026

(511) 45 NCL (13)

(511) 45 - Fyzická ochrana osôb a hmotného majetku (bezpečnostné služby).

(540)

(550) obrazová

(591) čierna, zlatá, šedá

(731) ProGuard security s. r. o., Ulica za parkom 1965/20A, Mojmírovce, SK;

(740) JUDr. Marek Majerčík, advokát, Nitra, SK;

(210) 1066-2026

(220) 29.4.2026

(511) 32 NCL (13)

(511) 32 - Nealkoholické nápoje; prípravky na výrobu nealkoholických nápojov.

(540)



(550) obrazová

(591) zelená, biela, červená, modrá, žltá

(731) Kofola ČeskoSlovensko a.s., Nad Porubkou 2278/31a, Poruba, Ostrava, CZ;

(740) Zathurecky InPaRtners, s. r. o., Banská Bystrica, SK;

(210) 1067-2026

(220) 29.4.2026

(511) 32 NCL (13)

(511) 32 - Nealkoholické nápoje; prípravky na výrobu nealkoholických nápojov.

(540)



(550) obrazová

(591) zelená, biela, červená, modrá, žltá, oranžová

(731) Kofola ČeskoSlovensko a.s., Nad Porubkou 2278/31a, Poruba, Ostrava, CZ;

(740) Zathurecky InPaRtners, s. r. o., Banská Bystrica, SK;

(210) 1068-2026

(220) 29.4.2026

(511) 32 NCL (13)

(511) 32 - Nealkoholické nápoje; prípravky na výrobu nealkoholických nápojov.

(540)



(550) obrazová

(591) zelená, biela, červená, modrá, oranžová, žltá

(731) Kofola ČeskoSlovensko a.s., Nad Porubkou 2278/31a, Ostrava, CZ;

(740) Zathurecky InPaRtners, s. r. o., Banská Bystrica, SK;

(210) 1069-2026

(220) 29.4.2026

(511) 39 NCL (13)

(511) 39 - Doprava; preprava tovaru; logistické služby v oblasti dopravy.

(540)

DUKOTRANS

(550) obrazová

(591) biela, čierna, červená

(731) Dugová Iveta, Záhradnícka 194/7, Myjava, SK;

Duga Miroslav, Záhradnícka 194/7, Myjava, SK;

(210) 1070-2026

(220) 29.4.2026

(511) 32 NCL (13)

(511) 32 - Nealkoholické nápoje; prípravky na výrobu nealkoholických nápojov.

(540)



(550) obrazová

(591) zelená, biela, červená, modrá, žltá

(731) Kofola ČeskoSlovensko a.s, Nad Porubkou 2278/31a, Ostrava, CZ;

(740) Zathurecky InPaRtners, s. r. o., Banská Bystrica, SK;

(210) 1071-2026

(220) 29.4.2026

(511) 32 NCL (13)

(511) 32 - Nealkoholické nápoje; prípravky na výrobu nealkoholických nápojov.

(540)



(550) obrazová

(591) zelená, biela, červená, modrá, žltá, oranžová

(731) Kofola ČeskoSlovensko a.s, Nad Porubkou 2278/31a, Ostrava, CZ;

(740) Zathurecky InPaRtners, s. r. o., Banská Bystrica, SK;

(210) 1072-2026

(220) 29.4.2026

(511) 3, 35, 44 NCL (13)

(511) 3 - Mandľový olej na kozmetické použitie; umelé mihalnice; súpravy dekoratívnej kozmetiky; kozmetické prípravky; vata na kozmetické použitie; kozmetické krémy; tuky na kozmetické použitie; peroxid vodíka na kozmetické použitie; oleje na kozmetické použitie; kozmetické pleťové vody; kozmetické prípravky na obočie; kozmetické prípravky na starostlivosť o pleť; pomády na kozmetické použitie; adstringentné prípravky na kozmetické použitie; prípravky z aloy pravej na kozmetické použitie; kolagénové prípravky na kozmetické použitie; bylinkové výťažky na kozmetické použitie; očné gélové náplasti na kozmetické použitie; kozmetické toniká; pleťové hydratačné prípravky na kozmetické použitie; vosky na tvarovanie obočia; kvetinové vody na kozmetické použitie.

35 - Maloobchodné služby s kozmetickými prípravkami; veľkoobchodné služby s kozmetickými prípravkami; reklama.

44 - Starostlivosť o hygienu a krásu ľudí alebo zvierat; salóny krásy; služby vizážistov; estetické kozmetické služby; liečenie škrabkou gua-sha; ošetrovanie pleti; kozmetické služby; úprava obočia; úprava mihalníc.

(540) MONNIE

(550) slovná

(731) Monika Niezňanská - MONNIE, Okružná 776/52, Poprad, SK;

(740) Ing. Ladislav Žuffa - ŽUFFA Patentová a známková kancelária, Poprad, SK;

(210) 1073-2026

(220) 29.4.2026

(511) 3 NCL (13)

(511) 3 - Namáčacie, pracie, plákanie a avivážne prostriedky na bielizeň.

(540) JITRO

(550) slovná

(731) Důbrava chemické výrobní družstvo, Hřbitovní 97, Valašské Klobouky, CZ;

(740) ROTT & RÚŽIČKA, Patentová, známková a právna kancelária, s. r. o., Bratislava - mestská časť Nové Mesto, SK;

(210) 1074-2026

(220) 29.4.2026

(511) 36, 41, 43, 44 NCL (13)

(511) 36 - Ubytovacie kancelárie (prenájom bývania); prenájom nehnuteľností.

41 - Poskytovanie zariadení na oddych a rekreáciu; organizovanie a vedenie konferencií; organizovanie a vedenie kongresov; prenájom tenisových kurtov;

organizovanie a vedenie koncertov; organizovanie a vedenie zábavných podujatí.

43 - Ubytovacie kancelárie (hotely, penzióny); kaviarne; hotelové ubytovacie služby; reštauračné (stravovacie) služby; bary (služby); recepčné služby pre dočasné ubytovanie (správa príchodov a odchodov).

44 - Verejné kúpele (na hygienické účely); zdravotné strediská (služby); zdravotnícka starostlivosť; lekárske služby; vodoliečba.

(540)



Oáza zdravia a oddychu ...

(550) obrazová

(591) svetlo modrá (pantorne 281)

(731) BARDEJOVSKÉ KÚPELE a. s., Bardejovské Kúpele, SK;

(210) 1075-2026

(220) 29.4.2026

(511) 1, 3 NCL (13)

(511) 1 - Oleje na zmäkčovanie kože a výrobkov z kože a usne.
3 - Konzervačné prostriedky na kožu.

(540) ELASKON

(550) slovná

(731) Důbrava chemické výrobní družstvo, Hřbitovní 97, Valašské Klobouky, CZ;

(740) ROTT & RŮŽIČKA, Patentová, známková a právna kancelária, s. r. o., Bratislava - mestská časť Nové Mesto, SK;

(210) 1076-2026

(220) 29.4.2026

(511) 16, 25, 29, 35 NCL (13)

(511) 16 - Tlačoviny; papiernický tovar; učebné a vyučovacie pomôcky; papier a lepenka; papierové alebo plastové vrecia, vrecká a puzdrá na balenie; papierové alebo plastové absorpčné hárky alebo fólie na balenie potravín; plastové bublinkové fólie na balenie; papierové alebo lepenkové baliace materiály (výplňové, tlmiace).

25 - Obuv; odevy; pokrývky hlavy.

29 - Ryby; potraviny z rýb.

35 - Reklama; marketing; podpora predaja pre tretie osoby; maloobchodné služby s rybami; veľkoobchodné služby s rybami; maloobchodné služby s potravinami z rýb; veľkoobchodné služby s potravinami z rýb.

(540) NEKTOŇ

(550) slovná

(731) NEKTON – Vrňata, s.r.o., K lesu 758/49, Praha 4 - Libuš, CZ;

(740) Ing. Zuzana Gajdošíková - Patentová a známková kancelária, Bratislava - mestská časť Petržalka, SK;

(210) 1078-2026

(220) 29.4.2026

(511) 16, 25, 29, 35 NCL (13)

(511) 16 - Tlačoviny; papiernický tovar; učebné a vyučovacie pomôcky; papier a lepenka; papierové alebo plastové vrecia, vrecká a puzdrá na balenie; papierové alebo plastové absorpčné hárky alebo fólie na balenie potravín; plastové bublinkové fólie na balenie; papierové alebo lepenkové baliace materiály (výplňové, tlmiace).

25 - Obuv; odevy; pokrývky hlavy.

29 - Ryby; potraviny z rýb.

35 - Reklama; marketing; podpora predaja pre tretie osoby; maloobchodné služby s rybami; veľkoobchodné služby s rybami; maloobchodné služby s potravinami z rýb; veľkoobchodné služby s potravinami z rýb.

(540)



(550) obrazová

(591) modrá, ružová, čierna, biela

(731) NEKTON – Vrňata, s.r.o., K lesu 758/49, Praha 4 - Libuš, CZ;

(740) Ing. Zuzana Gajdošíková - Patentová a známková kancelária, Bratislava - mestská časť Petržalka, SK;

(210) 1080-2026

(220) 29.4.2026

(511) 3 NCL (13)

(511) 3 - Čistiace, umývacie a pracie prostriedky, avivážne, zmäkčovacie a antistatické prostriedky pre domácnosť.

(540) PAN

(550) slovná

- (731) Důbrava chemické výrobní družstvo, Hřbitovní 97, Valašské Klobouky, CZ;
 (740) ROTT & RŮŽIČKA, Patentová, známková a právna kancelária, s. r. o., Bratislava - mestská časť Nové Mesto, SK;

(210) 1082-2026

(220) 29.4.2026

(511) 19, 27, 35 NCL (13)

(511) 19 - Drevené obloženie; drevo (polotovary); stavebné drevo; spracované drevo; drevené dlážky; drevené stenové obloženia; parkety (parketové podlahy); nekovové lišty pre stavebníctvo; vonkajšie plášte budov (nekovové); ploty (nekovové); stavebné obklady stien a priečok (nekovové); dlážky (nekovové); drevené dosky pre stavebníctvo; stavebné obkladové materiály (nekovové); dosky, latky; stavebné materiály (nekovové); dlažby (nekovové); drevené podlahové dosky; nekovové podlahové dlažby; stavebné plastové profily.

27 - Koberce, rohožky, rohože, linoleum a iné podlahové krytiny; závesné nástenné dekorácie okrem textilných; podlahové krytiny.

35 - Obchodný manažment, obchodná organizácia a obchodná administratíva; reklama; reklamné plagátovanie; komerčné informačné kancelárie; rozširovanie reklamných materiálov; aktualizovanie reklamných materiálov; rozširovanie vzoriek tovarov; prenájom reklamných materiálov; poradenstvo pri organizovaní obchodnej činnosti; vydávanie reklamných textov; rozhlasová reklama; obchodný alebo podnikateľský výskum; televízna reklama; reklamné agentúry; poradenské služby pri riadení obchodnej činnosti; organizovanie obchodných alebo reklamných výstav; podpora predaja pre tretie osoby; organizovanie obchodných veľtrhov; online reklama na počítačovej komunikačnej sieti; subdodávateľské služby (obchodné služby); fakturácie; písanie reklamných textov; zostavovanie štatistík; grafická úprava tlačovín na reklamné účely; marketing; optimalizácia internetových vyhľadávačov na podporu predaja; platené reklamné služby typu "klikni sem"; obchodné sprostredkovateľské služby; vyjednávanie a uzatváranie obchodných transakcií pre tretie osoby; riadenie obchodnej činnosti v stavebníctve; poskytovanie obchodných informácií prostredníctvom webových stránok; online poskytovanie obchodného priestoru pre nákupcov a predajcov tovarov a služieb; rozvíjanie reklamných nápadov; prenájom bilbordov; písanie textov scenárov na reklamné účely; zostavovanie zoznamov informácií na obchodné alebo reklamné účely; podpora predaja tovarov a služieb sponzorovaním športových podujatí; cielený marketing; vonkajšia reklama; reklama na výrobky prostredníctvom influencerov; marketing prostredníctvom influencerov; obchodné sprostredkovateľské služby nadväzovania kontaktov medzi rôznymi odborníkmi a zákazníkmi; vývoj marketingových koncepcií; marketing prostredníctvom umiestňovania produktov vo

virtuálnom prostredí (pre tretie osoby); predplácanie multimediálneho obsahu pre tretie osoby.

(540) GARDIN

(550) slovná

(731) JAF HOLZ Slovakia, s.r.o., Hospodárska 448, Špačince, SK;

(740) Advokátska kancelária Mestická, Slovíková, s.r.o., Žilina, SK;

(210) 1084-2026

(220) 29.4.2026

(511) 9, 16, 35, 38, 41 NCL (13)

(511) 9 - Audiovizuálne prijímače; audiovizuálne kompaktné disky; diapozitívy (fotografia); diapojektory; magnetické disky; optické kompaktné disky; exponované filmy; exponované kinematografické filmy; kreslené filmy; gramofóny; magnetofóny; magnetické nosiče údajov; magnetické pásky; optické disky; optické nosiče údajov; pásky na záznam zvuku; počítače; nahraté počítačové programy; počítačový hardvér; sťahovateľné hudobné súbory; sťahovateľné obrazové súbory; premietacie prístroje; pružné disky; sťahovateľné elektronické publikácie; videokazety; videopásky; videokamery; vysielacie (telekomunikácie); vysielacie elektronických signálov; televízne prijímače; nosiče zvukových nahrávok; zvukové nahrávacie zariadenia; prehrávače kompaktných diskov; sťahovateľné videozáznamy; elektronické pamäťové médiá; šnúrkky s karabínkou na nosenie mobilných telefónov; sťahovateľné grafické prvky do mobilných telefónov; zvukové prehrávacie zariadenia, prehrávače; nahraté a sťahovateľné multimediálne súbory, počítačový softvér, nenahraté nosiče digitálnych alebo analógových záznamov a pamäťové médiá.

16 - Albumy; blahoprajné pohľadnice; pohľadnice; časopisy (periodiká); fotografie (tlačoviny); grafické zobrazenia; kalendáre; katalógy; knihy; komiksy; noviny; obežníky; periodiká; plagáty; tlačené publikácie; grafické reprodukcie; ročenky; tlačivá (formuláre); tlačoviny; papiernický tovar, písacie a kancelárske potreby (okrem nábytku); spisové obaly (papiernický tovar); zaraďovače, šanóny (na voľné listy); zošity; poznámkové zošity; obaly (papiernický tovar); obálky (papiernický tovar); písacie potreby; záložky do kníh; oznámenia (papiernický tovar); samolepky (papiernický tovar); papierové alebo plastové nákupné tašky.

35 - Reklamné agentúry; grafická úprava tlačovín na reklamné účely; komerčné informačné kancelárie; prezentácia výrobkov v komunikačných médiách pre maloobchod; prenájom reklamného času v komunikačných médiách; prenájom reklamných materiálov; vzťahy s verejnosťou (public relations); reklama; online reklama na počítačovej komunikačnej sieti; prenájom reklamných plôch; zásielkové reklamné služby; rozhlasová reklama; spracovanie textov; televízna reklama; vydávanie reklamných textov; zbieranie údajov do počítačových databáz; zoraďovanie údajov v počítačových databázach; aktualizácia a údržba údajov v počítačových

databázach; reklama na výrobky prostredníctvom influencerov; predplácanie multimedialneho obsahu pre tretie osoby; marketing prostredníctvom umiestňovania produktov vo virtuálnom prostredí (pre tretie osoby).

38 - Telekomunikačné služby; rozhlasové vysielanie; posielanie správ; televízne vysielanie; spravodajské kancelárie; vysielanie káblovej televízie; komunikácia mobilnými telefónmi; komunikácia prostredníctvom počítačových terminálov; prenos správ a obrazových informácií prostredníctvom počítačov; prenos elektronickej pošty; poskytovanie informácií v oblasti telekomunikácií; výzvy (rádiom, telefónom alebo inými elektronickými komunikačnými prostriedkami); prenos signálu prostredníctvom satelitu; poskytovanie telekomunikačných kanálov na telenákupy; poskytovanie priestoru na diskusiu na internete; prenos digitálnych súborov; bezdrôtové vysielanie; poskytovanie diskusných fór online; kontinuálny prenos dát (streaming); rádiová komunikácia; prenos videonahrávok na objednávku; prenos digitálnych nahrávok (podcastov); poskytovanie internetových diskusných miestností vo virtuálnom prostredí; poskytovanie online fór vo virtuálnom prostredí na pracovnú spoluprácu.

41 - Športová a kultúrna činnosť; výchova; vzdelávanie; zábava; prenájom kinematografických prístrojov; služby estrádnych umelcov; filmové štúdiá; organizovanie vedomostných alebo zábavných súťaží; prenájom dekorácií na predstavenia; poskytovanie zariadení na oddych a rekreáciu; rozhlasová zábava; vydávanie textov (okrem reklamných); školenia; požičiavanie zvukových nahrávok; požičiavanie kinematografických filmov; produkcia filmov (nie reklamných); požičiavanie rozhlasových a televíznych prijímačov; tvorba rozhlasových a televíznych programov; varietné predstavenia; služby orchestrov; divadelné predstavenia; tvorba divadelných alebo iných predstavení; televízna zábava; prenájom divadelných kulís; organizovanie a vedenie konferencií; poskytovanie informácií o výchove a vzdelávaní; poskytovanie informácií o možnostiach zábavy; organizovanie kultúrnych alebo vzdelávacích výstav; služby poskytované prázdninovými tábormi (zábava); organizovanie živých vystúpení; premietanie kinematografických filmov; organizovanie športových súťaží; nahrávacie štúdiá (služby); poskytovanie informácií o možnostiach rekreácie; prenájom videorekordérov; požičiavanie videopások; organizovanie súťaží krásy; rezervácie vstupeniek na zábavné predstavenia; postsynchronizácia, dabing; náboženská výchova; organizovanie plesov; prenájom osvetľovacích prístrojov do divadelných sál a televíznych štúdií; požičiavanie videokamier; písanie textov scenárov nie na reklamné účely; strihanie videopások; online vydávanie elektronických kníh a časopisov; elektronická edičná činnosť v malom (dtp služby); titulkovanie; online poskytovanie nestahovateľných elektronických publikácií; fotografické reportáže; fotografovanie; reportárske služby; tlmočenie

do posunkovej reči; nahrávanie videopások; fotografovanie na mikrofilm; písanie textov; organizovanie a vedenie koncertov; hudobná tvorba; online poskytovanie nestahovateľnej digitálnej hudby; online poskytovanie nestahovateľných videozáznamov; písanie televíznych a filmových scenárov (tvorba); poskytovanie nestahovateľných filmov prostredníctvom služieb na prenos videí (na požiadanie); poskytovanie nestahovateľných televíznych programov prostredníctvom služieb na prenos videí (na požiadanie); prenájom umeleckých diel; distribúcia filmov; služby zvukových technikov na podujatiach; tvorba videozáznamov na podujatiach; služby osvetľovacích technikov na podujatiach; režirovanie filmov (okrem reklamných); réžia predstavení; multimedialne knižnice; fotografovanie pomocou dronu; tvorba videonahrávok pomocou dronov; organizovanie a vedenie zábavných podujatí; organizovanie a vedenie športových podujatí; titulkovanie pre nepočujúcich; tvorba digitálnych nahrávok (podcastov); prenájom filmových rekvizít; časové plánovanie rozhlasových a televíznych programov; športové komentovanie.

(540)



(550) obrazová

(591) červená, biela

(731) Slovenská televízia a rozhlas, Mlynská Dolina, Bratislava - mestská časť Karlova Ves, SK;

(210) 1085-2026

(220) 29.4.2026

(511) 32 NCL (13)

(511) 32 - Nealkoholické nápoje; prípravky na výrobu nealkoholických nápojov.

(540)



- (550) obrazová
 (591) zelená, biela, červená, modrá, žltá
 (731) Kofola ČeskoSlovensko a.s., Nad Porubkou 2278/31a, Poruba, Ostrava, CZ;
 (740) Zathurecky InPaRtners, s. r. o., Banská Bystrica, SK;

(210) 1086-2026

(220) 30.4.2026

(511) 33 NCL (13)

(511) 33 - Víno; alkoholické nápoje okrem piva; nápoje z vína; alkoholické sódové nápoje.

(540) Donum Solis

(550) slovná

(731) ViaJur, s. r. o., Prostredná 13/49, Svätý Jur, SK;

(740) Slezák Dominik, JUDr., Pezinok, SK;

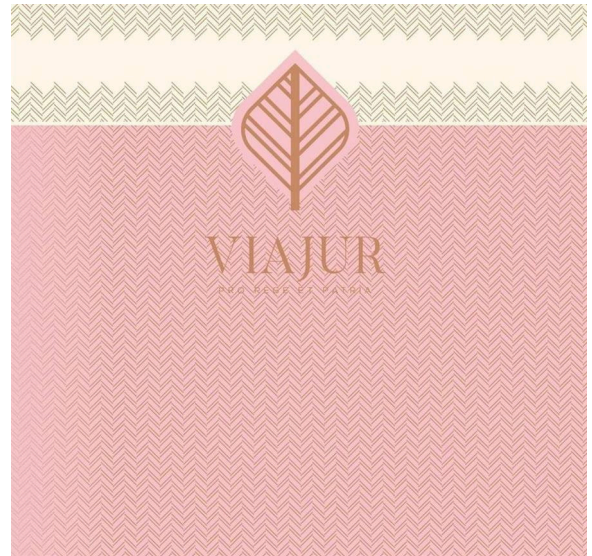
(210) 1087-2026

(220) 30.4.2026

(511) 33 NCL (13)

(511) 33 - Víno; alkoholické nápoje okrem piva; nápoje z vína; alkoholické sódové nápoje.

(540)



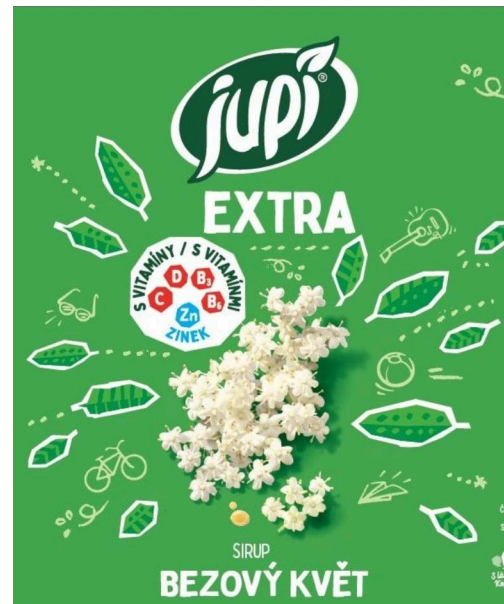
- (550) obrazová
 (591) ružová, hnedá
 (731) ViaJur, s. r. o., Prostredná 13/49, Svätý Jur, SK;
 (740) Slezák Dominik, JUDr., Pezinok, SK;

(210) 1089-2026

(220) 29.4.2026

(511) 32 NCL (13)

(511) 32 - Nealkoholické nápoje; prípravky na výrobu nealkoholických nápojov.

(540)

- (550) obrazová
 (591) zelená, biela, červená, modrá, žltá
 (731) Kofola ČeskoSlovensko a.s., Nad Porubkou 2278/31a, Ostrava, CZ;
 (740) Zathurecky InPaRtners, s. r. o., Banská Bystrica, SK;

(210) 1090-2026

(220) 30.4.2026

(511) 33 NCL (13)

(511) 33 - Víno; alkoholické nápoje okrem piva; nápoje z vína; alkoholické sódové nápoje.

(540) Gratia Terrae

(550) slovná

(731) ViaJur, s. r. o., Prostredná 13/49, Svätý Jur, SK;

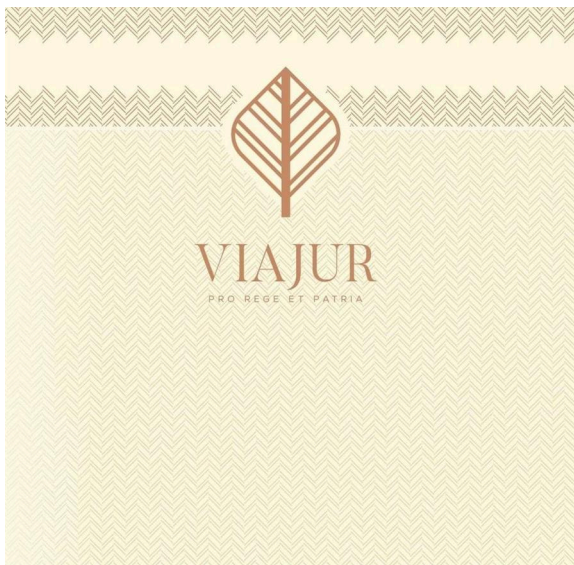
(740) Slezák Dominik, JUDr., Pezinok, SK;

(210) 1091-2026

(220) 30.4.2026

(511) 33 NCL (13)

(511) 33 - Víno; alkoholické nápoje okrem piva; nápoje z vína; alkoholické sódové nápoje.

(540)

(550) obrazová

(591) hnedá, biela, žltá

(731) ViaJur, s. r. o., Prostredná 13/49, Svätý Jur, SK;

(740) Slezák Dominik, JUDr., Pezinok, SK;

(210) 1092-2026

(220) 29.4.2026

(511) 30 NCL (13)

(511) 30 - Chlieb, pekárske a cukrárske výrobky; cestoviny; sušienky, keksy; oblátky; keksy, zákusky; jemné pečivárske výrobky; slané pečivo (krekerky).

(540)

(550) obrazová

(591) čierna, ružová, biela

(731) Šimon Kéri, Janka Kráľa 772/24, Leopoldov, SK;

(740) Advokátska kancelária Suba & Partners, s. r. o., Trnovec nad Váhom, SK;

(210) 1093-2026

(220) 29.4.2026

(511) 32 NCL (13)

(511) 32 - Nealkoholické nápoje; prípravky na výrobu nealkoholických nápojov.

(540)

(550) obrazová

(591) zelená, biela, červená, svetlomodrá, tmavomodrá, žltá, hnedá, čierna

(731) Kofola ČeskoSlovensko a.s, Nad Porubkou 2278/31a, Ostrava, CZ;

(740) Zathurecky InPaRtners, s. r. o., Banská Bystrica, SK;

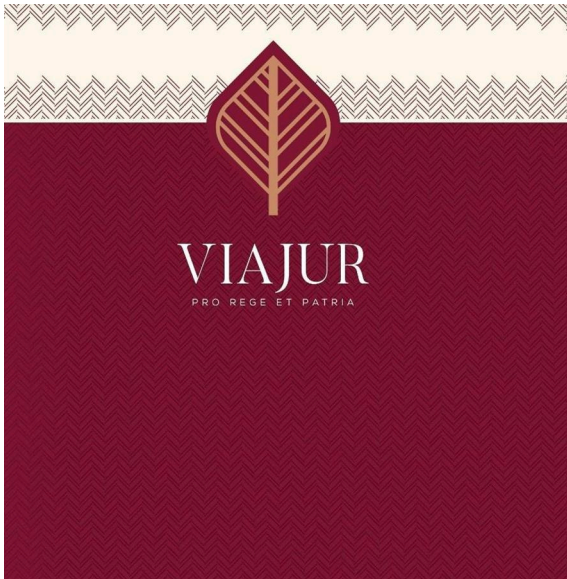
(210) 1095-2026

(220) 30.4.2026

(511) 33 NCL (13)

(511) 33 - Víno; alkoholické nápoje okrem piva; nápoje z vína; alkoholické sódové nápoje.

(540)



- (550) obrazová
 (591) červená, hnedá, žltá, biela
 (731) ViaJur, s. r. o., Prostredná 13/49, Svätý Jur, SK;
 (740) Slezák Dominik, JUDr., Pezinok, SK;

(210) 1097-2026

(220) 30.4.2026

(511) 32 NCL (13)

- (511) 32 - Nealkoholické nápoje; nealkoholické ovocné nápoje; energetické nápoje.

(540)

mustbe₊

- (550) obrazová
 (731) MUSTBE s. r. o., Poštová 1853/8, Košice - mestská časť Staré Mesto, SK;
 (740) Čuprík Marián, Mgr., Košice - mestská časť Západ, SK;

(210) 1098-2026

(220) 29.4.2026

(511) 3 NCL (13)

- (511) 3 - Pracie a čistiace prostriedky.

(540) MONTÉRÁČEK

- (550) slovná
 (731) Důbrava chemické výrobní družstvo, Hřbitovní 97, Valašské Klobouky, CZ;
 (740) ROTT & RÚŽIČKA, Patentová, známková a právna kancelária, s. r. o., Bratislava - mestská časť Nové Mesto, SK;

(210) 1099-2026

(220) 29.4.2026

(511) 3 NCL (13)

- (511) 3 - Čistiace a leštiace prostriedky.

(540) WECTOL

- (550) slovná
 (731) Důbrava chemické výrobní družstvo, Hřbitovní 97, Valašské Klobouky, CZ;
 (740) ROTT & RÚŽIČKA, Patentová, známková a právna kancelária, s. r. o., Bratislava - mestská časť Nové Mesto, SK;

(210) 1101-2026

(220) 1.5.2026

(511) 29, 30, 43 NCL (13)

- (511) 29 - Mlieko, syry, maslo, jogurty a iné mliečne výrobky; ovocná dreň; mliečne nápoje (s vysokým obsahom mlieka); mliečne výrobky; ovocné šaláty; ovocné chuťovky; sójové mlieko; mliečne koktaily; ovocné aranžmány na priamu konzumáciu; orechové nátierky; spracované ovocie; zeleninové koncentráty na prípravu jedál; ovocné koncentráty na prípravu jedál; ovocné poháre so šľahačkou a bobuľovým ovocím; krájané ovocie.

- 30 - Chlieb, pekárské a cukrárske výrobky; káva, čaj, kakao a ich náhradky; smotanové zmrzliny, šerbety a ostatné zmrzliny; cukrovinky na zdobenie vianočných stromčekov; sušienky, keksy; oblátky; zákusky, koláče; chuťové prísady; cukrárske výrobky; cukrovinky; smotanové zmrzliny; palacinky; perníky, medovníky; fondán (cukrovinky); keksy, zákusky; cestá na koláče; prísady do zmrzlín (spojivá); mliečne kakaové nápoje; mliečne kávové nápoje; mliečne čokoládové nápoje; mandľové pusinky (jemné pečivo); plnené koláče; sendviče; pastilky (cukrovinky); jemné pečivárske výrobky; sušienky; pudinky; pralinky; sladké drievko (cukrovinky); šerbety (zmrzlinové nápoje); torty; zmrzliny; prášky na výrobu zmrzlín; mandľové cukrovinky; arašidové cukrovinky; potravinárske príchute; príchute do nápojov; ovsené potraviny; tyčinky so sladkým drievkom (cukrovinky); kávové nápoje; kakaové nápoje; čokoládové nápoje; kandis (na povrch cukroví); ovocné želé (cukrovinky); müsli; ryžové koláče; mrazené jogurty (mrazené potraviny); čajové nápoje; chalva; obilninové chuťovky; ryžové chuťovky; polevy na koláče; čokoládové peny; penové cukrovinky; ovocné omáčky; syrové sendviče (cheeseburgers); cereálne tyčinky s vysokým obsahom proteínov; cereálne tyčinky; cestá na jedlá; kvety a listy rastlín (náhradky čaju); čokoládové cukrárske ozdoby; cukrovinkové cukrárske ozdoby; orechy v čokoláde; mliečna ryžová kaša; mleté orechy; ryžové cesto na prípravu jedál; jedlý papier; jedlý ryžový papier; čokoládové nátierky; čokoládovo-orieškové nátierky; polevy na zákusky s vysokým leskom; mliečny karamel (dulce de leche); ovocné cukrovinky; bylinkové čaje; čajové náhradky; náhradky kaka; dánske pečivo; mliečne pudinky; drvené kakaové bôby; plnené sušienky; jedlé zlato na zdobenie jedál a nápojov; cukrové pasty na výrobu cukroví; kvetinové vody na prípravu jedál; maslové krémy (na zdobenie cukrárske výrobkov).

- 43 - Stravovacie služby; dodávanie hotových jedál a nápojov na objednávku (katering); kaviarne; reštauračné (stravovacie) služby; rýchle občerstvenie

(snackbary); bary (služby); požičiavanie stoličiek, stolov, obrusov a nápojového skla; požičiavanie prístrojov na prípravu jedál; prenájom automatov na pitnú vodu; ozdobné vyrezávanie ovocia a zeleniny; zdobenie jedál; zdobenie zákuskov; poskytovanie informácií a poradenstva pri príprave jedál; služby osobných kuchárov; služby barov s vodnými fajkami; prenájom kuchynských drezov; hodnotenie jedál (poskytovanie informácií o jedlách a nápojoch); služby reštaurácií "jedlo so sebou"; prenájom nábytku; prenájom kancelárskeho nábytku; prenájom robotov na prípravu nápojov; prenájom kuchynských riadov s funkciou udržiavania tepla.

(540)

Moja Srdcovka

EST.1925

(550) obrazová

(731) Moja srdcovka s. r. o., Ulica T. G. Masaryka 350/16, Lučenec, SK;

(740) JUDr. Ing. Daniela Trajtelová, advokátka, Banská Bystrica, SK;

(210) 1104-2026

(220) 30.4.2026

(511) 33 NCL (13)

(511) 33 - Víno; alkoholické nápoje okrem piva; nápoje z vína; alkoholické sódové nápoje.

(540) Honor Vitis

(550) slovná

(731) ViaJur, s. r. o., Prostredná 13/49, Svätý Jur, SK;

(740) Slezák Dominik, JUDr., Pezinok, SK;

(210) 1111-2026

(220) 4.5.2026

(511) 35, 36, 37 NCL (13)

(511) 35 - Kancelárske práce; obchodný manažment, obchodná organizácia a obchodná administratíva; pomoc pri riadení obchodnej činnosti; sprostredkovateľne práce; účtovníctvo; pomoc pri riadení obchodných alebo priemyselných podnikov; dražby; obchodný alebo podnikateľský prieskum; poradenské služby pri riadení obchodnej činnosti; odborné obchodné alebo podnikateľské poradenstvo; vyjednávanie a uzatváranie obchodných transakcií pre tretie osoby; obchodné sprostredkovateľské služby v oblasti priradovania potenciálnych súkromných investorov k podnikateľom, ktorí žiadajú o financovanie; finančné a účtovné audity; vyhľadávanie potenciálnych zákazníkov pre tretie osoby; riadenie nákladov stavebných projektov.

36 - Finančné, peňažné a bankové služby; nehnuteľnosti (služby); poisťovacie služby; prenájom nehnuteľností; sprostredkovanie (maklérstvo); realitné kancelárie; sprostredkovanie

nehnuteľností; poisťovníctvo; bankovníctvo; oceňovanie nehnuteľností; zriaďovanie fondov; kapitálové investície; finančné záručné služby; pôžičky (finančné úvery); správcovstvo majetku (pre tretie osoby); financovanie (služby); finančné riadenie; správa nehnuteľností; správa nájomných domov; prenájom bytov; bankové hypotéky; finančný lízing; obchodovanie na burze s cennými papiermi; finančné konzultačné služby; prenájom kancelárskych priestorov; konzervatívne fondy (služby); organizovanie financovania stavebných projektov; investovanie do fondov; nehnuteľnosti (služby); kolektívne financovanie projektov (crowdfunding); správa finančných záležitostí; sprostredkovanie obchodnej činnosti; finančné poradenstvo.

37 - Stavebníctvo; prenájom stavebných strojov a zariadení; stavebný dozor.

(540) PORTANZA

(550) slovná

(731) PORTANZA a. s., Námestie 1. mája 11, Bratislava - mestská časť Staré Mesto, SK;

(740) Kreatívna Dvojica s.r.o., Bratislava - mestská časť Ružinov, SK;

(210) 1113-2026

(220) 4.5.2026

(511) 9, 10, 21, 35, 37, 44 NCL (13)

(511) 9 - Šošovky (optika); okuliare na športovanie; 3d okuliare; inteligentné okuliare; súpravy okuliarov a slúchadiel na virtuálnu realitu.

10 - Okuliare, kontaktné šošovky, slnečné okuliare; okuliare; okuliarové šošovky; rámy na okuliare; retiazky na okuliare; šnúry na okuliare; okuliare na korekciu porúch farebného videnia; puzdrá na okuliare; slnečné okuliare; okuliare proti oslepeniu svetlom.

21 - Látkové obrúsky na čistenie okuliarov.

35 - Predvádzanie tovaru; prezentácia výrobkov v komunikačných médiách pre maloobchod; poskytovanie obchodných informácií a poradenstva spotrebiteľom pri výbere tovarov a služieb; administratívne spracovanie obchodných objednávok.

37 - Opravy a údržba okuliarov.

44 - Optometrické služby.

(540)



(550) obrazová

(591) čierna, biela, modrá

- (731) ZSOLT OROS – OPTIKA OROS s.r.o., Jamová 620/13, Jelka, SK;
 (740) JUDr. Albín Lancz, advokát, Galanta, SK;

(210) 1116-2026

(220) 5.5.2026

(511) 12, 16, 35, 41 NCL (13)

(511) 12 - Vozidlá; zariadenia na pohyb po zemi, vo vzduchu alebo po vode; opierky hlavy na sedadlá automobilov; autobusy; autokary; nákladné autá, kamióny; nosiče batožiny na vozidlá; plášte na kolesá vozidiel; torzné tyče vozidiel; bicykle; stojany na bicykle (súčasť bicyklov); blatníky; kolesá automobilov; kapoty automobilov; skladacie strechy na vozidlá; automobilové obytné prívesy (karavany); prívesy (vozidlá); bezpečnostné pásy na sedadlá automobilov; nárazníky vozidiel; riadidlá na bicykle; lôžka do dopravných prostriedkov; bicyklové blatníky; pumpy na bicyklové pneumatiky; kolesá na bicykle; sedadlá na bicykle; elektromobily; bezpečnostné sedadlá pre deti do automobilov; chrániče odevov na bicykle; odkladacie batožinové siete na dopravné prostriedky; kryty na disky kolies; nákladné dodávkové autá; obruče hláv kolies; poťahy na sedadlá automobilov; okienka (kruhové otvory); motocykle; čelné sklá vozidiel; pneumatiky; dvere na dopravné prostriedky; nosiče lyží na autá; spätné zrkadlá; sedadlá na motocykle; bočné príviesne vozíky k motocyklom; sedadlá automobilov; športové autá; čalúnenia automobilov; mopedy; okenné tabule na okná automobilov; automobily; osobné automobily; zariadenia proti oslneniu do automobilov; automobilové pneumatiky; automobilové karosérie; nárazníky automobilov; dvojkolesové vozíky; bicyklové rámy; autopotáhy; volanty vozidiel; poťahy na bicyklové sedadlá; uzávery palivových nádrží vozidiel; štvorbodové bezpečnostné pásy na sedadlá automobilov; tienidlá proti slnku do automobilov; koše na bicykle (nosiče batožiny); obytné automobily; kolieska na vozíky; tašky na bicykle (nosiče batožiny); kolobežky; poťahy na volanty vozidiel; spojery na vozidlá; kryty na rezervné kolesá; zapaľovače cigariet do automobilov; tašky na bicykle; civilné drony; bočné spätné zrkadlá na vozidlá; radiace páky vozidiel; autonómne automobily; skútre; popolníky do automobilov; motocyklové rámy; riadidlá na motocykle; tašky na motocykle (nosiče batožiny); plné pneumatiky na kolesá dopravných prostriedkov; tašky ku kočíkom; elektrické bicykle; poťahy na motocyklové sedadlá; pretekárske automobily; robotické automobily; drony vybavené kamerou; prívesy na prepravu bicyklov; prívesy k bicyklom; držiaky na nápoje do vozidiel; vozíky; koče; terénne vozidlá; poťahy na prístrojové dosky vozidiel; automobily na vodíkový pohon.

16 - Fotografie; knihárske potreby; kresliarske potreby a potreby pre výtvarných umelcov; papier a lepenka; papiernický tovar, písacie a kancelárske potreby (okrem nábytku); plastové fólie a vrecká na balenie; tlačoviny; pečiatky (s adresnými údajmi); strojčeky na tlačenie adresy; papier; plagáty; reklamné tabule z papiera, kartónu alebo lepenky;

albumy; obrazy; tlač (rytina); knižné zarážky; spisové obaly (papiernický tovar); obrazy (maľby) zarámované alebo nezarámované; ceruzky; noviny; periodiká; atlasy; karisbloky; zarádovače, šanóny (na voľné listy); gumené pásky na kancelárske použitie; papierové podložky pod pivové poháre; lístky; skicáre; útržkové bloky; držiaky na písacie potreby; brožúry; výšivkové vzory; zošity; zásuvky na rozdeľovanie a počítanie mincí; vzory na kopírovanie; priesvitný papier (pauzovací); pauzovacie plátno; papier do záznamových zariadení; poznámkové zošity; rysovacie uholníky, príložíky; mapy; kartotékové lístky; hárky papiera; kartón, lepenka; katalógy; obaly na doklady; knihy; zásuvky na spisy; obaly (papiernický tovar); mechanické ceruzky; grafické vzory (tlačoviny); rysovacie potreby; obálky (papiernický tovar); baliaci papier; puzdrá na perá, perečníky; pomôcky na vymazávanie; písacie potreby; gumené gumovanie; fotografie (tlačoviny); pečiatky; knihárske textílie; zoznamy; tlačivá (formuláre); šablóny (kancelárske potreby); zemské glóbusy; grafické reprodukcie; grafické zobrazenia; časové rozvrhy (tlačoviny); pohľadnice; podklady na tlačenie, nie textilné; tlačené publikácie; príručky; listový papier; rysovacie perá; papierové stolovacie prestieranie; brožované knihy; svietivý papier; papierové vreckovky; papierové obrusy; olejotlače; knihárske záložky do kníh; papierové pečate; papiernický tovar; pergamenový papier; pastelky; krajčírské strihy; puzdrá na šablóny; maliarske plátna; škatule s farbami (školské pomôcky); baliace plastové fólie; nákresy; plniace perá; šablóny na kreslenie a maľovanie; portréty; papierové ozdobné kvetináče; prospekty; knihárske plátno; perá (kancelárske potreby); časopisy (periodiká); papierové pásky iné ako do vlasov alebo stužkárska galantéria; papierové alebo plastové vrecia, vrecká a puzdrá na balenie; školské potreby (papiernický tovar); blahoprajné pohľadnice; podložky na písanie; priesvitky (papiernický tovar); ročenky; kalendáre; štetce; samolepky pre domácnosť a na kancelárske použitie; gumičky (kancelárske potreby); papierové podbradníky; drevitý papier; papierové alebo lepenkové krabice; stojany na perá a ceruzky; papierové alebo lepenkové prepravné obaly na fľaše; papierové podložky pod poháre; oznámenia (papiernický tovar); plastové pevné tvarované fólie na balenie (blistre); papierové zástavy; fólie z regenerovanej celulózy na balenie; nože na papier (otvárače listov); papierové alebo plastové vrecká na odpadky; odličovacie papierové obrúsky; papierové servítky; papierové obrúsky (prestieranie); uholníky na rysovanie; príložíky na rysovanie; násadky na perá; písacie súpravy (papiernický tovar); stojany s kalamárom a písacími potrebami; obaly na súpravy písacích potrieb; grafické znaky; papierové alebo lepenkové obaly na fľaše; papierové alebo lepenkové pútače; papierové utierky; papierové alebo lepenkové etikety; viskózové fólie na balenie; pogumované plátno pre papiernictvo; papierové alebo kartónové vývesné tabule; samolepky (papiernický tovar); komiksy; kopírovací papier (papiernický

tovar); hudobné blahoželania (pohľadnice); obežníky; škrobové obalové materiály; parafínový papier; puzdrá na pasy; kaligrafické štetce; písacie nástroje; papier do skrií (parfémovaný alebo neparfémovaný); papiere na maľovanie a kaligrafiu; zotierače tabúl; tabule na zapichovanie oznamov; ukazovadlá, nie elektrické; ozdobné papierové mašle iné ako do vlasov alebo stužkárska galantéria; sponky na bankovky; zberateľské karty (nie na hranie); značkovacie perá (papiernický tovar); letáky; obálky na dokumenty (papiernický tovar); papierové alebo lepenkové baliace materiály (výplňové, tlmiace); papierové alebo lepenkové vypchávkové materiály; tlačene poukážky; ryžový papier; japonský ozdobný papier (washi); papierové obrusy (behúne); tlačené partitúry; papierové stolové vlajky; papierové trojcipe vlajočky; fólie na celuloidovú animáciu; identifikačné visačky (kancelárske potreby); navíjačky na identifikačné visačky (kancelárske potreby); štipce na identifikačné visačky (kancelárske potreby); menovky (kancelárske potreby); papierové kontrolné štítky na batožinu; obaly na knihy; omalovánky; obrazy na maľovanie podľa čísel; papier na origami; papierové alebo plastové nákupné tašky; pergameny do mezúz; mezuzy (schránky na zvitky); magnetické tabule (kancelárske potreby); flipchartové tabule; bankovky (suveníry); podlahové samolepky; hodvábný papier; papierové ozdoby na oslavy.

35 - Kancelárske práce; reklama; reklamné plagátovanie; analýzy nákladov; fotokopírovacie služby; účtovníctvo; vedenie účtovných kníh; zostavovanie výpisov z účtov; písanie na stroji; cielené posielanie reklamných materiálov poštou; aktualizovanie reklamných materiálov; prenájom reklamných materiálov; vydávanie reklamných textov; rozhlasová reklama; vzťahy s verejnosťou (public relations); televízna reklama; prepisovanie správ (kancelárske práce); aranžovanie výkladov; reklamné agentúry; predvádzanie (služby modeliek) na reklamné účely a podporu predaja; správa počítačových súborov; organizovanie obchodných alebo reklamných výstav; nábor zamestnancov; prenájom reklamných plôch; sekretárske služby; odkazovacie telefónne služby (pre neprítomných predplatiteľov); spracovanie textov; zásielkové reklamné služby; organizovanie obchodných veľtrhov; online reklama na počítačovej komunikačnej sieti; prenájom reklamného času v komunikačných médiách; prehľad tlače (výstrižkové služby); fakturácie; písanie reklamných textov; grafická úprava tlačovín na reklamné účely; vyhľadávanie sponzorov; tvorba reklamných filmov; marketing; telemarketingové služby; prenájom predajných stánkov; optimalizácia návštevnosti webových stránok; platené reklamné služby typu "klikni sem"; aktualizácia a údržba údajov v počítačových databázach; rozvíjanie reklamných nápadov; podávanie daňových priznaní; prenájom billboardov; indexovanie webových stránok na obchodné alebo reklamné účely; plánovanie stretnutí (kancelárske práce); pripomínanie stretnutí (kancelárske práce); písanie textov scenárov na reklamné účely; záznamy písomnej komunikácie

a údajov; aktualizácia a údržba informácií v registroch; zostavovanie zoznamov informácií na obchodné alebo reklamné účely; služby darčekových zoznamov; cielený marketing; vonkajšia reklama; maloobchodné služby s umeleckými dielami poskytované galériami; administratívna asistencia pri odpovediach na verejné súťaže; služby v oblasti vzťahov s médiami; podnikové komunikačné služby; recepčné služby pre návštevníkov (kancelárske práce); poskytovanie informácií z telefónnych zoznamov; spracovanie údajov (kancelárske práce); prenájom registračných pokladníc; vyhľadávanie potenciálnych zákazníkov; marketing prostredníctvom influencerov; vývoj marketingových koncepcií; maloobchodné služby so sťahovateľnými digitálnymi obrazovými súbormi overenými nezamentiteľnými tokenmi (nft); vyhľadávanie obchodných partnerov; marketing prostredníctvom umiestňovania produktov vo virtuálnom prostredí (pre tretie osoby).

41 - Športová a kultúrna činnosť; zábava; zábavné parky; organizovanie vedomostných alebo zábavných súťaží; prenájom dekorácií na predstavenia; vydávanie textov (okrem reklamných); tvorba divadelných alebo iných predstavení; prenájom divadelných kulís; diskotéky (služby); poskytovanie informácií o možnostiach zábavy; organizovanie kultúrnych alebo vzdelávacích výstav; služby poskytované prázdninovými táborami (zábava); organizovanie živých vystúpení; premietanie kinematografických filmov; organizovanie športových súťaží; plánovanie a organizovanie večierkov; poskytovanie múzejných priestorov; poskytovanie informácií o možnostiach rekreácie; organizovanie a vedenie seminárov; rezervácie vstupeniek na zábavné predstavenia; organizovanie lotérií; organizovanie plesov; elektronická edičná činnosť v malom (dtp služby); online poskytovanie nestťahovateľných elektronických publikácií; fotografické reportáže; fotografovanie; reportárske služby; nahrávanie videopások; fotografovanie na mikrofilm; služby agentúr ponúkajúcich vstupenky na zábavné podujatia; písanie textov; organizovanie a vedenie koncertov; prenájom športových plôch; hudobná tvorba; online poskytovanie nestťahovateľnej digitálnej hudby; online poskytovanie nestťahovateľných videozáznamov; organizovanie a vedenie vzdelávacích fór s osobnou účasťou; turistické prehliadky so sprievodcom; prenájom umeleckých diel; organizovanie zábavných podujatí, na ktorých sú účastníci oblečení v divadelných kostýmoch (cosplay); kultúrne, vzdelávacie alebo zábavné služby poskytované galériami umenia; tvorba videozáznamov na podujatiach; služby osvetľovacích technikov na podujatiach; fotografovanie pomocou dronu; tvorba videonahrávok pomocou dronov; organizovanie a vedenie zábavných podujatí; organizovanie a vedenie športových podujatí; prezentácia múzejných expozícií; tvorba digitálnych nahrávok (podcastov); prenájom filmových rekvizít; online poskytovanie nestťahovateľných obrázkov; online poskytovanie virtuálnych prehliadok so sprievodcom.

(540)



(550) obrazová

(591) zelená (HEX: #3F7456, RGB: 63, 116, 86, CMYK: 46, 0, 26, 55, PANTONE 5545 C, Vzorkovnica: PANTONE Solid Coated); zlato-běžová (HEX: #BBA482, RGB: 187, 164, 130, CMYK: 0, 12, 30, 27, PANTONE 4525 C, Vzorkovnica: PANTONE Solid Coated); čierna (HEX: #000000, RGB: 0, 0, 0, CMYK: 0, 0, 0, 100, Pantone: PANTONE Black C, Vzorkovnica: PANTONE Solid Coated); biela (HEX: #FFFFFF, RGB: 255, 255, 255, CMYK: 0, 0, 0, 0)

(731) Kaštieľ Gbeľany, s.r.o., Hlavná 140/17, Gbeľany, SK;

(740) JUDr. Lucia Boráková, advokátka, Žilina, SK;

(210) 1117-2026

(220) 5.5.2026

(511) 12, 16, 35, 41 NCL (13)

(511) 12 - Vozidlá; zariadenia na pohyb po zemi, vo vzduchu alebo po vode; opierky hlavy na sedadlá automobilov; autobusy; autokary; nákladné autá, kamióny; nosiče batožiny na vozidlá; plášte na kolesá vozidiel; torzné tyče vozidiel; bicykle; stojany na bicykle (súčasť bicyklov); blatníky; kolesá automobilov; kapoty automobilov; skladacie strechy na vozidlá; automobilové obytné prívěsy (karavany); prívěsy (vozidlá); bezpečnostné pásy na sedadlá automobilov; nárazníky vozidiel; riadidlá na bicykle; lôžka do dopravných prostriedkov; bicyklové blatníky; pumpy na bicyklové pneumatiky; kolesá na bicykle; sedadlá na bicykle; elektromobily; bezpečnostné sedadlá pre deti do automobilov; chrániče odevov na bicykle; odkladacie batožinové siete na dopravné prostriedky; kryty na disky kolies; nákladné dodávkové autá; obruče hláv kolies; poťahy na sedadlá automobilov; okienka (kruhové otvory); motocykle; čelné sklá vozidiel; pneumatiky; dvere na dopravné prostriedky; nosiče lyží na autá; spätné zrkadlá; sedadlá na motocykle; bočné prívěsné vozíky k motocyklom; sedadlá automobilov; športové autá; čalúnenia automobilov; mopedy; okenné tabule na okná automobilov; automobily; osobné automobily; zariadenia proti

oslneniu do automobilov; automobilové pneumatiky; automobilové karosérie; nárazníky automobilov; dvojkolesové vozíky; bicyklové rámy; autopotáhy; volanty vozidiel; poťahy na bicyklové sedadlá; uzávery palivových nádrží vozidiel; štvorbodové bezpečnostné pásy na sedadlá automobilov; tienidlá proti slnku do automobilov; koše na bicykle (nosiče batožiny); obytné automobily; kolieska na vozíky; tašky na bicykle (nosiče batožiny); kolobežky; poťahy na volanty vozidiel; spojery na vozidlá; kryty na rezervné kolesá; zapaľovače cigariet do automobilov; tašky na bicykle; civilné drony; bočné spätné zrkadlá na vozidlá; radiace páky vozidiel; autonómne automobily; skútre; popolníky do automobilov; motocyklové rámy; riadidlá na motocykle; tašky na motocykle (nosiče batožiny); plné pneumatiky na kolesá dopravných prostriedkov; tašky ku kočíkom; elektrické bicykle; poťahy na motocyklové sedadlá; pretekárske automobily; robotické automobily; drony vybavené kamerou; prívěsy na prepravu bicyklov; prívěsy k bicyklom; držiaky na nápoje do vozidiel; vozíky; koče; terénne vozidlá; poťahy na prístrojové dosky vozidiel; automobily na vodíkový pohon.

16 - Fotografie; knihárske potreby; kresliarske potreby a potreby pre výtvarných umelcov; papier a lepenka; papiernický tovar, písacie a kancelárske potreby (okrem nábytku); plastové fólie a vrecká na balenie; tlačoviny; pečiatky (s adresnými údajmi); strojčky na tlačenie adresy; papier; plagáty; reklamné tabule z papiera, kartónu alebo lepenky; albumy; obrazy; tlač (rytina); knižné zarážky; spisové obaly (papiernický tovar); obrazy (maľby) zarámované alebo nezarámované; ceruzky; noviny; periodiká; atlasy; karisbloky; zaraďovače, šanóny (na voľné listy); gumené pásky na kancelárske použitie; papierové podložky pod pivové poháre; lístky; skicáre; útržkové bloky; držiaky na písacie potreby; brožúry; výšivkové vzory; zošity; zásuvky na rozdeľovanie a počítanie mincí; vzory na kopírovanie; priehľadný papier (pauzovací); pauzovacie plátno; papier do záznamových zariadení; poznámkové zošity; rysovacie uholníky, príložíky; mapy; kartotékové lístky; hárky papiera; kartón, lepenka; katalógy; obaly na doklady; knihy; zásuvky na spisy; obaly (papiernický tovar); mechanické ceruzky; grafické vzory (tlačoviny); rysovacie potreby; obálky (papiernický tovar); baliaci papier; puzdrá na perá, perečníky; pomôcky na vymazávanie; písacie potreby; gumené gumovanie; fotografie (tlačoviny); pečiatky; knihárske textilie; zoznamy; tlačivá (formuláre); šablóny (kancelárske potreby); zemské glóbusy; grafické reprodukcie; grafické zobrazenia; časové rozvrhy (tlačoviny); pohľadnice; podklady na tlačenie, nie textilné; tlačené publikácie; príručky; listový papier; rysovacie perá; papierové stolovacie prestieranie; brožované knihy; svietivý papier; papierové vreckovky; papierové obrusy; olejtlače; knihárske záložky do kníh; papierové pečate; papiernický tovar; pergamenový papier; pastelky; krajčírské strihy; puzdrá na šablóny; maliarske plátna; škatule s farbami (školské pomôcky); baliace plastové fólie; nákrsky; plniace perá; šablóny

na kreslenie a maľovanie; portréty; papierové ozdobné kvetináče; prospekty; knihárske plátno; perá (kancelárske potreby); časopisy (periodiká); papierové pásky iné ako do vlasov alebo stužkárska galantéria; papierové alebo plastové vrecia, vrecká a puzdrá na balenie; školské potreby (papiernický tovar); blahoprajné pohľadnice; podložky na písanie; priesvitky (papiernický tovar); ročenky; kalendáre; štetce; samolepky pre domácnosť a na kancelárske použitie; gumičky (kancelárske potreby); papierové podbradníky; drevitý papier; papierové alebo lepenkové krabice; stojany na perá a ceruzky; papierové alebo lepenkové prepravné obaly na fľaše; papierové podložky pod poháre; oznámenia (papiernický tovar); plastové pevné tvarované fólie na balenie (blistre); papierové zástavy; fólie z regenerovanej celulózy na balenie; nože na papier (otvárače listov); papierové alebo plastové vrecká na odpadky; odličovacie papierové obrúsky; papierové servítky; papierové obrúsky (prestieranie); uholníky na rysovanie; príložníky na rysovanie; násadky na perá; písacie súpravy (papiernický tovar); stojany s kalamárom a písacími potrebami; obaly na súpravy písacích potrieb; grafické znaky; papierové alebo lepenkové obaly na fľaše; papierové alebo lepenkové pútače; papierové utierky; papierové alebo lepenkové etikety; viskóзовé fólie na balenie; pogumované plátno pre papiernictvo; papierové alebo kartónové vývesné tabule; samolepky (papiernický tovar); komiksy; kopírovací papier (papiernický tovar); hudobné blahoželaná (pohľadnice); obežníky; škrobové obalové materiály; parafínový papier; puzdrá na pasy; kaligrafické štetce; písacie nástroje; papier do skriň (parfémovaný alebo neparfémovaný); papiera na maľovanie a kaligrafiu; zotierače tabúl; tabule na zapichovanie oznamov; ukazovadlá, nie elektrické; ozdobné papierové mašle iné ako do vlasov alebo stužkárska galantéria; sponky na bankovky; zberateľské karty (nie na hranie); značkovacie perá (papiernický tovar); letáky; obálky na dokumenty (papiernický tovar); papierové alebo lepenkové baliace materiály (výplňové, tlmiace); papierové alebo lepenkové vpychávkové materiály; tlačené poukážky; ryžový papier; japonský ozdobný papier (washi); papierové obrusy (behúne); tlačené partitúry; papierové stolové vľajky; papierové trojcipe vľajčky; fólie na celuloidovú animáciu; identifikačné visačky (kancelárske potreby); navíjačky na identifikačné visačky (kancelárske potreby); štipce na identifikačné visačky (kancelárske potreby); menovky (kancelárske potreby); papierové kontrolné štítky na batožinu; obaly na knihy; omaľovánky; obrazy na maľovanie podľa čísel; papier na origami; papierové alebo plastové nákupné tašky; pergameny do mezúz; mezuzy (schránky na zvitky); magnetické tabule (kancelárske potreby); flipchartové tabule; bankovky (suveníry); podlahové samolepky; hodvábný papier; papierové ozdoby na oslavy.

35 - Kancelárske práce; reklama; reklamné plagátovanie; analýzy nákladov; fotokopírovacie služby; účtovníctvo; vedenie účtovných kníh;

zostavovanie výpisov z účtov; písanie na stroji; cielené posielanie reklamných materiálov poštou; aktualizovanie reklamných materiálov; prenájom reklamných materiálov; vydávanie reklamných textov; rozhlasová reklama; vzťahy s verejnosťou (public relations); televízna reklama; prepisovanie správ (kancelárske práce); aranžovanie výkladov; reklamné agentúry; predvádzanie (služby modeliek) na reklamné účely a podporu predaja; správa počítačových súborov; organizovanie obchodných alebo reklamných výstav; nábor zamestnancov; prenájom reklamných plôch; sekretárske služby; odkazovacie telefónne služby (pre neprítomných predplatiteľov); spracovanie textov; zásielkové reklamné služby; organizovanie obchodných veľtrhov; online reklama na počítačovej komunikačnej sieti; prenájom reklamného času v komunikačných médiách; prehľad tlače (výstrižkové služby); fakturácie; písanie reklamných textov; grafická úprava tlačovín na reklamné účely; vyhľadávanie sponzorov; tvorba reklamných filmov; marketing; telemarketingové služby; prenájom predajných stánkov; optimalizácia návštevnosti webových stránok; platené reklamné služby typu "klikni sem"; aktualizácia a údržba údajov v počítačových databázach; rozvíjanie reklamných nápadov; podávanie daňových priznaní; prenájom bilbordov; indexovanie webových stránok na obchodné alebo reklamné účely; plánovanie stretnutí (kancelárske práce); pripomínanie stretnutí (kancelárske práce); písanie textov scenárov na reklamné účely; záznamy písomnej komunikácie a údajov; aktualizácia a údržba informácií v registroch; zostavovanie zoznamov informácií na obchodné alebo reklamné účely; služby darčekových zoznamov; cielený marketing; vonkajšia reklama; maloobchodné služby s umeleckými dielami poskytované galériami; administratívna asistencia pri odpovediach na verejné súťaže; služby v oblasti vzťahov s médiami; podnikové komunikačné služby; recepčné služby pre návštevníkov (kancelárske práce); poskytovanie informácií z telefónnych zoznamov; spracovanie údajov (kancelárske práce); prenájom registračných pokladníc; vyhľadávanie potenciálnych zákazníkov; marketing prostredníctvom influencerov; vývoj marketingových koncepcií; maloobchodné služby so sťahovateľnými digitálnymi obrazovými súbormi overenými nezamentiteľnými tokenmi (nft); vyhľadávanie obchodných partnerov; marketing prostredníctvom umiestňovania produktov vo virtuálnom prostredí (pre tretie osoby).

41 - Športová a kultúrna činnosť; zábava; zábavné parky; organizovanie vedomostných alebo zábavných súťaží; prenájom dekorácií na predstavenia; vydávanie textov (okrem reklamných); tvorba divadelných alebo iných predstavení; prenájom divadelných kulís; diskotéky (služby); poskytovanie informácií o možnostiach zábavy; organizovanie kultúrnych alebo vzdelávacích výstav; služby poskytované prázdninovými táborami (zábava); organizovanie živých vystúpení; premietanie kinematografických filmov; organizovanie športových súťaží; plánovanie a organizovanie večierkov; poskytovanie múzejných

priestorov; poskytovanie informácií o možnostiach rekreácie; organizovanie a vedenie seminárov; rezervácie vstupeniek na zábavné predstavenia; organizovanie lotérií; organizovanie plesov; elektronická edičná činnosť v malom (dtp služby); online poskytovanie nestahovateľných elektronických publikácií; fotografické reportáže; fotografovanie; reportérske služby; nahrávanie videopások; fotografovanie na mikrofilm; služby agentúr ponúkajúcich vstupenky na zábavné podujatia; písanie textov; organizovanie a vedenie koncertov; prenájom športových plôch; hudobná tvorba; online poskytovanie nestahovateľnej digitálnej hudby; online poskytovanie nestahovateľných videozáznamov; organizovanie a vedenie vzdelávacích fór s osobnou účasťou; turistické prehliadky so sprievodcom; prenájom umeleckých diel; organizovanie zábavných podujatí, na ktorých sú účastníci oblečení v divadelných kostýmoch (cosplay); kultúrne, vzdelávacie alebo zábavné služby poskytované galériami umenia; tvorba videozáznamov na podujatiach; služby osvetľovacích technikov na podujatiach; fotografovanie pomocou dronu; tvorba videonahrávok pomocou dronov; organizovanie a vedenie zábavných podujatí; organizovanie a vedenie športových podujatí; prezentácia múzejných expozícií; tvorba digitálnych nahrávok (podcastov); prenájom filmových rekvizít; online poskytovanie nestahovateľných obrázkov; online poskytovanie virtuálnych prehliadok so sprievodcom.

(540)



(550) obrazová

(591) tmavá tyrkysová (HEX: #0F6B6E, RGB: 15, 107, 110, CMYK: 86, 35, 37, 30, PANTONE 7716 C); zlato-běžová (HEX: #BFA57A, RGB: 191, 165, 122, CMYK: 0, 14, 36, 25, PANTONE 7509 C); čierna (HEX: #000000, RGB: 0, 0, 0, CMYK: 0, 0, 0, 100, PANTONE Black C); biela (HEX: #FFFFFF, RGB: 255, 255, 255, CMYK: 0, 0, 0, 0)

(731) Kaštieľ Gbeľany, s.r.o., Hlavná 140/17, Gbeľany, SK;
(740) JUDr. Lucia Boráková, advokátka, Žilina, SK;

(210) 1121-2026

(220) 4.5.2026

(511) 9, 10, 21, 35, 37, 44 NCL (13)

(511) 9 - Šošovky (optika); okuliare na športovanie; 3d okuliare; inteligentné okuliare; súpravy okuliarov a slúchadiel na virtuálnu realitu.

10 - Okuliare, kontaktné šošovky, slnečné okuliare; okuliare; okuliarové šošovky; rámy na okuliare; retiazky na okuliare; šnúrky na okuliare; okuliare na korekciu porúch farebného videnia; puzdrá na okuliare; slnečné okuliare; okuliare proti oslepeniu svetlom.

21 - Látkové obrúsky na čistenie okuliarov.

35 - Predvádzanie tovaru; prezentácia výrobkov v komunikačných médiách pre maloobchod; poskytovanie obchodných informácií a poradenstva spotrebiteľom pri výbere tovarov a služieb; administratívne spracovanie obchodných objednávok.

37 - Opravy a údržba okuliarov.

44 - Optometrické služby.

(540) OPTIKA OROS

(550) slovná

(731) ZSOLT OROS – OPTIKA OROS s.r.o., Jamová 620/13, Jelka, SK;

(740) JUDr. Albín Lancz, advokát, Galanta, SK;

(210) 1141-2026

(220) 6.5.2026

(511) 33 NCL (13)

(511) 33 - Liehoviny.

(540)

(550) obrazová

(591) hnedá, biela, zlatá, žltá

(731) ST. NICOLAUS Group a.s., Trnavská cesta 100, Bratislava - mestská časť Ružinov, SK;

(740) G. Lehnert, s. r. o., Bratislava-Staré Mesto, SK;

(210) 1142-2026

(220) 5.5.2026

(511) 35, 36, 39, 41, 43, 44 NCL (13)

(511) 35 - Marketing.

36 - Prenájom nehnuteľností; sprostredkovanie nehnuteľností; správa nehnuteľností.

39 - Organizovanie ciest; sprevádzanie turistov.

41 - Športová a kultúrna činnosť; tábory na športové sústreďenia; organizovanie a vedenie zábavných podujatí; organizovanie a vedenie športových podujatí.

43 - Prechodné ubytovanie; stravovacie služby; ubytovacie kancelárie (hotely, penzióny); dodávanie hotových jedál a nápojov na objednávku (katering); kaviarne; samoobslužné jedálne; poskytovanie pozemkov pre kempingy; prenájom prechodného ubytovania; penzióny; turistické ubytovne; hotelové ubytovacie služby; reštauračné (stravovacie) služby; rezervácie ubytovania v hoteloch; samoobslužné reštaurácie; rýchle občerstvenie (snackbary); ubytovanie pre zvieratá; bary (služby); prázdninové tábory (ubytovacie služby); rezervácie prechodného ubytovania; prenájom prednáškových sál; požičiavanie turistických stanov; recepčné služby pre dočasné ubytovanie (správa príchodov a odchodov); recepčné služby pri dočasnom ubytovaní (vydávanie kľúčov); prenájom ubytovania počas prázdnin.

44 - Starostlivosť o hygienu a krásu ľudí alebo zvierat; masáže; fyzioterapia.

(540)



(550) obrazová

(591) čierna, zelená, sivá

(731) SOJKA s.r.o., Malatíny 104, SK;

(740) Mgr. Samuel Dorociak, advokát, Liptovský Mikuláš 1, SK;

(210) 1148-2026

(220) 6.5.2026

(511) 3, 5, 30, 32 NCL (13)

(511) 3 - Kozmetické prípravky; kozmetické prípravky na starostlivosť o pleť; kozmetické prípravky na starostlivosť o vlasy; kozmetické prípravky na starostlivosť o telo; neliečivé umývacie prípravky na osobnú hygienu; prípravky do kúpeľa (nie na lekárske použitie); neliečivé prípravky na čistenie pleti; mydlá; masážne oleje nie na lekárske použitie; balzamy na pery (nie na lekárske použitie); aromaterapeutické esenciálne oleje; rastlinné oleje na kozmetické účely; výťažky z kvetov a rastlín (parfuméria); prírodné oleje na kozmetické použitie; dekoratívne kozmetické prípravky; osviežovače vzduchu; bylinkové výťažky na kozmetické použitie; masáže sviečky na kozmetické použitie; éterické esencie; aromatické látky (esenciálne oleje).

5 - Bylinkové čaje na lekárske použitie; bylinkové výťažky na lekárske použitie; sušené zmesi z liečivých

bylín; oleje na lekárske použitie; krémy na lekárske použitie; masť na lekárske použitie; extrakty z liečivých bylín; bylinkové sirupy na lekárske použitie; liečivé čaje; bylinné tinktúry na lekárske použitie; liečivé bylinkové kvapky na lekárske použitie; bylinkové masť na lekárske použitie; bylinkové silice na lekárske použitie; sušené alebo konzervované liečivé byliny; výživové doplnky na ľudskú spotrebu; potravinové doplnky na lekárske použitie.

30 - Bylinkové čaje (nie na lekárske použitie); čaj.

32 - Nealkoholické nápoje; bylinkové nealkoholické nápoje; sirupy na prípravu nealkoholických nápojov.

(540) LEROS HERBAL POETRY

(550) slovná

(731) LEROS, s.r.o., U Národní galerie 470, Praha 5 - Zbraslav, CZ;

(740) Zathurecky InPaRtners, s. r. o., Banská Bystrica, SK;

(210) 1149-2026

(220) 6.5.2026

(511) 3 NCL (13)

(511) 3 - Pracie, namáčacie, bieliace a čistiace prostriedky; prípravky na čistenie kobercov a čalúnení.

(540) AKYPO

(550) slovná

(731) Důbrava chemické výrobní družstvo, Hřbitovní 97, Valašské Klobouky, CZ;

(740) ROTT & RŮŽIČKA, Patentová, známková a právna kancelária, s. r. o., Bratislava - mestská časť Nové Mesto, SK;

(210) 1153-2026

(220) 6.5.2026

(511) 16, 21, 24, 25, 26, 28, 35, 41, 43 NCL (13)

(511) 16 - Papiernický tovar; kalendáre; tlačoviny; viazacie materiály pre knihy a dokumenty; tlačené pozvánky z kartónu; fantazijné knihy; hárkky papiera; zápisníky a notesy (tlačoviny); kartotékové lístky; tlačené vstupenky na podujatia; tlačené informačné listy; tlačený agitačný materiál; tlačené vizuálne pomôcky; tlačené materiály na vzdelávanie; tlačené periodiká; tlačené príručky; tlačené brožúry; tlačené papierové štítky; tlačené školiace materiály; tlačené informačné fascikle; tlačené baliace materiály z papiera; detské knihy; tlačené letáky; lepiace tlačené štítky; tlačené kupóny; omaľovánky; leporelá; zošity; spevníky; obaly (papiernický tovar).

21 - Čajové súpravy (stolovací riad); kávové súpravy (stolovací riad); kuchynský riad na podávanie jedál; stolovací riad (okrem príborov); kuchynské hrnce; formy na pečenie (kuchynské náradie); kuchynské dosky na krájanie; sklenené nádoby; sklenené poháre; sklenené nádoby (domáce potreby); výrobky zo skla, porcelánu a keramiky; domáce a kuchynské potreby a nádoby; koše pre domácnosť; nádoby na použitie v domácnosti alebo v kuchyni.

24 - Textilie; tkaniny; utierky na riad; kuchynské utierky; textilné nášivky na odevy; posteľné pokrývky a prikrývky; posteľná bielizeň; obliečky na vankúše; obliečky na dekoratívne vankúše; hodvábné textilie.

25 - Odevy, obuv, pokrývky hlavy; maškarné kostýmy; kostýmy, obleky.

26 - Odznaky na odevy nie z drahých kovov; galantérny tovar okrem nití a priadzí; stuhy a stužky do vlasov; ozdoby do vlasov; mašle do vlasov; hodváhom obalené gumičky do vlasov.

28 - Hry; hračky; športové potreby.

35 - Merchandising; maloobchodné a veľkoobchodné služby s tovarmi uvedenými v triedach 16, 21, 24, 25, 26 a 28 tohto zoznamu; maloobchodné a veľkoobchodné služby s tovarmi uvedenými v triedach 16,21, 24, 25, 26 a 28 tohto zoznamu prostredníctvom internetu; poskytovanie obchodných informácií.

41 - Vzdelávanie; zábava; zábavné parky; školenia; organizovanie a vedenie zábavných, kultúrnych, vzdelávacích podujatí; fotografovanie; organizovanie a vedenie koncertov; organizovanie a vedenie tvorivých dielní (výučba); organizovanie živých vystúpení; online poskytovanie elektronických publikácií (bez možnosti kopírovania); tvorba rozhlasových a televíznych programov; tvorba divadelných alebo iných predstavení; hudobná tvorba; online poskytovanie digitálnej hudby (bez možnosti kopírovania); online poskytovanie videozáznamov (bez možnosti kopírovania); tvorba videozáznamov na podujatiach; tvorba digitálnych nahrávok (podcastov); organizovanie zábavných podujatí, na ktorých sú účastníci oblečení v divadelných kostýmoch (cosplay); plánovanie a organizovanie večierkov a osláv; informácie o možnostiach zábavy; informácie o výchove a vzdelávaní; služby poskytované prázdninovými tábormi (zábava); nahrávanie videopások; skladanie piesní; maľovanie na tvár; réžia predstavení; hudobná výchova a vzdelávanie; služba poskytovania starostlivosti o deti v detských kútikoch (vzdelávanie, zábava); organizovanie zábavných podujatí; rezervácie vstupeniek na zábavné predstavenia; vydávanie textov (okrem reklamných); organizovanie a vedenie konferencií, kongresov, kolokvií; organizovanie športových súťaží; poskytovanie informácií o možnostiach rekreácie; organizovanie a vedenie seminárov; organizovanie predstavení (manažérske služby); koučovanie (školenie); športová a kultúrna činnosť; organizovanie a vedenie tvorivých dielní (výučba).

43 - Reštauračné (stravovacie) služby; dodávanie hotových jedál a nápojov na objednávku (katering); príprava jedál; kaviarne; služby reštaurácií "jedlo so sebou"; samoobslužné jedálne; mobilné kateringové služby; rýchle občerstvenie (snackbary); bary (služby); lahôdkárstva (reštauračné služby); organizovanie banketov, osláv a galavečerí (reštauračné a stravovacie služby); firemná pohostinnosť (poskytovanie jedál a nápojov); hotelové ubytovacie služby; prenájom miestností na spoločenské podujatia a oslavy; prechodné ubytovanie; rezervácie prechodného ubytovania; prenájom prednáškových sál.

(540)

(550) obrazová
 (591) fialová, biela
 (731) BPP holding s. r. o., Balkánska 1211/80, Bratislava - mestská časť Rusovce, SK;
 (740) BRICHTA & PARTNERS s. r. o., Bratislava - mestská časť Staré Mesto, SK;

(210) 1163-2026

(220) 7.5.2026

(511) 32 NCL (13)

(511) 32 - Nealkoholické nápoje.

(540) IMUNĚ

(550) slovná

(731) KYR CONSULTING s.r.o., Mnoheľova 830/15, Poprad, SK;

(210) 1171-2026

(220) 7.5.2026

(511) 37 NCL (13)

(511) 37 - Stavba a údržba potrubí.

(540) Rudko Krtko

(550) slovná

(731) Hapem, s. r. o., Pieninská 6429/9, Banská Bystrica, SK;

(210) 1172-2026

(220) 7.5.2026

(511) 37 NCL (13)

(511) 37 - Stavba a údržba potrubí.

(540) Krtko Rudko

(550) slovná

(731) Hapem, s. r. o., Pieninská 6429/9, Banská Bystrica, SK;

(210) 1177-2026

(220) 9.5.2026

(511) 18, 25, 35 NCL (13)

(511) 18 - Cestovné tašky; koža a koženka; kufre a cestovné tašky; peňaženky; tašky na nosenie detí.

25 - Bundy; legíny; nohavice; nákrčníky; oblečenie pre bábätká; overaly; plavky; pokrývky hlavy; pončá;

spodná bielizeň; sukne; tričká; vesty; čiapky; šaty; župany.
35 - Marketing; prezentácia výrobkov v komunikačných médiách pre maloobchod; reklama; maloobchodné služby s odevmi.

(540)

(550) obrazová
(591) tmavofialová, ružová
(731) Tóthová Anna, Jesenná 1139/22, Košice - mestská časť Staré Mesto, SK;
(740) JUDr. Erik Špila, advokát, Senec, SK;

REBELiC

FG3M

Zapísané ochranné známky bez zmeny po zverejnení prihlášky

(210)	(111)	(210)	(111)	(210)	(111)	(210)	(111)
2195-2023	267267	2966-2025	267294	3360-2025	267153	3470-2025	267113
1918-2024	267265	2967-2025	267295	3370-2025	267154	3472-2025	267225
392-2025	267270	3002-2025	267296	3372-2025	267307	3473-2025	267226
451-2025	267173	3007-2025	267297	3374-2025	267308	3475-2025	267227
456-2025	267174	3011-2025	267192	3378-2025	267197	3476-2025	267220
463-2025	267175	3018-2025	267263	3380-2025	267198	3477-2025	267221
795-2025	267176	3020-2025	267298	3385-2025	267155	3478-2025	267222
853-2025	267177	3023-2025	267299	3387-2025	267156	3479-2025	267228
1099-2025	267272	3025-2025	267300	3388-2025	267157	3481-2025	267229
1153-2025	267273	3059-2025	267264	3389-2025	267158	3487-2025	267230
1337-2025	267274	3137-2025	267193	3391-2025	267199	3488-2025	267231
1567-2025	267275	3138-2025	267194	3392-2025	267200	3491-2025	267232
1696-2025	267178	3181-2025	267195	3393-2025	267201	3492-2025	267121
1720-2025	267179	3182-2025	267127	3395-2025	267202	3493-2025	267233
1813-2025	267266	3190-2025	267128	3396-2025	267203	3494-2025	267114
1867-2025	267180	3197-2025	267129	3398-2025	267205	3497-2025	267123
2014-2025	267181	3211-2025	267130	3399-2025	267204	3498-2025	267122
2023-2025	267196	3213-2025	267147	3404-2025	267206	3500-2025	267124
2174-2025	267268	3214-2025	267137	3408-2025	267159	1-2026	267107
2180-2025	267269	3215-2025	267138	3412-2025	267160	2-2026	267108
2182-2025	267182	3216-2025	267139	3413-2025	267207	3-2026	267104
2261-2025	267183	3217-2025	267148	3415-2025	267161	4-2026	267105
2263-2025	267184	3219-2025	267309	3416-2025	267162	5-2026	267106
2273-2025	267185	3220-2025	267140	3417-2025	267164	6-2026	267234
2291-2025	267276	3244-2025	267145	3418-2025	267165	10-2026	267235
2320-2025	267186	3247-2025	267143	3419-2025	267166	11-2026	267117
2335-2025	267260	3248-2025	267131	3420-2025	267167	12-2026	267109
2460-2025	267187	3249-2025	267132	3422-2025	267209	16-2026	267118
2611-2025	267188	3250-2025	267133	3423-2025	267210	17-2026	267236
2612-2025	267189	3251-2025	267134	3424-2025	267211	18-2026	267110
2635-2025	267271	3255-2025	267135	3425-2025	267223	20-2026	267125
2638-2025	267190	3256-2025	267144	3427-2025	267224	31-2026	267237
2686-2025	267261	3258-2025	267136	3429-2025	267212	41-2026	267238
2704-2025	267277	3263-2025	267146	3430-2025	267213	43-2026	267242
2766-2025	267278	3266-2025	267310	3431-2025	267163	47-2026	267239
2768-2025	267279	3270-2025	267311	3432-2025	267168	49-2026	267240
2782-2025	267280	3279-2025	267313	3433-2025	267214	50-2026	267241

(210)	(111)	(210)	(111)	(210)	(111)	(210)	(111)
2783-2025	267281	3291-2025	267141	3436-2025	267169	60-2026	267256
2825-2025	267102	3294-2025	267312	3438-2025	267215	63-2026	267243
2833-2025	267103	3296-2025	267314	3439-2025	267216	64-2026	267257
2880-2025	267191	3297-2025	267315	3443-2025	267170	69-2026	267244
2890-2025	267262	3314-2025	267142	3445-2025	267171	71-2026	267245
2920-2025	267282	3317-2025	267316	3446-2025	267217	72-2026	267246
2947-2025	267283	3318-2025	267149	3447-2025	267172	75-2026	267258
2948-2025	267284	3321-2025	267317	3450-2025	267116	79-2026	267247
2949-2025	267285	3325-2025	267301	3452-2025	267218	80-2026	267248
2950-2025	267286	3326-2025	267302	3456-2025	267208	90-2026	267249
2951-2025	267287	3332-2025	267303	3460-2025	267219	161-2026	267250
2952-2025	267288	3349-2025	267304	3461-2025	267111	162-2026	267251
2955-2025	267289	3351-2025	267150	3462-2025	267115	163-2026	267252
2957-2025	267290	3352-2025	267305	3465-2025	267119	166-2026	267253
2962-2025	267291	3355-2025	267151	3466-2025	267120	168-2026	267254
2964-2025	267292	3356-2025	267152	3468-2025	267126	169-2026	267255
2965-2025	267293	3357-2025	267306	3469-2025	267112		

(111) 267102

- (151) 30.4.2026
 (180) 21.10.2035
 (210) 2825-2025
 (220) 21.10.2025
 (442) 26.11.2025
 (732) JAGA GROUP, s.r.o., Lamačská cesta 6749/45, Bratislava - mestská časť Lamač, SK;
 (740) JUDr. Ingrid Maruniaková, Hviezdoslavov, SK;
 Dátum začatia plynutia obdobia rozhodného pre používanie ochrannej známky: 30.4.2026

(111) 267103

- (151) 30.4.2026
 (180) 21.10.2035
 (210) 2833-2025
 (220) 21.10.2025
 (442) 12.11.2025
 (732) JAGA GROUP, s.r.o., Lamačská cesta 6749/45, Bratislava - mestská časť Lamač, SK;
 (740) JUDr. Ingrid Maruniaková, Hviezdoslavov, SK;
 Dátum začatia plynutia obdobia rozhodného pre používanie ochrannej známky: 30.4.2026

(111) 267104

- (151) 4.5.2026
 (180) 1.1.2036
 (210) 3-2026
 (220) 1.1.2026
 (442) 28.1.2026
 (732) Sales Everest s. r. o., Nemesszegská 6331/5, Dunajská Streda, SK;
 Dátum začatia plynutia obdobia rozhodného pre používanie ochrannej známky: 4.5.2026

(111) 267105

- (151) 4.5.2026
 (180) 1.1.2036
 (210) 4-2026

- (220) 1.1.2026
 (442) 28.1.2026
 (732) Sales Everest s. r. o., Nemesszegská 6331/5, Dunajská Streda, SK;
 Dátum začatia plynutia obdobia rozhodného pre používanie ochrannej známky: 4.5.2026

(111) 267106

- (151) 4.5.2026
 (180) 1.1.2036
 (210) 5-2026
 (220) 1.1.2026
 (442) 28.1.2026
 (732) Sales Everest s. r. o., Nemesszegská 6331/5, Dunajská Streda, SK;
 Dátum začatia plynutia obdobia rozhodného pre používanie ochrannej známky: 4.5.2026

(111) 267107

- (151) 4.5.2026
 (180) 1.1.2036
 (210) 1-2026
 (220) 1.1.2026
 (442) 28.1.2026
 (732) Cíferický Richard, Gorkého 2589/20, Pezinok, SK;
 Dátum začatia plynutia obdobia rozhodného pre používanie ochrannej známky: 4.5.2026

(111) 267108

- (151) 4.5.2026
 (180) 1.1.2036
 (210) 2-2026
 (220) 1.1.2026
 (442) 28.1.2026

(732) Rabatínová Veronika, PhDr., Záborská 216/6, Dulova Ves, SK;
Dátum začatia plynutia obdobia rozhodného pre používanie ochrannej známky: 4.5.2026

(111) 267109

(151) 4.5.2026

(180) 6.1.2036

(210) 12-2026

(220) 6.1.2026

(442) 28.1.2026

(732) Zenerio s. r. o., Račianska 88 B, Bratislava - mestská časť Nové Mesto, SK;
Dátum začatia plynutia obdobia rozhodného pre používanie ochrannej známky: 4.5.2026

(111) 267110

(151) 4.5.2026

(180) 7.1.2036

(210) 18-2026

(220) 7.1.2026

(442) 28.1.2026

(732) Renčová Michaela, Železná Breznica 34, Železná Breznica, SK;
Dátum začatia plynutia obdobia rozhodného pre používanie ochrannej známky: 4.5.2026

(111) 267111

(151) 4.5.2026

(180) 26.12.2035

(210) 3461-2025

(220) 26.12.2025

(442) 28.1.2026

(732) Credence s.r.o., Šiašovo 1588/19, Brezno, SK;
Dátum začatia plynutia obdobia rozhodného pre používanie ochrannej známky: 4.5.2026

(111) 267112

(151) 4.5.2026

(180) 26.12.2035

(210) 3469-2025

(220) 26.12.2025

(442) 28.1.2026

(732) PG TRANSFERY s. r. o., Mlynské nivy 4963/56, Bratislava - mestská časť Ružinov, SK;
Dátum začatia plynutia obdobia rozhodného pre používanie ochrannej známky: 4.5.2026

(111) 267113

(151) 4.5.2026

(180) 27.12.2035

(210) 3470-2025

(220) 27.12.2025

(442) 28.1.2026

(732) MilotEra s. r. o., Lehnice 656, Lehnice, SK;
Dátum začatia plynutia obdobia rozhodného pre používanie ochrannej známky: 4.5.2026

(111) 267114

(151) 4.5.2026

(180) 30.12.2035

(210) 3494-2025

(220) 30.12.2025

(442) 28.1.2026

(732) RAMEN KAZU s. r. o., Továrenská 7937/12, Bratislava - mestská časť Staré Mesto, SK;
Dátum začatia plynutia obdobia rozhodného pre používanie ochrannej známky: 4.5.2026

(111) 267115

(151) 4.5.2026

(180) 25.12.2035

(210) 3462-2025

(220) 25.12.2025

(442) 28.1.2026

(732) Dashti Mostafa, Bratislava - mestská časť Staré Mesto, SK;
Dátum začatia plynutia obdobia rozhodného pre používanie ochrannej známky: 4.5.2026

(111) 267116

(151) 4.5.2026

(180) 22.12.2035

(210) 3450-2025

(220) 22.12.2025

(442) 28.1.2026

(732) KÚPELE VYŠNÉ RUŽBACHY, a.s., Vyšné Ružbachy 48, Vyšné Ružbachy, SK;
(740) Advokátska kancelária GOGA a spol., s.r.o., Košice - mestská časť Juh, SK;
Dátum začatia plynutia obdobia rozhodného pre používanie ochrannej známky: 4.5.2026

(111) 267117

(151) 4.5.2026

(180) 5.1.2036

(210) 11-2026

(220) 5.1.2026

(442) 28.1.2026

(732) STOCK Plzeň-Božkov s. r. o., Palírenská 641/2, Božkov, Plzeň, CZ;
(740) CEE Attorneys Lišiak Martinák s. r. o., Bratislava-Ružinov, SK;
Dátum začatia plynutia obdobia rozhodného pre používanie ochrannej známky: 4.5.2026

(111) 267118

(151) 4.5.2026

(180) 7.1.2036

(210) 16-2026

(220) 7.1.2026

(442) 28.1.2026

(732) AGAPAS s.r.o., Továrenská 13/K, Malacky, SK;

(740) CEE Attorneys Lišiak Martinák s. r. o., Bratislava-Ružinov, SK;
Dátum začatia plynutia obdobia rozhodného pre používanie ochrannej známky: 4.5.2026

(111) 267119

(151) 4.5.2026
(180) 23.12.2035
(210) 3465-2025
(220) 23.12.2025
(442) 28.1.2026
(732) Finančný servis IVANA, s.r.o., Varichovská 1359/42, Trebišov, SK;
(740) JUDr. Erik Špila, advokát, Senec, SK;
Dátum začatia plynutia obdobia rozhodného pre používanie ochrannej známky: 4.5.2026

(111) 267120

(151) 4.5.2026
(180) 23.12.2035
(210) 3466-2025
(220) 23.12.2025
(442) 28.1.2026
(732) Apple Inc., One Apple Park Way, Cupertino, California, US;
(740) FAJNOR IP s. r. o., Bratislava - mestská časť Petržalka, SK;
Dátum začatia plynutia obdobia rozhodného pre používanie ochrannej známky: 4.5.2026

(111) 267121

(151) 4.5.2026
(180) 30.12.2035
(210) 3492-2025
(220) 30.12.2025
(442) 28.1.2026
(732) TIPOS, národná lotériová spoločnosť, a. s., Tomášikova 23, Bratislava - mestská časť Ružinov, SK;
(740) LITVÁKOVÁ A SPOL., s. r. o., Bratislava - mestská časť Nové Mesto, SK;
Dátum začatia plynutia obdobia rozhodného pre používanie ochrannej známky: 4.5.2026

(111) 267122

(151) 4.5.2026
(180) 30.12.2035
(210) 3498-2025
(220) 30.12.2025
(442) 28.1.2026
(732) TIPOS, národná lotériová spoločnosť, a. s., Tomášikova 23, Bratislava - mestská časť Ružinov, SK;
(740) LITVÁKOVÁ A SPOL., s. r. o., Bratislava - mestská časť Nové Mesto, SK;
Dátum začatia plynutia obdobia rozhodného pre používanie ochrannej známky: 4.5.2026

(111) 267123

(151) 4.5.2026
(180) 30.12.2035

(210) 3497-2025
(220) 30.12.2025
(442) 28.1.2026
(732) Jamrich Melánia, Ing. Mgr., MBA, Kopčianska 3756/10, Bratislava - mestská časť Petržalka, SK;
Košo Vladimír, Mgr., PhD., Poštová 1271/51, Bernolákovo, SK;
(740) Wolf & Case, advokátska kancelária s. r. o., Bratislava - mestská časť Staré Mesto, SK;
Dátum začatia plynutia obdobia rozhodného pre používanie ochrannej známky: 4.5.2026

(111) 267124

(151) 4.5.2026
(180) 31.12.2035
(210) 3500-2025
(220) 31.12.2025
(442) 28.1.2026
(732) Shenzhen Sihoo Intelligent Home Co., Ltd., 101, Building A, Yuyuan Industrial Park, no. 94, Fuyuan 1st Road, Zhancheng Community, Fuhai Street, Bao'an District, Shenzhen, CN;
(740) ŽOVICOVÁ & ŽOVIC IP, s. r. o., Bratislava - mestská časť Ružinov, SK;
Dátum začatia plynutia obdobia rozhodného pre používanie ochrannej známky: 4.5.2026

(111) 267125

(151) 4.5.2026
(180) 7.1.2036
(210) 20-2026
(220) 7.1.2026
(442) 28.1.2026
(732) Auraline Group s. r. o., Júnová 3201/9, Bratislava - mestská časť Nové Mesto, SK;
(740) RPK law firm s. r. o., Bratislava - mestská časť Staré Mesto, SK;
Dátum začatia plynutia obdobia rozhodného pre používanie ochrannej známky: 4.5.2026

(111) 267126

(151) 4.5.2026
(180) 25.12.2035
(210) 3468-2025
(220) 25.12.2025
(442) 28.1.2026
(732) MINTAL s.r.o., Sielnica 414, Sielnica, SK;
(740) Trama Legal s. r. o., Bratislava - mestská časť Staré Mesto, SK;
Dátum začatia plynutia obdobia rozhodného pre používanie ochrannej známky: 4.5.2026

(111) 267127

(151) 5.5.2026
(180) 25.11.2035
(210) 3182-2025
(220) 25.11.2025
(442) 28.1.2026

(732) Brightpick s. r. o., Plynárenská 4937/6, Bratislava - mestská časť Ružinov, SK;
Dátum začatia plynutia obdobia rozhodného pre používanie ochrannej známky: 5.5.2026

(111) 267128

(151) 5.5.2026

(180) 25.11.2035

(210) 3190-2025

(220) 25.11.2025

(442) 28.1.2026

(732) Nestor Capital s.r.o., Košická 58, Bratislava - mestská časť Ružinov, SK;

(740) JUDr. Matúš Mažáry, advokát, Bratislava - mestská časť Ružinov, SK;

Dátum začatia plynutia obdobia rozhodného pre používanie ochrannej známky: 5.5.2026

(111) 267129

(151) 5.5.2026

(180) 27.11.2035

(210) 3197-2025

(220) 27.11.2025

(442) 28.1.2026

(732) Nádvorie s. r. o., Štefánikova 3, Trnava, SK;

Dátum začatia plynutia obdobia rozhodného pre používanie ochrannej známky: 5.5.2026

(111) 267130

(151) 5.5.2026

(180) 27.11.2035

(210) 3211-2025

(220) 27.11.2025

(442) 28.1.2026

(732) HLA BRAND MANAGEMENT CO., LTD., No.8 Taoxin Road, Xinqiao Town, Jiangyin City, Jiangsu Province, CN;

(740) ŽOVICOVÁ & ŽOVIC IP, s. r. o., Bratislava - mestská časť Ružinov, SK;

Dátum začatia plynutia obdobia rozhodného pre používanie ochrannej známky: 5.5.2026

(111) 267131

(151) 5.5.2026

(180) 2.12.2035

(210) 3248-2025

(220) 2.12.2025

(442) 28.1.2026

(732) Taraba Tomáš, Ing. Mgr., Javorová 5734/43, Pezinok, SK;

(740) Podhorský & Partners, s. r. o., Bratislava - mestská časť Ružinov, SK;

Dátum začatia plynutia obdobia rozhodného pre používanie ochrannej známky: 5.5.2026

(111) 267132

(151) 5.5.2026

(180) 2.12.2035

(210) 3249-2025

(220) 2.12.2025

(442) 28.1.2026

(732) Taraba Tomáš, Ing. Mgr., Javorová 5734/43, Pezinok, SK;

(740) Podhorský & Partners, s. r. o., Bratislava - mestská časť Ružinov, SK;

Dátum začatia plynutia obdobia rozhodného pre používanie ochrannej známky: 5.5.2026

(111) 267133

(151) 5.5.2026

(180) 2.12.2035

(210) 3250-2025

(220) 2.12.2025

(442) 28.1.2026

(732) Taraba Tomáš, Ing. Mgr., Javorová 5734/43, Pezinok, SK;

(740) Podhorský & Partners, s. r. o., Bratislava - mestská časť Ružinov, SK;

Dátum začatia plynutia obdobia rozhodného pre používanie ochrannej známky: 5.5.2026

(111) 267134

(151) 5.5.2026

(180) 2.12.2035

(210) 3251-2025

(220) 2.12.2025

(442) 28.1.2026

(732) Taraba Tomáš, Ing. Mgr., Javorová 5734/43, Pezinok, SK;

(740) Podhorský & Partners, s. r. o., Bratislava - mestská časť Ružinov, SK;

Dátum začatia plynutia obdobia rozhodného pre používanie ochrannej známky: 5.5.2026

(111) 267135

(151) 5.5.2026

(180) 2.12.2035

(210) 3255-2025

(220) 2.12.2025

(442) 28.1.2026

(732) Taraba Tomáš, Ing. Mgr., Javorová 5734/43, Pezinok, SK;

(740) Podhorský & Partners, s. r. o., Bratislava - mestská časť Ružinov, SK;

Dátum začatia plynutia obdobia rozhodného pre používanie ochrannej známky: 5.5.2026

(111) 267136

(151) 5.5.2026

(180) 2.12.2035

(210) 3258-2025

(220) 2.12.2025

(442) 28.1.2026

(732) Taraba Tomáš, Ing. Mgr., Javorová 5734/43, Pezinok, SK;

(740) Podhorský & Partners, s. r. o., Bratislava - mestská časť Ružinov, SK;
Dátum začatia plynutia obdobia rozhodného pre používanie ochrannej známky: 5.5.2026

(111) 267137

(151) 5.5.2026
(180) 28.11.2035
(210) 3214-2025
(220) 28.11.2025
(442) 28.1.2026
(732) BAPE FOOD trade s.r.o., Ovocinárska 1665/51, Sabinov, SK;
(740) JUDr. Kišeľák, s.r.o., Prešov, SK;
Dátum začatia plynutia obdobia rozhodného pre používanie ochrannej známky: 5.5.2026

(111) 267138

(151) 5.5.2026
(180) 27.11.2035
(210) 3215-2025
(220) 27.11.2025
(442) 28.1.2026
(732) Univerzálna maklérska spoločnosť, s.r.o., Vajnorská 10645/100A, Bratislava - mestská časť Nové Mesto, SK;
(740) JUDr. Miroslav Vincenec, advokát, Bratislava - mestská časť Ružinov, SK;
Dátum začatia plynutia obdobia rozhodného pre používanie ochrannej známky: 5.5.2026

(111) 267139

(151) 5.5.2026
(180) 27.11.2035
(210) 3216-2025
(220) 27.11.2025
(442) 28.1.2026
(732) INMEDIA CLEAN s. r. o., Môťovská cesta 10352/18, Zvolen, SK;
(740) AK Dlhopolec s.r.o., Zvolen, SK;
Dátum začatia plynutia obdobia rozhodného pre používanie ochrannej známky: 5.5.2026

(111) 267140

(151) 5.5.2026
(180) 29.11.2035
(210) 3220-2025
(220) 29.11.2025
(442) 28.1.2026
(732) Mikrochem Development, spol. s r. o., Za dráhou 33, Pezinok, SK;
(740) Mgr. Jakub Vasko, advokát, Bratislava - mestská časť Staré Mesto, SK;
Dátum začatia plynutia obdobia rozhodného pre používanie ochrannej známky: 5.5.2026

(111) 267141

(151) 5.5.2026
(180) 8.12.2035
(210) 3291-2025

(220) 8.12.2025
(442) 28.1.2026
(732) Stredoslovenská energetika, a. s., Pri Rajčianke 8591/4B, Žilina, SK;
Dátum začatia plynutia obdobia rozhodného pre používanie ochrannej známky: 5.5.2026

(111) 267142

(151) 5.5.2026
(180) 9.12.2035
(210) 3314-2025
(220) 9.12.2025
(442) 28.1.2026
(732) Kluvanec Ján, Tulska 5274/20, Banská Bystrica, SK;
Dátum začatia plynutia obdobia rozhodného pre používanie ochrannej známky: 5.5.2026

(111) 267143

(151) 5.5.2026
(180) 2.12.2035
(210) 3247-2025
(220) 2.12.2025
(442) 28.1.2026
(732) STOCK Plzeň-Božkov s.r.o., Palírenská 641/2, Plzeň-Božkov, CZ;
(740) Zivko Mijatovic and Partners s. r. o., Bratislava - mestská časť Petržalka, SK;
Dátum začatia plynutia obdobia rozhodného pre používanie ochrannej známky: 5.5.2026

(111) 267144

(151) 5.5.2026
(180) 2.12.2035
(210) 3256-2025
(220) 2.12.2025
(442) 28.1.2026
(732) STOCK Plzeň-Božkov s.r.o., Palírenská 641/2, Plzeň-Božkov, CZ;
(740) Zivko Mijatovic and Partners s. r. o., Bratislava - mestská časť Petržalka, SK;
Dátum začatia plynutia obdobia rozhodného pre používanie ochrannej známky: 5.5.2026

(111) 267145

(151) 5.5.2026
(180) 1.12.2035
(210) 3244-2025
(220) 1.12.2025
(442) 28.1.2026
(732) The Coca-Cola Company, One Coca-Cola Plaza, Atlanta, Georgia, US;
(740) Zivko Mijatovic and Partners s. r. o., Bratislava - mestská časť Petržalka, SK;
Dátum začatia plynutia obdobia rozhodného pre používanie ochrannej známky: 5.5.2026

(111) 267146

(151) 5.5.2026
(180) 3.12.2035

(210) 3263-2025
 (220) 3.12.2025
 (442) 28.1.2026
 (732) Binarium spol. s r. o., Staré Grunty 18, Bratislava - mestská časť Karlova Ves, SK;
 Dátum začatia plynutia obdobia rozhodného pre používanie ochrannej známky: 5.5.2026

(111) 267147

(151) 5.5.2026
 (180) 28.11.2035
 (210) 3213-2025
 (220) 28.11.2025
 (442) 28.1.2026
 (732) DA and CO spol. s r.o., Nábrežie mládeže 554/21, Nitra, SK;
 (740) Lion Law Partners s.r.o., Banská Bystrica, SK;
 Dátum začatia plynutia obdobia rozhodného pre používanie ochrannej známky: 5.5.2026

(111) 267148

(151) 5.5.2026
 (180) 28.11.2035
 (210) 3217-2025
 (220) 28.11.2025
 (442) 28.1.2026
 (732) DA and CO spol. s r.o., Nábrežie mládeže 554/21, Nitra, SK;
 (740) Lion Law Partners s.r.o., Banská Bystrica, SK;
 Dátum začatia plynutia obdobia rozhodného pre používanie ochrannej známky: 5.5.2026

(111) 267149

(151) 5.5.2026
 (180) 10.12.2035
 (210) 3318-2025
 (220) 10.12.2025
 (442) 28.1.2026
 (732) CHANEL, 135 avenue Charles de Gaulle, Neuilly-sur-Seine, FR;
 (740) inventa Patentová a známková kancelária s. r. o., Bratislava - mestská časť Staré Mesto, SK;
 Dátum začatia plynutia obdobia rozhodného pre používanie ochrannej známky: 5.5.2026

(111) 267150

(151) 5.5.2026
 (180) 11.12.2035
 (210) 3351-2025
 (220) 11.12.2025
 (442) 28.1.2026
 (732) Marko Miroslav, Ing.arch., Karpatská 950/189, Marianka, SK;
 (740) HALADA & PARTNERS s. r. o., Trnava, SK;
 Dátum začatia plynutia obdobia rozhodného pre používanie ochrannej známky: 5.5.2026

(111) 267151

(151) 5.5.2026
 (180) 12.12.2035
 (210) 3355-2025
 (220) 12.12.2025
 (442) 28.1.2026
 (732) Stredoslovenská energetika, a. s., Pri Rajčianke 8591/4B, Žilina, SK;
 Dátum začatia plynutia obdobia rozhodného pre používanie ochrannej známky: 5.5.2026

(111) 267152

(151) 5.5.2026
 (180) 12.12.2035
 (210) 3356-2025
 (220) 12.12.2025
 (442) 28.1.2026
 (732) Axonia Pharma s.r.o., Karpatské námestie 7770/10A, Bratislava - mestská časť Rača, SK;
 Dátum začatia plynutia obdobia rozhodného pre používanie ochrannej známky: 5.5.2026

(111) 267153

(151) 5.5.2026
 (180) 15.12.2035
 (210) 3360-2025
 (220) 15.12.2025
 (442) 28.1.2026
 (732) Truck hody Radošovce OZ, Radošovce 136, Radošovce, SK;
 (740) MG LEGAL s.r.o., Košice - mestská časť Staré Mesto, SK;
 Dátum začatia plynutia obdobia rozhodného pre používanie ochrannej známky: 5.5.2026

(111) 267154

(151) 5.5.2026
 (180) 15.12.2035
 (210) 3370-2025
 (220) 15.12.2025
 (442) 28.1.2026
 (732) MECOM GROUP s.r.o., Poľná 98/4, Humenné, SK;
 (740) LITVÁKOVÁ A SPOL., s. r. o., Bratislava - mestská časť Nové Mesto, SK;
 Dátum začatia plynutia obdobia rozhodného pre používanie ochrannej známky: 5.5.2026

(111) 267155

(151) 5.5.2026
 (180) 18.12.2035
 (210) 3385-2025
 (220) 18.12.2025
 (442) 28.1.2026
 (732) Corteva Agriscience LLC, 9330 Zionsville Road, Indianapolis IN 46268, US;
 (740) JUDr. Eva Bušová, advokátka, Bratislava - mestská časť Staré Mesto, SK;
 Dátum začatia plynutia obdobia rozhodného pre používanie ochrannej známky: 5.5.2026

(111) 267156

(151) 5.5.2026
(180) 18.12.2035
(210) 3387-2025
(220) 18.12.2025
(442) 28.1.2026
(732) Nikola Klimková - MANIKREA SK, Nám. Hraničiarov 1621/20, Bratislava - mestská časť Petržalka, SK;
Dátum začatia plynutia obdobia rozhodného pre používanie ochrannej známky: 5.5.2026

(111) 267157

(151) 5.5.2026
(180) 18.12.2035
(210) 3388-2025
(220) 18.12.2025
(442) 28.1.2026
(732) Žabka Adrián, Záhradná 1869/22B, Dunajská Lužná, SK;
(740) JUDr. Erik Špila, advokát, Senec, SK;
Dátum začatia plynutia obdobia rozhodného pre používanie ochrannej známky: 5.5.2026

(111) 267158

(151) 5.5.2026
(180) 16.12.2035
(210) 3389-2025
(220) 16.12.2025
(442) 28.1.2026
(732) Baliarne obchodu, a. s. Poprad, Hraničná 664/16, Poprad, SK;
(740) Ing. Ladislav Žuffa - ŽUFFA Patentová a známková kancelária, Poprad, SK;
Dátum začatia plynutia obdobia rozhodného pre používanie ochrannej známky: 5.5.2026

(111) 267159

(151) 5.5.2026
(180) 19.12.2035
(210) 3408-2025
(220) 19.12.2025
(442) 28.1.2026
(732) PG TRANSFERY s. r. o., Mlynské nivy 4963/56, Bratislava - mestská časť Ružinov, SK;
Dátum začatia plynutia obdobia rozhodného pre používanie ochrannej známky: 5.5.2026

(111) 267160

(151) 5.5.2026
(180) 18.12.2035
(210) 3412-2025
(220) 18.12.2025
(442) 28.1.2026
(732) BELUPO - Lijekovi i kozmetika, d.d., Danica 5, Koprivnica, HR;

(740) Ing. Mária Holoubková - HOLOUBKOVÁ Patentová a známková kancelária, Bratislava - mestská časť Staré Mesto, SK;
Dátum začatia plynutia obdobia rozhodného pre používanie ochrannej známky: 5.5.2026

(111) 267161

(151) 5.5.2026
(180) 19.12.2035
(210) 3415-2025
(220) 19.12.2025
(442) 28.1.2026
(732) TIPOS, národná lotériová spoločnosť, a. s., Tomášikova 23, Bratislava - mestská časť Ružinov, SK;
(740) LITVÁKOVÁ A SPOL., s. r. o., Bratislava - mestská časť Nové Mesto, SK;
Dátum začatia plynutia obdobia rozhodného pre používanie ochrannej známky: 5.5.2026

(111) 267162

(151) 5.5.2026
(180) 19.12.2035
(210) 3416-2025
(220) 19.12.2025
(442) 28.1.2026
(732) News and Media Holding a.s., Einsteinova 25, Bratislava - mestská časť Petržalka, SK;
Dátum začatia plynutia obdobia rozhodného pre používanie ochrannej známky: 5.5.2026

(111) 267163

(151) 5.5.2026
(180) 19.12.2035
(210) 3431-2025
(220) 19.12.2025
(442) 28.1.2026
(732) News and Media Holding a.s., Einsteinova 25, Bratislava - mestská časť Petržalka, SK;
Dátum začatia plynutia obdobia rozhodného pre používanie ochrannej známky: 5.5.2026

(111) 267164

(151) 5.5.2026
(180) 19.12.2035
(210) 3417-2025
(220) 19.12.2025
(442) 28.1.2026
(732) AVANTRA s. r. o., Jánoškova 1545, Dolný Kubín, SK;
(740) elemax s. r. o., Bratislava - mestská časť Ružinov, SK;
Dátum začatia plynutia obdobia rozhodného pre používanie ochrannej známky: 5.5.2026

(111) 267165

(151) 5.5.2026
(180) 19.12.2035
(210) 3418-2025
(220) 19.12.2025
(442) 28.1.2026
(732) AVANTRA s. r. o., Jánoškova 1545, Dolný Kubín, SK;

(740) elemax s. r. o., Bratislava - mestská časť Ružinov, SK;
Dátum začatia plynutia obdobia rozhodného pre
používanie ochrannej známky: 5.5.2026

(111) 267166

(151) 5.5.2026

(180) 20.12.2035

(210) 3419-2025

(220) 20.12.2025

(442) 28.1.2026

(732) DaDent s. r. o., Bratislavská 7188/169, Piešťany, SK;

(740) elemax s. r. o., Bratislava - mestská časť Ružinov, SK;
Dátum začatia plynutia obdobia rozhodného pre
používanie ochrannej známky: 5.5.2026

(111) 267167

(151) 5.5.2026

(180) 21.12.2035

(210) 3420-2025

(220) 21.12.2025

(442) 28.1.2026

(732) Gondášová Veronika, Ing., Ulica Hany Ponickéj 6536/9,
Lučenec, SK;

Gondáš Ján, Ing., Ulica Hany Ponickéj 6536/9, Lučenec,
SK;

Dátum začatia plynutia obdobia rozhodného pre
používanie ochrannej známky: 5.5.2026

(111) 267168

(151) 5.5.2026

(180) 19.12.2035

(210) 3432-2025

(220) 19.12.2025

(442) 28.1.2026

(732) EURONA s.r.o., Lhota za Červeným Kostelcom 261,
Červený Kostelec, CZ;

(740) Advokátska kancelária Tibor Kerata, s.r.o., Bratislava -
mestská časť Staré Mesto, SK;

Dátum začatia plynutia obdobia rozhodného pre
používanie ochrannej známky: 5.5.2026

(111) 267169

(151) 5.5.2026

(180) 22.12.2035

(210) 3436-2025

(220) 22.12.2025

(442) 28.1.2026

(732) RAMEN KAZU s. r. o., Továrenská 7937/12, Bratislava -
mestská časť Staré Mesto, SK;

Dátum začatia plynutia obdobia rozhodného pre
používanie ochrannej známky: 5.5.2026

(111) 267170

(151) 5.5.2026

(180) 23.12.2035

(210) 3443-2025

(220) 23.12.2025

(442) 28.1.2026

(732) Lotte s. r. o., Tallerova 4, Bratislava - mestská časť Staré
Mesto, SK;

Dátum začatia plynutia obdobia rozhodného pre
používanie ochrannej známky: 5.5.2026

(111) 267171

(151) 5.5.2026

(180) 23.12.2035

(210) 3445-2025

(220) 23.12.2025

(442) 28.1.2026

(732) Nadácia PARTNERS, Einsteinova 3541/24, Bratislava -
mestská časť Petržalka, SK;

(740) PETKOV & Co s. r. o., Bratislava - mestská časť Staré
Mesto, SK;

Dátum začatia plynutia obdobia rozhodného pre
používanie ochrannej známky: 5.5.2026

(111) 267172

(151) 5.5.2026

(180) 22.12.2035

(210) 3447-2025

(220) 22.12.2025

(442) 28.1.2026

(732) KÚPELE VYŠNÉ RUŽBACHY, a.s., Vyšné Ružbachy 48,
Vyšné Ružbachy, SK;

(740) Advokátska kancelária GOGA a spol., s.r.o., Košice -
mestská časť Juh, SK;

Dátum začatia plynutia obdobia rozhodného pre
používanie ochrannej známky: 5.5.2026

(111) 267173

(151) 7.5.2026

(180) 24.2.2035

(210) 451-2025

(220) 24.2.2025

(442) 28.1.2026

(732) Priesolová Helena, Ing., Dielnice 829/77, Liptovské
Sliače, SK;

(740) BRICHTA & PARTNERS s. r. o., Bratislava - mestská časť
Staré Mesto, SK;

Dátum začatia plynutia obdobia rozhodného pre
používanie ochrannej známky: 7.5.2026

(111) 267174

(151) 7.5.2026

(180) 24.2.2035

(210) 456-2025

(220) 24.2.2025

(442) 28.1.2026

(732) Priesolová Helena, Ing., Dielnice 829/77, Liptovské
Sliače, SK;

(740) BRICHTA & PARTNERS s. r. o., Bratislava - mestská časť
Staré Mesto, SK;

Dátum začatia plynutia obdobia rozhodného pre
používanie ochrannej známky: 7.5.2026

(111) 267175

- (151) 7.5.2026
 (180) 26.2.2035
 (210) 463-2025
 (220) 26.2.2025
 (442) 28.1.2026
 (732) Tang Guangxu, No. 140, Shitianpian Shanshan Group, Shiyuan Village, Dahu Town, Liuyang, Hunan, CN;
 (740) Mgr. Martin Guttmann, MBA, advokát, Bratislava - mestská časť Karlova Ves, SK;
 Dátum začatia plynutia obdobia rozhodného pre používanie ochrannej známky: 7.5.2026

(111) 267176

- (151) 7.5.2026
 (180) 28.3.2035
 (210) 795-2025
 (220) 28.3.2025
 (442) 28.1.2026
 (732) Pavel Sviták, Korunní 2569/108, Praha 10 - Vinohrady, CZ;
 (740) Mgr. Peter Amrich, usadený euroadvokát, Košice - mestská časť Staré Mesto, SK;
 Dátum začatia plynutia obdobia rozhodného pre používanie ochrannej známky: 7.5.2026

(111) 267177

- (151) 7.5.2026
 (180) 2.4.2035
 (210) 853-2025
 (220) 2.4.2025
 (442) 28.1.2026
 (732) WARIDELTA s.r.o., Milevská 2094/3, Krč, Praha 4, CZ;
 (740) LITVÁKOVÁ A SPOL., s. r. o., Bratislava - mestská časť Nové Mesto, SK;
 Dátum začatia plynutia obdobia rozhodného pre používanie ochrannej známky: 7.5.2026

(111) 267178

- (151) 7.5.2026
 (180) 25.6.2035
 (210) 1696-2025
 (220) 25.6.2025
 (442) 28.1.2026
 (732) TFCoffee s.r.o., Veľké Uherce 185, Veľké Uherce, SK;
 (740) Mgr. Tomáš Kováč, advokát, Bratislava - mestská časť Staré Mesto, SK;
 Dátum začatia plynutia obdobia rozhodného pre používanie ochrannej známky: 7.5.2026

(111) 267179

- (151) 7.5.2026
 (180) 26.6.2035
 (210) 1720-2025
 (220) 26.6.2025
 (442) 28.1.2026
 (732) Štandard BPPO s. r. o., Jelšavská Teplica 1, Gemerské Teplice, SK;

- (740) MG LEGAL s.r.o., Košice - mestská časť Staré Mesto, SK;
 Dátum začatia plynutia obdobia rozhodného pre používanie ochrannej známky: 7.5.2026

(111) 267180

- (151) 7.5.2026
 (180) 9.7.2035
 (210) 1867-2025
 (220) 9.7.2025
 (442) 28.1.2026
 (732) Sip and Smith s. r. o., Nezábudková 5, Bratislava - mestská časť Ružinov, SK;
 Dátum začatia plynutia obdobia rozhodného pre používanie ochrannej známky: 7.5.2026

(111) 267181

- (151) 7.5.2026
 (180) 21.7.2035
 (210) 2014-2025
 (220) 21.7.2025
 (442) 28.1.2026
 (732) MP BUSINESS HOLDING s. r. o., Nová Rožňavská 14144/1, Bratislava - mestská časť Nové Mesto, SK;
 (740) Ing. Róbert Porubčan - Kancelária pre patenty a známky, Ivanka pri Dunaji, SK;
 Dátum začatia plynutia obdobia rozhodného pre používanie ochrannej známky: 7.5.2026

(111) 267182

- (151) 7.5.2026
 (180) 4.8.2035
 (210) 2182-2025
 (220) 4.8.2025
 (442) 28.1.2026
 (732) Alza.cz a.s., U Pergamenky 1522/2, Praha 7 - Holešovice, CZ;
 Dátum začatia plynutia obdobia rozhodného pre používanie ochrannej známky: 7.5.2026

(111) 267183

- (151) 7.5.2026
 (180) 18.8.2035
 (210) 2261-2025
 (220) 18.8.2025
 (442) 28.1.2026
 (732) Asociácia hotelov a reštaurácií Slovenska, Kalinčiakova 14083/33, Bratislava - mestská časť Nové Mesto, SK;
 (740) Zathurecka INPARTNERS GROUP s.r.o., Banská Bystrica, SK;
 Dátum začatia plynutia obdobia rozhodného pre používanie ochrannej známky: 7.5.2026

(111) 267184

- (151) 7.5.2026
 (180) 18.8.2035
 (210) 2263-2025
 (220) 18.8.2025
 (442) 28.1.2026

(732) Asociácia hotelov a reštaurácií Slovenska, Kalinčiakova 14083/33, Bratislava - mestská časť Nové Mesto, SK;
 (740) Zathurecka INPARTNERS GROUP s.r.o., Banská Bystrica, SK;
 Dátum začatia plynutia obdobia rozhodného pre používanie ochrannej známky: 7.5.2026

(111) 267185

(151) 7.5.2026
 (180) 20.8.2035
 (210) 2273-2025
 (220) 20.8.2025
 (442) 28.1.2026
 (732) MIRA TIZIANI s.r.o., Tajov 219, Tajov, SK;
 (740) Ing. Ivan Belička - Markoffice - známková, patentová a súdnoznalecká kancelária, Banská Bystrica, SK;
 Dátum začatia plynutia obdobia rozhodného pre používanie ochrannej známky: 7.5.2026

(111) 267186

(151) 7.5.2026
 (180) 27.8.2035
 (210) 2320-2025
 (220) 27.8.2025
 (442) 28.1.2026
 (732) Thermo-control SK s. r. o., Aurela Stodolu 6562/12B, Senec, SK;
 (740) Mgr. Andrej Gunár, advokát, Bratislava - mestská časť Staré Mesto, SK;
 Dátum začatia plynutia obdobia rozhodného pre používanie ochrannej známky: 7.5.2026

(111) 267187

(151) 7.5.2026
 (180) 10.9.2035
 (210) 2460-2025
 (220) 10.9.2025
 (442) 28.1.2026
 (732) Trait s.r.o., V. J. Gajdoša 310/32, Maňa, SK;
 Dátum začatia plynutia obdobia rozhodného pre používanie ochrannej známky: 7.5.2026

(111) 267188

(151) 7.5.2026
 (180) 26.9.2035
 (210) 2611-2025
 (220) 26.9.2025
 (442) 28.1.2026
 (732) Centrum vedecko-technických informácií Slovenskej republiky, Lamačská cesta 7315/8A, Bratislava - mestská časť Staré Mesto, SK;
 Dátum začatia plynutia obdobia rozhodného pre používanie ochrannej známky: 7.5.2026

(111) 267189

(151) 7.5.2026
 (180) 26.9.2035
 (210) 2612-2025
 (220) 26.9.2025

(442) 28.1.2026

(732) Centrum vedecko-technických informácií Slovenskej republiky, Lamačská cesta 7315/8A, Bratislava - mestská časť Staré Mesto, SK;
 Dátum začatia plynutia obdobia rozhodného pre používanie ochrannej známky: 7.5.2026

(111) 267190

(151) 7.5.2026
 (180) 1.10.2035
 (210) 2638-2025
 (220) 1.10.2025
 (442) 28.1.2026
 (732) Jana Vasiliaková, Štúrova 155/4, Senica, SK;
 (740) Ing. Zuzana Čellárová, Skalica, SK;
 Dátum začatia plynutia obdobia rozhodného pre používanie ochrannej známky: 7.5.2026

(111) 267191

(151) 7.5.2026
 (180) 27.10.2035
 (210) 2880-2025
 (220) 27.10.2025
 (442) 28.1.2026
 (732) LubriTEC group a.s., Mlýnská 326/13, Brno, CZ;
 (740) Mgr. Radomil Kožuský, advokátní kancelář, Praha, CZ;
 Dátum začatia plynutia obdobia rozhodného pre používanie ochrannej známky: 7.5.2026

(111) 267192

(151) 7.5.2026
 (180) 7.11.2035
 (210) 3011-2025
 (220) 7.11.2025
 (442) 28.1.2026
 (732) EQMI Investments Limited, Avlonos 1, Maria House, Nicosia, CY;
 (740) V4 Legal, s.r.o., Žilina, SK;
 Dátum začatia plynutia obdobia rozhodného pre používanie ochrannej známky: 7.5.2026

(111) 267193

(151) 7.5.2026
 (180) 20.11.2035
 (210) 3137-2025
 (220) 20.11.2025
 (442) 28.1.2026
 (732) BEPRIM, s.r.o., Rajecká cesta 134, Rajecké Teplice, SK;
 (740) Hronček & Partners, s. r. o., Žilina, SK;
 Dátum začatia plynutia obdobia rozhodného pre používanie ochrannej známky: 7.5.2026

(111) 267194

(151) 7.5.2026
 (180) 20.11.2035
 (210) 3138-2025
 (220) 20.11.2025
 (442) 28.1.2026
 (732) Kissová Kristína, Železničná 2482/90, Rovinka, SK;

(740) Mihály Matej, Rovinka, SK;
Dátum začatia plynutia obdobia rozhodného pre
používanie ochrannej známky: 7.5.2026

(111) 267195

(151) 7.5.2026
(180) 25.11.2035
(210) 3181-2025
(220) 25.11.2025
(442) 28.1.2026
(732) Patrik Nemšák, Richvald 250, Richvald, SK;
(740) Boldiz Law Firm s.r.o., Nové Zámky, SK;
Dátum začatia plynutia obdobia rozhodného pre
používanie ochrannej známky: 7.5.2026

(111) 267196

(151) 7.5.2026
(180) 16.3.2032
(210) 2023-2025
(220) 16.3.2022
(442) 28.1.2026
(641) 018672834, 16.3.2022
(732) PepsiCo, Inc., 700 Anderson Hill Road, Purchase, New
York 10577 - 1444, US;
(740) TOMEŠ – Patentová a známková kancelária, s. r. o.,
Bratislava - mestská časť Dúbravka, SK;
Dátum začatia plynutia obdobia rozhodného pre
používanie ochrannej známky: 7.5.2026

(111) 267197

(151) 15.5.2026
(180) 15.12.2035
(210) 3378-2025
(220) 15.12.2025
(442) 11.2.2026
(732) Headway Investments, s.r.o., Mlynské nivy 848/5,
Bratislava - mestská časť Ružinov, SK;
(740) 21 LEGAL s. r. o., Bratislava-Ružinov, SK;
Dátum začatia plynutia obdobia rozhodného pre
používanie ochrannej známky: 15.5.2026

(111) 267198

(151) 15.5.2026
(180) 17.12.2035
(210) 3380-2025
(220) 17.12.2025
(442) 11.2.2026
(732) Enjoy Group s.r.o., Námestie Štefana Moyzesa 42/14,
Banská Bystrica, SK;
(740) XTEND Law & Tax s. r. o., Bratislava - mestská časť
Petržalka, SK;
Dátum začatia plynutia obdobia rozhodného pre
používanie ochrannej známky: 15.5.2026

(111) 267199

(151) 15.5.2026
(180) 17.12.2035
(210) 3391-2025
(220) 17.12.2025

(442) 11.2.2026

(732) ROZHÝB TO, s.r.o., Halalovka 2881/62, Trenčín, SK;
(740) Kaliak Michal, Bratislava - mestská časť Ružinov, SK;
Dátum začatia plynutia obdobia rozhodného pre
používanie ochrannej známky: 15.5.2026

(111) 267200

(151) 15.5.2026
(180) 17.12.2035
(210) 3392-2025
(220) 17.12.2025
(442) 11.2.2026
(732) MEDOCHEMIE Ltd., Constantinoupoleos Str. 1-10,
Limassol, CY;
Dátum začatia plynutia obdobia rozhodného pre
používanie ochrannej známky: 15.5.2026

(111) 267201

(151) 15.5.2026
(180) 17.12.2035
(210) 3393-2025
(220) 17.12.2025
(442) 11.2.2026
(732) MEDOCHEMIE Ltd., Constantinoupoleos Str. 1-10,
Limassol, CY;
Dátum začatia plynutia obdobia rozhodného pre
používanie ochrannej známky: 15.5.2026

(111) 267202

(151) 15.5.2026
(180) 18.12.2035
(210) 3395-2025
(220) 18.12.2025
(442) 11.2.2026
(732) Harley Owners Group Bratislava, Rebarborová
8865/1A, Bratislava - mestská časť Vrakuňa, SK;
(740) LEGAL & CORP s. r. o., Bratislava - mestská časť Staré
Mesto, SK;
Dátum začatia plynutia obdobia rozhodného pre
používanie ochrannej známky: 15.5.2026

(111) 267203

(151) 15.5.2026
(180) 18.12.2035
(210) 3396-2025
(220) 18.12.2025
(442) 11.2.2026
(732) Harley Owners Group Bratislava, Rebarborová
8865/1A, Bratislava - mestská časť Vrakuňa, SK;
(740) LEGAL & CORP s. r. o., Bratislava - mestská časť Staré
Mesto, SK;
Dátum začatia plynutia obdobia rozhodného pre
používanie ochrannej známky: 15.5.2026

(111) 267204

(151) 15.5.2026
(180) 18.12.2035
(210) 3399-2025
(220) 18.12.2025

- (442) 11.2.2026
 (732) Harley Owners Group Bratislava, Rebarborová 8865/1A, Bratislava - mestská časť Vrakuňa, SK;
 (740) LEGAL & CORP s. r. o., Bratislava - mestská časť Staré Mesto, SK;
 Dátum začatia plynutia obdobia rozhodného pre používanie ochrannej známky: 15.5.2026

(111) 267205

- (151) 15.5.2026
 (180) 18.12.2035
 (210) 3398-2025
 (220) 18.12.2025
 (442) 11.2.2026
 (732) Lujzeika s. r. o., Černyševského 1287/10, Bratislava - mestská časť Petržalka, SK;
 Dátum začatia plynutia obdobia rozhodného pre používanie ochrannej známky: 15.5.2026

(111) 267206

- (151) 15.5.2026
 (180) 18.12.2035
 (210) 3404-2025
 (220) 18.12.2025
 (442) 11.2.2026
 (732) HYDROTUIN s. r. o., Na vrátkach 3379/15, Bratislava - mestská časť Dúbravka, SK;
 (740) BRICHTA & PARTNERS s. r. o., Bratislava - mestská časť Staré Mesto, SK;
 Dátum začatia plynutia obdobia rozhodného pre používanie ochrannej známky: 15.5.2026

(111) 267207

- (151) 15.5.2026
 (180) 19.12.2035
 (210) 3413-2025
 (220) 19.12.2025
 (442) 11.2.2026
 (732) Henkel AG & Co. KGaA, Henkelstrasse 67, Düsseldorf, DE;
 (740) FAJNOR IP s. r. o., Bratislava - mestská časť Petržalka, SK;
 Dátum začatia plynutia obdobia rozhodného pre používanie ochrannej známky: 15.5.2026

(111) 267208

- (151) 15.5.2026
 (180) 23.12.2035
 (210) 3456-2025
 (220) 23.12.2025
 (442) 11.2.2026
 (732) Apple Inc., One Apple Park Way, Cupertino, California, US;
 (740) FAJNOR IP s. r. o., Bratislava - mestská časť Petržalka, SK;
 Dátum začatia plynutia obdobia rozhodného pre používanie ochrannej známky: 15.5.2026

(111) 267209

- (151) 15.5.2026
 (180) 21.12.2035
 (210) 3422-2025
 (220) 21.12.2025
 (442) 11.2.2026
 (732) PEREGRINE s. r. o., Mikovíniho 19, Trnava, SK;
 Dátum začatia plynutia obdobia rozhodného pre používanie ochrannej známky: 15.5.2026

(111) 267210

- (151) 15.5.2026
 (180) 21.12.2035
 (210) 3423-2025
 (220) 21.12.2025
 (442) 11.2.2026
 (732) Centrum Pohybu o.z., Šoltésovej 3473/7, Poprad, SK;
 Dátum začatia plynutia obdobia rozhodného pre používanie ochrannej známky: 15.5.2026

(111) 267211

- (151) 15.5.2026
 (180) 22.12.2035
 (210) 3424-2025
 (220) 22.12.2025
 (442) 11.2.2026
 (732) Regional Card Processing Centre, s. r. o., Námestie Mateja Korvína 1, Bratislava-Staré Mesto, SK;
 (740) CEE Attorneys Lišiak Martinák s. r. o., Bratislava-Ružinov, SK;
 Dátum začatia plynutia obdobia rozhodného pre používanie ochrannej známky: 15.5.2026

(111) 267212

- (151) 15.5.2026
 (180) 19.12.2035
 (210) 3429-2025
 (220) 19.12.2025
 (442) 11.2.2026
 (732) TIPOS, národná lotériová spoločnosť, a. s., Tomášikova 23, Bratislava - mestská časť Ružinov, SK;
 (740) LITVÁKOVÁ A SPOL., s. r. o., Bratislava - mestská časť Nové Mesto, SK;
 Dátum začatia plynutia obdobia rozhodného pre používanie ochrannej známky: 15.5.2026

(111) 267213

- (151) 15.5.2026
 (180) 19.12.2035
 (210) 3430-2025
 (220) 19.12.2025
 (442) 11.2.2026
 (732) TIPOS, národná lotériová spoločnosť, a. s., Tomášikova 23, Bratislava - mestská časť Ružinov, SK;
 (740) LITVÁKOVÁ A SPOL., s. r. o., Bratislava - mestská časť Nové Mesto, SK;
 Dátum začatia plynutia obdobia rozhodného pre používanie ochrannej známky: 15.5.2026

(111) 267214

- (151) 15.5.2026
 (180) 20.12.2035
 (210) 3433-2025
 (220) 20.12.2025
 (442) 11.2.2026
 (732) Letavay Tomáš, Mgr., Mojmírova 1668/20, Bojnice, SK;
 Dátum začatia plynutia obdobia rozhodného pre
 používanie ochrannej známky: 15.5.2026

(111) 267215

- (151) 15.5.2026
 (180) 22.12.2035
 (210) 3438-2025
 (220) 22.12.2025
 (442) 11.2.2026
 (732) KÚPELE VYŠNÉ RUŽBACHY, a.s., Vyšné Ružbachy 48,
 Vyšné Ružbachy, SK;
 (740) Advokátska kancelária GOGA a spol., s.r.o., Košice -
 mestská časť Juh, SK;
 Dátum začatia plynutia obdobia rozhodného pre
 používanie ochrannej známky: 15.5.2026

(111) 267216

- (151) 15.5.2026
 (180) 22.12.2035
 (210) 3439-2025
 (220) 22.12.2025
 (442) 11.2.2026
 (732) Cingelová Jana, Ing., K lesu 2235/37, Košice - mestská
 časť Krásna, SK;
 (740) Rostaš Legal s. r. o., Košice - mestská časť Staré Mesto,
 SK;
 Dátum začatia plynutia obdobia rozhodného pre
 používanie ochrannej známky: 15.5.2026

(111) 267217

- (151) 15.5.2026
 (180) 23.12.2035
 (210) 3446-2025
 (220) 23.12.2025
 (442) 11.2.2026
 (732) dm drogerie markt, s.r.o., Záhradnícka 4871/151,
 Bratislava - mestská časť Ružinov, SK;
 (740) MAJLINGOVÁ & PARTNERS, s. r. o., Bratislava - mestská
 časť Petržalka, SK;
 Dátum začatia plynutia obdobia rozhodného pre
 používanie ochrannej známky: 15.5.2026

(111) 267218

- (151) 15.5.2026
 (180) 22.12.2035
 (210) 3452-2025
 (220) 22.12.2025
 (442) 11.2.2026
 (732) PASEQ, s.r.o., Raková 1290, Raková, SK;
 Dátum začatia plynutia obdobia rozhodného pre
 používanie ochrannej známky: 15.5.2026

(111) 267219

- (151) 15.5.2026
 (180) 25.12.2035
 (210) 3460-2025
 (220) 25.12.2025
 (442) 11.2.2026
 (732) Dashti Mostafa, Bratislava - mestská časť Staré Mesto,
 SK;
 Dátum začatia plynutia obdobia rozhodného pre
 používanie ochrannej známky: 15.5.2026

(111) 267220

- (151) 15.5.2026
 (180) 29.12.2035
 (210) 3476-2025
 (220) 29.12.2025
 (442) 11.2.2026
 (732) Ing. Roman Banovčan, PhD., Družstevná 6/12,
 Zábiedovo, SK;
 (740) Mgr. Petr Bílý, LL.M., usadený euroadvokát, Bratislava
 - mestská časť Staré Mesto, SK;
 Dátum začatia plynutia obdobia rozhodného pre
 používanie ochrannej známky: 15.5.2026

(111) 267221

- (151) 15.5.2026
 (180) 29.12.2035
 (210) 3477-2025
 (220) 29.12.2025
 (442) 11.2.2026
 (732) Heger s. r. o., Doľany 398, Doľany, SK;
 (740) Ing. Radovan Striha - Patentový zástupca, Banská
 Bystrica, SK;
 Dátum začatia plynutia obdobia rozhodného pre
 používanie ochrannej známky: 15.5.2026

(111) 267222

- (151) 15.5.2026
 (180) 29.12.2035
 (210) 3478-2025
 (220) 29.12.2025
 (442) 11.2.2026
 (732) VICTORY REALITY Home s. r. o., Trieda SNP 1508/17,
 Banská Bystrica, SK;
 (740) ZUZ consult s.r.o., Banská Bystrica, SK;
 Dátum začatia plynutia obdobia rozhodného pre
 používanie ochrannej známky: 15.5.2026

(111) 267223

- (151) 15.5.2026
 (180) 19.12.2035
 (210) 3425-2025
 (220) 19.12.2025
 (442) 11.2.2026
 (732) Mylan Ireland Limited, Unit 35/36, Grange Parade,
 Baldoyle Industrial Estate, Dublin 13, IE;

(740) Zivko Mijatovic and Partners s. r. o., Bratislava - mestská časť Petržalka, SK;
Dátum začatia plynutia obdobia rozhodného pre používanie ochrannej známky: 15.5.2026

(111) 267224

(151) 15.5.2026

(180) 19.12.2035

(210) 3427-2025

(220) 19.12.2025

(442) 11.2.2026

(732) GUANGZHOU WANG LAO JI GREAT HEALTH INDUSTRY CO., LTD., Unit 1305, No.162 Gangqian Avenue South, Nansha Street, Nansha District, Guangzhou City Guangdong Province, CN;

(740) Zivko Mijatovic and Partners s. r. o., Bratislava - mestská časť Petržalka, SK;
Dátum začatia plynutia obdobia rozhodného pre používanie ochrannej známky: 15.5.2026

(111) 267225

(151) 15.5.2026

(180) 29.12.2035

(210) 3472-2025

(220) 29.12.2025

(442) 11.2.2026

(732) CHONGQING CHANGAN AUTOMOBILE CO., LTD., 260 Jianxin East Road, Jiangbei District, Chongqing, CN;

(740) ŽOVICOVÁ & ŽOVIC IP, s. r. o., Bratislava - mestská časť Ružinov, SK;
Dátum začatia plynutia obdobia rozhodného pre používanie ochrannej známky: 15.5.2026

(111) 267226

(151) 15.5.2026

(180) 29.12.2035

(210) 3473-2025

(220) 29.12.2025

(442) 11.2.2026

(732) EXELTIS HEALTHCARE, S.L., Avda. Miralcampo, 7 - P. I. Miralcampo, Azuqueca de Henares (Guadalajara), ES;

(740) inventa Patentová a známková kancelária s. r. o., Bratislava - mestská časť Staré Mesto, SK;
Dátum začatia plynutia obdobia rozhodného pre používanie ochrannej známky: 15.5.2026

(111) 267227

(151) 15.5.2026

(180) 29.12.2035

(210) 3475-2025

(220) 29.12.2025

(442) 11.2.2026

(732) Hu Yejun, No.1, 13 Hengxiang, Niangong Road, Zishen Management District, Jinghai Town, Huilai County, Jieyang City, Guangdong Provincina, CN;

(740) Advokátska kancelária SOWA s. r. o., Bratislava - mestská časť Staré Mesto, SK;
Dátum začatia plynutia obdobia rozhodného pre používanie ochrannej známky: 15.5.2026

(111) 267228

(151) 15.5.2026

(180) 29.12.2035

(210) 3479-2025

(220) 29.12.2025

(442) 11.2.2026

(732) LForP s. r. o., Námestie slobody 7440/13, Bratislava - mestská časť Staré Mesto, SK;

Dátum začatia plynutia obdobia rozhodného pre používanie ochrannej známky: 15.5.2026

(111) 267229

(151) 15.5.2026

(180) 30.12.2035

(210) 3481-2025

(220) 30.12.2025

(442) 11.2.2026

(732) GONEXEN, s.r.o., Orličie 777, Nižná, SK;

(740) elemax s. r. o., Bratislava - mestská časť Ružinov, SK;
Dátum začatia plynutia obdobia rozhodného pre používanie ochrannej známky: 15.5.2026

(111) 267230

(151) 15.5.2026

(180) 30.12.2035

(210) 3487-2025

(220) 30.12.2025

(442) 11.2.2026

(732) Jamrich Melánia, Ing. Mgr., MBA, Kopčianska 3756/10, Bratislava - mestská časť Petržalka, SK;

Koša Vladimír, Mgr., PhD., Poštová 1271/51, Bernolákovo, SK;

(740) Wolf & Case, advokátska kancelária s. r. o., Bratislava - mestská časť Staré Mesto, SK;

Dátum začatia plynutia obdobia rozhodného pre používanie ochrannej známky: 15.5.2026

(111) 267231

(151) 15.5.2026

(180) 30.12.2035

(210) 3488-2025

(220) 30.12.2025

(442) 11.2.2026

(732) Jamrich Melánia, Ing. Mgr., MBA, Kopčianska 3756/10, Bratislava - mestská časť Petržalka, SK;

Koša Vladimír, Mgr., PhD., Poštová 1271/51, Bernolákovo, SK;

(740) Wolf & Case, advokátska kancelária s. r. o., Bratislava - mestská časť Staré Mesto, SK;

Dátum začatia plynutia obdobia rozhodného pre používanie ochrannej známky: 15.5.2026

(111) 267232

(151) 15.5.2026
 (180) 30.12.2035
 (210) 3491-2025
 (220) 30.12.2025
 (442) 11.2.2026
 (732) ELAP s. r. o., Trenčianska 1880/20, Nové Mesto nad Váhom, SK;
 Dátum začatia plynutia obdobia rozhodného pre používanie ochrannej známky: 15.5.2026

(111) 267233

(151) 15.5.2026
 (180) 30.12.2035
 (210) 3493-2025
 (220) 30.12.2025
 (442) 11.2.2026
 (732) Černý Marián, Púpavová 680/24, Bratislava - mestská časť Karlova Ves, SK;
 (740) JUDr. Erik Špila, advokát, Senec, SK;
 Dátum začatia plynutia obdobia rozhodného pre používanie ochrannej známky: 15.5.2026

(111) 267234

(151) 15.5.2026
 (180) 3.1.2036
 (210) 6-2026
 (220) 3.1.2026
 (442) 11.2.2026
 (732) MERCHYOU s.r.o., Na pántoch 7681/10, Bratislava - mestská časť Rača, SK;
 (740) JUDr. Pavel Lacko, LL.M., advokát, Liptovský Mikuláš, SK;
 Dátum začatia plynutia obdobia rozhodného pre používanie ochrannej známky: 15.5.2026

(111) 267235

(151) 15.5.2026
 (180) 6.1.2036
 (210) 10-2026
 (220) 6.1.2026
 (442) 11.2.2026
 (732) Petruf František, Mgr., Ružová 1057/7, Smežany, SK;
 (740) JUDr. Erik Špila, advokát, Senec, SK;
 Dátum začatia plynutia obdobia rozhodného pre používanie ochrannej známky: 15.5.2026

(111) 267236

(151) 15.5.2026
 (180) 7.1.2036
 (210) 17-2026
 (220) 7.1.2026
 (442) 11.2.2026
 (732) SAFEN Management Consulting, s.r.o., Pri Rajčianke 2903/49, Žilina, SK;
 Dátum začatia plynutia obdobia rozhodného pre používanie ochrannej známky: 15.5.2026

(111) 267237

(151) 15.5.2026
 (180) 10.1.2036
 (210) 31-2026
 (220) 10.1.2026
 (442) 11.2.2026
 (732) Marcinková Jana, Mgr., Pliešovce 809, Pliešovce, SK;
 (740) JUDr. Veronika Uhlerová, advokátka, Banská Bystrica, SK;
 Dátum začatia plynutia obdobia rozhodného pre používanie ochrannej známky: 15.5.2026

(111) 267238

(151) 15.5.2026
 (180) 12.1.2036
 (210) 41-2026
 (220) 12.1.2026
 (442) 11.2.2026
 (732) N I K É, spol. s r.o., Ilkovičova 5981/34, Bratislava - mestská časť Karlova Ves, SK;
 (740) TM & PATENT ATTORNEY NEUSCHL s. r. o., Bratislava - mestská časť Staré Mesto, SK;
 Dátum začatia plynutia obdobia rozhodného pre používanie ochrannej známky: 15.5.2026

(111) 267239

(151) 15.5.2026
 (180) 12.1.2036
 (210) 47-2026
 (220) 12.1.2026
 (442) 11.2.2026
 (732) N I K É, spol. s r.o., Ilkovičova 5981/34, Bratislava - mestská časť Karlova Ves, SK;
 (740) TM & PATENT ATTORNEY NEUSCHL s. r. o., Bratislava - mestská časť Staré Mesto, SK;
 Dátum začatia plynutia obdobia rozhodného pre používanie ochrannej známky: 15.5.2026

(111) 267240

(151) 15.5.2026
 (180) 12.1.2036
 (210) 49-2026
 (220) 12.1.2026
 (442) 11.2.2026
 (732) N I K É, spol. s r.o., Ilkovičova 5981/34, Bratislava - mestská časť Karlova Ves, SK;
 (740) TM & PATENT ATTORNEY NEUSCHL s. r. o., Bratislava - mestská časť Staré Mesto, SK;
 Dátum začatia plynutia obdobia rozhodného pre používanie ochrannej známky: 15.5.2026

(111) 267241

(151) 15.5.2026
 (180) 12.1.2036
 (210) 50-2026
 (220) 12.1.2026
 (442) 11.2.2026
 (732) N I K É, spol. s r.o., Ilkovičova 5981/34, Bratislava - mestská časť Karlova Ves, SK;

(740) TM & PATENT ATTORNEY NEUSCHL s. r. o., Bratislava - mestská časť Staré Mesto, SK;
Dátum začatia plynutia obdobia rozhodného pre používanie ochrannej známky: 15.5.2026

(111) 267242

(151) 15.5.2026

(180) 10.1.2036

(210) 43-2026

(220) 10.1.2026

(442) 11.2.2026

(732) Trnavská mediálna s. r. o., Vajanského 6718/11, Trnava, SK;
Dátum začatia plynutia obdobia rozhodného pre používanie ochrannej známky: 15.5.2026

(111) 267243

(151) 15.5.2026

(180) 13.1.2036

(210) 63-2026

(220) 13.1.2026

(442) 11.2.2026

(732) Advokátska kancelária SEMANČÍN & PARTNERS s. r. o., Bottova 7939/2A, Bratislava - mestská časť Staré Mesto, SK;
Dátum začatia plynutia obdobia rozhodného pre používanie ochrannej známky: 15.5.2026

(111) 267244

(151) 15.5.2026

(180) 13.1.2036

(210) 69-2026

(220) 13.1.2026

(442) 11.2.2026

(732) ARTE centrum o.z., Likavka 65, Likavka, SK;
Dátum začatia plynutia obdobia rozhodného pre používanie ochrannej známky: 15.5.2026

(111) 267245

(151) 15.5.2026

(180) 13.1.2036

(210) 71-2026

(220) 13.1.2026

(442) 11.2.2026

(732) CHERY NEW ENERGY AUTOMOBILE CO., LTD, NO.226 HUAJIN SOUTH ROAD, HIGH-TECH DEVELOPMENT ZONE, WUHU, ANHUI PROVINCE, CN;

(740) Zivko Mijatovic and Partners s. r. o., Bratislava - mestská časť Petržalka, SK;
Dátum začatia plynutia obdobia rozhodného pre používanie ochrannej známky: 15.5.2026

(111) 267246

(151) 15.5.2026

(180) 14.1.2036

(210) 72-2026

(220) 14.1.2026

(442) 11.2.2026

(732) Mgr. Daniela Mosorjaková, Hrádzna 1605/12B, Rovinka, SK;

(740) Hriadel-Heger & Partners s.r.o., Bratislava - mestská časť Staré Mesto, SK;
Dátum začatia plynutia obdobia rozhodného pre používanie ochrannej známky: 15.5.2026

(111) 267247

(151) 15.5.2026

(180) 15.1.2036

(210) 79-2026

(220) 15.1.2026

(442) 11.2.2026

(732) Beef House, s.r.o., Beckov 659, Beckov, SK;
(740) Advokátska kancelária JUDr. Eckmann, s. r. o. (skrátенý názov AK JUDr. Eckmann, s. r. o.), Trenčín, SK;
Dátum začatia plynutia obdobia rozhodného pre používanie ochrannej známky: 15.5.2026

(111) 267248

(151) 15.5.2026

(180) 16.1.2036

(210) 80-2026

(220) 16.1.2026

(442) 11.2.2026

(732) StressOFF s. r. o., Zámoryho ul. 3755/16, Komárno, SK;
Dátum začatia plynutia obdobia rozhodného pre používanie ochrannej známky: 15.5.2026

(111) 267249

(151) 15.5.2026

(180) 16.1.2036

(210) 90-2026

(220) 16.1.2026

(442) 11.2.2026

(732) VOYAH Automotive Technology Co., Ltd., No. 8 Yunfeng Avenue, Wuhan Economic and Technological Development Zone, Wuhan City, Hubei Province, CN;

(740) BRICHTA & PARTNERS s. r. o., Bratislava - mestská časť Staré Mesto, SK;
Dátum začatia plynutia obdobia rozhodného pre používanie ochrannej známky: 15.5.2026

(111) 267250

(151) 15.5.2026

(180) 23.1.2036

(210) 161-2026

(220) 23.1.2026

(442) 11.2.2026

(732) WESTech, spol. s r.o., Stará Vajnorská 17, Bratislava - mestská časť Nové Mesto, SK;
Dátum začatia plynutia obdobia rozhodného pre používanie ochrannej známky: 15.5.2026

(111) 267251

(151) 15.5.2026

(180) 22.1.2036

(210) 162-2026

(220) 22.1.2026

(442) 11.2.2026
 (732) Werkstätt Lab s. r. o., Lermontovova 911/3, Bratislava - mestská časť Staré Mesto, SK;
 (740) Trama Legal s. r. o., Bratislava - mestská časť Staré Mesto, SK;
 Dátum začatia plynutia obdobia rozhodného pre používanie ochrannej známky: 15.5.2026

(111) 267252

(151) 15.5.2026
 (180) 23.1.2036
 (210) 163-2026
 (220) 23.1.2026
 (442) 11.2.2026
 (732) Prole Monja, Okružná 839/15, Malinovo, SK;
 (740) MAXBOUW s. r. o., Námestovo, SK;
 Dátum začatia plynutia obdobia rozhodného pre používanie ochrannej známky: 15.5.2026

(111) 267253

(151) 15.5.2026
 (180) 22.1.2036
 (210) 166-2026
 (220) 22.1.2026
 (442) 11.2.2026
 (732) Beacon group, s.r.o., Cintorínska 22, Bratislava - mestská časť Staré Mesto, SK;
 (740) Mgr. Dominika Lipták Krakovská, advokátka, Bratislava - mestská časť Staré Mesto, SK;
 Dátum začatia plynutia obdobia rozhodného pre používanie ochrannej známky: 15.5.2026

(111) 267254

(151) 15.5.2026
 (180) 23.1.2036
 (210) 168-2026
 (220) 23.1.2026
 (442) 11.2.2026
 (732) A.F.D. s.r.o., Matúškova 1637/15, Dolný Kubín, SK;
 (740) AK Segečová, s. r. o. s. r. o., Bratislava - mestská časť Záhorská Bystrica, SK;
 Dátum začatia plynutia obdobia rozhodného pre používanie ochrannej známky: 15.5.2026

(111) 267255

(151) 15.5.2026
 (180) 24.1.2036
 (210) 169-2026
 (220) 24.1.2026
 (442) 11.2.2026
 (732) Mitro Adrián, Južná trieda 1561/22, Košice - mestská časť Juh, SK;
 Dátum začatia plynutia obdobia rozhodného pre používanie ochrannej známky: 15.5.2026

(111) 267256

(151) 15.5.2026
 (180) 14.1.2036
 (210) 60-2026

(220) 14.1.2026
 (442) 11.2.2026
 (732) Novák Kristián, Ing., Štúrova 778/14, Dunajská Streda, SK;
 Dátum začatia plynutia obdobia rozhodného pre používanie ochrannej známky: 15.5.2026

(111) 267257

(151) 15.5.2026
 (180) 14.1.2036
 (210) 64-2026
 (220) 14.1.2026
 (442) 11.2.2026
 (732) Novák Kristián, Ing., Štúrova 778/14, Dunajská Streda, SK;
 Dátum začatia plynutia obdobia rozhodného pre používanie ochrannej známky: 15.5.2026

(111) 267258

(151) 15.5.2026
 (180) 14.1.2036
 (210) 75-2026
 (220) 14.1.2026
 (442) 11.2.2026
 (732) Novák Kristián, Ing., Štúrova 778/14, Dunajská Streda, SK;
 Dátum začatia plynutia obdobia rozhodného pre používanie ochrannej známky: 15.5.2026

(111) 267260

(151) 18.5.2026
 (180) 31.8.2035
 (210) 2335-2025
 (220) 31.8.2025
 (442) 11.2.2026
 (732) Adam Kuric Trendly- Digital Marketing Agency, Hrubý Šúr 164, Hrubý Šúr, SK;
 Dátum začatia plynutia obdobia rozhodného pre používanie ochrannej známky: 18.5.2026

(111) 267261

(151) 18.5.2026
 (180) 6.10.2035
 (210) 2686-2025
 (220) 6.10.2025
 (442) 11.2.2026
 (732) Región Šariš, Hlavná 73, Prešov, SK;
 Dátum začatia plynutia obdobia rozhodného pre používanie ochrannej známky: 18.5.2026

(111) 267262

(151) 18.5.2026
 (180) 27.10.2035
 (210) 2890-2025
 (220) 27.10.2025
 (442) 11.2.2026

(732) Advokátska kancelária Ettor & Niess s.r.o., Živnostenská 2, Bratislava - mestská časť Staré Mesto, SK;
Dátum začatia plynutia obdobia rozhodného pre používanie ochrannej známky: 18.5.2026

(111) 267263

(151) 18.5.2026
(180) 9.11.2035
(210) 3018-2025
(220) 9.11.2025
(442) 11.2.2026
(732) Šatura Peter, Trenčianske Mitice 420, Trenčianske Mitice, SK;
Dátum začatia plynutia obdobia rozhodného pre používanie ochrannej známky: 18.5.2026

(111) 267264

(151) 18.5.2026
(180) 14.11.2035
(210) 3059-2025
(220) 14.11.2025
(442) 11.2.2026
(732) EVANS, spol. s r.o., Diamantová 44/4, Košice - mestská časť Západ, SK;
Dátum začatia plynutia obdobia rozhodného pre používanie ochrannej známky: 18.5.2026

(111) 267265

(151) 18.5.2026
(180) 15.7.2034
(210) 1918-2024
(220) 15.7.2024
(442) 11.2.2026
(732) BeSafe.sk s. r. o., Werferova 6, Košice - mestská časť Juh, SK;
(740) Mgr. Jan Ambrož, advokát, Bratislava - mestská časť Petržalka, SK;
Dátum začatia plynutia obdobia rozhodného pre používanie ochrannej známky: 18.5.2026

(111) 267266

(151) 18.5.2026
(180) 30.12.2030
(210) 1813-2025
(220) 30.12.2020
(442) 11.2.2026
(646) 018333421, 30.12.2020
(732) Soho Flordis UK Limited, 1 Botanic Court, Martland Wigan, GB;
(740) HÖRMANN & PARTNERS s.r.o., Bratislava - mestská časť Nové Mesto, SK;
Dátum začatia plynutia obdobia rozhodného pre používanie ochrannej známky: 18.5.2026

(111) 267267

(151) 18.5.2026
(180) 20.10.2033
(210) 2195-2023

(220) 20.10.2023

(442) 11.2.2026

(732) MIKROCHEM spol. s r.o., Za dráhou 33, Pezinok, SK;

(740) BRICHTA & PARTNERS s. r. o., Bratislava - mestská časť Staré Mesto, SK;

Dátum začatia plynutia obdobia rozhodného pre používanie ochrannej známky: 18.5.2026

(111) 267268

(151) 18.5.2026

(180) 4.8.2035

(210) 2174-2025

(220) 4.8.2025

(442) 11.2.2026

(732) blaqqe j. s. a., Ulica Ferdinanda Píseckého 2509/10, Modra, SK;

(740) BRICHTA & PARTNERS s. r. o., Bratislava - mestská časť Staré Mesto, SK;

Dátum začatia plynutia obdobia rozhodného pre používanie ochrannej známky: 18.5.2026

(111) 267269

(151) 18.5.2026

(180) 4.8.2035

(210) 2180-2025

(220) 4.8.2025

(442) 11.2.2026

(732) blaqqe j. s. a., Ulica Ferdinanda Píseckého 2509/10, Modra, SK;

(740) BRICHTA & PARTNERS s. r. o., Bratislava - mestská časť Staré Mesto, SK;

Dátum začatia plynutia obdobia rozhodného pre používanie ochrannej známky: 18.5.2026

(111) 267270

(151) 18.5.2026

(180) 19.2.2035

(210) 392-2025

(220) 19.2.2025

(442) 11.2.2026

(732) c2i s.r.o., Kračanská cesta 51, Dunajská Streda, SK;

(740) BRICHTA & PARTNERS s. r. o., Bratislava - mestská časť Staré Mesto, SK;

Dátum začatia plynutia obdobia rozhodného pre používanie ochrannej známky: 18.5.2026

(111) 267271

(151) 18.5.2026

(180) 1.10.2035

(210) 2635-2025

(220) 1.10.2025

(442) 11.2.2026

(732) BPP holding s. r. o., Balkánska 1211/80, Bratislava - mestská časť Rusovce, SK;

(740) BRICHTA & PARTNERS s. r. o., Bratislava - mestská časť Staré Mesto, SK;

Dátum začatia plynutia obdobia rozhodného pre používanie ochrannej známky: 18.5.2026

(111) 267272

(151) 18.5.2026
 (180) 30.4.2035
 (210) 1099-2025
 (220) 30.4.2025
 (442) 11.2.2026
 (732) Telly s.r.o., Na Florenci 2116/15, Praha 1, CZ;
 (740) MR LEGAL s.r.o., Bratislava - mestská časť Staré Mesto, SK;
 Dátum začatia plynutia obdobia rozhodného pre používanie ochrannej známky: 18.5.2026

(111) 267273

(151) 18.5.2026
 (180) 7.5.2035
 (210) 1153-2025
 (220) 7.5.2025
 (442) 11.2.2026
 (732) Lakošík Tomáš, Za Kláštorom 5316/20, Ružomberok, SK;
 (740) Mgr. Petr Bílý, LL.M., usadený euroadvokát, Bratislava - mestská časť Staré Mesto, SK;
 Dátum začatia plynutia obdobia rozhodného pre používanie ochrannej známky: 18.5.2026

(111) 267274

(151) 18.5.2026
 (180) 23.5.2035
 (210) 1337-2025
 (220) 23.5.2025
 (442) 11.2.2026
 (732) Educt, Ondavská 449/11, Košice - mestská časť Západ, SK;
 (740) JUDr. Tomáš Sninčák, PhD., LL.M., advokát, Bratislava - mestská časť Staré Mesto, SK;
 Dátum začatia plynutia obdobia rozhodného pre používanie ochrannej známky: 18.5.2026

(111) 267275

(151) 18.5.2026
 (180) 11.6.2035
 (210) 1567-2025
 (220) 11.6.2025
 (442) 11.2.2026
 (732) Dance Union s. r. o., Bajkalská 14083/2J, Bratislava - mestská časť Nové Mesto, SK;
 (740) JUDr. Peter Slovík, advokát, Bratislava - mestská časť Staré Mesto, SK;
 Dátum začatia plynutia obdobia rozhodného pre používanie ochrannej známky: 18.5.2026

(111) 267276

(151) 18.5.2026
 (180) 22.8.2035
 (210) 2291-2025
 (220) 22.8.2025
 (442) 11.2.2026
 (732) Questim s. r. o., Záhradná 1395/28, Pezinok, SK;

(740) ROHUTNÝ&Spol., s.r.o., Viničné, SK;
 Dátum začatia plynutia obdobia rozhodného pre používanie ochrannej známky: 18.5.2026

(111) 267277

(151) 18.5.2026
 (180) 8.10.2035
 (210) 2704-2025
 (220) 8.10.2025
 (442) 11.2.2026
 (732) Intravenozo s. r. o., Na Slavíne 7552/12, Bratislava - mestská časť Staré Mesto, SK;
 (740) Ing. Róbert Porubčan - Kancelária pre patenty a známky, Ivanka pri Dunaji, SK;
 Dátum začatia plynutia obdobia rozhodného pre používanie ochrannej známky: 18.5.2026

(111) 267278

(151) 18.5.2026
 (180) 15.10.2035
 (210) 2766-2025
 (220) 15.10.2025
 (442) 11.2.2026
 (732) OK Riders, s.r.o., Jiráskovo náměstí 2684/2, Plzeň, CZ;
 (740) AK | AK s. r. o., Bratislava - mestská časť Staré Mesto, SK;
 Dátum začatia plynutia obdobia rozhodného pre používanie ochrannej známky: 18.5.2026

(111) 267279

(151) 18.5.2026
 (180) 15.10.2035
 (210) 2768-2025
 (220) 15.10.2025
 (442) 11.2.2026
 (732) OK Riders, s.r.o., Jiráskovo náměstí 2684/2, Plzeň, CZ;
 (740) AK | AK s. r. o., Bratislava - mestská časť Staré Mesto, SK;
 Dátum začatia plynutia obdobia rozhodného pre používanie ochrannej známky: 18.5.2026

(111) 267280

(151) 18.5.2026
 (180) 15.10.2035
 (210) 2782-2025
 (220) 15.10.2025
 (442) 11.2.2026
 (732) OK Riders, s.r.o., Jiráskovo náměstí 2684/2, Plzeň, CZ;
 (740) AK | AK s. r. o., Bratislava - mestská časť Staré Mesto, SK;
 Dátum začatia plynutia obdobia rozhodného pre používanie ochrannej známky: 18.5.2026

(111) 267281

(151) 18.5.2026
 (180) 15.10.2035
 (210) 2783-2025
 (220) 15.10.2025
 (442) 11.2.2026

(732) OK Riders, s.r.o., Jiráskovo náměstí 2684/2, Plzeň, CZ;
 (740) AK | AK s. r. o., Bratislava - mestská časť Staré Mesto, SK;
 Dátum začatia plynutia obdobia rozhodného pre používanie ochrannej známky: 18.5.2026

(111) 267282

(151) 18.5.2026
 (180) 30.10.2035
 (210) 2920-2025
 (220) 30.10.2025
 (442) 11.2.2026
 (732) Meru Property s.r.o., nám. T.G. Masaryka 2433, Zlín, CZ;
 (740) Ing. Peter Hojčuš - Patentová a známková kancelária, Bratislava - mestská časť Petržalka, SK;
 Dátum začatia plynutia obdobia rozhodného pre používanie ochrannej známky: 18.5.2026

(111) 267283

(151) 18.5.2026
 (180) 3.11.2035
 (210) 2947-2025
 (220) 3.11.2025
 (442) 11.2.2026
 (732) ROKO, s.r.o., Strojnícka 18, Prešov, SK;
 (740) Zathurecka INPARTNERS GROUP s.r.o., Banská Bystrica, SK;
 Dátum začatia plynutia obdobia rozhodného pre používanie ochrannej známky: 18.5.2026

(111) 267284

(151) 18.5.2026
 (180) 3.11.2035
 (210) 2948-2025
 (220) 3.11.2025
 (442) 11.2.2026
 (732) ROKO, s.r.o., Strojnícka 18, Prešov, SK;
 (740) Zathurecka INPARTNERS GROUP s.r.o., Banská Bystrica, SK;
 Dátum začatia plynutia obdobia rozhodného pre používanie ochrannej známky: 18.5.2026

(111) 267285

(151) 18.5.2026
 (180) 3.11.2035
 (210) 2949-2025
 (220) 3.11.2025
 (442) 11.2.2026
 (732) ROKO, s.r.o., Strojnícka 18, Prešov, SK;
 (740) Zathurecka INPARTNERS GROUP s.r.o., Banská Bystrica, SK;
 Dátum začatia plynutia obdobia rozhodného pre používanie ochrannej známky: 18.5.2026

(111) 267286

(151) 18.5.2026
 (180) 3.11.2035
 (210) 2950-2025

(220) 3.11.2025

(442) 11.2.2026

(732) ROKO, s.r.o., Strojnícka 18, Prešov, SK;

(740) Zathurecka INPARTNERS GROUP s.r.o., Banská Bystrica, SK;

Dátum začatia plynutia obdobia rozhodného pre používanie ochrannej známky: 18.5.2026

(111) 267287

(151) 18.5.2026
 (180) 3.11.2035
 (210) 2951-2025
 (220) 3.11.2025
 (442) 11.2.2026
 (732) ROKO, s.r.o., Strojnícka 18, Prešov, SK;
 (740) Zathurecka INPARTNERS GROUP s.r.o., Banská Bystrica, SK;
 Dátum začatia plynutia obdobia rozhodného pre používanie ochrannej známky: 18.5.2026

(111) 267288

(151) 18.5.2026
 (180) 3.11.2035
 (210) 2952-2025
 (220) 3.11.2025
 (442) 11.2.2026
 (732) ROKO, s.r.o., Strojnícka 18, Prešov, SK;
 (740) Zathurecka INPARTNERS GROUP s.r.o., Banská Bystrica, SK;
 Dátum začatia plynutia obdobia rozhodného pre používanie ochrannej známky: 18.5.2026

(111) 267289

(151) 18.5.2026
 (180) 3.11.2035
 (210) 2955-2025
 (220) 3.11.2025
 (442) 11.2.2026
 (732) ROKO, s.r.o., Strojnícka 18, Prešov, SK;
 (740) Zathurecka INPARTNERS GROUP s.r.o., Banská Bystrica, SK;
 Dátum začatia plynutia obdobia rozhodného pre používanie ochrannej známky: 18.5.2026

(111) 267290

(151) 18.5.2026
 (180) 3.11.2035
 (210) 2957-2025
 (220) 3.11.2025
 (442) 11.2.2026
 (732) ROKO, s.r.o., Strojnícka 18, Prešov, SK;
 (740) Zathurecka INPARTNERS GROUP s.r.o., Banská Bystrica, SK;
 Dátum začatia plynutia obdobia rozhodného pre používanie ochrannej známky: 18.5.2026

(111) 267291

(151) 18.5.2026
 (180) 3.11.2035

(210) 2962-2025
(220) 3.11.2025
(442) 11.2.2026
(732) ROKO, s.r.o., Strojnícka 18, Prešov, SK;
(740) Zathurecka INPARTNERS GROUP s.r.o., Banská Bystrica, SK;
Dátum začatia plynutia obdobia rozhodného pre používanie ochrannej známky: 18.5.2026

(111) 267292

(151) 18.5.2026
(180) 3.11.2035
(210) 2964-2025
(220) 3.11.2025
(442) 11.2.2026
(732) ROKO, s.r.o., Strojnícka 18, Prešov, SK;
(740) Zathurecka INPARTNERS GROUP s.r.o., Banská Bystrica, SK;
Dátum začatia plynutia obdobia rozhodného pre používanie ochrannej známky: 18.5.2026

(111) 267293

(151) 18.5.2026
(180) 3.11.2035
(210) 2965-2025
(220) 3.11.2025
(442) 11.2.2026
(732) ROKO, s.r.o., Strojnícka 18, Prešov, SK;
(740) Zathurecka INPARTNERS GROUP s.r.o., Banská Bystrica, SK;
Dátum začatia plynutia obdobia rozhodného pre používanie ochrannej známky: 18.5.2026

(111) 267294

(151) 18.5.2026
(180) 3.11.2035
(210) 2966-2025
(220) 3.11.2025
(442) 11.2.2026
(732) ROKO, s.r.o., Strojnícka 18, Prešov, SK;
(740) Zathurecka INPARTNERS GROUP s.r.o., Banská Bystrica, SK;
Dátum začatia plynutia obdobia rozhodného pre používanie ochrannej známky: 18.5.2026

(111) 267295

(151) 18.5.2026
(180) 3.11.2035
(210) 2967-2025
(220) 3.11.2025
(442) 11.2.2026
(732) ROKO, s.r.o., Strojnícka 18, Prešov, SK;
(740) Zathurecka INPARTNERS GROUP s.r.o., Banská Bystrica, SK;
Dátum začatia plynutia obdobia rozhodného pre používanie ochrannej známky: 18.5.2026

(111) 267296

(151) 18.5.2026
(180) 7.11.2035
(210) 3002-2025
(220) 7.11.2025
(442) 11.2.2026
(732) EQMI Investments Limited, Avlonos 1, Maria House, Nicosia, CY;
(740) V4 Legal, s.r.o., Žilina, SK;
Dátum začatia plynutia obdobia rozhodného pre používanie ochrannej známky: 18.5.2026

(111) 267297

(151) 18.5.2026
(180) 7.11.2035
(210) 3007-2025
(220) 7.11.2025
(442) 11.2.2026
(732) EQMI Investments Limited, Avlonos 1, Maria House, Nicosia, CY;
(740) V4 Legal, s.r.o., Žilina, SK;
Dátum začatia plynutia obdobia rozhodného pre používanie ochrannej známky: 18.5.2026

(111) 267298

(151) 18.5.2026
(180) 10.11.2035
(210) 3020-2025
(220) 10.11.2025
(442) 11.2.2026
(732) Združenie Víno z Modry, Štúrova 79, Modra, SK;
(740) JUDr. Svetozár Juran, advokát, Bratislava - mestská časť Karlova Ves, SK;
Dátum začatia plynutia obdobia rozhodného pre používanie ochrannej známky: 18.5.2026

(111) 267299

(151) 18.5.2026
(180) 10.11.2035
(210) 3023-2025
(220) 10.11.2025
(442) 11.2.2026
(732) Združenie Víno z Modry, Štúrova 79, Modra, SK;
(740) JUDr. Svetozár Juran, advokát, Bratislava - mestská časť Karlova Ves, SK;
Dátum začatia plynutia obdobia rozhodného pre používanie ochrannej známky: 18.5.2026

(111) 267300

(151) 18.5.2026
(180) 10.11.2035
(210) 3025-2025
(220) 10.11.2025
(442) 11.2.2026
(732) Združenie Víno z Modry, Štúrova 79, Modra, SK;

(740) JUDr. Svetozár Juran, advokát, Bratislava - mestská časť Karlova Ves, SK;
Dátum začatia plynutia obdobia rozhodného pre používanie ochrannej známky: 18.5.2026

(111) 267301

(151) 18.5.2026
(180) 10.12.2035
(210) 3325-2025
(220) 10.12.2025
(442) 11.2.2026

(732) Zabák Jozef, Školská 797/17, Veľké Zálužie, SK;
Zabáková Jana, Školská 797/17, Veľké Zálužie, SK;
(740) Mgr. Petr Bílý, LL.M., usadený euroadvokát, Bratislava - mestská časť Staré Mesto, SK;
Dátum začatia plynutia obdobia rozhodného pre používanie ochrannej známky: 18.5.2026

(111) 267302

(151) 18.5.2026
(180) 10.12.2035
(210) 3326-2025
(220) 10.12.2025
(442) 11.2.2026

(732) SPEZAX s. r. o., E. M. Šoltésovej 1602/14, Zvolen, SK;
(740) Mgr. Petr Bílý, LL.M., usadený euroadvokát, Bratislava - mestská časť Staré Mesto, SK;
Dátum začatia plynutia obdobia rozhodného pre používanie ochrannej známky: 18.5.2026

(111) 267303

(151) 18.5.2026
(180) 10.12.2035
(210) 3332-2025
(220) 10.12.2025
(442) 11.2.2026

(732) Kořistková Věra, náměstí Svaté Hedviky 2227/13, Opava, CZ;
(740) Mgr. Petr Bílý, LL.M., usadený euroadvokát, Bratislava - mestská časť Staré Mesto, SK;
Dátum začatia plynutia obdobia rozhodného pre používanie ochrannej známky: 18.5.2026

(111) 267304

(151) 18.5.2026
(180) 11.12.2035
(210) 3349-2025
(220) 11.12.2025
(442) 11.2.2026

(732) A + Z Rišňovský, Halász, s.r.o., Priemyselná 2, Veľké Úľany, SK;
(740) LITVÁKOVÁ A SPOL., s. r. o., Bratislava - mestská časť Nové Mesto, SK;
Dátum začatia plynutia obdobia rozhodného pre používanie ochrannej známky: 18.5.2026

(111) 267305

(151) 18.5.2026
(180) 12.12.2035

(210) 3352-2025

(220) 12.12.2025

(442) 11.2.2026

(732) EMCON s.r.o., Krušovská 1645/14, Topoľčany, SK;

(740) Mgr. Petr Bílý, LL.M., usadený euroadvokát, Bratislava - mestská časť Staré Mesto, SK;
Dátum začatia plynutia obdobia rozhodného pre používanie ochrannej známky: 18.5.2026

(111) 267306

(151) 18.5.2026
(180) 12.12.2035
(210) 3357-2025
(220) 12.12.2025
(442) 11.2.2026

(732) Hriadel-Heger & Partners s.r.o., Železničarska 3191/18, Bratislava - mestská časť Staré Mesto, SK;
Dátum začatia plynutia obdobia rozhodného pre používanie ochrannej známky: 18.5.2026

(111) 267307

(151) 18.5.2026
(180) 16.12.2035
(210) 3372-2025
(220) 16.12.2025
(442) 11.2.2026

(732) Baliarne obchodu, a. s. Poprad, Hraničná 664/16, Poprad, SK;
(740) Ing. Ladislav Žuffa - ŽUFFA Patentová a známková kancelária, Poprad, SK;
Dátum začatia plynutia obdobia rozhodného pre používanie ochrannej známky: 18.5.2026

(111) 267308

(151) 18.5.2026
(180) 16.12.2035
(210) 3374-2025
(220) 16.12.2025
(442) 11.2.2026

(732) Baliarne obchodu, a. s. Poprad, Hraničná 664/16, Poprad, SK;
(740) Ing. Ladislav Žuffa - ŽUFFA Patentová a známková kancelária, Poprad, SK;
Dátum začatia plynutia obdobia rozhodného pre používanie ochrannej známky: 18.5.2026

(111) 267309

(151) 18.5.2026
(180) 28.11.2035
(210) 3219-2025
(220) 28.11.2025
(442) 11.2.2026

(732) Kutlíková Zuzana, Jazernica 14, Jazernica, SK;
Dátum začatia plynutia obdobia rozhodného pre používanie ochrannej známky: 18.5.2026

(111) 267310

(151) 18.5.2026
(180) 3.12.2035

(210) 3266-2025
(220) 3.12.2025
(442) 11.2.2026
(732) LAURYN s.r.o., Přeloučská 255, Pardubice - Staré Čívce, CZ;
(740) Ing. Viera Mešková - Patentová a známková kancelária, Bratislava - mestská časť Staré Mesto, SK;
Dátum začatia plynutia obdobia rozhodného pre používanie ochrannej známky: 18.5.2026

(111) 267311

(151) 18.5.2026
(180) 3.12.2035
(210) 3270-2025
(220) 3.12.2025
(442) 11.2.2026
(732) Vitasomal s. r. o., Široké 3, Široké, SK;
(740) JUDr. Erik Špila, advokát, Senec, SK;
Dátum začatia plynutia obdobia rozhodného pre používanie ochrannej známky: 18.5.2026

(111) 267312

(151) 18.5.2026
(180) 8.12.2035
(210) 3294-2025
(220) 8.12.2025
(442) 11.2.2026
(732) Invidual s.r.o., Bratislavská cesta 81/37, Šamorín, SK;
(740) JUDr. Erik Špila, advokát, Senec, SK;
Dátum začatia plynutia obdobia rozhodného pre používanie ochrannej známky: 18.5.2026

(111) 267313

(151) 18.5.2026
(180) 4.12.2035
(210) 3279-2025
(220) 4.12.2025
(442) 11.2.2026
(732) EUROTRADING SK, s.r.o., Slovenského raja 36/28, Spišské Tomášovce, SK;
(740) Advokátska kancelária ŠIMONOVÍČ, s. r. o., Smižany, SK;
Dátum začatia plynutia obdobia rozhodného pre používanie ochrannej známky: 18.5.2026

(111) 267314

(151) 18.5.2026
(180) 8.12.2035
(210) 3296-2025
(220) 8.12.2025
(442) 11.2.2026
(732) Monkeymedia s. r. o., Sliachska 1212/1, Bratislava - mestská časť Nové Mesto, SK;
(740) JUDr. Martina Majerčíková, advokátka, Bratislava - mestská časť Rača, SK;
Dátum začatia plynutia obdobia rozhodného pre používanie ochrannej známky: 18.5.2026

(111) 267315

(151) 18.5.2026
(180) 8.12.2035
(210) 3297-2025
(220) 8.12.2025
(442) 11.2.2026
(732) DETVA Servis, s.r.o., Štúrova 3146, Detva, SK;
Dátum začatia plynutia obdobia rozhodného pre používanie ochrannej známky: 18.5.2026

(111) 267316

(151) 18.5.2026
(180) 10.12.2035
(210) 3317-2025
(220) 10.12.2025
(442) 11.2.2026
(732) Dudeková Lucia, Poros 481/4, Pusté Úľany, SK;
Dátum začatia plynutia obdobia rozhodného pre používanie ochrannej známky: 18.5.2026

(111) 267317

(151) 18.5.2026
(180) 10.12.2035
(210) 3321-2025
(220) 10.12.2025
(442) 11.2.2026
(732) GreenPharm s. r. o., Čermel'ská cesta 67/C, Košice - mestská časť Sever, SK;
(740) BRICHTA & PARTNERS s. r. o., Bratislava - mestská časť Staré Mesto, SK;
Dátum začatia plynutia obdobia rozhodného pre používanie ochrannej známky: 18.5.2026

FH3M

Zapísané ochranné známky so zmenou po zverejnení prihlášky

(210) (111)

2527-2025 267259

3323-2025 267320

3330-2025 267318

3331-2025 267319

(111) 267259

(151) 18.5.2026

(180) 17.9.2035

(210) 2527-2025

(220) 17.9.2025

(442) 11.2.2026

(511) 10 NCL (12)

(511) 10 - Tvárové masky na svetelnú terapiu.

(540) LumenLuxe

(550) slovná

(732) Švajka Marek, SNP 16/91, Šuňava, SK;

Dátum začatia plynutia obdobia rozhodného pre používanie ochrannej známky: 18.5.2026

(111) 267318

(151) 19.5.2026

(180) 10.12.2035

(210) 3330-2025

(220) 10.12.2025

(442) 11.2.2026

(511) 16, 35, 36, 41, 42 NCL (12)

(511) 16 - Tlačoviny; propagačné publikácie; reklamné plagáty; vyučovacie pomôcky okrem prístrojov a zariadení; periodiká; odborné časopisy s tematikou obchodu a priemyslu; časopisy (periodiká); knihy; papierové materiály pre remeselníkov a umelcov; poznámkové zošity; zápisníky; brožúry; listový papier; papierové alebo lepenkové etikety; tlačivá (formuláre); kalendáre s ukazovateľom dátumu; mapy; perá (kancelárske potreby); farebné perá; ceruzky; dvojlisty; pečate; fotografie (tlačoviny); plagáty.

35 - Finančný marketing; reklama; pomoc pri riadení obchodných alebo priemyselných podnikov; umiestňovanie nehnuteľností na trh; inzercia komerčných alebo obytných nehnuteľností; reklamné služby v oblasti nehnuteľností; marketingová analýza nehnuteľností; plánovanie marketingových stratégií vývoj marketingových koncepcií; organizovanie a vedenie aukcií nehnuteľností; služby v oblasti analýzy nákladov; obchodné sprostredkovateľské služby; sprostredkovanie zmlúv v oblasti predaja a nákupu tovarov; obstarávanie zmlúv pre klientov v oblasti predaja tovarov; správa počítačových súborov; online reklama na počítačovej komunikačnej sieti; marketing; internetový marketing; poradenstvo v oblasti obchodného marketingu; reklama v časopisoch, brožúrach a novinách; distribúcia reklamných materiálov; účtovníctvo; služby pracovných agentúr so zameraním na

kancelárske práce; vyhľadávanie obchodných partnerov; zbieranie údajov do počítačových databáz; spracovanie textov; poskytovanie obchodných a podnikateľských informácií; vydávanie reklamných materiálov textov; obchodné poradenské služby v oblasti marketingu; obchodný alebo podnikateľský výskum; poskytovanie reklamného priestoru; obchodný manažment; obchodná administratíva; podpora podnikania (reklama); sprostredkovanie reklamy sprostredkovateľské služby v oblasti reklamy; poskytovanie obchodných informácií a informácií o obchodných podnikoch prostredníctvom globálnej počítačovej siete; obchodná analýza, informačné služby a prieskum trhu obchodné analýzy a prieskum trhu; informačné služby v oblasti obchodu; organizovanie obchodných alebo reklamných výstav a podujatí; reklama na internete pre tretie osoby; príprava inzertných stípcov zalamovanie textov na reklamné účely; písanie reklamných textov; publikovanie reklamných textov a materiálov; služby online objednávania prostredníctvom počítačov; objednávkové služby online; reklamné a marketingové služby poskytované prostredníctvom blogov; poskytovanie obchodných informácií v oblasti sociálnych sietí; poskytovanie marketingových konzultačných služieb v oblasti sociálnych sietí; služby spracovania dát.

36 - Realitné kancelárie; služby v oblasti poistenia nehnuteľností; realitné služby; konzultácie v oblasti nehnuteľností; služby realitných kancelárií v oblasti prenájmu pozemkov; služby realitných kancelárií v oblasti prenájmu budov; služby realitných kancelárií v oblasti obytných nehnuteľností; služby realitných agentúr v oblasti predaja a prenájmu budov; služby realitných agentúr v oblasti predaja a prenájmu podnikov; poskytovanie informácií v oblasti trhu s nehnuteľnosťami; služby v oblasti realít spojené so správou investícií do majetku; služby realitných kancelárií v oblasti nákupu a predaja pozemkov; služby realitných kancelárií v oblasti nákupu a predaja budov; oceňovanie nehnuteľností; služby vyhľadávania tuzemských nehnuteľností; investovanie v oblasti nehnuteľností; spravovanie finančných záležitostí súvisiacich s nehnuteľnosťami; prenájom kancelárskych priestorov; investovanie v oblasti nehnuteľností; správa nehnuteľností v záhradkárstve; služby v oblasti akvizícií nehnuteľností; konzultácie v oblasti nákupu nehnuteľností; sprostredkovanie nehnuteľností; poradenské služby v oblasti oceňovania nehnuteľností; poradenstvo v oblasti

hypoték na obytné nehnuteľnosti; finančné, peňažné a bankové služby; úverové služby; finančné maklérske služby v oblasti nehnuteľností; sprostredkovanie úverových zmlúv; obstarávanie hypoték; hypotekárne bankovníctvo a hypotekárne maklérsstvo; poradenstvo v oblasti pôžičiek a služby získania pôžičiek; hypotekárne úvery a hypotekárne maklérske služby; spravovanie finančných záležitostí súvisiacich s nehnuteľnosťami; prenájom bytov; úschova cenností; úschovné služby, úschova v bezpečnostných schránkach; dojednanie nájomných zmlúv a zmlúv o prenájme nehnuteľností; služby spravovania nehnuteľností; prenájom nehnuteľností; služby správy nehnuteľností v oblasti komerčných budov; poisťovníctvo; sprostredkovanie poistenia; zariadenie poisťky; informácie o poistení; brokerské služby v oblasti životného poistenia; sprostredkovanie neživotného poistenia; zabezpečenie cestovného poistenia; finančné záruky k poisteniu prepravy; obchodovanie s menou; finančné poradenstvo; finančné informácie; finančné riadenie; získavanie finančných prostriedkov a finančné sponzorstvo; finančné plánovanie; poradenské služby v oblasti investovania financií; zabezpečovanie finančných investícií; finančné odhady a oceňovanie (poisťovníctvo, bankovníctvo, nehnuteľnosti); poskytovanie finančných služieb prostredníctvom globálnej počítačovej siete alebo internetu; menové záležitosti; správa konzervatívnych fondov; financovanie (služby).

41 - Vzdelávanie, zábavná a športová činnosť; organizovanie vzdelávacích činností; organizovanie a vedenie konferencií a seminárov; organizovanie vzdelávacích podujatí; elektronické publikovanie; informovanie o online vzdelávaní; poskytovanie on-line školenia; konzultačné služby v oblasti zábavy poskytované prostredníctvom internetu; poskytovanie audio a video štúdií; písanie textov; poskytovanie nestiahnuteľných televíznych programov prostredníctvom služieb na prenos videí (na požiadanie); zvuková produkcia; rezervácia vstupeniek a rezervačné služby v oblasti vzdelávacích, zábavných a športových činností a podujatí; žiadna z vyššie uvedených služieb sa netýka odvetvia hazardných hier, stávkovania, vsádzania, lotérií, kasín, kartových hier, hier, ktorých výsledok závisí od zručnosti / schopností hráča, ani iných hazardných hier.

42 - Aktualizovanie počítačového softvéru; inštalácie počítačového softvéru; poradenstvo v oblasti návrhu a vývoja počítačového hardvéru; prenájom počítačového softvéru; technologický výskum; tvorba počítačového softvéru; údržba počítačového softvéru; poradenstvo v oblasti návrhu a vývoja počítačového hardvéru; poradenstvo v oblasti úspory energie; diaľkové monitorovanie počítačových systémov; údržba a aktualizovanie počítačového softvéru; prevod (konverzia) počítačových programov alebo údajov (nie fyzický); návrh počítačových systémov; hostovanie na webových stránkach; navrhovanie a tvorba počítačového softvéru; tvorba a udržiavanie webových stránok (pre tretie osoby); počítačové programovanie;

technologický výskum; technologické poradenstvo; poskytovanie softvéru prostredníctvom internetu (SaaS); poskytovanie informácií o počítačových technológiách a programovaní prostredníctvom webových stránok; poradenstvo v oblasti počítačových technológií; poskytovanie počítačových technológií prostredníctvom internetu (cloud computing); online poskytovanie počítačového softvéru (na vývoj softvéru) bez možnosti stiahnutia; poskytovanie dočasného používania nestiahnuteľného softvéru na umožnenie zdieľania multimediálneho obsahu a komentárov medzi používateľmi; softvér ako služba (SaaS) obsahujúci softvér na strojové učenie; online poskytovanie počítačového softvéru bez možnosti stiahnutia, prístupných prostredníctvom webovej stránky; poskytovanie počítačovej platformy prostredníctvom internetu (PaaS) obsahujúca softvérové platformy pre prenos obrazov, audiovizuálneho obsahu, video obsahu a správ; online poskytovanie počítačového softvéru bez možnosti stiahnutia na správu údajov; poradenstvo v oblasti umelej inteligencie; výskum počítačového spracovania prirodzeného jazyka; služby elektronického ukladania na archiváciu databáz, obrázkov a iných elektronických údajov; údržba softvéru používaného v oblasti elektronického obchodu; vedecký a priemyselný výskum; počítačové konzultačné a poradenské služby; analýzy počítačových systémov; programovanie webových stránok; dizajn domovských stránok a webových stránok; žiadna z vyššie uvedených služieb sa netýka odvetvia hazardných hier, stávkovania, vsádzania, lotérií, kasín, kartových hier, hier, ktorých výsledok závisí od zručnosti / schopností hráča, ani iných hazardných hier.

(540)



(550) obrazová

(591) čierna, zlatá

(732) inFEEnity, s.r.o., Garbiarska 3306/14A, Košice - mestská časť Staré Mesto, SK;

(740) Mgr. Petr Bílý, LL.M., usadený euroadvokát, Bratislava - mestská časť Staré Mesto, SK;

Dátum začatia plynutia obdobia rozhodného pre používanie ochrannej známky: 19.5.2026

(111) 267319

(151) 19.5.2026

(180) 10.12.2035

(210) 3331-2025

(220) 10.12.2025

(442) 11.2.2026

(511) 16, 35, 36, 41, 42 NCL (12)

(511) 16 - Tlačoviny; propagačné publikácie; reklamné plagáty; vyučovacie pomôcky okrem prístrojov a zariadení; periodiká; odborné časopisy s tematikou obchodu a priemyslu; časopisy (periodiká); knihy; papierové materiály pre remeselníkov a umelcov; poznámkové zošity; zápisníky; brožúry; listový papier; papierové alebo lepenkové etikety; tlačivá (formuláre); kalendáre s ukazovateľom dátumu; mapy; perá (kancelárske potreby); farebné perá; ceruzky; dvojlisty; pečate; fotografie (tlačoviny); plagáty.

35 - Finančný marketing; reklama; pomoc pri riadení obchodných alebo priemyselných podnikov; umiestňovanie nehnuteľností na trh; inzercia komerčných alebo obytných nehnuteľností; reklamné služby v oblasti nehnuteľností; marketingová analýza nehnuteľností; vývoj marketingových koncepcií; organizovanie a vedenie aukcií nehnuteľností; služby v oblasti analýzy nákladov; obchodné sprostredkovateľské služby; sprostredkovanie zmlúv v oblasti predaja a nákupu tovarov; obstarávanie zmlúv pre klientov v oblasti predaja tovarov; správa počítačových súborov; online reklama na počítačovej komunikačnej sieti; marketing; internetový marketing; poradenstvo v oblasti obchodného marketingu; reklama v časopisoch, brožúrach a novinách; distribúcia reklamných materiálov; účtovníctvo; služby pracovných agentúr so zameraním na kancelárske práce; vyhľadávanie obchodných partnerov; zbieranie údajov do počítačových databáz; spracovanie textov; poskytovanie obchodných a podnikateľských informácií; vydávanie reklamných textov; obchodné poradenské služby v oblasti marketingu; obchodný alebo podnikateľský výskum; poskytovanie reklamného priestoru; obchodný manažment; obchodná administratíva; podpora podnikania (reklama); sprostredkovateľské služby v oblasti reklamy; poskytovanie obchodných informácií a informácií o obchodných podnikoch prostredníctvom globálnej počítačovej siete; obchodné analýzy a prieskum trhu; informačné služby v oblasti obchodu; organizovanie obchodných alebo reklamných výstav; reklama na internete pre tretie osoby; zalamovanie textov na reklamné účely; písanie reklamných textov; publikovanie reklamných textov a materiálov; služby online objednávanie prostredníctvom počítačov; objednávkové služby online; reklamné a marketingové služby poskytované prostredníctvom blogov; poskytovanie obchodných informácií v oblasti sociálnych sietí; poskytovanie marketingových konzultačných služieb v oblasti sociálnych sietí; služby spracovania dát.

36 - Realitné kancelárie; služby v oblasti poistenia nehnuteľností; realitné služby; konzultácie v oblasti nehnuteľností; služby realitných kancelárií v oblasti prenájmu pozemkov; služby realitných kancelárií v oblasti prenájmu budov; služby realitných kancelárií v oblasti obytných nehnuteľností; služby realitných agentúr v oblasti predaja a prenájmu budov; služby realitných agentúr v oblasti predaja a prenájmu podnikov; poskytovanie informácií v oblasti trhu s nehnuteľnosťami; služby v oblasti realít spojené

so správou investícií do majetku; služby realitných kancelárií v oblasti nákupu a predaja pozemkov; služby realitných kancelárií v oblasti nákupu a predaja budov; oceňovanie nehnuteľností; služby vyhľadávania tuzemských nehnuteľností; investovanie v oblasti nehnuteľností; spravovanie finančných záležitostí súvisiacich s nehnuteľnosťami; prenájom kancelárskych priestorov; investovanie v oblasti nehnuteľností; správa nehnuteľností v záhradkárstve; služby v oblasti akvizícií nehnuteľností; konzultácie v oblasti nákupu nehnuteľností; sprostredkovanie nehnuteľností; poradenské služby v oblasti oceňovania nehnuteľností; poradenstvo v oblasti hypoték na obytné nehnuteľnosti; finančné, peňažné a bankové služby; úverové služby; finančné maklérske služby v oblasti nehnuteľností; sprostredkovanie úverových zmlúv; obstarávanie hypoték; hypotekárne bankovníctvo a hypotekárne maklérsstvo; poradenstvo v oblasti pôžičiek a služby získania pôžičiek; hypotekárne úvery a hypotekárne maklérske služby; spravovanie finančných záležitostí súvisiacich s nehnuteľnosťami; prenájom bytov; úschova cenností; úschovné služby, úschova v bezpečnostných schránkach; dojednanie nájomných zmlúv a zmlúv o prenájme nehnuteľností; služby spravovania nehnuteľností; prenájom nehnuteľností; služby správy nehnuteľností v oblasti komerčných budov; poisťovníctvo; sprostredkovanie poistenia; zariadenie poisťky; informácie o poistení; brokerské služby v oblasti životného poistenia; sprostredkovanie neživotného poistenia; zabezpečenie cestovného poistenia; finančné záruky k poisteniu prepravy; obchodovanie s menou; finančné poradenstvo; finančné informácie; finančné riadenie; získavanie finančných prostriedkov a finančné sponzorstvo; finančné plánovanie; poradenské služby v oblasti investovania financií; zabezpečovanie finančných investícií; finančné odhady a oceňovanie (poisťovníctvo, bankovníctvo, nehnuteľnosti); poskytovanie finančných služieb prostredníctvom globálnej počítačovej siete alebo internetu; menové záležitosti; správa konzervatívnych fondov; financovanie (služby).

41 - Vzdelávanie, zábavná a športová činnosť; organizovanie vzdelávacích činností; organizovanie a vedenie konferencií a seminárov; organizovanie vzdelávacích podujatí; elektronické publikovanie; informovanie o online vzdelávaní; poskytovanie on-line školenia; konzultačné služby v oblasti zábavy poskytované prostredníctvom internetu; poskytovanie audio a video štúdií; písanie textov; poskytovanie nesťahovateľných televíznych programov prostredníctvom služieb na prenos videí (na požiadanie); zvuková produkcia; rezervácia vstupeniek a rezervačné služby v oblasti vzdelávacích, zábavných a športových činností a podujatí; žiadna z vyššie uvedených služieb sa netýka odvetvia hazardných hier, stávkovania, vsádzania, lotérií, kasín,

kartových hier, hier, ktorých výsledok závisí od zručnosti / schopností hráča, ani iných hazardných hier. 42 - Aktualizovanie počítačového softvéru; inštalácie počítačového softvéru; poradenstvo v oblasti návrhu a vývoja počítačového hardvéru; prenájom počítačového softvéru; technologický výskum; tvorba počítačového softvéru; údržba počítačového softvéru; poradenstvo v oblasti návrhu a vývoja počítačového hardvéru; poradenstvo v oblasti úspory energie; diaľkové monitorovanie počítačových systémov; údržba a aktualizovanie počítačového softvéru; prevod (konverzia) počítačových programov alebo údajov (nie fyzický); návrh počítačových systémov; hostovanie na webových stránkach; navrhovanie a tvorba počítačového softvéru; tvorba a udržiavanie webových stránok (pre tretie osoby); počítačové programovanie; technický výskum; technologické poradenstvo; poskytovanie softvéru prostredníctvom internetu (SaaS); poskytovanie informácií o počítačových technológiách a programovaní prostredníctvom webových stránok; poradenstvo v oblasti počítačových technológií; poskytovanie počítačových technológií prostredníctvom internetu (cloud computing); online poskytovanie počítačového softvéru (na vývoj softvéru) bez možnosti stiahnutia; poskytovanie dočasného používania nestiahnuteľného softvéru na umožnenie zdieľania multimediálneho obsahu a komentárov medzi používateľmi; softvér ako služba (SaaS) obsahujúci softvér na strojové učenie; online poskytovanie počítačového softvéru bez možnosti stiahnutia, prístupných prostredníctvom webovej stránky; poskytovanie počítačovej platformy prostredníctvom internetu (PaaS) obsahujúca softvérové platformy pre prenos obrazov, audiovizuálneho obsahu, video obsahu a správ; online poskytovanie počítačového softvéru bez možnosti stiahnutia na správu údajov; poradenstvo v oblasti umelej inteligencie; výskum počítačového spracovania prirodzeného jazyka; služby elektronického ukladania na archiváciu databáz, obrázkov a iných elektronických údajov; údržba softvéru používaného v oblasti elektronického obchodu; vedecký a priemyselný výskum; počítačové konzultačné a poradenské služby; analýzy počítačových systémov; programovanie webových stránok; dizajn domovských stránok a webových stránok; žiadna z vyššie uvedených služieb sa netýka odvetvia hazardných hier, stávkovania, vsádzania, lotérií, kasín, kartových hier, hier, ktorých výsledok závisí od zručnosti / schopností hráča, ani iných hazardných hier.

(540)



(550) obrazová

(591) čierna, zlatá

(732) inFEEnity, s.r.o., Garbiarska 3306/14A, Košice - mestská časť Staré Mesto, SK;

(740) Mgr. Petr Bílý, LL.M., usadený euroadvokát, Bratislava - mestská časť Staré Mesto, SK;

Dátum začatia plynutia obdobia rozhodného pre používanie ochrannej známky: 19.5.2026

(111) 267320

(151) 19.5.2026

(180) 10.12.2035

(210) 3323-2025

(220) 10.12.2025

(442) 11.2.2026

(511) 16, 35, 36, 41, 42 NCL (12)

(511) 16 - Tlačoviny; propagačné publikácie; reklamné plagáty; vyučovacie pomôcky okrem prístrojov a zariadení; periodiká; odborné časopisy s tematikou obchodu a priemyslu; časopisy (periodiká); knihy; papierové materiály pre remeselníkov a umelcov; poznámkové zošity; zápisníky; brožúry; listový papier; papierové alebo lepenkové etikety; tlačivá (formuláre); kalendáre s ukazovateľom dátumu; mapy; perá (kancelárske potreby); farebné perá; ceruzky; dvojlisty; pečate; fotografie (tlačoviny); plagáty.

35 - Finančný marketing; reklama; pomoc pri riadení obchodných alebo priemyselných podnikov; umiestňovanie nehnuteľností na trh; inzercia komerčných alebo obytných nehnuteľností; reklamné služby v oblasti nehnuteľností; marketingová analýza nehnuteľností; vývoj marketingových koncepcií; organizovanie a vedenie aukcií nehnuteľností; služby v oblasti analýzy nákladov; obchodné sprostredkovateľské služby; sprostredkovanie zmlúv v oblasti predaja a nákupu tovarov; obstarávanie zmlúv pre klientov v oblasti predaja tovarov; správa počítačových súborov; online reklama na počítačovej komunikačnej sieti; marketing; internetový marketing; poradenstvo v oblasti obchodného marketingu; reklama v časopisoch, brožúrach a novinách; distribúcia reklamných materiálov; účtovníctvo; služby pracovných agentúr so zameraním na

kancelárske práce; vyhľadávanie obchodných partnerov; zbieranie údajov do počítačových databáz; spracovanie textov; poskytovanie obchodných a podnikateľských informácií; vydávanie reklamných textov; obchodné poradenské služby v oblasti marketingu; obchodný alebo podnikateľský výskum; poskytovanie reklamného priestoru; obchodný manažment; obchodná administratíva; podpora podnikania (reklama); sprostredkovateľské služby v oblasti reklamy; poskytovanie obchodných informácií a informácií o obchodných podnikoch prostredníctvom globálnej počítačovej siete; obchodné analýzy a prieskum trhu; informačné služby v oblasti obchodu; organizovanie obchodných alebo reklamných výstav; reklama na internete pre tretie osoby; zalamovanie textov na reklamné účely; písanie reklamných textov; publikovanie reklamných textov a materiálov; služby online objednávanie prostredníctvom počítačov; objednávkové služby online; reklamné a marketingové služby poskytované prostredníctvom blogov; poskytovanie obchodných informácií v oblasti sociálnych sietí; poskytovanie marketingových konzultačných služieb v oblasti sociálnych sietí; služby spracovania dát.

36 - Realitné kancelárie; služby v oblasti poistenia nehnuteľností; realitné služby; konzultácie v oblasti nehnuteľností; služby realitných kancelárií v oblasti prenájmu pozemkov; služby realitných kancelárií v oblasti prenájmu budov; služby realitných kancelárií v oblasti obytných nehnuteľností; služby realitných agentúr v oblasti predaja a prenájmu budov; služby realitných agentúr v oblasti predaja a prenájmu podnikov; poskytovanie informácií v oblasti trhu s nehnuteľnosťami; služby v oblasti realít spojené so správou investícií do majetku; služby realitných kancelárií v oblasti nákupu a predaja pozemkov; služby realitných kancelárií v oblasti nákupu a predaja budov; oceňovanie nehnuteľností; služby vyhľadávania tuzemských nehnuteľností; investovanie v oblasti nehnuteľností; spravovanie finančných záležitostí súvisiacich s nehnuteľnosťami; prenájom kancelárskych priestorov; investovanie v oblasti nehnuteľností; správa nehnuteľností v záhradkárstve; služby v oblasti akvizícií nehnuteľností; konzultácie v oblasti nákupu nehnuteľností; sprostredkovanie nehnuteľností; poradenské služby v oblasti oceňovania nehnuteľností; poradenstvo v oblasti hypoték na obytné nehnuteľnosti; finančné, peňažné a bankové služby; úverové služby; finančné maklérske služby v oblasti nehnuteľností; sprostredkovanie úverových zmlúv; obstarávanie hypoték; hypotekárne bankovníctvo a hypotekárne maklérsstvo; poradenstvo v oblasti pôžičiek a služby získania pôžičiek; hypotekárne úvery a hypotekárne maklérske služby; spravovanie finančných záležitostí súvisiacich s nehnuteľnosťami; prenájom bytov; úschova cenností; úschovné služby, úschova v bezpečnostných schránkach; dojednanie nájomných zmlúv a zmlúv o prenájme nehnuteľností; služby spravovania nehnuteľností; prenájom nehnuteľností; služby správy nehnuteľností

v oblasti komerčných budov; poisťovníctvo; sprostredkovanie poistenia; zariadenie poisťky; informácie o poistení; brokerské služby v oblasti životného poistenia; sprostredkovanie neživotného poistenia; zabezpečenie cestovného poistenia; finančné záruky k poisteniu prepravy; obchodovanie s menou; finančné poradenstvo; finančné informácie; finančné riadenie; získavanie finančných prostriedkov a finančné sponzorstvo; finančné plánovanie; poradenské služby v oblasti investovania financií; zabezpečovanie finančných investícií; finančné odhady a oceňovanie (poisťovníctvo, bankovníctvo, nehnuteľnosti); poskytovanie finančných služieb prostredníctvom globálnej počítačovej siete alebo internetu; menové záležitosti; správa konzervatívnych fondov; financovanie (služby).

41 - Vzdelávanie, zábavná a športová činnosť; organizovanie vzdelávacích činností; organizovanie a vedenie konferencií a seminárov; organizovanie vzdelávacích podujatí; elektronické publikovanie; informovanie o online vzdelávaní; poskytovanie on-line školenia; konzultačné služby v oblasti zábavy poskytované prostredníctvom internetu; poskytovanie audio a video štúdií; písanie textov; poskytovanie nesťahovateľných televíznych programov prostredníctvom služieb na prenos videí (na požiadanie); zvuková produkcia; rezervácia vstupeniek a rezervačné služby v oblasti vzdelávacích, zábavných a športových činností a podujatí; žiadna z vyššie uvedených služieb sa netýka odvetvia hazardných hier, stávkovania, vsádzania, lotérií, kasín, kartových hier, hier, ktorých výsledok závisí od zručnosti / schopnosti hráča, ani iných hazardných hier.

42 - Aktualizovanie počítačového softvéru; inštalácie počítačového softvéru; poradenstvo v oblasti návrhu a vývoja počítačového hardvéru; prenájom počítačového softvéru; technologický výskum; tvorba počítačového softvéru; údržba počítačového softvéru; poradenstvo v oblasti návrhu a vývoja počítačového hardvéru; poradenstvo v oblasti úspory energie; diaľkové monitorovanie počítačových systémov; údržba a aktualizovanie počítačového softvéru; prevod (konverzia) počítačových programov alebo údajov (nie fyzický); návrh počítačových systémov; hostovanie na webových stránkach; navrhovanie a tvorba počítačového softvéru; tvorba a udržiavanie webových stránok (pre tretie osoby); počítačové programovanie; technický výskum; technologické poradenstvo; poskytovanie softvéru prostredníctvom internetu (SaaS); poskytovanie informácií o počítačových technológiách a programovaní prostredníctvom webových stránok; poradenstvo v oblasti počítačových technológií; poskytovanie počítačových technológií prostredníctvom internetu (cloud computing); online poskytovanie počítačového softvéru (na vývoj softvéru) bez možnosti stiahnutia; poskytovanie dočasného používania nestiahnuteľného softvéru na umožnenie zdieľania multimedialného obsahu a komentárov medzi používateľmi; softvér ako služba (SaaS) obsahujúci softvér na strojové učenie; online poskytovanie počítačového softvéru bez

možnosti stiahnutia, prístupných prostredníctvom webovej stránky; poskytovanie počítačovej platformy prostredníctvom internetu (PaaS) obsahujúca softvérové platformy pre prenos obrazov, audiovizuálneho obsahu, video obsahu a správ; online poskytovanie počítačového softvéru bez možnosti stiahnutia na správu údajov; poradenstvo v oblasti umelej inteligencie; výskum počítačového spracovania prirodzeného jazyka; služby elektronického ukladania na archiváciu databáz, obrázkov a iných elektronických údajov; údržba softvéru používaného v oblasti elektronického obchodu; vedecký a priemyselný výskum; počítačové konzultačné a poradenské služby; analýzy počítačových systémov; programovanie webových stránok; dizajn domovských stránok a webových stránok; žiadna z vyššie uvedených služieb sa netýka odvetvia hazardných hier, stávkovania, vsádzania, lotérií, kasín, kartových hier, hier, ktorých výsledok závisí od zručnosti / schopností hráča, ani iných hazardných hier.

(540)



(550) obrazová

(591) čierna, zlatá

(732) inFEEnity, s.r.o., Garbiarska 3306/14A, Košice - mestská časť Staré Mesto, SK;

(740) Mgr. Petr Bílý, LL.M., usadený euroadvokát, Bratislava - mestská časť Staré Mesto, SK;

Dátum začatia plynutia obdobia rozhodného pre používanie ochrannej známky: 19.5.2026

ND3M

Obnovené ochranné známky

(210)	(111)	(210)	(111)	(210)	(111)	(210)	(111)
7487	152673	5545-2006	217009	1563-2016	244314	2264-2016	244902
7487B	152673B	5558-2006	215549	1564-2016	244315	2265-2016	244903
7488	152715	5632-2006	217827	1582-2016	244906	2270-2016	250411
7488B	152715B	6380-2006	219568	1584-2016	244440	2272-2016	245298
7489	152674	691-2007	221327	1585-2016	244441	2273-2016	244908
7489B	152674B	2176-2015	242590	1586-2016	244442	2274-2016	247299
37753	158678	2556-2015	242692	1587-2016	244443	2275-2016	244909
49547	163580	750-2016	243498	1588-2016	244551	2276-2016	244910
49548	163579	792-2016	244117	1627-2016	244322	2277-2016	245324
49549	163472	793-2016	243511	1634-2016	244446	2278-2016	244911
678-96	184410	794-2016	243673	1679-2016	244568	2279-2016	245299
880-96	184710	795-2016	243674	1771-2016	244609	2280-2016	244912
900-96	183939	796-2016	243675	1868-2016	244646	2287-2016	251023
1142-96	185014	797-2016	243676	1870-2016	246121	2288-2016	244915
1218-96	193268	805-2016	244338	1871-2016	244647	2289-2016	244916
1221-96	184493	830-2016	244075	1872-2016	244648	2290-2016	244917
1671-96	184768	857-2016	243870	1873-2016	244649	2304-2016	244921
1709-96	185062	881-2016	243872	1878-2016	244650	2432-2016	245673
1898-96	186957	890-2016	243721	1882-2016	244652	2433-2016	246716
2328-96	185555	902-2016	244501	1883-2016	244653	2593-2016	245362
2790-96	198810	903-2016	246466	1898-2016	244656	2598-2016	254190
3290-96	186373	904-2016	246467	1899-2016	244657	2608-2016	245223
745-2006	217091	909-2016	244339	1900-2016	245201	2609-2016	245224
919-2006	216533	1042-2016	244504	1987-2016	245663	2639-2016	245530
1341-2006	218133	1055-2016	243955	2032-2016	244699	2694-2016	245691
1342-2006	218134	1072-2016	243999	2047-2016	245202	5152-2016	243991
1384-2006	217521	1101-2016	244137	2048-2016	245203	5175-2016	243774
1385-2006	217522	1283-2016	244165	2071-2016	245204	5182-2016	244046

(210)	(111)	(210)	(111)	(210)	(111)	(210)	(111)
1386-2006	217523	1293-2016	244167	2072-2016	245205	5215-2016	244328
1703-2006	218769	1330-2016	244178	2216-2016	244891	5216-2016	244733
1704-2006	217791	1358-2016	244184	2229-2016	244895	5230-2016	244286
1843-2006	219087	1430-2016	244206	2258-2016	244897	5231-2016	244287
1844-2006	218211	1460-2016	244218	2259-2016	244898	5333-2016	244466
1995-2006	218700	1493-2016	244538	2260-2016	244899	5334-2016	244467
1996-2006	218701	1560-2016	244546	2263-2016	244901	5463-2016	245645
2190-2006	218728	1561-2016	244313				

(111) 152673

(151) 26.6.1956

(156) 15.6.2026

(180) 15.6.2036

(210) 7487

(220) 15.6.1956

(511) 8 NCL (10)

(511) 8 - Upínacie náradie: puzdrá.

(540)

(550) obrazová

(732) ŠKODA INVESTMENT a.s., Emila Škody 2922/1, Jižní Předměstí, Plzeň, CZ;

(740) LORENC IP advokátní a patentová kancelář s.r.o., Praha 5 - Smíchov, CZ;

(111) 152673B

(151) 26.6.1956

(156) 15.6.2026

(180) 15.6.2036

(210) 7487B

(220) 15.6.1956

(511) 7, 8, 9 NCL (7)

(511) 7 - Elektrotechnické stroje a zariadenia: elektrické generátory, turbogenerátory.

8 - Upínacie náradie: upínacie časti, upínacie prístroje.

9 - Elektrotechnické stroje a zariadenia: reaktory, rozvodne.

(540)

(550) obrazová

(732) ŠKODA INVESTMENT a.s., Emila Škody 2922/1, Jižní Předměstí, Plzeň, CZ;

(740) LORENC IP advokátní a patentová kancelář s.r.o., Praha 5 - Smíchov, CZ;

(111) 152674

(151) 26.6.1956

(156) 15.6.2026

(180) 15.6.2036

(210) 7489

(220) 15.6.1956

(511) 8 NCL (10)

(511) 8 - Upínacie náradie: puzdrá.

(540) ŠKODA

(550) slovná

(732) ŠKODA INVESTMENT a.s., Emila Škody 2922/1, Jižní Předměstí, Plzeň, CZ;

(740) LORENC IP advokátní a patentová kancelář s.r.o., Praha 5 - Smíchov, CZ;

(111) 152674B

(151) 26.6.1956

(156) 15.6.2026

(180) 15.6.2036

(210) 7489B

(220) 15.6.1956

(511) 7, 9 NCL (7)

(511) 7 - Upínacie náradie: upínacie časti, upínacie prístroje. Elektrotechnické stroje a zariadenia: elektrické generátory, turbogenerátory.

9 - Elektrotechnické stroje a zariadenia: reaktory, rozvodne.

(540) ŠKODA

(550) slovná

(732) ŠKODA INVESTMENT a.s., Emila Škody 2922/1, Jižní Předměstí, Plzeň, CZ;

(740) LORENC IP advokátní a patentová kancelář s.r.o., Praha 5 - Smíchov, CZ;

(111) 152715

(151) 17.7.1956

(156) 15.6.2026

(180) 15.6.2036

(210) 7488

(220) 15.6.1956

(511) 8 NCL (10)

(511) 8 - Upínacie náradie: puzdrá.

(540)



- (550) obrazová
 (732) ŠKODA INVESTMENT a.s., Emila Škody 2922/1, Jižní Předměstí, Plzeň, CZ;
 (740) LORENC IP advokátní a patentová kancelář s.r.o., Praha 5 - Smíchov, CZ;

(111) 152715B

- (151) 17.7.1956
 (156) 15.6.2026
 (180) 15.6.2036
 (210) 7488B
 (220) 15.6.1956

(511) 7, 9 NCL (7)

- (511) 7 - Upínacie náradie: upínacie časti, upínacie prístroje. Elektrotechnické stroje a zariadenia: elektrické generátory, turbogenerátory.
 9 - Elektrotechnické stroje a zariadenia: reaktory, rozvodne.

(540)



- (550) obrazová
 (732) ŠKODA INVESTMENT a.s., Emila Škody 2922/1, Jižní Předměstí, Plzeň, CZ;
 (740) LORENC IP advokátní a patentová kancelář s.r.o., Praha 5 - Smíchov, CZ;

(111) 158678

- (151) 17.2.1969
 (156) 22.6.2026
 (180) 22.6.2036
 (210) 37753
 (220) 22.6.1966

(511) 2, 16 NCL (7)

- (511) 2 - Laky a fermeže na umelecké použitie.
 16 - Papier, výrobky z papiera a výrobky papierenského obchodu, a to papierové výrobky používané v úradoch a pri obchodnom a súkromnom styku, ako kancelárske papiere, obálky, baliace papiere, lepenky, albumy, šablóny, rozmnožovacie blany, písacie potreby, ako perá, plniace perá, guľôčkové perá, špičky, štetce, strojčky na strúhanie ceruziek, potreby pre maliarov a dekoratórov, ako pastelky, stredný olej, maliarske plátno, ostatné papierenské výrobky, ako atrament, tuš, farby na podušky, vymazávacie prostriedky, pečate, puzdrá na písacie potreby, ceruzky a farby.

(540)

PENTEL

- (550) obrazová
 (732) Pentel Kabushiki Kaisha, 7-2, Koami-cho, Nihonbashi, Chuo-ku, Tokyo, JP;
 (740) Bušová Eva, JUDr., Advokátska kancelária Bušová, Ursínyová, Bušo, Bratislava, SK;

(111) 163472

- (151) 19.1.1978
 (156) 30.8.2026
 (180) 30.8.2036
 (210) 49549
 (220) 30.8.1976

(511) 16 NCL (7)

- (511) 16 - Krieda na písanie a kreslenie.

(540) CRAYOLA

- (550) slovná
 (732) Crayola Properties, Inc., a Delaware corporation, 1100 Church Lane, Easton, Pennsylvania 18044, US;
 (740) Zivko Mijatovic and Partners s. r. o., Bratislava - mestská časť Petržalka, SK;

(111) 163579

- (151) 14.3.1978
 (156) 30.8.2026
 (180) 30.8.2036
 (210) 49548
 (220) 30.8.1976

(511) 16 NCL (7)

(511) 16 - Farebné ceruzky a pastelky.

(540) CRAYOLA

(550) slovná

(732) Crayola Properties, Inc., a Delaware corporation, 1100 Church Lane, Easton, Pennsylvania 18044, US;

(740) Zivko Mijatovic and Partners s. r. o., Bratislava - mestská časť Petržalka, SK;

(111) 163580

(151) 14.3.1978

(156) 30.8.2026

(180) 30.8.2036

(210) 49547

(220) 30.8.1976

(511) 2 NCL (7)

(511) 2 - Želatínové farby na kreslenie a maľovanie.

(540) CRAYOLA

(550) slovná

(732) Crayola Properties, Inc., a Delaware corporation, 1100 Church Lane, Easton, Pennsylvania 18044, US;

(740) Zivko Mijatovic and Partners s. r. o., Bratislava - mestská časť Petržalka, SK;

(111) 183939

(151) 21.1.1999

(156) 10.4.2026

(180) 10.4.2036

(210) 900-96

(220) 10.4.1996

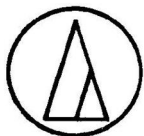
(442) 7.10.1998

(450) 13.4.1999

(511) 9 NCL (7)

(511) 9 - Stroje na záznam, prenos a reprodukciu zvuku alebo obrazu, zahrňujúce najmä: mikrofóny, bezdrôtové mikrofóny, slúchadlá, reproduktory, zosilňovače, prehrávače pásov (pre audio/video), prehrávače diskov (pre audio/video), audio- a/alebo video- mixážne zariadenia vrátane mikrofónnych mixážnych zariadení, audio- a/alebo videokáble, čistiace zariadenia na disky na nahrávanie zvuku, súčiastky a príslušenstvo (nezahrnuté v ostatných triedach) uvedeného tovaru.

(540)



audio-technica

(550) obrazová

(732) Audio-Technica Corporation, 2-46-1 Nishi-naruse, Machida-shi, Tokyo 194-8666, JP;

(740) FAJNOR IP s. r. o., Bratislava - mestská časť Petržalka, SK;

(111) 184410

(151) 11.2.1999

(156) 14.3.2026

(180) 14.3.2036

(210) 678-96

(220) 14.3.1996

(442) 4.11.1998

(450) 7.5.1999

(511) 5 NCL (7)

(511) 5 - Farmaceutické, zverolekárske a zdravotnícke prípravky, dietetické látky prispôsobené na lekárske účely, potrava pre dojčatá, náplasti, obväzový materiál, hmoty na plombovanie zubov a zubné vosky, dezinfekčné prostriedky, prípravky na ničenie hmyzu, fungicídy, herbicídy.

(540) CONTAC

(550) slovná

(732) Haleon US IP LLC, Corporation Service Company, 251 Little Falls Drive, DE 19808, US;

(111) 184493

(151) 11.2.1999

(156) 8.5.2026

(180) 8.5.2036

(210) 1221-96

(220) 8.5.1996

(442) 4.11.1998

(450) 7.5.1999

(511) 5 NCL (7)

(511) 5 - Farmaceutické výrobky.

(540) PROCEF

(550) slovná

(732) Bausch Health Ireland Limited, 3013 Lake Drive, Citywest Business Campus, Dublin 24, IE;

(740) Mgr. et Mgr. Alena Kunicová, advokátka, Praha, CZ;

(111) 184710

(151) 12.3.1999

(156) 9.4.2026

(180) 9.4.2036

(210) 880-96

(220) 9.4.1996

(442) 2.12.1998

(450) 11.6.1999

(511) 9, 10, 42 NCL (7)

(511) 9 - Bytové a domové vodomery, priemyselné vodomery, potravinárske prietokomery, merače spotreby tepla, domové plynomery, priemyselné plynomery, prepočítavače množstva plynu na normálne podmienky, tlakomery.

10 - Stomatologické súpravy, stomatologické kreslá, stomatologické kompresory, stomatologické nástroje a náradie, vybavenie stomatologických ambulancií, najmä nábytok, stomatologická odsávačka, olejový sprej na ošetrovanie stomatologického náradia, stomatologické laboratórne prístroje, stomatologické röntgenové prístroje, vyšetrovacie röntgenové prístroje a zariadenia, dýchacie a anestéziologické prístroje, prístroje na umelú ventiláciu pľúc, prístroje na vysokofrekvenčnú dýzovú ventiláciu pľúc, záchranárske resuscitačné prístroje, vyšetrovacie a liečebné prístroje a zariadenia, najmä fonendoskopy, koagulátory,

elektrotómy, litotripty, gynekologické stimulátory, kardiostimulátory, otorinolaryngoskopické súbory, odsávacie zariadenia a zdroje podtlaku pre zdravotníctvo, vysokofrekvenčné chirurgické prístroje a nástroje, elektrokardiografy, defibrilátory, ultrazvukové diagnostické a terapeutické prístroje, jednorazové injekčné striekačky a ihly, klasické injekčné striekačky a ihly, dialyzátory a iné jednorazové zdravotnícke potreby a pomôcky, náhradné diely k zdravotníckym prístrojom a nástrojom.

42 - Projektová a predprojektová príprava a realizácia investičných celkov, poskytovanie inžinierskych a poradenských služieb.

(540) CHIRANA BALTIC

(550) slovná

(732) CHIRANA, a.s., Nám. Dr. Alberta Schweitzera 194, Stará Turá, SK;

(740) Ing. Róbert Porubčan - Kancelária pre patenty a známky, Ivanka pri Dunaji, SK;

(111) 184768

(151) 15.3.1999

(156) 24.6.2026

(180) 24.6.2036

(210) 1671-96

(220) 24.6.1996

(442) 2.12.1998

(450) 11.6.1999

(511) 1, 16, 29, 30, 31, 32 NCL (7)

(511) 1 - Želatínovacie a konzervačné prostriedky do potravín; kyselina citrónová.

16 - Knihy, noviny, časopisy.

29 - Ovocné prípravky v podstate zložené zo zahustenej ovocnej šťavy, ovocia a pektínu alebo iného spojiva na výrobu smotanových, tvarohových, pudingových, jogurtových a mliečnych krémov; hotové zákusky a to pudingové krémy, jogurtové krémy, ovocné krémy, tvarohové krémy, smotanové krémy a mliečne krémy, rovnako aj v kombinovanom balení spolu s práškom na prípravu štiav alebo s hotovými šťavami; prášky na prípravu zákuskov s použitím tvarohu, prípravky na torty a sladké pečivo, obsahujúce aromatické látky, zahusťovacie prostriedky a sladidlá, najmä tortové polevy, prostriedky na prípravky na torty, prípravky nákyrov na náplne tort, hmoty na pečenie a náplňové hmoty, prostriedky na spevnenie dna tort; zmesi na pečenie; výrobky príbuzné pudingovým práškom na výrobu pudingových krémov, krémov, šľahaných krémov, želé, penových krémov na zákusky a iných sladkostí na spôsob pudingov; polotovary a to zmesi, ku ktorým je potrebné ešte pridať vajcia a/alebo mlieko, krémy na torty v tekutej a roztierateľnej podobe, ovocné a zeleninové prípravky, tiež sušené, konzervované alebo zmrazené; polievky a polievkové prípravky, tiež sušené, konzervované alebo zmrazené; ovocné polievky, prísady do polievok; zemiakové knedle, strapaté knedle, smažené hranolčky, zemiakové vločky na potravinárske účely, opekané aj neopekané kusy zemiakov na potravinárske účely, prášok na výrobu zemiakových knedlí; zmrzlina, zmrazená strava

a hotové jedlá, v podstate zložené z mäsových a rybích výrobkov s prísadou zeleniny, cestoviny, korenia, štiav a omáčok, ako aj zemiakov, tieto výrobky aj zmrazené; oleje na pečenie, arómy na pečenie okrem éterických olejov, stužovače šľahačky, krémy na torty v prášku, potravinové škroby, pripravovacie a zavarovacie prostriedky, ako konzervačné prostriedky do potravín, želatínovacie prostriedky do potravín, jedlá želatína, hydroxid sodný pre domácnosť, sprej do kuchynských foriem z tekutých potravinových tukov a emulgátorov, zmrazené ovocie a zelenina, mrazené ryby, mrazené zemiakové a strapaté knedle, mrazené smažené hranolčky, tvarohové jedlá, hotová smotana, čerstvý syr a tvaroh, tiež na rozotieranie; zavaraniny a džemy; smotana, kyslá smotana tiež s bylinkami a korením, jogurt, tiež s ovocím; potraviny so zmrazeným ovocím, najmä pomarančové a citrónové šupky; čerstvý syr; ovocné a zeleninové konzervy, rybie, mäsové a ovocné rôsoly a želé, kvasené a nekvasené krémy do kuchyne, v podstate zložené z rastlinného tuku a mliečnych súčastí; krémy na prípravu zákuskov; pektíny; látky na želatínovacie ovocie, ako prášok na želatínovanie ovocia, pektín v tekutej, práškovej a roztierateľnej podobe, algináty, agar-agar, múka s jadrami na svätobjánsky chlieb a rastlinné huspeniny.

30 - Náhradky cukru, umelé sladidlá; korenie, korené suroviny, korené zmesi, korené soli a korenice prípravky pevné a tekuté; pečivo a cukrárske výrobky, čokoláda, cukrovinky a čokoládové výrobky; zemiakové lupienky, drvená kukurica, kukuričné vločky a iné obilné vločky, hotové zákusky z obilného škrobu a obilnej múky, ako aj živočíšnych bielkovín ako chrumkavé pečivo; orechová pasta ako nátierka na chlieb, nátierky na chlieb v podstate zložené z rastlinných tukov cukru a/alebo medu, a/alebo mliečnych súčastí, a/alebo škrobového sirupu, a/alebo nugatu, a/alebo ovocia, a/alebo ovocných výťažkov s prísadou mletých a/alebo celých orechov, a/alebo arašidov, a/alebo sójových bôbov, a/alebo kaka, a/alebo kakaových výťažkov, a/alebo vitamínov, a/alebo lecitínu, a/alebo kukurice a iných chuťových prísad; pečivo, najmä korené keksy a lúhované pečivo; obilniny ako potraviny, prednostne potraviny vyrobené nadúvaním alebo pražením, alebo pečením obilia, najmä hotová obilná strava, ako aj výrobky vo forme tabuliek s prísadou cukru a/alebo medu a/alebo kaka a/alebo ovocia a/alebo čokolády, a/alebo orechov; müsli ako potravinová zmes obsahujúca v podstate obilné vločky a sušené ovocie; šťavy a prípravky na šťavy vrátane šalátových nálevov, tiež sušené, konzervované alebo zmrazené; cestoviny; šťavy a omáčky v prášku vrátane šalátových nálevov v prášku, sladké aj slané polievky v prášku, prášky na smotanové omáčky, prášky do pečiva, droždie na pečenie, vanilkový cukor, prípravky na syrové pečivo, a to prípravky z rastlinných zahusťovacích a želatínovacích prostriedkov s prísadou aromatických látok a/alebo farbív; šťavy a prípravky na šťavy vrátane šalátových nálevov, tiež sušené a konzervované alebo zmrazené; pudingové prášky, pudingové krémy v prášku, krémy v prášku; pudingy na spôsob želé

v prášku, tortová poleva; med, krémy z invertného cukru; želatínovací cukor, želatínovací prášok, čaj, instantný čaj, ľadový čaj, pizza; želatínovací cukor.

31 - Čerstvé, pražené a dražované orechové jadrá, arašidy, palmové jadrá, pistáciové jadrá, mandle a orechy kešu; pražené sójové bôby, dražované hrozienka, dražované sultánky.

32 - Sirupy a iné výrobky v rozsahu triedy 32 na prípravu nealkoholických nápojov v prášku alebo v granulách; koncentrované ovocné šťavy; ovocné výťažky, ovocné šťavy; všetky uvedené výrobky, pokiaľ možno, aj ako diétne potraviny alebo potraviny vhodné ako diéty alebo so zníženým obsahom kalórií a uhľohydrátov, tiež chladené alebo hlboko zmrazené.

(540) Dr. Oetker - Kvalita je najlepšiu recept

(550) slovná

(732) Oetker August, Dr., Nahrungsmittel KG, Lutterstrasse 14, 33 617 Bielefeld, DE;

(740) FAJNOR IP s. r. o., Bratislava - mestská časť Petržalka, SK;

(111) 185014

(151) 19.4.1999

(156) 2.5.2026

(180) 2.5.2036

(210) 1142-96

(220) 2.5.1996

(442) 11.1.1999

(450) 12.7.1999

(511) 7, 35, 36, 37, 41, 42 NCL (7)

(511) 7 - Stroje s mechanickým pohonom, obrábacie stroje, elektrické stroje a strojčky pre domácnosť, zdvíhacie mechanizmy vrátane žeriavov, dopravných pásov a závitkových dopravníkov, ich náhradné diely, súčasti a príslušenstvá, motory patriace do triedy 7, najmä elektrické, súkolesia a hnacie remene, mastenice.

35 - Propagačná činnosť, poskytovanie pomoci pri prevádzke obchodu vrátane sprostredkovania obchodných a súvisiacich obchodno-personálnych záležitostí, správa obchodných záujmov tretích osôb, kontrola, vedenie, ochrana, vypracovanie štatistických prehľadov, poradenstvo v oblasti organizácie podnikania, marketing, prieskum a analýzy trhov, sprostredkovanie obchodu a uvedených činností.

36 - Správa hnutel'ného a nehnuteľného majetku; poradenstvo v oblasti ekonomiky podnikania.

37 - Montážna, servisná, opravárenská činnosť a činnosť v oblasti elektroinštaláčnych prác v uvedených odboroch.

41 - Vyučovacia, výchovná a vzdelávacia činnosť vrátane usporadúvania špecializačných doškoloovacích kurzov, sympózií a konferencií, sprievodné výstavy, prevádzkovanie pracovno-diskusného a záujmového klubu.

42 - Konštruktérska a projektová činnosť a činnosť v oblasti skúšobníctva v uvedených odboroch.

(540)

(550) obrazová

(732) ITECO, s.r.o., Rosického náměstí 48/6, Brno, CZ;

(740) LITVÁKOVÁ A SPOL., s. r. o., Bratislava - mestská časť Nové Mesto, SK;

(111) 185062

(151) 19.4.1999

(156) 28.6.2026

(180) 28.6.2036

(210) 1709-96

(220) 28.6.1996

(442) 11.1.1999

(450) 12.7.1999

(511) 11 NCL (7)

(511) 11 - Filtračné zariadenia pre domácnosť vrátane náhradných súčiastok a iné zariadenia na rozvod vody.

(540) AMWAY

(550) slovná

(732) ALTICOR INC., spoločnosť zriadená podľa zákonov štátu Michigan, 7575 Fulton Street, East, Ada, Michigan 49355, US;

(740) Zivko Mijatovic and Partners s. r. o., Bratislava - mestská časť Petržalka, SK;

(111) 185555

(151) 25.5.1999

(156) 4.9.2026

(180) 4.9.2036

(210) 2328-96

(220) 4.9.1996

(442) 11.2.1999

(450) 6.8.1999

(511) 5, 29, 30, 32 NCL (7)

(511) 5 - Diétne a/alebo potravinové doplnky tvorené vitamínmi a/alebo minerálmi, bylinami, rastlinnými koncentrátmi, proteínovými práškami, mastnými kyselinami, vlákninami, riasami, aminokyselinami a živými aktívnymi kultúrami na lekárske použitie.

29 - Diétne a/alebo potravinové doplnky tvorené vitamínmi a/alebo minerálmi, bylinami, rastlinnými koncentrátmi, mastnými kyselinami, vlákninami, riasami, aminokyselinami a živými aktívnymi kultúrami, tyčinky na báze ovocia a/alebo orechov obohatené vitamínmi a/alebo minerálmi, proteínové prášky, práškové nemliečne prísady.

30 - Diétne a/alebo potravinové prídavky na báze obilnín, kukuričný sirup a/alebo múčka alebo tyčinky na báze obilnín obohatené vitamínmi a/alebo minerálmi; obilné vločky na raňajky; čaj; rýchle občerstvenie vrátane keksov, aromatizovaných

kukurličných puffov a tyčiniek na báze obilnín a tyčiniek na báze obilnín obohatených vitamínmi a/alebo minerálmi.

32 - Zmesi používané pri príprave nealkoholických nápojov z ovocia, čokolády, vanilkových alebo podobne aromatizovaných nápojov obohatených vitamínmi a minerálmi; ovocné a/alebo zeleninové nápoje nesýtené oxidom uhličitým, nápoje obohatené vápnikom nesýtené oxidom uhličitým; športové nápoje a/alebo nápojové zmesi.

(540) NUTRILITE

(550) slovná

(732) ALTICOR INC., spoločnosť zriadená podľa zákonov štátu Michigan, 7575 Fulton Street, East, Ada, Michigan 49355, US;

(740) Zivko Mijatovic and Partners s. r. o., Bratislava - mestská časť Petržalka, SK;

(111) 186373

(151) 20.7.1999

(156) 6.12.2026

(180) 6.12.2036

(210) 3290-96

(220) 6.12.1996

(442) 13.4.1999

(450) 8.10.1999

(511) 34 NCL (7)

(511) 34 - Cigarety, tabak a tabakové výrobky; zapaľovače, zápalky a potreby pre fajčiarov.

(540)



(550) obrazová

(732) Rothmans of Pall Mall Limited, Route de la Nods 3, 2926 Boncourt, CH;

(740) Mgr. Dušan Hlavatý, advokát, Bratislava - mestská časť Staré Mesto, SK;

(111) 186957

(151) 20.9.1999

(156) 19.7.2026

(180) 19.7.2036

(210) 1898-96

(220) 19.7.1996

(300) 75/089.346, 16.4.1996, US

(442) 11.6.1999

(450) 10.12.1999

(511) 9, 16, 36, 38, 41, 42 NCL (7)

(511) 9 - Elektronické publikácie, najmä reportáže, správy, zoznamy a adresáre, telefónne zoznamy, informačné materiály, časopisy, obchodné a odborné publikácie (knihy) všetky elektronicky šírené a týkajúce sa správ, obchodu, financií, aktuálnych udalostí, zábavy, športu, zaujímavých osobných príbehov, cenných papierov, trhov s cennými papiermi, energetického a ropného priemyslu; počítače, prenosné počítače, počítačové programy určené na pripojenie a prístup k informačným bazám dát, určené na predvádzanie vlastných počítačových aplikácií, určené na analyzovanie medzinárodného trhu s cennými papiermi a určené na analyzovanie a poskytovanie správ o medzinárodnom obchode a financiách; softvér na interaktívnu elektronickú komunikáciu týkajúcu sa cenných papierov.

16 - Publikácie, najmä reportáže, správy, adresáre, telefónne zoznamy, informačné materiály, prílohy k novinám vo forme časopisov, časopisy, obchodné a odborné knihy týkajúce sa správ a noviniek, obchodu, financií, aktuálnych udalostí, zábavy, športu, zaujímavých osobných príbehov, cenných papierov, trhov s cennými papiermi a energetického a ropného priemyslu.

36 - Finančné služby v oblasti poskytovania a zabezpečovania obchodovania s cennými papiermi; objektívne ohodnocovanie cenných papierov, informačné služby týkajúce sa financií a správ, zahŕňajúce poskytovanie analýz trhov s cennými papiermi a modely, ktoré objektívne určujú hodnotu cenných papierov.

38 - Rozhlasové a televízne vysielanie; zabezpečovanie interaktívnych telefónnych návodov pre verejné spoločnosti a elektronické telefónne informačné služby (DIAL-FOR-INFORMATION služby), poskytovanie interaktívneho elektronického, zvukového a obrazového spojenia a informačné služby zverejňované cez, prostredníctvom alebo pomocou sieťového distribučného systému poskytujúceho informácie, interview a komentáre týkajúce sa správ, obchodu, financií, aktuálnych udalostí, zábavy, športu, zaujímavých osobných príbehov, cenných papierov, trhu s cennými papiermi a energetického a ropného priemyslu; elektronické zabezpečovanie služieb obchodných sprostredkovateľov a maklérov; distribúcia programov prenášaných televíziou, rádiom, káblami a priamymi satelitmi, ktoré sa týkajú najmä správ, obchodu, financií, aktuálnych udalostí, zábavy, športu, zaujímavých osobných príbehov, cenných papierov, trhu s cennými papiermi a energetického a ropného priemyslu; šírenia správ pomocou počítačov.

41 - Zábavné služby a výroba programov, najmä z oblasti správ, obchodu, financií, aktuálnych

udalostí, zábavy, športu, zaujímavých osobných príbehov, cenných papierov, trhu s cennými papiermi a energetického a ropného priemyslu.
42 - Spravodajské služby, najmä zhromažďovanie správ a informácií počítačmi.

(540) BLOOMBERG

(550) slovná
(732) Bloomberg Finance L.P., 731 Lexington Avenue, New York, New York 10022, US;
(740) MAJLINGOVÁ & PARTNERS, s. r. o., Bratislava - mestská časť Petržalka, SK;

(111) 193268

(151) 22.11.2000
(156) 8.5.2026
(180) 8.5.2036
(210) 1218-96
(220) 8.5.1996
(442) 4.11.1998
(450) 12.2.2001
(511) 5 NCL (7)
(511) 5 - Farmaceutické výrobky.

(540) CEFZIL

(550) slovná
(732) Bausch Health Ireland Limited, 3013 Lake Drive, Citywest Business Campus, Dublin 24, IE;
(740) Mgr. et Mgr. Alena Kunicová, advokátka, Praha, CZ;

(111) 198810

(151) 15.4.2002
(156) 23.10.2026
(180) 23.10.2036
(210) 2790-96
(220) 23.10.1996
(442) 11.2.1999
(450) 2.7.2002
(511) 9, 16, 41 NCL (7)

(511) 9 - Nosiče informácií všetkých druhov vrátane zvukových, obrazových a zvukovo-obrazových nosičov s nahratými záznamami a bez nich.

16 - Tlačoviny a polygrafické výrobky všetkých druhov vrátane periodickej a neperiodickej tlače, kníh, hudobnín, notových záznamov, spevníkov a fotografií; obaly na nosiče informácií.

41 - Nakladateľská a vydavateľská činnosť; agentúrna činnosť v oblasti kultúry a umenia vrátane organizovania a usporadúvania kultúrnych a zábavných podujatí; nahrávanie zvukových a obrazových záznamov; prenájom a požičiavanie zvukových, obrazových a zvukovo-obrazových nosičov; prenájom zvukových, obrazových a zvukovoobrazových nahrávacích zariadení; výroba audiovizuálnych programov; poradenstvo vo vzťahu k uvedeným službám a poskytovanie informácií o uvedených službách.

(540) ULTRAPHON

(550) slovná

(732) SUPRAPHON, a. s., Palackého 740/1, Praha 1, CZ;
(740) FAJNOR IP s. r. o., Bratislava - mestská časť Petržalka, SK;

(111) 215549

(151) 9.11.2006
(156) 19.5.2026
(180) 19.5.2036
(210) 5558-2006
(220) 19.5.2006
(442) 3.8.2006
(450) 4.1.2007
(511) 32 NCL (8)
(511) 32 - Prírodné minerálne vody, stolové vody, nealkoholické nápoje, prírodné minerálne a stolové vody, ochutené.

(540)

Mitická

(550) obrazová
(732) Trenčianske minerálne vody, a.s., Trenčianske Mitice 323, SK;

(111) 216533

(151) 11.1.2007
(156) 17.5.2026
(180) 17.5.2036
(210) 919-2006
(220) 17.5.2006
(442) 5.10.2006
(450) 1.3.2007
(511) 12 NCL (8)
(511) 12 - Pneumatiky pre automobily; plášte na pneumatiky; obrúče kolies; pneumatiky; pneumatiky (automobilové); duše pneumatík; pásky na protektorovanie pneumatík; plné obrúče kolies; bicykle, motocykle; pneumatiky na bicykle; pneumatiky na lietadlá.

(540)

(550) obrazová
(732) Wanli Tire Corporation Limited, No.3 Wanli Road, Aotou Conghua, Guangzhou, Guangdong, CN;
(740) HÖRMANN & PARTNERS s.r.o., Bratislava - mestská časť Nové Mesto, SK;

(111) 217009

(151) 9.2.2007
 (156) 17.5.2026
 (180) 17.5.2036
 (210) 5545-2006
 (220) 17.5.2006
 (442) 3.11.2006
 (450) 5.4.2007

(511) 12 NCL (8)

(511) 12 - Osobné automobily, nákladné automobily, autobusy, mikrobuses, automobily s pohonom na všetky štyri kolesá, dodávkové vozidlá, malé dodávkové automobily.

(540)

CEE'D

(550) obrazová

(732) Kia Corporation, 12, Heolleung-ro, Seocho-gu, Seoul 06797, KR;

(740) ROTT & RÚŽIČKA, Patentová, známková a právna kancelária, s. r. o., Bratislava - mestská časť Nové Mesto, SK;

(111) 217091

(151) 14.3.2007
 (156) 18.4.2026
 (180) 18.4.2036
 (210) 745-2006
 (220) 18.4.2006
 (442) 7.12.2006
 (450) 3.5.2007

(511) 33 NCL (8)

(511) 33 - Whisky, likér, víno, destiláty, víno z divého hrozna, cirokové víno (víno Sorghum), brandy, alkoholické ovocné výťažky, alkoholické nápoje okrem pív, arak, liehoviny.

(540)

(550) obrazová

(732) China Kweichow Moutai Distillery (Group) Co. Ltd., No. 4 East Mountain Lane, East Road of Outside Loop, Guiyang City, Guizhou Province, CN;

(740) FAJNOR IP s. r. o., Bratislava - mestská časť Petržalka, SK;

(111) 217521

(151) 12.4.2007
 (156) 1.8.2026
 (180) 1.8.2036
 (210) 1384-2006
 (220) 1.8.2006
 (442) 4.1.2007
 (450) 7.6.2007

(511) 9, 16, 35, 38, 39, 41, 42 NCL (8)

(511) 9 - Magnetické nosiče údajov, nosiče zvukových záznamov, nosiče zvukovo-obrazových záznamov, audiovizuálne záznamové disky; programové vybavenie pre počítače, programy na počítačové hry.

16 - Firemné listiny, papierové propagačné materiály, letáky, prospekty, tlačivá a kancelárske potreby s výnimkou nábytku; kancelárska technika uvedená v triede 16, náhradné diely a príslušenstvo kancelárskej techniky uvedené v triede 16.

35 - Maloobchodná činnosť s magnetickými nosičmi údajov, s nosičmi zvukových záznamov, s nosičmi zvukovo-obrazových záznamov, s audiovizuálnymi záznamovými diskami, s programovým vybavením pre počítače, so softvérom, s počítačovými hrami; reklama, reklamné agentúry, rozširovanie reklamných materiálov zákazníkom, vydávanie a aktualizovanie reklamných materiálov, rozširovanie reklamných materiálov, prenájom reklamných plôch, zásielkové reklamné služby, spracovanie textov, uverejňovanie reklamných textov.

38 - Televízne vysielanie, satelitné vysielanie, káblové vysielanie, informačné kancelárie, tlačové kancelárie, spravodajské služby.

39 - Balenie tovarov, uskladňovanie tovarov, sprostredkovanie prepravy.

41 - Vzdelávanie, zábava, zábavné parky, informácie o možnosti zábavy, služby športovísk, prevádzkovanie športových zariadení, tvorba a výroba televíznych programov, výroba audiovizuálnych programov, výroba videofilmov, televízna zábava, organizovanie kultúrnych, športových, vzdelávacích a zábavných podujatí; prenájom a požičiavanie nahrávacích a premietacích zariadení, osvetľovacích zariadení, dekorácií, filmov, videopások; filmová tvorba, činnosť filmových štúdií; zhromažďovanie a poskytovanie informácií v oblasti kultúry, športu, zábavy a vzdelávania, poskytovanie klubových služieb (výchovno-zábavných), organizovanie a vedenie koncertov, plesov, súťaží krásy, športových súťaží, vedomostných súťaží, zábavných súťaží, výstav na vzdelávacie a kultúrne účely, konferencií, školení, živých vystúpení, večierkov; služby nahrávacích štúdií, reportérske služby; vydavateľská a nakladateľská činnosť s výnimkou vydávania reklamných a náborových textov, elektronická edičná činnosť (DTP služby).

42 - Poskytovanie informácií o módnom návrhárstve, meteorologické informácie a predpovede počasia.

(540) NIE SI SAMA

(550) slovná

(732) Slovenská televízia a rozhlas, Mlynská Dolina, Bratislava - mestská časť Karlova Ves, SK;

(111) 217522

(151) 12.4.2007

(156) 1.8.2026

(180) 1.8.2036

(210) 1385-2006

(220) 1.8.2006

(442) 4.1.2007

(450) 7.6.2007

(511) 9, 16, 35, 38, 39, 41, 42 NCL (8)

(511) 9 - Magnetické nosiče údajov, nosiče zvukových záznamov, nosiče zvukovo-obrazových záznamov, audiovizuálne záznamové disky; programové vybavenie pre počítače, programy na počítačové hry.

16 - Firemné listiny, papierové propagačné materiály, letáky, prospekty, tlačivá a kancelárske potreby s výnimkou nábytku; kancelárska technika uvedená v triede 16, náhradné diely a príslušenstvo kancelárskej techniky uvedené v triede 16.

35 - Maloobchodná činnosť s magnetickými nosičmi údajov, s nosičmi zvukových záznamov, s nosičmi zvukovo-obrazových záznamov, s audiovizuálnymi záznamovými diskami, s programovým vybavením pre počítače, so softvérom, s počítačovými hrami; reklama, reklamné agentúry, rozširovanie reklamných materiálov zákazníkom, vydávanie a aktualizovanie reklamných materiálov, rozširovanie reklamných materiálov, prenájom reklamných plôch, zásielkové reklamné služby, spracovanie textov, uverejňovanie reklamných textov.

38 - Televízne vysielanie, satelitné vysielanie, káblové vysielanie, informačné kancelárie, tlačové kancelárie, spravodajské služby.

39 - Balenie tovarov, uskladňovanie tovarov, sprostredkovanie prepravy.

41 - Vzdelávanie, zábava, zábavné parky, informácie o možnosti zábavy, služby športovísk, prevádzkovanie športových zariadení, tvorba a výroba televíznych programov, výroba audiovizuálnych programov, výroba videofilmov, televízna zábava, organizovanie kultúrnych, športových, vzdelávacích a zábavných podujatí; prenájom a požičiavanie nahrávacích a premietacích zariadení, osvetľovacích zariadení, dekorácií, filmov, videopások; filmová tvorba, činnosť filmových štúdií; zhromažďovanie a poskytovanie informácií v oblasti kultúry, športu, zábavy a vzdelávania, poskytovanie klubových služieb (výchovno-zábavných), organizovanie a vedenie koncertov, plesov, súťaží krásy, športových súťaží, vedomostných súťaží, zábavných súťaží, výstav na vzdelávacie a kultúrne účely, konferencií, školení, živých vystúpení, večierkov; služby nahrávacích štúdií, reportérske služby; vydavateľská a nakladateľská činnosť s výnimkou vydávania reklamných a náborových textov, elektronická edičná činnosť (DTP služby).

42 - Poskytovanie informácií o módnom návrhárstve, meteorologické informácie a predpovede počasia.

(540) VARENÍ, PEČENÍ

(550) slovná

(732) Slovenská televízia a rozhlas, Mlynská Dolina, Bratislava - mestská časť Karlova Ves, SK;

(111) 217523

(151) 12.4.2007

(156) 1.8.2026

(180) 1.8.2036

(210) 1386-2006

(220) 1.8.2006

(442) 4.1.2007

(450) 7.6.2007

(511) 9, 16, 35, 38, 39, 41, 42 NCL (8)

(511) 9 - Magnetické nosiče údajov, nosiče zvukových záznamov, nosiče zvukovo-obrazových záznamov, audiovizuálne záznamové disky; programové vybavenie pre počítače, programy na počítačové hry.

16 - Firemné listiny, papierové propagačné materiály, letáky, prospekty, tlačivá a kancelárske potreby s výnimkou nábytku; kancelárska technika uvedená v triede 16, náhradné diely a príslušenstvo kancelárskej techniky uvedené v triede 16.

35 - Maloobchodná činnosť s magnetickými nosičmi údajov, s nosičmi zvukových záznamov, s nosičmi zvukovo-obrazových záznamov, s audiovizuálnymi záznamovými diskami, s programovým vybavením pre počítače, so softvérom, s počítačovými hrami; reklama, reklamné agentúry, rozširovanie reklamných materiálov zákazníkom, vydávanie a aktualizovanie reklamných materiálov, rozširovanie reklamných materiálov, prenájom reklamných plôch, zásielkové

reklamné služby, spracovanie textov, uverejňovanie reklamných textov.

38 - Televízne vysielanie, satelitné vysielanie, káblové vysielanie, informačné kancelárie, tlačové kancelárie, spravodajské služby.

39 - Balenie tovarov, uskladňovanie tovarov, sprostredkovanie prepravy.

41 - Vzdelávanie, zábava, zábavné parky, informácie o možnosti zábavy, služby športovísk, prevádzkovanie športových zariadení, tvorba a výroba televíznych programov, výroba audiovizuálnych programov, výroba videofilmov, televízna zábava, organizovanie kultúrnych, športových, vzdelávacích a zábavných podujatí; prenájom a požičiavanie nahrávacích a premietacích zariadení, osvetľovacích zariadení, dekorácií, filmov, videopások; filmová tvorba, činnosť filmových štúdií; zhromažďovanie a poskytovanie informácií v oblasti kultúry, športu, zábavy a vzdelávania, poskytovanie klubových služieb (výchovno-zábavných), organizovanie a vedenie koncertov, plesov, súťaží krásy, športových súťaží, vedomostných súťaží, zábavných súťaží, výstav na vzdelávacie a kultúrne účely, konferencií, školení, živých vystúpení, večierok; služby nahrávacích štúdií, reportárske služby; vydateľská a nakladateľská činnosť s výnimkou vydávania reklamných a náborových textov, elektronická edičná činnosť (DTP služby).

42 - Poskytovanie informácií o módnom návrhárstve, meteorologické informácie a predpovede počasia.

(540) PEČENÍ, VARENÍ

(550) slovná

(732) Slovenská televízia a rozhlas, Mlynská Dolina, Bratislava - mestská časť Karlova Ves, SK;

(111) 217791

(151) 9.5.2007

(156) 18.9.2026

(180) 18.9.2036

(210) 1704-2006

(220) 18.9.2006

(442) 1.2.2007

(450) 6.7.2007

(511) 30, 31, 35 NCL (8)

(511) 30 - Trvanlivé pečivo; jemné pečivo; sušienky; sucháre; keksy; biskvity; vafle; tyčinky; piškóty; cukrovinky; cukríky; karamelky; pralinky; oblátky; perníky; medovníky; zákusky; koláče; čokoládové a nečokoládové polevy; kakaové, čokoládové, kávové a ovocné príchuťi; náplne a krémy; zmrzliny; prísady do zmrzliny.

31 - Arašidové výlisky pre zvieratá; jadrové krmivo pre zvieratá; jedlé predmety na žuvanie pre zvieratá; krmivo pre zvieratá; krmné zmesi pre zvieratá; mleté arašidy pre zvieratá; nápoje pre zvieratá; posilňujúce prípravky pre zvieratá; potrava pre zvieratá; potrava pre zvieratá chované v domácnosti; prípravky na výkrm zvierat; prísady do krmív, nie na lekárske účely; ryžová

múka ako krmivo; slama ako krmivo; suché krmivo; vápno ako krmivo pre zvieratá; šrot pre zvieratá.

35 - Akvizičná, marketingová, inzertná činnosť pre uvedené tovary; reklama; reklamné informácie spojené s uvedenými tovarmi.

(540) RAMBO

(550) slovná

(732) Anton Toma TOMA s.r.o., Veľké Uherce 630, Veľké Uherce, SK;

(740) BELEŠČÁK & PARTNERS, s.r.o., Piešťany, SK;

(111) 217827

(151) 9.5.2007

(156) 1.6.2026

(180) 1.6.2036

(210) 5632-2006

(220) 1.6.2006

(442) 1.2.2007

(450) 6.7.2007

(511) 9, 15, 35, 37, 42 NCL (9)

(511) 9 - Zariadenia na audiovizuálnu komunikáciu, prístroje a zariadenia na nahrávanie, záznam, prevod, prenos a reprodukciu zvuku alebo dát, informácií a ich súčastí; nosiče údajov a na záznam zvuku a záznamové médiá elektronické, magnetické, optické, magneticko-optické, nahrané aj nenahrané; komunikačné systémy, nástroje a prístroje; bezdrôtové systémy ako mikrofóny, prijímače, vysielacie, slúchadlá, konektory a redukcie, káble, mixážne pulty, reproduktory, signálové procesory, štúdiové monitory.

15 - Stojany pre hudobníkov.

35 - Reklama a propagácia; prieskum trhu; podpora predaja (pre tretie osoby); maloobchodná činnosť s tovarmi v triede 9 a 15, sprostredkovanie obchodu s audiovizuálnou technikou, služby elektronického obchodovania, elektronické obchodovanie s tovarmi prostredníctvom celosvetovej komunikačnej siete.

37 - Poradenské a konzultačné služby týkajúce sa konštrukcie, opráv, inštalácií, servisu a údržby audiotechniky, poradenské a konzultačné služby týkajúce sa inštalácie elektrických a elektronických prístrojov, nástrojov a komponentov, inštalácie nástrojov, systémov a častí uvedených tovarov; montáž, údržba a meranie analógových a digitálnych prenosných systémov; montáž a servis analógových a rádioreléových zariadení; zriaďovanie, meranie a servis vysielacích a prijímacích rádiových zariadení - základňových staníc a prenosnej technológie; údržbárske práce, ako je údržba audiotechniky vrátane centrálnych základných jednotiek (elektrické obvody alebo magnetické disky prenášajúce naprogramované údaje), iných obvodočných zariadení, konštruktérskeho vybavenia, hudobných nástrojov, servis komunikačnej techniky na celom území SR, technické zabezpečenie ozvučenia priestorov, realizácia hardvéru, lokálnych sietí a ich komunikačných prepojení; služby v oblasti realizácie stavebných dodávok, inštalácií a servisu ozvučenia priestorov „na kľúč“, pre komplexné celky divadiel, konferenčné sály, rádiové stanice, kostoly,

nahrávacie, produkčné a postprodukčné štúdiá, hypermarkety, zábavné podniky.

42 - Elektroakustická projektová činnosť, návrhy a štúdie technických projektov; projektovanie analógových, digitálnych prenosných systémov a digitálnych rádioreléových zariadení; projektovanie vysielacích a prijímacích rádiových zariadení - základňových staníc a prenosnej technológie; projektovanie a realizácia softvéru lokálnych sietí a ich komunikačných prepojení; inžiniersko-technická činnosť v oblasti tvorby a poskytovania softvéru; poradenské a konzultačné služby a servis v oblasti hardvéru a softvéru; služby v oblasti projektovania ozvučenia priestorov „na kľúč“, pre komplexné celky divadiel, konferenčné sály, rádiové stanice, kostoly, nahrávacie, produkčné a postprodukčné štúdiá, hypermarkety, zábavné podniky, projektové štúdie týkajúce sa inštalácie elektrických a elektronických prístrojov a nástrojov a komponentov.

(540)



(540)



(550) obrazová
(591) zelená, sivá
(732) MediaTech Central Europe, a. s., Drieňová 34, Bratislava, SK;

(111) 218133

(151) 8.6.2007
(156) 24.7.2026
(180) 24.7.2036
(210) 1341-2006
(220) 24.7.2006
(442) 1.3.2007
(450) 2.8.2007

(511) 1, 17, 19 NCL (9)

(511) 1 - Cementové lepidlá; stavebné lepidlá; lepidlá a spojivá na priemyselné účely; lepidlá a spojivá na obkladačky; chemické látky na prevzdušnenie betónu; konzervačné prípravky a výrobky na konzervovanie betónu s výnimkou farieb a olejov; spojivá do betónu.
17 - Materiály tesniace, upchávacie.
19 - Bitúmen, asfalt, živice; bridlica; stavebná malta; nekovové prenosné konštrukcie; smola; nekovový stavebný materiál; omietky; suché stavebné zmesi na výrobu alebo prípravu omietok, lepidiel, stierok alebo podlahových vrstiev a poterov; cement; suché stavebné lepidlá na báze cementu; murovací malta; omietky pre stavebníctvo; dekoratívne omietky; potery s výnimkou kovových; betón; štrk; vápno; vápenný hydrát; piesok patriaci do tejto triedy.

(550) obrazová

(732) EXCEL MIX, s.r.o., Priemyselná 497/8, Sokolovce, SK;
(740) BELEŠČÁK & PARTNERS, s.r.o., Piešťany, SK;

(111) 218134

(151) 8.6.2007
(156) 24.7.2026
(180) 24.7.2036
(210) 1342-2006
(220) 24.7.2006
(442) 1.3.2007
(450) 2.8.2007

(511) 1, 17, 19 NCL (9)

(511) 1 - Cementové lepidlá; stavebné lepidlá; lepidlá a spojivá na priemyselné účely; lepidlá a spojivá na obkladačky; chemické látky na prevzdušnenie betónu; konzervačné prípravky a výrobky na konzervovanie betónu s výnimkou farieb a olejov; spojivá do betónu.
17 - Materiály tesniace, upchávacie.
19 - Bitúmen, asfalt, živice; bridlica; stavebná malta; nekovové prenosné konštrukcie; smola; nekovový stavebný materiál; omietky; suché stavebné zmesi na výrobu alebo prípravu omietok, lepidiel, stierok alebo podlahových vrstiev a poterov; cement; suché stavebné lepidlá na báze cementu; murovací malta; omietky pre stavebníctvo; dekoratívne omietky; potery s výnimkou kovových; betón; štrk; vápno; vápenný hydrát; piesok patriaci do tejto triedy.

(540) EXCEL MIX

(550) slovná
(732) EXCEL MIX, s.r.o., Priemyselná 497/8, Sokolovce, SK;
(740) BELEŠČÁK & PARTNERS, s.r.o., Piešťany, SK;

(111) 218211

(151) 8.6.2007
(156) 12.10.2026
(180) 12.10.2036
(210) 1844-2006
(220) 12.10.2006

- (442) 1.3.2007
 (450) 2.8.2007
(511) 16, 21, 32, 33, 35, 43 NCL (9)
 (511) 16 - Podložky pod pivové poháre, papierové tácky, téglíky, pas party, plagáty, veľké plošné plagáty, rozetky, účtenky, papierové tabule, papierové fľaše, papierové visačky, novoročné pozdravy, letáky, jedálne lístky, papierové servítky.
 21 - Poháre, pivové poháre, sklenené čaše, sklenené popolníky, keramické poháre, keramické džbány, holby, stojany na jedálne lístky, porcelánové tácky, sklenené džbány, porcelánové popolníky, keramické popolníky.
 32 - Nealkoholické nápoje sýtené i nesýtené vrátane nápojov minerálnych, šumivých, iónových a energetických; sirupy, koncentráty a iné prípravky na prípravu nápojov; ovocné a zeleninové šťavy, mušty, ovocné nektáre a nápoje z ovocných štiav, stolové a minerálne vody, diabetické nápoje neliečebné; práškové nealkoholické nápoje; práškové prípravky a príchuti na výrobu nealkoholických nápojov a likérov; obohatené vitamínové nápoje a koncentráty; nealkoholické aperitívy, piva všetkých druhov.
 33 - Alkoholické nápoje s výnimkou piva; alkoholické extrakty, vína.
 35 - Maloobchod s tovarmi uvedenými v triede 16, 21, 32 a 33; sprostredkovanie maloobchodu a veľkoobchodu s tovarmi uvedenými v triede 16, 21, 32 a 33.
 43 - Grilovanie hydiny, poskytovanie stravovacích služieb, služby verejného stravovania, reštauračných služieb, barové služby, bufety (rýchle občerstvenie), hotelierske služby, jedálne a závodné jedálne, kaviarne, príprava pokrmov rýchleho občerstvenia a pokrmov podávaných v pouličnom predaji, prevádzkovanie kempov, motelové služby, penzióny, poskytovanie prechodného ubytovania, prenájom prenosných stavieb, reštaurácie (jedálne), samoobslužné reštaurácie, príprava a dodávka jedál na objednávku do domu, turistické ubytovne, ubytovacie kancelárie (hotely, penzióny).

(540) Starý pivovar

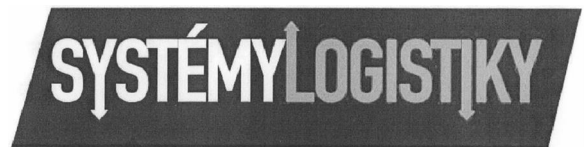
- (550) slovná
 (732) Coronis s.r.o., Belanského 2725, Kysucké Nové Mesto, SK;
 (740) Ing. Radovan Striha - Patentový zástupca, Banská Bystrica, SK;

(111) 218700

- (151) 13.7.2007
 (156) 30.10.2026
 (180) 30.10.2036
 (210) 1995-2006
 (220) 30.10.2006
 (442) 5.4.2007
 (450) 6.9.2007
(511) 16, 35, 41 NCL (8)
 (511) 16 - Albumy; atlasy; blahoprajné pohľadnice; brožované knihy, brožúry; fotografie; grafické zobrazenie; katalógy; knihy; mapy; noviny; publikácie; tlačoviny.

35 - Marketingové štúdie; obchodné alebo podnikateľské informácie; organizovanie výstav na obchodné a reklamné účely; prenájom reklamných materiálov; prieskum trhu; reklama; uverejňovanie reklamných textov; vydávanie a aktualizovanie reklamných materiálov; zabezpečovanie predplácania novín a časopisov.

41 - Fotografovanie; organizovanie a vedenie konferencií; organizovanie a vedenie kongresov; organizovanie a vedenie seminárov; organizovanie a vedenie sympózií; organizovanie kultúrnych alebo vzdelávacích výstav; vydávanie novín, kníh a časopisov v papierovej a elektronickej forme; vydávanie textov, s výnimkou reklamných alebo náborových.

(540)

- (550) obrazová
 (732) ATOZ Logistics s.r.o., Boudova 611, Lipence, Praha 5, CZ;
 (740) BELEŠČÁK & PARTNERS, s.r.o., Piešťany, SK;

(111) 218701

- (151) 13.7.2007
 (156) 30.10.2026
 (180) 30.10.2036
 (210) 1996-2006
 (220) 30.10.2006
 (442) 5.4.2007
 (450) 6.9.2007
(511) 16, 35, 41 NCL (8)
 (511) 16 - Albumy; atlasy; blahoprajné pohľadnice; brožované knihy, brožúry; fotografie; grafické zobrazenie; katalógy; knihy; mapy; noviny; publikácie; tlačoviny.
 35 - Marketingové štúdie; obchodné alebo podnikateľské informácie; organizovanie výstav na obchodné a reklamné účely; prenájom reklamných materiálov; prieskum trhu; reklama; uverejňovanie reklamných textov; vydávanie a aktualizovanie reklamných materiálov; zabezpečovanie predplácania novín a časopisov.
 41 - Fotografovanie; organizovanie a vedenie konferencií, kongresov, seminárov, sympózií, workshopov; organizovanie kultúrnych alebo vzdelávacích výstav, prezentačných programov, logistických ocenení; vydávanie novín, kníh a časopisov v papierovej a elektronickej forme; vydávanie textov s výnimkou reklamných alebo náborových.

(540)



- (550) obrazová
 (732) ATOZ Logistics s.r.o., Boudova 611, Lipence, Praha 5, CZ;
 (740) BELEŠČÁK & PARTNERS, s.r.o., Piešťany, SK;

(111) 218728

- (151) 13.7.2007
 (156) 29.11.2026
 (180) 29.11.2036
 (210) 2190-2006
 (220) 29.11.2006
 (442) 5.4.2007
 (450) 6.9.2007

(511) 35, 36, 37, 39, 41, 42, 43 NCL (9)

- (511) 35 - Sprostredkovanie obchodu (obchodná činnosť) so strojárskymi výrobkami, strojmi a zariadeniami pre lodnú dopravu, reklamná a propagačná činnosť, účtovníctvo, obchodný a podnikateľský prieskum, obchodné alebo podnikateľské poradenstvo, prieskum trhu a verejnej mienky.
 36 - Sprostredkovanie kúpy, predaja a prenájmu nehnuteľností.
 37 - Výstavba lodí (riečne, jazerné a morské osobné lode, remorkéry, motorové nákladné lode, vlečné, motorové a manévrovacie člny, korčekové plávajúce bagre a elevátory, náhradné diely a ostatné príslušenstvo k lodiam), oprava a údržba (servis) lodí.
 39 - Prenájom lodí, lodných zariadení, strojov, prístrojov, motorových vozidiel.
 41 - Organizovanie športových a kultúrnych podujatí, kurzov, školení, seminárov.
 42 - Vypracovanie technickej dokumentácie a projektov jednoduchých stavieb, tvorba softvéru, návrh počítačových systémov, prenájom počítačového softvéru, zariaďovanie interiéru nábytkom a bytovými doplnkami.
 43 - Poskytovanie prechodného ubytovania v zariadeniach na rekondíciu a regeneráciu.

(540)



- (550) obrazová
 (591) modro-biela
 (732) A.I.C., a.s., Dunajská 31, Bratislava, SK;

(111) 218769

- (151) 27.7.2007
 (156) 18.9.2026
 (180) 18.9.2036
 (210) 1703-2006
 (220) 18.9.2006
 (442) 1.2.2007
 (450) 6.9.2007

(511) 30, 31, 35 NCL (8)

- (511) 30 - Trvanlivé pečivo; jemné pečivo; sušienky; sucháre; keksy; biskvity; vafle; tyčinky; piškóty; cukrovinky; cukríky; karamelky; pralinky; oblátky; perníky; medovníky; zákusky; koláče; čokoládové a nečokoládové polevy; kakaové, čokoládové, kávové a ovocné príchuti; náplne a krémy; zmrzliny; prísady do zmrzliny.
 31 - Arašidové výlisky pre zvieratá; jadrové krmivo pre zvieratá; jedlé predmety na žuvanie pre zvieratá; krmivo pre zvieratá; krmné zmesi pre zvieratá; mleté arašidy pre zvieratá; nápoje pre zvieratá; posilňujúce prípravky pre zvieratá; potrava pre zvieratá; potrava pre zvieratá chované v domácnosti; prípravky na výkrm zvierat; prísady do krmív, nie na lekárske účely; ryžová múka ako krmivo; slama ako krmivo; suché krmivo; vápno ako krmivo pre zvieratá; šrot pre zvieratá.
 35 - Akvizičná, marketingová, inzertná činnosť pre uvedené tovary; reklama; reklamné informácie spojené s uvedenými tovarmi.

(540) BOBIK

- (550) slovná
 (732) Anton Toma TOMA s.r.o., Veľké Uherce 630, Veľké Uherce, SK;
 (740) BELEŠČÁK & PARTNERS, s.r.o., Piešťany, SK;

(111) 219087

(151) 17.9.2007
 (156) 12.10.2026
 (180) 12.10.2036
 (210) 1843-2006
 (220) 12.10.2006
 (442) 7.6.2007
 (450) 2.11.2007

(511) 16, 21, 32, 33, 35, 43 NCL (9)

(511) 16 - Podložky pod pivočné poháre, papierové tácky, téglíky, pasparty, plagáty, veľké plošné plagáty, rozetky, účtenky, papierové tabule, papierové fľaše, papierové visačky, novoročné pozdravy, letáky, jedálne lístky, papierové servítky.

21 - Poháre, pivočné poháre, sklenené čaše, sklenené popolníky, keramické poháre, keramické džbány, holby, stojany na jedálne lístky, porcelánové tácky, sklenené džbány, porcelánové popolníky, keramické popolníky.

32 - Nealkoholické nápoje sýtené i nesýtené vrátane nápojov minerálnych, šumivých, iónových a energetických; sirupy, koncentráty a iné prípravky na prípravu nápojov; ovocné a zeleninové šťavy, mušty, ovocné nektáre a nápoje z ovocných štiav, stolové a minerálne vody, diabetické a dietetické nápoje neliečebné; práškové nealkoholické nápoje; práškové prípravky a príchuti na výrobu nealkoholických nápojov a likérov; obohatené vitamínové nápoje a koncentráty; nealkoholické aperitívy, piva všetkých druhov.

33 - Alkoholické nápoje s výnimkou piva; alkoholické extrakty, vína.

35 - Maloobchod s tovarmi uvedenými v triede 16, 21, 32 a 33, sprostredkovanie maloobchodu a veľkoobchodu s tovarmi uvedenými v triede 16, 21, 32 a 33.

43 - Grilovanie hydiny, poskytovanie stravovacích služieb, služby verejného stravovania, reštauračných služieb, barové služby, bufety (rýchle občerstvenie), hotelierske služby, jedálne a závodné jedálne, kaviarne, príprava pokrmov rýchleho občerstvenia a pokrmov podávaných v pouličnom predaji, prevádzkovanie kempov, motelové služby, penzióny, poskytovanie prechodného ubytovania, prenájom prenosných stavieb, reštaurácie (jedálne), samoobslužné reštaurácie, príprava a dodávka jedál na objednávku do domu, turistické ubytovne, ubytovacie kancelárie (hotely, penzióny).

(540) Kysucký pivovar

(550) slovná
 (732) Coronis s.r.o., Belanského 2725, Kysucké Nové Mesto, SK;
 (740) Ing. Radovan Striha - Patentový zástupca, Banská Bystrica, SK;

(111) 219568

(151) 12.10.2007
 (156) 23.11.2026
 (180) 23.11.2036
 (210) 6380-2006
 (220) 23.11.2006
 (442) 6.7.2007

(450) 6.12.2007

(511) 3, 21 NCL (8)

(511) 3 - Výrobky na starostlivosť o ústnu dutinu vrátane ústnych vôd, zubných pást a sprejov na osvieženie dychu.
 21 - Zubné kefy.

(540) GLISTER

(550) slovná
 (732) Alticor Inc., 7575 Fulton Street, East, Ada, Michigan 49355, US;
 (740) Zivko Mijatovic and Partners s. r. o., Bratislava - mestská časť Petržalka, SK;

(111) 221327

(151) 15.4.2008
 (156) 13.4.2027
 (180) 13.4.2037
 (210) 691-2007
 (220) 13.4.2007
 (442) 7.1.2008
 (450) 6.6.2008

(511) 9, 35, 37, 42 NCL (9)

(511) 9 - Laboratórne prístroje a zariadenia; vedecké prístroje; prístroje na meranie a reguláciu, kontrolu a signalizáciu; elektronické prístroje skúšobné (testovacie); prístroje na spracovanie informácií; počítače; počítačové programy - softvér; elektronické počítačové informačné a riadiace systémy (technológie); prístroje na záznam, prevod a reprodukciu zvuku (obrazu); audiovizuálna technika; prístroje filmové, optické; prístroje telekomunikačné; nosiče údajov v elektronickej podobe; zvukové a zvukovo-obrazové záznamy magnetické alebo v elektronickej podobe (nahraté i nenahraté); elektrosúčiastky všetkých druhov uvedené v tejto triede; batérie a akumulátory; elektroinštalčné materiály; elektrické vodiče - káble všetkých druhov; optické káble; prístroje na vedenie, výrobu, prepínanie, premenu, akumuláciu, reguláciu alebo riadenie elektrického prúdu; ochranné pomôcky uvedené v tejto triede, elektrické prístroje uvedené v triede 9.

35 - Sprostredkovanie v oblasti obchodu; marketingová, reklamná a inzertná činnosť; prieskumy trhu; administratívne služby; činnosť elektronických a organizačných poradcov; riadenie podniku (obchodu); predvádzanie a distribúcia produktov (výrobkov) na reklamné účely; obchodné prezentácie; automatizované spracovanie údajov; administratívne spracovanie a správa obchodných údajov; služby databáz - zbieranie a zoraďovanie údajov do počítačových databáz; obchodné zastúpenie podnikateľských subjektov; usporadúvanie komerčných a reklamných akcií; prezentácia výrobkov v komunikačných médiách pre maloobchod, online reklama v počítačovej komunikačnej sieti.

37 - Servis, montáž v oblasti elektrických a elektronických prístrojov a zariadení, laboratórnej a vedeckej techniky, výpočtovej techniky, audio- video

techniky, meracej a regulačnej techniky, skúšobnej techniky; opravy a montáž meradiel.

42 - Tvorba počítačového softvéru - programovanie počítačov; zhotovovanie softvéru na objednávku; výskum, vývoj a projektovanie softvéru; počítačové analýzy; programátorská správa počítačových údajov; prenájom softvéru a hardvéru; prenájom laboratórnej techniky z triedy 42; poradenstvo v oblasti laboratórnej techniky z triedy 42, poradenstvo v oblasti počítačového hardvéru a softvéru; poradenstvo v oblasti merania; vykonávanie skúšobných testov materiálov, výrobkov a prístrojov; uskutočňovanie meraní.

(540)



(550) obrazová

(732) Střílka Dušan, Hlubočec 178, Hlubočec, CZ;

(740) Ing. Zuzana Girmanová, Nitra, SK;

(111) 242590

(151) 9.6.2016

(156) 26.10.2025

(180) 26.10.2035

(210) 2176-2015

(220) 26.10.2015

(442) 1.3.2016

(450) 1.8.2016

(511) 45 NCL (10)

(511) 45 - Právne služby.

(540)



(550) obrazová

(591) tmavooranžová (232 86 17), svetlomodrá (75 165 187), biela

(732) LEGALIA, advokátska kancelária, s. r. o., Pribinova 4195/25, Bratislava - mestská časť Staré Mesto, SK;

(111) 242692

(151) 13.6.2016

(156) 22.12.2025

(180) 22.12.2035

(210) 2556-2015

(220) 22.12.2015

(442) 1.3.2016

(450) 1.8.2016

(511) 35, 41 NCL (10)

(511) 35 - Reklama; obchodný manažment.

41 - Výchova; vzdelávanie; zábava; športová a kultúrna činnosť.

(540)



(550) obrazová

(591) žltá (zlatá); červená;

(732) ELIXÍR Co., s.r.o., Zámocká 10, Bratislava - mestská časť Staré Mesto, SK;

MG Prime, s.r.o., Hlaváčikova 35, Bratislava, SK;

(740) Pospecha Pavol, JUDr., Bratislava, SK;

(111) 243498

(151) 30.9.2016

(156) 11.4.2026

(180) 11.4.2036

(210) 750-2016

(220) 11.4.2016

(442) 1.6.2016

(450) 2.11.2016

(511) 43 NCL (10)

(511) 43 - Dodávanie hotových jedál a nápojov na objednávku (katering); kaviarne; samoobslužné jedálne; reštauračné (stravovacie) služby; samoobslužné reštaurácie; rýchle občerstvenie (snackbary); bary (služby).

(540)



(550) obrazová

(591) čierna, červená

(732) SAJADO s. r. o., Učiteľská 30, Bratislava 214, SK;

(111) 243511

(151) 30.9.2016
 (156) 14.4.2026
 (180) 14.4.2036
 (210) 793-2016
 (220) 14.4.2016
 (442) 1.6.2016
 (450) 2.11.2016

(511) 29 NCL (10)

(511) 29 - Mrazená zelenina; mrazené hotové jedlá obsahujúce prevažne zeleninu.

(540) Gulôčkové trio

(550) slovná
 (732) Bidfood Czech Republic s.r.o., V Růžovém údolí 553, Kralupy nad Vltavou, CZ;

(111) 243673

(151) 18.10.2016
 (156) 14.4.2026
 (180) 14.4.2036
 (210) 794-2016
 (220) 14.4.2016
 (442) 1.7.2016
 (450) 1.12.2016

(511) 16, 33, 35 NCL (10)

(511) 16 - Baliaci papier; blahoprajné pohľadnice; brožované knihy; brožúry; plastové bublinové fólie (na balenie); časopisy (periodiká); etikety okrem textilných; fotografie (tlačoviny); grafické zobrazenia; grafické vzory (tlačoviny); kalendáre; kartón; lepenka; katalógy; knihy; lepenkové alebo papierové škatule; lepenkové alebo papierové obaly na fľaše; drevitá lepenka (papiernický tovar); lepiace pásky na kancelárske použitie alebo pre domácnosť; leporelá; mapy; obálky (papiernický tovar); obaly (papiernický tovar); obrazy; papiernický tovar; tlačené publikácie; plagáty; prospekty; pútače z papiera alebo z lepenky; reklamné tabule z papiera, kartónu alebo lepenky; grafické reprodukcie; tlačené reklamné materiály; umelecké litografie; plastové fólie na balenie; papierové alebo plastové vrecká na balenie.

33 - Jablčné mušty (alkoholické).

35 - Obchodné sprostredkovateľské služby; odborné poradenstvo týkajúce sa alkoholických nápojov; reklamné služby; maloobchodné služby s alkoholickými nápojmi a nealkoholickými nápojmi; veľkoobchodné služby s alkoholickými nápojmi a nealkoholickými nápojmi; organizovanie obchodných alebo reklamných audiovizuálnych predstavení; organizovanie obchodných alebo reklamných výstav; personálne poradenstvo; pomoc pri riadení obchodnej činnosti; poradenstvo pri organizovaní obchodnej činnosti; poskytovanie obchodných alebo podnikateľských informácií; rozširovanie reklamných oznamov; rozširovanie reklamných materiálov (letáky, prospekty, tlačoviny, vzorky); spracovanie textov; vydávanie reklamných materiálov; aktualizovanie reklamných materiálov; vydávanie reklamných zvukovo-obrazových záznamov; aktualizovanie reklamných zvukovo-obrazových záznamov; vydávanie reklamných publikácií;

aktualizovanie reklamných publikácií; vydávanie reklamných textov; komerčné informačné kancelárie; prenájom kancelárskych strojov a zariadení; marketingové prieskumy trhu; nábor zamestnancov; obchodný alebo podnikateľský prieskum; obchodný manažment; poradenstvo pri riadení podnikov; prenájom predajných automatov; predvádzanie (služby modeliek) na reklamné účely a na podporu predaja; predvádzanie tovaru.

(540)

(550) obrazová

(591) červená, biela, čierna

(732) GAS Familia, s.r.o. Stará Ľubovňa, Prešovská 8, Stará Ľubovňa, SK;

(740) Ing. Ivan Belička - Markoffice - známková, patentová a súdnoznalecká kancelária, Banská Bystrica, SK;

(111) 243674

(151) 18.10.2016
 (156) 14.4.2026
 (180) 14.4.2036
 (210) 795-2016
 (220) 14.4.2016
 (442) 1.7.2016
 (450) 1.12.2016

(511) 16, 33, 35 NCL (10)

(511) 16 - Baliaci papier; blahoprajné pohľadnice; brožované knihy; brožúry; plastové bublinové fólie (na balenie); časopisy (periodiká); etikety okrem textilných; fotografie (tlačoviny); grafické zobrazenia; grafické vzory (tlačoviny); kalendáre; kartón; lepenka; katalógy; knihy; lepenkové alebo papierové škatule; lepenkové alebo papierové obaly na fľaše; drevitá lepenka (papiernický tovar); lepiace pásky na kancelárske použitie alebo pre domácnosť; leporelá; mapy; obálky (papiernický tovar); obaly (papiernický tovar); obrazy; papiernický tovar; tlačené publikácie; plagáty; prospekty; pútače z papiera alebo z lepenky; reklamné tabule z papiera, kartónu alebo lepenky; grafické reprodukcie; tlačené reklamné materiály; umelecké litografie; plastové fólie na balenie; papierové alebo plastové vrecká na balenie.

33 - Jablčné mušty (alkoholické).
 35 - Obchodné sprostredkovateľské služby; odborné poradenstvo týkajúce sa alkoholických nápojov; reklamné služby; maloobchodné služby s alkoholickými nápojmi a nealkoholickými nápojmi; veľkoobchodné služby s alkoholickými nápojmi a nealkoholickými nápojmi; organizovanie obchodných alebo reklamných audiovizuálnych predstavení; organizovanie obchodných alebo reklamných výstav; personálne poradenstvo; pomoc pri riadení obchodnej činnosti; poradenstvo pri organizovaní obchodnej činnosti; poskytovanie obchodných alebo podnikateľských informácií; rozširovanie reklamných oznamov; rozširovanie reklamných materiálov (letáky, prospekty, tlačoviny, vzorky); spracovanie textov; vydávanie reklamných materiálov; aktualizovanie reklamných materiálov; vydávanie reklamných zvukovo-obrazových záznamov; aktualizovanie reklamných zvukovo-obrazových záznamov; vydávanie reklamných publikácií; aktualizovanie reklamných publikácií; vydávanie reklamných textov; komerčné informačné kancelárie; prenájom kancelárskych strojov a zariadení; marketingové prieskumy trhu; nábor zamestnancov; obchodný alebo podnikateľský prieskum; obchodný manažment; poradenstvo pri riadení podnikov; prenájom predajných automatov; predvádzanie (služby modeliek) na reklamné účely a na podporu predaja; predvádzanie tovaru.

(540)



- (550) obrazová
 (591) červená, biela, čierna, zelená
 (732) GAS Familia, s.r.o. Stará Ľubovňa, Prešovská 8, Stará Ľubovňa, SK;
 (740) Ing. Ivan Belička - Markoffice - známková, patentová a súdnoznalecká kancelária, Banská Bystrica, SK;

- (220) 14.4.2016
 (442) 1.7.2016
 (450) 1.12.2016
 (511) 16, 33, 35 NCL (10)
 (511) 16 - Baliaci papier; blahoprajné pohľadnice; brožované knihy; brožúry; plastové bublinové fólie (na balenie); časopisy (periodiká); etikety okrem textilných; fotografie (tlačoviny); grafické zobrazenia; grafické vzory (tlačoviny); kalendáre; kartón; lepenka; katalógy; knihy; lepenkové alebo papierové škatule; lepenkové alebo papierové obaly na fľaše; drevitá lepenka (papiernický tovar); lepiace pásky na kancelárske použitie alebo pre domácnosť; leporelá; mapy; obálky (papiernický tovar); obaly (papiernický tovar); obrazy; papiernický tovar; tlačené publikácie; plagáty; prospekty; pútače z papiera alebo z lepenky; reklamné tabule z papiera, kartónu alebo lepenky; grafické reprodukcie; tlačené reklamné materiály; umelecké litografie; plastové fólie na balenie; papierové alebo plastové vrecká na balenie.

33 - Jablčné mušty (alkoholické).
 35 - Obchodné sprostredkovateľské služby; odborné poradenstvo týkajúce sa alkoholických nápojov; reklamné služby; maloobchodné služby s alkoholickými nápojmi a nealkoholickými nápojmi; veľkoobchodné služby s alkoholickými nápojmi a nealkoholickými nápojmi; organizovanie obchodných alebo reklamných audiovizuálnych predstavení; organizovanie obchodných alebo reklamných výstav; personálne poradenstvo; pomoc pri riadení obchodnej činnosti; poradenstvo pri organizovaní obchodnej činnosti; poskytovanie obchodných alebo podnikateľských informácií; rozširovanie reklamných oznamov; rozširovanie reklamných materiálov (letáky, prospekty, tlačoviny, vzorky); spracovanie textov; vydávanie reklamných materiálov; aktualizovanie reklamných materiálov; vydávanie reklamných zvukovo-obrazových záznamov; aktualizovanie reklamných zvukovo-obrazových záznamov; vydávanie reklamných publikácií; aktualizovanie reklamných publikácií; vydávanie reklamných textov; komerčné informačné kancelárie; prenájom kancelárskych strojov a zariadení; marketingové prieskumy trhu; nábor zamestnancov; obchodný alebo podnikateľský prieskum; obchodný manažment; poradenstvo pri riadení podnikov; prenájom predajných automatov; predvádzanie (služby modeliek) na reklamné účely a na podporu predaja; predvádzanie tovaru.

- (111) 243675
 (151) 18.10.2016
 (156) 14.4.2026
 (180) 14.4.2036
 (210) 796-2016

(540)



- (550) obrazová
 (591) červená, biela, čierna, sivá, hnedá, žltá
 (732) GAS Familia, s.r.o. Stará Ľubovňa, Prešovská 8, Stará Ľubovňa, SK;
 (740) Ing. Ivan Belička - Markoffice - známková, patentová a súdnoznalecká kancelária, Banská Bystrica, SK;

(111) 243676

- (151) 18.10.2016
 (156) 14.4.2026
 (180) 14.4.2036
 (210) 797-2016
 (220) 14.4.2016
 (442) 1.7.2016
 (450) 1.12.2016
(511) 16, 33, 35 NCL (10)

- (511) 16 - Baliaci papier; blahoprajné pohľadnice; brožované knihy; brožúry; plastové bublinové fólie (na balenie); časopisy (periodiká); etikety okrem textilných; fotografie (tlačoviny); grafické zobrazenia; grafické vzory (tlačoviny); kalendáre; kartón; lepenka; katalógy; knihy; lepenkové alebo papierové škatule; lepenkové alebo papierové obaly na fľaše; drevitá lepenka (papiernický tovar); lepiace pásky na kancelárske použitie alebo pre domácnosť; leporelá; mapy; obálky (papiernický tovar); obaly (papiernický tovar); obrazy; papiernický tovar; tlačené publikácie; plagáty; prospekty; pútače z papiera alebo z lepenky; reklamné tabule z papiera, kartónu alebo lepenky; grafické reprodukcie; tlačené reklamné materiály; umelecké litografie; plastové fólie na balenie; papierové alebo plastové vrecká na balenie.
 33 - Jablčné mušty (alkoholické).
 35 - Obchodné sprostredkovateľské služby; odborné poradenstvo týkajúce sa alkoholických nápojov; reklamné služby; maloobchodné služby s alkoholickými nápojmi a nealkoholickými nápojmi; veľkoobchodné služby s alkoholickými nápojmi a nealkoholickými nápojmi; organizovanie obchodných alebo reklamných audiovizuálnych

predstavení; organizovanie obchodných alebo reklamných výstav; personálne poradenstvo; pomoc pri riadení obchodnej činnosti; poradenstvo pri organizovaní obchodnej činnosti; poskytovanie obchodných alebo podnikateľských informácií; rozširovanie reklamných oznamov; rozširovanie reklamných materiálov (letáky, prospekty, tlačoviny, vzorky); spracovanie textov; vydávanie reklamných materiálov; aktualizovanie reklamných materiálov; vydávanie reklamných zvukovo-obrazových záznamov; aktualizovanie reklamných zvukovo-obrazových záznamov; vydávanie reklamných publikácií; aktualizovanie reklamných publikácií; vydávanie reklamných textov; komerčné informačné kancelárie; prenájom kancelárskych strojov a zariadení; marketingové prieskumy trhu; nábor zamestnancov; obchodný alebo podnikateľský prieskum; obchodný manažment; poradenstvo pri riadení podnikov; prenájom predajných automatov; predvádzanie (služby modeliek) na reklamné účely a na podporu predaja; predvádzanie tovaru.

(540)



- (550) obrazová
 (591) červená, biela, čierna, zelená, sivá, hnedá
 (732) GAS Familia, s.r.o. Stará Ľubovňa, Prešovská 8, Stará Ľubovňa, SK;
 (740) Ing. Ivan Belička - Markoffice - známková, patentová a súdnoznalecká kancelária, Banská Bystrica, SK;

(111) 243721

- (151) 19.10.2016
 (156) 21.4.2026
 (180) 21.4.2036
 (210) 890-2016
 (220) 21.4.2016
 (442) 1.7.2016
 (450) 1.12.2016
(511) 29, 30, 35 NCL (10)
 (511) 29 - Mlieko; mliečne nápoje (s vysokým obsahom mlieka); mliečne výrobky; smotana (mliečne výrobky); sušené mlieko; mliečne koktaily; kondenzované

sladené mlieko; sójové mlieko (náhradka mlieka); ryžové mlieko (náhradka mlieka); šľahačka; srvátka; jogurt; syry; maslo; mliečne fermenty na prípravu jedál.

30 - Kakao; káva; čaj; čokoláda; kávové náhradky; kávové príchute; kávové nápoje; kakaové nápoje; čokoládové nápoje; čajové nápoje; ľadový čaj; zákusky; koláče; pečivárske výrobky; čokoládové peny; chuťové prísady; cukrovinky; stužovače šľahačky; zmrzliny; smotanové zmrzliny; prášky na výrobu zmrzlín; sušienky; keksy; mliečne kakaové nápoje; mliečne kávové nápoje; mliečne čokoládové nápoje; pralinky; vanilkové príchute; aromatické prísady do nápojov (okrem esenciálnych olejov); zálievky na šaláty; cukor; maltóza; melasa; med; melasový sirup; prírodné sladidlá.

35 - Maloobchodné služby s tovarmi uvedenými v triedach 29, 30 tohto zoznamu; maloobchodné služby s tovarmi uvedenými v triedach 29,30 tohto zoznamu prostredníctvom internetu; veľkoobchodné služby s tovarmi uvedenými v triede 29, 30 tohto zoznamu; predvádzanie tovaru.

(540) MARESI Zmyselné splynutie

(550) slovná

(732) MARESI Trademark GmbH & Co KG, Lindengasse 8, Linz, AT;

(740) FAJNOR IP s. r. o., Bratislava - mestská časť Petržalka, SK;

(111) 243774

(151) 19.10.2016

(156) 3.5.2026

(180) 3.5.2036

(210) 5175-2016

(220) 3.5.2016

(442) 1.7.2016

(450) 1.12.2016

(511) 16, 35, 36, 41, 43 NCL (10)

(511) 16 - Papier; lepenka; plagáty; reklamné tabule z papiera, kartónu alebo lepenky; noviny; periodiká; brožúry; katalógy; obaly (papiernický tovar); obálky (papiernický tovar); písacie potreby; fotografie (tlačoviny); kancelárske potreby okrem nábytku; pohľadnice; tlačoviny; tlačené publikácie; prospekty; papierové alebo plastové vrecká a tašky na balenie; lepenkové alebo papierové škatule; lepenkové alebo papierové obaly na fľaše; etikety okrem textilných; samolepky (papiernický tovar); obežníky; tabule na zapichovanie oznamov; letáky; obálky na dokumenty (papiernický tovar); pútače z papiera alebo lepenky.

35 - Reklama; obchodný manažment; obchodná administratíva; kancelárske práce; lepenie plagátov; rozširovanie reklamných oznamov; predvádzanie tovaru; sprostredkovateľne práce; rozširovanie reklamných materiálov zákazníkom (letáky, prospekty, tlačoviny, vzorky); rozširovanie vzoriek tovarov; obchodný alebo podnikateľský prieskum; prieskum trhu; vydávanie reklamných textov; organizovanie obchodných alebo reklamných výstav; organizovanie obchodných alebo reklamných veľtrhov; on line reklama na počítačovej komunikačnej sieti; marketing;

prenájom predajných stánkov; podpora predaja (pre tretie osoby).

36 - Poisťovníctvo; finančníctvo; peňažníctvo; nehnuteľnosti (služby).

41 - Zábava; vzdelávanie; školenia; informácie o výchove a vzdelávaní; informácie o možnostiach zábavy; organizovanie a vedenie tvorivých dielní (výučba); organizovanie kultúrnych alebo vzdelávacích výstav; organizovanie živých vystúpení; praktický výcvik (ukážky); organizovanie predstavení (manažérske služby); organizovanie a vedenie seminárov; organizovanie a vedenie konferencií; organizovanie a vedenie kongresov; organizovanie a vedenie kolokvií; organizovanie a vedenie koncertov; fotografovanie; písanie textov.

43 - Bary (služby); kaviarne; samoobslužné jedálne; samoobslužné reštaurácie; reštauračné (stravovacie) služby; rýchle občerstvenie (snackbary); dodávanie hotových jedál a nápojov na objednávku (katering).

(540)

(550) obrazová

(732) HB REAVIS Slovakia a. s.;

(740) Law & Trust - advokátska kancelária, spol. s r.o., Bratislava - mestská časť Ružinov, SK;

(111) 243870

(151) 11.11.2016

(156) 21.4.2026

(180) 21.4.2036

(210) 857-2016

(220) 21.4.2016

(442) 1.8.2016

(450) 3.1.2017

(511) 36, 37 NCL (10)

(511) 36 - Realitné kancelárie; sprostredkovanie nehnuteľností; finančné poradenstvo.

37 - Stavebníctvo; stavebné poradenstvo.

(540)

(550) obrazová

(591) sivá, zelená

(732) Bernáthová Alica, Ing., Záhradnícka 1023/3, Trenčín, SK;

(740) Čapkova Miroslava, JUDr., Trenčín, SK;

(111) 243872

(151) 11.11.2016

(156) 20.4.2026

(180) 20.4.2036

(210) 881-2016

(220) 20.4.2016

(442) 1.8.2016

(450) 3.1.2017

(511) 10 NCL (10)

(511) 10 - Chirurgické, lekárske a zubárske kompresory.

(540)

(550) obrazová

(591) modrá, sivá

(732) EKOM spol. s r. o., Priemyselná 5031/18, Piešťany, SK;

(740) BELEŠČÁK & PARTNERS, s.r.o., Piešťany, SK;

(111) 243955

(151) 14.11.2016

(156) 12.5.2026

(180) 12.5.2036

(210) 1055-2016

(220) 12.5.2016

(442) 1.8.2016

(450) 3.1.2017

(511) 16, 25, 28, 35, 39, 41, 43 NCL (10)

(511) 16 - Noviny; časopisy (periodiká); knihy; tlačoviny; tlačené reklamné materiály z papiera; papiernický tovar a písacie potreby; učebné a vyučovacie pomôcky (okrem prístrojov a zariadení); tlačené reklamné materiály; letáky; prospekty; pohľadnice; fotografie; obálky (papiernický tovar); obaly (papiernický tovar); samolepky (papiernický tovar); vyučovacie pomôcky vo forme hier (okrem prístrojov a zariadení); kancelárske potreby (okrem nábytku); kalendáre; príručky; plagáty; listový papier; stolové prestieranie z papiera; papierové obrusy; záložky do kníh; papierové alebo plastové vrecká na balenie; papierové podložky na stôl; nálepky na kancelárske použitie alebo pre domácnosť; ročenky; stojany na perá a ceruzky; papierové podložky pod poháre; oznámenia (papiernický tovar); papierové vlajky; papierové zástavy; nože na papier (kancelárske potreby); otváratele na listy (kancelárske potreby); puzdrá na písacie potreby; pútače z papiera alebo lepenky; papierové obrúsky (prestieranie); papierové utierky; etikety (okrem textilných); záložky do kníh.

25 - Čiapky; pleteniny; župany; ponožky; odevy; oblečenie; pokrývky hlavy; detské nohavičky (bielizeň); šatky, šály; sukne; pyžamá; papuče; šatky na krk; tričká.

28 - Balóny na hranie; lopty na hranie; hračky; spoločenské hry; postieľky pre bábiky; bábiky; bábky; domčeky pre bábiky; odevy pre bábiky; autá (hračky); medvedíky (hračky); plyšové hračky; hracie karty;

kartové hry; papierové karnevalové čiapky; mäkké hračky; trampolíny; plávacie kolesá; figúrky (hračky); masky (hračky).

35 - Reklama; prenájom reklamného času v komunikačných médiách vrátane počítačovej komunikačnej siete; prenájom reklamných materiálov; prenájom reklamných plôch; rozširovanie reklamných oznamov; organizovanie obchodných alebo reklamných výstav; vydávanie reklamných textov; rozširovanie reklamných materiálov zákazníkom (letáky, prospekty, tlačoviny, vzorky); obchodný manažment; odborné obchodné poradenstvo; organizovanie reklamných hier na podporu predaja; komerčné informačné kancelárie; produkcia reklamných filmov.

39 - Sprevádzanie turistov; autobusová doprava; organizovanie turistických plavieb; turistické prehliadky (doprava); organizovanie zájazdov; osobná doprava; rezervácia miesteniek na cestovanie; doprava cestujúcich; sprostredkovanie dopravy; informácie o možnostiach dopravy; rezervácie dopravy; rezervácie zájazdov; prenájom leteckých dopravných prostriedkov; poskytovanie informácií o cestovnej trase.

41 - Futbalové tábory; poskytovanie informácií týkajúcich sa športu a športových podujatí; doučovacie vzdelávanie jazykov; audiovizuálne prezentačné služby na vzdelávacie účely; audiovizuálne zobrazovacie predstavenia; editovanie písaných textov; elektronické publikačné služby; hodiny telocviku; dohľad nad telesným cvičením; organizácia hier a súťaží; organizácia výstav na vzdelávacie účely; akadémie (vzdelávanie); organizovanie táborov, škôl v prírode pre deti a mládež; organizovanie zábavných programov v rekreačných zariadeniach pre deti a dospelých; organizovanie vedomostných alebo zábavných súťaží.

43 - Ubytovacie kancelárie (hotely, penzióny); dodávanie hotových jedál a nápojov na objednávku (katering); prenájom prechodného ubytovania; penzióny; turistické ubytovne; hotelierske služby; detské jasle; reštauračné (stravovacie) služby; rezervácie ubytovania v penziónoch; rezervácie ubytovania v hoteloch; prázdninové tábory (ubytovacie služby); rezervácie prechodného ubytovania.

(540)

(550) obrazová

(591) zelená, modrá, žltá, oranžová, červená, čierna, biela

(732) BOMBOVO, cestovná kancelária, s.r.o., Novozámocká 230, Nitra, SK;

(740) Ing. Ivan Belička - Markoffice - známková, patentová a súdnoznalecká kancelária, Banská Bystrica, SK;

(111) 243991

(151) 14.11.2016

(156) 19.4.2026

- (180) 19.4.2036
 (210) 5152-2016
 (220) 19.4.2016
 (442) 1.8.2016
 (450) 3.1.2017
(511) 16, 34, 35, 41 NCL (10)
 (511) 16 - Tlačoviny; časopisy (periodiká); noviny; knihy; prospekty; letáky; brožúry; katalógy; zoznamy; adresáre; tlačené programy podujatí; plagáty; fotografie (tlačoviny); pohľadnice; kalendáre; záložky do kníh; tlačené publikácie; reklamné plagáty z papiera kartónu alebo lepenky; pásky (prstence) na cigary; papierové podložky pod poháre; obaly (papiernický tovar); papierové alebo plastové vrecká a tašky na balenie; lepenkové alebo papierové obaly na fľaše; etikety okrem textilných.
 34 - Tabak; fajčiarske potreby; zápalky; tabakové výrobky; cigary; krátke cigary (cigarillos); cigarety; orezávače na cigarové špičky; cigaretový papier; cigarové náustky; cigaretové náustky; cigaretové špičky; cigaretové filtre; dózy na tabak; fajky; absorpčný papier do fajok; čističe na fajky; stojany na fajky; vrecúška na tabak; skrinky na cigary udržiavajúce vlhkosť (humidory); kazety na cigary; kazety na cigarety; puzdrá na cigary; puzdrá na cigarety; popolníky pre fajčiarov; tabatierky na cigary; tabatierky na cigarety; zapalovače pre fajčiarov; zásobníky plynu do zapalovačov; cigaretový papier; držiačky na zápalky; zápalkové škatuľky.
 35 - Reklama; pomoc pri riadení obchodnej činnosti; predvádzanie tovaru; rozširovanie reklamných materiálov zákazníkom (letáky, prospekty, tlačoviny, vzorky); rozširovanie vzoriek tovarov; maloobchodné alebo veľkoobchodné služby s tovarmi uvedenými v triedach 16, 34 tohto zoznamu a s pivom, s vínom a s alkoholickými nápojmi; obchodné sprostredkovateľské služby.
 41 - Vydavateľská činnosť okrem vydávania reklamných alebo náborových textov; on line vydávanie elektronických tlačovín (okrem reklamných); organizovanie odborných vzdelávacích podujatí; organizovanie a vedenie školení; organizovanie a vedenie vzdelávacích kurzov; organizovanie a vedenie prednášok; organizovanie spoločenských podujatí.

(540)



DOM CIGÁR

(550) obrazová

- (732) MY & MI s. r. o., Stará Vajnorská 3A, Bratislava - mestská časť Nové Mesto, SK;
 (740) Ing. Peter Hojčuš - Patentová a známková kancelária, Bratislava - mestská časť Petržalka, SK;

(111) 243999

(151) 15.11.2016

(156) 16.5.2026

(180) 16.5.2036

(210) 1072-2016

(220) 16.5.2016

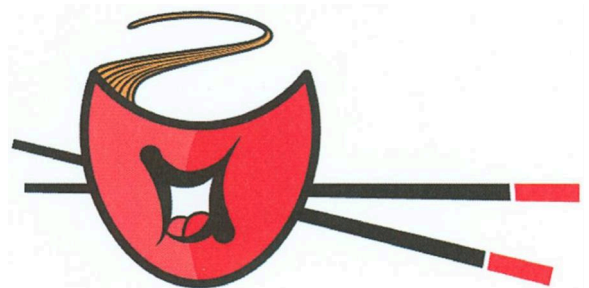
(442) 1.8.2016

(450) 3.1.2017

(511) 43 NCL (10)

- (511) 43 - Dodávanie hotových jedál a nápojov na objednávku (katering); kaviarne, samoobslužné jedálne; reštauračné (stravovacie) služby; samoobslužné reštaurácie; rýchle občerstvenie (snackbary); bary (služby).

(540)



(550) obrazová

(591) čierna, červená, žltá, ružová

(732) SAJADO s. r. o., Učiteľská 30, Bratislava 214, SK;

(111) 244046

(151) 15.11.2016

(156) 10.5.2026

(180) 10.5.2036

(210) 5182-2016

(220) 10.5.2016

(442) 1.8.2016

(450) 3.1.2017

(511) 16, 35, 36, 37, 41, 42 NCL (10)

- (511) 16 - Papier; lepenka; plagáty; reklamné tabule z papiera, kartónu alebo lepenky; noviny; periodiká; brožúry; katalógy; obaly (papiernický tovar); obálky (papiernický tovar); písacie potreby; fotografie (tlačoviny); kancelárske potreby okrem nábytku; pohľadnice; tlačoviny; tlačené publikácie; prospekty; papierové alebo plastové vrecká a tašky na balenie; lepenkové alebo papierové škatule; lepenkové alebo papierové obaly na fľaše; etikety okrem textilných; samolepky (papiernický tovar); obežníky; tabule na zapichovanie oznamov; letáky; obálky na dokumenty (papiernický tovar); pútače z papiera alebo lepenky.
 35 - Reklama; obchodný manažment; obchodná administratíva; kancelárske práce; lepenie plagátov; rozširovanie reklamných oznamov; predvádzanie tovaru; sprostredkovateľne práce; rozširovanie

reklamných materiálov zákazníkom (letáky, prospekty, tlačoviny, vzorky); rozširovanie vzoriek tovarov; obchodný alebo podnikateľský prieskum; prieskum trhu; vydávanie reklamných textov; organizovanie obchodných alebo reklamných výstav; organizovanie obchodných alebo reklamných veľtrhov; on line reklama na počítačovej komunikačnej sieti; marketing; prenájom predajných stánkov; podpora predaja (pre tretie osoby).

36 - Poisťovníctvo; finančníctvo; peňažníctvo; nehnuteľnosti (služby).

37 - Stavebníctvo.

41 - Zábava; vzdelávanie; školenia; informácie o výchove a vzdelávaní; informácie o možnostiach zábavy; organizovanie a vedenie tvorivých dielní (výučba); organizovanie kultúrnych alebo vzdelávacích výstav; organizovanie živých vystúpení; praktický výcvik (ukážky); organizovanie predstavení (manažérske služby); organizovanie a vedenie seminárov; organizovanie a vedenie konferencií; organizovanie a vedenie kongresov; organizovanie a vedenie kolokvií; organizovanie a vedenie koncertov; fotografovanie; písanie textov.

42 - Vedecké a technologické služby a s nimi súvisiaci výskum a projektovanie; priemyselné analýzy a priemyselný výskum; navrhovanie a vývoj počítačového hardvéru a softvéru.

(540)



(550) obrazová

(732) HB REAVIS Slovakia a. s.;

(740) Law & Trust - advokátska kancelária, spol. s r.o., Bratislava - mestská časť Ružinov, SK;

(111) 244075

(151) 25.11.2016

(156) 18.4.2026

(180) 18.4.2036

(210) 830-2016

(220) 18.4.2016

(442) 1.8.2016

(450) 3.1.2017

(511) 29, 35, 40 NCL (10)

(511) 29 - Mäso, ryby, hydina a zverina; mäsové výťažky.

35 - Reklama; obchodný manažment; obchodná administratíva.

40 - Údenie potravín; konzervovanie potravín a nápojov; zostavovanie tovarov na objednávku pre tretie osoby; informácie o úprave a spracovaní materiálov; porážka zvierat na bitúnku; zmrazovanie potravín.

(540) LEUTSCHAW

(550) slovná

(732) MOF HOLDING, a. s., Chemlonská 1, Humenné, SK;

(740) Ing. Ivan Regina, Košice - mestská časť Západ, SK;

(111) 244117

(151) 15.12.2016

(156) 14.4.2026

(180) 14.4.2036

(210) 792-2016

(220) 14.4.2016

(442) 5.9.2016

(450) 2.2.2017

(511) 29, 30, 32 NCL (10)

(511) 29 - Mrazené smotanové krémy (mliečne výrobky); mrazené krémy s rastlinným tukom (mliečne výrobky); mrazené jogurtové krémy (mliečne výrobky); mrazené krémy s ovocím (mliečne výrobky); mrazené ovocné pyré; ovocné drene; nápoje vyrobené z mlieka alebo obsahujúce mlieko.

30 - Konzumný ľad; ľad na osvieženie (prírodný alebo umelý); ľadové kocky (do nápojov); ľadové bloky (do nápojov); ľadová káva; frappé (ľadový mliečny nápoj); ľadové mliečne kávové nápoje; ľadové mliečne čokoládové nápoje; ľadové mliečne kakaové nápoje; ľadový čaj; mrazené cukrovinky; mrazené cukrovinky obsahujúce zmrzlinu; mrazené jogurty; mrazené jogurtové cukrovinky; zmrzliny; ovocné zmrzliny; smotanové zmrzliny; zmrzlinové výrobky; mrazené zmrzlinové krémy; prísady do zmrzlín (spojivá); šerbety (zmrzlinové nápoje); mrazené mliečne cukrárenské výrobky; zmrzlinové cukrovinky; zmrzlinové dezerty; ľadová drť.

32 - Chladené ovocné nealkoholické nápoje; džúsy; nealkoholické nápoje z ľadovej drte; minerálne vody; šumivé nealkoholické nápoje; mrazené ovocné nápoje; ovocné nápoje; ovocné džúsy; nealkoholické ovocné výťažky; nealkoholické nápoje s ovocnou príchuťou; ochutené sytené nápoje; ochutené vody; sirupy a iné prípravky na výrobu nápojov; šerbety (nápoje).

(540) Jedu v ledu

(550) slovná

(732) Bidfood Czech Republic s.r.o., V Růžovém údolí 553, Kralupy nad Vltavou, CZ;

(111) 244137

(151) 19.12.2016

(156) 19.5.2026

(180) 19.5.2036

(210) 1101-2016

- (220) 19.5.2016
 (442) 5.9.2016
 (450) 2.2.2017
(511) 29, 30 NCL (10)
 (511) 29 - Mäso; údeniny; ryby (neživé); morské plody (neživé); mäkkýše (neživé); hydina (neživá); divina (neživá); mrazené rybie výrobky; spracované ovocie; spracované hríby; spracovaná zelenina spracované orechy; spracované strukoviny; mrazená zelenina; mrazené ovocie; konzervovaná zelenina; konzervované ovocie; konzervované ryby; hotové jedlá pripravené prevažne z mäsa; hotové jedlá pripravené prevažne z hydínového mäsa; hotové jedlá pripravené prevažne zo zeleniny; polievky; prípravky na zeleninové polievky; koncentrované vývary; prípravky na vývary (bujóny); vývary (bujóny); spracované zemiaky; zemiakové knedličky; zemiakové gnocchi; mrazené zemiakové hranolčeky; zemiakové krokety; zemiakové chuťovky; syry; spracované syry; mliečne výrobky.
 30 - Hotové jedlá pripravené prevažne z ryže; hotové jedlá pripravené prevažne z cestovín; knedličky; omáčky (chuťové prísady); pizza; cestoviny; obilninové chuťovky.

(540) NOWACO KIDS

- (550) slovná
 (732) Bidfood Czech Republic s.r.o., V Růžovém údolí 553, Kralupy nad Vltavou, CZ;

(111) 244165

- (151) 19.12.2016
 (156) 8.6.2026
 (180) 8.6.2036
 (210) 1283-2016
 (220) 8.6.2016
 (442) 5.9.2016
 (450) 2.2.2017

(511) 16, 24, 25, 26, 28, 35, 41 NCL (10)

- (511) 16 - Papier; tlačené publikácie; knihy; časopisy; brožúry; fotografie; kalendáre; plagáty; nálepky (papiernický tovar); papierové čiapky; papierové zástavy; pohľadnice; diplomy; reklamné tabule z papiera, kartónu alebo lepenky; papiernický tovar; písacie stroje a kancelárske potreby (okrem nábytku); učebné a vyučovacie pomôcky (okrem prístrojov).
 24 - Textilie; cestovné deky; textilné uteráky; zástavy (okrem papierových).
 25 - Odevy; obuv; pokrývky hlavy; športové tričká; športové dresy; športová obuv.
 26 - Odznaky na odevy, nie z drahých kovov; nažehľovacie ozdoby na textilné výrobky (galantéria); štartové čísla.
 28 - Hry, hračky; telocvičné a športové potreby.
 35 - Reklama; marketing; prieskum trhu; prieskum verejnej mienky; vzťahy s verejnosťou (public relations); prenájom reklamných plôch; obchodný manažment pre športovcov; zbieranie údajov do počítačových databáz; zoraďovanie údajov v počítačových databázach; aktualizácia a údržba údajov v počítačových databázach; on line reklama na

počítačovej komunikačnej sieti; zostavovanie štatistík; vyhľadávanie sponzorov.

41 - Výchova; vzdelávanie; zábava; športová a kultúrna činnosť; organizovanie a vedenie seminárov; organizovanie a vedenie vzdelávacích kurzov; organizovanie a vedenie konferencií; organizovanie športových súťaží; organizovanie atletických pretekov; školenia; koučovanie (školenie); organizovanie vedomostných alebo zábavných súťaží; telesná výchova; kurzy telesného cvičenia; tábory na športové sústredenia; meranie času na športových podujatiach; vydávanie textov (okrem reklamných); vydávanie kníh; on line vydávanie elektronických kníh a časopisov; on line poskytovanie elektronických publikácií (bez možnosti kopírovania); poskytovanie športovísk; prenájom štadiónov; prenájom športových plôch; skúšanie, preskúšavanie (pedagogická činnosť); požičiavanie športového výstroja (okrem dopravných prostriedkov).

(540) P-T-S

- (550) slovná
 (732) Slovenská atletika s.r.o., Bajkalská 7A, Bratislava, SK;
 (740) ŽOVICOVÁ & ŽOVIC IP, s. r. o., Bratislava - mestská časť Ružinov, SK;

(111) 244167

- (151) 19.12.2016
 (156) 8.6.2026
 (180) 8.6.2036
 (210) 1293-2016
 (220) 8.6.2016
 (442) 5.9.2016
 (450) 2.2.2017

(511) 16, 24, 25, 26, 28, 35, 41 NCL (10)

- (511) 16 - Papier; tlačené publikácie; knihy; časopisy; brožúry; fotografie; kalendáre; plagáty; nálepky (papiernický tovar); papierové čiapky; papierové zástavy; pohľadnice; diplomy; reklamné tabule z papiera, kartónu alebo lepenky; papiernický tovar; písacie stroje a kancelárske potreby (okrem nábytku); učebné a vyučovacie pomôcky (okrem prístrojov).
 24 - Textilie; cestovné deky; textilné uteráky; zástavy (okrem papierových).
 25 - Odevy; obuv; pokrývky hlavy; športové tričká; športové dresy; športová obuv.
 26 - Odznaky na odevy, nie z drahých kovov; nažehľovacie ozdoby na textilné výrobky (galantéria); štartové čísla.
 28 - Hry, hračky; telocvičné a športové potreby.
 35 - Reklama; marketing; prieskum trhu; prieskum verejnej mienky; vzťahy s verejnosťou (public relations); prenájom reklamných plôch; obchodný manažment pre športovcov; zbieranie údajov do počítačových databáz; zoraďovanie údajov v počítačových databázach; aktualizácia a údržba údajov v počítačových databázach; on line reklama na počítačovej komunikačnej sieti; zostavovanie štatistík; vyhľadávanie sponzorov.
 41 - Výchova; vzdelávanie; zábava; športová a kultúrna činnosť; organizovanie a vedenie seminárov; organizovanie a vedenie vzdelávacích

kurzov; organizovanie a vedenie konferencií; organizovanie športových súťaží; organizovanie atletických pretekov; školenia; koučovanie (školenie); organizovanie vedomostných alebo zábavných súťaží; telesná výchova; kurzy telesného cvičenia; tábory na športové sústreďenia; meranie času na športových podujatiach; vydávanie textov (okrem reklamných); vydávanie kníh; on line vydávanie elektronických kníh a časopisov; on line poskytovanie elektronických publikácií (bez možnosti kopírovania); poskytovanie športovísk; prenájom štadiónov; prenájom športových plôch; skúšanie, preskúšavanie (pedagogická činnosť); požičiavanie športového výstroja (okrem dopravných prostriedkov).

(540)



(550) obrazová

(732) Slovenská atletika s.r.o., Bajkalská 7A, Bratislava, SK;

(740) ŽOVICOVÁ & ŽOVIC IP, s. r. o., Bratislava - mestská časť Ružinov, SK;

(111) 244178

(151) 19.12.2016

(156) 15.6.2026

(180) 15.6.2036

(210) 1330-2016

(220) 15.6.2016

(442) 5.9.2016

(450) 2.2.2017

(511) 5 NCL (10)

(511) 5 - Herbicídy; fungicídy; insekticídy a prípravky na ničenie buriny a hubenie škodcov.

(540) Roundup Rekord

(550) slovná

(732) Monsanto Technology LLC, 800 North Lindbergh Blvd., St. Louis, US;

(740) Zivko Mijatovic and Partners s. r. o., Bratislava - mestská časť Petržalka, SK;

(111) 244184

(151) 19.12.2016

(156) 17.6.2026

(180) 17.6.2036

(210) 1358-2016

(220) 17.6.2016

(442) 5.9.2016

(450) 2.2.2017

(511) 35, 36, 38, 39, 41, 42, 43 NCL (10)

(511) 35 - Administratívna správa hotelov; administratívne spracovanie obchodných objednávok; reklamné agentúry; prenájom kancelárskych strojov a zariadení; marketing; marketingový prieskum; odborné obchodné alebo podnikateľské poradenstvo; pomoc pri riadení obchodných alebo priemyselných podnikov; obchodné odhady; obchodné informácie a rady spotrebiteľom; organizovanie obchodných alebo reklamných výstav; reklama; vzťahy s verejnosťou (public relations); on line reklama na počítačovej komunikačnej sieti.

36 - Bankové hypotéky; prenájom bytov; finančné analýzy; finančné poradenstvo; klíring (bezhotovostné zúčtovávanie vzájomných pohľadávok a záväzkov); oceňovanie nehnuteľností; vyberanie nájomného; prenájom nehnuteľností; správa nehnuteľností; prenájom kancelárskych priestorov; realitné kancelárie; správcovstvo majetku (pre tretie osoby); sprostredkovanie nehnuteľností;

38 - Komunikácia prostredníctvom počítačových terminálov; rozhlasové vysielanie; televízne vysielanie; poskytovanie priestoru na diskusiu na internete.

39 - Prenájom garáží; prenájom miest na parkovanie; prenájom skladísk.

41 - Organizovanie a vedenie konferencií; organizovanie kultúrnych alebo vzdelávacích výstav; organizovanie a vedenie seminárov; poskytovanie športovísk; poskytovanie zariadení na oddych a rekreáciu; tvorba rozhlasových a televíznych programov; prenájom športových plôch; zábavné parky.

42 - Tvorba softvéru; architektonické poradenstvo; štúdie technických projektov; vypracovanie stavebných výkresov.

43 - Bary (služby); kaviarne; motely (služby); penzióny; hotelierske služby; prázdninové tábory (ubytovacie služby); prenájom prechodného ubytovania; reštauračné (stravovacie) služby.

(540)



(550) obrazová

- (591) biela, oranžová, ružová, bordová
 (732) JTRE a.s., Dvořákovo nábřežie 7527/10, Bratislava - mestská časť Staré Mesto, SK;
 (740) Advokátska kancelária RELEVANS s. r. o., Bratislava - mestská časť Staré Mesto, SK;

- (732) Sundeck s. r. o., Ventúrska 268/3, Bratislava - mestská časť Staré Mesto, SK;
 (740) Bartošik Šváby s.r.o., Bratislava - mestská časť Ružinov, SK;

(111) 244206

- (151) 20.12.2016
 (156) 27.6.2026
 (180) 27.6.2036
 (210) 1430-2016
 (220) 27.6.2016
 (442) 5.9.2016
 (450) 2.2.2017

(511) 12 NCL (10)

- (511) 12 - Pneumatiky pre kolesá vozidiel; pneumatiky na motorové vozidlá; pneumatiky; plášte pneumatík; duše pneumatík; opravárske náradie na opravu pneumatík; čalúnenie vozidiel; autá; automobilové kolesá; držiak osí kolies automobilov.

(540)


- (550) obrazová
 (732) GUANGZHOU FENGLI TIRE & RUBBER CO., LTD, No. 3 Wanli Road, Aotou Conghua, Guangzhou, Guangdong, CN;
 (740) HÖRMANN & PARTNERS s.r.o., Bratislava - mestská časť Nové Mesto, SK;

(111) 244218

- (151) 20.12.2016
 (156) 4.7.2026
 (180) 4.7.2036
 (210) 1460-2016
 (220) 4.7.2016
 (442) 5.9.2016
 (450) 2.2.2017

(511) 41, 43 NCL (10)

- (511) 41 - Zábava; diskotéky (služby); organizovanie živých vystúpení; plánovanie a organizovanie večierok; nočné kluby (zábava); organizovanie a vedenie koncertov; služby diskdžokejov.
 43 - Reštauračné (stravovacie) služby; rýchle občerstvenie (snackbary); bary (služby).

(540)


- (550) obrazová

(111) 244286

- (151) 21.12.2016
 (156) 21.6.2026
 (180) 21.6.2036
 (210) 5230-2016
 (220) 21.6.2016
 (442) 5.9.2016
 (450) 2.2.2017

(511) 16, 35, 41, 44 NCL (10)

- (511) 16 - Tlačoviny; fotografie; papiernický tovar; písacie potreby; učebné a vyučovacie pomôcky; plagáty; skicáre; útržkové bloky; brožúry; zošity; poznámkové zošity; knihy; letáky; komiksy; kalendáre; záložky do kníh; perá (kancelárske potreby); učebnice; učebnice s cvičeniami.

35 - Obchodná administratíva; pomoc pri riadení obchodnej činnosti; poskytovanie obchodných alebo podnikateľských informácií; analýzy nákladov; rozširovanie reklamných oznamov; fotokopírovacie služby; sprostredkovateľne práce; poradenstvo pri organizovaní a riadení obchodnej činnosti; personálne poradenstvo; poradenstvo pri riadení podnikov; rozširovanie reklamných materiálov zákazníkom (letáky, prospekty, tlačoviny, vzorky); aktualizovanie reklamných materiálov; odborné posudky efektívnosti podnikov; prieskum trhu; obchodné odhady; obchodný alebo podnikateľský prieskum; prenájom reklamných materiálov; poradenstvo pri organizovaní obchodnej činnosti; vydávanie reklamných textov; reklama; obchodný alebo podnikateľský výskum; vzťahy s verejnosťou (public relations); reklamné agentúry; marketingový prieskum; správa počítačových súborov; odborné obchodné alebo podnikateľské poradenstvo; organizovanie obchodných alebo reklamných výstav; obchodné alebo podnikateľské informácie; prieskum verejnej mienky; nábor zamestnancov; prenájom reklamných plôch; zbieranie údajov do počítačových databáz; zoraďovanie údajov v počítačových databázach; on line reklama na počítačovej komunikačnej sieti; vyhľadávanie informácií v počítačových súboroch (pre tretie osoby); výber zamestnancov pomocou psychologických testov.

41 - Akadémie (vzdelávanie); koučovanie (školenie); vyučovanie; individuálne vyučovanie; školské služby (vzdelávanie); vyučovacie služby týkajúce sa pedagogických techník; organizovanie a vedenie vzdelávacích fór s osobnou účasťou; vzdelávanie; školenia; organizovanie a vedenie sympózií; organizovanie a vedenie konferencií; organizovanie a vedenie kongresov; organizovanie kultúrnych alebo vzdelávacích výstav; vydávanie kníh; organizovanie a vedenie seminárov; korešpondenčné vzdelávacie kurzy; odborné preškolenie; online poskytovanie videozáznamov (bez možnosti kopírovania); online poskytovanie elektronických publikácií (bez možnosti

kopírovania); online vydávanie elektronických kníh a časopisov; elektronická edičná činnosť v malom (DTP služby); online poskytovanie elektronických publikácií (bez možnosti kopírovania); vydávanie textov (okrem reklamných); formátovanie textov (nie na reklamné účely); informácie o výchove a vzdelávaní; poskytovanie rád a informácií o uvedených službách prostredníctvom komunikačných médií, elektronickej pošty, SMS, počítačových sietí a internetu alebo verbálne.

44 - Psychologické diagnostické služby; psychologické konzultácie; psychologické poradenstvo; psychologická terapia.

(540)

Typológia osobnosti 5 Elementov



(550) obrazová

(591) čierna, biela, žltá, modrá, oranžová, zelená

(732) Consilium Consulting, s.r.o., Štefanovičova 2976/18, Bratislava - mestská časť Staré Mesto, SK;

(740) ROHUTNÝ&Spol., s.r.o., Viničné, SK;

(111) 244287

(151) 21.12.2016

(156) 21.6.2026

(180) 21.6.2036

(210) 5231-2016

(220) 21.6.2016

(442) 5.9.2016

(450) 2.2.2017

(511) 16, 35, 41, 44 NCL (10)

(511) 16 - Tlačoviny; fotografie; papiernický tovar; písacie potreby; učebné a vyučovacie pomôcky; plagáty; skicáre; útržkové bloky; brožúry; zošity; poznámkové zošity; knihy; letáky; komiksy; kalendáre; záložky do kníh; perá (kancelárske potreby); učebnice; učebnice s cvičeniami.

35 - Obchodná administratíva; pomoc pri riadení obchodnej činnosti; poskytovanie obchodných alebo podnikateľských informácií; analýzy nákladov; rozširovanie reklamných oznamov; fotokopírovacie služby; sprostredkovateľne práce; poradenstvo

pri organizovaní a riadení obchodnej činnosti; personálne poradenstvo; poradenstvo pri riadení podnikov; rozširovanie reklamných materiálov zákazníkom (letáky, prospekty, tlačoviny, vzorky); aktualizovanie reklamných materiálov; odborné posudky efektívnosti podnikov; prieskum trhu; obchodné odhady; obchodný alebo podnikateľský prieskum; prenájom reklamných materiálov; poradenstvo pri organizovaní obchodnej činnosti; vydávanie reklamných textov; reklama; obchodný alebo podnikateľský výskum; vzťahy s verejnosťou (public relations); reklamné agentúry; marketingový prieskum; správa počítačových súborov; odborné obchodné alebo podnikateľské poradenstvo; organizovanie obchodných alebo reklamných výstav; obchodné alebo podnikateľské informácie; prieskum verejnej mienky; nábor zamestnancov; prenájom reklamných plôch; zbieranie údajov do počítačových databáz; zoraďovanie údajov v počítačových databázach; on line reklama na počítačovej komunikačnej sieti; vyhľadávanie informácií v počítačových súboroch (pre tretie osoby); výber zamestnancov pomocou psychologických testov.

41 - Akadémie (vzdelávanie); koučovanie (školenie); vyučovanie; individuálne vyučovanie; školské služby (vzdelávanie); vyučovacie služby týkajúce sa pedagogických techník; organizovanie a vedenie vzdelávacích fór s osobnou účasťou; vzdelávanie; školenia; organizovanie a vedenie sympózií; organizovanie a vedenie konferencií; organizovanie a vedenie kongresov; organizovanie kultúrnych alebo vzdelávacích výstav; vydávanie kníh; organizovanie a vedenie seminárov; korešpondenčné vzdelávacie kurzy; odborné preškoľovanie; online poskytovanie videozáznamov (bez možnosti kopírovania); online poskytovanie elektronických publikácií (bez možnosti kopírovania); online vydávanie elektronických kníh a časopisov; elektronická edičná činnosť v malom (DTP služby); online poskytovanie elektronických publikácií (bez možnosti kopírovania); vydávanie textov (okrem reklamných); formátovanie textov (nie na reklamné účely); informácie o výchove a vzdelávaní; poskytovanie rád a informácií o uvedených službách prostredníctvom komunikačných médií, elektronickej pošty, SMS, počítačových sietí a internetu alebo verbálne.

44 - Psychologické diagnostické služby; psychologické konzultácie; psychologické poradenstvo; psychologická terapia.

(540)

The Personality Typology 5 Elements



- (550) obrazová
 (591) čierna, biela, žltá, modrá, oranžová, zelená
 (732) Consilium Consulting, s.r.o., Štefanovičova 2976/18, Bratislava - mestská časť Staré Mesto, SK;
 (740) ROHUTNÝ&Spol., s.r.o., Viničné, SK;

(111) 244313

- (151) 17.2.2017
 (156) 20.7.2026
 (180) 20.7.2036
 (210) 1561-2016
 (220) 20.7.2016
 (442) 3.10.2016
 (450) 1.3.2017

(511) 9, 16, 28, 35, 38, 41 NCL (10)

(511) 9 - Elektronické, optické a meracie prístroje a zariadenia; prístroje na záznam, prenos, spracovanie a reprodukciu zvuku, obrazu alebo údajov; telekomunikačné prístroje a zariadenia; vysielacie zariadenia; prepájacie alebo smerovacie zariadenia; zariadenia na sprostredkovanie prenosu údajov; magnetické nosiče údajov; počítače; periférne zariadenia počítačov; elektronické obvody na prenos programových údajov; počítačový softvér (nahraté počítačové programy); počítačový softvér (sťahovateľný); elektronické publikácie (sťahovateľné); digitálna hudba (sťahovateľná); MP3 prehrávače; videofilmy; mikroprocesory; počítačové klávesnice; modemy; čipové telefónne karty; exponované filmy; kreslené filmy; fotoaparáty; gramofónové platne; gramofóny; hudobné mincové automaty; kamery; magnetofóny; mobilné telefóny; elektronické stieracie žreby na lotériové hry (softvér).

16 - Papier; kartón; lepenka; tlačoviny; periodické a neperiodické publikácie; časopisy (periodiká); noviny; knihy; prospekty; brožúry; plagáty; fotografie (tlačoviny); pohľadnice; kalendáre; katalógy; príručky; sprievodcovia (tlačené publikácie); ročenky; firemné

listiny; knihárske výrobky; tlačené reklamné materiály; letáky; kancelárske potreby okrem nábytku.

28 - Biliardové stoly; karty na bingo; dáma (hra); domino (hra); hracie karty; hracie kocky; hracie žetóny; stavebnicové kocky (hračky); kolky (hra); ruletové kolo; stolové hry; šachové hry; šípky (hra); žetóny na hry o peniaze; stieracie žreby (na lotériové hry); výherné hracie automaty; prístroje na elektronické hry; hracie žreby a tikety.

35 - Poradenské a konzultačné služby v oblasti reklamy; poradenské a konzultačné služby v oblasti obchodnej administratívy; poradenské a konzultačné služby v oblasti služieb uvedených v triede 35 tohto zoznamu; poskytovanie obchodných alebo podnikateľských informácií; marketing; marketingové štúdie; obchodný alebo podnikateľský prieskum; prieskum verejnej mienky; prieskum trhu; analýzy nákladov; hospodárske (ekonomické) predpovede; správa počítačových súborov; zbieranie údajov do počítačových databáz; zoraďovanie údajov v počítačových databázach; vzťahy s verejnosťou (public relations); organizovanie obchodných alebo reklamných výstav; personálne poradenstvo; predvádzanie tovaru na reklamné účely a podporu predaja; lepenie plagátov; obchodná správa licencií výrobkov a služieb (pre tretie osoby); prezentácia výrobkov v komunikačných médiách pre maloobchod; rozširovanie reklamných alebo inzertných oznamov; rozširovanie reklamných materiálov zákazníkom (letáky, prospekty, tlačoviny, vzorky); vydávanie reklamných textov; aktualizovanie reklamných materiálov; prenájom reklamných plôch; rozhlasová reklama; reklama; online reklama na počítačovej komunikačnej sieti; reklama prostredníctvom mobilných telefónov; reklamné agentúry; televízna reklama; reklamné služby prostredníctvom akéhokoľvek média, prostredníctvom telefónnej siete, dátovej siete, informačnej siete, elektronickej siete, komunikačnej siete alebo počítačovej siete; poskytovanie informácií a iných informačných produktov obchodného alebo reklamného charakteru; poskytovanie multimediálnych informácií obchodného alebo reklamného charakteru; vyhľadávanie informácií v počítačových súboroch (pre tretie osoby); prenájom reklamných materiálov; obchodné sprostredkovanie služieb; spracovanie textov; vyhľadávanie sponzorov; komerčné informačné kancelárie.

38 - Elektronická pošta; vysielanie káblovej televízie; vysielacie a telekomunikačné služby; televízne vysielanie; rozhlasové vysielanie; telefonické služby; spravodajské kancelárie; prenájom prístrojov na prenos správ; poskytovanie audiotextových telekomunikačných služieb.

41 - Vzdelávanie; zábava; zábavné parky; informácie o možnostiach zábavy; organizovanie a vedenie lotérií a stávkových hier; organizovanie lotérií a stávkových hier prostredníctvom internetu; organizovanie a vedenie hier o peniaze; organizovanie elektronických kurzových stávk; organizovanie kurzových stávk; organizovanie kurzových stávk prostredníctvom

internetu; hazardné hry; poskytovanie zariadení na športovanie; tvorba televíznych programov; tvorba publicistických, spravodajských, zábavných a vzdelávacích programov; nahrávanie videofilmov; televízna zábava; divadelné predstavenia; tvorba divadelných alebo iných predstavení; prenájom a požičiavanie nahrávacích a premiatacích zariadení; prenájom osvetľovacích prístrojov do divadelných sál a televíznych štúdií; prenájom dekorácií na predstavenie; požičiavanie kinematografických filmov; požičiavanie videopások; produkcia filmov (nie reklamných); filmové štúdiá; poskytovanie informácií v oblasti kultúry, športu, zábavy a vzdelávania; výchovno-zábavné klubové služby; organizovanie a vedenie koncertov; organizovanie plesov; organizovanie súťaží krásy; organizovanie športových súťaží; organizovanie vedomostných súťaží; organizovanie zábavných súťaží; organizovanie kultúrnych alebo vzdelávacích výstav; organizovanie a vedenie konferencií; organizovanie a vedenie školení; organizovanie živých vystúpení; plánovanie a organizovanie večierkov; nahrávacie štúdiá (služby); reportérske služby; vydávanie textov (okrem reklamných); elektronická edičná činnosť v malom (DTP služby); on-line poskytovanie elektronických publikácií (bez možnosti kopírovania); on-line vydávanie elektronických kníh, novín a časopisov; on-line poskytovanie počítačových hier (z počítačových sietí); prenájom videorekordérov; požičiavanie audioprístrojov; organizovanie a vedenie konferencií poskytované on-line prostredníctvom telekomunikačného spojenia alebo počítačovej siete; organizovanie a vedenie seminárov poskytované on-line prostredníctvom telekomunikačného spojenia alebo počítačovej siete; organizovanie a vedenie tvorivých dielní (výučba) poskytované on-line prostredníctvom telekomunikačného spojenia alebo počítačovej siete; on-line poskytovanie digitálnej hudby (bez možnosti kopírovania); informácie o možnostiach rekreácie, zábavy, výchovy a vzdelávania poskytované on-line z počítačových databáz alebo internetu; tvorba rozhlasových programov; fotografické reportáže; nahrávanie videopások; vydávanie kníh; organizovanie kultúrno-spoločenských podujatí a hier (nie na reklamné účely); organizovanie vedomostných alebo zábavných súťaží prostredníctvom internetu alebo telefónov a mobilných telefónov; rozhlasová zábava; poskytovanie počítačových hier z počítačových sietí; prekladateľské služby; zábavné súťažné hry; televízna zábava a súťažné hry vyžadujúce telefonickú účasť divákov; interaktívne zábavné služby s využitím mobilných telefónov; rezervácie vstupeniek na zábavné predstavenia; služby agentúr sprostredkovávajúcich divadelných, koncertných a varietných umelcov.

(540)



(550) obrazová

(591) čierna, biela, oranžová, žltá, sivá

(732) N I K É, spol. s r.o., Ilkovičova 5981/34, Bratislava - mestská časť Karlova Ves, SK;

(740) TM & PATENT ATTORNEY NEUSCHL s. r. o., Bratislava - mestská časť Staré Mesto, SK;

(111) 244314

(151) 17.2.2017

(156) 20.7.2026

(180) 20.7.2036

(210) 1563-2016

(220) 20.7.2016

(442) 3.10.2016

(450) 1.3.2017

(511) 9, 16, 28, 35, 38, 41 NCL (10)

(511) 9 - Elektronické, optické a meracie prístroje a zariadenia; prístroje na záznam, prenos, spracovanie a reprodukciu zvuku, obrazu alebo údajov; telekomunikačné prístroje a zariadenia; vysielacie zariadenia; prepájacie alebo smerovacie zariadenia; zariadenia na sprostredkovanie prenosu údajov; magnetické nosiče údajov; počítače; periférne zariadenia počítačov; elektronické obvody na prenos programových údajov; počítačový softvér (nahraté počítačové programy); počítačový softvér (sťahovateľný); elektronické publikácie (sťahovateľné); digitálna hudba (sťahovateľná); MP3 prehrávače; videofilmy; mikroprocesory; počítačové klávesnice; modemy; čipové telefónne karty; exponované filmy; kreslené filmy; fotoaparáty; gramofónové platne; gramofóny; hudobné mincové automaty; kamery; magnetofóny; mobilné telefóny; elektronické stieracie žreby na lotériové hry (softvér).

16 - Papier; kartón; lepenka; tlačoviny; periodické a neperiodické publikácie; časopisy (periodiká); noviny; knihy; prospekty; brožúry; plagáty; fotografie (tlačoviny); pohľadnice; kalendáre; katalógy; príručky; sprievodcovia (tlačené publikácie); ročenky; firemné listiny; knihárske výrobky; tlačené reklamné materiály; letáky; kancelárske potreby okrem nábytku.

28 - Biliardové stoly; karty na bingo; dáma (hra); domino (hra); hracie karty; hracie kocky; hracie žetóny; stavebnicové kocky (hračky); kolký (hra); ruletové kolo; stolové hry; šachové hry; šípky (hra); žetóny na hry o peniaze; stieracie žreby (na lotériové hry); výherné hracie automaty; prístroje na elektronické hry; hracie žreby a tikety.

35 - Poradenské a konzultačné služby v oblasti reklamy; poradenské a konzultačné služby v oblasti obchodnej administratívy; poradenské a konzultačné služby v oblasti služieb uvedených v triede 35 tohto zoznamu; poskytovanie obchodných alebo podnikateľských informácií; marketing; marketingové štúdie; obchodný alebo podnikateľský prieskum; prieskum verejnej mienky; prieskum trhu; analýzy nákladov; hospodárske (ekonomické) predpovede; správa počítačových súborov; zbieranie údajov do počítačových databáz; zoraďovanie údajov v počítačových databázach; vzťahy s verejnosťou (public relations); organizovanie obchodných alebo reklamných výstav; personálne poradenstvo; predvádzanie tovaru na reklamné účely a podporu predaja; lepenie plagátov; obchodná správa licencií výrobkov a služieb (pre tretie osoby); prezentácia výrobkov v komunikačných médiách pre maloobchod; rozširovanie reklamných alebo inzertných oznamov; rozširovanie reklamných materiálov zákazníkom (letáky, prospekty, tlačoviny, vzorky); vydávanie reklamných textov; aktualizovanie reklamných materiálov; prenájom reklamných plôch; rozhlasová reklama; reklama; online reklama na počítačovej komunikačnej sieti; reklama prostredníctvom mobilných telefónov; reklamné agentúry; televízna reklama; reklamné služby prostredníctvom akéhokoľvek média, prostredníctvom telefónnej siete, dátovej siete, informačnej siete, elektronickej siete, komunikačnej siete alebo počítačovej siete; poskytovanie informácií a iných informačných produktov obchodného alebo reklamného charakteru; poskytovanie multimediálnych informácií obchodného alebo reklamného charakteru; vyhľadávanie informácií v počítačových súboroch (pre tretie osoby); prenájom reklamných materiálov; obchodné sprostredkovanie služieb; spracovanie textov; vyhľadávanie sponzorov; komerčné informačné kancelárie.

38 - Elektronická pošta; vysielanie káblovej televízie; vysielacie a telekomunikačné služby; televízne vysielanie; rozhlasové vysielanie; telefonické služby; spravodajské kancelárie; prenájom prístrojov na prenos správ; poskytovanie audiotextových telekomunikačných služieb.

41 - Vzdelávanie; zábava; zábavné parky; informácie o možnostiach zábavy; organizovanie a vedenie lotérií a stávkových hier; organizovanie lotérií a stávkových hier prostredníctvom internetu; organizovanie a vedenie hier o peniaze; organizovanie elektronických kurzových stávok; organizovanie kurzových stávok; organizovanie kurzových stávok prostredníctvom internetu; hazardné hry; poskytovanie zariadení na športovanie; tvorba televíznych programov; tvorba publicistických, spravodajských, zábavných a vzdelávacích programov; nahrávanie videofilmov; televízna zábava; divadelné predstavenia; tvorba divadelných alebo iných predstavení; prenájom a požičiavanie nahrávacích a premietačích zariadení; prenájom osvetľovacích prístrojov do divadelných sál a televíznych štúdií; prenájom dekorácií

na predstavenie; požičiavanie kinematografických filmov; požičiavanie videopások; produkcia filmov (nie reklamných); filmové štúdiá; poskytovanie informácií v oblasti kultúry, športu, zábavy a vzdelávania; výchovno-zábavné klubové služby; organizovanie a vedenie koncertov; organizovanie plesov; organizovanie súťaží krásy; organizovanie športových súťaží; organizovanie vedomostných súťaží; organizovanie zábavných súťaží; organizovanie kultúrnych alebo vzdelávacích výstav; organizovanie a vedenie konferencií; organizovanie a vedenie školení; organizovanie živých vystúpení; plánovanie a organizovanie večierkov; nahrávacie štúdiá (služby); reportárske služby; vydávanie textov (okrem reklamných); elektronická edičná činnosť v malom (DTP služby); on-line poskytovanie elektronických publikácií (bez možnosti kopírovania); on-line vydávanie elektronických kníh, novin a časopisov; on-line poskytovanie počítačových hier (z počítačových sietí); prenájom videorekordérov; požičiavanie audioprístrojov; organizovanie a vedenie konferencií poskytované on-line prostredníctvom telekomunikačného spojenia alebo počítačovej siete; organizovanie a vedenie seminárov poskytované on-line prostredníctvom telekomunikačného spojenia alebo počítačovej siete; organizovanie a vedenie tvorivých dielní (výučba) poskytované on-line prostredníctvom telekomunikačného spojenia alebo počítačovej siete; on-line poskytovanie digitálnej hudby (bez možnosti kopírovania); informácie o možnostiach rekreácie, zábavy, výchove a vzdelávaní poskytované on-line z počítačových databáz alebo internetu; tvorba rozhlasových programov; fotografické reportáže; nahrávanie videopások; vydávanie kníh; organizovanie kultúrno-spoločenských podujatí a hier (nie na reklamné účely); organizovanie vedomostných alebo zábavných súťaží prostredníctvom internetu alebo telefónov a mobilných telefónov; rozhlasová zábava; poskytovanie počítačových hier z počítačových sietí; prekladateľské služby; zábavné súťažné hry; televízna zábava a súťažné hry vyžadujúce telefonickú účasť divákov; interaktívne zábavné služby s využitím mobilných telefónov; rezervácie vstupeniek na zábavné predstavenia; služby agentúr sprostredkovávajúcich divadelných, koncertných a varietných umelcov.

(540)



- (550) obrazová
 (591) čierna, biela, oranžová, žltá, sivá, červená, modrá, fialová, zelená
 (732) N I K É, spol. s r.o., Ilkovičova 5981/34, Bratislava - mestská časť Karlova Ves, SK;
 (740) TM & PATENT ATTORNEY NEUSCHL s. r. o., Bratislava - mestská časť Staré Mesto, SK;

(111) 244315

- (151) 17.2.2017
 (156) 20.7.2026
 (180) 20.7.2036
 (210) 1564-2016
 (220) 20.7.2016
 (442) 3.10.2016
 (450) 1.3.2017

(511) 9, 16, 28, 35, 38, 41 NCL (10)

(511) 9 - Elektronické, optické a meracie prístroje a zariadenia; prístroje na záznam, prenos, spracovanie a reprodukciu zvuku, obrazu alebo údajov; telekomunikačné prístroje a zariadenia; vysielacie zariadenia; prepájacie alebo smerovacie zariadenia; zariadenia na sprostredkovanie prenosu údajov; magnetické nosiče údajov; počítače; periférne zariadenia počítačov; elektronické obvody na prenos programových údajov; počítačový softvér (nahraté počítačové programy); počítačový softvér (sťahovateľný); elektronické publikácie (sťahovateľné); digitálna hudba (sťahovateľná); MP3 prehrávače; videofilmy; mikroprocesory; počítačové klávesnice; modemy; čipové telefónne karty; exponované filmy; kreslené filmy; fotoaparáty; gramofónové platne; gramofóny; hudobné mincové automaty; kamery; magnetofóny; mobilné telefóny; elektronické stieracie žreby na lotériové hry (softvér).

16 - Papier; kartón; lepenka; tlačoviny; periodické a neperiodické publikácie; časopisy (periodiká); noviny; knihy; prospekty; brožúry; plagáty; fotografie (tlačoviny); pohľadnice; kalendáre; katalógy; príručky; sprievodcovia (tlačené publikácie); ročenky; firemné listiny; knižárske výrobky; tlačené reklamné materiály; letáky; kancelárske potreby okrem nábytku.

28 - Biliardové stoly; karty na bingo; dáma (hra); domino (hra); hracie karty; hracie kocky; hracie žetóny; stavebnicové kocky (hračky); koly (hra); ruletové kolo; stolové hry; šachové hry; šípky (hra); žetóny na hry

o peniaze; stieracie žreby (na lotériové hry); výherné hracie automaty; prístroje na elektronické hry; hracie žreby a tikety.

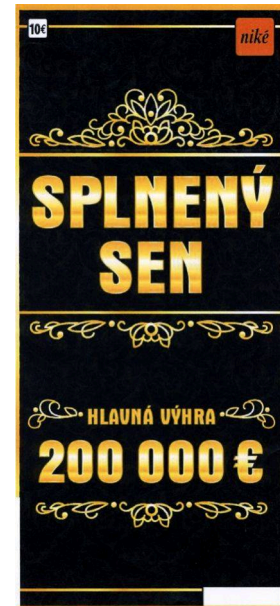
35 - Poradenské a konzultačné služby v oblasti reklamy; poradenské a konzultačné služby v oblasti obchodnej administratívy; poradenské a konzultačné služby v oblasti služieb uvedených v triede 35 tohto zoznamu; poskytovanie obchodných alebo podnikateľských informácií; marketing; marketingové štúdie; obchodný alebo podnikateľský prieskum; prieskum verejnej mienky; prieskum trhu; analýzy nákladov; hospodárske (ekonomické) predpovede; správa počítačových súborov; zbieranie údajov do počítačových databáz; zoraďovanie údajov v počítačových databázach; vzťahy s verejnosťou (public relations); organizovanie obchodných alebo reklamných výstav; personálne poradenstvo; predvádzanie tovaru na reklamné účely a podporu predaja; lepenie plagátov; obchodná správa licencií výrobkov a služieb (pre tretie osoby); prezentácia výrobkov v komunikačných médiách pre maloobchod; rozširovanie reklamných alebo inzertných oznamov; rozširovanie reklamných materiálov zákazníkom (letáky, prospekty, tlačoviny, vzorky); vydávanie reklamných textov; aktualizovanie reklamných materiálov; prenájom reklamných plôch; rozhlasová reklama; reklama; online reklama na počítačovej komunikačnej sieti; reklama prostredníctvom mobilných telefónov; reklamné agentúry; televízna reklama; reklamné služby prostredníctvom akéhokoľvek média, prostredníctvom telefónnej siete, dátovej siete, informačnej siete, elektronickej siete, komunikačnej siete alebo počítačovej siete; poskytovanie informácií a iných informačných produktov obchodného alebo reklamného charakteru; poskytovanie multimediálnych informácií obchodného alebo reklamného charakteru; vyhľadávanie informácií v počítačových súboroch (pre tretie osoby); prenájom reklamných materiálov; obchodné sprostredkovanie služieb; spracovanie textov; vyhľadávanie sponzorov; komerčné informačné kancelárie.

38 - Elektronická pošta; vysielanie káblovej televízie; vysielacie a telekomunikačné služby; televízne vysielanie; rozhlasové vysielanie; telefonické služby; spravodajské kancelárie; prenájom prístrojov na prenos správ; poskytovanie audiotextových telekomunikačných služieb.

41 - Vzdelávanie; zábava; zábavné parky; informácie o možnostiach zábavy; organizovanie a vedenie lotérií a stávkových hier; organizovanie lotérií a stávkových hier prostredníctvom internetu; organizovanie a vedenie hier o peniaze; organizovanie elektronických kurzových stávok; organizovanie kurzových stávok; organizovanie kurzových stávok prostredníctvom internetu; hazardné hry; poskytovanie zariadení na športovanie; tvorba televíznych programov; tvorba publicistických, spravodajských, zábavných a vzdelávacích programov; nahrávanie videofilmov; televízna zábava; divadelné predstavenia; tvorba divadelných alebo iných predstavení; prenájom

a požičiavanie nahrávacích a premietacích zariadení; prenájom osvetľovacích prístrojov do divadelných sál a televíznych štúdií; prenájom dekorácií na predstavenie; požičiavanie kinematografických filmov; požičiavanie videopások; produkcia filmov (nie reklamných); filmové štúdiá; poskytovanie informácií v oblasti kultúry, športu, zábavy a vzdelávania; výchovno-zábavné klubové služby; organizovanie a vedenie koncertov; organizovanie plesov; organizovanie súťaží krásy; organizovanie športových súťaží; organizovanie vedomostných súťaží; organizovanie zábavných súťaží; organizovanie kultúrnych alebo vzdelávacích výstav; organizovanie a vedenie konferencií; organizovanie a vedenie školení; organizovanie živých vystúpení; plánovanie a organizovanie večierkov; nahrávacie štúdiá (služby); reportárske služby; vydávanie textov (okrem reklamných); elektronická edičná činnosť v malom (DTP služby); on-line poskytovanie elektronických publikácií (bez možnosti kopírovania); on-line vydávanie elektronických kníh, novín a časopisov; on-line poskytovanie počítačových hier (z počítačových sietí); prenájom videorekordérov; požičiavanie audioprístrojov; organizovanie a vedenie konferencií poskytované on-line prostredníctvom telekomunikačného spojenia alebo počítačovej siete; organizovanie a vedenie seminárov poskytované on-line prostredníctvom telekomunikačného spojenia alebo počítačovej siete; organizovanie a vedenie tvorivých dielní (výučba) poskytované on-line prostredníctvom telekomunikačného spojenia alebo počítačovej siete; on-line poskytovanie digitálnej hudby (bez možnosti kopírovania); informácie o možnostiach rekreácie, zábavy, výchove a vzdelávaní poskytované on-line z počítačových databáz alebo internetu; tvorba rozhlasových programov; fotografické reportáže; nahrávanie videopások; vydávanie kníh; organizovanie kultúrno-spoločenských podujatí a hier (nie na reklamné účely); organizovanie vedomostných alebo zábavných súťaží prostredníctvom internetu alebo telefónov a mobilných telefónov; rozhlasová zábava; poskytovanie počítačových hier z počítačových sietí; prekladateľské služby; zábavné súťažné hry; televízna zábava a súťažné hry vyžadujúce telefonickú účasť divákov; interaktívne zábavné služby s využitím mobilných telefónov; rezervácie vstupeniek na zábavné predstavenia; služby agentúr sprostredkujúcich divadelných, koncertných a vartietných umelcov.

(540)



(550) obrazová

(591) čierna, biela, oranžová, žltá, sivá

(732) N I K É, spol. s r.o., Ilkovičova 5981/34, Bratislava - mestská časť Karlova Ves, SK;

(740) TM & PATENT ATTORNEY NEUSCHL s. r. o., Bratislava - mestská časť Staré Mesto, SK;

(111) 244322

(151) 17.2.2017

(156) 28.7.2026

(180) 28.7.2036

(210) 1627-2016

(220) 28.7.2016

(442) 3.10.2016

(450) 1.3.2017

(511) 16, 33, 35 NCL (10)

(511) 16 - Baliaci papier; lepenkové alebo papierové škatule; lepenkové alebo papierové obaly na fľaše: pútače z papiera alebo lepenky; reklamné tabule z papiera, kartónu alebo lepenky; tlačené publikácie.

33 - Víno.

35 - Maloobchodné a veľkoobchodné služby s tovarmi uvedenými v triede 16 a 33 tohto zoznamu; sprostredkovanie obchodu s tovarmi uvedenými v triede 16 a 33 tohto zoznamu; reklama; organizovanie obchodných alebo reklamných výstav; rozširovanie reklamných oznamov; predvádzanie tovaru; rozširovanie reklamných materiálov zákazníkom (letáky, prospekty, tlačoviny, vzorky); aktualizovanie reklamných materiálov; vydávanie reklamných textov; rozširovanie vzoriek tovarov; obchodný alebo podnikateľský prieskum; prenájom reklamných materiálov; vydávanie reklamných textov; marketing; obchodné a podnikateľské informácie; poradenské služby pri riadení obchodnej činnosti; obchodné sprostredkovanie služieb uvedených v triede 35 tohto zoznamu.

(540) ANDREJKA

- (550) slovná
 (732) Poľnohospodárske družstvo Mojmirovce, Dolinská ul. 914/2, Mojmirovce, SK;
 (740) Advokátska kancelária Patajová Pataj s.r.o., Banská Bystrica, SK;

(111) 244328

- (151) 17.2.2017
 (156) 31.5.2026
 (180) 31.5.2036
 (210) 5215-2016
 (220) 31.5.2016
 (442) 3.10.2016
 (450) 1.3.2017

(511) 30, 35, 43 NCL (10)

- (511) 30 - Hotová pizza; teplé a studené sendviče; tenké chlebové tyčinky; čerstvé pekárske výrobky; knedle a knedličky z cesta guľatého tvaru; hotové predjedlá vyrobené prevažne z cestovín; cukrovinky; sušienky; syrové a tvarohové koláče; zákusky, koláče; sušené papriky akí koreniny (chuťové prísady).
 35 - On line objednávkové služby v oblasti reštauračného predaja jedál cez ulicu a reštauračných dodávkových služieb; franšízové služby v oblasti pomoci pri riadení obchodnej činnosti súvislosti so zakladaním a prevádzkou reštaurácií, ako i reštaurácií určených na predaj teplých jedál cez ulicu a reštaurácií určených na dodávky jedál a nápojov do domácností.
 43 - Reštauračné (stravovacie) služby.

(540) DOMINO' S

- (550) slovná
 (732) Domino's IP Holder LLC, 24 Frank Lloyd Wright Drive, P.O. Box 485, Ann Arbor, Michigan 48106, US;
 (740) PATENTSERVIS Bratislava, akciová spoločnosť, Bratislava, SK;

(111) 244338

- (151) 17.2.2017
 (156) 18.4.2026
 (180) 18.4.2036
 (210) 805-2016
 (220) 18.4.2016
 (442) 3.10.2016
 (450) 1.3.2017

(511) 11, 37, 40 NCL (10)

- (511) 11 - Akumulačné vykurovacie telesá; chladiace zariadenia; prístroje na čistenie vzduchu; centrálné klimatizačné zariadenia (na použitie v priemysle); centrálné klimatizačné zariadenia; centrálné klimatizačné zariadenia do domácností; prístroje na chladenie vzduchu; domáce klimatizačné zariadenia; elektrické prístroje na chladenie priestorov; elektrické prístroje na ohrievanie priestorov do domácnosti; elektrické ventilátory ako časti domácich klimatizačných systémov; zariadenia jadrových elektrární; chladiace boxy; chladničky; chladiace prístroje; tepelné čerpadlá; priemyselné vetracie zariadenia; mobilné vetracie zariadenia; vetracie zariadenia pre obytné priestory; zariadenia na vykurovanie; klimatizačné zariadenia; zariadenia na

čistenie vzduchu; výhrevné kotly; výhrevné kotly ústredného kúrenia; potrubia (časti pre vykurovacie kotly); mobilné klimatizačné zariadenia; okenné klimatizačné jednotky; klimatizačné zariadenia do vozidiel; ventilátory (časti klimatizačných zariadení); regenerátory tepla.

37 - Prenájom kanalizačných čerpadiel; čerpanie ropy; čistenie potrubí na rozvod vzduchu; inštalácie a opravy klimatizačných zariadení; inštalácia a opravy vykurovacích zariadení; inštalácia vetracích zariadení; modernizácia klimatizačných inštalácií v budovách; modernizácia vetracích inštalácií v budovách; klampiarstvo a inštalatérstvo; stavebníctvo; čistenie a opravy kotlov.

40 - Čistenie vzduchu; poskytovanie informácií v oblasti prenájmu zariadení na chladenie priestorov v domácnosti; poskytovanie informácií v oblasti prenájmu zariadení na chladenie priemyselných priestorov; prenájom klimatizačných zariadení; prenájom vykurovacích zariadení.

(540)

- (550) obrazová
 (591) červená (PANTONE 179 C, PANTONE 158 C, PANTONE 485C)
 modrá (PANTONE 2746 C, PANTONE 7685C, PANTONE 2746C)
 (732) Štěpán Martin, Hany Meličkovej 2991/24, Bratislava - mestská časť Karlova Ves, SK;
 (740) MAJLINGOVÁ & PARTNERS, s. r. o., Bratislava - mestská časť Petržalka, SK;

(111) 244339

- (151) 17.2.2017
 (156) 28.4.2026
 (180) 28.4.2036
 (210) 909-2016
 (220) 28.4.2016
 (442) 5.9.2016
 (450) 1.3.2017

(511) 16, 25, 45 NCL (10)

- (511) 16 - Kancelárske potreby okrem nábytku; puzdrá na perá, peračníky; tlačoviny; knihy; časopisy; tlačené publikácie; informačné bulletiny (tlačoviny); tlačené reklamné materiály; letáky; brožúry; reklamné tabule z papiera, kartónu alebo lepenky; plagáty; fotografie.
 25 - Odevy, oblečenie, obuv a pokrývky hlavy; bundy; športové oblečenie; oblečenie pre motoristov; tričká, košeľa; klobúky; čiapky, šiltovky; kravaty, šatky, šály; odevy, oblečenie, obuv a pokrývky hlavy použité ako nosiče reklamných textov a označení.
 45 - Poradenstvo v oblasti ľudských práv; právne poradenstvo; právny výskum; organizovanie petícií v podobe dotazníkov o politických záležitostiach; právna podpora verejnej politiky; politické lobovacie kampane; politické lobovanie (nie obchodné); právne

a sociálne služby v oblasti prieskumu verejnej politiky s cieľom presadiť politické riešenia; zastupovanie občanov predovšetkým pred verejnými alebo štátnymi orgánmi a inštitúciami (právne služby); právne služby.

(540)



(550) obrazová

(591) modrá (C-87,M-47,Y-0,K-0), červená (C--2,M-100,Y-92,K-9), biela (C-0,M-0,Y-0,K-0)

(732) Šušek Mário, Ulica za parkom 844/49, Mojmírovce, SK;

(111) 244440

(151) 28.2.2017

(156) 22.7.2026

(180) 22.7.2036

(210) 1584-2016

(220) 22.7.2016

(442) 2.11.2016

(450) 3.4.2017

(511) 9, 16, 28, 35, 38, 41 NCL (10)

(511) 9 - Elektronické, optické a meracie prístroje a zariadenia; prístroje na záznam, prenos, spracovanie a reprodukciu zvuku, obrazu alebo údajov; telekomunikačné prístroje a zariadenia; vysielacie zariadenia; prepájacie alebo smerovacie zariadenia; zariadenia na sprostredkovanie prenosu údajov; magnetické nosiče údajov; počítače; periférne zariadenia počítačov; elektronické obvody na prenos programových údajov; počítačový softvér (nahraté počítačové programy); počítačový softvér (sťahovateľný); elektronické publikácie (sťahovateľné); digitálna hudba (sťahovateľná); MP3 prehrávače; videofilmy; mikroprocesory; počítačové klávesnice; modemy; čipové telefónne karty; exponované filmy; kreslené filmy; fotoaparáty; gramofónové platne; gramofóny; hudobné mincové automaty; kamery; magnetofóny; mobilné telefóny; elektronické stieracie žreby na lotériové hry (softvér).

16 - Papier; kartón; lepenka; tlačoviny; periodické a neperiodické publikácie; časopisy (periodiká); noviny; knihy; prospekty; brožúry; plagáty; fotografie (tlačoviny); pohľadnice; kalendáre; katalógy; príručky; sprievodcovia (tlačené publikácie); ročenky; firemné listiny; knižárske výrobky; tlačené reklamné materiály; letáky; kancelárske potreby okrem nábytku.

28 - Biliardové stoly; karty na bingo; dáma (hra); domino (hra); hracie karty; hracie kocky; hracie žetóny; stavebnicové kocky (hračky); koly (hra); ruletové kolo; stolové hry; šachové hry; šípky (hra); žetóny na hry o peniaze; stieracie žreby (na lotériové hry); výherné hracie automaty; prístroje na elektronické hry; hracie žreby a tikety.

35 - Poradenské a konzultačné služby v oblasti reklamy; poradenské a konzultačné služby

v oblasti obchodnej administratívy; poradenské a konzultačné služby v oblasti služieb uvedených v triede 35 tohto zoznamu; poskytovanie obchodných alebo podnikateľských informácií; marketing; marketingové štúdie; obchodný alebo podnikateľský prieskum; prieskum verejnej mienky; prieskum trhu; analýzy nákladov; hospodárske (ekonomické) predpovede; správa počítačových súborov; zbieranie údajov do počítačových databáz; zoraďovanie údajov v počítačových databázach; vzťahy s verejnosťou (public relations); organizovanie obchodných alebo reklamných výstav; personálne poradenstvo; predvádzanie tovaru na reklamné účely a podporu predaja; lepenie plagátov; obchodná správa licencií výrobkov a služieb (pre tretie osoby); prezentácia výrobkov v komunikačných médiách pre maloobchod; rozširovanie reklamných alebo inzertných oznamov; rozširovanie reklamných materiálov zákazníkom (letáky, prospekty, tlačoviny, vzorky); vydávanie reklamných textov; aktualizovanie reklamných materiálov; prenájom reklamných plôch; rozhlasová reklama; reklama; online reklama na počítačovej komunikačnej sieti; reklama prostredníctvom mobilných telefónov; reklamné agentúry; televízna reklama; reklamné služby prostredníctvom akéhokoľvek média, prostredníctvom telefónnej siete, dátovej siete, informačnej siete, elektronickej siete, komunikačnej siete alebo počítačovej siete; poskytovanie informácií a iných informačných produktov obchodného alebo reklamného charakteru; poskytovanie multimediálnych informácií obchodného alebo reklamného charakteru; vyhľadávanie informácií v počítačových súboroch (pre tretie osoby); prenájom reklamných materiálov; obchodné sprostredkovanie služieb; spracovanie textov; vyhľadávanie sponzorov; komerčné informačné kancelárie.

38 - Elektronická pošta; vysielanie káblovej televízie; vysielacie a telekomunikačné služby; televízne vysielanie; rozhlasové vysielanie; telefonické služby; spravodajské kancelárie; prenájom prístrojov na prenos správ; poskytovanie audiotextových telekomunikačných služieb.

41 - Vzdelávanie; zábava; zábavné parky; informácie o možnostiach zábavy; organizovanie a vedenie lotérií a stávkových hier; organizovanie lotérií a stávkových hier prostredníctvom internetu; organizovanie a vedenie hier o peniaze; organizovanie elektronických kurzových stávk; organizovanie kurzových stávk; organizovanie kurzových stávk prostredníctvom internetu; hazardné hry; poskytovanie zariadení na športovanie; tvorba televíznych programov; tvorba publicistických, spravodajských, zábavných a vzdelávacích programov; nahrávanie videofilmov; televízna zábava; divadelné predstavenia; tvorba divadelných alebo iných predstavení; prenájom a požičiavanie nahrávacích a premietacích zariadení; prenájom osvetľovacích prístrojov do divadelných sál a televíznych štúdií; prenájom dekorácií na predstavenie; požičiavanie kinematografických filmov; požičiavanie videopások; produkcia filmov

(nie reklamných); filmové štúdiá; poskytovanie informácií v oblasti kultúry, športu, zábavy a vzdelávania; výchovno-zábavné klubové služby; organizovanie a vedenie koncertov; organizovanie plesov; organizovanie súťaží krásy; organizovanie športových súťaží; organizovanie vedomostných súťaží; organizovanie zábavných súťaží; organizovanie kultúrnych alebo vzdelávacích výstav; organizovanie a vedenie konferencií; organizovanie a vedenie školení; organizovanie živých vystúpení; plánovanie a organizovanie večierkov; nahrávacie štúdiá (služby); reportárske služby; vydávanie textov (okrem reklamných); elektronická edičná činnosť v malom (DTP služby); on-line poskytovanie elektronických publikácií (bez možnosti kopírovania); on-line vydávanie elektronických kníh, novín a časopisov; on-line poskytovanie počítačových hier (z počítačových sietí); prenájom videorekordérov; požičiavanie audioprístrojov; organizovanie a vedenie konferencií poskytované on-line prostredníctvom telekomunikačného spojenia alebo počítačovej siete; organizovanie a vedenie seminárov poskytované on-line prostredníctvom telekomunikačného spojenia alebo počítačovej siete; organizovanie a vedenie tvorivých dielní (výučba) poskytované on-line prostredníctvom telekomunikačného spojenia alebo počítačovej siete; on-line poskytovanie digitálnej hudby (bez možnosti kopírovania); informácie o možnostiach rekreácie, zábavy, výchovy a vzdelávania poskytované on-line z počítačových databáz alebo internetu; tvorba rozhlasových programov; fotografické reportáže; nahrávanie videopások; vydávanie kníh; organizovanie kultúrno-spoločenských podujatí a hier (nie na reklamné účely); organizovanie vedomostných alebo zábavných súťaží prostredníctvom internetu alebo telefónov a mobilných telefónov; rozhlasová zábava; poskytovanie počítačových hier z počítačových sietí; prekladateľské služby; zábavné súťažné hry; televízna zábava a súťažné hry vyžadujúce telefonickú účasť divákov; interaktívne zábavné služby s použitím mobilných telefónov; rezervácie vstupeniek na zábavné predstavenia; služby agentúr sprostredkovávajúcich divadelných, koncertných a varietných umelcov.

(540) Hra o Niké - Mestá

(550) slovná

(732) N I K É, spol. s r.o., Ilkovičova 5981/34, Bratislava - mestská časť Karlova Ves, SK;

(740) TM & PATENT ATTORNEY NEUSCHL s. r. o., Bratislava - mestská časť Staré Mesto, SK;

(111) 244441

(151) 28.2.2017

(156) 22.7.2026

(180) 22.7.2036

(210) 1585-2016

(220) 22.7.2016

(442) 2.11.2016

(450) 3.4.2017

(511) 9, 16, 28, 35, 38, 41 NCL (10)

(511) 9 - Elektronické, optické a meracie prístroje a zariadenia; prístroje na záznam, prenos, spracovanie a reprodukciu zvuku, obrazu alebo údajov; telekomunikačné prístroje a zariadenia; vysielacie zariadenia; prepájacie alebo smerovacie zariadenia; zariadenia na sprostredkovanie prenosu údajov; magnetické nosiče údajov; počítače; periférne zariadenia počítačov; elektronické obvody na prenos programových údajov; počítačový softvér (nahraté počítačové programy); počítačový softvér (sťahovateľný); elektronické publikácie (sťahovateľné); digitálna hudba (sťahovateľná); MP3 prehrávače; videofilm; mikroprocesory; počítačové klávesnice; modemy; čipové telefónne karty; exponované filmy; kreslené filmy; fotoaparáty; gramofónové platne; gramofóny; hudobné mincové automaty; kamery; magnetofóny; mobilné telefóny; elektronické stieracie žreby na lotériové hry (softvér).

16 - Papier; kartón; lepenka; tlačoviny; periodické a neperiodické publikácie; časopisy (periodiká); noviny; knihy; prospekty; brožúry; plagáty; fotografie (tlačoviny); pohľadnice; kalendáre; katalógy; príručky; sprievodcovia (tlačené publikácie); ročenky; firemné listiny; knihárske výrobky; tlačené reklamné materiály; letáky; kancelárske potreby okrem nábytku.

28 - Biliardové stoly; karty na bingo; dáma (hra); domino (hra); hracie karty; hracie kocky; hracie žetóny; stavebnicové kocky (hračky); koly (hra); ruletové kolo; stolové hry; šachové hry; šípky (hra); žetóny na hry o peniaze; stieracie žreby (na lotériové hry); výherné hracie automaty; prístroje na elektronické hry; hracie žreby a tikety.

35 - Poradenské a konzultačné služby v oblasti reklamy; poradenské a konzultačné služby v oblasti obchodnej administratívy; poradenské a konzultačné služby v oblasti služieb uvedených v triede 35 tohto zoznamu; poskytovanie obchodných alebo podnikateľských informácií; marketing; marketingové štúdie; obchodný alebo podnikateľský prieskum; prieskum verejnej mienky; prieskum trhu; analýzy nákladov; hospodárske (ekonomické) predpovede; správa počítačových súborov; zbieranie údajov do počítačových databáz; zoraďovanie údajov v počítačových databázach; vzťahy s verejnosťou (public relations); organizovanie obchodných alebo reklamných výstav; personálne poradenstvo; predvádzanie tovaru na reklamné účely a podporu predaja; lepenie plagátov; obchodná správa licencií výrobkov a služieb (pre tretie osoby); prezentácia výrobkov v komunikačných médiách pre maloobchod; rozširovanie reklamných alebo inzertných oznamov; rozširovanie reklamných materiálov zákazníkom (letáky, prospekty, tlačoviny, vzorky); vydávanie reklamných textov; aktualizovanie reklamných materiálov; prenájom reklamných plôch; rozhlasová reklama; reklama; online reklama na počítačovej komunikačnej sieti; reklama prostredníctvom mobilných telefónov; reklamné agentúry; televízna reklama; reklamné služby prostredníctvom akéhokoľvek média, prostredníctvom telefónnej siete, dátovej siete, informačnej

siete, elektronickej siete, komunikačnej siete alebo počítačovej siete; poskytovanie informácií a iných informačných produktov obchodného alebo reklamného charakteru; poskytovanie multimediálnych informácií obchodného alebo reklamného charakteru; vyhľadávanie informácií v počítačových súboroch (pre tretie osoby); prenájom reklamných materiálov; obchodné sprostredkovanie služieb; spracovanie textov; vyhľadávanie sponzorov; komerčné informačné kancelárie.

38 - Elektronická pošta; vysielanie káblovej televízie; vysielacie a telekomunikačné služby; televízne vysielanie; rozhlasové vysielanie; telefonické služby; spravodajské kancelárie; prenájom prístrojov na prenos správ; poskytovanie audiotextových telekomunikačných služieb.

41 - Vzdelávanie; zábava; zábavné parky; informácie o možnostiach zábavy; organizovanie a vedenie lotérií a stávkových hier; organizovanie lotérií a stávkových hier prostredníctvom internetu; organizovanie a vedenie hier o peniaze; organizovanie elektronických kurzových stávok; organizovanie kurzových stávok; organizovanie kurzových stávok prostredníctvom internetu; hazardné hry; poskytovanie zariadení na športovanie; tvorba televíznych programov; tvorba publicistických, spravodajských, zábavných a vzdelávacích programov; nahrávanie videofilmov; televízna zábava; divadelné predstavenia; tvorba divadelných alebo iných predstavení; prenájom a požičiavanie nahrávacích a premietacích zariadení; prenájom osvetľovacích prístrojov do divadelných sál a televíznych štúdií; prenájom dekorácií na predstavenie; požičiavanie kinematografických filmov; požičiavanie videopások; produkcia filmov (nie reklamných); filmové štúdiá; poskytovanie informácií v oblasti kultúry, športu, zábavy a vzdelávania; výchovno-zábavné klubové služby; organizovanie a vedenie koncertov; organizovanie plesov; organizovanie súťaží krásy; organizovanie športových súťaží; organizovanie vedomostných súťaží; organizovanie zábavných súťaží; organizovanie kultúrnych alebo vzdelávacích výstav; organizovanie a vedenie konferencií; organizovanie a vedenie školení; organizovanie živých vystúpení; plánovanie a organizovanie večierkov; nahrávacie štúdiá (služby); reportárske služby; vydávanie textov (okrem reklamných); elektronická edičná činnosť v malom (DTP služby); on-line poskytovanie elektronických publikácií (bez možnosti kopírovania); on-line vydávanie elektronických kníh, novín a časopisov; on-line poskytovanie počítačových hier (z počítačových sietí); prenájom videorekordérov; požičiavanie audioprístrojov; organizovanie a vedenie konferencií poskytované on-line prostredníctvom telekomunikačného spojenia alebo počítačovej siete; organizovanie a vedenie seminárov poskytované on-line prostredníctvom telekomunikačného spojenia alebo počítačovej siete; organizovanie a vedenie tvorivých dielní (výučba) poskytované on-line prostredníctvom telekomunikačného spojenia alebo počítačovej siete; on-line poskytovanie digitálnej

hudby (bez možnosti kopírovania); informácie o možnostiach rekreácie, zábavy, výchove a vzdelávaní poskytované on-line z počítačových databáz alebo internetu; tvorba rozhlasových programov; fotografické reportáže; nahrávanie videopások; vydávanie kníh; organizovanie kultúrno-spoločenských podujatí a hier (nie na reklamné účely); organizovanie vedomostných alebo zábavných súťaží prostredníctvom internetu alebo telefónov a mobilných telefónov; rozhlasová zábava; poskytovanie počítačových hier z počítačových sietí; prekladateľské služby; zábavné súťažné hry; televízna zábava a súťažné hry vyžadujúce telefonickú účasť divákov; interaktívne zábavné služby s použitím mobilných telefónov; rezervácie vstupeniek na zábavné predstavenia; služby agentúr sprostredkovávajúcich divadelných, koncertných a varietných umelcov.

(540) Hra o Niké - Poklad

(550) slovná

(732) N I K É, spol. s r.o., Ilkovičova 5981/34, Bratislava - mestská časť Karlova Ves, SK;

(740) TM & PATENT ATTORNEY NEUSCHL s. r. o., Bratislava - mestská časť Staré Mesto, SK;

(111) 244442

(151) 28.2.2017

(156) 22.7.2026

(180) 22.7.2036

(210) 1586-2016

(220) 22.7.2016

(442) 2.11.2016

(450) 3.4.2017

(511) 9, 16, 28, 35, 38, 41 NCL (10)

(511) 9 - Elektronické, optické a meracie prístroje a zariadenia; prístroje na záznam, prenos, spracovanie a reprodukciu zvuku, obrazu alebo údajov; telekomunikačné prístroje a zariadenia; vysielacie zariadenia; prepájacie alebo smerovacie zariadenia; zariadenia na sprostredkovanie prenosu údajov; magnetické nosiče údajov; počítače; periférne zariadenia počítačov; elektronické obvody na prenos programových údajov; počítačový softvér (nahraté počítačové programy); počítačový softvér (sťahovateľný); elektronické publikácie (sťahovateľné); digitálna hudba (sťahovateľná); MP3 prehrávače; videofilmy; mikroprocesory; počítačové klávesnice; modemy; čipové telefónne karty; exponované filmy; kreslené filmy; fotoaparáty; gramofónové platne; gramofóny; hudobné mincové automaty; kamery; magnetofóny; mobilné telefóny; elektronické stieracie žreby na lotériové hry (softvér).

16 - Papier; kartón; lepenka; tlačoviny; periodické a neperiodické publikácie; časopisy (periodiká); noviny; knihy; prospekty; brožúry; plagáty; fotografie (tlačoviny); pohľadnice; kalendáre; katalógy; príručky; sprievodcovia (tlačené publikácie); ročenky; firemné listiny; knihárske výrobky; tlačené reklamné materiály; letáky; kancelárske potreby okrem nábytku.

28 - Biliardové stoly; karty na bingo; dáma (hra); domino (hra); hracie karty; hracie kocky; hracie žetóny;

stavebnicové kocky (hračky); kolky (hra); ruletové kolo; stolové hry; šachové hry; šípky (hra); žetóny na hry o peniaze; stieracie žreby (na lotériové hry); výherné hracie automaty; prístroje na elektronické hry; hracie žreby a tikety.

35 - Poradenské a konzultačné služby v oblasti reklamy; poradenské a konzultačné služby v oblasti obchodnej administratívy; poradenské a konzultačné služby v oblasti služieb uvedených v triede 35 tohto zoznamu; poskytovanie obchodných alebo podnikateľských informácií; marketing; marketingové štúdie; obchodný alebo podnikateľský prieskum; prieskum verejnej mienky; prieskum trhu; analýzy nákladov; hospodárske (ekonomické) predpovede; správa počítačových súborov; zbieranie údajov do počítačových databáz; zoraďovanie údajov v počítačových databázach; vzťahy s verejnosťou (public relations); organizovanie obchodných alebo reklamných výstav; personálne poradenstvo; predvádzanie tovaru na reklamné účely a podporu predaja; lepenie plagátov; obchodná správa licencií výrobkov a služieb (pre tretie osoby); prezentácia výrobkov v komunikačných médiách pre maloobchod; rozširovanie reklamných alebo inzertných oznamov; rozširovanie reklamných materiálov zákazníkom (letáky, prospekty, tlačoviny, vzorky); vydávanie reklamných textov; aktualizovanie reklamných materiálov; prenájom reklamných plôch; rozhlasová reklama; reklama; online reklama na počítačovej komunikačnej sieti; reklama prostredníctvom mobilných telefónov; reklamné agentúry; televízna reklama; reklamné služby prostredníctvom akéhokoľvek média, prostredníctvom telefónnej siete, dátovej siete, informačnej siete, elektronickej siete, komunikačnej siete alebo počítačovej siete; poskytovanie informácií a iných informačných produktov obchodného alebo reklamného charakteru; poskytovanie multimediálnych informácií obchodného alebo reklamného charakteru; vyhľadávanie informácií v počítačových súboroch (pre tretie osoby); prenájom reklamných materiálov; obchodné sprostredkovanie služieb; spracovanie textov; vyhľadávanie sponzorov; komerčné informačné kancelárie.

38 - Elektronická pošta; vysielanie káblovej televízie; vysielacie a telekomunikačné služby; televízne vysielanie; rozhlasové vysielanie; telefonické služby; spravodajské kancelárie; prenájom prístrojov na prenos správ; poskytovanie audiotextových telekomunikačných služieb.

41 - Vzdelávanie; zábava; zábavné parky; informácie o možnostiach zábavy; organizovanie a vedenie lotérií a stávkových hier; organizovanie lotérií a stávkových hier prostredníctvom internetu; organizovanie a vedenie hier o peniaze; organizovanie elektronických kurzových stávok; organizovanie kurzových stávok; organizovanie kurzových stávok prostredníctvom internetu; hazardné hry; poskytovanie zariadení na športovanie; tvorba televíznych programov; tvorba publicistických, spravodajských, zábavných a vzdelávacích programov; nahrávanie videofilmov;

televízna zábava; divadelné predstavenia; tvorba divadelných alebo iných predstavení; prenájom a požičiavanie nahrávacích a premietacích zariadení; prenájom osvetľovacích prístrojov do divadelných sál a televíznych štúdií; prenájom dekorácií na predstavenie; požičiavanie kinematografických filmov; požičiavanie videopások; produkcia filmov (nie reklamných); filmové štúdiá; poskytovanie informácií v oblasti kultúry, športu, zábavy a vzdelávania; výchovno-zábavné klubové služby; organizovanie a vedenie koncertov; organizovanie plesov; organizovanie súťaží krásy; organizovanie športových súťaží; organizovanie vedomostných súťaží; organizovanie zábavných súťaží; organizovanie kultúrnych alebo vzdelávacích výstav; organizovanie a vedenie konferencií; organizovanie a vedenie školení; organizovanie živých vystúpení; plánovanie a organizovanie večierkov; nahrávacie štúdiá (služby); reportárske služby; vydávanie textov (okrem reklamných); elektronická edičná činnosť v malom (DTP služby); on-line poskytovanie elektronických publikácií (bez možnosti kopírovania); on-line vydávanie elektronických kníh, novín a časopisov; on-line poskytovanie počítačových hier (z počítačových sietí); prenájom videorekordérov; požičiavanie audioprístrojov; organizovanie a vedenie konferencií poskytované on-line prostredníctvom telekomunikačného spojenia alebo počítačovej siete; organizovanie a vedenie seminárov poskytované on-line prostredníctvom telekomunikačného spojenia alebo počítačovej siete; organizovanie a vedenie tvorivých dielní (výučba) poskytované on-line prostredníctvom telekomunikačného spojenia alebo počítačovej siete; on-line poskytovanie digitálnej hudby (bez možnosti kopírovania); informácie o možnostiach rekreácie, zábavy, výchove a vzdelávaní poskytované on-line z počítačových databáz alebo internetu; tvorba rozhlasových programov; fotografické reportáže; nahrávanie videopások; vydávanie kníh; organizovanie kultúrno-spoločenských podujatí a hier (nie na reklamné účely); organizovanie vedomostných alebo zábavných súťaží prostredníctvom internetu alebo telefónov a mobilných telefónov; rozhlasová zábava; poskytovanie počítačových hier z počítačových sietí; prekladateľské služby; zábavné súťažné hry; televízna zábava a súťažné hry vyžadujúce telefonickú účasť divákov; interaktívne zábavné služby s použitím mobilných telefónov; rezervácie vstupeniek na zábavné predstavenia; služby agentúr sprostredkovávajúcich divadelných, koncertných a varietných umelcov.

(540) Hra o Niké - Súboj

(550) slovná

(732) N I K É, spol. s r.o., Ilkovičova 5981/34, Bratislava - mestská časť Karlova Ves, SK;

(740) TM & PATENT ATTORNEY NEUSCHL s. r. o., Bratislava - mestská časť Staré Mesto, SK;

(111) 244443

(151) 28.2.2017

(156) 22.7.2026

(180) 22.7.2036

(210) 1587-2016

(220) 22.7.2016

(442) 2.11.2016

(450) 3.4.2017

(511) 9, 16, 28, 35, 38, 41 NCL (10)

(511) 9 - Elektronické, optické a meracie prístroje a zariadenia; prístroje na záznam, prenos, spracovanie a reprodukciu zvuku, obrazu alebo údajov; telekomunikačné prístroje a zariadenia; vysielacie zariadenia; prepájacie alebo smerovacie zariadenia; zariadenia na sprostredkovanie prenosu údajov; magnetické nosiče údajov; počítače; periférne zariadenia počítačov; elektronické obvody na prenos programových údajov; počítačový softvér (nahraté počítačové programy); počítačový softvér (sťahovateľný); elektronické publikácie (sťahovateľné); digitálna hudba (sťahovateľná); MP3 prehrávače; videofilmy; mikroprocesory; počítačové klávesnice; modemy; čipové telefónne karty; exponované filmy; kreslené filmy; fotoaparáty; gramofónové platne; gramofóny; hudobné mincové automaty; kamery; magnetofóny; mobilné telefóny; elektronické stieracie žreby na lotériové hry (softvér).

16 - Papier; kartón; lepenka; tlačoviny; periodické a neperiodické publikácie; časopisy (periodiká); noviny; knihy; prospekty; brožúry; plagáty; fotografie (tlačoviny); pohľadnice; kalendáre; katalógy; príručky; sprievodcovia (tlačené publikácie); ročenky; firemné listiny; knižárske výrobky; tlačené reklamné materiály; letáky; kancelárske potreby okrem nábytku.

28 - Biliardové stoly; karty na bingo; dáma (hra); domino (hra); hracie karty; hracie kocky; hracie žetóny; stavebnicové kocky (hračky); koly (hra); ruletové kolo; stolové hry; šachové hry; šípky (hra); žetóny na hry o peniaze; stieracie žreby (na lotériové hry); výherné hracie automaty; prístroje na elektronické hry; hracie žreby a tikety.

35 - Poradenské a konzultačné služby v oblasti reklamy; poradenské a konzultačné služby v oblasti obchodnej administratívy; poradenské a konzultačné služby v oblasti služieb uvedených v triede 35 tohto zoznamu; poskytovanie obchodných alebo podnikateľských informácií; marketing; marketingové štúdie; obchodný alebo podnikateľský prieskum; prieskum verejnej mienky; prieskum trhu; analýzy nákladov; hospodárske (ekonomické) predpovede; správa počítačových súborov; zbieranie údajov do počítačových databáz; zoraďovanie údajov v počítačových databázach; vzťahy s verejnosťou (public relations); organizovanie obchodných alebo reklamných výstav; personálne poradenstvo; predvádzanie tovaru na reklamné účely a podporu predaja; lepenie plagátov; obchodná správa licencií výrobkov a služieb (pre tretie osoby); prezentácia výrobkov v komunikačných médiách pre maloobchod; rozširovanie reklamných alebo inzertných oznamov; rozširovanie reklamných

materiálov zákazníkom (letáky, prospekty, tlačoviny, vzorky); vydávanie reklamných textov; aktualizovanie reklamných materiálov; prenájom reklamných plôch; rozhlasová reklama; reklama; online reklama na počítačovej komunikačnej sieti; reklama prostredníctvom mobilných telefónov; reklamné agentúry; televízna reklama; reklamné služby prostredníctvom akéhokoľvek média, prostredníctvom telefónnej siete, dátovej siete, informačnej siete, elektronickej siete, komunikačnej siete alebo počítačovej siete; poskytovanie informácií a iných informačných produktov obchodného alebo reklamného charakteru; poskytovanie multimediálnych informácií obchodného alebo reklamného charakteru; vyhľadávanie informácií v počítačových súboroch (pre tretie osoby); prenájom reklamných materiálov; obchodné sprostredkovanie služieb; spracovanie textov; vyhľadávanie sponzorov; komerčné informačné kancelárie.

38 - Elektronická pošta; vysielanie káblovej televízie; vysielacie a telekomunikačné služby; televízne vysielanie; rozhlasové vysielanie; telefonické služby; spravodajské kancelárie; prenájom prístrojov na prenos správ; poskytovanie audiotextových telekomunikačných služieb.

41 - Vzdelávanie; zábava; zábavné parky; informácie o možnostiach zábavy; organizovanie a vedenie lotérií a stávkových hier; organizovanie lotérií a stávkových hier prostredníctvom internetu; organizovanie a vedenie hier o peniaze; organizovanie elektronických kurzových stávok; organizovanie kurzových stávok; organizovanie kurzových stávok prostredníctvom internetu; hazardné hry; poskytovanie zariadení na športovanie; tvorba televíznych programov; tvorba publicistických, spravodajských, zábavných a vzdelávacích programov; nahrávanie videofilmov; televízna zábava; divadelné predstavenia; tvorba divadelných alebo iných predstavení; prenájom a požičiavanie nahrávacích a premietacích zariadení; prenájom osvetľovacích prístrojov do divadelných sál a televíznych štúdií; prenájom dekorácií na predstavenie; požičiavanie kinematografických filmov; požičiavanie videopások; produkcia filmov (nie reklamných); filmové štúdiá; poskytovanie informácií v oblasti kultúry, športu, zábavy a vzdelávania; výchovno-zábavné klubové služby; organizovanie a vedenie koncertov; organizovanie plesov; organizovanie súťaží krásy; organizovanie športových súťaží; organizovanie vedomostných súťaží; organizovanie zábavných súťaží; organizovanie kultúrnych alebo vzdelávacích výstav; organizovanie a vedenie konferencií; organizovanie a vedenie školení; organizovanie živých vystúpení; plánovanie a organizovanie večierkov; nahrávacie štúdiá (služby); reportérske služby; vydávanie textov (okrem reklamných); elektronická edičná činnosť v malom (DTP služby); on-line poskytovanie elektronických publikácií (bez možnosti kopírovania); on-line vydávanie elektronických kníh, novín a časopisov; on-line poskytovanie počítačových hier (z počítačových sietí); prenájom videorekordérov;

požičiavanie audioprístrojov; organizovanie a vedenie konferencií poskytované on-line prostredníctvom telekomunikačného spojenia alebo počítačovej siete; organizovanie a vedenie seminárov poskytované on-line prostredníctvom telekomunikačného spojenia alebo počítačovej siete; organizovanie a vedenie tvorivých dielní (výučba) poskytované on-line prostredníctvom telekomunikačného spojenia alebo počítačovej siete; on-line poskytovanie digitálnej hudby (bez možnosti kopírovania); informácie o možnostiach rekreácie, zábavy, výchovy a vzdelávaní poskytované on-line z počítačových databáz alebo internetu; tvorba rozhlasových programov; fotografické reportáže; nahrávanie videopások; vydávanie kníh; organizovanie kultúrno-spoločenských podujatí a hier (nie na reklamné účely); organizovanie vedomostných alebo zábavných súťaží prostredníctvom internetu alebo telefónov a mobilných telefónov; rozhlasová zábava; poskytovanie počítačových hier z počítačových sietí; prekladateľské služby; zábavné súťažné hry; televízna zábava a súťažné hry vyžadujúce telefonickú účasť divákov; interaktívne zábavné služby s použitím mobilných telefónov; rezervácie vstupeniek na zábavné predstavenia; služby agentúr sprostredkovávajúcich divadelných, koncertných a varietných umelcov.

(540) KEĎ TIPUJEŠ, FANDÍŠ NAPLNO

(550) slovná

(732) N I K É, spol. s r.o., Ilkovičova 5981/34, Bratislava - mestská časť Karlova Ves, SK;

(740) TM & PATENT ATTORNEY NEUSCHL s. r. o., Bratislava - mestská časť Staré Mesto, SK;

(111) 244446

(151) 28.2.2017

(156) 28.7.2026

(180) 28.7.2036

(210) 1634-2016

(220) 28.7.2016

(442) 2.11.2016

(450) 3.4.2017

(511) 9, 16, 28, 35, 38, 41 NCL (10)

(511) 9 - Elektronické, optické a meracie prístroje a zariadenia; prístroje na záznam, prenos, spracovanie a reprodukciu zvuku, obrazu alebo údajov; telekomunikačné prístroje a zariadenia; vysielacie zariadenia; prepájacie alebo smerovacie zariadenia; zariadenia na sprostredkovanie prenosu údajov; magnetické nosiče údajov; počítače; periférne zariadenia počítačov; elektronické obvody na prenos programových údajov; počítačový softvér (nahraté počítačové programy); počítačový softvér (sťahovateľný); elektronické publikácie (sťahovateľné); digitálna hudba (sťahovateľná); MP3 prehrávače; videofilm; mikroprocesory; počítačové klávesnice; modemy; čipové telefónne karty; exponované filmy; kreslené filmy; fotoaparáty; gramofónové platne; gramofóny; hudobné mincové automaty; kamery; magnetofóny; mobilné telefóny; elektronické stieracie žreby na lotériové hry (softvér).

16 - Papier; kartón; lepenka; tlačoviny; periodické a neperiodické publikácie; časopisy (periodiká); noviny; knihy; prospekty; brožúry; plagáty; fotografie (tlačoviny); pohľadnice; kalendáre; katalógy; príručky; sprievodcovia (tlačené publikácie); ročenky; firemné listiny; knihárske výrobky; tlačené reklamné materiály; letáky; kancelárske potreby okrem nábytku.

28 - Biliardové stoly; karty na bingo; dáma (hra); domino (hra); hracie karty; hracie kocky; hracie žetóny; stavebnicové kocky (hračky); kolky (hra); ruletové kolo; stolové hry; šachové hry; šípky (hra); žetóny na hry o peniaze; stieracie žreby (na lotériové hry); výherné hracie automaty; prístroje na elektronické hry; hracie žreby a tikety.

35 - Poradenské a konzultačné služby v oblasti reklamy; poradenské a konzultačné služby v oblasti obchodnej administratívy; poradenské a konzultačné služby v oblasti služieb uvedených v triede 35 tohto zoznamu; poskytovanie obchodných alebo podnikateľských informácií; marketing; marketingové štúdie; obchodný alebo podnikateľský prieskum; prieskum verejnej mienky; prieskum trhu; analýzy nákladov; hospodárske (ekonomické) predpovede; správa počítačových súborov; zbieranie údajov do počítačových databáz; zoraďovanie údajov v počítačových databázach; vzťahy s verejnosťou (public relations); organizovanie obchodných alebo reklamných výstav; personálne poradenstvo; predvádzanie tovaru na reklamné účely a podporu predaja; lepenie plagátov; obchodná správa licencií výrobkov a služieb (pre tretie osoby); prezentácia výrobkov v komunikačných médiách pre maloobchod; rozširovanie reklamných alebo inzertných oznamov; rozširovanie reklamných materiálov zákazníkom (letáky, prospekty, tlačoviny, vzorky); vydávanie reklamných textov; aktualizovanie reklamných materiálov; prenájom reklamných plôch; rozhlasová reklama; reklama; online reklama na počítačovej komunikačnej sieti; reklama prostredníctvom mobilných telefónov; reklamné agentúry; televízna reklama; reklamné služby prostredníctvom akéhokoľvek média, prostredníctvom telefónnej siete, dátovej siete, informačnej siete, elektronickej siete, komunikačnej siete alebo počítačovej siete; poskytovanie informácií a iných informačných produktov obchodného alebo reklamného charakteru; poskytovanie multimediálnych informácií obchodného alebo reklamného charakteru; vyhľadávanie informácií v počítačových súboroch (pre tretie osoby); prenájom reklamných materiálov; obchodné sprostredkovanie služieb; spracovanie textov; vyhľadávanie sponzorov; komerčné informačné kancelárie.

38 - Elektronická pošta; vysielanie káblovej televízie; vysielacie a telekomunikačné služby; televízne vysielanie; rozhlasové vysielanie; telefonické služby; spravodajské kancelárie; prenájom prístrojov na prenos správ; poskytovanie audiotextových telekomunikačných služieb.

41 - Vzdelávanie; zábava; zábavné parky; informácie o možnostiach zábavy; organizovanie a vedenie lotérií

a stávkových hier; organizovanie lotérií a stávkových hier prostredníctvom internetu; organizovanie a vedenie hier o peniaze; organizovanie elektronických kurzových stávk; organizovanie kurzových stávk; organizovanie kurzových stávk prostredníctvom internetu; hazardné hry; poskytovanie zariadení na športovanie; tvorba televíznych programov; tvorba publicistických, spravodajských, zábavných a vzdelávacích programov; nahrávanie videofilmov; televízna zábava; divadelné predstavenia; tvorba divadelných alebo iných predstavení; prenájom a požičiavanie nahrávacích a premietacích zariadení; prenájom osvetľovacích prístrojov do divadelných sál a televíznych štúdií; prenájom dekorácií na predstavenie; požičiavanie kinematografických filmov; požičiavanie videopások; produkcia filmov (nie reklamných); filmové štúdiá; poskytovanie informácií v oblasti kultúry, športu, zábavy a vzdelávania; výchovno-zábavné klubové služby; organizovanie a vedenie koncertov; organizovanie plesov; organizovanie súťaží krásy; organizovanie športových súťaží; Organizovanie vedomostných súťaží; organizovanie zábavných súťaží; organizovanie kultúrnych alebo vzdelávacích výstav; organizovanie a vedenie konferencií; organizovanie a vedenie školení; organizovanie živých vystúpení; plánovanie a organizovanie večierkov; nahrávacie štúdiá (služby); reportárske služby; vydávanie textov (okrem reklamných); elektronická edičná činnosť v malom (DTP služby); on-line poskytovanie elektronických publikácií (bez možnosti kopírovania); on-line vydávanie elektronických kníh, novín a časopisov; on-line poskytovanie počítačových hier (z počítačových sietí); prenájom videorekordérov; požičiavanie audioprístrojov; organizovanie a vedenie konferencií poskytované on-line prostredníctvom telekomunikačného spojenia alebo počítačovej siete; organizovanie a vedenie seminárov poskytované on-line prostredníctvom telekomunikačného spojenia alebo počítačovej siete; organizovanie a vedenie tvorivých dielní (výučba) poskytované on-line prostredníctvom telekomunikačného spojenia alebo počítačovej siete; on-line poskytovanie digitálnej hudby (bez možnosti kopírovania); informácie o možnostiach rekreácie, zábavy, výchove a vzdelávaní poskytované on-line z počítačových databáz alebo internetu; tvorba rozhlasových programov; fotografické reportáže; nahrávanie videopások; vydávanie kníh; organizovanie kultúrno-spoločenských podujatí a hier (nie na reklamné účely); organizovanie vedomostných alebo zábavných súťaží prostredníctvom internetu alebo telefónov a mobilných telefónov; rozhlasová zábava; poskytovanie počítačových hier z počítačových sietí; prekladateľské služby; zábavné súťažné hry; televízna zábava a súťažné hry vyžadujúce telefonickú účasť divákov; interaktívne zábavné služby s použitím mobilných telefónov; rezervácie vstupeniek na zábavné predstavenia; služby agentúr sprostredkovávajúcich divadelných, koncertných a vartietných umelcov.

(540) Niké je tipovanie. Rýchle tipovanie.

- (550) slovná
 (732) N I K É, spol. s r.o., Ilkovičova 5981/34, Bratislava - mestská časť Karlova Ves, SK;
 (740) TM & PATENT ATTORNEY NEUSCHL s. r. o., Bratislava - mestská časť Staré Mesto, SK;

(111) 244466

- (151) 1.3.2017
 (156) 10.8.2026
 (180) 10.8.2036
 (210) 5333-2016
 (220) 10.8.2016
 (442) 2.11.2016
 (450) 3.4.2017
(511) 5, 35, 41 NCL (10)
 (511) 5 - Lieky pre humánnu medicínu.
 35 - Reklama; marketing; maloobchodné a veľkoobchodné služby s tovarmi uvedenými v triede 5 tohto zoznamu; prieskum trhu.
 41 - Organizovanie a vedenie kongresov; organizovanie a vedenie seminárov; vzdelávanie; zábava.

(540) METAGLA

- (550) slovná
 (732) G.L. Pharma Slovakia, s. r. o., Stromová 13, Bratislava - mestská časť Nové Mesto, SK;

(111) 244467

- (151) 1.3.2017
 (156) 10.8.2026
 (180) 10.8.2036
 (210) 5334-2016
 (220) 10.8.2016
 (442) 2.11.2016
 (450) 3.4.2017
(511) 5, 35, 41 NCL (10)
 (511) 5 - Lieky pre humánnu medicínu.
 35 - Reklama; marketing; maloobchodné a veľkoobchodné služby s tovarmi uvedenými v triede 5 tohto zoznamu; prieskum trhu.
 41 - Organizovanie a vedenie kongresov; organizovanie a vedenie seminárov; vzdelávanie; zábava.

(540) LEVOMETAGLA

- (550) slovná
 (732) G.L. Pharma Slovakia, s. r. o., Stromová 13, Bratislava - mestská časť Nové Mesto, SK;

(111) 244501

- (151) 27.3.2017
 (156) 27.4.2026
 (180) 27.4.2036
 (210) 902-2016
 (220) 27.4.2016
 (442) 1.12.2016
 (450) 3.5.2017
(511) 7, 9, 42 NCL (10)
 (511) 7 - Elektrické motory (nie do pozemných vozidiel); servomotory.

9 - Elektrické snímače elektrických a neelektrických veličín; elektrické relé; spínané napájacie zdroje; dotykové obrazovky; elektronické informačné tabule; elektrické meniče frekvencie; elektrické riadiace systémy.

42 - Počítačové programovanie; technické poradenstvo pri navrhovaní strojov a zariadení; technologické poradenstvo.

(540)

MODESTO

(550) obrazová

(591) svetlomodrá

(732) Modesto, s.r.o., Kostolná pri Dunaji 72, Kostolná pri Dunaji, SK;

(740) Bačík Kvetoslav, Ing., Nová Dubnica, SK;

(111) 244504

(151) 27.3.2017

(156) 11.5.2026

(180) 11.5.2036

(210) 1042-2016

(220) 11.5.2016

(442) 1.12.2016

(450) 3.5.2017

(511) 16, 29, 30, 32, 43 NCL (10)

(511) 16 - Parafínový papier; lepenkové alebo papierové škatule na ukladanie potravín a jedál; papierové a plastové karty (nie na hranie); kartotékové lístky; obaly (papiernický tovar); papierové obaly na mliečne výrobky; fotografie; plagáty; tlačoviny; časopisy; brožúry; tlačené reklamné letáky.

29 - Mlieko; mliečne koktaily; kefír (mliečny nápoj); mliečne výrobky; mliečne nápoje (s vysokým obsahom mlieka); jogurty; maslo; arašidové maslo; konzumné kakaové maslo; margarín; syry; tvaroh; srvátka; smotana (mliečne výrobky); šľahačka; tukové nátierky na chlieb; kondenzované sladené mlieko; vajcia; mäso; hotové jedná pozostávajúce prevažne z mäsa, rýb, hydiny a zveriny; klobásy, salámy a párky; údeniny; šunka; pečeň; pečeňová paštéta; polievky; mäsové konzervy; konzervy s rybami; konzervy so zeleninou; potravinárske oleje a tuky; kaviár; konzervované šampiňóny; konzervovaná, mrazená, sušená a varená zelenina; kyslá kapusta; paradajkový pretlak; konzervované, kandizované, mrazené a varené ovocie; ovocné chuťovky; ovocné šaláty; kompóty; džemy; lekváre; jablčné pyré; želatína; hrozienka sušené; vývary (bujóny); sardely; sardinky (neživé); zemiakové lupienky; zemiakové hranolčeky; zemiakové krokety.

30 - Čaj; káva; kávové náhradky; kávové nápoje; čajové nápoje; kakaové nápoje; čokoládové nápoje; kávové príchute; kakaové príchute do potravín; čokoládové príchute do potravín; obilninové výrobky; múka; cestoviny; ryža; strúhanka; cukor; melasa; kukuričná krupica; pšeničná krupica; kuchynská soľ; droždie;

pečivo (pekárske výrobky); sucháre; cestá na jedlá; cestá na koláče; lístkové cesto; zákusky, koláče; torty; cukrovinky; cukríky; čokoláda; pralinky; kakao; müsli; cereálne tyčinky; pudinky; polevy na koláče; sušienky; oplátky; med; medovníky, perníky; kukuričné vločky; kukuričná múka; kukuričné pukance; obilninové vločky; horčica; kečup; majonézy; omáčky (chuťové prísady); pesto (bazalková omáčka); marinády; korenie; ocot; žuvačky; pizzy; sendviče; sushi; knedle; mrazené knedle; mrazené mliečne výrobky; zmrzliny; mrazené jogurty; mrazené cukrovinky; mrazené torty a koláče; mrazené cesto; mrazené pečivo.

32 - Nealkoholické nápoje; minerálne vody (nápoje); stolové vody; sóda; ovocné nealkoholické mušty; ovocné džúsy; zeleninové džúsy (nápoje); srvátkové nápoje; izotonické nápoje; pivo; zázvorové pivo; príchute na výrobu nápojov; sirupy na výrobu nápojov.

43 - Rýchle občerstvenie (snackbary); kaviarne; reštaurácie.

(540)



(550) obrazová

(732) Milkin a.s., Českobrodská 1174, Praha 9, CZ;

(740) Bačík Kvetoslav, Ing., Nová Dubnica, SK;

(111) 244538

(151) 27.3.2017

(156) 11.7.2026

(180) 11.7.2036

(210) 1493-2016

(220) 11.7.2016

(442) 1.12.2016

(450) 3.5.2017

(511) 1, 17, 19 NCL (10)

(511) 1 - Celulóza, buničina; acetát celulózy (surovina); drevná kaša (drť) na priemyselné použitie; trieslové drevo.

17 - Izolačné nátery; izolačná plst; tepelné izolátory; izolačné materiály na káble; izolanty na elektrické vedenia; izolátory na železničné trate; izolačné prípravky na ochranu budov proti vlhkosti; kovové izolačné fólie; tesniaca bavlnená vata; tesniace tmely; gumové alebo plastové tesniace alebo výplňové hmoty; tesniace pásy proti prievanu; tesniace, výplňové a izolačné materiály; fólie z regenerovanej celulózy (nie na balenie); kaučuk (surovina alebo polotovary); syntetický kaučuk;

tekutý kaučuk; kaučukový roztok; izolačné materiály vyrobené z penovej umelej hmoty.

19 - Nekovové stavebné materiály; kameň; kameniny pre stavebníctvo.

(540)



(550) obrazová

(591) červená, modrá, sivá

(732) CIUR a.s., Malé náměstí 142/3, Praha 1, CZ;

(740) LITVÁKOVÁ A SPOL., s. r. o., Bratislava - mestská časť Nové Mesto, SK;

(111) 244546

(151) 27.3.2017

(156) 20.7.2026

(180) 20.7.2036

(210) 1560-2016

(220) 20.7.2016

(442) 1.12.2016

(450) 3.5.2017

(511) 9, 16, 28, 35, 38, 41 NCL (10)

(511) 9 - Elektronické, optické a meracie prístroje a zariadenia; prístroje na záznam, prenos, spracovanie a reprodukciu zvuku, obrazu alebo údajov; telekomunikačné prístroje a zariadenia; vysielacie zariadenia; prepájacie alebo smerovacie zariadenia; zariadenia na sprostredkovanie prenosu údajov; magnetické nosiče údajov; počítače; periférne zariadenia počítačov; elektronické obvody na prenos programových údajov; počítačový softvér (nahraté počítačové programy); počítačový softvér (sťahovateľný); elektronické publikácie (sťahovateľné); digitálna hudba (sťahovateľná); MP3 prehrávače; videofilm; mikroprocesory; počítačové klávesnice; modemy; čipové telefónne karty; exponované filmy; kreslené filmy; fotoaparáty; gramofónové platne; gramofóny; hudobné mincové automaty; kamery; magnetofóny; mobilné telefóny; elektronické stieracie žreby na lotériové hry (softvér).

16 - Papier; kartón; lepenka; tlačoviny; periodické a neperiodické publikácie; časopisy (periodiká); noviny; knihy; prospekty; brožúry; plagáty; fotografie (tlačoviny); pohľadnice; kalendáre; katalógy; príručky; sprievodcovia (tlačené publikácie); ročenky; firemné listiny; knihárske výrobky; tlačené reklamné materiály; letáky; kancelárske potreby okrem nábytku.

28 - Biliardové stoly; karty na bingo; dáma (hra); domino (hra); hracie karty; hracie kocky; hracie žetóny; stavebnicové kocky (hračky); koly (hra); ruletové kolo; stolové hry; šachové hry; šípky (hra); žetóny na hry o peniaze; stieracie žreby (na lotériové hry); výherné hracie automaty; prístroje na elektronické hry; hracie žreby a tikety.

35 - Poradenské a konzultačné služby v oblasti reklamy; poradenské a konzultačné služby v oblasti obchodnej administratívy; poradenské a konzultačné služby v oblasti služieb uvedených v triede 35 tohto zoznamu; poskytovanie obchodných alebo podnikateľských informácií; marketing; marketingové štúdie; obchodný alebo podnikateľský prieskum; prieskum verejnej mienky; prieskum trhu; analýzy nákladov; hospodárske (ekonomické) predpovede; správa počítačových súborov; zbieranie údajov do počítačových databáz; zoraďovanie údajov v počítačových databázach; vzťahy s verejnosťou (public relations); organizovanie obchodných alebo reklamných výstav; personálne poradenstvo; predvádzanie tovaru na reklamné účely a podporu predaja; lepenie plagátov; obchodná správa licencií výrobkov a služieb (pre tretie osoby); prezentácia výrobkov v komunikačných médiách pre maloobchod; rozširovanie reklamných alebo inzertných oznamov; rozširovanie reklamných materiálov zákazníkom (letáky, prospekty, tlačoviny, vzorky); vydávanie reklamných textov; aktualizovanie reklamných materiálov; prenájom reklamných plôch; rozhlasová reklama; reklama; online reklama na počítačovej komunikačnej sieti; reklama prostredníctvom mobilných telefónov; reklamné agentúry; televízna reklama; reklamné služby prostredníctvom akéhokoľvek média, prostredníctvom telefónnej siete, dátovej siete, informačnej siete, elektronickej siete, komunikačnej siete alebo počítačovej siete; poskytovanie informácií a iných informačných produktov obchodného alebo reklamného charakteru; poskytovanie multimediálnych informácií obchodného alebo reklamného charakteru; vyhľadávanie informácií v počítačových súboroch (pre tretie osoby); prenájom reklamných materiálov; obchodné sprostredkovanie služieb; spracovanie textov; vyhľadávanie sponzorov; komerčné informačné kancelárie.

38 - Elektronická pošta; vysielanie káblovej televízie; vysielacie a telekomunikačné služby; televízne vysielanie; rozhlasové vysielanie; telefonické služby; spravodajské kancelárie; prenájom prístrojov na prenos správ; poskytovanie audiotextových telekomunikačných služieb.

41 - Vzdelávanie; zábava; zábavné parky; informácie o možnostiach zábavy; organizovanie a vedenie lotérií a stávkových hier; organizovanie lotérií a stávkových hier prostredníctvom internetu; organizovanie a vedenie hier o peniaze; organizovanie elektronických kurzových stávok; organizovanie kurzových stávok; organizovanie kurzových stávok prostredníctvom internetu; hazardné hry; poskytovanie zariadení na športovanie; tvorba televíznych programov; tvorba publicistických, spravodajských, zábavných a vzdelávacích programov; nahrávanie videofilmov; televízna zábava; divadelné predstavenia; tvorba divadelných alebo iných predstavení; prenájom a požičiavanie nahrávacích a premietacích zariadení; prenájom osvetľovacích prístrojov do divadelných sál a televíznych štúdií; prenájom dekorácií

na predstavenie; požičiavanie kinematografických filmov; požičiavanie videopások; produkcia filmov (nie reklamných); filmové štúdiá; poskytovanie informácií v oblasti kultúry, športu, zábavy a vzdelávania; výchovno-zábavné klubové služby; organizovanie a vedenie koncertov; organizovanie plesov; organizovanie súťaží krásy; organizovanie športových súťaží; organizovanie vedomostných súťaží; organizovanie zábavných súťaží; organizovanie kultúrnych alebo vzdelávacích výstav; organizovanie a vedenie konferencií; organizovanie a vedenie školení; organizovanie živých vystúpení; plánovanie a organizovanie večierkov; nahrávacie štúdiá (služby); reportérske služby; vydávanie textov (okrem reklamných); elektronická edičná činnosť v malom (DTP služby); on-line poskytovanie elektronických publikácií (bez možnosti kopírovania); on-line vydávanie elektronických kníh, novín a časopisov; on-line poskytovanie počítačových hier (z počítačových sietí); prenájom videorekordérov; požičiavanie audioprístrojov; organizovanie a vedenie konferencií poskytované on-line prostredníctvom telekomunikačného spojenia alebo počítačovej siete; organizovanie a vedenie seminárov poskytované on-line prostredníctvom telekomunikačného spojenia alebo počítačovej siete; organizovanie a vedenie tvorivých dielní (výučba) poskytované on-line prostredníctvom telekomunikačného spojenia alebo počítačovej siete; on-line poskytovanie digitálnej hudby (bez možnosti kopírovania); informácie o možnostiach rekreácie, zábavy, výchovy a vzdelávania poskytované on-line z počítačových databáz alebo internetu; tvorba rozhlasových programov; fotografické reportáže; nahrávanie videopások; vydávanie kníh; organizovanie kultúrno-spoločenských podujatí a hier (nie na reklamné účely); organizovanie vedomostných alebo zábavných súťaží prostredníctvom internetu alebo telefónov a mobilných telefónov; rozhlasová zábava; poskytovanie počítačových hier z počítačových sietí; prekladateľské služby; zábavné súťažné hry; televízna zábava a súťažné hry vyžadujúce telefonickú účasť divákov; interaktívne zábavné služby s využitím mobilných telefónov; rezervácie vstupeniek na zábavné predstavenia; služby agentúr sprostredkovávajúcich divadelných, koncertných a varietných umelcov.

(540) Hra o Niké. Ide o milión!

(550) slovná

(732) N I K É, spol. s r.o., Ilkovičova 5981/34, Bratislava - mestská časť Karlova Ves, SK;

(740) TM & PATENT ATTORNEY NEUSCHL s. r. o., Bratislava - mestská časť Staré Mesto, SK;

(111) 244551

(151) 27.3.2017

(156) 22.7.2026

(180) 22.7.2036

(210) 1588-2016

(220) 22.7.2016

(442) 1.12.2016

(450) 3.5.2017

(511) 9, 16, 28, 35, 38, 41 NCL (10)

(511) 9 - Elektronické, optické a meracie prístroje a zariadenia; prístroje na záznam, prenos, spracovanie a reprodukciu zvuku, obrazu alebo údajov; telekomunikačné prístroje a zariadenia; vysielacie zariadenia; prepájacie alebo smerovacie zariadenia; zariadenia na sprostredkovanie prenosu údajov; magnetické nosiče údajov; počítače; periférne zariadenia počítačov; elektronické obvody na prenos programových údajov; počítačový softvér (nahraté počítačové programy); počítačový softvér (sťahovateľný); elektronické publikácie (sťahovateľné); digitálna hudba (sťahovateľná); MP3 prehrávače; videofilm; mikroprocesory; počítačové klávesnice; modemy; čipové telefónne karty; exponované filmy; kreslené filmy; fotoaparáty; gramofónové platne; gramofóny; hudobné mincové automaty; kamery; magnetofóny; mobilné telefóny; elektronické stieracie žreby na lotériové hry (softvér).

16 - Papier; kartón; lepenka; tlačoviny; periodické a neperiodické publikácie; časopisy (periodiká); noviny; knihy; prospekty; brožúry; plagáty; fotografie (tlačoviny); pohľadnice; kalendáre; katalógy; príručky; sprievodcovia (tlačené publikácie); ročenky; firemné listiny; knihárske výrobky; tlačené reklamné materiály; letáky; kancelárske potreby okrem nábytku.

28 - Biliardové stoly; karty na bingo; dáma (hra); domino (hra); hracie karty; hracie kocky; hracie žetóny; stavebnicové kocky (hračky); koly (hra); ruletové kolo; stolové hry; šachové hry; šípky (hra); žetóny na hry o peniaze; stieracie žreby (na lotériové hry); výherné hracie automaty; prístroje na elektronické hry; hracie žreby a tikety.

35 - Poradenské a konzultačné služby v oblasti reklamy; poradenské a konzultačné služby v oblasti obchodnej administratívy; poradenské a konzultačné služby v oblasti služieb uvedených v triede 35 tohto zoznamu; poskytovanie obchodných alebo podnikateľských informácií; marketing; marketingové štúdie; obchodný alebo podnikateľský prieskum; prieskum verejnej mienky; prieskum trhu; analýzy nákladov; hospodárske (ekonomické) predpovede; správa počítačových súborov; zbieranie údajov do počítačových databáz; zoraďovanie údajov v počítačových databázach; vzťahy s verejnosťou (public relations); organizovanie obchodných alebo reklamných výstav; personálne poradenstvo; predvádzanie tovaru na reklamné účely a podporu predaja; lepenie plagátov; obchodná správa licencií výrobkov a služieb (pre tretie osoby); prezentácia výrobkov v komunikačných médiách pre maloobchod; rozširovanie reklamných alebo inzertných oznamov; rozširovanie reklamných materiálov zákazníkom (letáky, prospekty, tlačoviny, vzorky); vydávanie reklamných textov; aktualizovanie reklamných materiálov; prenájom reklamných plôch; rozhlasová reklama; reklama; online reklama na počítačovej komunikačnej sieti; reklama prostredníctvom mobilných telefónov; reklamné agentúry; televízna reklama; reklamné služby

prostredníctvom akéhokoľvek média, prostredníctvom telefónnej siete, dátovej siete, informačnej siete, elektronickej siete, komunikačnej siete alebo počítačovej siete; poskytovanie informácií a iných informačných produktov obchodného alebo reklamného charakteru; poskytovanie multimedialných informácií obchodného alebo reklamného charakteru; vyhľadávanie informácií v počítačových súboroch (pre tretie osoby); prenájom reklamných materiálov; obchodné sprostredkovanie služieb; spracovanie textov; vyhľadávanie sponzorov; komerčné informačné kancelárie.

38 - Elektronická pošta; vysielanie káblovej televízie; vysielacie a telekomunikačné služby; televízne vysielanie; rozhlasové vysielanie; telefonické služby; spravodajské kancelárie; prenájom prístrojov na prenos správ; poskytovanie audiotextových telekomunikačných služieb.

41 - Vzdelávanie; zábava; zábavné parky; informácie o možnostiach zábavy; organizovanie a vedenie lotérií a stávkových hier; organizovanie lotérií a stávkových hier prostredníctvom internetu; organizovanie a vedenie hier o peniaze; organizovanie elektronických kurzových stávok; organizovanie kurzových stávok; organizovanie kurzových stávok prostredníctvom internetu; hazardné hry; poskytovanie zariadení na športovanie; tvorba televíznych programov; tvorba publicistických, spravodajských, zábavných a vzdelávacích programov; nahrávanie videofilmov; televízna zábava; divadelné predstavenia; tvorba divadelných alebo iných predstavení; prenájom a požičiavanie nahrávacích a premietacích zariadení; prenájom osvetľovacích prístrojov do divadelných sál a televíznych štúdií; prenájom dekorácií na predstavenie; požičiavanie kinematografických filmov; požičiavanie videopások; produkcia filmov (nie reklamných); filmové štúdiá; poskytovanie informácií v oblasti kultúry, športu, zábavy a vzdelávania; výchovno-zábavné klubové služby; organizovanie a vedenie koncertov; organizovanie plesov; organizovanie súťaží krásy; organizovanie športových súťaží; Organizovanie vedomostných súťaží; organizovanie zábavných súťaží; organizovanie kultúrnych alebo vzdelávacích výstav; organizovanie a vedenie konferencií; organizovanie a vedenie školení; organizovanie živých vystúpení; plánovanie a organizovanie večierkov; nahrávacie štúdiá (služby); reportérske služby; vydávanie textov (okrem reklamných); elektronická edičná činnosť v malom (DTP služby); on-line poskytovanie elektronických publikácií (bez možnosti kopírovania); on-line vydávanie elektronických kníh, novín a časopisov; on-line poskytovanie počítačových hier (z počítačových sietí); prenájom videorekordérov; požičiavanie audioprístrojov; organizovanie a vedenie konferencií poskytované on-line prostredníctvom telekomunikačného spojenia alebo počítačovej siete; organizovanie a vedenie seminárov poskytované on-line prostredníctvom telekomunikačného spojenia alebo počítačovej siete; organizovanie a vedenie tvorivých dielní (výučba) poskytované on-line

prostredníctvom telekomunikačného spojenia alebo počítačovej siete; on-line poskytovanie digitálnej hudby (bez možnosti kopírovania); informácie o možnostiach rekreácie, zábavy, výchove a vzdelávaní poskytované on-line z počítačových databáz alebo internetu; tvorba rozhlasových programov; fotografické reportáže; nahrávanie videopások; vydávanie kníh; organizovanie kultúrno-spoločenských podujatí a hier (nie na reklamné účely); organizovanie vedomostných alebo zábavných súťaží prostredníctvom internetu alebo telefónov a mobilných telefónov; rozhlasová zábava; poskytovanie počítačových hier z počítačových sietí; prekladateľské služby; zábavné súťažné hry; televízna zábava a súťažné hry vyžadujúce telefonickú účasť divákov; interaktívne zábavné služby s použitím mobilných telefónov; rezervácie vstupeniek na zábavné predstavenia; služby agentúr sprostredkovávajúcich divadelných, koncertných a varietných umelcov.

(540) Miliónová cesta

(550) slovná

(732) N I K É, spol. s r.o., Ilkovičova 5981/34, Bratislava - mestská časť Karlova Ves, SK;

(740) TM & PATENT ATTORNEY NEUSCHL s. r. o., Bratislava - mestská časť Staré Mesto, SK;

(111) 244568

(151) 27.3.2017

(156) 2.8.2026

(180) 2.8.2036

(210) 1679-2016

(220) 2.8.2016

(442) 1.12.2016

(450) 3.5.2017

(511) 9, 16, 28, 35, 38, 41 NCL (10)

(511) 9 - Elektronické, optické a meracie prístroje a zariadenia; prístroje na záznam, prenos, spracovanie a reprodukciu zvuku, obrazu alebo údajov; telekomunikačné prístroje a zariadenia; vysielacie zariadenia; prepájacie alebo smerovacie zariadenia; zariadenia na sprostredkovanie prenosu údajov; magnetické nosiče údajov; počítače; periférne zariadenia počítačov; elektronické obvody na prenos programových údajov; počítačový softvér (nahraté počítačové programy); počítačový softvér (sťahovateľný); elektronické publikácie (sťahovateľné); digitálna hudba (sťahovateľná); MP3 prehrávače; videofilmy; mikroprocesory; počítačové klávesnice; modemy; čipové telefónne karty; exponované filmy; kreslené filmy; fotoaparáty; gramofónové platne; gramofóny; hudobné mincové automaty; kamery; magnetofóny; mobilné telefóny; elektronické stieracie žreby na lotériové hry (softvér).

16 - Papier; kartón; lepenka; tlačoviny; periodické a neperiodické publikácie; časopisy (periodiká); noviny; knihy; prospekty; brožúry; plagáty; fotografie (tlačoviny); pohľadnice; kalendáre; katalógy; príručky; sprievodcovia (tlačené publikácie); ročenky; firemné listiny; knihárske výrobky; tlačené reklamné materiály; letáky; kancelárske potreby okrem nábytku.

28 - Biliardové stoly; karty na bingo; dáma (hra); domino (hra); hracie karty; hracie kocky; hracie žetóny; stavebnicové kocky (hračky); kolky (hra); ruletové kolo; stolové hry; šachové hry; šípky (hra); žetóny na hry o peniaze; stieracie žreby (na lotériové hry); výherné hracie automaty; prístroje na elektronické hry; hracie žreby a tikety.

35 - Poradenské a konzultačné služby v oblasti reklamy; poradenské a konzultačné služby v oblasti obchodnej administratívy; poradenské a konzultačné služby v oblasti služieb uvedených v triede 35 tohto zoznamu; poskytovanie obchodných alebo podnikateľských informácií; marketing; marketingové štúdie; obchodný alebo podnikateľský prieskum; prieskum verejnej mienky; prieskum trhu; analýzy nákladov; hospodárske (ekonomické) predpovede; správa počítačových súborov; zbieranie údajov do počítačových databáz; zoraďovanie údajov v počítačových databázach; vzťahy s verejnosťou (public relations); organizovanie obchodných alebo reklamných výstav; personálne poradenstvo; predvádzanie tovaru na reklamné účely a podporu predaja; lepenie plagátov; obchodná správa licencií výrobkov a služieb (pre tretie osoby); prezentácia výrobkov v komunikačných médiách pre maloobchod; rozširovanie reklamných alebo inzertných oznamov; rozširovanie reklamných materiálov zákazníkom (letáky, prospekty, tlačoviny, vzorky); vydávanie reklamných textov; aktualizovanie reklamných materiálov; prenájom reklamných plôch; rozhlasová reklama; reklama; online reklama na počítačovej komunikačnej sieti; reklama prostredníctvom mobilných telefónov; reklamné agentúry; televízna reklama; reklamná, služby prostredníctvom akéhokoľvek média, prostredníctvom telefónnej siete, dátovej siete, informačnej siete, elektronickej siete, komunikačnej siete alebo počítačovej siete; poskytovanie informácií a iných informačných produktov obchodného alebo reklamného charakteru; poskytovanie multimediálnych informácií obchodného alebo reklamného charakteru; vyhľadávanie informácií v počítačových súboroch (pre tretie osoby); prenájom reklamných materiálov; obchodné sprostredkovanie služieb; spracovanie textov; vyhľadávanie sponzorov; komerčné informačné kancelárie.

38 - Elektronická pošta; vysielanie káblovej televízie; vysielacie a telekomunikačné služby; televízne vysielanie; rozhlasové vysielanie; telefonické služby; spravodajské kancelárie; prenájom prístrojov na prenos správ; poskytovanie audiotextových telekomunikačných služieb.

41 - Vzdelávanie; zábava; zábavné parky; informácie o možnostiach zábavy; organizovanie a vedenie lotérií a stávkových hier; organizovanie lotérií a stávkových hier prostredníctvom internetu; organizovanie a vedenie hier o peniaze; organizovanie elektronických kurzových stávok; organizovanie kurzových stávok; organizovanie kurzových stávok prostredníctvom internetu; hazardné hry; poskytovanie zariadení na športovanie; tvorba televíznych programov; tvorba publicistických, spravodajských, zábavných

a vzdelávacích programov; nahrávanie videofilmov; televízna zábava; divadelné predstavenia; tvorba divadelných alebo iných predstavení; prenájom a požičiavanie nahrávacích a premietacích zariadení; prenájom osvetľovacích prístrojov do divadelných sál a televíznych štúdií; prenájom dekorácií na predstavenie; požičiavanie kinematografických filmov; požičiavanie videopások; produkcia filmov (nie reklamných); filmové štúdiá; poskytovanie informácií v oblasti kultúry, športu, zábavy a vzdelávania; výchovno-zábavné klubové služby; organizovanie a vedenie koncertov; organizovanie plesov; organizovanie súťaží krásy; organizovanie športových súťaží; Organizovanie vedomostných súťaží; organizovanie zábavných súťaží; organizovanie kultúrnych alebo vzdelávacích výstav; organizovanie a vedenie konferencií; organizovanie a vedenie školení; organizovanie živých vystúpení; plánovanie a organizovanie večierkov; nahrávacie štúdiá (služby); reportárske služby; vydávanie textov (okrem reklamných); elektronická edičná činnosť v malom (DTP služby); on-line poskytovanie elektronických publikácií (bez možnosti kopírovania); on-line vydávanie elektronických kníh, novín a časopisov; on-line poskytovanie počítačových hier (z počítačových sietí); prenájom videorekordérov; požičiavanie audioprístrojov; organizovanie a vedenie konferencií poskytované on-line prostredníctvom telekomunikačného spojenia alebo počítačovej siete; organizovanie a vedenie seminárov poskytované on-line prostredníctvom telekomunikačného spojenia alebo počítačovej siete; organizovanie a vedenie tvorivých dielní (výučba) poskytované on-line prostredníctvom telekomunikačného spojenia alebo počítačovej siete; on-line poskytovanie digitálnej hudby (bez možností kopírovania); informácie o možnostiach rekreácie, zábavy, výchove a vzdelávaní poskytované on-line z počítačových databáz alebo internetu; tvorba rozhlasových programov; fotografické reportáže; nahrávanie videopások; vydávanie kníh; organizovanie kultúrospoločenských podujatí a hier (nie na reklamné účely); organizovanie vedomostných alebo zábavných súťaží prostredníctvom internetu alebo telefónov a mobilných telefónov; rozhlasová zábava; poskytovanie počítačových hier z počítačových sietí; prekladateľské služby; zábavné súťažné hry; televízna zábava a súťažné hry vyžadujúce telefonickú účasť divákov; interaktívne zábavné služby s použitím mobilných telefónov; rezervácie vstupeniek na zábavné predstavenia; služby agentúr sprostredkovávajúcich divadelných, koncertných a varietných umelcov.

(540) Hra o Niké - Miliónová cesta

(550) slovná

(732) N I K É, spol. s r.o., Ilkovičova 5981/34, Bratislava - mestská časť Karlova Ves, SK;

(740) TM & PATENT ATTORNEY NEUSCHL s. r. o., Bratislava - mestská časť Staré Mesto, SK;

(111) 244609

(151) 28.3.2017

(156) 17.8.2026

(180) 17.8.2036

(210) 1771-2016

(220) 17.8.2016

(442) 1.12.2016

(450) 3.5.2017

(511) 9, 16, 28, 35, 38, 41 NCL (10)

(511) 9 - Elektronické, optické a meracie prístroje a zariadenia; prístroje na záznam, prenos, spracovanie a reprodukciu zvuku, obrazu alebo údajov; telekomunikačné prístroje a zariadenia; vysielacie zariadenia; prepájacie alebo smerovacie zariadenia; zariadenia na sprostredkovanie prenosu údajov; magnetické nosiče údajov; počítače; periférne zariadenia počítačov; elektronické obvody na prenos programových údajov; počítačový softvér (nahraté počítačové programy); počítačový softvér (sťahovateľný); elektronické publikácie (sťahovateľné); digitálna hudba (sťahovateľná); MP3 prehrávače; videofilmy; mikroprocesory; počítačové klávesnice; modemy; čipové telefónne karty; exponované filmy; kreslené filmy; fotoaparáty; gramofónové platne; gramofóny; hudobné mincové automaty; kamery; magnetofóny; mobilné telefóny; elektronické stieracie žreby na lotériové hry (softvér).

16 - Papier; kartón; lepenka; tlačoviny; periodické a neperiodické publikácie; časopisy (periodiká); noviny; knihy; prospekty; brožúry; plagáty; fotografie (tlačoviny); pohľadnice; kalendáre; katalógy; príručky; sprievodcovia (tlačené publikácie); ročenky; firemné listiny; knižárske výrobky; tlačené reklamné materiály; letáky; kancelárske potreby okrem nábytku.

28 - Biliardové stoly; karty na bingo; dáma (hra); domino (hra); hracie karty; hracie kocky; hracie žetóny; stavebnicové kocky (hračky); koly (hra); ruletové kolo; stolové hry; šachové hry; šípky (hra); žetóny na hry o peniaze; stieracie žreby (na lotériové hry); výherné hracie automaty; prístroje na elektronické hry; hracie žreby a tikety.

35 - Poradenské a konzultačné služby v oblasti reklamy; poradenské a konzultačné služby v oblasti obchodnej administratívy; poradenské a konzultačné služby v oblasti služieb uvedených v triede 35 tohto zoznamu; poskytovanie obchodných alebo podnikateľských informácií; marketing; marketingové štúdie; obchodný alebo podnikateľský prieskum; prieskum verejnej mienky; prieskum trhu; analýzy nákladov; hospodárske (ekonomické) predpovede; správa počítačových súborov; zbieranie údajov do počítačových databáz; zoraďovanie údajov v počítačových databázach; vzťahy s verejnosťou (public relations); organizovanie obchodných alebo reklamných výstav; personálne poradenstvo; predvádzanie tovaru na reklamné účely a podporu predaja; lepenie plagátov; obchodná správa licencií výrobkov a služieb (pre tretie osoby); prezentácia výrobkov v komunikačných médiách pre maloobchod; rozširovanie reklamných alebo inzertných oznamov; rozširovanie reklamných materiálov zákazníkom

(letáky, prospekty, tlačoviny, vzorky); vydávanie reklamných textov; aktualizovanie reklamných materiálov; prenájom reklamných plôch; rozhlasová reklama; reklama; online reklama na počítačovej komunikačnej sieti; reklama prostredníctvom mobilných telefónov; reklamné agentúry; televízna reklama; reklamná, služby prostredníctvom akéhokoľvek média, prostredníctvom telefónnej siete, dátovej siete, informačnej siete, elektronickej siete, komunikačnej siete alebo počítačovej siete; poskytovanie informácií a iných informačných produktov obchodného alebo reklamného charakteru; poskytovanie multimediálnych informácií obchodného alebo reklamného charakteru; vyhľadávanie informácií v počítačových súboroch (pre tretie osoby); prenájom reklamných materiálov; obchodné sprostredkovanie služieb; spracovanie textov; vyhľadávanie sponzorov; komerčné informačné kancelárie.

38 - Elektronická pošta; vysielanie káblovej televízie; vysielacie a telekomunikačné služby; televízne vysielanie; rozhlasové vysielanie; telefonické služby; spravodajské kancelárie; prenájom prístrojov na prenos správ; poskytovanie audiotextových telekomunikačných služieb.

41 - Vzdelávanie; zábava; zábavné parky; informácie o možnostiach zábavy; organizovanie a vedenie lotérií a stávkových hier; organizovanie lotérií a stávkových hier prostredníctvom internetu; organizovanie a vedenie hier o peniaze; organizovanie elektronických kurzových stávok; organizovanie kurzových stávok; organizovanie kurzových stávok prostredníctvom internetu; hazardné hry; poskytovanie zariadení na športovanie; tvorba televíznych programov; tvorba publicistických, spravodajských, zábavných a vzdelávacích programov; nahrávanie videofilmov; televízna zábava; divadelné predstavenia; tvorba divadelných alebo iných predstavení; prenájom a požičiavanie nahrávacích a premietacích zariadení; prenájom osvetľovacích prístrojov do divadelných sál a televíznych štúdií; prenájom dekorácií na predstavenie; požičiavanie kinematografických filmov; požičiavanie videopások; produkcia filmov (nie reklamných); filmové štúdiá; poskytovanie informácií v oblasti kultúry, športu, zábavy a vzdelávania; výchovno-zábavné klubové služby; organizovanie a vedenie koncertov; organizovanie plesov; organizovanie súťaží krásy; organizovanie športových súťaží; organizovanie vedomostných súťaží; organizovanie zábavných súťaží; organizovanie kultúrnych alebo vzdelávacích výstav; organizovanie a vedenie konferencií; organizovanie a vedenie školení; organizovanie živých vystúpení; plánovanie a organizovanie večierkov; nahrávacie štúdiá (služby); reportárske služby; vydávanie textov (okrem reklamných); elektronická edičná činnosť v malom (DTP služby); on-line poskytovanie elektronických publikácií (bez možnosti kopírovania); on-line vydávanie elektronických kníh, novín a časopisov; on-line poskytovanie počítačových hier (z počítačových sietí); prenájom videorekordérov; požičiavanie audioprístrojov; organizovanie a vedenie

konferencií poskytované on-line prostredníctvom telekomunikačného spojenia alebo počítačovej siete; organizovanie a vedenie seminárov poskytované on-line prostredníctvom telekomunikačného spojenia alebo počítačovej siete; organizovanie a vedenie tvorivých dielní (výučba) poskytované on-line prostredníctvom telekomunikačného spojenia alebo počítačovej siete; on-line poskytovanie digitálnej hudby (bez možnosti kopírovania); informácie o možnostiach rekreácie, zábavy, výchove a vzdelávaní poskytované on-line z počítačových databáz alebo internetu; tvorba rozhlasových programov; fotografické reportáže; nahrávanie videopások; vydávanie kníh; organizovanie kultúrno-spoločenských podujatí a hier (nie na reklamné účely); organizovanie vedomostných alebo zábavných súťaží prostredníctvom internetu alebo telefónov a mobilných telefónov; rozhlasová zábava; poskytovanie počítačových hier z počítačových sietí; prekladateľské služby; zábavné súťažné hry; televízna zábava a súťažné hry vyžadujúce telefonickú účasť divákov; interaktívne zábavné služby s použitím mobilných telefónov; rezervácie vstupeniek na zábavné predstavenia; služby agentúr sprostredkovávajúcich divadelných, koncertných a varietných umelcov.

(540) Hra o Niké. Žreb ako žiadny iný.

(550) slovná

(732) N I K É, spol. s r.o., Ilkovičova 5981/34, Bratislava - mestská časť Karlova Ves, SK;

(740) TM & PATENT ATTORNEY NEUSCHL s. r. o., Bratislava - mestská časť Staré Mesto, SK;

(111) 244646

(151) 28.3.2017

(156) 30.8.2026

(180) 30.8.2036

(210) 1868-2016

(220) 30.8.2016

(442) 1.12.2016

(450) 3.5.2017

(511) 9, 16, 35, 38, 41 NCL (10)

(511) 9 - Audiovizuálne prijímače; diapozitívy (fotografia); diaprojektory; magnetické disky; optické kompaktné disky; exponované filmy; exponované kinematografické filmy; kreslené filmy; gramofóny; magnetofóny; magnetické nosiče údajov; magnetické pásky; optické disky; optické nosiče údajov; pásky na záznam zvuku; počítače; nahraté počítačové programy; počítačový hardvér; sťahovateľné hudobné súbory; sťahovateľné obrazové súbory; počítačové programy sťahovateľné; premietacie prístroje; pružné disky; elektronické publikácie (sťahovateľné); videokazety; videopásky; videokamery; vysielacie (telekomunikácie); vysielacie elektronických signálov; televízne prijímače; nosiče zvukových nahrávok; zvukové nahrávacie zariadenia; zvukové prehrávacie zariadenia, prehrávače.

16 - Albumy; blahoprajné pohľadnice; pohľadnice; časopisy (periodiká); fotografie (tlačoviny); grafické zobrazenia; kalendáre; katalógy; knihy; komiksy;

noviny; obežníky; periodiká; plagáty; tlačene publikácie grafické reprodukcie; ročenky; tlačivá (formuláre) tlačoviny.

35 - Reklamné agentúry; grafická úprava tlačovín na reklamné účely; komerčné informačné kancelárie; prezentácia výrobkov v komunikačných médiách pre maloobchod; podpora predaja (pre tretie osoby); prenájom reklamného času v komunikačných médiách; prenájom reklamných materiálov; vzťahy s verejnosťou (public relations); reklama; on line reklama na počítačovej komunikačnej sieti; reklamné agentúry; prenájom reklamných plôch; zásielkové reklamné služby; rozhlasová reklama; rozširovanie reklamných oznamov; rozširovanie reklamných materiálov zákazníkom (letáky, prospekty, tlačoviny, vzorky); spracovanie textov; televízna reklama; vydávanie reklamných textov; zbieranie údajov do počítačových databáz; zoraďovanie údajov v počítačových databázach; aktualizácia a údržba údajov v počítačových databázach; prenájom reklamných materiálov.

38 - Prenos signálu prostredníctvom satelitu; vysielanie káblovej televízie; televízne vysielanie; rozhlasové vysielanie; poskytovanie prístupu do databáz; poskytovanie priestoru na diskusiu na internete; kontinuálny prenos dát (streaming); prenos digitálnych súborov; poskytovanie diskusných fór online.

41 - Elektronická edičná činnosť v malom(DTP služby); produkcia filmov (nie reklamných); nahrávanie videopások; organizovanie vedomostných alebo zábavných súťaží; organizovanie súťaží krásy; organizovanie živých vystúpení; prenájom osvetľovacích prístrojov do divadelných sál a televíznych štúdií; tvorba rozhlasových a televíznych programov; televízna zábava; zábava; rozhlasová zábava; požičiavanie kinematografických filmov; požičiavanie zvukových nahrávok; nahrávacie štúdiá (služby); požičiavanie videopások; postsynchronizácia, dabing; titulkovanie; strihanie videopások; reportérske služby; organizovanie a vedenie koncertov; online poskytovanie videozáznamov (bez možnosti kopírovania); vydávanie textov (okrem reklamných); vydávanie kníh; varieté predstavenia.

(540) Inkognito

(550) slovná

(732) MAC TV s.r.o., Brečtanová 2353/1, Bratislava - mestská časť Nové Mesto, SK;

(740) ADAUS, s. r. o., Bratislava - mestská časť Ružinov, SK;

(111) 244647

(151) 28.3.2017

(156) 30.8.2026

(180) 30.8.2036

(210) 1871-2016

(220) 30.8.2016

(442) 1.12.2016

(450) 3.5.2017

(511) 9, 16, 35, 38, 41 NCL (10)

(511) 9 - Audiovizuálne prijímače; diapozitívy (fotografia); diaprojektory; magnetické disky; optické

kompaktné disky; exponované filmy; exponované kinematografické filmy; kreslené filmy; gramofóny; magnetofóny; magnetické nosiče údajov; magnetické pásky; optické disky; optické nosiče údajov; pásky na záznam zvuku; počítače; nahraté počítačové programy; počítačový hardvér; sťahovateľné hudobné súbory; sťahovateľné obrazové súbory; počítačové programy sťahovateľné; premietacie prístroje; pružné disky; elektronické publikácie (sťahovateľné); videokazety; videopásky; videokamery; vysielacie (telekomunikácie); vysielacie elektronických signálov; televízne prijímače; nosiče zvukových nahrávok; zvukové nahrávacie zariadenia; zvukové prehrávacie zariadenia, prehrávače.

16 - Albumy; blahoprajné pohľadnice; pohľadnice; časopisy (periodiká); fotografie (tlačoviny); grafické zobrazenia; kalendáre; katalógy; knihy; komiksy; noviny; obežníky; periodiká; plagáty; tlačené publikácie; grafické reprodukcie; ročenky; tlačivá (formuláre); tlačoviny.

35 - Reklamné agentúry; grafická úprava tlačovín na reklamné účely; komerčné informačné kancelárie; prezentácia výrobkov v komunikačných médiách pre maloobchod; podpora predaja (pre tretie osoby); prenájom reklamného času v komunikačných médiách; prenájom reklamných materiálov; vzťahy s verejnosťou (public relations); reklama; online reklama na počítačovej komunikačnej sieti; reklamné agentúry; prenájom reklamných plôch; zásielkové reklamné služby; rozhlasová reklama; rozširovanie reklamných oznamov; rozširovanie reklamných materiálov zákazníkom (letáky, prospekty, tlačoviny, vzorky); spracovanie textov; televízna reklama; vydávanie reklamných textov; zbieranie údajov do počítačových databáz; zoraďovanie údajov v počítačových databázach; aktualizácia a údržba údajov v počítačových databázach; prenájom reklamných materiálov.

38 - Prenos signálu prostredníctvom satelitu; vysielanie káblovej televízie; televízne vysielanie; rozhlasové vysielanie; poskytovanie prístupu do databáz; poskytovanie priestoru na diskusiu na internete; kontinuálny prenos dát (streaming); prenos digitálnych súborov; poskytovanie diskusných fór online.

41 - Elektronická edičná činnosť v malom (DTP služby); produkcia filmov (nie reklamných); nahrávanie videopások; organizovanie vedomostných alebo zábavných súťaží; organizovanie súťaží krásy; organizovanie živých vystúpení; prenájom osvetľovacích prístrojov do divadelných sál a televíznych štúdií; tvorba rozhlasových a televíznych programov; televízna zábava; zábava; rozhlasová zábava; požičiavanie kinematografických filmov; požičiavanie zvukových nahrávok; nahrávacie štúdiá (služby); požičiavanie videopások; postsynchronizácia, dabing; titulkovanie; strihanie videopások; reportárske služby; organizovanie a vedenie koncertov; online poskytovanie videozáznamov (bez možnosti kopírovania); vydávanie textov (okrem reklamných); vydávanie kníh; varietné predstavenia.

(540) Počasie TV JOJ Family

(550) slovná

(732) MAC TV s.r.o., Brečtanová 2353/1, Bratislava - mestská časť Nové Mesto, SK;

(740) ADAUS, s. r. o., Bratislava - mestská časť Ružinov, SK;

(111) 244648

(151) 28.3.2017

(156) 30.8.2026

(180) 30.8.2036

(210) 1872-2016

(220) 30.8.2016

(442) 1.12.2016

(450) 3.5.2017

(511) 9, 16, 35, 38, 41 NCL (10)

(511) 9 - Audiovizuálne prijímače; diapozitívy (fotografia); diapojektory; magnetické disky; optické kompaktné disky; exponované filmy; exponované kinematografické filmy; kreslené filmy; gramofóny; magnetofóny; magnetické nosiče údajov; magnetické pásky; optické disky; optické nosiče údajov; pásky na záznam zvuku; počítače; nahraté počítačové programy; počítačový hardvér; sťahovateľné hudobné súbory; sťahovateľné obrazové súbory; počítačové programy sťahovateľné; premietacie prístroje; pružné disky; elektronické publikácie (sťahovateľné); videokazety; videopásky; videokamery; vysielacie (telekomunikácie); vysielacie elektronických signálov; televízne prijímače; nosiče zvukových nahrávok; zvukové nahrávacie zariadenia; zvukové prehrávacie zariadenia, prehrávače.

16 - Albumy; blahoprajné pohľadnice; pohľadnice; časopisy (periodiká); fotografie (tlačoviny); grafické zobrazenia; kalendáre; katalógy; knihy; komiksy; noviny; obežníky; periodiká; plagáty; tlačené publikácie; grafické reprodukcie; ročenky; tlačivá (formuláre); tlačoviny.

35 - Reklamné agentúry; grafická úprava tlačovín na reklamné účely; komerčné informačné kancelárie; prezentácia výrobkov v komunikačných médiách pre maloobchod; podpora predaja (pre tretie osoby); prenájom reklamného času v komunikačných médiách; prenájom reklamných materiálov; vzťahy s verejnosťou (public relations); reklama; online reklama na počítačovej komunikačnej sieti; reklamné agentúry; prenájom reklamných plôch; zásielkové reklamné služby; rozhlasová reklama; rozširovanie reklamných oznamov; rozširovanie reklamných materiálov zákazníkom (letáky, prospekty, tlačoviny, vzorky); spracovanie textov; televízna reklama; vydávanie reklamných textov; zbieranie údajov do počítačových databáz; zoraďovanie údajov v počítačových databázach; aktualizácia a údržba údajov v počítačových databázach; prenájom reklamných materiálov.

38 - Prenos signálu prostredníctvom satelitu; vysielanie káblovej televízie; televízne vysielanie; rozhlasové vysielanie; poskytovanie prístupu do databáz; poskytovanie priestoru na diskusiu na internete; kontinuálny prenos dát (streaming); prenos

digitálnych súborov; poskytovanie diskusných fór online.

41 - Elektronická edičná činnosť v malom (DTP služby); produkcia filmov (nie reklamných); nahrávanie videopások; organizovanie vedomostných alebo zábavných súťaží; organizovanie súťaží krásy; organizovanie živých vystúpení; prenájom osvetľovacích prístrojov do divadelných sál a televíznych štúdií; tvorba rozhlasových a televíznych programov; televízna zábava; zábava; rozhlasová zábava; požičiavanie kinematografických filmov; požičiavanie zvukových nahrávok; nahrávacie štúdiá (služby); požičiavanie videopások; postsynchronizácia, dabing; titulkovanie; strihanie videopások; reportérske služby; organizovanie a vedenie koncertov; online poskytovanie videozáznamov (bez možnosti kopírovania); vydávanie textov (okrem reklamných); vydávanie kníh; varetné predstavenia.

(540) Počasie TV JOJ

(550) slovná

(732) MAC TV s.r.o., Brečtanová 2353/1, Bratislava - mestská časť Nové Mesto, SK;

(740) ADAUS, s. r. o., Bratislava - mestská časť Ružinov, SK;

(111) 244649

(151) 28.3.2017

(156) 30.8.2026

(180) 30.8.2036

(210) 1873-2016

(220) 30.8.2016

(442) 1.12.2016

(450) 3.5.2017

(511) 9, 16, 35, 38, 41 NCL (10)

(511) 9 - Audiovizuálne prijímače; diapozitívy (fotografia); diaprojektory; magnetické disky; optické kompaktné disky; exponované filmy; exponované kinematografické filmy; kreslené filmy; gramofóny; magnetofóny; magnetické nosiče údajov; magnetické pásky; optické disky; optické nosiče údajov; pásky na záznam zvuku; počítače; nahraté počítačové programy; počítačový hardvér; sťahovateľné hudobné súbory; sťahovateľné obrazové súbory; počítačové programy sťahovateľné; premietacie prístroje; pružné disky; elektronické publikácie (sťahovateľné); videokazety; videopásky; videokamery; vysielacie (telekomunikácie); vysielacie elektronických signálov; televízne prijímače; nosiče zvukových nahrávok; zvukové nahrávacie zariadenia; zvukové prehrávacie zariadenia, prehrávače.

16 - Albumy; blahoprajné pohľadnice; pohľadnice; časopisy (periodiká); fotografie (tlačoviny); grafické zobrazenia; kalendáre; katalógy; knihy; komiksy; noviny; obežníky; periodiká; plagáty; tlačené publikácie; grafické reprodukcie; ročenky; tlačivá (formuláre); tlačoviny.

35 - Reklamné agentúry; grafická úprava tlačovín na reklamné účely; komerčné informačné kancelárie; prezentácia výrobkov v komunikačných médiách pre maloobchod; podpora predaja (pre tretie osoby); prenájom reklamného času v komunikačných médiách; prenájom reklamných materiálov; vzťahy

s verejnosťou (public relations); reklama; online reklama na počítačovej komunikačnej sieti; reklamné agentúry; prenájom reklamných plôch; zásielkové reklamné služby; rozhlasová reklama; rozširovanie reklamných oznamov; rozširovanie reklamných materiálov zákazníkom (letáky, prospekty, tlačoviny, vzorky); spracovanie textov; televízna reklama; vydávanie reklamných textov; zbieranie údajov do počítačových databáz; zoraďovanie údajov v počítačových databázach; aktualizácia a údržba údajov v počítačových databázach; prenájom reklamných materiálov.

38 - Prenos signálu prostredníctvom satelitu; vysielanie káblovej televízie; televízne vysielanie; rozhlasové vysielanie; poskytovanie prístupu do databáz; poskytovanie priestoru na diskusiu na internete; kontinuálny prenos dát (streaming); prenos digitálnych súborov; poskytovanie diskusných fór online.

41 - Elektronická edičná činnosť v malom (DTP služby); produkcia filmov (nie reklamných); nahrávanie videopások; organizovanie vedomostných alebo zábavných súťaží; organizovanie súťaží krásy; organizovanie živých vystúpení; prenájom osvetľovacích prístrojov do divadelných sál a televíznych štúdií; tvorba rozhlasových a televíznych programov; televízna zábava; zábava; rozhlasová zábava; požičiavanie kinematografických filmov; požičiavanie zvukových nahrávok; nahrávacie štúdiá (služby); požičiavanie videopások; postsynchronizácia, dabing; titulkovanie; strihanie videopások; reportérske služby; organizovanie a vedenie koncertov; online poskytovanie videozáznamov (bez možnosti kopírovania); vydávanie textov (okrem reklamných); vydávanie kníh; varetné predstavenia.

(540) TOP Star TV JOJ

(550) slovná

(732) MAC TV s.r.o., Brečtanová 2353/1, Bratislava - mestská časť Nové Mesto, SK;

(740) ADAUS, s. r. o., Bratislava - mestská časť Ružinov, SK;

(111) 244650

(151) 28.3.2017

(156) 30.8.2026

(180) 30.8.2036

(210) 1878-2016

(220) 30.8.2016

(442) 1.12.2016

(450) 3.5.2017

(511) 9, 16, 35, 38, 41 NCL (10)

(511) 9 - Audiovizuálne prijímače; diapozitívy (fotografia); diaprojektory; magnetické disky; optické kompaktné disky; exponované filmy; exponované kinematografické filmy; kreslené filmy; gramofóny; magnetofóny; magnetické nosiče údajov; magnetické pásky; optické disky; optické nosiče údajov; pásky na záznam zvuku; počítače; nahraté počítačové programy; počítačový hardvér; sťahovateľné hudobné súbory; sťahovateľné obrazové súbory; počítačové programy sťahovateľné; premietacie prístroje; pružné disky; elektronické publikácie (sťahovateľné);

videokazety; videopásy; videokamery; vysielacie (telekomunikácie); vysielacie elektronických signálov; televízne prijímače; nosiče zvukových nahrávok; zvukové nahrávacie zariadenia; zvukové prehrávacie zariadenia, prehrávače.

16 - Albumy; blahoprajné pohľadnice; pohľadnice; časopisy (periodiká); fotografie (tlačoviny); grafické zobrazenia; kalendáre; katalógy; knihy; komiksy; noviny; obežníky; periodiká; plagáty; tlačené publikácie; grafické reprodukcie; ročenky; tlačivá (formuláre); tlačoviny.

35 - Reklamné agentúry; grafická úprava tlačovín na reklamné účely; komerčné informačné kancelárie; prezentácia výrobkov v komunikačných médiách pre maloobchod; podpora predaja (pre tretie osoby); prenájom reklamného času v komunikačných médiách; prenájom reklamných materiálov; vzťahy s verejnosťou (public relations); reklama; online reklama na počítačovej komunikačnej sieti; reklamné agentúry; prenájom reklamných plôch; zásielkové reklamné služby; rozhlasová reklama; rozširovanie reklamných oznamov; rozširovanie reklamných materiálov zákazníkom (letáky, prospekty, tlačoviny, vzorky); spracovanie textov; televízna reklama; vydávanie reklamných textov; zbieranie údajov do počítačových databáz; zoraďovanie údajov v počítačových databázach; aktualizácia a údržba údajov v počítačových databázach; prenájom reklamných materiálov.

38 - Prenos signálu prostredníctvom satelitu; vysielanie káblovej televízie; televízne vysielanie; rozhlasové vysielanie; poskytovanie prístupu do databáz; poskytovanie priestoru na diskusiu na internete; kontinuálny prenos dát (streaming); prenos digitálnych súborov; poskytovanie diskusných fór online.

41 - Elektronická edičná činnosť v malom (DTP služby); produkcia filmov (nie reklamných); nahrávanie videopások; organizovanie vedomostných alebo zábavných súťaží; organizovanie súťaží krásy; organizovanie živých vystúpení; prenájom osvetľovacích prístrojov do divadelných sál a televíznych štúdií; tvorba rozhlasových a televíznych programov; televízna zábava; zábava; rozhlasová zábava; požičiavanie kinematografických filmov; požičiavanie zvukových nahrávok; nahrávacie štúdiá (služby); požičiavanie videopások; postsynchronizácia, dabing; titulkovanie; strihanie videopások; reportárske služby; organizovanie a vedenie koncertov; online poskytovanie videozáznamov (bez možnosti kopírovania); vydávanie textov (okrem reklamných); vydávanie kníh; varietné predstavenia.

(540) Za sklom

(550) slovná

(732) MAC TV s.r.o., Brečtanová 2353/1, Bratislava - mestská časť Nové Mesto, SK;

(740) ADAUS, s. r. o., Bratislava - mestská časť Ružinov, SK;

(180) 30.8.2036

(210) 1882-2016

(220) 30.8.2016

(442) 1.12.2016

(450) 3.5.2017

(511) 9, 16, 35, 38, 41 NCL (10)

(511) 9 - Audiovizuálne prijímače; diapozitívy (fotografia); diapojektory; magnetické disky; optické kompaktné disky; exponované filmy; exponované kinematografické filmy; kreslené filmy; gramofóny; magnetofóny; magnetické nosiče údajov; magnetické pásy; optické disky; optické nosiče údajov; pásy na záznam zvuku; počítače; nahraté počítačové programy; počítačový hardvér; sťahovateľné hudobné súbory; sťahovateľné obrazové súbory; počítačové programy sťahovateľné; premietacie prístroje; pružné disky; elektronické publikácie (sťahovateľné); videokazety; videopásy; videokamery; vysielacie (telekomunikácie); vysielacie elektronických signálov; televízne prijímače; nosiče zvukových nahrávok; zvukové nahrávacie zariadenia; zvukové prehrávacie zariadenia, prehrávače.

16 - Albumy; blahoprajné pohľadnice; pohľadnice; časopisy (periodiká); fotografie (tlačoviny); grafické zobrazenia; kalendáre; katalógy; knihy; komiksy; noviny; obežníky; periodiká; plagáty; tlačené publikácie; grafické reprodukcie; ročenky; tlačivá (formuláre); tlačoviny.

35 - Reklamné agentúry; grafická úprava tlačovín na reklamné účely; komerčné informačné kancelárie; prezentácia výrobkov v komunikačných médiách pre maloobchod; podpora predaja (pre tretie osoby); prenájom reklamného času v komunikačných médiách; prenájom reklamných materiálov; vzťahy s verejnosťou (public relations); reklama; online reklama na počítačovej komunikačnej sieti; reklamné agentúry; prenájom reklamných plôch; zásielkové reklamné služby; rozhlasová reklama; rozširovanie reklamných oznamov; rozširovanie reklamných materiálov zákazníkom (letáky, prospekty, tlačoviny, vzorky); spracovanie textov; televízna reklama; vydávanie reklamných textov; zbieranie údajov do počítačových databáz; zoraďovanie údajov v počítačových databázach; aktualizácia a údržba údajov v počítačových databázach; prenájom reklamných materiálov.

38 - Prenos signálu prostredníctvom satelitu; vysielanie káblovej televízie; televízne vysielanie; rozhlasové vysielanie; poskytovanie prístupu do databáz; poskytovanie priestoru na diskusiu na internete; kontinuálny prenos dát (streaming); prenos digitálnych súborov; poskytovanie diskusných fór online.

41 - Elektronická edičná činnosť v malom (DTP služby); produkcia filmov (nie reklamných); nahrávanie videopások; organizovanie vedomostných alebo zábavných súťaží; organizovanie súťaží krásy; organizovanie živých vystúpení; prenájom osvetľovacích prístrojov do divadelných sál a televíznych štúdií; tvorba rozhlasových a televíznych programov; televízna zábava; zábava; rozhlasová

(111) 244652

(151) 28.3.2017

(156) 30.8.2026

zábava; požičiavanie kinematografických filmov; požičiavanie zvukových nahrávok; nahrávacie štúdia (služby); požičiavanie videopások; postsynchronizácia, dabing; titulkovanie; strihanie videopások; reportárske služby; organizovanie a vedenie koncertov; online poskytovanie videozáznamov (bez možnosti kopírovania); vydávanie textov (okrem reklamných); vydávanie kníh; varetné predstavenia.

(540) Noviny TV JOJ

(550) slovná

(732) MAC TV s.r.o., Brečtanová 2353/1, Bratislava - mestská časť Nové Mesto, SK;

(740) ADAUS, s. r. o., Bratislava - mestská časť Ružinov, SK;

(111) 244653

(151) 28.3.2017

(156) 30.8.2026

(180) 30.8.2036

(210) 1883-2016

(220) 30.8.2016

(442) 1.12.2016

(450) 3.5.2017

(511) 9, 16, 35, 38, 41 NCL (10)

(511) 9 - Audiovizuálne prijímače; diapozitívy (fotografia); diaprojektory; magnetické disky; optické kompaktné disky; exponované filmy; exponované kinematografické filmy; kreslené filmy; gramofóny; magnetofóny; magnetické nosiče údajov; magnetické pásky; optické disky; optické nosiče údajov; pásky na záznam zvuku; počítače; nahraté počítačové programy; počítačový hardvér; sťahovateľné hudobné súbory; sťahovateľné obrazové súbory; počítačové programy sťahovateľné; premietacie prístroje; pružné disky; elektronické publikácie (sťahovateľné); videokazety; videopásky; videokamery; vysielacie (telekomunikácie); vysielacie elektronických signálov; televízne prijímače; nosiče zvukových nahrávok; zvukové nahrávacie zariadenia; zvukové prehrávacie zariadenia, prehrávače.

16 - Albumy; blahoprajné pohľadnice; pohľadnice; časopisy (periodiká); fotografie (tlačoviny); grafické zobrazenia; kalendáre; katalógy; knihy; komiksy; noviny; obežníky; periodiká; plagáty; tlačené publikácie; grafické reprodukcie; ročenky; tlačivá (formuláre); tlačoviny.

35 - Reklamné agentúry; grafická úprava tlačovín na reklamné účely; komerčné informačné kancelárie; prezentácia výrobkov v komunikačných médiách pre maloobchod; podpora predaja (pre tretie osoby); prenájom reklamného času v komunikačných médiách; prenájom reklamných materiálov; vzťahy s verejnosťou (public relations); reklama; online reklama na počítačovej komunikačnej sieti; reklamné agentúry; prenájom reklamných plôch; zásielkové reklamné služby; rozhlasová reklama; rozširovanie reklamných oznamov; rozširovanie reklamných materiálov zákazníkom (letáky, prospekty, tlačoviny, vzorky); spracovanie textov; televízna reklama; vydávanie reklamných textov; zbieranie údajov do počítačových databáz; zoraďovanie údajov v počítačových databázach; aktualizácia a údržba

údajov v počítačových databázach; prenájom reklamných materiálov.

38 - Prenos signálu prostredníctvom satelitu; vysielanie káblovej televízie; televízne vysielanie; rozhlasové vysielanie; poskytovanie prístupu do databáz; poskytovanie priestoru na diskusiu na internete; kontinuálny prenos dát (streaming); prenos digitálnych súborov; poskytovanie diskusných fór online.

41 - Elektronická edičná činnosť v malom (DTP služby); produkcia filmov (nie reklamných); nahrávanie videopások; organizovanie vedomostných alebo zábavných súťaží; organizovanie súťaží krásy; organizovanie živých vystúpení; prenájom osvetľovacích prístrojov do divadelných sál a televíznych štúdií; tvorba rozhlasových a televíznych programov; televízna zábava; zábava; rozhlasová zábava; požičiavanie kinematografických filmov; požičiavanie zvukových nahrávok; nahrávacie štúdia (služby); požičiavanie videopások; postsynchronizácia, dabing; titulkovanie; strihanie videopások; reportárske služby; organizovanie a vedenie koncertov; online poskytovanie videozáznamov (bez možnosti kopírovania); vydávanie textov (okrem reklamných); vydávanie kníh; varetné predstavenia.

(540) Noviny TV JOJ Family

(550) slovná

(732) MAC TV s.r.o., Brečtanová 2353/1, Bratislava - mestská časť Nové Mesto, SK;

(740) ADAUS, s. r. o., Bratislava - mestská časť Ružinov, SK;

(111) 244656

(151) 28.3.2017

(156) 2.9.2026

(180) 2.9.2036

(210) 1898-2016

(220) 2.9.2016

(442) 1.12.2016

(450) 3.5.2017

(511) 9, 16, 35, 38, 41 NCL (10)

(511) 9 - Audiovizuálne prijímače; diapozitívy (fotografia); diaprojektory; magnetické disky; optické kompaktné disky; exponované filmy; exponované kinematografické filmy; kreslené filmy; gramofóny; magnetofóny; magnetické nosiče údajov; magnetické pásky; optické disky; optické nosiče údajov; pásky na záznam zvuku; počítače; nahraté počítačové programy; počítačový hardvér; sťahovateľné hudobné súbory; sťahovateľné obrazové súbory; počítačové programy sťahovateľné; premietacie prístroje; pružné disky; elektronické publikácie (sťahovateľné); videokazety; videopásky; videokamery; vysielacie (telekomunikácie); vysielacie elektronických signálov; televízne prijímače; nosiče zvukových nahrávok; zvukové nahrávacie zariadenia; zvukové prehrávacie zariadenia, prehrávače.

16 - Albumy; blahoprajné pohľadnice; pohľadnice; časopisy (periodiká); fotografie (tlačoviny); grafické zobrazenia; kalendáre; katalógy; knihy; komiksy; noviny; obežníky; periodiká; plagáty; tlačené

publikácie; grafické reprodukcie; ročenky; tlačivá (formuláre); tlačoviny.

35 - Reklamné agentúry; grafická úprava tlačovín na reklamné účely; komerčné informačné kancelárie; prezentácia výrobkov v komunikačných médiách pre maloobchod; podpora predaja (pre tretie osoby); prenájom reklamného času v komunikačných médiách; prenájom reklamných materiálov; vzťahy s verejnosťou (public relations); reklama; online reklama na počítačovej komunikačnej sieti; reklamné agentúry; prenájom reklamných plôch; zásielkové reklamné služby; rozhlasová reklama; rozširovanie reklamných oznamov; rozširovanie reklamných materiálov zákazníkom (letáky, prospekty, tlačoviny, vzorky); spracovanie textov; televízna reklama; vydávanie reklamných textov; zbieranie údajov do počítačových databáz; zoraďovanie údajov v počítačových databázach; aktualizácia a údržba údajov v počítačových databázach; prenájom reklamných materiálov.

38 - Prenos signálu prostredníctvom satelitu; vysielanie káblovej televízie; televízne vysielanie; rozhlasové vysielanie; poskytovanie prístupu do databáz; poskytovanie priestoru na diskusiu na internete; kontinuálny prenos dát (streaming); prenos digitálnych súborov; poskytovanie diskusných fór online.

41 - Elektronická edičná činnosť v malom (DTP služby); produkcia filmov (nie reklamných); nahrávanie videopások; organizovanie vedomostných alebo zábavných súťaží; organizovanie súťaží krásy; organizovanie živých vystúpení; prenájom osvetľovacích prístrojov do divadelných sál a televíznych štúdií; tvorba rozhlasových a televíznych programov; televízna zábava; zábava; rozhlasová zábava; požičiavanie kinematografických filmov; požičiavanie zvukových nahrávok; nahrávacie štúdiá (služby); požičiavanie videopások; postsynchronizácia, dabing; titulkovanie; strihanie videopások; reportárske služby; organizovanie a vedenie koncertov; online poskytovanie videozáznamov (bez možnosti kopírovania); vydávanie textov (okrem reklamných); vydávanie kníh; varietné predstavenia.

(540)



(550) obrazová

(591) červená, svetlomodrá, tmavomodrá, oranžová, ružová

(732) MAC TV s.r.o., Brečtanová 2353/1, Bratislava - mestská časť Nové Mesto, SK;

(740) ADAUS, s. r. o., Bratislava - mestská časť Ružinov, SK;

(111) 244657

(151) 28.3.2017

(156) 2.9.2026

(180) 2.9.2036

(210) 1899-2016

(220) 2.9.2016

(442) 1.12.2016

(450) 3.5.2017

(511) 9, 16, 35, 38, 41 NCL (10)

(511) 9 - Audiovizuálne prijímače; diapozitívy (fotografia); diapojektory; magnetické disky; optické kompaktné disky; exponované filmy; exponované kinematografické filmy; kreslené filmy; gramofóny; magnetofóny; magnetické nosiče údajov; magnetické pásky; optické disky; optické nosiče údajov; pásky na záznam zvuku; počítače; nahraté počítačové programy; počítačový hardvér; sťahovateľné hudobné súbory; sťahovateľné obrazové súbory; počítačové programy sťahovateľné; premietacie prístroje; pružné disky; elektronické publikácie (sťahovateľné); videokazety; videopásky; videokamery; vysieláče (telekomunikácie); vysieláče elektronických signálov; televízne prijímače; nosiče zvukových nahrávok; zvukové nahrávacie zariadenia; zvukové prehrávacie zariadenia, prehrávače.

16 - Albumy; blahoprajné pohľadnice; pohľadnice; časopisy (periodiká); fotografie (tlačoviny); grafické zobrazenia; kalendáre; katalógy; knihy; komiksy; noviny; obežníky; periodiká; plagáty; tlačené publikácie; grafické reprodukcie; ročenky; tlačivá (formuláre); tlačoviny.

35 - Reklamné agentúry; grafická úprava tlačovín na reklamné účely; komerčné informačné kancelárie; prezentácia výrobkov v komunikačných médiách pre maloobchod; podpora predaja (pre tretie osoby); prenájom reklamného času v komunikačných médiách; prenájom reklamných materiálov; vzťahy s verejnosťou (public relations); reklama; online reklama na počítačovej komunikačnej sieti; reklamné agentúry; prenájom reklamných plôch; zásielkové reklamné služby; rozhlasová reklama; rozširovanie reklamných oznamov; rozširovanie reklamných materiálov zákazníkom (letáky, prospekty, tlačoviny, vzorky); spracovanie textov; televízna reklama; vydávanie reklamných textov; zbieranie údajov do počítačových databáz; zoraďovanie údajov v počítačových databázach; aktualizácia a údržba údajov v počítačových databázach; prenájom reklamných materiálov.

38 - Prenos signálu prostredníctvom satelitu; vysielanie káblovej televízie; televízne vysielanie; rozhlasové vysielanie; poskytovanie prístupu do databáz; poskytovanie priestoru na diskusiu na internete; kontinuálny prenos dát (streaming); prenos digitálnych súborov; poskytovanie diskusných fór online.

41 - Elektronická edičná činnosť v malom (DTP služby); produkcia filmov (nie reklamných); nahrávanie videopások; organizovanie vedomostných alebo zábavných súťaží; organizovanie súťaží krásy; organizovanie živých vystúpení; prenájom osvetľovacích prístrojov do divadelných sál a televíznych štúdií; tvorba rozhlasových a televíznych programov; televízna zábava; zábava; rozhlasová zábava; požičiavanie kinematografických filmov; požičiavanie zvukových nahrávok; nahrávacie štúdiá (služby); požičiavanie videopások; postsynchronizácia,

dabing; titulkovanie; strihanie videopások; reportérske služby; organizovanie a vedenie koncertov; online poskytovanie videozáznamov (bez možnosti kopírovania); vydávanie textov (okrem reklamných); vydávanie kníh; varetné predstavenia.

(540)



- (550) obrazová
 (591) modrá, červená, žltá, hnedá, telová
 (732) MAC TV s.r.o., Brečtanová 2353/1, Bratislava - mestská časť Nové Mesto, SK;
 (740) ADAUS, s. r. o., Bratislava - mestská časť Ružinov, SK;

(111) 244699

- (151) 29.3.2017
 (156) 19.9.2026
 (180) 19.9.2036
 (210) 2032-2016
 (220) 19.9.2016
 (442) 1.12.2016
 (450) 3.5.2017

(511) 9, 16, 35, 38, 41 NCL (10)

- (511) 9 - Audiovizuálne prijímače; diapositívy (fotografia); diaprojektory; magnetické disky; optické kompaktné disky; exponované filmy; exponované kinematografické filmy; kreslené filmy; gramofóny; magnetofóny; magnetické nosiče údajov; magnetické pásky; optické disky; optické nosiče údajov; pásky na záznam zvuku; počítače; nahraté počítačové programy; počítačový hardvér; sťahovateľné hudobné súbory; sťahovateľné obrazové súbory; počítačové programy; sťahovateľné premietacie prístroje; pružné disky; elektronické publikácie (sťahovateľné); videokazety; videopásky; videokamery; vysielacie (telekomunikácie); vysielacie elektronických signálov; televízne prijímače; nosiče zvukových nahrávok; zvukové nahrávacie zariadenia; zvukové prehrávacie zariadenia, prehrávače.

16 - Albumy; blahoprajné pohľadnice; pohľadnice; časopisy (periodiká); fotografie (tlačoviny); grafické zobrazenia; kalendáre; katalógy; knihy; komiksy; noviny; obežníky; periodiká; plagáty; tlačené publikácie; grafické reprodukcie; ročenky; tlačivá (formuláre); tlačoviny.

35 - Reklamné agentúry; grafická úprava tlačovín na reklamné účely; komerčné informačné kancelárie; prezentácia výrobkov v komunikačných médiách pre maloobchod; podpora predaja (pre tretie osoby); prenájom reklamného času v komunikačných médiách; prenájom reklamných materiálov; vzťahy

s verejnosťou (public relations); reklama; online reklama na počítačovej komunikačnej sieti; reklamné agentúry; prenájom reklamných plôch; zásielkové reklamné služby; rozhlasová reklama; rozširovanie reklamných oznamov; rozširovanie reklamných materiálov zákazníkom (letáky, prospekty, tlačoviny, vzorky); spracovanie textov; televízna reklama; vydávanie reklamných textov; zbieranie údajov do počítačových databáz; zoraďovanie údajov v počítačových databázach; aktualizácia a údržba údajov v počítačových databázach; prenájom reklamných materiálov.

38 - Prenos signálu prostredníctvom satelitu; vysielanie káblvej televízie; televízne vysielanie; rozhlasové vysielanie; poskytovanie prístupu do databáz; poskytovanie priestoru na diskusiu na internete; kontinuálny prenos dát (streaming); prenos digitálnych súborov; poskytovanie diskusných fór online.

41 - Elektronická edičná činnosť v malom (DTP služby); produkcia filmov (nie reklamných); nahrávanie videopások; organizovanie vedomostných alebo zábavných súťaží; organizovanie súťaží krásy; organizovanie živých vystúpení; prenájom osvetľovacích prístrojov do divadelných sál a televíznych štúdií; tvorba rozhlasových a televíznych programov; televízna zábava; zábava; rozhlasová zábava; požičovanie kinematografických filmov; požičovanie zvukových nahrávok; nahrávacie štúdiá (služby); požičovanie videopások; postsynchronizácia, dabing; titulkovanie; strihanie videopások; reportérske služby; organizovanie a vedenie koncertov; online poskytovanie videozáznamov (bez možnosti kopírovania); vydávanie textov (okrem reklamných); vydávanie kníh; vareté predstavenia.

(540)



- (550) obrazová
 (591) červená, čierna
 (732) MAC TV s.r.o., Brečtanová 2353/1, Bratislava - mestská časť Nové Mesto, SK;
 (740) ADAUS, s. r. o., Bratislava - mestská časť Ružinov, SK;

(111) 244733

- (151) 30.3.2017
 (156) 31.5.2026
 (180) 31.5.2036
 (210) 5216-2016
 (220) 31.5.2016
 (442) 1.12.2016
 (450) 3.5.2017

(511) 35 NCL (10)

- (511) 35 - Online objednávkové služby v oblasti reštauračného predaja jedál cez ulicu a reštauračných

dodávkových služieb; franšízové služby v oblasti pomoci pri riadení obchodnej činnosti v súvislosti so zakladaním a prevádzkou reštaurácií, ako i reštaurácií určených na predaj teplých jedál cez ulicu a reštaurácií určených na dodávky jedál a nápojov do domácností.

(540) DOMINO´S PIZZA

(550) slovná

(732) Domino's IP Holder LLC, 24 Frank Lloyd Wright Drive, P.O. Box 485, Ann Arbor, Michigan 48106, US;

(740) PATENTSERVIS Bratislava, akciová spoločnosť, Bratislava, SK;

(111) 244891

(151) 28.4.2017

(156) 17.10.2026

(180) 17.10.2036

(210) 2216-2016

(220) 17.10.2016

(442) 3.1.2017

(450) 2.6.2017

(511) 29, 31, 35, 44 NCL (10)

(511) 29 - Mäso; ryby; hydina a zverina; mäsové výťažky; konzervované, mrazené, sušené a varené ovocie a zelenina; ovocné rôsoly, džemy, kompóty; vajcia; mlieko a mliečne výrobky; potravinárske oleje a tuky.

31 - Poľnohospodárske, záhradnícke a lesnícke výrobky; surové a nespracované zrná a semená; čerstvé ovocie a zelenina; živé rastliny a živé kvety; živé zvieratá; krmivo pre zvieratá; slad.

35 - Reklama; obchodný manažment; obchodná administratíva; kancelárske práce.

44 - Lekárske služby; zverolekárske služby; starostlivosť o hygienu a krásu ľudí alebo zvierat; poľnohospodárske, záhradnícke a lesnícke služby.

(540)


**Dan
Slovakia
Agrar**

(550) obrazová

(591) tmavomodrá (CMYK 100-40-40-60), oranžová (CMYK 0-60-70-0),

svetlomodrá (CMYK 60-10-10-20)

(732) Dan-Slovakia Agrar, a.s., Nový Dvor, Veľký Meder, SK;

(111) 244895

(151) 28.4.2017

(156) 14.10.2026

(180) 14.10.2036

(210) 2229-2016

(220) 14.10.2016

(442) 3.1.2017

(450) 2.6.2017

(511) 3, 5 NCL (10)

(511) 3 - Mydlá; voňavkárské výrobky, esenciálne oleje, kozmetické prípravky, vlasové vody; prípravky na čistenie zubov.

5 - Farmaceutické, lekárske a zverolekárske prípravky; hygienické výrobky na lekárske použitie; diétne potraviny a diétne látky na lekárske použitie, potraviny pre dojčatá; výživové doplnky pre ľudí.

(540)


(550) obrazová

(732) PQ PARTNERS LIMITED, Athinon 5, Nicosia, CY;

(740) JUDr. Jozef Pirohár, advokát, Nové Zámky, SK;

(111) 244897

(151) 28.4.2017

(156) 18.10.2026

(180) 18.10.2036

(210) 2258-2016

(220) 18.10.2016

(442) 3.1.2017

(450) 2.6.2017

(511) 3, 5 NCL (10)

(511) 3 - Mydlá; voňavkárské výrobky; esenciálne oleje; kozmetické prípravky; vlasové vody; prípravky na čistenie zubov.

5 - Farmaceutické, lekárske a zverolekárske prípravky; hygienické výrobky na lekárske použitie; diétne potraviny a diétne látky na lekárske použitie, potraviny pre dojčatá; výživové doplnky pre ľudí.

(540)


(550) obrazová

(732) PQ PARTNERS LIMITED, Athinon 5, Nicosia, CY;
 (740) JUDr. Jozef Pirohár, advokát, Nové Zámky, SK;

(111) 244898

(151) 28.4.2017
 (156) 18.10.2026
 (180) 18.10.2036
 (210) 2259-2016
 (220) 18.10.2016
 (442) 3.1.2017
 (450) 2.6.2017

(511) 3, 5 NCL (10)

(511) 3 - Mydlá; voňavkárské výrobky; esenciálne oleje; kozmetické prípravky; vlasové vody; prípravky na čistenie zubov.

5 - Farmaceutické, lekárske a zverolekárske prípravky; hygienické výrobky na lekárske použitie; diétne potraviny a diétne látky na lekárske použitie, potraviny pre dojčatá; výživové doplnky pre ľudí.

(540)

(550) obrazová
 (732) PQ PARTNERS LIMITED, Athinon 5, Nicosia, CY;
 (740) JUDr. Jozef Pirohár, advokát, Nové Zámky, SK;

(111) 244899

(151) 28.4.2017
 (156) 18.10.2026
 (180) 18.10.2036
 (210) 2260-2016
 (220) 18.10.2016
 (442) 3.1.2017
 (450) 2.6.2017

(511) 3, 5 NCL (10)

(511) 3 - Mydlá; voňavkárské výrobky; esenciálne oleje; kozmetické prípravky; vlasové vody; prípravky na čistenie zubov.

5 - Farmaceutické, lekárske a zverolekárske prípravky; hygienické výrobky na lekárske použitie; diétne potraviny a diétne látky na lekárske použitie, potraviny pre dojčatá; výživové doplnky pre ľudí.

(540)

(550) obrazová
 (732) PQ PARTNERS LIMITED, Athinon 5, Nicosia, CY;
 (740) JUDr. Jozef Pirohár, advokát, Nové Zámky, SK;

(111) 244901

(151) 28.4.2017
 (156) 18.10.2026
 (180) 18.10.2036
 (210) 2263-2016
 (220) 18.10.2016
 (442) 3.1.2017
 (450) 2.6.2017

(511) 3, 5 NCL (10)

(511) 3 - Mydlá; voňavkárské výrobky; esenciálne oleje; kozmetické prípravky; vlasové vody; prípravky na čistenie zubov.

5 - Farmaceutické, lekárske a zverolekárske prípravky; hygienické výrobky na lekárske použitie; diétne potraviny a diétne látky na lekárske použitie, potraviny pre dojčatá; výživové doplnky pre ľudí.

(540) SPREVEMAX

(550) slovná
 (732) PQ PARTNERS LIMITED, Athinon 5, Nicosia, CY;
 (740) JUDr. Jozef Pirohár, advokát, Nové Zámky, SK;

(111) 244902

(151) 28.4.2017
 (156) 18.10.2026
 (180) 18.10.2036
 (210) 2264-2016
 (220) 18.10.2016
 (442) 3.1.2017
 (450) 2.6.2017

(511) 3, 5 NCL (10)

(511) 3 - Mydlá; voňavkárské výrobky; esenciálne oleje; kozmetické prípravky; vlasové vody; prípravky na čistenie zubov.

5 - Farmaceutické, lekárske a zverolekárske prípravky; hygienické výrobky na lekárske použitie; diétne potraviny a diétne látky na lekárske použitie, potraviny pre dojčatá; výživové doplnky pre ľudí.

(540) ATOPOS

- (550) slovná
 (732) PQ PARTNERS LIMITED, Athinon 5, Nicosia, CY;
 (740) JUDr. Jozef Pirohár, advokát, Nové Zámky, SK;

(111) 244903

- (151) 28.4.2017
 (156) 18.10.2026
 (180) 18.10.2036
 (210) 2265-2016
 (220) 18.10.2016
 (442) 3.1.2017
 (450) 2.6.2017

(511) 3, 5 NCL (10)

- (511) 3 - Mydlá; voňavkárske výrobky; esenciálne oleje; kozmetické prípravky; vlasové vody; prípravky na čistenie zubov.
 5 - Farmaceutické, lekárske a zverolekárske prípravky; hygienické výrobky na lekárske použitie; diétne potraviny a diétne látky na lekárske použitie, potraviny pre dojčatá; výživové doplnky pre ľudí.

(540) CANNADENT

- (550) slovná
 (732) PQ PARTNERS LIMITED, Athinon 5, Nicosia, CY;
 (740) JUDr. Jozef Pirohár, advokát, Nové Zámky, SK;

(111) 244906

- (151) 2.5.2017
 (156) 22.7.2026
 (180) 22.7.2036
 (210) 1582-2016
 (220) 22.7.2016
 (442) 2.11.2016
 (450) 2.6.2017

(511) 9, 16, 28, 35, 38, 41 NCL (10)

- (511) 9 - Elektronické, optické a meracie prístroje a zariadenia; prístroje na záznam, prenos, spracovanie a reprodukciu zvuku, obrazu alebo údajov; telekomunikačné prístroje a zariadenia; vysielacie zariadenia; prepájacie alebo smerovacie zariadenia; zariadenia na sprostredkovanie prenosu údajov; magnetické nosiče údajov; počítače; periférne zariadenia počítačov; elektronické obvody na prenos programových údajov; počítačový softvér len pre hry a súťaže (nahraté počítačové programy); počítačový softvér len pre hry a súťaže (sťahovateľný); elektronické publikácie (sťahovateľné); digitálna hudba (sťahovateľná); MP3 prehrávače; videofilmy; mikroprocesory; počítačové klávesnice; modemy; čipové telefónne karty; exponované filmy; kreslené filmy; fotoaparáty; gramofónové platne; gramofóny; hudobné mincové automaty; kamery; magnetofóny; mobilné telefóny; elektronické stieracie žreby na lotériové hry (softvér).
 16 - Papier; kartón; lepenka; tlačoviny; periodické a neperiodické publikácie; časopisy (periodiká); noviny; knihy; prospekty; brožúry; plagáty; fotografie (tlačoviny); pohľadnice; kalendáre; katalógy; príručky; sprievodcovia (tlačené publikácie); ročenky; firemné

listiny; knihárske výrobky; tlačené reklamné materiály; letáky; kancelárske potreby okrem nábytku.

28 - Biliardové stoly; karty na bingo; dáma (hra); domino (hra); hracie karty; hracie kocky; hracie žetóny; stavebnicové kocky (hračky); kolky (hra); ruletové kolo; stolové hry; šachové hry; šípky (hra); žetóny na hry o peniaze; stieracie žreby (na lotériové hry); výherné hracie automaty; prístroje na elektronické hry; hracie žreby a tikety.

35 - Poradenské a konzultačné služby v oblasti reklamy; poradenské a konzultačné služby v oblasti obchodnej administratívy; poradenské a konzultačné služby v oblasti služieb uvedených v triede 35 tohto zoznamu; poskytovanie obchodných alebo podnikateľských informácií; marketing; marketingové štúdie; obchodný alebo podnikateľský prieskum; prieskum verejnej mienky; prieskum trhu; analýzy nákladov; hospodárske (ekonomické) predpovede; správa počítačových súborov; zbieranie údajov do počítačových databáz; zoraďovanie údajov v počítačových databázach; vzťahy s verejnosťou (public relations); organizovanie obchodných alebo reklamných výstav; personálne poradenstvo; predvádzanie tovaru na reklamné účely a podporu predaja; lepenie plagátov; obchodná správa licencií výrobkov a služieb (pre tretie osoby); prezentácia výrobkov v komunikačných médiách pre maloobchod; rozširovanie reklamných alebo inzertných oznamov; rozširovanie reklamných materiálov zákazníkom (letáky, prospekty, tlačoviny, vzorky); vydávanie reklamných textov; aktualizovanie reklamných materiálov; prenájom reklamných plôch; rozhlasová reklama; reklama; online reklama na počítačovej komunikačnej sieti; reklama prostredníctvom mobilných telefónov; reklamné agentúry; televízna reklama; reklamné služby prostredníctvom akéhokoľvek média, prostredníctvom telefónnej siete, dátovej siete, informačnej siete, elektronickej siete, komunikačnej siete alebo počítačovej siete; poskytovanie informácií a iných informačných produktov obchodného alebo reklamného charakteru; poskytovanie multimediálnych informácií obchodného alebo reklamného charakteru; vyhľadávanie informácií v počítačových súboroch (pre tretie osoby); prenájom reklamných materiálov; obchodné sprostredkovanie služieb; spracovanie textov; vyhľadávanie sponzorov; komerčné informačné kancelárie.

38 - Elektronická pošta; vysielanie káblovej televízie; vysielacie a telekomunikačné služby; televízne vysielanie; rozhlasové vysielanie; telefonické služby; spravodajské kancelárie; prenájom prístrojov na prenos správ; poskytovanie audiotextových telekomunikačných služieb.

41 - Vzdelávanie; zábava; zábavné parky; informácie o možnostiach zábavy; organizovanie a vedenie lotérií a stávkových hier; organizovanie lotérií a stávkových hier prostredníctvom internetu; organizovanie a vedenie hier o peniaze; organizovanie elektronických kurzových stávk; organizovanie kurzových stávk; organizovanie kurzových stávk prostredníctvom

internetu; hazardné hry; poskytovanie zariadení na športovanie; tvorba televíznych programov; tvorba publicistických, spravodajských, zábavných a vzdelávacích programov; nahrávanie videofilmov; televízna zábava; divadelné predstavenia; tvorba divadelných alebo iných predstavení; prenájom a požičiavanie nahrávacích a premietacích zariadení; prenájom osvetľovacích prístrojov do divadelných sál a televíznych štúdií; prenájom dekorácií na predstavenie; požičiavanie kinematografických filmov; požičiavanie videopások; produkcia filmov (nie reklamných); filmové štúdiá; poskytovanie informácií v oblasti kultúry, športu, zábavy a vzdelávania; výchovno-zábavné klubové služby; organizovanie a vedenie koncertov; organizovanie plesov; organizovanie súťaží krásy; organizovanie športových súťaží; Organizovanie vedomostných súťaží; organizovanie zábavných súťaží; organizovanie kultúrnych alebo vzdelávacích výstav; organizovanie a vedenie konferencií; organizovanie a vedenie školení; organizovanie živých vystúpení; plánovanie a organizovanie večierkov; nahrávacie štúdiá (služby); reportárske služby; vydávanie textov (okrem reklamných); elektronická edičná činnosť v malom (DTP služby); on-line poskytovanie elektronických publikácií (bez možnosti kopírovania); on-line vydávanie elektronických kníh, novín a časopisov; on-line poskytovanie počítačových hier (z počítačových sietí); prenájom videorekordérov; požičiavanie audioprístrojov; organizovanie a vedenie konferencií poskytované on-line prostredníctvom telekomunikačného spojenia alebo počítačovej siete; organizovanie a vedenie seminárov poskytované on-line prostredníctvom telekomunikačného spojenia alebo počítačovej siete; organizovanie a vedenie tvorivých dielní (výučba) poskytované on-line prostredníctvom telekomunikačného spojenia alebo počítačovej siete; on-line poskytovanie digitálnej hudby (bez možnosti kopírovania); informácie o možnostiach rekreácie, zábavy, výchove a vzdelávaní poskytované on-line z počítačových databáz alebo internetu; tvorba rozhlasových programov; fotografické reportáže; nahrávanie videopások; vydávanie kníh; organizovanie kultúrno-spoločenských podujatí a hier (nie na reklamné účely); organizovanie vedomostných alebo zábavných súťaží prostredníctvom internetu alebo telefónov a mobilných telefónov; rozhlasová zábava; poskytovanie počítačových hier z počítačových sietí; prekladateľské služby; zábavné súťažné hry; televízna zábava a súťažné hry vyžadujúce telefonickú účasť divákov; interaktívne zábavné služby s použitím mobilných telefónov; rezervácie vstupeniek na zábavné predstavenia; služby agentúr sprostredkovávajúcich divadelných, koncertných a varietných umelcov.

(540) Hra o Niké - Erby

(550) slovná

(732) N I K É, spol. s r.o., Ilkovičova 5981/34, Bratislava - mestská časť Karlova Ves, SK;

(740) TM & PATENT ATTORNEY NEUSCHL s. r. o., Bratislava - mestská časť Staré Mesto, SK;

(111) 244908

(151) 2.5.2017

(156) 19.10.2026

(180) 19.10.2036

(210) 2273-2016

(220) 19.10.2016

(442) 3.1.2017

(450) 2.6.2017

(511) 3, 5 NCL (10)

(511) 3 - Mydlá; voňavkárské výrobky; esenciálne oleje; kozmetické prípravky; vlasové vody; prípravky na čistenie zubov.

5 - Farmaceutické, lekárske a zverolekárske prípravky; hygienické výrobky na lekárske použitie; diétne potraviny a diétne látky na lekárske použitie, potraviny pre dojčatá; výživové doplnky pre ľudí.

(540) CAPILLUS

(550) slovná

(732) PQ PARTNERS LIMITED, Athinon 5, Nicosia, CY;

(740) JUDr. Jozef Pirohár, advokát, Nové Zámky, SK;

(111) 244909

(151) 2.5.2017

(156) 19.10.2026

(180) 19.10.2036

(210) 2275-2016

(220) 19.10.2016

(442) 3.1.2017

(450) 2.6.2017

(511) 3, 5 NCL (10)

(511) 3 - Mydlá; voňavkárské výrobky; esenciálne oleje; kozmetické prípravky; vlasové vody; prípravky na čistenie zubov.

5 - Farmaceutické, lekárske a zverolekárske prípravky; hygienické výrobky na lekárske použitie; diétne potraviny a diétne látky na lekárske použitie, potraviny pre dojčatá; výživové doplnky pre ľudí.

(540) KONOPKA

(550) slovná

(732) PQ PARTNERS LIMITED, Athinon 5, Nicosia, CY;

(740) JUDr. Jozef Pirohár, advokát, Nové Zámky, SK;

(111) 244910

(151) 2.5.2017

(156) 19.10.2026

(180) 19.10.2036

(210) 2276-2016

(220) 19.10.2016

(442) 3.1.2017

(450) 2.6.2017

(511) 3, 5 NCL (10)

(511) 3 - Mydlá; voňavkárské výrobky; esenciálne oleje; kozmetické prípravky; vlasové vody; prípravky na čistenie zubov.
5 - Farmaceutické, lekárske a zverolekárske prípravky; hygienické výrobky na lekárske použitie; diétne potraviny a diétne látky na lekárske použitie, potraviny pre dojčatá; výživové doplnky pre ľudí.

(540) MENTHOLKA

(550) slovná
(732) PQ PARTNERS LIMITED, Athinon 5, Nicosia, CY;
(740) JUDr. Jozef Pirohár, advokát, Nové Zámky, SK;

(111) 244911

(151) 2.5.2017
(156) 19.10.2026
(180) 19.10.2036
(210) 2278-2016
(220) 19.10.2016
(442) 3.1.2017
(450) 2.6.2017

(511) 3, 5 NCL (10)

(511) 3 - Mydlá; voňavkárské výrobky; esenciálne oleje; kozmetické prípravky; vlasové vody; prípravky na čistenie zubov.
5 - Farmaceutické, lekárske a zverolekárske prípravky; hygienické výrobky na lekárske použitie; diétne potraviny a diétne látky na lekárske použitie, potraviny pre dojčatá; výživové doplnky pre ľudí.

(540) NEOSPAN

(550) slovná
(732) PQ PARTNERS LIMITED, Athinon 5, Nicosia, CY;
(740) JUDr. Jozef Pirohár, advokát, Nové Zámky, SK;

(111) 244912

(151) 2.5.2017
(156) 19.10.2026
(180) 19.10.2036
(210) 2280-2016
(220) 19.10.2016
(442) 3.1.2017
(450) 2.6.2017

(511) 3, 5 NCL (10)

(511) 3 - Mydlá; voňavkárské výrobky; esenciálne oleje; kozmetické prípravky; vlasové vody; prípravky na čistenie zubov.
5 - Farmaceutické, lekárske a zverolekárske prípravky; hygienické výrobky na lekárske použitie; diétne potraviny a diétne látky na lekárske použitie, potraviny pre dojčatá; výživové doplnky pre ľudí.

(540) PSSST!

(550) slovná
(732) PQ PARTNERS LIMITED, Athinon 5, Nicosia, CY;
(740) JUDr. Jozef Pirohár, advokát, Nové Zámky, SK;

(111) 244915

(151) 2.5.2017
(156) 19.10.2026
(180) 19.10.2036
(210) 2288-2016

(220) 19.10.2016

(442) 3.1.2017

(450) 2.6.2017

(511) 3, 5 NCL (10)

(511) 3 - Mydlá; voňavkárské výrobky, esenciálne oleje, kozmetické prípravky, vlasové vody; prípravky na čistenie zubov.

5 - Farmaceutické, lekárske a zverolekárske prípravky; hygienické výrobky na lekárske použitie; diétne potraviny a diétne látky na lekárske použitie; potraviny pre dojčatá; výživové doplnky pre ľudí.

(540) THERMOLKA

(550) slovná
(732) PQ PARTNERS LIMITED, Athinon 5, Nicosia, CY;
(740) JUDr. Jozef Pirohár, advokát, Nové Zámky, SK;

(111) 244916

(151) 2.5.2017
(156) 19.10.2026
(180) 19.10.2036
(210) 2289-2016
(220) 19.10.2016
(442) 3.1.2017
(450) 2.6.2017

(511) 3, 5 NCL (10)

(511) 3 - Mydlá; voňavkárské výrobky, esenciálne oleje, kozmetické prípravky, vlasové vody; prípravky na čistenie zubov.

5 - Farmaceutické, lekárske a zverolekárske prípravky; hygienické výrobky na lekárske použitie; diétne potraviny a diétne látky na lekárske použitie; potraviny pre dojčatá; výživové doplnky pre ľudí.

(540) TREE3 CHLORELLA

(550) slovná
(732) PQ PARTNERS LIMITED, Athinon 5, Nicosia, CY;
(740) JUDr. Jozef Pirohár, advokát, Nové Zámky, SK;

(111) 244917

(151) 2.5.2017
(156) 19.10.2026
(180) 19.10.2036
(210) 2290-2016
(220) 19.10.2016
(442) 3.1.2017
(450) 2.6.2017

(511) 3, 5 NCL (10)

(511) 3 - Mydlá; voňavkárské výrobky, esenciálne oleje, kozmetické prípravky, vlasové vody; prípravky na čistenie zubov.

5 - Farmaceutické, lekárske a zverolekárske prípravky; hygienické výrobky na lekárske použitie; diétne potraviny a diétne látky na lekárske použitie; potraviny pre dojčatá; výživové doplnky pre ľudí.

(540) VENOSIL

(550) slovná
(732) PQ PARTNERS LIMITED, Athinon 5, Nicosia, CY;
(740) JUDr. Jozef Pirohár, advokát, Nové Zámky, SK;

- (111) 244921**
 (151) 2.5.2017
 (156) 26.10.2026
 (180) 26.10.2036
 (210) 2304-2016
 (220) 26.10.2016
 (442) 3.1.2017
 (450) 2.6.2017
(511) 35, 36, 37, 38, 39, 41, 42, 43 NCL (10)
 (511) 35 - Administratívna správa hotelov; komerčné informačne kancelárie; administratívne spracovanie obchodných objednávok; reklamné agentúry; prenájom kancelárskych strojov a zariadení; prenájom reklamných materiálov; marketing; prieskum trhu; odborné obchodné alebo podnikateľské poradenstvo; pomoc pri riadení obchodných alebo priemyselných podnikov; obchodné odhady; obchodné informácie a rady spotrebiteľom; organizovanie obchodných alebo reklamných výstav; reklama; rozširovanie reklamných oznamov; rozširovanie reklamných materiálov zákazníkom (letáky, prospekty, tlačoviny, vzorky); dražby; vzťahy s verejnosťou (public relations); online reklama na počítačovej komunikačnej sieti; riadenie obchodnej činnosti v stavebníctve; platené reklamné služby typu „klikni sem“; obchodné sprostredkovateľské služby.
 36 - Bankové hypotéky; finančné analýzy; finančné poradenstvo; klíring (bezhotovostné zúčtovávanie vzájomných pohľadávok a záväzkov); oceňovanie nehnuteľností; vyberanie nájomného; ubytovacie kancelárie (prenájom bývania); prenájom bytov; správa nehnuteľností; správa nájomných domov; prenájom kancelárskych priestorov; prenájom nehnuteľností; realitné kancelárie; správcovstvo majetku (pre tretie osoby); sprostredkovanie nehnuteľností.
 37 - Čistenie interiérov budov; čistenie exteriérov budov; inštalácie a opravy výťahov; inštalácie a opravy chladiacich zariadení; inštalácia, údržba a opravy kancelárskych strojov a zariadení; inštalácie a opravy požiarnych hlásičov; inštalácie a opravy poplašných systémov proti vlámaniu; prenájom stavebných strojov a zariadení; stavebníctvo (stavebná činnosť); stavebný dozor; inštalácie a opravy vykurovacích zariadení; klampiárstvo a inštalatérstvo; stavba a opravy skladov; izolovanie proti vlhkosti (stavebníctvo); čistenie okien; výstavba tovární; izolovanie stavieb; murárske práce; inštalácia, údržba a opravy strojov; stavebné informácie; informácie o opravách; stavebné poradenstvo.
 38 - Komunikácia prostredníctvom počítačových terminálov; posielanie správ; rozhlasové vysielanie; televízne vysielanie; vysielanie káblovej televízie; poskytovanie priestoru na diskusiu na internete; výzvy (rádiom, telefónom alebo inými elektronickými komunikačnými prostriedkami); elektronické zobrazovacie tabule (telekomunikačné služby); prenos správ a obrazových informácií prostredníctvom počítačov; komunikácia prostredníctvom počítačových terminálov; online posielanie pohľadníc; bezdrôtové

vysielanie; poskytovanie diskusných fór online; elektronická pošta.

39 - Prenájom garáží; prenájom miest na parkovanie; prenájom skladísk; sprevádzanie turistov; turistické prehliadky (doprava); výletné lode (služby); prenajímanie plavidiel (člnov, lodí); dovoz; doprava; organizovanie turistických plavieb; parkovanie automobilov (služby); riečna doprava; organizovanie zájazdov; skladovanie elektronicky uložených údajov a dokumentov; poskytovanie informácií o cestovnej trase.

41 - Organizovanie a vedenie konferencií; organizovanie kultúrnych alebo vzdelávacích výstav; organizovanie a vedenie seminárov; poskytovanie športovísk; poskytovanie zariadení na oddych a rekreáciu; tvorba rozhlasových a televíznych programov; prenájom športových plôch; zábavné parky; zábava; vydávanie textov (okrem reklamných); rozhlasová zábava; televízna zábava; diskotéky (služby); služby kasín (hazardné hry); hazardné hry (herne); fitness kluby (zdravotné a kondičné cvičenia); detské škôlky (vzdelávanie); akadémie (vzdelávanie); služby múzeí (prehliadky, výstavy); informácie o možnostiach rekreácie; internátne školy; organizovanie a vedenie tvorivých dielní (výučba); online vydávanie elektronických kníh a časopisov; elektronická edičná činnosť v malom (DTP služby); nočné kluby (zábava); online poskytovanie elektronických publikácií (bez možnosti kopírovania); organizovanie a vedenie koncertov; fotografovanie; fotografické reportáže.

42 - Tvorba softvéru; architektonické poradenstvo; štúdie technických projektov; expertízy (inžinierske práce); urbanistické plánovanie; poradenstvo v oblasti úspory energie; energetické audity; poskytovanie počítačových technológií prostredníctvom internetu (cloud computing).

43 - Ubytovacie kancelárie (hotely, penzióny); turistické ubytovne; domovy dôchodcov; bary (služby); kaviarne; motely (služby); penzióny; hotelierske služby; prázdninové tábory (ubytovacie služby); prenájom prechodného ubytovania; reštauračné (stravovacie) služby; samoobslužné jedálne; závodné jedálne; samoobslužné reštaurácie; rýchle občerstvenie (snackbary).

(540)



- (550) obrazová
 (732) JTRE a.s., Dvořákovo nábřeží 7527/10, Bratislava - mestská časť Staré Mesto, SK;
 (740) Advokátska kancelária RELEVANS s. r. o., Bratislava - mestská časť Staré Mesto, SK;

(111) 245201

(151) 7.6.2017

(156) 2.9.2026

(180) 2.9.2036

(210) 1900-2016

(220) 2.9.2016

(442) 1.12.2016

(450) 3.7.2017

(511) 9, 42 NCL (10)

(511) 9 - Zvukové signálne zariadenia; sčítavacie stroje; audiovizuálne vyučovacie prístroje; počítačové stroje; integrované tlačené obvody; blikavé svetlá (svetelné signály); elektrické zariadenia na diaľkové ovládanie priemyselných operácií; počítačové tlačidlá; spínače; konektory (elektrotechnika); spojovacie skrinky (elektrotechnika); elektrické kontakty; elektrické monitorovacie prístroje; elektrické meracie zariadenia; riadiace panely (elektrotechnika); vysielacie elektronických signálov; telekomunikačné vysielacie; audiovizuálne prijímače; indikátory množstva; zariadenia na spracovanie údajov; prístroje na vnútornú komunikáciu; počítače; nahraté počítačové programy; svetelné alebo mechanické signalizačné panely; zvončeky (poplašné zariadenia); rádiatelefonné zariadenia; diaľkové ovládače; digitálne počítačové tlačidlá (totalizátory); vysielacie (telekomunikácie); bzučiaky; integrované obvody; počítačové operačné programy (nahraté); periférne zariadenia počítačov; počítačový softvér (nahraté počítačové programy); spojovacie prvky (vybavenie zariadení na spracovanie údajov); počítačové rozhrania; monitorovacie počítačové programy; procesory (centrálne procesorové jednotky); čítacie zariadenia (zariadenia na spracovanie údajov); skenery (zariadenia na spracovanie údajov); elektronické zabezpečovacie príviesky na tovary; karty s integrovanými obvody (pamäťové alebo mikroprocesorové); elektronické informačné tabule; video displeje; počítačové programy (sťahovateľné); sťahovateľné obrazové súbory; dosky plošných spojov; zariadenia globálneho polohového systému (GPS); elektroluminiscenčné diódy (LED diódy); triódy; počítačové softvérové aplikácie (sťahovateľné); počítačový hardvér; digitálne tabule; inteligentné náramky (meracie prístroje).

42 - Technický výskum; priemyselné dizajnérstvo; navrhovanie obalov, obalové dizajnérstvo; skúšky materiálov; štúdie technických projektov; požičiavanie počítačov; počítačové programovanie; strojársky výskum; tvorba softvéru; aktualizovanie počítačového softvéru; poradenstvo v oblasti návrhu a vývoja počítačového hardvéru; požičiavanie počítačového softvéru; výskum a vývoj nových výrobkov (pre zákazníkov); navrhovanie vzhľadu výrobkov (priemyselné dizajnérstvo); obnovovanie počítačových databáz; údržba počítačového softvéru; analýzy počítačových systémov; návrh počítačových systémov; zhotovovanie kópií počítačových programov; prevod údajov alebo dokumentov z fyzických médií na elektronické médiá; tvorba a udržiavanie webových stránok (pre tretie osoby); hostovanie

na počítačových stránkach (webových stránkach); inštalácia počítačového softvéru; prevod (konverzia) počítačových programov alebo údajov (nie fyzický); poradenstvo v oblasti počítačových programov; prenájom webových serverov; ochrana počítačov proti počítačovým vírusom; poradenstvo v oblasti úspory energie; digitalizácia dokumentov (skenovanie); diaľkové monitorovanie počítačových systémov; poradenstvo pri tvorbe webových stránok; poskytovanie softvéru prostredníctvom internetu (SaaS); poradenstvo v oblasti informačných technológií; vedecký výskum; prenájom počítačových serverov (serverhosting); zálohovanie údajov mimo pracoviska; uchovávanie elektronických údajov; poskytovanie informácií o počítačových technológiách a programovaní prostredníctvom webových stránok; poskytovanie počítačových technológií prostredníctvom internetu (cloud computing); externé poskytovanie služieb v oblasti informačných technológií; technologické poradenstvo; poradenstvo v oblasti počítačových technológií; poradenstvo v oblasti telekomunikačných technológií; poradenstvo v oblasti počítačovej bezpečnosti.

(540)

(550) obrazová

(591) žltozelená, svetlomodrá, tmavomodrá, biela

(732) Profiservices.sk s.r.o., Popradská ulica 34/A, Bratislava, SK;

(740) JUDr. Ing. Monika Reháková, advokátka, Bratislava - mestská časť Staré Mesto, SK;

(111) 245202

(151) 8.6.2017

(156) 21.9.2026

(180) 21.9.2036

(210) 2047-2016

(220) 21.9.2016

(442) 2.2.2017

(450) 3.7.2017

(511) 35, 39, 40, 43 NCL (10)

(511) 35 - Reklama; marketing; podpora predaja (pre tretie osoby); komerčný manažment; zásobovacie služby pre tretie osoby (nákup tovarov a služieb pre iné podniky); administratívne spracovanie obchodných objednávok; analýzy nákladov (podnikové alebo obchodné analýzy); obchodný alebo podnikateľský prieskum; poskytovanie obchodných alebo podnikateľských informácií; prieskum trhu; prieskum verejnej mienky; pomoc pri riadení obchodnej činnosti; obchodná administratíva; hospodárske (ekonomické) predpovede; obchodné odhady; kancelárske práce; maloobchodné a veľkoobchodné služby s potravinami, s nápojmi, s krmivom pre zvieratá, s koreninami, s chuťovými prísadami, s odevmi, s uniformami,

s vozidlami, s nádobami na prípravu jedál, so zariadeniami na prípravu jedál, s čistiacimi prípravkami, s čistiacimi strojmi, s čistiacimi potrebami, s baliacimi strojmi; organizovanie obchodných alebo reklamných výstav; organizovanie obchodných alebo reklamných veľtrhov; predvádzanie tovaru; obchodný manažment automobilového parku (pre tretie osoby); obchodné poradenské služby v oblasti franchisingu; obchodné poradenské, konzultačné a informačné služby; vzťahy s verejnosťou; obchodné sprostredkovateľské služby; poskytovanie informácií a poradenstva zákazníkom týkajúcich sa výberu produktov a výrobkov pri ich nákupe.

39 - Dopravné služby; prevoz tovarov; prevoz výrobkov v chladenom stave; dovoz tovarov cestnou dopravou, po mori, letecky; balenie a skladovanie tovarov; nakladanie a vykladanie tovarov; doručovanie tovarov; kuriérske služby; služby v oblasti pozemnej špedície nákladov; informácie o doprave; prenájom vozidiel; prenájom lodí; prenájom prepravných kontajnerov; prenájom lietadiel; prenájom garáží; logistické služby v doprave.

40 - Spracovanie a úprava potravín a nápojov.

43 - Dodávanie hotových jedál a nápojov na objednávku (katering); poradenské služby týkajúce sa potravín; konzultačné služby v oblasti prípravy jedla; stravovacie služby; príprava jedál a nápojov na okamžitú spotrebu.

(540)



(550) obrazová

(591) zelená, modrá (Pantone 2766C, Pantone 360C)

(732) Bidfood Czech Republic s.r.o., V Růžovém údolí 553, Kralupy nad Vltavou, CZ;

(111) 245203

(151) 8.6.2017

(156) 21.9.2026

(180) 21.9.2036

(210) 2048-2016

(220) 21.9.2016

(442) 2.2.2017

(450) 3.7.2017

(511) 35, 39, 40, 43 NCL (10)

(511) 35 - Reklama; marketing; podpora predaja (pre tretie osoby); komerčný manažment; zásobovacie služby pre tretie osoby (nákup tovarov a služieb pre iné podniky); administratívne spracovanie obchodných objednávok; analýzy nákladov (podnikové alebo obchodné analýzy); obchodný alebo podnikateľský prieskum; poskytovanie obchodných alebo podnikateľských informácií; prieskum trhu; prieskum verejnej mienky; pomoc pri riadení obchodnej činnosti; obchodná administratíva; hospodárske (ekonomické)

predpovede; obchodné odhady; kancelárske práce; maloobchodné a veľkoobchodné služby s potravinami, s nápojmi, s krmivom pre zvieratá, s koreninami, s chuťovými prísadami, s odevmi, s uniformami, s vozidlami, s nádobami na prípravu jedál, so zariadeniami na prípravu jedál, s čistiacimi prípravkami, s čistiacimi strojmi, s čistiacimi potrebami, s baliacimi strojmi; organizovanie obchodných alebo reklamných výstav; organizovanie obchodných alebo reklamných veľtrhov; predvádzanie tovaru; obchodný manažment automobilového parku (pre tretie osoby); obchodné poradenské služby v oblasti franchisingu; obchodné poradenské, konzultačné a informačné služby; vzťahy s verejnosťou; obchodné sprostredkovateľské služby; poskytovanie informácií a poradenstva zákazníkom týkajúcich sa výberu produktov a výrobkov pri ich nákupe.

39 - Dopravné služby; prevoz tovarov; prevoz výrobkov v chladenom stave; dovoz tovarov cestnou dopravou, po mori, letecky; balenie a skladovanie tovarov; nakladanie a vykladanie tovarov; doručovanie tovarov; kuriérske služby; služby v oblasti pozemnej špedície nákladov; informácie o doprave; prenájom vozidiel; prenájom lodí; prenájom prepravných kontajnerov; prenájom lietadiel; prenájom garáží; logistické služby v doprave.

40 - Spracovanie a úprava potravín a nápojov.

43 - Dodávanie hotových jedál a nápojov na objednávku (katering); poradenské služby týkajúce sa potravín; konzultačné služby v oblasti prípravy jedla; stravovacie služby; príprava jedál a nápojov na okamžitú spotrebu.

(540)



(550) obrazová

(591) zelená, modrá (Pantone 2766C, Pantone 360C)

(732) Bidfood Czech Republic s.r.o., V Růžovém údolí 553, Kralupy nad Vltavou, CZ;

(111) 245204

(151) 8.6.2017

(156) 22.9.2026

(180) 22.9.2036

(210) 2071-2016

(220) 22.9.2016

(442) 2.2.2017

(450) 3.7.2017

(511) 35, 39, 43 NCL (10)

(511) 35 - Reklama; marketing; podpora predaja (pre tretie osoby); komerčný manažment; zásobovacie služby pre tretie osoby (nákup tovarov a služieb pre iné podniky); administratívne spracovanie obchodných objednávok; analýzy nákladov (podnikové alebo obchodné analýzy); obchodný alebo podnikateľský prieskum; poskytovanie obchodných alebo podnikateľských

informácií; prieskum trhu; prieskum verejnej mienky; pomoc pri riadení obchodnej činnosti; obchodná administratíva; hospodárske (ekonomické) predpovede; obchodné odhady; kancelárske práce; maloobchodné a veľkoobchodné služby s potravinami, s nápojmi, s krmivom pre zvieratá, s koreninami, s chuťovými prísadami, s odevmi, s uniformami, s vozidlami, s nádobami na prípravu jedál, so zariadeniami na prípravu jedál, s čistiacimi prípravkami, s čistiacimi strojmi, s čistiacimi potrebami, s baliacimi strojmi; organizovanie obchodných alebo reklamných výstav; organizovanie obchodných alebo reklamných veľtrhov; predvádzanie tovaru; obchodný manažment automobilového parku (pre tretie osoby); obchodné poradenské služby v oblasti franchisingu; obchodné poradenské, konzultačné a informačné služby; vzťahy s verejnosťou; obchodné sprostredkovateľské služby; poskytovanie informácií a poradenstva zákazníkom týkajúcich sa výberu produktov a výrobkov pri ich nákupe; predvádzanie tovaru; on line reklama na počítačovej komunikačnej sieti; obchodné administratívne služby v oblasti internetového predaja; on-line objednávkové služby.

39 - Dopravné služby; prevoz tovarov; prevoz výrobkov v chladenom stave; dovoz tovarov cestnou dopravou, po mori, letecky; balenie a skladovanie tovarov; nakladanie a vykladanie tovarov; doručovanie tovarov; kuriérske služby; služby v oblasti pozemnej špedície nákladov; informácie o doprave; prenájom vozidiel; prenájom lodí; prenájom prepravných kontajnerov; prenájom lietadiel; prenájom garáží; logistické služby v doprave.

43 - Dodávanie hotových jedál a nápojov na objednávku (katering); poradenské služby týkajúce sa potravín; konzultačné služby v oblasti prípravy jedla; stravovacie služby; príprava jedál a nápojov na okamžitú spotrebu.

(540) Bidfoodservice

(550) slovná

(732) Bidfood Czech Republic s.r.o., V Růžovém údolí 553, Kralupy nad Vltavou, CZ;

(111) 245205

(151) 8.6.2017

(156) 22.9.2026

(180) 22.9.2036

(210) 2072-2016

(220) 22.9.2016

(442) 2.2.2017

(450) 3.7.2017

(511) 35, 39 NCL (10)

(511) 35 - Reklama; marketing; podpora predaja (pre tretie osoby); komerčný manažment; zásobovacie služby pre tretie osoby (nákup tovarov a služieb pre iné podniky); administratívne spracovanie obchodných objednávok; analýzy nákladov (podnikové alebo obchodné analýzy); obchodný alebo podnikateľský prieskum; poskytovanie obchodných alebo podnikateľských informácií; prieskum trhu; prieskum verejnej mienky; pomoc pri riadení obchodnej činnosti;

obchodná administratíva; hospodárske (ekonomické) predpovede; obchodné odhady; kancelárske práce; maloobchodné a veľkoobchodné služby s potravinami, s nápojmi, s krmivom pre zvieratá, s koreninami, s chuťovými prísadami, s odevmi, s uniformami, s vozidlami, s nádobami na prípravu jedál, so zariadeniami na prípravu jedál, s čistiacimi prípravkami, s čistiacimi strojmi, s čistiacimi potrebami, s baliacimi strojmi; organizovanie obchodných alebo reklamných výstav; organizovanie obchodných alebo reklamných veľtrhov; predvádzanie tovaru; obchodný manažment automobilového parku (pre tretie osoby); obchodné poradenské služby v oblasti franchisingu; obchodné poradenské, konzultačné a informačné služby; vzťahy s verejnosťou; obchodné sprostredkovateľské služby; poskytovanie informácií a poradenstva zákazníkom týkajúcich sa výberu produktov a výrobkov pri ich nákupe; predvádzanie tovaru; on line reklama na počítačovej komunikačnej sieti; obchodné administratívne služby v oblasti internetového predaja; on-line objednávkové služby.

39 - Dopravné služby; prevoz tovarov; prevoz výrobkov v chladenom stave; dovoz tovarov cestnou dopravou, po mori, letecky; balenie a skladovanie tovarov; nakladanie a vykladanie tovarov; doručovanie tovarov; kuriérske služby; služby v oblasti pozemnej špedície nákladov; informácie o doprave; prenájom vozidiel; prenájom lodí; prenájom prepravných kontajnerov; prenájom lietadiel; prenájom garáží; logistické služby v doprave.

(540) Bidshop

(550) slovná

(732) Bidfood Czech Republic s.r.o., V Růžovém údolí 553, Kralupy nad Vltavou, CZ;

(111) 245223

(151) 20.6.2017

(156) 15.12.2026

(180) 15.12.2036

(210) 2608-2016

(220) 15.12.2016

(442) 1.3.2017

(450) 2.8.2017

(511) 1, 2, 3, 4, 5, 6, 11, 17 NCL (10)

(511) 1 - Látky podporujúce horenie (chemické prísady do motorových olejov); adhezíva (lepiace materiály) na priemyselné použitie; kyseliny; chemické prísady do motorových palív; prípravky na zmäkčovanie vody; alkálie; hydroxidy alkalických kovov; enologické baktericídne látky (chemické prípravky použité pri výrobe vína); zásady (chemické látky); priemyselné chemikálie; odmasťovacie prípravky na použitie vo výrobnom procese; detergenty na použitie vo výrobnom procese; antistatické prípravky (nie pre domácnosť); enzymatické prípravky na priemyselné použitie; chemické prípravky na čistenie tukov; chemické prípravky na zváranie; povrchovo aktívne chemické činidlá; chemické prípravky na čistenie vody; chemické prípravky na odstraňovanie vodného kameňa (nie pre domácnosť).

2 - Prípravky proti korózii; ochranné nátery na podvozky automobilov; konzervačné prípravky na drevo; farby, nátery; nátery (farby); antikoročné mazivá; protikoročné oleje; ochranné prípravky na kovy; ochranné protikoročné prípravky; nátery zabraňujúce nánosom a usadeninám.

3 - Mydlá; leštiace prípravky; detergenty (nie na použitie vo výrobnom procese a na lekárske použitie); prípravky na čistenie povrchov; odmasťovacie prípravky (nie na použitie vo výrobnom procese); dezinfekčné mydlá; prípravky na odstránenie lakov; čistiace prípravky; čistiace prípravky na okná automobilov; prípravky na odstránenie hrdze; prípravky na odstraňovanie náterov; prípravky na uvoľnenie upchatých odtokov; protišmykové kvapaliny na podlahy; osviežovače vzduchu; umývacie prípravky na osobnú hygienu.

4 - Priemyselné tuky; mazacie oleje; vazelína na priemyselné použitie; mazacie tuky; mazadlá; priemyselné oleje.

5 - Prípravky na ničenie škodcov; biocídy; insekticídy; dezinfekčné prípravky na hygienické použitie; fungicídy; herbicídy; repelenty proti hmyzu; prípravky na dezodoráciu vzduchu; dezinfekčné prípravky.

6 - Strieborné spájky; postriebrené cínové zliatiny; spájkovací drôt; cín.

11 - Zariadenia na osviežovanie vzduchu; horáky; plynové horáky; prostriedky na odstraňovanie zápachu (nie na osobné použitie); tesniace hmoty; tepelné izolátory; kaučuk (surovina alebo polotovary); izolačné hmoty; materiály zabraňujúce sálaniu tepla; tesnenia na potrubia.

17 - Tesniace hmoty; chemické zmesi na uzatváranie trhlín; tesnenia; izolačné oleje; izolačné laky; tesniace tmely; lepiace pásy (nie na lekárske a kancelárske použitie a pre domácnosť); izolačné materiály na káble; izolanty na elektrické vedenia; izolačné materiály; izolačné pásy; izolačné pásy; guma (surovina alebo polotovary).

(540)



(550) obrazová

(591) modrá (Pantone 300C), zelená (Pantone 7489C)

(732) TEMZIS s.r.o., Cementárska cesta 16, Banská Bystrica, SK;

(111) 245224

(151) 20.6.2017

(156) 15.12.2026

(180) 15.12.2036

(210) 2609-2016

(220) 15.12.2016

(442) 1.3.2017

(450) 2.8.2017

(511) 1, 2, 3, 4, 5, 6, 11, 17 NCL (10)

(511) 1 - Látky podporujúce horenie (chemické prísady do motorových olejov); adhezíva (lepiace materiály) na priemyselné použitie; kyseliny; chemické prísady do motorových palív; prípravky na zmäkčovanie vody; alkálie; hydroxidy alkalických kovov; enologické baktericídne látky (chemické prípravky použité pri výrobe vína); zásady (chemické látky); priemyselné chemikálie; odmasťovacie prípravky na použitie vo výrobnom procese; detergenty na použitie vo výrobnom procese; antistatické prípravky (nie pre domácnosť); enzymatické prípravky na priemyselné použitie; chemické prípravky na čistenie tukov; chemické prípravky na zváranie; povrchovo aktívne chemické činidlá; chemické prípravky na čistenie vody; chemické prípravky na odstraňovanie vodného kameňa (nie pre domácnosť).

2 - Prípravky proti korózii; ochranné nátery na podvozky automobilov; konzervačné prípravky na drevo; farby, nátery; nátery (farby); antikoročné mazivá; protikoročné oleje; ochranné prípravky na kovy; ochranné protikoročné prípravky; nátery zabraňujúce nánosom a usadeninám.

3 - Mydlá; leštiace prípravky; detergenty (nie na použitie vo výrobnom procese a na lekárske použitie); prípravky na čistenie povrchov; odmasťovacie prípravky (nie na použitie vo výrobnom procese); dezinfekčné mydlá; prípravky na odstránenie lakov; čistiace prípravky; čistiace prípravky na okná automobilov; prípravky na odstránenie hrdze; prípravky na odstraňovanie náterov; prípravky na uvoľnenie upchatých odtokov; protišmykové kvapaliny na podlahy; osviežovače vzduchu; umývacie prípravky na osobnú hygienu.

4 - Priemyselné tuky; mazacie oleje; vazelína na priemyselné použitie; mazacie tuky; mazadlá; priemyselné oleje.

5 - Prípravky na ničenie škodcov; biocídy; insekticídy; dezinfekčné prípravky na hygienické použitie; fungicídy; herbicídy; repelenty proti hmyzu; prípravky na dezodoráciu vzduchu; dezinfekčné prípravky.

6 - Strieborné spájky; postriebrené cínové zliatiny; spájkovací drôt; cín.

11 - Zariadenia na osviežovanie vzduchu; horáky; plynové horáky; prostriedky na odstraňovanie zápachu (nie na osobné použitie); tesniace hmoty; tepelné izolátory; kaučuk (surovina alebo polotovary); izolačné hmoty; materiály zabraňujúce sálaniu tepla; tesnenia na potrubia.

17 - Tesniace hmoty; chemické zmesi na uzatváranie trhlín; tesnenia; izolačné oleje; izolačné laky; tesniace tmely; lepiace pásy (nie na lekárske a kancelárske použitie a pre domácnosť); izolačné materiály na káble; izolanty na elektrické vedenia; izolačné materiály; izolačné pásy; izolačné pásy; guma (surovina alebo polotovary).

(540) TEMZIS

(550) slovná

(732) TEMZIS s.r.o., Cementárska cesta 16, Banská Bystrica, SK;

(111) 245298

(151) 17.7.2017
 (156) 19.10.2026
 (180) 19.10.2036
 (210) 2272-2016
 (220) 19.10.2016
 (442) 3.4.2017
 (450) 4.9.2017

(511) 3, 5, 42 NCL (10)

(511) 3 - Mydlá; voňavkárske výrobky, esenciálne oleje, kozmetické prípravky, vlasové vody; prípravky na čistenie zubov.

5 - Farmaceutické, lekárske a zverolekárske prípravky; hygienické výrobky na lekárske použitie; diétne potraviny a diétne látky na lekárske použitie, potraviny pre dojčatá; výživové doplnky pre ľudí.

42 - Výskum v oblasti kozmetiky; vyhodnocovanie kvality farmaceutických prípravkov; výskum a vývoj farmaceutických prípravkov; technické poradenstvo v oblasti výskumu potravín a potravinových doplnkov.

(540) CANNADERM

(550) slovná
 (732) PQ PARTNERS LIMITED, Athinon 5, Nicosia, CY;
 (740) JUDr. Jozef Pirohár, advokát, Nové Zámky, SK;

(111) 245299

(151) 17.7.2017
 (156) 19.10.2026
 (180) 19.10.2036
 (210) 2279-2016
 (220) 19.10.2016
 (442) 3.4.2017
 (450) 4.9.2017

(511) 3, 5 NCL (10)

(511) 3 - Kozmetické masti; kozmetické gély; balzamy nie na lekárske použitie.

5 - Masti na farmaceutické použitie; dermatologické gély na lekárske použitie; dermatologické balzamy na lekárske použitie.

(540) NOVOSIL

(550) slovná
 (732) PQ PARTNERS LIMITED, Athinon 5, Nicosia, CY;
 (740) JUDr. Jozef Pirohár, advokát, Nové Zámky, SK;

(111) 245324

(151) 17.7.2017
 (156) 19.10.2026
 (180) 19.10.2036
 (210) 2277-2016
 (220) 19.10.2016
 (442) 3.1.2017
 (450) 4.9.2017

(511) 5 NCL (10)

(511) 5 - Farmaceutické, lekárske a zverolekárske prípravky na použitie pri ochorení kože vo forme mastí, gélov a sér; hygienické výrobky na lekárske použitie pri ochorení kože, vo forme mastí, gélov a sér.

(540) MYCOSIN

(550) slovná

(732) PQ PARTNERS LIMITED, Athinon 5, Nicosia, CY;
 (740) JUDr. Jozef Pirohár, advokát, Nové Zámky, SK;

(111) 245362

(151) 18.7.2017
 (156) 14.12.2026
 (180) 14.12.2036
 (210) 2593-2016
 (220) 14.12.2016
 (442) 3.4.2017
 (450) 4.9.2017

(511) 12, 35, 37 NCL (10)

(511) 12 - Nákladné autá, kamióny; vlečné vozidlá, ťahače.
 35 - Maloobchodné a veľkoobchodné služby s nákladnými autami, kamiónmi, s vlečnými vozidlami, ťahačmi,
 37 - Údržba a opravy nákladných áut, kamiónov; údržba a opravy vlečných vozidiel, ťahačov.

(540)

(550) obrazová
 (591) tyrkysová modrá, biela
 (732) D.I.L.A.N. Servis, s.r.o., Šenkvickej cesty 14/D, Pezinok, SK;

(111) 245530

(151) 18.8.2017
 (156) 20.12.2026
 (180) 20.12.2036
 (210) 2639-2016
 (220) 20.12.2016
 (442) 3.5.2017
 (450) 3.10.2017

(511) 19, 37 NCL (10)

(511) 19 - Bridlice; bridlicová múčka; betón; stavebné drevo; cement; smola; živica; vápenec; surová krieda; kremeň; kameň; hlina; granit; štrk; kameniny pre stavebníctvo; sadra; troska (stavebný materiál); makadam; stavebný kameň; piesok okrem lejárkeho; tuť; geotextílie.

37 - Prenájom stavebných strojov a zariadení; stavebníctvo (stavebná činnosť); izolovanie stavieb; stavebné informácie; stavebné poradenstvo.

(540) EkoMlat

(550) slovná
 (732) KLOCOK Poprad, s.r.o., Dubina, Hranovnica, SK;
 (740) Ing. Ladislav Žuffa - ŽUFFA Patentová a známková kancelária, Poprad, SK;

(111) 245645

(151) 23.8.2017
 (156) 22.11.2026
 (180) 22.11.2036
 (210) 5463-2016
 (220) 22.11.2016

- (442) 3.5.2017
 (450) 3.10.2017
(511) 5 NCL (10)
 (511) 5 - Dezinfekčné prípravky; antiseptické prípravky so striebrom; farmaceutické liečivá so striebrom; antiseptické prípravky so striebrom na ošetrovanie rán.

(540) ALFASILVER

- (550) slovná
 (732) Glenmark Pharmaceuticals s.r.o., Hvězdova 1716/2b, Praha 4, CZ;
 (740) GLENMARK PHARMACEUTICALS SK, s.r.o., Bratislava, SK;

(111) 245663

- (151) 19.9.2017
 (156) 12.9.2026
 (180) 12.9.2036
 (210) 1987-2016
 (220) 12.9.2016
 (442) 2.6.2017
 (450) 3.11.2017

(511) 35, 39, 40, 43 NCL (10)

- (511) 35 - Reklama; marketing; podpora predaja (pre tretie osoby); komerčný manažment; zásobovacie služby pre tretie osoby (nákup tovarov a služieb pre iné podniky); administratívne spracovanie obchodných objednávok; analýzy nákladov (podnikové alebo obchodné analýzy); obchodný alebo podnikateľský prieskum; poskytovanie obchodných alebo podnikateľských informácií; prieskum trhu; prieskum verejnej mienky; pomoc pri riadení obchodnej činnosti; obchodná administratíva; hospodárske (ekonomické) predpovede; obchodné odhady; kancelárske práce; maloobchodné a veľkoobchodné služby s potravinami, s nápojmi, s krmivom pre zvieratá, s koreninami, s chuťovými prísadami, s odevmi, s uniformami, s vozidlami, s nádobami na prípravu jedál, so zariadeniami na prípravu jedál, s čistiacimi prípravkami, s čistiacimi strojmi, s čistiacimi potrebami, s baliacimi strojmi; organizovanie obchodných alebo reklamných výstav; organizovanie obchodných alebo reklamných veľtrhov; predvádzanie tovaru; obchodný manažment automobilového parku (pre tretie osoby); obchodné poradenské služby v oblasti franchisingu; obchodné poradenské, konzultačné a informačné služby; vzťahy s verejnosťou; obchodné sprostredkovateľské služby; poskytovanie informácií a poradenstva zákazníkom týkajúcich sa výberu produktov a výrobkov pri ich nákupe.
 39 - Dopravné služby; prevoz tovarov; prevoz výrobkov v chladenom stave; dovoz tovarov cestnou dopravou, po mori, letecky; balenie a skladovanie tovarov; nakladanie a vykladanie tovarov; doručovanie tovarov; kuriérske služby; služby v oblasti pozemnej špedície nákladov; informácie o doprave; prenájom vozidiel; prenájom lodí; prenájom prepravných kontajnerov; prenájom lietadiel; prenájom garáží; logistické služby v doprave.
 40 - Spracovanie a úprava potravín a nápojov.
 43 - Dodávanie hotových jedál a nápojov na objednávku (katering); poradenské služby týkajúce

sa potravín; konzultačné služby v oblasti prípravy jedla; stravovacie služby; príprava jedál a nápojov na okamžitú spotrebu.

(540) Bidfood

- (550) slovná
 (732) Bidfood Czech Republic s.r.o., V Růžovém údolí 553, Kralupy nad Vltavou, CZ;

(111) 245673

- (151) 19.9.2017
 (156) 21.11.2026
 (180) 21.11.2036
 (210) 2432-2016
 (220) 21.11.2016
 (442) 2.6.2017
 (450) 3.11.2017

(511) 35 NCL (10)

- (511) 35 - Reklama; marketing; podpora predaja (pre tretie osoby); administratívne spracovanie nákupných objednávok; maloobchodné a veľkoobchodné služby s potravinami, s nápojmi, s krmivom pre zvieratá, s koreninami, s chuťovými prísadami, s odevmi, s uniformami, s nádobami na prípravu jedál, so zariadeniami na prípravu jedál, s čistiacimi prípravkami, s čistiacimi strojmi s čistiacimi potrebami, s baliacimi strojmi; maloobchodné a veľkoobchodné služby s potravinami, s nápojmi, s krmivom pre zvieratá, s koreninami, s chuťovými prísadami, s odevmi, s uniformami, s nádobami na prípravu jedál, so zariadeniami na prípravu jedál, s čistiacimi prípravkami, s čistiacimi strojmi s čistiacimi potrebami, s baliacimi strojmi prostredníctvom internetu; dodávateľské služby; obchodné sprostredkovateľské služby; organizovanie obchodných alebo reklamných výstav; organizovanie obchodných alebo reklamných veľtrhov; predvádzanie tovaru; vzťahy s verejnosťou; poskytovanie obchodných informácií; poskytovanie informácií a poradenstva zákazníkom týkajúcich sa výberu produktov a výrobkov pri ich nákupe; predvádzanie tovarov a služieb prostredníctvom internetu; elektronické prijímanie objednávok tovaru.

(540) mojBidfood.sk

- (550) slovná
 (732) Bidfood Czech Republic s.r.o., V Růžovém údolí 553, Kralupy nad Vltavou, CZ;

(111) 245691

- (151) 19.9.2017
 (156) 30.12.2026
 (180) 30.12.2036
 (210) 2694-2016
 (220) 30.12.2016
 (442) 2.6.2017
 (450) 3.11.2017

(511) 9, 16, 35, 40, 41, 42 NCL (10)

- (511) 9 - Počítačový softvér; počítačový softvér na správu fotografií; počítačový softvéru na usporiadanie vhodnej kombinácie vybraných fotografií; počítačový softvér na organizovanie, prenos, úpravu a prezeranie fotografií, textu a údajov na prenosných a vreckových

digitálnych elektronických zariadeniach; počítačový softvér na správu objednávok; zväčšovacie prístroje (fotografia); fotoaparáty; diapozitívy (fotografia); prístroje na leštenie fotografií (leštičky); nosiče tmavých platní (fotografia); lampy do tmavých komôr (fotografia); regulátory osvetlenia scény; sťahovateľné obrazové súbory; clony proti bočnému svetlu na objektívy fotoaparátov; prístroje na záznam zvuku a obrazu.

16 - Fotografie; fotografie (tlačoviny); zinkografické štočky; albumy; papierové rámy na fotografie; stojany (držiačky) na fotografie; grafické vzory (tlačoviny); fotografické reprodukcie; grafické reprodukcie; zariadenia na grafickú úpravu fotografií; pohľadnice; plagáty; portréty; obrazy; tlačivá (formuláre); tlače (rytiny); knihy; brožúry; záložky do kníh; nákupné karty (nie na hranie); kalendáre; blahoprajné pohľadnice; papierové podložky pod poháre; papierové podložky pod taniere; papierové vlajky; papiernický tovar; nálepky na kancelárske použitie alebo pre domácnosť; etiketovacie kliešte; baliaci papier; ťažidlá na papier v podobe kocky z leptaného skla; papier do kopírovacích strojov; reklamné tabule z papiera, kartónu alebo lepenky; katalógy; grafické vzory (tlačoviny); zariadenia na paspartovanie fotografií.

35 - Organizovanie a vedenie reklamných podujatí; administratívne spracovanie obchodných objednávok; grafická úprava tlačovín na reklamné účely; prezentácia výrobkov a služieb v komunikačných médiách pre maloobchod; obchodné alebo podnikateľské informácie; obchodný alebo podnikateľský prieskum; organizovanie obchodných veľtrhov; organizovanie obchodných výstav; odborné obchodné poradenstvo; predvádzanie (služby modeliek) na reklamné účely a podporu predaja; on-line reklama na počítačovej komunikačnej sieti; rozširovanie reklamných materiálov zákazníkom (letáky, prospekty, tlačoviny, vzorky); vydávanie reklamných textov; aktualizovanie reklamných materiálov; maloobchodné a veľkoobchodné služby s tovarmi v triede 9 a 16 tohto zoznamu; vyhľadávanie informácií v počítačových súboroch pre tretie osoby; obchodné alebo podnikateľské informácie; obchodné informácie a rady spotrebiteľom; podpora predaja (pre tretie osoby); obchodné sprostredkovateľské služby; marketing; fotokopírovacie služby; obchodné sprostredkovanie služieb uvedených v triedach 40 a 41 tohto zoznamu; prenájom fotokopírovacích strojov.

40 - Úprava a dokončovanie fotografií; fototlač; vyvolávanie fotografických filmov; zväčšovanie fotografií; leptanie fotografií; tlačenie fotografií; spracovanie a reprodukcia fotografií; prenájom zariadení na tlač a spracovanie fotografií; kreslenie, rytie laserom; fotosadzba; informačné a poradenské služby týkajúce sa služieb uvedených v triede 40 tohto zoznamu.

41 - Prenájom fotobúdok; prenájom fotoboxov (zariadení so softvérom na zábavnú úpravu fotografií, tlačenie fotografií a fotografovanie ľudí s možnosťou posielania fotografií na e-mail alebo zdieľanie na sociálnych sieťach); služby knižníc

s fotografiami; fotografovanie (služby fotografov); prenájom zábavných prístrojov a zariadení; prenájom fotografických prístrojov a zariadení; prenájom dekorácií na predstavenia; prenájom divadelných kulís; informácie o možnostiach zábavy; plánovanie a organizovanie večierkov; informačné a poradenské služby v oblasti služieb uvedených v triede 41 tohto zoznamu.

42 - Elektronické ukladanie fotografických obrazov (uchovávanie elektronických údajov).

(540)



(550) obrazová

(591) modrá, tmavosivá

(732) FOTOKÚTIK s.r.o., Bôrická cesta 8668/89A, Žilina, SK;

(111) 246121

(151) 21.11.2017

(156) 30.8.2026

(180) 30.8.2036

(210) 1870-2016

(220) 30.8.2016

(442) 2.8.2017

(450) 4.1.2018

(511) 9, 16, 35, 38, 41 NCL (10)

(511) 9 - Audiovizuálne prijímače; diapozitívy (fotografia); diapojektory; magnetické disky; optické kompaktné disky; exponované filmy; exponované kinematografické filmy; kreslené filmy; gramofóny; magnetofóny; magnetické nosiče údajov; magnetické pásky; optické disky; optické nosiče údajov; pásky na záznam zvuku; počítače; nahraté počítačové programy; počítačový hardvér; sťahovateľné hudobné súbory; sťahovateľné obrazové súbory; počítačové programy sťahovateľné; premietacie prístroje; pružné disky; elektronické publikácie (sťahovateľné); videokazety; videopásky; videokamery; vysielacie (telekomunikácie); vysielacie elektronických signálov; televízne prijímače; nosiče zvukových nahrávok; zvukové nahrávacie zariadenia; zvukové prehrávacie zariadenia, prehrávače.

16 - Albumy; blahoprajné pohľadnice; pohľadnice; časopisy (periodiká); fotografie (tlačoviny); grafické zobrazenia; kalendáre; katalógy; knihy; komiksy; noviny; obežníky; periodiká; plagáty; tlačené publikácie; grafické reprodukcie; ročenky; tlačivá (formuláre); tlačoviny.

35 - Reklamné agentúry; grafická úprava tlačovín na reklamné účely; komerčné informačné kancelárie; prezentácia výrobkov v komunikačných médiách pre maloobchod; podpora predaja (pre tretie osoby); prenájom reklamného času v komunikačných

médiách; prenájom reklamných materiálov; vzťahy s verejnosťou (public relations); reklama; online reklama na počítačovej komunikačnej sieti; reklamné agentúry; prenájom reklamných plôch; zásielkové reklamné služby; rozhlasová reklama; rozširovanie reklamných oznamov; rozširovanie reklamných materiálov zákazníkom (letáky, prospekty, tlačoviny, vzorky); spracovanie textov; televízna reklama; vydávanie reklamných textov; zbieranie údajov do počítačových databáz; zoraďovanie údajov v počítačových databázach; aktualizácia a údržba údajov v počítačových databázach; prenájom reklamných materiálov.

38 - Poskytovanie prístupu do databáz; poskytovanie priestoru na diskusiu na internete; poskytovanie diskusných fór online.

41 - Organizovanie vedomostných alebo zábavných súťaží; organizovanie súťaží krásy; organizovanie živých vystúpení; prenájom osvetľovacích prístrojov do divadelných sál a televíznych štúdií; požičiavanie kinematografických filmov; požičiavanie zvukových nahrávok; požičiavanie videopások; postsynchronizácia, dabing; titulkovanie; strihanie videopások; reportérske služby; organizovanie a vedenie koncertov; online poskytovanie videozáznamov (bez možnosti kopírovania).

(540) Dvojičky

(550) slovná

(732) MAC TV s.r.o., Brečtanová 2353/1, Bratislava - mestská časť Nové Mesto, SK;

(740) ADAUS, s. r. o., Bratislava - mestská časť Ružinov, SK;

(111) 246466

(151) 23.1.2018

(156) 27.4.2026

(180) 27.4.2036

(210) 903-2016

(220) 27.4.2016

(442) 3.10.2017

(450) 5.3.2018

(511) 29, 30, 31, 35 NCL (10)

(511) 29 - Hotové jedlá pripravené prevažne zo zemiakov; hotové jedlá pripravené prevažne zo zeleniny; hotové jedlá pripravené prevažne z ovocia; vyprážené zemiakové lupienky; vyprážené zemiakové krekerky; zemiakové plnky do jedál; zemiakové nátierky; zeleninové plnky do jedál; zeleninové nátierky; ovocné plnky do jedál; ovocné nátierky; konzervované, sušené, varené zemiaky, zelenina a ovocie; zaváraniny; šaláty okrem cestovinových; ovocné rósoly; mäso, ryby, hydina, zverina ako polotovary alebo finálne upravené balené produkty; mäsové plnky do jedál; mäsové nátierky; výrobky z mäsa (potraviny); rybacie plnky do jedál; rybacie nátierky; výrobky z rýb (potraviny); hydinové plnky do jedál; hydinové nátierky; výrobky z hydiny (potraviny); plnky z diviny do jedál; nátierky z diviny; výrobky z diviny (potraviny); mäsové výťažky; zeleninové výťažky na prípravu jedál; šľahačka; spracované orechy.

30 - Múka; pečivárske výrobky z múky; pečivárske výrobky z krupice; pečivárske výrobky zo sójovej múky;

pečivárske výrobky zo zemiakovej múky; výrobky z obilnín; škrob (potraviny); kypriaci prášok do pečiva; prášky na výrobu zmrzlín; cukor; kuchynská soľ; kakao; káva a kávové náhrady; čaj; čokoláda a čokoládové nápoje; arašidové cukrovinky; esencie a príchute do pečiva; chuťové prísady; korenie; horčica; kečup; ocot; omáčky (chuťové prísady); majonézy; droždie; koláče; rožky; jemné pečivo; sendviče; chlieb; strúhanka; sucháre a sušienky; keksy a krekerky; perníky; oplátky; žuvačky; ovocné želé (cukrovinky); marcipán; sladké driebko (cukrovinky); med; ryža; mletá kukurica; pražená kukurica; kukuričné a ovsené vločky; kukuričné pukance; müsli; slané pečivo; slané tyčinky; palacinky; zákusky; zmrzliny; lístkové cesto; cesta a cestoviny; rezance; špagety; makaróny; cestovinové šaláty.

31 - Čerstvé kešu oriešky; čerstvé pistácie; čerstvé mandle; čerstvé arašidy; nespracované semienka; nespracované riasy (potraviny).

35 - Obchodné sprostredkovateľské služby s tovarmi uvedenými v triedach 29, 30 a 31 tohto zoznamu.

(540)



(550) obrazová

(732) Krajčí Tomáš, Hraběšice 75, Hraběšice, CZ;

(111) 246467

(151) 23.1.2018

(156) 27.4.2026

(180) 27.4.2036

(210) 904-2016

(220) 27.4.2016

(442) 3.10.2017

(450) 5.3.2018

(511) 29, 35 NCL (10)

(511) 29 - Zemiakové hranolčky; zemiakové placky; zemiakové vločky; zemiakové lupienky.

35 - Obchodné sprostredkovateľské služby s tovarmi uvedenými v triede 29 tohto zoznamu.

(540)



(550) obrazová
(732) Krajčí Tomáš, Hraběšice 75, Hraběšice, CZ;

(111) 246716

(151) 20.2.2018
(156) 21.11.2026
(180) 21.11.2036
(210) 2433-2016
(220) 21.11.2016
(442) 3.11.2017
(450) 4.4.2018
(511) 30 NCL (10)
(511) 30 - Konzumný ľad; ľad (prírodný alebo umelý); ľadové kocky (do nápojov); ľadová drvina.

(540) La Panna

(550) slovná
(732) Bidfood Czech Republic s.r.o., V Růžovém údolí 553, Kralupy nad Vltavou, CZ;

(111) 247299

(151) 9.5.2018
(156) 19.10.2026
(180) 19.10.2036
(210) 2274-2016
(220) 19.10.2016
(442) 3.1.2017
(450) 1.6.2018
(511) 3, 5 NCL (10)
(511) 3 - Mydlá; voňavkárské výrobky; esenciálne oleje; kozmetické prípravky; vlasové vody; prípravky na čistenie zubov.
5 - Farmaceutické, lekárske a zverolekárske prípravky; hygienické výrobky na lekárske použitie; diétne potraviny a diétne látky na lekárske použitie, potraviny pre dojčatá; výživové doplnky pre ľudí.

(540) ENZYCOL

(550) slovná

(732) PQ PARTNERS LIMITED, Athinon 5, Nicosia, CY;
(740) JUDr. Jozef Pirohár, advokát, Nové Zámky, SK;

(111) 250411

(151) 14.8.2019
(156) 21.10.2026
(180) 21.10.2036
(210) 2270-2016
(220) 21.10.2016
(442) 6.5.2019
(450) 2.10.2019
(511) 33 NCL (10)
(511) 33 - Liehoviny; destilované nápoje.

(540) Považský repák

(550) slovná
(732) OLD HEROLD, s.r.o., Bratislavská 2665/36, Trenčín, SK;

(111) 251023

(151) 7.11.2019
(156) 19.10.2026
(180) 19.10.2036
(210) 2287-2016
(220) 19.10.2016
(442) 3.1.2017
(450) 2.12.2019
(511) 3, 5, 30 NCL (10)
(511) 3 - Mydlá; voňavkárské výrobky, esenciálne oleje, kozmetické prípravky, vlasové vody; prípravky na čistenie zubov.
5 - Farmaceutické, lekárske a zverolekárske prípravky; hygienické výrobky na lekárske použitie; diétne potraviny a diétne látky na lekárske použitie; potraviny pre dojčatá; výživové doplnky pre ľudí.
30 - Náhrada cukru, sladidlo.

(540) SLADIA

(550) slovná
(732) PQ PARTNERS LIMITED, Athinon 5, Nicosia, CY;
(740) JUDr. Jozef Pirohár, advokát, Nové Zámky, SK;

(111) 254190

(151) 12.1.2021
(156) 12.12.2026
(180) 12.12.2036
(210) 2598-2016
(220) 12.12.2016
(442) 3.5.2017
(450) 27.1.2021
(511) 9, 11, 12 NCL (10)
(511) 9 - Rýchlomery na bicykle.
11 - Dynamové svetlá na bicykle; bicyklové svietidlá; bicyklové reflektory.
12 - Bicykle; šliapacie bicykle; tandemové bicykle; horské bicykle; cestné bicykle; pretekárske bicykle; skladacie bicykle; elektrické bicykle; nosiče na bicykle; bicyklové rámy; kolesá na bicykle; tašky na bicykle (nosiče batožiny); bicykle s motorom; galusky na bicykle; smerovky na bicykle; zvončeky na bicykle; stojany na bicykle (súčasť bicyklov); náboje bicyklových kolies; bicyklové pedále; cestné

pretekárske bicykle; bicyklové kľuky; sedadlá na bicykle; detské bicykle; elektrické skladacie bicykle; konštrukčné diely na bicykle; kryty bicyklových reťazí; pneumatiky na detské bicykle; pomocné kolieska na bicykle; kovové zvončeky na bicykle; tlmiče odpruženia na bicykle; chrániče odevov na bicykle; koše na bicykle (nosiče batožiny); rukoväte bicyklových riadidiel; brzdové káble pre bicykle; hnacie ústrojenstvo bicyklov; kryty prispôsobené na bicykle; systémy odpruženia pre bicykle; detské sedačky na bicykle; predné vidlice na bicykle; reťazové kolesá pre bicykle; držiaky na fľaše na bicykle; poťahy na sedadlá bicyklov; rámy nosičov batožiny na bicykle; sedadlá na bicykle a motocykle; hydraulické ráfikové brzdy pre bicykle; hydraulické kotúčové brzdy pre bicykle; ozubené kolesá, súkolesia na bicykle; pumpy na bicyklové pneumatiky; nosiče na prepravu batožiny na bicykle; nosiče na prepravu bicyklov na vozidlá; blatníky pre dvojkolesové motorové vozidlá; pumpy pre dvojkolesové motorové vozidlá alebo bicykle; bicyklové duše bicyklové blatníky; nosiče bicyklov; bicyklové pneumatiky; bicyklové brzdy; bicyklové klaksóny; vidlice (časti bicyklov); bicyklové sedadlové tyče; brzdové čeluste (časti bicyklov); hnacie reťaze (časti bicyklov); ozubené kolesá (časti bicyklov);

náradie na opravu defektov pneumatík bicyklov; klipsy na upevnenie topánok na bicyklových pedáloch.

(540)



(550) obrazová

(732) Knap Matúš, Kalinčiakova 1473/3, Piešťany, SK;

PC3M**Prevody a prechody práv na ochranné známky****(111) 157926**

(210) 40573

(732) Reckitt Benckiser Health Limited, 103-105 Bath Road, Slough, Berkshire, GB;

(770) Reckitt & Colman (Overseas) Health Limited, 103-105 Bath Road, Slough, Berkshire, GB;

(580) 5.5.2026

(111) 157927

(210) 40584

(732) Reckitt Benckiser Health Limited, 103-105 Bath Road, Slough, Berkshire, GB;

(770) Reckitt & Colman (Overseas) Health Limited, 103-105 Bath Road, Slough, Berkshire, GB;

(580) 5.5.2026

(111) 159895

(210) 43650

(732) Reckitt Benckiser Health Limited, 103-105 Bath Road, Slough, Berkshire, GB;

(770) Reckitt & Colman (Overseas) Health Limited, 103-105 Bath Road, Slough, Berkshire, GB;

(580) 5.5.2026

(111) 163275

(210) 49628

(732) Reckitt Benckiser Health Limited, 103-105 Bath Road, Slough, Berkshire, GB;

(770) Reckitt & Colman (Overseas) Health Limited, 103-105 Bath Road, Slough, Berkshire, GB;

(580) 4.5.2026

(111) 163652

(210) 49906

(732) Reckitt Benckiser Health Limited, 103-105 Bath Road, Slough, Berkshire, GB;

(770) Reckitt & Colman (Overseas) Health Limited, 103-105 Bath Road, Slough, Berkshire, GB;

(580) 5.5.2026

(111) 171153

(210) 61309

(732) Reckitt Benckiser Health Limited, 103-105 Bath Road, Slough, Berkshire, GB;

(770) Reckitt & Colman (Overseas) Hygiene Home Limited, 103-105 Bath Road, Slough, Berkshire, GB;

(580) 4.5.2026

(111) 171155

(210) 61313

(732) Reckitt Benckiser Health Limited, 103-105 Bath Road, Slough, Berkshire, GB;

(770) Reckitt & Colman (Overseas) Health Limited, 103-105 Bath Road, Slough, Berkshire, GB;
(580) 4.5.2026

(111) 171400

(210) 61310
(732) Reckitt Benckiser Health Limited, 103-105 Bath Road, Slough, Berkshire, GB;
(770) Reckitt & Colman (Overseas) Health Limited, 103-105 Bath Road, Slough, Berkshire, GB;
(580) 12.5.2026

(111) 173454

(210) 66831
(732) Reckitt Benckiser Health Limited, 103-105 Bath Road, Slough, Berkshire, GB;
(770) Optrex Limited, 103-105 Bath Road, Slough SL1 3UH, GB;
(580) 30.4.2026

(111) 185798

(210) 1719-96
(732) Reckitt Benckiser Health Limited, 103-105 Bath Road, Slough, Berkshire, GB;
(770) Reckitt & Colman (Overseas) Health Limited, 103-105 Bath Road, Slough, Berkshire, GB;
(580) 4.5.2026

(111) 186059

(210) 3191-96
(732) Reckitt Benckiser Health Limited, 103-105 Bath Road, Slough, Berkshire, GB;
(770) Reckitt & Colman (Overseas) Health Limited, 103-105 Bath Road, Slough, Berkshire, GB;
(580) 4.5.2026

(111) 187166

(210) 1138-97
(732) Reckitt Benckiser Health Limited, 103-105 Bath Road, Slough, Berkshire, GB;
(770) Reckitt & Colman (Overseas) Health Limited, 103-105 Bath Road, Slough, Berkshire, GB;
(580) 5.5.2026

(111) 188780

(210) 1286-97
(732) Reckitt Benckiser Health Limited, 103-105 Bath Road, Slough, Berkshire, GB;
(770) Reckitt & Colman (Overseas) Health Limited, 103-105 Bath Road, Slough, Berkshire, GB;
(580) 5.5.2026

(111) 198952

(210) 260-2001
(732) Reckitt Benckiser Health Limited, 103-105 Bath Road, Slough, Berkshire, GB;

(770) Reckitt & Colman (Overseas) Health Limited, 103-105 Bath Road, Slough, Berkshire, GB;
(580) 5.5.2026

(111) 200402

(210) 1943-2001
(732) Reckitt Benckiser Health Limited, 103-105 Bath Road, Slough, Berkshire, GB;
(770) Reckitt & Colman (Overseas) Health Limited, 103-105 Bath Road, Slough, Berkshire, GB;
(580) 5.5.2026

(111) 200639

(210) 1896-2001
(732) Reckitt Benckiser Health Limited, 103-105 Bath Road, Slough, Berkshire, GB;
(770) Reckitt & Colman (Overseas) Hygiene Home Limited, 103-105 Bath Road, Slough, Berkshire, GB;
(580) 4.5.2026

(111) 215027

(210) 1842-2005
(732) Reckitt Benckiser Health Limited, 103-105 Bath Road, Slough, Berkshire, GB;
(770) Reckitt & Colman (Overseas) Health Limited, 103-105 Bath Road, Slough, Berkshire, GB;
(580) 5.5.2026

(111) 221618

(210) 1962-2007
(732) Reckitt Benckiser Health Limited, 103-105 Bath Road, Slough, Berkshire, GB;
(770) Reckitt & Colman (Overseas) Health Limited, 103-105 Bath Road, Slough, Berkshire, GB;
(580) 5.5.2026

(111) 228157

(210) 201-2010
(732) Reckitt Benckiser Health Limited, 103-105 Bath Road, Slough, Berkshire, GB;
(770) Reckitt & Colman (Overseas) Health Limited, 103-105 Bath Road, Slough, Berkshire, GB;
(580) 4.5.2026

(111) 232684

(210) 2159-2011
(732) 3PACK group, s.r.o., Jurečkova 643/20, Moravská Ostrava, Ostrava, CZ;
(770) Big Box, s.r.o., Krásno nad Kysucou 1960, Krásno nad Kysucou, SK;
(580) 8.5.2026

(111) 241001

(210) 621-2015
(732) Norocká Lea, Záhradná 1397/32, Pezinok, SK;
(770) Color Centrum, s. r. o., Bratislavská 85, Pezinok, SK;
(580) 30.4.2026

(111) 244218

(210) 1460-2016
(732) Sundeck s. r. o., Ventúrska 268/3, Bratislava - mestská časť Staré Mesto, SK;
(770) SLOVFLOT s. r. o., Grösslingová 5, Bratislava, SK;
(580) 14.5.2026

(111) 245187

(210) 620-2015
(732) Norocký Ivan, Záhradná 1397/32, Pezinok, SK;
(770) Color Centrum, s. r. o., Bratislavská 85, Pezinok, SK;
(580) 5.5.2026

(111) 245188

(210) 622-2015
(732) Norocký Ivan, Záhradná 1397/32, Pezinok, SK;
(770) Color Centrum, s. r. o., Bratislavská 85, Pezinok, SK;
(580) 5.5.2026

(111) 260739

(210) 1187-2023
(732) DigiUni, Obchodná 560/39, Bratislava - mestská časť Staré Mesto, SK;
(770) Digitálna Univerzita, Obchodná 560/39, Bratislava - mestská časť Staré Mesto, SK;
(580) 5.5.2026

(111) 261405

(210) 2152-2023
(732) ZUB DS s.r.o., Budapeštianska 2447/5, Košice - mestská časť Sídliisko Ťahanovce, SK;
(770) Dental Friends s.r.o., Karadžičova 10, Bratislava - mestská časť Ružinov, SK;
(580) 6.5.2026

(111) 262223

(210) 405-2024
(732) Gentlemans World SK s. r. o., Pánska 6/240, Bratislava-Staré Mesto, SK;

(770) NULLUM s. r. o., Račianska 14350/64C, Bratislava - mestská časť Nové Mesto, SK;

(580) 7.5.2026

(111) 263833

(210) 2231-2024
(732) DigiUni, Obchodná 560/39, Bratislava - mestská časť Staré Mesto, SK;
(770) Digitálna Univerzita, Obchodná 560/39, Bratislava - mestská časť Staré Mesto, SK;
(580) 5.5.2026

(111) 264953

(210) 512-2025
(732) DigiUni, Obchodná 560/39, Bratislava - mestská časť Staré Mesto, SK;
(770) Digitálna Univerzita, Obchodná 560/39, Bratislava - mestská časť Staré Mesto, SK;
(580) 5.5.2026

(111) 265312

(210) 275-2024
(732) DigiUni, Obchodná 560/39, Bratislava - mestská časť Staré Mesto, SK;
(770) Digitálna Univerzita, Obchodná 560/39, Bratislava - mestská časť Staré Mesto, SK;
(580) 5.5.2026

(111) 265990

(210) 2691-2024
(732) Manuvia, a. s., Zochova 6-8, Bratislava - mestská časť Staré Mesto, SK;
(770) Spectrum Group Europe, s.r.o., Azalková 530, Jesenice, Horní Jirčany, CZ;
(580) 6.5.2026

TC3M

Zmeny v údajoch o majiteľoch ochranných známok

(111) 95793

- (210) 7025
 (732) SAINT - GOBAIN ABRASIVES, INC, spoločnosť zriadená podľa zákonov štátu Massachusetts, One New Bond Street, Worcester, 01615-0008 Massachusetts, US;
 (771) SAINT - GOBAIN ABRASIVES, INC, spoločnosť zriadená podľa zákonov štátu Massachusetts, -, Worcester, Massachusetts, US;
 (580) 12.5.2026
-

(111) 161887

- (210) 47493
 (732) Audio-Technica Corporation, 2-46-1 Nishi-naruse, Machida-shi, Tokyo 194-8666, JP;
 (771) KABUSHIKI KAISHA AUDIO-TECHNICA, also known as AUDIO-TECHNICA CORPORATION, 2-46-1 Nishi-naruse, Machida-shi, Tokyo 194-8666, JP;
 (580) 5.5.2026
-

(111) 161955

- (210) 44664
 (732) Audio-Technica Corporation, 2-46-1 Nishi-naruse, Machida-shi, Tokyo 194-8666, JP;
 (771) KABUSHIKI KAISHA AUDIO-TECHNICA, also known as AUDIO-TECHNICA CORPORATION, 2-46-1 Nishi-naruse, Machida-shi, Tokyo 194-8666, JP;
 (580) 5.5.2026
-

(111) 167919

- (210) 56967
 (732) ABG-Champion EU IP Holdco Inc., 251 Little Falls Drive, Wilmington, New Castle County, Delaware 19808, US;
 (771) ABG-Champion EU Limited, a Cayman Islands exempted company, 1411 Broadway, New York, NY 10018, US;
 (580) 13.5.2026
-

(111) 167919

- (210) 56967
 (732) ABG-Champion EU IP Holdco Inc., 1411 Broadway, New York, NY 10018, US;
 (771) ABG-Champion EU IP Holdco Inc., 251 Little Falls Drive, Wilmington, New Castle County, Delaware 19808, US;
 (580) 13.5.2026
-

(111) 176965

- (210) 97-96
 (732) Sensus Slovensko s. r. o., Nám. Dr. Alberta Schweitzera 194, Stará Turá, SK;
 (771) Sensus Slovensko a.s., nám. Dr. Alberta Schweitzera 194, Stará Turá, SK;
 (580) 14.5.2026
-

(111) 179244

- (210) 69336
 (732) DORYT SK spol. s r.o., Rumunská 2518/11, Košice - mestská časť Juh, SK;
 (771) DORYT SK spol. s r.o., Rumunská 11, Košice-Juh, SK;
 (580) 14.5.2026
-

(111) 183939

- (210) 900-96
 (732) Audio-Technica Corporation, 2-46-1 Nishi-naruse, Machida-shi, Tokyo 194-8666, JP;
 (771) KABUSHIKI KAISHA AUDIO-TECHNICA, 2-46-1 Nishi-naruse, Machida-shi, Tokyo 194-8666, JP;
 (580) 5.5.2026
-

(111) 184410

- (210) 678-96
 (732) Haleon US IP LLC, Corporation Service Company, 251 Little Falls Drive, DE 19808, US;
 (771) GlaxoSmithKline Consumer Healthcare (US) IP LLC, Corporation Service Company, 2711 Centerville Road, Suite 400, Wilmington, Delaware 19808, US;
 (580) 8.5.2026
-

(111) 186373

- (210) 3290-96
 (732) Rothmans of Pall Mall Limited, Route de la Nods 3, 2926 Boncourt, CH;
 (771) Rothmans of Pall Mall Limited, Route de France 17, 2926 Boncourt, CH;
 (580) 6.5.2026
-

(111) 188402

- (210) 2197-97
 (732) GENERAL Inc., 3-3-17, Suenaga, Takatsu-ku, Kawasaki, JP;
 (771) FUJITSU GENERAL LIMITED, 3-3-17, Suenaga, Takatsu-ku, Kawasaki 213-8502, JP;
 (580) 12.5.2026
-

(111) 191102

- (210) 1131-98
 (732) ABG-Champion EU IP Holdco Inc., 251 Little Falls Drive, Wilmington, New Castle County, Delaware 19808, US;
 (771) ABG-Champion EU Limited, a Cayman Islands exempted company, 1411 Broadway, New York, NY 10018, US;
 (580) 13.5.2026
-

(111) 191102

- (210) 1131-98
 (732) ABG-Champion EU IP Holdco Inc., 1411 Broadway, New York, NY 10018, US;

(771) ABG-Champion EU IP Holdco Inc., 251 Little Falls Drive, Wilmington, New Castle County, Delaware 19808, US;
(580) 13.5.2026

(111) 201379

(210) 2587-2001
(732) 3PLUS s. r. o., s. r. o. v likvidácii, Švabinského 20, Bratislava - mestská časť Petržalka, SK;
(771) 3PLUS s.r.o., Švabinského 20, Bratislava - mestská časť Petržalka, SK;
(580) 12.5.2026

(111) 204862

(210) 1080-2002
(732) KOOPERATIVA poisťovňa, a.s. Vienna Insurance Group, Mlynské nivy 7816/16, Bratislava - mestská časť Staré Mesto, SK;
(771) KOOPERATIVA poisťovňa, a.s. Vienna Insurance Group, Štefanovičova 4, Bratislava, SK;
(580) 14.5.2026

(111) 212667

(210) 5130-2004
(732) KOOPERATIVA poisťovňa, a.s. Vienna Insurance Group, Mlynské nivy 7816/16, Bratislava - mestská časť Staré Mesto, SK;
(771) KOOPERATIVA poisťovňa, a.s. Vienna Insurance Group, Štefanovičova 4, Bratislava, SK;
(580) 14.5.2026

(111) 212669

(210) 5132-2004
(732) KOOPERATIVA poisťovňa, a.s. Vienna Insurance Group, Mlynské nivy 7816/16, Bratislava - mestská časť Staré Mesto, SK;
(771) KOOPERATIVA poisťovňa, a.s. Vienna Insurance Group, Štefanovičova 4, Bratislava, SK;
(580) 14.5.2026

(111) 212670

(210) 5133-2004
(732) KOOPERATIVA poisťovňa, a.s. Vienna Insurance Group, Mlynské nivy 7816/16, Bratislava - mestská časť Staré Mesto, SK;
(771) KOOPERATIVA poisťovňa, a.s. Vienna Insurance Group, Štefanovičova 4, Bratislava, SK;
(580) 14.5.2026

(111) 214076

(210) 6343-2005
(732) MP Infrastructure s.r.o., Fraňa Mojtu 18, Nitra, SK;
(771) Michalská brána s.r.o., Baštová 4, 811 03 Bratislava, SK;
(580) 6.5.2026

(111) 215005

(210) 5129-2004
(732) KOOPERATIVA poisťovňa, a.s. Vienna Insurance Group, Mlynské nivy 7816/16, Bratislava - mestská časť Staré Mesto, SK;
(771) KOOPERATIVA poisťovňa, a.s. Vienna Insurance Group, Štefanovičova 4, Bratislava, SK;
(580) 14.5.2026

(111) 218842

(210) 1816-2006
(732) Štefan Čopan, S-TEAM, Námestie slobody 12/23, Humenné, SK;
(771) Štefan Čopan, S-TEAM, Jasenov 230, SK;
(580) 14.5.2026

(111) 223502

(210) 6081-2007
(732) Aldo Group International GmbH, Schochenmuehlestrasse 6, Baar, CH;
(771) Aldo Group International AG, Schochenmuehlestrasse 6, Baar, CH;
(580) 12.5.2026

(111) 226074

(210) 1446-2008
(732) KOOPERATIVA poisťovňa, a.s. Vienna Insurance Group, Mlynské nivy 7816/16, Bratislava - mestská časť Staré Mesto, SK;
(771) KOOPERATIVA poisťovňa, a.s. Vienna Insurance Group, Štefanovičova 4, Bratislava, SK;
(580) 14.5.2026

(111) 226075

(210) 1447-2008
(732) KOOPERATIVA poisťovňa, a.s. Vienna Insurance Group, Mlynské nivy 7816/16, Bratislava - mestská časť Staré Mesto, SK;
(771) KOOPERATIVA poisťovňa, a.s. Vienna Insurance Group, Štefanovičova 4, Bratislava, SK;
(580) 14.5.2026

(111) 226533

(210) 627-2009
(732) A.M.T. Industry s.r.o., Priemyselný areál 3415, Kolárovo, SK;
(771) A.M.T. Industry s.r.o., Školská 1/8, Kolárovo, SK;
(580) 12.5.2026

(111) 227616

(210) 1501-2009
(732) Bratislavský samosprávny kraj, Sabinovská 16254/16, Bratislava - mestská časť Ružinov, SK;
(771) Bratislavský samosprávny kraj, Sabinovská 16, Bratislava 25, SK;
(580) 12.5.2026

(111) 229074

(210) 961-2010
(732) VINUM NOVUM, s.r.o., Dubník 859, SK;
(771) ROYAL TRANS TRADE s.r.o., Za dráhou 21, Pezinok 1, SK;
(580) 13.5.2026

(111) 229652

(210) 1370-2010
(732) Jiří Vylimec - MOVYCHEM, Palánok 4605/1, Nitra-Staré Mesto, SK;
(771) Jiří Vylimec - MOVYCHEM, Švábska 1433/2, SK-951 31 Močenok, SK;
(580) 12.5.2026

(111) 229725

(210) 5580-2010
(732) VULKAN PARTIZÁNSKE a. s. v konkurze, Nitrianska 503/60, Partizánske, SK;
(771) VULKAN PARTIZÁNSKE a. s., Nitrianska 503/60, Partizánske, SK;
(580) 14.5.2026

(111) 230111

(210) 1390-2010
(732) BENY - STAV Prievidza, s.r.o., Panenská 673/21, Bratislava - mestská časť Staré Mesto, SK;
(771) BENY - STAV Prievidza, s.r.o., Cintorínska 21, Bratislava 1, SK;
(580) 14.5.2026

(111) 230133

(210) 1602-2010
(732) KOOPERATIVA poisťovňa, a.s. Vienna Insurance Group, Mlynské nivy 7816/16, Bratislava - mestská časť Staré Mesto, SK;
(771) KOOPERATIVA poisťovňa, a.s. Vienna Insurance Group, Štefanovičova 4, Bratislava, SK;
(580) 14.5.2026

(111) 231134

(210) 5204-2011
(732) CAPITOL, akciová spoločnosť, Mlynské nivy 16, Bratislava - mestská časť Staré Mesto, SK;
(771) CAPITOL, akciová spoločnosť, Štefanovičova 4, Bratislava, SK;
(580) 14.5.2026

(111) 231311

(210) 5203-2011
(732) CAPITOL, akciová spoločnosť, Mlynské nivy 16, Bratislava - mestská časť Staré Mesto, SK;
(771) CAPITOL, akciová spoločnosť, Štefanovičova 4, Bratislava, SK;
(580) 14.5.2026

(111) 233686

(210) 5322-2012
(732) KOOPERATIVA poisťovňa, a.s. Vienna Insurance Group, Mlynské nivy 7816/16, Bratislava - mestská časť Staré Mesto, SK;
(771) KOOPERATIVA poisťovňa, a.s. Vienna Insurance Group, Štefanovičova 4, Bratislava, SK;
(580) 14.5.2026

(111) 233752

(210) 858-2012
(732) Bratislavský samosprávny kraj, Sabinovská 16254/16, Bratislava - mestská časť Ružinov, SK;
(771) Bratislavský samosprávny kraj, Sabinovská 16, Bratislava 25, SK;
(580) 12.5.2026

(111) 234179

(210) 5534-2012
(732) KOOPERATIVA poisťovňa, a.s. Vienna Insurance Group, Mlynské nivy 7816/16, Bratislava - mestská časť Staré Mesto, SK;
(771) KOOPERATIVA poisťovňa, a.s. Vienna Insurance Group, Štefanovičova 4, Bratislava, SK;
(580) 14.5.2026

(111) 234183

(210) 2172-2011
(732) KOOPERATIVA poisťovňa, a.s. Vienna Insurance Group, Mlynské nivy 7816/16, Bratislava - mestská časť Staré Mesto, SK;
(771) KOOPERATIVA poisťovňa, a.s. Vienna Insurance Group, Štefanovičova 4, Bratislava, SK;
(580) 14.5.2026

(111) 234582

(210) 1392-2012
(732) Bratislavský samosprávny kraj, Sabinovská 16254/16, Bratislava - mestská časť Ružinov, SK;
(771) Bratislavský samosprávny kraj, Sabinovská 16, Bratislava 25, SK;
(580) 12.5.2026

(111) 234618

(210) 5643-2012
(732) KOOPERATIVA poisťovňa, a.s. Vienna Insurance Group, Mlynské nivy 7816/16, Bratislava - mestská časť Staré Mesto, SK;
(771) KOOPERATIVA poisťovňa, a.s. Vienna Insurance Group, Štefanovičova 4, Bratislava, SK;
(580) 14.5.2026

(111) 234646

(210) 5479-2012
(732) VULKAN PARTIZÁNSKE a. s. v konkurze, Nitrianska 503/60, Partizánske, SK;

(771) VULKAN PARTIZÁNSKE a. s., Nitrianska 503/60,
Partizánske, SK;
(580) 14.5.2026

(111) 234978
(210) 1961-2012
(732) KOOPERATIVA poisťovňa, a.s. Vienna Insurance Group,
Mlynské nivy 7816/16, Bratislava - mestská časť Staré
Mesto, SK;
(771) KOOPERATIVA poisťovňa, a.s. Vienna Insurance Group,
Štefanovičova 4, Bratislava, SK;
(580) 14.5.2026

(111) 235182
(210) 5380-2012
(732) KOOPERATIVA poisťovňa, a.s. Vienna Insurance Group,
Mlynské nivy 7816/16, Bratislava - mestská časť Staré
Mesto, SK;
(771) KOOPERATIVA poisťovňa, a.s. Vienna Insurance Group,
Štefanovičova 4, Bratislava, SK;
(580) 14.5.2026

(111) 236366
(210) 5377-2013
(732) KOOPERATIVA poisťovňa, a.s. Vienna Insurance Group,
Mlynské nivy 7816/16, Bratislava - mestská časť Staré
Mesto, SK;
(771) KOOPERATIVA poisťovňa, a.s. Vienna Insurance Group,
Štefanovičova 4, Bratislava, SK;
(580) 14.5.2026

(111) 236426
(210) 1217-2013
(732) KOOPERATIVA poisťovňa, a.s. Vienna Insurance Group,
Mlynské nivy 7816/16, Bratislava - mestská časť Staré
Mesto, SK;
(771) KOOPERATIVA poisťovňa, a.s. Vienna Insurance Group,
Štefanovičova 4, Bratislava, SK;
(580) 14.5.2026

(111) 237366
(210) 5557-2013
(732) MediXbank, n.o., Novozámocká 1/67, Nitra-Dolné
Krškany, SK;
(771) MEDIREX GROUP ACADEMY n.o., Jána Bottu 2, Trnava,
SK;
(580) 6.5.2026

(111) 237951
(210) 335-2014
(732) T-J s.r.o., Popolná 7706/1, Bratislava - mestská časť
Rača, SK;
(771) T-J s.r.o., Brnianska 3717/29, Bratislava - mestská časť
Staré Mesto, SK;
(580) 12.5.2026

(111) 237963
(210) 532-2014
(732) Umami, s.r.o., Športová 230/1, Závadka nad Hronom,
SK;
(771) Umami, s.r.o., Nešporova 2518/3, Poprad, SK;
(580) 14.5.2026

(111) 239971
(210) 1411-2014
(732) VULKAN PARTIZÁNSKE a. s. v konkurze, Nitrianska
503/60, Partizánske, SK;
(771) VULKAN PARTIZÁNSKE a. s., Nitrianska 503/60,
Partizánske, SK;
(580) 14.5.2026

(111) 240367
(210) 5776-2014
(732) KOOPERATIVA poisťovňa, a.s. Vienna Insurance Group,
Mlynské nivy 7816/16, Bratislava - mestská časť Staré
Mesto, SK;
(771) KOOPERATIVA poisťovňa, a.s. Vienna Insurance Group,
Štefanovičova 4, Bratislava, SK;
(580) 14.5.2026

(111) 240601
(210) 5813-2014
(732) Panorama Medical, s. r. o., Rosinská cesta 8917/3A,
Žilina, SK;
(771) DELOIS VI s. r. o., Mickiewiczova 2248/2, Bratislava -
mestská časť Staré Mesto, SK;
(580) 13.5.2026

(111) 241004
(210) 5812-2014
(732) Panorama Medical, s. r. o., Rosinská cesta 8917/3A,
Žilina, SK;
(771) DELOIS VI s. r. o., Mickiewiczova 2248/2, Bratislava -
mestská časť Staré Mesto, SK;
(580) 13.5.2026

(111) 241714
(210) 1147-2014
(732) PRÁVNE MIESTO | JUDr. Michal Jelenčík, advokátska
kancelária s. r. o.; skrátený názov: PRÁVNE MIESTO
s. r. o., Račianska 13918/26E, Bratislava - mestská časť
Nové Mesto, SK;
(771) JELENČÍK A PARTNERI advokátska kancelária, s. r. o.,
Tatranská 49, Bratislava 48, SK;
(580) 13.5.2026

(111) 241917
(210) 1824-2015
(732) KOOPERATIVA poisťovňa, a.s. Vienna Insurance Group,
Mlynské nivy 7816/16, Bratislava - mestská časť Staré
Mesto, SK;

(771) KOOPERATIVA poisťovňa, a.s. Vienna Insurance Group,
Štefanovičova 4, Bratislava, SK;
(580) 14.5.2026

(111) 242263

(210) 5581-2015
(732) KOOPERATIVA poisťovňa, a.s. Vienna Insurance Group,
Mlynské nivy 7816/16, Bratislava - mestská časť Staré
Mesto, SK;
(771) KOOPERATIVA poisťovňa, a.s. Vienna Insurance Group,
Štefanovičova 4, Bratislava, SK;
(580) 14.5.2026

(111) 242590

(210) 2176-2015
(732) LEGALIA, advokátska kancelária, s. r. o., Pribinova
4195/25, Bratislava - mestská časť Staré Mesto, SK;
(771) LEGALIA, advokátska kancelária, s.r.o., Miletičova
550/1, Bratislava, SK;
(580) 13.5.2026

(111) 242709

(210) 5673-2015
(732) KOOPERATIVA poisťovňa, a.s. Vienna Insurance Group,
Mlynské nivy 7816/16, Bratislava - mestská časť Staré
Mesto, SK;
(771) KOOPERATIVA poisťovňa, a.s. Vienna Insurance Group,
Štefanovičova 4, Bratislava, SK;
(580) 14.5.2026

(111) 242855

(210) 133-2016
(732) ZUMBUCCA s. r. o. v likvidácii, Prostredná 150/18,
Svätý Jur, SK;
(771) ZUMBUCCA s. r. o., Prostredná 150/18, Svätý Jur, SK;
(580) 13.5.2026

(111) 243238

(210) 294-2016
(732) KREA SK s.r.o., Piaristická 1368/7, Nitra, SK;
(771) KREA SK s.r.o., Štúrova 71/A, 949 01 Nitra, SK;
(580) 13.5.2026

(111) 244157

(210) 1207-2016
(732) MultiplexDX, s.r.o., Ilkovičova 8, Bratislava - mestská
časť Karlova Ves, SK;
(771) MultiplexDX, s.r.o., Lesík delostrelcov 14, Prešov 1, SK;
(580) 14.5.2026

(111) 244293

(210) 5247-2016
(732) KOOPERATIVA poisťovňa, a.s. Vienna Insurance Group,
Mlynské nivy 7816/16, Bratislava - mestská časť Staré
Mesto, SK;

(771) KOOPERATIVA poisťovňa, a.s. Vienna Insurance Group,
Štefanovičova 4, Bratislava, SK;
(580) 14.5.2026

(111) 244294

(210) 5248-2016
(732) KOOPERATIVA poisťovňa, a.s. Vienna Insurance Group,
Mlynské nivy 7816/16, Bratislava - mestská časť Staré
Mesto, SK;
(771) KOOPERATIVA poisťovňa, a.s. Vienna Insurance Group,
Štefanovičova 4, Bratislava, SK;
(580) 14.5.2026

(111) 244405

(210) 1016-2016
(732) Spinergo SK a.s., Plzenská 2, Prešov, SK;
(771) Spinergo SK s.r.o., Plzenská 2, Prešov, SK;
(580) 12.5.2026

(111) 244467

(210) 5334-2016
(732) G.L. Pharma Slovakia, s. r. o., Stromová 13, Bratislava -
mestská časť Nové Mesto, SK;
(771) G.L. Pharma Slovakia s.r.o., Ľanová 8, Bratislava, SK;
(580) 6.5.2026

(111) 244688

(210) 1276-2016
(732) Silverside Financial services, s.r.o., Jarabinková 1335/1,
Bratislava - mestská časť Ružinov, SK;
(771) Silverside Financial services, s.r.o., Ružová dolina 6,
Bratislava - mestská časť Ružinov, SK;
(580) 14.5.2026

(111) 245060

(210) 2110-2016
(732) Silverside Financial services, s.r.o., Jarabinková 1335/1,
Bratislava - mestská časť Ružinov, SK;
(771) Silverside Financial services, s.r.o., Ružová dolina 6,
Bratislava - mestská časť Ružinov, SK;
(580) 14.5.2026

(111) 245186

(210) 701-2016
(732) LEDCO s.r.o., Logistická 479/11, Zavar, SK;
(771) LEDCO s.r.o., T. Tekela 6, Trnava, SK;
(580) 30.4.2026

(111) 245889

(210) 167-2017
(732) KOOPERATIVA poisťovňa, a.s. Vienna Insurance Group,
Mlynské nivy 7816/16, Bratislava - mestská časť Staré
Mesto, SK;
(771) KOOPERATIVA poisťovňa, a.s. Vienna Insurance Group,
Štefanovičova 4, Bratislava, SK;
(580) 14.5.2026

-
- (111) 245890**
(210) 168-2017
(732) KOOPERATIVA poisťovňa, a.s. Vienna Insurance Group, Mlynské nivy 7816/16, Bratislava - mestská časť Staré Mesto, SK;
(771) KOOPERATIVA poisťovňa, a.s. Vienna Insurance Group, Štefanovičova 4, Bratislava, SK;
(580) 14.5.2026
-
- (111) 246466**
(210) 903-2016
(732) Krajčí Tomáš, Hraběšice 75, Hraběšice, CZ;
(771) Krajčí Tomáš, Těšov 85, Uherský Brod, CZ;
(580) 6.5.2026
-
- (111) 246467**
(210) 904-2016
(732) Krajčí Tomáš, Hraběšice 75, Hraběšice, CZ;
(771) Krajčí Tomáš, Těšov 85, Uherský Brod, CZ;
(580) 6.5.2026
-
- (111) 246473**
(210) 2111-2016
(732) BENU Slovensko, a.s., Pribylinská 2/A, Bratislava - mestská časť Rača, SK;
(771) BENU SK, a.s., Pribylinská 2/A, Bratislava - mestská časť Rača, SK;
(580) 5.5.2026
-
- (111) 246474**
(210) 2112-2016
(732) BENU Slovensko, a.s., Pribylinská 2/A, Bratislava - mestská časť Rača, SK;
(771) BENU SK, a.s., Pribylinská 2/A, Bratislava - mestská časť Rača, SK;
(580) 5.5.2026
-
- (111) 246475**
(210) 2113-2016
(732) BENU Slovensko, a.s., Pribylinská 2/A, Bratislava - mestská časť Rača, SK;
(771) BENU SK, a.s., Pribylinská 2/A, Bratislava - mestská časť Rača, SK;
(580) 5.5.2026
-
- (111) 247354**
(210) 2037-2017
(732) T-J s.r.o., Popolná 7706/1, Bratislava - mestská časť Rača, SK;
(771) T-J s.r.o., Brnianska 3717/29, Bratislava - mestská časť Staré Mesto, SK;
(580) 12.5.2026
-
- (111) 248490**
(210) 268-2018
(732) Hernández Koli & Partners, s. r. o., Rybárska 7392/2B, Trenčín, SK;
- (771) Hernández & Koli nf, s.r.o., Rybárska 7392/2B, Trenčín, SK;
(580) 12.5.2026
-
- (111) 248978**
(210) 1156-2018
(732) KOOPERATIVA poisťovňa, a.s. Vienna Insurance Group, Mlynské nivy 7816/16, Bratislava - mestská časť Staré Mesto, SK;
(771) KOOPERATIVA poisťovňa, a.s. Vienna Insurance Group, Štefanovičova 4, Bratislava, SK;
(580) 14.5.2026
-
- (111) 249061**
(210) 1722-2018
(732) FICHEE GROUP s. r. o., Páričkova 848/5, Bratislava - mestská časť Ružinov, SK;
(771) VB GUARD s.r.o., Páričkova 5, Bratislava 2, SK;
(580) 13.5.2026
-
- (111) 249760**
(210) 1180-2018
(732) KOOPERATIVA poisťovňa, a.s. Vienna Insurance Group, Mlynské nivy 7816/16, Bratislava - mestská časť Staré Mesto, SK;
(771) KOOPERATIVA poisťovňa, a.s. Vienna Insurance Group, Štefanovičova 4, Bratislava, SK;
(580) 14.5.2026
-
- (111) 249966**
(210) 2701-2018
(732) VINUM NOVUM, s.r.o., Dubník 859, SK;
(771) ROYAL TRANS TRADE s.r.o., Za dráhou 21, Pezinok 1, SK;
(580) 13.5.2026
-
- (111) 249974**
(210) 2734-2018
(732) VINUM NOVUM, s.r.o., Dubník 859, SK;
(771) ROYAL TRANS TRADE s.r.o., Za dráhou 21, Pezinok 1, SK;
(580) 13.5.2026
-
- (111) 250058**
(210) 2372-2018
(732) Don Carlos Coffee s. r. o., Rázusova 800/12, Nitra, SK;
(771) GASTLAND s.r.o., Barca 1678, Košice-Barca, SK;
(580) 12.5.2026
-
- (111) 250074**
(210) 2620-2018
(732) Don Carlos Coffee s. r. o., Rázusova 800/12, Nitra, SK;
(771) GASTLAND s.r.o., Barca 1678, Košice-Barca, SK;
(580) 12.5.2026
-
- (111) 250129**
(210) 36-2019
(732) milim j. s. a., Galaktická 3225/8, Bratislava - mestská časť Ružinov, SK;

(771) Carrivederci, j.s.a., Blatnícka 3, Bratislava - mestská časť Nové Mesto, SK;

(580) 14.5.2026

(111) 250395

(210) 501-2019

(732) ALTRON SK, a.s., Galvaniho 16615/15C, Bratislava - mestská časť Ružinov, SK;

(771) ALTRON SK, a.s., Galvániho 15C, Bratislava, SK;

(580) 14.5.2026

(111) 250634

(210) 660-2019

(732) EAGLE SECURITY, a.s., Račianska 1524/75, Bratislava - mestská časť Nové Mesto, SK;

(771) EAGLE SECURITY, a.s., Gagarinova 10/A, Bratislava 2, SK;

(580) 14.5.2026

(111) 251149

(210) 1120-2019

(732) HARMÓNIA RK s. r. o. v likvidácii, Malinovského 650/5, Bánov, SK;

(771) Thera Group s.r.o., SNP 1143/22, Bánov, SK;

(580) 14.5.2026

(111) 251260

(210) 1409-2019

(732) Lucia Bednárová ZLATNÍCTVO AQAMARÍN, 29. augusta 15010/36, Poprad, SK;

(771) Lucia Bednárová ZLATNÍCTVO AQAMARÍN, Rastislavova 3484/12, Poprad 1, SK;

(580) 13.5.2026

(111) 251849

(210) 2026-2019

(732) Tumbleverse Karlova Ves s. r. o., Nad lúčkami 3468/16, Bratislava - mestská časť Karlova Ves, SK;

(771) B4H s. r. o., Nad Lúčkami 16, Bratislava-Karlova Ves, SK;

(580) 14.5.2026

(111) 252221

(210) 2480-2019

(732) PUPPIFY, s. r. o., Ďurkova 12, Nitra, SK;

(771) I cuccioli di carlotta, s.r.o., Ďurkova 12, Nitra, SK;

(580) 13.5.2026

(111) 252438

(210) 2714-2019

(732) KALROCK INTERNATIONAL DEVELOPMENT s. r. o., Mraziarenská 15767/17, Bratislava - mestská časť Ružinov, SK;

(771) Torris s.r.o., Bajkalská 9/A, Bratislava 3, SK;

(580) 12.5.2026

(111) 252491

(210) 2749-2019

(732) KALROCK INTERNATIONAL DEVELOPMENT s. r. o., Mraziarenská 15767/17, Bratislava - mestská časť Ružinov, SK;

(771) Torris s.r.o., Bajkalská 9/A, Bratislava 3, SK;

(580) 12.5.2026

(111) 252550

(210) 889-2019

(732) FARBOR STAV s. r. o., Košúty 558, SK;

(771) SD holding, s. r. o., Turčiansky Peter 84, Turčiansky Peter, SK;

(580) 14.5.2026

(111) 253234

(210) 2196-2018

(732) Alasans s.r.o., Pražská 2532/4, Blansko, CZ;

(771) Donoci s. r. o., Pražská 2532/4, Blansko, CZ;

(580) 12.5.2026

(111) 253623

(210) 1123-2020

(732) MediXbank, n.o., Novozámocká 1/67, Nitra-Dolné Krškany, SK;

(771) MEDIREX GROUP ACADEMY n.o., Novozámocká 1/67, Nitra-Dolné Krškany, SK;

(580) 6.5.2026

(111) 254943

(210) 1997-2020

(732) GTA 777 s. r. o., Júliusa Lőrincza 2134/7, Dunajská Streda, SK;

(771) MiJa Trade, s.r.o., Námestie sv. Františka 6, Bratislava 4, SK;

(580) 30.4.2026

(111) 255041

(210) 1944-2020

(732) MESTE, spol. s r.o., Révová 4363/1, Bratislava - mestská časť Staré Mesto, SK;

(771) MESTE, spol. s r.o., Révová 1, Bratislava-Staré Mesto, SK;

(580) 12.5.2026

(111) 255469

(210) 506-2021

(732) KOOPERATIVA poisťovňa, a.s. Vienna Insurance Group, Mlynské nivy 7816/16, Bratislava - mestská časť Staré Mesto, SK;

(771) KOOPERATIVA poisťovňa, a.s. Vienna Insurance Group, Štefanovičova 4, Bratislava, SK;

(580) 14.5.2026

(111) 255871

(210) 772-2021

(732) 21 LANDMARK s. r. o., Trebišovská 148/13, Bratislava - mestská časť Ružinov, SK;

(771) Maut Consult s. r. o., Trebišovská 148/13, Bratislava-Ružinov, SK;
(580) 6.5.2026

(111) 255902

(210) 910-2021
(732) Stellar Media s.r.o., Sokolovská 178/10, Košice - mestská časť Západ, SK;
(771) cannachill s.r.o.;
(580) 13.5.2026

(111) 256076

(210) 1293-2021
(732) KOOPERATIVA poisťovňa, a.s. Vienna Insurance Group, Mlynské nivy 7816/16, Bratislava - mestská časť Staré Mesto, SK;
(771) KOOPERATIVA poisťovňa, a.s. Vienna Insurance Group, Štefanovičova 4, Bratislava, SK;
(580) 14.5.2026

(111) 256078

(210) 1295-2021
(732) KOOPERATIVA poisťovňa, a.s. Vienna Insurance Group, Mlynské nivy 7816/16, Bratislava - mestská časť Staré Mesto, SK;
(771) KOOPERATIVA poisťovňa, a.s. Vienna Insurance Group, Štefanovičova 4, Bratislava, SK;
(580) 14.5.2026

(111) 256084

(210) 1316-2021
(732) Numiron s. r. o., Röntgenova 3751/28, Bratislava - mestská časť Petržalka, SK;
(771) Accai s. r. o., Žltá 3938/3, Bratislava-Petržalka, SK;
(580) 6.5.2026

(111) 256261

(210) 1447-2021
(732) Cassovia Code a. s., Štefánikova 903/6, Košice - mestská časť Staré Mesto, SK;
(771) Cassovia Code a. s., Kuzmányho 57, Košice-Staré Mesto, SK;
(580) 13.5.2026

(111) 256318

(210) 1532-2021
(732) APZ Ventures, s. r. o., Pavla Horova 6142/11, Bratislava - mestská časť Devínska Nová Ves, SK;
(771) APZ Ventures, s. r. o., Solivarská 125/17, Bratislava - mestská časť Ružinov, SK;
(580) 12.5.2026

(111) 256322

(210) 1544-2021
(732) APZ Ventures, s. r. o., Pavla Horova 6142/11, Bratislava - mestská časť Devínska Nová Ves, SK;

(771) APZ Ventures, s. r. o., Solivarská 125/17, Bratislava - mestská časť Ružinov, SK;
(580) 12.5.2026

(111) 256813

(210) 1802-2021
(732) Slovenská debatná asociácia, Račianska 1575/78, Bratislava - mestská časť Nové Mesto, SK;
(771) Slovenská debatná asociácia, Ventúrska 5, Bratislava-Staré Mesto, SK;
(580) 13.5.2026

(111) 257164

(210) 2693-2021
(732) Don Carlos Coffee s. r. o., Rázusova 800/12, Nitra, SK;
(771) GASTLAND s.r.o., Barca 1678, Košice-Barca, SK;
(580) 12.5.2026

(111) 257165

(210) 2694-2021
(732) Don Carlos Coffee s. r. o., Rázusova 800/12, Nitra, SK;
(771) GASTLAND s.r.o., Barca 1678, Košice-Barca, SK;
(580) 12.5.2026

(111) 257205

(210) 2620-2021
(732) AGENTÚRA DAISY, s.r.o., Timonova 755/27, Košice - mestská časť Staré Mesto, SK;
(771) AGENTÚRA DAISY, s.r.o., Zupkova 29, Košice - mestská časť Dargovských hrdinov, SK;
(580) 14.5.2026

(111) 257949

(210) 436-2022
(732) MediXbank, n.o., Novozámocká 1/67, Nitra-Dolné Krškany, SK;
(771) MEDIREX GROUP ACADEMY n.o., Novozámocká 1/67, Nitra-Dolné Krškany, SK;
(580) 6.5.2026

(111) 257950

(210) 440-2022
(732) MediXbank, n.o., Novozámocká 1/67, Nitra-Dolné Krškany, SK;
(771) MEDIREX GROUP ACADEMY n.o., Novozámocká 1/67, Nitra-Dolné Krškany, SK;
(580) 6.5.2026

(111) 257951

(210) 2210-2018
(732) Alasans s.r.o., Pražská 2532/4, Blansko, CZ;
(771) Donoci s. r. o., Pražská 2532/4, Blansko, CZ;
(580) 12.5.2026

(111) 258012

(210) 416-2022
(732) MediXbank, n.o., Novozámocká 1/67, Nitra-Dolné Krškany, SK;

(771) MEDIREX GROUP ACADEMY n.o., Novozámocká 1/67,
Nitra-Dolné Krškany, SK;
(580) 6.5.2026

(111) 258088

(210) 729-2022
(732) Don Carlos Coffee s. r. o., Rázusova 800/12, Nitra, SK;
(771) GASTLAND s.r.o., Barca 1678, Košice-Barca, SK;
(580) 12.5.2026

(111) 258089

(210) 750-2022
(732) Don Carlos Coffee s. r. o., Rázusova 800/12, Nitra, SK;
(771) GASTLAND s.r.o., Barca 1678, Košice-Barca, SK;
(580) 12.5.2026

(111) 258090

(210) 749-2022
(732) Don Carlos Coffee s. r. o., Rázusova 800/12, Nitra, SK;
(771) GASTLAND s.r.o., Barca 1678, Košice-Barca, SK;
(580) 12.5.2026

(111) 258091

(210) 751-2022
(732) Don Carlos Coffee s. r. o., Rázusova 800/12, Nitra, SK;
(771) GASTLAND s.r.o., Barca 1678, Košice-Barca, SK;
(580) 12.5.2026

(111) 258141

(210) 449-2022
(732) MediXbank, n.o., Novozámocká 1/67, Nitra-Dolné
Krškany, SK;
(771) MEDIREX GROUP ACADEMY n.o., Novozámocká 1/67,
Nitra-Dolné Krškany, SK;
(580) 6.5.2026

(111) 258302

(210) 426-2022
(732) MediXbank, n.o., Novozámocká 1/67, Nitra-Dolné
Krškany, SK;
(771) MEDIREX GROUP ACADEMY n.o., Novozámocká 1/67,
Nitra-Dolné Krškany, SK;
(580) 6.5.2026

(111) 258303

(210) 430-2022
(732) MediXbank, n.o., Novozámocká 1/67, Nitra-Dolné
Krškany, SK;
(771) MEDIREX GROUP ACADEMY n.o., Novozámocká 1/67,
Nitra-Dolné Krškany, SK;
(580) 6.5.2026

(111) 258498

(210) 884-2022
(732) Podnikajte.sk, s.r.o., Karadžičova 14, Bratislava -
mestská časť Ružinov, SK;

(771) Podnikajte.sk, s.r.o., Odborov 2554, Považská Bystrica,
SK;
(580) 14.5.2026

(111) 259197

(210) 442-2022
(732) MediXbank, n.o., Novozámocká 1/67, Nitra-Dolné
Krškany, SK;
(771) MEDIREX GROUP ACADEMY n.o., Novozámocká 1/67,
Nitra-Dolné Krškany, SK;
(580) 6.5.2026

(111) 259651

(210) 2151-2022
(732) ČEMAT, s.r.o., Československej armády 11926/3D,
Martin, SK;
(771) ČEMAT, s.r.o., Ulica E. T. Böhma 10329/1, Martin, SK;
(580) 13.5.2026

(111) 259955

(210) 111-2023
(732) KOOPERATIVA poisťovňa, a.s. Vienna Insurance Group,
Mlynské nivy 7816/16, Bratislava - mestská časť Staré
Mesto, SK;
(771) KOOPERATIVA poisťovňa, a.s. Vienna Insurance Group,
Štefanovičova 4, Bratislava, SK;
(580) 14.5.2026

(111) 259956

(210) 114-2023
(732) KOOPERATIVA poisťovňa, a.s. Vienna Insurance Group,
Mlynské nivy 7816/16, Bratislava - mestská časť Staré
Mesto, SK;
(771) KOOPERATIVA poisťovňa, a.s. Vienna Insurance Group,
Štefanovičova 4, Bratislava, SK;
(580) 14.5.2026

(111) 260189

(210) 532-2023
(732) Topper Trade, a. s., Bratislavská 87, Pezinok, SK;
(771) Topper Trade, a. s., Hrnčiarska 4967/2B, Pezinok, SK;
(580) 14.5.2026

(111) 260412

(210) 820-2023
(732) LuckyLand, s. r. o., Biskupická 25637/60C, Bratislava -
mestská časť Podunajské Biskupice, SK;
(771) LuckyLand, s. r. o., Ametystová 25202/5, Bratislava -
mestská časť Podunajské Biskupice, SK;
(580) 13.5.2026

(111) 260451

(210) 729-2023
(732) VisiGroup s. r. o., Martina Rázusa 1464/17, Trenčín, SK;
(771) VisiGroup s. r. o., Upohlav 743, Udiča, SK;
(580) 6.5.2026

(111) 261071

(210) 1522-2023
(732) Lúčky Apartments s. r. o., Demänovská Dolina 515, Demänovská Dolina, SK;
(771) Lúčky Apartments s. r. o., Kollárova 1928/16, Liptovský Mikuláš, SK;
(580) 13.5.2026

(111) 261523

(210) 2210-2023
(732) TM-Auto sk s. r. o., Staré Grunty 3571/260, Bratislava - mestská časť Karlova Ves, SK;
(771) TM-Auto sk s. r. o., Morušová 696/30, Bratislava-Jarovce, SK;
(580) 6.5.2026

(111) 261838

(210) 2306-2023
(732) HCH-Hyper Cube Holdings s r.o., Lermontova 3, Bratislava - mestská časť Staré Mesto, SK;
(771) HCH-Hyper Cube Holdings s r.o., Závodská cesta 24/3911, Žilina 1, SK;
(580) 14.5.2026

(111) 262151

(210) 2681-2023
(732) PILOT-IMPEX SK s. r. o., Landererova 8, Bratislava - mestská časť Staré Mesto, SK;
(771) MILKYLAND s.r.o., Ulica Andreja Kvasa 1678/3, Košice-Barca, SK;
(580) 14.5.2026

(111) 263204

(210) 1526-2024
(732) Bear Design, s. r. o., Račianska 1575/78, Bratislava - mestská časť Nové Mesto, SK;
(771) Bear Design, s. r. o., Malinovského 2423/14, Poprad, SK;
(580) 13.5.2026

(111) 263233

(210) 1739-2024
(732) GGES a.s., Kalinčiakova 14083/33, Bratislava - mestská časť Nové Mesto, SK;
(771) GGES a.s., Sasinkova 2635/5, Bratislava - mestská časť Staré Mesto, SK;
(580) 6.5.2026

(111) 263382

(210) 1950-2024
(732) Jakub Baško - Memoria Fractum, Ulica M. Falešníka 428/6, Prievidza-Prievidza II. Píly, SK;
(771) Jakub Baško - Memoria Fractum, Tužina 368, SK;
(580) 13.5.2026

(111) 263568

(210) 1960-2024
(732) Jakub Baško - Memoria Fractum, Ulica M. Falešníka 428/6, Prievidza-Prievidza II. Píly, SK;
(771) Jakub Baško - Memoria Fractum, Tužina 368, SK;
(580) 13.5.2026

(111) 263571

(210) 1969-2024
(732) KOOPERATIVA poisťovňa, a.s. Vienna Insurance Group, Mlynské nivy 7816/16, Bratislava - mestská časť Staré Mesto, SK;
(771) KOOPERATIVA poisťovňa, a.s. Vienna Insurance Group, Štefanovičova 4, Bratislava, SK;
(580) 14.5.2026

(111) 263576

(210) 474-2024
(732) GOLDEN TRUST, s. r. o., Macov 254, Macov, SK;
(771) GOLDEN TRUST, s. r. o., Hlboká cesta 2625/14, Šamorín, SK;
(580) 6.5.2026

(111) 263613

(210) 2237-2024
(732) GGES a.s., Kalinčiakova 14083/33, Bratislava - mestská časť Nové Mesto, SK;
(771) GGES a.s., Sasinkova 2635/5, Bratislava - mestská časť Staré Mesto, SK;
(580) 6.5.2026

(111) 263889

(210) 2308-2023
(732) HCH-Hyper Cube Holdings s r.o., Lermontova 3, Bratislava - mestská časť Staré Mesto, SK;
(771) HCH-Hyper Cube Holdings s r.o., Závodská cesta 24/3911, Žilina 1, SK;
(580) 14.5.2026

(111) 263948

(210) 2619-2024
(732) GeoEkoTherm a.s., Rastislavova 3819/88, Košice - mestská časť Juh, SK;
(771) GeoEkoTherm a.s., Popradská 1987/57, Košice - mestská časť Západ, SK;
(580) 14.5.2026

(111) 264036

(210) 1154-2024
(732) Tea Party Slovensko o.z., Žerotínova bašta 4978/15, Nové Zámky, SK;
(771) Tea Party Slovensko o.z., Slovenská 10729/23B, Nové Zámky, SK;
(580) 13.5.2026

- (111) 264089**
(210) 2735-2024
(732) PILOT-IMPEX SK s. r. o., Landererova 8, Bratislava - mestská časť Staré Mesto, SK;
(771) MILKYLAND s.r.o., Ulica Andreja Kvasa 1678/3, Košice-Barca, SK;
(580) 14.5.2026
-
- (111) 264274**
(210) 3026-2024
(732) SPOKOSTAV s. r. o., Štefánikova 264/34, Námestovo, SK;
(771) SPOKOSTAV s. r. o., Novotň 485, SK;
(580) 14.5.2026
-
- (111) 264275**
(210) 3049-2024
(732) SPOKOSTAV s. r. o., Štefánikova 264/34, Námestovo, SK;
(771) SPOKOSTAV s. r. o., Novotň 485, SK;
(580) 14.5.2026
-
- (111) 264712**
(210) 210-2025
(732) KOOPERATIVA poisťovňa, a.s. Vienna Insurance Group, Mlynské nivy 7816/16, Bratislava - mestská časť Staré Mesto, SK;
(771) KOOPERATIVA poisťovňa, a.s. Vienna Insurance Group, Štefanovičova 4, Bratislava, SK;
(580) 14.5.2026
-
- (111) 265214**
(210) 1219-2024
(732) KO Brands Trading s.r.o., Elektrárenská 13739/6, Bratislava - mestská časť Nové Mesto, SK;
(771) KO Brands Trading s.r.o., Ružová 3416/10, Banská Bystrica, SK;
(580) 13.5.2026
-
- (111) 265232**
(210) 858-2025
(732) CITYFITNESS, s.r.o., Bajkalská 19510/55B, Bratislava - mestská časť Ružinov, SK;
(771) CITYFITNESS, s.r.o., Zuzany Chalupovej 8, Bratislava-Petržalka, SK;
(580) 6.5.2026
-
- (111) 265535**
(210) 1403-2025
(732) Nexa, s.r.o., Zvolenská cesta 14, Banská Bystrica, SK;
(771) Nexa, s.r.o., Sasinkova 9, P. O. BOX E 15, Piešťany, SK;
(580) 13.5.2026
-
- (111) 265538**
(210) 1444-2025
(732) Nunton s. r. o., Rožňavská 847/1, Rimavská Sobota, SK;
(771) DO DOMČEKA RK, s.r.o., Horná Strieborná 14599/4, Banská Bystrica, SK;
(580) 30.4.2026
-
- (111) 265538**
(210) 1444-2025
(732) DownTon s. r. o., Rožňavská 847/1, Rimavská Sobota, SK;
(771) DO DOMČEKA BB, s.r.o., Horná Strieborná 14599/4, Banská Bystrica, SK;
(580) 30.4.2026
-
- (111) 265538**
(210) 1444-2025
(732) Ryton s. r. o., Dr. Janského 4, Žiar nad Hronom, SK;
(771) DO DOMČEKA NEHNUTEĽNOSTI, s.r.o., Horná Strieborná 14599/4, Banská Bystrica, SK;
(580) 14.5.2026
-
- (111) 265942**
(210) 1898-2025
(732) Miroslav Boďa, Oravská 3307/7, Žilina, SK;
(771) Miroslav Boďa, Nábřežie Janka Kráľa 1293/6, Liptovský Mikuláš, SK;
(580) 13.5.2026
-
- (111) 265957**
(210) 1353-2025
(732) Nebuď jeleň, Zuzany Chalupovej 4029/9A, Bratislava-Petržalka, SK;
(771) Nebuď jeleň, Kadnárova 2524/14, Bratislava - mestská časť Rača, SK;
(580) 6.5.2026
-
- (111) 266098**
(210) 1987-2025
(732) ef - de s. r. o., Mallého 3082/68, Skalica, SK;
(771) NordSchild s. r. o., Mallého 3082/68, Skalica, SK;
(580) 13.5.2026
-
- (111) 266500**
(210) 2445-2025
(732) Novák - amtea, s. r. o., Sedmokráska 6, Bratislava-Ružinov, SK;
(771) Amon team s. r. o., Karpatské námestie 7770/10A, Bratislava - mestská časť Rača, SK;
(580) 13.5.2026
-
- (111) 266800**
(210) 3095-2025
(732) Miroslav Boďa, Oravská 3307/7, Žilina, SK;
(771) Miroslav Boďa, Nábřežie Janka Kráľa 1293/6, Liptovský Mikuláš, SK;
(580) 13.5.2026
-

FB3M**Zastavené konanie o prihláškach ochranných známok**

(210)

254-2026

MA3M**Zaniknuté ochranné známky**

(111)	(141)	(111)	(141)	(111)	(141)	(111)	(141)
98795	16.10.2025	215503	03.10.2025	242255	08.10.2025	242785	06.10.2025
156675	05.10.2025	215504	03.10.2025	242256	09.10.2025	242786	06.10.2025
156688	13.10.2025	215505	03.10.2025	242295	06.10.2025	242787	06.10.2025
163006	14.10.2025	215507	05.10.2025	242296	15.10.2025	242812	15.10.2025
182276	28.09.2025	215585	06.10.2025	242424	05.10.2025	242813	12.10.2025
182291	02.10.2025	215595	13.10.2025	242425	05.10.2025	242833	02.10.2025
182660	06.10.2025	215600	14.10.2025	242426	07.10.2025	242867	06.10.2025
183267	06.10.2025	215759	14.10.2025	242515	16.10.2025	242868	09.10.2025
183270	13.10.2025	215761	14.10.2025	242581	05.10.2025	242869	12.10.2025
183273	13.10.2025	217233	11.10.2025	242584	05.10.2025	242966	07.10.2025
184227	13.10.2025	218635	07.10.2025	242585	05.10.2025	242968	12.10.2025
184637	12.10.2025	219410	04.10.2025	242588	05.10.2025	243020	02.10.2025
185863	09.10.2025	242054	05.10.2025	242589	08.10.2025	243029	16.10.2025
215021	06.10.2025	242106	05.10.2025	242597	15.10.2025	243210	14.10.2025
215212	03.10.2025	242107	06.10.2025	242649	07.10.2025	243574	12.10.2025
215216	03.10.2025	242118	12.10.2025	242650	07.10.2025	243576	15.10.2025
215226	11.10.2025	242130	06.10.2025	242651	07.10.2025	244485	07.10.2025
215231	07.10.2025	242185	05.10.2025	242652	07.10.2025	244486	07.10.2025
215326	13.10.2025	242186	09.10.2025	242653	07.10.2025	245652	08.10.2025
215353	04.10.2025	242192	13.10.2025	242654	07.10.2025	245653	08.10.2025
215501	03.10.2025	242254	08.10.2025				

GD3M**Licenčné zmluvy registrované na prihlášky ochranných známk****(210) 377-2026**

- (731) JTRE sports & entertainment a. s., Dvořákovo nábřeží 7527/10, Bratislava - mestská časť Staré Mesto, SK;
- (791) HC SLOVAN Bratislava, a.s., Odbojárov 9, Bratislava - mestská časť Nové Mesto, SK;
HC SLOVAN Bratislava - mládež, Odbojárov 63/9, Bratislava - mestská časť Nové Mesto, SK;
- (793) Typ licencie: nevýlučná
Dátum uzavretia licenčnej zmluvy: 16.2.2026
- (580) 5.5.2026

(210) 379-2026

- (731) JTRE sports & entertainment a. s., Dvořákovo nábřeží 7527/10, Bratislava - mestská časť Staré Mesto, SK;
- (791) BC SLOVAN Bratislava s. r. o., Trnavská cesta 29, Bratislava - mestská časť Nové Mesto, SK;
BC SLOVAN Bratislava ženy s. r. o., Dvořákovo nábřeží 7527/10, Bratislava - mestská časť Staré Mesto, SK;
- (793) Typ licencie: nevýlučná
Dátum uzavretia licenčnej zmluvy: 16.2.2026
- (580) 7.5.2026

(210) 380-2026

- (731) JTRE sports & entertainment a. s., Dvořákovo nábřeží 7527/10, Bratislava - mestská časť Staré Mesto, SK;
- (791) BC SLOVAN Bratislava s. r. o., Trnavská cesta 29, Bratislava - mestská časť Nové Mesto, SK;
BC SLOVAN Bratislava ženy s. r. o., Dvořákovo nábřeží 7527/10, Bratislava - mestská časť Staré Mesto, SK;
- (793) Typ licencie: nevýlučná
Dátum uzavretia licenčnej zmluvy: 16.2.2026
- (580) 6.5.2026

(210) 381-2026

- (731) JTRE sports & entertainment a. s., Dvořákovo nábřeží 7527/10, Bratislava - mestská časť Staré Mesto, SK;
- (791) BC SLOVAN Bratislava s. r. o., Trnavská cesta 29, Bratislava - mestská časť Nové Mesto, SK;
BC SLOVAN Bratislava ženy s. r. o., Dvořákovo nábřeží 7527/10, Bratislava - mestská časť Staré Mesto, SK;
- (793) Typ licencie: nevýlučná
Dátum uzavretia licenčnej zmluvy: 16.2.2026
- (580) 6.5.2026

(210) 383-2026

- (731) JTRE sports & entertainment a. s., Dvořákovo nábřeží 7527/10, Bratislava - mestská časť Staré Mesto, SK;
- (791) VK SLOVAN Bratislava s. r. o., Kazanská 48, Bratislava - mestská časť Podunajské Biskupice, SK;
SLOVAN VKP Bratislava, Kazanská 11944/48, Bratislava - mestská časť Podunajské Biskupice, SK;
- (793) Typ licencie: nevýlučná
Dátum uzavretia licenčnej zmluvy: 16.2.2026
- (580) 5.5.2026

(210) 384-2026

- (731) JTRE sports & entertainment a. s., Dvořákovo nábřeží 7527/10, Bratislava - mestská časť Staré Mesto, SK;
- (791) HC SLOVAN Bratislava, a.s., Odbojárov 9, Bratislava - mestská časť Nové Mesto, SK;
HC SLOVAN Bratislava - mládež, Odbojárov 63/9, Bratislava - mestská časť Nové Mesto, SK;
- (793) Typ licencie: nevýlučná
Dátum uzavretia licenčnej zmluvy: 16.2.2026
- (580) 5.5.2026

(210) 385-2026

- (731) JTRE sports & entertainment a. s., Dvořákovo nábřeží 7527/10, Bratislava - mestská časť Staré Mesto, SK;
- (791) VK SLOVAN Bratislava s. r. o., Kazanská 48, Bratislava - mestská časť Podunajské Biskupice, SK;
SLOVAN VKP Bratislava, Kazanská 11944/48, Bratislava - mestská časť Podunajské Biskupice, SK;
- (793) Typ licencie: nevýlučná
Dátum uzavretia licenčnej zmluvy: 16.2.2026
- (580) 5.5.2026

(210) 386-2026

- (731) JTRE sports & entertainment a. s., Dvořákovo nábřeží 7527/10, Bratislava - mestská časť Staré Mesto, SK;
- (791) HC SLOVAN Bratislava, a.s., Odbojárov 9, Bratislava - mestská časť Nové Mesto, SK;
HC SLOVAN Bratislava - mládež, Odbojárov 63/9, Bratislava - mestská časť Nové Mesto, SK;
- (793) Typ licencie: nevýlučná
Dátum uzavretia licenčnej zmluvy: 16.2.2026
- (580) 6.5.2026

(210) 387-2026

- (731) JTRE sports & entertainment a. s., Dvořákovo nábřeží 7527/10, Bratislava - mestská časť Staré Mesto, SK;
- (791) HC SLOVAN Bratislava, a.s., Odbojárov 9, Bratislava - mestská časť Nové Mesto, SK;
HC SLOVAN Bratislava - mládež, Odbojárov 63/9, Bratislava - mestská časť Nové Mesto, SK;
- (793) Typ licencie: nevýlučná
Dátum uzavretia licenčnej zmluvy: 16.2.2026
- (580) 6.5.2026

(210) 390-2026

- (731) JTRE sports & entertainment a. s., Dvořákovo nábřeží 7527/10, Bratislava - mestská časť Staré Mesto, SK;
- (791) VK SLOVAN Bratislava s. r. o., Kazanská 48, Bratislava - mestská časť Podunajské Biskupice, SK;
SLOVAN VKP Bratislava, Kazanská 11944/48, Bratislava - mestská časť Podunajské Biskupice, SK;
- (793) Typ licencie: nevýlučná
Dátum uzavretia licenčnej zmluvy: 16.2.2026
- (580) 6.5.2026

(210) 390-2026

- (731) JTRE sports & entertainment a. s., Dvořákovo nábřeží 7527/10, Bratislava - mestská časť Staré Mesto, SK;
 (791) HC SLOVAN Bratislava, a.s., Odbojárov 9, Bratislava - mestská časť Nové Mesto, SK;
 HC SLOVAN Bratislava - mládež, Odbojárov 63/9, Bratislava - mestská časť Nové Mesto, SK;
 (793) Typ licencie: nevýlučná
 Dátum uzavretia licenčnej zmluvy: 16.2.2026
 (580) 6.5.2026

(210) 390-2026

- (731) JTRE sports & entertainment a. s., Dvořákovo nábřeží 7527/10, Bratislava - mestská časť Staré Mesto, SK;
 (791) BC SLOVAN Bratislava s. r. o., Trnavská cesta 29, Bratislava - mestská časť Nové Mesto, SK;
 BC SLOVAN Bratislava ženy s. r. o., Dvořákovo nábřeží 7527/10, Bratislava - mestská časť Staré Mesto, SK;
 (793) Typ licencie: nevýlučná
 Dátum uzavretia licenčnej zmluvy: 16.2.2026
 (580) 6.5.2026

(210) 391-2026

- (731) JTRE sports & entertainment a. s., Dvořákovo nábřeží 7527/10, Bratislava - mestská časť Staré Mesto, SK;
 (791) VK SLOVAN Bratislava s. r. o., Kazanská 48, Bratislava - mestská časť Podunajské Biskupice, SK;
 SLOVAN VKP Bratislava, Kazanská 11944/48, Bratislava - mestská časť Podunajské Biskupice, SK;
 (793) Typ licencie: nevýlučná
 Dátum uzavretia licenčnej zmluvy: 16.2.2026
 (580) 6.5.2026

(210) 396-2026

- (731) JTRE sports & entertainment a. s., Dvořákovo nábřeží 7527/10, Bratislava - mestská časť Staré Mesto, SK;
 (791) VK SLOVAN Bratislava s. r. o., Kazanská 48, Bratislava - mestská časť Podunajské Biskupice, SK;
 SLOVAN VKP Bratislava, Kazanská 11944/48, Bratislava - mestská časť Podunajské Biskupice, SK;
 (793) Typ licencie: nevýlučná
 Dátum uzavretia licenčnej zmluvy: 16.2.2026
 (580) 6.5.2026

(210) 396-2026

- (731) JTRE sports & entertainment a. s., Dvořákovo nábřeží 7527/10, Bratislava - mestská časť Staré Mesto, SK;
 (791) BC SLOVAN Bratislava s. r. o., Trnavská cesta 29, Bratislava - mestská časť Nové Mesto, SK;
 BC SLOVAN Bratislava ženy s. r. o., Dvořákovo nábřeží 7527/10, Bratislava - mestská časť Staré Mesto, SK;
 (793) Typ licencie: nevýlučná
 Dátum uzavretia licenčnej zmluvy: 16.2.2026
 (580) 7.5.2026

(210) 396-2026

- (731) JTRE sports & entertainment a. s., Dvořákovo nábřeží 7527/10, Bratislava - mestská časť Staré Mesto, SK;
 (791) HC SLOVAN Bratislava, a.s., Odbojárov 9, Bratislava - mestská časť Nové Mesto, SK;
 HC SLOVAN Bratislava - mládež, Odbojárov 63/9, Bratislava - mestská časť Nové Mesto, SK;
 (793) Typ licencie: nevýlučná
 Dátum uzavretia licenčnej zmluvy: 16.2.2026
 (580) 7.5.2026

QB3M**Licenčné zmluvy registrované na ochranné známky****(111) 264798**

- (210) 278-2025
 (732) JTRE sports & entertainment a. s., Dvořákovo nábřeží 7527/10, Bratislava - mestská časť Staré Mesto, SK;
 (791) BC SLOVAN Bratislava s. r. o., Trnavská cesta 29, Bratislava - mestská časť Nové Mesto, SK;
 BC SLOVAN Bratislava ženy s. r. o., Dvořákovo nábřeží 7527/10, Bratislava - mestská časť Staré Mesto, SK;
 (793) Typ licencie: nevýlučná
 Dátum uzavretia licenčnej zmluvy: 16.2.2026
 (580) 6.5.2026

- (791) BC SLOVAN Bratislava s. r. o., Trnavská cesta 29, Bratislava - mestská časť Nové Mesto, SK;
 BC SLOVAN Bratislava ženy s. r. o., Dvořákovo nábřeží 7527/10, Bratislava - mestská časť Staré Mesto, SK;
 (793) Typ licencie: nevýlučná
 Dátum uzavretia licenčnej zmluvy: 16.2.2026
 (580) 7.5.2026

(111) 264799

- (210) 279-2025
 (732) JTRE sports & entertainment a. s., Dvořákovo nábřeží 7527/10, Bratislava - mestská časť Staré Mesto, SK;

(111) 264800

- (210) 281-2025
 (732) JTRE sports & entertainment a. s., Dvořákovo nábřeží 7527/10, Bratislava - mestská časť Staré Mesto, SK;
 (791) BC SLOVAN Bratislava s. r. o., Trnavská cesta 29, Bratislava - mestská časť Nové Mesto, SK;
 BC SLOVAN Bratislava ženy s. r. o., Dvořákovo nábřeží 7527/10, Bratislava - mestská časť Staré Mesto, SK;
 (793) Typ licencie: nevýlučná

Dátum uzavretia licenčnej zmluvy: 16.2.2026
(580) 7.5.2026

(111) 264801

(210) 282-2025
(732) JTRE sports & entertainment a. s., Dvořákovo nábřeží 7527/10, Bratislava - mestská časť Staré Mesto, SK;
(791) VK SLOVAN Bratislava s. r. o., Kazanská 48, Bratislava - mestská časť Podunajské Biskupice, SK;
SLOVAN VKP Bratislava, Kazanská 11944/48, Bratislava - mestská časť Podunajské Biskupice, SK;
(793) Typ licencie: nevýlučná
Dátum uzavretia licenčnej zmluvy: 16.2.2026
(580) 5.5.2026

(111) 264823

(210) 291-2025
(732) JTRE sports & entertainment a. s., Dvořákovo nábřeží 7527/10, Bratislava - mestská časť Staré Mesto, SK;
(791) VK SLOVAN Bratislava s. r. o., Kazanská 48, Bratislava - mestská časť Podunajské Biskupice, SK;
SLOVAN VKP Bratislava, Kazanská 11944/48, Bratislava - mestská časť Podunajské Biskupice, SK;
(793) Typ licencie: nevýlučná
Dátum uzavretia licenčnej zmluvy: 16.2.2026
(580) 5.5.2026

(111) 265691

(210) 1600-2025
(732) JTRE sports & entertainment a. s., Dvořákovo nábřeží 7527/10, Bratislava - mestská časť Staré Mesto, SK;
(791) VK SLOVAN Bratislava s. r. o., Kazanská 48, Bratislava - mestská časť Podunajské Biskupice, SK;
SLOVAN VKP Bratislava, Kazanská 11944/48, Bratislava - mestská časť Podunajské Biskupice, SK;
(793) Typ licencie: nevýlučná
Dátum uzavretia licenčnej zmluvy: 16.2.2026
(580) 5.5.2026

(111) 265691

(210) 1600-2025
(732) JTRE sports & entertainment a. s., Dvořákovo nábřeží 7527/10, Bratislava - mestská časť Staré Mesto, SK;
(791) BC SLOVAN Bratislava s. r. o., Trnavská cesta 29, Bratislava - mestská časť Nové Mesto, SK;
BC SLOVAN Bratislava ženy s. r. o., Dvořákovo nábřeží 7527/10, Bratislava - mestská časť Staré Mesto, SK;
(793) Typ licencie: nevýlučná
Dátum uzavretia licenčnej zmluvy: 16.2.2026
(580) 7.5.2026

(111) 265691

(210) 1600-2025
(732) JTRE sports & entertainment a. s., Dvořákovo nábřeží 7527/10, Bratislava - mestská časť Staré Mesto, SK;
(791) HC SLOVAN Bratislava, a.s., Odbojárov 9, Bratislava - mestská časť Nové Mesto, SK;
HC SLOVAN Bratislava - mládež, Odbojárov 63/9, Bratislava - mestská časť Nové Mesto, SK;

(793) Typ licencie: nevýlučná
Dátum uzavretia licenčnej zmluvy: 16.2.2026
(580) 7.5.2026

(111) 265692

(210) 1602-2025
(732) JTRE sports & entertainment a. s., Dvořákovo nábřeží 7527/10, Bratislava - mestská časť Staré Mesto, SK;
(791) HC SLOVAN Bratislava, a.s., Odbojárov 9, Bratislava - mestská časť Nové Mesto, SK;
HC SLOVAN Bratislava - mládež, Odbojárov 63/9, Bratislava - mestská časť Nové Mesto, SK;
(793) Typ licencie: nevýlučná
Dátum uzavretia licenčnej zmluvy: 16.2.2026
(580) 5.5.2026

(111) 265692

(210) 1602-2025
(732) JTRE sports & entertainment a. s., Dvořákovo nábřeží 7527/10, Bratislava - mestská časť Staré Mesto, SK;
(791) VK SLOVAN Bratislava s. r. o., Kazanská 48, Bratislava - mestská časť Podunajské Biskupice, SK;
SLOVAN VKP Bratislava, Kazanská 11944/48, Bratislava - mestská časť Podunajské Biskupice, SK;
(793) Typ licencie: nevýlučná
Dátum uzavretia licenčnej zmluvy: 16.2.2026
(580) 5.5.2026

(111) 265692

(210) 1602-2025
(732) JTRE sports & entertainment a. s., Dvořákovo nábřeží 7527/10, Bratislava - mestská časť Staré Mesto, SK;
(791) BC SLOVAN Bratislava s. r. o., Trnavská cesta 29, Bratislava - mestská časť Nové Mesto, SK;
BC SLOVAN Bratislava ženy s. r. o., Dvořákovo nábřeží 7527/10, Bratislava - mestská časť Staré Mesto, SK;
(793) Typ licencie: nevýlučná
Dátum uzavretia licenčnej zmluvy: 16.2.2026
(580) 6.5.2026

(111) 265720

(210) 1747-2025
(732) JTRE sports & entertainment a. s., Dvořákovo nábřeží 7527/10, Bratislava - mestská časť Staré Mesto, SK;
(791) HC SLOVAN Bratislava, a.s., Odbojárov 9, Bratislava - mestská časť Nové Mesto, SK;
HC SLOVAN Bratislava - mládež, Odbojárov 63/9, Bratislava - mestská časť Nové Mesto, SK;
(793) Typ licencie: nevýlučná
Dátum uzavretia licenčnej zmluvy: 16.2.2026
(580) 5.5.2026

(111) 265720

(210) 1747-2025
(732) JTRE sports & entertainment a. s., Dvořákovo nábřeží 7527/10, Bratislava - mestská časť Staré Mesto, SK;

(791) VK SLOVAN Bratislava s. r. o., Kazanská 48, Bratislava - mestská časť Podunajské Biskupice, SK;
SLOVAN VKP Bratislava, Kazanská 11944/48, Bratislava - mestská časť Podunajské Biskupice, SK;

(793) Typ licencie: nevýlučná
Dátum uzavretia licenčnej zmluvy: 16.2.2026
(580) 6.5.2026

(111) 265720

(210) 1747-2025
(732) JTRE sports & entertainment a. s., Dvořákovo nábřeží 7527/10, Bratislava - mestská časť Staré Mesto, SK;
(791) BC SLOVAN Bratislava s. r. o., Trnavská cesta 29, Bratislava - mestská časť Nové Mesto, SK;
BC SLOVAN Bratislava ženy s. r. o., Dvořákovo nábřeží 7527/10, Bratislava - mestská časť Staré Mesto, SK;

(793) Typ licencie: nevýlučná
Dátum uzavretia licenčnej zmluvy: 16.2.2026
(580) 7.5.2026

(111) 266843

(210) 2915-2025
(732) Jarek Dušan, RNDr., Martinská 1595/26, Bratislava - mestská časť Ružinov, SK;
(791) REAL-EX, s. r. o., Jána Stanislava 20/E, Bratislava - mestská časť Karlova Ves, SK;
(793) Typ licencie: výlučná
Dátum uzavretia licenčnej zmluvy: 18.12.2025
(580) 6.5.2026

QC3M**Ukončenie platnosti licenčných zmlúv na ochranné známky****(111) 115731**

(210) 115
(732) ZBROJOVKA BRNO, s.r.o., Svat. Čecha 1283, Uherský Brod, CZ;
(791) Česká zbrojovka a.s., Svat. Čecha 1283, Uherský Brod, CZ;
Dátum ukončenia licenčnej zmluvy:
31.3.2026
(580) 30.4.2026

(111) 115849

(210) 1640
(732) ZBROJOVKA BRNO, s.r.o., Svat. Čecha 1283, Uherský Brod, CZ;
(791) Česká zbrojovka a.s., Svat. Čecha 1283, Uherský Brod, CZ;
Dátum ukončenia licenčnej zmluvy:
31.3.2026
(580) 30.4.2026

XA3M**Medzinárodne zapísané ochranné známky****(210) 345-2026**

(220) 11.2.2026
(800) 1914873, 11.2.2026

(210) 557-2026

(220) 6.3.2026
(800) 1915011, 6.3.2026

XD3M**Zmeny v zozname tovarov a služieb****(210) 2512-2024****(511) 41** NCL (12)

(511) 41 - Školenia; vzdelávanie; vyučovanie; organizovanie a vedenie kongresov; informácie o výchove a vzdelávaní; organizovanie kultúrnych alebo vzdelávacích výstav; služby poskytované prázdninovými tábormi (zábava); nahrávacie štúdiá (služby); organizovanie a vedenie seminárov; organizovanie a vedenie tvorivých dielní (výučba).

(580) 13.5.2026

(111) 266946**(210) 2204-2025****(511) 9, 35, 38, 41** NCL (12)

(511) 9 - Sťahovateľné alebo nahraté súbory údajov; záznamy na nosičoch; stiahnuteľné multimediálne súbory; vopred nahrané videozáznamy; sťahovateľné videozáznamy; počítačový softvér (nahraté počítačové programy); počítačový softvér s možnosťou stiahnutia na poskytovanie športových výsledkov, rozpisov zápasov a vstupeniek na športové zápasy; softvér a aplikácie pre mobilné zariadenia; aplikácie s možnosťou prevzatia pre mobilné zariadenia; počítačové softvérové aplikácie a aplikácie pre mobilné zariadenia (sťahovateľné) umožňujúce vykonávanie platieb za tovar a služby; počítačové softvérové aplikácie a aplikácie pre mobilné zariadenia (sťahovateľné) umožňujúce vykonávanie platieb za vstupenky; počítačové softvérové aplikácie a aplikácie pre mobilné zariadenia (sťahovateľné) umožňujúce platby za reklamné predmety; programy na hry (softvér); softvér pre hazardné hry; softvér na uzatváranie stávok; sťahovateľný softvér na hry umožňujúci výplatu peňažných výhier; softvérové platformy na hranie hier a hazardných hier; softvérové platformy pre stávkovanie a interaktívne kasínové hry; počítačový softvér s možnosťou stiahnutia na hranie zábavných videohier; počítačový hardvér na hranie hier a hazardných hier; vopred zapísané DVD disky; vopred nahrané kompaktné disky; sťahovateľné digitálne nahrávky (podcasty); elektronické publikácie (sťahovateľné); interaktívne elektronické publikácie; sťahovateľné elektronické knihy; pohľadnice s možnosťou stiahnutia; sťahovateľné obrazové súbory (plagáty); obaly a puzdrá na nosiče dát a záznamov; kryty a puzdrá na mobilné telefóny; podložky pod myš; dekoratívne magnety; elektronické diáre; tašky na notebooky; 3D okuliare pre televízne prijímače.

35 - Poskytovanie a prenájom reklamného priestoru, času a médií; poskytovanie a prenájom reklamného priestoru na internete a v elektronických médiách; vzťahy s verejnosťou (public relations); propagácia športových zápasov a športových podujatí (reklama); marketing; televízna reklama; online reklama; reklama na tovar a služby prostredníctvom influencerov; predplácanie informačných mediálnych balíkov; predplácanie televíznych staníc; merchandising; služby vernostných, motivačných a odmeňovacích programov

na komerčné, reklamné alebo propagačné účely v oblasti športu; maloobchodné služby, online maloobchodné služby a veľkoobchodné služby s odevmi, obuvou, klobučníckym tovarom, športovým vybavením, športovými odevmi, športovými dresmi, športovou obuvou, športovými čapicami a klobúkmi, členkami proti poteniu, potítkami na zápästie, papierenským tovarom, tlačenými fotografiami, pohľadnicami, plagátmi, kalendármi, vreckovými a stolnými diármi, zberateľskými albumami, brožúrami, knihami, časopismi, periodikami, písacími potrebami a pečiatkami, tlačkami, nálepkami, menovkami, visačkami na darčeky, taškami, športovými taškami, suvenírovými taškami, batohmi, turistickými taštičkami okolo pása (ľadvinkami), príveskami na kľúče, kľúčenkami, dáždnyky a slnečníky, hrami, hračkami a žartovnými predmetmi, stolnými hrami, spoločenskými hrami, zberateľskými kartami, hracími kartami.

38 - Televízne vysielanie; vysielanie televíznych programov prostredníctvom internetu; vysielanie audiovizuálneho a multimediálneho obsahu prostredníctvom internetu; služby v oblasti prenosu videa, zvuku a televízie prostredníctvom internetu v reálnom čase; kontinuálny prenos dát (streaming); elektronické zaslanie správ, dát a dokumentov; služby vysielania cez internet; poskytovanie používateľského prístupu na webové stránky na internete umožňujúci hranie hier a hazardných hier; poskytovanie prístupu na internetové platformy umožňujúci hranie hier a hazardných hier; poskytovanie prístupu na internetové platformy umožňujúci stávkovanie a hranie interaktívnych kasínových hier; online prenos elektronických publikácií, elektronických periodík a audiovizuálnych diel prostredníctvom internetu; poskytovanie internetových diskusných miestností a internetových fór; prenos digitálnych nahrávok (podcastov).

41 - Tvorba televíznych zábavných programov v oblasti športu a športových aktivít; tvorba športových programov a športových podujatí pre televíziu; tvorba televíznych programov v oblasti športu a športových aktivít na vysielanie na mobilných zariadeniach; tvorba zvukových a obrazových záznamov na zvukových a obrazových nosičoch, a to v oblasti športu a športových aktivít; tvorba audia, videa, multimédií a fotografií v oblasti športu a športových aktivít; poskytovanie správ v oblasti športu; poskytovanie informácií v oblasti športu; poskytovanie online informačných letákov v oblasti športovej zábavy; zábavné služby týkajúce sa športu; tvorba digitálnych nahrávok (podcastov) v oblasti športu a športových aktivít; organizovanie športových podujatí a súťaží; organizovanie športových podujatí a súťaží na charitatívne účely; vydávanie kníh v oblasti športu a športových aktivít; vydávanie publikácií v oblasti športu a športových aktivít; online poskytovanie elektronických publikácií (bez možnosti kopírovania), a to v oblasti športu

a športových aktivít; multimedialne knižnice; herné služby poskytované prostredníctvom počítačových sietí a globálnych komunikačných sietí; služby spojené s kasínom, hraním o peniaze a hazardnými hrami; služby stávkových kancelárií; organizovanie lotérií; žrebovanie cien (lotéria); poskytovanie on-line zábavy v podobe herných turnajov; poskytovanie informácií o možnostiach hraní hier a hazardných hier; poskytovanie informácií o možnostiach stávkovaní a lotériách.

(580) 7.5.2026

(210) 2550-2025

(511) 3, 5, 35 NCL (12)

(511) 3 - Bieliace prípravky a pracie prostriedky pre použitie v domácnosti; avivážne prípravky pre použitie v domácnosti; pracie prostriedky pre použitie v domácnosti; aviváže pre použitie v domácnosti; vlasové kondicionéry; pracie guľôčky naplnené pracími prostriedkami pre použitie v domácnosti.

5 - Hygienické výrobky na lekárske použitie pre použitie v domácnosti; dezinfekčné prípravky na hygienické použitie pre použitie v domácnosti; dezodoranty, nie telové alebo pre zvieratá; hygienické nohavičky; prípravky na intímnu hygienu na lekárske použitie; dezinfekčné prípravky pre použitie v domácnosti; antibakteriálne mydlá pre použitie v domácnosti; antibakteriálne tekuté mydlá pre použitie v domácnosti; dezinfekčné mydlá pre použitie v domácnosti; hygienické obrúsky napustené dezinfekčnými prípravkami pre použitie v domácnosti.

35 - Reklama; rozširovanie reklamných materiálov; rozširovanie vzoriek tovarov; maloobchodné služby s tovarmi uvedenými v triedach 3 a 5 tohto zoznamu; veľkoobchodné služby s tovarmi uvedenými v triedach 3 a 5 tohto zoznamu; obchodné sprostredkovateľské služby týkajúce sa tovarov uvedených v triedach 3 a 5 tohto zoznamu; online reklama na počítačovej komunikačnej sieti; vyhľadávanie informácií v počítačových súboroch pre tretie osoby; poskytovanie obchodných alebo podnikateľských kontaktných informácií; poskytovanie obchodných informácií prostredníctvom webových stránok.

(580) 4.5.2026

(210) 2590-2025

(511) 4, 8, 9, 13, 25, 35 NCL (12)

(511) 4 - Mazadlá na zbrane.

8 - Bodné a sečné zbrane; boxery (zbrane).

9 - Objektívy (optika); šošovky (optika); optické prístroje a nástroje; zameriavacie ďalekohľady na strelné zbrane; nepriestrelné vesty.

13 - Strelivo a strely; strelné zbrane; plynové zbrane na slzotvorný plyn; kefy na čistenie strelných zbraní; zariadenia na plnenie nábojnicových pásov; nábojnice; hlavne pušiek; náboje; zariadenia na naplňanie nábojníc; sumky (puzdrá na náboje); lovecké strelné zbrane; munícia, strelivo; puzdrá na pušky; brokové pušky; pažby; zameriavacie zrkadlá na pušky; olovené

broky do loveckých zbraní; pištole; pyrotechnické výrobky; revolvery; zameriavacie zariadenia na strelné zbrane okrem ďalekohľadov; vzduchové pištole (zbrane); vybuchujúce kapsuly (nie hračky); tlmíče na zbrane; opasky na náboje; krátke strelné zbrane; signálne pištole; štartovacie pištole.

25 - Odevy, pokrývky hlavy; šiltly; opasky (časti odevov); pulóvre; nohavice; vrchné ošatenie; rukavice (oblečenie); vesty; nepremokavé odevy; oblečenie z úpletových textílií; bundy; tričká; mikiny.

35 - Maloobchodné služby s tovarmi uvedenými v triedach 4, 8, 9, 13 a 25 tohto zoznamu; veľkoobchodné služby s tovarmi uvedenými v triedach 4, 8, 9, 13 a 25 tohto zoznamu.

(580) 5.5.2026

(111) 267320

(210) 3323-2025

(511) 16, 35, 36, 41, 42 NCL (12)

(511) 16 - Tlačoviny; propagačné publikácie; reklamné plagáty; vyučovacie pomôcky okrem prístrojov a zariadení; periodiká; odborné časopisy s tematikou obchodu a priemyslu; časopisy (periodiká); knihy; papierové materiály pre remeselníkov a umelcov; poznámkové zošity; zápisníky; brožúry; listový papier; papierové alebo lepenkové etikety; tlačivá (formuláre); kalendáre s ukazovateľom dátumu; mapy; perá (kancelárske potreby); farebné perá; ceruzky; dvojlisy; pečate; fotografie (tlačoviny); plagáty.

35 - Finančný marketing; reklama; pomoc pri riadení obchodných alebo priemyselných podnikov; umiestňovanie nehnuteľností na trh; inzercia komerčných alebo obytných nehnuteľností; reklamné služby v oblasti nehnuteľností; marketingová analýza nehnuteľností; vývoj marketingových koncepcií; organizovanie a vedenie aukcií nehnuteľností; služby v oblasti analýzy nákladov; obchodné sprostredkovateľské služby; sprostredkovanie zmlúv v oblasti predaja a nákupu tovarov; obstarávanie zmlúv pre klientov v oblasti predaja tovarov; správa počítačových súborov; online reklama na počítačovej komunikačnej sieti; marketing; internetový marketing; poradenstvo v oblasti obchodného marketingu; reklama v časopisoch, brožúrach a novinách; distribúcia reklamných materiálov; účtovníctvo; služby pracovných agentúr so zameraním na kancelárske práce; vyhľadávanie obchodných partnerov; zbieranie údajov do počítačových databáz; spracovanie textov; poskytovanie obchodných a podnikateľských informácií; vydávanie reklamných textov; obchodné poradenské služby v oblasti marketingu; obchodný alebo podnikateľský výskum; poskytovanie reklamného priestoru; obchodný manažment; obchodná administratíva; podpora podnikania (reklama); sprostredkovateľské služby v oblasti reklamy; poskytovanie obchodných informácií a informácií o obchodných podnikoch prostredníctvom globálnej počítačovej siete; obchodné analýzy a prieskum trhu; informačné služby v oblasti obchodu; organizovanie obchodných alebo reklamných výstav; reklama na internete pre

tretie osoby; zalamovanie textov na reklamné účely; písanie reklamných textov; publikovanie reklamných textov a materiálov; služby online objednávanie prostredníctvom počítačov; objednávkové služby online; reklamné a marketingové služby poskytované prostredníctvom blogov; poskytovanie obchodných informácií v oblasti sociálnych sietí; poskytovanie marketingových konzultačných služieb v oblasti sociálnych sietí; služby spracovania dát.

36 - Realitné kancelárie; služby v oblasti poistenia nehnuteľností; realitné služby; konzultácie v oblasti nehnuteľností; služby realitných kancelárií v oblasti prenájmu pozemkov; služby realitných kancelárií v oblasti prenájmu budov; služby realitných kancelárií v oblasti obytných nehnuteľností; služby realitných agentúr v oblasti predaja a prenájmu budov; služby realitných agentúr v oblasti predaja a prenájmu podnikov; poskytovanie informácií v oblasti trhu s nehnuteľnosťami; služby v oblasti realít spojené so správou investícií do majetku; služby realitných kancelárií v oblasti nákupu a predaja pozemkov; služby realitných kancelárií v oblasti nákupu a predaja budov; oceňovanie nehnuteľností; služby vyhľadávania tuzemských nehnuteľností; investovanie v oblasti nehnuteľností; spravovanie finančných záležitostí súvisiacich s nehnuteľnosťami; prenájom kancelárskych priestorov; investovanie v oblasti nehnuteľností; správa nehnuteľností v záhradkárstve; služby v oblasti akvizícií nehnuteľností; konzultácie v oblasti nákupu nehnuteľností; sprostredkovanie nehnuteľností; poradenské služby v oblasti oceňovania nehnuteľností; poradenstvo v oblasti hypoték na obytné nehnuteľnosti; finančné, peňažné a bankové služby; úverové služby; finančné maklérske služby v oblasti nehnuteľností; sprostredkovanie úverových zmlúv; obstarávanie hypoték; hypotekárne bankovníctvo a hypotekárne maklérsstvo; poradenstvo v oblasti pôžičiek a služby získania pôžičiek; hypotekárne úvery a hypotekárne maklérske služby; spravovanie finančných záležitostí súvisiacich s nehnuteľnosťami; prenájom bytov; úschova cenností; úschovné služby, úschova v bezpečnostných schránkach; dojednanie nájomných zmlúv a zmlúv o prenájme nehnuteľností; služby spravovania nehnuteľností; prenájom nehnuteľností; služby správy nehnuteľností v oblasti komerčných budov; poisťovníctvo; sprostredkovanie poistenia; zariadenie poisťky; informácie o poistení; brokerské služby v oblasti životného poistenia; sprostredkovanie neživotného poistenia; zabezpečenie cestovného poistenia; finančné záruky k poisteniu prepravy; obchodovanie s menou; finančné poradenstvo; finančné informácie; finančné riadenie; získavanie finančných prostriedkov a finančné sponzorstvo; finančné plánovanie; poradenské služby v oblasti investovania financií; zabezpečovanie finančných investícií; finančné odhady a oceňovanie (poisťovníctvo, bankovníctvo, nehnuteľnosti); poskytovanie finančných služieb prostredníctvom globálnej počítačovej siete alebo

internetu; menové záležitosti; správa konzervatívnych fondov; financovanie (služby).

41 - Vzdelávanie, zábavná a športová činnosť; organizovanie vzdelávacích činností; organizovanie a vedenie konferencií a seminárov; organizovanie vzdelávacích podujatí; elektronické publikovanie; informovanie o online vzdelávaní; poskytovanie on-line školenia; konzultačné služby v oblasti zábavy poskytované prostredníctvom internetu; poskytovanie audio a video štúdií; písanie textov; poskytovanie nesťahovateľných televíznych programov prostredníctvom služieb na prenos videí (na požiadanie); zvuková produkcia; rezervácia vstupeniek a rezervačné služby v oblasti vzdelávacích, zábavných a športových činností a podujatí; žiadna z vyššie uvedených služieb sa netýka odvetvia hazardných hier, stávkovania, vsádzania, lotérií, kasín, kartových hier, hier, ktorých výsledok závisí od zručnosti / schopnosti hráča, ani iných hazardných hier.

42 - Aktualizovanie počítačového softvéru; inštalácie počítačového softvéru; poradenstvo v oblasti návrhu a vývoja počítačového hardvéru; prenájom počítačového softvéru; technologický výskum; tvorba počítačového softvéru; údržba počítačového softvéru; poradenstvo v oblasti návrhu a vývoja počítačového hardvéru; poradenstvo v oblasti úspory energie; diaľkové monitorovanie počítačových systémov; údržba a aktualizovanie počítačového softvéru; prevod (konverzia) počítačových programov alebo údajov (nie fyzický); návrh počítačových systémov; hostovanie na webových stránkach; navrhovanie a tvorba počítačového softvéru; tvorba a udržiavanie webových stránok (pre tretie osoby); počítačové programovanie; technický výskum; technologické poradenstvo; poskytovanie softvéru prostredníctvom internetu (SaaS); poskytovanie informácií o počítačových technológiách a programovaní prostredníctvom webových stránok; poradenstvo v oblasti počítačových technológií; poskytovanie počítačových technológií prostredníctvom internetu (cloud computing); online poskytovanie počítačového softvéru (na vývoj softvéru) bez možnosti stiahnutia; poskytovanie dočasného používania nestiahnuteľného softvéru na umožnenie zdieľania multimedialného obsahu a komentárov medzi používateľmi; softvér ako služba (SaaS) obsahujúci softvér na strojové učenie; online poskytovanie počítačového softvéru bez možnosti stiahnutia, prístupných prostredníctvom webovej stránky; poskytovanie počítačovej platformy prostredníctvom internetu (PaaS) obsahujúca softvérové platformy pre prenos obrazov, audiovizuálneho obsahu, video obsahu a správ; online poskytovanie počítačového softvéru bez možnosti stiahnutia na správu údajov; poradenstvo v oblasti umelej inteligencie; výskum počítačového spracovania prirodzeného jazyka; služby elektronického ukladania na archiváciu databáz, obrázkov a iných elektronických údajov; údržba softvéru používaného v oblasti elektronického obchodu; vedecký a priemyselný výskum; počítačové konzultačné a poradenské služby; analýzy počítačových systémov; programovanie

webových stránok; dizajn domovských stránok a webových stránok; žiadna z vyššie uvedených služieb sa netýka odvetvia hazardných hier, stávkovania, vsádzania, lotérií, kasín, kartových hier, hier, ktorých výsledok závisí od zručnosti / schopností hráča, ani iných hazardných hier.

(580) 7.5.2026

(111) 267318

(210) 3330-2025

(511) 16, 35, 36, 41, 42 NCL (12)

(511) 16 - Tlačoviny; propagačné publikácie; reklamné plagáty; vyučovacie pomôcky okrem prístrojov a zariadení; periodiká; odborné časopisy s tematikou obchodu a priemyslu; časopisy (periodiká); knihy; papierové materiály pre remeselníkov a umelcov; poznámkové zošity; zápisníky; brožúry; listový papier; papierové alebo lepenkové etikety; tlačivá (formuláre); kalendáre s ukazovateľom dátumu; mapy; perá (kancelárske potreby); farebné perá; ceruzky; dvojlisy; pečate; fotografie (tlačoviny); plagáty.

35 - Finančný marketing; reklama; pomoc pri riadení obchodných alebo priemyselných podnikov; umiestňovanie nehnuteľností na trh; inzercia komerčných alebo obytných nehnuteľností; reklamné služby v oblasti nehnuteľností; marketingová analýza nehnuteľností; plánovanie marketingových stratégií vývoj marketingových koncepcií; organizovanie a vedenie aukcií nehnuteľností; služby v oblasti analýzy nákladov; obchodné sprostredkovateľské služby; sprostredkovanie zmlúv v oblasti predaja a nákupu tovarov; obstarávanie zmlúv pre klientov v oblasti predaja tovarov; správa počítačových súborov; online reklama na počítačovej komunikačnej sieti; marketing; internetový marketing; poradenstvo v oblasti obchodného marketingu; reklama v časopisoch, brožúrach a novinách; distribúcia reklamných materiálov; účtovníctvo; služby pracovných agentúr so zameraním na kancelárske práce; vyhľadávanie obchodných partnerov; zbieranie údajov do počítačových databáz; spracovanie textov; poskytovanie obchodných a podnikateľských informácií; vydávanie reklamných materiálov textov; obchodné poradenské služby v oblasti marketingu; obchodný alebo podnikateľský výskum; poskytovanie reklamného priestoru; obchodný manažment; obchodná administratíva; podpora podnikania (reklama); sprostredkovanie reklamy sprostredkovateľské služby v oblasti reklamy; poskytovanie obchodných informácií a informácií o obchodných podnikoch prostredníctvom globálnej počítačovej siete; obchodná analýza, informačné služby a prieskum trhu obchodné analýzy a prieskum trhu; informačné služby v oblasti obchodu; organizovanie obchodných alebo reklamných výstav a podujatí; reklama na internete pre tretie osoby; príprava inzertných stípcov zalamovanie textov na reklamné účely; písanie reklamných textov; publikovanie reklamných textov a materiálov; služby online objednávania prostredníctvom počítačov; objednávkové služby on-

line; reklamné a marketingové služby poskytované prostredníctvom blogov; poskytovanie obchodných informácií v oblasti sociálnych sietí; poskytovanie marketingových konzultačných služieb v oblasti sociálnych sietí; služby spracovania dát.

36 - Realitné kancelárie; služby v oblasti poistenia nehnuteľností; realitné služby; konzultácie v oblasti nehnuteľností; služby realitných kancelárií v oblasti prenájmu pozemkov; služby realitných kancelárií v oblasti prenájmu budov; služby realitných kancelárií v oblasti obytných nehnuteľností; služby realitných agentúr v oblasti predaja a prenájmu budov; služby realitných agentúr v oblasti predaja a prenájmu podnikov; poskytovanie informácií v oblasti trhu s nehnuteľnosťami; služby v oblasti realít spojené so správou investícií do majetku; služby realitných kancelárií v oblasti nákupu a predaja pozemkov; služby realitných kancelárií v oblasti nákupu a predaja budov; oceňovanie nehnuteľností; služby vyhľadávania tuzemských nehnuteľností; investovanie v oblasti nehnuteľností; spravovanie finančných záležitostí súvisiacich s nehnuteľnosťami; prenájom kancelárskych priestorov; investovanie v oblasti nehnuteľností; správa nehnuteľností v záhradkárstve; služby v oblasti akvizícií nehnuteľností; konzultácie v oblasti nákupu nehnuteľností; sprostredkovanie nehnuteľností; poradenské služby v oblasti oceňovania nehnuteľností; poradenstvo v oblasti hypoték na obytné nehnuteľnosti; finančné, peňažné a bankové služby; úverové služby; finančné maklérske služby v oblasti nehnuteľností; sprostredkovanie úverových zmlúv; obstarávanie hypoték; hypotekárne bankovníctvo a hypotekárne maklérske služby; poradenstvo v oblasti pôžičiek a služby získania pôžičiek; hypotekárne úvery a hypotekárne maklérske služby; spravovanie finančných záležitostí súvisiacich s nehnuteľnosťami; prenájom bytov; úschova cenností; úschovné služby, úschova v bezpečnostných schránkach; dojednanie nájomných zmlúv a zmlúv o prenájme nehnuteľností; služby spravovania nehnuteľností; prenájom nehnuteľností; služby správy nehnuteľností v oblasti komerčných budov; poisťovníctvo; sprostredkovanie poistenia; zariadenie poisťky; informácie o poistení; brokerské služby v oblasti životného poistenia; sprostredkovanie neživotného poistenia; zabezpečenie cestovného poistenia; finančné záruky k poisteniu prepravy; obchodovanie s menou; finančné poradenstvo; finančné informácie; finančné riadenie; získavanie finančných prostriedkov a finančné sponzorstvo; finančné plánovanie; poradenské služby v oblasti investovania financií; zabezpečovanie finančných investícií; finančné odhady a oceňovanie (poisťovníctvo, bankovníctvo, nehnuteľnosti); poskytovanie finančných služieb prostredníctvom globálnej počítačovej siete alebo internetu; menové záležitosti; správa konzervatívnych fondov; financovanie (služby).

41 - Vzdelávanie, zábavná a športová činnosť; organizovanie vzdelávacích činností; organizovanie a vedenie konferencií a seminárov; organizovanie

vzdelávacích podujatí; elektronické publikovanie; informovanie o online vzdelávaní; poskytovanie on-line školenia; konzultačné služby v oblasti zábavy poskytované prostredníctvom internetu; poskytovanie audio a video štúdií; písanie textov; poskytovanie nestiahovateľných televíznych programov prostredníctvom služieb na prenos videí (na požiadanie); zvuková produkcia; rezervácia vstupeniek a rezervačné služby v oblasti vzdelávacích, zábavných a športových činností a podujatí; žiadna z vyššie uvedených služieb sa netýka odvetvia hazardných hier, stávkovania, vsádzania, lotérií, kasín, kartových hier, hier, ktorých výsledok závisí od zručnosti / schopností hráča, ani iných hazardných hier.

42 - Aktualizovanie počítačového softvéru; inštalácie počítačového softvéru; poradenstvo v oblasti návrhu a vývoja počítačového hardvéru; prenájom počítačového softvéru; technologický výskum; tvorba počítačového softvéru; údržba počítačového softvéru; poradenstvo v oblasti návrhu a vývoja počítačového hardvéru; poradenstvo v oblasti úspory energie; diaľkové monitorovanie počítačových systémov; údržba a aktualizovanie počítačového softvéru; prevod (konverzia) počítačových programov alebo údajov (nie fyzický); návrh počítačových systémov; hostovanie na webových stránkach; navrhovanie a tvorba počítačového softvéru; tvorba a udržiavanie webových stránok (pre tretie osoby); počítačové programovanie; technický výskum; technologické poradenstvo; poskytovanie softvéru prostredníctvom internetu (SaaS); poskytovanie informácií o počítačových technológiách a programovaní prostredníctvom webových stránok; poradenstvo v oblasti počítačových technológií; poskytovanie počítačových technológií prostredníctvom internetu (cloud computing); online poskytovanie počítačového softvéru (na vývoj softvéru) bez možnosti stiahnutia; poskytovanie dočasného používania nestiahnuteľného softvéru na umožnenie zdieľania multimediálneho obsahu a komentárov medzi používateľmi; softvér ako služba (SaaS) obsahujúci softvér na strojové učenie; online poskytovanie počítačového softvéru bez možnosti stiahnutia, prístupných prostredníctvom webovej stránky; poskytovanie počítačovej platformy prostredníctvom internetu (PaaS) obsahujúca softvérové platformy pre prenos obrazov, audiovizuálneho obsahu, video obsahu a správ; online poskytovanie počítačového softvéru bez možnosti stiahnutia na správu údajov; poradenstvo v oblasti umelej inteligencie; výskum počítačového spracovania prirodzeného jazyka; služby elektronického ukladania na archiváciu databáz, obrázkov a iných elektronických údajov; údržba softvéru používaného v oblasti elektronického obchodu; vedecký a priemyselný výskum; počítačové konzultačné a poradenské služby; analýzy počítačových systémov; programovanie webových stránok; dizajn domovských stránok a webových stránok; žiadna z vyššie uvedených služieb sa netýka odvetvia hazardných hier, stávkovania, vsádzania, lotérií, kasín, kartových hier, hier, ktorých

výsledok závisí od zručnosti / schopností hráča, ani iných hazardných hier.

(580) 7.5.2026

(111) 267319

(210) 3331-2025

(511) 16, 35, 36, 41, 42 NCL (12)

(511) 16 - Tlačoviny; propagačné publikácie; reklamné plagáty; vyučovacie pomôcky okrem prístrojov a zariadení; periodiká; odborné časopisy s tematikou obchodu a priemyslu; časopisy (periodiká); knihy; papierové materiály pre remeselníkov a umelcov; poznámkové zošity; zápisníky; brožúry; listový papier; papierové alebo lepenkové etikety; tlačivá (formuláre); kalendáre s ukazovateľom dátumu; mapy; perá (kancelárske potreby); farebné perá; ceruzky; dvojlisty; pečate; fotografie (tlačoviny); plagáty.

35 - Finančný marketing; reklama; pomoc pri riadení obchodných alebo priemyselných podnikov; umiestňovanie nehnuteľností na trh; inzercia komerčných alebo obytných nehnuteľností; reklamné služby v oblasti nehnuteľností; marketingová analýza nehnuteľností; vývoj marketingových koncepcií; organizovanie a vedenie aukcií nehnuteľností; služby v oblasti analýzy nákladov; obchodné sprostredkovateľské služby; sprostredkovanie zmlúv v oblasti predaja a nákupu tovarov; obstarávanie zmlúv pre klientov v oblasti predaja tovarov; správa počítačových súborov; online reklama na počítačovej komunikačnej sieti; marketing; internetový marketing; poradenstvo v oblasti obchodného marketingu; reklama v časopisoch, brožúrach a novinách; distribúcia reklamných materiálov; účtovníctvo; služby pracovných agentúr so zameraním na kancelárske práce; vyhľadávanie obchodných partnerov; zbieranie údajov do počítačových databáz; spracovanie textov; poskytovanie obchodných a podnikateľských informácií; vydávanie reklamných textov; obchodné poradenské služby v oblasti marketingu; obchodný alebo podnikateľský výskum; poskytovanie reklamného priestoru; obchodný manažment; obchodná administratíva; podpora podnikania (reklama); sprostredkovateľské služby v oblasti reklamy; poskytovanie obchodných informácií a informácií o obchodných podnikoch prostredníctvom globálnej počítačovej siete; obchodné analýzy a prieskum trhu; informačné služby v oblasti obchodu; organizovanie obchodných alebo reklamných výstav; reklama na internete pre tretie osoby; zalamovanie textov na reklamné účely; písanie reklamných textov; publikovanie reklamných textov a materiálov; služby online objednávania prostredníctvom počítačov; objednávkové služby on-line; reklamné a marketingové služby poskytované prostredníctvom blogov; poskytovanie obchodných informácií v oblasti sociálnych sietí; poskytovanie marketingových konzultačných služieb v oblasti sociálnych sietí; služby spracovania dát.

36 - Realitné kancelárie; služby v oblasti poistenia nehnuteľností; realitné služby; konzultácie v oblasti nehnuteľností; služby realitných kancelárií v oblasti

prenájmu pozemkov; služby realitných kancelárií v oblasti prenájmu budov; služby realitných kancelárií v oblasti obytných nehnuteľností; služby realitných agentúr v oblasti predaja a prenájmu budov; služby realitných agentúr v oblasti predaja a prenájmu podnikov; poskytovanie informácií v oblasti trhu s nehnuteľnosťami; služby v oblasti realít spojené so správou investícií do majetku; služby realitných kancelárií v oblasti nákupu a predaja pozemkov; služby realitných kancelárií v oblasti nákupu a predaja budov; oceňovanie nehnuteľností; služby vyhľadávania tuzemských nehnuteľností; investovanie v oblasti nehnuteľností; spravovanie finančných záležitostí súvisiacich s nehnuteľnosťami; prenájom kancelárskych priestorov; investovanie v oblasti nehnuteľností; správa nehnuteľností v záhradkárstve; služby v oblasti akvizícií nehnuteľností; konzultácie v oblasti nákupu nehnuteľností; sprostredkovanie nehnuteľností; poradenské služby v oblasti oceňovania nehnuteľností; poradenstvo v oblasti hypoték na obytné nehnuteľnosti; finančné, peňažné a bankové služby; úverové služby; finančné maklérske služby v oblasti nehnuteľností; sprostredkovanie úverových zmlúv; obstarávanie hypoték; hypotekárne bankovníctvo a hypotekárne maklérsstvo; poradenstvo v oblasti pôžičiek a služby získania pôžičiek; hypotekárne úvery a hypotekárne maklérske služby; spravovanie finančných záležitostí súvisiacich s nehnuteľnosťami; prenájom bytov; úschova cenností; úschovné služby, úschova v bezpečnostných schránkach; dojednanie nájomných zmlúv a zmlúv o prenájme nehnuteľností; služby spravovania nehnuteľností; prenájom nehnuteľností; služby správy nehnuteľností v oblasti komerčných budov; poisťovníctvo; sprostredkovanie poistenia; zariadenie poistky; informácie o poistení; brokerské služby v oblasti životného poistenia; sprostredkovanie neživotného poistenia; zabezpečenie cestovného poistenia; finančné záruky k poisteniu prepravy; obchodovanie s menou; finančné poradenstvo; finančné informácie; finančné riadenie; získavanie finančných prostriedkov a finančné sponzorstvo; finančné plánovanie; poradenské služby v oblasti investovania financií; zabezpečovanie finančných investícií; finančné odhady a oceňovanie (poisťovníctvo, bankovníctvo, nehnuteľnosti); poskytovanie finančných služieb prostredníctvom globálnej počítačovej siete alebo internetu; menové záležitosti; správa konzervatívnych fondov; financovanie (služby).

41 - Vzdelávanie, zábavná a športová činnosť; organizovanie vzdelávacích činností; organizovanie a vedenie konferencií a seminárov; organizovanie vzdelávacích podujatí; elektronické publikovanie; informovanie o online vzdelávaní; poskytovanie on-line školenia; konzultačné služby v oblasti zábavy poskytované prostredníctvom internetu; poskytovanie audio a video štúdií; písanie textov; poskytovanie nesťahovateľných televíznych

programov prostredníctvom služieb na prenos videí (na požiadanie); zvuková produkcia; rezervácia vstupeniek a rezervačné služby v oblasti vzdelávacích, zábavných a športových činností a podujatí; žiadna z vyššie uvedených služieb sa netýka odvetvia hazardných hier, stávkovania, vsádzania, lotérií, kasín, kartových hier, hier, ktorých výsledok závisí od zručnosti / schopnosti hráča, ani iných hazardných hier. 42 - Aktualizovanie počítačového softvéru; inštalácie počítačového softvéru; poradenstvo v oblasti návrhu a vývoja počítačového hardvéru; prenájom počítačového softvéru; technologický výskum; tvorba počítačového softvéru; údržba počítačového softvéru; poradenstvo v oblasti návrhu a vývoja počítačového hardvéru; poradenstvo v oblasti úspory energie; diaľkové monitorovanie počítačových systémov; údržba a aktualizovanie počítačového softvéru; prevod (konverzia) počítačových programov alebo údajov (nie fyzický); návrh počítačových systémov; hosťovanie na webových stránkach; navrhovanie a tvorba počítačového softvéru; tvorba a udržiavanie webových stránok (pre tretie osoby); počítačové programovanie; technický výskum; technologické poradenstvo; poskytovanie softvéru prostredníctvom internetu (SaaS); poskytovanie informácií o počítačových technológiách a programovaní prostredníctvom webových stránok; poradenstvo v oblasti počítačových technológií; poskytovanie počítačových technológií prostredníctvom internetu (cloud computing); online poskytovanie počítačového softvéru (na vývoj softvéru) bez možnosti stiahnutia; poskytovanie dočasného používania nestiahnuteľného softvéru na umožnenie zdieľania multimediálneho obsahu a komentárov medzi používateľmi; softvér ako služba (SaaS) obsahujúci softvér na strojové učenie; online poskytovanie počítačového softvéru bez možnosti stiahnutia, prístupných prostredníctvom webovej stránky; poskytovanie počítačovej platformy prostredníctvom internetu (PaaS) obsahujúca softvérové platformy pre prenos obrazov, audiovizuálneho obsahu, video obsahu a správ; online poskytovanie počítačového softvéru bez možnosti stiahnutia na správu údajov; poradenstvo v oblasti umelej inteligencie; výskum počítačového spracovania prirodzeného jazyka; služby elektronického ukladania na archiváciu databáz, obrázkov a iných elektronických údajov; údržba softvéru používaného v oblasti elektronického obchodu; vedecký a priemyselný výskum; počítačové konzultačné a poradenské služby; analýzy počítačových systémov; programovanie webových stránok; dizajn domovských stránok a webových stránok; žiadna z vyššie uvedených služieb sa netýka odvetvia hazardných hier, stávkovania, vsádzania, lotérií, kasín, kartových hier, hier, ktorých výsledok závisí od zručnosti / schopnosti hráča, ani iných hazardných hier.

(580) 7.5.2026