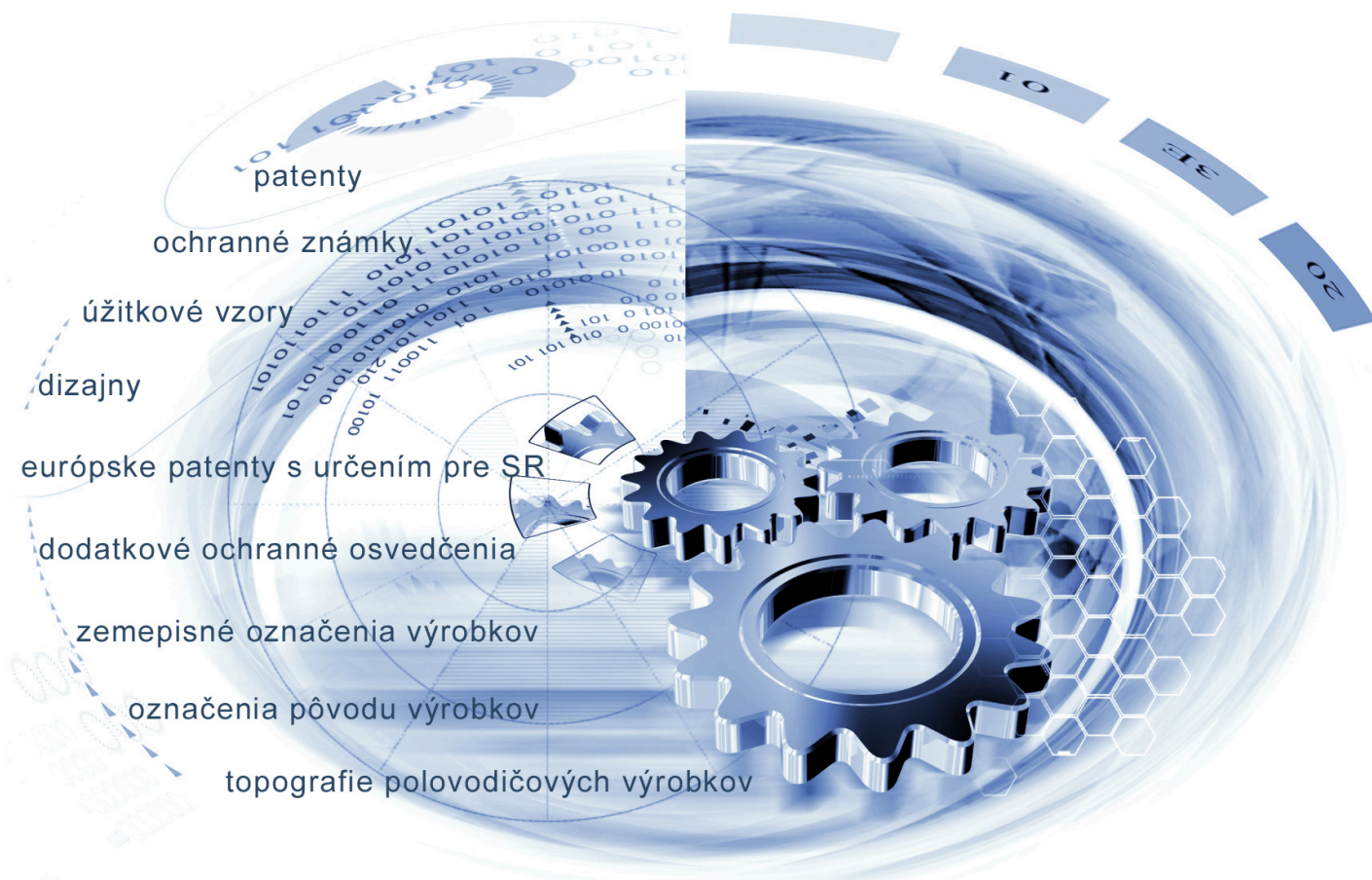




ÚRAD  
PRIEMYSELNÉHO VLASTNÍCTVA  
SLOVENSKEJ REPUBLIKY



# VESTNÍK

Úradu priemyselného vlastníctva Slovenskej republiky

ISSN 2453-7551

9/2026

13. máj 2026

## OBSAH

Patenty.....	5
Európske patenty s určením pre Slovenskú republiku.....	14
Dodatkové ochranné osvedčenia.....	37
Úžitkové vzory.....	41
Dizajny.....	53
Ochranné známky.....	68

## CONTENT

Patents.....	5
European Patents with Designation for the Slovak Republic.....	14
Supplementary Protection Certificates.....	37
Utility Models.....	41
Designs.....	53
Trade Marks.....	68

## Dvojpísmenkové kódové označenie krajín a medzinárodných organizácií (Štandard WIPO ST.3)

AD	Andorra	CW	Curacao	GY	Guyana
AE	Spojené arabské emiráty	CX	Vianočný ostrov	HK	Hongkong
AF	Afganistan	CY	Cyprus	HM	Heardov ostrov
AG	Antigua a Barbuda	CZ	Česká republika	HN	Honduras
AI	Anguilla	DD	Nemecká demokratická republika	HR	Chorvátsko
AL	Albánsko	DE	Nemecko	HT	Haiti
AM	Arménsko	DJ	Džibutsko	HU	Maďarsko
AN	Holandské Antily	DK	Dánsko	IB	Medzinárodný úrad Svetovej organizácie duševného vlastníctva (WIPO)
AO	Angola	DM	Dominika	ID	Indonézia
AP	Africká regionálna organizácia duševného vlastníctva (ARIPO)	DO	Dominikánska republika	IE	Írsko
AQ	Antarktída	DT	Nemecká spolková republika	IL	Izrael
AR	Argentína	DZ	Alžírsko	IM	Man
AS	Americká Samoa	EA	Eurázijská patentová organizácia (EAPO)	IN	India
AT	Rakúsko	EC	Ekvádor	IO	Britské indickooceánske územie
AU	Austrália	EE	Estónsko	IQ	Irak
AW	Aruba	EG	Egypt	IR	Irán
AZ	Azerbajdžan	EH	Západná Sahara	IS	Island
BA	Bosna a Hercegovina	EM	Úrad Európskej Únie pre duševné vlastníctvo (EUIPO) <sup>2</sup>	IT	Taliano
BB	Barbados	EP	Európsky patentový úrad (EPO)	JE	Jersey
BD	Bangladéš	ER	Eritrea	JM	Jamajka
BE	Belgicko	ES	Španielsko	JO	Jordánsko
BF	Burkina	ET	Etiópia	JP	Japonsko
BG	Bulharsko	EU	Európska únia	KE	Keňa
BH	Bahrajn	FI	Fínsko	KG	Kirgizsko
BI	Burundi	FJ	Fidži	KH	Kambodža
BJ	Benin	FK	Falklandy	KI	Kiribati
BM	Bermudy	FM	Mikronézia	KM	Komory
BN	Brunej	FO	Faerské ostrovy	KN	Svätý Krištof a Nevis
BO	Bolívia	FR	Francúzsko	KP	Kórejská ľudovodemokratická republika (KĽDR)
BQ	Bonaire, Svätý Eustach a Saba	GA	Gabon	KR	Kórejská republika
BR	Brazília	GB	Spojené kráľovstvo	KW	Kuvajt
BS	Bahamy	GC	Patentový úrad Rady pre spoluprácu arabských štátov Perzského zálivu (GCC)	KY	Kajmanie ostrovy
BT	Bhután	GD	Grenada	KZ	Kazachstan
BV	Bouvetov ostrov	GE	Gruzínsko	LA	Laos
BW	Botswana	GF	Francúzska Guyana	LB	Libanon
BX	Úrad Beneluxu pre duševné vlastníctvo (BOIP) <sup>1</sup>	GG	Guernsey	LC	Svätá Lucia
BY	Bielorusko	GH	Ghana	LI	Lichtenštajnsko
BZ	Belize	GI	Gibraltár	LK	Srí Lanka
CA	Kanada	GL	Grónsko	LR	Libéria
CC	Kokosové ostrovy	GM	Gambia	LS	Lesotho
CD	Kongo (býv. Zair)	GN	Guinea	LT	Litva
CF	Stredoafriická republika	GP	Guadeloupe	LU	Luxembursko
CG	Kongo	GQ	Rovníková Guinea	LV	Lotyšsko
CH	Švajčiarsko	GR	Grécko	LY	Líbya
CI	Pobrežie Slonoviny	GS	Južná Georgia a Južné Sandwichove ostrovy	MA	Maroko
CK	Cookove ostrovy	GT	Guatemala	MC	Monako
CL	Čile	GU	Guam	MD	Moldavsko
CM	Kamerun	GW	Guinea-Bissau	ME	Čierna Hora
CN	Čína			MG	Madagaskar
CO	Kolumbia			MH	Marshallove ostrovy
CR	Kostarika				
CS	Československo				
CU	Kuba				
CV	Kapverdy				

MK	Macedónsko	PW	Palau	TN	Tunisko
ML	Mali	PY	Paraguaj	TO	Tonga
MM	Mjanmarsko			TR	Turecko
MN	Mongolsko	QA	Katar	TT	Trinidad a Tobago
MO	Macao	QZ	Úrad Spoločenstva pre odrody rastlín (CPVO)	TV	Tuvalu
MP	Severné Mariány			TW	Taiwan
MQ	Martinik			TZ	Tanzánia
MR	Mauritánia	RE	Réunion		
MS	Montserrat	RO	Rumunsko	UA	Ukrajina
MT	Malta	RS	Srbsko	UG	Uganda
MU	Maurícius	RU	Ruská federácia	UM	Menšie odľahlé ostrovy USA
MV	Maldivy	RW	Rwanda	US	Spojené štáty, USA
MW	Malawi			UY	Uruguaj
MX	Mexiko	SA	Saudská Arábia	UZ	Uzbekistan
MY	Malajzia	SB	Šalamúnove ostrovy		
MZ	Mozambik	SC	Seychely	VA	Vatikán
		SD	Sudán	VC	Svätý Vincent a Grenadíny
NA	Namíbia	SE	Švédsko	VE	Venezuela
NC	Nová Kaledónia	SG	Singapur	VG	Britské Panenské ostrovy
NE	Niger	SH	Svätá Helena	VI	Americké Panenské ostrovy
NF	Norfolk	SI	Slovinsko	VN	Vietnam
NG	Nigéria	SJ	Svalbard a Jan Mayen	VU	Vanuatu
NI	Nikaragua	<b>SK</b>	<b>Slovenská republika</b>		
NL	Holandsko	SL	Sierra Leone	WF	Wallis a Futuna
NO	Nórsko	SM	San Maríno	WO	Svetová organizácia duševného vlastníctva (WIPO)
NP	Nepál	SN	Senegal	WS	Samoa
NR	Nauru	SO	Somálsko		
NU	Niue	SR	Surinam		
NZ	Nový Zéland	SS	Južný Sudán	XN	Nordický patentový inštitút (NPI)
		ST	Svätý Tomáš a Princov ostrov	XU	Medzinárodná únia pre ochranu nových odrôd rastlín (UPOV)
OA	Africká organizácia duševného vlastníctva (OAPI)	SU	Sovietsky zväz	XV	Vyšehradský patentový inštitút (VPI)
OM	Omán	SV	Salvádor	XX	Neznáme štáty, iné subjekty alebo organizácie
		SX	Svätý Martin		
PA	Panama	SY	Sýria		
PE	Peru	SZ	Svazijsko		
PF	Francúzska Polynézia			YE	Jemen
PG	Papua-Nová Guinea	TC	Turks a Caicos	YT	Mayotte
PH	Filipíny	TD	Čad	YU	Juhoslávia/Srbsko a Čierna Hora
PK	Pakistan	TF	Francúzske južné územia		
PL	Poľsko	TG	Togo		
PM	Saint Pierre a Miquelon	TH	Thajsko	ZA	Južná Afrika
PN	Pitcairnové ostrovy	TJ	Tadžikistan	ZM	Zambia
PR	Portoriko	TK	Tokelau	ZW	Zimbabwe
PT	Portugalsko	TL	Východný Timor	ZZ	Nešpecifikované
		TM	Turkménsko		

Poznámky:

<sup>1</sup> Zahŕňa Belgicko, Holandsko a Luxembursko, v niektorých výstupoch úradu sa môže vyskytovať názov Benelux, napr. v súvislosti s uvádzaním údajov alebo informácií o ochranných známkach alebo dizajnoch určených pre krajiny Beneluxu (medzinárodné zápisy podľa

<sup>2</sup> V niektorých výstupoch úradu sa môže vyskytovať názov Európska únia, napr. v súvislosti s uvádzaním údajov alebo informácií o ochranných známkach alebo dizajnoch určených pre územie Európskej únie (medzinárodné zápisy podľa Madridského alebo Haagskeho sys

**ČASŤ**

**PATENTY**

### Kódy na označovanie jednotlivých druhov dokumentov (Štandard WIPO ST.16)

<b>A3</b>	Zverejnené patentové prihlášky podľa zákona č. 435/2001 Z. z. o patentoch, dodatkových ochranných osvedčeniach a o zmene a doplnení niektorých zákonov (patentový zákon) v znení neskorších predpisov	<b>B7</b>	Zmenené znenia patentové prihlášky podľa zákona č. 435/2001 Z. z. o patentoch, dodatkových ochranných osvedčeniach a o zmene a doplnení niektorých zákonov (patentový zákon) v znení neskorších predpisov
<b>B6</b>	Udelené patentové prihlášky podľa zákona č. 435/2001 Z. z. o patentoch, dodatkových ochranných osvedčeniach a o zmene a doplnení niektorých zákonov (patentový zákon) v znení neskorších predpisov		

### Číselné kódy na označovanie bibliografických údajov (Štandard WIPO ST.9)

<b>(11)</b>	Číslo dokumentu	<b>(67)</b>	Číslo pôvodnej prihlášky úžitkového vzoru v prípade odbočenia
<b>(13)</b>	Druh dokumentu	<b>(71)</b>	Meno (názov) prihlasovateľa(-ov)
<b>(21)</b>	Číslo prihlášky	<b>(71)</b>	Meno (názov) prihlasovateľa(-ov)
<b>(22)</b>	Dátum podania prihlášky	<b>(72)</b>	Meno pôvodcu (-ov)
<b>(30)</b>	Údaje o priorite	<b>(73)</b>	Meno (názov) majiteľa(-ov)
<b>(40)</b>	Dátum zverejnenia prihlášky	<b>(74)</b>	Meno (názov) zástupcu(-ov)
<b>(45)</b>	Dátum oznámenia o sprístupnení dokumentu	<b>(86)</b>	Číslo podania medzinárodnej prihlášky podľa PCT
<b>(51)</b>	Medzinárodné patentové triedenie	<b>(87)</b>	Číslo zverejnenia medzinárodnej prihlášky podľa PCT
<b>(54)</b>	Názov	<b>(96)</b>	Číslo podania európskej patentovej prihlášky
<b>(57)</b>	Anotácia		
<b>(62)</b>	Číslo pôvodnej prihlášky v prípade vylúčenej prihlášky		

### Kódy na označovanie záhlaví oznámení publikovaných vo Vestníku ÚPV SR (Štandard WIPO ST. 17)

#### Zverejnené patentové prihlášky

<b>BA9A</b>	Zverejnené patentové prihlášky
<b>FA9A</b>	Zastavené konania o patentových prihláškach na žiadosť prihlasovateľa
<b>FB9A</b>	Zastavené konania o patentových prihláškach
<b>FC9A</b>	Zamietnuté patentové prihlášky
<b>FD9A</b>	Zastavené konania pre nezaplatenie poplatku
<b>GB9A</b>	Prevody a prechody práv na patentové prihlášky
<b>GD9A</b>	Licenčné zmluvy registrované alebo udelené na patentové prihlášky
<b>GD9A</b>	Ukončenia platnosti licenčných zmlúv na patentové prihlášky
<b>GD9A</b>	Sublicenčné zmluvy registrované na patenty alebo patentové prihlášky
<b>GD9A</b>	Ukončenie platnosti sublicenčných zmlúv na patenty alebo patentové prihlášky
<b>PD9A</b>	Zmeny dispozičných práv na patentové prihlášky (zálohov)
<b>PD9A</b>	Zmeny dispozičných práv na patentové prihlášky (ukončenie zálohov)
<b>QA9A</b>	Ponuky licencií na patentové prihlášky
<b>QA9A</b>	Späťvzatia ponúk licencií na patentové prihlášky
<b>RD9A</b>	Exekúcie na patentové prihlášky
<b>RF9A</b>	Ukončenie exekúcií na patentové prihlášky
<b>RL9A</b>	Prepis prihlasovateľa patentu (na základe rozhodnutia súdu)

<b>RL9A</b>	Prepis prihlasovateľa patentu (na základe rozhodnutia súdu)
<b>RL9A</b>	Súdne spory o právo na patentové prihlášky
<b>RL9A</b>	Ukončenie súdnych sporov o právo na patentové prihlášky

#### Udelené patenty

<b>FG4A</b>	Udelené patenty
<b>MA4A</b>	Zaniknuté patenty vzdaním sa
<b>MC4A</b>	Zrušené patenty
<b>MG4A</b>	Čiastočne zrušené patenty
<b>MK4A</b>	Zaniknuté patenty uplynutím doby platnosti
<b>MM4A</b>	Zaniknuté patenty pre nezaplatenie udržiavacích poplatkov
<b>PC4A</b>	Prevody a prechody práv na patenty
<b>PD4A</b>	Zmeny dispozičných práv na patenty (ukončenie zálohov)
<b>PD4A</b>	Zmeny dispozičných práv na patenty (zálohov)
<b>QA4A</b>	Ponuky licencií na patenty
<b>QA4A</b>	Späťvzatia ponúk licencií na patenty
<b>QB4A</b>	Licenčné zmluvy registrované alebo udelené na patenty
<b>QC4A</b>	Ukončenie platnosti licenčných zmlúv na patenty
<b>RD4A</b>	Exekúcie na patenty
<b>RF4A</b>	Ukončenie exekúcií na patenty

<b>RL4A</b>	Prepis majiteľa patentu (na základe rozhodnutia súdu)	<b>RL4A</b>	Ukončenie súdnych sporov o právo na patenty
<b>RL4A</b>	Súdne spory o právo na patenty	<b>SB4A</b>	Patenty zapísané do registra po odtajnení

### Opravy a zmeny

#### Opravy v patentových prihláškach

<b>HA9A</b>	Doplnenie pôvodcu (-ov)
<b>HB9A</b>	Opravy v údajoch o ďalších osobách v patentových prihláškach alebo v patentoch
<b>HB9A</b>	Opravy v údajoch o prihlasovateľoch patentových prihlášok
<b>HC9A</b>	Zmeny v údajoch o prihlasovateľoch patentových prihlášok
<b>HC9A</b>	Zmeny v údajoch o ďalších osobách v patentových prihláškach alebo v patentoch
<b>HF9A</b>	Opravy dátumov

<b>HG9A</b>	Opravy zatriedenia podľa MPT
<b>HH9A</b>	Opravy chýb alebo zmeny všeobecne

#### Opravy v udelených ochranných dokumentoch

<b>TA4A</b>	Doplnenie pôvodcu (-ov)
<b>TB4A</b>	Opravy v údajoch o majiteľoch patentov
<b>TC4A</b>	Zmeny v údajoch o majiteľoch patentov
<b>TF4A</b>	Opravy dátumov
<b>TG4A</b>	Opravy zatriedenia podľa MPT
<b>TH4A</b>	Opravy chýb alebo zmeny všeobecne

## BA9A

## Zverejnené patentové prihlášky

(21)	(51)	(21)	(51)
79-2024	<b>F03D 13/20</b>	50059-2024	<b>G01N 21/00</b>
81-2024	<b>C08L 101/16</b>	50071-2024	<b>F16M 11/00</b>
82-2024	<b>A61B 18/20</b>	50072-2024	<b>B65G 43/08</b>
83-2024	<b>A61L 2/00</b>	28-2026	<b>A43C 9/00</b>
84-2024	<b>C08L 101/16</b>		

(51) **A43C 9/00** (2006.01)  
**A43C 1/00** (2006.01)  
**D07B 1/00** (2006.01)

(21) **28-2026**

(22) 25.10.2024

(67) 50107-2024

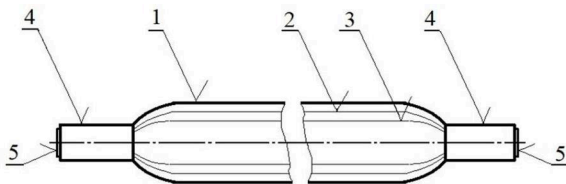
(71) Technická univerzita v Košiciach, Košice, SK;

(72) Matisková Darina, doc. Ing., Phd., MBA, Vyšná Šebastová, SK;

Balara Milan, doc. Ing., Phd., Prešov, SK;

(54) **Šnúrky do topánok so zvýšenou odolnosťou v ťahu**

(57) Šnúrky do topánok so zvýšenou odolnosťou sa týkajú aplikácie na riešenie šnúrok do športovej obuvi pre športové disciplíny, pričom šnúrka je zložená z tkanej textilnej povrchovej vrstvy (1), pod ňou je uložený prameň (2) textilných vlákien a pod ním po oboch stranách pozdĺžnej osi šnúrky je umiestnený prameň (3) textilných vlákien s vysokou pevnosťou v ťahu, pričom obidva konce šnúrky do topánok sú vsunuté do koncových trubíc – agletov (4), ktoré sú ukončené napustenou vrstvou lepidla (5).



(51) **A61B 18/20** (2006.01)  
**H01S 3/223** (2006.01)  
**B01D 46/04** (2006.01)  
**A61M 1/00** (2006.01)

(21) **82-2024**

(22) 29.10.2024

(71) AURORA R&D s.r.o., Košice, SK;

(72) Flachbart Norbert, Ing., Phd., Košice, SK;

(54) **Odsávač karcinogénnych spalín frakčného CO<sub>2</sub> lasera**

(57) Integrované zariadenie odsávača nečistôt vznikajúcich pri spaľovaní frakčného CO<sub>2</sub> lasera sa vyznačuje významnou okamžitosťou pohlcovania nečistôt, pri vysokej rýchlosti v objemovom prietoku 60 m<sup>3</sup>/hod., v trojstupňovej prevádzke od zachytávania hrubých nečistôt priamo v ohnisku laserového zákroku v prvom kroku, cez ich následné uchovávanie v uzavretej odpadovej nádobe v tele frakčného lasera až po výstup vzduchu chránený uhlíkovým filtrom a HEPA filtrom,

inštalované na elektrický obvod samotného frakčného CO<sub>2</sub> lasera.

(51) **A61L 2/00** (2006.01)  
**A61L 2/20** (2026.01)  
**A61L 2/202** (2026.01)  
**A61M 35/00** (2006.01)  
**A61N 5/067** (2006.01)

(21) **83-2024**

(22) 29.10.2024

(71) AURORA R&D s.r.o., Košice, SK;

(72) Flachbart Norbert, Ing., Phd., Košice, SK;

(54) **Integrovaný generátor ozónu na dezinfekciu pokožky**

(57) Integrovaný generátor ozónu je tvorený germicídnu žiarivkou osadenou priamo nad laserovým svetlom v skeneri frakčného CO<sub>2</sub> lasera, ktorým sa zabezpečuje dezinfekcia pokožky pacienta priamo pri vykonávanom dermatologickom ošetrení, a to priamo v ohnisku laserového zákroku.

(51) **B65G 43/08** (2006.01)

(21) **50072-2024**

(22) 28.10.2024

(67) 50109-2024

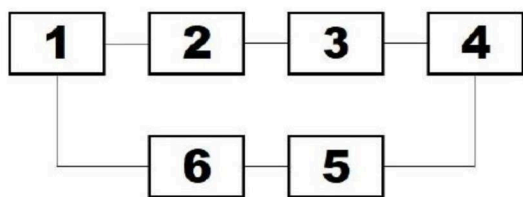
(71) Technická univerzita v Košiciach, Košice, SK;

(72) Michalik Peter, doc. Ing., Phd., Prešov, SK;

Fedorko Gabriel, prof. Ing., Phd., Drienovská Nová Ves, SK;

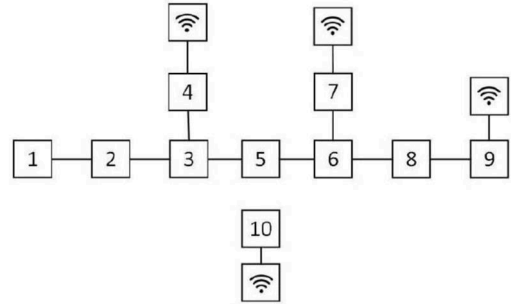
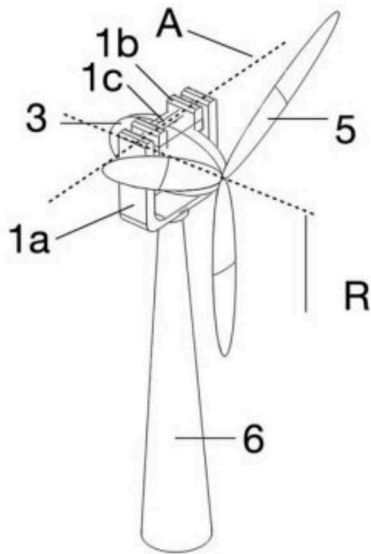
(54) **Snímacie zariadenie prepraveného objemu v kontinuálnych dopravných systémoch pre digitálnu transformáciu**

(57) Snímacie zariadenie prepraveného objemu v kontinuálnych dopravných systémoch alebo meracích stendov pre digitálnu transformáciu je určené na zvýšenie spoľahlivosti a automatizácií procesu kontroly prepraveného objemu sypkého materiálu. Tento konštrukčný návrh zabezpečujú snímače (2) prepraveného objemu sypkého materiálu, A/D – analógovo-digitálne prevodníky (3) a programovateľná platforma – PLC (4), z ktorých signály spracuje notebook (5) s riadiacim softvérom. Ten v prípade preplnenia dopravného pásu (1) vyšle riadiaci signál do servopohonu (6), čím zastaví pohyb dopravného pásu (1). Ak vznikne opačný stav, teda veľkosť prepravovaného objemu bude nižšia ako požadované množstvo, bude vyslaný signál do riadiaceho dispečerského centra na zvýšenie množstva nakladaného sypkého materiálu.



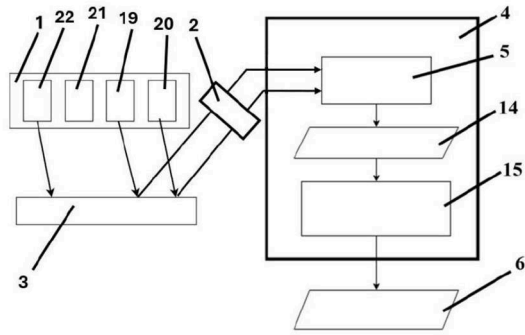
- (51) **C08L 101/16** (2006.01)  
**C08L 67/02** (2006.01)  
**C08L 67/04** (2006.01)  
**C08G 63/08** (2006.01)  
**C08J 3/20** (2006.01)  
**C08K 5/00** (2006.01)  
**C08K 3/00** (2018.01)  
**B29C 48/00** (2019.01)
- (21) **81-2024**  
(22) 29.10.2024  
(71) PANARA, a.s., Nitra, SK;  
(72) Alexy Pavel, prof. Ing., PhD., Pezinok, SK;  
Horváth Vojtech, Ing., PhD., Bratislava, SK;  
Fogašová Mária, Ing., Podhorany, SK;  
Feranc Jozef, Ing., PhD., Cífer, SK;  
Plavec Roderik, doc. Ing., PhD., Kolárovo, SK;  
Bočkaj Ján, Ing., PhD., Bratislava, SK;  
Mikolajová Mária, Ing., Banská Bystrica, SK;  
Medlenová Elena, Ing., PhD., Bratislava, SK;  
Bírová Ivana, Ing., PhD., Voderady, SK;  
Baco Andrej, Ing., Bratislava, SK;  
Galamboš Miroslav, Ing., Nitra, SK;
- (74) Girmanová Zuzana, Ing., Nitra, SK;
- (54) **Spôsob prípravy biodegradovateľných zmesových termoplastických elastomérov na báze polymérov z obnoviteľných zdrojov**
- (57) Opísaný je spôsob prípravy biodegradovateľných zmesových termoplastických elastomérov na báze polymérov z obnoviteľných zdrojov založený na použití zložiek A a B, pričom zložka A je biodegradovateľný polymér z obnoviteľných zdrojov alebo biodegradovateľný kopolymér z obnoviteľných zdrojov, ktoré sú amorfné alebo nízkokryštalické, alebo je to zmes dvoch, alebo viacerých takýchto amorfných polymérov alebo kopolymérov, pričom celkový obsah kryštalickej fázy zložky A je maximálne 2 % hmotn.; a zložka B je biodegradovateľný polymér z obnoviteľných zdrojov alebo biodegradovateľný kopolymér z obnoviteľných zdrojov, ktoré sú semikryštalické, alebo je to zmes dvoch, alebo viacerých takýchto semikryštalických polymérov alebo kopolymérov, pričom celkový obsah kryštalickej fázy zložky B je minimálne 20 % hmotn.; zložky A a B sa spolu zmiešajú a zmes sa následne dôkladne zhomogenizuje, pričom výsledná zhomogenizovaná zmes vykazuje elasticky vratnú deformáciu minimálne 80 %.

- (51) **C08L 101/16** (2006.01)  
**C08L 67/02** (2006.01)  
**C08L 67/04** (2006.01)  
**C08G 63/08** (2006.01)  
**C08J 3/20** (2006.01)  
**C08K 3/00** (2018.01)  
**C08K 5/00** (2006.01)  
**B29C 48/00** (2019.01)
- (21) **84-2024**  
(22) 29.10.2024  
(71) PANARA, a.s., Nitra, SK;  
(72) Alexy Pavel, prof. Ing., PhD., Pezinok, SK;  
Horváth Vojtech, Ing., PhD., Bratislava, SK;  
Fogašová Mária, Ing., Podhorany, SK;  
Feranc Jozef, Ing., PhD., Cífer, SK;  
Plavec Roderik, doc. Ing., PhD., Kolárovo, SK;  
Bočkaj Ján, Ing., PhD., Bratislava, SK;  
Mikolajová Mária, Ing., Banská Bystrica, SK;  
Medlenová Elena, Ing., PhD., Bratislava, SK;  
Bírová Ivana, Ing., PhD., Voderady, SK;  
Baco Andrej, Ing., Bratislava, SK;  
Galamboš Miroslav, Ing., Nitra, SK;
- (74) Girmanová Zuzana, Ing., Nitra, SK;
- (54) **Biodegradovateľné zmesové termoplastické elastomérv na báze polymérov z obnoviteľných zdrojov**
- (57) Opísané sú biodegradovateľné zmesové termoplastické elastomérv na báze polymérov z obnoviteľných zdrojov, vykazujúce elasticky vratnú deformáciu minimálne 80 %, ktoré obsahujú aspoň jednu zložku A a aspoň jednu zložku B; pričom zložka A je biodegradovateľný polymér z obnoviteľných zdrojov alebo kopolymér, ktorý je amorfný alebo nízkokryštalický, pričom celkový obsah kryštalickej fázy zložky A je maximálne 2 % hmotn. a zložka B je biodegradovateľný polymér z obnoviteľných zdrojov alebo kopolymér, ktorý je semikryštalický, pričom celkový obsah kryštalickej fázy zložky B je minimálne 20 % hmotn.
- (51) **F03D 13/20** (2016.01)  
**F03D 7/02** (2006.01)
- (21) **79-2024**  
(22) 23.10.2024  
(71) niore IP, s.r.o., Oponice, SK;  
(72) Novák Miroslav, Ing., Oponice, SK;  
(74) LITVÁKOVÁ A SPOL., s. r. o., Bratislava, SK;
- (54) **Závesný spojovací systém pre veternú turbínu**
- (57) Závesný spojovací systém pre veternú turbínu obsahuje spojovací kĺb (1) na pohyblivé spojenie gondoly (3) veternej turbíny s mechanizmom (4) riadenia vychýlenia. Spojovací kĺb (1) sa skladá z dolnej časti (1a), ktorá je spojená s mechanizmom (4) riadenia vychýlenia, z hornej časti (1b), ktorá je spojená s gondolou (3), a zo spojovacieho čapu (1c), ktorý pohyblivo spája dolnú časť (1a) a hornú časť (1b) spojovacieho kĺbu. Os (A) ohybu okolo spojovacieho čapu (1c) je horizontálna a súčasne kolmá na os (R) rotácie lopatiek (5) veternej turbíny.



- (51) **F16M 11/00** (2006.01)  
**G01H 17/00** (2006.01)  
**B65G 43/02** (2006.01)
- (21) **50071-2024**  
(22) 28.10.2024  
(67) 50108-2024  
(71) Technická univerzita v Košiciach, Košice, SK;  
(72) Molnár Vieroslav, prof. Ing., PhD., Prešov, SK;  
Fedorko Gabriel, prof. Ing., PhD., Drienovská Nová Ves, SK;
- (54) **Polohovací a fixačný prípravok meracieho zariadenia hlučnosti kontinuálnych dopravných systémov**
- (57) Polohovací a fixačný prípravok meracieho zariadenia hlučnosti kontinuálnych dopravných systémov je určený na optimálne polohovanie a fixáciu meracieho zariadenia hlučnosti na základe vyhodnotenia maximálneho akustického signálu z pohyblivých prvkov kontinuálnych dopravných systémov (1) pomocou notebooku (10) s riadiacim softvérom. Na kontinuálnom dopravnom systéme (1) je upnutý stojan (2) so základovou doskou, na ktorom je upevnený krokový elektromotor (3) zdvihu, zdvihový mechanizmus (5), ďalej krokový elektromotor (6) otáčania a otáčací mechanizmus (8) na polohovanie a fixáciu meracieho zariadenia (9) hlučnosti. Notebook (10) s riadiacim softvérom bezdrôtovo komunikuje s riadiacou jednotkou (4) krokového motora zdvihu, s riadiacou jednotkou (7) krokového motora otáčania a s meracím zariadením (9) hlučnosti.

- (51) **G01N 21/00** (2006.01)
- (21) **50059-2024**  
(22) 18.10.2024  
(71) Ústav informatiky Slovenskej akadémie vied, verejná výskumná inštitúcia, Bratislava, SK;  
(72) Malík Peter, Ing., PhD., Bratislava, SK;  
Klarák Jaromír, Ing., PhD., Vitanová, SK;  
Krištofik Štefan, Ing., PhD., Levice, SK;  
(74) Holoubková Mária, Ing., Bratislava, SK;
- (54) **Nedeštruktívna metóda vyhodnotenia porozity kontrolovaného povrchu na základe statických vizuálnych dát zo svetelnej škrvovej fotometrie**
- (57) Vynález poskytuje metódu vyhodnotenia porozity (6) tenkej vrstvy na základe statických vizuálnych dát získaných pomocou zariadenia svetelnej škrvovej fotometrie, zariadenie LSP (1) pozostáva z dvoch laserov (ohrievací laser (22) a osvetlenie laser (19)) a detektora v podobe kamerového zariadenia (21); získané dáta (2) zo zariadenia LSP (1) o kontrolovanom povrchu (3) skúmanej vzorky generujú dáta typu LED (7) a dáta typu laser (8), ktoré sú spracované vo výpočtovej jednotke (4) v časovom slede nasledujúcimi krokmi: synchronizácia dát typu laser (8) a dát typu LED (7), redukcia kanálov (10) pre dáta, generovanie trojkanálových dát (11), extrakcia vzorov dát (12) a normalizácia vzorov (13) s vygenerovaním normalizovaných hodnôt (14) dát. Normalizované hodnoty (14) dát vstupujú do trénovanej, validovanej a testovanej neurónovej siete (15), pričom dochádza k vytvoreniu vstupnej vrstvy (16) neurónovej siete, vytvoreniu konvolučných vrstiev (17) neurónovej siete a vytvoreniu regresných vrstiev (18) neurónovej siete. Výstupom zo spracovania dát pomocou regresnej neurónovej siete (15) je predikovaná hodnota porozity (6) skúmanej vzorky.



(51)	(21)	(51)	(21)
<b>A43C 9/00</b>	28-2026	<b>C08L 101/16</b>	84-2024
<b>A61B 18/20</b>	82-2024	<b>F03D 13/20</b>	79-2024
<b>A61L 2/00</b>	83-2024	<b>F16M 11/00</b>	50071-2024
<b>B65G 43/08</b>	50072-2024	<b>G01N 21/00</b>	50059-2024
<b>C08L 101/16</b>	81-2024		

## FG4A

## Udelené patenty

(11)	(51)
289432	<b>B62D 55/06</b>
289433	<b>B66B 9/08</b>
289434	<b>A61B 5/16</b>
289436	<b>A01N 63/32</b>
289438	<b>B23B 29/00</b>

(51)	<b>A01N 63/32</b>	(2020.01)
	<b>A01N 25/00</b>	(2006.01)
	<b>A01C 1/06</b>	(2006.01)
	<b>C12N 1/16</b>	(2006.01)
	<b>A01P 21/00</b>	(2006.01)
(11)	<b>289436</b>	
(21)	50052-2024	
(22)	19.9.2024	
(40)	15.4.2026	
(45)	13.5.2026	
(73)	Chemický ústav Slovenskej akadémie vied, verejná výskumná inštitúcia, Bratislava, SK;	
(72)	Bajus Marko, MSc., Sečovce, SK; Labancová Eva, Mgr., PhD., Nové Zámky, SK; Kollárová Karin, RNDr., PhD., Bratislava, SK; Vadkertiová Renáta, Ing., PhD., Bratislava, SK;	

(74)	MAJLINGOVÁ & PARTNERS, s. r. o., Bratislava, SK;
(54)	<b>Spôsob ošetrovania semien kukurice na zlepšenie rastu, semeno ošetrené týmto spôsobom a ich použitie</b>

(51)	<b>A61B 5/16</b>	(2006.01)
	<b>A61B 5/02</b>	(2006.01)
	<b>A61B 5/024</b>	(2006.01)
	<b>A61B 5/08</b>	(2006.01)
	<b>G09B 9/08</b>	(2006.01)
	<b>A63B 69/00</b>	(2006.01)
	<b>G06F 3/01</b>	(2006.01)

(11)	<b>289434</b>
(21)	50067-2022
(22)	21.12.2022
(40)	10.7.2024
(45)	13.5.2026
(73)	Technická univerzita v Košiciach, Košice, SK;

(72) Kelemen Miroslav, Dr. h. c. prof. Ing., DrSc., Košice, SK;  
Kaľavský Peter, doc. Ing., PhD., Malá Vieska, SK;  
Rozenberg Róbert, doc. Ing., PhD., Košice, SK;  
Kelemen Martin, Mgr., Košice, SK;

**(54) Zariadenie na meranie individuálnej psychofyziologickej záťaže letového inštruktora**

**(51) B23B 29/00** (2006.01)  
**B23K 31/02** (2006.01)

**(11) 289438**

(21) 50064-2023

(22) 15.8.2023

(40) 8.11.2023

(45) 13.5.2026

(73) MASAM, s.r.o., Vráble, časť Dyčka, SK;

(72) Zaujec Rudolf, Ing., PhD., Rastislavice, SK;

Mandák Milan, Vráble, SK;

(74) Belička Ivan, Ing., Banská Bystrica, SK;

**(54) Modulárny systém upínania zväracieho horáka do sústruhu s VDI upínaním**

**(51) B62D 55/06** (2006.01)

**E03F 7/10** (2006.01)

**B60P 3/22** (2006.01)

**(11) 289432**

(21) 94-2021

(22) 31.12.2021

(40) 26.7.2023

(45) 13.5.2026

(73) Novo s.r.o., Zavar, SK;

(72) Mráz Peter, Ing., Chtelnica, SK;

Kerpner Andrej, Ing., Radošina, SK;

Novák Peter, Ing., MBA, Zavar, SK;

**(54) Zariadenie na odsatie a dekontamináciu znečistených vôd a spôsob jeho použitia**

**(51) B66B 9/08** (2006.01)

**A61G 5/06** (2006.01)

**(11) 289433**

(21) 47-2024

(22) 6.6.2024

(40) 23.12.2025

(45) 13.5.2026

(73) Lott Roman, Košice, SK;

(72) Lott Roman, Košice, SK;

(74) AK Peter Čabák, s.r.o., Košice, SK;

**(54) Nastaviteľný stenový systém pre stoličkový schodový výťah**

(51) (11)

**A01N 63/32** 289436

**A61B 5/16** 289434

**B23B 29/00** 289438

**B62D 55/06** 289432

**B66B 9/08** 289433

## FC9A

## Zamietnuté patentové prihlášky

(21)

151-2019

**MM4A****Zaniknuté patenty pre nezaplatenie udržiavacích poplatkov**

(11)	Dátum zániku	(11)	Dátum zániku
287826	25.09.2025	289322	18.07.2025
288205	23.09.2025	289325	03.08.2025
288359	25.09.2025	289327	06.08.2025

**QA4A****Ponuky licencií na patenty**

- (11) **288686**  
(21) 57-2016  
(54) **Metóda mikrovlnného žihania magneticky mäkkých práškov**  
(73) Ústav materiálového výskumu SAV, v. v. i., Košice, SK;  
Dátum zápisu do registra: 28.4.2026
-

# ČASŤ

EURÓPSKE PATENTY  
S URČENÍM PRE SLOVENSKÚ REPUBLIKU

### Kódy na označovanie jednotlivých druhov dokumentov (Štandard WIPO ST.16)

<b>T1</b>	Preklad patentových nárokov európskej patentovej prihlášky	<b>T3</b>	Preklad európskeho patentového spisu
<b>T2</b>	Opravený preklad patentových nárokov európskej patentovej prihlášky	<b>T4</b>	Opravený preklad európskeho patentového spisu
		<b>T5</b>	Preklad zmeneného znenia európskeho patentového spisu

### Číselné kódy na označovanie bibliografických údajov (Štandard WIPO ST.9)

<b>(11)</b>	Číslo dokumentu	<b>(62)</b>	Číslo pôvodnej prihlášky v prípade vylúčenej prihlášky
<b>(21)</b>	Číslo prihlášky	<b>(71)</b>	Meno (názov) prihlasovateľa(-ov)
<b>(30)</b>	Údaje o prioritě	<b>(71)</b>	Meno (názov) prihlasovateľa(-ov)
<b>(40)</b>	Dátum zverejnenia prihlášky	<b>(72)</b>	Meno pôvodcu (-ov)
<b>(45)</b>	Dátum oznámenia o sprístupnení dokumentu (prekladu, opraveného prekladu EPS alebo zmeneného znenia EPS)	<b>(73)</b>	Meno (názov) majiteľa(-ov)
<b>(46)</b>	Dátum oznámenia o sprístupnení dokumentu (prekladu a opraveného prekladu patentových nárokov EPP)	<b>(74)</b>	Meno (názov) zástupcu(-ov)
<b>(46)</b>	Dátum oznámenia o sprístupnení dokumentu (prekladu a opraveného prekladu patentových nárokov EPP)	<b>(86)</b>	Číslo podania medzinárodnej prihlášky podľa PCT
<b>(51)</b>	Medzinárodné patentové triedenie	<b>(87)</b>	Číslo zverejnenia medzinárodnej prihlášky podľa PCT
<b>(54)</b>	Názov	<b>(96)</b>	Číslo a dátum podania európskej patentovej prihlášky
		<b>(97)</b>	Číslo a dátum zverejnenia európskej patentovej prihlášky alebo vydania európskeho patentového spisu

### Kódy na označovanie záhlaví oznámení publikovaných vo Vestníku ÚPV SR (Štandard WIPO ST. 17)

#### **Európske patentové prihlášky**

<b>BA9A</b>	Sprístupnené preklady a opravené preklady patentových nárokov európskych patentových prihlášok
<b>FA9A</b>	Zastavené konania o európskych patentových prihláškach z dôvodu späťvzatia
<b>GA9A</b>	Zmeny európskych patentových prihlášok na národné prihlášky
<b>GB9A</b>	Prevody a prechody práv na európske patentové prihlášky
<b>GD9A</b>	Licenčné zmluvy registrované alebo udelené na európske patentové prihlášky
<b>GD9A</b>	Ukončenie platnosti licenčných zmlúv na európske patentové prihlášky
<b>GD9A</b>	Sublicenčné zmluvy registrované na európske patenty alebo európske patentové prihlášky
<b>GD9A</b>	Ukončenie platnosti sublicenčných zmlúv na európske patenty alebo európske patentové prihlášky
<b>PD9A</b>	Zmeny dispozičných práv na európske patentové prihlášky (ukončenie zálohov)
<b>PD9A</b>	Zmeny dispozičných práv na európske patentové prihlášky (zálohy)
<b>QA9A</b>	Späťvzatia ponúk licencií na európske patentové prihlášky (v konaní)
<b>QA9A</b>	Ponuky licencií na európske patentové prihlášky (v konaní)
<b>RD9A</b>	Exekúcie na európske patentové prihlášky

<b>RF9A</b>	Ukončenie exekúcií na európske patentové prihlášky
<b>RL9A</b>	Prepis prihlasovateľa európskej patentovej prihlášky (na základe rozhodnutia súdu)
<b>RL9A</b>	Súdne spory o právo na európske patentové prihlášky
<b>RL9A</b>	Ukončenie súdnych sporov o právo na európske patentové prihlášky

#### **Európske patenty**

<b>MA4A</b>	Zaniknuté európske patenty vzdaním sa patentu
<b>MC4A</b>	Zrušené európske patenty
<b>MC4A</b>	Zrušené európske patenty po námietkovom konaní pred EPÚ
<b>MG4A</b>	Čiastočne zrušené európske patenty
<b>MK4A</b>	Zaniknuté európske patenty uplynutím doby platnosti
<b>MM4A</b>	Zaniknuté európske patenty pre nezaplatenie udržiavacích poplatkov
<b>NG4A</b>	Európske patenty zachované v zmenenom znení po námietkovom konaní pred EPÚ
<b>PC4A</b>	Prevody a prechody práv na európske patenty
<b>PD4A</b>	Zmeny dispozičných práv na európske patenty (zálohy)
<b>PD4A</b>	Zmeny dispozičných práv na európske patenty (ukončenie zálohov)
<b>QA4A</b>	Ponuky licencií na európske patenty
<b>QA4A</b>	Späťvzatia ponúk licencií na európske patenty

<b>QB4A</b>	Licenčné zmluvy registrované alebo udelené na európske patenty	<b>RL4A</b>	Súdne spory o právo na európske patenty
<b>QC4A</b>	Ukončenie platnosti licenčných zmlúv na európske patenty	<b>SB4A</b>	Európske patenty zapísané do registra po odtajnení
<b>RD4A</b>	Exekúcie na európske patenty	<b>SC4A</b>	Sprístupnené preklady zmenených znení európskych patentových spisov
<b>RF4A</b>	Ukončenie exekúcií na európske patenty	<b>SC4A</b>	Sprístupnené opravené preklady európskych patentových spisov
<b>RL4A</b>	Prepis majiteľa európskeho patentu (na základe rozhodnutia súdu)	<b>SC4A</b>	Sprístupnené preklady európskych patentových spisov
<b>RL4A</b>	Ukončenie súdnych sporov o právo na európske patenty		

### Opravy a zmeny

#### Opravy v európskych patentovch prihláškach

<b>HA9A</b>	Doplnenie pôvodcu (-ov)
<b>HB9A</b>	Opravy v údajoch o ďalších osobách v európskych patentových prihláškach alebo v európskych patentoch
<b>HB9A</b>	Opravy v údajoch o prihlasovateľoch európskych patentových prihlášok
<b>HC9A</b>	Zmeny v údajoch o ďalších osobách v európskych patentových prihláškach alebo v európskych patentoch
<b>HC9A</b>	Zmeny v údajoch o prihlasovateľoch európskych patentových prihlášok

<b>HF9A</b>	Opravy dátumov
<b>HG9A</b>	Opravy zatriedenia podľa MPT
<b>HH9A</b>	Opravy chýb alebo zmeny všeobecne

#### Opravy v európskych patentoch

<b>TA4A</b>	Doplnenie pôvodcu (-ov)
<b>TB4A</b>	Opravy v údajoch o majiteľoch európskych patentov
<b>TC4A</b>	Zmeny v údajoch o majiteľoch európskych patentov
<b>TF4A</b>	Opravy dátumov
<b>TG4A</b>	Opravy zatriedenia podľa MPT
<b>TH4A</b>	Opravy chýb alebo zmeny všeobecne

## SC4A

## Sprístupnené preklady európskych patentových spisov

(11)	(51)	(11)	(51)	(11)	(51)	(11)	(51)
E 48223	<b>B29C 53/42</b>	E 48241	<b>G08B 13/24</b>	E 48259	<b>A61M 39/22</b>	E 48277	<b>B61D 45/00</b>
E 48224	<b>C07D 471/04</b>	E 48242	<b>E06B 3/90</b>	E 48260	<b>C09D 5/00</b>	E 48278	<b>A61K 31/167</b>
E 48225	<b>B65D 17/28</b>	E 48243	<b>E06B 3/90</b>	E 48261	<b>D21H 19/28</b>	E 48279	<b>C22C 38/00</b>
E 48226	<b>H02K 1/2753</b>	E 48244	<b>A61K 48/00</b>	E 48262	<b>C12N 15/86</b>	E 48280	<b>C21D 8/02</b>
E 48227	<b>A61K 9/00</b>	E 48245	<b>A61K 9/00</b>	E 48263	<b>C07K 7/08</b>	E 48281	<b>A61M 5/178</b>
E 48228	<b>A61K 31/403</b>	E 48246	<b>A61K 31/197</b>	E 48264	<b>F16L 33/207</b>	E 48282	<b>F41A 3/22</b>
E 48229	<b>C07K 16/28</b>	E 48247	<b>A61K 31/428</b>	E 48265	<b>B23K 1/005</b>	E 48283	<b>A61K 38/09</b>
E 48230	<b>H04N 19/52</b>	E 48248	<b>H04N 11/04</b>	E 48266	<b>A01N 47/12</b>	E 48284	<b>A61K 39/00</b>
E 48231	<b>C07D 471/04</b>	E 48249	<b>C06B 49/00</b>	E 48267	<b>G10L 19/005</b>	E 48285	<b>A61K 31/445</b>
E 48232	<b>A61K 9/24</b>	E 48250	<b>E01B 9/30</b>	E 48268	<b>C12N 15/85</b>	E 48286	<b>A61K 31/4985</b>
E 48233	<b>A61P 19/08</b>	E 48251	<b>E01B 9/30</b>	E 48269	<b>C07C 57/20</b>	E 48287	<b>B61D 3/18</b>
E 48234	<b>B01F 23/232</b>	E 48252	<b>A61K 31/198</b>	E 48270	<b>A61K 9/00</b>	E 48288	<b>A61K 38/09</b>
E 48235	<b>A61K 31/232</b>	E 48253	<b>A61N 5/10</b>	E 48271	<b>A61K 31/4418</b>	E 48289	<b>C12N 5/077</b>
E 48236	<b>C07C 233/47</b>	E 48254	<b>E04F 15/02</b>	E 48272	<b>E06B 9/74</b>	E 48290	<b>A61K 31/4196</b>
E 48237	<b>B62M 3/08</b>	E 48255	<b>B27N 1/00</b>	E 48273	<b>C08G 18/10</b>	E 48291	<b>F23K 1/04</b>
E 48238	<b>B65D 19/44</b>	E 48256	<b>C07D 235/26</b>	E 48274	<b>C21D 8/12</b>	E 48292	<b>H01R 13/40</b>
E 48239	<b>B62D 25/04</b>	E 48257	<b>F23D 14/02</b>	E 48275	<b>H01H 23/14</b>	E 48293	<b>C07D 403/12</b>
E 48240	<b>E01B 5/04</b>	E 48258	<b>A61K 39/095</b>	E 48276	<b>G01T 1/20</b>		

(51) **A01N 47/12** (2006.01)  
**A01N 25/04** (2006.01)  
**A01N 25/10** (2006.01)  
**A01N 25/22** (2006.01)  
**A01P 1/00** (2006.01)  
**A01P 3/00** (2006.01)

(11) **E 48266**

(96) 21206207.9, 3.11.2021

(97) 4176721, 7.1.2026

(45) 13.5.2026

(73) LANXESS Deutschland GmbH, Köln, DE;

(72) Möws Katrin, Dortmund, DE;

(74) HAVEL & PARTNERS s.r.o., advokátska kancelária,  
Bratislava - mestská časť Staré Mesto, SK;

(54) **Biocídne zmesi polymérov**

(51) **A61K 9/00** (2006.01)  
**A61K 9/14** (2006.01)  
**A61K 9/16** (2006.01)  
**A61K 31/00** (2006.01)  
**A61K 47/02** (2006.01)  
**A61K 47/12** (2006.01)  
**A61K 47/26** (2006.01)  
**A61K 47/38** (2006.01)  
**A61K 31/501** (2006.01)  
**A61P 29/00** (2006.01)  
**A61P 37/06** (2006.01)

(11) **E 48227**

(96) 20781719.8, 18.9.2020

(97) 4031110, 24.12.2025

(30) 201962902218 P, 18.9.2019, US

(45) 13.5.2026

(73) Bristol-Myers Squibb Company, Princeton, NJ, US;

(72) BADAWY Sherif Ibrahim Farag, Princeton, New Jersey,  
US;

BROWN Jonathan R., Moreton Merseyside, GB;  
CHOI Candice Y., Princeton, New Jersey, US;  
GESENBERG Christoph, Princeton, New Jersey, US;  
GRAY Vivienne, Moreton Merseyside, GB;  
JONES John Wynne, Moreton Merseyside, GB;  
KESTUR Umesh, Princeton, New Jersey, US;  
VIG Balvinder S., Devens, Massachusetts, US;  
YIN Xiaotian S., Princeton, New Jersey, US;  
ZORDAN Christopher A., Princeton, New Jersey, US;  
BLOOM Corey, Bend, Oregon, US;  
YATES Ian, Bend, Oregon, US;

(74) PATENTSERVIS Bratislava, akciová spoločnosť,  
Bratislava - mestská časť Rača, SK;

(86) PCT/US2020/051342

(87) WO 2021/055652

(54) **Dávkové formy Tyk2 inhibítorov**

(51) **A61K 9/00** (2006.01)  
**A61K 9/14** (2006.01)  
**A61K 9/16** (2006.01)  
**A61K 31/00** (2006.01)  
**A61K 31/137** (2006.01)  
**A61K 31/167** (2006.01)  
**A61K 31/40** (2006.01)  
**A61K 31/573** (2006.01)  
**A61K 45/06** (2006.01)  
**A61P 9/00** (2006.01)  
**A61P 11/00** (2006.01)  
**A61P 11/06** (2006.01)  
**A61P 43/00** (2006.01)  
**A61P 11/04** (2006.01)  
**A61K 31/4704** (2006.01)

(11) **E 48245**

(96) 20165232.8, 9.9.2015

(97) 3689332, 7.1.2026

- (30) 14184164, 9.9.2014, EP  
 (45) 13.5.2026  
 (62) 15762595.5  
 (73) Vectura Limited, Chippenham, Wiltshire, GB;  
 (72) Manford Fergus, Chippenham, Wiltshire, GB;  
 (74) HAVEL & PARTNERS s.r.o., advokátska kancelária, Bratislava - mestská časť Staré Mesto, SK;  
**(54) Farmaceutické kompozície zahŕňajúci glykopyrrolát, spôsob a prístroj**

- (51) A61K 9/00** (2006.01)  
**A61K 31/047** (2006.01)  
**A61P 1/10** (2006.01)  
**B65D 1/04** (2006.01)  
**B65D 30/22** (2006.01)  
**B65D 75/00** (2006.01)  
**A61J 3/00** (2006.01)  
**B65D 21/02** (2006.01)  
**B65D 25/54** (2006.01)  
**B65D 1/02** (2006.01)  
**B65D 75/58** (2006.01)

**(11) E 48270**

- (96) 20713963.5, 26.2.2020  
 (97) 3930682, 24.12.2025  
 (30) 201900002859, 27.2.2019, IT  
 (45) 13.5.2026  
 (73) NTC S.r.l., Milano, IT;  
 (72) MARCELLONI Luciano, Milano, IT;  
 BERTOCCHI Federico, Milano, IT;  
 (74) HÖRMANN & PARTNERS s.r.o., Bratislava - mestská časť Nové Mesto, SK;  
 (86) PCT/IB2020/051655  
 (87) WO 2020/174425  
**(54) Kompozícia a nádoba, súprava, spôsob použitia**

- (51) A61K 9/24** (2006.01)  
**A61K 9/20** (2006.01)  
**A61K 31/4439** (2006.01)  
**A61K 31/553** (2006.01)  
**A61K 31/13** (2006.01)  
**A61P 31/18** (2006.01)

**(11) E 48232**

- (96) 24755477.7, 14.8.2024  
 (97) 4531816, 31.12.2025  
 (30) 202363519675 P, 15.8.2023, US  
 23201068, 29.9.2023, EP  
 (45) 13.5.2026  
 (73) Gilead Sciences, Inc., Foster City, CA, US;  
 (72) ARORA Priyanka, Foster City, California, US;  
 CLAMPFFER Marina A., Foster City, California, US;  
 FOGARTY Julie A., Foster City, California, US;  
 (74) HÖRMANN & PARTNERS s.r.o., Bratislava - mestská časť Nové Mesto, SK;  
 (86) PCT/US2024/042251  
 (87) WO 2025/038715  
**(54) Farmaceutické formulácie biktegraviru a lenakapaviru**

- (51) A61K 31/167** (2006.01)  
**A61K 9/00** (2006.01)  
**A61K 9/50** (2006.01)  
**A61K 31/198** (2006.01)  
**A61K 31/573** (2006.01)  
**A61K 45/06** (2006.01)  
**A61P 11/00** (2006.01)  
**A61P 11/08** (2006.01)  
**A61K 9/16** (2006.01)

**(11) E 48278**

- (96) 23152796.1, 10.9.2020  
 (97) 4190321, 21.1.2026  
 (30) 201905603, 10.9.2019, BE  
 (45) 13.5.2026  
 (62) 20780106.9  
 (73) Aquilon Pharmaceuticals, Seraing, BE;  
 (72) MAES Paul, Visé, BE;  
 CATALDO Didier, Olne, BE;  
 BIGAZZI William, Donceel, BE;  
 EVRARD Brigitte, Embourg, BE;  
 (74) HÖRMANN & PARTNERS s.r.o., Bratislava - mestská časť Nové Mesto, SK;  
**(54) Mikročastice s priehľbinami v tvare golfovej loptičky na použitie pri liečbe a prevencii chorôb inhaláciou**

- (51) A61K 31/197** (2006.01)  
**A61K 47/12** (2006.01)  
**A61K 47/22** (2006.01)  
**A61P 25/22** (2006.01)  
**A61K 9/00** (2006.01)  
**A61K 9/08** (2006.01)

**(11) E 48246**

- (96) 20719670.0, 26.3.2020  
 (97) 3946260, 28.1.2026  
 (30) 20195226, 26.3.2019, FI  
 (45) 13.5.2026  
 (73) ORION CORPORATION, Espoo, FI;  
 (72) HUHTINEN Mirja, Espoo, FI;  
 LAMMINEN Terttu, Espoo, FI;  
 SALMIA Jukka, Espoo, FI;  
 TERVAPURO Johanna, Espoo, FI;  
 VERCRUYSE Jurgen, Zulte, BE;  
 (74) HAVEL & PARTNERS s.r.o., advokátska kancelária, Bratislava - mestská časť Staré Mesto, SK;  
 (86) PCT/FI2020/050193  
 (87) WO 2020/193864  
**(54) Formulácie pregabalínu a ich použitie**

- (51) A61K 31/198** (2006.01)  
**A61K 31/205** (2006.01)  
**A61K 31/706** (2006.01)  
**A61P 7/00** (2006.01)  
**A61K 9/00** (2006.01)  
**A61K 9/14** (2006.01)  
**A61K 9/08** (2006.01)  
**A61K 9/10** (2006.01)

**(11) E 48252**

- (96) 21810026.1, 16.11.2021  
 (97) 4243804, 31.12.2025  
 (30) 20207916, 16.11.2020, EP

- (45) 13.5.2026  
 (73) ScandiBio Therapeutics AB, Solna, SE;  
 (72) MARDINOGLU Adil, Hässelby, SE;  
 BORÉN Jan, Göteborg, SE;  
 UHLÉN Mathias, Lidingö, SE;  
 (74) Mgr. Jana Šuranová Traplová, advokátka, Bratislava - mestská časť Rača, SK;  
 (86) PCT/EP2021/081847  
 (87) WO 2022/101501  
**(54) Látky na liečbu hyperurikémie**

- 
- (51) **A61K 31/232** (2006.01)  
**A61K 31/366** (2006.01)  
**A61K 31/40** (2006.01)  
**A61K 31/505** (2006.01)  
**A61K 45/06** (2006.01)  
**A61P 9/10** (2006.01)  
**A61K 31/202** (2006.01)  
**A61P 9/00** (2006.01)

**(11) E 48235**

- (96) 20189112.4, 22.4.2019  
 (97) 3750536, 31.12.2025  
 (30) 201862735670 P, 24.9.2018, US  
 201862735680 P, 24.9.2018, US  
 201862758387 P, 9.11.2018, US  
 201962813888 P, 5.3.2019, US  
 201962818514 P, 14.3.2019, US  
 (45) 13.5.2026  
 (62) 19864879.2  
 (73) Amarin Pharmaceuticals Ireland Limited, Dublin, IE;  
 (72) SONI Paresh, Mystic, CT Connecticut, US;  
 (74) PATENTSERVIS Bratislava, akciová spoločnosť, Bratislava - mestská časť Rača, SK;

**(54) Spôsob zníženia rizika kardiovaskulárneho ochorenia u subjektu**

- 
- (51) **A61K 31/403** (2006.01)  
**A61K 31/404** (2006.01)  
**A61K 31/407** (2006.01)  
**A61K 31/4178** (2006.01)  
**A61K 31/424** (2006.01)  
**A61K 31/437** (2006.01)  
**A61K 31/4439** (2006.01)  
**A61K 31/444** (2006.01)  
**A61P 1/00** (2006.01)  
**A61P 3/12** (2006.01)  
**A61P 9/00** (2006.01)  
**A61P 11/06** (2006.01)  
**A61P 13/10** (2006.01)  
**A61P 25/00** (2006.01)  
**A61P 43/00** (2006.01)  
**C07D 209/04** (2006.01)  
**C07D 209/34** (2006.01)  
**C07D 209/42** (2006.01)  
**C07D 401/04** (2006.01)  
**C07D 401/10** (2006.01)  
**C07D 471/04** (2006.01)  
 C07D 491/107 (2006.01)  
 C07D 498/04 (2006.01)

- (11) E 48228**  
 (96) 21727147.7, 20.5.2021  
 (97) 4153170, 21.1.2026  
 (30) 20175820, 20.5.2020, EP  
 (45) 13.5.2026  
 (73) Les Laboratoires Servier, Suresnes Cedex, FR;  
 (72) FLECK Roman, Jamaica Plain, Massachusetts, US;  
 PROUDFOOT John, Newton, Connecticut, US;  
 (74) Zathurecka INPARTNERS GROUP s.r.o., Banská Bystrica, SK;  
 (86) PCT/EP2021/063463  
 (87) WO 2021/234084  
**(54) Otvárače draslíkových kanálov maxi-K na liečbu porúch asociovaných s fragilným X**

- 
- (51) **A61K 31/4196** (2006.01)  
**A61K 31/4412** (2006.01)  
**A61K 31/047** (2006.01)  
**A61K 31/05** (2006.01)  
**A61K 31/075** (2006.01)  
**A61K 31/132** (2006.01)  
**A61K 31/16** (2006.01)  
**A61K 31/192** (2006.01)  
**A61K 31/357** (2006.01)  
**A61K 31/426** (2006.01)  
**A61P 39/04** (2006.01)

**(11) E 48290**

- (96) 17837761.0, 4.8.2017  
 (97) 3493801, 31.12.2025  
 (30) 201662371274 P, 5.8.2016, US  
 201662371280 P, 5.8.2016, US  
 (45) 13.5.2026  
 (73) Abfero Pharmaceuticals, Inc., Lexington, Massachusetts, US;  
 University of Florida Research Foundation, Inc., Gainesville, FL, US;  
 (72) BURKE Steven Keith, Lexington, Massachusetts, US;  
 BERGERON Raymond J. Jr., Gainesville, Florida, US;  
 (74) MAJLINGOVÁ & PARTNERS, s. r. o., Bratislava - mestská časť Petržalka, SK;  
 (86) PCT/US2017/045495  
 (87) WO 2018/027132  
**(54) Dávkovacie režimy s (S)-4,5-dihydro-2-[2-hydroxy-4-(3,6-dioxaheptyloxy)fenyl]-4-metyl-4-tiazolkarboxylovou kyselinou na použitie na liečenie preťaženia železom**

- 
- (51) **A61K 31/428** (2006.01)  
**A61K 31/427** (2006.01)  
**A61K 31/4985** (2006.01)  
**A61P 35/00** (2006.01)  
**C07D 277/82** (2006.01)  
**C07D 417/12** (2006.01)  
**A61K 9/48** (2006.01)  
**A61K 9/20** (2006.01)  
**A61P 25/14** (2006.01)  
**A61K 45/06** (2006.01)

**(11) E 48247**

- (96) 24199849.1, 11.11.2018

- (97) 4483956, 31.12.2025  
 (30) 201762584856 P, 12.11.2017, US  
 201862717948 P, 13.8.2018, US  
 (45) 13.5.2026  
 (62) 18876779.2  
 (73) Biohaven Therapeutics Ltd., New Haven, CT, US;  
 (72) CORIC Vladimir, New Haven, US;  
 BERMAN Robert, New Haven, US;  
 BEINER Melissa, New Haven, US;  
 L'ITALIEN Gilbert, New Haven, US;  
 (74) HÖRMANN & PARTNERS s.r.o., Bratislava - mestská časť  
 Nové Mesto, SK;  
**(54) Troriluzol na použitie na liečbu spinocerebelárnej  
 ataxie 3 (SCA3)**

- 
- (51) A61K 31/4418** (2006.01)  
**A61K 31/496** (2006.01)  
**A61K 31/519** (2006.01)  
**A61P 11/00** (2006.01)  
**(11) E 48271**  
 (96) 22839143.9, 8.12.2022  
 (97) 4426298, 11.2.2026  
 (30) 202163287641 P, 9.12.2021, US  
 21218207, 29.12.2021, EP  
 22177757, 8.6.2022, EP  
 (45) 13.5.2026  
 (73) Boehringer Ingelheim International GmbH, Ingelheim  
 am Rhein, DE;  
 (72) HESSLINGER Christian, Ingelheim am Rhein, DE;  
 BAUER Verena, Ingelheim am Rhein, DE;  
 BOSSERT Sebastian Martin, Ingelheim am Rhein, DE;  
 KOBER Susan, Ingelheim am Rhein, DE;  
 LIU Yi, Ridgefield, Connecticut, US;  
 NICKOLAUS Peter, Ingelheim am Rhein, DE;  
 SARNO Maria, Ingelheim am Rhein, DE;  
 VOSS Florian, Ingelheim am Rhein, DE;  
 (74) HAVEL & PARTNERS s.r.o., advokátska kancelária,  
 Bratislava - mestská časť Staré Mesto, SK;  
 (86) PCT/EP2022/084972  
 (87) WO 2023/104961  
**(54) Nové terapeutické kombinácie zahŕňajúce pirfenidón  
 a PDE4-inhibitor na liečbu progresívnych  
 fibrotizujúcich intersticiálnych pľúcnych ochorení**

- 
- (51) A61K 31/445** (2006.01)  
**A61P 9/10** (2006.01)  
**A61P 13/12** (2006.01)  
**A61P 3/00** (2006.01)  
**(11) E 48285**  
 (96) 21753606.9, 10.2.2021  
 (97) 4103178, 24.12.2025  
 (30) 202062972392 P, 10.2.2020, US  
 (45) 13.5.2026  
 (73) Amicus Therapeutics, Inc., Philadelphia, PA, US;  
 (72) SKUBAN Nina, Philadelphia, Pennsylvania, US;  
 (74) HAVEL & PARTNERS s.r.o., advokátska kancelária,  
 Bratislava - mestská časť Staré Mesto, SK;  
 (86) PCT/US2021/017446

- (87) WO 2021/163183  
**(54) Spôsoby liečby Fabryho choroby**
- 
- (51) A61K 31/4985** (2006.01)  
**A61K 31/496** (2006.01)  
**A61P 25/18** (2006.01)  
**C07D 417/12** (2006.01)  
**A61K 45/06** (2006.01)  
**(11) E 48286**  
 (96) 20900863.0, 18.12.2020  
 (97) 4076461, 28.1.2026  
 (30) 201962950828 P, 19.12.2019, US  
 (45) 13.5.2026  
 (73) Intra-Cellular Therapies, Inc., Bedminster, NJ, US;  
 (72) DAVIS Robert E., New York, New York, US;  
 VANOVER Kimberly, New York, New York, US;  
 (74) HÖRMANN & PARTNERS s.r.o., Bratislava - mestská časť  
 Nové Mesto, SK;  
 (86) PCT/US2020/066224  
 (87) WO 2021/127572  
**(54) Lumateperón na použitie pri liečbe schizofrénie**

- 
- (51) A61K 38/09** (2006.01)  
**A61K 47/12** (2006.01)  
**A61K 9/19** (2006.01)  
**(11) E 48283**  
 (96) 25151068.1, 31.5.2013  
 (97) 4512390, 28.1.2026  
 (30) 12170454, 1.6.2012, EP  
 (45) 13.5.2026  
 (62) 13726219.2  
 (73) Ferring B.V., Hoofddorp, NL;  
 (72) SCHWACH Grégoire, Copenhagen, DK;  
 NILSSON Anders, Lund, SE;  
 GOTTSCHALK BOEVING Tine Elisabeth, Lyngby, DK;  
 RASMUSSEN Jon Holbech, Lyngby, DK;  
 MÖRNSTAM Birgitta, Limham, SE;  
 TSIRK Anders, Malmö, SE;  
 ANNBY Ulf, Lund, SE;  
 FOMSGAARD Jens, Farum, DK;  
 (74) HAVEL & PARTNERS s.r.o., advokátska kancelária,  
 Bratislava - mestská časť Staré Mesto, SK;  
**(54) Výroba Degarelixu**

- 
- (51) A61K 38/09** (2006.01)  
**A61K 47/12** (2006.01)  
**A61K 9/19** (2006.01)  
**(11) E 48288**  
 (96) 25151066.5, 31.5.2013  
 (97) 4512389, 4.2.2026  
 (30) 12170454, 1.6.2012, EP  
 (45) 13.5.2026  
 (62) 13726219.2  
 (73) Ferring B.V., Hoofddorp, NL;  
 (72) SCHWACH Grégoire, Copenhagen, DK;  
 NILSSON Anders, Lund, SE;  
 GOTTSCHALK BOEVING Tine Elisabeth, Lyngby, DK;  
 RASMUSSEN Jon Holbech, Lyngby, DK;  
 MÖRNSTAM Birgitta, Limham, SE;  
 TSIRK Anders, Malmö, SE;

ANNBY Ulf, Lund, SE;  
FOMSGAARD Jens, Farum, DK;  
(74) HAVEL & PARTNERS s.r.o., advokátska kancelária,  
Bratislava - mestská časť Staré Mesto, SK;

**(54) Výroba degarelixu****(51) A61K 39/00** (2006.01)**A61P 37/08** (2006.01)**C07K 16/18** (2006.01)**(11) E 48284**

(96) 17829806.3, 15.12.2017

(97) 3558347, 21.1.2026

(30) 201662437772 P, 22.12.2016, US

201762512377 P, 30.5.2017, US

201762567835 P, 4.10.2017, US

(45) 13.5.2026

(73) Regeneron Pharmaceuticals, Inc., Tarrytown, NY, US;

(72) ORENGO Jamie M., Tarrytown NY, US;

GANDHI Namita, Tarrytown NY, US;

RADIN Allen, Tarrytown NY, US;

KOSTIC Ana, Tarrytown NY, US;

MURPHY Andrew J., Tarrytown NY, US;

YANCOPOULOS George D., Tarrytown NY, US;

(74) HAVEL & PARTNERS s.r.o., advokátska kancelária,  
Bratislava - mestská časť Staré Mesto, SK;

(86) PCT/US2017/066838

(87) WO 2018/118713

**(54) Spôsob liečby alergie pomocou monoklonálnych  
protilátok špecifických pre alergén****(51) A61K 39/095** (2006.01)**A61K 47/02** (2006.01)**A61K 47/26** (2006.01)**G01N 33/569** (2006.01)**(11) E 48258**

(96) 24177833.1, 22.8.2011

(97) 4417216, 28.1.2026

(30) 37616010 P, 23.8.2010, US

(45) 13.5.2026

(62) 11757949.0

(73) Wyeth LLC, New York, NY, US;

(72) KHANDKE Lakshmi, Madison, NJ, US;

ARUMUGHAM Rasappa, Madison, NJ, US;

LOUN Bounthon, Missouri, MO, US;

(74) TOMEŠ – Patentová a známková kancelária, s. r. o.,  
Bratislava - mestská časť Dúbravka, SK;**(54) Stabilné formulácie antigénov Neisseria meningitidis  
rLP2086****(51) A61K 48/00** (2006.01)**C07K 16/28** (2006.01)**C07K 14/005** (2006.01)**C12N 15/62** (2006.01)**A61P 35/02** (2006.01)**A61P 43/00** (2006.01)**A61K 39/00** (2006.01)**A61P 35/00** (2006.01)**C07K 14/705** (2006.01)**C07K 14/725** (2006.01)**(11) E 48244**

(96) 19216091.9, 15.3.2013

(97) 3689383, 31.12.2025

(30) 201261622600 P, 11.4.2012, US

(45) 13.5.2026

(62) 13714125.5

(73) The United States Of America, As Represented By The  
Secretary, Department of Health and Human Services,  
Bethesda, Maryland, US;

(72) KOCHENDERFER James Noble, Bethesda MD, US;

(74) JUDr. Svetozár Juran, advokát, Bratislava - mestská časť  
Karlova Ves, SK;**(54) Chimérické antigénové receptory zamerané na  
antigén zrelosti B-buniek****(51) A61M 5/178** (2006.01)**A61M 5/31** (2006.01)**(11) E 48281**

(96) 21722304.9, 30.4.2021

(97) 4142832, 31.12.2025

(30) 20172257, 30.4.2020, EP

(45) 13.5.2026

(73) Galderma Holding SA, Zug, CH;

(72) TYRSING Oliver, Uppsala, SE;

ULLSTEN Oscar, Uppsala, SE;

(74) HAVEL & PARTNERS s.r.o., advokátska kancelária,  
Bratislava - mestská časť Staré Mesto, SK;

(86) PCT/IB2021/053601

(87) WO 2021/220228

**(54) Striekačka pre zlepšenú aplikáciu injekcie a aspiráciu****(51) A61M 39/22** (2006.01)**F16K 5/04** (2006.01)**F16K 11/085** (2006.01)**(11) E 48259**

(96) 23714771.5, 7.4.2023

(97) 4507771, 17.12.2025

(30) 2203287, 11.4.2022, FR

(45) 13.5.2026

(73) Guerbet, Villepinte, FR;

(72) ALLARD Ludovic, Millery, FR;

(74) MAJLINGOVÁ & PARTNERS, s. r. o., Bratislava - mestská  
časť Petržalka, SK;

(86) PCT/EP2023/059314

(87) WO 2023/198644

**(54) Zdravotnícky ventil****(51) A61N 5/10** (2006.01)**A61M 37/00** (2006.01)**A61K 51/12** (2006.01)**A61K 9/00** (2006.01)**A61K 51/02** (2006.01)**A61L 31/10** (2006.01)**(11) E 48253**

(96) 21905935.9, 14.12.2021

(97) 4262888, 4.2.2026

(30) 202063126070 P, 16.12.2020, US

(45) 13.5.2026

(73) Alpha Tau Medical Ltd., Jerusalem, IL;

(72) ARAZI Lior, Tel Aviv, IL;

- DEN Robert B, Merion Station, Pennsylvania, US;  
SCHMIDT Michael, Kfar Saba, IL;  
MAGEN Ofer, Hod Hasharon, IL;  
KELSON Itzhak, Tel Aviv, IL;  
GAT Amnon, Matan, IL;
- (74) Zivko Mijatovic and Partners s. r. o., Bratislava - mestská časť Petržalka, SK;
- (86) PCT/IB2021/061687
- (87) WO 2022/130195
- (54) Rádioterapia s difúznym alfa žiarením so zvýšenou beta liečbou**
- 
- (51) A61P 19/08** (2006.01)  
**A61K 47/60** (2017.01)  
**A61K 47/68** (2017.01)
- (11) E 48233**
- (96) 17700906.5, 5.1.2017
- (97) 3400065, 17.12.2025
- (30) 16150635, 8.1.2016, EP  
16179293, 13.7.2016, EP  
16191482, 29.9.2016, EP
- (45) 13.5.2026
- (73) Ascendis Pharma Growth Disorders A/S, Hellerup, DK;
- (72) SPROGØE Kennett, Hellerup, DK;  
RAU Harald, Heidelberg, DE;  
CLEEMANN Felix, Heidelberg, DE;  
HERSEL Ulrich, Heidelberg, DE;  
RASMUSSEN Caroline Elisabeth, Hellerup, DK;
- (74) HÖRMANN & PARTNERS s.r.o., Bratislava - mestská časť Nové Mesto, SK;
- (86) PCT/EP2017/050224
- (87) WO 2017/118707
- (54) Agonista CNP s riadeným uvoľňovaním a zníženými vedľajšími účinkami**
- 
- (51) B01F 23/232** (2022.01)  
**B01F 25/452** (2022.01)  
**B01F 23/2373** (2022.01)
- (11) E 48234**
- (96) 19858767.7, 9.9.2019
- (97) 3851185, 11.2.2026
- (30) 2018169968, 11.9.2018, JP
- (45) 13.5.2026
- (73) CATALER CORPORATION, Kakegawa-shi, Shizuoka, JP;  
National University Corporation Shizuoka University, Shizuoka-shi, Shizuoka, JP;
- (72) MIZUKAMI Tomohito, Kakegawa-shi, Shizuoka, JP;  
SAITO Yusuke, Kakegawa-shi, Shizuoka, JP;  
MASE Nobuyuki, Hamamatsu-shi, Shizuoka, JP;
- (74) PATENTSERVIS Bratislava, akciová spoločnosť, Bratislava - mestská časť Rača, SK;
- (86) PCT/JP2019/035418
- (87) WO 2020/054680
- (54) Zariadenie na generovanie jemných bublín a spôsob generovania jemných bublín**
- 
- (51) B23K 1/005** (2006.01)  
**B23K 1/008** (2006.01)  
**B23K 1/20** (2006.01)
- B23K 101/00** (2006.01)  
**B23K 101/34** (2006.01)
- (11) E 48265**
- (96) 21709638.7, 26.2.2021
- (97) 4114605, 31.12.2025
- (30) 102020202789, 4.3.2020, DE
- (45) 13.5.2026
- (73) Magna International Inc., Aurora, CA;
- (72) LERCH Jörg, Küllstedt, DE;  
KAUFHOLD Stephan, Heilbad Heiligenstadt, DE;  
SCHLEICHERT Edward, Sailauf, DE;
- (74) HAVEL & PARTNERS s.r.o., advokátska kancelária, Bratislava - mestská časť Staré Mesto, SK;
- (86) PCT/EP2021/054947
- (87) WO 2021/175742
- (54) Spôsob výroby spoja spojovaním medzi plechmi**
- 
- (51) B27N 1/00** (2006.01)  
**B27N 1/02** (2006.01)  
**B27N 3/04** (2006.01)
- (11) E 48255**
- (96) 23707682.3, 22.2.2023
- (97) 4482661, 21.1.2026
- (30) 2250239, 22.2.2022, SE
- (45) 13.5.2026
- (73) Ekoligens AB, Borås, SE;
- (72) STENBERG Andreas, Mölndal, SE;
- (74) Mgr. Jana Šuranová Traplová, advokátka, Bratislava - mestská časť Rača, SK;
- (86) PCT/EP2023/054483
- (87) WO 2023/161307
- (54) Systémy a spôsoby výroby lisovaných výrobkov z celulóзовých vlákien**
- 
- (51) B29C 53/42** (2006.01)  
**B29C 65/18** (2006.01)  
**B31B 50/00** (2017.01)  
**B31B 50/64** (2017.01)  
**B65B 7/28** (2006.01)  
**B65B 31/04** (2006.01)  
**B65B 51/14** (2006.01)  
**B29C 53/38** (2006.01)  
**B31B 105/00** (2017.01)
- (11) E 48223**
- (96) 21777897.6, 27.8.2021
- (97) 4182153, 21.1.2026
- (30) 202063071076 P, 27.8.2020, US
- (45) 13.5.2026
- (73) Sonoco Development, Inc., Hartsville, SC, US;
- (72) HATJE Dirk, Mannheim, DE;  
GRÄF Daniel Christoph, Mutterstadt, DE;
- (74) HÖRMANN & PARTNERS s.r.o., Bratislava - mestská časť Nové Mesto, SK;
- (86) PCT/US2021/047890
- (87) WO 2022/047120
- (54) Systémy a spôsoby aplikovania a utesňovania koncových uzáverov na nádobách**

- (51) **B61D 3/18** (2006.01)  
**B61D 3/20** (2006.01)  
**B61D 3/10** (2006.01)  
**B61F 1/02** (2006.01)  
**B61F 1/08** (2006.01)
- (11) **E 48287**  
(96) 23189537.6, 3.8.2023  
(97) 4316940, 31.12.2025  
(30) 2208122, 5.8.2022, FR  
2304519, 5.5.2023, FR  
(45) 13.5.2026  
(73) CGL, Bonchamp-les-Laval, FR;  
(72) LELASSEUX Frédéric, Bonchamp, FR;  
(74) inventa Patentová a známková kancelária s. r. o., Bratislava - mestská časť Staré Mesto, SK;
- (54) **Konštrukcia vozňa na prepravu kontajnerov**
- 
- (51) **B61D 45/00** (2006.01)  
(11) **E 48277**  
(96) 22187355.7, 27.7.2022  
(97) 4190665, 29.10.2025  
(30) 43862921, 29.7.2021, PL  
(45) 13.5.2026  
(73) Greenbrier Poland sp. z o.o., Swidnica, PL;  
(72) Pazdzierniak Przemyslaw, Swiebodzice, PL;  
Konstanty Piotr, Wilków, PL;  
Draszkievicz Wojciech, Bielawa, PL;  
Studzinski Dionizy, Swidnica, PL;  
Szmidt Tomasz, Swidnica, PL;  
Kakowczyk Wieslaw, Swidnica, PL;
- (74) ŽOVICOVÁ & ŽOVIC IP, s. r. o., Bratislava - mestská časť Ružinov, SK;
- (54) **Systém na zabezpečenie nákladu, najmä na nákladných vozňoch**
- 
- (51) **B62D 25/04** (2006.01)  
**B62D 29/00** (2006.01)  
**B23K 26/24** (2014.01)  
**B23K 26/244** (2014.01)  
**B23K 26/30** (2014.01)  
**B23K 26/32** (2014.01)  
**B23K 101/00** (2006.01)  
**B23K 101/18** (2006.01)  
**B23K 103/04** (2006.01)  
**B23K 103/18** (2006.01)
- (11) **E 48239**  
(96) 22704532.5, 9.2.2022  
(97) 4291465, 3.12.2025  
(30) 21382108, 11.2.2021, EP  
(45) 13.5.2026  
(73) AUTOTECH ENGINEERING S.L., Amorebieta-Etxano, ES;  
(72) MARQUEZ DURAN Sergi, Rajadell (Barcelona), ES;  
ILLANA GREGORI Mireia, Barcelona, ES;  
HERRANZ TOMAS Jordi, Sant Boi de Llobregat (Barcelona), ES;
- (74) HÖRMANN & PARTNERS s.r.o., Bratislava - mestská časť Nové Mesto, SK;
- (86) PCT/EP2022/053119
- (87) WO 2022/171665
- (54) **Konštrukčné prvky pre vozidlo a spôsoby**
- 
- (51) **B62M 3/08** (2006.01)  
(11) **E 48237**  
(96) 22702742.2, 8.2.2022  
(97) 4291478, 14.1.2026  
(30) 2101288, 10.2.2021, FR  
(45) 13.5.2026  
(73) Pédalissime 2020, Frejus, FR;  
(72) NOBILE Pascal, Laffrey, FR;  
(74) HÖRMANN & PARTNERS s.r.o., Bratislava - mestská časť Nové Mesto, SK;
- (86) PCT/EP2022/052934  
(87) WO 2022/171587
- (54) **Automatický bicyklový pedál**
- 
- (51) **B65D 17/28** (2006.01)  
(11) **E 48225**  
(96) 21207458.7, 10.11.2021  
(97) 4001152, 31.12.2025  
(30) 202000026909, 11.11.2020, IT  
(45) 13.5.2026  
(73) Easytech Packaging S.r.l., Fisciano (SA), IT;  
(72) BOVE Fabio, Fisciano (SA), IT;  
SCAROLA Vito Giuseppe, Fisciano (SA), IT;
- (74) HÖRMANN & PARTNERS s.r.o., Bratislava - mestská časť Nové Mesto, SK;
- (54) **Odnímateľný uzáver pre kovové nádoby**
- 
- (51) **B65D 19/44** (2006.01)  
**B65D 85/68** (2006.01)  
(11) **E 48238**  
(96) 22184042.4, 11.7.2022  
(97) 4119458, 24.12.2025  
(30) 2107548, 12.7.2021, FR  
(45) 13.5.2026  
(73) Industrie de Thermoformage et Mecano Soudure, Autechaux, FR;
- (72) MAILLARD M. Eric, Vaire, FR;  
FAIVRE M. Samuel, Mesandans, FR;
- (74) HAVEL & PARTNERS s.r.o., advokátska kancelária, Bratislava - mestská časť Staré Mesto, SK;
- (54) **Kontajner na balenie dielcov uchytených zavesením**
- 
- (51) **C06B 49/00** (2006.01)  
**C06C 7/00** (2006.01)  
**C07D 257/06** (2006.01)  
(11) **E 48249**  
(96) 19756093.1, 8.8.2019  
(97) 3833649, 28.1.2026  
(30) 20180408, 8.8.2018, CZ  
(45) 13.5.2026  
(73) Sellier & Bellot Int. a.s., Vlasim, CZ;
- (72) NESVEDA Jiri, Vlasim, CZ;
- (74) ROTT & RŮŽIČKA, Patentová, známková a právna kancelária, s. r. o., Bratislava - mestská časť Nové Mesto, SK;
- (86) PCT/CZ2019/000038

- (87) WO 2020/030203  
**(54) Spôsob výroby ekologickej traskaviny do zápalkových zloží streliva**
- 
- (51) **C07C 57/20** (2006.01)  
**C07C 217/08** (2006.01)  
**C07C 211/20** (2006.01)  
**C07C 59/01** (2006.01)  
**C07C 59/305** (2006.01)  
**A61K 8/41** (2006.01)  
**A61Q 5/00** (2006.01)
- (11) **E 48269**  
(96) 23717493.3, 4.4.2023  
(97) 4277889, 24.12.2025  
(30) 22382317, 4.4.2022, EP  
(45) 13.5.2026  
(73) Tara Brands Europe S.L.U., Barcelona, ES;  
(72) ARHAMAH Nawaf, Badalona-Barcelona, ES;  
(74) JUDr. Eva Bušová, advokátka, Bratislava - mestská časť Staré Mesto, SK;  
(86) PCT/EP2023/058848  
(87) WO 2023/194382  
**(54) Kozmetické soli**
- 
- (51) **C07C 233/47** (2006.01)  
**C07C 231/02** (2006.01)  
**C07C 231/24** (2006.01)
- (11) **E 48236**  
(96) 23168646.0, 19.4.2023  
(97) 4269386, 26.11.2025  
(30) 44102222, 26.4.2022, PL  
(45) 13.5.2026  
(73) PCC EXOL S.A., Brzeg Dolny, PL;  
(72) Frackowiak Renata, Wroclaw, PL;  
Kucharczyk Sylwia, Wroclaw, PL;  
(74) HAVEL & PARTNERS s.r.o., advokátska kancelária, Bratislava - mestská časť Staré Mesto, SK;  
**(54) Spôsob výroby vysokočistej soli N-acyl neutrálnej aminokyseliny a vodná kompozícia vysokočistej soli N-acyl aminokyseliny získaná týmto spôsobom**
- 
- (51) **C07D 235/26** (2006.01)  
**C07D 409/12** (2006.01)  
**C07D 409/14** (2006.01)  
**C07D 471/04** (2006.01)  
**A61P 3/10** (2006.01)  
**A61K 31/4184** (2006.01)
- (11) **E 48256**  
(96) 21802077.4, 6.10.2021  
(97) 4225739, 21.1.2026  
(30) 202063089068 P, 8.10.2020, US  
(45) 13.5.2026  
(73) Merck Sharp & Dohme LLC, Rahway, New Jersey, US;  
(72) LIM Yeon-Hee, San Francisco, California, US;  
ASHLEY Eric R., San Francisco, California, US;  
BAO Jianming, Princeton, New Jersey, US;  
CHENG Chen, San Francisco, California, US;  
ROANE James P., San Francisco, California, US;  
SOUTHGATE Emma Helen, San Francisco, California, US;
- (74) HÖRMANN & PARTNERS s.r.o., Bratislava - mestská časť Nové Mesto, SK;  
(86) PCT/US2021/053680  
(87) WO 2022/076495  
**(54) Príprava derivátov benzimidazolónu ako nových inhibítorov diacylglycerid-O-acyltransferázy 2**
- 
- (51) **C07D 403/12** (2006.01)  
**A61K 31/662** (2006.01)  
**A61P 5/14** (2006.01)  
**C07F 9/30** (2006.01)  
**A61P 1/16** (2006.01)  
**A61P 3/00** (2006.01)  
**A61P 3/04** (2006.01)  
**A61P 3/06** (2006.01)  
**A61P 3/10** (2006.01)  
**A61P 9/10** (2006.01)  
**A61P 35/00** (2006.01)
- (11) **E 48293**  
(96) 25157448.9, 12.12.2019  
(97) 4574821, 4.2.2026  
(30) 201811527414, 13.12.2018, CN  
(45) 13.5.2026  
(62) 19896475.1  
(73) Terns Pharmaceuticals, Inc., Foster City, CA, US;  
(72) YU Shanghai, Foster City, US;  
LI Ben, Foster City, US;  
(74) MAJLINGOVÁ & PARTNERS, s. r. o., Bratislava - mestská časť Petržalka, SK;  
**(54) Zlúčenina agonistu receptora THRβ a spôsob jej prípravy a jej použitie**
- 
- (51) **C07D 471/04** (2006.01)  
**C07D 487/04** (2006.01)  
**C07D 491/107** (2006.01)  
**C07D 498/04** (2006.01)  
**A61P 35/00** (2006.01)  
**A61K 31/519** (2006.01)
- (11) **E 48224**  
(96) 20842043.0, 27.12.2020  
(97) 4081521, 10.12.2025  
(30) 201921054254, 27.12.2019, IN  
201921049099, 29.12.2019, IN  
202021022668, 29.5.2020, IN  
202021032769, 30.7.2020, IN  
202021035200, 14.8.2020, IN  
(45) 13.5.2026  
(73) Lupin Limited, Mumbai, IN;  
(72) KURHADE Sanjay Pralhad, Maharashtra Pune, IN;  
NAIR Prathap Sreedharan, Maharashtra Pune, IN;  
SETHI Sachin, Maharashtra Pune, IN;  
SHUKLA Manojkumar Ramprasad, Maharashtra Pune, IN;  
SINDKHEDKAR Milind Dattatraya, Maharashtra Pune, IN;  
PALLE Venkata P., Maharashtra Pune, IN;  
KAMBOJ Rajender Kumar, Maharashtra Pune, IN;  
PHUKAN Samiron, Maharashtra Pune, IN;  
PATIL Pradeep Rangrao, Maharashtra Pune, IN;  
MAJID Sayyed, Maharashtra Pune, IN;

- PHADATARE Ramesh, Maharashtra Pune, IN;  
WALKE Navnath, Maharashtra Pune, IN;  
PACHPUTE Vipul, Maharashtra Pune, IN;  
GORE Balasaheb, Maharashtra Pune, IN;  
TAMBE Vikas, Maharashtra Pune, IN;  
LIMAYE Rohan, Maharashtra Pune, IN;  
BHOSALE Avadhut, Maharashtra Pune, IN;  
MAHANGARE Sachin, Maharashtra Pune, IN;
- (74) inventa Patentová a známková kancelária s. r. o., Bratislava - mestská časť Staré Mesto, SK;
- (86) PCT/IB2020/062462
- (87) WO 2021/130731
- (54) Substituované tricyklické zlúčeniny**
- 
- (51) C07D 471/04** (2006.01)  
**A61P 31/18** (2006.01)  
**A61K 31/495** (2006.01)
- (11) E 48231**
- (96) 21801304.3, 29.9.2021
- (97) 4222152, 31.12.2025
- (30) 202063085704 P, 30.9.2020, US
- (45) 13.5.2026
- (73) Gilead Sciences, Inc., Foster City, CA, US;
- (72) CHU Hang, San Mateo, California, US;  
GUO Hongyan, Foster City, California, US;  
JIANG Lan, Foster City, California, US;  
LI Jiayao, Foster City, California, US;  
LIN David W., Foster City, California, US;  
PYUN Hyung-Jung, Foster City, California, US;  
WU Qiaoyin, Foster City, California, US;  
YANG Hong, Foster City, California, US;  
ZAJDLIK Adam D., San Francisco, California, US;  
ZHANG Jennifer R., Foster City, California, US;
- (74) HÖRMANN & PARTNERS s.r.o., Bratislava - mestská časť Nové Mesto, SK;
- (86) PCT/US2021/052683
- (87) WO 2022/072520
- (54) Premostené tricyklické karbamoylpyridónové zlúčeniny na použitie pri liečbe HIV**
- 
- (51) C07K 7/08** (2006.01)  
**A61P 13/12** (2006.01)  
**A61K 38/00** (2006.01)
- (11) E 48263**
- (96) 20723367.7, 30.4.2020
- (97) 3966226, 24.12.2025
- (30) PCT/CN2019/085791, 7.5.2019, WO
- (45) 13.5.2026
- (73) Bayer Aktiengesellschaft, Leverkusen, DE;  
Bayer Pharma Aktiengesellschaft, Berlin, DE;
- (72) BIERER Donald, Haan, DE;  
FLAMME Ingo, Reichshof, DE;  
ZUBOV Dmitry, Remscheid, DE;  
NEUBAUER Thomas, Wuppertal, DE;  
TERSTEEGEN Adrian, Wuppertal, DE;  
JUHL Cathleen, Hamburg, DE;  
GLATZ Marie, Wuppertal, DE;  
DREHER Jan, Wuppertal, DE;  
HOLTON Simon, Berlin, DE;  
TERJUNG Carsten, Bochum, DE;
- BAUMANN Lars, Wülfrath, DE;  
POETHKO Thorsten, Schwelm, DE;  
XIONG Jiancheng, Wuhan, Huangpi District, CN;  
QIU Yibo, Ann Arbor, Michigan, US;
- (74) Mgr. Jana Šuranová Traplová, advokátka, Bratislava - mestská časť Rača, SK;
- (86) PCT/EP2020/062040
- (87) WO 2020/225095
- (54) Inhibičné zlúčeniny MASP a ich použitie**
- 
- (51) C07K 16/28** (2006.01)  
**A61P 35/02** (2006.01)
- (11) E 48229**
- (96) 19749123.6, 19.7.2019
- (97) 3823990, 17.12.2025
- (30) 201862701281 P, 20.7.2018, US
- (45) 13.5.2026
- (73) TeneoTwo, Inc., Newark, CA, US;
- (72) ALDRED Shelley Force, Newark, California, US;  
VAN SCHOOTEN Wim, Newark, California, US;  
HARRIS Katherine, Newark, California, US;  
RANGASWAMY Udaya, Newark, California, US;  
TRINKLEIN Nathan, Newark, California, US;
- (74) Zathurecka INPARTNERS GROUP s.r.o., Banská Bystrica, SK;
- (86) PCT/US2019/042633
- (87) WO 2020/018922
- (54) Protilátky s ťažkým reťazcom viažuce sa na CD19**
- 
- (51) C08G 18/10** (2006.01)  
**C08G 18/22** (2006.01)  
**C08G 18/42** (2006.01)  
**C08G 18/62** (2006.01)  
**C08G 18/67** (2006.01)  
**C08G 18/73** (2006.01)  
**C09D 175/16** (2006.01)
- (11) E 48273**
- (96) 23718179.7, 4.4.2023
- (97) 4504813, 11.2.2026
- (30) 202204917, 4.4.2022, GB
- (45) 13.5.2026
- (73) H. K. Wentworth Limited, Sheerwater, Surrey, GB;
- (72) KINNER Phillip James, Surrey, GB;  
DUFFY Andrea, Surrey, GB;
- (74) Kapa Beta, s. r. o., Nová Dubnica, SK;
- (86) PCT/EP2023/025154
- (87) WO 2023/193952
- (54) Jednozložkový konformný poťah vytvrditeľný UV žiarením s funkciou sekundárneho vytvrdzovania vlhkosťou**
- 
- (51) C09D 5/00** (2006.01)  
**C08J 9/00** (2006.01)  
**C09D 7/65** (2018.01)  
**C08J 9/32** (2006.01)  
**C09K 3/10** (2006.01)  
**C08J 9/12** (2006.01)  
**B60R 13/08** (2006.01)  
**C09D 121/00** (2006.01)  
**C09D 133/00** (2006.01)

- C09D 163/00** (2006.01)  
**C09D 7/40** (2018.01)
- (11) E 48260**  
(96) 19195801.6, 6.9.2019  
(97) 3789461, 7.1.2026  
(45) 13.5.2026  
(73) Henkel AG & Co. KGaA, Düsseldorf, DE;  
(72) Sauer Ralf, St. Leon-Rot, DE;  
Klotz Michael, Edingen-Neckarhausen, DE;  
Cappel Fiona, Sandhausen, DE;
- (74) MAJLINGOVÁ & PARTNERS, s. r. o., Bratislava - mestská časť Petržalka, SK;
- (54) Tepelne expandovateľný prípravok**
- 
- (51) C12N 5/077** (2010.01)  
**A61K 35/34** (2015.01)  
**A61P 21/00** (2006.01)  
**A61P 13/10** (2006.01)
- (11) E 48289**  
(96) 19723059.2, 6.5.2019  
(97) 3790957, 31.12.2025  
(30) 18171162, 8.5.2018, EP  
(45) 13.5.2026  
(73) Universität Zürich, Zürich, CH;  
(72) EBERLI Daniel, Zürich, CH;  
MOHR Deana, Kreuzlingen, CH;  
SALEMI Souzan, Zürich, CH;  
ZOURAQ Fahd Azzabi, Lausanne, CH;
- (74) ŽOVICOVÁ & ŽOVIC IP, s. r. o., Bratislava - mestská časť Ružinov, SK;
- (86) PCT/EP2019/061561  
(87) WO 2019/215090
- (54) Metóda na xeno-free prípravu populácie hMPC**
- 
- (51) C12N 15/85** (2006.01)  
**A01K 67/027** (2024.01)  
**C07K 16/46** (2006.01)  
**C07K 16/00** (2006.01)  
**C07K 16/22** (2006.01)
- (11) E 48268**  
(96) 19157278.3, 8.2.2011  
(97) 3540066, 24.12.2025  
(30) 30228210 P, 8.2.2010, US  
(45) 13.5.2026  
(62) 11703799.4  
(73) Regeneron Pharmaceuticals, Inc., Tarrytown, NY, US;  
(72) MCWHIRTER John, Tarrytown, NY, US;  
MACDONALD Lynn, White Plains, NY, US;  
STEVENS Sean, San Francisco, CA, US;  
DAVIS Samuel, Tarrytown, NY, US;  
MURPHY Andrew J., Croton-on-Hudson, NY, US;  
BUCKLER David R., Chester, NJ, US;
- (74) HAVEL & PARTNERS s.r.o., advokátska kancelária, Bratislava - mestská časť Staré Mesto, SK;
- (54) Myš so spoločným ľahkým reťazcom**
- 
- (51) C12N 15/86** (2006.01)  
**A61K 35/76** (2015.01)  
**A61K 39/00** (2006.01)  
**A61P 31/14** (2006.01)
- A61P 35/00** (2006.01)  
**A61P 37/08** (2006.01)
- (11) E 48262**  
(96) 20184468.5, 12.11.2015  
(97) 3778903, 14.1.2026  
(30) 201462079493 P, 13.11.2014, US  
(45) 13.5.2026  
(62) 15794900.9  
(73) Université de Genève, Genève, CH;  
(72) PINSCHER Daniel David, Binningen, CH;  
MERKLER Doron, Geneva, CH;  
KALLERT Sandra Margarete, Basel, CH;  
KREUTZFELDT Mario, Cologny, CH;  
DARBRE ABDELRAHMAN Stephanie Gabrielle, Epalinges, CH;  
PAGE Nicolas Jean, Bonneville, FR;
- (74) HÖRMANN & PARTNERS s.r.o., Bratislava - mestská časť Nové Mesto, SK;
- (54) Trojsegmentové arenavírusy ako vektory vakcín**
- 
- (51) C21D 8/02** (2026.01)  
**C22C 38/00** (2006.01)  
**C22C 38/02** (2006.01)  
**C22C 38/04** (2006.01)  
**C22C 38/06** (2006.01)  
**C22C 38/12** (2006.01)  
**C22C 38/14** (2006.01)  
**C21D 9/46** (2006.01)  
**H01F 1/147** (2006.01)  
**H01F 1/16** (2006.01)
- (11) E 48280**  
(96) 21936944.4, 14.4.2021  
(97) 4324942, 25.2.2026  
(45) 13.5.2026  
(73) NIPPON STEEL CORPORATION, Chiyoda-ku, Tokyo, JP;  
(72) ARITA Yoshihiro, Tokyo, JP;  
(74) PATENTSERVIS Bratislava, akciová spoločnosť, Bratislava - mestská časť Rača, SK;
- (86) PCT/JP2021/015433  
(87) WO 2022/219742
- (54) Oceľový plech valcovaný za tepla pre neorientovaný elektrotechnický plech a spôsob jeho výroby**
- 
- (51) C21D 8/12** (2026.01)  
**C23G 1/08** (2006.01)  
**C21D 6/00** (2006.01)  
**C22C 38/00** (2006.01)  
**C22C 38/12** (2006.01)  
**C22C 38/14** (2006.01)  
**C22C 38/16** (2006.01)  
**C22C 38/08** (2006.01)  
**C22C 38/34** (2006.01)  
**C22C 38/06** (2006.01)  
**C22C 38/02** (2006.01)  
**C22C 38/04** (2006.01)  
**C21D 9/46** (2006.01)  
**C22C 38/60** (2006.01)  
**H01F 1/147** (2006.01)  
**C25F 1/00** (2006.01)

- (11) E 48274**  
 (96) 22781263.3, 31.3.2022  
 (97) 4317478, 25.2.2026  
 (30) 2021060959, 31.3.2021, JP  
 (45) 13.5.2026  
 (73) NIPPON STEEL CORPORATION, Chiyoda-ku, Tokyo, JP;  
 (72) MORISHIGE Nobusato, Tokyo, JP;  
 ICHIE Takeru, Tokyo, JP;  
 YASUDA Masato, Tokyo, JP;  
 URAGO Masahide, Tokyo, JP;  
 MURAKAMI Fuminobu, Tokyo, JP;  
 HAMADA Daichi, Tokyo, JP;  
 SHIBAYAMA Atsushi, Tokyo, JP;  
 MIZUKAMI Kazumi, Tokyo, JP;  
 ITABASHI Daisuke, Tokyo, JP;  
 (74) PATENTSERVIS Bratislava, akciová spoločnosť,  
 Bratislava - mestská časť Rača, SK;  
 (86) PCT/JP2022/016651  
 (87) WO 2022/211053  
**(54) Neorientovaný plech z elektrotechnickej ocele a spôsob výroby neorientovaného plechu z elektrotechnickej ocele**

- (51) C22C 38/00** (2006.01)  
**C22C 38/10** (2006.01)  
**C21D 1/26** (2006.01)  
**C22C 38/04** (2006.01)  
**C21D 9/46** (2006.01)  
**C22C 38/06** (2006.01)  
**C22C 38/02** (2006.01)  
**C22C 38/08** (2006.01)  
**C21D 8/12** (2026.01)  
**C22C 38/16** (2006.01)  
**C22C 38/60** (2006.01)  
**H01F 1/147** (2006.01)  
**C21D 6/00** (2006.01)

- (11) E 48279**  
 (96) 22781217.9, 31.3.2022  
 (97) 4276210, 18.2.2026  
 (30) 2021063523, 2.4.2021, JP  
 (45) 13.5.2026  
 (73) NIPPON STEEL CORPORATION, Chiyoda-ku, Tokyo, JP;  
 (72) FUKUCHI Minako, Tokyo, JP;  
 NATORI Yoshiaki, Tokyo, JP;  
 MURAKAWA Tesshu, Tokyo, JP;  
 (74) PATENTSERVIS Bratislava, akciová spoločnosť,  
 Bratislava - mestská časť Rača, SK;  
 (86) PCT/JP2022/016445  
 (87) WO 2022/211007  
**(54) Neorientovaný elektrotechnický oceľový plech**

- (51) D21H 19/28** (2006.01)  
**B32B 27/10** (2006.01)  
**B32B 27/36** (2006.01)  
**B32B 29/00** (2006.01)  
**B65D 65/42** (2006.01)  
**D21H 19/56** (2006.01)  
**D21H 19/82** (2006.01)  
**D21H 27/10** (2006.01)

- (11) E 48261**  
 (96) 22757981.0, 23.6.2022  
 (97) 4359604, 17.12.2025  
 (30) 20215756, 24.6.2021, FI  
 (45) 13.5.2026  
 (73) MM Kotkamills Oy, Kotka, FI;  
 (72) KUNI Stefan, Kotka, FI;  
 (74) inventa Patentová a známková kancelária s. r. o.,  
 Bratislava - mestská časť Staré Mesto, SK;  
 (86) PCT/FI2022/050467  
 (87) WO 2022/269141  
**(54) Plošný výrobok a spôsob jeho výroby**

- (51) E01B 5/04** (2006.01)  
**E01B 26/00** (2006.01)  
**G09F 3/00** (2006.01)  
**G09F 3/03** (2006.01)  
**G09F 3/12** (2006.01)  
**G09F 23/00** (2006.01)  
**G06K 19/06** (2006.01)  
**G06K 19/07** (2006.01)  
**G06K 19/077** (2006.01)  
**G06Q 10/06** (2023.01)  
**G06Q 10/20** (2023.01)

- (11) E 48240**  
 (96) 23020558.5, 18.12.2023  
 (97) 4575090, 11.2.2026  
 (45) 13.5.2026  
 (73) voestalpine Rail Technology GmbH, Leoben, AT;  
 (72) PRETTNER Lukas, Spielberg, AT;  
 KANZIAN Bernhard, Leoben, AT;  
 (74) Mgr. Magdaléna Bachratá - BACHRATÁ & BACHRATÝ  
 OFFICE, Patentová a známková kancelária, Zálesie, SK;  
**(54) Žliabková koľajnica na vytvorenie dopravných trás pre koľajové vozidlá a spôsob identifikácie žliabkových koľajníc v koľaji**

- (51) E01B 9/30** (2006.01)  
**E01B 9/66** (2006.01)

- (11) E 48250**  
 (96) 22020415.0, 29.8.2022  
 (97) 4332301, 18.2.2026  
 (45) 13.5.2026  
 (73) voestalpine Railway Systems GmbH, Leoben, AT;  
 (72) HÖLZL Wolfgang, Spielberg/Knittelfeld, AT;  
 MAYER Thomas, Zeltweg, AT;  
 BREITEGGER Stefan, St. Lorenzen im Mürztal, AT;  
 (74) Mgr. Magdaléna Bachratá - BACHRATÁ & BACHRATÝ  
 OFFICE, Patentová a známková kancelária, Zálesie, SK;  
**(54) Uhlová vodiaca doska ako aj upevňovací systém na upevnenie koľajníc pre koľajové vozidlá**

- (51) E01B 9/30** (2006.01)  
**E01B 9/48** (2006.01)

- (11) E 48251**  
 (96) 23765004.9, 29.8.2023  
 (97) 4581210, 11.3.2026  
 (30) 22020414, 29.8.2022, EP  
 (45) 13.5.2026

- (73) voestalpine Turnout Technology Zeltweg GmbH, Zeltweg, AT;  
voestalpine Railway Systems GmbH, Leoben, AT;
- (72) MAYER Thomas, Zeltweg, AT;  
HÖLZL Wolfgang, Spielberg/Knittelfeld, AT;  
BREITEGGER Stefan, St. Lorenzen im Mürtal, AT;
- (74) Mgr. Magdaléna Bachratá - BACHRATÁ & BACHRATÝ OFFICE, Patentová a známková kancelária, Zálesie, SK;
- (86) PCT/IB2023/058519
- (87) WO 2024/047522
- (54) Napínacia pružina na pridržovanie prvku koľajového telesa**
- 
- (51) E04F 15/02** (2006.01)  
**E04C 2/12** (2006.01)  
**E04F 15/04** (2006.01)
- (11) E 48254**
- (96) 22828871.8, 22.6.2022
- (97) 4359622, 14.1.2026
- (30) 2150798, 22.6.2021, SE
- (45) 13.5.2026
- (73) Calvea AB, Stockaryd, SE;
- (72) SVANSTRÖMER Ronny, Stockaryd, SE;
- (74) Zathurecka INPARTNERS GROUP s.r.o., Banská Bystrica, SK;
- (86) PCT/SE2022/050623
- (87) WO 2022/271076
- (54) Drevená doska na vonkajšie použitie na terasu**
- 
- (51) E06B 3/90** (2006.01)  
**E06B 11/08** (2006.01)
- (11) E 48242**
- (96) 22184164.6, 11.7.2022
- (97) 4306761, 25.2.2026
- (45) 13.5.2026
- (73) dormakaba Deutschland GmbH, Ennepetal, DE;
- (72) Wulbrandt Tim, Ennepetal, DE;  
Fabri Daniel, Ennepetal, DE;  
Irrgang Thomas, Ennepetal, DE;  
Heitz Bernhard, Ennepetal, DE;  
Uebelgünne Thomas, Ennepetal, DE;
- (74) ROTT & RÚŽIČKA, Patentová, známková a právna kancelária, s. r. o., Bratislava - mestská časť Nové Mesto, SK;
- (54) Karuselové dvere a spôsob konštrukcie karuselových dverí**
- 
- (51) E06B 3/90** (2006.01)
- (11) E 48243**
- (96) 23733377.8, 21.6.2023
- (97) 4555184, 25.2.2026
- (30) 22184175, 11.7.2022, EP
- (45) 13.5.2026
- (73) dormakaba Deutschland GmbH, Ennepetal, DE;
- (72) WULBRANDT Tim, Ennepetal, DE;  
FABRI Daniel, Ennepetal, DE;  
IRRGANG Thomas, Ennepetal, DE;  
HEITZ Bernhard, Ennepetal, DE;  
UEBELGÜNNNE Thomas, Ennepetal, DE;
- (74) ROTT & RÚŽIČKA, Patentová, známková a právna kancelária, s. r. o., Bratislava - mestská časť Nové Mesto, SK;
- (86) PCT/EP2023/066748
- (87) WO 2024/012823
- (54) Karuselové dvere a spôsob konštrukcie karuselových dverí**
- 
- (51) E06B 9/74** (2006.01)  
**E05F 15/665** (2015.01)
- (11) E 48272**
- (96) 22798095.0, 29.9.2022
- (97) 4419772, 4.2.2026
- (30) 102021127311, 21.10.2021, DE
- (45) 13.5.2026
- (73) Seysen GmbH & Co. KG, Grafelfing, DE;
- (72) SEYSEN Manfred, Grafelfing, DE;
- (74) HÖRMANN & PARTNERS s.r.o., Bratislava - mestská časť Nové Mesto, SK;
- (86) PCT/EP2022/077208
- (87) WO 2023/066636
- (54) Núdzové otváracie zariadenie pre zdvíhaciu bránu, zdvíhacia brána a spôsob otvárania zdvíhacej brány s núdzovým otváracím zariadením**
- 
- (51) F16L 33/207** (2006.01)
- (11) E 48264**
- (96) 23786761.9, 4.10.2023
- (97) 4599179, 25.2.2026
- (30) 202200020499, 5.10.2022, IT
- (45) 13.5.2026
- (73) I.M.M. Hydraulics S.p.A., Atessa (CH), IT;
- (72) VIZZARRI Domenico, Atessa (CH), IT;
- (74) HÖRMANN & PARTNERS s.r.o., Bratislava - mestská časť Nové Mesto, SK;
- (86) PCT/IB2023/059963
- (87) WO 2024/075038
- (54) Spojka na spojenie dvoch rúrkových prvkov a spôsob jej výroby**
- 
- (51) F23D 14/02** (2006.01)
- (11) E 48257**
- (96) 24187758.8, 5.2.2021
- (97) 4450870, 24.12.2025
- (30) 20200002209, 5.2.2020, IT
- (45) 13.5.2026
- (62) 21708745.1
- (73) Polidoro S.p.A., Schio (VI), IT;
- (72) PESERICO Domenico, Valdagno (VI), IT;  
MUNARETTO Marco, Thiene (VI), IT;
- (74) Zathurecka INPARTNERS GROUP s.r.o., Banská Bystrica, SK;
- (54) Predzmiešavací horák**
- 
- (51) F23K 1/04** (2006.01)  
**F23L 15/04** (2006.01)  
**F26B 21/14** (2006.01)  
**F26B 23/02** (2006.01)  
**F26B 23/10** (2006.01)

- (11) **E 48291**  
 (96) 24205677.8, 4.8.2021  
 (97) 4467912, 21.1.2026  
 (30) 202016991633, 12.8.2020, US  
 (45) 13.5.2026  
 (62) 21189566.9  
 (73) Air Products and Chemicals, Inc., Allentown, PA, US;  
 (72) D`AGOSTINI Mark Daniel, Allentown, US;  
 (74) MAJLINGOVÁ & PARTNERS, s. r. o., Bratislava - mestská časť Petržalka, SK;
- (54) **Zariadenie na spaľovanie paliva s vysokým obsahom vlhkosti na výrobu pary**
- 
- (51) **F41A 3/22** (2006.01)  
**F41A 3/66** (2006.01)  
**F41A 3/72** (2006.01)  
**F41A 35/06** (2006.01)  
**F41G 11/00** (2006.01)
- (11) **E 48282**  
 (96) 23199091.2, 27.8.2021  
 (97) 4290173, 25.2.2026  
 (30) 102020122930, 2.9.2020, DE  
 (45) 13.5.2026  
 (62) 21193617.4  
 (73) Heckler & Koch GmbH, Oberndorf/Neckar, DE;  
 (72) KNÖPFLE Rolf, Alpirsbach-Peterzell, DE;  
 (74) PATENTSERVIS Bratislava, akciová spoločnosť, Bratislava - mestská časť Rača, SK;
- (54) **Puzdro pre samonabíjaciu strelnú zbraň a samonabíjacia strelná zbraň s takým puzdrom zbrane**
- 
- (51) **G01T 1/20** (2006.01)  
**G01T 7/00** (2006.01)  
**G01T 1/167** (2006.01)  
**G01T 1/203** (2006.01)
- (11) **E 48276**  
 (96) 21305577.5, 5.5.2021  
 (97) 4086665, 3.12.2025  
 (45) 13.5.2026  
 (73) Soletanche Freyssinet, Rueil Malmaison, FR;  
 (72) KONECNÁ Ludmila, Nový Jicín, CZ;  
 GRÍSA Tomáš, Brno, CZ;  
 (74) HAVEL & PARTNERS s.r.o., advokátska kancelária, Bratislava - mestská časť Staré Mesto, SK;
- (54) **Odezvová funkcia scintilátora**
- 
- (51) **G08B 13/24** (2006.01)  
**A47F 3/14** (2006.01)  
**A47F 11/06** (2006.01)
- (11) **E 48241**  
 (96) 22153946.3, 28.1.2022  
 (97) 4047575, 31.12.2025  
 (30) 202117176015, 15.2.2021, US  
 (45) 13.5.2026  
 (73) Distribución y Marketing Ltda., Santiago de Chile, CL;  
 (72) TASSARA CARRASCO Mauricio Enrique, Providencia, Santiago, CL;
- (74) ROTT & RÚŽIČKA, Patentová, známková a právna kancelária, s. r. o., Bratislava - mestská časť Nové Mesto, SK;
- (54) **ALARM NA PODSTAVCI**
- 
- (51) **G10L 19/005** (2013.01)  
**H04L 1/00** (2006.01)  
**G10L 19/07** (2013.01)
- (11) **E 48267**  
 (96) 24178190.5, 10.10.2014  
 (97) 4398504, 25.2.2026  
 (30) 2013224120, 29.10.2013, JP  
 (45) 13.5.2026  
 (62) 14857728.1  
 (73) NTT DOCOMO, INC., Chiyoda-ku, Tokyo, JP;  
 (72) TSUTSUMI Kimitaka, Tokyo, JP;  
 KIKUIRI Kei, Tokyo, JP;  
 YAMAGUCHI Atsushi, Tokyo, JP;
- (74) HÖRMANN & PARTNERS s.r.o., Bratislava - mestská časť Nové Mesto, SK;
- (54) **Zariadenie na spracovanie zvukového signálu, spôsob spracovania zvukového signálu a program na spracovanie zvukového signálu**
- 
- (51) **H01H 23/14** (2006.01)  
**H02G 3/14** (2006.01)
- (11) **E 48275**  
 (96) 23156435.2, 14.2.2023  
 (97) 4227970, 11.2.2026  
 (30) 202205097, 14.2.2022, BE  
 (45) 13.5.2026  
 (73) Niko NV, Sint-Niklaas, BE;  
 (72) D'HONDT Arnaud, Gent, BE;  
 VANDER HOEVEN Gunnar, Heusden, BE;  
 COOREMAN Tom, Meldert, BE;
- (74) HÖRMANN & PARTNERS s.r.o., Bratislava - mestská časť Nové Mesto, SK;
- (54) **Modul spínača**
- 
- (51) **H01R 13/40** (2006.01)  
**H01R 13/02** (2006.01)  
**H01R 13/03** (2006.01)
- (11) **E 48292**  
 (96) 22857625.2, 8.8.2022  
 (97) 4391242, 25.2.2026  
 (30) 202110944194, 17.8.2021, CN  
 (45) 13.5.2026  
 (73) Changchun Jetty Automotive Technology Co., Ltd., Changchun, Jilin, CN;  
 (72) WANG Chao, Changchun City, Jilin, CN;
- (74) HÖRMANN & PARTNERS s.r.o., Bratislava - mestská časť Nové Mesto, SK;
- (86) PCT/CN2022/110787  
 (87) WO 2023/020313
- (54) **Zásuvná štruktúra prípojnice a svorky a motorové vozidlo**
- 
- (51) **H02K 1/2753** (2022.01)  
**H02K 1/276** (2022.01)  
**H02K 1/278** (2022.01)

(11) <b>E 48226</b>				(45) 13.5.2026			
(96) 23703124.0, 12.1.2023				(62) 11875421.7			
(97) 4420219, 17.12.2025				(73) KABUSHIKI KAISHA TOSHIBA, Kawasaki-shi, Kanagawa, JP;			
(45) 13.5.2026				(72) CHUJOH Takeshi, Kanagawa, JP;			
(73) Západočeská univerzita v Plzni, Plzen, CZ;				YAMAKAGE Tomoo, Kanagawa, JP;			
(72) PEROUTKA Zdenek, Plzen, CZ;				(74) HÖRMANN & PARTNERS s.r.o., Bratislava - mestská časť Nové Mesto, SK;			
LAKSAR Jan, Holyšov, CZ;				<b>(54) Spôsob dekódovania snímky a spôsob kódovania snímky</b>			
KOMRSKA Tomas, Plzen, CZ;							
(74) Mgr. Magdaléna Bachratá - BACHRATÁ & BACHRATÝ OFFICE, Patentová a známková kancelária, Zálesie, SK;				<b>(51) H04N 19/52</b> (2014.01)			
(86) PCT/CZ2023/050002				<b>H04N 19/54</b> (2014.01)			
(87) WO 2024/149414				<b>(11) E 48230</b>			
<b>(54) Rotor s permanentnými magnetmi s najmenej dvomi pólmi pre najmenej päťfázový elektrický stroj na striedavý prúd</b>				(96) 24198452.5, 11.9.2019			
				(97) 4451677, 4.2.2026			
<b>(51) H04N 11/04</b> (2006.01)				(30) 201862730528 P, 12.9.2018, US			
<b>H04N 19/176</b> (2014.01)				(45) 13.5.2026			
<b>H04N 19/119</b> (2014.01)				(62) 19859588.6			
<b>H04N 19/109</b> (2014.01)				(73) LG Electronics Inc., Yeongdeungpo-gu Seoul, KR;			
<b>H04N 19/157</b> (2014.01)				(72) LEE Jaeho, Seoul, KR;			
<b>H04N 19/577</b> (2014.01)				NAM Junghak, Seoul, KR;			
<b>H04N 19/513</b> (2014.01)				PARK Naeri, Seoul, KR;			
<b>G06T 9/00</b> (2006.01)				JANG Hyeongmoon, Seoul, KR;			
<b>H04N 19/117</b> (2014.01)				(74) HÖRMANN & PARTNERS s.r.o., Bratislava - mestská časť Nové Mesto, SK;			
<b>H04N 19/186</b> (2014.01)				<b>(54) Spôsob dekódovania a spôsob kódovania obrazu na základe predikcie pohybu v jednotke subbloku v systéme kódovania obrazu</b>			
<b>H04N 19/523</b> (2014.01)							
<b>H04N 19/59</b> (2014.01)							
<b>(11) E 48248</b>							
(96) 23156668.8, 8.11.2011							
(97) 4199508, 21.1.2026							
(51)	(11)	(51)	(11)	(51)	(11)	(51)	(11)
<b>A01N 47/12</b> E 48266		<b>A61K 39/095</b> E 48258		<b>C07C 233/47</b> E 48236		<b>E01B 9/30</b> E 48251	
<b>A61K 9/00</b> E 48227		<b>A61K 48/00</b> E 48244		<b>C07D 235/26</b> E 48256		<b>E04F 15/02</b> E 48254	
<b>A61K 9/00</b> E 48245		<b>A61M 5/178</b> E 48281		<b>C07D 403/12</b> E 48293		<b>E06B 3/90</b> E 48242	
<b>A61K 9/00</b> E 48270		<b>A61M 39/22</b> E 48259		<b>C07D 471/04</b> E 48224		<b>E06B 3/90</b> E 48243	
<b>A61K 9/24</b> E 48232		<b>A61N 5/10</b> E 48253		<b>C07D 471/04</b> E 48231		<b>E06B 9/74</b> E 48272	
<b>A61K 31/167</b> E 48278		<b>A61P 19/08</b> E 48233		<b>C07K 7/08</b> E 48263		<b>F16L 33/207</b> E 48264	
<b>A61K 31/197</b> E 48246		<b>B01F 23/232</b> E 48234		<b>C07K 16/28</b> E 48229		<b>F23D 14/02</b> E 48257	
<b>A61K 31/198</b> E 48252		<b>B23K 1/005</b> E 48265		<b>C08G 18/10</b> E 48273		<b>F23K 1/04</b> E 48291	
<b>A61K 31/232</b> E 48235		<b>B27N 1/00</b> E 48255		<b>C09D 5/00</b> E 48260		<b>F41A 3/22</b> E 48282	
<b>A61K 31/403</b> E 48228		<b>B29C 53/42</b> E 48223		<b>C12N 5/077</b> E 48289		<b>G01T 1/20</b> E 48276	
<b>A61K 31/4196</b> E 48290		<b>B61D 3/18</b> E 48287		<b>C12N 15/85</b> E 48268		<b>G08B 13/24</b> E 48241	
<b>A61K 31/428</b> E 48247		<b>B61D 45/00</b> E 48277		<b>C12N 15/86</b> E 48262		<b>G10L 19/005</b> E 48267	
<b>A61K 31/4418</b> E 48271		<b>B62D 25/04</b> E 48239		<b>C21D 8/02</b> E 48280		<b>H01H 23/14</b> E 48275	
<b>A61K 31/445</b> E 48285		<b>B62M 3/08</b> E 48237		<b>C21D 8/12</b> E 48274		<b>H01R 13/40</b> E 48292	
<b>A61K 31/4985</b> E 48286		<b>B65D 17/28</b> E 48225		<b>C22C 38/00</b> E 48279		<b>H02K 1/2753</b> E 48226	
<b>A61K 38/09</b> E 48283		<b>B65D 19/44</b> E 48238		<b>D21H 19/28</b> E 48261		<b>H04N 11/04</b> E 48248	
<b>A61K 38/09</b> E 48288		<b>C06B 49/00</b> E 48249		<b>E01B 5/04</b> E 48240		<b>H04N 19/52</b> E 48230	
<b>A61K 39/00</b> E 48284		<b>C07C 57/20</b> E 48269		<b>E01B 9/30</b> E 48250			

**SC4A Sprístupnené preklady zmenených znení európskych patentových spisov**

(11) **E 41816**  
(97) 3763331  
(45) 13.5.2026  
(54) **Krimpovacie zariadenie protetickej chlopne**

---

**MC4A Zrušené európske patenty po námietkovom konaní pred EPÚ**

(11) **E 36930**  
(97) 3459578  
Dátum zrušenia: 31.3.2026

---

(11) **E 37661**  
(97) 3352584  
Dátum zrušenia: 23.3.2026

---

(11) **E 37001**  
(97) 3330339  
Dátum zrušenia: 27.3.2026

---

(11) **E 42735**  
(97) 4061155  
Dátum zrušenia: 20.3.2026

---

**MK4A Zaniknuté európske patenty uplynutím doby platnosti**

(11) **E 4430**  
(97) 1875005  
Dátum zániku: 28.4.2026

---

(11) **E 14733**  
(97) 1891101  
Dátum zániku: 28.4.2026

---

(11) **E 8270**  
(97) 1722186  
Dátum zániku: 24.4.2026

---

(11) **E 15320**  
(97) 1874117  
Dátum zániku: 28.4.2026

---

(11) **E 8659**  
(97) 1901894  
Dátum zániku: 27.4.2026

---

(11) **E 15900**  
(97) 2465580  
Dátum zániku: 28.4.2026

---

(11) **E 9719**  
(97) 1877384  
Dátum zániku: 28.4.2026

---

(11) **E 16867**  
(97) 1877096  
Dátum zániku: 27.4.2026

---

(11) **E 11366**  
(97) 1890585  
Dátum zániku: 24.4.2026

---

(11) **E 18265**  
(97) 2601972  
Dátum zániku: 27.4.2026

---

(11) **E 12812**  
(97) 1891126  
Dátum zániku: 27.4.2026

---

(11) **E 18979**  
(97) 1874351  
Dátum zániku: 28.4.2026

---

**(11) E 19191**  
(97) 1885373  
Dátum zániku: 20.4.2026

**(11) E 29406**  
(97) 2842968  
Dátum zániku: 28.4.2026

**(11) E 19271**  
(97) 1874819  
Dátum zániku: 18.4.2026

**(11) E 32092**  
(97) 3284520  
Dátum zániku: 28.4.2026

**(11) E 20408**  
(97) 1874746  
Dátum zániku: 25.4.2026

**(11) E 38240**  
(97) 3372281  
Dátum zániku: 28.4.2026

**(11) E 23871**  
(97) 2251351  
Dátum zániku: 28.4.2026

**(11) E 38765**  
(97) 3670528  
Dátum zániku: 28.4.2026

**(11) E 24189**  
(97) 2301961  
Dátum zániku: 28.4.2026

#### **MM4A Zaniknuté európske patenty pre nezaplatenie udržiavacích poplatkov**

**(11) E 8382**  
(97) 2069598  
Dátum zániku: 1.10.2025

**(11) E 16777**  
(97) 2483318  
Dátum zániku: 28.9.2025

**(11) E 9487**  
(97) 2201365  
Dátum zániku: 22.9.2025

**(11) E 16893**  
(97) 2230959  
Dátum zániku: 23.9.2025

**(11) E 10054**  
(97) 2074843  
Dátum zániku: 27.9.2025

**(11) E 17496**  
(97) 2480598  
Dátum zániku: 22.9.2025

**(11) E 10742**  
(97) 2211919  
Dátum zániku: 30.9.2025

**(11) E 17616**  
(97) 2621694  
Dátum zániku: 30.9.2025

**(11) E 11098**  
(97) 2169179  
Dátum zániku: 24.9.2025

**(11) E 17996**  
(97) 2625748  
Dátum zániku: 30.9.2025

**(11) E 11871**  
(97) 2326222  
Dátum zániku: 19.9.2025

**(11) E 18903**  
(97) 2193084  
Dátum zániku: 26.9.2025

**(11) E 16330**  
(97) 2328689  
Dátum zániku: 30.9.2025

**(11) E 18986**  
(97) 2338059  
Dátum zániku: 23.9.2025

**(11) E 19037**  
(97) 2623499  
Dátum zániku: 30.9.2025

---

**(11) E 19373**  
(97) 2621517  
Dátum zániku: 28.9.2025

---

**(11) E 20303**  
(97) 2627922  
Dátum zániku: 29.9.2025

---

**(11) E 20321**  
(97) 2480541  
Dátum zániku: 23.9.2025

---

**(11) E 21292**  
(97) 2193083  
Dátum zániku: 26.9.2025

---

**(11) E 21938**  
(97) 2906380  
Dátum zániku: 27.9.2025

---

**(11) E 21971**  
(97) 1926813  
Dátum zániku: 22.9.2025

---

**(11) E 22496**  
(97) 2621493  
Dátum zániku: 20.9.2025

---

**(11) E 22537**  
(97) 2847098  
Dátum zániku: 21.9.2025

---

**(11) E 22542**  
(97) 2900301  
Dátum zániku: 26.9.2025

---

**(11) E 23503**  
(97) 2480552  
Dátum zániku: 20.9.2025

---

**(11) E 23530**  
(97) 2903583  
Dátum zániku: 30.9.2025

---

**(11) E 23970**  
(97) 2482845  
Dátum zániku: 28.9.2025

---

**(11) E 24072**  
(97) 2487188  
Dátum zániku: 1.10.2025

---

**(11) E 24182**  
(97) 2518085  
Dátum zániku: 1.10.2025

---

**(11) E 24418**  
(97) 2852356  
Dátum zániku: 1.10.2025

---

**(11) E 25798**  
(97) 3051986  
Dátum zániku: 29.9.2025

---

**(11) E 26619**  
(97) 2480540  
Dátum zániku: 23.9.2025

---

**(11) E 27968**  
(97) 3147584  
Dátum zániku: 28.9.2025

---

**(11) E 28133**  
(97) 2499746  
Dátum zániku: 30.9.2025

---

**(11) E 28539**  
(97) 2963024  
Dátum zániku: 23.9.2025

---

**(11) E 29350**  
(97) 3040333  
Dátum zániku: 29.9.2025

---

**(11) E 29430**  
(97) 3060454  
Dátum zániku: 22.9.2025

---

**(11) E 29972**  
(97) 2988824  
Dátum zániku: 23.9.2025

---

**(11) E 30624**  
(97) 2900253  
Dátum zániku: 27.9.2025

---

**(11) E 32503**  
(97) 3359600  
Dátum zániku: 28.9.2025

---

**(11) E 32744**  
(97) 2457702  
Dátum zániku: 22.9.2025

---

**(11) E 34270**  
(97) 3296401  
Dátum zániku: 20.9.2025

---

**(11) E 34772**  
(97) 3356541  
Dátum zániku: 29.9.2025

---

**(11) E 34811**  
(97) 3049413  
Dátum zániku: 25.9.2025

---

**(11) E 35169**  
(97) 3519540  
Dátum zániku: 28.9.2025

---

**(11) E 35657**  
(97) 3496926  
Dátum zániku: 21.9.2025

---

**(11) E 36102**  
(97) 3378856  
Dátum zániku: 23.9.2025

---

**(11) E 36203**  
(97) 3516011  
Dátum zániku: 20.9.2025

---

**(11) E 36533**  
(97) 3309349  
Dátum zániku: 30.9.2025

---

**(11) E 37288**  
(97) 3356326  
Dátum zániku: 29.9.2025

---

**(11) E 37453**  
(97) 2920197  
Dátum zániku: 26.9.2025

---

**(11) E 37611**  
(97) 3466593  
Dátum zániku: 27.9.2025

---

**(11) E 37753**  
(97) 3355692  
Dátum zániku: 29.9.2025

---

**(11) E 37798**  
(97) 3000575  
Dátum zániku: 29.9.2025

---

**(11) E 37998**  
(97) 3356411  
Dátum zániku: 29.9.2025

---

**(11) E 38302**  
(97) 3628891  
Dátum zániku: 28.9.2025

---

**(11) E 38643**  
(97) 3636376  
Dátum zániku: 23.9.2025

---

**(11) E 38683**  
(97) 3297014  
Dátum zániku: 20.9.2025

---

**(11) E 39030**  
(97) 3246018  
Dátum zániku: 29.9.2025

---

**(11) E 39111**  
(97) 3805052  
Dátum zániku: 22.9.2025

---

**(11) E 39528**  
(97) 3687627  
Dátum zániku: 27.9.2025

---

**(11) E 39764**  
(97) 3165539  
Dátum zániku: 1.10.2025

---

**(11) E 39966**  
(97) 3643850  
Dátum zániku: 30.9.2025

---

**(11) E 40458**  
(97) 3799998  
Dátum zániku: 23.9.2025

---

**(11) E 41871**  
(97) 3856999  
Dátum zániku: 24.9.2025

---

**(11) E 42550**  
(97) 3792254  
Dátum zániku: 23.9.2025

---

**(11) E 43685**  
 (97) 3353429  
 Dátum zániku: 21.9.2025

**(11) E 45196**  
 (97) 4218037  
 Dátum zániku: 23.9.2025

**(11) E 43983**  
 (97) 4035528  
 Dátum zániku: 23.9.2025

**(11) E 45406**  
 (97) 4276250  
 Dátum zániku: 29.9.2025

**(11) E 44251**  
 (97) 3728114  
 Dátum zániku: 28.9.2025

**(11) E 45502**  
 (97) 3999119  
 Dátum zániku: 15.7.2025

**(11) E 45143**  
 (97) 4179147  
 Dátum zániku: 8.7.2025

**(11) E 45594**  
 (97) 4010617  
 Dátum zániku: 3.8.2025

**(11) E 45146**  
 (97) 4179148  
 Dátum zániku: 8.7.2025

**(11) E 45931**  
 (97) 3474821  
 Dátum zániku: 12.6.2025

## PC4A

## Prevody a prechody práv na európske patenty

**(11) E 38027**  
 (97) 3441063  
 (73) Norbrook Licences Limited, Newry, Co. Down, Northern Ireland, GB;  
 Predchádzajúci majiteľ:  
 Norbrook Laboratories Limited, Newry, County Down, GB;  
 Dátum zápisu do registra: 20.4.2026

**(11) E 43846**  
 (97) 3684573  
 (73) Bakelite Polska Sp. z o.o., Krakow, PL;  
 Predchádzajúci majiteľ:  
 Sestec Sp. z o.o., Krakow, PL;  
 Dátum zápisu do registra: 20.4.2026

**(11) E 39172**  
 (97) 3160441  
 (73) Norbrook Licences Limited, Newry, Co. Down, Northern Ireland, GB;  
 Predchádzajúci majiteľ:  
 Norbrook Laboratories Limited, Newry, County Down, GB;  
 Dátum zápisu do registra: 20.4.2026

**(11) E 46299**  
 (97) 4112741  
 (73) MGI Tech Co., Ltd., Shenzhen, Guangdong, CN;  
 Predchádzajúci majiteľ:  
 MGI Tech Co., Ltd., Shenzhen, Guangdong, CN;  
 BGI Shenzhen, Shenzhen, Guangdong, CN;  
 Dátum zápisu do registra: 17.4.2026

**(11) E 40257**  
 (97) 3565905  
 (73) MGI Tech Co., Ltd., Shenzhen, Guangdong, CN;  
 Predchádzajúci majiteľ:  
 MGI Tech Co., Ltd., Shenzhen, CN;  
 BGI Shenzhen, Shenzhen, Guangdong, CN;  
 Dátum zápisu do registra: 17.4.2026

**(11) E 46465**  
 (97) 3814160  
 (73) Donut Lab Development OÜ, Tallinn, Harjumaa, EE;  
 Predchádzajúci majiteľ:  
 RMK Vehicle Corporation Oy, Hyllykallio, FI;  
 Dátum zápisu do registra: 20.4.2026

**QB4A Licenčné zmluvy registrované alebo udelené na európske patenty**

(11) **E 27714**  
 (97) 2124547  
 (73) NOVARTIS PHARMA AG, Basel, CH;  
 Držiteľ licencie:  
 Novartis Slovakia s.r.o., Bratislava, SK;  
 Typ licencie: nevýlučná  
 Dátum uzavretia licenčnej zmluvy: 19.11.2025  
 Dátum zápisu do registra: 20.4.2026

Typ licencie: nevýlučná  
 Dátum uzavretia licenčnej zmluvy: 19.11.2025  
 Dátum zápisu do registra: 20.4.2026

(11) **E 44262**  
 (97) 3090730  
 (73) Novartis Pharma AG, Basel, CH;  
 Držiteľ licencie:  
 Novartis Slovakia s.r.o., Bratislava, SK;

(11) **E 46559**  
 (97) 4218732  
 (73) Novartis Pharma AG, Basel, CH;  
 Držiteľ licencie:  
 Novartis Slovakia s.r.o., Bratislava, SK;  
 Typ licencie: nevýlučná  
 Dátum uzavretia licenčnej zmluvy: 19.11.2025  
 Dátum zápisu do registra: 20.4.2026

**TC4A Zmeny v údajoch o majiteľoch európskych patentov**

(11) **E 22596**  
 (97) **2173325**  
 (73) Camurus AB, Lund, SE;  
 Dátum zápisu do registra: 23.4.2026

(11) **E 40983**  
 (97) **3512495**  
 (73) Camurus AB, Lund, SE;  
 Dátum zápisu do registra: 23.4.2026

(11) **E 31537**  
 (97) **2939692**  
 (73) Japan Institute for Health Security, Tokyo, JP;  
 Dátum zápisu do registra: 29.4.2026

(11) **E 44610**  
 (97) **2714004**  
 (73) Camurus AB, Lund, SE;  
 Dátum zápisu do registra: 22.4.2026

(11) **E 36247**  
 (97) **2877155**  
 (73) Camurus AB, Lund, SE;  
 Dátum zápisu do registra: 22.4.2026

# ČASŤ

**DODATKOVÉ OCHRANNÉ OSVEDČENIA**

**Číselné kódy na označovanie bibliografických údajov  
(Štandard WIPO ST.9)**

<b>(11)</b>	Číslo dokumentu	<b>(93)</b>	Číslo, dátum a štát prvého povolenia uviesť liečivo na trh v Spoločenstve
<b>(21)</b>	Číslo žiadosti		
<b>(22)</b>	Dátum podania žiadosti	<b>(94)</b>	Predpokladaný dátum uplynutia platnosti osvedčenia/Predpoklad. dátum uplynutia predlž. doby platnosti osvedčenia/Opravený predpokladaný dátum uplynutia doby platnosti osvedčenia/Opravený predpoklad. dátum uplynutia predlž. doby platnosti osvedčenia
<b>(23)</b>	Dátum podania žiadosti o predĺženie doby platnosti		
<b>(54)</b>	Názov vynálezu základného patentu	<b>(95)</b>	Výrobok chránený základným patentom, pre ktorý bolo požiadané o udelenie alebo predĺženie doby platnosti osvedčenia alebo na ktorý bolo udelené osvedčenie, alebo vo vzťahu ku ktorému bola predĺžená platnosť osvedčenia
<b>(68)</b>	Číslo základného patentu		
<b>(71)</b>	Meno (názov) prihlasovateľa(-ov)		
<b>(71)</b>	Meno (názov) žiadateľa (-ov)		
<b>(73)</b>	Meno (názov) majiteľa(-ov)		
<b>(74)</b>	Meno (názov) zástupcu(-ov)		
<b>(92)</b>	Číslo a dátum prvého povolenia uviesť liečivo alebo výrobok na ochranu rastlín na trh v Slovenskej republike		

**BA9A Zverejnené žiadosti o udelenie dodatkového ochranného osvedčenia**

- (21) **13-2026**  
 (22) 10.4.2026  
 (68) EP 3720483  
 (54) **Kompozície obsahujúce Streptococcus pneumoniae polysacharid-proteínové konjugáty a spôsoby ich použitia**  
 (71) Merck Sharp & Dohme LLC, Rahway, New Jersey, US;  
 (74) MAJLINGOVÁ & PARTNERS, s. r. o., Bratislava, SK;  
 (92) EU/1/25/1913, 25.3.2025  
 (93) EU/1/25/1913, 25.3.2025, EU  
 (95) **Pneumokoková polysacharidová konjugovaná očkovacia látka obsahujúca pneumokokové polysacharidy sérotypy 3, 6A, 7F, 8, 9N, 10A, 11A, 12F, 15A, deOAc15B (de-O-acetylovaný sérotyp 15B), 16F, 17F, 19A, 20A, 22F, 23A, 23B, 24F, 31, 33F a 35B, kde sérotypy sú konjugované na nosičový proteín CRM197**  
 Typ: liečivo
- 
- (21) **14-2026**  
 (22) 16.4.2026  
 (68) EP 4010322  
 (54) **Pevné formy (S)-2-(((S)-6,8-difluór-1,2,3,4-**
- tetrahydnaftalén-2-yl) amino)-N-(1-(2-metyl-1-(neopentylamino) propán-2-yl)-1H-imidazol-4-yl) pentánamidu a ich použitie**  
 (71) Pfizer Inc., New York, NY, US;  
 (74) Belička Ivan, Ing., Banská Bystrica, SK;  
 (92) EU/1/25/1932, 18.8.2025  
 (93) EU/1/25/1932, 18.8.2025, EU  
 (95) **Nirogacestat vo všetkých formách chránených základným patentom**  
 Typ: liečivo
- 
- (21) **18-2026**  
 (22) 28.4.2026  
 (68) EP 3097086  
 (54) **(2s)-n-[(1s)-1-kyano-2-fenyletyl]-1,4-oxazepan-2-karboxamidy ako inhibítory dipeptidylpeptidázy I**  
 (71) Astrazeneca AB, Södertälje, SE;  
 (74) ŽOVICOVÁ & ŽOVIC IP, s. r. o., Bratislava, SK;  
 (92) EU/1/25/1995, 19.11.2025  
 (93) EU/1/25/1995, 19.11.2025, EU  
 (95) **Brensokatib vo všetkých formách chránených základným patentom**  
 Typ: liečivo
- 

**NC9A Zverejnené žiadosti o predĺženie doby platnosti dodatkového ochranného osvedčenia**

- (11) **164**  
 (21) 1-2014  
 (23) 27.3.2026  
 (68) EP 1651658  
 (54) **Nové zlúčeniny majúce inhibičné účinky proti prenášaču závislému od sodíka**  
 (71) Mitsubishi Tanabe Pharma Corporation, Osaka, JP;  
 (74) HÖRMANN & PARTNERS s.r.o., Bratislava, SK  
 (92) EU/1/13/884/001, EU/1/13/884/002, EU/1/13/884/003, EU/1/13/884/004, EU/1/13/884/005, EU/1/13/884/006, EU/1/13/884/007, EU/1/13/884/008, 19.11.2013  
 (93) EU/1/13/884/001, EU/1/13/884/002, EU/1/13/884/003, EU/1/13/884/004, EU/1/13/884/005, EU/1/13/884/006, EU/1/13/884/007, EU/1/13/884/008, 19.11.2013, EU  
 (95) **Kanagliflozín**
-

**MK4A                    Zaniknuté dodatkové ochranné osvedčenia uplynutím doby platnosti**

(11) Dátum zániku

228 18.04.2026

# ČASŤ

ÚŽITKOVÉ VZORY

### Kódy na označovanie jednotlivých druhov dokumentov (Štandard WIPO ST.16)

<b>U1</b>	Zverejnené prihlášky úžitkových vzorov podľa zákona č. 517/2007 Z. z. o úžitkových vzoroch a o zmene a doplnení niektorých zákonov v znení neskorších predpisov	<b>Y2</b>	Zapísané úžitkové vzory podľa zákona č. 517/2007 Z. z. o úžitkových vzoroch a o zmene a doplnení niektorých zákonov v znení neskorších predpisov so zmenou v porovnaní s príslušnou zverejnenou prihláškou
<b>Y1</b>	Zapísané úžitkové vzory podľa zákona č. 517/2007 Z. z. o úžitkových vzoroch a o zmene a doplnení niektorých zákonov v znení neskorších predpisov bez zmeny v porovnaní s príslušnou zverejnenou prihláškou	<b>Y3</b>	Zmenené znenia úžitkových vzorov podľa zákona č. 517/2007 Z. z. o úžitkových vzoroch a o zmene a doplnení niektorých zákonov v znení neskorších predpisov

### Číselné kódy na označovanie bibliografických údajov (Štandard WIPO ST.9)

<b>(11)</b>	Číslo dokumentu	<b>(67)</b>	Číslo pôvodnej patentovej prihlášky v prípade odbočenia
<b>(13)</b>	Druh dokumentu	<b>(71)</b>	Meno (názov) prihlasovateľa(-ov)
<b>(21)</b>	Číslo prihlášky	<b>(71)</b>	Meno (názov) prihlasovateľa(-ov)
<b>(22)</b>	Dátum podania prihlášky	<b>(72)</b>	Meno pôvodcu (-ov)
<b>(30)</b>	Údaje o prioritě	<b>(73)</b>	Meno (názov) majiteľa(-ov)
<b>(43)</b>	Dátum zverejnenia prihlášky	<b>(74)</b>	Meno (názov) zástupcu(-ov)
<b>(45)</b>	Dátum oznámenia o sprístupnení dokumentu	<b>(86)</b>	Číslo podania medzinárodnej prihlášky podľa PCT
<b>(51)</b>	Medzinárodné patentové triedenie	<b>(87)</b>	Číslo zverejnenia medzinárodnej prihlášky podľa PCT
<b>(54)</b>	Názov	<b>(96)</b>	Číslo podania európskej patentovej prihlášky
<b>(57)</b>	Anotácia		
<b>(62)</b>	Číslo pôvodnej prihlášky v prípade vylúčenej prihlášky		

### Kódy na označovanie záhlaví oznámení publikovaných vo Vestníku ÚPV SR (Štandard WIPO ST. 17)

#### Prihlášky úžitkových vzorov

<b>BA2K</b>	Zverejnené prihlášky úžitkových vzorov
<b>FA2K</b>	Zastavené konania o prihláškach úžitkových vzorov na žiadosť prihlasovateľa
<b>FB2K</b>	Zastavené konania o prihláškach úžitkových vzorov
<b>FC2K</b>	Zamietnuté prihlášky úžitkových vzorov
<b>GB2K</b>	Prevody a prechody práv na prihlášky úžitkových vzorov
<b>GD2K</b>	Licenčné zmluvy na prihlášky úžitkových vzorov
<b>GD2K</b>	Ukončenie platnosti licenčných zmlúv na prihlášky úžitkových vzorov
<b>GD2K</b>	Sublicenčné zmluvy registrované na úžitkové vzory alebo prihlášky úžitkových vzorov
<b>GD2K</b>	Ukončenie platnosti sublicenčných zmlúv na úžitkové vzory alebo prihlášky úžitkových vzorov
<b>PD2K</b>	Zmeny dispozičných práv na prihlášky úžitkových vzorov (ukončenie zálohov)
<b>PD2K</b>	Zmeny dispozičných práv na prihlášky úžitkových vzorov (zálohy)
<b>RD2K</b>	Exekúcie na prihlášky úžitkových vzorov
<b>RF2K</b>	Ukončenie exekúcií na prihlášky úžitkových vzorov
<b>RL2K</b>	Prepis prihlasovateľa úžitkového vzoru (na základe rozhodnutia súdu)
<b>RL2K</b>	Prepis majiteľa úžitkového vzoru (na základe rozhodnutia súdu)
<b>RL2K</b>	Súdne spory o právo na prihlášky úžitkových vzorov

<b>RL2K</b>	Ukončenie súdnych sporov o právo na prihlášky úžitkových vzorov
-------------	---

#### Zapísané úžitkové vzory

<b>FG2K</b>	Zapísané úžitkové vzory
<b>MA2K</b>	Zaniknuté úžitkové vzory vzdáním sa
<b>MC2K</b>	Vymazané úžitkové vzory
<b>MG2K</b>	Čiastočne vymazané úžitkové vzory
<b>MK2K</b>	Zaniknuté úžitkové vzory uplynutím doby platnosti
<b>ND2K</b>	Predĺženie platnosti úžitkových vzorov
<b>PC2K</b>	Prevody a prechody práv na úžitkové vzory
<b>PD2K</b>	Zmeny dispozičných práv na prihlášky úžitkových vzorov (ukončenie zálohov)
<b>PD2K</b>	Zmeny dispozičných práv na prihlášky úžitkových vzorov (zálohy)
<b>QB2K</b>	Licenčné zmluvy
<b>QC2K</b>	Ukončenie platnosti licenčných zmlúv
<b>RD2K</b>	Exekúcie na úžitkové vzory
<b>RF2K</b>	Ukončenie exekúcií na úžitkové vzory
<b>RL2K</b>	Prepis prihlasovateľa úžitkového vzoru (na základe rozhodnutia súdu)
<b>RL2K</b>	Prepis majiteľa úžitkového vzoru (na základe rozhodnutia súdu)
<b>RL2K</b>	Súdne spory o právo na úžitkové vzory
<b>RL2K</b>	Ukončenie súdnych sporov o právo na úžitkové vzory

## Opravy a zmeny

### Opravy v prihláškach úžitkových vzorov

<b>HA2K</b>	Doplnenie pôvodcu (-ov)
<b>HB2K</b>	Opravy v údajoch o prihlasovateľoch prihlášok úžitkových vzorov
<b>HB2K</b>	Opravy v údajoch o ďalších osobách v prihláškach úžitkových vzorov alebo v úžitkových vzoroch
<b>HC2K</b>	Zmeny v údajoch o ďalších osobách v prihláškach úžitkových vzorov alebo v úžitkových vzoroch
<b>HC2K</b>	Zmeny v údajoch o prihlasovateľoch prihlášok úžitkových vzorov
<b>HF2K</b>	Opravy dátumov

<b>HG2K</b>	Opravy zatriedenia podľa MPT
<b>HH2K</b>	Opravy chýb alebo zmeny všeobecne

### Opravy v úžitkových vzoroch

<b>TA2K</b>	Doplnenie pôvodcu (-ov)
<b>TB2K</b>	Opravy v údajoch o majiteľoch úžitkových vzorov
<b>TC2K</b>	Zmeny v údajoch o majiteľoch úžitkových vzorov
<b>TF2K</b>	Opravy dátumov
<b>TG2K</b>	Opravy zatriedenia podľa MPT
<b>TH2K</b>	Opravy chýb alebo zmeny všeobecne

## BA2K

## Zverejnené prihlášky úžitkových vzorov

(21)	(51)	(21)	(51)	(21)	(51)	(21)	(51)
242-2025	<b>H02K 1/00</b>	311-2025	<b>A47B 3/06</b>	14-2026	<b>A61B 18/20</b>	51-2026	<b>B60L 53/12</b>
289-2025	<b>B29C 65/74</b>	8-2026	<b>B66B 9/02</b>	16-2026	<b>B25J 15/00</b>	101-2026	<b>F28F 3/04</b>
299-2025	<b>A01K 1/03</b>	13-2026	<b>E05D 1/06</b>	18-2026	<b>A61B 5/00</b>		

(51) **A01K 1/03** (2006.01)  
**G10K 11/16** (2006.01)

(21) **299-2025**

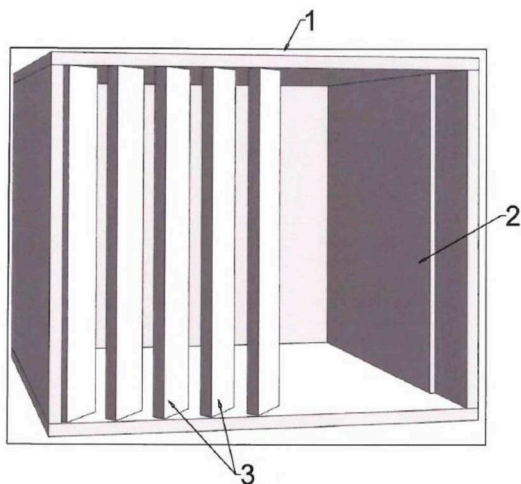
(22) 20.11.2025

(71) Sitárová Lucia, Mgr., Bratislava, SK;

(72) Sitárová Lucia, Mgr., Bratislava, SK;

(54) **Domček pre zvieratká**

(57) Domček pre zvieratká patrí do oblasti chovateľských potrieb a nábytku. Riešenie pozostáva z korpusu (1), ktorý je v interiéri vybavený akustickými panelmi (2) a v prednej časti otočnými lamelami (3). Akustické panely (2) zabezpečujú pohlcovanie hluku a tepelnú izoláciu. Otočné lamely (3) sú určené na reguláciu prieniku zvuku, svetla a vzduchu, čím zabezpečujú akustický komfort a reguláciu vnútorného prostredia. Vstupná časť korpusu (1) je vybavená posuvnými dverkami (5) alebo otváracími dverkami (4). Korpus (1) a lamely (3) sú vyhotovené z drevotrieskových dosiek, MDF dosiek, preglejky alebo masívu. Akustické panely (2) sú vyrobené z PET materiálu, akustickej peny alebo textilného materiálu s pohltivými akustickými vlastnosťami.



(51) **A47B 3/06** (2006.01)  
**A47B 3/12** (2006.01)

(21) **311-2025**

(22) 25.11.2025

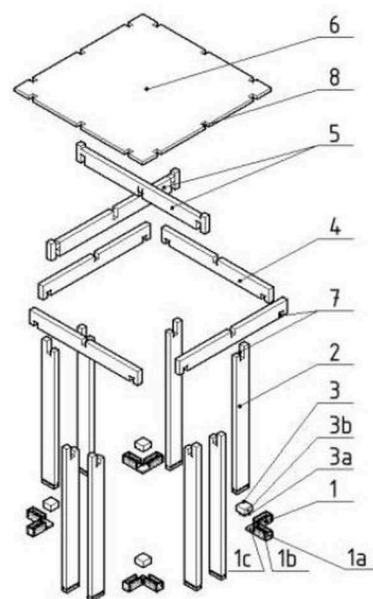
(71) Technická univerzita vo Zvolene, Zvolen, SK;

(72) Langová Nadežda, Banská Bystrica, SK;

Lizoňová Denisa, Ing., ArtD., Pliešovce, SK;

(54) **Zámková konštrukcia demontovateľného stolíka**

(57) Podstata technického riešenia spočíva vo vytvorení zámkovej konštrukcie demontovateľného stolíka pozostávajúcej zo štyroch rohových klzákov (1), ôsmich dosiek stolových nôh (2), štyroch poistných štvorcových pätičiek (3), štyroch obvodových lubov (4), dvoch podporných lubov (5) a jednej stolovej dosky (6). Rohový klzák (1) má tvar písmena L s ramenami (1a), je vybavený vodiacimi perami (1b) a obsahuje lôžko (1c), v ktorom je osadená spodná časť poistnej štvorcovej pätičky (3). Poistná štvorcová pätička (3) má prierez v tvare písmena T a pozostáva zo spodnej časti (3a) a hornej časti (3b). Jednotlivé konštrukčné prvky sú vybavené tvarovými zárezmi (7) a výstupkami (8) na ich vzájomné zasunutie. Konštrukčné prvky sú vyhotovené z masívneho dreva, preglejky alebo plastu, prípadne ako ich kombinácia.



(51) **A61B 18/20** (2006.01)  
**B08B 15/04** (2006.01)

(21) **14-2026**

(22) 20.1.2026

(71) AURORA R&D s.r.o., Košice, SK;

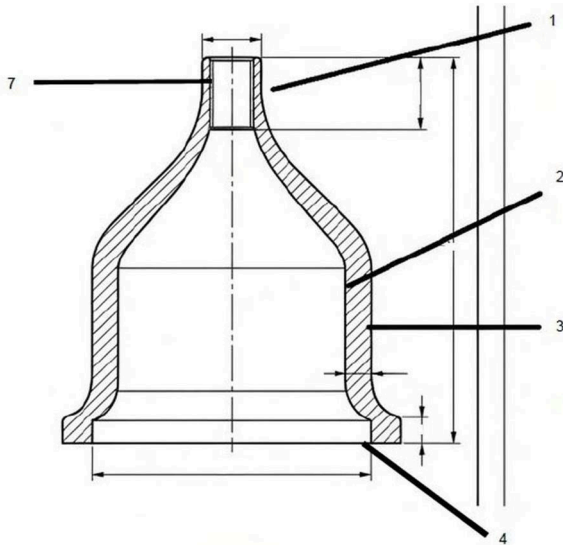
(72) Flachbart Norbert, Ing., PhD., Košice, SK;

(74) Hrico Roman, JUDr., Bratislava, SK;

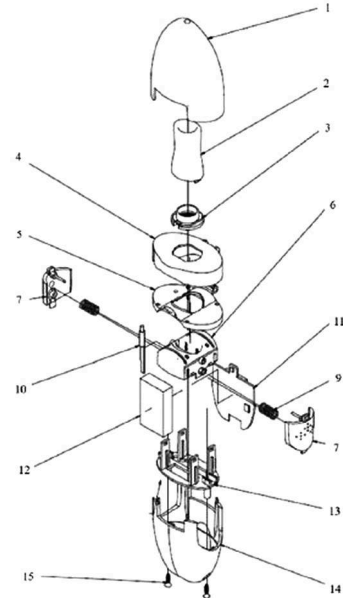
(54) **Zariadenie na odsávanie spalín frakčného lasera**

(57) Predmetom technického riešenia je zariadenie na odsávanie spalín frakčného lasera, prostredníctvom ktorého sa zabezpečuje efektívne odsávanie spalín

vznikajúcich pri medicínskom využívaní frakčného lasera, pričom zariadenie pozostáva z nastavca (3) a silikónovej hadice (1), pričom do nastavca (3) je cez závit (2) integrovaný ventilátor (4) určený na odsávanie spalín z frakčného lasera, ďalej zariadenie obsahuje riadiacu jednotku (7), ktorá je určená na nastavenie intenzity odsávania ventilátora (4), kde nastavec (3), ktorý je aplikovaný na vrchnú časť silikónovej hadice (1), pozostáva zo štyroch vrstiev uhlíkovej tkaniny (5) a vzduchového filtra (6).



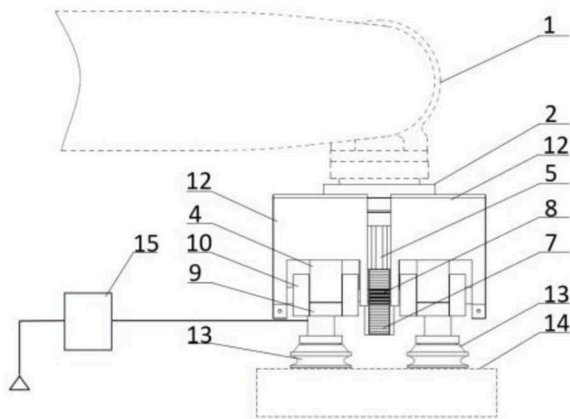
a svetelný indikátor (11.3), umiestnený v blízkosti tlačidla (7), ktoré obsahuje magnet (8). Magnet (8) je umiestnený na prepichovacom prvku (7.1) a v blízkosti magnetu (8) je umiestnený snímač (11.2) magnetického poľa, a elektronická doska (11) inhalátora je spojená so základňou (4) náustku (2) prostredníctvom spojovacieho prvku (10).



- (51) **A61B 5/00** (2006.01)  
**A61M 15/00** (2006.01)
- (21) **18-2026**
- (22) 23.8.2021
- (30) P.435071, 24.8.2020, PL
- (86) PCT/IB2021/057718
- (87) WO 2022/043857
- (96) 21810087.3
- (71) Pulinno Sp. Z o.o., Pabianice, PL;
- (72) Roszczyk Pawel, Warszawa, PL;  
 Sosnowski Tomasz, Warszawa, PL;  
 Moskal Arkadiusz, Cegielnia, PL;  
 Klucz Emil, Żnin, PL;  
 Śrutek Mścislaw, Bydgoszcz, PL;  
 Bujnowski Sławomir, Koronowo, PL;  
 Wirwicki Mateusz, Bydgoszcz, PL;  
 Wiśniewski Waldemar, Bydgoszcz, PL;  
 Klucz Krzysztof, Ciele, PL;
- (74) Zivko Mijatovic and Partners s. r. o., Bratislava, SK;
- (54) **Kapsulový inhalátor**
- (57) Technické riešenie poskytuje kapsulový inhalátor na podávanie jednej dávky suchého prášku z kapsuly, ktorý obsahuje telo (14) a náustok (2) so sitkom (3), základňu (4) náustku (2) a kryt (5) s otvorom, spojený s telom (14). Inhalátor ďalej obsahuje prvok (6) na uloženie kapsuly a tlačidlá (7) s mechanizmom na prepichnutie kapsuly. V tele (14) inhalátora je umiestnená elektronická doska (11) s mikroprocesorom (11.4), pričom uvedená doska obsahuje snímač (11.2) magnetického poľa

- (51) **B25J 15/00** (2006.01)  
**B25J 15/06** (2006.01)  
**B65G 47/91** (2006.01)
- (21) **16-2026**
- (22) 21.1.2026
- (71) Žilinská univerzita v Žiline, Žilina, SK;
- (72) Forgáč Peter, Ing., Dolný Kubín, SK;  
 Tlach Vladimír, Ing., PhD., Žilina, SK;  
 Císar Miroslav, Ing., Papradno, SK;  
 Zajačko Ivan, doc. Ing., PhD., Žilina, SK;
- (54) **Kombinovaný koncový efektor s ozubeným prevodom na radiálny pohyb čeľustí**
- (57) Kombinovaný koncový efektor s ozubeným prevodom na radiálny pohyb čeľustí pozostáva z upínacej príruby (2) na pripevnenie k priemyselnému robotu (1) a z k nej pripevnenej montážnej príruby (3) s dvomi ramenami (4) koncového efektora upevnenými na jej okrajoch. Medzi nimi sa nachádza dvojčinný pneumatický valec (5) alebo elektrický aktuátor, ktorého piest je upevnený k obojstrannému držiaku (6) s ozubeným hrebeňom (7) po oboch stranách na prenášanie lineárneho pohybu piesta na radiálny pohyb ozubeného kolesa (8). K ramenám (4) koncového efektora je priskrutkovaná minimálne jedna montážna platňa (9), na ktorej sú umiestnené štyri ložiskové domce (10) s ložiskami (11) a na rotačnej osi každého páru ložísk (11) sa nachádza hriadeľ s ozubeným kolesom (8) a čeľusťou (12). Zo spodnej strany montážnej platne (9) je pripevnená minimálne jedna prísavka (13) na uchopenie manipulovaného objektu (14) pripojená k ejektoru (15), prípadne je na

tento účel použitý magnet. Všetky časti konštrukcie sú k sebe pripevnené rozoberateľným spojmom.

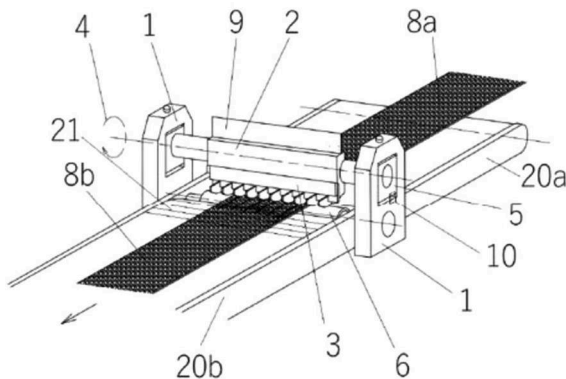


- (51) **B29C 65/74** (2006.01)  
**B65H 21/00** (2006.01)  
**B29C 65/78** (2006.01)  
**B29D 30/42** (2006.01)

- (21) **289-2025**  
(22) 16.7.2023  
(67) 50060-2023  
(71) Fischer TireTech Slovakia, s. r. o., Trenčín, SK;  
(72) Pažej Pavol, Ing., Trenčín, SK;  
Dolinský Alfréd, Ing., Dubnica nad Váhom, SK;  
(74) inventa Patentová a známková kancelária s. r. o., Bratislava, SK;

(54) **Zariadenie na spájanie koncov pásov elastomérnych zmesí výhodne s protiadhéznou úpravou**

- (57) Zariadenie na spájanie koncov pásov elastomérnych zmesí, výhodne s protiadhéznou úpravou, zahrnuje rotačný element (2), profilovaný spojovací element (3) spojený s rotačným elementom (2), prítlačný mechanizmus (5), nosný rám (1) a podporný element (6), pričom rotačný element (2) je pohyblivý vzhľadom na nosný rám (1) a podporný element (6) pomocou prítlačného mechanizmu (5) pôsobiaceho na silu v smere kolmom na povrch prvého pásu (8a) a druhého pásu (8b) v mieste (C) spoja a rotačný element (2) má os (R) rotácie kolmú na vektor (v) pohybu pásov (8a, 8b).

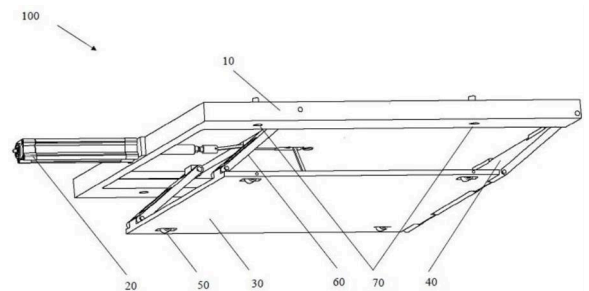


- (51) **B60L 53/12** (2019.01)  
**B60L 53/38** (2019.01)

- (21) **51-2026**  
(22) 13.2.2026  
(71) Holič Vladimír, Stará Myjava, SK;  
(72) Holič Vladimír, Stará Myjava, SK;  
(74) Čellárová Zuzana, Ing., Skalica, SK;

(54) **Výsuvný nabíjací modul**

- (57) Výsuvný nabíjací modul (100), pripojený k podvozku elektrického vozidla vybaveného riadiacim systémom (200), zahŕňa rám (10), vybavený predným pántom (40) a zadným pántom (60), vysúvateľnú platňu (30) spojenú s rámom (10) prostredníctvom pántov (40, 60) a elektrický piest (20) usporiadaný na ráme (10) a spojený s vysúvateľnou platňou (30) prostredníctvom otváracieho mechanizmu (90) na zmenu polohy vysúvateľnej platne (30). Na vysúvateľnej platni (30) je osadená aspoň jedna prijímacia cievka (80) na dynamické bezdrôtové indukčné nabíjanie elektrického vozidla prostredníctvom vysielačov usporiadaných na úsekoch cesty.

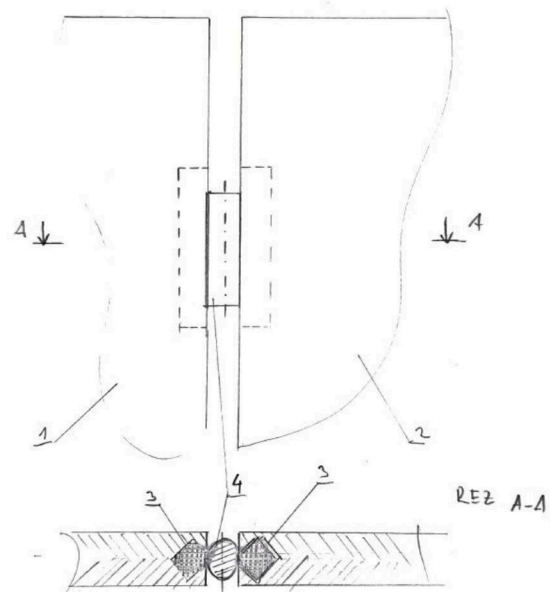
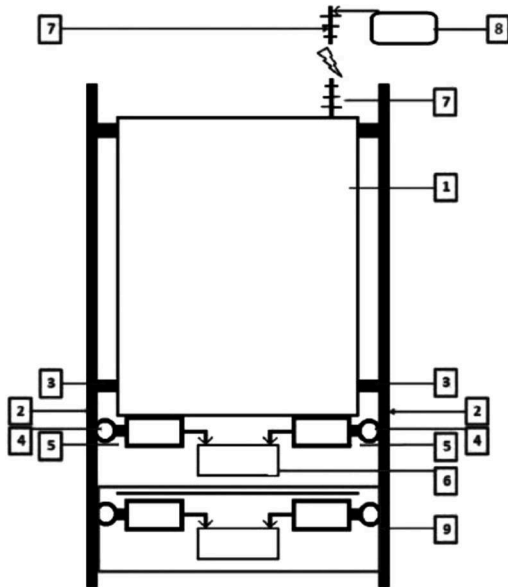


- (51) **B66B 9/02** (2006.01)  
**B66B 11/04** (2006.01)

- (21) **8-2026**  
(22) 14.1.2026  
(71) Žilinská univerzita v Žiline, Žilina, SK;  
SWEL, s. r. o., Tuchyňa, SK;  
KOMAG Institute of Mining Technology, Gliwice, PL;  
(72) Sága Milan, prof. Dr. Ing., Žilina, SK;  
Kollár Pavol, Ing., PhD., Nová Dubnica, SK;  
Biały Witold, D. Sc. Eng., Tarnowskie Gory, PL;

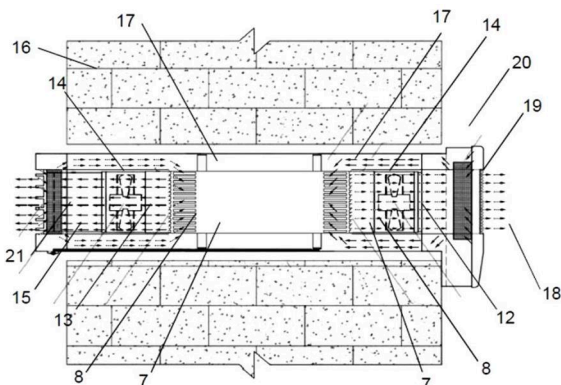
(54) **Bezlanový výťah**

- (57) Bezlanový výťah má na výťahovej kabíne (1) upnuté pohonné jednotky (5), ktoré sa hnacími ozubenými kolesami (4) pohybujú vertikálne po ozubených vodiacich lištách (2) do neobmedzene požadovanej výšky, pričom sú riadené riadiacou jednotkou (6) pohonu, a pri poruche pohonnej jednotky (5) výťahovej kabíny (1) núdzový pohonný systém (9) odblokuje zablokovanú výťahovú kabínu (1) a dopraví ju do požadovanej vertikálnej polohy.



- (51) **E05D 1/06** (2006.01)  
**E05D 7/00** (2006.01)  
**A47B 47/00** (2006.01)
- (21) **13-2026**
- (22) 20.1.2026
- (71) Tóth Marek, Ing., Košice, SK;  
(72) Tóth Marek, Ing., Košice, SK;
- (54) **Magnetický rotačný spoj panelových prvkov**
- (57) Magnetický rotačný spoj panelových prvkov pozostáva zo spojovacieho prvku (4) tvoreného valčekovým permanentným magnetom a z feromagnetických dielov (3) uložených v hranách spájajúcich sa panelov (1, 2), pričom pozdĺžna os spojovacieho prvku (4) je rovnobežná s pozdĺžnou osou feromagnetických dielov (3) a spojovací prvok (4) a feromagnetické diely (3) sú tvarovo prispôbené na rotačné uloženie panelov (1, 2) okolo pozdĺžnej osi spojovacieho prvku (4).
- (51) **F28F 3/04** (2006.01)  
**F28F 3/12** (2006.01)  
**F28D 9/00** (2006.01)  
**F24F 12/00** (2006.01)  
**F28F 1/10** (2006.01)  
**F28D 7/08** (2006.01)
- (21) **101-2026**
- (22) 8.5.2024
- (30) a 2023 04275, 11.9.2023, UA  
(86) PCT/UA2024/000027  
(87) WO 2024/263150  
(71) Kuzych Roman Romanovych, Lvivska obl., UA;  
Kuzych Oleksandr Romanovych, Lvivska obl., UA;  
Krotov Dmytro Viktorovych, Lviv, UA;  
(72) Kuzych Roman Romanovych, Lvivska obl., UA;  
Kuzych Oleksandr Romanovych, Lvivska obl., UA;  
Krotov Dmytro Viktorovych, Lviv, UA;  
(74) ROTT & RÚŽIČKA, Patentová, známková a právna kancelária, s. r. o., Bratislava, SK;
- (54) **Výmenník tepla pre ventilačné systémy s rekuperáciou tepla**
- (57) Technické riešenie opisuje výmenník (1) tepla pre ventilačné systémy s rekuperáciou tepla, vyrobený so štvoruholníkovým prierezom a pozdĺžnymi kanálmi s kosoštvorcovitým prierezom, tvorenými vzájomne prepojenými doskami (2), a vybavený prostriedkami na rozvádzanie prúdov spotrebovaného a nasávaného vzduchu, vyznačujúci sa tým, že telo výmenníka tepla je pomyselné rozdelené na strednú časť (3), kde kanály (4) výmenníka tepla majú vlnitý tvar pozdĺž svojej dĺžky, a krajné časti (5), kde kanály (6) výmenníka tepla, ktoré slúžia ako prostriedky na rozvádzanie odvádzaného a nasávaného vzduchu, sú vnútri rovné pozdĺž svojej dĺžky, majú klukatý prierez a sú s otvoreným koncom, zatiaľ čo vonkajšie kanály (7) priliehajúce k dvom protifaľným bočným povrchom výmenníka tepla a koncové časti kanálov (8) výmenníka tepla sú striedavo otvorené a uzavreté takým spôsobom, že každá skupina otvorených kanálov (7, 8) na

jednej krajnej časti výmenníka tepla je uzavretá na opačnej krajnej časti, pričom telo výmenníka tepla je umiestnené vnútri puzdra (9) obsahujúceho pozdĺžne štrbiny (11) zodpovedajúce veľkosti a polohe otvorených kanálov (7, 8).



- (51) **H02K 1/00** (2006.01)  
**H02K 1/06** (2006.01)  
**H02K 1/17** (2006.01)  
**H02K 1/27** (2022.01)  
**H01F 7/00** (2006.01)

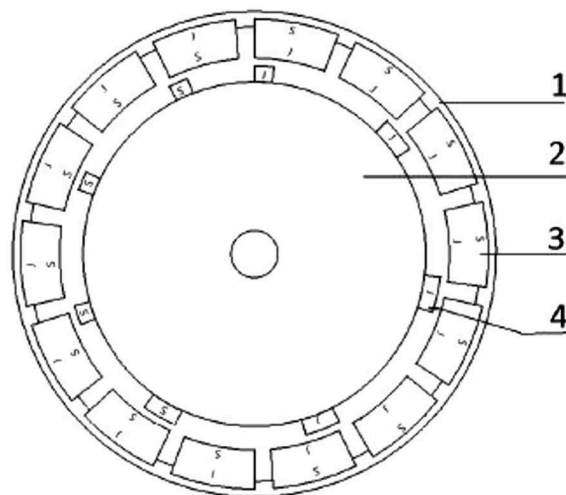
(21) **242-2025**  
 (22) 14.9.2025

(71) Jaselský Gabriel, Veľkrop, SK;

(72) Jaselský Gabriel, Veľkrop, SK;

**(54) Magnetické rotorovo-statorové zariadenie**

(57) Opisuje sa zariadenie na vytváranie nerovnomernej pulznej magnetickej odozvy, najmä polohovacích a odporových prvkov, tvorené z rotorovej časti (1) po obvodu rovnomerne rozmiestnenými rotorovými permanentnými magnetmi (3) a statorovej časti (2) s nerovnomerne rozmiestnenými statorovými permanentnými magnetmi (4).



(51)	(21)	(51)	(21)	(51)	(21)	(51)	(21)
<b>A01K 1/03</b>	299-2025	<b>A61B 5/00</b>	18-2026	<b>B60L 53/12</b>	51-2026	<b>F28F 3/04</b>	101-2026
<b>A47B 3/06</b>	311-2025	<b>B25J 15/00</b>	16-2026	<b>B66B 9/02</b>	8-2026	<b>H02K 1/00</b>	242-2025
<b>A61B 18/20</b>	14-2026	<b>B29C 65/74</b>	289-2025	<b>E05D 1/06</b>	13-2026		

## FG2K

## Zapísané úžitkové vzory

(11)	(51)	(11)	(51)
10610	<b>E01C 11/22</b>	10615	<b>H02P 25/22</b>
10611	<b>C12M 3/00</b>	10616	<b>B07C 5/342</b>
10612	<b>A23K 10/00</b>	10617	<b>G01L 5/04</b>
10613	<b>B22F 3/14</b>	10618	<b>B62D 35/00</b>
10614	<b>B65B 1/18</b>	10619	<b>F01C 1/00</b>
<hr/>			
(51)	<b>A23K 10/00</b>	(2016.01)	(51) <b>B62D 35/00</b>
	<b>A23K 10/37</b>	(2016.01)	<b>B62D 37/02</b>
	<b>A23K 10/38</b>	(2016.01)	(11) <b>10618</b>
	<b>A23K 20/20</b>	(2016.01)	(21) 58-2025
	<b>A23K 10/30</b>	(2016.01)	(22) 4.3.2025
(11) <b>10612</b>			(43) 28.1.2026
(21) 246-2025			(45) 13.5.2026
(22) 18.9.2025			(73) Lako Daniel, Ing., Púchov, SK;
(43) 14.1.2026			(72) Lako Daniel, Ing., Púchov, SK;
(45) 13.5.2026			(54) <b>Zariadenie na zníženie aerodynamického odporu</b>
(73) Teren Ján, Ing., CSc., Bratislava, SK;			<b>vzduchu pre autá</b>
(72) Teren Ján, Ing., CSc., Bratislava, SK;			
(54) <b>Veterinárne výživové doplnky</b>			
<hr/>			
(51) <b>B07C 5/342</b>	(2006.01)		(51) <b>B65B 1/18</b>
(11) <b>10616</b>			<b>B65G 65/32</b>
(21) 258-2025			<b>E02F 3/43</b>
(22) 26.9.2025			<b>E02F 3/355</b>
(30) PUV 2025-42898, 3.6.2025, CZ			<b>B65B 1/12</b>
(43) 28.1.2026			(2006.01)
(45) 13.5.2026			(11) <b>10614</b>
(73) Konica Minolta, Inc., Tokyo, JP;			(21) 244-2025
(72) Tacconi Matteo, Roma RM, IT;			(22) 17.9.2025
Di Clemente Francesco, Roma, IT;			(43) 14.1.2026
Padroni Giorgio, Grottaferrata (RM), IT;			(45) 13.5.2026
Faina Federico, Roma, IT;			(67) 125-2025
(74) inventa Patentová a známková kancelária s. r. o.,			(73) KOVACO, spol. s r.o., Bratislava, SK;
Bratislava, SK;			(72) Kovačič Igor, Ing., Nová Baňa, SK;
(54) <b>Systém na rozpoznávanie materiálového zloženia</b>			Suchý Peter, Ing., Veľká Lehota, SK;
<b>textílií</b>			Slaný Vratko, Veľká Lehota, SK;
			(74) Belička Ivan, Ing., Banská Bystrica, SK;
			(54) <b>Prídavné zariadenie na plnenie vriec</b>
<hr/>			
(51) <b>B22F 3/14</b>	(2006.01)	(51) <b>C12M 3/00</b>	(2006.01)
<b>B29C 64/153</b>	(2017.01)	<b>C12M 1/00</b>	(2006.01)
<b>B29C 64/141</b>	(2017.01)	(11) <b>10611</b>	
<b>B29C 67/04</b>	(2017.01)	(21) 214-2025	
<b>B33Y 10/00</b>	(2015.01)	(22) 14.8.2025	
<b>B33Y 70/10</b>	(2020.01)	(43) 14.1.2026	
(11) <b>10613</b>		(45) 13.5.2026	
(21) 50076-2024		(73) MEDICAL VISION, Bratislava, SK;	
(22) 28.6.2024		(72) Kováč Ján, Ing., Piešťany, SK;	
(43) 14.1.2026		(74) MAJLINGOVÁ & PARTNERS, s. r. o., Bratislava, SK;	
(45) 13.5.2026		(54) <b>Mikrofluidický čip pre zariadenie typu orgán-na-</b>	
(73) Technická univerzita v Košiciach, Košice, SK;		<b>čipe a zariadenie typu orgán-na-čipe obsahujúce</b>	
(72) Monková Katarína, prof. Ing., PhD., Prešov, SK;		<b>mikrofluidický čip</b>	
Monka Peter Pavol, prof. Ing., PhD., Prešov, SK;			
(54) <b>Spôsob vytvárania škrupinových objektov</b>		(51) <b>E01C 11/22</b>	(2006.01)
		(11) <b>10610</b>	
		(21) 236-2025	

- (22) 5.9.2025  
 (30) PUV 2025-42888, 30.5.2025, CZ  
 (43) 14.1.2026  
 (45) 13.5.2026  
 (73) CS-BETON s.r.o., Velké Žernoseky, CZ;  
 (72) Rašovský Jan, Ing., Litoměřice, Předměstí, CZ;  
 (74) Skils s.r.o. advokátní kancelář, Praha, CZ;  
**(54) Prefabrikovaný obrubník s plynulou nájzdovou plochou**

**(51) F01C 1/00** (2006.01)

**(11) 10619**

(21) 107-2025

(22) 12.5.2025

(43) 28.1.2026

(45) 13.5.2026

(73) Prpič Ivan, Ing., Martin, SK;

(72) Prpič Ivan, Ing., Martin, SK;

**(54) Rotačný lopatkový spaľovací motor**

**(51) G01L 5/04** (2006.01)

**G01L 5/06** (2006.01)

**(11) 10617**

(21) 261-2025

(22) 1.10.2025

(43) 28.1.2026

(45) 13.5.2026

(51) (11) (51) (11)

**A23K 10/00** 10612 **C12M 3/00** 10611

**B07C 5/342** 10616 **E01C 11/22** 10610

**B22F 3/14** 10613 **F01C 1/00** 10619

**B62D 35/00** 10618 **G01L 5/04** 10617

**B65B 1/18** 10614 **H02P 25/22** 10615

- (73) Technická univerzita v Košiciach, Košice, SK;  
 (72) Michalik Peter, doc. Master, Ing. - Paed.IGIP, PhD., Prešov, SK;  
 Molnár Vierošlav, prof. Ing., PhD., Prešov, SK;  
**(54) Konštrukcia upnutia dopravných pásov na meracích zariadeniach hadicových dopravníkov pre digitálnu transformáciu**

**(51) H02P 25/22** (2006.01)

**G01R 19/00** (2006.01)

**H02P 25/16** (2006.01)

**(11) 10615**

(21) 211-2025

(22) 11.8.2025

(43) 14.1.2026

(45) 13.5.2026

(73) Žilinská univerzita v Žiline, Žilina, SK;

(72) Praženica Michal, doc. Ing., PhD., Plevník-Drienové, SK;

Kaščák Slavomír, Ing., PhD., Krompachy, SK;

Dobrucký Branislav, Ing., Žilina, SK;

Resutík Patrik, Ing., Oravská Jasenica, SK;

Šedo Jozef, Ing., Žilina, SK;

**(54) Zapojenie na meranie neharmonických napätí v stacionárnej referenčnej sústave pomocou fiktívnych potenciálov**

## GB2K

### Prevody a prechody práv na prihlášky úžitkových vzorov

**(21) 2-2026**

(22) 5.1.2026

(71) NUTRICON s.r.o., Velké Dvorníky, SK;

Predchádzajúci prihlasovateľ:

Teren Ján, Ing., CSc., Bratislava, SK;

Dátum zápisu do registra: 28.4.2026

## ND2K

## Predĺženie platnosti úžitkových vzorov

(11)	(51)	(11)	(51)
8749	<b>E01F 9/00</b>	9654	<b>B09C 1/00</b>
8798	<b>F16B 19/10</b>	9685	<b>H01C 7/112</b>
9009	<b>H05H 1/50</b>	9927	<b>F01B 7/16</b>
9617	<b>E03B 3/02</b>	10016	<b>D04H 1/4274</b>
9650	<b>G12B 9/02</b>		
(51)	<b>B09C 1/00</b> (2006.01)	(11)	<b>9927</b>
	<b>B07B 1/00</b> (2006.01)	(21)	109-2022
(11)	<b>9654</b>	(22)	19.8.2022
(21)	50029-2022	(73)	Gaspar Vladimír, Ing., Liesek, SK;
(22)	21.4.2022	(54)	<b>Piestový stroj s iba jednou pohyblivou časťou</b>
(73)	ARGUSS, s.r.o., Bratislava, SK;		
(54)	<b>Spôsob dekontaminácie zemín a iných zrnitých materiálov povrchovo znečistených kontaminantmi</b>	(51)	<b>F16B 19/10</b> (2006.01)
			<b>E04F 13/21</b> (2006.01)
(51)	<b>D04H 1/4274</b> (2012.01)	(11)	<b>8798</b>
	<b>D04H 1/541</b> (2012.01)	(21)	50032-2019
	<b>D21J 1/16</b> (2006.01)	(22)	26.4.2019
	<b>E04D 11/00</b> (2006.01)	(73)	AKIFIX S.P.A., Bolzano, IT;
	<b>E04B 7/00</b> (2006.01)	(54)	<b>Rozpínacia príchytka</b>
	<b>B09B 3/00</b> (2022.01)		
(11)	<b>10016</b>	(51)	<b>G12B 9/02</b> (2006.01)
(21)	50066-2023		<b>H05K 7/20</b> (2006.01)
(22)	7.6.2019	(11)	<b>9650</b>
(73)	RETEX a. s., Moravský Krumlov, CZ;	(21)	50025-2022
(54)	<b>Kompozitná doska s hydroakumulačnou vlastnosťou</b>	(22)	31.3.2022
		(73)	T - Industry, s.r.o., Myjava, SK;
(51)	<b>E01F 9/00</b> (2016.01)	(54)	<b>Vzdialená riadiaca jednotka, najmä na umiestnenie do rozvodnej skrine, a spôsob jej použitia</b>
	<b>G08G 1/00</b> (2006.01)		
	<b>G08G 1/005</b> (2006.01)	(51)	<b>H01C 7/112</b> (2006.01)
(11)	<b>8749</b>	(11)	<b>9685</b>
(21)	50028-2019	(21)	50037-2022
(22)	5.4.2019	(22)	17.5.2022
(73)	PEARL ENTERPRISES Kft., Debrecen, HU;	(73)	Technická univerzita v Košiciach, Košice, SK;
(54)	<b>Dopravný bezpečnostný signalizačný systém zabudovaný do vozovky</b>	(54)	<b>Polovodičová súčiastka (varistor) vyrobená zo ZnO získaného recykláciou priemyselných odpadov</b>
(51)	<b>E03B 3/02</b> (2006.01)	(51)	<b>H05H 1/50</b> (2006.01)
	<b>E03B 1/04</b> (2006.01)		<b>C23C 14/24</b> (2006.01)
(11)	<b>9617</b>		<b>C23C 14/32</b> (2006.01)
(21)	52-2022		<b>H01J 37/32</b> (2006.01)
(22)	26.4.2022	(11)	<b>9009</b>
(73)	Antolík Daniel, Ing., Bretejovce, SK;	(21)	50045-2019
(54)	<b>Zostava a spôsob zadržiavania povrchových vôd</b>	(22)	11.7.2019
		(73)	STATON, s.r.o., Turany, SK;
(51)	<b>F01B 7/16</b> (2006.01)	(54)	<b>Zdroj plazmy využívajúci katódový vákuový oblúk s vylepšenou konfiguráciou magnetického poľa a spôsob jeho činnosti</b>
	<b>F04B 3/00</b> (2006.01)		
	<b>F04B 7/04</b> (2006.01)		
	<b>F04B 19/22</b> (2006.01)		

(51)	(11)	(51)	(11)
<b>B09C 1/00</b>	9654	<b>F16B 19/10</b>	8798
<b>D04H 1/4274</b>	10016	<b>G12B 9/02</b>	9650
<b>E01F 9/00</b>	8749	<b>H01C 7/112</b>	9685
<b>E03B 3/02</b>	9617	<b>H05H 1/50</b>	9009
<b>F01B 7/16</b>	9927		

**MK2K****Zaniknuté úžitkové vzory uplynutím doby platnosti**

(11)	Dátum zániku	(11)	Dátum zániku
7689	22.04.2026	9522	22.09.2025
7742	26.04.2026	9530	28.09.2025
8680	01.10.2025	9558	23.09.2025
9468	28.09.2025	9600	23.09.2025

**ČASŤ**

**DIZAJNY**

### Číselné INID - kódy na označovanie bibliografických údajov (Štandard WIPO ST.80)

(11)	Číslo zapísaného dizajnu	(55)	Vyobrazenie dizajnu/vyobrazenie dizajnu po čiastočnom výmaze
(15)	Dátum zápisu/predĺženia platnosti	(58)	Dátum záznamu v registri, napr. zmeny mena, zániku, výmazu a pod.
(18)	Predpokladaný dátum uplynutia platnosti zápisu/ predĺženia platnosti	(62)	Číslo pôvodnej prihlášky v prípade vylúčenej prihlášky
(21)	Číslo prihlášky	(71)	Meno (názov) prihlasovateľa(-ov)
(22)	Dátum podania prihlášky	(72)	Meno pôvodcu (-ov)
(28)	Počet dizajnov	(73)	Meno (názov) majiteľa(-ov)
(30)	Údaje o prioritě	(74)	Meno (názov) zástupcu(-ov)
(45)	Dátum oznámenia o zápise dizajnu	(78)	Meno (názov) nového majiteľa (-ov) po prevode alebo prechode
(46)	Dátum uplynutia odkladu zverejnenia		
(51)	Medzinárodné triedenie dizajnov		
(54)	Názov dizajnu		

### Kódy na označovanie záhlaví oznámení publikovaných vo Vestníku ÚPV SR (Štandard WIPO ST. 17)

#### Prihlášky dizajnu

<b>GD9Q</b>	Sublicenčné zmluvy registrované na dizajny alebo prihlášky dizajnov
<b>GD9Q</b>	Ukončenie platnosti sublicenčných zmlúv na dizajny alebo prihlášky dizajnov
<b>HB9Q</b>	Opravy v údajoch o prihlasovateľoch prihlášok dizajnov
<b>HB9Q</b>	Opravy v údajoch o ďalších osobách v prihláškach dizajnov alebo v dizajnoch
<b>HC9Q</b>	Zmeny v údajoch o ďalších osobách v prihláškach dizajnov alebo v dizajnoch
<b>HC9Q</b>	Zmeny v údajoch o prihlasovateľoch prihlášok dizajnov
<b>RD9Q</b>	Exekúcie na prihlášky dizajnov
<b>RF9Q</b>	Ukončenie exekúcií na prihlášky dizajnov
<b>RL9Q</b>	Súdne spory o právo na prihlášky dizajnov
<b>RL9Q</b>	Ukončenie súdnych sporov o právo na prihlášky dizajnov

#### Zapísané dizajny

<b>FG4Q</b>	Zverejnené zapísané dizajny po uplynutí doby odkladu zverejnenia
<b>FG4Q</b>	Zapísané dizajny s odloženým zverejnením
<b>FG4Q</b>	Zapísané dizajny
<b>MA4Q</b>	Zaniknuté zapísané dizajny vzdáním sa
<b>MA4Q</b>	Čiastočne zaniknuté zapísané dizajny vzdáním sa
<b>MC4Q</b>	Vymazané zapísané dizajny

<b>MG4Q</b>	Čiastočne vymazané zapísané dizajny
<b>MK4Q</b>	Zaniknuté zapísané dizajny uplynutím doby platnosti
<b>MM4Q</b>	Zaniknuté zapísané dizajny pre nezaplatenie poplatkov za predĺženie platnosti
<b>ND4Q</b>	Predĺženie platnosti zapísaných dizajnov
<b>PC4Q</b>	Prevody a prechody práv
<b>PD4Q</b>	Zmeny dispozičných práv na zapísané dizajny (zálohy)
<b>PD4Q</b>	Zmeny dispozičných práv na zapísané dizajny (ukončenie zálohov)
<b>QB4Q</b>	Licenčné zmluvy registrované
<b>QC4Q</b>	Ukončenie platnosti licenčných zmlúv
<b>RD4Q</b>	Exekúcie na dizajny
<b>RF4Q</b>	Ukončenie exekúcií na dizajny
<b>RL4Q</b>	Prepis majiteľa dizajnu (na základe rozhodnutia súdu)
<b>RL4Q</b>	Súdne spory o právo na dizajny
<b>RL4Q</b>	Ukončenie súdnych sporov o právo na dizajny
<b>TA4Q</b>	Doplnenie pôvodcu (-ov)
<b>TB4Q</b>	Opravy v údajoch o majiteľoch dizajnov
<b>TC4Q</b>	Zmeny v údajoch o majiteľoch dizajnov
<b>TF4Q</b>	Opravy dátumov
<b>TG4Q</b>	Opravy zatriedenia podľa Medzinárodného triedenia dizajnov
<b>TH4Q</b>	Opravy chýb alebo zmeny všeobecne

FG4Q

Zapísané dizajny

(11) (51)

29362 18/03.00

(51) 18/03.00 LOC(15)

(11) 29362

(15) 28.4.2026

(18) 9.12.2030

(21) 119-2025

(22) 9.12.2025

(73) Zimová Mária, Ing., Bratislava, SK;

(72) Zimová Mária, Ing., Bratislava, SK;

(74) ŽOVICOVÁ &amp; ŽOVIC IP, s. r. o., Bratislava, SK;

**(54) Ilustrované písmená**

Určenie výrobku:

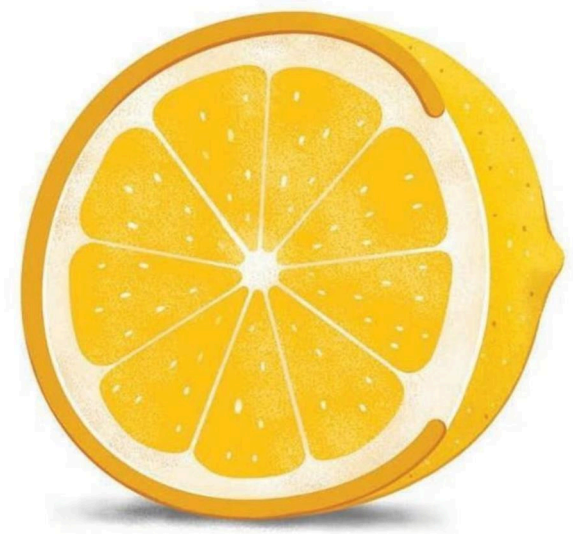
Učebná/vzdelávacia pomôcka

(28) 57

(55)



1.1



2.1



3.3



4.1



5.1



7.1



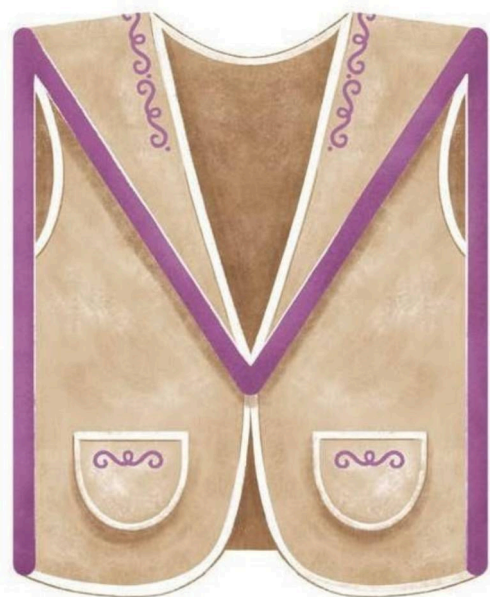
6.1



8.1



9.1



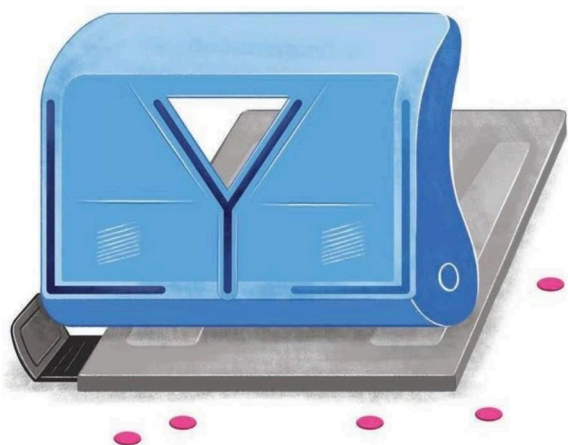
12.1



10.1



13.1



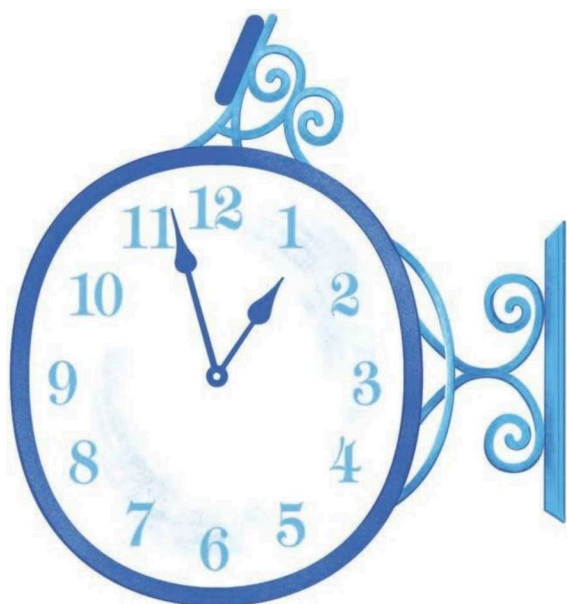
11.1



14.1



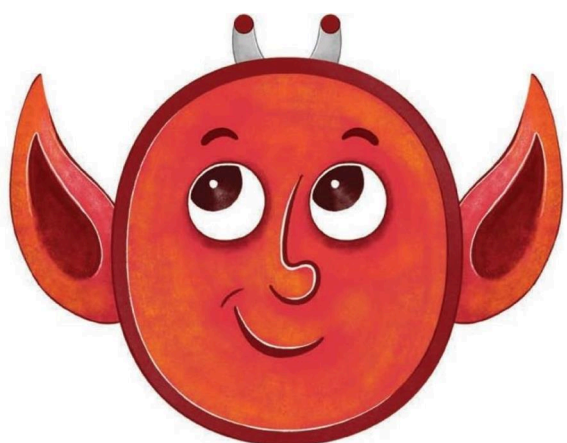
17.1



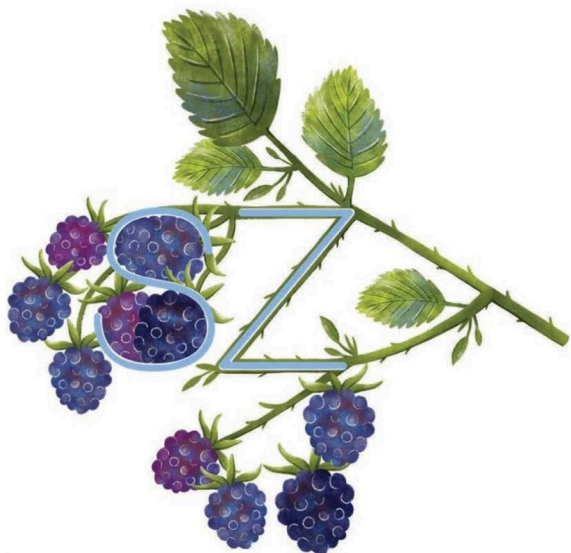
15.1



18.1



16.1



19.1



22.1



20.1



23.1



21.1



24.1



27.1



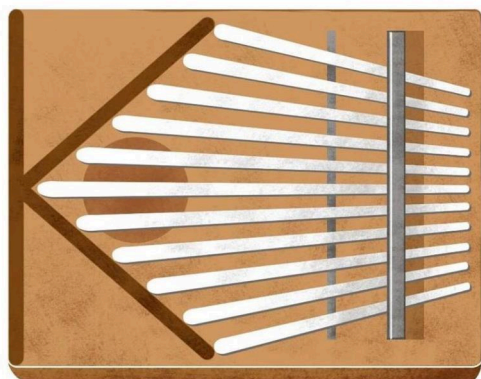
25.1



28.1



26.1



29.1



31.1



30.1



32.1



33.1



34.1



36.1



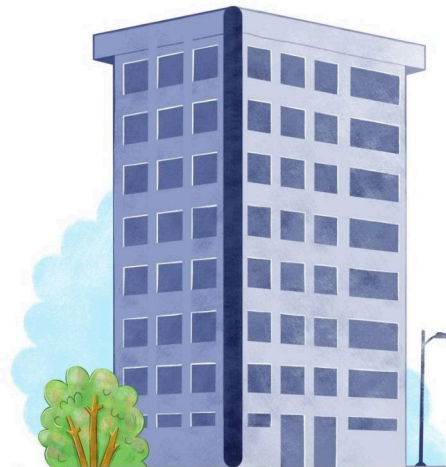
35.1



37.1



38.1



40.1



39.1



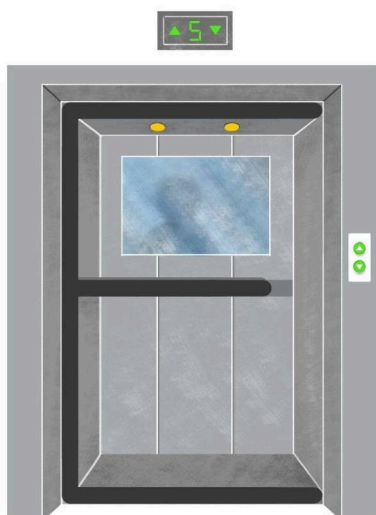
41.1



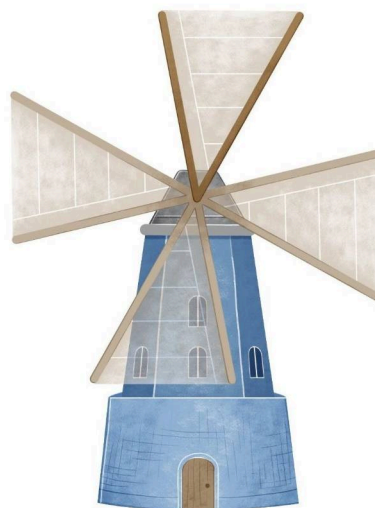
42.1



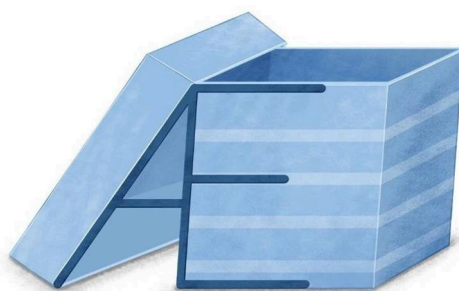
44.1



43.1



45.1



46.1



47.1



50.1



48.1



51.1



49.1



52.1



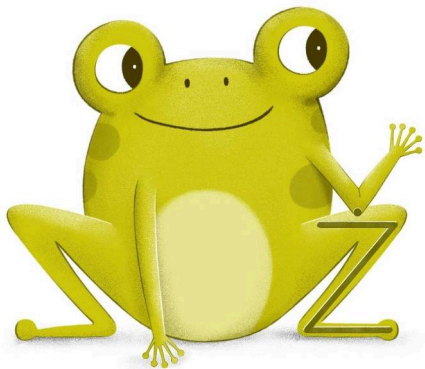
54.1



53.1



55.1



56.1



57.1

(51) (11)  
18/03.00 29362

**MK4Q****Zaniknuté zapísané dizajny uplynutím doby platnosti**

(11)	(58)	(11)	(58)
28800	30.09.2025	28804	28.09.2025
28801	25.09.2025	28807	25.09.2025
28802	25.09.2025	28822	21.09.2025

**TC4Q****Zmeny v údajoch o majiteľoch dizajnov**

**(11) 26798**  
(21) 54-2003  
(73) COMPAGNIE GERVAIS DANONE, Gif-Sur-Yvette, FR;  
(58) 29.4.2026

**(11) 26802**  
(21) 110-2003  
(73) COMPAGNIE GERVAIS DANONE, Gif-Sur-Yvette, FR;  
(58) 29.4.2026

# ČASŤ

OCHRANNÉ ZNÁMKY

**Číselné kódy na označovanie bibliografických údajov  
(Štandard WIPO ST.60)**

<b>(111)</b>	Číslo zápisu	<b>(580)</b>	Dátum zápisu akejkoľvek transakcie v súvislosti s prihláškou alebo zápisom ochrannej známky do registra, napr. zmena majiteľa, zmena mena alebo adresy, zrieknutie sa známky atď. (účinnosť)
<b>(141)</b>	Dátum zániku	<b>(591)</b>	Údaje o uplatňovaných farbách
<b>(151)</b>	Dátum zápisu	<b>(641)</b>	Číslo a dátum podania prihlášky ochrannej známky Európskej únie, premenou ktorej vznikla prihláška národnej ochrannej známky
<b>(156)</b>	Dátum obnovy	<b>(646)</b>	Číslo a dátum podania ochrannej známky Európskej únie, premenou ktorej vznikla prihláška národnej ochrannej známky
<b>(180)</b>	Predpokladaný dátum uplynutia platnosti zápisu/ obnovy	<b>(731)</b>	Meno a adresa prihlasovateľa (-ov)
<b>(210)</b>	Číslo prihlášky	<b>(732)</b>	Meno a adresa majiteľa (-ov)
<b>(220)</b>	Dátum podania prihlášky	<b>(740)</b>	Meno a adresa zástupcu (-ov)
<b>(300)</b>	Údaje o prioritě	<b>(770)</b>	Meno a adresa predchádzajúceho prihlasovateľa (-ov) alebo majiteľa (-ov) (v prípade zmeny vlastníctva)
<b>(340)</b>	Údaje o čiastočnej prioritě	<b>(771)</b>	Meno a adresa predchádzajúceho prihlasovateľa (-ov) alebo majiteľa (-ov) (v prípade zmeny údajov)
<b>(350)</b>	Dátum práva z prihlášky, z ktorej sa uplatňuje seniorita	<b>(791)</b>	Meno a adresa držiteľa (-ov) licencie
<b>(360)</b>	Zoznam tovarov a služieb, na ktoré sa vzťahuje čiastočná seniorita	<b>(793)</b>	Podmienky a obmedzenia licencie
<b>(442)</b>	Dátum zverejnenia prihlášky po prieskume	<b>(800)</b>	Číslo a dátum medzinárodného zápisu
<b>(450)</b>	Dátum oznámenia o zápise ochrannej známky	<b>(881)</b>	Číslo a dátum zápisu ochrannej známky nahradenej medzinárodným zápisom
<b>(510)</b>	Zoznam tovarov a/alebo služieb ak neboli zatriedené		
<b>(511)</b>	Medzinárodné triedenie tovarov a/alebo služieb		
<b>(540)</b>	Vyjadrenie ochrannej známky		
<b>(550)</b>	Druh ochrannej známky		
<b>(551)</b>	Údaje o kolektívnej ochrannej známke		
<b>(571)</b>	Opis ochrannej známky		

**BA3M****Zverejnené prihlášky ochranných známok**

(210)	(210)	(210)	(210)
770-2024	621-2026	825-2026	926-2026
2373-2024	623-2026	826-2026	941-2026
1993-2025	624-2026	827-2026	942-2026
2123-2025	625-2026	828-2026	943-2026
2124-2025	627-2026	832-2026	944-2026
2130-2025	690-2026	833-2026	947-2026
2218-2025	703-2026	834-2026	950-2026
2816-2025	712-2026	835-2026	952-2026
3044-2025	713-2026	836-2026	972-2026
3125-2025	714-2026	839-2026	973-2026
3140-2025	715-2026	846-2026	978-2026
3209-2025	718-2026	858-2026	980-2026
3267-2025	719-2026	859-2026	981-2026
129-2026	742-2026	864-2026	982-2026
175-2026	743-2026	865-2026	984-2026
257-2026	761-2026	866-2026	987-2026
263-2026	762-2026	869-2026	991-2026
285-2026	763-2026	893-2026	993-2026
326-2026	764-2026	895-2026	995-2026
362-2026	765-2026	905-2026	998-2026
491-2026	768-2026	906-2026	1000-2026
497-2026	784-2026	908-2026	1001-2026
512-2026	791-2026	910-2026	1013-2026
534-2026	793-2026	916-2026	1015-2026
541-2026	794-2026	918-2026	1016-2026
545-2026	798-2026	921-2026	1019-2026
550-2026	821-2026	923-2026	1031-2026
617-2026	824-2026	925-2026	

**(210) 770-2024**

(220) 20.3.2024

**(511) 9, 16, 36, 41** NCL (12)

(511) 9 - Elektronické publikácie (sťahovateľné); interaktívne elektronické publikácie; sťahovateľné digitálne obrazové súbory overené nezameniteľnými tokenmi (NFT); sťahovateľné digitálne hudobné súbory overené nezameniteľnými tokenmi (NFT); softvér na spracovanie obrazov, grafiky a textu; počítačová grafika s možnosťou prevzatia; sťahovateľné počítačové softvérové aplikácie na generovanie nezameniteľných tokenov (NFT); hudobné zvukové nahrávky; sťahovateľné hudobné súbory; sťahovateľné obrazové súbory; elektronické partitúry (sťahovateľné); prístroje na nahrávanie, prenos alebo reprodukciu zvuku, obrazu alebo údajov; nahraté počítačové programy; sťahovateľné počítačové programy; nahraté počítačové programy pre internetové portály; počítačový hardvér; počítače; tablety (prenosné počítače); čítačky elektronických kníh; počítačový softvér (nahraté počítačové programy); USB kľúče; dekoratívne magnety.

16 - Obrazy; umelecké obrazy; maľby (obrazy); kresby (obrazy); grafické umelecké reprodukcie; krieda na umelecké použitie; tlačené umelecké reprodukcie; uhoľ na umelecké kreslenie; umelecké

ceruzky; umelecké fotografie (obrazy); umelecké fotografie (portréty); umelecké litografie; umelecké pastely; umelecké tlačce (vzory a obrázky); tlačené periodiká s tematikou výtvarného umenia; reklamné tabule z papiera, kartónu alebo lepenky; plagáty; pútače z papiera alebo lepenky; tlačené publikácie; katalógy; časové rozvrhy (tlačoviny); tlačené vstupenky a lístky; letáky; papier; kartón, lepenka; písacie potreby; albumy; pohľadnice; grafické zobrazenia; skicáre; záložky do kníh; knihy; brožúry; časopisy (periodiká); periodiká; komiksy; tlačivá (formuláre); ročenky; kalendáre; príručky; prospekty; pečiatky; pečate; zošity; útržkové bloky; obálky (papiernický tovar); obálky na dokumenty (papiernický tovar); obaly (papiernický tovar); kancelárske potreby okrem nábytku; písacie súpravy (papiernický tovar); perá (kancelárske potreby); rámiky na fotografie; sochy z papierovej drviny.

36 - Oceňovanie umeleckých diel; oceňovanie umeleckej práce; oceňovanie umeleckých predmetov; finančné sponzorovanie podujatí v oblasti výtvarného umenia; poskytovanie informácií v oblasti oceňovania umeleckých diel; poskytovanie grantov na výskum v oblasti umenia; poskytovanie grantov na technologický výskum; poskytovanie financií pre výskumné inštitúcie; financovanie (služby); finančné

sponzorstvo; finančný výskum; finančné poradenstvo; poskytovanie finančných informácií; organizovanie peňažných zbierok; elektronický prevod kapitálu; finančné riadenie; finančné analýzy; kapitálové investície; nehnuteľnosti (služby); odhadovanie nákladov na opravy (finančné odhadovanie); prenájom nehnuteľností; pôžičky (finančné úvery); správa nehnuteľností; úschovné služby, úschova v bezpečnostných schránkach; zriaďovanie fondov; úverové agentúry.

41 - Kultúrne, vzdelávacie alebo zábavné služby poskytované galériami umenia; organizovanie a vedenie umeleckých výstav; prenájom umeleckých diel; služby poskytované umeleckými galériami; akadémie (vzdelávanie) v oblasti výučby dejín umenia; vedenie workshopov a seminárov v oblasti oceňovania umenia; vzdelávanie a vyučovanie v oblasti umenia a remesiel; vyučovanie v oblasti scénického umenia; vyučovanie v oblasti vizuálneho umenia; prenájom divadelných kulís pre scénické umenie; organizovanie a vedenie koncertov; organizovanie živých vystúpení; organizovanie festivalov (zábava); rozhlasová zábava; televízna zábava; tvorba rozhlasových zábavných relácií; tvorba rozhlasových a televíznych programov; tvorba interaktívnych rozhlasových programov; tvorba interaktívnych rozhlasových hier (zábava); online poskytovanie digitálnej hudby (bez možnosti kopírovania); organizovanie vedomostných alebo zábavných súťaží; organizovanie predstavení (manažérske služby); plánovanie a organizovanie večierkov; organizovanie vzdelávacích kurzov; organizovanie školení; športová a kultúrna činnosť; prenájom dekorácií na predstavenia; divadelné predstavenia; fotografické reportáže; fotografovanie; organizovanie a vedenie seminárov; organizovanie a vedenie sympózií; organizovanie kultúrnych alebo vzdelávacích výstav; prekladateľské služby; online vydávanie elektronických kníh a časopisov; elektronická edičná činnosť v malom (DTP služby); vydavateľské služby; vydávanie katalógov; vydávanie ročeniek; vydávanie publikácií; vydávanie textov (okrem reklamných); vydávanie plagátov (okrem reklamných); vydávanie bukletov; služby múzeí (prehliadky, výstavy); prezentácie umeleckých výstav pomocou virtuálnej reality; poskytovanie múzejných priestorov (prezentácie, výstavy); pózovanie modelov výtvarným umelcom.

#### (540) **Kunsthalle Bratislava**

(550) slovná

(731) just plug\_in, Tokajicka 93/6, Bratislava - mestská časť Ružinov, SK;

(740) Mgr. Mgr. Michal Lipták, PhD., advokát, Ivanka pri Dunaji, SK;

#### (210) **2373-2024**

(220) 10.9.2024

(511) **35, 36, 42** NCL (12)

(511) 35 - Prenájom kancelárskych strojov a zariadení; administratívna správa hotelov; obchodný manažment výkonných umelcov; prenájom fotokopírovacích strojov; zásobovacie služby pre tretie osoby (nákup

tovarov a služieb pre iné podniky); prenájom predajných automatov; obchodný manažment pre športovcov; písanie životopisov pre tretie osoby; správa programov pre pravidelných cestujúcich v leteckej doprave; online maloobchodné služby s digitálnou sťahovateľnou hudbou; online maloobchodné služby so sťahovateľnými vyzváňacími tónmi; online maloobchodné služby so sťahovateľnou nahratou hudbou alebo nahratými filmami; maloobchodné služby s umeleckými dielami poskytované galériami; administratívne služby pri odporúčaní špecializovaných lekárov; predplácanie služieb elektronického mýtného systému (etc) pre tretie osoby; prenájom registračných pokladníc; počítačom riadená správa lekárskeho záznamov a dokumentov; online objednávkové reštauračné služby rozvozu jedla alebo jedlo so sebou; online maloobchodné služby s virtuálnym oblečením (sťahovateľné); vývoj stratégií obchodných organizácií v oblasti sociálnej zodpovednosti podnikov; maloobchodné služby so sťahovateľnými digitálnymi obrazovými súbormi overenými nezamentiteľnými tokenmi (nft); poskytovanie online trhu pre kupujúcich a predajcov sťahovateľných digitálnych obrazových súborov overených nezameniteľnými tokenmi (nft); kancelárie zaoberajúce sa dovozom a vývozom; personálne poradenstvo; odborné posudky efektívnosti podnikov; nábor zamestnancov; výber zamestnancov pomocou psychologických testov; predplatné telekomunikačných služieb pre tretie osoby.

36 - Faktoring; úrazové poistenie; colné deklarácie (finančné služby); organizovanie dobročinných zbierok; zmenárenské služby; vydávanie cestovných šekov; úschovné služby, úschova v bezpečnostných schránkach; organizovanie peňažných zbierok; záložne; zdravotné poistenie; poistenie v námornej doprave; obchodovanie na burze s cennými papiermi; životné poistenie; oceňovanie starožitností; oceňovanie umeleckých diel; overovanie šekov; oceňovanie šperkov; oceňovanie numizmatických zbierok; oceňovanie známkov; vydávanie predplatených poukazov; úschova cenností; kurzové záznamy na burze; vydávanie kreditných kariet; finančné ohodnocovanie nezoťatého dreva; finančné ohodnocovanie vlny; konzervatívne fondy (služby); sprostredkovanie na burze cenných papierov; investovanie do fondov; sprostredkovanie obchodu s akciami a obligáciami; finančné odhady pri odpovediach na verejné súťaže; finančné odhady nákladov na vývoj ropného, plynárenského a ťažobného priemyslu; elektronický prevod kryptomien; finančné ohodnocovanie aktív duševného vlastníctva; finančné prevody kryptoaktív; elektronický prevod finančných prostriedkov technológiou blockchain; finančné obchodovanie s kryptomenami; sprostredkovanie predaja automobilov; klíring (bezhotovostné zúčtovávanie vzájomných pohľadávok a záväzkov); spracovanie platieb kreditnými kartami; elektronický prevod kapitálu; poskytovanie zliav vo vybraných

zariadeniach prostredníctvom členskej karty; elektronické peňaženky (platobné služby); vydávanie darčekových poukážok; vydávanie predplatených darčekových kariet.

42 - Priemyselné analýzy, priemyselný výskum a priemyselné dizajnérstvo; vedecké a technologické služby a s nimi súvisiaci výskum a projektovanie; technologický výskum; kontrola ropných vrtov; výskum v oblasti kozmetiky; priemyselné dizajnérstvo; navrhovanie obalov, obalové dizajnérstvo; skúšky materiálov; geologický výskum; prieskum ropných polí; meteorologické informácie; geodézia (zememeračstvo); požičiavanie počítačov; ropný prieskum; fyzikálny výskum; strojársky výskum; skúšanie textílií; geologický prieskum; geologický výskum; overovanie pravosti umeleckých diel; kalibrácia; módné návrhárstvo; grafické dizajnérstvo; výskum a vývoj nových výrobkov (pre zákazníkov); navrhovanie vzhľadu výrobkov (priemyselné dizajnérstvo); podmorský výskum; biologický výskum; technická kontrola automobilov; vytváranie oblakov na vyvolanie zrážok; prenájom webových serverov; ochrana počítačov proti počítačovým vírusom; poradenstvo v oblasti úspory energie; vedecký výskum v oblasti ochrany životného prostredia; určovanie kvality nezožatého dreva; určovanie kvality vlny; diaľkové monitorovanie činnosti počítačových systémov; rozborý vody; vedecké laboratórne služby; energetické audity; vedecký výskum; prenájom počítačových serverov (serverhosting); klinické skúšky; kartografické služby; technologické poradenstvo; poradenstvo v oblasti počítačových technológií; poradenstvo v oblasti telekomunikačných technológií; predpovede počasia; poradenstvo v oblasti počítačovej bezpečnosti; technické písanie; odblokovanie mobilných telefónov; monitorovanie počítačových systémov na zisťovanie porúch; poradenstvo v oblasti internetovej bezpečnosti; poradenstvo v oblasti ochrany údajov; kódovanie údajov; monitorovanie počítačových systémov na zistenie neoprávneného vstupu alebo zneužitia dát; elektronické monitorovanie osobných identifikačných údajov na zistenie krádeže identity prostredníctvom internetu; vývoj softvéru na softvérové publikácie; prieskumné služby v oblasti ropného, plynárenského a ťažobného priemyslu; vedecký a technologický výskum v oblasti prieskumu patentov; výskum v oblasti telekomunikačných technológií; výskum v oblasti zvrárania; lekársky výskum; navrhovanie grafickej úpravy reklamných materiálov; prenájom záznamových elektromerov; autentifikácia používateľov technológiami pre transakcie elektronického obchodu; autentifikácia používateľov technológiami jednotného prihlasovania do viacerých online softvérových aplikácií súčasne; písanie počítačových kódov; poradenstvo v oblasti bezpečnosti telekomunikačných sietí; navrhovanie pódiových dekorácií; navrhovanie prototypov; navrhovanie modelov na počítačové simulácie; kartografické a termografické merania pomocou dronov; ťažba kryptoaktív (kryptomien); výskum

v oblasti vykopávok; navrhovanie počítačovej grafiky na videomapovanie; digitálne forenzné vyšetrovanie v oblasti počítačovej kriminality; technologické poradenské služby v oblasti digitalizácie; prenájom zariadení dátových centier; poskytovanie geografických informácií; online poskytovanie zemepisných máp (bez možnosti stiahnutia); poradenstvo v oblasti umelej inteligencie; overovanie používateľov technológiou blockchain; geotechnické prieskumy; geologické prieskumné vrty; kvantová informatika; kultivovanie buniek na vedecký výskum; služby softvérového inžinierstva v oblasti spracovania údajov; navrhovanie log; navrhovanie golfových ihrísk; vedecký výskum v oblasti genetiky; prehliadky nových a jazdených vozidiel pred predajom; archeologické vykopávanie (výskum); karanténne kontroly a analýzy dovážaných alebo vyvážaných tovarov; prenájom teleskopov; blockchain ako služba (baas); neuromorfné inžinierstvo; prenájom humanoidných robotov programovateľných používateľmi, bez konfigurácie; online poskytovanie nestahovateľného počítačového softvéru na generovanie nezameniteľných tokenov (nft); počítačové programovanie inteligentných zmlúv na blockchaine; vývoj videohier a počítačových hier; hosťielske softvérové platformy na pracovnú spoluprácu založenú na virtuálnej realite; prenájom inteligentných okuliarov.

(540)

# PredajDom

(550) obrazová

(591) modrá (HEX: #007afc)

(731) TARPR s.r.o., Vlárská 14089/11A, Bratislava - mestská časť Nové Mesto, SK;

(740) IN FORO – AYRUMYAN advokátska kancelária s. r. o., Bratislava - mestská časť Nové Mesto, SK;

(210) 1993-2025

(220) 17.7.2025

(511) 30, 41, 43 NCL (12)

(511) 30 - Ľad (prírodný alebo umelý); ľad do nápojov; mliečne kakaové nápoje; mliečne kávové nápoje; mliečne čokoládové nápoje; sendviče; kávové nápoje; kakaové nápoje; čokoládové nápoje; müsli; ľadový čaj; čajové nápoje; syrové sendviče; mliečna ryžová kaša; harmančekové nápoje; ľadové kocky (konzumné); čajové nápoje s mliekom; bylinkové čaje; čajové náhradky; kombucha; čaj.

41 - Akadémie (vzdelávanie); zábavné parky; zábava; organizovanie vedomostných alebo zábavných súťaží; poskytovanie zariadení na oddych a rekreáciu; rozhlasová zábava; vzdelávanie; školenia; požičiavanie zvukových nahrávok; varetné predstavenia; divadelné predstavenia; televízna zábava; organizovanie a vedenie konferencií; organizovanie a vedenie kongresov; diskotéky (služby); informácie o výchove

a vzdelávaní; informácie o možnostiach zábavy; organizovanie kultúrnych alebo vzdelávacích výstav; hazardné hry (herne); organizovanie živých vystúpení; premietanie kinematografických filmov; plánovanie a organizovanie večierkov; organizovanie a vedenie sympózií; organizovanie a vedenie seminárov; herne s hracími automatmi (služby); karaoke služby; nočné kluby (zábava); fotografovanie.

43 - Prenájom prechodného ubytovania; penzióny; rezervácie ubytovania v penziónoch; rezervácie ubytovania v hoteloch; rezervácie prechodného ubytovania; prenájom prednáškových sál; ozdobné vyrezávanie ovocia a zeleniny.

#### (540) Pišinger

(550) slovná

(731) TTC Consulting, s. r. o., Dukelská štvrť 948/11, Dubnica nad Váhom, SK;

#### (210) 2123-2025

(220) 30.7.2025

(511) 5, 35, 41 NCL (12)

(511) 5 - Výživové doplnky; antioxidantné výživové doplnky; výživové prípravky s liečivými účinkami na terapeutické a lekárske použitie; liečivá; farmaceutické, lekárske a zverolekárske prípravky; medicínske prípravky; vitamínové prípravky; prírodné liečivá; farmaceutické zmesi; potravinové doplnky s liečivými účinkami pre denné doplnenie stravy; fytotherapeutické prípravky na lekárske použitie; antioxidanty; zmesi z liečivých rastlín; lieky vyrobené z tradičných čínskych liečivých bylín; rastlinné výťažky na farmaceutické použitie (nie esenciálne oleje); imunostimulátory; imunomodulátory; farmaceutické prípravky na úpravu imunity; farmaceutické prípravky na regulovanie imunitného systému; farmaceutické prípravky na prevenciu ochorení imunitného systému; farmaceutické prípravky na liečenie ochorení a porúch imunitného systému.

35 - Reklama; online reklama na počítačovej komunikačnej sieti; predvádzanie tovaru; rozširovanie vzoriek tovarov; prezentácia výrobkov v komunikačných médiách pre maloobchod; obchodné informácie a rady spotrebiteľom pri výbere tovarov a služieb; marketing; obchodné sprostredkovateľské služby; poskytovanie obchodných informácií prostredníctvom webových stránok; správa spotrebiteľských vernostných programov; reklama na výrobky prostredníctvom influencerov; marketing prostredníctvom influencerov; maloobchodné služby s tovarmi uvedenými v triede 5 tohto zoznamu; veľkoobchodné služby s tovarmi uvedenými v triede 5 tohto zoznamu; online maloobchodné služby s tovarmi uvedenými v triede 5 tohto zoznamu; online veľkoobchodné služby s tovarmi uvedenými v triede 5 tohto zoznamu; maloobchodné a veľkoobchodné služby s výživovými doplnkami, farmaceutickými prípravkami a zdravotnými produktmi.

41 - Organizovanie vzdelávacích podujatí, seminárov a konferencií v oblasti zdravia, výživy, imunológie a celkovej zdravotnej starostlivosti.

#### (540) Myconax IR

(550) slovná

(731) MEDIC CELLS s.r.o., Novozámocká 102/80, Nitra, SK;

(740) MG LEGAL s.r.o., Košice - mestská časť Staré Mesto, SK;

#### (210) 2124-2025

(220) 30.7.2025

(511) 5, 35, 41 NCL (12)

(511) 5 - Výživové doplnky; antioxidantné výživové doplnky; výživové prípravky s liečivými účinkami na terapeutické a lekárske použitie; liečivá; farmaceutické, lekárske a zverolekárske prípravky; medicínske prípravky; vitamínové prípravky; prírodné liečivá; farmaceutické zmesi; potravinové doplnky s liečivými účinkami pre denné doplnenie stravy; organoterapeutické prípravky; farmaceutické látky ovplyvňujúce zažívacie orgány; farmaceutické prípravky a látky na liečenie žalúdočno-črevných ochorení; farmaceutické prípravky na liečbu zažívacích ochorení; farmaceutické prípravky na liečbu porúch tráviaceho systému; farmaceutické prípravky na liečbu žalúdočno-črevných ochorení.

35 - Reklama; online reklama na počítačovej komunikačnej sieti; predvádzanie tovaru; rozširovanie vzoriek tovarov; prezentácia výrobkov v komunikačných médiách pre maloobchod; obchodné informácie a rady spotrebiteľom pri výbere tovarov a služieb; marketing; obchodné sprostredkovateľské služby; poskytovanie obchodných informácií prostredníctvom webových stránok; správa spotrebiteľských vernostných programov; reklama na výrobky prostredníctvom influencerov; marketing prostredníctvom influencerov; maloobchodné služby s tovarmi uvedenými v triede 5 tohto zoznamu; veľkoobchodné služby s tovarmi uvedenými v triede 5 tohto zoznamu; online maloobchodné služby s tovarmi uvedenými v triede 5 tohto zoznamu; online veľkoobchodné služby s tovarmi uvedenými v triede 5 tohto zoznamu; maloobchodné a veľkoobchodné služby s výživovými doplnkami, farmaceutickými prípravkami a zdravotnými produktmi.

41 - Organizovanie vzdelávacích podujatí, seminárov a konferencií v oblasti zdravia, výživy, imunológie a celkovej zdravotnej starostlivosti.

#### (540) Gastrinil

(550) slovná

(731) MEDIC CELLS s.r.o., Novozámocká 102/80, Nitra, SK;

(740) MG LEGAL s.r.o., Košice - mestská časť Staré Mesto, SK;

#### (210) 2130-2025

(220) 30.7.2025

(511) 5, 35, 41 NCL (12)

(511) 5 - Výživové doplnky; antioxidantné výživové doplnky; výživové prípravky s liečivými účinkami na terapeutické a lekárske použitie; liečivá; farmaceutické, lekárske a zverolekárske prípravky; medicínske prípravky; vitamínové prípravky; prírodné liečivá; farmaceutické zmesi; potravinové doplnky s liečivými účinkami pre denné doplnenie stravy; fytotherapeutické prípravky na lekárske

použitie; imunostimulátory; imunomodulátory; zmesi z liečivých rastlín; rastlinné výťažky na farmaceutické použitie (nie esenciálne oleje); farmaceutické prípravky na úpravu imunity; farmaceutické prípravky na regulovanie imunitného systému; farmaceutické prípravky na prevenciu ochorenia imunitného systému; farmaceutické prípravky na liečenie ochorenia a porúch imunitného systému.

35 - Reklama; online reklama na počítačovej komunikačnej sieti; predvádzanie tovaru; rozširovanie vzoriek tovarov; prezentácia výrobkov v komunikačných médiách pre maloobchod; obchodné informácie a rady spotrebiteľom pri výbere tovarov a služieb; marketing; obchodné sprostredkovateľské služby; poskytovanie obchodných informácií prostredníctvom webových stránok; správa spotrebiteľských vernostných programov; reklama na výrobky prostredníctvom influencerov; marketing prostredníctvom influencerov; maloobchodné služby s tovarmi uvedenými v triede 5 tohto zoznamu; veľkoobchodné služby s tovarmi uvedenými v triede 5 tohto zoznamu; online maloobchodné služby s tovarmi uvedenými v triede 5 tohto zoznamu; online veľkoobchodné služby s tovarmi uvedenými v triede 5 tohto zoznamu; maloobchodné a veľkoobchodné služby s výživovými doplnkami, farmaceutickými prípravkami a zdravotnými produktmi.

41 - Organizovanie vzdelávacích podujatí, seminárov a konferencií v oblasti zdravia, výživy, imunológie a celkovej zdravotnej starostlivosti.

#### (540) Vitaforal

(550) slovná

(731) MEDIC CELLS s.r.o., Novozámocká 102/80, Nitra, SK;

(740) MG LEGAL s.r.o., Košice - mestská časť Staré Mesto, SK;

#### (210) 2218-2025

(220) 11.8.2025

(511) 7, 9, 37, 42 NCL (12)

(511) 7 - Elektromechanické stroje používané v priemysle; generátory elektriny; pomocné generátorové agregáty; dieselové elektrocentrály a hybridné elektrocentrály pre použitie v priemysle, námorníctve a obrane; prevodovky (časti strojov) pre bezposádkové systémy; hriadele (časti strojov) pre bezposádkové systémy; ložiská (časti strojov) pre bezposádkové systémy; pohonné mechanizmy (časti strojov) pre bezposádkové systémy; mechanické kryty (časti strojov) pre bezposádkové systémy; konštrukčné zostavy (časti strojov) pre bezposádkové systémy.

9 - Káblové zväzky pre automobilový, obranný a priemyselný sektor; konektory; vodiče; elektrické prepojovacie systémy patriace do triedy 9; elektrické zariadenia na diaľkové ovládanie priemyselných operácií; systémy senzorov pre bezposádkové a obranné platformy; rozvodné panely (elektrina); rozvodné pulty (elektrina); riadiace panely (elektrotechnika); elektronické moduly využívané v priemyselnej automatizácii, doprave a zariadeniach vojenskej techniky patriace do triedy 9.

37 - Inštalácia, údržba a servis tovarov prihlásených v triedach 7 a 9 tohto zoznamu.

42 - Testovanie káblových zväzkov a strojov; vývoj a navrhovanie káblových zväzkov; vývoj produktov pre energetické systémy, bezposádkové platformy a komponenty vojenskej techniky.

#### (540) Hessel Industries

(550) slovná

(731) Ultimate Technologies Ltd., Maria House 1 Avlonos Str., Office 5, Nicosia, CY;

(740) BRICHTA & PARTNERS s. r. o., Bratislava - mestská časť Staré Mesto, SK;

#### (210) 2816-2025

(220) 20.10.2025

(511) 5, 21, 30, 35 NCL (12)

(511) 5 - Farmaceutické a zverolekárske prípravky; hygienické výrobky na lekárske použitie; diétne potraviny a diétne látky na lekárske použitie; potraviny pre dojčatá; výživové doplnky pre ľudí.

21 - Domáce a kuchynské potreby a nádoby; kuchynský riad a náradie okrem príborov; hrebene a špongie; kefy; čistiace potreby; výrobky zo skla, porcelánu a keramiky.

30 - Káva; čaj; kakao; ryža; cestoviny a rezance; múka; chlieb; čokoláda; zmrzlina; cukor; med; koreniny; korenie; ocot.

35 - Reklamné služby; kancelárske práce.

(540)



(550) obrazová

(591) oranžová, ružová, svetlozelená, tmavozelená, biela, broskyňovo oranžová, limetkovo zelená

(731) ChaChaLab s. r. o., Karpatské námestie 7770/10A, Bratislava - mestská časť Rača, SK;

#### (210) 3044-2025

(220) 12.11.2025

(511) 3, 5, 25, 32, 35 NCL (12)

(511) 3 - Kozmetické prípravky na nočnú starostlivosť o pleť; esenciálne (éterické) oleje na aromaterapiu a relaxáciu; kozmetické prípravky s relaxačnými vôňami (levanduľa, medovka); kozmetické telové peelingy na večernú starostlivosť; skrášľovacie masky na večernú starostlivosť (kozmetické prípravky); izbové aromatické spreje na vankúš.

5 - Potravinové doplnky s priaznivými účinkami na zdravie; výživové doplnky s priaznivými účinkami na zdravie; vitamínové prípravky na posilnenie imunity organizmu a zlepšenie zdravia; výživové doplnky obsahujúce látky živočíšneho pôvodu; liečivé byliny v sušenej alebo konzervovanej forme; tinktúry (farmaceutické prípravky); bylinkové výťažky na lekárske použitie (okrem esenciálnych olejov); lieky vyrobené z tradičných čínskych liečivých bylín; sirupy na farmaceutické použitie; liečivé nápoje; liečivé oleje (okrem esenciálnych olejov); bylinkové zmesi na lekárske účely; bylinkové čaje na lekárske použitie; diétne potraviny na lekárske a veterinárne použitie; diétne nápoje na lekárske a veterinárne použitie; potravinové doplnky na podporu spánku; výživové doplnky; minerálne výživové doplnky; potravinové doplnky na podporu nervového systému; výživové doplnky v podobe práškovej nápojovej zmesi; výživové doplnky s obsahom aminokyselín (GABA, L-teanín, glycín, tryptofán); fytotherapeutické prípravky na lekárske použitie (kocúrnik obyčajný, valeriána) výživové doplnky s obsahom melatonínu.

25 - Pyžamá; nočná bielizeň; dámske nočné košieľky; domáce teplákové súpravy; župany; kimoná; ponožky na spánok; čelenky (oblečenie); masky na spanie oči (nie zdravotnícke); tričká; mikiny; šilty (pokrývky hlavy); čiapky na spanie.

32 - Nealkoholické nápoje; minerálne vody; šumivé nealkoholické nápoje; ovocné a zeleninové nápoje; ovocné a zeleninové džúsy; nealkoholické ovocné a zeleninové výťažky; nealkoholické mušty; nealkoholické koktaily; sirupy na výrobu nápojov; sladené ovocné nápoje; prípravky na výrobu nealkoholických nápojov; prášky na prípravu nealkoholických nápojov s príchutou citrus, višňa; šerbety (nápoje); pivo.

35 - Reklama; online reklama na počítačovej komunikačnej sieti; maloobchodné služby s tovarmi uvedenými v triedach 3, 5, 10, 25 a 32 tohto zoznamu; online maloobchodné služby s tovarmi uvedenými v triedach 3, 5, 10, 25 a 32 tohto zoznamu; veľkoobchodné služby s tovarmi uvedenými v triedach 3, 5, 10, 25 a 32 tohto zoznamu; online veľkoobchodné služby s tovarmi uvedenými v triedach 3, 5, 10, 25 a 32 tohto zoznamu; obchodné sprostredkovateľské služby s tovarmi uvedenými v triedach 3, 5, 10, 25 a 32 tohto zoznamu; pomoc pri riadení obchodnej činnosti; obchodná administratíva; prezentácia výrobkov v komunikačných médiách pre maloobchod; poradenstvo v obchodnej činnosti v odbore vinárstva a somelierstva.

#### (540) HiberNight

(550) slovná

(731) KRÁSNÁ PO 40 s.r.o., K lesu 345/10, Kamýk, Praha 4, CZ;

(740) Peter Kubínyi SLOVAKIAPATENT, Trenčín, SK;

(210) 3125-2025

(220) 20.11.2025

(511) 10, 20, 24, 35 NCL (12)

(511) 10 - Zdravotné matrace na lekárske použitie; vankúše a podložky proti preležaninám.

20 - Nábytok; matrace do postelí; vankúše; zrkadlá.

24 - Postelne plachty a prikrývky; posteľná bielizeň; ochranné poťahy na nábytok; cestovné deky; vlnené textílie; obliečky na vankúše na spanie; obliečky na dekoratívne vankúše; obrusy (okrem papierových).

35 - Maloobchodné a veľkoobchodné služby s tovarmi uvedenými v triedach 10, 20 a 24 tohto zoznamu prostredníctvom internetu; subdodávateľské služby (obchodné služby); marketing; kancelárie zaoberajúce sa dovozom a vývozom; obchodné sprostredkovateľské služby s tovarmi uvedenými v triedach 10, 20 a 24 tohto zoznamu; obchodné poradenstvo v oblasti tovarov uvedených v triedach 10, 20 a 24 tohto zoznamu; reklama.

(540)



(550) obrazová

(591) zelená

(731) ProSpánek SE, Hyberská 1271/32, Nové Město, Praha 1, CZ;

(740) Peter Kubínyi SLOVAKIAPATENT, Trenčín, SK;

(210) 3140-2025

(220) 20.11.2025

(511) 5, 30, 32, 33, 35, 43 NCL (12)

(511) 5 - Výživové doplnky; vitamínové prípravky; bylinkové čaje na lekárske použitie; liečivé čaje.

30 - Káva; kávové náhradky; mliečne kávové nápoje; cigória (kávová náhradka); čaj; čajové zmesi; čajové pečivo; kakao; mliečne kakaové nápoje; tapioka; cukrovinky; cukríky; čokolády; mliečne čokoládové nápoje; sušienky, keksy; sucháre; obľátky;

croissanty; palacinky; prípravky z obilnín; cereálne tyčinky; energetické obilninové tyčinky; zákusky, koláče; čokoládové nátierky; čokoládovo-orieškové nátierky; cukrárske výrobky; zmrzliny; mrazené jogurty a sorbety (mrazené potraviny); melasový sirup; med; cukor; ľad (prírodný alebo umelý); spracované obilie; kypriace prášky; sóda bikarbóna na prípravu jedál; vanilkový cukor; droždie; chlieb; pekárenské výrobky; chuťové prísady; dochucovacie zmesi (koreniny); hotové ryžové jedlá; rizoto; pizza; quiches (slaný koláč); lasagne; sendviče; syrové sendviče (cheeseburgers); wrap (zavinutý sendvič); hamburgery v žemli; hotdogy (teplé párky v rožku); ryžové sušienky; cereálne lupienky; kukuričné pukance; suši.

32 - Stolové vody; minerálne a sýtené vody; ochutené minerálne vody; ochutené stolové vody; ľadovcová voda; voda obohatená o výživné látky; nealkoholické nápoje; prípravky na výrobu nealkoholických nápojov; príchuť na výrobu nealkoholických nápojov; sirupy na výrobu nealkoholických nápojov; ovocné džúsy; nápoje na báze mrazeného ovocia; nealkoholické koktaily; pivo; pivo; koktaily; pivo.

33 - Alkoholické nápoje okrem piva; víno; alkoholické výťažky z ovocia; prípravky na výrobu alkoholických nápojov; sirupy na výrobu alkoholických nápojov.

35 - Maloobchodné a veľkoobchodné služby s tovarmi uvedenými v triedach 5, 30, 32 a 33 tohto zoznamu; online maloobchodné a veľkoobchodné služby s tovarmi uvedenými v triedach 5, 30, 32 a 33 tohto zoznamu.

43 - Kaviarne; bary (služby); reštauračné (stravovacie) služby; samoobslužné reštaurácie; rýchle občerstvenie (snackbary); dodávanie hotových jedál a nápojov na objednávku (katering); mobilné kateringové služby; informácie a poradenstvo pri príprave jedál; služby osobných kuchárov; hotelové ubytovacie služby; prenájom prechodného ubytovania; rezervácie ubytovania v hoteloch.

#### (540) Betterly

(550) slovná

(731) MONDIEU RESTAURANT L.L.C., Land area Al Khairan First, Dubai, AE;

(740) BRICHTA & PARTNERS s. r. o., Bratislava - mestská časť Staré Mesto, SK;

#### (210) 3209-2025

(220) 27.11.2025

(511) 25, 41 NCL (12)

(511) 25 - Odevy, obuv, pokrývky hlavy.

41 - Fitnes kluby (zdravotné a kondičné cvičenia).

(540)



(550) obrazová

(591) čierna - CMYK - 0,0,0,100; HEX - #000000; zlatá - CMYK - 20,40,90,10; HEX - #c4922b; biela CMYK - 0,0,0,0; HEX - #ffffff

(731) Čajko Miroslav, Ľutina 145, SK;

#### (210) 3267-2025

(220) 3.12.2025

(511) 25, 35, 40 NCL (12)

(511) 25 - Spodná bielizeň; podprsenky; kombiné (spodná bielizeň); spodničky; body (spodná bielizeň); podvázky; pánska spodná bielizeň (slipy); pánska spodná bielizeň (trenírky, boxerky); pyžamá; dámske nohavičky (bielizeň); detské nohavičky (bielizeň); odevy; obuv; pokrývky hlavy; trička; športové trička, dresy; konfekcia (odevy); šaty; šatové sukne; kostýmy, obleky; saká; zvrchníky; kabáty; krátke kabátiky; bundy; parky (teplé krátke kabáty s kapucňou); peleríny; pončá; sukne; nohavicové sukne; nohavice; šerpy; kravaty; košele; košele s krátkym rukávom; vrchné ošatenie; gamaše (doplnky obuvi); legíny; legínsy; telocvičné úbory; tielka; športové tielka; cyklistické oblečenie; plážové oblečenie; plavky; živôtky, korzety (spodná bielizeň); župany; svetre; pulóvre; pleteniny (oblečenie); oblečenie pre bábätká; topánky; vysoká športová obuv; vysoká obuv; šnurovacie topánky; topánky na športovanie; gymnastické cvičky; papuče; sandále; dreváky; plážová obuv; plátenná obuv; kovové časti na obuv; pančuchy; pančuškové nohavice; ponožky; opasky (časti odevov); opasky na doklady a peniaze (časti odevov); kožušiny (oblečenie); členky (oblečenie); čiapky; šilty (pokrývky hlavy); priliehavé čiapky; bejzbalové čiapky so šiltom; chrániče uší proti chladu (pokrývky hlavy); klobúky; kožené odevy; odevy z imitácií kože; oblečenie pre motoristov; nepremokavé odevy; kombinézy (oblečenie); šatky na krk; šály uviazané pod krkom; kožušinové štóly; vrecká na odevy; rukavice (oblečenie); rukávniky; lyžiarske rukavice; palčiaky.

35 - Maloobchodné a veľkoobchodné služby s tovarmi uvedenými v triede 25 tohto zoznamu; maloobchodné a veľkoobchodné služby so spodnou bielizňou, s podprsenkami, s odevmi, s obuvou, s pokrývkami hlavy, s bižutériou, so slnečnými okuliarmi, s opaskami,

s kabelkami, s peňaženkami, s taškami, s kozmetickými potrebami, s galantériou, s textilom a s ozdobami na odevy; kancelárie zaoberajúce sa dovozom a vývozom; analýzy nákladov; obchodné odhady; služby porovnávania cien; obchodná správa licencií výrobkov a služieb pre tretie osoby; zásobovacie služby pre tretie osoby (nákup tovarov a služieb pre iné podniky); podpora predaja pre tretie osoby; rozširovanie reklamných materiálov zákazníkom (letáky, prospekty, tlačoviny, vzorky); vzťahy s verejnosťou (public relations); reklama; rozširovanie reklamných oznamov; online reklama na počítačovej komunikačnej sieti; prenájom reklamného času v komunikačných médiách; grafická úprava tlačovín na reklamné účely; vydávanie reklamných textov; nábor zamestnancov; zásielkové reklamné služby; marketing; obchodný alebo podnikateľský prieskum; predvádzanie tovaru; predvádzanie (služby modeliek) na reklamné účely a podporu predaja; organizovanie módných prehliadok na podporu predaja; organizovanie obchodných alebo reklamných výstav; organizovanie obchodných veľtrhov; prezentácia výrobkov v komunikačných médiách pre maloobchod; reklamné plagátovanie; prenájom reklamných plôch; prenájom reklamných materiálov; rozhlasová reklama; televízna reklama; tvorba reklamných filmov; vyhľadávanie informácií v počítačových súboroch pre tretie osoby; obchodné informácie a rady spotrebiteľom pri výbere tovarov a služieb; odborné obchodné alebo podnikateľské poradenstvo; správa počítačových súborov; administratívne spracovanie obchodných objednávok; zbieranie údajov do počítačových databáz; zoraďovanie údajov v počítačových databázach; obchodné alebo podnikateľské informácie; aranžovanie výkladov; prenájom predajných stánkov; obchodné sprostredkovanie služieb uvedených v triedach 35 a 40 tohto zoznamu.

40 - Zákazkové šitie odevov; krajčírstvo; poskytovanie informácií v oblasti krajčírstva; trojrozmerná (3D) tlač na objednávku; apretovanie textílií; bielenie tkanín; fotosadzba; fototlač; farbenie obuvi; farbenie textílií; farbenie tkanín; farbenie kože; knihárstvo; laminovanie; ofsetová tlač; odlievanie kovov; pílenie; pokovovanie; opracovávanie dreva; osviežovanie vzduchu; rámovanie obrazov; recyklácia odpadu; sedlárska výroba; tlač, tlačenie; tlačenie vzorov; súkanie; úprava textílií; vodovzdorná úprava textilu; pečenie chleba na objednávku; vyšívanie; zostavovanie tovarov na objednávku (pre tretie osoby); prenájom elektrických generátorov; prenájom klimatizačných zariadení; prenájom pletacích strojov; prenájom vykurovacích zariadení; obrusovanie.

(540)



(550) obrazová

(731) Ye Zhongzheng, Martina Rázusa 2781/31, Malacky, SK;

(740) Ing. Róbert Porubčan - Kancelária pre patenty a známky, Ivanka pri Dunaji, SK;

**(210) 129-2026**

(220) 20.1.2026

**(511) 35, 41, 45** NCL (13)

(511) 35 - Marketing; vzťahy s verejnosťou (public relations); reklama v oblasti ESG, CSR a udržateľných firemných aktivít; poradenstvo pri riadení podnikov súvisiace s udržateľnosťou a spoločenskou zodpovednosťou; poradenstvo v oblasti náboru zamestnancov a HR marketingu; obchodná organizácia náborových a kariérnych kampaní; obchodná administratíva projektov v oblasti ESG a CSR.

41 - Organizovanie a vedenie vzdelávacích, školiacich a osvetových podujatí v oblasti ESG, CSR, udržateľnosti a firemnej kultúry; organizovanie a vedenie workshopov, seminárov a interných vzdelávacích programov; organizovanie a vedenie vzdelávacích projektov zameraných na rozvoj zamestnancov; poskytovanie informácií o vzdelávaní a odbornej príprave; vydávanie vzdelávacích materiálov; organizovanie konferencií a verejných prezentácií v oblasti spoločenskej zodpovednosti firiem a environmentálnej tematiky.

45 - Právne poradenstvo v oblasti spoločenskej zodpovednosti firiem; právne služby v oblasti etiky, compliance a podpory firemnej kultúry; právne poradenstvo v oblasti sociálnej udržateľnosti a podpory zamestnancov; právne poradenstvo v oblasti firemných programov zameraných na spoločenský prospech.

**(540) Zelená stopa MHTH**

(550) slovná

(731) MH Teplársky holding, a.s., Turbínová 3, Bratislava - mestská časť Nové Mesto, SK;

**(210) 175-2026**

(220) 26.1.2026

**(511) 35, 45** NCL (13)

(511) 35 - Obchodný manažment pre poskytovateľov služieb na voľnej nohe; obchodné sprostredkovateľské služby; vyjednávanie a uzatváranie obchodných transakcií pre tretie osoby; obchodný manažment výkonných umelcov a výrobcov záznamov; dohodovanie obchodných zmlúv pre tretie osoby.

45 - Poradenstvo v oblasti práv duševného vlastníctva; poskytovanie odborného právneho poradenstva; udeľovanie licencií na práva duševného

vlastníctva; monitorovacie služby v oblasti práv na duševné vlastníctvo s cieľom poskytnúť právne poradenstvo; právny výskum; vypracovávanie právnych dokumentov; právne služby súvisiace s licenciami.

**(540) SLOVGRAM**

(550) slovná

(731) SLOVGRAM, nezávislá spoločnosť výkonných umelcov a výrobcov zvukových a zvukovo-obrazových záznamov, Bratislava, Jakubovo námestie 2564/14, Bratislava - mestská časť Staré Mesto, SK;

(740) Mgr. Magdaléna Bachratá - BACHRATÁ &amp; BACHRATÝ OFFICE, Patentová a známková kancelária, Zálesie, SK;

**(210) 257-2026**

(220) 3.2.2026

**(511) 21, 25, 35** NCL (13)

(511) 21 - Poháre, šálky, hrnčeky na pitie; sklené poháre; slamky na pitie.

25 - Čiapky; tričká; šilty (pokrývky hlavy).

35 - Reklama.

**(540)**

(550) obrazová

(591) čierna, biela, červená, šedá, bordová, žltá

(731) Mlynárčik Ľuboš, L. Svobodu 469/41, Badín, SK;

**(210) 263-2026**

(220) 4.2.2026

**(511) 37** NCL (13)

(511) 37 - Upratovanie a čistenie domácností, bytov a obytných priestorov; bežné upratovacie služby pre domácnosti.

**(540) Čistý Jack**

(550) slovná

(731) Liptáková-Jacková Katarína, Sokol' 634, SK;

**(210) 285-2026**

(220) 6.2.2026

**(511) 35, 41, 45** NCL (13)

(511) 35 - Obchodný manažment výkonných umelcov; obchodný manažment pre športovcov; marketingový prieskum; obchodný alebo podnikateľský prieskum; obchodný manažment; poradenstvo pri riadení podnikov; organizovanie obchodných alebo reklamných výstav; personálne poradenstvo; pomoc pri riadení obchodnej činnosti; poradenstvo pri organizovaní obchodnej činnosti; poskytovanie obchodných alebo podnikateľských informácií; predvádzanie (služby modeliek) na reklamné účely a podporu predaja; predvádzanie tovaru; prenájom reklamných materiálov; prieskum trhu; prieskum verejnej mienky; reklama; reklamné agentúry; rozhlasová reklama; rozširovanie reklamných materiálov; spracovanie textov; obchodné sprostredkovateľské služby; obchodné sprostredkovateľské služby s umeleckými dielami a starožitnosťami; televízna reklama; vydávanie reklamných textov; vzťahy s verejnosťou (public relations); zásielkové reklamné služby; zbieranie údajov do počítačových databáz; zoradovanie údajov v počítačových databázach; obchodné sprostredkovanie služieb uvedených v triedach 35, 41 a 45 tohto zoznamu.

41 - Produkcia filmov (nie reklamných); fotografické reportáže; fotografovanie; organizovanie a plánovanie večierkov; organizovanie a vedenie kolokvií; organizovanie a vedenie konferencií; organizovanie a vedenie kongresov; organizovanie a vedenie seminárov; organizovanie a vedenie sympózií; organizovanie audiovizuálnych predstavení na účely kultúrne a zábavné; organizovanie kultúrnych alebo vzdelávacích výstav; organizovanie plesov; organizovanie predstavení (manažérske služby); organizovanie vedomostných alebo zábavných súťaží; organizovanie súťaží krásy; organizovanie športových podujatí; organizovanie športových súťaží; organizovanie živých vystúpení; usporadúvanie divadelných, filmových, koncertných a iných predstavení na účely kultúrne a zábavné; usporadúvanie koncertov, hudobných a tanečných produkcií; vydávanie periodických a neperiodických publikácií (okrem reklamných); vydávanie textov (okrem reklamných); tvorba divadelných alebo iných predstavení; organizovanie kultúrnych podujatí spojených s udeľovaním ocenení v rôznych oblastiach obchodu a verejného života.

45 - Bezpečnostné služby na ochranu osôb a majetku; bezpečnostné služby pre stráženie budov; bezpečnostné stráženie zariadení; bezpečnostné služby pre verejné podujatia; bezpečnostné sprevádzanie osôb; bezpečnostný dohľad nad objektami prostredníctvom diaľkových monitorovacích systémov; monitorovanie poplašných a bezpečnostných zariadení; poskytovanie informácií v oblasti služieb bezpečnostných strážcov; monitorovanie domácich bezpečnostných alarmov; poradenstvo v oblasti bezpečnosti práce; poradenstvo v oblasti fyzickej bezpečnosti.

(540)



- (550) obrazová  
 (731) BDM group s.r.o., Kuzmányho 1010/7, Banská Bystrica, SK;  
 (740) Ing. Ivan Belička - Markoffice - známková, patentová a súdnoznaľecká kancelária, Banská Bystrica, SK;

**(210) 326-2026**

(220) 9.2.2026

**(511) 7, 8, 9, 11, 12, 16, 21, 35, 36, 38, 39, 42** NCL (13)

(511) 7 - Centrifúgy, odstredivky (stroje); rezačky (stroje); elektrické nože; umývačky riadu; práčky bielizne; žmýkačky na bielizeň; elektrické kuchynské drviče; mixéry (stroje); mlynčeky pre domácnosť okrem ručných; stroje a prístroje na čistenie (elektrické); krájače na chlieb (stroje); mangle, žehliace stroje; stroje na miesenie; mlynčeky na korenie (nie ručné); elektromechanické stroje na výrobu nápojov; drviče odpadu (stroje); kávové mlynčeky okrem ručných; elektromechanické stroje na prípravu pokrmov; elektrické mixéry pre domácnosť; elektrické kuchynské stroje; stroje na škrabanie zeleniny; elektrické lisy na ovocie pre domácnosť; elektrické kuchynské roboty; prenosné mangle; parné čistiace stroje; hadice vysávačov prachu; vysávače; vrecká do vysávačov; elektrické kuchynské mlynčeky; kefové hubice na vysávače; elektrické odšťavovače; parné mopy; elektrické krájače na zeleninu; elektrické otvárače na konzervy.

8 - Nožnice na strihanie fúzov a brady; kliešte na kučeravenie vlasov; pedikúrové súpravy; leštičky na nechty (elektrické alebo neelektrické); nožnice na strihanie vlasov (elektrické alebo neelektrické); žehličky; manikúrové súpravy.

9 - Audiovizuálne prijímače; audiovizuálne prístroje na monitorovanie bábätiok; autorádiá; bezdrôtové telefóny; digitálne meteorologické stanice; diktafóny; diskové mechaniky počítačov; dvd prehrávače; fotoaparáty; inteligentné hodinky; inteligentné náramky (meracie prístroje); inteligentné okuliare; kazetové prehrávače; kinematografické kamery; mobilné telefóny; modemy; monitory (počítačový hardvér); nahratý softvér na počítačové hry; nosiče zvukových nahrávok; notebooky (prenosné počítače); obaly na notebooky; ochranné fólie na obrazovky počítačov; ochranné fólie na smartfóny; ochranné prilby; palubné kamery; periférne zariadenia počítačov; počítače; počítačové klávesnice; počítačové myši; počítačové operačné programy (nahraté); počítačové tlačiarne; počítačový hardvér; počítačový softvér (nahraté počítačové programy); prehrávače kompaktných diskov; prenosné multimediálne prehrávače; prenosné osobné stereoprehrávače; prenosné počítače; procesory (centrálne procesorové jednotky); pružné disky; skenery na spracovanie údajov; slúchadlá; smart prstene; smartfóny;

smerovače počítačových sietí (route); sťahovateľný softvér na počítačové hry; televízne prijímače; termovízne kamery; tyče na fotografie "selfie"; usb kľúče; video displeje; videokamery; videokazety; videoprojektory; videoprístroje na monitorovanie bábätiok; videorekordéry; vyvažovacie zariadenia; zariadenia na spracovanie údajov; zvukové nahrávacie zariadenia; zvukové prehrávacie zariadenia, prehrávače.

11 - Baterky (svietidlá); bojler (nie časti strojov); chladiace boxy; chladničky; dymníky; elektrické formy na pečenie oblátok; elektrické kanvice na varenie kávy; elektrické kuchynské potreby na prípravu jedál; elektrické lampy; elektrické nízkotlakové autoklávy; elektrické ohrievače dojčenských fliaš; elektrické parné hrnce; elektrické prístroje na výrobu jogurtov; elektrické radiátory; elektrické stolné ventilátory; elektrické sušičky bielizne; elektrické sušičky potravín; elektrické varné dosky; elektrické varné kanvice; elektrické vreckové baterky; elektrické vykurovacie telesá; elektrické vínotéky; elektrické žiarovky; filtre do klimatizácií; fritézy elektrické; grily (prístroje na pečenie); hriankovače; klimatizačné zariadenia; kuchynské odsávače; mikrovlnné rúry; mraziace vitríny; multifunkčné hrnce; ohrievacie fľaše; ohrievacie nádoby; ohrievače vody (bojler); radiátory (na kúrenie); sporáky; stroje na prípravu zmrzliny; sušiče na vlasy; teplovodné vykurovacie zariadenia; teplovzdušné fritézy; teplovzdušné pištole; teplovzdušné rúry; teplovzdušné zariadenia; varné prístroje a zariadenia; ventilátory (časti vetracích zariadení); vyhrievacie telesá; vyhrievané výkladné skrine; vykurovacie zariadenia, vyhrievacie zariadenia; zariadenia na pečenie chleba; zvlhčovače vzduchu; čelové lampy.

12 - Civilné drony; dopravné prostriedky na pohyb po zemi, vo vzduchu, po vode alebo po koľajniciach; drony vybavené kamerou.

16 - Knihy; laminovačky na dokumenty (kancelárske potreby); letáky; nože na papier (otvárače listov); periodiká; skartovačky (kancelárske potreby); tlačoviny; časopisy (periodiká).

21 - Elektrické zubné kefky; kuchynský riad a náradie; zubné kefky; ústne sprchy.

35 - Reklama; odborné obchodné alebo podnikateľské poradenstvo; cielený marketing; marketing; poradenstvo v oblasti komunikácie (reklama); obchodné sprostredkovateľské služby; optimalizácia internetových vyhľadávačov na podporu predaja; poradenské služby pri riadení obchodnej činnosti; pomoc pri riadení obchodnej činnosti; obchodný alebo podnikateľský výskum; prezentácia výrobkov v komunikačných médiách pre maloobchod; optimalizácia návštevnosti webových stránok; rozvíjanie reklamných nápadov; online reklama na počítačovej komunikačnej sieti; online poskytovanie obchodného priestoru pre nákupcov a predajcov tovarov a služieb; objednávkové služby on-line; maloobchodné služby so svetidlami; maloobchodné služby s hrami; maloobchodné služby s časomernými prístrojmi; maloobchodné služby

so záhradníckymi zariadeniami, strojmi, náradím a potrebami; maloobchodné služby s audiovizuálnymi zariadeniami; maloobchodné služby s riadom na varenie; maloobchodné služby s čistiacimi potrebami; maloobchodné služby s čistiacimi prípravkami; maloobchodné služby so športovými potrebami; maloobchodné služby s mobilnými telefónmi; maloobchodné služby so smartfónmi; maloobchodné služby so smart hodinkami a ich časťami a súčasťami; maloobchodné služby s automobilovým príslušenstvom; maloobchodné služby s audiovizuálnymi zariadeniami a ich časťami a súčasťami; maloobchodné služby s počítačmi na nosenie na tele alebo na odeve; maloobchodné služby s kuchynskými spotrebičmi; maloobchodné služby so zariadeniami informačných technológií a ich časťami a súčasťami; maloobchodné služby s počítačovým hardvérom; maloobchodné služby s kozmetickými potrebami pre ľudí; maloobchodné služby s elektrickými a elektronickými fotografickými, navigačnými, kinematografickými, audiovizuálnymi prístrojmi a nástrojmi, s prístrojmi a zariadeniami na nahrávanie, prenos, prehrávanie, reprodukciu alebo spracovanie zvuku alebo obrazu, televízormi, rádiami, reproduktormi, projektormi, fotoaparátmi, kamerami, hernými konzolami, skenermi, tlačiarňami, počítačmi, tabletmi, telefónmi, monitormi, displejmi, slúchadlami, elektrickými batériami (článkami), nabíjačkami batérií, prístrojmi na sledovanie aktivity, elektrickými dverovými zvončekmi; maloobchodné služby s elektrickými prístrojmi a nástrojmi na váženie a meranie, s váhami, kuchynskými váhami, osobnými váhami, elektronickými váhami na kuchynské použitie a elektronickými osobnými váhami; maloobchodné služby s elektrickými a elektronickými prístrojmi a zariadeniami na osvetľovanie, vykurovanie, chladenie, výrobu pary, sušenie, vetranie a klimatizáciu v domácnosti, s osvetľovacími prístrojmi a zariadeniami, svietidlami, vykurovacími zariadeniami, vyhrievacími zariadeniami, elektrickými radiátormi, elektrickými ohrievačmi, elektricky vyhrievanými podložkami, vankúšmi a prikrývkami, klimatizačnými zariadeniami, ventilátormi (klimatizácia), elektrickými stolnými ventilátormi, zariadeniami na osvieženie vzduchu, prístrojmi na chladenie vzduchu, sušičkami vzduchu, zariadeniami na filtrovanie vzduchu, odvlhčovačmi, zvlhčovačmi vzduchu, zvlhčovačmi vzduchu (ionizátory), solárnymi kolektormi na vykurovanie, solárnymi vykurovacími panelmi; maloobchodné služby s chladiacimi a mraziacimi zariadeniami, chladiarňami, chladničkami, chladiacimi skriňami, chladiacimi vitrínami (výkladnými skriňami), chladiacimi skriňami na víno a nápoje, mrazničkami, pultovými mrazničkami, mraziacimi skriňami, kombinovanými chladničkami s mrazničkou, zariadeniami na chladenie nápojov a jedla, strojmi a zariadeniami na výrobu ľadu; maloobchodné služby s hriankovačmi, elektrickými varnými kanvicami, grilmi (prístrojmi na pečenie), teplovzdušnými rúrami, rúrami na pečenie, sporákmi, varičmi,

mikrovlnnými rúrami, elektrickými, indukčnými a sklokeramickými varnými doskami, varičmi vajec, kuchynskými odsávačmi, digestormi, grilovacími platňami (spotrebičmi na varenie), zariadeniami na pečenie chleba, elektrickými prístrojmi na pečenie vaflí (vaflovače), elektrickými prístrojmi na pečenie palacinek (palacinkovače), elektrickými sušičkami potravín, elektrickými prístrojmi na výrobu jogurtov, elektrickými prístrojmi na prípravu zmrzliny, fritézami elektrickými; maloobchodné služby s elektrickými kuchynskými potrebami na prípravu jedál, elektrickými nožmi, elektrickými krájačmi potravín, elektrickými mlynčekmi, elektrickými strúhadlami, elektrickými strojmi na vákuové balenie na domáce použitie, elektrickými mixermi pre domácnosť, elektrickými odšťavovačmi, kanvicami, kávovarmi, elektrickými kuchynskými robotmi, elektrickými strojmi na sekanie potravín; maloobchodné služby s práčkami bielizne, kombinovanými práčkami bielizne, sušičkami (prístrojmi), elektrickými sušičkami bielizne, žmýkačkami bielizne, umývačkami riadu, žehliacimi strojmi, žehličkami; maloobchodné služby s elektrickými strojmi a prístrojmi na čistenie, s elektrickými vysávačmi, vysávačmi na použitie v domácnosti, bezdrôtovými vysávačmi, robotickými vysávačmi, parnými čistiacimi strojmi; maloobchodné služby s elektrickými prístrojmi a nástrojmi na sušenie a úpravu vlasov, so sušičmi na vlasy, žehličkami na vlasy, holiacimi strojčekmi (elektrickými), depilačnými strojčekmi (elektrickými), laserovými depilačnými prístrojmi (nie na lekárske použitie), elektrickými zariadeniami na strihanie, úpravu a odstraňovanie vlasov a ochľpenia, elektrickými manikúrovými súpravami; maloobchodné služby so zubnými kefkami (elektrickými).

36 - Financovanie (služby); finančné poradenstvo; finančný lízing (finančný prenájom s možnosťou kúpy); platenie splátok; poisťovacie služby; poisťovníctvo; poskytovanie finančných informácií; poskytovanie finančných informácií prostredníctvom webových stránok; poskytovanie informácií o poistení; spracovanie platieb debetnými kartami; spracovanie platieb kreditnými kartami; sprostredkovanie poistenia.

38 - Komunikácia mobilnými telefónmi; komunikácia prostredníctvom optických sietí; komunikácia prostredníctvom počítačových terminálov; prenos elektronickej pošty.

39 - Automobilová doprava; balenie tovarov (porciovanie); doprava povozom; doručovanie tovarov; lodná preprava tovaru; poskytovanie informácií o skladovaní; skladovanie.

42 - Návrh počítačových systémov; poradenstvo v oblasti počítačových programov; počítačové programovanie; tvorba počítačového softvéru; navrhovanie grafickej úpravy reklamných materiálov.

**(540)**

- (550) obrazová  
 (591) žltá, modrá  
 (731) HP TRONIC Zlín, spol. s r.o., náměstí Práce 2523, Zlín, CZ;  
 (740) HAVEL & PARTNERS s.r.o., advokátska kancelária, Bratislava - mestská časť Staré Mesto, SK;

**(210) 362-2026**

- (220) 12.2.2026  
 (511) 9, 42 NCL (13)  
 (511) 9 - Počítačový softvér (nahraté počítačové programy); aplikačný softvér pre mobilné zariadenia; sťahovateľné počítačové programy.  
 42 - Poskytovanie dočasného softvéru prostredníctvom internetu (saas).

**(540) Imo secure**

- (550) slovná  
 (731) PAINT & INDUSTRY s.r.o., Radimov 42, SK;

**(210) 491-2026**

- (220) 25.2.2026  
 (511) 16, 20, 40 NCL (13)  
 (511) 16 - Papier; kartón na balenie; kartón, lepenka; vlnitá lepenka; vlnitý papier; lepenka na výrobu škatúl; papierové alebo lepenkové krabice; kartóny z vlnitej lepenky; papier a lepenka pre priemysel; obaly (papiernický tovar); papiernický tovar; papierové baliace materiály; papierové alebo lepenkové vypchávkové materiály; papierové alebo lepenkové baliace materiály (výplňové, tlmiace); drevitá lepenka (papiernický tovar).  
 20 - Drevené prepravné palety; nekovové prepravné palety; nekovové prepravky; lepenkové manipulačné palety.  
 40 - Spracovanie vlnitej lepenky; úprava papiera (apretovanie); úprava a spracovanie papiera.

**(540)**

- (550) obrazová  
 (591) hnedá, čierna.  
 (731) TOP REFAL obaly, spol. s r.o., Odbojárov 294/10, Tovarníky, SK;  
 (740) Rehák Marek, Topoľčany, SK;

**(210) 497-2026**

- (220) 2.4.2026  
 (511) 25, 35, 41 NCL (13)  
 (511) 25 - Odevy; vrchné odevy; tričká; mikiny (vrchné oblečenie); bundy; športové oblečenie; pokrývky hlavy; šiltovky; čiapky.  
 35 - Reklamné služby; marketingové služby; podpora predaja (pre tretie osoby); marketing prostredníctvom influencerov; reklamné a marketingové služby poskytované prostredníctvom sociálnych médií; prezentácia výrobkov v komunikačných médiách pre maloobchod.  
 41 - Organizovanie a vedenie športových podujatí; organizovanie športových aktivít; poskytovanie zábavných služieb; poskytovanie zariadení na oddych a rekreáciu; organizovanie motošportových podujatí.

**(540)****LADY HOONIGAN**

- (550) obrazová  
 (731) Zagoždžon Nina, Zámocká 4771/22, Bratislava - mestská časť Staré Mesto, SK;

**(210) 512-2026**

- (220) 28.2.2026  
 (511) 37, 39, 40 NCL (13)  
 (511) 37 - Deratizácia; dezinfekcia; dezinfekcia; hubenie škodcov; dezinfekcia budov ako ochrana pred bakteriálnym zamorením; dezinfekcia priestorov; dezinfikovanie priestorov proti bakteriálnemu zamoreniu; fumigácia budov proti škodcom; ošetrovanie povrchov prípravkami na odpudzovanie zvierat; postrekovanie insekticídmi v komerčných budovách; postrekovanie insekticídmi v obytných domoch; dezinfekčné služby; zber odpadu (čistenie od odpadu); čistenie interiérov budov; čistenie exteriérov budov; ničenie škodcov (nie v poľnohospodárstve, akvakultúre, záhradníctve a lesníctve); regulovanie výskytu škodcov (nie v poľnohospodárstve, rybom hospodárstve, záhradníctve a lesníctve); vydymovanie škodcov (nie v poľnohospodárstve, záhradníctve a lesníctve); dezinfekcia proti lezúcemu a lietajúcemu hmyzu; regulácia živočíšnych škodcov; asanácia miesta po zosnulom.  
 39 - Služby na zber odpadu; preprava odpadu; doprava a skladovanie odpadu; zber, preprava, skladovanie a likvidácia vedľajších živočíšnych produktov kategórie jedna a kategórie dva.  
 40 - Odstraňovanie pachov z ovzdušia; odstraňovanie zápachu; regenerácie vzduchu; úprava a čistenie vody a vzduchu.

**(540) DEKONTAMINEX**

- (550) slovná  
 (731) Martin Zelienska - DEKONTAMINEX, Kopečná 252/2, Poprad, SK;  
 (740) MG LEGAL s.r.o., Košice - mestská časť Staré Mesto, SK;

**(210) 534-2026**

(220) 4.3.2026

**(511) 6, 7, 12, 37, 40, 42** NCL (13)

(511) 6 - Kovové nádoby na skladovanie alebo prepravu tovarov; kovy a ich zliatiny, rudy; oceľový plech; kovové dýzy; kovové vystužovacie materiály do betónu; tyče kovových zábradlí; konzervové plechovky; kovové rúrky; kovové rúry; kovové prepravné palety; kovy (suroviny alebo polotovary); drôtené pletivo; kovové obalové nádoby; kovové nádrže; kovové pletivo; hliníkové fólie; kovové debnenia na betónové konštrukcie; kovové nosné konštrukcie stavieb; kovové stavebné konštrukcie; kovové flotačné kontajnery; kovové kade; kovové rebríky; kovové ploty; kovové lejárské formy; kovové debny na náradie (prázdne); kovové prefabrikované domy (súbory dielcov); kovové balustrády (stĺpikové zábradlia); kovové štipce na uzatváranie vreciek.

7 - Motory (okrem motorov do pozemných vozidiel); vzduchové filtre do motorov; ventily (časti strojov); kľukové hriadele; guľkové ložiská; drevoobrábacie stroje; žeraviace sviečky do dieselových motorov; vstrekovače motorových palív; karburátory; hlavy valcov (časti motorov); valce strojov; štartéry motorov; dynamá; piesty valcov; obrábacie stroje; kovoobrábacie stroje; stroje na spracovanie rudy; ventily (časti strojov alebo motorov); turbíny (nie do pozemných vozidiel); ventilátory motorov; stroje na opracovanie skla; zapaľovacie sviečky do spaľovacích motorov; šetriče paliva do motorov; brzdové obloženia (nie na vozidlá); brzdové čeľuste (nie na vozidlá); brzdové segmenty (nie na vozidlá); priemyselné roboty; vložky do filtračných zariadení; motory (nie do pozemných vozidiel); ozubené prevody (nie do pozemných vozidiel); valce motorov; výfuky motorov; filtre (časti strojov alebo motorov); výfukové potrubia motorov; brzdové platničky (nie do vozidiel); stroje na spracovanie plastov; 3d tlačiarne; kovoobrábacie centrá.

12 - Vozidlá; vzduchové pumpy (výbava automobilov); ťažné zariadenia vozidiel; ventily na automobilové pneumatiky; kolesá automobilov; kapoty automobilov; automobilové obytné prívesy (karavany); náboje kolies automobilov; špice automobilových kolies; pružiny závesov do automobilov; ráfy automobilových kolies; sedadlá automobilov; podvozky automobilov; čalúnenia automobilov; mopedy; automobily; osobné automobily; automobilové pneumatiky; automobilové karosérie; nárazníky automobilov; tlmiče automobilov; klaksóny automobilov; prevodové remene do pozemných vozidiel; obytné automobily; brzdové platničky na automobily; zapaľovače cigariet do automobilov; automobilové brzdové kotúče; autonómne automobily; popolníky do automobilov; robotické automobily; automobily na vodíkový pohon.

37 - Ošetrovanie vozidiel protikoróznymi nátermi; tuningové úpravy karosérií automobilov; montáž vonkajších, vnútorných a mechanických častí vozidiel na objednávku (tuning).

40 - Obrábanie kovov; zostavovanie tovarov na objednávku (pre tretie osoby); vulkanizácia (úprava materiálov).

42 - Priemyselné analýzy, priemyselný výskum a priemyselné dizajnérstvo; vedecké a technologické služby a s nimi súvisiaci výskum a projektovanie; priemyselné dizajnérstvo; navrhovanie obalov, obalové dizajnérstvo; strojársky výskum; poradenstvo v oblasti návrhu a vývoja počítačového hardvéru; grafické dizajnérstvo; výskum a vývoj nových výrobkov (pre zákazníkov); navrhovanie vzhľadu výrobkov (priemyselné dizajnérstvo); vedecký a technologický výskum v oblasti prieskumu patentov; výskum v oblasti pozemných stavieb.

**(540)**

(550) obrazová

(591) modrá, čierna

(731) COS s.r.o., Prílohy 576/50, Zavar, SK;

**(210) 541-2026**

(220) 5.3.2026

**(511) 11, 37, 39** NCL (13)

(511) 11 - Prístroje a zariadenia na osvetľovanie, vykurovanie, chladenie, výrobu pary, prípravu jedál, sušenie, vetranie, rozvod vody a sanitárne zariadenia.

37 - Stavebníctvo; inštalácie o opravy tovarov uvedených v triede 11 tohto zoznamu; banské dobývanie, hlbinné vŕtanie ropy a plynu.

39 - Doprava; balenie a skladovanie tovarov; organizovanie ciest.

**(540) Daliman**

(550) slovná

(731) Daliman s. r. o., J. Hanulu 841/51, Spišská Nová Ves, SK;

(740) Advokátska kancelária ŠIMONOVIC, s. r. o., Smižany, SK;

**(210) 545-2026**

(220) 6.3.2026

**(511) 9, 25, 35, 41** NCL (13)

(511) 9 - Nosiče zvukových nahrávok; audiovizuálne kompaktné disky; USB kľúče; optické kompaktné disky; elektronické pamäťové médiá; sťahovateľné počítačové softvérové aplikácie.

25 - Odevy; tričká; mikiny (oblečenie); bundy; šiltovky (pokrývky hlavy).

35 - Maloobchodné služby s tovarmi uvedenými v triedach 9 a 25 tohto zoznamu; online maloobchodné služby s digitálnou sťahovateľnou hudbou; merchandising; reklama.

41 - Nahrávacie štúdiá (služby); hudobné skladateľské služby; organizovanie a vedenie koncertov; vzdelávanie; hudobná tvorba.

(540)



- (550) obrazová  
 (591) čierna, zlatá, bordová, hnedá  
 (731) Bihary Tibor, Sukenicka 993/6, Modra 1, SK;

**(210) 550-2026**

(220) 6.3.2026

**(511) 9, 16, 25, 41, 42** NCL (13)

- (511) 9 - Elektronické informačné tabule; sťahovateľné elektronické publikácie; sťahovateľné obrazové súbory; nahraté alebo sťahovateľné súbory údajov; sťahovateľné videozáznamy.  
 16 - Tlačoviny; učebné a vyučovacie pomôcky; plagáty; knihy; grafické vzory (tlačoviny); fotografie (tlačoviny).  
 25 - Odevy; obuv; pokrývky hlavy; športové tričká, dresy; bundy; tričká.  
 41 - Akadémie (vzdelávanie); vzdelávanie; poskytovanie informácií o výchove a vzdelávaní; školské služby (vzdelávanie).  
 42 - Kontroly kvality a overovanie; priemyselné analýzy, priemyselný výskum a priemyselné dizajnérstvo; chemické analýzy; chemické služby; chemický výskum; technologický výskum; priemyselné dizajnérstvo; skúšky materiálov; fyzikálny výskum; strojársky výskum; skúšanie textílií; módné návrhárstvo; grafické dizajnérstvo; výskum a vývoj nových výrobkov (pre zákazníkov); navrhovanie vzhľadu výrobkov (priemyselné dizajnérstvo); technická kontrola automobilov; vedecký výskum; vedecký a technologický výskum v oblasti prieskumu patentov; lekárske výskum; navrhovanie prototypov; technologické poradenské služby v oblasti digitalizácie; výskum v oblasti umelej inteligencie.

(540)

- (550) obrazová  
 (591) modrá, tmavošedá  
 (731) Trenčianska univerzita Alexandra Dubčeka v Trenčíne, Študentská 1639/2, Trenčín, SK;

**(210) 617-2026**

(220) 12.3.2026

**(511) 9, 16, 28, 35, 38, 41** NCL (13)

- (511) 9 - Elektronické, optické a meracie prístroje a zariadenia; prístroje na záznam, prenos, spracovanie a reprodukciu zvuku, obrazu alebo údajov; telekomunikačné prístroje a zariadenia; vysielacie zariadenia; prepájacie alebo smerovacie zariadenia; prístroje na prenos údajov; magnetické nosiče údajov; počítače; periférne zariadenia počítačov; elektronické obvody na prenos programových údajov; počítačový softvér (nahraté počítačové programy); počítačový softvér (sťahovateľný); elektronické publikácie (sťahovateľné); digitálna hudba (sťahovateľná); MP3 prehrávače; videofilmy; mikroprocesory; počítačové klávesnice; modemy; čipové telefónne karty; exponované filmy; kreslené filmy; fotoaparáty; gramofónové platne; gramofóny; hudobné mincové automaty; kamery; magnetofóny; mobilné telefóny; elektronické stieracie žreby na lotériové hry (softvér).  
 16 - Papier; kartón; lepenka; tlačoviny; tlačené publikácie; časopisy (periodiká); noviny; knihy; prospekty; brožúry; plagáty; fotografie (tlačoviny); pohľadnice; kalendáre; katalógy; príručky; sprievodcovia (tlačené publikácie); ročenky; tlačené reklamné materiály; letáky; kancelárske potreby okrem nábytku.  
 28 - Biliardové stoly; karty na bingo; dáma (hra); domino (hra); hracie karty; hracie kocky; hracie žetóny; stavebnicové kocky (hračky); kolky (hra); ruletové kolesá; stolové hry; šachové hry; videohry; šípky (hra); žetóny na hazardné hry; stieracie žreby (na lotériové hry); výherné hracie automaty; prístroje na elektronické hry; herné konzoly; hracie žreby a tikety.  
 35 - Poradenské a konzultačné služby v oblasti reklamy; poradenské a konzultačné služby v oblasti obchodnej administratívy; poradenské a konzultačné služby v oblasti služieb uvedených v triede 35 tohto zoznamu; poskytovanie obchodných alebo podnikateľských informácií; marketing; obchodný alebo podnikateľský prieskum; prieskum verejnej mienky; prieskum trhu; analýzy nákladov; hospodárske (ekonomické) predpovede; správa počítačových súborov; zbieranie údajov do počítačových databáz; zoraďovanie údajov v počítačových databázach; vzťahy s verejnosťou (public relations); organizovanie obchodných alebo reklamných výstav; personálne poradenstvo; predvádzanie tovaru; reklamné plagátovanie; obchodná správa licencií výrobkov a služieb (pre tretie osoby); prezentácia výrobkov v komunikačných médiách pre maloobchod; rozširovanie reklamných alebo inzertných oznamov; rozširovanie reklamných materiálov zákazníkom (letáky, prospekty, tlačoviny, vzorky); vydávanie reklamných textov; aktualizovanie reklamných materiálov; prenájom reklamných plôch; rozhlasová reklama; reklama; online reklama



TRENČIANSKA UNIVERZITA  
 ALEXANDRA DUBČEKA V TRENČÍNE

na počítačovej komunikačnej sieti; reklama prostredníctvom mobilných telefónov; reklamné agentúry; televízna reklama; reklamné služby prostredníctvom akéhokoľvek média, prostredníctvom telefónnej siete, dátovej siete, informačnej siete, elektronickej siete, komunikačnej siete alebo počítačovej siete; poskytovanie informácií obchodného alebo reklamného charakteru; poskytovanie multimediálnych informácií obchodného alebo reklamného charakteru; vyhľadávanie informácií v počítačových súboroch (pre tretie osoby); prenájom reklamných materiálov; obchodné sprostredkovateľské služby; spracovanie textov; vyhľadávanie sponzorov; komerčné informačné kancelárie.

38 - Elektronická pošta; vysielanie káblovej televízie; vysielacie služby; telekomunikačné služby; televízne vysielanie; rozhlasové vysielanie; telefonické služby; spravodajské kancelárie; prenájom prístrojov na prenos správ; poskytovanie audiotextových telekomunikačných služieb.

41 - Vzdelávanie; zábava; zábavné parky; informácie o možnostiach zábavy; organizovanie a vedenie lotérií a stávkových hier; organizovanie lotérií a stávkových hier prostredníctvom internetu; organizovanie a vedenie hier o peniaze; organizovanie elektronických kurzových stávk; organizovanie kurzových stávk; organizovanie kurzových stávk prostredníctvom internetu; hazardné hry (herne); poskytovanie športovísk; tvorba televíznych programov; tvorba publicistických, spravodajských, zábavných a vzdelávacích programov; nahrávanie videofilmov; televízna zábava; divadelné predstavenia; tvorba divadelných alebo iných predstavení; prenájom kinematografických prístrojov; prenájom osvetľovacích prístrojov do divadelných sál a televíznych štúdií; prenájom dekorácií na predstavenia; požičiavanie kinematografických filmov; požičiavanie videopások; produkcia filmov (nie reklamných); filmové štúdiá; poskytovanie informácií oblasti kultúry, športu, zábavy a vzdelávania; výchovno-zábavné klubové služby; organizovanie a vedenie koncertov; organizovanie plesov; organizovanie súťaží krásy; organizovanie športových súťaží; organizovanie vedomostných súťaží; organizovanie zábavných súťaží; organizovanie kultúrnych alebo vzdelávacích výstav; organizovanie a vedenie konferencií; organizovanie a vedenie školení; organizovanie živých vystúpení; plánovanie a organizovanie večierkov; nahrávacie štúdiá (služby); reportárske služby; vydávanie textov (okrem reklamných); elektronická edičná činnosť v malom (DTP služby); on-line poskytovanie elektronických publikácií (bez možnosti kopírovania); on-line vydávanie elektronických kníh, novín a časopisov; on-line poskytovanie počítačových hier (z počítačových sietí); prenájom videorekordérov; požičiavanie audio prístrojov; organizovanie a vedenie konferencií poskytované on-line prostredníctvom telekomunikačného spojenia alebo počítačovej siete; organizovanie a vedenie seminárov poskytované on-

line prostredníctvom telekomunikačného spojenia alebo počítačovej siete; organizovanie a vedenie tvorivých dielní (výučba) poskytované on-line prostredníctvom telekomunikačného spojenia alebo počítačovej siete; on-line poskytovanie digitálnej hudby (bez možnosti kopírovania); informácie o možnostiach rekreácie, zábavy, výchove a vzdelávaní poskytované on-line z počítačových databáz alebo internetu; tvorba rozhlasových programov; fotografické reportáže; nahrávanie videopások; vydávanie kníh; organizovanie kultúrno-spoločenských podujatí a hier (nie na reklamné účely); organizovanie vedomostných alebo zábavných súťaží prostredníctvom internetu alebo telefónov a mobilných telefónov; rozhlasová zábava; prekladateľské služby; organizovanie zábavných a súťažných hier (okrem reklamných); televízna zábava a súťažné hry vyžadujúce telefonickú účasť divákov; interaktívne zábavné služby s použitím mobilných telefónov; rezervácie vstupeniek na zábavné predstavenia.

(540)



(550) obrazová

(591) čierna, biela, fialová

(731) N I K É, spol. s r.o., Ilkovičova 5981/34, Bratislava - mestská časť Karlova Ves, SK;

(740) TM & PATENT ATTORNEY NEUSCHL s. r. o., Bratislava - mestská časť Staré Mesto, SK;

(210) 621-2026

(220) 12.3.2026

(511) 9, 16, 28, 35, 38, 41 NCL (13)

(511) 9 - Elektronické, optické a meracie prístroje a zariadenia; prístroje na záznam, prenos, spracovanie a reprodukciu zvuku, obrazu alebo údajov; telekomunikačné prístroje a zariadenia; vysielacie zariadenia; prepájacie alebo smerovacie zariadenia; prístroje na prenos údajov; magnetické nosiče údajov; počítače; periférne zariadenia počítačov; elektronické obvody na prenos programových údajov; počítačový softvér (nahraté počítačové programy); počítačový softvér (sťahovateľný); elektronické publikácie (sťahovateľné); digitálna hudba (sťahovateľná); MP3 prehrávače; videofilmy; mikroprocesory; počítačové klávesnice; modemy; čipové telefónne karty; exponované filmy; kreslené filmy; fotoaparáty; gramofónové platne; gramofóny; hudobné mincové automaty; kamery; magnetofóny; mobilné telefóny; elektronické stieracie žreby na lotériové hry (softvér).

16 - Papier; kartón; lepenka; tlačoviny; tlačené publikácie; časopisy (periodiká); noviny; knihy; prospekty; brožúry; plagáty; fotografie (tlačoviny); pohľadnice; kalendáre; katalógy; príručky; sprievodcovia (tlačené publikácie); ročenky; tlačené reklamné materiály; letáky; kancelárske potreby okrem nábytku.

28 - Biliardové stoly; karty na bingo; dáma (hra); domino (hra); hracie karty; hracie kocky; hracie žetóny; stavebnicové kocky (hračky); kolky (hra); ruletové kolesá; stolové hry; šachové hry; videohry; šípky (hra); žetóny na hazardné hry; stieracie žreby (na lotériové hry); výherné hracie automaty; prístroje na elektronické hry; herné konzoly; hracie žreby a tikety.

35 - Poradenské a konzultačné služby v oblasti reklamy; poradenské a konzultačné služby v oblasti obchodnej administratívy; poradenské a konzultačné služby v oblasti služieb uvedených v triede 35 tohto zoznamu; poskytovanie obchodných alebo podnikateľských informácií; marketing; obchodný alebo podnikateľský prieskum; prieskum verejnej mienky; prieskum trhu; analýzy nákladov; hospodárske (ekonomické) predpovede; správa počítačových súborov; zbieranie údajov do počítačových databáz; zoraďovanie údajov v počítačových databázach; vzťahy s verejnosťou (public relations); organizovanie obchodných alebo reklamných výstav; personálne poradenstvo; predvádzanie tovaru; reklamné plagátovanie; obchodná správa licencií výrobkov a služieb (pre tretie osoby); prezentácia výrobkov v komunikačných médiách pre maloobchod; rozširovanie reklamných alebo inzertných oznamov; rozširovanie reklamných materiálov zákazníkom (letáky, prospekty, tlačoviny, vzorky); vydávanie reklamných textov; aktualizovanie reklamných materiálov; prenájom reklamných plôch; rozhlasová reklama; reklama; online reklama na počítačovej komunikačnej sieti; reklama prostredníctvom mobilných telefónov; reklamné agentúry; televízna reklama; reklamné služby prostredníctvom akéhokoľvek média, prostredníctvom telefónnej siete, dátovej siete, informačnej siete, elektronickej siete, komunikačnej siete alebo počítačovej siete; poskytovanie informácií obchodného alebo reklamného charakteru; poskytovanie multimediálnych informácií obchodného alebo reklamného charakteru; vyhľadávanie informácií v počítačových súboroch (pre tretie osoby); prenájom reklamných materiálov; obchodné sprostredkovateľské služby; spracovanie textov; vyhľadávanie sponzorov; komerčné informačné kancelárie.

38 - Elektronická pošta; vysielanie káblovej televízie; vysielacie služby; telekomunikačné služby; televízne vysielanie; rozhlasové vysielanie; telefonické služby; spravodajské kancelárie; prenájom prístrojov na prenos správ; poskytovanie audiotextových telekomunikačných služieb.

41 - Vzdelávanie; zábava; zábavné parky; informácie o možnostiach zábavy; organizovanie a vedenie lotérií a stávkových hier; organizovanie lotérií a stávkových hier prostredníctvom internetu;

organizovanie a vedenie hier o peniaze; organizovanie elektronických kurzových stávk; organizovanie kurzových stávk; organizovanie kurzových stávk prostredníctvom internetu; hazardné hry (herne); poskytovanie športovísk; tvorba televíznych programov; tvorba publicistických, spravodajských, zábavných a vzdelávacích programov; nahrávanie videofilmov; televízna zábava; divadelné predstavenia; tvorba divadelných alebo iných predstavení; prenájom kinematografických prístrojov; prenájom osvetľovacích prístrojov do divadelných sál a televíznych štúdií; prenájom dekorácií na predstavenia; požičiavanie kinematografických filmov; požičiavanie videopások; produkcia filmov (nie reklamných); filmové štúdiá; poskytovanie informácií oblasti kultúry, športu, zábavy a vzdelávania; výchovno-zábavné klubové služby; organizovanie a vedenie koncertov; organizovanie plesov; organizovanie súťaží krásy; organizovanie športových súťaží; organizovanie vedomostných súťaží; organizovanie zábavných súťaží; organizovanie kultúrnych alebo vzdelávacích výstav; organizovanie a vedenie konferencií; organizovanie a vedenie školení; organizovanie živých vystúpení; plánovanie a organizovanie večierkov; nahrávacie štúdiá (služby); reportárske služby; vydávanie textov (okrem reklamných); elektronická edičná činnosť v malom (DTP služby); on-line poskytovanie elektronických publikácií (bez možnosti kopírovania); on-line vydávanie elektronických kníh, novín a časopisov; on-line poskytovanie počítačových hier (z počítačových sietí); prenájom videorekordérov; požičiavanie audio prístrojov; organizovanie a vedenie konferencií poskytované on-line prostredníctvom telekomunikačného spojenia alebo počítačovej siete; organizovanie a vedenie seminárov poskytované on-line prostredníctvom telekomunikačného spojenia alebo počítačovej siete; organizovanie a vedenie tvorivých dielní (výučba) poskytované on-line prostredníctvom telekomunikačného spojenia alebo počítačovej siete; on-line poskytovanie digitálnej hudby (bez možnosti kopírovania); informácie o možnostiach rekreácie, zábavy, výchove a vzdelávaní poskytované on-line z počítačových databáz alebo internetu; tvorba rozhlasových programov; fotografické reportáže; nahrávanie videopások; vydávanie kníh; organizovanie kultúrno-spoločenských podujatí a hier (nie na reklamné účely); organizovanie vedomostných alebo zábavných súťaží prostredníctvom internetu alebo telefónov a mobilných telefónov; rozhlasová zábava; prekladateľské služby; organizovanie zábavných a súťažných hier (okrem reklamných); televízna zábava a súťažné hry vyžadujúce telefonickú účasť divákov; interaktívne zábavné služby s použitím mobilných telefónov; rezervácie vstupeniek na zábavné predstavenia.

(540)



- (550) obrazová  
 (591) čierna, biela, oranžová, červená, ružová, fialová, zelená, modrá, žltá, hnedá a odtiene týchto farieb  
 (731) N I K É, spol. s r.o., Ilkovičova 5981/34, Bratislava - mestská časť Karlova Ves, SK;  
 (740) TM & PATENT ATTORNEY NEUSCHL s. r. o., Bratislava - mestská časť Staré Mesto, SK;

**(210) 623-2026**

(220) 12.3.2026

**(511) 35, 36, 41** NCL (13)

- (511) 35 - Obchodný manažment, obchodná organizácia a obchodná administratíva; poradenstvo pri organizovaní obchodnej činnosti; poradenské služby pri riadení obchodnej činnosti; odborné obchodné alebo podnikateľské poradenstvo; poskytovanie obchodných alebo podnikateľských informácií; obchodné alebo podnikové audity (revízia účtov); finančné a účtovné audity; účtovníctvo; vedenie účtovných kníh; zostavovanie výpisov z účtov; vypracovávanie daňových priznaní; podávanie daňových priznaní; príprava miezd a výplatných listín; zbieranie údajov do počítačových databáz; zoraďovanie údajov v počítačových databázach; analýzy nákladov; obchodné odhady; marketing; vývoj marketingových koncepcií; poradenstvo súvisiace s daňovým účtovníctvom; účtovné poradenstvo; podnikateľské konzultačné a poradenské služby.  
 36 - Finančné riadenie; finančné analýzy; finančné konzultačné služby; poskytovanie finančných informácií; poskytovanie finančných informácií prostredníctvom webových stránok; daňové odhady (služby); daňové poradenstvo (okrem účtovníctva).  
 41 - Vzdelávanie; výchova; odborné vzdelávacie a školiace služby; organizovanie a vedenie prednášok na školiace účely; vedenie kurzov, seminárov a workshopov; školenia; organizovanie vzdelávacích prednášok; odborné preškolenie; organizovanie a vedenie vzdelávacích fór s osobnou účasťou;

písanie textov; vydávanie textov (okrem reklamných); vydávanie kníh; online vydávanie elektronických kníh a časopisov; elektronická edičná činnosť v malom (dtp služby); online poskytovanie nestahovateľných elektronických publikácií; online poskytovanie nestahovateľných videozáznamov; online vydavateľské služby; vydávanie publikácií.

(540)



(550) obrazová

(591) biela, modrá, zlatá

(731) Ružičková Kubišová Dominika, Bc., Vratičová 25409/20B, Bratislava-Podunajské Biskupice, SK;

(740) MG LEGAL s.r.o., Košice - mestská časť Staré Mesto, SK;

**(210) 624-2026**

(220) 12.3.2026

**(511) 9, 35, 38, 41** NCL (13)

- (511) 9 - Sťahovateľné počítačové softvérové aplikácie; sťahovateľné obrazové súbory; sťahovateľné hudobné súbory; optické disky; optické nosiče údajov; magnetické nosiče údajov; optické kompaktné disky; audiovizuálne kompaktné disky; zvukové prehrávacie zariadenia, prehrávače; zvukové nahrávacie zariadenia; zariadenia na spracovanie údajov; rádiá.  
 35 - Reklama; rozhlasová reklama; podpora predaja pre tretie osoby; spracovanie textov; prenájom reklamného času v komunikačných médiách; písanie reklamných textov.  
 38 - Rozhlasové vysielanie.  
 41 - Športová a kultúrna činnosť; zábava; organizovanie vedomostných a zábavných súťaží; rozhlasová zábava; požičiavanie zvukových nahrávok; tvorba rozhlasových a televíznych programov; organizovanie živých vystúpení; tvorba digitálnych nahrávok (podcastov).

(540)



- (550) obrazová  
 (591) čierna, sivá, červená  
 (731) EX Media Publishing, s. r. o., Landererova 7743/8, Bratislava - mestská časť Staré Mesto, SK;  
 (740) JUDr. Jarmila Milatová, advokátka, Bratislava - mestská časť Ružinov, SK;

**(210) 625-2026**

(220) 12.3.2026

**(511) 9, 16, 28, 35, 38, 41** NCL (13)

- (511) 9 - Elektronické, optické a meracie prístroje a zariadenia; prístroje na záznam, prenos, spracovanie a reprodukciu zvuku, obrazu alebo údajov; telekomunikačné prístroje a zariadenia; vysielacie zariadenia; prepájacie alebo smerovacie zariadenia; prístroje na prenos údajov; magnetické nosiče údajov; počítače; periférne zariadenia počítačov; elektronické obvody na prenos programových údajov; počítačový softvér (nahraté počítačové programy); počítačový softvér (sťahovateľný); elektronické publikácie (sťahovateľné); digitálna hudba (sťahovateľná); MP3 prehrávače; videofilmy; mikroprocesory; počítačové klávesnice; modemy; čipové telefónne karty; exponované filmy; kreslené filmy; fotoaparáty; gramofónové platne; gramofóny; hudobné mincové automaty; kamery; magnetofóny; mobilné telefóny; elektronické stieracie žreby na lotériové hry (softvér).  
 16 - Papier; kartón; lepenka; tlačoviny; tlačené publikácie; časopisy (periodiká); noviny; knihy; prospekty; brožúry; plagáty; fotografie (tlačoviny); pohľadnice; kalendáre; katalógy; príručky; sprievodcovia (tlačené publikácie); ročenky; tlačené reklamné materiály; letáky; kancelárske potreby okrem nábytku.  
 28 - Biliardové stoly; karty na bingo; dáma (hra); domino (hra); hracie karty; hracie kocky; hracie žetóny; stavebnicové kocky (hračky); kolky (hra); ruletové kolesá; stolové hry; šachové hry; videohry; šípky (hra); žetóny na hazardné hry; stieracie žreby (na lotériové hry); výherné hracie automaty; prístroje na elektronické hry; herné konzoly; hracie žreby a tikety.  
 35 - Poradenské a konzultačné služby v oblasti reklamy; poradenské a konzultačné služby v oblasti obchodnej administratívy; poradenské a konzultačné služby v oblasti služieb uvedených v triede 35 tohto zoznamu; poskytovanie obchodných alebo podnikateľských informácií; marketing; obchodný alebo podnikateľský prieskum; prieskum verejnej mienky; prieskum trhu; analýzy nákladov; hospodárske (ekonomické) predpovede; správa počítačových súborov; zbieranie údajov do počítačových databáz; zoraďovanie údajov v počítačových databázach; vzťahy s verejnosťou (public relations); organizovanie obchodných alebo reklamných výstav; personálne poradenstvo; predvádzanie tovaru; reklamné plagátovanie; obchodná správa licencií výrobkov a služieb (pre tretie osoby); prezentácia výrobkov v komunikačných médiách pre maloobchod; rozširovanie reklamných alebo inzertných oznamov; rozširovanie reklamných materiálov zákazníkom (letáky, prospekty, tlačoviny, vzorky); vydávanie reklamných textov; aktualizovanie

reklamných materiálov; prenájom reklamných plôch; rozhlasová reklama; reklama; online reklama na počítačovej komunikačnej sieti; reklama prostredníctvom mobilných telefónov; reklamné agentúry; televízna reklama; reklamné služby prostredníctvom akéhokoľvek média, prostredníctvom telefónnej siete, dátovej siete, informačnej siete, elektronickej siete, komunikačnej siete alebo počítačovej siete; poskytovanie informácií obchodného alebo reklamného charakteru; poskytovanie multimediálnych informácií obchodného alebo reklamného charakteru; vyhľadávanie informácií v počítačových súboroch (pre tretie osoby); prenájom reklamných materiálov; obchodné sprostredkovateľské služby; spracovanie textov; vyhľadávanie sponzorov; komerčné informačné kancelárie.

38 - Elektronická pošta; vysielanie káblovej televízie; vysielacie služby; telekomunikačné služby; televízne vysielanie; rozhlasové vysielanie; telefonické služby; spravodajské kancelárie; prenájom prístrojov na prenos správ; poskytovanie audiotextových telekomunikačných služieb.

41 - Vzdelávanie; zábava; zábavné parky; informácie o možnostiach zábavy; organizovanie a vedenie lotérií a stávkových hier; organizovanie lotérií a stávkových hier prostredníctvom internetu; organizovanie a vedenie hier o peniaze; organizovanie elektronických kurzových stávk; organizovanie kurzových stávk; organizovanie kurzových stávk prostredníctvom internetu; hazardné hry (herne); poskytovanie športovísk; tvorba televíznych programov; tvorba publicistických, spravodajských, zábavných a vzdelávacích programov; nahrávanie videofilmov; televízna zábava; divadelné predstavenia; tvorba divadelných alebo iných predstavení; prenájom kinematografických prístrojov; prenájom osvetľovacích prístrojov do divadelných sál a televíznych štúdií; prenájom dekorácií na predstavenia; požičiavanie kinematografických filmov; požičiavanie videopások; produkcia filmov (nie reklamných); filmové štúdiá; poskytovanie informácií oblasti kultúry, športu, zábavy a vzdelávania; výchovno-zábavné klubové služby; organizovanie a vedenie koncertov; organizovanie plesov; organizovanie súťaží krásy; organizovanie športových súťaží; organizovanie vedomostných súťaží; organizovanie zábavných súťaží; organizovanie kultúrnych alebo vzdelávacích výstav; organizovanie a vedenie konferencií; organizovanie a vedenie školení; organizovanie živých vystúpení; plánovanie a organizovanie večierkov; nahrávacie štúdiá (služby); reportárske služby; vydávanie textov (okrem reklamných); elektronická edičná činnosť v malom (DTP služby); on-line poskytovanie elektronických publikácií (bez možnosti kopírovania); on-line vydávanie elektronických kníh, novin a časopisov; on-line poskytovanie počítačových hier (z počítačových sietí); prenájom videorekordérov; požičiavanie audio prístrojov; organizovanie a vedenie konferencií poskytované on-line prostredníctvom

telekomunikačného spojenia alebo počítačovej siete; organizovanie a vedenie seminárov poskytované on-line prostredníctvom telekomunikačného spojenia alebo počítačovej siete; organizovanie a vedenie tvorivých dielní (výučba) poskytované on-line prostredníctvom telekomunikačného spojenia alebo počítačovej siete; on-line poskytovanie digitálnej hudby (bez možnosti kopírovania); informácie o možnostiach rekreácie, zábavy, výchovy a vzdelávaní poskytované on-line z počítačových databáz alebo internetu; tvorba rozhlasových programov; fotografické reportáže; nahrávanie videopások; vydávanie kníh; organizovanie kultúrno-spoločenských podujatí a hier (nie na reklamné účely); organizovanie vedomostných alebo zábavných súťaží prostredníctvom internetu alebo telefónov a mobilných telefónov; rozhlasová zábava; prekladateľské služby; organizovanie zábavných a súťažných hier (okrem reklamných); televízna zábava a súťažné hry vyžadujúce telefonickú účasť divákov; interaktívne zábavné služby s použitím mobilných telefónov; rezervácie vstupeniek na zábavné predstavenia.

#### (540) MEGAŠUPA

(550) slovná

(731) N I K É, spol. s r.o., Ilkovičova 5981/34, Bratislava - mestská časť Karlova Ves, SK;

(740) TM & PATENT ATTORNEY NEUSCHL s. r. o., Bratislava - mestská časť Staré Mesto, SK;

#### (210) 627-2026

(220) 12.3.2026

(511) 9, 16, 28, 35, 38, 41 NCL (13)

(511) 9 - Elektronické, optické a meracie prístroje a zariadenia; prístroje na záznam, prenos, spracovanie a reprodukciu zvuku, obrazu alebo údajov; telekomunikačné prístroje a zariadenia; vysielacie zariadenia; prepájacie alebo smerovacie zariadenia; prístroje na prenos údajov; magnetické nosiče údajov; počítače; periférne zariadenia počítačov; elektronické obvody na prenos programových údajov; počítačový softvér (nahraté počítačové programy); počítačový softvér (sťahovateľný); elektronické publikácie (sťahovateľné); digitálna hudba (sťahovateľná); MP3 prehrávače; videofilmy; mikroprocesory; počítačové klávesnice; modemy; čipové telefónne karty; exponované filmy; kreslené filmy; fotoaparáty; gramofónové platne; gramofóny; hudobné mincové automaty; kamery; magnetofóny; mobilné telefóny; elektronické stieracie žreby na lotériové hry (softvér).  
16 - Papier; kartón; lepenka; tlačoviny; tlačené publikácie; časopisy (periodiká); noviny; knihy; prospekty; brožúry; plagáty; fotografie (tlačoviny); pohľadnice; kalendáre; katalógy; príručky; sprievodcovia (tlačené publikácie); ročenky; tlačené reklamné materiály; letáky; kancelárske potreby okrem nábytku.

28 - Biliardové stoly; karty na bingo; dáma (hra); domino (hra); hracie karty; hracie kocky; hracie žetóny; stavebnicové kocky (hračky); koly (hra); ruletové kolesá; stolové hry; šachové hry; videohry; šípky

(hra); žetóny na hazardné hry; stieracie žreby (na lotériové hry); výherné hracie automaty; prístroje na elektronické hry; herné konzoly; hracie žreby a tikety.  
35 - Poradenské a konzultačné služby v oblasti reklamy; poradenské a konzultačné služby v oblasti obchodnej administratívy; poradenské a konzultačné služby v oblasti služieb uvedených v triede 35 tohto zoznamu; poskytovanie obchodných alebo podnikateľských informácií; marketing; obchodný alebo podnikateľský prieskum; prieskum verejnej mienky; prieskum trhu; analýzy nákladov; hospodárske (ekonomické) predpovede; správa počítačových súborov; zbieranie údajov do počítačových databáz; zoraďovanie údajov v počítačových databázach; vzťahy s verejnosťou (public relations); organizovanie obchodných alebo reklamných výstav; personálne poradenstvo; predvádzanie tovaru; reklamné plagátovanie; obchodná správa licencií výrobkov a služieb (pre tretie osoby); prezentácia výrobkov v komunikačných médiách pre maloobchod; rozširovanie reklamných alebo inzertných oznamov; rozširovanie reklamných materiálov zákazníkom (letáky, prospekty, tlačoviny, vzorky); vydávanie reklamných textov; aktualizovanie reklamných materiálov; prenájom reklamných plôch; rozhlasová reklama; reklama; online reklama na počítačovej komunikačnej sieti; reklama prostredníctvom mobilných telefónov; reklamné agentúry; televízna reklama; reklamné služby prostredníctvom akéhokoľvek média, prostredníctvom telefónnej siete, dátovej siete, informačnej siete, elektronickej siete, komunikačnej siete alebo počítačovej siete; poskytovanie informácií obchodného alebo reklamného charakteru; poskytovanie multimedialných informácií obchodného alebo reklamného charakteru; vyhľadávanie informácií v počítačových súboroch (pre tretie osoby); prenájom reklamných materiálov; obchodné sprostredkovateľské služby; spracovanie textov; vyhľadávanie sponzorov; komerčné informačné kancelárie.

38 - Elektronická pošta; vysielanie káblovej televízie; vysielacie služby; telekomunikačné služby; televízne vysielanie; rozhlasové vysielanie; telefonické služby; spravodajské kancelárie; prenájom prístrojov na prenos správ; poskytovanie audiotextových telekomunikačných služieb.

41 - Vzdelávanie; zábava; zábavné parky; informácie o možnostiach zábavy; organizovanie a vedenie lotérií a stávkových hier; organizovanie lotérií a stávkových hier prostredníctvom internetu; organizovanie a vedenie hier o peniaze; organizovanie elektronických kurzových stávk; organizovanie kurzových stávk; organizovanie kurzových stávk prostredníctvom internetu; hazardné hry (herne); poskytovanie športovísk; tvorba televíznych programov; tvorba publicistických, spravodajských, zábavných a vzdelávacích programov; nahrávanie videofilmov; televízna zábava; divadelné predstavenia; tvorba divadelných alebo iných predstavení; prenájom kinematografických prístrojov; prenájom osvetľovacích prístrojov do divadelných

sál a televíznych štúdií; prenájom dekorácií na predstavenia; požičiavanie kinematografických filmov; požičiavanie videopások; produkcia filmov (nie reklamných); filmové štúdiá; poskytovanie informácií oblasti kultúry, športu, zábavy a vzdelávania; výchovno-zábavné klubové služby; organizovanie a vedenie koncertov; organizovanie plesov; organizovanie súťaží krásy; organizovanie športových súťaží; organizovanie vedomostných súťaží; organizovanie zábavných súťaží; organizovanie kultúrnych alebo vzdelávacích výstav; organizovanie a vedenie konferencií; organizovanie a vedenie školení; organizovanie živých vystúpení; plánovanie a organizovanie večierkov; nahrávacie štúdiá (služby); reportárske služby; vydávanie textov (okrem reklamných); elektronická edičná činnosť v malom (DTP služby); on-line poskytovanie elektronických publikácií (bez možnosti kopírovania); on-line vydávanie elektronických kníh, novín a časopisov; on-line poskytovanie počítačových hier (z počítačových sietí); prenájom videorekordérov; požičiavanie audio prístrojov; organizovanie a vedenie konferencií poskytované on-line prostredníctvom telekomunikačného spojenia alebo počítačovej siete; organizovanie a vedenie seminárov poskytované on-line prostredníctvom telekomunikačného spojenia alebo počítačovej siete; organizovanie a vedenie tvorivých dielní (výučba) poskytované on-line prostredníctvom telekomunikačného spojenia alebo počítačovej siete; on-line poskytovanie digitálnej hudby (bez možnosti kopírovania); informácie o možnostiach rekreácie, zábavy, výchove a vzdelávaní poskytované on-line z počítačových databáz alebo internetu; tvorba rozhlasových programov; fotografické reportáže; nahrávanie videopások; vydávanie kníh; organizovanie kultúrno-spoločenských podujatí a hier (nie na reklamné účely); organizovanie vedomostných alebo zábavných súťaží prostredníctvom internetu alebo telefónov a mobilných telefónov; rozhlasová zábava; prekladateľské služby; organizovanie zábavných a súťažných hier (okrem reklamných); televízna zábava a súťažné hry vyžadujúce telefonickú účasť divákov; interaktívne zábavné služby s použitím mobilných telefónov; rezervácie vstupeniek na zábavné predstavenia.

(540)



(550) obrazová

(591) čierna, biela, oranžová, červená, ružová, fialová, zelená a odtiene týchto farieb

(731) N I K É, spol. s r.o., Ilkovičova 5981/34, Bratislava - mestská časť Karlova Ves, SK;

(740) TM &amp; PATENT ATTORNEY NEUSCHL s. r. o., Bratislava - mestská časť Staré Mesto, SK;

(210) 690-2026

(220) 19.3.2026

(511) 9, 16, 28, 35, 38, 41 NCL (13)

(511) 9 - Elektronické, optické a meracie prístroje a zariadenia; prístroje na záznam, prenos, spracovanie a reprodukciu zvuku, obrazu alebo údajov; telekomunikačné prístroje a zariadenia; vysielacie zariadenia; prepájacie alebo smerovacie zariadenia; prístroje na prenos údajov; magnetické nosiče údajov; počítače; periférne zariadenia počítačov; elektronické obvody na prenos programových údajov; počítačový softvér (nahraté počítačové programy); počítačový softvér (sťahovateľný); elektronické publikácie (sťahovateľné); digitálna hudba (sťahovateľná); MP3 prehrávače; videofilmy; mikroprocesory; počítačové klávesnice; modemy; čipové telefonné karty; exponované filmy; kreslené filmy; fotoaparáty; gramofónové platne; gramofóny; hudobné mincové automaty; kamery; magnetofóny; mobilné telefóny; elektronické stieracie žreby na lotériové hry (softvér).  
16 - Papier; kartón; lepenka; tlačoviny; tlačené publikácie; časopisy (periodiká); noviny; knihy; prospekty; brožúry; plagáty; fotografie (tlačoviny); pohľadnice; kalendáre; katalógy; príručky; sprievodcovia (tlačené publikácie); ročenky; tlačené reklamné materiály; letáky; kancelárske potreby okrem nábytku.

28 - Biliardové stoly; karty na bingo; dáma (hra); domino (hra); hracie karty; hracie kocky; hracie žetóny; stavebnicové kocky (hračky); kolky (hra); ruletové kolesá; stolové hry; šachové hry; videohry; šípky

(hra); žetóny na hazardné hry; stieracie žreby (na lotériové hry); výherné hracie automaty; prístroje na elektronické hry; herné konzoly; hracie žreby a tikety. 35 - Poradenské a konzultačné služby v oblasti reklamy; poradenské a konzultačné služby v oblasti obchodnej administratívy; poradenské a konzultačné služby v oblasti služieb uvedených v triede 35 tohto zoznamu; poskytovanie obchodných alebo podnikateľských informácií; marketing; obchodný alebo podnikateľský prieskum; prieskum verejnej mienky; prieskum trhu; analýzy nákladov; hospodárske (ekonomické) predpovede; správa počítačových súborov; zbieranie údajov do počítačových databáz; zoraďovanie údajov v počítačových databázach; vzťahy s verejnosťou (public relations); organizovanie obchodných alebo reklamných výstav; personálne poradenstvo; predvádzanie tovaru; reklamné plagátovanie; obchodná správa licencií výrobkov a služieb (pre tretie osoby); prezentácia výrobkov v komunikačných médiách pre maloobchod; rozširovanie reklamných alebo inzertných oznamov; rozširovanie reklamných materiálov zákazníkom (letáky, prospekty, tlačoviny, vzorky); vydávanie reklamných textov; aktualizovanie reklamných materiálov; prenájom reklamných plôch; rozhlasová reklama; reklama; online reklama na počítačovej komunikačnej sieti; reklama prostredníctvom mobilných telefónov; reklamné agentúry; televízna reklama; reklamné služby prostredníctvom akéhokoľvek média, prostredníctvom telefónnej siete, dátovej siete, informačnej siete, elektronickej siete, komunikačnej siete alebo počítačovej siete; poskytovanie informácií obchodného alebo reklamného charakteru; poskytovanie multimediálnych informácií obchodného alebo reklamného charakteru; vyhľadávanie informácií v počítačových súboroch (pre tretie osoby); prenájom reklamných materiálov; obchodné sprostredkovateľské služby; spracovanie textov; vyhľadávanie sponzorov; komerčné informačné kancelárie.

38 - Elektronická pošta; vysielanie káblovej televízie; vysielacie služby; telekomunikačné služby; televízne vysielanie; rozhlasové vysielanie; telefonické služby; spravodajské kancelárie; prenájom prístrojov na prenos správ; poskytovanie audiotextových telekomunikačných služieb.

41 - Vzdelávanie; zábava; zábavné parky; informácie o možnostiach zábavy; organizovanie a vedenie lotérií a stávkových hier; organizovanie lotérií a stávkových hier prostredníctvom internetu; organizovanie a vedenie hier o peniaze; organizovanie elektronických kurzových stávok; organizovanie kurzových stávok; organizovanie kurzových stávok prostredníctvom internetu; hazardné hry (herne); poskytovanie športovísk; tvorba televíznych programov; tvorba publicistických, spravodajských, zábavných a vzdelávacích programov; nahrávanie videofilmov; televízna zábava; divadelné predstavenia; tvorba divadelných alebo iných predstavení; prenájom kinematografických prístrojov; prenájom osvetľovacích prístrojov do divadelných

sál a televíznych štúdií; prenájom dekorácií na predstavenia; požičiavanie kinematografických filmov; požičiavanie videopások; produkcia filmov (nie reklamných); filmové štúdiá; poskytovanie informácií oblasti kultúry, športu, zábavy a vzdelávania; výchovno-zábavné klubové služby; organizovanie a vedenie koncertov; organizovanie plesov; organizovanie súťaží krásy; organizovanie športových súťaží; organizovanie vedomostných súťaží; organizovanie zábavných súťaží; organizovanie kultúrnych alebo vzdelávacích výstav; organizovanie a vedenie konferencií; organizovanie a vedenie školení; organizovanie živých vystúpení; plánovanie a organizovanie večierkov; nahrávacie štúdiá (služby); reportárske služby; vydávanie textov (okrem reklamných); elektronická edičná činnosť v malom (DTP služby); on-line poskytovanie elektronických publikácií (bez možnosti kopírovania); on-line vydávanie elektronických kníh, novín a časopisov; on-line poskytovanie počítačových hier (z počítačových sietí); prenájom videorekordérov; požičiavanie audio prístrojov; organizovanie a vedenie konferencií poskytované on-line prostredníctvom telekomunikačného spojenia alebo počítačovej siete; organizovanie a vedenie seminárov poskytované on-line prostredníctvom telekomunikačného spojenia alebo počítačovej siete; organizovanie a vedenie tvorivých dielní (výučba) poskytované on-line prostredníctvom telekomunikačného spojenia alebo počítačovej siete; on-line poskytovanie digitálnej hudby (bez možnosti kopírovania); informácie o možnostiach rekreácie, zábavy, výchove a vzdelávaní poskytované on-line z počítačových databáz alebo internetu; tvorba rozhlasových programov; fotografické reportáže; nahrávanie videopások; vydávanie kníh; organizovanie kultúrno-spoločenských podujatí a hier (nie na reklamné účely); organizovanie vedomostných alebo zábavných súťaží prostredníctvom internetu alebo telefónov a mobilných telefónov; rozhlasová zábava; prekladateľské služby; organizovanie zábavných a súťažných hier (okrem reklamných); televízna zábava a súťažné hry vyžadujúce telefonickú účasť divákov; interaktívne zábavné služby s použitím mobilných telefónov; rezervácie vstupeniek na zábavné predstavenia.

(540)



(550) obrazová

(591) čierna, oranžová, červená, žltá

- (731) N I K É, spol. s r.o., Ilkovičova 5981/34, Bratislava - mestská časť Karlova Ves, SK;  
 (740) TM & PATENT ATTORNEY NEUSCHL s. r. o., Bratislava - mestská časť Staré Mesto, SK;

**(210) 703-2026**

(220) 23.3.2026

**(511) 6, 19, 40, 45** NCL (13)

(511) 6 - Kovové busty; kovové krypty; kovanie na rakvy; kovové sošky; kovové náhrobné tabule; kovové pomníky; kovové náhrobné dosky; kovové náhrobné stély; kovové pamätné tabule; kovové truhlice; kovové nádoby.

19 - Pamätné tabule (nekovové); kamenárske výrobky; kamenné, betónové alebo mramorové sošky; náhrobné dosky (nekovové); náhrobné tabule (nekovové); náhrobné kamene; náhrobné pomníky (nekovové); náhrobné stély (nekovové); náhrobky; sochy z kameňa, betónu a mramoru; umelecké diela z kameňa, betónu a mramoru; busty z kameňa, betónu alebo mramoru.

40 - Obrusovanie; pozlacovanie, pokovovanie zlatom; rytie, gravírovanie.

45 - Pohrebné služby.

**(540) Berino**

(550) slovná

(731) Kamenárstvo Berino s. r. o., Gercenova 1161/21, Bratislava - mestská časť Petržalka, SK;

(740) WISE3 s. r. o., Bratislava - mestská časť Nové Mesto, SK;

**(210) 712-2026**

(220) 20.3.2026

**(511) 9, 35, 41** NCL (13)

(511) 9 - Sťahovateľné elektronické publikácie; sťahovateľné obrazové súbory; sťahovateľné videozáznamy.

35 - Marketing; online reklama na počítačovej komunikačnej sieti; podpora predaja pre tretie osoby; prezentácia výrobkov v komunikačných médiách pre maloobchod; reklama.

41 - Koučovanie (školenie); online poskytovanie nesťahovateľných videozáznamov; organizovanie a vedenie seminárov; organizovanie a vedenie tvorivých dielní (výučba); tvorba digitálnych nahrávok (podcastov); vydávanie textov (okrem reklamných); vzdelávanie; školenia.

**(540)**


(550) obrazová

(591) červená, biela, čierna

(731) PinKatS, s. r. o., Letná 1080/34, Stará Ľubovňa, SK;

(740) JUDr. Erik Špila, advokát, Senec, SK;

**(210) 713-2026**

(220) 21.3.2026

**(511) 35, 41, 44** NCL (13)

(511) 35 - Reklama; marketing; riadenie obchodnej činnosti kliniky; administratívna správa kliniky; obchodná správa kliniky.

41 - Vzdelávanie; školenia; odborné kurzy v oblasti stomatológie.

44 - Zubné lekárstvo; stomatologické služby; implantológia; dentoalveolárna chirurgia; poskytovanie zdravotnej starostlivosti v oblasti stomatológie; dentálna hygiena (služby); estetická stomatológia.

**(540) AngeliDent**

(550) slovná

(731) Anghileanu Valeriu, Partizánska 1609/3C, Hriňová, SK;

**(210) 714-2026**

(220) 23.3.2026

**(511) 9, 25, 28, 41** NCL (13)

(511) 9 - Nahraté a sťahovateľné multimediálne súbory, počítačový softvér, nenahraté nosiče digitálnych alebo analógových záznamov a pamäťové médiá; okuliare na športovanie; ochranné prilby na športovanie; sťahovateľné elektronické publikácie; sťahovateľné počítačové programy; sťahovateľné počítačové softvérové aplikácie; chrániče hlavy na športovanie.

25 - Odevy, obuv a pokrývky hlavy; čiapky; ponožky; odevy; legíny; športové tričká, dresy; telocvičné úbory; tričká; legínsy; dámske nohavičky; športové tielka.

28 - Telocvičné a športové potreby; stacionárne tréningové bicykle; lopty na loptové hry; stroje na telesné cvičenia; posilňovacie stroje; cvičebné náradie na posilňovanie hrudníka; vzpieračské činky; gymnastické zariadenia; opasky pre vzpieračov (športové potreby); jednoručné činky; popruhy na jogu; tréningové činky a závažia; tréningové záťažové vesty.

41 - Športová a kultúrna činnosť; výchova; vzdelávanie; telesná výchova; školenia; gymnastický výcvik; poskytovanie športovísk; organizovanie a vedenie konferencií; organizovanie a vedenie kongresov; fitness kluby (zdravotné a kondičné cvičenia); služby poskytované prázdninovými tábormi (zábava); organizovanie športových súťaží; požičiavanie športového výstroja (okrem dopravných prostriedkov); tábory na športové sústredenia; online poskytovanie nesťahovateľných elektronických publikácií; koučovanie (školenie); prenájom športových plôch; služby osobných trénerov (fitness cvičenia); kurzy telesného cvičenia; online poskytovanie nesťahovateľných videozáznamov; odborné školenia zamerané na odovzdávanie know-how; prenájom trenažérov; organizovanie a vedenie športových podujatí; prenájom strojov na telesné cvičenia.

**(540) MUUWO**

(550) slovná

(731) Divald Sport, s. r. o., Červenej armády 353/1, Martin, SK;

**(210) 715-2026**

(220) 23.3.2026

**(511) 41, 43, 44** NCL (13)

(511) 41 - Koučovanie (školenie); online poskytovanie nesťahovateľných videozáznamov; organizovanie a vedenie seminárov; organizovanie a vedenie tvorivých dielní (výučba); tvorba digitálnych nahrávok (podcastov); vzdelávanie; zábava.

43 - Prenájom prechodného ubytovania.

44 - Alternatívna medicína; aromaterapeutické služby; masáže; terapeutické služby.

**(540)****VitaERA**

(550) obrazová

(591) žltá, modrá, zelená, oranžová

(731) Doričová Martina, Mgr., Veľké Revišťa 210, SK;

(740) JUDr. Erik Špila, advokát, Senec, SK;

**(210) 718-2026**

(220) 24.3.2026

**(511) 9, 38, 41** NCL (13)

(511) 9 - Audionahrávky; audioknihy; audiokazety; zvukové nahrávky; audiovizuálne nahrávky; sťahovateľné videozáznamy; videocasty; videofilm; videokazety; video nahrávky; záznamy na nosičoch; sťahovateľné digitálne nahrávky (podcasty); nosiče zvukových nahrávok; kreslené filmy; videopásky; exponované filmy; audiovizuálne kompaktné disky; zvukové zariadenia; elektronické publikácie (sťahovateľné); sťahovateľné hudobné súbory; sťahovateľné obrazové súbory; počítačové softvérové aplikácie (sťahovateľné); nahraté alebo sťahovateľné súbory údajov; sťahovateľné digitálne obrazové súbory overené nezameniteľnými tokenmi (NFT); elektronické pamäťové médiá.

38 - Audiovysielanie; on-line komunikačné služby; telekomunikačné služby; bezdrôtové vysielanie; on-line prenos informácií; vysielanie videozáznamov; služby podcastingu; kontinuálny prenos dát (streaming); prenos digitálnych nahrávok (podcastov); rozhlasové vysielanie; televízne vysielanie; poskytovanie priestoru na diskusiu na internete; poskytovanie prístupu do databáz; prenos digitálnych súborov; poskytovanie diskusných fór online; prenos videonahrávok na objednávku; poskytovanie internetových diskusných miestností vo virtuálnom prostredí; vysielanie káblovej televízie; komunikácia prostredníctvom optických sietí.

41 - Výchova; vzdelávanie; náboženská výchova; nahrávacie štúdiá (služby); tvorba rozhlasových a televíznych programov; distribúcia filmov; vydávanie textov (okrem reklamných); vydávanie kníh; požičiavanie zvukových nahrávok; požičiavanie videopások; online vydávanie elektronických kníh a časopisov; elektronická edičná činnosť v malom (DTP služby); online poskytovanie elektronických publikácií (bez možnosti kopírovania); titulkovanie; postsynchronizácia, dabing; prekladateľské služby; nahrávanie videopások; písanie textov; online poskytovanie digitálnej hudby (bez možnosti kopírovania); online poskytovanie videozáznamov (bez možnosti kopírovania); poskytovanie nesťahovateľných filmov prostredníctvom služieb na prenos videí (na požiadanie); multimediálne knižnice; organizovanie a vedenie zábavných podujatí; tvorba digitálnych nahrávok (podcastov); online poskytovanie obrázkov (nesťahovateľných); poskytovanie audio a video štúdií; zvukové nahrávanie; zvuková produkcia; produkcia videonahrávok; produkcia videokaziet; produkcia videofilmov; produkcia videopások; tvorba videozáznamov; poskytovanie nahrávacích zariadení a priestorov; prenájom nahrávacích štúdií; služby zvukových nahrávacích štúdií; produkcia filmov (nie reklamných); produkcia audio programov.

**(540) Štúdio Nádej**

(550) slovná

(731) Cirkev adventistov siedmeho dňa, Slovenské združenie, Cablkova 3305/3, Bratislava - mestská časť Ružinov, SK;

**(210) 719-2026**

(220) 24.3.2026

**(511) 16, 28, 35, 41** NCL (13)

(511) 16 - Plagáty; brožúry; zošity; vyučovacie pomôcky okrem prístrojov a zariadení; príručky; šablóny na kreslenie a maľovanie; prospekty; letáky; knihy (detské).

28 - Hračky; stavebnicové kocky (hračky); stavebnice; drobné darčeky alebo žartovné predmety rozdávané hosťom na večierkoch; kocky (hra); domino (hra); spoločenské hry; hry; kolotoče nad detské postieľky; stolové hry; hlavolamy (puzzle); mäkké hračky; figúrky (hračky); hracie deky pre batolaťá; detské dečky spojené s plyšovou hračkou.

35 - Pomoc pri riadení obchodnej činnosti; poskytovanie obchodných alebo podnikateľských

informácií; rozširovanie reklamných oznamov; poradenstvo pri organizovaní a riadení obchodnej činnosti; personálne poradenstvo; rozširovanie reklamných materiálov zákazníkom (letáky, prospekty, tlačoviny, vzorky); vydávanie reklamných textov; reklama; vzťahy s verejnosťou (public relations); rozhlasová reklama; televízna reklama; marketingový prieskum; správa počítačových súborov; organizovanie obchodných alebo reklamných výstav; prieskum verejnej mienky; zbieranie údajov do počítačových databáz; zoraďovanie údajov v počítačových databázach; organizovanie obchodných alebo reklamných veľtrhov; online reklama na počítačovej komunikačnej sieti; vyhľadávanie informácií v počítačových súboroch (pre tretie osoby); obchodné informácie a rady spotrebiteľom pri výbere tovarov a služieb; zostavovanie štatistík; vyhľadávanie sponzorov; grafická úprava tlačovín na reklamné účely; tvorba reklamných filmov; marketing; obchodné sprostredkovateľské služby; aktualizácia a údržba údajov v počítačových databázach; poskytovanie obchodných informácií prostredníctvom webových stránok; navrhovanie reklamných materiálov; poradenstvo v oblasti komunikácie (vzťahy s verejnosťou); poradenstvo v oblasti komunikácie (reklama).

41 - Informácie o výchove a vzdelávaní; organizovanie a vedenie tvorivých dielní (výučba); kurzy telesného cvičenia; požičiavanie hračiek; organizovanie a vedenie vzdelávacích fór s osobnou účasťou; organizovanie a vedenie seminárov; vyučovanie; vzdelávacie služby; školenia; zábava; organizovanie kultúrnych alebo vzdelávacích výstav; korešpondenčné vzdelávacie kurzy; poradenské služby v oblasti výchovy a vzdelávania detí; organizovanie vedomostných a zábavných súťaží.

(540)



(550) obrazová

(591) čierna, hnedá

(731) Rišianová Renáta, Bc., Žabokreky 344, SK;

(740) AK JUDr. Daniela Harkabusová, PhD., s. r. o., Martin, SK;

(210) 742-2026

(220) 24.3.2026

(511) 9, 35, 36, 38, 41, 42 NCL (13)

(511) 9 - Prístroje a nástroje vedecké, výskumné, navigačné, geodetické, fotografické, kinematografické, audiovizuálne, optické, signalizačné, detekčné, testovacie, kontrolné, záchranné, vzdelávacie a prístroje a nástroje na meranie a váženie; prístroje a nástroje na vedenie, distribúciu, transformáciu,

akumuláciu, reguláciu alebo kontrolu elektrického prúdu; prístroje na nahrávanie, prenos alebo reprodukciu zvuku alebo obrazu; magnetické nosiče údajov, záznamové disky; kompaktné disky, DVD a ostatné nosiče digitálnych nahrávok; mincové mechanizmy; registračné pokladnice, počítačové stroje, zariadenia na spracovanie údajov a počítače; počítačový softvér (nahraté počítačové programy); zariadenia na hasenie požiarov; zariadenia na prenos zvuku a obrazu; telekomunikačné prístroje; prenosné telekomunikačné prístroje; mobilné telekomunikačné slúchadlá (headsety); digitálne telekomunikačné prístroje a nástroje; digitálne tablety; tablety (prenosné počítače); počítačový hardvér; počítačový aplikačný softvér; softvér stiahnuteľný z internetu; počítačový softvér (nahraté počítačové programy); počítačové softvérové aplikácie (sťahovateľné); mobilné softvérové aplikácie, aplikácie s možnosťou stiahnutia pre multimedialne prístroje; počítačové hry (softvér); počítačové hry (softvér); počítačové softvérové aplikácie (sťahovateľné); počítačové hry (softvér); vreckové počítače (PDA); vreckové počítače; mobilné telefóny; tyče na fotografie "selfie"; smart prstene; smartfóny; inteligentné hodinky; technológie s možnosťou nosenia, menovite nositeľné telekomunikačné prístroje, telekomunikačné prístroje, smartfóny, hodinky, monitory, displeje, počítačový hardvér, prístroj na sledovanie aktivity, zvukové zariadenia, video monitory, digitálne elektronické zariadenia, všetky vyššie uvedené výrobky sú schopné poskytovať prístup k internetu; prenosné počítače; elektrické lineárne aktuátory; zariadenia telekomunikačných sietí; riadiaci softvér telekomunikačných sietí a telekomunikačných zariadení; ochranné odevy; chrániče hlavy; televízne prijímače; slúchadlá; zariadenia globálneho polohového systému (GPS); satelitné navigačné prístroje; senzory, žiadne z nich nie sú výrobkami v oblasti tekutín alebo plynov; počítačové hardvérové moduly na použitie v elektronických prístrojoch internetu vecí (IoT), počítačové hardvérové moduly na použitie v snímačoch a bránach internetu vecí (IoT); počítačový hardvér a softvér na použitie s prístrojmi internetu vecí (IoT), žiadne z týchto výrobkov nesúvisia s tekutinami ani plynmi; počítačový softvér na CD-ROM diskoch; SD karty (zabezpečené digitálne karty); Inteligentné meradlá; okuliare; okuliarové šošovky; slnečné okuliare; ochranné okuliare a príslušné puzdrá; kontaktné šošovky; fotoaparáty; fotografické objektívy; MP3 prehrávače; zvukové pásky, audiokazety; audio disky; audio-video pásky; audio a video kazety; audio-video disky; videopásky; videokazety; video disky; CD, DVD; elektronické publikácie (sťahovateľné); sťahovateľné obrazové súbory; sťahovateľné hudobné súbory; podložky pod myš; magnety; obaly na mobilné telefóny; puzdrá na mobilné telefóny; handsfree (zariadenia umožňujúce telefonovať bez použitia rúk); magnetické karty; zakódované karty; aplikačný softvér pre mobilný telefón; telekomunikačný softvér; softvér na spracovanie finančných transakcií; elektronické

informačné tabule; elektrické batérie (články); nabíjačky batérií; bezpečnostné poplašné zariadenia; bezpečnostné kamery; bezpečnostné výstražné zariadenia; bezpečnostné kontrolné zariadenia; bezpečnostné sledovacie zariadenia; počítačový softvér na bezpečnostné účely; počítačový softvér na poisťovacie účely; SIM karty; Interaktívne terminály s dotykovými displejmi; antény; alarmy; elektrické káble; chemické prístroje a nástroje; počítačové operačné programy (nahraté); periférne zariadenia počítačov; zariadenia na spracovanie údajov; diagnostické prístroje (nie na lekárske použitie); diaľkomery; zariadenia na zaznamenávanie vzdialenosti; sťahovateľné zvonenia do mobilných telefónov; elektronické zabezpečovacie prívesky na tovary; okuliare; okuliare na športovanie; magneticky kódované dátové karty; pamäťové karty; účastnícke identifikačné karty s integrovanými obvody (karty SIM); elektronické účastnícke identifikačné karty s integrovanými obvody (karty e-SIM); elektronicky kódované telefónne karty; počítačový aplikačný softvér; softvér pre mobilné zariadenia (nahraný alebo sťahovateľný); aplikácie pre mobilné zariadenia (nahrané alebo sťahovateľné); počítačový softvér na poskytovanie zabezpečeného diaľkového prístupu k počítaču a komunikačným sieťam; softvér na správu údajov a súborov; softvér na správu databáz; softvér na spracovanie elektronických platieb pre tretie osoby a od tretích osôb; počítačový softvér, ktorý umožňuje spojenie s počítačovými databázami, lokálnymi počítačovými sieťami a internetom; telekomunikačné zariadenia (vrátane modemov), ktoré umožňujú spojenie s počítačovými databázami, lokálnymi počítačovými sieťami a internetom; počítačový softvér pre prístup k databázam, telekomunikačným službám, počítačovým sieťam a elektronickým fóram; virtuálne účastnícke identifikačné karty s integrovanými obvody (karty SIM) nie na použitie vo virtuálnej realite; virtuálne telefónne karty nie na použitie vo virtuálnej realite; virtuálne účastnícke identifikačné karty s integrovanými obvody (karty SIM) na použitie vo virtuálnych svetoch; virtuálne telefónne karty na použitie vo virtuálnych svetoch; magnetické identifikačné karty; prístroje na vnútornú komunikáciu; reproduktory, amplióny; magnetické nosiče údajov; matematické pomôcky; modemy; monitorovacie prístroje (nie na lekárske použitie); televízne prijímače; skúšobné prístroje (nie na lekárske použitie); vysielače (telekomunikácie); zariadenia na správu mobilných prístrojov; softvér na správu mobilných prístrojov; midlvér na správu softvérových funkcií na elektronických zariadeniach; počítačový antivírusový softvér; antivírusový softvér; počítačové softvéry pre domotiku (súbor automatických riadiacich postupov používaných pri správe bývania); zariadenia do inteligentnej domácnosti, menovite, inteligentné dverové zvončeky, inteligentné reproduktory, inteligentné televízory, inteligentné rádiá, inteligentné poplašné prístroje, inteligentné bezpečnostné systémy, inteligentné video monitory, inteligentné monitorovacie prístroje a nástroje,

telefóny s otvoreným operačným systémom (smartfóny), inteligentné meradlá, inteligentné zámky a visiace zámky, inteligentné dverové zámky; zariadenia pre automatizáciu domácnosti; zábavné systémy do auta (ICE); softvér na ochranu súkromia; tlačiarne; tlačiarenské programy, servery, zdieľané servery, káble, rozbočovače a meniče; fotografické tlačiarne; preberateľné virtuálne výrobky, menovite, digitálne umelecké diela, fotografie, videá alebo audionahrávky; digitálne umelecké diela a obrázky s možnosťou stiahnutia; softvér s možnosťou stiahnutia na poskytovanie prístupu k umeleckým dielam overeným nezameniteľnými tokenmi (nfts), zberateľským predmetom, menovite umeleckým dielam, obchodným kartám, vstupenkám a oblečeniu overeným nezameniteľnými tokenmi (nfts) a kryptografickým zberateľským predmetom, menovite digitálnym umeleckým dielam, videoklipom, hudobným nahrávkam, digitálnym obchodným kartám, doménam, elektronickým vstupenkám, virtuálnemu oblečeniu, všetko overené nezameniteľnými tokenmi (nfts), aplikačnými tokenmi a digitálnymi menami; softvér s možnosťou stiahnutia na použitie pri elektronickom nákupe, predaji, prijímaní, odosielaní, ukladaní, obchodovaní a spracovaní transakcií s umeleckými dielami overenými nezameniteľnými tokenmi (nfts), zberateľskými predmetmi, menovite umeleckými dielami, obchodnými kartami, vstupenkami a oblečením overenými nezameniteľnými tokenmi (nfts) a kryptografickými zberateľskými predmetmi, menovite digitálnym umením, videoklipmi, hudobnými nahrávkami, digitálnymi obchodnými kartami, doménami, elektronickými vstupenkami, virtuálnym oblečením, všetko overené nezameniteľnými tokenmi (nfts), aplikačnými tokeny a digitálnymi menami; softvér s možnosťou stiahnutia na poskytovanie informácií, komunikácie a autentifikácie pre sociálne médiá, umelecké diela overené nezameniteľnými tokenmi (NFT), zberateľské predmety, menovite umenie, obchodné karty, lístky a oblečenie overené nezameniteľnými tokenmi (NFT) a kryptografické zberateľské predmety, menovite digitálne umenie, videoklipy, hudobné nahrávky, digitálne obchodné karty, domény, elektronické lístky, virtuálne oblečenie autentifikované nezameniteľnými tokenmi (NFT), aplikačnými tokenmi a digitálnymi menami; Stiahnuteľný softvér na sťahovanie, prijímanie, zasielanie a ukladanie softvéru, údajov, odkazov, video súborov a obrazových súborov cez internet; stiahnuteľný softvér na poskytovanie prístupu k digitálnym burzám a aukciám; počítačové softvérové aplikácie pre platformy na báze technológie typu blockchain; sťahovateľný softvér, menovite digitálne umenie a zberateľské predmety; časti a súčasti pre všetky vyššie uvedené výrobky.

35 - Reklama; obchodný manažment; obchodná administratíva; kancelárske práce; pripravovanie a vedenie vernostných a motivačných programov a dohľad nad nimi; maloobchodné a on-line maloobchodné služby v oblasti predaja rôzneho

tovaru, akým sú prístroje a nástroje vedecké, námorné, geodetické, fotografické, kinematografické, optické, vážiace, meracie, signalizačné, kontrolné (inšpekcia), záchranné, vzdelávacie prístroje a nástroje a prístroje a nástroje na vedenie, prepínanie, transformáciu, akumuláciu, reguláciu alebo kontrolu elektrického prúdu, prístroje na nahrávanie, prenos alebo reprodukciu zvuku alebo obrazu; maloobchodné a on-line maloobchodné služby v oblasti predaja rôzneho tovaru, akými sú magnetické nosiče údajov, záznamové disky, kompaktné disky, DVD a ostatné nosiče digitálnych nahrávok, mechanizmy prístrojov uvádzaných do činnosti vhadením mince, registračné pokladnice, počítačové stroje, zariadenia na spracovanie údajov, počítače, počítačové programy, hasiace prístroje, prístroje na prenos zvuku alebo obrazov, telekomunikačné prístroje, mobilné telefónne prístroje, mobilné telekomunikačné telefóny; maloobchodné a on-line maloobchodné služby v oblasti predaja rôznych výrobkov, akými sú digitálne telekomunikačné prístroje a nástroje, digitálne tabletové počítače, počítačový hardvér, počítačový aplikačný softvér, počítačový softvér, ktorý možno stiahnuť prostredníctvom internetu, nahrané počítačové programy, softvérové aplikácie, mobilné softvérové aplikácie, aplikácie s možnosťou stiahnutia pre multimedialne prístroje, počítačové hry, počítačový herný softvér, počítačové herné programy, vreckové počítače (PDA); maloobchodné a on-line maloobchodné služby v oblasti predaja rôzneho tovaru, akým sú vreckové počítače, mobilné telefóny, prenosné počítače, telekomunikačné sieťové prístroje, obslužný softvér pre telekomunikačné siete a telekomunikačné prístroje, ochranné odevy, ochranné prilby, televízne prijímače, slúchadlá, zariadenia globálneho polohového systému (GPS), satelitné navigačné prístroje, počítačový softvér nahratý na CD-ROM diskoch, SD karty, okuliare, sklá pre okuliare, slnečné okuliare; maloobchodné a on-line maloobchodné služby v oblasti predaja rôzneho tovaru, akým sú ochranné okuliare a príslušné puzdrá, kontaktné šošovky, fotoaparáty, objektívy pre fotoaparáty, MP3 prehrávače, audiopásy, audiokazety, zvukové disky, audio-video pásy, audio-video kazety, audio-video disky, videopásy, videokazety, videodisky, kompaktné disky, DVD, elektronické publikácie s možnosťou stiahnutia, obrazové súbory s možnosťou stiahnutia, hudobné súbory s možnosťou stiahnutia, podložky pod počítačové myši, magnety, obaly pre mobilné telefóny, puzdrá pre mobilné telefóny; maloobchodné a on-line maloobchodné služby v oblasti predaja rôzneho tovaru, akým sú hands-free súpravy pre telefóny, magnetické karty, kódované karty, softvérové aplikácie pre mobilné telefóny, telekomunikačný softvér, softvér na spracovanie finančných transakcií, elektronické poznámkové tabule, elektrické batérie, nabíjačky batérií, bezpečnostné poplašné prístroje, bezpečnostné kamery, bezpečnostné výstražné prístroje, bezpečnostné kontrolné prístroje, bezpečnostné sledovacie prístroje, počítačový softvér

na bezpečnostné účely; maloobchodné a on-line maloobchodné služby v oblasti predaja rôzneho tovaru, akým je počítačový softvér na poisťovacie účely, SIM karty, antény, poplašné prístroje, elektrické káble, chemické prístroje a nástroje, nahraté počítačové operačné programy, počítačové periférne zariadenia, zariadenia na spracovanie údajov, diagnostické prístroje, nie na lekárske použitie, prístroje na meranie vzdialenosti, prístroje na zaznamenávanie vzdialenosti, zvonenia pre mobilné telefóny s možnosťou stiahnutia, elektronické štítky pre výroby; maloobchodné a on-line maloobchodné služby v oblasti predaja rôzneho tovaru, akým sú elektronické štítky pre výroby, okuliare, ochranné okuliare na šport, magnetické identifikačné karty, interkomunikačné prístroje, reproduktory, magnetické dátové médiá, matematické nástroje, modemy, elektronické monitorovacie prístroje, televízne prijímače, skúšobné prístroje s výnimkou prístrojov na lekárske účely, telekomunikačné vysielacie, papier, kartón, tlačoviny, fotografie, papiernický tovar a písacie potreby; maloobchodné a on-line maloobchodné služby v oblasti predaja rôzneho tovaru, akým sú kancelárske potreby, vzdelávacie a učebné pomôcky, baliace materiály, učebné pomôcky, náčinie na písanie, písacie nástroje, písacie potreby, knihy, katalógy, karty, inštrukčné manuály, časopisy, zásielkové katalógy, noviny, letáky, periodické publikácie, kalendáre, denníky, štítky, mapy, tlačené publikácie, pohľadnice, plagáty, tlačené tarify, tlačivá; maloobchodné služby a on-line maloobchodné služby v oblasti predaja rôzneho tovaru, akým sú odevy, obuv, pokrývky hlavy, domáce alebo kuchynské potreby a nádoby, súpravy kuchynského riadu, kuchynský riad okrem príborov, zariadenia na varenie jedla, nožiarsky tovar a príbory, čistiace výrobky, záhradnícke výrobky, šperky, hodinárske výrobky a chronometre, hudobné nástroje, zariadenia na osvetľovanie, textilie, textilné výrobky do domácnosti, nábytok, vybavenie domácnosti, tašky, batožina, kozmetické prípravky, kozmetické prípravky, farmaceutické výrobky, čistiace prípravky; maloobchodné a on-line maloobchodné služby v oblasti predaja rôznych výrobkov, akými sú tašky, batožina, hry a hračky, gymnastické potreby, športové výrobky, športové náčinie, mäso, ryby, hydina, zverina, potraviny, potraviny, cukrárske výrobky, zákusky, pečené výrobky, lahôdkárske výrobky, ovocie, kvety, káva, čaj, kakao, cukor, ryža, pivo, minerálne vody, minerálne a sytené vody a iné nealkoholické nápoje, alkoholické nápoje, zápalky, tabak; maloobchodné služby a on-line maloobchodné služby v oblasti rôzneho tovaru, akým sú interaktívne terminály s dotykovou obrazovkou, tyče na fotografie selfie (ručné statívy), inteligentné prstene, smartfóny, inteligentné hodinky, automobilové príslušenstvo, automobilové diely, vozidlá, palivá, stavebné materiály, železiarsky tovar z kovu, elektronické komponenty, nahratý obsah; obchodné riadenie maloobchodných predajní; služby v oblasti predplatenia telekomunikačných služieb pre tretie osoby; zhromažďovanie

a systematizácia informácií do počítačových databáz; zostavovanie štatistík; analýzy nákladov; organizovanie súťaží na reklamné účely; nábor zamestnancov; nábor zamestnancov; poradenstvo v oblasti zamestnania; sprostredkovateľne práce; poskytovanie informácií o zamestnávaní; poskytovanie informácií o zamestnávaní v súvislosti s mládežníckymi programami; obchodná správa licencií výrobkov a služieb pre tretie osoby; obchodné informácie a rady spotrebiteľom pri výbere tovarov a služieb; prieskum verejnej mienky; nábor zamestnancov; služby porovnávania cien; zásobovacie služby pre tretie osoby (nákup tovarov a služieb pre iné podniky); prenájom reklamných plôch; prenájom reklamného času v komunikačných médiách; podpora predaja pre tretie osoby; vyhľadávanie sponzorov; dohadovanie obchodných zmlúv pre tretie osoby; informačné a poradenské služby vo vyššie uvedených oblastiach; informačné a poradenské služby súvisiace so všetkými spomenutými službami poskytovanými online z počítačovej databázy alebo z internetu; poskytovanie online burzy na vystavovanie a predaj a umeleckých diel overených nezameniteľnými tokenmi (NFT); poskytovanie online burzy pre kupujúcich a predávajúcich virtuálnych výrobkov autentifikovaných NFT a kryptografickými zberateľskými predmetmi; Informácie týkajúce sa online burzy pre kupujúcich a predávajúcich stiahnuteľných digitálnych umeleckých obrazov overených nezameniteľnými tokenmi (NFT); dražby nasledujúcich výrobkov: umelecké diela overené nezameniteľnými tokenmi (NFT), zberateľské predmety, menovite umelecké diela, obchodné karty, vstupenky a oblečenie overené nezameniteľnými tokenmi (nfts) a kryptografické zberateľské predmety, menovite digitálne umelecké diela, videoklipy, hudobné nahrávky, digitálne obchodné karty, domény, elektronické vstupenky, virtuálne oblečenie, všetko overené nezameniteľnými tokenmi (nfts); maloobchodné služby v oblasti predaja nasledujúcich tovarov: umelecké diela overené nezameniteľnými tokenmi (NFT), zberateľské predmety, menovite umelecké diela, obchodné karty, vstupenky a oblečenie overené nezameniteľnými tokenmi (nfts) a kryptografické zberateľské predmety, menovite digitálne umelecké diela, videoklipy, hudobné nahrávky, digitálne obchodné karty, domény, elektronické vstupenky, virtuálne oblečenie, všetko overené nezameniteľnými tokenmi (nfts); informačné a poradenské služby v oblasti vyššie uvedených služieb, poskytované prostredníctvom telekomunikačnej siete; maloobchodné a veľkoobchodné služby s tovarmi v triede 9 tohto zoznamu; maloobchodné a veľkoobchodné služby v oblasti predaja tovaru uvedeného v triede 9 tohto zoznamu poskytované on-line.

36 - Poistovníctvo; služby v oblasti finančníctva; menové záležitosti; nehnuteľnosti (služby); finančné informácie a poradenstvo súvisiace s tarifami; informácie a poradenstvo v oblasti financií a poistenia; finančné platobné služby; spracovanie

platieb; elektronické platobné služby; automatizované platobné služby; agentúry pre inkaso platieb; spracovanie platobných transakcií prostredníctvom internetu; služby prevodu peňazí; elektronický prevod kapitálu; služby spojené s platbami účtov; internetové bankovníctvo; bankové služby prostredníctvom mobilných telefónov; vydávanie kupónov; vydávanie poukážok a darčkových kariet; vydávanie predplatných telefonických kariet; vydávanie peňažných poukážok v súvislosti so zákazníkymi vernostnými programami; sponzorovanie športu, športových tímov a športových podujatí; správa poisťných plánov; poistenie pre telekomunikačné prístroje a nástroje; poistenie pre mobilné telekomunikačné prístroje a nástroje; poistenie pre digitálne prístroje a nástroje; poistenie pre digitálne tabletové počítače; poistenie pre počítačový softvér a hardvér; cestovné poistenie; poistenie vozidiel; poistenie domácnosti; organizovanie dobročinných zbierok; služby platobných kariet; služby debetných kariet; kancelárie zaoberajúce sa inkasovaním pohľadávok; finančné sponzorstvo; odhadovanie nákladov na opravu (finančné odhadovanie); prenájom budov; finančné odhady a oceňovanie (poistovníctvo, bankovníctvo, nehnuteľnosti); sprostredkovateľská činnosť s nehnuteľnosťami; služby správy nehnuteľností v oblasti kancelárskych priestorov; prenájom kancelárskych priestorov; prenájom nehnuteľností; prenájom nákupných priestorov; prenájom nehnuteľností; prenájom kancelárskych priestorov; realitné kancelárie; oceňovanie nehnuteľností; správa nehnuteľností; vyberanie nájomného; prenájom kancelárskych priestorov; prenájom bytov; oceňovanie známk; finančný lízing (finančný prenájom s možnosťou kúpy); služby v oblasti správy nehnuteľností a budov; správa nehnuteľností; finančný lízing (finančný prenájom s možnosťou kúpy); informačné a poradenské služby týkajúce sa vyššie uvedených služieb; informačné a poradenské služby súvisiace s vyššie spomenutými službami poskytovanými on-line z počítačovej databázy alebo z internetu; finančné služby v oblasti výmeny digitálnych tokenov; obchodovanie s finančnými digitálnymi tokenmi; webové finančné služby, menovite finančné hodnotenie tovaru autentifikovaného blockchainovými nezameniteľnými tokenmi (NFT); transferové služby pre digitálne tokeny s hodnotou; ocenenie týchto výrobkov: umelecké diela overené nezameniteľnými tokenmi (NFT), zberateľské predmety menovite umelecké diela, výmenné karty, vstupenky a odevy overené nezameniteľnými tokenmi (NFT) a kryptografické zberateľské predmety menovite digitálne umenie, videoklipy, hudobné nahrávky, digitálne zberateľské karty, domény, elektronické vstupenky, virtuálne odevy, vyššie uvedené výrobky overené nezameniteľnými tokenmi (NFT); výmenné služby pre digitálne tokeny s hodnotou; obchodovanie s digitálnymi hodnotovými tokenmi; informačné a poradenské služby v oblasti vyššie uvedených služieb, poskytované prostredníctvom telekomunikačnej siete.

38 - Telekomunikačné služby; vysielanie káblovej televízie; komunikácia mobilnými telefónmi; komunikácia prostredníctvom počítačových terminálov; komunikácia prostredníctvom optických sietí; telefonická komunikácia; prenos správ a obrazových informácií prostredníctvom počítačov; elektronické zobrazovacie tabule (telekomunikačné služby); prenos elektronickej pošty; faxové prenosy; informácie v oblasti telekomunikácií; posielanie správ; výzvy (rádiom, telefónom alebo inými elektronickými komunikačnými prostriedkami); poskytovanie prístupu do databáz; poskytovanie priestoru na diskusiu na internete; poskytovanie telekomunikačných kanálov na telenákupy; poskytovanie telekomunikačného pripojenia do svetovej počítačovej siete; poskytovanie užívateľského prístupu ku globálnym počítačovým sieťam; rozhlasové vysielanie; prenájom prístupového času do svetových počítačových sietí; prenájom prístrojov na prenos správ; prenájom modemov; prenájom telekomunikačných prístrojov; prenájom telefónov; prenos signálu prostredníctvom satelitu; služby vstupu do telekomunikačných sietí (smerovanie a pripájanie); telekonferenčné služby; telegrafné služby; telefonické služby; televízne vysielanie; telexové služby; prenos digitálnych súborov; online posielanie pohľadníc; posielanie telegramov; hlasová odkazová služba; spravodajské kancelárie; bezdrôtové vysielanie; telekomunikačné služby; mobilné komunikačné služby; služby telekomunikačných brán; poskytovanie prístupu do databáz, na webové stránky a portály; poskytovanie prístupu k platformám a portálom na internete; poskytovanie prístupu k obsahu, na webové stránky a portály; telekomunikačné služby poskytované prostredníctvom platforiem a portálov na internete a iných médiách; služby mobilnej telekomunikačnej siete; služby v oblasti pevných telekomunikačných liniek; poskytovanie širokopásmového telekomunikačného prístupu; širokopásmové služby; služby v oblasti bezdrôtovej komunikácie; digitálne komunikačné služby; vysielacie služby; televízne vysielanie; vysielacie služby týkajúce sa IP TV; poskytovanie prístupu k internetovej televízii; služby pre prístup k internetu; služby v oblasti elektronickej pošty a textových správ; telekomunikačné informácie poskytované prostredníctvom telekomunikačných sietí; služby sieťových poskytovateľov, menovite prenájom a riadenie prístupového času k dátovým sieťam a databázam, predovšetkým internetu; komunikačné služby pre prístup k databázam; prenájom prístupového času do počítačovej databázy; poskytovanie prístupu do databáz; prenájom prístupového času do počítačovej databázy; prevádzkovanie telekomunikačných sietí; služby elektronických oznamovacích tabúl; poskytovanie prístupu k blogom; poskytovanie prístupu k zvukovému vysielaniu; služby diskusných miestností pre sociálne siete; poskytovanie diskusných fór online; fóra pre nadväzovanie spoločenských kontaktov; poskytovanie elektronického telekomunikačného pripojenia; služby vstupu do telekomunikačných

sietí (smerovanie a pripájanie); prenájom telekomunikačných prístrojov; poskytovanie prístupu k počítačovým databázam v oblasti nadväzovania spoločenských kontaktov prostredníctvom sietí a zoznamovania sa; lízing mobilných telefónov; informačné a poradenské služby vzťahujúce sa na akékoľvek vyššie uvedené služby; Informačné a poradenské služby súvisiace so všetkými vyššie spomenutými službami poskytovanými online z počítačovej databázy alebo z internetu; telematické služby; prevod umeleckých diel vo forme nezameniteľných tokenov (NFT) s hodnotou; Informačné a poradenské služby poskytované prostredníctvom telekomunikačnej siete, všetky súvisiace s vyššie uvedenými službami.

41 - Vyučovanie; vzdelávanie; zábava; športové a kultúrne činnosti; akadémie (vzdelávanie); zábavné parky; zábava; organizovanie a vedenie kolokvií; organizovanie a vedenie koncertov; organizovanie a vedenie konferencií; organizovanie a vedenie kongresov; organizovanie a vedenie seminárov; organizovanie a vedenie sympózií; organizovanie a vedenie tvorivých dielní (výučba); organizovanie súťaží krásy; rezervácie vstupeniek na zábavné predstavenia; premietanie kinematografických filmov; výchovnozábavné klubové služby; koučovanie (školenie); informácie o výchove a vzdelávaní; skúšanie, preskúšavanie (pedagogická činnosť); elektronická edičná činnosť v malom (DTP služby); služby zabávačov; informácie o možnostiach zábavy; organizovanie módnych prehliadok na zábavné účely; produkcia filmov (nie reklamných); hazardné hry; online poskytovanie počítačových hier (z počítačových sietí); prenájom vybavenia herní; fitness kluby (zdravotné a kondičné cvičenia); služby poskytované prázdninovými tábormi (zábava); koncertné siene, sály; reportérske služby; organizovanie predstavení (manažérske služby); organizovanie športových súťaží; plánovanie a organizovanie večierkov; služby osobných trénerov (fitness cvičenia); telesná výchova; praktický výcvik (ukážky); hudobná tvorba; tvorba rozhlasových a televíznych programov; tvorba divadelných alebo iných predstavení; herne s hracími automatmi (služby); karaoke služby; poskytovanie športovísk; vydávanie kníh; vydávanie textov (okrem reklamných); rozhlasová zábava; nahrávacie štúdiá (služby); poskytovanie zariadení na oddych a rekreáciu; tábory na športové sústredenia; titulkovanie; televízna zábava; divadelné predstavenia; služby agentúr ponúkajúcich vstupenky na zábavné podujatia; meranie času na športových podujatiach; vyučovanie; služby v oblasti interaktívnej zábavy; služby v oblasti elektronických hier poskytované prostredníctvom akejkoľvek komunikačnej siete; zábavné služby poskytované prostredníctvom telekomunikačných sietí; zábavné služby, konkrétne poskytovanie virtuálnych prostredí, v ktorých môžu používatelia komunikovať na rekreačné, voľnočasové alebo zábavné účely; zábavné služby, konkrétne poskytovanie online prostredia s prenosom zábavného obsahu a živým prenosom zábavných

podujatí; zábavné služby, konkrétne organizovanie a hostovanie virtuálnych šou a spoločenských zábavných podujatí; poskytovanie online hudby, zvuku, videa a multimédií; poskytovanie informácií v oblasti hudby a zábavy prostredníctvom webovej stránky; informácie o vzdelávacích, výcvikových, zábavných, športových a kultúrnych činnostiach, poskytované prostredníctvom telekomunikačných sietí; poskytovanie spravodajských informácií; televízna produkcia; zostavovanie časového plánu televízneho vysielania (programovanie vysielania); služby v oblasti televíznej produkcie a televíznych programov poskytované prostredníctvom technológie internetového protokolu; zabezpečenie hudobných predstavení; poskytovanie služieb klubovej zábavy; diskotéky (služby); organizovanie živých vystúpení; nočné kluby (zábava); prenájom miest pre konanie hudobných podujatí a štadiónov; služby kasína; služby rezervácie vstupeniek na zábavné, športové a kultúrne podujatia; informačné služby o vstupenkách na zábavné, športové a kultúrne podujatia; služby agentúr na rezervovanie vstupeniek na zábavné, športové a kultúrne podujatia; poskytovanie on-line počítačových hier; služby spojené s počítačovými a zábavnými videohrami; poskytovanie informácií, správ a komentárov v oblasti počítačových hier; usporiadanie, organizovanie a vedenie počítačových herných súťaží; vydateľské služby; online poskytovanie elektronických publikácií (bez možnosti kopírovania); online vydávanie elektronických kníh a časopisov; organizovanie, usporiadanie a vedenie kvízov, hier a súťaží; zabezpečovanie, organizovanie a vedenie súťaží, hier a kvízov na zábavné, rekreačné, kultúrne a vzdelávacie účely; organizovanie ocenení; poradenstvo pri voľbe povolania; súťaže prevádzkované prostredníctvom telefónu; služby agentúr pre rezerváciu vstupeniek na zábavné podujatia; služby v oblasti profesionálneho školenia; informačné a poradenské služby vo výše uvedených oblastiach; informačné a poradenské služby súvisiace s vyššie spomenutými službami poskytovanými online z počítačovej databázy alebo z internetu; hudobné nahrávky, koncerty, vystúpenia, produkcie, nakladateľské, inštrukčné a súťažné služby a kompozičné služby; hudobné a zábavné vystúpenia; živé hudobné služby, koncerty, vystúpenia a predstavenia; hudobné knižnice; nahrávanie hudby; poskytovanie hudobnej zábavy; hudobná publikácia a nahrávanie hudobných záznamov; služby usporiadajúce zábavy poskytnuté hudobnou skupinou; hudobná výchova a hudobná výchova a vzdelávanie; služby v oblasti mixovania hudby; služby prepisu hudby; služby hudobných vystúpení, výchovy a pokynov; skladanie hudby pre iné subjekty; organizovanie a vedenie koncertov; služby v oblasti zábavy poskytovanej prostredníctvom hudobníkov; konzultácie v oblasti filmovej a hudobnej tvorby; prenájom fonografických a hudobných nahrávok; online poskytovanie digitálnej hudby (bez možnosti kopírovania); služby rezervácie a objednávaní lístkov na hudobné koncerty;

vzdelávanie a školenie v súvislosti s online burzou na tvorbu, vystavovanie, predaj a prenos umeleckých diel autentifikovaných nezameniteľnými tokenmi (NFT); vzdelávanie a školenie v súvislosti s online burzou kupujúcich a predávajúcich kryptografické zberateľské predmety autentifikované nezameniteľnými tokenmi (NFT); poskytovanie arkádových služieb v oblasti virtuálnej reality; online poskytovanie obrázkov (nesťahovateľných); zabezpečovanie výstav prostredníctvom virtuálnej reality a rozšírenej reality; informačné a poradenské služby v oblasti vyššie uvedených služieb, poskytované prostredníctvom telekomunikačnej siete; prenájom počítačových herných programov.

42 - Vedecké a technologické služby a s nimi súvisiaci výskum a projektovanie; priemyselné analýzy a priemyselný výskum; návrh a vývoj počítačového hardvéru a softvéru; kalibrácia; vytváranie oblakov na vyvolanie zrážok; počítačové programovanie; požičiavanie počítačov; poradenstvo v oblasti počítačových programov; tvorba počítačového softvéru; aktualizovanie počítačového softvéru; analýzy počítačových systémov; návrh počítačových systémov; vypracovanie stavebných výkresov; poradenstvo v oblasti návrhu a vývoja počítačového hardvéru; poradenstvo v oblasti úspory energie; prevod údajov alebo dokumentov z fyzických médií na elektronické médiá; tvorba a udržiavanie webových stránok (pre tretie osoby); prevod (konverzia) počítačových programov alebo údajov (nie fyzický); digitalizácia dokumentov (skenovanie); zhotovovanie kópií počítačových programov; inžinierske činnosti; hostovanie na počítačových stránkach (webových stránkach); priemyselné dizajnérstvo; inštalácie počítačového softvéru; vedecké laboratórne služby; geodézia (zememeračstvo); údržba počítačového softvéru; skúšky materiálov; strojársky výskum; diaľkové monitorovanie počítačových systémov; navrhovanie obalov, obalové dizajnérstvo; štúdie technických projektov; poskytovanie internetových vyhľadávačov; poskytovanie vedeckých informácií a poradenstva o kompenzácii uhlíkových emisií; kontroly kvality; obnovovanie počítačových databáz; prenájom počítačového softvéru; prenájom webových serverov; výskum a vývoj nových výrobkov (pre zákazníkov); expertízy (inžinierske práce); technický výskum; informačné technológie; počítačové programovanie; programovanie zariadení na spracovanie dát; poradenstvo v oblasti počítačov; prenájom počítačového hardvéru; služby poskytovateľov služieb aplikácií; poradenstvo v oblasti počítačových programov; tvorba a údržba blogov pre tretie osoby; odborné poradenstvo a názory v oblasti technológií; služby v oblasti prenájmu zariadení na spracovanie dát a počítačov; technické služby v oblasti navrhovania a plánovania telekomunikačného vybavenia; služby v oblasti výskumu produktov; predpovede počasia; výskum v oblasti telekomunikačných technológií; monitorovanie sieťových systémov v oblasti telekomunikácií; poskytovanie technických podporných služieb

v oblasti telekomunikácií a zariadení; služby dátovej bezpečnosti; služby zabezpečenia údajov prostredníctvom firewallu; výskum v oblasti bezpečnosti; údržba počítačového softvéru v oblasti počítačovej bezpečnosti a predchádzania počítačovým rizikám; aktualizácia počítačového softvéru v oblasti počítačovej bezpečnosti a predchádzania počítačovým rizikám; bezpečnosť, ochrana a obnovovanie v oblasti informačných technológií; poradenstvo v oblasti internetovej bezpečnosti; monitorovanie počítačových bezpečnostných systémov; programovanie internetových bezpečnostných programov; odborné poradenské služby v oblasti počítačovej bezpečnosti; konzultácie v oblasti bezpečnostného softvéru; počítačová analýza bezpečnostných hrozieb pre ochranu údajov; navrhovanie a vývoj systémov elektronickej bezpečnosti údajov; návrh a vývoj internetových dátových bezpečnostných systémov; ochrana počítačov proti počítačovým vírusom; odblokovanie mobilných telefónov; hosting webových portálov; navrhovanie webových portálov; poskytovanie softvéru prostredníctvom internetu (SaaS); konzultačné služby v oblasti softvéru ako služby (SaaS); poskytovanie počítačovej platformy prostredníctvom internetu (PaaS); poskytovanie online softvéru, ktorý nie je možné stiahnuť, na spracovanie bezkontaktných platieb; poskytovanie online softvéru, ktorý nie je možné stiahnuť, na spracovanie, uľahčenie, overenie a autentizáciu mobilných platieb a bezkontaktných transakcií s maloobchodníkmi, obchodníkmi a predajcami prostredníctvom mobilných zariadení; poskytovanie online softvéru, ktorý nie je možné stiahnuť, na spracovanie platieb a finančných transakcií realizovaných prostredníctvom kreditných kariet, platobných kariet, debetných kariet, predplatených kariet, mobilných peňaženiek a elektronických peňaženiek; poskytovanie online softvéru, ktorý nie je možné stiahnuť, na zaznamenávanie, správu a ukladanie informácií o kreditných a debetných kartách; poskytovanie webovej stránky, na ktorej si používatelia môžu stiahnuť hudobné, zvukové, video a multimediálne súbory; poskytovanie počítačového softvéru, na ktorom si používatelia môžu stiahnuť hudobné, zvukové, video a multimediálne súbory; prenájom počítačov a tabletových počítačov; informačné a poradenské služby týkajúce sa vyššie uvedených služieb; informačné a poradenské služby súvisiace s vyššie spomenutými službami poskytovanými on-line z počítačovej databázy alebo z internetu; služby v oblasti webového návrhu súvisiace s tvorbou nezameniteľných tokenov (NFT) na báze technológie typu blockchain; platforma ako služba (paas) a softvér ako služba (saas) so softvérovými platformami na poskytovanie prístupu k umeleckým dielam overeným nezameniteľnými tokenmi (nfts), zberateľským predmetom, a to k umeleckým dielam, obchodným kartám, vstupenkám a oblečeniu overeným nezameniteľnými tokenmi (nfts), a kryptografickým zberateľským

predmetom, menovite k digitálnemu umeniu, videoklipom, hudobným nahrávkam, digitálnym obchodným kartám, doménam, elektronickým vstupenkám, virtuálnemu oblečeniu, ktoré sú overené nezameniteľnými tokenmi (nfts), aplikačnými tokenmi a digitálnymi menami; platforma ako služba (paas) a softvér ako služba (saas) zamerané na softvérové platformy na použitie pri elektronickom nákupe, predaji, prijímaní, odosielaní, ukladaní umeleckých diel overených nezameniteľnými tokenmi (nfts) a zberateľských predmetov, menovite umeleckých diel, výmenných kariet, vstupeniek a odevov overených nezameniteľnými tokenmi (nfts) a kryptografických zberateľských predmetov, menovite digitálneho umenia, videoklipov, hudobných nahrávok, digitálnych výmenných kariet, domén, elektronických vstupeniek, virtuálnych odevov, všetko overené nezameniteľnými tokenmi (nfts), aplikačnými tokenmi a digitálnymi menami, obchodovaní a spracovaní transakcií s umeleckými dielami overenými nezameniteľnými tokenmi (nfts); platforma ako služba (PaaS) a softvér ako služba (SaaS) zahŕňajúce počítačové softvérové platformy na sťahovanie, príjem a ukladanie softvéru, údajov, odkazov, video súborov a obrazových súborov z internetu; platforma ako služba (PaaS) a softvér ako služba (SaaS) zahŕňajúce počítačové softvérové platformy na poskytovanie prístupu k digitálnym burzám a aukciám; technologické služby vrátane technológií umelej inteligencie a učenia sa pre umelecké diela overené nezameniteľnými tokenmi (nfts), zberateľské predmety, menovite umelecké diela, obchodné karty, vstupenky a oblečenie overené nezameniteľnými tokenmi (nfts) a kryptografické zberateľské predmety, menovite digitálne umenie, videoklipy, hudobné nahrávky, digitálne obchodné karty, domény, elektronické vstupenky, virtuálne oblečenie, všetko overené nezameniteľnými tokenmi (nfts), aplikačnými tokenmi a digitálnymi menami; poskytovanie informácií v oblasti nasledujúcich služieb: webové služby súvisiace s umeleckými dielami založenými na blockchaine overenými nezameniteľnými tokenmi (NFT), zberateľskými predmetmi, menovite umením, zberateľskými (výmennými) kartami, lístkami a odevmi overenými nezameniteľnými tokenmi (NFT) a kryptografickými zberateľskými predmetmi, menovite digitálnym umením, videoklipmi, hudobnými nahrávkami, digitálnymi zberateľskými (výmennými) kartami, doménami, elektronickými lístkami, virtuálnymi odevmi, pričom všetky sú overené nezameniteľnými tokenmi (NFT); vytváranie a prenos digitálnych umeleckých diel autentifikovaných nezameniteľnými tokenmi (NFT) s hodnotou; Informačné a poradenské služby, poskytované prostredníctvom telekomunikačnej siete, všetky súvisiace s vyššie uvedenými službami.

(540)



- (550) obrazová  
 (591) tyrkisová, tmavomodrá, biela  
 (731) O2 Slovakia, s.r.o., Pribinova 40, Bratislava - mestská časť Staré Mesto, SK;  
 (740) BRICHTA & PARTNERS s. r. o., Bratislava - mestská časť Staré Mesto, SK;

**(210) 743-2026**

(220) 24.3.2026

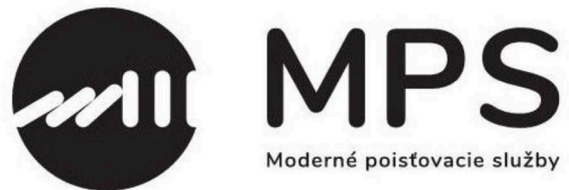
**(511) 35, 36, 41** NCL (13)

- (511) 35 - Reklama; marketing; vývoj marketingových stratégií a koncepcií; digitálny marketing; internetový marketing; obsahový marketing; reklamné agentúry; príprava reklamných kampaní; rozširovanie reklamných materiálov; prieskum trhu; analýza trhu; prieskum verejnej mienky; poskytovanie obchodných alebo podnikateľských informácií; riadenie obchodnej činnosti; odborné obchodné alebo podnikateľské poradenstvo; poradenstvo pri organizovaní obchodnej činnosti; obchodné administratívne služby; asistancia pri obchodnej správe; kancelárske služby; outsourcing administratívnych činností; zbieranie údajov do počítačových databáz; zoraďovanie údajov v počítačových databázach; aktualizácia a údržba údajov v počítačových databázach; vyhľadávanie obchodných informácií; obchodné sprostredkovateľské služby nadväzovania kontaktov medzi rôznymi odborníkmi a zákazníkmi; pomoc pri riadení podnikania; poradenstvo v oblasti obchodných procesov; podpora predaja pre tretie osoby; prezentácia tovarov a služieb pre tretie osoby; riadenie obchodných projektov; obchodné analýzy.  
 36 - - Finančné služby; bankové služby; poisťovacie služby; služby zaistenia (krytia); sprostredkovanie poistenia; poradenstvo v oblasti poistenia; sprostredkovanie úverových zmlúv; sprostredkovanie finančných služieb; finančné poradenstvo; poradenské služby v oblasti finančného investovania; správa finančných aktív pre tretie osoby; poskytovanie informácií o poistení; investičné informácie;

poskytovanie finančných informácií; finančné analýzy; hodnotenie finančných produktov; pomoc pri výbere finančných nástrojov; poskytovanie informácií o úverových produktoch; sprostredkovateľské služby v oblasti kapitálových trhov; sprostredkovanie finančných produktov; konzultačné služby v oblasti osobných financií.

41 - Vzdelávanie; školenia; organizovanie a vedenie tvorivých dielní (výučba); organizovanie a vedenie seminárov; vedenie kurzov; poskytovanie online vyučovacích kurzov; príprava a vedenie školení v oblasti podnikania, financií, poistenia, osobného rozvoja a marketingu; mimoškolská vzdelávacia činnosť; organizovanie a usporadúvanie vzdelávacích podujatí; mentoring pre podniky; koučovanie (školenie); odborná príprava; publikovanie vzdelávacích materiálov v elektronickej aj tlačenej forme.

(540)



- (550) obrazová  
 (591) čierna, biela  
 (731) MPS, s.r.o., Plynárenská 4659/1, Bratislava - mestská časť Ružinov, SK;

**(210) 761-2026**

(220) 25.3.2026

**(511) 16, 21, 24, 25, 32, 33, 35, 41, 43** NCL (13)

- (511) 16 - Plagáty; reklamné tabule z papiera, kartónu alebo lepenky; papierové alebo kartónové vývesné tabule; papierové podložky pod poháre; lístky; letáky; útržkové bloky; poznámkové zošity; papierové servítky; papierové obrúsky (prestieranie); tlačené jedálne lístky; papierové etikety; papierové obrusy.  
 21 - Plastové poháre; papierové poháre; sklené poháre; pivo poháre; podložky pod poháre (nie papierové, nie textilné); držiaky na jedálne lístky; podnosy (táčne); fľaše; otvárače na fľaše (elektrické alebo neelektrické).  
 24 - Obrusy (okrem papierových); textilné obrúsky na stolovanie.  
 25 - Odevy; obuv; čiapky; pokrývky hlavy; šatky, šály.  
 32 - Pivo; stout (silné čierne pivo); ležiak (pivo); porter (silné čierne pivo); ale (pivo); nealkoholické pivo; d'umbierové pivo (závorové); pivná mladinka; ochutené pivo; pivo koktaily; minerálne vody (nápoje); sýtené vody; nealkoholické nápoje; nealkoholické ovocné nápoje; ovocné džúsy; sirupy a iné nealkoholické prípravky na výrobu nápojov; energetické nápoje.  
 33 - Alkoholické nápoje okrem piva; jablčné mušty (alkoholické); alkoholické výťažky z ovocia; alkoholové

extrakty (tinktúry); destilované nápoje; liehoviny; likéry; víno.

35 - Maloobchodné a veľkoobchodné služby s tovarmi uvedenými v triedach 16, 21, 24, 25, 32 a 33 tohto zoznamu; maloobchodné a veľkoobchodné služby s tovarmi uvedenými v triedach 16, 21, 24, 25, 32 a 33 tohto zoznamu tohto zoznamu prostredníctvom internetu; maloobchodné a veľkoobchodné služby so sladom, so sladom na výrobu piva a liehovín, sladovými farbivami, so sladovým jačmeňom; s pивným jačmeňom na varenie piva; s chmeľom, s chmeľovými šiškami s pivným octom, s múkou so zníženým obsahom bielkovín používanou pri výrobe piva, s chemikáliami používanými pri varení piva, s činidlami na čírenie piva, s enzýmami pre pivovarnický priemysel, s plesňovými enzýmami na varenie piva, s konzervačnými činidlami do piva, s pivovarníckym obilím ako hnojivom, s farbivami a pigmentmi do piva; obchodné sprostredkovateľské služby; podpora predaja (pre tretie osoby); reklama; marketing; organizovanie súťaží na reklamné účely; obchodné poradenstvo v oblasti franchisingu; obchodné informácie a rady spotrebiteľom pri výbere tovarov a služieb; odborné obchodné alebo podnikateľské poradenstvo; rozširovanie vzoriek tovarov; organizovanie obchodných alebo reklamných výstav; organizovanie obchodných podujatí; organizovanie reklamných a obchodných predvážacích akcií na podporu predaja výrobkov a služieb; prieskum trhu; prieskum verejnej mienky; služby porovnávania cien; zostavovanie štatistík; prenájom predajných stánkov; prenájom predajných automatov; obchodné sprostredkovanie služieb uvedených v triede 41a 43 tohto zoznamu.

41 - Organizovanie a vedenie zábavných podujatí; organizovanie a vedenie športových a kultúrnych podujatí; zábava; vzdelávanie.

43 - Pohostinstvá (služby); pivárne (služby); reštauračné (stravovacie) služby; bary (služby); bufety (rýchle občerstvenie); hotelové ubytovacie služby; závodné jedálne; kaviarne; samoobslužné jedálne; samoobslužné reštaurácie; motoresty (služby); rýchle občerstvenie (snackbary); dodávanie hotových jedál a nápojov na objednávku (katering); prenájom prechodného ubytovania; prenájom prenosných stavieb; prenájom stoličiek, stolov, obrusov a nápojového skla; požičiavanie stoličiek, stolov, obrusov a nápojového skla; poskytovanie pozemkov pre kempingy.

(540)



(550) obrazová

(591) biela, zelená, červená, zlatá

(731) Heineken Slovensko, a.s., Novozámocká 232/2, Hurbanovo, SK;

(740) HAVEL &amp; PARTNERS s.r.o., advokátska kancelária, Bratislava - mestská časť Staré Mesto, SK;

**(210) 762-2026**

(220) 25.3.2026

**(511) 16, 21, 24, 25, 32, 33, 35, 41, 43 NCL (13)**

(511) 16 - Plagáty; reklamné tabule z papiera, kartónu alebo lepenky; papierové alebo kartónové vývesné tabule; papierové podložky pod poháre; lístky; letáky; útržkové bloky; poznámkové zošity; papierové servítky; papierové obrúsky (prestieranie); tlačene jedálne lístky; papierové etikety; papierové obrusy.

21 - Plastové poháre; papierové poháre; sklenené poháre; pivové poháre; podložky pod poháre (nie papierové, nie textilné); držiaky na jedálne lístky; podnosy (táčne); fľaše; otvárače na fľaše (elektrické alebo neelektrické).

24 - Obrusy (okrem papierových); textilné obrúsky na stolovanie.

25 - Odevy; obuv; čiapky; pokrývky hlavy; šatky, šály.

32 - Pivo; stout (silné čierne pivo); ležiak (pivo); porter (silné čierne pivo); ale (pivo); nealkoholické pivo; dumbierové pivo (závorové); pivná mladinka; ochutené pivo; pivové koktaily; minerálne vody (nápoje); sýtené vody; nealkoholické nápoje; nealkoholické ovocné nápoje; ovocné džúsy; sirupy a iné nealkoholické prípravky na výrobu nápojov; energetické nápoje.

33 - Alkoholické nápoje okrem piva; jablčné mušty (alkoholické); alkoholické výťažky z ovocia; alkoholové extrakty (tinktúry); destilované nápoje; liehoviny; likéry; víno.

35 - Maloobchodné a veľkoobchodné služby s tovarmi uvedenými v triedach 16, 21, 24, 25, 32 a 33 tohto zoznamu; maloobchodné a veľkoobchodné služby s tovarmi uvedenými v triedach 16, 21, 24, 25, 32 a 33 tohto zoznamu tohto zoznamu prostredníctvom internetu; maloobchodné a veľkoobchodné služby so sladom, so sladom na výrobu piva a liehovín, sladovými farbivami, so sladovým jačmeňom; s pivným jačmeňom na varenie piva; s chmeľom, s chmeľovými šiškami s pivným octom, s múkou

so zníženým obsahom bielkovín používanou pri výrobe piva, s chemikáliami používanými pri varení piva, s činidlami na čírenie piva, s enzýmami pre pivovarnický priemysel, s plesňovými enzýmami na varenie piva, s konzervačnými činidlami do piva, s pivovarnickým obilím ako hnojivom, s farbivami a pigmentmi do piva; obchodné sprostredkovateľské služby; podpora predaja (pre tretie osoby); reklama; marketing; organizovanie súťaží na reklamné účely; obchodné poradenstvo v oblasti franchisingu; obchodné informácie a rady spotrebiteľom pri výbere tovarov a služieb; odborné obchodné alebo podnikateľské poradenstvo; rozširovanie vzoriek tovarov; organizovanie obchodných alebo reklamných výstav; organizovanie obchodných podujatí; organizovanie reklamných a obchodných predvážacích akcií na podporu predaja výrobkov a služieb; prieskum trhu; prieskum verejnej mienky; služby porovnávania cien; zostavovanie štatistík; prenájom predajných stánkov; prenájom predajných automatov; obchodné sprostredkovanie služieb uvedených v triede 41a 43 tohto zoznamu.

41 - Organizovanie a vedenie zábavných podujatí; organizovanie a vedenie športových a kultúrnych podujatí; zábava; vzdelávanie.

43 - Pohostinstvá (služby); pivárne (služby); reštauračné (stravovacie) služby; bary (služby); bufety (rýchle občerstvenie); hotelové ubytovacie služby; závodné jedálne; kaviarne; samoobslužné jedálne; samoobslužné reštaurácie; motoresty (služby); rýchle občerstvenie (snackbary); dodávanie hotových jedál a nápojov na objednávku (katering); prenájom prechodného ubytovania; prenájom prenosných stavieb; prenájom stoličiek, stolov, obrusov a nápojového skla; požičiavanie stoličiek, stolov, obrusov a nápojového skla; poskytovanie pozemkov pre kempingy.

(540)



(550) obrazová

(731) Heineken Slovensko, a.s., Novozámocká 232/2, Hurbanovo, SK;

(740) HAVEL & PARTNERS s.r.o., advokátska kancelária, Bratislava - mestská časť Staré Mesto, SK;

(210) 763-2026

(220) 25.3.2026

(511) 16, 21, 24, 25, 32, 33, 35, 41, 43 NCL (13)

(511) 16 - Plagáty; reklamné tabule z papiera, kartónu alebo lepenky; papierové alebo kartónové vývesné tabule; papierové podložky pod poháre; lístky; letáky; útržkové bloky; poznámkové zošity; papierové servítky; papierové obrúsky (prestieranie); tlačene jedálne lístky; papierové etikety; papierové obrusy.

21 - Plastové poháre; papierové poháre; sklenené poháre; pivové poháre; podložky pod poháre (nie papierové, nie textilné); držiaky na jedálne lístky; podnosy (táčne); fľaše; otvárače na fľaše (elektrické alebo neelektrické).

24 - Obrusy (okrem papierových); textilné obrúsky na stolovanie.

25 - Odevy; obuv; čiapky; pokrývky hlavy; šatky, šály.

32 - Pivo; stout (silné čierne pivo); ležiak (pivo); porter (silné čierne pivo); ale (pivo); nealkoholické pivo; d'umbierové pivo (závorové); pivná mladinka; ochutené pivo; pivové koktaily; minerálne vody (nápoje); sýtené vody; nealkoholické nápoje; nealkoholické ovocné nápoje; ovocné džúsy; sirupy a iné nealkoholické prípravky na výrobu nápojov; energetické nápoje.

33 - Alkoholické nápoje okrem piva; jablčné mušty (alkoholické); alkoholické výťažky z ovocia; alkoholové extrakty (tinktúry); destilované nápoje; liehoviny; likéry; víno.

35 - Maloobchodné a veľkoobchodné služby s tovarmi uvedenými v triedach 16, 21, 24, 25, 32 a 33 tohto zoznamu; maloobchodné a veľkoobchodné služby s tovarmi uvedenými v triedach 16, 21, 24, 25, 32 a 33 tohto zoznamu tohto zoznamu prostredníctvom internetu; maloobchodné a veľkoobchodné služby so sladom, so sladom na výrobu piva a liehovín, sladovými farbivami, so sladovým jačmeňom; s pivným jačmeňom na varenie piva; s chmeľom, s chmeľovými šiškami s pivným octom, s múkou so zníženým obsahom bielkovín používanou pri výrobe piva, s chemikáliami používanými pri varení piva, s činidlami na čírenie piva, s enzýmami pre pivovarnický priemysel, s plesňovými enzýmami na varenie piva, s konzervačnými činidlami do piva, s pivovarnickým obilím ako hnojivom, s farbivami a pigmentmi do piva; obchodné sprostredkovateľské služby; podpora predaja (pre tretie osoby); reklama; marketing; organizovanie súťaží na reklamné účely; obchodné poradenstvo v oblasti franchisingu; obchodné informácie a rady spotrebiteľom pri výbere tovarov a služieb; odborné obchodné alebo podnikateľské poradenstvo; rozširovanie vzoriek tovarov; organizovanie obchodných alebo reklamných výstav; organizovanie obchodných podujatí; organizovanie reklamných a obchodných predvážacích akcií na podporu predaja výrobkov a služieb; prieskum trhu; prieskum verejnej mienky; služby porovnávania cien; zostavovanie štatistík; prenájom predajných stánkov; prenájom predajných automatov; obchodné sprostredkovanie služieb uvedených v triede 41a 43 tohto zoznamu.

41 - Organizovanie a vedenie zábavných podujatí; organizovanie a vedenie športových a kultúrnych podujatí; zábava; vzdelávanie.

43 - Pohostinstvá (služby); pivárne (služby); reštauračné (stravovacie) služby; bary (služby); bufety (rýchle občerstvenie); hotelové ubytovacie služby; závodné jedálne; kaviarne; samoobslužné jedálne; samoobslužné reštaurácie; motoresty (služby); rýchle občerstvenie (snackbary); dodávanie hotových jedál a nápojov na objednávku (katering); prenájom prechodného ubytovania; prenájom prenosných stavieb; prenájom stoličiek, stolov, obrusov a nápojového skla; požičavanie stoličiek, stolov, obrusov a nápojového skla; poskytovanie pozemkov pre kempingy.

(540)



- (550) obrazová  
 (591) biela, zlatá  
 (731) Heineken Slovensko, a.s., Novozámocká 232/2, Hurbanovo, SK;  
 (740) HAVEL & PARTNERS s.r.o., advokátska kancelária, Bratislava - mestská časť Staré Mesto, SK;

(210) 764-2026

(220) 25.3.2026

(511) 25, 35, 40 NCL (13)

(511) 25 - Odevy, obuv a pokrývky hlavy; protišmykové pomôcky na obuv; oblečenie pre motoristov; obuv; spodné časti pančúch; baretky; čiapky; pleteniny; nízke čižmy; špičky na obuv; šilty; opasky (časti odevov); pulóvre; svetre; ponožky; košele; košele s krátkym rukávom; odevy; klobúky; kožušiny (oblečenie); kostýmy; obleky; konfekcia (odevy); zvršky topánok; nohavice; vrchné ošatenie; rukavice (oblečenie); hotové podšívky (časti odevov); šatky, šály; košelové sedlá; kožušínové štóly; kabáty; nepremokavé odevy; oblečenie z úpletových textílií; sukne; športové tričká; dresy; rukávniky; rukavice bez prstov; pánska spodná bielizeň (slipy); zvrchníky; uniformy; bundy; saká; papierové odevy; vysoká športová obuv; šatky (na krk); odevy z imitácií kože; kožené odevy; tričká; turbany; športové tielka; chrániče podpätkov; tričká na športovanie chrániace pred odreninami a vyrážkami (rashguards); šatky (na hlavu); gamaše

(doplnky obuvi); cyklistické rukavice; inteligentné odevy; zdravotnícke uniformy (nie do operačných sál); horolezecké rukavice.

35 - Kancelárske práce; obchodný manažment, obchodná organizácia a obchodná administratíva; reklama; reklamné plagátovanie; kancelárie zaoberajúce sa dovozom a vývozom; komerčné informačné kancelárie; analýzy nákladov; rozširovanie reklamných materiálov; fotokopírovacie služby; sprostredkovateľné práce; účtovníctvo; obchodné alebo podnikové audity (revízia účtov); personálne poradenstvo; poradenstvo pri riadení podnikov; písanie na stroji; predvádzanie tovaru; cielené posielanie reklamných materiálov poštou; aktualizovanie reklamných materiálov; rozširovanie vzoriek tovarov; odborné posudky efektívnosti podnikov; dražby; prieskum trhu; obchodné odhady; obchodný alebo podnikateľský prieskum; poradenstvo pri organizovaní obchodnej činnosti; vydávanie reklamných textov; rozhlasová reklama; obchodný alebo podnikateľský výskum; vzťahy s verejnosťou (public relations); stenografické služby; televízna reklama; prepisovanie správ (kancelárske práce); aranžovanie výkladov; reklamné agentúry; poradenské služby pri riadení obchodnej činnosti; predvádzanie (služby modeliek) na reklamné účely a podporu predaja; marketingový prieskum správa počítačových súborov; odborné obchodné alebo podnikateľské poradenstvo; hospodárske (ekonomické) predpovede; organizovanie obchodných alebo reklamných výstav; poskytovanie obchodných alebo podnikateľských informácií; prieskum verejnej mienky; príprava miezd a výplatných listín; nábor zamestnancov; administratívne služby poskytované pri premiestňovaní podnikov; prenájom reklamných plôch; podpora predaja pre tretie osoby; odkazovacie telefónne služby (pre neprítomných predplateľov); spracovanie textov; služby predplácania novin a časopisov pre tretie osoby; zásielkové reklamné služby; administratívna správa hotelov; obchodný manažment výkonných umelcov; organizovanie obchodných veľtrhov; prenájom fotokopírovacích strojov; online reklama na počítačovej komunikačnej sieti; zásobovacie služby pre tretie osoby (nákup tovarov a služieb pre iné podniky); vyhľadávanie informácií v počítačových súboroch pre tretie osoby; prenájom predajných automatov; výber zamestnancov pomocou psychologických testov; služby porovnávania cien; prezentácia výrobkov v komunikačných médiách pre maloobchod; poskytovanie obchodných informácií a poradenstva spotrebiteľom pri výbere tovarov a služieb; predplatné telekomunikačných služieb pre tretie osoby; obchodná správa licencií výrobkov a služieb pre tretie osoby; subdodávateľské služby (obchodné služby); fakturácie; písanie reklamných textov; zostavovanie štatistík; grafická úprava tlačovín na reklamné účely; vyhľadávanie sponzorov; organizovanie módných prehliadok na podporu predaja; tvorba reklamných filmov; obchodný manažment pre športovcov; marketing; telemarketingové služby; maloobchodné služby

s farmaceutickými, zverolekáorskými a hygienickými prípravkami a so zdravotníckymi potrebami; prenájom predajných stánkov; poskytovanie obchodných alebo podnikateľských kontaktných informácií; optimalizácia internetových vyhľadávačov na podporu predaja; optimalizácia návštevnosti webových stránok; obchodné sprostredkovateľské služby; obchodný manažment pre poskytovateľov služieb na voľnej nohe; vyjednávanie a uzatváranie obchodných transakcií pre tretie osoby.

40 - Tlač, tlačenie; spracovanie kinematografických filmov; úprava papiera (apretovanie); lemovanie alebo obšívanie tkanín; tlačenie vzorov; vyvolávanie fotografických filmov; úprava textílií; úprava tkanín; farbenie tkanín; spracovanie papiera; fototlač; ofsetová tlač; trojrozmerná (3d) tlač na objednávku.

(540)



(550) obrazová

(591) modrozelená #05181E, zelenomodrá #113D3C, tyrkysová #015253, oranžová #FE7C02, žltá-oranžová #FD9D01, žiarivá žltá #FFF200

(731) EPYX, s.r.o., Svätovavrinecká 13920/10, Bratislava - mestská časť Nové Mesto, SK;

(740) JUDr. Ivan Hric, advokát, Spišská Nová Ves, SK;

**(210) 765-2026**

(220) 26.3.2026

**(511) 40, 44** NCL (13)

(511) 40 - Služby zubných technikov v oblasti zákazkovej výroby zubných protéz; zákazková výroba ortodontických aparátov; zákazková výroba zubných náhrad.

44 - Stomatologické služby; zubné lekárstvo; ortodontické služby; lekárske služby; dentoalveolárna chirurgia; mukogingiválna chirurgia; parodontológia; zdravotné prehliadky; pohotovostná zubná starostlivosť; protetická stomatológia; služby dentálnej hygieny; zubná chirurgia; bielenie zubov; služby v oblasti čistenia zubov; zdravotné strediská (služby); poradenstvo a konzultačné služby v oblasti dentálnej hygieny a ústneho zdravia; poskytovanie odborných informácií týkajúcich sa zubnej starostlivosti a preventívnej stomatológie; diagnostické vyšetrenia; plánovanie a riadenie liečby; konzultačné a poradenské služby v oblasti zdravotnej starostlivosti; zdravotné poradenstvo.

**(540) Pearl Dental**

(550) slovná

(731) Pearl Dental, s. r. o., Košická 905/52, Bratislava - mestská časť Ružinov, SK;

(740) Boldiz Law Firm s.r.o., Nové Zámky, SK;

**(210) 768-2026**

(220) 26.3.2026

**(511) 9, 19, 20, 22, 35, 43** NCL (13)

(511) 9 - Svetelné tabule; svetelné alebo mechanické signalizačné panely; svetelné bójy, majáky; sťahovateľné hudobné súbory; sťahovateľné obrazové súbory; digitálne tabule; elektronické interaktívne tabule.

19 - Trhové stánky; nekovové vlajkové stožiare; prenosné stavby (nekovové); stavebné materiály (nekovové); nekovové stavebné panely; stavebné plastové profily.

20 - Servírovacie stoly a pulty; nábytok; stoličky; stoly; nafukovacie vankúše (nie na lekárske účely); paravány, zásteny (nábytok); nekovové stanové kolíky; rozkladacie ležadlá; nafukovacie podušky (nie na lekárske použitie); nafukovacie matrace (nie na lekárske použitie); pojazdné servírovacie stolíky; reklamné nafukovacie predmety; nafukovací nábytok; pultové stoly; nafukovacie matrace nie na lekárske použitie; nekovové žrdky na zástavy; podstavce na terasové slnečníky; zobrazovacie tabule; vystavovacie stojany.

22 - Stany a zakrývacie plachty; textilné ochranné striešky, markízy; vláknité textilné suroviny a ich náhradky; stany; stany s matracom (swagy); plátenné strechy (markízy) zo syntetických materiálov; textilné exteriérové rolety; záhradné slnečníky.

35 - Prenájom predajných stánkov; kancelárske práce; obchodný manažment, obchodná organizácia a obchodná administratíva; reklama; pomoc pri riadení obchodnej činnosti; reklamné plagátovanie; rozširovanie reklamných materiálov; poradenstvo pri riadení podnikov; aktualizovanie reklamných materiálov; rozširovanie vzoriek tovarov; obchodný alebo podnikateľský prieskum; poradenstvo pri organizovaní obchodnej činnosti; obchodný alebo podnikateľský výskum; vzťahy s verejnosťou (public relations); marketingový prieskum; odborné obchodné alebo podnikateľské poradenstvo; poskytovanie obchodných alebo podnikateľských informácií; online reklama na počítačovej komunikačnej sieti; subdodávateľské služby (obchodné služby); marketing; telemarketingové služby; platené reklamné služby typu "klikni sem"; obchodné sprostredkovateľské služby; prenájom billboardov; poradenstvo v oblasti komunikácie (vzťahy s verejnosťou); poradenstvo v oblasti komunikácie (reklama); cielený marketing; vonkajšia reklama; podnikové komunikačné služby; reklama na výrobky prostredníctvom influencerov; marketing prostredníctvom influencerov.

43 - Prenájom prenosných stavieb.

(540)



- (550) obrazová  
 (591) biela, čierna, červená  
 (731) L'FABRICA, s.r.o., Bratislavská 31, Žilina, SK;  
 (740) Ing. Zuzana Girmanová - GIRMAN IP MANAGEMENT, Nitra, SK;

**(210) 784-2026**

(220) 27.3.2026

**(511) 35, 44** NCL (13)

(511) 35 - Marketing; maloobchodné služby s farmaceutickými, zverolekářskými a hygienickými prípravkami a so zdravotníckymi potrebami; obchodné sprostredkovateľské služby.

44 - Estetické kozmetické služby; zdravotnícka starostlivosť; zdravotné strediská (služby); zdravotné strediská; zdravotné poradenstvo; ošetrovateľské služby; lekárske služby; masáže; farmaceutické poradenstvo; poradenstvo v oblasti stravovania a výživy; prenájom zdravotníckeho vybavenia; starostlivosť o hygienu a krásu ľudí alebo zvierat; salóny krásy; služby chiropraktikov; fyzioterapia; zubné lekárstvo; manikúra; plastická chirurgia; psychologické služby; aromaterapeutické služby; sauny (služby); soláriá (služby); služby vizážistov; terapeutické služby; alternatívna medicína; depilácia voskom; lekárske poradenstvo zdravotne postihnutým osobám; akupunktúra; terapeutické bankovanie; starostlivosť o ženy po pôrode; služby regeneratívnej medicíny; farbenie vlasov (kadernícke služby); holičstvá; ošetrovanie pleti.

**(540) AYANA CLINIC**

(550) slovná

(731) AYANA CLINIC s. r. o., Scherfelova 1309/25, Poprad, SK;

(740) Advokátska kancelária Lunter Legal s. r. o., Poprad, SK;

**(210) 791-2026**

(220) 27.3.2026

**(511) 6, 9, 20, 35** NCL (13)

(511) 6 - Bezpečnostné schránky (pokladničky); drobný železiarsky tovar; kovové signalizačné panely (nie

svetelné, nie mechanické); kovové dvere; kovové dverové kľučky; kovové dverové súčasti; kovové poštové schránky; kovové visacie zámky (nie elektronické); kovové zámky (nie elektrické); kovové zámky vozidiel; kovové pancierové dvere; kovové prvky na zatváranie dverí; príručné pokladnice (kovové alebo nekovové); trezory (kovové alebo nekovové); západky zámok.

9 - Biometrické zámky; elektronické visacie zámky; elektrické zámky; hardvérové bezpečnostné kľúče na overovanie používateľov; kódované karty na odomýkanie dverí; zabezpečovacie zariadenia proti odcudzeniu.

20 - Nekovové dverové vybavenie; nekovové držadlá; nekovové dverové klopádlá; nekovové kľučky na dvere; nekovové prvky na zatváranie dverí; nekovové visacie zámky (nie elektronické); plastové karty na otváranie dverí (nekódované, nie magnetické); zámky na batožinu; zámky na vozidlá (nie kovové); zámky okrem kovových a elektrických; zamykateľné skrinky (nábytok); závary (nekovové).

35 - Marketing prostredníctvom umiestňovania produktov vo virtuálnom prostredí (pre tretie osoby); odborné obchodné alebo podnikateľské poradenstvo; online reklama na počítačovej komunikačnej sieti; online poskytovanie obchodného priestoru pre nákupcov a predajcov tovarov a služieb; organizovanie a vedenie obchodných podujatí; podpora predaja pre tretie osoby; poskytovanie obchodných informácií a poradenstva spotrebiteľom pri výbere tovarov a služieb; prezentácia výrobkov v komunikačných médiách pre maloobchod; poskytovanie spotrebiteľských posudkov tovarov na obchodné alebo reklamné účely; poskytovanie spotrebiteľských ohodnotení tovarov na obchodné alebo reklamné účely; poskytovanie spotrebiteľských rebríčkov tovarov na obchodné alebo reklamné účely; správa spotrebiteľských vernostných programov; subdodávateľské služby (obchodné služby).

(540)



(550) obrazová

- (591) žltá, čierna, biela  
 (731) Zamkni s. r. o., Janotova 433/2, Bratislava - mestská časť Karlova Ves, SK;

**(210) 793-2026**

(220) 30.3.2026

**(511) 9, 12, 25** NCL (13)

- (511) 9 - Zvukové signálne zariadenia; alarmy; elektrické zariadenia na diaľkové ovládanie priemyselných operácií; antény; odrušovače (elektrotechnika); transformátory (elektrotechnika); koncovky (elektrotechnika); integrované tlačené obvody; elektrické kondenzátory; spínače; konektory (elektrotechnika); spojovacie skrinky (elektrotechnika); elektrické kontakty; monitorovacie prístroje (nie na lekárske použitie); elektrické meniče; obmedzovače (elektrotechnika); detektory kovov na priemyselné alebo vojenské použitie; sonary (ultrazvukové lokátory); detektory; telemetre, optické diaľkomery; riadiace panely (elektrotechnika); vysielacie elektronických signálov; vysokofrekvenčné prístroje; rádiá; pozorovacie nástroje; optické prístroje a nástroje; radary; stožiare bezdrôtových antén; vysielacie (telekomunikácie); počítačový softvér (nahraté počítačové programy); dosky plošných spojov; inteligentné náramky (meracie prístroje); bezpečnostné monitorovacie roboty; zameriavače satelitného signálu; 3D skenery; nekonfigurované humanoidné roboty programovateľné používateľom.  
 12 - Opiery hlavy na sedadlá automobilov; nákladné autá, kamióny; kryty na disky kolies; nákladné dodávkové autá; poťahy na sedadlá automobilov; karosérie dopravných prostriedkov; autopoťahy; vojenské drony; civilné drony; robotické automobily; drony vybavené kamerou; doručovacie drony; terénne vozidlá; pozorovacie veže špeciálne upravené na vozidlá; autonómne pozemné vozidlá.  
 25 - Čiapky; odevy; vrchné ošatenie; bundy; tričká.

**(540)**

- (550) obrazová  
 (731) Trend Zone, s. r. o., Majerská cesta 36, Banská Bystrica, SK;  
 REB Defence s. r. o., Slnecná 3801/1, Banská Bystrica, SK;

**(210) 794-2026**

(220) 30.3.2026

**(511) 5** NCL (13)

- (511) 5 - Farmaceutické prípravky; zverolekárske prípravky, prípravky pre zdravotnícku starostlivosť; liečivá; diétne látky na lekárske použitie; náplasti; obväzový materiál; dezinfekčné prípravky; rastlinné výťažky, tinktúry a aromatické látky v tekutej, tuhej alebo plynnej forme pre farmaceutické prípravky a pre diétne látky na lekárske použitie.

**(540) Imuclear**

(550) slovná

(731) BIONORICA SE, Kerschensteiner Str. 11-15, Neumarkt (OPf), DE;

(740) Zivko Mijatovic and Partners s. r. o., Bratislava - mestská časť Petržalka, SK;

**(210) 798-2026**

(220) 30.3.2026

**(511) 35, 36, 41, 42** NCL (13)

- (511) 35 - Reklama; reklamné agentúry; odborné obchodné alebo podnikateľské poradenstvo; marketing; obchodné sprostredkovateľské služby.  
 36 - Sprostredkovanie obchodnej činnosti.  
 41 - Školenia; organizovanie a vedenie seminárov; výskum v oblasti vzdelávania.  
 42 - Technologický výskum; inžinierska činnosť; výskum a vývoj nových výrobkov (pre zákazníkov); technologické poradenstvo; navrhovanie grafickej úpravy reklamných materiálov.

**(540)**

(550) obrazová

- (591) zelená (RAL 6005 – Moss green, C: 82 M: 43 Y:64 K:62, R:43 G:70 B:63, Pantone 5535 C) **(540)**  
 (731) Mindáš Miroslav, Ing., PhD., Zborovská 14750/6, Prešov, SK;

**(210) 821-2026**

(220) 1.4.2026

**(511) 33** NCL (13)

(511) 33 - Liehoviny.

**(540) GRANDE VOIR**

(550) slovná

(731) ST. NICOLAUS Group a.s., Trnavská cesta 100, Bratislava - mestská časť Ružinov, SK;

(740) G. Lehnert, s. r. o., Bratislava-Staré Mesto, SK;

**(210) 824-2026**

(220) 31.3.2026

**(511) 35, 36** NCL (13)

(511) 35 - Účtovníctvo; vedenie účtovníctva; účtovníctvo pre iné subjekty; poradenské a informačné služby v oblasti účtovníctva; súvahové účtovníctvo; vedenie účtovných kníh; zostavovanie výpisov z účtov; finančné a účtovné audity; fakturácie; vypracovávanie daňových priznaní; podávanie daňových priznaní; daňové plánovanie (účtovníctvo); poradenstvo súvisiace s daňovým účtovníctvom; kancelárske práce; obchodný manažment, obchodná organizácia a obchodná administratíva; pomoc pri riadení obchodnej činnosti; analýzy nákladov; vytváranie finančných výkazov a analýz podnikateľskej činnosti; príprava ekonomických správ; ekonomické analýzy na podnikateľské alebo obchodné účely; hospodárske, ekonomické predpovede a analýzy; správa finančných záznamov; príprava miezd a výplatných listín; služby spracovania údajov v oblasti vyplácania miezd; poradenské služby v oblasti miezd.

36 - Finančné poradenstvo; finančné riadenie; finančné analýzy; finančné odhadovanie; finančné ekonomické poradenské služby; finančné plánovanie; finančné konzultačné služby; poskytovanie finančných informácií; daňové poradenstvo (okrem účtovníctva); daňové odhady (služby); daňové služby (okrem účtovníctva); služby zaúčtovania dane zo mzdy.

**(540) ROIVIS**

(550) slovná

(731) Corlonez accounting s.r.o., L. Podjavorinskej 7016/5, Nové Mesto nad Váhom, SK;

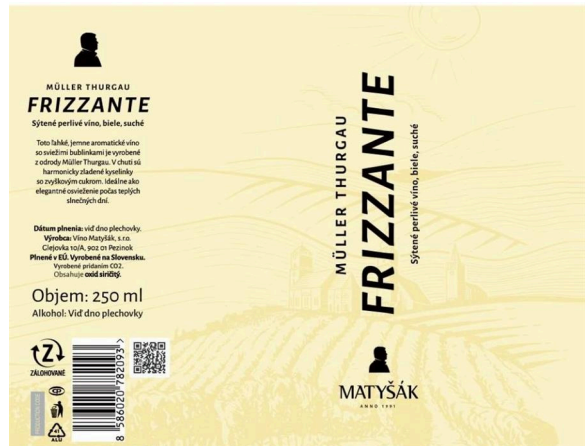
(740) MG LEGAL s.r.o., Košice - mestská časť Staré Mesto, SK;

**(210) 825-2026**

(220) 31.3.2026

**(511) 33** NCL (13)

(511) 33 - Alkoholické nápoje okrem piva; alkoholické prípravky na výrobu nápojov; víno.



(550) obrazová

(591) žltá, krémová, čierna

(731) VÍNO MATYŠÁK, s.r.o., Holubyho 89/85, Pezinok, SK;

(740) Marják, Ferenci &amp; Partners s.r.o., Košice - mestská časť Staré Mesto, SK;

**(210) 826-2026**

(220) 1.4.2026

**(511) 33** NCL (13)

(511) 33 - Liehoviny.

**(540) GRANDE SÉANCE**

(550) slovná

(731) ST. NICOLAUS Group a.s., Trnavská cesta 100, Bratislava - mestská časť Ružinov, SK;

(740) G. Lehnert, s. r. o., Bratislava-Staré Mesto, SK;

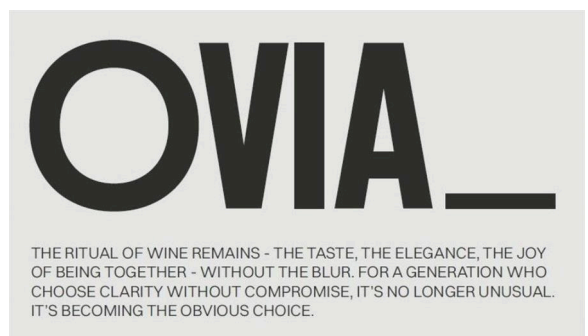
**(210) 827-2026**

(220) 1.4.2026

**(511) 32, 33** NCL (13)

(511) 32 - Nealkoholické nápoje; dealkoholizované nápoje; mušty.

33 - Víno; nápoje z vína; aperitívy na vínovej báze; koktejly na vínovej báze; šumivé víno.

**(540)**

(550) obrazová

(591) čierna, sivá

- (731) Pepso s. r. o., Ulica generála Goliana 4093/2, Bratislava - mestská časť Petržalka, SK;  
 (740) MAJLINGOVÁ & PARTNERS, s. r. o., Bratislava - mestská časť Petržalka, SK;

**(210) 828-2026**

(220) 1.4.2026

**(511) 16, 25, 35, 41** NCL (13)

- (511) 16 - Fotografie; tlačoviny; pečiatky (s adresnými údajmi); papier; plagáty; reklamné tabule z papiera, kartónu alebo lepenky; albumy; obrazy; tlače (rytiny); spisové obaly (papiernický tovar); noviny; periodiká; lístky; biologické vzorky na mikroskopické pozorovanie (učebné pomôcky); tlačiarenské štočky; brožúry; pečatidlá; kancelárske pečatné stroje; zošity; vzory na kopírovanie; priesvitný papier (pauzovací); háčky papiera; knihy; tlačiarenské typy (písmená a číslice); tlačiarenské typy (písmená); tlačiarenské ručné sádzadlá; obaly (papiernický tovar); papierové nádoby na mliečne výrobky; obálky (papiernický tovar); fotografie (tlačoviny); pečiatky; účtovné knihy; zoznamy; pohľadnice; tlačené publikácie; príručky; listový papier; brožované knihy; kancelárske sponky; papierové pečate; papiernický tovar; papierové ozdobné kvetináče; knihárske potreby; knihárske plátno; perá (kancelárske potreby); časopisy (periodiká); papierové pásky iné ako do vlasov alebo stužkárska galantéria; pásky do písacích strojov; klávesy písacích strojov; držadlá pečiatok; puzdrá na pečiatky; lepidlá na kancelárske použitie alebo pre domácnosť; lepiace pásky na kancelárske použitie alebo pre domácnosť; adresné štítky do adresovacích strojov; ročenky; kalendáre; papierové podbradníky; drevitá lepenka (papiernický tovar); papierové podložky pod poháre; oznámenia (papiernický tovar); papierové servítky; papierové obrúsky (prestieranie); násadky na perá; stojany s kalamárom a písacími potrebami; papierové utierky; papierové utierky na tvár; lepiace gumeny na kancelárske použitie alebo pre domácnosť; papierové alebo kartónové vývesné tabule; samolepky (papiernický tovar); komiksy; kopírovací papier (papiernický tovar); obežníky; tabule na zapichovanie oznamov; zberateľské karty (nie na hranie); letáky; obálky na dokumenty (papiernický tovar); držiaky stránok otvorenej knihy; papierové alebo lepenkové vypchávkové materiály; bankovky; tlačené poukážky; papierové podložky na lekárske vyšetrovacie stoly; papierové podložky na podnosy so zubárskymi nástrojmi; menovky (kancelárske potreby); obaly na knihy; papierové alebo plastové nákupné tašky; magnetické tabule (kancelárske potreby); podlahové samolepky; hodvábný papier; papierové alebo plastové vrecká na potraviny.  
 25 - Odevy, obuv a pokrývky hlavy; obuv; čiapky; pleteniny; nízke čížmy; špičky na obuv; goliere (časti odevov); pánska spodná bielizeň (trenírky, boxerky); priliehavé čiapky; šilty; opasky (časti odevov); pletené šatky; župany; pulóvre; svetre; ponožky; pánske podväzky; košeľe s krátkym rukávom; odevy; nohavice; vrchné ošatenie; rukavice (oblečenie); hotové podšívky (časti odevov); šatky, šály; pánska

spodná bielizeň (slipy); bundy; saká; papierové odevy; topánky; vysoká športová obuv; telocvičné úbory; tričká; ponožky pohlčujúce pot.

35 - Obchodný manažment, obchodná organizácia a obchodná administratíva; reklamné plagátovanie; poradenstvo pri organizovaní obchodnej činnosti; reklama; rozhlasová reklama; obchodný alebo podnikateľský výskum; vzťahy s verejnosťou (public relations); televízna reklama; aranžovanie výkladov; poradenské služby pri riadení obchodnej činnosti; marketingový prieskum; organizovanie obchodných alebo reklamných výstav; prieskum verejnej mienky; administratívne služby poskytované pri premiestňovaní podnikov; prenájom reklamných plôch; spracovanie textov; online reklama na počítačovej komunikačnej sieti; prenájom reklamného času v komunikačných médiách; prehľad tlače (výstrižkové služby); prenájom predajných automatov; predplatné telekomunikačných služieb pre tretie osoby; subdodávateľské služby (obchodné služby); písanie reklamných textov; grafická úprava tlačovín na reklamné účely; vyhľadávanie sponzorov; tvorba reklamných filmov; obchodný manažment pre športovcov; marketing; telemarketingové služby; prenájom predajných stánkov; optimalizácia internetových vyhľadávačov na podporu predaja; optimalizácia návštevnosti webových stránok; platené reklamné služby typu "klikni sem"; obchodné sprostredkovateľské služby; obchodný manažment pre poskytovateľov služieb na voľnej nohe; online poskytovanie obchodného priestoru pre nákupcov a predajcov tovarov a služieb; rozvíjanie reklamných nápadov; prenájom billboardov; indexovanie webových stránok na obchodné alebo reklamné účely; písanie textov scenárov na reklamné účely; poradenstvo v oblasti komunikácie (reklama); dohodovanie obchodných zmlúv pre tretie osoby; konkurenčné spravodajské služby; obchodné spravodajské služby; online maloobchodné služby s digitálnou sťahovateľnou hudbou; online maloobchodné služby so sťahovateľnými vyzváňacími tónmi; online maloobchodné služby so sťahovateľnou nahratou hudbou alebo nahratými filmami; služby darčekových zoznamov; cielený marketing; vonkajšia reklama; marketing v rámci vydávania softvéru; podnikové komunikačné služby; komerčné lobistické služby; poskytovanie spotrebiteľských posudkov tovarov na obchodné alebo reklamné účely; poskytovanie spotrebiteľských ohodnotení tovarov na obchodné alebo reklamné účely; poskytovanie spotrebiteľských rebríčkov tovarov na obchodné alebo reklamné účely; maloobchodné služby s pekárskymi výrobkami; administratívne služby pri odporúčaní špecializovaných lekárov; obchodné poradenské služby v oblasti digitalizácie; spracovanie údajov (kancelárske práce); vyhľadávanie potenciálnych zákazníkov; počítačom riadená správa lekárskeho záznamov a dokumentov; reklama na výrobky prostredníctvom influencerov; marketing prostredníctvom influencerov; vývoj marketingových koncepcií; online maloobchodné

služby so sťahovateľným virtuálnym oblečením; vývoj stratégií obchodných organizácií v oblasti sociálnej zodpovednosti podnikov; maloobchodné služby so sťahovateľnými digitálnymi obrazovými súborami overenými nezameniteľnými tokenmi (NFT); vyhľadávanie obchodných partnerov; marketing prostredníctvom umiestňovania produktov vo virtuálnom prostredí (pre tretie osoby); vypracovávanie prieskumov trhu; zaznamenávanie prevodov akcií (kancelárske práce); predplácanie multimedialného obsahu pre tretie osoby.

41 - Športová a kultúrna činnosť; výchova; vzdelávanie; zábava; akadémia (vzdelávanie); zábavné parky; služby estrádnych umelcov; korešpondenčné vzdelávacie kurzy; telesná výchova; školenia; gymnastický výcvik; požičovne kníh (knížnice); vydávanie kníh; tvorba rozhlasových a televíznych programov; varetné predstavenia; poskytovanie športovísk; fitness kluby (zdravotné a kondičné cvičenia); služby poskytované prázdninovými tábormi (zábava); organizovanie živých vystúpení; organizovanie športových súťaží; požičiavanie športového výstroja (okrem dopravných prostriedkov); prenájom štadiónov; organizovanie a vedenie seminárov; tábory na športové sústreďenia; meranie času na športových podujatiach; internátne školy; organizovanie a vedenie tvorivých dielní (výučba); písanie textov scenárov nie na reklamné účely; prenájom športových plôch; služby osobných trénerov (fitness cvičenia); kurzy telesného cvičenia; odborné preškolenie; školské služby (vzdelávanie); individuálne vyučovanie; poskytovanie spotrebiteľských ohodnotení tovarov na kultúrne alebo zábavné účely; organizovanie a vedenie zábavných podujatí; organizovanie a vedenie športových podujatí; športové komentovanie; prenájom strojov na telesné cvičenia.

(540)



(550) obrazová

(591) modrá, šedá, oranžová

(731) OliBros Consulting s.r.o., Rybná 716/24, Praha, CZ;

(740) JUDr. Ivan Hric, advokát, Spišská Nová Ves, SK;

**(210) 832-2026**

(220) 2.4.2026

**(511) 12** NCL (13)

(511) 12 - Osobné automobily; autokary; nákladné autá, kamióny; autobusy; zdvíhacie vozíky; automobilové karosérie; automobilové podvozky; elektrické motory do pozemných vozidiel; brzdové platničky na automobily; autonómne automobily.

**(540) SEALION**

(550) slovná

(731) BYD COMPONY LIMITED, No.1, Yan'an Road, Kuichong Street, Dapeng New District, Shenzhen, CN;

(740) JUDr. Eva Bušová, advokátka, Bratislava - mestská časť Staré Mesto, SK;

**(210) 833-2026**

(220) 2.4.2026

**(511) 12** NCL (13)

(511) 12 - Osobné automobily; autokary; nákladné autá, kamióny; autobusy; zdvíhacie vozíky; automobilové karosérie; automobilové podvozky; elektrické motory do pozemných vozidiel; brzdové platničky na automobily; autonómne automobily.

**(540) SEAL**

(550) slovná

(731) BYD COMPONY LIMITED, No.1, Yan'an Road, Kuichong Street, Dapeng New District, Shenzhen, CN;

(740) JUDr. Eva Bušová, advokátka, Bratislava - mestská časť Staré Mesto, SK;

**(210) 834-2026**

(220) 1.4.2026

**(511) 33** NCL (13)

(511) 33 - Liehoviny.

**(540) RECONTRE**

(550) slovná

(731) ST. NICOLAUS Group a.s., Trnavská cesta 100, Bratislava - mestská časť Ružinov, SK;

(740) G. Lehnert, s. r. o., Bratislava-Staré Mesto, SK;

**(210) 835-2026**

(220) 2.4.2026

**(511) 35, 36** NCL (13)

(511) 35 - Maloobchodné a veľkoobchodné služby s dopravnými prostriedkami.

36 - Finančné služby a poskytovanie úverov.

**(540) Autobazár Cambelová**

(550) slovná

(731) LUCIA CAMBELOVÁ, s.r.o., Vojenská 1535/71, Viničné, SK;

**(210) 836-2026**

(220) 2.4.2026

**(511) 35, 36** NCL (13)

- (511) 35 - Maloobchodné a veľkoobchodné služby s dopravnými prostriedkami.  
36 - Finančné služby a poskytovanie úverov.

(540)



- (550) obrazová  
(731) LUCIA CAMBELOVÁ, s.r.o., Vojenská 1535/71, Viničné, SK;

(210) 839-2026

(220) 2.4.2026

(511) 35, 38, 41, 42 NCL (13)

- (511) 35 - Obchodný manažment, obchodná organizácia a obchodná administratíva; reklama; pomoc pri riadení obchodnej činnosti; poskytovanie obchodných alebo podnikateľských informácií; reklamné plagátovanie; kancelárie zaoberajúce sa dovozom a vývozom; komerčné informačné kancelárie; rozširovanie reklamných materiálov; predvádzanie tovaru; cielené posielanie reklamných materiálov poštou; pomoc pri riadení obchodných alebo priemyselných podnikov; aktualizovanie reklamných materiálov; rozširovanie vzoriek tovarov; obchodný alebo podnikateľský prieskum; prenájom reklamných materiálov; poradenstvo pri organizovaní obchodnej činnosti; obchodný alebo podnikateľský výskum; vzťahy s verejnosťou (public relations); reklamné agentúry; poradenské služby pri riadení obchodnej činnosti; organizovanie obchodných alebo reklamných výstav; poskytovanie obchodných alebo podnikateľských informácií; prieskum verejnej mienky; online reklama na počítačovej komunikačnej sieti; zásobovacie služby pre tretie osoby (nákup tovarov a služieb pre iné podniky); vyhľadávanie informácií v počítačových súboroch pre tretie osoby; prenájom reklamného času v komunikačných médiách; prezentácia výrobkov v komunikačných médiách pre maloobchod; poskytovanie obchodných informácií a poradenstva spotrebiteľom pri výbere tovarov a služieb; predplatné telekomunikačných služieb pre tretie osoby; administratívne spracovanie obchodných objednávok; obchodná správa licencií výrobkov a služieb pre tretie osoby; subdodávateľské služby (obchodné služby); písanie reklamných textov; marketing; telemarketingové služby; maloobchodné služby s farmaceutickými, zverolekáorskými a hygienickými prípravkami a so zdravotníckymi potrebami; prenájom

predajných stánkov; poskytovanie obchodných alebo podnikateľských kontaktných informácií; optimalizácia návštevnosti webových stránok; platené reklamné služby typu "klikni sem"; obchodné sprostredkovateľské služby; obchodný manažment pre poskytovateľov služieb na voľnej nohe; poskytovanie obchodných informácií prostredníctvom webových stránok; rozvíjanie reklamných nápadov; externé administratívne riadenie podnikov; prenájom billboardov; indexovanie webových stránok na obchodné alebo reklamné účely; plánovanie stretnutí (kancelárske práce); pripomínanie stretnutí (kancelárske práce); správa spotrebiteľských vernostných programov; písanie textov scenárov na reklamné účely; zostavovanie zoznamov informácií na obchodné alebo reklamné účely; poradenstvo v oblasti komunikácie (reklama); podpora predaja tovarov a služieb sponzorovaním športových podujatí; obchodné spravodajské služby; služby darčekových zoznamov; cielený marketing; vonkajšia reklama; určovanie modelov nákupného alebo spotrebného správania sa zákazníkov na obchodné alebo marketingové účely; administratívne služby pri odporúčaní špecializovaných lekárov; obchodné sprostredkovateľské služby nadväzovania kontaktov medzi rôznymi odborníkmi a zákazníkmi; vyhľadávanie potenciálnych zákazníkov; reklama na výroby prostredníctvom influencerov; marketing prostredníctvom influencerov; vyhľadávanie potenciálnych zákazníkov pre tretie osoby; vývoj marketingových koncepcií; online maloobchodné služby so sťahovateľným virtuálnym oblečením; vyhľadávanie obchodných partnerov; marketing prostredníctvom umiestňovania produktov vo virtuálnom prostredí (pre tretie osoby).

38 - Telefonická komunikácia; prenos správ a obrazových informácií prostredníctvom počítačov; bezdrôtové vysielanie; poskytovanie diskusných fór online; prenos videonahrávok na objednávku; prenos digitálnych nahrávok (podcastov).

41 - Športová a kultúrna činnosť; výchova; vzdelávanie; zábava; organizovanie vedomostných alebo zábavných súťaží; korešpondenčné vzdelávacie kurzy; školenia; organizovanie a vedenie konferencií; organizovanie a vedenie kongresov; poskytovanie informácií o možnostiach zábavy; informácie o možnostiach zábavy; organizovanie kultúrnych alebo vzdelávacích výstav; služby poskytované prázdninovými tábormi (zábava); organizovanie živých vystúpení; organizovanie športových súťaží; plánovanie a organizovanie večierkov; rezervácie vstupeniek na zábavné predstavenia; organizovanie lotérií; organizovanie plesov; organizovanie predstavení (manažérske služby); online vydávanie elektronických kníh a časopisov; elektronická edičná činnosť v malom (dtp služby); online poskytovanie nestťahovateľných elektronických publikácií; fotografické reportáže; fotografovanie; písanie textov; organizovanie a vedenie koncertov; organizovanie módných prehliadok na zábavné účely; odborné školenia

zamerané na odovzdávanie know-how; maľovanie na tvár; organizovanie a vedenie zábavných podujatí; organizovanie a vedenie športových podujatí.

42 - Priemyselné dizajnérstvo; inžinierska činnosť; počítačové programovanie; tvorba počítačového softvéru; aktualizovanie počítačového softvéru; poradenstvo v oblasti návrhu a vývoja počítačového hardvéru; prenájom počítačového softvéru; výskum a vývoj nových výrobkov (pre zákazníkov); tvorba a udržiavanie webových stránok pre tretie osoby; hostovanie na webových stránkach; inštalácie počítačového softvéru; poradenstvo v oblasti počítačových programov; prenájom webových serverov; ochrana počítačov proti počítačovým vírusom; poradenstvo v oblasti úspory energie; poradenstvo pri tvorbe webových stránok; poskytovanie softvéru prostredníctvom internetu (saas); služby informačných technológií (it podpora) (odstraňovanie softvérových porúch); prenájom počítačových serverov (serverhosting); poskytovanie informácií o počítačových technológiách a programovaní prostredníctvom webových stránok; poradenstvo v oblasti počítačových technológií; poradenstvo v oblasti telekomunikačných technológií; poradenstvo v oblasti počítačovej bezpečnosti; tvorba a navrhovanie zoznamov informácií z webových stránok pre tretie osoby (informačnotechnologické služby); poradenstvo v oblasti internetovej bezpečnosti; poradenstvo v oblasti ochrany údajov; vývoj softvéru na softvérové publikácie; poskytovanie počítačovej platformy prostredníctvom internetu (paas); vývoj počítačových platforiem; poradenstvo v oblasti bezpečnosti telekomunikačných sietí; poradenstvo v oblasti umelej inteligencie; počítačové programovanie na spracovanie dát; navrhovanie log.

#### (540) Showii

(550) slovná

(731) showii s.r.o., Sokolovská 10, Košice - mestská časť Západ, SK;

(740) elemas s. r. o., Bratislava - mestská časť Ružinov, SK;

#### (210) 846-2026

(220) 2.4.2026

(511) 28, 35, 41 NCL (13)

(511) 28 - Hry, hračky; videohry; telocvičné a športové potreby; ozdoby na vianočné stromčeky.

35 - Reklama; obchodný manažment, obchodná organizácia a obchodná administratíva; kancelárske práce.

41 - Výchova; vzdelávanie; zábava; športová a kultúrna činnosť.

#### (540) Betology

(550) slovná

(731) DOXXbet, s. r. o., Kálov 356, Žilina, SK;

(740) JUDr. Sabína Hodoňová, PhD., advokátka, Žilina, SK;

#### (210) 858-2026

(220) 4.4.2026

(511) 12, 35, 37 NCL (13)

(511) 12 - Vozidlá; opierky hlavy na sedadlá automobilov; kľukové skrine (časti pozemných vozidiel, okrem motorov); podvozky vozidiel; elektrické motory do pozemných vozidiel; spojky pozemných vozidiel; nápravy vozidiel; motory do pozemných vozidiel; hnacie motory do pozemných vozidiel; prevodovky do pozemných vozidiel; reaktívne motory do pozemných vozidiel; pozemné lanovky; brzdové čeľuste na vozidlá; hnacie reťaze do pozemných vozidiel; prevodové remene do pozemných vozidiel; brzdové dielce do vozidiel; prevodové hriadele do pozemných vozidiel; motocyklové motory; palivové nádrže vozidiel.

35 - Vybavovanie obchodných dopytov; odborné obchodné alebo podnikateľské poradenstvo; poskytovanie obchodných alebo podnikateľských informácií; prezentácia výrobkov v komunikačných médiách pre maloobchod; subdodávateľské služby (obchodné služby); riadenie obchodnej činnosti v stavebníctve; obchodné spravodajské služby; organizovanie a vedenie obchodných podujatí; vyhľadávanie obchodných partnerov.

37 - Údržba a opravy motorových vozidiel; údržba, čistenie a opravy kože; mazanie vozidiel; leštenie vozidiel; autoservisy (údržba a tankovanie); údržba vozidiel; čistenie vozidiel; opravy vozidiel pri dopravných nehodách; opravy opotrebovaných alebo poškodených motorov; nabíjanie batérií vozidiel; montáž vonkajších, vnútorných a mechanických častí vozidiel na objednávku (tuning); poradenstvo v oblasti informačných technológií pri inštalácii, údržbe a oprave počítačového hardvéru; tankovanie zemného plynu do motorových vozidiel.

(540)



(550) obrazová

(591) žltá (napr. Pantone Yellow C), tmavomodrá (napr. Pantone 2767 C), čierna, béžová (farba pokožky), biela

(731) MZ TRADING s.r.o., Družstevná 851, Nižná, SK;

(740) elemas s. r. o., Bratislava - mestská časť Ružinov, SK;

**(210) 859-2026**

(220) 5.4.2026

**(511) 44** NCL (13)

(511) 44 - Fyzioterapia.

**(540) iBen Fyzioterapia**

(550) slovná

(731) Eibenová Andrea, Mgr., Rybárska brána 224/6, Bratislava - mestská časť Staré Mesto, SK;

**(210) 864-2026**

(220) 8.4.2026

**(511) 6, 35** NCL (13)

(511) 6 - Kovy a ich zliatiny, rudy; kovové stavebné materiály; drobný železiarsky tovar.

35 - Maloobchodné služby z tovarmi v triede 6 tohto zoznamu; maloobchodné služby z tovarmi v triede 6 tohto zoznamu prostredníctvom internetu.

**(540) JUHOKOV**

(550) slovná

(731) Čaplák Michal, Mgr., Kpt.Nálepku 1355/150, Bánov, SK;

**(210) 865-2026**

(220) 8.4.2026

**(511) 36** NCL (13)

(511) 36 - Finančné, peňažné a bankové služby; poisťovacie služby; nehnuteľnosti (služby).

**(540) INFINITIVA**

(550) slovná

(731) Čapláková Ivana, Mgr., Kpt.Nálepku 1355/150, Bánov, SK;

**(210) 866-2026**

(220) 8.4.2026

**(511) 5, 25, 28, 30, 35, 41** NCL (13)

(511) 5 - Farmaceutické prípravky; výživové doplnky; vitamíny.

25 - Odevy, obuv a pokrývky hlavy.

28 - Hry, hračky; telocvičné a športové potreby.

30 - Káva, čaj.

35 - Reklama; obchodný manažment.

41 - Výchova; vzdelávanie; športová a kultúrna činnosť.

**(540) MULTISPORT-TW**

(550) slovná

(731) tennis-win s. r. o., Betliarska 3809/22, Bratislava - mestská časť Petržalka, SK;

**(210) 869-2026**

(220) 8.4.2026

**(511) 30, 35, 43** NCL (13)

(511) 30 - Káva, čaj, kakao a ich náhradky; káva; zákusky, koláče; cukrárske výrobky; cestá na koláče; torty; polevy na koláče.

35 - Maloobchodné služby s pekárskymi výrobkami.

43 - Dodávanie hotových jedál a nápojov na objednávku (katering).

**(540)**

(550) obrazová

(591) béžová, hnedá

(731) JuliCake, s. r. o., Športová 5227/3, Dunajská Lužná, SK;

(740) JUDr. Silvia Šimková, Ivanka pri Dunaji, SK;

**(210) 893-2026**

(220) 10.4.2026

**(511) 5, 35, 41, 44** NCL (13)

(511) 5 - Farmaceutické a veterinárne prípravky; hygienické výrobky na lekárske použitie; náplasti a obväzový materiál; dezinfekčné prípravky; fungicidy; antibakteriálne farmaceutické prípravky; diétne potraviny na lekárske použitie; diétne nápoje na lekárske použitie; liečivé čaje; chemické prípravky na lekárske, farmaceutické a veterinárne použitie; kultúry mikroorganizmov na lekárske a veterinárne použitie; liečivá; sterilizačné prípravky; vakcíny okrem koncentrovaných výživných, rastlinných a diétnych a multivitamínových doplnkov vo forme gélu.

35 - Podpora predaja tovarov a poskytovania služieb v oblasti zdravotnej starostlivosti, prevencie chorôb a zdravotnej osvetu; pomoc pri riadení obchodnej činnosti v oblasti zdravotníctva.

41 - Organizovanie vzdelávacích podujatí v oblasti zdravotníctva, prevencie chorôb a zdravotnej osvetu; organizovanie vzdelávacích a informačných kurzov pre zamestnancov zdravotníctva; športová a kultúrna činnosť; organizovanie kultúrnych podujatí; organizovanie vedeckých a odborných seminárov, kongresov, sympózií a konferencií.

44 - Zdravotné strediská (služby); nemocnice (služby); lekárske služby; zdravotnícka starostlivosť; zdravotné strediská; fyzioterapia; zubné lekárstvo; zdravotné poradenstvo; ošetrovateľské služby; lekárnické služby (príprava predpísaných liekov); terapeutické služby; prenájom zdravotníckeho vybavenia; zdravotné prehliadky; lekárske prehliadky; očkovacie služby.

(540)



- (550) obrazová  
 (591) biela, bledo zelená, tmavo zelená, tmavo sivá  
 (731) PLK JUH Trenčín s. r. o., Halalovka 63, Trenčín, SK;  
 (740) JUDr. Mária Kostolná, advokátka, Žilina, SK;

**(210) 895-2026**

(220) 10.4.2026

**(511) 38, 41, 42** NCL (13)

- (511) 38 - Digitálne komunikačné služby; prenos informácií cez elektronické komunikačné siete; služby internetového vysielania (streaming audio obsahu); prenos zvuku prostredníctvom internetu; poskytovanie prístupu k online vysielaniu.  
 41 - Zábavné služby poskytované prostredníctvom internetového rádia; poskytovanie hudby online (nie na stiahnutie); publikovanie audio obsahu.  
 42 - Hosting streamovacích služieb; vývoj a správa online platformy pre rádio; poskytovanie softvéru na streamovanie (SaaS); poskytovanie technických informácií prostredníctvom webovej stránky; inžinierske a technické poradenstvo; technický výskum; návrh a vývoj technických riešení; počítačové programovanie.

(540)

**- Music of the 3rd Millennium -**

- (550) obrazová  
 (591) modrá, oranžová, biela, čierna  
 (731) Holub Milan, Ing., Gorazdova 1968/5, Bratislava - mestská časť Staré Mesto, SK;  
 (740) MAJLINGOVÁ & PARTNERS, s. r. o., Bratislava - mestská časť Petržalka, SK;

**(210) 905-2026**

(220) 13.4.2026

**(511) 35, 36, 42** NCL (13)

- (511) 35 - Reklama; obchodný manažment, obchodná organizácia a obchodná administratíva; kancelárske práce.  
 36 - Finančné, peňažné a bankové služby; poisťovacie služby; nehnuteľnosti (služby).  
 42 - Vedecké a technologické služby a s nimi súvisiaci výskum a projektovanie; priemyselné analýzy,

priemyselný výskum a priemyselné dizajnérstvo; kontroly kvality a overovanie; navrhovanie a vývoj počítačového hardvéru a softvéru.

**(540) Revinnox**

(550) slovná

(731) Kňaz Peter, Mgr., Šachorová 10929/19, Bratislava - mestská časť Vajnory, SK;

(740) AK Segečová, s. r. o. s. r. o., Bratislava - mestská časť Záhorská Bystrica, SK;

**(210) 906-2026**

(220) 13.4.2026

**(511) 35, 36, 42** NCL (13)

- (511) 35 - Reklama; obchodný manažment, obchodná organizácia a obchodná administratíva; kancelárske práce.  
 36 - Finančné, peňažné a bankové služby; poisťovacie služby; nehnuteľnosti (služby).  
 42 - Vedecké a technologické služby a s nimi súvisiaci výskum a projektovanie; priemyselné analýzy, priemyselný výskum a priemyselné dizajnérstvo; kontroly kvality a overovanie; navrhovanie a vývoj počítačového hardvéru a softvéru.

(540)



- (550) obrazová  
 (591) polnočná modrá (CMYK: C75 M45 Y0 K84), kráľovská modrá (CMYK: C94 M52 Y0 K1), azúrová modrá (CMYK: C73 M12 Y0 K3), žiarivá tyrkysová (CMYK: C66 M0 Y3 K0), čierna  
 (731) Kňaz Peter, Mgr., Šachorová 10929/19, Bratislava - mestská časť Vajnory, SK;  
 (740) AK Segečová, s. r. o. s. r. o., Bratislava - mestská časť Záhorská Bystrica, SK;

**(210) 908-2026**

(220) 14.4.2026

**(511) 9, 28, 41** NCL (13)

- (511) 9 - Hudobné mincové automaty; počítače; počítačový herný softvér, ktorý možno prevziať prostredníctvom globálnej počítačovej siete; počítačové programy pre video a počítačové hry; počítačový herný softvér pre mobilné telefóny; softvérové programy pre video hry; počítačové operačné programy (nahraté); počítačový softvér (nahraté počítačové programy); počítačové rozhrania; nahraný softvér na počítačové hry; počítačové softvérové aplikácie (sťahovateľné);

platformy počítačového softvéru, nahrané alebo na stiahnutie; sťahovateľný softvér na počítačové hry; sťahovateľné počítačové softvérové aplikácie na generovanie nezameniteľných tokenov (NFT); sťahovateľný aplikačný softvér virtuálneho prostredia; softvér na uzatváranie stávk.

28 - Hracie automaty; výherné hracie automaty; zariadenia na elektronické hry; hry; ruletové kolesá; hracie automaty (pačinko); hracie videoautomaty; vreckové hry s LCD displejom; arkádové hracie videoautomaty; kolesá šťastia (lotéria).

41 - Poskytovanie on-line počítačových hier; služby kasín (hazardné hry); on-line herné služby; služby on-line kasín; hazardné hry; herne s hracími automatmi (služby); online poskytovanie počítačových hier (z počítačových sietí); organizácia súťaží v elektronických športoch; služby v oblasti elektronických športov; zábavné služby poskytované vo virtuálnom prostredí; online športové stávkové služby; organizovanie lotérií.

(540)



(550) obrazová

(731) SYNOT W, a.s., Jaktáře 1475, Uherské Hradiště - Mařatice, CZ;

**(210) 910-2026**

(220) 13.4.2026

**(511) 11, 35, 37** NCL (13)

(511) 11 - Klimatizačné prístroje; klimatizačné zariadenia; tepelné čerpadlá.

35 - Subdodávateľské služby (obchodné služby); maloobchodné a veľkoobchodné služby s klimatizačnými zariadeniami; maloobchodné a veľkoobchodné služby s ventilačnými zariadeniami; maloobchodné a veľkoobchodné služby s tepelnými čerpadlami.

37 - Inštalácie a opravy chladiacich zariadení; inštalácie a opravy klimatizačných zariadení; inštalácie a opravy vykurovacích zariadení.

(540)



(550) obrazová

(591) oranžová, červená, modrá, biela, čierna

(731) R-Smart Install s. r. o., Doležalova 3424/15C, Bratislava - mestská časť Ružinov, SK;

(740) JUDr. Erik Špila, advokát, Senec, SK;

**(210) 916-2026**

(220) 14.4.2026

**(511) 9, 16, 28, 35, 41, 42, 44** NCL (13)

(511) 9 - Sťahovateľné elektronické publikácie; sťahovateľné digitálne nahrávky (podcasty); sťahovateľné komiksy; sťahovateľné hudobné súbory; sťahovateľné obrazové súbory; sťahovateľné digitálne hudobné súbory overené nezameniteľnými tokenmi (NFT); sťahovateľné videozáznamy; mobilné aplikácie (stiahnuteľné); softvér pre hry; interaktívny softvér; digitálne vzdelávacie aplikácie.

16 - Tlačené publikácie; knihy; časopisy (periodiká); komiksy; tlačené dotazníky; plagáty; brožúry; zošity; vyučovacie pomôcky okrem prístrojov a zariadení; písacie potreby; tlačivá (formuláre); pracovné zošity; kartičky na učenie; manuály a príručky.

28 - Hracie karty; hry; kartové hry; spoločenské hry; strategické hry; simulačné hry; edukačné hry; role-play hry (rolové hry).

35 - Merchandising; personálne poradenstvo; odborné obchodné alebo podnikateľské poradenstvo; poradenstvo v oblasti komunikácie (vzťahy s verejnosťou); poradenstvo v oblasti obchodného manažmentu a marketingu; prieskum trhu; marketingový prieskum.

41 - Vzdelávanie; online vzdelávacie kurzy; koučovanie (školenie); online poskytovanie nesťahovateľných elektronických publikácií; online vydávanie elektronických kníh a časopisov; tvorba digitálnych nahrávok (podcastov); organizovanie a vedenie workshopov, konferencií, školení a kurzov; organizovanie a vedenie vzdelávacích fór s osobnou účasťou; organizovanie vedomostných alebo zábavných súťaží; organizovanie kultúrnych alebo vzdelávacích výstav; organizovanie živých vystúpení; poskytovanie online hier (vzdelávacích); produkcia videí.

42 - Návrh a vývoj vzdelávacích platforiem; poskytovanie umelej inteligencie (AI) na analýzu dát.

44 - Psychologické poradenstvo; zostavovanie psychologických profilov; psychologická terapia.

**(540) LUCIFER V OBLEKU**

(550) slovná

(731) inmetric s. r. o., Astrová 2/A, Bratislava - mestská časť Ružinov, SK;

**(210) 918-2026**

(220) 10.4.2026

**(511) 1, 2, 3, 4, 5** NCL (13)

(511) 1 - Prípravky na zmäkčovanie vody; nemrznúce zmesi; odmasťovacie prípravky na použitie vo výrobnom procese; detergenty na použitie vo výrobnom procese; chemické prípravky proti škvrnám na textíliách; soli (chemické prípravky); chemické prípravky na čistenie vody.

2 - Farbivá; farby, fermeže, laky; prípravky proti hrdzi a poškodeniu dreva; surové prírodné živice.

3 - Bieliace prípravky a pracie prostriedky; škrob na bielizeň (apretačný prípravok); avivážne prípravky; bieliace pracie prostriedky; ústne vody (nie na lekárske použitie); kozmetické prípravky; detergenty

(nie na použitie vo výrobnom procese a na lekárske použitie); prípravky na čistenie povrchov; odmasťovacie prípravky (nie na použitie vo výrobnom procese); čistiace prípravky; čistiace prípravky na okná automobilov; zjasňovacie prípravky (chemické prípravky na osvieženie farieb) pre domácnosť; soli do kúpeľa nie na lekárske použitie; aviváže; prípravky na prepchávanie odtokových potrubí; šampóny pre spoločenské zvieratá (neliečivé toaletné prípravky); prípravky do kúpeľa (nie na lekárske použitie); chemické čistiace prípravky na domáce použitie; tekuté prípravky na umývanie riadu; prípravky do umývačiek riadu.

4 - Mazadlá; palivá a materiály na svietenie; priemyselné oleje a tuky, vosky; prostriedky na pohlcovanie, zvlhčovanie a viazanie prachu; sviečky a knôty na svietenie; mazacie oleje; palivové oleje.

5 - Farmaceutické, lekárske a zverolekárske prípravky; fungicídy; herbicídy; náplasti; obvazový materiál; protiparazitické prípravky; antiseptické prípravky; dezinfekčné prípravky na hygienické použitie; prípravky proti parazitom; zverolekárske prípravky; prípravky na ničenie škodcov; chemické prípravky na zverolekárske použitie; dezinfekčné prípravky na chemické toalety; dezinfekčné prípravky; prípravky na odstraňovanie vší; šampóny proti všiam; insekticídne šampóny pre zvieratá; antibakteriálne mydlá; antibakteriálne tekuté mydlá; dezinfekčné mydlá.

#### (540) TATRACHEMA

(550) slovná

(731) TATRACHEMA, výrobné družstvo Trnava, skráteno: TATRACHEMA VD, Bulharská 40, Trnava, SK;

#### (210) 921-2026

(220) 13.4.2026

(511) 11, 35, 37 NCL (13)

(511) 11 - Klimatizačné prístroje; klimatizačné zariadenia; tepelné čerpadlá.

35 - Subdodávateľské služby (obchodné služby); maloobchodné a veľkoobchodné služby s klimatizačnými zariadeniami; maloobchodné a veľkoobchodné služby s ventilačnými zariadeniami; maloobchodné a veľkoobchodné služby s tepelnými čerpadlami.

37 - Inštalácie a opravy chladiacich zariadení; inštalácie a opravy klimatizačných zariadení; inštalácie a opravy vykurovacích zariadení.

#### (540) CELSIO

(550) slovná

(731) R-Smart Install s. r. o., Doležalova 3424/15C, Bratislava - mestská časť Ružinov, SK;

(740) JUDr. Erik Špila, advokát, Senec, SK;

#### (210) 923-2026

(220) 14.4.2026

(511) 35, 36, 37, 39 NCL (13)

(511) 35 - Kancelárske práce; obchodný manažment, obchodná organizácia a obchodná administratíva; pomoc pri riadení obchodnej činnosti; vybavovanie

obchodných dopytov; obchodné odhady; obchodný alebo podnikateľský prieskum; reklama; obchodný alebo podnikateľský výskum; administratívne služby poskytované pri premiestňovaní podnikov; administratívna správa hotelov; organizovanie obchodných veľtrhov; administratívne spracovanie obchodných objednávok; obchodná správa licencií výrobkov a služieb pre tretie osoby; subdodávateľské služby (obchodné služby); obchodné sprostredkovateľské služby; obchodný manažment pre poskytovateľov služieb na voľnej nohe; externé administratívne riadenie podnikov; plánovanie stretnutí (kancelárske práce); pripomínanie stretnutí (kancelárske práce); obchodné sprostredkovateľské služby v oblasti priradovania potenciálnych súkromných investorov k podnikateľom, ktorí žiadajú o financovanie; obchodné poradenské služby v oblasti digitalizácie; obchodné sprostredkovateľské služby nadväzovania kontaktov medzi rôznymi odborníkmi a zákazníkmi; recepčné služby pre návštevníkov (kancelárske práce); vyhľadávanie obchodných partnerov; zaznamenávanie prevodov akcií (kancelárske práce).

36 - Sprostredkovanie obchodnej činnosti.

37 - Stavebníctvo; inštalovanie a opravy elektrických spotrebičov; stavebníctvo (stavebná činnosť); inštalácie, údržba a opravy strojov; inštalácie, údržba a opravy počítačového hardvéru.

39 - Balenie a skladovanie tovarov; organizovanie ciest; doprava a skladovanie odpadu.

(540)



[www.SIEBENSTICH.sk](http://www.SIEBENSTICH.sk)

(550) obrazová

(591) sivá, biela

(731) Maroš Siebenstich SIEBENSTICH, Mlynská 360/83, Hlohovec-Šulekovo, SK;

(740) Kaliak Michal, Bratislava - mestská časť Ružinov, SK;

#### (210) 925-2026

(220) 14.4.2026

(511) 9, 28, 35, 41 NCL (13)

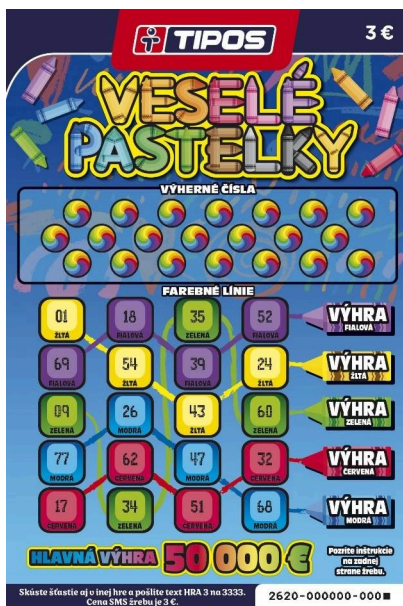
(511) 9 - Elektronické stieracie žreby na lotériové hry (softvér).

28 - Karty na bingo; hracie karty; hracie žetóny; žetóny na hazardné hry; stieracie žreby na lotériové hry; výherné hracie automaty; hracie automaty uvádzané do činnosti vhođením mince; hracie videoautomaty.

35 - Reklama; online reklama na počítačovej komunikačnej sieti; rozhlasová reklama; televízna reklama; vonkajšia reklama; reklamné agentúry; reklamné služby uskutočňované prostredníctvom spotrebiteľských lotérií; písanie reklamných textov; vydávanie reklamných textov; grafická úprava tlačovín na reklamné účely; rozvíjanie reklamných nápadov; aktualizovanie reklamných materiálov; prenájom reklamných materiálov; cielené posielanie reklamných materiálov poštou; rozširovanie reklamných oznamov; reklamné plagátovanie; prenájom reklamného času v komunikačných médiách; služby v oblasti vzťahov s médiami; tvorba reklamných filmov; podpora predaja pre tretie osoby; predvádzanie (služby modeliek) na reklamné účely a podporu predaja; organizovanie obchodných alebo reklamných podujatí; zostavovanie zoznamov informácií na obchodné alebo reklamné účely; zostavovanie štatistik; vzťahy s verejnosťou (public relations); marketing; vyhľadávanie sponzorov.

41 - Zábava; hazardné hry (herne); online hazardné hry (herne); organizovanie lotérií a stávkových hier; organizovanie lotérií a stávkových hier prostredníctvom internetu; organizovanie hier o peniaze; organizovanie elektronických žrebových lotérií; organizovanie spotrebiteľských lotérií; organizovanie žrebových lotérií; organizovanie kurzových stávk; organizovanie kurzových stávk prostredníctvom internetu; organizovanie doplnkových hier, pričom doplnková hra je číselná lotéria, ktorá je prevádzkovaná len spolu s inou číselnou lotériou; organizovanie a vedenie športových, vedomostných alebo zábavných súťaží; organizovanie a vedenie športových, zábavných, kultúrnych a vzdelávacích podujatí; tvorba rozhlasových a televíznych programov; vydávanie textov (okrem reklamných); elektronická edičná činnosť v malom (dtp služby); online poskytovanie elektronických publikácií (bez možnosti kopírovania); online poskytovanie videozáznamov (bez možnosti kopírovania).

(540)



- (550) obrazová  
 (591) tmavomodrá, bledomodrá, fialová, červená, ružová, zelená, žltá, oranžová, sivá, biela, hnedá, čierna  
 (731) TIPOS, národná lotériová spoločnosť, a. s., Tomášikova 23, Bratislava - mestská časť Ružinov, SK;  
 (740) LITVÁKOVÁ A SPOL., s. r. o., Bratislava - mestská časť Nové Mesto, SK;

**(210) 926-2026**

(220) 14.4.2026

**(511) 41** NCL (13)

(511) 41 - Zábava; športová a kultúrna činnosť.

**(540) Čarovný Klinger**

(550) slovná

(731) Mitter Miroslav, Ing., Slnecná ulica 269/14, Kováčová, SK;

(740) Švidroňová Zuzana, Banská Štiavnica, SK;

**(210) 941-2026**

(220) 16.4.2026

**(511) 41, 42** NCL (13)

(511) 41 - Koučovanie; služby osobných trénerov; kurzy telesného cvičenia; školské služby (vzdelávanie); online poskytovanie videozáznamov (bez možnosti kopírovania); poskytovanie nestahovateľných filmov prostredníctvom služieb na prenos videí (na požiadanie); odborné školenia zamerané na odovzdávanie know-how; služby v oblasti elektronických športov.

42 - Počítačové programovanie.

**(540) Woosah Athletics & Performance**

(550) slovná

(731) Woosah Athletics &amp; Performance a. s., Fialková 5703/26, Senec, SK;

**(210) 942-2026**

(220) 15.4.2026

**(511) 37, 42** NCL (13)

(511) 37 - Vrtanie geotermálnych vrtov; inštalácie tepelných čerpadiel; vrtanie studní.

42 - Geologický prieskum; výskum v oblasti pozemných stavieb; geotechnické prieskumy; geologické prieskumné vrty.

(540)

(550) obrazová

(731) GEOVRT s.r.o., Kráľovce 262, Kráľovce, SK;

**(210) 943-2026**

(220) 16.4.2026

**(511) 25, 35, 40** NCL (13)

- (511) 25 - Odevy; obuv; pokrývky hlavy; upravené a renovované odevy (second-hand).  
 35 - Maloobchodné služby s použitými odevmi a obuvou a s módnymi doplnkami; Maloobchodné služby s použitými odevmi a obuvou, a s módnymi doplnkami prostredníctvom internetu; obchodné sprostredkovateľské služby s odevmi a obuvou prostredníctvom internetu; marketing; reklama.  
 40 - Recyklácia odevov a textílií; krajčírstvo; úprava a prešívanie oblečenia.

**(540) secondlook**

- (550) slovná  
 (731) Ing. Tomáš Repa, Partizánska Ľupča 262, SK;

**(210) 944-2026**

(220) 16.4.2026

**(511) 41, 42** NCL (13)

- (511) 41 - Koučovanie; služby osobných trénerov; kurzy telesného cvičenia; školské služby (vzdelávanie); online poskytovanie videozáznamov (bez možnosti kopírovania); poskytovanie nestiahovateľných filmov prostredníctvom služieb na prenos videí (na požiadanie); odborné školenia zamerané na odovzdávanie know-how; služby v oblasti elektronických športov.  
 42 - Počítačové programovanie.

**(540) Woosah Athletics**

- (550) slovná  
 (731) Woosah Athletics & Performance a. s., Fialková 5703/26, Senec, SK;

**(210) 947-2026**

(220) 16.4.2026

**(511) 32, 33** NCL (13)

- (511) 32 - Nealkoholické nápoje; dealkoholizované nápoje; mušty.  
 33 - Víno; nápoje z vína; aperitívy na vínovej báze; koktejly na vínovej báze; šumivé víno.

**(540)**

- (550) obrazová  
 (591) biela, zlatá, modrá  
 (731) Pepso s. r. o., Ulica generála Goliana 4093/2, Bratislava - mestská časť Petržalka, SK;  
 (740) MAJLINGOVÁ & PARTNERS, s. r. o., Bratislava - mestská časť Petržalka, SK;

**(210) 950-2026**

(220) 16.4.2026

**(511) 33** NCL (13)

- (511) 33 - Alkoholické nápoje okrem piva; víno; hroznový mušt (alkoholický nápoj); brandy, vínovica; vodnár (matolinové víno); šumivé víno; nápoje z vína; alkoholické koktaily; alkoholické výťažky z ovocia.

**(540)**

- (550) obrazová  
 (591) oranžová, fialová  
 (731) VIŇA VINICOLA SK s.r.o., Nábrežie mládeže 553/19, Nitra 1, SK;  
 (740) Advokátska kancelária Patajová Pataj s.r.o., Banská Bystrica, SK;

**(210) 952-2026**

(220) 16.4.2026

**(511) 3, 25, 44** NCL (13)

- (511) 3 - Kozmetické prípravky do kúpeľa; skrášľovacie masky (kozmetické prípravky); súpravy dekoratívnej kozmetiky; kozmetické prípravky; kozmetické krémy; krémy na kožu; kozmetické prípravky na starostlivosť o pleť.  
 25 - Kostýmy, obleky; konfekcia; nohavice; pánska spodná bielizeň; uniformy; tričká; kadernícke pláštenky.  
 44 - Starostlivosť o hygienu a krásu ľudí alebo zvierat; verejné kúpele (na hygienické účely); salóny krásy; kadernícke salóny; masáže; manikúra; aromaterapeutické služby; sauny (služby); termálne kúpele; služby vizážistov; terapeutické služby; holičstvá.

**(540) NULLUM**

- (550) slovná  
 (731) NULLUM s. r. o., Račianska 14350/64C, Bratislava - mestská časť Nové Mesto, SK;  
 (740) IN FORO – AYRUMYAN advokátska kancelária s. r. o., Bratislava - mestská časť Nové Mesto, SK;

**(210) 972-2026**

(220) 19.4.2026

**(511) 35, 41, 43** NCL (13)

- (511) 35 - Reklamné a marketingové služby.

41 - Športová a kultúrna činnosť.  
 43 - Prechodné ubytovanie; stravovacie služby; penzióny; hotelové ubytovacie služby; reštauračné (stravovacie) služby; rezervácie ubytovania v penziónoch; rezervácie ubytovania v hoteloch; ubytovanie pre zvieratá; bary (služby); recepčné služby pre dočasné ubytovanie (správa príchodov a odchodov); recepčné služby pri dočasnom ubytovaní (vydávanie kľúčov); služby reštaurácií "jedlo so sebou".

**(540) FURKOTKA Restaurant & Pension & Cafe**

(550) slovná  
 (731) LONIK, s.r.o., Suchoňova 5706/12, Poprad, SK;  
 (740) Slovák, advokátska kancelária s. r. o., Bratislava - mestská časť Staré Mesto, SK;

**(210) 973-2026**

(220) 20.4.2026  
 (511) 19, 20, 37 NCL (13)  
 (511) 19 - Okná (nekovové); nekovové vetracie okná; okenné sklo (nie na okná automobilov); vitrážové okná; nekovové krídlové okná.  
 20 - Zámky na vozidlá (nie kovové); zámky okrem kovových a elektrických; nekovové visacie zámky (nie elektronické); zámky na batožinu.  
 37 - Čistenie okien; inštalácie, údržba a opravy strojov; opravy zámok; inštalácie okien a dverí.

**(540) Figolock**

(550) slovná  
 (731) FIGOLOCK s.r.o., Nová cesta 966/14, Tvrdošovce, SK;  
 (740) Kaliak Michal, Bratislava - mestská časť Ružinov, SK;

**(210) 978-2026**

(220) 21.4.2026  
 (511) 6, 19, 37, 40, 42 NCL (13)  
 (511) 6 - Kovové stavebné materiály; kovové fasádne prvky; skladacie a posuvné kovové panely; kovové okenice; kovové dvere; kovové lamely; kovové profily; kovové obkladové prvky; kovové konštrukčné prvky; kovové doplnky pre stavebníctvo.  
 19 - Nekovové stavebné materiály; nekovové fasádne prvky; nekovové dvere a okenice.  
 37 - Stavebné práce; montáž fasád; inštalácia skladacích a posuvných panelov; montáž okeníc a dverí; montáž stavebných konštrukcií.  
 40 - Spracovanie kovov; zákazková výroba kovových výrobkov; výroba skladacích a posuvných panelov na mieru; opracovanie kovových materiálov na mieru.  
 42 - Technické poradenstvo v oblasti stavebníctva; návrh a projektovanie fasád, skladacích a posuvných systémov.

**(540)**

**AVGFLEX**

(550) obrazová

(591) červená: C0 M88 Y100 K0, tmavo šedá: C0 M0 Y0 K90  
 (731) AVG group, a.s., Vlkanovská cesta 2, Vlkanová, SK;

**(210) 980-2026**

(220) 21.4.2026  
 (511) 6, 37, 40, 42 NCL (13)  
 (511) 6 - Kovové stavebné materiály; kovové fasádne prvky; kovové panely; kovové lamely; kovové profily; kovové obkladové prvky; kovové konštrukčné prvky; kovové doplnky pre stavebníctvo.  
 37 - Stavebné práce; montáž fasád; inštalácia kovových panelov, lamiel a fasádnych systémov; montáž stavebných konštrukcií.  
 40 - Spracovanie kovov; zákazková výroba kovových výrobkov; opracovanie kovových materiálov na mieru.  
 42 - Technické poradenstvo v oblasti stavebníctva; návrh a projektovanie fasád a stavebných riešení.

**(540)**

The logo for AVG METAL features a stylized red and black oval icon to the left of the text "AVG METAL" in a bold, sans-serif font.

(550) obrazová  
 (591) červená: C0 M88 Y100 K0, tmavo šedá: C0 M0 Y0 K90  
 (731) AVG group, a.s., Vlkanovská cesta 2, Vlkanová, SK;

**(210) 981-2026**

(220) 21.4.2026  
 (511) 16, 35, 41 NCL (13)  
 (511) 16 - Papier a lepenka; tlačoviny; knihárske potreby; fotografie; piernický tovar, písacie a kancelárske potreby (okrem nábytku); lepidlá na kancelárske použitie alebo pre domácnosť; kresliarske potreby a potreby pre výtvarných umelcov; štetce; učebné a vyučovacie pomôcky; plastové fólie a vrecká na balenie; typy (tlačové písmo), štočky.  
 35 - Reklama; obchodný manažment, obchodná organizácia a obchodná administratíva; kancelárske práce.  
 41 - Výchova; vzdelávanie; zábava; športová a kultúrna činnosť.

(540)



- (550) obrazová  
 (591) fialová, žltá  
 (731) GFIMZ, s. r. o., Čiližská 20351/5, Bratislava - mestská časť Vrakuňa, SK;

**(210) 982-2026**

(220) 21.4.2026

**(511) 9, 16, 35, 41** NCL (13)

(511) 9 - Elektronické publikácie (sťahovateľné); sťahovateľné obrazové súbory overené nezameniteľnými tokenmi (NFT); sťahovateľné digitálne hudobné súbory overené nezameniteľnými tokenmi (NFT).

16 - Fotografie; tlačoviny; noviny; periodiká; knihy; fotografie (tlačoviny); tlačivá (formuláre); tlačené publikácie; časopisy (periodiká); kalendáre.

35 - Reklama; rozširovanie reklamných materiálov; vydávanie reklamných textov; spracovanie textov; služby predplácania novín a časopisov pre tretie osoby; online reklama na počítačovej komunikačnej sieti; prenájom reklamného času v komunikačných médiách; prezentácia výrobkov v komunikačných médiách pre maloobchod; písanie reklamných textov; grafická úprava tlačovín na reklamné účely; tvorba reklamných filmov; zostavovanie zoznamov informácií na obchodné alebo reklamné účely; poradenstvo v oblasti komunikácie (reklama).

41 - Organizovanie vedomostných alebo zábavných súťaží; vydávanie textov (okrem reklamných); vydávanie kníh; písanie textov scenárov nie na reklamné účely; online vydávanie elektronických kníh a časopisov; online poskytovanie nestťahovateľných elektronických publikácií; reportárske služby; zalamovanie textov (nie na reklamné účely); online poskytovanie nestťahovateľných videozáznamov; tvorba digitálnych nahrávok (podcastov); online poskytovanie nestťahovateľných obrázkov.

(540)



- (550) obrazová  
 (591) oranžová, čierna, červená, žltá, biela  
 (731) ŠPORT PRESS, s.r.o., Francisciho 2390/4, Bratislava - mestská časť Staré Mesto, SK;  
 (740) Mgr. Mária Jurická, advokátka, Bratislava - mestská časť Staré Mesto, SK;

**(210) 984-2026**

(220) 21.4.2026

**(511) 9, 16, 35, 41, 42** NCL (13)

(511) 9 - Videonahrávky; videofilm; videocasty; vopred nahrané videonahrávky; digitálne nahrávky umiestnené na internete a sťahuteľné z internetu (podcasty); multimediálny softvér; multimediálne záznamy.

16 - Tlačoviny; tlačené propagačné publikácie; reklamné plagáty; vyučovacie pomôcky okrem prístrojov a zariadení; periodiká; odborné časopisy s tematikou obchodu a priemyslu; časopisy (periodiká); knihy; tlačoviny; papierové materiály pre remeselníkov a umelcov; poznámkové zošity; zápisníky; brožúry; papierové alebo lepenkové etikety; kalendáre s ukazovateľom dátumu; mapy; dvojlisty; pečate; fotografie (tlačoviny); plagáty.

35 - Aktualizovanie reklamných informácií v počítačovej databáze; aktualizovanie reklamných materiálov; analýza odpovede na reklamu a prieskum trhu; reklamná analýza; analýzy účinnosti reklamy (reakcií a ohlasov); vyhodnocovanie vnímania reklamy verejnosťou; pomoc pri riadení v oblasti propagácie obchodu; pomoc pri riadení obchodných podnikov v oblasti reklamy; reklama na transparentoch; cielený marketing; digitálny marketing; digitálne reklamné služby; elektronické vydávanie tlačovín na reklamné účely; získavanie zákazníkov usporadúvaním reklamných podujatí (event marketing); reklamy v kine; grafická úprava tlačovín na reklamné účely; hodnotenie vplyvu reklamy na publikum; indexovanie webových stránok na obchodné alebo reklamné účely; poskytovanie informácií v oblasti marketingu; informačné služby v oblasti reklamy; internetový marketing; príprava a zostavovanie reklamy; reklamné služby poskytované prostredníctvom internetu; zostavovanie reklám používaných ako webové stránky na internete; poradenské služby v oblasti reklamy a marketingu; rozmnožovanie reklamných materiálov; marketing; umiestňovanie nehnuteľností na trh; telefónny marketing; marketing v rámci vydávania softvéru; marketing výrobkov a služieb tretích osôb; marketingové služby poskytované prostredníctvom digitálnych sietí; marketinové služby súvisiace s elektronickými športovými podujatiami; marketingové služby pri optimalizácii

fungovania webových stránok; vyhľadávacie služby v oblasti marketingu (internetový vyhľadávač); merchandising; tvorba videozáznamov na reklamné účely; navrhovanie reklamných materiálov; návrh marketingových štúdií; grafická úprava reklamných brožúr; navrhovanie reklamných letákov; navrhovanie reklamných log; obchodné reklamné služby; obchodné reklamné služby v oblasti franchisingu; obchodná pomoc v oblasti podnikovej identity; obchodná asistencia v oblasti podnikového imidžu; obchodný marketing (s výnimkou predaja); marketingové služby v oblasti podnikania a obchodu; obchodná reklama; reklama; obchodné propagačné služby poskytované cez telefón; umiestňovanie obchodných značiek na trhu; odhady na marketingové účely; on-line propagácia na počítačových sieťach a webových stránkach; online reklama na počítačovej komunikačnej sieti; on-line reklamné a marketingové služby; optimalizácia návštevnosti webových stránok; optimalizácia vyhľadávačov; optimalizácia vyhľadávačov na odporúčanie webových stránok tretích osôb; optimalizácia internetových vyhľadávačov na podporu predaja; marketing prostredníctvom influencerov; pridružený (partnerský) marketing; plánovanie marketingových stratégií; počítačová obchodná propagácia; služby v oblasti podpory predaja (pre tretie osoby); podpora predaja prostredníctvom krátkych videí (pre tretie osoby); podpora predaja pre tretie osoby prostredníctvom systémov nákupných kupónov; podpora predaja pre tretie osoby; podpora predaja s využitím audiovizuálnych médií; podpora predaja služieb (v mene tretích osôb) prostredníctvom reklamných služieb; podpora predaja na mieste predaja alebo nákupu pre tretie osoby; podpora predaja tovaru a služieb tretích strán prostredníctvom propagačných podujatí; pomoc pri komercializácii výrobku v rámci franšíznej zmluvy; organizovanie a vedenie reklamných marketingových podujatí pre tretie osoby; organizovanie a vedenie reklamných podujatí; organizovanie prezentácií na reklamné účely; usporadúvanie súťažných podujatí na reklamné účely; organizovanie veľtrhov na reklamné účely; konzultačné služby v oblasti vyhľadávania sponzorovania; poradenstvo v oblasti obchodného manažmentu a marketingu; poskytovanie informácií v oblasti reklamy; poskytovanie marketingových informácií prostredníctvom internetových stránok; poskytovanie obchodných marketingových informácií; poskytovanie reklamných katalógov na internete s možnosťou vyhľadávania tovarov a služieb od rôznych on-line predajcov na internete; poskytovanie pomoci v oblasti komercializácie produktov; platené reklamné služby typu „klikni sem“; služby prezentovania spoločností na internete a v iných médiách; prezentácia spoločností a ich výrobkov a služieb na internete; priamy marketing; organizovanie a vedenie marketingových podujatí; organizovanie a vedenie podujatí na podporu predaja; príprava a realizácia mediálnych a reklamných projektov a koncepcií; príprava a umiestňovanie

reklám; príprava a umiestňovanie reklamy pre tretie osoby; príprava a umiestňovanie vonkajšej reklamy pre tretie osoby; príprava audiovizuálnych prezentácií na reklamné použitie; príprava reklamných materiálov; príprava inzertných stĺpcov; príprava marketingových plánov; príprava reklamných textov pre obchod; príprava materiálov na podporu predaja a obchodných materiálov pre tretie osoby; tvorba reklamných kampaní pre podniky; príprava reklamných podkladov; príprava reklám pre tretie osoby; príprava zákazkovej reklamy pre klientov; príprava reklamných kampaní; služby v oblasti reklamy obchodných webových stránok; propagovanie, reklama a marketing on-line webových stránok; propagovanie športových súťaží a podujatí; propagačný marketing; propagácia tovarov a služieb pre tretie osoby prostredníctvom reklamy na internetových stránkach; reklama na tovary a služby tretích osôb prostredníctvom počítačových a komunikačných sietí; propagovanie tovaru a služieb klientov prostredníctvom internetu; propagovanie tovarov a služieb pre tretie osoby prostredníctvom globálnej počítačovej siete; riadenie reklamných záležitostí športových osobností; riadenie reklamných záležitostí slávnych osobností; propagačné marketingové služby využívajúce audiovizuálne médiá; propagačné služby súvisiace s elektronickými športovými podujatiami; navrhovanie reklamných textov na reklamné účely a podporu predaja (pre tretie osoby); odporúčací marketing; reklama prostredníctvom elektronických tabúľ (pútačov); vzťahy s verejnosťou (public relations); reklamné služby prostredníctvom elektronických médií a konkrétne internetu; reklama prostredníctvom mobilnej telefonickej siete; reklama prostredníctvom všetkých verejných komunikačných prostriedkov; reklamné služby pre tretie osoby prenosom on-line propagácie prostredníctvom elektronických komunikačných sietí; reklama zameraná na propagáciu tovarov; reklamné a marketingové služby poskytované prostredníctvom sociálnych médií; reklamné a marketingové služby poskytované prostredníctvom komunikačných kanálov; reklamné a marketingové služby poskytované prostredníctvom blogov; reklamné služby na propagáciu elektronického obchodu; vytváranie identity značky pre tretie osoby (reklamné služby); reklamné služby pre vytváranie podnikovej identity a identity značiek; reklamné služby súvisiace s komercializáciou nových výrobkov; reklamné služby súvisiace s predajom tovaru; rozširovanie reklamných a propagačných materiálov; zbieranie informácií v oblasti reklamy; zostavovanie štatistík v oblasti reklamy; zostavovanie, výroba a rozširovanie reklamných materiálov; vyhľadávanie potenciálnych zákazníkov; služby marketingových agentúr; služby v oblasti tvorby obchodných značiek (reklama a podpora predaja); obchodné sprostredkovateľské služby; poradenské služby v oblasti obstarávania tovarov a služieb; poradenské služby pri nákupe tovarov v mene podnikov; poradenstvo pri riadení predaja; vyhľadávanie potenciálnych zákazníkov pre tretie

osoby; poradenstvo v oblasti komunikácie (vzťahy s verejnosťou); poradenské služby v oblasti vzťahov s verejnosťou; vedenie štúdií v oblasti vzťahov s verejnosťou; podnikové komunikačné služby; produkcia reklamných materiálov; tvorba reklamných filmov.

41 - Služby televízneho a rozhlasového moderátora; výchovné a vzdelávacie služby; služby v oblasti vzdelávania, zábavy a športu; poskytovanie školenia a vzdelávania; organizovanie a vedenie vzdelávacích alebo zábavných súťaží; uverejňovanie, oznamovanie a písanie textov; poradenské a informačné služby pri usporadúvaní, vedení a organizovaní kongresov; poradenské a informačné služby pri usporadúvaní, vedení a organizovaní konferencií; organizovanie a vedenie konferencií a seminárov; organizovanie a vedenie seminárov a workshopov (školenie); tvorba digitálnych nahrávok (podcastov); zábava prostredníctvom digitálnych nahrávok (podcastov); akadémie (vzdelávanie); vzdelávanie v oblasti teambuildingu; konzultačné služby v oblasti obchodného vzdelávania; konzultačné a informačné služby v oblasti usporiadania, vedenia a organizovania pracovných workshopov (školenie); konzultačné služby v oblasti vývoja školiacich kurzov; kurzy zamerané na osobnostný rozvoj; koučovanie v oblasti ekonomických a riadiacich záležitostí; koučovanie v oblasti financií; tvorba kinematografických filmov; hudobná tvorba; televízna produkcia; produkcia videonahrávok; služby v oblasti filmovej tvorby; produkcia videofilmov; tvorba (písanie) podcastov; tvorba (písanie) vzdelávacích obsahu pre podcasty; multimediálne publikačné služby; multimediálne vydávanie novín; multimediálne knižnice.

42 - Poradenské a konzultačné služby a poskytovanie informácií v oblasti informačných technológií; návrh, vytváranie a programovanie webových stránok; grafické dizajnérstvo; dizajn a dizajn umeleckej grafiky pri vytváraní webových stránok; poradenstvo pri tvorbe webových stránok; navrhovanie grafickej úpravy reklamných log; hosting digitálnych nahrávok (podcastov); priemyselný a grafický umelecký dizajn; grafické navrhovanie (dizajn) pomocou počítača; navrhovanie grafickej úpravy reklamných materiálov; návrh grafických ilustrácií; grafický dizajn pre kompiláciu webových stránok na internete; navrhovanie a vývoj multimediálnych produktov.

**(540) Vindy Krejčí**

(550) slovná

(731) Veronika Šmehlík, Letecká 356/12, Ostrava, CZ;

(740) Mgr. Petr Bílý, LL.M., usadený euroadvokát, Bratislava - mestská časť Staré Mesto, SK;

**(210) 987-2026**

(220) 21.4.2026

**(511) 44** NCL (13)

(511) 44 - Lekárske služby; zdravotnícka starostlivosť; asistencie pri pôrodoch; farmaceutické poradenstvo; prenájom zdravotníckeho vybavenia; umelé oplodňovanie; prenájom lekárskeho vybavenia; zdravotné strediská; alternatívna medicína; zdravotné

poradenstvo; lekárske rozborý na diagnostické a liečebné účely poskytované lekáskymi laboratóriami; starostlivosť o ženy po pôrode; zdravotné prehliadky; lekárske prehliadky; lekárske testovanie na diagnostické alebo liečebné účely.

**(540) GYNAEX**

(550) slovná

(731) GYNAEX s.r.o., Záhradnícka 16614/36, Bratislava - mestská časť Ružinov, SK;

(740) Trama Legal s. r. o., Bratislava - mestská časť Staré Mesto, SK;

**(210) 991-2026**

(220) 22.4.2026

**(511) 32** NCL (13)

(511) 32 - Nealkoholické nápoje; prípravky na výrobu nealkoholických nápojov.

**(540)**



(550) obrazová

(591) svetlozelená, tmavozelená, svetlomodrá, tmavomodrá, žltá, červená, biela

(731) Kofola ČeskoSlovensko a.s., Nad Porubkou 2278/31a, Poruba, Ostrava, CZ;

(740) Zathurecky InPaRtners, s. r. o., Banská Bystrica, SK;

**(210) 993-2026**

(220) 22.4.2026

**(511) 32** NCL (13)

(511) 32 - Nealkoholické nápoje; prípravky na výrobu nealkoholických nápojov.

**(540)**



(550) obrazová

- (591) svetlozelená, tmavozelená, svetlomodrá, tmavomodrá, ružová, biela, čierna  
 (731) Kofola ČeskoSlovensko a.s., Nad Porubkou 2278/31a, Ostrava, CZ;  
 (740) Zathurecky InPaRtners, s. r. o., Banská Bystrica, SK;

**(210) 995-2026**

(220) 22.4.2026

**(511) 32** NCL (13)

(511) 32 - Nealkoholické nápoje; prípravky na výrobu nealkoholických nápojov.

**(540)**

- (550) obrazová  
 (591) svetlozelená, tmavozelená, svetlomodrá, tmavomodrá, oranžová, červená, biela, hnedá  
 (731) Kofola ČeskoSlovensko a.s., Nad Porubkou 2278/31a, Poruba, Ostrava, CZ;  
 (740) Zathurecky InPaRtners, s. r. o., Banská Bystrica, SK;

**(210) 998-2026**

(220) 22.4.2026

**(511) 35, 37, 38, 40, 42** NCL (13)

(511) 35 - Reklama; obchodný manažment, obchodná organizácia a obchodná administratíva; kancelárske práce.

37 - Stavebníctvo; banské dobývanie, hlbinné vrtanie ropy a plynu.

38 - Telekomunikačné služby.

40 - Recyklácia odpadu; čistenie vzduchu a úprava vody; tlač, tlačenie; konzervovanie potravín a nápojov.

42 - Vedecké a technologické služby a s nimi súvisiaci výskum a projektovanie; priemyselné analýzy, priemyselný výskum a priemyselné dizajnérstvo; kontroly kvality a overovanie; navrhovanie a vývoj počítačového hardvéru a softvéru.

**(540) KAPA Studio**

(550) slovná

(731) KAPA Studio s.r.o., Juraja Závodského 474/186, Žilina, SK;

(740) JUDr. Kristína Decká, LL.M, advokátka, Žilina, SK;

**(210) 1000-2026**

(220) 22.4.2026

**(511) 35, 39, 41, 43** NCL (13)

(511) 35 - Pomoc pri podnikaní v oblasti franchisingu.

39 - Doručovanie jedla.

41 - Vzdelávacie služby v oblasti poskytovania reštauračných služieb.

43 - Reštauračné (stravovacie) služby; kateringové služby; virtuálne reštauračné služby; služby v oblasti poskytovania jedla.

**(540)****BISTRO SUVLAKI** 

(550) obrazová

(731) Sirtaki s.r.o., Krížna 8, Bratislava - mestská časť Ružinov, SK;

(740) LEGALIA, advokátska kancelária, s. r. o., Bratislava - mestská časť Staré Mesto, SK;

**(210) 1001-2026**

(220) 22.4.2026

**(511) 30** NCL (13)

(511) 30 - Chlieb, pekárske a cukrárske výrobky; cestoviny; sušienky, kekсы; oblátky; kekсы, zákusky; jemné pečivárske výrobky; slané pečivo (krekery).

**(540)**

(550) obrazová

(591) čierna, fialová

(731) Šimon Kéri, Janka Kráľa 772/24, Leopoldov, SK;

(740) Advokátska kancelária Suba &amp; Partners, s. r. o., Trnovec nad Váhom, SK;

**(210) 1013-2026**

(220) 23.4.2026

**(511) 9, 16, 35, 38, 41** NCL (13)

(511) 9 - Elektronické publikácie (sťahovateľné); sťahovateľné obrazové súbory; nahraté alebo sťahovateľné súbory údajov; sťahovateľné digitálne obrazové súbory overené nezameniteľnými tokenmi (NFT); sťahovateľné digitálne hudobné súbory overené nezameniteľnými tokenmi (NFT); sťahovateľné videozáznamy.

16 - Fotografie; tlačoviny; noviny; periodiká; knihy; fotografie (tlačoviny); tlačené publikácie; časopisy (periodiká); kalendáre.

35 - Reklama; rozširovanie reklamných materiálov; aktualizovanie reklamných materiálov; vydávanie reklamných textov; služby predplácania novín a časopisov pre tretie osoby; online reklama na počítačovej komunikačnej sieti; prenájom

reklamného času v komunikačných médiách; prezentácia výrobkov v komunikačných médiách pre maloobchod; subdodávateľské služby (obchodné služby); písanie reklamných textov; grafická úprava tlačovín na reklamné účely; tvorba reklamných filmov; indexovanie webových stránok na obchodné alebo reklamné účely; písanie textov scenárov na reklamné účely; zostavovanie zoznamov informácií na obchodné alebo reklamné účely; poradenstvo v oblasti komunikácie (reklama); reklama na výrobky prostredníctvom influencerov.

38 - Prenos správ a obrazových informácií prostredníctvom počítačov; prenos elektronickej pošty; prenos digitálnych súborov; poskytovanie diskusných fór online; kontinuálny prenos dát (streaming); prenos videonahrávok na objednávku; prenos digitálnych nahrávok (podcastov).

41 - Organizovanie vedomostných alebo zábavných súťaží; vydávanie textov (okrem reklamných); vydávanie kníh; písanie textov scenárov nie na reklamné účely; online vydávanie elektronických kníh a časopisov; online poskytovanie elektronických publikácií (bez možnosti kopírovania); reportérske služby; online poskytovanie digitálnej hudby (bez možnosti kopírovania); online poskytovanie videozáznamov (bez možnosti kopírovania); poskytovanie nestahovateľných filmov prostredníctvom služieb na prenos videí (na požiadanie); poskytovanie nestahovateľných televíznych programov prostredníctvom služieb na prenos videí (na požiadanie); režírovanie filmov (okrem reklamných); tvorba digitálnych nahrávok (podcastov); online poskytovanie obrázkov (nestahovateľných).

(540)



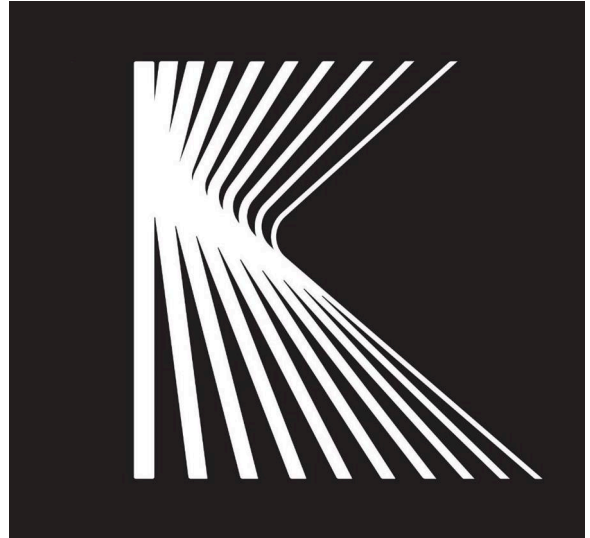
- (550) obrazová  
 (591) biela, čierna, ružová  
 (731) ŠPORT PRESS, s.r.o., Francisciho 2390/4, Bratislava - mestská časť Staré Mesto, SK;  
 (740) Mgr. Mária Jurická, advokátka, Bratislava - mestská časť Staré Mesto, SK;

- (210) 1015-2026  
 (220) 24.4.2026  
 (511) 16, 35, 45 NCL (13)  
 (511) 16 - Kancelárske potreby okrem nábytku.

35 - Rozširovanie reklamných materiálov; reklama; online reklama na počítačovej komunikačnej sieti; marketing; cielený marketing.

45 - Právne služby; dohadovanie zmlúv pre tretie osoby (právne služby); advokátske právne služby; prevody vlastníckych práv (právne služby); právne služby súvisiace s licenciami.

(540)



- (550) obrazová  
 (731) KILIAN LEGAL s. r. o., Ulica Hrudky 1401/46A, Chorvátsky Grob, SK;

- (210) 1016-2026  
 (220) 24.4.2026  
 (511) 16, 35, 45 NCL (13)  
 (511) 16 - Kancelárske potreby okrem nábytku.  
 35 - Rozširovanie reklamných materiálov; reklama; online reklama na počítačovej komunikačnej sieti; marketing; cielený marketing.  
 45 - Právne služby; dohadovanie zmlúv pre tretie osoby (právne služby); advokátske právne služby; prevody vlastníckych práv (právne služby); právne služby súvisiace s licenciami.

(540) **KILIAN LEGAL IMAGINE ANOTHER VIEWPOINT**

- (550) slovná  
 (731) KILIAN LEGAL s. r. o., Ulica Hrudky 1401/46A, Chorvátsky Grob, SK;

- (210) 1019-2026  
 (220) 24.4.2026  
 (511) 9, 16, 28, 41 NCL (13)  
 (511) 9 - Nahraté a sťahovateľné multimediálne súbory, počítačový softvér, nenahraté nosiče digitálnych alebo analógových záznamov a pamäťové médiá; vedecké, výskumné, navigačné, geodetické, fotografické, kinematografické, audiovizuálne, optické, signalizačné, detekčné, skúšobné, kontrolné, záchranné a vyučovacie prístroje a nástroje a prístroje a nástroje na meranie a váženie; audiovizuálne vyučovacie prístroje; premietacie prístroje na

diapozitívy; premietacie prístroje; vyučovacie prístroje; počítačový softvér (nahraté počítačové programy); elektronické diáre; sťahovateľné elektronické publikácie; elektronické svetelné ukazovadlá (vyučovacie pomôcky); sťahovateľné počítačové softvérové aplikácie; zvukové rozhrania; vzdelávacie roboty; počítačový softvér na šetriče obrazovky (nahratý alebo sťahovateľný); sťahovateľný softvér na počítačové hry; sťahovateľný aplikačný softvér virtuálneho prostredia; elektronické pamäťové médiá; sťahovateľné videozáznamy.

16 - Papiernický tovar, písacie a kancelárske potreby (okrem nábytku); tlačoviny; učebné a vyučovacie pomôcky; plagáty; spisové obaly (papiernický tovar); periodiká; atlasy; zaraďovače, šanóny (na voľné listy); útržkové bloky; brožúry; zošity; poznámkové zošity; mapy; vyučovacie pomôcky okrem prístrojov a zariadení; knihy; obaly (papiernický tovar); písacie potreby; geografické mapy (tlačoviny); grafické reprodukcie; pohľadnice; príručky; brožované knihy; papiernický tovar; časopisy (periodiká); kalendáre; letáky; obaly na knihy.

28 - Hry, hračky; videohry; lopty na hranie; hračky; stavebnicové kocky (hračky); lopty na loptové hry; stavebnice; šachové hry; spoločenské hry; hry; trikové zariadenia; prístroje na hry; plyšové hračky; hlavolamy (puzzle); hracie karty; skladacie modely (hračky); hračkárske modely; prenosné hry a hračky s telekomunikačnými funkciami; prenosné herné konzoly; figúrky z akčných hier; kartové hry; vzdelávacie hry; ploché akrylové hračkárske figúrky s podstavcami.

41 - Výchova; vzdelávanie; akadémia (vzdelávanie); organizovanie vedomostných alebo zábavných súťaží; vydávanie textov (okrem reklamných); školenia; vydávanie kníh; tvorba rozhlasových a televíznych programov; organizovanie a vedenie kolokvií; organizovanie a vedenie konferencií; organizovanie a vedenie kongresov; poskytovanie informácií o výchove a vzdelávaní; poskytovanie informácií o možnostiach zábavy; organizovanie kultúrnych alebo vzdelávacích výstav; služby poskytované prázdninovými tábormi (zábava); praktický výcvik (ukážky); organizovanie a vedenie seminárov; organizovanie a vedenie sympózií; písanie textov scenárov nie na reklamné účely; online vydávanie elektronických kníh a časopisov; online poskytovanie nestťahovateľných elektronických publikácií; poradenstvo pri voľbe povolania (v oblasti výchovy a vzdelávania); prekladateľské služby; písanie textov; koučovanie (školenie); školské služby (vzdelávanie); online poskytovanie nestťahovateľných videozáznamov; organizovanie a vedenie vzdelávacích fór s osobnou účasťou; písanie televíznych a filmových scenárov (tvorba); odborné školenia zamerané na odovzdávanie know-how; výskum v oblasti vzdelávania; online poskytovanie nestťahovateľných obrázkov.

(540)



(550) obrazová

(591) modrá, sivá, biela

(731) Vrtaňa Dávid, Ing., PhD., Orgovánová 197/1, Rajec, SK;

(740) JUDr. Ján Luterán, advokát, Prešov, SK;

(210) 1031-2026

(220) 27.4.2026

(511) 30, 32 NCL (13)

(511) 30 - Kombucha.

32 - Nealkoholické ovocné nápoje; ovocné džúsy; sirupy na výrobu nápojov; limonády; sirupy na výrobu limonád; nealkoholické nápoje.

(540)



(550) obrazová

(591) biela, žltá, čierna

(731) PURÍ, s. r. o., Jégého 16999/8, Bratislava - mestská časť Ružinov, SK;

(740) Advokátska kancelária JUDr. Martin Palaj, s.r.o., Bratislava - mestská časť Podunajské Biskupice, SK;

**FG3M****Zapísané ochranné známky bez zmeny po zverejnení prihlášky**

(210) (111)

3162-2024 267097

**(111) 267097**

(151) 17.4.2026

(180) 11.12.2034

(210) 3162-2024

(220) 11.12.2024

(442) 29.1.2025

(732) Ústav polymérov Slovenskej akadémie vied, verejná výskumná inštitúcia, Dúbravská cesta 5798 /9, Bratislava - mestská časť Karlova Ves, SK;  
Dátum začatia plynutia obdobia rozhodného pre používanie ochrannej známky: 17.4.2026

**FH3M****Zapísané ochranné známky so zmenou po zverejnení prihlášky**

(210) (111)

3129-2024 267098

3140-2024 267100

70-2025 267101

541-2025 267099

**(111) 267098**

(151) 22.4.2026

(180) 8.12.2034

(210) 3129-2024

(220) 8.12.2024

(442) 29.1.2025

**(511) 7, 11** NCL (12)

(511) 7 - Prachové filtre do vysávačov na použitie v domácnosti; HEPA filtre do vysávačov na použitie v domácnosti; filtre a vrecká na prach do vysávačov na použitie v domácnosti; vrecká do vysávačov na použitie v domácnosti; sacie hubice k vysávačom na použitie v domácnosti; rozprašovače vôní alebo dezinfekčných prostriedkov (ako príslušenstvo k vysávačom) na použitie v domácnosti.

11 - Tukové filtre (časti odsávacích ventilátorov) na použitie v domácnosti; nastaviteľné pokryté prepážkové filtre na masť (časti digestora) na použitie v domácnosti; filtre do fritéz na použitie v domácnosti; filtre na použitie v domácnosti.

**(540)**

etafiltr 

(550) obrazová

(732) ETA a. s., Křižíkova 148/34, Praha 8, Karlín, CZ;

(740) Ing. Peter Hojčuš - Patentová a známková kancelária, Bratislava - mestská časť Petržalka, SK;

Dátum začatia plynutia obdobia rozhodného pre používanie ochrannej známky: 22.4.2026

**(111) 267099**

(151) 22.4.2026

(180) 6.3.2035

(210) 541-2025

(220) 6.3.2025

(442) 9.4.2025

**(511) 42, 45** NCL (12)

(511) 42 - Priemyselné analýzy, priemyselný výskum a priemyselné dizajnérstvo; vedecké a technologické služby a s nimi súvisiaci výskum a projektovanie; bakteriologický výskum; chemické služby; chemický výskum; technologický výskum; výskum v oblasti kozmetiky; štúdie technických projektov; fyzikálny výskum; strojársky výskum; geologický výskum; výskum a vývoj nových výrobkov (pre zákazníkov); biologický výskum; poradenstvo v oblasti počítačových programov; poskytovanie poradenstvo v oblasti úspory energie; vedecký výskum v oblasti ochrany životného prostredia; poskytovanie vedeckých informácií a poradenstva o kompenzácii uhlíkových emisií; energetické audity; vedecký výskum; technologické poradenstvo; poradenstvo v oblasti počítačových technológií; poradenstvo v oblasti telekomunikačných technológií; poradenstvo v oblasti počítačovej bezpečnosti; poradenstvo v oblasti internetovej bezpečnosti; poradenstvo v oblasti ochrany údajov; vedecký a technologický výskum v oblasti prírodných katastrof; prieskumné služby v oblasti ropného, plynárenského a ťažobného priemyslu; vedecký a technologický výskum v oblasti prieskumu patentov; výskum v oblasti pozemných stavieb; výskum v oblasti telekomunikačných technológií; výskum v oblasti zvrárania; lekársky výskum; poradenstvo v oblasti bezpečnosti telekomunikačných sietí; technologické poradenské služby v oblasti digitalizácie; poradenstvo v oblasti umelej inteligencie; výskum v oblasti umelej inteligencie; počítačové programovanie na spracovanie dát; poskytovanie vedeckých informácií a poradenstva v oblasti čistých nulových emisií (uhlíkovej neutrality); vedecký výskum v oblasti genetiky.

45 - Politické lobovanie.

#### (540) EOS

(550) slovná

(732) EOSNEBOTRA, a.s., Plynárenská 7/B, Bratislava - mestská časť Ružinov, SK;

(740) CONSU L s.r.o., Bratislava - mestská časť Staré Mesto, SK;

Dátum začatia plynutia obdobia rozhodného pre používanie ochrannej známky: 22.4.2026

#### (111) 267100

(151) 22.4.2026

(180) 8.12.2034

(210) 3140-2024

(220) 8.12.2024

(442) 15.1.2025

#### (511) 7, 11 NCL (12)

(511) 7 - Prachové filtre do vysávačov na použitie v domácnosti; HEPA filtre do vysávačov na použitie v domácnosti; filtre a vrecká na prach do vysávačov na použitie v domácnosti; vrecká do vysávačov na použitie v domácnosti; sacie hubice k vysávačom na použitie v domácnosti; rozprašovače vôní alebo dezinfekčných

prostriedkov (ako príslušenstvo k vysávačom) na použitie v domácnosti.

11 - Tukové filtre (časti odsávacích ventilátorov) na použitie v domácnosti; nastaviteľné pokryté prepážkové filtre na masťotu (časti digestora) na použitie v domácnosti; filtre do fritéz na použitie v domácnosti; filtre na použitie v domácnosti.

#### (540) ETAFILTR

(550) slovná

(732) ETA a. s., Křížíkova 148/34, Karlín, Praha 8, CZ;

(740) Ing. Peter Hojčuš - Patentová a známková kancelária, Bratislava - mestská časť Petržalka, SK;

Dátum začatia plynutia obdobia rozhodného pre používanie ochrannej známky: 22.4.2026

#### (111) 267101

(151) 23.4.2026

(180) 15.1.2035

(210) 70-2025

(220) 15.1.2025

(442) 12.2.2025

#### (511) 16, 30, 35 NCL (12)

(511) 16 - Papier a lepenka; tlačoviny; knihárske potreby; fotografie; papiernický tovar; písacie a kancelárske potreby (okrem nábytku); lepidlá na kancelárske použitie alebo pre domácnosť; kresliarske potreby a potreby pre výtvarných umelcov; štetce; učebné a vyučovacie pomôcky; plastové fólie a vrecká na balenie; typy (tlačové písmo), štočky; plagáty; reklamné tabule z papiera, kartónu alebo lepenky; obrazy; knižné zarážky; umelecké litografie; obrazy (maľby) zarámované alebo nezarámované; ceruzky; noviny; periodiká; atlasy; papierové podložky pod pivové poháre; lístky; brožúry; výšivkové vzory; pečate; pečatidlá; kancelárske pečatné stroje; zošity; poznámkové zošity; mapy; kartotékové lístky; katalógy; obaly na doklady; toaletný papier; knihy; obaly (papiernický tovar); grafické vzory (tlačoviny); obálky (papiernický tovar); baliaci papier; písacie potreby; fotografie (tlačoviny); pečiatky; tlačivá (formuláre); grafické reprodukcie; grafické zobrazenia; pohľadnice; príručky; tlačené publikácie; prospekty; časopisy (periodiká); papierové zástavy; grafické znaky; obežníky; letáky; bankovky; tlačené poukážky; bankovky (suveníry).

30 - Príchute do nápojov (okrem éterických esencií a esenciálnych olejov); vanilkové príchute; ovsená múka; cukor; med; agávový sirup (prírodné sladidlo); omáčky (chuťové prísady); zálievky na šaláty.

35 - Obchodná administratíva; pomoc pri riadení obchodnej činnosti; obchodné poradenstvo týkajúce sa franšízy; poskytovanie obchodnej pomoci pri zakladaní a/alebo prevádzkovaní franšizingových reštaurácií, kaviarní, lacných reštaurácií, čajovní a bufetov; maloobchodné služby s kávou, čajom, potravinami, nápojmi, elektrickými kávovarmi a kávovarmi na prípravu espressa, elektrickými čajovarmi, kuchynským tovarom, knihami, hudobnými nahrávkami, peňaženkami, cestovnými taškami, nákupnými taškami, kabelkami, šperkmi, odevmi a pokrývkami hlavy, hračkami, mäkkými hračkami;

veľkoobchodné služby (okrem dopravy) s potravinami, nápojmi, domácimi potrebami a kuchynským tovarom; online maloobchodné služby s virtuálnym jedlom a nápojmi (sťahovateľné); poskytovanie online trhu pre kupujúcich a predajcov sťahovateľných digitálnych nehnuteľností overených nezameniteľnými tokenmi (NFT); správa spotrebiteľských vernostných programov prostredníctvom vydávania a spracovania zliav

v podobe vernostných bodov na získanie tovaru alebo služieb zákazníkom.

**(540) FELKA**

(550) slovná

(732) Bendik Peter, Železničná 2615/28, Poprad, SK;  
Dátum začatia plynutia obdobia rozhodného pre používanie ochrannej známky: 23.4.2026

**ND3M****Obnovené ochranné známky**

(210)	(111)	(210)	(111)	(210)	(111)	(210)	(111)
4967B	110999B	173-2005	209253	107-2009	226321	1096-2016	244013
7358	152946	5872-2005	214720	835-2012	234318	1097-2016	244014
7487D	152673D	612-2006	215543	264-2016	243265	1225-2016	244417
7489D	152674D	657-2006	217764	339-2016	243165	1304-2016	244423
36836	158153	666-2006	216908	340-2016	243382	1605-2016	245657
889-96	183542	704-2006	217057	465-2016	243188	1668-2016	244450
1057-96	183967	721-2006	215265	673-2016	243645	1743-2016	244599
1373-96	183066	855-2006	217105	711-2016	244492	1902-2016	244659
1419-96	185930	856-2006	217106	712-2016	244493	2093-2016	245059
1458-96	185481	899-2006	216432	713-2016	244494	2301-2016	245092
1459-96	198396	905-2006	216521	749-2016	244114	2369-2016	245132
1488-96	184035	1421-2006	217544	755-2016	243502	2409-2016	245121
1582-96	185487	1504-2006	216259	767-2016	243659	2425-2016	245114
1681-96	184772	1692-2006	218179	768-2016	243660	2426-2016	245185
2215-96	185140	1774-2006	218279	770-2016	243661	2427-2016	245184
2854-96	185646	1775-2006	218280	771-2016	243662	2428-2016	245183
2855-96	185647	1816-2006	218842	800-2016	243512	2429-2016	245182
2856-96	185648	5169-2006	224495	812-2016	243679	2520-2016	245173
2941-96	186346	5401-2006	215880	958-2016	243931	5189-2016	244049
2942-96	186347	5443-2006	216982	1044-2016	243954	5217-2016	245425
3006-96	186020	5444-2006	216983	1094-2016	244011	5243-2016	244459
3130-96	186039	5487-2006	217630	1095-2016	244012	400-2021	255674
3212-96	189217						

**(111) 110999B**

(151) 14.11.1946

(156) 14.11.2026

(180) 14.11.2036

(210) 4967B

(220) 14.11.1946

**(511) 7** NCL (9)

(511) 7 - Parné turbíny, ich súčasti a príslušenstvo, najmä povrchové kondenzátory, tepelné výmenníky a ohrievače napájajúcej vody, turbogenerátory, elektrické generátory.

**(540)**

(550) obrazová

(732) Doosan Škoda Power a.s., Tylova 1/57, Jižní Předměstí, Plzeň, CZ;

(740) HÖRMANN & PARTNERS s.r.o., Bratislava - mestská časť Nové Mesto, SK;

- (111) 152673D**  
 (151) 26.6.1956  
 (156) 15.6.2026  
 (180) 15.6.2036  
 (210) 7487D  
 (220) 15.6.1956  
**(511) 7, 11** NCL (9)  
 (511) 7 - Turbíny.  
 11 - Kondenzačné zariadenia: čerpadlá, ohrievače.
- (540)**



- (550) obrazová  
 (732) Doosan Škoda Power a.s., Tylova 1/57, Jižní Předměstí, Plzeň, CZ;  
 (740) HÖRMANN & PARTNERS s.r.o., Bratislava - mestská časť Nové Mesto, SK;

- (111) 152674D**  
 (151) 26.6.1956  
 (156) 15.6.2026  
 (180) 15.6.2036  
 (210) 7489D  
 (220) 15.6.1956  
**(511) 7, 11** NCL (9)  
 (511) 7 - Turbíny.  
 11 - Kondenzačné zariadenia: čerpadlá, ohrievače.

**(540) ŠKODA**

- (550) slovná  
 (732) Doosan Škoda Power a.s., Tylova 1/57, Jižní Předměstí, Plzeň, CZ;  
 (740) HÖRMANN & PARTNERS s.r.o., Bratislava - mestská časť Nové Mesto, SK;

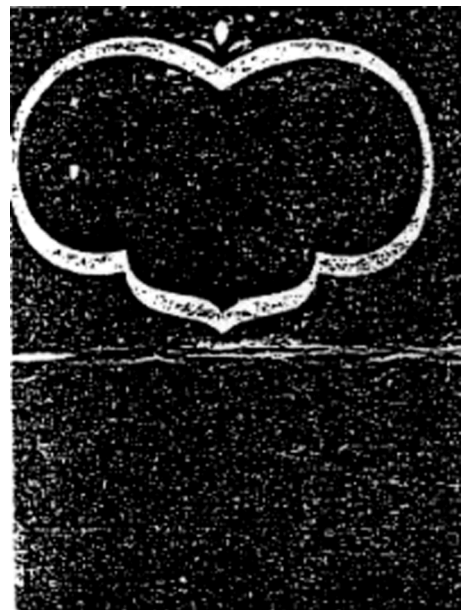
- (111) 152946**  
 (151) 10.4.1957  
 (156) 24.5.2026  
 (180) 24.5.2036  
 (210) 7358  
 (220) 24.5.1956  
 (300) 641111, 16.2.1956, US  
**(510) 29, 30, 31** NCL (7)  
 (510) Čerstvé a pripravované potravinárske výrobky, najmä: konzervovaná zelenina, konzervované ovocie, konzervované ovocné šťavy, konzervované nektáre, konzervované ryby, sušené ovocie, hrozienka, nakladaná pikantná zelenina a zeleninové výrobky (pickles), paradajková omáčka, kečup, paradajkový pretlak, paradajkové pyré, paradajková šťava, káva, korenie, omáčka z korenia, čerstvá zelenina.

**(540) DEL MONTE**

- (550) slovná

- (732) Del Monte Foods, Inc., 3003 Oak Road, Walnut Creek, CA 94597, US;  
 (740) HÖRMANN & PARTNERS s.r.o., Bratislava - mestská časť Nové Mesto, SK;

- (111) 158153**  
 (151) 4.4.1966  
 (156) 4.4.2026  
 (180) 4.4.2036  
 (210) 36836  
 (220) 4.4.1966  
**(510) 5, 29, 30, 31, 32, 33** NCL (7)  
 (510) Požívatiný, potravinárske výrobky a prísady do potravín (vrátane potravín diabetických, pre deti a pre chorých), nápoje alkoholické a nealkoholické (vrátane ovocných a rastlinných štiav, nápoje ovocné a rastlinné).
- (540)**



- (550) obrazová  
 (732) Del Monte Foods, Inc., 3003 Oak Road, Walnut Creek, CA 94597, US;  
 (740) HÖRMANN & PARTNERS s.r.o., Bratislava - mestská časť Nové Mesto, SK;

- (111) 183066**  
 (151) 18.11.1998  
 (156) 20.5.2026  
 (180) 20.5.2036  
 (210) 1373-96  
 (220) 20.5.1996  
 (442) 8.10.1997  
 (450) 11.2.1999  
**(511) 29, 30** NCL (7)  
 (511) 29 - Sušená smotana do kávy.  
 30 - Prášková pochutina do kávy, polievok a omáčok.
- (540) Coffeeta**  
 (550) slovná

- (732) GRUPA MASPEX Sp. z o.o., Legionów 37, Wadowice, PL;  
 (740) Ing. Zuzana Gajdošíková - Patentová a známková kancelária, Bratislava - mestská časť Petržalka, SK;

**(111) 183542**

- (151) 18.12.1998  
 (156) 10.4.2026  
 (180) 10.4.2036  
 (210) 889-96  
 (220) 10.4.1996  
 (442) 9.9.1998  
 (450) 12.3.1999

**(511) 32, 33** NCL (7)

- (511) 32 - Pivo akéhokoľvek druhu vrátane čierneho, nadkvasného a ležiaka; minerálne vody, sódoové a sytené vody; nealkoholické nápoje; nápoje, ktorých obsah alkoholu neprevyšuje 1,2 obj. %; alkoholické citrónové nápoje.  
 33 - Vína; liehoviny; likéry; alkoholické citrónové nápoje.

**(540) HOOPER'S HOOCH**

- (550) slovná  
 (732) Global Brands Limited, 5th Floor Casa, Lockoford Lane, Chesterfield, Derbyshire S41 7JB, GB;  
 (740) BRICHTA & PARTNERS s. r. o., Bratislava - mestská časť Staré Mesto, SK;

**(111) 183967**

- (151) 21.1.1999  
 (156) 24.4.2026  
 (180) 24.4.2036  
 (210) 1057-96  
 (220) 24.4.1996  
 (442) 7.10.1998  
 (450) 13.4.1999

**(511) 12** NCL (7)

- (511) 12 - Pneumatiky.

**(540) TERSUS**

- (550) slovná  
 (732) T. C. Debica S.A., 1 Maja 1 Str, Debica, PL;  
 (740) MAJLINGOVÁ & PARTNERS, s. r. o., Bratislava - mestská časť Petržalka, SK;

**(111) 184035**

- (151) 27.1.1999  
 (156) 5.6.2026  
 (180) 5.6.2036  
 (210) 1488-96  
 (220) 5.6.1996  
 (442) 7.10.1998  
 (450) 13.4.1999

**(511) 9, 42** NCL (7)

- (511) 9 - Prístroje a nástroje vedecké, navigačné, geodetické, elektrické, najmä počítače so všetkým (akýmkoľvek) príslušenstvom vrátane náhradných dielov, diskety a disketové jednotky, počítačové magnetické pásky, páskové kazety a magnetopáskové jednotky, všetky druhy diskov a diskových jednotiek, audio- a videokazety, kazety do diktafónov, systémy

na čistenie hláv počítačových a páskových disketových jednotiek, fotografické, kinematografické, optické prístroje a nástroje, najmä všetky rozmnožovacie zariadenia, všetky druhy tlačiarň vrátane doplnkov a náhradných dielov, tlačiarenské a litografické dosky, ultrazvukové a laserové zobrazovače, čítače, zariadenia na čítanie kaziet a čiarových kódov, skenery, plottre vrátane zariadení na podávanie papiera, rovnače, viazače, zariadenia na zostrih filmov, pridržiacie podložky rezačky, držiaky na filmy, stojany a zásobníky na diskety, zariadenia na spracovanie filmov, vývojnice, zobrazovacie, fotografické, termografické, fototermografické, konvenčné a digitálne retušovacie prístroje, elektrické a optické káble, výstupné karty, softvér, nástroje na váženie, meranie, signalizovanie, na účely kontrolné, záchranné a na výučbu, automatické prístroje uvádzané do činnosti vhadením mince alebo známky, stroje na záznam, prenos a reprodukciu zvuku alebo obrazu, zapisovacie pokladne a počítacie stroje, hasiace prístroje.  
 42 - Tvorba a vývoj softvéru, ukladanie, zálohovanie a reprodukcia dát, obnovovanie dát vrátane súvisiacich služieb v tejto oblasti.

**(540) IMATION**

- (550) slovná  
 (732) O-JIN CORPORATION, 61-1, Seosomun-ro, Seodaemun-gu, Seoul, KR;  
 (740) HÖRMANN & PARTNERS s.r.o., Bratislava - mestská časť Nové Mesto, SK;

**(111) 184772**

- (151) 15.3.1999  
 (156) 24.6.2026  
 (180) 24.6.2036  
 (210) 1681-96  
 (220) 24.6.1996  
 (442) 2.12.1998  
 (450) 11.6.1999

**(511) 32** NCL (7)

- (511) 32 - Vody minerálne a šumivé a iné nealkoholické nápoje, ovocné nápoje a ovocné džúsy, sirupy a iné prípravky na prípravu nápojov.

**(540) SURGE**

- (550) slovná  
 (732) THE COCA-COLA COMPANY, One Coca-Cola Plaza, Atlanta, Georgia 30313, US;

**(111) 185140**

- (151) 20.4.1999  
 (156) 22.8.2026  
 (180) 22.8.2036  
 (210) 2215-96  
 (220) 22.8.1996  
 (442) 11.1.1999  
 (450) 12.7.1999

**(511) 7, 11, 20** NCL (7)

- (511) 7 - Stroje na spracovanie mäsa a zeleniny.  
 11 - Barové a veľkokuchynské zariadenia - kávovary, výrobníky ľadu, sporáky, fritézy, konvektomaty,

chladiarenské zariadenia - pulty, skrine, vitríny, truhlice, gondoly, stavebnicové boxy.  
20 - Pokladničné pulty, obchodné a skladové regály.

**(540) CORTEC**

(550) slovná

(732) Róbert Gerec - CORTEC, Horná 13, Banská Bystrica, SK;

**(111) 185481**

(151) 24.5.1999

(156) 30.5.2026

(180) 30.5.2036

(210) 1458-96

(220) 30.5.1996

(442) 11.2.1999

(450) 6.8.1999

**(511) 35, 41, 42 NCL (7)**

(511) 35 - Organizovanie výstav na komerčné alebo reklamné účely, rozširovanie reklamných materiálov zákazníkom (letáky, prospekty, tlačivá, vzorky), vydávanie a aktualizovanie reklamných materiálov, prenájom reklamných priestorov.

41 - Organizovanie kultúrnych a vzdelávacích výstav.

42 - Usporadúvanie a prevádzkovanie výstav.

**(540)**

(550) obrazová

(732) Incheba, akciová spoločnosť (v skratke Incheba, a.s.), Viedenská cesta 3 - 7, Bratislava - mestská časť Petržalka, SK;

**(111) 185487**

(151) 24.5.1999

(156) 14.6.2026

(180) 14.6.2036

(210) 1582-96

(220) 14.6.1996

(442) 11.2.1999

(450) 6.8.1999

**(511) 9, 10 NCL (7)**

(511) 9 - Prístroje na spracovanie krvi na laboratórne účely ako prístroje na premývanie krvných buniek, frakciu

krvi alebo jej súčastí, na separáciu plazmy na jej frakcie, prístroje na zlepšenie alebo koncentráciu krvných buniek, na zmrazenie krvi alebo krvných komponentov, na rozmrazovanie alebo zahrievanie krvi alebo krvných komponentov, na premývanie krvi alebo krvných komponentov a prístroje na premiešavanie prísad, ako sú zlučieniny proti zamrznutiu a zrážaniu, prístroje s krvnými bunkami vrátane krvných odstrediviek, misiek na krvné odstredivky, zberné vrecká na krv a krvné komponenty, vrecká na premývanie krvi, vrecká na zber supernatantu pri krvných vymývaniach, vrecká na zmrazovanie krvi, hadičky, upínadlá, spojky, kanyly, komôrky na odkvapkávanie krvi, pumpy, stojany na podporu vreciek a hadičiek a ovládače na reguláciu toku spomínanými prístrojmi.

10 - Prístroje na spracovanie krvi na klinické účely vo väzbe na pacienta, ako sú prístroje na frakciu krvi alebo jej súčastí, na separáciu plazmy na jej frakcie, prístroje na zlepšenie alebo koncentráciu krvných buniek, na odbor, hromadenie a poskytovanie krvi alebo jej komponentov a prístroje na premiešavanie prísad, ako sú zlučieniny proti zrážaniu, prístroje s krvnými bunkami vrátane krvných odstrediviek, misiek na krvné odstredivky, zberné vrecká na krv a krvné komponenty, hadičky, upínadlá, spojky, kanyly, komôrky na odkvapkávanie krvi, pumpy, stojany na podporu vreciek a hadičiek a ovládače na reguláciu toku spomínanými prístrojmi.

**(540) CELL SAVER**

(550) slovná

(732) Haemonetics Corporation a Massachusetts Corporation, 400 Wood Road, Braintree, Massachusetts 02184, US;

(740) PATENTSERVIS Bratislava, akciová spoločnosť, Bratislava - mestská časť Rača, SK;

**(111) 185646**

(151) 25.5.1999

(156) 30.10.2026

(180) 30.10.2036

(210) 2854-96

(220) 30.10.1996

(442) 11.2.1999

(450) 6.8.1999

**(511) 5 NCL (7)**

(511) 5 - Vitamínové koncentráty pre zvieratá.

**(540)**

# KOMBI SOL

(550) obrazová

(732) Trow Nutrition Biofaktory s.r.o., Na Chvalce 2049, Praha 9, CZ;

**(111) 185647**

(151) 25.5.1999  
 (156) 30.10.2026  
 (180) 30.10.2036  
 (210) 2855-96  
 (220) 30.10.1996  
 (442) 11.2.1999  
 (450) 6.8.1999

**(511) 5 NCL (7)**

(511) 5 - Vitamínové koncentráty pre zvieratá.

**(540) KOMBISOL**

(550) slovná  
 (732) Trow Nutrition Biofaktory s.r.o., Na Chvalce 2049, Praha 9, CZ;

**(111) 185648**

(151) 25.5.1999  
 (156) 30.10.2026  
 (180) 30.10.2036  
 (210) 2856-96  
 (220) 30.10.1996  
 (442) 11.2.1999  
 (450) 6.8.1999

**(511) 5 NCL (7)**

(511) 5 - Zmesi vitamínov a aminokyselín pre zvieratá.

**(540)**

**AMINOSOL**

(550) obrazová

(732) Trow Nutrition Biofaktory s.r.o., Na Chvalce 2049, Praha 9, CZ;

**(111) 185930**

(151) 21.6.1999  
 (156) 24.5.2026  
 (180) 24.5.2036  
 (210) 1419-96  
 (220) 24.5.1996  
 (442) 12.3.1999  
 (450) 10.9.1999

**(511) 9, 35, 36, 42 NCL (7)**

(511) 9 - Softvér.

35 - Účtovníctvo, poradenstvo v oblasti účtovníctva, vedenie účtovných kníh, revízia účtov, vypracovanie štatistických prehľadov, príprava miezd a výplatných listín, analýzy nákladov, analýzy veľkoobchodných cien, sprostredkovanie nákupu a predaja tovarov.

36 - Sprostredkovanie obchodov s nehnuteľnosťami.

42 - Automatizované spracovanie dát, počítačové programovanie, tvorba softvéru.

**(540)**

**DALCONTO**

(550) obrazová

(732) Dalloš Juraj, Ing., Pod Kaštieľom 481/28D, Tovarníky, SK;

(740) BRICHTA & PARTNERS s. r. o., Bratislava - mestská časť Staré Mesto, SK;

**(111) 186020**

(151) 22.6.1999  
 (156) 14.11.2026  
 (180) 14.11.2036  
 (210) 3006-96  
 (220) 14.11.1996  
 (442) 12.3.1999  
 (450) 10.9.1999

**(511) 35, 41, 42 NCL (7)**

(511) 35 - Organizovanie výstav na komerčné alebo reklamné účely; rozširovanie reklamných materiálov zákazníkom (letáky, prospekty, tlačivá, vzorky); vydávanie a aktualizovanie reklamných materiálov; prenájom reklamných priestorov.

41 - Organizovanie kultúrnych a vzdelávacích výstav.

42 - Usporiadúvanie a prevádzkovanie výstav.

**(540)**

  
**PEDAGOGIKA**

(550) obrazová

(732) Incheba, akciová spoločnosť (v skratke Incheba, a.s.), Viedenská cesta 3 - 7, Bratislava - mestská časť Petržalka, SK;

**(111) 186039**

(151) 22.6.1999  
 (156) 25.11.2026  
 (180) 25.11.2036  
 (210) 3130-96  
 (220) 25.11.1996  
 (442) 12.3.1999  
 (450) 10.9.1999

**(511) 42 NCL (7)**

(511) 42 - Pohostinské služby, barové služby, kaviarenské služby, služby poskytované hotelmi, reštauráciami a inými stravovacími zariadeniami, zabezpečenie a poskytovanie občerstvenia, jedla a nápojov.

(540)



## CROWNE PLAZA

- (550) obrazová  
 (732) Six Continents Hotels, Inc., 3, Ravinia Drive, Atlanta, Georgia 30346, US;  
 (740) ROTT & RÚŽIČKA, Patentová, známková a právna kancelária, s. r. o., Bratislava - mestská časť Nové Mesto, SK;

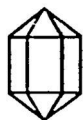
**(111) 186346**

- (151) 21.7.1999  
 (156) 8.11.2026  
 (180) 8.11.2036  
 (210) 2941-96  
 (220) 8.11.1996  
 (442) 13.4.1999  
 (450) 8.10.1999

**(511) 35, 41, 42** NCL (7)

- (511) 35 - Organizovanie výstav (komerčných alebo reklamných); rozširovanie reklamných materiálov (letákov, prospektov, tlačív, vzoriek) zákazníkom; vydávanie a aktualizovanie reklamných materiálov; prenájom reklamných priestorov.  
 41 - Organizovanie kultúrnych a vzdelávacích výstav.  
 42 - Usporiadávanie a prevádzkovanie výstav okrem výstav patriacich do tr. 35 a 41.

(540)



## HODINY A KLENOTY

- (550) obrazová  
 (732) Incheba, akciová spoločnosť (v skratke Incheba, a.s.), Viedenská cesta 3 - 7, Bratislava - mestská časť Petržalka, SK;

**(111) 186347**

- (151) 20.7.1999  
 (156) 8.11.2026  
 (180) 8.11.2036  
 (210) 2942-96  
 (220) 8.11.1996  
 (442) 13.4.1999  
 (450) 8.10.1999

**(511) 35, 41, 42** NCL (7)

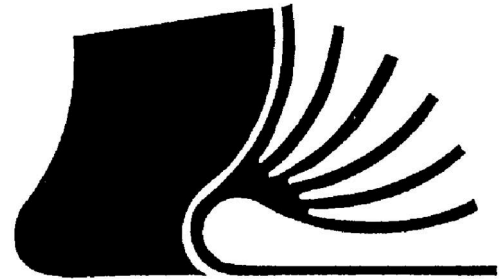
- (511) 35 - Organizovanie výstav (komerčných alebo reklamných); rozširovanie reklamných materiálov (letákov, prospektov, tlačív, vzoriek) zákazníkom;

vydávanie a aktualizovanie reklamných materiálov; prenájom reklamných priestorov.

41 - Organizovanie kultúrnych a vzdelávacích výstav.

42 - Poriadanie a prevádzkovanie výstav okrem výstav patriacich do tr. 35 a 41.

(540)



## Bibliotéka

- (550) obrazová  
 (732) Incheba, akciová spoločnosť (v skratke Incheba, a.s.), Viedenská cesta 3 - 7, Bratislava - mestská časť Petržalka, SK;

**(111) 189217**

- (151) 27.1.2000  
 (156) 29.11.2026  
 (180) 29.11.2036  
 (210) 3212-96  
 (220) 29.11.1996  
 (442) 11.6.1999  
 (450) 10.4.2000

**(511) 1, 3, 4, 7, 17, 37, 42** NCL (7)

- (511) 1 - Chemikálie pre priemysel, organické a anorganické; plasty v granulách, v prášku, v emulziách.  
 3 - Garbiarské prípravky a prídavky; textilné pomocné prípravky - priemyselné tenzidy.  
 4 - Priemyselné oleje a tuky.  
 7 - Stroje a zariadenia na chemickú výrobu.  
 17 - Fólie, profily, rúrky, podlahoviny a výlisky - všetko ako polotovary z plastických hmôt.  
 37 - Stavba a konštrukcia budov; opravy a údržby strojov a zariadení na chemickú výstavbu.  
 42 - Inžinierske služby týkajúce sa výskumu a odborných posudkov; služby odborníkov - inžinierov, chemikov, fyzikov.

(540)



(550) obrazová  
(732) FORTISCHEM a. s., M. R. Štefánika 378/1, Nováky, SK;

**(111) 198396**

(151) 19.2.2002  
(156) 30.5.2026  
(180) 30.5.2036  
(210) 1459-96  
(220) 30.5.1996  
(442) 7.10.1998  
(450) 9.5.2002

**(511) 30** NCL (7)

(511) 30 - Káva, čaj, kakao, cukor, ryža, maniok, ságo, kávové náhradky; múka a výrobky z obilia, chlieb, pekárske a cukrárske výrobky, zmrzliny; med, melasový sirup; kvasnice, prášky do pečiva; soľ, horčica; ocot, omáčky ako chuťové prísady; korenie; ľad.

(540)



(550) obrazová  
(591) Slivková modrá, žltá, zelená, červená, tyrkysová modrá, fialová  
(732) GRUPA MASPEX Sp. z o.o., Legionów 37, Wadowice, PL;  
(740) Ing. Zuzana Gajdošíková - Patentová a známková kancelária, Bratislava - mestská časť Petržalka, SK;

**(111) 209253**

(151) 12.4.2005  
(156) 1.4.2026  
(180) 1.4.2036  
(210) 173-2005  
(220) 1.4.1996  
(450) 1.7.2005

**(511) 5** NCL (8)

(511) 5 - Oftalmické farmaceutické prípravky, sterilné roztoky pre oftalmickú chirurgiu.

(540) **BSS**

(550) slovná

(732) Alcon Inc., Rue Louis-d'Affry 6, Fribourg, CH;

(740) HÖRMANN &amp; PARTNERS s.r.o., Bratislava - mestská časť Nové Mesto, SK;

**(111) 214720**

(151) 3.8.2006  
(156) 19.7.2025  
(180) 19.7.2035  
(210) 5872-2005  
(220) 19.7.2005  
(442) 8.9.2005  
(450) 7.9.2006

**(511) 5, 21, 24, 27** NCL (8)

(511) 5 - Absorpčné tampóny, chemické antikoncepčné prípravky, antiseptické prípravky, dezinfekčné prípravky, dámske vložky, hygienické nohavičky, hygienické vložky, hygienické vložky pre inkontinentných pacientov, absorpčné nohavičky pre inkontinentných pacientov, menštruačné nohavičky, menštruačné tampóny, menštruačné vložky, zdravotné nohavičky, hygienické obrúsky, obvazový materiál, potrava pre dojčatá, hojivé špongie, tampóny napustené farmaceutickými vodičkami, chemické prípravky na určenie ťarchavosti, vankúšiky na dojčenie, vata na lekárske účely.

21 - Špongie na použitie v domácnosti, predovšetkým antibakteriálne, tvarované, teflónové, masážne, hygienické, detské alebo profilované špongie na umývanie a čistenie, špongie na umývanie a leštenie áut, špongie zo syntetickej jelenice, špongie s abrazívom na čistenie, držiaky na špongie, handry na čistenie, abrazívne handry na čistenie, špongiové utierky na umývanie a použitie v domácnosti, syntetická jelenica na umývanie a utieranie, handry na čistenie alebo umývanie, netkané handry na čistenie alebo umývanie, kovové drôtenky, drôtenky na čistenie, drôtenky na použitie v kuchyni, plastové drôtenky na čistenie, drôtenky z ocelevej alebo nerezovej vlny na čistenie, kefársky tovar, kefy, kefky, kefy a kefky na umývanie riadu, kefy pre domácnosť, WC kefy, WC kefové súpravy, gumové zvony na čistenie v domácnosti, stierky na umývanie okien, stierky so špongiou na umývanie okien, štipce na bielizeň, vedrá, mopy, handry a čistiace vložky pre mopy, metly, zmetáky, metličky, lopatky na čistenie a upratovanie, dávkovače mydla, žehliace dosky, dosky na pranie, držiaky na mydlo, pracháče na koberce ako ručné nástroje, usne na leštenie, leštiace rukavice, rukavice pre domácnosť, záhradnicke rukavice, neelektrické leštiace zariadenia, mechanické metly, smetné nádoby, nádoby na použitie v domácnosti alebo v kuchyni nie z drahých kovov, čističky peria, potreby pre domácnosť s výnimkou potrieb z drahých kovov, prachovky, semiš na čistenie, sušiaci na bielizeň, šnúry na sušenie bielizne, štetky na holenie, vlnený odpad na čistenie, zubné kefky.

24 - Textilné utierky, obrúsky, utierky na riad, utierky z netkaného textilu, pijavé utierky na riad, mikrovláknové utierky, umývacie rukavice, kúpeľňové textílie s výnimkou oblečenia, netkané textílie, textilné

obrúsky na odstraňovanie šminiek, textilné utierky na tvár, textilné vreckovky.

27 - Dverové rohožky, dverové rohožky na čistenie obuvi, čistiace dverové koberčeky a rohožky, koberce, koberčeky, kúpeľňové predložky, protišmykové rohože, trstinové rohože, umelé trávniky.

(540)



(550) obrazová

(732) Hamaš Michal, Bc., Poľovnícka 2488/3A, Ivanka pri Dunaji, SK;

(111) 215265

(151) 10.10.2006

(156) 18.4.2026

(180) 18.4.2036

(210) 721-2006

(220) 18.4.2006

(442) 7.7.2006

(450) 7.12.2006

(511) 35, 36, 43 NCL (8)

(511) 35 - Administratívna správa budov, bytov a nebytových priestorov; reklamné agentúry; komerčne informačné kancelárie; kopírovanie alebo rozmnožovanie dokumentov, dokladov atď.; lepenie plagátov; marketingové štúdie; nábor zamestnancov; obchodné alebo podnikateľské informácie; organizovanie výstav na komerčné alebo reklamné účely; pomoc pri riadení obchodnej činnosti; poradenstvo v obchodnej činnosti; prenájom kancelárskych strojov a zariadenia; prenájom kopírovacích strojov; prenájom predajných automatov; prenájom reklamných materiálov; prenájom reklamných priestorov a plôch; reklama; spravovanie hotelov a obchodných domov; vydávanie a aktualizovanie reklamných materiálov; vydávanie reklamných alebo náborových textov, účtovníctvo.

36 - Prenájom kancelárskych priestorov; prenájom nehnuteľností; sprostredkovatelia nehnuteľností; správa nehnuteľností; vyberanie nájomného; zmenárenské služby.

43 - Bufety; hotelierske služby; jedálne a závodné jedálne; kaviarne; penzióny; poskytovanie prechodného ubytovania; prenájom stoličiek; stolov, obrusov a sklenených výrobkov; prevádzkovanie hotelového ubytovania; príprava a dodávka jedál na objednávku do domu; rezervovanie prechodného ubytovania; reštaurácie; barové služby.

(540) HOTEL POLOM

(550) slovná

(732) IMBIZ s.r.o., Mlynská 2047/39, Spišská Nová Ves, SK;

(740) Ing. Róbert Porubčan - Kancelária pre patenty a známky, Ivanka pri Dunaji, SK;

(111) 215543

(151) 9.11.2006

(156) 30.3.2026

(180) 30.3.2036

(210) 612-2006

(220) 30.3.2006

(442) 3.8.2006

(450) 4.1.2007

(511) 7, 8, 10 NCL (8)

(511) 7 - Nožnice na strihanie srsti zvierat, nožnice elektronické, nože, čepele, nože do kosačiek, nože ako časti strojov, rezačky na slamu, všetky nože, nožnice, čepele, brúsky patriace do tejto triedy.

8 - Nožnice, záhradnícke nožnice (veľké), nožnice na strihanie vlasov, záhradnícke nožnice, nožnice na trávniky a živé ploty, nože nožníc, nože na zeleninu, štepárske nože, nože lovecké, listy píly, radlice, všetky nože a nožnice patriace do tejto triedy.

10 - Nožnice chirurgické, všetky druhy nožníc a nožov patriacich do tejto triedy.

(540) EDWARD

(550) slovná

(732) Očkovská Poštenjak Kaja, Ľudovíta Okánika 589/2, Nitra, SK;

(740) Ing. Róbert Porubčan - Kancelária pre patenty a známky, Ivanka pri Dunaji, SK;

(111) 215880

(151) 8.12.2006

(156) 5.4.2026

(180) 5.4.2036

(210) 5401-2006

(220) 5.4.2006

(442) 7.9.2006

(450) 1.2.2007

(511) 9, 35, 38, 42 NCL (8)

(511) 9 - Počítačové programy, počítačový softvér, prenosný telefón, mobilné telefóny, zariadenia na overenie prístupu do počítačov a iných mobilných zariadení (autentifikačné zariadenia).

35 - Vyhľadávanie informácií v počítačových súboroch pre zákazníkov, zbieranie údajov do počítačovej databázy, odborné obchodné poradenstvo v oblasti elektronických zariadení a výpočtovej a telekomunikačnej techniky, prieskum trhu, automatizované spracovanie dát.

38 - Komunikácia mobilnými telefónmi, počítačová komunikácia, poskytovanie užívateľského prístupu do počítačovej siete, prenos správ a informácií pomocou počítača, komunikácia pomocou telefónov.

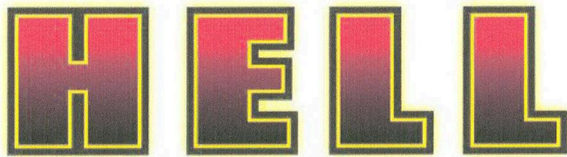
42 - Prevod a konverzia údajov z fyzických médií na elektronické médiá, prevod a konverzia počítačových programov, tvorba, aktualizácia a prenájom softvéru, inštalácia počítačových programov, výskum a vývoj nových výrobkov pre zákazníkov.

**(540)**

- (550) obrazová  
 (591) červená, sivá  
 (732) Ardaco, a.s., Polianky 3327/5, Bratislava - mestská časť Dúbravka, SK;  
 (740) LITVÁKOVÁ A SPOL., s. r. o., Bratislava - mestská časť Nové Mesto, SK;

**(111) 216259**

- (151) 11.1.2007  
 (156) 17.8.2026  
 (180) 17.8.2036  
 (210) 1504-2006  
 (220) 17.8.2006  
 (442) 5.10.2006  
 (450) 1.3.2007  
**(511) 32** NCL (8)  
 (511) 32 - Energetické nápoje.  
**(540)**



- (550) obrazová  
 (591) červená, žltá, čierna  
 (732) HELL ENERGY Magyarország Kft., Károlyi krt. 1 1/2, Budapešť, HU;  
 (740) BRICHTA & PARTNERS s. r. o., Bratislava - mestská časť Staré Mesto, SK;

**(111) 216432**

- (151) 11.1.2007  
 (156) 11.5.2026  
 (180) 11.5.2036  
 (210) 899-2006  
 (220) 11.5.2006  
 (442) 5.10.2006  
 (450) 1.3.2007  
**(511) 2, 7, 8, 9, 16, 18, 21, 30, 32, 35, 39** NCL (8)  
 (511) 2 - Tonery.

7 - Skartovacie stroje.

8 - Prístroje.

9 - Nosiče informácií všetkých druhov v rozsahu triedy 9 a ich zásobníky, prístroje na meranie, signalizáciu, kontrolu a prístroje na vyučovanie, prístroje a nástroje vedecké, fotografické, filmové, optické, elektronické publikácie, napr. poskytované káblovými sieťami, prostredníctvom satelitných systémov a systémov virtuálnej reality, digitálna hudba, kancelárska technika, jej diely a príslušenstvo, zahrnujúca elektrické spotrebiče, napr. diktafóny, elektrické

batérie v rozsahu triedy 9, pokladne, kopírovacie stroje a ich príslušenstvo, spätné projektory, fólie do projektorov, magnety.

16 - Nosiče informácií a tlačoviny všetkých druhov v rozsahu triedy 16, periodické a neperiodické tlačoviny, kalendáre, mapy, manuály, propagačné materiály, diáre, papier, lepenka a výrobky z papiera a lepenky v rozsahu triedy 16, papiernický tovar, toaletný papier, lepidlá pre papiernictvo, domácnosť a kanceláriu, písacie potreby, pravítka, fotografie, kancelársky tovar a potreby v rámci tejto triedy, učebné a vyučovacie pomôcky v rámci tejto triedy, tabule biele, korkové, samolepiace, flip-charty, prezentačné panely a stojany kancelárske v rozsahu triedy 16, materiál pre umelcov, štetce, potreby pre knižné väzby, skartovacie prístroje kancelárske, dierkovačky (kancelárske potreby), zošívачky, drôtky, sponky, rezačky papiera, korekčné potreby zahŕňajúce opravné laky, strojčeky, pásky, ceruzky, kancelárske lepiace a baliace pásky a odvíjače na ne, krúžkové viazače, termoviazače, laminátory a spotrebný materiál do nich.

18 - Výrobky z kože, zahŕňajúce obaly, tašky, kufríky, cestovné potreby a batožiny, peňaženky, schránky, dáždnyky, slnečníky a palice.

21 - Nariadenie a nádoby pre domácnosť a kanceláriu v rámci tejto triedy, čistiace potreby, sklo, porcelán, schránky na dávkovanie papierových uterákov, zásobníky na toaletný papier.

30 - Káva, čaj, kakao, cukor, trvanlivé potraviny, najmä z obilnín, zahŕňajúce pečivo, keksy, sušienky, čipsy, cukrovinky, kávové náhrady.

32 - Nealkoholické nápoje, minerálne vody, ovocné šťavy a džúsy.

35 - Sprostredkovanie v oblasti obchodu a služieb; reklama, propagácia; pomoc pri riadení obchodnej činnosti, marketing; obchodné poradenstvo; organizovanie a uzatváranie obchodných transakcií pre iných; organizovanie kontraktov na nákup a predaj tovaru; reklama a marketing prostredníctvom internetu; prevádzkovanie virtuálnych obchodných stredísk na internete, najmä elektronické prijímanie objednávok tovaru, organizovanie predaja a spracovania príslušných platieb.

39 - Doručovanie tovaru.

**(540) ACTIVA**

- (550) slovná  
 (732) ACTIVA, spol. s r. o., Veselská 686, Praha 9, CZ;  
 (740) Mešková Viera, Ing., Patentová a známková kancelária, Bratislava, SK;

**(111) 216521**

- (151) 11.1.2007  
 (156) 15.5.2026  
 (180) 15.5.2036  
 (210) 905-2006  
 (220) 15.5.2006  
 (442) 5.10.2006  
 (450) 1.3.2007  
**(511) 36** NCL (8)  
 (511) 36 - Finančné služby, verejné zdravotné poistenie.

(540)



## VŠEOBECNÁ ZDRAVOTNÁ POISŤOVŇA

- (550) obrazová  
 (591) tyrkysová a čierna  
 (732) Všeoobecná zdravotná poisťovňa, a.s., Panónska cesta 3935/2, Bratislava - mestská časť Petržalka, SK;

**(111) 216908**

- (151) 9.2.2007  
 (156) 6.4.2026  
 (180) 6.4.2036  
 (210) 666-2006  
 (220) 6.4.2006  
 (442) 3.11.2006  
 (450) 5.4.2007

**(511) 10, 16, 35, 41, 44** NCL (8)

- (511) 10 - Diagnostické prístroje na lekárske účely, elektronické prístroje na účely akupunktúry, zariadenia na fyzické cvičenie na lekárske účely, fyzioterapeutické zariadenia, teplovzdušné terapeutické zariadenia, hydrostatické a vodné postele na lekárske účely, špeciálne postele vyrobené na lekárske účely, posteľové vibrátory, plachty na použitie pri inkontinencii, nádoby na moč, posteľové misy, hygienické misky, ihly na akupunktúru a lekárske účely, injekčné striekačky, striekačky na lekárske účely, inhalátory, rukavice na lekárske účely, masážne rukavice z konských vlasov, masážne rukavice a masážne prístroje, fibromasážne prístroje, nábytok vyrobený špeciálne na lekárske účely, kreslá na lekárske účely, nafukovacie matrace na lekárske účely, vodné vaky na lekárske účely, vzduchové vankúše na lekárske účely, vankúše a vankúšiky proti preležaninám, uspávacie vankúše proti nespavosti, ohrievacie vankúšiky pre prvú pomoc, elektricky vyhrievacie prikrývky na lekárske účely, podušky na lekárske účely, nosidlá pre chorých a pacientov, nosidlá s kolieskami, zariadenia na premiestňovanie alebo prevoz invalidov, ortopedické výrobky, ortopedická a zdravotná obuv, podporné bandáže, ortopedické bandáže na kĺby, barly, chrániče a hroty na barly, brušné korzety a pásy, korzety na zdravotnícke účely, detské cumle a fľaše, uzávery na detské fľaše, odsávačky, pančuchy na krčové žily, chirurgické dlahy, podporné obvazy, dýchacie prístroje, teplomery na lekárske účely, dávkovače piluliek, tlakomery krvného tlaku, UV-lampy na lekárske účely.

16 - Knihy, brožúry, tlačoviny, periodiká, príručky, prospekty, publikácie, formuláre, tlačivá, fotografie, plagáty, kalendáre, papiernický tovar, papier, listový papier, poznámkové zošity, obálky ako papiernický tovar, oznámenia ako papiernický tovar, pečate, pečiatky, pečiatkovacie podušky, školské potreby, písacie potreby, písacie podložky, zaraďovače ako

kancelárske obaly, zaraďovače a šanóny na voľné listy, štítky ako papierové nálepky, adresné štítky do adresovacích strojov, kancelárske potreby s výnimkou nábytku, papierové obrusy.

35 - Sprostredkovanie obchodu s tovarom, obchodné alebo podnikateľské informácie, odborné obchodné podnikateľstvo, poradenstvo v obchodnej činnosti, kopírovanie alebo rozmnožovanie dokumentov, organizovanie komerčných reklamných výstav a veľtrhov, predvádzanie tovaru, podpora predaja pre tretie osoby, zásobovacie služby pre tretie osoby (nákup tovarov a služieb pre iné podniky), reklama, on-line reklama na počítačovej komunikačnej sieti, vydávanie, aktualizovanie a rozširovanie reklamných materiálov zákazníkom (letáky, prospekty, tlačivá, vzorky), vydávanie reklamných alebo náborových textov, spracovanie textov, zbieranie a zoraďovanie údajov do počítačových databáz, vyhľadávanie informácií v počítačových súborov, vedenie kartoték v počítači, poskytovanie a sprostredkovanie uvedených služieb prostredníctvom komunikačných médií, elektronickej pošty, SMS správ, počítačových sietí a internetu.

41 - Organizovanie a vedenie konferencií, kongresov, sympózií, kolokvií a seminárov, zabezpečovanie výcvikov, kurzov a školení, výchova, vyučovanie a vzdelávanie, školenia, pedagogické informácie, skúšanie a preskúšavanie v rámci pedagogickej činnosti, cvičenia, ukážky praktických cvičení, vydávanie kníh, zborníkov, časopisov, periodík, novín, vydávanie a zverejňovanie textov s výnimkou reklamných alebo náborových, on-line vydávanie kníh a časopisov v elektronickej forme, kluby zdravia, organizovanie neobchodných výstav, poskytovanie a sprostredkovanie uvedených služieb prostredníctvom komunikačných médií, elektronickej pošty, SMS správ, počítačových sietí a internetu.

44 - Lekárske služby, lekárske analýzy týkajúce sa ošetrovania a liečenia osôb s ťažkým zdravotným alebo mentálnym postihnutím, ošetrovateľské a psychologické služby, zdravotnícka starostlivosť, masáže, fyzioterapia, akupunktúra, akupresúra, aroamaterapeutické služby, poskytovanie a sprostredkovanie uvedených služieb prostredníctvom komunikačných médií, elektronickej pošty, SMS správ, počítačových sietí a internetu.

(540)



- (550) obrazová  
 (732) Maloň Friedlová Karolína, PhDr., J. Opletala 680, Frýdek-Místek, CZ;  
 (740) Ing. Róbert Porubčan - Kancelária pre patenty a známky, Ivanka pri Dunaji, SK;

**(111) 216982**

- (151) 9.2.2007  
 (156) 20.4.2026  
 (180) 20.4.2036  
 (210) 5443-2006  
 (220) 20.4.2006  
 (442) 3.11.2006  
 (450) 5.4.2007

**(511) 14, 34, 35** NCL (8)

- (511) 14 - Potreby pre fajčiarov z drahých kovov, najmä popolníky, cigaretové násadky, škatule na cigary, dózy na tabak, kazety na cigary a cigarety, tabatierky, tabatierky na cigary a cigarety, zapaľovače, puzdrá na cigarety, cigary a zápalky, zápalkové držiaky, zápalkové škatuľky.  
 34 - Tabak, tabakové výrobky, najmä cigary, cigarety, cigarillos, potreby pre fajčiarov, najmä orezávače na cigarové špičky, cigaretový papier, náustky na cigaretové špičky, cigaretové špičky, filtre, plechovky na tabak, dózy na tabak s výnimkou dóz z drahých kovov, fajky, škatuľky na cigary udržiavajúce vlhkosť, kazety na cigary a cigarety s výnimkou kaziet z drahých kovov, popolníky s výnimkou popolníkov z drahých kovov, tabatierky na cigary a cigarety s výnimkou tabatierok z drahých kovov, zapaľovače pre fajčiarov, zápalky.  
 35 - Maloobchodná činnosť s tabakovými výrobkami a potrebami pre fajčiarov, sprostredkovanie obchodu s tabakovými výrobkami a potrebami pre fajčiarov.

(540)



- (550) obrazová  
 (591) červená, čierna  
 (732) MY & MI s.r.o., Stará Vajnorská 3A, Bratislava, SK;  
 (740) Ing. Peter Hojčuš - Patentová a známková kancelária, Bratislava - mestská časť Petržalka, SK;

**(111) 216983**

- (151) 9.2.2007  
 (156) 20.4.2026  
 (180) 20.4.2036  
 (210) 5444-2006  
 (220) 20.4.2006  
 (442) 3.11.2006  
 (450) 5.4.2007

**(511) 34** NCL (8)

- (511) 34 - Tabak, tabakové výrobky, najmä cigary; potreby pre fajčiarov, najmä orezávače na cigarové špičky, škatuľky na cigary udržiavajúce vlhkosť, kazety na cigary s výnimkou kaziet z drahých kovov, popolníky s výnimkou popolníkov z drahých kovov, tabatierky na cigary s výnimkou tabatierok z drahých kovov, zapaľovače pre fajčiarov, zápalky.

**(540) Jacobus Cigars**

- (550) slovná  
 (732) MY & MI s.r.o., Stará Vajnorská 3A, Bratislava, SK;  
 (740) Ing. Peter Hojčuš - Patentová a známková kancelária, Bratislava - mestská časť Petržalka, SK;

**(111) 217057**

- (151) 14.3.2007  
 (156) 11.4.2026  
 (180) 11.4.2036  
 (210) 704-2006  
 (220) 11.4.2006  
 (442) 7.12.2006  
 (450) 3.5.2007

**(511) 2, 9, 16, 35, 36, 37, 38, 41, 42** NCL (8)

- (511) 2 - Tlačiarenské farby, náplne, tonery do tlačiarní, kopírovacích prístrojov, faxov, registračných pokladníc.  
 9 - Počítače, počítače - zápisníky - notebooky, počítačový hardvér, počítačový softvér, procesory, mikroprocesory, počítačové pamäte, pamäte do počítačov, počítačových tlačiarní, elektrické riadiace obvody, pamäťové, mikroprocesorové a grafické karty do počítačov, zvukové karty do počítačov, počítačové dosky, počítačové stroje, základné počítačové dosky, rozhrania pre počítače, elektrické zdroje pre počítače, elektrické záložné zdroje, periférne zariadenia k počítačom, kompaktné a magnetické disky, optické a magnetické nosiče údajov, záznamové diskety pre počítače, pevné disky pre počítače, pružné disky, mechaniky pružných

diskov, CD disky, DVD disky, zariadenia a prístroje na čítanie a zapisovanie CD a DVD diskov, modemy, monitory, LCD monitory, počítačové myši, podložky pod počítačové myši, podpery zápastia pri práci s počítačom, počítačové klávesnice, optické čítače, snímače, skenery, nahrané počítačové programy, tlačiarne k počítačom, textové procesory, zariadenia na úpravu a spracovanie textov, sieťové komponenty pre počítače, koaxiálne káble, vreckové kalkulačky, elektrické akumulátory, elektrické akumulátory, elektrické batérie pre počítače a prenosné počítače, integrované obvody, čítače čiarových kódov, diaľkové ovládače, antény, fotografické, elektrostatické a termické kopírovacie prístroje, registračné pokladnice, kontrolné pokladnice, elektronické prekladové slovníky, magnetické identifikačné karty, poistky, elektrické drôty, elektrické káble, medený drôt izolovaný, elektrické káblkové spojky a svorky, elektrické konektory, káble s optickými vláknami, zariadenia na prenos, reprodukciu, spracovanie a záznam zvuku, obrazu a údajov, MP3 prehrávače, premietacie prístroje, projektory, optické zariadenia a prístroje, fotoaparáty, faxové prístroje, telefónne prístroje, prenosné telefónne prístroje, snímače teploty, vysielacie zariadenia, vysielacie elektronických signálov, meracie prístroje, zosilňovače, mikrofóny, reproduktory, amplióny, elektronické publikácie, elektronické publikácie stiahnuté z telekomunikačnej siete, prístroje, nástroje a prípravky na vedenie, distribúciu, transformáciu, akumuláciu, reguláciu a kontrolu elektrického prúdu, číslkové súradnicové zapisovače, čítacie zariadenia - informatika, magnetické a optické disky, optické kompaktné disky, telefónne drôty, poistkové drôty zo zliatin a kovov, elektrické zariadenia na diaľkové ovládanie priemyselných procesov, elektronické diáre, elektronické perá pre vizuálne zobrazovacie jednotky, faxy, identifikačné puzdrá na elektrické drôty, integrované obvody, elektrické kontakty, elektrické kontakty z drahých kovov, magnetické cylindrické vrstvy, magnetické dekodéry, magnetické médiá, meniče diskov do počítačov, meniče elektrické, mikrofóny, elektrické monitorovacie prístroje, monitory - počítačový hardvér, elektrické objímky, objímky elektrických káblov, odbočnice, odbočné skrinky, magnetické páskové jednotky pre počítače, demagnetizačné zariadenia na magnetické pásky, pásky na čistenie nahrávacích hláv, pásky na zvukové nahrávanie, elektronické perá na vizuálne zobrazovacie jednotky, radič článkov - elektrotechnika, rozvodné panely pre elektrinu, rozvodné pupty pre elektrinu, rozvodné skrine pre elektrinu, spínacie skrine, spínače, elektrické spojky, spojky elektrického vedenia, spojky na elektrické káble, spojovacie skrinky, svorky elektrické, svorky pre elektrotechniku, digitálne súradnicové zapisovače, vysielacie zariadenia pre telekomunikácie, vysielacie, elektronické informačné tabule, parkovacie brány uvádzané do chodu vhadením mince, parkovacie hodiny, automatické turnikety.

16 - Periodické a neperiodické publikácie, tlačoviny reklamného a informačného charakteru, sprievodca pre používateľov softvéru, letáky, tlačoviny, prospekty, tlačivá, vzory na kopírovanie, plagáty, kalendáre, noviny, časopisy vrátane ich rubrik, príloh a mimoriadnych vydaní, krieda na písanie, nálepky, nálepky na kancelárske použitie a pre domácnosť, lepiace štítky, pásky do tlačiarň k počítačom.

35 - Reklamná, inzertná a propagačná činnosť, on-line reklama na počítačovej komunikačnej sieti, vydávanie a aktualizovanie reklamných materiálov, rozširovanie reklamných materiálov zákazníkom, marketingové štúdie, podnikateľské, personálne, ekonomické a organizačné poradenstvo, poradenstvo pri vedení podnikov, obchodný manažment a podnikové poradenstvo, poskytovanie obchodných alebo podnikateľských informácií, obchodný alebo podnikateľský prieskum, hospodárske, ekonomické predpovede, zbieranie, zhromažďovanie a zoraďovanie údajov v počítačových databázach, sprostredkovanie obchodu s tovarmi a službami uvedenými v triedach 2, 9, 16 a 35, odborné obchodné poradenstvo, účtovníctvo, sekretárske služby, zásobovacie služby pre tretie osoby, vedenie účtovných kníh, vedenie kartoték v počítači, kopírovanie, prenájom kancelárskych strojov, prístrojov a zariadení, prenájom kopírovacích strojov, účtovníctvo, poskytovanie informácií v oblasti počítačových softvérov, vyhľadávanie informácií v počítačových súboroch pre zákazníkov.

36 - Finančné poradenstvo, sprostredkovanie - maklérstvo, prenájom a správa nehnuteľností, prenájom kancelárskych priestorov, klíring, sprostredkovanie obchodu so službami uvedenými v triede 36.

37 - Montáž, inštalácia, údržba a opravy počítačového hardvéru a kancelárskej techniky, montáž, inštalácia, údržba a opravy elektronických a dátových sietí, inštalácia a opravy poplašných systémov proti vlámaniu a krádežiam, poskytovanie informácií a informácií on-line týkajúcich sa služieb uvedených v triede 37, sprostredkovanie obchodu so službami uvedenými v triede 37.

38 - Počítačová komunikácia, komunikácia pomocou počítačových terminálov, poskytovanie telekomunikačného pripojenia do svetovej siete pomocou počítača, komunikácia pomocou optických káblov, služby zabezpečujúce vstup do telekomunikačných sietí, poskytovanie užívateľského prístupu do svetovej počítačovej siete, sprostredkovanie obchodu so službami uvedenými v triede 38.

41 - Vzdelávanie, vzdelávanie v oblasti výpočtovej techniky, obchodu a podnikania, zabezpečovanie a organizovanie výcvikov, kurzov a školení, organizovanie školení, kurzov a seminárov v oblasti automatizovaného spracovania údajov, organizovanie a vedenie sympózií, konferencií, vydávanie kníh, on-line vydávanie kníh a časopisov v elektronickej forme,

korešpondenčné kurzy, vyučovanie, sprostredkovanie obchodu so službami uvedenými v triede 41.

42 - Návrh, výroba a vývoj počítačového softvéru, úpravy a aktualizovanie počítačových softvérov, prenájom počítačového softvéru, poradenské, konzultačné a expertízne služby v oblasti počítačových softvérov, servis počítačových softvérov, zhotovovanie kópií počítačových programov, prevod a konverzia počítačových programov a údajov okrem fyzickej konverzie, inštalácia počítačových programov, prenájom počítačov, prieskum v oblasti využitia počítačov, tvorba a udržiavanie počítačových webstránok pre zákazníkov, odborné poradenstvo a diagnostika v oblasti počítačových zostáv, serverov, sieťových systémov, tlačiarní, kopírovacích strojov, výskum a vývoj v oblasti počítačov a počítačových komponentov, hostovanie na počítačových stránkach, obnovovanie počítačových programov, grafický a priemyselný dizajn, navrhovanie obalov, licencie práv duševného vlastníctva, poradenstvo v oblasti práv duševného vlastníctva, sprostredkovanie obchodu so službami uvedenými v triede 42.

(540)



(550) obrazová

(591) modrá

(732) GNOMA, s. r. o., Nad Laborcom 1771/8, Michalovce, SK;

(111) 217105

(151) 14.3.2007

(156) 5.5.2026

(180) 5.5.2036

(210) 855-2006

(220) 5.5.2006

(442) 7.12.2006

(450) 3.5.2007

(511) 16, 25, 35, 41, 43, 44 NCL (8)

(511) 16 - Baliaci papier, blahoprajné pohľadnice, brožované knihy, brožúry, brožúrky, bublinové obaly z plastických materiálov (na balenie), časopisy, etikety s výnimkou textilných, fotografie, grafické

zobrazenie, grafiky, kalendáre, kartón, lepenka, katalógy, kávové filtre, papierové, knihy, lepenkové alebo papierové škatule, lepenkové alebo papierové obaly na fľaše, lepenkové platne (papiernický tovar), lepiace pásy na kancelárske účely a použitie v domácnosti, leporelá, mapy, obálky (papiernický tovar), obaly (papiernický tovar), obrazy, papiernický tovar, periodické a neperiodické publikácie, plagáty, predmety z kartónu, prospekty, pútače z papiera alebo lepenky, reklamné tabule z papiera, kartónu alebo lepenky, reprodukcie grafické, tlačené reklamné materiály, umelecké litografie, umelohmotné fólie na balenie, vrecia z papiera alebo plastických materiálov, umelecké diela, darčkové a dekoratívne predmety z kartónu, z papiera alebo plastických materiálov.

25 - Bielizeň osobná zabraňujúca poteniu, body - bielizeň, bundy, cyklistické oblečenie, čelenky, čiapky, dámske róby a šaty, gymnastické (telocvičné) dresy, gamaše, chrániče uší (proti chladu, ako pokrývka hlavy), kombinézy (oblečenie), kombinézy na vodné lyžovanie, kabáty, košele, krátke nohavice, krátke kabátiky, kravaty, kožušiny (oblečenie), kostýmy, korzety, kovové časti na obuv a opasky, nohavice, nohavičky, oblečenie, oblečenie pre motoristov, oblečenie z kože, obuv, odevy, opasky, peleríny, pančuchy a pančuchové nohavice, plášte, plavky, pleteniny (oblečenie), pletiarsky tovar, podprsenky, podväzky, polokošele, pokrývky hlavy, ponožky, potníky, pulóvre, pyžamá, rukavice, rukávniky, saká, sandále, spodná bielizeň, spodky, sukne, svetre, šatky, šály, šaty, športová obuv, športové tričká a dresy, spodničky, tielka, tričká, topánky, vesty.

35 - Maloobchodné služby s odevmi a obuvou, galantérnym tovarom, textilom, nábytkom, umeleckými dekoratívnymi a darčkovými tovarmi a najmä s tovarom uvedeným, administratívna správa hotelov, reklamné agentúry, spravovanie hotelov, obchodné alebo podnikateľské informácie, komerčné informačné kancelárie, prenájom strojov a zariadení, marketingové štúdie, nábor zamestnancov, poradenstvo v obchodnej činnosti, pomoc pri riadení obchodnej činnosti, obchodný alebo podnikateľský prieskum, obchodný manažment a podnikové poradenstvo, organizovanie výstav na obchodné a reklamné účely, personálne poradenstvo, oceňovanie a odhady v oblasti podnikania, odborné obchodné poradenstvo, poradenstvo pri vedení podnikov, prenájom predajných automatov, predvádzanie (služby modeliek), na reklamné účely a podporu predaja, predvádzanie tovaru, prenájom reklamného času vo všetkých komunikačných médiách, prenájom reklamných materiálov, prieskum trhu, prieskum verejnej mienky, reklama, sekretárske služby.

41 - Prevádzkovanie športových zariadení, prevádzkovanie bazénov, služby pre oddych a rekreáciu, telesné cvičenia, výcvik, služby v kempingoch so športovým programom, výchovno-zábavné klubové služby, kluby zdravia (telesné cvičenia), informácie o možnosti rekreácie, informácie o možnostiach rozptýlenia, informácie

o možnostiach zábavy, obveselenie, prevádzkovanie kasín, prevádzkovanie priestorov s hracími automatmi, koncertné siene, sály, organizovanie a vedenie konferencií, organizovanie a vedenie kongresov, meranie časov na športových podujatiach, nočné kluby, organizovanie kultúrnych alebo vzdelávacích výstav, organizovanie športových súťaží, organizovanie živých vystúpení, zábavné parky, požičiavanie potápačského výstroja, požičiavanie športového výstroja s výnimkou dopravných prostriedkov, služby prázdninových táborov (zábava), praktický výcvik (ukážky), prekladateľské služby, prenájom audioprístrojov, prenájom štadiónov, prenájom tenisových kurtov, prenájom videokamier a videorekordérov, služby poskytované na štadiónoch a športových ihriskách patriace do triedy 41, sprostredkovanie uvedených služieb.

43 - Barové služby, bufety (rýchle občerstvenie), hotelierske služby, jedálne a závodné jedálne, kaviarne, prevádzkovanie kempov, motelové služby, penzióny, poskytovanie prechodného ubytovania, prenájom prenosných stavieb, prenájom turistických stanov, reštaurácie (jedálne), samoobslužné reštaurácie, rezervácia hotelov, rezervácia penziónov, rezervácia prechodného ubytovania, turistické ubytovne, ubytovacie kancelárie (hotely, penzióny), prenájom prechodného ubytovania, sprostredkovanie uvedených služieb.

44 - Fyzioterapia, fytooterapia, aromaterapia, aquaterapia, kadernícke salóny, parné kúpele, verejné kúpele na hygienu, lekárske služby, manikúra, masáže, ošetrovateľské služby, salóny krásy, zotavovne.

#### (540) **Vodný raj Vyhne**

(550) slovná

(732) Obec Vyhne, Vyhne 100, Vyhne, SK;

(740) Ing. Ivan Belička - Markoffice - známková, patentová a súdnoznalecká kancelária, Banská Bystrica, SK;

#### (111) **217106**

(151) 14.3.2007

(156) 5.5.2026

(180) 5.5.2036

(210) 856-2006

(220) 5.5.2006

(442) 7.12.2006

(450) 3.5.2007

(511) **16, 25, 35, 41, 43, 44** NCL (8)

(511) 16 - Baliaci papier, blahoprajné pohľadnice, brožované knihy, brožúry, brožúrky, bublinové obaly z plastických materiálov (na balenie), časopisy, etikety s výnimkou textilných, fotografie, grafické zobrazenie, grafiky, kalendáre, kartón, lepenka, katalógy, kávové filtre, papierové, knihy, lepenkové alebo papierové škatule, lepenkové alebo papierové obaly na fľaše, lepenkové platne (papiernický tovar), lepiace pásy na kancelárske účely a použitie v domácnosti, leporelá, mapy, obálky (papiernický tovar), obaly (papiernický tovar), obrazy, papiernický tovar, periodické a neperiodické publikácie, plagáty, predmety z kartónu, prospekty, pútače z papiera alebo lepenky, reklamné tabule z papiera, kartónu

alebo lepenky, reprodukcie grafické, tlačené reklamné materiály, umelecké litografie, umelohmotné fólie na balenie, vrecia z papiera alebo plastických materiálov, umelecké diela, darčekové a dekoratívne predmety z kartónu, z papiera alebo plastických materiálov.

25 - Bielizeň osobná zabraňujúca poteniu, body - bielizeň, bundy, cyklistické oblečenie, členky, čiapky, dámske róby a šaty, gymnastické (telocvičné) dresy, gamaše, chrániče uší (proti chladu, ako pokrývka hlavy), kombinézy (oblečenie), kombinézy na vodné lyžovanie, kabáty, košele, krátke nohavice, krátke kabátiky, kravaty, kožušiny (oblečenie), kostýmy, korzety, kovové časti na obuv a opasky, nohavice, nohavičky, oblečenie, oblečenie pre motoristov, oblečenie z kože, obuv, odevy, opasky, peleríny, pančuchy a pančuchové nohavice, plášte, plavky, pleteniny (oblečenie), pletiarsky tovar, podprsienky, podvázky, polokošele, pokrývky hlavy, ponožky, potníky, pulóvre, pyžamá, rukavice, rukávniky, saká, sandále, spodná bielizeň, spodky, sukne, svetre, šatky, šály, šaty, športová obuv, športové tričká a dresy, spodničky, tielka, tričká, topánky, vesty.

35 - Maloobchodné služby s odevmi a obuvou, galantérnym tovarom, textilom, nábytkom, umeleckými dekoratívnymi a darčekovými tovarmi a najmä s tovarom uvedeným, administratívna správa hotelov, reklamné agentúry, spravovanie hotelov, obchodné alebo podnikateľské informácie, komerčné informačné kancelárie, prenájom strojov a zariadení, marketingové štúdie, nábor zamestnancov, poradenstvo v obchodnej činnosti, pomoc pri riadení obchodnej činnosti, obchodný alebo podnikateľský prieskum, obchodný manažment a podnikové poradenstvo, organizovanie výstav na obchodné a reklamné účely, personálne poradenstvo, oceňovanie a odhady v oblasti podnikania, odborné obchodné poradenstvo, poradenstvo pri vedení podnikov, prenájom predajných automatov, predvádzanie (služby modeliek), na reklamné účely a podporu predaja, predvádzanie tovaru, prenájom reklamného času vo všetkých komunikačných médiách, prenájom reklamných materiálov, prieskum trhu, prieskum verejnej mienky, reklama, sekretárske služby.

41 - Prevádzkovanie športových zariadení, prevádzkovanie bazénov, služby pre oddych a rekreáciu, telesné cvičenia, výcvik, služby v kempingoch so športovým programom, výchovno-zábavné klubové služby, kluby zdravia (telesné cvičenia), informácie o možnosti rekreácie, informácie o možnostiach rozptýlenia, informácie o možnostiach zábavy, obveselenie, prevádzkovanie kasín, prevádzkovanie priestorov s hracími automatmi, koncertné siene, sály, organizovanie a vedenie konferencií, organizovanie a vedenie kongresov, meranie časov na športových podujatiach, nočné kluby, organizovanie kultúrnych alebo vzdelávacích výstav, organizovanie športových súťaží, organizovanie živých vystúpení, zábavné parky, požičiavanie potápačského výstroja, požičiavanie športového výstroja s výnimkou dopravných

prostriedkov, služby prázdninových táborov (zábava), praktický výcvik (ukážky), prekladateľské služby, prenájom audiopriestrojov, prenájom štadiónov, prenájom tenisových kurtov, prenájom videokamier a videorekordérov, služby poskytované na štadiónoch a športových ihriskách patriace do triedy 41, sprostredkovanie uvedených služieb.

43 - Barové služby, bufety (rýchle občerstvenie), hotelierske služby, jedálne a závodné jedálne, kaviarne, prevádzkovanie kempov, motelové služby, penzióny, poskytovanie prechodného ubytovania, prenájom prenosných stavieb, prenájom turistických stanov, reštaurácie (jedálne), samoobslužné reštaurácie, rezervácia hotelov, rezervácia penziónov, rezervácia prechodného ubytovania, turistické ubytovne, ubytovacie kancelárie (hotely, penzióny), prenájom prechodného ubytovania, sprostredkovanie uvedených služieb.

44 - Fyzioterapia, fytooterapia, aromaterapia, aquaterapia, kadernícke salóny, parné kúpele, verejné kúpele na hygienu, lekárske služby, manikúra, masáže, ošetrovateľské služby, salóny krásy, zotavovne.

(540)



(550) obrazová  
(732) Obec Vyhne, Vyhne 100, Vyhne, SK;  
(740) Ing. Ivan Belička - Markoffice - známková, patentová a súdnoznalecká kancelária, Banská Bystrica, SK;

**(111) 217544**  
(151) 12.4.2007  
(156) 7.8.2026  
(180) 7.8.2036  
(210) 1421-2006  
(220) 7.8.2006  
(442) 4.1.2007  
(450) 7.6.2007

**(511) 35, 36, 42** NCL (8)  
(511) 35 - Analýzy nákladov, hospodárske, ekonomické predpovede, obchodné alebo podnikateľské informácie, informačné kancelárie, pomoc pri riadení komerčných a priemyselných podnikov, komerčné informačné kancelárie, marketingové štúdie, poradenstvo v obchodnej činnosti, pomoc pri riadení obchodnej činnosti, poskytovanie obchodných alebo podnikateľských informácií, profesionálne obchodné

alebo podnikateľské poradenstvo, obchodný alebo podnikateľský prieskum, obchodný manažment a podnikové poradenstvo, personálne poradenstvo, poradenstvo pri vedení podnikov, posudzovanie efektívnosti prevádzky a racionalizácie práce, prieskum trhu.

36 - Finančné analýzy, daňové odhady (služby), colné služby, dôchodkové fondy, finančné poradenstvo, finančné informácie, služby v oblasti finančnictva, finančný lízing, garancie, záruky, kaucie, hypotéky, informácie o poistení, kapitálové investície, investovanie kapitálu, kancelárie zaoberajúce sa inkasovaním pohľadávok, konateľstvo, zastupiteľstvo, finančné konzultačné služby, likvidácia podnikov, sprostredkovanie nehnuteľností, prenájom nehnuteľností, správa nehnuteľností, finančné oceňovanie, realitné kancelárie, finančné riadenie, sprostredkovanie poistenia, sprostredkovanie záruk, prevádzkovanie záložne, zmenárenské služby.

42 - Arbitráž, spravovanie autorských práv, sledovacie služby v oblasti duševného vlastníctva, poradenstvo v oblasti duševného vlastníctva, konzultačné služby v oblasti duševného vlastníctva, právnici, právny výskum, právne služby.

(540)

(550) obrazová  
(591) bordová, sivá  
(732) SKLEGAL s. r. o., Mostová 2, Bratislava, SK;

**(111) 217630**  
(151) 12.4.2007  
(156) 28.4.2026  
(180) 28.4.2036  
(210) 5487-2006  
(220) 28.4.2006  
(442) 4.1.2007  
(450) 7.6.2007

**(511) 35, 41** NCL (8)  
(511) 35 - Kúpa tovarov s cieľom ich predaja konečnému spotrebiteľovi (maloobchod) alebo s cieľom ich predaja iným živnostníkom (veľkoobchod) v oblasti obchodu s papierom, papiernickými výrobkami a kancelárskymi potrebami, najmä tlačovinami, knihami a učebnými pomôckami; sprostredkovateľská činnosť v oblasti obchodu s tovarom; prieskum trhu; poradenstvo v oblasti bezpečnosti práce; ekonomické a organizačné poradenstvo; poradenská činnosť v oblasti podnikania; sprostredkovanie práce za úhradu; agentúrne služby v oblasti časovo obmedzeného zamestnania; reklamná činnosť.  
41 - Vyučovanie cudzích jazykov; služby v oblasti vzdelávania, výučby, preškoľovaní, rekvalifikácie, rozširovania vzdelávania; vydateľská činnosť; organizovanie školení, vzdelávacích činností,

cvičebných činností a rekvalifikácie; výchova a vzdelávanie v oblasti bezpečnosti práce.

(540)



- (550) obrazová  
 (591) zelená, biela  
 (732) DEKRA e.V., Handwerkstr. 15, 70565 Stuttgart, DE;  
 (740) ROTT & RÚŽIČKA, Patentová, známková a právna kancelária, s. r. o., Bratislava - mestská časť Nové Mesto, SK;

(111) 217764

- (151) 9.5.2007  
 (156) 5.4.2026  
 (180) 5.4.2036  
 (210) 657-2006  
 (220) 5.4.2006  
 (442) 1.2.2007  
 (450) 6.7.2007

(511) 19 NCL (8)

- (511) 19 - Nekomové stavebné materiály, cement, najmä cement s dlhodobým nárastom pevnosti a vysokou chemickou odolnosťou.

(540)



- (550) obrazová  
 (732) Považská cementáreň, a. s., J. Kráľa, Ladce, SK;  
 (740) Peter Kubínyi SLOVAKIPATENT, Trenčín, SK;

(111) 218179

- (151) 8.6.2007  
 (156) 14.9.2026  
 (180) 14.9.2036  
 (210) 1692-2006  
 (220) 14.9.2006  
 (442) 1.3.2007  
 (450) 2.8.2007

(511) 29, 32 NCL (8)

- (511) 29 - Rôsoly, džemy, kompóty, kandizované ovocie, marmelády, mrazené ovocie, ovocné šaláty, mrazené ovocno-zeleninové zmesi, varené ovocie, sušené ovocie, nakladané ovocie, ovocné pyré, ovocné lupienky, ovocné drene, jogurty, mliečne výrobky, mliečne výrobky s ovocím, nápoje na báze mlieka s ovocnými šťavami, nápoje na báze mlieka, syry,

smotana, šľahačka, maslo, maslové krémy, kefir, srvátka.

32 - Nealkoholické nápoje, džúsy, šťavy, nápoje, ovocné šťavy, husté ovocné šťavy, multiovocné šťavy, ovocné a zeleninové šťavy, nápoje na báze mrkvy, ovocné nápoje, ochutené ovocné nápoje, ovocné nektáre, ovocné a zeleninové nápoje, zeleninové nápoje, izotonické nápoje, vitamínové nápoje, nápoje s minerálmi, instantné nápoje, prášky na prípravu nealkoholických nápojov, pastilky na výrobu nápojov, sirupy na nápoje, šerbety (nápoje), výťažky na prípravu nápojov, ovocné extrakty, nealkoholické koktaily, nealkoholické aperitívy, nápoje s ovocnou dreňou, šťavy s ovocnou dreňou, šťavy s ovocnými kúskami, citronády, ovocné sirupy, sirupy na výrobu nápojov, nektáre na výrobu nápojov, srvátkové nápoje, minerálne vody.

(540) RELAX FRESH FRUIT

- (550) slovná  
 (732) GRUPA MASPEX Sp. z o.o., Legionów 37, Wadowice, PL;  
 (740) Ing. Zuzana Gajdošíková - Patentová a známková kancelária, Bratislava - mestská časť Petržalka, SK;

(111) 218279

- (151) 8.6.2007  
 (156) 2.10.2026  
 (180) 2.10.2036  
 (210) 1774-2006  
 (220) 2.10.2006  
 (442) 1.3.2007  
 (450) 2.8.2007

(511) 9, 35, 38, 41, 42 NCL (8)

- (511) 9 - Telekomunikačná technika všetkých druhov vrátane interface na spojenie s výpočtovou technikou; výpočtová technika všetkých druhov vrátane periférnych zariadení, počítače, hardvér vrátane počítačových doplnkov, užívateľské počítače, prenosné počítače, notebooky a laptopy, prístroje na záznam, príjem, reprodukciu, prenos, modifikáciu, komprimovanie a dekomprimovanie, vysielanie, mixovanie a/alebo rozširovanie zvuku, videozáznamov, obrázkov, grafiky a dát; magnetické a optické nosiče údajov; elektronické obvody na prenos programových dát; MP3 prehrávače; filmy; modemy; audiovizuálne prístroje a zariadenia a prístroje na elektronické hry; set-top boxy (časť hardvéru spojeného s televíznym prijímačom, ktorému umožňuje prepojenie s internetom, inými káblovými digitálnymi zdrojmi, a tak fungovať ako počítač); počítačové programy, najmä počítačové programy na prístup a použitie internetu, počítačové programy na riadenie siete, počítačové obslužné programy, počítačové programy na záznam, spracovanie, príjem, reprodukciu, prenos, modifikáciu, komprimovanie a dekomprimovanie dát; počítačový softvér, najmä počítačový softvér poskytovaný z internetu, počítačový softvér na umožnenie pripojenia k bazám dát a k internetu, počítačový softvér na umožnenie vyhľadávania dát; kopírovateľná digitálna hudba poskytovaná z počítačových báz dát, internetu alebo z internetových webových

stránok, kopírovateľné elektronické publikácie poskytované on-line z počítačových báz dát alebo z internetu, počítačové programy na záznam, spracovanie, príjem, reprodukciu, prenos, modifikáciu, komprimovanie a dekomprimovanie dát; počítačový softvér, najmä počítačový softvér poskytovaný z internetu, počítačový softvér na umožnenie pripojenia k bázam dát a k internetu, počítačový softvér na umožnenie vyhľadávania dát; kopírovateľná digitálna hudba poskytovaná z počítačových báz dát, internetu alebo z internetových webových stránok, kopírovateľné elektronické publikácie poskytované on-line z počítačových báz dát alebo z internetu.

35 - Zbieranie a zoraďovanie údajov do počítačových databáz, spracovanie dát; vyhľadávanie informácií v počítačových súboroch; prenájom reklamného času vo všetkých komunikačných médiách; služby obchodnej správy na spracovanie predaja prostredníctvom internetu; obchodné informačné služby; poradenstvo v obchodnej činnosti súvisiacej s telekomunikáciami; reklama a predvádzanie služieb a výrobkov na reklamné účely a podporu predaja, reklama (on-line) na počítačovej sieti, inzercia výrobkov a služieb, prezentácia užívateľov na stránkach World Wide Web v počítačovej sieti internet v rámci inzercie alebo služieb, prieskum trhu, spracovanie a zasielanie reklamných materiálov zákazníkom; vzťahy s verejnosťou, sprostredkovanie obchodných služieb.

38 - Telekomunikačné a komunikačné služby, najmä služby zabezpečujúce vstup do telekomunikačných sietí, poskytovanie telekomunikačného pripojenia a prepojenia pre užívateľov sietí, poskytovanie telekomunikačného pripojenia a užívateľského prístupu na internet alebo bázy dát; prenos všetkých druhov signálov a informácií po verejnej telefónnej sieti (vrátane zabezpečenia nadväznosti vymedzenej častí verejnej telefónnej siete na medzinárodnú telekomunikačnú sieť); príjem, vysielanie a prenos rozhlasových, televíznych a ostatných komunikačných a telekomunikačných signálov a správ; komunikácia telefónna a telegrafická, komunikácia prostredníctvom optických káblov, počítačová komunikácia, prevádzkovanie rozhlasového a televízneho vysielania v sieťach elektronických komunikácií, prenájom telekomunikačných okruhov; prenájom telekomunikačných zariadení; informačné kancelárie na poskytovanie informácií o uvedených službách; poskytovanie poradenstva o uvedených službách.

41 - Poskytovanie on-line elektronických publikácií, publikácia elektronických kníh, novín a časopisov on-line; poskytovanie (on-line) počítačových hier z počítačových báz dát alebo prostredníctvom internetu; služby video- a audioprenájmu; organizovanie a vedenie konferencií, seminárov a workshopov poskytované on-line prostredníctvom telekomunikačného spojenia alebo počítačovej siete; publikácia textov s výnimkou reklamných a náborových; poskytovanie nekopírovateľnej digitálnej hudby z internetu a z internetových webových stránok; informácie o možnostiach

rekreácie, zábavy, výchove a vzdelávania poskytované on-line z počítačových báz dát alebo internetu.

42 - Tvorba softvéru a programov, programovanie, softvér - navrhovanie, inštalácia, prevod a konverzia počítačových programov a údajov (okrem fyzickej konverzie), prevod a konverzia údajov (okrem fyzickej konverzie) a dokumentov z fyzických médií na elektronické médiá, návrh počítačových systémov, programovanie internetových databázových systémov a internetových aplikácií, tvorba WWW prezentácií a riešenie WWW softvérov; údržba a aktualizácia počítačových programov, zhotovovanie kópií počítačových programov; poskytovanie informácií týkajúcich sa počítačov a vybavenia počítačových sietí on-line; prenájom počítačov a počítačových softvérov; služby počítačového programovania poskytované on-line; vytváranie a údržba webových stránok; vytváranie a údržba registra doménových mien; poradenstvo o uvedených službách poskytované on-line z počítačových báz dát alebo prostredníctvom internetu; prenájom počítačov a softvérov, hostovanie na počítačových stránkach (WEB); programovanie internetových databázových systémov a internetových aplikácií, programovanie multimediálnych aplikácií, vytváranie interaktívnych programov, počítačové animácie a vizualizácie, obnovovanie počítačových databáz; tvorba špeciálnych softvérov pre služby zaisťovania bezpečnosti a ochrany informácií pred zneužitím.

#### (540) **Magio**

(550) slovná

(732) Slovak Telekom, a.s., Bajkalská 28, Bratislava, SK;

#### (111) **218280**

(151) 8.6.2007

(156) 2.10.2026

(180) 2.10.2036

(210) 1775-2006

(220) 2.10.2006

(442) 1.3.2007

(450) 2.8.2007

#### (511) **9, 35, 38, 41, 42** NCL (8)

(511) 9 - Telekomunikačná technika všetkých druhov vrátane interface na spojenie s výpočtovou technikou; výpočtová technika všetkých druhov vrátane periférnych zariadení, počítače, hardvér vrátane počítačových doplnkov, užívateľské počítače, prenosné počítače, notebooky a laptopy, prístroje na záznam, príjem, reprodukciu, prenos, modifikáciu, komprimovanie a dekomprimovanie, vysielanie, mixovanie a/alebo rozširovanie zvuku, videozáznamov, obrázkov, grafiky a dát; magnetické a optické nosiče údajov; elektronické obvody na prenos programových dát; MP3 prehrávače; filmy; modemy; audiovizuálne prístroje a zariadenia a prístroje na elektronické hry; set-top boxy (časť hardvéru spojeného s televíznym prijímačom, ktorému umožňuje prepojenie s internetom, inými káblowymi digitálnymi zdrojmi, a tak fungovať ako počítač); počítačové programy, najmä počítačové programy na prístup a použitie internetu, počítačové

programy na riadenie siete, počítačové obslužné programy, počítačové programy na záznam, spracovanie, príjem, reprodukciu, prenos, modifikáciu, komprimovanie a dekomprimovanie dát; počítačový softvér, najmä počítačový softvér poskytovaný z internetu, počítačový softvér na umožnenie pripojenia k bázam dát a k internetu, počítačový softvér na umožnenie vyhľadávania dát; kopírovateľná digitálna hudba poskytovaná z počítačových báz dát, internetu alebo z internetových webových stránok, kopírovateľné elektronické publikácie poskytované on-line z počítačových báz dát alebo z internetu, počítačové programy na záznam, spracovanie, príjem, reprodukciu, prenos, modifikáciu, komprimovanie a dekomprimovanie dát; počítačový softvér, najmä počítačový softvér poskytovaný z internetu, počítačový softvér na umožnenie pripojenia k bázam dát a k internetu, počítačový softvér na umožnenie vyhľadávania dát; kopírovateľná digitálna hudba poskytovaná z počítačových báz dát, internetu alebo z internetových webových stránok, kopírovateľné elektronické publikácie poskytované on-line z počítačových báz dát alebo z internetu.

35 - Zbieranie a zoradovanie údajov do počítačových databáz, spracovanie dát; vyhľadávanie informácií v počítačových súboroch; prenájom reklamného času vo všetkých komunikačných médiách; služby obchodnej správy na spracovanie predaja prostredníctvom internetu; obchodné informačné služby; poradenstvo v obchodnej činnosti súvisiacej s telekomunikáciami; reklama a predvádzanie služieb a výrobkov na reklamné účely a podporu predaja, reklama (on-line) na počítačovej sieti, inzercia výrobkov a služieb, prezentácia užívateľov na stránkach World Wide Web v počítačovej sieti internet v rámci inzercie alebo služieb, prieskum trhu, spracovanie a zasielanie reklamných materiálov zákazníkom; vzťahy s verejnosťou, sprostredkovanie obchodných služieb.

38 - Telekomunikačné a komunikačné služby, najmä služby zabezpečujúce vstup do telekomunikačných sietí, poskytovanie telekomunikačného pripojenia a prepojenia pre užívateľov sietí, poskytovanie telekomunikačného pripojenia a užívateľského prístupu na internet alebo bázy dát; prenos všetkých druhov signálov a informácií po verejnej telefónnej sieti (vrátane zabezpečenia nadväznosti vymedzenej častí verejnej telefónnej siete na medzinárodnú telekomunikačnú sieť); príjem, vysielanie a prenos rozhlasových, televíznych a ostatných komunikačných a telekomunikačných signálov a správ; komunikácia telefónna a telegrafická, komunikácia prostredníctvom optických káblov, počítačová komunikácia, prevádzkovanie rozhlasového a televízneho vysielania v sieťach elektronických komunikácií, prenájom telekomunikačných okruhov; prenájom telekomunikačných zariadení; informačné kancelárie na poskytovanie informácií o uvedených službách; poskytovanie poradenstva o uvedených službách.

41 - Poskytovanie on-line elektronických publikácií, publikácia elektronických kníh, novín a časopisov

on-line; poskytovanie (on-line) počítačových hier z počítačových báz dát alebo prostredníctvom internetu; služby video- a audioprenájmu; organizovanie a vedenie konferencií, seminárov a workshopov poskytované on-line prostredníctvom telekomunikačného spojenia alebo počítačovej siete; publikácia textov s výnimkou reklamných a náborových; poskytovanie nekopírovateľnej digitálnej hudby z internetu a z internetových webových stránok; informácie o možnostiach rekreácie, zábavy, výchove a vzdelávaní poskytované on-line z počítačových báz dát alebo internetu.

42 - Tvorba softvéru a programov, programovanie, softvér - navrhovanie, inštalácia, prevod a konverzia počítačových programov a údajov (okrem fyzickej konverzie), prevod a konverzia údajov (okrem fyzickej konverzie) a dokumentov z fyzických médií na elektronické médiá, návrh počítačových systémov, programovanie internetových databázových systémov a internetových aplikácií, tvorba WWW prezentácií a riešenie WWW softvérov; údržba a aktualizácia počítačových programov, zhotovovanie kópií počítačových programov; poskytovanie informácií týkajúcich sa počítačov a vybavenia počítačových sietí on-line; prenájom počítačov a počítačových softvérov; služby počítačového programovania poskytované on-line; vytváranie a údržba webových stránok; vytváranie a údržba registra doménových mien; poradenstvo o uvedených službách poskytované on-line z počítačových báz dát alebo prostredníctvom internetu; prenájom počítačov a softvérov, hostovanie na počítačových stránkach (WEB); programovanie internetových databázových systémov a internetových aplikácií, programovanie multimediálnych aplikácií, vytváranie interaktívnych programov, počítačové animácie a vizualizácie, obnovovanie počítačových databáz; tvorba špeciálnych softvérov pre služby zaisťovania bezpečnosti a ochrany informácií pred zneužitím.

#### (540) Magio Box

(550) slovná

(732) Slovak Telekom, a.s., Bajkalská 28, Bratislava, SK;

#### (111) 218842

(151) 13.8.2007

(156) 9.10.2026

(180) 9.10.2036

(210) 1816-2006

(220) 9.10.2006

(442) 3.5.2007

(450) 4.10.2007

(511) 9, 11, 12, 16, 20, 28, 35, 36, 39, 41, 43, 44 NCL (8)

(511) 9 - Zábavné zariadenia prispôbené na fungovanie len spolu s televíznymi prijímačmi, hudobné automaty uvádzané do činnosti vhođením mince, hracie automaty fungujúce len spolu s televíznymi prijímačmi, videokazety.

11 - Saunovacie zariadenia, soláriá ako prístroje.

12 - Športové skútre.

16 - Brožúry, blahoprajné pohľadnice.

20 - Dekoratívne predmety, sošky a umelecké predmety z dreva, vosku, sadry alebo z plastov, ležadlo, nástenné ozdoby s výnimkou textilných.

28 - Spoločenské hry, hracie automaty uvádzané do činnosti vhođením mince.

35 - Hotely - spravovanie, maloobchodný predaj drobných predmetov uvedených v triedach 16, 20, 28.

36 - Nehnuteľnosť - prenájom.

39 - Doručovacie služby, doprava, organizovanie ciest, služby v preprave, turistické kancelárie, organizovanie exkurzií, výletov a zájazdov.

41 - Prevádzkovanie priestorov s hracími automatmi, nočné kluby, organizovanie konferencií, nočné kluby, organizovanie kultúrnych alebo vzdelávacích výstav, zábavné parky, informácie o možnostiach rekreácie, služby pre oddych a rekreáciu.

43 - Penzióny, reštaurácie, bary, hotelierske služby.

44 - Parné a verejné kúpele za účelom hygieny, sanatóriá, kadernícke salóny.

(540)



(550) obrazová

(591) čierna, strieborná

(732) Štefan Čopan, S-TEAM, Námestie slobody 12/23, Humenné, SK;

(111) 224495

(151) 3.4.2009

(156) 9.2.2026

(180) 9.2.2036

(210) 5169-2006

(220) 9.2.2006

(442) 5.10.2006

(450) 7.5.2009

(511) 16, 18, 20, 21, 24, 25, 26, 28, 35, 41 NCL (8)

(511) 16 - Papier, kartón, lepenka a výrobky z týchto materiálov, ktoré nie sú zahrnuté v iných triedach; tlačoviny; knihárske výrobky; fotografie; publikácie, časopisy, tlačoviny, pohľadnice, zberateľské kartičky, papiernický tovar a písacie potreby; kancelárske potreby, vzdelávacie a učebné potreby okrem prístrojov; obalové materiály z plastických hmôt, ktoré nie sú zahrnuté v iných triedach.

18 - Koženky a výrobky z týchto materiálov nezahrnuté v iných triedach; kufre a cestovné tašky; dáždnyky, slnečníky.

20 - Nábytok, zrkadlá; výrobky (nezahrnuté do iných tried) z dreva, korku, trstiny, prútia a náhradiek týchto materiálov a z plastov.

21 - Výrobky zo skla, porcelánu a kameniny, ktoré nie sú zahrnuté v iných triedach.

24 - Textilie a textilné výrobky, ktoré nie sú zahrnuté v iných triedach.

25 - Odevy, obuv a pokrývky hlavy.

26 - Odznaky na odevy s výnimkou odznakov z drahých kovov.

28 - Hry a hračky; telocvičné a športové potreby, ktoré nie sú zahrnuté v iných triedach, ozdoby alebo darčeky rozdávané hosťom.

35 - Reklamná činnosť; obchodný manažment, obchodná správa; obchodná administratíva; kancelárske práce, vylepovanie plagátov, rozširovanie reklamných alebo inzertných oznamov, rozširovanie reklamných materiálov zákazníkom (letáky, prospekty, tlačivá), reklamné materiály, reklama, televízne reklamy, prenájom reklamných priestorov, podpora predaja (pre tretie osoby).

41 - Vzdelávanie; zabezpečovanie výcvikov, kurzov a školení; zábava; športová a kultúrna činnosť, prevádzkovanie športových zariadení, hranie o peniaze, súťaže (organizovanie športových podujatí), športové podujatia (meranie času na minúty), vstupenky, prenájom štadiónov, športoviská (služby).

(540)



(550) obrazová

(591) biela, modrá, červená

(732) Kmotrík Ivan, doc. PhDr. PhD., Tolstého 5, Bratislava, SK;

(740) Repák Dušan, JUDr., advokát, Bratislava, SK;

(111) 226321

(151) 14.10.2009

(156) 28.4.2026

(180) 28.4.2036

(210) 107-2009

(220) 28.4.2006

(442) 6.7.2009

(450) 7.12.2009

(511) 43 NCL (9)

(511) 43 - Príprava a poskytovanie jedál, nápojov a prechodného ubytovania, poskytovanie (prenájom) prechodného ubytovania, služby spojené s rezerváciou hotelov, bufety (rýchle občerstvenie), rezervácia

penziónov, hotelové služby, prenájom hotelových izieb, rezervovanie prechodného ubytovania, reštaurácie, rezervácia hotelov, samoobslužné reštaurácie, prenájom prednáškových sál, reštauračné služby, prevádzkovanie hotelového ubytovania.

(540)



- (550) obrazová  
 (591) modrá  
 (732) SCHOELLER INVEST LIMITED, Dodekanison, Columbia House, Limassol, CY;  
 (740) Mgr. Magdaléna Bachratá - BACHRATÁ & BACHRATÝ OFFICE, Patentová a známková kancelária, Zálesie, SK;

**(111) 234318**

- (151) 12.3.2013  
 (156) 28.6.2026  
 (180) 28.6.2036  
 (210) 835-2012  
 (220) 28.6.2006  
 (442) 3.12.2012  
 (450) 3.5.2013

**(511) 5** NCL (10)

- (511) 5 - Preparáty pre žalúdok a črevá, dietetické výrobky na lekárske účely, všetko uvedené na použitie u ľudí; probiotické potravinové doplnky, a to probiotické bakteriálne kultúry.

**(540) RIOSAN**

- (550) slovná  
 (732) Takeda GmbH, Byk-Gulden-Str. 2, Konstanz, DE;  
 (740) MAJLINGOVÁ & PARTNERS, s. r. o., Bratislava - mestská časť Petržalka, SK;

**(111) 243165**

- (151) 12.8.2016  
 (156) 19.2.2026  
 (180) 19.2.2036  
 (210) 339-2016  
 (220) 19.2.2016  
 (442) 2.5.2016  
 (450) 3.10.2016

**(511) 35, 37, 38** NCL (10)

- (511) 35 - Poskytovanie obchodných alebo podnikateľských informácií; rozširovanie reklamných oznamov; reklama; fakturácie; marketing; poskytovanie obchodných informácií prostredníctvom webových stránok.  
 37 - Mazanie vozidiel; umývanie dopravných prostriedkov; údržba vozidiel; lakovanie, glazovanie; čistenie vozidiel; opravy vozidiel pri dopravných nehodách; informácie o opravách; vyvažovanie pneumatík.  
 38 - Prenos textových a obrazových informácií prostredníctvom počítača; elektronická pošta.

**(540) MAZELI**

- (550) slovná  
 (732) MAZELI, s.r.o., Považské Podhradie 376, Považská Bystrica, SK;

**(111) 243188**

- (151) 12.8.2016  
 (156) 4.3.2026  
 (180) 4.3.2036  
 (210) 465-2016  
 (220) 4.3.2016  
 (442) 2.5.2016  
 (450) 3.10.2016

**(511) 14, 21, 26, 42** NCL (10)

- (511) 14 - Ambroidové perly; amulety (klenotnícke výrobky); náramky (klenotnícke výrobky); prívesky (klenotnícke výrobky); brošne (klenotnícke výrobky); retiazky (klenotnícke výrobky); náhrdelníky (klenotnícke výrobky); spony na kravaty; retiazky z drahých kovov; klenotnícke výrobky; klenoty; medailóny (klenotnícke výrobky); ozdoby (klenotnícke výrobky); ozdobné ihlice; perly (klenotnícke výrobky); polodrahokamy; drahé kamene; prstene (klenotnícke výrobky); umelecké diela z drahých kovov; klobúkové ozdoby z drahých kovov; náušnice; manžetové gombíky; ihlice (klenotnícke výrobky); ihlice na kravaty; prívesky na kľúče (bižutéria); komponenty šperkov.  
 21 - Krištál (výrobky z krištáľového skla).  
 26 - Brošne (doplnky oblečenia); ozdoby do vlasov; ozdobné brošne.  
 42 - Priemyselné dizajnérstvo; navrhovanie obalov, obalové dizajnérstvo; módné návrhárstvo; grafické dizajnérstvo; navrhovanie vzhľadu výrobkov (priemyselné dizajnérstvo).

**(540)**

(550) obrazová

- (732) Skvost s. r. o., Rigeleho 7300/1, Bratislava - mestská časť Staré Mesto, SK;  
 (740) LAW FIRM s.r.o., Bratislava - mestská časť Staré Mesto, SK;

**(111) 243265**

- (151) 15.8.2016  
 (156) 12.2.2026  
 (180) 12.2.2036  
 (210) 264-2016  
 (220) 12.2.2016  
 (442) 2.5.2016  
 (450) 3.10.2016

**(511) 35, 41** NCL (10)

- (511) 35 - Reklama; obchodný manažment.  
 41 - Výchova; vzdelávanie; zábava; športová a kultúrna činnosť.

**(540) BECKOVSKÉ SLNKO**

- (550) slovná  
 (732) ELIXÍR Co., s.r.o., Zámocká 10, Bratislava - mestská časť Staré Mesto, SK;  
 MG Prime, s.r.o., Hlaváčikova 35, Bratislava, SK;  
 (740) Pospécha Pavol, JUDr., Bratislava, SK;

**(111) 243382**

- (151) 29.9.2016  
 (156) 19.2.2026  
 (180) 19.2.2036  
 (210) 340-2016  
 (220) 19.2.2016  
 (442) 1.6.2016  
 (450) 2.11.2016

**(511) 43** NCL (10)

- (511) 43 - Dodávanie hotových jedál a nápojov na objednávku (katering); reštauračné (stravovacie) služby; bary (služby).

**(540) Dobré Časy**

- (550) slovná  
 (732) CHIMERA GROUP s.r.o., Hlavná 25, Košice, SK;

**(111) 243502**

- (151) 30.9.2016  
 (156) 11.4.2026  
 (180) 11.4.2036  
 (210) 755-2016  
 (220) 11.4.2016  
 (442) 1.6.2016  
 (450) 2.11.2016

**(511) 30, 35, 36, 39, 43** NCL (10)

- (511) 30 - Cukríky; oblátky; kakao; zákusky, koláče; mandľové cesto; čaj; čokoláda; cukrovinky; cukrárske výrobky; stužovače šľahačky; smotanové zmrzliny; torty; vanilkové príchuť; zmrzliny; prášky na výrobu zmrzlín; mandľové cukrovinky; arašidové cukrovinky; kávové nápoje; kakaové nápoje; čokoládové nápoje; kávové náhradky; kandis (na povrch cukrovín); ovocné želé (cukrovinky); ľadový čaj; čajové nápoje; polevy na koláče; čokoládové peny; penové zákusky

(cukrovinky); cestá na čokoládové cukrárske ozdoby; cukrovinkové cukrárske ozdoby; orechy v čokoláde.

35 - Účtovníctvo; vedenie účtovných kníh; obchodné alebo podnikové audity (revízia účtov); poradenstvo pri organizovaní a riadení obchodnej činnosti; personálne poradenstvo; obchodný alebo podnikateľský prieskum; poradenstvo pri organizovaní obchodnej činnosti; reklama.

36 - Sprostredkovanie (maklérstvo); faktoring; správcovstvo majetku (pre tretie osoby); správa nehnuteľností; finančný lízing.

39 - Dovoz, doprava; balenie tovarov; doručovanie tovarov; skladovanie tovarov (úschova); skladovanie; uskladňovanie; prenájom dopravných prostriedkov; prenájom garáží; prenájom chladiarenských zariadení; prenájom vozidiel; doprava, preprava; doprava a skladovanie odpadu; informácie o možnostiach dopravy; balenie darčiekov.

43 - Kaviarne; samoobslužné jedálne; hotelierske služby; reštauračné (stravovacie) služby; samoobslužné reštaurácie; rýchle občerstvenie (snackbary); bary (služby); motely (služby); požičiavanie stoličiek, stolov, obrusov a nápojového skla; ozdobné vyrezávanie ovocia a zeleniny.

**(540)**

- (550) obrazová  
 (732) Sotáková Janette, Mgr., Severná 3594/12, Michalovce, SK;  
 (740) Ing. Peter Kohut PK consulting, Michalovce, SK;

**(111) 243512**

- (151) 30.9.2016  
 (156) 15.4.2026  
 (180) 15.4.2036  
 (210) 800-2016  
 (220) 15.4.2016  
 (442) 1.6.2016  
 (450) 2.11.2016

**(511) 29, 30, 31, 32, 33, 35, 39** NCL (10)

- (511) 29 - Mäso, ryby, hydina a zverina; mäsové výťažky; konzervované sušené, varené a zavarené ovocie a zelenina; ovocné rôsoly; džemy a lekváre; kompóty; vajcia; mlieko a mliečne výrobky; potravinárske oleje

a tuky; syry; údeniny; slanina; paštéty (mäsové výrobky); paradajkový pretlak.

30 - Káva, čaj, kakao; kávové náhradky; ryža; tapioka a ságo; múka a obilninové výrobky; chlieb, pekárské a cukrárske výrobky; zmrzliny; cukor, med, melasový sirup; droždie, prášky do pečiva; soľ; ocot; omáčky (chuťové prísady); korenie; konzumný ľad; polevy na koláče; potravinárske príchute okrem esenciálnych olejov; pirohy; pirôžky s mäsom; prášky na výrobu zmrzlín; pizza; palacinky; niťovky (cestoviny); spracované orechy; mletý jačmeň; ovocné omáčky.

31 - Poľnohospodárske, záhradnícke a lesnícke výrobky; surové a nespracované zrná a semená; čerstvé ovocie; čerstvá zelenina; živé rastliny a kvety; krmivo pre zvieratá; slad.

32 - Pivo; minerálne a sýtené vody a iné nealkoholické nápoje; ovocné nápoje a ovocné džúsy; sirupy a iné prípravky na výrobu nápojov.

33 - Alkoholické nápoje (okrem piva).

35 - Reklama; pomoc pri riadení obchodnej činnosti; personálne poradenstvo; maloobchodné služby s potravinami, s nealkoholickými nápojmi, s alkoholickými nápojmi, s tabakom, s tabakovými výrobkami a fajčiarskymi potrebami, s hygienickými výrobkami, s umývacími a čistiacimi prípravkami, s prípravkami na starostlivosť o telo, s kozmetikou, s liekmi a liečivami, s tovarmi a riadmi pre domácnosť a kuchyňu, s porcelánovými riadmi a príbormi, s vybavením pre kancelárie, s potrebami na ručnú výrobu, s dekoračnými potrebami, s kancelárskymi potrebami, so školskými potrebami, s odevmi, s obuvou, s textilnými výrobkami, najmä s textíliami pre domácnosť, so šijacími potrebami, s koženými tovarmi, s tovarmi na cestovanie, s elektronickými zákazníkymi zariadeniami a prístrojmi, s počítačmi, s telekomunikačnými zariadeniami, so športovými výrobkami a hračkami, s konštrukčnými, údržbárskymi a záhradkárskymi výrobkami na použitie pre domácich majstrov (urob si sám), so strojmi, najmä strojmi a zariadeniami na použitie v domácnosti, s krmivom pre zvieratá a s potrebami pre domáce zvieratá; príprava a vyhotovenie zmlúv na mobilné telefóny pre tretie osoby (administratívne služby); príprava a vyhotovenie zmlúv na dodávku zvonení do mobilných telefónov pre tretie osoby (administratívne služby); príprava a vyhotovenie zmlúv na poskytovanie služieb súvisiacich s opravou a údržbou pre tretie osoby (administratívne služby).

39 - Preprava; balenie a skladovanie tovaru; organizovanie ciest.

#### (540) Slovenská farma BILLA

(550) slovná

(732) BILLA s.r.o., Bajkalská 19/A, Bratislava, SK;

(740) Saganová Zuzana, JUDr., Bratislava, SK;

(220) 29.3.2016

(442) 1.7.2016

(450) 1.12.2016

(511) 5, 32, 33, 35 NCL (10)

(511) 5 - Minerálne vody na lekárske použitie; liečivé nápoje; soli minerálnych vôd; soli na lekárske použitie; farmaceutické prípravky; oxid horečnatý (magnézia) na farmaceutické použitie; soli sodíka na lekárske použitie; soli horčička na lekárske použitie; inhalačné prípravky na lekárske použitie; výživové doplnky; minerálne výživové doplnky; digestíva na farmaceutické použitie; medovková voda na farmaceutické použitie; liečivá na zmiernenie zápchy; liečivá posilňujúce nervovú sústavu; posilňujúce prípravky (toniká); lekárske prípravky na odtučňovacie kúry; termálne vody; liečivé vlasové vody; medicínalne prípravky na podporu rastu vlasov; soli do minerálnych kúpeľov; terapeutické prípravky do kúpeľa; morská voda do kúpeľa na lekárske použitie; prípravky na kyslíkové kúpele; prípravky na liečbu akné; liečivé bahno; obklady (teplé zábaly); farmaceutické prípravky na ošetrovanie pokožky; farmaceutické a zverolekárske prípravky; hygienické výrobky na lekárske použitie; diétne nápoje na lekárske použitie; diétne potraviny na lekárske použitie; diétne látky na lekárske použitie; potraviny pre dojčatá; vitamínové prípravky; liečivé čaje.

32 - Minerálne vody (nápoje); prípravky na výrobu minerálnej vody; vody (nápoje); stolové vody; pramenitá voda (nápoje); fľašková pitná voda; prípravky na výrobu nápojov; príchute na výrobu nápojov; prípravky na výrobu sýtenej vody; nealkoholické nápoje; nealkoholické koktaily; nealkoholické aperitívy; nealkoholické sýtené nápoje; ochutené vody (nápoje); ochutené sýtené nealkoholické nápoje; nealkoholické ovocné nápoje; nealkoholické nápoje s aloou pravou; nealkoholické nápoje s čajovou príchuťou; limonády; sóda; sódová voda (sifón); pivo; sýtené vody a iné nealkoholické nápoje; lítiová voda; izotonické nápoje; nealkoholické energetické nápoje; citrónády (nápoje); nealkoholické ovocné výťažky; ovocné džúsy; sirupy na výrobu nápojov; proteínové nápoje pre športovcov.

33 - Liehoviny; destilované nápoje; alkoholické nápoje okrem piva; alkoholové extrakty (tinktúry); liehové esencie; aperitívy; digestíva (liehoviny a likéry); vodka; džin; whisky; rum; brandy, vínovica; anízovka; griotka; medovina; likéry; horké likéry; vopred pripravené miešané alkoholické nápoje (nie s pivom); koktaily; alkoholické nápoje s ovocím; alkoholické výťažky z ovocia; víno.

35 - Maloobchodné a veľkoobchodné služby s minerálnymi vodami a s liečivými minerálnymi vodami; maloobchodné a veľkoobchodné služby s tovarmi uvedenými v triedach 5, 32 a 33 tohto zoznamu; maloobchodné a veľkoobchodné služby s tovarmi uvedenými v triedach 5, 32 a 33 tohto zoznamu prostredníctvom katalógov; maloobchodné a veľkoobchodné služby s tovarmi uvedenými v triedach 5, 32 a 33 tohto zoznamu prostredníctvom internetu; reklama; online reklama

#### (111) 243645

(151) 18.10.2016

(156) 29.3.2026

(180) 29.3.2036

(210) 673-2016

na počítačovej komunikačnej sieti; prezentácia výrobkov v komunikačných médiách pre maloobchod; vydávanie reklamných textov; aktualizovanie reklamných materiálov; prenájom reklamných plôch; prenájom reklamného času v komunikačných médiách; prenájom bilbordov; správa spotrebiteľských vernostných programov; rozširovanie reklamných materiálov zákazníkom (letáky, prospekty, tlačoviny, vzorky); organizovanie ochutnávok nealkoholických nápojov na reklamné účely; marketing; marketingový prieskum; vzťahy s verejnosťou (public relations); organizovanie obchodných alebo reklamných výstav; organizovanie obchodných alebo reklamných veľtrhov; podpora predaja (pre tretie osoby); zásobovacie služby pre tretie osoby (nákup tovarov a služieb pre iné podniky); subdodávateľské služby (obchodné služby); služby porovnávania cien; predvádzanie tovaru; organizovanie reklamných a obchodných predvádzacích akcií na podporu predaja výrobkov a služieb; odborné obchodné alebo podnikateľské poradenstvo; obchodné odhady; obchodná administratíva; kancelárske práce; administratívne spracovanie obchodných objednávok; grafická úprava tlačovín na reklamné účely; vyhľadávanie informácií v počítačových súboroch (pre tretie osoby); správa počítačových súborov; zbieranie údajov do počítačových databáz; zoraďovanie údajov v počítačových databázach; aktualizácia a údržba údajov v počítačových databázach; prieskum trhu; prieskum verejnej mienky; analýzy nákladov; zostavovanie štatistík; fakturácia; fotokopírovacie služby; obchodné informácie a rady spotrebiteľom; online poskytovanie obchodného priestoru pre nákupcov a predajcov tovarov a služieb; prenájom predajných automatov; prenájom predajných stánkov; televízna reklama; rozhlasová reklama; platené reklamné služby typu „klikni sem“; poskytovanie rád a informácií o uvedených službách prostredníctvom komunikačných médií, elektronickej pošty, SMS, počítačových sietí a internetu alebo verbálne.

(540)



**miss +**  
**magnéziová**

(550) obrazová

(732) Špes Ján, Chmeľnica 73, Chmeľnica, SK;

(740) Ing. Róbert Porubčan - Kancelária pre patenty a známky, Ivanka pri Dunaji, SK;

**(111) 243659**

(151) 18.10.2016

(156) 12.4.2026

(180) 12.4.2036

(210) 767-2016

(220) 12.4.2016

(442) 1.7.2016

(450) 1.12.2016

**(511) 11 NCL (10)**

(511) 11 - Zmiešavacie batérie na vane; zmiešavacie batérie na umývadlá; zmiešavacie batérie na drezy.

**(540) WAT**

(550) slovná

(732) JB SANITARY s.r.o., Potácelova 2702/33, Brno, CZ;

**(111) 243660**

(151) 18.10.2016

(156) 12.4.2026

(180) 12.4.2036

(210) 768-2016

(220) 12.4.2016

(442) 1.7.2016

(450) 1.12.2016

**(511) 11 NCL (10)**

(511) 11 - Zmiešavacie batérie na vane; zmiešavacie batérie na umývadlá; zmiešavacie batérie na drezy; zmiešavacie batérie na bidety; časti a súčasti zmiešavacích batérií (sprchové hlavice, sprchové hadice, sprchové tyče, držiaky sprch).

**(540) JB SANITARY**

(550) slovná

(732) JB SANITARY s.r.o., Potácelova 2702/33, Brno, CZ;

**(111) 243661**

(151) 18.10.2016

(156) 12.4.2026

(180) 12.4.2036

(210) 770-2016

(220) 12.4.2016

(442) 1.7.2016

(450) 1.12.2016

**(511) 11 NCL (10)**

(511) 11 - Zmiešavacie batérie na vane; zmiešavacie batérie na umývadlá; zmiešavacie batérie na drezy.

**(540) HEDA**

(550) slovná

(732) JB SANITARY s.r.o., Potácelova 2702/33, Brno, CZ;

**(111) 243662**

(151) 18.10.2016

(156) 12.4.2026

(180) 12.4.2036

(210) 771-2016

(220) 12.4.2016

(442) 1.7.2016

(450) 1.12.2016

**(511) 11 NCL (10)**

(511) 11 - Zmiešavacie batérie na vane; zmiešavacie batérie na umývadlá; zmiešavacie batérie na drezy.

**(540) TIRA**

(550) slovná

(732) JB SANITARY s.r.o., Potácelova 2702/33, Brno, CZ;

**(111) 243679**

(151) 18.10.2016

(156) 18.4.2026

(180) 18.4.2036

(210) 812-2016

(220) 18.4.2016

(442) 1.7.2016

(450) 1.12.2016

**(511) 14, 21, 26, 42** NCL (10)

(511) 14 - Ambroidové perly; amulety (klenotnícke výrobky); náramky (klenotnícke výrobky); prívesky (klenotnícke výrobky); brošne (klenotnícke výrobky); retiazky (klenotnícke výrobky); náhrdelníky (klenotnícke výrobky); spony na kravaty; retiazky z drahých kovov; klenotnícke výrobky; klenoty; medailóny (klenotnícke výrobky); ozdoby (klenotnícke výrobky); ozdobné ihlice; perly (klenotnícke výrobky); polodrahokamy; drahé kamene; prstene (klenotnícke výrobky); umelecké diela z drahých kovov; klobúkové ozdoby z drahých kovov; náušnice; manžetové gombíky; ihlice (klenotnícke výrobky); ihlice na kravaty; prívesky na kľúče (bižutéria); komponenty šperkov.

21 - Krištál (výrobky z krištáľového skla).

26 - Brošne (doplňky oblečenia); ozdoby do vlasov; ozdobné brošne.

42 - Priemyselné dizajnérstvo; navrhovanie obalov, obalové dizajnérstvo; módné návrhárstvo; grafické dizajnérstvo, navrhovanie vzhľadu výrobkov (priemyselné dizajnérstvo).

**(540)**

**SKVOST**  
BROOCH CULTURE  
*with Grace*

(550) obrazová

(732) Skvost s. r. o., Rigeleho 7300/1, Bratislava - mestská časť Staré Mesto, SK;

(740) LAW FIRM s.r.o., Bratislava - mestská časť Staré Mesto, SK;

**(111) 243931**

(151) 14.11.2016

(156) 2.5.2026

(180) 2.5.2036

(210) 958-2016

(220) 2.5.2016

(442) 1.8.2016

(450) 3.1.2017

**(511) 30, 32, 43** NCL (10)

(511) 30 - Káva, čaj, kakao a kávové náhradky; ryža; tapioka a ságo; múka a obilninové výrobky; chlieb, pekárské

a cukrárske výrobky; zmrzliny; cukor, med, melasový sirup; droždie, prášky do pečiva; soľ; horčica; ocot, omáčky (chuťové prísady); koreniny; konzumný ľad.

32 - Pivo; minerálne a sytené vody a iné nealkoholické nápoje; ovocné nápoje a ovocné džúsy; zeleninové džúsy (nápoje); sirupy a iné prípravky na výrobu nápojov.

43 - Dodávanie hotových jedál a nápojov na objednávku; kaviarne; samoobslužné jedálne; hotelierske služby; reštauračné (stravovacie) služby; rýchle občerstvenie (snackbary); bary (služby).

**(540)**

(550) obrazová

(591) hnedá, béžová, červená, biela, čierna

(732) MON-DIEU, s. r. o., Záhradnícka 4152/29, Bratislava - mestská časť Staré Mesto, SK;

(740) BRICHTA &amp; PARTNERS s. r. o., Bratislava - mestská časť Staré Mesto, SK;

**(111) 243954**

(151) 14.11.2016

(156) 11.5.2026

(180) 11.5.2036

(210) 1044-2016

(220) 11.5.2016

(442) 1.8.2016

(450) 3.1.2017

**(511) 25** NCL (10)

(511) 25 - Odevy, obuv, pokrývky hlavy.

**(540)**

(550) obrazová

(732) Nur Die Germany GmbH, Birkenallee 110-134, Rheine, DE;

(740) PATENTSERVIS Bratislava, akciová spoločnosť, Bratislava - mestská časť Rača, SK;

**(111) 244011**

(151) 15.11.2016

(156) 16.5.2026

(180) 16.5.2036

(210) 1094-2016

(220) 16.5.2016

(442) 1.8.2016

(450) 3.1.2017

**(511) 9, 16, 28, 35, 38, 41** NCL (10)

(511) 9 - Elektronické, optické a meracie prístroje a zariadenia; prístroje na záznam, prenos, spracovanie a reprodukciu zvuku, obrazu alebo údajov; telekomunikačné prístroje a zariadenia; vysielacie zariadenia; prepájacie alebo smerovacie zariadenia; zariadenia na sprostredkovanie prenosu údajov; magnetické nosiče údajov; počítače; periférne zariadenia počítačov; elektronické obvody na prenos programových údajov; počítačový softvér (nahraté počítačové programy); počítačový softvér (sťahovateľný); elektronické publikácie (sťahovateľné); digitálna hudba (sťahovateľná); MP3 prehrávače; videofilm; mikroprocesory; počítačové klávesnice; modemy; čipové telefónne karty; exponované filmy; kreslené filmy; fotoaparáty; gramofónové platne; gramofóny; hudobné mincové automaty; kamery; magnetofóny; mobilné telefóny; elektronické stieracie žreby na lotériové hry (softvér).

16 - Papier; kartón; lepenka; tlačoviny; periodické a neperiodické publikácie; časopisy (periodiká); noviny; knihy; prospekty; brožúry; plagáty; fotografie (tlačoviny); pohľadnice; kalendáre; katalógy; príručky; sprievodcovia (tlačené publikácie); ročenky; firemné listiny; knižárske výrobky; tlačené reklamné materiály; letáky; kancelárske potreby okrem nábytku.

28 - Biliardové stoly; karty na bingo; dáma (hra); domino (hra); hracie karty; hracie kocky; hracie žetóny; stavebnicové kocky (hračky); koly (hra); ruletové kolo; stolové hry; šachové hry; šípky (hra); žetóny na hry o peniaze; stieracie žreby (na lotériové hry); výherné hracie automaty; prístroje na elektronické hry; hracie žreby a tikety.

35 - Poradenské a konzultačné služby v oblasti reklamy; poradenské a konzultačné služby v oblasti obchodnej administratívy; poradenské a konzultačné služby v oblasti služieb uvedených v triede 35 tohto zoznamu; poskytovanie obchodných alebo podnikateľských informácií; marketing; marketingové štúdie; obchodný alebo podnikateľský prieskum; prieskum verejnej mienky; prieskum trhu; analýzy nákladov; hospodárske (ekonomické) predpovede; správa počítačových súborov; zbieranie údajov do počítačových databáz; zoraďovanie údajov v počítačových databázach; vzťahy s verejnosťou (public relations); organizovanie obchodných alebo reklamných výstav; personálne poradenstvo; predvádzanie tovaru na reklamné účely a podporu predaja; lepenie plagátov; obchodná správa licencií výrobkov a služieb (pre tretie osoby); prezentácia výrobkov v komunikačných médiách pre maloobchod; rozširovanie reklamných alebo inzertných oznamov; rozširovanie reklamných materiálov zákazníkom (letáky, prospekty, tlačoviny, vzorky); vydávanie reklamných textov; aktualizovanie reklamných materiálov; prenájom reklamných plôch; rozhlasová reklama; reklama; online reklama na počítačovej komunikačnej sieti; reklama prostredníctvom mobilných telefónov; reklamné agentúry; televízna reklama; reklamná, služby prostredníctvom

akéhokoľvek média, prostredníctvom telefónnej siete, dátovej siete, informačnej siete, elektronickej siete, komunikačnej siete alebo počítačovej siete; poskytovanie informácií a iných informačných produktov obchodného alebo reklamného charakteru; poskytovanie multimediálnych informácií obchodného alebo reklamného charakteru; vyhľadávanie informácií v počítačových súboroch (pre tretie osoby); prenájom reklamných materiálov; obchodné sprostredkovanie služieb; spracovanie textov; vyhľadávanie sponzorov; komerčné informačné kancelárie.

38 - Elektronická pošta; vysielanie káblovej televízie; vysielacie a telekomunikačné služby; televízne vysielanie; rozhlasové vysielanie; telefonické služby; spravodajské kancelárie; prenájom prístrojov na prenos správ; poskytovanie audiotextových telekomunikačných služieb.

41 - Vzdelávanie; zábava; zábavné parky; informácie o možnostiach zábavy; organizovanie a vedenie lotérií a stávkových hier; organizovanie lotérií a stávkových hier prostredníctvom internetu; organizovanie a vedenie hier o peniaze; organizovanie elektronických kurzových stávok; organizovanie kurzových stávok; organizovanie kurzových stávok prostredníctvom internetu; hazardné hry; poskytovanie zariadení na športovanie; tvorba televíznych programov; tvorba publicistických, spravodajských, zábavných a vzdelávacích programov; nahrávanie videofilmov; televízna zábava; divadelné predstavenia; tvorba divadelných alebo iných predstavení; prenájom a požičiavanie nahrávacích a premietacích zariadení; prenájom osvetľovacích prístrojov do divadelných sál a televíznych štúdií; prenájom dekorácií na predstavenie; požičiavanie kinematografických filmov; požičiavanie videopások; produkcia filmov (nie reklamných); filmové štúdiá; poskytovanie informácií v oblasti kultúry, športu, zábavy a vzdelávania; výchovno-zábavné klubové služby; organizovanie a vedenie koncertov; organizovanie plesov; organizovanie súťaží krásy; organizovanie športových súťaží; organizovanie vedomostných súťaží; organizovanie zábavných súťaží; organizovanie kultúrnych alebo vzdelávacích výstav; organizovanie a vedenie konferencií; organizovanie a vedenie školení; organizovanie živých vystúpení; plánovanie a organizovanie večierkov; nahrávacie štúdiá (služby); reportérske služby; vydávanie textov (okrem reklamných); elektronická edičná činnosť v malom (DTP služby); on-line poskytovanie elektronických publikácií (bez možnosti kopírovania); on-line vydávanie elektronických kníh, novin a časopisov; online poskytovanie počítačových hier (z počítačových sietí); prenájom videorekordérov; požičiavanie audioprístrojov; organizovanie a vedenie konferencií poskytované on-line prostredníctvom telekomunikačného spojenia alebo počítačovej siete; organizovanie a vedenie seminárov poskytované on-line prostredníctvom telekomunikačného spojenia alebo počítačovej siete; organizovanie a vedenie tvorivých dielní (výučba) poskytované on-line prostredníctvom telekomunikačného spojenia alebo

počítačovej sieti; on-line poskytovanie digitálnej hudby (bez možnosti kopírovania); informácie o možnostiach rekreácie, zábavy, výchovy a vzdelávaní poskytované on-line z počítačových databáz alebo internetu; tvorba rozhlasových programov; fotografické reportáže; nahrávanie videopások; vydávanie kníh; organizovanie kultúrno-spoločenských podujatí a hier (nie na reklamné účely); organizovanie vedomostných alebo zábavných súťaží prostredníctvom internetu alebo telefónov a mobilných telefónov; rozhlasová zábava; poskytovanie počítačových hier z počítačových sietí; prekladateľské služby; zábavné súťažné hry; televízna zábava a súťažné hry vyžadujúce telefonickú účasť divákov; interaktívne zábavné služby s použitím mobilných telefónov; rezervácie vstupeniek na zábavné predstavenia; služby agentúr sprostredkovávajúcich divadelných, koncertných a varietných umelcov.

(540)



(550) obrazová

(591) biela, čierna, modrá, tmavomodrá, bledomodrá

(732) N I K É, spol. s r.o., Ilkovičova 5981/34, Bratislava - mestská časť Karlova Ves, SK;

(740) TM &amp; PATENT ATTORNEY NEUSCHL s. r. o., Bratislava - mestská časť Staré Mesto, SK;

**(111) 244012**

(151) 15.11.2016

(156) 16.5.2026

(180) 16.5.2036

(210) 1095-2016

(220) 16.5.2016

(442) 1.8.2016

(450) 3.1.2017

**(511) 9, 16, 28, 35, 38, 41** NCL (10)

(511) 9 - Elektronické, optické a meracie prístroje a zariadenia; prístroje na záznam, prenos, spracovanie a reprodukciu zvuku, obrazu alebo údajov; telekomunikačné prístroje a zariadenia; vysielacie zariadenia; prepájacie alebo smerovacie zariadenia; zariadenia na sprostredkovanie prenosu údajov; magnetické nosiče údajov; počítače; periférne zariadenia počítačov; elektronické obvody na prenos programových údajov; počítačový softvér (nahraté počítačové programy); počítačový softvér (sťahovateľný); elektronické publikácie (sťahovateľné); digitálna hudba (sťahovateľná); MP3 prehrávače; videofilmy; mikroprocesory; počítačové klávesnice;

modemy; čipové telefónne karty; exponované filmy; kreslené filmy; fotoaparáty; gramofónové platne; gramofóny; hudobné mincové automaty; kamery; magnetofóny; mobilné telefóny; elektronické stieracie žreby na lotériové hry (softvér).

16 - Papier; kartón; lepenka; tlačoviny; periodické a neperiodické publikácie; časopisy (periodiká); noviny; knihy; prospekty; brožúry; plagáty; fotografie (tlačoviny); pohľadnice; kalendáre; katalógy; príručky; sprievodcovia (tlačené publikácie); ročenky; firemné listiny; knihárske výrobky; tlačené reklamné materiály; letáky; kancelárske potreby okrem nábytku.

28 - Biliardové stoly; karty na bingo; dáma (hra); domino (hra); hracie karty; hracie kocky; hracie žetóny; stavebnicové kocky (hračky); koly (hra); ruletové kolo; stolové hry; šachové hry; šípky (hra); žetóny na hry o peniaze; stieracie žreby (na lotériové hry); výherné hracie automaty; prístroje na elektronické hry; hracie žreby a tikety.

35 - Poradenské a konzultačné služby v oblasti reklamy; poradenské a konzultačné služby v oblasti obchodnej administratívy; poradenské a konzultačné služby v oblasti služieb uvedených v triede 35 tohto zoznamu; poskytovanie obchodných alebo podnikateľských informácií; marketing; marketingové štúdie; obchodný alebo podnikateľský prieskum; prieskum verejnej mienky; prieskum trhu; analýzy nákladov; hospodárske (ekonomické) predpovede; správa počítačových súborov; zbieranie údajov do počítačových databáz; zoraďovanie údajov v počítačových databázach; vzťahy s verejnosťou (public relations); organizovanie obchodných alebo reklamných výstav; personálne poradenstvo; predvádzanie tovaru na reklamné účely a podporu predaja; lepenie plagátov; obchodná správa licencií výrobkov a služieb (pre tretie osoby); prezentácia výrobkov v komunikačných médiách pre maloobchod; rozširovanie reklamných alebo inzertných oznamov; rozširovanie reklamných materiálov zákazníkom (letáky, prospekty, tlačoviny, vzorky); vydávanie reklamných textov; aktualizovanie reklamných materiálov; prenájom reklamných plôch; rozhlasová reklama; reklama; online reklama na počítačovej komunikačnej sieti; reklama prostredníctvom mobilných telefónov; reklamné agentúry; televízna reklama; reklamná, služby prostredníctvom akéhokoľvek média, prostredníctvom telefónnej siete, dátovej siete, informačnej siete, elektronickej siete, komunikačnej siete alebo počítačovej siete; poskytovanie informácií a iných informačných produktov obchodného alebo reklamného charakteru; poskytovanie multimediálnych informácií obchodného alebo reklamného charakteru; vyhľadávanie informácií v počítačových súboroch (pre tretie osoby); prenájom reklamných materiálov; obchodné sprostredkovanie služieb; spracovanie textov; vyhľadávanie sponzorov; komerčné informačné kancelárie.

38 - Elektronická pošta; vysielanie káblovej televízie; vysielacie a telekomunikačné služby; televízne vysielanie; rozhlasové vysielanie; telefonické služby; spravodajské kancelárie; prenájom prístrojov

na prenos správ; poskytovanie audiotextových telekomunikačných služieb.

41 - Vzdelávanie; zábava; zábavné parky; informácie o možnostiach zábavy; organizovanie a vedenie lotérií a stávkových hier; organizovanie lotérií a stávkových hier prostredníctvom internetu; organizovanie a vedenie hier o peniaze; organizovanie elektronických kurzových stávok; organizovanie kurzových stávok; organizovanie kurzových stávok prostredníctvom internetu; hazardné hry; poskytovanie zariadení na športovanie; tvorba televíznych programov; tvorba publicistických, spravodajských, zábavných a vzdelávacích programov; nahrávanie videofilmov; televízna zábava; divadelné predstavenia; tvorba divadelných alebo iných predstavení; prenájom a požičiavanie nahrávacích a premietačích zariadení; prenájom osvetľovacích prístrojov do divadelných sál a televíznych štúdií; prenájom dekorácií na predstavenie; požičiavanie kinematografických filmov; požičiavanie videopások; produkcia filmov (nie reklamných); filmové štúdiá; poskytovanie informácií v oblasti kultúry, športu, zábavy a vzdelávania; výchovno-zábavné klubové služby; organizovanie a vedenie koncertov; organizovanie plesov; organizovanie súťaží krásy; organizovanie športových súťaží; organizovanie vedomostných súťaží; organizovanie zábavných súťaží; organizovanie kultúrnych alebo vzdelávacích výstav; organizovanie a vedenie konferencií; organizovanie a vedenie školení; organizovanie živých vystúpení; plánovanie a organizovanie večierkov; nahrávacie štúdiá (služby); reportárske služby; vydávanie textov (okrem reklamných); elektronická edičná činnosť v malom (DTP služby); on-line poskytovanie elektronických publikácií (bez možnosti kopírovania); on-line vydávanie elektronických kníh, novín a časopisov; online poskytovanie počítačových hier (z počítačových sietí); prenájom videorekordérov; požičiavanie audioprístrojov; organizovanie a vedenie konferencií poskytované on-line prostredníctvom telekomunikačného spojenia alebo počítačovej siete; organizovanie a vedenie seminárov poskytované on-line prostredníctvom telekomunikačného spojenia alebo počítačovej siete; organizovanie a vedenie tvorivých dielní (výučba) poskytované on-line prostredníctvom telekomunikačného spojenia alebo počítačovej siete; on-line poskytovanie digitálnej hudby (bez možnosti kopírovania); informácie o možnostiach rekreácie, zábavy, výchovy a vzdelávania poskytované on-line z počítačových databáz alebo internetu; tvorba rozhlasových programov; fotografické reportáže; nahrávanie videopások; vydávanie kníh; organizovanie kultúrno-spoločenských podujatí a hier (nie na reklamné účely); organizovanie vedomostných alebo zábavných súťaží prostredníctvom internetu alebo telefónov a mobilných telefónov; rozhlasová zábava; poskytovanie počítačových hier z počítačových sietí; prekladateľské služby; zábavné súťažné hry; televízna zábava a súťažné hry vyžadujúce telefonickú účasť divákov; interaktívne zábavné

služby s použitím mobilných telefónov; rezervácie vstupeniek na zábavné predstavenia; služby agentúr sprostredkovávajúcich divadelných, koncertných a varietných umelcov.

(540)



(550) obrazová

(591) biela, čierna, modrá, tmavomodrá, bledomodrá, žltá, oranžová, sivá

(732) N I K É, spol. s r.o., Ilkovičova 5981/34, Bratislava - mestská časť Karlova Ves, SK;

(740) TM & PATENT ATTORNEY NEUSCHL s. r. o., Bratislava - mestská časť Staré Mesto, SK;

(111) 244013

(151) 15.11.2016

(156) 16.5.2026

(180) 16.5.2036

(210) 1096-2016

(220) 16.5.2016

(442) 1.8.2016

(450) 3.1.2017

(511) 9, 16, 28, 35, 38, 41 NCL (10)

(511) 9 - Elektronické, optické a meracie prístroje a zariadenia; prístroje na záznam, prenos, spracovanie a reprodukciu zvuku, obrazu alebo údajov; telekomunikačné prístroje a zariadenia; vysielacie zariadenia; prepájacie alebo smerovacie zariadenia; zariadenia na sprostredkovanie prenosu údajov; magnetické nosiče údajov; počítače; periférne zariadenia počítačov; elektronické obvody na prenos programových údajov; počítačový softvér (nahraté počítačové programy); počítačový softvér (sťahovateľný); elektronické publikácie (sťahovateľné); digitálna hudba (sťahovateľná); MP3 prehrávače; videofilmy; mikroprocesory; počítačové klávesnice; modemy; čipové telefónne karty; exponované filmy; kreslené filmy; fotoaparáty; gramofónové platne; gramofóny; hudobné mincové automaty; kamery; magnetofóny; mobilné telefóny; elektronické stieracie žreby na lotériové hry (softvér).

16 - Papier; kartón; lepenka; tlačoviny; periodické a neperiodické publikácie; časopisy (periodiká); noviny; knihy; prospekty; brožúry; plagáty; fotografie (tlačoviny); pohľadnice; kalendáre; katalógy; príručky; sprievodcovia (tlačené publikácie); ročenky; firemné listiny; knižárske výrobky; tlačené reklamné materiály; letáky; kancelárske potreby okrem nábytku.

28 - Biliardové stoly; karty na bingo; dáma (hra); domino (hra); hracie karty; hracie kocky; hracie žetóny; stavebnicové kocky (hračky); kolky (hra); ruletové kolo; stolové hry; šachové hry; šípky (hra); žetóny na hry o peniaze; stieracie žreby (na lotériové hry); výherné hracie automaty; prístroje na elektronické hry; hracie žreby a tikety.

35 - Poradenské a konzultačné služby v oblasti reklamy; poradenské a konzultačné služby v oblasti obchodnej administratívy; poradenské a konzultačné služby v oblasti služieb uvedených v triede 35 tohto zoznamu; poskytovanie obchodných alebo podnikateľských informácií; marketing; marketingové štúdie; obchodný alebo podnikateľský prieskum; prieskum verejnej mienky; prieskum trhu; analýzy nákladov; hospodárske (ekonomické) predpovede; správa počítačových súborov; zbieranie údajov do počítačových databáz; zoraďovanie údajov v počítačových databázach; vzťahy s verejnosťou (public relations); organizovanie obchodných alebo reklamných výstav; personálne poradenstvo; predvádzanie tovaru na reklamné účely a podporu predaja; lepenie plagátov; obchodná správa licencií výrobkov a služieb (pre tretie osoby); prezentácia výrobkov v komunikačných médiách pre maloobchod; rozširovanie reklamných alebo inzertných oznamov; rozširovanie reklamných materiálov zákazníkom (letáky, prospekty, tlačoviny, vzorky); vydávanie reklamných textov; aktualizovanie reklamných materiálov; prenájom reklamných plôch; rozhlasová reklama; reklama; online reklama na počítačovej komunikačnej sieti; reklama prostredníctvom mobilných telefónov; reklamné agentúry; televízna reklama; reklamná, služby prostredníctvom akéhokoľvek média, prostredníctvom telefónnej siete, dátovej siete, informačnej siete, elektronickej siete, komunikačnej siete alebo počítačovej siete; poskytovanie informácií a iných informačných produktov obchodného alebo reklamného charakteru; poskytovanie multimediálnych informácií obchodného alebo reklamného charakteru; vyhľadávanie informácií v počítačových súboroch (pre tretie osoby); prenájom reklamných materiálov; obchodné sprostredkovanie služieb; spracovanie textov; vyhľadávanie sponzorov; komerčné informačné kancelárie.

38 - Elektronická pošta; vysielanie káblovej televízie; vysielacie a telekomunikačné služby; televízne vysielanie; rozhlasové vysielanie; telefonické služby; spravodajské kancelárie; prenájom prístrojov na prenos správ; poskytovanie audiotextových telekomunikačných služieb.

41 - Vzdelávanie; zábava; zábavné parky; informácie o možnostiach zábavy; organizovanie a vedenie lotérií a stávkových hier; organizovanie lotérií a stávkových

hier prostredníctvom internetu; organizovanie a vedenie hier o peniaze; organizovanie elektronických kurzových stávk; organizovanie kurzových stávk; organizovanie kurzových stávk prostredníctvom internetu; hazardné hry; poskytovanie zariadení na športovanie; tvorba televíznych programov; tvorba publicistických, spravodajských, zábavných a vzdelávacích programov; nahrávanie videofilmov; televízna zábava; divadelné predstavenia; tvorba divadelných alebo iných predstavení; prenájom a požičiavanie nahrávacích a premietacích zariadení; prenájom osvetľovacích prístrojov do divadelných sál a televíznych štúdií; prenájom dekorácií na predstavenie; požičiavanie kinematografických filmov; požičiavanie videopások; produkcia filmov (nie reklamných); filmové štúdiá; poskytovanie informácií v oblasti kultúry, športu, zábavy a vzdelávania; výchovno-zábavné klubové služby; organizovanie a vedenie koncertov; organizovanie plesov; organizovanie súťaží krásy; organizovanie športových súťaží; organizovanie vedomostných súťaží; organizovanie zábavných súťaží; organizovanie kultúrnych alebo vzdelávacích výstav; organizovanie a vedenie konferencií; organizovanie a vedenie školení; organizovanie živých vystúpení; plánovanie a organizovanie večierkov; nahrávacie štúdiá (služby); reportárske služby; vydávanie textov (okrem reklamných); elektronická edičná činnosť v malom (DTP služby); on-line poskytovanie elektronických publikácií (bez možnosti kopírovania); on-line vydávanie elektronických kníh, novin a časopisov; online poskytovanie počítačových hier (z počítačových sietí); prenájom videorekordérov; požičiavanie audioprístrojov; organizovanie a vedenie konferencií poskytované on-line prostredníctvom telekomunikačného spojenia alebo počítačovej siete; organizovanie a vedenie seminárov poskytované on-line prostredníctvom telekomunikačného spojenia alebo počítačovej siete; organizovanie a vedenie tvorivých dielní (výučba) poskytované on-line prostredníctvom telekomunikačného spojenia alebo počítačovej siete; on-line poskytovanie digitálnej hudby (bez možnosti kopírovania); informácie o možnostiach rekreácie, zábavy, výchove a vzdelávaní poskytované on-line z počítačových databáz alebo internetu; tvorba rozhlasových programov; fotografické reportáže; nahrávanie videopások; vydávanie kníh; organizovanie kultúrno-spoločenských podujatí a hier (nie na reklamné účely); organizovanie vedomostných alebo zábavných súťaží prostredníctvom internetu alebo telefónov a mobilných telefónov; rozhlasová zábava; poskytovanie počítačových hier z počítačových sietí; prekladateľské služby; zábavné súťažné hry; televízna zábava a súťažné hry vyžadujúce telefonickú účasť divákov; interaktívne zábavné služby s použitím mobilných telefónov; rezervácie vstupeniek na zábavné predstavenia; služby agentúr sprostredkovávajúcich divadelných, koncertných a varietných umelcov.

(540)



(550) obrazová

(591) biela, čierna, strieborná, červená, žltá, zlatá, zlatohnedá, kaki

(732) N I K É, spol. s r.o., Ilkovičova 5981/34, Bratislava - mestská časť Karlova Ves, SK;

(740) TM &amp; PATENT ATTORNEY NEUSCHL s. r. o., Bratislava - mestská časť Staré Mesto, SK;

**(111) 244014**

(151) 15.11.2016

(156) 16.5.2026

(180) 16.5.2036

(210) 1097-2016

(220) 16.5.2016

(442) 1.8.2016

(450) 3.1.2017

**(511) 9, 16, 28, 35, 38, 41** NCL (10)

(511) 9 - Elektronické, optické a meracie prístroje a zariadenia; prístroje na záznam, prenos, spracovanie a reprodukciu zvuku, obrazu alebo údajov; telekomunikačné prístroje a zariadenia; vysielacie zariadenia; prepájacie alebo smerovacie zariadenia; zariadenia na sprostredkovanie prenosu údajov; magnetické nosiče údajov; počítače; periférne zariadenia počítačov; elektronické obvody na prenos programových údajov; počítačový softvér (nahraté počítačové programy); počítačový softvér (sťahovateľný); elektronické publikácie (sťahovateľné); digitálna hudba (sťahovateľná); MP3 prehrávače; videofilm; mikroprocesory; počítačové klávesnice; modemy; čipové telefónne karty; exponované filmy; kreslené filmy; fotoaparáty; gramofónové platne; gramofóny; hudobné mincové automaty; kamery; magnetofóny; mobilné telefóny; elektronické stieracie žreby na lotériové hry (softvér).

16 - Papier; kartón; lepenka; tlačoviny; periodické a neperiodické publikácie; časopisy (periodiká); noviny; knihy; prospekty; brožúry; plagáty; fotografie (tlačoviny); pohľadnice; kalendáre; katalógy; príručky; sprievodcovia (tlačené publikácie); ročenky; firemné listiny; knihárske výrobky; tlačené reklamné materiály; letáky; kancelárske potreby okrem nábytku.

28 - Biliardové stoly; karty na bingo; dáma (hra); domino (hra); hracie karty; hracie kocky; hracie žetóny; stavebnicové kocky (hračky); kolky (hra); ruletové kolo; stolové hry; šachové hry; šípky (hra); žetóny na hry o peniaze; stieracie žreby (na lotériové hry); výherné hracie automaty; prístroje na elektronické hry; hracie žreby a tikety.

35 - Poradenské a konzultačné služby v oblasti reklamy; poradenské a konzultačné služby v oblasti obchodnej administratívy; poradenské a konzultačné služby v oblasti služieb uvedených v triede 35 tohto zoznamu; poskytovanie obchodných alebo

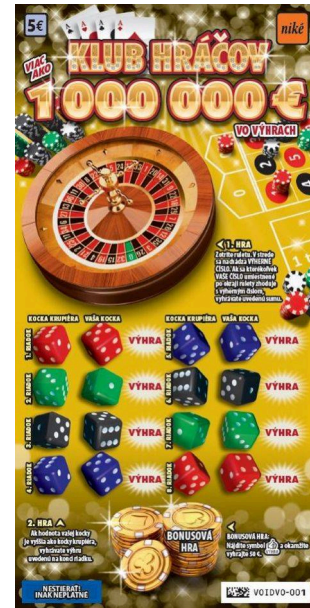
podnikateľských informácií; marketing; marketingové štúdie; obchodný alebo podnikateľský prieskum; prieskum verejnej mienky; prieskum trhu; analýzy nákladov; hospodárske (ekonomické) predpovede; správa počítačových súborov; zbieranie údajov do počítačových databáz; zoraďovanie údajov v počítačových databázach; vzťahy s verejnosťou (public relations); organizovanie obchodných alebo reklamných výstav; personálne poradenstvo; predvádzanie tovaru na reklamné účely a podporu predaja; lepenie plagátov; obchodná správa licencií výrobkov a služieb (pre tretie osoby); prezentácia výrobkov v komunikačných médiách pre maloobchod; rozširovanie reklamných alebo inzertných oznamov; rozširovanie reklamných materiálov zákazníkom (letáky, prospekty, tlačoviny, vzorky); vydávanie reklamných textov; aktualizovanie reklamných materiálov; prenájom reklamných plôch; rozhlasová reklama; reklama; online reklama na počítačovej komunikačnej sieti; reklama prostredníctvom mobilných telefónov; reklamné agentúry; televízna reklama; reklamná, služby prostredníctvom akéhokoľvek média, prostredníctvom telefónnej siete, dátovej siete, informačnej siete, elektronickej siete, komunikačnej siete alebo počítačovej siete; poskytovanie informácií a iných informačných produktov obchodného alebo reklamného charakteru; poskytovanie multimedialných informácií obchodného alebo reklamného charakteru; vyhľadávanie informácií v počítačových súboroch (pre tretie osoby); prenájom reklamných materiálov; obchodné sprostredkovanie služieb; spracovanie textov; vyhľadávanie sponzorov; komerčné informačné kancelárie.

38 - Elektronická pošta; vysielanie káblovej televízie; vysielacie a telekomunikačné služby; televízne vysielanie; rozhlasové vysielanie; telefonické služby; spravodajské kancelárie; prenájom prístrojov na prenos správ; poskytovanie audiotextových telekomunikačných služieb.

41 - Vzdelávanie; zábava; zábavné parky; informácie o možnostiach zábavy; organizovanie a vedenie lotérií a stávkových hier; organizovanie lotérií a stávkových hier prostredníctvom internetu; organizovanie a vedenie hier o peniaze; organizovanie elektronických kurzových stávok; organizovanie kurzových stávok; organizovanie kurzových stávok prostredníctvom internetu; hazardné hry; poskytovanie zariadení na športovanie; tvorba televíznych programov; tvorba publicistických, spravodajských, zábavných a vzdelávacích programov; nahrávanie videofilmov; televízna zábava; divadelné predstavenia; tvorba divadelných alebo iných predstavení; prenájom a požičiavanie nahrávacích a premietacích zariadení; prenájom osvetľovacích prístrojov do divadelných sál a televíznych štúdií; prenájom dekorácií na predstavenie; požičiavanie kinematografických filmov; požičiavanie videopások; produkcia filmov (nie reklamných); filmové štúdiá; poskytovanie informácií v oblasti kultúry, športu, zábavy a vzdelávania; výchovno-zábavné klubové služby; organizovanie a vedenie koncertov; organizovanie

plesov; organizovanie súťaží krásy; organizovanie športových súťaží; organizovanie vedomostných súťaží; organizovanie zábavných súťaží; organizovanie kultúrnych alebo vzdelávacích výstav; organizovanie a vedenie konferencií; organizovanie a vedenie školení; organizovanie živých vystúpení; plánovanie a organizovanie večierkov; nahrávacie štúdiá (služby); reportárske služby; vydávanie textov (okrem reklamných); elektronická edičná činnosť v malom (DTP služby); on-line poskytovanie elektronických publikácií (bez možnosti kopírovania); on-line vydávanie elektronických kníh, novín a časopisov; online poskytovanie počítačových hier (z počítačových sietí); prenájom videorekordérov; požičiavanie audioprístrojov; organizovanie a vedenie konferencií poskytované on-line prostredníctvom telekomunikačného spojenia alebo počítačovej siete; organizovanie a vedenie seminárov poskytované on-line prostredníctvom telekomunikačného spojenia alebo počítačovej siete; organizovanie a vedenie tvorivých dielní (výučba) poskytované on-line prostredníctvom telekomunikačného spojenia alebo počítačovej siete; on-line poskytovanie digitálnej hudby (bez možnosti kopírovania); informácie o možnostiach rekreácie, zábavy, výchovy a vzdelávania poskytované on-line z počítačových databáz alebo internetu; tvorba rozhlasových programov; fotografické reportáže; nahrávanie videopások; vydávanie kníh; organizovanie kultúrno-spoločenských podujatí a hier (nie na reklamné účely); organizovanie vedomostných alebo zábavných súťaží prostredníctvom internetu alebo telefónov a mobilných telefónov; rozhlasová zábava; poskytovanie počítačových hier z počítačových sietí; prekladateľské služby; zábavné súťažné hry; televízna zábava a súťažné hry vyžadujúce telefonickú účasť divákov; interaktívne zábavné služby s použitím mobilných telefónov; rezervácie vstupeniek na zábavné predstavenia; služby agentúr sprostredkovávajúcich divadelných, koncertných a varietných umelcov.

(540)



(550) obrazová

(591) biela, čierna, strieborná, červená, žltá, zlatá, zlatohnedá, kaki, oranžová, sivá, zelená, modrá, hnedá  
 (732) N I K É, spol. s r.o., Ilkovičova 5981/34, Bratislava - mestská časť Karlova Ves, SK;

(740) TM & PATENT ATTORNEY NEUSCHL s. r. o., Bratislava - mestská časť Staré Mesto, SK;

(111) 244049

(151) 15.11.2016

(156) 12.5.2026

(180) 12.5.2036

(210) 5189-2016

(220) 12.5.2016

(442) 1.8.2016

(450) 3.1.2017

(511) 35, 36, 44 NCL (10)

(511) 35 - Rozširovanie reklamných materiálov zákazníkom (letáky, prospekty, tlačoviny, vzorky); reklama.

36 - Zdravotné poistenie; informácie o poistení.

44 - Zdravotnícka starostlivosť.

(540)



(550) obrazová

(591) zelená, červená

(732) Všeobecná zdravotná poisťovňa, a.s., Panónska cesta 3935/2, Bratislava - mestská časť Petržalka, SK;

(111) 244114

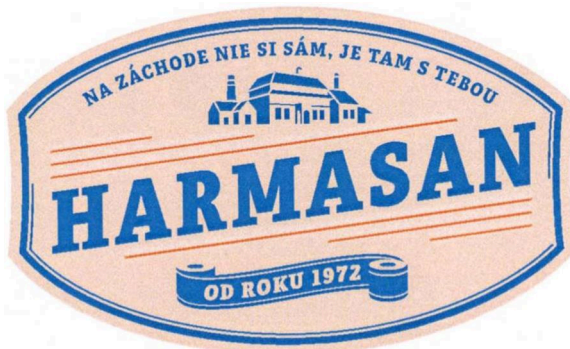
(151) 15.12.2016

(156) 6.4.2026

(180) 6.4.2036

- (210) 749-2016  
 (220) 6.4.2016  
 (442) 5.9.2016  
 (450) 2.2.2017  
**(511) 16** NCL (10)  
 (511) 16 - Papier; kartón; papierové utierky; skladané papierové utierky; papierové uteráky; rolované papierové uteráky; papierové obrusy; stolové papierové prestieranie; papierové obrúsky (prestieranie); čistiace papierové obrúsky; papierové obrúsky pohlcujúce vlhkosť; papierové obrúsky do zásobníkov; papierové utierky na priemyselné použitie; papierové servítky; papierové vreckovky; papierové utierky na tvár; toaletný papier; skladaný toaletný papier; toaletný papier rolovaný; toaletný papier so stredovým odvíjaním; kuchynské papierové utierky; kuchynské papierové utierky v kotúčoch; hygienické papierové podložky; papierové podložky na WC dosky; papierové podložky na prebaľovanie; papierové podložky pod poháre; papierové podbradníky; odličovacie papierové obrúsky; papier do skriň (parfumovaný alebo neparfumovaný); papierové alebo plastové absorpčné hárky alebo fólie na balenie potravín; papierové alebo plastové hárky alebo fólie regulujúce vlhkosť na balenie potravín; papierové alebo plastové vrecká a tašky na balenie; papiernický tovar.

(540)



- (550) obrazová  
 (591) modrá, biela, oranžová, béžová  
 (732) SHP Harmanec, a.s., Harmanec, SK;  
 (740) Zathurecka INPARTNERS GROUP s.r.o., Banská Bystrica, SK;

- (111) 244417**  
 (151) 28.2.2017  
 (156) 27.5.2026  
 (180) 27.5.2036  
 (210) 1225-2016  
 (220) 27.5.2016  
 (442) 2.11.2016  
 (450) 3.4.2017  
**(511) 39, 41, 43, 44** NCL (10)

- (511) 39 - Autobusová doprava; automobilová preprava; balenie tovarov; distribúcia tovarov; distribúcia tovarov na dobierku; električková doprava; informácie o doprave; rezervácie dopravy; doprava, preprava; ťahanie alebo vlečenie dopravných prostriedkov

pri poruchách; doprava nákladnými vlečnými člnmi; doručovacie služby (správy alebo tovar); doručovanie balíkov; doručovanie novín a časopisov; dovoz, doprava; distribúcia energie; frankovanie poštových zásielok; prenájom chladiarenských zariadení; informácie o možnostiach prepravy; informácie o premávke; kamiónová nákladná doprava; doručovanie kvetov; lámanie ľadu; letecká doprava; lodná preprava; lodná preprava tovaru; lodná trajektová preprava; logistické služby v doprave; nakladanie a vykladanie v dokoch; sprostredkovanie námornej dopravy; námorná preprava; nosenie batožín; požičiavanie nosičov na automobily; obsluhovanie prieplových vrát; odťahovanie vozidiel pri poruchách a nehodách; organizovanie zájazdov; osobná doprava; parkovanie automobilov (služby); pilotovanie (riadenie lietadiel); plnenie fliaš; podmorské záchranné práce; poskytovanie pomoci pri doprave; požičiavanie potápačských skafandrov; prenájom plavidiel (člnov, lodí); prenájom autokarov; prenájom automobilov; prenájom dopravných prostriedkov; prenájom garáží; prenájom chladiarenských zariadení; prenájom koní; prenájom leteckých motorov; prenájom miest na parkovanie; prenájom mrazničiek; prenájom nákladných vagónov; prenájom osobných vagónov; prenájom pojazdných kresiel; požičiavanie potápačských oblekov; prenájom potápačských zvonov; prenájom pretekárskych vozidiel; prenájom skladísk; prenájom vzdušných dopravných prostriedkov; preprava a skladovanie odpadu; strážená doprava cenností; preprava cestujúcich; preprava nábytku; preprava pancierovými vozidlami; doprava ropovodom; doprava, preprava; remorkáž; rezervácie dopravy; rezervácie miesteniek na cestovanie; riečna doprava; rozvod elektriny; prevoz sanitkami; prenájom skladovacích kontajnerov; skladovanie; informácie o skladovaní; skladovanie tovaru; skladovanie elektronicky uložených údajov a dokumentov; prenájom skladov; sprevádzanie turistov; sprostredkovanie prenájmu lodí; sprostredkovanie prepravy; sťahovanie; sťahovanie nábytku; taxislužba; organizovanie turistických plavieb; turistické prehliadky (doprava); úschova lodí a člnov; uskladňovanie tovaru; úschova plavidiel (člnov, lodí); uvoľňovanie uviaznutých lodí; rozvod vody; zásobovanie vodou; služby vodičov; vodná nákladná doprava; výletné lode (služby); vypúšťanie satelitov (pre zákazníkov); podmorské záchranné práce; zachraňovanie lodí, plavidiel; záchranné služby; rezervácie zájazdov; železničná preprava.

41 - Akadémie (vzdelávanie); cirkusové predstavenie; prenájom dekorácií na predstavenia; diskotéky (služby); prenájom divadelných dekorácií; divadelné predstavenia; elektronická edičná činnosť v malom (DTP služby); služby estrádných umelcov; prenájom kinematografických prístrojov; produkcia filmov okrem reklamných; fitness kluby (zdravotné a kondičné cvičenia); formátovanie textov (nie na reklamné účely); fotografické reportáže; fotografovanie; fotografovanie na mikrofilm; poskytovanie golfových

ihrisk; gymnastický výcvik; hazardné hry (herne); herne s hracími automatmi (služby); hudobná tvorba; hudobné skladateľské služby; informácie o možnostiach rekreácie; informácie o možnostiach zábavy; informácie o výchove a vzdelávaní; internátne školy; kaligrafické služby; služby kasín (hazardné hry); výchovno-zábavné klubové služby; vydávanie kníh; požičovne kníh (knížnice); služby pojazdných knižníc; organizovanie a vedenie konferencií; organizovanie a vedenie kongresov; korešpondenčné vzdelávacie kurzy; koučovanie (školenie); kurzy telesného cvičenia; organizovanie lotérií; meranie času na športových podujatiach; pózovanie modelov výtvarným umelcom; organizovanie módných prehliadok na zábavné účely; služby múzeí (prehliadky, výstavy); nahrávacie štúdiá (služby); nahrávanie videopások; nočné kluby (zábava); odborné preškoľovanie; organizovanie a vedenie kolokvií; organizovanie a vedenie koncertov; organizovanie a vedenie seminárov; organizovanie a vedenie sympózií; organizovanie a vedenie tvorivých dielní (výučba); organizovanie kultúrnych alebo vzdelávacích výstav; organizovanie plesov; organizovanie predstavení (manažérske služby); organizovanie vedomostných alebo zábavných súťaží; organizovanie súťaží krásy; organizovanie športových podujatí; organizovanie živých vystúpení; služby orchestrov; zábavné parky; písanie textov (okrem reklamných); plánovanie a organizovanie večierkov; poradenstvo pri voľbe povolania (v oblasti výchovy a vzdelávania); online poskytovanie počítačových hier (z počítačových sietí); online poskytovanie elektronických publikácií (bez možnosti kopírovania); post synchronizácia, dabing; požičiavanie hračiek; požičiavanie kinematografických filmov; požičiavanie potápačského výstroja; požičiavanie športového výstroja (okrem dopravných prostriedkov); požičiavanie videopások; požičovne kníh (knížnice); praktický výcvik (ukážky); služby poskytované v prázdninových táboroch (zábava); tvorba divadelných alebo iných predstavení; prekladateľské služby; prenájom audionahrávok; prenájom audioprístrojov; prenájom osvetľovacích prístrojov do divadelných sál a televíznych štúdií; požičiavanie rozhlasových a televíznych prijímačov; prenájom športových plôch; prenájom štadiónov; prenájom tenisových kurtov; požičiavanie videokamier; prenájom videorekordérov; prenájom vybavenia herní; karaoke (služby); premietanie kinematografických filmov; písanie textov scenárov nie na reklamní účely; poskytovanie zariadení na oddych a rekreáciu; reportérske služby; rezervácie vstupeniek na zábavné predstavenia; rozhlasová zábava; tvorba rozhlasových a televíznych programov; skúšanie, preskúšavanie (pedagogická činnosť); služby diskžokejov; služby osobných trénerov (fitnes cvičenia); strihanie videopások; organizovanie športových súťaží; školenia; školské služby (vzdelávanie); detské škôlky (vzdelávanie); poskytovanie športovísk; služby filmových štúdií; telesná výchova; televízna zábava; písanie textov okrem reklamných; vydávanie textov (okrem

reklamných); titulkovanie; tlmočenie posunkovej reči; tlmočnicke služby; tvorba divadelných alebo iných predstavení; tvorba televíznych a rozhlasových programov; tvorba videofilmov; nahrávanie videopások; požičiavanie videopások; rezervácie vstupeniek na zábavné predstavenia; on line vydávanie elektronických kníh a časopisov; vydávanie textov okrem reklamných; náboženská výchova; vyučovanie, vzdelávanie; zábava; zoologické záhrady služby; drezúra zvierat.

43 - Bary (služby); rýchle občerstvenie (snackbary); detské jasle; domovy dôchodcov; hotelierske služby; samoobslužné jedálne; závodné jedálne; kaviarne; poskytovanie pozemkov pre kempingy; motely (služby); penzióny; rezervácie hotelového ubytovania; ubytovanie pre zvieratá; prázdninové tábory (ubytovacie služby); prenájom automatov na pitnú vodu; prenájom osvetľovacích prístrojov (nie na osvetľovanie divadelnej scény alebo televíznych štúdií); prenájom prednáškových sál; prenájom prechodného ubytovania; prenájom prenosných stavieb; požičiavanie prístrojov na prípravu jedál; požičiavanie stoličiek, stolov, obrusov a nápojového skla; požičiavanie turistických stanov; dodávanie hotových jedál na objednávku do domu (katering); reštauračné (stravovacie) služby; samoobslužné reštaurácie; rezervácia ubytovania v penziónoch; rezervácie prechodného ubytovania; turistické ubytovne; prenájom prechodného ubytovania.

44 - Alternatívna medicína; aranžovanie kvetov; aromaterapeutické služby; česanie a úprava zvierat; detoxikácia toxikomanov; farmaceutické poradenstvo; fyzioterapia; letecké a pozemné rozptyľovanie hnojív a iných poľnohospodárskych chemikálií; služby chiropraktikov; plastická chirurgia; chov rýb; chov zvierat; implantovanie vlasov; kadernícke salóny; krajnotvorba; krvné banky (služby); parné kúpele; verejné kúpele (na hygienické účely); lekárske služby (príprava predpísaných liekov); lekárske služby; prenájom lekárskeho vybavenia; liečenie stromov; logopedické služby; manikúra; masáže; mimotelové oplodňovanie; nemocnice (služby); ničenie buriny; ničenie škodcov (v poľnohospodárstve, záhradníctve a lesníctve); služby optikov; ošetrovateľské služby; služby pôrodných asistentiek; prenájom poľnohospodárskych nástrojov a zariadení; prenájom zdravotníckeho vybavenia; psychologické služby; rastlinné škôlky; salóny krásy; sanatóriá; sauny (služby); soláriá (služby); starostlivosť o čistotu zvierat chovaných v domácnosti; služby stomatólogov; telemedicínske služby; terapeutické služby; služby termálnych kúpeľov; tetovanie; údržba trávnikov; umelé oplodňovanie; sociálne útulky (hospice); veterinárna pomoc; služby vizážistov; záhradkárske služby; služby záhradných architektov; záhradníctvo; zalesňovanie v rámci kompenzácií uhlíkových emisií; zdravotné poradenstvo; zdravotné strediská (služby); zdravotnícka starostlivosť; zotavovne; zotavovne pre rekonvalescentov.

(540) Zveropark

(550) slovná  
 (732) Ing. Vladimír Vikor DYNAMIK, STAVEBNÁ FIRMA,  
 Štúrova 22, Nitra, SK;

**(111) 244423**

(151) 28.2.2017  
 (156) 13.6.2026  
 (180) 13.6.2036  
 (210) 1304-2016  
 (220) 13.6.2016  
 (442) 2.11.2016  
 (450) 3.4.2017

**(511) 2, 19, 20, 27** NCL (10)

(511) 2 - Farby; moridlá; farby na drevo; moridlá na drevo; farby na drevo; konzervačné prípravky na drevo; farby, nátery; prírodné živice (surovina); konzervačné oleje na drevo; antikorózne oleje; laky.

19 - Drevené obloženie; drevo (polotovár); stavebné drevo; rezivo (stavebné drevo); preglejka; spracované drevo; drevo na výrobu náradia pre domácnosť; pílené drevo; drevené dlážky; drevené dyhy; dyhové drevo; drevené stenové obloženia; strešné krokvy; nekovové strešné odkvapové žľaby; lepenka pre stavebníctvo; stavebné konštrukcie (nekovové); priečky (nekovové); ozdobné lišty (nekovové); rímasy (nekovové); strešné uholníky (nekovové); uholníky (nekovové); okná (nekovové); dvere (nekovové); poklapy (nekovové); strešné krytiny (nekovové); podpery (nekovové); nosníky (nekovové); stojky (nekovové); lišty (nekovové); lisovaný korok pre stavebníctvo; parkety (parketové podlahy); nekovové schodiskové stupne (časti schodísk); prenosné stavby (nekovové); nekovové striedky (stavebníctvo); stožiare (nekovové); tvárne drevo; vonkajšie plášte budov (nekovové); okenice (nekovové); palisády (nekovové); ploty (nekovové); pažnice, štetovnice (nekovové); obklady stien a priečok (nekovové); obkladové materiály na budovy (nekovové); brány (nekovové); stropy, stropné dosky (nekovové); dlážky (nekovové); dverové prahy (nekovové); strechy (nekovové); nekovové altánky (stavebníctvo); rámové konštrukcie (nekovové); krídlové okná (nekovové); nekovové voliéry (stavebníctvo); lamelové obloženie (nekovové); konštrukčné materiály (nekovové); stavebné materiály (nekovové); debnenie pre stavebníctvo (nekovové); dlažby (nekovové); nekovové stĺpy; okenné rámy (nekovové); dverové rámy (nekovové); zárubne (nekovové); schodiská (nekovové); nekovové stavebné panely; nekovové piliere pre stavebníctvo; nekovové uholníky pre stavebníctvo; nekovové plášte pre stavebníctvo.

20 - Kancelársky nábytok; komody, zásuvkové kontajnery, bielizníky; pulty; servírovacie stolíky; rysovacie stoly; pracovné stoly, hoblice; police (samostatne stojaci nábytok); nekovové dverové vybavenie; nekovové vybavenie okien; bytové zariadenie (dekoračné predmety); pracovné stoly; paravány, zásteny (nábytok); samostatne stojace deliace priečky (nábytok); police (nábytok).

27 - Podlahové krytiny; linoleum; kobercové podložky; vinylové podlahové krytiny.

**(540)**

(550) obrazová  
 (591) hnedá, zelená  
 (732) Černický Dominik, Levočská 387/93, Harichovce, SK;

**(111) 244450**

(151) 28.2.2017  
 (156) 1.8.2026  
 (180) 1.8.2036  
 (210) 1668-2016  
 (220) 1.8.2016  
 (442) 2.11.2016  
 (450) 3.4.2017

**(511) 29, 32** NCL (10)

(511) 29 - Ovocné pyré; zeleninové pyré; ovocné peny; zeleninové peny; zavárané ovocie; džemy; ovocné marmelády; ovocné nátierky; ovocné a zeleninové nátierky; zmiešané ovocné a zeleninové pretlaky.

32 - Minerálne a sýtené vody a iné nealkoholické nápoje; ovocno-zeleninové džúsy; ovocné nápoje a ovocné džúsy; nealkoholické nápoje ochutené ovocím; zeleninové džúsy (nápoje); smoothies (mixované nealkoholické nápoje); nealkoholické nápoje z ovocných džúsov; ovocné nektáre (nealkoholické); extrakty na výrobu nápojov; sirupy na výrobu nápojov s ovocnou príchuťou; sirupy a iné prípravky na výrobu nápojov.

**(540)**

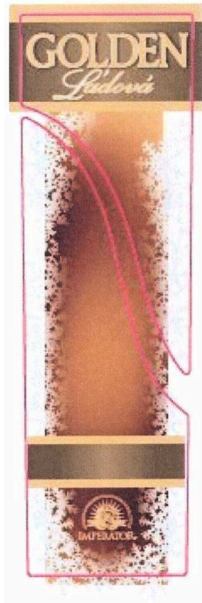
(550) obrazová  
 (732) GRUPA MASPEX Sp. z o.o., Legionów 37, Wadowice, PL;  
 (740) Ing. Zuzana Gajdošíková - Patentová a známková kancelária, Bratislava - mestská časť Petržalka, SK;

**(111) 244459**

(151) 1.3.2017  
 (156) 1.7.2026  
 (180) 1.7.2036  
 (210) 5243-2016  
 (220) 1.7.2016  
 (442) 2.11.2016  
 (450) 3.4.2017

**(511) 33** NCL (10)

(511) 33 - Alkoholické nápoje okrem piva.

**(540)**

(550) obrazová

(591) žltá, oranžová, hnedá, zelená

(732) STOCK Slovensko, s. r. o., Galvaniho 7/A, Bratislava - mestská časť Ružinov, SK;

(740) Zivko Mijatovic and Partners s. r. o., Bratislava - mestská časť Petržalka, SK;

**(111) 244492**

(151) 27.3.2017  
 (156) 5.4.2026  
 (180) 5.4.2036  
 (210) 711-2016  
 (220) 5.4.2016  
 (442) 1.12.2016  
 (450) 3.5.2017

**(511) 29, 35, 40** NCL (10)

(511) 29 - Mäsové výrobky.

35 - Maloobchodné a veľkoobchodné služby s tovarmi uvedenými v triede 29 tohto zoznamu; podpora predaja (pre tretie osoby) tovarov uvedených v triede 29 tohto zoznamu; obchodné sprostredkovateľské služby s tovarmi uvedenými v triede 29 tohto zoznamu.  
 40 - Mäsiarstvo a údenárstvo; rozoberanie, spracovanie a konzervovanie mäsa; údenie potravín.

**(540) STAROMESTSKÁ KLOBÁSA**

(550) slovná

(732) JINEX, s. r. o., M. Rázusa 15/3930, Žilina, SK;

(740) Ing. Radovan Striha - Patentový zástupca, Banská Bystrica, SK;

**(111) 244493**

(151) 27.3.2017  
 (156) 5.4.2026  
 (180) 5.4.2036  
 (210) 712-2016  
 (220) 5.4.2016  
 (442) 1.12.2016  
 (450) 3.5.2017

**(511) 29, 35, 40** NCL (10)

(511) 29 - Mäsové výrobky.

35 - Maloobchodné a veľkoobchodné služby s tovarmi uvedenými v triede 29 tohto zoznamu; podpora predaja (pre tretie osoby) tovarov uvedených v triede 29 tohto zoznamu; obchodné sprostredkovateľské služby s tovarmi uvedenými v triede 29 tohto zoznamu.  
 40 - Mäsiarstvo a údenárstvo; rozoberanie, spracovanie a konzervovanie mäsa; údenie potravín.

**(540) ŽILINSKÁ TYČINKA ŠPECIÁL**

(550) slovná

(732) JINEX, s. r. o., M. Rázusa 15/3930, Žilina, SK;

(740) Ing. Radovan Striha - Patentový zástupca, Banská Bystrica, SK;

**(111) 244494**

(151) 27.3.2017  
 (156) 5.4.2026  
 (180) 5.4.2036  
 (210) 713-2016  
 (220) 5.4.2016  
 (442) 1.12.2016  
 (450) 3.5.2017

**(511) 29, 35, 40** NCL (10)

(511) 29 - Mäsové výrobky.

35 - Maloobchodné a veľkoobchodné služby s tovarmi uvedenými v triede 29 tohto zoznamu; podpora predaja (pre tretie osoby) tovarov uvedených v triede 29 tohto zoznamu; obchodné sprostredkovateľské služby s tovarmi uvedenými v triede 29 tohto zoznamu.  
 40 - Mäsiarstvo a údenárstvo; rozoberanie, spracovanie a konzervovanie mäsa; údenie potravín.

**(540) ŽILINSKÉ PÁRKY**

(550) slovná

(732) JINEX, s. r. o., M. Rázusa 15/3930, Žilina, SK;

(740) Ing. Radovan Striha - Patentový zástupca, Banská Bystrica, SK;

**(111) 244599**

(151) 28.3.2017  
 (156) 12.8.2026  
 (180) 12.8.2036  
 (210) 1743-2016  
 (220) 12.8.2016  
 (442) 1.12.2016  
 (450) 3.5.2017

**(511) 29, 32** NCL (10)

- (511) 29 - Ovocné pyrre; zeleninové pyrre; ovocné peny; zeleninové peny; zavárané ovocie; džemy; ovocné marmelády ovocné nátierky; ovocné a zeleninové nátierky; zmiešané ovocné a zeleninové pretlaky.  
32 - Minerálne a sytené vody a iné nealkoholické nápoje; ovocnozeleninové džúsy; ovocné nápoje a ovocné džúsy nealkoholické nápoje ochutené ovocím; zeleninové džúsy (nápoje); smoothies (mixované nealkoholické nápoje) nealkoholické nápoje z ovocných džúsov; ovocné nektáre (nealkoholické); extrakty na výrobu nápojov; sirupy na výrobu nápojov s ovocnou príchuťou; sirupy a iné prípravky na výrobu nápojov.

(540)



- (550) obrazová  
(732) GRUPA MASPEX Sp. z o.o., Legionów 37, Wadowice, PL;  
(740) Ing. Zuzana Gajdošíková - Patentová a známková kancelária, Bratislava - mestská časť Petržalka, SK;

- (111) **244659**  
(151) 28.3.2017  
(156) 2.9.2026  
(180) 2.9.2036  
(210) 1902-2016  
(220) 2.9.2016  
(442) 1.12.2016  
(450) 3.5.2017  
(511) **16, 17, 21, 25, 26, 28, 35, 36, 41, 42, 43, 45** NCL (10)  
(511) 16 - Plagáty; papier; písacie potreby; ceruzky; poznámkové zošity; pečiatky; kalendáre; kancelárske potreby okrem nábytku; tlačoviny; letáky.  
17 - Samolepky (nie pre lekárske a kancelárske použitie a pre domácnosť).  
21 - Šálky; termosky.  
25 - Čiapky; tričká; oblečenie.  
26 - Pásky (stužkárske tovar).  
28 - Hračky; hry; telocvičné a športové potreby.  
35 - Rozširovanie reklamných oznamov; vydávanie reklamných textov; reklama; vzťahy s verejnosťou (public relations); grafická úprava tlačovín na reklamne účely; marketing; propagácia charitatívnych činností; vyhľadávanie sponzorov; administratívne riadenie charitatívnych činností ako aj činnosti klubov,

konzultačných centier a vzdelávacích inštitútov a ich propagácia.

36 - Organizovanie finančných zbierok na dobročinné účely; organizovanie zbierok; zriaďovanie fondov; humanitárna činnosť v oblasti zbierania peňazí na dobročinné účely.

41 - Akadémie (vzdelávanie); zábava; organizovanie vedomostných alebo zábavných súťaží; korešpondenčné vzdelávacie kurzy; vydávanie textov s výnimkou reklamných alebo náborových; vyučovanie, vzdelávanie; školenia; vydávanie kníh; služby pojazdných knižníc; organizovanie a vedenie kolokvií; organizovanie a vedenie konferencií; organizovanie a vedenie kongresov; organizovanie kultúrnych alebo vzdelávacích výstav; organizovanie živých vystúpení; organizovanie športových súťaží; plánovanie a organizovanie večierkov; praktický výcvik (ukážky); organizovanie a vedenie seminárov; tábory na športové sústreďenia; služby poskytované prázdninovými tábormi (zábava); organizovanie a vedenie sympózií; organizovanie a vedenie tvorivých dielní (výučba); organizovanie lotérií; organizovanie plesov; online vydávanie kníh a časopisov; poradenstvo pri voľbe povolania (v oblasti výchovy a vzdelávania); prekladateľské služby; organizovanie a vedenie koncertov; koučovanie (školenie); tlmočnicke služby; odborné preškoľovanie; školské služby (vzdelávanie); individuálne vzdelávanie; organizovanie a vedenie vzdelávacích fór s osobnou účasťou; školenie; výcvik; športová a kultúrna činnosť; charitatívna činnosť v oblasti výchovy, vzdelávania a kultúry na podporu osôb v núdzi.

42 - Vedecká a výskumná činnosť; konzultačné a poradenské služby v oblasti výskumných projektov, legislatívy, zdravotníctva, životného prostredia a personálneho manažmentu.

43 - Sprostredkovanie ubytovania a stravovania; prázdninové tábory (ubytovanie); charitatívne služby a služby sociálnej starostlivosti v oblasti stravovania a prechodného ubytovania na podporu osôb v núdzi.

45 - Osobné a sociálne služby poskytované tretími osobami na uspokojovanie potrieb jednotlivca v oblasti humanitárnej a sociálnej pomoci patriace do tejto triedy; charitatívne služby a služby sociálnej starostlivosti v oblasti poskytovania oblečenia na podporu osôb v núdzi.

**(540) BILLA ľudom**

- (550) slovná  
(732) BILLA s.r.o., Bajkalská 19/A, Bratislava, SK;  
(740) Saganová Zuzana, JUDr., Bratislava, SK;

- (111) **245059**  
(151) 30.5.2017  
(156) 26.9.2026  
(180) 26.9.2036  
(210) 2093-2016  
(220) 26.9.2016  
(300) 532549, 13.7.2016, CZ  
(442) 2.2.2017  
(450) 3.7.2017  
(511) **8, 16, 20** NCL (10)

(511) 8 - Pilníky (nástroje); nožnice; britvy; žiletky, čepele holiacich nástrojov; nože; pinzety; holiace strojčky (elektrické aj neelektrické); depilačné strojčky (elektrické alebo neelektrické); kliešte; klieštiky; manikúrové súpravy; pedikúrové súpravy; puzdrá na holiace potreby.

16 - Obaly (papiernický tovar); papierové a plastové škatule a škatuľky; papierové alebo plastové vrecká a tašky na balenie; papierové vrecia a vrecúška na balenie; baliace plastové fólie; lepiace pásy (papiernický tovar); plastové bublinové fólie na balenie (blistre); obálky (papiernický tovar); baliace materiály z penového polyetylénu na výplň a tlmenie; baliaci papier; tlačoviny; časopisy; knihy; letáky; kalendáre; katalógy; plagáty; fotografie (tlačoviny); kancelárske potreby okrem nábytku; papierové servítky; papierové obrúsky (prestieranie); papierové vreckovky; papierové utierky.

20 - Drevené alebo plastové debny; škatule a škatuľky z dreva a náhradky dreva (obaly).

#### (540) STALEKS

(550) slovná

(732) Kolodyazhniy Oleksiy, Nikolaje Bažana 10, byt 102, Charkiv, UA;

(740) HÖRMANN & PARTNERS s.r.o., Bratislava - mestská časť Nové Mesto, SK;

#### (111) 245092

(151) 30.5.2017

(156) 26.10.2026

(180) 26.10.2036

(210) 2301-2016

(220) 26.10.2016

(442) 2.2.2017

(450) 3.7.2017

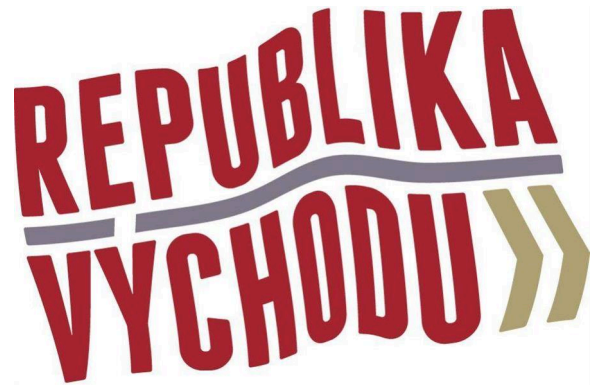
#### (511) 30, 32, 43 NCL (10)

(511) 30 - Káva, čaj, kakao a kávové náhradky; ryža; tapioka a ságo; múka a obilninové výrobky; chlieb, pekárske a cukrárske výrobky; zmrzliny; cukor, med, melasový sirup; droždie, prášky do pečiva; soľ; horčica; ocot, omáčky (chuťové prísady); koreniny; konzumný ľad.

32 - Pivo; minerálne a sýtené vody a iné nealkoholické nápoje; ovocné nápoje a ovocné džúsy; zeleninové džúsy (nápoje); sirupy a iné prípravky na výrobu nápojov.

43 - Dodávanie hotových jedál a nápojov na objednávku; kaviarne; samoobslužné jedálne; hotelierske služby; reštauračné (stravovacie) služby; rýchle občerstvenie (snackbary); bary (služby).

#### (540)



(550) obrazová

(591) červená, sivá, béžová, biela

(732) MON-DIEU, s. r. o., Záhradnícka 4152/29, Bratislava - mestská časť Staré Mesto, SK;

(740) BRICHTA & PARTNERS s. r. o., Bratislava - mestská časť Staré Mesto, SK;

#### (111) 245114

(151) 31.5.2017

(156) 18.11.2026

(180) 18.11.2036

(210) 2425-2016

(220) 18.11.2016

(442) 2.2.2017

(450) 3.7.2017

#### (511) 35, 37, 39, 41 NCL (10)

(511) 35 - Prenájom reklamných plôch; marketing.

37 - Asfaltovanie; údržba a opravy motorových vozidiel; stavebníctvo; stavebný dozor; murovanie; murárske práce; opravy vozidiel pri dopravných nehodách; autoservisy (údržba a tankovanie).

39 - Prenájom automobilov.

41 - Školenia; vyučovanie; vzdelávanie.

#### (540)



(550) obrazová

(591) žltá, odtiene sivej

(732) HÍLEK a spol., a.s., Vajanského 24, Senica, SK;

#### (111) 245121

(151) 31.5.2017

(156) 15.11.2026

(180) 15.11.2036

(210) 2409-2016

(220) 15.11.2016

(442) 2.2.2017

(450) 3.7.2017

**(511) 41** NCL (10)

(511) 41 - Korešpondenčné vzdelávacie kurzy; vyučovanie; vzdelávanie; školenia; organizovanie a vedenie konferencií; výchovnozábavné klubové služby; organizovanie a vedenie kongresov; informácie o výchove a vzdelávaní; služby poskytované prázdninovými tábormi (zábava); organizovanie a vedenie seminárov; náboženská výchova; online vydávanie elektronických kníh a časopisov; písanie textov; koučovanie (školenie).

**(540)**

(550) obrazová

(591) biela, žltá, červená, modrá

(732) Cirkev adventistov siedmeho dňa - Slovenské združenie, Cablkova 3, Bratislava, SK;

**(111) 245132**

(151) 31.5.2017

(156) 8.11.2026

(180) 8.11.2036

(210) 2369-2016

(220) 8.11.2016

(442) 2.2.2017

(450) 3.7.2017

**(511) 14, 23, 26** NCL (10)

(511) 14 - Acháty; jantárové šperky; prívesky (klenotnícke výrobky); mince; retiazky (klenotnícke výrobky); klenoty; šperky; medaily; perly (klenotnícke výrobky); polodrahokamy; drahé kamene; spinely (drahé kamene); náušnice; bižutéria; komponenty šperkov; kabošony na výrobu šperkov; krabičky na šperky; hodinky; ozdobné ihlice.

23 - Nite; bavlnené nite a priadze; vyšívacie nite a priadze; vlnené nite a priadze; konopné nite a priadze; tkaná bavlna; nite a priadze zo syntetického hodvábu; priadze; umelé vlákna na textílie; pružné nite

a priadze na textílie; tkaný hodváb; priadze zo sklenených vlákien na textílie.

26 - Čipky a výšivky, stužky a šnúrky; gombíky, háčiky a očká, špendlíky a ihly; umelé kvety; galantérny tovar okrem nití a priadzí.

**(540) NIOLI**

(550) slovná

(732) Šmondrk Pavel, Ing., Námestie pri sýpke 939/1, Bratislava-Jarovce, SK;

**(111) 245173**

(151) 31.5.2017

(156) 2.12.2026

(180) 2.12.2036

(210) 2520-2016

(220) 2.12.2016

(442) 2.2.2017

(450) 3.7.2017

**(511) 35, 42** NCL (10)

(511) 35 - Odborné obchodné alebo podnikateľské poradenstvo; fakturácie.

42 - Kontroly kvality; výskum v oblasti ochrany životného prostredia.

**(540)**

(550) obrazová

(591) tmavozelená (RGB 78/106/20), zelená (RGB 98/187/70), stetlá zelená (RGB 191/215/48), modrá (RGB 225/224/253), svetlá modrá (RGB 217/241/253)

(732) Envi-CARE GR s.r.o., Tolstého 5, Bratislava, SK;

**(111) 245182**

(151) 31.5.2017

(156) 18.11.2026

(180) 18.11.2036

(210) 2429-2016

(220) 18.11.2016

(442) 2.2.2017

(450) 3.7.2017

**(511) 35, 37, 39, 41** NCL (10)

(511) 35 - Prenájom reklamných plôch; marketing.

37 - Asfaltovanie; údržba a opravy motorových vozidiel; stavebníctvo; stavebný dozor; murovanie; murárske práce; opravy vozidiel pri dopravných nehodách; autoservisy (údržba a tankovanie).

39 - Prenájom automobilov.

41 - Školenia; vyučovanie; vzdelávanie.

(540)



(550) obrazová

(591) žltá, biela, sivá

(732) HÍLEK a spol., a.s., Vajanského 24, Senica, SK;

(111) 245183

(151) 31.5.2017

(156) 18.11.2026

(180) 18.11.2036

(210) 2428-2016

(220) 18.11.2016

(442) 2.2.2017

(450) 3.7.2017

(511) 35, 37, 39, 41 NCL (10)

(511) 35 - Prenájom reklamných plôch; marketing.

37 - Údržba a opravy motorových vozidiel; opravy vozidiel pri dopravných nehodách; vyvažovanie pneumatík; autoservisy (údržba a tankovanie).

39 - Odťahovanie vozidiel pri poruchách a nehodách; prenájom automobilov.

41 - Školenia; vyučovanie; vzdelávanie.

(540)



(550) obrazová

(591) žltá, biela, sivá

(732) HÍLEK a spol., a.s., Vajanského 24, Senica, SK;

(111) 245184

(151) 31.5.2017

(156) 18.11.2026

(180) 18.11.2036

(210) 2427-2016

(220) 18.11.2016

(442) 2.2.2017

(450) 3.7.2017

(511) 35, 39, 41, 42 NCL (10)

(511) 35 - Marketing.

39 - Prenájom automobilov.

41 - Školenia; vyučovanie; vzdelávanie.

42 - Technická kontrola automobilov; meranie emisií výfukových plynov.

(540)



(550) obrazová

(591) žltá, odtiene sivej

(732) HÍLEK a spol., a.s., Vajanského 24, Senica, SK;

(111) 245185

(151) 31.5.2017

(156) 18.11.2026

(180) 18.11.2036

(210) 2426-2016

(220) 18.11.2016

(442) 2.2.2017

(450) 3.7.2017

(511) 35, 36, 37 NCL (10)

(511) 35 - Prenájom reklamných plôch; marketing.

36 - Prenájom nehnuteľností; sprostredkovanie nehnuteľností.

37 - Stavebníctvo; murovanie; murárske práce.

(540)



(550) obrazová

(591) žltá, biela, sivá

(732) HÍLEK a spol., a.s., Vajanského 24, Senica, SK;

(111) 245425

(151) 4.8.2017

(156) 31.5.2026

(180) 31.5.2036

(210) 5217-2016

(220) 31.5.2016

(442) 1.3.2017

(450) 4.9.2017

(511) 17, 19, 40 NCL (10)

(511) 17 - Plastové polotovary v tvare dosiek, blokov, pruhov, pásov, panelov, tyčí, prútov, rúrok a peliet; polotovary z akrylového skla v tvare dosiek, blokov, pruhov, pásov, panelov, tyčí, prútov, rúrok a peliet; polotovary z extrudovaného akrylového skla v tvare dosiek, blokov, pruhov, pásov, panelov, tyčí, prútov,

rúrok a peliet; nekovové obloženie stien pohlcujúce zvuk; nekovové zvukoizolačné obloženie stien.

19 - Nekovové stavebné materiály; plastové stavebné dosky; plastové stavebné prvky; priehľadné plastové stavebné dosky; priesvitné plastové stavebné dosky; priehľadné plasty na stavebné účely; veľkorozmerové plastové dosky pre stavebníctvo; nekovové obloženie stien pre stavebníctvo; nekovové obloženie fasád; nekovové tieniace steny pre stavebníctvo; plastové stenové panely pre stavebníctvo; plastové stenové dosky pre stavebníctvo; nekovové deliace steny pre stavebníctvo; nekovové diely obloženia stien pre stavebníctvo; nekovové priesvitné trojstenné oblúky pre stavebníctvo; nekovové priesvitné dvojstenné oblúky pre stavebníctvo; nekovové stenové dosky pre stavebníctvo.

40 - Spracovanie plastov; obrábanie plastov na výrobu plastových tvarových dielov; obrábanie plastových materiálov.

#### (540) AKRYLON

(550) slovná

(732) Polycasa Slovakia s. r. o., M. R. Štefánika 71, Žilina, SK;

(740) JUDr. Eva Bušová, advokátka, Bratislava - mestská časť Staré Mesto, SK;

#### (111) 245657

(151) 19.9.2017

(156) 25.7.2026

(180) 25.7.2036

(210) 1605-2016

(220) 25.7.2016

(442) 2.6.2017

(450) 3.11.2017

#### (511) 9, 36, 37, 38 NCL (10)

(511) 9 - Platobné terminály a bankomaty; platobné terminály pre predajné miesta; registračné pokladnice; terminály na spracovanie údajov; terminály na platobné karty; čítačky čiarových kódov; optické čítacie zariadenia; čítacie zariadenia (zariadenia na spracovanie údajov); zariadenia na spracovanie údajov; skenery (zariadenia na spracovanie údajov); magnetické kodéry; magnetické nosiče údajov; magnetické identifikačné karty; kódované magnetické karty; čipy (mikroprocesorové doštičky); čipové karty; karty s elektronickým čipom; bezkontaktné karty (NFC technológia); elektronické stravné karty; kódované vernostné karty.

36 - Financovanie (služby); bankovníctvo; elektronický prevod kapitálu; spracúvanie platieb; správa platieb; služby finančného zúčtovania a vysporiadania; služby v oblasti zúčtovania platobných transakcií;

poskytovanie cudzej meny; hotovostné transakcie a transakcie výmeny cudzej meny.

37 - Inštalácia, údržba a opravy terminálov, bankomatov a registračných pokladníc.

38 - Komunikácia prostredníctvom počítačových terminálov; poskytovanie prístupu do databáz, na webové stránky a portály; elektronické komunikačné služby v oblasti autorizácie kreditných kariet.

(540)



(550) obrazová

(732) AXASOFT, a. s., Panenská 7, Bratislava 1, SK;

(740) Ing. Zuzana Gajdošíková - Patentová a známková kancelária, Bratislava - mestská časť Petržalka, SK;

#### (111) 255674

(151) 3.8.2021

(156) 1.4.2026

(180) 1.4.2036

(210) 400-2021

(220) 1.4.1996

(442) 28.4.2021

(450) 25.8.2021

#### (511) 43 NCL (11)

(511) 43 - Reštauračné a kateringové služby.

#### (540) TONY ROMA'S

(550) slovná

(732) Roma Systems, Inc., 3662 Avalon Park E. Blvd., Suite 2023, Orlando Florida 32828, US;

(740) Mgr. Dušan Hlavatý, advokát, Bratislava - mestská časť Staré Mesto, SK;

## PC3M

## Prevody a prechody práv na ochranné známky

**(111) 167236**

(210) 55662  
(732) Reckitt Benckiser Health Limited, 103-105 Bath Road, Slough, Berkshire SL1 3UH, GB;  
(770) LRC Products Limited, 103-105 Bath Road, Slough SL1 3UH, GB;  
(580) 29.4.2026

---

**(111) 172063**

(210) 64679  
(732) Reckitt Benckiser Health Limited, 103-105 Bath Road, Slough, Berkshire SL1 3UH, GB;  
(770) LRC Products Limited, 103-105 Bath Road, Slough SL1 3UH, GB;  
(580) 29.4.2026

---

**(111) 190201**

(210) 180-98  
(732) Magnum IP Holdings B.V., Reguliersdwarstraat 63, Amsterdam 1017BK, NL;  
(770) Unilever IP Holdings B.V., Weena 455, 3013 AL Rotterdam, NL;  
(580) 21.4.2026

---

**(111) 217521**

(210) 1384-2006  
(732) Slovenská televízia a rozhlas, Mlynská Dolina, Bratislava - mestská časť Karlova Ves, SK;  
(770) Rozhlas a televízia Slovenska, Mlynská dolina, Bratislava 45, SK;  
(580) 28.4.2026

---

**(111) 217522**

(210) 1385-2006  
(732) Slovenská televízia a rozhlas, Mlynská Dolina, Bratislava - mestská časť Karlova Ves, SK;  
(770) Rozhlas a televízia Slovenska, Mlynská dolina, Bratislava 45, SK;  
(580) 28.4.2026

---

**(111) 217523**

(210) 1386-2006  
(732) Slovenská televízia a rozhlas, Mlynská Dolina, Bratislava - mestská časť Karlova Ves, SK;  
(770) Rozhlas a televízia Slovenska, Mlynská dolina, Bratislava 45, SK;  
(580) 28.4.2026

---

**(111) 232423**

(210) 1947-2011  
(732) Reckitt Benckiser Health Limited, 103-105 Bath Road, Slough, Berkshire SL1 3UH, GB;  
(770) LRC Products Limited, 103-105 Bath Road, Slough, GB;  
(580) 29.4.2026

---

**(111) 251227**

(210) 1181-2019  
(732) Československá s. r. o., Karpatské námestie 7770/10A, Bratislava - mestská časť Rača, SK;  
(770) VISIO, s.r.o., Pri Habánskom mlyne 16, Bratislava - mestská časť Staré Mesto, SK;  
(580) 20.4.2026

---

**(111) 252086**

(210) 2071-2019  
(732) judogo s.r.o., Bayerova 572/2, Brno, CZ;  
(770) Dzurenda Jozef, Závodského 4, Brno, CZ;  
(580) 21.4.2026

---

**(111) 257347**

(210) 2880-2021  
(732) SUNLIGHT HOLDINGS s.r.o., Drotárska cesta 6385/19B, Bratislava - mestská časť Staré Mesto, SK;  
(770) Vesnala 3, s. r. o., Drotárska cesta 6385/19B, Bratislava - mestská časť Staré Mesto, SK;  
(580) 27.4.2026

---

**(111) 257725**

(210) 2714-2021  
(732) Diamond Barbers s. r. o., Ulica Halenárska 419/14, Trnava, SK;  
(770) DIAMOND-H s.r.o., Mostná 42, Nitra, SK;  
(580) 28.4.2026

---

**(111) 258569**

(210) 1152-2022  
(732) SUNLIGHT HOLDINGS s.r.o., Drotárska cesta 6385/19B, Bratislava - mestská časť Staré Mesto, SK;  
(770) Vesnala 3, s. r. o., Drotárska cesta 6385/19B, Bratislava - mestská časť Staré Mesto, SK;  
(580) 27.4.2026

---

**(111) 258570**

(210) 1156-2022  
(732) SUNLIGHT HOLDINGS s.r.o., Drotárska cesta 6385/19B, Bratislava - mestská časť Staré Mesto, SK;  
(770) Vesnala 3, s. r. o., Drotárska cesta 6385/19B, Bratislava - mestská časť Staré Mesto, SK;  
(580) 27.4.2026

---

**(111) 258571**

(210) 1157-2022  
(732) SUNLIGHT HOLDINGS s.r.o., Drotárska cesta 6385/19B, Bratislava - mestská časť Staré Mesto, SK;  
(770) Vesnala 3, s. r. o., Drotárska cesta 6385/19B, Bratislava - mestská časť Staré Mesto, SK;  
(580) 27.4.2026

---

**(111) 258572**  
 (210) 1158-2022  
 (732) SUNLIGHT HOLDINGS s.r.o., Drotárska cesta 6385/19B, Bratislava - mestská časť Staré Mesto, SK;  
 (770) Vesnala 3, s. r. o., Drotárska cesta 6385/19B, Bratislava - mestská časť Staré Mesto, SK;  
 (580) 27.4.2026

**(111) 258573**  
 (210) 1160-2022  
 (732) SUNLIGHT HOLDINGS s.r.o., Drotárska cesta 6385/19B, Bratislava - mestská časť Staré Mesto, SK;

(770) Vesnala 3, s. r. o., Drotárska cesta 6385/19B, Bratislava - mestská časť Staré Mesto, SK;  
 (580) 27.4.2026

**(111) 266885**  
 (210) 2572-2025  
 (732) V.M.C. S.r.l., Via Selvole 73/A, Castel Goffredo, IT;  
 (770) VSK VT, s. r. o., Hencovská 289, Hencovce, SK;  
 (580) 21.4.2026

**TC3M****Zmeny v údajoch o majiteľoch ochranných známok**

**(111) 183066**  
 (210) 1373-96  
 (732) GRUPA MASPEX Sp. z o.o., Legionów 37, Wadowice, PL;  
 (771) GRUPA MASPEX Sp. z o.o. Sp.k., Legionów 37, Wadowice, PL;  
 (580) 17.4.2026

**(111) 187440**  
 (210) 1321-97  
 (732) COMPAGNIE GERVAIS DANONE, 16 Route 128, Gif-Sur-Yvette, FR;  
 (771) COMPAGNIE GERVAIS DANONE, Route Départementale 128, Gif-sur-Yvette, FR;  
 (580) 29.4.2026

**(111) 188109**  
 (210) 2135-97  
 (732) COMPAGNIE GERVAIS DANONE, 16 Route 128, Gif-Sur-Yvette, FR;  
 (771) COMPAGNIE GERVAIS DANONE, Route Départementale 128, Gif-sur-Yvette, FR;  
 (580) 29.4.2026

**(111) 190076**  
 (210) 2354-97  
 (732) COMPAGNIE GERVAIS DANONE, 16 Route 128, Gif-Sur-Yvette, FR;  
 (771) COMPAGNIE GERVAIS DANONE, Route Départementale 128, Gif-sur-Yvette, FR;  
 (580) 29.4.2026

**(111) 192588**  
 (210) 168-99  
 (732) SANOFI VACCINES US INC., One Discovery Drive, Swiftwater, PA 18370, US;  
 (771) SANOFI PASTEUR INC., One Discovery Drive, Swiftwater, PA 18370, US;  
 (580) 21.4.2026

**(111) 194793**  
 (210) 2942-99  
 (732) COMPAGNIE GERVAIS DANONE, 16 Route 128, Gif-Sur-Yvette, FR;  
 (771) COMPAGNIE GERVAIS DANONE, Route Départementale 128, Gif-sur-Yvette, FR;  
 (580) 29.4.2026

**(111) 198396**  
 (210) 1459-96  
 (732) GRUPA MASPEX Sp. z o.o., Legionów 37, Wadowice, PL;  
 (771) GRUPA MASPEX Sp. z o.o. Sp.k., Legionów 37, Wadowice, PL;  
 (580) 17.4.2026

**(111) 208223**  
 (210) 2252-2003  
 (732) COMPAGNIE GERVAIS DANONE, 16 Route 128, Gif-Sur-Yvette, FR;  
 (771) COMPAGNIE GERVAIS DANONE, Route Départementale 128, Gif-sur-Yvette, FR;  
 (580) 28.4.2026

**(111) 208751**  
 (210) 2253-2003  
 (732) COMPAGNIE GERVAIS DANONE, 16 Route 128, Gif-Sur-Yvette, FR;  
 (771) COMPAGNIE GERVAIS DANONE, Route Départementale 128, Gif-sur-Yvette, FR;  
 (580) 28.4.2026

**(111) 217016**  
 (210) 2418-2005  
 (732) COMPAGNIE GERVAIS DANONE, 16 Route 128, Gif-Sur-Yvette, FR;  
 (771) COMPAGNIE GERVAIS DANONE, Route Départementale 128, Gif-sur-Yvette, FR;  
 (580) 28.4.2026

- (111) 218179**  
(210) 1692-2006  
(732) GRUPA MASPEX Sp. z o.o., Legionów 37, Wadowice, PL;  
(771) GRUPA MASPEX Sp. z o.o. Sp. k., Legionów 37, Wadowice, PL;  
(580) 17.4.2026
- 
- (111) 232679**  
(210) 2126-2011  
(732) COMPAGNIE GERVAIS DANONE, 16 Route 128, Gif-Sur-Yvette, FR;  
(771) COMPAGNIE GERVAIS DANONE, Route Départementale 128, Gif-sur-Yvette, FR;  
(580) 28.4.2026
- 
- (111) 233895**  
(210) 837-2012  
(732) OKTAN, a.s., Cukrovarská 14/22, Trebišov, SK;  
(771) OKTAN, a.s., Slavkovská 9, Kežmarok, SK;  
(580) 27.4.2026
- 
- (111) 234589**  
(210) 1500-2012  
(732) COMPAGNIE GERVAIS DANONE, 16 Route 128, Gif-Sur-Yvette, FR;  
(771) COMPAGNIE GERVAIS DANONE, Route Départementale 128, Gif-sur-Yvette, FR;  
(580) 28.4.2026
- 
- (111) 234601**  
(210) 1611-2012  
(732) COMPAGNIE GERVAIS DANONE, 16 Route 128, Gif-Sur-Yvette, FR;  
(771) COMPAGNIE GERVAIS DANONE, Route Départementale 128, Gif-sur-Yvette, FR;  
(580) 28.4.2026
- 
- (111) 234930**  
(210) 38-2013  
(732) COMPAGNIE GERVAIS DANONE, 16 Route 128, Gif-Sur-Yvette, FR;  
(771) COMPAGNIE GERVAIS DANONE, Route Départementale 128, Gif-sur-Yvette, FR;  
(580) 28.4.2026
- 
- (111) 235155**  
(210) 1525-2012  
(732) mobile.de GmbH, Dernburgstraße 50, Berlin, DE;  
(771) mobile.de GmbH, Marktplatz 1, D-14532 Dreilinden, DE;  
(580) 29.4.2026
- 
- (111) 243028**  
(210) 1951-2015  
(732) GONAMM, s. r. o., Okružná 5478/8, Senec, SK;  
(771) GONAMM, s.r.o., Clementisova 1785/5, Bernolákovo, SK;  
(580) 29.4.2026
- 
- (111) 243497**  
(210) 748-2016  
(732) World Jumping s.r.o., Kukučínova 3379/22, Banská Bystrica, SK;  
(771) World Jumping, s.r.o., Lazovná 60, Banská Bystrica, SK;  
(580) 29.4.2026
- 
- (111) 243502**  
(210) 755-2016  
(732) Sotáková Janette, Mgr., P. O. Hviezdoslava 6955/11B, Michalovce, SK;  
(771) Sotáková Janette, Mgr., Severná 3594/12, Michalovce, SK;  
(580) 28.4.2026
- 
- (111) 244450**  
(210) 1668-2016  
(732) GRUPA MASPEX Sp. z o.o., Legionów 37, Wadowice, PL;  
(771) GRUPA MASPEX Sp. z o.o. Sp.k., Legionów 37, Wadowice, PL;  
(580) 17.4.2026
- 
- (111) 244466**  
(210) 5333-2016  
(732) G.L. Pharma Slovakia, s. r. o., Stromová 13, Bratislava - mestská časť Nové Mesto, SK;  
(771) G.L. Pharma Slovakia s.r.o., Ľanová 8, Bratislava, SK;  
(580) 27.4.2026
- 
- (111) 244599**  
(210) 1743-2016  
(732) GRUPA MASPEX Sp. z o.o., Legionów 37, Wadowice, PL;  
(771) GRUPA MASPEX Sp. z o.o. Sp.k., Legionów 37, Wadowice, PL;  
(580) 17.4.2026
- 
- (111) 245328**  
(210) 2477-2016  
(732) COMPAGNIE GERVAIS DANONE, 16 Route 128, Gif-Sur-Yvette, FR;  
(771) COMPAGNIE GERVAIS DANONE, Route Départementale 128, Gif-sur-Yvette, FR;  
(580) 29.4.2026
- 
- (111) 245350**  
(210) 2552-2016  
(732) Michael colection, s.r.o., Jenisejská 45A, Košice - mestská časť Nad jazerom, SK;  
(771) Michael colection, s.r.o., Mlynská 3, 040 01 Košice, SK;  
(580) 28.4.2026
-

- 
- (111) 247114**  
(210) 1952-2016  
(732) COMPAGNIE GERVAIS DANONE, 16 Route 128, Gif-Sur-Yvette, FR;  
(771) COMPAGNIE GERVAIS DANONE, Route Départementale 128, Gif-sur-Yvette, FR;  
(580) 29.4.2026
- 
- (111) 251167**  
(210) 1184-2019  
(732) Slovenská olympijská marketingová, a.s., Olympijské námestie 14290/1, Bratislava - mestská časť Nové Mesto, SK;  
(771) Slovenská olympijská marketingová, a.s., Kukučínova 26, Bratislava-Nové Mesto, SK;  
(580) 27.4.2026
- 
- (111) 251185**  
(210) 1212-2019  
(732) COMPAGNIE GERVAIS DANONE, 16 Route 128, Gif-Sur-Yvette, FR;  
(771) COMPAGNIE GERVAIS DANONE, Route Départementale 128, Gif-sur-Yvette, FR;  
(580) 29.4.2026
- 
- (111) 253712**  
(210) 1300-2020  
(732) COMPAGNIE GERVAIS DANONE, 16 Route 128, Gif-Sur-Yvette, FR;  
(771) COMPAGNIE GERVAIS DANONE, Route Départementale 128, Gif-sur-Yvette, FR;  
(580) 29.4.2026
- 
- (111) 254863**  
(210) 2759-2020  
(732) ZÁCHRANNÁ SLUŽBA - Event Medical Solutions, s. r. o., Tomášikova 1498/30, Bratislava - mestská časť Ružinov, SK;  
(771) ZÁCHRANNÁ SLUŽBA - Event Medical Solutions, s. r. o., Šalviová 32, Bratislava-Ružinov, SK;  
(580) 27.4.2026
- 
- (111) 256230**  
(210) 1480-2021  
(732) QUEEN ZP s.r.o., Pri starej prachárni 130/13, Bratislava - mestská časť Nové Mesto, SK;
- (771) QUEEN ZP s.r.o., Staré záhrady 30, Bratislava-Ružinov, SK;  
(580) 27.4.2026
- 
- (111) 256231**  
(210) 1481-2021  
(732) QUEEN ZP s.r.o., Pri starej prachárni 130/13, Bratislava - mestská časť Nové Mesto, SK;  
(771) QUEEN ZP s.r.o., Staré záhrady 30, Bratislava-Ružinov, SK;  
(580) 27.4.2026
- 
- (111) 257034**  
(210) 2328-2021  
(732) COMPAGNIE GERVAIS DANONE, 16 Route 128, Gif-Sur-Yvette, FR;  
(771) COMPAGNIE GERVAIS DANONE, Route Départementale 128, Gif-sur-Yvette, FR;  
(580) 29.4.2026
- 
- (111) 258663**  
(210) 973-2022  
(732) COMPAGNIE GERVAIS DANONE, 16 Route 128, Gif-Sur-Yvette, FR;  
(771) COMPAGNIE GERVAIS DANONE, Route Départementale 128, Gif-sur-Yvette, FR;  
(580) 29.4.2026
- 
- (111) 258669**  
(210) 975-2022  
(732) COMPAGNIE GERVAIS DANONE, 16 Route 128, Gif-Sur-Yvette, FR;  
(771) COMPAGNIE GERVAIS DANONE, Route Départementale 128, Gif-sur-Yvette, FR;  
(580) 29.4.2026
- 
- (111) 260206**  
(210) 1148-2022  
(732) Národné športové centrum, Olympijské námestie 14290/1, Bratislava - mestská časť Nové Mesto, SK;  
(771) Národné športové centrum, Junácka 14290/6, Bratislava - mestská časť Nové Mesto, SK;  
(580) 27.4.2026
-

**MA3M****Zaniknuté ochranné známky**

(111)	(141)	(111)	(141)	(111)	(141)	(111)	(141)
152346	23.09.2025	215317	23.09.2025	242046	25.09.2025	242507	23.09.2025
152348	23.09.2025	215318	26.09.2025	242047	25.09.2025	242541	23.09.2025
178015	20.09.2025	215319	26.09.2025	242053	01.10.2025	242542	23.09.2025
182253	21.09.2025	215445	26.09.2025	242103	23.09.2025	242543	23.09.2025
182254	21.09.2025	215448	26.09.2025	242141	28.09.2025	242576	24.09.2025
182283	28.09.2025	215449	26.09.2025	242179	21.09.2025	242577	24.09.2025
182603	19.09.2025	215450	26.09.2025	242183	23.09.2025	242578	24.09.2025
182627	25.09.2025	215451	26.09.2025	242228	21.09.2025	242579	24.09.2025
182639	27.09.2025	215498	30.09.2025	242229	22.09.2025	242632	28.09.2025
182955	27.09.2025	215579	20.09.2025	242233	01.10.2025	242633	28.09.2025
183259	04.10.2025	215583	28.09.2025	242234	01.10.2025	242781	22.09.2025
183260	04.10.2025	215584	29.09.2025	242238	30.09.2025	242782	22.09.2025
183728	26.09.2025	215944	30.09.2025	242294	30.09.2025	242783	22.09.2025
184224	21.09.2025	216681	20.09.2025	242316	23.09.2025	243026	22.09.2025
184225	21.09.2025	216682	20.09.2025	242317	23.09.2025	243047	24.09.2025
184866	25.09.2025	217018	21.09.2025	242379	25.09.2025	244358	21.09.2025
186916	25.09.2025	242043	21.09.2025	242381	28.09.2025	244788	29.09.2025
213060	29.09.2025	242044	22.09.2025	242382	28.09.2025	245200	28.09.2025
214867	20.09.2025	242045	22.09.2025	242405	25.09.2025	252335	23.09.2025
215196	21.09.2025						

**PD3M****Zmeny dispozičných práv na ochranné známky (zálohy)**

<b>(111) 232971</b>	Dátum zriadenia záložného práva: 19.3.2026
(210) 1609-2011	(580) 24.4.2026
(732) Slevomat.cz, s.r.o., Pernerova 691/42, Praha 8, CZ;	
Záložný veriteľ:	
Česká spořitelna, a.s., Olbrachtova 1929/62, Praha 4, CZ;	
Dátum zriadenia záložného práva: 19.3.2026	
(580) 24.4.2026	
<b>(111) 232972</b>	<b>(111) 232974</b>
(210) 1610-2011	(210) 1612-2011
(732) Slevomat.cz, s.r.o., Pernerova 691/42, Praha 8, CZ;	(732) Slevomat.cz, s.r.o., Pernerova 691/42, Praha 8, CZ;
Záložný veriteľ:	Záložný veriteľ:
Česká spořitelna, a.s., Olbrachtova 1929/62, Praha 4, CZ;	Česká spořitelna, a.s., Olbrachtova 1929/62, Praha 4, CZ;
Dátum zriadenia záložného práva: 19.3.2026	Dátum zriadenia záložného práva: 19.3.2026
(580) 24.4.2026	(580) 24.4.2026
<b>(111) 232973</b>	<b>(111) 232975</b>
(210) 1611-2011	(210) 1613-2011
(732) Slevomat.cz, s.r.o., Pernerova 691/42, Praha 8, CZ;	(732) Slevomat.cz, s.r.o., Pernerova 691/42, Praha 8, CZ;
Záložný veriteľ:	Záložný veriteľ:
Česká spořitelna, a.s., Olbrachtova 1929/62, Praha 4, CZ;	Česká spořitelna, a.s., Olbrachtova 1929/62, Praha 4, CZ;
Dátum zriadenia záložného práva: 19.3.2026	Dátum zriadenia záložného práva: 19.3.2026
(580) 24.4.2026	(580) 24.4.2026
<b>(111) 232976</b>	<b>(111) 232976</b>
(210) 1614-2011	(210) 1614-2011
(732) Slevomat.cz, s.r.o., Pernerova 691/42, Praha 8, CZ;	(732) Slevomat.cz, s.r.o., Pernerova 691/42, Praha 8, CZ;

Záložný veriteľ:  
Česká spořitelna, a.s., Olbrachtova 1929/62, Praha 4,  
CZ;  
Dátum zriadenia záložného práva: 19.3.2026  
(580) 24.4.2026

---

**(111) 234711**  
(210) 5684-2012  
(732) Slevomat.cz, s.r.o., Újezd 450/40, Praha 1 - Malá  
Strana, CZ;  
Záložný veriteľ:  
Česká spořitelna, a.s., Olbrachtova 1929/62, Praha 4,  
CZ;  
Dátum zriadenia záložného práva: 19.3.2026  
(580) 23.4.2026

---

**(111) 234712**  
(210) 5685-2012  
(732) Slevomat.cz, s.r.o., Újezd 450/40, Praha 1 - Malá  
Strana, CZ;  
Záložný veriteľ:  
Česká spořitelna, a.s., Olbrachtova 1929/62, Praha 4,  
CZ;  
Dátum zriadenia záložného práva: 19.3.2026  
(580) 23.4.2026

---

**(111) 234713**  
(210) 5686-2012  
(732) Slevomat.cz, s.r.o., Újezd 450/40, Praha 1 - Malá  
Strana, CZ;  
Záložný veriteľ:  
Česká spořitelna, a.s., Olbrachtova 1929/62, Praha 4,  
CZ;  
Dátum zriadenia záložného práva: 19.3.2026  
(580) 23.4.2026

---

**(111) 234714**  
(210) 5687-2012  
(732) Slevomat.cz, s.r.o., Újezd 450/40, Praha 1 - Malá  
Strana, CZ;  
Záložný veriteľ:  
Česká spořitelna, a.s., Olbrachtova 1929/62, Praha 4,  
CZ;  
Dátum zriadenia záložného práva: 19.3.2026  
(580) 23.4.2026

---

**(111) 234715**  
(210) 5688-2012  
(732) Slevomat.cz, s.r.o., Újezd 450/40, Praha 1 - Malá  
Strana, CZ;  
Záložný veriteľ:  
Česká spořitelna, a.s., Olbrachtova 1929/62, Praha 4,  
CZ;  
Dátum zriadenia záložného práva: 19.3.2026  
(580) 23.4.2026

---

**(111) 234796**  
(210) 5681-2012  
(732) Slevomat.cz, s.r.o., Újezd 450/40, Praha 1 - Malá  
Strana, CZ;  
Záložný veriteľ:  
Česká spořitelna, a.s., Olbrachtova 1929/62, Praha 4,  
CZ;  
Dátum zriadenia záložného práva: 19.3.2026  
(580) 23.4.2026

---

**(111) 234797**  
(210) 5682-2012  
(732) Slevomat.cz, s.r.o., Újezd 450/40, Praha 1 - Malá  
Strana, CZ;  
Záložný veriteľ:  
Česká spořitelna, a.s., Olbrachtova 1929/62, Praha 4,  
CZ;  
Dátum zriadenia záložného práva: 19.3.2026  
(580) 23.4.2026

---

**(111) 234798**  
(210) 5683-2012  
(732) Slevomat.cz, s.r.o., Újezd 450/40, Praha 1 - Malá  
Strana, CZ;  
Záložný veriteľ:  
Česká spořitelna, a.s., Olbrachtova 1929/62, Praha 4,  
CZ;  
Dátum zriadenia záložného práva: 19.3.2026  
(580) 23.4.2026

---

**(111) 235189**  
(210) 5680-2012  
(732) Slevomat.cz, s.r.o., Újezd 450/40, Praha 1 - Malá  
Strana, CZ;  
Záložný veriteľ:  
Česká spořitelna, a.s., Olbrachtova 1929/62, Praha 4,  
CZ;  
Dátum zriadenia záložného práva: 19.3.2026  
(580) 23.4.2026

---

**(111) 248282**  
(210) 2071-2017  
(732) Slevomat.cz, s.r.o., Újezd 450/40, Praha 1 - Malá  
Strana, CZ;  
Záložný veriteľ:  
Česká spořitelna, a.s., Olbrachtova 1929/62, Praha 4,  
CZ;  
Dátum zriadenia záložného práva: 19.3.2026  
(580) 23.4.2026

---

**(111) 248283**  
(210) 2074-2017  
(732) Slevomat.cz, s.r.o., Újezd 450/40, Praha 1 - Malá  
Strana, CZ;  
Záložný veriteľ:  
Česká spořitelna, a.s., Olbrachtova 1929/62, Praha 4,  
CZ;

Dátum zriadenia záložného práva: 19.3.2026  
(580) 24.4.2026

---

**(111) 248284**  
(210) 2077-2017  
(732) Slevomat.cz, s.r.o., Újezd 450/40, Praha 1 - Malá Strana, CZ;  
Záložný veriteľ:  
Česká spořitelna, a.s., Olbrachtova 1929/62, Praha 4, CZ;  
Dátum zriadenia záložného práva: 19.3.2026  
(580) 24.4.2026

---

**(111) 248285**  
(210) 2079-2017  
(732) Slevomat.cz, s.r.o., Újezd 450/40, Praha 1 - Malá Strana, CZ;  
Záložný veriteľ:  
Česká spořitelna, a.s., Olbrachtova 1929/62, Praha 4, CZ;  
Dátum zriadenia záložného práva: 19.3.2026  
(580) 24.4.2026

---

**(111) 248286**  
(210) 2081-2017  
(732) Slevomat.cz, s.r.o., Újezd 450/40, Praha 1 - Malá Strana, CZ;  
Záložný veriteľ:  
Česká spořitelna, a.s., Olbrachtova 1929/62, Praha 4, CZ;  
Dátum zriadenia záložného práva: 19.3.2026  
(580) 24.4.2026

---

**(111) 248287**  
(210) 2083-2017  
(732) Slevomat.cz, s.r.o., Újezd 450/40, Praha 1 - Malá Strana, CZ;  
Záložný veriteľ:  
Česká spořitelna, a.s., Olbrachtova 1929/62, Praha 4, CZ;  
Dátum zriadenia záložného práva: 19.3.2026  
(580) 24.4.2026

---

**(111) 248288**  
(210) 2084-2017  
(732) Slevomat.cz, s.r.o., Újezd 450/40, Praha 1 - Malá Strana, CZ;  
Záložný veriteľ:  
Česká spořitelna, a.s., Olbrachtova 1929/62, Praha 4, CZ;  
Dátum zriadenia záložného práva: 19.3.2026  
(580) 24.4.2026

---

**(111) 248289**  
(210) 2086-2017  
(732) Slevomat.cz, s.r.o., Újezd 450/40, Praha 1 - Malá Strana, CZ;  
Záložný veriteľ:  
Česká spořitelna, a.s., Olbrachtova 1929/62, Praha 4, CZ;  
Dátum zriadenia záložného práva: 19.3.2026  
(580) 24.4.2026

---

## XA3M

## Medzinárodne zapísané ochranné známky

**(210) 180-2026**  
(220) 26.1.2026  
(800) 1913310, 26.1.2026

---

**(210) 181-2026**  
(220) 26.1.2026  
(800) 1913308, 26.1.2026

---

**XD3M****Zmeny v zozname tovarov a služieb****(210) 70-2025****(511) 16, 30, 35** NCL (12)

(511) 16 - Papier a lepenka; tlačoviny; knihárske potreby; fotografie; papiernický tovar; písacie a kancelárske potreby (okrem nábytku); lepidlá na kancelárske použitie alebo pre domácnosť; kresliarske potreby a potreby pre výtvarných umelcov; štetce; učebné a vyučovacie pomôcky; plastové fólie a vrecká na balenie; typy (tlačové písmo), štočky; plagáty; reklamné tabule z papiera, kartónu alebo lepenky; obrazy; knižné zarážky; umelecké litografie; obrazy (malby) zarámované alebo nezarámované; ceruzky; noviny; periodiká; atlasy; papierové podložky pod pivové poháre; lístky; brožúry; výšivkové vzory; pečate; pečatidlá; kancelárske pečatné stroje; zošity; poznámkové zošity; mapy; kartotékové lístky; katalógy; obaly na doklady; toaletný papier; knihy; obaly (papiernický tovar); grafické vzory (tlačoviny); obálky (papiernický tovar); baliaci papier; písacie potreby; fotografie (tlačoviny); pečiatky; tlačivá (formuláre); grafické reprodukcie; grafické zobrazenia; pohľadnice; príručky; tlačené publikácie; prospekty; časopisy (periodiká); papierové zástavy; grafické znaky; obežníky; letáky; bankovky; tlačené poukážky; bankovky (suveníry).

30 - Príchute do nápojov (okrem éterických esencií a esenciálnych olejov); vanilkové príchute; ovsená múka; cukor; med; agávový sirup (prírodné sladidlo); omáčky (chuťové prísady); zálievky na šaláty.

35 - Obchodná administratíva; pomoc pri riadení obchodnej činnosti; obchodné poradenstvo týkajúce sa franšíz; poskytovanie obchodnej pomoci pri zakladaní a/alebo prevádzkovaní franšízových reštaurácií, kaviarní, lacných reštaurácií, čajovní a bufetov; maloobchodné služby s kávou, čajom, potravinami, nápojmi, elektrickými kávovarmi a kávovarmi na prípravu espressa, elektrickými čajovarmi, kuchynským tovarom, knihami, hudobnými nahrávkami, peňaženkami, cestovnými taškami, nákupnými taškami, kabelkami, šperkmi, odevmi a pokrývkami hlavy, hračkami, mäkkými hračkami; veľkoobchodné služby (okrem dopravy) s potravinami, nápojmi, domácimi potrebami a kuchynským tovarom; online maloobchodné služby s virtuálnym jedlom a nápojmi (sťahovateľné); poskytovanie online trhu pre kupujúcich a predajcov sťahovateľných digitálnych nehnuteľností overených nezameniteľnými tokenmi (NFT); správa spotrebiteľských vernostných programov prostredníctvom vydávania a spracovania zliav v podobe vernostných bodov na získanie tovaru alebo služieb zákazníkom.

(580) 21.4.2026

**(210) 541-2025****(511) 42, 45** NCL (12)

(511) 42 - Priemyselné analýzy, priemyselný výskum a priemyselné dizajnérstvo; vedecké a technologické služby a s nimi súvisiaci výskum a projektovanie; bakteriologický výskum; chemické služby; chemický

výskum; technologický výskum; výskum v oblasti kozmetiky; štúdie technických projektov; fyzikálny výskum; strojársky výskum; geologický výskum; výskum a vývoj nových výrobkov (pre zákazníkov); biologický výskum; poradenstvo v oblasti počítačových programov; poskytovanie poradenstvo v oblasti úspory energie; vedecký výskum v oblasti ochrany životného prostredia; poskytovanie vedeckých informácií a poradenstva o kompenzácii uhlíkových emisií; energetické audity; vedecký výskum; technologické poradenstvo; poradenstvo v oblasti počítačových technológií; poradenstvo v oblasti telekomunikačných technológií; poradenstvo v oblasti počítačovej bezpečnosti; poradenstvo v oblasti internetovej bezpečnosti; poradenstvo v oblasti ochrany údajov; vedecký a technologický výskum v oblasti prírodných katastrof; prieskumné služby v oblasti ropného, plynárenského a ťažobného priemyslu; vedecký a technologický výskum v oblasti prieskumu patentov; výskum v oblasti pozemných stavieb; výskum v oblasti telekomunikačných technológií; výskum v oblasti zvrárania; lekársky výskum; poradenstvo v oblasti bezpečnosti telekomunikačných sietí; technologické poradenské služby v oblasti digitalizácie; poradenstvo v oblasti umelej inteligencie; výskum v oblasti umelej inteligencie; počítačové programovanie na spracovanie dát; poskytovanie vedeckých informácií a poradenstva v oblasti čistých nulových emisií (uhlíkovej neutrality); vedecký výskum v oblasti genetiky.

45 - Politické lobovanie.

(580) 20.4.2026

**(210) 2550-2025****(511) 3, 5, 35** NCL (12)

(511) 3 - Bieliace prípravky a pracie prostriedky pre použitie v domácnosti; avivážne prípravky pre použitie v domácnosti; pracie prostriedky pre použitie v domácnosti; aviváže pre použitie v domácnosti; vlasové kondicionéry; pracie guľôčky naplnené pracími prostriedkami pre použitie v domácnosti.

5 - Hygienické výrobky na lekárske použitie; dezinfekčné prípravky na hygienické použitie; dezodoranty, nie telové alebo pre zvieratá; hygienické nohavičky; prípravky na intímnu hygienu na lekárske použitie; dezinfekčné prípravky; antibakteriálne mydlá; antibakteriálne tekuté mydlá; dezinfekčné mydlá; hygienické obrúsky napustené dezinfekčnými prípravkami.

35 - Reklama; rozširovanie reklamných materiálov; rozširovanie vzoriek tovarov; maloobchodné služby s tovarmi uvedenými v triedach 3 a 5 tohto zoznamu; veľkoobchodné služby s tovarmi uvedenými v triedach 3 a 5 tohto zoznamu; obchodné sprostredkovateľské služby týkajúce sa tovarov uvedených v triedach 3 a 5 tohto zoznamu; online reklama na počítačovej komunikačnej sieti; vyhľadávanie informácií v počítačových súboroch

pre tretie osoby; poskytovanie obchodných alebo podnikateľských kontaktných informácií; poskytovanie

obchodných informácií prostredníctvom webových stránok.  
(580) 17.4.2026

---