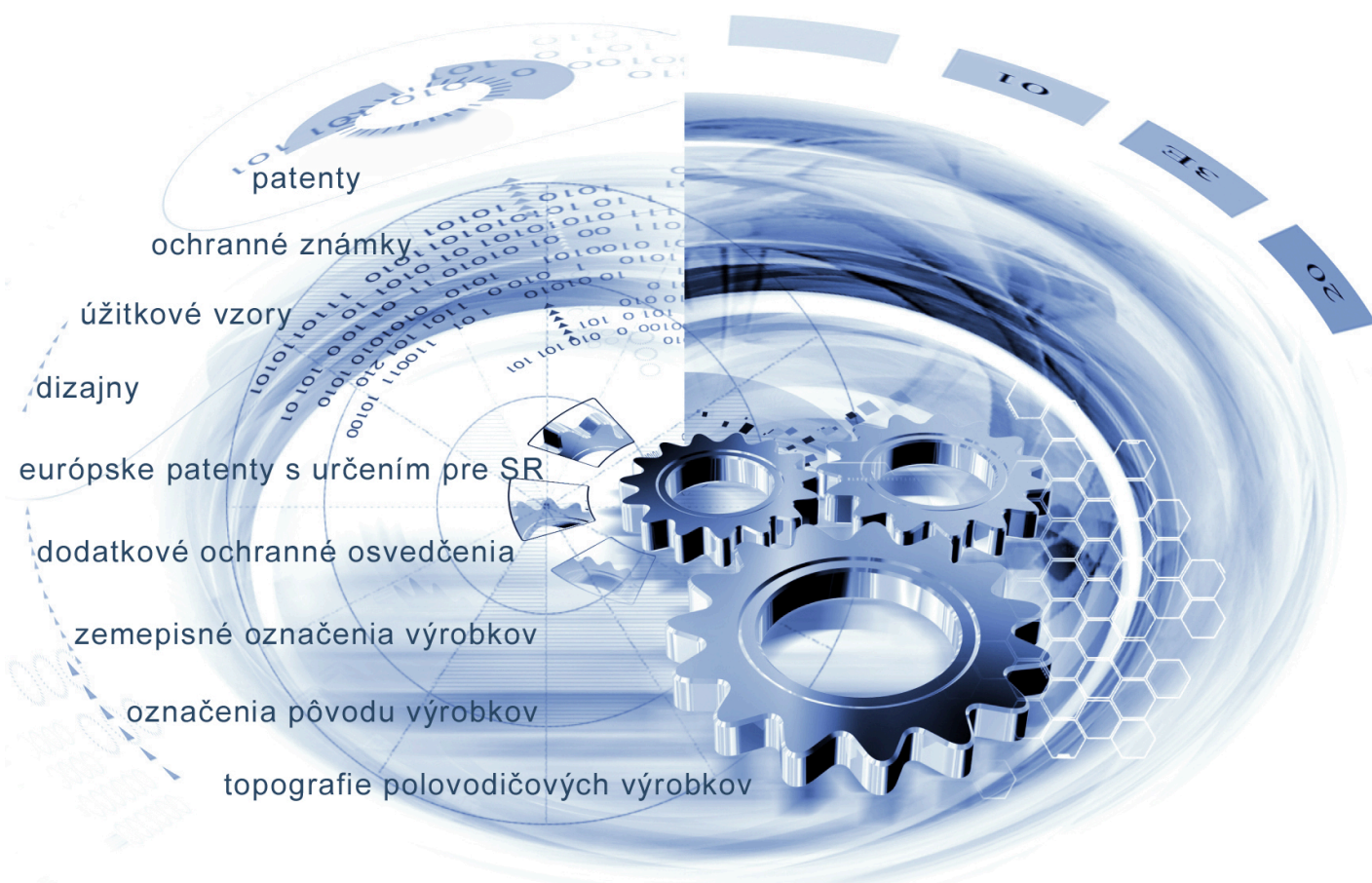




ÚRAD
PRIEMYSELNÉHO VLASTNÍCTVA
SLOVENSKEJ REPUBLIKY



VESTNÍK

Úradu priemyselného vlastníctva Slovenskej republiky

ISSN 2453-7551

7/2026

15. apríl 2026

OBSAH

Patenty.....	5
Európske patenty s určením pre Slovenskú republiku.....	15
Dodatkové ochranné osvedčenia.....	49
Úžitkové vzory.....	53
Dizajny.....	67
Ochranné známky.....	71
Označenia pôvodu výrobkov a zemepisné označenia výrobkov.....	255

CONTENT

Patents.....	5
European Patents with Designation for the Slovak Republic.....	15
Supplementary Protection Certificates.....	49
Utility Models.....	53
Designs.....	67
Trade Marks.....	71
Designations of Origin for Products and Geographical Indications for Products.....	255

Dvojpísmenkové kódové označenie krajín a medzinárodných organizácií (Štandard WIPO ST.3)

AD	Andorra	CW	Curacao	GY	Guyana
AE	Spojené arabské emiráty	CX	Vianočný ostrov	HK	Hongkong
AF	Afganistan	CY	Cyprus	HM	Heardov ostrov
AG	Antigua a Barbuda	CZ	Česká republika	HN	Honduras
AI	Anguilla	DD	Nemecká demokratická republika	HR	Chorvátsko
AL	Albánsko	DE	Nemecko	HT	Haiti
AM	Arménsko	DJ	Džibutsko	HU	Maďarsko
AN	Holandské Antily	DK	Dánsko	IB	Medzinárodný úrad Svetovej organizácie duševného vlastníctva (WIPO)
AO	Angola	DM	Dominika	ID	Indonézia
AP	Africká regionálna organizácia duševného vlastníctva (ARIPO)	DO	Dominikánska republika	IE	Írsko
AQ	Antarktída	DT	Nemecká spolková republika	IL	Izrael
AR	Argentína	DZ	Alžírsko	IM	Man
AS	Americká Samoa	EA	Eurázijská patentová organizácia (EAPO)	IN	India
AT	Rakúsko	EC	Ekvádor	IO	Britské indickooceánske územie
AU	Austrália	EE	Estónsko	IQ	Irak
AW	Aruba	EG	Egypt	IR	Irán
AZ	Azerbajdžan	EH	Západná Sahara	IS	Island
BA	Bosna a Hercegovina	EM	Úrad Európskej Únie pre duševné vlastníctvo (EUIPO) ²	IT	Taliano
BB	Barbados	EP	Európsky patentový úrad (EPO)	JE	Jersey
BD	Bangladéš	ER	Eritrea	JM	Jamajka
BE	Belgicko	ES	Španielsko	JO	Jordánsko
BF	Burkina	ET	Etiópia	JP	Japonsko
BG	Bulharsko	EU	Európska únia	KE	Keňa
BH	Bahrajn	FI	Fínsko	KG	Kirgizsko
BI	Burundi	FJ	Fidži	KH	Kambodža
BJ	Benin	FK	Falklandy	KI	Kiribati
BM	Bermudy	FM	Mikronézia	KM	Komory
BN	Brunej	FO	Faerské ostrovy	KN	Svätý Krištof a Nevis
BO	Bolívia	FR	Francúzsko	KP	Kórejská ľudovodemokratická republika (KĽDR)
BQ	Bonaire, Svätý Eustach a Saba	GA	Gabon	KR	Kórejská republika
BR	Brazília	GB	Spojené kráľovstvo	KW	Kuvajt
BS	Bahamy	GC	Patentový úrad Rady pre spoluprácu arabských štátov Perzského zálivu (GCC)	KY	Kajmanie ostrovy
BT	Bhután	GD	Grenada	KZ	Kazachstan
BV	Bouvetov ostrov	GE	Gruzínsko	LA	Laos
BW	Botswana	GF	Francúzska Guyana	LB	Libanon
BX	Úrad Beneluxu pre duševné vlastníctvo (BOIP) ¹	GG	Guernsey	LC	Svätá Lucia
BY	Bielorusko	GH	Ghana	LI	Lichtenštajnsko
BZ	Belize	GI	Gibraltár	LK	Srí Lanka
CA	Kanada	GL	Grónsko	LR	Libéria
CC	Kokosové ostrovy	GM	Gambia	LS	Lesotho
CD	Kongo (býv. Zair)	GN	Guinea	LT	Litva
CF	Stredoafriická republika	GP	Guadeloupe	LU	Luxembursko
CG	Kongo	GQ	Rovníková Guinea	LV	Lotyšsko
CH	Švajčiarsko	GR	Grécko	LY	Líbya
CI	Pobrežie Slonoviny	GS	Južná Georgia a Južné Sandwichove ostrovy	MA	Maroko
CK	Cookove ostrovy	GT	Guatemala	MC	Monako
CL	Čile	GU	Guam	MD	Moldavsko
CM	Kamerun	GW	Guinea-Bissau	ME	Čierna Hora
CN	Čína			MG	Madagaskar
CO	Kolumbia			MH	Marshallove ostrovy
CR	Kostarika				
CS	Československo				
CU	Kuba				
CV	Kapverdy				

MK	Macedónsko	PW	Palau	TN	Tunisko
ML	Mali	PY	Paraguaj	TO	Tonga
MM	Mjanmarsko			TR	Turecko
MN	Mongolsko	QA	Katar	TT	Trinidad a Tobago
MO	Macao	QZ	Úrad Spoločenstva pre odrody rastlín (CPVO)	TV	Tuvalu
MP	Severné Mariány			TW	Taiwan
MQ	Martinik			TZ	Tanzánia
MR	Mauritánia	RE	Réunion		
MS	Montserrat	RO	Rumunsko	UA	Ukrajina
MT	Malta	RS	Srbsko	UG	Uganda
MU	Maurícius	RU	Ruská federácia	UM	Menšie odľahlé ostrovy USA
MV	Maldivy	RW	Rwanda	US	Spojené štáty, USA
MW	Malawi			UY	Uruguaj
MX	Mexiko	SA	Saudská Arábia	UZ	Uzbekistan
MY	Malajzia	SB	Šalamúnove ostrovy		
MZ	Mozambik	SC	Seychely	VA	Vatikán
		SD	Sudán	VC	Svätý Vincent a Grenadíny
NA	Namíbia	SE	Švédsko	VE	Venezuela
NC	Nová Kaledónia	SG	Singapur	VG	Britské Panenské ostrovy
NE	Niger	SH	Svätá Helena	VI	Americké Panenské ostrovy
NF	Norfolk	SI	Slovinsko	VN	Vietnam
NG	Nigéria	SJ	Svalbard a Jan Mayen	VU	Vanuatu
NI	Nikaragua	SK	Slovenská republika		
NL	Holandsko	SL	Sierra Leone	WF	Wallis a Futuna
NO	Nórsko	SM	San Maríno	WO	Svetová organizácia duševného vlastníctva (WIPO)
NP	Nepál	SN	Senegal	WS	Samoa
NR	Nauru	SO	Somálsko		
NU	Niue	SR	Surinam		
NZ	Nový Zéland	SS	Južný Sudán	XN	Nordický patentový inštitút (NPI)
		ST	Svätý Tomáš a Princov ostrov	XU	Medzinárodná únia pre ochranu nových odrôd rastlín (UPOV)
OA	Africká organizácia duševného vlastníctva (OAPI)	SU	Sovietsky zväz	XV	Vyšehradský patentový inštitút (VPI)
OM	Omán	SV	Salvádor	XX	Neznáme štáty, iné subjekty alebo organizácie
		SX	Svätý Martin		
PA	Panama	SY	Sýria		
PE	Peru	SZ	Svazijsko		
PF	Francúzska Polynézia			YE	Jemen
PG	Papua-Nová Guinea	TC	Turks a Caicos	YT	Mayotte
PH	Filipíny	TD	Čad	YU	Juhoslávia/Srbsko a Čierna Hora
PK	Pakistan	TF	Francúzske južné územia		
PL	Poľsko	TG	Togo		
PM	Saint Pierre a Miquelon	TH	Thajsko	ZA	Južná Afrika
PN	Pitcairnové ostrovy	TJ	Tadžikistan	ZM	Zambia
PR	Portoriko	TK	Tokelau	ZW	Zimbabwe
PT	Portugalsko	TL	Východný Timor	ZZ	Nešpecifikované
		TM	Turkménsko		

Poznámky:

¹ Zahŕňa Belgicko, Holandsko a Luxembursko, v niektorých výstupoch úradu sa môže vyskytovať názov Benelux, napr. v súvislosti s uvádzaním údajov alebo informácií o ochranných známkach alebo dizajnoch určených pre krajiny Beneluxu (medzinárodné zápisy podľa

² V niektorých výstupoch úradu sa môže vyskytovať názov Európska únia, napr. v súvislosti s uvádzaním údajov alebo informácií o ochranných známkach alebo dizajnoch určených pre územie Európskej únie (medzinárodné zápisy podľa Madridského alebo Haagskeho sys

ČASŤ

PATENTY

Kódy na označovanie jednotlivých druhov dokumentov (Štandard WIPO ST.16)

A3	Zverejnené patentové prihlášky podľa zákona č. 435/2001 Z. z. o patentoch, dodatkových ochranných osvedčeniach a o zmene a doplnení niektorých zákonov (patentový zákon) v znení neskorších predpisov	B7	Zmenené znenia patentové prihlášky podľa zákona č. 435/2001 Z. z. o patentoch, dodatkových ochranných osvedčeniach a o zmene a doplnení niektorých zákonov (patentový zákon) v znení neskorších predpisov
B6	Udelené patentové prihlášky podľa zákona č. 435/2001 Z. z. o patentoch, dodatkových ochranných osvedčeniach a o zmene a doplnení niektorých zákonov (patentový zákon) v znení neskorších predpisov		

Číselné kódy na označovanie bibliografických údajov (Štandard WIPO ST.9)

(11)	Číslo dokumentu	(67)	Číslo pôvodnej prihlášky úžitkového vzoru v prípade odbočenia
(13)	Druh dokumentu	(71)	Meno (názov) prihlasovateľa(-ov)
(21)	Číslo prihlášky	(71)	Meno (názov) prihlasovateľa(-ov)
(22)	Dátum podania prihlášky	(72)	Meno pôvodcu (-ov)
(30)	Údaje o priorite	(73)	Meno (názov) majiteľa(-ov)
(40)	Dátum zverejnenia prihlášky	(74)	Meno (názov) zástupcu(-ov)
(45)	Dátum oznámenia o sprístupnení dokumentu	(86)	Číslo podania medzinárodnej prihlášky podľa PCT
(51)	Medzinárodné patentové triedenie	(87)	Číslo zverejnenia medzinárodnej prihlášky podľa PCT
(54)	Názov	(96)	Číslo podania európskej patentovej prihlášky
(57)	Anotácia		
(62)	Číslo pôvodnej prihlášky v prípade vylúčenej prihlášky		

Kódy na označovanie záhlaví oznámení publikovaných vo Vestníku ÚPV SR (Štandard WIPO ST. 17)

Zverejnené patentové prihlášky

BA9A	Zverejnené patentové prihlášky
FA9A	Zastavené konania o patentových prihláškach na žiadosť prihlasovateľa
FB9A	Zastavené konania o patentových prihláškach
FC9A	Zamietnuté patentové prihlášky
FD9A	Zastavené konania pre nezaplatenie poplatku
GB9A	Prevody a prechody práv na patentové prihlášky
GD9A	Licenčné zmluvy registrované alebo udelené na patentové prihlášky
GD9A	Ukončenia platnosti licenčných zmlúv na patentové prihlášky
GD9A	Sublicenčné zmluvy registrované na patenty alebo patentové prihlášky
GD9A	Ukončenie platnosti sublicenčných zmlúv na patenty alebo patentové prihlášky
PD9A	Zmeny dispozičných práv na patentové prihlášky (zálohov)
PD9A	Zmeny dispozičných práv na patentové prihlášky (ukončenie zálohov)
QA9A	Ponuky licencií na patentové prihlášky
QA9A	Späťvzatia ponúk licencií na patentové prihlášky
RD9A	Exekúcie na patentové prihlášky
RF9A	Ukončenie exekúcií na patentové prihlášky
RL9A	Prepis prihlasovateľa patentu (na základe rozhodnutia súdu)

RL9A	Prepis prihlasovateľa patentu (na základe rozhodnutia súdu)
RL9A	Súdne spory o právo na patentové prihlášky
RL9A	Ukončenie súdnych sporov o právo na patentové prihlášky

Udelené patenty

FG4A	Udelené patenty
MA4A	Zaniknuté patenty vzdaním sa
MC4A	Zrušené patenty
MG4A	Čiastočne zrušené patenty
MK4A	Zaniknuté patenty uplynutím doby platnosti
MM4A	Zaniknuté patenty pre nezaplatenie udržiavacích poplatkov
PC4A	Prevody a prechody práv na patenty
PD4A	Zmeny dispozičných práv na patenty (ukončenie zálohov)
PD4A	Zmeny dispozičných práv na patenty (zálohov)
QA4A	Ponuky licencií na patenty
QA4A	Späťvzatia ponúk licencií na patenty
QB4A	Licenčné zmluvy registrované alebo udelené na patenty
QC4A	Ukončenie platnosti licenčných zmlúv na patenty
RD4A	Exekúcie na patenty
RF4A	Ukončenie exekúcií na patenty

RL4A	Prepis majiteľa patentu (na základe rozhodnutia súdu)	RL4A	Ukončenie súdnych sporov o právo na patenty
RL4A	Súdne spory o právo na patenty	SB4A	Patenty zapísané do registra po odtajnení

Opravy a zmeny

Opravy v patentových prihláškach

HA9A	Doplnenie pôvodcu (-ov)
HB9A	Opravy v údajoch o ďalších osobách v patentových prihláškach alebo v patentoch
HB9A	Opravy v údajoch o prihlasovateľoch patentových prihlášok
HC9A	Zmeny v údajoch o prihlasovateľoch patentových prihlášok
HC9A	Zmeny v údajoch o ďalších osobách v patentových prihláškach alebo v patentoch
HF9A	Opravy dátumov

HG9A	Opravy zatriedenia podľa MPT
HH9A	Opravy chýb alebo zmeny všeobecne

Opravy v udelených ochranných dokumentoch

TA4A	Doplnenie pôvodcu (-ov)
TB4A	Opravy v údajoch o majiteľoch patentov
TC4A	Zmeny v údajoch o majiteľoch patentov
TF4A	Opravy dátumov
TG4A	Opravy zatriedenia podľa MPT
TH4A	Opravy chýb alebo zmeny všeobecne

BA9A

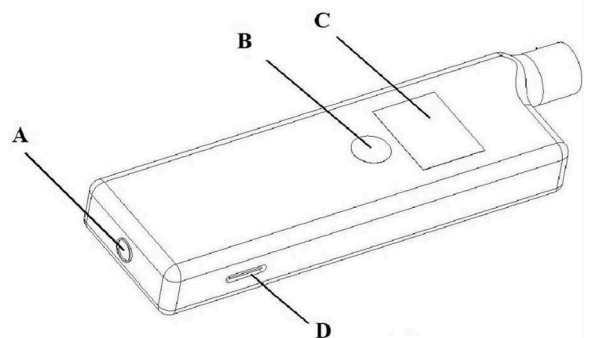
Zverejnené patentové prihlášky

(21)	(51)	(21)	(51)	(21)	(51)	(21)	(51)
73-2024	H02K 29/06	50050-2024	A62B 9/00	50053-2024	G01F 17/00	50056-2024	B64D 27/34
74-2024	H02J 7/00	50051-2024	A62B 9/00	50054-2024	A24F 40/65	50073-2024	B65G 39/02
75-2024	B65D 17/28	50052-2024	A01N 63/32	50055-2024	A61B 5/00		

- (51) **A01N 63/32** (2020.01)
A01C 1/06 (2006.01)
C12N 1/16 (2006.01)
- (21) **50052-2024**
(22) 19.9.2024
(71) Chemický ústav Slovenskej akadémie vied, verejná výskumná inštitúcia, Bratislava, SK;
(72) Bajus Marko, MSc., Sečovce, SK;
Labancová Eva, Mgr., PhD., Nové Zámky, SK;
Kollárová Karin, RNDr., PhD., Bratislava, SK;
Vadkertiová Renáta, Ing., PhD., Bratislava, SK;
(74) MAJLINGOVÁ & PARTNERS, s. r. o., Bratislava, SK;
- (54) **Spôsob ošetrovania semien kukurice na zlepšenie rastu, semeno ošetrované týmto spôsobom a ich použitie**
- (57) Opisuje sa spôsob ošetrovania semien kukurice na zlepšenie rastu, ktorý obsahuje kroky: kultiváciu kvasinkového kmeňa *Rhodotorula mucilaginosa* CCY 20-1-39 počas 3 až 5 dní v tme, pri teplote v rozmedzí 26 až 30 °C; aplikáciu kultúry kvasinkového kmeňa *Rhodotorula mucilaginosa* CCY 20-1-39, s koncentráciou 0,5 až 1,5 x 10⁸ buniek kvasiniek na 1 ml vodnej suspenzie, na semená kukurice v pomere minimálne 90 ml suspenzie na 150 g semien kukurice, výhodne 100 ml suspenzie na 150 g semien kukurice; vystavenie pripravenej zmesi z predchádzajúceho kroku kontinuálnemu homogénnemu prístupu kyslíka počas 2,5 až 3,5 hodiny.

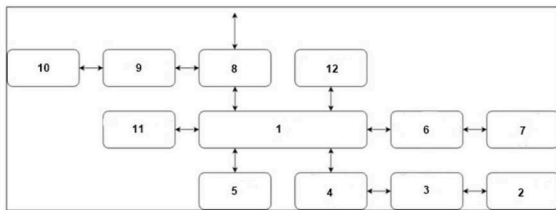
- (51) **A24F 40/65** (2020.01)
A24F 40/40 (2020.01)
- (21) **50054-2024**
(22) 20.9.2024
(71) Buday Marián, Ing., Výchapy-Opatovce, SK;
(72) Buday Marián, Ing., Výchapy-Opatovce, SK;
(74) Belička Ivan, Ing., Banská Bystrica, SK;
- (54) **Elektronická cigareta alebo vaporizér a spôsob ich použitia**
- (57) Elektronická cigareta alebo vaporizér obsahujú snímač (E) počtu vložených náplní na fajčenie, elektronické úložisko na uchovanie informácií o držiteľovi elektronickej cigarety/vaporizéra, o počte a frekvencii vyfajčených kusov fajčenej látky a tiež o ich výrobcovi, pričom na ich telese je umiestnený displej (C) na zobrazovanie informácií o stave nabitia batérie, o počte vyfajčených cigariet z krabičky, ďalej je v ich telese vystavaný Wi-Fi modul na pripojenie s externými zariadeniami a/alebo inštitúciami, na kontrolu legálnosti používania elektronickej cigarety/vaporizéra a ich náplní a na spracovanie údajov o vplyve fajčenia na zdravie človeka. Na telese

elektronickej cigarety/vaporizéra je umiestnený USB konektor (D) na napájanie a prenos informácií, snímač (B) biometrických údajov na zabránenie neoprávneného používania elektronickej cigarety/vaporizéra a snímač (A) na snímanie technických kódov (QR alebo čiarový kód a pod.) na spracovanie údajov o použitých náplniach na fajčenie. Pri kúpe elektronickej cigarety/vaporizéra sa musí užívateľ zaregistrovať a zosnímať biometrické údaje, ktoré elektronickej cigarety/vaporizér snímajú aj počas ich používania (fajčenia). Elektronickej cigaretu/vaporizér môže používať len jedna osoba a nemôže ich použiť iná osoba alebo deti. Snímač (E) počtu vložených náplní na fajčenie počíta ich množstvo z jednej krabičky a navyše bez zosnímania ďalšieho čiarového kódu z krabičky náplní na fajčenie neumožní fajčiť ďalšie náplne, čím sa zabezpečí kontrola legálnych krabičiek s jedinečným čiarovým alebo QR kódom. Pri nabíjaní batérie cez kábel alebo Wi-Fi dôjde k spojeniu so sieťou a odošlú sa údaje daňovému úradu a zdravotnej poisťovni kvôli kontrole legálnosti požitia elektronickej cigarety/vaporizéra a ich náplní na fajčenie. Zdravotná poisťovňa bude mať informácie o pacientovi, či je, alebo nie je fajčiar a tiež bude mať informácie kvôli spracovaniu údajov o vplyve fajčenia na zdravie človeka.



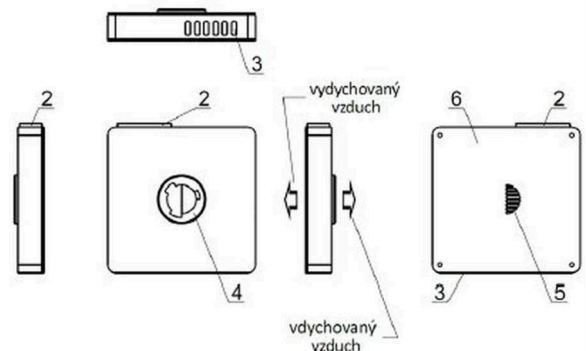
- (51) **A61B 5/00** (2006.01)
A61B 5/024 (2006.01)
A61B 5/1455 (2006.01)
A61B 5/0205 (2006.01)
A61B 5/0295 (2006.01)
A61B 5/11 (2006.01)
G16H 50/30 (2018.01)
A44C 5/00 (2006.01)

- (21) **50055-2024**
 (22) 27.9.2024
 (71) EMM, spol. s r.o., Bratislava, SK;
 (72) Pončák Matej, Ing., Prešov, SK;
 (74) inventa Patentová a známková kancelária s. r. o., Bratislava, SK;
- (54) **Inteligentný náramok na vzdialené monitorovanie pacienta v ústavnej alebo domácej starostlivosti a spôsob optimalizácie riadenia spotreby elektrickej energie**
- (57) Inteligentný náramok na vzdialené monitorovanie pacienta v ústavnej alebo domácej starostlivosti obsahuje riadiaci mikrokontrolér (1) typu nRF52833-Q1xx s obsiahnutými obvody bluetooth, na ktorý sú obojsmerne pripojené: fotopletyzografický senzor (2) PPG cez obvod (3) úpravy analógového signálu typu MAX86141 a biometrický senzor Hub (4) typu MAX32664 na meranie srdcového tepu a saturácie krvi kyslíkom, šesťosový akcelerometer a gyroskop (2) typu ICM-42670-P na detekciu pádu alebo nárazu; programovacie tlačidlá (11); rozhranie (6) BLE bluetooth s anténou (7); rozhranie (8) mikro-USB, na ktoré je pripojená batéria (10) s napäťovým meničom (9) a pamäť (12).



- (51) **A62B 9/00** (2006.01)
A62B 7/00 (2006.01)
F28D 9/04 (2006.01)
- (21) **50050-2024**
 (22) 17.9.2024
 (71) Technická univerzita v Košiciach, Košice, SK;
 (72) Brestovič Tomáš, prof. Ing., PhD., Ličartovce, SK;
 Lázár Marián, doc. Ing., PhD., Sečovce, SK;
 Jasminská Natália, doc. Ing., PhD., Košice, SK;
 Tóth Lukáš, Ing., Revúca, SK;
 Mihálik Ivan, Ing., Košice, SK;
 Milenovský Peter, Ing., Kokošovce, SK;
- (54) **Pasívny špirálový prietokový ohrievač vzduchu pre ochranné respirátory**
- (57) Pasívny špirálový prietokový ohrievač vzduchu pre ochranné respirátory predstavuje inovatívne riešenie v oblasti ochranných respiračných pomôcok s aplikovanými špirálovými výmenníkmi tepla. Konštrukcia pasívneho špirálového prietokového ohrievača vzduchu pre ochranné respirátory pozostáva z pasívneho špirálového výmenníka (7) tepla, ktorý je umiestnený v puzdre (1) s výstupným otvorom (4) na vdychovaný vzduch, pričom puzdro (1) je uzatvorené krytom (6) s výstupným otvorom (5) na vydychovaný vzduch, tangenciálne umiestneným vstupným otvorom (3) na vdychovaný vzduch a tangenciálne umiestneným vstupným otvorom

(2) na vydychovaný vzduch. Vydychovaný vzduch po prechode cez pasívny špirálový výmenník (7) tepla vychádza z pasívneho špirálového prietokového ohrievača pre ochranné respirátory cez výstupný otvor (5) na vydychovaný vzduch. Prechodom teplého vydychovaného vzduchu cez pasívny špirálový prietokový ohrievač vzduchu pre ochranné respirátory dochádza k prestupu tepla cez rovinnú teplovýmennú plochu v tvare špirály do vdychovaného vzduchu, čím dochádza k navýšeniu jeho teploty. Teplovýmenná plocha pasívneho špirálového prietokového ohrievača zároveň zabraňuje priamemu kontaktu medzi vdychovaným a vydychovaným vzduchom.

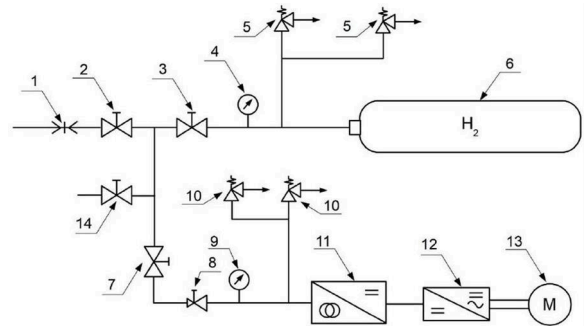


- (51) **A62B 9/00** (2006.01)
A62B 7/00 (2006.01)
- (21) **50051-2024**
 (22) 17.9.2024
 (71) Technická univerzita v Košiciach, Košice, SK;
 (72) Brestovič Tomáš, prof. Ing., PhD., Ličartovce, SK;
 Lázár Marián, doc. Ing., PhD., Sečovce, SK;
 Jasminská Natália, doc. Ing., PhD., Košice, SK;
 Tóth Lukáš, Ing., Revúca, SK;
 Mihálik Ivan, Ing., Košice, SK;
- (54) **Pasívny doskový prietokový ohrievač vzduchu pre ochranné respirátory**
- (57) Pasívny doskový prietokový ohrievač vzduchu pre ochranné respirátory predstavuje inovatívne riešenie v oblasti ochranných respiračných pomôcok s aplikovanými doskovými výmenníkmi tepla. Konštrukcia pasívneho doskového prietokového ohrievača vzduchu pre ochranné respirátory pozostáva z tela (4) pasívneho doskového prietokového ohrievača, ktoré je tvorené teplovýmennými doskami (5) a plastovými deličmi (6), (7), (8) a ktoré je umiestnené v plastovom puzdre (1). Pasívny doskový prietokový ohrievač vzduchu pre ochranné respirátory je možné prichytiť na vstupné príruby polomasiek pomocou výstupného otvoru (3) na vdychovaný vzduch. Vdychovaný vzduch je privádzaný do tela (4) pasívneho doskového prietokového ohrievača prostredníctvom krytu (10). Do pasívneho doskového prietokového ohrievača pre ochranné respirátory je privádzaný vydychovaný vzduch pomocou prírodného potrubia, ktoré privádza vydychovaný vzduch na pevné rozvádzacielopatky (9), ktoré usmerňujú vydychovaný vzduch zo vstupného otvoru (2)

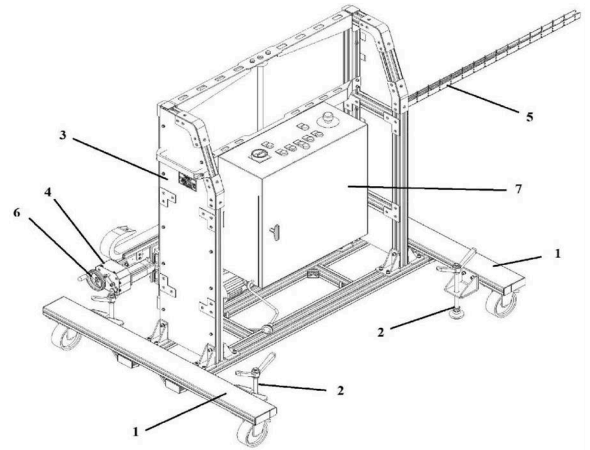
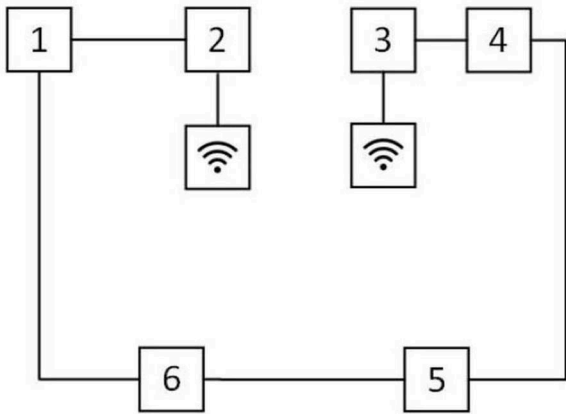
na vydychovaný vzduch do pasívneho doskového výmenníka tepla, kde dochádza k odovzdaniu tepelnej energie z vydychovaného vzduchu do vzduchu vdychovaného. Vydychovaný vzduch po prechode cez telo (4) pasívneho doskového prietokového ohrievača vychádza z pasívneho doskového prietokového ohrievača pre ochranné respirátory cez výstupný otvor (11) na vydychovaný vzduch.



- (51) **B64D 27/34** (2024.01)
B64D 27/355 (2024.01)
B64D 37/30 (2006.01)
B64D 37/32 (2006.01)
F17C 5/06 (2006.01)
- (21) **50056-2024**
(22) 27.9.2024
(67) 50098-2024
(71) Technická univerzita v Košiciach, Košice, SK;
(72) Brestovič Tomáš, prof. Ing., PhD., Ličartovce, SK;
Lázár Marián, doc. Ing., PhD., Sečovce, SK;
Jasminská Natália, doc. Ing., PhD., Košice, SK;
Živčák Jozef, Dr. h. c. mult. prof. Ing., DrSc., MPH, Prešov, SK;
Tóth Lukáš, Ing., Revúca, SK;
- (54) **Vodíkový pohon leteckého elektrického motora**
(57) Vodíkový pohon leteckého elektrického motora slúži na tankovanie, uskladnenie a dodávku vodíka do palivového článku, ktorý produkuje elektrickú energiu na pohon leteckého elektrického motora. Vodíkový pohon leteckého elektrického motora pozostáva z tankovacieho hrdla (1), tankovacieho ventilu (2) a vstupného ventilu (3), ktoré sú sériovo, potrubím, pripojené k zásobníku (6) vodíka. Na vysokotlakovej vetve, medzi vstupným ventilom (3) a zásobníkom (6) vodíka, je pripojený snímač (4) vysokého tlaku a poistné ventily (5) vysokého tlaku. Vodíkový pohon leteckého elektrického motora ďalej pozostáva z výstupného ventilu (7), pripojeného medzi tankovací ventil (2) a vstupný ventil (3), ktorý je sériovo, cez redukčný ventil (8), napojený potrubím na palivový článok (11). Výstup palivového článku (11) je elektricky pripojený k leteckému elektrickému motoru (13) cez elektrický menič (12). Pred palivovým článkom (11) je do potrubia zapojený snímač (9) nízkeho tlaku a poistné ventily (10) nízkeho tlaku. Servisný ventil (14) je pripojený potrubím medzi vstupným ventilom (3) a výstupným ventilom (7).



- (51) **B65D 17/28** (2006.01)
B65D 17/34 (2006.01)
B65D 17/32 (2006.01)
B65D 1/40 (2006.01)
A47G 19/22 (2006.01)
- (21) **75-2024**
(22) 26.9.2024
(71) Šugár Juraj, Terchová, SK;
(72) Šugár Juraj, Terchová, SK;
- (54) **Nápojová plechovka s perforovaným otváračom alebo sitom na zamedzenie vstupu nežiaduceho hmyzu**
(57) Opísaná je nápojová plechovka s perforovaným otváračom na zamedzenie vstupu nežiaduceho hmyzu, kde vrchná časť plechovky, určená na pitie, má otvor prekrytý otváračom, ktorý je konštrukčne riešený ako sito vo vodorovnej polohe alebo má v otvore vnútri hliníkového plášťa konštrukčne umiestnené sito.
- (51) **B65G 39/02** (2006.01)
B65G 43/02 (2006.01)
- (21) **50073-2024**
(22) 27.9.2024
(67) 50096-2024
(71) Technická univerzita v Košiciach, Košice, SK;
(72) Molnár Vierošlav, prof. Ing., PhD., Prešov, SK;
Fedorko Gabriel, prof. Ing., PhD., Drienovská Nová Ves, SK;
- (54) **Inteligentný valček kontinuálneho dopravného a meracieho systému pre digitálnu transformáciu**
(57) Inteligentný valček kontinuálneho dopravného a meracieho systému pre digitálnu transformáciu je určený na rýchlú a spoľahlivú diagnostiku teploty, rýchlosti otáčania a valivého odporu pohyblivého valčeka. Tento návrh zabezpečuje inteligentný valček (2) so snímačom teploty, snímačom rýchlosti otáčania a snímačom valivého odporu, ktorý bezdrôtovo vysiela vzniknuté signály do analógovo-digitálneho prevodníka (3). Z neho sú vyslané signály ďalej spracované v programovateľnej platforme – PLC (4) a odoslané do notebooku (5) s riadiacim softvérom, ktorý vyhodnocuje stav vypnutia alebo zapnutia napájania rotačného servopohonu (6) dopravného pásu na zabezpečenie pohybu dopravného pásu (1).



(51) **G01F 17/00** (2006.01)
G01B 11/00 (2006.01)

(21) **50053-2024**

(22) 20.9.2024

(71) WiseWerk, s. r. o., Banská Bystrica, SK;

(72) Halm Lukáš, Ing., MA, Lučenec, SK;

(74) Belička Ivan, Ing., Banská Bystrica, SK;

(54) **Zariadenie na meranie objemu sudov**

(57) Zariadenie na meranie objemu sudov má na podstave (1) vybavenej aretačnými nohami (2) upevnený rám (3), na ktorom je situovaná elektroskríň (7) s elektronikou a výpočtovou technikou. Na ráme (3) je výškovo nastaviteľné rameno (4), na ktorom je nainštalovaná vysúvateľná podlhovastá meracia sonda (5), ktorá je cez pohybový mechanizmus spojená s manuálne otočným kolesom (6) na vysúvanie a zasúvanie meracej sondy (5). Meracia sonda (5) po svojej dĺžke obsahuje minimálne jeden senzor. Sensory sú prepojené s elektronikou a výpočtovou technikou v elektroskríni (7). Meranie suda sa uskutočňuje sústavou laserových snímačov umiestnených za sebou na výsuvnej meracej sonde (5). Meracia sonda (5) obsahuje minimálne jeden senzor (8). Meraný sud sa umiestni na kolieskový podstavec a následne sa sud presunie k zásuvnej meracej sonde (5) tak, že napúšťací otvor suda smeruje rovnobežne s meracou sondou (5). Výška meracej sondy (5) je nastavovaná pomocou ovládacieho panelu, ktorý je súčasťou elektroskríne (7).

(51) **H02J 7/00** (2026.01)

(21) **74-2024**

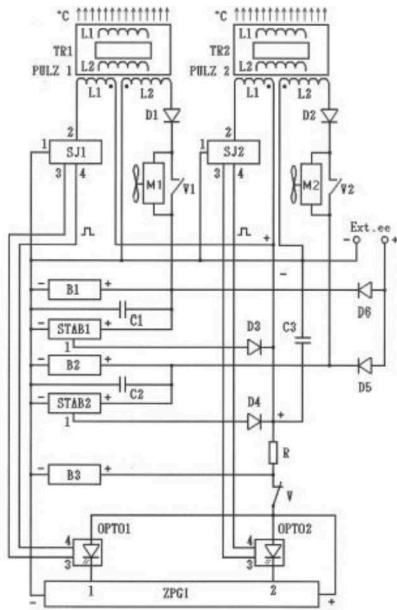
(22) 24.9.2024

(71) Červenka Vladimír, Sered', SK;

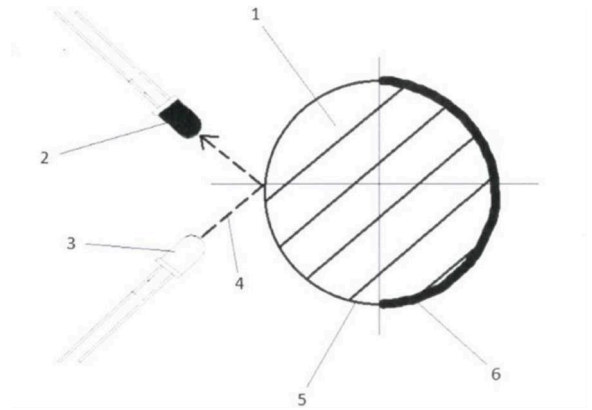
(72) Červenka Vladimír, Sered', SK;

(54) **Zariadenie a spôsob čiastočného vrátenia využiteľ elektrickej energie na chod radiátora späť do batérií**

(57) Zariadenie a spôsob čiastočného vrátenia využiteľ elektrickej energie na chod radiátora späť do batérií je založený na tom, že na vrátenie elektrickej energie sa použijú transformátory (TR1), (TR2) s primárnymi vinutiami (L1) a sekundárnymi vinutiami (L2), ktorých primárne vinutia (L1) sú napájané cez spínacie jednotky (SJ1), (SJ2), ktoré sú ovládané zdrojom (ZPG1) s postupným generovaním impulzov na jeho výstupoch (1), (2). Napájací zdroj radiátora je vytvorený z dvoch batérií (B1), (B2), z ktorých každá má paralelne pripojený kondenzátor (C1), (C2) a stabilizátor (STAB1), (STAB2) napätia. Každá z dvoch dvojíc – batéria, kondenzátor, dodáva cez stabilizátor napätia rovnaké napätie a cez jednu z dvoch diód (D4), (D5) polovičný prúd odberu radiátora. Spojením výstupných prúdov z týchto dvoch diód sa odoberá dvojnásobný prúd na napájanie primárnych vinutí (L1) transformátorov (TR1), (TR2). Zo sekundárneho vinutia (L2) každého transformátora sa postupne cez diódy (D1), (D2) a elektromotory (M1), (M2) vracia čiastočná elektrická energia späť do jednej z dvoch batérií (B1), (B2) s kondenzátorom (C1), (C2), pričom elektromotory (M1), (M2) je možné jednotlivo alebo súčasne vypínačmi (V1), (V2) vypnúť. Primárne vinutia (L1) a sekundárne vinutia (L2) sú vinuté odporovým drôtom s izoláciou odolávajúcou požadovanej teplote a môžu byť vinuté aj medeným drôtom. Elektromotory (M1), (M2) slúžia ako ventilátory.



- (71) Mucha Jaroslav, Jasenové, SK;
- (72) Mucha Jaroslav, Jasenové, SK;
- (54) Optický komutátor pre jednosmerný motor**
- (57) Optický komutátor pre jednosmerný motor pozostáva z infračervenej diódy (3), fototranzistora (2) a H-mosta (13), pričom infračervené žiarenie (4) emitované diódou (3) sa odráža od matného povrchu (6) počas jednej polovice otáčky hriadeľa (1) a je zachytávané fototranzistorom (2).



- (51) **H02K 29/06** (2006.01)
- H02K 29/10** (2006.01)
- (21) **73-2024**
- (22) 17.9.2024

(51)	(21)	(51)	(21)	(51)	(21)	(51)	(21)
A01N 63/32	50052-2024	A62B 9/00	50050-2024	B65D 17/28	75-2024	H02J 7/00	74-2024
A24F 40/65	50054-2024	A62B 9/00	50051-2024	B65G 39/02	50073-2024	H02K 29/06	73-2024
A61B 5/00	50055-2024	B64D 27/34	50056-2024	G01F 17/00	50053-2024		

FG4A

Udelené patenty

(11) (51)

289417 **H10N 60/85**
 289418 **B01D 46/00**
 289419 **B61G 9/04**

(51) **B01D 46/00** (2022.01)
B01D 46/10 (2006.01)
B01D 46/24 (2006.01)
 (11) **289418**
 (21) 50046-2022
 (22) 26.4.2021
 (30) 63/015706, 27.4.2020, US
 (40) 24.11.2022
 (45) 15.4.2026
 (73) SHELL INTERNATIONALE RESEARCH MAATSCHAPPIJ
 B.V., The Hague, NL;
 (72) Stolwijk Johannes, Desiderius, Amsterdam, NL;
 Sigaud Julien, Amsterdam, NL;
 Maas Edwin, Houston, Texas, US;
 (74) ŽOVICOVÁ & ŽOVIC IP, s. r. o., Bratislava, SK;
 (86) PCT/EP2021/060866
 (87) WO2021/219565
 (54) **Zásobník na usadzovanie plynnej fázy (GPS)**

(51) **B61G 9/04** (2006.01)
B61G 9/24 (2006.01)
 (11) **289419**
 (21) 50012-2024
 (22) 28.3.2024
 (40) 15.10.2025
 (45) 15.4.2026
 (73) TATRAVAGÓNKA a.s., Poprad, SK;

(72) Hlinka Jiří, Ing., Poprad, SK;
 Lacko Michal, Liptovský Hrádok, SK;
 (74) Belička Ivan, Ing., Banská Bystrica, SK;
 (54) **Spájacia tyč článkov vozňovej jednotky**

(51) **H10N 60/85** (2023.01)
H10N 60/00 (2023.01)
H01B 12/00 (2006.01)
C04B 35/50 (2006.01)
C04B 35/622 (2006.01)
C30B 29/00 (2006.01)
 (11) **289417**
 (21) 50041-2022
 (22) 30.8.2022
 (40) 13.3.2024
 (45) 15.4.2026
 (73) Ústav experimentálnej fyziky Slovenskej akadémie
 vied, verejná výskumná inštitúcia, Košice, SK;
 (72) Radušovská Monika, Ing., PhD., Vranov nad Topľou, SK;
 Hajdová Petra, Ing., PhD., Košice, SK;
 Kuchárová Veronika, Mgr., PhD., Košice, SK;
 Diko Pavel, Ing., DrSc., Košice, SK;
 (74) MAJLINGOVÁ & PARTNERS, s. r. o., Bratislava, SK;
 (54) **Spôsob výroby masívneho monokryštalického
 GdBCOAg supravodiča**

(51) (11)

B01D 46/00 289418
B61G 9/04 289419
H10N 60/85 289417

FB9A**Zastavené konania o patentových prihláškach**

(21)

120-2022

FC9A**Zamietnuté patentové prihlášky**

(21)

22-2020
50012-2022
50040-2022**MK4A****Zaniknuté patenty uplynutím doby platnosti**

(11) Dátum zániku

287288 24.03.2026
287935 17.03.2026**MM4A****Zaniknuté patenty pre nezaplatenie udržiavacích poplatkov**

(11) Dátum zániku (11) Dátum zániku

286697 31.08.2025 288746 19.08.2025
287412 23.08.2025 289026 31.08.2025
287441 23.08.2025 289229 31.08.2025
288310 19.08.2025 289232 31.08.2025
288744 19.08.2025 289254 31.08.2025

ČASŤ

EURÓPSKE PATENTY
S URČENÍM PRE SLOVENSKÚ REPUBLIKU

Kódy na označovanie jednotlivých druhov dokumentov (Štandard WIPO ST.16)

T1	Preklad patentových nárokov európskej patentovej prihlášky	T3	Preklad európskeho patentového spisu
T2	Opravený preklad patentových nárokov európskej patentovej prihlášky	T4	Opravený preklad európskeho patentového spisu
		T5	Preklad zmeneného znenia európskeho patentového spisu

Číselné kódy na označovanie bibliografických údajov (Štandard WIPO ST.9)

(11)	Číslo dokumentu	(62)	Číslo pôvodnej prihlášky v prípade vylúčenej prihlášky
(21)	Číslo prihlášky	(71)	Meno (názov) prihlasovateľa(-ov)
(30)	Údaje o prioritě	(71)	Meno (názov) prihlasovateľa(-ov)
(40)	Dátum zverejnenia prihlášky	(72)	Meno pôvodcu (-ov)
(45)	Dátum oznámenia o sprístupnení dokumentu (prekladu, opraveného prekladu EPS alebo zmeneného znenia EPS)	(73)	Meno (názov) majiteľa(-ov)
(46)	Dátum oznámenia o sprístupnení dokumentu (prekladu a opraveného prekladu patentových nárokov EPP)	(74)	Meno (názov) zástupcu(-ov)
(46)	Dátum oznámenia o sprístupnení dokumentu (prekladu a opraveného prekladu patentových nárokov EPP)	(86)	Číslo podania medzinárodnej prihlášky podľa PCT
(51)	Medzinárodné patentové triedenie	(87)	Číslo zverejnenia medzinárodnej prihlášky podľa PCT
(54)	Názov	(96)	Číslo a dátum podania európskej patentovej prihlášky
		(97)	Číslo a dátum zverejnenia európskej patentovej prihlášky alebo vydania európskeho patentového spisu

Kódy na označovanie záhlaví oznámení publikovaných vo Vestníku ÚPV SR (Štandard WIPO ST. 17)

Európske patentové prihlášky

BA9A	Sprístupnené preklady a opravené preklady patentových nárokov európskych patentových prihlášok
FA9A	Zastavené konania o európskych patentových prihláškach z dôvodu späťvzatia
GA9A	Zmeny európskych patentových prihlášok na národné prihlášky
GB9A	Prevody a prechody práv na európske patentové prihlášky
GD9A	Licenčné zmluvy registrované alebo udelené na európske patentové prihlášky
GD9A	Ukončenie platnosti licenčných zmlúv na európske patentové prihlášky
GD9A	Sublicenčné zmluvy registrované na európske patenty alebo európske patentové prihlášky
GD9A	Ukončenie platnosti sublicenčných zmlúv na európske patenty alebo európske patentové prihlášky
PD9A	Zmeny dispozičných práv na európske patentové prihlášky (ukončenie zálohov)
PD9A	Zmeny dispozičných práv na európske patentové prihlášky (zálohy)
QA9A	Späťvzatia ponúk licencií na európske patentové prihlášky (v konaní)
QA9A	Ponuky licencií na európske patentové prihlášky (v konaní)
RD9A	Exekúcie na európske patentové prihlášky

RF9A	Ukončenie exekúcií na európske patentové prihlášky
RL9A	Prepis prihlasovateľa európskej patentovej prihlášky (na základe rozhodnutia súdu)
RL9A	Súdne spory o právo na európske patentové prihlášky
RL9A	Ukončenie súdnych sporov o právo na európske patentové prihlášky

Európske patenty

MA4A	Zaniknuté európske patenty vzdaním sa patentu
MC4A	Zrušené európske patenty
MC4A	Zrušené európske patenty po námietkovom konaní pred EPÚ
MG4A	Čiastočne zrušené európske patenty
MK4A	Zaniknuté európske patenty uplynutím doby platnosti
MM4A	Zaniknuté európske patenty pre nezaplatenie udržiavacích poplatkov
NG4A	Európske patenty zachované v zmenenom znení po námietkovom konaní pred EPÚ
PC4A	Prevody a prechody práv na európske patenty
PD4A	Zmeny dispozičných práv na európske patenty (zálohy)
PD4A	Zmeny dispozičných práv na európske patenty (ukončenie zálohov)
QA4A	Ponuky licencií na európske patenty
QA4A	Späťvzatia ponúk licencií na európske patenty

QB4A	Licenčné zmluvy registrované alebo udelené na európske patenty	RL4A	Súdne spory o právo na európske patenty
QC4A	Ukončenie platnosti licenčných zmlúv na európske patenty	SB4A	Európske patenty zapísané do registra po odtajnení
RD4A	Exekúcie na európske patenty	SC4A	Sprístupnené preklady zmenených znení európskych patentových spisov
RF4A	Ukončenie exekúcií na európske patenty	SC4A	Sprístupnené opravené preklady európskych patentových spisov
RL4A	Prepis majiteľa európskeho patentu (na základe rozhodnutia súdu)	SC4A	Sprístupnené preklady európskych patentových spisov
RL4A	Ukončenie súdnych sporov o právo na európske patenty		

Opravy a zmeny

Opravy v európskych patentovch prihláškach

HA9A	Doplnenie pôvodcu (-ov)
HB9A	Opravy v údajoch o ďalších osobách v európskych patentových prihláškach alebo v európskych patentoch
HB9A	Opravy v údajoch o prihlasovateľoch európskych patentových prihlášok
HC9A	Zmeny v údajoch o ďalších osobách v európskych patentových prihláškach alebo v európskych patentoch
HC9A	Zmeny v údajoch o prihlasovateľoch európskych patentových prihlášok

HF9A	Opravy dátumov
HG9A	Opravy zatriedenia podľa MPT
HH9A	Opravy chýb alebo zmeny všeobecne

Opravy v európskych patentoch

TA4A	Doplnenie pôvodcu (-ov)
TB4A	Opravy v údajoch o majiteľoch európskych patentov
TC4A	Zmeny v údajoch o majiteľoch európskych patentov
TF4A	Opravy dátumov
TG4A	Opravy zatriedenia podľa MPT
TH4A	Opravy chýb alebo zmeny všeobecne

SC4A

Sprístupnené preklady európskych patentových spisov

(11)	(51)	(11)	(51)	(11)	(51)	(11)	(51)
E 47996	<i>E02D 5/38</i>	E 48028	<i>E04C 2/12</i>	E 48059	<i>G06F 8/65</i>	E 48090	<i>C21B 13/00</i>
E 47997	<i>B60J 10/16</i>	E 48029	<i>B21C 23/03</i>	E 48060	<i>B65H 57/06</i>	E 48091	<i>A61K 9/00</i>
E 47998	<i>C07K 16/28</i>	E 48030	<i>H04W 52/14</i>	E 48061	<i>E06B 3/90</i>	E 48092	<i>A61K 51/08</i>
E 47999	<i>F16L 9/12</i>	E 48031	<i>A61K 9/127</i>	E 48062	<i>C12N 15/86</i>	E 48093	<i>H04L 5/00</i>
E 48000	<i>C07D 413/12</i>	E 48032	<i>E21D 11/22</i>	E 48063	<i>C07K 16/28</i>	E 48094	<i>C03C 27/06</i>
E 48001	<i>A61P 3/10</i>	E 48033	<i>H01R 13/71</i>	E 48064	<i>A61K 31/05</i>	E 48095	<i>A01K 67/027</i>
E 48002	<i>A21D 2/26</i>	E 48034	<i>H04N 19/58</i>	E 48065	<i>B62B 1/00</i>	E 48096	<i>A61P 35/00</i>
E 48003	<i>E04G 25/04</i>	E 48035	<i>C09J 123/20</i>	E 48066	<i>C08L 9/00</i>	E 48097	<i>A61K 31/221</i>
E 48004	<i>G06T 9/00</i>	E 48036	<i>A61K 31/519</i>	E 48067	<i>C07D 487/04</i>	E 48098	<i>F24S 25/12</i>
E 48005	<i>G06T 9/00</i>	E 48037	<i>A61K 31/00</i>	E 48068	<i>H01H 85/44</i>	E 48099	<i>F24S 25/30</i>
E 48006	<i>A61K 51/08</i>	E 48038	<i>H04N 19/11</i>	E 48069	<i>C25F 1/06</i>	E 48100	<i>A61K 31/336</i>
E 48007	<i>A61K 38/47</i>	E 48039	<i>A43B 7/36</i>	E 48070	<i>A61K 31/57</i>	E 48101	<i>A61K 39/395</i>
E 48008	<i>A61K 31/443</i>	E 48040	<i>A21C 11/16</i>	E 48071	<i>A01B 1/06</i>	E 48102	<i>F16B 25/00</i>
E 48009	<i>E01B 9/14</i>	E 48041	<i>E03D 5/01</i>	E 48072	<i>C07D 401/10</i>	E 48103	<i>A24B 15/14</i>
E 48010	<i>C07K 16/28</i>	E 48042	<i>E04B 1/82</i>	E 48073	<i>C07H 19/067</i>	E 48104	<i>B01J 4/00</i>
E 48011	<i>A61K 38/04</i>	E 48043	<i>A61B 17/12</i>	E 48074	<i>A61K 31/5377</i>	E 48105	<i>G01N 33/84</i>
E 48012	<i>A61K 31/734</i>	E 48044	<i>A61K 31/5383</i>	E 48075	<i>C07D 471/04</i>	E 48106	<i>A61K 9/16</i>
E 48013	<i>C01B 32/00</i>	E 48045	<i>F27B 9/04</i>	E 48076	<i>C07K 14/195</i>	E 48107	<i>H04W 8/18</i>
E 48014	<i>A61K 38/26</i>	E 48046	<i>A43B 21/26</i>	E 48077	<i>C12Q 1/6841</i>	E 48108	<i>B23D 25/12</i>
E 48015	<i>H04M 1/02</i>	E 48047	<i>A61K 51/08</i>	E 48078	<i>B29D 30/06</i>	E 48109	<i>A61K 31/496</i>
E 48016	<i>C07K 16/28</i>	E 48048	<i>C07D 213/73</i>	E 48079	<i>H04N 19/52</i>	E 48110	<i>H04N 19/117</i>
E 48017	<i>B27K 3/52</i>	E 48049	<i>B65G 1/02</i>	E 48080	<i>B66F 9/065</i>	E 48111	<i>H04W 4/60</i>
E 48018	<i>B65D 17/28</i>	E 48050	<i>A61K 40/11</i>	E 48081	<i>H04W 52/02</i>	E 48112	<i>F16L 37/091</i>
E 48019	<i>E04C 2/12</i>	E 48051	<i>B65G 47/90</i>	E 48082	<i>A61Q 5/12</i>	E 48113	<i>A61K 31/5377</i>
E 48020	<i>A61F 9/00</i>	E 48052	<i>C03B 9/38</i>	E 48083	<i>A41D 1/06</i>	E 48114	<i>G01M 3/32</i>
E 48021	<i>E04C 5/06</i>	E 48053	<i>C07K 16/24</i>	E 48084	<i>H04W 74/0833</i>	E 48115	<i>A23K 10/30</i>
E 48022	<i>C12N 15/09</i>	E 48054	<i>A61K 39/00</i>	E 48085	<i>B27D 1/04</i>	E 48116	<i>C07C 231/22</i>
E 48023	<i>A61K 31/573</i>	E 48055	<i>C07D 403/12</i>	E 48086	<i>A61K 31/519</i>	E 48117	<i>A61K 31/232</i>
E 48024	<i>A61P 3/10</i>	E 48056	<i>A61K 47/61</i>	E 48087	<i>C22C 38/00</i>	E 48118	<i>G01N 21/84</i>
E 48025	<i>A61F 5/455</i>	E 48057	<i>C08K 5/103</i>	E 48088	<i>H04N 19/82</i>	E 48119	<i>B23K 26/16</i>
E 48026	<i>H01R 13/58</i>	E 48058	<i>B65H 35/06</i>	E 48089	<i>A61K 31/555</i>	E 48120	<i>A61K 31/5415</i>
E 48027	<i>A24D 1/02</i>						

(51)	<i>A01B 1/06</i>	(2006.01)	(30)	201161578097 P, 20.12.2011, US	
	<i>A01B 1/08</i>	(2006.01)	(45)	15.4.2026	
(11)	E 48071		(62)	12809955.3	
(96)	23215010.2, 7.12.2023		(73)	Regeneron Pharmaceuticals, Inc., Tarrytown, NY, US;	
(97)	4388836, 24.12.2025		(72)	MACDONALD Lynn, White Plains, NY, US;	
(30)	15262022, 19.12.2022, CH			GURER Cagan, Valhalla, NY, US;	
	4512023, 28.4.2023, CH			HOSIAWA Karolina A, Yorktown Heights, New York, US;	
	10682023, 28.9.2023, CH			STEVENS Sean, San Francisco, CA, US;	
(45)	15.4.2026			MURPHY Andrew J, Croton-on-Hudson, NY, US;	
(73)	Kojovic Jovo, Horgen, CH;		(74)	HAVEL & PARTNERS s.r.o., advokátska kancelária,	
(72)	Kojovic Jovo, Horgen, CH;			Bratislava - mestská časť Staré Mesto, SK;	
(74)	Zathurecka INPARTNERS GROUP s.r.o., Banská Bystrica, SK;		(54)	Myši s humanizovaným ľahkým reťazcom	
(54)	Záhradné náradie na rôzne záhradnícke práce				
(51)	<i>A01K 67/027</i>	(2024.01)	(51)	<i>A21C 11/16</i>	(2006.01)
	<i>C12N 9/64</i>	(2006.01)		<i>A21D 8/06</i>	(2006.01)
	<i>C07K 16/46</i>	(2006.01)		<i>A21D 13/11</i>	(2017.01)
(11)	E 48095			<i>A21D 13/13</i>	(2017.01)
(96)	19151471.0, 17.12.2012			<i>A23P 30/20</i>	(2016.01)
(97)	3527070, 3.12.2025			<i>A23P 30/25</i>	(2016.01)
				<i>A23G 3/02</i>	(2006.01)

- (11) **E 48040**
 (96) 24199385.6, 10.9.2024
 (97) 4520173, 4.2.2026
 (30) 202300018579, 11.9.2023, IT
 (45) 15.4.2026
 (73) Barilla G. e R. Fratelli S.p.A., Parma, IT;
 (72) FERRARI Corrado, Parma, IT;
 VOLPATO Roberto, Monticelli Terme (PR), IT;
 BERANTI Angelo, Casalmaggiore (CR), IT;
 (74) Peter Kubínyi SLOVAKIAPATENT, Trenčín, SK;
 (54) **Spôsob výroby sušienok v tvare vrkoča**
-
- (51) **A21D 2/26** (2006.01)
A21D 8/04 (2006.01)
C12N 9/00 (2006.01)
 (11) **E 48002**
 (96) 17742962.8, 10.7.2017
 (97) 3481205, 7.1.2026
 (30) 201605579, 11.7.2016, BE
 (45) 15.4.2026
 (73) Puratos N.V., Groot-Bijgaarden, BE;
 (72) DEVELTER Bram, Kampenhout, BE;
 (74) ŽOVICOVÁ & ŽOVIC IP, s. r. o., Bratislava - mestská časť
 Ružinov, SK;
 (86) PCT/EP2017/067211
 (87) WO 2018/011117
 (54) **Zlepšené kompozície pečárenských výrobkov**
-
- (51) **A23K 10/30** (2016.01)
C12P 21/04 (2006.01)
C12N 1/16 (2006.01)
A23J 1/12 (2006.01)
A23J 1/14 (2006.01)
A23J 1/18 (2006.01)
A23J 3/14 (2006.01)
A23K 10/18 (2016.01)
A23K 10/12 (2016.01)
A23K 50/80 (2016.01)
A23K 20/147 (2016.01)
A23J 3/16 (2006.01)
A23J 3/18 (2006.01)
A23L 11/50 (2021.01)
A23K 20/163 (2016.01)
C12N 1/14 (2006.01)
C12R 1/645 (2006.01)
A23J 3/34 (2006.01)
 (11) **E 48115**
 (96) 21823074.6, 10.3.2021
 (97) 4161284, 3.12.2025
 (30) 202063035797 P, 7.6.2020, US
 202063036274 P, 8.6.2020, US
 202063039694 P, 16.6.2020, US
 202063052745 P, 16.7.2020, US
 202017093557, 9.11.2020, US
 (45) 15.4.2026
 (73) Prairie Aquatech LLC, Brookings, SD, US;
 (72) HARSTAD Dennis, Brookings, SD, US;
 NATES Sergio F., Haymarket, VA, US;
 (74) JUDr. Eva Bušová, advokátka, Bratislava - mestská časť
 Staré Mesto, SK;
- (86) PCT/US2021/021663
 (87) WO 2021/252038
 (54) **Spôsob na báze mikroorganizmov na prípravu
 proteínového koncentrátu so zlepšenou kvalitou**
-
- (51) **A24B 15/14** (2006.01)
A24B 15/16 (2020.01)
A24B 15/28 (2006.01)
A24B 15/42 (2006.01)
A24D 1/20 (2020.01)
 (11) **E 48103**
 (96) 22741264.0, 7.7.2022
 (97) 4366560, 28.1.2026
 (30) 21184365, 7.7.2021, EP
 22178770, 13.6.2022, EP
 (45) 15.4.2026
 (73) Philip Morris Products S.A., Neuchâtel, CH;
 (72) WAIRIMU Esther, Neuchâtel, CH;
 HUANG Houxue, Neuchâtel, CH;
 FEDELI Francesco, Neuchâtel, CH;
 (74) Zathurecka INPARTNERS GROUP s.r.o., Banská Bystrica,
 SK;
 (86) PCT/EP2022/068993
 (87) WO 2023/281018
 (54) **Vylepšený aerosól tvoriaci substrát**
-
- (51) **A24D 1/02** (2006.01)
A24D 1/20 (2020.01)
 (11) **E 48027**
 (96) 24183697.2, 18.5.2021
 (97) 4410127, 21.1.2026
 (30) 20386024, 19.5.2020, EP
 (45) 15.4.2026
 (62) 21726900.0
 (73) Philip Morris Products S.A., Neuchâtel, CH;
 (72) PAPAKYRILLOU Stefanos, Neuchâtel, CH;
 (74) Zathurecka INPARTNERS GROUP s.r.o., Banská Bystrica,
 SK;
 (54) **Výrobok generujúci aerosól obsahujúci spomaľovač
 horenia**
-
- (51) **A41D 1/06** (2006.01)
A41F 9/02 (2006.01)
 (11) **E 48083**
 (96) 23167640.4, 12.4.2023
 (97) 4265140, 21.1.2026
 (30) 102022109803, 22.4.2022, DE
 (45) 15.4.2026
 (73) Uni&Forma d.o.o., Komenda, SI;
 (72) Wagner Armin, Vodice, SI;
 (74) Zathurecka INPARTNERS GROUP s.r.o., Banská Bystrica,
 SK;
 (54) **Nohavice obsahujúce systém pásu nohavíc**
-
- (51) **A43B 7/36** (2006.01)
A43B 17/00 (2006.01)
 (11) **E 48039**
 (96) 21783361.5, 6.10.2021
 (97) 4228469, 10.12.2025
 (30) 202000023824, 9.10.2020, IT

- (45) 15.4.2026
 (73) U-POWER GROUP S.P.A., Paruzzaro (NO), IT;
 (72) UZZENI Pier Franco, Dagnente (NO), IT;
 (74) Zivko Mijatovic and Partners s. r. o., Bratislava - mestská časť Petržalka, SK;
- (86) PCT/IB2021/059153
 (87) WO 2022/074575
- (54) Elektricky disipatívna vyberateľná stielka, najmä pre profesionálnu pracovnú obuv**
-
- (51) A43B 21/26** (2006.01)
A43B 23/04 (2006.01)
A43B 23/08 (2006.01)
A43B 11/02 (2006.01)
A43B 3/24 (2006.01)
- (11) E 48046**
 (96) 24162975.7, 14.10.2022
 (97) 4364602, 17.12.2025
 (30) 202163256521 P, 15.10.2021, US
 (45) 15.4.2026
 (62) 22881838.1
 (73) Skechers U.S.A., Inc. II, Manhattan Beach, CA, US;
 (72) WEEKS John Maxwell, Manhattan Beach, CA, US;
 KELLEY Scott, Manhattan Beach, CA, US;
 XIE Hui, Manhattan Beach, CA, US;
 STOCKBRIDGE Kurt, Manhattan Beach, CA, US;
 CHUANG Frank F., Manhattan Beach, CA, US;
 LIAO Pei-Chun, Manhattan Beach, CA, US;
 TJA Johnson, Manhattan Beach, CA, US;
- (74) HAVEL & PARTNERS s.r.o., advokátska kancelária, Bratislava - mestská časť Staré Mesto, SK;
- (54) Päťová podpora obuvi pre jednoduchšie obúvanie a vyzúvanie**
-
- (51) A61B 17/12** (2006.01)
A61B 17/00 (2006.01)
A61B 90/00 (2016.01)
A61F 2/958 (2013.01)
A61M 25/10 (2013.01)
- (11) E 48043**
 (96) 19836503.3, 13.12.2019
 (97) 3897407, 12.11.2025
 (30) 20186105, 18.12.2018, FI
 (45) 15.4.2026
 (73) MAF Medical Solutions Oy, Oulu, FI;
 (72) Frant Miiikka, Oulu, FI;
 (74) inventa Patentová a známková kancelária s. r. o., Bratislava - mestská časť Staré Mesto, SK;
- (86) PCT/FI2019/050891
 (87) WO 2020/128154
- (54) Výplňový materiál na liečbu chronickej žilovej nedostatočnosti a zodpovedajúca metóda zavádzania**
-
- (51) A61F 5/455** (2006.01)
A61F 5/44 (2006.01)
- (11) E 48025**
 (96) 21382823.9, 13.9.2021
 (97) 4147682, 3.12.2025
 (45) 15.4.2026
 (73) Ecareyou Innovation, S.L., Madrid, ES;
- (72) GARRIGA I RODO Joan, Sant Cugat del Vallès, ES;
 (74) ŽOVICOVÁ & ŽOVIC IP, s. r. o., Bratislava - mestská časť Ružinov, SK;
- (54) Menštruačný kalíšok so systémom na jednoduché vyberanie**
-
- (51) A61F 9/00** (2006.01)
B65D 47/18 (2006.01)
- (11) E 48020**
 (96) 20020644.9, 23.12.2020
 (97) 3858303, 19.11.2025
 (30) 43282820, 3.2.2020, PL
 (45) 15.4.2026
 (73) Gerresheimer Boleslawiec Spolka Akcyjna, Boleslawiec, PL;
 (72) SLIWA Mateusz, Lwówek Slaski, PL;
 (74) LITVÁKOVÁ A SPOL., s. r. o., Bratislava - mestská časť Nové Mesto, SK;
- (54) Dávkovač na dávkovanie kvapalín**
-
- (51) A61K 9/00** (2006.01)
A61P 37/08 (2006.01)
A61P 31/00 (2006.01)
A61P 9/04 (2006.01)
A61P 3/08 (2006.01)
A61K 31/137 (2006.01)
A61K 9/20 (2006.01)
- (11) E 48091**
 (96) 18853858.1, 28.8.2018
 (97) 3678643, 26.11.2025
 (30) 201762554979 P, 6.9.2017, US
 (45) 15.4.2026
 (73) Phase Pharmaceuticals LLC, Dallas, Texas, US;
 (72) HOWARD G. Lynn, Dallas, Texas, US;
 FARINA Nicholas J., Dallas, Texas, US;
 WALTERS Edward J., Dallas, Texas, US;
 HOWARD Christopher, Dallas, Texas, US;
- (74) HAVEL & PARTNERS s.r.o., advokátska kancelária, Bratislava - mestská časť Staré Mesto, SK;
- (86) PCT/US2018/048319
 (87) WO 2019/050712
- (54) Sublinguálne tablety s epinefrínom**
-
- (51) A61K 9/127** (2025.01)
A61K 31/713 (2006.01)
A61K 9/08 (2006.01)
A61K 47/26 (2006.01)
- (11) E 48031**
 (96) 21151194.4, 18.10.2018
 (97) 3858333, 26.11.2025
 (30) 201762574965 P, 20.10.2017, US
 (45) 15.4.2026
 (62) 18792901.3
 (73) BioNTech SE, Mainz, DE;
 (72) HAAS Heinrich, Mainz, DE;
 HÖRNER Sebastian, Mainz, DE;
 ESPARZA BORQUEZ Isaac Hernan, Mainz, DE;
 HILLER Thomas Michael, Mainz, DE;
 BATES Ferdia, Mainz, DE;

- (74) ŽOVICOVÁ & ŽOVIC IP, s. r. o., Bratislava - mestská časť Ružinov, SK;
- (54) **Príprava a skladovanie prípravkov lipozomálnej RNA vhodných na liečbu**
-
- (51) **A61K 9/16** (2006.01)
A61K 9/20 (2006.01)
A61K 31/165 (2006.01)
A61P 25/08 (2006.01)
A61P 25/14 (2006.01)
A61P 25/18 (2006.01)
A61K 9/50 (2006.01)
A61K 9/48 (2006.01)
- (11) **E 48106**
(96) 20819422.5, 5.6.2020
(97) 3981390, 3.12.2025
(30) 201910490175, 6.6.2019, CN
201911189496, 28.11.2019, CN
(45) 15.4.2026
(73) Shanghai Aucta Pharmaceuticals Co., Ltd., Shanghai, CN;
(72) LYU Shaoqiong, Shanghai, CN;
LI Shoufeng, Shanghai, CN;
ZHENG Xun, Shanghai, CN;
WANG Zhongqin, Shanghai, CN;
(74) HÖRMANN & PARTNERS s.r.o., Bratislava - mestská časť Nové Mesto, SK;
(86) PCT/CN2020/094556
(87) WO 2020/244615
- (54) **Farmaceutická kompozícia lakozamidu a jej farmaceutický prípravok**
-
- (51) **A61K 31/00** (2006.01)
A61K 35/761 (2015.01)
A61K 38/17 (2006.01)
C12N 7/00 (2006.01)
C12N 15/86 (2006.01)
A61P 27/02 (2006.01)
- (11) **E 48037**
(96) 20780467.5, 10.9.2020
(97) 4027983, 19.11.2025
(30) 201962899070 P, 11.9.2019, US
201962913648 P, 10.10.2019, US
PCT/US2019/062066, 18.11.2019, WO
202062959784 P, 10.1.2020, US
202062971835 P, 7.2.2020, US
202063019190 P, 1.5.2020, US
202063030819 P, 27.5.2020, US
202063063203 P, 7.8.2020, US
(45) 15.4.2026
(73) Adverum Biotechnologies, Inc., Redwood City, CA, US;
(72) GASMI Mehdi, Redwood City, California, US;
KISS Szilard, Redwood City, California, US;
OSBORNE Aaron, Redwood City, California, US;
TURPCU Adam, Redwood City, California, US;
(74) Zathurecka INPARTNERS GROUP s.r.o., Banská Bystrica, SK;
(86) PCT/US2020/050079
- (87) WO 2021/050649
- (54) **Liečba očných neovaskulárnych ochorení pomocou variantov AAV2 kódujúcich aflibercept**
-
- (51) **A61K 31/05** (2006.01)
A61K 36/60 (2006.01)
A61P 25/28 (2006.01)
A61P 25/16 (2006.01)
A61K 127/00 (2006.01)
A61K 31/00 (2006.01)
- (11) **E 48064**
(96) 21953377.5, 26.11.2021
(97) 4205732, 28.1.2026
(30) 202110916566, 11.8.2021, CN
(45) 15.4.2026
(73) Hempire (Shanghai) Pharmaceutical R&D Limited, Shanghai, CN;
(72) ZOU Chendong, Shanghai, CN;
TAI Hei, Shanghai, CN;
WANG Guijiang, Shanghai, CN;
XIAO Wan, Shanghai, CN;
HUANG Sui, Shanghai, CN;
(74) ŽOVICOVÁ & ŽOVIC IP, s. r. o., Bratislava - mestská časť Ružinov, SK;
(86) PCT/CN2021/133379
(87) WO 2023/015772
- (54) **Kanabinoidová kompozícia a jej použitie pri príprave liečiva na liečbu neurodegeneratívnych ochorení, ako je Parkinsonova choroba alebo Alzheimerova choroba**
-
- (51) **A61K 31/221** (2006.01)
A61K 31/222 (2006.01)
A61K 31/223 (2006.01)
A61K 31/225 (2006.01)
A61K 31/255 (2006.01)
A61P 25/28 (2006.01)
G01N 33/50 (2006.01)
G01N 33/52 (2006.01)
- (11) **E 48097**
(96) 23188362.0, 30.7.2019
(97) 4296670, 26.11.2025
(30) 201862713056 P, 1.8.2018, US
(45) 15.4.2026
(62) 19752609.8
(73) Alzheon, Inc., Framingham, MA, US;
(72) Hey John, Framingham, US;
Kocis Petr, Framingham, US;
Tolar Martin, Framingham, US;
(74) Zathurecka INPARTNERS GROUP s.r.o., Banská Bystrica, SK;
- (54) **Deriváty kyseliny sulfopropánovej na liečbu neurodegeneratívnych porúch**
-
- (51) **A61K 31/232** (2006.01)
A61K 31/366 (2006.01)
A61K 31/40 (2006.01)
A61K 31/505 (2006.01)
A61K 45/06 (2006.01)
A61P 9/10 (2006.01)

- A61K 31/202** (2006.01)
A61P 9/00 (2006.01)
- (11) E 48117**
(96) 20189100.9, 22.4.2019
(97) 3750535, 31.12.2025
(30) 201862735670 P, 24.9.2018, US
201862735680 P, 24.9.2018, US
201862758387 P, 9.11.2018, US
201962813888 P, 5.3.2019, US
201962818514 P, 14.3.2019, US
(45) 15.4.2026
(62) 19864879.2
(73) Amarin Pharmaceuticals Ireland Limited, Dublin, IE;
(72) SONI Paresch, Mystic, CT Connecticut, US;
(74) PATENTSERVIS Bratislava, akciová spoločnosť, Bratislava - mestská časť Rača, SK;
- (54) Spôsob zníženia rizika kardiovaskulárneho ochorenia u subjektu**
-
- (51) A61K 31/336** (2006.01)
A61P 35/00 (2006.01)
- (11) E 48100**
(96) 20787143.5, 9.4.2020
(97) 3952858, 17.12.2025
(30) 2019901280, 12.4.2019, AU
(45) 15.4.2026
(73) QBiotics Pty Ltd, Taringa, Queensland, AU;
(72) GORDON Victoria Anne, Yungaburra, Queensland, AU;
REDDELL Paul Warren, Yungaburra, Queensland, AU;
BOYLE Glen Mathew, Taringa, Queensland, AU;
CULLEN Jason Kingsley, Thornside, Queensland, AU;
PARSONS Peter Gordon, St Lucia, Queensland, AU;
(74) Zathurecka INPARTNERS GROUP s.r.o., Banská Bystrica, SK;
(86) PCT/AU2020/050360
(87) WO 2020/206504
- (54) Spôsob liečenia nádorov**
-
- (51) A61K 31/443** (2006.01)
A61P 23/00 (2006.01)
A61P 25/02 (2006.01)
A61P 29/00 (2006.01)
A61K 9/20 (2006.01)
- (11) E 48008**
(96) 22741050.3, 3.6.2022
(97) 4346818, 3.12.2025
(30) 202163196933 P, 4.6.2021, US
202163196937 P, 4.6.2021, US
202163285197 P, 2.12.2021, US
202163285201 P, 2.12.2021, US
(45) 15.4.2026
(73) Vertex Pharmaceuticals Incorporated, Boston, MA, US;
(72) KARKARE Radhika, Boston, Massachusetts, US;
CHU Cathy, Boston, MA, US;
CIRINCIONE Brenda, Boston, MA, US;
CORRELL Darin J., Boston, MA, US;
DELFF Philip Kaj Harder, Boston, MA, US;
DINEHART Kirk Raymond, Boston, MA, US;
BENITO GALLO Paloma, Boston, MA, US;
HAY Tanya Louise, Boston, MA, US;
- JIANG Licong, Boston, MA, US;
JONES James B., Boston, MA, US;
MCCARTY Katie L., Boston, MA, US;
METZLER Catherine P., Boston, MA, US;
MILLER Jonathan M., Boston, MA, US;
PETERSON Mark C., Boston, MA, US;
ROOPWANI Rahul, Boston, MA, US;
STAROPOLI John F., Boston, MA, US;
- (74) HÖRMANN & PARTNERS s.r.o., Bratislava - mestská časť Nové Mesto, SK;**
(86) PCT/US2022/032253
(87) WO 2022/256708
- (54) Pevné liekové formy a dávkové režimy obsahujúce (2R,3S,4S,5R)-4-[[3-(3,4-difluór-2-metoxi-fenyl)-4,5-dimetyl-5-(trifluórometyl)]tetrahydrofuran-2-karbonyl]-amino]pyridín-2-karboxamid**
-
- (51) A61K 31/496** (2006.01)
A61K 45/06 (2006.01)
A61K 9/00 (2006.01)
A61P 9/04 (2006.01)
A61P 7/04 (2006.01)
A61P 9/10 (2006.01)
A61K 9/20 (2006.01)
- (11) E 48109**
(96) 21820408.9, 11.11.2021
(97) 4243825, 12.11.2025
(30) 202063112995 P, 12.11.2020, US
202163154077 P, 26.2.2021, US
202163187084 P, 11.5.2021, US
202163202873 P, 28.6.2021, US
202163203436 P, 22.7.2021, US
(45) 15.4.2026
(73) Amgen Inc., Thousand Oaks, California, US;
Cytokinetics, Inc., South San Francisco CA, US;
(72) HONARPOUR Narimon, Thousand Oaks, California, US;
MALIK Fady, South San Francisco, California, US;
(74) HÖRMANN & PARTNERS s.r.o., Bratislava - mestská časť Nové Mesto, SK;
(86) PCT/US2021/058988
(87) WO 2022/103966
- (54) Omecamtiv mecarbil určený na liečbu srdcového zlyhania u vybraných skupín pacientov**
-
- (51) A61K 31/519** (2006.01)
A61K 31/513 (2006.01)
A61K 31/4545 (2006.01)
A61K 31/4188 (2006.01)
A61P 35/00 (2006.01)
A61K 31/4164 (2006.01)
A61K 31/437 (2006.01)
A61K 39/395 (2006.01)
A61K 31/337 (2006.01)
A61K 45/06 (2006.01)
- (11) E 48036**
(96) 23206770.2, 30.4.2012
(97) 4335511, 26.11.2025
(30) 201161480743 P, 29.4.2011, US
(45) 15.4.2026

- (62) 12776073.4
 (73) The Penn State Research Foundation, University Park, PA, US;
 (72) EL-DEIRY Wafik, Philadelphia, US;
 ALLEN Joshua E., New Haven, US;
 WU Gen Sheng, Troy, US;
 (74) Zathurecka INPARTNERS GROUP s.r.o., Banská Bystrica, SK;
 (54) **Indukcia TRAIL génu s malou molekulou normálnymi a nádorovými bunkami ako protirakovinová terapia**
-
- (51) **A61K 31/519** (2006.01)
A61K 31/506 (2006.01)
A61P 35/00 (2006.01)
 (11) **E 48086**
 (96) 24175377.1, 15.10.2010
 (97) 4397376, 26.11.2025
 (30) 25221309 P, 16.10.2009, US
 (45) 15.4.2026
 (62) 10824148.0
 (73) Novartis AG, Basel, CH;
 (72) DUMBLE Melissa, Colledgeville, US;
 KUMAR Rakesh, Colledgeville, US;
 LAQUERRE Sylvie, Colledgeville, US;
 LEBOWITZ Peter, Colledgeville, US;
 (74) HAVEL & PARTNERS s.r.o., advokátska kancelária, Bratislava - mestská časť Staré Mesto, SK;
 (54) **Kombinácia obsahujúca inhibítor MEK a inhibítor B-Raf**
-
- (51) **A61K 31/5377** (2006.01)
A61K 39/395 (2006.01)
A61P 35/00 (2006.01)
C07K 16/28 (2006.01)
 (11) **E 48074**
 (96) 20722180.5, 9.4.2020
 (97) 3952880, 10.12.2025
 (30) 201962833432 P, 12.4.2019, US
 (45) 15.4.2026
 (73) Celgene Corporation, Princeton, NJ, US;
 (72) ANTON Maria Soraya Carrancio, San Diego, CA, US;
 BUCHHOLZ Tonia J., San Francisco, CA, US;
 LOPEZ-GIRONA Antonia, San Diego, CA, US;
 NARLA Rama Krishna, San Diego, CA, US;
 POURDEHNAD Michael, San Francisco, CA, US;
 (74) HÖRMANN & PARTNERS s.r.o., Bratislava - mestská časť Nové Mesto, SK;
 (86) PCT/US2020/027358
 (87) WO 2020/210418
 (54) **2-((2,6-dioxopiperidín-3-yl)-4-((2-fluór-4-((3-morfolinoazetidín-1-yl)metyl)benzyl)amino)izoidolín-1,3-dión na použitie pri liečbe non-Hodgkinovho lymfómu**
-
- (51) **A61K 31/5377** (2006.01)
A61P 17/00 (2006.01)
A61K 9/00 (2006.01)
 (11) **E 48113**
 (96) 18764980.1, 12.3.2018
 (97) 3592355, 10.12.2025
- (30) 201762469889 P, 10.3.2017, US
 (45) 15.4.2026
 (73) ATNX SPV, LLC, Toronto, Ontario, CA;
 (72) KWAN Min-Fun Rudolf, Summit, New Jersey, US;
 LAU Johnson Yiu-Nam, Houston, TX, US;
 KRAMER E. Douglas, Stamford, Connecticut, US;
 CUTLER David Lawrence, Moorestown, New Jersey, US;
 FANG Jane, Newport Beach, California, US;
 (74) HAVEL & PARTNERS s.r.o., advokátska kancelária, Bratislava - mestská časť Staré Mesto, SK;
 (86) PCT/US2018/021929
 (87) WO 2018/165647
 (54) **KX2-391/KX-01 na použitie pri liečbe aktinických keratóz**
-
- (51) **A61K 31/5383** (2006.01)
A61K 9/00 (2006.01)
A61K 31/407 (2006.01)
A61P 27/02 (2006.01)
A61P 29/00 (2006.01)
A61P 31/04 (2006.01)
 (11) **E 48044**
 (96) 21810296.0, 8.11.2021
 (97) 4240364, 31.12.2025
 (30) 202000026690, 9.11.2020, IT
 (45) 15.4.2026
 (73) NTC s.r.l., Milano, IT;
 Rafarm UK Limited, London, GB;
 (72) MARCELLONI Luciano, Milano (MI), IT;
 BERTOCCHI Federico, Milano (MI), IT;
 RASSIA Ioanna, Peania Attikis, GR;
 CHALKIAS George, Peania Attikis, GR;
 CHATZELLIS Konstantinos, Peania Attikis, GR;
 FOSTIERI Efrosini, Peania Attikis, GR;
 (74) FAJNOR IP s. r. o., Bratislava - mestská časť Petržalka, SK;
 (86) PCT/EP2021/080870
 (87) WO 2022/096702
 (54) **Oftalmologická kompozícia obsahujúca levofloxacin a ketorolak, spôsob jej prípravy a použitie**
-
- (51) **A61K 31/5415** (2006.01)
A61K 45/06 (2006.01)
A61P 25/28 (2006.01)
 (11) **E 48120**
 (96) 24161602.8, 18.7.2019
 (97) 4385512, 3.12.2025
 (30) 201812193, 26.7.2018, GB
 201909458, 1.7.2019, GB
 (45) 15.4.2026
 (62) 19752425.9
 (73) TauRx Therapeutics Management Ltd., Aberdeen, Scotland, GB;
 (72) WISCHIK Claude Michel, Aberdeen, GB;
 SCHELTHER Björn Olaf, Aberdeen, GB;
 SHIELLS Helen Christine, Aberdeen, GB;

- (74) MAJLINGOVÁ & PARTNERS, s. r. o., Bratislava - mestská časť Petržalka, SK;
- (54) **Optimalizované dávkovanie diaminofenotiazínov v populáciách**
-
- (51) **A61K 31/555** (2006.01)
A61K 31/506 (2006.01)
A61K 31/519 (2006.01)
A61K 45/06 (2006.01)
A61P 35/00 (2006.01)
A61K 39/395 (2006.01)
C07K 16/28 (2006.01)
- (11) **E 48089**
(96) 19886683.2, 18.11.2019
(97) 3883579, 24.12.2025
(30) 201862769355 P, 19.11.2018, US
201962821376 P, 20.3.2019, US
201962865819 P, 24.6.2019, US
(45) 15.4.2026
(73) Amgen Inc., Thousand Oaks CA, US;
(72) LIPFORD James Russell, Thousand Oaks, CA, US;
CANON Jude Robert, Thousand Oaks, CA, US;
SAIKI Anne Y., Thousand Oaks, CA, US;
REX Karen Louise, Thousand Oaks, CA, US;
- (74) Mgr. Jana Šuranová Traplová, advokátka, Bratislava - mestská časť Rača, SK;
- (86) PCT/US2019/062064
(87) WO 2020/106647
- (54) **Kombinovaná terapia zahŕňajúca inhibitor KRAS-G12C a jednu alebo viac ďalších farmaceuticky účinných látok na liečbu rakoviny**
-
- (51) **A61K 31/57** (2006.01)
A61K 31/58 (2006.01)
A61P 25/00 (2006.01)
A61P 25/22 (2006.01)
A61P 25/24 (2006.01)
A61P 25/20 (2006.01)
A61P 25/28 (2006.01)
A61P 25/18 (2006.01)
A61P 25/08 (2006.01)
A61P 25/16 (2006.01)
A61P 25/14 (2006.01)
A61P 25/30 (2006.01)
C07J 41/00 (2006.01)
C07J 43/00 (2006.01)
- (11) **E 48070**
(96) 20852240.9, 7.8.2020
(97) 4011898, 7.1.2026
(30) 201910736020, 9.8.2019, CN
(45) 15.4.2026
(73) TWi Biotechnology, Inc., Taipei City, TW;
(72) LIU Fei, Nanjing, Jiangsu, CN;
WU Gang, Nanjing, Jiangsu, CN;
LIN Chenggang, Nanjing, Jiangsu, CN;
WANG Xiaobo, Nanjing, Jiangsu, CN;
WANG Xiaoqiang, Nanjing, Jiangsu, CN;
WANG Ruzhi, Nanjing, Jiangsu, CN;
ZHU Bin, Nanjing, Jiangsu, CN;
XU Kongchao, Nanjing, Jiangsu, CN;
- SUN Xiaoyan, Nanjing, Jiangsu, CN;
CAI Jun, Nanjing, Jiangsu, CN;
WANG Lin, Nanjing, Jiangsu, CN;
JIANG Weihua, Nanjing, Jiangsu, CN;
ZHENG Minqiang, Nanjing, Jiangsu, CN;
- (74) Zivko Mijatovic and Partners s. r. o., Bratislava - mestská časť Petržalka, SK;
- (86) PCT/CN2020/107965
(87) WO 2021/027744
- (54) **Derivát 3-hydroxy-5-pregnán-20-ónu a jeho použitie**
-
- (51) **A61K 31/573** (2006.01)
A61P 27/02 (2006.01)
A61K 9/00 (2006.01)
A61K 9/10 (2006.01)
A61K 47/34 (2017.01)
A61K 47/36 (2006.01)
A61K 47/10 (2017.01)
A61K 47/12 (2006.01)
A61K 47/18 (2017.01)
A61K 47/22 (2006.01)
- (11) **E 48023**
(96) 20734428.4, 30.6.2020
(97) 3993807, 17.12.2025
(30) 19183719, 1.7.2019, EP
20174202, 12.5.2020, EP
(45) 15.4.2026
(73) Oculis Operations Sàrl, Lausanne, CH;
(72) LOFTSSON Thorsteinn, Reykjavik, IS;
FÜLÖP Zoltán, Budapest, HU;
- (74) JUDr. Petra Sauvage de Brantes, advokát, Bratislava - mestská časť Petržalka, SK;
- (86) PCT/EP2020/068398
(87) WO 2021/001366
- (54) **Spôsob stabilizácie pH vodnej kompozície obsahujúcej liečivo**
-
- (51) **A61K 31/734** (2006.01)
A61K 31/695 (2006.01)
A61K 31/715 (2006.01)
A61K 47/36 (2006.01)
A61P 1/04 (2006.01)
A61K 31/7004 (2006.01)
A61K 31/728 (2006.01)
- (11) **E 48012**
(96) 21843776.2, 20.12.2021
(97) 4262824, 12.11.2025
(30) 202000031409, 18.12.2020, IT
202000031421, 18.12.2020, IT
(45) 15.4.2026
(73) Drugs Minerals and Generics Italia S.R.L. In Forma Abbreviata D.M.G. Italia S.R.L., Pomezia (RM), IT;
(72) MERCURI Luigi, Pomezia (RM), IT;
TIBERI Licia, Pomezia (RM), IT;
- (74) HÖRMANN & PARTNERS s.r.o., Bratislava - mestská časť Nové Mesto, SK;
- (86) PCT/IB2021/062042

- (87) WO 2022/130359
- (54) Viaczložková kompozícia obsahujúca síran sacharózy, alginát a gumu gellan na liečbu žalúdočného refluxu**
-
- (51) **A61K 38/04** (2006.01)
A61K 38/06 (2006.01)
A61K 38/07 (2006.01)
A61K 38/17 (2006.01)
C07K 5/00 (2006.01)
C07K 5/08 (2006.01)
C07K 5/10 (2006.01)
C07K 7/06 (2006.01)
C07K 7/08 (2006.01)
C07K 14/435 (2006.01)
A61P 1/16 (2006.01)
C07K 5/06 (2006.01)
- (11) E 48011**
(96) 18829791.5, 14.12.2018
(97) 3723782, 3.12.2025
(30) 17306772, 14.12.2017, EP
18305797, 22.6.2018, EP
(45) 15.4.2026
(73) Université de Strasbourg, Strasbourg, FR;
INSERM (Institut National de la Santé et de la Recherche Médicale), Paris, FR;
(72) MARION Vincent, Lipsheim, FR;
(74) HÖRMANN & PARTNERS s.r.o., Bratislava - mestská časť Nové Mesto, SK;
- (86) PCT/EP2018/085071
(87) WO 2019/115812
- (54) Peptidy na liečbu a prevenciu nealkoholovej tukovej choroby pečene**
-
- (51) **A61K 38/26** (2006.01)
C07K 16/18 (2006.01)
C07K 16/24 (2006.01)
A61P 3/04 (2006.01)
A61P 3/06 (2006.01)
A61P 3/10 (2006.01)
A61P 21/06 (2006.01)
- (11) E 48014**
(96) 22744054.2, 22.6.2022
(97) 4358995, 3.12.2025
(30) 202163214234 P, 23.6.2021, US
202163260136 P, 10.8.2021, US
202163260254 P, 13.8.2021, US
202263266348 P, 3.1.2022, US
202263269702 P, 21.3.2022, US
(45) 15.4.2026
(73) Scholar Rock, Inc., Cambridge, MA, US;
(72) LONG Kimberly, Cambridge, Massachusetts, US;
CHYUNG Yung, Cambridge, Massachusetts, US;
NOMIKOS George, Cambridge, Massachusetts, US;
FLIER Jeffrey S., Cambridge, Massachusetts, US;
WEBSTER Micah T., Cambridge, Massachusetts, US;
CHAPRON Christopher, Cambridge, Massachusetts, US;
(74) HÖRMANN & PARTNERS s.r.o., Bratislava - mestská časť Nové Mesto, SK;
- (86) PCT/US2022/034588
- (87) WO 2022/271867
- (54) Inhibitor myostatínovej dráhy v kombinácii s aktivátorom GLP-1 dráhy na použitie pri liečbe metabolických porúch**
-
- (51) **A61K 38/47** (2006.01)
A61K 31/445 (2006.01)
A61P 43/00 (2006.01)
- (11) E 48007**
(96) 23188938.7, 29.12.2016
(97) 4285902, 19.11.2025
(30) 201562272890 P, 30.12.2015, US
201662300479 P, 26.2.2016, US
201662315412 P, 30.3.2016, US
201662402454 P, 30.9.2016, US
201662428867 P, 1.12.2016, US
201662431791 P, 8.12.2016, US
(45) 15.4.2026
(62) 16826898.5
(73) Amicus Therapeutics, Inc., Philadelphia, PA, US;
(72) Do Hung V., Philadelphia, US;
Khanna Richie, Philadelphia, US;
Gotschall Russell, Philadelphia, US;
(74) HAVEL & PARTNERS s.r.o., advokátska kancelária, Bratislava - mestská časť Staré Mesto, SK;
- (54) Zvýšená kyslá alfa-glukozidáza na liečbu Pompeho choroby**
-
- (51) **A61K 39/00** (2006.01)
A61K 39/395 (2006.01)
A61P 35/02 (2006.01)
C07K 16/28 (2006.01)
C07K 16/30 (2006.01)
C07K 16/46 (2006.01)
- (11) E 48054**
(96) 22191294.2, 15.1.2009
(97) 4144367, 3.12.2025
(30) 11324 P, 15.1.2008, US
189786 P, 22.8.2008, US
(45) 15.4.2026
(62) 09701993.9
(73) The Board of Trustees of the Leland Stanford Junior University, Stanford, CA, US;
(72) JAISWAL Siddhartha, Los Altos, US;
WEISSMAN Irving L., Stanford, US;
JAMIESON Catriona Helen M., La Jolla, US;
MAJETI Ravindra, Stanford, US;
(74) HÖRMANN & PARTNERS s.r.o., Bratislava - mestská časť Nové Mesto, SK;
- (54) Metódy manipulácie fagocytózy sprostredkovanej CD47**
-
- (51) **A61K 39/395** (2006.01)
A61P 1/04 (2006.01)
C07K 16/24 (2006.01)
- (11) E 48101**
(96) 23215626.5, 28.3.2019
(97) 4327866, 10.12.2025
(30) 201862650314 P, 30.3.2018, US
(45) 15.4.2026

- (62) 19722256.5
 (73) Eli Lilly and Company, Indianapolis, IN, US;
 (72) CANAVAN James Benedict, Indianapolis, US;
 FRIEDRICH Stuart William, Indianapolis, US;
 KRUEGER Kathryn Ann, Indianapolis, US;
 MILCH Catherine, Indianapolis, US;
 TUTTLE Jay Lawrence, Indianapolis, US;
- (74) TOMEŠ – Patentová a známková kancelária, s. r. o., Bratislava - mestská časť Dúbravka, SK;
- (54) Mirikizumab pri liečbe ulceróznej kolitídy**
-
- (51) A61K 40/11** (2025.01)
A61K 40/22 (2025.01)
A61K 40/31 (2025.01)
A61K 40/41 (2025.01)
A61K 40/42 (2025.01)
C07K 14/705 (2006.01)
C07K 14/725 (2006.01)
- (11) E 48050**
 (96) 18803814.5, 17.10.2018
 (97) 3697810, 3.12.2025
 (30) 201762574161 P, 18.10.2017, US
 (45) 15.4.2026
 (73) Alpine Immune Sciences, Inc., Seattle, WA, US;
 (72) EVANS Lawrence, Seattle, WA, US;
 KORNACKER Michael, Seattle, WA, US;
 SWANSON Ryan, Seattle, WA, US;
 (74) HÖRMANN & PARTNERS s.r.o., Bratislava - mestská časť Nové Mesto, SK;
 (86) PCT/US2018/056381
 (87) WO 2019/079520
- (54) Variantné imunomodulačné proteíny na báze ligandu ICOS a súvisiace kompozície a spôsoby**
-
- (51) A61K 47/61** (2017.01)
C08B 37/08 (2006.01)
A61P 35/00 (2006.01)
C08L 5/08 (2006.01)
- (11) E 48056**
 (96) 21724037.3, 15.4.2021
 (97) 4135773, 19.11.2025
 (30) 202000008209, 17.4.2020, IT
 (45) 15.4.2026
 (73) Fidia Farmaceutici S.p.A., Abano Terme (PD), IT;
 (72) CAMPISI Monica, Abano Terme (PD), IT;
 GUARISE Cristian, Abano Terme (PD), IT;
 PIZZOCARO Carlo, Abano Terme (PD), IT;
 (74) HÖRMANN & PARTNERS s.r.o., Bratislava - mestská časť Nové Mesto, SK;
 (86) PCT/IB2021/053096
 (87) WO 2021/209935
- (54) Spôsob syntézy konjugátu kyseliny hyalurónovej a paklitaxelu**
-
- (51) A61K 51/08** (2006.01)
A61P 35/00 (2006.01)
A61K 103/30 (2006.01)
A61K 9/00 (2006.01)
A61K 9/08 (2006.01)
A61K 47/12 (2006.01)
- (51) A61K 47/22** (2006.01)
A61K 51/12 (2006.01)
- (11) E 48006**
 (96) 25162394.8, 25.9.2018
 (97) 4545100, 10.12.2025
 (30) PCT/IB2018/055575, 25.7.2018, WO 201816045484, 25.7.2018, US
 (45) 15.4.2026
 (62) 18783136.7
 (73) Advanced Accelerator Applications S.A., Rueil-Malmaison Cedex, FR;
 (72) CHICCO Daniela, Pozzilli Isernia, IT;
 BARBATO Donato, Pozzilli Isernia, IT;
 DE PALO Francesco, Pozzilli Isernia, IT;
 FUGAZZA Lorenza, Pozzilli Isernia, IT;
 MARIANI Maurizio, Pozzilli Isernia, IT;
 TESORIERE Giovanni, Pozzilli Isernia, IT;
 BRAMBATI Clementina, Pozzilli Isernia, IT;
- (74) HAVEL & PARTNERS s.r.o., advokátska kancelária, Bratislava - mestská časť Staré Mesto, SK;
- (54) Stabilné, koncentrované roztoky komplexov rádionuklidov**
-
- (51) A61K 51/08** (2006.01)
A61P 35/00 (2006.01)
A61K 103/30 (2006.01)
A61K 9/00 (2006.01)
A61K 9/08 (2006.01)
A61K 47/12 (2006.01)
A61K 47/22 (2006.01)
A61K 51/12 (2006.01)
- (11) E 48047**
 (96) 25162391.4, 25.9.2018
 (97) 4541380, 10.12.2025
 (30) PCT/IB2018/055575, 25.7.2018, WO 201816045484, 25.7.2018, US
 (45) 15.4.2026
 (62) 18783136.7
 (73) Advanced Accelerator Applications S.A., Rueil-Malmaison Cedex, FR;
 (72) CHICCO Daniela, Pozzilli Isernia, IT;
 BARBATO Donato, Pozzilli Isernia, IT;
 DE PALO Francesco, Pozzilli Isernia, IT;
 FUGAZZA Lorenza, Pozzilli Isernia, IT;
 MARIANI Maurizio, Pozzilli Isernia, IT;
 TESORIERE Giovanni, Pozzilli Isernia, IT;
 BRAMBATI Clementina, Pozzilli Isernia, IT;
- (74) HAVEL & PARTNERS s.r.o., advokátska kancelária, Bratislava - mestská časť Staré Mesto, SK;
- (54) Stabilné, koncentrované roztoky komplexov rádionuklidov**
-
- (51) A61K 51/08** (2006.01)
A61P 35/00 (2006.01)
A61K 103/30 (2006.01)
A61K 9/00 (2006.01)
A61K 9/08 (2006.01)
A61K 47/12 (2006.01)
A61K 47/22 (2006.01)
A61K 51/12 (2006.01)

- (11) **E 48092**
 (96) 25162396.3, 25.9.2018
 (97) 4545101, 10.12.2025
 (30) PCT/IB2018/055575, 25.7.2018, WO 201816045484, 25.7.2018, US
 (45) 15.4.2026
 (62) 18783136.7
 (73) Advanced Accelerator Applications S.A., Rueil-Malmaison Cedex, FR;
 (72) CHICCO Daniela, Pozzilli Isernia, IT; BARBATO Donato, Pozzilli Isernia, IT; DE PALO Francesco, Pozzilli Isernia, IT; FUGAZZA Lorenza, Pozzilli Isernia, IT; MARIANI Maurizio, Pozzilli Isernia, IT; TESORIERE Giovanni, Pozzilli Isernia, IT; BRAMBATI Clementina, Pozzilli Isernia, IT;
 (74) HAVEL & PARTNERS s.r.o., advokátska kancelária, Bratislava - mestská časť Staré Mesto, SK;
 (54) **Stabilné, koncentrované roztoky komplexov rádionuklidov**
-
- (51) **A61P 3/10** (2006.01)
A23L 29/281 (2016.01)
A23L 33/00 (2016.01)
A61K 38/39 (2006.01)
C07K 14/78 (2006.01)
 (11) **E 48001**
 (96) 21778486.7, 21.9.2021
 (97) 4217059, 19.11.2025
 (30) 202030966, 25.9.2020, ES
 (45) 15.4.2026
 (73) Viscofan, S.A., Tajonar (Navarra), ES;
 (72) GONZÁLEZ SALAZAR Itxaso, Tajonar (Navarra), ES; SORET MARTÓN Agustín, Tajonar (Navarra), ES; LONGO ARESO Carlos María, Tajonar (Navarra), ES; RECALDE IRURZUN José Ignacio, Tajonar (Navarra), ES; IZCO ZARATIEGUI Jesús María, Tajonar (Navarra), ES;
 (74) Mgr. Jana Šuranová Traplová, advokátka, Bratislava - mestská časť Rača, SK;
 (86) PCT/EP2021/075918
 (87) WO 2022/063766
 (54) **Suchý kolagénový prášok so sýtiacimi vlastnosťami a spôsob na jeho prípravu**
-
- (51) **A61P 3/10** (2006.01)
C07K 14/575 (2006.01)
A61K 38/00 (2006.01)
 (11) **E 48024**
 (96) 23705580.1, 21.2.2023
 (97) 4482578, 24.12.2025
 (30) 22158188, 23.2.2022, EP
 (45) 15.4.2026
 (73) Corteria Pharmaceuticals, Paris, FR;
 (72) JANIÁK Philip, Paris, FR; OZOUX Marie-Laure, Paris, FR; ROVERSI Daniela, Pomezia, IT; BIANCHI Elisabetta, Pomezia, IT; TRIPEPI Martina, Pomezia, IT; SANTOPRETE Alessia, Pomezia, IT;
- (74) Zathurecka INPARTNERS GROUP s.r.o., Banská Bystrica, SK;
 (86) PCT/EP2023/054317
 (87) WO 2023/161229
 (54) **Agonisty receptorov CRF2 a ich použitie v terapii**
-
- (51) **A61P 35/00** (2006.01)
C07K 16/28 (2006.01)
C07K 19/00 (2006.01)
 (11) **E 48096**
 (96) 19818165.3, 17.12.2019
 (97) 3897845, 14.1.2026
 (30) 18306799, 21.12.2018, EP
 (45) 15.4.2026
 (73) OSE Immunotherapeutics, Nantes, FR;
 (72) POIRIER Nicolas, Nantes, FR; MARY Caroline, Nantes, FR; THEPENIER Virginie, Nantes, FR; MORELLO Aurore, Nantes, FR;
 (74) HÖRMANN & PARTNERS s.r.o., Bratislava - mestská časť Nové Mesto, SK;
 (86) PCT/EP2019/085781
 (87) WO 2020/127369
 (54) **Bifunkčná molekula zameraná proti ľudskému PD-1**
-
- (51) **A61Q 5/12** (2006.01)
A61K 8/14 (2006.01)
A61K 8/63 (2006.01)
A61Q 5/06 (2006.01)
A61Q 19/00 (2006.01)
A61K 8/73 (2006.01)
A61K 8/97 (2017.01)
 (11) **E 48082**
 (96) 23733437.0, 23.5.2023
 (97) 4529452, 24.12.2025
 (30) 202200010646, 23.5.2022, IT
 (45) 15.4.2026
 (73) Giuliani S.p.A., Milano, IT;
 (72) GIULIANI Giammaria, Montagnola, CH; RINALDI Fabio, Milano, IT; PINTO Daniela, Milano, IT; MASCOLO Antonio, Milano, IT; MARZANI Barbara, Carbonara Al Ticino, IT;
 (74) Zathurecka INPARTNERS GROUP s.r.o., Banská Bystrica, SK;
 (86) PCT/IB2023/055296
 (87) WO 2023/228079
 (54) **Liekové formy na topické podávanie pentacyklických triterpénov**
-
- (51) **B01J 4/00** (2006.01)
B01J 19/00 (2006.01)
B01J 19/24 (2006.01)
C10G 1/10 (2006.01)
B01J 3/00 (2006.01)
 (11) **E 48104**
 (96) 20790390.7, 2.10.2020
 (97) 4037817, 3.12.2025
 (30) 2019903756, 4.10.2019, AU
 (45) 15.4.2026

- (73) Mura Technology Limited, London GB;
 (72) DALEY Richard, London, GB;
 ROWLANDS William, Alexandria, New South Wales, AU;
 (74) MUSILOVÁ LENKA, Brno, CZ;
 (86) PCT/IB2020/059231
 (87) WO 2021/064647
(54) Proces a prístroj na premenu polymérov na produkty
-
- (51) B21C 23/03** (2006.01)
(11) E 48029
 (96) 24205901.2, 10.10.2024
 (97) 4545196, 21.1.2026
 (30) 102023129381, 25.10.2023, DE
 (45) 15.4.2026
 (73) LINHARDT Viechtach GmbH & Co. KG, Viechtach, DE;
 (72) Bunk Jürgen, Viechtach, DE;
 Wolf Johann, Viechtach, DE;
 Fleischmann Rudolf, Viechtach, DE;
 (74) ŽOVICOVÁ & ŽOVIC IP, s. r. o., Bratislava - mestská časť Ružinov, SK;
(54) Zariadenie na výrobu maloobjemových polotovarov tubových obalov
-
- (51) B23D 25/12** (2006.01)
B23D 35/00 (2006.01)
(11) E 48108
 (96) 22800761.3, 10.10.2022
 (97) 4415912, 17.12.2025
 (30) 202100025979, 11.10.2021, IT
 (45) 15.4.2026
 (73) DANIELI & C. OFFICINE MECCANICHE S.P.A., Buttrio (UD), IT;
 (72) LAPIN Dmytro, Manzano, IT;
 BULFONE Matteo Remy, Colloredo, IT;
 (74) HÖRMANN & PARTNERS s.r.o., Bratislava - mestská časť Nové Mesto, SK;
 (86) PCT/IB2022/059693
 (87) WO 2023/062506
(54) Rezné zariadenie na rezanie plochých kovových výrobkov a nožnice na rezanie uvedených plochých kovových výrobkov, vybavené uvedeným zariadením
-
- (51) B23K 26/16** (2006.01)
B23K 26/067 (2006.01)
B23K 26/082 (2014.01)
B23K 26/08 (2014.01)
B23K 26/10 (2006.01)
B23K 101/16 (2006.01)
B23K 101/36 (2006.01)
(11) E 48119
 (96) 22846945.8, 22.12.2022
 (97) 4452546, 17.12.2025
 (30) 202100032318, 22.12.2021, IT
 (45) 15.4.2026
 (73) G.D S.p.A., Bologna (BO), IT;
 (72) CAMPAGNOLI Enrico, Bologna (BO), IT;
 BIONDI Andrea, Bologna (BO), IT;
 (74) MAJLINGOVÁ & PARTNERS, s. r. o., Bratislava - mestská časť Petržalka, SK;
- (86) PCT/IB2022/062682
 (87) WO 2023/119223
(54) Zariadenie a spôsob na bezkontaktné spracovanie pásového výrobku, výhodne na výrobu elektrochemických článkov
-
- (51) B27D 1/04** (2006.01)
B27N 1/00 (2006.01)
B27N 3/04 (2006.01)
B27N 3/18 (2006.01)
B27N 7/00 (2006.01)
B32B 37/12 (2006.01)
(11) E 48085
 (96) 23199356.9, 14.8.2020
 (97) 4292816, 24.12.2025
 (30) 102019122037, 16.8.2019, DE
 (45) 15.4.2026
 (62) 20757319.7
 (73) Fritz Kohl GmbH & Co. KG, Karlstadt, DE;
 (72) ROMBACH Georg, Eussenheim, DE;
 (74) Zathurecka INPARTNERS GROUP s.r.o., Banská Bystrica, SK;
(54) Viacvrstvový drevený kompozitný blok, viacvrstvová drevená dyha a spôsob ich výroby
-
- (51) B27K 3/52** (2006.01)
C09K 21/12 (2006.01)
C09K 21/04 (2006.01)
B05D 1/02 (2006.01)
B05D 1/12 (2006.01)
B05D 1/18 (2006.01)
B05D 3/02 (2006.01)
B05D 7/04 (2006.01)
B05D 7/24 (2006.01)
B32B 21/06 (2006.01)
B32B 21/14 (2006.01)
C09K 21/06 (2006.01)
D21H 17/51 (2006.01)
D21H 17/52 (2006.01)
D21H 21/34 (2006.01)
(11) E 48017
 (96) 21823907.7, 8.12.2021
 (97) 4259396, 26.11.2025
 (30) 202005898, 9.12.2020, BE
 21151444, 13.1.2021, EP
 (45) 15.4.2026
 (73) Ecochem International NV, Olen, BE;
 Fritz Egger GmbH & Co. OG, St. Johann in Tirol, AT;
 (72) WIEHN Helmut, Heuchelheim, DE;
 DAESELEIRE Pieter, Olen, BE;
 RIEPERTINGER Manfred, Bad Endorf, DE;
 HERZOG Andreas, St. Johann in Tirol, AT;
 (74) Zivko Mijatovic and Partners s. r. o., Bratislava - mestská časť Petržalka, SK;
 (86) PCT/EP2021/084731
 (87) WO 2022/122797
(54) Použitie bezhalogénovej kompozície spomaľujúcej horenie pre vrstvy nepriamej protipožiarnej ochrany na substrátoch

- (51) **B29D 30/06** (2006.01)
 (11) **E 48078**
 (96) 22701288.7, 13.1.2022
 (97) 4284633, 10.12.2025
 (30) 102021102256, 1.2.2021, DE
 (45) 15.4.2026
 (73) Harburg-Freudenberger Maschinenbau GmbH, Hamburg, DE;
 (72) ERDMANN Fokko, Adendorf, DE;
 BAHLKE Stefan, Lüneburg, DE;
 (74) Zathurecka INPARTNERS GROUP s.r.o., Banská Bystrica, SK;
 (86) PCT/DE2022/100028
 (87) WO 2022/161578
 (54) **Prístroj na dodatočné ošetrovanie vulkanizovaných pneumatík**
-
- (51) **B60J 10/16** (2016.01)
B60J 10/32 (2016.01)
B29C 48/00 (2019.01)
B29C 48/09 (2019.01)
B29C 48/12 (2019.01)
B29C 48/13 (2019.01)
B29C 48/21 (2019.01)
 (11) **E 47997**
 (96) 22732397.9, 3.6.2022
 (97) 4351904, 19.11.2025
 (30) 102021115217, 11.6.2021, DE
 (45) 15.4.2026
 (73) CQLT SaarGummi Technologies S.à.r.l., Remich, LU;
 (72) GRÜTER Achim, Rehlingen-Siersburg, DE;
 KOTZ Stefan, Merzig, DE;
 (74) JUDr. Eva Bušová, advokátka, Bratislava - mestská časť Staré Mesto, SK;
 (86) PCT/EP2022/000052
 (87) WO 2022/258219
 (54) **Spôsob výroby tesniaceho profilu a tesniaci profil**
-
- (51) **B62B 1/00** (2006.01)
B62B 1/20 (2006.01)
 (11) **E 48065**
 (96) 23761629.7, 13.7.2023
 (97) 4355637, 26.11.2025
 (30) 752022, 15.7.2022, SK
 (45) 15.4.2026
 (73) Product Design s.r.o., Bratislava, SK;
 (72) PALDAN Frantisek, Bratislava, SK;
 (74) inventa Patentová a známková kancelária s. r. o., Bratislava - mestská časť Staré Mesto, SK;
 (86) PCT/SK2023/050022
 (87) WO 2024/015026
 (54) **Fúrik s premenlivou polohou kolesa a spôsob manipulácie s fúrikom za účelom zmeny polohy kolesa**
-
- (51) **B65D 17/28** (2006.01)
 (11) **E 48018**
 (96) 22836065.7, 12.12.2022
 (97) 4448403, 12.11.2025
 (30) 603092021, 14.12.2021, AT
- (45) 15.4.2026
 (73) Burgstaller Peter, Eferding, AT;
 (72) Burgstaller Peter, Eferding, AT;
 (74) HÖRMANN & PARTNERS s.r.o., Bratislava - mestská časť Nové Mesto, SK;
 (86) PCT/EP2022/085448
 (87) WO 2023/110779
 (54) **Doštička s pomôckou na otváranie pre plechovky**
-
- (51) **B65G 1/02** (2006.01)
B65G 1/04 (2006.01)
 (11) **E 48049**
 (96) 19815192.0, 10.6.2019
 (97) 3802370, 19.11.2025
 (30) 201862682691 P, 8.6.2018, US
 201862770788 P, 22.11.2018, US
 201962790081 P, 9.1.2019, US
 (45) 15.4.2026
 (73) Lafayette Systems Canada ULC, Calgary, Alberta, CA;
 (72) GRAVELLE Scott, Calgary, Alberta, CA;
 LOMAS Simon, Calgary, Alberta, CA;
 EARL John, Calgary, Alberta, CA;
 DHALIWAL Sundeep, Calgary, Alberta, CA;
 (74) Mgr. Jana Šuranová Traplová, advokátka, Bratislava - mestská časť Rača, SK;
 (86) PCT/CA2019/050816
 (87) WO 2019/232652
 (54) **Vylepšené skladovacie jednotky a robotické skladovacie/vyskladňovacie vozíky pre trojrozmerný skladovací systém**
-
- (51) **B65G 47/90** (2006.01)
A22C 15/00 (2006.01)
B65G 65/00 (2006.01)
 (11) **E 48051**
 (96) 22194106.5, 6.9.2022
 (97) 4148008, 28.1.2026
 (30) 202100023414, 10.9.2021, IT
 (45) 15.4.2026
 (73) Pulsar Industry S.r.l., Spilamberto (MO), IT;
 (72) GIGLI Emanuele, Spilamberto (MO), IT;
 GRANDI Lorenzo, Spilamberto (MO), IT;
 VENTURI Massimo, Spilamberto (MO), IT;
 (74) HÖRMANN & PARTNERS s.r.o., Bratislava - mestská časť Nové Mesto, SK;
 (54) **Spôsob a zariadenie na skladovanie údenín**
-
- (51) **B65H 35/06** (2006.01)
B26D 5/20 (2006.01)
B26D 1/06 (2006.01)
B26D 1/18 (2006.01)
B29C 48/285 (2019.01)
B65H 35/08 (2006.01)
B26D 7/14 (2006.01)
B65H 23/188 (2006.01)
B26D 3/00 (2006.01)
 (11) **E 48058**
 (96) 23718692.9, 12.4.2023
 (97) 4526238, 28.1.2026
 (30) 2031908, 18.5.2022, NL

- (45) 15.4.2026
 (73) VMI Holland B.V., Epe, NL;
 (72) DOPPENBERG Evert, Epe, NL;
 (74) LITVÁKOVÁ A SPOL., s. r. o., Bratislava - mestská časť Nové Mesto, SK;
 (86) PCT/NL2023/050189
 (87) WO 2023/224467
(54) Zariadenie a spôsob premeny plátu na súvislý pás
-
- (51) B65H 57/06** (2006.01)
B65H 57/16 (2006.01)
B65H 57/26 (2006.01)
(11) E 48060
 (96) 22197216.9, 22.9.2022
 (97) 4177202, 21.1.2026
 (30) 21206760, 5.11.2021, EP
 (45) 15.4.2026
 (73) hofmann CERAMIC GmbH, Breitscheid-Erdbach, DE;
 (72) Hellmann Stefan, Breitscheid, DE;
 Kolb Martin, Breitscheid, DE;
 (74) Mgr. Jana Šuranová Traplová, advokátka, Bratislava - mestská časť Rača, SK;
(54) Zariadenie na vedenie najmenej jedného drôtu
-
- (51) B66F 9/065** (2006.01)
B66F 9/12 (2006.01)
B66F 9/14 (2006.01)
(11) E 48080
 (96) 21203877.2, 21.10.2021
 (97) 3988497, 10.12.2025
 (30) 202000025180, 23.10.2020, IT
 (45) 15.4.2026
 (73) Manitou Italia S.r.l., Castelfranco Emilia (Modena), IT;
 (72) IOTTI Marco, Reggio Emilia, IT;
 (74) Zathurecka INPARTNERS GROUP s.r.o., Banská Bystrica, SK;
(54) Vylepšený vidlicový nosič
-
- (51) C01B 32/00** (2017.01)
C01B 32/05 (2017.01)
C09C 1/48 (2006.01)
C09C 1/56 (2006.01)
(11) E 48013
 (96) 21769951.1, 26.8.2021
 (97) 4204359, 28.1.2026
 (30) 102020210801, 26.8.2020, DE
 (45) 15.4.2026
 (73) SunCoal Industries GmbH, Ludwigsfelde, DE;
 (72) WITTMANN Tobias, Berlin, DE;
 PODSCHUN Jacob, Berlin, DE;
 LÜDER Ulf, Teltow, DE;
 SCHMAUCKS Gerd, Scheeßel, DE;
 (74) Zivko Mijatovic and Partners s. r. o., Bratislava - mestská časť Petržalka, SK;
 (86) PCT/EP2021/073685
 (87) WO 2022/043470
(54) Jemné modifikované partikulárne uhlíkové materiály a spôsob ich výroby
-
- (51) C03B 9/38** (2006.01)
(11) E 48052
 (96) 23713724.5, 9.3.2023
 (97) 4493525, 3.12.2025
 (30) 2202219, 14.3.2022, FR
 (45) 15.4.2026
 (73) VERALLIA PACKAGING, Courbevoie, FR;
 (72) KLOCK Denis, Chatenoy en Bresse, FR;
 SIATCHOUA Patrice, La Boissiere Ecole, FR;
 (74) HÖRMANN & PARTNERS s.r.o., Bratislava - mestská časť Nové Mesto, SK;
 (86) PCT/FR2023/050324
 (87) WO 2023/175262
(54) Zostava na tvarovanie dutých sklenených výrobkov a spôsob ovládania takejto zostavy
-
- (51) C03C 27/06** (2006.01)
C09J 5/06 (2006.01)
C09J 175/04 (2006.01)
C09J 175/06 (2006.01)
(11) E 48094
 (96) 23180412.1, 25.4.2018
 (97) 4234653, 21.1.2026
 (30) 2017090610, 28.4.2017, JP
 (45) 15.4.2026
 (62) 18789832.5
 (73) AGC Inc., Chiyoda-ku, Tokyo, JP;
 (72) FUJII Yuri, Tokyo, JP;
 SHIBUYA Takashi, Tokyo, JP;
 KIKUCHI Satoshi, Tokyo, JP;
 NAGAE Masashi, Tokyo, JP;
 (74) PATENTSERVIS Bratislava, akciová spoločnosť, Bratislava - mestská časť Rača, SK;
(54) Spôsob výroby izolačného skla a izolačné sklo
-
- (51) C07C 231/22** (2006.01)
C07C 237/06 (2006.01)
A61K 31/165 (2006.01)
A61P 25/18 (2006.01)
(11) E 48116
 (96) 24720258.3, 24.4.2024
 (97) 4615820, 4.2.2026
 (30) 23170709, 28.4.2023, EP
 (45) 15.4.2026
 (73) Newron Pharmaceuticals S.p.A., Bresso (MI), IT;
 (72) IMBODEN Christoph, Hofstetten, Solothurn, CH;
 CASTELLIN Andrea, Mestrino (PD), IT;
 (74) FAJNOR IP s. r. o., Bratislava - mestská časť Petržalka, SK;
 (86) PCT/EP2024/061262
 (87) WO 2024/223671
(54) Kryštalické formy evenamidu
-
- (51) C07D 213/73** (2006.01)
C07D 213/76 (2006.01)
C07D 213/81 (2006.01)
C07D 213/82 (2006.01)
C07D 305/08 (2006.01)
C07D 307/14 (2006.01)
C07D 309/08 (2006.01)

C07D 333/54	(2006.01)	(11) E 48072	
C07D 401/06	(2006.01)	(96)	22723851.6, 19.4.2022
C07D 405/12	(2006.01)	(97)	4271672, 3.12.2025
C07D 409/12	(2006.01)	(30)	202163177778 P, 21.4.2021, US 202163286475 P, 6.12.2021, US
A61K 31/166	(2006.01)	(45)	15.4.2026
A61K 31/18	(2006.01)	(73)	GILEAD SCIENCES, INC., Foster City, California, US;
A61K 31/44	(2006.01)	(72)	ARMSTRONG Megan K., Foster City, California, US; CASSIDY James S., San Francisco, California, US;
A61K 31/4436	(2006.01)		CHIN Elbert, Foster City, California, US;
A61K 31/444	(2006.01)		CHOU Chienhung, Foster City, California, US;
C07C 307/10	(2006.01)		COTTELL Jeromy J., Foster City, California, US;
C07C 311/01	(2006.01)		HUNG Chao-I, Foster City, California, US;
A61P 35/00	(2006.01)		KOLAHDOUZAN Kavoos, San Francisco, California, US;
A61P 43/00	(2006.01)		LIN David W., Foster City, California, US;
C07D 471/04	(2006.01)		MITCHELL Michael L., Foster City, California, US;
C07C 311/08	(2006.01)		ROBERTS Ezra, San Francisco, California, US;
C07C 311/14	(2006.01)		SCHROEDER Scott D., Foster City, California, US;
C07C 311/29	(2006.01)		SHAPIRO Nathan D., Belmont, California, US;
C07C 311/49	(2006.01)		TAYLOR James G., Foster City, California, US;
A61P 35/02	(2006.01)		THOMAS-TRAN Rhiannon, Foster City, California, US;
(11) E 48048		(74)	WRIGHT Nathan E., San Diego, California, US;
(96)	21744061.9, 21.1.2021		YANG Zheng-Yu, Foster City, California, US;
(97)	4094804, 31.12.2025		HÖRMANN & PARTNERS s.r.o., Bratislava - mestská časť Nové Mesto, SK;
(30)	2020008757, 22.1.2020, JP	(86)	PCT/US2022/025364
(45)	15.4.2026	(87)	WO 2022/225941
(73)	CHUGAI SEIYAKU KABUSHIKI KAISHA, Tokyo, JP;	(54) Karboxybenzimidazolové zlúčeniny na moduláciu GLP-1R	
(72)	ISSHIKI Yoshiaki, Kamakura-shi, Kanagawa, JP; WATANABE Fumio, Gotemba-shi, Shizuoka, JP; TOMIZAWA Masaki, Kamakura-shi, Kanagawa, JP; HADA Kihito, Kamakura-shi, Kanagawa, JP; HATTORI Kazuo, Gotemba-shi, Shizuoka, JP; KAWASAKI Kenichi, Kamakura-shi, Kanagawa, JP; HYODO Ikumi, Kamakura-shi, Kanagawa, JP; AOKI Toshihiro, Kamakura-shi, Kanagawa, JP;		
(74)	HÖRMANN & PARTNERS s.r.o., Bratislava - mestská časť Nové Mesto, SK;	(51) C07D 403/12	(2006.01)
(86)	PCT/JP2021/002088	C07D 405/14	(2006.01)
(87)	WO 2021/149776	A61P 3/10	(2006.01)
(54) Arylamidový derivát s protinádorovou aktivitou		A61K 31/4155	(2006.01)
		(11) E 48055	
		(96)	22782445.5, 15.9.2022
		(97)	4244221, 10.12.2025
		(30)	202111079620, 15.9.2021, CN 202211093895, 8.9.2022, CN
		(45)	15.4.2026
(51) C07D 401/10	(2006.01)	(73)	Hua Medicine (Shanghai) Ltd., Shanghai, CN;
C07D 401/14	(2006.01)	(72)	TANG Fuxing, Shanghai, CN;
C07D 405/14	(2006.01)		SHE Jin, Shanghai, CN;
C07D 409/14	(2006.01)		CHEN Li, Shanghai, CN;
C07D 413/14	(2006.01)		LV Guanghua, Shanghai, CN;
C07D 471/04	(2006.01)		JIN Xiangle, Shanghai, CN;
C07D 471/08	(2006.01)	(74)	HÖRMANN & PARTNERS s.r.o., Bratislava - mestská časť Nové Mesto, SK;
C07D 487/04	(2006.01)	(86)	PCT/CN2022/118947
C07D 491/048	(2006.01)	(87)	WO 2023/040937
C07D 493/04	(2006.01)	(54) Proliečivo pyrolidónových derivátov ako aktivátor glukokinázy	
C07D 493/08	(2006.01)		
C07D 493/10	(2006.01)	(51) C07D 413/12	(2006.01)
A61K 31/4439	(2006.01)	C07C 253/30	(2006.01)
A61K 31/444	(2006.01)	C07C 255/58	(2006.01)
A61K 31/497	(2006.01)	C07C 313/06	(2006.01)
A61K 31/4985	(2006.01)	(11) E 48000	
A61K 31/506	(2006.01)	(96)	22761878.2, 2.8.2022
A61K 31/5377	(2006.01)	(97)	4380932, 26.11.2025
A61P 1/16	(2006.01)		
A61P 3/04	(2006.01)		
A61P 3/10	(2006.01)		

- (30) 202163203888 P, 3.8.2021, US
 (45) 15.4.2026
 (73) Cytokinetics, Inc., South San Francisco, CA, US;
 (72) ANDERSEN Denise, South San Francisco, California, US;
 PFEIFFER Matthew, South San Francisco, California, US;
 TOM Norma, South San Francisco, California, US;
 MORGAN Bradley P., South San Francisco, California, US;
 (74) HÖRMANN & PARTNERS s.r.o., Bratislava - mestská časť
 Nové Mesto, SK;
 (86) PCT/US2022/074427
 (87) WO 2023/015184
(54) Spôsob prípravy aficamtenu
-
- (51) C07D 471/04** (2006.01)
C07F 5/02 (2006.01)
C07F 5/05 (2006.01)
(11) E 48075
 (96) 20821492.4, 13.11.2020
 (97) 4058453, 24.12.2025
 (30) 201962935502 P, 14.11.2019, US
 (45) 15.4.2026
 (73) Amgen Inc., Thousand Oaks, CA, US;
 (72) PARSONS Andrew T., Thousand Oaks, California, US;
 BEAVER Matthew, Thousand Oaks, California, US;
 (74) Mgr. Jana Šuranová Traplová, advokátka, Bratislava -
 mestská časť Rača, SK;
 (86) PCT/US2020/060421
 (87) WO 2021/097212
(54) Vylepšená syntéza zlúčeniny inhibítora KRAS G12C
-
- (51) C07D 487/04** (2006.01)
A61P 1/00 (2006.01)
A61P 37/00 (2006.01)
A61K 31/46 (2006.01)
(11) E 48067
 (96) 23702201.7, 10.1.2023
 (97) 4463457, 4.2.2026
 (30) 202241001436, 11.1.2022, IN
 (45) 15.4.2026
 (73) Suven Life Sciences Limited, Hyderabad, Telangana, IN;
 (72) NIROGI Ramakrishna, Hyderabad, Telangana, IN;
 SHINDE Anil Karbhari, Hyderabad, Telangana, IN;
 MOHAMMED Abdul Rasheed, Hyderabad, Telangana, IN;
 GOYAL Vinod Kumar, Hyderabad, Telangana, IN;
 PANDEY Santosh Kumar, Hyderabad, Telangana, IN;
 BENADE Vijay Sidram, Hyderabad, Telangana, IN;
 GOURA Venkatesh, Hyderabad, Telangana, IN;
 JASTI Venkateswarlu, Hyderabad, Telangana, IN;
 (74) ŽOVICOVÁ & ŽOVIC IP, s. r. o., Bratislava - mestská časť
 Ružinov, SK;
 (86) PCT/IB2023/050192
 (87) WO 2023/135508
**(54) Zlúčeniny pyrolo[1,2-b]-2-pyridazinónu ako agonisty
 receptora 5-HT4**
-
- (51) C07H 19/067** (2006.01)
C07H 1/00 (2006.01)
A61P 25/00 (2006.01)
- (11) E 48073**
 (96) 21867793.8, 14.9.2021
 (97) 4210709, 29.10.2025
 (30) 202063077760 P, 14.9.2020, US
 202163188559 P, 14.5.2021, US
 202163227611 P, 30.7.2021, US
 202163231825 P, 11.8.2021, US
 (45) 15.4.2026
 (73) Pharma Cinq, LLC, Rockville, MD, US;
 (72) VON BORSTEL Reid Warren, Potomac, MD, US;
 SIMPSON David Michael, Bethesda, MD, US;
 GARCIA GARCIA Rolando Alejandro, Gemantown, MD, US;
 (74) Zathurecka INPARTNERS GROUP s.r.o., Banská Bystrica,
 SK;
 (86) PCT/US2021/050149
 (87) WO 2022/056428
**(54) 2',3'-diacetyluridín substituovaný acetoacetylom
 v polohe 5'**
-
- (51) C07K 14/195** (2006.01)
C12N 15/09 (2006.01)
A61K 39/385 (2006.01)
A61K 39/42 (2006.01)
(11) E 48076
 (96) 18213410.6, 22.6.2009
 (97) 3530669, 15.10.2025
 (30) 21369608, 23.6.2008, US
 (45) 15.4.2026
 (62) 09798450.4
 (73) The Trustees of the University of Pennsylvania,
 Philadelphia, PA, US;
 (72) PATERSON Yvonne, Philadelphia, PA, US;
 MACIAG Paulo, Long Grove, IL, US;
 (74) Zathurecka INPARTNERS GROUP s.r.o., Banská Bystrica,
 SK;
(54) Nehemolytické fúzne proteíny LLO a ich použitia
-
- (51) C07K 16/24** (2006.01)
(11) E 48053
 (96) 16822583.7, 14.12.2016
 (97) 3390444, 19.11.2025
 (30) 201562268432 P, 16.12.2015, US
 201662333063 P, 6.5.2016, US
 PCT/US2016/052006, 15.9.2016, WO
 (45) 15.4.2026
 (73) Amgen Inc., Thousand Oaks, California, US;
 (72) HSU Hailing, Moorpark California, US;
 KANNAN Gunasekaran, Daly City California, US;
 WALKER Kenneth W., Newbury Park California, US;
 HORTTER Michelle, Camarillo California, US;
 BELOUSKI Edward J., Thousand Oaks California, US;
 (74) Mgr. Jana Šuranová Traplová, advokátka, Bratislava -
 mestská časť Rača, SK;
 (86) PCT/US2016/066722
 (87) WO 2017/106383
(54) Proteíny viažuce anti-TL1A antigén a ich použitie

- (51) **C07K 16/28** (2006.01)
A61P 17/02 (2006.01)
A61P 29/00 (2006.01)
A61P 31/00 (2006.01)
A61P 35/00 (2006.01)
A61P 35/04 (2006.01)
A61P 37/04 (2006.01)
A61P 37/06 (2006.01)
A61P 43/00 (2006.01)
A61K 39/00 (2006.01)
- (11) **E 47998**
(96) 20177260.5, 21.10.2015
(97) 3783027, 3.12.2025
(30) 14190370, 24.10.2014, EP
(45) 15.4.2026
(62) 15794641.9
(73) OSE Immunotherapeutics, Nantes, FR;
(72) POIRIER Nicolas, Treillieres, FR;
VANHOVE Bernard, Reze, FR;
(74) JUDr. Petra Sauvage de Brantes, advokát, Bratislava - mestská časť Petržalka, SK;
- (54) **Spôsoby a kompozície na vyvolanie diferenciácie myeloidnej supresorovej bunky na liečbu zhubného nádoru**
-
- (51) **C07K 16/28** (2006.01)
A61K 35/17 (2025.01)
A61K 39/395 (2006.01)
A61P 35/02 (2006.01)
A61K 39/00 (2006.01)
- (11) **E 48010**
(96) 20800121.4, 30.10.2020
(97) 4051710, 26.11.2025
(30) 19206479, 31.10.2019, EP
(45) 15.4.2026
(73) Incyte Corporation, Wilmington, DE, US;
(72) ENDELL Jan, München, DE;
BOXHAMMER Rainer, Kolbermoor, DE;
PRETSCHER Dominik, Würzburg, DE;
(74) HÖRMANN & PARTNERS s.r.o., Bratislava - mestská časť Nové Mesto, SK;
(86) PCT/EP2020/080494
(87) WO 2021/084063
- (54) **Antitumorová kombinovaná liečba zahŕňajúca anti-CD19 protilátku a gama delta T bunky**
-
- (51) **C07K 16/28** (2006.01)
A61K 47/50 (2017.01)
G01N 33/68 (2006.01)
A61K 39/00 (2006.01)
- (11) **E 48016**
(96) 17783115.3, 13.4.2017
(97) 3443012, 19.11.2025
(30) 201662323036 P, 15.4.2016, US
(45) 15.4.2026
(73) BioAtla, Inc., San Diego, CA, US;
(72) SHORT Jay M., Jackson, Wyoming, US;
CHANG Hwai Wen, San Marcos, California, US;
FREY Gerhard, San Diego, California, US;
- (74) Zathurecka INPARTNERS GROUP s.r.o., Banská Bystrica, SK;
- (86) PCT/US2017/027372
(87) WO 2017/180842
- (54) **Protilátky anti-Axl, fragmenty protilátok a ich imunokonjugáty a ich použitie**
-
- (51) **C07K 16/28** (2006.01)
A61K 47/68 (2017.01)
C12N 15/113 (2010.01)
A61P 21/00 (2006.01)
- (11) **E 48063**
(96) 21777033.8, 26.3.2021
(97) 4126066, 19.11.2025
(30) 202063001211 P, 27.3.2020, US
(45) 15.4.2026
(73) Avidity Biosciences, Inc., San Diego, CA, US;
(72) DOPPAPALUDI Venkata Ramana, San Diego, CA, US;
HOOD Michael David, San Diego, CA, US;
BURKE Rob, San Diego, CA, US;
COCHRAN Michael Caramian, San Diego, CA, US;
DARIMONT Beatrice Diana, San Diego, CA, US;
SHI Yunyu, San Diego, CA, US;
MARELIUS Gulin Erdogan, San Diego, CA, US;
MALECOVA Barbora, San Diego, CA, US;
- (74) MAJLINGOVÁ & PARTNERS, s. r. o., Bratislava - mestská časť Petržalka, SK;
- (86) PCT/US2021/024303
(87) WO 2021/195469
- (54) **Kompozície a spôsoby liečby svalovej dystrofie**
-
- (51) **C08K 5/103** (2006.01)
C08L 91/00 (2006.01)
C08L 23/16 (2006.01)
C08L 53/02 (2006.01)
- (11) **E 48057**
(96) 20206323.6, 6.11.2020
(97) 3995539, 7.1.2026
(45) 15.4.2026
(73) Oleotecnica S.p.A., Milano MI, IT;
(72) VIRTUANI Alessandro, Milano MI, IT;
(74) PATENTSERVIS Bratislava, akciová spoločnosť, Bratislava - mestská časť Rača, SK;
- (54) **Zelené procesné oleje pre elastomérené výrobky**
-
- (51) **C08L 9/00** (2006.01)
(11) **E 48066**
(96) 19195518.6, 5.9.2019
(97) 3789450, 17.12.2025
(45) 15.4.2026
(73) Henkel AG & Co. KGaA, Düsseldorf, DE;
(72) Klotz Michael, Heidelberg, DE;
Nowicki Slawomir, Heidelberg, DE;
Gerold Verena, Heidelberg, DE;
(74) MAJLINGOVÁ & PARTNERS, s. r. o., Bratislava - mestská časť Petržalka, SK;
- (54) **Zmes obsahujúca lepidlo a plnivo na báze vosku**

- (51) **C09J 123/20** (2006.01)
C08L 23/20 (2025.01)
- (11) **E 48035**
(96) 23718684.6, 30.3.2023
(97) 4504847, 3.12.2025
(30) 202200006521, 1.4.2022, IT
202200020373, 4.10.2022, IT
(45) 15.4.2026
(73) Savare' I.c. S.r.l., Milano, IT;
(72) BUGANA Alberto, Milan, IT;
CORZANI Italo, Milan, IT;
(74) PATENTSERVIS Bratislava, akciová spoločnosť,
Bratislava - mestská časť Rača, SK;
(86) PCT/IB2023/053179
(87) WO 2023/187700
- (54) **Tavné lepidlá obsahujúce polyméry
buténu-1 a vykazujúce zvláštne tepelné vlastnosti**
-
- (51) **C12N 15/09** (2006.01)
A61K 39/395 (2006.01)
A61P 35/00 (2006.01)
C07K 16/28 (2006.01)
C07K 16/46 (2006.01)
C12N 1/15 (2006.01)
C12N 1/19 (2006.01)
C12N 1/21 (2006.01)
C12N 5/10 (2006.01)
C07K 16/30 (2006.01)
- (11) **E 48022**
(96) 18192844.1, 30.11.2011
(97) 3434767, 7.1.2026
(30) 2010266760, 30.11.2010, JP
2011121771, 31.5.2011, JP
2011238818, 31.10.2011, JP
(45) 15.4.2026
(62) 11845786.0
(73) Chugai Seiyaku Kabushiki Kaisha, Kita-ku, Tokyo, JP;
(72) NEZU Junichi, Gotemba-shi, Shizuoka, JP;
ISHIGURO Takahiro, Kamakura-shi, Kanagawa, JP;
NARITA Atsushi, Gotemba-shi, Shizuoka, JP;
SAKAMOTO Akihisa, Gotemba-shi, Shizuoka, JP;
KAWAI Yumiko, Kamakura-shi, Kanagawa, JP;
IGAWA Tomoyuki, Gotemba-shi, Shizuoka, JP;
KURAMOCHI Taichi, Gotemba-shi, Shizuoka, JP;
(74) HÖRMANN & PARTNERS s.r.o., Bratislava - mestská časť
Nové Mesto, SK;
- (54) **Terapeutické činidlo indukujúce cytotoxicitu**
-
- (51) **C12N 15/86** (2006.01)
C12N 15/861 (2006.01)
A61K 38/48 (2006.01)
A61K 48/00 (2006.01)
- (11) **E 48062**
(96) 22724758.2, 22.4.2022
(97) 4326882, 14.1.2026
(30) 21170264, 23.4.2021, EP
(45) 15.4.2026
(73) uniQure biopharma B.V., Amsterdam, NL;
(72) BROUG-HOLUB Ellen, Amsterdam, NL;
- (74) JUDr. Petra Sauvage de Brantes, advokát, Bratislava -
mestská časť Petržalka, SK;
- (86) PCT/EP2022/060774
(87) WO 2022/223823
- (54) **Spôsoby a prostriedky na prevenciu a/alebo liečbu
hemofilickej artropatie pri hemofilii**
-
- (51) **C12Q 1/6841** (2018.01)
C12Q 1/6869 (2018.01)
C12Q 1/6886 (2018.01)
- (11) **E 48077**
(96) 19779513.1, 7.10.2019
(97) 3775277, 3.12.2025
(30) 100954, 5.10.2018, LU
18198751, 5.10.2018, EP
(45) 15.4.2026
(73) MultiplexDX, s.r.o., Bratislava, SK;
(72) CEKAN Pavol, Presov, SK;
PAUL Evan, Presov, SK;
(74) Zathurecka INPARTNERS GROUP s.r.o., Banská Bystrica,
SK;
(86) PCT/EP2019/076989
(87) WO 2020/070325
- (54) **Spôsob diagnostiky ochorení pomocou multiplexnej
fluorescencie a sekvenovania**
-
- (51) **C21B 13/00** (2006.01)
C22B 5/12 (2006.01)
C23C 8/20 (2006.01)
- (11) **E 48090**
(96) 22767596.4, 4.3.2022
(97) 4305214, 10.12.2025
(30) 2150290, 12.3.2021, SE
(45) 15.4.2026
(73) GreenIron H2 AB, Stockholm, SE;
(72) MURRAY Hans, Djursholm, SE;
(74) HÖRMANN & PARTNERS s.r.o., Bratislava - mestská časť
Nové Mesto, SK;
(86) PCT/SE2022/050213
(87) WO 2022/191754
- (54) **Spôsob a systém na výrobu priamo redukovaného
kovu**
-
- (51) **C22C 38/00** (2006.01)
C22C 38/02 (2006.01)
C22C 38/08 (2006.01)
C22C 38/04 (2006.01)
C22C 38/06 (2006.01)
C22C 38/14 (2006.01)
C22C 38/10 (2006.01)
C22C 38/16 (2006.01)
C21D 8/12 (2006.01)
C21D 6/00 (2006.01)
C22C 38/60 (2006.01)
C21D 9/46 (2006.01)
H01F 1/147 (2006.01)
C21D 7/06 (2006.01)
H01F 1/18 (2006.01)
- (11) **E 48087**
(96) 22781208.8, 31.3.2022

- (97) 4317506, 10.12.2025
 (30) 2021063551, 2.4.2021, JP
 (45) 15.4.2026
 (73) NIPPON STEEL CORPORATION, Chiyoda-ku, Tokyo, JP;
 (72) FUKUCHI Minako, Tokyo, JP;
 NATORI Yoshiaki, Tokyo, JP;
 MURAKAWA Tesshu, Tokyo, JP;
 (74) HÖRMANN & PARTNERS s.r.o., Bratislava - mestská časť
 Nové Mesto, SK;
 (86) PCT/JP2022/016385
 (87) WO 2022/210998
(54) Neorientovaný plech z elektrotechnickej ocele

-
- (51) C25F 1/06** (2006.01)
C23G 3/02 (2006.01)
C25F 7/00 (2006.01)
C23G 1/36 (2006.01)
C25F 7/02 (2006.01)
(11) E 48069
 (96) 19809651.3, 25.11.2019
 (97) 4065754, 24.12.2025
 (45) 15.4.2026
 (73) ArcelorMittal, Luxembourg, LU;
 (72) KOLTSOV Alexey, Neufgrange, FR;
 ALEXANDRE Patrice, Metz, FR;
 THEYSSIER Marie-Christine, Metz, FR;
 (74) MAJLINGOVÁ & PARTNERS, s. r. o., Bratislava - mestská
 časť Petržalka, SK;
 (86) PCT/IB2019/060108
 (87) WO 2021/105738
(54) Elektro-asistované morenie ocele

-
- (51) E01B 9/14** (2006.01)
E01B 9/18 (2006.01)
E01B 9/38 (2006.01)
F16B 2/06 (2006.01)
F16B 5/12 (2006.01)
F16B 13/00 (2006.01)
F16B 13/14 (2006.01)
(11) E 48009
 (96) 19700351.0, 8.1.2019
 (97) 3737795, 17.12.2025
 (30) 102018100554, 11.1.2018, DE
 (45) 15.4.2026
 (73) SCHWIHAG AG, Tägerwilen, CH;
 (72) LIENHARD Stefan, Konstanz, DE;
 MEYER Frank, Stockach, DE;
 (74) HÖRMANN & PARTNERS s.r.o., Bratislava - mestská časť
 Nové Mesto, SK;
 (86) PCT/EP2019/050327
 (87) WO 2019/137905
(54) Systém upevnenia kofajnic

-
- (51) E02D 5/38** (2006.01)
E02D 5/66 (2006.01)
E02D 5/68 (2006.01)
E02D 5/18 (2006.01)
E02D 5/20 (2006.01)
(11) E 47996
 (96) 22734009.8, 23.6.2022

- (97) 4359611, 26.11.2025
 (30) 2106699, 23.6.2021, FR
 (45) 15.4.2026
 (73) ADB System, Pontoise, FR;
 (72) HEMET Adrien, Pontoise, FR;
 (74) Zivko Mijatovic and Partners s. r. o., Bratislava -
 mestská časť Petržalka, SK;
 (86) PCT/EP2022/067220
 (87) WO 2022/268976
**(54) Stratené debnenie pre vodiaci múrik na výstavbu
 pilótovej steny**

-
- (51) E03D 5/01** (2006.01)
E03D 3/00 (2006.01)
E03D 5/10 (2006.01)
(11) E 48041
 (96) 16184614.2, 18.1.2013
 (97) 3133216, 19.11.2025
 (45) 15.4.2026
 (62) 13151854.0
 (73) Geberit International AG, Jona, CH;
 (72) ALBERTSEN Erik, Limhamn, SE;
 BILLINGE Simon, Talke, Stoke on Trent, Staffordshire,
 GB;
 SPOGARDH Stefan Danielsson, Asarum, SE;
 (74) JUDr. Eva Bušová, advokátka, Bratislava - mestská časť
 Staré Mesto, SK;
(54) Splachovací systém pre toaletu

-
- (51) E04B 1/82** (2006.01)
E04C 2/292 (2006.01)
E04C 2/34 (2006.01)
E04C 2/52 (2006.01)
E04H 1/12 (2006.01)
E04B 2/00 (2006.01)
E04C 2/38 (2006.01)
E04C 2/284 (2006.01)
E04B 1/84 (2006.01)
E04B 2/74 (2006.01)
E04H 1/14 (2006.01)
(11) E 48042
 (96) 22209635.6, 25.11.2022
 (97) 4375441, 7.1.2026
 (45) 15.4.2026
 (73) Framery Oy, Tampere, FI;
 (72) MATTSSON Markus, Tampere, FI;
 VILERMO Miika, Tampere, FI;
 (74) inventa Patentová a známková kancelária s. r. o.,
 Bratislava - mestská časť Staré Mesto, SK;
**(54) Kancelársky modul a zvukovo izolačná stenová
 konštrukcia**

-
- (51) E04C 2/12** (2006.01)
E04B 1/10 (2006.01)
E04C 2/42 (2006.01)
(11) E 48019
 (96) 22817666.5, 14.11.2022
 (97) 4433669, 14.1.2026
 (30) 102021129728, 15.11.2021, DE
 (45) 15.4.2026

- (73) B & O Bau GmbH, Bad Aibling, DE;
 (72) SCHÄPERS Michael, Bad Aibling, DE;
 (74) Zathurecka INPARTNERS GROUP s.r.o., Banská Bystrica, SK;
- (86) PCT/EP2022/081756
 (87) WO 2023/084071
- (54) Stenový panel, budova vytvorená pomocou neho a spôsob výroby stenového panela**
-
- (51) E04C 2/12** (2006.01)
E04B 1/10 (2006.01)
E04B 1/348 (2006.01)
E04C 2/52 (2006.01)
- (11) E 48028**
 (96) 22817667.3, 14.11.2022
 (97) 4433670, 14.1.2026
 (30) 102021129733, 15.11.2021, DE
 (45) 15.4.2026
 (73) B & O Bau GmbH, Bad Aibling, DE;
 (72) SCHÄPERS Michael, Bad Aibling, DE;
 (74) Zathurecka INPARTNERS GROUP s.r.o., Banská Bystrica, SK;
- (86) PCT/EP2022/081757
 (87) WO 2023/084072
- (54) Stenový panel s inštaláčnou súpravou a spôsob jeho výroby**
-
- (51) E04C 5/06** (2006.01)
E04C 5/20 (2006.01)
- (11) E 48021**
 (96) 20789432.0, 23.9.2020
 (97) 4034721, 17.12.2025
 (30) 201913674, 23.9.2019, GB
 202002644, 25.2.2020, GB
 (45) 15.4.2026
 (73) Midland Steel Reinforcement Supplies Limited, Mountmellick, Co. Laois, IE;
 (72) WOODS Martin Anthony, County Laois, IE;
 WOODS Paul Robert, County Laois, IE;
 (74) Zathurecka INPARTNERS GROUP s.r.o., Banská Bystrica, SK;
- (86) PCT/EP2020/076621
 (87) WO 2021/058600
- (54) Výstužný oceľový kostrový rám**
-
- (51) E04G 25/04** (2006.01)
E04G 21/24 (2006.01)
E04G 21/32 (2006.01)
E04G 25/08 (2006.01)
F16B 7/00 (2006.01)
E04G 25/06 (2006.01)
- (11) E 48003**
 (96) 18192903.5, 6.9.2018
 (97) 3620595, 12.11.2025
 (45) 15.4.2026
 (73) Worxsafe AB, Östersund, SE;
 Vertemax Group Ltd, Aylesham, Kent, GB;
 (72) Taylor Gary, Canterbury, Kent, GB;
 Jönsson Bengt, Ås, SE;
 Holmbom Patrick, Lilla Edet, SE;
- (74) Mgr. Jana Šuranová Traplová, advokátka, Bratislava - mestská časť Rača, SK;
- (54) Teleskopický stĺpik na ochranu hrán**
-
- (51) E06B 3/90** (2006.01)
(11) E 48061
 (96) 22184175.2, 11.7.2022
 (97) 4306763, 31.12.2025
 (45) 15.4.2026
 (73) dormakaba Deutschland GmbH, Ennepetal, DE;
 (72) Wulbrandt Tim, Ennepetal, DE;
 Fabri Daniel, Ennepetal, DE;
 Irrgang Thomas, Ennepetal, DE;
 Heitz Bernhard, Ennepetal, DE;
 Uebelgünne Thomas, Ennepetal, DE;
- (74) ROTT & RÚŽIČKA, Patentová, známková a právna kancelária, s. r. o., Bratislava - mestská časť Nové Mesto, SK;
- (54) Karuselové dvere a spôsob konštrukcie karuselových dverí**
-
- (51) E21D 11/22** (2006.01)
E21D 11/24 (2006.01)
E21D 11/26 (2006.01)
E21D 11/28 (2006.01)
E21D 11/30 (2006.01)
E21D 11/18 (2006.01)
- (11) E 48032**
 (96) 22734038.7, 31.5.2022
 (97) 4348006, 26.11.2025
 (30) 202100014225, 31.5.2021, IT
 202100028355, 2.11.2021, IT
 202200001559, 31.1.2022, IT
 202200009266, 5.5.2022, IT
 (45) 15.4.2026
 (73) Officine Maccaferri Italia S.r.l., Milano (MI), IT;
 (72) BONOMI Cristiano, Zola Predosa (BO), IT;
 TAMBURINI Franco, Zola Predosa (BO), IT;
- (74) PATENTSERVIS Bratislava, akciová spoločnosť, Bratislava - mestská časť Rača, SK;
- (86) PCT/IB2022/055074
 (87) WO 2022/254325
- (54) Centrovanie na podporu a spevnenie výkopu a spôsob inštalácie centrovacieho zariadenia vo vnútri výkopu**
-
- (51) F16B 25/00** (2006.01)
(11) E 48102
 (96) 21020114.1, 2.3.2021
 (97) 3875790, 26.11.2025
 (30) 102020106119, 6.3.2020, DE
 (45) 15.4.2026
 (73) Weippert Günter, Öhringen, DE;
 (72) Weippert Günter, Öhringen, DE;
 (74) JUDr. Eva Bušová, advokátka, Bratislava - mestská časť Staré Mesto, SK;
- (54) Skrutka**
-

- (51) **F16L 9/12** (2006.01)
B32B 7/12 (2006.01)
F16L 11/04 (2006.01)
F16L 9/128 (2006.01)
B32B 1/08 (2006.01)
B32B 15/04 (2006.01)
B32B 15/085 (2006.01)
B32B 15/09 (2006.01)
B32B 15/14 (2006.01)
B32B 15/20 (2006.01)
B32B 27/06 (2006.01)
B32B 27/12 (2006.01)
B32B 27/28 (2006.01)
B32B 27/30 (2006.01)
B32B 27/32 (2006.01)
B32B 27/36 (2006.01)
B32B 5/02 (2006.01)
B32B 5/18 (2006.01)
- (11) **E 47999**
(96) 21759275.7, 9.8.2021
(97) 4384740, 17.12.2025
(45) 15.4.2026
(73) BRUGG Rohrsystem AG, Kleindöttingen, CH;
GOLAN RENEWABLE INDUSTRIES LTD, Kibbutz Shaar
Hagolan, IL;
(72) LACH Jaroslav, Döttingen, CH;
SHINDLER Ziv, Givat Ada, IL;
GRUNER Eyal, Shaar-Hagolan, IL;
(74) Zathurecka INPARTNERS GROUP s.r.o., Banská Bystrica,
SK;
(86) PCT/EP2021/072166
(87) WO 2023/016624
- (54) **Potrubie na prenos tekutej látky, izolované potrubie
zahŕňajúce takéto potrubie a spôsob výroby potrubia**
-
- (51) **F16L 37/091** (2006.01)
(11) **E 48112**
(96) 24202802.5, 9.6.2022
(97) 4462002, 24.12.2025
(30) 202100015377, 11.6.2021, IT
(45) 15.4.2026
(62) 22178077.8
(73) R.P.E. S.r.l., Carbonate (CO), IT;
(72) SILVA Giovanni, Carbonate (CO), IT;
(74) HÖRMANN & PARTNERS s.r.o., Bratislava - mestská časť
Nové Mesto, SK;
- (54) **Konektor a spôsob na spájanie rúrok na
prepravovanie kvapalín**
-
- (51) **F24S 25/12** (2018.01)
F24S 30/425 (2018.01)
H02S 20/32 (2014.01)
(11) **E 48098**
(96) 23703014.3, 31.1.2023
(97) 4473254, 10.12.2025
(30) 102022102605, 3.2.2022, DE
(45) 15.4.2026
(73) Schletter International B.V., 1101 Amsterdam, NL;
(72) DECHANT Gabriel, Gstadt am Chiemsee, DE;
ZAPFE Jan, Grafing, DE;
- (74) Zathurecka INPARTNERS GROUP s.r.o., Banská Bystrica,
SK;
(86) PCT/EP2023/052284
(87) WO 2023/148153
- (54) **Sledovacie zariadenie pre solárne moduly**
-
- (51) **F24S 25/30** (2018.01)
F24S 25/65 (2018.01)
H02S 20/20 (2014.01)
(11) **E 48099**
(96) 22799929.9, 5.10.2022
(97) 4413306, 3.12.2025
(30) 102021125841, 5.10.2021, DE
(45) 15.4.2026
(73) Schletter International B.V., Amsterdam, NL;
(72) ZAPFE Cedrik, Grafing, DE;
ELSNER Tilmann, Piding, DE;
BRAUNERSREUTHER Korbinian, Pfaffing, DE;
(74) Zathurecka INPARTNERS GROUP s.r.o., Banská Bystrica,
SK;
(86) PCT/EP2022/077704
(87) WO 2023/057517
- (54) **Nosný prvok na nesenie solárneho panelu**
-
- (51) **F27B 9/04** (2006.01)
C21D 9/56 (2006.01)
F27B 9/24 (2006.01)
F27B 9/14 (2006.01)
(11) **E 48045**
(96) 22711203.4, 2.3.2022
(97) 4348143, 21.1.2026
(30) 504222021, 27.5.2021, AT
(45) 15.4.2026
(73) ANDRITZ Technology and Asset Management GmbH,
Graz, AT;
(72) HAMMAN Martin, Palaiseau, FR;
ZIEMENDORFF Jürgen, Samoreau, FR;
(74) PATENTSERVIS Bratislava, akciová spoločnosť,
Bratislava - mestská časť Rača, SK;
(86) PCT/EP2022/055269
(87) WO 2022/248089
- (54) **Zariadenie spôsob tepelného spracovania kovového
pásu**
-
- (51) **G01M 3/32** (2006.01)
(11) **E 48114**
(96) 24155609.1, 2.2.2024
(97) 4411335, 12.11.2025
(30) 202301513, 2.2.2023, GB
(45) 15.4.2026
(73) FHM Investments Ltd, Oldham, GB;
(72) Headen-Morris Frank Thomas, Oldham, GB;
(74) HÖRMANN & PARTNERS s.r.o., Bratislava - mestská časť
Nové Mesto, SK;
- (54) **Zariadenie na spracovanie valcov**
-
- (51) **G01N 21/84** (2006.01)
G01N 21/27 (2006.01)
G01N 21/78 (2006.01)

- (11) **E 48118**
 (96) 21707216.4, 19.2.2021
 (97) 4115169, 3.12.2025
 (30) 102020106228, 7.3.2020, DE
 (45) 15.4.2026
 (73) Immundiagnostik AG, Bensheim, DE;
 (72) ARMBRUSTER Franz Paul, Bobenheim-Roxheim, DE;
 JOHN Ben, Bensheim, DE;
 WALZER Felix, Bensheim, DE;
 KNOELLER Thorsten, Bensheim, DE;
 (74) MAJLINGOVÁ & PARTNERS, s. r. o., Bratislava - mestská časť Petržalka, SK;
 (86) PCT/EP2021/054106
 (87) WO 2021/180442
 (54) **Kalibrácia digitálneho fotoaparátu na použitie ako skener**
-
- (51) **G01N 33/84** (2006.01)
G01N 21/82 (2006.01)
C01B 9/06 (2006.01)
C01G 7/00 (2006.01)
G01N 33/50 (2006.01)
 (11) **E 48105**
 (96) 19818594.4, 12.6.2019
 (97) 3807649, 15.10.2025
 (30) 1800212, 15.6.2018, HU
 (45) 15.4.2026
 (73) IOI Auranae Kft., Budapest, HU;
 (72) Köntös Zoltan, Budapest, HU;
 (74) HÖRMANN & PARTNERS s.r.o., Bratislava - mestská časť Nové Mesto, SK;
 (86) PCT/HU2019/000020
 (87) WO 2019/239168
 (54) **Spôsob a súprava na rýchlu a nízkonákladovú detekciu jodidových iónov vo vodných roztokoch**
-
- (51) **G06F 8/65** (2018.01)
 (11) **E 48059**
 (96) 22860241.3, 9.8.2022
 (97) 4394583, 21.1.2026
 (30) 202110985980, 26.8.2021, CN
 (45) 15.4.2026
 (73) Changchun Jetty Automotive Technology Co., Ltd., Changchun City, Jilin Province, CN;
 (72) WANG Chao, Changchun, Jilin, CN;
 (74) HÖRMANN & PARTNERS s.r.o., Bratislava - mestská časť Nové Mesto, SK;
 (86) PCT/CN2022/111138
 (87) WO 2023/024895
 (54) **Nabíjacia stanica, spôsob upgradu nabíjacej stanice a zariadenia, zariadenie a pamäťové médium**
-
- (51) **G06T 9/00** (2006.01)
H04N 19/11 (2014.01)
H04N 19/124 (2014.01)
H04N 19/129 (2014.01)
H04N 19/159 (2014.01)
H04N 19/176 (2014.01)
H04N 19/463 (2014.01)
H04N 19/593 (2014.01)
H04N 19/61 (2014.01)
 (11) **E 48004**
 (96) 18166480.6, 2.11.2012
 (97) 3364372, 21.1.2026
 (30) 20110114609, 4.11.2011, KR
 (45) 15.4.2026
 (62) 12846401.3
 (73) Gensquare LLC, Seoul, KR;
 (72) OH Soo Mi, Singapore, SG;
 YANG Moonock, Singapore, SG;
 (74) Zivko Mijatovic and Partners s. r. o., Bratislava - mestská časť Petržalka, SK;
 (54) **Spôsob generovania rekonštruovaného bloku**
-
- (51) **G06T 9/00** (2006.01)
H04N 19/11 (2014.01)
H04N 19/124 (2014.01)
H04N 19/129 (2014.01)
H04N 19/159 (2014.01)
H04N 19/176 (2014.01)
H04N 19/463 (2014.01)
H04N 19/593 (2014.01)
H04N 19/61 (2014.01)
 (11) **E 48005**
 (96) 18166529.0, 2.11.2012
 (97) 3379492, 14.1.2026
 (30) 20110114609, 4.11.2011, KR
 (45) 15.4.2026
 (62) 12846401.3
 (73) Gensquare LLC, Seoul, KR;
 (72) OH Soo Mi, Singapore, SG;
 YANG Moonock, Singapore, SG;
 (74) Zivko Mijatovic and Partners s. r. o., Bratislava - mestská časť Petržalka, SK;
 (54) **Spôsob generovania rekonštruovaného bloku**
-
- (51) **H01H 85/44** (2006.01)
H01T 4/08 (2006.01)
H01T 4/16 (2006.01)
H01H 9/04 (2006.01)
H01T 1/14 (2006.01)
 (11) **E 48068**
 (96) 23156622.5, 14.2.2023
 (97) 4258318, 4.2.2026
 (30) 202217716265, 8.4.2022, US
 (45) 15.4.2026
 (73) RIPD IP Development Ltd, Nicosia, CY;
 (72) ROZMAN Robert, Smednik, SI;
 TOPCAGIC Zumret, Ljubljana, SI;
 (74) ŽOVICOVÁ & ŽOVIC IP, s. r. o., Bratislava - mestská časť Ružinov, SK;
 (54) **Poistkové jednotky a ochranné obvody a metódy, ktoré ich obsahujú**
-
- (51) **H01R 13/58** (2006.01)
H01R 4/2433 (2018.01)
H01R 24/64 (2011.01)
 (11) **E 48026**
 (96) 22200476.4, 10.10.2022

- (97) 4318818, 3.12.2025
 (30) 202210939124, 5.8.2022, CN
 (45) 15.4.2026
 (73) Jiangsu Enman Electronic Industry Co., Ltd., Kunshan, Jiangsu, CN;
 (72) Wang Chuanbao, Banqiao Town, Shou County, Anhui Province, CN;
 (74) Ing. Ivan Belička - Markoffice - známková, patentová a súdnoznalecká kancelária, Banská Bystrica, SK;
(54) Sieťový modul a káblková priechodka bez viazania
-
- (51) H01R 13/71** (2006.01)
H01R 13/631 (2006.01)
H01R 13/635 (2006.01)
H01R 13/703 (2006.01)
 G09F 9/302 (2006.01)
 G09F 9/33 (2006.01)
(11) E 48033
 (96) 23168282.4, 17.4.2023
 (97) 4287418, 17.12.2025
 (30) 202210603420, 30.5.2022, CN
 (45) 15.4.2026
 (73) Leyard Optoelectronic Co., Ltd, Beijing, CN;
 (72) CAO Linhua, Beijing, CN;
 LIU Zhiyong, Beijing, CN;
 (74) Zathurecka INPARTNERS GROUP s.r.o., Banská Bystrica, SK;
(54) Pripájací mechanizmus LED zobrazovacieho zariadenia a LED zobrazovacie zariadenie
-
- (51) H04L 5/00** (2006.01)
H04L 1/00 (2006.01)
H04J 11/00 (2006.01)
H04L 1/16 (2023.01)
H04L 27/01 (2006.01)
(11) E 48093
 (96) 14878960.5, 16.12.2014
 (97) 3096478, 28.1.2026
 (30) 2014004945, 15.1.2014, JP
 (45) 15.4.2026
 (73) VTect IP Inc., Minato-ku Tokyo, JP;
 (72) OKETANI Kengo, Tokyo, JP;
 (74) HÖRMANN & PARTNERS s.r.o., Bratislava - mestská časť Nové Mesto, SK;
 (86) PCT/JP2014/006241
 (87) WO 2015/107600
(54) Spôsob prenosu uplinkových riadiacich informácií, bezdrôtový terminál a základňová stanica
-
- (51) H04M 1/02** (2006.01)
G06F 1/16 (2006.01)
H01Q 1/24 (2006.01)
H01Q 1/44 (2006.01)
H01Q 5/328 (2015.01)
H01Q 9/42 (2006.01)
H01Q 13/10 (2006.01)
H01Q 21/28 (2006.01)
(11) E 48015
 (96) 22200587.8, 19.2.2020
 (97) 4138369, 31.12.2025
- (30) 20190019551, 19.2.2019, KR
 20190078718, 1.7.2019, KR
 (45) 15.4.2026
 (62) 20759948.1
 (73) Samsung Electronics Co., Ltd., Gyeonggi-do, KR;
 (72) Yoon Shinho, Suwon-si Gyeonggi-do, KR;
 Oh Dongjun, Suwon-si Gyeonggi-do, KR;
 Lee Jonghyuck, Suwon-si Gyeonggi-do, KR;
 Hwang Soonho, Suwon-si Gyeonggi-do, KR;
 (74) HÖRMANN & PARTNERS s.r.o., Bratislava - mestská časť Nové Mesto, SK;
(54) Elektronické zariadenie obsahujúce anténne zariadenie
-
- (51) H04N 19/11** (2014.01)
H04N 19/117 (2014.01)
H04N 19/124 (2014.01)
H04N 19/129 (2014.01)
H04N 19/157 (2014.01)
H04N 19/159 (2014.01)
H04N 19/176 (2014.01)
H04N 19/463 (2014.01)
H04N 19/593 (2014.01)
(11) E 48038
 (96) 18165487.2, 2.11.2012
 (97) 3361728, 28.1.2026
 (30) 20110114606, 4.11.2011, KR
 (45) 15.4.2026
 (62) 12845560.7
 (73) Gensquare LLC, Seoul, KR;
 (72) OH Soo Mi, Singapore, SG;
 YANG Moonock, Singapore, SG;
 (74) Zivko Mijatovic and Partners s. r. o., Bratislava - mestská časť Petržalka, SK;
(54) Spôsob generovania predikčného bloku
-
- (51) H04N 19/117** (2014.01)
H04N 19/70 (2014.01)
H04N 19/167 (2014.01)
H04N 19/176 (2014.01)
(11) E 48110
 (96) 20822936.9, 15.6.2020
 (97) 3970366, 10.12.2025
 (30) PCT/CN2019/091324, 14.6.2019, WO
 PCT/CN2019/092861, 25.6.2019, WO
 PCT/CN2019/095157, 8.7.2019, WO
 (45) 15.4.2026
 (73) Beijing Bytedance Network Technology Co., Ltd., Beijing, CN;
 ByteDance Inc., Los Angeles, CA, US;
 (72) ZHANG Li, Los Angeles, California, US;
 ZHANG Kai, Los Angeles, California, US;
 LIU Hongbin, Beijing, CN;
 WANG Yue, Beijing, CN;
 (74) HÖRMANN & PARTNERS s.r.o., Bratislava - mestská časť Nové Mesto, SK;
 (86) PCT/CN2020/096044

- (87) WO 2020/249123
- (54) Spracovanie hraníc video jednotky a virtuálnych hraníc**
-
- (51)** *H04N 19/52* (2014.01)
H04N 19/54 (2014.01)
- (11) E 48079**
- (96) 20823416.1, 10.6.2020
(97) 3985980, 21.1.2026
(30) 201962861986 P, 14.6.2019, US
(45) 15.4.2026
(73) LG Electronics Inc., Yeongdeungpo-gu, Seoul, KR;
(72) PARK Naeri, Seoul, KR;
NAM Junghak, Seoul, KR;
JANG Hyeongmoon, Seoul, KR;
(74) HÖRMANN & PARTNERS s.r.o., Bratislava - mestská časť Nové Mesto, SK;
(86) PCT/KR2020/007521
(87) WO 2020/251257
- (54) Spôsob dekódovania obrazu a spôsob kódovania obrazu na odvodzovanie informácií váhového indexu na generovanie predikčnej vzorky**
-
- (51)** *H04N 19/58* (2014.01)
H04N 19/70 (2014.01)
H04N 19/105 (2014.01)
H04N 19/44 (2014.01)
H04N 19/174 (2014.01)
H04N 19/176 (2014.01)
- (11) E 48034**
- (96) 19850236.1, 16.8.2019
(97) 3831070, 26.11.2025
(30) 201862719360 P, 17.8.2018, US
(45) 15.4.2026
(73) Huawei Technologies Co., Ltd., Longgang District Shenzhen Guangdong, CN;
(72) HENDRY FNU, San Diego, California, US;
WANG Ye-Kui, San Diego, California, US;
(74) Zathurecka INPARTNERS GROUP s.r.o., Banská Bystrica, SK;
(86) PCT/US2019/046927
(87) WO 2020/037272
- (54) Správa referenčných obrazov v kódovaní videa**
-
- (51)** *H04N 19/82* (2014.01)
H04N 19/70 (2014.01)
H04N 19/14 (2014.01)
H04N 19/157 (2014.01)
H04N 19/132 (2014.01)
H04N 19/176 (2014.01)
H04N 19/117 (2014.01)
- (11) E 48088**
- (96) 24185088.2, 17.11.2020
(97) 4415357, 31.12.2025
(30) 201962937230 P, 18.11.2019, US
(45) 15.4.2026
(62) 20889141.6
(73) LG Electronics Inc., Yeongdeungpo-gu, Seoul, KR;
(72) HENDRY Hendry, Seoul, KR;
- PALURI Seethal, Seoul, KR;
KIM Seunghwan, Seoul, KR;
- (74)** HÖRMANN & PARTNERS s.r.o., Bratislava - mestská časť Nové Mesto, SK;
- (54) Zariadenie a spôsob kódovania obrazu založené na filtrovaní**
-
- (51)** *H04W 4/60* (2018.01)
H04W 4/02 (2018.01)
H04W 8/18 (2009.01)
H04W 8/26 (2009.01)
H04L 101/654 (2022.01)
- (11) E 48111**
- (96) 20792542.1, 29.9.2020
(97) 4042730, 26.11.2025
(30) 201914103, 30.9.2019, GB
(45) 15.4.2026
(73) Truphone Limited, London, GB;
(72) BORISOGLEBSKI Igor, London, GB;
PIRES MOTA Catarina, London, GB;
MANUEL VIEIRA PINTO Victor, London, GB;
MACKENZIE Scott, London, GB;
GAVINHO LIMA DOS SANTOS DIAS Frederico, London, GB;
MOORFIELD Michael, London, GB;
MANUEL RODRIGUES GOMES Jorge, London, GB;
RADZEVICH Dmitry, London, GB;
- (74)** HÖRMANN & PARTNERS s.r.o., Bratislava, SK;
(86) PCT/EP2020/077274
(87) WO 2021/063973
- (54) Sieťová konektivita**
-
- (51)** *H04W 8/18* (2009.01)
H04W 8/20 (2009.01)
H04W 12/06 (2021.01)
H04W 60/00 (2009.01)
- (11) E 48107**
- (96) 22789981.2, 12.9.2022
(97) 4399895, 26.11.2025
(30) 202112967, 10.9.2021, GB
(45) 15.4.2026
(73) Truphone Limited, London, GB;
(72) SANTOS André Alves Rogério, London, GB;
CASAL João Afonso Vieira, London, GB;
RADZEVICH Dmitry, London, GB;
PALMA Frederico Alexandre De Matos M, London, GB;
PINTO Victor Manuel Vieira, London, GB;
SANTOS Hugo Filipe Neves, London, GB;
MORGADO Carlos Hugo Baptista, London, GB;
MACKENZIE Scott, London, GB;
- (74)** HÖRMANN & PARTNERS s.r.o., Bratislava, SK;
(86) PCT/GB2022/052305
(87) WO 2023/037128
- (54) Sieťová konektivita**
-
- (51)** *H04W 52/02* (2009.01)
H04W 76/28 (2018.01)
H04W 76/27 (2018.01)
- (11) E 48081**
- (96) 21918538.6, 15.1.2021

(97) 4278714, 28.1.2026	VASENKARI Petri, Turku, FI;
(45) 15.4.2026	MARTTILA Jaakko, Tampere, FI;
(73) Nokia Technologies Oy, Espoo, FI;	(74) Zathurecka INPARTNERS GROUP s.r.o., Banská Bystrica, SK;
(72) KOSKINEN Jussi-Pekka, Oulu, FI;	(54) Dodatočné zníženie maximálneho výkonu pre uplink prenos pre bezdrôtové siete
TURTINEN Samuli Heikki, Ii, FI;	
WU Chunli, Beijing, CN;	
(74) Zathurecka INPARTNERS GROUP s.r.o., Banská Bystrica, SK;	
(86) PCT/CN2021/072080	(51) H04W 74/0833 (2024.01)
(87) WO 2022/151331	H04W 74/0836 (2024.01)
(54) Výber eDRX a manipulácia s konfiguráciou	(11) E 48084
	(96) 19914799.2, 14.2.2019
	(97) 3759993, 28.1.2026
	(45) 15.4.2026
	(73) Nokia Technologies Oy, Espoo, FI;
	(72) TURTINEN Samuli, Ii, FI;
	WU Chunli, Beijing, CN;
	HAKOLA Sami, Kempele, FI;
	(74) Zathurecka INPARTNERS GROUP s.r.o., Banská Bystrica, SK;
	(86) PCT/CN2019/075123
	(87) WO 2020/164076
	(54) Prijímanie náhodnej prístupovej odozvy s predĺženým oknom odozvy

(51)	(11)	(51)	(11)	(51)	(11)	(51)	(11)
A01B 1/06	E 48071	A61K 31/734	E 48012	C03B 9/38	E 48052	E04C 5/06	E 48021
A01K 67/027	E 48095	A61K 38/04	E 48011	C03C 27/06	E 48094	E04G 25/04	E 48003
A21C 11/16	E 48040	A61K 38/26	E 48014	C07C 231/22	E 48116	E06B 3/90	E 48061
A21D 2/26	E 48002	A61K 38/47	E 48007	C07D 213/73	E 48048	E21D 11/22	E 48032
A23K 10/30	E 48115	A61K 39/00	E 48054	C07D 401/10	E 48072	F16B 25/00	E 48102
A24B 15/14	E 48103	A61K 39/395	E 48101	C07D 403/12	E 48055	F16L 9/12	E 47999
A24D 1/02	E 48027	A61K 40/11	E 48050	C07D 413/12	E 48000	F16L 37/091	E 48112
A41D 1/06	E 48083	A61K 47/61	E 48056	C07D 471/04	E 48075	F24S 25/12	E 48098
A43B 7/36	E 48039	A61K 51/08	E 48006	C07D 487/04	E 48067	F24S 25/30	E 48099
A43B 21/26	E 48046	A61K 51/08	E 48047	C07H 19/067	E 48073	F27B 9/04	E 48045
A61B 17/12	E 48043	A61K 51/08	E 48092	C07K 14/195	E 48076	G01M 3/32	E 48114
A61F 5/455	E 48025	A61P 3/10	E 48001	C07K 16/24	E 48053	G01N 21/84	E 48118
A61F 9/00	E 48020	A61P 3/10	E 48024	C07K 16/28	E 47998	G01N 33/84	E 48105
A61K 9/00	E 48091	A61P 35/00	E 48096	C07K 16/28	E 48010	G06F 8/65	E 48059
A61K 9/127	E 48031	A61Q 5/12	E 48082	C07K 16/28	E 48016	G06T 9/00	E 48004
A61K 9/16	E 48106	B01J 4/00	E 48104	C07K 16/28	E 48063	G06T 9/00	E 48005
A61K 31/00	E 48037	B21C 23/03	E 48029	C08K 5/103	E 48057	H01H 85/44	E 48068
A61K 31/05	E 48064	B23D 25/12	E 48108	C08L 9/00	E 48066	H01R 13/58	E 48026
A61K 31/221	E 48097	B23K 26/16	E 48119	C09J 123/20	E 48035	H01R 13/71	E 48033
A61K 31/232	E 48117	B27D 1/04	E 48085	C12N 15/09	E 48022	H04L 5/00	E 48093
A61K 31/336	E 48100	B27K 3/52	E 48017	C12N 15/86	E 48062	H04M 1/02	E 48015
A61K 31/443	E 48008	B29D 30/06	E 48078	C12Q 1/6841	E 48077	H04N 19/11	E 48038
A61K 31/496	E 48109	B60J 10/16	E 47997	C21B 13/00	E 48090	H04N 19/117	E 48110
A61K 31/519	E 48036	B62B 1/00	E 48065	C22C 38/00	E 48087	H04N 19/52	E 48079
A61K 31/519	E 48086	B65D 17/28	E 48018	C25F 1/06	E 48069	H04N 19/58	E 48034
A61K 31/5377	E 48074	B65G 1/02	E 48049	E01B 9/14	E 48009	H04N 19/82	E 48088
A61K 31/5377	E 48113	B65G 47/90	E 48051	E02D 5/38	E 47996	H04W 4/60	E 48111
A61K 31/5383	E 48044	B65H 35/06	E 48058	E03D 5/01	E 48041	H04W 8/18	E 48107
A61K 31/5415	E 48120	B65H 57/06	E 48060	E04B 1/82	E 48042	H04W 52/02	E 48081
A61K 31/555	E 48089	B66F 9/065	E 48080	E04C 2/12	E 48019	H04W 52/14	E 48030
A61K 31/57	E 48070	C01B 32/00	E 48013	E04C 2/12	E 48028	H04W 74/0833	E 48084

(51) (11) (51) (11) (51) (11) (51) (11)
A61K 31/573 E 48023

SC4A Sprístupnené opravené preklady európskych patentových spisov

(11) **E 46321**
(97) 4271674
(45) 15.4.2026
(54) **Karboxybenzimidazolové zlúčeniny na moduláciu GLP-1R**

SC4A Sprístupnené preklady zmenených znení európskych patentových spisov

(11) **E 893**
(97) 1506193
(45) 15.4.2026

(11) **E 36979**
(97) 3173071
(45) 15.4.2026
(54) **Formulácia maropitantu**

(11) **E 23237**
(97) 2395984
(45) 15.4.2026
(54) **Farmaceutická kompozícia obsahujúca linagliptín a SGLT2 inhibítor a jej použitie**

MC4A Zrušené európske patenty po námietkovom konaní pred EPÚ

(11) **E 31861**
(97) 2400950
Dátum zrušenia: 12.2.2026

(11) **E 38485**
(97) 3613453
Dátum zrušenia: 11.11.2025

(11) **E 31945**
(97) 3076804
Dátum zrušenia: 11.12.2025

(11) **E 39382**
(97) 3343781
Dátum zrušenia: 2.3.2026

(11) **E 34946**
(97) 3453387
Dátum zrušenia: 27.2.2026

(11) **E 41267**
(97) 3575792
Dátum zrušenia: 18.2.2026

(11) **E 37468**
(97) 3361874
Dátum zrušenia: 10.2.2026

(11) **E 41898**
(97) 3834634
Dátum zrušenia: 27.2.2026

(11) **E 42116**
(97) 3488857
Dátum zrušenia: 1.12.2025

(11) **E 44627**
(97) 3890665
Dátum zrušenia: 4.12.2025

(11) **E 42278**
(97) 3725426
Dátum zrušenia: 2.12.2025

MK4A**Zaniknuté európske patenty uplynutím doby platnosti**

(11) **E 4833**
(97) 1858494
Dátum zániku: 13.3.2026

(11) **E 11723**
(97) 2210884
Dátum zániku: 27.3.2026

(11) **E 6440**
(97) 1782818
Dátum zániku: 29.3.2026

(11) **E 12188**
(97) 2248809
Dátum zániku: 27.3.2026

(11) **E 7033**
(97) 1869379
Dátum zániku: 20.3.2026

(11) **E 12504**
(97) 1858864
Dátum zániku: 14.3.2026

(11) **E 7396**
(97) 1863818
Dátum zániku: 14.3.2026

(11) **E 13679**
(97) 2348022
Dátum zániku: 27.3.2026

(11) **E 7399**
(97) 1859599
Dátum zániku: 14.3.2026

(11) **E 14497**
(97) 2258485
Dátum zániku: 17.3.2026

(11) **E 7975**
(97) 1839893
Dátum zániku: 29.3.2026

(11) **E 15601**
(97) 1858488
Dátum zániku: 13.3.2026

(11) **E 10272**
(97) 1858930
Dátum zániku: 14.3.2026

(11) **E 16679**
(97) 1704926
Dátum zániku: 17.3.2026

(11) **E 10543**
(97) 1859521
Dátum zániku: 14.3.2026

(11) **E 19161**
(97) 1707882
Dátum zániku: 22.3.2026

(11) **E 10992**
(97) 1863592
Dátum zániku: 29.3.2026

(11) **E 20341**
(97) 1861116
Dátum zániku: 22.3.2026

(11) **E 11475**
(97) 1893196
Dátum zániku: 29.3.2026

(11) **E 21145**
(97) 1885342
Dátum zániku: 16.3.2026

(11) **E 22975**
(97) 1866338
Dátum zániku: 23.3.2026

(11) **E 26182**
(97) 2567976
Dátum zániku: 23.3.2026

(11) **E 25057**
(97) 2586459
Dátum zániku: 22.3.2026

(11) **E 29499**
(97) 1869370
Dátum zániku: 21.3.2026

MM4A Zaniknuté európske patenty pre nezaplatenie udržiavacích poplatkov

(11) **E 10063**
(97) 2157583
Dátum zániku: 18.8.2025

(11) **E 16651**
(97) 2031152
Dátum zániku: 31.8.2025

(11) **E 11441**
(97) 2198855
Dátum zániku: 29.8.2025

(11) **E 20272**
(97) 2748149
Dátum zániku: 21.8.2025

(11) **E 12235**
(97) 2323912
Dátum zániku: 1.9.2025

(11) **E 20651**
(97) 1937910
Dátum zániku: 25.8.2025

(11) **E 12280**
(97) 2159339
Dátum zániku: 26.8.2025

(11) **E 21134**
(97) 2614600
Dátum zániku: 29.8.2025

(11) **E 13406**
(97) 1934236
Dátum zániku: 1.9.2025

(11) **E 21629**
(97) 2747589
Dátum zániku: 25.8.2025

(11) **E 13881**
(97) 1932104
Dátum zániku: 28.8.2025

(11) **E 22213**
(97) 2342205
Dátum zániku: 26.8.2025

(11) **E 14902**
(97) 2473376
Dátum zániku: 30.8.2025

(11) **E 22400**
(97) 2605794
Dátum zániku: 18.8.2025

(11) **E 15703**
(97) 1917923
Dátum zániku: 25.8.2025

(11) **E 23064**
(97) 2464384
Dátum zániku: 16.8.2025

(11) **E 15907**
(97) 2193199
Dátum zániku: 20.8.2025

(11) **E 23096**
(97) 2324002
Dátum zániku: 21.8.2025

(11) **E 16082**
(97) 2467894
Dátum zániku: 20.8.2025

(11) **E 23376**
(97) 2891009
Dátum zániku: 26.8.2025

(11) E 23623
(97) 2185747
Dátum zániku: 20.8.2025

(11) E 24664
(97) 2054258
Dátum zániku: 15.8.2025

(11) E 25835
(97) 3036789
Dátum zániku: 15.8.2025

(11) E 26104
(97) 2470228
Dátum zániku: 27.8.2025

(11) E 26292
(97) 2187742
Dátum zániku: 22.8.2025

(11) E 26359
(97) 2605652
Dátum zániku: 17.8.2025

(11) E 26389
(97) 2264043
Dátum zániku: 1.9.2025

(11) E 26974
(97) 2064360
Dátum zániku: 27.8.2025

(11) E 27188
(97) 2708654
Dátum zániku: 26.8.2025

(11) E 27778
(97) 2573062
Dátum zániku: 23.8.2025

(11) E 28986
(97) 2890785
Dátum zániku: 28.8.2025

(11) E 29235
(97) 3033187
Dátum zániku: 16.8.2025

(11) E 29784
(97) 2612390
Dátum zániku: 23.8.2025

(11) E 30066
(97) 2890673
Dátum zániku: 30.8.2025

(11) E 30424
(97) 2185599
Dátum zániku: 21.8.2025

(11) E 30765
(97) 3292944
Dátum zániku: 25.8.2025

(11) E 30950
(97) 3038935
Dátum zániku: 28.8.2025

(11) E 31081
(97) 3192129
Dátum zániku: 31.8.2025

(11) E 31337
(97) 3287731
Dátum zániku: 17.8.2025

(11) E 32043
(97) 3139078
Dátum zániku: 1.9.2025

(11) E 32417
(97) 2605789
Dátum zániku: 17.8.2025

(11) E 32913
(97) 3206686
Dátum zániku: 20.8.2025

(11) E 33087
(97) 3115161
Dátum zániku: 28.8.2025

(11) E 33099
(97) 3347480
Dátum zániku: 19.8.2025

(11) E 33206
(97) 3341144
Dátum zániku: 25.8.2025

(11) E 33647
(97) 2327137
Dátum zániku: 17.8.2025

(11) E 33735
(97) 3035885
Dátum zániku: 19.8.2025

(11) E 34229
(97) 3141453
Dátum zániku: 29.8.2025

(11) E 34306
(97) 2890717
Dátum zániku: 30.8.2025

(11) E 34566
(97) 3182939
Dátum zániku: 20.8.2025

(11) E 34634
(97) 3290061
Dátum zániku: 27.8.2025

(11) E 34757
(97) 3347481
Dátum zániku: 19.8.2025

(11) E 35376
(97) 3420054
Dátum zániku: 24.8.2025

(11) E 35647
(97) 3611236
Dátum zániku: 17.8.2025

(11) E 35668
(97) 2754236
Dátum zániku: 24.8.2025

(11) E 36050
(97) 3035886
Dátum zániku: 19.8.2025

(11) E 36249
(97) 2892374
Dátum zániku: 28.8.2025

(11) E 36270
(97) 3656869
Dátum zániku: 26.8.2025

(11) E 36779
(97) 3488852
Dátum zániku: 22.8.2025

(11) E 37518
(97) 3311666
Dátum zániku: 17.8.2025

(11) E 37988
(97) 3191663
Dátum zániku: 31.8.2025

(11) E 38100
(97) 3135332
Dátum zániku: 28.8.2025

(11) E 38963
(97) 3687729
Dátum zániku: 27.8.2025

(11) E 39005
(97) 3341368
Dátum zániku: 25.8.2025

(11) E 39129
(97) 2887944
Dátum zániku: 21.8.2025

(11) E 39473
(97) 2990581
Dátum zániku: 24.8.2025

(11) E 39990
(97) 3611276
Dátum zániku: 15.8.2025

(11) E 40324
(97) 3843566
Dátum zániku: 30.8.2025

(11) E 40397
(97) 3201160
Dátum zániku: 27.8.2025

(11) E 40519
(97) 3782949
Dátum zániku: 21.8.2025

(11) E 40749
(97) 3840839
Dátum zániku: 17.8.2025

(11) E 41189
(97) 3451529
Dátum zániku: 23.8.2025

(11) E 41538
 (97) 3811800
 Dátum zániku: 24.8.2025

(11) E 43104
 (97) 3957372
 Dátum zániku: 18.8.2025

(11) E 42137
 (97) 3687855
 Dátum zániku: 21.8.2025

(11) E 43289
 (97) 4013978
 Dátum zániku: 17.8.2025

(11) E 42160
 (97) 3346053
 Dátum zániku: 18.8.2025

(11) E 43376
 (97) 3733004
 Dátum zániku: 26.8.2025

(11) E 42486
 (97) 3676297
 Dátum zániku: 31.8.2025

(11) E 43435
 (97) 4021505
 Dátum zániku: 19.8.2025

(11) E 42759
 (97) 3632373
 Dátum zániku: 19.8.2025

(11) E 43761
 (97) 4017309
 Dátum zániku: 17.8.2025

(11) E 42898
 (97) 3811797
 Dátum zániku: 26.8.2025

(11) E 43953
 (97) 3572091
 Dátum zániku: 17.8.2025

(11) E 42972
 (97) 3507357
 Dátum zániku: 30.8.2025

(11) E 44793
 (97) 3668333
 Dátum zániku: 16.8.2025

(11) E 42977
 (97) 4018033
 Dátum zániku: 18.8.2025

(11) E 44881
 (97) 3949971
 Dátum zániku: 20.8.2025

PC4A

Prevody a prechody práv na európske patenty

(11) E 14722
 (97) 2402407
 (73) Hoardsun Hengxin(wuxi) Materials Co., Ltd., Xinwu District, Wuxi City, Jiangsu Province, CN;
 Predchádzajúci majiteľ:
 Wuxi Hengxin Optoelectronic Materials Co., Ltd., Xinwu District, Wuxi, Jiangsu, CN;
 Dátum zápisu do registra: 16.3.2026

(11) E 28010
 (97) 2696904
 (73) ALSTOM Holdings, Saint-Ouen-sur-Seine, FR;
 Predchádzajúci majiteľ:
 ALSTOM Transportation Germany GmbH, Berlin, DE;
 Dátum zápisu do registra: 30.3.2026

(11) E 17068
 (97) 2215173
 (73) Hoardsun Hengxin(wuxi) Materials Co., Ltd., Xinwu District, Wuxi City, Jiangsu Province, CN;
 Predchádzajúci majiteľ:
 Wuxi Hengxin Optoelectronic Materials Co., Ltd., Xinwu District, Wuxi, Jiangsu, CN;
 Dátum zápisu do registra: 16.3.2026

(11) E 30031
 (97) 2986623
 (73) Sage Therapeutics, LLC, Rockville, Maryland, US;
 Predchádzajúci majiteľ:
 Sage Therapeutics, Inc., Cambridge, MA, US;
 Dátum zápisu do registra: 17.3.2026

(11) E 41946
 (97) 2834328
 (73) FIP Holding LLC, Nevada, Iowa, US;

Predchádzajúci majiteľ:
Frontline BioEnergy, LLC, Nevada, IA, US;
Dátum zápisu do registra: 24.3.2026

Predchádzajúci majiteľ:
LG CHEM, LTD., Yeongdeungpo-gu, Seoul, KR;
Dátum zápisu do registra: 25.3.2026

(11) E 43493
(97) 3804770
(73) LYV Sciences Co., Ltd., Jeonbuk-do, KR;
Predchádzajúci majiteľ:
LG CHEM, LTD., Yeongdeungpo-gu, Seoul, KR;
Dátum zápisu do registra: 25.3.2026

(11) E 47175
(97) 3900751
(73) LYV Sciences Co., Ltd., Jeonbuk-do, KR;
Predchádzajúci majiteľ:
LG Chem, Ltd., Seoul, KR;
Dátum zápisu do registra: 25.3.2026

(11) E 46622
(97) 3804769
(73) LYV Sciences Co., Ltd., Jeonbuk-do, KR;

MA4A

Zaniknuté európske patenty vzdaním sa patentu

(11) E 46757
(97) 4316890
Dátum zániku: 19.3.2026

TC4A

Zmeny v údajoch o majiteľoch európskych patentov

(11) E 22694
(97) 2556150
(73) Serum Life Science Europe GmbH, Hannover, DE;
Dátum zápisu do registra: 17.3.2026

(11) E 32366
(97) 2970123
(73) Cytokinetics, Inc., South San Francisco, CA, US;
Dátum zápisu do registra: 19.3.2026

(11) E 28010
(97) 2696904
(73) ALSTOM Transportation Germany GmbH, Berlin, DE;
Dátum zápisu do registra: 30.3.2026

ČASŤ

DODATKOVÉ OCHRANNÉ OSVEDČENIA

**Číselné kódy na označovanie bibliografických údajov
(Štandard WIPO ST.9)**

(11)	Číslo dokumentu	(93)	Číslo, dátum a štát prvého povolenia uviesť liečivo na trh v Spoločenstve
(21)	Číslo žiadosti		
(22)	Dátum podania žiadosti	(94)	Predpokladaný dátum uplynutia platnosti osvedčenia/Predpoklad. dátum uplynutia predĺž. doby platnosti osvedčenia/Opravený predpokladaný dátum uplynutia doby platnosti osvedčenia/Opravený predpoklad. dátum uplynutia predĺž. doby platnosti osvedčenia
(23)	Dátum podania žiadosti o predĺženie doby platnosti		
(54)	Názov vynálezu základného patentu	(95)	Výrobok chránený základným patentom, pre ktorý bolo požiadané o udelenie alebo predĺženie doby platnosti osvedčenia alebo na ktorý bolo udelené osvedčenie, alebo vo vzťahu ku ktorému bola predĺžená platnosť osvedčenia
(68)	Číslo základného patentu		
(71)	Meno (názov) prihlasovateľa(-ov)		
(71)	Meno (názov) žiadateľa (-ov)		
(73)	Meno (názov) majiteľa(-ov)		
(74)	Meno (názov) zástupcu(-ov)		
(92)	Číslo a dátum prvého povolenia uviesť liečivo alebo výrobok na ochranu rastlín na trh v Slovenskej republike		

BA9A Zverejnené žiadosti o udelenie dodatkového ochranného osvedčenia

- | | |
|---|--|
| <p>(21) 7-2026
 (22) 5.3.2026
 (68) EP 4406594
 (54) Analógy tyroidných hormónov
 (71) Madrigal Pharmaceuticals, Inc., West Conshohocken, PA, US;
 F. Hoffmann-La Roche Ltd, Basel, CH;
 (74) JUDr. Andrea Kús Považanová, Bratislava, SK;
 (92) EU/1/25/1962, 19.8.2025
 (93) EU/1/25/1962, 19.8.2025, EU
 (95) Resmetirom alebo jeho farmaceuticky prijateľná soľ
 Typ: liečivo</p> <hr/> <p>(21) 8-2026
 (22) 5.3.2026
 (68) EP 3019483
 (54) Terapeuticky účinné zlúčeniny a ich spôsoby použitia
 (71) Les Laboratoires Servier, Suresnes Cedex, FR;
 (74) JUDr. Andrea Kús Považanová, Bratislava, SK;
 (92) EU/1/25/1912, 19.9.2025
 (93) EU/1/25/1912, 19.9.2025, EU
 (95) Vorasidenib alebo jeho farmaceuticky prijateľná soľ alebo hydrát
 Typ: liečivo</p> <hr/> <p>(21) 9-2026
 (22) 9.3.2026
 (68) EP 3902547
 (54) Inhibítory CSF1R na použitie pri liečbe rakoviny
 (71) Deciphera Pharmaceuticals, LLC, Waltham, MA, US;
 (74) Zivko Mijatovic and Partners s. r. o., Bratislava, SK;</p> | <p>(92) EU/1/25/1968, 24.9.2025
 (93) EU/1/25/1968, 24.9.2025, EU
 (95) Vimseltinib vo všetkých formách chránených základným patentom
 Typ: liečivo</p> <hr/> <p>(21) 10-2026
 (22) 12.3.2026
 (68) EP 2986623
 (54) 19-nor C3,3-disubstituované C21-N-pyrazolylové steroidy a spôsoby ich použitia
 (71) Sage Therapeutics, LLC, Rockville, Maryland, US;
 (74) HÖRMANN & PARTNERS s.r.o., Bratislava, SK;
 (92) EU/1/25/1977, 18.9.2025
 (93) EU/1/25/1977, 18.9.2025, EU
 (95) Zurzuvae
 Typ: liečivo</p> <hr/> <p>(21) 12-2026
 (22) 19.3.2026
 (68) EP 3821905
 (54) Farmaceutické kompozície obsahujúce inzulín
 (71) Novo Nordisk A/S, Bagsvaerd, DK;
 (74) MAJLINGOVÁ & PARTNERS, s. r. o., Bratislava, SK;
 (92) EU/1/25/1992, 27.11.2025
 (93) EU/1/25/1992, 27.11.2025, EU
 (95) Inzulín ikodek a semaglutid vo všetkých formách chránených základným patentom
 Typ: liečivo</p> |
|---|--|

ND9A Predĺženia doby platnosti dodatkového ochranného osvedčenia

- (11) **167**
(21) 5008-2013
(23) 6.10.2025
(68) EP 1786785
(54) Enantioméne čisté aminoheteroarylové zlúčeniny ako inhibítory proteínkinázy
(73) Pfizer Inc., New York, NY, US;
(74) TOMEŠ – Patentová a známková kancelária, s. r. o., Bratislava, SK
(92) EU/1/12/793/001, EU/1/12/793/002, EU/1/12/793/003, EU/1/12/793/004, 23.10.2012
(93) EU/1/12/793/001, EU/1/12/793/002, EU/1/12/793/003, EU/1/12/793/004, 23.10.2012, EU
(95) Krizotinib
(94) 26.4.2028
-

MK4A Zaniknuté dodatkové ochranné osvedčenia uplynutím doby platnosti

(11) Dátum zániku

107 22.03.2026

ČASŤ

ÚŽITKOVÉ VZORY

Kódy na označovanie jednotlivých druhov dokumentov (Štandard WIPO ST.16)

U1	Zverejnené prihlášky úžitkových vzorov podľa zákona č. 517/2007 Z. z. o úžitkových vzoroch a o zmene a doplnení niektorých zákonov v znení neskorších predpisov	Y2	Zapísané úžitkové vzory podľa zákona č. 517/2007 Z. z. o úžitkových vzoroch a o zmene a doplnení niektorých zákonov v znení neskorších predpisov so zmenou v porovnaní s príslušnou zverejnenou prihláškou
Y1	Zapísané úžitkové vzory podľa zákona č. 517/2007 Z. z. o úžitkových vzoroch a o zmene a doplnení niektorých zákonov v znení neskorších predpisov bez zmeny v porovnaní s príslušnou zverejnenou prihláškou	Y3	Zmenené znenia úžitkových vzorov podľa zákona č. 517/2007 Z. z. o úžitkových vzoroch a o zmene a doplnení niektorých zákonov v znení neskorších predpisov

Číselné kódy na označovanie bibliografických údajov (Štandard WIPO ST.9)

(11)	Číslo dokumentu	(67)	Číslo pôvodnej patentovej prihlášky v prípade odbočenia
(13)	Druh dokumentu	(71)	Meno (názov) prihlasovateľa(-ov)
(21)	Číslo prihlášky	(71)	Meno (názov) prihlasovateľa(-ov)
(22)	Dátum podania prihlášky	(72)	Meno pôvodcu (-ov)
(30)	Údaje o prioritě	(73)	Meno (názov) majiteľa(-ov)
(43)	Dátum zverejnenia prihlášky	(74)	Meno (názov) zástupcu(-ov)
(45)	Dátum oznámenia o sprístupnení dokumentu	(86)	Číslo podania medzinárodnej prihlášky podľa PCT
(51)	Medzinárodné patentové triedenie	(87)	Číslo zverejnenia medzinárodnej prihlášky podľa PCT
(54)	Názov	(96)	Číslo podania európskej patentovej prihlášky
(57)	Anotácia		
(62)	Číslo pôvodnej prihlášky v prípade vylúčenej prihlášky		

Kódy na označovanie záhlaví oznámení publikovaných vo Vestníku ÚPV SR (Štandard WIPO ST. 17)

Prihlášky úžitkových vzorov

BA2K	Zverejnené prihlášky úžitkových vzorov
FA2K	Zastavené konania o prihláškach úžitkových vzorov na žiadosť prihlasovateľa
FB2K	Zastavené konania o prihláškach úžitkových vzorov
FC2K	Zamietnuté prihlášky úžitkových vzorov
GB2K	Prevody a prechody práv na prihlášky úžitkových vzorov
GD2K	Licenčné zmluvy na prihlášky úžitkových vzorov
GD2K	Ukončenie platnosti licenčných zmlúv na prihlášky úžitkových vzorov
GD2K	Sublicenčné zmluvy registrované na úžitkové vzory alebo prihlášky úžitkových vzorov
GD2K	Ukončenie platnosti sublicenčných zmlúv na úžitkové vzory alebo prihlášky úžitkových vzorov
PD2K	Zmeny dispozičných práv na prihlášky úžitkových vzorov (ukončenie zálohov)
PD2K	Zmeny dispozičných práv na prihlášky úžitkových vzorov (zálohy)
RD2K	Exekúcie na prihlášky úžitkových vzorov
RF2K	Ukončenie exekúcií na prihlášky úžitkových vzorov
RL2K	Prepis prihlasovateľa úžitkového vzoru (na základe rozhodnutia súdu)
RL2K	Prepis majiteľa úžitkového vzoru (na základe rozhodnutia súdu)
RL2K	Súdne spory o právo na prihlášky úžitkových vzorov

RL2K	Ukončenie súdnych sporov o právo na prihlášky úžitkových vzorov
-------------	---

Zapísané úžitkové vzory

FG2K	Zapísané úžitkové vzory
MA2K	Zaniknuté úžitkové vzory vzdáním sa
MC2K	Vymazané úžitkové vzory
MG2K	Čiastočne vymazané úžitkové vzory
MK2K	Zaniknuté úžitkové vzory uplynutím doby platnosti
ND2K	Predĺženie platnosti úžitkových vzorov
PC2K	Prevody a prechody práv na úžitkové vzory
PD2K	Zmeny dispozičných práv na prihlášky úžitkových vzorov (ukončenie zálohov)
PD2K	Zmeny dispozičných práv na prihlášky úžitkových vzorov (zálohy)
QB2K	Licenčné zmluvy
QC2K	Ukončenie platnosti licenčných zmlúv
RD2K	Exekúcie na úžitkové vzory
RF2K	Ukončenie exekúcií na úžitkové vzory
RL2K	Prepis prihlasovateľa úžitkového vzoru (na základe rozhodnutia súdu)
RL2K	Prepis majiteľa úžitkového vzoru (na základe rozhodnutia súdu)
RL2K	Súdne spory o právo na úžitkové vzory
RL2K	Ukončenie súdnych sporov o právo na úžitkové vzory

Opravy a zmeny

Opravy v prihláškach úžitkových vzorov

HA2K	Doplnenie pôvodcu (-ov)
HB2K	Opravy v údajoch o prihlasovateľoch prihlášok úžitkových vzorov
HB2K	Opravy v údajoch o ďalších osobách v prihláškach úžitkových vzorov alebo v úžitkových vzoroch
HC2K	Zmeny v údajoch o ďalších osobách v prihláškach úžitkových vzorov alebo v úžitkových vzoroch
HC2K	Zmeny v údajoch o prihlasovateľoch prihlášok úžitkových vzorov
HF2K	Opravy dátumov

HG2K	Opravy zatriedenia podľa MPT
HH2K	Opravy chýb alebo zmeny všeobecne

Opravy v úžitkových vzoroch

TA2K	Doplnenie pôvodcu (-ov)
TB2K	Opravy v údajoch o majiteľoch úžitkových vzorov
TC2K	Zmeny v údajoch o majiteľoch úžitkových vzorov
TF2K	Opravy dátumov
TG2K	Opravy zatriedenia podľa MPT
TH2K	Opravy chýb alebo zmeny všeobecne

BA2K

Zverejnené prihlášky úžitkových vzorov

(21)	(51)	(21)	(51)	(21)	(51)	(21)	(51)
7-2025	E01F 9/00	324-2025	E04B 1/00	335-2025	G01N 27/90	348-2025	F03G 4/00
174-2025	E04H 6/00	325-2025	H02G 3/10	339-2025	B60F 5/00	50022-2025	E01F 13/00
307-2025	E04D 13/04	326-2025	H05K 13/00	343-2025	B21D 11/20	50028-2025	B42F 5/02
309-2025	A61F 5/01	327-2025	B64D 1/22	346-2025	D03D 1/00	72-2026	E04G 23/02

(51) **A61F 5/01** (2006.01)

(21) **309-2025**

(22) 24.11.2025

(71) Žilinská univerzita v Žiline, Žilina, SK;
Univerzita Komenského v Bratislave, Bratislava, SK;

(72) Šmondrk Maroš, Ing., PhD., Žilina, SK;
Babušiak Branko, Ing., Žilina, SK;
Dzian Anton, MUDr., PhD., Diaková, SK;
Molnár Marián, MUDr., Jelšovce, SK;

(54) **Monitorovací systém konzervatívnej liečby pectus excavatum**

(57) Monitorovací systém konzervatívnej liečby pectus excavatum je zložený z konvenčnej terapeutickkej pomôcky v podobe podtlakového zvona s pripojeným regulačným pneumatickým systémom a telemetrickej senzorickej jednotky, ktorá počas terapie sníma tri hlavné veličiny: hĺbku deformity, hodnotu negatívneho tlaku a čas aplikácie. Telemetrická senzorickej jednotka umožňuje prenos snímaných údajov do periférneho klientskeho zariadenia, ktoré poskytuje okamžitú spätnú väzbu o aktuálnom stave tlaku a deformity, ako aj historický prehľad účinnosti a aplikačného času terapie v grafickej forme. Snímané dáta sú synchronizované s dátovým kaudovým úložiskom, kde sú archivované, analyzované a sprístupnené klinickým pracovníkom na hodnotenie progresu liečby.

(51) **B21D 11/20** (2006.01)

B21D 9/04 (2006.01)

B21C 51/00 (2006.01)

G01N 3/28 (2006.01)

(21) **343-2025**

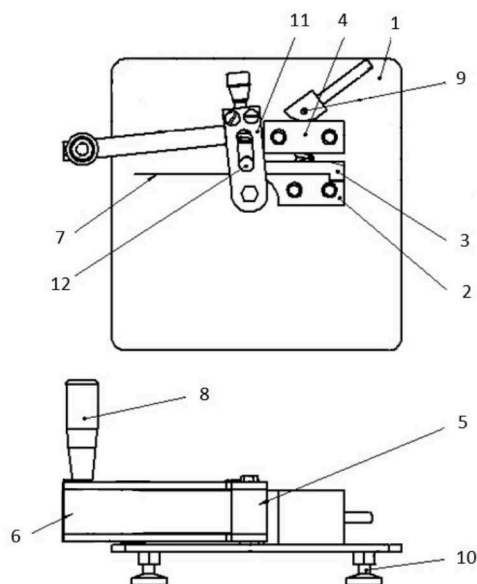
(22) 11.12.2025

(71) Technická univerzita v Košiciach, Košice, SK;
(72) Majerníková Janka, doc. Ing., PhD., Košice, SK;

(54) **Ohýbací prípravok na určenie odpruženia tenkých plechov pri ohýbaní na trní**

(57) Opísaný je prípravok na určenie odpruženia tenkých plechov pri ohýbaní na ohýbacom trní s priemerom 10, 15, 20 a 25 mm. Ohýbací prípravok umožňuje zmenu a nastavenie polomeru ohybu ovplyvňujúceho proces ohýbania tenkých plechov pre uhol ohybu až do 180°. Prípravok sa skladá z podložky (1), upínacieho systému (2) vzorky, vymeniteľného ohýbacieho trňa (3) a rukoväti (4). Vymeniteľný ohýbací trň (3) umožňuje meniť polomer ohybu pri ohýbaní. Na stanovenia uhla odpruženia používa jednoduché tvary vzoriek plechu so šírkou 25 mm a dĺžkou 150 mm, ktoré sa upnú jednoduchým bajonetovým uzáverom (5) do

upínacej časti tak, že voľný koniec vzorky je vložený medzi ohýbací trň (3) a prítlačný otočný ohýbací valec (6). Pomocou rukoväti (4) umiestnenej na systéme ohýbacieho valca (6) je vzorka postupne ohýbaná na vymeniteľnom ohýbacom trni (3) do uhla, ktorý je požadovaný pri ohýbanej súčiastke.



(51) **B42F 5/02** (2006.01)

G09F 3/20 (2006.01)

B65D 65/40 (2006.01)

B32B 37/26 (2006.01)

(21) **50028-2025**

(22) 15.12.2025

(71) Bucany Miroslav, Wien, AT;

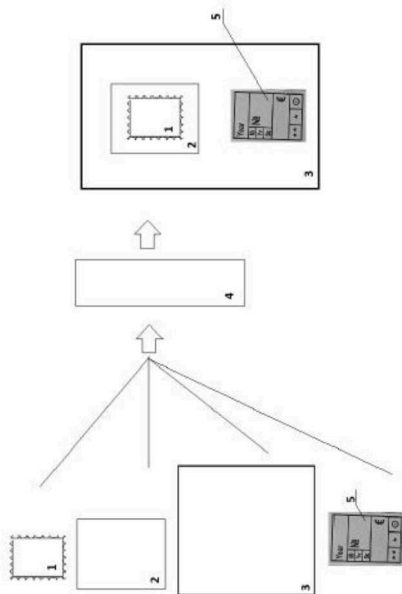
(72) Bucany Miroslav, Wien, AT;

(74) ROTT & RÚŽIČKA, Patentová, známková a právna kancelária, s. r. o., Bratislava, SK;

(54) **Systém za tepla laminovaného predmetu s laminovaným obalom a spôsob prípravy uvedeného systému**

(57) Predkladané technické riešenie sa týka systému za tepla laminovaného predmetu s laminovaným obalom zahŕňajúceho laminovaný predmet (1) a laminovaciu fóliu (3) nachádzajúcu sa na vrchnej aj spodnej strane laminovaného predmetu (1) a presahujúcu laminovaný predmet (1) na všetkých jeho stranách. Systém zahŕňa ďalšiu vrstvu (2) materiálu nachádzajúcu sa na vrchnej aj spodnej

strane laminovaného predmetu (1) a v kontakte s ním, medzi ním a laminovacou fóliou (3), a pokrývajúcu laminovaný predmet (1) úplne. Teplota topenia ďalšej vrstvy (2) materiálu je vyššia ako približne 150 °C; veľkosť ďalšej vrstvy (2) materiálu je prinajmenšom rovnaká ako veľkosť laminovaného predmetu (1), výhodne o niečo väčšia; a veľkosť ďalšej vrstvy (2) materiálu je súčasne menšia ako veľkosť laminovacej fólie (3). Predkladané technické riešenie sa týka aj spôsobu prípravy uvedeného systému.



(51) **B60F 5/00** (2006.01)
B64C 13/04 (2006.01)

(21) **339-2025**

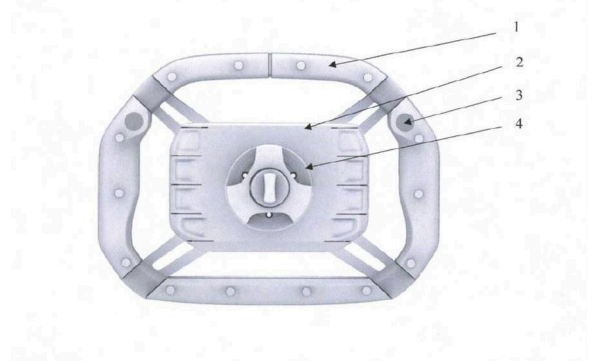
(22) 12.12.2025

(71) Čech Tadeáš, Hervartov, SK;

(72) Čech Tadeáš, Hervartov, SK;

(54) **Univerzálny volant na použitie v lietajúcom aute v mode auto a v mode lietadlo**

(57) Technické riešenie obsahuje multifunkčnú konzolu (2) s funkciami, ako sú smerovky (smerové signály), svetlomety, klaksón a podobné funkcie nevyhnutné počas jazdy v premávke, a tlačidlá (3) v pravom a ľavom rohu, ktoré sa používajú počas letu. V strede volantu je multifunkčný prepínač (4) z modu auto do modu lietadlo a naopak, vo volante je v zadnej časti aspoň jedna drážka (5) na káble a elektroniku použitú vo volante.



(51) **B64D 1/22** (2006.01)
B64C 17/00 (2006.01)
G05D 13/28 (2006.01)

(21) **327-2025**

(22) 9.12.2025

(71) Technická univerzita v Košiciach, Košice, SK;

(72) Ráček Branislav, Ing., PhD., Bánov, SK;

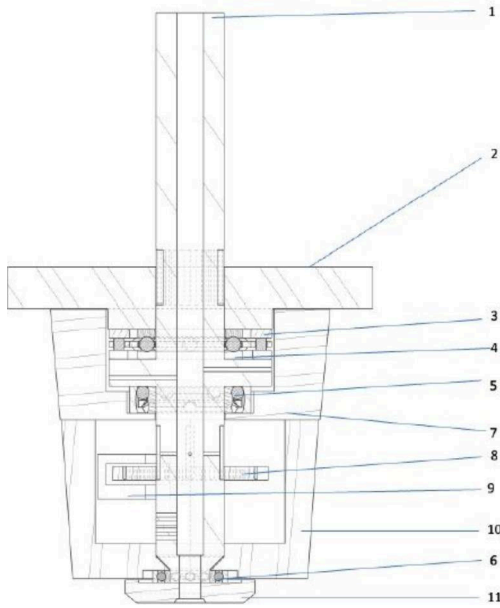
Divok Maroš, Ing., PhD., Spišská Nová Ves, SK;

Lutovský Jakub Matúš, Ing., Pastuchov, SK;

Al-Rabeei Samer, doc. Ing., PhD., MBA, Košice, SK;

(54) **Brzdená spojka na zvýšenú stabilitu závesu vrtníka**

(57) Technické riešenie sa týka brzdenej spojky na zvýšenú stabilitu závesu vrtníka na externých závesoch. Riešenie využíva brzdový kotúč (8) pevne spojený s nosnou torznou tyčou (1) a brzdový strmeň (9) uložený na kryte (10) brzdy. Zovretím kotúča (8) sa generuje nastaviteľný brzdny moment, ktorý tlmi alebo zastaví samovoľnú rotáciu bremena. Konštrukciu tvoria koncentricky uložené axiálne valčekové ložisko (3) a jednosmerné axiálne guľkové ložisko (4) prekryté krytom (2), pod prírubou (11) je dvojradové guľkové ložisko (5) s guľovou obežnou dráhou na vonkajšom krúžku, ložiská (3, 4, 5) sú uložené v hlavnom uložení (7) torznej tyče; spodná časť je uzatvorená jednoradovým guľkovým ložiskom (6) a prírubou (11).



- (51) **D03D 1/00** (2006.01)
D06M 11/83 (2006.01)
D06C 23/00 (2006.01)
D03D 15/217 (2021.01)
D03D 15/283 (2021.01)

(21) 346-2025

- (22) 13.12.2025
(71) Plachetky s.r.o., Žichlínek, CZ;
(72) Chromec Tomáš, Rudoltice, CZ;
(74) Holoubková Mária, Ing., Bratislava, SK;

(54) Pekárenská plachietka

- (57) Pekárenská plachietka pozostáva z tkaniny alebo pleteniny zo syntetických polymérov, najmä polypropylénu, polyetylénu, polyamidu, polyesteru alebo z prírodných materiálov, najmä bavlny, celulózy a ľanu, pričom tkanina alebo pletenina obsahuje aditívum s antibakteriálnymi a protiplesňovými účinkami. Pekárenská plachietka môže ďalej obsahovať farebné pigmenty a byť vybavená 3D silikónovým vzorom.

- (51) **E01F 9/00** (2016.01)

(21) 7-2025

- (22) 9.1.2025
(71) Lakatoš Ján, Ing., Trebišov, SK;
(72) Lakatoš Ján, Ing., Trebišov, SK;
Lakatošová Tamara, Mgr. Bc., Trebišov, SK;
Lakatoš Ján, Brno, CZ;

(54) Dopravné značky a tabule evidenčných označení dopravných prostriedkov s aplikovanými ochrannomonitorovacími prvkami degradácie svetlo-odrazových plôch

- (57) Dopravné značky a tabule evidenčných označení dopravných prostriedkov s aplikovanými ochrannomonitorovacími prvkami degradácie svetlo-odrazových plôch na povrchu materiálu dopravných značiek a tabúl evidenčných označení s vrchnou svetlo-odrazovou vrstvou obsahujú farebné grafické prvky

a na určených aplikačných plochách sú aplikované farebné ochrannomonitorovacie prvky degradácie na zabezpečenie monitorovania a zaznamenávania zmien aplikovanými prvkami degradácie, určených optických vlastností dopravných značiek a evidenčných tabúl pod vplyvom vonkajších podmienok.

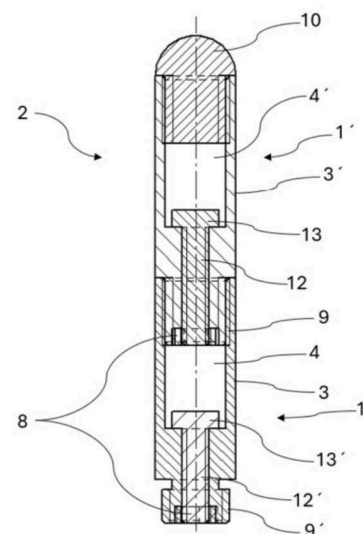
- (51) **E01F 13/00** (2006.01)
E01F 15/14 (2006.01)
E01F 9/631 (2016.01)
F16B 7/18 (2006.01)

(21) 50022-2025

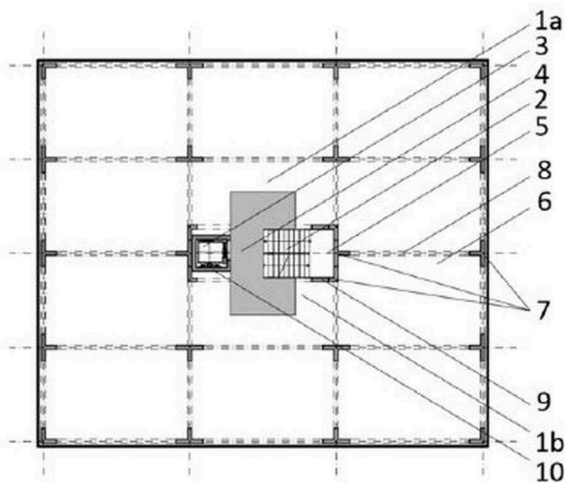
- (22) 29.9.2025
(30) PUV 2025-43226, 22.9.2025, CZ
(71) Pekař Miroslav, Hlinsko, CZ;
(72) Pekař Miroslav, Hlinsko, CZ;
(74) Kubínyi Peter, Bc., Trenčín, SK;

(54) Nastavovací stĺpik modulárnej protinázrazovej ochrany

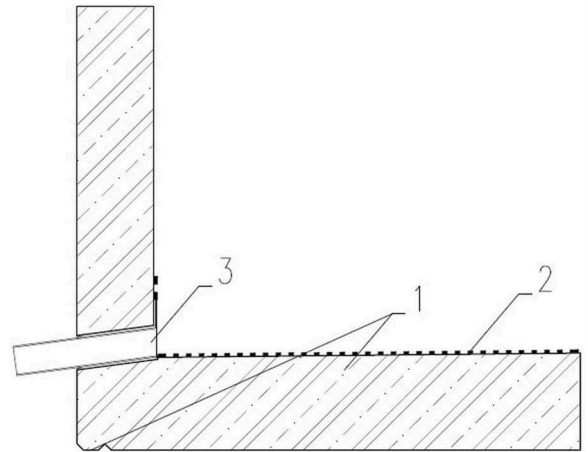
- (57) Nastavovací stĺpik (1) modulárnej protinázrazovej ochrany (2) zahŕňa plášť (3), vnútornú dutinu (4) a pripojovací prostriedok na spojenie so základným stĺpikom (5) alebo s iným nastavovacím stĺpikom (1'), kde pripojovací prostriedok pozostáva z valcového osadenia (6) vytvoreného na jednom z koncov nastavovacieho stĺpika (1) vybaveného vonkajším závitom (9) a tvoriaceho s telesom nastavovacieho stĺpika (1) jediný integrálny celok. V stredovej oblasti valcového osadenia (6) je diera (7) ústiaca do vnútornej dutiny (4) a zároveň je na konci valcového osadenia (6) otvorená, kde je šesťhranné vybranie (7), v ktorom je s presahom uložená matica (8). Pripojovací prostriedok ďalej pozostáva zo skrutky (12), ktorá je naskrutkovateľná do matice (8), pričom hlava (13) skrutky (12) dosadá na dno (14) vnútornej dutiny (4), koniec skrutky nepresahuje ústie diery (7) vrátane matice (8).



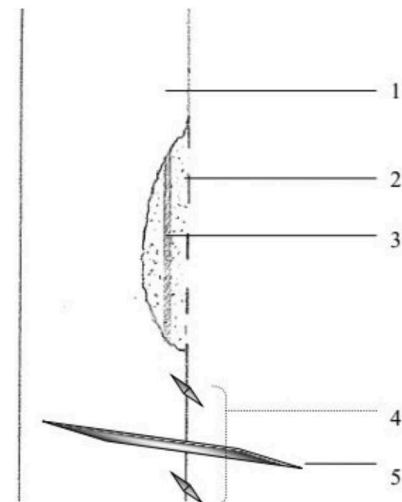
- (51) **E04B 1/00** (2006.01)
E04H 1/04 (2006.01)
E04F 11/02 (2006.01)
- (21) **324-2025**
(22) 8.12.2025
(30) PUV 2024-42484, 15.12.2024, CZ
(71) Průša Petr, Ing. arch. akad. arch., Praha, CZ;
Průšová Eva, Ing., LL.M., Praha, CZ;
(72) Průša Petr, Ing. arch. akad. arch., Praha, CZ;
Průšová Eva, Ing., LL.M., Praha, CZ;
(74) Kubínyi Peter, Bc., Trenčín, SK;
- (54) **Podlažie domu a dom zahŕňajúci najmenej jedno toto podlažie**
- (57) Podlažie domu zahŕňa dvojicu pravouholníkových vnútorných modulov (1a, 1b) usporiadaných vedľa seba, v ktorých je usporiadané schodisko (2), výtahová šachta (3) a základný úsek (4) domovej chodby, pričom schodisko (2) a výtahová šachta (3) ústia do základného úseku (4) domovej chodby proti sebe a sú umiestnené symetricky pozdĺž spoločnej osi (A) schodiska a výtahovej šachty, pričom spoločná os (A) schodiska a výtahovej šachty je rovnobežná, výhodne identická, s líniou (5) styku vnútorných modulov; a množstvo pravouholníkových vonkajších modulov (6) usporiadaných po obvode uvedenej dvojice vnútorných modulov (1a, 1b). Ďalej je opísaný dom, ktorý zahŕňa uvedené jedno alebo viac podlaží.



- (51) **E04D 13/04** (2006.01)
E04B 5/00 (2006.01)
- (21) **307-2025**
(22) 21.11.2025
(71) PERIGENIS ENTERPRISES LTD, Paralimni, Famagusta, CY;
(72) Papademetriou Demetrakis, Paralimni, Famagusta, CY;
(74) Juhás Michal, JUDr. Ing., Košice, SK;
- (54) **Odvodnenie balkóna bytového domu**
- (57) Predmetom technického riešenia je odvodnenie balkóna bytového domu, ktoré spočíva v kombinácii ochranného tmelu (2) aplikovaného priamo na železobetónovú konštrukciu (1) balkóna a nerezovej rúrky (3) s manžetou, ktorá sa umiestňuje na úroveň podlahovej plochy balkóna a ktorej vývod prechádza cez monolitické zábradlie balkóna.



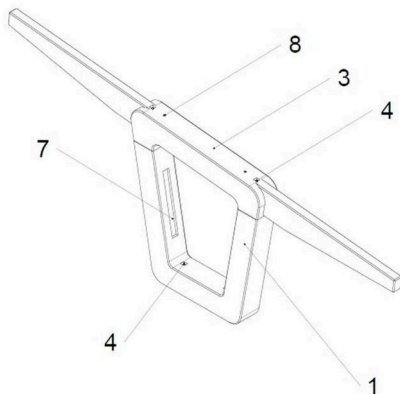
- (51) **E04G 23/02** (2006.01)
(21) **72-2026**
(22) 10.3.2026
(71) TESTECO s.r.o., Košice, SK;
(72) Kotradyová Anna, Ing., Košice, SK;
(74) Juhás Michal, JUDr. Ing., Košice, SK;
- (54) **Spôsob sanácie železobetónových konštrukcií**
- (57) Predmetom technického riešenia je spôsob sanácie železobetónových konštrukcií, ktorý spočíva v presne stanovenom postupe a špecifických technických krokoch s využitím vysokotlakového vodného lúča, aplikácie injektážnych bodov (4) a odvodňovacej rúry (5).



- (51) **E04H 6/00** (2006.01)
(21) **174-2025**
(22) 9.7.2025
(71) UMBRAPARK s.r.o., Banská Bystrica, SK;
(72) Koma Andrej, Bratislava, SK;
(74) Striha Roman, Ing., Banská Bystrica, SK;

(54) Multifunkčný betónový pylón

(57) Predložené technické riešenie sa týka multifunkčného betónového pylónu, určeného predovšetkým na zastrešenie parkovacích miest alebo iných vonkajších plôch. Pylón pozostáva z dvojdielnej konštrukcie, pričom spodný nosný prvok (1) je tvarovaný do tvaru písmena U, na ktorý sa montuje nosná traverza (3), ktorá slúži ako nosník na strešnú konštrukciu, ktorá môže byť vyhotovená ako klasické prekrytie, fotovoltaické panely alebo iný typ strechy. Vnútrotný otvorený priestor (2) spodnej časti pylónu môže byť využitý na inštaláciu technických prvkov, ako sú osvetlenie, reklamné plochy, nabíjacie zariadenia na elektromobily či iné inteligentné mestské riešenia.



(51) **F03G 4/00** (2006.01)
F01K 25/00 (2006.01)
F24D 3/18 (2006.01)

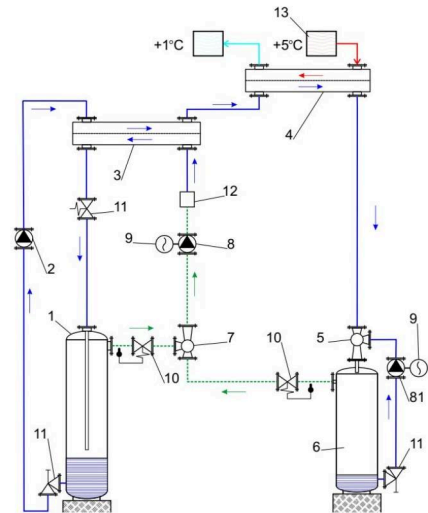
(21) 348-2025

(22) 16.12.2025
 (71) Marzat s.r.o., Košice, SK;
 (72) Matík Miroslav, Budimír, SK;
 Podilchuk Viktor, Kyjev, UA;
 Chornyj Andrii, Sevastopol', UA;
 Daboczi František, MUDr., Košice, SK;
 (74) Porubčan Róbert, Ing., Ivanka pri Dunaji, SK;

(54) Systém a spôsob využitia nízkoteplotného zdroja tepelnej energie

(57) Teplonosné médium, napríklad chladivo R32 alebo atmosférický plyn, sa udržiava v prvej nádobe (1) v tekutej a zároveň v plynnej fáze. Čerpadlom (2) sa teplonosné médium z prvej nádoby (1) čerpá do prvého výmenníka tepla (3) a do druhého výmenníka tepla (4), kde sa nahrieva teplom z vonkajšieho zdroja tepla (13). Následne teplonosné médium prechádza cez prvý ejektor (5) do druhej nádoby (6), odkiaľ vchádza cez druhý ejektor (7) do rotačného stroja (8), kde teplonosné médium expanduje a odovzdáva energiu. Potom teplonosné médium vchádza do prvého výmenníka tepla (3), kde sa ochladzuje a odovzdáva teplo teplonosnému médiu vystupujúcemu z čerpadla (2) a následne teplonosné médium vchádza do prvej nádoby (1). Prvý ejektor (5) cez sekundárny vstup nasáva kvapalnú fázu

teplonosného média z druhej nádoby (6) a druhý ejektor (7) cez sekundárny vstup nasáva plynnú fázu teplonosného média z prvej nádoby (1), čím sa udržiava fázové rozhranie v prvej nádobe (1) a v druhej nádobe (6).



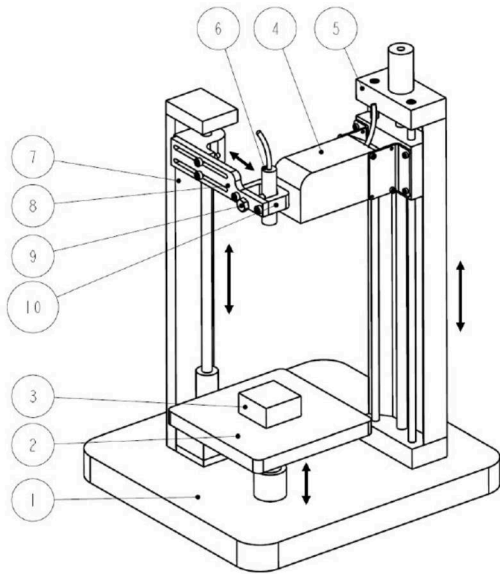
(51) **G01N 27/90** (2021.01)
G01N 27/9013 (2021.01)
G01N 27/9093 (2021.01)
G01N 27/87 (2006.01)

(21) 335-2025

(22) 11.12.2025
 (71) Technická univerzita v Košiciach, Košice, SK;
 (72) Geľatko Matúš, Ing., PhD., Choňkovce, SK;
 Vandžura Radoslav, Ing., PhD., Lipany, SK;
 Hatala Michal, Dr. h. c. prof. Ing., PhD., Prešov, SK;
 Botko František, doc. Ing., PhD., Nemcovce, SK;

(54) Prípravok na kompenzáciu efektu oddialenia pri opakovanosti merania pomocou metódy vírivých prúdov

(57) Prípravok na kompenzáciu efektu oddialenia pri opakovanosti merania pomocou metódy vírivých prúdov pozostáva z lôžka (1), na ktorom je uložený výškovo nastaviteľný stôl (2) s kontrolovanou vzorkou (3), ktorých výškový rozdiel sníma laserový senzor (4) implementovaný na vedení (5) laserového senzora. Pohyb sondy (6) na vertikálnej osi zabezpečuje vedenie (7) sondy a jej vzdialenosť od povrchu vzoriek (3) je udržiavaná na stabilnej hodnote na základe výškovej referencie meranej laserovým senzorom (4). Držiak (8) s drážkami umožňujúci nastavenie sondy (6) na horizontálnej osi zaisťuje zafixovanie sondy pomocou skrutky (9) a prizmatickej podložky (10).



(51) **H02G 3/10** (2006.01)

(21) **325-2025**

(22) 9.12.2025

(30) PUV 2025-43491, 27.11.2025, CZ

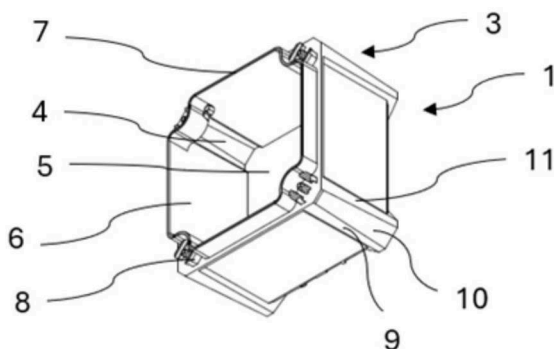
(71) KOPOS KOLÍN a.s., Kolín, CZ;

(72) Kulich Martin, Ing., Veltruby, CZ;
Němeček Jiří, DiS., Miskovice, CZ;
Staněk Ladislav, Kolín, CZ;

(74) Kubínyi Peter, Bc., Trenčín, SK;

(54) **Spojovacia a/alebo rozbočovacia elektroinštalačná krabica**

(57) Spojovacia a/alebo rozbočovacia elektroinštalačná krabica z plastu pozostáva z pravouhelníkového dutého telesa (1) tvoreného dnom (5) a štyrmi stenami (6) spojenými s dnom (5) a ďalej pozostáva z veka (2, 2') upevniteľného na teleso (1), pričom teleso (1) má von vypuklé rohové hrany (3) na styku stien (6), pričom vnútorný priestor (4) každej vypuklej rohovej hrany je smerom dovnútra telesa (1) otvorený a voľne prístupný na uloženie káblov a/alebo spojovacích prvkov.



(51) **H05K 13/00** (2006.01)

(21) **326-2025**

(22) 9.12.2025

(71) Žilinská univerzita v Žiline, Žilina, SK;

Semikron Danfoss, s.r.o., Vrbové, SK;

(72) Koniar Dušan, Ing., PhD., Bytča, SK;

Hargaš Libor, doc. Ing., PhD., Vrútky, SK;

Klčo Peter, Ing., PhD., Žilina, SK;

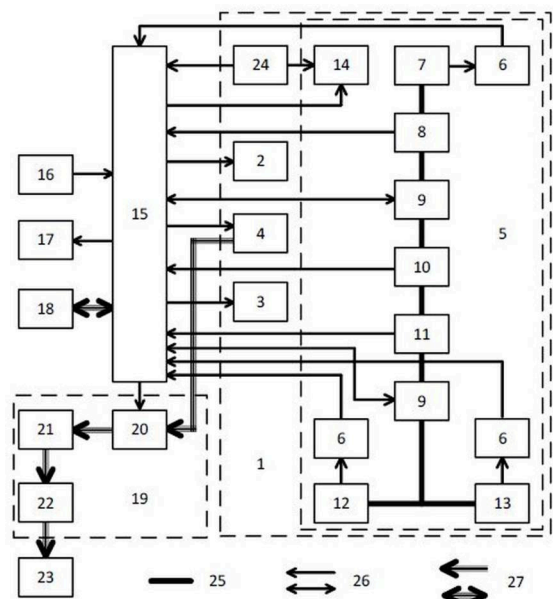
Frivaldský Michal, Ing., PhD., Horný Hričov, SK;

Zguriš Branislav, Stará Myjava, SK;

Sitár Ján, Ing., Hviezdoslavov, SK;

(54) **Zariadenie na automatickú optickú detekciu chýb spájkovania**

(57) Zariadenie na automatickú optickú detekciu chýb spájkovania pozostáva z meracej komory (1) tvorenej zdrojom (2) farebného osvetlenia, zdrojom (3) bieleho svetla, kamerou (4) a bezpečnostnými tlačidlami (24) a ďalej z dopravníkového systému (5) tvoreného detektormi (6) stavu zásobníkov, vstupným zásobníkom (7), snímačom (8) prítomnosti a pozície objektu v komore, snímačom (9) identifikačného kódu, snímačom (10) vzdialenosti objektu, snímačom (11) dosiahnutia koncovej polohy, výstupným zásobníkom (12) objektov bez poruchy, výstupným zásobníkom (13) objektov s poruchou, pohonom (14) dopravníkového systému a dopravníkovým pásom (25), a ďalej z pracovného počítača (19) tvoreného blokom (20) spracovania obrazu, blokom (21) vyhodnotenia porúch a blokom (22) tvorby reportu, a ďalej z programovateľného automatu (15), tlačidiel (16) štart/stop, svetelnej signalizácie (17), grafického rozhrania (18), výstupu (23) pre CNC, a ďalej zo signálových vodičov (26) a dátových vodičov (27) zabezpečujúcich adekvátne prepojenie medzi jednotlivými časťami zariadenia. Zariadenie na automatickú optickú detekciu chýb spájkovania odhaľuje výrobné defekty vznikajúce počas procesu spájkovania výkonových polovodičových modulov, čím zvyšuje kvalitu výrobného procesu týchto modulov.



(51)	(21)	(51)	(21)	(51)	(21)	(51)	(21)
A61F 5/01	309-2025	B64D 1/22	327-2025	E04B 1/00	324-2025	F03G 4/00	348-2025
B21D 11/20	343-2025	D03D 1/00	346-2025	E04D 13/04	307-2025	G01N 27/90	335-2025
B42F 5/02	50028-2025	E01F 13/00	50022-2025	E04G 23/02	72-2026	H02G 3/10	325-2025
B60F 5/00	339-2025	E01F 9/00	7-2025	E04H 6/00	174-2025	H05K 13/00	326-2025

FG2K

Zapísané úžitkové vzory

(11)	(51)	(11)	(51)	(11)	(51)	(11)	(51)
10585	B65G 23/44	10590	B27N 3/04	10595	A01G 9/02	10599	H02P 25/08
10586	G01N 29/00	10591	F04D 13/02	10596	C05F 1/00	10600	H02P 1/00
10587	B65G 15/08	10592	F24S 23/30	10597	A01G 9/02	10601	A61B 5/00
10588	F42B 8/08	10593	B27N 3/04	10598	F24F 7/007	10602	B23K 35/28
10589	B27N 3/04	10594	A01G 9/02				

(51) **A01G 9/02** (2018.01)(11) **10594**

(21) 79-2025

(22) 1.4.2025

(43) 23.12.2025

(45) 15.4.2026

(73) Fereje František, Nové Mesto nad Váhom, SK;

(72) Fereje František, Nové Mesto nad Váhom, SK;

(54) **Univerzálna zarotovaná dvanásťstupňová pyramída na sadenie**(51) **A01G 9/02** (2018.01)(11) **10595**

(21) 76-2025

(22) 1.4.2025

(43) 23.12.2025

(45) 15.4.2026

(73) Fereje František, Nové Mesto nad Váhom, SK;

(72) Fereje František, Nové Mesto nad Váhom, SK;

(54) **Univerzálna zarotovaná osemstupňová pyramída na sadenie**(51) **A01G 9/02** (2018.01)(11) **10597**

(21) 78-2025

(22) 1.4.2025

(43) 23.12.2025

(45) 15.4.2026

(73) Fereje František, Nové Mesto nad Váhom, SK;

(72) Fereje František, Nové Mesto nad Váhom, SK;

(54) **Univerzálna zarotovaná desaťstupňová pyramída na sadenie**(51) **A61B 5/00** (2006.01)**A61B 5/024** (2006.01)**A61B 5/1455** (2006.01)**A61B 5/0205** (2006.01)**A61B 5/0295** (2006.01)**A61B 5/11** (2006.01)**G16H 50/30** (2018.01)**A44C 5/00** (2006.01)(11) **10601**

(21) 240-2025

(22) 27.9.2024

(43) 23.12.2025

(45) 15.4.2026

(67) 50055-2024

(73) EMM, spol. s r.o., Bratislava, SK;

(72) Pončák Matej, Ing., Prešov, SK;

(74) inventa Patentová a známková kancelária s. r. o., Bratislava, SK;

(54) **Inteligentný náramok na vzdialené monitorovanie pacienta v ústavnej alebo domácej starostlivosti a spôsob optimalizácie riadenia spotreby elektrickej energie**(51) **B23K 35/28** (2006.01)**B23K 35/22** (2006.01)**C22C 18/00** (2006.01)(11) **10602**

(21) 11-2025

(22) 13.1.2025

- (43) 23.12.2025
(45) 15.4.2026
(73) Slovenská technická univerzita v Bratislave, Bratislava, SK;
(72) Kolečák Roman, prof. doc. Ing., PhD., Boleráz, SK;
Meluš Tomáš, Krnča, SK;
- (54) Mäkká aktívna spájka na báze Zn legovaná nanočasticami keramických materiálov a spôsob spájkovania**
-
- (51) B27N 3/04** (2006.01)
B32B 21/02 (2006.01)
(11) 10589
(21) 233-2025
(22) 2.9.2025
(43) 23.12.2025
(45) 15.4.2026
(73) Technická univerzita vo Zvolene, Zvolen, SK;
(72) Réh Roman, Ing., CSc., Zvolen, SK;
- (54) Trojvrstvá drevotriesková doska s prítomnosťou jelšových triesok v stredovej vrstve**
-
- (51) B27N 3/04** (2006.01)
B32B 21/02 (2006.01)
(11) 10590
(21) 234-2025
(22) 2.9.2025
(43) 23.12.2025
(45) 15.4.2026
(73) Technická univerzita vo Zvolene, Zvolen, SK;
(72) Réh Roman, Ing., CSc., Zvolen, SK;
- (54) Trojvrstvá drevotriesková doska s prítomnosťou brezových triesok v stredovej vrstve**
-
- (51) B27N 3/04** (2006.01)
B32B 21/02 (2006.01)
(11) 10593
(21) 232-2025
(22) 2.9.2025
(43) 23.12.2025
(45) 15.4.2026
(73) Technická univerzita vo Zvolene, Zvolen, SK;
(72) Réh Roman, Ing., CSc., Zvolen, SK;
- (54) Trojvrstvá drevotriesková doska s prítomnosťou smrekovcových triesok v stredovej vrstve**
-
- (51) B65G 15/08** (2006.01)
B65G 39/12 (2006.01)
(11) 10587
(21) 210-2025
(22) 11.8.2025
(43) 10.12.2025
(45) 15.4.2026
(73) Technická univerzita v Košiciach, Košice, SK;
- (72) Michalik Peter, doc. Ing., PhD., Prešov, SK;
Fedorko Gabriel, prof. Ing., PhD., MBA, Drienovská Nová Ves, SK;
- (54) Hexagonálna valčeková stolica statických stendov hadicových dopravníkov pre digitálnu transformáciu**
-
- (51) B65G 23/44** (2006.01)
B65G 43/02 (2006.01)
(11) 10585
(21) 226-2025
(22) 21.8.2025
(43) 10.12.2025
(45) 15.4.2026
(73) Technická univerzita v Košiciach, Košice, SK;
(72) Molnár Vierošlav, prof. Ing., PhD., Prešov, SK;
Fedorko Gabriel, prof. Ing., PhD., MBA, Drienovská Nová Ves, SK;
- (54) Zariadenie automatického napínania pásu kontinuálnych dopravných systémov pre digitálnu transformáciu**
-
- (51) C05F 1/00** (2006.01)
(11) 10596
(21) 238-2025
(22) 9.9.2025
(43) 23.12.2025
(45) 15.4.2026
(73) Porubská Mária, doc. Ing., PhD., Nitra, SK;
Beniač Marián, Ing., Svederník, SK;
Braniša Jana, Mgr., PhD., Trnava, SK;
Jomová Klaudia, prof. RNDr., PhD., Zbehy, SK;
- (72) Porubská Mária, doc. Ing., PhD., Nitra, SK;
Beniač Marián, Ing., Svederník, SK;
Braniša Jana, Mgr., PhD., Trnava, SK;
Jomová Klaudia, prof. RNDr., PhD., Zbehy, SK;
- (74) Girmanová Zuzana, Ing., Nitra, SK;
- (54) Spôsob výroby hydrolyzátu ovčej vlny a použitie hydrolyzátu**
-
- (51) F04D 13/02** (2006.01)
F04D 29/58 (2006.01)
F16D 27/01 (2006.01)
(11) 10591
(21) 50006-2025
(22) 19.2.2025
(43) 23.12.2025
(45) 15.4.2026
(73) Mesnac European Research and Technical Centre s. r. o. skrátene „MERTC s. r. o.“, Trenčianska Teplá, SK;
(72) Ivanovič Peter, Ing., Trenčianska Teplá, SK;
(74) MAJLINGOVÁ & PARTNERS, s. r. o., Bratislava, SK;
- (54) Obhové čerpadlo s magnetickou spojkou**
-
- (51) F24F 7/007** (2006.01)
F24F 7/013 (2006.01)
F24F 12/00 (2006.01)
F24F 13/22 (2006.01)
(11) 10598
(21) 50025-2025
(22) 23.10.2025

- (30) U 2024 06219, 26.12.2024, UA
 (43) 23.12.2025
 (45) 15.4.2026
 (73) VENTILATION SYSTEMS, Limited Liability Company, Kyiv, UA;
 (72) Klapishevskiy Oleksandr, Kyiv, UA;
 Tsomyk Anatolii, Kyiv, UA;
 (74) HAVEL & PARTNERS s.r.o., advokátska kancelária, Bratislava, SK;

(54) Vzduchotechnická jednotka s rekuperáciou tepla

- (51) **F24S 23/30** (2018.01)
F24S 23/70 (2018.01)
F24S 23/71 (2018.01)
H02S 40/20 (2014.01)
G02B 3/00 (2006.01)

(11) 10592

- (21) 230-2025
 (22) 1.9.2025
 (43) 23.12.2025
 (45) 15.4.2026
 (73) Kis Lengyel Peter, Liptovský Hrádok, SK;
 (72) Kis Lengyel Peter, Liptovský Hrádok, SK;
 (74) BRICHTA & PARTNERS s. r. o., Bratislava, SK;

(54) Zariadenie na generovanie tepelnej energie z koncentrovaného slnečného žiarenia

- (51) **F42B 8/08** (2006.01)
F42B 12/74 (2006.01)

(11) 10588

- (21) 221-2025
 (22) 20.8.2025
 (43) 23.12.2025
 (45) 15.4.2026
 (73) VOP Nováky, a.s., Nováky, SK;
 (72) Martinka Erik, Ing., Dubnica nad Váhom, SK;
 Klimant Rastislav, Ing., Bystričany, SK;

(54) Špeciálna zátka na cvičnú delostreleckú a tankovú muníciu

- (51) **G01N 29/00** (2006.01)
G01N 29/04 (2006.01)
G01N 29/24 (2006.01)

(11) 10586

- (21) 223-2025
 (22) 20.8.2025
 (43) 10.12.2025
 (45) 15.4.2026
 (73) Technická univerzita v Košiciach, Košice, SK;
 (72) Berladir Khrystyna, doc. Mgr., PhD., Sumy, UA;
 Sokolov Oleksandr, Mgr., Prešov, SK;
 Ivanov Vitalii, prof. Ing., PhD., Sumy, UA;
 Geľatko Matúš, Ing., PhD., Choňkovce, SK;
 Hatala Michal, Dr. h. c. prof. Ing., PhD., Prešov, SK;

(54) Bezdrôtové zariadenie na nedeštruktívne testovanie pomocou ultrazvukovej metódy

- (51) **H02P 1/00** (2006.01)
H02P 25/16 (2006.01)
H02P 25/22 (2006.01)
G01R 19/00 (2006.01)

(11) 10600

- (21) 195-2025
 (22) 31.7.2025
 (43) 10.12.2025
 (45) 15.4.2026
 (73) Žilinská univerzita v Žiline, Žilina, SK;
 (72) Praženica Michal, doc. Ing., PhD., Plevník-Drienové, SK;
 Kaščák Slavomír, Ing., PhD., Krompachy, SK;
 Dobrucký Branislav, Ing., Žilina, SK;

(54) Zapojenie na meranie napätí v stacionárnej referenčnej sústave ($\alpha\beta$) pomocou fiktívneho potenciálu

- (51) **H02P 25/08** (2016.01)

(11) 10599

- (21) 225-2025
 (22) 21.8.2025
 (43) 23.12.2025
 (45) 15.4.2026
 (73) Technická univerzita v Košiciach, Košice, SK;
 (72) Bober Peter, Ing., PhD., Košice, SK;

(54) Obvod na potlačenie torzného kmitania točivého sústrojenstva poháňaného spínaným reluktančným motorom

(51)	(11)	(51)	(11)	(51)	(11)	(51)	(11)
A01G 9/02	10594	B27N 3/04	10589	C05F 1/00	10596	F42B 8/08	10588
A01G 9/02	10595	B27N 3/04	10590	F04D 13/02	10591	G01N 29/00	10586
A01G 9/02	10597	B27N 3/04	10593	F24F 7/007	10598	H02P 1/00	10600
A61B 5/00	10601	B65G 15/08	10587	F24S 23/30	10592	H02P 25/08	10599
B23K 35/28	10602	B65G 23/44	10585				

MK2K

Zaniknuté úžitkové vzory uplynutím doby platnosti

(11)	Dátum zániku	(11)	Dátum zániku
7938	21.03.2026	9486	16.08.2025
8425	22.08.2025	9511	31.08.2025
8547	21.08.2025	9675	17.08.2025
9462	24.08.2025		

ND2K

Predĺženie platnosti úžitkových vzorov

(11)	(51)	(11)	(51)	(11)	(51)	(11)	(51)
8673	C03B 19/10	8717	B27B 23/00	9615	B67D 1/06	9716	B27N 3/02
8686	A61F 7/02	8718	A23L 2/00	9656	E01F 9/60	9718	B27N 3/02
8700	A63B 41/00	8769	H02H 3/24	9659	C04B 18/16	9792	B23K 35/26

(51) **A23L 2/00** (2006.01)
A23L 2/02 (2006.01)
A23L 2/385 (2006.01)
A23G 9/04 (2006.01)
A23G 9/32 (2006.01)
B65D 85/72 (2006.01)
B65D 75/00 (2006.01)

(11) **8718**
(21) 124-2019
(22) 27.8.2019
(73) Quick Lemonade s. r. o., Bratislava, SK;

(54) **Balený mrazený nápojový výrobok a spôsob jeho prípravy**

(51) **A61F 7/02** (2006.01)
A61F 13/00 (2006.01)
A61N 2/08 (2006.01)

(11) **8686**
(21) 50038-2019
(22) 27.5.2019
(73) Štefanková Martina, Bc., Klášterec nad Ohří, CZ;

(54) **Multifunkčný krycí prostriedok**

(51) **A63B 41/00** (2006.01)
A63B 43/00 (2006.01)

(11) **8700**
(21) 22-2019
(22) 27.2.2019
(73) Gálik Jozef, Ing., Bratislava, SK;

(54) **Postrehová pomôcka**

(51) **B23K 35/26** (2006.01)
(11) **9792**
(21) 111-2022
(22) 30.8.2022
(73) Slovenská technická univerzita v Bratislave, Bratislava, SK;

(54) **Mäkká aktívna spájka na báze Sn a Ag s prídavkom vanádu a spôsob spájovania**

(51) **B27B 23/00** (2006.01)
B27L 7/00 (2006.01)
B26D 1/00 (2006.01)
B27B 3/32 (2006.01)

(11) **8717**
(21) 82-2019
(22) 12.6.2019
(73) Technická univerzita vo Zvolene, Zvolen, SK;

(54) **Zariadenie na beztrieskové delenie dreva**

(51) **B27N 3/02** (2006.01)
B27N 3/08 (2006.01)
B27N 1/02 (2006.01)

(11) **9716**
(21) 80-2022
(22) 27.6.2022
(73) Technická univerzita vo Zvolene, Zvolen, SK;

(54) **Drevotriesková kompozitná doska na báze gummy**

(51) **B27N 3/02** (2006.01)
B27N 3/08 (2006.01)
B27N 1/02 (2006.01)

(11) **9718**
(21) 79-2022

(22) 27.6.2022		(22) 6.5.2022					
(73) Technická univerzita vo Zvolene, Zvolen, SK;		(73) TRANSBETON s.r.o., Brno, CZ;					
(54) Drevotriestková kompozitná doska na báze plastu		(54) Nízkouhlíková aktívna prímies do betónu z druhotných surovín a betón z nich vyrobený					
<hr/>							
(51) B67D 1/06 (2006.01)		(51) E01F 9/60 (2016.01)					
B67D 1/08 (2006.01)		(11) 9656					
(11) 9615		(21) 39-2022					
(21) 20-2022		(22) 1.4.2022					
(22) 17.2.2022		(73) Domaracký Erik, Váhovce, SK;					
(73) MAD BOX, s.r.o., Podkonice, SK;		Domaracký Tomáš, Váhovce, SK;					
(54) Samoobslužný výčapný pult		(54) Zapojenie inteligentného cestného bezpečnostného zariadenia a inteligentný cestný stĺpik					
<hr/>							
(51) C03B 19/10 (2006.01)		(51) H02H 3/24 (2006.01)					
(11) 8673		(11) 8769					
(21) 90-2019		(21) 50026-2019					
(22) 24.6.2019		(22) 2.4.2019					
(73) Trenčianska univerzita Alexandra Dubčeka v Trenčíne, Trenčín, SK;		(73) Local Energies, a.s., Zlín, CZ;					
(54) Zariadenie na výrobu plných, dutých alebo pórovitých sklených alebo sklo-keramických mikrogulôčok pomocou plameňovej syntézy		(54) Zariadenie na ochranu elektrického spotrebiča pred výpadkom alebo poklesom napätia v elektrickej rozvodnej sieti					
<hr/>							
(51) C04B 18/16 (2006.01)							
(11) 9659							
(21) 57-2022							
<hr/>							
(51)	(11)	(51)	(11)	(51)	(11)	(51)	(11)
A23L 2/00	8718	B23K 35/26	9792	B27N 3/02	9718	C04B 18/16	9659
A61F 7/02	8686	B27B 23/00	8717	B67D 1/06	9615	E01F 9/60	9656
A63B 41/00	8700	B27N 3/02	9716	C03B 19/10	8673	H02H 3/24	8769

MC2K**Vymazané úžitkové vzory**

- (11) 10303**
 (21) 133-2024
 (22) 12.8.2024
(54) Zábrana proti stavaniu hniezd a jej použitie
 Dátum výmazu: 10.3.2026
-

ČASŤ

DIZAJNY

Číselné INID - kódy na označovanie bibliografických údajov (Štandard WIPO ST.80)

(11)	Číslo zapísaného dizajnu	(55)	Vyobrazenie dizajnu/vyobrazenie dizajnu po čiastočnom výmaze
(15)	Dátum zápisu/predĺženia platnosti	(58)	Dátum záznamu v registri, napr. zmeny mena, zániku, výmazu a pod.
(18)	Predpokladaný dátum uplynutia platnosti zápisu/ predĺženia platnosti	(62)	Číslo pôvodnej prihlášky v prípade vylúčenej prihlášky
(21)	Číslo prihlášky	(71)	Meno (názov) prihlasovateľa(-ov)
(22)	Dátum podania prihlášky	(72)	Meno pôvodcu (-ov)
(28)	Počet dizajnov	(73)	Meno (názov) majiteľa(-ov)
(30)	Údaje o prioritě	(74)	Meno (názov) zástupcu(-ov)
(45)	Dátum oznámenia o zápise dizajnu	(78)	Meno (názov) nového majiteľa (-ov) po prevode alebo prechode
(46)	Dátum uplynutia odkladu zverejnenia		
(51)	Medzinárodné triedenie dizajnov		
(54)	Názov dizajnu		

Kódy na označovanie záhlaví oznámení publikovaných vo Vestníku ÚPV SR (Štandard WIPO ST. 17)

Prihlášky dizajnu

GD9Q	Sublicenčné zmluvy registrované na dizajny alebo prihlášky dizajnov
GD9Q	Ukončenie platnosti sublicenčných zmlúv na dizajny alebo prihlášky dizajnov
HB9Q	Opravy v údajoch o prihlasovateľoch prihlášok dizajnov
HB9Q	Opravy v údajoch o ďalších osobách v prihláškach dizajnov alebo v dizajnoch
HC9Q	Zmeny v údajoch o ďalších osobách v prihláškach dizajnov alebo v dizajnoch
HC9Q	Zmeny v údajoch o prihlasovateľoch prihlášok dizajnov
RD9Q	Exekúcie na prihlášky dizajnov
RF9Q	Ukončenie exekúcií na prihlášky dizajnov
RL9Q	Súdne spory o právo na prihlášky dizajnov
RL9Q	Ukončenie súdnych sporov o právo na prihlášky dizajnov

Zapísané dizajny

FG4Q	Zverejnené zapísané dizajny po uplynutí doby odkladu zverejnenia
FG4Q	Zapísané dizajny s odloženým zverejnením
FG4Q	Zapísané dizajny
MA4Q	Zaniknuté zapísané dizajny vzdaním sa
MA4Q	Čiastočne zaniknuté zapísané dizajny vzdaním sa
MC4Q	Vymazané zapísané dizajny

MG4Q	Čiastočne vymazané zapísané dizajny
MK4Q	Zaniknuté zapísané dizajny uplynutím doby platnosti
MM4Q	Zaniknuté zapísané dizajny pre nezaplatenie poplatkov za predĺženie platnosti
ND4Q	Predĺženie platnosti zapísaných dizajnov
PC4Q	Prevody a prechody práv
PD4Q	Zmeny dispozičných práv na zapísané dizajny (zálohy)
PD4Q	Zmeny dispozičných práv na zapísané dizajny (ukončenie zálohov)
QB4Q	Licenčné zmluvy registrované
QC4Q	Ukončenie platnosti licenčných zmlúv
RD4Q	Exekúcie na dizajny
RF4Q	Ukončenie exekúcií na dizajny
RL4Q	Prepis majiteľa dizajnu (na základe rozhodnutia súdu)
RL4Q	Súdne spory o právo na dizajny
RL4Q	Ukončenie súdnych sporov o právo na dizajny
TA4Q	Doplnenie pôvodcu (-ov)
TB4Q	Opravy v údajoch o majiteľoch dizajnov
TC4Q	Zmeny v údajoch o majiteľoch dizajnov
TF4Q	Opravy dátumov
TG4Q	Opravy zatriedenia podľa Medzinárodného triedenia dizajnov
TH4Q	Opravy chýb alebo zmeny všeobecne

ND4Q

Predĺženie platnosti zapísaných dizajnov

(11) (51) (11) (51)

27312 26/06.00 27751 12/16.13
 27313 12/16.06 27768 26/06.00
 27733 02/02.04 28248 02/02.04
 27741 22/99.00 28922 26/06.00
 27750 12/16.13 28923 12/16.13

(51) 02/02.04 LOC(9)**(11) 27733**

(15) 7.6.2011

(18) 6.4.2031

(21) 21-2011

(22) 6.4.2011

(73) Jurikovičová Helena, Mgr., Bratislava, SK;
Jurikovičová Oľívia, Mgr. Art., Bratislava, SK;**(54) Slávnostná rovnošata pre príslušníkov HaZZ SR**

Určenie výrobku:

Výrobky, v ktorých sú stelesnené dizajny, sú súčasťami slávnostnej uniformy pre príslušníkov HaZZ SR.

(51) 02/02.04 LOC(10)**(11) 28248**

(15) 9.5.2016

(18) 26.4.2031

(21) 21-2016

(22) 26.4.2016

(73) Jurikovičová Helena, Mgr., Bratislava, SK;
Jurikovičová Oľívia, Mgr. Art., Bratislava, SK;**(54) Slávnostná a denná rovnošata pre dôstojníkov a generála VK PSR - inovácia**

Určenie výrobku:

Výrobky, v ktorých sú stelesnené dizajny, sú určené ako súčasťi dennej a slávnostnej rovnošaty pre pracovníkov Vojenskej kancelárie prezidenta SR.

(51) 12/16.06 LOC(8)**12/16.08** LOC(8)**12/16.11** LOC(8)**(11) 27313**

(15) 11.1.2007

(18) 17.7.2031

(21) 5020-2006

(22) 17.7.2006

(73) Škoda Auto, a. s., Mladá Boleslav, CZ;

(54) Súčasti automobilu

Určenie výrobku:

Výrobky, v ktorých budú dizajny stelesnené, sú vybrané súčasti karosérie automobilu.

(51) 12/16.13 LOC(9)**(11) 27750**

(15) 6.10.2011

(18) 28.4.2031

(21) 23-2011

(22) 28.4.2011

(73) SCANIA CV AB, Södertälje, SE;

(54) Čelný mriežkový panel vozidiel

Určenie výrobku:

Výrobok, v ktorom je dizajn stelesnený, je určený ako čelný mriežkový panel motorových vozidiel

(51) 12/16.13 LOC(9)**(11) 27751**

(15) 6.10.2011

(18) 28.4.2031

(21) 24-2011

(22) 28.4.2011

(73) SCANIA CV AB, Södertälje, SE;

(54) Krycí panel vozidiel

Určenie výrobku:

Výrobok, v ktorom je dizajn stelesnený, je určený ako krycí panel motorových vozidiel.

(51) 12/16.13 LOC(13)**(11) 28923**

(15) 2.9.2021

(18) 9.7.2031

(21) 72-2021

(22) 9.7.2021

(73) Škoda Auto a.s., Mladá Boleslav, CZ;

(54) Súčasti automobilu

Určenie výrobku:

Výrobky, v ktorých budú dizajny stelesnené, sú vybrané súčasti karosérie automobilu.

(51) 22/99.00 LOC(9)**(11) 27741**

(15) 27.7.2011

(18) 25.3.2031

(21) 15-2011

(22) 25.3.2011

(73) KONŠTRUKTA-DEFENCE, a. s., Trenčín, SK;

(54) Ústová brzda

Určenie výrobku:

Výrobok, v ktorom je dizajn stelesnený, je ústová brzda, ktorá je určená na montáž na ústie hlavne strelnej zbrane.

(51) 26/06.00 LOC(8)**(11) 27312**

(15) 11.1.2007

(18) 17.7.2031
 (21) 5019-2006
 (22) 17.7.2006
 (73) Škoda Auto, a. s., Mladá Boleslav, CZ;
(54) Svetelné vybavenie vozidla
 Určenie výrobku:
 Výrobky, v ktorých budú dizajny stelesnené, sú svetlomety a svietidlá vozidla.

(51) 26/06.00 LOC(9)

(11) 27768

(15) 12.12.2011

(18) 26.7.2031

(21) 5005-2011

(22) 26.7.2011

(73) Škoda Auto a.s., Mladá Boleslav, CZ;

(54) Svetlomety vozidla

Určenie výrobku:

Výrobky, v ktorých budú dizajny stelesnené, sú svetlomety vozidla.

(51) 26/06.00 LOC(13)

(11) 28922

(15) 2.9.2021

(18) 9.7.2031

(21) 71-2021

(22) 9.7.2021

(73) Škoda Auto a.s., Mladá Boleslav, CZ;

(54) Svetelné vybavenie vozidla

Určenie výrobku:

Výrobky, v ktorých budú dizajny stelesnené, sú svetlomety a svietidlá vozidla.

(51)	(11)	(51)	(11)
02/02.04	28248	12/16.13	27751
02/02.04	27733	22/99.00	27741
12/16.06	27313	26/06.00	28922
12/16.13	28923	26/06.00	27312
12/16.13	27750	26/06.00	27768

PC4Q

Prevody a prechody práv

(11) 28855

(21) 145-2020

(78) LYV Sciences Co., Ltd., Iksan-si, Jeonbuk-do, KR;

Predchádzajúci majiteľ:

LG CHEM, LTD., Seoul, KR;

(58) 27.3.2026

MK4Q

Zaniknuté zapísané dizajny uplynutím doby platnosti

(11) (58)

28815 20.08.2025

28823 28.08.2025

ČASŤ

OCHRANNÉ ZNÁMKY

**Číselné kódy na označovanie bibliografických údajov
(Štandard WIPO ST.60)**

(111)	Číslo zápisu	(580)	Dátum zápisu akejkoľvek transakcie v súvislosti s prihláškou alebo zápisom ochrannej známky do registra, napr. zmena majiteľa, zmena mena alebo adresy, zrieknutie sa známky atď. (účinnosť)
(141)	Dátum zániku	(591)	Údaje o uplatňovaných farbách
(151)	Dátum zápisu	(641)	Číslo a dátum podania prihlášky ochrannej známky Európskej únie, premenou ktorej vznikla prihláška národnej ochrannej známky
(156)	Dátum obnovy	(646)	Číslo a dátum podania ochrannej známky Európskej únie, premenou ktorej vznikla prihláška národnej ochrannej známky
(180)	Predpokladaný dátum uplynutia platnosti zápisu/ obnovy	(731)	Meno a adresa prihlasovateľa (-ov)
(210)	Číslo prihlášky	(732)	Meno a adresa majiteľa (-ov)
(220)	Dátum podania prihlášky	(740)	Meno a adresa zástupcu (-ov)
(300)	Údaje o prioritě	(770)	Meno a adresa predchádzajúceho prihlasovateľa (-ov) alebo majiteľa (-ov) (v prípade zmeny vlastníctva)
(340)	Údaje o čiastočnej prioritě	(771)	Meno a adresa predchádzajúceho prihlasovateľa (-ov) alebo majiteľa (-ov) (v prípade zmeny údajov)
(350)	Dátum práva z prihlášky, z ktorej sa uplatňuje seniorita	(791)	Meno a adresa držiteľa (-ov) licencie
(360)	Zoznam tovarov a služieb, na ktoré sa vzťahuje čiastočná seniorita	(793)	Podmienky a obmedzenia licencie
(442)	Dátum zverejnenia prihlášky po prieskume	(800)	Číslo a dátum medzinárodného zápisu
(450)	Dátum oznámenia o zápise ochrannej známky	(881)	Číslo a dátum zápisu ochrannej známky nahradenej medzinárodným zápisom
(510)	Zoznam tovarov a/alebo služieb ak neboli zatriedené		
(511)	Medzinárodné triedenie tovarov a/alebo služieb		
(540)	Vyjadrenie ochrannej známky		
(550)	Druh ochrannej známky		
(551)	Údaje o kolektívnej ochrannej známke		
(571)	Opis ochrannej známky		

BA3M

Zverejnené prihlášky ochranných známok

(210)	(210)	(210)	(210)
786-2024	194-2026	452-2026	585-2026
1414-2024	258-2026	454-2026	589-2026
2497-2024	265-2026	455-2026	590-2026
2628-2024	266-2026	456-2026	592-2026
2661-2024	269-2026	458-2026	595-2026
2874-2024	288-2026	460-2026	596-2026
2878-2024	299-2026	473-2026	599-2026
2880-2024	301-2026	479-2026	600-2026
3230-2024	303-2026	480-2026	601-2026
3266-2024	304-2026	483-2026	605-2026
542-2025	308-2026	493-2026	607-2026
1112-2025	312-2026	506-2026	610-2026
1354-2025	316-2026	513-2026	611-2026
1648-2025	318-2026	514-2026	612-2026
1960-2025	319-2026	515-2026	613-2026
1961-2025	321-2026	518-2026	614-2026
2494-2025	322-2026	519-2026	616-2026
2495-2025	323-2026	520-2026	618-2026
2504-2025	331-2026	525-2026	619-2026
2571-2025	347-2026	526-2026	631-2026
2589-2025	349-2026	530-2026	634-2026
2641-2025	360-2026	553-2026	636-2026
2794-2025	376-2026	554-2026	637-2026
2898-2025	377-2026	557-2026	645-2026
2911-2025	378-2026	561-2026	651-2026
3110-2025	379-2026	563-2026	653-2026
3127-2025	380-2026	564-2026	654-2026
3210-2025	421-2026	567-2026	655-2026
3269-2025	422-2026	568-2026	656-2026
3281-2025	423-2026	569-2026	657-2026
3284-2025	424-2026	570-2026	660-2026
3285-2025	425-2026	573-2026	671-2026
3287-2025	426-2026	577-2026	678-2026
3304-2025	427-2026	578-2026	680-2026
3414-2025	428-2026	579-2026	684-2026
3444-2025	440-2026	580-2026	685-2026
9-2026	445-2026	581-2026	688-2026
48-2026	447-2026	582-2026	695-2026
130-2026	451-2026	584-2026	747-2026

(210) 786-2024

(220) 22.3.2024

(511) 29, 30, 31, 32, 33, 35, 43 NCL (12)

(511) 29 - Porciované kuracie mäso; zemiakové hranolky; rasti (zapekané zemiaky); zeleninové šaláty; mliečne koktaily; cibuľové krúžky; džemy; vajcia; slanina; kvasená zelenina; spracovaná cibuľa; hotové jedlá vyrobené z mäsa prevažne ryby; mäsové výťažky; sušené ovocie; mlieko; mäso a mäsové výrobky; mliečne výrobky a ich náhradky; morské plody a mäkkýše neživé; polievky a vývary; spracované ovocie, huby a zelenina, orechy a strukoviny; vtáčie vajcia; šalát caesar; falafel; hotové jedlá vyrobené z hydiny (prevažne z hydiny); hotové jedlá obsahujúce (prevažne) vajcia; hotové jedlá

obsahujúce prevažne mäso; kuracie mäso; hotové jedlá obsahujúce (prevažne) slaninu; hotové jedlá obsahujúce prevažne zeleninu; hotové jedlá z mäsa; desiaty na báze ovocia; hydínové šaláty; kúsky kuracieho mäsa ako náplň sendvičov; plnené zemiaky (jedlo); rybie pokrmy; kuracie šaláty; kuracie nugety; zemiakové lupienky; zemiakové pusinky; zemiakový šalát; syrové omáčky; hotové varené jedlá obsahujúce výhradne alebo takmer výhradne hydinu; hotové varené jedlá obsahujúce výhradne alebo takmer výhradne mäso; spracované mäso; hotové šaláty (zeleninové, ovocné); kuracie burgre; morčacie hamburgery; mäso; guličky z kuracieho mäsa; knedličky z hovädzieho mäsa; mäsové výrobky vo forme fašírok; mäsové steaky; čerstvé mäso;

čerstvá hydina; čerstvé kuracie mäso; varené mäso; varená hydina; varené kura; mleté mäso (nadrobno nakrájané); hovädzie hamburgery; pufované bravčové kôrky; spracované mäsové výrobky; ochutené mlieko; ochutené jogurty; ochutené mliečne nápoje; maslo; maslo na varenie; maslový olej; nízkotučné mlieko; nápoje vyrobené z mliečnych výrobkov; nápoje na báze jogurtu; bylinkové maslo; náhradky mlieka; rastlinné náhrady mlieka; nápoje na báze mlieka; syr čedar; syr v prášku; syr mozzarella; mozzarelové syrové prsty; tavený syr; ochutené oleje; chilli olej; arašidový olej; korenistý olej; olej; orechové oleje; rastlinné tuky na varenie; repkový olej; olej do šalátov; jedlé tuky; potravinárske oleje; miešané oleje pre potraviny; výťažky z hydiny; kyslé uhorky; zeleninové výťažky na varenie (šťavy); mäsové náhradky na báze zeleniny; nugety zo strúhaných zemiakov; zemiaky; kompóty; spracované vajcia.

30 - Zmrzliny; mrazené jogurty a sorbety; káva; čaj; kakao; chuťové prísady; korenie; spracované obilie; droždie; múčniky; zákusky; hotové dezerty (cukrovinky); vafle; bagel (chlebové pečivo); sladké žemle; chlebové sušienky; chlieb a pečivo; anglické muffiny; kysnuté pomúčené hrčky; korpusy na pizzu; chlebové sendvičové placky (wrap typu žemle, rožky); opečený chlieb; mäkké chlebové pečivo; obložené žemle; lístkové cesto; brišky; torty; torta s cukrovinkami; menšie koláče; sladkosti bez liečivých prísad; čapované zmrzliny; vegánska zmrzlina; cheeseburgery (sendviče); zapečený syrový sendvič; zapečený syrový sendvič so šunkou; kuracie wrapy; sendviče s mäsom; nachos (kukurličné lupienky); pizza; quesadillas (plnené tortilly); sendviče; sendviče s rybím mäsom; sendviče s kuracím mäsom; sendviče s mletým hovädzím mäsom; sendviče so šalátom; wrap (zavinutý sendvič); ochutená káva; ľadová káva; ľadový čaj; náhradky kakaa; náhradky čaju; ochutený ocot; ocot; rastlinné koncentráty používané na dochucovanie; korenie; korenacie výťažky; korenacie zmesi; korenacie prípravky; ochutená kuchynská soľ; mletý klinček (korenie); nátiery na báze majonézy a kečupu; korenie na pizzu; zeleninové a ovocné omáčky k mäsám; korenie v prášku; chilli korenie; zmesi na prípravu omáčok; zeleninová pyr (omáčky); korenené omáčky; syrová omáčka; paradajkový kečup; kečup; majonéza; pikantné omáčky používané ako chuťové prísady; šalátové zálievky obsahujúce smotanu; šalátové zálievky; horčica; omáčky ku kuraciemu mäsu; omáčky na varenie; omáčky v prášku; sladkokyslá omáčka; prírodné škroby do potravín; múka; ságo; ryža; múčne zmesi; tekutý cukor; med; melasový sirup; prírodné sladidlá; práškový cukor; melasa; vanilkový cukor; cukor; sirupy na ochucovanie.

31 - Kukurica; rastliny; čerstvá zelenina; čerstvé ovocie; čerstvá kapusta; čerstvá šalátová zelenina; čerstvé zemiaky; orechy (plody škrupín); čerstvý hlávkový šalát.

32 - Nealkoholické nápoje; pivo a nealkoholické pivo; nealkoholické nápoje na báze ovocia ochutené čajom; nealkoholické nápoje s obsahom ovocných štiav; nealkoholické nápoje s príchuťou

čaju; nesýtené nealkoholické nápoje; energetické nápoje; nealkoholické ochutené sýtené nápoje; koly (nealkoholické nápoje); nealkoholické nápoje s ovocnou príchuťou; nealkoholické perlivé nápoje; limonády; nealkoholické nápoje z ovocných štiav; nealkoholické miešané ovocné džúsy; ochutené vody; ochutená minerálna voda; perlivé vody; neperlivá voda; pitná voda; vody s ovocnou príchuťou; minerálne a sýtené vody; stolové vody; vody (nápoje); sirupy na prípravu limonád; citrónová šťava; ochutené pivo.

33 - Alkoholické nápoje s výnimkou piva; alkoholické výťažky z ovocia; alkoholické sýtené nápoje, s výnimkou piva; aperitívy; koktaily spadajúce do triedy 33; likéry; nízkoalkoholické nápoje; víno; liehoviny; alkoholické koktailové zmesi; alkoholické nápoje obsahujúce ovocie; hotové alkoholické koktaily; whisky; vodka; saké; vína s obsahom alkoholu; vína sa zníženým obsahom alkoholu; ovocné víno; červené víno; stolové vína; biele víno; prírodné šumivé vína; ružové vína.

35 - Obchodná administratíva; sprostredkovanie obchodných informácií; prieskum verejnej mienky; prenájom reklamných materiálov; prenájom reklamných plôch; prenájom reklamného času v komunikačných médiách; prenájom predajných automatov; aranžovanie výkladov; vyhľadávanie sponzorov; riadenie obchodnej činnosti reštaurácií; pomoc v oblasti obchodného riadenia pri prevádzkovaní reštaurácií; obchodné poradenstvo v oblasti franchisingu; reklamné, marketingové služby.

43 - Rýchle občerstvenie; bary; jedálne; kaviarne; reštaurácie; samoobslužné jedálne a reštaurácie; penzióny.

(540)



(550) obrazová

(731) Groslok Group s.r.o., Kopčianska 89, Bratislava - mestská časť Petržalka, SK;

(740) Mgr. Jan Ambrož, advokát, Bratislava - mestská časť Petržalka, SK;

(210) 1414-2024

(220) 24.5.2024

(511) 43 NCL (12)

(511) 43 - Dodávanie hotových jedál a nápojov na objednávku (katering); kaviarne; samoobslužné jedálne; závodné jedálne; reštauračné (stravovacie) služby; samoobslužné reštaurácie; rýchle občerstvenie (snackbary); bary (služby); požičiavanie stoličiek, stolov, obrusov a nápojového skla; prenájom prednáškových sál; požičiavanie prístrojov na prípravu jedál; prenájom automatov na pitnú vodu; prenájom osvetľovacích zariadení; ozdobné vyrezávanie ovocia

a zeleniny; reštaurácie s japonskou kuchyňou (washoku); reštaurácie s japonskou kuchyňou (udon a soba); zdobenie jedál; zdobenie zákuskov; informácie a poradenstvo pri príprave jedál; služby osobných kuchárov; služby barov s vodnými fajkami; hodnotenie jedál (poskytovanie informácií o jedlách a nápojoch); služby reštaurácií "jedlo so sebou"; prenájom robotov na prípravu nápojov.

(540) pomodorino

(550) slovná

(731) Dobré jedlo, občianske združenie, Dostojevského rad 2543/1, Bratislava-Staré Mesto, SK;

(210) 2497-2024

(220) 26.9.2024

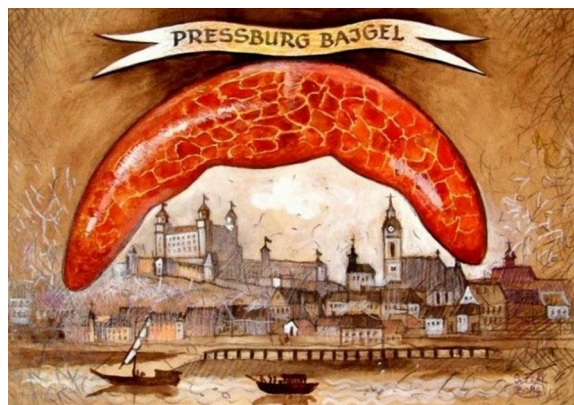
(511) 29, 30 NCL (12)

(511) 29 - Pokrmové tuky; arašidové maslo; maslo; konzumné kakaové maslo; kokosové maslo; maslové krémy; džemy; mrazené ovocie; hrozienka sušené; smotana (mliečne výrobky); kandizované ovocie; datle; dusené ovocie; jogurt; kefir (mliečny nápoj); mliečne nápoje (s vysokým obsahom mlieka); mliečne výrobky; marmelády; spracované škrupinové ovocie; ovocné šaláty; mleté mandle; spracované arašidy; plátky sušeného ovocia; šľahačka; konzervy s ovocím; jablkový kompót; brusnicový kompót; ovocné chuťovky; mäkký tvaroh; mliečne koktaily; lúpané slnečnicové semená; lúpané semená; kompóty; kondenzované sladené mlieko; kandizované orechy; ochutené orechy; spracované lieskové orechy; konzervované bobuľové ovocie; orechové nátierky; náhradky mlieka; mandľové mlieko; arašidové mlieko; kokosové mlieko; kokosové mlieko na prípravu jedál; nápoje z kokosového mlieka; nápoje z mandľového mlieka; nápoje z arašidového mlieka; lisovaná ovocná pasta; spracované ovocie; zeleninové koncentráty na prípravu jedál; ovocné koncentráty na prípravu jedál; zeleninové nátierky; kyslomliečne nápoje; ovocné poháre so šľahačkou a bobuľovým ovocím; mäsové chuťovky; rybacie chuťovky; zeleninové chuťovky.

30 - Cestoviny; mandľové cesto; badián; cukrovinky na zdobenie vianočných stromčekov; kávové príchute; koreniny; nekysnutý chlieb; sucháre; sušienky; sušienky, keksy; cukríky; oblátky; sladké žemle; kakao; káva; nepražená káva; zákusky, koláče; škoric (korenina); karamelky (cukríky); prípravky z obilnín; čaj; čokoláda; marcipán; klinčeky (korenie); chuťové prísady; cukrovinky; cukrárske výrobky; smotanové zmrzliny; palacinky; prírodné sladidlá; korenie; perníky, medovníky; nové korenie; múka; kukuričná múka; jačmenná múka; sójová múka; pšeničná múka (výrážková); fondán (cukrovinky); keksy, zákusky; cukor; cukrárske aromatické prísady (okrem esenciálnych olejov); prášok do pečiva; cestá na koláče; ľad (prírodný alebo umelý); glukóza na prípravu jedál; mliečne kakaové nápoje; mliečne kávové nápoje; mliečne čokoládové nápoje; kvások; droždie; mandľové pusinky (jemné pečivo); chlieb; med; muškátový oriešok (korenie); rezance; plnené koláče; mletý jačmeň; sendviče; pastilky (cukrovinky); jemné pečivárske výrobky; pečivo (rožky); pizza; pudinky;

pralinky; sladké drievko (cukrovinky); omáčky (chuťové prísady); pšeničná krupica; šerbety (zmrzlinové nápoje); tapioka; tapioková múka; torty; vanilkové príchute; vanilín (vanilková náhradka); zmrzliny; mandľové cukrovinky; arašidové cukrovinky; mletý ovos; lúpaný ovos; ovsené potraviny; ovsené vločky; kávové nápoje; kakaové nápoje; čokoládové nápoje; obilninové vločky; slané pečivo (krekey); ovocné želé (cukrovinky); müsli; ľadový čaj; čajové nápoje; quiches (slaný koláč); obilninové chuťovky; polevy na koláče; čokoládové peny; penové cukrovinky; ovocné omáčky; cereálne tyčinky; cestá na jedlá; cestá na zákusky; čokoládové cukrárske ozdoby; cukrovinkové cukrárske ozdoby; orechy v čokoláde; mliečna ryžová kaša; mleté orechy; čokoládové nátierky; čokoládovo-orieškové nátierky; knedle; polevy na zákusky s vysokým leskom; mliečny karamel (dulce de leche); spracované semená používané ako koreniny; sezamové semená (koreniny); brusnicová omáčka [chuťová prísada]; jablčná omáčka [chuťová prísada]; ovocné cukrovinky; bylinkové čaje; čokoláda s likérom; pivovarské kvasnice; spracované tekvicové semená (koreniny); spracované konopné semená (koreniny); spracovaná špalda; spracovaná malozrnná špalda; mliečne pudinky; pražené kávové zrná; plnené sušienky.

(540)



(550) obrazová

(591) oranžová, hnedá, biela

(731) Pressburg bajgel s.r.o., Lazaretská 7013/36, Bratislava - mestská časť Staré Mesto, SK;

(740) Mgr. et. Mgr. Natália Bucková, advokátka, Drahovce, SK;

(210) 2628-2024

(220) 10.10.2024

(511) 39 NCL (12)

(511) 39 - Sprevádzanie turistov; výletné lode (služby); turistické prehliadky (doprava); organizovanie turistických plavieb; prenájom dopravných prostriedkov; organizovanie turistickej dopravy; rezervácie miestieniek na cestovanie; rezervácie zájazdov.

(540)



LUXUSNÉ PLAVBY.SK

- (550) obrazová
 (591) zelená, modrá, bleďo modrá, čierna
 (731) ONEWORLD Travel s.r.o., Vajnorská 1308/21A, Bratislava - mestská časť Nové Mesto, SK;
 (740) Pacalaj, Palla a partneri, s.r.o., Trnava, SK;

(210) 2661-2024

(220) 14.10.2024

(511) 35, 36, 38, 42 NCL (12)

(511) 35 - Aktualizovanie reklamných informácií v počítačovej databáze; zbieranie údajov do počítačových databáz; zoraďovanie údajov v počítačových databázach; vyhľadávanie informácií v počítačových súboroch pre tretie osoby; optimalizácia návštevnosti webových stránok; aktualizácia a údržba údajov v počítačových databázach; aktualizácia a údržba informácií v registroch; cielený marketing; marketing; marketing v rámci vydávania softvéru; on-line reklamné a marketingové služby; podpora predaja pre tretie osoby; reklama.

36 - Poradenstvo v oblasti prenájmu, sprostredkovania, oceňovania a správy nehnuteľností prostredníctvom internetu; konzultačné služby v oblasti prenájmu, sprostredkovania, oceňovania a správy nehnuteľností; nehnuteľnosti (služby); sprostredkovanie nehnuteľností; prenájom nehnuteľností; správa nehnuteľností; financovanie projektov rozvoja nehnuteľností; oceňovanie nehnuteľností; pomoc pri akvizícii nehnuteľností; poradenské služby súvisiace s vlastníctvom nehnuteľností; realitné kancelárie; správa nájomných domov; financovanie nákupu nehnuteľností (služby); financovanie stavebnej činnosti (služby).

38 - Poskytovanie užívateľského prístupu do svetovej počítačovej siete; poskytovanie prístupu do databáz; presmerovanie internetových domén (telekomunikačné služby); služby telekomunikačných brán; elektronické a telekomunikačné prenosové služby; poskytovanie elektronického telekomunikačného pripojenia; telekomunikačné služby; poskytovanie priestoru na diskusiu na internete; prenos elektronickej pošty; komunikácia prostredníctvom systémov elektronickej pošty.

42 - Služby informačných technológií (IT podpora) (odstraňovanie softvérových porúch); aktualizácia webových stránok pre tretie osoby; diaľkové monitorovanie počítačových systémov; služby softvérového inžinierstva v oblasti spracovania údajov; prenájom softvéru; inžinierske služby v oblasti počítačov; návrh, vytváranie a programovanie webových stránok; navrhovanie a vývoj počítačových systémov; tvorba a udržiavanie webových stránok pre tretie osoby; poradenstvo v oblasti informačných

technológií pri odstraňovaní softvérových porúch; poradenstvo v oblasti internetovej bezpečnosti; poradenstvo v oblasti ochrany údajov; kontroly kvality počítačov a počítačových programov; služby v oblasti manažmentu počítačových projektov; správa serverov; tvorba počítačových platforiem pre tretie osoby; vývoj počítačových systémov; autentifikácia používateľov technológiami jednotného prihlasovania do viacerých online softvérových aplikácií súčasne; bezpečnostné počítačové služby pre ochranu pred nelegálnym sieťovým prístupom; monitorovanie sieťových systémov; obnovovanie počítačových databáz; hostovanie na webových stránkach; prenájom pamäťového priestoru pre webové stránky; hostovanie digitálneho obsahu na webových stránkach; hostovanie mobilných aplikácií na webových stránkach; aktualizácia a adaptácia počítačových programov podľa užívateľových požiadaviek; aktualizácia databázového počítačového softvéru; inštalácia počítačového softvéru; návrh, údržba a aktualizovanie počítačového softvéru; navrhovanie a vývoj antivírusového softvéru; prenájom počítačového databázového softvéru; online poskytovanie nestťahovateľného počítačového softvéru určeného na predaj a prenájom nehnuteľností; online poskytovanie nestťahovateľných počítačových programov určených na správu nehnuteľností; online poskytovanie nestťahovateľného počítačového softvéru určeného na reklamu týkajúcu sa predaja a prenájmu nehnuteľností; tvorba a udržiavanie webových stránok a sťahovateľných softvérových aplikácií určených na recenzie nehnuteľností a internetovú reklamu; poskytovanie internetových metavyhľadávačov zameraných na nehnuteľnosti; online poskytovanie nestťahovateľného softvéru na obchodovanie; poskytovanie softvéru na analýzu údajov prostredníctvom internetu (SaaS); online poskytovanie nestťahovateľných softvérových aplikácií; poskytovanie internetových vyhľadávačov zameraných na nehnuteľnosti; uchovávanie elektronických údajov v oblasti ponuky nehnuteľností; služby softvérového inžinierstva v oblasti spracovania údajov o ponuke nehnuteľností; interaktívne hostovanie na webových stránkach v oblasti nehnuteľností; poskytovanie softvéru na správu ubytovacích služieb a rezervácie prenájmu prostredníctvom internetu (SaaS); poskytovanie počítačovej platformy v oblasti nehnuteľností prostredníctvom internetu (PaaS); poskytovanie počítačovej platformy v oblasti poskytovania úverov prostredníctvom internetu (PaaS).

(540) REVISTA

(550) slovná

(731) webex.digital s.r.o., Ostrovského 2456/2, Košice - mestská časť Juh, SK;

(740) MG LEGAL s.r.o., Košice - mestská časť Staré Mesto, SK;

(210) 2874-2024

(220) 6.11.2024

(511) 9, 41, 42 NCL (12)

(511) 9 - Elektronické databázy; nahraté alebo sťahovateľné súbory údajov; aplikačný softvér pre služby sociálnych sietí prostredníctvom internetu; komunikačný softvér; mobilné aplikácie s možnosťou stiahnutia na prenos údajov; mobilné aplikácie s možnosťou stiahnutia na prenos informácií; počítačový softvér s možnosťou stiahnutia na prenos informácií; počítačový softvér na vytváranie vyhľadávateľných databáz informácií a dát; počítačový softvér na manažment databáz; programy na ukladanie dát; softvér na správu údajov a súborov a databázový softvér; softvér pre databázové servery; softvér pre správu dát; softvér pre správu dokumentov; softvér pre synchronizovanie databáz; elektronické databázy nahraté na počítačových médiách; mobilné aplikácie; softvér a aplikácie pre mobilné zariadenia; počítačový aplikačný softvér; softvér; sťahovateľný softvér; antivírusový softvér; nahraté nosiče záznamov, počítačový softvér, nenahraté nosiče digitálnych alebo analógových záznamov a pamäťové médiá; počítačové operačné programy (nahraté); počítačový softvér (nahraté počítačové programy); monitorovacie počítačové programy; elektronické publikácie (sťahovateľné); sťahovateľné počítačové programy; počítačové softvérové aplikácie (sťahovateľné); platformy počítačového softvéru, nahrané alebo na stiahnutie; sťahovateľný aplikačný softvér virtuálneho prostredia; sťahovateľné počítačové softvérové aplikácie na generovanie nezameniteľných tokenov (NFT).

41 - Školenia; praktický výcvik (ukážky); organizovanie a vedenie seminárov; elektronická edičná činnosť v malom (DTP služby); online poskytovanie elektronických publikácií (bez možnosti kopírovania); odborné preškolenie; organizovanie a vedenie vzdelávacích fór s osobnou účasťou; odborné školenia zamerané na odovzdávanie know-how.

42 - Počítačové programovanie; tvorba počítačového softvéru; aktualizovanie počítačového softvéru; prenájom počítačového softvéru; obnovovanie počítačových databáz; údržba počítačového softvéru; analýzy počítačových systémov; návrh počítačových systémov; zhotovovanie kópií počítačových programov; tvorba a udržiavanie webových stránok pre tretie osoby; prevod údajov alebo dokumentov z fyzických médií na elektronické médiá; hosťovanie na webových stránkach; prevod (konverzia) počítačových programov alebo údajov (nie fyzický); inštalácie počítačového softvéru; poradenstvo v oblasti počítačových programov; prenájom webových serverov; ochrana počítačov proti počítačovým vírusom; diaľkové monitorovanie činnosti počítačových systémov; digitalizácia dokumentov (skenovanie); zálohovanie údajov mimo pracoviska; uchovávanie elektronických údajov; poradenstvo pri tvorbe webových stránok; poskytovanie softvéru prostredníctvom internetu (SaaS); služby informačných technológií (IT podpora) (odstraňovanie softvérových porúch); prenájom počítačových serverov (serverhosting); poskytovanie informácií o počítačových technológiách a programovaní prostredníctvom webových stránok;

poskytovanie virtuálnych počítačových systémov prostredníctvom cloud computingu; poradenstvo v oblasti počítačových technológií; poradenstvo v oblasti počítačovej bezpečnosti; monitorovanie počítačových systémov na zisťovanie porúch; tvorba a navrhovanie zoznamov informácií z webových stránok pre tretie osoby (informačnotechnologické služby); poradenstvo v oblasti internetovej bezpečnosti; poradenstvo v oblasti ochrany údajov; monitorovanie počítačových systémov na zistenie neoprávneného vstupu alebo zneužitia dát; elektronické monitorovanie osobných identifikačných údajov na zistenie krádeže identity prostredníctvom internetu; vývoj softvéru na softvérové publikácie; poskytovanie počítačovej platformy prostredníctvom internetu (PaaS); vývoj počítačových platforiem; autentifikácia používateľov technológiami jednotného prihlasovania do viacerých online softvérových aplikácií súčasne; poradenstvo v oblasti bezpečnosti telekomunikačných sietí; poradenstvo v oblasti umelej inteligencie; overovanie používateľov technológiou blockchain; virtuálne hosťovateľské prostredia; technologické poradenské služby v oblasti digitalizácie; počítačové programovanie na spracovanie dát; služby softvérového inžinierstva v oblasti spracovania údajov; blockchain ako služba (BaaS); online poskytovanie počítačového softvéru bez možnosti stiahnutia; online poskytovanie nestťahovateľného počítačového softvéru na generovanie nezameniteľných tokenov (NFT); hosťovateľské softvérové platformy na pracovnú spoluprácu vo virtuálnej realite; počítačové programovanie inteligentných zmlúv na blockchaine.

(540)



(550) obrazová

(591) biela, oranžová, ružová, čierna

(731) webex.digital s.r.o., Ostrovskeho 2456/2, Košice - mestská časť Juh, SK;

(740) MG LEGAL s.r.o., Košice - mestská časť Staré Mesto, SK;

(210) 2878-2024

(220) 6.11.2024

(511) 9, 35, 36, 38, 42 NCL (12)

(511) 9 - Elektronické databázy; nahraté alebo sťahovateľné súbory údajov; aplikačný softvér pre služby sociálnych sietí prostredníctvom internetu; komunikačný softvér; mobilné aplikácie s možnosťou stiahnutia na prenos údajov; mobilné aplikácie s možnosťou stiahnutia na prenos informácií; počítačový softvér s možnosťou stiahnutia na prenos informácií; počítačový softvér na vytváranie vyhľadávateľných databáz informácií a dát; počítačový softvér na manažment databáz; programy na ukladanie dát; softvér na správu údajov a súborov a databázový softvér; softvér pre databázové

servery; softvér pre správu dát; softvér pre správu dokumentov; softvér pre synchronizovanie databáz; elektronické databázy nahraté na počítačových médiách; elektronické publikácie (sťahovateľné); mobilné aplikácie; softvér a aplikácie pre mobilné zariadenia; počítačový aplikačný softvér; softvér; sťahovateľný softvér; antivírusový softvér; softvér na vytváranie zoznamov, vyhľadávanie a prezeranie prenájmu a predaja nehnuteľností a bytov; softvér na realizáciu transakcií prenájmu a predaja domov a bytov; softvér na vytváranie a prijímanie ponúk na prenájom alebo predaj nehnuteľností a bývaní a prezeranie konkurenčných ponúk; softvér na zdieľanie údajov medzi prenajímateľmi, makléřmi, nájomníkmi, kupujúcimi a predávajúcimi; softvér na spracovanie a ukladanie údajov v oblasti ponuky nehnuteľností; počítačový databázový softvér s informáciami v oblasti predaja nehnuteľností, bytov a bytových priestorov; elektronické databázy prenájmu a predaja nehnuteľností a bytov; mobilné aplikácie na inzerovanie, prístup, prezentáciu a zdieľanie informácií v oblasti predaja a prenájmu nehnuteľností; aplikačné programovacie rozhranie (API) na prístup a prezentáciu informácií v oblasti nehnuteľností; softvér na zdieľanie informácií o zoznamoch nehnuteľností medzi makléřmi; počítače; počítačový hardvér; interakčný počítačový softvér; prístroje na vyhľadávanie elektronických informácií vo svetovej počítačovej sieti.

35 - Aktualizovanie reklamných informácií v počítačovej databáze; zbieranie údajov do počítačových databáz; zoraďovanie údajov v počítačových databázach; vyhľadávanie informácií v počítačových súboroch pre tretie osoby; optimalizácia návštevnosti webových stránok; aktualizácia a údržba údajov v počítačových databázach; aktualizácia a údržba informácií v registroch; cielený marketing; marketing; marketing v rámci vydávania softvéru; on-line reklamné a marketingové služby; podpora predaja pre tretie osoby; reklama; maloobchodné služby s tovarmi uvedenými v triede 9 tohto zoznamu; veľkoobchodné služby s tovarmi uvedenými v triede 9 tohto zoznamu.

36 - Poradenstvo v oblasti prenájmu, sprostredkovania, oceňovania a správy nehnuteľností prostredníctvom internetu; konzultačné služby v oblasti prenájmu, sprostredkovania, oceňovania a správy nehnuteľností; nehnuteľnosti (služby); sprostredkovanie nehnuteľností; prenájom nehnuteľností; správa nehnuteľností; financovanie projektov rozvoja nehnuteľností; oceňovanie nehnuteľností; pomoc pri akvizícii nehnuteľností; poradenské služby súvisiace s vlastníctvom nehnuteľností; realitné kancelárie; správa nájomných domov; financovanie nákupu nehnuteľností (služby); financovanie stavebnej činnosti (služby).

38 - Poskytovanie užívateľského prístupu do svetovej počítačovej siete; poskytovanie prístupu do databáz; presmerovanie internetových domén (telekomunikačné služby); služby telekomunikačných brán; elektronické a telekomunikačné

prenosové služby; poskytovanie elektronického telekomunikačného pripojenia; telekomunikačné služby; poskytovanie priestoru na diskusiu na internete; prenos elektronickej pošty; komunikácia prostredníctvom systémov elektronickej pošty.

42 - Služby informačných technológií (IT podpora) (odstraňovanie softvérových porúch); aktualizácia webových stránok pre tretie osoby; diaľkové monitorovanie počítačových systémov; služby softvérového inžinierstva v oblasti spracovania údajov; prenájom softvéru; inžinierske služby v oblasti počítačov; návrh, vytváranie a programovanie webových stránok; navrhovanie a vývoj počítačových systémov; tvorba a udržiavanie webových stránok pre tretie osoby; poradenstvo v oblasti informačných technológií pri odstraňovaní softvérových porúch; poradenstvo v oblasti internetovej bezpečnosti; poradenstvo v oblasti ochrany údajov; kontroly kvality počítačov a počítačových programov; služby v oblasti manažmentu počítačových projektov; správa serverov; tvorba počítačových platforiem pre tretie osoby; vývoj počítačových systémov; autentifikácia používateľov technológiami jednotného prihlasovania do viacerých online softvérových aplikácií súčasne; bezpečnostné počítačové služby pre ochranu pred nelegálnym sieťovým prístupom; monitorovanie sieťových systémov; obnovovanie počítačových databáz; hostovanie na webových stránkach; prenájom pamäťového priestoru pre webové stránky; hostovanie digitálneho obsahu na webových stránkach; hostovanie mobilných aplikácií na webových stránkach; aktualizácia a adaptácia počítačových programov podľa užívateľových požiadaviek; aktualizácia databázového počítačového softvéru; inštalácia počítačového softvéru; návrh, údržba a aktualizovanie počítačového softvéru; navrhovanie a vývoj antivírusového softvéru; prenájom počítačového databázového softvéru; online poskytovanie nesťahovateľného počítačového softvéru určeného na predaj a prenájom nehnuteľností; online poskytovanie nesťahovateľných počítačových programov určených na správu nehnuteľností; online poskytovanie nesťahovateľného počítačového softvéru určeného na reklamu týkajúcu sa predaja a prenájmu nehnuteľností; tvorba a udržiavania webových stránok a sťahovateľných softvérových aplikácií určených na recenzie nehnuteľností a internetovú reklamu; poskytovanie internetových metavyhľadávačov zameraných na nehnuteľnosti; online poskytovanie nesťahovateľného softvéru na obchodovanie; poskytovanie softvéru na analýzu údajov prostredníctvom internetu (SaaS); online poskytovanie nesťahovateľných softvérových aplikácií; poskytovanie internetových vyhľadávačov zameraných na nehnuteľnosti; uchovávanie elektronických údajov v oblasti ponuky nehnuteľností; služby softvérového inžinierstva v oblasti spracovania údajov o ponuke nehnuteľností; interaktívne hostovanie na webových stránkach v oblasti nehnuteľností; poskytovanie softvéru na správu ubytovacích služieb a rezervácie prenájmu

prostredníctvom internetu (SaaS); poskytovanie počítačovej platformy v oblasti nehnuteľností prostredníctvom internetu (PaaS); poskytovanie počítačovej platformy v oblasti poskytovania úverov prostredníctvom internetu (PaaS).

(540)



- (550) obrazová
 (591) biela, modrá, čierna
 (731) webex.digital s.r.o., Ostrovského 2456/2, Košice - mestská časť Juh, SK;
 (740) MG LEGAL s.r.o., Košice - mestská časť Staré Mesto, SK;

(210) 2880-2024

(220) 6.11.2024

(511) 9, 35, 36, 38, 42 NCL (12)

(511) 9 - Elektronické databázy; nahraté alebo sťahovateľné súbory údajov; aplikačný softvér pre služby sociálnych sietí prostredníctvom internetu; komunikačný softvér; mobilné aplikácie s možnosťou stiahnutia na prenos údajov; mobilné aplikácie s možnosťou stiahnutia na prenos informácií; počítačový softvér s možnosťou stiahnutia na prenos informácií; počítačový softvér na vytváranie vyhľadateľných databáz informácií a dát; počítačový softvér na manažment databáz; programy na ukladanie dát; softvér na správu údajov a súborov a databázový softvér; softvér pre databázové servery; softvér pre správu dát; softvér pre správu dokumentov; softvér pre synchronizovanie databáz; elektronické databázy nahraté na počítačových médiách; elektronické publikácie (sťahovateľné); mobilné aplikácie; softvér a aplikácie pre mobilné zariadenia; počítačový aplikačný softvér; softvér; sťahovateľný softvér; antivírusový softvér; softvér na vytváranie zoznamov, vyhľadávanie a prezeranie prenájmu a predaja nehnuteľností a bytov; softvér na realizáciu transakcií prenájmu a predaja domov a bytov; softvér na vytváranie a prijímanie ponúk na prenájom alebo predaj nehnuteľností a bývaní a prezeranie konkurenčných ponúk; softvér na zdieľanie údajov medzi prenajímateľmi, maklérmi, nájomníkmi, kupujúcimi a predávajúcimi; softvér na spracovanie a ukladanie údajov v oblasti ponuky nehnuteľností; počítačový databázový softvér s informáciami v oblasti predaja nehnuteľností, bytov a bytových priestorov; elektronické databázy prenájmu a predaja nehnuteľností a bytov; mobilné aplikácie na inzerovanie, prístup, prezentáciu a zdieľanie informácií v oblasti predaja a prenájmu nehnuteľností; aplikačné programovacie rozhranie (API) na prístup a prezentáciu informácií v oblasti nehnuteľností; softvér na zdieľanie informácií o zoznamoch nehnuteľností medzi maklérmi; počítače; počítačový hardvér; interakčný počítačový softvér;

prístroje na vyhľadávanie elektronických informácií vo svetovej počítačovej sieti.

35 - Aktualizovanie reklamných informácií v počítačovej databáze; zbieranie údajov do počítačových databáz; zoraďovanie údajov v počítačových databázach; vyhľadávanie informácií v počítačových súboroch pre tretie osoby; optimalizácia návštevnosti webových stránok; aktualizácia a údržba údajov v počítačových databázach; aktualizácia a údržba informácií v registroch; cielený marketing; marketing; marketing v rámci vydávania softvéru; on-line reklamné a marketingové služby; podpora predaja pre tretie osoby; reklama; maloobchodné služby s tovarmi uvedenými v triede 9 tohto zoznamu; veľkoobchodné služby s tovarmi uvedenými v triede 9 tohto zoznamu.

36 - Poradenstvo v oblasti prenájmu, sprostredkovania, oceňovania a správy nehnuteľností prostredníctvom internetu; konzultačné služby v oblasti prenájmu, sprostredkovania, oceňovania a správy nehnuteľností; nehnuteľnosti (služby); sprostredkovanie nehnuteľností; prenájom nehnuteľností; správa nehnuteľností; financovanie projektov rozvoja nehnuteľností; oceňovanie nehnuteľností; pomoc pri akvizícii nehnuteľností; poradenské služby súvisiace s vlastníctvom nehnuteľností; realitné kancelárie; správa nájomných domov; financovanie nákupu nehnuteľností (služby); financovanie stavebnej činnosti (služby).

38 - Poskytovanie užívateľského prístupu do svetovej počítačovej siete; poskytovanie prístupu do databáz; presmerovanie internetových domén (telekomunikačné služby); služby telekomunikačných brán; elektronické a telekomunikačné prenosové služby; poskytovanie elektronického telekomunikačného pripojenia; telekomunikačné služby; poskytovanie priestoru na diskusiu na internete; prenos elektronickej pošty; komunikácia prostredníctvom systémov elektronickej pošty.

42 - Služby informačných technológií (IT podpora) (odstraňovanie softvérových porúch); aktualizácia webových stránok pre tretie osoby; diaľkové monitorovanie počítačových systémov; služby softvérového inžinierstva v oblasti spracovania údajov; prenájom softvéru; inžinierske služby v oblasti počítačov; návrh, vytváranie a programovanie webových stránok; navrhovanie a vývoj počítačových systémov; tvorba a udržiavanie webových stránok pre tretie osoby; poradenstvo v oblasti informačných technológií pri odstraňovaní softvérových porúch; poradenstvo v oblasti internetovej bezpečnosti; poradenstvo v oblasti ochrany údajov; kontroly kvality počítačov a počítačových programov; služby v oblasti manažmentu počítačových projektov; správa serverov; tvorba počítačových platforiem pre tretie osoby; vývoj počítačových systémov; autentifikácia používateľov technológiami jednotného prihlasovania do viacerých online softvérových aplikácií súčasne; bezpečnostné počítačové služby pre ochranu pred nelegálnym sieťovým prístupom; monitorovanie sieťových systémov; obnovovanie

počítačových databáz; hostovanie na webových stránkach; prenájom pamäťového priestoru pre webové stránky; hostovanie digitálneho obsahu na webových stránkach; hostovanie mobilných aplikácií na webových stránkach; aktualizácia a adaptácia počítačových programov podľa užívateľových požiadaviek; aktualizácia databázového počítačového softvéru; inštalácia počítačového softvéru; návrh, údržba a aktualizovanie počítačového softvéru; navrhovanie a vývoj antivírusového softvéru; prenájom počítačového databázového softvéru; online poskytovanie nesťahovateľného počítačového softvéru určeného na predaj a prenájom nehnuteľností; online poskytovanie nesťahovateľných počítačových programov určených na správu nehnuteľností; online poskytovanie nesťahovateľného počítačového softvéru určeného na reklamu týkajúcu sa predaja a prenájmu nehnuteľností; tvorba a udržiavania webových stránok a sťahovateľných softvérových aplikácií určených na recenzie nehnuteľností a internetovú reklamu; poskytovanie internetových metavyhľadávačov zameraných na nehnuteľnosti; online poskytovanie nesťahovateľného softvéru na obchodovanie; poskytovanie softvéru na analýzu údajov prostredníctvom internetu (SaaS); online poskytovanie nesťahovateľných softvérových aplikácií; poskytovanie internetových vyhľadávačov zameraných na nehnuteľnosti; uchovávanie elektronických údajov v oblasti ponuky nehnuteľností; služby softvérového inžinierstva v oblasti spracovania údajov o ponuke nehnuteľností; interaktívne hostovanie na webových stránkach v oblasti nehnuteľností; poskytovanie softvéru na správu ubytovacích služieb a rezervácie prenájmu prostredníctvom internetu (SaaS); poskytovanie počítačovej platformy v oblasti nehnuteľností prostredníctvom internetu (PaaS); poskytovanie počítačovej platformy v oblasti poskytovania úverov prostredníctvom internetu (PaaS).

(540)



- (550) obrazová
 (591) biela, modrá, čierna
 (731) webex.digital s.r.o., Ostrovského 2456/2, Košice - mestská časť Juh, SK;
 (740) MG LEGAL s.r.o., Košice - mestská časť Staré Mesto, SK;

(210) 3230-2024

(220) 18.12.2024

(511) 9, 16, 28, 35, 38, 41 NCL (12)

- (511) 9 - Elektronické, optické a meracie prístroje a zariadenia; prístroje na záznam, prenos, spracovanie a reprodukciu zvuku, obrazu alebo údajov; telekomunikačné prístroje a zariadenia; vysielacie zariadenia; prepájacie alebo smerovacie zariadenia; prístroje na prenos údajov; magnetické nosiče údajov;

počítače; periférne zariadenia počítačov; elektronické obvody na prenos programových údajov; počítačový softvér (nahraté počítačové programy); počítačový softvér (sťahovateľný); digitálna hudba (sťahovateľná); MP3 prehrávače; videofilm; mikroprocesory; počítačové klávesnice; modemy; čipové telefónne karty; exponované filmy; kreslené filmy; fotoaparáty; gramofónové platne; gramofóny; hudobné mincové automaty; kamery; magnetofóny; mobilné telefóny; elektronické stieracie žreby na lotériové hry (softvér).
 16 - Papier; kartón; lepenka; kancelárske potreby okrem nábytku.

28 - Biliardové stoly; karty na bingo; dáma (hra); domino (hra); hracie karty; hracie kocky; hracie žetóny; stavebnicové kocky (hračky); kolky (hra); ruletové kolesá; stolové hry; šachové hry; videohry; šípky (hra); žetóny na hazardné hry; stieracie žreby (na lotériové hry); výherné hracie automaty; prístroje na elektronické hry; herné konzoly; hracie žreby a tikety.

35 - Poradenské a konzultačné služby v oblasti reklamy; poradenské a konzultačné služby v oblasti obchodnej administratívy; poradenské a konzultačné služby v oblasti služieb uvedených v triede 35 tohto zoznamu; poskytovanie obchodných alebo podnikateľských informácií; marketing; obchodný alebo podnikateľský prieskum; prieskum verejnej mienky; prieskum trhu; analýzy nákladov; hospodárske (ekonomické) predpovede; správa počítačových súborov; zbieranie údajov do počítačových databáz; zoraďovanie údajov v počítačových databázach; vzťahy s verejnosťou (public relations); organizovanie obchodných alebo reklamných výstav; personálne poradenstvo; predvádzanie tovaru; reklamné plagátovanie; obchodná správa licencií výrobkov a služieb (pre tretie osoby); prezentácia výrobkov v komunikačných médiách pre maloobchod; rozširovanie reklamných alebo inzertných oznamov; rozširovanie reklamných materiálov zákazníkom (letáky, prospekty, tlačoviny, vzorky); vydávanie reklamných textov; aktualizovanie reklamných materiálov; prenájom reklamných plôch; rozhlasová reklama; reklama; online reklama na počítačovej komunikačnej sieti; reklama prostredníctvom mobilných telefónov; reklamné agentúry; televízna reklama; reklamné služby prostredníctvom akéhokoľvek média, prostredníctvom telefónnej siete, dátovej siete, informačnej siete, elektronickej siete, komunikačnej siete alebo počítačovej siete; poskytovanie informácií obchodného alebo reklamného charakteru; poskytovanie multimediálnych informácií obchodného alebo reklamného charakteru; vyhľadávanie informácií v počítačových súboroch (pre tretie osoby); prenájom reklamných materiálov; obchodné sprostredkovateľské služby; spracovanie textov; vyhľadávanie sponzorov; komerčné informačné kancelárie.

38 - Elektronická pošta; vysielanie káblovej televízie; vysielacie služby; telekomunikačné služby; televízne vysielanie; rozhlasové vysielanie; telefonické služby; spravodajské kancelárie; prenájom prístrojov

na prenos správ; poskytovanie audiotextových telekomunikačných služieb.

41 - Vzdelávanie; zábavné parky; organizovanie a vedenie lotérií a stávkových hier; organizovanie lotérií a stávkových hier prostredníctvom internetu; organizovanie a vedenie hier o peniaze; organizovanie elektronických kurzových stávok; organizovanie kurzových stávok; organizovanie kurzových stávok prostredníctvom internetu; hazardné hry (herne); poskytovanie športovísk; tvorba publicistických, spravodajských a vzdelávacích programov; nahrávanie videofilmov; divadelné predstavenia; tvorba divadelných alebo iných predstavení; prenájom kinematografických prístrojov; prenájom osvetľovacích prístrojov do divadelných sál a televíznych štúdií; prenájom dekorácií na predstavenia; požičiavanie kinematografických filmov; požičiavanie videopások; produkcia filmov (nie reklamných); filmové štúdiá; poskytovanie informácií oblasti kultúry, športu a vzdelávania; organizovanie a vedenie koncertov; organizovanie plesov; organizovanie súťaží krásy; organizovanie športových súťaží; organizovanie vedomostných súťaží; organizovanie kultúrnych alebo vzdelávacích výstav; organizovanie a vedenie konferencií; organizovanie a vedenie školení; organizovanie živých vystúpení; plánovanie a organizovanie večierkov; nahrávacie štúdiá (služby); reportárske služby; on-line poskytovanie počítačových hier (z počítačových sietí); prenájom videorekordérov; požičiavanie audio prístrojov; organizovanie a vedenie konferencií poskytované on-line prostredníctvom telekomunikačného spojenia alebo počítačovej siete; organizovanie a vedenie seminárov poskytované on-line prostredníctvom telekomunikačného spojenia alebo počítačovej siete; organizovanie a vedenie tvorivých dielní (výučba) poskytované on-line prostredníctvom telekomunikačného spojenia alebo počítačovej siete; on-line poskytovanie digitálnej hudby (bez možnosti kopírovania); informácie o možnostiach rekreácie, výchove a vzdelávaní poskytované on-line z počítačových databáz alebo internetu; fotografické reportáže; nahrávanie videopások; organizovanie kultúrno-spoločenských podujatí a hier (nie na reklamné účely); organizovanie vedomostných súťaží prostredníctvom internetu alebo telefónov a mobilných telefónov; prekladateľské služby; rezervácie vstupeniek na zábavné predstavenia.

(540) HOROSKOP 2025

(550) slovná

(731) N I K É, spol. s r.o., Ilkovičova 5981/34, Bratislava - mestská časť Karlova Ves, SK;

(740) TM & PATENT ATTORNEY NEUSCHL s. r. o., Bratislava - mestská časť Staré Mesto, SK;

(210) 3266-2024

(220) 19.12.2024

(511) 6, 7, 8, 9, 11, 17, 20, 21, 35, 37, 42 NCL (12)

(511) 6 - Kovové stavebné materiály; kovové potrubia; vodovodné a odtokové potrubia z kovu; kovový

stavebný materiál na upevnenie a montáž sanitárnych zariadení; kovové držadlá do sprchy; kovové držadlá do vane.

7 - Čerpadlá, pumpy (stroje); elektrické kuchynské stroje; stroje na vnútorné čistenie potrubí; stroje na spájanie rúrok; stroje pre vodárenskú a odpadovú techniku; stroje pre tepelnú techniku; stroje na odvodňovanie pôdy a pre čističky odpadových vôd a skládkovú techniku; vodné čerpadlá (stroje); elektrické stroje poháňané nástroje; žehliace stroje; elektrické náradie; obehové čerpadlá (stroje); plnoautomatické práčky; umývačky riadu; spájkovacie zariadenia (elektrické); elektrické zariadenia na otváranie dverí; elektrické zväračky (stroje).

8 - Ručné nástroje a náradie na ručný pohon.

9 - Ochranné pracovné odevy na ochranu pred nehodami alebo zranením v stavebníctve; zväračské prilby; ochranné okuliare pre stavebníctvo; ochranné rukavice; ochranné ohňovzdorné rukavice; regulačné, meracie a riadiace zariadenia pre vykurovacie systémy všetkých druhov; zariadenia na meranie a testovanie ropy a/alebo plynu; meracie, signalizačné, kontrolné a regulačné prístroje, zariadenia a nástroje; elektrické regulačné prístroje; elektrické káble; káblové príslušenstvo a káblové koncovky; elektrické vodiče; elektrické silové káble; elektrické inštalačné káble; elektrické tepelne odolné káble; elektrické ovládacie káble; spínacie elektrické vodiče; telekomunikačné káble; dátové káble; audiokáble; optické káble; káblové sťahovacie pásy; elektroinštalačný materiál na uzemnenie/ochranu pred bleskom; rozvodné krabice (elektrotechnika); meracie prístroje; bezpečnostné monitorovacie zariadenia; elektroinštalačný materiál na nadzemné vedenia; antény; koaxiálne káble; elektromerové skrine; distribučné svorky; rozvodné skrine; stavebné elektrické rozvádzače; poistky; merače; časovače; miniatúrne poistky; prúdové chrániče; transformátory (elektrotechnika); elektrické zástrčky; elektrické zásuvky; elektrické prepojovacie káble; pohybové spínače; gongy (zvončekové tlačidlá); zvončeky (poplašné zariadenie); požiarne hlásiče; elektrické batérie (články); medené elektrické vodiče; prepäťové poistky; elektronické telefónne zariadenia a terminály; faxy; spínače; ochranné spínače motorov; motorové spínače; polohové spínače; povelové/signalizačné zariadenia; riadiace/regulačné zariadenia; senzory; kontrolné svetlá (signalizačné zariadenia); zobrazovacie a signalizačné lampy; ovládacie/regulačné zariadenia, ovládacie prvky osvetlenia (elektrotechnika); elektronické a konvenčné predradníky/spúšťače; prekážkové a výstražné svetlá; výstražné a trasové pásy.

11 - Prístroje a zariadenia na kúrenie, ventiláciu a rozvod vody; sanitárne zariadenia a časti týchto zariadení; kúpeľňové armatúry; masážne vane; vane na kúpanie a sprchové vane z keramiky, akrylu alebo smaltu; umývadlá; drezy; záchodové misy; bidety; sprchy; ručné sprchy; sprchové hlavice; držadlá k záchodovým sedadlám; nástenné umývadlové vodovodné batérie; sprchové kúty a ich časti a súčasti.

17 - Tesniace, výplňové a izolačné materiály; nekovové ohybné rúry.

20 - Kúpeľňový nábytok, kúpeľňové a kozmetické zrkadlá, police do kúpeľní.

21 - Držiaky na mydlo; dávkovače mydla (fľaše); držiaky na uteráky; držiaky na toaletný papier; odpadkové koše; kefy na čistenie toaliet.

35 - Maloobchodné a veľkoobchodné služby s tovarmi uvedenými v triedach 6, 7, 8, 9, 11, 17, 20, 21 tohto zoznamu.

37 - Stavebníctvo (stavebná činnosť); inštalácie, údržba a opravy sanitárnych, vykurovacích, klimatizačných a ventilačných zariadení.

42 - Inžinierska činnosť; navrhovanie interiérov kúpeľní; navrhovanie stavebných konštrukcií a strešných krytín; navrhovanie elektrotechniky; navrhovanie vykurovacích, sanitárnych, vetracích, klimatizačných a ventilačných zariadení.

(540)

elements 

KÚPEĽNE / VYKUROVANIE / ENERGIE

(550) obrazová

(731) GIENGER spol. s r.o., Kvítkovická 1633, Napajedla, CZ;

(740) JUDr. Jiří Čermák, advokát, Bratislava, SK;

(210) 542-2025

(220) 7.3.2025

(511) 9, 18, 25, 35, 37, 40 NCL (12)

(511) 9 - Ochranné prilby; ochranné prilby pre parašutistov a speed riderov; ochranné prilby na športovanie; ochranné kombinézy pre parašutistov; ochranné masky pre parašutistov; okuliare na športovanie; ochranné rukavice; puzdrá na okuliare; okuliare proti oslepeniu svetlom; chrániče hlavy na športovanie; chrániče zubov na športovanie; vojenské prilby.

18 - Športové tašky, batohy, chlebníky, náprsné tašky, plecniaky a ľadvinky pre parašutistov a speed riderov; tašky na pás pre parašutistov a speed riderov; tašky na prilby; tašky na fotoaparáty; kožené súčasti výstroja pre parašutistov a speed riderov; kožené súčasti vojenského výstroja.

25 - Oblečenie, obuv a pokrývky hlavy pre parašutistov a speed riderov.

35 - Maloobchodné služby a veľkoobchodné služby s tovarmi prihlasovanými v triedach 9, 18 a 25 tohto zoznamu; online maloobchodné služby a veľkoobchodné služby s tovarmi prihlasovanými v triedach 9, 18 a 25 tohto zoznamu.

37 - Údržba, čistenie a oprava šatstva a odevov pre parašutistov a speed riderov.

40 - Apretovanie textílií a odevov pre parašutistov a speed riderov; úprava a spracovanie textilu a textílií; úprava odevov pre parašutistov a speed riderov; dámske a pánske krajčírstvo, šitie; lemovanie a obsívanie látok; farbenie textílií; prešívanie (stehovanie) textílií; prešívanie oblečenia pre

parašutistov a speed riderov; strihanie látok (strihová služba); tlač, tlačenie; tlačenie vzorov; vodovzdorná úprava a impregnácia látok; vyšívanie.

(540) TONFLY

(550) slovná

(731) TONFLY, s. r. o., Cintorínska 29/18, Partizánske, SK;

(740) BRICHTA & PARTNERS s. r. o., Bratislava - mestská časť Staré Mesto, SK;

(210) 1112-2025

(220) 30.4.2025

(511) 9, 11 NCL (12)

(511) 9 - Počítačový softvér (nahratý alebo sťahovateľný); počítačový softvér pre lekárske prístroje (nahratý alebo sťahovateľný); počítačový softvér pre sterilizačné prístroje (nahratý alebo sťahovateľný); počítačové softvérové aplikácie pre lekárske prístroje (sťahovateľné); počítačové softvérové aplikácie pre sterilizačné prístroje (sťahovateľné); počítačový softvér na zabezpečenie procesov lekárskeho prístrojov (nahratý alebo sťahovateľný); komunikačný softvér pre sterilizačné prístroje (nahratý alebo sťahovateľný).

11 - Zariadenia na dezinfikovanie.

(540) SteriDok

(550) slovná

(731) BMT Medical Technology s.r.o., Cejl 157/50, Zábřovice, Brno, CZ;

(740) Zathurecka INPARTNERS GROUP s.r.o., Banská Bystrica, SK;

(210) 1354-2025

(220) 26.4.2023

(511) 1, 5 NCL (12)

(511) 1 - Hnojivá; listové hnojivá a roztoky na hydroponiu, na použitie v nasledujúcich oblastiach: poľnohospodárske služby, vinárstvo, v záhradkárstve a lesníctvo; ochranné chemické prípravky, na použitie v nasledujúcich oblastiach: poľnohospodárske služby, vinárstvo, záhradkárstvo a lesníctvo; moridlá na semená, moridlá na ochranu sadby; kondicionéry pôdy.

5 - Fungicídy, na použitie v nasledujúcich oblastiach: poľnohospodárstvo, vinárstvo, záhradkárské účely a lesníctvo; chemické prípravky proti chorobám vínnej révy zaradené do triedy 5; prípravky na ošetrovanie škodcov, predovšetkým na hubenie vošiek a molíc; pesticídy; prípravky proti trávnenému podhubiu, listovým a klasovým chorobám zaradené do triedy 5.

(540) MicroStim

(550) slovná

(641) 018867297, 26.4.2023

(731) KLOFÁČ, spol. s r. o., Dolní 680, Brtnice, CZ;

(210) 1648-2025

(220) 19.6.2025

(511) 36, 37 NCL (12)

(511) 36 - Poskytovanie informácií súvisiacich s nehnuteľnosťami; realitné kancelárie;

sprostredkovanie nehnuteľností; správa nehnuteľností; konzultácie v oblasti nehnuteľností; financovanie nehnuteľností; finančné informácie; poskytovanie finančných informácií; prenájom nehnuteľností a majetku; obchodovanie s dlhopismi; finančné informácie o dlhopisoch; dlhopisy (poskytovanie finančných záruk); služby v oblasti sprostredkovania dlhopisov; poskytovanie informácií o cenách dlhopisov.

37 - Zástavba stavebných pozemkov; výstavba obytných budov; renovácia budov; poradenské služby súvisiace s renováciou budov; čistenie nehnuteľností.

(540)



(550) obrazová

(591) červená, biela

(731) ITB Development a.s., Mickiewiczova 9, Bratislava - mestská časť Staré Mesto, SK;

(740) Trama Legal s. r. o., Bratislava - mestská časť Staré Mesto, SK;

(210) 1960-2025

(220) 15.7.2025

(511) 37, 40, 42 NCL (12)

(511) 37 - Stavebníctvo (stavebná činnosť); stavebné informácie; renovácia interiérov budov; montovanie nábytku; inštalácie nábytku.

40 - Zákazková výroba nábytku; tvarovanie nábytku; stolárstvo.

42 - Architektonické služby; architektonické dizajnérske služby a navrhovanie interiérov a exteriérov budov; poradenské služby v oblasti interiérového dizajnu; projektovanie a navrhovanie kuchýň; navrhovanie interiérov; dizajnérske služby týkajúce sa nehnuteľností; grafické dizajnérstvo; návrhárske služby v oblasti stavebníctva; technické poradenstvo v oblasti interiérového dizajnu; vizuálny dizajn; výzdoba interiérov; architektonický dizajn pre interiérové výzdoby; informačné služby v oblasti kombinácie farieb, náterov a zariadenia pre interiérový dizajn; navrhovanie nábytku; inžinierska činnosť; stavebné inžinierstvo (staviteľstvo); vypracovanie stavebných výkresov; architektonické navrhovanie; projektantské služby v podobe technických výkresov; poradenstvo v oblasti stavebného projektovania.

(540)

(550) obrazová

(731) Blackwood Investment s. r. o., Galvaniho 16615/15B, Bratislava - mestská časť Ružinov, SK;

(740) MG LEGAL s.r.o., Košice - mestská časť Staré Mesto, SK;

(210) 1961-2025

(220) 15.7.2025

(511) 37, 40, 42 NCL (12)

(511) 37 - Stavebníctvo (stavebná činnosť); stavebné informácie; renovácia interiérov budov; montovanie nábytku; inštalácie nábytku.

40 - Zákazková výroba nábytku; tvarovanie nábytku; stolárstvo.

42 - Architektonické služby; architektonické dizajnérske služby a navrhovanie interiérov a exteriérov budov; poradenské služby v oblasti interiérového dizajnu; projektovanie a navrhovanie kuchýň; navrhovanie interiérov; dizajnérske služby týkajúce sa nehnuteľností; grafické dizajnérstvo; návrhárske služby v oblasti stavebníctva; technické poradenstvo v oblasti interiérového dizajnu; vizuálny dizajn; výzdoba interiérov; architektonický dizajn pre interiérové výzdoby; informačné služby v oblasti kombinácie farieb, náterov a zariadenia pre interiérový dizajn; navrhovanie nábytku; inžinierska činnosť; stavebné inžinierstvo (staviteľstvo); vypracovanie stavebných výkresov; architektonické navrhovanie; projektantské služby v podobe technických výkresov; poradenstvo v oblasti stavebného projektovania.

(540) INTTERIO

(550) slovná

(731) Blackwood Investment s. r. o., Galvaniho 16615/15B, Bratislava - mestská časť Ružinov, SK;

(740) MG LEGAL s.r.o., Košice - mestská časť Staré Mesto, SK;

(210) 2494-2025

(220) 11.9.2025

(511) 16, 35, 41, 44, 45 NCL (12)

(511) 16 - Tlačoviny; brožúry; tlačené publikácie; príručky; časopisy (periodiká); piapiernický tovar; a písacie potreby; učebné a vyučovacie pomôcky; noviny; knihy; kalendáre; plagáty; letáky; prospekty.

35 - Kancelárske práce; obchodný manažment, obchodná organizácia a obchodná administratíva; reklama; správa počítačových súborov; vyhľadávanie sponzorov; marketing; aktualizácia a údržba údajov v počítačových databázach; spracovanie textov; spracovanie údajov (kancelárske práce).

41 - Výchova; vzdelávanie; vydávanie textov (okrem reklamných); školenia; organizovanie a vedenie

konferencií; organizovanie a vedenie kongresov; informácie o výchove a vzdelávaní; organizovanie a vedenie seminárov; organizovanie a vedenie sympózií; písanie textov; koučovanie (školenie); odborné preškolenie; online poskytovanie videozáznamov (bez možnosti kopírovania); organizovanie a vedenie vzdelávacích fór s osobnou účasťou; školské služby (vzdelávanie); odborné školenia zamerané na odovzdávanie know-how; produkcia filmov (nie reklamných); vydávanie kníh; online vydávanie elektronických kníh a časopisov; online poskytovanie elektronických publikácií (bez možnosti kopírovania); školenia a skúšky (pedagogická činnosť) s cieľom získania dokladov o vzdelaní; skúšanie, preskúšavanie (pedagogická činnosť); požičiavanie zvukových nahrávok; elektronická edičná činnosť v malom (DTP služby); tvorba digitálnych nahrávok (podcastov).

44 - Psychologické služby; terapeutické služby; starostlivosť o duševné zdravie; psychologické poradenstvo deťom.

45 - Právne služby; vypracovávanie právnych dokumentov; právny dohľad; audity dodržiavania predpisov; mediačné služby; moderovanie diskusných fór na internete; právne služby v oblasti ochrany detí; poskytovanie informácií v problematikách týkajúcich ľudských práv.

(540)



(550) obrazová

(591) biela, žltá, ružová, čierna

(731) Dopirák Tomáš, Ing., Bernolákova 2360/17C, Košice - mestská časť Západ, SK;

(740) MG LEGAL s.r.o., Košice - mestská časť Staré Mesto, SK;

(210) 2495-2025

(220) 11.9.2025

(511) 16, 35, 41, 44, 45 NCL (12)

(511) 16 - Tlačoviny; brožúry; tlačené publikácie; príručky; časopisy (periodiká); papiernický tovar; a písacie potreby; učebné a vyučovacie pomôcky; noviny; knihy; kalendáre; plagáty; letáky; prospekty.

35 - Kancelárske práce; obchodný manažment, obchodná organizácia a obchodná administratíva; reklama; správa počítačových súborov; vyhľadávanie sponzorov; marketing; aktualizácia a údržba údajov v počítačových databázach; spracovanie textov; spracovanie údajov (kancelárske práce).

41 - Výchove; vzdelávanie; vydávanie textov (okrem reklamných); školenia; organizovanie a vedenie konferencií; organizovanie a vedenie kongresov;

informácie o výchove a vzdelávaní; organizovanie a vedenie seminárov; organizovanie a vedenie sympózií; písanie textov; koučovanie (školenie); odborné preškolenie; online poskytovanie videozáznamov (bez možnosti kopírovania); organizovanie a vedenie vzdelávacích fór s osobnou účasťou; školské služby (vzdelávanie); odborné školenia zamerané na odovzdávanie know-how; produkcia filmov (nie reklamných); vydávanie kníh; online vydávanie elektronických kníh a časopisov; online poskytovanie elektronických publikácií (bez možnosti kopírovania); školenia a skúšky (pedagogická činnosť) s cieľom získania dokladov o vzdelaní; skúšanie, preskúšavanie (pedagogická činnosť); požičiavanie zvukových nahrávok; elektronická edičná činnosť v malom (DTP služby); tvorba digitálnych nahrávok (podcastov).

44 - Psychologické služby; terapeutické služby; starostlivosť o duševné zdravie; psychologické poradenstvo deťom.

45 - Právne služby; vypracovávanie právnych dokumentov; právny dohľad; audity dodržiavania predpisov; mediačné služby; moderovanie diskusných fór na internete; právne služby v oblasti ochrany detí; poskytovanie informácií v problematikách týkajúcich ľudských práv.

(540)



(550) obrazová

(591) biela, ružová, čierna

(731) Dopirák Tomáš, Ing., Bernolákova 2360/17C, Košice - mestská časť Západ, SK;

(740) MG LEGAL s.r.o., Košice - mestská časť Staré Mesto, SK;

(210) 2504-2025

(220) 16.9.2025

(511) 29, 35 NCL (12)

(511) 29 - Sušené ovocie.

35 - Maloobchodné a veľkoobchodné služby s potravinami.

(540) SILMARIL NUTRITION

(550) slovná

(731) Jozef Straka, Gajary 1312, SK;

(210) 2571-2025

(220) 24.9.2025

(511) 1, 9, 12, 17, 35, 37 NCL (12)

(511) 1 - Zmesi na opravu duší pneumatík; zmesi na opravu pneumatík; tmely a ostatné pastové výplňové materiály; tmely na pneumatiky.

9 - Automatické hlásiče nízkeho tlaku v automobilových pneumatikách; tlakomery na ventily.
 12 - Pneumatiky; duše pneumatík; náradie na opravu duší pneumatík; protišmykové zariadenia na pneumatiky automobilov; ventily na automobilové pneumatiky; pneumatikové plášte; pásky na protektorovanie pneumatík; automobilové pneumatiky; plné pneumatiky na kolesá dopravných prostriedkov; ochranné vložky do pneumatík; vzduchové pumpy (výbava automobilov); plášte na kolesá vozidiel; kolesá automobilov; náboje kolies automobilov; závažia na vyváženie kolies vozidiel; disky na kolesá vozidiel; kryty na disky kolies; obrúče hláv kolies; hroty na pneumatiky; špice automobilových kolies; napínače na špice kolies; príľnavé gumené záplaty na opravu duší; kryty na rezervné kolesá; matice na kolesá vozidiel.
 17 - Guma na protektorovanie pneumatík.
 35 - Maloobchodné služby s tovarmi uvedenými v triedach 1, 9, 12 a 17 tohto zoznamu; veľkoobchodné služby s tovarmi uvedenými v triedach 1, 9, 12 a 17 tohto zoznamu.
 37 - Protektorovanie pneumatík; vulkanizovanie pneumatík (opravy); vyvažovanie pneumatík; údržba a opravy motorových vozidiel; autoservisy (údržba a tankovanie).

(540)



(550) obrazová
 (731) PNEUSVET s. r. o., Dlhá 1044/85E, Žilina, SK;
 (740) MG LEGAL s.r.o., Košice - mestská časť Staré Mesto, SK;

(210) 2589-2025
 (220) 25.9.2025
 (511) 43 NCL (12)
 (511) 43 - Stravovacie služby.

(540)



CATERING
 SERVICE

(550) obrazová
 (731) FooDies, s. r. o., Cintorínska 2702/13, Piešťany, SK;
 (740) Kubáni Dušan, JUDr. PhD., Piešťany, SK;

(210) 2641-2025
 (220) 1.10.2025
 (511) 35, 36, 38, 42 NCL (12)
 (511) 35 - Kancelárske práce; plánovanie a pripomínanie stretnutí (kancelárske práce); vyhľadávanie informácií v počítačových súboroch pre tretie osoby; správa počítačových súborov; služby telefónnych ústrední; poskytovanie obchodných informácií prostredníctvom webových stránok.
 36 - Finančné služby; finančné analýzy; služby finančného manažmentu; finančné sponzorstvo.
 38 - Prenos digitálnych súborov a elektronickej pošty.
 42 - Počítačové programovanie; monitorovanie počítačových systémov na zistenie neoprávneného vstupu alebo zneužitia dát; bezpečnostné počítačové služby ochrany pred počítačovými vírusmi; elektronické monitorovanie osobných identifikačných údajov na zistenie krádeže identity prostredníctvom internetu; poskytovanie softvéru prostredníctvom internetu (SaaS); poskytovanie počítačovej platformy prostredníctvom internetu (PaaS); priemyselné dizajnérstvo; dizajn počítačového softvéru; elektronické ukladanie informácií.

(540)



- (550) obrazová
 (591) modrá, biela
 (731) Cipciar Vladimír, Mgr., Nálepková 1048/74, Bernolákovo, SK;

(210) 2794-2025

(220) 17.10.2025

(511) 25, 28, 41 NCL (12)

- (511) 25 - Košeľe; podbradníky, nie papierové; tričká; čiapky.
 28 - Bublifuky; bábiky; hlavolamy (puzzle); hracie žetóny; hry, hračky; konfety; lietajúce taniere (hračky); lopty na hranie; plyšové hračky; spoločenské stolové hry; stavebnicové kocky (hračky).
 41 - Organizovanie a vedenie zábavných podujatí.

(540) Cvičko

- (550) slovná
 (731) Štofko Ján, Čenkovce 121, SK;
 (740) JUDr. Erik Špila, advokát, Senec, SK;

(210) 2898-2025

(220) 28.10.2025

(511) 12, 16, 17, 35, 42 NCL (12)

- (511) 12 - Motocykle; sedadlá na motocykle; poľahy na motocyklové sedadlá; blatníky pre motocykle; konštrukčné diely pre motocykle; motocyklové rámy; ochranné kryty na motocykle; časti a súčasti pozemných vozidiel; chrániče proti poškrabaniu vozidiel; náhradné diely na motocykle.
 16 - Nálepky na motocykle; Nálepky na nárazníky; fólie na motocykle.
 17 - Plastové fólie, nie na balenie; viskózne fólie, nie na balenie; samolepky (nie na lekárske a kancelárske použitie a pre domácnosť); plasty, syntetické látky (polotovary).
 35 - Maloobchodné služby s tovarmi uvedenými v triedach 12, 16 a 17 tohto zoznamu; veľkoobchodné služby s tovarmi uvedenými v triedach 12, 16 a 17 tohto zoznamu.
 42 - Navrhovanie vzhľadu výrobkov (priemyselné dizajnérstvo); grafické dizajnérstvo.

(540)



- (550) obrazová
 (731) Scrub Designs s.r.o., Ľudovíta Stárka 2152/16, Trenčín, SK;
 (740) MG LEGAL s.r.o., Košice - mestská časť Staré Mesto, SK;

(210) 2911-2025

(220) 28.10.2025

(511) 16, 18, 21, 25, 28, 35, 37, 41 NCL (12)

- (511) 16 - Papiernický tovar, písacie a kancelárske potreby (okrem nábytku); tlačoviny; brožúry; katalógy; knihy; tlačené publikácie; príručky; ročenky; kalendáre; albumy; karisbloky; plagáty; fotografie; papierové alebo plastové vrecia, vrecká a puzdrá na balenie; reklamné tabule z papiera, kartónu alebo lepenky; samolepky (papiernický tovar); zberateľské karty (nie na hranie); tlačené poukážky; papierové stolové vľajky; papierové trojcipe vľajocky; papierové alebo plastové nákupné tašky.
 18 - Športové tašky; športové plecniaky; športové vaky; batohy; kožené vrecia, vrecká a puzdrá na balenie; puzdrá na kľúče.
 21 - Výrobky zo skla, porcelánu a keramiky; termosky na jedlo; termoizolačné tašky na jedlo; fľaše; tepelne izolované fľaše (termosky); poháre, šálky, hrnčeky na pitie; zásobníky na papierové utierky; šálky; toaletné pomôcky; porcelánové, keramické, kameninové, terakotové alebo sklenené víťazné poháre.
 25 - Odevy, obuv, pokrývky hlavy; oblečenie na padel; športové oblečenie; športový úbor; športové bundy; športové nohavice; športové tričká, dresy; tričká; tričká s potlačou; športové tielka; polokošeľe; teplákové bundy; teplákové šortky; tepláky; tričká so šortkami (súpravy); vrchné časti teplákových súprav; mikiny; vrchné ošatenie; oblečenie z úpletových textílií; pleteniny (oblečenie); legíny; krátke nohavice; šilty; ponožky; potítka na zápästia; športová obuv.
 28 - Športové potreby a športový výstroj; padelové siete; padelové rakety; padelové loptičky; obaly na padelové rakety.
 35 - Maloobchodné služby s tovarmi uvedenými v triedach 16, 18, 21, 25 a 28 tohto zoznamu; veľkoobchodné služby s tovarmi uvedenými v triedach 16, 18, 21, 25 a 28 tohto zoznamu; subdodávateľské služby (obchodné služby); obchodné sprostredkovateľské služby; reklama; rozširovanie reklamných materiálov; vzťahy s verejnosťou (public relations); prenájom reklamných plôch; podpora predaja pre tretie osoby; vyhľadávanie sponzorov; marketing; online poskytovanie obchodného priestoru pre nákupcov a predajcov tovarov a služieb; správa spotrebiteľských vernostných programov; podpora

predaja tovarov a služieb sponzorovaním športových podujatí.

37 - Stavba športových ihrísk; budovanie športových plôch; stavba športových komplexov; výstavba rekreačných komplexov.

41 - Poskytovanie športovísk; prenájom športovísk; poskytovanie priestorov na športový tréning; poskytovanie padelových kurtov; prenájom padelových kurtov; športový výcvik; tréning športov; služby osobných trénerov; služby rezervácie a objednávanie lístkov na rekreačné a voľnočasové podujatia; športová činnosť; organizovanie športových súťaží; organizovanie a vedenie športových podujatí.

(540) The Grid

(550) slovná

(731) The Grid s. r. o., Diakovce 1128, SK;

(740) MG LEGAL s.r.o., Košice - mestská časť Staré Mesto, SK;

(210) 3110-2025

(220) 18.11.2025

(511) 25, 28, 41 NCL (12)

(511) 25 - Odevy; obuv; pokrývky hlavy; športové odevy; športová obuv; oblečenie na tréning a súťaže.

28 - Hry, hračky; videohry; telocvičné a športové potreby.

41 - Výchova; vzdelávanie; školenia; organizovanie a vedenie konferencií, seminárov, školení, prezentácií, workshopov a teambuildingov; výučba a školenia v oblasti športu; tenisové kurzy; organizovanie športových podujatí a súťaží; organizovanie tenisových turnajov; skúšanie, preskúšavanie (pedagogická činnosť) za účelom nadobudnutia odbornosti trénera; skúšanie, preskúšavanie (pedagogická činnosť) žiakov; činnosti v oblasti telesnej kultúry; praktický výcvik (ukážky); vedenie športových tréningov; organizovanie a vedenie tenisových tréningov a tenisových kempov; tábory na športové sústreďenia; posudzovanie fyzickej zdatnosti na tréningové účely; služby osobných trénerov (fitnes cvičenia); odborné školenia zamerané na odovzdávanie know-how; kurzy zamerané na osobnostný rozvoj; koučovanie v oblasti športu; požičiavanie športového výstroja (okrem dopravných prostriedkov); zábava; služby klubu fanúšikov (zábava); služby v oblasti športovej zábavy; kultúrna činnosť; organizovanie kultúrnych podujatí; organizovanie súťaží na účely vzdelávania alebo zábavy; organizovanie zábavných podujatí pre charitu; vydávanie kníh; vydávanie textov (okrem reklamných); reportérske služby; online vydávanie elektronických kníh, časopisov a výučbových materiálov; online tenisové video kurzy; tvorba digitálnych nahrávok (podcastov); konzultačné služby v oblasti športu.

(540)



(550) obrazová

(591) tyrkysová, červená, biela

(731) Suchá Martina, Bc., Karloveské rameno 3498/8, Bratislava - mestská časť Karlova Ves, SK;

(740) MAJLINGOVÁ & PARTNERS, s. r. o., Bratislava - mestská časť Petržalka, SK;

(210) 3127-2025

(220) 20.11.2025

(511) 35, 37, 41, 43 NCL (12)

(511) 35 - Maloobchodné služby so suvenírmi a odevmi súvisiacimi s múzeom.

37 - Renovácia, opravy a reštaurovanie historických motocyklov a automobilov; údržba veterárskych vozidiel.

41 - Služby múzeí (prehliadky, výstavy); organizovanie kultúrnych podujatí; vedenie kultúrnych motoveterárskych podujatí; organizovanie a vedenie vzdelávacích kurzov pre deti a mládež; prezentácia múzejných expozícií; organizovanie a vedenie tematických prednášok.

43 - Rýchle občerstvenie (snackbary); kaviarne; prenájom prechodného ubytovania; pohostinské služby pre návštevníkov múzea.

(540)



(550) obrazová

- (591) červená, modrá, biela, čierna
 (731) MOTO VETERÁN KLUB Zemplínska Šírava - múzeum legend, Kaluža 73, SK;

(210) 3210-2025

(220) 28.11.2025

(511) 11, 35, 37 NCL (12)

(511) 11 - Klimatizačné zariadenia; prístroje na chladenie vzduchu; zariadenia na osvieženie vzduchu; zariadenia na filtrovanie vzduchu; tepelné čerpadlá; vykurovacie zariadenia; elektrické vykurovacie telesá; teplovzdušné vykurovacie zariadenia; ventilátory (klimatizácia); diely a príslušenstvo k zariadeniam uvedeným v triede 11 tohto zoznamu; solárne kolektory na ohrev vody a vykurovanie.

35 - Maloobchodné a veľkoobchodné služby s klimatizačnými zariadeniami, tepelnými čerpadlami, vykurovacími, ventilačnými a chladiacimi zariadeniami, so zariadeniami vzduchotechniky, so solárnymi fotovoltaickými a solárnymi tepelnými systémami, s komponentmi inteligentných domácich systémov (smart home) a s elektroinštalačným príslušenstvom; sprostredkovanie predaja zariadení uvedených v triede 11 tohto zoznamu; obchodné poradenstvo pri výbere klimatizačných, vykurovacích, fotovoltaických a inteligentných riadiacich systémov pre spotrebiteľov a firmy.

37 - Inštalácie, údržba a opravy klimatizačných zariadení, chladiacich zariadení, tepelných čerpadiel, vykurovacích zariadení, vzduchotechniky a súvisiacich elektrických rozvodov; inštalácie, údržba a opravy elektroinštalácií; inštalácie, údržba a opravy inteligentných domácich systémov (smart home) na riadenie kúrenia, chladenia a spotreby energie; inštalácie, údržba a opravy fotovoltaických a solárnych systémov na výrobu a manažment energie.

(540)

- (550) obrazová
 (731) Jozef Barát - PROFAN, Karloveská 13, Bratislava - mestská časť Karlova Ves, SK;

(210) 3269-2025

(220) 4.12.2025

(511) 37 NCL (12)

(511) 37 - Stavebníctvo; opravy a údržba tieniacej techniky, závesov, žalúzií, roliet, hliníkových pergol, garážových brán (privátne a priemyselné), garážových pohonov, garážových konštrukcií, zdvíhacích zariadení, okenných a dverových výrobkov, budov (interiérov a exteriérov); inštalácie tieniacej techniky, závesov, žalúzií, roliet, hliníkových pergol, garážových brán (privátne a priemyselné), garážových pohonov, garážových konštrukcií, zdvíhacích zariadení, okenných a dverových výrobkov.

(540)

- (550) obrazová
 (591) modrá, žltá, čierna
 (731) Riš Martin, Cintorínska 1124/56, Malinovo, SK;
 (740) ŠKODA LEGAL s.r.o., Bratislava - mestská časť Ružinov, SK;

(210) 3281-2025

(220) 5.12.2025

(511) 16, 22 NCL (12)

(511) 16 - Plastové fólie a vrecká na balenie.
 22 - Vrecia na uchovávanie a prepravu sypkých tovarov.

(540)

- (550) obrazová
 (591) biela, svetlá zelená, tmavá zelená, čierna
 (731) WAJDA WINE, s.r.o., Šteruská 780/27, Vrbové, SK;

(210) 3284-2025

(220) 5.12.2025

(511) 3, 21, 35 NCL (12)

(511) 3 - Kozmetické prípravky (nie na lekárske použitie); parfémy; parfémované vody; esenciálne oleje na kozmetické použitie; oleje na kozmetické použitie; výťažky z kvetov (parfuméria); mydlá; gély na sprchovanie; umývacie prípravky na osobnú hygienu (deodoranty); antiperspiranty (kozmetické výrobky); hygienické prípravky na osvieženie dychu; spreje na osvieženie dychu; osviežovače dychu; prípravky do kúpeľa (nie na lekárske použitie); šampóny; vlasové kozmetické prípravky; prípravky na pedikúru; dekoratívne kozmetické prípravky na nechty (lak na nechty, odlakovač, regenerátor, olej na nechty); súpravy dekoratívnej kozmetiky; líčidlá; špirály na riasy, maskary; rúže; puzdrá na rúže; lesky na pery; kontúrovacie ceruzky na pery; palety s očnými tieňmi; kozmetické prípravky na líčenie tváre (púdre, korektory, make-up, rúže na tvár); kozmetické prípravky na obočie; kozmetické prípravky na starostlivosť o pleť na odstraňovanie vrások; kozmetické telové peelingy; kozmetické krémy; skrášľovacie masky (kozmetické prípravky); prípravky na holenie; depilačné prípravky; epilačné

prípravky; trblietky na telo na kozmetické účely; ozdobné kozmetické obtlačky; ozdobné nálepky na nechty; prípravky na ošetrovanie nechtov; prípravky na odstraňovanie kožtičky okolo nechtov (nemechanické); ochranné prípravky na opaľovanie; hydratačné prostriedky po opaľovaní; samoopaľovacie prípravky (kozmetika); prípravky na starostlivosť o ústnu dutinu, nie na lekárske použitie.

21 - Kozmetické pomôcky; aplikátory na nanášanie kozmetických prípravkov; špongie na nanášanie líčidiel; kozmetické štetce; štetce na obočie; kefy na očné riasy; pudrenky (prázdne).

35 - Marketing; reklama; riadková inzercia; obchodné informácie; odborné obchodné poradenstvo pre spotrebiteľa so zameraním na kozmetiku; marketingový prieskum v odbore kozmetiky, parfumérie a skrášľovacích prípravkov; prenájom reklamného priestoru na webových stránkach; distribúcia letákov, brožúr, tlačovín a vzoriek na reklamné účely týkajúcich sa kozmetických výrobkov a služieb; maloobchodné služby s tovarmi uvedenými v triedach 3 a 21 tohto zoznamu; veľkoobchodné služby s tovarmi uvedenými v triedach 3 a 21 tohto zoznamu; sprostredkovanie obchodu s tovarmi uvedenými v triedach 3 a 21 tohto zoznamu; maloobchodné služby s ručnými kozmetickými nástrojmi, odevmi, pokrývkami hlavy, cestovnou batožinou, organizérmi do batožiny, toaletnými taškami, puzdrami na kozmetické výrobky, kozmetickými taškami (bez obsahu), kozmetickými kufríkmi (prázdne), dózami na líčidlá; veľkoobchodné služby s ručnými kozmetickými nástrojmi, odevmi, pokrývkami hlavy, cestovnou batožinou, organizérmi do batožiny, toaletnými taškami, puzdrami na kozmetické výrobky, kozmetickými taškami (bez obsahu), kozmetickými kufríkmi (prázdne), dózami na líčidlá; sprostredkovanie obchodu s ručnými kozmetickými nástrojmi, odevmi, pokrývkami hlavy, cestovnou batožinou, organizérmi do batožiny, toaletnými taškami, puzdrami na kozmetické výrobky, kozmetickými taškami (bez obsahu), kozmetickými kufríkmi (prázdne), dózami na líčidlá; sprostredkovanie obchodu s kozmetickými výrobkami; podpora predaja pre tretie osoby prostredníctvom elektronických médií; zásobovacie služby pre tretie osoby (nákup tovarov a služieb pre iné podniky).

(540) **Margaret Astor**

(550) slovná

(731) Jiříšte Jan, Bc., Čajkovského 663/21, Jihlava, CZ;

(740) Advokátska kancelária Patajová Pataj s.r.o., Banská Bystrica, SK;

(210) **3285-2025**

(220) 5.12.2025

(511) **36** NCL (12)

(511) 36 - Realitné kancelárie; nehnuteľnosti (služby); prenájom nehnuteľností; sprostredkovanie (maklérstvo); sprostredkovanie nehnuteľností; finančné odhady a oceňovanie (poisťovníctvo, bankovníctvo, nehnuteľnosti); správa nehnuteľností;

prenájom bytov; finančné informácie; prenájom kancelárskych priestorov.

(540)

noveba

(550) obrazová

(731) Noveba s. r. o., Palešovo námestie 1196/51, Spišské Podhradie, SK;

(740) Trama Legal s. r. o., Bratislava - mestská časť Staré Mesto, SK;

(210) **3287-2025**

(220) 17.6.2022

(511) **5** NCL (12)

(511) 5 - Pesticídy; insekticídy; herbicídy; fungicídy; nematocídy.

(540) **CONSOLVA**

(550) slovná

(641) 018718581, 17.6.2022

(731) FMC Corporation, 2929 Walnut Street, Philadelphia, Pennsylvania 19104, US;

FMC Agricultural Solutions A/S, Thyborønvej 78, Harboøre, Rønland, DK;

(740) Zivko Mijatovic and Partners s. r. o., Bratislava - mestská časť Petržalka, SK;

(210) **3304-2025**

(220) 9.12.2025

(511) **35, 37, 41, 42** NCL (12)

(511) 35 - Predvádzanie tovaru; prezentácia výrobkov v komunikačných médiách pre maloobchod; obchodné informácie a rady spotrebiteľom pri výbere tovarov a služieb; obchodné sprostredkovateľské služby; riadenie obchodnej činnosti v stavebníctve; poskytovanie obchodných informácií prostredníctvom webových stránok.

37 - Stavebníctvo; údržba nábytku; čistenie interiérov budov; čalúnické opravy; stavebníctvo (stavebná činnosť); údržba, čistenie a opravy kože; inštalácie kuchynských zariadení; tapetovanie; tapetovanie (papierové tapety); čalúnenie nábytku; interiérové a exteriérové maľovanie a natieranie; sadrovanie, štukovanie; klampiarstvo a inštalatérstvo; čistenie exteriérov budov; elektroinštalčné služby; montovanie nábytku; stolárske práce (opravy drevených výrobkov).

41 - Fotografovanie.

42 - Architektonické služby; architektonické poradenstvo; vypracovanie stavebných výkresov; výzdoba interiérov; inžinierska činnosť; navrhovanie interiérov.

(540) **DESIGN HOUZZ**

(550) slovná

- (731) Design Houzz spol. s r.o., Francisciho 2358/2, Bratislava - mestská časť Staré Mesto, SK;
- (740) MINAT Law s. r. o., Bratislava - mestská časť Ružinov, SK;

(210) 3414-2025

(220) 19.12.2025

(511) 1, 2, 3, 4, 12, 35, 39 NCL (12)

(511) 1 - Chemické prísady do motorových palív; nemrznúce zmesi; priemyselné chemikálie; tmely na opravu rozbitých alebo zlomených predmetov; odmasťovacie prípravky na použitie vo výrobnom procese; chemické impregnačné prípravky na textil; silikóny; syntetické materiály na absorpciu oleja; prípravky na odstraňovanie vodného kameňa, nie pre domácnosť; tmely na opravu karosérií automobilov; destilovaná voda; nemrznúce zmesi do ostrekovačov; rozmrazovacie kvapaliny; pomocné kvapaliny do abrazív; chemické prípravky na ošetrovanie kože; kvapaliny do hydraulických obvodov; chemické odľučovače oleja.

2 - Farby; ochranné nátery na podvozky automobilov; antikoročné mazivá; antikoročné prípravky; základné náterové farby.

3 - Brusivá (prípravky); detergenty (nie na použitie vo výrobnom procese a na lekárske použitie); odmasťovacie prípravky (nie na použitie vo výrobnom procese); diamantové brusivo; brúsny papier; šmirgľový papier; čistiace prípravky na okná automobilov; abrazíva; čistiace prípravky; čistiace oleje; čistiace prípravky na čistenie povrchov automobilov; šampóny pre automobily; vosk pre automobily; prípravky na čistenie skla; prípravky na odstraňovanie hrdze.

4 - Mazacie oleje; vazelína na priemyselné použitie; mazadlá; priemyselné oleje; motorové oleje.

12 - Dopravné prostriedky na pohyb po zemi, vzduchu, po vode alebo po koľajniciach; vozidlá; zariadenia na pohyb po zemi, vo vzduchu alebo po vode; časti a súčasti automobilov; automobilové pneumatiky; tlmiče automobilov; brzdové systémy pre pozemné vozidlá; nápravové ložiská pozemných vozidiel; ložiská kolies pozemných vozidiel; motory do pozemných vozidiel; časti, komponenty a príslušenstvo pre vozidlá.

35 - Maloobchodné a veľkoobchodné služby s tovarmi prihlasovanými v triede 1, 2, 3, 4 a 12 tohto zoznamu; online maloobchodné a veľkoobchodné služby s tovarmi prihlasovanými v triede 1, 2, 3, 4 a 12 tohto zoznamu; maloobchodné a veľkoobchodné služby s generátormi elektriny, s alternátormi, elektrickými generátormi pre vozidlá a solárnymi generátormi, s elektronickými regulátormi pre motory, s čističmi vzduchu (vzduchovými filtrami) do motorov a zariadeniami na zamedzovanie znečistenia okolia pre motory, s karburátormi, s konvertormi tekutého paliva, s rozprašovacími zariadeniami, so vstrekovacími čerpadlami, s palivovými čerpadlami, s rýchlostnými regulátormi, so vstrekovacími tryskami a držiakmi trysiek, so strojovými ventilmi, s odparovačmi, so štartérmi, so zapaľovacími systémami, so zapaľovacími cievkami, so sviečkami, s lambda sondami, so

zapaľovacími induktormi, s tlmičmi a lapačmi iskier pre spaľovacie motory, s palivovými filtrami, s olejovými filtrami, so vzduchovými filtrami do motorov, s valčekovými ložiskami, s hriadeľmi, s tesneniami hriadeľov, s prevodovkami, s hnacími reťazami a remeňmi, s pružinami, s filtrami, s čerpadlami, s regulátormi, s poistnými ventilmi, s ventilátormi, s chladičmi, s chladiacimi ventilátormi, so štartérmi, so zariadeniami pre prívod paliva, so zariadeniami na chladenie oleja, s nádobami pre nádrže na olej, s brzdovými zariadeniami, s ložiskami, s pneumatickými ventilmi, so systémami posilňovania riadenia, s riadiacimi ventilmi, s brzdnými ventilmi, s turbodúchadlami pre výfukové plyny, s časťami výfukových zariadení pre vozidlá alebo časti motorov, s výfukmi, s krytmi výfukov, so zásobníkmi stlačeného vzduchu, s nádržami so stlačeným vzduchom, s tesneniami motorov pre vozidlá a s hnacími hriadeľmi; maloobchodné a veľkoobchodné služby s vedeckými, námornými, geodetickými, fotografickými, kinematografickými, s optickými, so signalizačnými, kontrolnými, záchrannými a vyučovacími prístrojmi a nástrojmi, s prístrojmi a nástrojmi na meranie a váženie, s prístrojmi a nástrojmi na vedenie, distribúciu, transformáciu, akumuláciu, reguláciu alebo ovládanie elektrického prúdu, s prístrojmi na nahrávanie, prenos a reprodukciu zvuku alebo obrazu, s magnetickými nosičmi údajov, s gramofónovými platňami, s kompaktnými diskami, s DVD diskami a ostatnými nosičmi digitálnych záznamov, s mechanizmami mincových prístrojov, s registračnými pokladnicami, s počítačmi strojmi, so zariadeniami na spracovanie údajov, s počítačmi, s počítačovými programami, s hasiacimi prístrojmi, s nabíjacími agregátmi elektrických batérií, so zvukovými signálnymi zariadeniami, s anténami, s prístrojmi na zaznamenávanie času, s elektrickými ističmi, s poistkami, s motorovými štartovacími káblami, s meračmi tlaku (tlakomerami), s manometrami, s rýchlomermi, s tachometrami, s ochrannými prilbami, s ochrannými odevmi proti úrazom, s ochrannými rukavicami, s otáčkomermi, s rádiami, s reproduktormi, so spínačmi, s teplomerami (nie na lekárske účely), s termostatmi do vozidiel, s výstražnými trojuholníkmi do vozidiel, s prenosnými krátkovlnnými vysielaciami, s elektrickými zámkami; s elektrickými batériami do automobilov, s tlakovými indikátormi pre ventily, s ampérmetrami, s kilometrovníkmi a otáčkomermi pre vozidlá, s voltmetrami, s palivomerami, s ukazovateľmi hladiny vody, s teplomerami; maloobchodné a veľkoobchodné služby so zariadeniami na osvetľovanie, vykurovanie, výrobu pary, prípravu jedál, chladenie a sušenie, vetranie, rozvod vody a sanitárnymi zariadeniami, s klimatizačnými zariadeniami, s vykurovacími zariadeniami, strojmi a prístrojmi na čistenie vzduchu, s radiátormi na kúrenie, so zariadeniami na klimatizáciu, vetranie, vykurovanie, chladenie, sušenie, zvlhčovanie vzduchu a s prístrojmi na ovládanie a reguláciu uvedených zariadení,

s ionizátormi na čistenie vzduchu, s ohrievačmi vzduchu; online maloobchodné a veľkoobchodné služby s generátormi elektriny, s alternátormi, elektrickými generátormi pre vozidlá a solárnymi generátormi, s elektronickými regulátormi pre motory, s čističmi vzduchu (vzduchovými filtrami) do motorov a zariadeniami na zamedzovanie znečistenia okolia pre motory, s karburátormi, s konvertormi tekutého paliva, s rozprašovacími zariadeniami, so vstrekovacími čerpadlami, s palivovými čerpadlami, s rýchlostnými regulátormi, so vstrekovacími tryskami a držiakmi trysiek, so strojovými ventilmi, s odparovačmi, so štartérmi, so zapaľovacími systémami, so zapaľovacími cievkami, so sviečkami, s lambda sondami, so zapaľovacími induktoormi, s tlmičmi a lapačmi iskier pre spaľovacie motory, s palivovými filtrami, s olejovými filtrami, so vzduchovými filtrami do motorov, s valčekovými ložiskami, s hriadeľmi, s tesneniami hriadeľov, s prevodovkami, s hnacími reťazami a remeňmi, s pružinami, s filtrami, s čerpadlami, s regulátormi, s poistnými ventilmi, s ventilátormi, s chladičmi, s chladiacimi ventilátormi, so štartérmi, so zariadeniami pre prívod paliva, so zariadeniami na chladenie oleja, s nádobami pre nádrže na olej, s brzdovými zariadeniami, s ložiskami, s pneumatickými ventilmi, so systémami posilňovania riadenia, s riadiacimi ventilmi, s brzdnými ventilmi, s turbodúchadlami pre výfukové plyny, s časťami výfukových zariadení pre vozidlá alebo časti motorov, s výfukmi, s krytmi výfukov, so zásobníkmi stlačeného vzduchu, s nádržami so stlačeným vzduchom, s tesneniami motorov pre vozidlá a s hnacími hriadeľmi; online maloobchodné a veľkoobchodné služby s vedeckými, námornými, geodetickými, fotografickými, kinematografickými, s optickými, so signalizačnými, kontrolnými, záchrannými a vyučovacími prístrojmi a nástrojmi, s prístrojmi a nástrojmi na meranie a váženie, s prístrojmi a nástrojmi na vedenie, distribúciu, transformáciu, akumuláciu, reguláciu alebo ovládanie elektrického prúdu, s prístrojmi na nahrávanie, prenos a reprodukciu zvuku alebo obrazu, s magnetickými nosičmi údajov, s gramofónovými platňami, s kompaktnými diskami, s DVD diskami a ostatnými nosičmi digitálnych záznamov, s mechanizmami mincových prístrojov, s registračnými pokladnicami, s počítačmi strojmi, so zariadeniami na spracovanie údajov, s počítačmi, s počítačovými programami, s hasiacimi prístrojmi, s nabíjacími agregátmi elektrických batérií, so zvukovými signálnymi zariadeniami, s anténami, s prístrojmi na zaznamenávanie času, s elektrickými ističmi, s poistkami, s motorovými štartovacími káblami, s meračmi tlaku (tlakomerami), s manometrami, s rýchlomerami, s tachometrami, s ochrannými prilbami, s ochrannými odevmi proti úrazom, s ochrannými rukavicami, s otáčkomermi, s rádiami, s reproduktormi, so spínačmi, s teplomerami (nie na lekárske účely), s termostatmi do vozidiel, s výstražnými trojuholníkmi do vozidiel, s prenosnými krátkovlnnými vysielaciami, s elektrickými zámkami,

s elektrickými batériami do automobilov, s tlakovými indikátormi pre ventily, s ampérmetrami, s kilometrovníkmi a otáčkomermi pre vozidlá, s voltmetrami, s palivomerami, s ukazovateľmi hladiny vody, s teplomerami; online maloobchodné a veľkoobchodné služby so zariadeniami na osvetľovanie, vykurovanie, výrobu pary, prípravu jedál, chladenie a sušenie, vetranie, rozvod vody a sanitárnymi zariadeniami, s klimatizačnými zariadeniami, s vykurovacími zariadeniami, strojmi a prístrojmi na čistenie vzduchu, s radiátormi na kúrenie, so zariadeniami na klimatizáciu, vetranie, vykurovanie, chladenie, sušenie, zvlhčovanie vzduchu a s prístrojmi na ovládanie a reguláciu uvedených zariadení, s ionizátormi na čistenie vzduchu, s ohrievačmi vzduchu.

39 - Dopravné služby; preprava tovaru; logistické služby v doprave; informácie o možnostiach dopravy; logistické služby v doprave; lokalizácia a sledovanie pohybu tovarov z hľadiska dopravy; balenie a skladovanie tovarov.

(540)



(550) obrazová

(591) červená, čierna, biela

(731) Rinoparts s.r.o., Priemyselná 1263/16, Žilina, SK;

(740) BRICHTA & PARTNERS s. r. o., Bratislava - mestská časť Staré Mesto, SK;

(210) 3444-2025

(220) 21.12.2025

(511) 41, 44, 45 NCL (12)

(511) 41 - Akadémie (vzdelávanie); telesná výchova; poskytovanie zariadení na oddych a rekreáciu; vyučovanie; vzdelávanie; školenia; organizovanie a vedenie konferencií; organizovanie a vedenie kongresov; informácie o výchove a vzdelávaní; organizovanie kultúrnych alebo vzdelávacích výstav; fitness kluby (zdravotné a kondičné cvičenia); organizovanie športových súťaží; praktický výcvik (ukážky); organizovanie a vedenie seminárov; tábory na športové sústreďenia; organizovanie a vedenie tvorivých dielní (výučba); online vydávanie elektronických kníh a časopisov; fotografovanie; koučovanie (školenie); služby osobných trénerov (fitness cvičenia); kurzy telesného cvičenia; odborné preškolenie; hudobná tvorba; individuálne vyučovanie; organizovanie a vedenie vzdelávacích fór s osobnou účasťou; odborné školenia zamerané na odovzdávanie know-how; organizovanie a vedenie športových podujatí.

44 - Masáže; fyzioterapia; starostlivosť o duševné zdravie; zdravotné poradenstvo; zdravotné strediská (služby); zdravotnícka starostlivosť; terapeutické

služby; starostlivosť o ženy po pôrode; poskytovanie zariadení na rehabilitáciu telesného zdravia; alternatívna medicína; liečba pracovnou činnosťou (ergoterapia); tanečná terapia; liečba umením; hudobná terapia; osteopatia; aromaterapeutické služby.

45 - Individuálna nezdavotnícka starostlivosť o ženy v tehotenstve a šestonedelí vrátane pôrodu (duly); poskytovanie nelekárskej domácej starostlivosti jednotlivcom.

(540)



(550) obrazová

(591) cyklamenovoružová

(731) Centrum Pohybu o.z., Šoltésovej 3473/7, Poprad, SK;

(210) 9-2026

(220) 5.1.2026

(511) 30, 43 NCL (13)

(511) 30 - Pizza; focaccia (taliansky chlieb z kysnutého cesta); cestoviny; rizoto; omáčky; zákusky, koláče; tiramisu.

43 - Reštauračné (stravovacie) služby; príprava a poskytovanie jedál a nápojov na okamžitú konzumáciu; kaviarenské a barové služby; dodávanie hotových jedál a nápojov na objednávku (katering).

(540)



(550) obrazová

(591) hnedá (Pantone 497 U, CMYK 0/70/100/78), oranžová (Pantone 130 U, CMYK 0/30/100/0)

(731) Blahovec Maxim, Páričkova 1093/9, Bratislava - mestská časť Ružinov, SK;

(210) 48-2026

(220) 13.1.2026

(511) 16, 35, 41, 44 NCL (13)

(511) 16 - Tlačoviny; tlačené publikácie; knihy; brožúry; papierové kartičky (nie na hranie); príručky a pracovné listy; všetky uvedené tovary zamerané na liečbu

zvukom (sound healing) pre deti a na vzdelávacie programy.

35 - Reklama a marketing zamerané na vzdelávanie a wellness programy pre deti; organizovanie a riadenie obchodných činností spojených s licencovaním kurzov a školení; poskytovanie obchodných informácií o vzdelávacích a terapeutických službách.

41 - Vzdelávacie služby; organizovanie vzdelávacích kurzov, školení, workshopov, seminárov v oblasti liečby zvukom (sound healingu) pre deti a práce so spievajúcimi miskami, gongami a inými terapeutickými nástrojmi; školenia a skúšky (pedagogická činnosť) s cieľom získania dokladov o vzdelaní; vydávanie vzdelávacích tlačovín.

44 - Služby starostlivosti o hygienu a krásu ľudí; terapeutické služby pomocou zvukovej a vibračnej terapie pre deti; poskytovanie terapeutických služieb v oblasti sound healingu pre deti na podporu fyzického, emocionálneho a duševného zdravia.

(540) **Sound Healing pre deti - Autorský program Lucie Nosko**

(550) slovná

(731) Sound Healing Slovakia s. r. o., Pod Váľkom 10181/12, Bratislava - mestská časť Vajnory, SK;

(210) 130-2026

(220) 20.1.2026

(511) 17, 37 NCL (13)

(511) 17 - Tepelné izolátory.

37 - Tepelné izolovanie stavieb prostredníctvom tepelno-izolačných pien.

(540)



(550) obrazová

(591) oranžová, čierna, biela, červená, strieborná, zelená

(731) DOMCO s.r.o., Mallého 3082/68, Skalica, SK;

(210) 194-2026

(220) 26.1.2026

(511) 37, 42 NCL (13)

- (511) 37 - Stavebníctvo; stavebný dozor; stavebné poradenstvo; kladenie káblov; kladenie pozemných káblových vedení; inštalácie inžinierskych sietí na stavenisku; elektroinštalačné služby; hĺbenie rýh (výkopové práce) na overovanie polohy inžinierskych sietí; inštalácia elektrického vedenia; inštalácia osvetľovacích systémov; inštalácie izolačných materiálov; opravy elektrických vedení; výkopové práce.
- 42 - Inžinierska činnosť; stavebné inžinierstvo (staviteľstvo); technické navrhovanie; technické skúšky.

(540)



- (550) obrazová
 (591) biela, modrá, červená
 (731) Spojstav Košice s. r. o., Napájadlá 2766/9, Košice - mestská časť Nad jazerom, SK;
 (740) MG LEGAL s.r.o., Košice - mestská časť Staré Mesto, SK;

(210) 258-2026

(220) 4.2.2026

(511) 32, 41 NCL (13)

- (511) 32 - Pivo; minerálne vody (nápoje); sýtené vody; nealkoholické nápoje; nápoje z ovocných džúsov; sirupy na výrobu nápojov; prípravky na výrobu nealkoholických nápojov; energetické nápoje; nealkoholické pivo; suché škrobové zmesi na prípravu nápojov; pivo s pridaním konope.
- 41 - Vyučovanie; vzdelávanie; zábava; športové a kultúrne činnosti; uverejňovanie, oznamovanie a písanie textov; organizovanie konferencií, výstav a súťaží; služby v oblasti hier pre zábavu; tvorba audionahrávok a videonahrávok; fotografovanie; služby v oblasti športu a fitnessu; požičovne kníh (knížnice); prekladateľské a tlmočnické služby; organizácia pretekárskych a športových tímov zúčastňujúcich sa súťaží; produkcia filmov (nie reklamných); online poskytovanie počítačových hier (z počítačových sietí); online poskytovanie digitálnej hudby (bez možnosti kopírovania); online poskytovanie videozáznamov (bez možnosti kopírovania); online poskytovanie obrázkov (nesťahovateľných); knižnice na požičiavanie filmov; služby zvukových technikov na podujatia; služby v oblasti editovania videa pre podujatia; rezervácie vstupeniek na zábavné predstavenia; služby technikov pre osvetlenie pre podujatia; poskytovanie recenzií používateľov na zábavné alebo kultúrne účely; poskytovanie hodnotení používateľov na zábavné alebo kultúrne účely; tréningovanie v oblasti športu; tréningovanie športov; organizácia a uskutočňovanie kultúrnych a športových podujatí; prevádzkovanie športových zariadení a priestorov; vzdelávanie a školenie personálu; rozvoj tímu a organizácie; služby športových klubov; kaligrafické služby; informácie o výchove a vzdelávaní; elektronická

edičná činnosť v malom (DTP služby); organizovanie a vedenie vzdelávacích konferencií; organizovanie výstav, podujatí a konferencií v oblasti kultúry, zábavy a vzdelávania na nekomerčné a nepodnikateľské účely; poskytovanie zariadení a vybavenia na hranie rolových hier (LARP); poskytovanie online publikácií vo forme blogov; organizovanie a uskutočňovanie súťaží a zábavných podujatí pre hráčov video, počítačových, elektronických alebo interaktívnych multimedialných hier; organizovanie a uskutočňovanie súťaží určených na uznanie, odmeňovanie a povzbudzovanie jednotlivcov a skupín, ktoré sa venujú sebarozvoju, sebarealizácii, charitatívnym, filantropickým, dobrovoľníckym, verejným a komunitným službám a humanitárnym aktivitám; produkcia a vydávanie multimedialnej zábavy; produkcia a postprodukcia multimedialneho obsahu na zábavné účely; informácie o možnostiach zábavy; zábavné a vzdelávacie služby, konkrétne poskytovanie nedownloadovateľných filmov, televíznych relácií, webových vysielaní, audiovizuálnych a multimedialných diel prostredníctvom internetu, ako aj informácií, recenzií a odporúčaní týkajúcich sa filmov, televíznych relácií, audiovizuálnych a multimedialných diel; poskytovanie online informácií o online počítačových a video hrách prostredníctvom internetu a iných komunikačných sietí; prenájom vybavenia herní; tlmočenie; zalamovanie textov (nie na reklamné účely); fotografovanie na mikrofilm; pózovanie modelov výtvarným umelcom; online poskytovanie elektronických publikácií (bez možnosti kopírovania); vydávanie kníh; online vydávanie elektronických kníh a časopisov; vydávanie textov (okrem reklamných); informácie o možnostiach rekreácie; požičiavanie audioprístrojov; požičiavanie videokamier; prenájom osvetľovacích prístrojov do divadelných sál a televíznych štúdií; požičiavanie filmových premietáčiek a príslušenstva; požičiavanie rozhlasových a televíznych prijímačov; prenájom dekorácií na predstavenia; požičiavanie potápačského výstroja; požičiavanie športového výstroja (okrem dopravných prostriedkov); prenájom divadelných kulís; prenájom videorekordérov; tlmočenie do posunkovej reči; služby agentúr ponúkajúcich vstupenky na zábavné podujatia; meranie času na športových podujatiach; požičiavanie hračiek; nahrávanie videopások; odborné školenia zamerané na odovzdávanie know-how; režírovanie filmov, okrem reklamných; prenájom trenažérov; posudzovanie telesnej kondície na tréningové účely; organizácia súťaží v elektronických športoch; réžia predstavení; služby v oblasti elektronických športov; fotografovanie pomocou dronu; tvorba videonahrávok pomocou dronov; prenos obchodných znalostí a know-how (školenie); školenia a skúšky (pedagogická činnosť) s cieľom získania dokladov o vzdelaní; výskum v oblasti vzdelávania; organizovanie a vedenie zábavných podujatí; organizovanie živých zábavných vystúpení; organizovanie unikových hier; prezentácia múzejných expozícií; tvorba digitálnych nahrávok

(podcastov); zábavné služby, konkrétne poskytovanie online nedownloadovateľného virtuálneho oblečenia, obuvi, pokrývok hlavy, okuliarov, tašiek, športového vybavenia, umeleckých diel, hračiek, doplnkov, ochranného oblečenia, obuvi, pokrývok hlavy a okuliarov, log podujatí, automatických predajných zariadení, magnetov, chladničiek, vozidiel, hodín, tabúl, nálepiek, fotografií, časopisov, dáždnikov, stolov, prenosných barov na podujatia, stoličiek, výstavných stojanov a reklamných tabúl, nápojových nádob, otváračov fliaš, stanov, vlajok, štítkov, nástenných dekorácií, textilných výrobkov, alkoholických a nealkoholických nápojov, puzdier a krytov na smartfóny, tabletových počítačov na použitie vo virtuálnych prostrediach vytvorených na zábavné účely; zábavné služby, konkrétne poskytovanie virtuálnych prostredí, v ktorých môžu používatelia navzájom interagovať na rekreačné, voľnočasové alebo zábavné účely; služby týkajúce sa hier pre virtuálnu realitu poskytované online prostredníctvom počítačovej siete; zábavné služby, konkrétne poskytovanie online prostredí virtuálnej reality, vrátane prevádzkovania virtuálnych športových štadiónov, divadiel, herných scén alebo pretekárskych tratí; online poskytovanie virtuálnych prehliadok so sprievodcom; simulované reštauračné služby vo virtuálnych prostrediach na zábavné účely; prenájom digitálnych obrazových súborov overených nezameniteľnými bezpečnostnými kľúčmi (NFT).

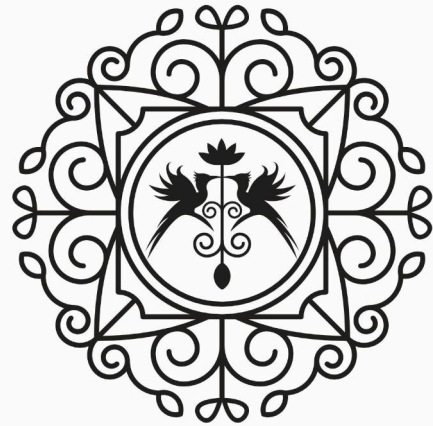
(540) RED BULL TANDEM SPLASH

- (550) slovná
 (731) Red Bull GmbH, Am Brunnen 1, Fuschl am See, AT;
 (740) FAJNOR IP s. r. o., Bratislava - mestská časť Petržalka, SK;

(210) 265-2026

- (220) 4.2.2026
(511) 3, 4 NCL (13)
 (511) 3 - Vonné difúzery s rákosovými tyčinkami; esenciálne oleje na parfémovanie; esenciálne oleje pre kozmetické použitie; kozmetické krémy; kozmetické prípravky; kozmetické prípravky do kúpeľa; kozmetické prípravky na starostlivosť o pleť; masážne gély (nie na lekárske použitie); mydlá; oleje na parfémovanie; vonné vrecká do prádla; šampóny; vlasové kondicionéry.
 4 - Parfémované sviečky; sviečky (na svietenie).

(540)



AYURDESHA
 ORGANIC BEAUTY

- (550) obrazová
 (731) Otrubová Ivana, Tečovice 415, Tečovice, CZ;
 Peltarszský Karel, Bratří Hlavicu 122, Vsetín, CZ;
 (740) Ing. Ivan Belička - Markoffice - známková, patentová a súdnoznalecká kancelária, Banská Bystrica, SK;

(210) 266-2026

- (220) 4.2.2026
(511) 3, 4 NCL (13)
 (511) 3 - Vonné difúzery s rákosovými tyčinkami; esenciálne oleje na parfémovanie; esenciálne oleje pre kozmetické použitie; kozmetické krémy; kozmetické prípravky; kozmetické prípravky do kúpeľa; kozmetické prípravky na starostlivosť o pleť; masážne gély (nie na lekárske použitie); mydlá; oleje na parfémovanie; vonné vrecká do prádla; šampóny; vlasové kondicionéry.
 4 - Parfémované sviečky; sviečky (na svietenie).

(540)



AYURDESHA
ORGANIC BEAUTY

- (550) obrazová
(731) Otrubová Ivana, Tečovice 415, Tečovice, CZ;
Peltsarszky Karel, Bratří Hlavicu, Vsetín, CZ;
(740) Ing. Ivan Belička - Markoffice - známková, patentová
a súdnoznalecká kancelária, Banská Bystrica, SK;

(210) 269-2026

(220) 4.2.2026

(511) 16 NCL (13)

- (511) 16 - Papierové utierky; papierové utierky na ruky;
papierové utierky na tvár; papierové vreckovky;
toaletný papier; papierové odličovacie obrúsky;
papierové stolové obrúsky; papierové prestieranie na
stôl; papierové rolky do domácnosti.

(540)



- (550) obrazová
(591) modrá, zelená, biela
(731) Essity Hygiene and Health Aktiebolag, Mölndals bro 2,
Göteborg, SE;
(740) HÖRMANN & PARTNERS s.r.o., Bratislava - mestská časť
Nové Mesto, SK;

(210) 288-2026

(220) 6.2.2026

(511) 9, 16, 35, 38, 39, 41 NCL (13)

- (511) 9 - Audiovizuálne prijímače; audiovizuálne kompaktné
disky; diapozitívy (fotografia); magnetické disky;
počítačový softvér (nahraté počítačové programy);
softvérové aplikácie pre mobilné zariadenia;
sťahovateľné počítačové programy; sťahovateľné
elektronické publikácie; sťahovateľné súbory údajov.
16 - Tlačoviny; noviny; časopisy; tlačené publikácie;
brožúry; letáky; plagáty; kalendáre; písacie potreby;
perá (kancelárske potreby).

35 - Reklama; rozširovanie reklamných materiálov;
vydávanie reklamných textov; služby predplácania
novín a časopisov pre tretie osoby; online reklama na
počítačovej komunikačnej sieti; prenájom reklamného
času v komunikačných médiách; písanie reklamných
textov; grafická úprava tlačovín na reklamné účely;
zostavovanie zoznamov informácií na obchodné alebo
reklamné účely; poradenstvo v oblasti komunikácie
(reklama).

38 - Telekomunikačné služby; posielanie správ;
televízne vysielanie; vysielanie káblovej televízie;
komunikácia mobilnými telefónmi; komunikácia
prostredníctvom počítačových terminálov; prenos
správ a obrazových informácií prostredníctvom
počítačov; prenos elektronickej pošty; poskytovanie
priestoru na diskusiu na internete; prenos digitálnych
súborov; bezdrôtové vysielanie; poskytovanie
diskusných fór online; kontinuálny prenos
dát (streaming); rádiová komunikácia; prenos
videonahrávok na objednávku; prenos digitálnych
nahrávok (podcastov); poskytovanie internetových
diskusných miestností vo virtuálnom prostredí;
poskytovanie online fór vo virtuálnom prostredí
na pracovnú spoluprácu; kontinuálny prenos
audiovizuálneho obsahu (streaming).

39 - Doručovanie novín a časopisov.

41 - Vydávanie kníh; vydávanie textov (okrem
reklamných); online vydávanie elektronických
publikácií; zábava; produkcia filmov (nie reklamných);
tvorba digitálnych nahrávok (podcastov); online
poskytovanie nestťahovateľných obrázkov.

(540)



- (550) obrazová
(591) biela, čierna, modrá
(731) News and Media Holding a.s., Einsteinova 25,
Bratislava - mestská časť Petržalka, SK;

(210) 299-2026

(220) 9.2.2026

(511) 1, 5 NCL (13)

- (511) 1 - Chemické prípravky na použitie
v poľnohospodárstve, záhradníctve a lesníctve;
biologické prípravky na použitie v poľnohospodárstve,

záhradníctve a lesníctve; kompost, hnoj; hnojivá; biohnojivá; živiny a mikroživiny na použitie v poľnohospodárstve; chemické prípravky na ošetrovanie semien; biologické prípravky na ošetrovanie semien; mikroorganizmy na použitie v poľnohospodárstve, záhradníctve a lesníctve; inokulanty na poľnohospodárske použitie; biostimulanty pre rastliny a semená; biostimulanty na aplikáciu do pôdy; feromóny, nie na lekárske účely; chemické a biologické prípravky na zvládanie stresu rastlín; prípravky na zlepšovanie pôdy; prípravky podporujúce rast plodín, rastlín a koreňov; pomocné látky (adjuvanciá), nie na lekárske alebo zverolekárske použitie.

5 - Prípravky na ničenie škodcov; fungicídy, herbicídy, insekticídy, nematocídy; bioinsekticídy; biofungicídy; bionematocídy; bioherbicídy; biologické kontrolné prostriedky na použitie v poľnohospodárstve na kontrolu plesňových a bakteriálnych chorôb, škodcov, hlístic a burín; prípravky na odpudzovanie zvierat, vtákov a hmyzu; biologické produkty a prípravky z mikroorganizmov, botanických a minerálnych extraktov pre biologickú kontrolu škodcov a patogénov.

(540) FAVIGOL

(550) slovná

(731) SYNGENTA CROP PROTECTION AG, Rosentalstrasse 67, Basel, CH;

(740) HÖRMANN & PARTNERS s.r.o., Bratislava - mestská časť Nové Mesto, SK;

(210) 301-2026

(220) 9.2.2026

(511) 5, 35, 41 NCL (13)

(511) 5 - Výživové doplnky; antioxidantné výživové doplnky; výživové prípravky s liečivými účinkami na terapeutické a lekárske použitie; liečivá; farmaceutické, lekárske a zverolekárske prípravky; medicínske prípravky; vitamínové prípravky; prírodné liečivá; výživové doplnky na podporu zdravia a celkovej vitality organizmu; liečivé prípravky na podporu imunitného systému, trávenia a iných telesných funkcií; farmaceutické zmesi; potravinové doplnky s liečivými účinkami pre denné doplnenie stravy; farmaceutické prípravky na liečenie ochorení a porúch imunitného systému; farmaceutické prípravky a látky proti alergii; farmaceutické prípravky na liečbu alergií; antihistaminiká.

35 - Reklama; online reklama na počítačovej komunikačnej sieti; predvádzanie tovaru; rozširovanie vzoriek tovarov; prezentácia výrobkov v komunikačných médiách pre maloobchod; obchodné informácie a rady spotrebiteľom pri výbere tovarov a služieb; marketing; obchodné sprostredkovateľské služby; poskytovanie obchodných informácií prostredníctvom webových stránok; správa spotrebiteľských vernostných programov; reklama na výrobky prostredníctvom influencerov; marketing prostredníctvom influencerov; maloobchodné služby s tovarmi uvedenými v triede 5 tohto zoznamu; veľkoobchodné služby s tovarmi uvedenými v triede

5 tohto zoznamu; online maloobchodné služby s tovarmi uvedenými v triede 5 tohto zoznamu; online veľkoobchodné služby s tovarmi uvedenými v triede 5 tohto zoznamu; maloobchodné a veľkoobchodné služby s výživovými doplnkami, farmaceutickými prípravkami a zdravotnými produktmi; online maloobchodné a veľkoobchodné služby s výživovými doplnkami a farmaceutickými produktmi; marketing zameraný na výživové doplnky a farmaceutické produkty.

41 - Publikovanie odborných a vzdelávacích textov o výživových doplnkoch, farmaceutických prípravkoch a zdravotných produktoch; organizovanie vzdelávacích podujatí, seminárov a konferencií v oblasti zdravia, výživy, imunológie a celkovej zdravotnej starostlivosti.

(540) Alerinox

(550) slovná

(731) MEDIC CELLS s.r.o., Novozámocká 102/80, Nitra, SK;

(740) MG LEGAL s.r.o., Košice - mestská časť Staré Mesto, SK;

(210) 303-2026

(220) 9.2.2026

(511) 5, 35, 41 NCL (13)

(511) 5 - Výživové doplnky; antioxidantné výživové doplnky; výživové prípravky s liečivými účinkami na terapeutické a lekárske použitie; liečivá; farmaceutické, lekárske a zverolekárske prípravky; medicínske prípravky; vitamínové prípravky; prírodné liečivá; výživové doplnky na podporu zdravia a celkovej vitality organizmu; liečivé prípravky na podporu imunitného systému, trávenia a iných telesných funkcií; farmaceutické zmesi; potravinové doplnky s liečivými účinkami pre denné doplnenie stravy; metabolické detoxikačné liečivé prípravky; farmaceutické látky ovplyvňujúce metabolizmus; farmaceutické prípravky na liečbu porúch metabolizmu; farmaceutické prípravky na prevenciu porúch metabolického systému; farmaceutické prípravky na liečbu ochorení metabolického systému; digestíva na farmaceutické použitie; farmaceutické prípravky na liečbu hypoglykémie; farmaceutické prípravky na liečbu cukrovky; farmaceutické prípravky na prevenciu cukrovky; farmaceutické prípravky na prevenciu porúch endokrinného systému; farmaceutické prípravky na liečenie porúch endokrinného systému; farmaceutické prípravky na liečenie ochorení endokrinného systému; farmaceutické prípravky na prevenciu ochorení endokrinného systému.

35 - Reklama; online reklama na počítačovej komunikačnej sieti; predvádzanie tovaru; rozširovanie vzoriek tovarov; prezentácia výrobkov v komunikačných médiách pre maloobchod; obchodné informácie a rady spotrebiteľom pri výbere tovarov a služieb; marketing; obchodné sprostredkovateľské služby; poskytovanie obchodných informácií prostredníctvom webových stránok; správa spotrebiteľských vernostných programov; reklama na výrobky prostredníctvom influencerov; marketing prostredníctvom influencerov; maloobchodné služby s tovarmi uvedenými v triede 5 tohto zoznamu; veľkoobchodné služby s tovarmi uvedenými v triede

5 tohto zoznamu; online maloobchodné služby s tovarmi uvedenými v triede 5 tohto zoznamu; online veľkoobchodné služby s tovarmi uvedenými v triede 5 tohto zoznamu; maloobchodné a veľkoobchodné služby s výživovými doplnkami, farmaceutickými prípravkami a zdravotnými produktmi; online maloobchodné a veľkoobchodné služby s výživovými doplnkami a farmaceutickými produktmi; marketing zameraný na výživové doplnky a farmaceutické produkty.

41 - Publikovanie odborných a vzdelávacích textov o výživových doplnkoch, farmaceutických prípravkoch a zdravotných produktoch; organizovanie vzdelávacích podujatí, seminárov a konferencií v oblasti zdravia, výživy, imunológie a celkovej zdravotnej starostlivosti.

(540) Diabeten

(550) slovná

(731) MEDIC CELLS s.r.o., Novozámocká 102/80, Nitra, SK;

(740) MG LEGAL s.r.o., Košice - mestská časť Staré Mesto, SK;

(210) 304-2026

(220) 9.2.2026

(511) 5, 35, 41 NCL (13)

(511) 5 - Výživové doplnky; antioxidantné výživové doplnky; výživové prípravky s liečivými účinkami na terapeutické a lekárske použitie; liečivá; farmaceutické, lekárske a zverolekárske prípravky; medicínske prípravky; vitamínové prípravky; prírodné liečivá; výživové doplnky na podporu zdravia a celkovej vitality organizmu; liečivé prípravky na podporu imunitného systému, trávenia a iných telesných funkcií; farmaceutické zmesi; potravinové doplnky s liečivými účinkami pre denné doplnenie stravy; liečivá posilňujúce nervovú sústavu; stimulanty centrálného nervového systému; farmaceutické látky ovplyvňujúce periférny nervový systém; farmaceutické prípravky na prevenciu ochorení nervového systému; farmaceutické prípravky na prevenciu porúch nervového systému; farmaceutické prípravky na liečenie ochorení centrálného nervového systému [CNS]; farmaceutické prípravky pôsobiace na centrálny nervový systém; farmaceutické prípravky pre periférny nervový systém; psychomotorické stimulanty; liečivé prípravky na podporu duševnej rovnováhy, zvládania stresu a sústredenia.

35 - Reklama; online reklama na počítačovej komunikačnej sieti; predvádzanie tovaru; rozširovanie vzoriek tovarov; prezentácia výrobkov v komunikačných médiách pre maloobchod; obchodné informácie a rady spotrebiteľom pri výbere tovarov a služieb; marketing; obchodné sprostredkovateľské služby; poskytovanie obchodných informácií prostredníctvom webových stránok; správa spotrebiteľských vernostných programov; reklama na výrobky prostredníctvom influencerov; marketing prostredníctvom influencerov; maloobchodné služby s tovarmi uvedenými v triede 5 tohto zoznamu; veľkoobchodné služby s tovarmi uvedenými v triede 5 tohto zoznamu; online maloobchodné služby s tovarmi uvedenými v triede 5 tohto zoznamu; online veľkoobchodné služby s tovarmi uvedenými v triede

5 tohto zoznamu; maloobchodné a veľkoobchodné služby s výživovými doplnkami, farmaceutickými prípravkami a zdravotnými produktmi; online maloobchodné a veľkoobchodné služby s výživovými doplnkami a farmaceutickými produktmi; marketing zameraný na výživové doplnky a farmaceutické produkty.

41 - Publikovanie odborných a vzdelávacích textov o výživových doplnkoch, farmaceutických prípravkoch a zdravotných produktoch; organizovanie vzdelávacích podujatí, seminárov a konferencií v oblasti zdravia, výživy, imunológie a celkovej zdravotnej starostlivosti.

(540) Belluron MM

(550) slovná

(731) MEDIC CELLS s.r.o., Novozámocká 102/80, Nitra, SK;

(740) MG LEGAL s.r.o., Košice - mestská časť Staré Mesto, SK;

(210) 308-2026

(220) 9.2.2026

(511) 5, 35, 41 NCL (13)

(511) 5 - Výživové doplnky; antioxidantné výživové doplnky; výživové prípravky s liečivými účinkami na terapeutické a lekárske použitie; liečivá; farmaceutické, lekárske a zverolekárske prípravky; medicínske prípravky; vitamínové prípravky; prírodné liečivá; výživové doplnky na podporu zdravia a celkovej vitality organizmu; liečivé prípravky na podporu imunitného systému, trávenia a iných telesných funkcií; farmaceutické zmesi; potravinové doplnky s liečivými účinkami pre denné doplnenie stravy; fytotherapeutické prípravky na lekárske použitie; liečivé rastliny; prípravky z liečivých rastlín na lekárske a zverolekárske použitie; zmesi z liečivých rastlín; rastlinné výťažky na farmaceutické použitie (nie esenciálne oleje); liečivé korene; doplnky výživy so ženšenom; farmaceutické prípravky na podporu regenerácie organizmu; výživové doplnky na podporu telesnej kondície a vytrvalosti; liečivá posilňujúce nervovú sústavu; protizápalové farmaceutické prípravky; farmaceutické prípravky na úpravu imunity; farmaceutické prípravky na regulovanie imunitného systému; farmaceutické prípravky na prevenciu ochorení imunitného systému; farmaceutické prípravky na liečenie ochorení a porúch imunitného systému.

35 - Reklama; online reklama na počítačovej komunikačnej sieti; predvádzanie tovaru; rozširovanie vzoriek tovarov; prezentácia výrobkov v komunikačných médiách pre maloobchod; obchodné informácie a rady spotrebiteľom pri výbere tovarov a služieb; marketing; obchodné sprostredkovateľské služby; poskytovanie obchodných informácií prostredníctvom webových stránok; správa spotrebiteľských vernostných programov; reklama na výrobky prostredníctvom influencerov; marketing prostredníctvom influencerov; maloobchodné služby s tovarmi uvedenými v triede 5 tohto zoznamu; veľkoobchodné služby s tovarmi uvedenými v triede 5 tohto zoznamu; online maloobchodné služby s tovarmi uvedenými v triede 5 tohto zoznamu; online veľkoobchodné služby s tovarmi uvedenými v triede

5 tohto zoznamu; maloobchodné a veľkoobchodné služby s výživovými doplnkami, farmaceutickými prípravkami a zdravotnými produktmi; online maloobchodné a veľkoobchodné služby s výživovými doplnkami a farmaceutickými produktmi; marketing zameraný na výživové doplnky a farmaceutické produkty.

41 - Publikovanie odborných a vzdelávacích textov o výživových doplnkoch, farmaceutických prípravkoch a zdravotných produktoch; organizovanie vzdelávacích podujatí, seminárov a konferencií v oblasti zdravia, výživy, imunológie a celkovej zdravotnej starostlivosti.

(540) Cortalin

(550) slovná

(731) MEDIC CELLS s.r.o., Novozámocká 102/80, Nitra, SK;

(740) MG LEGAL s.r.o., Košice - mestská časť Staré Mesto, SK;

(210) 312-2026

(220) 9.2.2026

(511) 5, 35, 41 NCL (13)

(511) 5 - Výživové doplnky; antioxidantné výživové doplnky; výživové prípravky s liečivými účinkami na terapeutické a lekárske použitie; liečivá; farmaceutické, lekárske a zverolekárske prípravky; medicínske prípravky; vitamínové prípravky; prírodné liečivá; prípravky na podporu zdravia celkovej vitality organizmu; liečivé prípravky na podporu imunitného systému, trávenia a iných telesných funkcií; farmaceutické zmesi; potravinové doplnky s liečivými účinkami pre denné doplnenie stravy; farmaceutické látky ovplyvňujúce zažívacie orgány; farmaceutické prípravky na liečbu zažívacích ochorení; farmaceutické prípravky na liečbu porúch tráviaceho systému; digestíva na farmaceutické použitie; enzýmy na podporu trávenia na farmaceutické použitie; farmaceutické prípravky na liečbu hypoglykémie; prípravky na liečbu cukrovky; farmaceutické prípravky na prevenciu cukrovky; farmaceutické látky ovplyvňujúce metabolizmus.

35 - Reklama; online reklama na počítačovej komunikačnej sieti; predvádzanie tovaru; rozširovanie vzoriek tovarov; prezentácia výrobkov v komunikačných médiách pre maloobchod; obchodné informácie a rady spotrebiteľom pri výbere tovarov a služieb; marketing; obchodné sprostredkovateľské služby; poskytovanie obchodných informácií prostredníctvom webových stránok; správa spotrebiteľských vernostných programov; reklama na výrobky prostredníctvom influencerov; marketing prostredníctvom influencerov; maloobchodné služby s tovarmi uvedenými v triede 5 tohto zoznamu; veľkoobchodné služby s tovarmi uvedenými v triede 5 tohto zoznamu; online maloobchodné služby s tovarmi uvedenými v triede 5 tohto zoznamu; online veľkoobchodné služby s tovarmi uvedenými v triede 5 tohto zoznamu; maloobchodné a veľkoobchodné služby s výživovými doplnkami, farmaceutickými prípravkami a zdravotnými produktmi; online maloobchodné a veľkoobchodné služby s výživovými doplnkami a farmaceutickými produktmi; marketing

zameraný na výživové doplnky a farmaceutické produkty.

41 - Publikovanie odborných a vzdelávacích textov o výživových doplnkoch, farmaceutických prípravkoch a zdravotných produktoch; organizovanie vzdelávacích podujatí, seminárov a konferencií v oblasti zdravia, výživy, imunológie a celkovej zdravotnej starostlivosti.

(540) Creaspan

(550) slovná

(731) MEDIC CELLS s.r.o., Novozámocká 102/80, Nitra, SK;

(740) MG LEGAL s.r.o., Košice - mestská časť Staré Mesto, SK;

(210) 316-2026

(220) 9.2.2026

(511) 5, 35, 41 NCL (13)

(511) 5 - Výživové doplnky; antioxidantné výživové doplnky; výživové prípravky s liečivými účinkami na terapeutické a lekárske použitie; liečivá; farmaceutické, lekárske a zverolekárske prípravky; medicínske prípravky; vitamínové prípravky; prírodné liečivá; výživové doplnky na podporu zdravia a celkovej vitality organizmu; liečivé prípravky na podporu imunitného systému, trávenia a iných telesných funkcií; farmaceutické zmesi; potravinové doplnky s liečivými účinkami pre denné doplnenie stravy; fytotherapeutické prípravky na lekárske použitie; liečivé rastliny; liečivé prípravky vyrobené z liečivých rastlín; zmesi z liečivých rastlín; rastlinné výťažky na farmaceutické použitie; liečivé korene; výživové doplnky pre ženy; farmaceutické prípravky na regulovanie imunitného systému; liečivá posilňujúce nervovú sústavu; metabolické detoxikačné látky na farmaceutické použitie; liečivé prípravky na prevenciu a podporu regenerácie.

35 - Reklama; online reklama na počítačovej komunikačnej sieti; predvádzanie tovaru; rozširovanie vzoriek tovarov; prezentácia výrobkov v komunikačných médiách pre maloobchod; obchodné informácie a rady spotrebiteľom pri výbere tovarov a služieb; marketing; obchodné sprostredkovateľské služby; poskytovanie obchodných informácií prostredníctvom webových stránok; správa spotrebiteľských vernostných programov; reklama na výrobky prostredníctvom influencerov; marketing prostredníctvom influencerov; maloobchodné služby s tovarmi uvedenými v triede 5 tohto zoznamu; veľkoobchodné služby s tovarmi uvedenými v triede 5 tohto zoznamu; online maloobchodné služby s tovarmi uvedenými v triede 5 tohto zoznamu; online veľkoobchodné služby s tovarmi uvedenými v triede 5 tohto zoznamu; maloobchodné a veľkoobchodné služby s výživovými doplnkami, farmaceutickými prípravkami a zdravotnými produktmi; online maloobchodné a veľkoobchodné služby s výživovými doplnkami a farmaceutickými produktmi; marketing zameraný na výživové doplnky a farmaceutické produkty.

41 - Publikovanie odborných a vzdelávacích textov o výživových doplnkoch, farmaceutických prípravkoch a zdravotných produktoch; organizovanie vzdelávacích

podujatí, seminárov a konferencií v oblasti zdravia, výživy, imunológie a celkovej zdravotnej starostlivosti.

(540) Femestra

(550) slovná

(731) MEDIC CELLS s.r.o., Novozámocká 102/80, Nitra, SK;

(740) MG LEGAL s.r.o., Košice - mestská časť Staré Mesto, SK;

(210) 318-2026

(220) 10.2.2026

(511) 9, 35, 36, 38 NCL (13)

(511) 9 - Elektronické platobné karty; počítače; počítačový softvér (nahrané počítačové programy) pre bankovníctvo a finančníctvo; počítačový softvér (nahrané počítačové programy) na prístup k sieti na prenos údajov prostredníctvom elektronických komunikačných sietí a internetu pre bankovníctvo a finančníctvo.

35 - Poradenské služby v oblasti podnikania a riadenia (manažmentu) podnikov; poradenstvo v oblasti akvizícií, spájania a predaja podnikov (obchodné poradenstvo); ekonomické analýzy a predpovede; analýzy nákladov; zoraďovanie údajov v počítačových bankových databázach; vyhľadávanie a poskytovanie informácií v bankových databázach pre tretie osoby; zoraďovanie údajov v centrálnych počítačových databázach; zostavovanie výpisov z účtov; poskytovanie služieb uvedených v triede 35 tohto zoznamu prostredníctvom komunikačných médií, telekomunikačných prostriedkov, elektronických médií, elektronickej pošty, počítačových sietí, terminálov a internetu; obchodné sprostredkovanie služieb uvedených v triede 35 tohto zoznamu prostredníctvom komunikačných médií, telekomunikačných prostriedkov, elektronických médií, elektronickej pošty, počítačových sietí, terminálov a internetu; obchodné sprostredkovanie služieb uvedených v triede 36 tohto zoznamu prostredníctvom komunikačných médií, telekomunikačných prostriedkov, elektronických médií, elektronickej pošty a internetu.

36 - Bankovníctvo; elektronické bankovníctvo; bankové služby priamo k zákazníkovi (home banking); finančníctvo; finančné poradenstvo; finančné analýzy a predpovede, finančné služby; prijímanie finančných vkladov; prijímanie finančných termínovaných vkladov; vedenie bankových účtov klientov; vedenie vkladných knižiek; vydávanie cenín a cenných papierov; pôžičky (finančné úvery); investovanie do cenných papierov na vlastný účet; kapitálové investície; financovanie spoločných podnikov; finančný prenájom (lízing); platobný styk (prevod finančných prostriedkov); klíring (bezhotovostné zúčtovanie vzájomných pohľadávok a záväzkov); elektronický prevod kapitálu; vydávanie platobných kariet; vydávanie úverových (kreditných) kariet; vydávanie debetných kariet; vydávanie cestovných šekov; overovanie cestovných šekov; bankové služby poskytované prostredníctvom bankomatov; finančné záruky; finančné kaucie; finančné ručenie; správa akreditívnych účtov pre investície; kancelárie zaoberajúce sa inkasovaním

pohľadávok; obchodovanie na vlastný účet alebo na účet klienta s valutami a devízovými hodnotami; obchodovanie v oblasti opcí; obchodovanie v oblasti kurzových a úrokových obchodov; obchodovanie s prevoditeľnými cennými papiermi; obchodovanie so zlatými a striebornými mincami; finančné makléristvo; hospodárenie s cennými papiermi klienta na jeho účet; poradenstvo v oblasti hospodárenia s cennými papiermi klienta (portfólio manažment); uloženie a správa cenných papierov; služby depozitára; zmenárenské služby (nákup devízových prostriedkov); úschova cenností v bezpečnostných schránkach; bankové hypotéky; poradenstvo v oblasti bankovníctva a financií; poskytovanie bankových a finančných informácií; výpisy z bankových účtov klientov (finančné služby); finančné odhady a oceňovanie v oblasti bankovníctva; poskytovanie služieb uvedených v triede 36 tohto zoznamu prostredníctvom komunikačných médií, telekomunikačných prostriedkov, elektronických médií, elektronickej pošty a internetu.

38 - Prenos elektronickej pošty; elektronické zobrazovacie tabule (telekomunikačné služby); telekomunikačné služby.

(540)



(550) obrazová

(731) Slovenská sporiteľňa, a.s., Tomášikova 48, Bratislava, SK;

(210) 319-2026

(220) 9.2.2026

(511) 5, 35, 41 NCL (13)

(511) 5 - Výživové doplnky; antioxidačné výživové doplnky; výživové prípravky s liečivými účinkami na terapeutické a lekárske použitie; liečivá; farmaceutické, lekárske a zverolekárske prípravky; medicínske prípravky; vitamínové prípravky; prírodné liečivá; výživové doplnky na podporu zdravia a celkovej vitality organizmu; liečivé prípravky na podporu imunitného systému, trávenia a iných telesných funkcií; farmaceutické zmesi; potravinové doplnky s liečivými účinkami pre denné doplnenie stravy; organoterapeutické prípravky; fytotherapeutické prípravky na lekárske použitie; liečivé rastliny liečivé prípravky vyrobené z liečivých rastlín; zmesi z liečivých rastlín; rastlinné výťažky na farmaceutické použitie; liečivé korene; kĺbová výživa (výživové doplnky); protizápalové prípravky na lekárske použitie; liečivé prípravky na prevenciu a podporu regenerácie; výživové doplnky na podporu telesnej kondície a vytrvalosti.

35 - Reklama; online reklama na počítačovej komunikačnej sieti; predvádzanie tovaru; rozširovanie vzoriek tovarov; prezentácia výrobkov v komunikačných médiách pre maloobchod; obchodné informácie a rady spotrebiteľom pri výbere tovarov a služieb; marketing; obchodné sprostredkovateľské služby; poskytovanie obchodných informácií prostredníctvom webových stránok; správa spotrebiteľských vernostných programov; reklama na výrobky prostredníctvom influencerov; marketing prostredníctvom influencerov; maloobchodné služby s tovarmi uvedenými v triede 5 tohto zoznamu; veľkoobchodné služby s tovarmi uvedenými v triede 5 tohto zoznamu; online maloobchodné služby s tovarmi uvedenými v triede 5 tohto zoznamu; online veľkoobchodné služby s tovarmi uvedenými v triede 5 tohto zoznamu; maloobchodné a veľkoobchodné služby s výživovými doplnkami, farmaceutickými prípravkami a zdravotnými produktmi; online maloobchodné a veľkoobchodné služby s výživovými doplnkami a farmaceutickými produktmi; marketing zameraný na výživové doplnky a farmaceutické produkty.

41 - Publikovanie odborných a vzdelávacích textov o výživových doplnkoch, farmaceutických prípravkoch a zdravotných produktoch; organizovanie vzdelávacích podujatí, seminárov a konferencií v oblasti zdravia, výživy, imunológie a celkovej zdravotnej starostlivosti.

(540) Reumexin

(550) slovná

(731) MEDIC CELLS s.r.o., Novozámocká 102/80, Nitra, SK;

(740) MG LEGAL s.r.o., Košice - mestská časť Staré Mesto, SK;

(210) 321-2026

(220) 9.2.2026

(511) 5, 35, 41 NCL (13)

(511) 5 - Výživové doplnky; antioxidantné výživové doplnky; výživové prípravky s liečivými účinkami na terapeutické a lekárske použitie; liečivá; farmaceutické, lekárske a zverolekárske prípravky; medicínske prípravky; vitamínové prípravky; prírodné liečivá; výživové doplnky na podporu zdravia a celkovej vitality organizmu; liečivé prípravky na podporu imunitného systému, trávenia a iných telesných funkcií; farmaceutické zmesi; potravinové doplnky s liečivými účinkami pre denné doplnenie stravy; fytotherapeutické prípravky na lekárske použitie; liečivé rastliny; liečivé prípravky vyrobené z liečivých rastlín; zmesi z liečivých rastlín; rastlinné výťažky na farmaceutické použitie; liečivé prípravky na prevenciu a podporu regenerácie; farmaceutické prípravky na regeneráciu tkanív; posilňujúce výživové doplnky obsahujúce farmaceutické prípravky na profylaktické účely a pre rekonvalescentov; farmaceutické látky na liečbu telesných poranení; liečivé roztoky na uvoľnenie svalov; výživové doplnky na podporu telesnej kondície a vytrvalosti; dermatologické prípravky; farmaceutické prípravky na ošetrovanie pokožky; liečivé prípravky na ošetrovanie pleti.

35 - Reklama; online reklama na počítačovej komunikačnej sieti; predvádzanie tovaru;

rozširovanie vzoriek tovarov; prezentácia výrobkov v komunikačných médiách pre maloobchod; obchodné informácie a rady spotrebiteľom pri výbere tovarov a služieb; marketing; obchodné sprostredkovateľské služby; poskytovanie obchodných informácií prostredníctvom webových stránok; správa spotrebiteľských vernostných programov; reklama na výrobky prostredníctvom influencerov; marketing prostredníctvom influencerov; maloobchodné služby s tovarmi uvedenými v triede 5 tohto zoznamu; veľkoobchodné služby s tovarmi uvedenými v triede 5 tohto zoznamu; online maloobchodné služby s tovarmi uvedenými v triede 5 tohto zoznamu; online veľkoobchodné služby s tovarmi uvedenými v triede 5 tohto zoznamu; maloobchodné a veľkoobchodné služby s výživovými doplnkami, farmaceutickými prípravkami a zdravotnými produktmi; online maloobchodné a veľkoobchodné služby s výživovými doplnkami a farmaceutickými produktmi; marketing zameraný na výživové doplnky a farmaceutické produkty.

41 - Publikovanie odborných a vzdelávacích textov o výživových doplnkoch, farmaceutických prípravkoch a zdravotných produktoch; organizovanie vzdelávacích podujatí, seminárov a konferencií v oblasti zdravia, výživy, imunológie a celkovej zdravotnej starostlivosti.

(540) Sanarex +

(550) slovná

(731) MEDIC CELLS s.r.o., Novozámocká 102/80, Nitra, SK;

(740) MG LEGAL s.r.o., Košice - mestská časť Staré Mesto, SK;

(210) 322-2026

(220) 9.2.2026

(511) 5, 35, 41 NCL (13)

(511) 5 - Výživové doplnky; antioxidantné výživové doplnky; výživové prípravky s liečivými účinkami na terapeutické a lekárske použitie; liečivá; farmaceutické, lekárske a zverolekárske prípravky; medicínske prípravky; vitamínové prípravky; prírodné liečivá; výživové doplnky na podporu zdravia a celkovej vitality organizmu; liečivé prípravky na podporu imunitného systému, trávenia a iných telesných funkcií; farmaceutické zmesi; potravinové doplnky s liečivými účinkami pre denné doplnenie stravy; fytotherapeutické prípravky na lekárske použitie; liečivé rastliny; liečivé prípravky vyrobené z liečivých rastlín; zmesi z liečivých rastlín; rastlinné výťažky na farmaceutické použitie; liečivé korene; výživové doplnky pre mužov; liečivé prípravky na prevenciu a podporu regenerácie; výživové doplnky na podporu telesnej kondície a vytrvalosti; liečivá posilňujúce nervovú sústavu; stimulanty centrálného nervového systému.

35 - Reklama; online reklama na počítačovej komunikačnej sieti; predvádzanie tovaru; rozširovanie vzoriek tovarov; prezentácia výrobkov v komunikačných médiách pre maloobchod; obchodné informácie a rady spotrebiteľom pri výbere tovarov a služieb; marketing; obchodné sprostredkovateľské služby; poskytovanie obchodných informácií prostredníctvom webových stránok; správa

spotrebiteľských vernostných programov; reklama na výrobky prostredníctvom influencerov; marketing prostredníctvom influencerov; maloobchodné služby s tovarmi uvedenými v triede 5 tohto zoznamu; veľkoobchodné služby s tovarmi uvedenými v triede 5 tohto zoznamu; online maloobchodné služby s tovarmi uvedenými v triede 5 tohto zoznamu; online veľkoobchodné služby s tovarmi uvedenými v triede 5 tohto zoznamu; maloobchodné a veľkoobchodné služby s výživovými doplnkami, farmaceutickými prípravkami a zdravotnými produktmi; online maloobchodné a veľkoobchodné služby s výživovými doplnkami a farmaceutickými produktmi; marketing zameraný na výživové doplnky a farmaceutické produkty.

41 - Publikovanie odborných a vzdelávacích textov o výživových doplnkoch, farmaceutických prípravkoch a zdravotných produktoch; organizovanie vzdelávacích podujatí, seminárov a konferencií v oblasti zdravia, výživy, imunológie a celkovej zdravotnej starostlivosti.

(540) Testonix

(550) slovná

(731) MEDIC CELLS s.r.o., Novozámocká 102/80, Nitra, SK;

(740) MG LEGAL s.r.o., Košice - mestská časť Staré Mesto, SK;

(210) 323-2026

(220) 9.2.2026

(511) 5, 35, 41 NCL (13)

(511) 5 - Výživové doplnky; antioxidantné výživové doplnky; výživové prípravky s liečivými účinkami na terapeutické a lekárske použitie; liečivá; farmaceutické, lekárske a zverolekárske prípravky; medicínske prípravky; vitamínové prípravky; prírodné liečivá; výživové doplnky na podporu zdravia a celkovej vitality organizmu; liečivé prípravky na podporu imunitného systému, trávenia a iných telesných funkcií; farmaceutické zmesi; potravinové doplnky s liečivými účinkami pre denné doplnenie stravy; organoterapeutické prípravky; liečivé prípravky na prevenciu a podporu regenerácie; výživové doplnky na podporu telesnej kondície a vytrvalosti; liečivé roztoky na uvoľnenie svalov; farmaceutické prípravky na regeneráciu tkanív; farmaceutické látky na liečbu telesných poranení; protizápalové prípravky; farmaceutické prípravky na prevenciu ochorení podporno-pohybovej sústavy.

35 - Reklama; online reklama na počítačovej komunikačnej sieti; predvádzanie tovaru; rozširovanie vzoriek tovarov; prezentácia výrobkov v komunikačných médiách pre maloobchod; obchodné informácie a rady spotrebiteľom pri výbere tovarov a služieb; marketing; obchodné sprostredkovateľské služby; poskytovanie obchodných informácií prostredníctvom webových stránok; správa spotrebiteľských vernostných programov; reklama na výrobky prostredníctvom influencerov; marketing prostredníctvom influencerov; maloobchodné služby s tovarmi uvedenými v triede 5 tohto zoznamu; veľkoobchodné služby s tovarmi uvedenými v triede 5 tohto zoznamu; online maloobchodné služby s tovarmi uvedenými v triede 5 tohto zoznamu; online

veľkoobchodné služby s tovarmi uvedenými v triede 5 tohto zoznamu; maloobchodné a veľkoobchodné služby s výživovými doplnkami, farmaceutickými prípravkami a zdravotnými produktmi; online maloobchodné a veľkoobchodné služby s výživovými doplnkami a farmaceutickými produktmi; marketing zameraný na výživové doplnky a farmaceutické produkty.

41 - Publikovanie odborných a vzdelávacích textov o výživových doplnkoch, farmaceutických prípravkoch a zdravotných produktoch; organizovanie vzdelávacích podujatí, seminárov a konferencií v oblasti zdravia, výživy, imunológie a celkovej zdravotnej starostlivosti.

(540) Spinarex

(550) slovná

(731) MEDIC CELLS s.r.o., Novozámocká 102/80, Nitra, SK;

(740) MG LEGAL s.r.o., Košice - mestská časť Staré Mesto, SK;

(210) 331-2026

(220) 10.2.2026

(511) 5 NCL (13)

(511) 5 - Farmaceutické prípravky a látky; farmaceutické prípravky na použitie pre ľudí; farmaceutické prípravky na veterinárne použitie; chemické prípravky na farmaceutické použitie; rastlinné výťažky na farmaceutické použitie; farmaceutické prípravky na úpravu imunity; liečivá pre zvieratá; zverolekárske prípravky; doplnky krmiva na veterinárne použitie; hygienické prípravky na veterinárne použitie; potravinové alebo krmivové prípravky so stopovými prvkami; vitamínové prípravky; nápoje obohatené vitamínmi na lekárske použitie; vitamínové tablety; vitamínové doplnky; vitamínové prípravky pre zvieratá; vitamínové doplnky pre zvieratá; minerálne dietetické doplnky pre zvieratá; minerálne výživové doplnky pre ľudí; minerálne prípravky na lekárske použitie; vitamínové a minerálne výživové doplnky; výživové doplnky obsahujúce stopové prvky; bylinkové výťažky na lekárske použitie; výťažky z liečivých rastlín; sirupy na farmaceutické použitie; vitamínové kvapky; zmesi liečivých rastlín; bylinkové čaje na lekárske použitie; diétne potraviny na lekárske použitie; výživové doplnky; bielkovinové výživové doplnky; bielkovinové potraviny na lekárske použitie; balzamy na liečebné použitie; balzamy na farmaceutické použitie; liečivé krémy; rastlinné krémy na liečebné použitie.

(540) HYPNOX

(550) slovná

(731) LIGHTHOUSE INTERNATIONAL s.r.o., Thámova 402/4, Praha 8, Karlín, CZ;

(740) LITVÁKOVÁ A SPOL., s. r. o., Bratislava - mestská časť Nové Mesto, SK;

(210) 347-2026

(220) 11.2.2026

(511) 41 NCL (13)

(511) 41 - Organizovanie podujatí na voľnočasové aktivity pre deti, mládež a dospelých (výchovno-vzdelávacia, zábavná, športová a kultúrna činnosť); moderovanie

zábavných podujatí; organizovanie zábavných, kultúrnych, športových a vzdelávacích podujatí; organizovanie vysokohorských a horolezeckých túr so sprievodcom; organizovanie športových súťaží; tábory na športové sústreďenia; služby poskytované prázdninovými tábormi (zábava); vzdelávanie; zábava.

(540)



(550) obrazová

(591) oranžová, hnedá, biela

(731) Kofola ČeskoSlovensko a.s, Nad Porubkou 2278/31a, Ostrava, CZ;

(740) Zathurecky InPaRtners, s. r. o., Banská Bystrica, SK;

(210) 349-2026

(220) 11.2.2026

(511) 16, 25, 28 NCL (13)

(511) 16 - Knihy; plagáty; pohľadnice; tlačené publikácie; tlačoviny.

25 - Odevy, obuv, pokrývky hlavy; rukavice (oblečenie); šatky, šály.

28 - Bábiky; hlavolamy (puzzle); hry, hračky; plyšové hračky; vzdelávacie hry.

(540) Planétka, ktorá sa bála žiaríť

(550) slovná

(731) Baboľová Miriama, Slnecná 1398/25, Moravany nad Váhom, SK;

(740) JUDr. Erik Špila, advokát, Senec, SK;

(210) 360-2026

(220) 12.2.2026

(511) 41 NCL (13)

(511) 41 - Vzdelávanie; poskytovanie informácií o výchove a vzdelávaní; poskytovanie informácií o možnostiach rekreácie.

(540)

(550) obrazová

(591) biela, modrá

(731) Slovenské združenie stomikov - SLOVILCO, Jána Vojtaššáka 3146/9, Žilina, SK;

(210) 376-2026

(220) 16.2.2026

(511) 39, 43, 44 NCL (13)

(511) 39 - Balenie tovarov (porciovanie).

43 - Stravovacie služby; dodávanie hotových jedál a nápojov na objednávku (katering); poskytovanie informácií a poradenstva pri príprave jedál.

44 - Poradenstvo v oblasti stravovania a výživy.

(540)

nevarish

(550) obrazová

(731) Mijamix, s.r.o., Rastislavova 2278/100, Košice - mestská časť Juh, SK;

(740) Advokátska kancelária JANČO A PARTNERI, s. r. o., Bratislava, SK;

(210) 377-2026

(220) 16.2.2026

(511) 9, 16, 24, 25, 27, 28, 35, 38, 41, 43 NCL (13)

(511) 9 - Vedecké, výskumné, navigačné, geodetické, fotografické, kinematografické, audiovizuálne,

optické, signalizačné, detekčné, skúšobné, kontrolné, záchranné a vyučovacie prístroje a nástroje a prístroje a nástroje na meranie a váženie; prístroje a nástroje na vedenie, distribúciu, transformáciu, akumuláciu, reguláciu alebo ovládanie elektrického prúdu; prístroje a zariadenia na nahrávanie, prenos, reprodukciu alebo spracovanie zvuku, obrazu alebo údajov; nahraté a sťahovateľné multimediálne súbory, počítačový softvér, nenahraté nosiče digitálnych alebo analógových záznamov a pamäťové médiá; mechanizmy mincových prístrojov; registračné pokladnice, počítačové zariadenia; počítače a periférne zariadenia počítačov; potápačské kombinézy, potápačské masky, tampóny do uší pre potápačov, nosové štipce pre potápačov, potápačské rukavice, dýchacie prístroje na plávanie pod vodou; hasiace prístroje.

16 - Papier a lepenka; tlačoviny; knihárske potreby; fotografie; papiernický tovar, písacie a kancelárske potreby (okrem nábytku); lepidlá na kancelárske použitie alebo pre domácnosť; kresliarske potreby a potreby pre výtvarných umelcov; štetce; učebné a vyučovacie pomôcky; plastové fólie a vrecká na balenie; typy (tlačové písmo), štočky.

24 - Textilie a ich náhradky.

25 - Odevy, obuv a pokrývky hlavy.

27 - Koberce, rohožky, rohože, linoleum a iné podlahové krytiny; závesné nástenné dekorácie okrem textilných.

28 - Hry, hračky; videohry; telocvičné a športové potreby; ozdoby na vianočné stromčeky.

35 - Reklama; obchodný manažment, obchodná organizácia a obchodná administratíva; kancelárske práce.

38 - Telekomunikačné služby.

41 - Výchova; vzdelávanie; zábava; športová a kultúrna činnosť.

43 - Stravovacie služby.

(540)



(550) obrazová

(591) hnedozlatá (cyan 36, magenta 38, yellow 62, key 22), biela

(731) JTRE sports & entertainment a. s., Dvořákovo nábrežie 7527/10, Bratislava - mestská časť Staré Mesto, SK;

(210) 378-2026

(220) 16.2.2026

(511) 43 NCL (13)

(511) 43 - Rýchle občerstvenie (snackbary); služby reštaurácií "jedlo so sebou"; bary (služby); poskytovanie informácií a poradenstva pri príprave jedál; reštauračné (stravovacie) služby; služby osobných kuchárov.

(540) **Mardin kebab**

(550) slovná

(731) Bayraktar Hakan, Jasná 2987/39, Dunajská Lužná, SK;

(740) JUDr. Erik Špila, advokát, Senec, SK;

(210) 379-2026

(220) 16.2.2026

(511) 9, 16, 24, 25, 27, 28, 35, 38, 41, 43 NCL (13)

(511) 9 - Vedecké, výskumné, navigačné, geodetické, fotografické, kinematografické, audiovizuálne, optické, signalizačné, detekčné, skúšobné, kontrolné, záchranné a vyučovacie prístroje a nástroje a prístroje a nástroje na meranie a váženie; prístroje a nástroje na vedenie, distribúciu, transformáciu, akumuláciu, reguláciu alebo ovládanie elektrického prúdu; prístroje a zariadenia na nahrávanie, prenos, reprodukciu alebo spracovanie zvuku, obrazu alebo údajov; nahraté a sťahovateľné multimediálne súbory, počítačový softvér, nenahraté nosiče digitálnych alebo analógových záznamov a pamäťové médiá; mechanizmy mincových prístrojov; registračné pokladnice, počítačové zariadenia; počítače a periférne zariadenia počítačov; potápačské kombinézy, potápačské masky, tampóny do uší pre potápačov, nosové štipce pre potápačov, potápačské rukavice, dýchacie prístroje na plávanie pod vodou; hasiace prístroje.

16 - Papier a lepenka; tlačoviny; knihárske potreby; fotografie; papiernický tovar, písacie a kancelárske potreby (okrem nábytku); lepidlá na kancelárske použitie alebo pre domácnosť; kresliarske potreby a potreby pre výtvarných umelcov; štetce; učebné a vyučovacie pomôcky; plastové fólie a vrecká na balenie; typy (tlačové písmo), štočky.

24 - Textilie a ich náhradky.

25 - Odevy, obuv a pokrývky hlavy.

27 - Koberce, rohožky, rohože, linoleum a iné podlahové krytiny; závesné nástenné dekorácie okrem textilných.

28 - Hry, hračky; videohry; telocvičné a športové potreby; ozdoby na vianočné stromčeky.

35 - Reklama; obchodný manažment, obchodná organizácia a obchodná administratíva; kancelárske práce.

38 - Telekomunikačné služby.

41 - Výchova; vzdelávanie; zábava; športová a kultúrna činnosť.

43 - Stravovacie služby.

(540)



(550) obrazová

(591) tmavomodrá (cyan 100, magenta 66, yellow 0, key 76), belasá (cyan 54, magenta 19, yellow 0, key 0), biela

(731) JTRE sports & entertainment a. s., Dvořákovo nábřeží 7527/10, Bratislava - mestská časť Staré Mesto, SK;

(210) 380-2026

(220) 16.2.2026

(511) 9, 16, 24, 25, 27, 28, 35, 38, 41, 43 NCL (13)

(511) 9 - Vedecké, výskumné, navigačné, geodetické, fotografické, kinematografické, audiovizuálne, optické, signalizačné, detekčné, skúšobné, kontrolné, záchranné a vyučovacie prístroje a nástroje a prístroje a nástroje na meranie a váženie; prístroje a nástroje na vedenie, distribúciu, transformáciu, akumuláciu, reguláciu alebo ovládanie elektrického prúdu; prístroje a zariadenia na nahrávanie, prenos, reprodukciu alebo spracovanie zvuku, obrazu alebo údajov; nahraté a sťahovateľné multimediálne súbory, počítačový softvér, nenahraté nosiče digitálnych alebo analógových záznamov a pamäťové médiá; mechanizmy mincových prístrojov; registračné pokladnice, počítačové zariadenia; počítače a periférne zariadenia počítačov; potápačské kombinézy, potápačské masky, tampóny do uší pre potápačov, nosové štipce pre potápačov, potápačské rukavice, dýchacie prístroje na plávanie pod vodou; hasiace prístroje.

16 - Papier a lepenka; tlačoviny; knihárske potreby; fotografie; papiernický tovar, písacie a kancelárske potreby (okrem nábytku); lepidlá na kancelárske použitie alebo pre domácnosť; kresliarske potreby a potreby pre výtvarných umelcov; štetce; učebné a vyučovacie pomôcky; plastové fólie a vrecká na balenie; typy (tlačové písmo), štočky.

24 - Textilie a ich náhradky.

25 - Odevy, obuv a pokrývky hlavy.

27 - Koberce, rohožky, rohože, linoleum a iné podlahové krytiny; závesné nástenné dekorácie okrem textilných.

28 - Hry, hračky; videohry; telocvičné a športové potreby; ozdoby na vianočné stromčeky.

35 - Reklama; obchodný manažment, obchodná organizácia a obchodná administratíva; kancelárske práce.

38 - Telekomunikačné služby.

41 - Výchova; vzdelávanie; zábava; športová a kultúrna činnosť.

43 - Stravovacie služby.

(540)



(550) obrazová

(591) belasá (cyan 54, magenta 19, yellow 0, key 0), biela

(731) JTRE sports & entertainment a. s., Dvořákovo nábřeží 7527/10, Bratislava - mestská časť Staré Mesto, SK;

(210) 421-2026

(220) 18.2.2026

(511) 35, 36 NCL (13)

(511) 35 - Obchodné sprostredkovateľské služby; odborné obchodné alebo podnikateľské poradenstvo; obchodné sprostredkovateľské služby v oblasti priradovania potenciálnych súkromných investorov k podnikateľom, ktorí žiadajú o financovanie.
36 - Sprostredkovanie nehnuteľností.

(540)

ASTELLAR ADVISORY

(550) obrazová

(591) čierna #0d0d0d, modrá #0000ff

(731) ASTELLAR ADVISORY s. r. o., Gunduličova 903/4, Bratislava - mestská časť Staré Mesto, SK;

(210) 422-2026

(220) 18.2.2026

(511) 9, 16, 35, 38, 41, 42, 45 NCL (13)

(511) 9 - Audiovizuálne prijímače; audiovizuálne kompaktné disky; diapozitívy (fotografia); diapojektory; magnetické disky; optické kompaktné disky; exponované filmy; exponované kinematografické filmy; kreslené filmy; gramofóny; magnetofóny; magnetické nosiče údajov; magnetické pásky; optické disky; optické nosiče údajov; pásky na záznam zvuku; počítače; nahraté počítačové programy; počítačový hardvér; sťahovateľné hudobné súbory; sťahovateľné obrazové súbory; premietacie prístroje; pružné disky; elektronické publikácie (sťahovateľné); videokazety; videopásky; videokamery; vysielacie (telekomunikácie); vysielacie elektronických signálov; televízne prijímače; nosiče zvukových nahrávok; zvukové nahrávacie zariadenia; zvukové prehrávacie zariadenia, prehrávače.

16 - Albumy; blahoprajné pohľadnice; pohľadnice; časopisy (periodiká); fotografie (tlačoviny); grafické zobrazenia; kalendáre; katalógy; knihy; komiksy; noviny; obežníky; periodiká; plagáty; tlačené publikácie; grafické reprodukcie; ročenky; tlačivá (formuláre); tlačoviny.

35 - Reklamné agentúry; grafická úprava tlačovín na reklamné účely; komerčné informačné kancelárie; prezentácia výrobkov v komunikačných médiách pre maloobchod; podpora predaja (pre tretie osoby); prenájom reklamného času v komunikačných médiách; prenájom reklamných materiálov; vzťahy s verejnosťou (public relations);

reklama; online reklama na počítačovej komunikačnej sieti; prenájom reklamných plôch; zásielkové reklamné služby; rozhlasová reklama; rozširovanie reklamných oznamov; rozširovanie reklamných materiálov zákazníkom (letáky, prospekty, tlačoviny, vzorky); spracovanie textov; televízna reklama; vydávanie reklamných textov;

zbieranie údajov do počítačových databáz; zoraďovanie údajov v počítačových databázach; aktualizácia a údržba údajov v počítačových databázach; reklama na výrobky prostredníctvom influencerov.

38 - Prenos signálu prostredníctvom satelitu; vysielanie káblovej televízie; televízne vysielanie; rozhlasové vysielanie; bezdrôtové vysielanie; poskytovanie prístupu do databáz; poskytovanie priestoru na diskusiu na internete; kontinuálny prenos dát (streaming); prenos digitálnych súborov; poskytovanie diskusných fór online; rádiová komunikácia.

41 - Elektronická edičná činnosť v malom (DTP služby); produkcia filmov (nie reklamných); nahrávanie videopások; organizovanie vedomostných alebo zábavných súťaží; organizovanie súťaží krásy; organizovanie živých vystúpení; prenájom osvetľovacích prístrojov do divadelných sál a televíznych štúdií; tvorba rozhlasových a televíznych programov; televízna zábava; zábava; rozhlasová zábava; požičiavanie kinematografických filmov;

požičiavanie zvukových nahrávok; nahrávacie štúdiá (služby); požičiavanie videopások; postsynchronizácia, dabing; titulkovanie; strihanie videopások; reportérske služby; fotografické reportáže; organizovanie a vedenie koncertov; online poskytovanie videozáznamov (bez možnosti kopírovania); vydávanie textov (okrem reklamných); vydávanie kníh; varetné predstavenia; filmové štúdiá.

42 - Tvorba a udržiavanie webových stránok pre tretie osoby; hosťovanie na počítačových stránkach (webových stránkach); poradenstvo pri tvorbe webových stránok.

45 - Online služby sociálnych sietí.

(540)

(550) obrazová

(591) biela, oranžová

(731) MAC TV s.r.o., Brečtanová 2353/1, Bratislava - mestská časť Nové Mesto, SK;

(740) LeMo Legal, s. r. o., Bratislava - mestská časť Nové Mesto, SK;

(210) 423-2026

(220) 18.2.2026

(511) 43 NCL (13)

(511) 43 - Ubytovacie kancelárie (hotely, penzióny); prenájom prechodného ubytovania; hotelové ubytovacie služby; reštauračné (stravovacie) služby; rezervácie prechodného ubytovania.

(540) ROLAND

(550) slovná

(731) APLEND, s.r.o., Tatranská 4, Veľký Slavkov, SK;

(740) Advokátska kancelária FABIAN, s. r. o., Poprad, SK;

(210) 424-2026

(220) 18.2.2026

(511) 9, 16, 35, 38, 41, 42, 45 NCL (13)

(511) 9 - Audiovizuálne prijímače; audiovizuálne kompaktné disky; diapozitívy (fotografia); diapojektory ; magnetické disky; optické kompaktné disky; exponované filmy; exponované kinematografické filmy; kreslené filmy; gramofóny; magnetofóny; magnetické nosiče údajov; magnetické pásky; optické disky; optické nosiče údajov; pásky na záznam zvuku; počítače; nahraté počítačové programy; počítačový hardvér; sťahovateľné hudobné súbory; sťahovateľné obrazové súbory; premietacie prístroje; pružné disky; elektronické publikácie (sťahovateľné); videokazety; videopásky; videokamery; vysielacie (telekomunikácie); vysielacie elektronických signálov; televízne prijímače; nosiče zvukových nahrávok;

zvukové nahrávacie zariadenia; zvukové prehrávacie zariadenia, prehrávače.

16 - Albumy; blahoprajné pohľadnice; pohľadnice; časopisy (periodiká); fotografie (tlačoviny); grafické zobrazenia; kalendáre; katalógy; knihy; komiksy; noviny; obežníky; periodiká; plagáty; tlačene publikácie; grafické reprodukcie; ročenky; tlačivá (formuláre); tlačoviny.

35 - Reklamné agentúry; grafická úprava tlačovín na reklamné účely; komerčné informačné kancelárie; prezentácia výrobkov v komunikačných médiách pre maloobchod; podpora predaja (pre tretie osoby); prenájom reklamného času v komunikačných médiách; prenájom reklamných materiálov; vzťahy s verejnosťou (public relations); reklama; online reklama na počítačovej komunikačnej sieti; prenájom reklamných plôch; zásielkové reklamné služby; rozhlasová reklama; rozširovanie reklamných oznamov; rozširovanie reklamných materiálov zákazníkom (letáky, prospekty, tlačoviny, vzorky; spracovanie textov; televízna reklama; vydávanie reklamných textov; zbieranie údajov do počítačových databáz; zoraďovanie údajov v počítačových databázach; aktualizácia a údržba údajov v počítačových databázach; reklama na výrobky prostredníctvom influencerov;

38 - Prenos signálu prostredníctvom satelitu; vysielanie káblovej televízie; televízne vysielanie; rozhlasové vysielanie; bezdrôtové vysielanie; poskytovanie prístupu do databáz; poskytovanie priestoru na diskusiu na internete; kontinuálny prenos dát (streaming); prenos digitálnych súborov; poskytovanie diskusných fór online; rádiová komunikácia.

41 - Elektronická edičná činnosť v malom (DTP služby); produkcia filmov (nie reklamných); nahrávanie videopások; organizovanie vedomostných alebo zábavných súťaží; organizovanie súťaží krásy; organizovanie živých vystúpení; prenájom osvetľovacích prístrojov do divadelných sál a televíznych štúdií; tvorba rozhlasových a televíznych programov; televízna zábava; zábava; rozhlasová zábava; požičiavanie kinematografických filmov; požičiavanie zvukových nahrávok; nahrávacie štúdiá (služby); požičiavanie videopások; postsynchronizácia, dabing; titulkovanie; strihanie videopások; reportérske služby; fotografické reportáže; organizovanie a vedenie koncertov; online poskytovanie videozáznamov (bez možnosti kopírovania); vydávanie textov (okrem reklamných); vydávanie kníh; variéty predstavenia; filmové štúdiá.

42 - Tvorba a udržiavanie webových stránok pre tretie osoby; hostovanie na počítačových stránkach (webových stránkach); poradenstvo pri tvorbe webových stránok.

45 - Online služby sociálnych sietí.

(540)



(550) obrazová

(591) čierna, oranžová, biela

(731) MAC TV s.r.o., Brečtanová 2353/1, Bratislava - mestská časť Nové Mesto, SK;

(740) LeMo Legal, s. r. o., Bratislava - mestská časť Nové Mesto, SK;

(210) 425-2026

(220) 18.2.2026

(511) 35, 36, 37 NCL (13)

(511) 35 - Maloobchodné a veľkoobchodné služby s odevmi, s obuvou, s kozmetickými prípravkami, s potravinami, s nápojmi, s čistiacimi potrebami, s čistiacimi prípravkami, s liekmi pre humánnu medicínu, s liekmi pre veterinárnu medicínu, s liekmi pre zubné lekárstvo, so zdravotníckymi pomôckami, s potrebami pre chov a starostlivosť o spoločenské zvieratá a s krmivom pre zvieratá; reklama; televízna reklama; vonkajšia reklama; rozhlasová reklama; poradenstvo v oblasti komunikácie (reklama); reklama na výrobky prostredníctvom influencerov; online reklama na počítačovej komunikačnej sieti; reklamné agentúry; reklamné plagátovanie; tvorba reklamných filmov; písanie reklamných textov; prenájom reklamných plôch; zásielkové reklamné služby; vydávanie reklamných textov; rozvíjanie reklamných nápadov; prenájom reklamných materiálov; rozširovanie reklamných materiálov; aktualizovanie reklamných materiálov; platené reklamné služby typu "klikni sem"; písanie textov scenárov na reklamné účely; grafická úprava tlačovín na reklamné účely; cielené posielanie reklamných materiálov poštou; organizovanie obchodných alebo reklamných výstav; prenájom reklamného času v komunikačných médiách; indexovanie webových stránok na obchodné alebo reklamné účely; vytváranie identity značky pre tretie osoby (reklamné služby); zostavovanie zoznamov informácií na obchodné alebo reklamné účely; predvádzanie (služby modeliek) na reklamné účely a podporu predaja; poskytovanie spotrebiteľských posudkov tovarov na obchodné alebo reklamné účely; poskytovanie spotrebiteľských rebríčkov tovarov na obchodné alebo reklamné účely; poskytovanie spotrebiteľských ohodnotení tovarov na obchodné alebo reklamné účely; marketing; cielený marketing; marketingový prieskum; vývoj marketingových koncepcií; marketing prostredníctvom influencerov; marketing prostredníctvom umiestňovania produktov

vo virtuálnom prostredí (pre tretie osoby); určovanie modelov nákupného alebo spotrebného správania sa zákazníkov na obchodné alebo marketingové účely; telemarketingové služby; prieskum trhu; vypracovávanie prieskumov trhu; prieskum verejnej mienky; obchodné sprostredkovateľské služby nadväzovania kontaktov medzi rôznymi odborníkmi a zákazníkmi; poskytovanie obchodných alebo podnikateľských kontaktných informácií; obchodné administratívne služby; poradenstvo pri organizovaní obchodnej činnosti; poradenstvo pri riadení podnikov; poradenstvo v oblasti komunikácie (vzťahy s verejnosťou); personálne poradenstvo; odborné obchodné alebo podnikateľské poradenstvo.

36 - Prenájom nehnuteľností; faktoring; finančný lízing; finančný lízing (finančný prenájom s možnosťou kúpy); správa finančných záležitostí; finančné poradenstvo; odborné finančné poradenstvo; poradenstvo v oblasti splácania dlhov.

37 - Stavebníctvo; inštalácie a opravy osobných výťahov; asfaltovanie; čistenie interiérov budov; čistenie a opravy kotlov; údržba a opravy horákov; prenájom buldozérov; inštalácie a opravy požiarnych hlásičov; inštalácie a opravy poplašných systémov proti vlámaniu; čalúnické opravy; prenájom stavebných strojov a zariadení; inštalácie a opravy vykurovacích zariadení; inštalácie a opravy klimatizačných zariadení; stavebníctvo (stavebná činnosť); stavebný dozor; demolácie budov; antikorózne úpravy; dezinfekcia; maľovanie a opravy reklamných tabúl; stavba a opravy skladov; izolovanie proti vlhkosti (stavebníctvo); prenájom bagrov a rýpadiel; inštalácie a opravy zavlažovacích zariadení; izolovanie stavieb; murárske práce; stavba a údržba potrubí; tapetovanie; tapetovanie (papierové tapety); interiérové a exteriérové maľovanie a natieranie; hľadanie alebo brúsenie pemzou; klampiarstvo a inštalatérstvo; sadrovanie, štukovanie; inštalácie a opravy chladiacich zariadení; montovanie lešení; murovanie, murárske práce; stavebné informácie; kladenie povrchov komunikácií; šmirgľovanie; čistenie exteriérov budov; prenájom stavebných žeriavov; pokrývačské práce; inštalácie okien a dverí; stavebné poradenstvo; inštalácie inžinierskych sietí na stavenisku; elektroinštalačné služby; krajinné úpravy pomocou stavebných materiálov; stavba montovaných domov.

(540)



(550) obrazová

(591) purpurová/sýta malinová (#d4145a), stredne modrá/kráľovská modrá (#0071bc), svetlosivá/ocelová (#999999), biela (#ffffff)

(731) KKRE prvá správcovská, s.r.o., Pribinova 14, Bratislava - mestská časť Staré Mesto, SK;

(740) SKLEGAL s.r.o., Bratislava - mestská časť Staré Mesto, SK;

(210) 426-2026

(220) 18.2.2026

(511) 14, 18, 25 NCL (13)

(511) 14 - Acháty; jantárové šperky; jantárové korálky; strieborná niť (klenotnícke výrobky); amulety (klenotnícke výrobky); strieborný drôt; náramky (klenotnícke výrobky); prívesky (klenotnícke výrobky); brošne (klenotnícke výrobky); retiazky (klenotnícke výrobky); náhrdelníky (klenotnícke výrobky); diamanty; nite z drahých kovov (klenotnícke výrobky); irídium; šperky zo slonoviny; gagátové ozdoby; klenotnícke výrobky; klenoty; medailóny (klenotnícke výrobky); medaily; drahé kovy (surovina alebo polotovary); olivín (drahé kamene); zlato (surovina alebo polotovary); zlaté nite (klenotnícke výrobky); osmium; paládium; korálky (klenotnícke výrobky); polodrahokamy; drahé kamene; platina; ródium; ruténium; spinely (drahé kamene); štras (brúsené olovnaté sklo); zliatiny drahých kovov; prstene (klenotnícke výrobky); klenotnícke výrobky na pokrývky hlavy; náušnice; manžetové gombíky; odznaky z drahých kovov; krúžky na kľúče (s príveskom alebo ozdobou); striebro (surovina alebo polotovary); klenoty, šperky z emailovanej keramiky; korálky na výrobu šperkov; komponenty šperkov; šperkárske uzávery; krúžky na kľúče z drahých kovov; textilné vyšívané náramky (bižutéria); prívesky na kľúče; ružence; kríže z drahých kovov (nie šperky); krížiky (šperky); ozdobné klobúkové ihlice (šperky); odevné nášivky z drahých kovov; šperky pre spoločenské zvieratá.

18 - Spoločenské kabelky; tašky; obaly na kreditné karty (náprsné tašky); peňaženky; plážové tašky; kabelky; náprsné tašky; cestovné tašky; aktovky (kožená galantéria); kožené alebo kožou potiahnuté puzdrá; kožené štítky; kožené nášivky na odevy; menovky na batožinu; púzdra na kľúče; kožené vrecia, vrecká a puzdrá na balenie; kožené šnúrk; koža (surovina alebo polotovary); vypracované kože; kožené remienky.

25 - Baretky; overaly; čiapky; pleteniny; nákrčníky; krátke kabátiky; živôtky; korzety (spodná bielizeň); spodná bielizeň; kapucne (časti odevov); šilty; opasky (časti odevov); pletené šatky; župany; svetre; pulóvre; rúcha, ornáty; ponožky; košele; náprsenky; košele s krátkym rukávom; odevy; klobúky; kožušiny (oblečenie); snímateľné goliere; korzety; kostýmy, obleky; konfekcia (odevy); chrániče uší proti chladu (pokrývky hlavy); kravaty; nohavice; vrchné ošatenie; rukavice (oblečenie); hotové podšívky (časti odevov); šatky, šály; pleteniny (oblečenie); košľové sedlá; gabardénové plášte; korzety (spodná bielizeň); vesty; kabáty; nepremokavé odevy; legíny; oblečenie z úpletových textílií; sukne; oblečenie pre bábätká; livreje; manžety (časti odevov); rukávniky; rukavice bez prstov; mitry (pokrývky hlavy); peleríny; kožušínové kabáty; plážové oblečenie; pyžamá; šaty; podprsenky; zvrchníky; bundy; saká; plavky (pánske); plavky; celé dámske plavky; čelenky (oblečenie); parky (teplé krátke kabáty s kapučnou); spodničky; šatky (na krk); odevy z imitácií kože; kožené odevy; tričká; šály uviazané pod krkom; opasky na doklady a peniaze (časti odevov); nohavicové sukne; pončá; legínsy; šatové sukne; šilty (pokrývky hlavy); športové tielka; trikoty (cvičebné úbory); kimoná; pokrývky hlavy; latexové odevy; šatky (na hlavu).

(540) S° 31 Studio

- (550) slovná
(731) R&D s. r. o., 1.mája 880, Púchov, SK;
(740) Lex Fortis s. r. o., Trenčín, SK;

(210) 427-2026

- (220) 18.2.2026
(511) 43 NCL (13)
(511) 43 - Ubytovacie kancelárie (hotely, penzióny); prenájom prechodného ubytovania; hotelové ubytovacie služby; reštauračné (stravovacie) služby; rezervácie prechodného ubytovania.

(540) ROLAND RESTAURANT

- (550) slovná
(731) APLEND, s.r.o., Tatranská 4, Veľký Slavkov, SK;
(740) Advokátska kancelária FABIAN, s. r. o., Poprad, SK;

(210) 428-2026

- (220) 17.2.2026
(511) 6, 19, 35 NCL (13)
(511) 6 - Kovové lišty; kovové rímsové lišty; kovové rohové lišty; kovové dosky na plávajúce podlahy.
19 - Ozdobné lišty (nekovové); nekovové rímsové lišty; lišty (nekovové); nekovové lišty pre stavebníctvo;

nekovové dosky na plávajúce podlahy; parkety (parketové podlahy); dlaždicové podlahy (nekovové).
35 - Reklama; rozhlasová reklama; televízna reklama; online reklama na počítačovej komunikačnej sieti; písanie reklamných textov; rozvíjanie reklamných nápadov; poradenstvo v oblasti komunikácie (reklama); vonkajšia reklama; riadenie obchodnej činnosti v stavebníctve; zásobovacie služby pre tretie osoby (nákup tovarov a služieb pre iné podniky).

(540)



- (550) obrazová
(591) biela, modrá: #352e9a, rgb(53,46,154)
(731) K-Produkt SK, s.r.o., Osloboditeľov 2641/16, Lieskovec, SK;
(740) JUDr. Ľubomír Ivan, advokát, Zvolen, SK;

(210) 440-2026

- (220) 19.2.2026
(511) 25, 29, 30, 32, 33 NCL (13)
(511) 25 - Odevy, obuv a pokrývky hlavy.
29 - Mäso, ryby, hydina a zverina; mäsové výťažky na prípravu jedál; konzervované, mrazené, sušené a varené ovocie, zelenina a morské riasy; ovocné rôsoly, džemy, kompóty; vajcia; mlieko, syry, maslo, jogurty a iné mliečne výrobky; potravinárske oleje a tuky.
30 - Káva, čaj, kakao a ich náhradky; ryža, cestoviny a rezance; tapioka a ságo; múka a obilninové výrobky; chlieb, pekárské a cukrárske výrobky; čokoláda; smotanové zmrzliny, šerbety a ostatné zmrzliny; cukor, med, melasa; droždie, prášky do pečiva; soľ, koreniny, korenie, konzervované bylinky; ocot, omáčky a iné chuťové prísady; konzumný ľad.
32 - Pivo; nealkoholické nápoje; minerálne a sýtené vody; ovocné nápoje a ovocné džúsy; sirupy a iné prípravky na výrobu nealkoholických nápojov.
33 - Alkoholické nápoje okrem piva; alkoholické prípravky na výrobu nápojov.

(540)



- (550) obrazová
 (591) béžová, hnedá
 (731) ADORO 9 s.r.o., Horná 37, Banská Bystrica, SK;
 (740) Advokátska kancelária MESSINGER & Partners, s.r.o., Banská Bystrica, SK;

(210) 445-2026

(220) 20.2.2026

(511) 16, 30, 35 NCL (13)

- (511) 16 - Baliaci papier; plastové bublinové fólie (na balenie); časopisy (periodiká); papierové alebo lepenkové etikety; grafické vzory (tlačoviny); kalendáre; kartón; lepenka; lepenkové alebo papierové krabice; lepenkové alebo papierové obaly na fľaše; drevitá lepenka (papiernický tovar); obaly (papiernický tovar); papiernický tovar; periodické a neperiodické publikácie (tlačoviny); plagáty; prospekty; papierové alebo lepenkové pútače; reklamné tabule z papiera, kartónu alebo lepenky; baliace plastové fólie; papierové alebo plastové vrecká a tašky na balenie; katalógy.

30 - Cukrovinky na zdobenie vianočných stromčekov; sušienky, keksy; cukríky; oblátky; kakao; káva; zákusky, koláče; karamelky (cukríky); žuvačky; čokoláda; marcipán; cukrovinky; cukrárske výrobky; smotanové zmrzliny; palacinky; perníky, medovníky; fondán (cukrovinky); keksy, zákusky; mliečne kakaové nápoje; mliečne kávové nápoje; mliečne čokoládové nápoje; med; plnené koláče; pastilky (cukrovinky); jemné pečivárske výrobky; sušienky; pudinky; pralinky; sladké drierko (cukrovinky); omáčky (chuťové prísady); šerbety (zmrzlinové nápoje); torty; zmrzliny; prášky na výrobu zmrzlín; mandľové cukrovinky; arašidové cukrovinky; kávové nápoje; kakaové nápoje; čokoládové nápoje; slané pečivo (krekery); ovocné želé (cukrovinky); müsli; ryžové koláče; mrazené jogurty (mrazené potraviny); polevy na koláče; čokoládové peny; penové cukrovinky; ovocné omáčky; cereálne tyčinky; čokoládové cukrárske ozdoby; cukrovinkové cukrárske ozdoby; orechy v čokoláde; mliečna ryžová kaša; mleté orechy; baozi (čínske parené buchty); jiaaozi (čínske pirohy); čokoládové nátierky; čokoládovooreškové nátierky; mliečny karamel (dulce de leche); ovocné cukrovinky; cukríky na osvieženie dychu; žuvačky na osvieženie dychu; zemiakové lupienky s čokoládovou polevou; čokoláda s likérom;

dánske pečivo; mliečne pudinky; pražené kávové zrná; plnené sušienky.

35 - Maloobchodné a veľkoobchodné služby s tovarmi uvedenými v triede 30 tohto zoznamu; reklama; poskytovanie obchodných alebo podnikateľských informácií; predvádzanie (služby modeliek) na reklamné účely a podporu predaja; rozširovanie reklamných oznamov; rozširovanie reklamných materiálov; spracovanie textov; vydávanie a rozširovanie reklamných textov; vydávanie náborových textov; obchodný alebo podnikateľský prieskum; obchodný manažment a podnikateľské poradenstvo; prenájom predajných automatov; predvádzanie tovaru; organizovanie obchodných alebo reklamných výstav; vydávanie reklamných textov; grafická úprava tlačovín na reklamné účely.

(540)



- (550) obrazová
 (731) RINGBÜRGER, s.r.o., Štefánikovo nám. 35/44, Kremnica, SK;
 (740) Ing. Ivan Belička - Markoffice - známková, patentová a súdnoznalecká kancelária, Banská Bystrica, SK;

(210) 447-2026

(220) 20.2.2026

(511) 30 NCL (13)

- (511) 30 - Trvanlivé a polotrvanlivé jemné pečivárske výrobky; cukrovinky; koláče.

(540)



(550) obrazová

- (731) RINGBÜRGER, s.r.o., Štefánikovo nám. 35/44, Kremnica, SK;
 (740) Ing. Ivan Belička - Markoffice - známková, patentová a súdnoznalecká kancelária, Banská Bystrica, SK;

(210) 451-2026

(220) 20.2.2026

(511) 30, 32, 43 NCL (13)

- (511) 30 - Cukor, med, melasa; chlieb, pekárske a cukrárske výrobky; káva, čaj, kakao a ich náhradky; konzumný ľad; ocot, omáčky a iné chuťové prísady; ryža, cestoviny a rezance; soľ, koreniny, korenie, konzervované bylinky; aníz (semená); badián; bylinkové čaje, iné ako liečivé čaje; aromatické prípravky do potravín; koreniny; nekysnutý chlieb; sladké žemle; nepražené kávové zrná; rastlinné prípravky (kávové náhradky); zákusky, koláče; škorica (korenina); karamelky (cukríky); karí (korenie); klinčeky (korenie); chuťové prísady; stužovače šľahačky; palacinky; potravinárske esencie; kuchynská soľ; zahusťovacie prípravky na varenie; kurkuma (potravina); prírodné sladidlá; korenie; perníky, medovníky; nové korenie; múka; pšeničná múka (výražková); pekárske fermenty; mletý d'umbier (korenie); ľad do nápojov; glutén (potraviny); kečup; mliečne kakaové nápoje; mliečne kávové nápoje; mliečne čokoládové nápoje; droždie; horčica; muškátový oriešok (korenie); rezance; sendviče; paprika (koreniny); pizza; čierne korenie; pudinky; šafran (korenie); ságo; omáčky (chuťové prísady); pšeničná krupica; šerbety (zmrzlinové nápoje); špagety; tapioková múka; zvitky (cestoviny); mandľové cukrovinky; potravinárske príchute; príchute do nápojov; kávové nápoje; kakaové nápoje; čokoládové nápoje; marináda (chuťové prísady); pikantné zeleninové omáčky (chuťové prísady); paradajková omáčka; ryžové koláče; mrazené jogurty (mrazené potraviny); chutneys (koreniny); ľadový čaj (čajové nápoje); čajové nápoje; zálievky na šaláty; chalva; mäsové šťavy; ryžové chuťovky; práškové droždie; konzervované záhradné bylinky (koreniny); jedlá z rezancov; marinády; syrové sendviče (cheeseburgers); obilné klíčky (potraviny); palmový cukor; cestá na jedlá; kvety a listy rastlín (náhradky čaju); cestá na zákusky; mleté orechy; posekaný cesnak (chuťové prísady); ryžové cesto na prípravu jedál; jedlý papier; jedlý ryžový papier; čokoládové nátierky; knedle; instantná ryža; spracované semená používané ako koreniny; sezamové semená (koreniny); zelenina v štiplavom náleve; ovocné cukrovinky; čajové nápoje s mliekom; bylinkové čaje; čajové náhradky; cestovinové jedlá pre batolatá; mliečne pudinky; jedlé zlato na zdobenie jedál a nápojov; kardamóm (korenie).

32 - Minerálne a sýtené vody; nealkoholické nápoje; ovocné nápoje a džúsy; pivo; sirupy a iné prípravky na výrobu nealkoholických nápojov; nealkoholické ovocné nápoje; prípravky na výrobu nealkoholických nápojov; ovocné džúsy; sirupy na výrobu nápojov; vody (nápoje); prípravky na výrobu sýtenej vody; stolové vody; limonády; sirupy na výrobu limonád;

šerbety (nápoje); paradajkový džús (nápoj); mixované ovocné alebo zeleninové nápoje.

43 - Prechodné ubytovanie; stravovacie služby; ubytovacie kancelárie (hotely, penzióny); dodávanie hotových jedál a nápojov na objednávku (katering); kaviarne; samoobslužné jedálne; závodné jedálne; prenájom prechodného ubytovania; penzióny; turistické ubytovne; hotelové ubytovacie služby; reštauračné (stravovacie) služby; samoobslužné reštaurácie; rýchle občerstvenie (snackbary); bary (služby); prenájom prenosných stavieb; rezervácie prechodného ubytovania; požičiavanie stoličiek, stolov, obrusov a nápojového skla; požičiavanie prístrojov na prípravu jedál; prenájom osvetľovacích zariadení; ozdobné vyrezávanie ovocia a zeleniny; recepčné služby pre dočasné ubytovanie (správa príchodov a odchodov); zdobenie jedál; poskytovanie informácií a poradenstva pri príprave jedál; služby osobných kuchárov; služby barov s vodnými fajkami; hodnotenie jedál (poskytovanie informácií o jedlách a nápojoch); služby reštaurácií "jedlo so sebou"; prenájom nábytku; virtuálne reštauračné služby; prenájom kuchynských riadov s funkciou udržiavania tepla.

(540)**(550)** obrazová

(591) čierna (RAL 9005), slonová kosť svetlá (RAL 1015), žltá (RAL 1018), oranžovočervená (RAL 2001), vínovočervená (RAL 3005), čokoládovohnedá (RAL 8017)

(731) Mukesh Rahul, Alagiri Nagar, 1st Cross Street No. 29/2 Vadapalani, Tamil Nadu, Chennai, IN;

(740) Ondrejka & Partners, s.r.o. advokátska kancelária, Zvolen, SK;

(210) 452-2026

(220) 21.2.2026

(511) 35, 38, 41 NCL (13)

- (511) 35 - Reklama; personálne poradenstvo; vydávanie reklamných textov; rozhlasová reklama; vzťahy s verejnosťou (public relations); televízna reklama;

marketingový prieskum; spracovanie textov; písanie reklamných textov; tvorba reklamných filmov; marketing; rozvíjanie reklamných nápadov; písanie textov scenárov na reklamné účely; poradenstvo v oblasti komunikácie (vzťahy s verejnosťou); poradenstvo v oblasti komunikácie (reklama); organizovanie a vedenie obchodných podujatí.

38 - Rozhlasové vysielanie; televízne vysielanie; vysielanie káblovej televízie; prenos videonahrávok na objednávku; prenos digitálnych nahrávok (podcastov).

41 - Športová a kultúrna činnosť; výchova; vzdelávanie; zábava; akadémiie (vzdelávanie); služby estrádnych umelcov; filmové štúdiá; organizovanie vedomostných alebo zábavných súťaží; rozhlasová zábava; vydávanie textov (okrem reklamných); produkcia filmov (nie reklamných); tvorba rozhlasových a televíznych programov; varetné predstavenia; divadelné predstavenia; tvorba divadelných alebo iných predstavení; televízna zábava; organizovanie kultúrnych alebo vzdelávacích výstav; premietanie kinematografických filmov; plánovanie a organizovanie večierkov; praktický výcvik (ukážky); organizovanie a vedenie tvorivých dielní (výučba); rezervácie vstupeniek na zábavné predstavenia; postsynchronizácia, dabing; organizovanie predstavení (manažérske služby); písanie textov scenárov nie na reklamné účely; hudobné skladateľské služby; fotografovanie; písanie textov; koučovanie (školenie); hudobná tvorba; organizovanie a vedenie vzdelávacích fór s osobnou účasťou; skladanie piesní; písanie televíznych a filmových scenárov (tvorba); kultúrne, vzdelávacie alebo zábavné služby poskytované galériami umenia; distribúcia filmov; tvorba videozáznamov na podujatiach; režirovanie filmov (okrem reklamných); réžia predstavení; organizovanie a vedenie zábavných podujatí; prenájom filmových rekvizít; časové plánovanie rozhlasových a televíznych programov.

(540) **Dámska partička**

(550) slovná

(731) JURIA PRODUCTION s. r. o., Gaštanová 2888/79, Humenné, SK;

(210) **454-2026**

(220) 22.2.2026

(511) **9, 35, 42** NCL (13)

(511) 9 - Nahraté a sťahovateľné multimediálne súbory, počítačový softvér, nenahraté nosiče digitálnych alebo analógových záznamov a pamäťové médiá; nahraté počítačové programy; počítačové operačné programy (nahraté); počítačový softvér (nahraté počítačové programy); monitorovacie počítačové programy; sťahovateľné počítačové programy; platformy počítačového softvéru, nahrané alebo na stiahnutie; sťahovateľný aplikačný softvér virtuálneho prostredia.

35 - Obchodný manažment, obchodná organizácia a obchodná administratíva; pomoc pri riadení obchodnej činnosti; reklamné plagátovanie; rozširovanie reklamných materiálov; poradenstvo pri riadení podnikov; aktualizovanie reklamných

materiálov; prenájom reklamných materiálov; poradenstvo pri organizovaní obchodnej činnosti; poradenské služby pri riadení obchodnej činnosti; správa počítačových súborov; odborné obchodné alebo podnikateľské poradenstvo; poskytovanie obchodných alebo podnikateľských informácií; prenájom reklamných plôch; zásielkové reklamné služby; zbieranie údajov do počítačových databáz; subdodávateľské služby (obchodné služby); písanie reklamných textov; grafická úprava tlačovín na reklamné účely; tvorba reklamných filmov; platené reklamné služby typu "klikni sem"; aktualizácia a údržba údajov v počítačových databázach; rozvíjanie reklamných nápadov; externé administratívne riadenie podnikov; podnikové riadenie refundovaných programov pre tretie osoby; správa spotrebiteľských vernostných programov; písanie textov scenárov na reklamné účely; poradenstvo v oblasti komunikácie (vzťahy s verejnosťou); poradenstvo v oblasti komunikácie (reklama); marketing v rámci vydávania softvéru; určovanie modelov nákupného alebo spotrebného správania sa zákazníkov na obchodné alebo marketingové účely.

42 - Počítačové programovanie; údržba počítačového softvéru; návrh počítačových systémov; zhotovovanie kópií počítačových programov; prevod (konverzia) počítačových programov alebo údajov (nie fyzický); poradenstvo v oblasti počítačových programov; diaľkové monitorovanie činnosti počítačových systémov; poradenstvo pri tvorbe webových stránok; poskytovanie softvéru prostredníctvom internetu (saas); poskytovanie virtuálnych počítačových systémov prostredníctvom cloud computingu; technologické poradenstvo; poradenstvo v oblasti počítačových technológií; vývoj počítačových platforiem; navrhovanie grafickej úpravy reklamných materiálov; autentifikácia používateľov technológiami jednotného prihlasovania do viacerých online softvérových aplikácií súčasne.

(540)



- (550) obrazová
 (591) žltá, zlatožltá, okrová, tmavohnedá, čiernohnedá, čierna, tmavomodrá, modrá, svetlomodrá, oceľovo-modrá, tyrkysová, modrozelená, oranžová, zlato-oranžová, piesková/běžová, zelená, jemná krémová, svetlá modrosivá
 (731) Renčová Michaela, Železná Breznica 34, Železná Breznica, SK;

(210) 455-2026

(220) 21.2.2026

(511) 3, 5, 29, 30, 35 NCL (13)

(511) 3 - Bieliace prípravky a pracie prostriedky; neliečivé kozmetické a toaletné prípravky; neliečivé prípravky na čistenie zubov; prípravky na čistenie, leštenie a brúsenie; parfémy; esenciálne oleje na parfémovanie; esencie na parfémovanie; esencie na kozmetické použitie; mydlá; avivážne prípravky; kozmetické prípravky do kúpeľa; mydlá na holenie; skrášľovacie masky (kozmetické prípravky); bieliace krémy na pokožku; bieliace prípravky na kožu; ústne vody (nie na lekárske použitie); vlasové vody; krémy na obuv; farby na vlasy; prípravky na vlasovú onduláciu; leštiace a hladiace prípravky; vosky na obuv; vosky na parkety; kolínske vody; konzervačné prípravky na kožu (leštidlá); kozmetické prípravky pre zvieratá; súpravy dekoratívnej kozmetiky; kozmetické prípravky; leštiace krémy; kozmetické krémy; krémy na kožu; odličovacie prípravky; toaletné vody; epilačné prípravky; depilačný vosk; esenciálne oleje na kozmetické použitie; kvetinové vody na kozmetické použitie; líčidlá; čistiace prípravky; kozmetické pleťové vody; čistiace toaletné mlieka; pracie prostriedky; toaletné prípravky; kozmetické prípravky na obočie; kozmetické prípravky na starostlivosť o pleť; prípravky na holenie; mydielka; soli do kúpeľa nie na lekárske použitie; dezodoranty (parfuméria); aviváže; lesky na pery; balzamy (nie na lekárske použitie); suché šampóny; leštidlá na obuv; vlasové kondicionéry; obrúsky napustené odličovacími prípravkami; vosky na podlahy; šampóny pre zvieratá (neliečivé hygienické prípravky); kozmetické prípravky pre deti; micelárna voda; pleťové hydratačné prípravky na kozmetické použitie.

5 - Dezinfekčné prípravky; farmaceutické, lekárske a zverolekárske prípravky; hygienické výrobky na lekárske použitie; náplasti, obväzový materiál; prípravky do kúpeľa na lekárske použitie; soli do minerálnych kúpeľov; terapeutické prípravky do kúpeľa; balzamy na lekárske použitie; liečivé cukríky; liečivé bahno; sirupy na farmaceutické použitie; chemickofarmaceutické prípravky; vitamínové prípravky; farmaceutické prípravky na spálenie od slnka; dezodoranty, nie telové alebo pre zvieratá; tinktúry (farmaceutické prípravky); liečivé čaje; masti na lekárske použitie; tinktúry na lekárske použitie; pastilky na farmaceutické použitie; masti na farmaceutické použitie; farmaceutické prípravky na ošetrovanie pokožky; bylinkové čaje na lekárske použitie; prípravky proti poteniu; masti na slnečné popáleniny; liečivé

kúpeľové soli; liečivé nápoje; ústne vody na lekárske použitie; výživové doplnky; prípravky na liečbu akné; farmaceutické prípravky; výživové prípravky s liečivými účinkami na terapeutické a lekárske použitie; antibakteriálne mydlá; antibakteriálne tekuté mydlá; vody po holení s liečivými účinkami; šampóny s liečivými účinkami; toaletné prípravky s liečivými účinkami; vlasové vody s liečivými účinkami; suché šampóny s liečivými účinkami; mydlá s liečivými účinkami; výživové doplnky s kozmetickými účinkami.
 29 - Konzervované, mrazené, sušené a varené ovocie a zelenina; kandizované ovocie; ovocné rôsoly, džemy, kompóty; mliečne koktaily; orechové nátierky.

30 - Čokoláda; káva, čaj, kakao a ich náhradky; ocot, omáčky a iné chuťové prísady; cukrovinky na zdobenie vianočných stromčekov; bylinkové čaje, iné ako liečivé čaje; sušienky, keksy; sladové sušienky; cukríky; káva; zákusky, koláče; karamelky (cukríky); chuťové prísady; cukrárske výrobky; cukrovinky; prírodné sladidlá; perníky, medovníky; keksy, zákusky; makaróny; sušienky; kávové nápoje; kakaové nápoje; čokoládové nápoje; orechy v čokoláde; čokoládové nátierky; čokoládovo-orieškové nátierky; cukríky na osvieženie dychu; čajové nápoje s mliekom; bylinkové čaje; plnené sušienky.

35 - Obchodný manažment, obchodná organizácia a obchodná administratíva; poskytovanie obchodných alebo podnikateľských informácií; reklama; organizovanie obchodných veľtrhov; zásobovacie služby pre tretie osoby (nákup tovarov a služieb pre iné podniky); prezentácia výrobkov v komunikačných médiách pre maloobchod; subdodávateľské služby (obchodné služby); marketing; maloobchodné služby s farmaceutickými, zverolekárskejšími a hygienickými prípravkami a so zdravotníckymi potrebami; obchodné sprostredkovateľské služby; online poskytovanie obchodného priestoru pre nákupcov a predajcov tovarov a služieb; veľkoobchodné služby s farmaceutickými, zverolekárskejšími a hygienickými prípravkami a so zdravotníckymi potrebami; maloobchodné služby s pekárskymi výrobkami; maloobchodné a veľkoobchodné služby s tovarmi uvedenými v triedach 3, 5, 29 a 30 tohto zoznamu.

(540) VOLANSKY

(550) slovná

(731) Voľanský-Martiček Martin, Poštárka 4567/104A, Bardejov, SK;

(210) 456-2026

(220) 21.2.2026

(511) 4, 30, 35 NCL (13)

(511) 4 - Sviečky a knôty na svietenie; včelí vosk; sviečky (na svietenie); včelí vosk na výrobu kozmetických prípravkov.

30 - Med; čokoláda; káva, čaj, kakao a ich náhradky; omáčky a iné chuťové prísady; cukrovinky na zdobenie vianočných stromčekov; bylinkové čaje, iné ako liečivé čaje; sušienky, keksy; sladové sušienky; cukríky; káva; zákusky, koláče; karamelky (cukríky); chuťové prísady; cukrárske výrobky; cukrovinky; prírodné sladidlá; perníky, medovníky; keksy, zákusky;

makaróny; sušienky; kávové nápoje; kakaové nápoje; čokoládové nápoje; orechy v čokoláde; čokoládové nátierky; čokoládovo-orieškové nátierky; cukríky na osvieženie dychu; jedlý včelí vosk; plnené sušienky.

35 - Obchodný manažment, obchodná organizácia a obchodná administratíva; poskytovanie obchodných alebo podnikateľských informácií; reklama; organizovanie obchodných veľtrhov; zásobovacie služby pre tretie osoby (nákup tovarov a služieb pre iné podniky); prezentácia výrobkov v komunikačných médiách pre maloobchod; subdodávateľské služby (obchodné služby); marketing; maloobchodné služby s farmaceutickými, zverolekáorskými a hygienickými prípravkami a so zdravotníckymi potrebami; obchodné sprostredkovateľské služby; online poskytovanie obchodného priestoru pre nákupcov a predajcov tovarov a služieb; veľkoobchodné služby s farmaceutickými, zverolekáorskými a hygienickými prípravkami a so zdravotníckymi potrebami; maloobchodné služby s pekárskymi výrobkami; maloobchodné a veľkoobchodné služby s tovarmi uvedenými v triedach 4 a 30 tohto zoznamu.

(540)



(550) obrazová

(731) Voľanský-Martiček Martin, Poštárka 4567/104A, Bardejov, SK;

(210) 458-2026

(220) 20.2.2026

(511) 45 NCL (13)

(511) 45 - Právne služby; poradenstvo v oblasti práv duševného vlastníctva; udeľovanie licencií na práva duševného vlastníctva; právny výskum; zastupovanie v súdnych sporoch; udeľovanie licencií na počítačové programy (právne služby); registrácia doménových mien (právne služby); vypracovávanie právnych dokumentov; právne služby súvisiace s licenciami; dohadovanie zmlúv pre tretie osoby (právne služby); udeľovanie licencií (právne služby) na vydávanie softvéru; právny dohľad; advokátske právne služby; audity dodržiavania právnych predpisov; prevody

vlastníckych práv (právne služby); vymáhanie práva; doručovanie oznámení o súdnych konaniach; právny výskum v oblasti ochrany životného prostredia; právne služby v oblasti ochrany detí.

(540)



(550) obrazová

(591) zlatá, tmavomodrá

(731) Matej Jozef, JUDr., J.Grešáka 3203/16, Bardejov, SK;

(210) 460-2026

(220) 22.2.2026

(511) 3, 35, 44 NCL (13)

(511) 3 - Neličivé kozmetické a toaletné prípravky; neličivé prípravky na čistenie zubov, parfémy; mandľový olej na kozmetické použitie; mandľové mydlo; mydlá; kozmetické prípravky do kúpeľa; rúže; skrášľovacie masky (kozmetické prípravky); ústne vody (nie na lekárske použitie); prípravky na líčenie; vlasové vody; farby na vlasy; súpravy dekoratívnej kozmetiky; kozmetické prípravky; kozmetické ceruzky; leštiace krémy; kozmetické krémy; krémy na kožu; odličovacie prípravky; prípravky na čistenie zubov; esenciálne oleje na kozmetické použitie; čistiace prípravky; oleje na kozmetické použitie; čistiace oleje; oleje na toaletné použitie; kozmetické pleťové vody; čistiace toaletné mlieka; toaletné prípravky; šampóny; kozmetické prípravky na starostlivosť o pleť; mydlá proti poteniu nôh; mandľové mlieko na kozmetické použitie; kozmetické prípravky na zoštíhlenie; prípravky z aloy pravej na kozmetické použitie; fytokozmetické prípravky; bylinkové výťažky na kozmetické použitie; kozmetické toniká; pleťové hydratačné prípravky na kozmetické použitie; esencie na kozmetické použitie.

35 - Reklama; poradenské služby pri riadení obchodnej činnosti; online reklama na počítačovej komunikačnej sieti; zásobovacie služby pre tretie osoby (nákup tovarov a služieb pre iné podniky); subdodávateľské služby (obchodné služby); poskytovanie obchodných informácií prostredníctvom webových stránok; online poskytovanie obchodného priestoru pre nákupcov a predajcov tovarov a služieb; veľkoobchodné služby s farmaceutickými, zverolekáorskými a hygienickými prípravkami a so zdravotníckymi potrebami; organizovanie a vedenie obchodných podujatí.

44 - Starostlivosť o hygienu a krásu ľudí alebo zvierat; salóny krásy; zdravotné strediská (služby); masáže;

starostlivosť o ženy po pôrode; estetické kozmetické služby; poskytovanie zariadení na rehabilitáciu telesného zdravia; ošetrovanie pleti.

(540) Emiré

(550) slovná

(731) Krajčí Rudinská Ema, J. Považana 2844/5, Žiar nad Hronom, SK;

(740) MAXBOUW s. r. o., Námestovo, SK;

(210) 473-2026

(220) 23.2.2026

(511) 33 NCL (13)

(511) 33 - Liehoviny.

(540) DEUX MONDES

(550) slovná

(731) ST. NICOLAUS Group a.s., Trnavská cesta 100, Bratislava - mestská časť Ružinov, SK;

(740) G. Lehnert, s. r. o., Bratislava-Staré Mesto, SK;

(210) 479-2026

(220) 24.2.2026

(511) 36 NCL (13)

(511) 36 - Bankovníctvo; elektronické bankovníctvo; bankové služby priamo k zákazníkom (homebanking); mobilné bankovníctvo; vedenie účtov (bankové služby); klíring (bezhotovostné zúčtovanie vzájomných pohľadávok a záväzkov); finančné odhady a oceňovanie (bankovníctvo); pôžičky (finančné úvery); investovanie do cenných papierov na vlastný účet; kapitálové investície; platobný styk a zúčtovanie (bankové služby); elektronický prevod kapitálu; vydávanie platobných kariet; vydávanie cestovných šekov; overovanie šekov; finančné záruky; finančné záručné služby; otváranie akreditívov (bankové služby); obstarávanie inkasa (bankové služby); uloženie a správa cenných papierov (bankové služby); poskytovanie bankových informácií; finančné analýzy; úschova v bezpečnostných schránkach; prijímanie vkladov (bankové služby); finančný lízing; vydávanie cenných papierov; finančné poradenstvo; zmenárenské služby; finančné obchodovanie na vlastný účet alebo účet klienta s devízovými hodnotami; finančné obchodovanie v oblasti termínovaných obchodov (futures) a opcí (options), kurzových a úrokových obchodov, s prevoditeľnými cennými papiermi, so zlatými a striebornými mincami, pamätnými mincami, hárkami bankoviek a so súbormi obehových mincí; bankové hypotéky; správcovstvo cenných papierov (pre tretie osoby); sprostredkovanie (maklérstvo).

(540) ČSOB Poštová banka

(550) slovná

(731) Československá obchodná banka, a.s., Žižkova 7802/11, Bratislava - mestská časť Staré Mesto, SK; 365.bank, a. s., Dvořákovo nábrežie 4, Bratislava - mestská časť Staré Mesto, SK;

(740) JUDr. Miroslav Budaj, advokát, Bratislava - mestská časť Ružinov, SK;

(210) 480-2026

(220) 24.2.2026

(511) 35, 36 NCL (13)

(511) 35 - Kancelárske práce; obchodný manažment, obchodná organizácia a obchodná administratíva; pomoc pri riadení obchodných alebo priemyselných podnikov.

36 - Nehnuteľnosti (služby); prenájom nehnuteľností; sprostredkovanie (maklérstvo); sprostredkovanie nehnuteľností.

(540) VICTORY REALITY POOL

(550) slovná

(731) VICTORY REALITY Home s. r. o., Trieda SNP 1508/17, Banská Bystrica, SK;

(740) ZUZ consult s.r.o., Banská Bystrica, SK;

(210) 483-2026

(220) 25.2.2026

(511) 5, 18, 25, 28 NCL (13)

(511) 5 - Výživové doplnky; vitamínové prípravky; výživové vlákniny; náplasti s vitamínovými doplnkami; masážne gély na lekárske použitie; diétne potravinové doplnky; liečivé oleje.

18 - Športové tašky; športové plecniaky; tašky na športové odevy.

25 - Odevy, obuv, pokrývky hlavy; športové odevy; funkčné športové oblečenie; legíny; oblečenie z úpletových textílií; športové tričká, dresy; bundy; tričká; športové tielka; mikiny (bundy); plavky; športová obuv; členky, potítka (oblečenie); šilty; ponožky.

28 - Fitnes zariadenia (športové náradie) pre športoviská a športové areály; telocvičné a športové potreby; športové náradie; stroje a zariadenia na fyzické cvičenie; posilňovacie a fitnes stroje a prístroje na telesné cvičenia; činky; zariadenia pre športový výcvik; športové vybavenie.

(540) LIFTED

(550) slovná

(731) Lengyel Kristóf, Jesenského nábrežie 111/19, Kolárovo, SK;

(740) Kaliak Michal, Bratislava - mestská časť Ružinov, SK;

(210) 493-2026

(220) 26.2.2026

(511) 5, 18, 25, 28 NCL (13)

(511) 5 - Výživové doplnky; vitamínové prípravky; výživové vlákniny; náplasti s vitamínovými doplnkami; masážne gély na lekárske použitie; diétne potravinové doplnky; liečivé oleje.

18 - Športové tašky; športové plecniaky; tašky na športové odevy.

25 - Odevy, obuv, pokrývky hlavy; športové odevy; funkčné športové oblečenie; legíny; oblečenie z úpletových textílií; športové tričká, dresy; bundy; tričká; športové tielka; mikiny (bundy); plavky; športová obuv; členky, potítka (oblečenie); šilty; ponožky.

28 - Fitnes zariadenia (športové náradie) pre športoviská a športové areály; telocvičné a športové

potreby; športové náradie; stroje a zariadenia na fyzické cvičenie; posilňovacie a fitness stroje a prístroje na telesné cvičenia; činky; zariadenia pre športový výcvik; športové vybavenie.

(540)

LFTD

(550) obrazová

(731) Lengyel Kristóf, Jesenského nábrežie 111/19, Kolárovo, SK;

(740) Kaliak Michal, Bratislava - mestská časť Ružinov, SK;

(210) 506-2026

(220) 27.2.2026

(511) 40 NCL (13)

(511) 40 - Opracovávanie dreva; stolárske práce (zhotovovanie drevených výrobkov na objednávku); stínanie, pílenie a kálanie dreva.

(540)



(550) obrazová

(591) zelená a biela

(731) Čurgali Július, Mgr., Letecká 3770/19, Nitra, SK;

(740) JUDr. Erik Špila, advokát, Senec, SK;

(210) 513-2026

(220) 1.3.2026

(511) 9, 41, 42 NCL (13)

(511) 9 - Počítačový softvér; aplikačný softvér; expertné systémy (počítačové programy); digitálne nástroje na spracovanie a vizualizáciu dát; elektronické databázy (nahraté na počítačových médiách); softvérové platformy na vedecké a výskumné účely.

41 - Odborné školenia; vzdelávacie kurzy; organizovanie seminárov a odborných podujatí;

metodické vzdelávanie; certifikačné vzdelávanie; vydávanie vzdelávacích materiálov.

42 - Vedecký a technologický výskum; vývoj metodických systémov; vývoj softvéru; výskumné služby v oblasti zdravotníctva; poskytovanie softvérových platforiem prostredníctvom internetu.

(540) GSOLAR

(550) slovná

(731) Solár Gustáv, MUDr., PhD., Krížna ulica 453/5, Vrakúň, SK;

(210) 514-2026

(220) 1.3.2026

(511) 41, 42 NCL (13)

(511) 41 - Odborné školenia; vzdelávacie kurzy; organizovanie seminárov a odborných podujatí; metodické vzdelávanie; certifikačné vzdelávanie; vydávanie vzdelávacích materiálov.

42 - Vedecký a technologický výskum; vývoj metodických systémov; vývoj softvéru; výskumné služby v oblasti zdravotníctva; poskytovanie softvérových platforiem prostredníctvom internetu.

(540) GSOLAR SCHOOL

(550) slovná

(731) Solár Gustáv, MUDr., PhD., Krížna ulica 453/5, Vrakúň, SK;

(210) 515-2026

(220) 2.3.2026

(511) 6, 40 NCL (13)

(511) 6 - Kovové nosné konštrukcie stavieb; kovové schodiská; kovové strešné krytiny; tyče kovových zábradlí.

40 - Obrábanie kovov; odlievanie kovov; spájkovanie; zváranie.

(540)



(550) obrazová

(591) modrá, čierna, biela

(731) LAKYWELDER s.r.o., Zvolenská cesta 5532, Lučenec, SK;

(740) JUDr. Erik Špila, advokát, Senec, SK;

(210) 518-2026

(220) 2.3.2026

(511) 35, 38, 41 NCL (13)

(511) 35 - Reklama; rozširovanie reklamných materiálov; aktualizovanie reklamných materiálov; vydávanie reklamných textov; vzťahy s verejnosťou (public relations); televízna reklama; marketingový prieskum; prenájom reklamných plôch; spracovanie textov; online reklama na počítačovej komunikačnej sieti; prenájom reklamného času v komunikačných

médiách; prezentácia výrobkov v komunikačných médiách pre maloobchod; písanie reklamných textov; marketing; poskytovanie obchodných informácií prostredníctvom webových stránok; online poskytovanie obchodného priestoru pre nákupcov a predajcov tovarov a služieb; rozvíjanie reklamných nápadov; písanie textov scenárov na reklamné účely; výroba teleskopových programov; poradenstvo v oblasti komunikácie (reklama); cieľný marketing; služby v oblasti vzťahov s médiami; reklama na výrobky prostredníctvom influencerov; vývoj marketingových koncepcií; marketing prostredníctvom umiestňovania produktov vo virtuálnom prostredí (pre tretie osoby).

38 - Posielanie správ; televízne vysielanie; komunikácia mobilnými telefónmi; prenos digitálnych súborov; poskytovanie diskusných fór online; prenos digitálnych nahrávok (podcastov).

41 - Organizovanie vedomostných alebo zábavných súťaží; vydávanie textov (okrem reklamných); tvorba rozhlasových a televíznych programov; televízna zábava; nahrávacie štúdiá (služby); online vydávanie elektronických kníh a časopisov; elektronická edičná činnosť v malom (dtp služby); reportérske služby; nahrávanie videopások; multimedialne knižnice; tvorba digitálnych nahrávok (podcastov); zábavné služby poskytované vo virtuálnom prostredí.

(540)



- (550) obrazová
 (591) červená, čierna, biela
 (731) NEW STORY MEDIA a. s., Vajnorská 10595/98A, Bratislava - mestská časť Nové Mesto, SK;
 (740) JUDr. Igor Chovan, advokát, Viničné, SK;

(210) 519-2026
 (220) 2.3.2026
 (511) 16, 35 NCL (13)

(511) 16 - Albumy; bankovky (suveníry); brožúry; časopisy (periodiká); časové rozvrhy (tlačoviny); diagramy; držiačky na písacie potreby; fotografie (tlačoviny); identifikačné visáčky (kancelárske potreby); kalendáre;

karisbloky; kartotékové lístky; katalógy; knihy; letáky; lístky; menovky (kancelárske potreby); noviny; obálky (papiernický tovar); obaly (papiernický tovar); obaly na doklady; obežníky; obrazy; oznámenia (papiernický tovar); pečiatky; perá (kancelárske potreby); periodiká; písacie potreby; plagáty; pohľadnice; príručky; prospekty; reklamné tabule z papiera alebo kartónu; samolepky (papiernický tovar); spisové obaly (papiernický tovar); sponky na bankovky; šablóny (kancelárske potreby); tlačivá (formuláre); tlačené poukážky; tlačené publikácie; účtovné knihy; útržkové bloky; záložky do kníh; zásuvky na rozdeľovanie a počítanie mincí; zberateľské karty (nie na hranie); zoraďovače (kancelárske potreby); zošity; zoznamy.

35 - Analýzy nákladov; dočasné riadenie podnikov; komerčné informačné kancelárie; obchodné odhady; obchodné alebo podnikové audity (revízia účtov); obchodné alebo podnikateľské informácie; odborné obchodné alebo podnikateľské poradenstvo; obchodné sprostredkovateľské služby; obchodné sprostredkovateľské služby v oblasti priradovania potenciálnych súkromných investorov k podnikateľom, ktorí žiadajú o financovanie online; organizovanie obchodných alebo reklamných výstav; personálne poradenstvo; plánovanie stretnutí (kancelárske práce); platené reklamné služby typu „klikni sem“; podávanie daňových priznaní; podpora predaja pre tretie osoby; prenájom reklamných plôch; prezentácia výrobkov v komunikačných médiách pre maloobchod; prieskum trhu; reklama; reklama na výrobky prostredníctvom influencerov; služby porovnávania cien; vybavovanie obchodných dopytov; vydávanie reklamných textov; vyhľadávanie informácií v počítačových súboroch pre tretie osoby; vyjednávanie a uzatváranie obchodných transakcií pre tretie osoby; vývoj stratégií obchodných organizácií v oblasti sociálnej zodpovednosti podnikov; vzťahy s verejnosťou (public relations); účtovníctvo; záznamy písomnej komunikácie a údajov; zbieranie údajov do počítačových databáz; zostavovanie štatistík.

(540)

- (550) obrazová
 (591) čierne, sivá, oranžová
 (731) STABILITA, d.d.s., a.s., Žriedlová 3384/13, Košice - mestská časť Staré Mesto, SK;
 (740) Vojčík & Partners, s.r.o., Košice - mestská časť Juh, SK;

(210) 520-2026
 (220) 3.3.2026
 (511) 9, 35, 36, 38 NCL (13)

(511) 9 - Elektronické platobné karty; počítače; počítačový softvér (nahrané počítačové programy) pre bankovníctvo a finančníctvo; počítačový softvér (nahrané počítačové programy) na prístup k sieti na prenos údajov prostredníctvom elektronických

komunikačných sietí a internetu pre bankovníctvo a finančníctvo.

35 - Poradenské služby v oblasti podnikania a riadenia (manažmentu) podnikov; poradenstvo v oblasti akvizícií, spájania a predaja podnikov (obchodné poradenstvo); ekonomické analýzy a predpovede; analýzy nákladov; zoraďovanie údajov v počítačových bankových databázach; vyhľadávanie a poskytovanie informácií v bankových databázach pre tretie osoby; zoraďovanie údajov v centrálnych počítačových databázach; zostavovanie výpisov z účtov; poskytovanie služieb uvedených v triede 35 tohto zoznamu prostredníctvom komunikačných médií, telekomunikačných prostriedkov, elektronických médií, elektronickej pošty, počítačových sietí, terminálov a internetu; obchodné sprostredkovanie služieb uvedených v triede 35 tohto zoznamu prostredníctvom komunikačných médií, telekomunikačných prostriedkov, elektronických médií, elektronickej pošty, počítačových sietí, terminálov a internetu; obchodné sprostredkovanie služieb uvedených v triede 36 tohto zoznamu prostredníctvom komunikačných médií, telekomunikačných prostriedkov, elektronických médií, elektronickej pošty a internetu.

36 - Bankovníctvo; elektronické bankovníctvo; bankové služby priamo k zákazníkovi (home banking); finančníctvo; finančné poradenstvo; finančné analýzy a predpovede, finančné služby; prijímanie finančných vkladov; prijímanie finančných termínovaných vkladov; vedenie bankových účtov klientov; vedenie vkladných knižiek; vydávanie cenín a cenných papierov; pôžičky (finančné úvery); investovanie do cenných papierov na vlastný účet; kapitálové investície; financovanie spoločných podnikov; finančný prenájom (lízing); platobný styk (prevod finančných prostriedkov); klíring (bezhotovostné zúčtovanie vzájomných pohľadávok a záväzkov); elektronický prevod kapitálu; vydávanie platobných kariet; vydávanie úverových (kreditných) kariet; vydávanie debetných kariet; vydávanie cestovných šekov; overovanie cestovných šekov; bankové služby poskytované prostredníctvom bankomatov; finančné záruky; finančné kaucie; finančné ručenie; správa akreditívnych účtov pre investície; kancelárie zaoberajúce sa inkasovaním pohľadávok; obchodovanie na vlastný účet alebo na účet klienta s valutami a devízovými hodnotami; obchodovanie v oblasti opcí; obchodovanie v oblasti kurzových a úrokových obchodov; obchodovanie s prevoditeľnými cennými papiermi; obchodovanie so zlatými a striebornými mincami; finančné maklérsstvo; hospodárenie s cennými papiermi klienta na jeho účet; poradenstvo v oblasti hospodárenia s cennými papiermi klienta (portfólio manažment); uloženie a správa cenných papierov; služby depozitára; zmenárenské služby (nákup devízových prostriedkov); úschova cenností v bezpečnostných schránkach; bankové hypotéky; poradenstvo v oblasti bankovníctva a financií; poskytovanie bankových a finančných informácií;

výpisy z bankových účtov klientov (finančné služby); finančné odhady a oceňovanie v oblasti bankovníctva; poskytovanie služieb uvedených v triede 36 tohto zoznamu prostredníctvom komunikačných médií, telekomunikačných prostriedkov, elektronických médií, elektronickej pošty a internetu.

38 - Prenos elektronickej pošty; elektronické zobrazovacie tabule (telekomunikačné služby); telekomunikačné služby.

(540)



(550) obrazová

(591) antracitová, HEX #303030, RGB 48,48,48, CMYK 0,0,0,94

(731) Slovenská sporiteľňa, a.s., Tomášikova 48, Bratislava, SK;

(210) 525-2026

(220) 2.3.2026

(511) 30, 43 NCL (13)

(511) 30 - Pizza; pečivo.

43 - Reštauračné (stravovacie) služby.

(540)



(550) obrazová

(591) #CA905B teplá oranžová, #414142 tmavosivá

(731) Ing. Tomáš Parák - od Tomáša, Zvončín 436, SK;

(210) 526-2026

(220) 27.2.2026

(511) 30, 32 NCL (13)

(511) 30 - Káva, čaj, kakao a ich náhradky; čokoláda.

32 - Nealkoholické nápoje; ovocné nápoje a ovocné džúsy; sirupy a iné prípravky na výrobu nealkoholických nápojov.

(540)



- (550) obrazová
 (591) biela = kód: #ffffff, čierna = kód: #000000, žltá = kód: #ffde59
 (731) LiTeCon s.r.o., Šafarikova 2733/5, Trenčín, SK;
 (740) AK Vasilová, s.r.o., Bratislava - mestská časť Ružinov, SK;

(210) 530-2026

(220) 2.3.2026

(511) 25, 35, 41 NCL (13)

- (511) 25 - Ponožky; odevy; legíny; športové tričká, dresy; vrecká na odevy; podprsanky; body (spodná bielizeň); tričká.
 35 - Reklamné plagátovanie; rozširovanie reklamných materiálov; vydávanie reklamných textov; reklama; rozhlasová reklama; televízna reklama; online reklama na počítačovej komunikačnej sieti.
 41 - Športová a kultúrna činnosť; školenia; poskytovanie športovísk; fitness kluby (zdravotné a kondičné cvičenia); organizovanie športových súťaží; prenájom športových plôch; služby osobných trénerov (fitness cvičenia); kurzy telesného cvičenia.

(540)



- (550) obrazová
 (591) svetlozelená, biela
 (731) Hull TR s.r.o., Puškinova 4610/3, Martin, SK;
 (740) Advokátska kancelária Marônek & Partners s. r. o., Bratislava - mestská časť Ružinov, SK;

(210) 553-2026

(220) 6.3.2026

(511) 3, 21, 35 NCL (13)

- (511) 3 - Bieliace prípravky a pracie prostriedky; neliečivé kozmetické a toaletné prípravky; neliečivé prípravky na čistenie zubov; prípravky na čistenie, leštenie a brúsenie; voňavkárské výrobky, esenciálne oleje; brúsivá (prípravky); prípravky na ostrenie; mandľový olej na kozmetické použitie; ambra (parfuméria); škrob na bielizeň s leskom; škrob na bielizeň (apretačný prípravok); avivážne prípravky; modridlo na bielizeň, svetlička; kozmetické prípravky do kúpeľa; skrášľovacie masky (kozmetické prípravky); bergamotový olej; bieliace krémy na pokožku; bieliace prípravky na kožu; bieliace soli; bieliace pracie prostriedky; glazovacie prípravky na bielizeň; vonné drevo; ústne vody (nie na lekárske použitie); laky na nechty; prípravky na líčenie; vlasové vody; esenciálne oleje z cédrového dreva; vulkanický popol na čistenie; krémy na obuv; farebné tónovače na vlasy; prípravky na vlasovú onduláciu; kozmetické prípravky na mihalnice; leštiace a hľadacie prípravky; leštiace prípravky na nábytok a dlážku; prípravky na dosiahnutie vysokého lesku; leštiace vosky; citrónové esenciálne oleje; kolínske vody; farbivá na toaletné použitie; konzervačné prípravky na kožu (leštidlá); kozmetické prípravky pre zvieratá; kozmetické prípravky; čistiaca krieda; prípravky na odstraňovanie škvŕn; leštiace krémy; kozmetické krémy; sóda na čistenie; krémy na kožu; detergenty (nie na použitie vo výrobnom procese a na lekárske použitie); prípravky na čistenie povrchov; odmasťovacie prípravky (nie na použitie vo výrobnom procese); odličovacie prípravky; prípravky na čistenie zubov; prípravky na odstraňovanie

vodného kameňa (pre domácnosť); antistatické prípravky na použitie v domácnosti; prípravky na odstránenie lakov; chlórnan draselný (javelská voda); levanduľová voda; voňavky; toaletné vody; depilačné prípravky; epilačné prípravky; predpieracie a namáčacie prípravky; esenciálne (éterické) oleje; esenciálne oleje; výťažky z kvetov (parfuméria); čistiace prípravky; cukrárske aromatické prísady (esenciálne oleje); gaultierový olej; peroxid vodíka na kozmetické použitie; oleje na kozmetické použitie; jazmínový olej; levanduľový olej; čistiace oleje; voňavkárské oleje; ružový olej; oleje na toaletné použitie; ionón (parfuméria); kozmetické pleťové vody; čistiace toaletné mlieka; pracie prostriedky; toaletné prípravky; čistiace prípravky na okná automobilov; šlichtovacie prípravky; mäťové výťažky (esenciálne oleje); mäta na voňavkárské použitie; kozmetické prípravky na obočie; pižmo (parfuméria); neutralizačné prípravky na trvalú onduláciu; parfumy; prípravky na ošetrovanie nechťov; čistiace prípravky na tapety; leštiaci papier; voňavkárské výrobky; kozmetické prípravky na starostlivosť o pleť; leštiaci kameň; prípravky na holenie; terpentínové výťažky (odmasťovacie prípravky); tripel (kameň) na leštenie; prípravky na odstránenie hrdze; kozmetické prípravky na opaľovanie; aromatické látky (esenciálne oleje); aromatické prísady do nápojov (esenciálne oleje); zjasňovacie prípravky (chemické prípravky na osvieženie farieb) pre domácnosť; soli do kúpeľa nie na lekárske použitie; kozmetické prípravky na zoštíhlenie; prípravky na odstraňovanie náterov; dezodoranty (parfuméria); adstringentné prípravky na kozmetické použitie; bieliace prípravky na kozmetické použitie; prípravky na čistenie umelých chrupov; prípravky na prepchávanie odtokových potrubí; šampóny pre zvieratá chované v domácnosti (neliečivé toaletné prípravky); obrúsky napustené pleťovými vodami; leštiace prípravky na zubné protézy; vody po holení; laky na vlasy; spreje na osvieženie dychu; prípravky na suché čistenie; prípravky na odstraňovanie voskov z parketových podláh (čistiaci prostriedok); stlačený vzduch v konzervách na čistenie a odprašovanie; tkaniny impregnované čistiacimi prípravkami; prípravky na leštenie listov rastlín; osviežovače dychu; umývacie prípravky na osobnú hygienu (deodoranty); prípravky z aloy pravej na kozmetické použitie; masážne gély (nie na lekárske použitie); lesky na pery; balzamy (nie na lekárske použitie); ochranné prípravky na opaľovanie; cedráťové esenciálne oleje; leštidlá na obuv; prípravky na vyrovnávanie vlasov; obrúsky napustené odličovacími prípravkami; kolagénové prípravky na kozmetické použitie; potravinárske aromatické prísady (esenciálne oleje); fytokozmetické prípravky; neliečivé umývacie prípravky na osobnú hygienu; šampóny pre zvieratá (neliečivé hygienické prípravky); očné výplachové roztoky, nie na lekárske použitie; chemické čistiace prípravky na domáce použitie; odfarbovacie prípravky pre domácnosť; masážne sviečky na kozmetické použitie; kozmetické prípravky pre deti; hygienické prípravky na osvieženie dychu; obrúsky

napustené dojčenskými toaletnými prípravkami; očné gélové náplasti na kozmetické použitie; kozmetické farby na telo; tekuté latexové kozmetické farby na telo; zubné pasty; bavlnené tampóny napustené odličovacími prípravkami; obrúsky na absorpciu farbív počas prania farebnej bielizne; trblietky na telo; kozmetické chladiace spreje; jednorazové naparovacie masky (nie na lekárske použitie); aromaterapeutické esenciálne oleje; plátenkové pleťové masky; aromaterapeutické krémy na báze esenciálnych olejov; pleťové séra; bieliace perá na bielenie zubov; pleťové hydratačné prípravky na kozmetické použitie; pracie guľôčky naplnené pracími prostriedkami; tekuté prípravky na umývanie riadu; prípravky do umývačiek riadu; lepiace pásy na umelé vlasy; vosky na tvarovanie obočia; šumivé soli do kúpeľa (gule).

21 - Čistiace potreby; hrebene a špongie; kefy, štetky a štetce okrem štetcov pre výtvarníkov; kuchynský riad a náradie okrem príborov; materiály na výrobu kief; sklo okrem stavebného (surovina alebo polotovar); oceľová vlna na čistenie; kefy na zvieratá; kefy; košíky na chlieb pre domácnosť; sklenené nádoby (domáce potreby); obaly na mydlá; obuváky; vývrtky (elektrické alebo neelektrické); otvárače na fľaše (elektrické alebo neelektrické); kefy na nechty; záchodové kefy; kefy na lampové sklo; materiál na kefárske výrobky; vlasy na kefy a štetky; sitká pre domácnosť; držiaky na jedálne lístky; sitá na popol pre domácnosť; keramické výrobky pre domácnosť; kefy na obuv; kefy na kone; hrebene na zvieratá; handry na čistenie; formy na pečenie (kuchynské náradie); cedidlá pre domácnosť; misy na ovocie; sitá pre domácnosť; krištál (výrobky z krištáľového skla); kuchynské hrnce; lopatky pre domácnosť; nástroje na čistenie na ručný pohon; kuchynské dosky na krájanie; riedke hrebene na rozčesávanie vlasov; tašky alebo kufríky na toaletné potreby; dávkovače toaletného papiera; dávkovače mydla (fľaše); držiaky na špongie; puzdrá na hrebene; hrnčiarske výrobky; aranžérske držiaky na kvety a rastliny; tvrdé kefy na čistenie; lisy na ovocie pre domácnosť, nie elektrické; pohlcovače dymu pre domácnosť; grily, rošty (potreby na opekanie); kuchynské mlynčeky, nie elektrické; potreby pre domácnosť; lopatka a zmetáčik na omrvinky; vlnený odpad na čistenie; drôtenky na čistenie; elektrické hrebene; leštiace stroje a zariadenia pre domácnosť okrem elektrických; držiaky na mydlo; odpadkové koše pre domácnosť; strúhadlá pre domácnosť; nádoby na použitie v domácnosti alebo v kuchyni; kuchynský riad na podávanie jedál; neelektrické nádoby na výrobu ľadu a zmrzliny; štetce na obočie; porcelánové, keramické, kameninové, terakotové alebo sklenené sochy; napínače, napínadlá na oblečenie; sporiteľničky; maľované sklenené výrobky; aerosólové dávkovače (nie na lekárske účely); porcelánové, keramické, kameninové, terakotové alebo sklenené umelecké predmety; zubné kefy; elektrické kefy (nie časti strojov); porcelánové, keramické, kameninové, terakotové alebo sklenené busty; ozdobné črepníky (nie papierové); ústne

sprchy na čistenie zubov a masáž ďasien; jelenica na čistenie; semiš na čistenie; leštiace zariadenia na čistenie topánok okrem elektrických; koše pre domácnosť; podnosy pre domácnosť; bavlnený odpad na čistenie; trojnožky (kuchynské náradie); kuchynský riad a náradie; potreby na prípravu jedál (nie elektrické); držiaky na špáradlá; elektrické zubné kefky; kefy na čistenie nádrží a nádob; porcelánové alebo sklené vývesné štíty; špongie pre domácnosť; sklené vlákna z kremičitého skla (nie na izoláciu alebo textilné použitie); porcelánové, keramické, kameninové, terakotové alebo sklenené figuríny; porcelánové, keramické, kameninové, terakotové alebo sklenené sošky; rukavice pre domácnosť; klietky pre zvieratá chované v domácnosti; kefky na umývanie riadu; odpadové nádoby pre zvieratá chované v domácnosti; kúdeľ na čistenie; formičky na vykrajovanie cesta (kuchynské náradie); papierové alebo plastové poháre; dentálne nite; otočné podnosy (kuchynské náradie); gumové zvony na čistenie odpadových potrubí; lisy na cesnak (kuchynské náradie); odličovacie pomôcky; odkvapkávacie plechy (na grilovanie); kuchynské drviče (nie elektrické); podlievacie pipety (kuchynské náradie); formy na pečenie kukuričných placiek (tortíl) (kuchynské náradie); kefy na rozotieranie lyžiarskeho vosku; kefky na očné riasy; oddeľovače vaječných bielok a žĺtok pre domácnosť, nie elektrické; penové oddeľovače prstov na nohách (pedikérske potreby); podložky na stôl (anglické prestieranie) okrem textilných a papierových; hlavice na elektrické zubné kefky; elektrické alebo neelektrické odstraňovače chumáčikov z oblečenia; prasačie štetiny na kefárske výrobky; konské vlásie na kefárske výrobky; kuchynské tlačiky; kuchynské mažiare; otočné sušiaci na bielizeň; kvapkadlá pre domácnosť; oddeľovače vaječných žĺtok; stieradlá (čistiace potreby); rozptyľovače vonných olejov okrem tyčinkových (elektrické alebo neelektrické); rozptyľovače vonných olejov (platničky); jednorazové nádoby na potraviny z hliníkovej fólie pre domácnosť; misky na kŕmenie zvierat chovaných v domácnosti; misky s automatickým dávkovaním na kŕmenie zvierat chovaných v domácnosti; ohrievače vonných sviečok (elektrické alebo neelektrické); plytké nádoby na drobné predmety (organizéry) pre domácnosť; nástroje na vytlačanie obsahu túb pre domácnosť; cukrárske porcelánové, keramické, kameninové, terakotové alebo sklenené figúrky; odpadkové koše s automatickým otváraním a zatváraním pre domácnosť; kefy na vlasy so zvukovými vibráciami; porcelánové, keramické, kameninové, terakotové alebo sklenené pamätné poháre; porcelánové, keramické, kameninové, terakotové alebo sklenené víťazné poháre; mydlá z nehrdzavejúcej ocele; odkvapkávače na umytý riad; elektrické a neelektrické čistiace kefky na tvár; elektronické dávkovače liekov; nite na vyznačovanie úpravy obočia; rozptyľovače plameňa na plynové sporáky; držiaky na papierové utierky; elektrické prístroje na čistenie tváre.

35 - Poskytovanie obchodných alebo podnikateľských informácií; reklamné plagátovanie; rozširovanie

vzoriek tovarov; obchodné odhady; reklamné agentúry; poradenské služby pri riadení obchodnej činnosti; predvádzanie (služby modeliek) na reklamné účely a podporu predaja; podpora predaja pre tretie osoby; zásielkové reklamné služby; organizovanie obchodných veľtrhov; online reklama na počítačovej komunikačnej sieti; zásobovacie služby pre tretie osoby (nákup tovarov a služieb pre iné podniky); vyhľadávanie informácií v počítačových súboroch pre tretie osoby; prenájom reklamného času v komunikačných médiách; služby porovnávania cien; obchodné informácie a rady spotrebiteľom pri výbere tovarov a služieb; obchodná správa licencií výrobkov a služieb pre tretie osoby; subdodávateľské služby (obchodné služby); telemarketingové služby; maloobchodné služby s farmaceutickými, zverolekáorskými a hygienickými prípravkami a so zdravotníckymi potrebami; poskytovanie obchodných alebo podnikateľských kontaktných informácií; platené reklamné služby typu "klikni sem"; obchodné sprostredkovateľské služby; vyjednávanie a uzatváranie obchodných transakcií pre tretie osoby; poskytovanie obchodných informácií prostredníctvom webových stránok; online poskytovanie obchodného priestoru pre nákupcov a predajcov tovarov a služieb; podnikové riadenie refundovaných programov pre tretie osoby; indexovanie webových stránok na obchodné alebo reklamné účely; zostavovanie zoznamov informácií na obchodné alebo reklamné účely; dohodovanie obchodných zmlúv pre tretie osoby; obchodné spravodajské služby; online maloobchodné služby s digitálnou sťahovateľnou hudbou; online maloobchodné služby so sťahovateľnými vyzváňacími tónmi; služby darčkových zoznamov; podnikové komunikačné služby; poskytovanie spotrebiteľských posudkov tovarov na obchodné alebo reklamné účely; poskytovanie spotrebiteľských ohodnotení tovarov na obchodné alebo reklamné účely; poskytovanie spotrebiteľských rebríčkov tovarov na obchodné alebo reklamné účely; služby telefónnych ústrední; reklama na výrobky prostredníctvom influencerov; marketing prostredníctvom influencerov; vyhľadávanie obchodných partnerov; marketing prostredníctvom umiestňovania produktov vo virtuálnom prostredí (pre tretie osoby).

(540)



- (550) obrazová
 (591) ružová (HEX #E97FA2), biela (HEX #FFFFFF), hnedá (HEX #8B5A3C), béžová (HEX #F2D2A9)
 (731) MARTINA MK s. r. o., Gagarinovo námestie 1461/1, Košice - mestská časť Nad jazerom, SK;
 (740) elemax s. r. o., Bratislava - mestská časť Ružinov, SK;

(210) 554-2026

(220) 6.3.2026

(511) 29, 31, 35, 39, 40 NCL (13)

(511) 29 - Konzervované, mrazené, sušené a varené ovocie a zelenina.

31 - Poľnohospodárske a záhradnícke výrobky, výrobky lesného hospodárstva a akvakultúry (surové, nespracované); čerstvé ovocie a zelenina, čerstvé bylinky.

35 - Reklama; obchodný manažment, obchodná organizácia a obchodná administratíva; kancelárske práce.

39 - Doprava; balenie a skladovanie tovarov; organizovanie ciest.

40 - Konzervovanie potravín a nápojov.

(540)



- (550) obrazová
 (591) zelená, hnedá, béžová, oranžová
 (731) Hortim-International, spol. s r.o., Kšírova 242, Brno, CZ;
 (740) Mgr. Erika Ranušová, advokátka, Dubnica nad Váhom, SK;

(210) 557-2026

(220) 6.3.2026

(511) 33 NCL (13)

(511) 33 - Alkoholické nápoje.

(540)

- (550) obrazová
 (731) GAS Familia, s.r.o. Stará Ľubovňa, Prešovská 8, Stará Ľubovňa, SK;
 (740) Ing. Ivan Belička - Markoffice - známková, patentová a súdnoznalecká kancelária, Banská Bystrica, SK;

(210) 561-2026

(220) 9.3.2026

(511) 9, 16, 35, 38, 41 NCL (13)

(511) 9 - Audiovizuálne prijímače; audiovizuálne kompaktné disky; diapozitívy (fotografia); diapojektory; magnetické disky; optické kompaktné disky; exponované filmy; exponované kinematografické filmy; kreslené filmy; gramofóny; magnetofóny; magnetické nosiče údajov; magnetické pásky; optické disky; optické nosiče údajov; pásky na záznam zvuku; počítače; nahraté počítačové

programy; počítačový hardvér; sťahovateľné hudobné súbory; sťahovateľné obrazové súbory; premietacie prístroje; pružné disky; sťahovateľné elektronické publikácie; videokazety; videopásky; videokamery; vysielacie (telekomunikácie); vysielacie elektronických signálov; televízne prijímače; nosiče zvukových nahrávok; zvukové nahrávacie zariadenia; prehrávače kompaktných diskov; sťahovateľné videozáznamy; elektronické pamäťové médiá; šnúrky s karabínkou na nosenie mobilných telefónov; sťahovateľné grafické prvky do mobilných telefónov; zvukové prehrávacie zariadenia, prehrávače; nahraté a sťahovateľné multimedialne súbory, počítačový softvér, nenahraté nosiče digitálnych alebo analógových záznamov a pamäťové médiá.

16 - Albumy; blahoprajné pohľadnice; pohľadnice; časopisy (periodiká); fotografie (tlačoviny); grafické zobrazenia; kalendáre; katalógy; knihy; komiksy; noviny; obežníky; periodiká; plagáty; tlačené publikácie; grafické reprodukcie; ročenky; tlačivá (formuláre); tlačoviny; papiernický tovar, písacie a kancelárske potreby (okrem nábytku); spisové obaly (papiernický tovar); zaraďovače, šanóny (na voľné listy); zošity; poznámkové zošity; obaly (papiernický tovar); obálky (papiernický tovar); písacie potreby; záložky do kníh; oznámenia (papiernický tovar); samolepky (papiernický tovar); papierové alebo plastové nákupné tašky.

35 - Reklamné agentúry; grafická úprava tlačovín na reklamné účely; komerčné informačné kancelárie; prezentácia výrobkov v komunikačných médiách pre maloobchod; prenájom reklamného času v komunikačných médiách; prenájom reklamných materiálov; vzťahy s verejnosťou (public relations); reklama; online reklama na počítačovej komunikačnej sieti; prenájom reklamných plôch; zásielkové reklamné služby; rozhlasová reklama; spracovanie textov; televízna reklama; vydávanie reklamných textov; zbieranie údajov do počítačových databáz; zoraďovanie údajov v počítačových databázach; aktualizácia a údržba údajov v počítačových databázach; reklama na výrobky prostredníctvom influencerov; predplácanie multimedialneho obsahu pre tretie osoby; marketing prostredníctvom umiestňovania produktov vo virtuálnom prostredí (pre tretie osoby).

38 - Telekomunikačné služby; rozhlasové vysielanie; posielanie správ; televízne vysielanie; spravodajské kancelárie; vysielanie káblovej televízie; komunikácia mobilnými telefónmi; komunikácia prostredníctvom počítačových terminálov; prenos správ a obrazových informácií prostredníctvom počítačov; prenos elektronickej pošty; poskytovanie informácií v oblasti telekomunikácií; výzvy (rádiom, telefónom alebo inými elektronickými komunikačnými prostriedkami); prenos signálu prostredníctvom satelitu; poskytovanie telekomunikačných kanálov na telenákupy; poskytovanie priestoru na diskusiu na internete; prenos digitálnych súborov; bezdrôtové vysielanie; poskytovanie diskusných fór online; kontinuálny prenos dát (streaming);

rádiová komunikácia; prenos videonahrávok na objednávku; prenos digitálnych nahrávok (podcastov); poskytovanie internetových diskusných miestností vo virtuálnom prostredí; poskytovanie online fór vo virtuálnom prostredí na pracovnú spoluprácu.

41 - Športová a kultúrna činnosť; výchova; vzdelávanie; zábava; prenájom kinematografických prístrojov; služby estrádných umelcov; filmové štúdiá; organizovanie vedomostných alebo zábavných súťaží; prenájom dekorácií na predstavenia; poskytovanie zariadení na oddych a rekreáciu; rozhlasová zábava; vydávanie textov (okrem reklamných); školenia; požičiavanie zvukových nahrávok; požičiavanie kinematografických filmov; produkcia filmov (nie reklamných); požičiavanie rozhlasových a televíznych prijímačov; tvorba rozhlasových a televíznych programov; varetné predstavenia; služby orchestrov; divadelné predstavenia; tvorba divadelných alebo iných predstavení; televízna zábava; prenájom divadelných kulís; organizovanie a vedenie konferencií; poskytovanie informácií o výchove a vzdelávaní; poskytovanie informácií o možnostiach zábavy; organizovanie kultúrnych alebo vzdelávacích výstav; služby poskytované prázdninovými tábormi (zábava); organizovanie živých vystúpení; premietanie kinematografických filmov; organizovanie športových súťaží; nahrávacie štúdiá (služby); poskytovanie informácií o možnostiach rekreácie; prenájom videorekordérov; požičiavanie videopások; organizovanie súťaží krásy; rezervácie vstupeniek na zábavné predstavenia; postsynchronizácia, dabing; náboženská výchova; organizovanie plesov; prenájom osvetľovacích prístrojov do divadelných sál a televíznych štúdií; požičiavanie videokamier; písanie textov scenárov nie na reklamné účely; strihanie videopások; online vydávanie elektronických kníh a časopisov; elektronická edičná činnosť v malom (dtp služby); titulkovanie; online poskytovanie nestťahovateľných elektronických publikácií; fotografické reportáže; fotografovanie; reportérské služby; tlmočenie do posunkovej reči; nahrávanie videopások; fotografovanie na mikrofilm; písanie textov; organizovanie a vedenie koncertov; hudobná tvorba; online poskytovanie nestťahovateľnej digitálnej hudby; online poskytovanie nestťahovateľných videozáznamov; písanie televíznych a filmových scenárov (tvorba); poskytovanie nestťahovateľných filmov prostredníctvom služieb na prenos videí (na požiadanie); poskytovanie nestťahovateľných televíznych programov prostredníctvom služieb na prenos videí (na požiadanie); prenájom umeleckých diel; distribúcia filmov; služby zvukových technikov na podujatiach; tvorba videozáznamov na podujatiach; služby osvetľovacích technikov na podujatiach; režirovanie filmov (okrem reklamných); réžia predstavení; multimedialne knižnice; fotografovanie pomocou dronu; tvorba videonahrávok pomocou dronov; organizovanie a vedenie zábavných podujatí; organizovanie a vedenie športových podujatí; titulkovanie pre nepočujúcich; tvorba digitálnych

nahrávok (podcastov); prenájom filmových rekvizít; časové plánovanie rozhlasových a televíznych programov; športové komentovanie.

(540)

Slovensko

VO FILME

(550) obrazová

(731) Slovenská televízia a rozhlas, Mlynská Dolina, Bratislava - mestská časť Karlova Ves, SK;

(210) 563-2026

(220) 9.3.2026

(511) 5 NCL (13)

(511) 5 - Doplnky výživy pre ľudí; výživové doplnky; vitamínové prípravky; minerálne doplnky; dietetické prípravky na lekárske účely; nutraceutické prípravky.

(540) Tritana

(550) slovná

(731) Alivuu s. r. o., Gerlachovská 868/18, Košice - mestská časť Sever, SK;

(210) 564-2026

(220) 10.3.2026

(511) 9, 16, 28, 35, 38, 41 NCL (13)

(511) 9 - Elektronické, optické a meracie prístroje a zariadenia; prístroje na záznam, prenos, spracovanie a reprodukciu zvuku, obrazu alebo údajov; telekomunikačné prístroje a zariadenia; vysielacie zariadenia; prepájacie alebo smerovacie zariadenia; prístroje na prenos údajov; magnetické nosiče údajov; počítače; periférne zariadenia počítačov; elektronické obvody na prenos programových údajov; počítačový softvér (nahraté počítačové programy); počítačový softvér (sťahovateľný); elektronické publikácie (sťahovateľné); digitálna hudba (sťahovateľná); MP3 prehrávače; videofilmy; mikroprocesory; počítačové klávesnice; modemy; čipové telefónne karty; exponované filmy; kreslené filmy; fotoaparáty; gramofónové platne; gramofóny; hudobné mincové automaty; kamery; magnetofóny; mobilné telefóny; elektronické stieracie žreby na lotériové hry (softvér).
16 - Papier; kartón; lepenka; tlačoviny; tlačené publikácie; časopisy (periodiká); noviny; knihy; prospekty; brožúry; plagáty; fotografie (tlačoviny); pohľadnice; kalendáre; katalógy; príručky; sprievodcovia (tlačené publikácie); ročenky; tlačené reklamné materiály; letáky; kancelárske potreby okrem nábytku.

28 - Biliardové stoly; karty na bingo; dáma (hra); domino (hra); hracie karty; hracie kocky; hracie žetóny; stavebnicové kocky (hračky); koly (hra); ruletové kolesá; stolové hry; šachové hry; videohry; šípky (hra); žetóny na hazardné hry; stieracie žreby (na lotériové hry); výherné hracie automaty; prístroje na elektronické hry; herné konzoly; hracie žreby a tikety.

35 - Poradenské a konzultačné služby v oblasti reklamy; poradenské a konzultačné služby v oblasti obchodnej administratívy; poradenské a konzultačné služby v oblasti služieb uvedených v triede 35 tohto zoznamu; poskytovanie obchodných alebo podnikateľských informácií; marketing; obchodný alebo podnikateľský prieskum; prieskum verejnej mienky; prieskum trhu; analýzy nákladov; hospodárske (ekonomické) predpovede; správa počítačových súborov; zbieranie údajov do počítačových databáz; zoraďovanie údajov v počítačových databázach; vzťahy s verejnosťou (public relations); organizovanie obchodných alebo reklamných výstav; personálne poradenstvo; predvádzanie tovaru; reklamné plagátovanie; obchodná správa licencií výrobkov a služieb (pre tretie osoby); prezentácia výrobkov v komunikačných médiách pre maloobchod; rozširovanie reklamných alebo inzertných oznamov; rozširovanie reklamných materiálov zákazníkom (letáky, prospekty, tlačoviny, vzorky); vydávanie reklamných textov; aktualizovanie reklamných materiálov; prenájom reklamných plôch; rozhlasová reklama; reklama; online reklama na počítačovej komunikačnej sieti; reklama prostredníctvom mobilných telefónov; reklamné agentúry; televízna reklama; reklamné služby prostredníctvom akéhokoľvek média, prostredníctvom telefónnej siete, dátovej siete, informačnej siete, elektronickej siete, komunikačnej siete alebo počítačovej siete; poskytovanie informácií obchodného alebo reklamného charakteru; poskytovanie multimedialných informácií obchodného alebo reklamného charakteru; vyhľadávanie informácií v počítačových súboroch (pre tretie osoby); prenájom reklamných materiálov; obchodné sprostredkovateľské služby; spracovanie textov; vyhľadávanie sponzorov; komerčné informačné kancelárie.

38 - Elektronická pošta; vysielanie káblovej televízie; vysielacie služby; telekomunikačné služby; televízne vysielanie; rozhlasové vysielanie; telefonické služby; spravodajské kancelárie; prenájom prístrojov na prenos správ; poskytovanie audiotextových telekomunikačných služieb.

41 - Vzdelávanie; zábava; zábavné parky; informácie o možnostiach zábavy; organizovanie a vedenie lotérií a stávkových hier; organizovanie lotérií a stávkových hier prostredníctvom internetu; organizovanie a vedenie hier o peniaze; organizovanie elektronických kurzových stávok; organizovanie kurzových stávok; organizovanie kurzových stávok prostredníctvom internetu; hazardné hry (herne); poskytovanie športovísk; tvorba televíznych programov; tvorba publicistických, spravodajských, zábavných a vzdelávacích programov; nahrávanie videofilmov; televízna zábava; divadelné predstavenia; tvorba divadelných alebo iných predstavení; prenájom kinematografických prístrojov; prenájom osvetľovacích prístrojov do divadelných sál a televíznych štúdií; prenájom dekorácií na predstavenia; požičiavanie kinematografických filmov; požičiavanie videopások; produkcia filmov

(nie reklamných); filmové štúdiá; poskytovanie informácií oblasti kultúry, športu, zábavy a vzdelávania; výchovno-zábavné klubové služby; organizovanie a vedenie koncertov; organizovanie plesov; organizovanie súťaží krásy; organizovanie športových súťaží; organizovanie vedomostných súťaží; organizovanie zábavných súťaží; organizovanie kultúrnych alebo vzdelávacích výstav; organizovanie a vedenie konferencií; organizovanie a vedenie školení; organizovanie živých vystúpení; plánovanie a organizovanie večierkov; nahrávacie štúdiá (služby); reportérske služby; vydávanie textov (okrem reklamných); elektronická edičná činnosť v malom (DTP služby); on-line poskytovanie elektronických publikácií (bez možnosti kopírovania); on-line vydávanie elektronických kníh, novín a časopisov; on-line poskytovanie počítačových hier (z počítačových sietí); prenájom videorekordérov; požičiavanie audio prístrojov; organizovanie a vedenie konferencií poskytované on-line prostredníctvom telekomunikačného spojenia alebo počítačovej siete; organizovanie a vedenie seminárov poskytované on-line prostredníctvom telekomunikačného spojenia alebo počítačovej siete; organizovanie a vedenie tvorivých dielní (výučba) poskytované on-line prostredníctvom telekomunikačného spojenia alebo počítačovej siete; on-line poskytovanie digitálnej hudby (bez možnosti kopírovania); informácie o možnostiach rekreácie, zábavy, výchovy a vzdelávania poskytované on-line z počítačových databáz alebo internetu; tvorba rozhlasových programov; fotografické reportáže; nahrávanie videopások; vydávanie kníh; organizovanie kultúrno-spoločenských podujatí a hier (nie na reklamné účely); organizovanie vedomostných alebo zábavných súťaží prostredníctvom internetu alebo telefónov a mobilných telefónov; rozhlasová zábava; prekladateľské služby; organizovanie zábavných a súťažných hier (okrem reklamných); televízna zábava a súťažné hry vyžadujúce telefonickú účasť divákov; interaktívne zábavné služby s použitím mobilných telefónov; rezervácie vstupeniek na zábavné predstavenia.

(540) **Niké je poker**

(550) slovná

(731) N I K É, spol. s r.o., Ilkovičova 5981/34, Bratislava - mestská časť Karlova Ves, SK;

(740) TM & PATENT ATTORNEY NEUSCHL s. r. o., Bratislava - mestská časť Staré Mesto, SK;

(210) **567-2026**

(220) 10.3.2026

(511) **9, 16, 28, 35, 38, 41** NCL (13)

(511) 9 - Elektronické, optické a meracie prístroje a zariadenia; prístroje na záznam, prenos, spracovanie a reprodukciu zvuku, obrazu alebo údajov; telekomunikačné prístroje a zariadenia; vysielacie zariadenia; prepájacie alebo smerovacie zariadenia; prístroje na prenos údajov; magnetické nosiče údajov; počítače; periférne zariadenia počítačov; elektronické obvody na prenos programových údajov; počítačový

softvér (nahraté počítačové programy); počítačový softvér (sťahovateľný); elektronické publikácie (sťahovateľné); digitálna hudba (sťahovateľná); MP3 prehrávače; videofilmy; mikroprocesory; počítačové klávesnice; modemy; čipové telefonné karty; exponované filmy; kreslené filmy; fotoaparáty; gramofónové platne; gramofóny; hudobné mincové automaty; kamery; magnetofóny; mobilné telefóny; elektronické stieracie žreby na lotériové hry (softvér). 16 - Papier; kartón; lepenka; tlačoviny; tlačené publikácie; časopisy (periodiká); noviny; knihy; prospekty; brožúry; plagáty; fotografie (tlačoviny); pohľadnice; kalendáre; katalógy; príručky; sprievodcovia (tlačené publikácie); ročenky; tlačené reklamné materiály; letáky; kancelárske potreby okrem nábytku.

28 - Biliardové stoly; karty na bingo; dáma (hra); domino (hra); hracie karty; hracie kocky; hracie žetóny; stavebnicové kocky (hračky); kolky (hra); ruletové kolesá; stolové hry; šachové hry; videohry; šípky (hra); žetóny na hazardné hry; stieracie žreby (na lotériové hry); výherné hracie automaty; prístroje na elektronické hry; herné konzoly; hracie žreby a tikety.

35 - Poradenské a konzultačné služby v oblasti reklamy; poradenské a konzultačné služby v oblasti obchodnej administratívy; poradenské a konzultačné služby v oblasti služieb uvedených v triede 35 tohto zoznamu; poskytovanie obchodných alebo podnikateľských informácií; marketing; obchodný alebo podnikateľský prieskum; prieskum verejnej mienky; prieskum trhu; analýzy nákladov; hospodárske (ekonomické) predpovede; správa počítačových súborov; zbieranie údajov do počítačových databáz; zoraďovanie údajov v počítačových databázach; vzťahy s verejnosťou (public relations); organizovanie obchodných alebo reklamných výstav; personálne poradenstvo; predvádzanie tovaru; reklamné plagátovanie; obchodná správa licencií výrobkov a služieb (pre tretie osoby); prezentácia výrobkov v komunikačných médiách pre maloobchod; rozširovanie reklamných alebo inzertných oznamov; rozširovanie reklamných materiálov zákazníkom (letáky, prospekty, tlačoviny, vzorky); vydávanie reklamných textov; aktualizovanie reklamných materiálov; prenájom reklamných plôch; rozhlasová reklama; reklama; online reklama na počítačovej komunikačnej sieti; reklama prostredníctvom mobilných telefónov; reklamné agentúry; televízna reklama; reklamné služby prostredníctvom akéhokoľvek média, prostredníctvom telefónnej siete, dátovej siete, informačnej siete, elektronickej siete, komunikačnej siete alebo počítačovej siete; poskytovanie informácií obchodného alebo reklamného charakteru; poskytovanie multimedialných informácií obchodného alebo reklamného charakteru; vyhľadávanie informácií v počítačových súboroch (pre tretie osoby); prenájom reklamných materiálov; obchodné sprostredkovateľské služby; spracovanie textov; vyhľadávanie sponzorov; komerčné informačné kancelárie.

38 - Elektronická pošta; vysielanie káblovej televízie; vysielacie služby; telekomunikačné služby; televízne vysielanie; rozhlasové vysielanie; telefonické služby; spravodajské kancelárie; prenájom prístrojov na prenos správ; poskytovanie audiotextových telekomunikačných služieb.

41 - Vzdelávanie; zábava; zábavné parky; informácie o možnostiach zábavy; organizovanie a vedenie lotérií a stávkových hier; organizovanie lotérií a stávkových hier prostredníctvom internetu; organizovanie a vedenie hier o peniaze; organizovanie elektronických kurzových stávok; organizovanie kurzových stávok; organizovanie kurzových stávok prostredníctvom internetu; hazardné hry (herne); poskytovanie športovísk; tvorba televíznych programov; tvorba publicistických, spravodajských, zábavných a vzdelávacích programov; nahrávanie videofilmov; televízna zábava; divadelné predstavenia; tvorba divadelných alebo iných predstavení; prenájom kinematografických prístrojov; prenájom osvetľovacích prístrojov do divadelných sál a televíznych štúdií; prenájom dekorácií na predstavenia; požičiavanie kinematografických filmov; požičiavanie videopások; produkcia filmov (nie reklamných); filmové štúdiá; poskytovanie informácií oblasti kultúry, športu, zábavy a vzdelávania; výchovno-zábavné klubové služby; organizovanie a vedenie koncertov; organizovanie plesov; organizovanie súťaží krásy; organizovanie športových súťaží; organizovanie vedomostných súťaží; organizovanie zábavných súťaží; organizovanie kultúrnych alebo vzdelávacích výstav; organizovanie a vedenie konferencií; organizovanie a vedenie školení; organizovanie živých vystúpení; plánovanie a organizovanie večierkov; nahrávacie štúdiá (služby); reportárske služby; vydávanie textov (okrem reklamných); elektronická edičná činnosť v malom (DTP služby); on-line poskytovanie elektronických publikácií (bez možnosti kopírovania); on-line vydávanie elektronických kníh, novín a časopisov; on-line poskytovanie počítačových hier (z počítačových sietí); prenájom videorekordérov; požičiavanie audio prístrojov; organizovanie a vedenie konferencií poskytované on-line prostredníctvom telekomunikačného spojenia alebo počítačovej siete; organizovanie a vedenie seminárov poskytované on-line prostredníctvom telekomunikačného spojenia alebo počítačovej siete; organizovanie a vedenie tvorivých dielní (výučba) poskytované on-line prostredníctvom telekomunikačného spojenia alebo počítačovej siete; on-line poskytovanie digitálnej hudby (bez možnosti kopírovania); informácie o možnostiach rekreácie, zábavy, výchove a vzdelávaní poskytované on-line z počítačových databáz alebo internetu; tvorba rozhlasových programov; fotografické reportáže; nahrávanie videopások; vydávanie kníh; organizovanie kultúrno-spoločenských podujatí a hier (nie na reklamné účely); organizovanie vedomostných alebo zábavných súťaží prostredníctvom internetu alebo telefónov a mobilných telefónov; rozhlasová zábava;

prekladateľské služby; organizovanie zábavných a súťažných hier (okrem reklamných); televízna zábava a súťažné hry vyžadujúce telefonickú účasť divákov; interaktívne zábavné služby s použitím mobilných telefónov; rezervácie vstupeniek na zábavné predstavenia.

(540)



(550) obrazová

(731) N I K É, spol. s r.o., Ilkovičova 5981/34, Bratislava - mestská časť Karlova Ves, SK;

(740) TM & PATENT ATTORNEY NEUSCHL s. r. o., Bratislava - mestská časť Staré Mesto, SK;

(210) 568-2026

(220) 10.3.2026

(511) 9, 16, 28, 35, 38, 41 NCL (13)

(511) 9 - Elektronické, optické a meracie prístroje a zariadenia; prístroje na záznam, prenos, spracovanie a reprodukciu zvuku, obrazu alebo údajov; telekomunikačné prístroje a zariadenia; vysielacie zariadenia; prepájacie alebo smerovacie zariadenia; prístroje na prenos údajov; magnetické nosiče údajov; počítače; periférne zariadenia počítačov; elektronické obvody na prenos programových údajov; počítačový softvér (nahraté počítačové programy); počítačový softvér (sťahovateľný); elektronické publikácie (sťahovateľné); digitálna hudba (sťahovateľná); MP3 prehrávače; videofilmy; mikroprocesory; počítačové klávesnice; modemy; čipové telefónne karty; exponované filmy; kreslené filmy; fotoaparáty; gramofónové platne; gramofóny; hudobné mincové automaty; kamery; magnetofóny; mobilné telefóny; elektronické stieracie žreby na lotériové hry (softvér).
16 - Papier; kartón; lepenka; tlačoviny; tlačené publikácie; časopisy (periodiká); noviny; knihy; prospekty; brožúry; plagáty; fotografie (tlačoviny); pohľadnice; kalendáre; katalógy; príručky; sprievodcovia (tlačené publikácie); ročenky; tlačené reklamné materiály; letáky; kancelárske potreby okrem nábytku.

28 - Biliardové stoly; karty na bingo; dáma (hra); domino (hra); hracie karty; hracie kocky; hracie žetóny; stavebnicové kocky (hračky); kolky (hra); ruletové kolesá; stolové hry; šachové hry; videohry; šípky (hra); žetóny na hazardné hry; stieracie žreby (na lotériové hry); výherné hracie automaty; prístroje na elektronické hry; herné konzoly; hracie žreby a tikety.

35 - Poradenské a konzultačné služby v oblasti reklamy; poradenské a konzultačné služby v oblasti obchodnej administratívy; poradenské a konzultačné služby v oblasti služieb uvedených v triede 35 tohto zoznamu; poskytovanie obchodných alebo podnikateľských informácií; marketing; obchodný alebo podnikateľský prieskum; prieskum verejnej mienky; prieskum trhu; analýzy nákladov; hospodárske (ekonomické) predpovede; správa počítačových súborov; zbieranie údajov do počítačových databáz; zoraďovanie údajov v počítačových databázach; vzťahy s verejnosťou (public relations); organizovanie obchodných alebo reklamných výstav; personálne poradenstvo; predvádzanie tovaru; reklamné plagátovanie; obchodná správa licencií výrobkov a služieb (pre tretie osoby); prezentácia výrobkov v komunikačných médiách pre maloobchod; rozširovanie reklamných alebo inzertných oznamov; rozširovanie reklamných materiálov zákazníkom (letáky, prospekty, tlačoviny, vzorky); vydávanie reklamných textov; aktualizovanie reklamných materiálov; prenájom reklamných plôch; rozhlasová reklama; reklama; online reklama na počítačovej komunikačnej sieti; reklama prostredníctvom mobilných telefónov; reklamné agentúry; televízna reklama; reklamné služby prostredníctvom akéhokoľvek média, prostredníctvom telefónnej siete, dátovej siete, informačnej siete, elektronickej siete, komunikačnej siete alebo počítačovej siete; poskytovanie informácií obchodného alebo reklamného charakteru; poskytovanie multimediálnych informácií obchodného alebo reklamného charakteru; vyhľadávanie informácií v počítačových súboroch (pre tretie osoby); prenájom reklamných materiálov; obchodné sprostredkovateľské služby; spracovanie textov; vyhľadávanie sponzorov; komerčné informačné kancelárie.

38 - Elektronická pošta; vysielanie káblovej televízie; vysielacie služby; telekomunikačné služby; televízne vysielanie; rozhlasové vysielanie; telefonické služby; spravodajské kancelárie; prenájom prístrojov na prenos správ; poskytovanie audiotextových telekomunikačných služieb.

41 - Vzdelávanie; zábava; zábavné parky; informácie o možnostiach zábavy; organizovanie a vedenie lotérií a stávkových hier; organizovanie lotérií a stávkových hier prostredníctvom internetu; organizovanie a vedenie hier o peniaze; organizovanie elektronických kurzových stávok; organizovanie kurzových stávok; organizovanie kurzových stávok prostredníctvom internetu; hazardné hry (herne); poskytovanie športovísk; tvorba televíznych programov; tvorba publicistických, spravodajských, zábavných a vzdelávacích programov;

nahrávanie videofilmov; televízna zábava; divadelné predstavenia; tvorba divadelných alebo iných predstavení; prenájom kinematografických prístrojov; prenájom osvetľovacích prístrojov do divadelných sál a televíznych štúdií; prenájom dekorácií na predstavenia; požičiavanie kinematografických filmov; požičiavanie videopások; produkcia filmov (nie reklamných); filmové štúdiá; poskytovanie informácií oblasti kultúry, športu, zábavy a vzdelávania; výchovno-zábavné klubové služby; organizovanie a vedenie koncertov; organizovanie plesov; organizovanie súťaží krásy; organizovanie športových súťaží; organizovanie vedomostných súťaží; organizovanie zábavných súťaží; organizovanie kultúrnych alebo vzdelávacích výstav; organizovanie a vedenie konferencií; organizovanie a vedenie školení; organizovanie živých vystúpení; plánovanie a organizovanie večierkov; nahrávacie štúdiá (služby); reportárske služby; vydávanie textov (okrem reklamných); elektronická edičná činnosť v malom (DTP služby); on-line poskytovanie elektronických publikácií (bez možnosti kopírovania); on-line vydávanie elektronických kníh, novín a časopisov; on-line poskytovanie počítačových hier (z počítačových sietí); prenájom videorekordérov; požičiavanie audio prístrojov; organizovanie a vedenie konferencií poskytované on-line prostredníctvom telekomunikačného spojenia alebo počítačovej siete; organizovanie a vedenie seminárov poskytované on-line prostredníctvom telekomunikačného spojenia alebo počítačovej siete; organizovanie a vedenie tvorivých dielní (výučba) poskytované on-line prostredníctvom telekomunikačného spojenia alebo počítačovej siete; on-line poskytovanie digitálnej hudby (bez možnosti kopírovania); informácie o možnostiach rekreácie, zábavy, výchove a vzdelávaní poskytované on-line z počítačových databáz alebo internetu; tvorba rozhlasových programov; fotografické reportáže; nahrávanie videopások; vydávanie kníh; organizovanie kultúrno-spoločenských podujatí a hier (nie na reklamné účely); organizovanie vedomostných alebo zábavných súťaží prostredníctvom internetu alebo telefónov a mobilných telefónov; rozhlasová zábava; prekladateľské služby; organizovanie zábavných a súťažných hier (okrem reklamných); televízna zábava a súťažné hry vyžadujúce telefonickú účasť divákov; interaktívne zábavné služby s použitím mobilných telefónov; rezervácie vstupeniek na zábavné predstavenia.

(540)



- (550) obrazová
 (591) čierna, biela, oranžová, červená
 (731) N I K É, spol. s r.o., Ilkovičova 5981/34, Bratislava - mestská časť Karlova Ves, SK;
 (740) TM & PATENT ATTORNEY NEUSCHL s. r. o., Bratislava - mestská časť Staré Mesto, SK;

(210) 569-2026

(220) 10.3.2026

(511) 9, 16, 28, 35, 38, 41 NCL (13)

- (511) 9 - Elektronické, optické a meracie prístroje a zariadenia; prístroje na záznam, prenos, spracovanie a reprodukciu zvuku, obrazu alebo údajov; telekomunikačné prístroje a zariadenia; vysielacie zariadenia; prepájacie alebo smerovacie zariadenia; prístroje na prenos údajov; magnetické nosiče údajov; počítače; periférne zariadenia počítačov; elektronické obvody na prenos programových údajov; počítačový softvér (nahraté počítačové programy); počítačový softvér (sťahovateľný); elektronické publikácie (sťahovateľné); digitálna hudba (sťahovateľná); MP3 prehrávače; videofilmy; mikroprocesory; počítačové klávesnice; modemy; čipové telefónne karty; exponované filmy; kreslené filmy; fotoaparáty; gramofónové platne; gramofóny; hudobné mincové automaty; kamery; magnetofóny; mobilné telefóny; elektronické stieracie žreby na lotériové hry (softvér).
 16 - Papier; kartón; lepenka; tlačoviny; tlačené publikácie; časopisy (periodiká); noviny; knihy; prospekty; brožúry; plagáty; fotografie (tlačoviny); pohľadnice; kalendáre; katalógy; príručky; sprievodcovia (tlačené publikácie); ročenky; tlačené reklamné materiály; letáky; kancelárske potreby okrem nábytku.
 28 - Biliardové stoly; karty na bingo; dáma (hra); domino (hra); hracie karty; hracie kocky; hracie žetóny; stavebnicové kocky (hračky); kolky (hra); ruletové kolesá; stolové hry; šachové hry; videohry; šípky (hra); žetóny na hazardné hry; stieracie žreby (na

lotériové hry); výherné hracie automaty; prístroje na elektronické hry; herné konzoly; hracie žreby a tikety.
 35 - Poradenské a konzultačné služby v oblasti reklamy; poradenské a konzultačné služby v oblasti obchodnej administratívy; poradenské a konzultačné služby v oblasti služieb uvedených v triede 35 tohto zoznamu; poskytovanie obchodných alebo podnikateľských informácií; marketing; obchodný alebo podnikateľský prieskum; prieskum verejnej mienky; prieskum trhu; analýzy nákladov; hospodárske (ekonomické) predpovede; správa počítačových súborov; zbieranie údajov do počítačových databáz; zoraďovanie údajov v počítačových databázach; vzťahy s verejnosťou (public relations); organizovanie obchodných alebo reklamných výstav; personálne poradenstvo; predvádzanie tovaru; reklamné plagátovanie; obchodná správa licencií výrobkov a služieb (pre tretie osoby); prezentácia výrobkov v komunikačných médiách pre maloobchod; rozširovanie reklamných alebo inzertných oznamov; rozširovanie reklamných materiálov zákazníkom (letáky, prospekty, tlačoviny, vzorky); vydávanie reklamných textov; aktualizovanie reklamných materiálov; prenájom reklamných plôch; rozhlasová reklama; reklama; online reklama na počítačovej komunikačnej sieti; reklama prostredníctvom mobilných telefónov; reklamné agentúry; televízna reklama; reklamné služby prostredníctvom akéhokoľvek média, prostredníctvom telefónnej siete, dátovej siete, informačnej siete, elektronickej siete, komunikačnej siete alebo počítačovej siete; poskytovanie informácií obchodného alebo reklamného charakteru; poskytovanie multimediálnych informácií obchodného alebo reklamného charakteru; vyhľadávanie informácií v počítačových súboroch (pre tretie osoby); prenájom reklamných materiálov; obchodné sprostredkovateľské služby; spracovanie textov; vyhľadávanie sponzorov; komerčné informačné kancelárie.

38 - Elektronická pošta; vysielanie káblovej televízie; vysielacie služby; telekomunikačné služby; televízne vysielanie; rozhlasové vysielanie; telefonické služby; spravodajské kancelárie; prenájom prístrojov na prenos správ; poskytovanie audiotextových telekomunikačných služieb.

41 - Vzdelávanie; zábava; zábavné parky; informácie o možnostiach zábavy; organizovanie a vedenie lotérií a stávkových hier; organizovanie lotérií a stávkových hier prostredníctvom internetu; organizovanie a vedenie hier o peniaze; organizovanie elektronických kurzových stávok; organizovanie kurzových stávok; organizovanie kurzových stávok prostredníctvom internetu; hazardné hry (herne); poskytovanie športovísk; tvorba televíznych programov; tvorba publicistických, spravodajských, zábavných a vzdelávacích programov; nahrávanie videofilmov; televízna zábava; divadelné predstavenia; tvorba divadelných alebo iných predstavení; prenájom kinematografických prístrojov; prenájom osvetľovacích prístrojov do divadelných sál a televíznych štúdií; prenájom dekorácií

na predstavenia; požičiavanie kinematografických filmov; požičiavanie videopások; produkcia filmov (nie reklamných); filmové štúdiá; poskytovanie informácií oblasti kultúry, športu, zábavy a vzdelávania; výchovno-zábavné klubové služby; organizovanie a vedenie koncertov; organizovanie plesov; organizovanie súťaží krásy; organizovanie športových súťaží; organizovanie vedomostných súťaží; organizovanie zábavných súťaží; organizovanie kultúrnych alebo vzdelávacích výstav; organizovanie a vedenie konferencií; organizovanie a vedenie školení; organizovanie živých vystúpení; plánovanie a organizovanie večierkov; nahrávacie štúdiá (služby); reportérske služby; vydávanie textov (okrem reklamných); elektronická edičná činnosť v malom (DTP služby); on-line poskytovanie elektronických publikácií (bez možnosti kopírovania); on-line vydávanie elektronických kníh, novín a časopisov; on-line poskytovanie počítačových hier (z počítačových sietí); prenájom videorekordérov; požičiavanie audio prístrojov; organizovanie a vedenie konferencií poskytované on-line prostredníctvom telekomunikačného spojenia alebo počítačovej siete; organizovanie a vedenie seminárov poskytované on-line prostredníctvom telekomunikačného spojenia alebo počítačovej siete; organizovanie a vedenie tvorivých dielní (výučba) poskytované on-line prostredníctvom telekomunikačného spojenia alebo počítačovej siete; on-line poskytovanie digitálnej hudby (bez možnosti kopírovania); informácie o možnostiach rekreácie, zábavy, výchove a vzdelávaní poskytované on-line z počítačových databáz alebo internetu; tvorba rozhlasových programov; fotografické reportáže; nahrávanie videopások; vydávanie kníh; organizovanie kultúrno-spoločenských podujatí a hier (nie na reklamné účely); organizovanie vedomostných alebo zábavných súťaží prostredníctvom internetu alebo telefónov a mobilných telefónov; rozhlasová zábava; prekladateľské služby; organizovanie zábavných a súťažných hier (okrem reklamných); televízna zábava a súťažné hry vyžadujúce telefonickú účasť divákov; interaktívne zábavné služby s použitím mobilných telefónov; rezervácie vstupeniek na zábavné predstavenia.

(540)



(550) obrazová

(591) čierna, biela, oranžová, červená

(731) N I K É, spol. s r.o., Ilkovičova 5981/34, Bratislava - mestská časť Karlova Ves, SK;

(740) TM & PATENT ATTORNEY NEUSCHL s. r. o., Bratislava - mestská časť Staré Mesto, SK;

(210) 570-2026

(220) 10.3.2026

(511) 9, 16, 28, 35, 38, 41 NCL (13)

(511) 9 - Elektronické, optické a meracie prístroje a zariadenia; prístroje na záznam, prenos, spracovanie a reprodukciu zvuku, obrazu alebo údajov; telekomunikačné prístroje a zariadenia; vysielacie zariadenia; prepájacie alebo smerovacie zariadenia; prístroje na prenos údajov; magnetické nosiče údajov; počítače; periférne zariadenia počítačov; elektronické obvody na prenos programových údajov; počítačový softvér (nahraté počítačové programy); počítačový softvér (sťahovateľný); elektronické publikácie (sťahovateľné); digitálna hudba (sťahovateľná); MP3 prehrávače; videofilmy; mikroprocesory; počítačové klávesnice; modemy; čipové telefónne karty; exponované filmy; kreslené filmy; fotoaparáty; gramofónové platne; gramofóny; hudobné mincové automaty; kamery; magnetofóny; mobilné telefóny; elektronické stieracie žreby na lotériové hry (softvér).
16 - Papier; kartón; lepenka; tlačoviny; tlačené publikácie; časopisy (periodiká); noviny; knihy; prospekty; brožúry; plagáty; fotografie (tlačoviny); pohľadnice; kalendáre; katalógy; príručky; sprievodcovia (tlačené publikácie); ročenky; tlačené reklamné materiály; letáky; kancelárske potreby okrem nábytku.

28 - Biliardové stoly; karty na bingo; dáma (hra); domino (hra); hracie karty; hracie kocky; hracie žetóny; stavebnicové kocky (hračky); kolky (hra); ruletové kolesá; stolové hry; šachové hry; videohry; šípky (hra); žetóny na hazardné hry; stieracie žreby (na lotériové hry); výherné hracie automaty; prístroje na elektronické hry; herné konzoly; hracie žreby a tikety.

35 - Poradenské a konzultačné služby v oblasti reklamy; poradenské a konzultačné služby v oblasti obchodnej administratívy; poradenské a konzultačné služby v oblasti služieb uvedených v triede 35 tohto zoznamu; poskytovanie obchodných alebo podnikateľských informácií; marketing; obchodný alebo podnikateľský prieskum; prieskum verejnej mienky; prieskum trhu; analýzy nákladov; hospodárske (ekonomické) predpovede; správa počítačových súborov; zbieranie údajov do počítačových databáz; zoraďovanie údajov v počítačových databázach; vzťahy s verejnosťou (public relations); organizovanie obchodných alebo reklamných výstav; personálne poradenstvo; predvádzanie tovaru; reklamné plagátovanie; obchodná správa licencií výrobkov a služieb (pre tretie osoby); prezentácia výrobkov v komunikačných médiách pre maloobchod; rozširovanie reklamných alebo inzertných oznamov; rozširovanie reklamných materiálov zákazníkom (letáky, prospekty, tlačoviny, vzorky); vydávanie reklamných textov; aktualizovanie reklamných materiálov; prenájom reklamných plôch; rozhlasová reklama; reklama; online reklama na počítačovej komunikačnej sieti; reklama prostredníctvom mobilných telefónov; reklamné agentúry; televízna reklama; reklamné služby prostredníctvom akéhokoľvek média, prostredníctvom telefónnej siete, dátovej siete, informačnej

siete, elektronickej siete, komunikačnej siete alebo počítačovej siete; poskytovanie informácií obchodného alebo reklamného charakteru; poskytovanie multimediálnych informácií obchodného alebo reklamného charakteru; vyhľadávanie informácií v počítačových súboroch (pre tretie osoby); prenájom reklamných materiálov; obchodné sprostredkovateľské služby; spracovanie textov; vyhľadávanie sponzorov; komerčné informačné kancelárie.

38 - Elektronická pošta; vysielanie káblovej televízie; vysielacie služby; telekomunikačné služby; televízne vysielanie; rozhlasové vysielanie; telefonické služby; spravodajské kancelárie; prenájom prístrojov na prenos správ; poskytovanie audiotextových telekomunikačných služieb.

41 - Vzdelávanie; zábava; zábavné parky; informácie o možnostiach zábavy; organizovanie a vedenie lotérií a stávkových hier; organizovanie lotérií a stávkových hier prostredníctvom internetu; organizovanie a vedenie hier o peniaze; organizovanie elektronických kurzových stávok; organizovanie kurzových stávok; organizovanie kurzových stávok prostredníctvom internetu; hazardné hry (herne); poskytovanie športovísk; tvorba televíznych programov; tvorba publicistických, spravodajských, zábavných a vzdelávacích programov; nahrávanie videofilmov; televízna zábava; divadelné predstavenia; tvorba divadelných alebo iných predstavení; prenájom kinematografických prístrojov; prenájom osvetľovacích prístrojov do divadelných sál a televíznych štúdií; prenájom dekorácií na predstavenia; požičiavanie kinematografických filmov; požičiavanie videopások; produkcia filmov (nie reklamných); filmové štúdiá; poskytovanie informácií oblasti kultúry, športu, zábavy a vzdelávania; výchovno-zábavné klubové služby; organizovanie a vedenie koncertov; organizovanie plesov; organizovanie súťaží krásy; organizovanie športových súťaží; organizovanie vedomostných súťaží; organizovanie zábavných súťaží; organizovanie kultúrnych alebo vzdelávacích výstav; organizovanie a vedenie konferencií; organizovanie a vedenie školení; organizovanie živých vystúpení; plánovanie a organizovanie večierkov; nahrávacie štúdiá (služby); reportárske služby; vydávanie textov (okrem reklamných); elektronická edičná činnosť v malom (DTP služby); on-line poskytovanie elektronických publikácií (bez možnosti kopírovania); on-line vydávanie elektronických kníh, novín a časopisov; on-line poskytovanie počítačových hier (z počítačových sietí); prenájom videorekordérov; požičiavanie audio prístrojov; organizovanie a vedenie konferencií poskytované on-line prostredníctvom telekomunikačného spojenia alebo počítačovej siete; organizovanie a vedenie seminárov poskytované on-line prostredníctvom telekomunikačného spojenia alebo počítačovej siete; organizovanie a vedenie tvorivých dielní (výučba) poskytované on-line prostredníctvom telekomunikačného spojenia alebo počítačovej siete; on-line poskytovanie digitálnej

hudby (bez možnosti kopírovania); informácie o možnostiach rekreácie, zábavy, výchove a vzdelávaní poskytované on-line z počítačových databáz alebo internetu; tvorba rozhlasových programov; fotografické reportáže; nahrávanie videopások; vydávanie kníh; organizovanie kultúrno-spoločenských podujatí a hier (nie na reklamné účely); organizovanie vedomostných alebo zábavných súťaží prostredníctvom internetu alebo telefónov a mobilných telefónov; rozhlasová zábava; prekladateľské služby; organizovanie zábavných a súťažných hier (okrem reklamných); televízna zábava a súťažné hry vyžadujúce telefonickú účasť divákov; interaktívne zábavné služby s použitím mobilných telefónov; rezervácie vstupeniek na zábavné predstavenia.

(540)



POKER

(550) obrazová

(591) čierna, biela, oranžová, červená

(731) N I K É, spol. s r.o., Ilkovičova 5981/34, Bratislava - mestská časť Karlova Ves, SK;

(740) TM & PATENT ATTORNEY NEUSCHL s. r. o., Bratislava - mestská časť Staré Mesto, SK;

(210) 573-2026

(220) 10.3.2026

(511) 30, 35 NCL (13)

(511) 30 - Pečivárske výrobky; cukrárske výrobky; pekárske výrobky; cukrovinky; sušienky, keksy; oblátky; sucháre; zákusky, koláče; cukríky; gumové cukríky; karamelky (cukríky); lízanky; žuvačky; sladké drievko (cukrovinky); ovocné želé (cukrovinky); penové cukrovinky; ovocné cukrovinky; chlieb; bagel (pekárske výrobky); sladké žemle; cereálne pekárske výrobky; sendviče; muffiny; croissanty; vafle; torty; tortové korpusy; cestá na koláče; koláče, zákusky; šišky; perníky; medovníky; čokoláda; čokoládové pralinky; čokoládové tyčinky; čokoládové cukríky; marcipán; nugát; polevy na koláče; cukrovinkové cukrárske ozdoby; prísady na báze kakaa do cukrárskeho výrobkov; prípravky na

výrobu cukroví; kávové náplne do cukrárskych výrobkov; pudinky; potraviny s kakaovým základom; horúca čokoláda; zmesi horúcej čokolády; káva; náhradky kávy; čaj; cestoviny.

35 - Maloobchodné služby s tovarmi uvedenými v triede 30 tohto zoznamu; veľkoobchodné služby s tovarmi uvedenými v triede 30 tohto zoznamu; maloobchodné služby s tovarmi uvedenými v triede 30 tohto zoznamu prostredníctvom internetu; veľkoobchodné služby s tovarmi uvedenými v triede 30 tohto zoznamu prostredníctvom internetu.

(540) NOMITO

(550) slovná

(731) CUKROVINKY s.r.o., Polom 1208, Námestovo, SK;

(740) Zathurecka INPARTNERS GROUP s.r.o., Banská Bystrica, SK;

(210) 577-2026

(220) 10.3.2026

(511) 9, 16, 28, 35, 38, 41 NCL (13)

(511) 9 - Elektronické, optické a meracie prístroje a zariadenia; prístroje na záznam, prenos, spracovanie a reprodukciu zvuku, obrazu alebo údajov; telekomunikačné prístroje a zariadenia; vysielacie zariadenia; prepájacie alebo smerovacie zariadenia; prístroje na prenos údajov; magnetické nosiče údajov; počítače; periférne zariadenia počítačov; elektronické obvody na prenos programových údajov; počítačový softvér (nahraté počítačové programy); počítačový softvér (sťahovateľný); elektronické publikácie (sťahovateľné); digitálna hudba (sťahovateľná); MP3 prehrávače; videofilmy; mikroprocesory; počítačové klávesnice; modemy; čipové telefónne karty; exponované filmy; kreslené filmy; fotoaparáty; gramofónové platne; gramofóny; hudobné mincové automaty; kamery; magnetofóny; mobilné telefóny; elektronické stieracie žreby na lotériové hry (softvér).

16 - Papier; kartón; lepenka; tlačoviny; tlačené publikácie; časopisy (periodiká); noviny; knihy; prospekty; brožúry; plagáty; fotografie (tlačoviny); pohľadnice; kalendáre; katalógy; príručky; sprievodcovia (tlačené publikácie); ročenky; tlačené reklamné materiály; letáky; kancelárske potreby okrem nábytku.

28 - Biliardové stoly; karty na bingo; dáma (hra); domino (hra); hracie karty; hracie kocky; hracie žetóny; stavebnicové kocky (hračky); kolky (hra); ruletové kolesá; stolové hry; šachové hry; videohry; šípky (hra); žetóny na hazardné hry; stieracie žreby (na lotériové hry); výherné hracie automaty; prístroje na elektronické hry; herné konzoly; hracie žreby a tikety.

35 - Poradenské a konzultačné služby v oblasti reklamy; poradenské a konzultačné služby v oblasti obchodnej administratívy; poradenské a konzultačné služby v oblasti služieb uvedených v triede 35 tohto zoznamu; poskytovanie obchodných alebo podnikateľských informácií; marketing; obchodný alebo podnikateľský prieskum; prieskum verejnej mienky; prieskum trhu; analýzy nákladov; hospodárske (ekonomické) predpovede; správa počítačových súborov; zbieranie údajov do počítačových databáz; zoraďovanie údajov

v počítačových databázach; vzťahy s verejnosťou (public relations); organizovanie obchodných alebo reklamných výstav; personálne poradenstvo; predvádzanie tovaru; reklamné plagátovanie; obchodná správa licencií výrobkov a služieb (pre tretie osoby); prezentácia výrobkov v komunikačných médiách pre maloobchod; rozširovanie reklamných materiálov zákazníkom (letáky, prospekty, tlačoviny, vzorky); vydávanie reklamných textov; aktualizovanie reklamných materiálov; prenájom reklamných plôch; rozhlasová reklama; reklama; online reklama na počítačovej komunikačnej sieti; reklama prostredníctvom mobilných telefónov; reklamné agentúry; televízna reklama; reklamné služby prostredníctvom akéhokoľvek média, prostredníctvom telefónnej siete, dátovej siete, informačnej siete, elektronickej siete, komunikačnej siete alebo počítačovej siete; poskytovanie informácií obchodného alebo reklamného charakteru; poskytovanie multimediálnych informácií obchodného alebo reklamného charakteru; vyhľadávanie informácií v počítačových súboroch (pre tretie osoby); prenájom reklamných materiálov; obchodné sprostredkovateľské služby; spracovanie textov; vyhľadávanie sponzorov; komerčné informačné kancelárie.

38 - Elektronická pošta; vysielanie káblovej televízie; vysielacie služby; telekomunikačné služby; televízne vysielanie; rozhlasové vysielanie; telefonické služby; spravodajské kancelárie; prenájom prístrojov na prenos správ; poskytovanie audiotextových telekomunikačných služieb.

41 - Vzdelávanie; zábava; zábavné parky; informácie o možnostiach zábavy; organizovanie a vedenie lotérií a stávkových hier; organizovanie lotérií a stávkových hier prostredníctvom internetu; organizovanie a vedenie hier o peniaze; organizovanie elektronických kurzových stávok; organizovanie kurzových stávok; organizovanie kurzových stávok prostredníctvom internetu; hazardné hry (herne); poskytovanie športovísk; tvorba televíznych programov; tvorba publicistických, spravodajských, zábavných a vzdelávacích programov; nahrávanie videofilmov; televízna zábava; divadelné predstavenia; tvorba divadelných alebo iných predstavení; prenájom kinematografických prístrojov; prenájom osvetľovacích prístrojov do divadelných sál a televíznych štúdií; prenájom dekorácií na predstavenia; požičiavanie kinematografických filmov; požičiavanie videopások; produkcia filmov (nie reklamných); filmové štúdiá; poskytovanie informácií oblasti kultúry, športu, zábavy a vzdelávania; výchovno-zábavné klubové služby; organizovanie a vedenie koncertov; organizovanie plesov; organizovanie súťaží krásy; organizovanie športových súťaží; organizovanie vedomostných súťaží; organizovanie zábavných súťaží; organizovanie kultúrnych alebo vzdelávacích výstav; organizovanie a vedenie konferencií; organizovanie a vedenie školení; organizovanie živých vystúpení; plánovanie

a organizovanie večierkov; nahrávacie štúdiá (služby); reportérske služby; vydávanie textov (okrem reklamných); elektronická edičná činnosť v malom (DTP služby); on-line poskytovanie elektronických publikácií (bez možnosti kopírovania); on-line vydávanie elektronických kníh, novín a časopisov; on-line poskytovanie počítačových hier (z počítačových sietí); prenájom videorekordérov; požičiavanie audio prístrojov; organizovanie a vedenie konferencií poskytované on-line prostredníctvom telekomunikačného spojenia alebo počítačovej siete; organizovanie a vedenie seminárov poskytované on-line prostredníctvom telekomunikačného spojenia alebo počítačovej siete; organizovanie a vedenie tvorivých dielní (výučba) poskytované on-line prostredníctvom telekomunikačného spojenia alebo počítačovej siete; on-line poskytovanie digitálnej hudby (bez možnosti kopírovania); informácie o možnostiach rekreácie, zábavy, výchovy a vzdelávani poskytované on-line z počítačových databáz alebo internetu; tvorba rozhlasových programov; fotografické reportáže; nahrávanie videopások; vydávanie kníh; organizovanie kultúrno-spoločenských podujatí a hier (nie na reklamné účely); organizovanie vedomostných alebo zábavných súťaží prostredníctvom internetu alebo telefónov a mobilných telefónov; rozhlasová zábava; prekladateľské služby; organizovanie zábavných a súťažných hier (okrem reklamných); televízna zábava a súťažné hry vyžadujúce telefonickú účasť divákov; interaktívne zábavné služby s použitím mobilných telefónov; rezervácie vstupeniek na zábavné predstavenia.

(540)



(550) obrazová

(591) čierna, biela, oranžová, červená

(731) N I K É, spol. s r.o., Ilkovičova 5981/34, Bratislava - mestská časť Karlova Ves, SK;

(740) TM & PATENT ATTORNEY NEUSCHL s. r. o., Bratislava - mestská časť Staré Mesto, SK;

(210) 578-2026

(220) 10.3.2026

(511) 9, 16, 28, 35, 38, 41 NCL (13)

(511) 9 - Elektronické, optické a meracie prístroje a zariadenia; prístroje na záznam, prenos, spracovanie a reprodukciu zvuku, obrazu alebo údajov; telekomunikačné prístroje a zariadenia; vysielacie zariadenia; prepájacie alebo smerovacie zariadenia; prístroje na prenos údajov; magnetické nosiče údajov; počítače; periférne zariadenia počítačov; elektronické obvody na prenos programových údajov; počítačový softvér (nahraté počítačové programy); počítačový softvér (sťahovateľný); elektronické publikácie (sťahovateľné); digitálna hudba (sťahovateľná); MP3 prehrávače; videofilmy; mikroprocesory; počítačové klávesnice; modemy; čipové telefónne karty; exponované filmy; kreslené filmy; fotoaparáty; gramofónové platne; gramofóny; hudobné mincové automaty; kamery; magnetofóny; mobilné telefóny; elektronické stieracie žreby na lotériové hry (softvér).

16 - Papier; kartón; lepenka; tlačoviny; tlačené publikácie; časopisy (periodiká); noviny; knihy; prospekty; brožúry; plagáty; fotografie (tlačoviny); pohľadnice; kalendáre; katalógy; príručky; sprievodcovia (tlačené publikácie); ročenky; tlačené reklamné materiály; letáky; kancelárske potreby okrem nábytku.

28 - Biliardové stoly; karty na bingo; dáma (hra); domino (hra); hracie karty; hracie kocky; hracie žetóny; stavebnicové kocky (hračky); kolky (hra); ruletové kolesá; stolové hry; šachové hry; videohry; šípky (hra); žetóny na hazardné hry; stieracie žreby (na lotériové hry); výherné hracie automaty; prístroje na elektronické hry; herné konzoly; hracie žreby a tikety.

35 - Poradenské a konzultačné služby v oblasti reklamy; poradenské a konzultačné služby v oblasti obchodnej administratívy; poradenské a konzultačné služby v oblasti služieb uvedených v triede 35 tohto zoznamu; poskytovanie obchodných alebo podnikateľských informácií; marketing; obchodný alebo podnikateľský prieskum; prieskum verejnej mienky; prieskum trhu; analýzy nákladov; hospodárske (ekonomické) predpovede; správa počítačových súborov; zbieranie údajov do počítačových databáz; zoraďovanie údajov v počítačových databázach; vzťahy s verejnosťou (public relations); organizovanie obchodných alebo reklamných výstav; personálne poradenstvo; predvádzanie tovaru; reklamné plagátovanie; obchodná správa licencií výrobkov a služieb (pre tretie osoby); prezentácia výrobkov v komunikačných médiách pre maloobchod; rozširovanie reklamných alebo inzertných oznamov; rozširovanie reklamných materiálov zákazníkom (letáky, prospekty, tlačoviny, vzorky); vydávanie reklamných textov; aktualizovanie reklamných materiálov; prenájom reklamných plôch; rozhlasová reklama; reklama; online reklama na počítačovej komunikačnej sieti; reklama prostredníctvom mobilných telefónov; reklamné agentúry; televízna reklama; reklamné služby prostredníctvom akéhokoľvek média, prostredníctvom telefónnej siete, dátovej siete, informačnej

siete, elektronickej siete, komunikačnej siete alebo počítačovej siete; poskytovanie informácií obchodného alebo reklamného charakteru; poskytovanie multimediálnych informácií obchodného alebo reklamného charakteru; vyhľadávanie informácií v počítačových súboroch (pre tretie osoby); prenájom reklamných materiálov; obchodné sprostredkovateľské služby; spracovanie textov; vyhľadávanie sponzorov; komerčné informačné kancelárie.

38 - Elektronická pošta; vysielanie káblovej televízie; vysielacie služby; telekomunikačné služby; televízne vysielanie; rozhlasové vysielanie; telefonické služby; spravodajské kancelárie; prenájom prístrojov na prenos správ; poskytovanie audiotextových telekomunikačných služieb.

41 - Vzdelávanie; zábava; zábavné parky; informácie o možnostiach zábavy; organizovanie a vedenie lotérií a stávkových hier; organizovanie lotérií a stávkových hier prostredníctvom internetu; organizovanie a vedenie hier o peniaze; organizovanie elektronických kurzových stávok; organizovanie kurzových stávok; organizovanie kurzových stávok prostredníctvom internetu; hazardné hry (herne); poskytovanie športovísk; tvorba televíznych programov; tvorba publicistických, spravodajských, zábavných a vzdelávacích programov; nahrávanie videofilmov; televízna zábava; divadelné predstavenia; tvorba divadelných alebo iných predstavení; prenájom kinematografických prístrojov; prenájom osvetľovacích prístrojov do divadelných sál a televíznych štúdií; prenájom dekorácií na predstavenia; požičiavanie kinematografických filmov; požičiavanie videopások; produkcia filmov (nie reklamných); filmové štúdiá; poskytovanie informácií oblasti kultúry, športu, zábavy a vzdelávania; výchovno-zábavné klubové služby; organizovanie a vedenie koncertov; organizovanie plesov; organizovanie súťaží krásy; organizovanie športových súťaží; organizovanie vedomostných súťaží; organizovanie zábavných súťaží; organizovanie kultúrnych alebo vzdelávacích výstav; organizovanie a vedenie konferencií; organizovanie a vedenie školení; organizovanie živých vystúpení; plánovanie a organizovanie večierkov; nahrávacie štúdiá (služby); reportárske služby; vydávanie textov (okrem reklamných); elektronická edičná činnosť v malom (DTP služby); on-line poskytovanie elektronických publikácií (bez možnosti kopírovania); on-line vydávanie elektronických kníh, novín a časopisov; on-line poskytovanie počítačových hier (z počítačových sietí); prenájom videorekordérov; požičiavanie audio prístrojov; organizovanie a vedenie konferencií poskytované on-line prostredníctvom telekomunikačného spojenia alebo počítačovej siete; organizovanie a vedenie seminárov poskytované on-line prostredníctvom telekomunikačného spojenia alebo počítačovej siete; organizovanie a vedenie tvorivých dielní (výučba) poskytované on-line prostredníctvom telekomunikačného spojenia alebo počítačovej siete; on-line poskytovanie digitálnej

hudby (bez možnosti kopírovania); informácie o možnostiach rekreácie, zábavy, výchove a vzdelávaní poskytované on-line z počítačových databáz alebo internetu; tvorba rozhlasových programov; fotografické reportáže; nahrávanie videopások; vydávanie kníh; organizovanie kultúrno-spoločenských podujatí a hier (nie na reklamné účely); organizovanie vedomostných alebo zábavných súťaží prostredníctvom internetu alebo telefónov a mobilných telefónov; rozhlasová zábava; prekladateľské služby; organizovanie zábavných a súťažných hier (okrem reklamných); televízna zábava a súťažné hry vyžadujúce telefonickú účasť divákov; interaktívne zábavné služby s použitím mobilných telefónov; rezervácie vstupeniek na zábavné predstavenia.

(540)



(550) obrazová

(591) čierna, biela

(731) N I K É, spol. s r.o., Ilkovičova 5981/34, Bratislava - mestská časť Karlova Ves, SK;

(740) TM & PATENT ATTORNEY NEUSCHL s. r. o., Bratislava - mestská časť Staré Mesto, SK;

(210) 579-2026

(220) 10.3.2026

(511) 11, 30, 43 NCL (13)

(511) 11 - Prístroje a zariadenia na prípravu jedál; pece; rúry na pečenie pokrmov; sporáky.

30 - Chlieb, pekárske a cukrárske výrobky; zákusky, koláče; cestá na koláče; kvásky; plnené koláče; sendviče; cestá na jedlá.

43 - Dodávanie hotových jedál a nápojov na objednávku (katering); rýchle občerstvenie (snackbary); služby reštaurácií "jedlo so sebou".

(540)



- (550) obrazová
 (591) oranžová, hnedá, žltá, červená, biela
 (731) Vladimír Zabák, Športová 33/8, Horná Kráľová, SK;
 (740) JUDr. Ľuboš Sýkora, advokát, Šaľa, SK;

(210) 580-2026

(220) 10.3.2026

(511) 37, 39 NCL (13)

(511) 37 - Údržba a opravy motorových vozidiel; údržba vozidiel; čistenie vozidiel; leštenie vozidiel; ošetrovanie vozidiel protikoróznymi nátermi; autoservisy (údržba a tankovanie); nabíjanie batérií vozidiel; vyvažovanie pneumatík; nabíjanie elektromobilov; tuningové úpravy karosérií automobilov; montáž vonkajších, vnútorných a mechanických častí vozidiel na objednávku (tuning); požičiavanie prenosných nabíjačiek; požičiavanie nabíjačiek batérií; tankovanie zemného plynu do motorových vozidiel; rezervovanie nabíjaciačích staníc elektromobilov; výmena batérií v elektrických vozidlách.

39 - Prenájom automobilov; automobilová doprava; autobusová doprava; kamiónová nákladná doprava; prenájom dopravných prostriedkov; prenájom garáží; prenájom miest na parkovanie; prenájom vozidiel; osobná doprava; taxislužba; doprava pancierovými vozidlami.

(540)



- (550) obrazová
 (591) hnedá, béžová
 (731) RUMAPEX s. r. o., Kapitulská 454/12, Trnava, SK;
 (740) Advokátska kancelária JUDr. Dávidek s.r.o, Bratislava - mestská časť Nové Mesto, SK;

(210) 581-2026

(220) 10.3.2026

(511) 9, 16, 28, 35, 38, 41 NCL (13)

(511) 9 - Elektronické, optické a meracie prístroje a zariadenia; prístroje na záznam, prenos, spracovanie a reprodukciu zvuku, obrazu alebo údajov; telekomunikačné prístroje a zariadenia; vysielacie zariadenia; prepájacie alebo smerovacie zariadenia; prístroje na prenos údajov; magnetické nosiče údajov; počítače; periférne zariadenia počítačov; elektronické obvody na prenos programových údajov; počítačový softvér (nahraté počítačové programy); počítačový softvér (sťahovateľný); elektronické publikácie (sťahovateľné); digitálna hudba (sťahovateľná); MP3 prehrávače; videofilmy; mikroprocesory; počítačové klávesnice; modemy; čipové telefónne karty; exponované filmy; kreslené filmy; fotoaparáty; gramofónové platne; gramofóny; hudobné mincové automaty; kamery; magnetofóny; mobilné telefóny; elektronické stieracie žreby na lotériové hry (softvér).

16 - Papier; kartón; lepenka; tlačoviny; tlačené publikácie; časopisy (periodiká); noviny; knihy; prospekty; brožúry; plagáty; fotografie (tlačoviny); pohľadnice; kalendáre; katalógy; príručky; sprievodcovia (tlačené publikácie); ročenky; tlačené reklamné materiály; letáky; kancelárske potreby okrem nábytku.

28 - Biliardové stoly; karty na bingo; dáma (hra); domino (hra); hracie karty; hracie kocky; hracie žetóny; stavebnicové kocky (hračky); kolky (hra); ruletové kolesá; stolové hry; šachové hry; videohry; šípky (hra); žetóny na hazardné hry; stieracie žreby (na lotériové hry); výherné hracie automaty; prístroje na elektronické hry; herné konzoly; hracie žreby a tikety.

35 - Poradenské a konzultačné služby v oblasti reklamy; poradenské a konzultačné služby v oblasti obchodnej administratívy; poradenské a konzultačné služby v oblasti služieb uvedených v triede 35 tohto zoznamu; poskytovanie obchodných alebo podnikateľských informácií; marketing; obchodný alebo podnikateľský prieskum; prieskum verejnej mienky; prieskum trhu; analýzy nákladov; hospodárske (ekonomické) predpovede; správa počítačových súborov; zbieranie údajov do počítačových databáz; zoraďovanie údajov v počítačových databázach; vzťahy s verejnosťou (public relations); organizovanie obchodných alebo reklamných výstav; personálne poradenstvo; predvádzanie tovaru; reklamné plagátovanie; obchodná správa licencií výrobkov a služieb (pre tretie osoby); prezentácia výrobkov v komunikačných médiách pre maloobchod; rozširovanie reklamných alebo inzertných oznamov; rozširovanie reklamných materiálov zákazníkom (letáky, prospekty, tlačoviny, vzorky); vydávanie reklamných textov; aktualizovanie reklamných materiálov; prenájom reklamných plôch; rozhlasová reklama; reklama; online reklama na počítačovej komunikačnej sieti; reklama prostredníctvom mobilných telefónov; reklamné agentúry; televízna reklama; reklamné služby prostredníctvom akéhokoľvek média, prostredníctvom telefónnej siete, dátovej siete, informačnej siete, elektronickej siete, komunikačnej siete alebo počítačovej siete; poskytovanie informácií obchodného alebo reklamného charakteru; poskytovanie multimediálnych informácií obchodného alebo reklamného charakteru; vyhľadávanie informácií v počítačových súboroch (pre tretie osoby); prenájom reklamných materiálov; obchodné sprostredkovateľské služby; spracovanie textov; vyhľadávanie sponzorov; komerčné informačné kancelárie.

38 - Elektronická pošta; vysielanie káblovej televízie; vysielacie služby; telekomunikačné služby; televízne vysielanie; rozhlasové vysielanie; telefonické služby; spravodajské kancelárie; prenájom prístrojov na prenos správ; poskytovanie audiotextových telekomunikačných služieb.

41 - Vzdelávanie; zábava; zábavné parky; informácie o možnostiach zábavy; organizovanie a vedenie lotérií a stávkových hier; organizovanie lotérií a stávkových hier prostredníctvom internetu; organizovanie a vedenie hier o peniaze; organizovanie elektronických kurzových stávok; organizovanie kurzových stávok; organizovanie kurzových stávok prostredníctvom internetu; hazardné hry (herne); poskytovanie športovísk; tvorba televíznych programov; tvorba publicistických, spravodajských, zábavných a vzdelávacích programov; nahrávanie videofilmov; televízna zábava; divadelné predstavenia; tvorba divadelných alebo iných predstavení; prenájom kinematografických prístrojov; prenájom osvetľovacích prístrojov do divadelných sál a televíznych štúdií; prenájom dekorácií na predstavenia; požičiavanie kinematografických filmov; požičiavanie videopások; produkcia filmov

(nie reklamných); filmové štúdiá; poskytovanie informácií oblasti kultúry, športu, zábavy a vzdelávania; výchovno-zábavné klubové služby; organizovanie a vedenie koncertov; organizovanie plesov; organizovanie súťaží krásy; organizovanie športových súťaží; organizovanie vedomostných súťaží; organizovanie zábavných súťaží; organizovanie kultúrnych alebo vzdelávacích výstav; organizovanie a vedenie konferencií; organizovanie a vedenie školení; organizovanie živých vystúpení; plánovanie a organizovanie večierkov; nahrávacie štúdiá (služby); reportárske služby; vydávanie textov (okrem reklamných); elektronická edičná činnosť v malom (DTP služby); on-line poskytovanie elektronických publikácií (bez možnosti kopírovania); on-line vydávanie elektronických kníh, novín a časopisov; on-line poskytovanie počítačových hier (z počítačových sietí); prenájom videorekordérov; požičiavanie audio prístrojov; organizovanie a vedenie konferencií poskytované on-line prostredníctvom telekomunikačného spojenia alebo počítačovej siete; organizovanie a vedenie seminárov poskytované on-line prostredníctvom telekomunikačného spojenia alebo počítačovej siete; organizovanie a vedenie tvorivých dielní (výučba) poskytované on-line prostredníctvom telekomunikačného spojenia alebo počítačovej siete; on-line poskytovanie digitálnej hudby (bez možnosti kopírovania); informácie o možnostiach rekreácie, zábavy, výchove a vzdelávaní poskytované on-line z počítačových databáz alebo internetu; tvorba rozhlasových programov; fotografické reportáže; nahrávanie videopások; vydávanie kníh; organizovanie kultúrno-spoločenských podujatí a hier (nie na reklamné účely); organizovanie vedomostných alebo zábavných súťaží prostredníctvom internetu alebo telefónov a mobilných telefónov; rozhlasová zábava; prekladateľské služby; organizovanie zábavných a súťažných hier (okrem reklamných); televízna zábava a súťažné hry vyžadujúce telefonickú účasť divákov; interaktívne zábavné služby s použitím mobilných telefónov; rezervácie vstupeniek na zábavné predstavenia.

(540)



(550) obrazová

(731) N I K É, spol. s r.o., Ilkovičova 5981/34, Bratislava - mestská časť Karlova Ves, SK;

(740) TM & PATENT ATTORNEY NEUSCHL s. r. o., Bratislava - mestská časť Staré Mesto, SK;

(210) 582-2026

(220) 10.3.2026

(511) 9, 16, 28, 35, 38, 41 NCL (13)

(511) 9 - Elektronické, optické a meracie prístroje a zariadenia; prístroje na záznam, prenos, spracovanie

a reprodukciu zvuku, obrazu alebo údajov; telekomunikačné prístroje a zariadenia; vysielacie zariadenia; prepájacie alebo smerovacie zariadenia; prístroje na prenos údajov; magnetické nosiče údajov; počítače; periférne zariadenia počítačov; elektronické obvody na prenos programových údajov; počítačový softvér (nahraté počítačové programy); počítačový softvér (sťahovateľný); elektronické publikácie (sťahovateľné); digitálna hudba (sťahovateľná); MP3 prehrávače; videofilmy; mikroprocesory; počítačové klávesnice; modemy; čipové telefónne karty; exponované filmy; kreslené filmy; fotoaparáty; gramofónové platne; gramofóny; hudobné mincové automaty; kamery; magnetofóny; mobilné telefóny; elektronické stieracie žreby na lotériové hry (softvér).

16 - Papier; kartón; lepenka; tlačoviny; tlačené publikácie; časopisy (periodiká); noviny; knihy; prospekty; brožúry; plagáty; fotografie (tlačoviny); pohľadnice; kalendáre; katalógy; príručky; sprievodcovia (tlačené publikácie); ročenky; tlačené reklamné materiály; letáky; kancelárske potreby okrem nábytku.

28 - Biliardové stoly; karty na bingo; dáma (hra); domino (hra); hracie karty; hracie kocky; hracie žetóny; stavebnicové kocky (hračky); kolky (hra); ruletové kolesá; stolové hry; šachové hry; videohry; šípky (hra); žetóny na hazardné hry; stieracie žreby (na lotériové hry); výherné hracie automaty; prístroje na elektronické hry; herné konzoly; hracie žreby a tikety.

35 - Poradenské a konzultačné služby v oblasti reklamy; poradenské a konzultačné služby v oblasti obchodnej administratívy; poradenské a konzultačné služby v oblasti služieb uvedených v triede 35 tohto zoznamu; poskytovanie obchodných alebo podnikateľských informácií; marketing; obchodný alebo podnikateľský prieskum; prieskum verejnej mienky; prieskum trhu; analýzy nákladov; hospodárske (ekonomické) predpovede; správa počítačových súborov; zbieranie údajov do počítačových databáz; zoraďovanie údajov v počítačových databázach; vzťahy s verejnosťou (public relations); organizovanie obchodných alebo reklamných výstav; personálne poradenstvo; predvádzanie tovaru; reklamné plagátovanie; obchodná správa licencií výrobkov a služieb (pre tretie osoby); prezentácia výrobkov v komunikačných médiách pre maloobchod; rozširovanie reklamných alebo inzertných oznamov; rozširovanie reklamných materiálov zákazníkom (letáky, prospekty, tlačoviny, vzorky); vydávanie reklamných textov; aktualizovanie reklamných materiálov; prenájom reklamných plôch; rozhlasová reklama; reklama; online reklama na počítačovej komunikačnej sieti; reklama prostredníctvom mobilných telefónov; reklamné agentúry; televízna reklama; reklamné služby prostredníctvom akéhokoľvek média, prostredníctvom telefónnej siete, dátovej siete, informačnej siete, elektronickej siete, komunikačnej siete alebo počítačovej siete; poskytovanie informácií obchodného alebo reklamného charakteru; poskytovanie multimediálnych informácií obchodného alebo reklamného charakteru; vyhľadávanie informácií

v počítačových súboroch (pre tretie osoby); prenájom reklamných materiálov; obchodné sprostredkovateľské služby; spracovanie textov; vyhľadávanie sponzorov; komerčné informačné kancelárie.

38 - Elektronická pošta; vysielanie káblovej televízie; vysielacie služby; telekomunikačné služby; televízne vysielanie; rozhlasové vysielanie; telefonické služby; spravodajské kancelárie; prenájom prístrojov na prenos správ; poskytovanie audiotextových telekomunikačných služieb.

41 - Vzdelávanie; zábava; zábavné parky; informácie o možnostiach zábavy; organizovanie a vedenie lotérií a stávkových hier; organizovanie lotérií a stávkových hier prostredníctvom internetu; organizovanie a vedenie hier o peniaze; organizovanie elektronických kurzových stávok; organizovanie kurzových stávok; organizovanie kurzových stávok prostredníctvom internetu; hazardné hry (herne); poskytovanie športovísk; tvorba televíznych programov; tvorba publicistických, spravodajských, zábavných a vzdelávacích programov; nahrávanie videofilmov; televízna zábava; divadelné predstavenia; tvorba divadelných alebo iných predstavení; prenájom kinematografických prístrojov; prenájom osvetľovacích prístrojov do divadelných sál a televíznych štúdií; prenájom dekorácií na predstavenia; požičiavanie kinematografických filmov; požičiavanie videopások; produkcia filmov (nie reklamných); filmové štúdiá; poskytovanie informácií oblasti kultúry, športu, zábavy a vzdelávania; výchovno-zábavné klubové služby; organizovanie a vedenie koncertov; organizovanie plesov; organizovanie súťaží krásy; organizovanie športových súťaží; organizovanie vedomostných súťaží; organizovanie zábavných súťaží; organizovanie kultúrnych alebo vzdelávacích výstav; organizovanie a vedenie konferencií; organizovanie a vedenie školení; organizovanie živých vystúpení; plánovanie a organizovanie večierkov; nahrávacie štúdiá (služby); reportárske služby; vydávanie textov (okrem reklamných); elektronická edičná činnosť v malom (DTP služby); on-line poskytovanie elektronických publikácií (bez možnosti kopírovania); on-line vydávanie elektronických kníh, novín a časopisov; on-line poskytovanie počítačových hier (z počítačových sietí); prenájom videorekordérov; požičiavanie audio prístrojov; organizovanie a vedenie konferencií poskytované on-line prostredníctvom telekomunikačného spojenia alebo počítačovej siete; organizovanie a vedenie seminárov poskytované on-line prostredníctvom telekomunikačného spojenia alebo počítačovej siete; organizovanie a vedenie tvorivých dielní (výučba) poskytované on-line prostredníctvom telekomunikačného spojenia alebo počítačovej siete; on-line poskytovanie digitálnej hudby (bez možnosti kopírovania); informácie o možnostiach rekreácie, zábavy, výchove a vzdelávaní poskytované on-line z počítačových databáz alebo internetu; tvorba rozhlasových programov; fotografické reportáže; nahrávanie videopások;

vydávanie kníh; organizovanie kultúrno-spoločenských podujatí a hier (nie na reklamné účely); organizovanie vedomostných alebo zábavných súťaží prostredníctvom internetu alebo telefónov a mobilných telefónov; rozhlasová zábava; prekladateľské služby; organizovanie zábavných a súťažných hier (okrem reklamných); televízna zábava a súťažné hry vyžadujúce telefonickú účasť divákov; interaktívne zábavné služby s použitím mobilných telefónov; rezervácie vstupeniek na zábavné predstavenia.

(540)



POKER

(550) obrazová

(731) N I K É, spol. s r.o., Ilkovičova 5981/34, Bratislava - mestská časť Karlova Ves, SK;

(740) TM & PATENT ATTORNEY NEUSCHL s. r. o., Bratislava - mestská časť Staré Mesto, SK;

(210) 584-2026

(220) 10.3.2026

(511) 9, 16, 28, 35, 38, 41 NCL (13)

(511) 9 - Elektronické, optické a meracie prístroje a zariadenia; prístroje na záznam, prenos, spracovanie a reprodukciu zvuku, obrazu alebo údajov; telekomunikačné prístroje a zariadenia; vysielacie zariadenia; prepájacie alebo smerovacie zariadenia; prístroje na prenos údajov; magnetické nosiče údajov; počítače; periférne zariadenia počítačov; elektronické obvody na prenos programových údajov; počítačový softvér (nahraté počítačové programy); počítačový softvér (sťahovateľný); elektronické publikácie (sťahovateľné); digitálna hudba (sťahovateľná); MP3 prehrávače; videofilmy; mikroprocesory; počítačové klávesnice; modemy; čipové telefónne karty; exponované filmy; kreslené filmy; fotoaparáty; gramofónové platne; gramofóny; hudobné mincové automaty; kamery; magnetofóny; mobilné telefóny; elektronické stieracie žreby na lotériové hry (softvér).
16 - Papier; kartón; lepenka; tlačoviny; tlačené publikácie; časopisy (periodiká); noviny;

knihy; prospekty; brožúry; plagáty; fotografie (tlačoviny); pohľadnice; kalendáre; katalógy; príručky; sprievodcovia (tlačené publikácie); ročenky; tlačené reklamné materiály; letáky; kancelárske potreby okrem nábytku.

28 - Biliardové stoly; karty na bingo; dáma (hra); domino (hra); hracie karty; hracie kocky; hracie žetóny; stavebnicové kocky (hračky); kolky (hra); ruletové kolesá; stolové hry; šachové hry; videohry; šípky (hra); žetóny na hazardné hry; stieracie žreby (na lotériové hry); výherné hracie automaty; prístroje na elektronické hry; herné konzoly; hracie žreby a tikety.

35 - Poradenské a konzultačné služby v oblasti reklamy; poradenské a konzultačné služby v oblasti obchodnej administratívy; poradenské a konzultačné služby v oblasti služieb uvedených v triede 35 tohto zoznamu; poskytovanie obchodných alebo podnikateľských informácií; marketing; obchodný alebo podnikateľský prieskum; prieskum verejnej mienky; prieskum trhu; analýzy nákladov; hospodárske (ekonomické) predpovede; správa počítačových súborov; zbieranie údajov do počítačových databáz; zoraďovanie údajov v počítačových databázach; vzťahy s verejnosťou (public relations); organizovanie obchodných alebo reklamných výstav; personálne poradenstvo; predvádzanie tovaru; reklamné plagátovanie; obchodná správa licencií výrobkov a služieb (pre tretie osoby); prezentácia výrobkov v komunikačných médiách pre maloobchod; rozširovanie reklamných alebo inzertných oznamov; rozširovanie reklamných materiálov zákazníkom (letáky, prospekty, tlačoviny, vzorky); vydávanie reklamných textov; aktualizovanie reklamných materiálov; prenájom reklamných plôch; rozhlasová reklama; reklama; online reklama na počítačovej komunikačnej sieti; reklama prostredníctvom mobilných telefónov; reklamné agentúry; televízna reklama; reklamné služby prostredníctvom akéhokoľvek média, prostredníctvom telefónnej siete, dátovej siete, informačnej siete, elektronickej siete, komunikačnej siete alebo počítačovej siete; poskytovanie informácií obchodného alebo reklamného charakteru; poskytovanie multimedialných informácií obchodného alebo reklamného charakteru; vyhľadávanie informácií v počítačových súboroch (pre tretie osoby); prenájom reklamných materiálov; obchodné sprostredkovateľské služby; spracovanie textov; vyhľadávanie sponzorov; komerčné informačné kancelárie.

38 - Elektronická pošta; vysielanie káblovej televízie; vysielacie služby; telekomunikačné služby; televízne vysielanie; rozhlasové vysielanie; telefonické služby; spravodajské kancelárie; prenájom prístrojov na prenos správ; poskytovanie audiotextových telekomunikačných služieb.

41 - Vzdelávanie; zábava; zábavné parky; informácie o možnostiach zábavy; organizovanie a vedenie lotérií a stávkových hier; organizovanie lotérií a stávkových hier prostredníctvom internetu; organizovanie a vedenie hier o peniaze; organizovanie elektronických kurzových stávk;

organizovanie kurzových stávk; organizovanie kurzových stávk prostredníctvom internetu; hazardné hry (herne); poskytovanie športovísk; tvorba televíznych programov; tvorba publicistických, spravodajských, zábavných a vzdelávacích programov; nahrávanie videofilmov; televízna zábava; divadelné predstavenia; tvorba divadelných alebo iných predstavení; prenájom kinematografických prístrojov; prenájom osvetľovacích prístrojov do divadelných sál a televíznych štúdií; prenájom dekorácií na predstavenia; požičiavanie kinematografických filmov; požičiavanie videopások; produkcia filmov (nie reklamných); filmové štúdiá; poskytovanie informácií oblasti kultúry, športu, zábavy a vzdelávania; výchovno-zábavné klubové služby; organizovanie a vedenie koncertov; organizovanie plesov; organizovanie súťaží krásy; organizovanie športových súťaží; organizovanie vedomostných súťaží; organizovanie zábavných súťaží; organizovanie kultúrnych alebo vzdelávacích výstav; organizovanie a vedenie konferencií; organizovanie a vedenie školení; organizovanie živých vystúpení; plánovanie a organizovanie večierkov; nahrávacie štúdiá (služby); reportérske služby; vydávanie textov (okrem reklamných); elektronická edičná činnosť v malom (DTP služby); on-line poskytovanie elektronických publikácií (bez možnosti kopírovania); on-line vydávanie elektronických kníh, novín a časopisov; on-line poskytovanie počítačových hier (z počítačových sietí); prenájom videorekordérov; požičiavanie audio prístrojov; organizovanie a vedenie konferencií poskytované on-line prostredníctvom telekomunikačného spojenia alebo počítačovej siete; organizovanie a vedenie seminárov poskytované on-line prostredníctvom telekomunikačného spojenia alebo počítačovej siete; organizovanie a vedenie tvorivých dielní (výučba) poskytované on-line prostredníctvom telekomunikačného spojenia alebo počítačovej siete; on-line poskytovanie digitálnej hudby (bez možnosti kopírovania); informácie o možnostiach rekreácie, zábavy, výchovy a vzdelávania poskytované on-line z počítačových databáz alebo internetu; tvorba rozhlasových programov; fotografické reportáže; nahrávanie videopások; vydávanie kníh; organizovanie kultúrno-spoločenských podujatí a hier (nie na reklamné účely); organizovanie vedomostných alebo zábavných súťaží prostredníctvom internetu alebo telefónov a mobilných telefónov; rozhlasová zábava; prekladateľské služby; organizovanie zábavných a súťažných hier (okrem reklamných); televízna zábava a súťažné hry vyžadujúce telefonickú účasť divákov; interaktívne zábavné služby s použitím mobilných telefónov; rezervácie vstupeniek na zábavné predstavenia.

(540)



(550) obrazová

(731) N I K É, spol. s r.o., Ilkovičova 5981/34, Bratislava - mestská časť Karlova Ves, SK;

(740) TM & PATENT ATTORNEY NEUSCHL s. r. o., Bratislava - mestská časť Staré Mesto, SK;

(210) 585-2026

(220) 10.3.2026

(511) 9, 16, 28, 35, 38, 41 NCL (13)

(511) 9 - Elektronické, optické a meracie prístroje a zariadenia; prístroje na záznam, prenos, spracovanie a reprodukciu zvuku, obrazu alebo údajov; telekomunikačné prístroje a zariadenia; vysielacie zariadenia; prepájacie alebo smerovacie zariadenia; prístroje na prenos údajov; magnetické nosiče údajov; počítače; periférne zariadenia počítačov; elektronické obvody na prenos programových údajov; počítačový softvér (nahraté počítačové programy); počítačový softvér (sťahovateľný); elektronické publikácie (sťahovateľné); digitálna hudba (sťahovateľná); MP3 prehrávače; videofilmy; mikroprocesory; počítačové klávesnice; modemy; čipové telefónne karty; exponované filmy; kreslené filmy; fotoaparáty; gramofónové platne; gramofóny; hudobné mincové automaty; kamery; magnetofóny; mobilné telefóny; elektronické stieracie žreby na lotériové hry (softvér).

16 - Papier; kartón; lepenka; tlačoviny; tlačené publikácie; časopisy (periodiká); noviny; knihy; prospekty; brožúry; plagáty; fotografie (tlačoviny); pohľadnice; kalendáre; katalógy; príručky; sprievodcovia (tlačené publikácie); ročenky; tlačené reklamné materiály; letáky; kancelárske potreby okrem nábytku.

28 - Biliardové stoly; karty na bingo; dáma (hra); domino (hra); hracie karty; hracie kocky; hracie žetóny; stavebnicové kocky (hračky); kolky (hra); ruletové kolesá; stolové hry; šachové hry; videohry; šípky (hra); žetóny na hazardné hry; stieracie žreby (na lotériové hry); výherné hracie automaty; prístroje na elektronické hry; herné konzoly; hracie žreby a tikety.

35 - Poradenské a konzultačné služby v oblasti reklamy; poradenské a konzultačné služby v oblasti obchodnej administratívy; poradenské a konzultačné služby v oblasti služieb uvedených v triede 35 tohto zoznamu; poskytovanie obchodných alebo podnikateľských informácií; marketing; obchodný alebo podnikateľský prieskum; prieskum verejnej mienky; prieskum trhu; analýzy nákladov; hospodárske (ekonomické) predpovede; správa počítačových súborov; zbieranie údajov do počítačových databáz; zoraďovanie údajov v počítačových databázach; vzťahy s verejnosťou (public relations); organizovanie obchodných alebo reklamných výstav; personálne poradenstvo; predvádzanie tovaru; reklamné plagátovanie; obchodná správa licencií výrobkov a služieb (pre tretie osoby); prezentácia výrobkov v komunikačných médiách pre maloobchod; rozširovanie reklamných alebo inzertných oznamov; rozširovanie reklamných materiálov zákazníkom (letáky, prospekty, tlačoviny, vzorky); vydávanie reklamných textov; aktualizovanie reklamných materiálov; prenájom reklamných plôch; rozhlasová reklama; reklama; online reklama na počítačovej komunikačnej sieti; reklama prostredníctvom mobilných telefónov; reklamné agentúry; televízna reklama; reklamné služby prostredníctvom akéhokoľvek média, prostredníctvom telefónnej siete, dátovej siete, informačnej siete, elektronickej siete, komunikačnej siete alebo počítačovej siete; poskytovanie informácií obchodného alebo reklamného charakteru; poskytovanie multimediálnych informácií obchodného alebo reklamného charakteru; vyhľadávanie informácií v počítačových súboroch (pre tretie osoby); prenájom reklamných materiálov; obchodné sprostredkovateľské služby; spracovanie textov; vyhľadávanie sponzorov; komerčné informačné kancelárie.

38 - Elektronická pošta; vysielanie káblovej televízie; vysielacie služby; telekomunikačné služby; televízne vysielanie; rozhlasové vysielanie; telefonické služby; spravodajské kancelárie; prenájom prístrojov na prenos správ; poskytovanie audiotextových telekomunikačných služieb.

41 - Vzdelávanie; zábava; zábavné parky; informácie o možnostiach zábavy; organizovanie a vedenie lotérií a stávkových hier; organizovanie lotérií a stávkových hier prostredníctvom internetu; organizovanie a vedenie hier o peniaze; organizovanie elektronických kurzových stávok; organizovanie kurzových stávok; organizovanie kurzových stávok prostredníctvom internetu; hazardné hry (herne); poskytovanie športovísk; tvorba televíznych programov; tvorba publicistických, spravodajských, zábavných a vzdelávacích programov; nahrávanie videofilmov; televízna zábava; divadelné predstavenia; tvorba divadelných alebo iných predstavení; prenájom kinematografických prístrojov; prenájom osvetľovacích prístrojov do divadelných sál a televíznych štúdií; prenájom dekorácií na predstavenia; požičiavanie kinematografických filmov; požičiavanie videopások; produkcia filmov

(nie reklamných); filmové štúdiá; poskytovanie informácií oblasti kultúry, športu, zábavy a vzdelávania; výchovno-zábavné klubové služby; organizovanie a vedenie koncertov; organizovanie plesov; organizovanie súťaží krásy; organizovanie športových súťaží; organizovanie vedomostných súťaží; organizovanie zábavných súťaží; organizovanie kultúrnych alebo vzdelávacích výstav; organizovanie a vedenie konferencií; organizovanie a vedenie školení; organizovanie živých vystúpení; plánovanie a organizovanie večierkov; nahrávacie štúdiá (služby); reportárske služby; vydávanie textov (okrem reklamných); elektronická edičná činnosť v malom (DTP služby); on-line poskytovanie elektronických publikácií (bez možnosti kopírovania); on-line vydávanie elektronických kníh, novín a časopisov; on-line poskytovanie počítačových hier (z počítačových sietí); prenájom videorekordérov; požičiavanie audio prístrojov; organizovanie a vedenie konferencií poskytované on-line prostredníctvom telekomunikačného spojenia alebo počítačovej siete; organizovanie a vedenie seminárov poskytované on-line prostredníctvom telekomunikačného spojenia alebo počítačovej siete; organizovanie a vedenie tvorivých dielní (výučba) poskytované on-line prostredníctvom telekomunikačného spojenia alebo počítačovej siete; on-line poskytovanie digitálnej hudby (bez možnosti kopírovania); informácie o možnostiach rekreácie, zábavy, výchove a vzdelávaní poskytované on-line z počítačových databáz alebo internetu; tvorba rozhlasových programov; fotografické reportáže; nahrávanie videopások; vydávanie kníh; organizovanie kultúrno-spoločenských podujatí a hier (nie na reklamné účely); organizovanie vedomostných alebo zábavných súťaží prostredníctvom internetu alebo telefónov a mobilných telefónov; rozhlasová zábava; prekladateľské služby; organizovanie zábavných a súťažných hier (okrem reklamných); televízna zábava a súťažné hry vyžadujúce telefonickú účasť divákov; interaktívne zábavné služby s použitím mobilných telefónov; rezervácie vstupeniek na zábavné predstavenia.

(540)

niké
je poker

(550) obrazová

- (731) N I K É, spol. s r.o., Ilkovičova 5981/34, Bratislava - mestská časť Karlova Ves, SK; **(540)**
 (740) TM & PATENT ATTORNEY NEUSCHL s. r. o., Bratislava - mestská časť Staré Mesto, SK;

(210) 589-2026

(220) 11.3.2026

(511) 3, 5, 35 NCL (13)

(511) 3 - Mydlá; parfémy; kozmetické prípravky; kozmetické výrobky; telové čistiace prípravky a skrášľovacie prípravky.

5 - Výživové doplnky pre ľudí a zvieratá; výživové doplnky; výživové prípravky s liečivými účinkami na terapeutické a lekárske použitie; diétne potravinové doplnky; vitamínové prípravky; diétne potraviny a diétne látky na lekárske alebo zverolekárske použitie, potraviny pre dojčatá.

35 - Online maloobchodné služby súvisiace s kozmetickými výrobkami; veľkoobchodné služby s kozmetickými potrebami pre ľudí; veľkoobchodné služby s výživovými doplnkami; maloobchodné služby s výživovými doplnkami; služby online objednávanie prostredníctvom počítačov; poskytovanie obchodných informácií a poradenstva spotrebiteľom pri výbere tovarov a služieb.

(540) Liventy

(550) slovná

(731) Praya s. r. o., Jesenná 1135/10, Košice - mestská časť Staré Mesto, SK;

(740) JUDr. Viktor Varga, PhD., advokát, Košice - mestská časť Staré Mesto, SK;

(210) 590-2026

(220) 10.3.2026

(511) 33 NCL (13)

(511) 33 - Alkoholické výťažky z ovocia; aperitívy; destilované nápoje; digestíva (likéry a liehoviny); liehoviny; alkoholické nápoje okrem piva; alkoholické nápoje s ovocím.



(550) obrazová

(591) oranžová, zelená, sivá

(731) ViaJur, s. r. o., Prostredná 13/49, Svätý Jur, SK;

(740) Slezák Dominik, JUDr., Pezinok, SK;

(210) 592-2026

(220) 11.3.2026

(511) 42 NCL (13)

(511) 42 - Vedecké a technologické služby a s nimi súvisiaci výskum a projektovanie; priemyselné analýzy, priemyselný výskum a priemyselné dizajnérstvo; kontroly kvality a overovanie; navrhovanie a vývoj počítačového hardvéru a softvéru.

(540) ALDEVA

(550) slovná

(731) ALDV OPS SK s. r. o., Tolstého 5, Bratislava - mestská časť Staré Mesto, SK;

(210) 595-2026

(220) 11.3.2026

(511) 29, 35, 41, 42 NCL (13)

(511) 29 - Potravinársky extra panenský olivový olej; potravinársky olivový olej.

35 - Maloobchodné služby s olivovým olejom; podpora predaja pre tretie osoby; poskytovanie obchodných informácií a poradenstva spotrebiteľom pri výbere tovarov a služieb; prezentácia výrobkov v komunikačných médiách pre maloobchod.

41 - Organizovanie a vedenie seminárov; organizovanie a vedenie tvorivých dielní (výchova); vzdelávanie.

42 - Chemické analýzy; kontroly kvality.

(540)



- (550) obrazová
 (591) čierna, olivovo-zelená a svetlosivá
 (731) E1, s. r. o., Šustekova 3697/49, Bratislava - mestská časť Petržalka, SK;
 (740) JUDr. Erik Špila, advokát, Senec, SK;

(210) 596-2026

(220) 11.3.2026

(511) 16, 35, 36, 41, 42 NCL (13)

- (511) 16 - Propagačné materiály z papiera, prospekty a plagáty súvisiace s prevádzkovaním kurzových stávk.
 35 - Inzertná a reklamná činnosť; podpora predaja (pre tretie osoby); vydávanie reklamných textov; prenájom reklamných plôch, bannerov, balónov; tvorba klipov na reklamné účely; marketing; všetky uvedené služby so zameraním na prevádzkovanie kurzových stávk.
 36 - Finančné sponzorstvo športových aktivít.
 41 - Organizovanie stávk prostredníctvom pobočiek stávkovej kancelárie a tiež online s využitím internetu; organizovanie športových súťaží; výchova a vzdelávanie v oblasti športu.
 42 - Vývoj nových stávkových hier.

(540) FORTUNA - Bonusomat

- (550) slovná
 (731) FORTUNA SK, a.s., Einsteinova 3754/23, Bratislava - mestská časť Petržalka, SK;
 (740) Bobačic Alexandra, Bratislava - mestská časť Karlova Ves, SK;

(210) 599-2026

(220) 11.3.2026

(511) 16, 35, 36, 41, 42 NCL (13)

- (511) 16 - Propagačné materiály z papiera, prospekty a plagáty súvisiace s prevádzkovaním kurzových stávk.
 35 - Inzertná a reklamná činnosť; podpora predaja (pre tretie osoby); vydávanie reklamných textov; prenájom reklamných plôch, bannerov, balónov; tvorba klipov na reklamné účely; marketing; všetky uvedené služby so zameraním na prevádzkovanie kurzových stávk.
 36 - Finančné sponzorstvo športových aktivít.
 41 - Organizovanie stávk prostredníctvom pobočiek stávkovej kancelárie a tiež online s využitím internetu; organizovanie športových súťaží; výchova a vzdelávanie v oblasti športu.
 42 - Vývoj nových stávkových hier.

(540) FORTUNA - Betcoin

- (550) slovná

- (731) FORTUNA SK, a.s., Einsteinova 3754/23, Bratislava - mestská časť Petržalka, SK;
 (740) Bobačic Alexandra, Bratislava - mestská časť Karlova Ves, SK;

(210) 600-2026

(220) 11.3.2026

(511) 36, 41 NCL (13)

- (511) 36 - Osobné investície; finančné poradenstvo a analýzy.
 41 - Koučovanie (školenie).

(540)

- (550) obrazová
 (591) lososová, červená, oranžová, biela
 (731) Beyond Mondays s. r. o., Pažitková 3066/3, Bratislava - mestská časť Ružinov, SK;
 (740) JUDr. Michaela Lapuníková, advokátka, Považská Bystrica, SK;

(210) 601-2026

(220) 11.3.2026

(511) 25, 28, 41 NCL (13)

- (511) 25 - Šilty; odevy; nohavice; šatky, šály; vesty; oblečenie z úpletových textílií; športové tričká, dresy; šaty; bundy; topánky; vysoká športová obuv; čelenky (oblečenie); parky (teplé krátke kabáty s kapučnou); šatky (na krk); telocvičné úbory; tričká; šilty (pokrývky hlavy); športové tielka; pokrývky hlavy; tričká na športovanie chrániace pred odreninami a vyrážkami (rushguards); odevy na športovanie s integrovanými digitálnymi senzormi; elektricky vyhrievané odevy.
 28 - Lopty na hranie; lopty na loptové hry; výplety rakiet; siete (športové potreby); tenisové siete; rakety (športové náradie); bedmintonové košíky; prístroje na hry; lietajúce taniere (hračky); zariadenia na vyhadzovanie tenisových loptičiek; stroje na vrhanie lôpt; zberateľské karty (kartové hry); antistresové hračky; tréningové značkové kužele; zberateľské karty; športové oblečenie s elektrickou stimuláciou svalov; pásky na rukoväti rakiet; antistresové loptičky.
 41 - Akadémie (vzdelávanie); zábavné parky; zábava; organizovanie vedomostných alebo zábavných súťaží; korešpondenčné vzdelávacie kurzy; telesná výchova; poskytovanie zariadení na oddych a rekreáciu; vydávanie textov (okrem reklamných); vyučovanie; vzdelávanie; školenia; požičovne kníh (knížnice); organizovanie a vedenie konferencií; organizovanie a vedenie kongresov; poskytovanie

informácií o výchove a vzdelávaní; skúšanie, preskúšavanie (pedagogická činnosť); poskytovanie informácií o možnostiach zábavy; organizovanie kultúrnych alebo vzdelávacích výstav; fitness kluby (zdravotné a kondičné cvičenia); služby poskytované prázdninovými tábormi (zábava); organizovanie živých vystúpení; detské škôlky (vzdelávanie); organizovanie športových súťaží; plánovanie a organizovanie večierkov; praktický výcvik (ukážky); poskytovanie informácií o možnostiach rekreácie; požičiavanie športového výstroja (okrem dopravných prostriedkov); prenájom štadiónov; organizovanie a vedenie seminárov; tábory na športové sústreďenia; organizovanie a vedenie sympózií; meranie času na športových podujatiach; internátne školy; organizovanie plesov; prenájom tenisových kurtov; online vydávanie elektronických kníh a časopisov; online poskytovanie nestťahovateľných elektronických publikácií; fotografické reportáže; fotografovanie; poradenstvo pri voľbe povolania (v oblasti výchovy a vzdelávania); služby agentúr ponúkajúcich vstupenky na zábavné podujatia; písanie textov; organizovanie módnych prehliadok na zábavné účely; koučovanie (školenie); prenájom športových plôch; služby osobných trénerov (fitness cvičenia); kurzy telesného cvičenia; požičiavanie hračiek; školské služby (vzdelávanie); individuálne vyučovanie; organizovanie a vedenie vzdelávacích fór s osobnou účasťou; vyučovanie pomocou simulátorov; odborné školenia zamerané na odovzdávanie know-how; asistenčné vzdelávacie služby pre osoby s individuálnymi potrebami; poskytovanie spotrebiteľských posudkov tovarov na kultúrne alebo zábavné účely; prenájom trenažérov; posudzovanie fyzickej zdatnosti na tréningové účely; organizovanie súťaží v elektronických športoch; služby v oblasti elektronických športov; služby knižníc v oblasti hier; multimediálne knižnice; prenos obchodných znalostí a know-how (školenie); školenia a skúšky (pedagogická činnosť) s cieľom získania dokladov o vzdelaní; výskum v oblasti vzdelávania; organizovanie a vedenie zábavných podujatí; organizovanie a vedenie športových podujatí; poskytovanie ihrísk pre spoločenské zvieratá; poskytovanie miestností na ničenie vecí zo zábavy; športové komentovanie; prenájom strojov na telesné cvičenia.

(540)



(550) obrazová

(591) zelená - PANTONE 361C, RGB: 67, 176, 42, HEX: #43B02A, čierna

(731) TK Petržalka, Dudova 1640/2, Bratislava - mestská časť Petržalka, SK;

(740) Consilior Iuris s.r.o., Bratislava - mestská časť Staré Mesto, SK;

(210) 605-2026

(220) 11.3.2026

(511) 25, 41, 44 NCL (13)

(511) 25 - Odevy, obuv a pokrývky hlavy.

41 - Športová a kultúrna činnosť; výchova; vzdelávanie; zábava.

44 - Lekárske služby.

(540)

(550) obrazová

(591) tmavo modrá: RGB 0,55,76, CMYK 98,71,48,42, Hex #00374c, neon žltá: RGB 219,225,43, CMYK 18,0,96,0, Hex #dbe12b

(731) Pečík Michal, MUDr., Námestie SNP 482/23, Bratislava - mestská časť Staré Mesto, SK;

(740) LOVÁSZ LEGAL s. r. o., Bratislava - mestská časť Staré Mesto, SK;

(210) 607-2026

(220) 12.3.2026

(511) 41 NCL (13)

(511) 41 - Športová a kultúrna činnosť; fitness kluby (zdravotné a kondičné cvičenia); služby osobných trénerov (fitness cvičenia); kurzy telesného cvičenia.

(540) Me Time Club

(550) slovná

(731) Sisík Mario, Mlyniec 9, Přimda, CZ;

(740) CONSULTUS s. r. o., Bratislava - mestská časť Staré Mesto, SK;

(210) 610-2026

(220) 12.3.2026

(511) 9, 16, 28, 35, 38, 41 NCL (13)

(511) 9 - Elektronické, optické a meracie prístroje a zariadenia; prístroje na záznam, prenos, spracovanie a reprodukciu zvuku, obrazu alebo údajov; telekomunikačné prístroje a zariadenia; vysielacie zariadenia; prepájacie alebo smerovacie zariadenia; prístroje na prenos údajov; magnetické nosiče údajov; počítače; periférne zariadenia počítačov; elektronické obvody na prenos programových údajov; počítačový softvér (nahraté počítačové programy); počítačový softvér (sťahovateľný); elektronické publikácie

(sťahovateľné); digitálna hudba (sťahovateľná); MP3 prehrávače; videofilmy; mikroprocesory; počítačové klávesnice; modemy; čipové telefónne karty; exponované filmy; kreslené filmy; fotoaparáty; gramofónové platne; gramofóny; hudobné mincové automaty; kamery; magnetofóny; mobilné telefóny; elektronické stieracie žreby na lotériové hry (softvér).

16 - Papier; kartón; lepenka; tlačoviny; tlačené publikácie; časopisy (periodiká); noviny; knihy; prospekty; brožúry; plagáty; fotografie (tlačoviny); pohľadnice; kalendáre; katalógy; príručky; sprievodcovia (tlačené publikácie); ročenky; tlačené reklamné materiály; letáky; kancelárske potreby okrem nábytku.

28 - Biliardové stoly; karty na bingo; dáma (hra); domino (hra); hracie karty; hracie kocky; hracie žetóny; stavebnicové kocky (hračky); kolky (hra); ruletové kolesá; stolové hry; šachové hry; videohry; šípky (hra); žetóny na hazardné hry; stieracie žreby (na lotériové hry); výherné hracie automaty; prístroje na elektronické hry; herné konzoly; hracie žreby a tikety.

35 - Poradenské a konzultačné služby v oblasti reklamy; poradenské a konzultačné služby v oblasti obchodnej administratívy; poradenské a konzultačné služby v oblasti služieb uvedených v triede 35 tohto zoznamu; poskytovanie obchodných alebo podnikateľských informácií; marketing; obchodný alebo podnikateľský prieskum; prieskum verejnej mienky; prieskum trhu; analýzy nákladov; hospodárske (ekonomické) predpovede; správa počítačových súborov; zbieranie údajov do počítačových databáz; zoraďovanie údajov v počítačových databázach; vzťahy s verejnosťou (public relations); organizovanie obchodných alebo reklamných výstav; personálne poradenstvo; predvádzanie tovaru; reklamné plagátovanie; obchodná správa licencií výrobkov a služieb (pre tretie osoby); prezentácia výrobkov v komunikačných médiách pre maloobchod; rozširovanie reklamných alebo inzertných oznamov; rozširovanie reklamných materiálov zákazníkom (letáky, prospekty, tlačoviny, vzorky); vydávanie reklamných textov; aktualizovanie reklamných materiálov; prenájom reklamných plôch; rozhlasová reklama; reklama; online reklama na počítačovej komunikačnej sieti; reklama prostredníctvom mobilných telefónov; reklamné agentúry; televízna reklama; reklamné služby prostredníctvom akéhokoľvek média, prostredníctvom telefónnej siete, dátovej siete, informačnej siete, elektronickej siete, komunikačnej siete alebo počítačovej siete; poskytovanie informácií obchodného alebo reklamného charakteru; poskytovanie multimediálnych informácií obchodného alebo reklamného charakteru; vyhľadávanie informácií v počítačových súboroch (pre tretie osoby); prenájom reklamných materiálov; obchodné sprostredkovateľské služby; spracovanie textov; vyhľadávanie sponzorov; komerčné informačné kancelárie.

38 - Elektronická pošta; vysielanie káblovej televízie; vysielacie služby; telekomunikačné služby; televízne vysielanie; rozhlasové vysielanie; telefonické

služby; spravodajské kancelárie; prenájom prístrojov na prenos správ; poskytovanie audiotextových telekomunikačných služieb.

41 - Vzdelávanie; zábava; zábavné parky; informácie o možnostiach zábavy; organizovanie a vedenie lotérií a stávkových hier; organizovanie lotérií a stávkových hier prostredníctvom internetu; organizovanie a vedenie hier o peniaze; organizovanie elektronických kurzových stávok; organizovanie kurzových stávok; organizovanie kurzových stávok prostredníctvom internetu; hazardné hry (herne); poskytovanie športovísk; tvorba televíznych programov; tvorba publicistických, spravodajských, zábavných a vzdelávacích programov; nahrávanie videofilmov; televízna zábava; divadelné predstavenia; tvorba divadelných alebo iných predstavení; prenájom kinematografických prístrojov; prenájom osvetľovacích prístrojov do divadelných sál a televíznych štúdií; prenájom dekorácií na predstavenia; požičiavanie kinematografických filmov; požičiavanie videopások; produkcia filmov (nie reklamných); filmové štúdiá; poskytovanie informácií oblasti kultúry, športu, zábavy a vzdelávania; výchovno-zábavné klubové služby; organizovanie a vedenie koncertov; organizovanie plesov; organizovanie súťaží krásy; organizovanie športových súťaží; organizovanie vedomostných súťaží; organizovanie zábavných súťaží; organizovanie kultúrnych alebo vzdelávacích výstav; organizovanie a vedenie konferencií; organizovanie a vedenie školení; organizovanie živých vystúpení; plánovanie a organizovanie večierkov; nahrávacie štúdiá (služby); reportérske služby; vydávanie textov (okrem reklamných); elektronická edičná činnosť v malom (DTP služby); on-line poskytovanie elektronických publikácií (bez možnosti kopírovania); on-line vydávanie elektronických kníh, novín a časopisov; on-line poskytovanie počítačových hier (z počítačových sietí); prenájom videorekordérov; požičiavanie audio prístrojov; organizovanie a vedenie konferencií poskytované on-line prostredníctvom telekomunikačného spojenia alebo počítačovej siete; organizovanie a vedenie seminárov poskytované on-line prostredníctvom telekomunikačného spojenia alebo počítačovej siete; organizovanie a vedenie tvorivých dielní (výučba) poskytované on-line prostredníctvom telekomunikačného spojenia alebo počítačovej siete; on-line poskytovanie digitálnej hudby (bez možnosti kopírovania); informácie o možnostiach rekreácie, zábavy, výchove a vzdelávaní poskytované on-line z počítačových databáz alebo internetu; tvorba rozhlasových programov; fotografické reportáže; nahrávanie videopások; vydávanie kníh; organizovanie kultúrno-spoločenských podujatí a hier (nie na reklamné účely); organizovanie vedomostných alebo zábavných súťaží prostredníctvom internetu alebo telefónov a mobilných telefónov; rozhlasová zábava; prekladateľské služby; organizovanie zábavných a súťažných hier (okrem reklamných); televízna zábava a súťažné hry vyžadujúce telefonickú účasť

divákov; interaktívne zábavné služby s použitím mobilných telefónov; rezervácie vstupeniek na zábavné predstavenia.

(540) MEDOVÁ VÝHRA

(550) slovná

(731) N I K É, spol. s r.o., Ilkovičova 5981/34, Bratislava - mestská časť Karlova Ves, SK;

(740) TM & PATENT ATTORNEY NEUSCHL s. r. o., Bratislava - mestská časť Staré Mesto, SK;

(210) 611-2026

(220) 12.3.2026

(511) 9, 16, 28, 35, 38, 41 NCL (13)

(511) 9 - Elektronické, optické a meracie prístroje a zariadenia; prístroje na záznam, prenos, spracovanie a reprodukciu zvuku, obrazu alebo údajov; telekomunikačné prístroje a zariadenia; vysielacie zariadenia; prepájacie alebo smerovacie zariadenia; prístroje na prenos údajov; magnetické nosiče údajov; počítače; periférne zariadenia počítačov; elektronické obvody na prenos programových údajov; počítačový softvér (nahraté počítačové programy); počítačový softvér (sťahovateľný); elektronické publikácie (sťahovateľné); digitálna hudba (sťahovateľná); MP3 prehrávače; videofilmy; mikroprocesory; počítačové klávesnice; modemy; čipové telefónne karty; exponované filmy; kreslené filmy; fotoaparáty; gramofónové platne; gramofóny; hudobné mincové automaty; kamery; magnetofóny; mobilné telefóny; elektronické stieracie žreby na lotériové hry (softvér).

16 - Papier; kartón; lepenka; tlačoviny; tlačené publikácie; časopisy (periodiká); noviny; knihy; prospekty; brožúry; plagáty; fotografie (tlačoviny); pohľadnice; kalendáre; katalógy; príručky; sprievodcovia (tlačené publikácie); ročenky; tlačené reklamné materiály; letáky; kancelárske potreby okrem nábytku.

28 - Biliardové stoly; karty na bingo; dáma (hra); domino (hra); hracie karty; hracie kocky; hracie žetóny; stavebnicové kocky (hračky); koly (hra); ruletové kolesá; stolové hry; šachové hry; videohry; šípky (hra); žetóny na hazardné hry; stieracie žreby (na lotériové hry); výherné hracie automaty; prístroje na elektronické hry; herné konzoly; hracie žreby a tikety.

35 - Poradenské a konzultačné služby v oblasti reklamy; poradenské a konzultačné služby v oblasti obchodnej administratívy; poradenské a konzultačné služby v oblasti služieb uvedených v triede 35 tohto zoznamu; poskytovanie obchodných alebo podnikateľských informácií; marketing; obchodný alebo podnikateľský prieskum; prieskum verejnej mienky; prieskum trhu; analýzy nákladov; hospodárske (ekonomické) predpovede; správa počítačových súborov; zbieranie údajov do počítačových databáz; zoraďovanie údajov v počítačových databázach; vzťahy s verejnosťou (public relations); organizovanie obchodných alebo reklamných výstav; personálne poradenstvo; predvádzanie tovaru; reklamné plagátovanie; obchodná správa licencií výrobkov a služieb (pre tretie osoby); prezentácia výrobkov v komunikačných médiách pre maloobchod; rozširovanie reklamných

alebo inzertných oznamov; rozširovanie reklamných materiálov zákazníkom (letáky, prospekty, tlačoviny, vzorky); vydávanie reklamných textov; aktualizovanie reklamných materiálov; prenájom reklamných plôch; rozhlasová reklama; reklama; online reklama na počítačovej komunikačnej sieti; reklama prostredníctvom mobilných telefónov; reklamné agentúry; televízna reklama; reklamné služby prostredníctvom akéhokoľvek média, prostredníctvom telefónnej siete, dátovej siete, informačnej siete, elektronickej siete, komunikačnej siete alebo počítačovej siete; poskytovanie informácií obchodného alebo reklamného charakteru; poskytovanie multimediálnych informácií obchodného alebo reklamného charakteru; vyhľadávanie informácií v počítačových súboroch (pre tretie osoby); prenájom reklamných materiálov; obchodné sprostredkovateľské služby; spracovanie textov; vyhľadávanie sponzorov; komerčné informačné kancelárie.

38 - Elektronická pošta; vysielanie káblovej televízie; vysielacie služby; telekomunikačné služby; televízne vysielanie; rozhlasové vysielanie; telefonické služby; spravodajské kancelárie; prenájom prístrojov na prenos správ; poskytovanie audiotextových telekomunikačných služieb.

41 - Vzdelávanie; zábava; zábavné parky; informácie o možnostiach zábavy; organizovanie a vedenie lotérií a stávkových hier; organizovanie lotérií a stávkových hier prostredníctvom internetu; organizovanie a vedenie hier o peniaze; organizovanie elektronických kurzových stávok; organizovanie kurzových stávok; organizovanie kurzových stávok prostredníctvom internetu; hazardné hry (herne); poskytovanie športovísk; tvorba televíznych programov; tvorba publicistických, spravodajských, zábavných a vzdelávacích programov; nahrávanie videofilmov; televízna zábava; divadelné predstavenia; tvorba divadelných alebo iných predstavení; prenájom kinematografických prístrojov; prenájom osvetľovacích prístrojov do divadelných sál a televíznych štúdií; prenájom dekorácií na predstavenia; požičiavanie kinematografických filmov; požičiavanie videopások; produkcia filmov (nie reklamných); filmové štúdiá; poskytovanie informácií oblasti kultúry, športu, zábavy a vzdelávania; výchovno-zábavné klubové služby; organizovanie a vedenie koncertov; organizovanie plesov; organizovanie súťaží krásy; organizovanie športových súťaží; organizovanie vedomostných súťaží; organizovanie zábavných súťaží; organizovanie kultúrnych alebo vzdelávacích výstav; organizovanie a vedenie konferencií; organizovanie a vedenie školení; organizovanie živých vystúpení; plánovanie a organizovanie večierkov; nahrávacie štúdiá (služby); reportárske služby; vydávanie textov (okrem reklamných); elektronická edičná činnosť v malom (DTP služby); on-line poskytovanie elektronických publikácií (bez možnosti kopírovania); on-line vydávanie elektronických kníh, novin a časopisov; on-line poskytovanie počítačových hier

(z počítačových sietí); prenájom videorekordérov; požičiavanie audio prístrojov; organizovanie a vedenie konferencií poskytované on-line prostredníctvom telekomunikačného spojenia alebo počítačovej siete; organizovanie a vedenie seminárov poskytované on-line prostredníctvom telekomunikačného spojenia alebo počítačovej siete; organizovanie a vedenie tvorivých dielní (výučba) poskytované on-line prostredníctvom telekomunikačného spojenia alebo počítačovej siete; on-line poskytovanie digitálnej hudby (bez možnosti kopírovania); informácie o možnostiach rekreácie, zábavy, výchovy a vzdelávani poskytované on-line z počítačových databáz alebo internetu; tvorba rozhlasových programov; fotografické reportáže; nahrávanie videopások; vydávanie kníh; organizovanie kultúrno-spoločenských podujatí a hier (nie na reklamné účely); organizovanie vedomostných alebo zábavných súťaží prostredníctvom internetu alebo telefónov a mobilných telefónov; rozhlasová zábava; prekladateľské služby; organizovanie zábavných a súťažných hier (okrem reklamných); televízna zábava a súťažné hry vyžadujúce telefonickú účasť divákov; interaktívne zábavné služby s použitím mobilných telefónov; rezervácie vstupeniek na zábavné predstavenia.

(540)

OTVOR TREZOR

- (550) obrazová
 (591) čierna, biela, žltá, hnedá
 (731) N I K É, spol. s r.o., Ilkovičova 5981/34, Bratislava - mestská časť Karlova Ves, SK;
 (740) TM & PATENT ATTORNEY NEUSCHL s. r. o., Bratislava - mestská časť Staré Mesto, SK;

(210) 612-2026

(220) 12.3.2026

(511) 44 NCL (13)

(511) 44 - Kadernícke salóny; salóny krásy.

(540)

(550) obrazová

(591) zlatistá

(731) Pavlovič Tomáš, Mgr., Piesková 1146/3, Nitra, SK;

(740) JUDr. Svetlana Kšiňanová, PhD., advokátka, Nitra, SK;

(210) 613-2026

(220) 12.3.2026

(511) 9, 16, 28, 35, 38, 41 NCL (13)

(511) 9 - Elektronické, optické a meracie prístroje a zariadenia; prístroje na záznam, prenos, spracovanie a reprodukciu zvuku, obrazu alebo údajov; telekomunikačné prístroje a zariadenia; vysielacie zariadenia; prepájacie alebo smerovacie zariadenia; prístroje na prenos údajov; magnetické nosiče údajov; počítače; periférne zariadenia počítačov; elektronické obvody na prenos programových údajov; počítačový softvér (nahraté počítačové programy); počítačový softvér (sťahovateľný); elektronické publikácie (sťahovateľné); digitálna hudba (sťahovateľná); MP3 prehrávače; videofilmy; mikroprocesory; počítačové klávesnice; modemy; čipové telefónne karty; exponované filmy; kreslené filmy; fotoaparáty; gramofónové platne; gramofóny; hudobné mincové automaty; kamery; magnetofóny; mobilné telefóny; elektronické stieracie žreby na lotériové hry (softvér).
 16 - Papier; kartón; lepenka; tlačoviny; tlačené publikácie; časopisy (periodiká); noviny; knihy; prospekty; brožúry; plagáty; fotografie (tlačoviny); pohľadnice; kalendáre; katalógy; príručky; sprievodcovia (tlačené publikácie); ročenky; tlačené reklamné materiály; letáky; kancelárske potreby okrem nábytku.
 28 - Biliardové stoly; karty na bingo; dáma (hra); domino (hra); hracie karty; hracie kocky; hracie žetóny; stavebnicové kocky (hračky); kolky (hra); ruletové kolesá; stolové hry; šachové hry; videohry; šípky (hra); žetóny na hazardné hry; stieracie žreby (na lotériové hry); výherné hracie automaty; prístroje na elektronické hry; herné konzoly; hracie žreby a tikety.

35 - Poradenské a konzultačné služby v oblasti reklamy; poradenské a konzultačné služby v oblasti obchodnej administratívy; poradenské a konzultačné služby v oblasti služieb uvedených v triede 35 tohto zoznamu; poskytovanie obchodných alebo podnikateľských informácií; marketing; obchodný alebo podnikateľský prieskum; prieskum verejnej mienky; prieskum trhu; analýzy nákladov; hospodárske (ekonomické) predpovede; správa počítačových súborov; zbieranie údajov do počítačových databáz; zoraďovanie údajov v počítačových databázach; vzťahy s verejnosťou (public relations); organizovanie obchodných alebo reklamných výstav; personálne poradenstvo; predvádzanie tovaru; reklamné plagátovanie; obchodná správa licencií výrobkov a služieb (pre tretie osoby); prezentácia výrobkov v komunikačných médiách pre maloobchod; rozširovanie reklamných alebo inzertných oznamov; rozširovanie reklamných materiálov zákazníkom (letáky, prospekty, tlačoviny, vzorky); vydávanie reklamných textov; aktualizovanie reklamných materiálov; prenájom reklamných plôch; rozhlasová reklama; reklama; online reklama na počítačovej komunikačnej sieti; reklama prostredníctvom mobilných telefónov; reklamné agentúry; televízna reklama; reklamné služby prostredníctvom akéhokoľvek média, prostredníctvom telefónnej siete, dátovej siete, informačnej siete, elektronickej siete, komunikačnej siete alebo počítačovej siete; poskytovanie informácií obchodného alebo reklamného charakteru; poskytovanie multimediálnych informácií obchodného alebo reklamného charakteru; vyhľadávanie informácií v počítačových súboroch (pre tretie osoby); prenájom reklamných materiálov; obchodné sprostredkovateľské služby; spracovanie textov; vyhľadávanie sponzorov; komerčné informačné kancelárie.

38 - Elektronická pošta; vysielanie káblovej televízie; vysielacie služby; telekomunikačné služby; televízne vysielanie; rozhlasové vysielanie; telefonické služby; spravodajské kancelárie; prenájom prístrojov na prenos správ; poskytovanie audiotextových telekomunikačných služieb.

41 - Vzdelávanie; zábava; zábavné parky; informácie o možnostiach zábavy; organizovanie a vedenie lotérií a stávkových hier; organizovanie lotérií a stávkových hier prostredníctvom internetu; organizovanie a vedenie hier o peniaze; organizovanie elektronických kurzových stávok; organizovanie kurzových stávok; organizovanie kurzových stávok prostredníctvom internetu; hazardné hry (herne); poskytovanie športovísk; tvorba televíznych programov; tvorba publicistických, spravodajských, zábavných a vzdelávacích programov; nahrávanie videofilmov; televízna zábava; divadelné predstavenia; tvorba divadelných alebo iných predstavení; prenájom kinematografických prístrojov; prenájom osvetľovacích prístrojov do divadelných sál a televíznych štúdií; prenájom dekorácií na predstavenia; požičiavanie kinematografických filmov; požičiavanie videopások; produkcia filmov

(nie reklamných); filmové štúdiá; poskytovanie informácií oblasti kultúry, športu, zábavy a vzdelávania; výchovno-zábavné klubové služby; organizovanie a vedenie koncertov; organizovanie plesov; organizovanie súťaží krásy; organizovanie športových súťaží; organizovanie vedomostných súťaží; organizovanie zábavných súťaží; organizovanie kultúrnych alebo vzdelávacích výstav; organizovanie a vedenie konferencií; organizovanie a vedenie školení; organizovanie živých vystúpení; plánovanie a organizovanie večierkov; nahrávacie štúdiá (služby); reportárske služby; vydávanie textov (okrem reklamných); elektronická edičná činnosť v malom (DTP služby); on-line poskytovanie elektronických publikácií (bez možnosti kopírovania); on-line vydávanie elektronických kníh, novín a časopisov; on-line poskytovanie počítačových hier (z počítačových sietí); prenájom videorekordérov; požičiavanie audio prístrojov; organizovanie a vedenie konferencií poskytované on-line prostredníctvom telekomunikačného spojenia alebo počítačovej siete; organizovanie a vedenie seminárov poskytované on-line prostredníctvom telekomunikačného spojenia alebo počítačovej siete; organizovanie a vedenie tvorivých dielní (výučba) poskytované on-line prostredníctvom telekomunikačného spojenia alebo počítačovej siete; on-line poskytovanie digitálnej hudby (bez možnosti kopírovania); informácie o možnostiach rekreácie, zábavy, výchove a vzdelávaní poskytované on-line z počítačových databáz alebo internetu; tvorba rozhlasových programov; fotografické reportáže; nahrávanie videopások; vydávanie kníh; organizovanie kultúrno-spoločenských podujatí a hier (nie na reklamné účely); organizovanie vedomostných alebo zábavných súťaží prostredníctvom internetu alebo telefónov a mobilných telefónov; rozhlasová zábava; prekladateľské služby; organizovanie zábavných a súťažných hier (okrem reklamných); televízna zábava a súťažné hry vyžadujúce telefonickú účasť divákov; interaktívne zábavné služby s použitím mobilných telefónov; rezervácie vstupeniek na zábavné predstavenia.

(540)



(550) obrazová

(591) čierna, biela, žltá, hnedá, červená, ružová

- (731) N I K É, spol. s r.o., Ilkovičova 5981/34, Bratislava - mestská časť Karlova Ves, SK;
- (740) TM & PATENT ATTORNEY NEUSCHL s. r. o., Bratislava - mestská časť Staré Mesto, SK;

(210) 614-2026

(220) 12.3.2026

(511) 9, 16, 28, 35, 38, 41 NCL (13)

- (511) 9 - Elektronické, optické a meracie prístroje a zariadenia; prístroje na záznam, prenos, spracovanie a reprodukciu zvuku, obrazu alebo údajov; telekomunikačné prístroje a zariadenia; vysielacie zariadenia; prepájacie alebo smerovacie zariadenia; prístroje na prenos údajov; magnetické nosiče údajov; počítače; periférne zariadenia počítačov; elektronické obvody na prenos programových údajov; počítačový softvér (nahraté počítačové programy); počítačový softvér (sťahovateľný); elektronické publikácie (sťahovateľné); digitálna hudba (sťahovateľná); MP3 prehrávače; videofilmy; mikroprocesory; počítačové klávesnice; modemy; čipové telefónne karty; exponované filmy; kreslené filmy; fotoaparáty; gramofónové platne; gramofóny; hudobné mincové automaty; kamery; magnetofóny; mobilné telefóny; elektronické stieracie žreby na lotériové hry (softvér).
- 16 - Papier; kartón; lepenka; tlačoviny; tlačené publikácie; časopisy (periodiká); noviny; knihy; prospekty; brožúry; plagáty; fotografie (tlačoviny); pohľadnice; kalendáre; katalógy; príručky; sprievodcovia (tlačené publikácie); ročenky; tlačené reklamné materiály; letáky; kancelárske potreby okrem nábytku.
- 28 - Biliardové stoly; karty na bingo; dáma (hra); domino (hra); hracie karty; hracie kocky; hracie žetóny; stavebnicové kocky (hračky); kolky (hra); ruletové kolesá; stolové hry; šachové hry; videohry; šípky (hra); žetóny na hazardné hry; stieracie žreby (na lotériové hry); výherné hracie automaty; prístroje na elektronické hry; herné konzoly; hracie žreby a tikety.
- 35 - Poradenské a konzultačné služby v oblasti reklamy; poradenské a konzultačné služby v oblasti obchodnej administratívy; poradenské a konzultačné služby v oblasti služieb uvedených v triede 35 tohto zoznamu; poskytovanie obchodných alebo podnikateľských informácií; marketing; obchodný alebo podnikateľský prieskum; prieskum verejnej mienky; prieskum trhu; analýzy nákladov; hospodárske (ekonomické) predpovede; správa počítačových súborov; zbieranie údajov do počítačových databáz; zoraďovanie údajov v počítačových databázach; vzťahy s verejnosťou (public relations); organizovanie obchodných alebo reklamných výstav; personálne poradenstvo; predvádzanie tovaru; reklamné plagátovanie; obchodná správa licencií výrobkov a služieb (pre tretie osoby); prezentácia výrobkov v komunikačných médiách pre maloobchod; rozširovanie reklamných alebo inzertných oznamov; rozširovanie reklamných materiálov zákazníkom (letáky, prospekty, tlačoviny, vzorky); vydávanie reklamných textov; aktualizovanie reklamných materiálov; prenájom reklamných plôch; rozhlasová reklama; reklama; online reklama

na počítačovej komunikačnej sieti; reklama prostredníctvom mobilných telefónov; reklamné agentúry; televízna reklama; reklamné služby prostredníctvom akéhokoľvek média, prostredníctvom telefónnej siete, dátovej siete, informačnej siete, elektronickej siete, komunikačnej siete alebo počítačovej siete; poskytovanie informácií obchodného alebo reklamného charakteru; poskytovanie multimediálnych informácií obchodného alebo reklamného charakteru; vyhľadávanie informácií v počítačových súboroch (pre tretie osoby); prenájom reklamných materiálov; obchodné sprostredkovateľské služby; spracovanie textov; vyhľadávanie sponzorov; komerčné informačné kancelárie.

38 - Elektronická pošta; vysielanie káblovej televízie; vysielacie služby; telekomunikačné služby; televízne vysielanie; rozhlasové vysielanie; telefonické služby; spravodajské kancelárie; prenájom prístrojov na prenos správ; poskytovanie audiotextových telekomunikačných služieb.

41 - Vzdelávanie; zábava; zábavné parky; informácie o možnostiach zábavy; organizovanie a vedenie lotérií a stávkových hier; organizovanie lotérií a stávkových hier prostredníctvom internetu; organizovanie a vedenie hier o peniaze; organizovanie elektronických kurzových stávok; organizovanie kurzových stávok; organizovanie kurzových stávok prostredníctvom internetu; hazardné hry (herne); poskytovanie športovísk; tvorba televíznych programov; tvorba publicistických, spravodajských, zábavných a vzdelávacích programov; nahrávanie videofilmov; televízna zábava; divadelné predstavenia; tvorba divadelných alebo iných predstavení; prenájom kinematografických prístrojov; prenájom osvetľovacích prístrojov do divadelných sál a televíznych štúdií; prenájom dekorácií na predstavenia; požičiavanie kinematografických filmov; požičiavanie videopások; produkcia filmov (nie reklamných); filmové štúdiá; poskytovanie informácií oblasti kultúry, športu, zábavy a vzdelávania; výchovno-zábavné klubové služby; organizovanie a vedenie koncertov; organizovanie plesov; organizovanie súťaží krásy; organizovanie športových súťaží; organizovanie vedomostných súťaží; organizovanie zábavných súťaží; organizovanie kultúrnych alebo vzdelávacích výstav; organizovanie a vedenie konferencií; organizovanie a vedenie školení; organizovanie živých vystúpení; plánovanie a organizovanie večierkov; nahrávacie štúdiá (služby); reportárske služby; vydávanie textov (okrem reklamných); elektronická edičná činnosť v malom (DTP služby); on-line poskytovanie elektronických publikácií (bez možnosti kopírovania); on-line vydávanie elektronických kníh, novín a časopisov; on-line poskytovanie počítačových hier (z počítačových sietí); prenájom videorekordérov; požičiavanie audio prístrojov; organizovanie a vedenie konferencií poskytované on-line prostredníctvom telekomunikačného spojenia alebo počítačovej siete; organizovanie a vedenie seminárov poskytované on-

line prostredníctvom telekomunikačného spojenia alebo počítačovej siete; organizovanie a vedenie tvorivých dielní (výučba) poskytované on-line prostredníctvom telekomunikačného spojenia alebo počítačovej siete; on-line poskytovanie digitálnej hudby (bez možnosti kopírovania); informácie o možnostiach rekreácie, zábavy, výchovy a vzdelávani poskytované on-line z počítačových databáz alebo internetu; tvorba rozhlasových programov; fotografické reportáže; nahrávanie videopások; vydávanie kníh; organizovanie kultúrno-spoločenských podujatí a hier (nie na reklamné účely); organizovanie vedomostných alebo zábavných súťaží prostredníctvom internetu alebo telefónov a mobilných telefónov; rozhlasová zábava; prekladateľské služby; organizovanie zábavných a súťažných hier (okrem reklamných); televízna zábava a súťažné hry vyžadujúce telefonickú účasť divákov; interaktívne zábavné služby s použitím mobilných telefónov; rezervácie vstupeniek na zábavné predstavenia.

(540)



- (550) obrazová
 (591) čierna, biela, oranžová, červená, modrá, zelená, žltá, hnedá
 (731) N I K É, spol. s r.o., Ilkovičova 5981/34, Bratislava - mestská časť Karlova Ves, SK;
 (740) TM & PATENT ATTORNEY NEUSCHL s. r. o., Bratislava - mestská časť Staré Mesto, SK;

(210) 616-2026

(220) 12.3.2026

(511) 9, 16, 28, 35, 38, 41 NCL (13)

(511) 9 - Elektronické, optické a meracie prístroje a zariadenia; prístroje na záznam, prenos, spracovanie a reprodukciu zvuku, obrazu alebo údajov; telekomunikačné prístroje a zariadenia; vysielacie zariadenia; prepájacie alebo smerovacie zariadenia; prístroje na prenos údajov; magnetické nosiče údajov; počítače; periférne zariadenia počítačov; elektronické

obvody na prenos programových údajov; počítačový softvér (nahraté počítačové programy); počítačový softvér (sťahovateľný); elektronické publikácie (sťahovateľné); digitálna hudba (sťahovateľná); MP3 prehrávače; videofilmy; mikroprocesory; počítačové klávesnice; modemy; čipové telefónne karty; exponované filmy; kreslené filmy; fotoaparáty; gramofónové platne; gramofóny; hudobné mincové automaty; kamery; magnetofóny; mobilné telefóny; elektronické stieracie žreby na lotériové hry (softvér).
 16 - Papier; kartón; lepenka; tlačoviny; tlačené publikácie; časopisy (periodiká); noviny; knihy; prospekty; brožúry; plagáty; fotografie (tlačoviny); pohľadnice; kalendáre; katalógy; príručky; sprievodcovia (tlačené publikácie); ročenky; tlačené reklamné materiály; letáky; kancelárske potreby okrem nábytku.

28 - Biliardové stoly; karty na bingo; dáma (hra); domino (hra); hracie karty; hracie kocky; hracie žetóny; stavebnicové kocky (hračky); kolký (hra); ruletové kolesá; stolové hry; šachové hry; videohry; šípky (hra); žetóny na hazardné hry; stieracie žreby (na lotériové hry); výherné hracie automaty; prístroje na elektronické hry; herné konzoly; hracie žreby a tikety.
 35 - Poradenské a konzultačné služby v oblasti reklamy; poradenské a konzultačné služby v oblasti obchodnej administratívy; poradenské a konzultačné služby v oblasti služieb uvedených v triede 35 tohto zoznamu; poskytovanie obchodných alebo podnikateľských informácií; marketing; obchodný alebo podnikateľský prieskum; prieskum verejnej mienky; prieskum trhu; analýzy nákladov; hospodárske (ekonomické) predpovede; správa počítačových súborov; zbieranie údajov do počítačových databáz; zoraďovanie údajov v počítačových databázach; vzťahy s verejnosťou (public relations); organizovanie obchodných alebo reklamných výstav; personálne poradenstvo; predvádzanie tovaru; reklamné plagátovanie; obchodná správa licencií výrobkov a služieb (pre tretie osoby); prezentácia výrobkov v komunikačných médiách pre maloobchod; rozširovanie reklamných alebo inzertných oznamov; rozširovanie reklamných materiálov zákazníkom (letáky, prospekty, tlačoviny, vzorky); vydávanie reklamných textov; aktualizovanie reklamných materiálov; prenájom reklamných plôch; rozhlasová reklama; reklama; online reklama na počítačovej komunikačnej sieti; reklama prostredníctvom mobilných telefónov; reklamné agentúry; televízna reklama; reklamné služby prostredníctvom akéhokoľvek média, prostredníctvom telefónnej siete, dátovej siete, informačnej siete, elektronickej siete, komunikačnej siete alebo počítačovej siete; poskytovanie informácií obchodného alebo reklamného charakteru; poskytovanie multimedialných informácií obchodného alebo reklamného charakteru; vyhľadávanie informácií v počítačových súboroch (pre tretie osoby); prenájom reklamných materiálov; obchodné sprostredkovateľské služby; spracovanie textov; vyhľadávanie sponzorov; komerčné informačné kancelárie.

38 - Elektronická pošta; vysielanie káblovej televízie; vysielacie služby; telekomunikačné služby; televízne vysielanie; rozhlasové vysielanie; telefonické služby; spravodajské kancelárie; prenájom prístrojov na prenos správ; poskytovanie audiotextových telekomunikačných služieb.

41 - Vzdelávanie; zábava; zábavné parky; informácie o možnostiach zábavy; organizovanie a vedenie lotérií a stávkových hier; organizovanie lotérií a stávkových hier prostredníctvom internetu; organizovanie a vedenie hier o peniaze; organizovanie elektronických kurzových stávok; organizovanie kurzových stávok; organizovanie kurzových stávok prostredníctvom internetu; hazardné hry (herne); poskytovanie športovísk; tvorba televíznych programov; tvorba publicistických, spravodajských, zábavných a vzdelávacích programov; nahrávanie videofilmov; televízna zábava; divadelné predstavenia; tvorba divadelných alebo iných predstavení; prenájom kinematografických prístrojov; prenájom osvetľovacích prístrojov do divadelných sál a televíznych štúdií; prenájom dekorácií na predstavenia; požičiavanie kinematografických filmov; požičiavanie videopások; produkcia filmov (nie reklamných); filmové štúdiá; poskytovanie informácií oblasti kultúry, športu, zábavy a vzdelávania; výchovno-zábavné klubové služby; organizovanie a vedenie koncertov; organizovanie plesov; organizovanie súťaží krásy; organizovanie športových súťaží; organizovanie vedomostných súťaží; organizovanie zábavných súťaží; organizovanie kultúrnych alebo vzdelávacích výstav; organizovanie a vedenie konferencií; organizovanie a vedenie školení; organizovanie živých vystúpení; plánovanie a organizovanie večierkov; nahrávacie štúdiá (služby); reportárske služby; vydávanie textov (okrem reklamných); elektronická edičná činnosť v malom (DTP služby); on-line poskytovanie elektronických publikácií (bez možnosti kopírovania); on-line vydávanie elektronických kníh, novín a časopisov; on-line poskytovanie počítačových hier (z počítačových sietí); prenájom videorekordérov; požičiavanie audio prístrojov; organizovanie a vedenie konferencií poskytované on-line prostredníctvom telekomunikačného spojenia alebo počítačovej siete; organizovanie a vedenie seminárov poskytované on-line prostredníctvom telekomunikačného spojenia alebo počítačovej siete; organizovanie a vedenie tvorivých dielní (výučba) poskytované on-line prostredníctvom telekomunikačného spojenia alebo počítačovej siete; on-line poskytovanie digitálnej hudby (bez možnosti kopírovania); informácie o možnostiach rekreácie, zábavy, výchove a vzdelávaní poskytované on-line z počítačových databáz alebo internetu; tvorba rozhlasových programov; fotografické reportáže; nahrávanie videopások; vydávanie kníh; organizovanie kultúrno-spoločenských podujatí a hier (nie na reklamné účely); organizovanie vedomostných alebo zábavných súťaží prostredníctvom internetu alebo telefónov a mobilných telefónov; rozhlasová zábava;

prekladateľské služby; organizovanie zábavných a súťažných hier (okrem reklamných); televízna zábava a súťažné hry vyžadujúce telefonickú účasť divákov; interaktívne zábavné služby s použitím mobilných telefónov; rezervácie vstupeniek na zábavné predstavenia.

(540) OTVOR TREZOR

(550) slovná

(731) N I K É, spol. s r.o., Ilkovičova 5981/34, Bratislava - mestská časť Karlova Ves, SK;

(740) TM & PATENT ATTORNEY NEUSCHL s. r. o., Bratislava - mestská časť Staré Mesto, SK;

(210) 618-2026

(220) 12.3.2026

(511) 9, 16, 28, 35, 38, 41 NCL (13)

(511) 9 - Elektronické, optické a meracie prístroje a zariadenia; prístroje na záznam, prenos, spracovanie a reprodukciu zvuku, obrazu alebo údajov; telekomunikačné prístroje a zariadenia; vysielacie zariadenia; prepájacie alebo smerovacie zariadenia; prístroje na prenos údajov; magnetické nosiče údajov; počítače; periférne zariadenia počítačov; elektronické obvody na prenos programových údajov; počítačový softvér (nahraté počítačové programy); počítačový softvér (sťahovateľný); elektronické publikácie (sťahovateľné); digitálna hudba (sťahovateľná); MP3 prehrávače; videofilmy; mikroprocesory; počítačové klávesnice; modemy; čipové telefónne karty; exponované filmy; kreslené filmy; fotoaparáty; gramofónové platne; gramofóny; hudobné mincové automaty; kamery; magnetofóny; mobilné telefóny; elektronické stieracie žreby na lotériové hry (softvér).
16 - Papier; kartón; lepenka; tlačoviny; tlačené publikácie; časopisy (periodiká); noviny; knihy; prospekty; brožúry; plagáty; fotografie (tlačoviny); pohľadnice; kalendáre; katalógy; príručky; sprievodcovia (tlačené publikácie); ročenky; tlačené reklamné materiály; letáky; kancelárske potreby okrem nábytku.

28 - Biliardové stoly; karty na bingo; dáma (hra); domino (hra); hracie karty; hracie kocky; hracie žetóny; stavebnicové kocky (hračky); kolký (hra); ruletové kolesá; stolové hry; šachové hry; videohry; šípky (hra); žetóny na hazardné hry; stieracie žreby (na lotériové hry); výherné hracie automaty; prístroje na elektronické hry; herné konzoly; hracie žreby a tikety.

35 - Poradenské a konzultačné služby v oblasti reklamy; poradenské a konzultačné služby v oblasti obchodnej administratívy; poradenské a konzultačné služby v oblasti služieb uvedených v triede 35 tohto zoznamu; poskytovanie obchodných alebo podnikateľských informácií; marketing; obchodný alebo podnikateľský prieskum; prieskum verejnej mienky; prieskum trhu; analýzy nákladov; hospodárske (ekonomické) predpovede; správa počítačových súborov; zbieranie údajov do počítačových databáz; zoraďovanie údajov v počítačových databázach; vzťahy s verejnosťou (public relations); organizovanie obchodných alebo reklamných výstav; personálne poradenstvo; predvádzanie tovaru; reklamné plagátovanie;

obchodná správa licencií výrobkov a služieb (pre tretie osoby); prezentácia výrobkov v komunikačných médiách pre maloobchod; rozširovanie reklamných alebo inzertných oznamov; rozširovanie reklamných materiálov zákazníkom (letáky, prospekty, tlačoviny, vzorky); vydávanie reklamných textov; aktualizovanie reklamných materiálov; prenájom reklamných plôch; rozhlasová reklama; reklama; online reklama na počítačovej komunikačnej sieti; reklama prostredníctvom mobilných telefónov; reklamné agentúry; televízna reklama; reklamné služby prostredníctvom akéhokoľvek média, prostredníctvom telefónnej siete, dátovej siete, informačnej siete, elektronickej siete, komunikačnej siete alebo počítačovej siete; poskytovanie informácií obchodného alebo reklamného charakteru; poskytovanie multimediálnych informácií obchodného alebo reklamného charakteru; vyhľadávanie informácií v počítačových súboroch (pre tretie osoby); prenájom reklamných materiálov; obchodné sprostredkovateľské služby; spracovanie textov; vyhľadávanie sponzorov; komerčné informačné kancelárie.

38 - Elektronická pošta; vysielanie káblovej televízie; vysielacie služby; telekomunikačné služby; televízne vysielanie; rozhlasové vysielanie; telefonické služby; spravodajské kancelárie; prenájom prístrojov na prenos správ; poskytovanie audiotextových telekomunikačných služieb.

41 - Vzdelávanie; zábava; zábavné parky; informácie o možnostiach zábavy; organizovanie a vedenie lotérií a stávkových hier; organizovanie lotérií a stávkových hier prostredníctvom internetu; organizovanie a vedenie hier o peniaze; organizovanie elektronických kurzových stávk; organizovanie kurzových stávk; organizovanie kurzových stávk prostredníctvom internetu; hazardné hry (herne); poskytovanie športovísk; tvorba televíznych programov; tvorba publicistických, spravodajských, zábavných a vzdelávacích programov; nahrávanie videofilmov; televízna zábava; divadelné predstavenia; tvorba divadelných alebo iných predstavení; prenájom kinematografických prístrojov; prenájom osvetľovacích prístrojov do divadelných sál a televíznych štúdií; prenájom dekorácií na predstavenia; požičiavanie kinematografických filmov; požičiavanie videopások; produkcia filmov (nie reklamných); filmové štúdiá; poskytovanie informácií oblasti kultúry, športu, zábavy a vzdelávania; výchovno-zábavné klubové služby; organizovanie a vedenie koncertov; organizovanie plesov; organizovanie súťaží krásy; organizovanie športových súťaží; organizovanie vedomostných súťaží; organizovanie zábavných súťaží; organizovanie kultúrnych alebo vzdelávacích výstav; organizovanie a vedenie konferencií; organizovanie a vedenie školení; organizovanie živých vystúpení; plánovanie a organizovanie večierkov; nahrávacie štúdiá (služby); reportárske služby; vydávanie textov (okrem reklamných); elektronická edičná činnosť v malom (DTP služby); on-line poskytovanie

elektronických publikácií (bez možnosti kopírovania); on-line vydávanie elektronických kníh, novín a časopisov; on-line poskytovanie počítačových hier (z počítačových sietí); prenájom videorekordérov; požičiavanie audio prístrojov; organizovanie a vedenie konferencií poskytované on-line prostredníctvom telekomunikačného spojenia alebo počítačovej siete; organizovanie a vedenie seminárov poskytované on-line prostredníctvom telekomunikačného spojenia alebo počítačovej siete; organizovanie a vedenie tvorivých dielní (výučba) poskytované on-line prostredníctvom telekomunikačného spojenia alebo počítačovej siete; on-line poskytovanie digitálnej hudby (bez možnosti kopírovania); informácie o možnostiach rekreácie, zábavy, výchove a vzdelávaní poskytované on-line z počítačových databáz alebo internetu; tvorba rozhlasových programov; fotografické reportáže; nahrávanie videopások; vydávanie kníh; organizovanie kultúrno-spoločenských podujatí a hier (nie na reklamné účely); organizovanie vedomostných alebo zábavných súťaží prostredníctvom internetu alebo telefónov a mobilných telefónov; rozhlasová zábava; prekladateľské služby; organizovanie zábavných a súťažných hier (okrem reklamných); televízna zábava a súťažné hry vyžadujúce telefonickú účasť divákov; interaktívne zábavné služby s použitím mobilných telefónov; rezervácie vstupeniek na zábavné predstavenia.

(540)



(550) obrazová

(591) čierna, biela, sivá, oranžová, červená, ružová, fialová, zelená, modrá, žltá, zlatá, hnedá, strieborná

(731) N I K É, spol. s r.o., Ilkovičova 5981/34, Bratislava - mestská časť Karlova Ves, SK;

(740) TM & PATENT ATTORNEY NEUSCHL s. r. o., Bratislava - mestská časť Staré Mesto, SK;

(210) 619-2026

(220) 12.3.2026

(511) 9, 16, 28, 35, 38, 41 NCL (13)

(511) 9 - Elektronické, optické a meracie prístroje a zariadenia; prístroje na záznam, prenos, spracovanie a reprodukciu zvuku, obrazu alebo údajov; telekomunikačné prístroje a zariadenia; vysielacie zariadenia; prepájacie alebo smerovacie zariadenia; prístroje na prenos údajov; magnetické nosiče údajov; počítače; periférne zariadenia počítačov; elektronické obvody na prenos programových údajov; počítačový softvér (nahraté počítačové programy); počítačový softvér (sťahovateľný); elektronické publikácie (sťahovateľné); digitálna hudba (sťahovateľná); MP3 prehrávače; videofilm; mikroprocesory; počítačové klávesnice; modemy; čipové telefónne karty; exponované filmy; kreslené filmy; fotoaparáty; gramofónové platne; gramofóny; hudobné mincové automaty; kamery; magnetofóny; mobilné telefóny; elektronické stieracie žreby na lotériové hry (softvér).

16 - Papier; kartón; lepenka; tlačoviny; tlačené publikácie; časopisy (periodiká); noviny; knihy; prospekty; brožúry; plagáty; fotografie (tlačoviny); pohľadnice; kalendáre; katalógy; príručky; sprievodcovia (tlačené publikácie); ročenky; tlačené reklamné materiály; letáky; kancelárske potreby okrem nábytku.

28 - Biliardové stoly; karty na bingo; dáma (hra); domino (hra); hracie karty; hracie kocky; hracie žetóny; stavebnicové kocky (hračky); kolky (hra); ruletové kolesá; stolové hry; šachové hry; videohry; šípky (hra); žetóny na hazardné hry; stieracie žreby (na lotériové hry); výherné hracie automaty; prístroje na elektronické hry; herné konzoly; hracie žreby a tikety.

35 - Poradenské a konzultačné služby v oblasti reklamy; poradenské a konzultačné služby v oblasti obchodnej administratívy; poradenské a konzultačné služby v oblasti služieb uvedených v triede 35 tohto zoznamu; poskytovanie obchodných alebo podnikateľských informácií; marketing; obchodný alebo podnikateľský prieskum; prieskum verejnej mienky; prieskum trhu; analýzy nákladov; hospodárske (ekonomické) predpovede; správa počítačových súborov; zbieranie údajov do počítačových databáz; zoraďovanie údajov v počítačových databázach; vzťahy s verejnosťou (public relations); organizovanie obchodných alebo reklamných výstav; personálne poradenstvo; predvádzanie tovaru; reklamné plagátovanie; obchodná správa licencií výrobkov a služieb (pre tretie osoby); prezentácia výrobkov v komunikačných médiách pre maloobchod; rozširovanie reklamných alebo inzertných oznamov; rozširovanie reklamných materiálov zákazníkom (letáky, prospekty, tlačoviny, vzorky); vydávanie reklamných textov; aktualizovanie reklamných materiálov; prenájom reklamných plôch; rozhlasová reklama; reklama; online reklama na počítačovej komunikačnej sieti; reklama prostredníctvom mobilných telefónov; reklamné agentúry; televízna reklama; reklamné služby prostredníctvom akéhokoľvek média, prostredníctvom telefónnej siete, dátovej siete, informačnej

siete, elektronickej siete, komunikačnej siete alebo počítačovej siete; poskytovanie informácií obchodného alebo reklamného charakteru; poskytovanie multimediálnych informácií obchodného alebo reklamného charakteru; vyhľadávanie informácií v počítačových súboroch (pre tretie osoby); prenájom reklamných materiálov; obchodné sprostredkovateľské služby; spracovanie textov; vyhľadávanie sponzorov; komerčné informačné kancelárie.

38 - Elektronická pošta; vysielanie káblovej televízie; vysielacie služby; telekomunikačné služby; televízne vysielanie; rozhlasové vysielanie; telefonické služby; spravodajské kancelárie; prenájom prístrojov na prenos správ; poskytovanie audiotextových telekomunikačných služieb.

41 - Vzdelávanie; zábava; zábavné parky; informácie o možnostiach zábavy; organizovanie a vedenie lotérií a stávkových hier; organizovanie lotérií a stávkových hier prostredníctvom internetu; organizovanie a vedenie hier o peniaze; organizovanie elektronických kurzových stávok; organizovanie kurzových stávok; organizovanie kurzových stávok prostredníctvom internetu; hazardné hry (herne); poskytovanie športovísk; tvorba televíznych programov; tvorba publicistických, spravodajských, zábavných a vzdelávacích programov; nahrávanie videofilmov; televízna zábava; divadelné predstavenia; tvorba divadelných alebo iných predstavení; prenájom kinematografických prístrojov; prenájom osvetľovacích prístrojov do divadelných sál a televíznych štúdií; prenájom dekorácií na predstavenia; požičiavanie kinematografických filmov; požičiavanie videopások; produkcia filmov (nie reklamných); filmové štúdiá; poskytovanie informácií oblasti kultúry, športu, zábavy a vzdelávania; výchovno-zábavné klubové služby; organizovanie a vedenie koncertov; organizovanie plesov; organizovanie súťaží krásy; organizovanie športových súťaží; organizovanie vedomostných súťaží; organizovanie zábavných súťaží; organizovanie kultúrnych alebo vzdelávacích výstav; organizovanie a vedenie konferencií; organizovanie a vedenie školení; organizovanie živých vystúpení; plánovanie a organizovanie večierkov; nahrávacie štúdiá (služby); reportárske služby; vydávanie textov (okrem reklamných); elektronická edičná činnosť v malom (DTP služby); on-line poskytovanie elektronických publikácií (bez možnosti kopírovania); on-line vydávanie elektronických kníh, novín a časopisov; on-line poskytovanie počítačových hier (z počítačových sietí); prenájom videorekordérov; požičiavanie audio prístrojov; organizovanie a vedenie konferencií poskytované on-line prostredníctvom telekomunikačného spojenia alebo počítačovej siete; organizovanie a vedenie seminárov poskytované on-line prostredníctvom telekomunikačného spojenia alebo počítačovej siete; organizovanie a vedenie tvorivých dielní (výučba) poskytované on-line prostredníctvom telekomunikačného spojenia alebo počítačovej siete; on-line poskytovanie digitálnej

hudby (bez možnosti kopírovania); informácie o možnostiach rekreácie, zábavy, výchovy a vzdelávani poskytované on-line z počítačových databáz alebo internetu; tvorba rozhlasových programov; fotografické reportáže; nahrávanie videopások; vydávanie kníh; organizovanie kultúrno-spoločenských podujatí a hier (nie na reklamné účely); organizovanie vedomostných alebo zábavných súťaží prostredníctvom internetu alebo telefónov a mobilných telefónov; rozhlasová zábava; prekladateľské služby; organizovanie zábavných a súťažných hier (okrem reklamných); televízna zábava a súťažné hry vyžadujúce telefonickú účasť divákov; interaktívne zábavné služby s použitím mobilných telefónov; rezervácie vstupeniek na zábavné predstavenia.

(540)



- (550) obrazová
 (591) čierna, biela, oranžová, červená, ružová, zelená, žltá, hnedá, zlatá
 (731) N I K É, spol. s r.o., Ilkovičova 5981/34, Bratislava - mestská časť Karlova Ves, SK;
 (740) TM & PATENT ATTORNEY NEUSCHL s. r. o., Bratislava - mestská časť Staré Mesto, SK;

(210) **631-2026**
 (220) 12.3.2026
 (511) **3** NCL (13)

(511) 3 - Kozmetické prípravky na starostlivosť o ústnu dutinu a zuby; kozmetické prípravky proti starnutiu; skrášľujúce balzamové krémy; podkladové krémy; líčidlá; kozmetické prípravky na vlasy a pokožku hlavy; kozmetika na starostlivosť o telo a krásu; šampóny; séra na kozmetické účely; toaletné prípravky; pleťové mlieka; pleťové krémy v tekutej a pevnej forme; éterické oleje; čistiace prípravky na osobné použitie; vône a parfuméria; vlasové kondicionéry; gélové očné náplasti na kozmetické účely; kozmetické masky; vreckovky napustené kozmetikou; kozmetika.

(540)



- (550) obrazová
 (731) KSECRET Inc., 3F, 16, Samseong-ro 76-gil, Gangnam-gu, KR;
 (740) HÖRMANN & PARTNERS s.r.o., Bratislava - mestská časť Nové Mesto, SK;

(210) **634-2026**
 (220) 12.3.2026
 (511) **9, 35, 42** NCL (13)
 (511) 9 - Počítačový softvér využívajúci umelú inteligenciu na spracovanie prirodzeného jazyka; softvér pre kontextovú a natívnu reklamu v prostredí digitálnych médií; interaktívne softvérové widgety na báze umelej inteligencie pre integráciu do webových stránok; softvér na analýzu dát o správaní používateľov a optimalizáciu reklamných konverzií; softvérové rozhrania (API) pre systémy umelej inteligencie.

35 - Sprostredkovanie a predaj reklamného priestoru v digitálnych médiách prostredníctvom inteligentných widgetov; marketingové a reklamné služby zamerané na natívnu reklamu a elimináciu bannerovej slepoty (banner blindness); poskytovanie a správa reklamných zmienok o značkách a produktoch v rámci odpovedí generovaných umelou inteligenciou (Contextual Mentions); analýza reklamných kampaní, preklikov (CPC) a interakcií používateľa s AI asistentom; digitálna reklama zameraná na konverziu čitateľa na zákazníka prostredníctvom interaktívneho obsahu.

42 - Softvér ako služba (SaaS) zahŕňajúci inteligentných asistentov s umelou inteligenciou; vývoj, konfigurácia a tréning modelov umelej inteligencie pre špecifický kontext (Knowledge Injektáž); technická údržba a monitoring softvérových widgetov na weboch; hosting digitálneho obsahu a algoritmov na rozpoznávanie kontextu textu; poradenstvo v oblasti vývoja softvéru pre umelú inteligenciu.

(540) **VEKTRIO**

- (550) slovná
 (731) Vančo Dušan, PhDr., Ulica Vajanského 6718/11, Trnava, SK;

(210) **636-2026**
 (220) 12.3.2026
 (511) **16, 41, 42, 44** NCL (13)
 (511) 16 - Periodiká; fotografie (tlačoviny); tlačoviny; kalendáre; noviny.

41 - Akadémie (vzdelávanie); vzdelávanie; vydávanie text; školenia; organizovanie a vedenie konferencií; organizovanie a vedenie kongresov; organizovanie a vedenie seminárov.

42 - Vedecký výskum.

44 - Lekárske služby; zdravotné strediská; zdravotnícka starostlivosť.

(540)



- (550) obrazová
 (591) modrá
 (731) MediXbank, n.o., Novozámocká 1/67, Nitra-Dolné Krškany, SK;
 (740) Slezák Dominik, JUDr., Pezinok, SK;

(210) 637-2026

(220) 12.3.2026

(511) 16, 35, 36, 43 NCL (13)

(511) 16 - Katalógy; prospekty; tlačoviny; tlačené publikácie; brožúry; letáky; noviny; časopisy (periodiká); plagáty; reklamné tabule z papiera, kartónu alebo lepenky; papierové alebo lepenkové pútače; papierové alebo kartónové vývesné tabule; tlačivá (formuláre); papierové alebo lepenkové etikety; samolepky (papiernický tovar); kalendáre; oznámenia (papiernický tovar); pohľadnice; tlačené poukážky; tlačené partitúry.

35 - Prieskum trhu; marketing; marketingový prieskum; rozširovanie reklamných materiálov zákazníkom (letáky, prospekty, tlačoviny, vzorky); reklama; online reklama na počítačovej komunikačnej sieti; odborné obchodné alebo podnikateľské poradenstvo; pomoc pri riadení obchodnej činnosti; poskytovanie obchodných alebo podnikateľských informácií; analýzy nákladov; obchodný alebo podnikateľský prieskum; zbieranie údajov do počítačových databáz; aktualizácia a údržba údajov v počítačových databázach; obchodné odhady; riadenie obchodnej činnosti v stavebníctve.

36 - Prenájom nehnuteľností; realitné kancelárie; sprostredkovanie (maklérstvo); sprostredkovateľská činnosť s nehnuteľnosťami; oceňovanie nehnuteľností; finančné poradenstvo; finančné služby; hypotéky (poskytovanie pôžičiek); informácie o poistení; finančné informácie; prenájom bytov; správa nehnuteľností; správa nájomných domov; ubytovacie kancelárie (prenájom bývania); prenájom kancelárskych priestorov; organizovanie financovania stavebných projektov; finančné sponzorstvo; investovanie kapitálu; developerská činnosť v oblasti nehnuteľností; konzultačné služby v oblasti poisťovníctva; uzatváranie poisťiek; poradenstvo v oblasti poistenia; finančné pôžičky; sprostredkovanie poistenia; kapitálové investície; poradenstvo v oblasti splácania dlhov; investovanie do fondov; sprostredkovanie obchodu s akciami a obligáciami; finančný výskum; finančné analýzy; finančné záručné služby; finančné odhady a oceňovanie (poisťovníctvo, bankovníctvo, nehnuteľnosti).

43 - Prenájom prechodného ubytovania; rezervácie prechodného ubytovania.

(540)



- (550) obrazová
 (591) modrá, čierna, biela
 (731) Moderný maklér s.r.o., Zuzany Chalupovej 4077/18, Bratislava-Petržalka, SK;
 (740) Mgr. Lukáš Hradiský, advokát, Bratislava - mestská časť Karlova Ves, SK;

(210) 645-2026

(220) 15.3.2026

(511) 35, 39, 41 NCL (13)

(511) 35 - Marketing; reklama; prieskum trhu; marketingový prieskum; obchodný alebo podnikateľský prieskum; vydávanie reklamných textov; vonkajšia reklama; online reklama na počítačovej komunikačnej sieti; vyhľadávanie informácií v počítačových súboroch pre tretie osoby; online poskytovanie obchodného priestoru pre nákupcov a predajcov tovarov a služieb; rozširovanie vzoriek tovarov; rozširovanie reklamných materiálov zákazníkom (letáky, prospekty, tlačoviny, vzorky); zásobovacie služby pre tretie osoby (nákup tovarov a služieb pre iné podniky); podpora predaja pre tretie osoby; podpora predaja pre tretie osoby prostredníctvom elektronických médií; inzertné služby; kancelárie zaoberajúce sa dovozom a vývozom tovarov; rozširovanie reklamných oznamov; subdodávateľské služby (obchodné služby).

39 - Prenájom automobilov; prenájom vozidiel; automobilová doprava; osobná doprava; služby vodičov.

41 - Akadémie (vzdelávanie); vydávanie textov (okrem reklamných); vyučovanie; vzdelávanie; školenia; individuálne vyučovanie; vyučovanie pomocou simulátorov; praktický výcvik (ukážky); online poskytovanie elektronických publikácií (bez možnosti kopírovania); organizovanie vedomostných alebo zábavných súťaží; poskytovanie zariadení na oddych a rekreáciu; vydávanie kníh; poskytovanie športovísk; výchovnozábavné klubové služby; organizovanie a vedenie konferencií; organizovanie a vedenie kongresov; informácie o výchove a vzdelávaní; organizovanie športových súťaží; organizovanie a vedenie seminárov; online vydávanie elektronických kníh a časopisov; organizovanie a vedenie vzdelávacích fór s osobnou účasťou.

(540)



- (550) obrazová
 (591) červená, čierna

- (731) Carvard, s. r. o., Dunajská ulica 52/11, Hurbanova Ves, SK; **(540)**
 (740) JUDr. Veronika Poláčková, LL.M., MBA, advokátka, Dunajská Lužná, SK;

(210) 651-2026

(220) 13.3.2026

(511) 32, 33, 40, 42, 43, 44 NCL (13)

- (511) 32 - Mušty; limonády; pivo; nealkoholické nápoje; hroznový mušt (nekvasený).
 33 - Víno; nápoje z vína; alkoholické nápoje okrem piva.
 40 - Výroba vín pre tretie osoby; poradenstvo v oblasti výroby vína.
 42 - Chemické analýzy; kontroly kvality; vedecké laboratórne služby.
 43 - Penzióny; reštauračné (stravovacie) služby; rýchle občerstvenie (snackbary); bary (služby).
 44 - Vinohradníctvo; poradenstvo v oblasti vinohradníctva; prenájom poľnohospodárskych nástrojov a zariadení.

(540) DIVY MALÝCH KARPÁT

(550) slovná

(731) Malé divy, s. r. o., Sokolská 460/15, Modra, SK;

(740) ČERNEJOVÁ & HRBEK, s. r. o., Bratislava - mestská časť Staré Mesto, SK;

(210) 653-2026

(220) 13.3.2026

(511) 31, 37, 44 NCL (13)

- (511) 31 - Prírodné trávniky.
 37 - Kladenie umelých trávnikov; krajinné úpravy pomocou stavebných materiálov.
 44 - Služby záhradných architektov; záhradníctvo; záhradkárské služby; prenájom poľnohospodárskych nástrojov a zariadení; ničenie škodcov v poľnohospodárstve, akvakultúre, záhradníctve a lesníctve; regulovanie výskytu škodcov v poľnohospodárstve, rybnom hospodárstve, záhradníctve a lesníctve; poskytovanie vybavenia na komunálne záhradníctvo; prenájom záhradníckeho náradia; vydymovanie škodcov v poľnohospodárstve, záhradníctve a lesníctve; liečenie stromov; prerezávanie stromov; presádzanie stromov; rastlinné škôlky; údržba trávnikov; ničenie buriny; pestovanie rastlín.



(550) obrazová

(591) zelená, čierna, biela

(731) Grassy SK, s. r. o., Krmeš 162, Vlachy, SK;

(740) Mgr. Juraj Jančíga, advokát, Liptovský Mikuláš, SK;

(210) 654-2026

(220) 16.3.2026

(511) 29, 35, 39 NCL (13)

- (511) 29 - Hydina (mäso); šunka; mäso; mäsové výťažky na prípravu jedál; klobásy, salámy, párky; konzervované mäso; mäsové konzervy; masové chuťovky.
 35 - Reklamné plagátovanie; rozširovanie reklamných materiálov; rozširovanie vzoriek tovarov; aktualizovanie reklamných materiálov; prieskum trhu; prenájom reklamných materiálov; vydávanie reklamných textov; reklama; rozhlasová reklama; televízna reklama; vzťahy s verejnosťou (public relations); prepisovanie správ (kancelárske práce); marketingový prieskum; online reklama na počítačovej komunikačnej sieti; marketing; telemarketingové služby; prenájom bilbordov; reklama na výrobky prostredníctvom influencerov; marketing prostredníctvom influencerov.
 39 - Automobilová doprava; kamiónová nákladná doprava; balenie tovarov; skladovanie; balenie tovarov (porciovanie).

(540)

(550) obrazová

- (591) biela, oranžová, hnedá
 (731) HYZA a.s., Odbojárov 2279/37, Topolčany, SK;
 (740) advokátska kancelária agner & partners, s. r. o., Bratislava, SK;

(210) 655-2026

(220) 16.3.2026

(511) 6, 19, 37 NCL (13)

- (511) 6 - Kovové okná a dvere.
 19 - Nekovové okná a dvere.
 37 - Inštalácia a opravy okien a dverí.

(540)

- (550) obrazová
 (591) modrá, biela
 (731) L.M.J. Salamander s.r.o., Pražská 840/15, Nitra, SK;
 (740) Ing. Ján Ďurica - patentový zástupca, Považská Bystrica, SK;

(210) 656-2026

(220) 16.3.2026

(511) 36, 41 NCL (13)

- (511) 36 - Osobné investície, finančné poradenstvo a analýzy.
 41 - Koučovanie (školenie).

(540) Beyond Mondays

- (550) slovná
 (731) Beyond Mondays s. r. o., Pažitková 3066/3, Bratislava - mestská časť Ružinov, SK;
 (740) JUDr. Michaela Lapuníková, advokátka, Považská Bystrica, SK;

(210) 657-2026

(220) 16.3.2026

(511) 14, 37, 40 NCL (13)

- (511) 14 - Hodinárske výrobky a chronometre; šperky, klenotnícke výrobky, drahokamy a polodrahokamy; hodiny; náramky (klenotnícke výrobky); náramkové hodinky; remienky na náramkové hodinky; privesky (klenotnícke výrobky); brošne (klenotnícke výrobky); hodinové a hodinkové ciferníky; slnečné hodiny;

- hodinové stroje; nástroje na meranie času, časomiere; náhrdelníky (klenotnícke výrobky); elektrické hodiny a hodinky; spony na kravaty; klenotnícke výrobky; klenoty; mechanizmy hodín a hodinek (hodinové a hodinkové strojčeky); korálky (klenotnícke výrobky); polodrahokamy; drahé kamene; prstene (klenotnícke výrobky); umelecké diela z drahých kovov; náušnice; manžetové gombíky; klenoty, šperky z emailovanej keramiky; retiazky na hodinky.
 37 - Opravy hodín a hodinek; oprava šperkov; čistenie šperkov.
 40 - Rytie, gravírovanie.

(540)**KLENOTY SOLEY**

- (550) obrazová
 (591) čierna, biela, zlatá
 (731) Kováč Adrián, Kúpeľná ulica 2963/43, Galanta, SK;
 Kováč Attila, Kúpeľná ulica 2962/41, Galanta, SK;
 (740) Advokátska kancelária Suba & Partners, s. r. o., Trnovec nad Váhom, SK;

(210) 660-2026

(220) 17.3.2026

(511) 30, 32, 33, 35, 39 NCL (13)

- (511) 30 - Cukrovinky; pekárske a cukrárske výrobky; zmrzliny; kakao; čokoláda.
 32 - Nealkoholické nápoje; vody (nápoje); prípravky na výrobu sýtenej vody; minerálne vody; stolové vody; sýtené vody; pivo.
 33 - Liehoviny; likéry; rum; alkoholické miešané nápoje (okrem miešaných pivných nápojov); alkoholové extrakty; alkoholové extrakty (tinktúry); liehové esencie; fermentované liehoviny; pitné liehoviny; digestíva (likéry a liehoviny); aguardiente (liehoviny z trstinového cukru); aperitívy; likérové aperitívy; aperitívy na báze destilovaných alkoholických nápojov; alkoholické nápoje (s výnimkou piva); krémové likéry; ochutené povzbudzujúce likéry; likéry s obsahom smotany; destilované nápoje; koktaily; hotové alkoholické koktaily; alkoholické koktaily s obsahom mlieka; alkoholické koktaily v podobe chladených želatín; prípravky na výrobu alkoholických nápojov; výťažky z liehovín; vopred pripravené miešané alkoholické nápoje; vopred pripravené miešané alkoholické nápoje (nie s pivom).
 35 - Maloobchodné a veľkoobchodné služby s tovarmi uvedenými v triede 30, 32 a 33 tohto zoznamu; maloobchodné a veľkoobchodné služby s tovarmi uvedenými v triede 30, 32 a 33 tohto zoznamu prostredníctvom internetu; on-line podpora predaja (pre tretie osoby) prostredníctvom internetu;

organizovanie obchodných alebo reklamných výstav; písanie reklamných textov; poradenské služby pri riadení obchodnej činnosti; kancelárie zaoberajúce sa dovozom a vývozom; online reklama na počítačovej komunikačnej sieti; marketing; prenájom predajných stánkov; optimalizácia obchodovania na webových stránkach; poskytovanie obchodných informácií prostredníctvom webových stránok.

39 - Plnenie fliaš; balenie tovarov; skladovanie tovarov; doručovanie tovarov.

(540) BLUE MAURITIUS DIAMOND

(550) slovná

(731) Blue Mauritius Spirits, s.r.o., Majer 1258/3, Veľké Zálužie, SK;

(740) BRICHTA & PARTNERS s. r. o., Bratislava - mestská časť Staré Mesto, SK;

(210) 671-2026

(220) 17.3.2026

(511) 5, 32 NCL (13)

(511) 5 - Výživové doplnky; výživové doplnky obohatené vitamínmi.

32 - Nealkoholické nápoje; nealkoholické šumivé nápoje, nealkoholické sytené nápoje; iontové nápoje; energetické nápoje; bio formačné širokospektrálne regeneračné nápoje; nenávykové nápoje pre stimuláciu alebo regeneráciu organizmu a/alebo na zvýšenie výkonnosti organizmu; limonády; sirupy, koncentráty a iné prípravky na prípravu nealkoholických nápojov; koncentráty na výrobu nápojov fortifikované stopovými prvkami, vitamínmi, prírodnými alebo minerálnymi extraktmi.

(540) Rajec 321. Chuť pokračovať.

(550) slovná

(731) Kofola ČeskoSlovensko a.s, Nad Porubkou 2278/31a, Ostrava, CZ;

(740) Zathurecky InPaRtners, s. r. o., Banská Bystrica, SK;

(210) 678-2026

(220) 18.3.2026

(511) 3, 5, 16, 28, 30, 32, 35 NCL (13)

(511) 3 - Neličivé prípravky na čistenie zubov, parfém; prípravky na čistenie, leštenie a brúsenie; mandľový olej na kozmetické použitie; škrob na bielizeň s leskom; mydlá; avivážne prípravky; kozmetické prípravky do kúpeľa; mydlá na holenie; skrášľovacie masky (kozmetické prípravky); bieliace prípravky na kožu; bieliace pracie prostriedky; vonné drevo; ústne vody (nie na lekárske použitie); laky na nechty; prípravky na líčenie; vlasové vody; farby na vlasy; farebné tónovače na vlasy; kozmetické prípravky na mihalnice; leštiace a hladiace prípravky; kozmetické prípravky; vata na kozmetické použitie; prípravky na odstraňovanie škvŕn; kozmetické ceruzky; kozmetické krémy; odličovacie prípravky; prípravky na čistenie zubov; prípravky na odstraňovanie vodného kameňa (pre domácnosť); parfémované vody; depilačné prípravky; epilačné prípravky; depilačný vosk; esenciálne oleje na kozmetické použitie; líčidlá; vazelína na kozmetické použitie; peroxid vodíka na kozmetické použitie;

oleje na kozmetické použitie; čistiace oleje; oleje na toaletné použitie; kozmetické pleťové vody; čistiace toaletné mlieka; pracie prostriedky; toaletné prípravky; šampóny; umelé nechty; prípravky na ošetrovanie nechtov; mydlá proti poteniu nôh; pomády na kozmetické použitie; mejkapové púdre; prípravky na holenie; dezodoračné mydlá; ceruzky na obočie; kozmetické mastencové púdre; kozmetické farby; mydlá proti poteniu; soli do kúpeľa nie na lekárske použitie; kozmetické prípravky na zoštíhlenie; lepidlá na nalepovanie umelých mihalníc; dezodoranty (parfuméria); adstringentné prípravky na kozmetické použitie; bieliace prípravky na kozmetické použitie; aviváže; prípravky na čistenie umelých chrupov; leštiace prípravky na zubné protézy; kozmetické lepidlá; laky na vlasy; spreje na osvieženie dychu; gély na bielenie zubov; umývacie prípravky na osobnú hygienu (deodoranty); prípravky z aloy pravej na kozmetické použitie; masážne gély (nie na lekárske použitie); lesky na pery; balzamy (nie na lekárske použitie); suché šampóny; ochranné prípravky na opaľovanie; henna (kozmetické farbivo); puzdrá na rúže; vlasové kondicionéry; prípravky na vyrovnávanie vlasov; obrúsky napustené odličovacími prípravkami; pásiky na bielenie zubov; fytokozmetické prípravky; bylinkové výťažky na kozmetické použitie; vaginálne výplachové roztoky na osobnú hygienu alebo dezodoráciu; tyčinkové rozptyľovače vôní; masážne sviečky na kozmetické použitie; kozmetické prípravky pre deti; hygienické prípravky na osvieženie dychu; basma (kozmetické farbivo); očné gélové náplasti na kozmetické použitie; trblietky na nechty; kozmetické farby na telo; zubné pasty; bavlnené tampóny napustené odličovacími prípravkami; trblietky na telo; lepiace prúžky na očné viečka; kozmetické chladiace spreje; jednorazové naparovacie masky (nie na lekárske použitie); čistiace tablety do kávoarov; náplasti na opravu nalomených nechtov; kozmetické pečiatky s náplňou; kozmetické čajové kúpele; plátenkové pleťové masky; kozmetické toniká; pleťové séra; bieliace perá na bielenie zubov; pleťové hydratačné prípravky na kozmetické použitie; pracie guľôčky naplnené pracími prostriedkami; tekuté prípravky na umývanie riadu; prípravky do umývačiek riadu; depilačné cukrové pasty; lepiace pásky na umelé vlasy; šumivé soli do kúpeľa (gule); esenciálne oleje na parfémovanie; kvetinové vody na kozmetické použitie; esencie na kozmetické použitie.

5 - Dezinfekčné prípravky; diétne potraviny a diétne látky na lekárske alebo zverolekárske použitie, potraviny pre dojčatá; farmaceutické, lekárske a zverolekárske prípravky; hygienické výrobky na lekárske použitie; materiály na plombovanie zubov a na zubné odtlačky; výživové doplnky pre ľudí a zvieratá; lepidlá na zubné protézy; prípravky na čistenie vzduchu; bielkovinové potraviny na lekárske použitie; alkoholy na lekárske použitie; zliatiny drahých kovov pre zubné lekárstvo; škrob na diétne alebo farmaceutické použitie; anestetiká; kôprová esencia na lekárske použitie; náplasti; čaj proti astme; masti proti omrzlinám na farmaceutické použitie; prípravky

proti hemoroidom; tyčinky na liečbu bradavíc; bakteriálne prípravky na lekárske a zverolekárske použitie; náplasti na kurie oká; prípravky do kúpeľa na lekárske použitie; soli do minerálnych kúpeľov; prípravky na kyslíkové kúpele; morská voda do kúpeľa na lekárske použitie; terapeutické prípravky do kúpeľa; balzamovacie prípravky na lekárske použitie; liečivé cukríky; liečivé bahno; bahno na kúpele; prípravky na ošetrovanie popálenín; prípravky na otlaky; sirupy na farmaceutické použitie; liekové kapsuly; farmaceutické prípravky; dentálne modelovacie vosky; roztoky na vyplachovanie očí; farmaceutické prípravky na spálenie od slnka; prípravky na omrzliny; materiály na plombovanie zubov; prípravky na uľahčenie prerezávania zubov; prostriedky na prečistenie tráviaceho ústrojenstva; dezinfekčné prípravky na hygienické použitie; chlieb pre diabetikov na lekárske použitie; liečivé čaje; hygienické nohavičky; menštruačné nohavičky; masti na lekárske použitie; hygienické tampóny; hygienické vložky; menštruačné vložky; farmaceutické prípravky na ošetrovanie pokožky; potraviny pre dojčatá; liečivé kúpeľové soli; liečivé nápoje; prípravky na čistenie kontaktných šošoviek; vankúše (podložky) na dojčenie; minerálne výživové doplnky; ústne vody na lekárske použitie; výživové doplnky; detské plienky; detské plienkové nohavičky; prípravky na liečbu akné; potraviny pre batoľatá; sušené mlieko pre dojčatá; farmaceutiká; dezinfekčné mydlá; masážne gély na lekárske použitie.

16 - Knihárske potreby; lepidlá na kancelárske použitie alebo pre domácnosť; papier a lepenka; papiernický tovar, písacie a kancelárske potreby (okrem nábytku); štetce; učebné a vyučovacie pomôcky; papier; zošívачky (kancelárske potreby); albumy; obrazy; knižné zarážky; ceruzky; noviny; papierové podložky pod pivové poháre; držiaky na písacie potreby; brožúry; zošity; poznámkové zošity; vyučovacie pomôcky okrem prístrojov a zariadení; hárky papiera; zoraďovače (kancelárske potreby); kancelárske dierkovače; toaletný papier; obaly (papiernický tovar); krieda na písanie; kancelárske štipce; puzdrá na perá, perečníky; písacie potreby; gumeny na gumovanie; fotografie (tlačoviny); pečiatky; knihárske textilie; účtovné knihy; zoznamy; kancelárske potreby okrem nábytku; papierové vreckovky; papierové obrusy; školské tabule; kancelárske sponky; záložky do kníh; podložky na písanie; kalendáre; samolepky pre domácnosť a na kancelárske použitie; papierové servítky; papierové obrúsky (prestieranie).

28 - Hry, hračky; ozdoby na vianočné stromčeky; lopty na hranie; balóny (na oslavy, na hranie); šarkany; navijaky na šarkanov; postielky pre bábiky; domčeky pre bábiky; bábiky; odevy pre bábiky; mäkké hračky; plávacie kolesá; plávacie vesty.

30 - Cukor, med, melasa; droždie, prášky do pečiva; chlieb, pekárske a cukrárske výrobky; káva, čaj, kakao a ich náhradky; konzumný ľad; múka a obilninové výrobky; ocot, omáčky a iné chuťové prísady; ryža, cestoviny a rezance; soľ, koreniny, koreníe, konzervované bylinky; cestoviny; cukrovinky

na zdobenie vianočných stromčekov; bylinkové čaje, iné ako liečivé čaje; kávové príchute; aromatické prípravky do potravín; koreniny; nekysnutý chlieb; soľ na konzervovanie potravín; sucháre; sušienky, keksy; mäťové cukríky; oblátky; sladké žemle; kakao; káva; rastlinné prípravky (kávové náhradky); zákusky, koláče; karamelky (cukríky); prípravky z obilnín; čaj; čokoláda; marcipán; klinčeky (koreníe); chuťové prísady; cukrárske výrobky; kukuričné vločky; kukuričné pukance; smotanové zmrzliny; palacinky; potravinárske esencie; kuchynská soľ; prírodné sladidlá; koreníe; nové koreníe; múka; kukuričná múka; horčicová múčka; jačmenná múka; sójová múka; pšeničná múka (výražková); škrob na prípravu jedál; pekárske fermenty; fondán (cukrovinky); keksy, zákusky; cukor; cukrárske príchute; prášok do pečiva; cestá na koláče; ľad do nápojov; ocot; kečup; mliečne kávové nápoje; mliečne čokoládové nápoje; droždie; med; sušienky; pečivo (rožky); pizza; ryža; špagety; torty; zmrzliny; mandľové cukrovinky; arašidové cukrovinky; potravinárske príchute; kávové nápoje; kakaové nápoje; čokoládové nápoje; kukuričné placky (tortilly); ľadový čaj (čajové nápoje); čajové nápoje; zálievky na šaláty; strúhanka; ryžové chuťovky; kukuričná krupica; jedlá z rezancov; polevy na koláče; čokoládové peny; penové cukrovinky; ovocné omáčky; čokoládové cukrárske ozdoby; cukrovinkové cukrárske ozdoby; orechy v čokoláde; mliečna ryžová kaša; mleté orechy; čokoládové nátierky; čokoládovo-orieškové nátierky; knedle; agávový sirup (prírodné sladidlo); ovocné cukrovinky; ryžové kreky; cukríky na osvieženie dychu; žuvačky na osvieženie dychu; bylinkové čaje; čajové náhradky; čokoláda s likérom.

32 - Minerálne a sýtené vody; ovocné nápoje a džúsy; pivo; sirupy a iné prípravky na výrobu nealkoholických nápojov; nealkoholické ovocné výťažky; nealkoholické ovocné nápoje; prípravky na výrobu nealkoholických nápojov; ovocné džúsy; sirupy na výrobu nápojov; vody (nápoje); prípravky na výrobu sýtenej vody; minerálne vody (nápoje); sódová voda (sifón); stolové vody; mušty; limonády; zeleninové džúsy (nápoje); sirupy na výrobu limonád; sóda; paradajkový džús (nápoj); nealkoholické nápoje; tablety na prípravu šumivých nápojov; sýtené vody; nealkoholické aperitívy; ovocné nektáre; izotonické nápoje; nealkoholický jablkový mušt; proteínové nápoje pre športovcov; ryžové nápoje, nie náhradky mlieka; nealkoholické nápoje s kávovou príchuťou; nealkoholické nápoje s čajovou príchuťou; osviežujúce nealkoholické nápoje; energetické nápoje; nealkoholické nápoje zo sušeného ovocia; ochutené pivo; koktaily z nealkoholického piva; nealkoholické pivo.

35 - Marketing; maloobchodné služby s farmaceutickými, zverolekárskeými a hygienickými prípravkami a so zdravotníckymi potrebami; prezentácia výrobkov v komunikačných médiách pre maloobchod; veľkoobchodné služby s farmaceutickými, zverolekárskeými a hygienickými prípravkami a so zdravotníckymi potrebami;

optimalizácia internetových vyhľadávačov na podporu predaja.

(540) AYANA

(550) slovná

(731) AYANA CLINIC s. r. o., Scherfelova 1309/25, Poprad, SK;

(740) Advokátska kancelária Lunter Legal s. r. o., Poprad, SK;

(210) 680-2026

(220) 18.3.2026

(511) 6, 19, 35, 37 NCL (13)

(511) 6 - Kovové stavebné materiály; kovové brány; kovové okná; kovové výplne dverí; kovové stavebné konštrukcie; kovové prvky na zatváranie dverí; kovové prvky na zatváranie okien; kovové montážne dielce na okná; kovové zámkové zástrčky na okná; kovové zámky (nie elektrické); kovové lišty; kovové zárubne; kovové okenné rámy; kovové ploty; kovové stĺpy; kovové mreže; kovové žalúzie; kovové balustrády (stĺpikové zábradlia); kovové vystužovacie materiály pre stavebníctvo; kovové rámiky na sieťky proti hmyzu; kovový stavebný materiál; kovové káble a drôty okrem elektrických; drobný železiarsky tovar; kovania pre stavebníctvo; kovové vodiace kladky na okná; kovové prenosné stavby; kovové vetracie okná; kovové voliéry (stavebné konštrukcie); oceľové stavebné konštrukcie; hliníkové fólie; kovové stavebné panely; kovové altánky (stavebné konštrukcie); kovové skladacie dvere; kovové kyvné dvere; kovové harmonikové dvere; kovové krídlové okná; kovové zvukovoizolačné stavebné materiály.

19 - Nekovové stavebné materiály; skladacie dvere (nie kovové); drevené stenové obloženia; materiály na stavbu a povrchy ciest; okná (nekovové); prenosné stavby (nekovové); stavebné obklady stien a priečok (nekovové); drevené dosky pre stavebníctvo; stavebné obkladové materiály (nekovové); nekovové altánky (stavebné konštrukcie); nekovové vetracie okná; vitrážové okná; nekovové vystužovacie materiály pre stavebníctvo; konštrukčné materiály (nekovové); stavebné materiály (nekovové); nekovové stavebné panely; nekovové kyvné dvere; nekovové harmonikové dvere; nekovové krídlové okná; nekovové zvukovoizolačné stavebné materiály.

35 - Kancelárske práce; obchodný manažment, obchodná organizácia a obchodná administratíva; pomoc pri riadení obchodnej činnosti; vybavovanie obchodných dopytov; kancelárie zaoberajúce sa dovozom a vývozom; komerčné informačné kancelárie; analýzy nákladov; predvádzanie tovaru; pomoc pri riadení obchodných alebo priemyselných podnikov; rozširovanie vzoriek tovarov; prieskum trhu; obchodné odhady; obchodný alebo podnikateľský prieskum; poradenstvo pri organizovaní obchodnej činnosti; obchodný alebo podnikateľský výskum; poradenské služby pri riadení obchodnej činnosti; odborné obchodné alebo podnikateľské poradenstvo; poskytovanie obchodných alebo podnikateľských informácií; zásobovacie služby pre tretie osoby (nákup tovarov a služieb pre iné podniky); vyhľadávanie informácií v počítačových súboroch pre tretie osoby; služby porovnávania cien;

poskytovanie obchodných informácií a poradenstva spotrebiteľom pri výbere tovarov a služieb; administratívne spracovanie obchodných objednávok; subdodávateľské služby (obchodné služby); prenájom predajných stánkov; poskytovanie obchodných alebo podnikateľských kontaktných informácií; obchodné sprostredkovateľské služby; vyjednávanie a uzatváranie obchodných transakcií pre tretie osoby; riadenie obchodnej činnosti v stavebníctve; dohadovanie obchodných zmlúv pre tretie osoby; spracovanie údajov (kancelárske práce); vyhľadávanie potenciálnych zákazníkov; vyhľadávanie potenciálnych zákazníkov pre tretie osoby; vyhľadávanie obchodných partnerov; vypracovávanie prieskumov trhu; podpora predaja pre tretie osoby; reklama; rozhlasová reklama; vzťahy s verejnosťou (public relations); televízna reklama; marketing; reklamné plagátovanie; cielené posielanie reklamných materiálov poštou; aktualizovanie reklamných materiálov; prenájom reklamných materiálov; vydávanie reklamných textov; marketingový prieskum; správa počítačových súborov; organizovanie obchodných alebo reklamných výstav; prenájom reklamných plôch; spracovanie textov; zásielkové reklamné služby; online reklama na počítačovej komunikačnej sieti; prezentácia výrobkov v komunikačných médiách pre maloobchod; obchodná správa licencií výrobkov a služieb pre tretie osoby; účtovníctvo; fakturácie; písanie reklamných textov; zostavovanie štatistík; grafická úprava tlačovín na reklamné účely; tvorba reklamných filmov; telemarketingové služby; aktualizácia a údržba údajov v počítačových databázach; poskytovanie obchodných informácií prostredníctvom webových stránok; online poskytovanie obchodného priestoru pre nákupcov a predajcov tovarov a služieb; rozvíjanie reklamných nápadov; podávanie daňových priznaní; prenájom billboardov; plánovanie stretnutí (kancelárske práce); pripomínanie stretnutí (kancelárske práce); správa spotrebiteľských vernostných programov; písanie textov scenárov na reklamné účely; záznamy písomnej komunikácie a údajov; aktualizácia a údržba informácií v registroch; zostavovanie zoznamov informácií na obchodné alebo reklamné účely; poradenstvo v oblasti komunikácie (vzťahy s verejnosťou); poradenstvo v oblasti komunikácie (reklama); podpora predaja tovarov a služieb sponzorovaním športových podujatí; cielený marketing; vonkajšia reklama; služby v oblasti vzťahov s médiami; podnikové komunikačné služby; poskytovanie spotrebiteľských posudkov tovarov na obchodné alebo reklamné účely; poskytovanie spotrebiteľských rebríčkov tovarov na obchodné alebo reklamné účely; poskytovanie spotrebiteľských ohodnotení tovarov na obchodné alebo reklamné účely; určovanie modelov nákupného alebo spotrebného správania sa zákazníkov na obchodné alebo marketingové účely; obchodné sprostredkovateľské služby nadväzovania kontaktov medzi rôznymi odborníkmi a zákazníkmi; organizovanie a vedenie obchodných podujatí; reklama na výrobky prostredníctvom influencerov; marketing

prostredníctvom influencerov; vývoj marketingových koncepcií; marketing prostredníctvom umiestňovania produktov vo virtuálnom prostredí (pre tretie osoby); predplácanie multimediálneho obsahu pre tretie osoby.

37 - Stavebníctvo (stavebná činnosť); stavebné poradenstvo; stavba montovaných domov; stavebný dozor; elektroinštalačné služby; inštalácie okien a dverí; inštalácie, údržba a opravy strojov; inštalovanie a opravy elektrických spotrebičov; opravy opotrebovaných alebo poškodených motorov; opravy opotrebovaných alebo poškodených strojov; prenájom stavebných strojov a zariadení; montovanie lešení; demolácie budov; čistenie interiérov budov; izolovanie proti vlhkosti (stavebníctvo); izolovanie stavieb; čistenie exteriérov budov; stavba a opravy skladov; čistenie okien; murárske práce; tapetovanie; interiérové a exteriérové maľovanie a natieranie; inštalácie inžinierskych sietí na stavenisku.

(540) PRODAX

(550) slovná

(731) Varga Zsolt, M.Sc., Ulica kpt. Uhra 1643/5, Galanta, SK;

(210) 684-2026

(220) 19.3.2026

(511) 9, 37, 42 NCL (13)

(511) 9 - Sťahovateľné počítačové softvérové aplikácie; softvérové ovládače inteligentných domácností; sťahovateľný aplikačný softvér virtuálneho prostredia. 37 - Inštalácie, údržba a opravy počítačového hardvéru; poradenstvo v oblasti informačných technológií pri inštalácii, údržbe a oprave počítačového hardvéru.

42 - Poradenstvo v oblasti návrhu a vývoja počítačového hardvéru; poradenstvo v oblasti počítačových programov; poradenstvo v oblasti počítačových technológií; poradenstvo v oblasti počítačovej bezpečnosti; poradenstvo v oblasti bezpečnosti telekomunikačných sietí; poradenstvo v oblasti umelej inteligencie.

(540)



(550) obrazová

(731) Kubalák Jaroslav, Ing., Beňadovo 157, SK;

(740) MAXBOUW s. r. o., Námestovo, SK;

(210) 685-2026

(220) 19.3.2026

(511) 6, 19, 35, 37 NCL (13)

(511) 6 - Kovové stavebné materiály; kovové brány; kovové okná; kovové výplne dverí; kovové stavebné konštrukcie; kovové prvky na zatváranie dverí; kovové prvky na zatváranie okien; kovové montážne dielce na okná; kovové zámkové zástrčky na okná; kovové zámky (nie elektrické); kovové lišty; kovové zárubne; kovové okenné rámy; kovové ploty; kovové stĺpy; kovové mreže; kovové žalúzie; kovové balustrády (stĺpikové zábradlia); kovové vystužovacie materiály pre stavebníctvo; kovové rámiky na sieťky proti hmyzu; kovový stavebný materiál; kovové káble a drôty okrem elektrických; drobný železiarsky tovar; kovania pre stavebníctvo; kovové vodiace kladky na okná; kovové prenosné stavby; kovové vetracie okná; kovové voliéry (stavebné konštrukcie); oceľové stavebné konštrukcie; hliníkové fólie; kovové stavebné panely; kovové altánky (stavebné konštrukcie); kovové skladacie dvere; kovové kyvné dvere; kovové harmonikové dvere; kovové krídlkové okná; kovové zvukovoizolačné stavebné materiály.

19 - Nekovové stavebné materiály; skladacie dvere (nie kovové); drevené stenové obloženia; materiály na stavbu a povrchy ciest; okná (nekovové); prenosné stavby (nekovové); stavebné obklady stien a priečok (nekovové); drevené dosky pre stavebníctvo; stavebné obkladové materiály (nekovové); nekovové altánky (stavebné konštrukcie); nekovové vetracie okná; vitrážové okná; nekovové vystužovacie materiály pre stavebníctvo; konštrukčné materiály (nekovové); stavebné materiály (nekovové); nekovové stavebné panely; nekovové kyvné dvere; nekovové harmonikové dvere; nekovové krídlkové okná; nekovové zvukovoizolačné stavebné materiály.

35 - Kancelárske práce; obchodný manažment, obchodná organizácia a obchodná administratíva; pomoc pri riadení obchodnej činnosti; vybavovanie obchodných dopytov; kancelárie zaoberajúce sa dovozom a vývozom; komerčné informačné kancelárie; analýzy nákladov; predvádzanie tovaru; pomoc pri riadení obchodných alebo priemyselných podnikov; rozširovanie vzoriek tovarov; prieskum trhu; obchodné odhady; obchodný alebo podnikateľský prieskum; poradenstvo pri organizovaní obchodnej činnosti; obchodný alebo podnikateľský výskum; poradenské služby pri riadení obchodnej činnosti; odborné obchodné alebo podnikateľské poradenstvo; poskytovanie obchodných alebo podnikateľských informácií; zásobovacie služby pre tretie osoby (nákup tovarov a služieb pre iné podniky); vyhľadávanie informácií v počítačových súboroch pre tretie osoby; služby porovnávania cien; poskytovanie obchodných informácií a poradenstva spotrebiteľom pri výbere tovarov a služieb; administratívne spracovanie obchodných objednávok; subdodávateľské služby (obchodné služby); prenájom

predajných stánkov; poskytovanie obchodných alebo podnikateľských kontaktných informácií; obchodné sprostredkovateľské služby; vyjednávanie a uzatváranie obchodných transakcií pre tretie osoby; riadenie obchodnej činnosti v stavebníctve; dohodovanie obchodných zmlúv pre tretie osoby; spracovanie údajov (kancelárske práce); vyhľadávanie potenciálnych zákazníkov; vyhľadávanie potenciálnych zákazníkov pre tretie osoby; vyhľadávanie obchodných partnerov; vypracovávanie prieskumov trhu; podpora predaja pre tretie osoby; reklama; rozhlasová reklama; vzťahy s verejnosťou (public relations); televízna reklama; marketing; reklamné plagátovanie; cielené posielanie reklamných materiálov poštou; aktualizovanie reklamných materiálov; prenájom reklamných materiálov; vydávanie reklamných textov; marketingový prieskum; správa počítačových súborov; organizovanie obchodných alebo reklamných výstav; prenájom reklamných plôch; spracovanie textov; zásielkové reklamné služby; online reklama na počítačovej komunikačnej sieti; prezentácia výrobkov v komunikačných médiách pre maloobchod; obchodná správa licencií výrobkov a služieb pre tretie osoby; účtovníctvo; fakturácie; písanie reklamných textov; zostavovanie štatistík; grafická úprava tlačovín na reklamné účely; tvorba reklamných filmov; telemarketingové služby; aktualizácia a údržba údajov v počítačových databázach; poskytovanie obchodných informácií prostredníctvom webových stránok; online poskytovanie obchodného priestoru pre nákupcov a predajcov tovarov a služieb; rozvíjanie reklamných nápadov; podávanie daňových priznaní; prenájom billboardov; plánovanie stretnutí (kancelárske práce); pripomínanie stretnutí (kancelárske práce); správa spotrebiteľských vernostných programov; písanie textov scenárov na reklamné účely; záznamy písomnej komunikácie a údajov; aktualizácia a údržba informácií v registroch; zostavovanie zoznamov informácií na obchodné alebo reklamné účely; poradenstvo v oblasti komunikácie (vzťahy s verejnosťou); poradenstvo v oblasti komunikácie (reklama); podpora predaja tovarov a služieb sponzorovaním športových podujatí; cielený marketing; vonkajšia reklama; služby v oblasti vzťahov s médiami; podnikové komunikačné služby; poskytovanie spotrebiteľských posudkov tovarov na obchodné alebo reklamné účely; poskytovanie spotrebiteľských rebríčkov tovarov na obchodné alebo reklamné účely; poskytovanie spotrebiteľských ohodnotení tovarov na obchodné alebo reklamné účely; určovanie modelov nákupného alebo spotrebného správania sa zákazníkov na obchodné alebo marketingové účely; obchodné sprostredkovateľské služby nadväzovania kontaktov medzi rôznymi odborníkmi a zákazníkmi; organizovanie a vedenie obchodných podujatí; reklama na výrobky prostredníctvom influencerov; marketing prostredníctvom influencerov; vývoj marketingových koncepcií; marketing prostredníctvom umiestňovania produktov vo virtuálnom prostredí (pre tretie osoby);

predplácanie multimediálneho obsahu pre tretie osoby.

37 - Stavebníctvo (stavebná činnosť); stavebné poradenstvo; stavba montovaných domov; stavebný dozor; elektroinštalačné služby; inštalácie okien a dverí; inštalácie, údržba a opravy strojov; inštalovanie a opravy elektrických spotrebičov; opravy opotrebovaných alebo poškodených motorov; opravy opotrebovaných alebo poškodených strojov; prenájom stavebných strojov a zariadení; montovanie lešení; demolácie budov; čistenie interiérov budov; izolovanie proti vlhkosti (stavebníctvo); izolovanie stavieb; čistenie exteriérov budov; stavba a opravy skladov; čistenie okien; murárske práce; tapetovanie; interiérové a exteriérové maľovanie a natieranie; inštalácie inžinierskych sietí na stavenisku.

(540)

PRODAX

(550) obrazová

(731) Varga Zsolt, M.Sc., Ulica kpt. Uhra 1643/5, Galanta, SK;

(210) 688-2026

(220) 19.3.2026

(511) 35, 41 NCL (13)

(511) 35 - Odborné obchodné alebo podnikateľské poradenstvo; poradenstvo pri organizovaní a riadení obchodnej činnosti; poskytovanie obchodných alebo podnikateľských informácií; organizovanie obchodných alebo reklamných veľtrhov; organizovanie obchodných alebo reklamných výstav; podpora predaja pre tretie osoby.

41 - Organizovanie odborných diskusií (vzdelávanie); organizovanie a vedenie vzdelávacích fór s osobnou účasťou; moderovanie vzdelávacích fór s osobnou účasťou; vzdelávanie; tvorba digitálnych nahrávok (podcastov); online poskytovanie elektronických publikácií (bez možnosti kopírovania); online poskytovanie videozáznamov (bez možnosti kopírovania); poskytovanie vzdelávacích informácií so zameraním na celospoločenské témy prostredníctvom online platformy.

(540)

HORECA BUSINESS TALKS
powered by AHRS

(550) obrazová

(591) modrá, červená, biela

(731) Asociácia hotelov a reštaurácií Slovenska, Kalinčiakova 14083/33, Bratislava - mestská časť Nové Mesto, SK;

(740) Zathurecka INPARTNERS GROUP s.r.o., Banská Bystrica, SK;

(210) 695-2026

(220) 18.3.2026

(511) 5, 10, 44 NCL (13)

(511) 5 - Farmaceutické, lekárske a zverolekárske prípravky;hygienické výrobky na lekárske použitie;výživové doplnky pre ľudí a zvieratá;náplasti;antiseptické prípravky;liekové kapsuly;obklady (teplé zábaly);tlakové obvazy;obväzový materiál;chirurgické obvazy;biologické prípravky na lekárske použitie;lieky pre humánnu medicínu;liečivé nápoje;kostný tmel na chirurgické a ortopedické použitie;kolagén na lekárske použitie;výživové prípravky s liečivými účinkami na terapeutické a lekárske použitie;naplnené injekčné striekačky na lekárske použitie.

10 - Chirurgické, lekárske, zubárske a zverolekárske prístroje a nástroje;ortopedické pomôcky;ortopedické bandáže na kĺby;chirurgické dlahy;zdravotná obuv;ortopedické pomôcky;ortopedické vložky do topánok;ortopedické pásy;ortopedické vložky;fyzioterapeutické zariadenia;sadrové obvazy na ortopedické použitie;robotické chirurgické prístroje.

44 - Lekárske služby;zdravotné strediská (služby);nemocnice (služby);zdravotnícka starostlivosť;lekárske služby;fyzioterapia;prenájom robotických chirurgických prístrojov;starostlivosť o ženy po pôrode;služby regeneratívnej medicíny;lekárske prehliadky;lekárske testovanie na diagnostické alebo liečebné účely.

(540)

(550) obrazová

(731) ORTOART s.r.o., Kremeňová ulica 15396/26, Banská Bystrica, SK;

(210) 747-2026

(220) 25.3.2026

(511) 35, 41, 45 NCL (13)

(511) 35 - Kancelárske práce; pomoc pri riadení obchodnej činnosti; poradenstvo pri riadení podnikov; prieskum trhu; poradenstvo pri organizovaní obchodnej činnosti; poradenské služby pri riadení obchodnej činnosti; odborné obchodné alebo podnikateľské poradenstvo; zbieranie údajov do počítačových databáz; zoraďovanie údajov v počítačových databázach; subdodávateľské služby (obchodné služby).

41 - Školenia; vzdelávanie; organizovanie a vedenie kongresov; organizovanie a vedenie seminárov; odborné školenia zamerané na odovzdávanie know-how.

45 - Právne služby; právne mediačné služby; monitorovacie služby v oblasti práv na duševné vlastníctvo s cieľom poskytnúť právne poradenstvo; právny výskum; zastupovanie v súdnych sporoch; registrácia doménových mien (právne služby); vypracovávanie právnych dokumentov; právne služby súvisiace s licenciami; dohadovanie zmlúv pre tretie osoby (právne služby); právne poradenstvo pri odpovediach na verejné súťaže; udeľovanie licencií (právne služby) na vydávanie softvéru; právny dohľad; právne poradenstvo pri prieskume patentov; advokátske právne služby; právne služby pre prisťahovalcov; audity dodržiavania predpisov; audity dodržiavania právnych predpisov; prevody vlastníckych práv (právne služby); vymáhanie práva; doručovanie oznámení o súdnych konaniach; právne služby v oblasti ochrany detí; vypracovávanie návrhov právnych textov.

(540)

(550) obrazová

(591) biela, modrá

(731) gd advokátska kancelária s.r.o., Nám. Majstra Pavla 579/6, Levoča, SK;

FG3M

Zapísané ochranné známky bez zmeny po zverejnení prihlášky

(210)	(111)	(210)	(111)	(210)	(111)	(210)	(111)
1346-2019	266974	2333-2025	266954	2904-2025	266980	3112-2025	266902
180-2023	266931	2382-2025	266955	2907-2025	266990	3113-2025	266903
3291-2024	266932	2383-2025	266956	2916-2025	266992	3114-2025	266904
3292-2024	266933	2401-2025	266957	2923-2025	266965	3115-2025	266907
3293-2024	266934	2436-2025	266958	2924-2025	266966	3116-2025	266908
3294-2024	266935	2451-2025	266959	2925-2025	266967	3119-2025	266909
3295-2024	266936	2457-2025	266960	2926-2025	266968	3120-2025	266910
55-2025	266937	2458-2025	266961	2941-2025	267000	3126-2025	266896
212-2025	266938	2681-2025	266962	2944-2025	267001	3129-2025	266897
1317-2025	266939	2736-2025	266963	2946-2025	267002	3141-2025	266911
1318-2025	266940	2737-2025	266964	2959-2025	266984	3152-2025	266913
1688-2025	266941	2739-2025	266982	2980-2025	266986	3154-2025	266912
1764-2025	266928	2740-2025	266969	3000-2025	266981	3156-2025	266914
1811-2025	266929	2742-2025	266970	3040-2025	266993	3166-2025	266915
1913-2025	266942	2754-2025	266976	3078-2025	267003	3172-2025	266916
2000-2025	266943	2778-2025	266971	3081-2025	266985	3173-2025	266917
2013-2025	266930	2798-2025	266995	3082-2025	266996	3177-2025	266919
2017-2025	266944	2800-2025	266988	3083-2025	266997	3179-2025	266918
2022-2025	266945	2811-2025	266987	3085-2025	266998	3192-2025	266920
2026-2025	266994	2812-2025	266983	3086-2025	266999	3193-2025	266921
2204-2025	266946	2819-2025	266979	3087-2025	266892	3195-2025	266922
2205-2025	266947	2865-2025	266991	3090-2025	266893	3225-2025	266923
2206-2025	266948	2879-2025	266977	3094-2025	266898	3227-2025	266924
2207-2025	266949	2885-2025	266978	3096-2025	266899	3229-2025	266925
2208-2025	266950	2888-2025	266975	3100-2025	266900	3232-2025	266926
2209-2025	266951	2891-2025	266989	3101-2025	266894	3242-2025	266905
2285-2025	266952	2893-2025	266972	3103-2025	266895	3246-2025	266906
2297-2025	266953	2894-2025	266973	3111-2025	266901	3272-2025	266927

(111) 266892

(151) 26.3.2026

(180) 18.11.2035

(210) 3087-2025

(220) 18.11.2025

(442) 23.12.2025

(732) Pivovary CZ Group a.s., Komenského 3622/33a, Přerov I-Město, Přerov, CZ;

(740) Zathurecky InPaRtners, s. r. o., Banská Bystrica, SK;
Dátum začatia plynutia obdobia rozhodného pre používanie ochrannej známky: 26.3.2026**(111) 266894**

(151) 26.3.2026

(180) 18.11.2035

(210) 3101-2025

(220) 18.11.2025

(442) 23.12.2025

(732) Pivovary CZ Group a.s., Komenského 3622/33a, Přerov I-Město, Přerov, CZ;

(740) Zathurecky InPaRtners, s. r. o., Banská Bystrica, SK;
Dátum začatia plynutia obdobia rozhodného pre používanie ochrannej známky: 26.3.2026**(111) 266893**

(151) 26.3.2026

(180) 18.11.2035

(210) 3090-2025

(220) 18.11.2025

(442) 23.12.2025

(732) Pivovary CZ Group a.s., Komenského 3622/33a, Přerov I-Město, Přerov, CZ;

(740) Zathurecky InPaRtners, s. r. o., Banská Bystrica, SK;
Dátum začatia plynutia obdobia rozhodného pre používanie ochrannej známky: 26.3.2026**(111) 266895**

(151) 26.3.2026

(180) 18.11.2035

(210) 3103-2025

(220) 18.11.2025

(442) 23.12.2025

(732) Pivovary CZ Group a.s., Komenského 3622/33a, Přerov I-Město, Přerov, CZ;

(740) Zathurecky InPaRtners, s. r. o., Banská Bystrica, SK;
Dátum začatia plynutia obdobia rozhodného pre používanie ochrannej známky: 26.3.2026

(111) 266896

- (151) 26.3.2026
 (180) 18.11.2035
 (210) 3126-2025
 (220) 18.11.2025
 (442) 23.12.2025
 (732) Pivovary CZ Group a.s., Komenského 3622/33a, Přerov I-Město, Přerov, CZ;
 (740) Zathurecky InPaRtners, s. r. o., Banská Bystrica, SK;
 Dátum začatia plynutia obdobia rozhodného pre používanie ochrannej známky: 26.3.2026

(111) 266897

- (151) 26.3.2026
 (180) 18.11.2035
 (210) 3129-2025
 (220) 18.11.2025
 (442) 23.12.2025
 (732) Pivovary CZ Group a.s., Komenského 3622/33a, Přerov I-Město, Přerov, CZ;
 (740) Zathurecky InPaRtners, s. r. o., Banská Bystrica, SK;
 Dátum začatia plynutia obdobia rozhodného pre používanie ochrannej známky: 26.3.2026

(111) 266898

- (151) 26.3.2026
 (180) 18.11.2035
 (210) 3094-2025
 (220) 18.11.2025
 (442) 23.12.2025
 (732) Slovenská komora zubných lekárov, Fibichova 1877/14, Bratislava - mestská časť Ružinov, SK;
 Dátum začatia plynutia obdobia rozhodného pre používanie ochrannej známky: 26.3.2026

(111) 266899

- (151) 26.3.2026
 (180) 18.11.2035
 (210) 3096-2025
 (220) 18.11.2025
 (442) 23.12.2025
 (732) SUNING PACIFIC, s.r.o., Bottova 8122/6, Bratislava - mestská časť Staré Mesto, SK;
 (740) Mgr. Juraj Svrček, MBA, MSc., MPA, Bratislava - mestská časť Petržalka, SK;
 Dátum začatia plynutia obdobia rozhodného pre používanie ochrannej známky: 26.3.2026

(111) 266900

- (151) 26.3.2026
 (180) 18.11.2035
 (210) 3100-2025
 (220) 18.11.2025
 (442) 23.12.2025
 (732) Centrum HAPPY, s. r. o., Stredná 4228/1, Bratislava - mestská časť Ružinov, SK;
 Dátum začatia plynutia obdobia rozhodného pre používanie ochrannej známky: 26.3.2026

(111) 266901

- (151) 26.3.2026
 (180) 18.11.2035
 (210) 3111-2025
 (220) 18.11.2025
 (442) 23.12.2025
 (732) Repka Tomáš, Nová Ľubovňa 247, Nová Ľubovňa, SK;
 Dátum začatia plynutia obdobia rozhodného pre používanie ochrannej známky: 26.3.2026

(111) 266902

- (151) 26.3.2026
 (180) 18.11.2035
 (210) 3112-2025
 (220) 18.11.2025
 (442) 23.12.2025
 (732) ProInstall s.r.o., Mierová 18550/27, Bratislava - mestská časť Ružinov, SK;
 (740) JUDr. Marek Glemba, Bratislava - mestská časť Staré Mesto, SK;
 Dátum začatia plynutia obdobia rozhodného pre používanie ochrannej známky: 26.3.2026

(111) 266903

- (151) 26.3.2026
 (180) 19.11.2035
 (210) 3113-2025
 (220) 19.11.2025
 (442) 23.12.2025
 (732) Inžiniering MH, s. r. o., Centrum 2304, Považská Bystrica, SK;
 (740) Advokátska kancelária JUDr. Miroslav Zigo, s.r.o., Považská Bystrica, SK;
 Dátum začatia plynutia obdobia rozhodného pre používanie ochrannej známky: 26.3.2026

(111) 266904

- (151) 26.3.2026
 (180) 19.11.2035
 (210) 3114-2025
 (220) 19.11.2025
 (442) 23.12.2025
 (732) Bondra Juraj, Ing., Kutuzovova 2186/28, Pezinok, SK;
 (740) elemax s. r. o., Bratislava - mestská časť Ružinov, SK;
 Dátum začatia plynutia obdobia rozhodného pre používanie ochrannej známky: 26.3.2026

(111) 266905

- (151) 26.3.2026
 (180) 1.12.2035
 (210) 3242-2025
 (220) 1.12.2025
 (442) 23.12.2025
 (732) Maga Tomáš, K. Sidora 771/10, Ružomberok, SK;
 (740) elemax s. r. o., Bratislava - mestská časť Ružinov, SK;
 Dátum začatia plynutia obdobia rozhodného pre používanie ochrannej známky: 26.3.2026

(111) 266906

(151) 26.3.2026
(180) 1.12.2035
(210) 3246-2025
(220) 1.12.2025
(442) 23.12.2025
(732) Oparty Juraj, Oravská Lesná 940, Oravská Lesná, SK;
(740) elemax s. r. o., Bratislava - mestská časť Ružinov, SK;
Dátum začatia plynutia obdobia rozhodného pre používanie ochrannej známky: 26.3.2026

(111) 266907

(151) 26.3.2026
(180) 19.11.2035
(210) 3115-2025
(220) 19.11.2025
(442) 23.12.2025
(732) BLZK architekti s.r.o., Bajkalská 18831/45G, Bratislava - mestská časť Ružinov, SK;
Dátum začatia plynutia obdobia rozhodného pre používanie ochrannej známky: 26.3.2026

(111) 266908

(151) 26.3.2026
(180) 19.11.2035
(210) 3116-2025
(220) 19.11.2025
(442) 23.12.2025
(732) ŠPORT PRESS, s.r.o., Francisciho 2390/4, Bratislava - mestská časť Staré Mesto, SK;
(740) Mgr. Mária Jurická, advokátka, Bratislava - mestská časť Staré Mesto, SK;
Dátum začatia plynutia obdobia rozhodného pre používanie ochrannej známky: 26.3.2026

(111) 266909

(151) 26.3.2026
(180) 19.11.2035
(210) 3119-2025
(220) 19.11.2025
(442) 23.12.2025
(732) MAC TV s.r.o., Brečtanová 2353/1, Bratislava - mestská časť Nové Mesto, SK;
(740) LeMo Legal, s. r. o., Bratislava - mestská časť Nové Mesto, SK;
Dátum začatia plynutia obdobia rozhodného pre používanie ochrannej známky: 26.3.2026

(111) 266910

(151) 26.3.2026
(180) 19.11.2035
(210) 3120-2025
(220) 19.11.2025
(442) 23.12.2025
(732) BEPRIM, s.r.o., Rajecká cesta 134, Rajecké Teplice, SK;
(740) Hronček & Partners, s. r. o., Žilina, SK;
Dátum začatia plynutia obdobia rozhodného pre používanie ochrannej známky: 26.3.2026

(111) 266911

(151) 26.3.2026
(180) 20.11.2035
(210) 3141-2025
(220) 20.11.2025
(442) 23.12.2025
(732) Áč Karol, Mgr., Latorická 5131/31, Bratislava - mestská časť Podunajské Biskupice, SK;
(740) Advokátska kancelária AMODOS s.r.o., Bratislava - mestská časť Petržalka, SK;
Dátum začatia plynutia obdobia rozhodného pre používanie ochrannej známky: 26.3.2026

(111) 266912

(151) 26.3.2026
(180) 22.11.2035
(210) 3154-2025
(220) 22.11.2025
(442) 23.12.2025
(732) Hiram's Coffee & Tea s. r. o., Nábřežná 3467/8, Vrútky, SK;
Dátum začatia plynutia obdobia rozhodného pre používanie ochrannej známky: 26.3.2026

(111) 266913

(151) 26.3.2026
(180) 22.11.2035
(210) 3152-2025
(220) 22.11.2025
(442) 23.12.2025
(732) Guňovský Juraj, Západná 2473/4, Trenčín, SK;
Guňovský Boris, JUDr., Vavrinecká 798/34, Limbach, SK;
(740) Advokátska kancelária Suba & Partners, s. r. o., Trnovec nad Váhom, SK;
Dátum začatia plynutia obdobia rozhodného pre používanie ochrannej známky: 26.3.2026

(111) 266914

(151) 26.3.2026
(180) 23.11.2035
(210) 3156-2025
(220) 23.11.2025
(442) 23.12.2025
(732) "ŽALÁR" s.r.o., Karpatská 678/16, Nitra, SK;
(740) JUDr. Erik Špila, advokát, Senec, SK;
Dátum začatia plynutia obdobia rozhodného pre používanie ochrannej známky: 26.3.2026

(111) 266915

(151) 26.3.2026
(180) 24.11.2035
(210) 3166-2025
(220) 24.11.2025
(442) 23.12.2025
(732) Glenmark Pharmaceuticals s.r.o., Hvězdova 1716/2b, Praha 4, CZ;

(740) GLENMARK PHARMACEUTICALS SK, s. r. o., Bratislava - mestská časť Nové Mesto, SK;
Dátum začatia plynutia obdobia rozhodného pre používanie ochrannej známky: 26.3.2026

(111) 266916

(151) 26.3.2026
(180) 24.11.2035
(210) 3172-2025
(220) 24.11.2025
(442) 23.12.2025

(732) DOMI s.r.o., Scilová 949/5, Hamuliakovo, SK;
(740) Trama Legal s. r. o., Bratislava - mestská časť Staré Mesto, SK;
Dátum začatia plynutia obdobia rozhodného pre používanie ochrannej známky: 26.3.2026

(111) 266917

(151) 26.3.2026
(180) 25.11.2035
(210) 3173-2025
(220) 25.11.2025
(442) 23.12.2025

(732) dm drogerie markt, s.r.o., Záhradnícka 4871/151, Bratislava - mestská časť Ružinov, SK;
(740) MAJLINGOVÁ & PARTNERS, s. r. o., Bratislava - mestská časť Petržalka, SK;
Dátum začatia plynutia obdobia rozhodného pre používanie ochrannej známky: 26.3.2026

(111) 266918

(151) 26.3.2026
(180) 25.11.2035
(210) 3179-2025
(220) 25.11.2025
(442) 23.12.2025

(732) dm drogerie markt, s.r.o., Záhradnícka 4871/151, Bratislava - mestská časť Ružinov, SK;
(740) MAJLINGOVÁ & PARTNERS, s. r. o., Bratislava - mestská časť Petržalka, SK;
Dátum začatia plynutia obdobia rozhodného pre používanie ochrannej známky: 26.3.2026

(111) 266919

(151) 26.3.2026
(180) 25.11.2035
(210) 3177-2025
(220) 25.11.2025
(442) 23.12.2025

(732) Patrik Nemšák, Richvald 250, Richvald, SK;
(740) Boldiz Law Firm s.r.o., Nové Zámky, SK;
Dátum začatia plynutia obdobia rozhodného pre používanie ochrannej známky: 26.3.2026

(111) 266920

(151) 26.3.2026
(180) 25.11.2035
(210) 3192-2025
(220) 25.11.2025

(442) 23.12.2025

(732) Nestor Capital s.r.o., Košická 58, Bratislava - mestská časť Ružinov, SK;

(740) JUDr. Matúš Mažáry, advokát, Bratislava - mestská časť Ružinov, SK;

Dátum začatia plynutia obdobia rozhodného pre používanie ochrannej známky: 26.3.2026

(111) 266921

(151) 26.3.2026
(180) 26.11.2035
(210) 3193-2025
(220) 26.11.2025
(442) 23.12.2025

(732) Klinka Tomáš, JUDr., Kordíky 198, Kordíky, SK;
Komínek Peter, JUDr., Budatínska 3053/21, Bratislava - mestská časť Petržalka, SK;

Pilár Štefan, JUDr., Mlynica 109, Mlynica, SK;

(740) Klinka Tomáš, JUDr., Kordíky, SK;

Dátum začatia plynutia obdobia rozhodného pre používanie ochrannej známky: 26.3.2026

(111) 266922

(151) 26.3.2026
(180) 26.11.2035
(210) 3195-2025
(220) 26.11.2025
(442) 23.12.2025

(732) Miškanin Marián, Ing., PhD., Medvedovej 1572/1, Bratislava - mestská časť Petržalka, SK;

Dátum začatia plynutia obdobia rozhodného pre používanie ochrannej známky: 26.3.2026

(111) 266923

(151) 26.3.2026
(180) 28.11.2035
(210) 3225-2025
(220) 28.11.2025
(442) 23.12.2025

(732) BAPE FOOD trade s.r.o., Ovocinárska 1665/51, Sabinov, SK;

(740) JUDr. Kišefak, s.r.o., Prešov, SK;

Dátum začatia plynutia obdobia rozhodného pre používanie ochrannej známky: 26.3.2026

(111) 266924

(151) 26.3.2026
(180) 29.11.2035
(210) 3227-2025
(220) 29.11.2025
(442) 23.12.2025

(732) Mikrochem Development, spol. s r. o., Za dráhou 33, Pezinok, SK;

(740) Mgr. Jakub Vasko, advokát, Bratislava - mestská časť Staré Mesto, SK;

Dátum začatia plynutia obdobia rozhodného pre používanie ochrannej známky: 26.3.2026

(111) 266925

- (151) 26.3.2026
 (180) 29.11.2035
 (210) 3229-2025
 (220) 29.11.2025
 (442) 23.12.2025
 (732) SLOVKLIMA DEIMOS group, s.r.o., P. Pázmaňa 49/3, Šaľa, SK;
 DTN group, s.r.o., P. Pázmaňa 49/3, Šaľa, SK;
 (740) Advokátska kancelária JUHANIÁKOVÁ A PARTNERI s.r.o., Bratislava - mestská časť Petržalka, SK;
 Dátum začatia plynutia obdobia rozhodného pre používanie ochrannej známky: 26.3.2026

(111) 266926

- (151) 26.3.2026
 (180) 1.12.2035
 (210) 3232-2025
 (220) 1.12.2025
 (442) 23.12.2025
 (732) Možná Mecková Róberta, JUDr., Vrátna 714/40A, Košice - mestská časť Staré Mesto, SK;
 (740) JUDr. Marek Hroudá, Košice, SK;
 Dátum začatia plynutia obdobia rozhodného pre používanie ochrannej známky: 26.3.2026

(111) 266927

- (151) 26.3.2026
 (180) 4.12.2035
 (210) 3272-2025
 (220) 4.12.2025
 (442) 23.12.2025
 (732) FORTUNA SK, a.s., Einsteinova 3754/23, Bratislava - mestská časť Petržalka, SK;
 (740) Bobačic Alexandra, Bratislava - mestská časť Karlova Ves, SK;
 Dátum začatia plynutia obdobia rozhodného pre používanie ochrannej známky: 26.3.2026

(111) 266928

- (151) 26.3.2026
 (180) 26.8.2031
 (210) 1764-2025
 (220) 26.8.2021
 (442) 23.12.2025
 (641) 018539367, 26.8.2021
 (732) CERES ZRT., REPTÉRI ÚT 1, H-9027 GYÖR, HU;
 (740) ROTT & RÚŽIČKA, Patentová, známková a právna kancelária, s. r. o., Bratislava - mestská časť Nové Mesto, SK;
 Dátum začatia plynutia obdobia rozhodného pre používanie ochrannej známky: 26.3.2026

(111) 266929

- (151) 26.3.2026
 (180) 3.11.2026
 (210) 1811-2025
 (220) 3.11.2016
 (442) 23.12.2025
 (646) 016004401, 3.11.2016

- (732) Soho Flordis UK Limited, Douglas Bank House Wigan Lane, Wigan Lancashire, GB;
 (740) HÖRMANN & PARTNERS s.r.o., Bratislava - mestská časť Nové Mesto, SK;
 Dátum začatia plynutia obdobia rozhodného pre používanie ochrannej známky: 26.3.2026

(111) 266930

- (151) 26.3.2026
 (180) 21.7.2035
 (210) 2013-2025
 (220) 21.7.2025
 (442) 23.12.2025
 (732) AZOTER Trading s.r.o., Dúbravská 2, Bratislava-Karlova Ves, SK;
 (740) Ing. Róbert Porubčan - Kancelária pre patenty a známky, Ivanka pri Dunaji, SK;
 Dátum začatia plynutia obdobia rozhodného pre používanie ochrannej známky: 26.3.2026

(111) 266931

- (151) 26.3.2026
 (180) 27.1.2033
 (210) 180-2023
 (220) 27.1.2023
 (442) 23.12.2025
 (732) N I K É, spol. s r.o., Ilkovičova 5981/34, Bratislava - mestská časť Karlova Ves, SK;
 (740) TM & PATENT ATTORNEY NEUSCHL s. r. o., Bratislava - mestská časť Staré Mesto, SK;
 Dátum začatia plynutia obdobia rozhodného pre používanie ochrannej známky: 26.3.2026

(111) 266932

- (151) 26.3.2026
 (180) 19.12.2034
 (210) 3291-2024
 (220) 19.12.2024
 (442) 23.12.2025
 (732) N I K É, spol. s r.o., Ilkovičova 5981/34, Bratislava - mestská časť Karlova Ves, SK;
 (740) TM & PATENT ATTORNEY NEUSCHL s. r. o., Bratislava - mestská časť Staré Mesto, SK;
 Dátum začatia plynutia obdobia rozhodného pre používanie ochrannej známky: 26.3.2026

(111) 266933

- (151) 26.3.2026
 (180) 19.12.2034
 (210) 3292-2024
 (220) 19.12.2024
 (442) 23.12.2025
 (732) N I K É, spol. s r.o., Ilkovičova 5981/34, Bratislava - mestská časť Karlova Ves, SK;
 (740) TM & PATENT ATTORNEY NEUSCHL s. r. o., Bratislava - mestská časť Staré Mesto, SK;
 Dátum začatia plynutia obdobia rozhodného pre používanie ochrannej známky: 26.3.2026

(111) 266934

- (151) 26.3.2026
(180) 19.12.2034
(210) 3293-2024
(220) 19.12.2024
(442) 23.12.2025
(732) N I K É, spol. s r.o., Ilkovičova 5981/34, Bratislava - mestská časť Karlova Ves, SK;
(740) TM & PATENT ATTORNEY NEUSCHL s. r. o., Bratislava - mestská časť Staré Mesto, SK;
Dátum začatia plynutia obdobia rozhodného pre používanie ochrannej známky: 26.3.2026

(111) 266935

- (151) 26.3.2026
(180) 19.12.2034
(210) 3294-2024
(220) 19.12.2024
(442) 23.12.2025
(732) N I K É, spol. s r.o., Ilkovičova 5981/34, Bratislava - mestská časť Karlova Ves, SK;
(740) TM & PATENT ATTORNEY NEUSCHL s. r. o., Bratislava - mestská časť Staré Mesto, SK;
Dátum začatia plynutia obdobia rozhodného pre používanie ochrannej známky: 26.3.2026

(111) 266936

- (151) 26.3.2026
(180) 19.12.2034
(210) 3295-2024
(220) 19.12.2024
(442) 23.12.2025
(732) N I K É, spol. s r.o., Ilkovičova 5981/34, Bratislava - mestská časť Karlova Ves, SK;
(740) TM & PATENT ATTORNEY NEUSCHL s. r. o., Bratislava - mestská časť Staré Mesto, SK;
Dátum začatia plynutia obdobia rozhodného pre používanie ochrannej známky: 26.3.2026

(111) 266937

- (151) 26.3.2026
(180) 14.1.2035
(210) 55-2025
(220) 14.1.2025
(442) 23.12.2025
(732) Podnikateľstvo.sk, s.r.o., Rúbanisko II. 428/66, Lučenec, SK;
Dátum začatia plynutia obdobia rozhodného pre používanie ochrannej známky: 26.3.2026

(111) 266938

- (151) 26.3.2026
(180) 31.1.2035
(210) 212-2025
(220) 31.1.2025
(442) 23.12.2025
(732) BUDIŠ a. s., Budiš, Dubové, SK;

- (740) G. Lehnert, s. r. o., Bratislava-Staré Mesto, SK;
Dátum začatia plynutia obdobia rozhodného pre používanie ochrannej známky: 26.3.2026

(111) 266939

- (151) 26.3.2026
(180) 22.5.2035
(210) 1317-2025
(220) 22.5.2025
(442) 23.12.2025
(732) Molkerei Alois Müller GmbH & Co. KG, Zollerstraße 7, Fischach, DE;
(740) TOMEŠ – Patentová a známková kancelária, s. r. o., Bratislava - mestská časť Dúbravka, SK;
Dátum začatia plynutia obdobia rozhodného pre používanie ochrannej známky: 26.3.2026

(111) 266940

- (151) 26.3.2026
(180) 22.5.2035
(210) 1318-2025
(220) 22.5.2025
(442) 23.12.2025
(732) Molkerei Alois Müller GmbH & Co. KG, Zollerstraße 7, Fischach, DE;
(740) TOMEŠ – Patentová a známková kancelária, s. r. o., Bratislava - mestská časť Dúbravka, SK;
Dátum začatia plynutia obdobia rozhodného pre používanie ochrannej známky: 26.3.2026

(111) 266941

- (151) 26.3.2026
(180) 25.6.2035
(210) 1688-2025
(220) 25.6.2025
(442) 23.12.2025
(732) ALT X DISTRIBUTION a.s., Lednická 17, Praha 9 - Kyje, CZ;
(740) Silesia Patent, s.r.o., Václavovice, CZ;
Dátum začatia plynutia obdobia rozhodného pre používanie ochrannej známky: 26.3.2026

(111) 266942

- (151) 26.3.2026
(180) 11.7.2035
(210) 1913-2025
(220) 11.7.2025
(442) 23.12.2025
(732) Société des Produits Nestlé S.A., Avenue Nestlé 55, Vevey, CH;
(740) RUŽIČKA AND PARTNERS s. r. o., Bratislava - mestská časť Staré Mesto, SK;
Dátum začatia plynutia obdobia rozhodného pre používanie ochrannej známky: 26.3.2026

(111) 266943

- (151) 26.3.2026
(180) 18.7.2035
(210) 2000-2025

- (220) 18.7.2025
(442) 23.12.2025
(732) Smarty SK s.r.o., Pribinova 8, Bratislava - mestská časť Staré Mesto, SK;
(740) HAVEL & PARTNERS s.r.o., advokátska kancelária, Bratislava - mestská časť Staré Mesto, SK;
Dátum začatia plynutia obdobia rozhodného pre používanie ochrannej známky: 26.3.2026
-
- (111) 266944**
(151) 26.3.2026
(180) 21.7.2035
(210) 2017-2025
(220) 21.7.2025
(442) 23.12.2025
(732) JG INVEST s. r. o., Gessayova 2479/11, Bratislava - mestská časť Petržalka, SK;
(740) Mgr. Petr Bílý, LL.M., usadený euroadvokát, Bratislava - mestská časť Staré Mesto, SK;
Dátum začatia plynutia obdobia rozhodného pre používanie ochrannej známky: 26.3.2026
-
- (111) 266945**
(151) 26.3.2026
(180) 21.7.2035
(210) 2022-2025
(220) 21.7.2025
(442) 23.12.2025
(732) Nosky Brand s.r.o., Korunní 2569/108, Praha, CZ;
(740) Mgr. Petr Bílý, LL.M., usadený euroadvokát, Bratislava - mestská časť Staré Mesto, SK;
Dátum začatia plynutia obdobia rozhodného pre používanie ochrannej známky: 26.3.2026
-
- (111) 266946**
(151) 26.3.2026
(180) 7.8.2035
(210) 2204-2025
(220) 7.8.2025
(442) 23.12.2025
(732) Marawin Limited, Suite 23, 1st Floor, Eden Plaza, Eden Island, Mahe, SC;
(740) Bird & Bird s.r.o. advokátska kancelária, Bratislava - mestská časť Staré Mesto, SK;
Dátum začatia plynutia obdobia rozhodného pre používanie ochrannej známky: 26.3.2026
-
- (111) 266947**
(151) 26.3.2026
(180) 7.8.2035
(210) 2205-2025
(220) 7.8.2025
(442) 23.12.2025
(732) Marawin Limited, Suite 23, 1st Floor, Eden Plaza, Eden Island, Mahe, SC;
- (740) Bird & Bird s.r.o. advokátska kancelária, Bratislava - mestská časť Staré Mesto, SK;
Dátum začatia plynutia obdobia rozhodného pre používanie ochrannej známky: 26.3.2026
-
- (740) Bird & Bird s.r.o. advokátska kancelária, Bratislava - mestská časť Staré Mesto, SK;
Dátum začatia plynutia obdobia rozhodného pre používanie ochrannej známky: 26.3.2026
-
- (111) 266948**
(151) 26.3.2026
(180) 7.8.2035
(210) 2206-2025
(220) 7.8.2025
(442) 23.12.2025
(732) Marawin Limited, Suite 23, 1st Floor, Eden Plaza, Eden Island, Mahe, SC;
(740) Bird & Bird s.r.o. advokátska kancelária, Bratislava - mestská časť Staré Mesto, SK;
Dátum začatia plynutia obdobia rozhodného pre používanie ochrannej známky: 26.3.2026
-
- (111) 266949**
(151) 26.3.2026
(180) 7.8.2035
(210) 2207-2025
(220) 7.8.2025
(442) 23.12.2025
(732) Marawin Limited, Suite 23, 1st Floor, Eden Plaza, Eden Island, Mahe, SC;
(740) Bird & Bird s.r.o. advokátska kancelária, Bratislava - mestská časť Staré Mesto, SK;
Dátum začatia plynutia obdobia rozhodného pre používanie ochrannej známky: 26.3.2026
-
- (111) 266950**
(151) 26.3.2026
(180) 7.8.2035
(210) 2208-2025
(220) 7.8.2025
(442) 23.12.2025
(732) Marawin Limited, Suite 23, 1st Floor, Eden Plaza, Eden Island, Mahe, SC;
(740) Bird & Bird s.r.o. advokátska kancelária, Bratislava - mestská časť Staré Mesto, SK;
Dátum začatia plynutia obdobia rozhodného pre používanie ochrannej známky: 26.3.2026
-
- (111) 266951**
(151) 26.3.2026
(180) 7.8.2035
(210) 2209-2025
(220) 7.8.2025
(442) 23.12.2025
(732) Marawin Limited, Suite 23, 1st Floor, Eden Plaza, Eden Island, Mahe, SC;
(740) Bird & Bird s.r.o. advokátska kancelária, Bratislava - mestská časť Staré Mesto, SK;
Dátum začatia plynutia obdobia rozhodného pre používanie ochrannej známky: 26.3.2026
-

(111) 266952

- (151) 26.3.2026
(180) 21.8.2035
(210) 2285-2025
(220) 21.8.2025
(442) 23.12.2025
(732) Sirtaki s.r.o., Krížna 8, Bratislava - mestská časť Ružinov, SK;
(740) LEGALIA, advokátska kancelária, s. r. o., Bratislava - mestská časť Staré Mesto, SK;
Dátum začatia plynutia obdobia rozhodného pre používanie ochrannej známky: 26.3.2026
-

(111) 266953

- (151) 26.3.2026
(180) 22.8.2035
(210) 2297-2025
(220) 22.8.2025
(442) 23.12.2025
(732) IMBIZ s.r.o., Mlynská 2047/39, Spišská Nová Ves, SK;
(740) Ing. Róbert Porubčan - Kancelária pre patenty a známky, Ivanka pri Dunaji, SK;
Dátum začatia plynutia obdobia rozhodného pre používanie ochrannej známky: 26.3.2026
-

(111) 266954

- (151) 26.3.2026
(180) 28.8.2035
(210) 2333-2025
(220) 28.8.2025
(442) 23.12.2025
(732) inšpirátor s. r. o., Lužná 4075/8, Bratislava - mestská časť Petržalka, SK;
(740) Ing. Róbert Porubčan - Kancelária pre patenty a známky, Ivanka pri Dunaji, SK;
Dátum začatia plynutia obdobia rozhodného pre používanie ochrannej známky: 26.3.2026
-

(111) 266955

- (151) 26.3.2026
(180) 4.9.2035
(210) 2382-2025
(220) 4.9.2025
(442) 23.12.2025
(732) Miček Jozef, Ing., Pružina 725, Pružina, SK;
Dátum začatia plynutia obdobia rozhodného pre používanie ochrannej známky: 26.3.2026
-

(111) 266956

- (151) 26.3.2026
(180) 4.9.2035
(210) 2383-2025
(220) 4.9.2025
(442) 23.12.2025
(732) Miček Jozef, Ing., Pružina 725, Pružina, SK;
Dátum začatia plynutia obdobia rozhodného pre používanie ochrannej známky: 26.3.2026
-

(111) 266957

- (151) 26.3.2026
(180) 4.9.2035
(210) 2401-2025
(220) 4.9.2025
(442) 23.12.2025
(732) DOMELY s. r. o., Ulica Begova 14/31, Lučenec, SK;
(740) MG LEGAL s.r.o., Košice - mestská časť Staré Mesto, SK;
Dátum začatia plynutia obdobia rozhodného pre používanie ochrannej známky: 26.3.2026
-

(111) 266958

- (151) 26.3.2026
(180) 9.9.2035
(210) 2436-2025
(220) 9.9.2025
(442) 23.12.2025
(732) Asociácia hospicovej a paliatívnej starostlivosti Slovenska, Gajova 2228/8, Bratislava - mestská časť Staré Mesto, SK;
Dátum začatia plynutia obdobia rozhodného pre používanie ochrannej známky: 26.3.2026
-

(111) 266959

- (151) 26.3.2026
(180) 16.9.2035
(210) 2451-2025
(220) 16.9.2025
(442) 23.12.2025
(732) INSKIN s.r.o., Pluhová 16/B, Ivanka pri Dunaji, SK;
(740) SKYLEX, s. r. o., advokátska kancelária, Bratislava - mestská časť Záhorská Bystrica, SK;
Dátum začatia plynutia obdobia rozhodného pre používanie ochrannej známky: 26.3.2026
-

(111) 266960

- (151) 26.3.2026
(180) 10.9.2035
(210) 2457-2025
(220) 10.9.2025
(442) 23.12.2025
(732) MEDOLIFT s. r. o., Valentína Beniaka 382/164, Chynorany, SK;
Dátum začatia plynutia obdobia rozhodného pre používanie ochrannej známky: 26.3.2026
-

(111) 266961

- (151) 26.3.2026
(180) 10.9.2035
(210) 2458-2025
(220) 10.9.2025
(442) 23.12.2025
(732) Mihálik Andrej, Ing., Štefana Králik 6173/10, Bratislava - mestská časť Devínska Nová Ves, SK;
Dátum začatia plynutia obdobia rozhodného pre používanie ochrannej známky: 26.3.2026
-

(111) 266962

- (151) 26.3.2026
(180) 6.10.2035
(210) 2681-2025
(220) 6.10.2025
(442) 23.12.2025
(732) The British Broadcasting Corporation, Broadcasting House, Portland Place, London, GB;
(740) BRICHTA & PARTNERS s. r. o., Bratislava - mestská časť Staré Mesto, SK;
Dátum začatia plynutia obdobia rozhodného pre používanie ochrannej známky: 26.3.2026
-

(111) 266963

- (151) 26.3.2026
(180) 13.10.2035
(210) 2736-2025
(220) 13.10.2025
(442) 23.12.2025
(732) Aladinpua s. r. o., Pozdišovce 190, Pozdišovce, SK;
(740) Ing. Peter Kohut PK consulting, Michalovce, SK;
Dátum začatia plynutia obdobia rozhodného pre používanie ochrannej známky: 26.3.2026
-

(111) 266964

- (151) 26.3.2026
(180) 13.10.2035
(210) 2737-2025
(220) 13.10.2025
(442) 23.12.2025
(732) Kofola ČeskoSlovensko a.s., Nad Porubkou 2278/31a, Poruba, Ostrava, CZ;
(740) Zathurecky InPaRtners, s. r. o., Banská Bystrica, SK;
Dátum začatia plynutia obdobia rozhodného pre používanie ochrannej známky: 26.3.2026
-

(111) 266965

- (151) 27.3.2026
(180) 31.10.2035
(210) 2923-2025
(220) 31.10.2025
(442) 23.12.2025
(732) STRABAG Real Estate s.r.o., Mlynské nivy 61/A, Bratislava - mestská časť Ružinov, SK;
Dátum začatia plynutia obdobia rozhodného pre používanie ochrannej známky: 27.3.2026
-

(111) 266966

- (151) 27.3.2026
(180) 31.10.2035
(210) 2924-2025
(220) 31.10.2025
(442) 23.12.2025
(732) STRABAG Real Estate s.r.o., Mlynské nivy 61/A, Bratislava - mestská časť Ružinov, SK;
Dátum začatia plynutia obdobia rozhodného pre používanie ochrannej známky: 27.3.2026
-

(111) 266967

- (151) 27.3.2026
(180) 31.10.2035
(210) 2925-2025
(220) 31.10.2025
(442) 23.12.2025
(732) STRABAG Real Estate s.r.o., Mlynské nivy 61/A, Bratislava - mestská časť Ružinov, SK;
Dátum začatia plynutia obdobia rozhodného pre používanie ochrannej známky: 27.3.2026
-

(111) 266968

- (151) 27.3.2026
(180) 31.10.2035
(210) 2926-2025
(220) 31.10.2025
(442) 23.12.2025
(732) STRABAG Real Estate s.r.o., Mlynské nivy 61/A, Bratislava - mestská časť Ružinov, SK;
Dátum začatia plynutia obdobia rozhodného pre používanie ochrannej známky: 27.3.2026
-

(111) 266969

- (151) 27.3.2026
(180) 14.10.2035
(210) 2740-2025
(220) 14.10.2025
(442) 23.12.2025
(732) Krakovský Adam, Gôtovany 151, Gôtovany, SK;
Dátum začatia plynutia obdobia rozhodného pre používanie ochrannej známky: 27.3.2026
-

(111) 266970

- (151) 27.3.2026
(180) 14.10.2035
(210) 2742-2025
(220) 14.10.2025
(442) 23.12.2025
(732) KAQUN export-import, s.r.o., Hlboká 7163/98, Piešťany, SK;
Dátum začatia plynutia obdobia rozhodného pre používanie ochrannej známky: 27.3.2026
-

(111) 266971

- (151) 27.3.2026
(180) 15.10.2035
(210) 2778-2025
(220) 15.10.2025
(442) 23.12.2025
(732) ERAWAN MASSAGE s.r.o., Úzka ul. 719/3, Galanta, SK;
Dátum začatia plynutia obdobia rozhodného pre používanie ochrannej známky: 27.3.2026
-

(111) 266972

- (151) 27.3.2026
(180) 27.10.2035
(210) 2893-2025
(220) 27.10.2025
(442) 23.12.2025

(732) Folks s.r.o., Sokolovská 178/10, Košice - mestská časť Západ, SK;
Dátum začatia plynutia obdobia rozhodného pre používanie ochrannej známky: 27.3.2026

(111) 266973

(151) 27.3.2026

(180) 27.10.2035

(210) 2894-2025

(220) 27.10.2025

(442) 23.12.2025

(732) zoskla.sk, s.r.o., Robotnícka 11591/1J, Martin, SK;
Dátum začatia plynutia obdobia rozhodného pre používanie ochrannej známky: 27.3.2026

(111) 266974

(151) 27.3.2026

(180) 20.6.2029

(210) 1346-2019

(220) 20.6.2019

(442) 5.11.2019

(732) Saber s.r.o., Pestovateľská 1825/19, Brezno, SK;
Dátum začatia plynutia obdobia rozhodného pre používanie ochrannej známky: 27.3.2026

(111) 266975

(151) 27.3.2026

(180) 28.10.2035

(210) 2888-2025

(220) 28.10.2025

(442) 23.12.2025

(732) Ing. Emil Jelinek - JeVa, Dubská cesta 2727/44, Kysucké Nové Mesto, SK;
Dátum začatia plynutia obdobia rozhodného pre používanie ochrannej známky: 27.3.2026

(111) 266976

(151) 27.3.2026

(180) 15.10.2035

(210) 2754-2025

(220) 15.10.2025

(442) 23.12.2025

(732) ModernTV Group s.r.o., U vodárny 3032/2a, Královo Pole, Brno, CZ;

(740) JUDr. Tomáš Šetina, advokát, Brno, CZ;
Dátum začatia plynutia obdobia rozhodného pre používanie ochrannej známky: 27.3.2026

(111) 266977

(151) 27.3.2026

(180) 27.10.2035

(210) 2879-2025

(220) 27.10.2025

(300) 602742, 13.7.2025, CZ

(442) 23.12.2025

(732) Benefit Management s.r.o., Doudlebská 1699/5, Nusle, Praha 4, CZ;

(740) Advokátska kancelária Hopferova s.r.o., Košice - mestská časť Staré Mesto, SK;
Dátum začatia plynutia obdobia rozhodného pre používanie ochrannej známky: 27.3.2026

(111) 266978

(151) 27.3.2026

(180) 27.10.2035

(210) 2885-2025

(220) 27.10.2025

(442) 23.12.2025

(732) TOPLEV, s. r. o., Nevädzová 5, Bratislava - mestská časť Ružinov, SK;

(740) Advokátska kancelária LEGALION s. r. o., Bratislava - mestská časť Ružinov, SK;
Dátum začatia plynutia obdobia rozhodného pre používanie ochrannej známky: 27.3.2026

(111) 266979

(151) 27.3.2026

(180) 19.10.2035

(210) 2819-2025

(220) 19.10.2025

(442) 23.12.2025

(732) Sokolovský Milan, MUDr., Ulica Andreja Žarnova 5261/4, Trnava, SK;

(740) Advokátska kancelária Volek s.r.o., Trnava, SK;
Dátum začatia plynutia obdobia rozhodného pre používanie ochrannej známky: 27.3.2026

(111) 266980

(151) 27.3.2026

(180) 28.10.2035

(210) 2904-2025

(220) 28.10.2025

(442) 23.12.2025

(732) Gavenda Jurisová Martina, MDDr., Vácka 4113/14, Dubnica nad Váhom, SK;

(740) Advokátska kancelária Volek s.r.o., Trnava, SK;
Dátum začatia plynutia obdobia rozhodného pre používanie ochrannej známky: 27.3.2026

(111) 266981

(151) 27.3.2026

(180) 7.11.2035

(210) 3000-2025

(220) 7.11.2025

(442) 23.12.2025

(732) Colgate-Palmolive Company, 300 Park Avenue, New York NY, US;

(740) HÖRMANN & PARTNERS s.r.o., Bratislava - mestská časť Nové Mesto, SK;
Dátum začatia plynutia obdobia rozhodného pre používanie ochrannej známky: 27.3.2026

(111) 266982

(151) 27.3.2026

(180) 14.10.2035

(210) 2739-2025

(220) 14.10.2025
 (442) 23.12.2025
 (732) SOLEN, s.r.o., Ambrova 2785/5, Bratislava - mestská časť Nové Mesto, SK;
 (740) Ing. Róbert Porubčan - Kancelária pre patenty a známky, Ivanka pri Dunaji, SK;
 Dátum začatia plynutia obdobia rozhodného pre používanie ochrannej známky: 27.3.2026

(111) 266983

(151) 27.3.2026
 (180) 17.10.2035
 (210) 2812-2025
 (220) 17.10.2025
 (442) 23.12.2025
 (732) Hairstyle Individuality s. r. o., Ulica Chovateľská 680/1B, Trnava, SK;
 (740) JUDr. Erik Špila, advokát, Senec, SK;
 Dátum začatia plynutia obdobia rozhodného pre používanie ochrannej známky: 27.3.2026

(111) 266984

(151) 27.3.2026
 (180) 3.11.2035
 (210) 2959-2025
 (220) 3.11.2025
 (442) 23.12.2025
 (732) Škrobák Vladimír, Námestie sv. Floriána 353/14, Varín, SK;
 (740) JUDr. Erik Špila, advokát, Senec, SK;
 Dátum začatia plynutia obdobia rozhodného pre používanie ochrannej známky: 27.3.2026

(111) 266985

(151) 27.3.2026
 (180) 17.11.2035
 (210) 3081-2025
 (220) 17.11.2025
 (442) 23.12.2025
 (732) GlamiDent s. r. o., Šípková 2910/25, Ľubotice, SK;
 (740) JUDr. Kišeľak, s.r.o., Prešov, SK;
 Dátum začatia plynutia obdobia rozhodného pre používanie ochrannej známky: 27.3.2026

(111) 266986

(151) 27.3.2026
 (180) 4.11.2035
 (210) 2980-2025
 (220) 4.11.2025
 (442) 23.12.2025
 (732) POST servis, s. r. o., Turecká 2/E, Senec, SK;
 (740) JUDr. Miroslava Erbenová, advokátka, Senec, SK;
 Dátum začatia plynutia obdobia rozhodného pre používanie ochrannej známky: 27.3.2026

(111) 266987

(151) 27.3.2026
 (180) 20.10.2035
 (210) 2811-2025

(220) 20.10.2025
 (442) 23.12.2025
 (732) CREAT PRODUCTION s. r. o., Šúdolská 3967/30C, Nitra, SK;
 (740) JURIDIKA advokátska kancelária s.r.o., Nitra, SK;
 Dátum začatia plynutia obdobia rozhodného pre používanie ochrannej známky: 27.3.2026

(111) 266988

(151) 27.3.2026
 (180) 17.10.2035
 (210) 2800-2025
 (220) 17.10.2025
 (442) 23.12.2025
 (732) Lekáreň Sv. Michala 2 s.r.o., Miklošicova 903/9, Námestovo, SK;
 (740) Lanikova Group, s. r. o., Bratislava, SK;
 Dátum začatia plynutia obdobia rozhodného pre používanie ochrannej známky: 27.3.2026

(111) 266989

(151) 27.3.2026
 (180) 27.10.2035
 (210) 2891-2025
 (220) 27.10.2025
 (442) 23.12.2025
 (732) SK Dental s.r.o., Novomestská ulica 9942/8, Trnava, SK;
 (740) Letko Tomáš, Trstená, SK;
 Dátum začatia plynutia obdobia rozhodného pre používanie ochrannej známky: 27.3.2026

(111) 266990

(151) 27.3.2026
 (180) 28.10.2035
 (210) 2907-2025
 (220) 28.10.2025
 (442) 23.12.2025
 (732) Talianska pekáreň Bageta, s.r.o., Vajnorská 89, Bratislava, SK;
 (740) MG LEGAL s.r.o., Košice - mestská časť Staré Mesto, SK;
 Dátum začatia plynutia obdobia rozhodného pre používanie ochrannej známky: 27.3.2026

(111) 266991

(151) 27.3.2026
 (180) 27.10.2035
 (210) 2865-2025
 (220) 27.10.2025
 (442) 23.12.2025
 (732) Mikrochem Development, spol. s r. o., Za dráhou 33, Pezinok, SK;
 (740) Mgr. Jakub Vasko, advokát, Bratislava - mestská časť Staré Mesto, SK;
 Dátum začatia plynutia obdobia rozhodného pre používanie ochrannej známky: 27.3.2026

(111) 266992

(151) 27.3.2026
 (180) 30.10.2035

(210) 2916-2025
 (220) 30.10.2025
 (442) 23.12.2025
 (732) MTS SVK Development 10, s. r. o., Mlynské nivy 68, Bratislava - mestská časť Ružinov, SK;
 (740) Tomášek & partners, s. r. o., Bratislava, SK;
 Dátum začatia plynutia obdobia rozhodného pre používanie ochrannej známky: 27.3.2026

(111) 266993

(151) 27.3.2026
 (180) 12.11.2035
 (210) 3040-2025
 (220) 12.11.2025
 (442) 23.12.2025
 (732) be-points s.r.o., Súľovská 5808/19, Košice-Západ, SK;
 (740) Trama Legal s. r. o., Bratislava - mestská časť Staré Mesto, SK;
 Dátum začatia plynutia obdobia rozhodného pre používanie ochrannej známky: 27.3.2026

(111) 266994

(151) 27.3.2026
 (180) 22.7.2035
 (210) 2026-2025
 (220) 22.7.2025
 (442) 10.12.2025
 (732) Kolby Reisten, a.s., Česká č. ev. 51, Pouzdřany, CZ;
 (740) Ing. Zuzana Gajdošíková - Patentová a známková kancelária, Bratislava - mestská časť Petržalka, SK;
 Dátum začatia plynutia obdobia rozhodného pre používanie ochrannej známky: 27.3.2026

(111) 266995

(151) 27.3.2026
 (180) 17.10.2035
 (210) 2798-2025
 (220) 17.10.2025
 (442) 23.12.2025
 (732) Jan Becher - Karlovarská Becherovka, a.s., T. G. Masaryka 282/57, Karlovy Vary, CZ;
 (740) FAJNOR IP s. r. o., Bratislava - mestská časť Petržalka, SK;
 Dátum začatia plynutia obdobia rozhodného pre používanie ochrannej známky: 27.3.2026

(111) 266996

(151) 27.3.2026
 (180) 18.11.2035
 (210) 3082-2025
 (220) 18.11.2025
 (442) 23.12.2025
 (732) Pivovary CZ Group a.s., Komenského 3622/33a, Přerov I-Město, Přerov, CZ;
 (740) Zathurecky InPaRtners, s. r. o., Banská Bystrica, SK;
 Dátum začatia plynutia obdobia rozhodného pre používanie ochrannej známky: 27.3.2026

(111) 266997

(151) 27.3.2026
 (180) 18.11.2035
 (210) 3083-2025
 (220) 18.11.2025
 (442) 23.12.2025
 (732) Pivovary CZ Group a.s., Komenského 3622/33a, Přerov I-Město, Přerov, CZ;
 (740) Zathurecky InPaRtners, s. r. o., Banská Bystrica, SK;
 Dátum začatia plynutia obdobia rozhodného pre používanie ochrannej známky: 27.3.2026

(111) 266998

(151) 27.3.2026
 (180) 18.11.2035
 (210) 3085-2025
 (220) 18.11.2025
 (442) 23.12.2025
 (732) Pivovary CZ Group a.s., Komenského 3622/33a, Přerov I-Město, Přerov, CZ;
 (740) Zathurecky InPaRtners, s. r. o., Banská Bystrica, SK;
 Dátum začatia plynutia obdobia rozhodného pre používanie ochrannej známky: 27.3.2026

(111) 266999

(151) 27.3.2026
 (180) 18.11.2035
 (210) 3086-2025
 (220) 18.11.2025
 (442) 23.12.2025
 (732) Pivovary CZ Group a.s., Komenského 3622/33a, Přerov I-Město, Přerov, CZ;
 (740) Zathurecky InPaRtners, s. r. o., Banská Bystrica, SK;
 Dátum začatia plynutia obdobia rozhodného pre používanie ochrannej známky: 27.3.2026

(111) 267000

(151) 27.3.2026
 (180) 3.11.2035
 (210) 2941-2025
 (220) 3.11.2025
 (442) 23.12.2025
 (732) NAMETICO spol. s r. o., Borinova 1651/11, Námestovo, SK;
 (740) elemax s. r. o., Bratislava - mestská časť Ružinov, SK;
 Dátum začatia plynutia obdobia rozhodného pre používanie ochrannej známky: 27.3.2026

(111) 267001

(151) 27.3.2026
 (180) 2.11.2035
 (210) 2944-2025
 (220) 2.11.2025
 (442) 23.12.2025
 (732) YRB Digital, s. r. o., Suchý jarok 1291/32, Humenné, SK;
 (740) elemax s. r. o., Bratislava - mestská časť Ružinov, SK;
 Dátum začatia plynutia obdobia rozhodného pre používanie ochrannej známky: 27.3.2026

(111) 267002

- (151) 27.3.2026
 (180) 3.11.2035
 (210) 2946-2025
 (220) 3.11.2025
 (442) 23.12.2025
 (732) JUMAZ, s.r.o., Pod lomom 605/24, Oravská Jasenica, SK;
 (740) elemax s. r. o., Bratislava - mestská časť Ružinov, SK;
 Dátum začatia plynutia obdobia rozhodného pre používanie ochrannej známky: 27.3.2026

(111) 267003

- (151) 27.3.2026
 (180) 14.11.2035
 (210) 3078-2025
 (220) 14.11.2025
 (442) 23.12.2025
 (732) Nováková Jana, Ing., Farkašovského 907/6, Nižná, SK;
 (740) elemax s. r. o., Bratislava - mestská časť Ružinov, SK;
 Dátum začatia plynutia obdobia rozhodného pre používanie ochrannej známky: 27.3.2026

FH3M**Zapísané ochranné známky so zmenou po zverejnení prihlášky**

- (210) (111)
 1824-2022 267004
 713-2025 267006
 801-2025 267005

(111) 267004

- (151) 30.3.2026
 (180) 12.9.2032
 (210) 1824-2022
 (220) 12.9.2022
 (442) 26.10.2022
(511) 7, 11, 21 NCL (11)
 (511) 7 - Práčky bielizne.
 11 - Teplovzdušné rúry; klimatizačné zariadenia; teplovzdušné zariadenia; chladiarne; ohrievače vody; rúry na pečenie pokrmov; zariadenia na otáčanie ražňov; horáky; kotly na pranie; ventilátory (klimatizácia); vykurovacie telesá; regenerátory tepla; vykurovacie zariadenia, vyhrievacie zariadenia; nakladače do pecí; teplovodné vykurovacie zariadenia; výhrevné kotly; kotlové rúry do vykurovacích zariadení; sušičky (prístroje); klimatizačné prístroje; mraziace zariadenia, mrazničky; elektrické kuchynské potreby na prípravu jedál; sporáky; varné prístroje a zariadenia; zariadenia na sušenie; zariadenia na chladenie nápojov; zariadenia na chladenie vody; chladiace zariadenia a stroje; chladiace komory; chladiace nádoby; práčky plynu (skrubre) (časti plynových zariadení); plynové horáky; plynové bojler; stroje a zariadenia na výrobu ľadu; chladiace boxy; lampové banky; stolné variče; kuchynské sporáky; vzduchové ventily na parné vykurovacie telesá; ochladzovacie zariadenia a stroje; variče; chladiace prístroje a zariadenia; ochladzovacie prístroje a zariadenia; prístroje a zariadenia na sušenie; ventilátory (časti vetracích zariadení); vetracie zariadenia; rošty na opekanie mäsa; fritézy elektrické; chladničky; prístroje na odstraňovanie zápachu (nie na osobné

použitie); zariadenia na privod vody; kuchynské drezy integrované do pracovnej dosky.

21 - Súpravy kuchynského riadu; nádoby na maslo (maselničky); poklopy na maslo; sklenené nádoby (domáce potreby); poháre, šálky, hrnčeky na pitie; tepelnoizolačné nádoby na nápoje (termosky); misy; sklené zátky; vývrtky (elektrické alebo neelektrické); fľaše; tepelne izolované fľaše (termosky); chladiace fľaše; kovové ražne na prípravu jedál; kanvičky; podnosy (táčne); tepelnoizolačné nádoby (termosky); karafy; držiaky na jedálne listky; kastróly; kovové drôtenky; formy na pečenie (kuchynské náradie); cedidlá pre domácnosť; misy na ovocie; stolné stojany na nože; uzávery na pokrievky; pokrievky na hrnce; miešače pre domácnosť okrem elektrických; sitá pre domácnosť; kuchynské hrnce; lopatky pre domácnosť; formy na prípravu jedál; nástroje na čistenie na ručný pohon; kuchynské dosky na krájanie; pohlcovače dymu pre domácnosť; formy na zákusky a koláče; grily, rošty (potreby na opekanie); hrnce, hrnčeky; misy na zeleninu; kuchynské naberačky; kuchynské mlynčeky, nie elektrické; potreby pre domácnosť; lopatka a zmetáčik na omrvinky; ručné mlynčeky pre domácnosť; dosky na krájanie chleba; lopatky na zákusky; keramické pekáče, panvice; ručné mlynčeky na korenie; koreničky; leštiace stroje a zariadenia pre domácnosť okrem elektrických; viedierka na ľad; chladiace nádoby; strúhadlá pre domácnosť; nádoby na použitie v domácnosti alebo v kuchyni; šalátové misy; solničky; kuchynský riad na podávanie jedál; čajové súpravy (stolovací riad); varnice (neelektrické); stolovací riad (okrem príborov); kávové súpravy (stolovací riad); kávovary (nie elektrické); drôtenky na použitie v kuchyni; fritézy (nie elektrické);

prenosné chladničky (nie elektrické); kuchynské nádoby; kuchynský riad a náradie; potreby na prípravu jedál (nie elektrické); prístroje na odstraňovanie zápachu na osobné použitie; kanvice na kávu (nie elektrické); podložky na pečenie; kuchynské drviče (nie elektrické); podložky pod horúce hrnce; kuchynské rukavice, chňapky; servírovacie naberačky; kuchynské tĺčky; kuchynské mažiare; naberačky na zmrzlinu; luskáče na orechy; kvapkadlá pre domácnosť; hrnce na prípravu kuskusu (nie elektrické); hrnce na prípravu jedla "tajine", nie elektrické; silikónové pokrievky na potraviny na viacnásobné použitie; ručné strojčky na cestoviny; pružné kolieska do hrdla fľaše na nalievanie vína; silikónové košíčky na pečenie; polievkové misy; neelektrické mlynčeky na mäso.

(540)



(550) obrazová

(591) vínovočervená RGB: R 168, G 14, B 52, CMYK: C 0, M 100, Y 72, K 25

(732) GORENJE Slovakia s.r.o., Hodžovo námestie 7822/2A, Bratislava - mestská časť Staré Mesto, SK;

(740) Advokátska kancelária VIS LEGIS s. r. o., Bratislava - mestská časť Staré Mesto, SK; Dátum začatia plynutia obdobia rozhodného pre používanie ochranné známky: 30.3.2026

(111) 267005

(151) 30.3.2026

(180) 31.3.2035

(210) 801-2025

(220) 31.3.2025

(442) 7.5.2025

(511) 41, 44 NCL (12)

(511) 41 - Vzdelávanie; školenia; online poskytovanie elektronických publikácií (bez možnosti kopírovania); organizovanie a vedenie seminárov; koučovanie (školenie); organizovanie a vedenie vzdelávacích fór s osobnou účasťou; všetky vyššie uvedené služby v oblasti psychológie.

44 - Psychologické služby; terapeutické služby iba v oblasti psychológie.

(540) inne

(550) slovná

(732) Demčáková Slavomíra, Budovateľská 1054/4, Bratislava - mestská časť Ružinov, SK;

(740) Trama Legal s. r. o., Bratislava - mestská časť Staré Mesto, SK;

Dátum začatia plynutia obdobia rozhodného pre používanie ochranné známky: 30.3.2026

(111) 267006

(151) 30.3.2026

(180) 21.3.2035

(210) 713-2025

(220) 21.3.2025

(442) 10.9.2025

(511) 9, 16, 25, 35, 41, 45 NCL (12)

(511) 9 - Elektronické publikácie (sťahovateľné); sťahovateľné počítačové programy; sťahovateľné hudobné súbory; sťahovateľné obrazové súbory; počítačové softvérové aplikácie (sťahovateľné); dekoratívne magnety; magnety; USB kľúče; optické nosiče údajov; magnetické nosiče údajov; elektronické perá (vizuálne zobrazovacie zariadenia).

16 - Pečiatky (s adresnými údajmi); strojčky na tlačenie adresy; papier; plagáty; reklamné tabule z papiera, kartónu alebo lepenky; spony na perá; albumy; obrazy; tlače (rytiny); knižné zarážky; spisové obaly (papiernický tovar); ceruzky; noviny; periodiká; zaraďovače, karisbloky; gumené pásky na kancelárske použitie; papierové podložky pod pivové poháre; lístky; skicáre; útržkové bloky; brožúry; výšivkové vzory; pripínáčky; pečate; pečatidlá; zošity; poznámkové zošity; rysovacie uholníky; vyučovacie pomôcky okrem prístrojov a zariadení; kartotékové lístky; hárky papiera; kartón, lepenka; obaly na doklady; knihy; obaly (papiernický tovar); krieda na písanie; násady na ceruzky; grafické vzory (tlačoviny); obálky (papiernický tovar); puzdrá na perá, perečníky; písacie potreby; emblémy (papierové pečate); gumy na gumovanie; fotografie (tlačoviny); tlačivá (formuláre); kancelárske potreby okrem nábytku; grafické reprodukcie; grafické zobrazenia; škrabky na kancelárske použitie; pohľadnice; tlačoviny; tlačené publikácie; príručky; listový papier; papierové vreckovky; školské potreby (papiernický tovar); blahoprajné pohľadnice; ročenky; kalendáre; samolepky pre domácnosť a na kancelárske použitie; papierové podložky pod poháre; oznámenia (papiernický tovar); papierové zástavy; odličovacie papierové obrúsky; papierové servítky; papierové obrúsky (prestieranie); uholníky na rysovanie; príložníky na rysovanie; násadky na perá; písacie súpravy (papiernický tovar); papierové alebo lepenkové obaly na fľaše; papierové alebo lepenkové pútače; papierové utierky; papierové utierky na tvár; papierové alebo lepenkové etikety; papierové alebo kartónové vývesné tabule; samolepky (papiernický tovar); komiksy; obežníky; papier do skríň (parfumovaný alebo neparfumovaný); zberateľské karty (nie na hranie); značkovacie perá (papiernický tovar); letáky; obálky na dokumenty (papiernický tovar); papierové stolové vlajky; papierové trojcipe vlajočky; identifikačné visačky (kancelárske potreby); menovky (kancelárske

potreby); tabule na zapichovanie oznamov; držiaky stránok otvorenej knihy.

25 - Baretky; pracovné plášte; čiapky; pleteniny; nákrčníky; šilty; opasky (časti odevov); pletené šatky; župany; ponožky; košele; košele s krátkym rukávom; odevy; klobúky; kravaty; nohavice; rukavice; šatky, šály; vesty; nepremokavé odevy; športové tričká, dresy; zástery; podbradníky, nie papierové; členky (oblečenie); šatky (na krk); tričká; opasky na doklady a peniaze (časti odevov); vreckovky do saka; papierové klobúky (oblečenie); šilty (pokrývky hlavy); šatky (na hlavu).

35 - Pomoc pri riadení obchodnej činnosti; poskytovanie obchodných alebo podnikateľských informácií; reklamné plagátovanie; analýzy nákladov; rozširovanie reklamných oznamov; fotokopírovacie služby; poradenstvo pri organizovaní a riadení obchodnej činnosti; personálne poradenstvo; rozširovanie reklamných materiálov zákazníkom (letáky, prospekty, tlačoviny, vzorky); aktualizovanie reklamných materiálov; prenájom reklamných materiálov; vydávanie reklamných textov; reklama; rozhlasová reklama; vzťahy s verejnosťou (public relations); televízna reklama; reklamné agentúry; marketingový prieskum; organizovanie obchodných alebo reklamných výstav; prieskum verejnej mienky; prenájom reklamných plôch; spracovanie textov; zásielkové reklamné služby; online reklama na počítačovej komunikačnej sieti; prenájom reklamného času v komunikačných médiách; prehľad tlače (výstrižkové služby); písanie reklamných textov; zostavovanie štatistik; grafická úprava tlačovín na reklamné účely; vyhľadávanie sponzorov; tvorba reklamných filmov; marketing; telemarketingové služby; platené reklamné služby typu „klikni sem“; aktualizácia a údržba údajov v počítačových databázach; rozvíjanie reklamných nápadov; prenájom billboardov; plánovanie stretnutí (kancelárske práce); zostavovanie zoznamov informácií na obchodné alebo reklamné účely; poradenstvo v oblasti komunikácie (vzťahy s verejnosťou); poradenstvo v oblasti komunikácie (reklama); cielený marketing; vonkajšia reklama.

41 - Akadémie (vzdelávanie); zábava; organizovanie vedomostných alebo zábavných súťaží; vzdelávanie; školenia; produkcia filmov (nie reklamných); vydávanie kníh; tvorba rozhlasových a televíznych programov; organizovanie a vedenie konferencií; organizovanie a vedenie kongresov; informácie o výchove a vzdelávaní; organizovanie kultúrnych alebo vzdelávacích výstav; služby poskytované prázdninovými tábormi (zábava); organizovanie živých vystúpení; organizovanie športových súťaží;

organizovanie a vedenie seminárov; organizovanie a vedenie sympózií; online vydávanie elektronických kníh a časopisov; online poskytovanie elektronických publikácií (bez možnosti kopírovania); fotografické reportáže; fotografovanie; poradenstvo pri voľbe povolenia (v oblasti výchovy a vzdelávania); písanie textov; zalamovanie textov (nie na reklamné účely); písanie televíznych a filmových scenárov (tvorba); organizovanie zábavných podujatí; tvorba videozáznamov na podujatiach.

45 - Vypracovávanie právnych dokumentov; online služby sociálnych sietí; právne zastupovanie občanov pred verejnými alebo štátnymi orgánmi a inštitúciami (právne služby); právne poradenstvo v oblasti ľudských práv; právne poradenstvo; právny výskum; nekomerčné lobistické služby; politický lobing; organizovanie petícií v podobe dotazníkov o politických záležitostiach; právna podpora verejnej politiky (právne služby); právne konzultačné služby v oblasti politických vládnych záležitostí; právne a sociálne služby v oblasti prieskumu verejnej politiky s cieľom presadiť politické riešenia; právne služby; právnické služby a právne poradenstvo poskytované politickou asociáciou pre svojich členov a pre tretie strany; poskytovanie politických informácií; hodnotenie politických rizík (politologické analýzy); právny výskum v oblasti právnych záležitostí súvisiacich s politickými a ekonomickými problémami; právne služby a právne poradenstvo poskytované politickým združením pre svojich členov a tretím osobám; právne služby politických strán; organizovanie politických zhromaždení; organizovanie politických manifestácií a sprievodov; politologické analýzy; politický výskum; právny výskum; poradenstvo v oblasti ľudských práv, právne poradenstvo, právny výskum.

(540)



(550) obrazová

(591) modrá, oranžová

(732) Winkler Martin, Špitálska 2202/51, Bratislava - mestská časť Staré Mesto, SK;

(740) JUDr. Svetozár Juran, advokát, Bratislava - mestská časť Karlova Ves, SK;

Dátum začatia plynutia obdobia rozhodného pre používanie ochranné známky: 30.3.2026

ND3M

Obnovené ochranné známky

(210)	(111)	(210)	(111)	(210)	(111)	(210)	(111)
2948	91928	1719-96	185798	5965-2006	217899	704-2016	243490
5592	89435	1864-96	186642	6081-2006	218257	774-2016	243664
6380	108505	2389-96	185201	6094-2006	218260	809-2016	243865
6401	89211	2502-96	185227	6170-2006	218425	912-2016	243878
7197	152737	386-2006	216721	6489-2006	219813	913-2016	243879
7496	116936	426-2006	217267	1770-2015	242371	914-2016	243880
7497	116939	437-2006	230080	1843-2015	244482	915-2016	243881
7500	117087	439-2006	227862	55-2016	243784	916-2016	243882
35959	156764	440-2006	227863	80-2016	242907	917-2016	243883
36452	156589	445-2006	216723	342-2016	244488	918-2016	243884
36453	156590	534-2006	216891	425-2016	244802	919-2016	243885
37310	156982	841-2006	217309	437-2016	243182	1065-2016	243994
49254	163260	954-2006	232172	438-2016	243183	1066-2016	243995
49369	163371	1095-2006	218103	467-2016	243190	1067-2016	243996
54572	166422	1164-2006	215876	468-2016	244803	1068-2016	243997
54661	166491	1180-2006	216948	469-2016	244804	1087-2016	244007
2444-95	182203	1206-2006	217508	470-2016	243831	1221-2016	243910
520-96	183881	1574-2006	217610	472-2016	243832	1291-2016	243969
639-96	184688	1645-2006	217063	473-2016	243833	1328-2016	243977
644-96	184692	1982-2006	218223	474-2016	243834	1331-2016	244516
719-96	183909	5021-2006	216011	484-2016	244489	1337-2016	244810
816-96	183926	5024-2006	216536	502-2016	243403	2099-2016	245238
913-96	183949	5065-2006	219033	544-2016	244104	2100-2016	245239
914-96	183950	5068-2006	217340	545-2016	244105	2101-2016	245240
915-96	183951	5071-2006	217343	547-2016	244106	2119-2016	244873
1012-96	184448	5078-2006	218255	555-2016	244337	2159-2016	245063
1024-96	184452	5081-2006	218355	578-2016	244369	2187-2016	245227
1103-96	185918	5418-2006	216590	598-2016	243632	2709-2016	246478
1104-96	184471	5464-2006	216991	622-2016	243453	5083-2016	243755
1213-96	184487	5498-2006	218531	653-2016	243475	5106-2016	243116
1277-96	186942	5499-2006	218532	680-2016	243486	5252-2016	254553
1341-96	185927	5671-2006	217204	694-2016	243648	5340-2016	244948
1407-96	191766	5964-2006	217898	696-2016	243650	1519-2025	266675
1438-96	184017						

(111) 89211

(151) 24.2.1936

(156) 24.2.2026

(180) 24.2.2036

(210) 6401

(220) 24.2.1936

(511) 7 NCL (7)

(511) 7 - Stroje všetkých druhov a všetky ostatné súčasti strojov okrem hospodárskych a záhradníckych strojov a ich súčastí.

(540) Rolls-Royce

(550) slovná

(732) ROLLS - ROYCE plc, 65 Buckingham Gate, London SW1E 6AT, GB;

(740) TOMEŠ – Patentová a známková kancelária, s. r. o., Bratislava - mestská časť Dúbravka, SK;

(111) 89435

(151) 19.3.1946

(156) 19.3.2026

(180) 19.3.2036

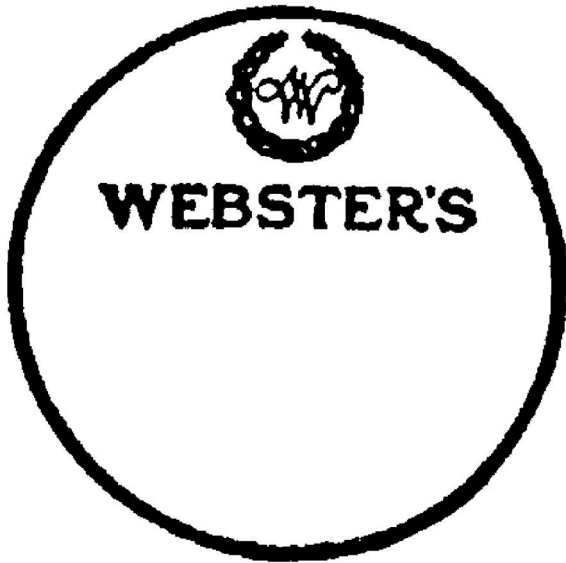
(210) 5592

(220) 19.3.1946

(511) 16 NCL (7)

(511) 16 - Knihy, hlavne občas uverejňované slovníky.

(540)



- (550) obrazová
 (732) MERRIAM-WEBSTER, Incorporated, spoločnosť zriadená podľa zákonov štátu Delaware, Springfield, Massachusetts, US;
 (740) ROTT & RÚŽIČKA, Patentová, známková a právna kancelária, s. r. o., Bratislava - mestská časť Nové Mesto, SK;

(111) 91928

- (151) 19.3.1946
 (156) 19.3.2026
 (180) 19.3.2036
 (210) 2948
 (220) 19.3.1946
(511) 7, 12 NCL (7)
 (511) 7 - Spaľovacie motory a ich časti.

12 - Automobily, ich konštrukčné súčasti a ich súčasti, spaľovacie motory do automobilov a ich časti, súčasti a náhradné súčasti na opravu motorových vozidiel.

(540)

JEEP

- (550) obrazová
 (732) FCA US LLC, 1000 Chrysler Drive, Auburn Hills, Michigan 48326, US;
 (740) JUDr. Svetozár Juran, advokát, Bratislava - mestská časť Karlova Ves, SK;

(111) 108505

- (151) 5.6.1946
 (156) 5.6.2026
 (180) 5.6.2036

- (210) 6380
 (220) 5.6.1946
(511) 18 NCL (7)
 (511) 18 - Umelé črevá.

(540) CUTISIN

- (550) slovná
 (732) Devro Plc, Moodiesburn, Chryston, Glasgow G69 0JE, GB;
 (740) PATENTSERVIS Bratislava, akciová spoločnosť, Bratislava - mestská časť Rača, SK;

(111) 116936

- (151) 1.7.1946
 (156) 1.7.2026
 (180) 1.7.2036
 (210) 7496
 (220) 1.7.1946
(511) 33 NCL (7)
 (511) 33 - Likéry.

(540) Stomach

- (550) slovná
 (732) Palírna U Zeleného stromu a.s., Drážďanská 14/84, Krásné Březno, Ústí nad Labem, CZ;
 (740) Ing. Peter Hojčuš - Patentová a známková kancelária, Bratislava - mestská časť Petržalka, SK;

(111) 116939

- (151) 1.7.1946
 (156) 1.7.2026
 (180) 1.7.2036
 (210) 7497
 (220) 1.7.1946
(511) 33 NCL (7)
 (511) 33 - Likéry.
(540)



(550) obrazová

- (732) Palírna U Zeleného stromu a.s., Drážďanská 14/84, Krásné Březno, Ústí nad Labem, CZ;
 (740) Ing. Peter Hojčuš - Patentová a známková kancelária, Bratislava - mestská časť Petržalka, SK;

(111) 117087

- (151) 1.7.1946
 (156) 1.7.2026
 (180) 1.7.2036

(210) 7500

(220) 1.7.1946

(511) 33 NCL (7)

(511) 33 - Likéry.

(540) Prostějovská Starorežná

(550) slovná

(732) Palírna U Zeleného stromu a.s., Drážďanská 14/84, Krásné Březno, Ústí nad Labem, CZ;

(740) Ing. Peter Hojčuš - Patentová a známková kancelária, Bratislava - mestská časť Petržalka, SK;

(111) 152737

- (151) 10.8.1956
 (156) 3.5.2026
 (180) 3.5.2036

(210) 7197

(220) 3.5.1956

(511) 5 NCL (7)

(511) 5 - Liečivá a farmaceutické prípravky.

(540) CARBOCAIN

(550) slovná

(732) Aspen Global Incorporated, GBS Plaza, Cnr. La Salette & Royal Roads, Grand Bay, MU;

(740) HÖRMANN & PARTNERS s.r.o., Bratislava - mestská časť Nové Mesto, SK;

(111) 156589

- (151) 29.3.1966
 (156) 18.2.2026
 (180) 18.2.2036

(210) 36452

(220) 18.2.1966

(511) 6 NCL (7)

(511) 6 - Hlbokotažné nestarnúce ocele stabilizované hliníkom.

(540) KOHAL

(550) slovná

(732) U. S. STEEL Košice, s. r. o., Vstupný areál U. S. Steel, Košice, SK;

(740) PATENTSERVIS Bratislava, akciová spoločnosť, Bratislava - mestská časť Rača, SK;

(111) 156590

- (151) 29.3.1966
 (156) 18.2.2026
 (180) 18.2.2036

(210) 36453

(220) 18.2.1966

(511) 6 NCL (7)

(511) 6 - Vysokopevnostné tvrdé ocele.

(540) KODUR

(550) slovná

(732) U. S. STEEL Košice, s. r. o., Vstupný areál U. S. Steel, Košice, SK;

(740) PATENTSERVIS Bratislava, akciová spoločnosť, Bratislava - mestská časť Rača, SK;

(111) 156764

(151) 23.6.1966

(156) 27.1.2026

(180) 27.1.2036

(210) 35959

(220) 27.1.1966

(511) 9 NCL (7)

(511) 9 - Elektrické a elektronické prístroje a zariadenia, hlavne: automatizované, regulačné, meracie, kontrolné, indikačné signalizačné prvky, prístroje, zariadenia a sústavy.

(540) KŘÍŽÍK

(550) slovná

(732) AquaTrade, s. r. o., Solivarská 1/A, Prešov, SK;

(740) Ing. Ivan Regina, Košice - mestská časť Západ, SK;

(111) 156982

(151) 6.10.1966

(156) 4.5.2026

(180) 4.5.2036

(210) 37310

(220) 4.5.1966

(511) 32 NCL (7)

(511) 32 - Pivo, ľahké pívá a ležiaky, minerálne vody, šumivé a iné nealkoholické nápoje, sirupy a iné prípravky na prípravu nápojov, ovocné šťavy a nápoje z ovocných štiav.

(540) KINTONIC

(550) slovná

(732) THE COCA-COLA COMPANY, One Coca-Cola Plaza, Atlanta, Georgia 30313, US;

(111) 163260

(151) 11.5.1977

(156) 16.3.2026

(180) 16.3.2036

(210) 49254

(220) 16.3.1976

(511) 3 NCL (7)

(511) 3 - Voňavky a kozmetika, patriace do triedy 3.

(540) SHISEIDO

(550) slovná

(732) Shiseido Company, Ltd., 7-5-5 Ginza, Chuo-ku, Tokyo 104-0061, JP;

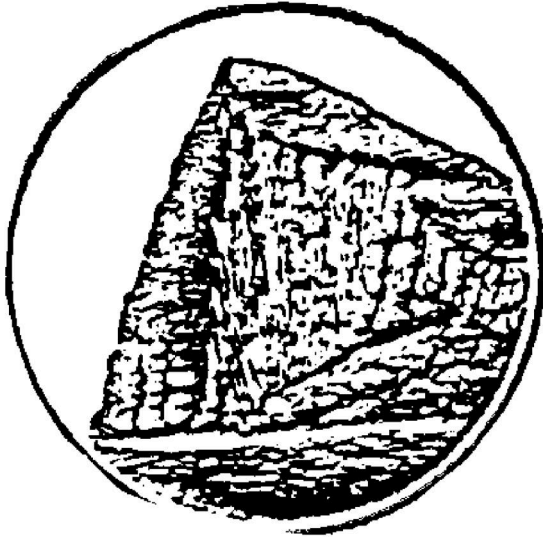
(740) PATENTSERVIS Bratislava, akciová spoločnosť, Bratislava - mestská časť Rača, SK;

(111) 163371

(151) 17.10.1977

(156) 26.5.2026

- (180) 26.5.2036
 (210) 49369
 (220) 26.5.1976
 (511) 36 NCL (7)
 (511) 36 - Poistovníctvo a financie.
 (540)



- (550) obrazová
 (732) The Prudential Insurance Company of America, Newark, New Jersey, US;
 (740) Bušová Eva, JUDr., Advokátska kancelária Bušová, Ursínyová, Bušo, Bratislava, SK;

- (111) 166422
 (151) 8.12.1986
 (156) 19.3.2026
 (180) 19.3.2036
 (210) 54572
 (220) 19.3.1986
 (510) 7, 11 NCL (7)
 (510) Karburátory, čističe paliva a ich súčasti, čističe pre vzduchotechniku, kúrenie, domácnosti a priemyselné stavby.

(540) TILLOTSON

- (550) slovná
 (732) Tillotson Limited, Clash, Tralee, IE;
 (740) PATENTSERVIS Bratislava, akciová spoločnosť, Bratislava - mestská časť Rača, SK;

- (111) 166491
 (151) 11.2.1987
 (156) 15.5.2026
 (180) 15.5.2036
 (210) 54661
 (220) 15.5.1986
 (510) 1, 3, 4, 6, 7, 8, 9, 10, 11, 12, 14, 16, 17, 21, 28 NCL (7)
 (510) Chemické výrobky pre priemyselné a vedecké účely, chemické výrobky pre fotografiu, poľnohospodárstvo, záhradníctvo a lesníctvo; živice umelé, plastické hmoty v surovom stave (v prášku, v pastách alebo v tekutom stave); pôdne hnojivá prírodné a umelé; hasiace prostriedky; prostriedky na kalenie

a zváranie; chemické prostriedky na konzervovanie potravín; triesloviny, priemyselné pojivá. Pracie a bieliace prípravky, čistiace prípravky, mydlo, leštiace prípravky, výrobky kozmetické, voňavkárské vrátane éterických olejov, vodičky na vlasy, zubné pasty, prášky, odmasťovacie prípravky. Priemyselné oleje a tuky; mazivá; prostriedky na viazanie prachu, palivá (čierna a hnedé uhlie), palivové drevo, oleje a pohonné látky, prostriedky na svietenie, sviečky, sviece, nočné lampičky a knôty. Obyčajné kovy v surovom a polospracovanom stave a ich zliatiny; kotvy, kovadliny, zvonky; stavebný materiál z valcovaného a liateho kovu, koľajnice a iný kovový materiál určený na železničné účely; reťaze, kovové káble a drôty (s výnimkou drôtov na elektrotechnické účely); zámočnicke výrobky; kovové rúry; nedobytné pokladnice a schránky; oceľové guľôčky; podkovy, klince a skrutky; iné kovové výrobky, ktoré nie sú obsiahnuté v iných triedach; rudy. Stroje a obrábacie stroje (s výnimkou tých, ktoré sú zahrnuté v triedach 9-12 a 16), motory; súkolesia a hnacie remene; poľnohospodárske stroje a liahne; mazačky. Zariadenia vodných elektrární, zariadenia tepelných elektrární zariadenia atómových elektrární, zariadenia dieselelektrických elektrární. Turbíny. Zariadenia a prístroje pre nukleárne elektrárne. Elektrické stroje a prístroje a zariadenia. Ručné nástroje zastávajúce funkciu náradia v príslušných oboroch; nožiarske výrobky vrátane nožiarskych výrobkov z drahých kovov vrátane britiev a holiacich elektrických strojčekov; vidličky a lyžice vrátane z drahých kovov; zbrane sečné a bodné. Prístroje a nástroje na vedecké a laboratórne účely; prístroje a nástroje navigačné to je prístroje a nástroje určené na prenášanie rozkazov, na meranie a prístroje všeobecne užívané pri riadení lodí a lietadiel; prístroje a nástroje geodetické a prístroje a nástroje elektrické, nezačlenené do iných tried; prístroje a nástroje pre bezdrôtovú telegrafiu, prístroje fotografické, linematografické, optické vrátane premietačov obrazov a zväčšovacích prístrojov; prístroje a nástroje na váženie a meranie, prístroje a nástroje signalizačné vrátane signálnych píšťaliiek; prístroje a nástroje určené na kontrolné účely; prístroje a nástroje pre záchranné a učebné účely; automaty uvádzané do činnosti vhođením mince alebo známky, prístroje na záznam a reprodukciu hovoreného slova; zapisovacie pokladnice a počítaacie stroje vrátane kancelárskych a dierovacích strojov; hasiace prístroje, špeciálne puzdrá pre prístroje a nástroje, ktoré sú zaradené do tejto triedy. Vedecké náučné, kontrolné elektrické prístroje a nástroje (vrátane bezdrôtových), prístroje na spracovanie poštovných zásielok, prístroje na spracovanie bankoviek, elektrické žehličky, defektory žiarenia pre reaktory, televízne prijímače, televízne kamery, videomagnetofóny a ich príslušenstvo, magnetické pásky pre videomagnetofóny, prehrávače platní s obrazovým záznamom, platne s obrazovým záznamom do prehrávačov, tunery, rozhlasové prijímače, rozhlasové prijímače s hodinami, fotokopírovacie

stroje a prístroje, meniče mincí, automatické informačné stroje, automatické dávkovače. Kamery pre priemyselnú televíziu, monitory pre priemyselnú televíziu, Gunnov oscilátor, megatrón, fluorescenčné tienítka, elektródy na el. zváranie, polovodičové zariadenia, kryštálové filtre, tepelné tlačiacie hlavy, skúšobné zariadenia na polovodiče, elektrónky to je vysielacie elektrónky, usmerňovacie elektrónky, výbojky, mikrovlnné elektrónky, snímacie elektrónky, obrazové elektrónky, röntgentky, lasery, meracie vahadlá, zariadenia s kvapalnými kryštálmi, radarové zariadenia, elektr. vodiče a káble, snímače stránok, priemyselné roboty, elektroinštalčné zariadenia, to je objímky, zásuvky, zástrčky, spínače, meracie prístroje, meradlá hrúbky röntgenové a gama, meradlá hladiny pomocou lúčov gama, fotoelektrické meradlá šírky, elektromagnetické prietokomery, watt hodinové elektromery, magnetofóny a šasi, diktafóny, magnetické pásky pre záznam zvuku, gramofóny, gramofónové platne, ihly pre gramofóny, prenoskové vložky, zariadenia a celky na zníženie šumu pre zvukové systémy, reproduktorové sústavy, nízkofrekvenčné zosilovače, mikrofóny, slúchadlá, korekčné zosilovače, antény, stroje na záznam a reprodukciu zvuku, stereofónne gramofóny, kazetové magnetofóny, prehrávače digitálnych zvukových platní, digitálne zvukové platne, zvukové skrine, audiovizuálne prostriedky pre vzdelávacie účely, interkomunikačné zariadenia, telefónne zariadenia, telefónne ústredne, videofónne zariadenia, kombinované vysielacie-prijímače, prenosové zariadenia faksimile, mikrovlnné zariadenia, komunikačné, optické komunikačné zariadenia, VHF a UHF komunikačné zariadenia, družicové komunikačné zariadenia, mobilné komunikačné zariadenia, miestny rozhlas, elektrické megafóny, suché články, nabíjačky akumulátorov, akumulátorové batérie, solárne články a aplikácie, automobilové rozh. prístroje a magnetofóny, kopírovacie stroje, elektrické zvončeky, elektrické dverné zvonkohry, poruchové návestia, stmievače, elektrické vysávače, predajné automaty, televízne vysiel. zariadenia, rozhladové vysielacie zariadenia, elektronické počítače a ich súčasti, programy pre počítače, magnetické páskové a diskové systémy pre počítače, snímače štítkov pre počítače, tlačiarne štítkov pre počítače, zobrazovacie systémy pre počítače, klávesnicové zariadenia pre počítače, slovné orientované procesory, transformátory, tlmivky, invertory, indikčné regulátory napätia, kondenzátory, prerušovače, odpojovače, spínače, rozvádzače, spínacie zariadenia, bleskoistky, elektrické relé, prevodníky-meniče, konektory, usmerňovače, poistky, elektr. stykače, spúšťače, stykače, transformátorové prepínače, odporníky, statické kondenzátory, el. kalkulačné stroje, el. stroje na radenie dokladov, automaty na výdaj vstupeniak, automaty na kontrolu vstupeniak, automaty na výpočet cestovného, automat. systémy a zariadenia na ovládanie vlakov, automatické systémy na identifikáciu vozov, prístrojové vybavenie na riadenie priemyselnej výroby, počítače na riadenie priemyselnej výroby,

prístroje na kontrolu turbín, snímače, kontrolné zariadenia znečistenia ovzdušia, kontrolné zariadenia akosti vody, detektory plameňa, telemetrické zariadenia, zariadenia na registráciu dát, detektory malých otvorov, skúšobné a inšpekčné zariadenia, elektronické čítače, osciloskopy, meracie prístroje a indikátory, lasery a ich aplikácie, elektronické zariadenia pre lietadlá, navigačné prostriedky, röntgenové analyzátory, amplitúdové analyzátory impulzov, zväčšovacie sklá, benzínové čerpadlá (domáce použitie), zapaľovače plynu, kontrolné pokladnice, detekčné stroje na falošné mince, stroje na počítanie peňazí, elektronické a elektrické vybavenia pre vrchný dozor, kontrolu a automatické diaľkové ovládanie priemyselných pochodov a pri výpočte a zhromažďovaní dát a štatistických informácií, blesky pre fotografické účely, röntgenové nedeštruktívne skúšobné jednotky, prístroje na zisťovanie netesnosti, detektory, záznamy, napájacie systémy, automatické analyzátory fonokardiogramov, automatické analyzátory elektrokardiogramov, klinické laboratórne prístroje vrátane biochemických analyzátorov a automatizovaných cytobiologických triediacich zariadení, elektronické ovládacie systémy motorov (pre automobilové motory), elektrické prístroje na zabíjanie komárov. Prístroje a nástroje chirurgické, lekárske, zubolekárske a zverolekárske vrátane špeciálneho nábytku pre tieto obory a vrátane prístrojov a zdravotníckych pomôcok ako: ortopedické bandáže, zdravotnícke výrobky z gumených, protézy a pod. Osvetľovacie a vykurovacie zariadenia na výrobu pary; zariadenia na varenie, chladenie vrátane klimatizačných zariadení alebo zariadení na úpravu vzduchu, zariadenia na rozvod vody a zariadenia zdravotnícke. Pozemné vozidlá; motory pre pozemné vozidlá, poháňacie súkolesie a hnacie remene pre pozemné vozidlá; zariadenia pre leteckú, lodnú a pozemnú dopravu. Drahé kovy a ich zliatiny, predmety z drahých kovov, ich zliatin, alebo z plátovaných (dublovaných) kovov; bižutéria z umelých a plastických hmôt; hodiny a chronometrické zariadenia vrátane špeciálnych puzdiar; umelecké predmety z bronzu. Papier a výrobky z papiera; lepenka a kartonážne výrobky; tlač, časopisy, periodiká, knihy, výrobky knihárskej fotografie, písacie potreby, kancelárske lepidlá; potreby pre umelcov, štetce, písacie stroje a kancelárske potreby s výnimkou nábytku; učebné a školské potreby a pomôcky; hracie karty, tlačené písmená; štočky. Gutaperča, guma, balata a náhradky týchto hmôt, pokiaľ nie sú obsiahnuté v iných triedach, polotovary z plastických hmôt (fólie, dosky, tyče); tesniace hmoty, upchávky a izolácie (tepelné elektrické alebo zvukové); osinok, slúda a výrobky z osinku a slúdy; hadice s výnimkou kovových. Drobné náradie a prenosné nádoby pre domáce a kuchynské účely, ako kuchynský riad, vedrá, plechové misky, misky z plastických hmôt alebo z iných hmôt, strojčeky na mletie, sekanie a lisovanie a pod.; hrebene a mycie špongie, toaletné potreby; kefy, kefový materiál, pomôcky na riadenie, čistiace látky, drôtenky; tovar

sklenený vrátane okenného skla, výrobky z porcelánu a keramiky, ktoré nie sú zaradené v iných triedach. Hry, hračky, telocvičné a športové náradie; športové potreby, pokiaľ nie sú zaradené do iných tried, napr. rybárske potreby; náradie pre zimné športy, náradie pre športové hry, tovar plážový a kúpací; ozdoby na vianočné stromčeky.

(540)

TOSHIBA

(550) obrazová

(732) Kabushiki Kaisha Toshiba, also trading as Toshiba Corporation, 72-34, Horikawa-cho, Saiwai-ku, Kawasaki-shi, Kanagawa, JP;

(740) Bušová Eva, JUDr., Advokátska kancelária Bušová, Ursínyová, Bušo, Bratislava, SK;

(111) 182203

(151) 17.9.1998

(156) 4.9.2025

(180) 4.9.2035

(210) 2444-95

(220) 4.9.1995

(442) 3.6.1998

(450) 2.12.1998

(511) 9 NCL (7)

(511) 9 - Elektrické prístroje na riadenie svetelných efektov, zariadenia na premietanie svetelných efektov, zvukom aktivované prístroje na riadenie svetelných efektov, programové prístroje na riadenie svetelných efektov, prístroje na riadenie osvetlenia na diskotékach, v reštauráciách a na pódiách.

(540)



(550) obrazová

(732) Harman Professional Denmark ApS, Olof Palmes Allé 18, Aarhus N, DK;

(740) ROTT & RÚŽIČKA, Patentová, známková a právna kancelária, s. r. o., Bratislava - mestská časť Nové Mesto, SK;

(111) 183881

(151) 21.1.1999

(156) 22.2.2026

(180) 22.2.2036

(210) 520-96

(220) 22.2.1996

(300) 74/720.457, 22.8.1995, US

(442) 7.10.1998

(450) 13.4.1999

(511) 25 NCL (7)

(511) 25 - Odev, obuv a komponenty na obuv, pokrývky hlavy.

(540) HYDRO-SHIELD

(550) slovná

(732) The Rockport Company, LLC, 1220 Washington Street, Newton, Massachusetts 02465, US;

(740) JUDr. Martin Fritz, advokát, Bratislava - mestská časť Staré Mesto, SK;

(111) 183909

(151) 21.1.1999

(156) 19.3.2026

(180) 19.3.2036

(210) 719-96

(220) 19.3.1996

(442) 7.10.1998

(450) 13.4.1999

(511) 9, 16, 35, 37, 42 NCL (7)

(511) 9 - Softvér.

16 - Manuály k softvéru.

35 - Činnosť ekonomických a organizačných poradcov v obchode.

37 - Vykonávanie inžinierskych a priemyselných stavieb, kompletizačné činnosti spojené s realizáciou výstavby rekonštrukcií a modernizácií, hlavne výstavba stavieb na kľúč.

42 - Projekčná a inžinierska činnosť v investičnej výstavbe vrátane spracovania dokumentácie, činnosti geodetické, prieskumné geologické a hydrogeologické činnosti pre projekčnú činnosť, chemické a mikrobiologické rozbery, stanovenie nerozpustených látok vo vode, programovanie - poskytovanie softvéru, ubytovacie služby vrátane hostinskej činnosti.

(540)



(550) obrazová

(732) Sterplan a.s., Pod dráhou 1637/4, Praha 7, Holešovice, CZ;

(740) ROTT & RÚŽIČKA, Patentová, známková a právna kancelária, s. r. o., Bratislava - mestská časť Nové Mesto, SK;

(111) 183926

(151) 21.1.1999

(156) 29.3.2026

(180) 29.3.2036

(210) 816-96

(220) 29.3.1996

(442) 7.10.1998

(450) 13.4.1999

(511) 32 NCL (7)

(511) 32 - Nealkoholické nápoje, sirupy.

(540) OVOCIT

(550) slovná

(732) BUDIŠ a. s., Budiš, Dubové, SK;

(740) G. Lehnert, s. r. o., Bratislava-Staré Mesto, SK;

(111) 183949

(151) 21.1.1999

(156) 11.4.2026

(180) 11.4.2036

(210) 913-96

(220) 11.4.1996

(442) 7.10.1998

(450) 13.4.1999

(511) 16 NCL (7)

(511) 16 - Papier a výrobky z papiera, najmä papier vhodný na xerografovanie, laserové a atramentové tlačiarne; lepenka a kartonážne výrobky; tlačoviny, časopisy, periodiká, knihy; knihárske výrobky; fotografie; papiernický tovar, lepidlá (kancelárske aj pre domácnosť); potreby pre umelcov, štetce; písacie stroje a kancelárske potreby (okrem nábytku); učebné a školské potreby a pomôcky (okrem prístrojov); hracie karty; tlačiarenské štočky; obalové materiály z plastických hmôt.

(540) POLSPEED

(550) slovná

(732) MM Kwidzyn spółka z ograniczoną odpowiedzialnością, Lotnicza 1, 82-500 Kwidzyn, PL;

(740) ROTT & RÚŽIČKA, Patentová, známková a právna kancelária, s. r. o., Bratislava - mestská časť Nové Mesto, SK;

(111) 183950

(151) 21.1.1999

(156) 11.4.2026

(180) 11.4.2036

(210) 914-96

(220) 11.4.1996

(442) 7.10.1998

(450) 13.4.1999

(511) 16 NCL (7)

(511) 16 - Papier a výrobky z papiera, najmä papier vhodný na xerografovanie, laserové a atramentové tlačiarne; lepenka a kartonážne výrobky; tlačoviny, časopisy, periodiká, knihy; knihárske výrobky; fotografie; papiernický tovar, lepidlá (kancelárske aj pre domácnosť); potreby pre umelcov, štetce; písacie stroje a kancelárske potreby (okrem nábytku); učebné a školské potreby a pomôcky (okrem prístrojov); hracie karty; tlačiarenské štočky; obalové materiály z plastických hmôt.

(540) POLCOPY

(550) slovná

(732) MM Kwidzyn spółka z ograniczoną odpowiedzialnością, Lotnicza 1, 82-500 Kwidzyn, PL;

(740) ROTT & RÚŽIČKA, Patentová, známková a právna kancelária, s. r. o., Bratislava - mestská časť Nové Mesto, SK;

(111) 183951

(151) 21.1.1999

(156) 11.4.2026

(180) 11.4.2036

(210) 915-96

(220) 11.4.1996

(442) 7.10.1998

(450) 13.4.1999

(511) 16 NCL (7)

(511) 16 - Papier a výrobky z papiera, najmä papier vhodný na xerografovanie, laserové a atramentové tlačiarne; lepenka a kartonážne výrobky; tlačoviny, časopisy, periodiká, knihy; knihárske výrobky; fotografie; papiernický tovar, lepidlá (kancelárske aj pre domácnosť); potreby pre umelcov, štetce; písacie stroje a kancelárske potreby (okrem nábytku); učebné a školské potreby a pomôcky (okrem prístrojov); hracie karty; tlačiarenské štočky; obalové materiály z plastických hmôt.

(540) POLLUX

(550) slovná

(732) MM Kwidzyn spółka z ograniczoną odpowiedzialnością, Lotnicza 1, 82-500 Kwidzyn, PL;

(740) ROTT & RÚŽIČKA, Patentová, známková a právna kancelária, s. r. o., Bratislava - mestská časť Nové Mesto, SK;

(111) 184017

(151) 21.1.1999

(156) 28.5.2026

(180) 28.5.2036

(210) 1438-96

(220) 28.5.1996

(300) 39549265.3, 1.12.1995, DE

(442) 7.10.1998

(450) 13.4.1999

(511) 9, 16, 42 NCL (7)

(511) 9 - Prístroje a nástroje na vedecké a laboratórne účely, prístroje a nástroje navigačné, prístroje a nástroje určené na prenášanie rozkazov, na meranie a všeobecné používanie pri riadení lodí a lietadiel, prístroje a nástroje geodetické a elektrické, neobsiahnuté v iných triedach, prístroje a nástroje pre silnoprúdovú elektrotechniku, najmä na vedenie, premenu, uskladnenie, reguláciu a riadenie, prístroje a nástroje pre slaboprúdovú elektrotechniku, najmä telekomunikačná, vysokofrekvenčná a riadiaca technika, spotrebná elektronika, prístroje a nástroje fotografické, filmové, optické, na meranie, určovanie hmotnosti, prístroje a nástroje signálne a kontrolné na účely záchranné a učebné, elektrické spájkovačky, elektrické zvaračky, elektrické žehličky, elektricky vyhrievané odevy, elektrické zapaľovače do automobilov, elektrické čistiace prístroje pre

domácnosť, najmä vysávače a podlahové leštiče, elektrické zatvárače dvier, prístroje na záznam, prenos a reprodukciu zvuku, obrazu a dát, magnetické dátové nosiče, gramofónové dosky, kazety, videofilmy, videohry, televízory, videokamery a videorekordéry, gramofóny, CD prehrávače, automaty uvádzané do činnosti vhadením mince alebo známky, zapisovacie pokladnice, počítačacie stroje, zariadenia na spracovanie dát a počítače, počítačové periférne zariadenia, zariadenia na vstup a výstup dát, zariadenia na ukládanie a prenos dát, účtovnícke stroje, fakturačné stroje, počítačové programy a bázy dát, vrátane počítačového softvéru na použitie v oblasti sietí a systémového riadenia, rovnako ako aj na vývoj ďalšieho softvéru, počítačový hardvér a softvér na vstup a vyvolávanie informácií v internete a WWW, počítačové programy na použitie v internete a WWW, počítačový hardvér a softvér, najmä prístup do systémov internetu a na využívanie týchto systémov, počítačový hardvér, najmä počítače, pracovné stanice, mechaniky na diskety, počítačové tlačiarne, počítačové klávesnice, myši, joysticky a ich súčasti, počítačové monitory, prístroje LCD, zobrazovacie jednotky, základné dosky (boardy), modemy, pomocné obvody dosky pre počítače, integrované obvody, počítačový softvér (ako je definovaný v tr. 9), najmä počítačové operačné systémy, užívateľské programy s grafickým rozhraním, grafické užívateľské rozhrania pre počítačové obvody, dáta uložené na dátových nosičoch, počítače (CPU), videokamery a mikrofóny na použitie s počítačovými komunikačnými systémami a systémami videokonferencií, polovodičové komponenty, elektronické, magnetické a optické pamäte, floppydisky, magnetické disky, optické dosky, prázdne alebo obsahujúce zaznamenané informácie, zariadenia na ochranu dát, elektrické pamäte na zásuvnej doske, mikroprocesory, prístroje, spojovacie káble a zástrčky na spojenie alebo prepojenie prístrojov na spracovanie dát telekomunikačného inžinierstva, hasiace prístroje, projekčné a zväčšovacie prístroje, stojany na fotografické prístroje, kopírovacie stroje a prístroje (fotografické, elektrostatické, tepelné), elektrické káble, drôty, vodiče a ich spojky, spínače a rozvodové dosky alebo skrine (elektrina), prístroje a nástroje na ovládanie lodí, t.j. prístroje a nástroje na meranie a prenášanie rozkazov, elektrické prístroje na diaľkové riadenie priemyselných operácií, kancelárske stroje na spracovanie diernych štítkov, počítačové programy a operačné systémy uložené na dátových nosičoch (strojový zápis), dátové nosiče všetkých druhov s počítačovými programami (strojový zápis), prenosné počítačové systémy pozostávajúce z operačných systémov, sieťového softvéru a obslužných programov, exponované filmy, gramofónové ihly, puzdrá na uvedené prístroje a nástroje, signalizačné píšťaly vrátane píšťaliek na psov, výstražné trojuholníky pre dopravné prostriedky, ochranné odevy vrátane obuvi, špeciálne oblečenie na ochranu života, pracovné ochranné tvárové štíty, ochranné okuliare a masky pre robotníkov, dýchacie prístroje pre potápačov, pásy na plávanie, vodné

krídla, hasičské striekačky, uhlobery, automatické časové spínače, prístroje na zábavu, pripojiteľné k televízorom, hracie skrine a automaty na mince, automaty na lístky, automatické váhy, meniče mincí, automatické fotografické stroje, časti uvedeného tovaru; Pokyny na prevádzku a používanie počítačov a počítačového softvéru, uložené v číslcovej forme, najmä na pružných diskoch alebo CD-ROM.

16 - Tlačoviny, návody na prevádzku a použitie, manuály a iné písané sprievodné materiály pre počítače a počítačový softvér, počítačové programy a manuály predávané ako celok.

42 - Obstarávanie počítačových programov v dátových sieťach, najmä v internete a WWW (Worldwide Web), zaisťovanie prístupu k bázam dát, on-line služby, a to najmä on-line služby v súvislosti s počítačovým hardvérom a softvérom, konzultačné služby ohľadom počítačov, aktualizácia počítačového softvéru, vývoj počítačového softvéru, prenájom počítačového softvéru, vývoj programov na spracovanie dát, prenájom vybavenia na spracovanie dát, prenájom času na prístup k bázam dát, zaisťovanie prístupu do sietí báz dát, najmä do internetu, do verejných diskusií v internete, do WWW a k serverovým službám.

(540) JAVASCRIPT

(550) slovná

(732) Oracle America, Inc., 500 Oracle Parkway, Redwood Shores, California 94065, US;

(111) 184448

(151) 11.2.1999

(156) 18.4.2026

(180) 18.4.2036

(210) 1012-96

(220) 18.4.1996

(300) 109018, 4.3.1996, CZ

(442) 4.11.1998

(450) 7.5.1999

(511) 32 NCL (7)

(511) 32 - Ovocné nápoje, nápoje s príchutou ovocia.

(540) RELAX

(550) slovná

(732) GRUPA MASPEX Sp. z o.o., Legionów 37, Wadowice, PL;

(740) Ing. Zuzana Gajdošíková - Patentová a známková kancelária, Bratislava - mestská časť Petržalka, SK;

(111) 184452

(151) 11.2.1999

(156) 19.4.2026

(180) 19.4.2036

(210) 1024-96

(220) 19.4.1996

(442) 4.11.1998

(450) 7.5.1999

(511) 31 NCL (7)

(511) 31 - Krmivá a potraviny pre domáce zvieratá.

(540) EAGLE

(550) slovná
 (732) Wellness Pet, LLC, a corporation organized in Delaware, 77 South Bedford Street, Suite 500, Burlington, Massachusetts 01803-5220, US;

(111) 184471

(151) 11.2.1999
 (156) 29.4.2026
 (180) 29.4.2036
 (210) 1104-96
 (220) 29.4.1996
 (442) 4.11.1998
 (450) 7.5.1999

(511) 32 NCL (7)

(511) 32 - Nealkoholické nápoje.

(540) NICOL

(550) slovná
 (732) BUDIŠ a. s., Budiš, Dubové, SK;
 (740) G. Lehnert, s. r. o., Bratislava-Staré Mesto, SK;

(111) 184487

(151) 11.2.1999
 (156) 7.5.2026
 (180) 7.5.2036
 (210) 1213-96
 (220) 7.5.1996
 (442) 4.11.1998
 (450) 7.5.1999

(511) 30 NCL (7)

(511) 30 - Káva, čaj, kakao, cukor, ryža, maniok, ságo, kávové náhradky; múka a výrobky z obilia, chlieb, pekárské a cukrárske výrobky, zmrzliny; med, sirupy; kvasnice, prášky do pečiva; soľ, horčica; ocot, omáčky ako chuťové prísady; korenie; ľad na chladenie.

(540) SAGA

(550) slovná
 (732) ekaterra Group IP Holdings B.V., Weena 455, 3013 AL Rotterdam, NL;
 (740) JUDr. Jiří Čermák, Bratislava, SK;

(111) 184688

(151) 12.3.1999
 (156) 8.3.2026
 (180) 8.3.2036
 (210) 639-96
 (220) 8.3.1996
 (442) 2.12.1998
 (450) 11.6.1999

(511) 9 NCL (7)

(511) 9 - Okuliare, slnečné okuliare, ochranné okuliare, kontaktné šošovky a iné optické a oftalmické šošovky; progresívne šošovky, neopracované šošovky; povlaky na šošovky; súčasti a príslušenstvá uvedených výrobkov.

(540) SOLA

(550) slovná

(732) Carl Zeiss Vision Inc., 2121 Scripps Summit Drive, San Diego, CA 92131, US;

(740) JUDr. Eva Bušová, advokátka, Bratislava - mestská časť Staré Mesto, SK;

(111) 184692

(151) 12.3.1999
 (156) 8.3.2026
 (180) 8.3.2036
 (210) 644-96
 (220) 8.3.1996
 (442) 2.12.1998
 (450) 11.6.1999

(511) 9, 16, 38, 41 NCL (7)

(511) 9 - Fotografické, kinematografické, osvitomerné, meracie, signalizačné, kontrolné, život zachraňujúce, učebné, námornícke a dozeracie prístroje a nástroje, vedecké prístroje a nástroje na výskum v laboratóriách, prístroje a nástroje pre silnoprúdovú techniku, hlavne v oblasti vedenia, transformovania, uchovávaná, regulácie, kontroly a pre oznamovaciu techniku, prístroje a nástroje pre slaboprúdovú techniku, hlavne v oblasti telekomunikácií, vysokej frekvencie a regulácie v oblasti oznamovacej techniky, prístroje na záznam, prenos alebo reprodukciu zvuku a obrazu, automatické predajné stroje a mechanizmy prístrojov fungujúcich na mince, kontrolné pokladnice, kalkulačky, zariadenia na spracovanie dát a počítače, projekčné prístroje, zväčšovacie prístroje na fotografie, stojany na fotografické prístroje, kopírovacie prístroje a stroje (fotografické, elektrostatické, digitálne), elektrické káble, vedenia, vodiče a ich zapojenia, tiež i spínače a rozdeľovače alebo skrine (elektriny), elektrické prístroje na riadenie na diaľku, hlavne ultrazvukové a infračervené riadenie na diaľku, nosiče dát s počítačovými programami (strojom tlačené písmo), hlavne bázy dát, schránky prispôbené na prístroje a nástroje patriace do triedy 9, automatické časové spínače, spotrebná elektronika ako príslušenstvá pre televízory, hracie skrine a bezmincové zábavné stroje.

16 - Tlačoviny, hlavne knihy a tlačené publikácie, fotografie, papier, lepenka a tovary vyrobené z papiera a lepenky, hlavne škatule a vrecká, inštruktážny a učebný materiál (s výnimkou prístrojov) v tvare tlačovín a hier, kresliace nástroje tabuľové, plastický materiál na balenie, hlavne obálky, vrecká, kartové hry.

38 - Komunikačné služby, vysielanie rozhlasových a televíznych programov, spracovanie a vysielanie správ, prenos zvuku a obrazu prostredníctvom satelitu.

41 - Požičiavanie rozhlasových a televíznych prijímačov, nakladateľstvo a vydavateľstvo kníh, denníkov a časopisov, výroba a požičiavanie filmových, kinematografických a televíznych predstavení, filmová a televízna produkcia, výchova rozhlasovým a televíznym vysielaním, umelecké agentúry, hudobné a divadelné predstavenia.

(540)



- (550) obrazová
 (732) PARAMOUNT PICTURES CORPORATION, 5555 Melrose Avenue, Los Angeles, California, US;
 (740) PATENTSERVIS Bratislava, akciová spoločnosť, Bratislava - mestská časť Rača, SK;

(111) 185201

- (151) 19.4.1999
 (156) 10.9.2026
 (180) 10.9.2036
 (210) 2389-96
 (220) 10.9.1996
 (442) 11.1.1999
 (450) 12.7.1999

(511) 1, 3 NCL (7)

- (511) 1 - Chemické výrobky určené pre priemysel, vedu a fotografiu, ako aj pre poľnohospodárstvo, záhradníctvo a lesníctvo.
 3 - Bieliace prípravky a iné práce prostriedky, prípravky na čistenie, leštenie, odmasťovanie a brúsenie, mydlo, voňavkárské a kozmetické prípravky, éterické oleje, vodičky na vlasy, zubné pasty.

(540)



- (550) obrazová
 (732) Przedsiębiorstwo „SAS“ Perkowski, Oksiejczuk sp. j., Wojskiego 1A, Białystok-Zascani, PL;
 (740) ROTT & RÚŽIČKA, Patentová, známková a právna kancelária, s. r. o., Bratislava - mestská časť Nové Mesto, SK;

(111) 185227

- (151) 19.4.1999
 (156) 23.9.2026
 (180) 23.9.2036
 (210) 2502-96
 (220) 23.9.1996
 (442) 11.1.1999
 (450) 12.7.1999

(511) 5 NCL (7)

- (511) 5 - Farmaceutické prípravky na liečenie schizofrénie a ďalších psychotropných stavov.

(540) ZOLEPTIL

- (550) slovná
 (732) LTL Pharma Co., Ltd., Nittochi Nishi-shinjuku Bldg 13F, 6-10-1 Nishi-shinjuku, Shinjuku-ku, Tokyo, JP;
 (740) Mgr. Magdaléna Bachratá - BACHRATÁ & BACHRATÝ OFFICE, Patentová a známková kancelária, Zálesie, SK;

(111) 185798

- (151) 25.5.1999
 (156) 28.6.2026
 (180) 28.6.2036
 (210) 1719-96
 (220) 28.6.1996
 (442) 11.1.1999
 (450) 6.8.1999

(511) 5 NCL (7)

- (511) 5 - Farmaceutické látky, prípravky a substancie.

(540) NUROFEN STOPGRIP

- (550) slovná
 (732) Reckitt & Colman (Overseas) Health Limited, 103-105 Bath Road, Slough, Berkshire, GB;

(111) 185918

- (151) 21.6.1999
 (156) 29.4.2026
 (180) 29.4.2036
 (210) 1103-96
 (220) 29.4.1996
 (442) 12.3.1999
 (450) 10.9.1999

(511) 32 NCL (7)

- (511) 32 - Nealkoholické nápoje.

(540) ORANŽ

- (550) slovná
 (732) BUDIŠ a. s., Budiš, Dubové, SK;
 (740) G. Lehnert, s. r. o., Bratislava-Staré Mesto, SK;

(111) 185927

- (151) 21.6.1999
 (156) 16.5.2026

(180) 16.5.2036
 (210) 1341-96
 (220) 16.5.1996
 (442) 12.3.1999
 (450) 10.9.1999
 (511) 5 NCL (7)
 (511) 5 - Liečivá.

(540) LETROX

(550) slovná
 (732) Berlin - Chemie AG, Glienicker Weg 125, Berlin, DE;

(111) 186642

(151) 13.8.1999
 (156) 18.7.2026
 (180) 18.7.2036
 (210) 1864-96
 (220) 18.7.1996
 (442) 7.5.1999
 (450) 8.11.1999
 (511) 9, 15, 42 NCL (7)

(511) 9 - Audiotechnika - prístroje na spracovanie zvuku, ako sú zosilňovače, predzosilňovače, tunery a pod. vrátane príslušenstva a náhradných dielov a tiež hardvér a softvér.

15 - Hudobné nástroje.

42 - Vývoj softvéru k ozvučovacej technike.

(540) BITTNER

(550) slovná
 (732) Viskupič Jozef, Lúčna 6, Šenkvice, SK;
 (740) Mgr. Magdaléna Bachratá - BACHRATÁ & BACHRATÝ OFFICE, Patentová a známková kancelária, Zálesie, SK;

(111) 186942

(151) 20.9.1999
 (156) 13.5.2026
 (180) 13.5.2036
 (210) 1277-96
 (220) 13.5.1996
 (442) 11.6.1999
 (450) 10.12.1999
 (511) 9, 35, 37, 42 NCL (7)

(511) 9 - Počítačové programy; počítačová pamäť.

35 - Sprostredkovanie veľkoobchodu na ďalší predaj softvéru a hardvéru kúpeného od iných subjektov; sprostredkovanie v oblasti zahraničného obchodu; spracovanie dát.

37 - Oprava a údržba kancelárskych strojov a počítačovej techniky.

42 - Programovanie softvéru; poradenstvo a inštalácia v oblasti softvéru; poradenstvo v oblasti hardvéru; softvérová príprava pre počítače.

(540) Euronet

(550) slovná
 (732) EuroNet Banktechnikai Szolgáltató Koriáltolt Felelősségű Társaság, Alkotás u. 50, Budapest, HU;
 (740) inventa Patentová a známková kancelária s. r. o., Bratislava - mestská časť Staré Mesto, SK;

(111) 191766

(151) 23.8.2000
 (156) 23.5.2026
 (180) 23.5.2036
 (210) 1407-96
 (220) 23.5.1996
 (442) 16.5.2000
 (450) 7.11.2000
 (511) 9, 38, 42 NCL (7)

(511) 9 - Prístroje a nástroje na vedecké a laboratórne účely, prístroje a nástroje navigačné, prístroje a nástroje určené na prenášanie rozkazov, na meranie a všeobecné používanie pri riadení lodí a lietadiel, prístroje a nástroje geodetické a elektrické neobsiahnuté v iných triedach, prístroje a nástroje pre silnoprúdovú elektrotechniku, najmä na vedenie, premenu, uskladnenie, reguláciu a kontrolu, prístroje a nástroje pre slaboprúdovú elektrotechniku, najmä oznamovacia, vysokofrekvenčná a riadiaca technika, spotrebná elektronika, prístroje a nástroje fotografické, filmové, optické, na meranie, určovanie hmotnosti, prístroje a nástroje signálne a kontrolné na účely záchranné a učebné, elektrické spájkovačky, elektrické zväračky, elektrické žehličky, elektricky vyhrievané odevy, elektrické zapaľovače a zapaľovače do automobilov, elektrické zatváratele dvier, prístroje na záznam, prenos a reprodukciu zvuku, obrazu a dát, magnetické dátové nosiče, gramofónové platne, kazety, videofilm, videohry, televízory, videokamery a videorekordéry, gramofóny, CD prehrávače, automaty uvádzané do činnosti vhadením mince alebo známky, zapisovacie pokladnice a počítačové stroje, zariadenia na spracovanie dát a počítače, počítačové periférne zariadenia, zariadenia na vstup a výstup dát, zariadenia na ukladanie a prenos dát, účtovacie stroje, fakturačné stroje, počítačové programy a bázy dát, počítačový hardvér a softvér vrátane počítačového softvéru na použitie v oblasti sietí a systémového riadenia, rovnako ako aj na vývoj ďalšieho softvéru, počítačový hardvér a softvér pre vstup a vyvolávanie informácií v internete a "World Wide Web", počítačové programy na používanie internetu a "World Wide Web", počítačový hardvér a softvér, najmä na prístup do systémov internetu a využívanie týchto systémov, počítačový hardvér, najmä počítače, pracovné stanice, mechaniky na diskety, počítačové tlačiarne, počítačové klávesnice, myši, joysticky a ich súčasti patriace do triedy 9, počítačové monitory, zariadenia LCD, zobrazovacie jednotky, základné dosky (boardy), modemy, prídavné dosky s elektronickými obvody pre počítače, integrované obvody, počítačový softvér (ako je definovaný v tr. 9), najmä počítačové operačné systémy, užívateľské programy s grafickým rozhraním, grafické užívateľské rozhrania pre počítačové obvody, dáta uložené na dátových nosičoch, počítače (CPU), videokamery a mikrofóny na použitie s počítačovými komunikačnými systémami a systémami videokonferencií, polovodičové komponenty, elektronické, magnetické a optické pamäte, pružné disky, magnetické disky, optické disky prázdne alebo obsahujúce zaznamenané informácie,

zariadenia na ochranu dát, elektrické pamäte na zásuvnej doske, mikroprocesory, prístroje, spojovacie káble a zástrčky na spojenie alebo prepojenie prístrojov na spracovanie dát telekomunikačného inžinierstva, hasiace prístroje, projekčné a zväčšovacie prístroje, stojany na fotografické prístroje patriace do triedy 9, kopírovacie stroje a prístroje (fotografické, elektrostatické, tepelné), elektrické káble, drôty, vodiče a ich spojky, spínače a rozvodové dosky alebo skrine (elektrina), prístroje a nástroje na ovládanie lodí, t. j. prístroje a nástroje na meranie a prenášanie rozkazov, elektrické prístroje na diaľkové riadenie priemyselných operácií, kancelárske stroje na spracovanie diernych štítkov, počítačové programy a operačné systémy uložené na dátových nosičoch (strojový zápis), dátové nosiče všetkých druhov s počítačovými programami (strojový zápis), prenosné počítačové systémy pozostávajúce z operačných systémov, sieťového softvéru a obslužných programov, exponované filmy, gramofónové ihly, puzdrá na uvedené prístroje a nástroje patriace do triedy 9, signalizačné píšťaly vrátane píšťaliiek na psov, výstražné trojuholníky pre dopravné prostriedky, ochranné odevy vrátane obuvi, špeciálne oblečenie na ochranu života, pracovné ochranné tvárové štíty, ochranné okuliare a masky pre robotníkov, dýchacie prístroje pre potápačov, pásy na plávanie, vodné krídla patriace do triedy 9, hasičské striekačky, uhlomery, automatické časové spínače, prístroje na zábavu pripojiteľné k televízorom, hracie skrine a automaty na mince, automaty na lístky, automatické váhy, meniče mincí, automatické fotografické stroje, časti uvedeného tovaru patriace do triedy 9; pokyny na prevádzku a používanie počítačov a počítačového softvéru uložené v číslicovej forme, najmä na pružných diskoch alebo CD-ROM, počítačové programy distribuované cez globálnu počítačovú sieť.

38 - Telekomunikačné služby, elektronická pošta, zber a doručovanie správ; poskytovanie užívateľského prístupu do svetovej počítačovej siete, do počítačových báz dát, do sietí báz dát, najmä do internetu, do verejných diskusií v internete, do WWW a k serverovým službám.

42 - Odborné technické poradenstvo a informácie týkajúce sa použitia počítačov, počítačového hardvéru, počítačového softvéru a počítačových sietí poskytované on line z počítačovej bázy dát alebo z globálnej počítačovej siete; konzultačné služby týkajúce sa počítačov, aktualizácia počítačového softvéru, vývoj počítačového softvéru, prenájom počítačového softvéru, vývoj programov na spracovanie dát, prenájom vybavenia na spracovanie dát, prenájom času na prístup do počítačových báz dát.

(540) JAVA COMPATIBLE

(550) slovná

(732) Oracle America, Inc., 500 Oracle Parkway, Redwood Shores, California 94065, US;

(111) 215876

(151) 8.12.2006

(156) 21.6.2026

(180) 21.6.2036

(210) 1164-2006

(220) 21.6.2006

(442) 7.9.2006

(450) 1.2.2007

(511) 11, 37, 42 NCL (8)

(511) 11 - Čistiace zariadenia, zariadenia a prístroje na čistenie vody, zariadenia a prístroje na čistenie odpadových vôd.

37 - Montáž, údržba a opravy zariadení na čistenie odpadových vôd; prevádzkovanie technologických zariadení na čistenie odpadových vôd; odborné poradenstvo v oblasti čistenia odpadových vôd.

42 - Služby v oblasti chémie, projektovanie technologických zariadení na čistenie odpadových vôd.

(540) VFL

(550) slovná

(732) Aquatec VFL s. r. o., Továrnská 4054/49, Dubnica nad Váhom, SK;

(740) LITVÁKOVÁ A SPOL., s. r. o., Bratislava - mestská časť Nové Mesto, SK;

(111) 216011

(151) 13.12.2006

(156) 10.1.2026

(180) 10.1.2036

(210) 5021-2006

(220) 10.1.2006

(442) 7.9.2006

(450) 1.2.2007

(511) 32, 33, 42 NCL (8)

(511) 32 - Nealkoholické nápoje, mušty, ovocné šťavy, šumivé a sýtené nápoje.

33 - Vína, destilované nápoje, alkoholické nápoje všetkých druhov s výnimkou piva.

42 - Poradenská činnosť v oblasti vinohradníctva a vinárstva.

(540) Paves

(550) slovná

(732) Pavelka Milan, Ing., Cajlanská 126, Pezinok, SK;

(740) JUDr. Svetozár Juran, advokát, Bratislava - mestská časť Karlova Ves, SK;

(111) 216536

(151) 11.1.2007

(156) 11.1.2026

(180) 11.1.2036

(210) 5024-2006

(220) 11.1.2006

(442) 5.10.2006

(450) 1.3.2007

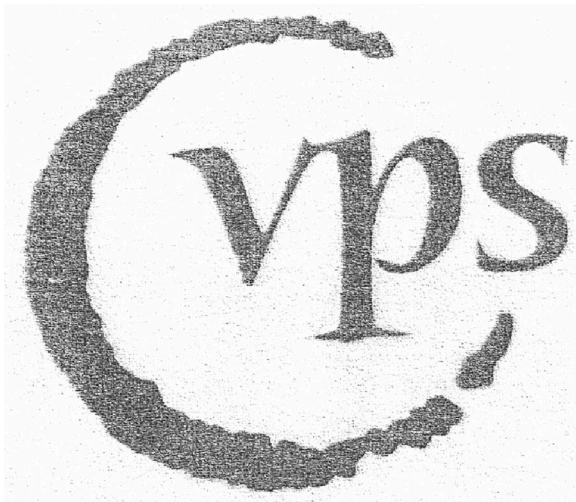
(511) 32, 33, 44 NCL (8)

(511) 32 - Nealkoholické nápoje, mušty, ovocné šťavy, šumivé a sýtené nápoje.

33 - Vína, destilované nápoje, alkoholické nápoje všetkých druhov s výnimkou piva.

44 - Poradenská činnosť v oblasti vinohradníctva a vinárstva.

(540)



- (550) obrazová
 (732) Pavelka Milan, Ing., Cajlanská 126, Pezinok, SK;
 (740) JUDr. Svetozár Juran, advokát, Bratislava - mestská časť Karlova Ves, SK;

(111) 216590

- (151) 11.1.2007
 (156) 11.4.2026
 (180) 11.4.2036
 (210) 5418-2006
 (220) 11.4.2006
 (442) 5.10.2006
 (450) 1.3.2007

(511) 32, 33 NCL (8)

- (511) 32 - Pivá, minerálne a sýtené vody a iné nealkoholické nápoje, ovocné nápoje a ovocné šťavy, sirupy a iné prípravky na zhotovovanie nápojov.
 33 - Alkoholické nápoje (s výnimkou pív).

(540) ROSSINI

- (550) slovná
 (732) UNITED BRANDS, s. r. o., Modletice 98, Praha - východ, CZ;
 (740) ROTT & RÚŽIČKA, Patentová, známková a právna kancelária, s. r. o., Bratislava - mestská časť Nové Mesto, SK;

(111) 216721

- (151) 9.2.2007
 (156) 28.2.2026
 (180) 28.2.2036
 (210) 386-2006
 (220) 28.2.2006
 (300) Z-302449, 18.11.2005, PL
 (442) 3.11.2006
 (450) 5.4.2007

(511) 3 NCL (8)

- (511) 3 - Parfumové (voňavkárske) a toaletné výrobky, parfumsy, toaletné vody, parfumované vody, kolínske vody; dezodoranty na osobnú potrebu, prípravky proti poteniu; éterické oleje; oleje do kúpeľa, kozmetické soli do kúpeľa, mydlá a tekuté prípravky na umývanie,

prípravky do kúpeľa, kozmetika, kozmetické prípravky, krémy, emulzie, kozmetické vody, gély, oleje, pena a balzamy na pokožku, prípravky na starostlivosť o telo; prípravky na umývanie vlasov a starostlivosť o vlasy; tekuté prípravky a vody na starostlivosť o vlasy, kondicionéry na vlasy, peny na vlasy a na tvarovanie účesov, spreje na vlasy; prípravky na skrášľovanie, prípravky na mejkap a prípravky na odstraňovanie mejkapu, prípravky na starostlivosť o pery a prípravky na mejkap pier, prípravky na starostlivosť o nechty a prípravky na maľovanie nechtov, laky na nechty, prípravky na odstraňovanie lakov na nechty; prípravky na holenie a po holení; depilačné prípravky, prípravky na intímnu hygienu; opaľovacie prípravky a prípravky na ochranu pred UV - žiarením; samoopaľovacie prípravky; práškový mejkap, púder po kúpeli, hygienické púdre; prípravky na starostlivosť o chrup a prípravky na starostlivosť o ústnu dutinu, prípravky na čistenie zubov; toaletné prípravky; toaletné hygienické prípravky, chemické výrobky pre domácnosť, prípravky a substancie na pranie, pracie prášky, detergenty, tekuté prípravky na namáčanie a plákanie textílií, koncentráty pracích práškov, tekuté koncentráty na namáčanie a plákanie textílií; čistiace a leštiace prípravky, prípravky na čistenie a odmasťovanie povrchov, abrazíva, mlieko na čistenie a leštenie, antistatické prípravky na použitie v domácnosti, prípravky na leštenie nábytku a dlážky, prípravky na čistenie, leštenie, renováciu a konzerváciu nábytku z dreva, materiálov podobných drevu a plastu, prípravky na namáčanie bielizne, prípravky na čistenie a leptanie, prípravky na odstraňovanie vodného kameňa pre domácnosť, mydlá na pranie, mydlá na zjasňovanie farieb na textílie, bieliace prípravky na pranie, prípravky na čistenie kože, prípravky na čistenie skla, prípravky na odstraňovanie škvŕn.

(540) FABIO VERSO

- (550) slovná
 (732) URODA POLSKA SPÓŁKA Z OGRANICZONĄ ODPOWIEDZIALNOŚCIĄ, ul. Niecała 9, lok. U1, Warszawa, PL;
 (740) ŽOVICOVÁ & ŽOVIC IP, s. r. o., Bratislava - mestská časť Ružinov, SK;

(111) 216723

- (151) 9.2.2007
 (156) 7.3.2026
 (180) 7.3.2036
 (210) 445-2006
 (220) 7.3.2006
 (442) 3.11.2006
 (450) 5.4.2007

(511) 35, 37, 39, 41, 42, 45 NCL (8)

- (511) 35 - Maloobchodná činnosť s hasiacimi prístrojmi, s požiarnou technikou, s hydrantovou technickou, s požiarnymi vodovodmi, s hadicami, s technickými prostriedkami na hasenie požiarov, s technickými prostriedkami na ochranu zdravia pri práci, s hasiacimi látkami, s protichemickými a protiplynovými odevmi, s dýchacími prístrojmi a dýchacou technikou, s kompresormi, s čerpadlami, s tesniacimi vakmi,

so zdvíhacími vakmi, s tesniacimi havarijnými tmelmi, so sypkými sorbentami, s tlakovým fľašami, s plničkami hasiacich práškov, s tlakovými nádobami naplnenými CO₂ a NO₂ s bombičkami naplnenými s CO₂ a NO₂, s potápačskými prístrojmi, s nafukovacími stanmi; činnosti reklamnej agentúry, rozširovanie, vydávanie a aktualizovanie reklamných materiálov, prenájom reklamných plôch, zásielkové reklamné služby, prenájom kancelárskych strojov a zariadení, obchodné prieskumy.

37 - Inštalácia, montáž, oprava, revízie a údržba požiarnej techniky, hasiacich prístrojov, požiarneho vodovodu, technických prostriedkov na hasenie požiarov, technických prostriedkov na zabezpečenie ochrany zdravia a bezpečnosti pri práci ľudí, požiarneho hlásičov, dýchacej techniky.

39 - Záchrané služby uvedené v tejto triede, prenájom potápačských oblekov a skafandrov; skladovanie, balenie, plnenie a doprava bombičiek s CO₂ a NO₂, tlakových nádob, fliaš, tlakových fliaš, zásobníkov, plynových zariadení; skladovanie a uskladňovanie tovarov, prenájom skladísk; nákladná a kamiónová doprava, osobná doprava, prepravné služby, sprostredkovanie prepravy, kuriérske služby, doručovanie tovaru, organizovanie ciest, exkurzií, prenájom automobilov.

41 - Organizovanie vzdelávacích kurzov, výcvikov a školení v oblasti bezpečnosti a ochrany zdravia pri práci a ochrany pred požiarom; vydávanie periodických a neperiodických publikácií s výnimkou reklamných alebo náborových; prenájom potápačskej výstroje, dýchacej techniky, tesniacich a zdvíhacích vakov, tlakových fliaš.

42 - Štúdie technických projektov, projektovanie a technický prieskum a vývoj v oblasti bezpečnosti a ochrany zdravia pri práci a v oblasti ochrany pred požiarom; kontrola kvality v oblasti bezpečnosti a ochrany zdravia pri práci a v oblasti ochrany pred požiarom.

45 - Hasenie požiarov; poradenstvo v oblasti bezpečnosti, v oblasti ochrany zdravia pri práci ľudí, v oblasti ochrany pred požiarom; služby technikov požiarnej ochrany a služby bezpečnostných technikov; prenájom a požičovne hasiacich prístrojov, hydrantovej techniky, technických prostriedkov na hasenie požiarov, technických prostriedkov na ochranu zdravia pri práci, protichemických a protiplynových odevov, záchranných nosidiel, plničiek hasiacich práškov.

(540) HASTEX

(550) slovná

(732) HASTEX spol. s r. o., Stará Vajnorská 8, Bratislava, SK;

(740) Ing. Dalibor Gruber - GELE, Košice - mestská časť Západ, SK;

(111) 216891

(151) 9.2.2007

(156) 17.3.2026

(180) 17.3.2036

(210) 534-2006

(220) 17.3.2006

(442) 3.11.2006

(450) 5.4.2007

(511) 16, 35, 37, 42 NCL (8)

(511) 16 - Firemné listiny, papierový tovar, papierové propagačné materiály, informačné brožúry, fotografie, katalógy, kalendáre, mapy, knihy, noviny, časopisy, tlačivá a kancelárske potreby uvedené v tejto triede, kancelárska technika uvedená v tejto triede, náhradné diely a príslušenstvo kancelárskej techniky uvedené v tejto triede.

35 - Maloobchodná činnosť v stavebnej oblasti, v strojárnej oblasti, v elektrotechnickej oblasti, s drevom, s drevenými materiálmi, drevenými polotovarmi, s motorovými vozidlami a ich príslušenstvom, so zariadeniami na pohyb po zemi, vode alebo vo vzduchu, s priemyselnými olejmi a tukmi, s mazacími olejmi, s pohonnými hmotami, s elektrickými a elektronickými strojmi, prístrojmi a zariadeniami, s elektrickými materiálmi, s klimatizačnými zariadeniami, transportnými zariadeniami, v oblasti spotrebnej elektroniky, s výpočtovou technikou, s obuvou, s textilom a s textilnými výrobkami, s odevmi, s kožou a koženými výrobkami, koženkou a koženkovými výrobkami, železným materiálom a železnými výrobkami, hutným materiálom a hutnými výrobkami, nábytkom, keramikou, sklom, kryštálom, bižutériou, drogériovým tovarom, parfumériou, kozmetickými výrobkami, stavebným materiálom, chemickými výrobkami, priemyselným tovarom, s nealkoholickými aj alkoholickými nápojmi, s tabakom, tabakovými výrobkami, drahými kameňmi, zlatom a zlatými výrobkami, striebrom a striebornými výrobkami, platinou a platinovými výrobkami, papierom a papierovými výrobkami, s farmaceutickými výrobkami, s výrobkami z plastov a plastových polotovarov, s hračkami; zbieranie údajov do počítačových databáz a zoraďovanie údajov v počítačových databázach, spracovanie dát; služby obchodnej správy na spracovanie predaja prostredníctvom internetu; vyhľadávanie informácií v počítačových súboroch pre zákazníkov; činnosti reklamnej agentúry, on-line reklama na počítačovej sieti, rozširovanie, vydávanie a aktualizovanie reklamných materiálov, prenájom reklamných priestorov a plôch, prenájom reklamných materiálov, zásielkové reklamné služby, uverejňovanie reklamných textov, prenájom kancelárskych strojov a zariadení, aranžovanie výkladov, analýzy nákladov, inzertné činnosti, obchodný alebo podnikateľský prieskum, obchodný manažment a podnikové poradenstvo, organizovanie výstav na obchodné a reklamné účely, odborné obchodné poradenstvo, prieskum trhu, kopírovanie alebo rozmnožovanie dokumentov, prieskum verejnej mienky, sekretárske služby, účtovníctvo, vedenie účtovných kníh, marketingové štúdie.

37 - Montáž, údržba a opravy kancelárskej techniky, výpočtovej techniky, registračných pokladníc,

spotrebnej elektroniky a telekomunikačných zariadení, prenájom stavebných strojov a zariadení.

42 - Prenájom výpočtovej techniky a počítačových softvérov, počítačové programovanie; aktualizovanie, tvorba, inštalácia, servis a spúšťanie webových stránok, počítačových programov, počítačových databáz; poradenské služby v oblasti počítačového hardvéru, obnovovanie počítačových databáz, prieskum v oblasti využitia počítačov, návrh počítačových systémov, zhotovovanie kópií počítačových programov, prevod a konverzia počítačových programov a údajov, prevod a konverzia údajov a dokumentov z fyzických médií na elektronické médiá, projektová činnosť, štúdie technických projektov, vytváranie a údržba webových stránok a registra doménových mien.

(540)



(550) obrazová

(732) LCS ELECTRONICS, spol. s r. o., Jesenského 7, Košice, SK;

(740) Ing. Dalibor Gruber - GELE, Košice - mestská časť Západ, SK;

(111) 216948

(151) 9.2.2007

(156) 26.6.2026

(180) 26.6.2036

(210) 1180-2006

(220) 26.6.2006

(442) 3.11.2006

(450) 5.4.2007

(511) 30 NCL (8)

(511) 30 - Kakao, čokoláda, kakaové nápoje, čokoládové nápoje a kávové nápoje a prípravky na prípravu týchto nápojov; pekárske výrobky, pečivo, jemné pečivo a cukrovinky, cukrárske výrobky, najmä cukrové a čokoládové cukrovinky, výrobky z cesta, prípravky vyrobené z obilnín, zmrzliny.

(540) DOTYK POMARANČA

(550) slovná

(732) Mondelez Slovakia Intellectual Property s.r.o., Račianska 14489/44, Bratislava - mestská časť Nové Mesto, SK;

(740) Zivko Mijatovic and Partners s. r. o., Bratislava - mestská časť Petržalka, SK;

(111) 216991

(151) 9.2.2007

(156) 21.4.2026

(180) 21.4.2036

(210) 5464-2006

(220) 21.4.2006

(442) 3.11.2006

(450) 5.4.2007

(511) 12 NCL (8)

(511) 12 - Osobné automobily; nákladné automobily; autobusy; mikrobuses; nákladné vozidlá, dodávky; malé nákladné vozidlá, mikrododávky; cestné motorové vozidlá na hromadnú prepravu osôb (omnibusy); vozidlá s pohonom štyroch kolies.

(540)



(550) obrazová

(591) biela, žltá, červená, čierna, sivá, oranžová

(732) Kia Corporation, 12, Heolleung-ro, Seocho-gu, Seoul 06797, KR;

(740) PATENTSERVIS Bratislava, akciová spoločnosť, Bratislava - mestská časť Rača, SK;

(111) 217063

(151) 14.3.2007

(156) 6.9.2026

(180) 6.9.2036

(210) 1645-2006

(220) 6.9.2006

(442) 7.12.2006

(450) 3.5.2007

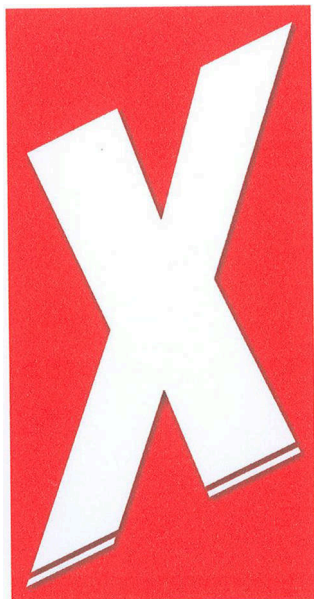
(511) 30, 32, 35 NCL (8)

(511) 30 - Cukrárske výrobky, sušienky, keksy, tyčinky, čokoláda a cukrovinky, cukríky, mrazené krémy a zmrzliny.

32 - Nealkoholické nápoje, energetické, iónové a proteínové nealkoholické nápoje, nealkoholické nápoje s obsahom vitamínov alebo minerálov, aperitívy nealkoholické, ovocné a zeleninové nápoje a šťavy (nealkoholické).

35 - Obchodný prieskum, poskytovanie obchodných informácií, poradenská a konzultačná činnosť v oblasti obchodu, podpora predaja (pre tretie osoby), propagácia a reklama, prieskum trhu a verejnej mienky, sprostredkovanie obchodu s tovarom (maloobchod, veľkoobchod) v oblasti potravín a nápojov a sprostredkovateľská obchodná činnosť v oblasti výroby potravín a nápojov.

(540)



- (550) obrazová
 (591) červená, biela
 (732) ŠPIRKOVÁ Rod. Makarová Marianna, Mgr., Ostravská 14, Košice, SK;
 (740) ROTT & RÚŽIČKA, Patentová, známková a právna kancelária, s. r. o., Bratislava - mestská časť Nové Mesto, SK;

(111) 217204

(151) 14.3.2007

(156) 8.6.2026

(180) 8.6.2036

(210) 5671-2006

(220) 8.6.2006

(442) 7.12.2006

(450) 3.5.2007

(511) 9, 16, 35, 40, 41, 42 NCL (8)

(511) 9 - Počítačové programy, nahrané nosiče záznamov všetkých druhov, nahrané magnetické disky, pásky, CD-ROM, CD-ROM karty, laserové disky a optické disky, kopírovateľné knihy, brožúry, učebnice, príručky vrátane aktualizácií, učebné texty, časopisy, katalógy a iné publikácie poskytované on-line z počítačových báz dát alebo z internetu s využitím systémov na prenos signálu, programové vybavenie umožňujúce obchodný styk prostredníctvom počítačov.

16 - Knihy, knižárske výrobky, príručky vrátane aktualizácií, brožúry, učebnice, učebné texty, periodické publikácie a tlačoviny, neperiodické publikácie a tlačoviny, vzdelávacie a učebné potreby, katalógy, časopisy, papier a výrobky z neho, databázové produkty v papierovej forme, obaly a vrecúška, tašky ako obalové materiály, plagáty, letáky, príručky, fotografie, kalendáre, pohľadnice, gratulácie, listové papiere, obálky, umelecké alebo ozdobné predmety z papiera.

35 - Marketing, reklamná činnosť, vydávanie a aktualizovanie reklamných materiálov, inzertná činnosť, spracovanie textov, rozširovanie reklamných

materiálov, reklamná a inzertná činnosť prostredníctvom akéhokoľvek média alebo telefónnej siete, alebo dátovej siete, alebo informačnej siete, alebo komunikačnej siete, alebo počítačovej siete, poskytovanie informácií a iných produktov komerčného alebo reklamného charakteru, obchodovanie s využitím internetu, obchodný alebo podnikateľský prieskum, organizovanie komerčných alebo reklamných výstav.

40 - Knižárstvo.

41 - Vydavateľská činnosť, nakladateľská činnosť, vydávanie a aktualizovanie reklamných materiálov, vydávanie kníh, časopisov, periodík, neperiodických publikácií, príručiek, vydávanie kníh a časopisov v elektronickej forme, vzdelávanie a školiaca činnosť, organizovanie seminárov, publikovanie na internete, výstavná činnosť.

42 - Zásobovanie, počítačové programovanie, automatizované spracovanie dát, počítačové databázy vrátane aktualizácie, počítačové programy vrátane aktualizácie, sprostredkovanie prístupu do počítačových databáz, poskytovanie informácií a poradenské služby on-line z počítačových databáz.

(540)



(550) obrazová

(732) Verlag Dashöfer, vydavateľstvo, s. r. o., Železničarska 13, Bratislava, SK;

(111) 217267

(151) 14.3.2007

(156) 3.3.2026

(180) 3.3.2036

(210) 426-2006

(220) 3.3.2006

(442) 7.12.2006

(450) 3.5.2007

(511) 35, 36, 37 NCL (8)

(511) 35 - Analýzy nákupných cien, veľkoobchodných cien, automatizované spracovanie dát v administratíve, barterové operácie, komerčné informačné kancelárie, marketing, marketingové štúdie, obchodné administratívne služby, obchodné alebo podnikateľské informácie, obchodný alebo podnikateľský prieskum, obchodný manažment a podnikové poradenstvo, podpora predaja (pre tretie osoby), pomoc pri riadení komerčných a priemyselných podnikov, pomoc pri riadení obchodnej činnosti, poradenské služby v oblasti obchodného alebo podnikateľského riadenia, poradenstvo pri vedení podnikov, poradenstvo v obchodnej činnosti, poskytovanie obchodných alebo podnikateľských informácií, poskytovanie pomoci pri riadení obchodných alebo priemyselných podnikov, prieskum trhu, profesionálne obchodné alebo podnikateľské poradenstvo, revízia účtov, sekretárske služby, spracovanie

textov, sprostredkovanie kompenzačných obchodov s tovarom na vnútroštátnej a medzinárodnej úrovni, sprostredkovanie obchodu s tovarom, účtovníctvo, uverejňovanie reklamných textov, vedenie kartoték v počítači, vedenie účtovných kníh, vydávanie a aktualizovanie reklamných materiálov, vzťahy s verejnosťou (prieskum vzťahov medzi podnikmi, inštitúciami a spoločenským prostredím), zbieranie údajov do počítačových databáz, zoraďovanie údajov v počítačových databázach, zostavovanie výpisov z účtov, zhromažďovanie, zoraďovanie dát v platobnom styku, sprostredkovanie uvedených služieb v tejto triede, reklamná činnosť, obchodná administratíva, kancelárske práce, kancelárie zaoberajúce sa dovozom a vývozom, kopírovanie, kopírovanie alebo rozmnožovanie dokumentov, dokladov, nábor zamestnancov, organizovanie výstav na obchodné a reklamné účely, zbieranie údajov do počítačovej databázy, hospodárske alebo ekonomické predpovede, prenájom kancelárskych strojov a zariadenia, prenájom reklamných materiálov, prenájom reklamných priestorov, prepisovanie, prieskum trhu, reklama, prenájom reklamných plôch, zásielkové reklamné služby, reprografia dokumentov, rozširovanie reklamných alebo inzertných oznamov, spracovanie textov, vydávanie reklamných materiálov, vydávanie reklamných alebo náborových textov, vylepovanie plagátov, zasielanie reklamných materiálov zákazníkom.

36 - Služby v oblasti financovania, služby v oblasti nehnuteľností, finančné analýzy, finančné odhady a oceňovanie (poisťovníctvo, bankovníctvo, nehnuteľnosti), finančné poradenstvo, inkasovanie nájomného, finančný lízing, lízing strojov a zariadení, lízing spojený s financovaním, sprostredkovanie nákupu, predaja a prenájmu nehnuteľností, inkasovanie nájomného, kancelárie zaoberajúce sa inkasovaním pohľadávok, lízing motorových vozidiel, nehnuteľnosti, oceňovanie a odhady nehnuteľností, prenájom bytov, prenájom nehnuteľností, vedenie nájomných domov, realitné kancelárie, správa nehnuteľností, sprostredkovanie nehnuteľností, prenájom kancelárskych priestorov, činnosť účtovných poradcov, vedenie účtovnej evidencie, poskytovanie úverov, sprostredkovanie uvedených služieb v tr. 36.

37 - Vykonávanie inžinierskych, priemyselných, bytových a občianskych stavieb, prípravné a pomocné stavebné práce, čistenie, čistenie exteriérov a interiérov, čistenie komínov, prenájom čistiacich strojov, inštalácia a opravy chladiacich a klimatizačných zariadení, informácie o opravách, izolovanie proti vlhkosti, izolovanie stavieb, klampiárstvo a inštalatérstvo, inštalácia, čistenie a údržba kotlov, montáž kuchynských zariadení, montáž a opravy vykurovacích zariadení, montáž, inštalácia a opravy okien, dverí a iných stavebných prvkov, montáž, kladenie, servis, sanácie a opravy podláh a parkiet, realizácia fasád so zateplením a bez zateplenia, exteriérové a interiérové maľovanie a natieranie, montovanie lešení, murárstvo, údržba nábytku, montáž a opravy pecí, pokrývačské

práce na strechách, inštalácia a opravy požiarnych hlásičov a poplašných systémov proti vlámaniu, stavebné informácie, demolácia budov, tapetovanie, montovanie a opravy telefónov, umelecká stolárska výroba a opravy, utesňovanie stavieb a budov, inštalácia a opravy výťahov, sprostredkovanie uvedených služieb, sprostredkovateľská činnosť v stavebníctve, poradenstvo v stavebníctve, konzultačné služby v stavebníctve, čistenie exteriérov budov, čistenie interiérov budov, prenájom čistiacich strojov, demolácia budov, dozor nad stavbami, izolovanie proti vlhkosti, izolovanie stavieb, montáž, údržba a opravy kancelárskych strojov a zariadení, inštalácia a opravy klimatizačných zariadení, čistenie a opravy kotlov, montovanie lešení, murárstvo, murovanie, údržba nábytku, čistenie okien, pokrývačské práce na strechách budov, inštalácia a opravy poplašných systémov proti vlámaniu, povrchové čistenie exteriérov budov, inštalácia a opravy požiarnych hlásičov, pranie alebo čistenie, prenájom stavebných strojov a zariadení, prenájom žeriavov (stavbárskych), realizácia (kladenie) cestných povrchov, maľovanie a opravy reklamných tabulí, výstavba a opravy skladov, stavebné informácie, stavebníctvo (stavebná činnosť), stavebný dozor, montáž, údržba a opravy strojov, štukovanie, sadrovanie, tapetovanie, údržba a opravy trezorov, utesňovanie budov (služby), utesňovanie stavieb, vrtanie studní, montáž a opravy vykurovacích zariadení.

(540)



(550) obrazová

(732) I.K.M. REALITY - STAVING Banská Bystrica, a. s., Kláry Jarunkovej 2, Banská Bystrica, SK;

(740) Ing. Ivan Belička - Markoffice - známková, patentová a súdnoznalecká kancelária, Banská Bystrica, SK;

(111) 217309

(151) 14.3.2007

(156) 4.5.2026

- (180) 4.5.2036
 (210) 841-2006
 (220) 4.5.2006
 (300) 1.109.503, 10.4.2006, BX
 (442) 7.12.2006
 (450) 3.5.2007
(511) 30 NCL (8)
 (511) 30 - Káva, čaj, kakao, čokoláda, nápoje na báze kávy, nápoje na báze kaka, nápoje na báze čokolády, cukor, ryža, pufrovaná ryža, tapioka a múka, torty a koláče (sladké alebo slané), pizza; neochutené alebo ochutené a/alebo plnené cestoviny, výrobky z obilnín, raňajkové cereálie; hotové jedlá obsahujúce najmä cestoviny; jedlá vyrobené hlavne z koláčového cesta; chlieb, sucháre, sušienky (sladké alebo slané), oblátky, vafle, koláče, pečivo, všetky uvedené produkty obyčajné a/alebo polievané, a/alebo plnené, a/alebo ochutené; sladké alebo slané chuťovky obsahujúce chlieb, sušienky alebo pečivo; cukrárske výrobky a cukrovinky; zmrzliny, zmrzliny vyrobené hlavne z jogurtu, smotanové zmrzliny, vodové zmrzliny (zmrzliny), mrazené jogurty (zmrzliny), mrazená ochutená voda; med.
- (540) MINISTAR**
 (550) slovná
 (732) Kraft Foods Belgium Intellectual Property, BVBA (SPRL), De Beukelaer-Pareinlaan 1, B-2200 Herentals, BE;
 (740) Zivko Mijatovic and Partners s. r. o., Bratislava - mestská časť Petržalka, SK;

- (111) 217340**
 (151) 14.3.2007
 (156) 17.1.2026
 (180) 17.1.2036
 (210) 5068-2006
 (220) 17.1.2006
 (442) 7.12.2006
 (450) 3.5.2007
(511) 9, 16, 35, 36, 37, 38, 41, 42 NCL (8)
 (511) 9 - Elektrické, elektronické, optické, meracie, signalizačné, kontrolné prístroje a zariadenia; prístroje na záznam, prenos, spracovanie a reprodukciu zvuku, obrazu alebo dát; koncové a ostatné telekomunikačné zariadenia; vysielacie zariadenia; prepájacie alebo smerovacie zariadenia, zabezpečovacie zariadenia prenosu dát; magnetické nosiče údajov; počítače; periférne zariadenia k počítačom; elektronické obvody na prenos programových dát; počítačové programy; počítačový softvér, počítačový softvér poskytovaný z internetu; kopírovateľné elektronické publikácie poskytované on-line z počítačových báz dát alebo z internetu; počítačový softvér na umožnenie pripojenia k bazám dát a k internetu, počítačový softvér na umožnenie vyhľadávania dát; kopírovateľná digitálna hudba poskytovaná z počítačových báz dát, internetu alebo z internetových webových stránok; MP3 prehrávače; videofilmy; mikroprocesory; klávesnice; modemy; audiovizuálne

- prístroje a zariadenia a prístroje na elektronické hry; čipové telefonické karty.
 16 - Telefónne zoznamy; tlačoviny; knihy; časopisy; adresáre; diáre; kalendáre; tlačené publikácie; inštruktážny materiál s výnimkou prístrojov a zariadení.
 35 - Zbieranie a zoraďovanie údajov do počítačových databáz, spracovanie dát; služby obchodnej správy na spracovanie predaja prostredníctvom internetu; obchodné informačné služby; poradenstvo v obchodnej činnosti súvisiacej s telekomunikáciami; reklama, predvádzanie služieb a výrobkov na reklamné účely a podporu predaja, prieskum trhu, spracovanie výpisov z účtu, zasielanie reklamných materiálov zákazníkom; vzťahy s verejnosťou, reklama (on-line) na počítačovej sieti, inzercia výrobkov a služieb, sprostredkovanie obchodných služieb.
 36 - Služby v oblasti realít; manažment nehnuteľností a s tým súvisiace poskytovanie informácií a poradenstvo; poskytovanie informačných služieb z oblasti poisťovníctva, finančníctva, peňažníctva, internetového bankovníctva poskytované on-line z počítačových báz dát alebo z internetu; vydávanie a predaj telekomunikačných cenín; finančný a operatívny lízing; sprostredkovanie bankových operácií.
 37 - Inštalácia, údržba a servis telekomunikačného a komunikačného vybavenia; zriaďovanie, výstavba a údržba telekomunikačných a komunikačných zariadení, výstavba a údržba telekomunikačných a komunikačných sietí; poradenské a konzultačné služby týkajúce sa uvedených služieb.
 38 - Telekomunikačné a komunikačné služby, najmä služby zabezpečujúce vstup do telekomunikačných sietí, poskytovanie telekomunikačného pripojenia a prepojenia pre užívateľov sietí, poskytovanie telekomunikačného pripojenia a užívateľského prístupu na internet alebo bázy dát; prenos všetkých druhov signálov a informácií po verejnej telefónnej sieti (vrátane zabezpečenia nadväznosti vymedzenej časti verejnej telefónnej siete na medzinárodnú telekomunikačnú sieť); príjem, vysielanie a prenos rozhlasových, televíznych a ostatných komunikačných a telekomunikačných signálov a správ; komunikácia telefónna a telegrafická, komunikácia prostredníctvom optických káblov, počítačová komunikácia, prenájom telekomunikačných okruhov; prenájom telekomunikačných zariadení; informačné kancelárie na poskytovanie informácií o uvedených službách; poskytovanie poradenstva o uvedených službách.
 41 - Poskytovanie on-line elektronických publikácií, publikácia elektronických kníh, novín a časopisov on-line; poskytovanie (on-line) počítačových hier z počítačových báz dát alebo prostredníctvom internetu; služby video- a audioprenájmu; organizovanie a vedenie konferencií, seminárov a workshopov poskytované on-line prostredníctvom telekomunikačného spojenia alebo počítačovej siete; publikácia textov; poskytovanie nekopírovateľnej digitálnej hudby z internetu a z internetových webových stránok; informácie o možnostiach

rekreácie, zábavy, výchove a vzdelávaní poskytované on-line z počítačových báz dát alebo internetu.

42 - Plánovanie a projektovanie telekomunikačných zariadení, návrh telekomunikačných, dátových a multimediálnych sietí; poskytovanie informácií týkajúcich sa počítačov a vybavenia počítačových sietí on-line; prenájom počítačov a počítačových softvérov; návrh, inštalácia, údržba a aktualizácia počítačového softvéru (vrátane softvérových systémov) a počítačových programov; služby počítačového programovania poskytované on-line; zhotovovanie kópií počítačových programov; prevod a konverzia údajov a dokumentov z fyzických médií na elektronické médiá; vytváranie a údržba webových stránok; vytváranie a údržba registra doménových mien; poradenstvo o uvedených službách poskytované on-line z počítačových báz dát alebo prostredníctvom internetu; prenájom počítačov a softvérov, hostovanie na počítačových stránkach (WEB); poradenské služby o on-line alebo prostredníctvom internetu; poskytovanie prístupu on-line na účely vyhľadávania a obnovovania informácií; tvorba špeciálnych softvérov pre služby zaisťovania bezpečnosti a ochrany informácií pred zneužitím.

(540) **Doma Mini**

(550) slovná

(732) Slovak Telekom, a.s., Bajkalská 28, Bratislava, SK;

(111) **217343**

(151) 14.3.2007

(156) 17.1.2026

(180) 17.1.2036

(210) 5071-2006

(220) 17.1.2006

(442) 7.12.2006

(450) 3.5.2007

(511) **9, 16, 35, 36, 37, 38, 41, 42** NCL (8)

(511) 9 - Elektrické, elektronické, optické, meracie, signalizačné, kontrolné prístroje a zariadenia; prístroje na záznam, prenos, spracovanie a reprodukciu zvuku, obrazu alebo dát; koncové a ostatné telekomunikačné zariadenia; vysielacie zariadenia; prepájacie alebo smerovacie zariadenia, zabezpečovacie zariadenia proti odcudzeniu; zariadenia na sprostredkovanie prenosu dát; magnetické nosiče údajov; počítače; periférne zariadenia k počítačom; elektronické obvody na prenos programových dát; počítačové programy; počítačový softvér, počítačový softvér poskytovaný z internetu; kopírovateľné elektronické publikácie poskytované on-line z počítačových báz dát alebo z internetu; počítačový softvér na umožnenie pripojenia k bázam dát a k internetu, počítačový softvér na umožnenie vyhľadávania dát; kopírovateľná digitálna hudba poskytovaná z počítačových báz dát, internetu alebo z internetových webových stránok; MP3 prehrávače; videofilmy; mikroprocesory; klávesnice; modemy; audiovizuálne prístroje a zariadenia a prístroje na elektronické hry; čipové telefonické karty.

16 - Telefónne zoznamy; tlačoviny; knihy; časopisy; adresáre; diáre; kalendáre; tlačené publikácie;

inštruktážny materiál s výnimkou prístrojov a zariadení.

35 - Zbieranie a zoraďovanie údajov do počítačových databáz, spracovanie dát; služby obchodnej správy na spracovanie predaja prostredníctvom internetu; obchodné informačné služby; poradenstvo v obchodnej činnosti súvisiacej s telekomunikáciami; reklama, predvádzanie služieb a výrobkov na reklamné účely a podporu predaja, prieskum trhu, spracovanie výpisov z účtu, zasielanie reklamných materiálov zákazníkom; vzťahy s verejnosťou, reklama (on-line) na počítačovej sieti, inzercia výrobkov a služieb, sprostredkovanie obchodných služieb.

36 - Služby v oblasti realít; manažment nehnuteľností a s tým súvisiace poskytovanie informácií a poradenstvo; poskytovanie informačných služieb z oblasti poisťovníctva, finančníctva, peňažníctva, internetového bankovníctva poskytované on-line z počítačových báz dát alebo z internetu; vydávanie a predaj telekomunikačných cenín; finančný a operatívny lízing; sprostredkovanie bankových operácií.

37 - Inštalácia, údržba a servis telekomunikačného a komunikačného vybavenia; zriaďovanie, výstavba a údržba telekomunikačných a komunikačných zariadení, výstavba a údržba telekomunikačných a komunikačných sietí; poradenské a konzultačné služby týkajúce sa uvedených služieb.

38 - Telekomunikačné a komunikačné služby, najmä služby zabezpečujúce vstup do telekomunikačných sietí, poskytovanie telekomunikačného pripojenia a prepojenia pre užívateľov sietí, poskytovanie telekomunikačného pripojenia a užívateľského prístupu na internet alebo bázy dát; prenos všetkých druhov signálov a informácií po verejnej telefónnej sieti (vrátane zabezpečenia nadväznosti vymedzenej časti verejnej telefónnej siete na medzinárodnú telekomunikačnú sieť); príjem, vysielanie a prenos rozhlasových, televíznych a ostatných komunikačných a telekomunikačných signálov a správ; komunikácia telefónna a telegrafická, komunikácia prostredníctvom optických káblov, počítačová komunikácia, prenájom telekomunikačných okruhov; prenájom telekomunikačných zariadení; informačné kancelárie na poskytovanie informácií o uvedených službách; poskytovanie poradenstva o uvedených službách.

41 - Poskytovanie on-line elektronických publikácií, publikácia elektronických kníh, novín a časopisov on-line; poskytovanie (on-line) počítačových hier z počítačových báz dát alebo prostredníctvom internetu; služby video- a audioprenájmu; organizovanie a vedenie konferencií, seminárov a workshopov poskytované on-line prostredníctvom telekomunikačného spojenia alebo počítačovej siete; publikácia textov; poskytovanie nekopírovateľnej digitálnej hudby z internetu a z internetových webových stránok; informácie o možnostiach rekreácie, zábavy, výchove a vzdelávaní poskytované on-line z počítačových báz dát alebo internetu.

42 - Plánovanie a projektovanie telekomunikačných zariadení, návrh telekomunikačných, dátových

a multimediálnych sietí; poskytovanie informácií týkajúcich sa počítačov a vybavenia počítačových sietí on-line; prenájom počítačov a počítačových softvérov; návrh, inštalácia, údržba a aktualizácia počítačového softvéru (vrátane softvérových systémov) a počítačových programov; služby počítačového programovania poskytované on-line; zhotovovanie kópií počítačových programov; prevod a konverzia údajov a dokumentov z fyzických médií na elektronické médiá; vytváranie a údržba webových stránok; vytváranie a údržba registra doménových mien; poradenstvo o uvedených službách poskytované on-line z počítačových báz dát alebo prostredníctvom internetu; prenájom počítačov a softvérov, hostovanie na počítačových stránkach (WEB); poradenské služby o on-line alebo prostredníctvom internetu; poskytovanie prístupu on-line na účely vyhľadávania a obnovovania informácií; tvorba špeciálnych softvérov pre služby zaisťovania bezpečnosti a ochrany informácií pred zneužitím.

(540) Uni 20

- (550) slovná
(732) Slovak Telekom, a.s., Bajkalská 28, Bratislava, SK;

(111) 217508

- (151) 12.4.2007
(156) 30.6.2026
(180) 30.6.2036
(210) 1206-2006
(220) 30.6.2006
(442) 4.1.2007
(450) 7.6.2007

(511) 31 NCL (8)

- (511) 31 - Krmivo a potrava pre domáce zvieratá.

(540) EAGLE PACK

- (550) slovná
(732) Wellness Pet, LLC, a corporation organized in Delaware, 77 South Bedford Street, Suite 500, Burlington, Massachusetts 01803-5220, US;
(740) TOMEŠ – Patentová a známková kancelária, s. r. o., Bratislava - mestská časť Dúbravka, SK;

(111) 217610

- (151) 12.4.2007
(156) 25.8.2026
(180) 25.8.2036
(210) 1574-2006
(220) 25.8.2006
(442) 4.1.2007
(450) 7.6.2007

(511) 16, 35, 38, 41 NCL (8)

- (511) 16 - Tlačoviny, brožúry, časopisy, fotografie, kalendáre, papierové propagačné materiály.
35 - Reklama; televízna reklama; rozhlasová reklama; on-line reklama na počítačovej komunikačnej sieti; produkcia reklamných spotov; vydávanie a aktualizovanie reklamných materiálov; prenájom reklamných materiálov; rozširovanie reklamných materiálov zákazníkom; rozširovanie reklamných oznamov; prenájom reklamných plôch; uverejňovanie

reklamných textov; sprostredkovanie nákupu a predaja filmov, reklám, zábavných a audiovizuálnych programov.

38 - Rozhlasové vysielanie; televízne vysielanie.

41 - Organizovanie festivalov filmov a s tým súvisiaca produkcia televíznych programov, produkcia rozhlasových programov, filmová tvorba, produkcia dokumentárnych filmov; organizovanie sprievodných hudobných akcií a výstav; fotografická reportáž; tvorba videofilmov; nahrávanie videopások; služby filmových a nahrávacích štúdií.

(540) CINEMATIK

- (550) slovná
(732) Cinematik, s. r. o., Lazaretská 2398/11, Bratislava - mestská časť Staré Mesto, SK;
(740) inventa Patentová a známková kancelária s. r. o., Bratislava - mestská časť Staré Mesto, SK;

(111) 217898

- (151) 9.5.2007
(156) 21.8.2026
(180) 21.8.2036
(210) 5964-2006
(220) 21.8.2006
(442) 1.2.2007
(450) 6.7.2007

(511) 5 NCL (8)

- (511) 5 - Prípravky na ničenie burín a hubenie hmyzu; insekticídy; prípravky proti moľom; repelenty proti hmyzu; fungicídy; rodenticídy.

(540)

- (550) obrazová
(732) S. C. Johnson & Son, Inc., 1525 Howe Street, Racine, Wisconsin 53403-2236, US;
(740) ŽOVICOVÁ - ŽOVIC, Patentová, známková a právna kancelária, Žovicová Viera, Mgr., Bratislava, SK;

(111) 217899

- (151) 9.5.2007
(156) 21.8.2026
(180) 21.8.2036
(210) 5965-2006
(220) 21.8.2006
(442) 1.2.2007
(450) 6.7.2007

(511) 5 NCL (8)

(511) 5 - Prípravky na ničenie burín a hubenie hmyzu; insekticídy; prípravky proti molom; repelenty proti hmyzu; fungicídy; rodenticídy.

(540)

(550) obrazová

(591) biela, červená, oranžová

(732) S. C. Johnson & Son, Inc., 1525 Howe Street, Racine, Wisconsin 53403-2236, US;

(740) ŽOVICOVÁ - ŽOVIC, Patentová, známková a právna kancelária, Žovicová Viera, Mgr., Bratislava, SK;

(111) 218103

(151) 8.6.2007

(156) 8.6.2026

(180) 8.6.2036

(210) 1095-2006

(220) 8.6.2006

(442) 1.3.2007

(450) 2.8.2007

(511) 9, 16, 25, 35, 41, 43 NCL (8)

(511) 9 - Elektronické informačné tabule; svetelné reklamné tabule; neónové reklamy; okuliare, cvikre; rámy na okuliare; puzdrá, retiazky a šnúry na okuliare, cvikre; slnečné okuliare, clony; okuliare na šport; audio- a videoprijímače a prehrávače; zvukové prehrávacie zariadenia, prehrávače; prenosný prehrávač; kazetový prehrávač; prehrávač kompaktných diskov; magnetofóny; gramofóny; regulátory otáčok na gramofóny; zařír na gramofóny; gramofónové prenosky; zariadenia na výmenu gramofónových ihiel; reproduktory, amplióny; ozvučnice ampliónov; kompaktné disky; magnetické disky; nosiče zvukových nahrávok; zvukové nahrávky na diskoch; pásky na zvukové nahrávanie; pásky so zvukovými nahrávkami; magnetické médiá; magnetické pásky; demagnetizačné zariadenia na magnetické pásky; gramofónové platne; prístroje na čistenie zvukových diskov, gramofónových platní; videokamery; videokazety; videopásky; premietacie plátna; prístroje na meranie a zaznamenávanie času; chronografy, chronometre ako prístroje; náhradné diely, časti a súčasti na uvedené tovary; obaly, puzdrá a stojany na uvedené tovary.

16 - Štítky, papierové nálepky; nálepky, lepiace štítky; lístky; vyučovacie pomôcky s výnimkou prístrojov

a zariadení; školské potreby, papier, písacie potreby; zošity; poznámkové zošity; skicáre; útržkové bloky; pijavý papier; podložky na písanie; písacie potreby; držiaky a puzdrá na písacie potreby; súpravy na písanie; ceruzky; násady na ceruzky; verzatilk; tuhy do ceruziek verzatiliiek; pastelky; elektrické aj neelektrické strúhadlá, orezávacie strojčky na ceruzky; perá; plniace perá; násadky na perá; oceľové pierka; hroty pier; hroty písacích pier zo zlata; guľôčky do guľôčkových pier; perové spony; perá na tabule nie elektrické; puzdrá na perá, peračníky; stojany na perá a ceruzky; kancelárske potreby s výnimkou nábytku; obálky, obaly ako papiernický tovar; otvárače na listy ako kancelárske pomôcky; tabule na zapichovanie oznamov; knihy; brožované knihy, brožúry; väzby na knihy; záložky, stužky do kníh; publikácie; noviny; periodiká, časopisy; tlačoviny; kalendáre, trhacie kalendáre; ročenky; príručky; prospekty; katalógy; reklamné tabule z papiera, kartónu alebo lepenky; pútače z papiera alebo lepenky; tlačivá, formuláre; blahoprajné pohľadnice; pohľadnice; fotografie; stojany na fotografie; albumy; atlasy; mapy; zemepisné, geografické mapy; glóbusy; obrazy; grafiky, grafické reprodukcie, zobrazenia; portréty; plagáty; papierové obrusy, prikrývky na stôl; stolové papierové prestieranie - obrúsky; papierové podložky na stôl, anglické prestieranie; papierové podložky pod poháre; papierové servítky; papierové utierky; papierové vreckovky; papierové utierky na tvár; papierové obrúsky, ručníky; toaletný papier; baliaci papier; vrecia, vrecká z papiera alebo plastických materiálov; vrecká na odpadky z papiera alebo plastických materiálov; obaly, puzdrá na doklady, na pasy, šekové knižky; náhradné diely, časti a súčasti na uvedené tovary; náhradné náplne do uvedených tovarov; obaly, puzdrá a stojany na uvedené tovary patriace do tejto triedy.

25 - Pokrývky hlavy; čiapky; šilty na pokrývky hlavy; čelenky; kombinézy ako oblečenie; športové súpravy (nohavice, bunda); kravaty; oblečenie; odevy; saká, bundy; kostýmy, obleky; vesty; košele; blúzky; svetre; pulóvre; pletené svetre; ponožky; štucne na futbal; bielizeň; bielizeň zabraňujúca poteniu; tričká; tielka; športové tričká, dresy; teplákové súpravy; športová obuv; topánky na šport; futbalová obuv a štople na ňu; futbalové topánky, kopačky; potné vložky; zápästky; obuv; topánky; tenisky; ozdobná vreckovka ako súčasť oblečenia.

35 - Sprostredkovanie obchodu s tovarom; maloobchodné služby s farmaceutickými a zverolekářskými prípravkami, prostriedkami a výrobkami, dietetickými látkami, drahými kovmi a ich zliatinami a výrobkami z nich, šperkmi a drahokamami, hodinárskymi výrobkami a inými chronometrami, stopkami, športtestermi; kancelárskymi potrebami, papiernickým tovarom, tlačovinami, knihami, papierovými výrobkami, obalmi, usňami, koženkami a výrobkami z nich, kožou, kuframi a cestovnými taškami, dáždňikmi, slnečníkmi, koženou galantériou, batohmi, športovými taškami, nákupnými taškami, textíliami a textilnými výrobkami,

látkami, posteľnou bielizňou, posteľnými prikrývkami a prikrývkami na stôl, kúpeľňovými textíliami, uterákmi, odevmi, obuvou a pokrývkami hlavy, šnúrkami, gombíkmi, galantérnym tovarom, odznakmi na odev, stuhami pri ocenení, stužkami, hrami, hračkami, telocvičnými a športovými potrebami, loptami, športovými rukavicami aj brankárskymi, reklama; on-line reklama na počítačovej komunikačnej sieti; príprava inzertných stĺpcov; vydávanie a aktualizovanie reklamných materiálov; vydávanie reklamných alebo náborových textov; príprava inzertných stĺpcov; lepenie plagátov; prenájom reklamných materiálov; prenájom reklamných priestorov; prenájom reklamných plôch; poradenské, konzultačné a informačné služby týkajúce sa uvedených služieb; sprostredkovanie uvedených služieb.

41 - Vyučovanie, vzdelávanie; školenie; organizovanie a vedenie besied; organizovanie a vedenie autogramiád; plánovanie a organizovanie večierok; organizovanie plesov; diskotéky - služby; prevádzkovanie športových zariadení; služby športovísk; organizovanie športových súťaží; služby v kempingoch so športovým programom; výcvik; praktický výcvik, cvičenie, ukážky; kluby zdravia; telesné cvičenie; prevádzkovanie golfových ihrísk; gymnastický výcvik; meranie času na športových podujatiach; požičiavanie športového výstroja s výnimkou dopravných prostriedkov; prenájom štadiónov; prenájom tenisových kurtov; poradenské, konzultačné a informačné služby týkajúce sa uvedených služieb; sprostredkovanie uvedených služieb.

43 - Rezervácia a poskytovanie ubytovania; poskytovanie, prenájom prechodného ubytovania; hotelierske služby; prevádzkovanie hotelového ubytovania; penzióny; rezervácia hotelov; rezervácia penziónov; motelové služby; turistické ubytovne; prevádzkovanie kempingov; služby reštaurácií, bufetov, hotelov a motelov; reštaurácie, jedálne a závodné jedálne; samoobslužné reštaurácie; kaviarne; bufety, rýchle občerstvenie; poradenské, konzultačné a informačné služby týkajúce sa uvedených služieb; sprostredkovanie uvedených služieb.

(540)**(550)** obrazová**(591)** zelená, žltá, biela**(732)** MŠK Žilina, a. s., Športová 9, Žilina, SK;**(740)** Ing. Mária Holoubová - HOLOUBKOVÁ Patentová a známková kancelária, Bratislava - mestská časť Staré Mesto, SK;**(111)** 218223**(151)** 8.6.2007**(156)** 30.10.2026**(180)** 30.10.2036**(210)** 1982-2006**(220)** 30.10.2006**(442)** 1.3.2007**(450)** 2.8.2007**(511)** 12 NCL (8)**(511)** 12 - Vozidlá; zariadenia na pohyb po zemi, vode alebo vo vzduchu.**(540)****(550)** obrazová

- (591) žltá, zelená
 (732) LKT, s. r. o., Ul. Štefana Furdeka 270/12, Trstená, SK;
 (740) Ing. Ivan Belička - Markoffice - známková, patentová a súdnoznalecká kancelária, Banská Bystrica, SK;

(111) 218255

- (151) 8.6.2007
 (156) 17.1.2026
 (180) 17.1.2036
 (210) 5078-2006
 (220) 17.1.2006
 (442) 1.3.2007
 (450) 2.8.2007

(511) 9, 16, 35, 36, 37, 38, 41, 42 NCL (8)

(511) 9 - Elektrické, elektronické, optické, meracie, signalizačné, kontrolné prístroje a zariadenia; prístroje na záznam, prenos, spracovanie a reprodukciu zvuku, obrazu alebo dát; koncové a ostatné telekomunikačné zariadenia; vysielacie zariadenia; prepájacie alebo smerovacie zariadenia, zabezpečovacie zariadenia proti odcudzeniu; zariadenia na sprostredkovanie prenosu dát; magnetické nosiče údajov; počítače; periférne zariadenia počítačov; elektronické obvody na prenos programových dát; počítačové programy; počítačový softvér, počítačový softvér poskytovaný z internetu; kopírovateľné elektronické publikácie poskytované on-line z počítačových báz dát alebo z internetu; počítačový softvér na umožnenie pripojenia k bazám dát a k internetu, počítačový softvér na umožnenie vyhľadávania dát; kopírovateľná digitálna hudba poskytovaná z počítačových báz dát, internetu alebo z internetových webových stránok; MP3 prehrávače; videofilmy; mikroprocesory; klávesnice; modemy; audiovizuálne prístroje a zariadenia a prístroje na elektronické hry; čipové telefónne karty.

16 - Telefónne zoznamy; tlačoviny; knihy; časopisy; adresáre; diáre; kalendáre; tlačené publikácie; inštruktážny materiál s výnimkou prístrojov a zariadení.

35 - Zbieranie a zoradovanie údajov do počítačových databáz, spracovanie dát; služby obchodnej správy na spracovanie predaja prostredníctvom internetu; obchodné informačné služby; poradenstvo v obchodnej činnosti súvisiacej s telekomunikáciami; reklama, predvádzanie služieb a výrobkov na reklamné účely a podporu predaja, prieskum trhu, spracovanie výpisov z účtu, zasielanie reklamných materiálov zákazníkom; vzťahy s verejnosťou, reklama (on-line) na počítačovej sieti, inzercia výrobkov a služieb, sprostredkovanie obchodných služieb.

36 - Služby v oblasti realít; manažment nehnuteľností a s tým súvisiace poskytovanie informácií a poradenstvo; poskytovanie informačných služieb z oblasti poisťovníctva, finančníctva, peňažníctva, internetového bankovníctva poskytované on-line z počítačových báz dát alebo z internetu; vydávanie a predaj telekomunikačných cien; finančný a operatívny lízing; sprostredkovanie bankových operácií.

37 - Inštalácia, údržba a servis telekomunikačného a komunikačného vybavenia; zriaďovanie, výstavba a údržba telekomunikačných a komunikačných zariadení, výstavba a údržba telekomunikačných a komunikačných sietí; poradenské a konzultačné služby týkajúce sa uvedených služieb.

38 - Telekomunikačné a komunikačné služby, najmä služby zabezpečujúce vstup do telekomunikačných sietí, poskytovanie telekomunikačného pripojenia a prepojenia pre užívateľov sietí, poskytovanie telekomunikačného pripojenia a užívateľského prístupu na internet alebo bázy dát; prenos všetkých druhov signálov a informácií po verejnej telefónnej sieti (vrátane zabezpečenia nadväznosti vymedzenej časti verejnej telefónnej siete na medzinárodnú telekomunikačnú sieť); príjem, vysielanie a prenos rozhlasových, televíznych a ostatných komunikačných a telekomunikačných signálov a správ; komunikácia telefónna a telegrafická, komunikácia prostredníctvom optických káblov, počítačová komunikácia, prenájom telekomunikačných okruhov; prenájom telekomunikačných zariadení; informačné kancelárie na poskytovanie informácií o uvedených službách; poskytovanie poradenstva o uvedených službách.

41 - Poskytovanie on-line elektronických publikácií, publikácia elektronických kníh, novín a časopisov on-line; poskytovanie (on-line) počítačových hier z počítačových báz dát alebo prostredníctvom internetu; služby video- a audioprenájmu; organizovanie a vedenie konferencií, seminárov a workshopov poskytované on-line prostredníctvom telekomunikačného spojenia alebo počítačovej siete; publikácia textov; poskytovanie nekopírovateľnej digitálnej hudby z internetu a z internetových webových stránok; informácie o možnostiach rekreácie, zábavy, výchovy a vzdelávania poskytované on-line z počítačových báz dát alebo internetu.

42 - Plánovanie a projektovanie telekomunikačných zariadení, návrh telekomunikačných, dátových a multimediálnych sietí; poskytovanie informácií týkajúcich sa počítačov a vybavenia počítačových sietí on-line; prenájom počítačov a počítačových softvérov; návrh, inštalácia, údržba a aktualizácia počítačového softvéru (vrátane softvérových systémov) a počítačových programov; služby počítačového programovania poskytované on-line; zhotovovanie kópií počítačových programov; prevod a konverzia údajov a dokumentov z fyzických médií na elektronické médiá; vytváranie a údržba webových stránok; vytváranie a údržba registra doménových mien; poradenstvo o uvedených službách poskytované on-line z počítačových báz dát alebo prostredníctvom internetu; prenájom počítačov a softvérov, hostovanie na počítačových stránkach (WEB); poradenské služby on-line alebo prostredníctvom internetu; poskytovanie prístupu on-line na účely vyhľadávania a obnovovania informácií; tvorba špeciálnych softvérov pre služby zaisťovania bezpečnosti a ochrany informácií pred zneužitím.

(540) Biznis Aktiv

(550) slovná
(732) Slovak Telekom, a.s., Bajkalská 28, Bratislava, SK;

(111) 218257

(151) 8.6.2007
(156) 22.9.2026
(180) 22.9.2036
(210) 6081-2006
(220) 22.9.2006
(442) 1.3.2007
(450) 2.8.2007

(511) 29, 30 NCL (8)

(511) 29 - Dreň ovocná, fazule konzervované, hrach konzervovaný, hranolčky zemiakové, pečťová paštéta, jogurt, pampúchy, plnené zemiaky, koncentráty bujónové, koncentráty (vývary), konzervy mäsové, konzervy rybacie, konzervy zeleninové, krokety, margarín, marmeláda, maslo, mäso konzervované, mäsové šťavy (omáčky), mliečne nápoje s vysokým obsahom mlieka, mliečne výrobky, mrazené ovocie, omáčky mäsové, orieškovočokoládové maslo, ovocie konzervované, ovocie mrazené, polievky, prípravky na výrobu polievok, rajčiaková šťava na varenie, rajčiakový pretlak, šaláty ovocné, šaláty zeleninové, šaláty ovocné, sušené ovocie, syry, šľahačka.

30 - Čokoládové nápoje, horčica, horčicová múčka, jogurtová zmrzlina, kečup, korenie, čierne korenie, kukurica mletá, kukurica pražená, kukuričné vločky, majonéza, makaróny, látky na zjemnenie mäsa pre domácnosť, mäsové paštéty zapečené v ceste, mäsové pirôžky, rezance, ocot, ochutené nátierky, omáčka sójová ostrá, omáčky, korenie, príchuti do potravín s výnimkou esencií a éterických olejov, prášok do pečiva, príchuti do nápojov s výnimkou éterických olejov, príchuti do pečiva s výnimkou éterických olejov, príchuti do potravín s výnimkou esencií a éterických olejov, príchuti s výnimkou éterických olejov, rajčiaková omáčka, škorica (korenie), sladké krémy, soľ, šafrán (korenie), šľahačka (prípravky na stuženie), šľahačka (stužovače), škrob, špagety, šťava rajčiaková, cestoviny, zahusťovacie prípravky na kuchynské použitie, zálievky na ochutenie.

(540)



(550) obrazová
(591) červená, zelená, biela
(732) SPAK Foods s.r.o., Nádražní 623/II, Sušice, CZ;
(740) JUDr. Eva Bušová, advokátka, Bratislava - mestská časť Staré Mesto, SK;

(111) 218260

(151) 8.6.2007
(156) 27.9.2026
(180) 27.9.2036
(210) 6094-2006
(220) 27.9.2006
(442) 1.3.2007
(450) 2.8.2007

(511) 29, 30 NCL (8)

(511) 29 - Mäso, ryby, hydina a zverina; mäsové výťažky; konzervované, sušené a tepelne spracované ovocie a zelenina; rôsoly, džemy, marmelády, ovocné zaváraniny, ovocné pretlaky; vajcia, mlieko a mliečne výrobky; jedlé oleje a tuky.
30 - Dresingy, kečupy a majonézy.

(540)



(550) obrazová
(591) zelená
(732) Peter Spak GmbH, Otto Beyschlag-Gasse 3, Wien, AT;
(740) JUDr. Eva Bušová, advokátka, Bratislava - mestská časť Staré Mesto, SK;

(111) 218355

(151) 8.6.2007
(156) 17.1.2026
(180) 17.1.2036
(210) 5081-2006
(220) 17.1.2006
(442) 1.3.2007
(450) 2.8.2007

(511) 9, 16, 35, 36, 37, 38, 41, 42 NCL (8)

(511) 9 - Elektrické, elektronické, optické, meracie, signalizačné, kontrolné prístroje a zariadenia; prístroje na záznam, prenos, spracovanie a reprodukciu zvuku, obrazu alebo dát; koncové a ostatné telekomunikačné zariadenia; vysielacie zariadenia; prepájacie alebo smerovacie zariadenia, zabezpečovacie zariadenia proti odcudzeniu; zariadenia na sprostredkovanie prenosu dát; magnetické nosiče údajov; počítače; periférne zariadenia počítačov; elektronické obvody na prenos programových dát; počítačové programy; počítačový softvér, počítačový softvér poskytovaný z internetu; kopírovateľné elektronické publikácie poskytované on-line z počítačových báz dát alebo z internetu; počítačový softvér na umožnenie pripojenia k bázam dát a k internetu, počítačový softvér na umožnenie vyhľadávania dát; kopírovateľná digitálna hudba poskytovaná z počítačových báz dát, internetu alebo z internetových webových stránok; MP3 prehrávače; videofilm; mikroprocesory; klávesnice; modemy; audiovizuálne prístroje a zariadenia a prístroje na elektronické hry; čipové telefónne karty.

16 - Telefónne zoznamy; tlačoviny; knihy; časopisy; adresáre; diáre; kalendáre; tlačené publikácie;

inštruktážny materiál s výnimkou prístrojov a zariadení.

35 - Zbieranie a zoraďovanie údajov do počítačových databáz, spracovanie dát; služby obchodnej správy na spracovanie predaja prostredníctvom internetu; obchodné informačné služby; poradenstvo v obchodnej činnosti súvisiacej s telekomunikáciami; reklama, predvádzanie služieb a výrobkov na reklamné účely a podporu predaja, prieskum trhu, spracovanie výpisov z účtu, zasielanie reklamných materiálov zákazníkom; vzťahy s verejnosťou, reklama (on-line) na počítačovej sieti, inzercia výrobkov a služieb, sprostredkovanie obchodných služieb.

36 - Služby v oblasti realít; manažment nehnuteľností a s tým súvisiace poskytovanie informácií a poradenstvo; poskytovanie informačných služieb z oblasti poisťovníctva, finančníctva, peňažníctva, internetového bankovníctva poskytované on-line z počítačových báz dát alebo z internetu; vydávanie a predaj telekomunikačných cien; finančný a operatívny lízing; sprostredkovanie bankových operácií.

37 - Inštalácia, údržba a servis telekomunikačného a komunikačného vybavenia; zriaďovanie, výstavba a údržba telekomunikačných a komunikačných zariadení, výstavba a údržba telekomunikačných a komunikačných sietí; poradenské a konzultačné služby týkajúce sa uvedených služieb.

38 - Telekomunikačné a komunikačné služby, najmä služby zabezpečujúce vstup do telekomunikačných sietí, poskytovanie telekomunikačného pripojenia a prepojenia pre užívateľov sietí, poskytovanie telekomunikačného pripojenia a užívateľského prístupu na internet alebo bázy dát; prenos všetkých druhov signálov a informácií po verejnej telefónnej sieti (vrátane zabezpečenia nadväznosti vymedzenej časti verejnej telefónnej siete na medzinárodnú telekomunikačnú sieť); príjem, vysielanie a prenos rozhlasových, televíznych a ostatných komunikačných a telekomunikačných signálov a správ; komunikácia telefónna a telegrafická, komunikácia prostredníctvom optických káblov, počítačová komunikácia, prenájom telekomunikačných okruhov; prenájom telekomunikačných zariadení; informačné kancelárie na poskytovanie informácií o uvedených službách; poskytovanie poradenstva o uvedených službách.

41 - Poskytovanie on-line elektronických publikácií, publikácia elektronických kníh, novín a časopisov on-line; poskytovanie (on-line) počítačových hier z počítačových báz dát alebo prostredníctvom internetu; služby video- a audioprenájmu; organizovanie a vedenie konferencií, seminárov a workshopov poskytované on-line prostredníctvom telekomunikačného spojenia alebo počítačovej siete; publikácia textov; poskytovanie nekopírovateľnej digitálnej hudby z internetu a z internetových webových stránok; informácie o možnostiach rekreácie, zábavy, výchovy a vzdelávania poskytované on-line z počítačových báz dát alebo internetu.

42 - Plánovanie a projektovanie telekomunikačných zariadení, návrh telekomunikačných, dátových

a multimediálnych sietí; poskytovanie informácií týkajúcich sa počítačov a vybavenia počítačových sietí on-line; prenájom počítačov a počítačových softvérov; návrh, inštalácia, údržba a aktualizácia počítačového softvéru (vrátane softvérových systémov) a počítačových programov; služby počítačového programovania poskytované on-line; zhotovovanie kópií počítačových programov; prevod a konverzia údajov a dokumentov z fyzických médií na elektronické médiá; vytváranie a údržba webových stránok; vytváranie a údržba registra doménových mien; poradenstvo o uvedených službách poskytované on-line z počítačových báz dát alebo prostredníctvom internetu; prenájom počítačov a softvérov, hostovanie na počítačových stránkach (WEB); poradenské služby on-line alebo prostredníctvom internetu; poskytovanie prístupu on-line na účely vyhľadávania a obnovovania informácií; tvorba špeciálnych softvérov pre služby zaisťovania bezpečnosti a ochrany informácií pred zneužitím.

(540) DSL FLAT

(550) slovná

(732) Slovak Telekom, a.s., Bajkalská 28, Bratislava, SK;

(111) 218425

(151) 8.6.2007

(156) 13.10.2026

(180) 13.10.2036

(210) 6170-2006

(220) 13.10.2006

(442) 1.3.2007

(450) 2.8.2007

(511) 16, 25, 41 NCL (8)

(511) 16 - Časopisy; grafiky; komiksy; knihy; lístky; plagáty; ročenky; tlačené časové plány a harmonogramy; tlačové znaky; obrazy; brožúry.

25 - Tričká; oblečenie.

41 - Divadelné predstavenie; organizovanie a vedenie konferencií; organizovanie kultúrnych alebo vzdelávacích výstav; poskytovanie počítačových hier; prevádzkovanie karaoke; organizovanie a vedenie seminárov; organizovanie vedomostných a zábavných súťaží; tvorba videofilmov; titulky; rezervácia vstupeniek; vydávanie kníh; vzdelávanie; on-line poskytovanie elektronických publikácií.

(540)



(550) obrazová

(591) oranžová, čierna, biela

(732) Žitňan Róbert, Mgr., Mánesovo nám. 6, Bratislava, SK;

(111) 218531

(151) 13.7.2007

(156) 3.5.2026

(180) 3.5.2036

(210) 5498-2006

(220) 3.5.2006

(442) 5.4.2007

(450) 6.9.2007

(511) 16, 18, 25, 28 NCL (9)

(511) 16 - Papier, lepenka a výrobky z týchto materiálov, ktoré nie sú zaradené do iných tried, učebné a vyučovacie pomôcky s výnimkou prístrojov, plastické obaly, hracie pohľadnice.

18 - Koža, imitácia kože, výrobky z týchto materiálov patriace do tejto triedy, koža zo zvierat, kufre, nákupné tašky, cestovné tašky, školské tašky, aktovky, diplomatky, batohy, kabelky, slnečníky, biče, sedlárske výrobky.

25 - Odevy, obuv, klobučnícky tovar.

28 - Hry, hračky, hracie karty, potreby na gymnastiku a šport patriace do tejto triedy, vianočné ozdoby s výnimkou osvetľovacích telies a cukrovíniiek.

(540)

(550) obrazová

(732) TOPGAL a.s., Nádražní 2649/73, Šternberk, CZ;

(740) BELEŠČÁK & PARTNERS, s.r.o., Piešťany, SK;

(111) 218532

(151) 13.7.2007

(156) 3.5.2026

(180) 3.5.2036

(210) 5499-2006

(220) 3.5.2006

(442) 5.4.2007

(450) 6.9.2007

(511) 16, 18, 25, 28 NCL (9)

(511) 16 - Papier, lepenka a výrobky z týchto materiálov, ktoré nie sú zaradené do iných tried, učebné a vyučovacie pomôcky s výnimkou prístrojov, plastické obaly, hracie pohľadnice.

18 - Koža, imitácia kože, výrobky z týchto materiálov patriace do tejto triedy, koža zo zvierat, kufre, nákupné tašky, cestovné tašky, školské tašky, aktovky, diplomatky, batohy, kabelky, slnečníky, biče, sedlárske výrobky.

25 - Odevy, obuv, klobučnícky tovar.

28 - Hry, hračky, hracie karty, potreby na gymnastiku a šport patriace do tejto triedy, vianočné ozdoby s výnimkou osvetľovacích telies a cukrovíniiek.

(540)

(550) obrazová

(732) TOPGAL a.s., Nádražní 2649/73, Šternberk, CZ;

(740) BELEŠČÁK & PARTNERS, s.r.o., Piešťany, SK;

(111) 219033

(151) 24.8.2007

(156) 17.1.2026

(180) 17.1.2036

(210) 5065-2006

(220) 17.1.2006

(442) 3.5.2007

(450) 4.10.2007

(511) 9, 16, 35, 36, 37, 38, 41, 42 NCL (9)

(511) 9 - Elektrické, elektronické, optické, meracie, signalizačné, kontrolné prístroje a zariadenia; prístroje na záznam, prenos, spracovanie a reprodukciu zvuku, obrazu alebo dát; koncové a ostatné telekomunikačné zariadenia; vysielacie zariadenia; prepájacie alebo smerovacie zariadenia, zabezpečovacie zariadenia proti odcudzeniu; zariadenia na sprostredkovanie prenosu dát; magnetické nosiče údajov; počítače; periférne zariadenia k počítačom; elektronické obvody na prenos programových dát; počítačové programy; počítačový softvér, počítačový softvér poskytovaný z internetu; kopírovateľné elektronické publikácie poskytované online z počítačových báz dát alebo z internetu týkajúce sa technických noriem alebo noriem kvality v obchode; počítačový softvér na umožnenie pripojenia k bázam dát a k internetu, počítačový softvér na umožnenie vyhľadávania dát; kopírovateľná digitálna hudba poskytovaná z počítačových báz dát, internetu alebo z internetových webových stránok; MP3 prehrávače; videofilmy; mikroprocesory; klávesnice; modemy; audiovizuálne

prístroje a zariadenia a prístroje na elektronické hry; čipové telefónne karty.

16 - Telefónne zoznamy; adresáre; diáre; kalendáre; inštruktážny materiál s výnimkou prístrojov a zariadení.

35 - Zbieranie a zoraďovanie údajov do počítačových databáz, spracovanie dát; služby obchodnej správy na spracovanie predaja prostredníctvom internetu; obchodné informačné služby; poradenstvo v obchodnej činnosti súvisiacej s telekomunikáciami; reklama, predvádzanie služieb a výrobkov na reklamné účely a na podporu predaja, prieskum trhu, spracovanie výpisov z účtu, zasielanie reklamných materiálov zákazníkom; vzťahy s verejnosťou, reklama (online) v počítačovej sieti, inzercia výrobkov a služieb, sprostredkovanie obchodných služieb.

36 - Služby v oblasti realít; manažment nehnuteľností a s tým súvisiace poskytovanie informácií a poradenstvo; poskytovanie informačných služieb z oblasti poisťovníctva, finančníctva, peňažníctva, internetového bankovníctva poskytované online z počítačových báz dát alebo z internetu; vydávanie a predaj telekomunikačných cien; finančný a operatívny lízing; sprostredkovanie bankových operácií.

37 - Inštalácia, údržba a servis telekomunikačného a komunikačného vybavenia; zriaďovanie, výstavba a údržba telekomunikačných a komunikačných zariadení, výstavba a údržba telekomunikačných a komunikačných sietí; poradenské a konzultačné služby týkajúce sa uvedených služieb.

38 - Telekomunikačné a komunikačné služby, najmä služby zabezpečujúce vstup do telekomunikačných sietí, poskytovanie telekomunikačného pripojenia a prepojenia pre užívateľov sietí, poskytovanie telekomunikačného pripojenia a užívateľského prístupu na internet alebo bázy dát; prenos všetkých druhov signálov a informácií po verejnej telefónnej sieti (vrátane zabezpečenia nadväznosti vymedzenej časti verejnej telefónnej siete na medzinárodnú telekomunikačnú sieť); príjem, vysielanie a prenos rozhlasových, televíznych a ostatných komunikačných a telekomunikačných signálov a správ; telefónna a telegrafická komunikácia, komunikácia prostredníctvom optických káblov, počítačová komunikácia, prenájom telekomunikačných okruhov; prenájom telekomunikačných zariadení; informačné kancelárie na poskytovanie informácií o uvedených službách; poskytovanie poradenstva o uvedených službách.

41 - Poskytovanie online elektronických publikácií, publikácia elektronických kníh, novín a časopisov online; poskytovanie online počítačových hier z počítačových báz dát alebo prostredníctvom internetu; služby video- a audioprenájmu; organizovanie a vedenie konferencií, seminárov a workshopov poskytované online prostredníctvom telekomunikačného spojenia alebo počítačovej siete; publikácia textov; poskytovanie nekopírovateľnej digitálnej hudby z internetu a z internetových webových stránok; informácie o možnostiach

rekreácie, zábavy, výchove a o vzdelávaní poskytované online z počítačových báz dát alebo z internetu.

42 - Plánovanie a projektovanie telekomunikačných zariadení, návrh telekomunikačných, dátových a multimediálnych sietí; poskytovanie informácií týkajúcich sa počítačov a vybavenia počítačových sietí online; prenájom počítačov a počítačových softvérov; návrh, inštalácia, údržba a aktualizácia počítačového softvéru (vrátane softvérových systémov) a počítačových programov; služby počítačového programovania poskytované online; zhotovovanie kópií počítačových programov; prevod a konverzia údajov a dokumentov z fyzických médií na elektronické médiá; vytváranie a údržba webových stránok; vytváranie a údržba registra doménových mien; poradenstvo o uvedených službách poskytované online z počítačových báz dát alebo prostredníctvom internetu; prenájom počítačov a softvérov, hostovanie na počítačových stránkach (WEB); poradenské služby online alebo prostredníctvom internetu; poskytovanie prístupu online na účely vyhľadávania a obnovovania informácií; tvorba špeciálnych softvérov pre služby zaisťovania bezpečnosti a ochrany informácií pred zneužitím.

(540) **Biznis Standard**

(550) slovná

(732) Slovak Telekom, a.s., Bajkalská 28, Bratislava, SK;

(111) **219813**

(151) 9.11.2007

(156) 15.12.2026

(180) 15.12.2036

(210) 6489-2006

(220) 15.12.2006

(442) 2.8.2007

(450) 7.1.2008

(511) **5** NCL (8)

(511) 5 - Farmaceutické, zverolekárske a hygienické prípravky; dietetické látky prispôsobené na lekárske účely, potrava pre dojčatá; náplasti, obvazový materiál; hmoty na plombovanie zubov, zubné vosky; dezinfekčné prostriedky; prípravky na ničenie škodcov; fungicídy, herbicídy.

(540) **1-PHARMA**

(550) slovná

(732) 1A Pharma GmbH, Keltenring 1 + 3, Oberhaching, DE;

(740) HÖRMANN & PARTNERS s.r.o., Bratislava - mestská časť Nové Mesto, SK;

(111) **227862**

(151) 1.7.2010

(156) 6.3.2026

(180) 6.3.2036

(210) 439-2006

(220) 6.3.2006

(442) 7.12.2006

(450) 9.8.2010

(511) **30, 33, 35** NCL (9)

(511) 30 - Čajové a kávové nápoje vrátane instantných.

33 - Alkoholické nápoje.

35 - Maloobchodná a veľkoobchodná činnosť v oblasti nápojov.

(540) HOT APPLE - Horúca hruška

(550) slovná

(732) JPlus Hot Apple s.r.o., Březový vrch 244, Březanec, Jirkov, CZ;

(740) ROTT & RÚŽIČKA, Patentová, známková a právna kancelária, s. r. o., Bratislava - mestská časť Nové Mesto, SK;

(111) 227863

(151) 1.7.2010

(156) 6.3.2026

(180) 6.3.2036

(210) 440-2006

(220) 6.3.2006

(442) 7.12.2006

(450) 9.8.2010

(511) 30, 33, 35 NCL (9)

(511) 30 - Čajové a kávové nápoje vrátane instantných.

33 - Alkoholické nápoje.

35 - Maloobchodná a veľkoobchodná činnosť v oblasti nápojov.

(540) HOT APPLE - Horúca brusnica

(550) slovná

(732) JPlus Hot Apple s.r.o., Březový vrch 244, Březanec, Jirkov, CZ;

(740) ROTT & RÚŽIČKA, Patentová, známková a právna kancelária, s. r. o., Bratislava - mestská časť Nové Mesto, SK;

(111) 230080

(151) 30.6.2011

(156) 6.3.2026

(180) 6.3.2036

(210) 437-2006

(220) 6.3.2006

(442) 7.12.2006

(450) 4.8.2011

(511) 30, 33, 35 NCL (9)

(511) 30 - Čajové a kávové nápoje vrátane instantných.

33 - Alkoholické nápoje s výnimkou piva.

35 - Maloobchodná a veľkoobchodná činnosť v oblasti nápojov.

(540) HOT APPLE - Horúce jablíčko

(550) slovná

(732) JPlus Hot Apple s.r.o., Březový vrch 244, Březanec, Jirkov, CZ;

(740) ROTT & RÚŽIČKA, Patentová, známková a právna kancelária, s. r. o., Bratislava - mestská časť Nové Mesto, SK;

(111) 232172

(151) 25.4.2012

(156) 23.5.2026

(180) 23.5.2036

(210) 954-2006

(220) 23.5.2006

(442) 1.2.2007

(450) 4.6.2012

(511) 6, 12, 37 NCL (9)

(511) 6 - Kovové bezpečnostné reťaze, kovové čapy, čapy, oceľové gule, kovové kolíky, kovové popruhy na manipuláciu s tovarom, kovové slučky na manipulovanie s tovarom, napínače, kovové nárazníky, kovové skrutky, kovové rúrkové spojky, kovové spriahadlá na reťaze, kovové svorky na manipulovanie s tovarom, svorníky, kovové tyče, drobný železiarsky tovar, kovové ťažné zariadenia.

12 - Spojky, spriahadlá na vlečenia vozidiel, spojovacie tyče do pozemných vozidiel nie ako časti motorov, spriahadlá do pozemných vozidiel, ťažné zariadenia na pozemné vozidlá.

37 - Autoopravnice, autoservisy, montáž, údržba a opravy súčastí, výstroja a výbavy cestných motorových vozidiel, klampiárstvo a inštalatérstvo, nitovanie, pieskovanie, protihrdzová úprava.

(540)



(550) obrazová

(732) Gejdoš Karol, Dúbrava č. 490, Dúbrava, SK;

(740) Ing. Dalibor Gruber - GELE, Košice - mestská časť Západ, SK;

(111) 242371

(151) 17.5.2016

(156) 20.8.2025

(180) 20.8.2035

(210) 1770-2015

(220) 20.8.2015

(442) 2.2.2016

(450) 1.7.2016

(511) 9, 35, 36, 38, 42, 45 NCL (10)

(511) 9 - Elektronické platobné karty; počítače; počítačový softvér (nahraté počítačové programy) pre bankovníctvo a finančníctvo; počítačový softvér (nahraté počítačové programy) na prístup k sieti, na prenos údajov vrátane elektronických komunikačných sietí, počítačových sietí a internetu pre bankovníctvo a finančníctvo.

35 - Poradenské služby v oblasti podnikania a riadenia (manažmentu) podnikov; poradenstvo v oblasti akvizícií, spájania a predaja podnikov (obchodné poradenstvo); ekonomické analýzy a predpovede; analýzy nákladov; zaraďovanie údajov v počítačových bankových databázach; vyhľadávanie a poskytovanie informácií v bankových databázach pre zákazníkov; vedenie kartoték; vedenie centrálnych kartoték; zostavovanie výpisov z účtov; poskytovanie služieb uvedených v triede 35 tohto

zoznamu prostredníctvom komunikačných médií, telekomunikačných prostriedkov, elektronických médií, elektronickej pošty, počítačových sietí, terminálov a internetu; obchodné sprostredkovanie služieb uvedených v triedach 35 a 36 tohto zoznamu prostredníctvom komunikačných médií, telekomunikačných prostriedkov, elektronických médií, elektronickej pošty, počítačových sietí, terminálov a internetu.

36 - Bankovníctvo; elektronické bankovníctvo; bankové služby priamo k zákazníkom (home banking); finančníctvo; finančné poradenstvo; finančné analýzy a predpovede (finančné služby); prijímanie finančných vkladov; prijímanie termínovaných finančných vkladov; vedenie bankových účtov klientov; vedenie vkladných knižiek; vydávanie cenín a cenných papierov; pôžičky (finančné úvery); investovanie do cenných papierov na vlastný účet; kapitálové investície; financovanie spoločných podnikov; finančný prenájom (lízing); platobný styk (prevod finančných prostriedkov); klíring (bezhotovostné zúčtovávanie vzájomných pohľadávok a záväzkov); elektronický prevod kapitálu; vydávanie platobných kariet; vydávanie úverových (kreditných) kariet; vydávanie debetných kariet; vydávanie cestovných šekov; overovanie cestovných šekov; bankové služby poskytované prostredníctvom bankomatov; garancie, záruky; kaucie; otváranie akreditívov; obstarávanie inkasa; obstarávanie dokumentárneho inkasa; obchodovanie na vlastný účet alebo na účet klienta s valutami a devízovými hodnotami; obchodovanie v oblasti opcí; obchodovanie v oblasti kurzových a úrokových obchodov; obchodovanie s prevoditeľnými cennými papiermi; obchodovanie so zlatými a striebornými mincami; finančné maklérsstvo; hospodárenie s cennými papiermi klienta na jeho účet; poradenstvo v oblasti hospodárenia s cennými papiermi klienta (portfolio management); uloženie a správa cenných papierov alebo iných hodnôt; činnosť depozitára; zmenárenská činnosť (nákup devízových prostriedkov); úschova cenností v bezpečnostných schránkach; bankové hypotéky; poradenstvo v oblasti bankovníctva a financií; finančné poradenstvo; poskytovanie bankových a finančných informácií; výpisy z bankových účtov klientov (finančné služby); finančné odhady a oceňovanie v oblasti bankovníctva; poskytovanie služieb uvedených v triede 36 tohto zoznamu prostredníctvom komunikačných médií, telekomunikačných prostriedkov, elektronických médií, elektronickej pošty a svetovej počítačovej siete.

38 - Elektronická pošta; služby poskytované elektronickými zobrazovacími tabuľami (telekomunikačné služby); telekomunikačné služby.

42 - Hostovanie na počítačových stránkach (webových stránkach); návrh počítačových systémov; obnovovanie počítačových databáz; aktualizovanie počítačových programov; prevod (konverzia) počítačových programov a údajov (nie fyzický); prevod údajov a dokumentov z fyzických médií na elektronické médiá; tvorba softvéru; tvorba

a udržiavanie webových stránok (pre tretie osoby); zhotovovanie kópií počítačových programov.

45 - Prenájom bezpečnostných schránok.

(540)

krozkakrokom 

(550) obrazová

(591) červená, modrá

(732) Slovenská sporiteľňa, a.s., Tomášikova 48, Bratislava, SK;

(111) **242907**

(151) 13.7.2016

(156) 19.1.2026

(180) 19.1.2036

(210) 80-2016

(220) 19.1.2016

(442) 1.4.2016

(450) 5.9.2016

(511) **43** NCL (10)

(511) 43 - Dodávanie hotových jedál a nápojov na objednávku (katering); kaviarne; reštauračné (stravovacie) služby.

(540)

H
Houdini
WINE & DINE

(550) obrazová

(732) SENETUS, s. r. o., Tobručká ul. 4, Bratislava, SK;

(111) **243116**

(151) 12.8.2016

(156) 15.3.2026

(180) 15.3.2036

(210) 5106-2016

(220) 15.3.2016

(442) 2.5.2016

(450) 3.10.2016

(511) **33** NCL (10)

(511) 33 - Alkoholické nápoje okrem piva.

(540)



- (550) obrazová
 (591) žltá, hnedá
 (732) STOCK Plzeň-Božkov s.r.o., Palírenská 641/2, Plzeň-Božkov, CZ;
 (740) JUDr. Eva Bušová, advokátka, Bratislava - mestská časť Staré Mesto, SK;

(111) 243182

- (151) 12.8.2016
 (156) 28.2.2026
 (180) 28.2.2036
 (210) 437-2016
 (220) 29.2.2016
 (442) 2.5.2016
 (450) 3.10.2016

(511) 25, 28, 41 NCL (10)

- (511) 25 - Tričká; čiapky; ponožky; šály uviazané pod krkom; pončá; protišmykové pomôcky na obuv.
 28 - Hlavalamy (puzzle); zariadenia lunaparkov; kaleidoskopy; figúrky (hračky); guľky na hranie; stavebnice; hračky; stavebnicové kocky (hračky); šarkany; ozdoby alebo darčeky rozdávané hosťom pri večierkoch; disky (športové náradie); spoločenské hry; stolové hry; lietajúce tanieri (hračky); bublifuky; masky (hračky); matriošky.
 41 - Zábavné parky; služby múzeí (prehliadky, výstavy); organizovanie kultúrnych alebo vzdelávacích výstav; premietanie kinematografických filmov; zábava; poskytovanie zariadení na oddych a rekreáciu; turistické prehliadky so sprievodcom; produkcia filmov (nie reklamných); informácie o možnostiach zábavy; organizovanie a vedenie tvorivých dielní(výučba).

(540)

TrickLandia

- (550) obrazová
 (732) Aštáry Marián, Ing., Dobšinského 1094/2, Ivanka pri Dunaji, SK;
 Bizub Marián, Ing., Hviezdoslavova 1079/11, Smižany, SK;

(111) 243183

- (151) 12.8.2016
 (156) 28.2.2026
 (180) 28.2.2036
 (210) 438-2016
 (220) 29.2.2016
 (442) 2.5.2016
 (450) 3.10.2016

(511) 25, 28, 41 NCL (10)

- (511) 25 - Tričká; čiapky; ponožky; šály uviazané pod krkom; pončá; protišmykové pomôcky na obuv.
 28 - Hlavalamy (puzzle); zariadenia lunaparkov; kaleidoskopy; figúrky (hračky); guľky na hranie; stavebnice; hračky; stavebnicové kocky (hračky); šarkany; ozdoby alebo darčeky rozdávané hosťom pri večierkoch; disky (športové náradie); spoločenské hry; stolové hry; lietajúce tanieri (hračky); bublifuky; masky (hračky); matriošky.
 41 - Zábavné parky; služby múzeí (prehliadky, výstavy); organizovanie kultúrnych alebo vzdelávacích výstav; premietanie kinematografických filmov; zábava; poskytovanie zariadení na oddych a rekreáciu; turistické prehliadky so sprievodcom; produkcia filmov (nie reklamných); informácie o možnostiach zábavy; organizovanie a vedenie tvorivých dielní(výučba).

(540)

TrickLandia

- (550) obrazová
 (732) Aštáry Marián, Ing., Dobšinského 1094/2, Ivanka pri Dunaji, SK;
 Bizub Marián, Ing., Hviezdoslavova 1079/11, Smižany, SK;

(111) 243190

- (151) 12.8.2016
 (156) 4.3.2026
 (180) 4.3.2036

- (210) 467-2016
 (220) 4.3.2016
 (442) 2.5.2016
 (450) 3.10.2016
(511) 5 NCL (10)
 (511) 5 - Farmaceutické a parafarmaceutické výrobky; vitamíny; prípravky pre ľudí, zvieratá obsahujúce minerály a stopové prvky; diétne a nutričné prípravky na lekárske použitie; medicínálne sirupy; kombinované prípravky vitamínov, minerálov, stopových prvkov a bylenných výťažkov; výživové doplnky aj obohatené vitamínmi alebo minerálmi, alebo stopovými prvkami; vitamínové prípravky; minerály a multiminerálové preparáty; bylenné čaje na lekárske použitie; liečivé rastliny; dietetické látky upravené na lekárske použitie; bielkovinové prípravky alebo potrava na lekárske použitie; bylenné výťažky alebo sirupy na lekárske použitie; vitamínové prípravky (koncentráty); proteínové výživové doplnky (koncentráty); liečivé cukrárske výrobky a cukrovinky s liečivými účinkami; enzýmové výživové doplnky; posilňujúce prípravky (toniká); dietetické a diabetické požívatiny a potraviny na lekárske použitie; výživové doplnky na posilnenie imunity organizmu a zlepšenie zdravia v tuhom aj tekutom stave vo forme práškových zmesí, kvapiiek, sirupov, gélov, pást, tabliet, šumivých tabliet, pastiliek, dražé, toboliek, kapsúl, cukríkov, želé, práškov, na lekárske použitie; diabetické a dietetické nápoje na lekárske použitie; prírodné pramenité a dojčenské vody na lekárske použitie; obohatené vitamínové nápoje a koncentráty na lekárske použitie; výživové doplnky rastlinného aj živočíšneho pôvodu.

(540) AmylFarm

- (550) slovná
 (732) FAGRON a.s., Holická 1098/31m, Olomouc, Hodolany, CZ;
 (740) Peter Kubínyi SLOVAKIPATENT, Trenčín, SK;

(111) 243403

- (151) 29.9.2016
 (156) 4.3.2026
 (180) 4.3.2036
 (210) 502-2016
 (220) 4.3.2016
 (442) 1.6.2016
 (450) 2.11.2016

(511) 32, 35 NCL (10)

- (511) 32 - Nealkoholické nápoje; ovocné nápoje a ovocné džúsy; nealkoholické nápoje z ovocných džúsov; nealkoholické nápoje s ovocným základom; zeleninové nápoje; zeleninové džúsy; zahustené nealkoholické nápoje (okrem mliečnych nápojov); sirupy na výrobu nápojov ochutených ovocím; koncentráty na výrobu ovocných nápojov; ovocné mixované nápoje (smoothies).
 35 - Reklama; televízna reklama; rozhlasová reklama; on-line reklama; marketing; predvádzanie tovaru; rozširovanie reklamných materiálov zákazníkom (letáky, prospekty, tlačoviny, vzorky); vzťahy s verejnosťou (public relations).

(540) TRHNI SI

- (550) slovná
 (732) GRUPA MASPEX Sp. z o.o., Legionów 37, Wadowice, PL;
 (740) Ing. Zuzana Gajdošíková - Patentová a známková kancelária, Bratislava - mestská časť Petržalka, SK;

(111) 243453

- (151) 30.9.2016
 (156) 22.3.2026
 (180) 22.3.2036
 (210) 622-2016
 (220) 22.3.2016
 (442) 1.6.2016
 (450) 2.11.2016

(511) 3, 9 NCL (10)

- (511) 3 - Prípravy na čistenie skiel okuliarov.
 9 - Okuliarové šošovky; okuliarové rámy; časti a súčasti okuliarových rámov; puzdrá na okuliare.

(540)

- (550) obrazová
 (732) Luxury Eyewear SK, s.r.o., Dunajská 2285/3, Bratislava - mestská časť Staré Mesto, SK;

(111) 243475

- (151) 30.9.2016
 (156) 29.3.2026
 (180) 29.3.2036
 (210) 653-2016
 (220) 29.3.2016
 (442) 1.6.2016
 (450) 2.11.2016

(511) 45 NCL (10)

- (511) 45 - Poradenstvo v oblasti práv duševného vlastníctva; monitorovacie služby v oblasti práv na duševné vlastníctvo s cieľom poskytnúť právne poradenstvo; právny výskum; advokátske služby; vypracovávanie právnych dokumentov.

(540)

- (550) obrazová
 (591) modrá, biela, antracitová
 (732) LEGAL POINT s.r.o., Nemocničná 979, Považská Bystrica 1, SK;

(111) 243486

- (151) 30.9.2016
 (156) 31.3.2026
 (180) 31.3.2036
 (210) 680-2016
 (220) 31.3.2016
 (442) 1.6.2016
 (450) 2.11.2016

(511) 35, 41, 43 NCL (10)

- (511) 35 - Marketing; reklama; obchodný alebo podnikateľský prieskum; organizovanie obchodných alebo reklamných výstav; poradenské služby pri riadení obchodnej činnosti; poradenstvo pri organizovaní obchodnej činnosti; poskytovanie obchodných alebo podnikateľských informácií; prenájom reklamných materiálov; rozširovanie reklamných oznamov; rozširovanie reklamných materiálov zákazníkom (letáky, prospekty, tlačoviny, vzorky); televízna reklama; vydávanie reklamných textov; zásielkové reklamné služby; zbieranie údajov do počítačových databáz; zoraďovanie údajov v počítačových databázach; predvádzanie (služby modeliek) na reklamné účely a podporu predaja; prieskum trhu; prieskum verejnej mienky; vzťahy s verejnosťou (public relations); spracovanie textov; prenájom reklamných plôch; podpora predaja (pre tretie osoby); on line reklama na počítačovej komunikačnej sieti; poskytovanie obchodných informácií prostredníctvom webových stránok; obchodné alebo podnikateľské informácie; obchodné sprostredkovateľské služby.

41 - Poskytovanie zariadení na oddych a rekreáciu; informácie o možnostiach rekreácie; informácie o možnostiach zábavy; zábava; zábavné parky; organizovanie vedomostných alebo zábavných súťaží; školenia; poskytovanie športovísk; prenájom športových plôch; výchovnozábavné klubové služby; organizovanie a vedenie konferencií; organizovanie a vedenie kongresov; diskotéky (služby); informácie o možnosti zábavy; organizovanie kultúrnych alebo vzdelávacích výstav; organizovanie živých vystúpení; organizovanie športových súťaží; organizovanie

a plánovanie večierkov; organizovanie a vedenie seminárov; organizovanie a vedenie koncertov; organizovanie módnych prehliadok na zábavné účely; fitnes kluby (zdravotné a kondičné cvičenia); kurzy telesného cvičenia; služby osobných trénerov (fitnes cvičenia).

43 - Bary (služby); rýchle občerstvenie (snackbary); kaviarne; reštauračné (stravovacie) služby; samoobslužné jedálne; hotelierske služby; penzióny; prenájom prechodného ubytovania; motely (služby); samoobslužné reštaurácie; rezervácie ubytovania v hoteloch; rezervácie ubytovania v penziónoch; rezervácie prechodného ubytovania; turistické ubytovne; ubytovacie kancelárie (hotely, penzióny).

(540)

- (550) obrazová
 (732) SPORT RESORT SLOVENKA s.r.o., Lazovná 187/33, Banská Bystrica, SK;
 (740) Ing. Ivan Belička - Markoffice - známková, patentová a súdnoznalecká kancelária, Banská Bystrica, SK;

(111) 243490

- (151) 30.9.2016
 (156) 4.4.2026
 (180) 4.4.2036
 (210) 704-2016
 (220) 4.4.2016
 (442) 1.6.2016
 (450) 2.11.2016

(511) 29, 30, 32 NCL (10)

- (511) 29 - Mäso; ryby (neživé); hydina (mäso); divina; mäsové výťažky; konzervované ovocie; mrazené ovocie; sušené ovocie; dusené ovocie; konzervovaná zelenina; varená zelenina; sušená zelenina; nakladaná zelenina; ovocné rôsoly; kompóty; vajcia; mlieko; mliečne výrobky; potravinárske oleje; pokrmové tuky.
 30 - Káva; čaj; kakao; kávové nápoje; kávové náhradky; ryža; tapioka; ságo; múka; obilninové vločky; obilninové chuťovky; prípravky z obilnín; cestoviny; chlieb; cukrárske výrobky; pekárske výrobky; zmrzliny; cukor; med; melasový sirup; kvasnice, droždie; prášok do pečiva; kuchynská soľ; horčica; ocot; kečup; omáčky (chuťové prísady); koreniny; konzumný ľad.
 32 - Pivo; minerálne vody (nápoje); sytené vody; stolové vody; limonády; nealkoholické nápoje; sirupy na výrobu nápojov; prípravky na výrobu nápojov.

(540) PASSIA

- (550) slovná
 (732) BUDIŠ a. s., Budiš, Dubové, SK;
 (740) G. Lehnert, s. r. o., Bratislava-Staré Mesto, SK;

(111) 243632

- (151) 17.10.2016
 (156) 21.3.2026
 (180) 21.3.2036
 (210) 598-2016
 (220) 21.3.2016
 (442) 1.7.2016
 (450) 1.12.2016

(511) 6, 36, 39 NCL (10)

- (511) 6 - Kovy a ich zliatiny; rudy.
 36 - Poistovníctvo; finančníctvo; peňažníctvo; nehnuteľnosti (služby).
 39 - Doprava; balenie a skladovanie tovaru; organizovanie ciest.

(540) PROMET SLOVAKIA

- (550) slovná
 (732) PROMET GROUP a.s., 28. října 3138/41, Moravská Ostrava, Ostrava, CZ;
 (740) Skybová Nikola, Mgr., Ostrava-Moravská Ostrava, CZ;

(111) 243648

- (151) 18.10.2016
 (156) 30.3.2026
 (180) 30.3.2036
 (210) 694-2016
 (220) 30.3.2016
 (442) 1.7.2016
 (450) 1.12.2016

(511) 16, 35, 39, 41, 43 NCL (10)

- (511) 16 - Tlačoviny; obálky (papiernický tovar).
 35 - Vydávanie informačných tlačovín; rozširovanie informačných tlačovín; maloobchodné služby s informačnými tlačovinami; marketing; online reklama na počítačovej komunikačnej sieti; optimalizácia internetových vyhľadávačov na podporu predaja; poskytovanie obchodných informácií prostredníctvom webových stránok.
 39 - Služby cestovnej kancelárie týkajúce sa dopravy a prepravy; poradenská činnosť v oblasti dopravy a prepravy; sprevádzanie turistov; turistické prehliadky (doprava); organizovanie zájazdov, ciest, exkurzií a výletov; rezervácie zájazdov.
 41 - Informácie o možnostiach rekreácie; informácie o možnostiach zábavy; prekladateľské služby; turistické prehliadky so sprievodcom.
 43 - Služby cestovnej kancelárie týkajúce sa stravovania a prechodného ubytovania; poradenská činnosť v oblasti stravovania a prechodného ubytovania; rezervácia ubytovania v penziónoch; rezervácia ubytovania v hoteloch.

(540) FIFO dobrá cestovka

- (550) slovná

- (732) Cestovná kancelária FIFO s. r. o., Teplická 43, Piešťany, SK;

- (740) BELEŠČÁK & PARTNERS, s.r.o., Piešťany, SK;

(111) 243650

- (151) 18.10.2016
 (156) 30.3.2026
 (180) 30.3.2036
 (210) 696-2016
 (220) 30.3.2016
 (442) 1.7.2016
 (450) 1.12.2016

(511) 16, 35, 39, 41, 43 NCL (10)

- (511) 16 - Tlačoviny; obálky (papiernický tovar).
 35 - Vydávanie informačných tlačovín; rozširovanie informačných tlačovín; maloobchodné služby s informačnými tlačovinami; marketing; online reklama na počítačovej komunikačnej sieti; optimalizácia internetových vyhľadávačov na podporu predaja; poskytovanie obchodných informácií prostredníctvom webových stránok.
 39 - Služby cestovnej kancelárie týkajúce sa dopravy a prepravy; poradenská činnosť v oblasti dopravy a prepravy; sprevádzanie turistov; turistické prehliadky (doprava); organizovanie zájazdov, ciest, exkurzií a výletov; rezervácie zájazdov.
 41 - Informácie o možnostiach rekreácie; informácie o možnostiach zábavy; prekladateľské služby; turistické prehliadky so sprievodcom.
 43 - Služby cestovnej kancelárie týkajúce sa stravovania a prechodného ubytovania; poradenská činnosť v oblasti stravovania a prechodného ubytovania; rezervácia ubytovania v penziónoch; rezervácia ubytovania v hoteloch.

(540)

- (550) obrazová
 (591) červená, biela
 (732) Cestovná kancelária FIFO s. r. o., Teplická 43, Piešťany, SK;
 (740) BELEŠČÁK & PARTNERS, s.r.o., Piešťany, SK;

(111) 243664

- (151) 18.10.2016
 (156) 12.4.2026
 (180) 12.4.2036
 (210) 774-2016
 (220) 12.4.2016
 (442) 1.7.2016
 (450) 1.12.2016

(511) 16, 25, 33 NCL (10)

(511) 16 - Kalendáre, letáky, karty (nie na hranie), ceruzky, perá použité ako reklamné predmety; papierové alebo plastové tašky na balenie; obaly (papiernický tovar); lepenkové alebo papierové obaly na fľaše.

25 - Čiapky; košele; košele s krátkym rukávom; odevy; oblečenie; pokrývky hlavy; kostýmy, obleky; kravaty; šatky, šály; športové tričká, dresy; zástery; bundy; tričká; šilty.

33 - Medovina; alkoholické nápoje okrem piva; destilované nápoje; liehoviny; likéry.

(540) MEDOVINA MARIA HENRIETA

(550) slovná

(732) Ing. Peter Kudláč - APIMED, Nová 645/47, Dolná Krupá, SK;

(740) ROTT & RÚŽIČKA, Patentová, známková a právna kancelária, s. r. o., Bratislava - mestská časť Nové Mesto, SK;

(111) 243755

(151) 19.10.2016

(156) 3.3.2026

(180) 3.3.2036

(210) 5083-2016

(220) 3.3.2016

(442) 1.7.2016

(450) 1.12.2016

(511) 5 NCL (10)

(511) 5 - Farmaceutické prípravky; výživové doplnky.

(540) ELZYM

(550) slovná

(732) SKB Laboratories, LLC, 2711 Centerville Road, Suite 400, Wilmington, Delaware 19808, US;

(740) JUDr. Eva Bušová, advokátka, Bratislava - mestská časť Staré Mesto, SK;

(111) 243784

(151) 20.10.2016

(156) 13.1.2026

(180) 13.1.2036

(210) 55-2016

(220) 13.1.2016

(442) 1.7.2016

(450) 1.12.2016

(511) 9, 11, 35, 38, 42 NCL (10)

(511) 9 - Operačný softvér pre zabudované zariadenia a počítačový firmvér pre programy operačného systému pre výrobcov originálneho zariadenia a softvér na spracovanie dát charakteristický pre nahrané digitálne média (okrem prijímacích alebo vysielacích modulov alebo tovarov na použitie v prijímacích alebo vysielacích moduloch; počítače a počítačové periférne zariadenia; nahrané počítačové operačné programy; zvukové zariadenia; prístroje a nástroje na záznam, prenos, príjem, spracovanie, vyhľadávanie, reprodukciu a manipuláciu so zvukom a/alebo s audio signálmi a efektmi; procesory na spracovanie signálov; zosilňovače; výkonové zosilňovače; prehrávače optických médií; ekvalizéry; mikrofóny; pedále na zvukové efekty pri hudobných

nástrojoch; sieťové zariadenia; počítačový softvér na diaľkové ovládanie jedného alebo viacerých audio zariadení, vrátane mikrofónov, zmiešavačov, zosilňovačov, signálových procesorov a reproduktorov používaných na kontrolu a konfiguráciu týchto audio zariadení; prístroje na elektronické audio efekty; konzoly na mixovanie zvuku; hlavné konzoly na mixovanie zvuku na použitie vo zvukovom nahrávacom štúdiu; elektronické hudobné nahrávacie zariadenia; pedále na efekty pri hudobných nástrojoch; prístroje na zvukové adaptácie na použitie s hudobnými nástrojmi na tvorbu a reprodukciu rôznych zvukov; zvukové zosilňovače pre hudobné nástroje a ich časti a ich vybavenie; prístroje na zosilňovanie a/alebo reprodukciu zvuku povahy basových procesorov, mikrofónov, mixážnych konzol, signálových procesorov a káblov pre elektrické a optické riadiace zariadenia na vysielanie signálu pre audio signály; signálové, zvukové, priestorové zvukové, efektové a/alebo hlasové procesory; slúchadlá; koncové časti slúchadiel; reproduktory; zvukové reproduktorové systémy; meniče; štúdiové monitory; vysielacie; dokovacie stanice; diaľkové ovládače; audio a video prehrávacie a nahrávacie zariadenia; počítačový softvér a hardvér na ovládanie a riadenie audio zvukových systémov a prístrojov na reprodukciu hudby a zvuku; multimediálne a zvukové systémy do vozidiel a ich komponenty; zvukové reproduktory do vozidiel; zosilňovače do vozidiel; multimediálne konektory do vozidiel; konektory pre mobilné telefóny do vozidiel; navigačné systémy do vozidiel; ovládacie jednotky pre zosilňovače do vozidiel; systémy zvukových reproduktorov do vozidiel; prenosné navigačné prístroje; audio a video vysielacie prístroje; elektronické prepojovacie jednotky mikrofónov; rozvodové systémy elektronických signálov používané predovšetkým na distribúciu audio a video signálov a jednotky audio časového oneskorenia; prístroje na zmenu tónových charakteristík zvukového signálu; audio kompresory; expandéry; meniče dynamických charakteristík; šumové brány; obmedzovače; elektronické zvukové rozdeľovacie zariadenia a prístroje pre audio testy; fázové kontroléry; zvukové analyzátory a káblové testery; audio ekvalizéry; zvukové zosilňovače a počítačový hardvér a softvér na ovládanie audio a video zariadení, žiaden z vyššie uvedených tovarov využívajúci satelitné vysielanie; kompresory a expandéry signálu; obmedzovače kompresorov signálu; analógové signálové procesory; digitálne signálové procesory; obmedzovače audio šumov; zosilňovače ovládané napätím; naprogramované voliče smeru zvukového signálu; mikroprocesorom ovládané reproduktorové ekvalizéry; a expandéry a obnovovacie zariadenia audio signálu; počítačový softvér, ktorý umožňuje bezdrôtový prenos a poskytovanie informácií v reálnom čase o dopravnej premávke, o stave vozovky, o bodoch záujmu, o témach všeobecného záujmu a o online obsahu prostredníctvom bezdrôtových prenosov do mobilných komunikačných zariadení, do mobilných telefónov, do elektronických zariadení

inštalovaných v automobiloch a iných vozidlách, a ktorý umožňuje vodičom automobilov a vozidiel a cestujúcim medzi sebou komunikovať a zdieľať dáta v reálnom čase, zdieľať informácie, pripomienky, komentáre, názory a multimediálny obsah a online obsah prostredníctvom bezdrôtových komunikačných zariadení, mobilných telefónov a elektronických zariadení inštalovaných v automobiloch a iných vozidlách a umožňuje zjednocovať také dáta, informácie, pripomienky, komentáre, názory a ďalší obsah pre prenos alebo vysielanie tretími osobami prostredníctvom internetu, rozhlasu alebo televízie; displeje s LED (elektroluminiscenčnými diódami); panely s LED (elektroluminiscenčnými diódami); panely na zobrazovanie videa alebo obrázkov; elektronické regulačné a riadiace zariadenia na prevádzku s LED (elektroluminiscenčnými diódami); prístroje a nástroje na ovládanie osvetlenia; prístroje a nástroje na ovládanie javiskového osvetlenia; prístroje a nástroje na prevádzku, ovládanie a kontrolu osvetlenia; prístroje a nástroje na prevádzku, ovládanie a kontrolu osvetľovacích zariadení a osvetľovacích systémov; prístroje a nástroje na detekciu chýb, diagnostiku chýb a hlásenie chýb prístrojov na osvetlenie a chýb osvetľovacích systémov; počítačový hardvér a počítačový softvér na prevádzku, ovládanie a kontrolu osvetlenia; prístroje a nástroje na prevádzku, ovládanie a kontrolu zariadenia na osvetlenie a osvetľovacích systémov; počítačový hardvér a počítačový softvér na detekciu chýb, diagnostiku chýb a hlásenie chýb prístrojov na osvetlenie a osvetľovacích systémov; počítačové ovládače na osvetľovacie prístroje a nástroje; riadiace konzoly na osvetľovacie prístroje a nástroje; programovateľné ovládače na osvetľovacie prístroje a nástroje; prístroje na diaľkové ovládanie osvetľovacích prístrojov a nástrojov; zvukovo citlivé ovládače na osvetľovacie prístroje a nástroje; softvér na ovládanie osvetlení; softvér na ovládanie osvetlení na použitie v komerčných a priemyselných zariadeniach, v divadlách, v nočných kluboch a na koncertoch; softvér na ovládanie osvetlení na použitie v prístrojoch a nástrojoch na osvetlenie javiska a na ovládanie javiskových osvetľovacích prístrojov a nástrojov; káble, konektory a spínače pre prístroje a nástroje na osvetlenie javiska; obrazové projekторы na premietanie vzorov, obrázkov, log, textu alebo tvarov; brašne a letecké kufriky špeciálne upravené pre nástroje na ovládanie osvetľovacích zariadení; tablety; počítače; mobilné telefóny; chytré telefóny; vreckové počítače; prenosné digitálne elektronické zariadenia obsahujúce softvér a displeje na prehliadanie, odosielanie a prijímanie textov, e-mailov, dát, zvuku, obrazu, video súborov a informácií; prenosné digitálne elektronické zariadenia na nahrávanie, organizovanie, prenos, spracovanie a prehliadanie textu, dát, zvuku, obrazu a video súborov; multifunkčné elektronické zariadenia na zobrazovanie, meranie a odosielanie na internet; prenosné počítače a prenosné počítačové periférne zariadenia; počítačové programy a softvér na monitorovanie dát na použitie v zariadeniach v oblasti

prenosnej techniky; počítačový softvér pre správu, tvorbu, kompresiu a umiestňovanie softvérových aktualizácií elektronickými kanálmi; programovateľné centrálné riadiace jednotky; karty rozhraní a rámy pre zásuvné dosky; rámy pre zásuvné dosky, v ktorých sú karty s plošnými spojmi umiestnené a elektricky pripojené k iným kartám s plošnými spojmi a k obvodom, predávané samostatne i ako nedeliteľná súčasť systému diaľkového ovládania na použitie s audio, video a osvetľovacím zariadením; integrovaný automatizovaný elektronický systém zložený z dosky s plošnými spojmi, ovládacieho panelu a elektrickej riadiacej jednotky a súvisiaci softvér na použitie pri prístupe k diaprojektorom, videoprojektorom, prehrávačom kompaktných diskov, projekčným plátnam, osvetľovacím systémom a ďalším súvisiacim audio/video zariadeniam a na použitie pri ich riadení; integrovaný automatizovaný elektronický systém zložený z rámov na zasúvanie kariet, riadiacich kariet, disketových jednotiek, riadiacich jednotiek na diapozitívy, riadiaceho programu televízie, master-post expandéra, bezdrôtového prijímača, káblových ovládacích panelov, softvérových panelov, dátového signálneho modulátora, kábla pre infračervené vysielanie, riadiacej jednotky výkonu, duálnej riadiacej jednotky výkonu, reléovej riadiacej jednotky, modulu prijímača, antény s rozšíreným rozsahom, reléového prijímača, žeraviaceho stmievacieho modulu, bezdrôtového ovládania jedného projektora, bezdrôtového duálneho ovládania projektora a súvisiaceho softvéru na použitie pri prístupe k diaprojektorom, k video projektorom, k prehrávačom kompaktných diskov, k projekčným plátnam, k osvetľovacím systémom a k ďalším súvisiacim audio/video zariadeniam a na použitie pri ich riadení; bloky diaľkového ovládania multimediálnych systémov na vzdelávacie účely a pre systémy domáceho zábavného kina; diaľkové ovládanie predstavujúce užívateľské rozhranie a klávesnice pre multimediálne systémy na vzdelávacie účely a domácu zábavu; bloky diaľkového ovládania pre audiovizuálne vybavenie; bloky diaľkového ovládania pre projekторы filmov a statických obrázkov; bloky diaľkového ovládania pre DVD prehrávače; bloky diaľkového ovládania pre videorekordéry a bloky diaľkového ovládania satelitných prijímačov; bloky diaľkového ovládania pre osvetlenia; bloky diaľkového ovládania pre rolety; bloky diaľkového ovládania pre projekčné plátna; video a audio konferenčné zariadenia; elektronické zariadenia pre smerovanie audio, video a digitálnych signálov vrátane počítačového hardvéru, prepínačov, smerovačov, ovládacích panelov a klávesníc; počítačový softvér, rozhrania a programy rozhraní pre počítače; počítačové stroje; elektronické organizéry; elektronické poznámkové bloky; analógové číslicové prevodníky; dotykové obrazovky, všetok uvedený tovar tiež na použitie pre audio systémy a mobilné informačno-zábavné systémy pre automobily; nosiče zvukových záznamov; nosiče na ukladanie magnetických, elektronických a optických dát; kódované servisné

a identifikačné karty; karty s integrovanými obvody (karty s pamäťou alebo mikroprocesorom); magneticky kódované karty; pamäťové dosky; meradlá snímajúce polohu; senzory detegujúce polohu a ich príslušenstvo; navigačné prístroje pre vozidla (palubné počítače); hardvér a softvér pre elektronické asistenčné jazdné systémy; elektronické vysielacie a prijímače pre video cez IP (Video over IP); počítačový softvér a hardvér na použitie pri streamovaní živého videa a digitálneho značenia pre video distribúciu, audio distribúciu, a video spojovacie systémy; prenosné digitálne elektronické zariadenia obsahujúce softvér a ochranné sklo displeja, obrazovky na prehliadanie, odosielanie a prijímanie e-mailov, textov, dát a informácií z chytrých telefónov, tabletových počítačov a prenosných počítačov, predstavujúce tiež náramkové hodinky; prenosné počítačové periférne zariadenia; prenosná elektronika vrátane hodínok, náramkov a oddeliteľných remienkov pre nahrávanie, sťahovanie, prístup, vysielanie, zobrazovanie, editáciu, značenie, blogovanie, streamovanie, spojovanie, zdieľanie, diaľkové ovládanie a poskytovanie digitálnych médií a informácií prostredníctvom chytrého telefónu; vreckové počítače (PDA); tablety; notebooky; laptopy; prenosné prehrávače médií; počítačové, komunikačné a cloudové siete; bezdrôtové elektronické vysielacie a prenosné prijímače pre vysielanie a príjem streamových audio a video signálov z počítačov, chytrých telefónov, vreckových PDA, tabletov, notebookov, laptopov a prenosných prehrávačov médií; prenosné elektronické zariadenia pre poskytovanie fyzickej, vizuálnej alebo zvukovej spätnej väzby založenej na pohybe, orientácii, rýchlosti alebo zrýchlení užívateľa; elektronické prenosné fitnes doplnky, vrátane sledovačov aktivity, meracích zariadení spotrebovávaných kalórií, vrátane kalorimetrov, sledovacích zariadení fitnes pokroku nositeľných ako rukavice, členky, náramky na zápästie, náramky na pažu, majúce povahu ako sledovače aktivity; nositeľné zariadenia GPS založené na vzdialenosti, rýchlosti/tempe a kompasové sledovače GPS určené na nosenie na zápästí alebo na paži osoby počas cvičenia; počítačový aplikačný softvér a mobilné aplikácie s možnosťou stiahnutia na použitie v spojení s vyššie uvedenými tovarmi; mobilné aplikácie s možnosťou stiahnutia pre viac bezdrôtovo pripojených zariadení s dátami z oblasti fitnes a športu; mobilné aplikácie pre užívateľské dáta a vývoj trendu alebo dosahovaných výsledkov vrátane osobných údajov, dát o umiestnení, dát monitorovania spánku, údajov o zdravotnom stave (vrátane tepovej frekvencie a telesné hmotnosti) pre štatistickú analýzu; mobilné aplikácie pre bezdrôtové streamovanie dát medzi pripojenými prídavnými zariadeniami a chytrými telefónmi pomocou bezdrôtovej komunikácie; mobilné aplikácie pre záznam tréningov a zobrazovanie cvičení v kalendári; mobilné aplikácie pre spojenie s priateľmi s interakciou cez sociálne médiá, pre synchronizáciu zoznamu priateľov užívateľa a uvádzanie problémov medzi viacerými cieľmi užívateľa a symbolmi ich

dosiahnutia; mobilné aplikácie pre mobilné sledovanie so vstavaným polohovacím systémom vo vyhradených modeloch chytrých telefónov za účelom zabezpečenia vzdialenosti, rýchlosti, doby trvania cvičenia; počítačový aplikačný softvér v podobe softvéru na použitie v spojení s prenosnými počítačovými periférnymi zariadeniami alebo prenosnými počítačmi, ktoré poskytujú funkčnosť daného zariadenia; mobilné aplikácie s možnosťou stiahnutia na použitie v spojení s prenosnými počítačovými periférnymi zariadeniami alebo prenosnými počítačmi, ktoré poskytujú funkčnosť daného zariadenia; mobilné aplikácie pre zníženie šumu a na zlepšenie zvuku v slúchadlách, zvukových reproduktoroch a v koncovkách slúchadiel; počítačový softvér, ktorý poskytuje webový prístup k aplikáciám a službám prostredníctvom webového operačného systému alebo portálových rozhraní; počítačový softvér na spracovanie digitálnych zvukových informácií na použitie vo zvukových mediálnych aplikáciách; počítačový softvér na sťahovanie, prenášanie, prijímanie, editovanie, získavanie, kódovanie, dekódovanie, prehrávanie, ukladanie a organizovanie zvukových dát video súborov; počítačový aplikačný softvér pre mobilné telefóny, prenosné prehrávače médií, vreckové počítače, počítače, tablety, vrátane softvéru na zlepšené potlačenie šumu, na zosilnenie zvuku v slúchadlách, zvukových reproduktoroch a v koncovkách slúchadiel; softvérové aplikácie s možnosťou stiahnutia na sťahovanie obsahu zaznamenaného na digitálne videorekordéry (DVR) na prehliadanie na chytrých telefónoch (softvér pre sideloading DVR s možnosťou stiahnutia); softvér pre Internet vecí (IoT) bez možnosti stiahnutia; počítačové hardvérové moduly pre použitie v elektronických zariadeniach pre Internet vecí (IoT); senzory pre Internet vecí (IoT); počítačový aplikačný softvér pre chytré telefóny, mobilné telefóny, chytré televízory a vreckové elektrické komunikačné zariadenia, ktoré sa používajú na zavádzanie Internetu vecí (IoT); bezdrôtové komunikačné zariadenia na prenos hlasu, dát a obrazu vrátane hlasových, textových a obrázkových správ; videokamery a fotoaparáty, tiež funkčné na nákup hudby, hier, video aplikácií a softvérových aplikácií prostredníctvom siete „over-the-air“ na sťahovanie do daného prístroja; počítačový softvér, ktorý poskytuje aktualizácie „over-the-air“ pre iný softvér; počítačový softvér na správu, tvorbu, kompresiu a umiestňovanie softvérových aktualizácií prostredníctvom elektronických kanálov.

11 - Prístroje a nástroje na osvetľovanie; prístroje a nástroje na zabezpečenie osvetlenia; svetlomety; parabolické hliníkom pokovované reflektory; svetelné pásy; bodové svetlá; elipsoidné bodové reflektory; Fresnelove lampy; sledovacie bodové reflektory; lúčové projektory; otočné hlavice, a to javiskové osvetľovacie telesá; filtre pre osvetľovacie prístroje a nástroje; filtre na použitie s osvetľovacími prístrojmi a nástrojmi; farebné filtre na použitie v osvetľovacích prístrojoch a nástrojoch; gobo projektory a cucoloris projektory; filtre na použitie

s osvetľovacími prístrojmi a nástrojmi; prístroje a nástroje na osvetlenie; prístroje a nástroje na efektne osvetlenie vrátane otočných hláv pôsobiace ako efektne osvetľovacie zariadenia; valčekové skenery; stroboskopické svetlá na svetelné efekty; projektory laserových lúčov na efektne osvetlenie; počítačom riadené osvetľovacie prístroje a nástroje; dekoratívne elektrické osvetľovacie prístroje; svietidlá s LED (elektroluminiscenčnými diódami) a osvetľovacie telesá s LED (elektroluminiscenčnými diódami) na javiskové osvetlenie alebo na osvetlenie architektúry; svietidlá s HID (vysoko intenzívnymi výbojkami); osvetľovacie telesá s HID (vysoko intenzívnymi výbojkami) na javiskové osvetlenie alebo na osvetlenie architektúry; halogénové svietidlá a halogénové osvetľovacie telesá na javiskové osvetlenie alebo na osvetlenie architektúry; osvetľovacie telesá na zvýraznenie osvetlenia výstavných, komerčných, priemyselných, bytových a architektonických priestorov; vnútorné a vonkajšie architektonické vykrývacie osvetlenie, vrátane projektorov a architektonických nepriamych bodových svietidiel na inštaláciu v zemi; premietачky obrázkov; osvetľovacie zariadenia na premietanie vzorov, obrázkov, log, textu alebo tvarov; žiarivkové svietidlá na javiskové osvetlenie alebo na osvetlenie architektúry; svetelné zdroje pre optické vlákna; svetelné zdroje pre káble z optických vlákien; generátory dymu; generátory dymu na vytváranie špeciálnych divadelných efektov; generátory dymu na použitie s bezpečnostnými poplašnými systémami; ventilátory na použitie s generátormi dymu; brašne a letecké kufričky špeciálne upravené pre osvetľovacie prístroje a nástroje.

35 - Služby správy databáz; analýza dát obchodných spravodajských informácií a služby na podporu obchodného rozhodovania; poskytovanie analýzy obchodných informácií na pomoc pri obchodnom rozhodovaní; analýza obchodných a marketingových trendov pre tretie osoby; obchodné poradenstvo v oblasti telekomunikácií a služieb riadenia finančných nákladov v odbore informatiky pre tretie osoby; analýza obchodných dát; obchodné poradenstvo; maloobchodné a veľkoobchodné služby vrátane maloobchodných a veľkoobchodných služieb prostredníctvom internetu a reklamné služby pre tretie osoby prostredníctvom sponzorských a licenčných dohôv pre prístroje a nástroje na záznam, prenos, príjem, spracovanie, vyhľadávanie, reprodukciu zvuku a na spracovanie zvuku a/alebo s akustických signálov a efektov, pre procesory na spracovanie signálov, pre zosilňovače, pre výkonové zosilňovače, pre prehrávače optických médií, pre ekvalizéry, pre mikrofóny, pre pedále pre na zvukové efekty pri hudobných nástrojoch, pre sieťové zariadenia, pre elektronické prístroje pre audio efekty, pre mixážne konzoly, pre hlavné mixážne audio konzoly na použitie vo zvukovom nahrávacom štúdiu, pre elektronické hudobné záznamové zariadenia, pre prístroje pre na zvukové adaptácie na použitie s hudobnými nástrojmi, pre zvukové zosilňovače

pre hudobné nástroje a ich časti a ich vybavenie, pre prístroje na zosilňovanie a/alebo reprodukciu zvuku, pre riadiace zariadenia pre audio signály, pre signálové, zvukové, priestorovo-zvukové, efektové a/alebo hlasové procesory, pre slúchadlá, pre koncové časti slúchadiel, pre reproduktory, pre reproduktorové zariadenia, pre inštalácie, pre systémy a/alebo jednotky, pre meniče, pre štúdiové monitory, pre vysielачe, pre dokovacie stanice, pre diaľkové ovládania, pre audio a video prehrávacie a nahrávacie zariadenia, pre počítačový softvér a hardvér, pre multimediálne a zvukové systémy do vozidiel a ich komponenty, pre prenosné navigačné prístroje, pre audio a video vysielacie prístroje, pre elektronické prepojovacie jednotky mikrofónov, pre rozvodové systémy elektronických signálov a jednotky audio časového oneskorenia, pre prístroje na zmenu tónových charakteristík zvukového signálu, pre audio kompresory, pre expandéry, pre meniče dynamických charakteristík, pre šumové brány, pre obmedzovače, pre elektronické zvukové rozdeľovacie zariadenia a prístroje pre audio testy, pre fázové kontroléry, pre zvukové analyzátory a káblové testery, pre audio ekvalizéry, pre zvukové zosilňovače a počítačový hardvér a softvér na ovládanie audio a video zariadenia, pre analógové a digitálne signálové procesory, pre obmedzovače audio šumov, pre zosilňovače riadené napätím, pre naprogramované voliče smeru zvukového signálu, pre mikroprocesorom riadené reproduktorové ekvalizéry a expandéry a obnovovacie zariadenia audio signálu, pre displeje s LED (elektroluminiscenčnými diódami), pre panely s LED (elektroluminiscenčnými diódami), pre panely na zobrazovanie videa alebo obrazov, pre elektronické regulačné a riadiace zariadenia na prevádzku LED (elektroluminiscenčných diód), pre prístroje a nástroje na ovládanie osvetlenia a javiskového osvetlenia, pre prístroje a nástroje na prevádzku, riadenie a kontrolu osvetlenia, pre prístroje a nástroje na prevádzku, riadenie a kontrolu osvetľovacích zariadení a osvetľovacích systémov, pre prístroje a nástroje na detekciu chýb, diagnostiku chýb a hlásenie chýb prístrojov na osvetlenie a osvetľovacích systémov, pre počítačový hardvér a počítačový softvér na prevádzku, riadenie a kontrolu osvetlenia, pre počítačový hardvér a počítačový softvér pre detekciu chýb, diagnostiku chýb a hlásenie chýb prístrojov na osvetlenie a osvetľovacích systémov, pre počítačové ovládače pre osvetľovacie prístroje a nástroje, pre riadiace konzoly pre osvetľovacie prístroje a nástroje, pre programovateľné ovládače pre osvetľovacie prístroje a nástroje, pre prístroje na diaľkové ovládanie osvetľovacích prístrojov a nástrojov, pre zvukovo citlivé ovládače na osvetľovacie prístroje a nástroje, pre softvér na ovládanie osvetlení, pre softvér na ovládanie osvetlení na použitie v komerčných a priemyselných zariadeniach, v divadlách, v nočných kluboch a na koncertoch, pre softvér na ovládanie osvetlení na použitie v prístrojoch a nástrojoch na osvetlenie javiska a na ovládanie osvetľovacích prístrojov a nástrojov javiska, pre káble, konektory

a spínače na prístroje a nástroje na osvetlenie javiska, pre obrazové projektory na premietanie vzorov, obrázkov, log, textu alebo tvarov, pre brašne a letecké kufričky špeciálne upravené pre nástroje na ovládanie osvetľovacích zariadení, pre elektronické systémy na poskytovanie pomoci pri riadení pozemných vozidiel obsahujúce elektrický čip so softvérom na spracovanie videa z kamery namontovanej na aute vrátane priloženého tlačeneho výukového materiálu, pre softvér a aplikácie pre počítače, tablety, chytré telefóny a prenosné počítače na poskytovanie osobnej asistencie pri riadení, varovaní pred kolíziami, varovaní pri opustení jazdného pruhu, hlasovú čítačku SMS a polohový vysielateľ pre vozidlá vrátane úplných inštruktážnych príručiek, pre zvukové systémy, pre systémy verejných adries, pre zvukové systémy pre verejné priestory, pre subwoofery, pre scénické monitory, pre softvér na použitie v spojení so zvukovými systémami, pre systémy verejných adries a systémy pre verejné priestory, pre softvér na meranie a vyrovnávanie zvuku, pre softvér umožňujúci výmenu funkcií a parametrov zvukových systémov, pre softvér, ktorý umožňuje simuláciu a optimalizáciu smerového chovania zvukových zariadení a nástrojov.

38 - Telekomunikačné služby; prenos hlasu, dát, grafiky, obrázkov, zvuku a videa prostredníctvom telekomunikačných sietí, bezdrôtových komunikačných sietí a internetu; bezdrôtové telefonovanie a bezdrôtové širokopásmové komunikačné služby na prenos hlasu a dát; poskytovanie užívateľského prístupu k internetu; poradenstvo v oblasti satelitného prenosu a telekomunikačných služieb; komunikačné služby prostredníctvom telefónov a mobilných telefónov; konzultačné služby v oblasti dátovej komunikácie; poskytovanie užívateľského prístupu k telekomunikačným sieťam; poskytovanie širokopásmových komunikačných služieb; služby dátovej komunikácie; služby poskytovania prístupu k internetu; prenos správ pomocou počítača; prenos textu, obrazu a zvuku pomocou počítača; informačné prenosové služby prostredníctvom digitálnych sietí; hlasová služba cez internetový protokol - komunikačné služby (IP); telekomunikačné služby používajúce portál na získavanie alebo odovzdávanie informácií, najmä prenos informácií prostredníctvom elektronických komunikačných sietí; komunikácia pomocou prenosu správ pri použití počítačových terminálov; kontinuálny prenos filmových dát a programátorské využitie počítačových sietí; prenos správ prostredníctvom elektronických médií; prenos video filmov s použitím elektronických médií; elektronická pošta; poskytovanie užívateľského prístupu k počítačovým sieťam a internetu; komunikácia prostredníctvom telefónnych prenosov, najmä prenos a/alebo zasielanie informácií z počítačových databáz pomocou telefónnej siete; elektronický dátový prenos telegramov, správ, zvuku a obrazu; komunikačné služby pomocou bezdrôtových prístupových bodov (WAP); bezdrôtové širokopásmové komunikačné služby; prenájom prístrojov na prenos správ;

prenájom telekomunikačných zariadení; poskytovanie prístupu k počítačovým databázam uloženým v elektronickej podobe; poskytovanie užívateľského prístupu k počítačovým databázam obsahujúcim filmy, hry a hudbu za účelom ich objednávaní; vysielacie služby a poskytovanie telekomunikačného prístupu k filmom, hrám, k hudbe a televíznym programom prostredníctvom služby „video na požiadanie“.

42 - Poradenstvo v oblasti počítačového softvéru; poradenstvo v oblasti počítačového softvéru zameraného na zabudované zariadenia; návrh a vývoj softvérových a firmvérových systémov, žiadna z vyššie uvedených služieb sa nevzťahuje k prijímacím alebo vysielacím modulom; návrh a aktualizácia softvéru pre zabudované zariadenia a služby údržby softvéru; analýzy počítačových systémov; vývoj elektroniky a elektronických výrobkov; inštalácia, údržba a aktualizácia softvéru; softvér ako služba (SAAS) zameraná na poskytovanie inteligentnej konektivity, interaktívnej funkčnosti a na riadenie rôznych zariadení pripojených k internetu, webu, alebo k Internetu vecí (IoT).

(540)



(550) obrazová

(732) Harman International Industries, Incorporated, 8500 Balboa Boulevard, Northridge, California 91329, US;

(740) ROTT & RÚŽIČKA, Patentová, známková a právna kancelária, s. r. o., Bratislava - mestská časť Nové Mesto, SK;

(111) 243831

(151) 11.11.2016

(156) 2.3.2026

(180) 2.3.2036

(210) 470-2016

(220) 2.3.2016

(442) 1.8.2016

(450) 3.1.2017

(511) 1, 2, 3, 5, 35 NCL (10)

(511) 1 - Chemické avivážne prípravky na priemyselné použitie; hnojivá; umelé živice (suroviny); detergenty na použitie vo výrobnom procese; kovové mydlá na priemyselné použitie.

2 - Farby pre priemysel, remeselnú a umeleckú výrobu a na použitie v domácnosti; farbivá pre priemysel, remeselnú a umeleckú výrobu a na použitie v domácnosti; fermeže pre priemysel, remeselnú a umeleckú výrobu a na použitie v domácnosti; laky pre priemysel, remeselnú a umeleckú výrobu

a na použitie v domácnosti; prírodné živice pre priemysel, remeselnú a umeleckú výrobu a na použitie v domácnosti; potravinárske farbivá; farbivá na farbenie odevov v domácnosti.

3 - Aromatické látky (esenciálne oleje); avivážne prípravky na použitie v domácnosti; bieliace prípravky; pracie prostriedky; detergenty (nie na použitie vo výrobnom procese a na lekárske použitie); namáčacie prípravky na použitie v domácnosti; mydlá; depilačné prípravky; dezodoranty na osobnú potrebu; odfarbovače na použitie v domácnosti; farby na vlasy; farby na fúzy; kozmetické farby; mydlá na holenie; odfarbovače; kozmetické prípravky; kozmetické krémy; krémy na kožu; krémy na obuv; leštidlá na obuv; konzervačné prípravky na kožu (leštidlá); kozmetické ceruzky; čistiace prípravky; kozmetické farby; kozmetické taštičky; kozmetické prípravky na obočie; ceruzky na obočie; kúpeľové peny; medicínalne mydlá; kozmetické prípravky do kúpeľa; šampóny; voňavky; voňavkárské výrobky; lesky na pery; rúže na pery; laky na nechty; odlakovače; laky na vlasy; skrášľovacie masky (kozmetické prípravky); kozmetické prípravky na opaľovanie; toaletné prípravky; toaletné vody; ústne vody (nie na lekárske použitie); čistiace, umývacie a leštiace prípravky; škrob na bielizeň; depilačné vosky; kozmetické a toaletné tampóny na tvár; prípravky na čistenie zubov; prípravky na odstraňovanie vodného kameňa (pre domácnosť); puder (kozmetika); vata na kozmetické použitie; líčidlá; čistiace toaletné mlieka; kozmetické prípravky na starostlivosť o pleť; vlasové vody; vatové tyčinky na kozmetické použitie; leštiace vosky; obuvnícke vosky; vosky na obuv; vosky používané pri praní; kozmetické prípravky pre domáce zvieratá; parfumy.

5 - Dezodoranty, nie telové alebo pre zvieratá; menštručné tampóny; hygienické tampóny napustené farmaceutickými prípravkami; menštručné vložky; bylinkové čaje na lekárske použitie; herbicidy; repelenty proti hmyzu; hojivé náplasti; terapeutické prípravky do kúpeľa; liečivé kúpeľové soli; náplasti na lekárske použitie (leukoplast); menštručné nohavičky; prípravky na ničenie myši; prípravky proti parazitom; prípravky proti poteniu nôh; obväzový materiál; potraviny pre dojčatá; vitamínové prípravky; vonné soli; prípravky proti poteniu.

35 - Marketing; prieskum verejnej mienky; prieskum trhu; vzťahy s verejnosťou; organizovanie obchodných alebo reklamných výstav; predvádzanie tovaru na reklamné účely a podporu predaja; lepenie plagátov; rozširovanie reklamných alebo inzertných oznamov; rozširovanie reklamných materiálov zákazníkom (letáky, prospekty, tlačoviny, vzorky); vydávanie reklamných textov; aktualizovanie reklamných materiálov; prenájom reklamných plôch; rozhlasová reklama; televízna reklama; reklama; podpora predaja (pre tretie osoby); poskytovanie obchodných alebo reklamných informácií; poskytovanie multimediálnych obchodných alebo reklamných informácií; online

reklama na počítačovej komunikačnej sieti; obchodné sprostredkovateľské služby.

(540)



(550) obrazová

(732) Emil Krajčík, s. r. o., Dlhá 1424/47, Senica, SK;

(740) TM & PATENT ATTORNEY NEUSCHL s. r. o., Bratislava - mestská časť Staré Mesto, SK;

(111) 243832

(151) 11.11.2016

(156) 2.3.2026

(180) 2.3.2036

(210) 472-2016

(220) 2.3.2016

(442) 1.8.2016

(450) 3.1.2017

(511) 1, 2, 3, 5, 35 NCL (10)

(511) 1 - Chemické avivážne prípravky na priemyselné použitie; hnojivá; umelé živice (suroviny); detergenty na použitie vo výrobnom procese; kovové mydlá na priemyselné použitie.

2 - Farby pre priemysel, remeselnú a umeleckú výrobu a na použitie v domácnosti; farbivá pre priemysel, remeselnú a umeleckú výrobu a na použitie v domácnosti; fermeže pre priemysel, remeselnú a umeleckú výrobu a na použitie v domácnosti; laky pre priemysel, remeselnú a umeleckú výrobu a na použitie v domácnosti; prírodné živice pre priemysel, remeselnú a umeleckú výrobu a na použitie v domácnosti; potravinárske farbivá; farbivá na farbenie odevov v domácnosti.

3 - Aromatické látky (esenciálne oleje); avivážne prípravky na použitie v domácnosti; bieliace prípravky; pracie prostriedky; detergenty (nie na použitie vo výrobnom procese a na lekárske použitie); namáčacie prípravky na použitie v domácnosti; mydlá; depilačné prípravky; dezodoranty na osobnú potrebu; odfarbovače na použitie v domácnosti; farby na vlasy; farby na fúzy; kozmetické farby; mydlá na holenie; odfarbovače; kozmetické prípravky; kozmetické krémy; krémy na kožu; krémy na obuv; leštidlá na obuv; konzervačné prípravky na kožu (leštidlá); kozmetické ceruzky; čistiace prípravky; kozmetické farby; kozmetické taštičky; kozmetické

prípravky na obočie; ceruzky na obočie; kúpeľové peny; medicínálne mydlá; kozmetické prípravky do kúpeľa; šampóny; voňavky; voňavkárské výrobky; lesky na pery; rúže na pery; laky na nechty; odlakovače; laky na vlasy; skrášľovacie masky (kozmetické prípravky); kozmetické prípravky na opaľovanie; toaletné prípravky; toaletné vody; ústne vody (nie na lekárske použitie); čistiace, umývacie a leštiace prípravky; škrob na bielizeň; depilačné vosky; kozmetické a toaletné tampóny na tvár; prípravky na čistenie zubov; prípravky na odstraňovanie vodného kameňa (pre domácnosť); puder (kozmetika); vata na kozmetické použitie; líčidlá; čistiace toaletné mlieka; kozmetické prípravky na starostlivosť o pleť; vlasové vody; vatové tyčinky na kozmetické použitie; leštiace vosky; obuvnícke vosky; vosky na obuv; vosky používané pri praní; kozmetické prípravky pre domáce zvieratá; parfumy.

5 - Dezodoranty, nie telové alebo pre zvieratá; menštruačné tampóny; hygienické tampóny napustené farmaceutickými prípravkami; menštruačné vložky; bylinkové čaje na lekárske použitie; herbicidy; repelenty proti hmyzu; hojivé náplasti; terapeutické prípravky do kúpeľa; liečivé kúpeľové soli; náplasti na lekárske použitie (leukoplast); menštruačné nohavičky; prípravky na ničenie myší; prípravky proti parazitom; prípravky proti poteniu nôh; obväzový materiál; potraviny pre dojčatá; vitamínové prípravky; vonné soli; prípravky proti poteniu.

35 - Marketing; prieskum verejnej mienky; prieskum trhu; vzťahy s verejnosťou; organizovanie obchodných alebo reklamných výstav; predvádzanie tovaru na reklamné účely a podporu predaja; lepenie plagátov; rozširovanie reklamných alebo inzertných oznamov; rozširovanie reklamných materiálov zákazníkom (letáky, prospekty, tlačoviny, vzorky); vydávanie reklamných textov; aktualizovanie reklamných materiálov; prenájom reklamných plôch; rozhlasová reklama; televízna reklama; reklama; podpora predaja (pre tretie osoby); poskytovanie obchodných alebo reklamných informácií; poskytovanie multimediálnych obchodných alebo reklamných informácií; online reklama na počítačovej komunikačnej sieti; obchodné sprostredkovateľské služby.

(540)



(550) obrazová

(591) biela, vodná modrá (RAL 5021) Pantone 3282

(732) Emil Krajčík, s. r. o., Dlhá 1424/47, Senica, SK;

(740) TM & PATENT ATTORNEY NEUSCHL s. r. o., Bratislava - mestská časť Staré Mesto, SK;

(111) 243833

(151) 11.11.2016

(156) 2.3.2026

(180) 2.3.2036

(210) 473-2016

(220) 2.3.2016

(442) 1.8.2016

(450) 3.1.2017

(511) 1, 2, 3, 5, 35 NCL (10)

(511) 1 - Chemické avivážne prípravky na priemyselné použitie; hnojivá; umelé živice (suroviny); detergenty na použitie vo výrobnom procese; kovové mydlá na priemyselné použitie.

2 - Farby pre priemysel, remeselnú a umeleckú výrobu a na použitie v domácnosti; farbivá pre priemysel, remeselnú a umeleckú výrobu a na použitie v domácnosti; fermeže pre priemysel, remeselnú a umeleckú výrobu a na použitie v domácnosti; laky pre priemysel, remeselnú a umeleckú výrobu a na použitie v domácnosti; prírodné živice pre priemysel, remeselnú a umeleckú výrobu a na použitie v domácnosti; potravinárske farbivá; farbivá na farbenie odevov v domácnosti.

3 - Aromatické látky (esenciálne oleje); avivážne prípravky na použitie v domácnosti; bieliace prípravky; pracie prostriedky; detergenty (nie na použitie vo výrobnom procese a na lekárske použitie); namáčacie prípravky na použitie v domácnosti; mydlá; depilačné prípravky; dezodoranty na osobnú potrebu; odfarbovače na použitie v domácnosti; farby na vlasy; farby na fúzy; kozmetické farby; mydlá na holenie; odfarbovače; kozmetické prípravky; kozmetické krémy; krémy na kožu; krémy na obuv; leštidlá na obuv; konzervačné prípravky na kožu (leštidlá); kozmetické ceruzky; čistiace prípravky; kozmetické farby; kozmetické taštičky; kozmetické prípravky na obočie; ceruzky na obočie; kúpeľové

peny; medicínálne mydlá; kozmetické prípravky do kúpeľa; šampóny; voňavky; voňavkárské výrobky; lesky na pery; rúže na pery; laky na nechty; odlakovače; laky na vlasy; skrášľovacie masky (kozmetické prípravky); kozmetické prípravky na opaľovanie; toaletné prípravky; toaletné vody; ústne vody (nie na lekárske použitie); čistiace, umývacie a leštiace prípravky; škrob na bielizeň; depilačné vosky; kozmetické a toaletné tampóny na tvár; prípravky na čistenie zubov; prípravky na odstraňovanie vodného kameňa (pre domácnosť); puder (kozmetika); vata na kozmetické použitie; líčidlá; čistiace toaletné mlieka; kozmetické prípravky na starostlivosť o pleť; vlasové vody; vatové tyčinky na kozmetické použitie; leštiace vosky; obuvnícke vosky; vosky na obuv; vosky používané pri praní; kozmetické prípravky pre domáce zvieratá; parfumy.

5 - Dezodoranty, nie telové alebo pre zvieratá; menštruálne tampóny; hygienické tampóny napustené farmaceutickými prípravkami; menštruálne vložky; bylinkové čaje na lekárske použitie; herbicidy; repelenty proti hmyzu; hojivé náplasti; terapeutické prípravky do kúpeľa; liečivé kúpeľové soli; náplasti na lekárske použitie (leukoplast); menštruálne nohavičky; prípravky na ničenie myší; prípravky proti parazitom; prípravky proti poteniu nôh; obväzový materiál; potraviny pre dojčatá; vitamínové prípravky; vonné soli; prípravky proti poteniu.

35 - Marketing; prieskum verejnej mienky; prieskum trhu; vzťahy s verejnosťou; organizovanie obchodných alebo reklamných výstav; predvádzanie tovaru na reklamné účely a podporu predaja; lepenie plagátov; rozširovanie reklamných alebo inzertných oznamov; rozširovanie reklamných materiálov zákazníkom (letáky, prospekty, tlačoviny, vzorky); vydávanie reklamných textov; aktualizovanie reklamných materiálov; prenájom reklamných plôch; rozhlasová reklama; televízna reklama; reklama; podpora predaja (pre tretie osoby); poskytovanie obchodných alebo reklamných informácií; poskytovanie multimediálnych obchodných alebo reklamných informácií; online reklama na počítačovej komunikačnej sieti; obchodné sprostredkovateľské služby.

(540) 101 DROGERIE

(550) slovná

(732) Emil Krajčík, s. r. o., Dlhá 1424/47, Senica, SK;

(740) TM & PATENT ATTORNEY NEUSCHL s. r. o., Bratislava - mestská časť Staré Mesto, SK;

(111) 243834

(151) 11.11.2016

(156) 2.3.2026

(180) 2.3.2036

(210) 474-2016

(220) 2.3.2016

(442) 1.8.2016

(450) 3.1.2017

(511) 1, 2, 3, 5, 35 NCL (10)

(511) 1 - Chemické avivážne prípravky na priemyselné použitie; hnojivá; umelé živice (suroviny); detergenty

na použitie vo výrobnom procese; kovové mydlá na priemyselné použitie.

2 - Farby pre priemysel, remeselnú a umeleckú výrobu a na použitie v domácnosti; farbivá pre priemysel, remeselnú a umeleckú výrobu a na použitie v domácnosti; fermeže pre priemysel, remeselnú a umeleckú výrobu a na použitie v domácnosti; laky pre priemysel, remeselnú a umeleckú výrobu a na použitie v domácnosti; prírodné živice pre priemysel, remeselnú a umeleckú výrobu a na použitie v domácnosti; potravinárske farbivá; farbivá na farbenie odevov v domácnosti.

3 - Aromatické látky (esenciálne oleje); avivážne prípravky na použitie v domácnosti; bieliace prípravky; pracie prostriedky; detergenty (nie na použitie vo výrobnom procese a na lekárske použitie); namáčacie prípravky na použitie v domácnosti; mydlá; depilačné prípravky; dezodoranty na osobnú potrebu; odfarbovače na použitie v domácnosti; farby na vlasy; farby na fúzy; kozmetické farby; mydlá na holenie; odfarbovače; kozmetické prípravky; kozmetické krémy; krémy na kožu; krémy na obuv; leštidlá na obuv; konzervačné prípravky na kožu (leštidlá); kozmetické ceruzky; čistiace prípravky; kozmetické farby; kozmetické taštičky; kozmetické prípravky na obočie; ceruzky na obočie; kúpeľové peny; medicínálne mydlá; kozmetické prípravky do kúpeľa; šampóny; voňavky; voňavkárské výrobky; lesky na pery; rúže na pery; laky na nechty; odlakovače; laky na vlasy; skrášľovacie masky (kozmetické prípravky); kozmetické prípravky na opaľovanie; toaletné prípravky; toaletné vody; ústne vody (nie na lekárske použitie); čistiace, umývacie a leštiace prípravky; škrob na bielizeň; depilačné vosky; kozmetické a toaletné tampóny na tvár; prípravky na čistenie zubov; prípravky na odstraňovanie vodného kameňa (pre domácnosť); puder (kozmetika); vata na kozmetické použitie; líčidlá; čistiace toaletné mlieka; kozmetické prípravky na starostlivosť o pleť; vlasové vody; vatové tyčinky na kozmetické použitie; leštiace vosky; obuvnícke vosky; vosky na obuv; vosky používané pri praní; kozmetické prípravky pre domáce zvieratá; parfumy.

5 - Dezodoranty, nie telové alebo pre zvieratá; menštruálne tampóny; hygienické tampóny napustené farmaceutickými prípravkami; menštruálne vložky; bylinkové čaje na lekárske použitie; herbicidy; repelenty proti hmyzu; hojivé náplasti; terapeutické prípravky do kúpeľa; liečivé kúpeľové soli; náplasti na lekárske použitie (leukoplast); menštruálne nohavičky; prípravky na ničenie myší; prípravky proti parazitom; prípravky proti poteniu nôh; obväzový materiál; potraviny pre dojčatá; vitamínové prípravky; vonné soli; prípravky proti poteniu.

35 - Marketing; prieskum verejnej mienky; prieskum trhu; vzťahy s verejnosťou; organizovanie obchodných alebo reklamných výstav; predvádzanie tovaru na reklamné účely a podporu predaja; lepenie plagátov; rozširovanie reklamných alebo inzertných oznamov; rozširovanie reklamných materiálov zákazníkom

(letáky, prospekty, tlačoviny, vzorky); vydávanie reklamných textov; aktualizovanie reklamných materiálov; prenájom reklamných plôch; rozhlasová reklama; televízna reklama; reklama; podpora predaja (pre tretie osoby); poskytovanie obchodných alebo reklamných informácií; poskytovanie multimediálnych obchodných alebo reklamných informácií; online reklama na počítačovej komunikačnej sieti; obchodné sprostredkovateľské služby.

(540)



TU
VŽDY
DOSTANEM
VIAC

- (550) obrazová
(591) biela, zelená, červená, žltá, okrová
(732) Emil Krajčík, s. r. o., Dlhá 1424/47, Senica, SK;
(740) TM & PATENT ATTORNEY NEUSCHL s. r. o., Bratislava - mestská časť Staré Mesto, SK;

(111) 243865

- (151) 11.11.2016
(156) 15.4.2026
(180) 15.4.2036
(210) 809-2016
(220) 15.4.2016
(442) 1.8.2016
(450) 3.1.2017

(511) 7, 10, 12, 35, 37 NCL (10)

- (511) 7 - Manipulátory (zariadenia na nakladanie a vykladanie); zdvíhacie zariadenia; zdvíhacie prístroje; nakladacie rampy.
10 - Nosidlá pre pacientov; pojazdné nosidlá; nábytok špeciálne na lekárske použitie; fyzioterapeutické zariadenia; zariadenia na premiestňovanie (prevoz) invalidov; rehabilitačné prístroje na lekárske použitie; oporné rámy na chôdzu pre telesne postihnutých.
12 - Zdvíhacie vozíky; invalidné vozíky; manipulačné vozíky; elektrické skútre; bezpečnostné sedadlá pre deti do automobilov; dvojkolesové vozíky.
35 - Maloobchodné služby so zdvíhacími vozíkmi, s invalidnými vozíkmi, s manipulačnými vozíkmi, s elektrickými skútrami, s bezpečnostnými sedadlami pre deti do automobilov, s dvojkolesovými vozíkmi, s nosidlami pre pacientov, s pojazdnými nosidlami, s nábytkom špeciálne na lekárske použitie, so sedacími a polohovacími pomôckami pre vozičkárov, s manipulátormi, so zdvíhacími zariadeniami a prístrojmi, s nakladacími rampami, s fyzioterapeutickými zariadeniami, so zariadeniami na premiestňovanie (prevoz) invalidov, s opornými rámami na chôdzu pre telesne postihnutých, so zdravotníckou technikou pre invalidov; online reklama na počítačovej komunikačnej sieti;

rozhlasová reklama; televízna reklama; organizovanie obchodných alebo reklamných výstav; organizovanie obchodných alebo reklamných veľtrhov; predvádzanie tovaru; podpora predaja (pre tretie osoby); zásielkové reklamné služby; rozširovanie reklamných materiálov zákazníkom; rozširovanie reklamných alebo inzertných oznamov; rozširovanie vzoriek tovarov; vydávanie reklamných textov; aktualizovanie reklamných materiálov; prenájom reklamných materiálov; marketingové služby.

37 - Inštalácia, údržba a opravy zdravotníckych pomôcok; inštalácia, údržba a opravy zdravotníckych prístrojov a zariadení; inštalácia, údržba a opravy zdvíhacích zariadení a prístrojov; inštalácia, údržba a opravy nakladacích rámp; inštalácia, údržba a opravy fyzioterapeutických zariadení; inštalácia, údržba a opravy zariadení na premiestňovanie (prevoz) invalidov; inštalácia, údržba a opravy elektrických prístrojov; stavebníctvo (stavebná činnosť); stavebný dozor.

(540)



- (550) obrazová
(732) Letmo SK, s.r.o., Medený Hámor 14602/5, Banská Bystrica, SK;
(740) Ing. Dalibor Gruber - GELE, Košice - mestská časť Západ, SK;

(111) 243878

- (151) 11.11.2016
(156) 28.4.2026
(180) 28.4.2036
(210) 912-2016
(220) 28.4.2016
(442) 1.8.2016
(450) 3.1.2017

(511) 16, 25, 33 NCL (10)

- (511) 16 - Kalendáre, letáky, karty (nie na hranie), ceruzky, perá použité ako reklamné predmety; papierové alebo plastové tašky na balenie; obaly (papiernický tovar); lepenkové alebo papierové obaly na fľaše.
25 - Čiapky; košele; košele s krátkym rukávom; odevy; oblečenie; pokrývky hlavy; kostýmy, obleky; kravaty; šatky, šály; športové tričká, dresy; zástery; bundy; tričká; šilty.
33 - Medovina; alkoholické nápoje okrem piva; destilované nápoje; liehoviny; likéry.

(540)



- (550) obrazová
 (591) zlatá, bordová, oranžová, béžová, biela
 (732) Ing. Peter Kudláč - APIMED, Nová 645/47, Dolná Krupá, SK;
 (740) ROTT & RÚŽIČKA, Patentová, známková a právna kancelária, s. r. o., Bratislava - mestská časť Nové Mesto, SK;

(540)



- (550) obrazová
 (591) zlatá, béžová, biela, zelená, bordová
 (732) Ing. Peter Kudláč - APIMED, Nová 645/47, Dolná Krupá, SK;
 (740) ROTT & RÚŽIČKA, Patentová, známková a právna kancelária, s. r. o., Bratislava - mestská časť Nové Mesto, SK;

(111) 243879

- (151) 11.11.2016
 (156) 28.4.2026
 (180) 28.4.2036
 (210) 913-2016
 (220) 28.4.2016
 (442) 1.8.2016
 (450) 3.1.2017
(511) 16, 25, 33 NCL (10)
 (511) 16 - Kalendáre, letáky, karty (nie na hranie), ceruzky, perá použité ako reklamné predmety; papierové alebo plastové tašky na balenie; obaly (papiernický tovar); lepenkové alebo papierové obaly na fľaše.
 25 - Čiapky; košele; košele s krátkym rukávom; odevy; oblečenie; pokrývky hlavy; kostýmy, obleky; kravaty; šatky, šály; športové tričká, dresy; zástery; bundy; tričká; šilty.
 33 - Medovina; alkoholické nápoje okrem piva; destilované nápoje; liehoviny; likéry.

(111) 243880

- (151) 11.11.2016
 (156) 28.4.2026
 (180) 28.4.2036
 (210) 914-2016
 (220) 28.4.2016
 (442) 1.8.2016
 (450) 3.1.2017
(511) 16, 25, 33 NCL (10)
 (511) 16 - Kalendáre, letáky, karty (nie na hranie), ceruzky, perá použité ako reklamné predmety; papierové alebo plastové tašky na balenie; obaly (papiernický tovar); lepenkové alebo papierové obaly na fľaše.
 25 - Čiapky; košele; košele s krátkym rukávom; odevy; oblečenie; pokrývky hlavy; kostýmy, obleky; kravaty; šatky, šály; športové tričká, dresy; zástery; bundy; tričká; šilty.
 33 - Medovina; alkoholické nápoje okrem piva; destilované nápoje; liehoviny; likéry.

(540)



- (550) obrazová
 (591) zlatá, béžová, biela, bordová
 (732) Ing. Peter Kudláč - APIMED, Nová 645/47, Dolná Krupá, SK;
 (740) ROTT & RÚŽIČKA, Patentová, známková a právna kancelária, s. r. o., Bratislava - mestská časť Nové Mesto, SK;

(540)



- (550) obrazová
 (591) zlatá, biela, bordová, červená, modrá
 (732) Ing. Peter Kudláč - APIMED, Nová 645/47, Dolná Krupá, SK;
 (740) ROTT & RÚŽIČKA, Patentová, známková a právna kancelária, s. r. o., Bratislava - mestská časť Nové Mesto, SK;

(111) 243881

- (151) 11.11.2016
 (156) 28.4.2026
 (180) 28.4.2036
 (210) 915-2016
 (220) 28.4.2016
 (442) 1.8.2016
 (450) 3.1.2017

(511) 16, 25, 33 NCL (10)

- (511) 16 - Kalendáre, letáky, karty (nie na hranie), ceruzky, perá použité ako reklamné predmety; papierové alebo plastové tašky na balenie; obaly (papiernický tovar); lepenkové alebo papierové obaly na fľaše.
 25 - Čiapky; košele; košele s krátkym rukávom; odevy; oblečenie; pokrývky hlavy; kostýmy, obleky; kravaty; šatky, šály; športové tričká, dresy; zástery; bundy; tričká; šilty.
 33 - Medovina; alkoholické nápoje okrem piva; destilované nápoje; liehoviny; likéry.

(111) 243882

- (151) 11.11.2016
 (156) 28.4.2026
 (180) 28.4.2036
 (210) 916-2016
 (220) 28.4.2016
 (442) 1.8.2016
 (450) 3.1.2017

(511) 16, 25, 33 NCL (10)

- (511) 16 - Kalendáre, letáky, karty (nie na hranie), ceruzky, perá použité ako reklamné predmety; papierové alebo plastové tašky na balenie; obaly (papiernický tovar); lepenkové alebo papierové obaly na fľaše.
 25 - Čiapky; košele; košele s krátkym rukávom; odevy; oblečenie; pokrývky hlavy; kostýmy, obleky; kravaty; šatky, šály; športové tričká, dresy; zástery; bundy; tričká; šilty.
 33 - Medovina; alkoholické nápoje okrem piva; destilované nápoje; liehoviny; likéry.

(540)



- (550) obrazová
 (591) zlatá, žltá, oranžová, biela, čierna
 (732) Ing. Peter Kudláč - APIMED, Nová 645/47, Dolná Krupá, SK;
 (740) ROTT & RÚŽIČKA, Patentová, známková a právna kancelária, s. r. o., Bratislava - mestská časť Nové Mesto, SK;

(111) 243883

- (151) 11.11.2016
 (156) 28.4.2026
 (180) 28.4.2036
 (210) 917-2016
 (220) 28.4.2016
 (442) 1.8.2016
 (450) 3.1.2017

(511) 16, 25, 33 NCL (10)

- (511) 16 - Kalendáre, letáky, karty (nie na hranie), ceruzky, perá použité ako reklamné predmety; papierové alebo plastové tašky na balenie; obaly (papiernický tovar); lepenkové alebo papierové obaly na fľaše.
 25 - Čiapky; košeľe; košeľe s krátkym rukávom; odevy; oblečenie; pokrývky hlavy; kostýmy, obleky; kravaty; šatky, šály; športové tričká, dresy; zástery; bundy; tričká; šilty.
 33 - Medovina; alkoholické nápoje okrem piva; destilované nápoje; liehoviny; likéry.

(540)



- (550) obrazová
 (591) vanilková, biela, zelená, bordová, žltá, hnedá
 (732) Ing. Peter Kudláč - APIMED, Nová 645/47, Dolná Krupá, SK;
 (740) ROTT & RÚŽIČKA, Patentová, známková a právna kancelária, s. r. o., Bratislava - mestská časť Nové Mesto, SK;

(111) 243884

- (151) 11.11.2016
 (156) 28.4.2026
 (180) 28.4.2036
 (210) 918-2016
 (220) 28.4.2016
 (442) 1.8.2016
 (450) 3.1.2017

(511) 16, 25, 33 NCL (10)

- (511) 16 - Kalendáre, letáky, karty (nie na hranie), ceruzky, perá použité ako reklamné predmety; papierové alebo plastové tašky na balenie; obaly (papiernický tovar); lepenkové alebo papierové obaly na fľaše.
 25 - Čiapky; košeľe; košeľe s krátkym rukávom; odevy; oblečenie; pokrývky hlavy; kostýmy, obleky; kravaty; šatky, šály; športové tričká, dresy; zástery; bundy; tričká; šilty.
 33 - Medovina; alkoholické nápoje okrem piva; destilované nápoje; liehoviny; likéry.

(540)



- (550) obrazová
 (591) biela, zelená, bordová, žltá, hnedá, béžová
 (732) Ing. Peter Kudláč - APIMED, Nová 645/47, Dolná Krupá, SK;
 (740) ROTT & RÚŽIČKA, Patentová, známková a právna kancelária, s. r. o., Bratislava - mestská časť Nové Mesto, SK;

(540)



- (550) obrazová
 (591) béžová, biela, zelená, bordová, červená, žltá
 (732) Ing. Peter Kudláč - APIMED, Nová 645/47, Dolná Krupá, SK;
 (740) ROTT & RÚŽIČKA, Patentová, známková a právna kancelária, s. r. o., Bratislava - mestská časť Nové Mesto, SK;

(111) 243885

- (151) 11.11.2016
 (156) 28.4.2026
 (180) 28.4.2036
 (210) 919-2016
 (220) 28.4.2016
 (442) 1.8.2016
 (450) 3.1.2017

(511) 16, 25, 33 NCL (10)

- (511) 16 - Kalendáre, letáky, karty (nie na hranie), ceruzky, perá použité ako reklamné predmety; papierové alebo plastové tašky na balenie; obaly (papiernický tovar); lepenkové alebo papierové obaly na fľaše.
 25 - Čiapky; košele; košele s krátkym rukávom; odevy; oblečenie; pokrývky hlavy; kostýmy, obleky; kravaty; šatky, šály; športové tričká, dresy; zástery; bundy; tričká; šilty.
 33 - Medovina; alkoholické nápoje okrem piva; destilované nápoje; liehoviny; likéry.

(111) 243910

- (151) 14.11.2016
 (156) 31.5.2026
 (180) 31.5.2036
 (210) 1221-2016
 (220) 31.5.2016
 (442) 1.8.2016
 (450) 3.1.2017

(511) 35, 36, 41, 42 NCL (10)

- (511) 35 - Pomoc pri riadení obchodnej činnosti; poskytovanie obchodných alebo podnikateľských informácií; komerčné informačné kancelárie; účtovníctvo; vedenie účtovných kníh; poradenstvo pri organizovaní a riadení obchodnej činnosti; poradenstvo pri riadení podnikov; pomoc pri riadení obchodných alebo priemyselných podnikov; obchodný alebo podnikateľský prieskum; poradenstvo pri organizovaní obchodnej činnosti; prepisovanie správ (kancelárske práce); poradenské služby pri riadení obchodnej činnosti; odborné obchodné alebo podnikateľské poradenstvo; obchodné alebo podnikateľské informácie; služby poskytované pri premiestňovaní podnikov; sekretárske služby; spracovanie textov; administratívne spracovanie obchodných objednávok; subdodávateľské služby (obchodné služby); marketing; poskytovanie obchodných alebo podnikateľských kontaktných informácií; obchodné sprostredkovateľské služby; poskytovanie obchodných informácií prostredníctvom webových stránok; plánovanie stretnutí (kancelárske práce).

36 - Prenájom nehnuteľností; kancelárie zaoberajúce sa inkasovaním pohľadávok; faktoring; prenájom kancelárskych priestorov; likvidácia podnikov (finančné služby).

41 - Školenia; organizovanie a vedenie konferencií; organizovanie a vedenie seminárov.

42 - Poradenstvo v oblasti počítačových programov.

(540)

(550) obrazová

(591) tmavočervená, bordová

(732) M2B a. s., Bancíkovej 17007/1A, Bratislava - mestská časť Ružinov, SK;

(111) 243969

(151) 14.11.2016

(156) 10.6.2026

(180) 10.6.2036

(210) 1291-2016

(220) 10.6.2016

(442) 1.8.2016

(450) 3.1.2017

(511) 16, 35, 39, 41, 42 NCL (10)

(511) 16 - Plagáty; reklamné tabule z papiera, kartónu a lepenky; knižné zarážky; noviny; periodika; brožúry; knihy; grafické vzory (tlačoviny); tlačivá (formuláre); tlačoviny; záložky do kníh; prospekty; knihárske potreby; záložky do kníh; kalendáre.

35 - Vydávanie reklamných textov; aranžovanie výkladov; on-line reklama na počítačovej komunikačnej sieti; písanie reklamných textov; marketing; optimalizácia internetových vyhľadávačov na podporu predaja; optimalizácia obchodovania na webových stránkach; platené reklamné služby typu „klikni sem“; poskytovanie obchodných informácií prostredníctvom webových stránok; prenájom bilbordov.

39 - Balenie darčiekov.

41 - Vydávanie kníh.

42 - Hostovanie na počítačových stránkach.

(540)



(550) obrazová

(591) zelená, modrá, čierna, červená, biela, béžová

(732) KNIHY PRE KAŽDÉHO s.r.o., Narcisová 44, Bratislava, SK;

(111) 243977

(151) 14.11.2016

(156) 15.6.2026

(180) 15.6.2036

(210) 1328-2016

(220) 15.6.2016

(442) 1.8.2016

(450) 3.1.2017

(511) 44 NCL (10)

(511) 44 - Lekárske služby; zverolekárske služby; starostlivosť o hygienu a krásu ľudí alebo zvierat; poľnohospodárske, záhradnícke a lesnícke služby.

(540) anima

(550) slovná

(732) Anima Group, s.r.o., Dolné Rudiny 8730/15D, Žilina, SK;

(111) 243994

(151) 15.11.2016

(156) 16.5.2026

(180) 16.5.2036

(210) 1065-2016

(220) 16.5.2016

(442) 1.8.2016

(450) 3.1.2017

(511) 35, 36, 41, 42, 45 NCL (10)

(511) 35 - Pomoc pri riadení obchodnej činnosti; poskytovanie obchodných alebo podnikateľských informácií; lepenie plagátov; komerčné informačné kancelárie; analýzy nákladov; rozširovanie reklamných oznamov; fotokopírovacie služby; prenájom kancelárskych strojov a zariadení; účtovníctvo; vedenie účtovných kníh; obchodné alebo podnikové audity (revízia účtov); poradenstvo pri organizovaní a riadení obchodnej činnosti; personálne poradenstvo; poradenstvo pri riadení podnikov; rozširovanie reklamných materiálov zákazníkom (letáky, prospekty, tlačoviny, vzorky); pomoc pri riadení obchodných alebo priemyselných podnikov; rozmnožovanie dokumentov; aktualizovanie reklamných materiálov; rozširovanie vzoriek tovarov; odborné posudky efektívnosti podnikov; dražby; prieskum trhu; obchodné odhady; obchodný alebo podnikateľský prieskum; prenájom reklamných materiálov; poradenstvo pri organizovaní obchodnej činnosti; vydávanie reklamných textov; reklama; rozhlasová reklama; obchodný alebo podnikateľský výskum; vzťahy s verejnosťou (public relations); televízna reklama; prepisovanie správ (kancelárske práce); reklamné agentúry; poradenské služby pri riadení obchodnej činnosti; marketingový prieskum; správa počítačových súborov; odborné obchodné alebo podnikateľské poradenstvo; hospodárske (ekonomické) predpovede; organizovanie obchodných alebo reklamných výstav; obchodné alebo podnikateľské informácie; prieskum verejnej mienky; nábor zamestnancov; služby poskytované pri

premiestňovaní podnikov; prenájom reklamných plôch; podpora predaja (pre tretie osoby); vypracovávanie daňových priznaní; spracovanie textov; zásielkové reklamné služby; odborné obchodné riadenie umeleckých činností; zbieranie údajov do počítačových databáz; zoraďovanie údajov v počítačových databázach; organizovanie obchodných alebo reklamných veľtrhov; prenájom fotokopírovacích strojov; on line reklama na počítačovej komunikačnej sieti; vyhľadávanie informácií v počítačových súboroch (pre tretie osoby); prenájom reklamného času v komunikačných médiách; prehľad tlače (výstrižkové služby); služby porovnávania cien; prezentácia výrobkov v komunikačných médiách pre maloobchod; obchodné informácie a rady spotrebiteľom; administratívne spracovanie obchodných objednávok; obchodná správa licencií výrobkov a služieb (pre tretie osoby); subdodávateľské služby (obchodné služby); fakturácie; písanie reklamných textov; zostavovanie štatistik; grafická úprava tlačovín na reklamné účely; vyhľadávanie sponzorov; tvorba reklamných filmov; obchodný manažment pre športovcov; marketing; prenájom predajných stánkov; poskytovanie obchodných alebo podnikateľských kontaktných informácií; optimalizácia internetových vyhľadávačov na podporu predaja; optimalizácia obchodovania na webových stránkach; platené reklamné služby typu „klikni sem“; obchodné sprostredkovateľské služby; obchodný manažment pre poskytovateľov služieb na voľnej nohe; riadenie obchodnej činnosti v stavebníctve; poskytovanie obchodných informácií prostredníctvom webových stránok; on line poskytovanie obchodného priestoru pre nákupcov a predajcov tovarov a služieb; navrhovanie reklamných materiálov; externé administratívne riadenie podnikov; podnikové riadenie refundovaných programov (pre tretie osoby); plánovanie stretnutí (kancelárske práce); pripomínanie stretnutí (kancelárske práce); správa spotrebiteľských vernostných programov.

36 - Platenie splátok; sprostredkovanie (maklérstvo); úverové agentúry; kancelárie zaoberajúce sa inkasovaním pohľadávok; zriaďovanie fondov; kapitálové investície; klíring (bezhotovostné zúčtovávanie vzájomných pohľadávok a záväzkov); úschovné služby, úschova v bezpečnostných schránkach; pôžičky (finančné úvery); faktoring; financovanie (služby); finančné riadenie; finančný lízing; obchodovanie na burze s cennými papiermi; finančné analýzy; finančné poradenstvo; elektronický prevod kapitálu; finančné informácie; prenájom kancelárskych priestorov; finančné sponzorstvo; likvidácia podnikov (finančné služby); záložné pôžičky; konzervatívne fondy (služby); poradenstvo v oblasti splácania dlhov; poskytovanie finančných informácií prostredníctvom webových stránok; finančné riadenie refundovaných platieb (pre tretie osoby); investovanie do fondov.

41 - Akadémie (vzdelávanie); organizovanie vedomostných alebo zábavných súťaží;

korešpondenčné vzdelávacie kurzy; vydávanie textov (okrem reklamných); vyučovanie; vzdelávanie; školenia; požičovne kníh (knížnice); vydávanie kníh; organizovanie a vedenie kolokvií; organizovanie a vedenie konferencií; organizovanie a vedenie kongresov; informácie o výchove a vzdelávaní; organizovanie kultúrnych alebo vzdelávacích výstav; praktický výcvik (ukážky); organizovanie a vedenie seminárov; organizovanie a vedenie sympózií; organizovanie a vedenie tvorivých dielní (výučba); on line vydávanie elektronických kníh a časopisov; elektronická edičná činnosť v malom (DTP služby); on line poskytovanie elektronických publikácií (bez možnosti kopírovania); fotografické reportáže; fotografovanie; poradenstvo pri voľbe povolania (v oblasti výchovy a vzdelávania); prekladateľské služby; koučovanie (školenie); odborné preškoľovanie; on line poskytovanie videozáznamov (bez možnosti kopírovania); individuálne vyučovanie; organizovanie a vedenie vzdelávacích fór s osobnou účasťou.

42 - Vypracovanie stavebných výkresov; priemyselné dizajnérstvo; navrhovanie obalov, obalové dizajnérstvo; štúdie technických projektov; požičiavanie počítačov; počítačové programovanie; tvorba softvéru; aktualizovanie počítačového softvéru; poradenstvo v oblasti návrhu a vývoja počítačového hardvéru; grafické dizajnérstvo; požičiavanie počítačového softvéru; výskum a vývoj nových výrobkov (pre zákazníkov); navrhovanie vzhľadu výrobkov (priemyselné dizajnérstvo); obnovovanie počítačových databáz; údržba počítačového softvéru; analýzy počítačových systémov; návrh počítačových systémov; zhotovovanie kópií počítačových programov; prevod údajov alebo dokumentov z fyzických médií na elektronické médiá; tvorba a udržiavanie webových stránok (pre tretie osoby); hostovanie na počítačových stránkach (webových stránkach); inštalácia počítačového softvéru; prevod (konverzia) počítačových programov alebo údajov (nie fyzický); poradenstvo v oblasti počítačových programov; prenájom webových serverov; ochrana počítačov proti počítačovým vírusom; poskytovanie internetových vyhľadávačov; digitalizácia dokumentov (skenovanie); vedecké laboratórne služby; poradenstvo pri tvorbe webových stránok; poskytovanie softvéru prostredníctvom internetu (SaaS); poradenstvo v oblasti informačných technológií; vedecký výskum; prenájom počítačových serverov (serverhosting); zálohovanie údajov mimo pracoviska; uchovávanie elektronických údajov; externé poskytovanie služieb v oblasti informačných technológií; technologické poradenstvo; poradenstvo v oblasti počítačových technológií; poradenstvo v oblasti telekomunikačných technológií; poradenstvo v oblasti počítačovej bezpečnosti.

45 - Poradenstvo v oblasti práv duševného vlastníctva; spravovanie autorských práv; udeľovanie licencií na práva duševného vlastníctva; monitorovacie služby v oblasti práv na duševné vlastníctvo s cieľom poskytnúť právne poradenstvo; právny výskum; udeľovanie licencií na počítačové programy (právne

služby); registrácia doménových mien (právne služby); on line služby sociálnych sietí; vypracovávanie právnych dokumentov.

(540)



(550) obrazová

(591) modrá (CMYK 95/67/11/1, CMYK 36/3/9/0), biela

(732) Slovak Business Agency, Karadžičova 7773/2, Bratislava - mestská časť Staré Mesto, SK;

(111) 243995

(151) 15.11.2016

(156) 16.5.2026

(180) 16.5.2036

(210) 1066-2016

(220) 16.5.2016

(442) 1.8.2016

(450) 3.1.2017

(511) 35, 36, 41, 42, 45 NCL (10)

(511) 35 - Pomoc pri riadení obchodnej činnosti; poskytovanie obchodných alebo podnikateľských informácií; lepenie plagátov; komerčné informačné kancelárie; analýzy nákladov; rozširovanie reklamných oznamov; fotokopírovacie služby; prenájom kancelárskych strojov a zariadení; účtovníctvo; vedenie účtovných kníh; obchodné alebo podnikové audity (revízia účtov); poradenstvo pri organizovaní a riadení obchodnej činnosti; personálne poradenstvo; poradenstvo pri riadení podnikov; rozširovanie reklamných materiálov zákazníkom (letáky, prospekty, tlačoviny, vzorky); pomoc pri riadení obchodných alebo priemyselných podnikov; rozmnožovanie dokumentov; aktualizovanie reklamných materiálov; rozširovanie vzoriek tovarov; odborné posudky efektívnosti podnikov; dražby; prieskum trhu; obchodné odhady; obchodný alebo podnikateľský prieskum; prenájom reklamných materiálov; poradenstvo pri organizovaní obchodnej činnosti; vydávanie reklamných textov; reklama; rozhlasová reklama; obchodný alebo podnikateľský výskum; vzťahy s verejnosťou (public relations); televízna reklama; prepisovanie správ (kancelárske práce); reklamné agentúry; poradenské služby pri riadení obchodnej činnosti; marketingový prieskum; správa počítačových súborov; odborné obchodné alebo podnikateľské poradenstvo; hospodárske (ekonomické) predpovede; organizovanie obchodných alebo reklamných výstav; obchodné alebo podnikateľské informácie; prieskum verejnej mienky; nábor zamestnancov; služby poskytované pri premiestňovaní podnikov; prenájom reklamných plôch; podpora predaja (pre tretie osoby); vypracovávanie daňových priznaní; spracovanie textov; zásielkové reklamné služby; odborné

obchodné riadenie umeleckých činností; zbieranie údajov do počítačových databáz; zoradovanie údajov v počítačových databázach; organizovanie obchodných alebo reklamných veľtrhov; prenájom fotokopírovacích strojov; on line reklama na počítačovej komunikačnej sieti; vyhľadávanie informácií v počítačových súboroch (pre tretie osoby); prenájom reklamného času v komunikačných médiách; prehľad tlače (výstrižkové služby); služby porovnávania cien; prezentácia výrobkov v komunikačných médiách pre maloobchod; obchodné informácie a rady spotrebiteľom; administratívne spracovanie obchodných objednávok; obchodná správa licencií výrobkov a služieb (pre tretie osoby); subdodávateľské služby (obchodné služby); fakturácie; písanie reklamných textov; zostavovanie štatistík; grafická úprava tlačovín na reklamné účely; vyhľadávanie sponzorov; tvorba reklamných filmov; obchodný manažment pre športovcov; marketing; prenájom predajných stánkov; poskytovanie obchodných alebo podnikateľských kontaktných informácií; optimalizácia internetových vyhľadávačov na podporu predaja; optimalizácia obchodovania na webových stránkach; platené reklamné služby typu „klikni sem“; obchodné sprostredkovateľské služby; obchodný manažment pre poskytovateľov služieb na voľnej nohe; riadenie obchodnej činnosti v stavebníctve; poskytovanie obchodných informácií prostredníctvom webových stránok; on line poskytovanie obchodného priestoru pre nákupcov a predajcov tovarov a služieb; navrhovanie reklamných materiálov; externé administratívne riadenie podnikov; podnikové riadenie refundovaných programov (pre tretie osoby); plánovanie stretnutí (kancelárske práce); pripomínanie stretnutí (kancelárske práce); správa spotrebiteľských vernostných programov.

36 - Platenie splátok; sprostredkovanie (maklérstvo); úverové agentúry; kancelárie zaoberajúce sa inkasovaním pohľadávok; zriaďovanie fondov; kapitálové investície; klíring (bezhotovostné zúčtovávanie vzájomných pohľadávok a záväzkov); úschovné služby, úschova v bezpečnostných schránkach; pôžičky (finančné úvery); faktoring; financovanie (služby); finančné riadenie; finančný lízing; obchodovanie na burze s cennými papiermi; finančné analýzy; finančné poradenstvo; elektronický prevod kapitálu; finančné informácie; prenájom kancelárskych priestorov; finančné sponzorstvo; likvidácia podnikov (finančné služby); záložné pôžičky; konzervatívne fondy (služby); poradenstvo v oblasti splácania dlhov; poskytovanie finančných informácií prostredníctvom webových stránok; finančné riadenie refundovaných platieb (pre tretie osoby); investovanie do fondov.

41 - Akadémie (vzdelávanie); organizovanie vedomostných alebo zábavných súťaží; korešpondenčné vzdelávacie kurzy; vydávanie textov (okrem reklamných); vyučovanie; vzdelávanie; školenia; požičovne kníh (knižnice); vydávanie kníh; organizovanie a vedenie kolokvií; organizovanie

a vedenie konferencií; organizovanie a vedenie kongresov; informácie o výchove a vzdelávaní; organizovanie kultúrnych alebo vzdelávacích výstav; praktický výcvik (ukážky); organizovanie a vedenie seminárov; organizovanie a vedenie sympózií; organizovanie a vedenie tvorivých dielní (výučba); on line vydávanie elektronických kníh a časopisov; elektronická edičná činnosť v malom (DTP služby); on line poskytovanie elektronických publikácií (bez možnosti kopírovania); fotografické reportáže; fotografovanie; poradenstvo pri voľbe povolania (v oblasti výchovy a vzdelávania); prekladateľské služby; koučovanie (školenie); odborné preškoľovanie; on line poskytovanie videozáznamov (bez možnosti kopírovania); individuálne vyučovanie; organizovanie a vedenie vzdelávacích fór s osobnou účasťou.

42 - Vypracovanie stavebných výkresov; priemyselné dizajnérstvo; navrhovanie obalov, obalové dizajnérstvo; štúdie technických projektov; požičiavanie počítačov; počítačové programovanie; tvorba softvéru; aktualizovanie počítačového softvéru; poradenstvo v oblasti návrhu a vývoja počítačového hardvéru; grafické dizajnérstvo; požičiavanie počítačového softvéru; výskum a vývoj nových výrobkov (pre zákazníkov); navrhovanie vzhľadu výrobkov (priemyselné dizajnérstvo); obnovovanie počítačových databáz; údržba počítačového softvéru; analýzy počítačových systémov; návrh počítačových systémov; zhotovovanie kópií počítačových programov; prevod údajov alebo dokumentov z fyzických médií na elektronické médiá; tvorba a udržiavanie webových stránok (pre tretie osoby); hostovanie na počítačových stránkach (webových stránkach); inštalácia počítačového softvéru; prevod (konverzia) počítačových programov alebo údajov (nie fyzický); poradenstvo v oblasti počítačových programov; prenájom webových serverov; ochrana počítačov proti počítačovým vírusom; poskytovanie internetových vyhľadávačov; digitalizácia dokumentov (skenovanie); vedecké laboratórne služby; poradenstvo pri tvorbe webových stránok; poskytovanie softvéru prostredníctvom internetu (SaaS); poradenstvo v oblasti informačných technológií; vedecký výskum; prenájom počítačových serverov (serverhosting); zálohovanie údajov mimo pracoviska; uchovávanie elektronických údajov; externé poskytovanie služieb v oblasti informačných technológií; technologické poradenstvo; poradenstvo v oblasti počítačových technológií; poradenstvo v oblasti telekomunikačných technológií; poradenstvo v oblasti počítačovej bezpečnosti.

45 - Poradenstvo v oblasti práv duševného vlastníctva; spravovanie autorských práv; udeľovanie licencií na práva duševného vlastníctva; monitorovacie služby v oblasti práv na duševné vlastníctvo s cieľom poskytnúť právne poradenstvo; právny výskum; udeľovanie licencií na počítačové programy (právne služby); registrácia doménových mien (právne služby); on line služby sociálnych sietí; vypracovávanie právnych dokumentov.

(540)



(550) obrazová
 (591) modrá (CMYK 95/67/11/1), biela
 (732) Slovak Business Agency, Karadžičova 7773/2, Bratislava - mestská časť Staré Mesto, SK;

(111) 243996

(151) 15.11.2016

(156) 16.5.2026

(180) 16.5.2036

(210) 1067-2016

(220) 16.5.2016

(442) 1.8.2016

(450) 3.1.2017

(511) 35, 36, 41, 42, 45 NCL (10)

(511) 35 - Pomoc pri riadení obchodnej činnosti; poskytovanie obchodných alebo podnikateľských informácií; lepenie plagátov; komerčné informačné kancelárie; analýzy nákladov; rozširovanie reklamných oznamov; fotokopírovacie služby; prenájom kancelárskych strojov a zariadení; účtovníctvo; vedenie účtovných kníh; obchodné alebo podnikové audity (revízia účtov); poradenstvo pri organizovaní a riadení obchodnej činnosti; personálne poradenstvo; poradenstvo pri riadení podnikov; rozširovanie reklamných materiálov zákazníkom (letáky, prospekty, tlačoviny, vzorky); pomoc pri riadení obchodných alebo priemyselných podnikov; rozmnožovanie dokumentov; aktualizovanie reklamných materiálov; rozširovanie vzoriek tovarov; odborné posudky efektívnosti podnikov; dražby; prieskum trhu; obchodné odhady; obchodný alebo podnikateľský prieskum; prenájom reklamných materiálov; poradenstvo pri organizovaní obchodnej činnosti; vydávanie reklamných textov; reklama; rozhlasová reklama; obchodný alebo podnikateľský výskum; vzťahy s verejnosťou (public relations); televízna reklama; prepisovanie správ (kancelárske práce); reklamné agentúry; poradenské služby pri riadení obchodnej činnosti; marketingový prieskum; správa počítačových súborov; odborné obchodné alebo podnikateľské poradenstvo; hospodárske (ekonomické) predpovede; organizovanie obchodných alebo reklamných výstav; obchodné alebo podnikateľské informácie; prieskum verejnej mienky; nábor zamestnancov; služby poskytované pri premiestňovaní podnikov; prenájom reklamných plôch; podpora predaja (pre tretie osoby); vypracovávanie daňových priznaní; spracovanie textov; zásielkové reklamné služby; odborné obchodné riadenie umeleckých činností; zbieranie údajov do počítačových databáz; zoraďovanie údajov v počítačových databázach; organizovanie

obchodných alebo reklamných veľtrhov; prenájom fotokopírovacích strojov; on line reklama na počítačovej komunikačnej sieti; vyhľadávanie informácií v počítačových súboroch (pre tretie osoby); prenájom reklamného času v komunikačných médiách; prehľad tlače (výstrižkové služby); služby porovnávania cien; prezentácia výrobkov v komunikačných médiách pre maloobchod; obchodné informácie a rady spotrebiteľom; administratívne spracovanie obchodných objednávok; obchodná správa licencií výrobkov a služieb (pre tretie osoby); subdodávateľské služby (obchodné služby); fakturácie; písanie reklamných textov; zostavovanie štatistik; grafická úprava tlačovín na reklamné účely; vyhľadávanie sponzorov; tvorba reklamných filmov; obchodný manažment pre športovcov; marketing; prenájom predajných stánkov; poskytovanie obchodných alebo podnikateľských kontaktných informácií; optimalizácia internetových vyhľadávačov na podporu predaja; optimalizácia obchodovania na webových stránkach; platené reklamné služby typu „klikni sem“; obchodné sprostredkovateľské služby; obchodný manažment pre poskytovateľov služieb na voľnej nohe; riadenie obchodnej činnosti v stavebníctve; poskytovanie obchodných informácií prostredníctvom webových stránok; on line poskytovanie obchodného priestoru pre nákupcov a predajcov tovarov a služieb; navrhovanie reklamných materiálov; externé administratívne riadenie podnikov; podnikové riadenie refundovaných programov (pre tretie osoby); plánovanie stretnutí (kancelárske práce); pripomínanie stretnutí (kancelárske práce); správa spotrebiteľských vernostných programov.

36 - Platenie splátok; sprostredkovanie (maklérstvo); úverové agentúry; kancelárie zaoberajúce sa inkasovaním pohľadávok; zriaďovanie fondov; kapitálové investície; klíring (bezhotovostné zúčtovávanie vzájomných pohľadávok a záväzkov); úschovné služby, úschova v bezpečnostných schránkach; pôžičky (finančné úvery); faktoring; financovanie (služby); finančné riadenie; finančný lízing; obchodovanie na burze s cennými papiermi; finančné analýzy; finančné poradenstvo; elektronický prevod kapitálu; finančné informácie; prenájom kancelárskych priestorov; finančné sponzorstvo; likvidácia podnikov (finančné služby); záložné pôžičky; konzervatívne fondy (služby); poradenstvo v oblasti splácania dlhov; poskytovanie finančných informácií prostredníctvom webových stránok; finančné riadenie refundovaných platieb (pre tretie osoby); investovanie do fondov.

41 - Akadémie (vzdelávanie); organizovanie vedomostných alebo zábavných súťaží; korešpondenčné vzdelávacie kurzy; vydávanie textov (okrem reklamných); vyučovanie; vzdelávanie; školenia; požičovne kníh (knížnice); vydávanie kníh; organizovanie a vedenie kolokvií; organizovanie a vedenie konferencií; organizovanie a vedenie kongresov; informácie o výchove a vzdelávaní; organizovanie kultúrnych alebo vzdelávacích výstav;

praktický výcvik (ukážky); organizovanie a vedenie seminárov; organizovanie a vedenie sympózií; organizovanie a vedenie tvorivých dielní (výučba); on line vydávanie elektronických kníh a časopisov; elektronická edičná činnosť v malom (DTP služby); on line poskytovanie elektronických publikácií (bez možnosti kopírovania); fotografické reportáže; fotografovanie; poradenstvo pri voľbe povolania (v oblasti výchovy a vzdelávania); prekladateľské služby; koučovanie (školenie); odborné preškoľovanie; on line poskytovanie videozáznamov (bez možnosti kopírovania); individuálne vyučovanie; organizovanie a vedenie vzdelávacích fór s osobnou účasťou.

42 - Vypracovanie stavebných výkresov; priemyselné dizajnérstvo; navrhovanie obalov, obalové dizajnérstvo; štúdie technických projektov; požičiavanie počítačov; počítačové programovanie; tvorba softvéru; aktualizovanie počítačového softvéru; poradenstvo v oblasti návrhu a vývoja počítačového hardvéru; grafické dizajnérstvo; požičiavanie počítačového softvéru; výskum a vývoj nových výrobkov (pre zákazníkov); navrhovanie vzhľadu výrobkov (priemyselné dizajnérstvo); obnovovanie počítačových databáz; údržba počítačového softvéru; analýzy počítačových systémov; návrh počítačových systémov; zhotovovanie kópií počítačových programov; prevod údajov alebo dokumentov z fyzických médií na elektronické médiá; tvorba a udržiavanie webových stránok (pre tretie osoby); hosťovanie na počítačových stránkach (webových stránkach); inštalácia počítačového softvéru; prevod (konverzia) počítačových programov alebo údajov (nie fyzický); poradenstvo v oblasti počítačových programov; prenájom webových serverov; ochrana počítačov proti počítačovým vírusom; poskytovanie internetových vyhľadávačov; digitalizácia dokumentov (skenovanie); vedecké laboratórne služby; poradenstvo pri tvorbe webových stránok; poskytovanie softvéru prostredníctvom internetu (SaaS); poradenstvo v oblasti informačných technológií; vedecký výskum; prenájom počítačových serverov (serverhosting); zálohovanie údajov mimo pracoviska; uchovávanie elektronických údajov; externé poskytovanie služieb v oblasti informačných technológií; technologické poradenstvo; poradenstvo v oblasti počítačových technológií; poradenstvo v oblasti telekomunikačných technológií; poradenstvo v oblasti počítačovej bezpečnosti.

45 - Poradenstvo v oblasti práv duševného vlastníctva; spravovanie autorských práv; udeľovanie licencií na práva duševného vlastníctva; monitorovacie služby v oblasti práv na duševné vlastníctvo s cieľom poskytnúť právne poradenstvo; právny výskum; udeľovanie licencií na počítačové programy (právne služby); registrácia doménových mien (právne služby); on line služby sociálnych sietí; vypracovávanie právnych dokumentov.

(540)

NPCNÁRODNÉ
PODNIKATEĽSKÉ
CENTRUM

(550) obrazová

(732) Slovak Business Agency, Karadžičova 7773/2,
Bratislava - mestská časť Staré Mesto, SK;**(111) 243997**

(151) 15.11.2016

(156) 16.5.2026

(180) 16.5.2036

(210) 1068-2016

(220) 16.5.2016

(442) 1.8.2016

(450) 3.1.2017

(511) 35, 36, 41, 42, 45 NCL (10)

(511) 35 - Pomoc pri riadení obchodnej činnosti; poskytovanie obchodných alebo podnikateľských informácií; lepenie plagátov; komerčné informačné kancelárie; analýzy nákladov; rozširovanie reklamných oznamov; fotokopírovacie služby; prenájom kancelárskych strojov a zariadení; účtovníctvo; vedenie účtovných kníh; obchodné alebo podnikové audity (revízia účtov); poradenstvo pri organizovaní a riadení obchodnej činnosti; personálne poradenstvo; poradenstvo pri riadení podnikov; rozširovanie reklamných materiálov zákazníkom (letáky, prospekty, tlačoviny, vzorky); pomoc pri riadení obchodných alebo priemyselných podnikov; rozmnožovanie dokumentov; aktualizovanie reklamných materiálov; rozširovanie vzoriek tovarov; odborné posudky efektívnosti podnikov; dražby; prieskum trhu; obchodné odhady; obchodný alebo podnikateľský prieskum; prenájom reklamných materiálov; poradenstvo pri organizovaní obchodnej činnosti; vydávanie reklamných textov; reklama; rozhlasová reklama; obchodný alebo podnikateľský výskum; vzťahy s verejnosťou (public relations); televízna reklama; prepisovanie správ (kancelárske práce); reklamné agentúry; poradenské služby pri riadení obchodnej činnosti; marketingový prieskum; správa počítačových súborov; odborné obchodné alebo podnikateľské poradenstvo; hospodárske (ekonomické) predpovede; organizovanie obchodných alebo reklamných výstav; obchodné alebo podnikateľské informácie; prieskum verejnej mienky; nábor zamestnancov; služby poskytované pri premiestňovaní podnikov; prenájom reklamných plôch; podpora predaja (pre tretie osoby); vypracovávanie daňových priznaní; spracovanie textov; zásielkové reklamné služby; odborné obchodné riadenie umeleckých činností; zbieranie údajov do počítačových databáz; zoraďovanie údajov v počítačových databázach; organizovanie obchodných alebo reklamných veľtrhov; prenájom fotokopírovacích strojov; on line reklama na počítačovej komunikačnej sieti; vyhľadávanie

informácií v počítačových súboroch (pre tretie osoby); prenájom reklamného času v komunikačných médiách; prehľad tlače (výstrižkové služby); služby porovnávania cien; prezentácia výrobkov v komunikačných médiách pre maloobchod; obchodné informácie a rady spotrebiteľom; administratívne spracovanie obchodných objednávok; obchodná správa licencií výrobkov a služieb (pre tretie osoby); subdodávateľské služby (obchodné služby); fakturácie; písanie reklamných textov; zostavovanie štatistík; grafická úprava tlačovín na reklamné účely; vyhľadávanie sponzorov; tvorba reklamných filmov; obchodný manažment pre športovcov; marketing; prenájom predajných stánkov; poskytovanie obchodných alebo podnikateľských kontaktných informácií; optimalizácia internetových vyhľadávačov na podporu predaja; optimalizácia obchodovania na webových stránkach; platené reklamné služby typu „klikni sem“; obchodné sprostredkovateľské služby; obchodný manažment pre poskytovateľov služieb na voľnej nohe; riadenie obchodnej činnosti v stavebníctve; poskytovanie obchodných informácií prostredníctvom webových stránok; on line poskytovanie obchodného priestoru pre nákupcov a predajcov tovarov a služieb; navrhovanie reklamných materiálov; externé administratívne riadenie podnikov; podnikové riadenie refundovaných programov (pre tretie osoby); plánovanie stretnutí (kancelárske práce); pripomínanie stretnutí (kancelárske práce); správa spotrebiteľských vernostných programov.

36 - Platenie splátok; sprostredkovanie (maklérstvo); úverové agentúry; kancelárie zaoberajúce sa inkasovaním pohľadávok; zriaďovanie fondov; kapitálové investície; klíring (bezhotovostné zúčtovávanie vzájomných pohľadávok a záväzkov); úschovné služby, úschova v bezpečnostných schránkach; pôžičky (finančné úvery); faktoring; financovanie (služby); finančné riadenie; finančný lízing; obchodovanie na burze s cennými papiermi; finančné analýzy; finančné poradenstvo; elektronický prevod kapitálu; finančné informácie; prenájom kancelárskych priestorov; finančné sponzorstvo; likvidácia podnikov (finančné služby); záložné pôžičky; konzervatívne fondy (služby); poradenstvo v oblasti splácania dlhov; poskytovanie finančných informácií prostredníctvom webových stránok; finančné riadenie refundovaných platieb (pre tretie osoby); investovanie do fondov.

41 - Akadémie (vzdelávanie); organizovanie vedomostných alebo zábavných súťaží; korešpondenčné vzdelávacie kurzy; vydávanie textov (okrem reklamných); vyučovanie; vzdelávanie; školenia; požičovne kníh (knižnice); vydávanie kníh; organizovanie a vedenie kolokvií; organizovanie a vedenie konferencií; organizovanie a vedenie kongresov; informácie o výchove a vzdelávaní; organizovanie kultúrnych alebo vzdelávacích výstav; praktický výcvik (ukážky); organizovanie a vedenie seminárov; organizovanie a vedenie sympózií; organizovanie a vedenie tvorivých dielní (výučba);

on line vydávanie elektronických kníh a časopisov; elektronická edičná činnosť v malom (DTP služby); on line poskytovanie elektronických publikácií (bez možnosti kopírovania); fotografické reportáže; fotografovanie; poradenstvo pri voľbe povolania (v oblasti výchovy a vzdelávania); prekladateľské služby; koučovanie (školenie); odborné preškoľovanie; on line poskytovanie videozáznamov (bez možnosti kopírovania); individuálne vyučovanie; organizovanie a vedenie vzdelávacích fór s osobnou účasťou.

42 - Vypracovanie stavebných výkresov; priemyselné dizajnérstvo; navrhovanie obalov, obalové dizajnérstvo; štúdie technických projektov; požičiavanie počítačov; počítačové programovanie; tvorba softvéru; aktualizovanie počítačového softvéru; poradenstvo v oblasti návrhu a vývoja počítačového hardvéru; grafické dizajnérstvo; požičiavanie počítačového softvéru; výskum a vývoj nových výrobkov (pre zákazníkov); navrhovanie vzhľadu výrobkov (priemyselné dizajnérstvo); obnovovanie počítačových databáz; údržba počítačového softvéru; analýzy počítačových systémov; návrh počítačových systémov; zhotovovanie kópií počítačových programov; prevod údajov alebo dokumentov z fyzických médií na elektronické médiá; tvorba a udržiavanie webových stránok (pre tretie osoby); hostovanie na počítačových stránkach (webových stránkach); inštalácia počítačového softvéru; prevod (konverzia) počítačových programov alebo údajov (nie fyzický); poradenstvo v oblasti počítačových programov; prenájom webových serverov; ochrana počítačov proti počítačovým vírusom; poskytovanie internetových vyhľadávačov; digitalizácia dokumentov (skenovanie); vedecké laboratórne služby; poradenstvo pri tvorbe webových stránok; poskytovanie softvéru prostredníctvom internetu (SaaS); poradenstvo v oblasti informačných technológií; vedecký výskum; prenájom počítačových serverov (serverhosting); zálohovanie údajov mimo pracoviska; uchovávanie elektronických údajov; externé poskytovanie služieb v oblasti informačných technológií; technologické poradenstvo; poradenstvo v oblasti počítačových technológií; poradenstvo v oblasti telekomunikačných technológií; poradenstvo v oblasti počítačovej bezpečnosti.

45 - Poradenstvo v oblasti práv duševného vlastníctva; spravovanie autorských práv; udeľovanie licencií na práva duševného vlastníctva; monitorovacie služby v oblasti práv na duševné vlastníctvo s cieľom poskytnúť právne poradenstvo; právny výskum; udeľovanie licencií na počítačové programy (právne služby); registrácia doménových mien (právne služby); on line služby sociálnych sietí; vypracovávanie právnych dokumentov.

(540)

(550) obrazová

(732) Slovak Business Agency, Karadžičova 7773/2, Bratislava - mestská časť Staré Mesto, SK;

(111) 244007

(151) 15.11.2016

(156) 16.5.2026

(180) 16.5.2036

(210) 1087-2016

(220) 16.5.2016

(442) 1.8.2016

(450) 3.1.2017

(511) 30 NCL (10)

(511) 30 - Čokoláda; neliečivé cukrovinky; čokoládové cukrovinky; zmrzliny a konzumný ľad; zmrzlinové výrobky; mrazené cukrovinky a mrazené dezerty; chladené cukrovinky a chladené dezerty; čokoládové nátierky.

(540) MILKA Jemnosť nájdeš vo vnútri

(550) slovná

(732) Kraft Foods Schweiz Holding GmbH, Chollerstrasse 4, 6300 Zug, CH;

(740) Zivko Mijatovic and Partners s. r. o., Bratislava - mestská časť Petržalka, SK;

(111) 244104

(151) 15.12.2016

(156) 10.3.2026

(180) 10.3.2036

(210) 544-2016

(220) 10.3.2016

(442) 5.9.2016

(450) 2.2.2017

(511) 3, 16 NCL (10)

(511) 3 - Obrúsky napustené pleťovými vodami; obrúsky napustené odličovacími prípravkami; utierky napustené čistiaci prípravkami; utierky napustené prípravkami na čistenie; utierky napustené prípravkami na leštenie; utierky napustené prípravkami na utieranie; navlhčené obrúsky na osobnú hygienu; navlhčené utierky na hygienické účely; obrúsky napustené kozmetickými vodami; navlhčený toaletný papier na hygienické účely.

16 - Papier; kartón; papierové utierky; skladané papierové utierky; papierové uteráky; rolované papierové uteráky; papierové obrusy; stolové papierové prestieranie; papierové obrúsky (prestieranie); čistiace papierové obrúsky; papierové obrúsky pohlcujúce vlhkosť; papierové obrúsky do zásobníkov; papierové utierky na priemyselné použitie; papierové servítky; papierové vreckovky;

papierové utierky na tvár; toaletný papier; skladaný toaletný papier; toaletný papier rolovaný; toaletný papier so stredovým odvíjaním; kuchynské papierové utierky; kuchynské papierové utierky v kotúčoch; hygienické papierové podložky; papierové podložky na WC dosky; papierové podložky na prebaľovanie; papierové podložky pod poháre; papierové podbradníky; odličovacie papierové obrúsky; papier do skriň (parfumovaný alebo neparfumovaný); papierové alebo plastové absorpčné hárky alebo fólie na balenie potravín; papierové alebo plastové hárky alebo fólie regulujúce vlhkosť na balenie potravín; papierové alebo plastové vrecká a tašky na balenie; papiernický tovar.

(540)



(550) obrazová

(591) biela, zlatá, béžová (PANTONE 8385)

(732) SHP Harmanec, a.s., Harmanec, SK;

(740) Zathurecka INPARTNERS GROUP s.r.o., Banská Bystrica, SK;

(111) 244105

(151) 15.12.2016

(156) 10.3.2026

(180) 10.3.2036

(210) 545-2016

(220) 10.3.2016

(442) 5.9.2016

(450) 2.2.2017

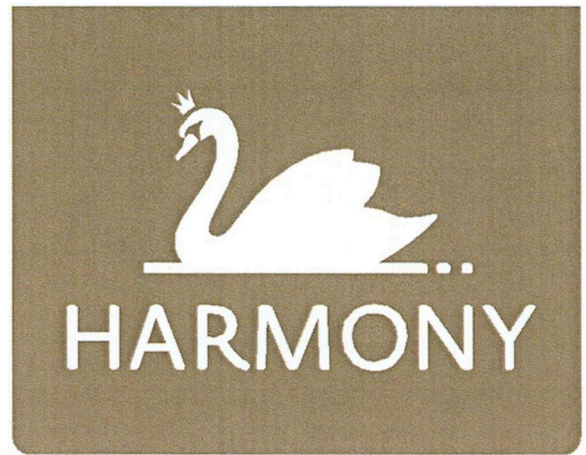
(511) 3, 16 NCL (10)

(511) 3 - Obrúsky napustené pleťovými vodami; obrúsky napustené odličovacími prípravkami; utierky napustené čistiacími prípravkami; utierky napustené prípravkami na čistenie; utierky napustené prípravkami na leštenie; utierky napustené prípravkami na utieranie; navlhčené obrúsky na osobnú hygienu; navlhčené utierky na hygienické účely; obrúsky napustené kozmetickými vodami; navlhčený toaletný papier na hygienické účely.

16 - Papier; kartón; papierové utierky; skladané papierové utierky; papierové uteráky; rolované papierové uteráky; papierové obrusy; stolové papierové prestieranie; papierové obrúsky (prestieranie); čistiace papierové obrúsky; papierové obrúsky pohlcujúce vlhkosť; papierové obrúsky do zásobníkov; papierové utierky na priemyselné použitie; papierové servítky; papierové vreckovky;

papierové utierky na tvár; toaletný papier; skladaný toaletný papier; toaletný papier rolovaný; toaletný papier so stredovým odvíjaním; kuchynské papierové utierky; kuchynské papierové utierky v kotúčoch; hygienické papierové podložky; papierové podložky na WC dosky; papierové podložky na prebaľovanie; papierové podložky pod poháre; papierové podbradníky; odličovacie papierové obrúsky; papier do skriň (parfumovaný alebo neparfumovaný); papierové alebo plastové absorpčné hárky alebo fólie na balenie potravín; papierové alebo plastové hárky alebo fólie regulujúce vlhkosť na balenie potravín; papierové alebo plastové vrecká a tašky na balenie; papiernický tovar.

(540)



(550) obrazová

(591) biela, béžová - metalický odtieň (PANTONE 10340)

(732) SHP Harmanec, a.s., Harmanec, SK;

(740) Zathurecka INPARTNERS GROUP s.r.o., Banská Bystrica, SK;

(111) 244106

(151) 15.12.2016

(156) 10.3.2026

(180) 10.3.2036

(210) 547-2016

(220) 10.3.2016

(442) 5.9.2016

(450) 2.2.2017

(511) 3, 16 NCL (10)

(511) 3 - Obrúsky napustené pleťovými vodami; obrúsky napustené odličovacími prípravkami; utierky napustené čistiacími prípravkami; utierky napustené prípravkami na čistenie; utierky napustené prípravkami na leštenie; utierky napustené prípravkami na utieranie; navlhčené obrúsky na osobnú hygienu; navlhčené utierky na hygienické účely; obrúsky napustené kozmetickými vodami; navlhčený toaletný papier na hygienické účely.

16 - Papier; kartón; papierové utierky; skladané papierové utierky; papierové uteráky; rolované papierové uteráky; papierové obrusy; stolové papierové prestieranie; papierové obrúsky (prestieranie); čistiace papierové obrúsky; papierové obrúsky pohlcujúce vlhkosť; papierové obrúsky

do zásobníkov; papierové utierky na priemyselné použitie; papierové servítky; papierové vreckovky; papierové utierky na tvár; toaletný papier; skladaný toaletný papier; toaletný papier rolovaný; toaletný papier so stredovým odvíjaním; kuchynské papierové utierky; kuchynské papierové utierky v kotúčoch; hygienické papierové podložky; papierové podložky na WC dosky; papierové podložky na prebaľovanie; papierové podložky pod poháre; papierové podbradníky; odličovacie papierové obrúsky; papier do skriň (parfumovaný alebo neparfumovaný); papierové alebo plastové absorpčné hárky alebo fólie na balenie potravín; papierové alebo plastové hárky alebo fólie regulujúce vlhkosť na balenie potravín; papierové alebo plastové vrecká a tašky na balenie; papiernický tovar.

(540)



(550) obrazová

(591) biela, modrá (PANTONE 640)

(732) SHP Harmanec, a.s., Harmanec, SK;

(740) Zathurecka INPARTNERS GROUP s.r.o., Banská Bystrica, SK;

(111) 244337

(151) 17.2.2017

(156) 14.3.2026

(180) 14.3.2036

(210) 555-2016

(220) 14.3.2016

(442) 3.10.2016

(450) 1.3.2017

(511) 9, 42 NCL (10)

(511) 9 - Počítačový softvér (nahraté počítačové programy); počítačové softvérové aplikácie (sťahovateľné); softvér (nahratý počítačový program) určený pre kúpele, sanatóriá a ďalšie zariadenia v oblasti zdravotnej, rehabilitačnej a kúpeľnej liečby.

42 - Vývoj softvéru; tvorba softvéru; inštalácia počítačového softvéru; údržba počítačového softvéru; aktualizovanie počítačového softvéru poradenstvo v oblasti počítačových programov; poradenstvo v oblasti návrhu a vývoja počítačového hardvéru; prenájom počítačového softvéru; štúdie technických projektov.

(540) LAURYN

(550) slovná

(732) LAURYN v.o.s., Přeloučská 255, Pardubice - Staré Čivice, CZ;

(740) Mešková Viera, Ing., Patentová a známková kancelária, Bratislava, SK;

(111) 244369

(151) 27.2.2017

(156) 16.3.2026

(180) 16.3.2036

(210) 578-2016

(220) 16.3.2016

(442) 2.11.2016

(450) 3.4.2017

(511) 30, 32, 35, 43 NCL (10)

(511) 30 - Zákusky, koláče; cukrárske výrobky; bonbóny; cestá; cesto na koláče; slané pečivo; kreky; lístkové cesto; mandľové cesto; cukríky; pastilky; cukrovinky; fondán; ovocné želé; penové zákusky; jemné pečivo; karamelky; čokoláda; čokoládová pena; káva; kávové nápoje; čokoládové nápoje; kakaové nápoje; mliečne kávové nápoje; mliečne čokoládové nápoje; mliečne kakaové nápoje; čaj; ľadový čaj; nápoje na báze čajov; koláče s plnkou; mandľové cukrovinky; arašidové cukrovinky; marcipán; oblátky; palacinky; perníky, medovníky; pirohy a pirôžky; sucháre, sušienky; torty; jedlé ozdoby na zákusky; biskvity; suché pečivo; pralinky; puding; keksy; šaláty; dresingy na šaláty; sendviče; šerbety; cukrovinky na zdobenie vianočných stromčekov; zmrzliny; zmrzlinové nápoje; zmrzlinové krémy.

32 - Citronády; džúsy; ovocné džúsy; ovocné nektáre; zeleninové džúsy; nealkoholické koktaily; mixované ovocné alebo zeleninové nápoje; mandľové mlieko; arašidové mlieko; nealkoholické nápoje; medové nealkoholické nápoje; nealkoholické ovocné nápoje; nealkoholické mušty; nealkoholické nápoje obsahujúce ovocie; minerálne vody; sóda; stolová voda; sýtené vody; pivo; zázvorové pivo; sirupy na výrobu nápojov.

35 - Maloobchodná činnosť s tovarmi uvedenými v triedach 30 a 32 tohto zoznamu; veľkoobchodná činnosť s tovarmi uvedenými v triedach 30 a 32 tohto zoznamu; obchodné poradenstvo; podnikateľské poradenstvo; podpora predaja; predvádzanie tovaru; prenájom reklamných materiálov; prenájom reklamných plôch; aktualizovanie reklamných materiálov; uverejňovanie reklamných textov; rozširovanie reklamných alebo inzertných oznamov.

43 - Služby kaviarne; služby cukrárne; príprava a dodávka cukrárenských výrobkov na objednávku do domu; catering.

(540)



- (550) obrazová
 (591) biela, fialová
 (732) Cukráreň u babičky s. r. o., Lipová, Malinovo, SK;
 (740) Mgr.Peter Serina, advokátska kancelária s. r. o., Bratislava - mestská časť Vrakuňa, SK;

- (111) 244482**
 (151) 27.3.2017
 (156) 2.9.2025
 (180) 2.9.2035
 (210) 1843-2015
 (220) 2.9.2015
 (442) 1.12.2016
 (450) 3.5.2017
(511) 4, 11, 16, 20, 21, 24, 26, 28, 31, 35, 42, 44 NCL (10)
 (511) 4 - Čajové sviečky; plávajúce sviečky; parfumované sviečky; stolové sviečky; sviečky v plechovkách; sviečky na vianočné stromčeky.
 11 - Elektrické svetlá na vianočné stromčeky; nástenné svietidlá; lampy, svietidlá; stropné svietidlá; LED svietidlá; baterky (svietidlá); lustrové žiarivkové svietidlá; stropné podhľadové svietidlá (downlight); lampáže na sviečky; elektrické sviečky s LED diódami; elektrické svietniky; záhradné svietidlá; vonkajšie svietidlá; dekoračné svietidlá; elektrické svietidlá; dekoračné elektrické svietidlá; elektrické lampy pre interiérové osvetlenie.
 16 - Potreby pre umelcov; modelovacie hmoty.
 20 - Nábytok; kúpeľňový nábytok; prútené košíky na kvety; stojany na kvety (nábytok); príborníky (nábytok); kredence, príborníky (nábytok); skrinky pre čajové servisy (nábytok).
 21 - Porcelánové umelecké predmety; servírovacie podnosy (táčne) (na cukrovinky); sklenené nádoby (domáce potreby); poháre, nádoby na pitie; drôtené košíky (kuchynské potreby); domáce a kuchynské potreby; servírovacie potreby (tortové lopatky); rajnice na varenie a pečenie okrem elektrických; koše na kvety; aranžérske držiaky na kvety; vázové misky na kvety; nádoby na kvety; držiaky na kvety a rastliny (na aranžovanie kvetov); zhášadlá na sviečky; svietniky; svietniky z tepaného železa; svietniky (poháriky); neelektrické svietniky; misky

pre rastliny; koše na rastliny; kvetináče; keramické kvetináče; kameninové kvetináče; hlinené kvetináče; sklené kvetináče; plastové kvetináče; porcelánové kvetináče; plastové kryty pre kvetináče; keramické kávové súpravy (stolový riad).

24 - Textilie; kúpeľňové textilie (okrem oblečenia); textilné nástenné dekorácie; textilné uteráky; vlnené deky; detské prikrývky, zavinovačky; prestieranie na stolovanie (okrem papierového); textilné obrúsky na stolovanie.

26 - Brošne (doplňky oblečenia); schránky na šijacie potreby; umelé kvety; kvety z hodvábu; umelé kvety z papiera; umelé kvety z textilu; umelé kvety ako doplnky k oblečeniu; umelé ovocie a zelenina; umelé kvety z plastu; umelé stromy, iné než vianočné stromčeky; umelé vianočné vence; umelé vianočné vence so svetlami; vence z umelých kvetov; umelé girlandy a vence; aranžmány z umelých kvetov.

28 - Stojany na vianočné stromčeky; umelé vianočné stromčeky; umelý sneh na vianočné stromčeky; okrasy a ozdoby na vianočné stromčeky (okrem osvetľovacích telies a cukrovíniok); držiaky na sviečky na vianočné stromčeky; kryty na stojany na vianočné stromčeky.

31 - Živé kvety; sušené kvety na ozdobu; vianočné stromčeky; rastliny; živé rastliny; sušené rastliny (na dekoráciu); kvitnúce rastliny; črepníkové rastliny; ruže (rastliny); ťahavé rastliny; čerstvé bylinky v kvetináčoch; vence zo sušených kvetov; vence zo živých kvetov.

35 - Veľkoobchodné služby s nábytkom; maloobchodné služby s nábytkom; maloobchodné služby s osvetlením; maloobchodné služby s umeleckými materiálmi; maloobchodné služby s bytovým zariadením; veľkoobchodné služby s osvetlením.

42 - Výzdoba interiérov; navrhovanie obalov, obalové dizajnérstvo.

44 - Služby záhradných architektov; krajnotvorba; starostlivosť o rastliny (záhradnícke služby); zhotovovanie vencov; aranžovanie kvetov.

(540) Dom & Dvor

- (550) slovná
 (732) Preissová Sandra, Obrancov mieru 394/15A, Banská Štiavnica, SK;
 (740) URBÁNI & Partners s.r.o., Banská Bystrica, SK;

- (111) 244488**
 (151) 27.3.2017
 (156) 17.2.2026
 (180) 17.2.2036
 (210) 342-2016
 (220) 17.2.2016
 (442) 1.12.2016
 (450) 3.5.2017
(511) 30, 31, 35, 39, 43 NCL (10)
 (511) 30 - Cestoviny; cukrovinky na zdobenie vianočných stromčekov; bylinkové čaje (nie na lekárske použitie); kávové prichute; aromatické prípravky do potravín; koreniny; sucháre; sušenky, keksy; sušenky; cukríky; oblátky; kakao; káva; nepražaná káva; rastlinné prípravky (kávové náhradky); karamelky (cukríky);

žuvačky; čaj; čokoláda; marcipán; chuťové prísady; cukrovinky; kukuričné vločky; kukuričné pukance; zmrzliny; perníky, medovníky; keksy; kečup; mliečne kakaové nápoje; mliečne kávové nápoje; mliečne čokoládové nápoje; makaróny; med; horčica; pralinky; omáčky (chuťové prísady); vanilkové príchute; vanilín (vanilková náhradka); mandľové cukrovinky; ovsené potraviny; ovsené vločky; tyčinky so sladkým drevkom (cukrovinky); kávové nápoje; kakaové nápoje; čokoládové nápoje; kávové náhradky; paradajková omáčka; majonézy; müsli; jogurty mrazené (mrazené potraviny); ľadový čaj; čajové nápoje; strúhanka; polevy na koláče; čokoládové peny; penové zákusky (cukrovinky); ovocné omáčky; marinády; cereálne tyčinky s vysokým obsahom proteínov; cereálne tyčinky; čokoládové cukrárske ozdoby; cukrovinkové cukrárske ozdoby; orechy v čokoláde; mleté orechy.

31 - Citrusové ovocie; riasy (potraviny alebo krmivo); škrupinové ovocie; zvieratá chované v zverincoch; živé zvieratá; krmivo pre zvieratá; stromy; vianočné stromčeky; kmene stromov; kriky; ovos; čerstvé egreše; soľ pre dobytok; čerstvá cvikla; otruby; nespilené drevo; drevené triesky na výrobu drevotriesky; drevo neočistené od kôry; nečistené kakaové bôby; cukrová trstina; nečistené plody rohovníka (svätojánsky chlieb); nespracované obilie; čerstvé šampiňóny; šampiňónové podhubie na rozmnožovanie; pokrutiny; čerstvé gaštany; vápno (krmivo pre zvieratá); čakankové hľuzy; čakanka; psie sucháre; čerstvé citróny; škrupiny kakaových orechov; kokosové orechy; krmivo pre vtáky; repkové výlisky; čerstvé uhorky; chmeľové šišky; otrubová krmna zmes pre zvieratá; kôpra; mäkkýše (živé); čerstvá zelenina; čerstvá tekvica; vence zo živých kvetov; nasadové vajcia (na liahnutie); slama na mulčovanie (materiál na prikrytie pôdy); slad na výrobu piva a liehovín; čerstvé lieskové orechy; mandle (ovocie); čerstvé arašidy.

35 - Maloobchodné služby s potravinami; maloobchodné služby so zameraním na kávu; maloobchodné služby so zameraním na kakao; maloobchodné služby so zameraním na čaje; maloobchodné služby so zameraním na potravu; maloobchodné služby so zameraním na čokoládu; maloobchodné služby so zameraním na cukrovinky; maloobchodné služby so zameraním na dezerty; maloobchodné služby so zameraním na pečivo; maloobchodné služby so zameraním na nealkoholické nápoje; maloobchodné služby so zameraním na záhradnícke výrobky; maloobchodné služby so zameraním na mrazené jogurty; maloobchodné služby so zameraním na mliečne výrobky; maloobchodné služby so zameraním na krmivá pre zvieratá; veľkoobchodné služby s potravinami; veľkoobchodné služby so zameraním na kávu; veľkoobchodné služby so zameraním na kakao; veľkoobchodné služby so zameraním na čaje; veľkoobchodné služby so zameraním na potravu; veľkoobchodné služby so zameraním na čokoládu; veľkoobchodné služby so zameraním na cukrovinky; veľkoobchodné služby so zameraním na dezerty; veľkoobchodné služby so zameraním na pečivo; veľkoobchodné služby so

zameraním na nealkoholické nápoje; veľkoobchodné služby so zameraním na záhradnícke výrobky; veľkoobchodné služby so zameraním na mrazené jogurty; veľkoobchodné so zameraním na mliečne výrobky; veľkoobchodné so zameraním na krmivá pre zvieratá.

39 - Dovozy, doprava; doručovanie tovarov; doprava, preprava; doručovacie služby (tovar).

43 - Reštaurácie; lahôdkarstva (reštaurácie); samoobslužné reštaurácie; rýchle občerstvenie (snack bary); reštaurácie s možnosťou odnesenia si jedla.

(540) SNIKREP

(550) slovná

(732) Bendík Peter, Železničná 2615/28, Poprad - Veľká, SK;

(740) Peter Kubínyi SLOVAKIPATENT, Trenčín, SK;

(111) 244489

(151) 27.3.2017

(156) 4.3.2026

(180) 4.3.2036

(210) 484-2016

(220) 4.3.2016

(442) 1.12.2016

(450) 3.5.2017

(511) 1, 3, 5 NCL (10)

(511) 1 - Chemikálie pre priemysel; chemické prípravky na vedecké použitie (nie na lekárske a veterinárne použitie); hnojivá; chemické prípravky na konzervovanie potravín; triesloviny.

3 - Bieliace prípravky a pracie prostriedky; prípravky na čistenie a odmasťovanie; mydlá; prípravky na čistenie zubov.

5 - Farmaceutické, lekárske a zverolekárske prípravky; liekové substancie, liečivé výrobky, prírodné lieky, hygienické výrobky na lekárske použitie; diétne potraviny; výživové doplnky pre ľudí a zvieratá; náplasti, obväzový materiál; dezinfekčné prípravky; prípravky na ničenie škodcov; fungicídy, herbicídy; perorálne prípravky na starostlivosť o pleť (výživové doplnky); perorálne prípravky na starostlivosť o vlasy (výživové doplnky); perorálne prípravky na starostlivosť o nechty (výživové doplnky).

(540) PANZYNORM

(550) slovná

(732) Nordmark Pharma GmbH, Pinnuallee 4, Uetersen, DE;

(740) HÖRMANN & PARTNERS s.r.o., Bratislava - mestská časť Nové Mesto, SK;

(111) 244516

(151) 27.3.2017

(156) 13.6.2026

(180) 13.6.2036

(210) 1331-2016

(220) 13.6.2016

(442) 1.12.2016

(450) 3.5.2017

(511) 9, 16, 35, 36, 37, 39, 41, 42, 43, 44, 45 NCL (10)

(511) 9 - Počítačový softvér (nahraté počítačové programy); počítačové programy (sťahovateľné); monitorovacie

počítačové programy; počítačové softvérové aplikácie (sťahovateľné); magnetické nosiče údajov; optické nosiče údajov; nosiče digitálnych záznamov; prístroje na nahrávanie, prenos a reprodukciu zvuku alebo obrazu; elektronické publikácie (sťahovateľné); sťahovateľné obrazové súbory; sťahovateľné hudobné súbory.

16 - Tlačené publikácie; periodiká; brožúry; prospekty; ročenky; tlačivá (formuláre); knihy; kalendáre; reklamné tabule z papiera, kartónu alebo lepenky; pútače z papiera alebo lepenky; papierové alebo kartónové vývesné tabule; papiernický tovar; kancelárske potreby okrem nábytku.

35 - Reklama; rozhlasová reklama; televízna reklama; online reklama na počítačovej komunikačnej sieti; tvorba reklamných filmov; písanie reklamných textov; spracovanie textov; vydávanie reklamných textov; grafická úprava tlačovín na reklamné účely; rozširovanie reklamných oznamov; rozširovanie reklamných materiálov zákazníkom (letáky, prospekty, tlačoviny, vzorky); aktualizovanie reklamných materiálov; prenájom reklamných materiálov; prenájom reklamných plôch; prenájom reklamného času v komunikačných médiách; lepenie plagátov; príprava a realizácia mediálnych a reklamných projektov a koncepcií; organizovanie obchodných alebo reklamných výstav; organizovanie obchodných alebo reklamných veľtrhov; obchodný manažment; obchodná administratíva; administratívne spracovanie obchodných objednávok; externé administratívne riadenie podnikov; marketing; poskytovanie obchodných alebo podnikateľských informácií; poskytovanie obchodných informácií prostredníctvom webových stránok; obchodné informácie a rady spotrebiteľom; odborné obchodné alebo podnikateľské poradenstvo; personálne poradenstvo; obchodný alebo podnikateľský prieskum; prieskum trhu; prieskum verejnej mienky; obchodné odhady; obchodné sprostredkovateľské služby; podpora predaja (pre tretie osoby); zbieranie údajov do počítačových databáz; zoraďovanie údajov v počítačových databázach; aktualizácia a údržba údajov v počítačových databázach; vyhľadávanie informácií v počítačových súboroch (pre tretie osoby); vzťahy s verejnosťou (public relations); správa počítačových súborov; hospodárske (ekonomické) predpovede; zostavovanie štatistík; vyhľadávanie sponzorov; optimalizácia prenosu dát na webových stránkach; kancelárske práce; prenájom kancelárskych strojov a zariadení; účtovníctvo; vedenie účtovných kníh.

36 - Finančníctvo; poisťovníctvo; peňažníctvo; faktoring; organizovanie zbierok; organizovanie dobročinných zbierok; zriaďovanie fondov; finančné sponzorstvo; finančné poradenstvo; finančné informácie; nehnuteľnosti (služby); sprostredkovanie (maklérstvo); sprostredkovanie nehnuteľností; prenájom nehnuteľností; správa nehnuteľností; správa nájomných domov; ubytovacie kancelárie (prenájom bývania); prenájom kancelárskych priestorov.

37 - Stavebníctvo; stavebné poradenstvo; stavebné informácie; prenájom stavebných strojov a zariadení; údržba a opravy výťahov; údržba a opravy nábytku; čalúnické opravy; údržba a opravy elektrických spotrebičov; údržba a opravy kotlov; údržba a opravy horákov; údržba a opravy vykurovacích zariadení; údržba a opravy klimatizačných zariadení; údržba a opravy zavlažovacích zariadení; údržba a opravy zámok; údržba a opravy bazénov; murovanie; murárske práce; tapetovanie; interiérové a exteriérové maľovanie a natieranie; sadrovanie; štukovanie; lakovanie; glazovanie; pokrývačské práce; tesárske práce; čistenie exteriérov budov; čistenie interiérov budov; čistenie komínov; čistenie okien; izolovanie proti vlhkosti (stavebníctvo); deratizácia.

39 - Skladovanie tovarov (úschova); skladovanie; uskladňovanie; prenájom skladísk; informácie o skladovaní; prenájom dopravných prostriedkov; prenájom vozidiel; poskytovanie informácií v oblasti služieb prenájmu vozidiel; doprava, preprava; sprostredkovanie dopravy; poskytovanie informácií o cestovaní; poskytovanie informácií o cestovných trasách; poskytovanie informácií o doprave; poskytovanie informácií o preprave; rezervácie dopravy; rezervácie zájazdov; rezervácie miesteniek na cestovanie; balenie tovarov; doručovacie služby (správy alebo tovar).

41 - Zábava; televízna zábava; rozhlasová zábava; informácie o výchove a vzdelávaní; informácie o možnostiach zábavy; výchovnozábavné klubové služby; informácie o možnostiach rekreácie; vzdelávanie; organizovanie a vedenie vzdelávacích fór s osobnou účasťou; vyučovanie; školenia; kultúrna činnosť; publikačné služby (okrem vydávania reklamných textov); písanie textov; vydávanie textov (okrem reklamných); formátovanie textov (nie na reklamné účely); vydávanie tlačených publikácií; vydávanie kníh; on-line vydávanie elektronických kníh a časopisov; online poskytovanie elektronických publikácií (bez možnosti kopírovania); fotografovanie; fotografické reportáže; reportérske služby; tvorba rozhlasových a televíznych programov; tvorba divadelných alebo iných predstavení; služby agentúr ponúkajúcich vstupenky na zábavné podujatia; rezervácie vstupeniek na zábavné predstavenia; online poskytovanie videozáznamov (bez možnosti kopírovania); online poskytovanie digitálnej hudby (bez možnosti kopírovania); online poskytovanie počítačových hier (z počítačových sietí); organizovanie vedomostných alebo zábavných súťaží; organizovanie športových súťaží; športová činnosť; organizovanie a vedenie konferencií; organizovanie a vedenie kongresov; organizovanie a vedenie seminárov; organizovanie a vedenie tvorivých dielní (výučba); organizovanie a vedenie sympózií; organizovanie kultúrnych alebo vzdelávacích výstav; organizovanie súťaží krásy; organizovanie živých vystúpení; organizovanie a vedenie koncertov; plánovanie a organizovanie večierok; organizovanie plesov; organizovanie módnych prehliadok na zábavné účely;

organizovanie lotérií; diskotéky (služby); nočné kluby (zábava).

42 - Počítačové programovanie; tvorba softvéru; aktualizovanie počítačového softvéru; údržba počítačového softvéru; inštalácia počítačového softvéru; poskytovanie softvéru prostredníctvom internetu (SaaS); návrh počítačových systémov; analýzy počítačových systémov; poradenstvo v oblasti informačných technológií; poskytovanie informácií o počítačových technológiách a programovaní prostredníctvom webových stránok; poskytovanie počítačových technológií prostredníctvom internetu (cloud computing); uchovávanie elektronických údajov; výskum a vývoj nových výrobkov (pre zákazníkov); grafické dizajnérstvo; priemyselné analýzy a priemyselný výskum; kontroly kvality; obnovovanie počítačových databáz; prevod (konverzia) počítačových programov alebo údajov (nie fyzický); poskytovanie internetových vyhľadávačov; digitalizácia dokumentov (skenovanie).

43 - Reštauračné (stravovacie) služby; kaviarne; bary (služby); rýchle občerstvenie (snackbary); poskytovanie informácií týkajúcich sa prípravy jedál a nápojov; poskytovanie informácií o službách reštaurácií; poskytovanie informácií o barových službách; hotelierske služby; rezervácie ubytovania v hoteloch; penzióny; turistické ubytovne; poskytovanie informácií o službách dočasného ubytovania; poskytovanie informácií týkajúcich sa rezervácie dočasného ubytovania.

44 - Poľnohospodárske, záhradnícke a lesnícke služby; služby záhradných architektov; údržba trávnikov; prenájom poľnohospodárskych nástrojov a zariadení; starostlivosť o hygienu a krásu ľudí alebo zvierat.

45 - Právny výskum; právne služby; služby právnej pomoci; poskytovanie informácií týkajúcich sa právnych služieb; poskytovanie informácií týkajúcich sa právnych záležitostí; vypracovávanie právnych dokumentov; mediálne služby; arbitrážne služby; bezpečnostné služby na ochranu osôb a majetku; poradenstvo v oblasti bezpečnosti; informačné služby týkajúce sa bezpečnosti; poradenské služby poskytované pri prevencii kriminality; poradenské služby vzťahujúce sa k príprave noriem; služby súkromných detektívov; on-line služby sociálnych sietí.

(540) Binarium

(550) slovná

(732) Binarium spol. s r. o., Staré Grunty 18, Bratislava - mestská časť Karlova Ves, SK;

(740) LITVÁKOVÁ A SPOL., s. r. o., Bratislava - mestská časť Nové Mesto, SK;

(111) 244802

(151) 27.4.2017

(156) 26.2.2026

(180) 26.2.2036

(210) 425-2016

(220) 26.2.2016

(300) 528108, 18.1.2016, CZ

(442) 3.1.2017

(450) 2.6.2017

(511) 6, 9, 37, 39, 40, 41, 42 NCL (10)

(511) 6 - Oceľové stožiare; kovové dopravné značky okrem svetelných a mechanických; kovové železničné návestidlá okrem svetelných a mechanických.

9 - Vysokofrekvenčné prístroje; prístroje a nástroje na meranie; meracie prístroje; optické prístroje a nástroje; signalizačné, kontrolné a záchranné prístroje a nástroje; elektrické a elektronické kamerové a detekčné systémy; prístroje na nahrávanie, prenos a reprodukciu audiovizuálnych záznamov; zariadenia na spracovanie údajov; počítače; periférne zariadenia počítačov; centrálné procesorové jednotky (počítačový hardvér); kódované magnetické karty; nahraté počítačové programy; počítačové operačné programy(nahraté); počítačové softvérové aplikácie (sťahovateľné); prerušovače, prepínače a radiče článkov; odbočovače a vypínače; časové spínače (nie hodinárske); automatické časové spínače (nie hodinárske); diaľkové ovládače; elektrické zariadenia na diaľkové ovládanie železničných uzlov; elektrodynamické zariadenia pre elektrické zariadenia na diaľkové ovládanie železničných uzlov; elektronické zariadenia pre elektrické zariadenia na diaľkové ovládanie železničných uzlov; diaľkové riadenie signalizácie; prístroje na distribúciu elektrického prúdu; automatické prístroje na distribúciu elektrického prúdu; transformátory; indikátory strát elektrickej energie; hmlová signalizácia (okrem výbušnej); zvukové výstražné znamenia v hmle (nevýbušné); železničné svetelné alebo mechanické návestidlá signalizačné návestné lampáže; blikavé svetlá (svetelné signály); budíkové návestidlá (železničné návestidlá); clonkové návestidlá (železničné návestidlá); dvojité vlákna (žiarovky); žiarovky; Fresnelove šošovky; reflexné dosky (signalizačné) pre železničnú dopravu; elektrické batérie (články); strážca napätia batérie; záložné napájacie zdroje batérií; elektrické zásuvky; bleskoistky; dorazy (elektrické relé); zväzky elektrických káblov; káblové chráničky (elektrotechnika); odrušovače (elektrotechnika); svetelné alebo mechanické signalizačné panely; poistky; elektrické ističe; rozvodné panely (elektrina); radiace panely (elektrotechnika); spínacie panely; kontrolné panely; rozvodné pulty (elektrina); rozvodné skrine; rádiatelefonne zariadenia; rádiatelegrafické zariadenia; vysilače (telekomunikácia); prenosné krátkovlnné vysilačky; bezpečnostné zariadenia pre železniciu a železničnú dopravu; svetelná signalizácia; svetelné značenie; reléové dosky (elektrotechnika) na riadenie železničnej dopravy; indikačné dosky (elektrotechnika) na riadenie železničnej dopravy; rozvádzače (elektrotechnika); automatické rozvádzače pre vysoké napätie (elektrotechnika); rozvodné skrine pre železničné zabezpečovacie zariadenia (elektrotechnika); spínacie skrine pre železničné zabezpečovacie zariadenia (elektrotechnika); prípojové vonkajšie skrine (elektrotechnika); elektrické relé; návestné radiče; zbernice (elektrotechnika); tienidlá pre železničné návestidlá.

37 - Stavebníctvo (stavebná činnosť); stavebné opravy; demolácie stavieb; dopravná železničná výstavba; práce s autožeriavmi (stavebníctvo); zemné a výkopové práce (stavebníctvo); vykonávanie pretlakov pod komunikáciami a traťami (stavebníctvo); inštalácia mechanických, elektrických a elektronických železničných zabezpečovacích zariadení; údržba mechanických, elektrických a elektronických železničných zabezpečovacích zariadení; inštalácia telekomunikačných zariadení; údržba telekomunikačných zariadení; inštalácie vonkajšej kabeláže; inštalácie vnútornej kabeláže.

39 - Odborné poradenstvo v oblasti dopravy.

40 - Brúsenie kovov; leštenie kovov; galvanizácie; kovoobrábanie.

41 - Vzdelávanie v oblasti oznamovacej, zabezpečovacej, požiarnej a signalizačnej techniky; vzdelávanie v oblasti zavádzania a uplatňovania noriem a manažmentu kvality; publikačné služby (okrem vydávania reklamných textov).

42 - Vývoj a výskum nových zabezpečovacích, signalizačných a oznamovacích zariadení pre železničnú dopravu; odborné poradenstvo v oblasti návrhu a vývoja oznamovacej, signalizačnej a zabezpečovacej techniky; expertízy a inžinierska činnosť v oblasti dopravy, oznamovacej, signalizačnej a zabezpečovacej techniky; vývoj počítačových programov na riadenie dopravy; inštalácie a údržba počítačových programov na riadenie dopravy; prenájom počítačového softvéru; geodézia (zememeračstvo); dopravné merania; projektová činnosť v oblasti dopravy (projektovanie elektrických, elektronických, signalizačných a oznamovacích zariadení vrátane zaistenia vykonania potrebných skúšok a certifikácii).

(540)



(550) obrazová

(732) AŽD Praha s.r.o., Žirovnická 2/3146, Praha 10, CZ;

(111) 244803

(151) 27.4.2017

(156) 2.3.2026

(180) 2.3.2036

(210) 468-2016

(220) 2.3.2016

(442) 3.1.2017

(450) 2.6.2017

(511) 1, 2, 3, 5, 35 NCL (10)

(511) 1 - Chemické avivážne prípravky na priemyselné použitie; hnojivá; umelé živice (suroviny); detergenty na použitie vo výrobnom procese; kovové mydlá na priemyselné použitie.

2 - Farby pre priemysel, remeselnú a umeleckú výrobu a na použitie v domácnosti; farbivá pre

priemysel, remeselnú a umeleckú výrobu a na použitie v domácnosti; fermeže pre priemysel, remeselnú a umeleckú výrobu a na použitie v domácnosti; laky pre priemysel, remeselnú a umeleckú výrobu a na použitie v domácnosti; prírodné živice pre priemysel, remeselnú a umeleckú výrobu a na použitie v domácnosti; potravinárske farbivá; farbivá na farbenie odevov v domácnosti.

3 - Aromatické látky (esenciálne oleje); avivážne prípravky na použitie v domácnosti; bieliace prípravky; pracie prostriedky; detergenty (nie na použitie vo výrobnom procese a na lekárske použitie); namáčacie prípravky na použitie v domácnosti; mydlá; depilačné prípravky; dezodoranty na osobnú potrebu; odfarbovače na použitie v domácnosti; farby na vlasy; farby na fúzy; kozmetické farby; mydlá na holenie; odfarbovače; kozmetické prípravky; kozmetické krémy; krémy na kožu; krémy na obuv; leštidlá na obuv; konzervačné prípravky na kožu (leštidlá); kozmetické ceruzky; čistiace prípravky; kozmetické farby; kozmetické taštičky; kozmetické prípravky na obočie; ceruzky na obočie; kúpeľové peny; medicínalne mydlá; kozmetické prípravky do kúpeľa; šampóny; voňavky; voňavkárské výrobky; lesky na pery; rúže na pery; laky na nechty; odlakovače; laky na vlasy; skrášľovacie masky (kozmetické prípravky); kozmetické prípravky na opaľovanie; toaletné prípravky; toaletné vody; ústne vody (nie na lekárske použitie); čistiace, umývacie a leštiace prípravky; škrob na bielizeň; depilačné vosky; kozmetické a toaletné tampóny na tvár; prípravky na čistenie zubov; prípravky na odstraňovanie vodného kameňa (pre domácnosť); púder (kozmetika); vata na kozmetické použitie; líčidlá; čistiace toaletné mlieka; kozmetické prípravky na starostlivosť o pleť; vlasové vody; vatové tyčinky na kozmetické použitie; leštiace vosky; obuvnícke vosky; vosky na obuv; vosky používané pri praní; kozmetické prípravky pre domáce zvieratá; parfumy.

5 - Dezodoranty, nie telové alebo pre zvieratá; menštruačné tampóny; hygienické tampóny napustené farmaceutickými prípravkami; menštruačné vložky; bylinkové čaje na lekárske použitie; herbicidy; repelenty proti hmyzu; hojivé náplasti; terapeutické prípravky do kúpeľa; liečivé kúpeľové soli; náplasti na lekárske použitie (leukoplast); menštruačné nohavičky; prípravky na ničenie myší; prípravky proti parazitom; prípravky proti poteniu nôh; obväzový materiál; potraviny pre dojčatá; vitamínové prípravky; vonné soli; prípravky proti poteniu.

35 - Marketing; prieskum verejnej mienky; prieskum trhu; vzťahy s verejnosťou; organizovanie obchodných alebo reklamných výstav; predvádzanie tovaru na reklamné účely a podporu predaja; lepenie plagátov; rozširovanie reklamných alebo inzertných oznamov; rozširovanie reklamných materiálov zákazníkom (letáky, prospekty, tlačoviny, vzorky); vydávanie reklamných textov; aktualizovanie reklamných materiálov; prenájom reklamných plôch; rozhlasová reklama; televízna reklama; reklama; podpora predaja

(pre tretie osoby); poskytovanie obchodných alebo reklamných informácií; poskytovanie multimediálnych obchodných alebo reklamných informácií; online reklama na počítačovej komunikačnej sieti; obchodné sprostredkovateľské služby.

(540)

Tu vždy dostanem viac

(550) obrazová

(591) vodná modrá

(732) Emil Krajčík, s. r. o., Dlhá 1424/47, Senica, SK;

(740) TM & PATENT ATTORNEY NEUSCHL s. r. o., Bratislava - mestská časť Staré Mesto, SK;

(111) 244804

(151) 27.4.2017

(156) 2.3.2026

(180) 2.3.2036

(210) 469-2016

(220) 2.3.2016

(442) 3.1.2017

(450) 2.6.2017

(511) 1, 2, 3, 5, 35 NCL (10)

(511) 1 - Chemické avivážne prípravky na priemyselné použitie; hnojivá; umelé živice (suroviny); detergenty na použitie vo výrobnom procese; kovové mydlá na priemyselné použitie.

2 - Farby pre priemysel, remeselnú a umeleckú výrobu a na použitie v domácnosti; farbivá pre priemysel, remeselnú a umeleckú výrobu a na použitie v domácnosti; fermeže pre priemysel, remeselnú a umeleckú výrobu a na použitie v domácnosti; laky pre priemysel, remeselnú a umeleckú výrobu a na použitie v domácnosti; prírodné živice pre priemysel, remeselnú a umeleckú výrobu a na použitie v domácnosti; potravinárske farbivá; farbivá na farbenie odevov v domácnosti.

3 - Aromatické látky (esenciálne oleje); avivážne prípravky na použitie v domácnosti; bieliace prípravky; pracie prostriedky; detergenty (nie na použitie vo výrobnom procese a na lekárske použitie); namáčacie prípravky na použitie v domácnosti; mydlá; depilačné prípravky; dezodoranty na osobnú potrebu; odfarbovače na použitie v domácnosti; farby na vlasy; farby na fúzy; kozmetické farby; mydlá na holenie; odfarbovače; kozmetické prípravky; kozmetické krémy; krémy na kožu; krémy na obuv; leštidlá na obuv; konzervačné prípravky na kožu (leštidlá); kozmetické ceruzky; čistiace prípravky; kozmetické farby; kozmetické taštičky; kozmetické prípravky na obočie; ceruzky na obočie; kúpeľové peny; medicínálne mydlá; kozmetické prípravky do kúpeľa; šampóny; voňavky; voňavkárské výrobky; lesky na pery; rúže na pery; laky na nechty; odlakovače; laky na vlasy; skrášľovacie masky (kozmetické prípravky); kozmetické prípravky na opaľovanie; toaletné prípravky; toaletné vody; ústne vody (nie na lekárske použitie); čistiace, umývacie

a leštiace prípravky; škrob na bielizeň; depilačné vosky; kozmetické a toaletné tampóny na tvár; prípravky na čistenie zubov; prípravky na odstraňovanie vodného kameňa (pre domácnosť); púder (kozmetika); vata na kozmetické použitie; líčidlá; čistiace toaletné mlieka; kozmetické prípravky na starostlivosť o pleť; vlasové vody; vatové tyčinky na kozmetické použitie; leštiace vosky; obuvnícke vosky; vosky na obuv; vosky používané pri praní; kozmetické prípravky pre domáce zvieratá; parfumy.

5 - Dezodoranty, nie telové alebo pre zvieratá; menštručné tampóny; hygienické tampóny napustené farmaceutickými prípravkami; menštručné vložky; bylinkové čaje na lekárske použitie; herbicidy; repelenty proti hmyzu; hojivé náplasti; terapeutické prípravky do kúpeľa; liečivé kúpeľové soli; náplasti na lekárske použitie (leukoplast); menštručné nohavičky; prípravky na ničenie myší; prípravky proti parazitom; prípravky proti poteniu nôh; obvazový materiál; potraviny pre dojčatá; vitamínové prípravky; vonné soli; prípravky proti poteniu.

35 - Marketing; prieskum verejnej mienky; prieskum trhu; vzťahy s verejnosťou; organizovanie obchodných alebo reklamných výstav; predvádzanie tovaru na reklamné účely a podporu predaja; lepenie plagátov; rozširovanie reklamných alebo inzertných oznamov; rozširovanie reklamných materiálov zákazníkom (letáky, prospekty, tlačoviny, vzorky); vydávanie reklamných textov; aktualizovanie reklamných materiálov; prenájom reklamných plôch; rozhlasová reklama; televízna reklama; reklama; podpora predaja (pre tretie osoby); poskytovanie obchodných alebo reklamných informácií; poskytovanie multimediálnych obchodných alebo reklamných informácií; online reklama na počítačovej komunikačnej sieti; obchodné sprostredkovateľské služby.

(540)

Tu vždy dostanem viac

(550) obrazová

(732) Emil Krajčík, s. r. o., Dlhá 1424/47, Senica, SK;

(740) TM & PATENT ATTORNEY NEUSCHL s. r. o., Bratislava - mestská časť Staré Mesto, SK;

(111) 244810

(151) 27.4.2017

(156) 14.6.2026

(180) 14.6.2036

(210) 1337-2016

(220) 14.6.2016

(442) 3.1.2017

(450) 2.6.2017

(511) 9, 16, 35, 41 NCL (10)

(511) 9 - Elektronické publikácie (sťahovateľné); magnetické nosiče údajov; optické nosiče údajov; magnetické disky; optické disky; pružné disky; audiovizuálne kompaktné disky; USB kľúče; počítačové softvérové

aplikácie (sťahovateľné); sťahovateľné hudobné súbory; sťahovateľné obrazové súbory.

16 - Tlačoviny; tlačené publikácie; periodiká; časopisy (periodiká); brožúry; noviny; obežníky; ročenky; katalógy; albumy; fotografie (tlačoviny); prospekty; letáky; plagáty; pohľadnice; kalendáre; knihy; záložky do kníh; reklamné tabule z papiera, kartónu alebo lepenky; pútače z papiera alebo lepenky; papierové alebo kartónové vývesné tabule; papiernický tovar; písacie potreby; kancelárske potreby okrem nábytku.

35 - Reklama; reklamné agentúry; rozhlasová reklama; televízna reklama; online reklama na počítačovej komunikačnej sieti; online poskytovanie obchodného priestoru pre nákupcov a predajcov tovarov a služieb; písanie reklamných textov; spracovanie textov; vydávanie reklamných textov; grafická úprava tlačovín na reklamné účely; rozširovanie reklamných oznamov; rozširovanie reklamných materiálov zákazníkom (letáky, prospekty, tlačoviny, vzorky); aktualizovanie reklamných materiálov; prenájom reklamných materiálov; prenájom reklamných plôch; prenájom reklamného času v komunikačných médiách; lepenie plagátov; podpora predaja (pre tretie osoby); predvádzanie tovaru; prezentácia výrobkov v komunikačných médiách pre maloobchod; predvádzanie (služby modeliek) na reklamné účely a podporu predaja; organizovanie módných prehliadok na podporu predaja; organizovanie obchodných alebo reklamných výstav; organizovanie obchodných alebo reklamných veľtrhov; marketing; marketingový prieskum; prieskum trhu; poskytovanie obchodných alebo podnikateľských informácií; poskytovanie obchodných informácií prostredníctvom webových stránok; analýzy nákladov; obchodné informácie a rady spotrebiteľom; odborné obchodné alebo podnikateľské poradenstvo; personálne poradenstvo; obchodný alebo podnikateľský prieskum; prieskum verejnej mienky; obchodné odhady; obchodné sprostredkovateľské služby; maloobchodné a veľkoobchodné služby s elektronickými publikáciami (sťahovateľnými), s magnetickými nosičmi údajov, s optickými nosičmi údajov, s magnetickými diskami, s optickými diskami, s pružnými diskami, s audiovizuálnymi kompaktnými diskami, s USB kľúčmi, s počítačovými softvérovými aplikáciami (sťahovateľnými), so sťahovateľnými hudobnými súborami, so sťahovateľnými obrazovými súbormi, s tlačovinami, s tlačenými publikáciami, s periodikami, s časopismi (periodikami), s brožúrami, s novinami, s obežníkmi, s ročenkami, s katalógmi, s albumami, s fotografiami (tlačovinami), s prospektami, s letákmi, s plagátmi, s pohľadnicami, s kalendármi, s knihami, so záložkami do kníh, s reklamnými tabuľami z papiera, kartónu alebo lepenky, s pútačmi z papiera alebo lepenky, s papierovými alebo kartónovými vývesnými tabuľami, s papiernickým tovarom, s písacími potrebami, s kancelárskymi potrebami okrem nábytku; vzťahy s verejnosťou (public relations); služby predplácania novín a časopisov (pre tretie osoby); zbieranie údajov do počítačových databáz; zoraďovanie údajov v počítačových databázach;

aktualizácia a údržba údajov v počítačových databázach; vyhľadávanie informácií v počítačových súboroch (pre tretie osoby); prehľad tlače (výstrižkové služby).

41 - Publikačné služby okrem vydávania reklamných textov; písanie textov; vydávanie textov (okrem reklamných); formátovanie textov (nie na reklamné účely); vydávanie tlačovín; vydávanie tlačených publikácií; vydávanie kníh; on-line vydávanie elektronických kníh a časopisov; online poskytovanie elektronických publikácií (bez možnosti kopírovania); elektronická edičná činnosť v malom (DTP služby); fotografovanie; fotografické reportáže; reportérske služby; tvorba rozhlasových a televíznych programov; tvorba divadelných alebo iných predstavení; zábava; televízna zábava; organizovanie vedomostných alebo zábavných súťaží; organizovanie športových súťaží; organizovanie a vedenie kolokvií; organizovanie a vedenie konferencií; organizovanie a vedenie kongresov; organizovanie a vedenie seminárov; organizovanie a vedenie sympózií; organizovanie kultúrnych alebo vzdelávacích výstav; organizovanie súťaží krásy; organizovanie živých vystúpení; organizovanie a vedenie koncertov; plánovanie a organizovanie večierkov; organizovanie plesov; organizovanie módných prehliadok na zábavné účely; informácie o výchove a vzdelávaní; informácie o možnostiach zábavy; informácie o možnostiach rekreácie; praktický výcvik (ukážky); vzdelávanie; vyučovanie; školenia; poradenské služby v oblasti služieb uvedených v triede 41 tohto zoznamu.

(540)

Ženskýweb.sk

(550) obrazová

(591) červená, čierna

(732) STAR production, s.r.o., Dr. Vladimíra Clementisa 10, Bratislava 2, SK;

(740) LITVÁKOVÁ A SPOL., s. r. o., Bratislava - mestská časť Nové Mesto, SK;

(111) **244873**

(151) 27.4.2017

(156) 30.9.2026

(180) 30.9.2036

(210) 2119-2016

(220) 30.9.2016

(442) 3.1.2017

(450) 2.6.2017

(511) **35, 36** NCL (10)

(511) 35 - Pomoc pri riadení obchodnej činnosti; poskytovanie obchodných alebo podnikateľských informácií; účtovníctvo; vedenie účtovných kníh; obchodné alebo podnikové audity (revízia účtov); poradenstvo pri organizovaní a riadení obchodnej činnosti; poradenstvo pri riadení podnikov;

odborné obchodné alebo podnikateľské poradenstvo; príprava miezd a výplatných listín; vypracovávanie daňových priznaní; podávanie daňových priznaní.
36 - Daňové odhady (služby).

(540)



TAX ADVISORY

- (550) obrazová
(591) pantone bordová 1807, čierna
(732) Bednár Miroslav, Ing., Turčianska 1139/8, Bratislava, SK;
(740) VRBA & PARTNERS s.r.o., Bratislava, SK;

(111) 244948

- (151) 2.5.2017
(156) 16.8.2026
(180) 16.8.2036
(210) 5340-2016
(220) 16.8.2016
(442) 3.1.2017
(450) 2.6.2017
(511) 5, 10, 44 NCL (10)

(511) 5 - Zubné abrazíva; akonitín; lepidlá na zubné protézy; prípravky na čistenie vzduchu; bielkovinové potraviny na lekárske použitie; bielkovinové prípravky na lekárske použitie; alkoholy na lekárske použitie; aldehydy na farmaceutické použitie; zliatiny drahých kovov pre zubné lekárstvo; zubné amalgámy; škrob na diétne alebo farmaceutické použitie; protireumatické náramky; protireumatické prstene; anestetiká; kôprová esencia na lekárske použitie; náplasti; angosturová kôra na lekárske použitie; prípravky na ničenie škodcov; čaj proti astme; masti proti omrzliny na farmaceutické použitie; prípravky proti hemoroidom; prípravky na ničenie suchej hniloby; prípravky proti moliam; protiparazitické prípravky; antiseptické prípravky; antiseptická vata; antidiuretiká (lieky na znižovanie tvorby moču); tyčinky na liečbu bradavíc; aseptická vlna; lepkavé pásky na chytanie múch; živné pôdy pre bakteriologické kultúry; bakteriologické prípravky na lekárske a zverolekárske použitie; bakteriálne jedy; bakteriálne prípravky na lekárske a zverolekárske použitie; náplasti na kurie oká; prípravky do kúpeľa na lekárske použitie; soli do minerálnych kúpeľov; prípravky na kyslíkové kúpele; morská voda do kúpeľa na lekárske použitie; terapeutické prípravky do kúpeľa; balzamovacie prípravky na lekárske použitie; ovínadlá; balzamy na lekárske použitie; prípravky na umývanie dobytky; biocídy; bizmutové prípravky na farmaceutické použitie; olovnatá voda (s obsahom octanu olovnatého);

živočišne uhlie na farmaceutické použitie; liečivé cukríky; liečivé bahno; bahno na kúpele; náramky na lekárske použitie; prípravky na ošetrovanie popálenín; katechu (indická akácia) na farmaceutické použitie; prípravky na otlaky; kalomel (chlorid ortuťnatý); práškové kantaridiny; kaučuk pre zubné lekárstvo; sirupy na farmaceutické použitie; liekové kapsuly; farmaceutické prípravky; obklady (teplé zábaly); pásy na prichytenie hygienických vložiek; vata na lekárske použitie; cupanina na farmaceutické použitie; vápenné farmaceutické prípravky; prípravky na umývanie psov; repelenty pre psov; chemickofarmaceutické prípravky; chloralhydrát na farmaceutické použitie; chloroform (trichlórmetán); netabakové cigarety na lekárske použitie; zubné cementy; prípravky proti nadúvaniu pre zvieratá; dentálne modelovacie vosky; vydymovacie tyčinky; kokaín; protiparazitické obojky pre zvieratá; roztoky na vyplachovanie očí; tlakové obvazy; vitamínové prípravky; chemické vodiče na elektródy elektrokardiografu; kôra kondurango na lekárske použitie; liečivá na zmiernenie zápch; roztoky na kontaktné šošovky; chemické antikoncepčné prípravky; rádiologický kontrastné látky na lekárske použitie; liečivá na kurie oká; vata na lekárske použitie; farmaceutické prípravky na spáleniny od slnka; tyčinky proti bolesti hlavy; kaustické ceruzky; prípravky na omrzliny; hemostatické tyčinky; krotónová kôra; kurare; vakcíny; detergenty na lekárske použitie; zápary na farmaceutické použitie; materiály na plombovanie zubov; materiály na zubné odtlačky; zubné laky; zubné tmely; obvazový materiál; porcelán na zubné protézy; prípravky na uľahčenie prerezávania zubov; preháňadlá; dezinfekčné prípravky na hygienické použitie; dezodoranty, nie telové alebo pre zvieratá; prípravky na ničenie myši; chlieb pre diabetikov na lekárske použitie; digestíva na farmaceutické použitie; digitalín; analgetiká; drogy na lekárske použitie; dávkovače liekov (plné); oxid horečnatý (magnézia) na farmaceutické použitie; medovková voda na farmaceutické použitie; minerálne vody na lekárske použitie; soli minerálnych vôd; termálne vody; kôry na farmaceutické použitie; tinktúry (farmaceutické prípravky); rozpúšťadlá na odstraňovanie náplasti; prípravky proti kryptogamným rastlinám; hojivé hubky; soli na lekárske použitie; estery na farmaceutické použitie; étery na farmaceutické použitie; chirurgické obvazy; eukalyptol na farmaceutické použitie; eukalyptus na farmaceutické použitie; preháňadlá; múka na farmaceutické použitie; sušené mlieko pre dojčatá; antipyretiká (lieky na znižovanie telesnej teploty); fenikel na lekárske použitie; liečivé infúzie; liečivé čaje; olej z tresčej pečene; fungicídy; liečivá posilňujúce nervovú sústavu; guajakol na farmaceutické použitie; antelmintiká (prípravky proti hlístam); obvazová gáza; laxatíva; želatína na lekárske použitie; gencián na farmaceutické použitie; germicídy (dezinfekčné prípravky); glycerofosfáty; guma na lekárske použitie; ľanové semená na farmaceutické použitie; tuky na lekárske použitie; tuky na zverolekárske použitie;

mliečny tuk; chemické prípravky na diagnostikovanie tehotnosti; oleje na lekárske použitie; hematogén; hemoglobín; liečivé rastliny; hormóny na lekárske použitie; horčicový olej na lekárske použitie; hydrastín; hydrastinín; absorpčná vata; spermie na umelú insemináciu; repelenty proti hmyzu; jódomá tinktúra; peptóny na farmaceutické použitie; jodoform; karagén (Írsky mach) na lekárske použitie; prehľadná z jalapového koreňa; jojobová pasta; sladké drevko na farmaceutické použitie; tabakové výťažky (insekticídy); mliečne fermenty na farmaceutické použitie; sladové mliečne nápoje na lekárske použitie; prípravky na umývanie zvierat; ľanová múčka na farmaceutické použitie; roztoky na farmaceutické použitie; mliečny cukor na farmaceutické použitie; laktóza na farmaceutické použitie; prípravky na ničenie lariev; droždie na farmaceutické použitie; prípravky na ničenie slimákov; tekuté masti (linimenty); lupulín na farmaceutické použitie; žuvačky na lekárske použitie; kôra mangového stromu na farmaceutické použitie; hygienické nohavičky; menštruačné nohavičky; mentol na farmaceutické použitie; chemické prípravky na ošetrovanie plesne; slad na farmaceutické použitie; herbicídy; herbicídne prípravky; prípravky na ničenie buriny; sírové kôty na dezinfekciu; masti na lekárske použitie; tinktúry na lekárske použitie; séra; mentol; ortuťové masti; výživné látky pre mikroorganizmy; kultúry mikroorganizmov na lekárske a zverolekárske použitie; pastilky na farmaceutické použitie; otrava na potkany; lepy na lapanie múch; prípravky na hubenie múch; horčica na farmaceutické použitie; roztoky na veterinárne použitie; myrobalánová kôra na farmaceutické použitie; chemické prípravky proti sneti obilnej; narkotiká; vonné soli; masti na farmaceutické použitie; opiáty; ópium; opodeldok; organoterapeutické prípravky; zubné amalgámy zo zlata; pektín na farmaceutické použitie; hygienické tampóny; menštruačné tampóny; menštruačné vložky; hygienické obrúsky; fenol na farmaceutické použitie; papier na horčičné obklady; prípravky proti parazitom; farmaceutické prípravky na ošetrovanie pokožky; bylinkové čaje na lekárske použitie; farmaceutické prípravky proti lupinám; pepsíny na farmaceutické použitie; obľátkové kapsuly na farmaceutické použitie; prenosné lekárničky (plné); fosfáty na farmaceutické použitie; chemické prípravky proti fyloxére; lieky proti poteniu nôh; krvná plazma; jedy; draselné soli na lekárske použitie; pyritový prášok; kebračo na lekárske použitie; horké drevo na lekárske použitie; chinínovník (kôra) na lekárske použitie; chinín na lekárske použitie; chinolín na lekárske použitie; rádioaktívne látky na lekárske použitie; rádium na lekárske použitie; liečivé korene; rebarborové korene na farmaceutické použitie; posilňujúce prípravky (toniká); oxidodusičnan bizmutitý na farmaceutické použitie; sarsaparila (smilax) na lekárske použitie; krv na lekárske použitie; pijavice na lekárske použitie; náramenné obvazy na chirurgické použitie; sedatíva (utišujúce prostriedky); námeľ na farmaceutické použitie; séroterapeutické liečivá; horčičné náplasti;

prípravky na sterilizáciu pôd; uspávacie prípravky; soli sodíka na lekárske použitie; sterilizačné prípravky; strychnín; styptiká (prípravky na zastavenie krvácania); cukor na lekárske použitie; sulfonamidy (liečivá); čapíky; vínný kameň na farmaceutické použitie; terpentín na farmaceutické použitie; terpentínový olej na farmaceutické použitie; tymol na farmaceutické použitie; prípravky proti poteniu; papier odolný proti moliam; zverolekárske prípravky; chemické prípravky na ošetrovanie viniča; prípravky na ničenie škodcov; vezikanty (pluzgierotvorné látky); octany na farmaceutické použitie; kyseliny na farmaceutické použitie; lepiace pásky na lekárske použitie; alkaloidy na lekárske použitie; diétne potraviny na lekárske použitie; potraviny pre dojčatá; octan hlinitý na farmaceutické použitie; mandľové mlieko na farmaceutické použitie; masti na slnečné popáleniny; liečivé kúpeľové soli; sladké drevko na farmaceutické použitie; hydrogénuhličitan sodný na farmaceutické použitie; biologické prípravky na lekárske použitie; bróm na farmaceutické použitie; diétne nápoje na lekárske použitie; gárový olej na lekárske použitie; gáfor na lekárske použitie; kandit na lekárske použitie; karbonyl (prípravok na hubenie parazitov); algicídy; lecitín na lekárske použitie; plyn na lekárske použitie; vložky na ochranu bielizne (hygienické potreby); včelia materská kašička na farmaceutické použitie; lekárske prípravky na odtučňovacie kúry; estery celulózy na farmaceutické použitie; žieravé látky na farmaceutické použitie; étery celulózy na farmaceutické použitie; vedľajšie produkty spracovania obilnín na diétne alebo lekárske použitie; roztoky pre psov; chemické prípravky na farmaceutické použitie; kolódium na farmaceutické použitie; krém z vínného kameňa na farmaceutické použitie; kreozot na farmaceutické použitie; zubelekárske liečivá; lieky pre humánnu medicínu; lieky pre veterinárnu medicínu; diagnostické prípravky na lekárske použitie; glycerín na lekárske použitie; liečivé nápoje; fermenty na farmaceutické použitie; sírny kvet na farmaceutické použitie; formaldehyd na farmaceutické použitie; byliny na fajčenie na lekárske použitie; fumigačné prípravky na lekárske použitie; kyselina galová na farmaceutické použitie; vazelína na lekárske použitie; glukóza na lekárske použitie; gumiguta na lekárske použitie; gurjanský balzam na lekárske použitie; chmeľové výťažky na farmaceutické použitie; ricínový olej na lekárske použitie; peroxid vodíka na lekárske použitie; jód na farmaceutické použitie; jodidy na farmaceutické použitie; alkalické jodidy na farmaceutické použitie; izotopy na lekárske použitie; diétne látky na lekárske použitie; hygienické vložky pre osoby postihnuté inkontinenciou; biologické prípravky na zverolekárske použitie; chemické prípravky na lekárske použitie; chemické prípravky na zverolekárske použitie; chemické činidlá na lekárske a zverolekárske použitie; prípravky na čistenie kontaktných šošoviek; diastáza (enzým meniaci škrob na maltózu) na lekárske použitie; výživové vlákny; enzýmy na lekárske použitie; enzýmy na zverolekárske použitie; enzymatické

prípravky na lekárske použitie; enzymatické prípravky na zverolekárske použitie; absorpčné nohavičky pre osoby postihnuté inkontinenciou; sikaťvy na lekárske použitie; obrúsky napustené farmaceutickými pleťovými vodami; potravinové alebo krmivové prípravky so stopovými prvkami; aminokyseliny na lekárske použitie; aminokyseliny na veterinárske použitie; vankúše (podložky) na dojčenie; cédrové drevo na odpudenie hmyzu; chemické dezinfekčné prostriedky na WC; rybia múčka na farmaceutické použitie; minerálne výživové doplnky; ústne vody na lekárske použitie; výživové doplnky; kostný tmel na chirurgické a ortopedické použitie; repelenty proti hmyzu; akaricídy (prípravok na ničenie roztočov); antibiotiká; prípravky na zníženie chuti do jedla na lekárske použitie; bronchodilatačné prípravky; vankúšiky na otlaky (náplasti); moleskin na lekárske použitie (pevná bavlnená látka); vaginálne kúpele; medicínálne prípravky na podporu rastu vlasov; steroidy; pomocné látky (adjuvanciá) na lekárske použitie; chirurgické implantáty zo živých tkanív; pásky na oči na lekárske použitie; kyslík na lekárske použitie; dezodoranty na obleky a textilné materiály; prípravky na dezodoráciu vzduchu; prípravky na intímnu hygienu na lekárske použitie; kmeňové bunky na lekárske použitie; kmeňové bunky na zverolekárske použitie; biologické tkanivá na lekárske použitie; biologické tkanivá na zverolekárske použitie; chladiace spreje na lekárske použitie; lubrikačné gély; prípravky z aloy pravej na farmaceutické použitie; perlový prášok na lekárske použitie; prípravky na tlmenie sexuálnej aktivity; detské plienky; detské plienkové nohavičky; prípravky na vyplachovanie očí; tabletky na potlačenie chuti do jedla; tabletky na chudnutie; samoopaľovacie tabletky; antioxidačné tabletky; výživové doplnky pre zvieratá; bielkovinové výživové doplnky; výživové doplnky z ľanových semien; výživové doplnky z ľanového oleja; výživové doplnky z obilných klíčkov; výživové doplnky z kvasníc; včelia materská kašička (výživový doplnok); propolis na farmaceutické použitie; propolisové výživové doplnky; peľové výživové doplnky; enzýmové výživové doplnky; glukózové výživové doplnky; lecitínové výživové doplnky; alginátové výživové doplnky; algináty na farmaceutické použitie; kazeínové výživové doplnky; proteínové výživové doplnky; proteínové výživové doplnky pre zvieratá; reagenčný papier na lekárske a zverolekárske použitie; alkoholy na farmaceutické použitie; pesticídy; plienky pre zvieratá chované v domácnosti; dezinfekčné prípravky; chirurgické lepidlá; diagnostické biologické markery na lekárske použitie; prípravky na liečbu akné; krmivá s obsahom liečiv; diagnostické prípravky na zverolekárske použitie; vatové tyčinky na lekárske použitie; potraviny pre batolátá; sušené mlieko pre dojčatá; transplantáty (živé tkanivá); kolagén na lekárske použitie; rastlinné výťažky na farmaceutické použitie; farmaceutické prípravky; prípravky z mikroorganizmov na lekárske alebo zverolekárske použitie.

10 - Brušné pásy; hypogastrické pásy; brušné korzety; pôrodnické matrace; načúvacie pomôcky;

naslúchadlá; chirurgické svorky; ihly na lekárske použitie; chirurgické šijacie ihly; pesary; teplovzdušné terapeutické zariadenia; vibrátory na horúci vzduch na lekárske použitie; nepremokavé plachty na posteľ; plachty pre osoby postihnuté inkontinenciou; katétre; pomôcky pri dojčení; rádiové trubice na lekárske použitie; krúžky na prerezávanie zubov; podporné bandáže (ortopedické); chirurgické dlahy; elastické obvazy; galvanické pásy na lekárske použitie; röntgenové prístroje na lekárske použitie; toaletné misy (posteľné); misky na lekárske použitie; pôrodné zariadenie pre rožný statok; detské fľaše; chirurgické nože; skalpely; zdravotná obuv; dilatátory (chirurgia); pľuvadlá na lekárske použitie; katgut (chirurgické nite); pojazdné nosidlá; nosidlá pre pacientov; ortopedické pomôcky; prietržové pásy; prietržové pásy; ortopedické vložky do topánok; zvieracie kazajky; kanyly; rukavice na lekárske použitie; zariadenia na výplachy a vymývanie telesných dutín; popruhy na lekárske použitie; tehotenské pásy; ortopedické pásy; zubárske kreslá; kastročné pinzety; elektricky vyhrievané vankúše na lekárske použitie; ortopedická obuv; umelé zuby; chirurgické špongie; chirurgické prístroje a nástroje; nádoby na lekárske nástroje; chirurgické nite; anestéziologické prístroje; chirurgické nožnice; termoelektrické obklady; chirurgické kompresory; kvapkadlá na lekárske použitie; nože na odstraňovanie kurieho oka; zariadenia na estetickú masáž; podušky na lekárske použitie; chirurgické nožiarske výrobky; inkubátory na lekárske použitie; odmerky na lieky; škrabky na čistenie jazyka; špáradlá na čistenie uší; vrtáky na zubárske frézy; zubárske prístroje a nástroje; čapy na umelé zuby; umelé chrupy; lancety; zubárske zrkadlá; náprstky (chrániče na prsty) na lekárske použitie; injekčné striekačky; drenážne trubice na lekárske použitie; termofory na lekárske použitie; rádiologické clony na lekárske použitie; elektrokardiogramy; sondy na lekárske použitie; pumpy na lekárske použitie; prístroje na vykonávanie krvných skúšok; lekárske alebo zubolekárske kreslá; fľaštičky na podávanie kvapiiek na lekárske použitie; pôrodnické kliešte; galvanické terapeutické zariadenia; masážne rukavice; gastroscopy; vrecúška s ľadom na lekárske použitie; hematometre; hydrostatické posteľe na lekárske použitie; hypodermické (podkožné) injekcie; podbruškové vatované ochranné vložky; inhalátory; injekčné striekačky na lekárske použitie; vankúše proti nespavosti; urologické prístroje a nástroje; zariadenia na zavádzanie plynu do telových dutín (insuflátory); klystírové striekačky na lekárske použitie; UV-lampy na lekárske použitie; laser na lekárske použitie; dýchacie prístroje; lampy na lekárske použitie; rozprašovače na lekárske použitie; rozprašovače na lekárske použitie; nádoby na moč; umelé sánky; anestéziologické masky; masážne prístroje; lekárske prístroje a nástroje; nádobky na podávanie liekov; nádoby, kazety na lekárske nástroje; protézy (umelé končatiny); chirurgické zrkadlá; nábytok špeciálne na lekárske použitie; pôrodnické prístroje; pupočné pásy; oftalmometre; oftalmoscopy;

chrániče sluchu; umelá koža na chirurgické použitie; chrániče na barly; trubičkové dávkovače piluliek; kondómy, prezervatívy; krvné tlakomery; kremíkové lampy na lekárske použitie; röntgenové zariadenia a prístroje na lekárske použitie; röntgenové snímky na lekárske použitie; rádiologické prístroje na lekárske použitie; zariadenia na röntgenové ožarovanie; resuscitačné prístroje; röntgenové žiariče na lekárske použitie; ochranné zariadenia proti röntgenovému žiareniu na lekárske použitie; respirátory na umelé dýchanie; prístroje na umelé dýchanie; pílkly na chirurgické použitie; umelé prsníky; maternicové irigátory; vaginálne irigátory; stetoskopy; cumle pre dojčatá; podporné vložky na ploché nohy; prístroje na liečenie hluchoty; podporné obvazy; chirurgické šijacie materiály; operačné stoly; trokára (nástroje na nabodnutie telovej dutiny); uretrálne sondy; uretrálne injekčné striekačky; prikladacie banky; zverolekárske prístroje a nástroje; lôžkové vibrátory; vibromasážne prístroje; umelé oči; aerosólové dávkovače na lekárske použitie; nafukovacie vankúše na lekárske použitie; nafukovacie podušky na lekárske použitie; nafukovacie matrace na lekárske použitie; injekčné striekačky na lekárske použitie; elastické pančuchy na chirurgické použitie; pančuchy na kŕčové žily; barly; uzávery na detské fľaše; cumle na detské fľaše; ortopedické vložky; chirurgické, sterilné plachty; postele vyrobené špeciálne na lekárske použitie; elektródy na lekárske použitie; elektrické pásy na lekárske použitie; telocvičné prístroje na liečebné použitie; inkubátory pre dojčatá; kefy na čistenie telových dutín; zubárske prístroje; elektrické prístroje a zariadenia na lekárske analýzy; filtre na UV lampy na lekárske použitie; inhalačné prístroje na lekárske použitie; korzety na zdravotnícke použitie; antikoncepčné prostriedky (nechemické); elektricky vyhrievané prikrývky na lekárske použitie; vlasové protézy; elastické nákolenníky; nákolenníky (ortopedické bandáže na kolená); šošovky (intraokulárne protézy) (chirurgické implantáty); vankúše proti preležaninám; fyzioterapeutické zariadenia; spirometre (prístroje na meranie vdychovaného a vydychovaného vzduchu); lekárske teplomery; akupunktúrne ihly; odevy do operačných sál; diagnostické prístroje na lekárske použitie; elektrické prístroje na akupunktúru; kardiostimulátory; zariadenia na premiestňovanie (prevoz) invalidov; rúška (pre nemocničný personál); sadrové obvazy na ortopedické použitie; sadrové obvazy na ortopedické použitie; chirurgické plachty; chirurgické implantáty zo syntetických materiálov; ohrievacie vankúšiky prvej pomoci; stoličky s otvorom; defibrilátory; dialyzéry, dialyzátory; lekárske vodiace vlákna; prístroje na ortodontológiu; lekárske prístroje na ťahovanie (trakciu); špeciálne nádoby na lekársky odpad; podporné bandáže; vrecká na výplachy telesných dutín; nafukovacie panny; prístroje na mikrodermabráziu; rehabilitačné prístroje na lekárske použitie; prístroje na meranie pulzu; stenty (cievne a srdcové implantáty); zátky do uší; lekárske nalepovacie teplomery; oporné rámy na chôdzu pre telesne postihnutých; tomografy na lekárske použitie;

prístroje na liečbu akné; hrebene na vyčesávanie vší; štvorbodové vychádzkové palice (zdravotnícke pomôcky); endoskopické kamery na lekárske použitie; prístroje na sledovanie tepovej frekvencie; sťahovacie oblečenie; erotické pomôcky; mozgové stimulátory; implantabilné nástroje na podkožné podávanie liekov; biologicky rozložiteľné implantáty na fixáciu kostí; lekárske špachtle; nosové odsávačky; chrániče zubov na stomatologické použitie; menštručné poháriky.

44 - Chov zvierat; služby záhradných architektov; verejné kúpele (na hygienické účely); turecké kúpele; salóny krásy; zdravotné strediská (služby); služby chiropraktikov; kadernícke salóny; zhotovovanie vencov; zotavovne pre rekonvalescentov; nemocnice (služby); zdravotnícka starostlivosť; záhradníctvo; záhradkárské služby; prenájom poľnohospodárskych nástrojov a zariadení; masáže; lekárske služby; služby optikov; rastlinné škôlky; fyzioterapia; sanatóriá; veterinárna pomoc; zubné lekárstvo; opatrovateľské ústavy; letecké alebo pozemné rozptyľovanie hnojív a iných poľnohospodárskych chemikálií; česanie a úprava zvierat; krvné banky (služby); aranžovanie kvetov; sociálne útulky (hospice); údržba trávnikov; manikúra; služby pôrodných asistentiek; ošetrovateľské služby; farmaceutické poradenstvo; plastická chirurgia; liečenie stromov; ničenie škodcov (v poľnohospodárstve, záhradníctve a lesníctve); ničenie buriny; starostlivosť o čistotu zvierat chovaných v domácnosti; implantovanie vlasov; psychologické služby; prenájom zdravotníckeho vybavenia; aromaterapeutické služby; umelé oplodňovanie; detoxikácia toxikomanov; mimotelové oplodňovanie; tetovanie; telemedicínske služby; krajnotvorba; sauny (služby); soláriá (služby); termálne kúpele; služby vizážistov; lekárske služby (príprava predpísaných liekov); terapeutické služby; zalesňovanie v rámci kompenzácie uhlíkových emisií; chov rýb; prenájom lekárskeho vybavenia; zdravotné strediská; alternatívna medicína; logopedické služby; zdravotné poradenstvo; depilácia voskom; ortodontické služby; lekárske poradenstvo pre zdravotne postihnuté osoby; telový pírsing; zalesňovanie; paliatívna starostlivosť; zotavovne.

(540)



(550) obrazová

(591) odtiene modrej

(732) BoneCare s.r.o., Korunní 2569/108g, Praha 10, CZ;

(740) CEE Attorneys Lišiak Martinák s.r.o., Bratislava, SK;

(111) 245063

- (151) 30.5.2017
 (156) 7.10.2026
 (180) 7.10.2036
 (210) 2159-2016
 (220) 7.10.2016
 (442) 2.2.2017
 (450) 3.7.2017

(511) 1, 35, 36, 37, 43, 44 NCL (10)

- (511) 1 - Morské chaluhy (hnojivo); hnojivá; hnojivá z rybej múčky; organické digestáty (hnojivá).
 35 - Riadenie obchodnej činnosti v stavebníctve.
 36 - Prenájom nehnuteľností; sprostredkovanie nehnuteľností; realitné kancelárie; prenájom bytov; správa nehnuteľností; správa nájomných domov; prenájom poľnohospodárskych fariem.
 37 - Stavebníctvo (stavebná činnosť).
 43 - Ubytovacie kancelárie (hotely, penzióny); dodávanie hotových jedál a nápojov na objednávku (katering); kaviarne; samoobslužné jedálne; hotelierske služby; reštauračné (stravovacie) služby; samoobslužné reštaurácie; rýchle občerstvenie.
 44 - Letecké alebo pozemné rozptyľovanie hnojív a iných poľnohospodárskych chemikálií; záhradníctvo; záhradkárске služby; prenájom poľnohospodárskych nástrojov a zariadení.

(540)


- (550) obrazová
 (591) tmavosivá
 (732) APIM Capital, a.s., Sartorisova 11, Bratislava, SK;
 (740) alianciaadvokátov ak, s.r.o., Bratislava, SK;

(111) 245227

- (151) 20.6.2017
 (156) 7.10.2026
 (180) 7.10.2036
 (210) 2187-2016
 (220) 7.10.2016
 (442) 2.2.2017
 (450) 2.8.2017

(511) 36, 37 NCL (10)

- (511) 36 - Prenájom nehnuteľností; prenájom bytov; ubytovacie kancelárie (prenájom bývania); prenájom kancelárskych priestorov; organizovanie financovania stavebných projektov; realitné kancelárie; sprostredkovanie nehnuteľností; sprostredkovanie (maklérstvo); oceňovanie nehnuteľností; finančné odhady a oceňovanie (poisťovníctvo, bankovníctvo, nehnuteľnosti); faktoring; správa nehnuteľností; poradenské, konzultačné a informačné služby v oblasti služieb uvedených v triede 36 tohto zoznamu; on-

line poskytovanie služieb uvedených v triede 36 tohto zoznamu.

37 - Stavebníctvo (stavebná činnosť); stavebné poradenstvo; stavebné informácie; výstavba obchodov a obchodných stánkov; výstavba obchodných domov; poradenské, konzultačné a informačné služby v oblasti služieb uvedených v triede 37 tohto zoznamu.

(540)

- (550) obrazová
 (732) SKY PARK RESIDENCES s. r. o., Bottova 6067/1, Bratislava - mestská časť Staré Mesto, SK;
 (740) Škubla & Partneri s. r. o., Bratislava-Petržalka, SK;

(111) 245238

- (151) 29.6.2017
 (156) 26.9.2026
 (180) 26.9.2036
 (210) 2099-2016
 (220) 26.9.2016
 (442) 2.2.2017
 (450) 2.8.2017

(511) 36, 37 NCL (10)

- (511) 36 - Prenájom nehnuteľností; prenájom bytov; ubytovacie kancelárie (prenájom bývania); prenájom kancelárskych priestorov; organizovanie financovania stavebných projektov; realitné kancelárie; sprostredkovanie nehnuteľností; sprostredkovanie (maklérstvo); oceňovanie nehnuteľností; finančné odhady a oceňovanie (poisťovníctvo, bankovníctvo, nehnuteľnosti); faktoring; správa nehnuteľností; poradenské, konzultačné a informačné služby v oblasti služieb uvedených v triede 36 tohto zoznamu; on-line poskytovanie služieb uvedených v triede 36 tohto zoznamu.

37 - Stavebníctvo (stavebná činnosť); stavebné poradenstvo; stavebné informácie; výstavba obchodov a obchodných stánkov; výstavba obchodných domov; poradenské, konzultačné a informačné služby v oblasti služieb uvedených v triede 37 tohto zoznamu.

(540) SKY PARK OFFICES

- (550) slovná

- (732) SKY PARK RESIDENCES s. r. o., Bottova 6067/1, Bratislava - mestská časť Staré Mesto, SK;
 (740) Škubla & Partneri s. r. o., Bratislava-Petržalka, SK;

(111) 245239

- (151) 29.6.2017
 (156) 26.9.2026
 (180) 26.9.2036
 (210) 2100-2016
 (220) 26.9.2016
 (442) 2.2.2017
 (450) 2.8.2017

(511) 36, 37 NCL (10)

- (511) 36 - Prenájom nehnuteľností; prenájom bytov; ubytovacie kancelárie (prenájom bývania); prenájom kancelárskych priestorov; organizovanie financovania stavebných projektov; realitné kancelárie; sprostredkovanie nehnuteľností; sprostredkovanie (maklérstvo); oceňovanie nehnuteľností; finančné odhady a oceňovanie (poisťovníctvo, bankovníctvo, nehnuteľnosti); faktoring; správa nehnuteľností; poradenské, konzultačné a informačné služby v oblasti služieb uvedených v triede 36 tohto zoznamu; on-line poskytovanie služieb uvedených v triede 36 tohto zoznamu.

37 - Stavebníctvo (stavebná činnosť); stavebné poradenstvo; stavebné informácie; výstavba obchodov a obchodných stánkov; výstavba obchodných domov; poradenské, konzultačné a informačné služby v oblasti služieb uvedených v triede 37 tohto zoznamu.

(540) SKY PARK

- (550) slovná
 (732) SKY PARK RESIDENCES s. r. o., Bottova 6067/1, Bratislava - mestská časť Staré Mesto, SK;
 (740) Škubla & Partneri s. r. o., Bratislava-Petržalka, SK;

(111) 245240

- (151) 29.6.2017
 (156) 26.9.2026
 (180) 26.9.2036
 (210) 2101-2016
 (220) 26.9.2016
 (442) 2.2.2017
 (450) 2.8.2017

(511) 36, 37 NCL (10)

- (511) 36 - Prenájom nehnuteľností; prenájom bytov; ubytovacie kancelárie (prenájom bývania); prenájom kancelárskych priestorov; organizovanie financovania stavebných projektov; realitné kancelárie; sprostredkovanie nehnuteľností; sprostredkovanie (maklérstvo); oceňovanie nehnuteľností; finančné odhady a oceňovanie (poisťovníctvo, bankovníctvo, nehnuteľnosti); faktoring; správa nehnuteľností; poradenské, konzultačné a informačné služby v oblasti služieb uvedených v triede 36 tohto zoznamu; on-line poskytovanie služieb uvedených v triede 36 tohto zoznamu.

37 - Stavebníctvo (stavebná činnosť); stavebné poradenstvo; stavebné informácie; výstavba obchodov a obchodných stánkov; výstavba obchodných domov;

poradenské, konzultačné a informačné služby v oblasti služieb uvedených v triede 37 tohto zoznamu.

(540) SKY PARK RESIDENCE

- (550) slovná
 (732) SKY PARK RESIDENCES s. r. o., Bottova 6067/1, Bratislava - mestská časť Staré Mesto, SK;
 (740) Škubla & Partneri s. r. o., Bratislava-Petržalka, SK;

(111) 246478

- (151) 23.1.2018
 (156) 29.12.2026
 (180) 29.12.2036
 (210) 2709-2016
 (220) 29.12.2016
 (442) 3.10.2017
 (450) 5.3.2018

(511) 16, 17, 20, 40 NCL (11)

- (511) 16 - Paletizačné plastové fólie (prilnavé, naťahovacie); plastové bublinové fólie na balenie; viskóзовé fólie na balenie; plastové fólie na balenie; vrecúška a vrecká do mikrovlnných rúr; polyetylénové a polypropylénové vrecká a vrecia na balenie a na odpadky; plastové fixačné fólie na balenie; lepiace pásy polypropylénové a papierové na kancelárske použitie alebo pre domácnosť; baliaci papier; kartón na balenie; papier; informačné letáky; plagáty; tlačené manuály; tlačené reklamné materiály z papiera; etikety okrem textilných; obaly a krabice z lepenky a papiera pre dopravu tovaru; papierové vrecia, vrecká a tašky na balenie.

17 - Plasty, syntetické látky (polotovary); kaučuk (surovina alebo polotovar); gutaperča; guma (surovina alebo polotovar); plasty, syntetické látky (polotovary) v tvare fólií, dosiek, tyčí; penové materiály na báze gumy a plastických hmôt.

20 - Plastové debny; plastové krabice; plastové kontajnery.

40 - Likvidácia plastového odpadu; recyklácia plastového odpadu; spracovanie plastového odpadu; poskytovanie informácií v oblasti spracovania a recyklácie odpadov.

(540)

- (550) obrazová
 (591) purpurová, fialová
 (732) Vydržel Petr, Ing., Luká 129, Slavětín, CZ;
 (740) Peter Kubínyi SLOVAKIAPATENT, Trenčín, SK;

(111) 254553

- (151) 8.3.2021
 (156) 8.7.2026
 (180) 8.7.2036
 (210) 5252-2016
 (220) 8.7.2016
 (442) 5.9.2016

- (450) 24.3.2021
(511) 14, 16, 18, 21, 24, 25, 26, 28, 35 NCL (10)
 (511) 14 - Prívesky na kľúče (bižutéria).
 16 - Papier; kartón; lepenka; tlačoviny; fotografie; papiernický tovar a písacie potreby; kancelárske potreby (okrem nábytku); učebné a vyučovacie pomôcky (okrem prístrojov); plastové obalové materiály; plagáty; trúbky; papierové zástavy; samolepky (papiernický tovar); podložky pod pivové poháre; kalendáre.
 18 - Tašky; školské tašky (aktovky); nákupné tašky; športové tašky.
 21 - Poháre, šálky, hrnčeky na pitie.
 24 - Zástavy (okrem papierových).
 25 - Odevy; obuv; pokrývky hlavy; športové tričká, dresy; pletené šály.
 26 - Odznaky na odevy, nie z drahých kovov.
 28 - Rapkáče; balóny na hranie; puk; hokejky.
 35 - Reklama; obchodný manažment; obchodná administratíva; kancelárske práce.

(540)

- (550) obrazová
 (591) biela, modrá, sivá, čierna
 (732) Hokejový klub Poprad, a.s., Športová 1397/1, Poprad, SK;

- (111) 266675**
 (151) 5.3.2026
 (156) 9.8.2024
 (180) 9.8.2034
 (210) 1519-2025
 (220) 9.8.2014
 (442) 26.11.2025
 (450) 25.3.2026
(511) 9, 35, 38, 41 NCL (12)
 (511) 9 - Kinematografické filmy; magnetické pásky; videokazety; videopásky; nahrané filmy; filmy; video nahrávky; vopred nahrané videopásky; elektrické alebo elektronické nosiče informácií.
 35 - Rozhlasová reklama; televízna reklama.
 38 - Rozhlasové vysielanie; televízne vysielanie; vysielanie káblovej televízie; prevádzkovanie televíznych predplatených služieb (platené televízne programy), včítane video na objednávku.
 41 - Filmové štúdiá; nahrávanie videopások; služby nahrávacích štúdií; výroba rozhlasových a televíznych programov; dabing; televízna zábava; rozhlasová zábava; prenájom filmov; prenájom filmových premietačiek a ich príslušenstva; požičiavanie filmov; požičiavanie videopások; premietanie filmov; filmová tvorba pre oblasť zábavy; tvorba videozáznamov; strihanie videopások; strih filmu; strih videa; príprava titulokov pre filmy; poskytovanie priestorov kinosál; prenájom magnetických pásov so zaznamenaným obrazom; prenájom videopások, videokaziet a videogramov; požičiavanie DVD diskov; distribúcia filmov; prezentácia filmov; filmová zábava; organizovanie festivalov; služby v oblasti filmovej tvorby; konzultácie v oblasti filmovej a hudobnej tvorby; filmové predstavenia.

(540) Be2Can

- (550) slovná
 (732) Hronec Ivan, PhDr., Haburská 89/35, Bratislava - mestská časť Ružinov, SK;
 (740) Peter Kubínyi SLOVAKIPATENT, Trenčín, SK;

GB3M**Prevody a prechody práv na prihlášky ochranných známok**

- (210) 2798-2025**
 (731) Jan Becher - Karlovarská Becherovka, a.s., T. G. Masaryka 282/57, Karlovy Vary, CZ;
 (770) CEDC International Sp. z o.o., ul. Kowanowska 48, Oborniki, PL;
 (580) 26.3.2026

PC3M**Prevody a prechody práv na ochranné známky****(111) 159702**

(210) 43856
 (732) MILACRON MARKETING COMPANY LLC, 4165 Half Acre Road, Batavia, US;
 (770) MILACRON LLC, spoločnosť zriadená podľa zákonov štátu Delaware, 4165 Half Acre Road, Batavia, Ohio 45103, US;
 (580) 20.3.2026

(111) 167016

(210) 55761
 (732) ABG-Dockers Limited, 3rd Floor, 1 Ashley Road, Altrincham, Cheshire WA14 2DT, GB;
 (770) Levi Strauss & Co., spoločnosť zriadená podľa zákonov štátu Delaware, Levi's Plaza, 1155 Battery Street, San Francisco, California 94111, US;
 (580) 19.3.2026

(111) 167016

(210) 55761
 (732) ABG-Dockers LLC, 1411 Broadway, New York, NY 10018, US;
 (770) ABG-Dockers Limited, 3rd Floor, 1 Ashley Road, Altrincham, Cheshire WA14 2DT, GB;
 (580) 19.3.2026

(111) 184430

(210) 788-96
 (732) ABG-Dockers Limited, 3rd Floor, 1 Ashley Road, Altrincham, Cheshire WA14 2DT, GB;
 (770) LEVI STRAUSS & CO., Levi's Plaza, 1155 Battery Street, San Francisco, California 94111, US;
 (580) 26.3.2026

(111) 184430

(210) 788-96
 (732) ABG-Dockers LLC, 1411 Broadway, New York, NY 10018, US;
 (770) ABG-Dockers Limited, 3rd Floor, 1 Ashley Road, Altrincham, Cheshire WA14 2DT, GB;
 (580) 26.3.2026

(111) 194464

(210) 2291-99
 (732) DH Insulation, s.r.o., Liberecká 112, Stará Lípa, Česká Lípa, CZ;
 (770) Sweetondale CZ s.r.o., Nádražní 344/23, Praha 5, CZ;
 (580) 20.3.2026

(111) 194466

(210) 2293-99
 (732) DH Insulation, s.r.o., Liberecká 112, Stará Lípa, Česká Lípa, CZ;
 (770) Sweetondale CZ s.r.o., Nádražní 344/23, Praha 5, CZ;
 (580) 20.3.2026

(111) 194468

(210) 2295-99
 (732) DH Insulation, s.r.o., Liberecká 112, Stará Lípa, Česká Lípa, CZ;
 (770) Sweetondale CZ s.r.o., Nádražní 344/23, Praha 5, CZ;
 (580) 20.3.2026

(111) 194469

(210) 2296-99
 (732) DH Insulation, s.r.o., Liberecká 112, Stará Lípa, Česká Lípa, CZ;
 (770) Sweetondale CZ s.r.o., Nádražní 344/23, Praha 5, CZ;
 (580) 20.3.2026

(111) 194470

(210) 2298-99
 (732) DH Insulation, s.r.o., Liberecká 112, Stará Lípa, Česká Lípa, CZ;
 (770) Sweetondale CZ s.r.o., Nádražní 344/23, Praha 5, CZ;
 (580) 20.3.2026

(111) 194471

(210) 2300-99
 (732) DH Insulation, s.r.o., Liberecká 112, Stará Lípa, Česká Lípa, CZ;
 (770) Sweetondale CZ s.r.o., Nádražní 344/23, Praha 5, CZ;
 (580) 20.3.2026

(111) 194568

(210) 2302-99
 (732) DH Insulation, s.r.o., Liberecká 112, Stará Lípa, Česká Lípa, CZ;
 (770) Sweetondale CZ s.r.o., Nádražní 344/23, Praha 5, CZ;
 (580) 20.3.2026

(111) 194570

(210) 2304-99
 (732) DH Insulation, s.r.o., Liberecká 112, Stará Lípa, Česká Lípa, CZ;
 (770) Sweetondale CZ s.r.o., Nádražní 344/23, Praha 5, CZ;
 (580) 20.3.2026

(111) 195252

(210) 2301-99
 (732) DH Insulation, s.r.o., Liberecká 112, Stará Lípa, Česká Lípa, CZ;
 (770) Sweetondale CZ s.r.o., Nádražní 344/23, Praha 5, CZ;
 (580) 20.3.2026

(111) 196702

(210) 259-2000
 (732) ABG-Dockers Limited, 3rd Floor, 1 Ashley Road, Altrincham, Cheshire WA14 2DT, GB;

(770) LEVI STRAUSS & CO., Levi's Plaza, 1155 Battery Street, San Francisco, California 94111, US;

(580) 19.3.2026

(111) 196702

(210) 259-2000

(732) ABG-Dockers LLC, 1411 Broadway, New York, NY 10018, US;

(770) ABG-Dockers Limited, 3rd Floor, 1 Ashley Road, Altrincham, Cheshire WA14 2DT, GB;

(580) 19.3.2026

(111) 200758

(210) 2297-99

(732) DH Insulation, s.r.o., Liberecká 112, Stará Lípa, Česká Lípa, CZ;

(770) Sweetondale CZ s.r.o., Nádražní 344/23, Praha 5, CZ;

(580) 20.3.2026

(111) 205141

(210) 3633-2002

(732) ABG-Dockers Limited, 3rd Floor, 1 Ashley Road, Altrincham, Cheshire WA14 2DT, GB;

(770) LEVI STRAUSS & CO., Levi's Plaza, 1155 Battery Street, San Francisco, California 94111, US;

(580) 19.3.2026

(111) 205141

(210) 3633-2002

(732) ABG-Dockers LLC, 1411 Broadway, New York, NY 10018, US;

(770) ABG-Dockers Limited, 3rd Floor, 1 Ashley Road, Altrincham, Cheshire WA14 2DT, GB;

(580) 19.3.2026

(111) 214594

(210) 1415-2005

(732) Bunge Polska sp. z o.o., ul. Niepodległości 42, Kruszwica, PL;

(770) Zakłady Tłuszczowe "KRUSZWICA" S.A., ul. Niepodległości 42, Kruszwica, PL;

(580) 17.3.2026

(111) 214704

(210) 5971-2005

(732) Bunge Polska sp. z o.o., ul. Niepodległości 42, Kruszwica, PL;

(770) Zakłady Tłuszczowe "KRUSZWICA" S.A., ul. Niepodległości 42, Kruszwica, PL;

(580) 17.3.2026

(111) 215649

(210) 2148-2005

(732) P. P. Real Estates a. s., Ul. 1. mája 1455, Púchov, SK;

(770) KURSALON s.r.o., Beethovenova 5/1810, Piešťany, SK;

(580) 25.3.2026

(111) 224962

(210) 6143-2008

(732) SYNGENTA CROP PROTECTION AG, Rosentalstrasse 67, Basel, CH;

(770) SYNGENTA PARTICIPATIONS AG, Rosentalstrasse 67, Basel, CH;

(580) 26.3.2026

(111) 237827

(210) 1236-2013

(732) EURO HOME BŘÍ ČAPKŮ a.s., Řeznická 1486/5, Nové Město, Praha 1, CZ;

(770) ROSA market s.r.o., Jožky Silného 2683/14, Kroměříž, CZ;

(580) 19.3.2026

(111) 237827

(210) 1236-2013

(732) Pivovar BŘECLAV s.r.o., Pod Zámkem 625, Břeclav, CZ;

(770) EURO HOME BŘÍ ČAPKŮ a.s., Řeznická 1486/5, Nové Město, Praha 1, CZ;

(580) 19.3.2026

(111) 240064

(210) 2277-2014

(732) LB SERVIS EU a. s., Košická 17180/49, Bratislava - mestská časť Ružinov, SK;

(770) LB SERVIS SK s.r.o., Košická 17180/49, Bratislava - mestská časť Ružinov, SK;

(580) 27.3.2026

(111) 240189

(210) 1431-2014

(732) LB SERVIS EU a. s., Košická 17180/49, Bratislava - mestská časť Ružinov, SK;

(770) LB SERVIS SK s.r.o., Košická 17180/49, Bratislava - mestská časť Ružinov, SK;

(580) 27.3.2026

(111) 240317

(210) 1429-2014

(732) LB SERVIS EU a. s., Košická 17180/49, Bratislava - mestská časť Ružinov, SK;

(770) LB SERVIS SK s.r.o., Košická 17180/49, Bratislava - mestská časť Ružinov, SK;

(580) 27.3.2026

(111) 240318

(210) 1430-2014

(732) LB SERVIS EU a. s., Košická 17180/49, Bratislava - mestská časť Ružinov, SK;

(770) LB SERVIS SK s.r.o., Košická 17180/49, Bratislava - mestská časť Ružinov, SK;

(580) 27.3.2026

<p>(111) 255981 (210) 869-2021 (732) OB TRUST a. s., Osadná 2, Bratislava - mestská časť Nové Mesto, SK; (770) Sabai a.s., Laurinská 4/205, Bratislava - mestská časť Staré Mesto, SK; (580) 24.3.2026</p>	<p>(770) LaMamma spol. s r. o., Škultétyho 10, Bratislava - mestská časť Nové Mesto, SK; (580) 20.3.2026</p>
<p>(111) 261139 (210) 1691-2023 (732) ZAHER International Trade s.r.o., Krížna 4090/30, Bratislava - mestská časť Staré Mesto, SK;</p>	<p>(111) 264489 (210) 3188-2024 (732) Jabarkhel Kamil, Gorazdova 1736/31, Spišská Nová Ves, SK; (770) MIR PLUS s.r.o., J. Hanulu 1585/19, Spišská Nová Ves, SK; (580) 18.3.2026</p>

HC3M Zmeny v údajoch o prihlasovateľoch prihlášok ochranných znáмок

(210) 2026-2025
(731) Kolby Reisten, a.s., Česká č. ev. 51, Pouzdřany, CZ;
(771) KOLBY a.s., Česká č. ev. 51, Pouzdřany, CZ;
(580) 26.3.2026

TC3M Zmeny v údajoch o majiteľoch ochranných znáмок

<p>(111) 162043 (210) 45641 (732) Kabushiki Kaisha Toshiba, also trading as Toshiba Corporation, 72-34, Horikawa-cho, Saiwai-ku, Kawasaki-shi, Kanagawa, JP; (771) Kabushiki Kaisha Toshiba, also trading as Toshiba Corporation, 1-1, Shibaura 1-chome, Minato-Ku, Tokyo, JP; (580) 19.3.2026</p>	<p>(771) Kabushiki Kaisha Toshiba, also trading as Toshiba Corporation, 1-1, Shibaura 1-chome, Minato-ku, Tokyo, JP; (580) 19.3.2026</p>
<p>(111) 165313 (210) 52400 (732) Kabushiki Kaisha Toshiba, also trading as Toshiba Corporation, 72-34, Horikawa-cho, Saiwai-ku, Kawasaki-shi, Kanagawa, JP; (771) Kabushiki Kaisha Toshiba, also trading as Toshiba Corporation, 1-1, Shibaura 1-chome, Minato-Ku, Tokyo, JP; (580) 19.3.2026</p>	<p>(111) 178091 (210) 1367-93 (732) Kabushiki Kaisha Toshiba, also trading as Toshiba Corporation, 72-34, Horikawa-cho, Saiwai-ku, Kawasaki-shi, Kanagawa, JP; (771) Kabushiki Kaisha Toshiba, also trading as Toshiba Corporation, 1-1, Shibaura 1-chome, Minato-ku, Tokyo, JP; (580) 19.3.2026</p>
<p>(111) 166491 (210) 54661 (732) Kabushiki Kaisha Toshiba, also trading as Toshiba Corporation, 72-34, Horikawa-cho, Saiwai-ku, Kawasaki-shi, Kanagawa, JP;</p>	<p>(111) 183908 (210) 718-96 (732) Sterplan a.s., Pod dráhou 1637/4, Praha 7, Holešovice, CZ; (771) Sweco Hydroprojekt a.s., Táborská 31, Praha 4, CZ; (580) 30.3.2026</p>
<p>(111) 166491 (210) 54661 (732) Kabushiki Kaisha Toshiba, also trading as Toshiba Corporation, 72-34, Horikawa-cho, Saiwai-ku, Kawasaki-shi, Kanagawa, JP;</p>	<p>(111) 183909 (210) 719-96 (732) Sterplan a.s., Pod dráhou 1637/4, Praha 7, Holešovice, CZ;</p>

(771) Sweco Hydroprojekt a.s., Táboorská 31, Praha 4, CZ;
(580) 30.3.2026

(111) 184452

(210) 1024-96
(732) Wellness Pet, LLC, a corporation organized in Delaware, 77 South Bedford Street, Suite 500, Burlington, Massachusetts 01803-5220, US;
(771) WellPet LLC, 1011 West 11th Street, Mishawaka, IN 46544, US;
(580) 17.3.2026

(111) 191312

(210) 2716-98
(732) Kabushiki Kaisha Toshiba, also trading as Toshiba Corporation, 72-34, Horikawa-cho, Saiwai-ku, Kawasaki-shi, Kanagawa, JP;
(771) Kabushiki Kaisha Toshiba, also trading as Toshiba Corporation, 1-1, Shibaura 1-chome, Minato-ku, Tokyo, JP;
(580) 19.3.2026

(111) 217508

(210) 1206-2006
(732) Wellness Pet, LLC, a corporation organized in Delaware, 77 South Bedford Street, Suite 500, Burlington, Massachusetts 01803-5220, US;
(771) WellPet LLC, 1011 West 11th Street, Mishawaka, IN 46544, US;
(580) 17.3.2026

(111) 217854

(210) 5863-2006
(732) Mountfield SK, s.r.o., Kollárova 4571/85, Martin, SK;
(771) MOUNTFIELD SK, s. r. o., Červenej armády č. 1, Martin, SK;
(580) 19.3.2026

(111) 224962

(210) 6143-2008
(732) SYNGENTA PARTICIPATIONS AG, Rosentalstrasse 67, Basel, CH;
(771) SYNGENTA PARTICIPATIONS AG, Schwarzwaldallee 215, 4058 Basel, CH;
(580) 26.3.2026

(111) 243486

(210) 680-2016
(732) SPORT RESORT SLOVENKA s.r.o., Lazovná 33, Banská Bystrica, SK;

(771) SPORT RESORT SLOVENKA s.r.o., Prof. Sáru 5, Banská Bystrica, SK;
(580) 18.3.2026

(111) 243632

(210) 598-2016
(732) PROMET GROUP a.s., 28. října 3138/41, Moravská Ostrava, Ostrava, CZ;
(771) PROMET GROUP a.s., Václavská 2027/11, Ostrava, CZ;
(580) 23.3.2026

(111) 243865

(210) 809-2016
(732) Letmo SK, s.r.o., Medený Hámor 14602/5, Banská Bystrica, SK;
(771) Letmo SK, s.r.o., Mládežnícka 8, Banská Bystrica, SK;
(580) 24.3.2026

(111) 243989

(210) 5118-2016
(732) Bunge Zrt., Váci út 43, Budapest, HU;
(771) BUNGE Zrt., Váci út. 33, H-1134 Budapest, HU;
(580) 19.3.2026

(111) 244516

(210) 1331-2016
(732) Binarium spol. s r. o., Staré Grunty 18, Bratislava - mestská časť Karlova Ves, SK;
(771) Binarium spol. s r.o., Záhradnícka 60, Bratislava-Ružinov, SK;
(580) 18.3.2026

(111) 244873

(210) 2119-2016
(732) Bednár Miroslav, Ing., Turčianska 1144/13, Bratislava - mestská časť Ružinov, SK;
(771) Bednár Miroslav, Ing., Turčianska 1139/8, Bratislava, SK;
(580) 30.3.2026

(111) 257023

(210) 1983-2021
(732) AKUPAN s.r.o., č.p. 155, Senožaty, CZ;
(771) B.M.N. spol. s r.o., Travná 1286, Praha 9 - Kyje, CZ;
(580) 19.3.2026

FB3M**Zastavené konanie o prihláškach ochranných znáмок**

(210)

2799-2025

FC3M**Zamietnuté prihlášky ochranných znáмок**

(210)

2080-2024

2835-2024

MA3M**Zaniknuté ochranné známky**

(111)	(141)	(111)	(141)	(111)	(141)	(111)	(141)
156510	01.09.2025	214962	15.08.2025	241905	18.08.2025	242097	26.08.2025
162944	28.08.2025	214963	18.08.2025	241906	18.08.2025	242162	17.08.2025
162945	28.08.2025	214970	31.08.2025	241907	18.08.2025	242165	17.08.2025
182182	18.08.2025	215007	19.08.2025	241908	18.08.2025	242166	17.08.2025
182183	18.08.2025	215303	23.08.2025	241909	18.08.2025	242167	17.08.2025
182184	18.08.2025	215479	24.08.2025	241910	18.08.2025	242168	17.08.2025
182186	18.08.2025	216068	19.08.2025	241911	18.08.2025	242174	27.08.2025
182187	18.08.2025	216069	19.08.2025	241912	20.08.2025	242280	19.08.2025
182193	30.08.2025	216272	23.08.2025	241913	21.08.2025	242281	19.08.2025
182197	31.08.2025	220023	30.08.2025	241916	28.08.2025	242282	20.08.2025
182577	21.08.2025	241767	20.08.2025	241937	21.08.2025	242283	20.08.2025
182921	25.08.2025	241768	24.08.2025	241942	26.08.2025	242284	20.08.2025
182924	25.08.2025	241769	24.08.2025	241944	21.08.2025	242287	28.08.2025
184204	16.08.2025	241771	26.08.2025	241998	19.08.2025	242288	28.08.2025
184210	28.08.2025	241861	20.08.2025	241999	24.08.2025	242290	30.08.2025
212496	30.08.2025	241895	17.08.2025	242000	21.08.2025	242319	20.08.2025
214439	25.08.2025	241896	17.08.2025	242001	21.08.2025	242372	24.08.2025
214833	15.08.2025	241897	18.08.2025	242002	24.08.2025	242464	19.08.2025
214890	24.08.2025	241899	18.08.2025	242004	26.08.2025	242574	17.08.2025
214896	26.08.2025	241900	18.08.2025	242035	21.08.2025	242865	17.08.2025
214897	26.08.2025	241901	18.08.2025	242060	27.08.2025	242866	17.08.2025
214898	26.08.2025	241902	18.08.2025	242093	20.08.2025	243299	18.08.2025
214916	30.08.2025	241903	18.08.2025	242096	24.08.2025	244971	21.08.2025
214917	30.08.2025	241904	18.08.2025				

QC3M**Ukončenie platnosti licenčných zmlúv na ochranné známky****(111) 255981**

(210) 869-2021

(732) OB TRUST a. s., Osadná 2, Bratislava - mestská časť
Nové Mesto, SK;(791) OB TRUST a. s., Osadná 2, Bratislava - mestská časť
Nové Mesto, SK;Dátum ukončenia licenčnej zmluvy:
24.10.2025

(580) 26.3.2026

PD3M**Zmeny dispozičných práv na ochranné známky (zálohy)****(111) 214755**

(210) 374-2005

(732) AUTO DISKONT s.r.o., Šenkvickej cesta 14/F, Pezinok,
SK;

Záložný veriteľ:

Československá obchodní banka, a. s., Radlická
333/150, Praha 5, CZ;

Dátum zriadenia záložného práva: 4.3.2026

(580) 20.3.2026

(111) 228339

(210) 467-2010

(732) AUTOCENTRUM AAA AUTO a.s., Panónska cesta
3668/39, Bratislava - mestská časť Petržalka, SK;

Záložný veriteľ:

Československá obchodní banka, a. s., Radlická
333/150, Praha 5, CZ;

Dátum zriadenia záložného práva: 4.3.2026

(580) 20.3.2026

(111) 214905

(210) 1580-2005

(732) AUTO DISKONT s.r.o., Šenkvickej cesta 14/F, Pezinok,
SK;

Záložný veriteľ:

Československá obchodní banka, a. s., Radlická
333/150, Praha 5, CZ;

Dátum zriadenia záložného práva: 4.3.2026

(580) 23.3.2026

(111) 228340

(210) 468-2010

(732) AUTOCENTRUM AAA AUTO a.s., Panónska cesta
3668/39, Bratislava - mestská časť Petržalka, SK;

Záložný veriteľ:

Československá obchodní banka, a. s., Radlická
333/150, Praha 5, CZ;

Dátum zriadenia záložného práva: 4.3.2026

(580) 23.3.2026

(111) 214906

(210) 1581-2005

(732) AUTO DISKONT s.r.o., Šenkvickej cesta 14/F, Pezinok,
SK;

Záložný veriteľ:

Československá obchodní banka, a. s., Radlická
333/150, Praha 5, CZ;

Dátum zriadenia záložného práva: 4.3.2026

(580) 20.3.2026

(111) 228341

(210) 469-2010

(732) AUTOCENTRUM AAA AUTO a.s., Panónska cesta
3668/39, Bratislava - mestská časť Petržalka, SK;

Záložný veriteľ:

Československá obchodní banka, a. s., Radlická
333/150, Praha 5, CZ;

Dátum zriadenia záložného práva: 4.3.2026

(580) 20.3.2026

(111) 228338

(210) 466-2010

(732) AUTOCENTRUM AAA AUTO a.s., Panónska cesta
3668/39, Bratislava - mestská časť Petržalka, SK;

Záložný veriteľ:

Československá obchodní banka, a. s., Radlická
333/150, Praha 5, CZ;

Dátum zriadenia záložného práva: 4.3.2026

(580) 20.3.2026

(111) 228342

(210) 470-2010

(732) AUTOCENTRUM AAA AUTO a.s., Panónska cesta
3668/39, Bratislava - mestská časť Petržalka, SK;

Záložný veriteľ:

Československá obchodní banka, a. s., Radlická
333/150, Praha 5, CZ;

Dátum zriadenia záložného práva: 4.3.2026

(580) 23.3.2026

-
- (111) 228462**
(210) 464-2010
(732) AUTOCENTRUM AAA AUTO a.s., Panónska cesta 3668/39, Bratislava - mestská časť Petržalka, SK;
Záložný veriteľ:
Československá obchodní banka, a. s., Radlická 333/150, Praha 5, CZ;
Dátum zriadenia záložného práva: 4.3.2026
(580) 20.3.2026
-
- (111) 228463**
(210) 465-2010
(732) AUTOCENTRUM AAA AUTO a.s., Panónska cesta 3668/39, Bratislava - mestská časť Petržalka, SK;
Záložný veriteľ:
Československá obchodní banka, a. s., Radlická 333/150, Praha 5, CZ;
Dátum zriadenia záložného práva: 4.3.2026
(580) 20.3.2026
-
- (111) 228590**
(210) 471-2010
(732) AUTOCENTRUM AAA AUTO a.s., Panónska cesta 3668/39, Bratislava - mestská časť Petržalka, SK;
Záložný veriteľ:
Československá obchodní banka, a. s., Radlická 333/150, Praha 5, CZ;
Dátum zriadenia záložného práva: 4.3.2026
(580) 20.3.2026
-
- (111) 228591**
(210) 472-2010
(732) AUTOCENTRUM AAA AUTO a.s., Panónska cesta 3668/39, Bratislava - mestská časť Petržalka, SK;
Záložný veriteľ:
Československá obchodní banka, a. s., Radlická 333/150, Praha 5, CZ;
Dátum zriadenia záložného práva: 4.3.2026
(580) 20.3.2026
-
- (111) 229469**
(210) 941-2010
(732) AUTOCENTRUM AAA AUTO a.s., Panónska cesta 3668/39, Bratislava - mestská časť Petržalka, SK;
- Záložný veriteľ:
Československá obchodní banka, a. s., Radlická 333/150, Praha 5, CZ;
Dátum zriadenia záložného práva: 4.3.2026
(580) 20.3.2026
-
- (111) 233088**
(210) 372-2005
(732) AUTOCENTRUM AAA AUTO a.s., Panónska cesta 3668/39, Bratislava - mestská časť Petržalka, SK;
Záložný veriteľ:
Československá obchodní banka, a. s., Radlická 333/150, Praha 5, CZ;
Dátum zriadenia záložného práva: 4.3.2026
(580) 20.3.2026
-
- (111) 233091**
(210) 746-2004
(732) AUTOCENTRUM AAA AUTO a.s., Panónska cesta 3668/39, Bratislava - mestská časť Petržalka, SK;
Záložný veriteľ:
Československá obchodní banka, a. s., Radlická 333/150, Praha 5, CZ;
Dátum zriadenia záložného práva: 4.3.2026
(580) 23.3.2026
-
- (111) 233095**
(210) 373-2005
(732) AUTOCENTRUM AAA AUTO a.s., Panónska cesta 3668/39, Bratislava - mestská časť Petržalka, SK;
Záložný veriteľ:
Československá obchodní banka, a. s., Radlická 333/150, Praha 5, CZ;
Dátum zriadenia záložného práva: 4.3.2026
(580) 23.3.2026
-
- (111) 247207**
(210) 2222-2017
(732) AUTOCENTRUM AAA AUTO a.s., Panónska cesta 3668/39, Bratislava - mestská časť Petržalka, SK;
Záložný veriteľ:
Československá obchodní banka, a. s., Radlická 333/150, Praha 5, CZ;
Dátum zriadenia záložného práva: 4.3.2026
(580) 20.3.2026
-

XA3M**Medzinárodne zapísané ochranné známky****(210) 111-2026**

(220) 19.1.2026

(800) 1907483, 22.1.2026

(210) 3424-2025

(220) 22.12.2025

(800) 1906646, 22.12.2025

(210) 60-2026

(220) 14.1.2026

(800) 1907876, 14.1.2026

(210) 75-2026

(220) 14.1.2026

(800) 1907878, 14.1.2026

(210) 64-2026

(220) 14.1.2026

(800) 1907745, 14.1.2026

(210) 187-2026

(220) 26.1.2026

(800) 1908971, 26.1.2026

(111) 266101**(210) 2001-2025**

(220) 18.7.2025

(800) 1909632, 29.1.2026

XD3M**Zmeny v zozname tovarov a služieb****(210) 1824-2022****(511) 7, 11, 21** NCL (11)

(511) 7 - Práčky bielizne.

11 - Teplovzdušné rúry; klimatizačné zariadenia; teplovzdušné zariadenia; chladiarne; ohrievače vody; rúry na pečenie pokrmov; zariadenia na otáčanie ražňov; horáky; kotly na pranie; ventilátory (klimatizácia); vykurovacie telesá; regenerátory tepla; vykurovacie zariadenia, vyhrievacie zariadenia; nakladače do pecí; teplovodné vykurovacie zariadenia; vyhrevné kotly; kotlové rúry do vykurovacích zariadení; sušičky (prístroje); klimatizačné prístroje; mraziace zariadenia, mrazničky; elektrické kuchynské potreby na prípravu jedál; sporáky; varné prístroje a zariadenia; zariadenia na sušenie; zariadenia na chladenie nápojov; zariadenia na chladenie vody; chladiace zariadenia a stroje; chladiace komory; chladiace nádoby; práčky plynu (skrubre) (časti plynových zariadení); plynové horáky; plynové bojler; stroje a zariadenia na výrobu ľadu; chladiace boxy; lampové banky; stolné variče; kuchynské sporáky; vzduchové ventily na parné vykurovacie telesá; ochladzovacie zariadenia a stroje; variče; chladiace prístroje a zariadenia; ochladzovacie prístroje a zariadenia; prístroje a zariadenia na sušenie; ventilátory (časti vetracích zariadení); vetracie zariadenia; rošty na opekanie mäsa; fritézy elektrické; chladničky; prístroje na odstraňovanie zápachu (nie na osobné použitie); zariadenia na privod vody; kuchynské drezy integrované do pracovnej dosky.

21 - Súpravy kuchynského riadu; nádobky na maslo (maselničky); poklopy na maslo; sklenené nádoby (domáce potreby); poháre, šálky, hrnčeky na pitie; tepelnoizolačné nádoby na nápoje (termosky); misy;

sklené zátky; vývrtky (elektrické alebo neelektrické); fľaše; tepelne izolované fľaše (termosky); chladiace fľaše; kovové ražne na prípravu jedál; kanvičky; podnosy (táčne); tepelnoizolačné nádoby (termosky); karafy; držiaky na jedálne lístky; kastróly; kovové drôtenky; formy na pečenie (kuchynské náradie); cedidlá pre domácnosť; misy na ovocie; stolné stojany na nože; uzávery na pokrievky; pokrievky na hrnce; miešače pre domácnosť okrem elektrických; sitá pre domácnosť; kuchynské hrnce; lopatky pre domácnosť; formy na prípravu jedál; nástroje na čistenie na ručný pohon; kuchynské dosky na krájanie; pohlcovače dymu pre domácnosť; formy na zákusky a koláče; grily, rošty (potreby na opekanie); hrnce, hrnčeky; misy na zeleninu; kuchynské naberačky; kuchynské mlynčeky, nie elektrické; potreby pre domácnosť; lopatka a zmetáčik na omrvinky; ručné mlynčeky pre domácnosť; dosky na krájanie chleba; lopatky na zákusky; keramické pekáče, panvice; ručné mlynčeky na korenie; koreničky; leštiace stroje a zariadenia pre domácnosť okrem elektrických; vedierka na ľad; chladiace nádoby; strúhadlá pre domácnosť; nádoby na použitie v domácnosti alebo v kuchyni; šalátové misy; solničky; kuchynský riad na podávanie jedál; čajové súpravy (stolovací riad); varnice (neelektrické); stolovací riad (okrem príborov); kávové súpravy (stolovací riad); kávovary (nie elektrické); drôtenky na použitie v kuchyni; fritézy (nie elektrické); prenosné chladničky (nie elektrické); kuchynské nádoby; kuchynský riad a náradie; potreby na prípravu jedál (nie elektrické); prístroje na odstraňovanie zápachu na osobné použitie; kanvice na kávu (nie elektrické); podložky na pečenie; kuchynské drviče (nie elektrické); podložky pod horúce hrnce; kuchynské

rukavice, chňapky; servírovacie naberačky; kuchynské tíčky; kuchynské mažiare; naberačky na zmrzlinu; luskáče na orechy; kvapkadlá pre domácnosť; hrnce na prípravu kuskusu (nie elektrické); hrnce na prípravu jedla "tajine", nie elektrické; silikónové pokrievky na potraviny na viacnásobné použitie; ručné strojčky na cestoviny; pružné kolieska do hrdla fľaše na nalievanie vína; silikónové košíčky na pečenie; polievkové misy; neelektrické mlynčeky na mäso.

(580) 24.3.2026

(210) 3129-2024

(511) 7, 11 NCL (12)

(511) 7 - Prachové filtre do vysávačov na použitie v domácnosti; HEPA filtre do vysávačov na použitie v domácnosti; filtre a vrecká na prach do vysávačov na použitie v domácnosti; vrecká do vysávačov na použitie v domácnosti; sacie hubice k vysávačom na použitie v domácnosti; rozprašovače vôní alebo dezinfekčných prostriedkov (ako príslušenstvo k vysávačom) na použitie v domácnosti.

11 - Tukové filtre (časti odsávacích ventilátorov) na použitie v domácnosti; nastaviteľné pokryté prepážkové filtre na masť (časti digestora) na použitie v domácnosti; filtre do fritéz na použitie v domácnosti; filtre na použitie v domácnosti.

(580) 18.3.2026

(210) 3140-2024

(511) 7, 11 NCL (12)

(511) 7 - Prachové filtre do vysávačov na použitie v domácnosti; HEPA filtre do vysávačov na použitie v domácnosti; filtre a vrecká na prach do vysávačov na použitie v domácnosti; vrecká do vysávačov na použitie v domácnosti; sacie hubice k vysávačom na použitie v domácnosti; rozprašovače vôní alebo dezinfekčných prostriedkov (ako príslušenstvo k vysávačom) na použitie v domácnosti.

11 - Tukové filtre (časti odsávacích ventilátorov) na použitie v domácnosti; nastaviteľné pokryté prepážkové filtre na masť (časti digestora) na použitie v domácnosti; filtre do fritéz na použitie v domácnosti; filtre na použitie v domácnosti.

(580) 18.3.2026

(111) 266203

(210) 1293-2025

(511) 5, 29, 30, 32 NCL (12)

(511) 5 - Výživové doplnky pre ľudí a/alebo zvieratá nie na lekárske alebo terapeutické účely v tekutej, pevnej alebo práškovej forme; výživové doplnky (náhrady jedla); výživové doplnky pozostávajúce z vitamínov, aminokyselín, minerálov a/alebo stopových prvkov; výživové doplnky na iné ako lekárske účely na báze uhľohydrátov, diétnej vlákniny, s prídavkom vitamínov, minerálov, stopových prvkov, buď jednotlivo alebo v kombinácii; náhrada jedla vo forme prášku.

29 - Mlieko; organické mlieko; mlieko obohatené bielkovinami; náhrady mlieka; kešu mlieko (náhradka mlieka); špaldové mlieko (náhradka mlieka); arašidové

mlieko (náhradka mlieka); ovsené mlieko (náhradka mlieka); konopné mlieko (náhradka mlieka); mlieko z lieskových orieškov (náhradka mlieka); kokosové mlieko (náhradka mlieka); makadamové mlieko (náhradka mlieka); mandľové mlieko (náhradka mlieka); proteínové mlieko (náhradka mlieka); ryžové mlieko (náhradka mlieka); sójové mlieko (náhradka mlieka); mliečne výrobky; srvátka; maslo; náhrady masla; syr; náhrady syrov; smotanový syr; vegánsky smotanový syr; smotana (mliečne výrobky); umelá smotana (náhrady mliečnych výrobkov); kyslá smotana; vegánska kyslá smotana; kondenzované mlieko; nemliečna smotana; jogurt; cmar; čerstvá smotana (creme fraiche); čerstvé prírodné syry (quark); tvaroh; kefir (mliečny nápoj); mliečne výrobky, tiež obsahujúce pridané pripravené ovocie a/alebo obilniny a/alebo bylinky a/alebo müsli a/alebo med a/alebo orechy a/alebo čokoládu a/alebo jedlé semená; mliečne dezerty obsahujúce pridané pripravené ovocie a/alebo obilniny a/alebo bylinky a/alebo müsli a/alebo med a/alebo orechy a/alebo čokoládu a/alebo jedlé semená; sušené mlieko; miešané mliečne nápoje (s vysokým obsahom mlieka); mlieko s kofeínom; mliečne koktaily; mliečne koktaily vyrobené z mliečnych náhradiek; nápoje vyrobené hlavne z náhrad mlieka; nápoje na báze mliečnych náhradiek; tukové nátierky; rastlinné nátierky; nátierky na báze semien alebo strukovín, tiež s prídavkom obilnín; srvátka (ako permeát z reverznej osmózy); chuťovky zo strukovín; zeleninové chuťovky; orechové chuťovky; občerstvenie z kandizovaného ovocia; občerstvenie na báze sušeného ovocia; ovocné tyčinky; občerstvenie na báze ovocia; občerstvenie na báze sušeného ovocia; ovocné snack bary (čerstvé ovocie, ovocné špajle, ovocné poháre, dekoratívne ovocie); sušené ovocné snack bary (obsahujú sušené ovocie napr. banány, datle, marhule, orechy); plátky sušeného ovocia; kyslomliečne nápoje; dezerty vyrobené z náhradiek mlieka (mliečne výrobky); dezerty vyrobené z umelého mlieka (mliečne výrobky); mliečne výrobky na báze náhradiek mlieka; ochutené náhrady mlieka; kešu mlieko (nápoj); špaldové mlieko (nápoje); arašidové mlieko (nápoje); ovsené mlieko (nápoje); konopné mlieko (nápoje); mlieko z lieskových orieškov (nápoje); kokosové mlieko (nápoje); makadamové mlieko (nápoje); mandľové mlieko (nápoje); ryžové mlieko (nápoje); sójové mlieko (nápoje).

30 - Prípravky z obilnín; müsli; obilné tyčinky s pridanými orechmi a/alebo sušeným ovocím a/alebo mliečnymi výrobkami a/alebo vegánske mliečne výrobky a/alebo čokoládou a/alebo vegánskou čokoládou; müsli tyčinky s pridanými orechmi a/alebo sušeným ovocím a/alebo mliečnymi výrobkami a/alebo vegánske mliečne výrobky a/alebo čokoládou a/alebo vegánskou čokoládou; ryžové tyčinky s pridanými orechmi a/alebo sušeným ovocím a/alebo mliečnymi výrobkami a/alebo vegánske mliečne výrobky a/alebo čokoládou a/alebo vegánskou čokoládou; cereálne tyčinky s pridanými orechmi a/alebo sušeným ovocím a/alebo mliečnymi výrobkami

a/alebo vegánskymi mliečnymi výrobkami a/alebo čokoládou a/alebo vegánskou čokoládou.

32 - Nealkoholické nápoje; nealkoholické nápoje s malým podielom mliečnych kvasov; izotonické nápoje; energetické nápoje; svätkové nápoje; ovocné džúsy; ovocné nápoje; nealkoholické ovocné nápoje; ovocné nektáre (nealkoholické); zeleninové džúsy (nápoje); prášky na prípravu nealkoholických nápojov; prípravky na výrobu nealkoholických nápojov; prípravky na riedenie na prípravu nápojov; sójové nápoje, nie náhradky mlieka; nápoje na báze ovsa (nie

ako náhradky mlieka); ryžové nápoje (nie ako náhradky mlieka); mixované ovocné alebo zeleninové nápoje (smoothies); mixované ovocné alebo zeleninové nápoje (smoothies) s obsahom ovsa a iných obilnín; mixované ovocné alebo zeleninové nápoje (smoothies) obsahujúce náhradky mlieka; s výnimkou dealkoholizovaných vín a dealkoholizovaných liehovín v triede 32.

(580) 18.3.2026

TB3M

Opravy v údajoch o majiteľoch ochranných známok

(111) 166582

(210) 54602

(732) Syngenta Limited, Syngenta, Jealott's Hill International
Research Centre, Bracknell, Berkshire, RG42 6EY, GB;

ČASŤ

OZNAČENIA PÔVODU VÝROBKOV A ZEMEPISNÉ OZNAČENIA VÝROBKOV

**Zverejnenie žiadosti o zápis chráneného označenia pôvodu (CHOP)
alebo chráneného zemepisného označenia (CHZO) alebo zemepisného označenia (ZO)
podľa § 4 ods. 4 zákona č. 383/2025 Z. z. o označeniach pôvodu výrobkov
a zemepisných označeniach výrobkov a o zmene a doplnení niektorých zákonov**

Týmto zverejnením sa poskytuje právo vzniesť námietky proti žiadosti v lehote dvoch mesiacov odo dňa jej zverejnenia podľa § 5 ods. 1 zákona č. 383/2025 Z. z. o označeniach pôvodu výrobkov a zemepisných označeniach výrobkov a o zmene a doplnení niektorých zákonov.

Číslo žiadosti: **POP 1-2026**

Dátum podania žiadosti: **23. 3. 2026**

Žiadateľ: **Základná organizácia Slovenského zväzu záhradkárov, Čierne blato 2, 935 05 Pukanec, SK**

Názov: **Pukanská cibuľa (CHOP)**

Druh výrobku: Ovocie, zelenina a obilniny v pôvodnom stave alebo spracované – cibuľa

Opis výrobku

„Pukanská cibuľa“ je cibuľa, ktorá získava špecifické vlastnosti zo špecifického zloženia pôdy, klimatických podmienok a spôsobu pestovania. Vyznačuje sa vysokým obsahom vody, vďaka čomu je cibuľa mimoriadne šťavnatá. Hlavnou vlastnosťou cibule je jemnejšia chuť a neštipľavosť alebo len mierna štipľavosť. Nemá nepríjemné vlastnosti typické pre ostatné cibule, ako štipľavosť alebo pretrvávajúcu pachuť po jej konzumácii, a preto sa konzumuje najmä v čerstvom stave. Tieto vlastnosti ju odlišujú od ostatných druhov cibule.

Vlastnosti

Tvar: Okrúhla alebo podlhovastá, priemer 8 až 15 cm

Vzhľad: Pevná, kompaktná, povrch tvorí suchá šupka minimálne v dvoch vrstvách, ktorá kryje dužinaté suknice, tvoriace kompaktnú cibuľu. Šupka nesmie byť vlhká alebo plesnivá, na cibuli nesmú byť viditeľné známky napadnutia chorobami alebo škodcami.

Farba: Farba šupky žltá, zlatožltá, farba dužiny biela, bielozelená

Chuť: Jemná, cibuľovitá, šťavnatá, lahodná, sladká, neštipľavá alebo len mierne štipľavá, bez pachuti

Vôňa: Cibuľovitá, sladká

Pestované odrody: Pôvodná miestna odroda, tzv. krajová (pukanská), dopestovaná v danej zemepisnej oblasti

„Pukanská cibuľa“ je pestovaná z vlastných dopestovaných semienok, v rámci udržiavaného kolobehu pestovania.

Špecifické kroky, ktoré sa musia uskutočniť vo vymedzenej zemepisnej oblasti

Pestovanie výrobku „Pukanská cibuľa“ sa uskutočňuje len vo vymedzenej zemepisnej oblasti, a to v nasledujúcich etapách:

- príprava pôdy pred siatím a sadením,
- siatie osiva a sadenie sadby tak, aby po sadbe ostala pri priesade malá jamka, v ktorej sa po zavlažovaní zadržiava voda,
- každodenné zavlažovanie/polievanie,
- kyprenie,
- zber cibule,
- kontrola cibule a odstránenie prímiesí,
- uskladňovanie do skladu,
- dosušanie a prevzdušňovanie cibule.

Špecifické pravidlá označovania výrobku, na ktorý sa názov zapísaný v registri vzťahuje

Balenia cibule budú označované priamo u pestovateľa.

Stručné vymedzenie zemepisnej oblasti

Zemepisná oblasť sa rozprestiera na hraniciach banskobystrického a nitrianskeho kraja. Obec Pukanec leží v regióne Hont na úpätí Štiavnických vrchov.

Súvislosť so zemepisnou oblasťou

Príčinná súvislosť je založená na špecifickej kvalite výrobku danej prírodnými a klimatickými podmienkami a spôsobom pestovania, know-how pestovateľov, dobrej povesti a tradíciách.

Prírodné a klimatické podmienky

Vymedzená zemepisná oblasť leží na úpätí juhovýchodných svahov Štiavnických vrchov sopečného pôvodu v nadmorskej výške 350 m. Na území sa vyskytujú andezitové pôdy, minerálne stredne bohaté, ale chudobné na spodné vody. Podnebie je teplé s dostatkom slnečného svitu a s miernou zimou. Prírodné podmienky na pestovanie zeleniny nie sú v danej oblasti priaznivé. Ako uvádza Ján Zamboj v publikácii Pukanec (Osveta, 1975): „Je pozoruhodné, že hoci pukanské záhradníctvo nemá vlastné priaznivé prírodné podmienky, vyvinulo sa do takej miery, že zásobovalo nielen vlastné obyvateľstvo...“ Vhodné pôdy sú len v naplavených humusových častiach oblasti pri skromných vodných tokoch. Vodných zrážok je málo, suché počasie býva najmä na začiatku vegetačného obdobia. Menšie potôčky v lete vysychajú.

Nepriaznivé prírodné podmienky sa pestovatelia snažili prekonať zvýšenou starostlivosťou o pôdu. Nedostatok humusu v pôde nahrádzajú výdatným hnojením vyzretým maštalným hnojom. Pre nedostatok vodných zrážok je potrebné každodenné zavlažovanie vodou. Ján Zamboj v uvedenej publikácii ďalej uvádza: „Pukančania sa nevyhli ani posmeškom súvisiacim s pestovaním cibule. Na okolí sú známi ako cibuliari. Presádzaná cibuľa sa často polieva, preto je posmešok: „Pukančanky polievajú cibuľu pod ambrélom“ (dáždnikom), na čo majú ženy odpoveď: „Prší, neprší, cibuľka sa poliať musí.“

Pravidelné zalievanie zabezpečuje stálu a primeranú vlhkosť, čo ovplyvňuje pravidelný tvar a rast cibule, ale aj výsledné vlastnosti výrobku, najmä jemnosť, šťavnatosť, lahodnú sladkú vôňu a chuť a neštipľavosť alebo len miernu štipľavosť. Výnimočná oblasť dáva cibuli výnimočné vlastnosti.

Know-how výrobcov spočíva v zohľadnení pôdnych a prírodných podmienok vymedzenej zemepisnej oblasti, prevažne ručnom šetrnom spôsobe pestovania cibule bez používania pesticídov/chemikálií a s pravidelným zavlažovaním.

Podľa zachovaných historických dokladov malo pestovanie zeleniny pre obyvateľov Pukanca vždy značný hospodársky význam. Zeleninárstvo bolo predovšetkým doménou žien. Ako uvádza Z. Hrízuová: „V Pukanci bývalo málo pracovných príležitostí pre mužov, no pre ženy ešte menej. Pracovali s mužmi na poli, vo viniciach alebo v miheli (domáca dieľňa) ako neplatené sily. Nuž mnohé z nich, ak mali súci pozemok, začali záhradničiť. Pestovali zeleninu nielen pre svoju domácnosť, ale aj na predaj. Chodievali ju predávať na ring. V týždni bývali tri trhy: v utorok, piatok a v nedeľu. Výročných trhov - jarmokov bývalo do roka päť. Zelenina nemala veľký odbyt. Každý, kto mohol, si ju vypestoval sám. Tak sa začala invázia pukanskej zeleniny a najmä vychýrenej cibule do susedných miest: Banskej Štiavnice, Levíc, Novej Bane. Neskoršie Pukančanky hľadávali odbytištia aj na trhoch vo Vrábľoch, Nitre, Zvolene, ba až v Martine.“ (Pukanské noviny, 1999/3).

Najdôležitejšou plodinou, ako vidno aj z historických dokladov, bola a stále aj je cibuľa, o čom svedčí aj prezývka miestnych obyvateľov „cibuliari“. Zmienky o pestovaní cibule pochádzajú už zo začiatku 18. storočia. Počas rokov pestovania výrobku „Pukanská cibuľa“ zistili pestovatelia, aké postupy sú najvhodnejšie na pestovanie cibule vo vymedzenej oblasti a tieto postupy už dlhodobo používajú. „Pukanská cibuľa“ neštipie, má mierne sladkú chuť a dá sa jesť ako jablko. Vzhľadom na vysokú kvalitu výrobku pokračuje tradícia pestovania dodnes.

Práve zvýšenou starostlivosťou sa zeleninárstvo Pukanca, a najmä pestovanie cibule, rozvinulo natoľko, že napriek nepriaznivým prírodným podmienkam Pukančanky v minulosti zásobovali aj iné mestá a obce na sever aj na juh od Pukanca.

„Pukanská cibuľa“ sa od inej cibule odlišuje šťavnatosťou, sladkou jemnejšou chuťou bez výraznej štipľavosti alebo pachuti. Vlastnosti cibule sú dané spôsobom pestovania a zavlažovania. Pestovateľské postupy sa dedia z generácie na generáciu.

Charakteristiky pôdy a podnebia spolu s tradičnými spôsobmi zavlažovania pestovateľskej oblasti, ako aj pestovateľské postupy a rastlinný materiál používaný na pestovanie produktu „Pukanská cibuľa“ majú rozhodujúci vplyv na šťavnatosť a miernu štipľavosť, ktorou sa tento druh cibule odlišuje od iných cibúľ.

Pestovanie sadby alebo osiva produktu „Pukanská cibuľa“ mimo pôdnych a klimatických podmienok pestovateľskej oblasti vymedzenej v tomto dokumente nedosahuje vlastnosti uvedené v časti „Opis výrobku“, napr. typickú veľkosť alebo konzistenciu a hlavne štipľavosť.

Hlavnými prvkami vysvetľujúcimi príčinnú súvislosť medzi oblasťou a získaným výrobkom, najmä pokiaľ ide o štipľavosť, sú na jednej strane pedologické podmienky (andezitové pôdy) a suché klimatické podmienky vo vymedzenej oblasti, ktoré vyvolávajú/zapríčiňujú nedostatok vody, a na druhej strane know-how výrobcov spočívajúce v pravidelnom zavlažovaní pôdy. Všetky uvedené faktory prispievajú k šťavnatosti a neštipľavosti alebo len miernej štipľavosti, ktorá je rozlišovacou vlastnosťou finálneho výrobku.

Kontakt

Základná organizácia Slovenského zväzu záhradkárov, Čierne blato 2, 935 05 Pukanec, SK

Tel.: +421/915 281 382

E-mail: zofiakyselova@gmail.com

Prístup k špecifikácii výrobku:

https://www.indprop.gov.sk/swift_data/source/pdf/specifikacie_op_oz/%C5%A0PECFIK%C3%81CIA%20pukanska%20cibula.pdf