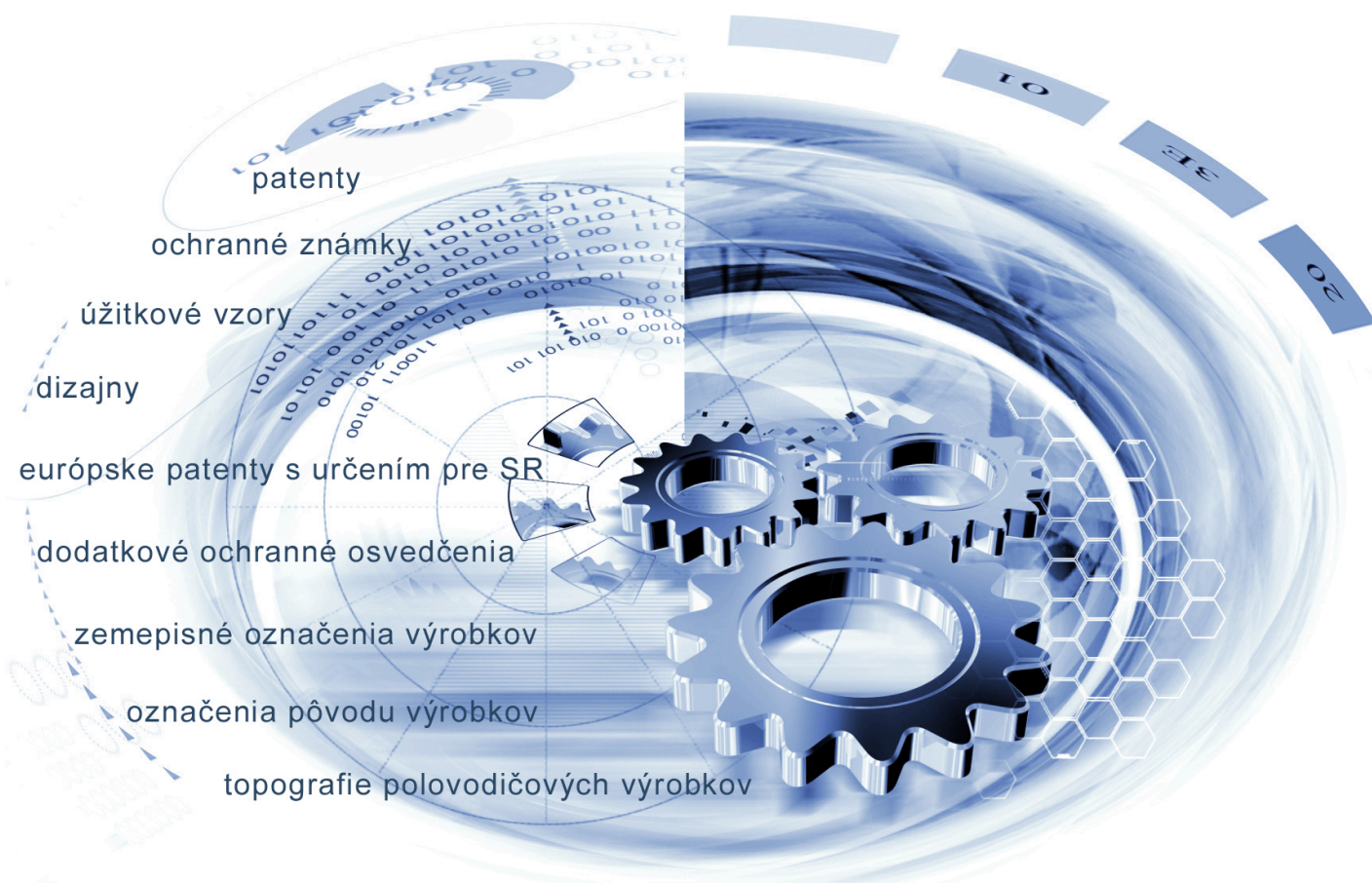




ÚRAD
PRIEMYSELNÉHO VLASTNÍCTVA
SLOVENSKEJ REPUBLIKY



VESTNÍK

Úradu priemyselného vlastníctva Slovenskej republiky

ISSN 2453-7551

7/2025

9. apríl 2025

OBSAH

Patenty.....	5
Európske patenty s určením pre Slovenskú republiku.....	13
Dodatkové ochranné osvedčenia.....	36
Úžitkové vzory.....	39
Dizajny.....	49
Ochranné známky.....	52

CONTENT

Patents.....	5
European Patents with Designation for the Slovak Republic.....	13
Supplementary Protection Certificates.....	36
Utility Models.....	39
Designs.....	49
Trade Marks.....	52

Dvojpísmenkové kódové označenie krajín a medzinárodných organizácií (Štandard WIPO ST.3)

AD	Andorra	CW	Curacao	GY	Guyana
AE	Spojené arabské emiráty	CX	Vianočný ostrov	HK	Hongkong
AF	Afganistan	CY	Cyprus	HM	Heardov ostrov
AG	Antigua a Barbuda	CZ	Česká republika	HN	Honduras
AI	Anguilla	DD	Nemecká demokratická republika	HR	Chorvátsko
AL	Albánsko	DE	Nemecko	HT	Haiti
AM	Arménsko	DJ	Džibutsko	HU	Maďarsko
AN	Holandské Antily	DK	Dánsko	IB	Medzinárodný úrad Svetovej organizácie duševného vlastníctva (WIPO)
AO	Angola	DM	Dominika	ID	Indonézia
AP	Africká regionálna organizácia duševného vlastníctva (ARIPO)	DO	Dominikánska republika	IE	Írsko
AQ	Antarktída	DT	Nemecká spolková republika	IL	Izrael
AR	Argentína	DZ	Alžírsko	IM	Man
AS	Americká Samoa	EA	Eurázijská patentová organizácia (EAPO)	IN	India
AT	Rakúsko	EC	Ekvádor	IO	Britské indickooceánske územie
AU	Austrália	EE	Estónsko	IQ	Irak
AW	Aruba	EG	Egypt	IR	Irán
AZ	Azerbajdžan	EH	Západná Sahara	IS	Island
BA	Bosna a Hercegovina	EM	Úrad Európskej Únie pre duševné vlastníctvo (EUIPO) ²	IT	Taliansko
BB	Barbados	EP	Európsky patentový úrad (EPO)	JE	Jersey
BD	Bangladéš	ER	Eritrea	JM	Jamajka
BE	Belgicko	ES	Španielsko	JO	Jordánsko
BF	Burkina	ET	Etiópia	JP	Japonsko
BG	Bulharsko	EU	Európska únia	KE	Keňa
BH	Bahrajn	FI	Fínsko	KG	Kirgizsko
BI	Burundi	FJ	Fidži	KH	Kambodža
BJ	Benin	FK	Falklandy	KI	Kiribati
BM	Bermudy	FM	Mikronézia	KM	Komory
BN	Brunej	FO	Faerské ostrovy	KN	Svätý Krištof a Nevis
BO	Bolívia	FR	Francúzsko	KP	Kórejská ľudovodemokratická republika (KĽDR)
BQ	Bonaire, Svätý Eustach a Saba	GA	Gabon	KR	Kórejská republika
BR	Brazília	GB	Spojené kráľovstvo	KW	Kuvajt
BS	Bahamy	GC	Patentový úrad Rady pre spoluprácu arabských štátov Perzského zálivu (GCC)	KY	Kajmanie ostrovy
BT	Bhután	GD	Grenada	KZ	Kazachstan
BV	Bouvetov ostrov	GE	Gruzínsko	LA	Laos
BW	Botswana	GF	Francúzska Guyana	LB	Libanon
BX	Úrad Beneluxu pre duševné vlastníctvo (BOIP) ¹	GG	Guernsey	LC	Svätá Lucia
BY	Bielorusko	GH	Ghana	LI	Lichtenštajnsko
BZ	Belize	GI	Gibraltár	LK	Srí Lanka
CA	Kanada	GL	Grónsko	LR	Libéria
CC	Kokosové ostrovy	GM	Gambia	LS	Lesotho
CD	Kongo (býv. Zair)	GN	Guinea	LT	Litva
CF	Stredoafriická republika	GP	Guadeloupe	LU	Luxembursko
CG	Kongo	GQ	Rovníková Guinea	LV	Lotyšsko
CH	Švajčiarsko	GR	Grécko	LY	Líbya
CI	Pobrežie Slonoviny	GS	Južná Georgia a Južné Sandwichove ostrovy	MA	Maroko
CK	Cookove ostrovy	GT	Guatemala	MC	Monako
CL	Čile	GU	Guam	MD	Moldavsko
CM	Kamerun	GW	Guinea-Bissau	ME	Čierna Hora
CN	Čína			MG	Madagaskar
CO	Kolumbia			MH	Marshallove ostrovy
CR	Kostarika				
CS	Československo				
CU	Kuba				
CV	Kapverdy				

MK	Macedónsko	PW	Palau	TM	Turkménsko
ML	Mali	PY	Paraguaj	TN	Tunisko
MM	Mjanmarsko			TO	Tonga
MN	Mongolsko	QA	Katar	TR	Turecko
MO	Macao	QZ	Úrad Spoločenstva pre odrody rastlín (CPVO)	TT	Trinidad a Tobago
MP	Severné Mariány			TV	Tuvalu
MQ	Martinik			TW	Taiwan
MR	Mauritánia	RE	Réunion	TZ	Tanzánia
MS	Montserrat	RO	Rumunsko		
MT	Malta	RS	Srbsko	UA	Ukrajina
MU	Maurícius	RU	Ruská federácia	UG	Uganda
MV	Maldivy	RW	Rwanda	UM	Menšie odľahlé ostrovy USA
MW	Malawi			US	Spojené štáty, USA
MX	Mexiko	SA	Saudská Arábia	UY	Uruguaj
MY	Malajzia	SB	Šalamúnove ostrovy	UZ	Uzbekistan
MZ	Mozambik	SC	Seychely		
		SD	Sudán	VA	Vatikán
NA	Namíbia	SE	Švédsko	VC	Svätý Vincent a Grenadíny
NC	Nová Kaledónia	SG	Singapur	VE	Venezuela
NE	Niger	SH	Svätá Helena	VG	Britské Panenské ostrovy
NF	Norfolk	SI	Slovinsko	VI	Americké Panenské ostrovy
NG	Nigéria	SJ	Svalbard a Jan Mayen	VN	Vietnam
NI	Nikaragua	SK	Slovenská republika	VU	Vanuatu
NL	Holandsko	SL	Sierra Leone		
NO	Nórsko	SM	San Maríno	WF	Wallis a Futuna
NP	Nepál	SN	Senegal	WO	Svetová organizácia duševného vlastníctva (WIPO)
NR	Nauru	SO	Somálsko	WS	Samoa
NU	Niue	SR	Surinam		
NZ	Nový Zéland	SS	Južný Sudán	XN	Nordický patentový inštitút (NPI)
		ST	Svätý Tomáš a Princov ostrov	XU	Medzinárodná únia pre ochranu nových odrôd rastlín (UPOV)
OA	Africká organizácia duševného vlastníctva (OAPI)	SU	Sovietsky zväz	XV	Vyšehradský patentový inštitút (VPI)
OM	Omán	SV	Salvádor	XX	Neznáme štáty, iné subjekty alebo organizácie
		SX	Svätý Martin		
PA	Panama	SY	Sýria	YE	Jemen
PE	Peru	SZ	Svazijsko	YT	Mayotte
PF	Francúzska Polynézia			YU	Juhoslávia/Srbsko a Čierna Hora
PG	Papua-Nová Guinea	TC	Turks a Caicos		
PH	Filipíny	TD	Čad	ZA	Južná Afrika
PK	Pakistan	TF	Francúzske južné územia	ZM	Zambia
PL	Poľsko	TG	Togo	ZW	Zimbabwe
PM	Saint Pierre a Miquelon	TH	Thajsko		
PN	Pitcairnové ostrovy	TJ	Tadžikistan		
PR	Portoriko	TK	Tokelau		
PT	Portugalsko	TL	Východný Timor		

Poznámky:

¹ Zahŕňa Belgicko, Holandsko a Luxembursko, v niektorých výstupoch úradu sa môže vyskytovať názov Benelux, napr. v súvislosti s uvádzaním údajov alebo informácií o ochranných známkach alebo dizajnoch určených pre krajiny Beneluxu (medzinárodné zápisy podľa

² V niektorých výstupoch úradu sa môže vyskytovať názov Európska únia, napr. v súvislosti s uvádzaním údajov alebo informácií o ochranných známkach alebo dizajnoch určených pre územie Európskej únie (medzinárodné zápisy podľa Madridského alebo Haagskeho sys

ČASŤ

PATENTY

Kódy na označovanie jednotlivých druhov dokumentov (Štandard WIPO ST.16)

A3	Zverejnené patentové prihlášky podľa zákona č. 435/2001 Z. z. o patentoch, dodatkových ochranných osvedčeniach a o zmene a doplnení niektorých zákonov (patentový zákon) v znení neskorších predpisov	B7	Zmenené znenia patentové prihlášky podľa zákona č. 435/2001 Z. z. o patentoch, dodatkových ochranných osvedčeniach a o zmene a doplnení niektorých zákonov (patentový zákon) v znení neskorších predpisov
B6	Udelené patentové prihlášky podľa zákona č. 435/2001 Z. z. o patentoch, dodatkových ochranných osvedčeniach a o zmene a doplnení niektorých zákonov (patentový zákon) v znení neskorších predpisov		

Číselné kódy na označovanie bibliografických údajov (Štandard WIPO ST.9)

(11)	Číslo dokumentu	(67)	Číslo pôvodnej prihlášky úžitkového vzoru v prípade odbočenia
(13)	Druh dokumentu	(71)	Meno (názov) prihlasovateľa(-ov)
(21)	Číslo prihlášky	(71)	Meno (názov) prihlasovateľa(-ov)
(22)	Dátum podania prihlášky	(72)	Meno pôvodcu (-ov)
(30)	Údaje o priorite	(73)	Meno (názov) majiteľa(-ov)
(40)	Dátum zverejnenia prihlášky	(74)	Meno (názov) zástupcu(-ov)
(45)	Dátum oznámenia o sprístupnení dokumentu	(86)	Číslo podania medzinárodnej prihlášky podľa PCT
(51)	Medzinárodné patentové triedenie	(87)	Číslo zverejnenia medzinárodnej prihlášky podľa PCT
(54)	Názov	(96)	Číslo podania európskej patentovej prihlášky
(57)	Anotácia		
(62)	Číslo pôvodnej prihlášky v prípade vylúčenej prihlášky		

Kódy na označovanie záhlaví oznámení publikovaných vo Vestníku ÚPV SR (Štandard WIPO ST. 17)

Zverejnené patentové prihlášky

BA9A	Zverejnené patentové prihlášky
FA9A	Zastavené konania o patentových prihláškach na žiadosť prihlasovateľa
FB9A	Zastavené konania o patentových prihláškach
FC9A	Zamietnuté patentové prihlášky
FD9A	Zastavené konania pre nezaplatenie poplatku
GB9A	Prevody a prechody práv na patentové prihlášky
GD9A	Licenčné zmluvy registrované alebo udelené na patentové prihlášky
GD9A	Ukončenia platnosti licenčných zmlúv na patentové prihlášky
GD9A	Sublicenčné zmluvy registrované na patenty alebo patentové prihlášky
GD9A	Ukončenie platnosti sublicenčných zmlúv na patenty alebo patentové prihlášky
PD9A	Zmeny dispozičných práv na patentové prihlášky (zálohov)
PD9A	Zmeny dispozičných práv na patentové prihlášky (ukončenie zálohov)
QA9A	Ponuky licencií na patentové prihlášky
QA9A	Späťvzatia ponúk licencií na patentové prihlášky
RD9A	Exekúcie na patentové prihlášky
RF9A	Ukončenie exekúcií na patentové prihlášky
RL9A	Prepis prihlasovateľa patentu (na základe rozhodnutia súdu)

RL9A	Prepis prihlasovateľa patentu (na základe rozhodnutia súdu)
RL9A	Súdne spory o právo na patentové prihlášky
RL9A	Ukončenie súdnych sporov o právo na patentové prihlášky

Udelené patenty

FG4A	Udelené patenty
MA4A	Zaniknuté patenty vzdaním sa
MC4A	Zrušené patenty
MG4A	Čiastočne zrušené patenty
MK4A	Zaniknuté patenty uplynutím doby platnosti
MM4A	Zaniknuté patenty pre nezaplatenie udržiavacích poplatkov
PC4A	Prevody a prechody práv na patenty
PD4A	Zmeny dispozičných práv na patenty (ukončenie zálohov)
PD4A	Zmeny dispozičných práv na patenty (zálohov)
QA4A	Ponuky licencií na patenty
QA4A	Späťvzatia ponúk licencií na patenty
QB4A	Licenčné zmluvy registrované alebo udelené na patenty
QC4A	Ukončenie platnosti licenčných zmlúv na patenty
RD4A	Exekúcie na patenty
RF4A	Ukončenie exekúcií na patenty

RL4A Prepis majiteľa patentu (na základe rozhodnutia súdu)
RL4A Súdne spory o právo na patenty

RL4A Ukončenie súdnych sporov o právo na patenty
SB4A Patenty zapísané do registra po odtajnení

Opravy a zmeny

Opravy v patentových prihláškach

HA9A Doplnenie pôvodcu (-ov)
HB9A Opravy v údajoch o ďalších osobách v patentových prihláškach alebo v patentoch
HB9A Opravy v údajoch o prihlasovateľoch patentových prihlášok
HC9A Zmeny v údajoch o prihlasovateľoch patentových prihlášok
HC9A Zmeny v údajoch o ďalších osobách v patentových prihláškach alebo v patentoch
HF9A Opravy dátumov

HG9A Opravy zatriedenia podľa MPT
HH9A Opravy chýb alebo zmeny všeobecne

Opravy v udelených ochranných dokumentoch

TA4A Doplnenie pôvodcu (-ov)
TB4A Opravy v údajoch o majiteľoch patentov
TC4A Zmeny v údajoch o majiteľoch patentov
TF4A Opravy dátumov
TG4A Opravy zatriedenia podľa MPT
TH4A Opravy chýb alebo zmeny všeobecne

BA9A

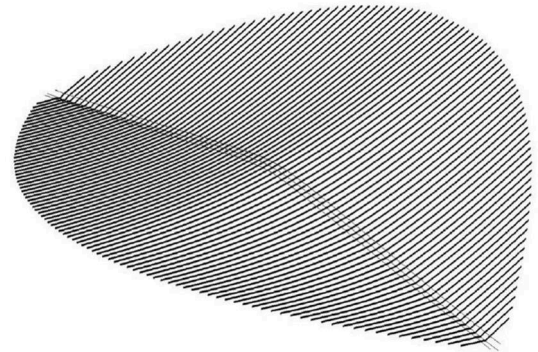
Zverejnené patentové prihlášky

- (21) (51)
 50066-2023 **F01N 3/00**
 50067-2023 **E04B 7/10**
 50070-2023 **D21B 1/36**

- (51) **D21B 1/36** (2006.01)
D21C 3/00 (2006.01)
C08L 97/02 (2006.01)
C12P 19/02 (2006.01)
 (21) **50070-2023**
 (22) 27.9.2023
 (71) Výskumný ústav papiera a celulózy a.s., Bratislava, SK;
 (72) Ihnát Vladimír, Ing., PhD., Bratislava, SK;
 Boháček Štefan, Ing., PhD., Bratislava, SK;
 Pažitný Andrej, Ing., PhD., Bratislava, SK;
 Russ Albert, Mgr., Bratislava, SK;
 (54) **Spôsob intenzifikácie účinku parnej explózie na tvorbu monosacharidov v hydrolyzáte**
 (57) Predmetom vynálezu je spôsob intenzifikácie účinku parnej explózie pomocou stlačeného vzduchu bežnej prevádzkovej teploty privedeného do reaktora na produkciu monosacharidov v hydrolyzáte a jemných celulóзовých vlákien. Fyzikálny princíp spočíva v sčítavaní tlakov, z ktorých je časť získaná za prijateľnejších technologických aj ekonomických podmienok v porovnaní s procesom, kedy sa stlačený vzduch nepoužije. Stlačený vzduch s tlakom nižším, ako je prevádzkový tlak, sa privedie do reaktora a následne sa zvýši prehriatím vody z biomasy a jej premenou na paru alebo privedením prehriatej pary s vyšším tlakom, ako má privedený stlačený vzduch, alebo sa do reaktora privedie stlačený vzduch s tlakom vyšším, ako je prevádzkový tlak prehriatej pary. Predkladaný spôsob zvyšuje mechanickú deštrukciu biomasy pri jej predúprave pred enzymatickou hydrolyzou na účely získavania monosacharidov alebo poskytuje jemnejšie frakcie pri výrobe vlákna z lignocelulóзовých materiálov. Využitelnosť vynálezu je v priemyselnej výrobe 2G biopalív a v celulóзовo-papiernickom priemysle.

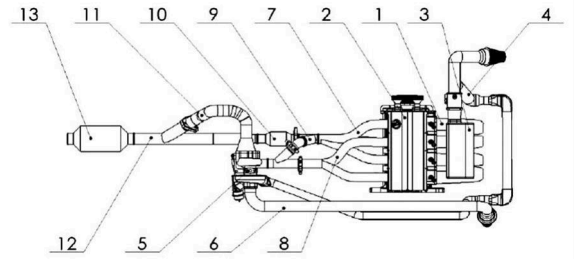
- (51) **E04B 7/10** (2006.01)
G06F 17/00 (2019.01)
 (21) **50067-2023**
 (22) 25.9.2023
 (71) Technická univerzita v Košiciach, Košice, SK;
 (72) Tomko Michal, prof. Ing., PhD., Košice, SK;
 Šoltýs Róbert, doc. Ing., PhD., Poprad, SK;
 Kmeť Stanislav, Dr. h. c. prof. h. c. prof. Ing., DrSc., Košice, SK;
 (54) **Metóda určenia potrebných dĺžok lán a postup predpínania lanových sietí**
 (57) Vynález možno zaradiť do oblasti nosných konštrukcií inžinierskeho staviteľstva a je možné ho aplikovať na ľubovoľnú lanovú sieť s dvojitou krivosťou

s ľubovoľným počtom nosných a stabilizačných lán. Stabilizačné laná musia byť predopnuté. V procese realizácie sa stabilizačné laná postupne predpínajú v jednotlivých predpínacích fázach na sily určené prepínacím postupom lanových sietí pre každú fázu zvlášť. Po ukončení predpínacieho postupu sa dosiahne výsledné pôsobenie lanovej siete a každé stabilizačné lano má požadovanú hodnotu sily podľa statického návrhu. Výpočtový postup určenia predpínacích síl v stabilizačných lanách je reverzný k postupu realizácie predpínania stabilizačných lán lanových sietí. Na konci procesu postupného odoberania stabilizačných lán v jednotlivých predpínacích fázach uskutočnených výpočtom je možné získať potrebnú dĺžku nosných lán.



- (51) **F01N 3/00** (2006.01)
F01N 5/04 (2006.01)
F01N 13/08 (2010.01)
 (21) **50066-2023**
 (22) 19.9.2023
 (71) Technická univerzita v Košiciach, Košice, SK;
 (72) Tarbajovský Pavol, Ing., Prešov, SK;
 Puškár Michal, doc. Ing., PhD., Trnava pri Laborci, SK;
 (54) **Systém duálneho výfukového potrubia na optimalizáciu spaľovacieho procesu**
 (57) Systém duálneho výfukového potrubia na optimalizáciu spaľovacieho procesu sa skladá zo vstupného vzduchového potrubia (1) so vzduchovým zásobníkom (3) zaústeného do spaľovacieho motora (2) spojeného s vysokotlakovým vzduchovým potrubím (4) ústiace radiálne do hanej časti turbokompresora (5), ktorá je zároveň axiálne prepojená s nízkotlakovým vzduchovým potrubím (6). Aktívne uzatváracie výfukové potrubie (7) spojené s nepárnymi výfukovými kanálmi motora

(2) je zaústené do doplnkového katalyzátora (10), ktorý je prepojený s hlavným katalyzátorom (13) zmiešavacím potrubím (12). Pasívne uzatváracie výfukové potrubie (8) spojené s párnymi výfukovými kanálmi motora (2) je zaústené radiálne do hnacej časti turbokompresora (5), ktorej axiálny výstup je prepojený so zmiešavacím potrubím (12) pomocou výtlačného uzatváracieho výfukového potrubia (11). Aktívne uzatváracie výfukové potrubie (7) je za motorom (2) spojené s pasívnym uzatváracím výfukovým potrubím (8) prepojovacím uzatváracím potrubím (9).



(51) (21)

D21B 1/36 50070-2023

E04B 7/10 50067-2023

F01N 3/00 50066-2023

FG4A

Udelené patenty

(11)	(51)	(11)	(51)
289308	G01N 3/00	289312	G06N 3/0464
289309	B64C 11/18	289313	A62C 3/16
289310	G08B 23/00	289314	D21H 15/02

(51) **A62C 3/16** (2006.01)

A62C 35/13 (2006.01)

(11) **289313**

(21) 50084-2023

(22) 17.6.2022

(30) CZ2021-309, 19.6.2021, CZ

(40) 10.1.2024

(45) 9.4.2025

(73) MEGELLAN, SE, Praha - Žižkov, CZ;

(72) Duda Marek, Bohumín - Nový Bohumín, CZ;

Rončák Peter, Rožnov pod Radhoštěm, CZ;

(74) Bachratá Magdaléna, Mgr., Zálesie, SK;

(86) PCT/CZ2022/000027

(87) WO2022/262883

(54) **Automatický komunikačný systém na lokálne potlačenie zvyšujúcej sa teploty, prípadne hasenie požiaru v elektrických zariadeniach pripojených k zdroju elektrickej energie**

(51) **B64C 11/18** (2006.01)

F15D 1/12 (2006.01)

(11) **289309**

(21) 52-2020

(22) 15.5.2020

(40) 24.11.2021

(45) 9.4.2025

(73) Slovenská technická univerzita v Bratislave, Bratislava, SK;

(72) Švrček Daniel, doc. Ing., PhD., Bratislava, SK;

Behúlová Mária, RNDr., Trnava, SK;

(54) **Spôsob autonómnej regulácie aerodynamickej účinnosti vrtule a vrtuľa s autonómnou reguláciou**

(51) **D21H 15/02** (2006.01)

D21H 17/28 (2006.01)

D21H 21/18 (2006.01)

D21H 27/18 (2006.01)

D21H 27/10 (2006.01)

(11) **289314**

(21) 50016-2023

(22) 15.9.2021

(30) A50785/2020, 16.9.2020, AT

(40) 17.5.2023

(45) 9.4.2025

(73) Mondi AG, Wien, AT;

(72) Berglund Göran, Sundsvall, SE;

Schwaiger Elisabeth, St. Stefan, AT;

(74)	ROTT & RÚŽIČKA, Patentová, známková a právna kancelária, s. r. o., Bratislava, SK;	(22)	27.6.2023
(86)	PCT/AT2021/060327	(40)	19.6.2024
(87)	WO2022/056567	(45)	9.4.2025
(54)	Papier na vonkajší obal paliet, spôsob balenia paliet s jeho použitím a spôsob jeho výroby	(73)	Slovenská technická univerzita v Bratislave, Bratislava, SK;
(51)	G01N 3/00 (2006.01)	(72)	Martinka Jozef, Ing. doc., PhD., Železná Breznica, SK;
(11)	289308		Rantuch Peter, doc. Ing., PhD., Považská Bystrica, SK;
(21)	50008-2022		Soldán Maroš, Ing., PhD., Trnava, SK;
(22)	19.2.2022	(54)	Počítačom implementovaný spôsob modelovania požiaru v transponovanej konvulučnej neurónovej sieti
(40)	15.6.2022	(51)	G08B 23/00 (2006.01)
(45)	9.4.2025		G08B 1/08 (2006.01)
(73)	Slovenská technická univerzita v Bratislave, Bratislava, SK;		G08B 7/06 (2006.01)
(72)	Martinkovič Maroš, prof. Ing., PhD., Trnava, SK;		G08B 25/00 (2006.01)
	Kovačócy Pavel, doc. Dr. Ing., Cífer, SK;	(11)	289310
	Kovaříková Ingrid, Ing., PhD., Trnava, SK;	(21)	50056-2021
	Šimeková Beáta, Ing., PhD., Trnava, SK;	(22)	8.11.2021
	Hodúlová Erika, doc. Ing., PhD., Trnava, SK;	(40)	31.5.2023
(74)	Holoubková Mária, Ing., Bratislava, SK;	(45)	9.4.2025
(54)	Zariadenie a spôsob merania mechanických vlastností na vopred stanovenom mieste zvarového spoja	(73)	Technická univerzita v Košiciach, Košice, SK;
(51)	G06N 3/0464 (2023.01)	(72)	Draganová Katarína, doc. Ing., PhD., Košice, SK;
	G06N 3/09 (2023.01)		Lipovský Pavol, doc. Ing., PhD., Ing. Paed. IGIP, Slanec, SK;
	G06N 20/00 (2019.01)		Šmelko Miroslav, doc. Ing., PhD., Gemerská Poloma, SK;
	A62C 99/00 (2010.01)		Semrád Karol, doc. Ing., PhD., Košice, SK;
	G06V 10/82 (2022.01)		Novotňák Jozef, Ing., PhD., Porúbka pri Sobranciach, SK;
(11)	289312	(54)	Prenosná senzorická jednotka
(21)	92-2023		Filko Martin, Ing., PhD., Porúbka pri Sobranciach, SK;
(51)	(11)	(51)	(11)
A62C 3/16	289313	G01N 3/00	289308
B64C 11/18	289309	G06N 3/0464	289312
D21H 15/02	289314	G08B 23/00	289310

FB9A

Zastavené konania o patentových prihláškach

(21)

50065-2020

50028-2021

3-2022

7-2022

FC9A**Zamietnuté patentové prihlášky**

(21)

39-2020
50072-2020
57-2021
72-2021
50005-2022

GB9A**Prevody a prechody práv na patentové prihlášky****(21) 50008-2023**

(71) Robovoltics s.r.o., Rimavská Sobota, SK;
Predchádzajúci prihlasovateľ:
Horinka Miloš, Ing., Prievidza, SK;
Dátum zápisu do registra: 24.3.2025

HC9A**Zmeny v údajoch o prihlasovateľoch patentových prihlášok****(21) 71-2021**

(71) Vroničová Adriana, Bežovce, SK;
Dátum zápisu do registra: 24.3.2025

(21) 7-2022

(71) Vroničová Adriana, Bežovce, SK;
Dátum zápisu do registra: 24.3.2025

HC9A**Zmeny v údajoch o pôvodcoch****(21) 71-2021**(72) Voroničová Adriana, Bežovce, SK;
Dátum zápisu do registra: 24.3.2025**(21) 7-2022**(72) Voroničová Adriana, Bežovce, SK;
Dátum zápisu do registra: 24.3.2025**(21) 136-2022**(72) Závodský Tomáš, Ing., Rybky, SK;
Dátum zápisu do registra: 24.3.2025**(11) 289252****(21) 110-2022**(72) Peciarová Michaela, Ing., PhD., Rovinka, SK;
Dátum zápisu do registra: 24.3.2025**(11) 289296****(21) 145-2020**(72) Peciarová Michaela, Ing., PhD., Rovinka, SK;
Dátum zápisu do registra: 24.3.2025**MM4A****Zaniknuté patenty pre nezaplatenie udržiavacích poplatkov**

(11) Dátum zániku

288751 25.08.2024

TC4A**Zmeny v údajoch o majiteľoch patentov****(11) 289288**

(21) 50037-2021

(73) Blue Boson Innovation SE, Bratislava, SK;
Dátum zápisu do registra: 24.3.2025

ČASŤ

EURÓPSKE PATENTY
S URČENÍM PRE SLOVENSKÚ REPUBLIKU

Kódy na označovanie jednotlivých druhov dokumentov (Štandard WIPO ST.16)

T1	Preklad patentových nárokov európskej patentovej prihlášky	T3	Preklad európskeho patentového spisu
T2	Opravený preklad patentových nárokov európskej patentovej prihlášky	T4	Opravený preklad európskeho patentového spisu
		T5	Preklad zmeneného znenia európskeho patentového spisu

Číselné kódy na označovanie bibliografických údajov (Štandard WIPO ST.9)

(11)	Číslo dokumentu	(62)	Číslo pôvodnej prihlášky v prípade vylúčenej prihlášky
(21)	Číslo prihlášky	(71)	Meno (názov) prihlasovateľa(-ov)
(30)	Údaje o prioritě	(71)	Meno (názov) prihlasovateľa(-ov)
(40)	Dátum zverejnenia prihlášky	(72)	Meno pôvodcu (-ov)
(45)	Dátum oznámenia o sprístupnení dokumentu (prekladu, opraveného prekladu EPS alebo zmeneného znenia EPS)	(73)	Meno (názov) majiteľa(-ov)
(46)	Dátum oznámenia o sprístupnení dokumentu (prekladu a opraveného prekladu patentových nárokov EPP)	(74)	Meno (názov) zástupcu(-ov)
(46)	Dátum oznámenia o sprístupnení dokumentu (prekladu a opraveného prekladu patentových nárokov EPP)	(86)	Číslo podania medzinárodnej prihlášky podľa PCT
(51)	Medzinárodné patentové triedenie	(87)	Číslo zverejnenia medzinárodnej prihlášky podľa PCT
(54)	Názov	(96)	Číslo a dátum podania európskej patentovej prihlášky
		(97)	Číslo a dátum zverejnenia európskej patentovej prihlášky alebo vydania európskeho patentového spisu

Kódy na označovanie záhlaví oznámení publikovaných vo Vestníku ÚPV SR (Štandard WIPO ST. 17)

Európske patentové prihlášky

BA9A	Sprístupnené opravené preklady patentových nárokov európskych patentových prihlášok
FA9A	Zastavené konania o európskych patentových prihláškach z dôvodu späťvzatia
GA9A	Zmeny európskych patentových prihlášok na národné prihlášky
GB9A	Prevody a prechody práv na európske patentové prihlášky
GD9A	Licenčné zmluvy registrované alebo udelené na európske patentové prihlášky
GD9A	Ukončenie platnosti licenčných zmlúv na európske patentové prihlášky
GD9A	Sublicenčné zmluvy registrované na európske patenty alebo európske patentové prihlášky
GD9A	Ukončenie platnosti sublicenčných zmlúv na európske patenty alebo európske patentové prihlášky
PD9A	Zmeny dispozičných práv na európske patentové prihlášky (ukončenie zálohov)
PD9A	Zmeny dispozičných práv na európske patentové prihlášky (zálohy)
QA9A	Späťvzatia ponúk licencií na európske patentové prihlášky (v konaní)
QA9A	Ponuky licencií na európske patentové prihlášky (v konaní)
RD9A	Exekúcie na európske patentové prihlášky
RF9A	Ukončenie exekúcií na európske patentové prihlášky

RL9A	Prepis prihlasovateľa európskej patentovej prihlášky (na základe rozhodnutia súdu)
RL9A	Súdne spory o právo na európske patentové prihlášky
RL9A	Ukončenie súdnych sporov o právo na európske patentové prihlášky

Európske patenty

MA4A	Zaniknuté európske patenty vzdaním sa patentu
MC4A	Zrušené európske patenty
MC4A	Zrušené európske patenty po námietkovom konaní pred EPÚ
MG4A	Čiastočne zrušené európske patenty
MK4A	Zaniknuté európske patenty uplynutím doby platnosti
MM4A	Zaniknuté európske patenty pre nezaplatenie udržiavacích poplatkov
NG4A	Európske patenty zachované v zmenenom znení po námietkovom konaní pred EPÚ
PC4A	Prevody a prechody práv na európske patenty
PD4A	Zmeny dispozičných práv na európske patenty (zálohy)
PD4A	Zmeny dispozičných práv na európske patenty (ukončenie zálohov)
QA4A	Ponuky licencií na európske patenty
QA4A	Späťvzatia ponúk licencií na európske patenty
QB4A	Licenčné zmluvy registrované alebo udelené na európske patenty

QC4A	Ukončenie platnosti licenčných zmlúv na európske patenty	RL4A	Súdne spory o právo na európske patenty
RD4A	Exekúcie na európske patenty	SB4A	Európske patenty zapísané do registra po odtajnení
RF4A	Ukončenie exekúcií na európske patenty	SC4A	Sprístupnené preklady zmenených znení európskych patentových spisov
RL4A	Prepis majiteľa európskeho patentu (na základe rozhodnutia súdu)	SC4A	Sprístupnené opravené preklady európskych patentových spisov
RL4A	Ukončenie súdnych sporov o právo na európske patenty	SC4A	Sprístupnené preklady európskych patentových spisov

Opravy a zmeny

Opravy v európskych patentovch prihláškach

HA9A	Doplnenie pôvodcu (-ov)
HB9A	Opravy v údajoch o ďalších osobách v európskych patentových prihláškach alebo v európskych patentoch
HB9A	Opravy v údajoch o prihlasovateľoch európskych patentových prihlášok
HC9A	Zmeny v údajoch o ďalších osobách v európskych patentových prihláškach alebo v európskych patentoch
HC9A	Zmeny v údajoch o prihlasovateľoch európskych patentových prihlášok

HF9A	Opravy dátumov
HG9A	Opravy zatriedenia podľa MPT
HH9A	Opravy chýb alebo zmeny všeobecne

Opravy v európskych patentoch

TA4A	Doplnenie pôvodcu (-ov)
TB4A	Opravy v údajoch o majiteľoch európskych patentov
TC4A	Zmeny v údajoch o majiteľoch európskych patentov
TF4A	Opravy dátumov
TG4A	Opravy zatriedenia podľa MPT
TH4A	Opravy chýb alebo zmeny všeobecne

SC4A

Sprístupnené preklady európskych patentových spisov

(11)	(51)	(11)	(51)	(11)	(51)	(11)	(51)
E 45916	A61N 5/06	E 45936	A61K 31/444	E 45956	G06F 9/30	E 45976	F25D 31/00
E 45917	A61K 51/04	E 45937	F16K 31/12	E 45957	B41M 3/14	E 45977	C07D 403/14
E 45918	A47G 19/22	E 45938	F24F 1/0011	E 45958	G21G 4/02	E 45978	B65H 57/06
E 45919	F16K 27/00	E 45939	A61B 5/00	E 45959	C22B 26/12	E 45979	C02F 1/48
E 45920	G06F 3/14	E 45940	B29D 30/06	E 45960	G21B 1/05	E 45980	H04L 9/40
E 45921	C10G 1/00	E 45941	C07K 16/28	E 45961	B65H 5/00	E 45981	C07K 16/28
E 45922	A61K 31/513	E 45942	C09D 5/00	E 45962	A61K 31/47	E 45982	B67D 7/02
E 45923	G09F 19/02	E 45943	A61K 31/404	E 45963	B05B 11/00	E 45983	A63F 5/00
E 45924	G06K 19/077	E 45944	A61K 31/445	E 45964	A61K 47/50	E 45984	A61K 31/553
E 45925	A61L 15/58	E 45945	B29D 30/00	E 45965	A61C 5/62	E 45985	A61P 35/02
E 45926	C02F 1/46	E 45946	C07D 405/14	E 45966	A61K 31/5377	E 45986	B05B 11/00
E 45927	A61K 31/445	E 45947	H04N 19/105	E 45967	C21D 8/04	E 45987	G01N 21/35
E 45928	A61K 39/00	E 45948	B65B 3/02	E 45968	A61K 31/185	E 45988	B67D 1/00
E 45929	G06V 10/143	E 45949	C21B 13/00	E 45969	H04N 19/42	E 45989	A01K 67/0275
E 45930	B21C 1/00	E 45950	B66F 9/14	E 45970	B29B 17/00	E 45990	C07D 217/04
E 45931	A61K 9/08	E 45951	A61K 39/00	E 45971	C07D 215/14	E 45991	B23K 9/18
E 45932	A24F 40/50	E 45952	C07D 471/04	E 45972	A01G 9/033	E 45992	A01B 79/00
E 45933	B66C 13/06	E 45953	H04N 19/52	E 45973	B65D 75/58	E 45993	C21D 1/74
E 45934	F25D 21/04	E 45954	C07D 498/18	E 45974	C07D 403/04	E 45994	F42B 12/50
E 45935	A61K 31/164	E 45955	G10L 19/02	E 45975	C07D 487/04		

(51) **A01B 79/00** (2006.01)
A01M 7/00 (2006.01)

(11) **E 45992**

(96) 21844887.6, 21.12.2021

(97) 4271168, 22.1.2025

(30) 202163133621 P, 4.1.2021, US

(45) 9.4.2025

(73) Spraying Systems Co., Wheaton, IL, US;

(72) VAN POUCKE Tim, Zwijnaarde, BE;

RAMON Herman, Gent, BE;

SKJÆRBÆK SØNDERGAARD Jens Aksel, Gandrup, DK;

(74) ŽOVICOVÁ & ŽOVIC IP, s. r. o., Bratislava-Ružinov, SK;

(86) PCT/US2021/064597

(87) WO 2022/146783

(54) **Riadiaca jednotka a metóda vyrovnávania výložníka poľnohospodárskeho náradia**

(51) **A01G 9/033** (2018.01)

(11) **E 45972**

(96) 23175309.6, 25.5.2023

(97) 4466982, 29.1.2025

(45) 9.4.2025

(73) Comma GmbH, Winsen Luhe, DE;

(72) BARGFELD Oliver, Lüneburg, DE;

(74) Zathurecka INPARTNERS GROUP s.r.o., Banská Bystrica, SK;

(54) **Modul ozelenenia strechy**

(51) **A01K 67/0275** (2024.01)

C07K 16/00 (2006.01)

C07K 14/74 (2006.01)

C07K 16/28 (2006.01)

(11) **E 45989**

(96) 19716639.0, 22.3.2019

(97) 3772927, 15.1.2025

(30) 201862647720 P, 24.3.2018, US

201862647724 P, 24.3.2018, US

(45) 9.4.2025

(73) Regeneron Pharmaceuticals, Inc., Tarrytown, NY, US;

(72) MURPHY Andrew J., New York, US;

(74) HAVEL & PARTNERS s.r.o., advokátska kancelária, Bratislava-Staré Mesto, SK;

(86) PCT/US2019/023609

(87) WO 2019/190922

(54) **Geneticky modifikované myši alebo potkany na produkciu terapeutických protilátok proti komplexom peptid-MHC, spôsoby ich tvorby a použitia**

(51) **A24F 40/50** (2020.01)

H03K 17/687 (2006.01)

A24F 40/465 (2020.01)

H05B 6/10 (2006.01)

H05B 6/06 (2006.01)

(11) **E 45932**

(96) 22705369.1, 27.1.2022

(97) 4284201, 15.1.2025

(30) 21153930, 28.1.2021, EP

(45) 9.4.2025

(73) Philip Morris Products S.A., Neuchâtel, CH;

(72) COURBAT Jerome Christian, Neuchâtel, CH;

MIRONOV Oleg, Neuchâtel, CH;

STURA Enrico, Neuchâtel, CH;

MONNEY Patrick Philippe, Neuchâtel, CH;

- (74) Zathurecka INPARTNERS GROUP s.r.o., Banská Bystrica, SK;
- (86) PCT/EP2022/051851
- (87) WO 2022/162046
- (54) Indukčné ohrievacie usporiadanie na ohrievanie aerosól tvoriacich substrátov**
-
- (51) A47G 19/22** (2006.01)
B65D 85/808 (2006.01)
B65D 85/816 (2006.01)
A47J 31/20 (2006.01)
- (11) E 45918**
- (96) 18727893.2, 17.4.2018
- (97) 3612059, 27.11.2024
- (30) 2018743, 19.4.2017, NL
- (45) 9.4.2025
- (73) T-CAP IP B.V., Amsterdam, NL;
- (72) DUMAN Hakan, Amsterdam, NL;
- (74) Mgr. Jana Šuranová Traplová, advokátka, Bratislava-Rača, SK;
- (86) PCT/NL2018/050241
- (87) WO 2018/194450
- (54) Vložka, zostava a pohárik na prípravu sypaného čaju a spôsob prípravy čaju**
-
- (51) A61B 5/00** (2006.01)
A61B 5/145 (2006.01)
A61B 5/1486 (2006.01)
- (11) E 45939**
- (96) 23169501.6, 20.12.2018
- (97) 4241684, 18.12.2024
- (30) 17209756, 21.12.2017, EP
- (45) 9.4.2025
- (62) 18826028.5
- (73) F. Hoffmann-La Roche AG, Basel, CH;
- (72) Konya Ahmet, Mannheim, DE;
- (74) JUDr. Petra Sauvage de Brantes, advokát, Bratislava-Petržalka, SK;
- (54) Zdravotnícky systém a spôsob jeho výroby**
-
- (51) A61C 5/62** (2017.01)
A61C 5/66 (2017.01)
- (11) E 45965**
- (96) 22702221.7, 21.1.2022
- (97) 4281002, 11.12.2024
- (30) 21305075, 21.1.2021, EP
- (45) 9.4.2025
- (73) Septodont ou Septodont SAS ou Spécialités Septodont, Saint-Maur-des-Fossés, FR;
- (72) MARIE Olivier, Saint-Maur-des-Fossés, FR;
CO Clémence, Saint-Maur-des-Fossés, FR;
RICHARD Gilles, Saint-Maur-des-Fossés, FR;
DESCHÉPPER Mickaël, Saint-Maur-des-Fossés, FR;
- (74) HÖRMANN & PARTNERS s.r.o., Bratislava-Nové Mesto, SK;
- (86) PCT/EP2022/051393
- (87) WO 2022/157333
- (54) Dávkovacia pištoľ na doručovanie materiálu z kartuše**
-
- (51) A61K 9/08** (2006.01)
A61K 31/4168 (2006.01)
- (11) E 45931**
- (96) 17733038.8, 12.6.2017
- (97) 3474821, 20.11.2024
- (30) 201611175, 28.6.2016, GB
- (45) 9.4.2025
- (73) Syri Ltd, Ruislip, Middlesex, GB;
- (72) PATEL Kamlesh, Ruislip Middlesex, GB;
PATEL Sanjaykumar Maganbhai, Vadodara Gujarat, IN;
PATEL Viral Mahendrabhai, Vadodara Gujarat, IN;
- (74) ŽOVICOVÁ & ŽOVIC IP, s. r. o., Bratislava-Ružinov, SK;
- (86) PCT/IB2017/053458
- (87) WO 2018/002751
- (54) Kvapalná farmaceutická kompozícia klonidínu**
-
- (51) A61K 31/164** (2006.01)
A61K 9/20 (2006.01)
A61P 35/00 (2006.01)
A61K 9/00 (2006.01)
A61K 9/02 (2006.01)
A61K 9/06 (2006.01)
A61K 9/16 (2006.01)
A61K 9/48 (2006.01)
A61K 47/14 (2017.01)
A61K 47/44 (2017.01)
- (11) E 45935**
- (96) 22151857.4, 17.1.2022
- (97) 4059494, 15.1.2025
- (30) 202100006494, 18.3.2021, IT
- (45) 9.4.2025
- (73) EPITECH GROUP S.p.A., Milano (MI), IT;
- (72) DELLA VALLE Francesco, zomrel, IT;
DELLA VALLE Maria Federica, Milano, IT;
GOMIERO Chiara, Milano, IT;
BORRELLI Francesca, Milano, IT;
CAPASSO Raffaele, Milano, IT;
IZZO Angelo Antonio, IT;
PAGANO Ester, Milano, IT;
ROMANO Barbara, IT;
- (74) Zathurecka INPARTNERS GROUP s.r.o., Banská Bystrica, SK;
- (54) N-palmitoyl-etanolamid na použitie pri prevencii kolorektálneho karcinómu**
-
- (51) A61K 31/185** (2006.01)
A61K 31/19 (2006.01)
A61P 25/28 (2006.01)
- (11) E 45968**
- (96) 19752795.5, 30.7.2019
- (97) 3829563, 20.11.2024
- (30) 201862713061 P, 1.8.2018, US
- (45) 9.4.2025
- (73) Alzheon, Inc., Framingham, MA, US;
- (72) HEY John, Framingham, MA, US;
KOCIS Petr, Framingham, MA, US;
TOLAR Martin, Framingham, MA, US;
FLANZRAICH Neil William, Coral Gables, FL, US;
- (74) Zathurecka INPARTNERS GROUP s.r.o., Banská Bystrica, SK;

- (86) PCT/US2019/044023
(87) WO 2020/028290
(54) **Kyselina 3-sulfopropánová na liečbu neurodegeneratívnych porúch**
-
- (51) **A61K 31/404** (2006.01)
A61K 9/00 (2006.01)
A61K 31/4045 (2006.01)
A61P 25/18 (2006.01)
A61P 25/24 (2006.01)
A61P 25/26 (2006.01)
A61P 25/30 (2006.01)
(11) **E 45943**
(96) 21711684.7, 18.2.2021
(97) 4084791, 18.12.2024
(30) 202062978075 P, 18.2.2020, US
(45) 9.4.2025
(73) Gilgamesh Pharmaceuticals, Inc., New York, NY, US;
(72) KRUEGEL Andrew Carry, New York, New York, US;
SPORN Jonathan, New York, New York, US;
(74) ROTT & RŮŽIČKA, Patentová, známková a právna kancelária, s. r. o., Bratislava-Nové Mesto, SK;
(86) PCT/US2021/018534
(87) WO 2021/168082
(54) **Špecifické tryptamíny na použitie pri liečbe porúch nálady**
-
- (51) **A61K 31/444** (2006.01)
A61P 25/06 (2006.01)
C07D 401/06 (2006.01)
(11) **E 45936**
(96) 20751396.1, 6.7.2020
(97) 3996713, 4.12.2024
(30) 201962871965 P, 9.7.2019, US
(45) 9.4.2025
(73) ELI LILLY AND COMPANY, Indianapolis, IN, US;
(72) ABURUB Aktham, Indianapolis, IN, US;
COATES David Andrew, Indianapolis, IN, US;
FRANK Scott Alan, Indianapolis, IN, US;
KERR Mark Steven, Indianapolis, IN, US;
ROTHHAAR Roger Ryan, Indianapolis, IN, US;
VAID Radhe Krishan, Indianapolis, IN, US;
(74) TOMEŠ – Patentová a známková kancelária, s. r. o., Bratislava-Dúbravka, SK;
(86) PCT/US2020/040881
(87) WO 2021/007155
(54) **Spôsoby a medziprodukt na prípravu vo veľkom meradle hemisukcinátu 2,4,6-trifluór-N-[6-(1-metyl-piperidín-4-karbonyl)-pyridín-2-YL]-benzamidu**
-
- (51) **A61K 31/445** (2006.01)
A61P 9/04 (2006.01)
A61P 43/00 (2006.01)
(11) **E 45927**
(96) 22194251.9, 28.8.2018
(97) 4176877, 4.12.2024
(30) 201762550984 P, 28.8.2017, US
(45) 9.4.2025
(62) 18766482.6
- (73) Amicus Therapeutics, Inc., Philadelphia, PA, US;
(72) CASTELLI Jeff, Philadelphia, US;
BARTH Jay, Philadelphia, US;
SKUBAN Nina, Philadelphia, US;
(74) HAVEL & PARTNERS s.r.o., advokátska kancelária, Bratislava-Staré Mesto, SK;
(54) **Spôsoby zvýšenia a/alebo stabilizácie srdečnej funkcie u pacientov s Fabryho chorobou**
-
- (51) **A61K 31/445** (2006.01)
A61P 3/00 (2006.01)
(11) **E 45944**
(96) 21715035.8, 5.3.2021
(97) 4114390, 4.12.2024
(30) 202062986297 P, 6.3.2020, US
(45) 9.4.2025
(73) Amicus Therapeutics, Inc., Philadelphia, PA, US;
(72) BENJAMIN Elfrida, Philadelphia, Pennsylvania, US;
WU Xiaoyang, Philadelphia, Pennsylvania, US;
(74) HAVEL & PARTNERS s.r.o., advokátska kancelária, Bratislava-Staré Mesto, SK;
(86) PCT/US2021/020984
(87) WO 2021/178737
(54) **Spôsoby liečby Fabryho choroby u pacientov s mutáciou génu GLA**
-
- (51) **A61K 31/47** (2006.01)
A61K 31/4709 (2006.01)
A61K 31/497 (2006.01)
A61K 31/5377 (2006.01)
C07D 215/38 (2006.01)
A61P 29/00 (2006.01)
A61P 1/00 (2006.01)
A61P 19/02 (2006.01)
A61P 25/00 (2006.01)
G01N 33/50 (2006.01)
C12Q 1/68 (2018.01)
(11) **E 45962**
(96) 21211115.7, 17.7.2015
(97) 3998070, 18.12.2024
(30) 14306164, 17.7.2014, EP
(45) 9.4.2025
(62) 15738916.4
(73) ABIVAX, Paris, FR;
Centre National de la Recherche Scientifique, Paris, FR;
Institut Curie, Paris, FR;
UNIVERSITE DE MONTPELLIER, Montpellier, FR;
(72) TAZI Jamal, Clapiers, FR;
NAJMAN Romain, L'Hay les Roses, FR;
MAHUTEAU Florence, Saint Remy les Chevreuses, FR;
SCHERRER Didier, Castelnau le Lez, FR;
(74) Zathurecka INPARTNERS GROUP s.r.o., Banská Bystrica, SK;
(54) **miR-124 ako biomarker na liečbu zápalových ochorení**
-
- (51) **A61K 31/513** (2006.01)
A61K 31/519 (2006.01)
A61P 25/28 (2006.01)
A61P 9/00 (2006.01)

- A61K 45/06** (2006.01)
A61K 31/517 (2006.01)
- (11) E 45922**
(96) 21798288.3, 7.10.2021
(97) 4225318, 13.11.2024
(30) 20200644, 7.10.2020, EP
(45) 9.4.2025
(73) WÖRWAG Pharma GmbH & Co.KG, Böblingen, DE;
(72) WÖRWAG Fritz, Stuttgart, DE;
WÖRWAG Marcus, Stuttgart, DE;
(74) ROTT & RŮŽIČKA, Patentová, známková a právna kancelária, s. r. o., Bratislava-Nové Mesto, SK;
(86) PCT/EP2021/077684
(87) WO 2022/074114
- (54) Orotát horčíka v kombinácii s kyselinou listovou na liečbu demencie**
-
- (51) A61K 31/5377** (2006.01)
A61P 25/00 (2006.01)
- (11) E 45966**
(96) 18758741.5, 1.8.2018
(97) 3806859, 22.1.2025
(30) 201841020498, 31.5.2018, IN
(45) 9.4.2025
(73) Suven Life Sciences Limited, Hyderabad, Telangana, IN;
(72) NIROGI Ramakrishna, Hyderabad-Telangana, IN;
SHINDE Anil Karbhari, Hyderabad-Telangana, IN;
BENADE Vijay Sidram, Hyderabad-Telangana, IN;
DARIPELLI Saivishal, Hyderabad-Telangana, IN;
JAYARAJAN Pradeep, Hyderabad-Telangana, IN;
RAVULA Jyothsna, Hyderabad-Telangana, IN;
JASTI Venkateswarlu, Hyderabad-Telangana, IN;
(74) ŽOVICOVÁ & ŽOVIC IP, s. r. o., Bratislava-Ružinov, SK;
(86) PCT/IB2018/055769
(87) WO 2019/229509
- (54) Metóda liečby inverzným agonistom receptora histamínu-3**
-
- (51) A61K 31/553** (2006.01)
A61P 11/06 (2006.01)
- (11) E 45984**
(96) 19716296.9, 1.3.2019
(97) 3758708, 27.11.2024
(30) 201862636944 P, 1.3.2018, US
(45) 9.4.2025
(73) AstraZeneca AB, Södertälje, SE;
(72) WIKSTRÖM Håkan, Mölndal, SE;
LUDVIGSSON Jufang Wu, Mölndal, SE;
ANDERSSON Thomas, Mölndal, SE;
(74) inventa Patentová a známková kancelária s. r. o., Bratislava-Staré Mesto, SK;
(86) PCT/EP2019/055138
(87) WO 2019/166626
- (54) Farmaceutické kompozície obsahujúce (2S)-{(1S)-1-kyano-2-[4-(3-metyl-2-oxo-2,3-dihydro-1,3-benzoxazol-5-yl)fenyl]etyl}-1,4-oxazepán-2-karboxamid**
-
- (51) A61K 39/00** (2006.01)
A61P 35/02 (2006.01)
C07K 16/28 (2006.01)
- (11) E 45928**
(96) 19749096.4, 18.7.2019
(97) 3823664, 8.1.2025
(30) 201862700596 P, 19.7.2018, US
201862750968 P, 26.10.2018, US
201962793645 P, 17.1.2019, US
(45) 9.4.2025
(73) Regeneron Pharmaceuticals, Inc., Tarrytown, NY, US;
(72) SMITH Eric, Tarrytown, New York, US;
OLSON Kara, Tarrytown, New York, US;
DELFINO Frank, Tarrytown, New York, US;
DILILLO David, Tarrytown, New York, US;
KIRSHNER Jessica, Tarrytown, New York, US;
SINESHCHEKOVA Olga, Tarrytown, New York, US;
ZHANG Qian, Tarrytown, New York, US;
(74) HAVEL & PARTNERS s.r.o., advokátska kancelária, Bratislava-Staré Mesto, SK;
(86) PCT/US2019/042447
(87) WO 2020/018820
- (54) Bišpecifické protilátky proti BCMA a proti CD3 a ich použitie**
-
- (51) A61K 39/00** (2006.01)
A61P 17/00 (2006.01)
A61P 37/00 (2006.01)
C07K 16/24 (2006.01)
- (11) E 45951**
(96) 19797521.2, 15.10.2019
(97) 3870288, 11.12.2024
(30) 201862748838 P, 22.10.2018, US
201962791061 P, 11.1.2019, US
(45) 9.4.2025
(73) ELI LILLY AND COMPANY, Indianapolis, IN, US;
(72) KIKLY Kristine Kay, Indianapolis, IN, US;
PATEL Dipak Ratilal, Indianapolis, IN, US;
WITCHER Derrick Ryan, Indianapolis, IN, US;
(74) TOMEŠ – Patentová a známková kancelária, s. r. o., Bratislava-Dúbravka, SK;
(86) PCT/US2019/056250
(87) WO 2020/086327
- (54) Protilátky chemokínov pan-ELR+ CXC na liečbu ochorenia hidradenitis suppurativa**
-
- (51) A61K 47/50** (2017.01)
A61K 47/60 (2017.01)
A61K 38/29 (2006.01)
A61P 5/00 (2006.01)
A61P 5/18 (2006.01)
A61P 7/00 (2006.01)
A61P 7/08 (2006.01)
A61P 19/00 (2006.01)
A61P 19/02 (2006.01)
A61P 19/08 (2006.01)
A61P 19/10 (2006.01)
A61P 43/00 (2006.01)
- (11) E 45964**
(96) 17781426.6, 28.9.2017

- (97) 3518982, 27.11.2024
 (30) 16191453, 29.9.2016, EP
 (45) 9.4.2025
 (73) Ascendis Pharma Bone Diseases A/S, Hellerup, DK;
 (72) KARPF David Brian, Palo Alto California, US;
 SPROGØE Kennett, Hellerup, DK;
 HOLTEN-ANDERSEN Lars, Hellerup, DK;
 (74) HÖRMANN & PARTNERS s.r.o., Bratislava-Nové Mesto,
 SK;
 (86) PCT/EP2017/074593
 (87) WO 2018/060311
(54) Zlúčeniny PTH s riadeným uvoľňovaním

-
- (51) A61K 51/04** (2006.01)
A61K 51/08 (2006.01)
A61P 35/00 (2006.01)
(11) E 45917
 (96) 18743540.9, 30.7.2018
 (97) 3658194, 27.11.2024
 (30) 17183795, 28.7.2017, EP
 (45) 9.4.2025
 (73) Technische Universität München, München, DE;
 Technische Universität München - Klinikum Rechts der
 Isar, München, DE;
 (72) WURZER Alexander Josef, München, DE;
 WESTER Hans-Jürgen, IImmun, DE;
 EIBER Matthias Johannes, Vaterstetten, DE;
 (74) HAVEL & PARTNERS s.r.o., advokátska kancelária,
 Bratislava-Staré Mesto, SK;
 (86) PCT/EP2018/070533
 (87) WO 2019/020831
(54) Duálny radioaktívny indikátor a terapeutiká

-
- (51) A61L 15/58** (2006.01)
G01N 33/52 (2006.01)
G01N 33/84 (2006.01)
(11) E 45925
 (96) 22712622.4, 8.2.2022
 (97) 4181978, 1.1.2025
 (30) 2022117766, 28.1.2022, PT
 2022117775, 3.2.2022, PT
 (45) 9.4.2025
 (73) Colquimica-Indústria Nacional de Colas, S.A., Valongo,
 PT;
 (72) FRUTUOSO Cristina, Matosinhos, PT;
 SOARES Pedro, Porto, PT;
 PIMENTA Ana, Lordelo Prd, PT;
 (74) Zathurecka INPARTNERS GROUP s.r.o., Banská Bystrica,
 SK;
 (86) PCT/IB2022/051108
 (87) WO 2023/057821
(54) Tavné lepidlo na detekciu analytov v moči

-
- (51) A61N 5/06** (2006.01)
A61B 18/20 (2006.01)
A61B 18/12 (2006.01)
A61N 1/18 (2006.01)
A61N 7/00 (2006.01)
(11) E 45916
 (96) 21733172.7, 3.5.2021

- (97) 4146335, 13.11.2024
 (30) 202063019619 P, 4.5.2020, US
 (45) 9.4.2025
 (73) BTL Healthcare Technologies a.s., Praha, CZ;
 (72) SCHWARZ Tomáš, Prague, CZ;
 JELÍNKOVÁ Lucia, Prague, CZ;
 (86) PCT/IB2021/000300
 (87) WO 2021/224678
(54) Zariadenie na bezobslužnú liečbu pacienta

-
- (51) A61P 35/02** (2006.01)
C07D 413/14 (2006.01)
A61K 31/506 (2006.01)
(11) E 45985
 (96) 23162731.6, 17.3.2023
 (97) 4249073, 11.12.2024
 (30) 202263322505 P, 22.3.2022, US
 (45) 9.4.2025
 (73) AbbVie Inc., North Chicago, IL, US;
 (72) Bian Zhiguo, Lake Bluff, IL, US;
 Burke Jason, Libertyville, IL, US;
 Jia Zhaozhong, San Mateo, CA, US;
 Jiang Xingyu, San Jose, CA, US;
 Katcher Matthew, Evanston, IL, US;
 Mali Venkat Reddy, Cupertino, CA, US;
 Marin Violeta, Deerfield, IL, US;
 Noey Elizabeth, Franklin, WI, US;
 Okano Akinori, San Mateo, CA, US;
 Rivkin Alexey, San Francisco, CA, US;
 Scholz Spencer, San Francisco, CA, US;
 Woller Kevin, Antioch, IL, US;
 Zhao Xianrui, Foster City, CA, US;
 Adams Ashley, Chesterbrook, PA, US;
 Biannic Berenger, San Carlos, CA, US;
 Mortezaei Shahab, Santa Clara, CA, US;
 Payette Joshua, Lafayette, CO, US;
 Zablocki Jeffery, Los Altos, CA, US;
 (74) Zathurecka INPARTNERS GROUP s.r.o., Banská Bystrica,
 SK;
(54) Pyrimidíny na degradáciu Brutonovej tyrozínkinázy

-
- (51) A63F 5/00** (2006.01)
(11) E 45983
 (96) 20838162.4, 16.12.2020
 (97) 4100134, 4.12.2024
 (30) 202001493, 4.2.2020, GB
 (45) 9.4.2025
 (73) TCS John Huxley Europe Limited, Stoke-on-Trent,
 Staffordshire, GB;
 (72) FRENCH Nicholas Richard Baker, Stoke on Trent, GB;
 (74) inventa Patentová a známková kancelária s. r. o.,
 Bratislava-Staré Mesto, SK;
 (86) PCT/GB2020/053226
 (87) WO 2021/156591
(54) Čítacie zariadenie ruletového kola

-
- (51) B05B 11/00** (2023.01)
B65D 1/08 (2006.01)
B65D 1/32 (2006.01)

B65D 47/20 (2006.01)
G01F 11/08 (2006.01)
(11) E 45963
(96) 19715448.7, 1.4.2019
(97) 3797074, 22.1.2025
(30) 102018208110, 23.5.2018, DE
(45) 9.4.2025
(73) F. Holzer GmbH, St. Ingbert, DE;
(72) LEE Hyeck-Hee, St. Ingbert, DE;
STEINFELD Ute, St. Ingbert, DE;
MAHLER Markus, Völklingen, DE;
HOLZER Frank, St. Ingbert, DE;
(74) HÖRMANN & PARTNERS s.r.o., Bratislava-Nové Mesto,
SK;
(86) PCT/EP2019/058171
(87) WO 2019/223922
**(54) Výdajná hlava a výdajné zariadenie pre dávkovaný
výdaj kvapalných prípravkov, ako aj možnosti použitia**

(51) B05B 11/00 (2023.01)
(11) E 45986
(96) 21712390.0, 15.3.2021
(97) 4121217, 11.12.2024
(30) 20163813, 18.3.2020, EP
(45) 9.4.2025
(73) Boehringer Ingelheim Microparts GmbH, Dortmund,
DE;
(72) HAUSMANN Matthias, Ingelheim am Rhein, DE;
(74) inventa Patentová a známková kancelária s. r. o.,
Bratislava-Staré Mesto, SK;
(86) PCT/EP2021/056511
(87) WO 2021/185751
**(54) Dávkovacie zariadenie a spôsob montáže
dávkovacích zariadení**

(51) B21C 1/00 (2006.01)
B21C 3/14 (2006.01)
B21C 9/00 (2006.01)
C10M 107/00 (2006.01)
(11) E 45930
(96) 20759063.9, 20.2.2020
(97) 3927479, 20.11.2024
(30) 201962807834 P, 20.2.2019, US
(45) 9.4.2025
(73) Paramount Die Company, Inc, Abingdon, Maryland,
US;
(72) SARVER Richard, Abingdon, Maryland, US;
NAUMANN Karl, Abingdon, Maryland, US;
NORONA Joao, Abingdon, Maryland, US;
(74) Zathurecka INPARTNERS GROUP s.r.o., Banská Bystrica,
SK;
(86) PCT/US2020/019128
(87) WO 2020/172477
(54) Monitorovací systém ťahania drôtu

(51) B23K 9/18 (2006.01)
B23K 9/23 (2006.01)
B23K 25/00 (2006.01)
B23K 26/323 (2014.01)
B23K 26/348 (2014.01)

B23K 35/36 (2006.01)
B23K 35/362 (2006.01)
B23K 103/04 (2006.01)
B23K 103/20 (2006.01)
(11) E 45991
(96) 20801010.8, 21.10.2020
(97) 4232232, 27.11.2024
(45) 9.4.2025
(73) Verdicio Solutions A.I.E., Madrid, ES;
(72) MANJON FERNANDEZ Alvaro, Oviedo Asturias, ES;
PEREZ RODRIGUEZ Marcos, Cangas Del Narcea
Asturias, ES;
GERRITSEN Christopher, Sint-Amansberg (Gent), BE;
(74) MAJLINGOVÁ & PARTNERS, s. r. o., Bratislava-Petržalka,
SK;
(86) PCT/IB2020/059871
(87) WO 2022/084716
**(54) Kompozícia zvracieho tavidla a zodpovedajúci
spôsob zvrárania kovov**

(51) B29B 17/00 (2006.01)
B29B 17/04 (2006.01)
G01N 21/31 (2006.01)
G01N 21/51 (2006.01)
G01N 21/64 (2006.01)
G01N 21/65 (2006.01)
G01N 21/85 (2006.01)
G01N 33/44 (2006.01)
G01N 21/359 (2014.01)
G01N 21/33 (2006.01)
G01N 21/84 (2006.01)
(11) E 45970
(96) 22192112.5, 28.8.2019
(97) 4119320, 27.11.2024
(30) 507382018, 29.8.2018, AT
(45) 9.4.2025
(62) 19762701.1
(73) EREMA Engineering Recycling Maschinen und Anlagen
Gesellschaft m.b.H., Ansfelden, AT;
(72) Haider Stephanie, Linz, AT;
Aigner Michael, Leonding, AT;
Feichtinger Klaus, Linz, AT;
(74) JUDr. Svetozár Juran, advokát, Bratislava-Karlova Ves,
SK;
**(54) Spôsob a zariadenie na prípravu, spracovanie a/alebo
recykláciu plastových materiálov.**

(51) B29D 30/00 (2006.01)
B60C 19/00 (2006.01)
G06K 19/077 (2006.01)
B26D 1/08 (2006.01)
B26D 7/01 (2006.01)
(11) E 45945
(96) 23194613.8, 31.8.2023
(97) 4342664, 4.12.2024
(30) 102022124337, 22.9.2022, DE
(45) 9.4.2025
(73) Karl Eugen Fischer Gesellschaft mit beschränkter
Haftung, Burgkunstadt, DE;
(72) Lindner Stefan, Kulmbach, DE;

- Schmidt Frank, Thurnau, DE;
Schneider Matthias, Lichtenfels, DE;
- (74) HAVEL & PARTNERS s.r.o., advokátska kancelária, Bratislava-Staré Mesto, SK;
- (54) **Spôsob výroby samostatných pásových laminátových komponentov obsahujúcich elektronickú komponentu vloženú medzi dvoma laminátovými vrstvami a zariadenie na výrobu takýchto laminátových komponentov**
-
- (51) **B29D 30/06** (2006.01)
B29D 30/00 (2006.01)
- (11) **E 45940**
- (96) 21715576.1, 26.3.2021
(97) 4126520, 18.12.2024
(30) 20200006637, 30.3.2020, IT
(45) 9.4.2025
(73) Bridgestone Europe NV/SA, Zaventem, BE;
(72) PONTONE Roberto, Roma, IT;
STRAFFI Paolo, Roma, IT;
(74) ROTT & RÚŽIČKA, Patentová, známková a právna kancelária, s. r. o., Bratislava-Nové Mesto, SK;
(86) PCT/EP2021/058027
(87) WO 2021/198108
- (54) **Spôsob a systém na aplikáciu tesniaceho materiálu na povrch vnútornej dutiny pneumatiky**
-
- (51) **B41M 3/14** (2006.01)
B41M 1/10 (2006.01)
B41F 9/10 (2006.01)
B42D 25/29 (2014.01)
B42D 25/378 (2014.01)
C09D 11/037 (2014.01)
C09D 11/50 (2014.01)
- (11) **E 45957**
- (96) 21743507.2, 15.7.2021
(97) 4175833, 15.1.2025
(30) 102020120193, 30.7.2020, DE
(45) 9.4.2025
(73) Bundesdruckerei GmbH, Berlin, DE;
(72) PETERS Florian, Berlin, DE;
DEICHSEL Andreas, Berlin, DE;
(74) HÖRMANN & PARTNERS s.r.o., Bratislava-Nové Mesto, SK;
(86) PCT/EP2021/069784
(87) WO 2022/023055
- (54) **Spôsob a zariadenie na potlač substrátu elektroluminiscenčnou tlačiarenskou farbou, ako aj identifikačného, hodnotového alebo bezpečnostného dokumentu obsahujúceho takýto substrát**
-
- (51) **B65B 3/02** (2006.01)
B65B 7/28 (2006.01)
B65B 25/06 (2006.01)
B65B 25/10 (2006.01)
- (11) **E 45948**
- (96) 21703777.9, 9.2.2021
(97) 4103476, 27.11.2024
(30) 20200002494, 10.2.2020, IT
- (45) 9.4.2025
(73) I.M.A. Industria Macchine Automatiche S.p.A., Ozzano dell'Emilia (BO), IT;
(72) BORTOLAZZI Giuseppe, Ozzano Dell'Emilia (Bologna), IT;
(74) Zathurecka INPARTNERS GROUP s.r.o., Banská Bystrica, SK;
(86) PCT/IB2021/051020
(87) WO 2021/161156
- (54) **Prístroj a spôsob tvarovania hermetického obalu na smotanové výrobky**
-
- (51) **B65D 75/58** (2006.01)
B65D 75/56 (2006.01)
- (11) **E 45973**
- (96) 19191357.3, 13.6.2016
(97) 3659940, 15.1.2025
(30) 201510378, 12.6.2015, GB
201522698, 22.12.2015, GB
(45) 9.4.2025
(62) 16731252.9
(73) OPM Advance Limited, Leeds, Yorkshire, GB;
(72) BELL Ian David Michael, Leeds, Yorkshire, GB;
ELLISON Christopher John, Leeds, Yorkshire, GB;
(74) Zivko Mijatovic and Partners s. r. o., Bratislava-Petržalka, SK;
- (54) **Opätovne uzatvárateľné záklopkové zariadenie a obal s takýmto záklopkovým zariadením**
-
- (51) **B65H 5/00** (2006.01)
B65H 7/00 (2006.01)
B26D 7/01 (2006.01)
B26D 5/32 (2006.01)
- (11) **E 45961**
- (96) 18793355.1, 29.10.2018
(97) 3713863, 13.11.2024
(30) 201814860, 9.10.2018, TR
(45) 9.4.2025
(73) Mondi Kale Nobel Ambalaj Sanayi Ve Ticaret Anonim Sirketi, Luleburgaz/Kirklareli, TR;
(72) SAHIN Umit, Kiklareli, TR;
KADIROGLU Osman, Kiklareli, TR;
(74) JUDr. Eva Bušová, advokátka, Bratislava-Staré Mesto, SK;
(86) PCT/TR2018/050635
(87) WO 2020/076247
- (54) **Trojité hnací systém integrovaný do rezacích strojov**
-
- (51) **B65H 57/06** (2006.01)
B65H 57/16 (2006.01)
B65H 57/26 (2006.01)
- (11) **E 45978**
- (96) 21206760.7, 5.11.2021
(97) 4177201, 22.1.2025
(45) 9.4.2025
(73) hofmann CERAMIC GmbH, Breitscheid-Erdbach, DE;
(72) Hellmann Stefan, Breitscheid, DE;
Kolb Martin, Breitscheid, DE;

- (74) Mgr. Jana Šuranová Traplová, advokátka, Bratislava-Rača, SK;
- (54) Zariadenie na vedenie aspoň jedného drôtu**
-
- (51) B66C 13/06** (2006.01)
B65G 17/48 (2006.01)
- (11) E 45933**
- (96) 22723447.3, 20.4.2022
(97) 4313837, 13.11.2024
(30) 21175255, 21.5.2021, EP
(45) 9.4.2025
(73) Siemens Aktiengesellschaft, München, DE;
(72) SCHWANK Andreas, Kelsterbach, DE;
SOTER Eric, Hanau, DE;
(74) JUDr. Eva Bušová, advokátka, Bratislava-Staré Mesto, SK;
(86) PCT/EP2022/060397
(87) WO 2022/242974
- (54) Zariadenie na zdvíhanie a stabilizáciu nákladov**
-
- (51) B66F 9/14** (2006.01)
- (11) E 45950**
- (96) 22704967.3, 26.1.2022
(97) 4298052, 20.11.2024
(30) 202100004328, 24.2.2021, IT
(45) 9.4.2025
(73) LHD S.p.A., Bruino, IT;
(72) RIVOIR Giuliano, Bruino, IT;
(74) FAJNOR IP s. r. o., Bratislava-Petržalka, SK;
(86) PCT/IT2022/050008
(87) WO 2022/180652
- (54) Teleskopická vidlica**
-
- (51) B67D 1/00** (2006.01)
A47J 31/40 (2006.01)
B67D 1/04 (2006.01)
B67D 7/02 (2010.01)
B65D 85/804 (2006.01)
- (11) E 45988**
- (96) 21815111.6, 21.10.2021
(97) 4232399, 4.12.2024
(30) 102020213332, 22.10.2020, DE
102020213333, 22.10.2020, DE
102020215361, 4.12.2020, DE
102020215357, 4.12.2020, DE
102021202394, 11.3.2021, DE
102021202395, 11.3.2021, DE
102021202396, 11.3.2021, DE
(45) 9.4.2025
(73) Freezio AG, Amriswil, CH;
(72) KRÜGER Marc, Bergisch Gladbach, DE;
EMPL Günter, Bergisch Gladbach, DE;
(74) HAVEL & PARTNERS s.r.o., advokátska kancelária, Bratislava-Staré Mesto, SK;
(86) PCT/EP2021/079271
(87) WO 2022/084476
- (54) Náplňový systém; stroj na prípravu nápojov a spôsob výroby náplňového systému**
-
- (51) B67D 7/02** (2010.01)
B67D 7/06 (2010.01)
B67D 7/34 (2010.01)
F16L 37/16 (2006.01)
- (11) E 45982**
- (96) 21823739.4, 15.10.2021
(97) 4232404, 4.12.2024
(30) 102020006487, 20.10.2020, DE
(45) 9.4.2025
(73) Dürr Somac GmbH, Stollberg, DE;
(72) WIELAND Frank, Burkhardtsdorf, DE;
(74) Mgr. Jana Šuranová Traplová, advokátka, Bratislava-Rača, SK;
(86) PCT/DE2021/000174
(87) WO 2022/083814
- (54) Rýchlovýmenné zariadenie pre plniaci adaptér**
-
- (51) C02F 1/46** (2023.01)
C02F 1/48 (2023.01)
H05H 1/48 (2006.01)
- (11) E 45926**
- (96) 20898503.6, 7.12.2020
(97) 4073002, 27.11.2024
(30) 201900772 U, 13.12.2019, CZ
(45) 9.4.2025
(73) Vysoké Učení Technické V Brne, Brno, CZ;
Masarykova Univerzita, Brno, CZ;
Botanický Ustav AV CR V.V.I., Pruhonice, CZ;
(72) RUDOLF Pavel, Blansko, CZ;
POCHYLÝ Frantisek, Brno, Zabovresky, CZ;
STAHEL Pavel, Brno, Starý Lískovec, CZ;
RÁHEL Jozef, Brno, Nový Lískovec, CZ;
CECH Jan, Brno, Bohunice, CZ;
MARSÁLEK Blahoslav, Brno, Chrlice, CZ;
(74) Ing. Miroslav Labudík - Patentový zástupca, Kysucké Nové Mesto, SK;
(86) PCT/CZ2020/000054
(87) WO 2021/115498
- (54) Zariadenie na úpravu kvapalín a spôsob úpravy kvapalín pomocou tohto zariadenia**
-
- (51) C02F 1/48** (2023.01)
- (11) E 45979**
- (96) 19799706.7, 8.5.2019
(97) 3938321, 28.8.2024
(30) 1800079 U, 11.5.2018, HU
(45) 9.4.2025
(73) EVOLUTIONWATER KFT., Alsószolca, HU;
(72) BAGYÁNSZKY Gábor, Budapest, HU;
(74) Zathurecka INPARTNERS GROUP s.r.o., Banská Bystrica, SK;
(86) PCT/HU2019/050020
(87) WO 2019/215465
- (54) Prístroj na magnetickú úpravu tekutín**
-
- (51) C07D 215/14** (2006.01)
C07D 215/18 (2006.01)
C07D 215/54 (2006.01)
C07D 401/04 (2006.01)
C07D 401/12 (2006.01)

- C07D 401/14** (2006.01)
C07D 405/04 (2006.01)
C07D 405/12 (2006.01)
C07D 405/14 (2006.01)
C07D 409/14 (2006.01)
C07D 413/12 (2006.01)
C07D 413/14 (2006.01)
C07D 417/12 (2006.01)
C07D 417/14 (2006.01)
C07D 471/04 (2006.01)
C07D 475/02 (2006.01)
C07D 491/06 (2006.01)
A61K 31/47 (2006.01)
A61P 29/00 (2006.01)
- (11) **E 45971**
(96) 19805484.3, 29.10.2019
(97) 3873884, 4.12.2024
(30) 201862752805 P, 30.10.2018, US
201962823987 P, 26.3.2019, US
(45) 9.4.2025
(73) GILEAD SCIENCES, INC., Foster City, California, US;
(72) BLOMGREN Peter A., Foster City, California, US;
CAMPBELL Taryn, Foster City, California, US;
CHANDRASEKHAR Jayaraman, Foster City, California, US;
CLARK Christopher T., Foster City, California, US;
CODELLI Julian A., Foster City, California, US;
CURRIE Kevin S., Foster City, California, US;
KROPF Jeffrey E., Foster City, California, US;
MOAZAMI Yasamin, Foster City, California, US;
NAVA Nicole, Foster City, California, US;
PATEL Leena, Foster City, California, US;
PERREAULT Stephane, Foster City, California, US;
PERRY Jason K., Foster City, California, US;
SEDILLO Kassandra F., Princeton, New Jersey, US;
SEEGER Natalie, Salt Lake City, Utah, US;
STEVENS Kirk L., Foster City, California, US;
TREIBERG Jennifer Anne, Foster City, California, US;
YEUNG Suet C., Foster City, California, US;
ZHAO Zhongdong, Foster City, California, US;
(74) HÖRMANN & PARTNERS s.r.o., Bratislava-Nové Mesto, SK;
(86) PCT/US2019/058573
(87) WO 2020/092375
(54) **3-(chinolín-8-yl)-1,4-dihydropyrido[3,4-d]pyrimidín-2,4-diónové deriváty ako inhibítory alfa4beta7 integrínu na liečbu zápalových chorôb**
-
- (51) **C07D 217/04** (2006.01)
A61P 25/08 (2006.01)
A61K 31/472 (2006.01)
- (11) **E 45990**
(96) 20800444.0, 9.10.2020
(97) 4041713, 11.12.2024
(30) 201962913574 P, 10.10.2019, US
(45) 9.4.2025
(73) Xenon Pharmaceuticals Inc., Burnaby, BC, CA;
(72) BICHLER Paul Robert, Fernie, British Columbia, CA;
CADIEUX Jean-Jacques A., Burnaby, British Columbia, CA;
- TANDY Matthew David, Vancouver, British Columbia, CA;
BEATCH Gregory N., Vancouver, British Columbia, CA;
(74) HAVEL & PARTNERS s.r.o., advokátska kancelária, Bratislava-Staré Mesto, SK;
(86) PCT/US2020/055129
(87) WO 2021/072307
(54) **Pevné kryštalické formy selektívneho modulátora draslíkového kanálu**
-
- (51) **C07D 403/04** (2006.01)
A61K 31/506 (2006.01)
A61K 31/4155 (2006.01)
A61K 31/167 (2006.01)
A61P 35/00 (2006.01)
- (11) **E 45974**
(96) 21171619.6, 13.10.2015
(97) 3929190, 25.12.2024
(30) 201462063394 P, 13.10.2014, US
(45) 9.4.2025
(62) 15850314.4
(73) Yuhan Corporation, Seoul, KR;
(72) SUH Byung-Chul, Lexington, US;
SALGAONKAR Paresh Devidas, Medford, US;
LEE Jaekyoo, North Andover, US;
KOH Jong Sung, Gyeonggi-do, KR;
SONG Ho-Juhn, Andover, US;
LEE In Yong, Belmont, US;
LEE Jaesang, Belmont, US;
JUNG Dong Sik, Chungcheongnam-do, KR;
KIM Jung-Ho, Gyeonggi-do, KR;
KIM Se-Won, Gyeonggi-do, KR;
(74) HÖRMANN & PARTNERS s.r.o., Bratislava-Nové Mesto, SK;
(54) **Zlúčeniny a kompozície na moduláciu aktivity mutantných EGFR kináz**
-
- (51) **C07D 403/14** (2006.01)
C07D 213/74 (2006.01)
C07D 401/04 (2006.01)
C07D 401/14 (2006.01)
C07D 405/14 (2006.01)
C07D 413/14 (2006.01)
C07D 471/04 (2006.01)
C07D 471/10 (2006.01)
C07D 487/04 (2006.01)
C07D 498/04 (2006.01)
- (11) **E 45977**
(96) 19877015.8, 22.10.2019
(97) 3870579, 2.10.2024
(30) 201862749003 P, 22.10.2018, US
201862756942 P, 7.11.2018, US
201962839459 P, 26.4.2019, US
201962875449 P, 17.7.2019, US
201962893721 P, 29.8.2019, US
201962907354 P, 27.9.2019, US
(45) 9.4.2025
(73) Alumis Inc., South San Francisco, CA, US;
(72) JIN Bohan, San Diego, California, US;
DONG Qing, San Diego, California, US;

HUNG Gene, San Diego, California, US;
 KALDOR Stephen W., San Diego, California, US;
 (74) Mgr. Jana Šuranová Traplová, advokátka, Bratislava-
 Rača, SK;
 (86) PCT/US2019/057485
 (87) WO 2020/086616
(54) TYK2 inhibítory a ich použitie

(51) C07D 405/14 (2006.01)
A61K 31/4375 (2006.01)
A61P 5/00 (2006.01)
(11) E 45946
 (96) 21899727.8, 13.10.2021
 (97) 4212527, 27.11.2024
 (30) 202011406013, 3.12.2020, CN
 202110334388, 29.3.2021, CN
 (45) 9.4.2025
 (73) Suzhou Vincentage Pharma Co., Ltd, Suzhou, Jiangsu,
 CN;
 (72) LI Ben, Suzhou, Jiangsu, CN;
 YU Shanghai, Suzhou, Jiangsu, CN;
 (74) HAVEL & PARTNERS s.r.o., advokátska kancelária,
 Bratislava-Staré Mesto, SK;
 (86) PCT/CN2021/123505
 (87) WO 2022/116693
**(54) Zlúčeniny, ktoré sú agonistami receptora GLP-1R a ich
 použitie**

(51) C07D 471/04 (2006.01)
C07D 487/04 (2006.01)
A61K 31/4375 (2006.01)
A61K 31/519 (2006.01)
A61P 35/00 (2006.01)
(11) E 45952
 (96) 20842859.9, 22.12.2020
 (97) 4081523, 25.12.2024
 (30) 201911053552, 23.12.2019, IN
 (45) 9.4.2025
 (73) Bristol-Myers Squibb Company, Princeton, NJ, US;
 (72) GENTLES Robert G., Cambridge, Massachusetts, US;
 VELAPARTHI Upendar, Princeton, New Jersey, US;
 DING Min, Cambridge, Massachusetts, US;
 OLSON Richard E., Cambridge, MA, US;
 MARTIN Scott W., Middletown, Connecticut, US;
 ROY Saumya, Karnataka Bangalore, IN;
 JALAGAM Prasada Rao, Karnataka Bangalore, IN;
 WARRIER Jayakumar Sankara, Karnataka, Bangalore,
 IN;
 CHUPAK Louis, Cambridge, Massachusetts, US;
 GRUNENFELDER Denise, Cambridge, Massachusetts,
 US;
 (74) PATENTSERVIS Bratislava, akciová spoločnosť,
 Bratislava-Rača, SK;
 (86) PCT/US2020/066507
 (87) WO 2021/133750
**(54) Substituované bicyklické piperidínové deriváty
 používané ako aktívatory T-buniek**

(51) C07D 487/04 (2006.01)
A61K 31/5025 (2006.01)
A61P 35/00 (2006.01)
(11) E 45975
 (96) 20781670.3, 15.9.2020
 (97) 4031552, 6.11.2024
 (30) 201962901052 P, 16.9.2019, US
 (45) 9.4.2025
 (73) Takeda Pharmaceutical Company Limited, Osaka-shi,
 Osaka, JP;
 (72) MONENSCHHEIN Holger, San Diego, California, US;
 MURPHY Sean, San Diego, California, US;
 OLSEN Scott, San Diego, California, US;
 O'ROURKE Natasha, San Diego, California, US;
 REICHARD Holly, San Diego, California, US;
 DAVIS Melinda, San Diego, California, US;
 LAM Betty, San Diego, California, US;
 (74) Zathurecka INPARTNERS GROUP s.r.o., Banská Bystrica,
 SK;
 (86) PCT/US2020/050823
 (87) WO 2021/055326
**(54) Deriváty pyridazín-3(2H)-ónu kondenzované
 s azolom**

(51) C07D 498/18 (2006.01)
A61K 31/436 (2006.01)
A61P 35/00 (2006.01)
A61P 37/00 (2006.01)
(11) E 45954
 (96) 19836546.2, 17.12.2019
 (97) 3898637, 20.11.2024
 (30) 201862781242 P, 18.12.2018, US
 (45) 9.4.2025
 (73) Novartis AG, Basel, CH;
 (72) BONAZZI Simone, Cambridge, Massachusetts, US;
 CONNOLLY Michael, Cambridge, Massachusetts, US;
 GLASS David J., Cambridge, Massachusetts, US;
 MIHALIC Manuel, Basel, CH;
 PATTERSON Andrew W., Cambridge, Massachusetts,
 US;
 ROGGO Silvio, Basel, CH;
 SHAVLAKADZE Tea, Cambridge, Massachusetts, US;
 ZUEGER Patrik, Basel, CH;
 (74) HÖRMANN & PARTNERS s.r.o., Bratislava-Nové Mesto,
 SK;
 (86) PCT/IB2019/060957
 (87) WO 2020/128861
(54) Deriváty rapamycínu

(51) C07K 16/28 (2006.01)
A61P 25/00 (2006.01)
(11) E 45941
 (96) 16790464.8, 6.10.2016
 (97) 3359572, 27.11.2024
 (30) 201562238103 P, 6.10.2015, US
 201562238674 P, 7.10.2015, US
 201562271985 P, 28.12.2015, US
 201662296049 P, 16.2.2016, US
 201662322734 P, 14.4.2016, US

- 201662342633 P, 27.5.2016, US
201662355299 P, 27.6.2016, US
(45) 9.4.2025
(73) F. Hoffmann-La Roche AG, Basel, CH;
(72) LEPPERT David, Oberwil, CH;
LI-KWAI-CHEUNG Anne-Marie, Basel, CH;
LIBONATI Michele, South San Francisco, CA, US;
MASTERMAN Donna, South San Francisco, CA, US;
PFEFEN Jean-Paul, Basel, CH;
SMITH Craig, South San Francisco, CA, US;
WEISSKOPF Algirdas Jonas Kakarieka, Basel, CH;
ZHANG Jiameng, South San Francisco, CA, US;
CHIN Peter S., South San Francisco, CA, US;
GARREN Hideki, Basel, CH;
(74) JUDr. Petra Sauvage de Brantes, advokát, Bratislava-Petržalka, SK;
(86) PCT/US2016/055841
(87) WO 2017/062682
(54) **Spôsob liečby sklerózy multiplex**

-
- (51) **C07K 16/28** (2006.01)
C07K 16/30 (2006.01)
C07K 16/46 (2006.01)
A61P 35/02 (2006.01)
A61K 39/00 (2006.01)
A61P 37/06 (2006.01)
A61P 43/00 (2006.01)
(11) **E 45981**
(96) 16728620.2, 19.5.2016
(97) 3298042, 11.12.2024
(30) 201562164278 P, 20.5.2015, US
(45) 9.4.2025
(73) Amgen Research (Munich) GmbH, München, DE;
(72) KLINGER Matthias, Munich, DE;
ZUGMAIER Gerhard, Munich, DE;
(74) inventa Patentová a známková kancelária s. r. o., Bratislava-Staré Mesto, SK;
(86) PCT/EP2016/061179
(87) WO 2016/184931
(54) **Deplécia B-lymfocytov ako diagnostický marker**

-
- (51) **C09D 5/00** (2006.01)
C09D 5/44 (2006.01)
(11) **E 45942**
(96) 20753759.8, 11.8.2020
(97) 4157946, 20.11.2024
(30) 20176265, 25.5.2020, EP
(45) 9.4.2025
(73) BASF Coatings GmbH, Münster, DE;
(72) RESSEL Joerg, Münster, DE;
GROSSE BRINKHAUS Karl-Heinz, Münster, DE;
BENNING Dirk, Münster, DE;
JUETEMEYER Janine, Münster, DE;
GEUTING Martin, Münster, DE;
PRZYBILLA Silke, Münster, DE;
EXNER Joerg, Münster, DE;
WAGNER Petra, Münster, DE;
(74) ŽOVICOVÁ & ŽOVIC IP, s. r. o., Bratislava-Ružinov, SK;
(86) PCT/EP2020/072466

- (87) WO 2021/239264
(54) **Elektrostatický náterový materiál obsahujúci bizmut s vylepšeným katalytickým účinkom**

-
- (51) **C10G 1/00** (2006.01)
C10G 1/10 (2006.01)
C10G 19/02 (2006.01)
(11) **E 45921**
(96) 22184301.4, 12.7.2022
(97) 4306619, 20.11.2024
(45) 9.4.2025
(73) Neste Oyj, Espoo, FI;
(72) PAASIKALLIO Ville, Porvoo, FI;
WANG Min, Porvoo, FI;
PASANEN Antti, Porvoo, FI;
KAUPPI Inkeri, Porvoo, FI;
(74) ROTT & RÚŽIČKA, Patentová, známková a právna kancelária, s. r. o., Bratislava-Nové Mesto, SK;
(54) **Zlepšený spôsob spracovania skvapalnených odpadných plastov**

-
- (51) **C21B 13/00** (2006.01)
F27B 3/22 (2006.01)
F27D 17/00 (2025.01)
F27D 3/16 (2006.01)
(11) **E 45949**
(96) 19713063.6, 29.3.2019
(97) 3775298, 29.1.2025
(30) 18165334, 30.3.2018, EP
(45) 9.4.2025
(73) Tata Steel Nederland Technology B.V., Velsen-Noord, NL;
(72) MEIJER Hendrikus Koenraad Albertus, IJmuiden, NL;
(74) ŽOVICOVÁ & ŽOVIC IP, s. r. o., Bratislava-Ružinov, SK;
(86) PCT/EP2019/058002
(87) WO 2019/185865
(54) **Priamy proces tavenia s úplným spaľovaním**

-
- (51) **C21D 1/74** (2006.01)
B62D 29/00 (2006.01)
C21D 1/76 (2006.01)
C21D 3/04 (2006.01)
C23C 2/02 (2006.01)
C23C 2/06 (2006.01)
C23C 2/12 (2006.01)
C21D 1/34 (2006.01)
C21D 1/52 (2006.01)
C21D 1/673 (2006.01)
B32B 15/01 (2006.01)
C22C 38/00 (2006.01)
C22C 38/02 (2006.01)
C22C 38/06 (2006.01)
C22C 38/28 (2006.01)
C22C 38/32 (2006.01)
C23C 2/26 (2006.01)
C23C 2/28 (2006.01)
C23C 2/40 (2006.01)
(11) **E 45993**
(96) 20156919.1, 6.9.2013
(97) 3783117, 11.12.2024

- (30) PCT/FR2012/000350, 6.9.2012, WO
 (45) 9.4.2025
 (62) 13803200.8
 (73) ArcelorMittal, Luxembourg, LU;
 (72) PUERTA VELASQUEZ Juan David, Montigny-lès-Metz, FR;
 STAUDTE Jonas, Montigny-lès-Metz, FR;
 DRILLET Pascal, Rozerieulles, FR;
 (74) MAJLINGOVÁ & PARTNERS, s. r. o., Bratislava-Petržalka, SK;
(54) Vopred potiahnuté plechy umožňujúce výrobu potiahnutých oceľových a v lise vytvrdených dielov

- (51) C21D 8/04** (2006.01)
C21D 9/48 (2006.01)
C22C 38/00 (2006.01)
C22C 38/02 (2006.01)
C22C 38/04 (2006.01)
C22C 38/06 (2006.01)
C23C 8/02 (2006.01)
C23C 8/26 (2006.01)
C23C 8/80 (2006.01)
(11) E 45967
 (96) 21154979.5, 3.2.2021
 (97) 3875611, 22.1.2025
 (30) 102020106164, 6.3.2020, DE
 (45) 9.4.2025
 (73) ThyssenKrupp Rasselstein GmbH, Andernach, DE;
 (72) Kaup Burkhard, Andernach, DE;
 Massicot Blaise, Burgbrohl, DE;
 Heine Luisa-Marie, Koblenz, DE;
 (74) Zathurecka INPARTNERS GROUP s.r.o., Banská Bystrica, SK;
(54) Plochý oceľový výrobok valcovaný za studena na obaly

- (51) C22B 26/12** (2006.01)
C01D 15/02 (2006.01)
C01D 15/08 (2006.01)
C22B 3/22 (2006.01)
C22B 3/24 (2006.01)
C22B 3/42 (2006.01)
(11) E 45959
 (96) 19803715.2, 3.5.2019
 (97) 3793945, 27.11.2024
 (30) 201862671489 P, 15.5.2018, US
 201816010286, 15.6.2018, US
 (45) 9.4.2025
 (73) ILiAD IP Company, LLC, Carlsbad CA, US;
 (72) MARSTON Charles R., San Diego, California, US;
 GARSKA Michael J., San Diego, California, US;
 (74) Mgr. Jana Šuranová Traplová, advokátka, Bratislava-Rača, SK;
 (86) PCT/US2019/030634
 (87) WO 2019/221932
(54) Postup a systém na selektívnu adsorpciu a spätné získavanie lítia z prírodných a syntetických soľaniek

- (51) F16K 27/00** (2006.01)
(11) E 45919
 (96) 19805883.6, 10.10.2019
 (97) 3877682, 4.12.2024
 (30) 102018008848, 8.11.2018, DE
 (45) 9.4.2025
 (73) Dürr Somac GmbH, Stollberg, DE;
 (72) ACHATZ Thomas, Niederdorf, DE;
 WIELAND Frank, Burkhardtsdorf, DE;
 SELBMANN Eric, Gersdorf, DE;
 REDEZKY Jan, Lichtenau, DE;
 BRÄUNLICH Thomas, Hohenstein-Ernstthal, DE;
 ULLMANN Christian, Zwönitz, DE;
 (74) Mgr. Jana Šuranová Traplová, advokátka, Bratislava-Rača, SK;
 (86) PCT/DE2019/000262
 (87) WO 2020/094164
(54) Zariadenie na plnenie zásobníkov prevádzkovými látkami na montážnych linkách v automobilovom priemysle

- (51) F16K 31/12** (2006.01)
F16K 17/04 (2006.01)
F16K 1/46 (2006.01)
B29C 49/42 (2006.01)
F16K 11/07 (2006.01)
F16K 31/122 (2006.01)
F16K 3/24 (2006.01)
F16K 27/04 (2006.01)
F16K 31/06 (2006.01)
F16K 31/124 (2006.01)
B01D 46/71 (2022.01)
B01D 46/04 (2006.01)
B01D 46/42 (2006.01)
(11) E 45937
 (96) 20865729.6, 16.9.2020
 (97) 4031789, 25.12.2024
 (30) 201962902129 P, 18.9.2019, US
 202017021283, 15.9.2020, US
 (45) 9.4.2025
 (73) MAC Valves Inc., Wixom Michigan, US;
 (72) JENKINS Ray, Waterford, MI, US;
 NEFF Matthew, Birmingham, MI, US;
 SIMMONDS Jeffrey, Commerce Township, MI, US;
 WILLIAMS Kevin C., Wixom, MI, US;
 (74) inventa Patentová a známková kancelária s. r. o., Bratislava-Staré Mesto, SK;
 (86) PCT/US2020/050950
 (87) WO 2021/055389
(54) Impulzný ventil

- (51) F24F 1/0011** (2019.01)
F24F 1/0047 (2019.01)
F24F 1/0057 (2019.01)
F24F 1/0063 (2019.01)
F24F 1/0073 (2019.01)
H05K 7/20 (2006.01)
F24F 13/22 (2006.01)
(11) E 45938
 (96) 15747206.9, 31.7.2015

- (97) 3175180, 1.1.2025
 (30) 201413709, 1.8.2014, GB
 (45) 9.4.2025
 (73) ARTUS AIR LIMITED, London, GB;
 (72) OLSEN Roger, London, GB;
 (74) Ing. Mária Holoubková - HOLOUBKOVÁ Patentová a známková kancelária, Bratislava-Staré Mesto, SK;
 (86) PCT/GB2015/052221
 (87) WO 2016/016659
(54) Klimatizačná jednotka
-
- (51) F25D 21/04** (2006.01)
H05B 3/84 (2006.01)
(11) E 45934
 (96) 19734887.3, 17.5.2019
 (97) 3811010, 13.11.2024
 (30) 201800006461, 19.6.2018, IT
 (45) 9.4.2025
 (73) Cisaplast S.P.A., Suzzara (MN), IT;
 (72) CIOFI Claudio, Sesto Fiorentino (FI), IT;
 STAFFETTA Alessandro, Suzzara (MN), IT;
 (74) JUDr. Eva Bušová, advokátka, Bratislava-Staré Mesto, SK;
 (86) PCT/IB2019/054100
 (87) WO 2019/243913
(54) Bezrámové dvere chladničky
-
- (51) F25D 31/00** (2006.01)
(11) E 45976
 (96) 18702901.2, 15.1.2018
 (97) 3568652, 4.12.2024
 (30) 102017100647, 13.1.2017, DE
 (45) 9.4.2025
 (73) Kukki GmbH, Berlin, DE;
 (72) KLEMM Josef, Berlin, DE;
 (74) Zathurecka INPARTNERS GROUP s.r.o., Banská Bystrica, SK;
 (86) PCT/DE2018/100023
 (87) WO 2018/130252
(54) Prístroj a spôsob rozmrazovania mrazeného nápoja v sklenenej fľaši na pitie
-
- (51) F42B 12/50** (2006.01)
F41H 11/02 (2006.01)
(11) E 45994
 (96) 21172065.1, 4.5.2021
 (97) 3907463, 21.8.2024
 (30) 102020002776, 9.5.2020, DE
 (45) 9.4.2025
 (73) Diehl Defence GmbH & Co. KG, Überlingen, DE;
 (72) Weikl Arne, Bayreuth, DE;
 Schmid Daniel, Freystadt, DE;
 (74) HAVEL & PARTNERS s.r.o., advokátska kancelária, Bratislava-Staré Mesto, SK;
(54) Zariadenie s účinnou látkou, strela a spôsob
-
- (51) G01N 21/35** (2014.01)
G01N 21/3563 (2014.01)
G01J 3/42 (2006.01)
G01N 21/55 (2014.01)
- (51) G01N 21/89** (2006.01)
G01N 21/93 (2006.01)
(11) E 45987
 (96) 19813655.8, 28.11.2019
 (97) 3899499, 1.1.2025
 (30) PCT/IB2018/060438, 20.12.2018, WO
 (45) 9.4.2025
 (73) ArcelorMittal, Luxembourg, LU;
 (72) LABBE Nathalie, Jury, FR;
 FERTE Morgan, Jury, FR;
 (74) MAJLINGOVÁ & PARTNERS, s. r. o., Bratislava-Petržalka, SK;
 (86) PCT/IB2019/060277
 (87) WO 2020/128687
(54) Meranie stupňa kryštalinity polymérneho povlaku na kovovom substráte
-
- (51) G06F 3/14** (2006.01)
G09G 3/20 (2006.01)
G09G 3/32 (2016.01)
G09G 5/00 (2006.01)
(11) E 45920
 (96) 15905718.1, 17.11.2015
 (97) 3361376, 22.1.2025
 (30) 201510649260, 9.10.2015, CN
 (45) 9.4.2025
 (73) Leyard Optoelectronic Co., Ltd, Beijing, CN;
 (72) CHANG Ming, Beijing, CN;
 (74) FAJNOR IP s. r. o., Bratislava-Petržalka, SK;
 (86) PCT/CN2015/094836
 (87) WO 2017/059620
(54) Spôsob a zariadenie na spracovanie obrazu pre obrazovku LED displeja
-
- (51) G06F 9/30** (2018.01)
G06F 9/38 (2018.01)
(11) E 45956
 (96) 21816013.3, 18.11.2021
 (97) 4264419, 29.1.2025
 (30) 202017122346, 15.12.2020, US
 (45) 9.4.2025
 (73) International Business Machines Corporation, Armonk, New York, US;
 (72) GOMES Louis, Poughkeepsie, NY, US;
 KISLEY Richard, Charlotte, NC, US;
 (74) HÖRMANN & PARTNERS s.r.o., Bratislava-Nové Mesto, SK;
 (86) PCT/EP2021/082175
 (87) WO 2022/128320
(54) Filtrovanie typu príkazu na základe indikátora filtrovania na príkaz
-
- (51) G06K 19/077** (2006.01)
H01Q 7/06 (2006.01)
H01Q 1/38 (2006.01)
(11) E 45924
 (96) 17793725.7, 18.9.2017
 (97) 3516589, 23.10.2024
 (30) 500562016, 19.9.2016, SK
 (45) 9.4.2025

- (73) Logomotion, s.r.o., Piešťany, SK;
 (72) HUBINÁK Emil, Piešťany, SK;
 (74) Ing. Róbert Porubčan EDING, Ivanka pri Dunaji, SK;
 (86) PCT/IB2017/055634
 (87) WO 2018/051302
(54) RFID anténa a spôsob jej výroby
-
- (51) G06V 10/143** (2022.01)
G06V 10/764 (2022.01)
G06V 10/82 (2022.01)
G06V 20/64 (2022.01)
(11) E 45929
 (96) 20799709.9, 4.11.2020
 (97) 4055520, 1.1.2025
 (30) 19206887, 4.11.2019, EP
 (45) 9.4.2025
 (73) TOMRA Sorting GmbH, Mülheim-Kärlich, DE;
 (72) BENDER Daniel, Grafschaft, DE;
 SCHMITT Frank, Kaifenheim, DE;
 BALTHASAR Dirk, Boppard, DE;
 (74) Mgr. Jana Šuranová Traplová, advokátka, Bratislava-Rača, SK;
 (86) PCT/EP2020/080926
 (87) WO 2021/089602
(54) Neurónové siete na hromadné triedenie
-
- (51) G09F 19/02** (2006.01)
G09F 19/10 (2006.01)
G09F 23/06 (2006.01)
G09F 25/00 (2006.01)
G09F 27/00 (2006.01)
(11) E 45923
 (96) 20719781.5, 31.1.2020
 (97) 3811356, 13.11.2024
 (30) 201900056, 1.2.2019, RO
 (45) 9.4.2025
 (73) Tokinomo Marketing SA, Bucuresti, RO;
 (72) VLAD CLUVE Mircea Ioan, Bucuresti, RO;
 (74) ROTT & RŮŽIČKA, Patentová, známková a právna kancelária, s. r. o., Bratislava-Nové Mesto, SK;
 (86) PCT/RO2020/000003
 (87) WO 2020/159393
(54) Inteligentné zariadenie na propagáciu výrobkov v regáli
-
- (51) G10L 19/02** (2013.01)
G10L 21/04 (2013.01)
G10L 21/038 (2013.01)
(11) E 45955
 (96) 22203358.1, 4.3.2011
 (97) 4148729, 22.1.2025
 (30) 31212710 P, 9.3.2010, US
 (45) 9.4.2025
 (62) 11707400.5
 (73) Fraunhofer-Gesellschaft zur Förderung der angewandten Forschung e.V., München, DE;
 Dolby International AB, Dublin, IE;
 (72) Villemoes Lars, Järfälla, SE;
 Ekstrand Per, Stockholm, SE;
 Disch Sascha, Erlangen, DE;
-
- Nagel Frederik, Erlangen, DE;
 Wilde Stephan, Eckental, DE;
 (74) HÖRMANN & PARTNERS s.r.o., Bratislava-Nové Mesto, SK;
(54) Zariadenie na prevzorkovanie zvukového signálu
-
- (51) G21B 1/05** (2006.01)
(11) E 45960
 (96) 21810604.5, 11.11.2021
 (97) 4244871, 4.12.2024
 (30) PCT/EP2020/081762, 11.11.2020, WO
 (45) 9.4.2025
 (73) Novatron Fusion Group AB, Spånga, SE;
 (72) JÄDERBERG Jan, Spånga, SE;
 (74) Mgr. Jana Šuranová Traplová, advokátka, Bratislava-Rača, SK;
 (86) PCT/EP2021/081409
 (87) WO 2022/101356
(54) Zariadenie na báze magnetického zrkadla
-
- (51) G21G 4/02** (2006.01)
G21F 5/015 (2006.01)
(11) E 45958
 (96) 15870441.1, 1.12.2015
 (97) 3236478, 21.8.2024
 (30) 2014151527, 19.12.2014, RU
 (45) 9.4.2025
 (73) Joint Stock Company "Akme-Engineering", Moscow, RU;
 (72) RUSANOV Aleksandr Evgen'evich, Obninsk Kaluzhskaya obl., RU;
 LITVINOV Viktor Viktorovich, Obninsk Kaluzhskaya obl., RU;
 POPOV Vyacheslav Vasil'evich, Obninsk Kaluzhskaya obl., RU;
 SKURIKHINA Lyudmila Vasil'evna, Obninsk Kaluzhskaya obl., RU;
 KARPIN Aleksandr Dmitrievich, Obninsk Kaluzhskaya obl., RU;
 (74) HÖRMANN & PARTNERS s.r.o., Bratislava-Nové Mesto, SK;
 (86) PCT/RU2015/000839
 (87) WO 2016/099333
(54) Prevádzkový neutrónový zdroj
-
- (51) H04L 9/40** (2022.01)
H04W 24/10 (2009.01)
H04W 48/04 (2009.01)
(11) E 45980
 (96) 21184117.6, 6.7.2021
 (97) 3937462, 27.11.2024
 (30) 202010435, 7.7.2020, GB
 (45) 9.4.2025
 (73) CellXion Ltd, London, GB;
 (72) TIMSON Anthony, London, GB;
 MCTERNAN Michael, London, GB;
 (74) Zathurecka INPARTNERS GROUP s.r.o., Banská Bystrica, SK;
(54) Obmedzenie prístupu k mobilnej komunikačnej sieti

SC4A Sprístupnené preklady zmenených znení európskych patentových spisov

(11) **E 34325**
 (97) 2464725
 (45) 9.4.2025
 (54) **Produkcia proteínov v bezglutamínových médiách na kultiváciu buniek**

(11) **E 39928**
 (97) 3518933
 (45) 9.4.2025
 (54) **Spôsoby liečby maternicových fibroidov a endometriózy**

(11) **E 37873**
 (97) 3586658
 (45) 9.4.2025
 (54) **Systém generujúci aerosól s ochranou proti vytekaníu**

MK4A Zaniknuté európske patenty uplynutím doby platnosti

(11) **E 2273**
 (97) 1577569
 Dátum zániku: 17.3.2025

(11) **E 8703**
 (97) 1727817
 Dátum zániku: 22.3.2025

(11) **E 2371**
 (97) 1640051
 Dátum zániku: 14.3.2025

(11) **E 10472**
 (97) 1756121
 Dátum zániku: 24.3.2025

(11) **E 2527**
 (97) 1740832
 Dátum zániku: 25.3.2025

(11) **E 10782**
 (97) 1778234
 Dátum zániku: 19.3.2025

(11) **E 3567**
 (97) 1732984
 Dátum zániku: 22.3.2025

(11) **E 10907**
 (97) 1877509
 Dátum zániku: 17.3.2025

(11) **E 4084**
 (97) 1729819
 Dátum zániku: 14.3.2025

(11) **E 13278**
 (97) 2295233
 Dátum zániku: 23.3.2025

(11) **E 6619**
 (97) 1776336
 Dátum zániku: 21.3.2025

(11) **E 14673**
 (97) 1742659
 Dátum zániku: 24.3.2025

(11) **E 6627**
 (97) 1737859
 Dátum zániku: 19.3.2025

(11) **E 14952**
 (97) 1750932
 Dátum zániku: 23.3.2025

(11) **E 6886**
 (97) 1705313
 Dátum zániku: 24.3.2025

(11) **E 16247**
 (97) 2377869
 Dátum zániku: 24.3.2025

(11) **E 7666**
 (97) 1730175
 Dátum zániku: 18.3.2025

(11) **E 17854**
 (97) 1735343
 Dátum zániku: 17.3.2025

(11) E 20626
(97) 1728786
Dátum zániku: 24.3.2025

(11) E 35733
(97) 2799553
Dátum zániku: 16.3.2025

(11) E 20653
(97) 1742922
Dátum zániku: 21.3.2025

(11) E 38918
(97) 3385267
Dátum zániku: 24.3.2025

(11) E 31509
(97) 1732629
Dátum zániku: 25.3.2025

(11) E 43686
(97) 4008721
Dátum zániku: 24.3.2025

(11) E 34998
(97) 2233127
Dátum zániku: 15.3.2025

MM4A Zaniknuté európske patenty pre nezaplatenie udržiavacích poplatkov

(11) E 6718
(97) 1920434
Dátum zániku: 25.8.2024

(11) E 15779
(97) 2344025
Dátum zániku: 26.8.2024

(11) E 7062
(97) 1796490
Dátum zániku: 17.8.2024

(11) E 17467
(97) 2616512
Dátum zániku: 22.8.2024

(11) E 7593
(97) 1953881
Dátum zániku: 18.8.2024

(11) E 17857
(97) 2605859
Dátum zániku: 17.8.2024

(11) E 10603
(97) 2077020
Dátum zániku: 20.8.2024

(11) E 20053
(97) 2367812
Dátum zániku: 20.8.2024

(11) E 11110
(97) 1918611
Dátum zániku: 22.8.2024

(11) E 20170
(97) 2197883
Dátum zániku: 28.8.2024

(11) E 12858
(97) 2054050
Dátum zániku: 24.8.2024

(11) E 22115
(97) 2669387
Dátum zániku: 25.8.2024

(11) E 12894
(97) 2329332
Dátum zániku: 24.8.2024

(11) E 22855
(97) 2611776
Dátum zániku: 25.8.2024

(11) E 15390
(97) 2464285
Dátum zániku: 26.8.2024

(11) E 23868
(97) 2619118
Dátum zániku: 19.8.2024

(11) E 24937
(97) 2896104
Dátum zániku: 23.8.2024

(11) E 36043
(97) 3399447
Dátum zániku: 26.8.2024

(11) E 25686
(97) 3038799
Dátum zániku: 25.8.2024

(11) E 36044
(97) 3399446
Dátum zániku: 26.8.2024

(11) E 25940
(97) 1807351
Dátum zániku: 22.8.2024

(11) E 36061
(97) 3418915
Dátum zániku: 26.8.2024

(11) E 29609
(97) 2614082
Dátum zániku: 26.8.2024

(11) E 36094
(97) 3399448
Dátum zániku: 26.8.2024

(11) E 30348
(97) 3198121
Dátum zániku: 28.8.2024

(11) E 36445
(97) 2185609
Dátum zániku: 21.8.2024

(11) E 31023
(97) 2751489
Dátum zániku: 28.8.2024

(11) E 37258
(97) 3441425
Dátum zániku: 23.8.2024

(11) E 33487
(97) 2609380
Dátum zániku: 26.8.2024

(11) E 37669
(97) 3500750
Dátum zániku: 18.8.2024

(11) E 34195
(97) 3385395
Dátum zániku: 16.8.2024

(11) E 38105
(97) 3285354
Dátum zániku: 23.8.2024

(11) E 34694
(97) 3347307
Dátum zániku: 18.8.2024

(11) E 38309
(97) 3681351
Dátum zániku: 29.8.2024

(11) E 35132
(97) 3344348
Dátum zániku: 29.8.2024

(11) E 38808
(97) 3676058
Dátum zániku: 27.8.2024

(11) E 35156
(97) 2890780
Dátum zániku: 29.8.2024

(11) E 38861
(97) 3504229
Dátum zániku: 24.8.2024

(11) E 35271
(97) 3512913
Dátum zániku: 28.8.2024

(11) E 38868
(97) 3672967
Dátum zániku: 23.8.2024

(11) E 36042
(97) 3341864
Dátum zániku: 26.8.2024

(11) E 38878
(97) 3640345
Dátum zániku: 16.8.2024

(11) E 38984
 (97) 3335092
 Dátum zániku: 16.8.2024

(11) E 40638
 (97) 3840734
 Dátum zániku: 22.8.2024

(11) E 39102
 (97) 3684855
 Dátum zániku: 20.8.2024

(11) E 40978
 (97) 3850240
 Dátum zániku: 26.8.2024

(11) E 39329
 (97) 3341805
 Dátum zániku: 25.8.2024

(11) E 41354
 (97) 3672949
 Dátum zániku: 23.8.2024

(11) E 39415
 (97) 3668855
 Dátum zániku: 16.8.2024

(11) E 41887
 (97) 3841101
 Dátum zániku: 22.8.2024

(11) E 39587
 (97) 3672962
 Dátum zániku: 23.8.2024

(11) E 41935
 (97) 3852961
 Dátum zániku: 23.8.2024

(11) E 39682
 (97) 3672941
 Dátum zániku: 23.8.2024

(11) E 42128
 (97) 3675696
 Dátum zániku: 23.8.2024

(11) E 40430
 (97) 3947685
 Dátum zániku: 21.8.2024

(11) E 42267
 (97) 3140393
 Dátum zániku: 28.8.2024

(11) E 40596
 (97) 3672948
 Dátum zániku: 23.8.2024

PC4A

Prevody a prechody práv na európske patenty

(11) E 16068
 (97) 2410892
 (73) 4S Comfort Műszaki Szolgáltató Korlátolt Felelősségű Társaság, Balatonfüred, HU;
 Predchádzajúci majiteľ:
 Kovács Attila, Budapest, HU;
 Kovács Krisztián, Budapest, HU;
 Dátum zápisu do registra: 19.3.2025

(11) E 26480
 (97) 2780027
 (73) Stillwaters Bioscience Group, LLC, Coppell, Texas, US;
 Predchádzajúci majiteľ:
 Quincy Bioscience LLC, Madison, WI, US;
 Dátum zápisu do registra: 21.3.2025

(11) E 20505
 (97) 2429674
 (73) REMONDIS Aqua GmbH & Co. KG, Lünen, DE;
 Predchádzajúci majiteľ:
 Chemische Fabrik Budenheim KG, Budenheim, DE;
 Dátum zápisu do registra: 17.3.2025

(11) E 27941
 (97) 2862843
 (73) Biopolymer Technologies Media FZ-LLC, Ras Al Khaimah, AE;
 Predchádzajúci majiteľ:
 Obschestvo S Ogranichennoj Otvetsvennostyu "Npo Biomikrogeli", Ekaterinburg, RU;
 Dátum zápisu do registra: 18.3.2025

(11) E 30624
(97) 2900253
(73) Stillwaters Bioscience Group, LLC, Coppell, Texas, US;
Predchádzajúci majiteľ:
Quincy Bioscience, LLC, Madison WI, US;
Dátum zápisu do registra: 21.3.2025

(11) E 33573
(97) 2816898
(73) Boehringer Ingelheim Vetmedica GmbH, Ingelheim am Rhein, DE;
Predchádzajúci majiteľ:
Boehringer Ingelheim Animal Health USA Inc., Duluth, GA, US;
Dátum zápisu do registra: 27.3.2025

(11) E 36676
(97) 3019167
(73) Areteia Therapeutics, Inc., Chapel Hill, NC, US;
Predchádzajúci majiteľ:
Knopp Biosciences LLC, Pittsburgh, PA, US;
Dátum zápisu do registra: 25.3.2025

(11) E 39269
(97) 3682042
(73) Chemetall GmbH, Frankfurt, DE;
Specialty Operations France, Lyon, FR;

Predchádzajúci majiteľ:
Chemetall GmbH, Frankfurt, DE;
Rhodia Operations, Paris, FR;
Dátum zápisu do registra: 17.3.2025

(11) E 39836
(97) 2914291
(73) Recordati UK Ltd, Hemel Hempstead, GB;
Predchádzajúci majiteľ:
Bioverativ USA Inc., Waltham, Massachusetts, US;
Dátum zápisu do registra: 25.3.2025

(11) E 39920
(97) 3217998
(73) Stillwaters Bioscience Group, LLC, Coppell, Texas, US;
Predchádzajúci majiteľ:
Quincy Bioscience LLC, Madison, WI, US;
Dátum zápisu do registra: 21.3.2025

(11) E 43008
(97) 3210978
(73) Nutrinova Netherlands B.V., Amsterdam, NL;
Predchádzajúci majiteľ:
Nutrinova Germany GmbH, Sulzbach im Taunus, DE;
Dátum zápisu do registra: 19.3.2025

TC4A

Zmeny v údajoch o majiteľoch európskych patentov

(11) E 37748
(97) 3496739
(73) Acceleron Pharma Inc., Rahway, New Jersey, US;
Dátum zápisu do registra: 25.3.2025

ČASŤ

DODATKOVÉ OCHRANNÉ OSVEDČENIA

**Číselné kódy na označovanie bibliografických údajov
(Štandard WIPO ST.9)**

(11)	Číslo dokumentu	(93)	Číslo, dátum a štát prvého povolenia uviesť liečivo na trh v Spoločenstve
(21)	Číslo žiadosti		
(22)	Dátum podania žiadosti	(94)	Predpokladaný dátum uplynutia platnosti osvedčenia/Predpoklad. dátum uplynutia predĺž. doby platnosti osvedčenia/Opravený predpokladaný dátum uplynutia doby platnosti osvedčenia/Opravený predpoklad. dátum uplynutia predĺž. doby platnosti osvedčenia
(23)	Dátum podania žiadosti o predĺženie doby platnosti		
(54)	Názov vynálezu základného patentu	(95)	Výrobok chránený základným patentom, pre ktorý bolo požiadané o udelenie alebo predĺženie doby platnosti osvedčenia alebo na ktorý bolo udelené osvedčenie, alebo vo vzťahu ku ktorému bola predĺžená platnosť osvedčenia
(68)	Číslo základného patentu		
(71)	Meno (názov) prihlasovateľa(-ov)		
(71)	Meno (názov) žiadateľa (-ov)		
(73)	Meno (názov) majiteľa(-ov)		
(74)	Meno (názov) zástupcu(-ov)		
(92)	Číslo a dátum prvého povolenia uviesť liečivo alebo výrobok na ochranu rastlín na trh v Slovenskej republike		

BA9A Zverejnené žiadosti o udelenie dodatkového ochranného osvedčenia

(21) **6-2025**

(22) 6.3.2025

(68) EP 2460806

(54) **Spirocyclické zlúčeniny obsahujúce dusík a ich lekárske použitie**

(71) Japan Tobacco Inc., Tokyo, JP;

(74) Bušová Eva, JUDr., Bratislava, SK;

(92) EU/1/24/1851, 23.9.2024

(93) EU/1/24/1851, 23.9.2024, EU

(95) **Delgocitinib vo všetkých formách chránených základným patentom**

Typ: liečivo

MK4A Zaniknuté dodatkové ochranné osvedčenia uplynutím doby platnosti

(11) Dátum zániku

189 19.03.2025

GB9A Prevody a prechody práv na žiadosti o udelenie dodatkového ochranného osvedčenia

(21) **50003-2023**

(71) Recordati UK Ltd, Hemel Hempstead, GB;

Predchádzajúci žiadateľ:

Bioverativ USA Inc., Waltham, Massachusetts, US;

Dátum zápisu do registra: 25.3.2025

HC9A Zmeny v údajoch o žiadateľoch o udelenie dodatkových ochranných osvedčení

(21) **50003-2025**

(71) Acceleron Pharma Inc., Rahway, New Jersey, US;

Dátum zápisu do registra: 25.3.2025

ČASŤ

ÚŽITKOVÉ VZORY

Kódy na označovanie jednotlivých druhov dokumentov (Štandard WIPO ST.16)

U1	Zverejnené prihlášky úžitkových vzorov podľa zákona č. 517/2007 Z. z. o úžitkových vzoroch a o zmene a doplnení niektorých zákonov v znení neskorších predpisov	Y2	Zapísané úžitkové vzory podľa zákona č. 517/2007 Z. z. o úžitkových vzoroch a o zmene a doplnení niektorých zákonov v znení neskorších predpisov so zmenou v porovnaní s príslušnou zverejnenou prihláškou
Y1	Zapísané úžitkové vzory podľa zákona č. 517/2007 Z. z. o úžitkových vzoroch a o zmene a doplnení niektorých zákonov v znení neskorších predpisov bez zmeny v porovnaní s príslušnou zverejnenou prihláškou	Y3	Zmenené znenia úžitkových vzorov podľa zákona č. 517/2007 Z. z. o úžitkových vzoroch a o zmene a doplnení niektorých zákonov v znení neskorších predpisov

Číselné kódy na označovanie bibliografických údajov (Štandard WIPO ST.9)

(11)	Číslo dokumentu	(67)	Číslo pôvodnej patentovej prihlášky v prípade odbočenia
(13)	Druh dokumentu	(71)	Meno (názov) prihlasovateľa(-ov)
(21)	Číslo prihlášky	(71)	Meno (názov) prihlasovateľa(-ov)
(22)	Dátum podania prihlášky	(72)	Meno pôvodcu (-ov)
(30)	Údaje o prioritě	(73)	Meno (názov) majiteľa(-ov)
(43)	Dátum zverejnenia prihlášky	(74)	Meno (názov) zástupcu(-ov)
(45)	Dátum oznámenia o sprístupnení dokumentu	(86)	Číslo podania medzinárodnej prihlášky podľa PCT
(51)	Medzinárodné patentové triedenie	(87)	Číslo zverejnenia medzinárodnej prihlášky podľa PCT
(54)	Názov	(96)	Číslo podania európskej patentovej prihlášky
(57)	Anotácia		
(62)	Číslo pôvodnej prihlášky v prípade vylúčenej prihlášky		

Kódy na označovanie záhlaví oznámení publikovaných vo Vestníku ÚPV SR (Štandard WIPO ST. 17)

Prihlášky úžitkových vzorov

BA2K	Zverejnené prihlášky úžitkových vzorov
FA2K	Zastavené konania o prihláškach úžitkových vzorov na žiadosť prihlasovateľa
FB2K	Zastavené konania o prihláškach úžitkových vzorov
FC2K	Zamietnuté prihlášky úžitkových vzorov
GB2K	Prevody a prechody práv na prihlášky úžitkových vzorov
GD2K	Licenčné zmluvy na prihlášky úžitkových vzorov
GD2K	Ukončenie platnosti licenčných zmlúv na prihlášky úžitkových vzorov
GD2K	Sublicenčné zmluvy registrované na úžitkové vzory alebo prihlášky úžitkových vzorov
GD2K	Ukončenie platnosti sublicenčných zmlúv na úžitkové vzory alebo prihlášky úžitkových vzorov
PD2K	Zmeny dispozičných práv na prihlášky úžitkových vzorov (ukončenie zálohov)
PD2K	Zmeny dispozičných práv na prihlášky úžitkových vzorov (zálohy)
RD2K	Exekúcie na prihlášky úžitkových vzorov
RF2K	Ukončenie exekúcií na prihlášky úžitkových vzorov
RL2K	Prepis prihlasovateľa úžitkového vzoru (na základe rozhodnutia súdu)
RL2K	Prepis majiteľa úžitkového vzoru (na základe rozhodnutia súdu)
RL2K	Súdne spory o právo na prihlášky úžitkových vzorov

RL2K	Ukončenie súdnych sporov o právo na prihlášky úžitkových vzorov
-------------	---

Zapísané úžitkové vzory

FG2K	Zapísané úžitkové vzory
MA2K	Zaniknuté úžitkové vzory vzdáním sa
MC2K	Vymazané úžitkové vzory
MG2K	Čiastočne vymazané úžitkové vzory
MK2K	Zaniknuté úžitkové vzory uplynutím doby platnosti
ND2K	Predĺženie platnosti úžitkových vzorov
PC2K	Prevody a prechody práv na úžitkové vzory
PD2K	Zmeny dispozičných práv na prihlášky úžitkových vzorov (ukončenie zálohov)
PD2K	Zmeny dispozičných práv na prihlášky úžitkových vzorov (zálohy)
QB2K	Licenčné zmluvy
QC2K	Ukončenie platnosti licenčných zmlúv
RD2K	Exekúcie na úžitkové vzory
RF2K	Ukončenie exekúcií na úžitkové vzory
RL2K	Prepis prihlasovateľa úžitkového vzoru (na základe rozhodnutia súdu)
RL2K	Prepis majiteľa úžitkového vzoru (na základe rozhodnutia súdu)
RL2K	Súdne spory o právo na úžitkové vzory
RL2K	Ukončenie súdnych sporov o právo na úžitkové vzory

Opravy a zmeny**Opravy v prihláškach úžitkových vzorov**

HA2K	Doplnenie pôvodcu (-ov)
HB2K	Opravy v údajoch o prihlasovateľoch prihlášok úžitkových vzorov
HB2K	Opravy v údajoch o ďalších osobách v prihláškach úžitkových vzorov alebo v úžitkových vzoroch
HC2K	Zmeny v údajoch o ďalších osobách v prihláškach úžitkových vzorov alebo v úžitkových vzoroch
HC2K	Zmeny v údajoch o prihlasovateľoch prihlášok úžitkových vzorov
HF2K	Opravy dátumov

HG2K	Opravy zatriedenia podľa MPT
HH2K	Opravy chýb alebo zmeny všeobecne

Opravy v úžitkových vzoroch

TA2K	Doplnenie pôvodcu (-ov)
TB2K	Opravy v údajoch o majiteľoch úžitkových vzorov
TC2K	Zmeny v údajoch o majiteľoch úžitkových vzorov
TF2K	Opravy dátumov
TG2K	Opravy zatriedenia podľa MPT
TH2K	Opravy chýb alebo zmeny všeobecne

BA2K

Zverejnené prihlášky úžitkových vzorov

(21)	(51)	(21)	(51)
50096-2024	B65G 39/02	50132-2024	B25J 15/08
50112-2024	G01B 11/25	45-2025	F41J 9/02
50127-2024	H04L 67/00	60-2025	G09B 9/00

(51) **B25J 15/08** (2006.01)

(21) **50132-2024**

(22) 23.12.2024

(71) Technická univerzita v Košiciach, Košice, SK;

(72) Duplák Ján, doc. Ing., PhD., Dulova ves - Vlčie Doly, SK;

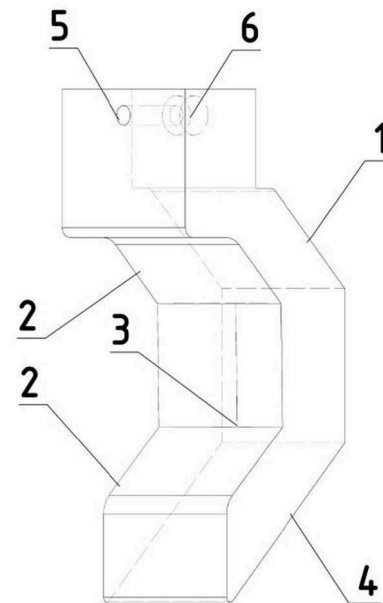
Dupláková Darina, doc. Ing., PhD., Topoľovka, SK;

Mikuláško Samuel, Ing., Snina, SK;

Kaščák Rastislav, Ing., Prešov, SK;

(54) **Prst koncového efektora robotického manipulátora pre dentálne aplikácie**

(57) Prst koncového efektora robotického manipulátora pre dentálne aplikácie umožňuje efektívne uchopenie a manipuláciu s polotovarmi z dentálnych materiálov, určenými na výrobu bazálnych dentálnych implantátov a náhrad. Technické riešenie je možné využiť v procesoch výroby bazálnych dentálnych implantátov a náhrad. Prst koncového efektora robotického manipulátora pre dentálne aplikácie pozostáva z hornej uchopovacej časti (1) efektora s vnútorným uhlom 135° a uhlom 45° z vonkajšej časti, ktoré zabezpečujú sklon vnútornej časti (2) efektora s prizmatickou opierkou (3) v uhle 150° vytvorenou na uchopovanie polotovarov v tvare kruhových tanierov, určených na výrobu bazálnych dentálnych implantátov a dentálnych náhrad, pričom dolná uchopovacia časť (4) efektora má rovnaký sklon s vnútorným uhlom 135° a uhlom 45° z vonkajšej časti a celé konštrukčné riešenie prsta koncového efektora je k robotickému ramenu pripevnené montážnym otvorom (5) s 5 mm zahĺbením (6), slúžiacim na zapustenie hlavičky metrickej skrutky.



(51) **B65G 39/02** (2006.01)

B65G 43/02 (2006.01)

(21) **50096-2024**

(22) 27.9.2024

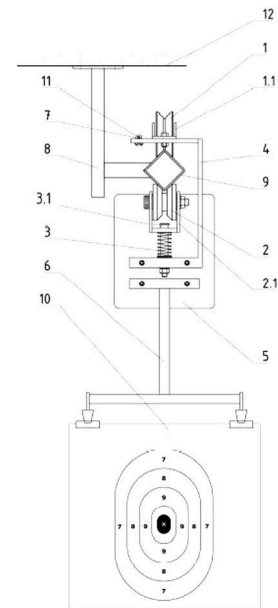
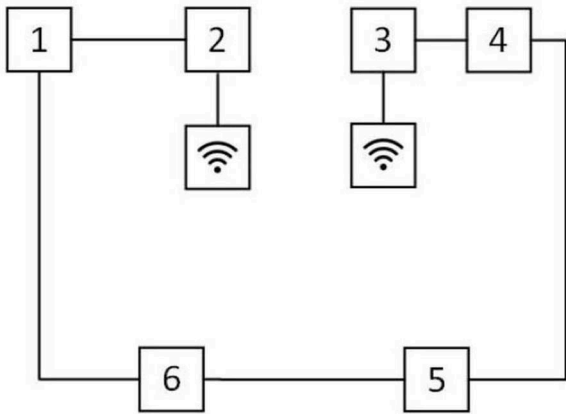
(71) Technická univerzita v Košiciach, Košice, SK;

(72) Molnár Vieroslav, prof. Ing., PhD., Prešov, SK;

Fedorko Gabriel, prof. Ing., PhD. MBA, Drienovská Nová Ves, SK;

(54) **Inteligentný valček kontinuálneho dopravného a meracieho systému pre digitálnu transformáciu**

(57) Inteligentný valček kontinuálneho dopravného a meracieho systému pre digitálnu transformáciu je určený na rýchlu a spoľahlivú diagnostiku teploty, rýchlosti otáčania a valivého odporu pohyblivého valčeka. Tento návrh zabezpečuje inteligentný valček (2) so snímačom teploty, snímačom rýchlosti otáčania a snímačom valivého odporu, ktorý bezdrôtovo vysiela vzniknuté signály do analógovo-digitálneho prevodníka (3). Z neho sú vyslané signály ďalej spracované v programovateľnej platforme – PLC (4) a odoslané do notebooku (5) s riadiacim softvérom, ktorý vyhodnocuje stav vypnutia alebo zapnutia napájania rotačného servopohonu (6) dopravného pásu na zabezpečenie pohybu dopravného pásu (1).



- (51) **F41J 9/02** (2006.01)
F41J 13/02 (2009.01)
F41J 11/00 (2009.01)
F41H 5/013 (2006.01)

(21) **45-2025**

(22) 24.2.2025

(71) Turoň Anton, Ing., PhD., Žilina, SK;

Turoň Marek, Mgr., Žilina, SK;

(72) Turoň Anton, Ing., PhD., Žilina, SK;

Turoň Marek, Mgr., Žilina, SK;

(74) Labudík Miroslav, Ing., Kysucké Nové Mesto, SK;

(54) **Lineárny pojazd streleckého terča**

(57) Lineárny pojazd streleckého terča je tvorený základným rámom (4) pojazdu, v hornej časti ktorého sú v hornom držiaku (1.1) vodorovne za sebou osadené minimálne dve horné kolieska (1) a v dolnej časti je na čape (3.1) a dolnom držiaku (2.1) upevnené dolné koliesko (2) s prítlačnou pružinou (3) osadené k hranatému horizontálnemu vedeniu (9) s vonkajšími hranami, ktoré je ukotvené nosným držiakom (8) ku kotviacej ploche (12), pričom na ráme (4) pojazdu je upevnený ochranný pancier (5) s držiakom (6) terča (10).

- (51) **G01B 11/25** (2006.01)
G01N 21/954 (2006.01)

(21) **50112-2024**

(22) 14.11.2024

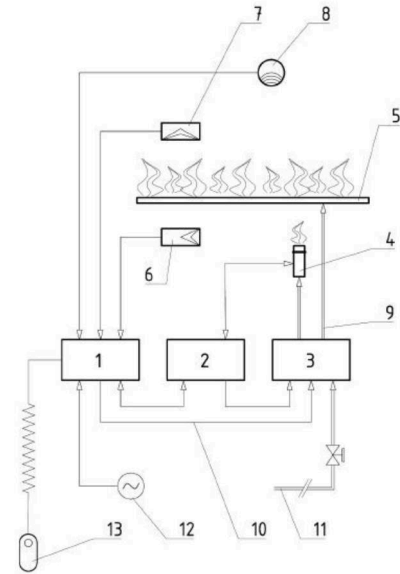
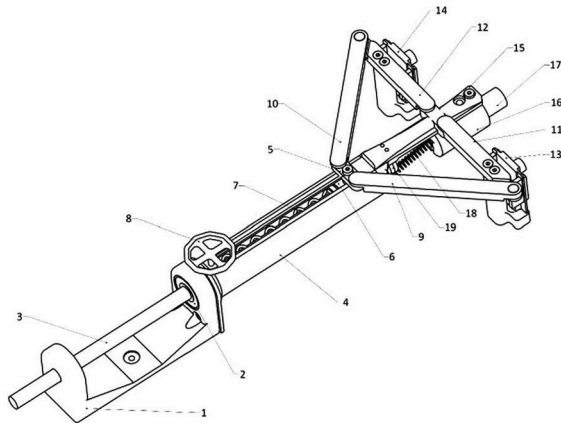
(71) Technická univerzita v Košiciach, Košice, SK;

(72) Vodilka Adrián, Ing., PhD., Čabiny, SK;

Kočíško Marek, prof. Ing., PhD., Šarišské Bohdanovce, SK;

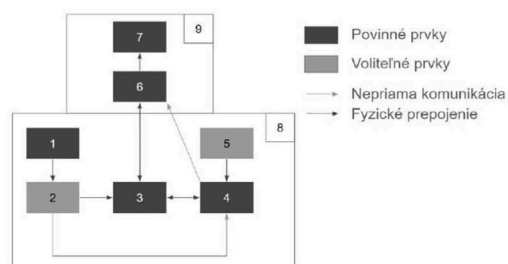
(54) **Zariadenie na digitalizáciu ťažko prístupných miest s využitím aktívneho stereovidenia**

(57) Zariadenie na digitalizáciu ťažko prístupných miest s využitím aktívneho stereovidenia umožňuje umiestnenie zariadenia a vykonávanie digitalizácie povrchu s využitím pri digitalizácii povrchov v stiesnených priestoroch bez potreby demontáže strojových častí alebo premiestňovania fyzických objektov. Zariadenie sa vyznačuje tým, že zahŕňa dve kamery (13, 14) umiestnené na sklápacích ramenách (11, 12), pričom na vkladanie zariadenia do stiesnených priestorov v rámci ťažko prístupných miest je zariadenie umiestnené do polohy na vykonávanie digitalizácie sklopením ramien (9, 10, 11 a 12) s kamerami (13, 14). Zariadenie využíva laserový vzor vo forme jednej alebo viacerých vertikálnych čiar premietaný laserovým premietačom (17), pričom je tento vzor v priebehu digitalizácie premiestňovaný po povrchu objektu smerom vľavo alebo vpravo.



- (51) **G09B 9/00** (2006.01)
G09B 19/00 (2006.01)
A62C 99/00 (2010.01)
- (21) **60-2025**
(22) 10.3.2025
(71) Turoň Anton, Ing., PhD., Žilina, SK;
Turoň Marek, Mgr., Žilina, SK;
(72) Turoň Anton, Ing., PhD., Žilina, SK;
Turoň Marek, Mgr., Žilina, SK;
(74) Labudík Miroslav, Ing., Kysucké Nové Mesto, SK;
- (54) **Automatický plynový horák**
(57) Technické riešenie sa týka automatického plynového horáka, zloženého z elektrickej prípojky (12), elektrickým rozvodom (10) prepojenej riadiacej jednotky (1) s kontrolnou jednotkou (2) a s plynovým rozvádzačom (3), ktorý je plynovým rozvodom (9) prepojený na plynovú prípojku (11), štartovací horák (4) a aspoň jeden hlavný horák (5). Plynový rozvádzač (3) je pritom elektrickým rozvodom (10) pripojený ku kontrolnej jednotke (2) a riadiacej jednotke (1), ktorá je elektrickým rozvodom (10) pripojená na elektrickú prípojku (12) a na aspoň jeden plynový senzor (6) a/alebo aspoň jeden teplotný senzor (7).

- (51) **H04L 67/00** (2022.01)
(21) **50127-2024**
(22) 11.12.2024
(71) Technická univerzita v Košiciach, Košice, SK;
BETAMONT s.r.o., Zvolen, SK;
(72) Maciak Juraj, Ing., Zvolen, SK;
Maciaková Anna, Ing., Zvolen, SK;
Zolotová Iveta, prof. Ing., CSc., Košice, SK;
Papcun Peter, doc. Ing., PhD., Nižná Kamenica, SK;
Kajáti Erik, Ing., PhD., Košice, SK;
Urbílik Ľubomír, Ing., Valaliky, SK;
Vaščák Ján, doc. Dr. Ing., Košice, SK;
- (54) **Hardvérová modulárna platforma inteligentného senzora s výpočtami na hrane siete pre oblasť dopravy**
(57) Hardvérová modulárna platforma inteligentného senzora s výpočtami na hrane siete sa skladá z lokálnej časti (8), ktorá obsahuje: senzorický systém (1) fungujúci ako vstup pre celý systém; hlavnú výpočtovú jednotku (4), ktorá je zodpovedná za spracovanie týchto dát; zásuvné softvérové moduly (plugíny) spúšťajúce sa podľa potreby v hlavnej výpočtovej jednotke (4) a vykonávajúce úlohy spracovania dát získavaných zo senzorického systému (1); prevodník (2) slúžiaci na pripojenie senzorov, ktoré nie je možné pripojiť priamo do hlavnej výpočtovej jednotky (4); prepínač (3), ktorý poskytuje zariadeniam (2) a (4) vzájomné sieťové spojenie a internetové pripojenie; akceleračtor (5), ktorý dokáže urýchliť spracovanie dát v hlavnej výpočtovej jednotke (4). Po spracovaní dát sa tieto výsledky následne posielajú na uloženie do vzdialenej časti (9) obsahujúcej vzdialený počítač (6), ktorý ich ukladá na vzdialené úložisko (7). Uvedená architektúra s voliteľnými prvkami a prepojeniami umožňuje distribúciu nárokov na výpočtový výkon a optimalizáciu zariadení v aplikáciách inteligentnej dopravy.



(51)	(21)	(51)	(21)
B25J 15/08	50132-2024	G01B 11/25	50112-2024
B65G 39/02	50096-2024	G09B 9/00	60-2025
F41J 9/02	45-2025	H04L 67/00	50127-2024

FG2K**Zapísané úžitkové vzory**

(11) (51)

10306 **H05B 45/00**
 10307 **G01L 1/24**
 10308 **F41H 9/10**

(51) **F41H 9/10** (2006.01)
F41B 15/06 (2006.01)

(11) **10308**

(21) 137-2024

(22) 25.8.2024

(43) 18.12.2024

(45) 9.4.2025

(73) Prindeš Miroslav, Martin, SK;

(72) Prindeš Miroslav, Martin, SK;

(54) **Osobná nesmrtiaca zbraň kombinujúca v sebe úderovú zbraň so slzným sprejom**

(51) **G01L 1/24** (2006.01)

(11) **10307**

(21) 50088-2024

(22) 26.8.2024

(43) 4.12.2024

(45) 9.4.2025

(73) Technická univerzita v Košiciach, Košice, SK;

(72) Pástor Miroslav, prof. Ing., PhD., Košice, SK;

Hagara Martin, doc. Ing., PhD., Košice, SK;

(54) **Zariadenie na kvantifikáciu zvyškových napätí využitím optických metód v kombinácii s metódou odvrátavania**

(51) **H05B 45/00** (2022.01)

(11) **10306**

(21) 104-2024

(22) 24.6.2024

(43) 6.11.2024

(45) 9.4.2025

(73) S Power export - import, s.r.o., Bratislava, SK;

(72) Vrábeľ Milan, Ing., Bratislava, SK;

(54) **Svietidlo kombinovaného osvetlenia a kombinované osvetlenie**

(51)	(11)
F41H 9/10	10308
G01L 1/24	10307
H05B 45/00	10306

MK2K**Zaniknuté úžitkové vzory uplynutím doby platnosti**

(11)	Dátum zániku	(11)	Dátum zániku
8219	17.08.2024	9142	19.08.2024
8258	17.08.2024	9186	24.08.2024
9097	19.08.2024	9190	27.08.2024
9136	27.08.2024	9238	21.08.2024

ND2K**Predĺženie platnosti úžitkových vzorov**

(11) (51)

8338 **F16C 17/00**
 9445 **B62H 3/00**
 9723 **G01G 19/44**

(51) **B62H 3/00** (2006.01)
B62H 3/06 (2006.01)
B62H 3/08 (2006.01)
B62H 3/12 (2006.01)
G09F 23/00 (2006.01)
(11) **9445**
(21) 77-2021
(22) 27.5.2021
(73) Mexta spol. s r.o., Rožmitál pod Třemšínem, CZ;
(54) **Stojan**

(51) **F16C 17/00** (2006.01)
F16C 3/02 (2006.01)
A47J 44/02 (2006.01)

(11) **8338**
(21) 81-2018
(22) 7.5.2018
(73) ETA a. s., Praha, CZ;
(54) **Vnútorná konštrukcia uloženia unášacieho hriadeľa tyčového mixéra**

(51) **G01G 19/44** (2006.01)

(11) **9723**
(21) 50071-2022
(22) 30.3.2021
(73) LINET spol. s r.o., Slaný, CZ;
(54) **Váhový systém na lôžku s nožnicovým zdvihom**

(51) (11)

B62H 3/00 9445

F16C 17/00 8338

G01G 19/44 9723

PC2K

Prevody a prechody práv na úžitkové vzory

(11) 9874

(21) 50008-2023

(73) Robovoltics s.r.o., Rimavská Sobota, SK;

Predchádzajúci majiteľ:

Horinka Miloš, Ing., Prievidza, SK;

Dátum zápisu do registra: 24.3.2025

TC2K

Zmeny v údajoch o majiteľoch úžitkových vzorov

(11) 8363

(21) 134-2017

(73) Zetor Engineering Slovakia, a.s., Považská Bystrica, SK;

Dátum zápisu do registra: 24.3.2025

(11) 9707

(21) 50056-2021

(73) Blue Boson Innovation SE, Bratislava, SK;

Dátum zápisu do registra: 24.3.2025

(11) 9603

(21) 169-2021

(73) Zajiček Peter, Šurany, SK;

Dátum zápisu do registra: 21.3.2025

(11) 9825

(21) 110-2022

(73) IPESOFT spol. s r.o., Žilina, SK;

Dátum zápisu do registra: 21.3.2025

HC2K

Zmeny v údajoch o pôvodcoch

(21) 210-2020

(72) Štefúnová Silvia, Ing., Kysucké Nové Mesto, SK;
Dátum zápisu do registra: 21.3.2025

(21) 244-2020

(72) Peciarová Michaela, Ing. PhD., Rovinka, SK;
Dátum zápisu do registra: 24.3.2025

(21) 169-2021

(72) Zajiček Peter, Šurany, SK;
Dátum zápisu do registra: 21.3.2025

(21) 19-2022

(72) Gajdošík Tomáš, Ing. PhD., Žilina, SK;
Dátum zápisu do registra: 24.3.2025

(21) 146-2022

(72) Peciarová Michaela, Ing. PhD., Rovinka, SK;
Dátum zápisu do registra: 24.3.2025

(21) 158-2022

(72) Strych Juraj, Ing., Krásno, SK;
Dátum zápisu do registra: 24.3.2025

(21) 182-2022

(72) Závodský Tomáš, Ing., Rybky, SK;
Dátum zápisu do registra: 24.3.2025

(21) 175-2023

(72) Melicherčík Ján, Ing., Stožok, SK;
Dátum zápisu do registra: 21.3.2025

ČASŤ

DIZAJNY

Číselné INID - kódy na označovanie bibliografických údajov (Štandard WIPO ST.80)

(11)	Číslo zapísaného dizajnu	(55)	Vyobrazenie dizajnu/vyobrazenie dizajnu po čiastočnom výmaze
(15)	Dátum zápisu/predĺženia platnosti	(58)	Dátum záznamu v registri, napr. zmeny mena, zániku, výmazu a pod.
(18)	Predpokladaný dátum uplynutia platnosti zápisu/ predĺženia platnosti	(62)	Číslo pôvodnej prihlášky v prípade vylúčenej prihlášky
(21)	Číslo prihlášky	(71)	Meno (názov) prihlasovateľa(-ov)
(22)	Dátum podania prihlášky	(72)	Meno pôvodcu (-ov)
(28)	Počet dizajnov	(73)	Meno (názov) majiteľa(-ov)
(30)	Údaje o prioritě	(74)	Meno (názov) zástupcu(-ov)
(45)	Dátum oznámenia o zápise dizajnu	(78)	Meno (názov) nového majiteľa (-ov) po prevode alebo prechode
(46)	Dátum uplynutia odkladu zverejnenia		
(51)	Medzinárodné triedenie dizajnov		
(54)	Názov dizajnu		

Kódy na označovanie záhlaví oznámení publikovaných vo Vestníku ÚPV SR (Štandard WIPO ST. 17)

Prihlášky dizajnu

GD9Q	Sublicenčné zmluvy registrované na dizajny alebo prihlášky dizajnov
GD9Q	Ukončenie platnosti sublicenčných zmlúv na dizajny alebo prihlášky dizajnov
HB9Q	Opravy v údajoch o prihlasovateľoch prihlášok dizajnov
HB9Q	Opravy v údajoch o ďalších osobách v prihláškach dizajnov alebo v dizajnoch
HC9Q	Zmeny v údajoch o ďalších osobách v prihláškach dizajnov alebo v dizajnoch
HC9Q	Zmeny v údajoch o prihlasovateľoch prihlášok dizajnov
RD9Q	Exekúcie na prihlášky dizajnov
RF9Q	Ukončenie exekúcií na prihlášky dizajnov
RL9Q	Súdne spory o právo na prihlášky dizajnov
RL9Q	Ukončenie súdnych sporov o právo na prihlášky dizajnov

Zapísané dizajny

FG4Q	Zverejnené zapísané dizajny po uplynutí doby odkladu zverejnenia
FG4Q	Zapísané dizajny s odloženým zverejnením
FG4Q	Zapísané dizajny
MA4Q	Zaniknuté zapísané dizajny vzdáním sa
MA4Q	Čiastočne zaniknuté zapísané dizajny vzdáním sa
MC4Q	Vymazané zapísané dizajny

MG4Q	Čiastočne vymazané zapísané dizajny
MK4Q	Zaniknuté zapísané dizajny uplynutím doby platnosti
MM4Q	Zaniknuté zapísané dizajny pre nezaplatenie poplatkov za predĺženie platnosti
ND4Q	Predĺženie platnosti zapísaných dizajnov
PC4Q	Prevody a prechody práv
PD4Q	Zmeny dispozičných práv na zapísané dizajny (zálohy)
PD4Q	Zmeny dispozičných práv na zapísané dizajny (ukončenie zálohov)
QB4Q	Licenčné zmluvy registrované
QC4Q	Ukončenie platnosti licenčných zmlúv
RD4Q	Exekúcie na dizajny
RF4Q	Ukončenie exekúcií na dizajny
RL4Q	Prepis majiteľa dizajnu (na základe rozhodnutia súdu)
RL4Q	Súdne spory o právo na dizajny
RL4Q	Ukončenie súdnych sporov o právo na dizajny
TA4Q	Doplnenie pôvodcu (-ov)
TB4Q	Opravy v údajoch o majiteľoch dizajnov
TC4Q	Zmeny v údajoch o majiteľoch dizajnov
TF4Q	Opravy dátumov
TG4Q	Opravy zatriedenia podľa Medzinárodného triedenia dizajnov
TH4Q	Opravy chýb alebo zmeny všeobecne

MK4Q**Zaniknuté zapísané dizajny uplynutím doby platnosti**

(11) (58)

27076 20.08.2024

28689 25.08.2024

28692 19.08.2024

28693 25.08.2024

TC4Q**Zmeny v údajoch o majiteľoch dizajnov****(11) 28705**

(21) 92-2019

(73) Tóth Adam, Mgr. art., ArtD., Bratislava, SK;

(58) 25.3.2025

(11) 28869

(21) 14-2021

(73) Tóth Adam, Mgr. art., ArtD., Bratislava, SK;

(58) 25.3.2025

(11) 28707

(21) 93-2019

(73) Tóth Adam, Mgr. art., ArtD., Bratislava, SK;

(58) 25.3.2025

(11) 28870

(21) 15-2021

(73) Tóth Adam, Mgr. art., ArtD., Bratislava, SK;

(58) 25.3.2025

(11) 28711

(21) 97-2019

(73) Tóth Adam, Mgr. art., ArtD., Bratislava, SK;

(58) 25.3.2025

ČASŤ

OCHRANNÉ ZNÁMKY

**Číselné kódy na označovanie bibliografických údajov
(Štandard WIPO ST.60)**

(111)	Číslo zápisu	(580)	Dátum zápisu akejkoľvek transakcie v súvislosti s prihláškou alebo zápisom ochrannej známky do registra, napr. zmena majiteľa, zmena mena alebo adresy, zrieknutie sa známky atď. (účinnosť)
(141)	Dátum zániku	(591)	Údaje o uplatňovaných farbách
(151)	Dátum zápisu	(641)	Číslo a dátum podania prihlášky ochrannej známky Európskej únie, premenou ktorej vznikla prihláška národnej ochrannej známky
(156)	Dátum obnovy	(646)	Číslo a dátum podania ochrannej známky Európskej únie, premenou ktorej vznikla prihláška národnej ochrannej známky
(180)	Predpokladaný dátum uplynutia platnosti zápisu/ obnovy	(731)	Meno a adresa prihlasovateľa (-ov)
(210)	Číslo prihlášky	(732)	Meno a adresa majiteľa (-ov)
(220)	Dátum podania prihlášky	(740)	Meno a adresa zástupcu (-ov)
(300)	Údaje o prioritě	(770)	Meno a adresa predchádzajúceho prihlasovateľa (-ov) alebo majiteľa (-ov) (v prípade zmeny vlastníctva)
(340)	Údaje o čiastočnej prioritě	(771)	Meno a adresa predchádzajúceho prihlasovateľa (-ov) alebo majiteľa (-ov) (v prípade zmeny údajov)
(350)	Dátum práva z prihlášky, z ktorej sa uplatňuje seniorita	(791)	Meno a adresa držiteľa (-ov) licencie
(360)	Zoznam tovarov a služieb, na ktoré sa vzťahuje čiastočná seniorita	(793)	Podmienky a obmedzenia licencie
(442)	Dátum zverejnenia prihlášky po prieskume	(800)	Číslo a dátum medzinárodného zápisu
(450)	Dátum oznámenia o zápise ochrannej známky	(881)	Číslo a dátum zápisu ochrannej známky nahradenej medzinárodným zápisom
(510)	Zoznam tovarov a/alebo služieb ak neboli zatriedené		
(511)	Medzinárodné triedenie tovarov a/alebo služieb		
(540)	Vyjadrenie ochrannej známky		
(550)	Druh ochrannej známky		
(551)	Údaje o kolektívnej ochrannej známke		
(571)	Opis ochrannej známky		

BA3M

Zverejnené prihlášky ochranných známok

(210)	(210)	(210)	(210)
445-2022	487-2025	567-2025	636-2025
879-2023	488-2025	568-2025	638-2025
1190-2024	490-2025	569-2025	639-2025
1792-2024	492-2025	571-2025	640-2025
2156-2024	494-2025	572-2025	641-2025
2615-2024	500-2025	573-2025	642-2025
2800-2024	501-2025	574-2025	643-2025
2879-2024	503-2025	575-2025	645-2025
2934-2024	504-2025	576-2025	652-2025
3200-2024	505-2025	577-2025	653-2025
3261-2024	509-2025	578-2025	656-2025
144-2025	510-2025	579-2025	659-2025
163-2025	512-2025	580-2025	661-2025
299-2025	513-2025	582-2025	662-2025
401-2025	518-2025	584-2025	668-2025
406-2025	526-2025	585-2025	671-2025
411-2025	529-2025	586-2025	677-2025
412-2025	533-2025	589-2025	678-2025
417-2025	535-2025	594-2025	689-2025
420-2025	539-2025	597-2025	690-2025
421-2025	541-2025	601-2025	692-2025
437-2025	543-2025	621-2025	693-2025
446-2025	549-2025	622-2025	694-2025
447-2025	552-2025	625-2025	695-2025
449-2025	557-2025	626-2025	698-2025
450-2025	561-2025	627-2025	700-2025
468-2025	562-2025	628-2025	703-2025
481-2025	563-2025	630-2025	705-2025
482-2025	564-2025	632-2025	707-2025
483-2025	565-2025	633-2025	709-2025
486-2025	566-2025	634-2025	

(210) 445-2022

(220) 25.2.2022

(511) 29, 30, 32 NCL (11)

(511) 29 - Náhradky mliečnych výrobkov; náhradky mlieka; konzumné kakaové maslo; výrobky vyrobené z náhradiek masla; náhradky masla; rastlinné náhradky smotany (mliečne výrobky); náhradky kondenzovaného sladeného mlieka; náhradky jogurtu; náhradky srvátky; náhradky čerstvého prírodného syra (cottage); náhradky syra; výrobky vyrobené z náhradiek syra; potravinárske oleje; spracované ovocie; spracované huby; spracovaná zelenina; spracované orechy; spracované strukoviny; ovocné rôsoly, džemy a kompóty; nátierky vyrobené z tovarov uvedených v triede 29 tohto zoznamu tovarov a služieb; dezerty vyrobené z náhradiek mliečnych výrobkov (mliečne výrobky); chuťovky vyrobené z tovarov uvedených v triede 29 tohto zoznamu tovarov a služieb; nápoje vyrobené z tovarov uvedených v triede 29 tohto zoznamu tovarov a služieb; hotové jedlá vyrobené z tovarov uvedených v triede 29 tohto zoznamu tovarov a služieb; konzervované sójové bôby (potraviny); spracované

sójové bôby; tofu; nápoje vyrobené z náhradiek mlieka.

30 - Soľ; koreniny; chuťové prísady; aromatické prísady do jedál (okrem esenciálnych olejov); omáčky (chuťové prísady); zálievky na šaláty; pikantné omáčky; chutneys (koreniny); pasty (koreniny); náhradky majonézy; chlieb; výrobky vyrobené z chlebového cesta; výrobky vyrobené z chlebového cesta plnené náhradkami mliečnych výrobkov, konzumným kakaovým maslom, náhradkami masla, mäsom, náhradkami mäsa alebo náhradkami syra; výrobky vyrobené z chlebového cesta natreté náhradkami mliečnych výrobkov, konzumným kakaovým maslom, náhradkami masla, náhradkami mäsa alebo náhradkami syra; výrobky vyrobené z chlebového cesta obsahujúce náhradky mliečnych výrobkov, konzumné kakaové maslo, náhradky masla, náhradky mäsa alebo náhradky syra; cestá na zákusky; cukrovinky; cukor; prírodné sladidlá; bonbóny z cukru; ľad do nápojov; náhradky mrazených jogurtov (mrazené potraviny); náhradky sorbetu (zmrzlinové nápoje); náhradky smotanovej zmrzliny; vegánske mrazené jogurty (mrazené potraviny);

káva, čaj a kakao; kávové náhradky; kakaové náhradky; čokoládové nápoje; spracované zrná; škrob (potraviny); ovsená kaša; kukuričná kaša; obilná kaša; nátierky z tovarov uvedených v triede 30 tohto zoznamu; kysnuté cestá; zmesi na výrobu cesta; všetky tovary uvedené v triede 30 tohto zoznamu aj v práškovej forme; kakaové nápoje; kávové nápoje.

32 - Ovocné džúsy; zeleninové džúsy (nápoje); nealkoholické nápoje; nealkoholické nápoje z ovocných štiav; sirupy a iné nealkoholické prípravky na výrobu nápojov.

(540)



(550) obrazová

(731) MEGGLE Slovakia s. r. o., Studená 1749/35, Bratislava-Ružinov, SK;

(740) TaylorWessing e/n/w/c advokáti s. r. o., Bratislava-Staré Mesto, SK;

(210) 879-2023

(220) 18.4.2023

(511) 9, 16, 35, 41, 44, 45 NCL (12)

(511) 9 - Elektronické publikácie (sťahovateľné); počítačové programy (sťahovateľné); počítačové softvérové aplikácie (sťahovateľné); magnetické nosiče údajov; optické nosiče údajov; nosiče zvukových nahrávok; nahraté nosiče záznamov; audiovizuálne vyučovacie prístroje; diapositívy (fotografia); zobrazovacie dosky (fotografia); DVD disky; CD disky; záznamové disky; audiovizuálne kompaktné disky; magnetické disky; optické kompaktné disky; počítačový softvér (nahraté počítačové programy); sťahovateľné obrazové súbory; MP3 prehrávače; USB kľúče; prenosné multimediálne prehrávače; premietacie prístroje; premietacie plátna; zariadenia a prístroje na prenos, reprodukciu, spracovanie alebo záznam zvuku, obrazu alebo dát; notebooky (prenosné počítače); tablety (prenosné počítače); periférne zariadenia počítačov; šnúrky na mobilné telefóny; zariadenia na úpravu a spracovanie textu; diktafóny; fotokopírovacie stroje (fotografické, elektrostatické alebo termické); neónové reklamy; elektronické informačné tabule; spojovacie prvky (vybavenie zariadení na spracovanie údajov); obaly na notebooky; digitálne fotorámiky.

16 - Tlačené publikácie; knihy; brožúry; časopisy (periodiká); noviny; tlačivá (formuláre); plagáty; katalógy; kalendáre; príručky; prospekty; ročenky;

firemné listiny; papierové propagačné materiály; papierové lístky; papierové pozvánky; letáky; počítačové databázy na papierových nosičoch; papierové stolové vlajky; pútače z papiera alebo lepenky; pečiatky; papiernický tovar; lepiace štítky z papiera.

35 - Reklama; online reklama na počítačovej komunikačnej sieti; vydávanie reklamných textov; aktualizovanie reklamných materiálov; zbieranie údajov do počítačových databáz; zoraďovanie údajov v počítačových databázach; organizovanie obchodných alebo reklamných výstav; poradenstvo a pomoc pri riadení obchodnej činnosti; maloobchodné služby s nosičmi údajov, s DVD a CD diskami; sprostredkovanie služieb uvedených v triede 35 tohto zoznamu; obchodné sprostredkovanie

liečiv a prípravkov na lekárske účely; obchodné sprostredkovanie služieb uvedených v triede 41 tohto zoznamu.

41 - Organizovanie a vedenie kongresov; organizovanie a vedenie konferencií; organizovanie a vedenie seminárov; organizovanie a vedenie kolokvií; organizovanie a vedenie sympózií; vydávanie zborníkov; vydávanie časopisov; vydávanie kníh; vydávanie periodík; vydávanie novín; vydávanie textov (okrem reklamných alebo náborových); online vydávanie elektronických kníh, časopisov a novín; vzdelávanie; školenia; informácie o vzdelávaní a možnostiach zábavy; organizovanie kultúrnych alebo vzdelávacích výstav; organizovanie plesov; organizovanie živých vystúpení; zábava; elektronická edičná činnosť v malom (DTP služby); online poskytovanie elektronických publikácií (bez možnosti kopírovania); online poskytovanie videozáznamov (bez možnosti kopírovania); vydávanie textov (okrem reklamných); formátovanie textov (nie na reklamné účely); reportérske služby.

44 - Lekárske a medicínske služby; zdravotnícka starostlivosť; ošetrovateľské služby; služby pôrodných asistentiek; zverolekárske služby; psychologické služby; lekárske služby súkromných lekárov; zdravotné strediská; opatrovateľské ústavy; zotavovne; ambulatná lekárska starostlivosť; lekárske laboratórne služby; služby zdravotných kliník; sanatóriá; lekárske kúpeľné služby; zubné lekárstvo; farmaceutické poradenstvo; poradenstvo v oblasti služieb uvedených v triede 44 tohto zoznamu; online poradenstvo v oblasti služieb uvedených v triede 44 tohto zoznamu; poradenské a konzultačné služby v oblasti služieb uvedených v triede 44 tohto zoznamu.

45 - Právne služby; právne poradenstvo; vypracúvanie právnych rozborov, stanovísk, analýz a návrhov; právne zastupovanie fyzických a právnických osôb pred zdravotnými poisťovňami, verejnými alebo štátnymi orgánmi a inštitúciami; poradenské a konzultačné služby v oblasti služieb uvedených v triede 45 tohto zoznamu.

(540) **SLOVENSKÝ GASTROENTEROLOGICKÝ KONGRES (SLOGAK)**

(550) slovná

- (731) Slovenská gastroenterologická spoločnosť, Hurbanovo námestie 491/1, Bratislava-Staré Mesto, SK;
 (740) Dentons Europe CS LLP, organizačná zložka, Bratislava-Staré Mesto, SK;

(210) 1190-2024

(220) 28.4.2024

(511) 9, 16, 38, 41, 42, 44, 45 NCL (12)

(511) 9 - Audiovizuálne, multimediálne a fotografické prístroje; sťahovateľné hudobné súbory; sťahovateľné obrazové súbory; nahraté alebo sťahovateľné súbory údajov; počítačový softvér (nahraté počítačové programy); pamäťové zariadenia a médiá; komunikačné zariadenia; skenery na spracovanie údajov; čítacie zariadenia (zariadenia na spracovanie údajov); zariadenia na spracovanie údajov; spojovacie prvky (vybavenie zariadení na spracovanie údajov); vedecké, výskumné a laboratórne prístroje; vyučovacie prístroje; simulátory (vyučovacie prístroje); elektronické publikácie (sťahovateľné) v podobe časopisov.

16 - Tlačoviny; papiernický tovar; vyučovacie pomôcky okrem prístrojov a zariadení; knihy; časopisy (periodiká); noviny; periodiká; písacie potreby.

38 - Telekomunikačné služby; komunikácia prostredníctvom počítačových terminálov; poskytovanie užívateľského prístupu do svetovej počítačovej siete; poskytovanie prístupu do databáz a k webovým stránkam a portálom; prenos elektronickej pošty; prenos správ a obrazových informácií prostredníctvom počítačov.

41 - Vzdelávanie; vyučovanie; zábava; organizovanie športových súťaží; organizovanie a vedenie športových podujatí; organizovanie a vedenie konferencií; organizovanie a vedenie kongresov; organizovanie a vedenie seminárov; organizovanie kultúrnych alebo vzdelávacích výstav; organizovanie vedomostných alebo zábavných súťaží; produkcia filmov (nie reklamných); hudobná tvorba; fotografovanie; školenia; praktický výcvik (ukážky); profesijná rekvalifikácia (školenia); poskytovanie vzdelávacích kurzov v oblasti ošetrovateľstva; vydávanie textov (okrem reklamných); elektronická edičná činnosť v malom (DTP služby); vydávanie kníh, časopisov, tlačovín; vydávanie odbornej literatúry v oblasti zdravotníctva.

42 - Vedecký výskum v oblasti sociálnej medicíny; vedecký výskum v oblasti sociálnej starostlivosti, sociálnej práce, zdravotníctva, rehabilitácie, ošetrovateľstva, fyzikálnej terapie, ergoterapie a v oblasti aktivizácie seniorov; poradenstvo v oblasti vedeckého výskumu sociálnej starostlivosti, sociálnej práce, zdravotníctva a rehabilitácie; služby informačných technológií (IT podpora) (odstraňovanie softvérových porúch) pre farmaceutický priemysel a zdravotníctvo.

44 - Zdravotnícka starostlivosť; starostlivosť o duševné zdravie; geriatrická a gerontopsychiatrická zdravotnícka starostlivosť; prenájom zdravotníckych zariadení pre starostlivosť o ľudské zdravie; poradenstvo v oblasti zdravotnej starostlivosti,

ošetrovateľstva, medicíny a fyzikálnej terapie; psychoterapeutické poradenstvo; poradenstvo v oblasti psychológie; lekárske poradenstvo zdravotne postihnutým osobám; poradenstvo v oblasti neurológie; poradenstvo v oblasti alternatívnej medicíny; farmaceutické poradenstvo; terapeutické služby a rehabilitácie; vývoj individuálnych programov fyzickej rehabilitácie; masáže; fyzioterapia; opatrovateľské ústavy; ošetrovateľské služby; ošetrovateľské služby (návštevy v domácnosti).

45 - Poskytovanie nelekárskej domácej starostlivosti jednotlivcom; individualizované nákupy pre tretie osoby; agentúry sprostredkujúce spoločenské kontakty; individuálna domáca nezdravotnícka starostlivosť o fyzicky chorých; zastupovanie pred úradmi (právne služby); konzultačné a poradenské služby v oblasti sociálnych služieb.

(540)

(550) obrazová

(591) červená, oranžová

(731) PhDr. Eva Procházková, PhD., Česká 138, Hodkovice nad Mohelkou, CZ;

(740) Ing. Mária Holubková - HOLOUBKOVÁ Patentová a známková kancelária, Bratislava-Staré Mesto, SK;

(210) 1792-2024

(220) 2.7.2024

(511) 9, 11, 35, 42 NCL (12)

(511) 9 - Prístroje a nástroje vedecké, navigačné, geodetické, fotografické, kinematografické, optické, signalizačné, kontrolné, záchranné, vyučovacie a prístroje a nástroje na meranie a váženie; prístroje a nástroje na vedenie, distribúciu, transformáciu, akumuláciu, reguláciu alebo ovládanie elektrického prúdu; prístroje na nahrávanie, prenos a reprodukciu zvuku alebo obrazu; magnetické nosiče údajov; optické kompaktné disky; optické disky; magnetické disky; pružné disky; mechanizmy mincových prístrojov; registračné pokladnice; počítače; hasiace prístroje; batérie do svietidiel; transformátory (elektrotechnika); blikavé svetlá (svetelné signály); automatické časové spínače (nie hodinárske); diaľkové ovládače; optické lampy; reostaty; elektroluminiscenčné diódy (LED diódy); predradníky na osvetľovacie prístroje; elektrické odpory; svetelné tabule; elektrické regulátory svetla.

11 - Zariadenia na osvetľovanie, vykurovanie; parné kotly (nie časti strojov); zariadenia na prípravu jedál, chladenie a sušenie; zariadenia na vetranie, rozvod vody a sanitárne zariadenia; žiarovky; elektrické žiarovky; lampy; lampáše; objímky na svietidlá; svietidlá na bicykle; objímky na elektrické svetlá; osvetľovacie prístroje a zariadenia; lustre; stropné

svetlá; svetelné reflektory; žiarivky; pouličné lampy; svietidlá do akvárií; elektroluminiscenčné osvetľovacie prístroje (s LED diódami).

35 - Online poskytovanie obchodného priestoru pre nákupcov a predajcov tovarov a služieb.

42 - Vedecké a technologické služby a s nimi súvisiaci výskum; priemyselné analýzy; priemyselný výskum; navrhovanie a vývoj počítačového hardvéru a softvéru; poradenstvo pri navrhovaní a zariaďovaní interiérov; navrhovanie interiérov.

(540) Alfaled

(550) slovná

(731) HEVI s.r.o., Ruskov 385, Ruskov, SK;

(210) 2156-2024

(220) 11.8.2024

(511) 6, 19, 35, 37, 39, 40 NCL (12)

(511) 6 - Kovové materiály ako odpad; kovové stavebné materiály ako odpad; železný šrot; farebné kovy; drôty s výnimkou elektrických; kovové obkladačky.

19 - Nekovové stavebné materiály; betón; cement; materiály na stavbu a povrchy ciest; kameň; hlina; štrk; kameniny pre stavebníctvo; stavebný kameň; umelý kameň; stavebné obkladové materiály (nekovové); piesok; hrubý štrk (stavebný materiál); dielce, výrobky alebo prefabrikáty z betónu; betónové podpery, stĺpy; nekovové stavebné materiály ako odpad; tehly; sadra; dlaždice (nekovové); nekovové obkladačky; škrídly (nekovové); kameň.

35 - Maloobchodné služby s tovarmi uvedenými v triede 6 a 19 tohto zoznamu; veľkoobchodné služby s tovarmi uvedenými v triede 6 a 19 tohto zoznamu.

37 - Stavebníctvo; demolácie budov; vykopávanie ruín, nie na archeologický výskum.

39 - Doprava; kamiónová nákladná doprava; vykladanie nákladov; doručovanie tovarov; doprava a skladovanie odpadu; sprostredkovanie nákladnej dopravy; informácie o skladovaní; informácie o možnostiach dopravy; logistické služby v doprave; zber recyklovateľných výrobkov (doprava); zber domového a priemyselného odpadu; preprava a vykladanie odpadu na skládky odpadu; nakladanie šrotu, služby na zber odpadu; zber papiera a kartónu na recyklovanie; zber komerčného odpadu (doprava); preprava a vykladanie odpadu na skládky odpadu.

40 - Recyklácia odpadu; spracovanie odpadu (transformácia); likvidácia odpadu; triedenie odpadu a recyklovateľného materiálu (transformácia); zhodnocovanie odpadu; drvenie betónu; recyklovanie kovového šrotu; recyklovanie kovov.

(540)



(550) obrazová

(591) čierna, biela, červená

(731) PROTRANS SK s.r.o., Močarianska 3656/16, Michalovce, SK;

(740) MG LEGAL s.r.o., Košice-Staré Mesto, SK;

(210) 2615-2024

(220) 9.10.2024

(511) 5, 35 NCL (12)

(511) 5 - Vitamínové prípravky; výživové doplnky; tinktúry (farmaceutické prípravky); liečivé oleje (okrem esenciálnych olejov); liečivé rastliny; bylinkové čaje na lekárske použitie; liečivé korene; posilňujúce prípravky (toniká); diétne nápoje na lekárske použitie; liečivé nápoje; výživové vlákniny; fytotherapeutické prípravky na lekárske použitie; bylinkové výťažky na lekárske použitie (okrem esenciálnych olejov); výživové prípravky s liečivými účinkami na terapeutické a lekárske použitie; probiotiká (výživové doplnky); rastlinné tinktúry na lekárske použitie; bylinné výživové doplnky.

35 - Maloobchodné služby s tovarmi uvedenými v triede 5 tohto zoznamu; veľkoobchodné služby s tovarmi uvedenými v triede 5 tohto zoznamu.

(540) therapea

(550) slovná

(731) MEDIATOR, s.r.o., Kostolište 332, SK;

(740) MG LEGAL s.r.o., Košice-Staré Mesto, SK;

(210) 2800-2024

(220) 29.10.2024

(511) 9, 16, 35, 38, 41, 42 NCL (12)

(511) 9 - Elektronické publikácie (sťahovateľné); počítačové programy (sťahovateľné); počítačové softvérové aplikácie (sťahovateľné); magnetické nosiče údajov; optické nosiče údajov; nosiče zvukových nahrávok; elektronické nosiče záznamov; diapozitívy (fotografia); zobrazovacie dosky (fotografia); DVD disky; CD disky; záznamové disky; audiovizuálne kompaktné disky; magnetické disky; optické kompaktné disky; počítačový softvér (nahraté počítačové programy); počítačové hry (softvér); sťahovateľné zvonenia do mobilných telefónov; sťahovateľné hudobné súbory; sťahovateľné obrazové súbory; zariadenia na spracovanie údajov; MP3 prehrávače; USB kľúče; prenosné multimediálne prehrávače; premietacie prístroje; premietacie plátna; zariadenia a prístroje na prenos, reprodukciu, spracovanie alebo záznam zvuku, obrazu alebo údajov; zariadenia a prístroje na čítanie alebo zapisovanie CD alebo DVD diskov; čítacie zariadenia (zariadenia na spracovanie údajov); skenery (zariadenia na spracovanie údajov); videokazety; počítače; notebooky (prenosné počítače); tablety (prenosné počítače); periférne zariadenia počítačov; počítačové tlačiarne; počítačové rozhrania; 3D okuliare; prenosné telefóny; šnúrky na mobilné telefóny; zariadenia na úpravu a spracovanie textu; diktafóny; fotoblesky; fotoaparáty; fotokopirovacie stroje (fotografické, elektrostatické alebo termické); prístroje na rámovanie diapozitívov; strihačky filmov; zväčšovacie prístroje (fotografia); prístroje na sušenie

fotografií (sušičky); prístroje na leštenie fotografií (leštičky); prístroje na vnútornú komunikáciu; svetelné tabule; neónové reklamy; elektronické informačné tabule; spojovacie prvky (vybavenie zariadení na spracovanie údajov); obaly na notebooky; digitálne fotorámiky; audiovizuálne vyučovacie prístroje.

16 - Baliaci papier; blahoprajné pohľadnice; brožované knihy; brožúry; brožúrky; bublinové obaly z plastických materiálov (na balenie); časopisy; etikety s výnimkou textilných; fotografie; grafické zobrazenie; kalendáre; kartón; lepenka; katalógy; papierové kávové filtre; knihy; lepenkové alebo papierové škatule; lepenkové alebo papierové obaly na fľaše; lepenkové platne (papiernický tovar); lepiace pásky na kancelárske účely a použitie v domácnosti; leporelá; mapy; obálky (papierenský tovar); obrazy; papiernický tovar; periodické a neperiodické publikácie; plagáty; tuby z kartónu; prospekty; pútače z papiera alebo z lepenky; reklamné tabule z papiera, kartónu alebo lepenky; grafické reprodukcie; tlačené reklamné materiály; umelecké litografie; plastové fólie na balenie; papierové alebo plastové vrecia, vrecká a puzdrá na balenie; umelecké litografie.

35 - Marketingové štúdie; vzťahy s verejnosťou (public relations); obchodný alebo podnikateľský prieskum; organizovanie audiovizuálnych predstavení na komerčné a reklamné účely; organizovanie výstav na komerčné alebo reklamné účely; pomoc pri riadení obchodnej činnosti; maloobchodné a veľkoobchodné služby s brožúrami, časopismi, etiketami (okrem textilných), fotografiami, grafickými zobrazeniami, grafikami, kalendármi, katalógmi, knihami, lepenkovými alebo papierovými škatuľami, lepenkovými alebo papierovými obalmi na fľaše, leporelami, mapami, obálkami (papiernický tovar), obrazmi, papiernickým tovarom, periodickými a neperiodickými publikáciami, plagátmi, predmetmi z kartónu, prospektami, pútačmi z papiera alebo lepenky, reklamnými tabuľami z papiera, grafickými reprodukciami, tlačnými reklamnými materiálmi, umeleckými litografiami, umeleckými dielami; poradenstvo pri organizovaní a riadení obchodnej činnosti; poskytovanie obchodných alebo podnikateľských informácií; prenájom reklamných materiálov; reklama; reklamná; reklamné agentúry; rozširovanie reklamných oznamov; rozširovanie reklamných materiálov zákazníkom (letáky, prospekty, tlačivá, vzorky); sprostredkovanie obchodu s tovarom; televízna reklama; vydávanie a aktualizovanie reklamných materiálov a reklamných zvukovo-obrazových záznamov a periodických a neperiodických publikácií na reklamné účely; vydávanie a rozširovanie reklamných textov; vydávanie reklamných alebo náborových textov; zásielkové reklamné služby; zbieranie údajov do počítačových databáz; zoraďovanie údajov v počítačových databázach; predvádzanie (služby modeliek) na reklamné účely a podporu predaja; marketingové štúdie; obchodný manažment a podnikové poradenstvo; personálne poradenstvo; prieskum trhu; prieskum verejnej mienky; vzťahy s verejnosťou (prieskum vzťahov medzi

podnikmi, inštitúciami a spoločenským prostredím); spracovanie textov; organizovanie reklamných hier na propagáciu predaja; prenájom reklamných priestorov; prenájom reklamných plôch; podpora predaja (pre tretie osoby); reklamná a inzertná činnosť prostredníctvom telefónnej dátovej alebo informačnej siete; poskytovanie informácií a iných informačných produktov reklamného charakteru; prenájom reklamno-informačných a reklamno-komunikačných miest; služby riadenia ľudských zdrojov; komerčné informačné kancelárie.

38 - Spravodajské kancelárie; telekomunikačné služby; kontinuálny prenos dát (streaming); prenos elektronickej pošty; on line posielanie pohľadníc; faxové prenosy; hlasová odkazová služba; informácie v oblasti telekomunikácií; telekomunikačný prenos elektronických tlačovín, časopisov, periodík, kníh a iných dát prostredníctvom telekomunikačnej siete vrátane internetu a/alebo intranetu; telekomunikačný prenos informácií na internete; poskytovanie priestoru na diskusiu na internete; komunikácia prostredníctvom počítačových terminálov; elektronické zobrazovacie tabule (telekomunikačné služby); služby vstupu do telekomunikačných sietí (smerovanie a pripájanie); telekonferenčné služby; videokonferenčné služby; telefonická komunikácia; komunikácia prostredníctvom optických sietí; poskytovanie diskusných fór on line; poskytovanie prístupu do databáz; poskytovanie telekomunikačného pripojenia do svetovej počítačovej siete; poskytovanie telekomunikačných kanálov na telenákupe; poskytovanie užívateľského prístupu do svetovej počítačovej siete; prenos digitálnych súborov; posielanie správ; prenos správ a obrazových informácií prostredníctvom počítačov; prenájom telekomunikačných prístrojov; prenájom prístrojov na prenos správ; prenos signálu prostredníctvom satelitu; rozhlasové vysielanie; televízne vysielanie; bezdrôtové vysielanie; výzvy (rádiom, telefónom alebo inými elektronickými komunikačnými prostriedkami); poskytovanie rád a informácií o službách uvedených v triede 38 tohto zoznamu prostredníctvom komunikačných médií, elektronickej pošty, SMS správ, počítačových sietí a internetu alebo verbálne.

41 - Divadelné predstavenia; služby estrádných umelcov; filmová tvorba nie na reklamné účely; informácie o možnostiach rekreácie; informácie o možnostiach rozptýlenia; informácie o možnostiach zábavy; informácie o výchove a vzdelávaní; internátne školy; tábory na športové sústredenia; výchovno-zábavné klubové služby; fitness kluby (zdravotné a kondičné cvičenia); kurzy telesného cvičenia; vyučovanie; organizovanie a vedenie tvorivých dielní (výučba); organizovanie a vedenie kolokvií; organizovanie a vedenie konferencií; organizovanie a vedenie kongresov; organizovanie a vedenie seminárov; organizovanie a vedenie sympózií; organizovanie kultúrnych alebo vzdelávacích výstav; organizovanie plesov; organizovanie predstavení (manažérske služby); organizovanie vedomostných

alebo zábavných súťaží; organizovanie súťaží krásy; organizovanie športových súťaží; organizovanie živých vystúpení; zábavné parky; služby prázdninových táborov (zábava); prenájom potápačského výstroja; poskytovanie športovísk; písanie textov scenárov nie na reklamné účely; poskytovanie zariadení na oddych a rekreáciu; rozhlasová zábava; skúšanie a preskúšavanie (pedagogická činnosť); školenie; filmové štúdiá; telesné cvičenie; televízna zábava; tvorba videofilmov; pózovanie modelov výtvarným umelcom; organizovanie a plánovanie večierok; vydávanie kníh; vydávanie textov s výnimkou reklamných alebo náborových; tvorba digitálnych nahrávok (podcastov); prenájom audio prístrojov; prenájom videokamier a videorekordérov; tvorba divadelných alebo iných predstavení; tvorba rozhlasových a televíznych programov; vyučovanie; vzdelávanie; zábava; organizovanie živých vystúpení; praktický výcvik (ukážky); služby kasín (hazardné hry); herne s hracími automatmi (služby); prekladateľské služby; meranie časov na športových podujatiach; poskytovanie služieb kúpalísk; prenájom štadiónov; prenájom tenisových kurtov.

42 - Poskytovanie internetových vyhľadávačov; tvorba softvéru; inštalácia počítačového softvéru; aktualizovanie počítačového softvéru; údržba počítačového softvéru; požičiavanie počítačového softvéru; poradenstvo v oblasti počítačových programov; poradenstvo v oblasti návrhu a vývoja počítačového hardvéru; poradenstvo v oblasti informačných technológií; služby informačných technológií (IT podpora) (odstraňovanie softvérových porúch); poradenstvo v oblasti telekomunikačných technológií; poskytovanie informácií o počítačových technológiách a programovaní prostredníctvom webových stránok; grafické dizajnérstvo; návrh počítačových systémov; analýzy počítačových systémov; prenájom webových serverov; prenájom počítačových serverov (serverhosting); navrhovanie a vývoj počítačových databáz, dátových systémov a dátových aplikácií; tvorba a udržiavanie webových stránok (pre tretie osoby); hosťovanie na počítačových stránkach (webových stránkach); kontroly kvality; obnovovanie počítačových databáz; prevod (konverzia) počítačových programov alebo údajov (nie fyzický); prevod údajov alebo dokumentov z fyzických médií na elektronické médiá; zhotovovanie kópií počítačových programov; digitalizácia dokumentov (skenovanie); uchovávanie elektronických údajov; zálohovanie údajov mimo pracoviska; diaľkové monitorovanie činnosti počítačových systémov; poskytovanie softvéru prostredníctvom internetu (SaaS); poskytovanie virtuálnych počítačových systémov prostredníctvom cloud computingu; módne návrhárstvo; výzdoba interiérov; architektonické služby; architektonické poradenstvo; poradenstvo v oblasti úspory energie; predpovede počasia; poskytovanie rád a informácií o službách uvedených v triede 42 tohto zoznamu prostredníctvom komunikačných médií, elektronickej

pošty, SMS správ, počítačových sietí a internetu alebo verbálne.

(540)



(550) obrazová

(591) žltá, ružová, čierna, biela

(731) Gynekologické centrum AEVITAS, s.r.o., Rázusova 5179/24, Nitra, SK;

(740) Ing. Ivan Belička - Markoffice - známková, patentová a súdnoznalecká kancelária, Banská Bystrica, SK;

(210) 2879-2024

(220) 6.11.2024

(511) 5, 35 NCL (12)

(511) 5 - Diétne potravinové doplnky; práškové diétne potravinové doplnky; doplnky zdravej výživy pre osoby so zvláštnymi diétnymi požiadavkami; minerálne potravinové doplnky; multivitamínové prípravky; zmesi diétnych potravinových doplnkov na prípravu nápojov; práškové zmesi výživových doplnkov na prípravu nápojov; proteínové potravinové doplnky; vitamínové prípravky; liečivé zubné pasty; liečivé vitamínové nápoje; diétne potravinové doplnky pre športovcov; potravinové doplnky obsahujúce enzýmy; potravinové doplnky na reguláciu cholesterolu; diétne látky na lekárske použitie; výživové doplnky.

35 - Veľkoobchodné služby s výživovými doplnkami; maloobchodné služby s výživovými doplnkami; maloobchodné služby s potravinami; maloobchodné služby so športovými potrebami; maloobchodné služby s diétnymi potravinovými doplnkami a s diétnymi látkami na lekárske použitie; veľkoobchodné služby s diétnymi potravinovými doplnkami a s diétnymi látkami na lekárske použitie; veľkoobchodné služby so športovými potrebami; veľkoobchodné služby s nealkoholickými nápojmi; optimalizácia internetových vyhľadávačov na podporu predaja; maloobchodné služby s potravinami prostredníctvom internetu; poskytovanie obchodných informácií prostredníctvom webových stránok; reklamné služby na propagáciu elektronického obchodu; organizovanie obchodných výstav;

organizovanie obchodných veľtrhov; obchodné alebo podnikateľské informácie.

(540)



(550) obrazová

(731) Košťál Roman, Fučíkova 383, Vítkov, CZ;

Sonnková Lenka, Fučíkova 383, Vítkov, CZ;

(740) Ing. Peter Hojčuš - Patentová a známková kancelária, Bratislava-Petržalka, SK;

(210) 2934-2024

(220) 13.11.2024

(511) 5, 35 NCL (12)

(511) 5 - Diétne potravinové doplnky; práškové diétne potravinové doplnky; doplnky zdravej výživy pre osoby so zvláštnymi diétnymi požiadavkami; minerálne potravinové doplnky; multivitamínové prípravky; zmesi diétnych potravinových doplnkov na prípravu nápojov; práškové zmesi výživových doplnkov na prípravu nápojov; proteínové potravinové doplnky; vitamínové prípravky; liečivé zubné pasty; liečivé vitamínové nápoje; diétne potravinové doplnky pre športovcov; potravinové doplnky obsahujúce enzýmy; potravinové doplnky na reguláciu cholesterolu; diétne látky na lekárske použitie; výživové doplnky.

35 - Veľkoobchodné služby s výživovými doplnkami; maloobchodné služby s výživovými doplnkami; maloobchodné služby s potravinami; maloobchodné služby so športovými potrebami; maloobchodné služby s diétnymi potravinovými doplnkami a s diétnymi látkami na lekárske použitie; veľkoobchodné služby s diétnymi potravinovými doplnkami a s diétnymi látkami na lekárske použitie; veľkoobchodné služby so športovým potrebami; veľkoobchodné služby s nealkoholickými nápojmi; optimalizácia internetových vyhľadávačov na podporu predaja; maloobchodné služby s potravinami prostredníctvom internetu; poskytovanie obchodných informácií prostredníctvom webových stránok; reklamné služby na propagáciu elektronického obchodu; organizovanie obchodných výstav; organizovanie obchodných veľtrhov; obchodné alebo podnikateľské informácie.

(540)



(550) obrazová

(731) Košťál Roman, Fučíkova 383, Vítkov, CZ;

Sonnková Lenka, Fučíkova 383, Vítkov, CZ;

(740) Ing. Peter Hojčuš - Patentová a známková kancelária, Bratislava-Petržalka, SK;

(210) 3200-2024

(220) 17.12.2024

(511) 5, 29, 35 NCL (12)

(511) 5 - Diétne potraviny; diétne potravinové doplnky; bielkovinové potraviny; výživové vlákniny; všetky uvedené tovary určené pre použitie v oblasti výživy pre ľudí ktorí potrebujú alebo zámerne vyhľadávajú špeciálne výživové hodnoty (a to zvýšený obsah bielkovín alebo vlákniny v rastlinnej podobe).

29 - Vegetariánske údeniny a párky; potravinárske výrobky s rastlinnými tukmi; rastlinné náhradky mlieka a syrov; rastlinné náhradky mäsa; zeleninové náhradky mäsa.

35 - Maloobchodné a veľkoobchodné služby s tovarmi uvedenými v triedach 5 a 29 tohto zoznamu.

(540) Pan Hrášek

(550) slovná

(731) Emco spol. s r. o., Türkova 2319/5b, Praha 4 - Chodov, CZ;

(740) HAVEL & PARTNERS s.r.o., advokátska kancelária, Bratislava-Staré Mesto, SK;

(210) 3261-2024

(220) 18.12.2024

(511) 1, 5, 42 NCL (12)

(511) 1 - Priemyselné chemikálie; chemické prípravky na vedecké použitie (nie na lekárske a veterinárne použitie); chemikálie a peptidy na použitie v laboratórnych alebo výrobných procesoch na prípravu ďalších produktov; bioaktívne peptidy na priemyselné alebo vedecké použitie.

5 - Farmaceutické prípravky; výživové doplnky; lieky pre humánnu medicínu; výživové doplnky obsahujúce bioaktívne peptidy, vitamíny, minerály, rastlinné extrakty a iné biologicky aktívne látky; bioaktívne peptidové ultrafiltráty (výživové doplnky); farmaceutické prípravky založené na bioaktívnych peptidoch určené na liečbu a prevenciu zdravotných problémov.

42 - Vedecký výskum a vývoj; vedecký výskum a vývoj bioaktívnych peptidov a iných látok pre výživové doplnky; vedecký výskum a vývoj v oblasti bioaktívnych peptidov a výživových doplnkov.

(540) XenoworX

(550) slovná

(731) TetraDa s. r. o., Mostná 2937/56, Nitra, SK;

(210) 144-2025

(220) 23.1.2025

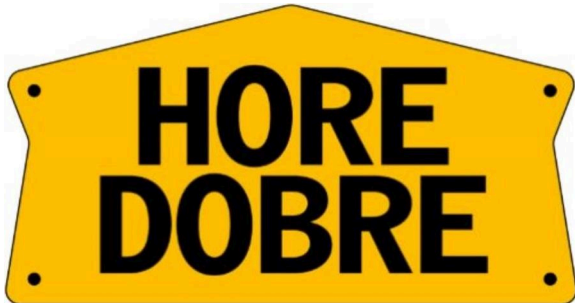
(511) 35, 37, 41 NCL (12)

(511) 35 - Organizovanie motivačných a reklamných programov; príprava a koordinácia dobrovoľníckych projektov.

37 - Výstavba útulní; údržba útulní; výstavba turistických mostíkov; údržba turistických chodníkov; výstava táborísk; údržba táborísk; obnova lesnej infraštruktúry.

41 - Organizovanie podujatí na voľnočasové aktivity pre deti, mládež a dospelých (výchovno-vzdelávacia, zábavná, športová a kultúrna činnosť); vzdelávanie.

(540)



(550) obrazová

(591) čierna, žltá

(731) Kofola ČeskoSlovensko a.s., Nad Porubkou 2278/31a, Ostrava, Poruba, CZ;

Hikemates s.r.o., Dunajská 7614/8, Bratislava-Staré Mesto, SK;

(740) Zathurecky InPaRtners, s. r. o., Banská Bystrica, SK;

(210) 163-2025

(220) 27.1.2025

(511) 9, 35, 42 NCL (12)

(511) 9 - Softvér; nahraté nosiče záznamov, počítačový softvér, nenahraté nosiče digitálnych alebo analógových záznamov a pamäťové médiá; počítačový softvér (nahraté počítačové programy); aplikačný softvér; antivírusový softvér; sťahovateľné počítačové programy; platformy počítačového softvéru, nahrané alebo na stiahnutie; nahraté alebo sťahovateľné súbory údajov; mobilné aplikácie; sťahovateľné počítačové aplikácie; počítačový softvér s možnosťou stiahnutia na prenos informácií; počítačový softvér na vytváranie vyhľadateľných databáz informácií a dát; počítačový softvér na manažment databáz; programy na ukladanie dát; softvér na správu údajov a súborov a databázový softvér; softvér pre správu dokumentov; softvér pre synchronizovanie databáz; elektronické databázy nahraté na počítačových médiách; softvér na ukladanie a spracovanie údajov; počítačový databázový softvér s informáciami; softvér na hľadanie a vyhľadávanie informácií v počítačovej sieti.

35 - Maloobchodné služby s tovarmi uvedenými v triede 9 tohto zoznamu; veľkoobchodné služby s tovarmi uvedenými v triede 9 tohto zoznamu.

42 - Tvorba počítačového softvéru; aktualizovanie počítačového softvéru; prenájom počítačového softvéru; údržba počítačového softvéru; inštalácie počítačového softvéru; poradenstvo v oblasti počítačových programov; analýzy počítačových systémov; návrh počítačových systémov; poskytovanie softvéru prostredníctvom internetu (SaaS); služby informačných technológií (IT podpora) (odstraňovanie

softvérových porúch); zálohovanie údajov mimo pracoviska; uchovávanie elektronických údajov; poradenstvo v oblasti počítačovej bezpečnosti; poradenstvo v oblasti ochrany údajov; monitorovanie počítačových systémov na zistenie neoprávneného vstupu alebo zneužitia dát; vývoj softvéru na softvérové publikácie; poskytovanie počítačovej platformy prostredníctvom internetu (PaaS); vývoj počítačových platforiem; autentifikácia používateľov technológiami jednotného prihlasovania do viacerých online softvérových aplikácií súčasne; služby softvérového inžinierstva v oblasti spracovania údajov; online poskytovanie počítačového softvéru bez možnosti stiahnutia.

(540)



(550) obrazová

(591) biela, bordová

(731) RDL applications s. r. o., Karpatské námestie 7770/10A, Bratislava-Rača, SK;

(740) MG LEGAL s.r.o., Košice-Staré Mesto, SK;

(210) 299-2025

(220) 11.2.2025

(511) 9, 42 NCL (12)

(511) 9 - Počítačový softvér; počítačový softvér na predpovede počasia.

42 - Tvorba počítačového softvéru; tvorba počítačového softvéru na predpovede počasia.

(540)



(550) obrazová

(591) tmavomodrá, svetlomodrá

(731) IBL Software Engineering, spol. s r.o., Galvaniho 19709/17C, Bratislava-Ružinov, SK;

(740) LITVÁKOVÁ A SPOL., s. r. o., Bratislava-Nové Mesto, SK;

(210) 401-2025

(220) 19.2.2025

(511) 16, 35, 41, 42 NCL (12)

(511) 16 - Knihy; obaly (papiernický tovar); tlačoviny; papiernický tovar; knižné zarážky.

35 - Marketing; marketing prostredníctvom umiestňovania produktov vo virtuálnom prostredí (pre tretie osoby); marketingový prieskum;

vývoj marketingových koncepcií; prieskum trhu; poradenstvo v oblasti prieskumu trhu; online poskytovanie obchodného priestoru pre nákupcov a predajcov tovarov a služieb; určovanie modelov nákupného alebo spotrebného správania sa zákazníkov na obchodné alebo marketingové účely; poskytovanie online trhu pre kupujúcich a predajcov sťahovateľných digitálnych obrazových súborov overených nezameniteľnými tokenmi (NFT); vytváranie identity značky pre tretie osoby (reklamné služby).

41 - Vydávanie textov (okrem reklamných); vydávanie kníh; online vydávanie elektronických kníh a časopisov; online poskytovanie elektronických publikácií (bez možnosti kopírovania); online poskytovanie videozáznamov (bez možnosti kopírovania); elektronická edičná činnosť v malom (DTP služby); vzdelávanie; koučovanie (školenie); organizovanie a vedenie workshopov, konferencií, školení a kurzov; organizovanie a vedenie vzdelávacích fór s osobnou účasťou; organizovanie vedomostných alebo zábavných súťaží; organizovanie kultúrnych alebo vzdelávacích výstav; organizovanie živých vystúpení.

42 - Grafické dizajnérstvo; poradenstvo v oblasti grafického dizajnu.

(540) ŽLTÁ KNIHA BUDOVANIA ZNAČKY

(550) slovná

(731) Pastier Michal, Tallerova 3/6, Bratislava-Staré Mesto, SK;

(740) BRICHTA & PARTNERS s. r. o., Bratislava-Staré Mesto, SK;

(210) 406-2025

(220) 19.2.2025

(511) 16, 35, 41, 42 NCL (12)

(511) 16 - Knihy; obaly (papiernický tovar); tlačoviny; papiernický tovar; knižné zarážky.

35 - Marketing; marketing prostredníctvom umiestňovania produktov vo virtuálnom prostredí (pre tretie osoby); marketingový prieskum; vývoj marketingových koncepcií; prieskum trhu; poradenstvo v oblasti prieskumu trhu; online poskytovanie obchodného priestoru pre nákupcov a predajcov tovarov a služieb; určovanie modelov nákupného alebo spotrebného správania sa zákazníkov na obchodné alebo marketingové účely; poskytovanie online trhu pre kupujúcich a predajcov sťahovateľných digitálnych obrazových súborov overených nezameniteľnými tokenmi (NFT); vytváranie identity značky pre tretie osoby (reklamné služby).

41 - Vydávanie textov (okrem reklamných); vydávanie kníh; online vydávanie elektronických kníh a časopisov; online poskytovanie elektronických publikácií (bez možnosti kopírovania); online poskytovanie videozáznamov (bez možnosti kopírovania); elektronická edičná činnosť v malom (DTP služby); vzdelávanie; koučovanie (školenie); organizovanie a vedenie workshopov, konferencií, školení a kurzov; organizovanie a vedenie vzdelávacích

fór s osobnou účasťou; organizovanie vedomostných alebo zábavných súťaží; organizovanie kultúrnych alebo vzdelávacích výstav; organizovanie živých vystúpení.

42 - Grafické dizajnérstvo; poradenstvo v oblasti grafického dizajnu.

(540) THE YELLOW BOOK OF BRAND BUILDING

(550) slovná

(731) Pastier Michal, Tallerova 3/6, Bratislava-Staré Mesto, SK;

(740) BRICHTA & PARTNERS s. r. o., Bratislava-Staré Mesto, SK;

(210) 411-2025

(220) 20.2.2025

(511) 9, 17, 35, 41, 42 NCL (12)

(511) 9 - Vedecké, námorné, geodetické, fotografické, kinematografické, optické, signalizačné, kontrolné, záchranné a vyučovacie prístroje a nástroje a prístroje a nástroje na meranie a váženie; prístroje a nástroje na vedenie, distribúciu, transformáciu, akumuláciu, reguláciu alebo ovládanie elektrického prúdu; prístroje na nahrávanie, prenos a reprodukciu zvuku alebo obrazu; registračné pokladnice, počítačové zariadenia; zariadenia na spracovanie údajov; počítače.

17 - Kaučuk, gutaperča, guma, azbest, slúda (suroviny alebo polotovary); plastové výlisky na použitie vo výrobnom procese (polotovary).

35 - Reklama; obchodný manažment, obchodná organizácia a obchodná administratíva; kancelárske práce.

41 - Vzdelávanie; praktický výcvik (ukážky); korešpondenčné vzdelávacie kurzy; školenia; zábava; športová a kultúrna činnosť.

42 - Vedecké a technologické služby a s nimi súvisiaci výskum; priemyselné analýzy, priemyselný výskum; navrhovanie a vývoj počítačového hardvéru a softvéru.

(540)



(550) obrazová

(731) TM automation s. r. o., Pod Juhom 7666, Trenčín, SK;

(210) 412-2025

(220) 20.2.2025

(511) 9, 36 NCL (12)

(511) 9 - Inteligentné náramky.

36 - Finančníctvo; peňažníctvo; bankovníctvo; financovanie nákupu na splátky; financovanie (služby); pôžičky (finančné úvery); splátkové úvery; úverové agentúry; finančné služby týkajúce sa platobných

kariet; finančné služby týkajúce sa inteligentných náramkov; spracovanie platieb kreditnými kartami; spracovanie platieb debetnými kartami; vydávanie kreditných kariet; spracovanie platieb inteligentnými náramkami; vydávanie platobných náramkov; financovanie krátkodobých pôžičiek; financovanie pôžičiek; finančný lízing; predaj na splátky; poskytovanie spotrebiteľských úverov; poskytovanie úverov; poskytovanie pôžičiek; bankové hypotéky; finančné poradenstvo; finančné informácie; mobilné bankovníctvo.

(540)

#moneyqueen
by VÚB

- (550) obrazová
(591) čierna, oranžová
(731) Všeobecná úverová banka, a.s.; skrátený názov: VÚB, a.s., Mlynské nivy 1, Bratislava, SK;
(740) Ing. Peter Hojčuš - Patentová a známková kancelária, Bratislava-Petržalka, SK;

(210) 417-2025

(220) 20.2.2025

(511) 9, 36 NCL (12)

(511) 9 - Inteligentné náramky.

36 - Finančníctvo; peňažníctvo; bankovníctvo; financovanie nákupu na splátky; financovanie (služby); pôžičky (finančné úvery); splátkové úvery; úverové agentúry; finančné služby týkajúce sa platobných kariet; finančné služby týkajúce sa inteligentných náramkov; spracovanie platieb kreditnými kartami; spracovanie platieb debetnými kartami; vydávanie kreditných kariet; spracovanie platieb inteligentnými náramkami; vydávanie platobných náramkov; financovanie krátkodobých pôžičiek; financovanie pôžičiek; finančný lízing; predaj na splátky; poskytovanie spotrebiteľských úverov; poskytovanie úverov; poskytovanie pôžičiek; bankové hypotéky; finančné poradenstvo; finančné informácie; mobilné bankovníctvo.

(540) #moneyking by VÚB

(550) slovná

(731) Všeobecná úverová banka, a.s.; skrátený názov: VÚB, a.s., Mlynské nivy 1, Bratislava, SK;

(740) Ing. Peter Hojčuš - Patentová a známková kancelária, Bratislava-Petržalka, SK;

(210) 420-2025

(220) 20.2.2025

(511) 9, 36 NCL (12)

(511) 9 - Inteligentné náramky.

36 - Finančníctvo; peňažníctvo; bankovníctvo; financovanie nákupu na splátky; financovanie (služby); pôžičky (finančné úvery); splátkové úvery; úverové agentúry; finančné služby týkajúce sa platobných

kariet; finančné služby týkajúce sa inteligentných náramkov; spracovanie platieb kreditnými kartami; spracovanie platieb debetnými kartami; vydávanie kreditných kariet; spracovanie platieb inteligentnými náramkami; vydávanie platobných náramkov; financovanie krátkodobých pôžičiek; financovanie pôžičiek; finančný lízing; predaj na splátky; poskytovanie spotrebiteľských úverov; poskytovanie úverov; poskytovanie pôžičiek; bankové hypotéky; finančné poradenstvo; finančné informácie; mobilné bankovníctvo.

(540)

#moneyking
by VÚB

- (550) obrazová
(591) čierna, oranžová
(731) Všeobecná úverová banka, a.s.; skrátený názov: VÚB, a.s., Mlynské nivy 1, Bratislava, SK;
(740) Ing. Peter Hojčuš - Patentová a známková kancelária, Bratislava-Petržalka, SK;

(210) 421-2025

(220) 20.2.2025

(511) 9, 36 NCL (12)

(511) 9 - Inteligentné náramky.

36 - Finančníctvo; peňažníctvo; bankovníctvo; financovanie nákupu na splátky; financovanie (služby); pôžičky (finančné úvery); splátkové úvery; úverové agentúry; finančné služby týkajúce sa platobných kariet; finančné služby týkajúce sa inteligentných náramkov; spracovanie platieb kreditnými kartami; spracovanie platieb debetnými kartami; vydávanie kreditných kariet; spracovanie platieb inteligentnými náramkami; vydávanie platobných náramkov; financovanie krátkodobých pôžičiek; financovanie pôžičiek; finančný lízing; predaj na splátky; poskytovanie spotrebiteľských úverov; poskytovanie úverov; poskytovanie pôžičiek; bankové hypotéky; finančné poradenstvo; finančné informácie; mobilné bankovníctvo.

(540) #moneyqueen by VÚB

(550) slovná

(731) Všeobecná úverová banka, a.s.; skrátený názov: VÚB, a.s., Mlynské nivy 1, Bratislava, SK;

(740) Ing. Peter Hojčuš - Patentová a známková kancelária, Bratislava-Petržalka, SK;

(210) 437-2025

(220) 21.2.2025

(511) 24, 25 NCL (12)

(511) 24 - Textilné nášivky na odevy.

25 - Odevy, obuv, pokrývky hlavy; opasky (časti odevov); odevy; konfekcia (odevy); odevy z imitácií kože; odevy obsahujúce látky na chudnutie; odevy

overené nezameniteľnými tokenmi (nft); inteligentné odevy.

(540)



(550) obrazová

(591) zlatá

(731) SIMFA s.r.o., Dolná Streda 434, SK;

(210) 446-2025

(220) 24.2.2025

(511) 9, 28, 35, 41 NCL (12)

(511) 9 - Elektronické stieracie žreby na lotériové hry (softvér).

28 - Karty na bingo; hracie karty; hracie žetóny; žetóny na hazardné hry; stieracie žreby na lotériové hry; výherné hracie automaty; hracie automaty uvádzané do činnosti vhođením mince; hracie videoautomaty.

35 - Reklama; online reklama na počítačovej komunikačnej sieti; rozhlasová reklama; televízna reklama; vonkajšia reklama; reklamné agentúry; reklamné služby uskutočňované prostredníctvom spotrebiteľských lotérií; písanie reklamných textov; vydávanie reklamných textov; grafická úprava tlačovín na reklamné účely; rozvíjanie reklamných nápadov; aktualizovanie reklamných materiálov; prenájom reklamných materiálov; cielené posielanie reklamných materiálov poštou; rozširovanie reklamných oznamov; reklamné plagátovanie; prenájom reklamného času v komunikačných médiách; služby v oblasti vzťahov s médiami; tvorba reklamných filmov; podpora predaja pre tretie osoby; predvádzanie (služby modeliek) na reklamné účely a podporu predaja; organizovanie obchodných alebo reklamných podujatí; zostavovanie zoznamov informácií na obchodné alebo reklamné účely; zostavovanie štatistík; vzťahy s verejnosťou (public relations); marketing; vyhľadávanie sponzorov.

41 - Zábava; hazardné hry (herne); online hazardné hry (herne); organizovanie lotérií a stávkových hier; organizovanie lotérií a stávkových hier prostredníctvom internetu; organizovanie hier o peniaze; organizovanie elektronických žrebových lotérií; organizovanie spotrebiteľských lotérií; organizovanie žrebových lotérií; organizovanie kurzových stávk; organizovanie kurzových stávk prostredníctvom internetu; organizovanie doplnkových hier, pričom doplnková hra je číselná lotéria, ktorá je prevádzkovaná len spolu s inou číselnou lotériou; organizovanie a vedenie športových, vedomostných alebo zábavných súťaží; organizovanie a vedenie športových,

zábavných, kultúrnych a vzdelávacích podujatí; tvorba rozhlasových a televíznych programov; vydávanie textov (okrem reklamných); elektronická edičná činnosť v malom (DTP služby); online poskytovanie elektronických publikácií (bez možnosti kopírovania); online poskytovanie videozáznamov (bez možnosti kopírovania).

(540)



(550) obrazová

(591) modrá, biela, červená, oranžová, zlatá, žltá, čierna

(731) TIPOS, národná lotériová spoločnosť, a. s., Brečtanová 1, Bratislava, SK;

(740) LITVÁKOVÁ A SPOL., s. r. o., Bratislava-Nové Mesto, SK;

(210) 447-2025

(220) 24.2.2025

(511) 9, 28, 35, 41 NCL (12)

(511) 9 - Elektronické stieracie žreby na lotériové hry (softvér).

28 - Karty na bingo; hracie karty; hracie žetóny; žetóny na hazardné hry; stieracie žreby na lotériové hry; výherné hracie automaty; hracie automaty uvádzané do činnosti vhođením mince; hracie videoautomaty.

35 - Reklama; online reklama na počítačovej komunikačnej sieti; rozhlasová reklama; televízna reklama; vonkajšia reklama; reklamné agentúry; reklamné služby uskutočňované prostredníctvom spotrebiteľských lotérií; písanie reklamných textov; vydávanie reklamných textov; grafická úprava tlačovín na reklamné účely; rozvíjanie reklamných nápadov; aktualizovanie reklamných materiálov; prenájom reklamných materiálov; cielené posielanie reklamných materiálov poštou; rozširovanie reklamných oznamov; reklamné plagátovanie; prenájom reklamného času v komunikačných médiách; služby v oblasti vzťahov s médiami; tvorba reklamných filmov; podpora predaja pre tretie osoby; predvádzanie (služby modeliek) na reklamné účely a podporu predaja; organizovanie obchodných alebo reklamných podujatí; zostavovanie zoznamov informácií na obchodné alebo reklamné účely; zostavovanie štatistík; vzťahy s verejnosťou (public relations); marketing; vyhľadávanie sponzorov.

41 - Zábava; hazardné hry (herne); online hazardné hry (herne); organizovanie lotérií a stávkových hier; organizovanie lotérií a stávkových hier prostredníctvom internetu; organizovanie hier o peniaze; organizovanie elektronických žrebových lotérií; organizovanie spotrebiteľských lotérií; organizovanie žrebových lotérií; organizovanie kurzových stávk; organizovanie kurzových

stávok prostredníctvom internetu; organizovanie doplnkových hier, pričom doplnková hra je číselná lotéria, ktorá je prevádzkovaná len spolu s inou číselnou lotériou; organizovanie a vedenie športových, vedomostných alebo zábavných súťaží; organizovanie a vedenie športových, zábavných, kultúrnych a vzdelávacích podujatí; tvorba rozhlasových a televíznych programov; vydávanie textov (okrem reklamných); elektronická edičná činnosť v malom (DTP služby); online poskytovanie elektronických publikácií (bez možnosti kopírovania); online poskytovanie videozáznamov (bez možnosti kopírovania).

(540)



v komunikačných médiách; služby v oblasti vzťahov s médiami; tvorba reklamných filmov; podpora predaja pre tretie osoby; predvádzanie (služby modeliek) na reklamné účely a podporu predaja; organizovanie obchodných alebo reklamných podujatí; zostavovanie zoznamov informácií na obchodné alebo reklamné účely; zostavovanie štatistík; vzťahy s verejnosťou (public relations); marketing; vyhľadávanie sponzorov. 41 - Zábava; hazardné hry (herne); online hazardné hry (herne); organizovanie lotérií a stávkových hier; organizovanie lotérií a stávkových hier prostredníctvom internetu; organizovanie hier o peniaze; organizovanie elektronických žrebových lotérií; organizovanie spotrebiteľských lotérií; organizovanie žrebových lotérií; organizovanie kurzových stávk; organizovanie kurzových stávk prostredníctvom internetu; organizovanie doplnkových hier, pričom doplnková hra je číselná lotéria, ktorá je prevádzkovaná len spolu s inou číselnou lotériou; organizovanie a vedenie športových, vedomostných alebo zábavných súťaží; organizovanie a vedenie športových, zábavných, kultúrnych a vzdelávacích podujatí; tvorba rozhlasových a televíznych programov; vydávanie textov (okrem reklamných); elektronická edičná činnosť v malom (DTP služby); online poskytovanie elektronických publikácií (bez možnosti kopírovania); online poskytovanie videozáznamov (bez možnosti kopírovania).

(540)

(550) obrazová

(591) modrá, biela, červená, oranžová, zlatá, žltá, čierna, hnedá, fialová, ružová, zelená

(731) TIPOS, národná lotériová spoločnosť, a. s., Brečtanová 1, Bratislava, SK;

(740) LITVÁKOVÁ A SPOL., s. r. o., Bratislava-Nové Mesto, SK;

(210) 449-2025

(220) 24.2.2025

(511) 9, 28, 35, 41 NCL (12)

(511) 9 - Elektronické stieracie žreby na lotériové hry (softvér).

28 - Karty na bingo; hracie karty; hracie žetóny; žetóny na hazardné hry; stieracie žreby na lotériové hry; výherné hracie automaty; hracie automaty uvádzané do činnosti vhadením mince; hracie videoautomaty.

35 - Reklama; online reklama na počítačovej komunikačnej sieti; rozhlasová reklama; televízna reklama; vonkajšia reklama; reklamné agentúry; reklamné služby uskutočňované prostredníctvom spotrebiteľských lotérií; písanie reklamných textov; vydávanie reklamných textov; grafická úprava tlačovín na reklamné účely; rozvíjanie reklamných nápadov; aktualizovanie reklamných materiálov; prenájom reklamných materiálov; cielené posielanie reklamných materiálov poštou; rozširovanie reklamných oznamov; reklamné plagátovanie; prenájom reklamného času



(550) obrazová

(591) modrá, biela, červená, oranžová, zlatá, žltá, čierna, hnedá, ružová, fialová, zelená

(731) TIPOS, národná lotériová spoločnosť, a. s., Brečtanová 1, Bratislava, SK;

(740) LITVÁKOVÁ A SPOL., s. r. o., Bratislava-Nové Mesto, SK;

(210) 450-2025

(220) 24.2.2025

(511) 9, 28, 35, 41 NCL (12)

(511) 9 - Elektronické stieracie žreby na lotériové hry (softvér).
 28 - Karty na bingo; hracie karty; hracie žetóny; žetóny na hazardné hry; stieracie žreby na lotériové hry; výherné hracie automaty; hracie automaty uvádzané do činnosti vhadením mince; hracie videoautomaty.
 35 - Reklama; online reklama na počítačovej komunikačnej sieti; rozhlasová reklama; televízna reklama; vonkajšia reklama; reklamné agentúry; reklamné služby uskutočňované prostredníctvom spotrebiteľských lotérií; písanie reklamných textov; vydávanie reklamných textov; grafická úprava tlačovín na reklamné účely; rozvíjanie reklamných nápadov; aktualizovanie reklamných materiálov; prenájom reklamných materiálov; cielené posielanie reklamných materiálov poštou; rozširovanie reklamných oznamov; reklamné plagátovanie; prenájom reklamného času v komunikačných médiách; služby v oblasti vzťahov s médiami; tvorba reklamných filmov; podpora predaja pre tretie osoby; predvádzanie (služby modeliek) na reklamné účely a podporu predaja; organizovanie obchodných alebo reklamných podujatí; zostavovanie zoznamov informácií na obchodné alebo reklamné účely; zostavovanie štatistik; vzťahy s verejnosťou (public relations); marketing; vyhľadávanie sponzorov.
 41 - Zábava; hazardné hry (herne); online hazardné hry (herne); organizovanie lotérií a stávkových hier; organizovanie lotérií a stávkových hier prostredníctvom internetu; organizovanie hier o peniaze; organizovanie elektronických žrebových lotérií; organizovanie spotrebiteľských lotérií; organizovanie žrebových lotérií; organizovanie kurzových stávk; organizovanie kurzových stávk prostredníctvom internetu; organizovanie doplnkových hier, pričom doplnková hra je číselná lotéria, ktorá je prevádzkovaná len spolu s inou číselnou lotériou; organizovanie a vedenie športových, vedomostných alebo zábavných súťaží; organizovanie a vedenie športových, zábavných, kultúrnych a vzdelávacích podujatí; tvorba rozhlasových a televíznych programov; vydávanie textov (okrem reklamných); elektronická edičná činnosť v malom (DTP služby); online poskytovanie elektronických publikácií (bez možnosti kopírovania); online poskytovanie videozáznamov (bez možnosti kopírovania).

(540)



(550) obrazová

(591) modrá, biela, červená, oranžová, zlatá, žltá, čierna

(731) TIPOS, národná lotériová spoločnosť, a. s., Brečtanová 1, Bratislava, SK;

(740) LITVÁKOVÁ A SPOL., s. r. o., Bratislava-Nové Mesto, SK;

(210) 468-2025

(220) 27.2.2025

(511) 3, 7, 21, 30, 37 NCL (12)

(511) 3 - Čistiace prípravky; chemické čistiace prípravky na domáce použitie; čistiace tablety do kávovarov.

7 - Kávové mlynčeky okrem ručných; predajné automaty.

21 - Kávové súpravy (stolovací riad); kávové filtre (nie elektrické).

30 - Káva, čaj, kakao a ich náhradky; káva; kávové nápoje; pražené kávové zrná.

37 - Inštalovanie a opravy elektrických spotrebičov; inštalácie, údržba a opravy strojov.

(540)



(550) obrazová

(591) biela, čierna, zlatá

(731) Vladimír Borko T 613, Veľkonecupská 148, Prievidza, SK;

(210) 481-2025

(220) 3.3.2025

(511) 9, 16, 18, 35, 36, 39, 43 NCL (12)

(511) 9 - Svetelné tabule; neónové reklamy.

16 - Plagáty; letáky; katalógy; brožúry; prospekty; zošity; poznámkové zošity; pohľadnice; reklamné tabule z papiera, kartónu alebo lepenky; papierové alebo lepenkové pútače; písacie potreby; plniace perá; perá (kancelárske potreby); ceruzky; samolepky pre domácnosť a na kancelárske použitie; pečiatky (s adresnými údajmi).

18 - Cestovné tašky; plážové tašky; cestovné kufre; dáždniky; slnečníky.

35 - Reklama; rozhlasová reklama; televízna reklama; online reklama na počítačovej komunikačnej sieti; platené reklamné služby typu „klikni sem“; rozširovanie reklamných materiálov; indexovanie webových stránok na obchodné alebo reklamné účely; písanie textov scenárov na reklamné účely; zostavovanie zoznamov informácií na obchodné alebo reklamné účely; reklama na výrobky prostredníctvom influencerov; podpora predaja pre tretie osoby; podpora predaja tovarov a služieb sponzorovaním športových podujatí; vyhľadávanie informácií v počítačových súboroch pre tretie osoby; optimalizácia internetových vyhľadávačov na

podporu predaja; online poskytovanie obchodného priestoru pre nákupcov a predajcov tovarov a služieb; poradenské služby pri riadení obchodnej činnosti; služby porovnávania cien; vyhľadávanie potenciálnych zákazníkov; vyhľadávanie potenciálnych zákazníkov pre tretie osoby; marketing; telemarketingové služby; obchodné sprostredkovateľské služby; subdodávateľské služby (obchodné služby); aktualizácia a údržba údajov v počítačových databázach.

36 - Sprostredkovanie poistenia; informácie o poistení.

39 - Automobilová doprava; autobusová doprava; výletné lode (služby); letecká doprava; rezervácie dopravy; rezervácie zájazdov; rezervácie miesteniek na cestovanie; sprevádzanie turistov; prenájom automobilov.

43 - Ubytovacie kancelárie (hotely, penzióny); rezervácie ubytovania v penziónoch; rezervácie ubytovania v hoteloch; rezervácie prechodného ubytovania.

(540)



(550) obrazová

(591) červená, modrá

(731) Ľupták Albertová Katarína, Komenského 480/13, Banská Bystrica, SK;

(210) 482-2025

(220) 28.2.2025

(511) 5 NCL (12)

(511) 5 - Farmaceutické prípravky; výživové doplnky.

(540) DOLTEN

(550) slovná

(731) MEDOCHEMIE LTD., Constantinoupoleos Str. 1-10, P.O.Box 51409, Limassol, CY;

(740) MEDOCHEMIE LTD., organizačná zložka zahraničnej osoby, Bratislava-Staré Mesto, SK;

(210) 483-2025

(220) 3.3.2025

(511) 9, 16, 18, 35, 36, 39, 43 NCL (12)

(511) 9 - Svetelné tabule; neónové reklamy.

16 - Plagáty; letáky; katalógy; brožúry; prospekty; zošity; poznámkové zošity; pohľadnice; reklamné tabule z papiera, kartónu alebo lepenky; papierové alebo lepenkové pútače; písacie potreby; plniace perá; perá (kancelárske potreby); ceruzky; samolepky pre domácnosť a na kancelárske použitie; pečiatky (s adresnými údajmi).

18 - Cestovné tašky; plážové tašky; cestovné kufre; dáždniky; slnečníky.

35 - Reklama; rozhlasová reklama; televízna reklama; online reklama na počítačovej komunikačnej

sieti; platené reklamné služby typu „klikni sem“; rozširovanie reklamných materiálov; indexovanie webových stránok na obchodné alebo reklamné účely; písanie textov scenárov na reklamné účely; zostavovanie zoznamov informácií na obchodné alebo reklamné účely; reklama na výrobky prostredníctvom influencerov; podpora predaja pre tretie osoby; podpora predaja tovarov a služieb sponzorovaním športových podujatí; vyhľadávanie informácií v počítačových súboroch pre tretie osoby; optimalizácia internetových vyhľadávačov na podporu predaja; online poskytovanie obchodného priestoru pre nákupcov a predajcov tovarov a služieb; poradenské služby pri riadení obchodnej činnosti; služby porovnávania cien; vyhľadávanie potenciálnych zákazníkov; vyhľadávanie potenciálnych zákazníkov pre tretie osoby; marketing; telemarketingové služby; obchodné sprostredkovateľské služby; subdodávateľské služby (obchodné služby); aktualizácia a údržba údajov v počítačových databázach.

36 - Sprostredkovanie poistenia; informácie o poistení.

39 - Automobilová doprava; autobusová doprava; výletné lode (služby); letecká doprava; rezervácie dopravy; rezervácie zájazdov; rezervácie miesteniek na cestovanie; sprevádzanie turistov; prenájom automobilov.

43 - Ubytovacie kancelárie (hotely, penzióny); rezervácie ubytovania v penziónoch; rezervácie ubytovania v hoteloch; rezervácie prechodného ubytovania.

(540)



(550) obrazová

(591) červená, zelená, čierna, modrá, hnedá, biela, béžová

(731) Ľupták Albertová Katarína, Komenského 480/13, Banská Bystrica, SK;

(210) 486-2025

(220) 28.2.2025

(511) 6, 19, 22, 37 NCL (12)

(511) 6 - Kovové prenosné stavby; kovové stavebné konštrukcie; kovové plášte budov (stavebníctvo); kovové stĺpy pre stavebníctvo; kovový stavebný materiál; oceľové stavebné konštrukcie; žiaruvzdorné kovové stavebné materiály; kovové kostry stavieb; kovania pre stavebníctvo; kovové altánky (stavebné konštrukcie); kovové spojovacie kolíky; kovové spojovacie svorky na potrubia; kovy a ich zliatiny, rudy; kovové káble a drôty okrem elektrických; drobný železiarsky tovar; kovové nádoby na skladovanie alebo prepravu tovarov; trezory; oceľ (surovina alebo polotovary); pásová oceľ; oceľový plech; oceľové rúry; bronz; kovové stožiare; kovové tyče; postriebrené cínové zliatiny; kovové vystužovacie materiály do betónu; kovové podlahy; kovové krúžky; pancierové plechy; kovové reťaze; kovové rúry ústredného kúrenia; chróm; klince; kovové vodovodné potrubia; kovové vodiace lišty; drôt; meď (surovina alebo polotovary); kovové potrubné kolená; kovové rohové lišty striech; železo (surovina alebo polotovary); kovové rúry; liatina (surovina alebo polotovary); pásové železo; mosadz (surovina alebo polotovary); kovové lišty; kovové objímky na potrubia; kovy (suroviny alebo polotovary); kovové žľaby pre stavebníctvo; kovové stĺpy; kovové obklady pre stavebníctvo; kovové škridly; olovo (surovina alebo polotovary); zinok; kovové nosníky; kovové nádrže; kovové ventily (nie časti strojov); kovové sochy; titán; kovové strechy; volfrám; kovové potrubia; objímky, prstence; kovové vystužovacie materiály na potrubia; kovové vystužovacie materiály pre stavebníctvo; kovové umelecké diela; kovové rošty; kovové rímky; kovové poklapy; kovové strešné krytiny; kovové odkvapové rúry; kovové klapky na vodovodné potrubia; kovové rebríky; cín; staniol; plech; kovové potrubia ventilačných a klimatizačných zariadení; kovové tlakové potrubia; oceľové laná; kovové prefabrikované domy (súbory dielcov); kovové strechy so zabudovanými solárnymi článkami; kovové plášte pre stavebníctvo; kovové výlisky pre stavebníctvo.

19 - Prenosné stavby (nekovové); stavebné konštrukcie (nekovové); nekovové altánky (stavebníctvo); nekovové piliere pre stavebníctvo; nekovové plášte pre stavebníctvo; nekovové stavebné panely; nekovové striešky (stavebníctvo); plstený materiál pre stavebníctvo; stavebné sklo; stavebný kameň; stavebný papier; kameniny pre stavebníctvo; lepenka pre stavebníctvo; podlahové dosky; drevené dosky; hlinené dosky; betónové dosky; dosky, latky; dosky (stavebné drevo); betónové dosky (tabule); sadrové nástenné dosky; stavebné nekovové dosky; drevotriestkové dosky (stavebný materiál); vlnitý plech vyrobený z plastických materiálov (stavebný materiál); nekovové styčnickové plechy na stavbu drevených trámových konštrukcií; nekovové spojovacie diely žľabov; spojovacie materiály na cestné opravy; nekovové siete proti hmyzu; stavebné materiály (nekovové); sadrokartónové dosky (stavebný materiál); sadrokartónové platne a pásy (stavebný materiál); sadra; azbestocement; azbestová malta; bridlica; strešné kroky; drevené

obloženie; bitúmeny; strešné šindle; betón; dielce, výrobky alebo prefabrikáty z betónu; drevo (polotovary); stavebné drevo; drevené dlážky; drevené dyhy; tehly; šamot; stavebná malta; ohňovzdorné cementové omietky; betónové dlaždice; priečky (nekovové); konštrukcie (nekovové); okná (nekovové); dvere (nekovové); poklapy (nekovové); strešné krytiny (nekovové); nekovové vodovodné potrubia; bitúmenové pokrývacie vrstvy na strechy; kameň; hlina; žula (granit); štrk; umelý kameň; tuf; dlážky (nekovové); škridly (nekovové); brány (nekovové); kremeň; terakota (stavebný materiál); strechy (nekovové); lamelové obloženie (nekovové); nekovové vystužovacie materiály pre stavebníctvo; konštrukčné materiály (nekovové); dlažby (nekovové); dlaždicové podlahy (nekovové); dlaždice, obkladačky pre stavebníctvo (nekovové); okenné rámy (nekovové); dverové rámy (nekovové); zárubne (nekovové); žiaruvzdorné nekovové stavebné materiály; nekovové podlahové dlažby; nekovové škridly; nekovové obkladačky; nekovové dlaždice pre stavebníctvo; nekovové protipožiarné dvere; omietky (stavebný materiál); nekovové altánky (stavebné konštrukcie); stavebné obkladové materiály (nekovové); nekovové neohybné rúry pre stavebníctvo.

22 - Plátané prístrešky; plachtovinové prístrešky; textilné zakrývacie plachty; plachty (lodné); vozové plachty; maskovacie plachty; plátno na lodné plachty; stany; stanové laná; plátenné striešky ku stanom; stany (plátenné striešky) ku karavanom; stany (plátenné striešky) k vozidlám; kempingové karimatky; nepremokavé spacie vaky do exteriéru (namiesto stanu); vrecia na skladovanie; textilné vrecká na balenie; látkové tašky a vrecia na skladovanie (okrem batožiny alebo cestovných tašiek a vriec); látkové darčekové tašky; baliace materiály (výplňové, tlmiace), nie gumové, plastové, papierové alebo lepenkové; česaná vlna; juta; kokosové vlákna; ľan (surovina); laná; laná na balenie; laná na vlečenie vozidiel; motúzy; maskovacie siete; motúzy na balenie; ovčia vlna; pásy (nekovové) na manipuláciu s nákladmi; popruhy (nekovové) na manipuláciu s nákladmi; povrazy na siete; siete; rúno; sieťky; slama (čalúnnický materiál); textilie zo surových vlákien; textilné vlákna; vlna (surovina alebo polotovary); surová bavlna; vypchávkové materiály, nie gumové, plastové, papierové alebo lepenkové; vrecia na prepravu a uchovávanie sypkých tovarov; zámotky priadky morušovej; textilné ochranné striešky, markízy; povrazové rebríky; nepremokavé plachty (nie na vozidlá).

37 - Stavebníctvo (stavebná činnosť); stavebný dozor; stavebné poradenstvo; stavebné informácie; stavba montovaných domov; stavba a opravy skladov; prenájom stavebných strojov a zariadení; prenájom stavebných žeriavov; izolovanie stavieb; izolovanie proti vlhkosti (stavebníctvo); inštalácie inžinierskych sietí na stavenisku; murárske práce; údržba nábytku; inštalovanie a opravy elektrických spotrebičov; inštalácie a opravy výťahov; asphaltovanie; údržba a opravy motorových vozidiel; čistenie

interiérov budov; čistenie a opravy kotlov; prenájom buldozérov; inštalácie a opravy požiarnych hlásičov; inštalácie a opravy poplašných systémov proti vlámaniu; inštalácie a opravy vykurovacích zariadení; inštalácie a opravy klimatizačných zariadení; demolácia budov; prenájom bagrov a rýpadiel; čistenie okien; inštalácia, údržba a opravy strojov; interiérové a exteriérové maľovanie a natieranie; sadrovanie, štukovanie; klampiarstvo a inštalatérstvo; autoservisy (údržba a tankovanie); montovanie lešení; informácie o opravách; kladenie povrchov komunikácií; pokrývačské práce; čistenie ciest; opravy zámok; inštalácia okien a dverí; údržba bazénov; upratovanie obytných domov.

(540) HAGRO

(550) slovná

(731) HAGRO ORAVA s. r. o., Párnica 297, Párnica, SK;

(740) Ing. Róbert Porubčan EDING, Ivanka pri Dunaji, SK;

(210) 487-2025

(220) 28.2.2025

(511) 25, 35, 41 NCL (12)

(511) 25 - Odevy, obuv, pokrývky hlavy; čiapky; nákrčníky; šilty; hotové podšívky (časti odevov); nepremokavé odevy; legíny; športové tričká, dresy; spodná bielizeň pohlcujúca pot; športové šortky.

35 - Reklama; reklamné plagátovanie; rozhlasová reklama; televízna reklama; podpora predaja pre tretie osoby; marketing; prenájom predajných stánkov; propagácia športových podujatí; cielené posielanie reklamných materiálov poštou; online reklama na počítačovej komunikačnej sieti.

41 - Športová a kultúrna činnosť; organizovanie športových súťaží; tábory na športové sústreďenia; zábava.

(540)

(550) obrazová

(731) YOUNG RUN, Lipová 165/16, Kanianka, SK;

(740) LeMo Legal, s. r. o., Bratislava-Nové Mesto, SK;

(210) 488-2025

(220) 3.3.2025

(511) 9, 16, 18, 35, 36, 39, 43 NCL (12)

(511) 9 - Svetelné tabule; neónové reklamy.

16 - Plagáty; letáky; katalógy; brožúry; prospekty; zošity; poznámkové zošity; pohľadnice; reklamné tabule z papiera, kartónu alebo lepenky; papierové alebo lepenkové pútače; písacie potreby; plniace perá; perá (kancelárske potreby); ceruzky; samolepky pre domácnosť a na kancelárske použitie; pečiatky (s adresnými údajmi).

18 - Cestovné tašky; plážové tašky; cestovné kufre; dáždnyky; slnečníky.

35 - Reklama; rozhlasová reklama; televízna reklama; online reklama na počítačovej komunikačnej sieti; platené reklamné služby typu „klikni sem“; rozširovanie reklamných materiálov; indexovanie webových stránok na obchodné alebo reklamné účely; písanie textov scenárov na reklamné účely; zostavovanie zoznamov informácií na obchodné alebo reklamné účely; reklama na výrobky prostredníctvom influencerov; podpora predaja pre tretie osoby; podpora predaja tovarov a služieb sponzorovaním športových podujatí; vyhľadávanie informácií v počítačových súboroch pre tretie osoby; optimalizácia internetových vyhľadávačov na podporu predaja; online poskytovanie obchodného priestoru pre nákupcov a predajcov tovarov a služieb; poradenské služby pri riadení obchodnej činnosti; služby porovnávania cien; vyhľadávanie potenciálnych zákazníkov; vyhľadávanie potenciálnych zákazníkov pre tretie osoby; marketing; telemarketingové služby; obchodné sprostredkovateľské služby; subdodávateľské služby (obchodné služby); aktualizácia a údržba údajov v počítačových databázach.

36 - Sprostredkovanie poistenia; informácie o poistení.

39 - Automobilová doprava; autobusová doprava; výletné lode (služby); letecká doprava; rezervácie dopravy; rezervácie zájazdov; rezervácie miesteniek na cestovanie; sprevádzanie turistov; prenájom automobilov.

43 - Ubytovacie kancelárie (hotely, penzióny); rezervácie ubytovania v penziónoch; rezervácie ubytovania v hoteloch; rezervácie prechodného ubytovania.

(540)

(550) obrazová

(591) červená, modrá, zlatá

(731) Ľupták Albertová Katarína, Komenského 480/13, Banská Bystrica, SK;

(210) 490-2025

(220) 3.3.2025

(511) 35, 37, 42 NCL (12)

(511) 35 - Maloobchodné a veľkoobchodné služby so zariadeniami na kombinovanú výrobu energie, s kogeneračnými zariadeniami na výrobu elektrickej energie a tepelnej energie, s trigeneračnými zariadeniami na výrobu elektrickej energie, tepelnej energie a chladu, so zariadeniami na zásobovanie energiou (generátormi), s elektrickými zariadeniami [generátormi], so zariadeniami na výrobu elektriny, so zariadeniami zabezpečujúcimi nepretržitú dodávku prúdu (strojmi) na výrobu elektrickej energie, s generátorovými agregátmi na použitie s motorom, s generátormi, s elektrickými zdrojmi (generátormi), s generátormi elektriny, so súpravami elektrických generátorov, s elektrickými generátorovými stanicami, s parou poháňanými elektrickými generátormi, s generátormi prúdu, so zdrojmi prúdu; online maloobchodné a veľkoobchodné služby so zariadeniami na kombinovanú výrobu energie, s kogeneračnými zariadeniami na výrobu elektrickej energie a tepelnej energie, s trigeneračnými zariadeniami na výrobu elektrickej energie, tepelnej energie a chladu, so zariadeniami na zásobovanie energiou (generátormi), s elektrickými zariadeniami (generátormi), so zariadeniami na výrobu elektriny, so zariadeniami zabezpečujúcimi nepretržitú dodávku prúdu (strojmi) na výrobu elektrickej energie, s generátorovými agregátmi na použitie s motorom, s generátormi, s elektrickými zdrojmi (generátormi), s generátormi elektriny, so súpravami elektrických generátorov, s elektrickými generátorovými stanicami, s parou poháňanými elektrickými generátormi, s generátormi prúdu, so zdrojmi prúdu; maloobchodné a veľkoobchodné služby s motormi pre stroje, s motormi na výrobu elektriny, s uzavieracími ventilmi, s palivovými ventilmi, s ventilovými membránami, s regulačnými ventilmi čerpadiel, s ventilmi pre čerpadlá, s adaptérmami na rúry (časti strojov), s armatúrami parných kotlov, so servomotorami, so servoventilmi, so servomechanizmami, so servomechanickými ventilmi; online maloobchodné a veľkoobchodné služby s motormi pre stroje, s motormi na výrobu elektriny, s uzavieracími ventilmi, s palivovými ventilmi, s ventilovými membránami, s regulačnými ventilmi čerpadiel, s ventilmi pre čerpadlá, s adaptérmami na rúry (časti strojov), s armatúrami parných kotlov, so servomotorami, so servoventilmi, so servomechanizmami, so servomechanickými ventilmi; maloobchodné a veľkoobchodné služby s ručnými nástrojmi a ručným náradím, s prístrojmi a nástrojmi na vedenie, distribúciu, transformáciu, akumuláciu, reguláciu alebo kontrolu elektrického prúdu, s rezistormi, s diódami, s elektrickými a elektronickými komponentami pre železničný priemysel a energetický priemysel, stavebnými prvkami a konštrukčnými skupinami pre elektrické vozidlá a koľajové vozidlá, s konektormi pre elektrické a elektronické komponenty, so systémami a zariadeniami

na zbieranie, príjem, spracovanie, zobrazenie a znázornenie údajov a informácií, predovšetkým v oblasti železničnej dopravy a železničných koľajových vozidiel, s elektrotechnickými zariadeniami pre osobné vlaky a hnacie vozidlá železnice, predovšetkým prístrojmi pre elektrické vykurovanie vlaku a klimatizáciu, prístrojmi pre zásobovanie energiou osobných vlakov z hlavného elektrického vedenia a z nich zostavenými zariadeniami, s elektrickými batériami a akumulátormi, časťami a príslušenstvom elektrických batérií, s nabíjačkami pre elektrické batérie a akumulátory; online maloobchodné a veľkoobchodné služby s ručnými nástrojmi a ručným náradím, s prístrojmi a nástrojmi na vedenie, distribúciu, transformáciu, akumuláciu, reguláciu alebo kontrolu elektrického prúdu, s rezistormi, s diódami, s elektrickými a elektronickými komponentami pre železničný priemysel a energetický priemysel, stavebnými prvkami a konštrukčnými skupinami pre elektrické vozidlá a koľajové vozidlá, s konektormi pre elektrické a elektronické komponenty, so systémami a zariadeniami na zbieranie, príjem, spracovanie, zobrazenie a znázornenie údajov a informácií, predovšetkým v oblasti železničnej dopravy a železničných koľajových vozidiel, s elektrotechnickými zariadeniami pre osobné vlaky a hnacie vozidlá železnice, predovšetkým prístrojmi pre elektrické vykurovanie vlaku a klimatizáciu, prístrojmi pre zásobovanie energiou osobných vlakov z hlavného elektrického vedenia a z nich zostavenými zariadeniami, s elektrickými batériami a akumulátormi, časťami a príslušenstvom elektrických batérií, s nabíjačkami pre elektrické batérie a akumulátory; maloobchodné a veľkoobchodné služby s rozvádzačmi, s meracími, detekčnými, monitorovacími a kontrolnými prístrojmi, s prístrojmi, nástrojmi a káblami pre elektrický prúd, s ovládačmi servomotorov, so zariadeniami na vykurovanie, s prístrojmi pre elektrické vykurovanie a klimatizáciu vlakov a hnacích vozidiel, s automatickými chromatografickými zariadeniami na priemyselné účely, s regenerátormi tepla, s chladiacimi zariadeniami, s chladiacimi strojmi; s tepelnými výmenníkmi, s indukčnými pecami, so zariadeniami pre ropný, plynárenský a chemický priemysel; online maloobchodné a veľkoobchodné služby s rozvádzačmi, s meracími, detekčnými, monitorovacími a kontrolnými prístrojmi, s prístrojmi, nástrojmi a káblami pre elektrický prúd, s ovládačmi servomotorov, so zariadeniami na vykurovanie, s prístrojmi pre elektrické vykurovanie a klimatizáciu vlakov a hnacích vozidiel, s automatickými chromatografickými zariadeniami na priemyselné účely, s regenerátormi tepla, s chladiacimi zariadeniami, s chladiacimi strojmi; s tepelnými výmenníkmi, s indukčnými pecami, so zariadeniami pre ropný, plynárenský a chemický priemysel; maloobchodné a veľkoobchodné služby s elektromotormi, s frekvenčnými meničmi, so spínacou a meracou technikou, s transformátormi, s elektrickými komponentmi pre železnice

a priemysel, s tiahlovými systémami a bowdenmi, s priemyselnými a vysokotlakovými kovanými armatúrami, s vozidlami a dopravnými prostriedkami na pohyb vo vzduchu, po zemi, po vode alebo po koľajniciach, s časťami a súčasťami vozidiel; online maloobchodné a veľkoobchodné služby s elektromotormi, s frekvenčnými meničmi, so spínacou a meracou technikou, s transformátormi, s elektrickými komponentmi pre železnice a priemysel, s tiahlovými systémami a bowdenmi, s priemyselnými a vysokotlakovými kovanými armatúrami, s vozidlami a dopravnými prostriedkami na pohyb vo vzduchu, po zemi, po vode alebo po koľajniciach, s časťami a súčasťami vozidiel; maloobchodné a veľkoobchodné služby s palivovými článkami reaktorov, riadiacimi tyčami a ďalšími komponentmi reaktora jadrovej elektrárne; online maloobchodné a veľkoobchodné služby s palivovými článkami reaktorov, riadiacimi tyčami a ďalšími komponentmi reaktora jadrovej elektrárne; personálne poradenstvo; administratívne spracovanie obchodných objednávok; subdodávateľské služby (obchodné služby); obchodné sprostredkovateľské služby.

37 - Inštalácia, údržba, obnova, oprava a modernizácia technických zariadení; inštalovanie a opravy elektrických spotrebičov; inštalácie a opravy vykurovacích zariadení; inštalácie a opravy chladiacich zariadení; elektroinštalácie služby; inštalácia, údržba, obnova a oprava technických zariadení, predovšetkým zariadení na výrobu energie, bioplynových železníc, železničných systémov, železničných koľajových vozidiel a elektrických a elektronických zariadení a prístrojov; informácia a poradenstvo v oblasti inštalácie, údržby, obnovy a opravy technických zariadení, železníc, železničných systémov, koľajových vozidiel a elektrických a elektronických zariadení a prístrojov; servisná, rekonštrukčná a údržbárska činnosť v odbore priemyselných armatúr, montáž, opravy a rekonštrukcia vybraných tlakových zariadení a priemyselných armatúr.

42 - Projektovanie, plánovanie a technické poradenstvo v energetike a železničnom priemysle; technologický výskum; priemyselné dizajnérstvo; skúšky materiálov; štúdie technických projektov; inžinierska činnosť; inžinierske poradenské služby; poradenstvo v oblasti úspory energie; technologické poradenstvo; poradenstvo, projekčný manažment, výskum a vývoj v oblasti technických a elektrických prístrojov a zariadení, železníc, železničných systémov alebo železničných koľajových vozidiel; mechanické, chemické, fyzikálnochemické, metalografické a diagnostické skúšky vlastností kovových a nekovových materiálov, skúšky pevnosti, tesnosti a životnosti priemyselných armatúr, periodické skúšky vybraných tlakových zariadení, spracovanie konštrukčnej a výrobnjej dokumentácie armatúr a výpočtov priemyselných armatúr, kontrola kvality; certifikovanie zariadení pre železničný priemysel, skúšky materiálov; príprava individuálnych plánov kvality pre výrobné zariadenia v energetike;

expertízy (inžinierske práce); poradenská činnosť v tejto oblasti.

(540) BMM

(550) slovná

(731) BMM, spol. s r.o., Kollárova 9815/73A, Martin, SK;

(740) BRICHTA & PARTNERS s. r. o., Bratislava-Staré Mesto, SK;

(210) 492-2025

(220) 3.3.2025

(511) 35, 37, 42 NCL (12)

(511) 35 - Maloobchodné a veľkoobchodné služby so zariadeniami na kombinovanú výrobu energie, s kogeneračnými zariadeniami na výrobu elektrickej energie a tepelnej energie, s trigeneračnými zariadeniami na výrobu elektrickej energie, tepelnej energie a chladu, so zariadeniami na zásobovanie energiou (generátormi), s elektrickými zariadeniami (generátormi), so zariadeniami na výrobu elektriny, so zariadeniami zabezpečujúcimi nepretržitú dodávku prúdu (strojmi) na výrobu elektrickej energie, s generátorovými agregátmi na použitie s motorom, s generátormi, s elektrickými zdrojmi (generátormi), s generátormi elektriny, so súpravami elektrických generátorov, s elektrickými generátorovými stanicami, s parou poháňanými elektrickými generátormi, s generátormi prúdu, so zdrojmi prúdu; online maloobchodné a veľkoobchodné služby so zariadeniami na kombinovanú výrobu energie, s kogeneračnými zariadeniami na výrobu elektrickej energie a tepelnej energie, s trigeneračnými zariadeniami na výrobu elektrickej energie, tepelnej energie a chladu, so zariadeniami na zásobovanie energiou (generátormi), s elektrickými zariadeniami (generátormi), so zariadeniami na výrobu elektriny, so zariadeniami zabezpečujúcimi nepretržitú dodávku prúdu (strojmi) na výrobu elektrickej energie, s generátorovými agregátmi na použitie s motorom, s generátormi, s elektrickými zdrojmi (generátormi), s generátormi elektriny, so súpravami elektrických generátorov, s elektrickými generátorovými stanicami, s parou poháňanými elektrickými generátormi, s generátormi prúdu, so zdrojmi prúdu; maloobchodné a veľkoobchodné služby s motormi pre stroje, s motormi na výrobu elektriny, s uzavieracími ventilmi, s palivovými ventilmi, s ventilovými membránami, s regulačnými ventilmi čerpadiel, s ventilmi pre čerpadlá, s adaptérmi na rúry (časti strojov), s armatúrami parných kotlov, so servomotormi, so servoventilmi, so servomechanizmami, so servomechanickými ventilmi; online maloobchodné a veľkoobchodné služby s motormi pre stroje, s motormi na výrobu elektriny, s uzavieracími ventilmi, s palivovými ventilmi, s ventilovými membránami, s regulačnými ventilmi čerpadiel, s ventilmi pre čerpadlá, s adaptérmi na rúry (časti strojov), s armatúrami parných kotlov, so servomotormi, so servoventilmi, so servomechanizmami, so servomechanickými ventilmi; maloobchodné a veľkoobchodné služby s ručnými nástrojmi a ručným náradím, s prístrojmi a nástrojmi

na vedenie, distribúciu, transformáciu, akumuláciu, reguláciu alebo kontrolu elektrického prúdu, s rezistorami, s diódami, s elektrickými a elektronickými komponentami pre železničný priemysel a energetický priemysel, stavebnými prvkami a konštrukčnými skupinami pre elektrické vozidlá a koľajové vozidlá, s konektormi pre elektrické a elektronické komponenty, so systémami a zariadeniami na zbieranie, príjem, spracovanie, zobrazenie a znázornenie údajov a informácií, predovšetkým v oblasti železničnej dopravy a železničných koľajových vozidiel, s elektrotechnickými zariadeniami pre osobné vlaky a hnacie vozidlá železnice, predovšetkým prístrojmi pre elektrické vykurovanie vlaku a klimatizáciu, prístrojmi pre zásobovanie energiou osobných vlakov z hlavného elektrického vedenia a z nich zostavenými zariadeniami, s elektrickými batériami a akumulátormi, časťami a príslušenstvom elektrických batérií, s nabíjačkami pre elektrické batérie a akumulátory; online maloobchodné a veľkoobchodné služby s ručnými nástrojmi a ručným náradím, s prístrojmi a nástrojmi na vedenie, distribúciu, transformáciu, akumuláciu, reguláciu alebo kontrolu elektrického prúdu, s rezistorami, s diódami, s elektrickými a elektronickými komponentami pre železničný priemysel a energetický priemysel, stavebnými prvkami a konštrukčnými skupinami pre elektrické vozidlá a koľajové vozidlá, s konektormi pre elektrické a elektronické komponenty, so systémami a zariadeniami na zbieranie, príjem, spracovanie, zobrazenie a znázornenie údajov a informácií, predovšetkým v oblasti železničnej dopravy a železničných koľajových vozidiel, s elektrotechnickými zariadeniami pre osobné vlaky a hnacie vozidlá železnice, predovšetkým prístrojmi pre elektrické vykurovanie vlaku a klimatizáciu, prístrojmi pre zásobovanie energiou osobných vlakov z hlavného elektrického vedenia a z nich zostavenými zariadeniami, s elektrickými batériami a akumulátormi, časťami a príslušenstvom elektrických batérií, s nabíjačkami pre elektrické batérie a akumulátory; maloobchodné a veľkoobchodné služby s rozvádzačmi, s meracími, detekčnými, monitorovacími a kontrolnými prístrojmi, s prístrojmi, nástrojmi a káblami pre elektrický prúd, s ovládačmi servomotorov, so zariadeniami na vykurovanie, s prístrojmi pre elektrické vykurovanie a klimatizáciu vlakov a hnacích vozidiel, s automatickými chromatografickými zariadeniami na priemyselné účely, s regenerátormi tepla, s chladiacimi zariadeniami, s chladiacimi strojmi; s tepelnými výmenníkmi, s indukčnými pecami, so zariadeniami pre ropný, plynárenský a chemický priemysel; online maloobchodné a veľkoobchodné služby s rozvádzačmi, s meracími, detekčnými, monitorovacími a kontrolnými prístrojmi, s prístrojmi, nástrojmi a káblami pre elektrický prúd, s ovládačmi servomotorov, so zariadeniami na vykurovanie, s prístrojmi pre elektrické vykurovanie a klimatizáciu vlakov a hnacích vozidiel, s automatickými chromatografickými zariadeniami

na priemyselné účely, s regenerátormi tepla, s chladiacimi zariadeniami, s chladiacimi strojmi; s tepelnými výmenníkmi, s indukčnými pecami, so zariadeniami pre ropný, plynárenský a chemický priemysel; maloobchodné a veľkoobchodné služby s elektromotormi, s frekvenčnými meničmi, so spínacou a meracou technikou, s transformátormi, s elektrickými komponentmi pre železnice a priemysel, s tiahlovými systémami a bowdenmi, s priemyselnými a vysokotlakovými kovanými armatúrami, s vozidlami a dopravnými prostriedkami na pohyb vo vzduchu, po zemi, po vode alebo po koľajniciach, s časťami a súčastami vozidiel; online maloobchodné a veľkoobchodné služby s elektromotormi, s frekvenčnými meničmi, so spínacou a meracou technikou, s transformátormi, s elektrickými komponentmi pre železnice a priemysel, s tiahlovými systémami a bowdenmi, s priemyselnými a vysokotlakovými kovanými armatúrami, s vozidlami a dopravnými prostriedkami na pohyb vo vzduchu, po zemi, po vode alebo po koľajniciach, s časťami a súčastami vozidiel; maloobchodné a veľkoobchodné služby s palivovými článkami reaktorov, riadiacimi tyčami a ďalšími komponentmi reaktora jadrovej elektrárne; online maloobchodné a veľkoobchodné služby s palivovými článkami reaktorov, riadiacimi tyčami a ďalšími komponentmi reaktora jadrovej elektrárne; personálne poradenstvo; administratívne spracovanie obchodných objednávok; subdodávateľské služby (obchodné služby); obchodné sprostredkovateľské služby. Maloobchodné a veľkoobchodné služby so zariadeniami na kombinovanú výrobu energie, s kogeneračnými zariadeniami na výrobu elektrickej energie a tepelnej energie, s trigeneračnými zariadeniami na výrobu elektrickej energie, tepelnej energie a chladu, so zariadeniami na zásobovanie energiou (generátormi), s elektrickými zariadeniami (generátormi), so zariadeniami na výrobu elektriny, so zariadeniami zabezpečujúcimi nepretržitú dodávku prúdu (strojmi) na výrobu elektrickej energie, s generátorovými agregátmi na použitie s motorom, s generátormi, s elektrickými zdrojmi (generátormi), s generátormi elektriny, so súpravami elektrických generátorov, s elektrickými generátorovými stanicami, s parou poháňanými elektrickými generátormi, s generátormi prúdu, so zdrojmi prúdu; online maloobchodné a veľkoobchodné služby so zariadeniami na kombinovanú výrobu energie, s kogeneračnými zariadeniami na výrobu elektrickej energie a tepelnej energie, s trigeneračnými zariadeniami na výrobu elektrickej energie, tepelnej energie a chladu, so zariadeniami na zásobovanie energiou (generátormi), s elektrickými zariadeniami (generátormi), so zariadeniami na výrobu elektriny, so zariadeniami zabezpečujúcimi nepretržitú dodávku prúdu (strojmi) na výrobu elektrickej energie, s generátorovými agregátmi na použitie s motorom, s generátormi, s elektrickými zdrojmi (generátormi), s generátormi elektriny, so súpravami elektrických generátorov, s elektrickými

generátorovými stanicami, s parou poháňanými elektrickými generátormi, s generátormi prúdu, so zdrojmi prúdu; maloobchodné a veľkoobchodné služby s motormi pre stroje, s motormi na výrobu elektriny, s uzavieracími ventilmi, s palivovými ventilmi, s ventilovými membránami, s regulačnými ventilmi čerpadiel, s ventilmi pre čerpadlá, s adaptérmí na rúry (časti strojov), s armatúrami parných kotlov, so servomotori, so servoventilmi, so servomechanizmami, so servomechanickými ventilmi; online maloobchodné a veľkoobchodné služby s motormi pre stroje, s motormi na výrobu elektriny, s uzavieracími ventilmi, s palivovými ventilmi, s ventilovými membránami, s regulačnými ventilmi čerpadiel, s ventilmi pre čerpadlá, s adaptérmí na rúry (časti strojov), s armatúrami parných kotlov, so servomotori, so servoventilmi, so servomechanizmami, so servomechanickými ventilmi; maloobchodné a veľkoobchodné služby s ručnými nástrojmi a ručným náradím, s prístrojmi a nástrojmi na vedenie, distribúciu, transformáciu, akumuláciu, reguláciu alebo kontrolu elektrického prúdu, s rezistori, s diódami, s elektrickými a elektronickými komponentami pre železničný priemysel a energetický priemysel, stavebnými prvkami a konštrukčnými skupinami pre elektrické vozidlá a koľajové vozidlá, s konektormi pre elektrické a elektronické komponenty, so systémami a zariadeniami na zbieranie, príjem, spracovanie, zobrazenie a znázornenie údajov a informácií, predovšetkým v oblasti železničnej dopravy a železničných koľajových vozidiel, s elektrotechnickými zariadeniami pre osobné vlaky a hnacie vozidlá železnice, predovšetkým prístrojmi pre elektrické vykurovanie vlaku a klimatizáciu, prístrojmi pre zásobovanie energiou osobných vlakov z hlavného elektrického vedenia a z nich zostavenými zariadeniami, s elektrickými batériami a akumulátormi, časťami a príslušenstvom elektrických batérií, s nabíjačkami pre elektrické batérie a akumulátory; online maloobchodné a veľkoobchodné služby s ručnými nástrojmi a ručným náradím, s prístrojmi a nástrojmi na vedenie, distribúciu, transformáciu, akumuláciu, reguláciu alebo kontrolu elektrického prúdu, s rezistori, s diódami, s elektrickými a elektronickými komponentami pre železničný priemysel a energetický priemysel, stavebnými prvkami a konštrukčnými skupinami pre elektrické vozidlá a koľajové vozidlá, s konektormi pre elektrické a elektronické komponenty, so systémami a zariadeniami na zbieranie, príjem, spracovanie, zobrazenie a znázornenie údajov a informácií, predovšetkým v oblasti železničnej dopravy a železničných koľajových vozidiel, s elektrotechnickými zariadeniami pre osobné vlaky a hnacie vozidlá železnice, predovšetkým prístrojmi pre elektrické vykurovanie vlaku a klimatizáciu, prístrojmi pre zásobovanie energiou osobných vlakov z hlavného elektrického vedenia a z nich zostavenými zariadeniami, s elektrickými batériami a akumulátormi, časťami a príslušenstvom elektrických batérií, s nabíjačkami

pre elektrické batérie a akumulátory; maloobchodné a veľkoobchodné služby s rozvádzačmi, s meracími, detekčnými, monitorovacími a kontrolnými prístrojmi, s prístrojmi, nástrojmi a káblami pre elektrický prúd, s ovládačmi servomotorov, so zariadeniami na vykurovanie, s prístrojmi pre elektrické vykurovanie a klimatizáciu vlakov a hnacích vozidiel, s automatickými chromatografickými zariadeniami na priemyselné účely, s regenerátormi tepla, s chladiacimi zariadeniami, s chladiacimi strojmi; s tepelnými výmenníkmi, s indukčnými pecami, so zariadeniami pre ropný, plynárenský a chemický priemysel; online maloobchodné a veľkoobchodné služby s rozvádzačmi, s meracími, detekčnými, monitorovacími a kontrolnými prístrojmi, s prístrojmi, nástrojmi a káblami pre elektrický prúd, s ovládačmi servomotorov, so zariadeniami na vykurovanie, s prístrojmi pre elektrické vykurovanie a klimatizáciu vlakov a hnacích vozidiel, s automatickými chromatografickými zariadeniami na priemyselné účely, s regenerátormi tepla, s chladiacimi zariadeniami, s chladiacimi strojmi; s tepelnými výmenníkmi, s indukčnými pecami, so zariadeniami pre ropný, plynárenský a chemický priemysel; maloobchodné a veľkoobchodné služby s elektromotormi, s frekvenčnými meničmi, so spínacou a meracou technikou, s transformátormi, s elektrickými komponentmi pre železnice a priemysel, s tiahlovými systémami a bowdenmi, s priemyselnými a vysokotlakovými kovanými armatúrami, s vozidlami a dopravnými prostriedkami na pohyb vo vzduchu, po zemi, po vode alebo po koľajniciach, s časťami a súčasťami vozidiel; online maloobchodné a veľkoobchodné služby s elektromotormi, s frekvenčnými meničmi, so spínacou a meracou technikou, s transformátormi, s elektrickými komponentmi pre železnice a priemysel, s tiahlovými systémami a bowdenmi, s priemyselnými a vysokotlakovými kovanými armatúrami, s vozidlami a dopravnými prostriedkami na pohyb vo vzduchu, po zemi, po vode alebo po koľajniciach, s časťami a súčasťami vozidiel; maloobchodné a veľkoobchodné služby s palivovými článkami reaktorov, riadiacimi tyčami a ďalšími komponentmi reaktora jadrovej elektrárne; online maloobchodné a veľkoobchodné služby s palivovými článkami reaktorov, riadiacimi tyčami a ďalšími komponentmi reaktora jadrovej elektrárne; personálne poradenstvo; administratívne spracovanie obchodných objednávok; subdodávateľské služby (obchodné služby); obchodné sprostredkovateľské služby.

37 - Inštalácia, údržba, obnova, oprava a modernizácia technických zariadení; inštalovanie a opravy elektrických spotrebičov; inštalácie a opravy vykurovacích zariadení; inštalácie a opravy chladiacích zariadení; elektroinštalačné služby; inštalácia, údržba, obnova a oprava technických zariadení, predovšetkým zariadení na výrobu energie, bioplynových železníc, železničných systémov, železničných koľajových vozidiel a elektrických a elektronických zariadení a prístrojov; informácia a poradenstvo v oblasti

inštalácie, údržby, obnovy a opravy technických zariadení, železníc, železničných systémov, koľajových vozidiel a elektrických a elektronických zariadení a prístrojov; servisná, rekonštrukčná a údržbárska činnosť v odbore priemyselných armatúr, montáž, opravy a rekonštrukcia vybraných tlakových zariadení a priemyselných armatúr.

42 - Projektovanie, plánovanie a technické poradenstvo v energetike a železničnom priemysle; technologický výskum; priemyselné dizajnérstvo; skúšky materiálov; štúdie technických projektov; inžinierska činnosť; inžinierske poradenské služby; poradenstvo v oblasti úspory energie; technologické poradenstvo; poradenstvo, projekčný manažment, výskum a vývoj v oblasti technických a elektrických prístrojov a zariadení, železníc, železničných systémov alebo železničných koľajových vozidiel; mechanické, chemické, fyzikálnochemické, metalografické a diagnostické skúšky vlastností kovových a nekovových materiálov, skúšky pevnosti, tesnosti a životnosti priemyselných armatúr, periodické skúšky vybraných tlakových zariadení, spracovanie konštrukčnej a výrobnjej dokumentácie armatúr a výpočtov priemyselných armatúr, kontrola kvality; certifikovanie zariadení pre železničný priemysel, skúšky materiálov; príprava individuálnych plánov kvality pre výrobné zariadenia v energetike; expertízy (inžinierske práce); poradenská činnosť v tejto oblasti.

(540)



- (550) obrazová
(591) modrá
(731) BMM, spol. s r.o., Kollárova 9815/73A, Martin, SK;
(740) BRICHTA & PARTNERS s. r. o., Bratislava-Staré Mesto, SK;

(210) 494-2025

(220) 3.3.2025

(511) 32 NCL (12)

(511) 32 - Nealkoholické nápoje; sirupy na výrobu nápojov; nealkoholické prípravky na výrobu nápojov.

(540) Šťastie pramení zvnútra

(550) slovná

(731) BUDIŠ a. s., Budiš, Dubové, SK;

(740) G. Lehnert, s. r. o., Bratislava-Staré Mesto, SK;

(210) 500-2025

(220) 3.3.2025

(511) 41 NCL (12)

(511) 41 - Akadémie (vzdelávanie); vzdelávanie; vyučovanie; jazykové školy; výučba cudzích jazykov; prekladateľské služby; tlmočnicke služby; školenia; korešpondenčné kurzy; korešpondenčné vzdelávacie kurzy; vydávanie kníh; diaľkové štúdium; vydávanie kníh, príručiek

a slovníkov; vydávanie periodickej a neperiodickej tlače, časopisov, novín; vydávanie on-line kníh a časopisov v elektronickej podobe; poradenstvo v oblasti vzdelávania; pedagogické informácie; informácie o výchove a vzdelávaní; skúšanie, preskúšavanie (pedagogická činnosť); školenia a skúšky (pedagogická činnosť) s cieľom získania dokladov o vzdelaní; výskum v oblasti vzdelávania; organizovanie kultúrnych alebo vzdelávacích výstav; organizovanie a vedenie tvorivých dielní (výučba); školské služby (vzdelávanie); individuálne vyučovanie; organizovanie a vedenie vzdelávacích fór s osobnou účasťou; turistické prehliadky so sprievodcom; online poskytovanie videozáznamov z oblasti informácií a výučby cudzích jazykov (bez možnosti kopírovania); tvorba videonahrávok z oblasti informácií a výučby cudzích jazykov; divadelné predstavenia; tvorba divadelných alebo iných predstavení; informácie o možnostiach zábavy.

(540)



- (550) obrazová
(591) čierna, červená, žltá, modrá
(731) Nová španielčina s.r.o., Klariská 324/6, Bratislava-Staré Mesto, SK;
(740) BRICHTA & PARTNERS s. r. o., Bratislava-Staré Mesto, SK;

(210) 501-2025

(220) 3.3.2025

(511) 7, 11, 21 NCL (12)

(511) 7 - Poľnohospodárske stroje; radlice; poľnohospodárske náradie (okrem náradia na ručný pohon); pluhy; brány (poľnohospodárske náradie); snehové pluhy.

11 - Grily (prístroje na pečenie).

21 - Grily, rošty (potreby na opekanie); stojany na grily; odkvapkávacie plechy (na grilovanie).

(540) SOFFRAN

(550) slovná

(731) AspF, s.r.o., Široké 740, SK;

(740) JUDr. Martin Tobiaš, advokát, Široké, SK;

(210) 503-2025

(220) 5.3.2025

(511) 12, 16, 25, 35, 36, 37, 41 NCL (12)

(511) 12 - Dopravné prostriedky na pohyb po zemi; automobily; motocykle; mopedy; motocyklové stojany (súčasť motocyklov); sedadlá na motocykle; motocyklové rámy; nosiče batožiny na motocykle.

16 - Tlačené firemné listiny; tlačené publikácie; tlačené reklamné materiály; tlačivá (formuláre); brožúry; plagáty; prospekty; fotografie (tlačoviny); katalógy;

kalendáre; mapy; knihy; noviny; časopisy (periodiká); grafické znaky; grafické reprodukcie; papierové alebo lepenkové etikety; samolepky (papiernický tovar); obaly (papiernický tovar); baliaci papier; baliace plastové fólie; grafické zobrazenia; tlačoviny; papiernický tovar; blahoprajné pohľadnice; papierové alebo kartónové vývesné tabule; letáky; tlačené poukážky; papierové stolové vlajky; papierové trojčípe vlajočky; papierové ozdoby na oslavy.

25 - Odevy; nepremokavé odevy; bundy; kabáty; tričká; športové tričká; pokrývky hlavy; čiapky; rukávniky; vesty; nákrčníky; šilty; klobúky; rukavice; kombinézy (oblečenie); oblečenie pre motoristov.

35 - Maloobchodné služby s odevmi, s textíliami, s textilnými vlajkami, s odevmi, s obuvou, s motocyklami, s motocyklovým príslušenstvom, s motocyklovými prilbami, s oblečením pre motocyklistov; reklama; online reklama na počítačovej komunikačnej sieti; písanie reklamných textov; reklamné agentúry; rozširovanie reklamných materiálov; aktualizovanie reklamných materiálov; vydávanie reklamných textov; prenájom reklamných plôch; prenájom reklamných materiálov; marketing; organizovanie obchodných alebo reklamných výstav; zbieranie údajov do počítačových databáz; zoraďovanie údajov v počítačových databázach; vyhľadávanie sponzorov; tvorba reklamných filmov.

36 - Finančné informácie; zriaďovanie fondov; poskytovanie finančných informácií prostredníctvom webových stránok; organizovanie dobročinných zbierok; organizovanie peňažných zbierok; elektronický prevod kapitálu; finančné záručné služby; finančné riadenie refundovaných platieb (pre tretie osoby); kolektívne financovanie projektov (crowdfunding); finančné sponzorstvo; finančné sponzorstvo sociálnych zariadení; finančné sponzorstvo zdravotníckych zariadení; finančné sponzorstvo kultúrnych pamiatok; finančné sponzorstvo humanitnej pomoci pre jednotlivca alebo skupinu osôb; finančné sponzorstvo rodinám s telesne alebo duševne hendikepovaným členom domácnosti; finančné sponzorstvo v oblasti ochrany životného prostredia; finančné sponzorstvo v oblasti ochrany duchovných a kultúrnych hodnôt; finančné sponzorstvo v oblasti ochrany ľudských práv.

37 - Údržba a opravy motocyklov; umývanie motocyklov; leštenie motocyklov; ošetrovanie motocyklov protikoróznymi nátermi.

41 - Zábava; športová a kultúrna činnosť; organizovanie vedomostných alebo zábavných súťaží; organizovanie športových súťaží; organizovanie večierkov, výstav a spoločenských podujatí na kultúrne, zábavné, športové a vzdelávacie účely; organizovanie hudobných podujatí; organizovanie živých vystúpení; informácie o možnostiach zábavy; vydávanie textov (okrem reklamných); vyučovanie; vzdelávanie; organizovanie a vedenie seminárov; organizovanie a vedenie školení; organizovanie a vedenie konferencií; organizovanie a vedenie kongresov; výchovno-zábavné klubové služby.

(540)



(550) obrazová

(731) Zambo František, Trieda SNP 407/61, Košice-Západ, SK;

(740) Ing. Dalibor Gruber - GELE, Košice-Západ, SK;

(210) 504-2025

(220) 5.3.2025

(511) 12, 16, 25, 35, 36, 37, 41 NCL (12)

(511) 12 - Dopravné prostriedky na pohyb po zemi; automobily; motocykle; mopedy; motocyklové stojany (súčasť motocyklov); sedadlá na motocykle; motocyklové rámy; nosiče batožiny na motocykle.

16 - Tlačené firemné listiny; tlačené publikácie; tlačené reklamné materiály; tlačivá (formuláre); brožúry; plagáty; prospekty; fotografie (tlačoviny); katalógy; kalendáre; mapy; knihy; noviny; časopisy (periodiká); grafické znaky; grafické reprodukcie; papierové alebo lepenkové etikety; samolepky (papiernický tovar); obaly (papiernický tovar); baliaci papier; baliace plastové fólie; grafické zobrazenia; tlačoviny; papiernický tovar; blahoprajné pohľadnice; papierové alebo kartónové vývesné tabule; letáky; tlačené poukážky; papierové stolové vlajky; papierové trojčípe vlajočky; papierové ozdoby na oslavy.

25 - Odevy; nepremokavé odevy; bundy; kabáty; tričká; športové tričká; pokrývky hlavy; čiapky; rukávniky; vesty; nákrčníky; šilty; klobúky; rukavice; kombinézy (oblečenie); oblečenie pre motoristov.

35 - Maloobchodné služby s odevmi, s textíliami, s textilnými vlajkami, s odevmi, s obuvou, s motocyklami, s motocyklovým príslušenstvom, s motocyklovými prilbami, s oblečením pre motocyklistov; reklama; online reklama na počítačovej komunikačnej sieti; písanie reklamných textov; reklamné agentúry; rozširovanie reklamných materiálov; aktualizovanie reklamných materiálov; vydávanie reklamných textov; prenájom reklamných plôch; prenájom reklamných materiálov; marketing; organizovanie obchodných alebo reklamných výstav; zbieranie údajov do počítačových databáz; zoraďovanie údajov v počítačových

databázach; vyhľadávanie sponzorov; tvorba reklamných filmov.

36 - Finančné informácie; zriaďovanie fondov; poskytovanie finančných informácií prostredníctvom webových stránok; organizovanie dobročinných zbierok; organizovanie peňažných zbierok; elektronický prevod kapitálu; finančné záručné služby; finančné riadenie refundovaných platieb (pre tretie osoby); kolektívne financovanie projektov (crowdfunding); finančné sponzorstvo; finančné sponzorstvo sociálnych zariadení; finančné sponzorstvo zdravotníckych zariadení; finančné sponzorstvo kultúrnych pamiatok; finančné sponzorstvo humanitnej pomoci pre jednotlivca alebo skupinu osôb; finančné sponzorstvo rodinám s telesne alebo duševne hendikepovaným členom domácnosti; finančné sponzorstvo v oblasti ochrany životného prostredia; finančné sponzorstvo v oblasti ochrany duchovných a kultúrnych hodnôt; finančné sponzorstvo v oblasti ochrany ľudských práv.

37 - Údržba a opravy motocyklov; umývanie motocyklov; leštenie motocyklov; ošetrovanie motocyklov protikoróznymi nátermi.

41 - Zábava; športová a kultúrna činnosť; organizovanie vedomostných alebo zábavných súťaží; organizovanie športových súťaží; organizovanie večierkov, výstav a spoločenských podujatí na kultúrne, zábavné, športové a vzdelávacie účely; organizovanie hudobných podujatí; organizovanie živých vystúpení; informácie o možnostiach zábavy; vydávanie textov (okrem reklamných); vyučovanie; vzdelávanie; organizovanie a vedenie seminárov; organizovanie a vedenie školení; organizovanie a vedenie konferencií; organizovanie a vedenie kongresov; výchovno-zábavné klubové služby.

(540)



(550) obrazová

(731) Zambo František, Trieda SNP 407/61, Košice-Západ, SK;

(740) Ing. Dalibor Gruber - GELE, Košice-Západ, SK;

(210) 505-2025

(220) 4.3.2025

(511) 11, 35 NCL (12)

(511) 11 - Zariadenia na dezinfikovanie; zariadenia na úpravu vody; zariadenia na filtrovanie vody; sterilizátory vody; filtre na pitnú vodu; ionizátory na úpravu vzduchu a vody; zariadenia a stroje na čistenie alebo úpravu vody; membránové filtračné jednotky do prístrojov na úpravu vody; filtre do prístrojov na filtrovanie vody; membrány do prístrojov na filtrovanie vody.

35 - Maloobchodné služby s tovarmi uvedenými v triede 11 tohto zoznamu; veľkoobchodné služby s tovarmi uvedenými v triede 11 tohto zoznamu.

(540)



(550) obrazová

(591) biela, modrá, zelená, tyrkysová

(731) AQUALOGY s. r. o., Cesta osloboditeľov 135109/31, Brezno, SK;

(740) MG LEGAL s.r.o., Košice-Staré Mesto, SK;

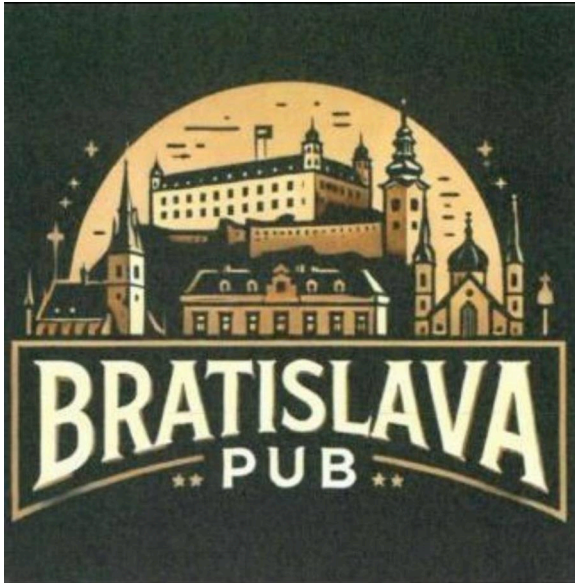
(210) 509-2025

(220) 5.3.2025

(511) 43 NCL (12)

(511) 43 - Dodávanie hotových jedál a nápojov na objednávku (katering); kaviarne; reštauračné (stravovacie) služby; bufety (rýchle občerstvenie); bary (služby).

(540)



- (550) obrazová
 (591) hnedá, žltá.
 (731) FRUMENTO PUBS, s. r. o., Michalská 381/2, Bratislava-Staré Mesto, SK;
 (740) Vaňo Tomáš, JUDr., Bratislava-Staré Mesto, SK;

(210) 510-2025

(220) 5.3.2025

(511) 41 NCL (12)

- (511) 41 - Športová a kultúrna činnosť; organizovanie kultúrnych alebo vzdelávacích výstav; organizovanie a vedenie tvorivých dielní (výučba).

(540) Artivia

(550) slovná

(731) TARA X s.r.o., Družstevná 694/17A, Limbach, SK;

(210) 512-2025

(220) 5.3.2025

(511) 41 NCL (12)

- (511) 41 - Vzdelávanie.

(540)



- (550) obrazová
 (591) červená
 (731) Digitálna Univerzita, Obchodná 560/39, Bratislava-Staré Mesto, SK;
 (740) TROJAK LEGAL s.r.o., Bratislava-Nové Mesto, SK;

(210) 513-2025

(220) 5.3.2025

(511) 41 NCL (12)

- (511) 41 - Akadémie (vzdelávanie); zábava; korešpondenčné vzdelávacie kurzy; vydávanie textov (okrem reklamných); vzdelávanie; školenia; požičiavanie zvukových nahrávok; produkcia filmov (nie reklamných); organizovanie a vedenie konferencií; organizovanie a vedenie kongresov; diskotéky (služby); organizovanie živých vystúpení; premietanie kinematografických filmov; plánovanie a organizovanie večierok; nahrávacie štúdiá (služby); poskytovanie informácií o možnostiach rekreácie; organizovanie a vedenie seminárov; organizovanie plesov; organizovanie predstavení (manažérske služby); písanie textov scenárov nie na reklamné účely; strihanie videopások; online vydávanie elektronických kníh a časopisov; elektronická edičná činnosť v malom (dtp služby); online poskytovanie elektronických publikácií (bez možnosti kopírovania); fotografické reportáže; fotografovanie; poradenstvo pri voľbe povolania (v oblasti výchovy a vzdelávania); nahrávanie videopások; koučovanie (školenie); online poskytovanie videozáznamov (bez možnosti kopírovania); turistické prehliadky so sprievodcom; odborné školenia zamerané na odovzdávanie know-how; tvorba videozáznamov na podujatiach; prenos obchodných znalostí a know-how (školenie); tvorba digitálnych nahrávok (podcastov); organizovanie a vedenie zábavných podujatí; prenájom digitálnych obrazových súborov overených nezameniteľnými bezpečnostnými kľúčmi (NFT).

(540) Growclub

- (550) slovná
 (731) Growision, s.r.o., Húščavova 1150/1, Bratislava-Dúbravka, SK;
 (740) MATHISON legal s. r. o., Bratislava-Petržalka, SK;

(210) 518-2025

- (220) 5.3.2025
(511) 28, 41 NCL (12)
 (511) 28 - Hry, hračky; krúžky (hádzanie obručí); lopty na hranie; kolky (figúrky); guľky na hranie; hračky; stavebnicové kocky (hračky); golfové palice; rybárske udice; terče; hracie žetóny; stavebnice; drobné darčeky alebo žartovné predmety rozdávané hosťom na večierkoch; hokejky; kocky (hra); disky (športové náradie); domino (hra); pištole (hračky); atrapy, napodobeniny tovarov a žartovné predmety; stoly na stolný futbal; poháre na kocky (na hru); háčiky na lov rýb; spoločenské hry; hry; rakety (športové náradie); modely automobilov; puky; kolky (hra); prístroje na hry; spoločenské stolové hry; lietajúce taniere (hračky); podkovy (hračky); hlavolamy (puzzle); hracie karty; skladacie modely (hračky); hračkárske modely; figúrky (hračky); matriošky; antistresové hračky; bowlingové gule; vzdelávacie hry; inteligentné hračky.
 41 - Zábavné parky; zábava; organizovanie vedomostných alebo zábavných súťaží.

(540)

- (550) obrazová
 (591) hnedá, čierna, biela
 (731) DREVOHRY s. r. o., Hrnčiarska 406/73, Pezinok, SK;

(210) 526-2025

- (220) 6.3.2025
(511) 33 NCL (12)
 (511) 33 - Alkoholické nápoje (s výnimkou pív).

(540)

- (550) obrazová
 (591) červená, čierna, šedá, biela
 (731) UNITED BRANDS, s.r.o., č.p. 98, Modletice, CZ;
 (740) ROTT & RÚŽIČKA, Patentová, známková a právna kancelária, s. r. o., Bratislava-Nové Mesto, SK;

(210) 529-2025

- (220) 6.3.2025
(511) 41 NCL (12)
 (511) 41 - Organizovanie živých vystúpení; hudobné skladateľské služby; hudobná tvorba.

(540) KOLLÁROVCI

- (550) slovná
 (731) Marek Kollár, Mgr., Vsetínska 19, Stará Ľubovňa, SK;

(210) 533-2025

- (220) 6.3.2025
(511) 3, 25, 28, 30, 32, 41, 43 NCL (12)
 (511) 3 - Naliečivé kozmetické a toaletné prípravky; naliečivé prípravky na čistenie zubov; voňavkárské výrobky, esenciálne oleje; bieliace prípravky a pracie prostriedky; prípravky na čistenie, leštenie a brúsenie.
 25 - Odevy, obuv a pokrývky hlavy.
 28 - Hry, hračky; videohry; telocvičné a športové potreby; ozdoby na vianočné stromčeky.
 30 - Káva, čaj, kakao a ich náhradky; ryža, cestoviny a rezance; tapioka a ságo; múka a obilninové výrobky; chlieb, pekárské a cukrárske výrobky; čokoláda; smotanové zmrzliny, šербety a ostatné zmrzliny; cukor, med, melasový sirup; droždie, prášky do pečiva; soľ, koreniny, korenie, konzervované bylinky; ocot, omáčky a iné chuťové prísady; konzumný ľad.
 32 - Pivo; nealkoholické nápoje; minerálne a sýtené vody; ovocné nápoje a džúsy; sirupy a iné prípravky na výrobu nealkoholických nápojov.
 41 - Výchova; vzdelávanie; zábava; športová a kultúrna činnosť.
 43 - Stravovacie služby; prechodné ubytovanie.

(540)



- (550) obrazová
 (591) svetlomodrá, tmavomodrá, biela
 (731) Hamšík Marek, Pod Hrádkom 722/12, Badín, SK;
 (740) Aequitas s.r.o., Banská Bystrica, SK;

- (210) 535-2025
 (220) 6.3.2025
 (511) 35, 41 NCL (12)
 (511) 35 - Subdodávateľské služby (obchodné služby).

41 - Rezervácie vstupeniek na zábavné predstavenia; poskytovanie spotrebiteľských posudkov tovarov na kultúrne alebo zábavné účely; poskytovanie spotrebiteľských ohodnotení tovarov na kultúrne alebo zábavné účely; poskytovanie spotrebiteľských rebríčkov tovarov na kultúrne alebo zábavné účely; cestovné služby simulované vo virtuálnom prostredí na zábavné účely; zábavné služby poskytované vo virtuálnom prostredí; simulované reštauračné služby vo virtuálnych prostrediach na zábavné účely.

(540)



- (550) obrazová
 (591) čierna
 zlatá
 (731) Lucky Hry s.r.o., Haanova 2601/46A, Bratislava-Petržalka, SK;

- (210) 539-2025
 (220) 7.3.2025
 (511) 25, 32, 33, 41 NCL (12)
 (511) 25 - Odevy.

32 - Nealkoholické nápoje; pivo.
 33 - Alkoholické nápoje okrem piva.
 41 - Organizovanie podujatí na voľnočasové aktivity pre deti, mládež a dospelých (výchovno-vzdelávacia, zábavná, športová a kultúrna činnosť); organizovanie a vedenie vernisáží; organizovanie a vedenie kultúrnych podujatí; organizovanie odborných diskusií (vzdelávanie).

(540)



- (550) obrazová
 (731) F.H.Prager s.r.o., U Národní galerie 470, Zbraslav, Praha 5, CZ;
 (740) Zathurecky InPaRtners, s. r. o., Banská Bystrica, SK;

- (210) 541-2025
 (220) 6.3.2025
 (511) 35, 36, 42, 45 NCL (12)
 (511) 35 - Kancelárske práce; obchodný manažment, obchodná organizácia a obchodná administratíva; pomoc pri riadení obchodnej činnosti; poskytovanie obchodných alebo podnikateľských informácií; analýzy nákladov; poradenstvo pri riadení podnikov; pomoc pri riadení obchodných alebo priemyselných podnikov; odborné posudky efektívnosti podnikov; prieskum trhu; obchodné odhady; obchodný alebo podnikateľský prieskum; poradenstvo pri organizovaní obchodnej činnosti; obchodný alebo podnikateľský výskum; poradenské služby pri riadení obchodnej činnosti; marketingový prieskum; odborné obchodné alebo podnikateľské poradenstvo; hospodárske (ekonomické) predpovede; obchodné alebo podnikateľské informácie; prieskum verejnej mienky; sekretárske služby; subdodávateľské služby (obchodné služby); zostavovanie štatistík; vyhľadávanie sponzorov; obchodné sprostredkovateľské služby; obchodný manažment pre poskytovateľov služieb na voľnej nohe; vyjednávanie a uzatváranie obchodných transakcií pre tretie osoby; externé administratívne riadenie podnikov; podnikové riadenie refundovaných programov pre tretie osoby; obchodné sprostredkovateľské služby v oblasti priradovania potenciálnych súkromných investorov k podnikateľom, ktorí žiadajú o financovanie; dohodovanie obchodných zmlúv pre tretie osoby;

dočasné riadenie podnikov; administratívna asistancia pri odpovediach na verejné súťaže; komerčné lobistické služby; obchodné sprostredkovateľské služby nadväzovania kontaktov medzi rôznymi odborníkmi a zákazníkmi; vypracovávanie štúdií o ziskovosti podnikov; spracovanie údajov (kancelárske práce); vyhľadávanie potenciálnych zákazníkov; vyhľadávanie potenciálnych zákazníkov pre tretie osoby; vývoj stratégií obchodných organizácií v oblasti sociálnej zodpovednosti podnikov; vyhľadávanie obchodných partnerov; vypracovávanie prieskumov trhu.

36 - Správcovstvo majetku (pre tretie osoby); financovanie (služby); finančné riadenie; finančné analýzy; finančné poradenstvo; finančné informácie; finančné sponzorstvo; finančné riadenie refundovaných platieb (pre tretie osoby); finančný výskum; kolektívne financovanie projektov (crowdfunding); správa finančných záležitostí; sprostredkovanie obchodnej činnosti; poskytovanie finančnej podpory (finančný patronát); odborné finančné poradenstvo.

42 - Priemyselné analýzy, priemyselný výskum a priemyselné dizajnérstvo; vedecké a technologické služby a s nimi súvisiaci výskum a projektovanie; bakteriologický výskum; chemické služby; chemický výskum; technologický výskum; výskum v oblasti kozmetiky; štúdie technických projektov; fyzikálny výskum; strojársky výskum; geologický výskum; výskum a vývoj nových výrobkov (pre zákazníkov); biologický výskum; poradenstvo v oblasti počítačových programov; poskytovanie poradenstva v oblasti úspory energie; vedecký výskum v oblasti ochrany životného prostredia; poskytovanie vedeckých informácií a poradenstva o kompenzácii uhlíkových emisií; energetické audity; vedecký výskum; technologické poradenstvo; poradenstvo v oblasti počítačových technológií; poradenstvo v oblasti telekomunikačných technológií; poradenstvo v oblasti počítačovej bezpečnosti; poradenstvo v oblasti internetovej bezpečnosti; poradenstvo v oblasti ochrany údajov; vedecký a technologický výskum v oblasti prírodných katastrof; prieskumné služby v oblasti ropného, plynárenského a ťažobného priemyslu; vedecký a technologický výskum v oblasti prieskumu patentov; výskum v oblasti pozemných stavieb; výskum v oblasti telekomunikačných technológií; výskum v oblasti zvrátenia; lekársky výskum; poradenstvo v oblasti bezpečnosti telekomunikačných sietí; technologické poradenské služby v oblasti digitalizácie; poradenstvo v oblasti umelej inteligencie; výskum v oblasti umelej inteligencie; počítačové programovanie na spracovanie dát; poskytovanie vedeckých informácií a poradenstva v oblasti čistých nulových emisií (uhlíkovej neutrality); vedecký výskum v oblasti genetiky.

45 - Politické lobovanie.

(540) EOS

(550) slovná

(731) EOSNEBOTRA, a.s., Bajkalská 18486/19B, Bratislava-Ružinov, SK;

(740) CONSU L s.r.o., Bratislava-Staré Mesto, SK;

(210) 543-2025

(220) 6.3.2025

(511) 35, 36, 42, 45 NCL (12)

(511) 35 - Kancelárske práce; obchodný manažment, obchodná organizácia a obchodná administratíva; pomoc pri riadení obchodnej činnosti; poskytovanie obchodných alebo podnikateľských informácií; analýzy nákladov; poradenstvo pri riadení podnikov; pomoc pri riadení obchodných alebo priemyselných podnikov; odborné posudky efektívnosti podnikov; prieskum trhu; obchodné odhady; obchodný alebo podnikateľský prieskum; poradenstvo pri organizovaní obchodnej činnosti; obchodný alebo podnikateľský výskum; poradenské služby pri riadení obchodnej činnosti; marketingový prieskum; odborné obchodné alebo podnikateľské poradenstvo; hospodárske (ekonomické) predpovede; obchodné alebo podnikateľské informácie; prieskum verejnej mienky; sekretárske služby; subdodávateľské služby (obchodné služby); zostavovanie štatistík; vyhľadávanie sponzorov; obchodné sprostredkovateľské služby; obchodný manažment pre poskytovateľov služieb na voľnej nohe; vyjednávanie a uzatváranie obchodných transakcií pre tretie osoby; externé administratívne riadenie podnikov; podnikové riadenie refundovaných programov pre tretie osoby; obchodné sprostredkovateľské služby v oblasti priradovania potenciálnych súkromných investorov k podnikateľom, ktorí žiadajú o financovanie; dohadovanie obchodných zmlúv pre tretie osoby; dočasné riadenie podnikov; administratívna asistancia pri odpovediach na verejné súťaže; komerčné lobistické služby; obchodné sprostredkovateľské služby nadväzovania kontaktov medzi rôznymi odborníkmi a zákazníkmi; vypracovávanie štúdií o ziskovosti podnikov; spracovanie údajov (kancelárske práce); vyhľadávanie potenciálnych zákazníkov; vyhľadávanie potenciálnych zákazníkov pre tretie osoby; vývoj stratégií obchodných organizácií v oblasti sociálnej zodpovednosti podnikov; vyhľadávanie obchodných partnerov; vypracovávanie prieskumov trhu.

36 - Správcovstvo majetku (pre tretie osoby); financovanie (služby); finančné riadenie; finančné analýzy; finančné poradenstvo; finančné informácie; finančné sponzorstvo; finančné riadenie refundovaných platieb (pre tretie osoby); finančný výskum; kolektívne financovanie projektov (crowdfunding); správa finančných záležitostí; sprostredkovanie obchodnej činnosti; poskytovanie finančnej podpory (finančný patronát); odborné finančné poradenstvo.

42 - Priemyselné analýzy, priemyselný výskum a priemyselné dizajnérstvo; vedecké a technologické služby a s nimi súvisiaci výskum a projektovanie; bakteriologický výskum; chemické služby; chemický výskum; technologický výskum; výskum v oblasti

kozmetiky; štúdie technických projektov; fyzikálny výskum; strojársky výskum; geologický výskum; výskum a vývoj nových výrobkov (pre zákazníkov); biologický výskum; poradenstvo v oblasti počítačových programov; poskytovanie poradenstvo v oblasti úspory energie; vedecký výskum v oblasti ochrany životného prostredia; poskytovanie vedeckých informácií a poradenstva o kompenzácii uhlíkových emisií; energetické audity; vedecký výskum; technologické poradenstvo; poradenstvo v oblasti počítačových technológií; poradenstvo v oblasti telekomunikačných technológií; poradenstvo v oblasti počítačovej bezpečnosti; poradenstvo v oblasti internetovej bezpečnosti; poradenstvo v oblasti ochrany údajov; vedecký a technologický výskum v oblasti prírodných katastrof; prieskumné služby v oblasti ropného, plynárenského a ťažobného priemyslu; vedecký a technologický výskum v oblasti prieskumu patentov; výskum v oblasti pozemných stavieb; výskum v oblasti telekomunikačných technológií; výskum v oblasti zvrárania; lekárske výskum; poradenstvo v oblasti bezpečnosti telekomunikačných sietí; technologické poradenské služby v oblasti digitalizácie; poradenstvo v oblasti umelej inteligencie; výskum v oblasti umelej inteligencie; počítačové programovanie na spracovanie dát; poskytovanie vedeckých informácií a poradenstva v oblasti čistých nulových emisií (uhlíkovej neutrality); vedecký výskum v oblasti genetiky.

45 - Politické lobovanie.

(540) EOSNEBOTRA

(550) slovná

(731) EOSNEBOTRA, a.s., Bajkalská 18486/19B, Bratislava-Ružinov, SK;

(740) CONSU L s.r.o., Bratislava-Staré Mesto, SK;

(210) 549-2025

(220) 9.3.2025

(511) 39, 41, 42, 43 NCL (12)

(511) 39 - Organizovanie ciest; sprevádzanie turistov; prenájom automobilov; organizovanie turistických plavieb; turistické prehliadky (doprava); prenájom dopravných prostriedkov; prenájom vozidiel; organizovanie turistickej dopravy; osobná doprava; doprava cestujúcich; rezervácie dopravy; rezervácie zájazdov; prenájom leteckých dopravných prostriedkov; poskytovanie informácií o cestovných trasách; vybavovanie cestovných dokladov a víz na cesty do zahraničia.

41 - Zábavné parky; organizovanie a vedenie konferencií; organizovanie a vedenie kongresov; poskytovanie informácií o možnostiach rekreácie; turistické prehliadky so sprievodcom.

42 - Navrhovanie a vývoj počítačového hardvéru a softvéru; počítačové programovanie; prenájom počítačového softvéru; údržba počítačového softvéru; tvorba a udržiavanie webových stránok pre tretie osoby; prenájom webových serverov.

43 - Prechodné ubytovanie; ubytovacie kancelárie (hotely, penzióny); prenájom prechodného

ubytovania; penzióny; turistické ubytovne; hotelové ubytovacie služby; rezervácie ubytovania v penziónoch; rezervácie ubytovania v hoteloch; rezervácie prechodného ubytovania; prenájom prednáškových sál; recepčné služby pre dočasné ubytovanie (správa príchodov a odchodov).

(540) travelco

(550) slovná

(731) Kučák Pavol, Oščadnica 1076, SK;

(210) 552-2025

(220) 7.3.2025

(511) 33 NCL (12)

(511) 33 - Whisky.

(540) Royal Ryebel

(550) slovná

(731) ST. NICOLAUS Group a.s., Trnavská cesta 100, Bratislava-Ružinov, SK;

(740) G. Lehnert, s. r. o., Bratislava-Staré Mesto, SK;

(210) 557-2025

(220) 8.3.2025

(511) 9, 16, 25, 28, 35, 41 NCL (12)

(511) 9 - Nosiče zvukových nahrávok; kreslené filmy; audiovizuálne kompaktné disky; magnetické nosiče údajov; optické nosiče údajov; elektronické publikácie (sťahovateľné); sťahovateľné hudobné súbory; sťahovateľné obrazové súbory; počítačové softvérové aplikácie (sťahovateľné); sťahovateľné videozáznamy. 16 - Tlačoviny; plagáty; obrazy; periodiká; brožúry; zošity; poznámkové zošity; spevníky; obaly (papiernický tovar); fotografie (tlačoviny); grafické zobrazenia; tlačené publikácie; knihárske záložky do kníh; časopisy (periodiká); záložky do kníh; blahoprajné pohľadnice; kalendáre; oznámenia (papiernický tovar); samolepky (papiernický tovar); komiksy; hudobné blahoželaná (pohľadnice); omaľovánky; obrazy na maľovanie podľa čísel; papierové alebo plastové nákupné tašky.

25 - Odevy, obuv, pokrývky hlavy.

28 - Hry, hračky; hračky; figúrky (hračky); vzdelávacie hry.

35 - Poskytovanie obchodných alebo podnikateľských informácií; podpora predaja pre tretie osoby; online reklama na počítačovej komunikačnej sieti; prezentácia výrobkov v komunikačných médiách pre maloobchod; obchodné sprostredkovateľské služby.

41 - Športová a kultúrna činnosť; vzdelávanie; zábava; organizovanie vedomostných alebo zábavných súťaží; produkcia filmov (nie reklamných); tvorba divadelných alebo iných predstavení; televízna zábava; služby poskytované prázdninovými tábormi (zábava); organizovanie živých vystúpení; detské škôlky (vzdelávanie); organizovanie športových súťaží; online poskytovanie elektronických publikácií (bez možnosti kopírovania); hudobná tvorba; online poskytovanie digitálnej hudby (bez možnosti kopírovania); online poskytovanie videozáznamov (bez možnosti kopírovania); hudobná výchova a vzdelávanie; tvorba digitálnych nahrávok (podcastov); online

poskytovanie obrázkov (nesťahovateľných); zábavné služby poskytované vo virtuálnom prostredí.

(540) malinyJAMológia

(550) slovná

(731) malinyJAM s.r.o., Hliníky 4985/52, Hrnčiarovce nad Parnou, SK;

(210) 561-2025

(220) 10.3.2025

(511) 35, 44 NCL (12)

(511) 35 - Rozširovanie reklamných oznamov; rozširovanie reklamných materiálov zákazníkom (letáky, prospekty, tlačoviny, vzorky); rozširovanie vzoriek tovarov; reklama.

44 - Salóny krásy; zdravotné strediská (služby); masáže; lekárske služby; manikúra a pedikúra; služby nechtových salónov; konzultácie a poradenstvo v oblasti starostlivosti o hygienu a krásu ľudí; ošetrovateľské služby (návštevy v domácnosti); zdravotné poradenstvo; zdravotnícka starostlivosť; farmaceutické poradenstvo; plastická chirurgia; služby vizážistov; depilácia voskom; kadernícke salóny.

(540) MousseLips

(550) slovná

(731) Mousse Clinique s. r. o., Železničná 2482/90, Rovinka, SK;

(210) 562-2025

(220) 10.3.2025

(511) 35, 44 NCL (12)

(511) 35 - Rozširovanie reklamných oznamov; rozširovanie reklamných materiálov zákazníkom (letáky, prospekty, tlačoviny, vzorky); rozširovanie vzoriek tovarov; reklama.

44 - Salóny krásy; zdravotné strediská (služby); masáže; lekárske služby; manikúra a pedikúra; služby nechtových salónov; konzultácie a poradenstvo v oblasti starostlivosti o hygienu a krásu ľudí; ošetrovateľské služby (návštevy v domácnosti); zdravotné poradenstvo; zdravotnícka starostlivosť; farmaceutické poradenstvo; plastická chirurgia; služby vizážistov; depilácia voskom; kadernícke salóny.

(540) Lasersilk

(550) slovná

(731) Mousse Clinique s. r. o., Železničná 2482/90, Rovinka, SK;

(210) 563-2025

(220) 10.3.2025

(511) 8, 11, 21, 25, 26 NCL (12)

(511) 8 - Britvy, holiace strojčky (elektrické aj neelektrické); žiletky, čepele holiacich nástrojov; nožnice na strihanie fúzov a brady; nožnice na strihanie vlasov (elektrické alebo neelektrické); nožnice; puzdrá na holiace potreby; kulmy na vlasy; žehličky na vlasy; ručné strojčky na strihanie.

11 - Sušiče na vlasy.

21 - Kefy, štetky a štetce okrem štetcov pre výtvarníkov; kefy; vlasy na kefy a štetky; hrebene; kozmetické

pomôcky; riedke hrebene na rozčesávanie vlasov; kozmetické štetce.

25 - Kadernícke pláštenty.

26 - Čiapky na melírovanie vlasov; natáčky na vlasy (elektrické alebo neelektrické).

(540) MY●SHE

(550) slovná

(731) Ivo Langer - LOMAX, Kráľová pri Senci 789, SK;

(210) 564-2025

(220) 10.3.2025

(511) 7 NCL (12)

(511) 7 - Odstredivé stroje; čerpadlá pre vykurovacie zariadenia; čerpadlá na stlačený vzduch; aerokondenzátory; kompresory (stroje); turbokompresory; kondenzačné zariadenia; fúkacie stroje na stláčanie, odsávanie a prepravu plynov; plniace dúchadlá; stroje na stlačený vzduch; kompresory pre chladničky; kompresory pre odvlhčovacie stroje; čerpadlá, kompresory a dúchadlá; piestové kompresory; elektrické kompresory; rotačné kompresory; kompresory; odstredivé kompresory; kompresory ako časti strojov, motorov a pohonov; kompresory pre klimatizácie.

(540)

(550) obrazová

(731) SUZHOU INVOTECH SCROLL TECHNOLOGIES CO., LTD., No.5, Yintong Road, Changshu City, Jiangsu Province, CN;

(740) Ing. Ivan Belička - Markoffice - známková, patentová a súdnoznalecká kancelária, Banská Bystrica, SK;

(210) 565-2025

(220) 10.3.2025

(511) 35, 44 NCL (12)

(511) 35 - Rozširovanie reklamných oznamov; rozširovanie reklamných materiálov zákazníkom (letáky, prospekty, tlačoviny, vzorky); rozširovanie vzoriek tovarov; reklama.

44 - Salóny krásy; zdravotné strediská (služby); masáže; lekárske služby; manikúra a pedikúra; služby nechtových salónov; konzultácie a poradenstvo v oblasti starostlivosti o hygienu a krásu ľudí; ošetrovateľské služby (návštevy v domácnosti); zdravotné poradenstvo; zdravotnícka starostlivosť; farmaceutické poradenstvo; plastická chirurgia; služby vizážistov; depilácia voskom; kadernícke salóny.

(540) ArcticWave

- (550) slovná
 (731) Mousse Clinique s. r. o., Železničná 2482/90, Rovinka, SK;

(210) 566-2025

(220) 10.3.2025

(511) 9, 28, 35, 41 NCL (12)

(511) 9 - Elektronické stieracie žreby na lotériové hry (softvér).

28 - Karty na bingo; hracie karty; hracie žetóny; žetóny na hazardné hry; stieracie žreby na lotériové hry; výherné hracie automaty; hracie automaty uvádzané do činnosti vhođením mince; hracie videoautomaty.

35 - Reklama; online reklama na počítačovej komunikačnej sieti; rozhlasová reklama; televízna reklama; vonkajšia reklama; reklamné agentúry; reklamné služby uskutočňované prostredníctvom spotrebiteľských lotérií; písanie reklamných textov; vydávanie reklamných textov; grafická úprava tlačovín na reklamné účely; rozvíjanie reklamných nápadov; aktualizovanie reklamných materiálov; prenájom reklamných materiálov; cielené posielanie reklamných materiálov poštou; rozširovanie reklamných oznamov; reklamné plagátovanie; prenájom reklamného času v komunikačných médiách; služby v oblasti vzťahov s médiami; tvorba reklamných filmov; podpora predaja pre tretie osoby; predvádzanie (služby modeliek) na reklamné účely a podporu predaja; organizovanie obchodných alebo reklamných podujatí; zostavovanie zoznamov informácií na obchodné alebo reklamné účely; zostavovanie štatistík; vzťahy s verejnosťou (public relations); marketing; vyhľadávanie sponzorov.

41 - Zábava; hazardné hry (herne); online hazardné hry (herne); organizovanie lotérií a stávkových hier; organizovanie lotérií a stávkových hier prostredníctvom internetu; organizovanie hier o peniaze; organizovanie elektronických žrebových lotérií; organizovanie spotrebiteľských lotérií; organizovanie žrebových lotérií; organizovanie kurzových stávk; organizovanie kurzových stávk prostredníctvom internetu; organizovanie doplnkových hier, pričom doplnková hra je číselná lotéria, ktorá je prevádzkovaná len spolu s inou číselnou lotériou; organizovanie a vedenie športových, vedomostných alebo zábavných súťaží; organizovanie a vedenie športových, zábavných, kultúrnych a vzdelávacích podujatí; tvorba rozhlasových a televíznych programov; vydávanie textov (okrem reklamných); elektronická edičná činnosť v malom (DTP služby); online poskytovanie elektronických publikácií (bez možnosti kopírovania); online poskytovanie videozáznamov (bez možnosti kopírovania).

(540)

(550) obrazová

(591) modrá, biela, červená, sivá, strieborná

(731) TIPOS, národná lotériová spoločnosť, a. s., Brečtanová 1, Bratislava, SK;

(740) LITVÁKOVÁ A SPOL., s. r. o., Bratislava-Nové Mesto, SK;

(210) 567-2025

(220) 10.3.2025

(511) 35, 41, 44 NCL (12)

(511) 35 - Marketing v oblasti zubného lekárstva; subdodávateľské služby (obchodné služby) v oblasti zubného lekárstva.

41 - Vyučovanie v zubnom lekárstve; vzdelávanie v zubnom lekárstve.

44 - Kozmetické zubné lekárstvo; zubné lekárstvo; poradenstvo v oblasti zubného lekárstva; zdravotné strediská; lekárske služby; zdravotnícka starostlivosť; ambulantná lekárska starostlivosť; prenájom zdravotníckeho vybavenia; zdravotné poradenstvo; farmaceutické poradenstvo.

(540) SENSODENT

(550) slovná

(731) AnestDentClinic, s. r. o., Dolná Mičiná 127, SK;

(740) Ing. Ivan Belička - Markoffice - známková, patentová a súdnoznalecká kancelária, Banská Bystrica, SK;

(210) 568-2025

(220) 10.3.2025

(511) 9, 28, 35, 41 NCL (12)

(511) 9 - Elektronické stieracie žreby na lotériové hry (softvér).

28 - Karty na bingo; hracie karty; hracie žetóny; žetóny na hazardné hry; stieracie žreby na lotériové hry; výherné hracie automaty; hracie automaty uvádzané do činnosti vhođením mince; hracie videoautomaty.

35 - Reklama; online reklama na počítačovej komunikačnej sieti; rozhlasová reklama; televízna reklama; vonkajšia reklama; reklamné agentúry; reklamné služby uskutočňované prostredníctvom spotrebiteľských lotérií; písanie reklamných textov; vydávanie reklamných textov; grafická úprava tlačovín na reklamné účely; rozvíjanie reklamných nápadov; aktualizovanie reklamných materiálov; prenájom reklamných materiálov; cielené posielanie reklamných materiálov poštou; rozširovanie reklamných oznamov; reklamné plagátovanie; prenájom reklamného času

v komunikačných médiách; služby v oblasti vzťahov s médiami; tvorba reklamných filmov; podpora predaja pre tretie osoby; predvádzanie (služby modeliek) na reklamné účely a podporu predaja; organizovanie obchodných alebo reklamných podujatí; zostavovanie zoznamov informácií na obchodné alebo reklamné účely; zostavovanie štatistík; vzťahy s verejnosťou (public relations); marketing; vyhľadávanie sponzorov. 41 - Zábava; hazardné hry (herne); online hazardné hry (herne); organizovanie lotérií a stávkových hier; organizovanie lotérií a stávkových hier prostredníctvom internetu; organizovanie hier o peniaze; organizovanie elektronických žrebových lotérií; organizovanie spotrebiteľských lotérií; organizovanie žrebových lotérií; organizovanie kurzových stávok; organizovanie kurzových stávok prostredníctvom internetu; organizovanie doplnkových hier, pričom doplnková hra je číselná lotéria, ktorá je prevádzkovaná len spolu s inou číselnou lotériou; organizovanie a vedenie športových, vedomostných alebo zábavných súťaží; organizovanie a vedenie športových, zábavných, kultúrnych a vzdelávacích podujatí; tvorba rozhlasových a televíznych programov; vydávanie textov (okrem reklamných); elektronická edičná činnosť v malom (DTP služby); online poskytovanie elektronických publikácií (bez možnosti kopírovania); online poskytovanie videozáznamov (bez možnosti kopírovania).

(540)

- (550) obrazová
 (591) modrá, biela, červená, bordová, oranžová, zlatá, žltá, hnedá, sivá, čierna
 (731) TIPOS, národná lotériová spoločnosť, a. s., Brečtanová 1, Bratislava, SK;
 (740) LITVÁKOVÁ A SPOL., s. r. o., Bratislava-Nové Mesto, SK;

(210) 569-2025

(220) 10.3.2025

(511) 33 NCL (12)

(511) 33 - Liehoviny.

(540) Jon Rye

(550) slovná

(731) ST. NICOLAUS Group a.s., Trnavská cesta 100, Bratislava-Ružinov, SK;

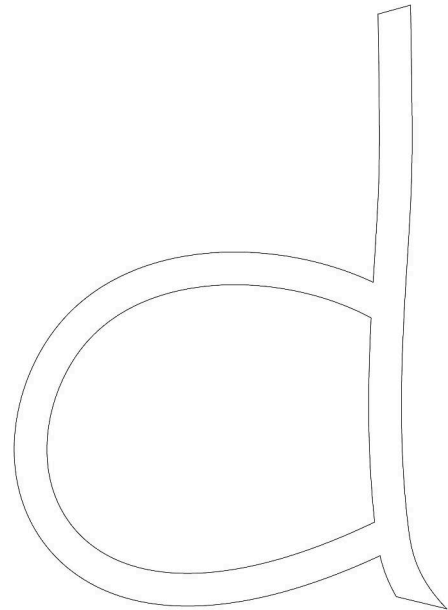
(740) G. Lehnert, s. r. o., Bratislava-Staré Mesto, SK;

(210) 571-2025

(220) 10.3.2025

(511) 15 NCL (12)

(511) 15 - Gitary.

(540)

(550) obrazová

(731) DOWINA, s.r.o., Medená 16, Bratislava-Staré Mesto, SK;

(210) 572-2025

(220) 10.3.2025

(511) 35, 44 NCL (12)

(511) 35 - Rozširovanie reklamných oznamov; rozširovanie reklamných materiálov zákazníkom (letáky, prospekty, tlačoviny, vzorky); rozširovanie vzoriek tovarov; reklama.

44 - Salóny krásy; zdravotné strediská (služby); masáže; lekárske služby; manikúra a pedikúra; služby nechťových salónov; konzultácie a poradenstvo v oblasti starostlivosti o hygienu a krásu ľudí; ošetrovateľské služby (návštevy v domácnosti); zdravotné poradenstvo; zdravotnícka starostlivosť; farmaceutické poradenstvo; plastická chirurgia; služby vizážistov; depilácia voskom; kadernícke salóny.

(540) MousseContour

(550) slovná

(731) Mousse Clinique s. r. o., Železničná 2482/90, Rovinka, SK;

(210) 573-2025

(220) 11.3.2025

(511) 5, 10 NCL (12)(511) 5 - Diagnostické prípravky na lekárske použitie.
10 - Diagnostické prístroje na lekárske použitie.**(540) uroParadix**

(550) slovná

(731) MediPark Science, s. r. o., Hlavná 67, Miloslavov, SK;
(740) JUDr. Slavomíra Kurinská, advokátka, Martin, SK;**(210) 574-2025**

(220) 10.3.2025

(511) 4, 6, 9, 11, 35, 36, 37, 39, 40, 42 NCL (12)

(511) 4 - Elektrická energia; elektrická energia z obnoviteľných zdrojov; zemný plyn; palivové plyny; palivá.

6 - Kovové vykurovacie vedenia; kovové potrubia; kovové stĺpy elektrického vedenia; kovový stavebný materiál; kovové stavebné konštrukcie; kovové skrinky, krabice; kovové nádoby na stlačený plyn alebo skvapalnený vzduch; drobný železiarsky tovar; kovové strechy so zabudovanými solárnymi článkami.

9 - Prístroje a nástroje na vedenie, distribúciu, transformáciu, akumuláciu, reguláciu alebo ovládanie elektrického prúdu; signalizačné, detekčné, skúšobné a kontrolné prístroje a nástroje; prístroje a nástroje na meranie; prístroje na reguláciu tepla; prístroje na reguláciu vykurovacích pecí; elektrické ovládacie zariadenia na riadenie energií; snímače plynu; materiály na elektrické vedenie (drôty, káble); skriňové rozvádzače (elektrotechnika); koncovky (elektrotechnika); odbočnice, odbočné krabice (elektrotechnika); rozvodné skrine, spínacie skrine (elektrotechnika); spojovacie skrinky (elektrotechnika); konektory (elektrotechnika); obmedzovače (elektrotechnika); redukcie (elektrotechnika); elektrické kolektory; elektrické kontakty; elektrické regulačné prístroje; elektrické meniče; komutačné elektrické prístroje; vypínače; elektrické ističe; rozvodné panely (elektrina); rozvodné pulty (elektrina); indikátory strát elektrickej energie; elektrické meracie zariadenia; zariadenia na monitorovanie spotreby elektrickej energie; merače tlaku (tlakomery); plynomery (meracie prístroje); rozvodové systémy elektrického vedenia; riadiace panely (elektrotechnika); elektrické spojky; elektrické adaptéry; elektrické aktuátory; elektrické akumulátory; elektrické batérie (články); fotovoltaické články; solárne články; solárne panely na výrobu elektrickej energie; nabíjacie stanice pre elektromobily; nabíjačky elektrických akumulátorov; nabíjačky batérií; kódované magnetické karty; kódované vernostné karty; digitálne termostaty na ovládanie klimatizácie; počítačový softvér (nahraté počítačové programy); počítačové softvérové aplikácie (sťahovateľné); elektronické publikácie (sťahovateľné).

11 - Vykurovacie zariadenia, vyhrievacie zariadenia; vyhrievacie telesá; vykurovacie telesá; vykurovacie telesá na kúrenie tuhými, tekutými alebo plynými palivami; radiátory (na kúrenie); zariadenia na teplovodné kúrenie; teplovzdušné zariadenia; ohrievače vody; výhrevné kotly; prírodné zariadenia ku kúrenárskym a teplárenským kotlom; solárne kolektory na ohrev vody a vykurovanie; výhrevné akumulátory; regenerátory tepla; výmenníky tepla (nie časti strojov); expanzné nádrže na ústredné vykurovanie; tepelné čerpadlá; termostatické ventily (časti ústredného kúrenia); radiátorové uzávery; regulačné a bezpečnostné zariadenia na plynové potrubia; regulačné a bezpečnostné zariadenia na plynové prístroje; plynové kondenzátory (nie časti strojov); klimatizačné prístroje a zariadenia; osvetľovacie prístroje a zariadenia.

35 - Maloobchodné a veľkoobchodné služby s elektrickou energiou, zemným plynom, s nabíjacími stanicami pre elektromobily, s nabíjačkami batérií, s fotovoltaickými zariadeniami na výrobu elektriny, s prístrojmi a nástrojmi na vedenie, distribúciu, transformáciu, akumuláciu, reguláciu alebo ovládanie elektrického prúdu, klimatizačnými prístrojmi a zariadeniami, vykurovacími a vyhrievacími telesami a zariadeniami; online maloobchodné a veľkoobchodné služby s elektrickou energiou, zemným plynom, s nabíjacími stanicami pre elektromobily, s nabíjačkami batérií, s fotovoltaickými zariadeniami na výrobu elektriny, s prístrojmi a nástrojmi na vedenie, distribúciu, transformáciu, akumuláciu, reguláciu alebo ovládanie elektrického prúdu, klimatizačnými prístrojmi a zariadeniami, vykurovacími a vyhrievacími telesami a zariadeniami; agentúry zaoberajúce sa importom a exportom energií; obchodné riadenie nabíjacích staníc pre elektromobily; obchodné sprostredkovateľské služby; obstarávanie zmlúv týkajúcich sa dodávky energie; sprostredkovanie obchodu prostredníctvom internetu; sprostredkovanie nákupu a predaja elektrickej energie; správa spotrebiteľských vernostných programov; prieskum trhu; služby porovnávania cien; organizovanie obchodných alebo reklamných podujatí; fakturácie; reklama; marketing; účtovníctvo; sledovanie a monitorovanie spotreby energie pre klientov na účtovnícke účely; služby vyúčtovania poplatkov v oblasti energetiky; spracovanie a analýzy nákladov; obchodné alebo podnikateľské informácie; odborné obchodné alebo podnikateľské poradenstvo; obchodné informácie a rady spotrebiteľom pri výbere tovarov a služieb; konzultácie a obchodné poradenstvo v oblasti energetiky; poskytovanie odborných obchodných informácií v oblasti energetiky.

36 - Poisťovacie služby; informácie o poistení; sprostredkovanie poistenia; služby v oblasti nehnuteľností, bytov a nebytových priestorov; služby v oblasti financovania; finančné analýzy; finančné informácie; analýza finančných rizík; finančné konzultácie; finančné konzultácie v energetickom sektore.

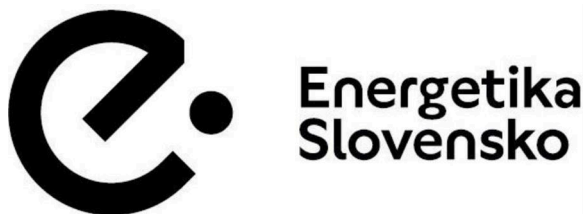
37 - Inštalácia, oprava a údržba prístrojov a nástrojov na vedenie, distribúciu, transformáciu, akumuláciu, reguláciu alebo ovládanie elektrického prúdu; inštalácia, oprava a údržba zariadení na dodávku a distribúciu elektriny alebo plynu; inštalácia, oprava a údržba plynových a elektrických systémov, zariadení a prístrojov; inštalácia zariadení na výrobu energie; inštalácia zariadení na úsporu energie; inštalácia, oprava a údržba nabíjacích staníc pre elektromobily; nabíjanie batérií vozidiel; prenájom prenosných nabíjačiek elektrických automobilov; inštalácia, oprava a údržba vykurovacích zariadení; inštalácie a opravy klimatizačných zariadení; čistenie a opravy kotlov; opravy púmp a čerpadiel; opravy elektrických vedení; poradenské a konzultačné služby týkajúce sa inštalácie, opravy a údržby zariadení na dodávku a distribúciu plynu a elektriny, elektrických systémov, elektrických zariadení, elektrických prístrojov,

vykurovacích zariadení, klimatizačných zariadení; výstavba energetickej infraštruktúry; informácie o opravách; poradenské a konzultačné služby v oblasti nabíjania batérií vozidiel, inštalácie, opravy a údržby nabíjajúcich staníc pre elektromobily.

39 - Distribúcia energie; rozvod elektriny; distribúcia plynu; distribúcia tepla; dodávka elektriny; dodávka plynu; prenájom používania elektrických vedení pre klientov za účelom prenosu elektriny; skladovanie; skladovanie energie a palív; doručovacie služby (správy alebo tovar); sprostredkovanie dopravy; poskytovanie informácií týkajúcich sa distribúcie energie, elektriny a plynu; poradenské a konzultačné služby týkajúce sa distribúcie a dodávky energie, elektriny, tepla a plynu.
40 - Výroba energie; výroba čistých energií; výroba elektriny; výroba elektrickej energie z obnoviteľných zdrojov; produkcia zemného plynu; spracovanie plynu; prenájom zariadení, strojov a prístrojov na výrobu elektriny; prenájom vykurovacích zariadení; prenájom klimatizačných zariadení; poskytovanie informácií týkajúcich sa výroby energie, elektriny a produkcie zemného plynu; odborná konzultačná a poradenská činnosť týkajúca sa výroby energie, elektriny a produkcie zemného plynu.

42 - Poradenstvo v oblasti úspory energie; poradenstvo týkajúce sa využívania energie; energetické audity; technologické analýzy v oblasti energetických potrieb klientov; inžinierske služby v oblasti energetických technológií; inžinierske služby v oblasti systémov na dodávku energie; inžinierske služby v oblasti systémov na dodávku plynu; technické navrhovanie a plánovanie vykurovacích inštalácií; prenájom meracích prístrojov; prenájom meracích prístrojov na zaznamenávanie spotreby energie; zaznamenávanie údajov o spotrebe energie v budovách; poradenské a konzultačné služby týkajúce sa inžinierskych služieb v oblasti energetických technológií, inžinierskych služieb v oblasti systémov na dodávku energie, inžinierskych služieb v oblasti systémov na dodávku plynu, technického navrhovania a plánovania vykurovacích inštalácií; poradenské a konzultačné služby v oblasti technologických služieb v oblasti dodávky elektriny a energie.

(540)



(550) obrazová
(731) Západoslovenská energetika, a.s., Čulenova 6, Bratislava, SK;
(740) LITVÁKOVÁ A SPOL., s. r. o., Bratislava-Nové Mesto, SK;

(210) 575-2025
(220) 10.3.2025
(511) 9, 10, 41, 44 NCL (12)

(511) 9 - Lasery (nie na lekárske použitie).
10 - Laser na lekárske použitie.
41 - Výchova; vzdelávanie; akadémie (vzdelávanie); školenia; výskum v oblasti vzdelávania.
44 - Starostlivosť o hygienu a krásu ľudí alebo zvierat; zdravotné strediská (služby); kadernícke salóny; masáže; zubné lekárstvo; plastická chirurgia; prenájom zdravotníckeho vybavenia; tetovanie; služby vizážistov; terapeutické služby; zdravotné poradenstvo; depilácia voskom; prenájom kaderníckych prístrojov; služby regeneratívnej medicíny; estetické kozmetické služby; farbenie vlasov (kadernícke služby); holičstvá; poradenstvo v oblasti ochrany zdravia pri práci.

(540) **Nube studio**

(550) slovná
(731) Nube studio, s. r. o., Wilsonovo nábrežie 187/156, Nitra, SK;
(740) JUDr. Patrik Pupík, Nitra, SK;

(210) 576-2025
(220) 10.3.2025
(511) 9, 10, 41, 44 NCL (12)
(511) 9 - Lasery (nie na lekárske použitie).
10 - Laser na lekárske použitie.
41 - Výchova; vzdelávanie; akadémie (vzdelávanie); školenia; výskum v oblasti vzdelávania.
44 - Starostlivosť o hygienu a krásu ľudí alebo zvierat; zdravotné strediská (služby); kadernícke salóny; masáže; zubné lekárstvo; plastická chirurgia; prenájom zdravotníckeho vybavenia; tetovanie; služby vizážistov; terapeutické služby; zdravotné poradenstvo; depilácia voskom; prenájom kaderníckych prístrojov; služby regeneratívnej medicíny; estetické kozmetické služby; farbenie vlasov (kadernícke služby); holičstvá; poradenstvo v oblasti ochrany zdravia pri práci.

(540)



(550) obrazová
(731) Nube studio, s. r. o., Wilsonovo nábrežie 187/156, Nitra, SK;
(740) JUDr. Patrik Pupík, Nitra, SK;

(210) 577-2025
(220) 11.3.2025
(511) 30 NCL (12)
(511) 30 - Droždie, prášky do pečiva; chlieb, pekárske a cukrárske výrobky; kvásky; múka a obilninové výrobky; prípravky z obilnín; pečivo (rožky); potravinárske príchute okrem esenciálnych olejov; spracované tekvicové semená (koreniny).

(540)



- (550) obrazová
 (591) hnedá; biela; oranžová
 (731) MINIT SLOVAKIA, spol. s r.o., Muzejná 208/1, Dunajská Streda, SK;
 (740) Benkóczki, Baláž - advokáti, s.r.o., Bratislava-Staré Mesto, SK;

(210) 578-2025

- (220) 10.3.2025
 (511) 35, 44 NCL (12)
 (511) 35 - Rozširovanie reklamných oznamov; rozširovanie reklamných materiálov zákazníkom (letáky, prospekty, tlačoviny, vzorky); rozširovanie vzoriek tovarov; reklama.
 44 - Salóny krásy; zdravotné strediská (služby); masáže; lekárske služby; manikúra a pedikúra; služby nechťových salónov; konzultácie a poradenstvo v oblasti starostlivosti o hygienu a krásu ľudí; ošetrovateľské služby (návštevy v domácnosti); zdravotné poradenstvo; zdravotnícka starostlivosť; farmaceutické poradenstvo; plastická chirurgia; služby vizážistov; depilácia voskom; kadernícke salóny.

(540) EPILUX

- (550) slovná
 (731) Mousse Clinique s. r. o., Železničná 2482/90, Rovinka, SK;

(210) 579-2025

- (220) 11.3.2025
 (511) 30 NCL (12)
 (511) 30 - Droždie, prášky do pečiva; chlieb, pekárske a cukrárske výrobky; kvásky; múka a obilninové výrobky; prípravky z obilnín; pečivo (rožky); potravinárske príchute okrem esenciálnych olejov; spracované tekvicové semená (koreniny).

(540)



- (550) obrazová
 (731) MINIT SLOVAKIA, spol. s r.o., Muzejná 208/1, Dunajská Streda, SK;
 (740) Benkóczki, Baláž - advokáti, s.r.o., Bratislava-Staré Mesto, SK;

(210) 580-2025

- (220) 11.3.2025
 (511) 5, 10 NCL (12)
 (511) 5 - Diagnostické prípravky na lekárske použitie.
 10 - Diagnostické prístroje na lekárske použitie.

(540) Paradix

- (550) slovná
 (731) MediPark Science, s. r. o., Hlavná 67, Miloslavov, SK;
 (740) JUDr. Slavomíra Kurinská, advokátka, Martin, SK;

(210) 582-2025

- (220) 11.3.2025
 (511) 5, 10 NCL (12)
 (511) 5 - Diagnostické prípravky na lekárske použitie.
 10 - Diagnostické prístroje na lekárske použitie.

(540) Paradix uro

- (550) slovná
 (731) MediPark Science, s. r. o., Hlavná 67, Miloslavov, SK;
 (740) JUDr. Slavomíra Kurinská, advokátka, Martin, SK;

(210) 584-2025

- (220) 11.3.2025
 (511) 30 NCL (12)
 (511) 30 - Droždie, prášky do pečiva; chlieb, pekárske a cukrárske výrobky; kvásky; múka a obilninové výrobky; prípravky z obilnín; pečivo (rožky); potravinárske príchute okrem esenciálnych olejov; spracované tekvicové semená (koreniny).

(540) Ďuro Truľo

- (550) slovná

- (731) MINIT SLOVAKIA, spol. s r.o., Muzejná 208/1, Dunajská Streda, SK;
 (740) Benkóczki, Baláz - advokáti, s.r.o., Bratislava-Staré Mesto, SK;

(210) 585-2025

(220) 11.3.2025

(511) 14, 20 NCL (12)

- (511) 14 - Umelecké diela z drahých kovov.
 20 - Bytové zariadenia (dekoračné predmety).

(540) Investičný strom

(550) slovná

- (731) Gubčík Marcel, Piešťanská ulica 2123/13, Nové Mesto nad Váhom, SK;

(210) 586-2025

(220) 11.3.2025

(511) 9, 12, 35, 39, 41, 42, 45 NCL (12)

- (511) 9 - Prístroje a zariadenia na nahrávanie, prenos, reprodukciu alebo spracovanie zvuku, obrazu alebo údajov; geodetické nástroje; audiovizuálne vyučovacie prístroje; meteorologické balóny; elektrické zariadenia na diaľkové ovládanie priemyselných operácií; kreslené filmy; telemetre, optické diaľkomery; meracie prístroje; elektrické meracie zariadenia; telekomunikačné vysielacie; geodetické prístroje a nástroje; audiovizuálne prijímače; zariadenia na spracovanie údajov; pozorovacie nástroje; optické prístroje a nástroje; počítače; spektroskopy; zvukové nahrávacie zariadenia; sondážne zariadenia a stroje; diaľkové ovládače; diaľkové prerušovače; indikátory teploty; čítacie zariadenia (zariadenia na spracovanie údajov); detektory dymu; prístroje na výskum morského dna; zariadenia na hasenie požiarov; detektory infračerveného žiarenia; termovízne kamery; 3D skenery; prístroje na meranie prašnosti.
 12 - Zariadenia na pohyb po zemi, vo vzduchu alebo po vode; letecké dopravné prostriedky; kozmické dopravné prostriedky; lietadlá, helikoptéry; dopravné prostriedky na pohyb po zemi, vo vzduchu, po vode alebo po koľajniciach; letecké prístroje, stroje a zariadenia; vozidlá na diaľkové ovládanie (nie hračky); vojenské drony; civilné drony; drony vybavené kamerou; doručovacie drony; diaľkovo ovládané mini vrtuľníky so zabudovanou kamerou.
 35 - Kancelárske práce; pomoc pri riadení obchodnej činnosti; analýzy nákladov; prenájom kancelárskych strojov a zariadení; predvádzanie tovaru; prieskum trhu; obchodné odhady; obchodný alebo podnikateľský prieskum; poradenstvo pri organizovaní obchodnej činnosti; obchodný alebo podnikateľský výskum; prepisovanie správ (kancelárske práce); reklamné agentúry; poradenské služby pri riadení obchodnej činnosti; marketingový prieskum; hospodárske (ekonomické) predpovede; obchodné alebo podnikateľské informácie; prieskum verejnej mienky; nábor zamestnancov; administratívne služby poskytované pri premiestňovaní podnikov; prenájom reklamných plôch; spracovanie textov; služby predplácania novín a časopisov pre tretie

osoby; zásielkové reklamné služby; zbieranie údajov do počítačových databáz; zoradovanie údajov v počítačových databázach; organizovanie obchodných veľtrhov; prenájom fotokopírovacích strojov; online reklama na počítačovej komunikačnej sieti; vyhľadávanie informácií v počítačových súboroch pre tretie osoby; prenájom reklamného času v komunikačných médiách; prehľad tlače (výstrižkové služby); obchodné informácie a rady spotrebiteľom pri výbere tovarov a služieb; predplatné telekomunikačných služieb pre tretie osoby; administratívne spracovanie obchodných objednávok; subdodávateľské služby (obchodné služby); fakturácie; vyhľadávanie sponzorov; prenájom predajných stánkov; poskytovanie obchodných alebo podnikateľských kontaktných informácií; optimalizácia internetových vyhľadávačov na podporu predaja; optimalizácia návštevnosti webových stránok; obchodné sprostredkovateľské služby; obchodný manažment pre poskytovateľov služieb na voľnej nohe; rozvíjanie reklamných nápadov; externé administratívne riadenie podnikov; indexovanie webových stránok na obchodné alebo reklamné účely; pripomínanie stretnutí (kancelárske práce); písanie textov scenárov na reklamné účely; záznamy písomnej komunikácie a údajov; zostavovanie zoznamov informácií na obchodné alebo reklamné účely; poradenstvo v oblasti komunikácie (vzťahy s verejnosťou); obchodné spravodajské služby; cieľový marketing; dočasné riadenie podnikov; vonkajšia reklama; maloobchodné služby s umeleckými dielami poskytované galériami; služby v oblasti vzťahov s médiami; podnikové komunikačné služby; určovanie modelov nákupného alebo spotrebného správania sa zákazníkov na obchodné alebo marketingové účely; obchodné poradenské služby v oblasti digitalizácie; obchodné sprostredkovateľské služby nadväzovania kontaktov medzi rôznymi odborníkmi a zákazníkmi; vypracovávanie štúdií o ziskovosti podnikov; organizovanie a vedenie obchodných podujatí; spracovanie údajov (kancelárske práce); vyhľadávanie potenciálnych zákazníkov; vytváranie identity značky pre tretie osoby (reklamné služby); marketing prostredníctvom influencerov; vyhľadávanie potenciálnych zákazníkov pre tretie osoby; vývoj stratégií obchodných organizácií v oblasti sociálnej zodpovednosti podnikov; vypracovávanie prieskumov trhu.

39 - Letecká doprava; turistické prehliadky (doprava); doručovanie tovarov; pilotovanie (riadenie lietadiel); záchranné služby; expedičné služby; doručovacie služby (správy alebo tovar); podmorské záchranné práce; doručovacie služby; doručovanie novín a časopisov; doručovanie kvetov; prenájom leteckých dopravných prostriedkov; pilotovanie civilných dronov; prenájom dronov na fotografovanie; prenájom monitorovacích dronov; prenájom bezpečnostných dronov.

41 - Športová a kultúrna činnosť; výchova; zábava; zábavné parky; prenájom kinematografických prístrojov; vydávanie textov

(okrem reklamných); školenia; vzdelávanie; požičiavanie zvukových nahrávok; požičiavanie kinematografických filmov; tvorba rozhlasových a televíznych programov; varietné predstavenia; tvorba divadelných alebo iných predstavení; organizovanie a vedenie kolokvií; organizovanie a vedenie konferencií; organizovanie a vedenie kongresov; informácie o výchove a vzdelávaní; skúšanie, preskúšavanie (pedagogická činnosť); informácie o možnostiach zábavy; organizovanie živých vystúpení; premietanie kinematografických filmov; plánovanie a organizovanie večierkov; praktický výcvik (ukážky); prenájom videorekordérov; herne s hracími automatmi (služby); požičiavanie audioprístrojov; prenájom osvetľovacích prístrojov do divadelných sál a televíznych štúdií; strihanie videopások; online vydávanie elektronických kníh a časopisov; elektronická edičná činnosť v malom (dtp služby); titulkovanie; online poskytovanie počítačových hier (z počítačových sietí); hudobné skladateľské služby; reportárske služby; nahrávanie videopások; služby agentúr ponúkajúcich vstupenky na zábavné podujatia; písanie textov; organizovanie a vedenie koncertov; koučovanie (školenie); hudobná tvorba; online poskytovanie digitálnej hudby (bez možnosti kopírovania); online poskytovanie videozáznamov (bez možnosti kopírovania); individuálne vyučovanie; skladanie piesní; písanie televíznych a filmových scenárov (tvorba); vyučovanie pomocou simulátorov; poskytovanie nestahovateľných filmov prostredníctvom služieb na prenos videí (na požiadanie); poskytovanie nestahovateľných televíznych programov prostredníctvom služieb na prenos videí (na požiadanie); kultúrne, vzdelávacie alebo zábavné služby poskytované galériami umenia; distribúcia filmov; odborné školenia zamerané na odovzdávanie know-how; vzdelávanie a kvalifikačné skúšky na pilotáž dronov; služby zvukových technikov na podujatiach; služby osvetľovacích technikov na podujatiach; režirovanie filmov (okrem reklamných); réžia predstavení; multimediálne knižnice; fotografovanie pomocou dronu; tvorba videonahrávok pomocou dronov; prenos obchodných znalostí a know-how (školenie); školenia a skúšky (pedagogická činnosť) s cieľom získania dokladov o vzdelaní; výskum v oblasti vzdelávania; titulkovanie pre nepočujúcich; organizovanie unikových hier; prezentácia múzejných expozícií; tvorba digitálnych nahrávok (podcastov); prenájom filmových rekvizít; časové plánovanie rozhlasových a televíznych programov; online poskytovanie obrázkov (nestahovateľných); online poskytovanie virtuálnych prehliadok so sprievodcom; poskytovanie zariadení na hranie rolových hier (larp); cestovné služby simulované vo virtuálnom prostredí na zábavné účely; zábavné služby poskytované vo virtuálnom prostredí; prenájom humanoidných robotov s komunikačnými a vzdelávacími funkciami na zábavu ľudí.

42 - Navrhovanie a vývoj počítačového hardvéru a softvéru; priemyselné analýzy, priemyselný výskum a priemyselné dizajnérstvo; vedecké a technologické služby a s nimi súvisiaci výskum a projektovanie; chemické analýzy; analýzy výťažnosti ropných polí; architektonické služby; chemický výskum; vypracovanie stavebných výkresov; technologický výskum; kontrola ropných vrtov; štúdie technických projektov; geologické expertízy; prieskum ropných polí; inžinierska činnosť; meteorologické informácie; geodézia (zememeračstvo); požičiavanie počítačov; počítačové programovanie; ropný prieskum; geologický prieskum; geologický výskum; kalibrácia; aktualizovanie počítačového softvéru; poradenstvo v oblasti návrhu a vývoja počítačového hardvéru; výskum a vývoj nových výrobkov (pre zákazníkov); podmorský výskum; obnovovanie počítačových databáz; údržba počítačového softvéru; zhotovovanie kópií počítačových programov; prevod údajov alebo dokumentov z fyzických médií na elektronické médiá; tvorba a udržiavanie webových stránok pre tretie osoby; hostovanie na webových stránkach; inštalácie počítačového softvéru; prevod (konverzia) počítačových programov alebo údajov (nie fyzický); poradenstvo v oblasti počítačových programov; prenájom webových serverov; ochrana počítačov proti počítačovým vírusom; poradenstvo v oblasti úspory energie; vedecký výskum v oblasti ochrany životného prostredia; digitalizácia dokumentov (skenovanie); diaľkové monitorovanie činnosti počítačových systémov; poradenstvo pri tvorbe webových stránok; poskytovanie softvéru prostredníctvom internetu (saas); služby informačných technológií (it podpora) (odstraňovanie softvérových porúch); vedecký výskum; prenájom počítačových serverov (serverhosting); zálohovanie údajov mimo pracoviska; uchovávanie elektronických údajov; poskytovanie informácií o počítačových technológiách a programovaní prostredníctvom webových stránok; kartografické služby; poskytovanie virtuálnych počítačových systémov prostredníctvom cloud computingu; poradenstvo v oblasti počítačových technológií; poradenstvo v oblasti telekomunikačných technológií; poradenstvo v oblasti počítačovej bezpečnosti; technické písanie; tvorba a navrhovanie zoznamov informácií z webových stránok pre tretie osoby (informačnotechnologické služby); poradenstvo v oblasti internetovej bezpečnosti; poradenstvo v oblasti ochrany údajov; kódovanie údajov; vývoj softvéru na softvérové publikácie; poskytovanie počítačovej platformy prostredníctvom internetu (paas); vývoj počítačových platforiem; prieskumné služby v oblasti ropného, plynárenského a ťažobného priemyslu; výskum v oblasti telekomunikačných technológií; poradenstvo v oblasti bezpečnosti telekomunikačných sietí; navrhovanie prototypov; navrhovanie modelov na počítačové simulácie; kartografické a termografické merania pomocou dronov; navrhovanie počítačovej grafiky na videomapping; prenájom zariadení dátových centier; poskytovanie geografických informácií;

online poskytovanie zemepisných máp (bez možnosti stiahnutia); poradenstvo v oblasti umelej inteligencie; výskum v oblasti umelej inteligencie; geotechnické prieskumy; geologické prieskumné vrty; vývoj videohier a počítačových hier; počítačové programovanie na spracovanie dát; navrhovanie log; archeologické vykopávanie (výskum); prenájom humanoidných robotov programovateľných používateľmi, bez konfigurácie; hosťiteľské softvérové platformy na pracovnú spoluprácu vo virtuálnej realite; digitalizácia fotografií (skenovanie); testovanie energetickej účinnosti budov; akustické merania.

45 - Pátranie po nezvestných osobách; monitorovanie poplašných a bezpečnostných zariadení; monitorovanie pomocou dronov; bezpečnostný dohľad nad objektami prostredníctvom diaľkových monitorovacích systémov; prenájom monitorovacích videokamier.

(540)



(550) obrazová
(591) čierna, červená
(731) LETY DRONOM s. r. o., Fialková 3593/5, Michalovce, SK;

(210) 589-2025

(220) 11.3.2025

(511) 37, 40, 42 NCL (12)

(511) 37 - Inštalácie a opravy vykurovacích zariadení; inštalácie a opravy klimatizačných zariadení; stavebníctvo (stavebná činnosť); stavebný dozor; inštalácie kuchynských zariadení; izolovanie proti vlhkosti (stavebníctvo); izolovanie stavieb; murárske práce; tapetovanie; interiérové a exteriérové maľovanie a natieranie; sadrovanie, štukovanie; klampiárstvo a inštalatérstvo; murovanie, murárske práce; stavebné informácie; pokrývačské práce; inštalácie okien a dverí; stavebné poradenstvo; inštalácie inžinierskych sietí na stavenisku; elektroinštalačné služby; krajinné úpravy pomocou stavebných materiálov; montovanie nábytku; stolárske práce (opravy drevených výrobkov).

40 - Opracovávanie dreva; stolárske práce (zhotovovanie drevených výrobkov na objednávku).

42 - Architektonické služby; architektonické poradenstvo; vypracovanie stavebných výkresov.

(540)



(550) obrazová
(591) biela, čierna, červená
(731) Gall Miroslav, Lipová 1695/65, Dunajská Lužná, SK;
(740) Advokátska kancelária S-lawyers s. r. o., Bratislava-Staré Mesto, SK;

(210) 594-2025

(220) 12.3.2025

(511) 9, 16, 28, 35, 38, 41 NCL (12)

(511) 9 - Elektronické, optické a meracie prístroje a zariadenia; prístroje na záznam, prenos, spracovanie a reprodukciu zvuku, obrazu alebo údajov; telekomunikačné prístroje a zariadenia; vysielacie zariadenia; prepájacie alebo smerovacie zariadenia; prístroje na prenos údajov; magnetické nosiče údajov; počítače; periférne zariadenia počítačov; elektronické obvody na prenos programových údajov; počítačový softvér (nahraté počítačové programy); počítačový softvér (sťahovateľný); elektronické publikácie (sťahovateľné); digitálna hudba (sťahovateľná); MP3 prehrávače; videofilm; mikroprocesory; počítačové klávesnice; modemy; čipové telefónne karty; exponované filmy; kreslené filmy; fotoaparáty; gramofónové platne; gramofóny; hudobné mincové automaty; kamery; magnetofóny; mobilné telefóny; elektronické stieracie žreby na lotériové hry (softvér).
16 - Papier; kartón; lepenka; tlačoviny; tlačené publikácie; časopisy (periodiká); noviny; knihy; prospekty; brožúry; plagáty; fotografie (tlačoviny); pohľadnice; kalendáre; katalógy; príručky; sprievodcovia (tlačené publikácie); ročenky; tlačené reklamné materiály; letáky; kancelárske potreby okrem nábytku.

28 - Biliardové stoly; karty na bingo; dáma (hra); domino (hra); hracie karty; hracie kocky; hracie žetóny; stavebnicové kocky (hračky); kolky (hra); ruletové kolesá; stolové hry; šachové hry; šípky (hra); žetóny na hazardné hry; stieracie žreby (na lotériové hry); výherné hracie automaty; prístroje na elektronické hry; hracie žreby a tikety.

35 - Poradenské a konzultačné služby v oblasti reklamy; poradenské a konzultačné služby v oblasti obchodnej administratívy; poradenské a konzultačné služby v oblasti služieb uvedených v triede 35 tohto zoznamu; poskytovanie obchodných alebo podnikateľských informácií; marketing; obchodný alebo podnikateľský prieskum; prieskum verejnej mienky; prieskum trhu; analýzy nákladov; hospodárske (ekonomické) predpovede; správa počítačových súborov; zbieranie údajov do počítačových databáz; zoraďovanie údajov

v počítačových databázach; vzťahy s verejnosťou (public relations); organizovanie obchodných alebo reklamných výstav; personálne poradenstvo; predvádzanie tovaru; reklamné plagátovanie; obchodná správa licencií výrobkov a služieb (pre tretie osoby); prezentácia výrobkov v komunikačných médiách pre maloobchod; rozširovanie reklamných alebo inzertných oznamov; rozširovanie reklamných materiálov zákazníkom (letáky, prospekty, tlačoviny, vzorky); vydávanie reklamných textov; aktualizovanie reklamných materiálov; prenájom reklamných plôch; rozhlasová reklama; reklama; online reklama na počítačovej komunikačnej sieti; reklama prostredníctvom mobilných telefónov; reklamné agentúry; televízna reklama; reklamné služby prostredníctvom akéhokoľvek média, prostredníctvom telefónnej siete, dátovej siete, informačnej siete, elektronickej siete, komunikačnej siete alebo počítačovej siete; poskytovanie informácií obchodného alebo reklamného charakteru; poskytovanie multimediálnych informácií obchodného alebo reklamného charakteru; vyhľadávanie informácií v počítačových súboroch (pre tretie osoby); prenájom reklamných materiálov; obchodné sprostredkovateľské služby; spracovanie textov; vyhľadávanie sponzorov; komerčné informačné kancelárie.

38 - Elektronická pošta; vysielanie káblovej televízie; vysielacie služby; telekomunikačné služby; televízne vysielanie; rozhlasové vysielanie; telefonické služby; spravodajské kancelárie; prenájom prístrojov na prenos správ; poskytovanie audiotextových telekomunikačných služieb.

41 - Vzdelávanie; zábava; zábavné parky; informácie o možnostiach zábavy; organizovanie a vedenie lotérií a stávkových hier; organizovanie lotérií a stávkových hier prostredníctvom internetu; organizovanie a vedenie hier o peniaze; organizovanie elektronických kurzových stávok; organizovanie kurzových stávok prostredníctvom internetu; hazardné hry (herne); poskytovanie športovísk; tvorba televíznych programov; tvorba publicistických, spravodajských, zábavných a vzdelávacích programov; nahrávanie videofilmov; televízna zábava; divadelné predstavenia; tvorba divadelných alebo iných predstavení; prenájom kinematografických prístrojov; prenájom osvetľovacích prístrojov do divadelných sál a televíznych štúdií; prenájom dekorácií na predstavenia; požičiavanie kinematografických filmov; požičiavanie videopások; produkcia filmov (nie reklamných); filmové štúdiá; poskytovanie informácií v oblasti kultúry, športu, zábavy a vzdelávania; výchovno-zábavné klubové služby; organizovanie a vedenie koncertov; organizovanie plesov; organizovanie súťaží krásy; organizovanie športových súťaží; organizovanie vedomostných súťaží; organizovanie zábavných súťaží; organizovanie kultúrnych alebo vzdelávacích výstav; organizovanie a vedenie konferencií; organizovanie a vedenie školení; organizovanie živých vystúpení; plánovanie

a organizovanie večierkov; nahrávacie štúdiá (služby); reportárske služby; vydávanie textov (okrem reklamných); elektronická edičná činnosť v malom (DTP služby); on-line poskytovanie elektronických publikácií (bez možnosti kopírovania); on-line vydávanie elektronických kníh, novín a časopisov; on-line poskytovanie počítačových hier (z počítačových sietí); prenájom videorekordérov; požičiavanie audio prístrojov; organizovanie a vedenie konferencií poskytované on-line prostredníctvom telekomunikačného spojenia alebo počítačovej siete; organizovanie a vedenie seminárov poskytované on-line prostredníctvom telekomunikačného spojenia alebo počítačovej siete; organizovanie a vedenie tvorivých dielní (výučba) poskytované on-line prostredníctvom telekomunikačného spojenia alebo počítačovej siete; on-line poskytovanie digitálnej hudby (bez možnosti kopírovania); informácie o možnostiach rekreácie, zábavy, výchove a vzdelávaní poskytované on-line z počítačových databáz alebo internetu; tvorba rozhlasových programov; fotografické reportáže; nahrávanie videopások; vydávanie kníh; organizovanie kultúrno-spoločenských podujatí a hier (nie na reklamné účely); organizovanie vedomostných alebo zábavných súťaží prostredníctvom internetu alebo telefónov a mobilných telefónov; rozhlasová zábava; prekladateľské služby; organizovanie zábavných a súťažných hier (okrem reklamných); televízna zábava a súťažné hry vyžadujúce telefonickú účasť divákov; interaktívne zábavné služby s použitím mobilných telefónov; rezervácie vstupeniek na zábavné predstavenia.

(540)



(550) obrazová

(591) čierna, biela, oranžová, zelená, modrá, žltá, červená, hnedá, zlatá, fialová, ružová a odtiene týchto farieb

- (731) GECCO, a. s., Pod Čimickým hájem 190/11, Praha 8, CZ;
 (740) TM & PATENT ATTORNEY NEUSCHL s. r. o., Bratislava-Staré Mesto, SK;

(210) 597-2025

(220) 11.3.2025

(511) 3, 25, 44 NCL (12)

- (511) 3 - Naliečivé kozmetické a toaletné prípravky; prípravky na čistenie, leštenie a brúsenie; skrášľovacie masky (kozmetické prípravky); laky na nechty; kozmetické prípravky na mihalnice; leštiace a hľadiacie prípravky; súpravy dekoratívnej kozmetiky; kozmetické prípravky; kozmetické krémy; odlakovače; líčidlá; čistiacie prípravky; oleje na kozmetické použitie; kozmetické prípravky na obočie; umelé nechty; prípravky na ošetrovanie nechťov; kozmetické prípravky na starostlivosť o pleť; kozmetické prípravky na opaľovanie; kozmetické prípravky na zoštíhlenie; umývacie prípravky na osobnú hygienu (deodoranty); fytkozmetické prípravky; naliečivé umývacie prípravky na osobnú hygienu; odlakovače na nechty; kozmetické prípravky pre deti; pleťové hydratačné prípravky na kozmetické použitie.
 25 - Odevy, obuv, pokrývky hlavy; pleteniny; pánska spodná bielizeň (trenírky, boxerky); spodná bielizeň; nohavice; vrchné ošatenie; legíny; oblečenie z úpletových textílií; manžety (časti odevov).
 44 - Starostlivosť o hygienu a krásu ľudí alebo zvierat; salóny krásy; kadernícke salóny; masáže; manikúra; plastická chirurgia; tetovanie; solária (služby); služby vizážistov; depilácia voskom; prenájom kaderníckych prístrojov; poradenstvo v oblasti stravovania a výživy; estetické kozmetické služby; farbenie vlasov (kadernícke služby).

(540) SKINME

(550) slovná

- (731) Liptáková Barbora, Považská 465/24, Košice-Západ, SK;
 (740) JUDr. Jana Liptáková, advokátka, Košice-Staré Mesto, SK;

(210) 601-2025

(220) 12.3.2025

(340) 596472, 11.10.2024, CZ;

36 - Sprostredkovanie úverov; sprostredkovanie poistenia; sprostredkovanie investičných služieb.

(511) 36 NCL (12)

- (511) 36 - Sprostredkovanie úverov; sprostredkovanie poistenia; sprostredkovanie investičných služieb.

(540) Silvera

(550) slovná

- (731) SILVERA - Financial & Investment s. r. o., Ulica Hviezdoslavova 228/7, Trnava, SK;
 (740) G. Lehnert, s. r. o., Bratislava-Staré Mesto, SK;

(210) 621-2025

(220) 14.3.2025

(511) 9, 35, 37, 42 NCL (12)

- (511) 9 - Nahraté nosiče záznamov, počítačový softvér, nenahraté nosiče digitálnych alebo analógových

záznamov a pamäťové médiá; počítače a periférne zariadenia počítačov; registračné pokladnice, počítacie zariadenia; antény; požiarne hlásiče; magnetické pásky; elektronické terminály na výdaj lístkov; rozvodné skrine, spínacie skrine (elektrotechnika); spínače; konektory (elektrotechnika); telefónne ústredne; fotokopírovacie stroje (fotografické, elektrostatické alebo termické); fotoaparáty; reproduktory, amplióny; rozvodné panely (elektrina); rozvodné pulty (elektrina); telefónne slúchadlá; elektrické káble; riadiace panely (elektrotechnika); vysielacie elektronických signálov; fakturovacie stroje; rádiá; optické lampy; počítačové pamäte; presné meracie prístroje; nástroje na meranie; elektrické akumulátory; nahraté počítačové programy; statívy na fotoaparáty; fotografické hľadáčky; telefónne prístroje; zariadenia na prenos zvuku; zvukové prehrávacie zariadenia, prehrávače; televízne prijímače; diaľkové ovládače; telefónne mikrofóny; vysielacie (telekomunikácie); hlasovacie zariadenia; registračné pokladnice; videorekordéry; počítačové klávesnice; materiály na elektrické vedenie (drôty, káble); fotografické clony; optické vlákna; trojnožky na fotoaparáty; audiovizuálne kompaktné disky; optické kompaktné disky; počítačové operačné programy (nahraté); periférne zariadenia počítačov; počítačový softvér (nahraté počítačové programy); počítačové rozhrania; počítačové meniče diskov; modemy; monitory (počítačový hardvér); monitorovacie počítačové programy; myši (periférne zariadenia počítačov); optické čítacie zariadenia; optické nosiče údajov; optické disky; počítačové tlačiarne; procesory (centrálne procesorové jednotky); čítacie zariadenia (zariadenia na spracovanie údajov); telefónne záznamníky; videokamery; kazetové prehrávače; prehrávače kompaktných diskov; diskové mechaniky počítačov; karty s integrovanými obvody (pamäťové alebo mikroprocesorové); notebooky (prenosné počítače); elektronické informačné tabule; dochádzkové hodiny; videokazety; video displeje; videotelefony; sťahovateľné počítačové programy; bezdrôtové telefóny; podložky pod myš; káble s optickými vláknami; kryty na elektrické zásuvky; nahratý softvér na počítačové hry; slúchadlá; USB kľúče; prenosné multimediálne prehrávače; prenosné počítače; tašky na notebooky; obaly na notebooky; digitálne fotorámiky; počítačové softvérové aplikácie (sťahovateľné); čítačky elektronických kníh; smartfóny; náplne do tlačiarň a kopírovacích strojov (prázdne); tablety (prenosné počítače); kódované karty na odomykanie dverí; 3D okuliare; pamäťové karty zariadení na videohry; elektrické adaptéry; počítačový hardvér; mobilné telefóny; digitálne tabule; kryty na smartfóny; puzdrá na smartfóny; tyče na fotografie "selfie"; ovládače k počítačom (džojstiky), nie na počítačové hry; inteligentné okuliare; inteligentné hodinky; ochranné fólie na obrazovky počítačov; obaly na elektronické tablety; interaktívne terminály s dotykovými displejmi; zvukové rozhrania; ekvalizéry (zariadenia na úpravu zvuku); ochranné fólie na

smartfóny; súpravy okuliarov a slúchadiel na virtuálnu realitu; elektronické interaktívne tabule; elektronické diaľkové ovládače ako príviesky na kľúče; vreckové počítače (PDA); platformy počítačového softvéru, nahrané alebo na stiahnutie; počítače typu "tenký klient"; počítačový softvér na šetriče obrazovky (nahratý alebo sťahovateľný); objektívy na fotografie "selfie"; sťahovateľné grafické prvky do mobilných telefónov; atramentové náplne do tlačiarň a kopírovacích strojov (prázdne); rukavice na virtuálnu realitu; elektrické zásuvky; sťahovateľný softvér na počítačové hry; opierky na notebooky; softvérové ovládače inteligentných domácností; bezdrôtové reproduktorové mikrofóny; nabíjačky mobilných telefónov; svetelné bezpečnostné signalizačné zariadenia; kruhové držiaky mobilných telefónov; kruhové podstavce pre mobilné telefóny; slúchadlá s mikrofónom; prenosné nabíjačky; držiaky na mobilné telefóny a smartfóny; automobilové držiaky telefónov; bezdrôtové prenosné tlačiarne k prenosným počítačom a mobilným zariadeniam; chladiace podložky pod prenosné počítače; interné ventilátory počítačov; smerovače počítačových sietí (routre); prenosné skenery dokumentov; obaly na smartfóny so zabudovanou klávesnicou; stabilizátory digitálnych fotoaparátov; stabilizátory smartfónov; ovládače virtuálnej reality; sťahovateľný aplikačný softvér virtuálneho prostredia; elektronické pamäťové médiá; dotykové perá na dotykové obrazovky.

35 - Kancelárske práce; obchodný manažment, obchodná organizácia a obchodná administratíva; reklama; pomoc pri riadení obchodnej činnosti; analýzy nákladov; fotokopírovacie služby; prenájom kancelárskych strojov a zariadení; účtovníctvo; vedenie účtovných kníh; správa počítačových súborov; príprava miezd a výplatných listín; prenájom reklamných plôch; sekretárske služby; vypracovávanie daňových priznaní; prenájom fotokopírovacích strojov; online reklama na počítačovej komunikačnej sieti; zásobovacie služby pre tretie osoby (nákup tovarov a služieb pre iné podniky); administratívne spracovanie obchodných objednávok; obchodná správa licencií výrobkov a služieb pre tretie osoby; subdodávateľské služby (obchodné služby); fakturácie; marketing; aktualizácia a údržba údajov v počítačových databázach; poskytovanie obchodných informácií prostredníctvom webových stránok.

37 - Inštalovanie a opravy elektrických spotrebičov; inštalácie, údržba a opravy kancelárskych strojov a zariadení; inštalácie, údržba a opravy strojov; inštalácie, údržba a opravy počítačového hardvéru; kladenie káblov; elektroinštalačné služby; poradenstvo v oblasti informačných technológií pri inštalácii, údržbe a oprave počítačového hardvéru.

42 - Navrhovanie a vývoj počítačového hardvéru a softvéru; požíčovanie počítačov; počítačové programovanie; tvorba počítačového softvéru; aktualizovanie počítačového softvéru; poradenstvo v oblasti návrhu a vývoja počítačového hardvéru; prenájom počítačového softvéru; obnovovanie počítačových databáz; údržba

počítačového softvéru; návrh počítačových systémov; zhotovovanie kópií počítačových programov; tvorba a udržiavanie webových stránok pre tretie osoby; inštalácie počítačového softvéru; poradenstvo v oblasti počítačových programov; služby informačných technológií (IT podpora) (odstraňovanie softvérových porúch); prenájom počítačových serverov (serverhosting); poradenstvo v oblasti počítačových technológií; poradenstvo v oblasti telekomunikačných technológií; poradenstvo v oblasti počítačovej bezpečnosti; poradenstvo v oblasti internetovej bezpečnosti; poradenstvo v oblasti bezpečnosti telekomunikačných sietí.

(540)



(550) obrazová

(591) modrá, bledomodrá, čierna

(731) CellQoS, a.s., Koniarekova 19, Trnava, SK;

(210) 622-2025

(220) 13.3.2025

(511) 35, 38, 41 NCL (12)

(511) 35 - Reklama; vzťahy s verejnosťou (public relations); marketingový prieskum; marketing; prieskum verejnej mienky; prenájom reklamných plôch; spracovanie textov; online reklama na počítačovej komunikačnej sieti; vyhľadávanie informácií v počítačových súboroch pre tretie osoby; prenájom reklamného času v komunikačných médiách; prehľad tlače (výstrižkové služby); prezentácia výrobkov v komunikačných médiách pre maloobchod; poradenstvo v oblasti komunikácie (vzťahy s verejnosťou); poradenstvo v oblasti komunikácie (reklama); služby v oblasti vzťahov s médiami; konkurenčné spravodajské služby; obchodné spravodajské služby; vypracovávanie prieskumov trhu.

38 - Bezdrôtové vysielanie; zvukové alebo obrazové vysielanie prostredníctvom internetu; spravodajské kancelárie; komunikácia prostredníctvom počítačových terminálov; kontinuálny prenos dát (streaming); prenos videonahrávok na objednávku; prenos digitálnych nahrávok (podcastov); prenos správ a obrazových informácií prostredníctvom počítačov; poskytovanie priestoru na diskusiu na internete; poskytovanie prístupu do databáz; prenos digitálnych súborov; poskytovanie diskusných fór online; poskytovanie internetových diskusných miestností vo virtuálnom prostredí; poradenské a informačné služby v oblasti služieb uvedených v triede 38 tohto zoznamu.

41 - Žurnalistika; vydávanie textov (okrem reklamných); vydávanie kníh a časopisov; organizovanie a vedenie konferencií; organizovanie kultúrnych alebo vzdelávacích výstav; vyučovanie; vzdelávanie; školenia; organizovanie živých vystúpení;

online vydávanie elektronických kníh a časopisov; elektronická edičná činnosť v malom (DTP služby); online poskytovanie elektronických publikácií (bez možnosti kopírovania); fotografické reportáže; fotografovanie; reportérske služby; písanie textov; vydávanie kníh; odborné preškoľovanie; organizovanie a vedenie vzdelávacích fór s osobnou účasťou; produkcia publicistických, spravodajských, vzdelávacích a kultúrnych programov; tvorba digitálnych nahrávok (podcastov).

(540)



- (550) obrazová
 (591) biela: RGB: 255-255-255; tmavomodrá: RGB: 41-45-66; tyrkysová: RGB: 0-198-211
 (731) Kontext Media s. r. o., Digital Park I, Einsteinova 21, Bratislava-Petržalka, SK;
 (740) Škubla & Partneri s. r. o., Bratislava-Petržalka, SK;

(210) 625-2025

(220) 14.3.2025

(511) 30, 43 NCL (12)

- (511) 30 - Káva; čaj; kakao; cukor; ryža; maniok; ságo; kávové náhradky; múka a obilninové výrobky; chlieb, pekárske a cukrárske výrobky; zmrzliny; med; melasový sirup; kvasnice; prášok do pečiva; soľ; horčica; ocot, omáčky ako chuťové prísady; korenie; ľad.
 43 - Reštauračné (stravovacie) služby; prechodné ubytovanie.

(540)



- (550) obrazová
 (591) hnedá, biela

- (731) Makovič Michal, Mgr., Krásnovce 191, SK;
 (740) PUKAJ, advokátska kancelária s. r. o., Dolný Kubín, SK;

(210) 626-2025

(220) 14.3.2025

(511) 5 NCL (12)

- (511) 5 - Farmaceutické prípravky; lekárske prípravky; hygienické prípravky na lekárske použitie; diétne potraviny na lekárske účely; dietetické prípravky na lekárske účely; výživové doplnky pre ľudskú spotrebu.

(540) NEBIPOLEX

(550) slovná

(731) Swiss Pharma International AG, Lindenstrasse 22, Zurich, CH;

(740) ROTT & RÚŽIČKA, Patentová, známková a právna kancelária, s. r. o., Bratislava-Nové Mesto, SK;

(210) 627-2025

(220) 13.3.2025

(511) 41 NCL (12)

- (511) 41 - Športová a kultúrna činnosť; poskytovanie zariadení na oddych a rekreáciu; fitnes kluby (zdravotné a kondičné cvičenia); služby osobných trénerov (fitnes cvičenia); kurzy telesného cvičenia; organizovanie a vedenie športových podujatí.

(540) Re:forma

(550) slovná

(731) Re-forma, s. r. o., námestie Slobody 2013/3, Zvolen, SK;

(740) ZUZ consult s.r.o., Banská Bystrica, SK;

(210) 628-2025

(220) 13.3.2025

(511) 35, 39, 41, 43, 44 NCL (12)

- (511) 35 - Pomoc pri riadení obchodnej činnosti; poskytovanie obchodných alebo podnikateľských informácií; obchodné sprostredkovateľské služby; podpora predaja pre tretie osoby; služby porovnávania cien; obchodné informácie a rady spotrebiteľom pri výbere tovarov a služieb; administratívne spracovanie obchodných objednávok; subdodávateľské služby (obchodné služby); účtovníctvo; poradenstvo pri organizovaní a riadení obchodnej činnosti; prieskum trhu; obchodný alebo podnikateľský prieskum; marketing; vzťahy s verejnosťou (public relations); odborné obchodné alebo podnikateľské poradenstvo; optimalizácia internetových vyhľadávačov na podporu predaja; optimalizácia návštevnosti webových stránok; vyjednávanie a uzatváranie obchodných transakcií pre tretie osoby; aktualizácia a údržba údajov v počítačových databázach; poskytovanie obchodných informácií prostredníctvom webových stránok; online poskytovanie obchodného priestoru pre nákupcov a predajcov tovarov a služieb; správa spotrebiteľských vernostných programov; aktualizácia a údržba informácií v registroch; dohadovanie obchodných zmlúv pre tretie osoby; služby darčekových zoznamov; cielený marketing; obchodné sprostredkovateľské služby nadväzovania kontaktov medzi rôznymi

odborníkmi a zákazníkmi; vyhľadávanie potenciálnych zákazníkov; vyhľadávanie obchodných partnerov.

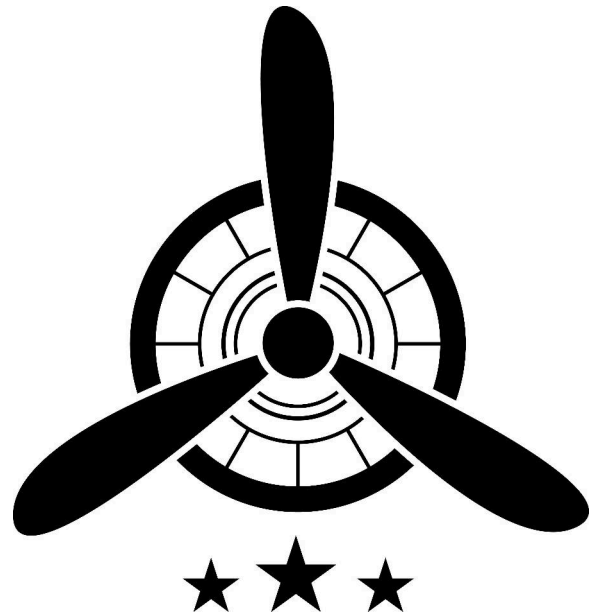
39 - Skladovanie tovarov; pilotovanie (riadenie lietadiel); letecká doprava; turistické prehliadky (doprava); organizovanie turistickej dopravy; osobná doprava; rezervácie miesteniek na cestovanie; sprostredkovanie dopravy; rezervácie zájazdov; prenájom leteckých dopravných prostriedkov; sprostredkovanie osobnej dopravy pomocou online aplikácií pre tretie osoby; pilotovanie civilných dronov; prenájom dronov na fotografovanie; prenájom monitorovacích dronov.

41 - Zábava; organizovanie podujatí v oblasti zábavy; rezervácie vstupeniek na zábavné predstavenia; služby agentúr ponúkajúcich vstupenky na zábavné podujatia; vydávanie textov (okrem reklamných); školenia; variétne predstavenia; organizovanie a vedenie konferencií, kongresov, kolokvií; organizovanie športových súťaží; poskytovanie informácií o možnostiach zábavy; plánovanie a organizovanie večierkov; poskytovanie informácií o možnostiach rekreácie; organizovanie a vedenie seminárov; organizovanie predstavení (manažérske služby); fotografovanie; organizovanie a vedenie koncertov; koučovanie (školenie); organizovanie zábavných podujatí, na ktorých sú účastníci oblečení v divadelných kostýmoch (cosplay); vzdelávanie a kvalifikačné skúšky na pilotáž dronov; poskytovanie spotrebiteľských rebríčkov tovarov na kultúrne alebo zábavné účely; fotografovanie pomocou dronu; tvorba videonahrávok pomocou dronov; organizovanie a vedenie športových podujatí; organizovanie únikových hier; zábavné služby poskytované vo virtuálnom prostredí.

43 - Stravovacie služby; prechodné ubytovanie; kaviarne; prenájom prechodného ubytovania; hotelové ubytovacie služby; rezervácie ubytovania v hoteloch; rezervácie ubytovania v penziónoch; rezervácie prechodného ubytovania; prenájom prednáškových sál.

44 - Starostlivosť o hygienu a krásu ľudí; salóny krásy; kadernícke salóny; masáže; fyzioterapia; sanatória; verejné kúpele (na hygienické účely); manikúra; aromaterapeutické služby; sauny (služby); solária (služby); termálne kúpele; starostlivosť o duševné zdravie; rehabilitácia telesného zdravia; diétny poradenstvo.

(540)



(550) obrazová

(731) Letecké Zážitky, s. r. o., Kráľová pri Senci 918, SK;

(740) BRICHTA & PARTNERS s. r. o., Bratislava-Staré Mesto, SK;

(210) 630-2025

(220) 14.3.2025

(511) 1, 5, 12, 31, 35, 39 NCL (12)

(511) 1 - Chemikálie pre priemysel, vedu, fotografiu, poľnohospodárstvo, záhradníctvo, lesníctvo; nespracované umelé živice, nespracované plasty; zmesi na hasenie požiarov a prevenciu proti požiarom; prípravky na kalenie a zváranie kovov; materiály na činenie zvieracích koží a srsti kožíek; lepidlá pre priemysel; tmely a ostatné pastové výplňové materiály; kompost, hnoj, umelé hnojivá; biologické prípravky pre priemysel a vedu.

5 - Farmaceutické, lekárske a zverolekárske prípravky; hygienické výrobky na lekárske použitie; diétna potraviny a diétna látky na lekárske alebo zverolekárske použitie, potraviny pre dojčatá; výživové doplnky pre ľudí a zvieratá; náplasti, obväzový materiál; materiály na plombovanie zubov a na zubné odtlačky; dezinfekčné prípravky; prípravky na ničenie škodcov; fungicídy, herbicídy.

12 - Vozidlá; zariadenia na pohyb po zemi, vo vzduchu alebo po vode.

31 - Poľnohospodárske a záhradnícke výrobky, výrobky lesného hospodárstva a akvakultúry (surové, nespracované); zrná a semená (surové, nespracované); čerstvé ovocie a zelenina, čerstvé bylinky; živé rastliny a kvety; osivá, sadenice a hľuzy plodín; živé zvieratá; krmivo a nápoje pre zvieratá; slad.

35 - Reklama; obchodný manažment, obchodná organizácia a obchodná administratíva; kancelárske práce.

39 - Doprava; balenie a skladovanie tovarov; organizovanie ciest.

(540)



- (550) obrazová
 (591) čierna, zelená, tmavozelená
 (731) AgroProtect s. r. o., Opavská 6543/18/A, Bratislava-Nové Mesto, SK;
 (740) JUDr. Rastislav Smieško, advokát, Bratislava-Ružinov, SK;

(210) 632-2025

(220) 14.3.2025

(511) 9, 16, 28, 35, 38, 41 NCL (12)

- (511) 9 - Elektronické, optické a meracie prístroje a zariadenia; prístroje na záznam, prenos, spracovanie a reprodukciu zvuku, obrazu alebo údajov; telekomunikačné prístroje a zariadenia; vysielacie zariadenia; prepájacie alebo smerovacie zariadenia; prístroje na prenos údajov; magnetické nosiče údajov; počítače; periférne zariadenia počítačov; elektronické obvody na prenos programových údajov; počítačový softvér (nahraté počítačové programy); počítačový softvér (sťahovateľný); elektronické publikácie (sťahovateľné); digitálna hudba (sťahovateľná); MP3 prehrávače; videofilmy; mikroprocesory; počítačové klávesnice; modemy; čipové telefónne karty; exponované filmy; kreslené filmy; fotoaparáty; gramofónové platne; gramofóny; hudobné mincové automaty; kamery; magnetofóny; mobilné telefóny; elektronické stieracie žreby na lotériové hry (softvér).
 16 - Papier; kartón; lepenka; tlačoviny; tlačené publikácie; časopisy (periodiká); noviny; knihy; prospekty; brožúry; plagáty; fotografie (tlačoviny); pohľadnice; kalendáre; katalógy; príručky; sprievodcovia (tlačené publikácie); ročenky; tlačené reklamné materiály; letáky; kancelárske potreby okrem nábytku.
 28 - Biliardové stoly; karty na bingo; dáma (hra); domino (hra); hracie karty; hracie kocky; hracie žetóny; stavebnicové kocky (hračky); kolky (hra); ruletové kolesá; stolové hry; šachové hry; videohry; šípky (hra); žetóny na hazardné hry; stieracie žreby (na lotériové hry); výherné hracie automaty; prístroje na elektronické hry; herné konzoly; hracie žreby a tikety.
 35 - Poradenské a konzultačné služby v oblasti reklamy; poradenské a konzultačné služby v oblasti obchodnej administratívy; poradenské a konzultačné služby

v oblasti služieb uvedených v triede 35 tohto zoznamu; poskytovanie obchodných alebo podnikateľských informácií; marketing; obchodný alebo podnikateľský prieskum; prieskum verejnej mienky; prieskum trhu; analýzy nákladov; hospodárske (ekonomické) predpovede; správa počítačových súborov; zbieranie údajov do počítačových databáz; zoradovanie údajov v počítačových databázach; vzťahy s verejnosťou (public relations); organizovanie obchodných alebo reklamných výstav; personálne poradenstvo; predvádzanie tovaru; reklamné plagátovanie; obchodná správa licencií výrobkov a služieb (pre tretie osoby); prezentácia výrobkov v komunikačných médiách pre maloobchod; rozširovanie reklamných alebo inzertných oznamov; rozširovanie reklamných materiálov zákazníkom (letáky, prospekty, tlačoviny, vzorky); vydávanie reklamných textov; aktualizovanie reklamných materiálov; prenájom reklamných plôch; rozhlasová reklama; reklama; online reklama na počítačovej komunikačnej sieti; reklama prostredníctvom mobilných telefónov; reklamné agentúry; televízna reklama; reklamné služby prostredníctvom akéhokoľvek média, prostredníctvom telefónnej siete, dátovej siete, informačnej siete, elektronickej siete, komunikačnej siete alebo počítačovej siete; poskytovanie informácií obchodného alebo reklamného charakteru; poskytovanie multimedialných informácií obchodného alebo reklamného charakteru; vyhľadávanie informácií v počítačových súboroch (pre tretie osoby); prenájom reklamných materiálov; obchodné sprostredkovateľské služby; spracovanie textov; vyhľadávanie sponzorov; komerčné informačné kancelárie.

38 - Elektronická pošta; vysielanie káblovej televízie; vysielacie služby; telekomunikačné služby; televízne vysielanie; rozhlasové vysielanie; telefonické služby; spravodajské kancelárie; prenájom prístrojov na prenos správ; poskytovanie audiotextových telekomunikačných služieb.

41 - Vzdelávanie; zábava; zábavné parky; informácie o možnostiach zábavy; organizovanie a vedenie lotérií a stávkových hier; organizovanie lotérií a stávkových hier prostredníctvom internetu; organizovanie a vedenie hier o peniaze; organizovanie elektronických kurzových stávok; organizovanie kurzových stávok; organizovanie kurzových stávok prostredníctvom internetu; hazardné hry (herne); poskytovanie športovísk; tvorba televíznych programov; tvorba publicistických, spravodajských, zábavných a vzdelávacích programov; nahrávanie videofilmov; televízna zábava; divadelné predstavenia; tvorba divadelných alebo iných predstavení; prenájom kinematografických prístrojov; prenájom osvetľovacích prístrojov do divadelných sál a televíznych štúdií; prenájom dekorácií na predstavenia; požičiavanie kinematografických filmov; požičiavanie videopások; produkcia filmov (nie reklamných); filmové štúdiá; poskytovanie informácií oblasti kultúry, športu, zábavy a vzdelávania; výchovno-zábavné klubové služby;

organizovanie a vedenie koncertov; organizovanie plesov; organizovanie súťaží krásy; organizovanie športových súťaží; organizovanie vedomostných súťaží; organizovanie zábavných súťaží; organizovanie kultúrnych alebo vzdelávacích výstav; organizovanie a vedenie konferencií; organizovanie a vedenie školení; organizovanie živých vystúpení; plánovanie a organizovanie večierkov; nahrávacie štúdiá (služby); reportérske služby; vydávanie textov (okrem reklamných); elektronická edičná činnosť v malom (DTP služby); on-line poskytovanie elektronických publikácií (bez možnosti kopírovania); on-line vydávanie elektronických kníh, novín a časopisov; on-line poskytovanie počítačových hier (z počítačových sietí); prenájom videorekordérov; požičiavanie audio prístrojov; organizovanie a vedenie konferencií poskytované on-line prostredníctvom telekomunikačného spojenia alebo počítačovej siete; organizovanie a vedenie seminárov poskytované on-line prostredníctvom telekomunikačného spojenia alebo počítačovej siete; organizovanie a vedenie tvorivých dielní (výučba) poskytované on-line prostredníctvom telekomunikačného spojenia alebo počítačovej siete; on-line poskytovanie digitálnej hudby (bez možnosti kopírovania); informácie o možnostiach rekreácie, zábavy, výchovy a vzdelávania poskytované on-line z počítačových databáz alebo internetu; tvorba rozhlasových programov; fotografické reportáže; nahrávanie videopások; vydávanie kníh; organizovanie kultúrno-spoločenských podujatí a hier (nie na reklamné účely); organizovanie vedomostných alebo zábavných súťaží prostredníctvom internetu alebo telefónov a mobilných telefónov; rozhlasová zábava; prekladateľské služby; organizovanie zábavných a súťažných hier (okrem reklamných); televízna zábava a súťažné hry vyžadujúce telefonickú účasť divákov; interaktívne zábavné služby s použitím mobilných telefónov; rezervácie vstupeniek na zábavné predstavenia.

(540) NIKÉ TIPOVAČKA

(550) slovná

(731) N I K É, spol. s r.o., Ilkovičova 5981/34, Bratislava-Karlova Ves, SK;

(740) TM & PATENT ATTORNEY NEUSCHL s. r. o., Bratislava-Staré Mesto, SK;

(210) 633-2025

(220) 14.3.2025

(511) 9, 16, 28, 35, 38, 41 NCL (12)

(511) 9 - Elektronické, optické a meracie prístroje a zariadenia; prístroje na záznam, prenos, spracovanie a reprodukciu zvuku, obrazu alebo údajov; telekomunikačné prístroje a zariadenia; vysielacie zariadenia; prepájacie alebo smerovacie zariadenia; prístroje na prenos údajov; magnetické nosiče údajov; počítače; periférne zariadenia počítačov; elektronické obvody na prenos programových údajov; počítačový softvér (nahraté počítačové programy); počítačový softvér (sťahovateľný); elektronické publikácie (sťahovateľné); digitálna hudba (sťahovateľná); MP3

prehrávače; videofilmy; mikroprocesory; počítačové klávesnice; modemy; čipové telefónne karty; exponované filmy; kreslené filmy; fotoaparáty; gramofónové platne; gramofóny; hudobné mincové automaty; kamery; magnetofóny; mobilné telefóny; elektronické stieracie žreby na lotériové hry (softvér).
16 - Papier; kartón; lepenka; tlačoviny; tlačené publikácie; časopisy (periodiká); noviny; knihy; prospekty; brožúry; plagáty; fotografie (tlačoviny); pohľadnice; kalendáre; katalógy; príručky; sprievodcovia (tlačené publikácie); ročenky; tlačené reklamné materiály; letáky; kancelárske potreby okrem nábytku.

28 - Biliardové stoly; karty na bingo; dáma (hra); domino (hra); hracie karty; hracie kocky; hracie žetóny; stavebnicové kocky (hračky); kolký (hra); ruletové kolesá; stolové hry; šachové hry; videohry; šípky (hra); žetóny na hazardné hry; stieracie žreby (na lotériové hry); výherné hracie automaty; prístroje na elektronické hry; herné konzoly; hracie žreby a tikety.

35 - Poradenské a konzultačné služby v oblasti reklamy; poradenské a konzultačné služby v oblasti obchodnej administratívy; poradenské a konzultačné služby v oblasti služieb uvedených v triede 35 tohto zoznamu; poskytovanie obchodných alebo podnikateľských informácií; marketing; obchodný alebo podnikateľský prieskum; prieskum verejnej mienky; prieskum trhu; analýzy nákladov; hospodárske (ekonomické) predpovede; správa počítačových súborov; zbieranie údajov do počítačových databáz; zoraďovanie údajov v počítačových databázach; vzťahy s verejnosťou (public relations); organizovanie obchodných alebo reklamných výstav; personálne poradenstvo; predvádzanie tovaru; reklamné plagátovanie; obchodná správa licencií výrobkov a služieb (pre tretie osoby); prezentácia výrobkov v komunikačných médiách pre maloobchod; rozširovanie reklamných alebo inzertných oznamov; rozširovanie reklamných materiálov zákazníkom (letáky, prospekty, tlačoviny, vzorky); vydávanie reklamných textov; aktualizovanie reklamných materiálov; prenájom reklamných plôch; rozhlasová reklama; reklama; online reklama na počítačovej komunikačnej sieti; reklama prostredníctvom mobilných telefónov; reklamné agentúry; televízna reklama; reklamné služby prostredníctvom akéhokoľvek média, prostredníctvom telefónnej siete, dátovej siete, informačnej siete, elektronickej siete, komunikačnej siete alebo počítačovej siete; poskytovanie informácií obchodného alebo reklamného charakteru; poskytovanie multimediálnych informácií obchodného alebo reklamného charakteru; vyhľadávanie informácií v počítačových súboroch (pre tretie osoby); prenájom reklamných materiálov; obchodné sprostredkovateľské služby; spracovanie textov; vyhľadávanie sponzorov; komerčné informačné kancelárie.

38 - Elektronická pošta; vysielanie káblovej televízie; vysielacie služby; telekomunikačné služby; televízne vysielanie; rozhlasové vysielanie; telefonické služby; spravodajské kancelárie; prenájom prístrojov

na prenos správ; poskytovanie audiotextových telekomunikačných služieb.

41 - Vzdelávanie; zábava; zábavné parky; informácie o možnostiach zábavy; organizovanie a vedenie lotérií a stávkových hier; organizovanie lotérií a stávkových hier prostredníctvom internetu; organizovanie a vedenie hier o peniaze; organizovanie elektronických kurzových stávok; organizovanie kurzových stávok; organizovanie kurzových stávok prostredníctvom internetu; hazardné hry (herne); poskytovanie športovísk; tvorba televíznych programov; tvorba publicistických, spravodajských, zábavných a vzdelávacích programov; nahrávanie videofilmov; televízna zábava; divadelné predstavenia; tvorba divadelných alebo iných predstavení; prenájom kinematografických prístrojov; prenájom osvetľovacích prístrojov do divadelných sál a televíznych štúdií; prenájom dekorácií na predstavenia; požičiavanie kinematografických filmov; požičiavanie videopások; produkcia filmov (nie reklamných); filmové štúdiá; poskytovanie informácií oblasti kultúry, športu, zábavy a vzdelávania; výchovno-zábavné klubové služby; organizovanie a vedenie koncertov; organizovanie plesov; organizovanie súťaží krásy; organizovanie športových súťaží; organizovanie vedomostných súťaží; organizovanie zábavných súťaží; organizovanie kultúrnych alebo vzdelávacích výstav; organizovanie a vedenie konferencií; organizovanie a vedenie školení; organizovanie živých vystúpení; plánovanie a organizovanie večierkov; nahrávacie štúdiá (služby); reportárske služby; vydávanie textov (okrem reklamných); elektronická edičná činnosť v malom (DTP služby); on-line poskytovanie elektronických publikácií (bez možnosti kopírovania); on-line vydávanie elektronických kníh, novín a časopisov; on-line poskytovanie počítačových hier (z počítačových sietí); prenájom videorekordérov; požičiavanie audio prístrojov; organizovanie a vedenie konferencií poskytované on-line prostredníctvom telekomunikačného spojenia alebo počítačovej siete; organizovanie a vedenie seminárov poskytované on-line prostredníctvom telekomunikačného spojenia alebo počítačovej siete; organizovanie a vedenie tvorivých dielní (výučba) poskytované on-line prostredníctvom telekomunikačného spojenia alebo počítačovej siete; on-line poskytovanie digitálnej hudby (bez možnosti kopírovania); informácie o možnostiach rekreácie, zábavy, výchove a vzdelávaní poskytované on-line z počítačových databáz alebo internetu; tvorba rozhlasových programov; fotografické reportáže; nahrávanie videopások; vydávanie kníh; organizovanie kultúrno-spoločenských podujatí a hier (nie na reklamné účely); organizovanie vedomostných alebo zábavných súťaží prostredníctvom internetu alebo telefónov a mobilných telefónov; rozhlasová zábava; prekladateľské služby; organizovanie zábavných a súťažných hier (okrem reklamných); televízna zábava a súťažné hry vyžadujúce telefonickú účasť divákov; interaktívne zábavné služby s použitím

mobilných telefónov; rezervácie vstupeniek na zábavné predstavenia.

(540) Niké Tipovačka

(550) slovná

(731) N I K É, spol. s r.o., Ilkovičova 5981/34, Bratislava-Karlova Ves, SK;

(740) TM & PATENT ATTORNEY NEUSCHL s. r. o., Bratislava-Staré Mesto, SK;

(210) 634-2025

(220) 14.3.2025

(511) 9, 16, 28, 35, 38, 41 NCL (12)

(511) 9 - Elektronické, optické a meracie prístroje a zariadenia; prístroje na záznam, prenos, spracovanie a reprodukciu zvuku, obrazu alebo údajov; telekomunikačné prístroje a zariadenia; vysielacie zariadenia; prepájacie alebo smerovacie zariadenia; prístroje na prenos údajov; magnetické nosiče údajov; počítače; periférne zariadenia počítačov; elektronické obvody na prenos programových údajov; počítačový softvér (nahraté počítačové programy); počítačový softvér (sťahovateľný); elektronické publikácie (sťahovateľné); digitálna hudba (sťahovateľná); MP3 prehrávače; videofilmy; mikroprocesory; počítačové klávesnice; modemy; čipové telefónne karty; exponované filmy; kreslené filmy; fotoaparáty; gramofónové platne; gramofóny; hudobné mincové automaty; kamery; magnetofóny; mobilné telefóny; elektronické stieracie žreby na lotériové hry (softvér).
16 - Papier; kartón; lepenka; tlačoviny; tlačené publikácie; časopisy (periodiká); noviny; knihy; prospekty; brožúry; plagáty; fotografie (tlačoviny); pohľadnice; kalendáre; katalógy; príručky; sprievodcovia (tlačené publikácie); ročenky; tlačené reklamné materiály; letáky; kancelárske potreby okrem nábytku.

28 - Biliardové stoly; karty na bingo; dáma (hra); domino (hra); hracie karty; hracie kocky; hracie žetóny; stavebnicové kocky (hračky); kolký (hra); ruletové kolesá; stolové hry; šachové hry; videohry; šípky (hra); žetóny na hazardné hry; stieracie žreby (na lotériové hry); výherné hracie automaty; prístroje na elektronické hry; herné konzoly; hracie žreby a tikety.

35 - Poradenské a konzultačné služby v oblasti reklamy; poradenské a konzultačné služby v oblasti obchodnej administratívy; poradenské a konzultačné služby v oblasti služieb uvedených v triede 35 tohto zoznamu; poskytovanie obchodných alebo podnikateľských informácií; marketing; obchodný alebo podnikateľský prieskum; prieskum verejnej mienky; prieskum trhu; analýzy nákladov; hospodárske (ekonomické) predpovede; správa počítačových súborov; zbieranie údajov do počítačových databáz; zoradovanie údajov v počítačových databázach; vzťahy s verejnosťou (public relations); organizovanie obchodných alebo reklamných výstav; personálne poradenstvo; predvádzanie tovaru; reklamné plagátovanie; obchodná správa licencií výrobkov a služieb (pre tretie osoby); prezentácia výrobkov v komunikačných médiách pre maloobchod; rozširovanie reklamných alebo inzertných oznamov; rozširovanie reklamných

materiálov zákazníkom (letáky, prospekty, tlačoviny, vzorky); vydávanie reklamných textov; aktualizovanie reklamných materiálov; prenájom reklamných plôch; rozhlasová reklama; reklama; online reklama na počítačovej komunikačnej sieti; reklama prostredníctvom mobilných telefónov; reklamné agentúry; televízna reklama; reklamné služby prostredníctvom akéhokoľvek média, prostredníctvom telefónnej siete, dátovej siete, informačnej siete, elektronickej siete, komunikačnej siete alebo počítačovej siete; poskytovanie informácií obchodného alebo reklamného charakteru; poskytovanie multimediálnych informácií obchodného alebo reklamného charakteru; vyhľadávanie informácií v počítačových súboroch (pre tretie osoby); prenájom reklamných materiálov; obchodné sprostredkovateľské služby; spracovanie textov; vyhľadávanie sponzorov; komerčné informačné kancelárie.

38 - Elektronická pošta; vysielanie káblovej televízie; vysielacie služby; telekomunikačné služby; televízne vysielanie; rozhlasové vysielanie; telefonické služby; spravodajské kancelárie; prenájom prístrojov na prenos správ; poskytovanie audiotextových telekomunikačných služieb.

41 - Vzdelávanie; zábava; zábavné parky; informácie o možnostiach zábavy; organizovanie a vedenie lotérií a stávkových hier; organizovanie lotérií a stávkových hier prostredníctvom internetu; organizovanie a vedenie hier o peniaze; organizovanie elektronických kurzových stávok; organizovanie kurzových stávok; organizovanie kurzových stávok prostredníctvom internetu; hazardné hry (herne); poskytovanie športovísk; tvorba televíznych programov; tvorba publicistických, spravodajských, zábavných a vzdelávacích programov; nahrávanie videofilmov; televízna zábava; divadelné predstavenia; tvorba divadelných alebo iných predstavení; prenájom kinematografických prístrojov; prenájom osvetľovacích prístrojov do divadelných sál a televíznych štúdií; prenájom dekorácií na predstavenia; požičiavanie kinematografických filmov; požičiavanie videopások; produkcia filmov (nie reklamných); filmové štúdiá; poskytovanie informácií oblasti kultúry, športu, zábavy a vzdelávania; výchovno-zábavné klubové služby; organizovanie a vedenie koncertov; organizovanie plesov; organizovanie súťaží krásy; organizovanie športových súťaží; organizovanie vedomostných súťaží; organizovanie zábavných súťaží; organizovanie kultúrnych alebo vzdelávacích výstav; organizovanie a vedenie konferencií; organizovanie a vedenie školení; organizovanie živých vystúpení; plánovanie a organizovanie večierkov; nahrávacie štúdiá (služby); reportérske služby; vydávanie textov (okrem reklamných); elektronická edičná činnosť v malom (DTP služby); on-line poskytovanie elektronických publikácií (bez možnosti kopírovania); on-line vydávanie elektronických kníh, novín a časopisov; on-line poskytovanie počítačových hier (z počítačových sietí); prenájom videorekordérov;

požičiavanie audio prístrojov; organizovanie a vedenie konferencií poskytované on-line prostredníctvom telekomunikačného spojenia alebo počítačovej siete; organizovanie a vedenie seminárov poskytované on-line prostredníctvom telekomunikačného spojenia alebo počítačovej siete; organizovanie a vedenie tvorivých dielní (výučba) poskytované on-line prostredníctvom telekomunikačného spojenia alebo počítačovej siete; on-line poskytovanie digitálnej hudby (bez možnosti kopírovania); informácie o možnostiach rekreácie, zábavy, výchove a vzdelávaní poskytované on-line z počítačových databáz alebo internetu; tvorba rozhlasových programov; fotografické reportáže; nahrávanie videopások; vydávanie kníh; organizovanie kultúrno-spoločenských podujatí a hier (nie na reklamné účely); organizovanie vedomostných alebo zábavných súťaží prostredníctvom internetu alebo telefónov a mobilných telefónov; rozhlasová zábava; prekladateľské služby; organizovanie zábavných a súťažných hier (okrem reklamných); televízna zábava a súťažné hry vyžadujúce telefonickú účasť divákov; interaktívne zábavné služby s použitím mobilných telefónov; rezervácie vstupeniek na zábavné predstavenia.

(540)



(550) obrazová

(591) biela, šedá

(731) N I K É, spol. s r.o., Ilkovičova 5981/34, Bratislava-Karlova Ves, SK;

(740) TM & PATENT ATTORNEY NEUSCHL s. r. o., Bratislava-Staré Mesto, SK;

(210) 636-2025

(220) 14.3.2025

(511) 16, 35, 36, 37 NCL (12)

(511) 16 - Tlačené firemné listiny; tlačené publikácie (tlačoviny); tlačené reklamné materiály; tlačivá (formuláre); papierové informačné brožúry; plagáty; prospekty; fotografie (tlačoviny); katalógy; kalendáre; mapy; knihy; noviny; časopisy (periodiká); grafické znaky; grafické reprodukcie; papierové alebo lepenkové etikety; samolepky (papiernický tovar); obaly (papiernický tovar); baliaci papier; baliace plastové fólie; plastové bublinové fólie (na balenie).

35 - Reklama; online reklama na počítačovej komunikačnej sieti; písanie reklamných textov; reklamné agentúry; rozširovanie reklamných materiálov zákazníkom (letáky, prospekty, tlačoviny,

vzorky); aktualizovanie reklamných materiálov; vydávanie reklamných textov; prenájom reklamných plôch; prenájom reklamných materiálov; predvádzanie tovaru; marketing; organizovanie obchodných alebo reklamných výstav; zbieranie údajov do počítačových databáz; zoraďovanie údajov v počítačových databázach; obchodný manažment; obchodná organizácia a obchodná administratíva; pomoc pri riadení obchodnej činnosti; poskytovanie obchodných alebo podnikateľských informácií; poradenstvo pri organizovaní a riadení obchodnej činnosti; prieskum trhu; obchodné odhady; obchodný alebo podnikateľský prieskum; poradenstvo pri organizovaní obchodnej činnosti; poradenské služby pri riadení obchodnej činnosti; vyhľadávanie potenciálnych zákazníkov.

36 - Realitné kancelárie; sprostredkovanie nehnuteľností; oceňovanie nehnuteľností; sprostredkovanie (maklérstvo); prenájom nehnuteľností; správa nehnuteľností; prenájom bytov; finančné, peňažné a bankové služby; organizovanie financovania stavebných projektov; prenájom zdieľaných kancelárskych priestorov; konzultácie v oblasti nehnuteľností; konzultácie v oblasti nákupu nehnuteľností; vyberanie nájomného; poskytovanie informácií o nehnuteľnostiach; poskytovanie informácií o nehnuteľnostiach v oblasti pozemkov; poradenské služby v oblasti oceňovania nehnuteľností; poskytovanie informácií v oblasti trhu s nehnuteľnosťami; poradenské služby pri určovaní vlastníctva nehnuteľností; sprostredkovanie nehnuteľností a finančných podielov v nich; správa majetkového portfólia.

37 - Stavebníctvo; prenájom stavebných strojov a zariadení; stavebníctvo (stavebná činnosť); stavebné informácie; výstavba obchodov a obchodných stánkov; stavebné poradenstvo; čistenie interiérov budov; stavebný dozor; demolácie budov; izolovanie stavieb; murárske práce; interiérové a exteriérové maľovanie; prípravné a dokončovacie stavebné práce.

(540)



(550) obrazová

(591) čierna, šedá

(731) NRK s.r.o., Štúrova 1432/12, Nitra, SK;

(740) TM & PATENT ATTORNEY NEUSCHL s. r. o., Bratislava-Staré Mesto, SK;

(210) 638-2025

(220) 14.3.2025

(511) 9, 16, 28, 35, 38, 41 NCL (12)

(511) 9 - Elektronické, optické a meracie prístroje a zariadenia; prístroje na záznam, prenos, spracovanie a reprodukciu zvuku, obrazu alebo údajov; telekomunikačné prístroje a zariadenia; vysielacie zariadenia; prepájacie alebo smerovacie zariadenia; prístroje na prenos údajov; magnetické nosiče údajov; počítače; periférne zariadenia počítačov; elektronické obvody na prenos programových údajov; počítačový softvér (nahraté počítačové programy); počítačový softvér (sťahovateľný); elektronické publikácie (sťahovateľné); digitálna hudba (sťahovateľná); MP3 prehrávače; videofilmy; mikroprocesory; počítačové klávesnice; modemy; čipové telefónne karty; exponované filmy; kreslené filmy; fotoaparáty; gramofónové platne; gramofóny; hudobné mincové automaty; kamery; magnetofóny; mobilné telefóny; elektronické stieracie žreby na lotériové hry (softvér).

16 - Papier; kartón; lepenka; tlačoviny; tlačené publikácie; časopisy (periodiká); noviny; knihy; prospekty; brožúry; plagáty; fotografie (tlačoviny); pohľadnice; kalendáre; katalógy; príručky; sprievodcovia (tlačené publikácie); ročenky; tlačené reklamné materiály; letáky; kancelárske potreby okrem nábytku.

28 - Biliardové stoly; karty na bingo; dáma (hra); domino (hra); hracie karty; hracie kocky; hracie žetóny; stavebnicové kocky (hračky); kolky (hra); ruletové kolesá; stolové hry; šachové hry; videohry; šípky (hra); žetóny na hazardné hry; stieracie žreby (na lotériové hry); výherné hracie automaty; prístroje na elektronické hry; herné konzoly; hracie žreby a tikety.

35 - Poradenské a konzultačné služby v oblasti reklamy; poradenské a konzultačné služby v oblasti obchodnej administratívy; poradenské a konzultačné služby v oblasti služieb uvedených v triede 35 tohto zoznamu; poskytovanie obchodných alebo podnikateľských informácií; marketing; obchodný alebo podnikateľský prieskum; prieskum verejnej mienky; prieskum trhu; analýzy nákladov; hospodárske (ekonomické) predpovede; správa počítačových súborov; zbieranie údajov do počítačových databáz; zoraďovanie údajov v počítačových databázach; vzťahy s verejnosťou (public relations); organizovanie obchodných alebo reklamných výstav; personálne poradenstvo; predvádzanie tovaru; reklamné plagátovanie; obchodná správa licencií výrobkov a služieb (pre tretie osoby); prezentácia výrobkov v komunikačných médiách pre maloobchod; rozširovanie reklamných alebo inzertných oznamov; rozširovanie reklamných materiálov zákazníkom (letáky, prospekty, tlačoviny, vzorky); vydávanie reklamných textov; aktualizovanie reklamných materiálov; prenájom reklamných plôch; rozhlasová reklama; reklama; online reklama na počítačovej komunikačnej sieti; reklama prostredníctvom mobilných telefónov; reklamné agentúry; televízna reklama; reklamné služby prostredníctvom akéhokoľvek média, prostredníctvom telefónnej siete, dátovej siete, informačnej

siete, elektronickej siete, komunikačnej siete alebo počítačovej siete; poskytovanie informácií obchodného alebo reklamného charakteru; poskytovanie multimediálnych informácií obchodného alebo reklamného charakteru; vyhľadávanie informácií v počítačových súboroch (pre tretie osoby); prenájom reklamných materiálov; obchodné sprostredkovateľské služby; spracovanie textov; vyhľadávanie sponzorov; komerčné informačné kancelárie.

38 - Elektronická pošta; vysielanie káblovej televízie; vysielacie služby; telekomunikačné služby; televízne vysielanie; rozhlasové vysielanie; telefonické služby; spravodajské kancelárie; prenájom prístrojov na prenos správ; poskytovanie audiotextových telekomunikačných služieb.

41 - Vzdelávanie; zábava; zábavné parky; informácie o možnostiach zábavy; organizovanie a vedenie lotérií a stávkových hier; organizovanie lotérií a stávkových hier prostredníctvom internetu; organizovanie a vedenie hier o peniaze; organizovanie elektronických kurzových stávk; organizovanie kurzových stávk; organizovanie kurzových stávk prostredníctvom internetu; hazardné hry (herne); poskytovanie športovísk; tvorba televíznych programov; tvorba publicistických, spravodajských, zábavných a vzdelávacích programov; nahrávanie videofilmov; televízna zábava; divadelné predstavenia; tvorba divadelných alebo iných predstavení; prenájom kinematografických prístrojov; prenájom osvetľovacích prístrojov do divadelných sál a televíznych štúdií; prenájom dekorácií na predstavenia; požičiavanie kinematografických filmov; požičiavanie videopások; produkcia filmov (nie reklamných); filmové štúdiá; poskytovanie informácií oblasti kultúry, športu, zábavy a vzdelávania; výchovno-zábavné klubové služby; organizovanie a vedenie koncertov; organizovanie plesov; organizovanie súťaží krásy; organizovanie športových súťaží; organizovanie vedomostných súťaží; organizovanie zábavných súťaží; organizovanie kultúrnych alebo vzdelávacích výstav; organizovanie a vedenie konferencií; organizovanie a vedenie školení; organizovanie živých vystúpení; plánovanie a organizovanie večierkov; nahrávacie štúdiá (služby); reportárske služby; vydávanie textov (okrem reklamných); elektronická edičná činnosť v malom (DTP služby); on-line poskytovanie elektronických publikácií (bez možnosti kopírovania); on-line vydávanie elektronických kníh, novín a časopisov; on-line poskytovanie počítačových hier (z počítačových sietí); prenájom videorekordérov; požičiavanie audio prístrojov; organizovanie a vedenie konferencií poskytované on-line prostredníctvom telekomunikačného spojenia alebo počítačovej siete; organizovanie a vedenie seminárov poskytované on-line prostredníctvom telekomunikačného spojenia alebo počítačovej siete; organizovanie a vedenie tvorivých dielní (výučba) poskytované on-line prostredníctvom telekomunikačného spojenia alebo počítačovej siete; on-line poskytovanie digitálnej

hudby (bez možnosti kopírovania); informácie o možnostiach rekreácie, zábavy, výchovy a vzdelávania poskytované on-line z počítačových databáz alebo internetu; tvorba rozhlasových programov; fotografické reportáže; nahrávanie videopások; vydávanie kníh; organizovanie kultúrno-spoločenských podujatí a hier (nie na reklamné účely); organizovanie vedomostných alebo zábavných súťaží prostredníctvom internetu alebo telefónov a mobilných telefónov; rozhlasová zábava; prekladateľské služby; organizovanie zábavných a súťažných hier (okrem reklamných); televízna zábava a súťažné hry vyžadujúce telefonickú účasť divákov; interaktívne zábavné služby s použitím mobilných telefónov; rezervácie vstupeniek na zábavné predstavenia.

(540)



(550) obrazová

(591) biela, sivá, oranžová, červená, žltá a odtiene týchto farieb

(731) N I K É, spol. s r.o., Ilkovičova 5981/34, Bratislava-Karlova Ves, SK;

(740) TM & PATENT ATTORNEY NEUSCHL s. r. o., Bratislava-Staré Mesto, SK;

(210) 639-2025

(220) 16.3.2025

(511) 36, 37, 42 NCL (12)

(511) 36 - Finančné informácie; finančné poradenstvo; finančné odhady a oceňovanie (nehnutelnosti); prenájom bytov; prenájom kancelárskych priestorov; prenájom nehnuteľností; realitné kancelárie; správa nehnuteľností; sprostredkovanie nehnuteľností; oceňovanie nehnuteľností; organizovanie financovania stavebných projektov; finančné riadenie; finančné analýzy.

37 - Klampiarstvo a inštalatérsstvo; montovanie lešení; murovanie; murárske práce; stavebné informácie; stavebné poradenstvo; stavebníctvo (stavebná činnosť); stavebný dozor; izolovanie stavieb.

42 - Architektonické poradenstvo; architektonické služby; štúdie technických projektov; urbanistické plánovanie; vypracovanie stavebných výkresov; inžinierska činnosť; grafické dizajnérsstvo; navrhovanie interiérov.

(540) **Rezidencia Pod hájom**

(550) slovná
 (731) BH CENTRUM, s.r.o., M. R. Štefánika 34, Žilina, SK;

(210) 640-2025

(220) 14.3.2025

(511) 9, 16, 28, 35, 38, 41 NCL (12)

(511) 9 - Elektronické, optické a meracie prístroje a zariadenia; prístroje na záznam, prenos, spracovanie a reprodukciu zvuku, obrazu alebo údajov; telekomunikačné prístroje a zariadenia; vysielacie zariadenia; prepájacie alebo smerovacie zariadenia; prístroje na prenos údajov; magnetické nosiče údajov; počítače; periférne zariadenia počítačov; elektronické obvody na prenos programových údajov; počítačový softvér (nahraté počítačové programy); počítačový softvér (sťahovateľný); elektronické publikácie (sťahovateľné); digitálna hudba (sťahovateľná); MP3 prehrávače; videofilmy; mikroprocesory; počítačové klávesnice; modemy; čipové telefónne karty; exponované filmy; kreslené filmy; fotoaparáty; gramofónové platne; gramofóny; hudobné mincové automaty; kamery; magnetofóny; mobilné telefóny; elektronické stieracie žreby na lotériové hry (softvér).
 16 - Papier; kartón; lepenka; tlačoviny; tlačené publikácie; časopisy (periodiká); noviny; knihy; prospekty; brožúry; plagáty; fotografie (tlačoviny); pohľadnice; kalendáre; katalógy; príručky; sprievodcovia (tlačené publikácie); ročenky; tlačené reklamné materiály; letáky; kancelárske potreby okrem nábytku.
 28 - Biliardové stoly; karty na bingo; dáma (hra); domino (hra); hracie karty; hracie kocky; hracie žetóny; stavebnicové kocky (hračky); kolky (hra); ruletové kolesá; stolové hry; šachové hry; videohry; šípky (hra); žetóny na hazardné hry; stieracie žreby (na lotériové hry); výherné hracie automaty; prístroje na elektronické hry; herné konzoly; hracie žreby a tikety.
 35 - Poradenské a konzultačné služby v oblasti reklamy; poradenské a konzultačné služby v oblasti obchodnej administratívy; poradenské a konzultačné služby v oblasti služieb uvedených v triede 35 tohto zoznamu; poskytovanie obchodných alebo podnikateľských informácií; marketing; obchodný alebo podnikateľský prieskum; prieskum verejnej mienky; prieskum trhu; analýzy nákladov; hospodárske (ekonomické) predpovede; správa počítačových súborov; zbieranie údajov do počítačových databáz; zoraďovanie údajov v počítačových databázach; vzťahy s verejnosťou (public relations); organizovanie obchodných alebo reklamných výstav; personálne poradenstvo; predvádzanie tovaru; reklamné plagátovanie; obchodná správa licencií výrobkov a služieb (pre tretie osoby); prezentácia výrobkov v komunikačných médiách pre maloobchod; rozširovanie reklamných alebo inzertných oznamov; rozširovanie reklamných materiálov zákazníkom (letáky, prospekty, tlačoviny, vzorky); vydávanie reklamných textov; aktualizovanie reklamných materiálov; prenájom reklamných plôch; rozhlasová reklama; reklama; online reklama na počítačovej komunikačnej sieti; reklama prostredníctvom mobilných telefónov; reklamné

agentúry; televízna reklama; reklamné služby prostredníctvom akéhokoľvek média, prostredníctvom telefónnej siete, dátovej siete, informačnej siete, elektronickej siete, komunikačnej siete alebo počítačovej siete; poskytovanie informácií obchodného alebo reklamného charakteru; poskytovanie multimediálnych informácií obchodného alebo reklamného charakteru; vyhľadávanie informácií v počítačových súboroch (pre tretie osoby); prenájom reklamných materiálov; obchodné sprostredkovateľské služby; spracovanie textov; vyhľadávanie sponzorov; komerčné informačné kancelárie.

38 - Elektronická pošta; vysielanie káblovej televízie; vysielacie služby; telekomunikačné služby; televízne vysielanie; rozhlasové vysielanie; telefonické služby; spravodajské kancelárie; prenájom prístrojov na prenos správ; poskytovanie audiotextových telekomunikačných služieb.

41 - Vzdelávanie; zábava; zábavné parky; informácie o možnostiach zábavy; organizovanie a vedenie lotérií a stávkových hier; organizovanie lotérií a stávkových hier prostredníctvom internetu; organizovanie a vedenie hier o peniaze; organizovanie elektronických kurzových stávok; organizovanie kurzových stávok; organizovanie kurzových stávok prostredníctvom internetu; hazardné hry (herne); poskytovanie športovísk; tvorba televíznych programov; tvorba publicistických, spravodajských, zábavných a vzdelávacích programov; nahrávanie videofilmov; televízna zábava; divadelné predstavenia; tvorba divadelných alebo iných predstavení; prenájom kinematografických prístrojov; prenájom osvetľovacích prístrojov do divadelných sál a televíznych štúdií; prenájom dekorácií na predstavenia; požičiavanie kinematografických filmov; požičiavanie videopások; produkcia filmov (nie reklamných); filmové štúdiá; poskytovanie informácií oblasti kultúry, športu, zábavy a vzdelávania; výchovno-zábavné klubové služby; organizovanie a vedenie koncertov; organizovanie plesov; organizovanie súťaží krásy; organizovanie športových súťaží; organizovanie vedomostných súťaží; organizovanie zábavných súťaží; organizovanie kultúrnych alebo vzdelávacích výstav; organizovanie a vedenie konferencií; organizovanie a vedenie školení; organizovanie živých vystúpení; plánovanie a organizovanie večierkov; nahrávacie štúdiá (služby); reportárske služby; vydávanie textov (okrem reklamných); elektronická edičná činnosť v malom (DTP služby); on-line poskytovanie elektronických publikácií (bez možnosti kopírovania); on-line vydávanie elektronických kníh, novín a časopisov; on-line poskytovanie počítačových hier (z počítačových sietí); prenájom videorekordérov; požičiavanie audio prístrojov; organizovanie a vedenie konferencií poskytované on-line prostredníctvom telekomunikačného spojenia alebo počítačovej siete; organizovanie a vedenie seminárov poskytované on-line prostredníctvom telekomunikačného spojenia alebo počítačovej siete; organizovanie a vedenie

tvorivých dielní (výučba) poskytované on-line prostredníctvom telekomunikačného spojenia alebo počítačovej siete; on-line poskytovanie digitálnej hudby (bez možnosti kopírovania); informácie o možnostiach rekreácie, zábavy, výchovy a vzdelávani poskytované on-line z počítačových databáz alebo internetu; tvorba rozhlasových programov; fotografické reportáže; nahrávanie videopások; vydávanie kníh; organizovanie kultúrno-spoločenských podujatí a hier (nie na reklamné účely); organizovanie vedomostných alebo zábavných súťaží prostredníctvom internetu alebo telefónov a mobilných telefónov; rozhlasová zábava; prekladateľské služby; organizovanie zábavných a súťažných hier (okrem reklamných); televízna zábava a súťažné hry vyžadujúce telefonickú účasť divákov; interaktívne zábavné služby s použitím mobilných telefónov; rezervácie vstupeniek na zábavné predstavenia.

(540)



- (550) obrazová
 (591) sivá, oranžová, červená
 (731) N I K É, spol. s r.o., Ilkovičova 5981/34, Bratislava-Karlova Ves, SK;
 (740) TM & PATENT ATTORNEY NEUSCHL s. r. o., Bratislava-Staré Mesto, SK;

(210) 641-2025

(220) 14.3.2025

(511) 9, 16, 28, 35, 38, 41 NCL (12)

- (511) 9 - Elektronické, optické a meracie prístroje a zariadenia; prístroje na záznam, prenos, spracovanie a reprodukciu zvuku, obrazu alebo údajov; telekomunikačné prístroje a zariadenia; vysielacie zariadenia; prepájacie alebo smerovacie zariadenia; prístroje na prenos údajov; magnetické nosiče údajov; počítače; periférne zariadenia počítačov; elektronické obvody na prenos programových údajov; počítačový softvér (nahraté počítačové programy); počítačový softvér (sťahovateľný); elektronické publikácie (sťahovateľné); digitálna hudba (sťahovateľná); MP3 prehrávače; videofilmy; mikroprocesory; počítačové klávesnice; modemy; čipové telefónne karty; exponované filmy; kreslené filmy; fotoaparáty; gramofónové platne; gramofóny; hudobné mincové automaty; kamery; magnetofóny; mobilné telefóny; elektronické stieracie žreby na lotériové hry (softvér).
 16 - Papier; kartón; lepenka; tlačoviny; tlačené publikácie; časopisy (periodiká); noviny;

knihy; prospekty; brožúry; plagáty; fotografie (tlačoviny); pohľadnice; kalendáre; katalógy; príručky; sprievodcovia (tlačené publikácie); ročenky; tlačené reklamné materiály; letáky; kancelárske potreby okrem nábytku.

28 - Biliardové stoly; karty na bingo; dáma (hra); domino (hra); hracie karty; hracie kocky; hracie žetóny; stavebnicové kocky (hračky); kolky (hra); ruletové kolesá; stolové hry; šachové hry; videohry; šípky (hra); žetóny na hazardné hry; stieracie žreby (na lotériové hry); výherné hracie automaty; prístroje na elektronické hry; herné konzoly; hracie žreby a tikety.

35 - Poradenské a konzultačné služby v oblasti reklamy; poradenské a konzultačné služby v oblasti obchodnej administratívy; poradenské a konzultačné služby v oblasti služieb uvedených v triede 35 tohto zoznamu; poskytovanie obchodných alebo podnikateľských informácií; marketing; obchodný alebo podnikateľský prieskum; prieskum verejnej mienky; prieskum trhu; analýzy nákladov; hospodárske (ekonomické) predpovede; správa počítačových súborov; zbieranie údajov do počítačových databáz; zoraďovanie údajov v počítačových databázach; vzťahy s verejnosťou (public relations); organizovanie obchodných alebo reklamných výstav; personálne poradenstvo; predvádzanie tovaru; reklamné plagátovanie; obchodná správa licencií výrobkov a služieb (pre tretie osoby); prezentácia výrobkov v komunikačných médiách pre maloobchod; rozširovanie reklamných alebo inzertných oznamov; rozširovanie reklamných materiálov zákazníkom (letáky, prospekty, tlačoviny, vzorky); vydávanie reklamných textov; aktualizovanie reklamných materiálov; prenájom reklamných plôch; rozhlasová reklama; reklama; online reklama na počítačovej komunikačnej sieti; reklama prostredníctvom mobilných telefónov; reklamné agentúry; televízna reklama; reklamné služby prostredníctvom akéhokoľvek média, prostredníctvom telefónnej siete, dátovej siete, informačnej siete, elektronickej siete, komunikačnej siete alebo počítačovej siete; poskytovanie informácií obchodného alebo reklamného charakteru; poskytovanie multimediálnych informácií obchodného alebo reklamného charakteru; vyhľadávanie informácií v počítačových súboroch (pre tretie osoby); prenájom reklamných materiálov; obchodné sprostredkovateľské služby; spracovanie textov; vyhľadávanie sponzorov; komerčné informačné kancelárie.

38 - Elektronická pošta; vysielanie káblovej televízie; vysielacie služby; telekomunikačné služby; televízne vysielanie; rozhlasové vysielanie; telefonické služby; spravodajské kancelárie; prenájom prístrojov na prenos správ; poskytovanie audiotextových telekomunikačných služieb.

41 - Vzdelávanie; zábava; zábavné parky; informácie o možnostiach zábavy; organizovanie a vedenie lotérií a stávkových hier; organizovanie lotérií a stávkových hier prostredníctvom internetu; organizovanie a vedenie hier o peniaze; organizovanie elektronických kurzových stávk;

organizovanie kurzových stávk; organizovanie kurzových stávk prostredníctvom internetu; hazardné hry (herne); poskytovanie športovísk; tvorba televíznych programov; tvorba publicistických, spravodajských, zábavných a vzdelávacích programov; nahrávanie videofilmov; televízna zábava; divadelné predstavenia; tvorba divadelných alebo iných predstavení; prenájom kinematografických prístrojov; prenájom osvetľovacích prístrojov do divadelných sál a televíznych štúdií; prenájom dekorácií na predstavenia; požičiavanie kinematografických filmov; požičiavanie videopások; produkcia filmov (nie reklamných); filmové štúdiá; poskytovanie informácií oblasti kultúry, športu, zábavy a vzdelávania; výchovno-zábavné klubové služby; organizovanie a vedenie koncertov; organizovanie plesov; organizovanie súťaží krásy; organizovanie športových súťaží; organizovanie vedomostných súťaží; organizovanie zábavných súťaží; organizovanie kultúrnych alebo vzdelávacích výstav; organizovanie a vedenie konferencií; organizovanie a vedenie školení; organizovanie živých vystúpení; plánovanie a organizovanie večierkov; nahrávacie štúdiá (služby); reportérske služby; vydávanie textov (okrem reklamných); elektronická edičná činnosť v malom (DTP služby); on-line poskytovanie elektronických publikácií (bez možnosti kopírovania); on-line vydávanie elektronických kníh, novín a časopisov; on-line poskytovanie počítačových hier (z počítačových sietí); prenájom videorekordérov; požičiavanie audio prístrojov; organizovanie a vedenie konferencií poskytované on-line prostredníctvom telekomunikačného spojenia alebo počítačovej siete; organizovanie a vedenie seminárov poskytované on-line prostredníctvom telekomunikačného spojenia alebo počítačovej siete; organizovanie a vedenie tvorivých dielní (výučba) poskytované on-line prostredníctvom telekomunikačného spojenia alebo počítačovej siete; on-line poskytovanie digitálnej hudby (bez možnosti kopírovania); informácie o možnostiach rekreácie, zábavy, výchovy a vzdelávania poskytované on-line z počítačových databáz alebo internetu; tvorba rozhlasových programov; fotografické reportáže; nahrávanie videopások; vydávanie kníh; organizovanie kultúrno-spoločenských podujatí a hier (nie na reklamné účely); organizovanie vedomostných alebo zábavných súťaží prostredníctvom internetu alebo telefónov a mobilných telefónov; rozhlasová zábava; prekladateľské služby; organizovanie zábavných a súťažných hier (okrem reklamných); televízna zábava a súťažné hry vyžadujúce telefonickú účasť divákov; interaktívne zábavné služby s použitím mobilných telefónov; rezervácie vstupeniek na zábavné predstavenia.

(540) Niké TIPOVAČKA

(550) slovná

- (731) N I K É, spol. s r.o., Ilkovičova 5981/34, Bratislava-Karlova Ves, SK;
 (740) TM & PATENT ATTORNEY NEUSCHL s. r. o., Bratislava-Staré Mesto, SK;

(210) 642-2025

(220) 14.3.2025

(511) 9, 16, 28, 35, 38, 41 NCL (12)

- (511) 9 - Elektronické, optické a meracie prístroje a zariadenia; prístroje na záznam, prenos, spracovanie a reprodukciu zvuku, obrazu alebo údajov; telekomunikačné prístroje a zariadenia; vysielacie zariadenia; prepájacie alebo smerovacie zariadenia; prístroje na prenos údajov; magnetické nosiče údajov; počítače; periférne zariadenia počítačov; elektronické obvody na prenos programových údajov; počítačový softvér (nahraté počítačové programy); počítačový softvér (sťahovateľný); elektronické publikácie (sťahovateľné); digitálna hudba (sťahovateľná); MP3 prehrávače; videofilmy; mikroprocesory; počítačové klávesnice; modemy; čipové telefónne karty; exponované filmy; kreslené filmy; fotoaparáty; gramofónové platne; gramofóny; hudobné mincové automaty; kamery; magnetofóny; mobilné telefóny; elektronické stieracie žreby na lotériové hry (softvér).
 16 - Papier; kartón; lepenka; tlačoviny; tlačené publikácie; časopisy (periodiká); noviny; knihy; prospekty; brožúry; plagáty; fotografie (tlačoviny); pohľadnice; kalendáre; katalógy; príručky; sprievodcovia (tlačené publikácie); ročenky; tlačené reklamné materiály; letáky; kancelárske potreby okrem nábytku.
 28 - Biliardové stoly; karty na bingo; dáma (hra); domino (hra); hracie karty; hracie kocky; hracie žetóny; stavebnicové kocky (hračky); kolký (hra); ruletové kolesá; stolové hry; šachové hry; videohry; šípky (hra); žetóny na hazardné hry; stieracie žreby (na lotériové hry); výherné hracie automaty; prístroje na elektronické hry; herné konzoly; hracie žreby a tikety.
 35 - Poradenské a konzultačné služby v oblasti reklamy; poradenské a konzultačné služby v oblasti obchodnej administratívy; poradenské a konzultačné služby v oblasti služieb uvedených v triede 35 tohto zoznamu; poskytovanie obchodných alebo podnikateľských informácií; marketing; obchodný alebo podnikateľský prieskum; prieskum verejnej mienky; prieskum trhu; analýzy nákladov; hospodárske (ekonomické) predpovede; správa počítačových súborov; zbieranie údajov do počítačových databáz; zoraďovanie údajov v počítačových databázach; vzťahy s verejnosťou (public relations); organizovanie obchodných alebo reklamných výstav; personálne poradenstvo; predvádzanie tovaru; reklamné plagátovanie; obchodná správa licencií výrobkov a služieb (pre tretie osoby); prezentácia výrobkov v komunikačných médiách pre maloobchod; rozširovanie reklamných alebo inzertných oznamov; rozširovanie reklamných materiálov zákazníkom (letáky, prospekty, tlačoviny, vzorky); vydávanie reklamných textov; aktualizovanie reklamných materiálov; prenájom reklamných plôch; rozhlasová reklama; reklama; online reklama

na počítačovej komunikačnej sieti; reklama prostredníctvom mobilných telefónov; reklamné agentúry; televízna reklama; reklamné služby prostredníctvom akéhokoľvek média, prostredníctvom telefónnej siete, dátovej siete, informačnej siete, elektronickej siete, komunikačnej siete alebo počítačovej siete; poskytovanie informácií obchodného alebo reklamného charakteru; poskytovanie multimediálnych informácií obchodného alebo reklamného charakteru; vyhľadávanie informácií v počítačových súboroch (pre tretie osoby); prenájom reklamných materiálov; obchodné sprostredkovateľské služby; spracovanie textov; vyhľadávanie sponzorov; komerčné informačné kancelárie.

38 - Elektronická pošta; vysielanie káblovej televízie; vysielacie služby; telekomunikačné služby; televízne vysielanie; rozhlasové vysielanie; telefonické služby; spravodajské kancelárie; prenájom prístrojov na prenos správ; poskytovanie audiotextových telekomunikačných služieb.

41 - Vzdelávanie; zábava; zábavné parky; informácie o možnostiach zábavy; organizovanie a vedenie lotérií a stávkových hier; organizovanie lotérií a stávkových hier prostredníctvom internetu; organizovanie a vedenie hier o peniaze; organizovanie elektronických kurzových stávk; organizovanie kurzových stávk; organizovanie kurzových stávk prostredníctvom internetu; hazardné hry (herne); poskytovanie športovísk; tvorba televíznych programov; tvorba publicistických, spravodajských, zábavných a vzdelávacích programov; nahrávanie videofilmov; televízna zábava; divadelné predstavenia; tvorba divadelných alebo iných predstavení; prenájom kinematografických prístrojov; prenájom osvetľovacích prístrojov do divadelných sál a televíznych štúdií; prenájom dekorácií na predstavenia; požičiavanie kinematografických filmov; požičiavanie videopások; produkcia filmov (nie reklamných); filmové štúdiá; poskytovanie informácií oblasti kultúry, športu, zábavy a vzdelávania; výchovno-zábavné klubové služby; organizovanie a vedenie koncertov; organizovanie plesov; organizovanie súťaží krásy; organizovanie športových súťaží; organizovanie vedomostných súťaží; organizovanie zábavných súťaží; organizovanie kultúrnych alebo vzdelávacích výstav; organizovanie a vedenie konferencií; organizovanie a vedenie školení; organizovanie živých vystúpení; plánovanie a organizovanie večierkov; nahrávacie štúdiá (služby); reportárske služby; vydávanie textov (okrem reklamných); elektronická edičná činnosť v malom (DTP služby); on-line poskytovanie elektronických publikácií (bez možnosti kopírovania); on-line vydávanie elektronických kníh, novín a časopisov; on-line poskytovanie počítačových hier (z počítačových sietí); prenájom videorekordérov; požičiavanie audio prístrojov; organizovanie a vedenie konferencií poskytované on-line prostredníctvom telekomunikačného spojenia alebo počítačovej siete; organizovanie a vedenie seminárov poskytované on-

line prostredníctvom telekomunikačného spojenia alebo počítačovej siete; organizovanie a vedenie tvorivých dielní (výučba) poskytované on-line prostredníctvom telekomunikačného spojenia alebo počítačovej siete; on-line poskytovanie digitálnej hudby (bez možnosti kopírovania); informácie o možnostiach rekreácie, zábavy, výchove a vzdelávaní poskytované on-line z počítačových databáz alebo internetu; tvorba rozhlasových programov; fotografické reportáže; nahrávanie videopások; vydávanie kníh; organizovanie kultúrno-spoločenských podujatí a hier (nie na reklamné účely); organizovanie vedomostných alebo zábavných súťaží prostredníctvom internetu alebo telefónov a mobilných telefónov; rozhlasová zábava; prekladateľské služby; organizovanie zábavných a súťažných hier (okrem reklamných); televízna zábava a súťažné hry vyžadujúce telefonickú účasť divákov; interaktívne zábavné služby s použitím mobilných telefónov; rezervácie vstupeniek na zábavné predstavenia.

(540)



(550) obrazová

(591) biela, šedá, oranžová, červená, žltá a odtiene týchto farieb

(731) N I K É, spol. s r.o., Ilkovičova 5981/34, Bratislava-Karlova Ves, SK;

(740) TM & PATENT ATTORNEY NEUSCHL s. r. o., Bratislava-Staré Mesto, SK;

(210) 643-2025

(220) 14.3.2025

(511) 9, 16, 28, 35, 38, 41 NCL (12)

(511) 9 - Elektronické, optické a meracie prístroje a zariadenia; prístroje na záznam, prenos, spracovanie a reprodukciu zvuku, obrazu alebo údajov; telekomunikačné prístroje a zariadenia; vysielacie zariadenia; prepájacie alebo smerovacie zariadenia; prístroje na prenos údajov; magnetické nosiče údajov; počítače; periférne zariadenia počítačov; elektronické obvody na prenos programových údajov; počítačový softvér (nahraté počítačové programy); počítačový softvér (sťahovateľný); elektronické publikácie (sťahovateľné); digitálna hudba (sťahovateľná); MP3 prehrávače; videofilmy; mikroprocesory; počítačové klávesnice; modemy; čipové telefónne karty; exponované filmy; kreslené filmy; fotoaparáty; gramofónové platne; gramofóny; hudobné mincové

automaty; kamery; magnetofóny; mobilné telefóny; elektronické stieracie žreby na lotériové hry (softvér).
16 - Papier; kartón; lepenka; tlačoviny; tlačené publikácie; časopisy (periodiká); noviny; knihy; prospekty; brožúry; plagáty; fotografie (tlačoviny); pohľadnice; kalendáre; katalógy; príručky; sprievodcovia (tlačené publikácie); ročenky; tlačené reklamné materiály; letáky; kancelárske potreby okrem nábytku.

28 - Biliardové stoly; karty na bingo; dáma (hra); domino (hra); hracie karty; hracie kocky; hracie žetóny; stavebnicové kocky (hračky); kolky (hra); ruletové kolesá; stolové hry; šachové hry; videohry; šípky (hra); žetóny na hazardné hry; stieracie žreby (na lotériové hry); výherné hracie automaty; prístroje na elektronické hry; herné konzoly; hracie žreby a tikety.

35 - Poradenské a konzultačné služby v oblasti reklamy; poradenské a konzultačné služby v oblasti obchodnej administratívy; poradenské a konzultačné služby v oblasti služieb uvedených v triede 35 tohto zoznamu; poskytovanie obchodných alebo podnikateľských informácií; marketing; obchodný alebo podnikateľský prieskum; prieskum verejnej mienky; prieskum trhu; analýzy nákladov; hospodárske (ekonomické) predpovede; správa počítačových súborov; zbieranie údajov do počítačových databáz; zoraďovanie údajov v počítačových databázach; vzťahy s verejnosťou (public relations); organizovanie obchodných alebo reklamných výstav; personálne poradenstvo; predvádzanie tovaru; reklamné plagátovanie; obchodná správa licencií výrobkov a služieb (pre tretie osoby); prezentácia výrobkov v komunikačných médiách pre maloobchod; rozširovanie reklamných alebo inzertných oznamov; rozširovanie reklamných materiálov zákazníkom (letáky, prospekty, tlačoviny, vzorky); vydávanie reklamných textov; aktualizovanie reklamných materiálov; prenájom reklamných plôch; rozhlasová reklama; reklama; online reklama na počítačovej komunikačnej sieti; reklama prostredníctvom mobilných telefónov; reklamné agentúry; televízna reklama; reklamné služby prostredníctvom akéhokoľvek média, prostredníctvom telefónnej siete, dátovej siete, informačnej siete, elektronickej siete, komunikačnej siete alebo počítačovej siete; poskytovanie informácií obchodného alebo reklamného charakteru; poskytovanie multimediálnych informácií obchodného alebo reklamného charakteru; vyhľadávanie informácií v počítačových súboroch (pre tretie osoby); prenájom reklamných materiálov; obchodné sprostredkovateľské služby; spracovanie textov; vyhľadávanie sponzorov; komerčné informačné kancelárie.

38 - Elektronická pošta; vysielanie káblovej televízie; vysielacie služby; telekomunikačné služby; televízne vysielanie; rozhlasové vysielanie; telefonické služby; spravodajské kancelárie; prenájom prístrojov na prenos správ; poskytovanie audiotextových telekomunikačných služieb.

41 - Vzdelávanie; zábava; zábavné parky; informácie o možnostiach zábavy; organizovanie a vedenie

lotérií a stávkových hier; organizovanie lotérií a stávkových hier prostredníctvom internetu; organizovanie a vedenie hier o peniaze; organizovanie elektronických kurzových stávok; organizovanie kurzových stávok; organizovanie kurzových stávok prostredníctvom internetu; hazardné hry (herne); poskytovanie športovísk; tvorba televíznych programov; tvorba publicistických, spravodajských, zábavných a vzdelávacích programov; nahrávanie videofilmov; televízna zábava; divadelné predstavenia; tvorba divadelných alebo iných predstavení; prenájom kinematografických prístrojov; prenájom osvetľovacích prístrojov do divadelných sál a televíznych štúdií; prenájom dekorácií na predstavenia; požičiavanie kinematografických filmov; požičiavanie videopások; produkcia filmov (nie reklamných); filmové štúdiá; poskytovanie informácií oblasti kultúry, športu, zábavy a vzdelávania; výchovno-zábavné klubové služby; organizovanie a vedenie koncertov; organizovanie plesov; organizovanie súťaží krásy; organizovanie športových súťaží; organizovanie vedomostných súťaží; organizovanie zábavných súťaží; organizovanie kultúrnych alebo vzdelávacích výstav; organizovanie a vedenie konferencií; organizovanie a vedenie školení; organizovanie živých vystúpení; plánovanie a organizovanie večierkov; nahrávacie štúdiá (služby); reportárske služby; vydávanie textov (okrem reklamných); elektronická edičná činnosť v malom (DTP služby); on-line poskytovanie elektronických publikácií (bez možnosti kopírovania); on-line vydávanie elektronických kníh, novín a časopisov; on-line poskytovanie počítačových hier (z počítačových sietí); prenájom videorekordérov; požičiavanie audio prístrojov; organizovanie a vedenie konferencií poskytované on-line prostredníctvom telekomunikačného spojenia alebo počítačovej siete; organizovanie a vedenie seminárov poskytované on-line prostredníctvom telekomunikačného spojenia alebo počítačovej siete; organizovanie a vedenie tvorivých dielní (výučba) poskytované on-line prostredníctvom telekomunikačného spojenia alebo počítačovej siete; on-line poskytovanie digitálnej hudby (bez možnosti kopírovania); informácie o možnostiach rekreácie, zábavy, výchovy a vzdelávania poskytované on-line z počítačových databáz alebo internetu; tvorba rozhlasových programov; fotografické reportáže; nahrávanie videopások; vydávanie kníh; organizovanie kultúrno-spoločenských podujatí a hier (nie na reklamné účely); organizovanie vedomostných alebo zábavných súťaží prostredníctvom internetu alebo telefónov a mobilných telefónov; rozhlasová zábava; prekladateľské služby; organizovanie zábavných a súťažných hier (okrem reklamných); televízna zábava a súťažné hry vyžadujúce telefonickú účasť divákov; interaktívne zábavné služby s použitím mobilných telefónov; rezervácie vstupeniek na zábavné predstavenia.

(540)



- (550) obrazová
 (591) čierna, šedá
 (731) N I K É, spol. s r.o., Ilkovičova 5981/34, Bratislava-Karlova Ves, SK;
 (740) TM & PATENT ATTORNEY NEUSCHL s. r. o., Bratislava-Staré Mesto, SK;

(210) 645-2025

(220) 17.3.2025

(511) 9, 44, 45 NCL (12)

- (511) 9 - Ochranné odevy proti úrazom, proti rádioaktívnej kontaminácii a protipožiarne ochranné odevy.
 44 - Poradenstvo v oblasti ochrany zdravia pri práci.
 45 - Poradenstvo v oblasti bezpečnosti práce.

(540)



- (550) obrazová
 (731) JF, spol. s r.o., Záhradná 862/4, Detva, SK;
 (740) JUDr. Ondrej Szilágyi, advokát, Lučenec, SK;

(210) 652-2025

(220) 14.3.2025

(511) 9, 35, 37, 38, 41 NCL (12)

- (511) 9 - Exponovať kinematografické filmy; exponovať filmy; fotografické clony; audiovizuálne kompaktné disky; videokazety; elektronické publikácie (sťahovateľné); DVD prehrávače; sťahovateľné hudobné súbory; figúriny na nárazové skúšky; videoprojektory; nahraté alebo sťahovateľné súbory údajov; kinematografické kamery; nosiče zvukových nahrávok; zariadenia na strihanie kinematografických záznamov; kreslené filmy; premietacie plochy, plátna; audiovizuálne vyúčovací prístroje; pásky na záznam zvuku; strihačky filmov; audiovizuálne

prijímače; mikrofóny; zariadenia na prenos zvuku; zvukové nahrávacie zariadenia; zvukové prehrávacie zariadenia, prehrávače; čítacie zariadenia (pre účinkujúcich); hologramy; reproduktory, amplióny; videoprojektory.

35 - Reklama; tvorba reklamných filmov; marketing; online maloobchodné služby so sťahovateľnou nahratou hudbou alebo nahratými filmami.

37 - Opravy fotografických prístrojov; stavebníctvo (stavebná činnosť); demolačné budovy; opravy a údržba filmových premietáčiek; múrarske práce; interiérové a exteriérové maľovanie a natieranie; murovanie, múrarske práce; opravy opotrebovaných alebo poškodených strojov; stavebné poradenstvo.

38 - Prenos digitálnych súborov; prenos digitálnych nahrávok (podcastov); prenos videonahrávok na objednávku; poskytovanie internetových diskusných miestností vo virtuálnom prostredí; rozhlasové vysielanie; televízne vysielanie; vysielanie káblovej televízie.

41 - Akadémia (vzdelávanie); zábava; prenájom kinematografických prístrojov; filmové štúdiá; organizovanie vedomostných alebo zábavných súťaží; prenájom dekorácií na predstavenia; produkcia filmov (nie reklamných); tvorba rozhlasových a televíznych programov; televízna zábava; nahrávacie štúdiá (služby); zábavné parky; služby estrádnych umelcov; filmové štúdiá; vydávanie textov (okrem reklamných); požičiavanie zvukových nahrávok; požičiavanie kinematografických filmov; tvorba rozhlasových a televíznych programov; vareté predstavenia; divadelné predstavenia; tvorba divadelných alebo iých predstaveí; televízna zábava; premietanie kinematografických filmov; nahrávacie štúdiá (služby); požičiavanie videoôasok; prenájom videorekorderov; prenájom štadiónov; požičiavanie audiopřístrojov; prenájom osvetľovačích prístrojov do divadelných sál a televíznych štúdií; písanie textov scenárov nie na reklamné účely; strihanie videoôasok; online vydávanie elektronických kñíh a časopisov; titulkovanie; fotografické reportáže; hudobná tvorba; online poskytovanie digitálnej hudby (bez možnosti kopřiovania); skladanie piesní; písanie televíznych a filmových scenárov (tvorba); poskytovanie nestřahovateľných filmov prostredñictvom slůžieb na prenos viděi (na požiadanie); poskytovanie nestřahovateľných televíznych programov prostredñictvom slůžieb na prenos viděi (na požiadanie); organizovanie zábavných podujatí, na ktorých sú účastníci oblěeñi v divadelných kostymoch (cosplay); distribúcia filmov; slůžby zvukových technikov na podujatiach; tvorba videozáznamov na podujatiach; slůžby osvetľovačích technikov na podujatiach; řěžirovanie filmov (okrem reklamných); titulkovanie pre nepocůjucich; zábavné slůžby poskytovañe vo virtuálnom prostredñi.

(540)



- (550) obrazová
 (591) červená (Pantone 186 C)
 (731) SOLID ENTERPRISE s.r.o., Galvániho 15/C, Bratislava-Ružinov, SK;
 (740) SKYLEX, s. r. o., advokátska kancelária, Bratislava-Záhorská Bystrica, SK;

(210) 653-2025

(220) 17.3.2025

(511) 35, 36, 39 NCL (12)

- (511) 35 - Rozširovanie reklamných materiálov; reklama; online reklama na počítačovej komunikačnej sieti; marketing.
 36 - Prenájom nehnuteľností; sprostredkovanie (maklérstvo); realitné kancelárie; sprostredkovanie nehnuteľností; oceňovanie nehnuteľností; správa nehnuteľností; správa nájomných domov; prenájom bytov; vyberanie nájomného; prenájom kancelárskych priestorov; prenájom zdieľaných kancelárskych priestorov; nehnuteľnosti (služby).
 39 - Prenájom dopravných prostriedkov.

(540)



- (550) obrazová
 (591) čierna, biela, červená
 (731) Expat experts s. r. o., Štúrova 11, Bratislava-Staré Mesto, SK;
 (740) Advokátska kancelária Fiľo & Partners s. r. o., Bratislava-Staré Mesto, SK;

(210) 656-2025

(220) 17.3.2025

(511) 41, 44 NCL (12)

- (511) 41 - Výchova; vzdelávanie.
 44 - Lekárske služby.

(540)



- (550) obrazová
 (591) biela, ružová, magenta, šedá
 (731) Janoušková Renáta, MUDr., Okrová 1108/4, Žilina, SK;
 (740) JUDr. Zuzana Otáhalová, PhD., advokátka, Žilina, SK;

(210) 659-2025

(220) 17.3.2025

(511) 16, 30, 35 NCL (12)

- (511) 16 - Písacie potreby; fotografie (tlačoviny); pohľadnice; záložky do kníh; poštové známky; kalendáre; papierové alebo lepenkové krabice.
 30 - Sušienky, keksy; oblátky; zákusky, koláče; čokoláda; marcipán; cukrovinky; cukrárske výrobky; perníky, medovníky; keksy, zákusky; plnené koláče; jemné pečivárske výrobky; sušienky; pralinky; mandľové cukrovinky; arašidové cukrovinky; ovocné cukrovinky.
 35 - Reklama; prezentácia výrobkov v komunikačných médiách pre maloobchod; grafická úprava tlačovín na reklamné účely; maloobchodné služby s pekářskymi výrobkami.

(540)



- (550) obrazová
 (591) sivá; béžová; zelená; hnedá; okrová

- (731) KÚPELE VYŠNÉ RUŽBACHY, a.s., Vyšné Ružbachy 48, SK;
 (740) Advokátska kancelária GOGA a spol., s.r.o., Košice-Juh, SK;

(210) 661-2025

(220) 17.3.2025

(511) 9, 16, 28, 35, 38, 41 NCL (12)

- (511) 9 - Elektronické, optické a meracie prístroje a zariadenia; prístroje na záznam, prenos, spracovanie a reprodukciu zvuku, obrazu alebo údajov; telekomunikačné prístroje a zariadenia; vysielacie zariadenia; prepájacie alebo smerovacie zariadenia; prístroje na prenos údajov; magnetické nosiče údajov; počítače; periférne zariadenia počítačov; elektronické obvody na prenos programových údajov; počítačový softvér (nahraté počítačové programy); počítačový softvér (sťahovateľný); elektronické publikácie (sťahovateľné); digitálna hudba (sťahovateľná); MP3 prehrávače; videofilmy; mikroprocesory; počítačové klávesnice; modemy; čipové telefónne karty; exponované filmy; kreslené filmy; fotoaparáty; gramofónové platne; gramofóny; hudobné mincové automaty; kamery; magnetofóny; mobilné telefóny; elektronické stieracie žreby na lotériové hry (softvér).
 16 - Papier; kartón; lepenka; tlačoviny; tlačené publikácie; časopisy (periodiká); noviny; knihy; prospekty; brožúry; plagáty; fotografie (tlačoviny); pohľadnice; kalendáre; katalógy; príručky; sprievodcovia (tlačené publikácie); ročenky; tlačené reklamné materiály; letáky; kancelárske potreby okrem nábytku.
 28 - Biliardové stoly; karty na bingo; dáma (hra); domino (hra); hracie karty; hracie kocky; hracie žetóny; stavebnicové kocky (hračky); kolky (hra); ruletové kolesá; stolové hry; šachové hry; videohry; šípky (hra); žetóny na hazardné hry; stieracie žreby (na lotériové hry); výherné hracie automaty; prístroje na elektronické hry; herné konzoly; hracie žreby a tikety.
 35 - Poradenské a konzultačné služby v oblasti reklamy; poradenské a konzultačné služby v oblasti obchodnej administratívy; poradenské a konzultačné služby v oblasti služieb uvedených v triede 35 tohto zoznamu; poskytovanie obchodných alebo podnikateľských informácií; marketing; obchodný alebo podnikateľský prieskum; prieskum verejnej mienky; prieskum trhu; analýzy nákladov; hospodárske (ekonomické) predpovede; správa počítačových súborov; zbieranie údajov do počítačových databáz; zoraďovanie údajov v počítačových databázach; vzťahy s verejnosťou (public relations); organizovanie obchodných alebo reklamných výstav; personálne poradenstvo; predvádzanie tovaru; reklamné plagátovanie; obchodná správa licencií výrobkov a služieb (pre tretie osoby); prezentácia výrobkov v komunikačných médiách pre maloobchod; rozširovanie reklamných alebo inzertných oznamov; rozširovanie reklamných materiálov zákazníkom (letáky, prospekty, tlačoviny, vzorky); vydávanie reklamných textov; aktualizovanie reklamných materiálov; prenájom reklamných plôch; rozhlasová reklama; reklama; online reklama na počítačovej komunikačnej sieti; reklama

prostredníctvom mobilných telefónov; reklamné agentúry; televízna reklama; reklamné služby prostredníctvom akéhokoľvek média, prostredníctvom telefónnej siete, dátovej siete, informačnej siete, elektronickej siete, komunikačnej siete alebo počítačovej siete; poskytovanie informácií obchodného alebo reklamného charakteru; poskytovanie multimediálnych informácií obchodného alebo reklamného charakteru; vyhľadávanie informácií v počítačových súboroch (pre tretie osoby); prenájom reklamných materiálov; obchodné sprostredkovateľské služby; spracovanie textov; vyhľadávanie sponzorov; komerčné informačné kancelárie.

38 - Elektronická pošta; vysielanie káblovej televízie; vysielacie služby; telekomunikačné služby; televízne vysielanie; rozhlasové vysielanie; telefonické služby; spravodajské kancelárie; prenájom prístrojov na prenos správ; poskytovanie audiotextových telekomunikačných služieb.

41 - Vzdelávanie; zábava; zábavné parky; informácie o možnostiach zábavy; organizovanie a vedenie lotérií a stávkových hier; organizovanie lotérií a stávkových hier prostredníctvom internetu; organizovanie a vedenie hier o peniaze; organizovanie elektronických kurzových stávok; organizovanie kurzových stávok; organizovanie kurzových stávok prostredníctvom internetu; hazardné hry (herne); poskytovanie športovísk; tvorba televíznych programov; tvorba publicistických, spravodajských, zábavných a vzdelávacích programov; nahrávanie videofilmov; televízna zábava; divadelné predstavenia; tvorba divadelných alebo iných predstavení; prenájom kinematografických prístrojov; prenájom osvetľovacích prístrojov do divadelných sál a televíznych štúdií; prenájom dekorácií na predstavenia; požičiavanie kinematografických filmov; požičiavanie videopások; produkcia filmov (nie reklamných); filmové štúdiá; poskytovanie informácií oblasti kultúry, športu, zábavy a vzdelávania; výchovno-zábavné klubové služby; organizovanie a vedenie koncertov; organizovanie plesov; organizovanie súťaží krásy; organizovanie športových súťaží; organizovanie vedomostných súťaží; organizovanie zábavných súťaží; organizovanie kultúrnych alebo vzdelávacích výstav; organizovanie a vedenie konferencií; organizovanie a vedenie školení; organizovanie živých vystúpení; plánovanie a organizovanie večierkov; nahrávacie štúdiá (služby); reportárske služby; vydávanie textov (okrem reklamných); elektronická edičná činnosť v malom (DTP služby); on-line poskytovanie elektronických publikácií (bez možnosti kopírovania); on-line vydávanie elektronických kníh, novín a časopisov; on-line poskytovanie počítačových hier (z počítačových sietí); prenájom videorekordérov; požičiavanie audio prístrojov; organizovanie a vedenie konferencií poskytované on-line prostredníctvom telekomunikačného spojenia alebo počítačovej siete; organizovanie a vedenie seminárov poskytované on-line prostredníctvom telekomunikačného spojenia

alebo počítačovej siete; organizovanie a vedenie tvorivých dielní (výučba) poskytované on-line prostredníctvom telekomunikačného spojenia alebo počítačovej siete; on-line poskytovanie digitálnej hudby (bez možnosti kopírovania); informácie o možnostiach rekreácie, zábavy, výchovy a vzdelávani poskytované on-line z počítačových databáz alebo internetu; tvorba rozhlasových programov; fotografické reportáže; nahrávanie videopások; vydávanie kníh; organizovanie kultúrno-spoločenských podujatí a hier (nie na reklamné účely); organizovanie vedomostných alebo zábavných súťaží prostredníctvom internetu alebo telefónov a mobilných telefónov; rozhlasová zábava; prekladateľské služby; organizovanie zábavných a súťažných hier (okrem reklamných); televízna zábava a súťažné hry vyžadujúce telefonickú účasť divákov; interaktívne zábavné služby s použitím mobilných telefónov; rezervácie vstupeniek na zábavné predstavenia.

(540) **Niké Hviezda v tieni**

(550) slovná

(731) N I K É, spol. s r.o., Ilkovičova 5981/34, Bratislava-Karlova Ves, SK;

(740) TM & PATENT ATTORNEY NEUSCHL s. r. o., Bratislava-Staré Mesto, SK;

(210) **662-2025**

(220) 17.3.2025

(511) **9, 16, 28, 35, 38, 41** NCL (12)

(511) 9 - Elektronické, optické a meracie prístroje a zariadenia; prístroje na záznam, prenos, spracovanie a reprodukciu zvuku, obrazu alebo údajov; telekomunikačné prístroje a zariadenia; vysielacie zariadenia; prepájacie alebo smerovacie zariadenia; prístroje na prenos údajov; magnetické nosiče údajov; počítače; periférne zariadenia počítačov; elektronické obvody na prenos programových údajov; počítačový softvér (nahraté počítačové programy); počítačový softvér (sťahovateľný); elektronické publikácie (sťahovateľné); digitálna hudba (sťahovateľná); MP3 prehrávače; videofilmy; mikroprocesory; počítačové klávesnice; modemy; čipové telefónne karty; exponované filmy; kreslené filmy; fotoaparáty; gramofónové platne; gramofóny; hudobné mincové automaty; kamery; magnetofóny; mobilné telefóny; elektronické stieracie žreby na lotériové hry (softvér).

16 - Papier; kartón; lepenka; tlačoviny; tlačené publikácie; časopisy (periodiká); noviny; knihy; prospekty; brožúry; plagáty; fotografie (tlačoviny); pohľadnice; kalendáre; katalógy; príručky; sprievodcovia (tlačené publikácie); ročenky; tlačené reklamné materiály; letáky; kancelárske potreby okrem nábytku.

28 - Biliardové stoly; karty na bingo; dáma (hra); domino (hra); hracie karty; hracie kocky; hracie žetóny; stavebnicové kocky (hračky); koly (hra); ruletové kolesá; stolové hry; šachové hry; videohry; šípky (hra); žetóny na hazardné hry; stieracie žreby (na lotériové hry); výherné hracie automaty; prístroje na elektronické hry; herné konzoly; hracie žreby a tikety.

35 - Poradenské a konzultačné služby v oblasti reklamy; poradenské a konzultačné služby v oblasti obchodnej administratívy; poradenské a konzultačné služby v oblasti služieb uvedených v triede 35 tohto zoznamu; poskytovanie obchodných alebo podnikateľských informácií; marketing; obchodný alebo podnikateľský prieskum; prieskum verejnej mienky; prieskum trhu; analýzy nákladov; hospodárske (ekonomické) predpovede; správa počítačových súborov; zbieranie údajov do počítačových databáz; zoradovanie údajov v počítačových databázach; vzťahy s verejnosťou (public relations); organizovanie obchodných alebo reklamných výstav; personálne poradenstvo; predvádzanie tovaru; reklamné plagátovanie; obchodná správa licencií výrobkov a služieb (pre tretie osoby); prezentácia výrobkov v komunikačných médiách pre maloobchod; rozširovanie reklamných alebo inzertných oznamov; rozširovanie reklamných materiálov zákazníkom (letáky, prospekty, tlačoviny, vzorky); vydávanie reklamných textov; aktualizovanie reklamných materiálov; prenájom reklamných plôch; rozhlasová reklama; reklama; online reklama na počítačovej komunikačnej sieti; reklama prostredníctvom mobilných telefónov; reklamné agentúry; televízna reklama; reklamné služby prostredníctvom akéhokoľvek média, prostredníctvom telefónnej siete, dátovej siete, informačnej siete, elektronickej siete, komunikačnej siete alebo počítačovej siete; poskytovanie informácií obchodného alebo reklamného charakteru; poskytovanie multimedialných informácií obchodného alebo reklamného charakteru; vyhľadávanie informácií v počítačových súboroch (pre tretie osoby); prenájom reklamných materiálov; obchodné sprostredkovateľské služby; spracovanie textov; vyhľadávanie sponzorov; komerčné informačné kancelárie.

38 - Elektronická pošta; vysielanie káblovej televízie; vysielacie služby; telekomunikačné služby; televízne vysielanie; rozhlasové vysielanie; telefonické služby; spravodajské kancelárie; prenájom prístrojov na prenos správ; poskytovanie audiotextových telekomunikačných služieb.

41 - Vzdelávanie; zábava; zábavné parky; informácie o možnostiach zábavy; organizovanie a vedenie lotérií a stávkových hier; organizovanie lotérií a stávkových hier prostredníctvom internetu; organizovanie a vedenie hier o peniaze; organizovanie elektronických kurzových stávk; organizovanie kurzových stávk; organizovanie kurzových stávk prostredníctvom internetu; hazardné hry (herne); poskytovanie športovísk; tvorba televíznych programov; tvorba publicistických, spravodajských, zábavných a vzdelávacích programov; nahrávanie videofilmov; televízna zábava; divadelné predstavenia; tvorba divadelných alebo iných predstavení; prenájom kinematografických prístrojov; prenájom osvetľovacích prístrojov do divadelných sál a televíznych štúdií; prenájom dekorácií na predstavenia; požičiavanie kinematografických filmov; požičiavanie videopások; produkcia filmov

(nie reklamných); filmové štúdiá; poskytovanie informácií oblasti kultúry, športu, zábavy a vzdelávania; výchovno-zábavné klubové služby; organizovanie a vedenie koncertov; organizovanie plesov; organizovanie súťaží krásy; organizovanie športových súťaží; organizovanie vedomostných súťaží; organizovanie zábavných súťaží; organizovanie kultúrnych alebo vzdelávacích výstav; organizovanie a vedenie konferencií; organizovanie a vedenie školení; organizovanie živých vystúpení; plánovanie a organizovanie večierkov; nahrávacie štúdiá (služby); reportárske služby; vydávanie textov (okrem reklamných); elektronická edičná činnosť v malom (DTP služby); on-line poskytovanie elektronických publikácií (bez možnosti kopírovania); on-line vydávanie elektronických kníh, novín a časopisov; on-line poskytovanie počítačových hier (z počítačových sietí); prenájom videorekordérov; požičiavanie audio prístrojov; organizovanie a vedenie konferencií poskytované on-line prostredníctvom telekomunikačného spojenia alebo počítačovej siete; organizovanie a vedenie seminárov poskytované on-line prostredníctvom telekomunikačného spojenia alebo počítačovej siete; organizovanie a vedenie tvorivých dielní (výučba) poskytované on-line prostredníctvom telekomunikačného spojenia alebo počítačovej siete; on-line poskytovanie digitálnej hudby (bez možnosti kopírovania); informácie o možnostiach rekreácie, zábavy, výchove a vzdelávaní poskytované on-line z počítačových databáz alebo internetu; tvorba rozhlasových programov; fotografické reportáže; nahrávanie videopások; vydávanie kníh; organizovanie kultúrno-spoločenských podujatí a hier (nie na reklamné účely); organizovanie vedomostných alebo zábavných súťaží prostredníctvom internetu alebo telefónov a mobilných telefónov; rozhlasová zábava; prekladateľské služby; organizovanie zábavných a súťažných hier (okrem reklamných); televízna zábava a súťažné hry vyžadujúce telefonickú účasť divákov; interaktívne zábavné služby s použitím mobilných telefónov; rezervácie vstupeniek na zábavné predstavenia.

(540)

(550) obrazová

(591) čierna, biela, oranžová

(731) N I K É, spol. s r.o., Ilkovičova 5981/34, Bratislava-Karlova Ves, SK;

(740) TM & PATENT ATTORNEY NEUSCHL s. r. o., Bratislava-Staré Mesto, SK;

(210) 668-2025

(220) 17.3.2025

(511) 3 NCL (12)

(511) 3 - Pláténkové pleťové masky; pleťové séra; pleťové hydratačné prípravky na kozmetické použitie.

(540) pepplus, vrásky mínus !

(550) slovná

(731) Good Advice s. r. o., Močiarna 6, Košice-Barca, SK;

(210) 671-2025

(220) 17.3.2025

(511) 9, 16, 28, 35, 38, 41 NCL (12)

(511) 9 - Elektronické, optické a meracie prístroje a zariadenia; prístroje na záznam, prenos, spracovanie a reprodukciu zvuku, obrazu alebo údajov; telekomunikačné prístroje a zariadenia; vysielacie zariadenia; prepájacie alebo smerovacie zariadenia; prístroje na prenos údajov; magnetické nosiče údajov; počítače; periférne zariadenia počítačov; elektronické obvody na prenos programových údajov; počítačový softvér (nahraté počítačové programy); počítačový softvér (sťahovateľný); elektronické publikácie (sťahovateľné); digitálna hudba (sťahovateľná); MP3 prehrávače; videofilmy; mikroprocesory; počítačové klávesnice; modemy; čipové telefónne karty; exponované filmy; kreslené filmy; fotoaparáty; gramofónové platne; gramofóny; hudobné mincové automaty; kamery; magnetofóny; mobilné telefóny; elektronické stieracie žreby na lotériové hry (softvér).
16 - Papier; kartón; lepenka; tlačoviny; tlačené publikácie; časopisy (periodiká); noviny;

knihy; prospekty; brožúry; plagáty; fotografie (tlačoviny); pohľadnice; kalendáre; katalógy; príručky; sprievodcovia (tlačené publikácie); ročenky; tlačené reklamné materiály; letáky; kancelárske potreby okrem nábytku.

28 - Biliardové stoly; karty na bingo; dáma (hra); domino (hra); hracie karty; hracie kocky; hracie žetóny; stavebnicové kocky (hračky); kolky (hra); ruletové kolesá; stolové hry; šachové hry; videohry; šípky (hra); žetóny na hazardné hry; stieracie žreby (na lotériové hry); výherné hracie automaty; prístroje na elektronické hry; herné konzoly; hracie žreby a tikety.

35 - Poradenské a konzultačné služby v oblasti reklamy; poradenské a konzultačné služby v oblasti obchodnej administratívy; poradenské a konzultačné služby v oblasti služieb uvedených v triede 35 tohto zoznamu; poskytovanie obchodných alebo podnikateľských informácií; marketing; obchodný alebo podnikateľský prieskum; prieskum verejnej mienky; prieskum trhu; analýzy nákladov; hospodárske (ekonomické) predpovede; správa počítačových súborov; zbieranie údajov do počítačových databáz; zoraďovanie údajov v počítačových databázach; vzťahy s verejnosťou (public relations); organizovanie obchodných alebo reklamných výstav; personálne poradenstvo; predvádzanie tovaru; reklamné plagátovanie; obchodná správa licencií výrobkov a služieb (pre tretie osoby); prezentácia výrobkov v komunikačných médiách pre maloobchod; rozširovanie reklamných alebo inzertných oznamov; rozširovanie reklamných materiálov zákazníkom (letáky, prospekty, tlačoviny, vzorky); vydávanie reklamných textov; aktualizovanie reklamných materiálov; prenájom reklamných plôch; rozhlasová reklama; reklama; online reklama na počítačovej komunikačnej sieti; reklama prostredníctvom mobilných telefónov; reklamné agentúry; televízna reklama; reklamné služby prostredníctvom akéhokoľvek média, prostredníctvom telefónnej siete, dátovej siete, informačnej siete, elektronickej siete, komunikačnej siete alebo počítačovej siete; poskytovanie informácií obchodného alebo reklamného charakteru; poskytovanie multimediálnych informácií obchodného alebo reklamného charakteru; vyhľadávanie informácií v počítačových súboroch (pre tretie osoby); prenájom reklamných materiálov; obchodné sprostredkovateľské služby; spracovanie textov; vyhľadávanie sponzorov; komerčné informačné kancelárie.

38 - Elektronická pošta; vysielanie káblovej televízie; vysielacie služby; telekomunikačné služby; televízne vysielanie; rozhlasové vysielanie; telefonické služby; spravodajské kancelárie; prenájom prístrojov na prenos správ; poskytovanie audiotextových telekomunikačných služieb.

41 - Vzdelávanie; zábava; zábavné parky; informácie o možnostiach zábavy; organizovanie a vedenie lotérií a stávkových hier; organizovanie lotérií a stávkových hier prostredníctvom internetu; organizovanie a vedenie hier o peniaze; organizovanie elektronických kurzových stávok;

organizovanie kurzových stávok; organizovanie kurzových stávok prostredníctvom internetu; hazardné hry (herne); poskytovanie športovísk; tvorba televíznych programov; tvorba publicistických, spravodajských, zábavných a vzdelávacích programov; nahrávanie videofilmov; televízna zábava; divadelné predstavenia; tvorba divadelných alebo iných predstavení; prenájom kinematografických prístrojov; prenájom osvetľovacích prístrojov do divadelných sál a televíznych štúdií; prenájom dekorácií na predstavenia; požičiavanie kinematografických filmov; požičiavanie videopások; produkcia filmov (nie reklamných); filmové štúdiá; poskytovanie informácií oblasti kultúry, športu, zábavy a vzdelávania; výchovno-zábavné klubové služby; organizovanie a vedenie koncertov; organizovanie plesov; organizovanie súťaží krásy; organizovanie športových súťaží; organizovanie vedomostných súťaží; organizovanie zábavných súťaží; organizovanie kultúrnych alebo vzdelávacích výstav; organizovanie a vedenie konferencií; organizovanie a vedenie školení; organizovanie živých vystúpení; plánovanie a organizovanie večierkov; nahrávacie štúdiá (služby); reportárske služby; vydávanie textov (okrem reklamných); elektronická edičná činnosť v malom (DTP služby); on-line poskytovanie elektronických publikácií (bez možnosti kopírovania); on-line vydávanie elektronických kníh, novin a časopisov; on-line poskytovanie počítačových hier (z počítačových sietí); prenájom videorekordérov; požičiavanie audio prístrojov; organizovanie a vedenie konferencií poskytované on-line prostredníctvom telekomunikačného spojenia alebo počítačovej siete; organizovanie a vedenie seminárov poskytované on-line prostredníctvom telekomunikačného spojenia alebo počítačovej siete; organizovanie a vedenie tvorivých dielní (výučba) poskytované on-line prostredníctvom telekomunikačného spojenia alebo počítačovej siete; on-line poskytovanie digitálnej hudby (bez možnosti kopírovania); informácie o možnostiach rekreácie, zábavy, výchove a vzdelávaní poskytované on-line z počítačových databáz alebo internetu; tvorba rozhlasových programov; fotografické reportáže; nahrávanie videopások; vydávanie kníh; organizovanie kultúrno-spoločenských podujatí a hier (nie na reklamné účely); organizovanie vedomostných alebo zábavných súťaží prostredníctvom internetu alebo telefónov a mobilných telefónov; rozhlasová zábava; prekladateľské služby; organizovanie zábavných a súťažných hier (okrem reklamných); televízna zábava a súťažné hry vyžadujúce telefonickú účasť divákov; interaktívne zábavné služby s použitím mobilných telefónov; rezervácie vstupeniek na zábavné predstavenia.

(540) Hviezda v tieni

(550) slovná

- (731) N I K É, spol. s r.o., Ilkovičova 5981/34, Bratislava-Karlova Ves, SK;
- (740) TM & PATENT ATTORNEY NEUSCHL s. r. o., Bratislava-Staré Mesto, SK;

(210) 677-2025

(220) 17.3.2025

(511) 9, 16, 28, 35, 38, 41 NCL (12)

- (511) 9 - Elektronické, optické a meracie prístroje a zariadenia; prístroje na záznam, prenos, spracovanie a reprodukciu zvuku, obrazu alebo údajov; telekomunikačné prístroje a zariadenia; vysielacie zariadenia; prepájacie alebo smerovacie zariadenia; prístroje na prenos údajov; magnetické nosiče údajov; počítače; periférne zariadenia počítačov; elektronické obvody na prenos programových údajov; počítačový softvér (nahraté počítačové programy); počítačový softvér (sťahovateľný); elektronické publikácie (sťahovateľné); digitálna hudba (sťahovateľná); MP3 prehrávače; videofilmy; mikroprocesory; počítačové klávesnice; modemy; čipové telefónne karty; exponované filmy; kreslené filmy; fotoaparáty; gramofónové platne; gramofóny; hudobné mincové automaty; kamery; magnetofóny; mobilné telefóny; elektronické stieracie žreby na lotériové hry (softvér).
- 16 - Papier; kartón; lepenka; tlačoviny; tlačené publikácie; časopisy (periodiká); noviny; knihy; prospekty; brožúry; plagáty; fotografie (tlačoviny); pohľadnice; kalendáre; katalógy; príručky; sprievodcovia (tlačené publikácie); ročenky; tlačené reklamné materiály; letáky; kancelárske potreby okrem nábytku.
- 28 - Biliardové stoly; karty na bingo; dáma (hra); domino (hra); hracie karty; hracie kocky; hracie žetóny; stavebnicové kocky (hračky); kolky (hra); ruletové kolesá; stolové hry; šachové hry; videohry; šípky (hra); žetóny na hazardné hry; stieracie žreby (na lotériové hry); výherné hracie automaty; prístroje na elektronické hry; herné konzoly; hracie žreby a tikety.
- 35 - Poradenské a konzultačné služby v oblasti reklamy; poradenské a konzultačné služby v oblasti obchodnej administratívy; poradenské a konzultačné služby v oblasti služieb uvedených v triede 35 tohto zoznamu; poskytovanie obchodných alebo podnikateľských informácií; marketing; obchodný alebo podnikateľský prieskum; prieskum verejnej mienky; prieskum trhu; analýzy nákladov; hospodárske (ekonomické) predpovede; správa počítačových súborov; zbieranie údajov do počítačových databáz; zoraďovanie údajov v počítačových databázach; vzťahy s verejnosťou (public relations); organizovanie obchodných alebo reklamných výstav; personálne poradenstvo; predvádzanie tovaru; reklamné plagátovanie; obchodná správa licencií výrobkov a služieb (pre tretie osoby); prezentácia výrobkov v komunikačných médiách pre maloobchod; rozširovanie reklamných alebo inzertných oznamov; rozširovanie reklamných materiálov zákazníkom (letáky, prospekty, tlačoviny, vzorky); vydávanie reklamných textov; aktualizovanie reklamných materiálov; prenájom reklamných plôch; rozhlasová reklama; reklama; online reklama

na počítačovej komunikačnej sieti; reklama prostredníctvom mobilných telefónov; reklamné agentúry; televízna reklama; reklamné služby prostredníctvom akéhokoľvek média, prostredníctvom telefónnej siete, dátovej siete, informačnej siete, elektronickej siete, komunikačnej siete alebo počítačovej siete; poskytovanie informácií obchodného alebo reklamného charakteru; poskytovanie multimediálnych informácií obchodného alebo reklamného charakteru; vyhľadávanie informácií v počítačových súboroch (pre tretie osoby); prenájom reklamných materiálov; obchodné sprostredkovateľské služby; spracovanie textov; vyhľadávanie sponzorov; komerčné informačné kancelárie.

38 - Elektronická pošta; vysielanie káblovej televízie; vysielacie služby; telekomunikačné služby; televízne vysielanie; rozhlasové vysielanie; telefonické služby; spravodajské kancelárie; prenájom prístrojov na prenos správ; poskytovanie audiotextových telekomunikačných služieb.

41 - Vzdelávanie; zábava; zábavné parky; informácie o možnostiach zábavy; organizovanie a vedenie lotérií a stávkových hier; organizovanie lotérií a stávkových hier prostredníctvom internetu; organizovanie a vedenie hier o peniaze; organizovanie elektronických kurzových stávk; organizovanie kurzových stávk; organizovanie kurzových stávk prostredníctvom internetu; hazardné hry (herne); poskytovanie športovísk; tvorba televíznych programov; tvorba publicistických, spravodajských, zábavných a vzdelávacích programov; nahrávanie videofilmov; televízna zábava; divadelné predstavenia; tvorba divadelných alebo iných predstavení; prenájom kinematografických prístrojov; prenájom osvetľovacích prístrojov do divadelných sál a televíznych štúdií; prenájom dekorácií na predstavenia; požičiavanie kinematografických filmov; požičiavanie videopások; produkcia filmov (nie reklamných); filmové štúdiá; poskytovanie informácií oblasti kultúry, športu, zábavy a vzdelávania; výchovno-zábavné klubové služby; organizovanie a vedenie koncertov; organizovanie plesov; organizovanie súťaží krásy; organizovanie športových súťaží; organizovanie vedomostných súťaží; organizovanie zábavných súťaží; organizovanie kultúrnych alebo vzdelávacích výstav; organizovanie a vedenie konferencií; organizovanie a vedenie školení; organizovanie živých vystúpení; plánovanie a organizovanie večierkov; nahrávacie štúdiá (služby); reportárske služby; vydávanie textov (okrem reklamných); elektronická edičná činnosť v malom (DTP služby); on-line poskytovanie elektronických publikácií (bez možnosti kopírovania); on-line vydávanie elektronických kníh, novín a časopisov; on-line poskytovanie počítačových hier (z počítačových sietí); prenájom videorekordérov; požičiavanie audio prístrojov; organizovanie a vedenie konferencií poskytované on-line prostredníctvom telekomunikačného spojenia alebo počítačovej siete; organizovanie a vedenie seminárov poskytované on-

line prostredníctvom telekomunikačného spojenia alebo počítačovej siete; organizovanie a vedenie tvorivých dielní (výučba) poskytované on-line prostredníctvom telekomunikačného spojenia alebo počítačovej siete; on-line poskytovanie digitálnej hudby (bez možnosti kopírovania); informácie o možnostiach rekreácie, zábavy, výchovy a vzdelávaní poskytované on-line z počítačových databáz alebo internetu; tvorba rozhlasových programov; fotografické reportáže; nahrávanie videopások; vydávanie kníh; organizovanie kultúrno-spoločenských podujatí a hier (nie na reklamné účely); organizovanie vedomostných alebo zábavných súťaží prostredníctvom internetu alebo telefónov a mobilných telefónov; rozhlasová zábava; prekladateľské služby; organizovanie zábavných a súťažných hier (okrem reklamných); televízna zábava a súťažné hry vyžadujúce telefonickú účasť divákov; interaktívne zábavné služby s použitím mobilných telefónov; rezervácie vstupeniek na zábavné predstavenia.

(540) **Niké Hviezdy v tieni**

(550) slovná

(731) N I K É, spol. s r.o., Ilkovičova 5981/34, Bratislava-Karlova Ves, SK;

(740) TM & PATENT ATTORNEY NEUSCHL s. r. o., Bratislava-Staré Mesto, SK;

(210) **678-2025**

(220) 17.3.2025

(511) **9, 16, 28, 35, 38, 41** NCL (12)

(511) 9 - Elektronické, optické a meracie prístroje a zariadenia; prístroje na záznam, prenos, spracovanie a reprodukciu zvuku, obrazu alebo údajov; telekomunikačné prístroje a zariadenia; vysielacie zariadenia; prepájacie alebo smerovacie zariadenia; prístroje na prenos údajov; magnetické nosiče údajov; počítače; periférne zariadenia počítačov; elektronické obvody na prenos programových údajov; počítačový softvér (nahraté počítačové programy); počítačový softvér (sťahovateľný); elektronické publikácie (sťahovateľné); digitálna hudba (sťahovateľná); MP3 prehrávače; videofilmy; mikroprocesory; počítačové klávesnice; modemy; čipové telefónne karty; exponované filmy; kreslené filmy; fotoaparáty; gramofónové platne; gramofóny; hudobné mincové automaty; kamery; magnetofóny; mobilné telefóny; elektronické stieracie žreby na lotériové hry (softvér).

16 - Papier; kartón; lepenka; tlačoviny; tlačené publikácie; časopisy (periodiká); noviny; knihy; prospekty; brožúry; plagáty; fotografie (tlačoviny); pohľadnice; kalendáre; katalógy; príručky; sprievodcovia (tlačené publikácie); ročenky; tlačené reklamné materiály; letáky; kancelárske potreby okrem nábytku.

28 - Biliardové stoly; karty na bingo; dáma (hra); domino (hra); hracie karty; hracie kocky; hracie žetóny; stavebnicové kocky (hračky); koly (hra); ruletové kolesá; stolové hry; šachové hry; videohry; šípky (hra); žetóny na hazardné hry; stieracie žreby (na

lotériové hry); výherné hracie automaty; prístroje na elektronické hry; herné konzoly; hracie žreby a tikety.
35 - Poradenské a konzultačné služby v oblasti reklamy; poradenské a konzultačné služby v oblasti obchodnej administratívy; poradenské a konzultačné služby v oblasti služieb uvedených v triede 35 tohto zoznamu; poskytovanie obchodných alebo podnikateľských informácií; marketing; obchodný alebo podnikateľský prieskum; prieskum verejnej mienky; prieskum trhu; analýzy nákladov; hospodárske (ekonomické) predpovede; správa počítačových súborov; zbieranie údajov do počítačových databáz; zoraďovanie údajov v počítačových databázach; vzťahy s verejnosťou (public relations); organizovanie obchodných alebo reklamných výstav; personálne poradenstvo; predvádzanie tovaru; reklamné plagátovanie; obchodná správa licencií výrobkov a služieb (pre tretie osoby); prezentácia výrobkov v komunikačných médiách pre maloobchod; rozširovanie reklamných alebo inzertných oznamov; rozširovanie reklamných materiálov zákazníkom (letáky, prospekty, tlačoviny, vzorky); vydávanie reklamných textov; aktualizovanie reklamných materiálov; prenájom reklamných plôch; rozhlasová reklama; reklama; online reklama na počítačovej komunikačnej sieti; reklama prostredníctvom mobilných telefónov; reklamné agentúry; televízna reklama; reklamné služby prostredníctvom akéhokoľvek média, prostredníctvom telefónnej siete, dátovej siete, informačnej siete, elektronickej siete, komunikačnej siete alebo počítačovej siete; poskytovanie informácií obchodného alebo reklamného charakteru; poskytovanie multimediálnych informácií obchodného alebo reklamného charakteru; vyhľadávanie informácií v počítačových súboroch (pre tretie osoby); prenájom reklamných materiálov; obchodné sprostredkovateľské služby; spracovanie textov; vyhľadávanie sponzorov; komerčné informačné kancelárie.

38 - Elektronická pošta; vysielanie káblovej televízie; vysielacie služby; telekomunikačné služby; televízne vysielanie; rozhlasové vysielanie; telefonické služby; spravodajské kancelárie; prenájom prístrojov na prenos správ; poskytovanie audiotextových telekomunikačných služieb.

41 - Vzdelávanie; zábava; zábavné parky; informácie o možnostiach zábavy; organizovanie a vedenie lotérií a stávkových hier; organizovanie lotérií a stávkových hier prostredníctvom internetu; organizovanie a vedenie hier o peniaze; organizovanie elektronických kurzových stávok; organizovanie kurzových stávok; organizovanie kurzových stávok prostredníctvom internetu; hazardné hry (herne); poskytovanie športovísk; tvorba televíznych programov; tvorba publicistických, spravodajských, zábavných a vzdelávacích programov; nahrávanie videofilmov; televízna zábava; divadelné predstavenia; tvorba divadelných alebo iných predstavení; prenájom kinematografických prístrojov; prenájom osvetľovacích prístrojov do divadelných sál a televíznych štúdií; prenájom dekorácií

na predstavenia; požičiavanie kinematografických filmov; požičiavanie videopások; produkcia filmov (nie reklamných); filmové štúdiá; poskytovanie informácií oblasti kultúry, športu, zábavy a vzdelávania; výchovno-zábavné klubové služby; organizovanie a vedenie koncertov; organizovanie plesov; organizovanie súťaží krásy; organizovanie športových súťaží; organizovanie vedomostných súťaží; organizovanie zábavných súťaží; organizovanie kultúrnych alebo vzdelávacích výstav; organizovanie a vedenie konferencií; organizovanie a vedenie školení; organizovanie živých vystúpení; plánovanie a organizovanie večierkov; nahrávacie štúdiá (služby); reportárske služby; vydávanie textov (okrem reklamných); elektronická edičná činnosť v malom (DTP služby); on-line poskytovanie elektronických publikácií (bez možnosti kopírovania); on-line vydávanie elektronických kníh, novín a časopisov; on-line poskytovanie počítačových hier (z počítačových sietí); prenájom videorekordérov; požičiavanie audio prístrojov; organizovanie a vedenie konferencií poskytované on-line prostredníctvom telekomunikačného spojenia alebo počítačovej siete; organizovanie a vedenie seminárov poskytované on-line prostredníctvom telekomunikačného spojenia alebo počítačovej siete; organizovanie a vedenie tvorivých dielní (výučba) poskytované on-line prostredníctvom telekomunikačného spojenia alebo počítačovej siete; on-line poskytovanie digitálnej hudby (bez možnosti kopírovania); informácie o možnostiach rekreácie, zábavy, výchove a vzdelávaní poskytované on-line z počítačových databáz alebo internetu; tvorba rozhlasových programov; fotografické reportáže; nahrávanie videopások; vydávanie kníh; organizovanie kultúrno-spoločenských podujatí a hier (nie na reklamné účely); organizovanie vedomostných alebo zábavných súťaží prostredníctvom internetu alebo telefónov a mobilných telefónov; rozhlasová zábava; prekladateľské služby; organizovanie zábavných a súťažných hier (okrem reklamných); televízna zábava a súťažné hry vyžadujúce telefonickú účasť divákov; interaktívne zábavné služby s použitím mobilných telefónov; rezervácie vstupeniek na zábavné predstavenia.

(540)

(550) obrazová

(591) čierna, biela, oranžová

(731) N I K É, spol. s r.o., Ilkovičova 5981/34, Bratislava-Karlova Ves, SK;

(740) TM & PATENT ATTORNEY NEUSCHL s. r. o., Bratislava-Staré Mesto, SK;

(210) 689-2025

(220) 19.3.2025

(511) 35, 36, 37 NCL (12)

(511) 35 - Reklama; marketingový prieskum; marketing; riadenie obchodnej činnosti v stavebníctve; poskytovanie obchodných informácií prostredníctvom webových stránok; cielený marketing; vonkajšia reklama.

36 - Prenájom nehnuteľností; sprostredkovanie (maklérstvo); realitné kancelárie; sprostredkovanie nehnuteľností; oceňovanie nehnuteľností; finančné odhady a oceňovanie (poisťovníctvo, bankovníctvo, nehnuteľnosti); faktoring; správa nehnuteľností; správa nájomných domov; prenájom bytov; ubytovacie kancelárie (prenájom bývania); prenájom kancelárskych priestorov; organizovanie financovania stavebných projektov; prenájom zdieľaných kancelárskych priestorov; nehnuteľnosti (služby).

37 - Stavebníctvo (stavebná činnosť); stavebný dozor; demolácie budov; stavba a opravy skladov; izolovanie stavieb; stavebné informácie; výstavba obchodov a obchodných stánkov; stavebné poradenstvo; krajinné úpravy pomocou stavebných materiálov.

(540) Etapy - Na živej adrese

(550) slovná

(731) Penta Real Estate, s. r. o., Digital Park II, Einsteinova 25, Bratislava, SK;

(740) Škubla & Partneri s. r. o., Bratislava-Petržalka, SK;

(210) 690-2025

(220) 19.3.2025

(511) 35, 36, 37 NCL (12)

(511) 35 - Reklama; marketingový prieskum; marketing; riadenie obchodnej činnosti v stavebníctve; poskytovanie obchodných informácií prostredníctvom webových stránok; cielený marketing; vonkajšia reklama.

36 - Prenájom nehnuteľností; sprostredkovanie (maklérstvo); realitné kancelárie; sprostredkovanie nehnuteľností; oceňovanie nehnuteľností; finančné odhady a oceňovanie (poisťovníctvo, bankovníctvo, nehnuteľnosti); faktoring; správa nehnuteľností; správa nájomných domov; prenájom bytov; ubytovacie kancelárie (prenájom bývania); prenájom kancelárskych priestorov; organizovanie financovania stavebných projektov; prenájom zdieľaných kancelárskych priestorov; nehnuteľnosti (služby).

37 - Stavebníctvo (stavebná činnosť); stavebný dozor; demolácie budov; stavba a opravy skladov; izolovanie stavieb; stavebné informácie; výstavba obchodov a obchodných stánkov; stavebné poradenstvo; krajinné úpravy pomocou stavebných materiálov.

(540) Etapy Vajnorská - Na živej adrese

(550) slovná

(731) Penta Real Estate, s. r. o., Digital Park II, Einsteinova 25, Bratislava, SK;

(740) Škubla & Partneri s. r. o., Bratislava-Petržalka, SK;

(210) 692-2025

(220) 19.3.2025

(511) 7, 12 NCL (12)

(511) 7 - Zapaľovacie sviečky; filtre (časti strojov alebo motorov); ložiskové puzdrá, domce (časti strojov); piesty (časti strojov alebo motorov); piesty motorov; piestne krúžky; čerpadlá (časti strojov alebo motorov); vodné čerpadlá motorov; štartéry motorov; hriadeľové spojky (stroje); kardanové spojky; expanzné nádoby (časti strojov); zapaľovanie spaľovacích motorov; karburátory; zapaľovacie sviečky do spaľovacích motorov; motory (nie do pozemných vozidiel); chladiče motorov; valce motorov; výfuky motorov; katalyzátory do motorov.

12 - Osobné automobily; nákladné autá, kamióny; nákladné dodávkové autá; športové autá; autokary; autobusy; obytné automobily; čalúnenia automobilov; motory do pozemných vozidiel; automobilové pneumatiky; dopravné prostriedky na pohyb po zemi, vo vzduchu, po vode alebo po kofajniciach; elektromobily; plášte na kolesá vozidiel; automobilové karosérie; automobilové podvozky; prevodovky do pozemných vozidiel; tlmiče automobilov; brzdy vozidiel; elektrické motory do pozemných vozidiel; spojky pozemných vozidiel.

(540)


(550) obrazová

(731) JIANGLING MOTORS CO., LTD., No. 2111, Yingbin Middle Avenue, Nanchang County, Nanchang City, Jiangxi Province, CN;

(740) ŽOVICOVÁ & ŽOVIC IP, s. r. o., Bratislava-Ružinov, SK;

(210) 693-2025

(220) 19.3.2025

(511) 35, 36, 37 NCL (12)

(511) 35 - Reklama; marketingový prieskum; marketing; riadenie obchodnej činnosti v stavebníctve; poskytovanie obchodných informácií prostredníctvom webových stránok; cielený marketing; vonkajšia reklama.

36 - Prenájom nehnuteľností; sprostredkovanie (maklérstvo); realitné kancelárie; sprostredkovanie nehnuteľností; oceňovanie nehnuteľností; finančné odhady a oceňovanie (poisťovníctvo, bankovníctvo, nehnuteľnosti); faktoring; správa nehnuteľností; správa nájomných domov; prenájom bytov; ubytovacie kancelárie (prenájom bývania); prenájom kancelárskych priestorov; organizovanie financovania stavebných projektov; prenájom zdieľaných kancelárskych priestorov; nehnuteľnosti (služby).

37 - Stavebníctvo (stavebná činnosť); stavebný dozor; demolácie budov; stavba a opravy skladov; izolovanie stavieb; stavebné informácie; výstavba obchodov a obchodných stánkov; stavebné poradenstvo; krajinné úpravy pomocou stavebných materiálov.

(540) Vajb

(550) slovná

(731) Penta Real Estate, s. r. o., Digital Park II, Einsteinova 25, Bratislava, SK;

(740) Škubla & Partneri s. r. o., Bratislava-Petržalka, SK;

(210) 694-2025

(220) 19.3.2025

(511) 35, 36, 37 NCL (12)

(511) 35 - Reklama; marketingový prieskum; marketing; riadenie obchodnej činnosti v stavebníctve; poskytovanie obchodných informácií prostredníctvom webových stránok; cielený marketing; vonkajšia reklama.

36 - Prenájom nehnuteľností; sprostredkovanie (maklérstvo); realitné kancelárie; sprostredkovanie nehnuteľností; oceňovanie nehnuteľností; finančné odhady a oceňovanie (poisťovníctvo, bankovníctvo, nehnuteľnosti); faktoring; správa nehnuteľností;

správa nájomných domov; prenájom bytov; ubytovacie kancelárie (prenájom bývania); prenájom kancelárskych priestorov; organizovanie financovania stavebných projektov; prenájom zdieľaných kancelárskych priestorov; nehnuteľnosti (služby).

37 - Stavebníctvo (stavebná činnosť); stavebný dozor; demolácie budov; stavba a opravy skladov; izolovanie stavieb; stavebné informácie; výstavba obchodov a obchodných stánkov; stavebné poradenstvo; krajinné úpravy pomocou stavebných materiálov.

(540) Etapy Vajnorská

(550) slovná

(731) Penta Real Estate, s. r. o., Digital Park II, Einsteinova 25, Bratislava, SK;

(740) Škubla & Partneri s. r. o., Bratislava-Petržalka, SK;

(210) 695-2025

(220) 19.3.2025

(511) 35, 36, 37 NCL (12)

(511) 35 - Reklama; marketingový prieskum; marketing; riadenie obchodnej činnosti v stavebníctve; poskytovanie obchodných informácií prostredníctvom webových stránok; cielený marketing; vonkajšia reklama.

36 - Prenájom nehnuteľností; sprostredkovanie (maklérstvo); realitné kancelárie; sprostredkovanie nehnuteľností; oceňovanie nehnuteľností; finančné odhady a oceňovanie (poisťovníctvo, bankovníctvo, nehnuteľnosti); faktoring; správa nehnuteľností; správa nájomných domov; prenájom bytov; ubytovacie kancelárie (prenájom bývania); prenájom kancelárskych priestorov; organizovanie financovania stavebných projektov; prenájom zdieľaných kancelárskych priestorov; nehnuteľnosti (služby).

37 - Stavebníctvo (stavebná činnosť); stavebný dozor; demolácie budov; stavba a opravy skladov; izolovanie stavieb; stavebné informácie; výstavba obchodov a obchodných stánkov; stavebné poradenstvo; krajinné úpravy pomocou stavebných materiálov.

(540) Etapy

(550) slovná

(731) Penta Real Estate, s. r. o., Digital Park II, Einsteinova 25, Bratislava, SK;

(740) Škubla & Partneri s. r. o., Bratislava-Petržalka, SK;

(210) 698-2025

(220) 19.3.2025

(511) 7, 12 NCL (12)

(511) 7 - Zapaľovacie sviečky; filtre (časti strojov alebo motorov); ložiskové puzdrá, domce (časti strojov); piesty (časti strojov alebo motorov); piesty motorov; piestne krúžky; čerpadlá (časti strojov alebo motorov); vodné čerpadlá motorov; štartéry motorov; hriadeľové spojky (stroje); kardanové spojky; expanzné nádoby (časti strojov); zapaľovanie spaľovacích motorov; karburátory; zapaľovacie sviečky do spaľovacích motorov; motory (nie do pozemných vozidiel);

chladiče motorov; valce motorov; výfuky motorov; katalyzátory do motorov.

12 - Osobné automobily; nákladné autá, kamióny; nákladné dodávkové autá; športové autá; autokary; autobusy; obytné automobily; čalúnenia automobilov; motory do pozemných vozidiel; automobilové pneumatiky; dopravné prostriedky na pohyb po zemi, vo vzduchu, po vode alebo po koľajniciach; elektromobily; plášte na kolesá vozidiel; automobilové karosérie; automobilové podvozky; prevodovky do pozemných vozidiel; tlmiče automobilov; brzdy vozidiel; elektrické motory do pozemných vozidiel; spojky pozemných vozidiel.

(540)



(550) obrazová

(731) JIANGLING MOTORS CO., LTD., No. 2111, Yingbin Middle Avenue, Nanchang County, Nanchang City, Jiangxi Province, CN;

(740) ŽOVICOVÁ & ŽOVIC IP, s. r. o., Bratislava-Ružinov, SK;

(210) 700-2025

(220) 19.3.2025

(511) 35, 41 NCL (12)

(511) 35 - Pomoc pri riadení obchodnej činnosti; personálne poradenstvo; reklama; vzťahy s verejnosťou (public relations); marketing; poradenstvo v oblasti komunikácie (vzťahy s verejnosťou); cielený marketing; služby v oblasti vzťahov s médiami; podnikové komunikačné služby; aktualizovanie reklamných materiálov; marketingový prieskum; rozvíjanie reklamných nápadov; indexovanie webových stránok na obchodné alebo reklamné účely; poradenstvo v oblasti komunikácie (reklama); určovanie modelov nákupného alebo spotrebného správania sa zákazníkov na obchodné alebo marketingové účely; vytváranie identity značky pre tretie osoby (reklamné služby); vývoj marketingových koncepcií; poradenstvo pri riadení podnikov; prieskum trhu; vydávanie reklamných textov; podpora predaja pre tretie osoby; online reklama na počítačovej komunikačnej sieti;

písanie reklamných textov; organizovanie a vedenie obchodných podujatí; vyhľadávanie potenciálnych zákazníkov pre tretie osoby.

41 - Výchova; vzdelávanie; vydávanie textov (okrem reklamných); školenia; nahrávacie štúdiá (služby); elektronická edičná činnosť v malom (DTP služby); online poskytovanie elektronických publikácií (bez možnosti kopírovania); písanie textov; koučovanie (školenie); odborné školenia zamerané na odovzdávanie know-how; tvorba digitálnych nahrávok (podcastov); športová a kultúrna činnosť; plánovanie a organizovanie večierkov; organizovanie a vedenie seminárov; mimoškolská vzdelávacia činnosť; organizovanie a vedenie vzdelávacích fór s osobnou účasťou; organizovanie a vedenie zábavných podujatí; organizovanie a vedenie športových podujatí; požičiavanie zvukových nahrávok; organizovanie živých vystúpení; praktický výcvik (ukážky); online poskytovanie videozáznamov (bez možnosti kopírovania); online poskytovanie obrázkov (nesťahovateľných); prenos obchodných znalostí a know-how (školenie).

(540)



- (550) obrazová
 (591) biela, čierna, červená, bordová, zelená, sivá, hnedá, béžová
 (731) MG Prime, s.r.o., Hlaváčikova 35, Bratislava, SK;
 (740) MG LEGAL s.r.o., Košice-Staré Mesto, SK;

(210) 703-2025

(220) 20.3.2025

(511) 36, 39 NCL (12)

(511) 36 - Financovanie (služby); služby financovania automobilov; financovanie v oblasti automobilov; finančný lízing (finančný prenájom s možnosťou kúpy); financovanie a poskytovanie finančných prostriedkov; záložne; pôžičky (finančné úvery); finančné konzultácie v oblasti pôžičiek; poskytovanie preklenovacích pôžičiek; poskytovanie pôžičiek; pôžičky s ručením na financovanie kaucii na motorové vozidlá; záložné

pôžičky; zabezpečovanie záručných pôžičiek; finančné informačné a poradenské služby.

39 - Prenájom automobilov; zabezpečenie prenájmu automobilov; prenájom vozidiel; parkovanie a úschova vozidiel.

(540)



- (550) obrazová
 (591) oranžová, biela
 (731) Cavallino Group s.r.o., Na poříčí 1071/17, Praha 1, CZ;
 (740) Zathurecka INPARTNERS GROUP s.r.o., Banská Bystrica, SK;

(210) 705-2025

(220) 19.3.2025

(511) 30, 32, 33 NCL (12)

(511) 30 - Cukor, med, melasový sirup.

32 - Nealkoholické nápoje; ovocné nápoje a ovocné džúsy; nealkoholické ovocné výťažky; nealkoholické ovocné nápoje; mušty; ovocné nektáre; nealkoholický jablkový mušť; medové nealkoholické nápoje; osviežujúce nealkoholické nápoje; nealkoholické nápoje zo sušeného ovocia.

33 - Alkoholické nápoje okrem piva; alkoholické výťažky z ovocia; víno; medovina; alkoholické nápoje s ovocím.

(540)



(550) obrazová

(731) Sloboda Norbert, Štefánikova 684/6, Bardejov, SK;
 (740) Hnatko Róbert, JUDr., Bardejov, SK;

(210) 707-2025

(220) 20.3.2025

(511) 36, 39 NCL (12)

(511) 36 - Financovanie (služby); služby financovania automobilov; financovanie v oblasti automobilov; finančný lízing (finančný prenájom s možnosťou kúpy); financovanie a poskytovanie finančných prostriedkov; záložne; pôžičky (finančné úvery); finančné konzultácie v oblasti pôžičiek; poskytovanie preklenovacích pôžičiek; poskytovanie pôžičiek; pôžičky s ručením na financovanie kaucí na motorové vozidlá; záložné pôžičky; zabezpečovanie záručných pôžičiek; finančné informačné a poradenské služby.
 39 - Prenájom automobilov; zabezpečenie prenájmu automobilov; prenájom vozidiel; parkovanie a úschova vozidiel.

(540)


(550) obrazová
 (591) modrá, oranžová, biela
 (731) Cavallino Group s.r.o., Na poříčí 1071/17, Praha 1, CZ;
 (740) Zathurecka INPARTNERS GROUP s.r.o., Banská Bystrica, SK;

(210) 709-2025

(220) 20.3.2025

(511) 36, 39 NCL (12)

(511) 36 - Financovanie (služby); služby financovania automobilov; financovanie v oblasti automobilov; finančný lízing (finančný prenájom s možnosťou kúpy); financovanie a poskytovanie finančných prostriedkov; záložne; pôžičky (finančné úvery); finančné konzultácie v oblasti pôžičiek; poskytovanie preklenovacích pôžičiek; poskytovanie pôžičiek; pôžičky s ručením na financovanie kaucí na motorové vozidlá; záložné pôžičky; zabezpečovanie záručných pôžičiek; finančné informačné a poradenské služby.
 39 - Prenájom automobilov; zabezpečenie prenájmu automobilov; prenájom vozidiel; parkovanie a úschova vozidiel.

(540)

(550) obrazová
 (591) modrá, oranžová, biela
 (731) Cavallino Group s.r.o., Na poříčí 1071/17, Praha 1, CZ;
 (740) Zathurecka INPARTNERS GROUP s.r.o., Banská Bystrica, SK;

FG3M

Zapísané ochranné známky bez zmeny po zverejnení prihlášky

(210)	(111)	(210)	(111)	(210)	(111)	(210)	(111)
130-2022	264279	2810-2024	264232	2920-2024	264234	2991-2024	264256
93-2024	264300	2822-2024	264217	2925-2024	264235	2993-2024	264257
1774-2024	264301	2823-2024	264218	2931-2024	264303	2994-2024	264262
1893-2024	264280	2830-2024	264210	2933-2024	264236	2995-2024	264261
2079-2024	264281	2833-2024	264213	2936-2024	264237	2998-2024	264263
2123-2024	264282	2854-2024	264209	2940-2024	264238	2999-2024	264264
2164-2024	264283	2864-2024	264220	2941-2024	264239	3001-2024	264258
2167-2024	264284	2870-2024	264221	2942-2024	264240	3002-2024	264265
2181-2024	264285	2871-2024	264226	2943-2024	264241	3005-2024	264259
2217-2024	264286	2873-2024	264231	2944-2024	264242	3006-2024	264260
2353-2024	264287	2876-2024	264215	2945-2024	264243	3008-2024	264266
2501-2024	264288	2900-2024	264223	2946-2024	264244	3010-2024	264267
2558-2024	264289	2901-2024	264224	2947-2024	264245	3018-2024	264269
2559-2024	264290	2902-2024	264225	2949-2024	264246	3019-2024	264268
2692-2024	264291	2903-2024	264230	2950-2024	264247	3020-2024	264270
2732-2024	264292	2904-2024	264229	2956-2024	264248	3021-2024	264271
2738-2024	264293	2907-2024	264219	2960-2024	264249	3023-2024	264272
2749-2024	264294	2908-2024	264214	2961-2024	264250	3024-2024	264273
2766-2024	264295	2911-2024	264227	2963-2024	264251	3026-2024	264274
2772-2024	264296	2913-2024	264211	2968-2024	264252	3034-2024	264276
2773-2024	264297	2915-2024	264222	2971-2024	264253	3045-2024	264277
2791-2024	264298	2916-2024	264228	2972-2024	264254	3046-2024	264278
2807-2024	264299	2917-2024	264212	2973-2024	264255	3049-2024	264275
2809-2024	264216	2919-2024	264233				

(111) 264209

(151) 21.3.2025

(180) 5.11.2034

(210) 2854-2024

(220) 5.11.2024

(442) 18.12.2024

(732) DEK a.s., Tiskařská 10/257, Praha 10, Malešice, CZ;
Dátum začatia plynutia obdobia rozhodného pre
používanie ochrannej známky: 21.3.2025

(111) 264210

(151) 21.3.2025

(180) 31.10.2034

(210) 2830-2024

(220) 31.10.2024

(442) 18.12.2024

(732) Digi solutions s. r. o., Nábřežná 1634/3, Trenčín, SK;
Dátum začatia plynutia obdobia rozhodného pre
používanie ochrannej známky: 21.3.2025

(111) 264211

(151) 21.3.2025

(180) 11.11.2034

(210) 2913-2024

(220) 11.11.2024

(442) 18.12.2024

(732) C&M adapt s.r.o., Bernolákovská 652/47, Ivanka pri
Dunaji, SK;
Dátum začatia plynutia obdobia rozhodného pre
používanie ochrannej známky: 21.3.2025

(111) 264212

(151) 21.3.2025

(180) 12.11.2034

(210) 2917-2024

(220) 12.11.2024

(442) 18.12.2024

(732) prezem s. r. o., Wolkrova 1121/25, Bratislava-Petržalka,
SK;
Dátum začatia plynutia obdobia rozhodného pre
používanie ochrannej známky: 21.3.2025

(111) 264213

(151) 21.3.2025

(180) 1.11.2034

(210) 2833-2024

(220) 1.11.2024

(442) 18.12.2024

(732) Hevesi Tibor, Hlaváčiková 3240/35, Bratislava-Karlova
Ves, SK;
Dátum začatia plynutia obdobia rozhodného pre
používanie ochrannej známky: 21.3.2025

(111) 264214

(151) 21.3.2025
 (180) 11.11.2034
 (210) 2908-2024
 (220) 11.11.2024
 (442) 18.12.2024
 (732) Šmiralová Veronika, Mgr., Na križovatkách 18431/31A, Bratislava-Ružinov, SK;
 Dátum začatia plynutia obdobia rozhodného pre používanie ochrannej známky: 21.3.2025

(111) 264215

(151) 21.3.2025
 (180) 6.11.2034
 (210) 2876-2024
 (220) 6.11.2024
 (442) 18.12.2024
 (732) MK BIZ s.r.o., Škultétyho 1356/1, Košice-Staré Mesto, SK;
 Dátum začatia plynutia obdobia rozhodného pre používanie ochrannej známky: 21.3.2025

(111) 264216

(151) 21.3.2025
 (180) 30.10.2034
 (210) 2809-2024
 (220) 30.10.2024
 (442) 18.12.2024
 (732) Ningbo AUX Solar Technology Co., Ltd., No. 17 Fenglin Road, Cicheng Town, Jiangbei District, Ningbo City, Zhejiang Province, CN;
 (740) ŽOVICOVÁ & ŽOVIC IP, s. r. o., Bratislava-Ružinov, SK;
 Dátum začatia plynutia obdobia rozhodného pre používanie ochrannej známky: 21.3.2025

(111) 264217

(151) 21.3.2025
 (180) 30.10.2034
 (210) 2822-2024
 (220) 30.10.2024
 (442) 18.12.2024
 (732) BAPE FOOD trade s.r.o., Ovocinárska 1665/51, Sabinov, SK;
 (740) JUDr. Kišeľak, s.r.o., Prešov, SK;
 Dátum začatia plynutia obdobia rozhodného pre používanie ochrannej známky: 21.3.2025

(111) 264218

(151) 21.3.2025
 (180) 30.10.2034
 (210) 2823-2024
 (220) 30.10.2024
 (442) 18.12.2024
 (732) BAPE FOOD trade s.r.o., Ovocinárska 1665/51, Sabinov, SK;
 (740) JUDr. Kišeľak, s.r.o., Prešov, SK;
 Dátum začatia plynutia obdobia rozhodného pre používanie ochrannej známky: 21.3.2025

(111) 264219

(151) 21.3.2025
 (180) 8.11.2034
 (210) 2907-2024
 (220) 8.11.2024
 (442) 18.12.2024
 (732) Daniel Hevier - HEVI, Švabinského 906/12, Bratislava-Petržalka, SK;
 (740) Weis & Partners s.r.o., Bratislava-Ružinov, SK;
 Dátum začatia plynutia obdobia rozhodného pre používanie ochrannej známky: 21.3.2025

(111) 264220

(151) 21.3.2025
 (180) 4.11.2034
 (210) 2864-2024
 (220) 4.11.2024
 (442) 18.12.2024
 (732) Poradca podnikateľa, spol. s r.o., Martina Rázusa 8336/23A, Žilina, SK;
 (740) GARANT PARTNER legal s. r. o., Bratislava-Petržalka, SK;
 Dátum začatia plynutia obdobia rozhodného pre používanie ochrannej známky: 21.3.2025

(111) 264221

(151) 21.3.2025
 (180) 5.11.2034
 (210) 2870-2024
 (220) 5.11.2024
 (442) 18.12.2024
 (732) Dóšová Ľubomíra, Hagarova 2546/11, Bratislava-Rača, SK;
 (740) JUDr. Miroslav Budaj, advokát, Bratislava-Ružinov, SK;
 Dátum začatia plynutia obdobia rozhodného pre používanie ochrannej známky: 21.3.2025

(111) 264222

(151) 21.3.2025
 (180) 11.11.2034
 (210) 2915-2024
 (220) 11.11.2024
 (442) 18.12.2024
 (732) Bzdúšek Samuel, Svätoplukova 4322/24, Piešťany, SK;
 (740) KONFRERO Legal, s. r. o., Bratislava-Ružinov, SK;
 Dátum začatia plynutia obdobia rozhodného pre používanie ochrannej známky: 21.3.2025

(111) 264223

(151) 21.3.2025
 (180) 8.11.2034
 (210) 2900-2024
 (220) 8.11.2024
 (442) 18.12.2024
 (732) Svätý Florián - Dobrovoľní hasiči roka Slovensko o.z., Kutuzovova 253/17, Bratislava-Nové Mesto, SK;

(740) Zathurecka INPARTNERS GROUP s.r.o., Banská Bystrica, SK;
Dátum začatia plynutia obdobia rozhodného pre používanie ochrannej známky: 21.3.2025

(111) 264224

(151) 21.3.2025

(180) 8.11.2034

(210) 2901-2024

(220) 8.11.2024

(442) 18.12.2024

(732) Svätý Florián - Dobrovoľní hasiči roka Slovensko o.z., Kutuzovova 253/17, Bratislava-Nové Mesto, SK;

(740) Zathurecka INPARTNERS GROUP s.r.o., Banská Bystrica, SK;

Dátum začatia plynutia obdobia rozhodného pre používanie ochrannej známky: 21.3.2025

(111) 264225

(151) 21.3.2025

(180) 8.11.2034

(210) 2902-2024

(220) 8.11.2024

(442) 18.12.2024

(732) ohotam, s.r.o., Ruská Nová Ves 326, Ruská Nová Ves, SK;

(740) Zathurecka INPARTNERS GROUP s.r.o., Banská Bystrica, SK;

Dátum začatia plynutia obdobia rozhodného pre používanie ochrannej známky: 21.3.2025

(111) 264226

(151) 21.3.2025

(180) 5.11.2034

(210) 2871-2024

(220) 5.11.2024

(442) 18.12.2024

(732) Štoksa Hubert, Rakytovská cesta 5165/120, Banská Bystrica, SK;

(740) JUDr. Peter Konvičný, advokát, Košice-Juh, SK;

Dátum začatia plynutia obdobia rozhodného pre používanie ochrannej známky: 21.3.2025

(111) 264227

(151) 21.3.2025

(180) 11.11.2034

(210) 2911-2024

(220) 11.11.2024

(442) 18.12.2024

(732) Pure Ambitions s.r.o., Vihorlatská 1006/11, Košice-Sever, SK;

(740) JUDr. Vincent Lechman, advokát, Košice-Staré Mesto, SK;

Dátum začatia plynutia obdobia rozhodného pre používanie ochrannej známky: 21.3.2025

(111) 264228

(151) 21.3.2025

(180) 11.11.2034

(210) 2916-2024

(220) 11.11.2024

(442) 18.12.2024

(732) Pure Ambitions s.r.o., Vihorlatská 1006/11, Košice-Sever, SK;

(740) JUDr. Vincent Lechman, advokát, Košice-Staré Mesto, SK;

Dátum začatia plynutia obdobia rozhodného pre používanie ochrannej známky: 21.3.2025

(111) 264229

(151) 21.3.2025

(180) 8.11.2034

(210) 2904-2024

(220) 8.11.2024

(442) 18.12.2024

(732) Trepková Zuzana, Mgr., Vápenná 17418/9, Bratislava-Ružinov, SK;

(740) JUDr. Ivana Magdolenová Joríková, advokátka, Partizánske, SK;

Dátum začatia plynutia obdobia rozhodného pre používanie ochrannej známky: 21.3.2025

(111) 264230

(151) 21.3.2025

(180) 8.11.2034

(210) 2903-2024

(220) 8.11.2024

(442) 18.12.2024

(732) Medusa Group Holding Ltd, 103, Archbishop Street, Valletta, MT;

(740) Mgr. Lenka Laurincová, advokátka, Bratislava-Staré Mesto, SK;

Dátum začatia plynutia obdobia rozhodného pre používanie ochrannej známky: 21.3.2025

(111) 264231

(151) 21.3.2025

(180) 6.11.2034

(210) 2873-2024

(220) 6.11.2024

(442) 18.12.2024

(732) STRADER s.r.o., Šarišská 1997/20, Stropkov, SK;

(740) JUDr. Miroslav Vidovenec, advokát, Michalovce, SK;

Dátum začatia plynutia obdobia rozhodného pre používanie ochrannej známky: 21.3.2025

(111) 264232

(151) 21.3.2025

(180) 30.10.2034

(210) 2810-2024

(220) 30.10.2024

(442) 18.12.2024

(732) Slovenský rybársky zväz, Andreja Kmeťa 314/20, Žilina, SK;

(740) JUDr. Lukáš Svetlák, advokát, Bratislava-Staré Mesto, SK;
Dátum začatia plynutia obdobia rozhodného pre používanie ochrannej známky: 21.3.2025

(111) 264233

(151) 21.3.2025
(180) 12.11.2034
(210) 2919-2024
(220) 12.11.2024
(442) 18.12.2024
(732) XBaker s.r.o., Drevárska 5410/10, Poprad, SK;
(740) M&M Legal s. r. o., Bratislava-Ružinov, SK;
Dátum začatia plynutia obdobia rozhodného pre používanie ochrannej známky: 21.3.2025

(111) 264234

(151) 21.3.2025
(180) 13.11.2034
(210) 2920-2024
(220) 13.11.2024
(442) 18.12.2024
(732) Hutira Matúš, Konopná 194/23, Tvrdošín, SK;
(740) Džuganová Eliška, Námestovo, SK;
Dátum začatia plynutia obdobia rozhodného pre používanie ochrannej známky: 21.3.2025

(111) 264235

(151) 21.3.2025
(180) 13.11.2034
(210) 2925-2024
(220) 13.11.2024
(442) 18.12.2024
(732) Hutira Matúš, Konopná 194/23, Tvrdošín, SK;
(740) Džuganová Eliška, Námestovo, SK;
Dátum začatia plynutia obdobia rozhodného pre používanie ochrannej známky: 21.3.2025

(111) 264236

(151) 21.3.2025
(180) 13.11.2034
(210) 2933-2024
(220) 13.11.2024
(442) 18.12.2024
(732) PEX s.r.o., Krajná 938/20, Veľké Úľany, SK;
Dátum začatia plynutia obdobia rozhodného pre používanie ochrannej známky: 21.3.2025

(111) 264237

(151) 21.3.2025
(180) 14.11.2034
(210) 2936-2024
(220) 14.11.2024
(442) 18.12.2024
(732) JZPVK - Company, s.r.o., Parková 3/3, Zlaté Moravce, SK;

(740) BELEŠČÁK & PARTNERS, s.r.o., Piešťany, SK;
Dátum začatia plynutia obdobia rozhodného pre používanie ochrannej známky: 21.3.2025

(111) 264238

(151) 21.3.2025
(180) 14.11.2034
(210) 2940-2024
(220) 14.11.2024
(442) 18.12.2024
(732) JZPVK - Company, s.r.o., Parková 3/3, Zlaté Moravce, SK;
(740) BELEŠČÁK & PARTNERS, s.r.o., Piešťany, SK;
Dátum začatia plynutia obdobia rozhodného pre používanie ochrannej známky: 21.3.2025

(111) 264239

(151) 21.3.2025
(180) 14.11.2034
(210) 2941-2024
(220) 14.11.2024
(442) 18.12.2024
(732) JZPVK - Company, s.r.o., Parková 3/3, Zlaté Moravce, SK;
(740) BELEŠČÁK & PARTNERS, s.r.o., Piešťany, SK;
Dátum začatia plynutia obdobia rozhodného pre používanie ochrannej známky: 21.3.2025

(111) 264240

(151) 21.3.2025
(180) 14.11.2034
(210) 2942-2024
(220) 14.11.2024
(442) 18.12.2024
(732) JZPVK - Company, s.r.o., Parková 3/3, Zlaté Moravce, SK;
(740) BELEŠČÁK & PARTNERS, s.r.o., Piešťany, SK;
Dátum začatia plynutia obdobia rozhodného pre používanie ochrannej známky: 21.3.2025

(111) 264241

(151) 21.3.2025
(180) 14.11.2034
(210) 2943-2024
(220) 14.11.2024
(442) 18.12.2024
(732) JZPVK - Company, s.r.o., Parková 3/3, Zlaté Moravce, SK;
(740) BELEŠČÁK & PARTNERS, s.r.o., Piešťany, SK;
Dátum začatia plynutia obdobia rozhodného pre používanie ochrannej známky: 21.3.2025

(111) 264242

(151) 21.3.2025
(180) 14.11.2034
(210) 2944-2024
(220) 14.11.2024
(442) 18.12.2024

(732) ADVISORY PP, s. r. o., Miletičova 99/5B, Bratislava-Ružinov, SK;
 (740) Advokátska kancelária Hlavatá - Janík s. r. o., Bratislava-Ružinov, SK;
 Dátum začatia plynutia obdobia rozhodného pre používanie ochrannej známky: 21.3.2025

(111) 264243

(151) 21.3.2025
 (180) 14.11.2034
 (210) 2945-2024
 (220) 14.11.2024
 (442) 18.12.2024
 (732) JZPVK - Company, s.r.o., Parková 3/3, Zlaté Moravce, SK;
 (740) BELEŠČÁK & PARTNERS, s.r.o., Piešťany, SK;
 Dátum začatia plynutia obdobia rozhodného pre používanie ochrannej známky: 21.3.2025

(111) 264244

(151) 21.3.2025
 (180) 14.11.2034
 (210) 2946-2024
 (220) 14.11.2024
 (442) 18.12.2024
 (732) N-BAUER s. r. o., Ondavská 2802/20A, Vranov nad Topľou, SK;
 (740) Kaliak Michal, Bratislava-Ružinov, SK;
 Dátum začatia plynutia obdobia rozhodného pre používanie ochrannej známky: 21.3.2025

(111) 264245

(151) 21.3.2025
 (180) 14.11.2034
 (210) 2947-2024
 (220) 14.11.2024
 (442) 18.12.2024
 (732) JZPVK - Company, s.r.o., Parková 3/3, Zlaté Moravce, SK;
 (740) BELEŠČÁK & PARTNERS, s.r.o., Piešťany, SK;
 Dátum začatia plynutia obdobia rozhodného pre používanie ochrannej známky: 21.3.2025

(111) 264246

(151) 21.3.2025
 (180) 14.11.2034
 (210) 2949-2024
 (220) 14.11.2024
 (442) 18.12.2024
 (732) JZPVK - Company, s.r.o., Parková 3/3, Zlaté Moravce, SK;
 (740) BELEŠČÁK & PARTNERS, s.r.o., Piešťany, SK;
 Dátum začatia plynutia obdobia rozhodného pre používanie ochrannej známky: 21.3.2025

(111) 264247

(151) 21.3.2025
 (180) 14.11.2034
 (210) 2950-2024

(220) 14.11.2024

(442) 18.12.2024

(732) JZPVK - Company, s.r.o., Parková 3/3, Zlaté Moravce, SK;

(740) BELEŠČÁK & PARTNERS, s.r.o., Piešťany, SK;

Dátum začatia plynutia obdobia rozhodného pre používanie ochrannej známky: 21.3.2025

(111) 264248

(151) 21.3.2025

(180) 14.11.2034

(210) 2956-2024

(220) 14.11.2024

(442) 18.12.2024

(732) CELOX spol. s r.o., Záhradná 583/52, Viničné, SK;

(740) Ing. Zuzana Girmanová - GIRMAN IP MANAGEMENT, Nitra, SK;

Dátum začatia plynutia obdobia rozhodného pre používanie ochrannej známky: 21.3.2025

(111) 264249

(151) 21.3.2025

(180) 14.11.2034

(210) 2960-2024

(220) 14.11.2024

(442) 18.12.2024

(732) RIDAR SPED s.r.o., Banícka 680/11, Veľký Krtíš, SK;

(740) JUDr. Miroslav Chromý, advokát, Veľký Krtíš, SK;

Dátum začatia plynutia obdobia rozhodného pre používanie ochrannej známky: 21.3.2025

(111) 264250

(151) 21.3.2025

(180) 14.11.2034

(210) 2961-2024

(220) 14.11.2024

(442) 18.12.2024

(732) Šufliarsky Barbora, MDDr., Ulica tehelná 4962/8, Lučenec, SK;

(740) JUDr. Ing. Daniela Trajteľová, advokátka, Banská Bystrica, SK;

Dátum začatia plynutia obdobia rozhodného pre používanie ochrannej známky: 21.3.2025

(111) 264251

(151) 21.3.2025

(180) 15.11.2034

(210) 2963-2024

(220) 15.11.2024

(442) 18.12.2024

(732) Fearless s. r. o., Kláštorňá 140/22, Liptovský Mikuláš, SK;

Dátum začatia plynutia obdobia rozhodného pre používanie ochrannej známky: 21.3.2025

(111) 264252

(151) 21.3.2025

(180) 16.11.2034

(210) 2968-2024

(220) 16.11.2024
 (442) 18.12.2024
 (732) Dashutina Viktoriia, Velyka Zhytomyrska str. 18A, Kyjev, UA;
 (740) Advokátska kancelária VYSHNIAKOVA & PARTNERS s. r. o., Bratislava-Ružinov, SK;
 Dátum začatia plynutia obdobia rozhodného pre používanie ochrannej známky: 21.3.2025

(111) 264253

(151) 21.3.2025
 (180) 14.11.2034
 (210) 2971-2024
 (220) 14.11.2024
 (442) 18.12.2024
 (732) Šufliarsky Barbora, MDDr., Ulica tehelná 4962/8, Lučenec, SK;
 (740) JUDr. Ing. Daniela Trajteľová, advokátka, Banská Bystrica, SK;
 Dátum začatia plynutia obdobia rozhodného pre používanie ochrannej známky: 21.3.2025

(111) 264254

(151) 21.3.2025
 (180) 15.11.2034
 (210) 2972-2024
 (220) 15.11.2024
 (442) 18.12.2024
 (732) Maronová Veronika, Ing., Lúčna ulica 845/27, Kvetoslavov, SK;
 Dátum začatia plynutia obdobia rozhodného pre používanie ochrannej známky: 21.3.2025

(111) 264255

(151) 21.3.2025
 (180) 15.11.2034
 (210) 2973-2024
 (220) 15.11.2024
 (442) 18.12.2024
 (732) littles s.r.o., Mierová 15702/103, Bratislava-Ružinov, SK;
 (740) Nomus s.r.o., Bratislava-Staré Mesto, SK;
 Dátum začatia plynutia obdobia rozhodného pre používanie ochrannej známky: 21.3.2025

(111) 264256

(151) 24.3.2025
 (180) 19.11.2034
 (210) 2991-2024
 (220) 19.11.2024
 (442) 18.12.2024
 (732) MEDICON Pharm s.r.o., Antala Staška 1670/80, Praha 4 - Krč, CZ;
 (740) Mgr. Magdaléna Bachratá - BACHRATÁ & BACHRATÝ OFFICE, Patentová a známková kancelária, Zálesie, SK;
 Dátum začatia plynutia obdobia rozhodného pre používanie ochrannej známky: 24.3.2025

(111) 264257

(151) 24.3.2025
 (180) 20.11.2034
 (210) 2993-2024
 (220) 20.11.2024
 (442) 18.12.2024
 (732) Penta Real Estate, s. r. o., Digital Park II, Einsteinova 25, Bratislava, SK;
 (740) Škubla & Partneri s. r. o., Bratislava-Petržalka, SK;
 Dátum začatia plynutia obdobia rozhodného pre používanie ochrannej známky: 24.3.2025

(111) 264258

(151) 24.3.2025
 (180) 20.11.2034
 (210) 3001-2024
 (220) 20.11.2024
 (442) 18.12.2024
 (732) Penta Real Estate, s. r. o., Digital Park II, Einsteinova 25, Bratislava, SK;
 (740) Škubla & Partneri s. r. o., Bratislava-Petržalka, SK;
 Dátum začatia plynutia obdobia rozhodného pre používanie ochrannej známky: 24.3.2025

(111) 264259

(151) 24.3.2025
 (180) 20.11.2034
 (210) 3005-2024
 (220) 20.11.2024
 (442) 18.12.2024
 (732) Penta Real Estate, s. r. o., Digital Park II, Einsteinova 25, Bratislava, SK;
 (740) Škubla & Partneri s. r. o., Bratislava-Petržalka, SK;
 Dátum začatia plynutia obdobia rozhodného pre používanie ochrannej známky: 24.3.2025

(111) 264260

(151) 24.3.2025
 (180) 20.11.2034
 (210) 3006-2024
 (220) 20.11.2024
 (442) 18.12.2024
 (732) Penta Real Estate, s. r. o., Digital Park II, Einsteinova 25, Bratislava, SK;
 (740) Škubla & Partneri s. r. o., Bratislava-Petržalka, SK;
 Dátum začatia plynutia obdobia rozhodného pre používanie ochrannej známky: 24.3.2025

(111) 264261

(151) 24.3.2025
 (180) 20.11.2034
 (210) 2995-2024
 (220) 20.11.2024
 (442) 18.12.2024
 (732) Farmak AG, Lindenstrasse 4, Baar, CH;

(740) ROTT & RÚŽIČKA, Patentová, známková a právna kancelária, s. r. o., Bratislava-Nové Mesto, SK;
Dátum začatia plynutia obdobia rozhodného pre používanie ochrannej známky: 24.3.2025

(732) BUSTONN, s.r.o., Námestie Andreja Hlinku 816/3, Žilina, SK;
Dátum začatia plynutia obdobia rozhodného pre používanie ochrannej známky: 24.3.2025

(111) 264262

(151) 24.3.2025

(180) 20.11.2034

(210) 2994-2024

(220) 20.11.2024

(442) 18.12.2024

(732) BUDIŠ a. s., Budiš, Dubové, SK;

(740) G. Lehnert, s. r. o., Bratislava-Staré Mesto, SK;
Dátum začatia plynutia obdobia rozhodného pre používanie ochrannej známky: 24.3.2025

(111) 264267

(151) 24.3.2025

(180) 21.11.2034

(210) 3010-2024

(220) 21.11.2024

(442) 18.12.2024

(732) HAVAJ s. r. o., Ulica Zavorská 8023/10H, Trnava, SK;

(740) LEGAL PRO s. r. o., Trnava, SK;
Dátum začatia plynutia obdobia rozhodného pre používanie ochrannej známky: 24.3.2025

(111) 264263

(151) 24.3.2025

(180) 20.11.2034

(210) 2998-2024

(220) 20.11.2024

(442) 18.12.2024

(732) BUDIŠ a. s., Budiš, Dubové, SK;

(740) G. Lehnert, s. r. o., Bratislava-Staré Mesto, SK;
Dátum začatia plynutia obdobia rozhodného pre používanie ochrannej známky: 24.3.2025

(111) 264268

(151) 24.3.2025

(180) 21.11.2034

(210) 3019-2024

(220) 21.11.2024

(442) 18.12.2024

(732) KALOKA s. r. o., Ulica Hospodárska 3618/88, Trnava, SK;

(740) LEGAL PRO s. r. o., Trnava, SK;
Dátum začatia plynutia obdobia rozhodného pre používanie ochrannej známky: 24.3.2025

(111) 264264

(151) 24.3.2025

(180) 20.11.2034

(210) 2999-2024

(220) 20.11.2024

(442) 18.12.2024

(732) BUDIŠ a. s., Budiš, Dubové, SK;

(740) G. Lehnert, s. r. o., Bratislava-Staré Mesto, SK;
Dátum začatia plynutia obdobia rozhodného pre používanie ochrannej známky: 24.3.2025

(111) 264269

(151) 24.3.2025

(180) 21.11.2034

(210) 3018-2024

(220) 21.11.2024

(442) 18.12.2024

(732) ICP Integrated Computer Programs, s.r.o., Dolné Rudiny 2954/1, Žilina, SK;

(740) Zathurecka INPARTNERS GROUP s.r.o., Banská Bystrica, SK;
Dátum začatia plynutia obdobia rozhodného pre používanie ochrannej známky: 24.3.2025

(111) 264265

(151) 24.3.2025

(180) 20.11.2034

(210) 3002-2024

(220) 20.11.2024

(442) 18.12.2024

(732) SLOVCIMI s.r.o., Predmestie 1522/68, Skalica, SK;

(740) Advokátska kancelária Marônek & Partners s. r. o., Bratislava-Ružinov, SK;
Dátum začatia plynutia obdobia rozhodného pre používanie ochrannej známky: 24.3.2025

(111) 264270

(151) 24.3.2025

(180) 21.11.2034

(210) 3020-2024

(220) 21.11.2024

(442) 18.12.2024

(732) ReMar Slovakia, s. r. o., Panónska cesta 3813/4, Bratislava-Petržalka, SK;

Dátum začatia plynutia obdobia rozhodného pre používanie ochrannej známky: 24.3.2025

(111) 264266

(151) 24.3.2025

(180) 21.11.2034

(210) 3008-2024

(220) 21.11.2024

(442) 18.12.2024

(111) 264271

(151) 24.3.2025

(180) 21.11.2034

(210) 3021-2024

(220) 21.11.2024

(442) 18.12.2024

(732) CORWIN SK a.s., Námestie Mateja Korvína 1, Bratislava-Staré Mesto, SK;
Dátum začatia plynutia obdobia rozhodného pre používanie ochrannej známky: 24.3.2025

(111) 264272

(151) 24.3.2025
(180) 22.11.2034
(210) 3023-2024
(220) 22.11.2024
(442) 18.12.2024

(732) Polák Peter, Štúrova 130/27, Senica, SK;
Dátum začatia plynutia obdobia rozhodného pre používanie ochrannej známky: 24.3.2025

(111) 264273

(151) 24.3.2025
(180) 22.11.2034
(210) 3024-2024
(220) 22.11.2024
(442) 18.12.2024

(732) Advil s.r.o., Veľká okružná 1040/39, Partizánske, SK;
(740) Džuganová Eliška, Námestovo, SK;
Dátum začatia plynutia obdobia rozhodného pre používanie ochrannej známky: 24.3.2025

(111) 264274

(151) 24.3.2025
(180) 22.11.2034
(210) 3026-2024
(220) 22.11.2024
(442) 18.12.2024

(732) SPOKOSTAV s. r. o., Novof 485, Novof, SK;
(740) Džuganová Eliška, Námestovo, SK;
Dátum začatia plynutia obdobia rozhodného pre používanie ochrannej známky: 24.3.2025

(111) 264275

(151) 24.3.2025
(180) 27.11.2034
(210) 3049-2024
(220) 27.11.2024
(442) 18.12.2024

(732) SPOKOSTAV s. r. o., Novof 485, Novof, SK;
(740) Džuganová Eliška, Námestovo, SK;
Dátum začatia plynutia obdobia rozhodného pre používanie ochrannej známky: 24.3.2025

(111) 264276

(151) 24.3.2025
(180) 25.11.2034
(210) 3034-2024
(220) 25.11.2024
(442) 18.12.2024

(732) ZaMED, s.r.o., Ul. Roľníckej Školy 1519/2, Komárno, SK;
(740) JUDr. Peter Zilizi, advokát, Dunajská Streda, SK;
Dátum začatia plynutia obdobia rozhodného pre používanie ochrannej známky: 24.3.2025

(111) 264277

(151) 24.3.2025
(180) 27.11.2034
(210) 3045-2024
(220) 27.11.2024
(442) 18.12.2024

(732) mimmo s.r.o., Lípová 472/10, Nové Město, Praha 2, CZ;
(740) FAJNOR IP s. r. o., Bratislava-Petržalka, SK;
Dátum začatia plynutia obdobia rozhodného pre používanie ochrannej známky: 24.3.2025

(111) 264278

(151) 24.3.2025
(180) 27.11.2034
(210) 3046-2024
(220) 27.11.2024
(442) 18.12.2024

(732) mimmo s.r.o., Lípová 472/10, Nové Město, Praha 2, CZ;
(740) FAJNOR IP s. r. o., Bratislava-Petržalka, SK;
Dátum začatia plynutia obdobia rozhodného pre používanie ochrannej známky: 24.3.2025

(111) 264279

(151) 24.3.2025
(180) 25.1.2032
(210) 130-2022
(220) 25.1.2022
(442) 18.12.2024

(732) Pod Zábrehom, a. s., Poštová 3049/1, Žilina, SK;
(740) Šoltýs & Korniet, s. r. o., Bratislava-Staré Mesto, SK;
Dátum začatia plynutia obdobia rozhodného pre používanie ochrannej známky: 24.3.2025

(111) 264280

(151) 24.3.2025
(180) 12.7.2034
(210) 1893-2024
(220) 12.7.2024
(442) 18.12.2024

(732) KÚPELE SLIAČ a.s., Kúpeľná 714/38, Sliač, SK;
(740) Ing. Ivan Belička - Markoffice - známková, patentová a súdnoznalecká kancelária, Banská Bystrica, SK;
Dátum začatia plynutia obdobia rozhodného pre používanie ochrannej známky: 24.3.2025

(111) 264281

(151) 24.3.2025
(180) 2.8.2034
(210) 2079-2024
(220) 2.8.2024
(442) 18.12.2024

(732) Mudráková Tatiana, Ing., PhD., Melčice 569, Melčice-Lieskové, SK;
Dátum začatia plynutia obdobia rozhodného pre používanie ochrannej známky: 24.3.2025

(111) 264282

(151) 24.3.2025
(180) 6.8.2034

(210) 2123-2024
(220) 6.8.2024
(442) 18.12.2024
(732) Všeobecná úverová banka, a.s.; skrátený názov: VÚB, a.s., Mlynské nivy 1, Bratislava, SK;
(740) Ing. Peter Hojčuš - Patentová a známková kancelária, Bratislava-Petržalka, SK;
Dátum začatia plynutia obdobia rozhodného pre používanie ochrannej známky: 24.3.2025

(111) 264283

(151) 24.3.2025
(180) 14.8.2034
(210) 2164-2024
(220) 14.8.2024
(442) 18.12.2024
(732) HASTEX spol. s r.o., Stará Vajnorská 3033/8, Bratislava-Nové Mesto, SK;
(740) ANDELOVÁ & Co., s. r. o., Bratislava-Ružinov, SK;
Dátum začatia plynutia obdobia rozhodného pre používanie ochrannej známky: 24.3.2025

(111) 264284

(151) 24.3.2025
(180) 14.8.2034
(210) 2167-2024
(220) 14.8.2024
(442) 18.12.2024
(732) HASTEX spol. s r.o., Stará Vajnorská 3033/8, Bratislava-Nové Mesto, SK;
(740) ANDELOVÁ & Co., s. r. o., Bratislava-Ružinov, SK;
Dátum začatia plynutia obdobia rozhodného pre používanie ochrannej známky: 24.3.2025

(111) 264285

(151) 24.3.2025
(180) 15.8.2034
(210) 2181-2024
(220) 15.8.2024
(442) 18.12.2024
(732) REDU, spol. s r.o., Drážka 624, Hrotovice, CZ;
(740) Kapa Beta, s. r. o., Nová Dubnica, SK;
Dátum začatia plynutia obdobia rozhodného pre používanie ochrannej známky: 24.3.2025

(111) 264286

(151) 24.3.2025
(180) 21.8.2034
(210) 2217-2024
(220) 21.8.2024
(442) 18.12.2024
(732) BACK Therapy s.r.o., Morušová 524/2, Liptovský Mikuláš, SK;
(740) Trama Legal s. r. o., Bratislava-Staré Mesto, SK;
Dátum začatia plynutia obdobia rozhodného pre používanie ochrannej známky: 24.3.2025

(111) 264287

(151) 24.3.2025
(180) 6.9.2034
(210) 2353-2024
(220) 6.9.2024
(442) 18.12.2024
(732) PUELLAvone s.r.o., Rovníková 1457/7, Košice-Nad Jazerom, SK;
(740) Mgr. Peter Amrich, usadený euroadvokát, Košice-Staré Mesto, SK;
Dátum začatia plynutia obdobia rozhodného pre používanie ochrannej známky: 24.3.2025

(111) 264288

(151) 24.3.2025
(180) 27.9.2034
(210) 2501-2024
(220) 27.9.2024
(442) 18.12.2024
(732) CLINIC CENTRUM, s. r. o., Ulica Seredská 9423/255E, Trnava, SK;
(740) Lanikova Group, s. r. o., Bratislava-Staré Mesto, SK;
Dátum začatia plynutia obdobia rozhodného pre používanie ochrannej známky: 24.3.2025

(111) 264289

(151) 24.3.2025
(180) 4.10.2034
(210) 2558-2024
(220) 4.10.2024
(442) 18.12.2024
(732) IFC MEDIA, s. r. o., Gagarinova 18127/10A, Bratislava-Ružinov, SK;
Dátum začatia plynutia obdobia rozhodného pre používanie ochrannej známky: 24.3.2025

(111) 264290

(151) 24.3.2025
(180) 4.10.2034
(210) 2559-2024
(220) 4.10.2024
(442) 18.12.2024
(732) IFC MEDIA, s. r. o., Gagarinova 18127/10A, Bratislava-Ružinov, SK;
Dátum začatia plynutia obdobia rozhodného pre používanie ochrannej známky: 24.3.2025

(111) 264291

(151) 24.3.2025
(180) 18.10.2034
(210) 2692-2024
(220) 18.10.2024
(442) 18.12.2024
(732) TIPOS, národná lotériová spoločnosť, a. s., Brečtanová 1, Bratislava, SK;
(740) LITVÁKOVÁ A SPOL., s. r. o., Bratislava-Nové Mesto, SK;
Dátum začatia plynutia obdobia rozhodného pre používanie ochrannej známky: 24.3.2025

(111) 264292

- (151) 24.3.2025
(180) 22.10.2034
(210) 2732-2024
(220) 22.10.2024
(442) 18.12.2024
(732) Marmot & Crow s. r. o., Šafárikovo námestie 75/2, Bratislava-Staré Mesto, SK;
(740) JUDr. Marek Letkovský, advokát, Bratislava-Nové Mesto, SK;
Dátum začatia plynutia obdobia rozhodného pre používanie ochrannej známky: 24.3.2025

(111) 264293

- (151) 24.3.2025
(180) 22.10.2034
(210) 2738-2024
(220) 22.10.2024
(442) 18.12.2024
(732) Peter Mokoš - MOKY, Žabokreky nad Nitrou 478, Žabokreky nad Nitrou, SK;
(740) MG LEGAL s.r.o., Košice-Staré Mesto, SK;
Dátum začatia plynutia obdobia rozhodného pre používanie ochrannej známky: 24.3.2025

(111) 264294

- (151) 24.3.2025
(180) 22.10.2034
(210) 2749-2024
(220) 22.10.2024
(442) 18.12.2024
(732) Mundová Martina, Farského 1270/6, Bratislava-Petržalka, SK;
Dátum začatia plynutia obdobia rozhodného pre používanie ochrannej známky: 24.3.2025

(111) 264295

- (151) 24.3.2025
(180) 24.10.2034
(210) 2766-2024
(220) 24.10.2024
(442) 18.12.2024
(732) ELEMENTEX s.r.o., Štefunkova 3143/7, Bratislava-Ružinov, SK;
(740) BRICHTA & PARTNERS s. r. o., Bratislava-Staré Mesto, SK;
Dátum začatia plynutia obdobia rozhodného pre používanie ochrannej známky: 24.3.2025

(111) 264296

- (151) 24.3.2025
(180) 25.10.2034
(210) 2772-2024
(220) 25.10.2024
(442) 18.12.2024
(732) CHOCOLAND a.s., Ovčárecká 305, Kolín, CZ;

- (740) LITVÁKOVÁ A SPOL., s. r. o., Bratislava-Nové Mesto, SK;
Dátum začatia plynutia obdobia rozhodného pre používanie ochrannej známky: 24.3.2025

(111) 264297

- (151) 24.3.2025
(180) 25.10.2034
(210) 2773-2024
(220) 25.10.2024
(442) 18.12.2024
(732) TABAK Slovensko, a.s., Tomašovská 1237/42, Rimavská Sobota, SK;
(740) Zathurecka INPARTNERS GROUP s.r.o., Banská Bystrica, SK;
Dátum začatia plynutia obdobia rozhodného pre používanie ochrannej známky: 24.3.2025

(111) 264298

- (151) 24.3.2025
(180) 28.10.2034
(210) 2791-2024
(220) 28.10.2024
(442) 18.12.2024
(732) Bimbou s. r. o., Vyšné Hágy 33, Vysoké Tatry, SK;
(740) Advokátska kancelária Hlavatá - Janík s. r. o., Bratislava-Ružinov, SK;
Dátum začatia plynutia obdobia rozhodného pre používanie ochrannej známky: 24.3.2025

(111) 264299

- (151) 24.3.2025
(180) 30.10.2034
(210) 2807-2024
(220) 30.10.2024
(442) 18.12.2024
(732) Nunofia s.r.o., Hviezdoslavova 732/30, Banská Bystrica, SK;
(740) Mgr. Matej Makovník, advokát, Banská Bystrica, SK;
Dátum začatia plynutia obdobia rozhodného pre používanie ochrannej známky: 24.3.2025

(111) 264300

- (151) 24.3.2025
(180) 18.1.2034
(210) 93-2024
(220) 18.1.2024
(442) 18.12.2024
(732) QSR24h Slovakia s.r.o., Bratislavská 28A, Bratislava - Záhorská Bystrica, SK;
(740) HAVEL & PARTNERS s.r.o., advokátska kancelária, Bratislava-Staré Mesto, SK;
Dátum začatia plynutia obdobia rozhodného pre používanie ochrannej známky: 24.3.2025

(111) 264301

- (151) 24.3.2025
(180) 26.6.2034
(210) 1774-2024
(220) 26.6.2024

(442) 18.12.2024
 (732) PPA CONTROLL, a.s., Vajnorská 1347/137, Bratislava-Nové Mesto, SK;
 (740) Ing. Róbert Porubčan EDING, Ivanka pri Dunaji, SK;
 Dátum začatia plynutia obdobia rozhodného pre používanie ochrannej známky: 24.3.2025

(210) 2931-2024
 (220) 13.11.2024
 (442) 18.12.2024
 (732) Schusterovka s.r.o., Slobody 16/27, Veľký Blh, SK;
 (740) Džuganová Eliška, Námestovo, SK;
 Dátum začatia plynutia obdobia rozhodného pre používanie ochrannej známky: 27.3.2025

(111) 264303

(151) 27.3.2025
 (180) 13.11.2034

FH3M**Zapísané ochranné známky so zmenou po zverejnení prihlášky**

(210) (111)
 750-2024 264208
 2804-2024 264302

(111) 264208

(151) 17.3.2025
 (180) 19.3.2034
 (210) 750-2024
 (220) 19.3.2024
 (442) 19.6.2024
(511) 16, 20, 41, 43 NCL (12)

(511) 16 - Tlačené publikácie; baliaci papier; blahoprajné pohľadnice; brožované knihy; brožúry; časopisy (periodiká); papierové alebo lepenkové etikety; fotografie (tlačoviny); grafické zobrazenia; grafické vzory (tlačoviny); kalendáre; knihy; plagáty; prospekty; pútače z papiera alebo lepenky; grafické reprodukcie; tlačené reklamné materiály; umelecké litografie; záložky do kníh; albumy; noviny; letáky; tlačoviny; ceruzky; perá (kancelárske potreby); reklamné tabule z papiera, kartónu alebo lepenky.

20 - Nábytok, zrkadlá, rámy na obrazy; bambus (surovina alebo polotovary); búdky pre zvieratá chované v domácnosti; búdy pre zvieratá chované v domácnosti; busty z dreva, vosku, sadry alebo plastov; bytové zariadenie (dekoračné predmety); stojany na časopisy; chaise longue (typ čalúneného kresla); detské chodúľky; drevené cievky na nite, šijacie hodváby a priadze; nekovové navijaky na navíjanie hadíc (nie mechanické); dekoratívne zvonkohry; detské prebaľovacie pulty; divány; domové čísla (nie kovové, nie svietiace); nekovové prepravné palety; stoly pod písacie stroje; drevené alebo plastové debny; drevené časti nábytku; drevené obaly na fľaše; drevené sudy na odkaľovanie vína; snímateľné kryty na drezy; nekovové držadlá, kľučky; dužiny sudov; nekovové a neelektrické dverové zvonce; dvierka na nábytok; figuríny; nekovové háčiky na odevy; identifikačné náramky na použitie v nemocniciach (nie kovové); interiérové textilné rolety; jantár; jasle (křmidlá); jelenie parohy; nekovové kade;

kadernícke kreslá; kancelársky nábytok; kartotékové skrine (nábytok); plastové kladky na rolety; plastové vodovodné klapky alebo ventily; mäsiarsky klát; nekovové kľučky na dvere; police na knihy; nekovové kohútiky na sudy; nekovové stanové kolíky; kolísky; komody, zásuvkové kontajnery, bielizníky; nekovové kontajnery (skladovacie, dopravné); nekovové prepravné kontajnery; koral; dekoračné korálikové závesy; korkové zátky; koroza (olejová palma); korytnačina; náhradky korytnačiny; prútené koše; kozubové zásteny (nábytok); krajčírské stojany; kreslá; latkové prepravky; lavičky (nábytok); rozkladacie ležadlá; plastové lišty na nábytok; lôžka pre domáce zvieratá; lôžkoviny okrem posteľnej bielizne; ložná miera, obrysnica pre železničné vozne (nie kovová); nekovové nádoby na miešanie malty; masážne stoly; nekovové skrinky na mäso; nekovové matice; matrace; mobilné nekovové schody na nástup alebo výstup cestujúcich; mušle (dekorácia); kovový nábytok; nekovové debny; plastové nádoby (obaly); nekovové nádrže na tekuté palivá; nafukovacie podušky nie na lekárske použitie; nafukovacie vankúše nie na lekárske použitie; nekovové navijaky na navíjanie hadíc, nie mechanické; nekovové dverové klopádlá; nekovové kolieska na nábytok; nekovové kolíky; nekovové koše; nekovové podnosy; nekovové vrchnáky na nádoby; nekovové závitové uzávery na fľaše; nity okrem kovových; novinové stojany; obaly na odevy; nekovové obloženia, ozdoby na rakvy; nekovové obloženie alebo ozdoby na nábytok; ohrádky pre dojčatá; hlavové opierky (časti nábytku); opierky na knihy; plastové ozdoby na potraviny; nekovové manipulačné palety; nekovové nakladacie palety; palice na nosenie bremien (váhy); pánty, závesy (nekovové); paravány, zásteny (nábytok); drevené pásky; zvieracie pazúry, klepetá; pekárske košíky (na chlieb); perleť (surovina alebo polotovary); písacie stoly; plastové karty

na otváranie dverí (nekódované, nie magnetické); nekovové káblové alebo rúrkové spojky; nekovové káblové príchytky alebo svorky; umelé včelie plásty; spletaná slama (okrem rohožíek); podhlavníky; podložky do ohrádok pre dojčatá; podstavce, kostry, stojany na počítače; podušky; podušky pre domáce zvieratá; pohovky; police; police do registračných skriň (nábytok); nábytkové police; postele; drevené kostry postelí; nekovové posteľové kolieska; nekovové posteľové vybavenie; poštové schránky (nie kovové, nie murované); poťahy alebo obaly na šatstvo (na uskladnenie); nekovové poznávacie značky; pracovné stoly; pracovné stoly, hoblice; dojčenské prebaľovacie podložky na viacnásobné použitie; preliezačky pre mačky; prepravky na fľaše; príborníky; príručné toaletné zrkadielka; profily na obrazové rámy; prútený alebo košíkársky tovar; pružinové matrace; psie budy; pulty; drevené alebo plastové pútače; rakvy; obruby, rámy na kefy; rámy na obrazy; ratan; drevené alebo plastové rebríky; kartotékové skrinky (nábytok); reklamné nafukovacie predmety; rohy (surovina alebo polotovary); interiérové rolety (nábytok); rolety z tkaného dreva; rybárske koše; rysovacie stoly; samostatne stojace deliace priečky (nábytok); nekovové schodíky; stoličky; kovové sedadlá; sepiolit; servírovacie stolíky; sklenené tabule na zrkadlá; školský nábytok; skrinky na hračky; skrinky na lieky; nekovové skrutky; slamené obruby; slamníky; slonovina (surovina alebo polotovar); slučky na záclony a závesy (nie textilné); sochy z dreva, vosku, sadry alebo plastov; sofy; nekovové identifikačné štítky; vývesné štíty z dreva alebo plastov; stojan na pílenie; stojany na dáždnyky; stojany na vešanie kabátov; stojany na klobúky; stojany na kvety (nábytok); stojany na pušky; nekovové podstavce pod sudy; police na vertikálne ukladanie tanierov (nábytok); stojany na uteráky (nábytok); stolárske umelecké výrobky; detské vysoké stoličky; stolíky pod počítače; stolové dosky; stoly; kovové stoly; striebrené sklo (zrkadlové); obruče na sudy (nie kovové); nekovové sudy; nekovové svorníky, háčiky a držiaky obrazových rámov; taburetky; toaletné stolíky; trojnožky (nábytok); trstina (materiál na tkanie); nekovové tyče k rastlinám alebo stromom; tyče na upevnenie schodištvých kobercov; nekovové tyče; drevené rámy do úľov; drevené, voskové, sadrové alebo plastové umelecké predmety; skrinky s umývadlom (nábytok); pohrebné urny; lastúry ustríc; nekovové zásobníky papierových utierok; nekovové kotevné bóje; tesniace uzávery okrem kovových; vankúše; včelie úle; vejáre; veľrybia kosť (surovina alebo polotovar); plastové ventily (nie časti strojov); panely na vešanie kľúčov; vešiaky na odevy; nekovové háčiky na vešiaky; vitríny (nábytok); nekovové žrdky na zástavy; vodné postele (nie na lekárske použitie); voskové figúrky figuríny; pojazdné servírovacie stolíky; vtáčie klietky, budy; preparované, vypchaté vtáky; nekovové vybavenie dverí; nekovové vybavenie okien; vypchaté zvieratá; výpustné ventily z plastov; vystavovacie stojany; nafukovacie matrace nie na lekárske použitie; záclonové háčiky; záclonové koľajničky; záclonové

krúžky; záclonové tyče; roletové valce; interiérové lamelové žalúzie alebo rolety; zámky na vozidlá (nie kovové); zámky okrem kovových a elektrických; zámočnícke stoly okrem kovových; korkové fľaškové zátky; nekovové zátky; záclonové šnúry; bambusové záclony; závery (nekovové); nádrže (nie kovové, nie murované); zobrazovacie tabule; zrkadlá; rohovina (zvieracie kopytá); zvieracie rohy.

41 - Výchova; vzdelávanie; zábava; športová a kultúrna činnosť; poskytovanie športovísk; výchovno-zábavné klubové služby; diskotéky (služby); organizovanie kultúrnych alebo vzdelávacích výstav; organizovanie živých vystúpení; plánovanie a organizovanie večierkov; organizovanie súťaží krásy; rezervácie vstupeniek na zábavné predstavenia; organizovanie plesov; organizovanie predstavení (manažérske služby); online vydávanie elektronických kníh a časopisov; karaoke služby; nočné kluby (zábava); organizovanie a vedenie koncertov; služby diskžokejov; organizovanie módnych prehliadok na zábavné účely; online poskytovanie videozáznamov (bez možnosti kopírovania); služby agentúr ponúkajúcich vstupenky na zábavné podujatia; fotografovanie; požičiavanie audioprístrojov.

43 - Bary (služby); rýchle občerstvenie (snackbary); kaviarne; reštauračné (stravovacie) služby; samoobslužné jedálne; hotelové ubytovacie služby; penzióny; prenájom prechodného ubytovania; motely (služby); samoobslužné reštaurácie; rezervácie ubytovania v hoteloch; rezervácie ubytovania v penziónoch; rezervácie prechodného ubytovania; turistické ubytovne; ubytovacie kancelárie (hotely, penzióny).

(540)



IMPERIA-M

(550) obrazová

(732) Jurky Mário, Nábřežie 1160, Námestovo 1, SK;
Dátum začatia plynutia obdobia rozhodného pre
používanie ochrannéj známky: 17.3.2025

(111) 264302

(151) 24.3.2025

(180) 29.10.2034

(210) 2804-2024

(220) 29.10.2024

(442) 18.12.2024

(511) 35, 36, 41 NCL (12)

(511) 35 - Reklama; pomoc pri riadení obchodnej činnosti; poskytovanie obchodných alebo podnikateľských informácií; analýzy nákladov; poradenstvo pri organizovaní a riadení obchodnej činnosti; personálne poradenstvo; poradenstvo pri riadení podnikov; pomoc pri riadení obchodných alebo priemyselných podnikov; prieskum trhu; obchodný alebo podnikateľský prieskum; poradenstvo pri organizovaní obchodnej činnosti; vydávanie reklamných textov; obchodný alebo podnikateľský výskum; vzťahy s verejnosťou (public relations); poradenské služby pri riadení obchodnej činnosti; marketingový prieskum; odborné obchodné alebo podnikateľské poradenstvo; hospodárske (ekonomické) predpovede; obchodné alebo podnikateľské informácie; prieskum verejnej mienky; podpora predaja pre tretie osoby; online reklama na počítačovej komunikačnej sieti; marketing; obchodné sprostredkovateľské služby.

36 - Finančné, peňažné a bankové služby; poisťovacie služby; úrazové poistenie; sprostredkovanie (maklérstvo); úverové agentúry; realitné kancelárie; sprostredkovanie nehnuteľností; sprostredkovanie poistenia; colné deklarácie (finančné služby); poisťovníctvo; bankovníctvo; kapitálové investície; finančné záručné služby; pôžičky (finančné úvery); finančné odhady a oceňovanie (poisťovníctvo, bankovníctvo, nehnuteľnosti); správcovstvo majetku (pre tretie osoby); financovanie (služby); finančné riadenie; uzatváranie poisťiek proti požiaru; zdravotné poistenie; bankové hypotéky; finančný lízing; finančný lízing (finančný prenájom s možnosťou kúpy); obchodovanie na burze s cennými papiermi; životné

poistenie; finančné analýzy; finančné poradenstvo; konzultačné služby v oblasti poisťovníctva; finančné informácie; informácie o poistení; prenájom kancelárskych priestorov; služby v oblasti vyplácania dôchodkov; finančné sponzorstvo; konzervatívne fondy (služby); sprostredkovanie na burze cenných papierov; poradenstvo v oblasti splácania dlhov; organizovanie financovania stavebných projektov; poskytovanie finančných informácií prostredníctvom webových stránok; investovanie do fondov; sprostredkovanie obchodu s akciami a obligáciami; finančný výskum; elektronický prevod kryptomien; kolektívne financovanie projektov (crowdfunding); finančné prevody kryptoaktív; elektronický prevod finančných prostriedkov technológiou blockchain; správa finančných záležitostí; finančné poradenské služby v oblasti daní; sprostredkovanie obchodnej činnosti; finančné obchodovanie s kryptomenami; sprostredkovanie predaja automobilov.

41 - Vydávanie textov (okrem reklamných); školenia; vyučovanie; online vydávanie elektronických kníh a časopisov; odborné preškolenie.

(540)

FINANČNÝ GURU

(550) obrazová

(591) červená, ružová, oranžová, čierna.

(732) Mgr. František Jablonovský, Hájske 118, Hájske, SK;
Dátum začatia plynutia obdobia rozhodného pre
používanie ochrannej známky: 24.3.2025

ND3M

Obnovené ochranné známky

(210)	(111)	(210)	(111)	(210)	(111)	(210)	(111)
3852B	110860B	464-2005	213597	33-2015	240607	1789-2015	241770
3852D	110860D	478-2005	213228	280-2015	240657	1825-2015	241918
3852E	110860E	677-2005	218758	366-2015	242347	2040-2015	242427
3852F	110860F	933-2005	213906	420-2015	241112	2071-2015	242240
3852G	110860G	1727-2005	215014	498-2015	240802	2121-2015	244333
3852H	110860H	2003-2005	215613	569-2015	240996	2221-2015	243031
3852I	110860I	2338-2005	215923	583-2015	240998	2278-2015	242874
3852J	110860J	5083-2005	213170	619-2015	241414	2279-2015	242875
4363	102321	5084-2005	213236	725-2015	242017	2280-2015	242876
4729	152224	5085-2005	213237	756-2015	240845	2557-2015	244484
4896	152225	5275-2005	213431	757-2015	240846	5114-2015	240864
35901	157132	5312-2005	210921	793-2015	241523	5128-2015	242963
48567	162600	5377-2005	214926	794-2015	242734	5129-2015	240866
54121	166302	5378-2005	211839	798-2015	242735	5264-2015	241262
54122	166566	5383-2005	218763	877-2015	241300	5265-2015	241263
54178	166226	5386-2005	213867	881-2015	242064	5283-2015	240976
431-95	184889	5505-2005	213503	989-2015	243297	5381-2015	242896
738-95	181718	5578-2005	213993	1003-2015	242066	5382-2015	242897
823-95	181731	5608-2005	221096	1060-2015	242494	5383-2015	242898
835-95	183141	5646-2005	214386	1148-2015	242318	5387-2015	241490
847-95	183142	5647-2005	214387	1195-2015	242358	5388-2015	241491
882-95	181232	5726-2005	212232	1196-2015	242359	5389-2015	241492
1054-95	182443	5850-2005	214669	1197-2015	242360	5451-2015	241936
1218-95	184139	5870-2005	214678	1289-2015	241199	5475-2015	242694
1433-95	190976	6110-2005	215354	1382-2015	241401	5525-2015	242129
1850-95	181831	1942-2014	239745	1407-2015	241500	5530-2015	242964
2666-95	183244	2033-2014	240001	1408-2015	241501	5532-2015	242965
2667-95	183245	2241-2014	240443	1409-2015	241502	5534-2015	242967
37-96	187687	2243-2014	240444	1600-2015	241987	2018-2020	255167
329-2005	210060	2246-2014	240425	1739-2015	242169		

(111) 102321

(151) 11.3.1925

(156) 11.3.2025

(180) 11.3.2035

(210) 4363

(220) 11.3.1925

(510) 7, 12 NCL (7)

(510) Pohony a súčasti pohonov pre spúšťače silostrojov.

(540) Bendix

(550) slovná

(732) GARRETT TRANSPORTATION I INC., 2525 W. 190TH Street, Torrance, California 90504, US;

(740) TOMEŠ – Patentová a známková kancelária, s. r. o., Bratislava-Dúbravka, SK;

(511) 12 - Automobily všetkých druhov s výnimkou osobných automobilov a z nich odvodených modifikácií.

(540)**(111) 110860B**

(151) 26.3.1925

(156) 26.3.2025

(180) 26.3.2035

(210) 3852B

(220) 26.3.1925

(511) 12 NCL (8)

(550) obrazová

- (732) ŠKODA AUTO, a. s., Tř. Václava Klementa 869, Mladá Boleslav, CZ; **(540)**
 (740) ROTT & RŮŽIČKA, Patentová, známková a právná kancelária, s. r. o., Bratislava-Nové Mesto, SK;

(111) 110860D

(151) 26.3.1925

(156) 26.3.2025

(180) 26.3.2035

(210) 3852D

(220) 26.3.1925

(511) 12 NCL (9)

(511) 12 - Vozidlá: lokomotívy elektrické, autobusy všetkých druhov.

(540)

- (550) obrazová
 (732) Škoda Auto a.s., tř. Václava Klementa 869, Mladá Boleslav II, Mladá Boleslav, CZ;

(111) 110860E

(151) 26.3.1925

(156) 26.3.2025

(180) 26.3.2035

(210) 3852E

(220) 26.3.1925

(511) 12 NCL (9)

(511) 12 - Vozidlá: lokomotívy turbínové.



- (550) obrazová
 (732) ŠKODA AUTO a.s., tř. Václava Klementa 869, Mladá Boleslav II, Mladá Boleslav, CZ;

(111) 110860F

(151) 26.3.1925

(156) 26.3.2025

(180) 26.3.2035

(210) 3852F

(220) 26.3.1925

(511) 7, 9, 12 NCL (10)

(511) 7 - Elektrické stroje: elektrické motory do dopravných prostriedkov (s výnimkou elektrických motorov do automobilov).

9 - Elektrické zariadenia: meniče, zariadenia na elektrické pohony (elektrickú trakciu).

12 - Vozidlá: trolejbusy.

(540)

(550) obrazová
 (732) ŠKODA AUTO a.s., tř. Václava Klementa 869, Mladá Boleslav II, Mladá Boleslav, CZ;

(111) 110860G

(151) 26.3.1925

(156) 26.3.2025

(180) 26.3.2035

(210) 3852G

(220) 26.3.1925

(511) 9 NCL (10)

(511) 9 - Elektrické zariadenia: meracie, kontrolné elektronické zariadenia. Elektrické prístroje a súčiastky k nim.

(540)

(550) obrazová
 (732) ŠKODA AUTO a.s., tř. Václava Klementa 869, Mladá Boleslav II, Mladá Boleslav, CZ;

(111) 110860H

(151) 26.3.1925

(156) 26.3.2025

(180) 26.3.2035

(210) 3852H

(220) 26.3.1925

(511) 7 NCL (7)

(511) 7 - Elektrické motory do automobilov.

(540)

(550) obrazová
 (732) Škoda Auto a.s., tř. Václava Klementa 869, Mladá Boleslav II, Mladá Boleslav, CZ;

(111) 110860I

(151) 26.3.1925

(156) 26.3.2025

(180) 26.3.2035

(210) 3852I

(220) 26.3.1925

(511) 6, 7, 9, 11 NCL (11)

(511) 6 - Hutnícke výrobky: výtlačky.

7 - Zariadenia pre hutu: valcovacie trate, valcovacie stolice, valce pre studené a teplé trate, valce bandážované, kompletne úpravárske linky na navíjanie a balenie. Zariadenia pre zlievarne: formovacie stroje lisovacie, pieskomety, stroje na manipuláciu, pieskovače. Zariadenia pre bane: ťažné stroje, ťažné kliečky, zariadenia na signalizáciu v bani. Zariadenia na mletie a drvenie hmôt: špeciálne mlyny, napr. na cukrovú trstinu. Tvárniace stroje: ťažké hydraulické lisy kovacie, vytlačovacie. Vysokotlakové zariadenia: vysokotlakové potrubia. Zariadenia pre chemický priemysel: pre koksárne, dusikárne. Zariadenia pre potravinársky priemysel: pre cukrovary. Zariadenia pre gumársky a plastikársky priemysel: vulkanizačné lisy na pneumatiky. Zariadenia na spracovanie tabaku a výrobu cigariet: zariadenia na skúšanie, váženie a balenie hmôt a predmetov. Kovoobrábacie stroje: veľké sústruhy, karusely, horizontky, frézky. Strojové časti: veľké zalomené hriadele, ozubené kolesá, špeciálne prevodové skrine. Dopravné zariadenia: zariadenia na valcovanie, vrátky (elektrické). Elektrické stroje: motory všetkých druhov (s výnimkou elektrických motorov do dopravných prostriedkov).
 9 - Elektrické zariadenia: transformátory všetkých druhov, spínače, energovlaky všetkých druhov.
 11 - Priemyselné pece: pece palivové.

(540)



(550) obrazová
 (732) ŠKODA AUTO a.s., tř. Václava Klementa 869, Mladá Boleslav II, Mladá Boleslav, CZ;

(111) 110860J

(151) 26.3.1925

(156) 26.3.2025

(180) 26.3.2035

(210) 3852J

(220) 26.3.1925

(511) 6, 7, 8, 9, 11, 12 NCL (11)

(511) 6 - Speciálne ocele, špeciálne zliatiny. Surové alebo čiastočne pripravované hmoty, kovy, kovové odliatky a výrobky.

7 - Zariadenia hút: kompletne úpravárske linky na čistenie, morenie, žihanie, zváranie, rezanie (strihanie), rovnanie, pokovovanie, leštenie, triedenie, kalibrovanie, kontrolu. Zariadenie zlievarní: kompletne linky na úpravu a regeneráciu formovacích látok, striasacie na škrupiny, stroje na jadrá, vytlkacie rošty, čistiace bubny, metacie stroje. Zariadenia na úpravu uhlia a rúd: rozdužovače, triediče, dopravníky; zariadenia na mletie a drvenie hmôt: na uhlie, drviče, triediče. Tvárniace stroje: špeciálne lisy, napr. parketovacie. Zariadenia pre chemický priemysel: výrobné kyselín, liehu (syntetického), čpavku, hnojív, polymeryzátory, miešadlá; zariadenia pre potravinársky priemysel: pivovary, sladovne, liehovary, droždiarne, škrobárne. Kovoobrábacie stroje: ultrazvukové vŕtačky. Kolesové rýpadlá, veľkorýpadlá. Zdvíhadlá: žeriavy, kladkostroje (elektrické), bremenové magnety. Dopravné zariadenia: úpravne, skládky, zauhľovanie, odskrutkovanie, dopravníky sypkých hmôt. Spaľovacie motory: naftové motory. Turbíny: spaľovacie turbíny. Kompresory a dúchadlá: axiálne kompresory. Strojové časti: špeciálne pružiny, náhradné dielce k zariadeniam a strojom všetkých druhov. Cestné valce: motorové (naftové) valce.

8 - Kovoobrábacie stroje (nástroje): sústružnícke nože, frézy, závitníky.

9 - Meradlá na kovoobrábacie účely : mierky, kalibry, meracie a kontrolné prístroje. Elektrické zariadenia a stroje: odpory, tlmičky, relé. Zariadenia na automatizáciu riadenia strojov a zariadení všetkých druhov: valcovní, úpravní, hydraulických lisov, turbín, obrábacích strojov. Meracie a vedecké zariadenia, automatizačné zariadenia úpravovní.

11 - Vysokotlakové zariadenia: hydropneumatické akumulátory, autoklávy, reaktory (chemické), kotly všetkých druhov. Inštalatérsky materiál, parné armatúry, v tejto triede; filtre a refigerátory, prístroje na kúrenie, osvetľovanie a ventilovanie okrem elektrických prístrojov.

12 - Plavidlá: osobné lode všetkých druhov, nákladné lode všetkých druhov.

(540)



(550) obrazová
 (732) ŠKODA AUTO a.s., tř. Václava Klementa 869, Mladá Boleslav II, Mladá Boleslav, CZ;

(111) 152224

(151) 18.7.1955

(156) 8.4.2025

(180) 8.4.2035

(210) 4729

(220) 8.4.1955

(511) 14 NCL (7)

(511) 14 - Hodiny a hodinky.

(540) TIMEX

(550) slovná

(732) TIMEX GROUP USA, INC., spoločnosť zriadená podľa zákonov štátu Delaware, Middlebury, Connecticut, US;

(740) ŽOVICOVÁ - ŽOVIC, Patentová, známková a právna kancelária, Žovicová Viera, Mgr., Bratislava, SK;

(111) 152225

(151) 21.7.1955

(156) 30.4.2025

(180) 30.4.2035

(210) 4896

- (220) 30.4.1955
(510) 6, 8, 16 NCL (7)
 (510) Pianinové závesy, zápinky, murárske náradie všetkých druhov, nábytkové závesy, visiace zámky všetkých druhov; kovové náradie pre maliarov.
(540) TOKOZ
 (550) slovná
 (732) TOKOZ, a. s., Santiniho 26, Žďár nad Sázavou 2, CZ;
 (740) inventa, patentová a známková kancelária, Čechvalová Dagmar, Bratislava, SK;

- (111) 157132**
 (151) 27.12.1966
 (156) 17.12.2025
 (180) 17.12.2035
 (210) 35901
 (220) 17.12.1965
(511) 12 NCL (7)
 (511) 12 - Lietadlá a ich súčasti, letecké prístroje, pozemné zariadenia na letecký výcvik.
(540)

- (550) obrazová
 (732) AERO Vodochody AEROSPACE a.s., U Letiště 374, Odolena Voda - Dolínky, CZ;
 (740) ROTT & RŮŽIČKA, Patentová, známková a právna kancelária, s. r. o., Bratislava-Nové Mesto, SK;

- (111) 162600**
 (151) 17.11.1975
 (156) 2.4.2025
 (180) 2.4.2035
 (210) 48567
 (220) 2.4.1975
(511) 5 NCL (7)
 (511) 5 - Prípravky herbicídne, fungicídne, insekticídne a prípravky na ničenie burín.

- (540) NIMROD**
 (550) slovná
 (732) ADAMA Makhteshim Ltd., Beer-Sheva 84100, IL;
 (740) inventa, patentová a známková kancelária, Čechvalová Dagmar, Bratislava, SK;

- (111) 166226**
 (151) 14.5.1986
 (156) 14.5.2025
 (180) 14.5.2035
 (210) 54178
 (220) 14.5.1985

- (511) 5** NCL (7)
 (511) 5 - Farmaceutické prípravky, najmä prípravky topikálne dermatologické.

- (540) REGAINE**
 (550) slovná
 (732) Kenvue Inc., 199 Grandview Road, Skillman, NJ 08558, US;
 (740) JUDr. Eva Bušová, advokátka, Bratislava-Staré Mesto, SK;

- (111) 166302**
 (151) 21.7.1986
 (156) 25.3.2025
 (180) 25.3.2035
 (210) 54121
 (220) 25.3.1985
 (300) 668849, 25.9.1984, US
(511) 31 NCL (7)
 (511) 31 - Zvieracie krmivá, najmä pre dobytok a hydinu.

- (540) PROTEK**
 (550) slovná
 (732) CAN Technologies, Inc., 15407 McGinty Road West, Wayzata, MN 55391, US;
 (740) FAJNOR IP s. r. o., Bratislava-Petržalka, SK;

- (111) 166566**
 (151) 1.6.1987
 (156) 26.3.2025
 (180) 26.3.2035
 (210) 54122
 (220) 26.3.1985
(511) 38 NCL (7)
 (511) 38 - Spojové služby, najmä prevádzkovanie telekomunikačnej siete na použitie tretími osobami.

- (540) SPRINT**
 (550) slovná
 (732) T-Mobile Innovations LLC, 12920 SE 38th St., Bellevue, WA 98006, US;

- (111) 181232**
 (151) 15.7.1998
 (156) 27.3.2025
 (180) 27.3.2035
 (210) 882-95
 (220) 27.3.1995
 (442) 8.4.1998
 (450) 7.10.1998
(511) 3 NCL (7)
 (511) 3 - Kozmetika, najmä kolínske vody, kolínske vody v spreji, prípravky na použitie po holení, balzamy na použitie po holení, dezodoranty a toaletné mydlá.

- (540) TOMMY**
 (550) slovná
 (732) Tommy Hilfiger Licensing B.V., Danzigerkade 165, AMSTERDAM, NL;
 (740) Zivko Mijatovic and Partners s. r. o., Bratislava-Petržalka, SK;

(111) 181718

(151) 14.8.1998
 (156) 9.3.2025
 (180) 9.3.2035
 (210) 738-95
 (220) 9.3.1995
 (442) 6.5.1998
 (450) 4.11.1998

(511) 16, 35, 42 NCL (7)

(511) 16 - Periodické a neperiodické publikácie.
 35 - Inzertná, propagačná, poradenská a sprostredkovateľská činnosť.
 42 - Odborné poradenstvo, kopírovacie a grafické práce, kolportáž.

(540)

(550) obrazová
 (732) Petit Press, a.s., Lazaretská 12, BRATISLAVA 1, SK;
 (740) Ing. Peter Hojčuš - Patentová a známková kancelária, Bratislava-Petržalka, SK;

(111) 181731

(151) 14.8.1998
 (156) 21.3.2025
 (180) 21.3.2035
 (210) 823-95
 (220) 21.3.1995
 (442) 6.5.1998
 (450) 4.11.1998

(511) 33 NCL (7)

(511) 33 - Vína, liehoviny a likéry.

(540)

(550) obrazová

(732) Diageo Brands B. V., Molenwerf 10-12, Amsterdam, NL;
 (740) MAJINGOVÁ & PARTNERS, s. r. o., Bratislava-Petržalka, SK;

(111) 181831

(151) 17.8.1998
 (156) 29.6.2025
 (180) 29.6.2035
 (210) 1850-95
 (220) 29.6.1995
 (442) 6.5.1998
 (450) 4.11.1998

(511) 25 NCL (7)

(511) 25 - Odevy, obuv, klobočnícky tovar.

(540) POLO SPORT

(550) slovná
 (732) THE POLO/LAUREN COMPANY, L. P., 650 Madison Avenue, New York, New York 10022, US;
 (740) Komerčno-právna a patentová kancelária, HASPEL Ladislav, JUDr., CSc., Piešťany, SK;

(111) 182443

(151) 14.10.1998
 (156) 19.4.2025
 (180) 19.4.2035
 (210) 1054-95
 (220) 19.4.1995
 (442) 8.7.1998
 (450) 11.1.1999

(511) 19 NCL (7)

(511) 19 - Plastické materiály používané pri stavbe základov a podložia ciest a zamedzujúce erózií.

(540) GEOWEB

(550) slovná
 (732) Reynolds Presto Products Inc., 1900 West Field Court, Lake Forest, IL 60045, US;

(111) 183141

(151) 10.12.1998
 (156) 21.3.2025
 (180) 21.3.2035
 (210) 835-95
 (220) 21.3.1995
 (442) 9.9.1998
 (450) 12.3.1999

(511) 7, 9, 11 NCL (7)

(511) 7 - Ručné šijacie stroje a zariadenia na elektrický pohon, stroje na výrobu kepra, elektrické prístroje na použitie v domácnosti, najmä mlynčeky na kávu, odšťavovače, miešače a mixéry; práčky.
 9 - Všetky druhy audio- a videovybavenia, najmä televízne prijímače, rádiá, stereosystémy, zariadenia na nahrávanie a prehrávanie videokaziet, zariadenia na nahrávanie a prehrávanie kompaktných diskov, audio- a videopásky, kompaktné disky, kompaktné videodisky, digitálne videodisky, elektrické ventilátory,

elektrické suché a naparovacie žehličky a mangle, časti uvedených tovarov.

11 - Chladničky, mrazničky, variče a sporáky, čističky vody.

(540) SINGER

(550) slovná

(732) The Singer Company Limited S.a.r.l., 1, rue des Glacis, L-1628 Luxembourg, LU;

(740) HÖRMANN & PARTNERS s.r.o., Bratislava-Nové Mesto, SK;

(180) 21.9.2035

(210) 2667-95

(220) 21.9.1995

(442) 9.9.1998

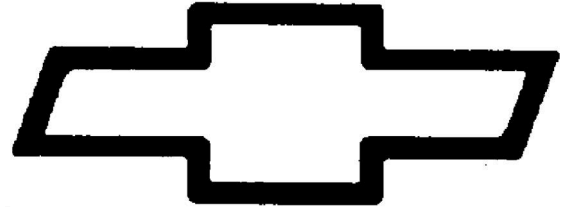
(450) 12.3.1999

(511) 12, 37 NCL (7)

(511) 12 - Motorové vozidlá a ich súčasti.

37 - Opravy a údržba motorových vozidiel.

(540)



(550) obrazová

(732) GENERAL MOTORS LLC, 300 Renaissance Center, Detroit, Michigan 48265-3000, US;

(740) Mgr. Dušan Hlavatý, advokát, Bratislava-Staré Mesto, SK;

(111) 183142

(151) 10.12.1998

(156) 22.3.2025

(180) 22.3.2035

(210) 847-95

(220) 22.3.1995

(442) 9.9.1998

(450) 12.3.1999

(511) 7, 8, 35, 36, 37, 39, 40, 42 NCL (7)

(511) 7 - Valivé ložiská, obrábacie, tvárniace a špeciálne stroje, najmä s mechanickým pohonom, nástroje (k strojom).

8 - Ručné nástroje na opracovanie kovov.

35 - Reklamná a propagačná činnosť, sprostredkovanie obchodnej činnosti, požiarne služby.

36 - Prenájom nehnuteľností.

37 - Opravy strojov.

39 - Verejná nepravidelná cestná doprava a verejná cestná nákladná doprava.

40 - Kováčske práce, kovoobrábanie, zámočníctvo.

42 - Prenájom obrábacích, tvárniacich a špeciálnych strojov, prenájom meracích a elektrických prístrojov.

(540) KLF

(550) slovná

(732) OMNIA KLF, a. s., Kukučínova 2734, Kysucké Nové Mesto, SK;

(111) 184139

(151) 10.2.1999

(156) 5.5.2025

(180) 5.5.2035

(210) 1218-95

(220) 5.5.1995

(442) 4.11.1998

(450) 7.5.1999

(511) 6, 7, 8, 9, 11, 16, 20, 21, 25, 35, 37 NCL (7)

(511) 6 - Kovové koše, turnikety s výnimkou automatických, kovové fólie na balenie; kovové nádoby na potraviny s výnimkou nádob z drahých kovov.

7 - Mäsiarske stroje a zariadenia, ako sú stroje na napĺňanie čriev surovinou, stroje na rezanie mäsa, stroje na miešanie, stroje a zariadenia na údenie mäsa, stroje na jemné rozsekanie mäsa (kutre, mikrokutry), automatické nárezové stroje, elektrické zatvárače a otvárače na konzervy, stroje na nastrekovanie prípravkov do mäsa, stroje na masírovanie mäsa, stroje na sťahovanie kože zo slaniny, nástrojové brúsky a ostričky, elektrické nože, píly a krájačky, stroje na výrobu salám, párkov a klobás, sekáče na mäso ako stroje, vákuové baličky; čistiace stroje vysokotlakové; závesné háky a konzoly vyrobené z nehrdzavejúcej ocele.

8 - Brúsne nástroje, brúsne kamene, oceľky, nožiarsky tovar, sekáčky na mäso, kuchárske náradie.

9 - Váhy, vážiace prístroje, registračné pokladnice.

11 - Chladiarne, mraziace zariadenia, mrazničky, varné prístroje a zariadenia, chladiace zariadenia a stroje, stroje a zariadenia na výrobu ľadu, chladničky, chladiace spotrebiče a zariadenia, elektrické tlakové varáky.

16 - Fólie z regenerovanej celulózy na balenie.

20 - Pracovné stoly a kláty z dreva, regály z dreva a plastov a interiérové doplnky, výrobky z plastov, ako sú košíky a nákupné vozíky, podnosy, dekoračné

(111) 183244

(151) 10.12.1998

(156) 21.9.2025

(180) 21.9.2035

(210) 2666-95

(220) 21.9.1995

(442) 9.9.1998

(450) 12.3.1999

(511) 12, 37 NCL (7)

(511) 12 - Motorové vozidlá a ich súčasti.

37 - Opravy a údržba motorových vozidiel.

(540) CHEVROLET

(550) slovná

(732) GENERAL MOTORS LLC, 300 Renaissance Center, Detroit, Michigan 48265-3000, US;

(740) Mgr. Dušan Hlavatý, advokát, Bratislava-Staré Mesto, SK;

(111) 183245

(151) 10.12.1998

(156) 21.9.2025

ovocie a zelenina, prepravky, boxy, dosky, nádoby na potraviny.

21 - Výlevky, podnosy s výnimkou podnosov z drahých kovov, tlakové hrnce s výnimkou elektrických, kotlíky, tlakové varáky s výnimkou elektrických, nástroje na čistenie, antikorové nádoby na umývanie riadu.

25 - Pracovné plášte, pracovné odevy a pracovná obuv.

35 - Sprostredkovanie obchodných operácií týkajúcich sa nákupu a predaja.

37 - Montáž, údržba, opravy a servis potravinárskych a mäsiarskych strojov.

(540)



(550) obrazová

(732) G.P.R. spol.s.r.o., Rybníčná 10447/40E, Bratislava-Vajnory, SK;

(111) 184889

(151) 19.4.1999

(156) 14.2.2025

(180) 14.2.2035

(210) 431-95

(220) 14.2.1995

(442) 11.1.1999

(450) 12.7.1999

(511) 9, 16, 20, 39 NCL (7)

(511) 9 - Počítače, ich fitingy a časti, počítačový softvér; zabezpečovacie zariadenia a programy na použitie v spojení s počítačmi, počítačovými prístrojmi a príslušenstvom; počítačové periférne zariadenia vrátane tlačiarň a klávesníc; stojany špeciálne prispôsobené na počítače; držiaky diskov; filtre; ochrany pred nárazovými stavmi; kompas; kalkulačky; sčítacie stroje; účtovacie stroje; myši; zariadenia na spracovanie dát; magnetické nosiče dát; diskety; výstražné a informačné tabule; kontrolné (registračné) pokladne; počítacie prístroje; hasiace prístroje; podložky na myši; ochrany proti prachu na počítačové tlačiarne a terminály; laminovacie stroje; čistiace zariadenia a médiá na počítače a ich periférne zariadenia; ochranné znaky, štítky; faxové prístroje; prístroje a zariadenia na váženie a frankovanie listov; kopírovacie zariadenia; optické snímače znakov; diktovacie zariadenia; zariadenia na frankovanie pošty; časti a fitingy uvedených výrobkov.

16 - Papier, výrobky z papiera; lepenka, výrobky z lepenky; tlačivá; periodické publikácie; knihy; knihárske materiály; papierenský tovar; kancelárske lepidlá; kancelárske potreby (okrem nábytku); kovové spony na registračné účely; obálky a dosky, všetko

na kancelárske použitie; písacie stroje a ich súčasti; záznamníky a lepidlá.

20 - Nábytok; vozíky ako nábytok; kancelársky nábytok; skrinky; stojany, regály; zásteny; tabule; písacie stoly; stoly; časti a fitingy všetkých uvedených výrobkov.

39 - Zabezpečovanie, zasielanie a doručovanie tovarov na objednávku.

(540) VIKING

(550) slovná

(732) GTM Development Limited, 22 Northumberland Road, Ballsbridge, Dublin, IE;

(740) Zivko Mijatovic and Partners s. r. o., Bratislava-Petržalka, SK;

(111) 187687

(151) 17.11.1999

(156) 5.1.2026

(180) 5.1.2036

(210) 37-96

(220) 5.1.1996

(442) 6.8.1999

(450) 14.2.2000

(511) 4, 6, 7, 12, 17, 26, 35 NCL (7)

(511) 4 - Mazacie oleje; mazacie tuky.

6 - Oceľové gule; kovové podložky a platničky; kovové matice; kovové nosníky; kovové tesnenia a tesniace krúžky; oceľové tesnenia.

7 - Ložiská (príchytky) strojov; kliečky guľových ložísk; ložiská ako časti strojov; ložiskové čapy (časti strojov); ložiskové čapy (hriadeľov); ložiskové čapy náprav; valivé ložiská strojov; guľkové ložiská; valčekové ložiská; ložiskové krúžky; upínacie zariadenia a upínacie vretená (ako časti strojov); ručné nástroje a náradie na mechanický pohon; dopravníky ako stroje; valce ako časti strojov; závesy ako časti strojov.

12 - Závesné dopravníky.

17 - Tesnenia; gumové a vulkanfibrové tesnenia a tesniace krúžky; tesniace alebo vypchávkové materiály z gumy alebo plastov; tesniace materiály a tesniace krúžky.

26 - Ihly.

35 - Sprostredkovanie obchodu s tovarom.

(540)



- (550) obrazová
 (591) čierna, žltá
 (732) KBM, s. r. o., Žitná 13, Žilina, SK;
 (740) Ing. Róbert Porubčan EDING, Ivanka pri Dunaji, SK;

(111) 190976

- (151) 19.5.2000
 (156) 25.5.2025
 (180) 25.5.2035
 (210) 1433-95
 (220) 25.5.1995
 (442) 3.6.1998
 (450) 14.8.2000

(511) 29, 30 NCL (7)

- (511) 29 - Želatína.
 30 - Káva, čaj, kakao, cukor, ryža, tapioka, ságo, kávové náhradky; múka a obilné výrobky určené na ľudskú výživu, syrové pečivo, pudinky, náplne do pudingov a koláčov a prípravky na výrobu týchto náplní, ovsené vločky, nápoje z kávy, kakaa alebo čokolády; chlieb, sucháre a sušienky, koláče, jemné pečivo a cukrovinky; zmrzlina, med, sirup z melasy, kvasnice, prášky do pečiva; soľ, horčica; čierne korenie, ocot, chuťové omáčky; korenie; ľad.

(540) JELL-O

- (550) slovná
 (732) Kraft Foods Group Brands LLC, 200 E. Randolph St., Chicago IL 60601, US;

(111) 210060

- (151) 7.7.2005
 (156) 23.2.2025
 (180) 23.2.2035
 (210) 329-2005
 (220) 23.2.2005
 (442) 1.4.2005
 (450) 6.10.2005

(511) 9 NCL (8)

- (511) 9 - Antény, navigačné prístroje, navigačné prístroje vozidiel, satelitné navigačné prístroje, transformátory, cievky, prístroje na diaľkové ovládanie a rádiovú komunikáciu, merače tlaku pneumatík.

(540)

w-net

- (550) obrazová
 (732) MACRO COMPONENTS s.r.o., Dolné Rudiny 1, Žilina, SK;
 (740) Ing. Róbert Porubčan EDING, Ivanka pri Dunaji, SK;

(111) 210921

- (151) 8.9.2005
 (156) 10.3.2025
 (180) 10.3.2035
 (210) 5312-2005
 (220) 10.3.2005
 (442) 2.6.2005
 (450) 1.12.2005

(511) 29 NCL (8)

- (511) 29 - Mliečne výrobky, syry, bryndza.

(540)

- (550) obrazová
 (732) BRYNDZIAREŇ A SYRÁREŇ, s. r. o., SNP 5, Zvolenská Slatina, SK;
 (740) Zathurecka INPARTNERS GROUP s.r.o., Banská Bystrica, SK;

(111) 211839

- (151) 9.11.2005
 (156) 22.3.2025
 (180) 22.3.2035
 (210) 5378-2005

- (220) 22.3.2005
 (442) 4.8.2005
 (450) 2.2.2006
(511) 35, 39, 41 NCL (8)
 (511) 35 - Reklamná činnosť, administratívne práce pre tretie osoby, automatizované spracovanie dát, vedenie účtovníctva.
 39 - Služby cestovnej agentúry okrem ubytovacích, stravovacích a zmenárenských služieb, služby sprievodcu turistického ruchu, služby v oblasti agroturistiky, nepravidelná doprava osôb, služby osobnej dopravy vo vyhradených mestských územiach.
 41 - Prekladateľské a tlmočnicke služby, prevádzkovanie technických zariadení ľudovej zábavy - turistický vláčik.

(540)

- (550) priestorová
 (591) červená, čierna, zlatá
 (732) Ing. Jana Fabiánová - TOUR4U, Šikmá 9693/4, Bratislava-Podunajské Biskupice, SK;
 (740) LITVÁKOVÁ A SPOL., s. r. o., Bratislava-Nové Mesto, SK;

(111) 212232

- (151) 12.12.2005
 (156) 26.5.2025
 (180) 26.5.2035
 (210) 5726-2005
 (220) 26.5.2005
 (442) 8.9.2005
 (450) 2.3.2006
(511) 29 NCL (8)
 (511) 29 - Mlieko; mliečne výrobky obsiahnuté v triede 29; mliečne nápoje.

(540)

- (550) obrazová
 (591) modrá, biela, zelená, červená
 (732) LEVICKÉ MLIEKÁRNE a.s., Jurská cesta 820/2, Levice, SK;

(111) 213170

- (151) 6.3.2006
 (156) 28.1.2025
 (180) 28.1.2035
 (210) 5083-2005
 (220) 28.1.2005
 (442) 1.12.2005
 (450) 1.6.2006
(511) 3, 5, 10, 35 NCL (8)
 (511) 3 - Kozmetické prípravky všetkých druhov, voňavkárské výrobky, éterické oleje, mydlá, šampóny a vodičky na vlasy, zubné pasty a iné prípravky na štetenie ústnej dutiny, dermatologické výrobky na kozmetické účely, kozmetické prípravky pre zvieratá.
 5 - Liečivá na ľudskú potrebu a zverolekárské účely, farmaceutické prípravky a substancie na humánne a veterinárne použitie, tabletky na farmaceutické účely, chemické prípravky a substancie na lekárske, farmaceutické a zverolekárské účely, krv na lekárske účely, vitamínové, multivitamínové, multiminerálové prípravky, minerály, stopové prvky vo forme toboliek, tabliet, dražé a piluliek, vitamínové doplnky, hygienické výrobky na osobnú hygienu okrem toaletných potrieb, dezinfekčné prípravky na hygienické účely, liečebná kozmetika, bylinkové čaje na lekárske použitie, liečivé byliny, dietetické prípravky na liečebné účely, doplnky výživy na lekárske účely, potrava na farmaceutické účely, potrava pre dojčatá, dietetické potraviny prispôbené na lekárske účely, liečivé cukríky, pastilky, žuvacie gummy, žuvačky na liečebné účely, liečivé čaje a nápoje, medicínálny alkohol, minerálne vody na liečenie, gáza na obväzovanie, hojivé náplasti, chirurgické obväzy, plachty a tkaniny, náplasti na lekárske účely, obväzový materiál, zdravotnícke

obväzy, prísady do krmív na lekárske účely, pesticídy, insekticídy a herbicídy, drogy, omamné a psychotropné látky a prekursor na liečebné účely.

10 - Prístroje a nástroje chirurgické, lekárske, zubárske a zverolekárske, diagnostické prístroje na lekárske účely, skúšobné prístroje na lekárske účely, zubné prístroje a nástroje, fyzioterapeutické zariadenia, ortopedické pomôcky, antikoncepcné prípravky s výnimkou chemických, obväzy, ortopedická a zdravotná obuv, ortopedické výrobky.

35 - Maloobchodná činnosť s tovarmi uvedenými v triedach 3, 5 a 10, sprostredkovanie obchodu s tovarmi uvedenými v triedach 3, 5 a 10.

(540) 1. slovenská lekárnická

(550) slovná

(732) JIDE Ltd, Vouliagmenis 5, Aglantzia, Nikózia, CY;

(111) 213228

(151) 6.3.2006

(156) 17.3.2025

(180) 17.3.2035

(210) 478-2005

(220) 17.3.2005

(442) 1.12.2005

(450) 1.6.2006

(511) 29, 30 NCL (8)

(511) 29 - Konzervované potraviny obsahujúce tovary patriace do tejto triedy, polievky, prípravky na polievky, polievky vo vrecku, mliečne prípravky, konzervované hotové jedlá a ich zložky obsahujúce prevažne tovary patriace do tejto triedy, mrazené mäso, mäso a mäsové výrobky ako mäsové pasty, nátierky na chlieb, paštéty, ovocie a zelenina konzervovaná, sušená, mrazená a zaváraná, želatína, jedlá želatína, ovocné rôsoly, džemy, kompóty, vajcia, mlieko a mliečne výrobky, mliečne, smotanové, jogurtové, tvarohové mrazené krémy, aj s rastlinným tukom, mliečne, smotanové, jogurtové, tvarohové mrazené krémy s prídavkom ovocia, ovocné mrazené krémy, ovocné drene, zmrazené hotové jedlá a polotovary obsahujúce prevažne tovary patriace do tejto triedy.

30 - Oblátky, cukrovinky včítane gumových, esencie pre cukrovinky, cukrárske výrobky, zmrazené hotové jedlá a polotovary obsahujúce prevažne tovary patriace do tejto triedy, káva, čaj, kakao, cukor, ryža, kávové náhradky, med, ľad na osvieženie, zmrzliny, ovocné zmrzliny, smotanové zmrzliny, mrazené cukrovinky, zmrzlinové výrobky, jogurty mrazené (zmrzliny), obilninové lupienky a vločky, ovocné želé, šalátové zálievky, šalátové omáčky, šalátové dressingy, konzervované potraviny obsahujúce tovary patriace do tejto triedy, konzervované hotové jedlá a ich zložky obsahujúce prevažne tovary patriace do tejto triedy.

(540)



(550) obrazová

(732) Orkla Foods Česko a Slovensko a.s., Mělnická 133, Byšice, CZ;

(740) Mgr. Jana Šuranová Traplová, advokátka, Bratislava-Rača, SK;

(111) 213236

(151) 6.3.2006

(156) 28.1.2025

(180) 28.1.2035

(210) 5084-2005

(220) 28.1.2005

(442) 1.12.2005

(450) 1.6.2006

(511) 3, 5, 10, 35 NCL (8)

(511) 3 - Kozmetické prípravky všetkých druhov, voňavkárske výrobky, éterické oleje, mydlá, šampóny a vodičky na vlasy, zubné pasty a iné prípravky na štetenie ústnej dutiny, dermatologické výrobky na kozmetické účely, kozmetické prípravky pre zvieratá.

5 - Liečivá na ľudskú potrebu a zverolekárske účely, farmaceutické prípravky a substancie na humánne a veterinárne použitie, tabletky na farmaceutické účely, chemické prípravky a substancie na lekárske, farmaceutické a zverolekárske účely, krv na lekárske účely, vitamínové, multivitamínové, multiminerálové prípravky, minerály, stopové prvky vo forme toboliiek, tabliet, dražé a piluliek, vitamínové doplnky, hygienické výrobky na osobnú hygienu okrem toaletných potrieb, dezinfekčné prípravky na hygienické účely, liečebná kozmetika, bylinkové čaje na lekárske použitie, liečivé byliny, dietetické prípravky na liečebné účely, doplnky výživy na lekárske účely, potrava na farmaceutické účely, potrava pre dojčatá, dietetické potraviny prispôsobené na lekárske účely, liečivé cukríky, pastilky, žuvacie gummy, žuvačky na liečebné účely, liečivé čaje a nápoje, medicínálny alkohol, minerálne vody na liečenie, gáza na obväzovanie, hojivé náplasti, chirurgické obväzy, plachty a tkaniny, náplasti na lekárske účely, obväzový materiál, zdravotnícke obväzy, prísady do krmív na lekárske účely, pesticídy, insekticídy a herbicídy, drogy, omamné a psychotropné látky a prekursor na liečebné účely.

10 - Prístroje a nástroje chirurgické, lekárske, zubárske a zverolekárske, diagnostické prístroje na lekárske účely, skúšobné prístroje na lekárske účely, zubné prístroje a nástroje, fyzioterapeutické zariadenia, ortopedické pomôcky, antikoncepcné

prípravky s výnimkou chemických, obväzy, ortopedická a zdravotná obuv, ortopedické výrobky.

35 - Maloobchodná činnosť s tovarmi uvedenými v triedach 3, 5 a 10, sprostredkovanie obchodu s tovarmi uvedenými v triedach 3, 5 a 10.

(540) UNIPHARMA

(550) slovná

(732) JIDE Ltd, Vouliagmenis 5, Aglantzia, Nikózia, CY;

(111) 213237

(151) 6.3.2006

(156) 28.1.2025

(180) 28.1.2035

(210) 5085-2005

(220) 28.1.2005

(442) 1.12.2005

(450) 1.6.2006

(511) 3, 5, 10, 35 NCL (8)

(511) 3 - Kozmetické prípravky všetkých druhov, voňavkárské výrobky, éterické oleje, mydlá, šampóny a vodičky na vlasy, zubné pasty a iné prípravky na štetenie ústnej dutiny, dermatologické výrobky na kozmetické účely, kozmetické prípravky pre zvieratá.

5 - Liečivá na ľudskú potrebu a zverolekárské účely, farmaceutické prípravky a substancie na humánne a veterinárne použitie, tabletky na farmaceutické účely, chemické prípravky a substancie na lekárske, farmaceutické a zverolekárské účely, krv na lekárske účely, vitamínové, multivitamínové, multiminerálové prípravky, minerály, stopové prvky vo forme toboliek, tabliet, dražé a piluliek, vitamínové doplnky, hygienické výrobky na osobnú hygienu okrem toaletných potrieb, dezinfekčné prípravky na hygienické účely, liečebná kozmetika, bylinkové čaje na lekárske použitie, liečivé byliny, dietetické prípravky na liečebné účely, doplnky výživy na lekárske účely, potrava na farmaceutické účely, potrava pre dojčatá, dietetické potraviny prispôsobené na lekárske účely, liečivé cukríky, pastilky, žuvacie gumeny, žuvačky na liečebné účely, liečivé čaje a nápoje, medicínálny alkohol, minerálne vody na liečenie, gáza na obväzovanie, hojivé náplasti, chirurgické obväzy, plachty a tkaniny, náplasti na lekárske účely, obväzový materiál, zdravotnícke obväzy, prísady do krmív na lekárske účely, pesticídy, insekticídy a herbicídy, drogy, omamné a psychotropné látky a prekurzory na liečebné účely.

10 - Prístroje a nástroje chirurgické, lekárske, zubárske a zverolekárské, diagnostické prístroje na lekárske účely, skúšobné prístroje na lekárske účely, zubné prístroje a nástroje, fyzioterapeutické zariadenia, ortopedické pomôcky, antikoncepčné prípravky s výnimkou chemických, obväzy, ortopedická a zdravotná obuv, ortopedické výrobky.

35 - Maloobchodná činnosť s tovarmi uvedenými v triedach 3, 5 a 10, sprostredkovanie obchodu s tovarmi uvedenými v triedach 3, 5 a 10.

(540)



(550) obrazová

(591) modrá

(732) JIDE Ltd., Vouliagmenis 5, Aglantzia, Nikózia, CY;

(111) 213431

(151) 10.4.2006

(156) 2.3.2025

(180) 2.3.2035

(210) 5275-2005

(220) 2.3.2005

(442) 5.1.2006

(450) 7.7.2006

(511) 11, 35 NCL (8)

(511) 11 - Zariadenia na osvetľovanie, elektrické a neelektrické časti a súčasti osvetľovacích telies.

35 - Sprostredkovateľská činnosť v oblasti obchodu s tovarom; obchodná činnosť s uvedeným tovarom.

(540)



(550) obrazová

(732) Ľuboš Paxian PREZENT, Šenkvickej cesty 7, Pezinok, SK;

(740) ROTT & RÚŽIČKA, Patentová, známková a právna kancelária, s. r. o., Bratislava-Nové Mesto, SK;

(111) 213503

(151) 10.4.2006

(156) 14.4.2025

(180) 14.4.2035

(210) 5505-2005

(220) 14.4.2005

(442) 5.1.2006

(450) 7.7.2006

(511) 35, 39, 41 NCL (8)

(511) 35 - Reklamná činnosť, administratívne práce pre tretie osoby, automatizované spracovanie dát, vedenie účtovníctva.

39 - Služby cestovnej agentúry, služby sprievodcu turistického ruchu, služby v oblasti agroturistiky,

nepravidelná doprava osôb, služby osobnej dopravy vo vyhradených mestských územiach.

41 - Prekladateľské a tlmočnicke služby, prevádzkovanie technických zariadení ľudovej zábavy - turistický vláčik.

(540) PREŠPORÁČIK

(550) slovná

(732) Ing. Jana Fabiánová - TOUR4U, Šikmá 9693/4, Bratislava-Podunajské Biskupice, SK;

(740) LITVÁKOVÁ A SPOL., s. r. o., Bratislava-Nové Mesto, SK;

(111) 213597

(151) 10.4.2006

(156) 14.3.2025

(180) 14.3.2035

(210) 464-2005

(220) 14.3.2005

(442) 5.1.2006

(450) 7.7.2006

(511) 6, 9, 11, 19, 20, 35, 36, 37, 42 NCL (8)

(511) 6 - Stavebný materiál kovový; kovový materiál na železnice.

9 - Elektrické vedenie (materiály na elektrické vedenie - drôty, káble); káble elektrické; káble koaxiálne; kamery; meracie zariadenia elektrické; monitory (počítačový hardvér); návestia svetelné alebo mechanické; optické prístroje a nástroje; planografické stroje; počítač - zápisník (notebook); počítače; tlačiarne k počítačom; poplašné zariadenia; prijímače (rádio- a video-); relé elektrické; rozvádzače; signalizačné zariadenia; telefónne prístroje; zásuvky, zástrčky a iné elektrické spojky; bezpečnostné zariadenia pre železničnú dopravu.

11 - Klimatizačné zariadenia; kotly; radiátory ústredného kúrenia; vodovodné zariadenia.

19 - Stavebný materiál s výnimkou kovového.

20 - Nábytok.

35 - Reklama; sprostredkovateľne práce.

36 - Realitná kancelária.

37 - Dozor nad stavbami; stavebníctvo; stavebný dozor.

42 - Architektonické poradenstvo; geodézia; počítačové programovanie; poradenské služby v oblasti počítačového hardvéru; projektovanie stavieb; prieskumy (inžinierske práce); projekty - štúdie technických projektov; projektová činnosť.

(540)



(550) obrazová

(591) modrá, žltá

(732) sudop TRADE spol. s r. o. Košice, Krivá 1066/23, Košice-Juh, SK;

(111) 213867

(151) 9.5.2006

(156) 24.3.2025

(180) 24.3.2035

(210) 5386-2005

(220) 24.3.2005

(442) 2.2.2006

(450) 3.8.2006

(511) 29 NCL (8)

(511) 29 - Mlieko; mliečne výrobky; mliečne nápoje; syry; nátierky z mliečnych výrobkov; jogurt; maslo; smotana; smotanové a tvarohové krémy; šľahačka; tvaroh; bryndza; kefír.

(540) LEVTALLER

(550) slovná

(732) LEVICKÉ MLIEKÁRNE a.s., Jurská cesta 820/2, Levice, SK;

(111) 213906

(151) 9.5.2006

(156) 19.5.2025

(180) 19.5.2035

(210) 933-2005

(220) 19.5.2005

(442) 2.2.2006

(450) 3.8.2006

(511) 32 NCL (8)

(511) 32 - Nápoje, najmä pitné vody, vody s príchuťou, minerálne a sýtené vody; a iné nealkoholické nápoje najmä nealkoholické nápoje, energetické a športové nápoje; ovocné nápoje a ovocné šťavy, sirupy, koncentráty a prášky na výrobu nápojov, najmä vôd s príchuťou, minerálnych a sýtených vôd, nealkoholických nápojov, energetických nápojov, športových nápojov, ovocných nápojov a ovocných štiav a ostatné nealkoholické nápoje zaradené do triedy 32.

(540) Šanca pre tvoju hudbu!

(550) slovná

(732) THE COCA-COLA COMPANY, One Coca-Cola Plaza, Atlanta, Georgia 30313, US;

(740) RUŽIČKA AND PARTNERS s. r. o., Bratislava-Staré Mesto, SK;

(111) 213993

(151) 9.5.2006

(156) 29.4.2025

(180) 29.4.2035

(210) 5578-2005

(220) 29.4.2005

(442) 2.2.2006

(450) 3.8.2006

(511) 30, 32 NCL (8)

(511) 30 - Káva, čaj, kakao, cukor, ryža, maniok, ságo, kávové náhradky, múka a výrobky z obilia, chlieb, pekárske a cukrárske výrobky, zmrzlina, med, melasový sirup,

kvasnice, prášky do pečiva, soľ, horčica, ocot, omáčky ako chuťové prísady, korenie, ľad.

32 - Pivo, minerálne a sytené vody a iné nealkoholické nápoje, ovocné nápoje a ovocné šťavy, sirupy a iné prípravky na výrobu nápojov.

(540)

POKKA 

(550) obrazová

(732) POKKA SAPPORO FOOD & BEVERAGE LTD., 27-1, Sakae 3-chome, Naka-ku, Nagoya, JP;

(740) JUDr. Eva Bušová, advokátka, Bratislava-Staré Mesto, SK;

(111) 214386

(151) 7.6.2006

(156) 12.5.2025

(180) 12.5.2035

(210) 5646-2005

(220) 12.5.2005

(442) 2.3.2006

(450) 7.9.2006

(511) 3, 6, 8, 9, 11, 14, 16, 17, 18, 20, 21, 24, 25, NCL (8) 26, 28

(511) 3 - Kozmetické výrobky na starostlivosť o pleť, telo, nechty a vlasy, osviežovače vzduchu, rúže, laky na nechty, dekoratívna kozmetika.

6 - Domové čísla, písmená nesvietiace, klopadlá na dvere kovové, kovové vešiakové háčiky; kovové kovania na okná, dvere a nábytok; kolíky (príchytky) stenové kovové, alobal (hliníková fólia), fľaškové uzávery kovové, kovové držadlá, rukoväti a kľučky, krúžky na kľúče kovové, montážne kľúče kovové, rukoväti nožov kovové, rúčky na rukoväti na náradie kovové, reťaze pre psov kovové, domové zvončeky s výnimkou elektrických, zámky kovové s výnimkou elektrických a ostatný drobný železiarsky tovar zaradený do tejto triedy.

8 - Dýky, sečné zbrane, britvy, drážkové hoblíky, dláta, vrtáky ako ručné nástroje, sekery na dlabanie, čepele, nože ako zbrane, brúsky ako ručné náradie, otvárače na konzervy, kliešte, kladivá ako ručné nástroje, hrable, hoblíky ako ručné náradie, orezávačky (ručné nástroje), krájače na zeleninu, opasky, remene na nosenie náradia, nožiarsky tovar, príbor, nožnice na strihanie vlasov, na trávniky a živé ploty (ručné nástroje) a ostatné ručné náradie zahrnuté do tejto triedy.

9 - Rádiá, batérie do svetidiel, batérie do rádia, do kalkulačiek, do ovládačov, kalkulačky.

11 - Svetlá na bicykle, baterky (svietidlá).

14 - Hodinky, budíky, amulety, prívesky (šperky), brošne ako šperky, imitácie zlata, klenoty, klobúkové ozdoby z drahých kovov, kľúčenky (bižutéria), ihlice

do kravaty, spony na kravaty, medailóny (bižutéria), náhrdelníky, náramky, náušnice, odznaky z drahých kovov, ozdoby, šperky, perly (klenoty), pozlátené výrobky, prívesky, prstene, pudrenky z drahých kovov, retiazkové taštičky z drahých kovov, retiazky (šperk), šperkovníce z drahých kovov, šperky, štras (farebné sklo).

16 - Atrament, tuš, ceruzky, gummy, lepidlá na kancelárske účely, umelohmotné fólie na balenie, etikety s výnimkou textilných, dierovače, kružidlá na kreslenie, obaly na spisy, papierové baliace materiály, nože na papier, nožnice, obrúsky papierové.

17 - Obalové materiály zaradené do tejto triedy.

18 - Dáždniky, obojky pre zvieratá, výrobky z kože zahrnuté do tejto triedy.

20 - Sedacie súpravy, rámy na obrazy, výrobky z bambusu, juty, korku, prútia, rohoviny, kostí, slonovinovej kosti, mušlí, korytnačiny, jantáru, perlete a náhradiek týchto materiálov, výrobky z plastov a dreva nezahrnuté v iných triedach, bytové doplnky.

21 - Domáce a kuchynské potreby a nádoby okrem nádob z drahých kovov alebo potiahnutých drahými kovmi, stojany na riad, vedrá a misky z plechu, hliníka, plastov alebo iných materiálov, ručné prístroje na sekánie, mletie, lisovanie, otvárače na konzervy (nie elektrický), hrebene, špongie, kefy, štetky a štetce okrem maliarskych, prostriedky a pomôcky na čistenie, oceľová vlna, drôtenky, prachovky a ostatné pomôcky na čistenie zahrnuté do tejto triedy, keramické a sklenené výrobky na použitie v domácnosti, sklo, porcelán a majolika.

24 - Textilie a textilné výrobky, ktoré nie sú zahrnuté v iných triedach.

25 - Odevy vrátane plášťov pre dámy, pánov a deti, obuv pánska, dámska, detská vrátane športovej obuvi, opasky.

26 - Umelé kvety.

28 - Hry a hračky, telocvičné a športové potreby, ktoré nie sú zahrnuté v iných triedach, ozdoby na vianočný stromček s výnimkou osvetľovacích telies a cukrovínok.

(540)

Best  *all*

(550) obrazová

(591) modrá, žltá

(732) Best all spol. s r.o., Stará Vajnorská 1252/11, Bratislava-Nové Mesto, SK;

(740) Ing. Mária Holoubková - HOLOUBKOVÁ Patentová a známková kancelária, Bratislava-Staré Mesto, SK;

(111) 214387

(151) 7.6.2006

(156) 12.5.2025

(180) 12.5.2035

(210) 5647-2005

(220) 12.5.2005

- (442) 2.3.2006
 (450) 7.9.2006
 (511) 3, 6, 8, 9, 11, 14, 16, 17, 18, 20, 21, 24, 25, NCL (8) 26, 28
 (511) 3 - Kozmetické výrobky na starostlivosť o pleť, telo, nechty a vlasy, osviežovače vzduchu, rúže, laky na nechty, dekoratívna kozmetika.
 6 - Domové čísla, písmená nesvietiace, klopadlá na dvere kovové, kovové vešiakové háčiky; kovové kovania na okná, dvere a nábytok; kolíky (príchytky) stenové kovové, alobal (hliníková fólia), fľaškové uzávery kovové, kovové držadlá, rukoväti a kľučky, krúžky na kľúče kovové, montážne kľúče kovové, rukoväti nožov kovové, rúčky na rukoväti na náradie kovové, reťaze pre psov kovové, domové zvončeky s výnimkou elektrických, zámky kovové s výnimkou elektrických a ostatný drobný železiarsky tovar zaradený do tejto triedy.
 8 - Dýky, sečné zbrane, britvy, drážkové hoblíky, dláta, vrtáky ako ručné nástroje, sekery na dlabanie, čepele, nože ako zbrane, brúsky ako ručné náradie, otvárače na konzervy, kliešte, kladivá ako ručné nástroje, hrable, hoblíky ako ručné náradie, orezávačky (ručné nástroje), krájače na zeleninu, opasky, remene na nosenie náradia, nožiarsky tovar, príbor, nožnice na strihanie vlasov, na trávniky a živé ploty (ručné nástroje) a ostatné ručné náradie zahrnuté do tejto triedy.
 9 - Rádiá, batérie do svetidiel, batérie do rádia, do kalkulačiek, do ovládačov, kalkulačky.
 11 - Svetlá na bicykle, baterky (svietidlá).
 14 - Hodinky, budíky, amulety, prívesky (šperky), brošne ako šperky, imitácie zlata, klenoty, klobúkové ozdoby z drahých kovov, kľúčenky (bižutéria), ihlice do kravaty, spony na kravaty, medailóny (bižutéria), náhrdelníky, náramky, náušnice, odznaky z drahých kovov, ozdoby, šperky, perly (klenoty), pozlátené výrobky, prívesky, prstene, pudrenky z drahých kovov, retiazkové taštičky z drahých kovov, retiazky (šperk), šperkovnice z drahých kovov, šperky, štras (farebné sklo).
 16 - Atrament, tuš, ceruzky, gummy, lepidlá na kancelárske účely, umelohmotné fólie na balenie, etikety s výnimkou textilných, dierovače, kružidlá na kreslenie, obaly na spisy, papierové baliace materiály, nože na papier, nožnice, obrúsky papierové.
 17 - Obalové materiály zaradené do tejto triedy.
 18 - Dáždniky, obojky pre zvieratá, výrobky z kože zahrnuté do tejto triedy.
 20 - Sedacie súpravy, rámy na obrazy, výrobky z bambusu, juty, korku, prútia, rohoviny, kostí, slonovinej kosti, mušlí, korytnačiny, jantáru, perlete a náhradiek týchto materiálov, výrobky z plastov a dreva nezahrnuté v iných triedach, bytové doplnky.
 21 - Domáce a kuchynské potreby a nádoby okrem nádob z drahých kovov alebo potiahnutých drahými kovmi, stojany na riad, vedrá a misky z plechu, hliníka, plastov alebo iných materiálov, ručné prístroje na sekánie, mletie, lisovanie, otvárače na konzervy (nie elektrický), hrebene, špongie, kefy, štetky a štetce okrem maliarskych, prostriedky a pomôcky na čistenie,

oceľová vlna, drôtenky, prachovky a ostatné pomôcky na čistenie zahrnuté do tejto triedy, keramické a sklenené výrobky na použitie v domácnosti, sklo, porcelán a majolika.

24 - Textilie a textilné výrobky, ktoré nie sú zahrnuté v iných triedach.

25 - Odevy vrátane plášťov pre dámy, pánov a deti, obuv pánska, dámska, detská vrátane športovej obuvi, opasky.

26 - Umelé kvety.

28 - Hry a hračky, telocvičné a športové potreby, ktoré nie sú zahrnuté v iných triedach, ozdoby na vianočný stromček s výnimkou osvetľovacích telies a cukrovíniok.

(540)

Best all

(550) obrazová

(591) modrá

(732) Best all spol. s r.o., Stará Vajnorská 1252/11, Bratislava-Nové Mesto, SK;

(740) Ing. Mária Holoubková - HOLOUBKOVÁ Patentová a známková kancelária, Bratislava-Staré Mesto, SK;

(111) 214669

(151) 14.7.2006

(156) 30.6.2025

(180) 30.6.2035

(210) 5850-2005

(220) 30.6.2005

(442) 6.4.2006

(450) 7.9.2006

(511) 17, 19, 37 NCL (8)

(511) 17 - Kaučuk, gutaperča, guma, azbest, slúda a výrobky z týchto materiálov, ktoré nie sú zahrnuté v iných triedach; polotovary z plastických hmôt; tesniace, upchávacie a izolačné materiály; ohybné rúry, rúrky a potrubia nekovové.

19 - Stavebné materiály nekovové; neohybné rúry, rúrky a potrubia nekovové pre stavebníctvo; asfalt, smola a bitúmen; prenosné konštrukcie nekovové; nekovové pomníky.

37 - Stavebníctvo; opravy; inštalácia služby.

(540)

PRIMAELAST

(550) obrazová

(591) biela, červená

- (732) ZAO "TechnoNICOL " (a Russian joint stock company), Krymsky Val. d. 8, Moscow, RU;
 (740) PATENTSERVIS Bratislava, akciová spoločnosť, Bratislava-Rača, SK;

(111) 214678

- (151) 14.7.2006
 (156) 18.7.2025
 (180) 18.7.2035
 (210) 5870-2005
 (220) 18.7.2005
 (442) 6.4.2006
 (450) 7.9.2006

(511) 29, 30, 32, 39, 43 NCL (8)

- (511) 29 - Mäso, ryby, hydina a zverina; mäsové extrakty; ovocie a zelenina konzervované, sušené a zavárané; želatína, džemy, kompóty; vajcia, mlieko a mliečne výrobky; jedlé oleje a tuky.
 30 - Káva, čaj, kakao, cukor, ryža, tapioka, ságo, kávové náhrady; múka a prípravky z obilnín, chlieb, pečivo, cukrovinky, zmrzlina; med, melasový sirup, droždie, prášok do pečiva; soľ, horčica, ocot, omáčky (na ochutenie).
 32 - Pivá; minerálne vody, sódočky a iné nealkoholické nápoje, ovocné nápoje a šťavy, sirupy a iné prípravky na zhotovovanie nápojov.
 39 - Doprava; balenie a skladovanie tovarov.
 43 - Služby zaisťujúce stravovanie a nápoje; dočasné ubytovanie.

(540)

- (550) obrazová
 (591) modrá, červená
 (732) DON DON proizvodno in trgovsko podjetje d.o.o., Gasilska cesta 2, Grosuplje, SI;
 (740) JUDr. Svetozár Juran, advokát, Bratislava-Karlova Ves, SK;

(111) 214926

- (151) 10.8.2006
 (156) 22.3.2025
 (180) 22.3.2035
 (210) 5377-2005
 (220) 22.3.2005
 (442) 4.5.2006
 (450) 5.10.2006

(511) 35, 39, 41 NCL (8)

- (511) 35 - Reklamná činnosť, administratívne práce pre tretie osoby, automatizované spracovanie dát, vedenie účtovníctva.
 39 - Služby cestovnej agentúry okrem ubytovacích, stravovacích, zmenárenských služieb, služby sprievodcu turistického ruchu, služby v oblasti

agroturistiky, nepravidelná doprava osôb, služby osobnej dopravy vo vyhradených mestských územiach.
 41 - Prekladateľské a tlmočnicke služby, služby cestovnej agentúry (zábava), prevádzkovanie technických zariadení ľudovej zábavy - turistický vláčik.

(540) OLDTIMER

- (550) slovná
 (732) Ing. Jana Fabiánová - TOUR4U, Šikmá 9693/4, Bratislava-Podunajské Biskupice, SK;
 (740) LITVÁKOVÁ A SPOL., s. r. o., Bratislava-Nové Mesto, SK;

(111) 215014

- (151) 8.9.2006
 (156) 20.9.2025
 (180) 20.9.2035
 (210) 1727-2005
 (220) 20.9.2005
 (442) 1.6.2006
 (450) 3.11.2006

(511) 9, 16, 35, 37, 38, 41, 42 NCL (8)

- (511) 9 - Systémy a zariadenie na spracovanie a ukladanie údajov a dát, elektronické testovacie a meracie systémy a ich súčasti, počítačové hry, systémy informačných technológií zaradených v tejto triede; elektronické dáta, elektronické databázy a informačné produkty nahrané na nosičoch, programové vybavenie pre informačné technológie a komunikácie, programové vybavenie umožňujúce elektronické obchodovanie, programové vybavenie umožňujúce obchodný styk prostredníctvom počítačov, systémy informačných technológií zaradených v tejto triede, systémy komunikačnej a informačnej techniky zaradené v tejto triede, informácie a záznamy v elektronickej podobe, elektronické siete, dátové siete, elektronické časopisy, elektronické periodiká a knihy v elektronickej podobe, pamäťové karty, mikroprocesorové karty; počítače a ich časti, počítačové programy, elektronické káble, svorky a spojky pre počítače, prístroje na nahrávanie, prenos a reprodukciu zvuku alebo obrazu, modemy, monitory, tlačiarne k počítačom, periférne zariadenia počítačov, počítačové klávesnice, počítačové pamäte, elektronické platobné systémy.

16 - Firemné listiny, papiernický tovar, papierové propagačné materiály, informačné brožúry, fotografie, katalógy, mapy, noviny, časopisy, tlačivá a kancelárske potreby uvedené v tejto triede, kancelárska technika uvedená v tejto triede.

35 - Vyhľadávanie informácií v počítačových súboroch pre zákazníkov, zbieranie a zoradovanie údajov do počítačových databáz, spracovanie textov, reklama, prenájom reklamných materiálov, prenájom reklamných priestorov, prieskum verejnej mienky, príprava materiálov zákazníkom najmä letáky, prospekty, tlačivá, vzorky, vydávanie a aktualizovanie reklamných materiálov, rozširovanie reklamných textov, rozhlasová reklama, rozširovanie reklamných alebo inzertných oznamov, vydávanie reklamných alebo náborových textov, aranžovanie výkladov, inzertné činnosti, sekretárske služby, účtovníctvo, marketingové štúdie, prieskum trhu, obchodné

prieskumy; maloobchodná činnosť v strojárskych oblasti, hutníckej oblasti, elektrotechnickej oblasti, automobilovej oblasti, stavebnej oblasti, s výpočtovou technikou, so spotrebnou elektronikou, so softvérom a hardvérom a s počítačovým príslušenstvom.

37 - Montáž, údržba a opravy počítačov a ich častí, opravy kancelárskej a reprodukčnej techniky, opravy výrobkov a zariadení spotrebnej elektroniky.


38 - Elektronická pošta, počítačová komunikácia, posielanie správ, prenájom prístrojov na prenos správ, prenájom zariadení na prenos informácií, prenájom telekomunikačných prístrojov, telekomunikačné služby v oblasti prenosu dát, komunikácia prostredníctvom počítačov a služby s tým spojené; výmena, získavanie a šírenie informácií a správ prostredníctvom telekomunikačnej siete, dátovej siete a výpočtovej siete, informačnej, komunikačnej alebo elektronickej techniky, satelitov a káblov; telekomunikačné služby vo forme služieb pre koncových užívateľov, najmä prístup k internetu, dátové komunikácie cez internet, hlasový prenos cez internet, internetové sieťové hostiteľské služby (poskytovanie priestoru na webové stránky na internete), bezdrôtové služby cez internet, virtuálne súkromné siete cez internet a iné aplikácie služieb koncovým užívateľom poskytované cez internet; služby krátkych textových správ, služby konverzie prenosového protokolu, formátu a kódu, služby sprostredkovania správ, služby sprostredkovania prístupu k počítačovej sieti, poskytovanie prístupu do dátovej siete, služby pripojenia k dátovým a informačným sieťam a k internetu, prenájom informačných a komunikačných miest, poskytovanie prístupu na on-line informačné služby a databázy, prenos alebo komunikačné služby prostredníctvom internetu, vonkajších a vnútorných sietí a ďalších elektronických prostriedkov alebo poskytovanie internetu, poskytovanie telekomunikačného pripojenia do svetovej počítačovej siete, služby zabezpečujúce vstup do telekomunikačných sietí, poskytovanie užívateľského prístupu do svetovej počítačovej siete, prenos správ a obrazových informácií pomocou počítača, počítačová komunikácia prostredníctvom svetovej informačnej telekomunikačnej siete - internetu, prenájom prístupového času k počítačovým databázam.

41 - Vydavateľská a nakladateľská činnosť, vydávanie kníh, časopisov, periodicky vychádzajúcich tlačovín, zborníkov, tvorba a vydávanie textov s výnimkou reklamných alebo náborových, vydávanie elektronických publikácií, elektronická edičná činnosť - DPT služby.

42 - Spravovanie autorských práv, hostovanie na počítačových stránkach - webových stránkach, prevod a konverzia počítačových programov a údajov okrem fyzickej konverzie, prevod a konverzia údajov a dokumentov z fyzických médií na elektronické médiá, umelecký dizajn; odborné poradenstvo týkajúce sa softvéru a hardvéru, vývoj programového vybavenia, aktualizovanie, inštalácia, servis a spúšťanie počítačových programov, počítačové programovanie, prenájom počítačového softvéru,

obnovovanie počítačových databáz, zhotovovanie kópií počítačových programov, prieskum v oblasti využitia počítačov, návrh a tvorba počítačových systémov a softvéru, počítačové systémové analýzy, vytváranie, umiestňovanie a udržiavanie počítačových stránok - WEB, prenájom výpočtovej techniky.

(540)



(550) obrazová

(732) GAYA, s. r. o., Hviezdoslavova 23 B, Martin, SK;

(740) Ing. Dalibor Gruber - GELE, Košice-Západ, SK;

(111) 215354

(151) 12.10.2006

(156) 4.10.2025

(180) 4.10.2035

(210) 6110-2005

(220) 4.10.2005

(442) 7.7.2006

(450) 7.12.2006

(511) 36 NCL (8)

(511) 36 - Sprostredkovanie kúpy, predaja a prenájmu nehnuteľností.

(540)



(550) obrazová

(591) bordová, čierna

(732) CITYREAL, spol. s r.o., Pribinova 25, Bratislava, SK;

(111) 215613

(151) 9.11.2006

(156) 28.10.2025

(180) 28.10.2035

(210) 2003-2005

(220) 28.10.2005

(442) 3.8.2006

(450) 4.1.2007

(511) 30, 35, 39 NCL (8)

(511) 30 - Káva, kávové výťažky, kávové náhradky na báze rastlín, nepražená káva, kávové príchuťi, instantná káva, kávovinové náhradky, kávové nápoje, čaj, čokoláda, čokoládové nápoje, kakao, kakaové nápoje, trvanlivé pečivo, cukrovinky, cestoviny, koreniny, chuťové prísady, prísady do jedál, najmä prášok do pečiva, vanilkový cukor.

35 - Maloobchodná činnosť s tovarmi uvedenými v triede 30, sprostredkovateľská činnosť v oblasti obchodu, propagácia; reklama; inzercia prostredníctvom všetkých druhov médií, rozširovanie vzoriek; predvádzanie tovaru, marketing; obchodný manažment, podpora predaja pre tretie strany; pomoc pri riadení maloobchodnej a veľkoobchodnej činnosti; poradenstvo a pomoc pri riadení obchodných aktivít; odborné obchodné poradenstvo; obchodné alebo podnikateľské informácie; obchodný alebo podnikateľský prieskum; prieskum verejnej mienky, zásobovacie služby; poradenstvo a sprostredkovanie v oblasti uvedených služieb.

39 - Balenie tovaru.

(540) m.ber

(550) slovná

(732) M. BER, spol. s r. o., Jesenského 2, Dunajská Streda, SK;

(740) BRICHTA & PARTNERS s. r. o., Bratislava-Staré Mesto, SK;

(111) 215923

(151) 13.12.2006

(156) 19.12.2025

(180) 19.12.2035

(210) 2338-2005

(220) 19.12.2005

(442) 7.9.2006

(450) 1.2.2007

(511) 3 NCL (8)

(511) 3 - Abrazíva, adstringentné prípravky na kozmetické účely, ambra (parfuméria), amidon (apretačný prípravok), amoniak na použitie ako čistiaci prostriedok, amoniak (čistiaci prípravok), antistatické prípravky na použitie v domácnosti, aromatické látky do nápojov (esenciálne oleje), aromatické látky do zákuskov (esencie), aromatické látky (esencie), avivážne prípravky, badiánová esencia, bergamotový olej, bieliace krémy na pokožku, bieliace prípravky, bieliace prípravky na čistenie kože, bieliace prípravky na kozmetické účely, bieliace prípravky (na čistenie bielizne a šatstva), bieliace soli, voňavé vrecúška na bielizeň, farby na fúzy a brady, brúsivá (prípravky), brúsne plátno, brúsne prípravky, brúsny papier, éterické oleje z cédrového dreva, kozmetické ceruzky, leštiaca červeň, chemické avivážne prípravky na použitie v domácnosti, chlórnan draselný, prípravky na čistenie za sucha, čistiace mlieka na toaletné účely, čistiace prípravky, citrónové éterické oleje, citrónový éterický olej, čpavok (ako čistiaci prípravok), depilačné prípravky, detergenty s výnimkou detergentov na použitie vo výrobnom procese a na lekárske účely, dezinfekčné mydlá, dezodoračné mydlá, dezodoranty na osobnú potrebu, diamantové brúsivo, vosk na

dlážku, epilačné prípravky, esenciálne oleje (éterické), éterické esencie, éterické oleje, éterické oleje (esencie), farbivá na toaletné účely, kozmetické farby, prípravky na odstraňovanie farieb, pomády na fúzy, vosk na fúzy, gaultierový olej, geraniol, glazovacie prípravky na bielizeň, heliotropín, holiace prípravky, ionón (parfuméria), jasmínový olej, javelový lúh, kadidlo, kamenec (antiseptický prípravok), kamenec (antiseptikum), karbid kremíka, karbidy kovu (brúsivo), kolínske vody, quilajová kôra na pranie, korund (brúsivo), bieliace a čistiace prípravky na kožu, konzervačné prípravky na kožu (leštidlá), krémy na kožu, ochranné prípravky na kožu (leštidlá), kozmetické prípravky, kozmetické prípravky na zoštíhlenie, kozmetické prípravky pre zvieratá, kozmetické prípravky (kozmetika), kozmetické taštičky, krajčírsky vosk, krém na obuv, krémy na kožu, bieliace krémy, kozmetické krémy, krieda na čistenie, prípravky na kučeračenie vlasov, kozmetické prípravky do kúpeľa, kúpeľové soli s výnimkou solí na liečebné účely, základné látky na kvetinové parfumsy, výťažky z kvetov (parfuméria), lak na vlasy, laky na nechty, prípravky na odstránenie lakov, lepiace prípravky na lepenie umelých vlasov, lesky na pery, papier na leštenie, leštiaca červeň, leštiace a hladiace prípravky, leštiace krémy na obuv, leštiace pasty, leštiace prípravky, leštiace prípravky na bielizeň, leštiace prípravky na nábytok a dlážku, leštiace prípravky na zubné protézy, leštiace vosky, leštiaci kameň, leštidlá, leštidlá na obuv, levanduľová voda, levanduľový olej, prípravky na líčenie, líčidlá, prípravky na odstraňovanie líčidiel, lúh sodný, práškový mejkap, mandľové mlieko na kozmetické účely, mandľové mydlo, mandľový olej, skrášľovacie masky, práškový mastenec, púder na úpravu, medicínalne mydlá, mentol pre parfumériu, mentolová esencia (éterický olej), kozmetické prípravky na mihalnice, lepidlá na nalepovanie umelých mihalnic, čistiace mlieko na kozmetické účely, farbivá na modrenie bielizne, farbiace prípravky na modrenie šatstva, modriace farbivá na modrenie šatstva, moridlá na modrenie bielizne, moridlá (farbivá na pranie), mydielka, mydlá, mydlá na holenie, mydlá proti poteniu, mydlá proti poteniu nôh, mydlá s protipotivými účinkami, mydlá (dezinfekčné), mydlá (dezodoračné), namáčacie prípravky, predpieracie prípravky, prísady do nápojov (esencie), laky na nechty, ošetrovacie prípravky na nechty, nechty (umelé), neutralizačné prípravky na trvalú vlnu, neutralizačné prípravky pri trvalej ondulácii, mydlá proti poteniu nôh, obočenky, ceruzky na obočie (obočenky), kozmetické prípravky na obočie, obrúsky napustené pleťovými vodami, pasty pre obťahovacie remene, ozdobné kozmetické obtlačky, obuvnícke vosky, obuvnícky vosk, odfarbovače, odhrdzovacie prípravky, odlakovače, odmasťovacie prípravky s výnimkou prípravkov na použitie vo výrobnom procese, prípravky na čistenie odpadových rúr, odstraňovače podlahových parketových voskov (čistiaci prípravok), čistiace prípravky na automobilové okná, odstraňovače škvŕn, oleje do parfums a vôní, oleje na čistenie, oleje na kozmetické účely, oleje

na toaletné účely, opaľovacie prípravky (kozmetické), prípravky na ostrenie, spreje na osvieženie dychu, parfumovaná voda, pasty na obťahovacie remene (na britvy), pemza, peroxid vodíka na kozmetické účely, pieskové plátno (brúsny papier), pižmo (parfuméria), plavená krieda, kozmetické prípravky určené na starostlivosť o pleť, pleťová voda po holení, bieliace krémy na pokožku, pomády na kozmetické účely, vulkanický popol na čistenie, kozmetické potreby, pracie prípravky, príchuť do zákuskov (esencie), prípravky na čistenie odpadových rúr, prípravky na čistenie povrchov, prípravky na čistenie umelého chrupu, prípravky na čistenie umelých chrupov, prípravky na čistenie zubov, prípravky na odstraňovanie vodného kameňa pre domácnosť, prípravky na vyleštenie, prípravky proti poteniu, púder, quilajová kôra na pranie, umelé riasy, rúže, ružový olej, safrol, šampóny, šampóny pre zvieratá chované v domácnosti, sklenené plátno, sklený (brúsny) papier, sklený (šmirgľový) papier, sklotextil, skrášľovacie masky (kozmetické prípravky), škrob na bielizeň, škrob (na pranie), šlichtovacie prípravky, sóda na bielenie, sóda na pranie, bieliaca sóda, soli na bielenie, špirála na riasy, maskara, spojivá (lepidlá) na kozmetické účely, spreje na osvieženie dychu, tampóny, kozmetické tampóny napustené pleťovým tonikom, čistiace prípravky na tapety, terpentín na odmasťovanie, terpentín ako odmasťovací prípravok, terpény, zmäkčovadlá na textilie, toaletné prípravky, toaletné vody, tripel (kameň) na leštenie, tuky na kozmetické účely, umelé mihalnice, umelé nechty, lepidlá na pripevnenie umelých vlasov, prípravky na čistenie umelého chrupu, ústne vody, nie na lekárske účely, vata na kozmetické účely, vatové tyčinky na kozmetické účely, vazelína na kozmetické účely, vlasové vody, farbivá alebo tónovače na vlasy, prípravky na kučerať vlasov, pleťové vody na kozmetické účely, voňavá zmes, voňavkárske výrobky, voňavky, vonné drevo, vosk na fúzy, vosk na leštenie, vosk na parkety, vosk na použitie pri praní, depilačný vosk, vosk (krajčírsky), vosky na parkety, vosky (obuvnícke), odstraňovače podlahových parketových voskov (čistiaci prípravok), vrecúška s parfumovaným práškom, vulkanický popol na čistenie, vydymovacie prípravky (parfumy), výťažky z kvetov (parfuméria), zjasňovacie prípravky (chemické prípravky na osvieženie farieb) pre domácnosť, zmäkčovadlá na bielizeň, šampóny pre zvieratá chované v domácnosti, zubné pasty.

(540) NIKE

(550) slovná

(732) NIKE INNOVATE C.V., One Bowerman Drive, Beaverton, Oregon 97005-6453, US;

(740) RUŽIČKA AND PARTNERS s. r. o., Bratislava-Staré Mesto, SK;

(220) 11.4.2005

(442) 2.3.2006

(450) 6.9.2007

(511) 29, 30, 31, 32, 35, 39, 40 NCL (9)

(511) 29 - Sušené, konzervované a varené ovocie a zelenina vrátane ich zmesí, sušené a varené byliny a iné prírodné produkty vrátane ich zmesí, mrazené polotovary, najmä zeleninové pretlaky, mrazená zelenina a ovocie, konzervované potraviny na báze ovocia, zeleniny, rýb, lesných plodov, húb a bylín, zmrazené ryby, zmrazená hydina, zmrazené mäso, zmrazená zverina, zmrazené hotové jedlá a zmrazené polotovary na báze mäsa, zeleniny, ovocia, mäsové výrobky, zeleninové a ovocné šaláty, oleje, vajcia, vaječné šaláty, vaječné nátierky, šaláty s vajcami, vaječné mrazené krémy, lahôdkárske výrobky na báze vajec, zeleniny, rýb, údenín, zemiakov, ovocia, mliečne mrazené krémy, vajcia, mlieko, mliečne výrobky, jedlé oleje a tuky.

30 - Horčice, tatárske omáčky, omáčky na ochutenie, korenie, kečup, zmrzlina, ovocná zmrzlina, majonézy, vaječné majonézy, dresingy, mrazené krémy, ovocné mrazené krémy, lahôdkárske výrobky na báze majonézy, ľadový čaj, ľadová káva, kakao, ľad na osvieženie, zmrazené cestoviny, zmrazené knedlíky, zmrazená pizza, zmrazené hotové jedlá, zmrazené polotovary, čaje všetkých druhov vrátane ich zmesí, sypané, porciované vrecúškové, lisované a instantné, napr. z ovocia, bylín a iných prírodných produktov, prírodné i aromatizované vrátane čajov s prídavkom vitamínov, chemických prvkov a minerálnych vlákien, čajové extrakty a esencie, múka, pečivo, ryža, cukor, káva, čokoláda.

31 - Oplodnené vajcia na liahnutie, čerstvé ovocie a zelenina, živé zvieratá, krmivo pre zvieratá, poľnohospodárske produkty patriace do tejto triedy.

32 - Nealkoholické nápoje.

35 - Reklamná, propagačná a inzertná činnosť v oblasti nákupu a predaja potravinárskych produktov a vitamínových prípravkov, podnikateľský obchodno-informačný servis a poradenská činnosť v uvedených oblastiach, distribúcia tovaru a propagačných tlačovín na reklamné účely, organizovanie, zabezpečovanie a usporadúvanie propagačných a/alebo komerčných výstav, propagačných a reklamných akcií vrátane prehliadok výrobkov a služieb, obchodný manažment a prieskum trhu, pomoc pri riadení obchodnej činnosti, zastupovanie tuzemských a zahraničných firiem, dovozná a vývozná agentúra.

39 - Balenie, skladovanie, expedícia a doprava potravinárskych produktov vrátane vitamínových prípravkov.

40 - Spracovanie liečivých, dietetických a neliečivých čajov, bylín, ovocia, zeleniny a iných prírodných potravinárskych produktov pre ľudskú a veterinárnu spotrebu, napr. sušenie, fermentovanie, rezanie.

(111) 218758

(151) 19.7.2007

(156) 11.4.2025

(180) 11.4.2035

(210) 677-2005

(540)



- (550) obrazová
 (591) červená, biela, modrá
 (732) AGROTRADE, a.s., Lopatecká 223/13, Praha 4, CZ;
 (740) Mgr. Klára Labalestra, advokátka, Praha 1, CZ;

(111) 218763

- (151) 19.7.2007
 (156) 23.3.2025
 (180) 23.3.2035
 (210) 5383-2005
 (220) 23.3.2005
 (442) 2.3.2006
 (450) 6.9.2007

(511) 29, 30, 31, 32, 35, 39, 40 NCL (9)

- (511) 29 - Sušené, konzervované a varené ovocie a zelenina vrátane ich zmesí, sušené a varené byliny a iné prírodné produkty vrátane ich zmesí, mrazené polotovary, najmä zeleninové pretlaky, mrazená zelenina a ovocie, konzervované potraviny na báze ovocia, zeleniny, rýb, lesných plodov, húb a bylín, zmrazené ryby, zmrazená hydina, zmrazené mäso, zmrazená zverina, zmrazené hotové jedlá a zmrazené polotovary na báze mäsa, zeleniny, ovocia, mäsové výrobky, zeleninové a ovocné šaláty, oleje, vajcia, vaječné šaláty, vaječné nátierky, šaláty s vajcami, vaječné mrazené krémy, lahôdkarské výrobky na báze vajec, zeleniny, rýb, údenín, zemiakov, ovocia, mliečne mrazené krémy, vajcia, mlieko, mliečne výrobky, jedlé oleje a tuky.
 30 - Horčice, tatárske omáčky, omáčky na ochutenie, korenie, kečup, zmrzlina, ovocná zmrzlina, mrazené krémy; vaječné majonézy; dresingy, majonézy; lahôdkarské výrobky na báze majonézy, ovocné mrazené krémy, ľadový čaj, ľadová káva, kakao, ľad na osvieženie, zmrazené cestoviny, zmrazené knedlíky, zmrazená pizza, zmrazené hotové jedlá, zmrazené polotovary, čaje všetkých druhov vrátane ich zmesí, sypané, porciované vreckované, lisované a instantne, napr. z ovocia, bylín a iných prírodných produktov, prírodné i aromatizované vrátane čajov s prídavkom vitamínov, chemických prvkov a minerálnych vlákien, čajové extrakty a esencie, múka, pečivo, ryža, cukor, káva, čokoláda.
 31 - Oplodnené vajcia na liahnutie, čerstvé ovocie a zelenina, živé zvieratá, krmivo pre zvieratá, poľnohospodárske produkty patriace do tejto triedy.
 32 - Nealkoholické nápoje.
 35 - Reklamná, propagačná a inzertná činnosť v oblasti nákupu a predaja potravinárskych produktov

a vitamínových prípravkov, podnikateľský obchodno-informačný servis a poradenská činnosť v uvedených oblastiach, distribúcia tovaru a propagačných tlačovín na reklamné účely, organizovanie, zabezpečovanie a usporadúvanie propagačných a/alebo komerčných výstav, propagačných a reklamných akcií vrátane prehliadok výrobkov a služieb, obchodný manažment a prieskum trhu, pomoc pri riadení obchodnej činnosti, zastupovanie tuzemských a zahraničných firiem, dovozná a vývozná agentúra.

39 - Balenie, skladovanie, expedícia a doprava potravinárskych produktov vrátane vitamínových prípravkov.

40 - Spracovanie liečivých, dietetických a neliečivých čajov, bylín, ovocia, zeleniny a iných prírodných potravinárskych produktov na ľudskú a veterinárnu spotrebu, napr. sušenie, fermentovanie, rezanie.

(540) ALIMA

- (550) slovná
 (732) AGROTRADE, a.s., Lopatecká 223/13, Praha 4, CZ;
 (740) Mgr. Klára Labalestra, advokátka, Praha 1, CZ;

(111) 221096

- (151) 25.3.2008
 (156) 4.5.2025
 (180) 4.5.2035
 (210) 5608-2005
 (220) 4.5.2005
 (442) 2.2.2006
 (450) 6.5.2008

(511) 5 NCL (8)

- (511) 5 - Farmaceutické prípravky a lieky na liečbu rakoviny, zhubných nádorov, karcinómov a chorôb a porúch centrálného nervového systému, protizápalové farmaceutické prípravky a lieky.

(540) TORISEL

- (550) slovná
 (732) Wyeth LLC, 66 Hudson Boulevard East, New York, NY 10001-2192, US;
 (740) JUDr. Eva Bušová, advokátka, Bratislava-Staré Mesto, SK;

(111) 239745

- (151) 17.4.2015
 (156) 3.11.2024
 (180) 3.11.2034
 (210) 1942-2014
 (220) 3.11.2014
 (442) 7.1.2015
 (450) 2.6.2015

(511) 7, 9, 37, 42 NCL (10)

- (511) 7 - Vydajné stojany pohonných hmôt pre čerpacie stanice.
 9 - Ukazovatele hladiny benzínu.
 37 - Oprava opotrebovaných alebo poškodených strojov; stavebné informácie; stavebné poradenstvo; stavebníctvo (stavebná činnosť); stavebný dozor.
 42 - Vypracovanie stavebných výkresov.

(540)

GABOTECH

- (550) obrazová
 (591) tmavomodrá
 (732) GABOTECH s.r.o., Líščie údolie 133, Bratislava, SK;

(111) 240001

- (151) 15.6.2015
 (156) 20.11.2024
 (180) 20.11.2034
 (210) 2033-2014
 (220) 20.11.2014
 (442) 3.3.2015
 (450) 4.8.2015
(511) 35, 39, 41, 43 NCL (10)

- (511) 35 - Reklama; podpora (predaja pre tretie osoby); vydávanie reklamných materiálov.
 39 - Dopravné služby; sprostredkovanie dopravy osôb; sprevádzanie turistov alebo cestujúcich; rezervácia zájazdov.
 41 - Tlmočnicke služby; prekladateľské služby.
 43 - Zabezpečovanie ubytovacích a stravovacích služieb.

(540) BLUE DANUBE TOURS

- (550) slovná
 (732) Kráľovičová Andrea, Mgr., Kresánkova 9, Bratislava, SK;

(111) 240425

- (151) 20.7.2015
 (156) 18.12.2024
 (180) 18.12.2034
 (210) 2246-2014
 (220) 18.12.2014
 (442) 1.4.2015
 (450) 3.9.2015
(511) 3, 9, 14, 18, 25, 26, 35 NCL (10)

- (511) 3 - Kozmetické taštičky; puzdrá na rúže; parfumované vrecúška do bielizne; voňavé zmesi (potpourris); ozdobné nálepky na nechty; kozmetické prípravky; kozmetické prípravky na starostlivosť o pleť; toaletné prípravky; parfumy; toaletné vody; dezodoranty (parfuméria); parfumovaná voda; umývacie prípravky na osobnú hygienu; mydlá; mydielka; dezodoračné mydlá; kozmetické krémy; pleťové vody na kozmetické použitie; čistiace toaletné mlieka; kozmetické prípravky do kúpeľa; soli do kúpeľa nie na lekárske použitie; šampóny; lesky na pery; líčidlá; prípravky na odstraňovanie líčidiel; laky na nechty; obrúsky napustené pleťovými vodami; ústne vody (nie na lekárske použitie); vlasové vody; oleje na kozmetické použitie; éterické oleje; kozmetické prípravky na opaľovanie.
 9 - Slnčné okuliare; okuliare na športovanie; okuliare (optika); šnúrkové okuliare; puzdrá na okuliare; slúchadlá; dekoratívne magnety; ochranné prilby na športovanie; elektronické publikácie (sťahovateľné);

sťahovateľné obrazové súbory; svetelné tabule; neónové reklamy; počítače; počítačové programy (sťahovateľné).

14 - Bižutéria; šperky vrátane bižutérie a plastovej bižutérie; ozdoby (klenotnícke výrobky); náušnice; retiazky (klenotnícke výrobky); náhrdelníky (klenotnícke výrobky); prívesky (klenotnícke výrobky); prstene (klenotnícke výrobky); náramky (klenotnícke výrobky); prívesky na kľúče (bižutéria); hodinky; náramkové hodinky; retiazky na hodinky; brošne (klenotnícke výrobky); klenotnícke výrobky; medailóny (klenotnícke výrobky); amulety (klenotnícke výrobky); perly (klenotnícke výrobky); jantárové šperky; gagátové ozdoby; klenoty, šperky z emailovanej keramiky; šperkovníce (kazety alebo škatuľky); manžetové gombíky; spony na kravaty; ozdobné ihlice; drahé kamene; štras (brúsené olovnaté sklo); striebro (surovina alebo polotovary); nite z drahých kovov (klenotnícke výrobky); drahé kovy (surovina alebo polotovary); polodrahokamy; chronografy (hodinky); chronometre.

18 - Koža (surovina alebo polotovary); imitácie kože; moleskin (imitácia kože); kožené šnúrkové kabelky; spoločenské kabelky; peňaženky; puzdrá na kľúče; puzdrá na navštívenky; obaly na kreditné karty (náprsné tašky); aktovky (kožená galantéria); školské tašky (aktovky); nákupné tašky; plecniaky; kufre; kufriky; cestovné kufre; diplomatické kufriky; kufrik na toaletné potreby (prázdny); náprsné tašky; turistické plecniaky; kožené tašky na náradie (prázdne); športové tašky; tašky; tašky na kolieskach; cestovné tašky; kožené cestovné tašky (kožená galantéria); plážové tašky; cestovné obaly na odevy; poľovnícke tašky (torby); kožené remienky; dáždnyky; obaly na dáždnyky; slnečníky; kožušiny; náhubky; zvieracie obojky; kožené náramenné pásy; kožené vrecká a tašky na balenie; vulkanífbrové škatule; kožené alebo kožou potiahnuté škatule; sedlárske výrobky; vychádzkové palice.

25 - Odevy; obuv; pokrývky hlavy; konfekcia (odevy); šaty; šatové sukne; kostýmy, obleky; saká; zvrchníky; kabáty; kabátiky; bundy; parky (teplé krátke kabáty s kapucňou); peleríny; pončá; sukne; nohavicové sukne; nohavice; šerpy; kravaty; košeľe; košeľe s krátkym rukávom; oblečenie; vrchné ošatenie; gamaše; legíny; legínsy; tričká; športové tričká; dresy; telocvičné úbory; tielka; športové tielka; cyklistické oblečenie; plážové oblečenie; plavky; spodná bielizeň; podprsienky; kombiné (spodná bielizeň); spodničky; body (spodná bielizeň); podvázky; pánske spodky; pyžamá; dámske nohavičky; detské nohavičky; živôtky, korzety (spodná bielizeň); župany; svetre; pulóvre; pleteniny (oblečenie); oblečenie pre bábätká; topánky; športová obuv; vysoká obuv; šnurovacie topánky; topánky na šport; gymnastické cvičky; papuče; sandále; dreváky; plážová obuv; plátenná obuv; kovové časti na obuv; pančuchy; pančuškové nohavice; ponožky; opasky (časti odevov); opasky na doklady a peniaze (časti odevov); kožušiny (oblečenie); čelenky (oblečenie); čiapky; šilty (pokrývky hlavy); priliehavé čiapky; bejzbalové čiapky so šiltom; chrániče uší proti chladu (pokrývky hlavy); klobúky; kožené odevy;

odevy z imitácií kože; oblečenie pre motoristov; nepremokavé odevy; kombinézy (oblečenie); šatky na krk; šály uviazané pod krkom; kožuštinové štóly; ozdobné vreckovky (časti odevov); vrecká na odevy; rukavice (oblečenie); rukávniky; lyžiarske rukavice; palčiaky.

26 - Ozdoby do vlasov; sponky do vlasov (ozdobné); ihlice do vlasov; brošne (doplňky oblečenia); umelé kvety; žabó; volániky na odevy; pracky (odevné doplnky); opaskové pracky; pracky na obuv; ozdoby na obuv, nie z drahých kovov; vtáčie perie (odevné doplnky); brmbolce; značky na bielizeň; monogramy (značky na bielizeň); ramenné vypchávkavy na odevy; výšivky (galantéria); nažehľovacie ozdoby na textilné výrobky (galantéria); nášivky, aplikácie (galantérny tovar); stužky na odevy; gombíky, háčiky (galantéria); očka na odevy; špendlíky, ihlice okrem šperkov; odznaky na odevy, nie z drahých kovov.

35 - Maloobchodné a veľkoobchodné služby s tovarmi uvedenými v triedach 3, 9, 14, 18, 25 a 26 tohto zoznamu, a to najmä s odevmi, s obuvou, s pokrývkami hlavy, s bižutériou, so slnečnými okuliarmi, s opaskami, s kabelkami, s peňaženkami, s taškami, s kozmetickými potrebami, s ozdobami na odevy; maloobchodné a veľkoobchodné služby s tovarmi uvedenými v triedach 3, 9, 14, 18, 25 a 26 tohto zoznamu a to najmä s odevmi, s obuvou, s pokrývkami hlavy, s bižutériou, so slnečnými okuliarmi, s opaskami, s kabelkami, s peňaženkami, s taškami, s kozmetickými potrebami, s ozdobami na odevy poskytované prostredníctvom internetu alebo katalógov; kancelárie zaoberajúce sa dovozom a vývozom; analýzy nákladov; obchodné odhady; služby porovnávania cien; obchodná správa licencií výrobkov a služieb (pre tretie osoby); zásobovacie služby pre tretie osoby (nákup tovarov a služieb pre iné podniky); podpora predaja (pre tretie osoby); rozširovanie reklamných materiálov zákazníkom (letáky, prospekty, tlačoviny, vzorky); vzťahy s verejnosťou (public relations); reklama; rozširovanie reklamných oznamov; on line reklama na počítačovej komunikačnej sieti; prenájom reklamného času v komunikačných médiách; grafická úprava tlačovín na reklamné účely; vydávanie reklamných textov; nábor zamestnancov; zásielkové reklamné služby; marketing; obchodný alebo podnikateľský prieskum; predvádzanie tovaru; predvádzanie (služby modeliek) na reklamné účely a podporu predaja; organizovanie módných prehliadok na podporu predaja; organizovanie obchodných alebo reklamných výstav; organizovanie obchodných alebo reklamných veľtrhov; prezentácia výrobkov v komunikačných médiách pre maloobchod; lepenie plagátov; prenájom reklamných plôch; prenájom reklamných materiálov; rozhlasová reklama; televízna reklama; tvorba reklamných filmov; vyhľadávanie informácií v počítačových súboroch (pre tretie osoby); obchodné informácie a rady spotrebiteľom; odborné obchodné alebo podnikateľské poradenstvo; správa počítačových súborov; administratívne spracovanie obchodných objednávok; zbieranie údajov do počítačových databáz; zoraďovanie

údajov v počítačových databázach; obchodné alebo podnikateľské informácie; aranžovanie výkladov; prenájom predajných stánkov; poskytovanie rád a informácií o uvedených službách prostredníctvom komunikačných médií, elektronickej pošty, SMS správ, počítačových sietí a internetu alebo verbálne.

(540)

FISHERFIELD

(550) obrazová

(732) G-OM Management, a. s., Textilná 6435/23, Ružomberok, SK;

(111) 240443

(151) 17.8.2015

(156) 19.12.2024

(180) 19.12.2034

(210) 2241-2014

(220) 19.12.2014

(442) 5.5.2015

(450) 2.10.2015

(511) 9, 37 NCL (10)

(511) 9 - Elektrické káble; elektrické vodiče; telekomunikačné káble; dátové káble; elektrický inštalračný materiál; časti a súčasti uvedených výrobkov (nezaradené do iných tried).

37 - Stavebníctvo; inštalovanie elektrických káblov; inštalovanie elektrických vodičov; inštalovanie telekomunikačných káblov; inštalovanie dátových káblov; opravy elektrických káblov; opravy elektrických vodičov; opravy telekomunikačných káblov; opravy dátových káblov; poradenstvo týkajúce sa vykonávania inštalácií elektrických káblov, elektrických vodičov, telekomunikačných káblov a dátových káblov.

(540) **nkt instal plus cyky**

(550) slovná

(732) nkt cables s.r.o., Průmyslová 1130, Kladno, CZ;

(111) 240444

(151) 17.8.2015

(156) 19.12.2024

(180) 19.12.2034

(210) 2243-2014

(220) 19.12.2014

(442) 5.5.2015

(450) 2.10.2015

(511) 9, 37 NCL (10)

(511) 9 - Elektrické káble; elektrické vodiče; telekomunikačné káble; dátové káble; elektrický inštalračný materiál; časti a súčasti uvedených výrobkov (nezaradené do iných tried).

37 - Stavebníctvo; inštalovanie elektrických káblov; inštalovanie elektrických vodičov; inštalovanie telekomunikačných káblov; inštalovanie dátových káblov; opravy elektrických káblov; opravy elektrických vodičov; opravy telekomunikačných káblov; opravy dátových káblov; poradenstvo týkajúce sa vykonávania

inštalácií elektrických káblov, elektrických vodičov, (540)
telekomunikačných káblov a dátových káblov.

(540) nkt instal cyky

(550) slovná

(732) nkt cables s.r.o., Průmyslová 1130, Kladno, CZ;

(111) 240607

(151) 18.8.2015

(156) 14.1.2025

(180) 14.1.2035

(210) 33-2015

(220) 14.1.2015

(442) 5.5.2015

(450) 2.10.2015

(511) 35 NCL (10)

(511) 35 - Poskytovanie obchodných alebo podnikateľských informácií; kancelárie zaoberajúce sa dovozom a vývozom; rozširovanie reklamných oznamov; poradenstvo pri organizovaní a riadení obchodnej činnosti; rozširovanie reklamných materiálov zákazníkom (letáky, prospekty, tlačoviny, vzorky); rozširovanie vzoriek tovarov; obchodné odhady; obchodný alebo podnikateľský prieskum; poradenstvo pri organizovaní obchodnej činnosti; vydávanie reklamných textov; reklama; rozhlasová reklama; televízna reklama; aranžovanie výkladov; poradenské služby pri riadení obchodnej činnosti; prieskum trhu; odborné obchodné alebo podnikateľské poradenstvo; organizovanie obchodných alebo reklamných výstav; obchodné alebo podnikateľské informácie; podpora predaja (pre tretie osoby); spracovanie textov; zásielkové reklamné služby; organizovanie obchodných alebo reklamných veľtrhov; online reklama na počítačovej komunikačnej sieti; zásobovacie služby pre tretie osoby (nákup tovarov a služieb pre iné podniky); prenájom predajných automatov; prezentácia výrobkov v komunikačných médiách pre maloobchod; obchodné informácie a rady spotrebiteľom; administratívne spracovanie obchodných objednávok; subdodávateľské služby (obchodné služby); písanie reklamných textov; maloobchodné alebo veľkoobchodné služby s farmaceutickými, zverolekáorskými a zdravotníckymi prípravkami a s lekáorskými potrebami; prenájom predajných stánkov; poskytovanie obchodných alebo podnikateľských kontaktných informácií; optimalizácia obchodovania na webových stránkach; obchodné sprostredkovateľské služby; obchodný manažment pre poskytovateľov služieb na voľnej nohe; vyjednávanie a uzatváranie obchodných transakcií pre tretie osoby; poskytovanie obchodných informácií prostredníctvom webových stránok; online poskytovanie obchodného priestoru pre nákupcov a predajcov tovarov a služieb.



(550) obrazová

(591) svetlo hnedá béžová, stredne hnedá, tmava hnedá

(732) Redimix s. r. o., Michalská 372/9, Bratislava-Staré Mesto, SK;

(111) 240657

(151) 18.8.2015

(156) 12.2.2025

(180) 12.2.2035

(210) 280-2015

(220) 12.2.2015

(442) 5.5.2015

(450) 2.10.2015

(511) 35, 37, 44 NCL (10)

(511) 35 - Administratívne spracovanie objednávok.

37 - Murovanie, murárske práce; inštalácie a opravy zavlažovacích zariadení.

44 - Aranžovanie kvetov; ničenie buriny; ničenie škodcov (v poľnohospodárstve, záhradníctve a lesníctve); záhradkárské služby; služby záhradných architektov; záhradníctvo.

(540)

(550) obrazová

(591) tmavo zelená, svetlo zelená

(732) Dadaj Jaroslav, Jura Hronca 3415/4, Žilina, SK;

(111) 240802

(151) 14.9.2015

(156) 16.3.2025

(180) 16.3.2035

(210) 498-2015

(220) 16.3.2015

(442) 2.6.2015

(450) 3.11.2015

(511) 28 NCL (10)

(511) 28 - Rybárske náradie.

(540)



(550) obrazová

(591) biela, tyrkysovo modrá svetlá, tyrkysovo modrá tmavá

(732) Puskárik Ján, Čepeľ 69, Veľké Kapušany, SK;

(111) 240845

(151) 14.9.2015

(156) 17.4.2025

(180) 17.4.2035

(210) 756-2015

(220) 17.4.2015

(442) 2.6.2015

(450) 3.11.2015

(511) 35, 36, 38, 39, 41, 42, 43, 45 NCL (10)

(511) 35 - Prenájom reklamných materiálov; reklama; prenájom reklamných plôch; obchodné sprostredkovateľské služby.

36 - Prenájom nehnuteľností; sprostredkovanie nehnuteľností; klíring (bezhotovostné zúčtovávanie vzájomných pohľadávok a záväzkov); správa nehnuteľností; správa nájomných bytov; vyberanie nájomného; prenájom kancelárskych priestorov.

38 - Prenájom telefónov.

39 - Prenájom skladísk; prenájom garáží; prenájom miest na parkovanie.

41 - Tlmočnicke služby.

42 - Hostovanie na počítačových stránkach (webových stránkach).

43 - Prenájom prechodného ubytovania; prenájom prednáškových sál.

45 - Nočné stráženie.

(540) PB Capital

(550) slovná

(732) PB Capital, a.s., Mlynská 3463/27, Košice-Staré Mesto, SK;

(111) 240846

(151) 14.9.2015

(156) 17.4.2025

(180) 17.4.2035

(210) 757-2015

(220) 17.4.2015

(442) 2.6.2015

(450) 3.11.2015

(511) 35, 36, 38, 39, 41, 42, 43, 45 NCL (10)

(511) 35 - Prenájom reklamných materiálov; reklama; prenájom reklamných plôch; obchodné sprostredkovateľské služby.

36 - Prenájom nehnuteľností; sprostredkovanie nehnuteľností; klíring (bezhotovostné zúčtovávanie vzájomných pohľadávok a záväzkov); správa nehnuteľností; správa nájomných bytov; vyberanie nájomného; prenájom kancelárskych priestorov.

38 - Prenájom telefónov.

39 - Prenájom skladísk; prenájom garáží; prenájom miest na parkovanie.

41 - Tlmočnicke služby.

42 - Hostovanie na počítačových stránkach (webových stránkach).

43 - Prenájom prechodného ubytovania; prenájom prednáškových sál.

45 - Nočné stráženie.

(540)



(550) obrazová

(591) modrá, biela

(732) PB Capital, a.s., Mlynská 3463/27, Košice-Staré Mesto, SK;

(111) 240864

(151) 16.9.2015

(156) 2.3.2025

(180) 2.3.2035

(210) 5114-2015

(220) 2.3.2015

(442) 2.6.2015

(450) 3.11.2015

(511) 33, 41, 43 NCL (10)

(511) 33 - Biele tiché víno; červené tiché víno; ružové tiché víno; biele sýtené víno; červené sýtené víno; ružové sýtené víno; biele šumivé víno; červené šumivé víno; ružové šumivé víno.

41 - Organizovanie spoločenských podujatí, večierkov; organizovanie degustácií okrem degustácií na reklamné účely.

43 - Vinárne; vínné pivnice; vínokéty.

(540)

VINÁRSTVO MIROSLAV DUDO – VMD
Modranské kráľovské

- (550) obrazová
(732) DUDO Miroslav - VMD, Potočná 1, Modra, SK;
(740) JUDr. Svetozár Juran, advokát, Bratislava-Karlova Ves, SK;

(111) 240866

- (151) 16.9.2015
(156) 6.3.2025
(180) 6.3.2035
(210) 5129-2015
(220) 6.3.2015
(442) 2.6.2015
(450) 3.11.2015
(511) 9, 35, 38, 42 NCL (10)

(511) 9 - Počítačové programy; počítačový softvér (nahraté počítačové programy); bezdrôtové telefóny; mobilné telefóny; zariadenia na overenie prístupu do počítačov a iných mobilných zariadení (autentifikačné zariadenia).

35 - Vyhľadávanie informácií v počítačových súboroch (pre tretie osoby); zbieranie údajov do počítačových databáz; odborné obchodné poradenstvo v oblasti elektronických zariadení a výpočtovej a telekomunikačnej techniky; prieskum trhu; automatizované spracovanie údajov.

38 - Komunikácia prostredníctvom mobilných telefónov; komunikácia prostredníctvom počítačov; poskytovanie používateľského prístupu do počítačovej siete; prenos správ a informácií prostredníctvom počítača; telefonická komunikácia.

42 - Tvorba softvéru; aktualizovanie počítačového softvéru; požičiavanie počítačového softvéru; inštalácia počítačového softvéru; výskum a vývoj nových výrobkov (pre zákazníkov); prevod údajov z fyzických médií na elektronické média; prevod (konverzia) počítačových programov a údajov (nie fyzický).

(540) PDMark

- (550) slovná
(732) Ardaco, a.s., Polianky 3327/5, Bratislava-Dúbravka, SK;
(740) LITVÁKOVÁ A SPOL., s. r. o., Bratislava-Nové Mesto, SK;

(111) 240976

- (151) 15.10.2015
(156) 7.5.2025
(180) 7.5.2035
(210) 5283-2015
(220) 7.5.2015
(442) 1.7.2015

(450) 3.12.2015

(511) 7, 8, 21 NCL (10)

(511) 7 - Mäsové mlynčeky (stroje).

8 - Mäsiarske nože; vidličky; sekery; rezačky na zeleninu.

21 - Drevené putne; kefy; metly; kade; súpravy kuchynského riadu; misy; kotlíky (hrnce); hrnce; cedidlá; kuchynské dosky na krájanie; lapače hmyzu; kuchynské mlynčeky, nie elektrické; strúhadlá pre domácnosť; varechy.

(540)

- (550) obrazová
(591) červená, čierna, biela
(732) G.P.R. spol.s.r.o., Rybníčná 10447/40E, Bratislava-Vajnory, SK;

(111) 240996

- (151) 15.10.2015
(156) 24.3.2025
(180) 24.3.2035
(210) 569-2015
(220) 24.3.2015
(442) 1.7.2015
(450) 3.12.2015
(511) 29 NCL (10)
(511) 29 - Syry; mliečne výrobky; údeniny.

(540)

- (550) obrazová
(591) červená, biela, čierna, sivá

(732) DeNuevo, s.r.o., Českobrodská 1174, Praha 9, CZ;
 (740) Kapa Beta, s. r. o., Nová Dubnica, SK;

(111) 240998

(151) 15.10.2015
 (156) 26.3.2025
 (180) 26.3.2035
 (210) 583-2015
 (220) 26.3.2015
 (442) 1.7.2015
 (450) 3.12.2015
(511) 12, 30, 43 NCL (10)
 (511) 12 - Reštauračné vozne.

30 - Kávové príchuť; sušienky; cukríky; oblátky; kakao; káva; nepražená káva; rastlinné prípravky (kávové náhradky); čaj; čokoláda; cukrovinky; kukuričné pukance; stužovače šľahačky; kuchynská soľ; prírodné sladidlá; perníky; medovníky; keksy; cukor; prášok do pečiva; ľad do nápojov; mliečne kakaové nápoje; mliečne kávové nápoje; mliečne čokoládové nápoje; med; plnené koláče; sendviče; pastilky (cukrovinky); jemné pečivárske výrobky; pečivo (rožky); pudinky; pralinky; príchuť do nápojov okrem esenciálnych olejov; kávové nápoje; kakaové nápoje; čokoládové nápoje; kávové náhradky; slané pečivo (krekery); müsli; ľadový čaj; čajové nápoje; čokoládové peny; penové zákusky (cukrovinky); ovocné omáčky.

43 - Dodávanie hotových jedál a nápojov na objednávku (katering); kaviarne; reštauračné (stravovacie) služby; bufety (rýchle občerstvenie); bary (služby).

(540)

(550) obrazová
 (591) čierna, biela, červená
 (732) infopoint, s.r.o., Holice 124, SK;

(111) 241112

(151) 18.11.2015
 (156) 3.3.2025
 (180) 3.3.2035

(210) 420-2015
 (220) 3.3.2015
 (442) 4.8.2015
 (450) 7.1.2016
(511) 32 NCL (10)
 (511) 32 - Pivo.
(540)



(550) obrazová
 (732) HOLS akciová spoločnosť, Zlatnícká 1128/6, Praha 1, CZ;
 (740) Mgr. Klára Labalestra, advokátka, Praha 1, CZ;

(111) 241199

(151) 18.11.2015
 (156) 18.6.2025
 (180) 18.6.2035
 (210) 1289-2015
 (220) 18.6.2015
 (442) 4.8.2015
 (450) 7.1.2016
(511) 3, 5 NCL (10)

(511) 3 - Mydlá; voňavkárské výrobky, esenciálne oleje, kozmetické prípravky, vlasové vody.
 5 - Farmaceutické a zverolekárske výrobky; hygienické výrobky na lekárske použitie; dezinfekčné prípravky; prípravky na ničenie škodcov; fungicídy, herbicídy.

(540) LIQUIDO DUO - prípravok na likvidáciu vší a hníd s rýchlym účinkom

(550) slovná
 (732) PQ PARTNERS LIMITED, Athinon 5, Nicosia, CY;
 (740) JUDr. Jozef Pirohár, advokát, Nové Zámky, SK;

(111) 241262

(151) 19.11.2015
 (156) 29.4.2025
 (180) 29.4.2035
 (210) 5264-2015
 (220) 29.4.2015
 (442) 4.8.2015
 (450) 7.1.2016
(511) 30, 35, 41 NCL (10)

(511) 30 - Pekárske výrobky; sladké aj slané trvanlivé, polotrvanlivé a jemné pečivo; cukrárske výrobky; výrobky z obilnín; cereálne výrobky; čokoládové a nečokoládové cukrovinky; oblátky; napolitánky; čokoládové a nečokoládové trvanlivé pečivo; sušienky; vafle; tyčinky (cukrovinky); piškóty; kakaové, čokoládové, kávové a ovocné náplne a krémy; kakaové,

čokoládové a nečokoládové polevy; kávové, kakaové a čokoládové nápoje.

35 - Obchodné akvizície; marketing; podpora predaja (pre tretie osoby); reklama; informačno-obchodná a inzertná činnosť; distribúcia tovarov na reklamné účely, najmä v oblasti výrobkov trvanlivého pečiva; organizovanie a usporadúvanie spotrebiteľských súťaží na podporu predaja výrobkov trvanlivého pečiva.

41 - Organizovanie športových, kultúrnych a zábavných podujatí; organizovanie športových, kultúrnych, zábavných a vedomostných súťaží pre verejnosť.

(540)



- (550) obrazová
 (591) sivá, modrá, biela
 (732) Opavia - LU, s.r.o., Karolinská 661, Praha 8 - Karlín, CZ;
 (740) Zivko Mijatovic and Partners s. r. o., Bratislava-Petržalka, SK;

(111) 241263

- (151) 19.11.2015
 (156) 29.4.2025
 (180) 29.4.2035
 (210) 5265-2015
 (220) 29.4.2015
 (442) 4.8.2015
 (450) 7.1.2016

(511) 30, 35, 41 NCL (10)

- (511) 30 - Pekárske výrobky; sladké aj slané trvanlivé, polotrvanlivé a jemné pečivo; cukrárske výrobky; výrobky z obilnín; cereálne výrobky; čokoládové a nečokoládové cukrovinky; oblátky; napolitánky; čokoládové a nečokoládové trvanlivé pečivo; sušienky; vafle; tyčinky (cukrovinky); piškóty; kakaové, čokoládové, kávové a ovocné náplne a krémy; kakaové, čokoládové a nečokoládové polevy; kávové, kakaové a čokoládové nápoje.
 35 - Obchodné akvizície; marketing; podpora predaja (pre tretie osoby); reklama; informačno-obchodná a inzertná činnosť; distribúcia tovarov na reklamné účely, najmä v oblasti výrobkov trvanlivého pečiva;

organizovanie a usporadúvanie spotrebiteľských súťaží na podporu predaja výrobkov trvanlivého pečiva.

41 - Organizovanie športových, kultúrnych a zábavných podujatí; organizovanie športových, kultúrnych, zábavných a vedomostných súťaží pre verejnosť.

(540)



- (550) obrazová
 (591) sivá, modrá, biela
 (732) Opavia - LU, s.r.o., Karolinská 661, Praha 8 - Karlín, CZ;
 (740) Zivko Mijatovic and Partners s. r. o., Bratislava-Petržalka, SK;

(111) 241300

- (151) 19.11.2015
 (156) 30.4.2025
 (180) 30.4.2035
 (210) 877-2015
 (220) 30.4.2015
 (442) 4.8.2015
 (450) 7.1.2016

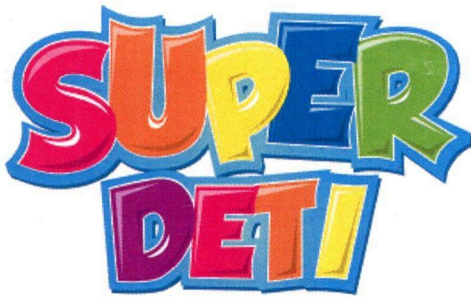
(511) 9, 16, 25, 28, 40, 41 NCL (10)

- (511) 9 - Nosiče zvukových nahrávok; kreslené filmy; nahraté počítačové programy; audiovizuálne kompaktné disky; optické kompaktné disky; sťahovateľné zvonenia do mobilných telefónov; sťahovateľné hudobné súbory.
 16 - Plagáty; periodiká; brožúry; knihy; tlačoviny; časopisy (periodiká).
 25 - Obuv; čiapky; vysoká obuv; celé topánky; šnurovacie topánky; svetre; pulóvre; košeľe; košeľe s krátkym rukávom; odevy; oblečenie; klobúky; pokrývky hlavy; kožušiny (oblečenie); športové tričká, dresy; šaty; sandále; topánky; tričká; športové tielka.
 28 - Hračky; bábiky; mäkké hračky.
 40 - Lemovanie alebo obšívanie tkanín; dámske krajčírstvo, šitie; farbenie obuvi; farbenie kože; spracovanie kožušín; strihanie látok (strihová služba); spracovanie kožušín; nekrčivá úprava šatstva; knihárstvo; farbenie textílií; úprava textílií; úprava tkanín; farbenie tkanín; spracovanie kože; konzervovanie potravín a nápojov; leštenie kožušín; satinovanie kožušín; farbenie kožušín; prešívanie

(stehovanie) textílií; úpravy a prešívanie oblečenia; zmrazovanie potravín.

41 - Zábava; organizovanie vedomostných alebo zábavných súťaží; rozhlasová zábava; požičiavanie zvukových nahrávok; požičiavanie kinematografických filmov; produkcia filmov (nie reklamných); vydávanie kníh; tvorba rozhlasových a televíznych programov; tvorba divadelných alebo iných predstavení; televízna zábava; výchovno-zábavné klubové služby; služby poskytované prázdninovými tábormi (zábava); organizovanie živých vystúpení; premietanie kinematografických filmov; detské škôlky (vzdelávanie); organizovanie športových súťaží; plánovanie a organizovanie večierkov; nahrávacie štúdiá (služby); organizovanie a vedenie tvorivých dielní (výučba); online vydávanie elektronických kníh a časopisov; hudobné skladateľské služby; písanie textov (okrem reklamných); organizovanie a vedenie koncertov; hudobná tvorba; požičiavanie hračiek; online poskytovanie digitálnej hudby (bez možnosti kopírovania); online poskytovanie videozáznamov (bez možnosti kopírovania).

(540)



- (550) obrazová
 (591) svetlomodrá, biela, purpurová, oranžová, žltá, tmavomodrá, zelená, fialová
 (732) SuperPro s. r. o., Agátová 1710/19A, Rovinka, SK;
 (740) 4JUSTICE advokátska kancelária, s. r. o., Bratislava-Staré Mesto, SK;

(111) 241401

- (151) 14.12.2015
 (156) 25.6.2025
 (180) 25.6.2035
 (210) 1382-2015
 (220) 25.6.2015
 (442) 3.9.2015
 (450) 2.2.2016

(511) 39 NCL (10)

- (511) 39 - Doprava; balenie a skladovanie tovaru; organizovanie ciest.

(540)



- (550) obrazová
 (591) modrá, biela
 (732) INCAR, s.r.o., Vinárska 14, Lužianky, SK;

(111) 241414

- (151) 14.12.2015
 (156) 31.3.2025
 (180) 31.3.2035
 (210) 619-2015
 (220) 31.3.2015
 (442) 3.9.2015
 (450) 2.2.2016

(511) 3, 5, 9, 12, 14, 15, 16, 18, 20, 21, 24, 25, 28, NCL (10)
 29, 30, 32, 35, 38, 39, 41

- (511) 3 - Bieliace prípravky a pracie prostriedky; prípravky na čistenie, leštenie, odmasťovanie a brúsenie; mydlá; toaletné vody (parfumy); voňavkárské výrobky; esenciálne oleje; kozmetické prípravky; kozmetické krémy; balzamy (nie na lekárske použitie); soli do kúpeľa nie na lekárske použitie; skrášľovacie masky (kozmetické prípravky); spreje na osvieženie dychu; osviežovače dychu; mydielka; čistiace prípravky; kozmetické taštičky; laky na nechty; vlasové vody; kozmetické pleťové vody; čistiace toaletné mlieka; dezodoračné mydlá; dezodoranty (parfuméria); dezinfekčné mydlá; medicínálne mydlá; prípravky na suché čistenie; umelé nechty; laky na vlasy; pracie prostriedky; lesky na pery; puzdrá na rúže; rúže; líčidlá; gély na sprchovanie; pomády na kozmetické použitie; kozmetické prípravky do kúpeľa; obrúsky napustené pleťovými vodami; šampóny; vlasová kozmetika; prípravky na ošetrovanie vlasov; prípravky na čistenie zubov; ústne vody (nie na lekárske použitie); prípravky na ošetrovanie nechtov; kozmetické prípravky na starostlivosť o pleť; vatové tyčinky na kozmetické použitie; vata na kozmetické použitie; kozmetické tampóny na odličovanie; ozdobné nálepky na nechty; kolínske vody; toaletné prípravky.

5 - Farmaceutické a zverolekárske výrobky; hygienické výrobky na lekárske použitie; vložky na ochranu bielizne (hygienické potreby); antiseptická vata; aseptická vlna; absorpčná vata; vata na lekárske použitie; diétne potraviny a diétne látky lekárske alebo zverolekárske použitie; potraviny pre dojčatá; výživové doplnky pre ľudí a zvieratá; hematogén; pastilky na farmaceutické použitie; liečivé cukríky; masti na lekárske použitie; náplasti, obvazový materiál; materiály na plombovanie zubov a na zubné odtlačky; dezinfekčné prípravky; prípravky na ničenie škodcov; fungicídy; herbicídy; detské plienkové nohavičky; detské plienky; balzamy na lekárske

použitie; žuvačky na lekárske použitie; sirupy na farmaceutické použitie; lepiace pásky na lekárske použitie; prípravky na dezodoráciu vzduchu; ovínadlá; guma na lekárske použitie; bylinkové čaje na lekárske použitie; vitamínové prípravky.

9 - Vedecké, námorné, geodetické, fotografické, kinematografické, optické, signalizačné, kontrolné, záchranné, vyučovacie prístroje a nástroje a prístroje a nástroje na meranie a váženie; slnečné okuliare; okuliare (optika); vyučovacie prístroje; prístroje a nástroje na vedenie, distribúciu, transformáciu, akumuláciu, reguláciu alebo ovládanie elektrického prúdu; prístroje na nahrávanie, prenos alebo reprodukciu zvuku alebo obrazu; slúchadlá; nosiče zvukových nahrávok; prenosné multimediálne prehrávače; gramofóny; magnetické nosiče údajov, gramofónové platne; kompaktné disky, disky DVD a ostatné nosiče digitálnych záznamov; nahraté nosiče digitálnych záznamov; mechanizmy mincových prístrojov; registračné pokladnice, počítačové stroje, zariadenia na spracovanie údajov, počítače; prenosné počítače; notebooky (prenosné počítače); počítačové klávesnice; myši (periférne zariadenia počítačov); podložky pod myš; audiovizuálne kompaktné disky; pravítka (meracie nástroje); nahraté počítačové programy; počítačové programy na hry (softvér); počítačové programy (sťahovateľné); hasiace prístroje; dekoratívne magnety; puzdrá na mobilné telefóny; ochranné fólie na displeje mobilných telefónov; kryty na mobilné telefóny; šnúrky na mobilné telefóny; sťahovateľné zvonenia do mobilných telefónov; sťahovateľné obrazové súbory; sťahovateľné hudobné súbory; kreslené filmy; USB kľúče; fotoaparáty; 3D okuliare; audiovizuálne prijímače; audiovizuálne prístroje na monitorovanie bábätiak; tašky na notebooky; nabíjačky batérií; ďalekohľady; bzučiaky; kalkulačky; meradlá; špeciálne puzdrá na fotografické prístroje a nástroje; kazetové prehrávače; digitálne fotorámiky; elektronické publikácie (sťahovateľné); elektronické informačné tabule; elektronické perá (vizuálne zobrazovacie zariadenia); elektronické vreckové slovníky; elektronické diáre; čítačky elektronických kníh; puzdrá na okuliare; blikavé svetlá (svetelné signály); okuliare na športovanie; handsfree (slúchadlá so zabudovaným mikrofónom na telefonovanie bez držania telefónu); slúchadlá; magnetické identifikačné karty; počítačové rozhrania; počítačové meniče diskov; elektronické svetelné ukazovadlá (vyučovacie pomôcky); reproduktory; matematické pomôcky; megafóny; mikrofóny; mikroskopy; zrkadlá (optika); vreckové kalkulačky; bezdrôtové telefóny; premietacie prístroje; ochranné prilby; ochranné prilby na športovanie; rádiá; čítacie zariadenia (zariadenia na spracovanie údajov); smartfóny; vypínače (elektrické); tablety (prenosné počítače); telefónne prístroje; teleskopy; kazety na videohry; videodispleje; prenosné krátkovlnné vysielajúce.

12 - Dopravné prostriedky, vozidlá; zariadenia na pohyb po zemi, po vode alebo vo vzduchu; bicykle; trojkolky; sane (dopravné prostriedky); sánky; detské

skladacie alebo športové kočíky; detské kočíky; prívesné vozíky za bicykel (detské vozíky).

14 - Drahé kovy (surovina alebo polotovary); zliatiny drahých kovov; umelecké diela z drahých kovov; šperky, klenotnícke výrobky, drahé kamene; hodinárske výrobky a chronometre; bižutéria; prívesky na kľúče (bižutéria); budíky; ozdoby (klenotnícke výrobky); chronografy (hodinky); hodinky; elektrické hodiny a hodinky; nástenné hodiny; šperkovnice (kazety alebo krabičky).

15 - Hudobné nástroje; hudobné skrinky.

16 - Papier; kartón; lepenka; papierové filtračné materiály; tlačoviny; knihárske potreby; fotografie; piapiernický tovar; lepidlá na kancelárske použitie alebo pre domácnosť; škrobové lepidlá pre domácnosť a na kancelárske použitie; potreby pre výtvarníkov; maliarske štetce; písacie stroje a kancelárske potreby (okrem nábytku); učebné a vyučovacie pomôcky (okrem prístrojov); plastové obaly, ktoré nie sú zahrnuté v iných triedach; typy, tlačové písmo; štočky; výšivkové vzory; písacie súpravy (piapiernický tovar); plniace perá; vodové farby (akvarely); albumy; zápisníky (piapiernický tovar); stolové prestieranie z papiera; poznámkové zošity; hárkypapiera; baliaci papier; tuhy do ceruziek (náplne); záložky do kníh; grafické zobrazenia; kalendáre; ceruzky; samolepky (piapiernický tovar); hudobné blahoželania (pohľadnice); blahoprajné pohľadnice; pastelky; puzdrá na perá, perečníky; papierové vreckovky; zošívajúce (kancelárske potreby); obaly na súpravy písacích potrieb; písacie potreby; školské potreby (piapiernický tovar); stroje na spájanie a viazanie papiera (kancelárske potreby); orezávacie strojčeky na ceruzky (elektrické aj neelektrické); časové rozvrhy (tlačoviny); zinkografické štočky; súpravy na maľovanie pre deti; lepiace pásky na kancelárske použitie alebo pre domácnosť; dávkovače lepiacej pásky (kancelárske potreby); lepidlá na kancelárske použitie alebo pre domácnosť; reklamné tabule z papiera, kartónu alebo lepenky; ročenky; vodové farby (akvarely); mištičky na vodové farby; atlasy; papierové alebo plastové vrecká a tašky na balenie; papierové podbradníky; školské tabule; brožované knihy; záložky do kníh; knihy; lepenkové alebo papierové obaly na fľaše; maliarske plátna; časopisy (periodiká); grafiky; rysovacie krividlá; rytiny.

18 - Koža (surovina alebo polotovary); koženka; kožené aktovky; zvieracie kože; kožušiny, surové kože; kufre a cestovné tašky; náprsné tašky; puzdrá na navštívenky; peňaženky; obaly na hudobné nástroje; kabelky; plážové tašky; školské tašky (aktovky); dáždňiky a slnečníky; vychádzkové palice; biče, postroje a sedlárske výrobky.

20 - Nábytok, školský nábytok, detský nábytok, ohrádky pre dojčatá, skrinky na hračky; detské chodúľky; figuríny z dreva, vosku, sadry alebo plastov; sochy z dreva, vosku, sadry alebo plastov; zrkadlá; rámy na obrazy.

21 - Domáce alebo kuchynské potreby a nádoby; hrebene a špongie; kefy, štetky a štetce (okrem štetcov pre výtvarníkov); materiály na výrobu kief; čistiace

potreby; oceľová vlna a drôtenky; sklo, surovina alebo polotovar (okrem stavebného); výrobky zo skla, porcelánu a keramiky, ktoré nie sú zahrnuté v iných triedach; jedálenské súpravy (riadi); kávové súpravy (stolový riad); čajové súpravy (stolový riad); špongie pre domácnosť; obaly a nádoby na sendviče; krhly na polievanie; obaly na mydlá; súpravy kuchynského riadu; viacramenné svietniky; svietniky; trojnožky (kuchynské náradie); podložky pod horúci riad (kuchynské potreby); napájadlá; kuchynský riad (okrem príborov); porcelán; keramické výrobky pre domácnosť; hrnčiarke výrobky; kozmetické pomôcky; toaletné pomôcky; štipce na bielizeň; papierové alebo plastové poháre; sklené ampulky (nádoby); nádržky; tanier; jednorazové tanier; termosky; formy na ľadové kocky; formy na prípravu jedál; zubné kefky; elektrické zubné kefky; čínsky porcelán; porcelánové, keramické, kameninové alebo sklenené umelecké predmety; sporiteľničky (nie kovové); dózy na sušienky; dózy na čaj.

24 - Textilie a textilné výrobky, ktoré nie sú zahrnuté v iných triedach; posteľná bielizeň; obrusy; posteľné prikrývky a pokrývky; obrusy (okrem papierových); textilné vreckovky; cestovné deky; textilné uteráky; textilné alebo plastové sprchové závesy; textilné alebo plastové závesy; záclonovina; stolové behúne; voskované plátno.

25 - Odevy, obuv a pokrývky hlavy; šatky na krk; spodná bielizeň; celé topánky; kravaty; vesty; pančuchy; pančuškové nohavice; kombinézy (oblečenie); plavky; maškarné kostýmy; plážové oblečenie; saká; chrániče uší proti chladu (pokrývky hlavy); tričká; ponožky; rukavice; pyžamá; šatky, šály; podväzky; ramienka na dámsku bielizeň; šaty; zástery; župany; šerpy.

28 - Hry, hračky; telocvičné a športové potreby, ktoré nie sú zahrnuté v iných triedach; ozdoby na vianočné stromčeky; hračky; autá (hračky); bazény (na hranie); ozdoby alebo darčeky rozdávané hosťom pri večierkoch; topánky na korčuľovanie s pripevnenými korčuľami; víčky (hračky); hlavolamy (puzzle); lietajúce tanier (hračky); domino (hra); skejtbordy; šachovnice; hracie dosky na dámu; plyšové hračky; visiace dekoratívne hračky; atrapy, napodobeniny tovarov; hry; prístroje na hry; stolové hry; kaleidoskopy; hracie karty; hojdačky; kolky (figúrky); kolky (hra); stavebnice; petardy; korčule; kolieskové korčule; kocky (hra); stavebnicové kocky (hračky); bábiky; plutvy na plávanie; luky na lukostreľbu; lyže; marionety, bábky; masky (hračky); lopty na hranie; chrániče na kolená (športový tovar); chrániče na lakte (športové potreby); pištole (hračky); rapkáče; bublifuky; kolobežky (hračky); šmykľavky (na hry); lurč (hra s kockami); bojové figúrky (hračky); vzdelávacie hry; hračkársky nábytok; domčeky pre bábiky; izby pre bábiky; protistresové hračky; odevy pre bábiky; obuv pre bábiky; pokrývky hlavy pre bábiky; súpravy s bojovými figúrkami (hračky).

29 - Mäso, ryby, hydina a zverina; mäsové výťažky; konzervované, mrazené, sušené a varené ovocie a zelenina; ovocné rôsoly, džemy, kompóty; vajcia; mlieko a mliečne výrobky; mliečne nápoje

(s vysokým obsahom mlieka); potravinárske oleje a tuky; konzervovaná zelenina; konzervované ovocie; sušená zelenina; dusené ovocie; varená zelenina; sušené ovocie; ovocné rôsoly; džemy; konzervy so zeleninou; konzervy s ovocím; brusnicový kompót; jablkový kompót; zemiakové vločky; zemiakové lupienky; zemiakové hranolčeky; nízkotučné zemiakové lupienky; nízkotučné zemiakové hranolčeky a hranolčeky; plátky sušeného ovocia; marmelády.

30 - Káva, čaj, kakao a kávové náhradky; rastlinné prípravky (kávové náhradky); čajové nápoje; kávové nápoje; kakao; ryža; tapioka a ságo; múka a obilninové výrobky; chlieb, pekárske a cukrárske výrobky; zmrzliny; cukor, med, melasový sirup; droždie, prášky do pečiva; soľ; horčica; ocot, omáčky (chuťové prísady); koreniny; konzumný ľad; múka; sladké drievko (cukrovinky); penové zákusky (cukrovinky); tyčinky so sladkým drievkom (cukrovinky); pastilky (cukrovinky); fondán (cukrovinky); arašidové cukrovinky; mandľové cukrovinky; palacinky, lievance; cukrovinky na zdobenie vianočných stromčekov; ovocné želé (cukrovinky); zákusky, koláče; múčne cestá na koláče; cestoviny; koláče s mäsom; kakaové prísady do cukrovínok; karamelky (cukríky); mliečna ovsená kaša; cukríky; slané pečivo (krekery); krúpy (potraviny); kandis (na povrch cukrovínok); müsli; čokoládové nápoje; sušienky, keksy; kukuričné pukance; chuťové prísady; perníky, medovníky; pudinky; ravioly; žuvačky; cukrárske výrobky; torty; chalva; čokoláda; ovocné omáčky.

32 - Vody (nápoje); minerálne a sytené vody a iné nealkoholické nápoje; ovocné nápoje a ovocné džúsy; sirupy a iné prípravky na výrobu nápojov; nealkoholické koktaily; limonády; nealkoholické ovocné nápoje; zeleninové džúsy (nápoje); ovocné džúsy; sirupy na výrobu nápojov; prípravky na výrobu nápojov.

35 - Reklama; obchodný manažment; obchodná administratíva; kancelárske práce; podpora predaja (pre tretie osoby); vydávanie reklamných textov; obchodná správa licencií výrobkov a služieb (pre tretie osoby); prezentácia kreslených rozprávok a televíznych seriálov pre televízne stanice.

38 - Telekomunikačné služby; vysielanie káblovej televízie; prenos správ alebo obrazových informácií pomocou počítača; telekomunikačné informácie; poskytovanie priestoru na diskusiu na internete; poskytovanie diskusných fór online; rozhlasové vysielanie; prenos signálu prostredníctvom satelitu; poskytovanie telekomunikačného pripojenia do svetovej počítačovej siete; služby vstupu do telekomunikačných sietí (smerovanie a pripájanie); televízne vysielanie; online posielanie pohľadníc; prenos digitálnych súborov; poskytovanie používateľského prístupu do svetovej počítačovej siete; hlasová odkazová služba; bezdrôtové vysielanie; transmisia a retransmisia kreslených rozprávok a televíznych seriálov pre televízne stanice.

39 - Distribúcia kreslených rozprávok a televíznych seriálov pre televízne stanice.

41 - Výchova; vzdelávanie; organizovanie a vedenie seminárov; organizovanie a vedenie vzdelávacích kurzov; praktický výcvik (ukážky); zábava; športová a kultúrna činnosť; zábavné parky; hudobná tvorba; online poskytovanie počítačových hier (z počítačových sietí); online poskytovanie elektronických publikácií (bez možnosti kopírovania); divadelné predstavenia; organizovanie živých vystúpení; televízna zábava; produkcia filmov (nie reklamných); produkcia filmov na videopáskach (nie reklamných); organizovanie kultúrnych aktivít; organizovanie vzdelávacích aktivít; organizovanie športových aktivít; produkcia, postprodukcia kreslených rozprávok a televíznych seriálov pre televízne stanice; herne s hracími automatmi (služby); rezervácie vstupeniek na zábavné predstavenia; premietanie kinematografických filmov; cirkusy; výchovno-zábavné klubové služby; organizovanie a vedenie koncertov; postsynchronizácia, dabing; služby estrádných umelcov; informácie o možnostiach zábavy; služby poskytované prázdninovými tábormi (zábava); poskytovanie zariadení na karaoke; online poskytovanie digitálnej hudby (bez možnosti kopírovania); online poskytovanie videozáznamov (bez možnosti kopírovania); služby putovných knižníc; hudobná tvorba; hudobné skladateľské služby; detské škôlky (vzdelávanie); organizovanie vedomostných alebo zábavných súťaží; organizovanie kultúrnych alebo vzdelávacích výstav; organizovanie módných prehliadok na zábavné účely; organizovanie predstavení (manažérske služby); plánovanie a organizovanie večierkov; vydávanie kníh; online vydávanie elektronických kníh a časopisov; rozhlasová zábava; tvorba rozhlasových a televíznych programov; poskytovanie zariadení na oddych a rekreáciu; informácie o možnostiach rekreácie; redigovanie scenárov; titulkovanie; televízna zábava.

(540)



(550) obrazová

(732) Animaccord LTD, 82 Griva Digeni, Stephanie House, Office 302, Limassol, CY;

(111) 241490

(151) 15.12.2015

(156) 26.6.2025

(180) 26.6.2035

(210) 5387-2015

(220) 26.6.2015

(442) 3.9.2015

(450) 2.2.2016

(511) 3 NCL (10)

(511) 3 - Prípravky na líčenie; púder (kozmetika); odličovacie prípravky; parfumy; rúže; laky na vlasy; skrášľovacie masky (kozmetické prípravky); pleťové podkladové krémy; kozmetické prípravky na starostlivosť o pleť.

(540)

(550) obrazová

(732) COREANA COSMETICS CO., LTD., 204-1 Jeongchon-ri, Seonggeo-eup, Cheonan-si, Chungcheongnam-do, KR;

(740) PATENTSERVIS Bratislava, akciová spoločnosť, Bratislava-Rača, SK;

(111) 241491

(151) 15.12.2015

(156) 26.6.2025

(180) 26.6.2035

(210) 5388-2015

(220) 26.6.2015

(442) 3.9.2015

(450) 2.2.2016

(511) 3 NCL (10)

(511) 3 - Prípravky na líčenie; púder (kozmetika); odličovacie prípravky; parfumy; rúže; laky na vlasy; skrášľovacie masky (kozmetické prípravky); kozmetické prípravky; pleťové podkladové krémy; kozmetické prípravky na starostlivosť o pleť.

(540)

(550) obrazová

(732) COREANA COSMETICS CO., LTD., 204-1 Jeongchon-ri, Seonggeo-eup, Cheonan-si, Chungcheongnam-do, KR;

(740) PATENTSERVIS Bratislava, akciová spoločnosť, Bratislava-Rača, SK;

(111) 241492

(151) 15.12.2015

(156) 26.6.2025

(180) 26.6.2035

(210) 5389-2015
 (220) 26.6.2015
 (442) 3.9.2015
 (450) 2.2.2016
(511) 3 NCL (10)

(511) 3 - Prípravky na líčenie; púder (kozmetika); odličovacie prípravky; parfumy; rúže; laky na vlasy; skrášľovacie masky (kozmetické prípravky); kozmetické prípravky; pleťové podkladové krémy; kozmetické prípravky na starostlivosť o pleť.

(540)

entia

(550) obrazová

(732) COREANA COSMETICS CO., LTD., 204-1 Jeongchon-ri, Seonggeo-eup, Cheonan-si, Chungcheongnam-do, KR;

(740) PATENTSERVIS Bratislava, akciová spoločnosť, Bratislava-Rača, SK;

(111) 241500

(151) 5.1.2016

(156) 29.6.2025

(180) 29.6.2035

(210) 1407-2015

(220) 29.6.2015

(442) 3.9.2015

(450) 2.2.2016

(511) 37, 39 NCL (10)

(511) 37 - Opravy pracovných strojov a mechanizmov; údržba ciest a diaľnic; opravy, čistenie, údržba diaľnic; čistenie ciest.

39 - Odťahovanie vozidiel pri poruchách a nehodách; poskytovanie informácií o cestovnej trase; informácie o dopravnej premávke.

(540)



(550) obrazová

(591) oranžová, biela, sivá

(732) Národná diaľničná spoločnosť, a.s., Dúbravská cesta 3779/14, Bratislava-Karlova Ves, SK;

(111) 241501

(151) 5.1.2016

(156) 29.6.2025

(180) 29.6.2035

(210) 1408-2015

(220) 29.6.2015

(442) 3.9.2015

(450) 2.2.2016

(511) 37, 39 NCL (10)

(511) 37 - Opravy pracovných strojov a mechanizmov; údržba ciest a diaľnic; opravy, čistenie, údržba diaľnic; čistenie ciest.

39 - Odťahovanie vozidiel pri poruchách a nehodách; poskytovanie informácií o cestovnej trase; informácie o dopravnej premávke.

(540)



- (550) obrazová
 (732) Národná diaľničná spoločnosť, a.s., Dúbravská cesta 3779/14, Bratislava-Karlova Ves, SK;

(111) 241502

- (151) 5.1.2016
 (156) 29.6.2025
 (180) 29.6.2035
 (210) 1409-2015
 (220) 29.6.2015
 (442) 3.9.2015
 (450) 2.2.2016

(511) 37, 39 NCL (10)

- (511) 37 - Opravy pracovných strojov a mechanizmov; údržba ciest a diaľnic; opravy, čistenie, údržba diaľnic; čistenie ciest.
 39 - Odťahovanie vozidiel pri poruchách a nehodách; poskytovanie informácií o cestovnej trase; informácie o dopravnej premávke.

(540)



- (550) obrazová
 (732) Národná diaľničná spoločnosť, a.s., Dúbravská cesta 3779/14, Bratislava-Karlova Ves, SK;

(111) 241523

- (151) 18.1.2016
 (156) 21.4.2025
 (180) 21.4.2035
 (210) 793-2015
 (220) 21.4.2015
 (442) 2.10.2015
 (450) 1.3.2016

(511) 5, 16, 30, 35, 39 NCL (10)

- (511) 5 - Liečivé čaje; bylinkové čaje na lekárske použitie.
 16 - Tlačoviny; obalové materiály z papiera; baliaci papier; blahoprajné pohľadnice; brožované knihy, brožúry, brožúrky; bublinové obaly z plastických materiálov (na balenie); časopisy; etikety okrem textilných; fotografie; grafické zobrazenie; grafiky; kalendáre; kartón; lepenka; katalógy; knihy; lepenkové alebo papierové škatule; lepenkové alebo papierové obaly; leporelá; mapy; obálky (papiernický tovar); obaly (papiernický tovar); obrazy; papiernický tovar; tlačené periodické a neperiodické publikácie; plagáty; prospekty; pútače z papiera alebo lepenky; reklamné tabule z papiera, kartónu alebo lepenky; reprodukcie grafické; tlačené reklamné materiály; umelecké litografie; umelohmotné fólie na balenie; vrecia z papiera alebo plastických materiálov.
 30 - Čaj; ľadový čaj; čajové nápoje; kvety a listy rastlín (náhradky čaju); bylinkové čaje (nie na lekárske použitie); čaje a čajové zmesi vrátane čajov sypaných, porciovaných, vreckových, lisovaných, instantných a vrátane čajových extraktov z ovocia, bylín, zeleniny a iných prírodných produktov, okrem liečivých.
 35 - Maloobchodné a veľkoobchodné služby s nápojmi; maloobchodné a veľkoobchodné služby s tovarmi uvedenými v triede 5, 16 a 30 tohto zoznamu; sprostredkovanie obchodu s tovarmi uvedenými v triede 5, 16 a 30 tohto zoznamu; organizovanie obchodných alebo reklamných výstav; predvádzanie tovaru; podpora predaja (pre tretie osoby); reklama.
 39 - Balenie tovarov uvedených v triede 5, 16 a 30 tohto zoznamu; skladovanie tovarov uvedených v triede 5, 16 a 30 tohto zoznamu; expedícia tovarov uvedených v triede 5, 16 a 30 tohto zoznamu; preprava tovarov uvedených v triede 5, 16 a 30 tohto zoznamu.

(540)



- (550) obrazová
 (591) čierna, biela, zlatá, červená, modrá

- (732) KLEMBER a SPOL, s.r.o., Jesenského 12/2, Dunajská Streda, SK;
 (740) BRICHTA & PARTNERS s. r. o., Bratislava-Staré Mesto, SK;

(111) 241770

- (151) 12.2.2016
 (156) 24.8.2025
 (180) 24.8.2035
 (210) 1789-2015
 (220) 24.8.2015
 (442) 3.11.2015
 (450) 1.4.2016

(511) 17 NCL (10)

- (511) 17 - Tesniace krúžky; tesnenia na potrubia; tesnenia.

(540) NAXEAL

- (550) slovná
 (732) FORNAXA - SLOVAKIA, s.r.o., Biskupická 10181/33, Bratislava-Podunajské Biskupice, SK;

(111) 241918

- (151) 15.2.2016
 (156) 31.8.2025
 (180) 31.8.2035
 (210) 1825-2015
 (220) 31.8.2015
 (442) 3.11.2015
 (450) 1.4.2016

(511) 11, 17, 19 NCL (10)

- (511) 11 - Kachle.
 17 - Tepelné izolátory; izolačné hmoty; izolačné materiály.
 19 - Dlaždice, obkladačky pre stavebníctvo (nekovové); žiaruvzdorné nekovové stavebné materiály.

(540)

KERKOTHERM 

- (550) obrazová
 (732) KERKOTHERM, akciová spoločnosť, Hraničná 3, Košice, SK;
 (740) JUDr. Martina Gombosová, advokátka, Košice-Staré Mesto, SK;

(111) 241936

- (151) 16.2.2016
 (156) 12.8.2025
 (180) 12.8.2035
 (210) 5451-2015
 (220) 12.8.2015
 (442) 3.11.2015
 (450) 1.4.2016

(511) 30 NCL (10)

- (511) 30 - Šľahačka; stužovače šľahačky.

(540) Smeta-fix

- (550) slovná

- (732) Dr. Oetker, spol. s.r.o., Ľadová 3870/14, Bratislava-Staré Mesto, SK;
 (740) FAJNOR IP s. r. o., Bratislava-Petržalka, SK;

(111) 241987

- (151) 10.3.2016
 (156) 8.7.2025
 (180) 8.7.2035
 (210) 1600-2015
 (220) 8.7.2015
 (442) 3.12.2015
 (450) 2.5.2016

(511) 29, 30, 32, 33, 40, 43 NCL (10)

- (511) 29 - Balené mäso; čerstvá hydina; čerstvé mäso; chumáče mäsových vlákien (chuťovky ázijskej kuchyne); corn dog (párok v kukuričnom ceste); drobký; fašírky; držky; paštéty z husacej pečene; jedlá z rýb; konzervované ryby; konzervované tuniaky; konzervy s rybami; nátierky z údených rýb; rybacie nátierky; arašidové mlieko na varenie; biely syr; biomlieko; bylinkové maslo; cesnakové maslo; Čedar; cmar; cottage cheese (biely hrudkovitý syr); creme fraiche (jemne kyslá smotana); dulce de leche (kondenzované mlieko); fromage frais (typ mäkkého syra); ghee (polotekuté indické maslo); hrudkový syr; jogurtové nápoje; jogurt; bielkoviny na kulinárske účely; vaječný bielok; kačacie vajcia; mrazené vajcia; nakladané vajcia; prepeličie vajčička; slepačie vajcia; solené vajcia (špeciality čínskej kuchyne); spracované vajcia; storočné vajcia (čínska špecialita); sušené vajcia; vajcia; žltok; arašidový olej; arašidový olej (jedlý); čili olej; extra panenský olivový olej; hovädzí loj (potravina); hovädzí tuk; jedlé oleje; jedlé oleje na zalievanie jedál; jedlé oleje používané pri varení jedál; jedlé oleje získané z rýb (s výnimkou olejov z treščekej pečene); jedlé tuky; jedlý kokosový olej a tuk; jedlý kostný olej; jedlý ľanový olej; algináty na kulinárske účely; aloa pravá (potravina); arašidová pasta; arašidy (spracované); bôb; brokolica; konzervovaný cesnak; cesnaková pasta; výťažky z chaluhy ako potrava; konzervovaná cibuľa; chipsy z kelu kučeravého; datle; fazuľa; konzervovaná fazuľa; fazule s čili; arašidové maslo; aspik; brusnicový kompót; citrónové nátierky; citrónový krém; dusené ovocie; džemy; guacamole (korenené pyr z avokáda); hummus; hummus (nátierka z cícera); huspenina; jablkový kompót; kakaové maslo; kapustový šalát; konzervované čínske datle; baklažánová pasta; banánové lupienky; blancmanges (typ smotanového dezertu); bombajská zmes (tradičné indické občerstvenie); bujónové kocky; bujóny, prípravky na vývary; chili con carne (mexické pikantné jedlo); chladené jedlá z rýb; chladené mliečne dezerty; chladené potraviny obsahujúce hlavne ryby; chop suey (čínske jedlo); chuťovky na báze ovocia; chuťovky na báze zemiakov; chuťovky v podobe zemiakových paličiek; dahls (indické jedlá z ochutených varených strukovín).
 30 - Balené hotové obedy zložené predovšetkým z ryže a obsahujúce mäso, rybu alebo zeleninu; briošky; burritos (pšeničné placky); calzone (plnená pizza); cereálne chuťovky; cereálne chuťovky so

syrovou príchuťou; cereálne lupienky; čerstvá pizza; čerstvé koláče; čerstvé taštičky z lístkového cesta plnené párkom; cestovinové jedlá; cestovinové šaláty; cestoviny obsahujúce plnku; chalupa (mexické placky); chimichanga (vypražené mexické burrito); achar pachranga (nakladané ovocie pôvodom z indickej kuchyne); angelika (potravínarský výrobok); aníz (semená); aromatické prípravky do cukrovínok; aromatické prípravky do potravín; aromatické prípravky do zmrzlín; aromatické prísady do jedál; badián; bylinkové marinády; bylinky na kulinárske účely; bylinné príchute na prípravu nápojov; čajové príchute; celé čierne korenie; cesnak (korenie); chaluhy, vodné riasy; artičková omáčka; čatní; cesnakové pyré; chrenové omáčky; chutneys (korenie); chuťovky chow-chow; čili korenie; čili omáčka; dochucovadlá do potravín najmä z kečupu a omáčky (salsy); dresingy do šalátov; dresingy na šaláty; fazuľová pasta; grilovacia omáčka (barbecue); fermentovaná pasta zo štipľavých papriek (gochujang); arašidové cukrovinky; butterscotch granule (z masla a cukru); cereálne tyčinky a energetické tyčinky; chalva; chladené dezerty; chlieb; chuťovky pozostávajúce prevažne z cukrovínok; čokoláda do cukrovínok a do chleba; čokoláda na polevy; čokoláda s alkoholom; čokoláda s japonským chrenom; čokoláda s likérom; čokoládová pena; čokoládové cukrovinky; čokoládové cukrárske ozdoby; anglické muffiny; bagels (pečivo v tvare kolieska s dierou v strede); bagety; bezlepkový chlieb; bochníčky; briošky plnené džemom; čajové pečivo; celozrnný chlieb; čerstvý chlieb; cesnakový chlieb; chlebová striedka; chlebové placky (nekvasené); chlebové sendvičové placky (wrap); chlebové sušienky; chlebové sucháre; bezmäsité koláče; biscotti (čajové pečivo); čajové pečivo (koláčiky); čajové pečivo s mliečnou čokoládou; čajové pečivo z maslového cesta; cereálne sušienky na ľudskú konzumáciu; čerstvé pečené pirohy; chrumkavé keksy; chrumkavé rožky; chrumkavé zemle; čínske šľahačkové koláče; čokoládová torta; čokoládové karamelové oblátky; čokoládové oblátky; čokoládové koláče; bombóny (sladkosti) obsahujúce ovocie; bombóny (sladkosti) ochutené ovocím; bombóny z cukru; čisté gumové cukrovinky; čokoláda s jadrom s matovou príchuťou; čokoláda v podobe morských koníkov; čokoláda v podobe mušlí; čokoládou poliate sušienky s fondánom marshmallow obsahujúce karamel; čokoládové cukrovinky s plnkou; čokoládové lupienky; čokoládové mušle; čokoládové pralinky; čokoládové sladkosti; čokoládové tyčinky; čokoládové vajcia; cereálne koláče na ľudskú konzumáciu; cereálne prípravky obalené cukrom a medom; cereálne prípravky obsahujúce otruby; cereálne prípravky pozostávajúce z ovsených otrúb; cereálne tyčinky; cereálne tyčinky s vysokým obsahom proteínov; chuťovky z ryžových koláčikov; müsli tyčinky; obilné tyčinky; obilninové tyčinky typu müsli; potravinové tyčinky na báze obilnín; semienkové tyčinky; tyčinky obsahujúce zmes obilnín, orieškov a sušeného ovocia (cukrovinky); biely cukor; biologický med

na ľudskú konzumáciu; bylinný med; cukor; cukor na výrobu džemov; cukor na výrobu ovocných konzerv; cukor (s výnimkou cukrov na lekárske účely); cukrové sladkosti na potravinárske využitie; glukózové potravinárske prípravky; cukor na výrobu želatíny; glukózový potravinársky prášok; granulovaný cukor; hnedý cukor; hrozňový cukor; agávový sirup ako prírodné sladidlo; fruktózový sirup používaný pri výrobe potravín; glukózové potravinárske sirupy; glukózový sirup používaný ako potravinárske sladidlo; glukózový sirup používaný ako potravinársky konzervačný prípravok; glukózový sirup používaný na podporu fermentácie potravín; glukózový sirup používaný na zlepšovanie textúry jedál; glukózový sirup používaný ako potravinárske želirovacie činidlo; glukózový sirup používaný v potravinárskom priemysle; javorový sirup; kukuričný sirup; lepkavý škrobový sirup (mizu-ame); pokrmové sirupy; sirup ako poleva; sirup na palacinky; čokoládové plnky; čokoládové plnky na výrobu pekárenských výrobkov; cukrárenské polevy; cukrová poleva na koláče; fondán; glazúry; krémové plnky do tort a koláčov; maltodextrínové cukrárenské polevy; mrazené polevy na koláče; nátierky z lieskovo-orieškovej pasty; plnky na báze čokolády do tort a koláčov; polevy na torty; polevy s čokoládovou príchuťou; sladké polevy; cukrárske zmrzliny; imitácia zmrzliny; iná ako mliečna zmrzlina; instantné dezertné pudinky; instantné zmrzlinové zmesi; jedlé zmrazené ovocné drene; jedlé zmrzlinové prášky pre zariadenia na výrobu cukrovej polevy; jogurty mrazené (mrazené potraviny); ľad; ľad do nápojov; ľad na chladenie; ľad na osvieženie; ľad (prírodný alebo umelý); ľadové bloky (na chladenie, nie jedlé); ľadové kocky; aromatické čaje (s výnimkou čajov na liečivé použitie); aromatické prípravky do neliečivých bylinných nálevov; aromatické prípravky na výrobu neliečivých bylinných nálevov; ázijský marhuľový čaj (maesilcha); balené čaje (s výnimkou čajov na liečivé použitie); bezkofeínová káva; bylinkové čaje; bylinkové čaje, nie na lekárske účely; bylinkové nálevy (s výnimkou nálevov na liečivé použitie); bylinkové odvary ako čaje; bylinkový čaj, nie na lekárske účely; bylinné prípravky na výrobu nápojov; čaj; čaj chai; čaj bez prísad liečivých látok; aromatické prípravky do koláčov; aromatické prípravky do pečiva; cestoviny; cestoviny (potravina); droždie a kypriace prípravky; droždie do cesta; gluténové prísady na kuchárske účely; upravený glutén ako potravina; korenie na pečenie; kysnuté alebo šľahané cestá a zmesi na ich prípravu; ľanové semená (potraviny); maltodextrínové potravinárske polevy; maltodextrín na výživné účely (s výnimkou maltodextrínov na lekárske účely); melivo; modifikované potravinárske škroby (nie na lekárske účely); ázijské rezance; cannelloni (cestoviny); celozrnné cestoviny; čerstvé cestoviny; cesto na japonské taštičky gyoza; cesto na knedličky; cestovinové konzervy; cestovinové mušle; cestoviny do polievok; cestoviny, ktoré sa pridávajú do pizze; cestoviny v podobe plátok; chuťovky pozostávajúce prevažne z cestovín; čínske rezance (nevarené); gnocchi (talianske halušky);

cereálne prípravky na zlepšovanie chuti a vlastností chleba; drvená pšenica; drvený ovos; extrudované potravinové výrobky z kukurice; extrudované potravinové výrobky zo pšenice; lúpaný jačmeň; jačmenné vločky; jedlá vyrobené z pečených cereálií; konzervované celé pšeničné zrná; spracovaná kukurica na ľudskú konzumáciu; kuskus; lisované chuťovky obsahujúce kukuricu; lúpaný jačmeň; lúpaný ovos; mletá pšenica; burizóny; celozrnná ryža; divá ryža (spracovaná); extrudované potravinové výrobky z ryže; fermentovaná sladová ryža (koji); hotová ryža; instantná ryža; koláčiky z drvenej ryže (mochi); koláčiky z prosa alebo praženej ryže obalené v cukre (okoshi); lúpaná ryža; mletá lyža na ľudskú konzumáciu; mliečna ryžová kaša; mrazená hotová ryža; mrazená hotová ryža s korením; mrazená hotová ryža s korením a zeleninou; cestoviny na ľudskú konzumáciu; čínska múka na výrobu cesta; horčicová múčka; mletý jačmeň; múka z jačmeňa; jačmenná múčka; jačmenná múka potravinárska; jedlá múka; kasha (cereálna múka); krupica; krúpy; krúpy na ľudskú spotrebu; mletá kukurica; kukuričná múka; kukuričná múka potravinárska; cereálie pripravené na konzumáciu; raňajkové cereálie; raňajkové cereálne jedlá; granola, zapečená cereálna zmes; instantná ovsená kaša; kaša z červenej fazule (patjuk); kukuričná kaša; kukuričné vločky; müsli; müsli obsahujúce hlavne obilniny; ovos na ovsenú kašu; ovsená kaša; potravinové zmesi obsahujúce cereálne vločky a sušené ovocie; raňajkové cereálie obsahujúce ovocie; raňajkové cereálie obsahujúce med; činiidlá na kvasenie jedla; droždie; droždie ako prísada do jedál; droždie v prášku; instantné droždie; kvasnice; kvasnicové extrakty na ľudskú konzumáciu; kypriace prášky; potravinárske výťažky z droždia; práškové droždie; prípravky používané ako činiidlá na nadvihnutie potravín; sóda bikarbóna na pečenie; sóda bikarbóna na varenie; celozrnné chlebové zmesi; cestá na koláče; cesto; cesto na chlieb; cesto na koláče; cesto na oblátky; cesto na palacinky a lievance; cesto na pizzu; cesto na prípravu sušienok; cesto na taštičky empanada; cestové taštičky na knedličky won ton; cestové zmesi; cestoviny (cesto); chlebové koncentráty; chlebové zmesi.

32 - Chmeľ upravený na výrobu piva; čierne pivo (pivo z praženého sladu); koktaily na báze piva; kvas (nealkoholický nápoj); ležiaky; napodobeniny piva; nealkoholické nápoje s príchutou piva; nealkoholické pivo; nízkoalkoholické pivo; ochutené piva; piva; piva obohatené minerálmi; pivo s kávovou príchutou; pšeničné pivo; porter (silné čierne pivo); nealkoholické aperitívy; chinínová voda; čínsky fazuľový nápoj (douzhi); citrónová jačmenná voda; energetické nápoje; energetické nápoje (nie na lekárske účely); energetické nápoje s obsahom kofeínu; guaránové nápoje; izotonické nápoje; izotonické nápoje (na iné ako lekárske účely); kokosové mlieko (nápoj); medové nealkoholické nápoje; mrazené sytené nápoje; nápoje na báze mrazeného ovocia; nealkoholický jablkový mušt; arašidové mlieko (nealkoholický nápoj); mandľové mlieko ako nápoj; sójové nápoje, nie náhradky

mlieka; bitter lemon (horká citrónáda); citrónády; kola; kolové nápoje; limonády; nápoje bez obsahu alkoholu; nealkoholické nápoje; nealkoholické perlivé nápoje; nealkoholické nápoje vyrobené použitím koreňov rastliny sassafras albidum; nízkoalkalické nealkoholické nápoje; nealkoholický zázvorový nápoj (ginger ale); čiastočne mrazené ľadové nápoje (ľadová kaša); citrónový nápoj s cukrom; hroznová šťava; koncentráty ovocných štiav; koncentrované ovocné šťavy; miešané ovocné šťavy; mixované ovocné alebo zeleninové nápoje; mrazené ovocné nápoje; mušty; nápoje na ovocnej báze; nápoje obsahujúce predovšetkým ovocné šťavy; nápoje s príchutou ovocia; nápoje z aloovej šťavy; nápoje z ananásovej šťavy; nápoje z hroznovej šťavy; fľašková pitná voda; ľadovcová voda; lítna voda; minerálna voda; minerálne vody (nápoje); minerálne vody (neliečivé); prípravky na výrobu minerálnych vôd; neperlivá voda; ochutená minerálna voda; ochutené vody; oksyložená voda; perlivá voda; pitná voda; pramenitá voda; výťažky z chmeľu na výrobu piva; chmeľové výťažky používané na prípravu nápojov; cordials (nealkoholické likéry); cordials (sladké nealkoholické nápoje vyrobené z ovocných štiav); esencie na výrobu ochutenej minerálnej vody (nie v podobe esenciálnych olejov); hroznový mušt (nekvasený); koncentráty používané pri príprave nealkoholických nápojov; prípravky na výrobu likérov; orgeada (nealkoholický nápoj); pivná mladinka; prášky na prípravu šumivých nápojov; prášky používané pri výrobe nápojov na báze ovocia; príchute na výrobu nápojov.

33 - Alkoholové extrakty; alkoholové extrakty (tinktúry); liehové esencie; alkoholické nápoje z ryže; alkoholické sytené nápoje, s výnimkou piva; alkoholické želé; alkoholický jablkový mušt; aperitívy; baijiu (čínsky destilovaný alkoholický nápoj); horké alkoholické nápoje; hruškový mušt (alkoholický); jedlé alkoholické nápoje; liehoviny a destiláty; horké likéry; medovina; nira (alkoholizovaný nápoj z cukrovej trstiny); nízkoalkoholické nápoje; ovocné mušty; anízový likér; arak; biela čínska liehovina (baignan); biely japonský destilát (shochu); bourbon whisky; brandy, vínovica; brandy z višni (kirsch); cachaça (brazílsky alkoholický nápoj); calvados; čínsky široký destilát (gao liang jiu); čínsky varený destilát (laojiou); curaço (pomarančový likér); destilované alkoholické nápoje; destilované nápoje; destilované ryžové liehoviny (awamori); alkoholizované víno; biele víno; červené víno; fortifikované vína; hroznové víno; jahodové víno; nápoje obsahujúce víno (vínne streky); nízkoalkoholické víno; ovocné víno; prírodné šumivé vína; ružové vína; sangria; sladké vína; stolové vína; šumivé vína; jablkový mušt; suchý ovocný mušt; alcopops (sladké alkoholické nápoje); alkoholické energetické nápoje; alkoholické koktaily s obsahom mlieka; alkoholické koktaily v podobe chladených želatín; alkoholické nápoje obsahujúce ovocie; alkoholické nápoje s ovocím; alkoholické nápoje vyrobené z vína a ovocnej šťavy; alkoholické nápoje z ovocia; alkoholické punče; alkoholické výťažky z ovocia; hotové vínne kokteily; japonský

miešaný destilát na báze sladkej ryže (shiro-zake); koktaily; rumový punč; vínný punč.

40 - Bitúňky; garbiarstvo; halal zabíjanie zvierat (dhabiha); kóšer zabíjanie zvierat (šchita); mäsiarstvo; porážka jatočných zvierat; spracovanie koží; zabíjanie dobytka; zabíjanie hydiny; destilácia liehovín; drvenie potravín; konzervovanie nápojov; konzervovanie potravín; lisovanie ovocia; mletie kávy; mletie potravín; ožarovanie jedla; pivovarnícke služby; praženie a spracovanie kávy; prenájom strojov a zariadení na spracovanie potravín; prenájom strojov a zariadení na spracovanie nápojov; protiplesňová úprava potravín; služby udiarní na údenie potravín.

43 - Agentúrne služby týkajúce sa rezervácií v reštauráciách; banketové služby; služby barov; bufetové služby – bufety (rýchle občerstvenie); čajovne; katering; katering v kafetériách s rýchlym občerstvením; kateringové služby; charitatívne služby, najmä poskytovanie jedla ľuďom v núdzi; denné bary; dodávanie kávy do kancelárií (poskytovanie nápojov); firemná pohostinnosť (poskytovanie jedál a nápojov); grily (reštaurácie); katering pre exteriéry; kateringové služby v oblasti poskytovania jedla; hotelové kateringové služby.

(540)



(550) obrazová

(732) Ústredný zväz Židovských náboženských obcí v Slovenskej republike, Panenská 4, Bratislava, SK;

(740) WERNER & Co. s.r.o., Bratislava, SK;

(111) 242017

(151) 11.3.2016

(156) 15.4.2025

(180) 15.4.2035

(210) 725-2015

(220) 15.4.2015

(442) 3.12.2015

(450) 2.5.2016

(511) 5, 16, 30, 35, 39 NCL (10)

(511) 5 - Liečivé čaje; bylinkové čaje na lekárske použitie.

16 - Tlačoviny; obalové materiály z papiera; baliaci papier; blahoprajné pohľadnice; brožované knihy, brožúry, brožúrky; bublinové obaly z plastických materiálov (na balenie); časopisy; etikety okrem textilných; fotografie; grafické zobrazenie; grafiky; kalendáre; kartón; lepenka; katalógy; knihy; lepenkové alebo papierové škatule; lepenkové alebo papierové obaly; leporelá; mapy; obálky (papiernický tovar); obaly (papiernický tovar); obrazy; papiernický tovar; tlačené periodické a neperiodické publikácie; plagáty; prospekty; pútače z papiera alebo lepenky; reklamné tabule z papiera, kartónu alebo lepenky; grafické reprodukcie; tlačené reklamné materiály; umelecké litografie; umelohmotné fólie na balenie; vrecia z papiera alebo plastických materiálov.

30 - Čaj; ľadový čaj; čajové nápoje; bylinkové čaje (nie na lekárske použitie); čaje a čajové zmesi vrátane čajov sypaných, porciovaných, vreckových, lisovaných, instantných a vrátane čajových extraktov z ovocia, bylín, zeleniny a iných prírodných produktov, okrem liečivých.

35 - Maloobchodné a veľkoobchodné služby s nápojmi; maloobchodné a veľkoobchodné služby s tovarmi uvedenými v triede 5, 16 a 30 tohto zoznamu; sprostredkovanie obchodu s tovarmi uvedenými v triede 5, 16 a 30 tohto zoznamu; organizovanie obchodných alebo reklamných výstav; predvádzanie tovaru; podpora predaja (pre tretie osoby); reklama.

39 - Balenie tovarov uvedených v triede 5, 16 a 30 tohto zoznamu; skladovanie tovarov uvedených v triede 5, 16 a 30 tohto zoznamu; expedícia tovarov uvedených v triede 5, 16 a 30 tohto zoznamu; preprava tovarov uvedených v triede 5, 16 a 30 tohto zoznamu.

(540)



(550) obrazová

(591) čierna, zelená, biela

(732) KLEMBER a SPOL, s.r.o., Jesenského 12/2, Dunajská Streda, SK;

(740) BRICHTA & PARTNERS s. r. o., Bratislava-Staré Mesto, SK;

(111) 242064

(151) 11.3.2016

(156) 28.4.2025

(180) 28.4.2035

(210) 881-2015

(220) 28.4.2015

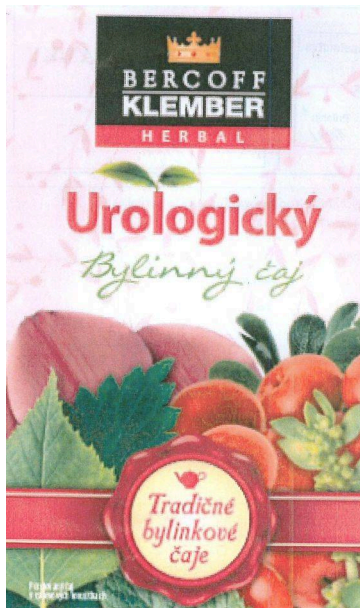
(442) 3.12.2015

(450) 2.5.2016

(511) 5, 30, 35 NCL (10)

- (511) 5 - Liečivé čaje; bylinkové čaje na lekárske použitie.
30 - Čaj; ľadový čaj; čajové nápoje; bylinkové čaje (nie na lekárske použitie); čaje a čajové zmesi vrátane čajov sypaných, porciovaných, vreckových, lisovaných, instantných a vrátane čajových extraktov z ovocia, bylín, zeleniny a iných prírodných produktov, okrem liečivých.
35 - Maloobchodné a veľkoobchodné služby s nápojmi; maloobchodné a veľkoobchodné služby s tovarmi uvedenými v triede 5 a 30 tohto zoznamu; sprostredkovanie obchodu s tovarmi uvedenými v triede 5 a 30 tohto zoznamu; organizovanie obchodných alebo reklamných výstav; predvádzanie tovaru; podpora predaja (pre tretie osoby); reklama.

(540)



- (550) obrazová
(591) červená, zelená, čierna, biela, zlatá.
(732) KLEMBER a SPOL, s.r.o., Jesenského 12/2, Dunajská Streda, SK;
(740) BRICHTA & PARTNERS s. r. o., Bratislava-Staré Mesto, SK;

(111) 242066

(151) 11.3.2016

(156) 15.5.2025

(180) 15.5.2035

(210) 1003-2015

(220) 15.5.2015

(442) 3.12.2015

(450) 2.5.2016

(511) 25, 35, 41, 42 NCL (10)

- (511) 25 - Obuv; čiapky; pánske spodky; priliehavé čiapky; spodná bielizeň; čiapkové šilty; odevy; nohavice; športové tričká, dresy; bundy; členky (oblečenie); parky (teplé krátke kabáty s kapucňou); tričká; dámske nohavičky.

35 - Lepenie plagátov; poradenstvo pri organizovaní a riadení obchodnej činnosti; rozširovanie reklamných materiálov zákazníkom (letáky, prospekty, tlačoviny, vzorky); marketingové štúdie; prenájom reklamných

materiálov; poradenstvo pri organizovaní obchodnej činnosti; vydávanie reklamných textov; reklama; rozhlasová reklama; televízna reklama; reklamné agentúry; odborné obchodné alebo podnikateľské poradenstvo; obchodné alebo podnikateľské informácie; prenájom reklamných plôch; podpora predaja (pre tretie osoby); spracovanie textov; služby predplácania novín a časopisov (pre tretie osoby); online reklama na počítačovej komunikačnej sieti; zásobovacie služby pre tretie osoby (nákup tovarov a služieb pre iné podniky); prenájom reklamného času v komunikačných médiách; prezentácia výrobkov v komunikačných médiách pre maloobchod; obchodné informácie a rady spotrebiteľom; predplatné telekomunikačných služieb (pre tretie osoby); administratívne spracovanie obchodných objednávok; písanie reklamných textov; grafická úprava tlačovín na reklamné účely; marketing; poskytovanie obchodných alebo podnikateľských kontaktných informácií; optimalizácia internetových vyhľadávačov; optimalizácia obchodovania na webových stránkach; platené reklamné služby typu „klikni sem“; vyjednávanie a uzatváranie obchodných transakcií pre tretie osoby; poskytovanie obchodných informácií prostredníctvom webových stránok; online poskytovanie obchodného priestoru pre nákupcov a predajcov tovarov a služieb; navrhovanie reklamných materiálov; prenájom bilbordov.

41 - Zábava; vydávanie textov (okrem reklamných); vydávanie kníh; online vydávanie elektronických kníh a časopisov; elektronická edičná činnosť v malom (DTP služby); online poskytovanie elektronických publikácií (bez možnosti kopírovania); fotografické reportáže; reportérske služby; písanie textov (okrem reklamných); formátovanie textov (nie na reklamné účely); online poskytovanie digitálnej hudby (bez možnosti kopírovania); online poskytovanie videozáznamov (bez možnosti kopírovania).

42 - Priemyselné dizajnérstvo; navrhovanie obalov, obalové dizajnérstvo; módné návrhárstvo; grafické dizajnérstvo; navrhovanie vzhľadu výrobkov (priemyselné dizajnérstvo); tvorba a udržiavanie webových stránok (pre tretie osoby); hostovanie na počítačových stránkach (webových stránkach); poradenstvo v oblasti počítačových programov; prenájom webových serverov; poskytovanie internetových vyhľadávačov; poradenstvo pri tvorbe webových stránok; poradenstvo v oblasti informačných technológií; uchovávanie elektronických údajov; poskytovanie informácií o počítačových technológiách a programovaní prostredníctvom webových stránok.

(540) LsA

(550) slovná

(732) Zavřel Roman, Ostrov u Macochy č.p. 475, Ostrov u Macochy, CZ;

(111) 242129

(151) 14.3.2016

(156) 6.10.2025

(180) 6.10.2035

- (210) 5525-2015
 (220) 6.10.2015
 (442) 3.12.2015
 (450) 2.5.2016
(511) 16, 29, 30 NCL (10)
 (511) 16 - Časopisy; letáky; tlačoviny
 29 - Mrazené ryby, mrazené ovocie a zelenina, mrazené zeleninové zmesi; mrazené hotové jedlá z mäsa, rýb, hydiny, diviny a zeleniny.
 30 - Mrazené hotové jedlá z cesta a z cestovín; mrazené bylinky (koreniny).
- (540) FRoSTA. Chutne a jednoducho.**
 (550) slovná
 (732) FRoSTA ČR s.r.o., U Nikolajky 833/5, Praha 5, CZ;
 (740) Mgr. Jana Šuranová Traplová, advokátka, Bratislava-Rača, SK;

- (111) 242169**
 (151) 18.4.2016
 (156) 18.8.2025
 (180) 18.8.2035
 (210) 1739-2015
 (220) 18.8.2015
 (442) 7.1.2016
 (450) 1.6.2016
(511) 16, 35, 41, 43 NCL (10)
 (511) 16 - Tlačoviny; časopisy (periodiká); tlačené publikácie; brožúry; noviny; knihy; ročenky; prospekty; plagáty; reklamné tabule z papiera, kartónu alebo lepenky; katalógy; príručky; fotografie; grafické zobrazenia; albumy; atlasy; kalendáre; pohľadnice; papiernický tovar; kancelárske potreby okrem nábytku.
 35 - Reklama; inzertná činnosť; podpora predaja (pre tretie osoby); reklama kultúrnych a spoločenských podujatí; online reklama na počítačovej komunikačnej sieti; online prezentácia festivalu jedla a pitia (na reklamné účely); vydávanie reklamných textov; aktualizovanie reklamných materiálov; rozširovanie reklamných materiálov zákazníkom (letáky, prospekty, tlačoviny, vzorky); rozširovanie reklamných oznamov; zásielkové reklamné služby; rozhlasová reklama; televízna reklama; lepenie plagátov; sprostredkovanie obchodu s tovarom; poskytovanie obchodných a podnikateľských informácií; obchodné rady spotrebiteľom; obchodný a podnikateľský prieskum; obchodný manažment; obchodná správa licencií výrobkov a služieb (pre tretie osoby); prieskum trhu; prieskum verejnej mienky; obchodné odhady; vzťahy s verejnosťou (public relations); marketingové štúdie; obchodné odhady; prezentácia výrobkov v komunikačných médiách pre maloobchod; prenájom reklamných plôch; prenájom reklamného času v komunikačných médiách; organizovanie obchodných alebo reklamných výstav; organizovanie obchodných alebo reklamných veľtrhov; organizovanie obchodných alebo reklamných koncertov; organizovanie obchodných alebo reklamných večierkov; organizovanie obchodných alebo reklamných súťaží; organizovanie módnych prehliadok na (podporu predaja); predvádzanie tovaru; predvádzanie (služby modeliek) na reklamné

účely a podporu predaja; vyhľadávanie sponzorov; zbieranie údajov do počítačových databáz; zoraďovanie údajov v počítačových databázach.

41 - Zábava; kultúrna; športová činnosť; vzdelávanie; organizovanie festivalu jedla a pitia nie na reklamné účely a podporu predaja; organizovanie kuchárskych, cukrárskych a barmanských šou nie na reklamné účely a podporu predaja; organizovanie degustácií nie na reklamné účely a podporu predaja; organizovanie ochutnávok jedla a pitia nie na reklamné účely a podporu predaja; organizovanie ochutnávok gurmánskych špecialít nie na reklamné účely a podporu predaja; organizovanie a vedenie kultúrny alebo vzdelávacích súťaží; organizovanie zábavných súťaží; organizovanie športových súťaží; organizovanie večierkov; organizovanie kultúrnych alebo vzdelávacích výstav; organizovanie spoločenských podujatí; organizovanie plesov; organizovanie hudobných programov nie na reklamné účely a podporu predaja; organizovanie živých vystúpení; hudobné nahrávacie služby; organizovanie lotérií; organizovanie tombol nie na reklamné účely a podporu predaja; poskytovanie zariadení na oddych a rekreáciu; poskytovanie informácií o možnostiach zábavy; informácie o možnostiach rekreácií; publikačné služby okrem vydávania reklamných textov; vyučovanie a vzdelávanie; organizovanie a vedenie seminárov; organizovanie a vedenie školení; organizovanie a vedenie konferencií; organizovanie a vedenie kongresov; informácie o výchove a vzdelávaní; výchovno-zábavné klubové služby; rezervácie vstupeniek na zábavné predstavenia.

43 - Bufety (služby); reštauračné (stravovacie) služby; kaviarne; služby samoobslužné reštaurácie; bary (služby); nočné kluby (služby); požičiavanie stoličiek, stolov, obrusov a nápojového skla; hotelierske služby; motely (služby); penzióny (služby); prenájom prechodného ubytovania; rezervácie ubytovania v hoteloch; rezervácie ubytovania v penziónoch; rezervácie prechodného ubytovania; ubytovacie kancelárie (hotely; penzióny).

(540)



- (550) obrazová
 (732) Nackin Radoslav, H. Meličkovej 14, Bratislava, SK;
 (740) Ing. Dalibor Gruber - GELE, Košice-Západ, SK;

(111) 242240

(151) 18.4.2016
 (156) 12.10.2025
 (180) 12.10.2035
 (210) 2071-2015
 (220) 12.10.2015
 (442) 7.1.2016
 (450) 1.6.2016

(511) 41 NCL (10)

(511) 41 - Vzdelávanie.

(540) Speaking Friends

(550) slovná
 (732) Pine Tree Enterprises, s.r.o., Račianska 61, Bratislava, SK;

(111) 242318

(151) 19.4.2016
 (156) 29.5.2025
 (180) 29.5.2035
 (210) 1148-2015
 (220) 29.5.2015
 (442) 7.1.2016
 (450) 1.6.2016

(511) 16, 35, 36, 37, 39, 41, 42, 43 NCL (10)

(511) 16 - Baliaci papier; blahoprajné pohľadnice; brožované knihy; brožúry; brožúrky; plastové bublinové fólie (na balenie); časopisy (periodiká); etikety okrem textilných; fotografie; grafické zobrazenia; grafiky; kalendáre; kartón, lepenka; papierové filtre na kávu; knihy; lepenkové alebo papierové škatule; lepenkové alebo papierové obaly na fľaše; drevitá lepenka (papiernický tovar); lepiace pásky na kancelárske použitie alebo pre domácnosť; leporelá; mapy; obálky (papiernický tovar); obaly (papiernický tovar); obrazy; papiernický tovar; periodické a neperiodické publikácie (tlačoviny); plagáty; predmety z kartónu; prospekty; pútače z papiera alebo lepenky; reklamné tabule z papiera, kartónu alebo lepenky; grafické reprodukcie; tlačené reklamné materiály; baliace plastové fólie; papierové alebo plastové vrecká a tašky na balenie; tlačivá (formuláre); kancelárske potreby okrem nábytku; katalógy; papierové darčeky (papiernický tovar).

35 - Reklamné služby; aranžovanie výkladov; reklama; zasielanie reklamných materiálov zákazníkom; obchodná administratíva; kancelárske práce; kancelárie zaoberajúce sa dovozom a vývozom; rozmnožovanie (kopírovanie) dokumentov, dokladov; nábor zamestnancov; organizovanie obchodných alebo reklamných výstav; zbieranie údajov do počítačovej databázy; hospodárske alebo ekonomické predpovede; prenájom kancelárskych strojov a zariadenia; prenájom reklamných materiálov; prenájom reklamných priestorov; prepisovanie správ (kancelárske práce); prieskum trhu; prenájom reklamných plôch; zásielkové reklamné služby; rozširovanie reklamných alebo inzertných oznamov; spracovanie textov; vydávanie reklamných materiálov; vydávanie reklamných alebo náborových textov; lepenie plagátov; služby porovnávania cien; automatizované spracovanie dát v administratíve;

komerčné informačné kancelárie; marketing; marketingové štúdie; obchodná administratíva; obchodné alebo podnikateľské informácie; obchodný alebo podnikateľský prieskum; obchodný manažment; poradenstvo pri riadení podnikov; podpora predaja (pre tretie osoby); pomoc pri riadení obchodnej činnosti; poradenské služby v oblasti obchodného alebo podnikateľského riadenia; poradenstvo v obchodnej činnosti; poskytovanie obchodných alebo podnikateľských informácií; poskytovanie pomoci pri riadení obchodných alebo priemyselných podnikov; profesionálne obchodné alebo podnikateľské poradenstvo; sekretárske služby; spracovanie textov; obchodné sprostredkovateľské služby; účtovníctvo; vydávanie reklamných textov; rozširovanie reklamných materiálov zákazníkom (letáky, prospekty, tlačoviny, vzorky); vzťahy s verejnosťou; zoraďovanie údajov v počítačových databázach; grafická úprava tlačovín na reklamné účely; obchodné sprostredkovanie služieb uvedených v triedach 35, 36, 37, 39 a 42 tohto zoznamu; činnosť účtovných poradcov; vedenie účtovnej evidencie.

36 - Nehnuteľnosti (služby); realitné kancelárie; správa nehnuteľností; oceňovanie a odhady nehnuteľností; financovanie (služby); finančné analýzy; finančné odhady a oceňovanie (poisťovníctvo; bankovníctvo; nehnuteľnosti); finančné poradenstvo; vyberanie nájomného; finančný lízing; lízing strojov a zariadení; finančný lízing; kancelárie zaoberajúce sa inkasovaním pohľadávok; lízing motorových vozidiel; prenájom bytov; prenájom nehnuteľností; správa nájomných domov; sprostredkovanie nehnuteľností; prenájom kancelárskych priestorov; pôžičky (finančné úvery).

37 - Vykonávanie inžinierskych; priemyselných; bytových a občianskych stavieb; prípravné a pomocné stavebné práce; čistenie vonkajších povrchov budov; čistenie exteriérov a interiérov budov; čistenie komínov; prenájom čistiacich strojov; inštalácie a opravy klimatizačných zariadení; informácie o opravách; izolovanie proti vlhkosti (stavebníctva); izolovanie stavieb; odborné poradenstvo týkajúce sa inštalácie plastových a drevených okien a dverí; odborné poradenstvo týkajúce sa stavebných prác; odborné poradenstvo týkajúce sa zateplovania budov; stavebné poradenstvo; klampiarstvo a inštalatérstvo; čistenie a opravy kotlov; inštalácia kuchynských zariadení; inštalácie a opravy vzduchotechnických zariadení; inštalácie a opravy klimatizačných zariadení; inštalácie a opravy vykurovacích zariadení; inštalácia a opravy okien; dverí a iných stavebných prvkov; sanácie podláh a parkiet; opravy fasád so zateplením a bez zateplenia; exteriérové a interiérové maľovanie a natieranie; montovanie lešení; murovanie; murárske práce; údržba nábytku; inštalácie a opravy pecí; pokrývačské práce na strechách budov; inštalácia a opravy požiarnych hlásičov a poplašných systémov proti vlámaniu; stavebné informácie; stavebný dozor; demolácia budov; tapetovanie; inštalácie a opravy telefónov; utesňovanie stavieb (stavebníctvo); inštalácie a opravy výťahov.

39 - Distribúcia tovaru na dobierku; skladovanie tovarov; prenájom skladísk; prenájom garáží; prenájom automobilov; balenie tovarov; dovoz, doprava; doručovanie tovarov; preprava nábytku; prepravné služby; dočasné uskladnenie a dodávanie nábytku, zariadenia, interiérového dekoračného tovaru pre dom a rodinu a súvisiacich výrobkov; sprostredkovanie autobusovej, lodnej, vzdušnej, námornej a železničnej dopravy; preprava turistov; informácie o doprave a preprave; rezervácia dopravy; rezervácie miesteniek na cestovanie; rezervácie zájazdov; sprevádzanie turistov; organizovanie výletov; organizovanie ciest; turistické prehliadky; služby poskytované výletnými loďami; poskytovanie pomoci pri doprave; turistické kancelárie s výnimkou kancelárií poskytujúcich rezerváciu hotelového ubytovania; sprevádzanie turistov; cestovná kancelária; balenie a doručovanie darčkových a umeleckých predmetov; distribúcia umeleckých predmetov; doručovacie služby; doručovanie tovaru; informácie o balení a doručovaní darčkov a umeleckých predmetov; doručovacie služby.

41 - Organizovanie vedomostných alebo zábavných súťaží; školenia; praktický výcvik (ukážky); písanie textov (okrem reklamných); vydávanie textov (okrem reklamných); vydávanie časopisov, katalógov, novín a iných periodických publikácií; nočné kluby; organizovanie kultúrnych alebo vzdelávacích výstav; požičiavanie videopások; uverejňovanie textov (okrem reklamných); vydávanie kníh, revuí a magazínov, časopisov, periodických a neperiodických publikácií; služby umeleckých módných agentúr; informácie o možnostiach rozptýlenia a zábavy; požičiavanie zvukových nahrávok; prenájom hudobných nástrojov a hudobnej aparatury; organizovanie divadelných, filmových, koncertných a iných hudobných a tanečných vystúpení na kultúrne a zábavné účely (manažérske služby); fotografické reportáže; fotografovanie; plánovanie a organizovanie večierkov; organizovanie a vedenie kolokvií; organizovanie a vedenie konferencií; organizovanie a vedenie kongresov; organizovanie a vedenie koncertov; organizovanie a vedenie seminárov; organizovanie a vedenie sympózií.

42 - Profesionálne odborné poradenstvo týkajúce sa exteriérov a interiérov; navrhovanie dizajnu nábytku a bytového zariadenia; inžinierska činnosť v stavebníctve; inžinierska činnosť; grafické dizajnérstvo; dizajn 3D grafik; navrhovanie vzhľadu výrobkov (priemyselné dizajnérstvo); umelecké dizajnérstvo; navrhovanie obalov; obalové dizajnérstvo; priemyselné dizajnérstvo; štúdie technických projektov; projektová činnosť; výskum a vývoj nových výrobkov (pre zákazníkov); architektonické poradenstvo; tvorba softvéru; výzdoba interiérov.

43 - Bary (služby); bufety (rýchle občerstvenie); hotelierske služby; kaviarne; prenájom prednáškových sál; prenájom prenosných stavieb; dodávanie hotových jedál a nápojov na objednávku (katering); reštauračné (stravovacie) služby;

samoobslužné reštaurácie; hotelierske služby; prenájom prechodného ubytovania; rezervácie ubytovania v hoteloch a penziónoch; rezervácie prechodného ubytovania; ubytovacie kancelárie (hotely; penzióny); poskytovanie ubytovania a stravovania v hoteloch, penziónoch, turistických a prázdninových táboroch, ubytovniach, na farmách a v rekreačných zariadeniach.

(540)



(550) obrazová

(591) červená, oranžová, biela, zelená

(732) SN SK MAX Nitra s.r.o., Námestie Mateja Korvína 1, Bratislava-Staré Mesto, SK;

(740) Ing. Ivan Belička - Markoffice - známková, patentová a súdnoznalecká kancelária, Banská Bystrica, SK;

(111) 242347

(151) 17.5.2016

(156) 19.2.2025

(180) 19.2.2035

(210) 366-2015

(220) 19.2.2015

(442) 2.2.2016

(450) 1.7.2016

(511) 3 NCL (10)

(511) 3 - Kozmetické prípravky.

(540)

FACE DERMA

(550) obrazová

(732) Facederma, s. r. o., Líščie nivy 448/9, Bratislava-Ružinov, SK;

(111) 242358

(151) 17.5.2016

(156) 4.6.2025

(180) 4.6.2035

(210) 1195-2015

(220) 4.6.2015

(442) 2.2.2016

(450) 1.7.2016

(511) 11, 35, 37 NCL (10)

(511) 11 - Akumulačné nádrže; ohrievače vody (bojlery); náhradné súčiastky bojlerov; vykurovacie telesá.

35 - Obchodný manažment; služby v oblasti dovozu a vývozu akumuláčnych nádrží, ohrievačov

vody (bojlerov), náhradných súčiastok bojlerov, vykurovacích telies. (540)
 37 - Údržba a opravy akumuláčnych nádrží, ohrievačov vody (bojlerov), vykurovacích telies.

(540)



- (550) obrazová
 (732) Družstevní závody Dražice - strojírna s.r.o., Dražice 69, Benátky nad Jizerou, CZ;
 (740) Mgr. Magdaléna Bachratá - BACHRATÁ & BACHRATÝ OFFICE, Patentová a známková kancelária, Zálesie, SK;

- (111) 242359
 (151) 17.5.2016
 (156) 4.6.2025
 (180) 4.6.2035
 (210) 1196-2015
 (220) 4.6.2015
 (442) 2.2.2016
 (450) 1.7.2016
 (511) 11, 35, 37 NCL (10)

- (511) 11 - Akumulačné nádrže; ohrievače vody (bojler); náhradné súčiastky bojlerov; vykurovacie telesá.
 35 - Obchodný manažment; služby v oblasti dovozu a vývozu akumuláčnych nádrží, ohrievačov vody (bojlerov), náhradných súčiastok bojlerov, vykurovacích telies.
 37 - Údržba a opravy akumuláčnych nádrží, ohrievačov vody (bojlerov), vykurovacích telies.



- (550) obrazová
 (732) Družstevní závody Dražice - strojírna s.r.o., Dražice 69, Benátky nad Jizerou, CZ;
 (740) Mgr. Magdaléna Bachratá - BACHRATÁ & BACHRATÝ OFFICE, Patentová a známková kancelária, Zálesie, SK;

- (111) 242360
 (151) 17.5.2016
 (156) 4.6.2025
 (180) 4.6.2035
 (210) 1197-2015
 (220) 4.6.2015
 (442) 2.2.2016
 (450) 1.7.2016
 (511) 11, 35, 37 NCL (10)

- (511) 11 - Akumulačné nádrže; ohrievače vody (bojler); náhradné súčiastky bojlerov; vykurovacie telesá.
 35 - Obchodný manažment; služby v oblasti dovozu a vývozu akumuláčnych nádrží, ohrievačov vody (bojlerov), náhradných súčiastok bojlerov, vykurovacích telies.
 37 - Údržba a opravy akumuláčnych nádrží, ohrievačov vody (bojlerov), vykurovacích telies.

(540)



- (550) obrazová

- (732) Družstevní závody Dražice - strojírna s.r.o., Dražice 69, Benátky nad Jizerou, CZ;
 (740) Mgr. Magdaléna Bachratá - BACHRATÁ & BACHRATÝ OFFICE, Patentová a známková kancelária, Zálesie, SK;

(111) 242427

- (151) 17.5.2016
 (156) 7.10.2025
 (180) 7.10.2035
 (210) 2040-2015
 (220) 7.10.2015
 (442) 2.2.2016
 (450) 1.7.2016

(511) 3, 9, 32, 33, 43 NCL (10)

- (511) 3 - Kozmetické prípravky s pivom.
 9 - Počítačový softvér pre mobilné telefóny.
 32 - Pivo; nealkoholické nápoje.
 33 - Víno; destiláty.
 43 - Pivovarnícke služby; pizzérie (služby).

(540)

- (550) obrazová
 (591) čierna, biela
 (732) OIL JPM, s.r.o., Hodonínska cesta, Holíč, SK;

(111) 242494

- (151) 18.5.2016
 (156) 19.5.2025
 (180) 19.5.2035
 (210) 1060-2015
 (220) 19.5.2015
 (442) 2.2.2016
 (450) 1.7.2016

(511) 5, 7, 8, 11, 16, 21, 24, 25, 26, 30, 35, 43 NCL (10)

- (511) 5 - Liečivé čaje; bylinkové čaje na lekárske použitie.
 7 - Kávové mlynčeky okrem ručných.
 8 - Jedálenské príbory (nože, vidličky a lyžice); kávové lyžičky; klieštiky na cukor.
 11 - Elektrické filtračné alebo extrakčné kávovary.
 16 - Papiernický tovar; písacie potreby; papierové podložky pod poháre; papierové utierky; papierové servítky; kalendáre; darčekový papiernický tovar; plastové alebo papierové tašky na balenie.

21 - Kávovary (nie elektrické); ručné kávové mlynčeky; kanvice na kávu (nie elektrické); kávové súpravy (stolový riad); čajové súpravy (stolový riad); poháre, šálky, hrnčeky na pitie; podložky pod poháre (stolový riad); podnosy (táčne); čajové naparovacie sitká.

24 - Textilné uteráky.

25 - Odevy; mikiny; košele; tričká; pokrývky hlavy; šilty proti slnku (pokrývky hlavy); čelenky (oblečenie); šatky, šály; opasky (časti odevov); kravaty.

26 - Pracky (odevné doplnky); vtáčie perie (odevné doplnky); pštosie perie (odevné doplnky); perie (odevné doplnky); brošne (doplnky oblečenia); ozdobné gombíky; ozdobné spony na traky.

30 - Káva; nepražená káva; čaj; ľadový čaj; čajové nápoje; bylinkové čaje (nie na lekárske použitie).

35 - Maloobchodné a veľkoobchodné služby s tovarmi uvedenými v triedach 5, 7, 8, 11, 16, 21, 24, 25, 26 a 30 tohto zoznamu; maloobchodné a veľkoobchodné služby s tovarmi uvedenými v triedach 5, 7, 8, 11, 16, 21, 24, 25, 26 a 30 tohto zoznamu poskytované prostredníctvom webových stránok.

43 - Kaviarne; dodávanie hotových jedál a nápojov na objednávku (katering).

(540)

- (550) obrazová
 (591) biela, zelená, žltohnedá, modrá, červená, čierna
 (732) Vavrík Martin, Predmestská 1713/38, Žilina, SK;
 (740) Ing. Ján Ďurica - patentový zástupca, Považská Bystrica, SK;

(111) 242694

- (151) 13.6.2016
 (156) 24.8.2025
 (180) 24.8.2035
 (210) 5475-2015
 (220) 24.8.2015
 (300) 066637, 24.2.2015, JM
 (442) 1.3.2016
 (450) 1.8.2016

(511) 14 NCL (10)

(511) 14 - Hodinárske a chronometrické nástroje; hodinky s výnimkou laboratórnych hodín; hodiny s výnimkou laboratórnych hodín; nástroje na meranie času s výnimkou laboratórnych hodín; chronografy (hodinky) s výnimkou laboratórnych hodín; chronometre s výnimkou laboratórnych hodín; remienky na hodinky; náramky na hodinky; puzdrá na hodinky; skrinky na hodiny; puzdrá na hodinárske a chronometrické nástroje; súčiastky na hodinky, hodiny, hodinárske a chronometrické nástroje; šperky.

(540) RETINA

(550) slovná
 (732) Apple Inc., One Apple Park Way, Cupertino, CA 95014, US;
 (740) FAJNOR IP s. r. o., Bratislava-Petržalka, SK;

(111) 242734

(151) 13.6.2016
 (156) 22.4.2025
 (180) 22.4.2035
 (210) 794-2015
 (220) 22.4.2015
 (442) 1.3.2016
 (450) 1.8.2016
(511) 5, 30, 35 NCL (10)

(511) 5 - Liečivé čaje; bylinkové čaje na lekárske použitie.
 30 - Čaj; ľadový čaj; čajové nápoje; kvety a listy rastlín (náhradky čaju); bylinkové čaje (nie na lekárske použitie); čaje a čajové zmesi vrátane čajov sypaných, porciovaných, vreckových, lisovaných, instantných a vrátane čajových extraktov z ovocia, bylín, zeleniny a iných prírodných produktov, okrem liečivých.
 35 - Maloobchodné a veľkoobchodné služby s nápojmi; maloobchodné a veľkoobchodné služby s tovarmi uvedenými v triede 5 a 30 tohto zoznamu; sprostredkovanie obchodu s tovarmi uvedenými v triede 5 a 30 tohto zoznamu; organizovanie obchodných alebo reklamných výstav; predvádzanie tovaru; podpora predaja (pre tretie osoby); reklama.

(540)

WELLNESS

(550) obrazová
 (732) KLEMBER a SPOL, s.r.o., Jesenského 12/2, Dunajská Streda, SK;
 (740) BRICHTA & PARTNERS s. r. o., Bratislava-Staré Mesto, SK;

(111) 242735

(151) 13.6.2016
 (156) 22.4.2025
 (180) 22.4.2035
 (210) 798-2015
 (220) 22.4.2015
 (442) 1.3.2016
 (450) 1.8.2016
(511) 5, 30, 35 NCL (10)

(511) 5 - Liečivé čaje; bylinkové čaje na lekárske použitie.
 30 - Čaj; ľadový čaj; čajové nápoje; bylinkové čaje (nie na lekárske použitie); čaje a čajové zmesi vrátane čajov sypaných, porciovaných, vreckových, lisovaných, instantných a vrátane čajových extraktov z ovocia, bylín, zeleniny a iných prírodných produktov, okrem liečivých.

35 - Maloobchodné a veľkoobchodné služby s nápojmi; maloobchodné a veľkoobchodné služby s tovarmi uvedenými v triede 5 a 30 tohto zoznamu; sprostredkovanie obchodu s tovarmi uvedenými v triede 5 a 30 tohto zoznamu; organizovanie obchodných alebo reklamných výstav; predvádzanie tovaru; podpora predaja (pre tretie osoby); reklama.

(540)



(550) obrazová
 (732) KLEMBER a SPOL, s.r.o., Jesenského 12/2, Dunajská Streda, SK;
 (740) BRICHTA & PARTNERS s. r. o., Bratislava-Staré Mesto, SK;

(111) 242874

(151) 13.7.2016
 (156) 5.11.2025
 (180) 5.11.2035
 (210) 2278-2015
 (220) 5.11.2015
 (442) 1.4.2016
 (450) 5.9.2016
(511) 5, 16, 30, 35, 39 NCL (10)

(511) 5 - Liečivé čaje; bylinkové čaje na lekárske použitie.
 16 - Tlačoviny; obalové materiály z papiera; baliaci papier; blahoprajné pohľadnice; brožované knihy; brožúry; bublinové obaly z plastických materiálov (na balenie); časopisy; etikety okrem textilných; fotografie; grafické zobrazenia; grafiky; kalendáre; kartón; lepenka; katalógy; knihy; lepenkové alebo papierové škatule; lepenkové alebo papierové obaly; leporelá; mapy; obálky (papiernický tovar); obaly (papiernický tovar); obrazy; papiernický tovar; tlačené periodické a neperiodické publikácie; plagáty;

prospekty; pútače z papiera alebo lepenky; reklamné tabule z papiera; kartónu alebo lepenky; grafické reprodukcie; tlačené reklamné materiály; umelecké litografie; umelohmotné fólie na balenie; vrecia z papiera alebo plastických materiálov.

30 - Čaj; ľadový čaj; čajové nápoje; kvety a listy rastlín (náhradky čaju); bylinkové čaje (nie na lekárske použitie); čaje a čajové zmesi vrátane čajov sypaných, porciovaných, vreckových, lisovaných, instantných a vrátane čajových extraktov z ovocia, bylín, zeleniny a iných prírodných produktov okrem liečivých; káva; nepražaná káva; kakao; cigória (kávová náhradka); kávové príchute; rastlinné prípravky (kávové náhradky); mliečne kávové nápoje; kávové nápoje; kávové náhradky.

35 - Maloobchodné a veľkoobchodné služby s nápojmi; maloobchodné a veľkoobchodné služby s tovarmi uvedenými v triede 5, 16 a 30 tohto zoznamu; sprostredkovanie obchodu s tovarmi uvedenými v triede 5, 16 a 30 tohto zoznamu; organizovanie obchodných alebo reklamných výstav; predvádzanie tovaru; podpora predaja (pre tretie osoby); reklama.

39 - Balenie tovarov uvedených v triede 5, 16 a 30 tohto zoznamu; skladovanie tovarov uvedených v triede 5, 16 a 30 tohto zoznamu; expedícia tovarov uvedených v triede 5, 16 a 30 tohto zoznamu; preprava tovarov uvedených v triede 5, 16 a 30 tohto zoznamu.

(540)



(550) obrazová

(591) čierna, biela, zlatá, červená, modrá

(732) KLEMBER a SPOL, s.r.o., Jesenského 12/2, Dunajská Streda, SK;

(740) BRICHTA & PARTNERS s. r. o., Bratislava-Staré Mesto, SK;

(111) 242875

(151) 13.7.2016

(156) 5.11.2025

(180) 5.11.2035

(210) 2279-2015

(220) 5.11.2015

(442) 1.4.2016

(450) 5.9.2016

(511) 5, 16, 30, 35, 39 NCL (10)

(511) 5 - Liečivé čaje; bylinkové čaje na lekárske použitie.

16 - Tlačoviny; obalové materiály z papiera; baliaci papier; blahoprajné pohľadnice; brožované knihy; brožúry; bublinové obaly z plastických materiálov (na balenie); časopisy; etikety okrem textilných;

fotografie; grafické zobrazenia; grafiky; kalendáre; kartón; lepenka; katalógy; knihy; lepenkové alebo papierové škatule; lepenkové alebo papierové obaly; leporelá; mapy; obálky (papiernický tovar); obaly (papiernický tovar); obrazy; papiernický tovar; tlačené periodické a neperiodické publikácie; plagáty; prospekty; pútače z papiera alebo lepenky; reklamné tabule z papiera; kartónu alebo lepenky; grafické reprodukcie; tlačené reklamné materiály; umelecké litografie; umelohmotné fólie na balenie; vrecia z papiera alebo plastických materiálov.

30 - Čaj; ľadový čaj; čajové nápoje; kvety a listy rastlín (náhradky čaju); bylinkové čaje (nie na lekárske použitie); čaje a čajové zmesi vrátane čajov sypaných, porciovaných, vreckových, lisovaných, instantných a vrátane čajových extraktov z ovocia, bylín, zeleniny a iných prírodných produktov okrem liečivých; káva; nepražaná káva; kakao; cigória (kávová náhradka); kávové príchute; rastlinné prípravky (kávové náhradky); mliečne kávové nápoje; kávové nápoje; kávové náhradky.

35 - Maloobchodné a veľkoobchodné služby s nápojmi; maloobchodné a veľkoobchodné služby s tovarmi uvedenými v triede 5, 16 a 30 tohto zoznamu; sprostredkovanie obchodu s tovarmi uvedenými v triede 5, 16 a 30 tohto zoznamu; organizovanie obchodných alebo reklamných výstav; predvádzanie tovaru; podpora predaja (pre tretie osoby); reklama.

39 - Balenie tovarov uvedených v triede 5, 16 a 30 tohto zoznamu; skladovanie tovarov uvedených v triede 5, 16 a 30 tohto zoznamu; expedícia tovarov uvedených v triede 5, 16 a 30 tohto zoznamu; preprava tovarov uvedených v triede 5, 16 a 30 tohto zoznamu.

(540) BERCOFF

(550) slovná

(732) KLEMBER a SPOL, s.r.o., Jesenského 12/2, Dunajská Streda, SK;

(740) BRICHTA & PARTNERS s. r. o., Bratislava-Staré Mesto, SK;

(111) 242876

(151) 13.7.2016

(156) 5.11.2025

(180) 5.11.2035

(210) 2280-2015

(220) 5.11.2015

(442) 1.4.2016

(450) 5.9.2016

(511) 5, 16, 30, 35, 39 NCL (10)

(511) 5 - Liečivé čaje; bylinkové čaje na lekárske použitie.

16 - Tlačoviny; obalové materiály z papiera; baliaci papier; blahoprajné pohľadnice; brožované knihy; brožúry; bublinové obaly z plastických materiálov (na balenie); časopisy; etikety okrem textilných; fotografie; grafické zobrazenia; grafiky; kalendáre; kartón; lepenka; katalógy; knihy; lepenkové alebo papierové škatule; lepenkové alebo papierové obaly; leporelá; mapy; obálky (papiernický tovar); obaly (papiernický tovar); obrazy; papiernický tovar; tlačené periodické a neperiodické publikácie; plagáty; prospekty; pútače z papiera alebo lepenky; reklamné

tabule z papiera; kartónu alebo lepenky; grafické reprodukcie; tlačené reklamné materiály; umelecké litografie; umelohmotné fólie na balenie; vrecia z papiera alebo plastických materiálov.

30 - Čaj; ľadový čaj; čajové nápoje; kvety a listy rastlín (náhradky čaju); bylinkové čaje (nie na lekárske použitie); čaje a čajové zmesi vrátane čajov sypaných, porciovaných, vreckových, lisovaných, instantných a vrátane čajových extraktov z ovocia, bylín, zeleniny a iných prírodných produktov okrem liečivých; káva; nepražaná káva; kakao; cigória (kávová náhradka); kávové príchute; rastlinné prípravky (kávové náhradky); mliečne kávové nápoje; kávové nápoje; kávové náhradky.

35 - Maloobchodné a veľkoobchodné služby s nápojmi; maloobchodné a veľkoobchodné služby s tovarmi uvedenými v triede 5, 16 a 30 tohto zoznamu; sprostredkovanie obchodu s tovarmi uvedenými v triede 5, 16 a 30 tohto zoznamu; organizovanie obchodných alebo reklamných výstav; predvádzanie tovaru; podpora predaja (pre tretie osoby); reklama.

39 - Balenie tovarov uvedených v triede 5, 16 a 30 tohto zoznamu; skladovanie tovarov uvedených v triede 5, 16 a 30 tohto zoznamu; expedícia tovarov uvedených v triede 5, 16 a 30 tohto zoznamu; preprava tovarov uvedených v triede 5, 16 a 30 tohto zoznamu.

(540) KLEMBER

(550) slovná

(732) KLEMBER a SPOL, s.r.o., Jesenského 12/2, Dunajská Streda, SK;

(740) BRICHTA & PARTNERS s. r. o., Bratislava-Staré Mesto, SK;

(111) 242896

(151) 13.7.2016

(156) 25.6.2025

(180) 25.6.2035

(210) 5381-2015

(220) 25.6.2015

(442) 1.4.2016

(450) 5.9.2016

(511) 9 NCL (10)

(511) 9 - Elektrické zariadenia pre pohony pozemných a podzemných dopravných prostriedkov: trakčné elektrické meniče, statické meniče napätia a frekvencie, časti a súčasti uvedených zariadení.

(540)



(550) obrazová

(732) ŠKODA AUTO a.s., tř. Václava Klementa 869, Mladá Boleslav II, Mladá Boleslav, CZ;

(111) 242897

(151) 13.7.2016

(156) 25.6.2025

(180) 25.6.2035

(210) 5382-2015

(220) 25.6.2015

(442) 1.4.2016

(450) 5.9.2016

(511) 9 NCL (10)

(511) 9 - Elektrické zariadenia pre pohony pozemných a podzemných dopravných prostriedkov: trakčné elektrické meniče, statické meniče napätia a frekvencie, časti a súčasti uvedených zariadení.

(540)



(550) obrazová

(732) ŠKODA AUTO a.s., tř. Václava Klementa 869, Mladá Boleslav II, Mladá Boleslav, CZ;

(111) 242898

(151) 13.7.2016

(156) 25.6.2025

(180) 25.6.2035

(210) 5383-2015

(220) 25.6.2015

(442) 1.4.2016

(450) 5.9.2016

(511) 9 NCL (10)

(511) 9 - Elektrické zariadenia pre pohony pozemných a podzemných dopravných prostriedkov: trakčné elektrické meniče, statické meniče napätia a frekvencie, časti a súčasti uvedených zariadení.

(540)



- (550) obrazová
 (732) ŠKODA AUTO a.s., tř. Václava Klementa 869, Mladá Boleslav II, Mladá Boleslav, CZ;

(111) 242963

- (151) 14.7.2016
 (156) 5.3.2025
 (180) 5.3.2035
 (210) 5128-2015
 (220) 5.3.2015
 (442) 1.4.2016
 (450) 5.9.2016

(511) 29, 30, 31, 32, 33 NCL (10)

- (511) 29 - Mäso; ryby; hydina; mäkkýše (neživé); kôrovce (neživé); divina; mäsové výťažky; konzervované, sušené, varené ovocie a zelenina; ovocné rôsoly; kompóty; vajcia; mlieko a mliečne výrobky; mliečne nápoje s vysokým obsahom mlieka; potravinárske oleje a tuky; nakladaná zelenina; potravinárska želatína; mrazené ryby; mrazená zelenina; mrazené zemiakové placky, lokše, pirohy, medailónky a hranolčky; mrazené jedlá s plnkou zo syra, húb a hydiny; mrazené hydinové výrobky; mrazené mäsové výrobky; syrové krokety.
 30 - Káva; čaj; kakao; ryža; tapioka; rastlinné prípravky (kávové náhradky); múka a obilninové výrobky; cestá na jedlá; cestá na koláče; cestoviny; kávové nápoje; kakaové nápoje; čokoládové nápoje; chlieb; sucháre; sušienky; jemné pečivo; keksy; koláče s plnkou; perníky, medovníky; torty; ovsené vločky; droždie do cesta; cukrovinky; zmrzliny; med; melasový sirup; prášok do pečiva; soľ; čierne korenie; ocot; omáčky (chuťové prísady); korenie; ľad; múčne jedlá; mrazené múčne jedlá; pizza.
 31 - Poľnohospodárske, záhradnícke a lesnícke výrobky; nespracované drevo; semená; čerstvé ovocie a zelenina; sadenice; rastliny a živé kvety; krmivo pre zvieratá; slad.
 32 - Pivo; ľahké pivo; ležiak (pivo); minerálne vody (nápoje); šumivé nealkoholické nápoje; nealkoholické nápoje; sirupy a iné prípravky na výrobu nápojov; ovocné džúsy; nápoje z ovocných džúsov.
 33 - Víno; liehoviny; likéry; nealkoholické víno.

(540)

- (550) obrazová
 (591) modrá, biela, sivá
 (732) B-FROST, s.r.o., Janáčkova 4, Bratislava, SK;
 (740) Mešková Viera, Ing., Patentová a známková kancelária, Bratislava 1, SK;

(111) 242964

- (151) 14.7.2016
 (156) 7.10.2025
 (180) 7.10.2035
 (210) 5530-2015
 (220) 7.10.2015
 (442) 1.4.2016
 (450) 5.9.2016

(511) 5 NCL (10)

- (511) 5 - Farmaceutické a veterinárske výrobky; diétne potraviny na lekárske použitie; liečivá; výživové doplnky pre ľudí a zvieratá; vitamínové prípravky; minerálne výživové doplnky; hygienické výrobky na lekárske použitie; potraviny pre dojčatá a batolátá; diabetické prípravky na lekárske použitie; doplnky stravy.

(540)

- (550) obrazová
 (591) modrá, fialová, čierna
 (732) Salutem Pharma s.r.o., Nádražní 1088, Frýdek - Místek, CZ;
 (740) GÁLIK & PARTNERS ADVOKÁTSKA KANCELÁRIA s.r.o., Bratislava, SK;

(111) 242965

- (151) 14.7.2016
 (156) 7.10.2025
 (180) 7.10.2035
 (210) 5532-2015
 (220) 7.10.2015
 (442) 1.4.2016
 (450) 5.9.2016

(511) 5 NCL (10)

- (511) 5 - Farmaceutické a veterinárske výrobky; diétne potraviny na lekárske použitie; liečivá; výživové doplnky pre ľudí a zvieratá; vitamínové prípravky; minerálne výživové doplnky; hygienické výrobky na lekárske použitie; potraviny pre dojčatá a batoľatá; diabetické prípravky na lekárske použitie; doplnky stravy.

(540)

- (550) obrazová
 (591) modrá, fialová, červená
 (732) Salutem Pharma s.r.o., Nádražní 1088, Frýdek - Místek, CZ;
 (740) GÁLIK & PARTNERS ADVOKÁTSKA KANCELÁRIA s.r.o., Bratislava, SK;

(111) 242967

- (151) 14.7.2016
 (156) 7.10.2025

(180) 7.10.2035

(210) 5534-2015

(220) 7.10.2015

(442) 1.4.2016

(450) 5.9.2016

(511) 3, 5 NCL (10)

- (511) 3 - Kozmetické prípravky na ošetrovanie pokožky (krémy, mlieka, gély, emulzie, vody); deodoranty na osobnú potrebu (parfuméria); toaletné prípravky; ochranné krémy na opaľovanie; ochranné mlieka na opaľovanie; oleje na kozmetické použitie, olejové kúpeľové prípravky; sprchové gély; vody po holení; kozmetické prípravky; telové šampóny; prípravky na ošetrovanie a regeneráciu vlasov a vlasovej pokožky; prípravky na umývanie a ošetrovanie rúk; prípravky na umývanie vlasov; masážne krémy, emulzie a gély (nie na lekárske použitie); ústne vody (nie na lekárske použitie); zubné pasty; mydlá.

5 - Farmaceutické a veterinárske výrobky; diétne potraviny na lekárske použitie; liečivá; výživové doplnky pre ľudí a zvieratá; vitamínové prípravky; minerálne výživové doplnky; hygienické výrobky na lekárske použitie; potraviny pre dojčatá a batoľatá; diabetické prípravky na lekárske použitie; doplnky stravy.

(540)

- (550) obrazová
 (591) modrá, zelená
 (732) Salutem Pharma s.r.o., Nádražní 1088, Frýdek - Místek, CZ;
 (740) GÁLIK & PARTNERS ADVOKÁTSKA KANCELÁRIA s.r.o., Bratislava, SK;

(111) 243031

- (151) 12.8.2016
 (156) 3.11.2025
 (180) 3.11.2035
 (210) 2221-2015
 (220) 3.11.2015
 (442) 2.5.2016
 (450) 3.10.2016

(511) 5 NCL (10)

- (511) 5 - Inhalačné farmaceutické prípravky na liečbu respiračných ochorení a porúch; farmaceutické prípravky na liečbu respiračných ochorení; respiračné stimulátory (farmaceutické prípravky); hygienické prípravky a hygienické potreby (na lekárske použitie); lekárske a zverolekárske prípravky; výživové doplnky; diétne látky na lekárske použitie; dentálne prípravky a potreby nezahrnuté v iných triedach; farmaceutické a prírodné liečivá; enzýmové výživové doplnky; potravinové prípravky so stopovými

prvkami; vitamínové prípravky; probiotické výživové doplnky; minerálne výživové doplnky; gumové vitamínové prípravky; bylinné liečivá; farmaceutické prípravky a farmaceutické látky s protizápalovými vlastnosťami; farmaceutické prípravky na úpravu imunity; farmaceutické prípravky na liečbu infekčných chorôb; farmaceutické prípravky proti nachladnutiu; farmaceutické prípravky proti kašľu; farmaceutické sladkosti; spreje na lekárske použitie; liečivé spreje na hrdlo; liečivá bez predpisu; kvapky do nosa na lekárske použitie; nosové spreje na lekárske použitie; prípravky na liečenie prechladnutia; prípravky na uvoľňovanie hlienov v nose; liečivé cukríky; lieky proti kašľu; výťažky z liečivých bylín; žuvačky na lekárske použitie.

(540) **Martánkovia RespiraPRO**

- (550) slovná
 (732) WALMARK, a.s., Oldřichovice 44, Třinec, CZ;
 (740) Mgr. Dušan Hlavatý, advokát, Bratislava-Staré Mesto, SK;

(111) **243297**

- (151) 28.9.2016
 (156) 12.5.2025
 (180) 12.5.2035
 (210) 989-2015
 (220) 12.5.2015
 (442) 1.6.2016
 (450) 2.11.2016

(511) **30** NCL (10)

- (511) 30 - Kakao; kakaové nápoje; čokoládové nápoje; prípravky na výrobu kakaových nápojov; prípravky na výrobu čokoládových nápojov.

(540) **Perličky**

- (550) slovná
 (732) Kraft Foods Schweiz Holding GmbH, Chollerstrasse 4, 6300 Zug, CH;
 (740) Zivko Mijatovic and Partners s. r. o., Bratislava-Petržalka, SK;

(111) **244333**

- (151) 17.2.2017
 (156) 15.10.2025
 (180) 15.10.2035
 (210) 2121-2015
 (220) 15.10.2015
 (442) 3.10.2016
 (450) 1.3.2017

(511) **5** NCL (10)

- (511) 5 - Hygienické výrobky na osobnú hygienu okrem toaletných potrieb; vložky na ochranu bielizne (hygienické potreby); hygienické obrúsky; hygienické tampóny; hygienické nohavičky; menštruačné vložky; plienky pre osoby trpiace inkontinenciou; hygienické vložky pre osoby trpiace inkontinenciou; absorpčné nohavičky pre osoby trpiace inkontinenciou; detské plienky; dezinfekčné prípravky; antiseptické prípravky; prípravky podporujúce rast vlasov s liečivým účinkom; liečivé nápoje; liečivé rastliny; prípravky na výplach pošvy; potraviny pre dojčatá; prípravky proti hemoroidom; farmaceutické prípravky na starostlivosť

o pokožku; dezodoranty okrem dezodorantov na osobné použitie alebo dezodorantov pre zvieratá; obväzový materiál; menštruačné nohavičky; bylinkové čaje na lekárske použitie; masti na slnečné popáleniny; výrobky slúžiace na starostlivosť o ústnu hygienu s liečivým účelom.

(540) **BIOINTIMO**

- (550) slovná
 (732) Davidson Michael, Ditrói Mór u. 3. 1. emelet 6. ajtó, Budapešť, HU;
 (740) JUDr. Ján Gerči, advokát, Marianka, SK;

(111) **244484**

- (151) 27.3.2017
 (156) 17.12.2025
 (180) 17.12.2035
 (210) 2557-2015
 (220) 17.12.2015
 (442) 1.6.2016
 (450) 3.5.2017

(511) **1, 12, 17, 35, 37, 40, 42** NCL (10)

- (511) 1 - Uhlík; karbón; uhlík na priemyselné použitie; uhlíkové ocele; uhlíkové tyčinky; absorpčné materiály z aktívneho uhlíka.

12 - Dopravné prostriedky na pohyb po zemi, vo vode a vo vzduchu; časti a súčasti dopravných prostriedkov na pohyb po zemi, vo vode a vo vzduchu; časti a súčasti dopravných prostriedkov na pohyb po zemi, vo vode a vo vzduchu vyrobené z karbónu.

17 - Uhlíkové vlákna na priemyselné použitie; uhlíkové vlákna zapracované do plastu; karbónové vlákna s výnimkou vlákien na textilné použitie; surové vlákna z uhlíka; izolačné tkaniny z uhlíkových vlákien; vlna zo surových uhlíkových vlákien; priadze z uhlíkových vlákien okrem vlákien na textilné použitie; plasty, syntetické látky (polotovary); plastové polotovary.

35 - Obchodný manažment; obchodná administratíva; kancelárske práce; maloobchodné a veľkoobchodné služby s tovarmi uvedenými v triede 1, 12 a 17 tohto zoznamu, s karbónom a karbónovými výrobkami; reklama; organizovanie obchodných alebo reklamných výstav; rozširovanie reklamných oznamov; predvádzanie tovaru; rozširovanie reklamných materiálov zákazníkom, (letáky, prospekty, tlačoviny, vzorky); vydávanie reklamných textov; aktualizovanie reklamných materiálov; obchodný alebo podnikateľský prieskum.

37 - Inštalácie, opravy a údržba strojov a strojných technológií; inštalácie lietadiel a ich častí a súčastí; opravy lietadiel a ich častí a súčastí; inštalácie lodí a ich častí a súčastí; opravy lodí a ich častí a súčastí; opravy motorových vozidiel a ich častí a súčastí; údržba lietadiel a ich častí a súčastí; údržba motorových vozidiel a ich častí a súčastí; údržba lodí a ich častí a súčastí; inštalácie karbónových dielov do automobilov, trojkoliek, mopedov, skútrov, motocyklov, lietadiel a lodí; lakovanie automobilov a ich častí a súčastí; úpravy karosérií, podvozkov a iných častí automobilov, lodí a lietadiel v rozsahu služieb uvedených v triede 37 tohto zoznamu; lakovanie, glazovanie.

40 - Spracovanie a úprava karbónu a karbónových vlákien; spracovanie uhlíka; obrábanie kovov; opracovanie (lisovanie) kovov a karbónu; opracovávanie uhlíkových vlákien; leštenie trením; zostavovanie tovarov na objednávku (pre tretie osoby); kreslenie (rytie) laserom; informácie o úprave a spracovaní materiálov; fototlač; hĺbkotlač (fotografické leptanie); konečná úprava povrchov (mechanická alebo chemická); tryskové pieskovanie; zákazková výroba výrobkov z kompozitných materiálov organickou maticou spevnené vláknami; zákazková výroba športových výrobkov, športového náradia a športových potrieb; zákazková drevárska výroba; zákazková stolárska výroba; spracovanie plechov delením alebo rezaním; spracovanie kovov delením alebo rezaním; zákazková výroba plastových výrobkov; zákazková výroba kompozitných komponentov; zákazková výroba karbónových kompozitných komponentov; zákazková výroba uhlíkových kompozitov.

42 - Technický výskum; výskum a vývoj nových technológií (pre zákazníkov); výskum a vývoj technológií na úpravu a spracovanie karbónu a uhlíka (pre zákazníkov); grafické dizajnérstvo; navrhovanie vzhľadu výrobkov (priemyselné dizajnérstvo); skúšky materiálov; štúdie technických projektov; inžinierska činnosť; fyzikálny výskum; kalibrácia; kontroly kvality; výskum a vývoj nových výrobkov (pre zákazníkov); chemické analýzy; chemický výskum; strojársky výskum; vedecký a priemyselný výskum; priemyselné dizajnérstvo; odborné poradenstvo (okrem obchodného) v oblasti služieb uvedených v triede 42 tohto zoznamu; vypracovanie technických

výkresov (projektovanie); expertízy (inžinierske práce); vývoj výrobkov z kompozitných materiálov organickou maticou spevnené vláknami (pre zákazníkov); výskum a vývoj v oblasti prírodných vied; výskum a vývoj v oblasti technických vied.

(540) c2i

(550) slovná

(732) c2i s.r.o., Kračanská cesta 51, Dunajská Streda, SK;

(740) BRICHTA & PARTNERS s. r. o., Bratislava-Staré Mesto, SK;

(111) 255167

(151) 28.5.2021

(156) 24.3.2025

(180) 24.3.2035

(210) 2018-2020

(220) 24.3.2015

(442) 24.2.2021

(450) 9.6.2021

(511) 34 NCL (11)

(511) 34 - Tabak, surový alebo spracovaný; tabakové produkty; cigarety; cigary; tabakové náhrady, nie pre medicínske alebo liečivé účely; tekutiny pre elektronické cigarety; zápalky a potreby pre fajčiarov.

(540) PULSE

(550) slovná

(732) John Player & Sons Limited, 21 Beckett Way, Park West, Nangor Road, Dublin 12, IE;

(740) Allen & Overy Bratislava, s.r.o., Bratislava, SK;

PC3M**Prevody a prechody práv na ochranné známky****(111) 164251**

(210) 51363

(732) ETA a. s., Křižíkova 148/34, Praha 8, Karlín, CZ;

(770) HP TRONIC-prodejny elektro a.s., náměstí Práce 2523, Zlín, CZ;

(580) 26.3.2025

(111) 164554

(210) 51683

(732) PALMA a. s., Račianska 1571/66, Bratislava-Nové Mesto, SK;

(770) PALMA TM a. s., Račianska 1571/66, Bratislava-Nové Mesto, SK;

(580) 17.3.2025

(111) 167170

(210) 55799

(732) PALMA a. s., Račianska 1571/66, Bratislava-Nové Mesto, SK;

(770) PALMA TM a. s., Račianska 1571/66, Bratislava-Nové Mesto, SK;

(580) 14.3.2025

(111) 172087

(210) 62452

(732) PALMA a. s., Račianska 1571/66, Bratislava-Nové Mesto, SK;

(770) PALMA TM a. s., Račianska 1571/66, Bratislava-Nové Mesto, SK;

(580) 17.3.2025

(111) 173149

(210) 62462

(732) PALMA a. s., Račianska 1571/66, Bratislava-Nové Mesto, SK;

(770) PALMA TM a. s., Račianska 1571/66, Bratislava-Nové Mesto, SK;

(580) 14.3.2025

(111) 173974

(210) 65506
(732) PALMA a. s., Račianska 1571/66, Bratislava-Nové Mesto, SK;
(770) PALMA TM a. s., Račianska 1571/66, Bratislava-Nové Mesto, SK;
(580) 17.3.2025

(111) 175431

(210) 63581
(732) CHATTEM, INC., 55 Corporate Drive, Bridgewater, New Jersey 08807, US;
(770) Aventisub LLC, 55 Corporate Drive, Bridgewater, New Jersey 08807, US;
(580) 19.3.2025

(111) 181680

(210) 528-95
(732) CHATTEM, INC., 55 Corporate Drive, Bridgewater, New Jersey 08807, US;
(770) Aventisub LLC, 55 Corporate Drive, Bridgewater, New Jersey 08807, US;
(580) 19.3.2025

(111) 187102

(210) 604-97
(732) CHATTEM, INC., 55 Corporate Drive, Bridgewater, New Jersey 08807, US;
(770) Aventisub LLC, 55 Corporate Drive, Bridgewater, New Jersey 08807, US;
(580) 19.3.2025

(111) 187864

(210) 1533-97
(732) CHATTEM, INC., 55 Corporate Drive, Bridgewater, New Jersey 08807, US;
(770) Aventisub LLC, 55 Corporate Drive, Bridgewater, New Jersey 08807, US;
(580) 18.3.2025

(111) 219208

(210) 1035-2007
(732) Procter & Gamble International Operations S.A., 47 Route de Saint-Georges, 1213 Petit-Lancy, Geneva, CH;
(770) P&G Health Germany GmbH, Sulzbacher Str. 40, 65824 Schwalbach am Taunus, DE;
(580) 27.3.2025

(111) 219208

(210) 1035-2007
(732) The Procter & Gamble Company, One Procter & Gamble Plaza, Cincinnati, Ohio 45202, US;
(770) Procter & Gamble International Operations S.A., 47 Route de Saint-Georges, 1213 Petit-Lancy, Geneva, CH;
(580) 27.3.2025

(111) 220843

(210) 1131-2007
(732) CHATTEM, INC., 55 Corporate Drive, Bridgewater, New Jersey 08807, US;
(770) Aventisub LLC, 55 Corporate Drive, Bridgewater, New Jersey 08807, US;
(580) 18.3.2025

(111) 224612

(210) 6153-2008
(732) ETA a. s., Křižíkova 148/34, Praha 8, Karlín, CZ;
(770) HP TRONIC-prodejny elektro a.s., Kútíky 637, Zlín - Prštné, CZ;
(580) 26.3.2025

(111) 225646

(210) 5117-2009
(732) PALMA a. s., Račianska 1571/66, Bratislava-Nové Mesto, SK;
(770) PALMA TM a. s., Račianska 76, Bratislava, SK;
(580) 14.3.2025

(111) 226055

(210) 5237-2009
(732) PALMA a. s., Račianska 1571/66, Bratislava-Nové Mesto, SK;
(770) PALMA TM a. s., Račianska 76, Bratislava, SK;
(580) 17.3.2025

(111) 226596

(210) 5416-2009
(732) PALMA a. s., Račianska 1571/66, Bratislava-Nové Mesto, SK;
(770) PALMA TM a. s., Račianska 76, Bratislava, SK;
(580) 17.3.2025

(111) 226660

(210) 5417-2009
(732) PALMA a. s., Račianska 1571/66, Bratislava-Nové Mesto, SK;
(770) PALMA TM a. s., Račianska 76, Bratislava, SK;
(580) 14.3.2025

(111) 227191

(210) 5608-2009
(732) PALMA a. s., Račianska 1571/66, Bratislava-Nové Mesto, SK;
(770) PALMA TM a. s., Račianska 1571/66, Bratislava-Nové Mesto, SK;
(580) 17.3.2025

(111) 227192

(210) 5609-2009
(732) PALMA a. s., Račianska 1571/66, Bratislava-Nové Mesto, SK;
(770) PALMA TM a. s., Račianska 76, Bratislava, SK;
(580) 17.3.2025

(111) 230335

(210) 5721-2010
(732) PALMA a. s., Račianska 1571/66, Bratislava-Nové Mesto, SK;
(770) PALMA TM a. s., Račianska 1571/66, Bratislava-Nové Mesto, SK;
(580) 17.3.2025

(111) 231055

(210) 5349-2011
(732) PALMA a. s., Račianska 1571/66, Bratislava-Nové Mesto, SK;
(770) PALMA TM a. s., Račianska 1571/66, Bratislava-Nové Mesto, SK;
(580) 17.3.2025

(111) 231056

(210) 5350-2011
(732) PALMA a. s., Račianska 1571/66, Bratislava-Nové Mesto, SK;
(770) PALMA TM a. s., Račianska 1571/66, Bratislava-Nové Mesto, SK;
(580) 14.3.2025

(111) 233674

(210) 5291-2012
(732) PALMA a. s., Račianska 1571/66, Bratislava-Nové Mesto, SK;
(770) PALMA TM a. s., Račianska 1571/66, Bratislava-Nové Mesto, SK;
(580) 14.3.2025

(111) 236196

(210) 5656-2012
(732) PALMA a. s., Račianska 1571/66, Bratislava-Nové Mesto, SK;
(770) PALMA TM a. s., Račianska 1571/66, Bratislava-Nové Mesto, SK;
(580) 14.3.2025

(111) 238013

(210) 5233-2014
(732) PALMA a. s., Račianska 1571/66, Bratislava-Nové Mesto, SK;
(770) PALMA TM a. s., Račianska 1571/66, Bratislava-Nové Mesto, SK;
(580) 14.3.2025

(111) 240082

(210) 1352-2014
(732) CHATTEM, INC., 55 Corporate Drive, Bridgewater, New Jersey 08807, US;
(770) Aventisub LLC, 55 Corporate Drive, Bridgewater, New Jersey 08807, US;
(580) 20.3.2025

(111) 243525

(210) 5082-2016
(732) PALMA a. s., Račianska 1571/66, Bratislava-Nové Mesto, SK;
(770) PALMA TM a. s., Račianska 76, Bratislava, SK;
(580) 14.3.2025

(111) 243852

(210) 670-2016
(732) ETA a. s., Křižíkova 148/34, Praha 8, Karlín, CZ;
(770) HP TRONIC-prodejny elektro a.s., Kútíky 637, Zlín - Prštné, CZ;
(580) 26.3.2025

(111) 245381

(210) 5392-2016
(732) Procter & Gamble International Operations S.A., 47 Route de Saint-Georges, 1213 Petit-Lancy, Geneva, CH;
(770) P&G Health Germany GmbH, Sulzbacher Str. 40, 65824 Schwalbach am Taunus, DE;
(580) 27.3.2025

(111) 245381

(210) 5392-2016
(732) The Procter & Gamble Company, One Procter & Gamble Plaza, Cincinnati, Ohio 45202, US;
(770) Procter & Gamble International Operations S.A., 47 Route de Saint-Georges, 1213 Petit-Lancy, Geneva, CH;
(580) 27.3.2025

(111) 248861

(210) 1499-2018
(732) PALMA a. s., Račianska 1571/66, Bratislava-Nové Mesto, SK;
(770) PALMA TM a.s., Račianska 76, Bratislava - mestská časť Nové Mesto, SK;
(580) 14.3.2025

(111) 248864

(210) 1504-2018
(732) PALMA a. s., Račianska 1571/66, Bratislava-Nové Mesto, SK;
(770) PALMA TM a.s., Račianska 76, Bratislava - mestská časť Nové Mesto, SK;
(580) 17.3.2025

(111) 252776

(210) 6-2020
(732) Němeček s.r.o., U Dvora 210, Nivnice, CZ;
(770) Němeček Petr, Údolní 1580, Uherský Brod, CZ;
(580) 26.3.2025

(111) 253524

(210) 1087-2020
(732) Cukrárnka s.r.o., Predmestie 2024/110, Skalica, SK;

(770) Jarmila Vávrová Cukránka, Predmestie 2024/110, Skalica 1, SK;
(580) 27.3.2025

(111) 254212

(210) 1871-2020
(732) ETA a. s., Křižíkova 148/34, Praha 8, Karlín, CZ;
(770) HP TRONIC - prodejny elektro, a. s., náměstí Práce 2523, Zlín, CZ;
(580) 26.3.2025

(111) 254213

(210) 1876-2020
(732) ETA a. s., Křižíkova 148/34, Praha 8, Karlín, CZ;
(770) HP TRONIC - prodejny elektro, a. s., náměstí Práce 2523, Zlín, CZ;
(580) 25.3.2025

(111) 254344

(210) 1868-2020
(732) ETA a. s., Křižíkova 148/34, Praha 8, Karlín, CZ;
(770) HP TRONIC - prodejny elektro, a. s., náměstí Práce 2523, Zlín, CZ;
(580) 25.3.2025

(111) 254920

(210) 2052-2020
(732) CHAVANON Erik Jacques Albert, 7 rue de Bretagne, Seiches-sur-le-Loir, FR;
CHAVANON Gildas Paul François, 69 rue Morain, Dampierre sur Loire, FR;
CHAVANON Jean-Marie Thierry François, Résidence La Croix du Sud 120 Avenue du Maréchal de Lattre de Tassigny, Creteil, FR;
CHAVANON Jean-Paul, 9 Rue du Meunier, Le Pouliguen, FR;
CHAVANON Emmanuel, 17 rue de la Croix, Languieux, FR;
CHAVANON Paul-Christophe, 27 rue des Vendanges, Saint-Xandre, FR;
CHAVANON Pierre-Yves Benoit, 222 Cours de la Libération, Grenoble, FR;
(770) CHAVANON Erik Jacques Albert, 7 rue de Bretagne, Seiches-sur-le-Loir, FR;
CHAVANON Gildas Paul François, 69 rue Morain, Dampierre sur Loire, FR;
CHAVANON Jean-Marie Thierry François, Résidence La Croix du Sud 120 Avenue du Maréchal de Lattre de Tassigny, Creteil, FR;

CHAVANON Jean-Paul, 9 Rue du Meunier, Le Pouliguen, FR;
CHAVANON Michel Henri, 16 rue du Péré, Saint-Agnant, FR;
CHAVANON Pierre-Yves Benoit, 222 Cours de la Libération, Grenoble, FR;

(580) 25.3.2025

(111) 254920

(210) 2052-2020
(732) CHAVANON Erik Jacques Albert, 7 rue de Bretagne, Seiches-sur-le-Loir, FR;
CHAVANON Gildas Paul François, 69 rue Morain, Dampierre sur Loire, FR;
CHAVANON Jean-Marie Thierry François, Résidence La Croix du Sud 120 Avenue du Maréchal de Lattre de Tassigny, Creteil, FR;
CHAVANON Olivier, 65 chemin des Ayets, Saint Nazaire les Eymes, FR;
CHAVANON Emmanuel, 17 rue de la Croix, Languieux, FR;
CHAVANON Paul-Christophe, 27 rue des Vendanges, Saint-Xandre, FR;
CHAVANON Pierre-Yves Benoit, 222 Cours de la Libération, Grenoble, FR;
(770) CHAVANON Erik Jacques Albert, 7 rue de Bretagne, Seiches-sur-le-Loir, FR;
CHAVANON Gildas Paul François, 69 rue Morain, Dampierre sur Loire, FR;
CHAVANON Jean-Marie Thierry François, Résidence La Croix du Sud 120 Avenue du Maréchal de Lattre de Tassigny, Creteil, FR;
CHAVANON Jean-Paul, 10 boulevard de Civanam, Le Pouliguen, FR;
CHAVANON Emmanuel, 17 rue de la Croix, Languieux, FR;
CHAVANON Paul-Christophe, 27 rue des Vendanges, Saint-Xandre, FR;
CHAVANON Pierre-Yves Benoit, 222 Cours de la Libération, Grenoble, FR;

(580) 25.3.2025

(111) 262221

(210) 399-2024
(732) kadlo invest s. r. o., M. R. Štefánika 581/29A, Myjava, SK;
(770) tenus s.r.o., Robotnícka 109, Senica, SK;
(580) 19.3.2025

HC3M Zmeny v údajoch o prihlasovateľoch prihlášok ochranných známok**(210) 2871-2024**

(731) Štoksa Hubert, Rakytovská cesta 5165/120, Banská Bystrica, SK;
 (771) Štoksa Hubert, Švermova 1822/25, Banská Bystrica, SK;
 (580) 20.3.2025

(210) 37-2025

(731) Allsystem s. r. o., Uhrovecká 6081/12, Bratislava-Devínska Nová Ves, SK;
 (771) Allsystem s. r. o., Oravská 1258/9, Bratislava-Ružinov, SK;
 (580) 18.3.2025

TC3M Zmeny v údajoch o majiteľoch ochranných známok**(111) 154701**

(210) 23549
 (732) NIKON CORPORATION, 1-5-20, Nishioi, Shinagawa-ku, Tokyo, JP;
 (771) NIKON CORPORATION, 2-15-3, Konan, Minato-ku, Tokyo, JP;
 (580) 19.3.2025

(771) MAFRA Slovakia, a.s., Nobelova 34, Bratislava, SK;
 (580) 24.3.2025

(111) 154702

(210) 23551
 (732) NIKON CORPORATION, 1-5-20, Nishioi, Shinagawa-ku, Tokyo, JP;
 (771) NIKON CORPORATION, 2-15-3, Konan, Minato-ku, Tokyo, JP;
 (580) 19.3.2025

(111) 184889

(210) 431-95
 (732) GTM Development Limited, 22 Northumberland Road, Ballsbridge, Dublin, IE;
 (771) AURELIUS RHO GTM DEVELOPMENT LIMITED, 35 Rosemount Business Park, Ballycoolin, Dublin 11, IE;
 (580) 17.3.2025

(111) 168171B

(210) 5007-2000
 (732) Zetor Engineering Slovakia, a.s., Centrum 26/31, Považská Bystrica, SK;
 (771) Zetor Engineering Slovakia, a.s., ulica 1. mája 71/36, Bytča, SK;
 (580) 24.3.2025

(111) 191028

(210) 2168-96
 (732) MAFRA Slovakia, a.s., Kalinčiakova 14083/33, Bratislava-Nové Mesto, SK;
 (771) MAFRA Slovakia, a.s., Nobelova 34, Bratislava, SK;
 (580) 24.3.2025

(111) 172168

(210) 63564
 (732) MAFRA Slovakia, a.s., Kalinčiakova 14083/33, Bratislava-Nové Mesto, SK;
 (771) MAFRA Slovakia, a.s., Nobelova 34, Bratislava, SK;
 (580) 24.3.2025

(111) 191167

(210) 1967-98
 (732) MAFRA Slovakia, a.s., Kalinčiakova 14083/33, Bratislava-Nové Mesto, SK;
 (771) MAFRA Slovakia, a.s., Nobelova 34, Bratislava, SK;
 (580) 24.3.2025

(111) 183750

(210) 3076-95
 (732) MAFRA Slovakia, a.s., Kalinčiakova 14083/33, Bratislava-Nové Mesto, SK;
 (771) MAFRA Slovakia, a.s., Nobelova 34, Bratislava, SK;
 (580) 24.3.2025

(111) 193493

(210) 932-99
 (732) MAFRA Slovakia, a.s., Kalinčiakova 14083/33, Bratislava-Nové Mesto, SK;
 (771) MAFRA Slovakia, a.s., Nobelova 34, Bratislava, SK;
 (580) 24.3.2025

(111) 183751

(210) 3077-95
 (732) MAFRA Slovakia, a.s., Kalinčiakova 14083/33, Bratislava-Nové Mesto, SK;

(111) 193494

(210) 933-99
 (732) MAFRA Slovakia, a.s., Kalinčiakova 14083/33, Bratislava-Nové Mesto, SK;
 (771) MAFRA Slovakia, a.s., Nobelova 34, Bratislava, SK;
 (580) 24.3.2025

(111) 196177

(210) 1953-99
(732) MAFRA Slovakia, a.s., Kalinčiaková 14083/33, Bratislava-Nové Mesto, SK;
(771) MAFRA Slovakia, a.s., Nobelova 34, Bratislava, SK;
(580) 24.3.2025

(111) 196816

(210) 3390-98
(732) MAFRA Slovakia, a.s., Kalinčiaková 14083/33, Bratislava-Nové Mesto, SK;
(771) MAFRA Slovakia, a.s., Nobelova 34, Bratislava, SK;
(580) 24.3.2025

(111) 198089

(210) 2600-2000
(732) MAFRA Slovakia, a.s., Kalinčiaková 14083/33, Bratislava-Nové Mesto, SK;
(771) MAFRA Slovakia, a.s., Nobelova 34, Bratislava, SK;
(580) 24.3.2025

(111) 198540

(210) 838-2000
(732) MAFRA Slovakia, a.s., Kalinčiaková 14083/33, Bratislava-Nové Mesto, SK;
(771) MAFRA Slovakia, a.s., Nobelova 34, Bratislava, SK;
(580) 24.3.2025

(111) 200277

(210) 3248-2000
(732) MAFRA Slovakia, a.s., Kalinčiaková 14083/33, Bratislava-Nové Mesto, SK;
(771) MAFRA Slovakia, a.s., Nobelova 34, Bratislava, SK;
(580) 24.3.2025

(111) 200278

(210) 3249-2000
(732) MAFRA Slovakia, a.s., Kalinčiaková 14083/33, Bratislava-Nové Mesto, SK;
(771) MAFRA Slovakia, a.s., Nobelova 34, Bratislava, SK;
(580) 24.3.2025

(111) 201446

(210) 3251-2000
(732) MAFRA Slovakia, a.s., Kalinčiaková 14083/33, Bratislava-Nové Mesto, SK;
(771) MAFRA Slovakia, a.s., Nobelova 34, Bratislava, SK;
(580) 24.3.2025

(111) 203350

(210) 3250-2000
(732) MAFRA Slovakia, a.s., Kalinčiaková 14083/33, Bratislava-Nové Mesto, SK;
(771) MAFRA Slovakia, a.s., Nobelova 34, Bratislava, SK;
(580) 24.3.2025

(111) 203759

(210) 3741-2001
(732) MAFRA Slovakia, a.s., Kalinčiaková 14083/33, Bratislava-Nové Mesto, SK;
(771) MAFRA Slovakia, a.s., Nobelova 34, Bratislava, SK;
(580) 24.3.2025

(111) 203768

(210) 3253-2000
(732) MAFRA Slovakia, a.s., Kalinčiaková 14083/33, Bratislava-Nové Mesto, SK;
(771) MAFRA Slovakia, a.s., Nobelova 34, Bratislava, SK;
(580) 24.3.2025

(111) 204624

(210) 1867-2002
(732) MAFRA Slovakia, a.s., Kalinčiaková 14083/33, Bratislava-Nové Mesto, SK;
(771) MAFRA Slovakia, a.s., Nobelova 34, Bratislava, SK;
(580) 24.3.2025

(111) 204873

(210) 1384-2002
(732) MAFRA Slovakia, a.s., Kalinčiaková 14083/33, Bratislava-Nové Mesto, SK;
(771) MAFRA Slovakia, a.s., Nobelova 34, Bratislava, SK;
(580) 24.3.2025

(111) 206463

(210) 581-2001
(732) MAFRA Slovakia, a.s., Kalinčiaková 14083/33, Bratislava-Nové Mesto, SK;
(771) MAFRA Slovakia, a.s., Nobelova 34, Bratislava, SK;
(580) 24.3.2025

(111) 211834

(210) 1149-2005
(732) Spiš Invest, s.r.o., Dolný val 70, Žilina, SK;
(771) Spiš Invest, s.r.o., Ipeľská 659/27, Žilina, SK;
(580) 25.3.2025

(111) 213170

(210) 5083-2005
(732) JIDE Ltd, Vouliagmenis 5, Aglantzia, Nikózia, CY;
(771) JIDE Ltd, Stasikratous 20, Krambis Building, 1st floor, Flat/Office 101, Nikózia, CY;
(580) 17.3.2025

(111) 213236

(210) 5084-2005
(732) JIDE Ltd, Vouliagmenis 5, Aglantzia, Nikózia, CY;
(771) JIDE Ltd, Stasikratous 20, Krambis Building, 1st floor, Flat/Office 101, Nikózia, CY;
(580) 14.3.2025

(111) 213237

(210) 5085-2005
(732) JIDE Ltd., Vouliagmenis 5, Aglantzia, Nikózia, CY;

(771) JIDE Ltd, Stasikratous 20, Krambis Building, 1st floor,
Flat/Office 101, Nikózia, CY;

(580) 26.3.2025

(111) 213253

(210) 5170-2005

(732) Alena Benešová - ODEMA, Nábřežie slobody 795/2,
Púchov, SK;

(771) Alena Benešová - ODEMA, Komenského 1642/23,
Púchov, SK;

(580) 18.3.2025

(111) 214669

(210) 5850-2005

(732) Joint Stock Company «TechnoNICOL», (skratka: JSC
«TechnoNICOL»), Gilyarovskogo St. 47, bld 5, 5th floor,
office I, room 22, Moscow 129110, RU;

(771) ZAO "TechnoNICOL " (a Russian joint stock company),
Krymsky Val. d. 8, Moscow, RU;

(580) 19.3.2025

(111) 215014

(210) 1727-2005

(732) GAYA, s. r. o., Hviezdoslavova 23 B, Martin, SK;

(771) GAYA, s. r. o., Priehradka 4, Martin, SK;

(580) 17.3.2025

(111) 216055

(210) 1082-2003

(732) MAFRA Slovakia, a.s., Kalinčiakova 14083/33,
Bratislava-Nové Mesto, SK;

(771) MAFRA Slovakia, a.s., Nobelova 34, Bratislava, SK;

(580) 24.3.2025

(111) 216467

(210) 6167-2005

(732) MAFRA Slovakia, a.s., Kalinčiakova 14083/33,
Bratislava-Nové Mesto, SK;

(771) MAFRA Slovakia, a.s., Nobelova 34, Bratislava, SK;

(580) 24.3.2025

(111) 217460

(210) 930-2006

(732) MAFRA Slovakia, a.s., Kalinčiakova 14083/33,
Bratislava-Nové Mesto, SK;

(771) MAFRA Slovakia, a.s., Nobelova 34, Bratislava, SK;

(580) 24.3.2025

(111) 217656

(210) 5652-2006

(732) MAFRA Slovakia, a.s., Kalinčiakova 14083/33,
Bratislava-Nové Mesto, SK;

(771) MAFRA Slovakia, a.s., Nobelova 34, Bratislava, SK;

(580) 24.3.2025

(111) 221305

(210) 5713-2007

(732) MAFRA Slovakia, a.s., Kalinčiakova 14083/33,
Bratislava-Nové Mesto, SK;

(771) MAFRA Slovakia, a.s., Nobelova 34, Bratislava, SK;

(580) 24.3.2025

(111) 221306

(210) 5714-2007

(732) MAFRA Slovakia, a.s., Kalinčiakova 14083/33,
Bratislava-Nové Mesto, SK;

(771) MAFRA Slovakia, a.s., Nobelova 34, Bratislava, SK;

(580) 24.3.2025

(111) 221307

(210) 5715-2007

(732) MAFRA Slovakia, a.s., Kalinčiakova 14083/33,
Bratislava-Nové Mesto, SK;

(771) MAFRA Slovakia, a.s., Nobelova 34, Bratislava, SK;

(580) 24.3.2025

(111) 223514

(210) 6411-2007

(732) MAFRA Slovakia, a.s., Kalinčiakova 14083/33,
Bratislava-Nové Mesto, SK;

(771) MAFRA Slovakia, a.s., Nobelova 34, Bratislava, SK;

(580) 24.3.2025

(111) 223564

(210) 5212-2008

(732) MAFRA Slovakia, a.s., Kalinčiakova 14083/33,
Bratislava-Nové Mesto, SK;

(771) MAFRA Slovakia, a.s., Nobelova 34, Bratislava, SK;

(580) 24.3.2025

(111) 223565

(210) 5214-2008

(732) MAFRA Slovakia, a.s., Kalinčiakova 14083/33,
Bratislava-Nové Mesto, SK;

(771) MAFRA Slovakia, a.s., Nobelova 34, Bratislava, SK;

(580) 24.3.2025

(111) 223566

(210) 5216-2008

(732) MAFRA Slovakia, a.s., Kalinčiakova 14083/33,
Bratislava-Nové Mesto, SK;

(771) MAFRA Slovakia, a.s., Nobelova 34, Bratislava, SK;

(580) 24.3.2025

(111) 223567

(210) 5217-2008

(732) MAFRA Slovakia, a.s., Kalinčiakova 14083/33,
Bratislava-Nové Mesto, SK;

(771) MAFRA Slovakia, a.s., Nobelova 34, Bratislava, SK;

(580) 24.3.2025

(111) 224066

(210) 5215-2008
(732) MAFRA Slovakia, a.s., Kalinčiakova 14083/33,
Bratislava-Nové Mesto, SK;
(771) MAFRA Slovakia, a.s., Nobelova 34, Bratislava, SK;
(580) 24.3.2025

(111) 224109

(210) 5737-2008
(732) MAFRA Slovakia, a.s., Kalinčiakova 14083/33,
Bratislava-Nové Mesto, SK;
(771) MAFRA Slovakia, a.s., Nobelova 34, Bratislava, SK;
(580) 24.3.2025

(111) 224426

(210) 5853-2008
(732) MAFRA Slovakia, a.s., Kalinčiakova 14083/33,
Bratislava-Nové Mesto, SK;
(771) MAFRA Slovakia, a.s., Nobelova 34, Bratislava, SK;
(580) 24.3.2025

(111) 224427

(210) 5854-2008
(732) MAFRA Slovakia, a.s., Kalinčiakova 14083/33,
Bratislava-Nové Mesto, SK;
(771) MAFRA Slovakia, a.s., Nobelova 34, Bratislava, SK;
(580) 24.3.2025

(111) 225030

(210) 5820-2006
(732) MAFRA Slovakia, a.s., Kalinčiakova 14083/33,
Bratislava-Nové Mesto, SK;
(771) MAFRA Slovakia, a.s., Nobelova 34, Bratislava, SK;
(580) 24.3.2025

(111) 225351

(210) 5213-2008
(732) MAFRA Slovakia, a.s., Kalinčiakova 14083/33,
Bratislava-Nové Mesto, SK;
(771) MAFRA Slovakia, a.s., Nobelova 34, Bratislava, SK;
(580) 24.3.2025

(111) 225702

(210) 6189-2008
(732) MAFRA Slovakia, a.s., Kalinčiakova 14083/33,
Bratislava-Nové Mesto, SK;
(771) MAFRA Slovakia, a.s., Nobelova 34, Bratislava, SK;
(580) 24.3.2025

(111) 225703

(210) 6190-2008
(732) MAFRA Slovakia, a.s., Kalinčiakova 14083/33,
Bratislava-Nové Mesto, SK;
(771) MAFRA Slovakia, a.s., Nobelova 34, Bratislava, SK;
(580) 24.3.2025

(111) 225811

(210) 6192-2008
(732) MAFRA Slovakia, a.s., Kalinčiakova 14083/33,
Bratislava-Nové Mesto, SK;
(771) MAFRA Slovakia, a.s., Nobelova 34, Bratislava, SK;
(580) 24.3.2025

(111) 226465

(210) 5312-2009
(732) MAFRA Slovakia, a.s., Kalinčiakova 14083/33,
Bratislava-Nové Mesto, SK;
(771) MAFRA Slovakia, a.s., Nobelova 34, Bratislava, SK;
(580) 24.3.2025

(111) 227965

(210) 5031-2010
(732) MAFRA Slovakia, a.s., Kalinčiakova 14083/33,
Bratislava-Nové Mesto, SK;
(771) MAFRA Slovakia, a.s., Nobelova 34, Bratislava, SK;
(580) 24.3.2025

(111) 228804

(210) 5419-2010
(732) MAFRA Slovakia, a.s., Kalinčiakova 14083/33,
Bratislava-Nové Mesto, SK;
(771) MAFRA Slovakia, a.s., Nobelova 34, Bratislava, SK;
(580) 24.3.2025

(111) 228947

(210) 915-2010
(732) FERODOM, s.r.o., Štefánikova 878/58, Žilina, SK;
(771) FERODOM, s.r.o., Dominik Jozef, Ing. CSc., Štefánikova
58, Žilina, SK;
(580) 21.3.2025

(111) 229898

(210) 5855-2008
(732) MAFRA Slovakia, a.s., Kalinčiakova 14083/33,
Bratislava-Nové Mesto, SK;
(771) MAFRA Slovakia, a.s., Nobelova 34, Bratislava, SK;
(580) 24.3.2025

(111) 232375

(210) 813-2011
(732) MAFRA Slovakia, a.s., Kalinčiakova 14083/33,
Bratislava-Nové Mesto, SK;
(771) MAFRA Slovakia, a.s., Nobelova 34, Bratislava, SK;
(580) 24.3.2025

(111) 235648

(210) 5114-2013
(732) MAFRA Slovakia, a.s., Kalinčiakova 14083/33,
Bratislava-Nové Mesto, SK;
(771) MAFRA Slovakia, a.s., Nobelova 34, Bratislava, SK;
(580) 24.3.2025

(111) 236409

(210) 5885-2012
(732) MAFRA Slovakia, a.s., Kalinčiakova 14083/33,
Bratislava-Nové Mesto, SK;
(771) MAFRA Slovakia, a.s., Nobelova 34, Bratislava, SK;
(580) 24.3.2025

(111) 236477

(210) 5093-2013
(732) MAFRA Slovakia, a.s., Kalinčiakova 14083/33,
Bratislava-Nové Mesto, SK;
(771) MAFRA Slovakia, a.s., Nobelova 34, Bratislava, SK;
(580) 24.3.2025

(111) 236487

(210) 5252-2013
(732) MAFRA Slovakia, a.s., Kalinčiakova 14083/33,
Bratislava-Nové Mesto, SK;
(771) MAFRA Slovakia, a.s., Nobelova 34, Bratislava, SK;
(580) 24.3.2025

(111) 236873

(210) 5111-2013
(732) MAFRA Slovakia, a.s., Kalinčiakova 14083/33,
Bratislava-Nové Mesto, SK;
(771) MAFRA Slovakia, a.s., Nobelova 34, Bratislava, SK;
(580) 24.3.2025

(111) 236874

(210) 5112-2013
(732) MAFRA Slovakia, a.s., Kalinčiakova 14083/33,
Bratislava-Nové Mesto, SK;
(771) MAFRA Slovakia, a.s., Nobelova 34, Bratislava, SK;
(580) 24.3.2025

(111) 236875

(210) 5113-2013
(732) MAFRA Slovakia, a.s., Kalinčiakova 14083/33,
Bratislava-Nové Mesto, SK;
(771) MAFRA Slovakia, a.s., Nobelova 34, Bratislava, SK;
(580) 24.3.2025

(111) 237695

(210) 5617-2013
(732) MAFRA Slovakia, a.s., Kalinčiakova 14083/33,
Bratislava-Nové Mesto, SK;
(771) MAFRA Slovakia, a.s., Nobelova 34, Bratislava, SK;
(580) 24.3.2025

(111) 239142

(210) 5264-2014
(732) MAFRA Slovakia, a.s., Kalinčiakova 14083/33,
Bratislava-Nové Mesto, SK;
(771) MAFRA Slovakia, a.s., Nobelova 34, Bratislava, SK;
(580) 24.3.2025

(111) 240148

(210) 5797-2014
(732) MAFRA Slovakia, a.s., Kalinčiakova 14083/33,
Bratislava-Nové Mesto, SK;
(771) MAFRA Slovakia, a.s., Nobelova 34, Bratislava, SK;
(580) 24.3.2025

(111) 241342

(210) 5060-2015
(732) MAFRA Slovakia, a.s., Kalinčiakova 14083/33,
Bratislava-Nové Mesto, SK;
(771) MAFRA Slovakia, a.s., Nobelova 34, Bratislava, SK;
(580) 24.3.2025

(111) 241343

(210) 5061-2015
(732) MAFRA Slovakia, a.s., Kalinčiakova 14083/33,
Bratislava-Nové Mesto, SK;
(771) MAFRA Slovakia, a.s., Nobelova 34, Bratislava, SK;
(580) 24.3.2025

(111) 241344

(210) 5062-2015
(732) MAFRA Slovakia, a.s., Kalinčiakova 14083/33,
Bratislava-Nové Mesto, SK;
(771) MAFRA Slovakia, a.s., Nobelova 34, Bratislava, SK;
(580) 24.3.2025

(111) 241345

(210) 5063-2015
(732) MAFRA Slovakia, a.s., Kalinčiakova 14083/33,
Bratislava-Nové Mesto, SK;
(771) MAFRA Slovakia, a.s., Nobelova 34, Bratislava, SK;
(580) 24.3.2025

(111) 241346

(210) 5064-2015
(732) MAFRA Slovakia, a.s., Kalinčiakova 14083/33,
Bratislava-Nové Mesto, SK;
(771) MAFRA Slovakia, a.s., Nobelova 34, Bratislava, SK;
(580) 24.3.2025

(111) 241414

(210) 619-2015
(732) Animaccord LTD, 82 Griva Digeni, Stephanie House,
Office 302, Limassol, CY;
(771) Animaccord LTD, Nikou Georgiou 6, Block C, 17th Floor,
Flat/Office 703, Nicosia, CY;
(580) 20.3.2025

(111) 241509

(210) 367-2015
(732) MADWIRE, s. r. o., Svätoplukova II. 18892/2 A,
Bratislava-Ružinov, SK;
(771) MADWIRE, s. r. o., Šoltésovej 14, Bratislava, SK;
(580) 24.3.2025

(111) 241510

(210) 368-2015
(732) MADWIRE, s. r. o., Svätoplukova II. 18892/2 A, Bratislava-Ružinov, SK;
(771) MADWIRE, s. r. o., Šoltésovej 14, Bratislava, SK;
(580) 24.3.2025

(111) 241578

(210) 545-2015
(732) MAFRA Slovakia, a.s., Kalinčiakova 14083/33, Bratislava-Nové Mesto, SK;
(771) MAFRA Slovakia, a.s., Nobelova 34, Bratislava, SK;
(580) 24.3.2025

(111) 241579

(210) 546-2015
(732) MAFRA Slovakia, a.s., Kalinčiakova 14083/33, Bratislava-Nové Mesto, SK;
(771) MAFRA Slovakia, a.s., Nobelova 34, Bratislava, SK;
(580) 24.3.2025

(111) 241771

(210) 1808-2015
(732) KeepKlin, s.r.o., Stierova 1133/5, Košice-Sídlisko KVP, SK;
(771) Macak & Partners, s.r.o., Stierova 1133/5, Košice-Sídlisko KVP, SK;
(580) 20.3.2025

(111) 241897

(210) 1741-2015
(732) Deli-Import SK s.r.o. v likvidácii, Panská 253/39, Bratislava-Staré Mesto, SK;
(771) Deli-Import s.r.o., Legionárska 670/58, Trenčín, SK;
(580) 25.3.2025

(111) 242049

(210) 1991-2015
(732) Photoneo s. r. o., Plynárenská 4937/6, Bratislava-Ružinov, SK;
(771) Photoneo s. r. o., Líščie údolie 143/C, Bratislava, SK;
(580) 18.3.2025

(111) 242050

(210) 1992-2015
(732) Photoneo s. r. o., Plynárenská 4937/6, Bratislava-Ružinov, SK;
(771) Photoneo s. r. o., Líščie údolie 143/C, Bratislava, SK;
(580) 18.3.2025

(111) 242051

(210) 1993-2015
(732) Photoneo s. r. o., Plynárenská 4937/6, Bratislava-Ružinov, SK;
(771) Photoneo s. r. o., Líščie údolie 143/C, Bratislava, SK;
(580) 18.3.2025

(111) 242059

(210) 5391-2015
(732) MAFRA Slovakia, a.s., Kalinčiakova 14083/33, Bratislava-Nové Mesto, SK;
(771) MAFRA Slovakia, a.s., Nobelova 34, Bratislava, SK;
(580) 24.3.2025

(111) 242066

(210) 1003-2015
(732) Zavřel Roman, Ostrov u Macochy č.p. 475, Ostrov u Macochy, CZ;
(771) Zavřel Roman, Synkova 4/2093, Brno, CZ;
(580) 25.3.2025

(111) 242260

(210) 5568-2015
(732) MAFRA Slovakia, a.s., Kalinčiakova 14083/33, Bratislava-Nové Mesto, SK;
(771) MAFRA Slovakia, a.s., Nobelova 34, Bratislava, SK;
(580) 24.3.2025

(111) 242261

(210) 5569-2015
(732) MAFRA Slovakia, a.s., Kalinčiakova 14083/33, Bratislava-Nové Mesto, SK;
(771) MAFRA Slovakia, a.s., Nobelova 34, Bratislava, SK;
(580) 24.3.2025

(111) 242694

(210) 5475-2015
(732) Apple Inc., One Apple Park Way, Cupertino, CA 95014, US;
(771) Apple Inc., 1 Infinite Loop, Cupertino CA 95014, US;
(580) 19.3.2025

(111) 243177

(210) 381-2016
(732) Gordík Peter, Mgr., Za plavárňou 8530/11, Žilina, SK;
(771) Gordík Peter, Za plavárňou 8530/11, Žilina, SK;
(580) 21.3.2025

(111) 243178

(210) 382-2016
(732) Gordík Peter, Mgr., Za plavárňou 8530/11, Žilina, SK;
(771) Gordík Peter, Za plavárňou 8530/11, Žilina, SK;
(580) 21.3.2025

(111) 243179

(210) 383-2016
(732) Gordík Peter, Mgr., Za plavárňou 8530/11, Žilina, SK;
(771) Gordík Peter, Za plavárňou 8530/11, Žilina, SK;
(580) 21.3.2025

(111) 243752

(210) 5072-2016
(732) MAFRA Slovakia, a.s., Kalinčiakova 14083/33, Bratislava-Nové Mesto, SK;

(771) MAFRA Slovakia, a.s., Nobelova 34, Bratislava, SK;
(580) 24.3.2025

(111) 244297

(210) 5255-2016
(732) BYTREX, s. r. o., Trnavská cesta 100, Bratislava-Ružinov, SK;
(771) BYTREX, s. r. o., Tomášikova 26, Bratislava 2, SK;
(580) 24.3.2025

(111) 245297

(210) 2257-2016
(732) SPINEA, s.r.o., Ku Magašu 702/3, Haniska, SK;
(771) SPINEA, s.r.o., Okrajová 33, Prešov, SK;
(580) 24.3.2025

(111) 245411

(210) 5615-2015
(732) MAFRA Slovakia, a.s., Kalinčiakova 14083/33, Bratislava-Nové Mesto, SK;
(771) MAFRA Slovakia, a.s., Nobelova 34, Bratislava, SK;
(580) 24.3.2025

(111) 245412

(210) 5616-2015
(732) MAFRA Slovakia, a.s., Kalinčiakova 14083/33, Bratislava-Nové Mesto, SK;
(771) MAFRA Slovakia, a.s., Nobelova 34, Bratislava, SK;
(580) 24.3.2025

(111) 246484

(210) 249-2017
(732) Štoksa Hubert, Rakytovská cesta 5165/120, Banská Bystrica, SK;
(771) Štoksa Hubert, Švermova 1822/25, Banská Bystrica, SK;
(580) 20.3.2025

(111) 246485

(210) 250-2017
(732) Štoksa Hubert, Rakytovská cesta 5165/120, Banská Bystrica, SK;
(771) Štoksa Hubert, Švermova 1822/25, Banská Bystrica, SK;
(580) 20.3.2025

(111) 246814

(210) 1662-2017
(732) MAFRA Slovakia, a.s., Kalinčiakova 14083/33, Bratislava-Nové Mesto, SK;
(771) MAFRA Slovakia, a.s., Nobelova 34, Bratislava, SK;
(580) 24.3.2025

(111) 246953

(210) 1727-2017
(732) MAFRA Slovakia, a.s., Kalinčiakova 14083/33, Bratislava-Nové Mesto, SK;

(771) MAFRA Slovakia, a.s., Nobelova 34, Bratislava, SK;
(580) 24.3.2025

(111) 247003

(210) 1861-2017
(732) MAFRA Slovakia, a.s., Kalinčiakova 14083/33, Bratislava-Nové Mesto, SK;
(771) MAFRA Slovakia, a.s., Nobelova 34, Bratislava, SK;
(580) 24.3.2025

(111) 247636

(210) 2668-2017
(732) Zachráň včely s.r.o., Hlavná 709/10H, Nová Dedinka, SK;
(771) Zachráň včely s.r.o., Nová cesta 740/44, Jelka, SK;
(580) 24.3.2025

(111) 248113

(210) 2614-2017
(732) Photoneo s. r. o., Plynárenská 4937/6, Bratislava-Ružinov, SK;
(771) Photoneo s. r. o., Líščie údolie 143/C, Bratislava, SK;
(580) 18.3.2025

(111) 248625

(210) 2588-2017
(732) Photoneo s. r. o., Plynárenská 4937/6, Bratislava-Ružinov, SK;
(771) Photoneo s. r. o., Líščie údolie 143/C, Bratislava, SK;
(580) 18.3.2025

(111) 248712

(210) 1143-2018
(732) Photoneo s. r. o., Plynárenská 4937/6, Bratislava-Ružinov, SK;
(771) Photoneo s. r. o., Líščie údolie 143/C, Bratislava, SK;
(580) 18.3.2025

(111) 248738

(210) 1274-2018
(732) MAFRA Slovakia, a.s., Kalinčiakova 14083/33, Bratislava-Nové Mesto, SK;
(771) MAFRA Slovakia, a.s., Nobelova 34, Bratislava, SK;
(580) 24.3.2025

(111) 250075

(210) 2639-2018
(732) Photoneo s. r. o., Plynárenská 4937/6, Bratislava-Ružinov, SK;
(771) Photoneo s. r. o., Líščie údolie 143/C, Bratislava, SK;
(580) 18.3.2025

(111) 250482

(210) 760-2018
(732) MAFRA Slovakia, a.s., Kalinčiakova 14083/33, Bratislava-Nové Mesto, SK;

(771) MAFRA Slovakia, a.s., Nobelova 34, Bratislava, SK;
(580) 24.3.2025

(771) YIT Slovakia a.s., Račianska 153/A, Bratislava, SK;
(580) 24.3.2025

(111) 250589
(210) 551-2019
(732) eGroup Solutions, a. s., Plynárska 7/B, Bratislava-
Ružinov, SK;
(771) eGroup Solutions, a. s., Mlynské nivy 71, Bratislava, SK;
(580) 24.3.2025

(111) 251842
(210) 2021-2019
(732) YIT Slovakia a.s., Svätoplukova II. 18892/2 A, Bratislava-
Ružinov, SK;
(771) YIT Slovakia a.s., Račianska 153/A, Bratislava, SK;
(580) 24.3.2025

(111) 251271
(210) 1453-2019
(732) MADWIRE, s. r. o., Svätoplukova II. 18892/2 A,
Bratislava-Ružinov, SK;
(771) MADWIRE, s. r. o., Šoltésovej 14, Bratislava, SK;
(580) 24.3.2025

(111) 251846
(210) 2024-2019
(732) YIT Slovakia a.s., Svätoplukova II. 18892/2 A, Bratislava-
Ružinov, SK;
(771) YIT Slovakia a.s., Račianska 153/A, Bratislava, SK;
(580) 24.3.2025

(111) 251272
(210) 1454-2019
(732) MADWIRE, s. r. o., Svätoplukova II. 18892/2 A,
Bratislava-Ružinov, SK;
(771) MADWIRE, s. r. o., Šoltésovej 14, Bratislava, SK;
(580) 24.3.2025

(111) 251848
(210) 2023-2019
(732) Pradiareň 1900 s.r.o., Svätoplukova II. 18892/2 A,
Bratislava-Ružinov, SK;
(771) Pradiareň 1900 s.r.o., Račianska 153, Bratislava 35, SK;
(580) 24.3.2025

(111) 251330
(210) 297-2019
(732) MADWIRE, s. r. o., Svätoplukova II. 18892/2 A,
Bratislava-Ružinov, SK;
(771) MADWIRE, s. r. o., Šoltésovej 14, Bratislava, SK;
(580) 24.3.2025

(111) 251997
(210) 2193-2019
(732) Danko Andrej, JUDr., Lúčna ulica 632/17, Miloslavov,
SK;
(771) Danko Andrej, JUDr., Alžbetin dvor 632, Miloslavov, SK;
(580) 21.3.2025

(111) 251388
(210) 1434-2019
(732) MAFRA Slovakia, a.s., Kalinčiakova 14083/33,
Bratislava-Nové Mesto, SK;
(771) MAFRA Slovakia, a.s., Nobelova 34, Bratislava, SK;
(580) 24.3.2025

(111) 252050
(210) 2380-2019
(732) Advokátska kancelária SOWA s. r. o., Námestie 1. mája
9, Bratislava-Staré Mesto, SK;
(771) Advokátska kancelária SOWA s. r. o., Beblavého 8,
Bratislava - mestská časť Staré Mesto, SK;
(580) 24.3.2025

(111) 251736
(210) 1797-2019
(732) Wide-View s.r.o., Trieda SNP 446/3, Košice-Západ, SK;
(771) Wide-View s.r.o., Sládkovičova 6, Žilina, SK;
(580) 24.3.2025

(111) 252051
(210) 1868-2019
(732) IBO s.r.o., Bratislavská 925/50, Trenčín, SK;
(771) IBO s.r.o., Bratislavská 50, Trenčín, SK;
(580) 18.3.2025

(111) 251772
(210) 1897-2019
(732) LUBIA s.r.o., Údernícka 6088/3, Bratislava-Petržalka,
SK;
(771) LUBIA s.r.o., Vinohradnícka ul. 3, Bratislava, SK;
(580) 21.3.2025

(111) 252103
(210) 2231-2019
(732) Zachráň včely s.r.o., Hlavná 709/10H, Nová Dedinka,
SK;
(771) Zachráň včely s.r.o., Nová cesta 740/44, Jelka, SK;
(580) 24.3.2025

(111) 251841
(210) 2014-2019
(732) YIT Slovakia a.s., Svätoplukova II. 18892/2 A, Bratislava-
Ružinov, SK;

(111) 252367
(210) 1769-2019
(732) IBO s.r.o., Bratislavská 925/50, Trenčín, SK;

(771) IBO s.r.o., Bratislavská 50, Trenčín, SK;
(580) 18.3.2025

(111) 252396
(210) 2452-2019
(732) MAFRA Slovakia, a.s., Kalinčiakova 14083/33,
Bratislava-Nové Mesto, SK;
(771) MAFRA Slovakia, a.s., Nobelova 34, Bratislava, SK;
(580) 24.3.2025

(111) 252532
(210) 2511-2019
(732) MAFRA Slovakia, a.s., Kalinčiakova 14083/33,
Bratislava-Nové Mesto, SK;
(771) MAFRA Slovakia, a.s., Nobelova 34, Bratislava, SK;
(580) 24.3.2025

(111) 252715
(210) 206-2020
(732) Advokátska kancelária KONCOVÁ & PARTNERS, s.r.o.,
Kpt. Jaroša 1312/29, Trenčín, SK;
(771) Advokátska kancelária KONCOVÁ & PARTNERS, s.r.o.,
Legionárska 7158/5, Trenčín, SK;
(580) 24.3.2025

(111) 253285
(210) 516-2020
(732) MAFRA Slovakia, a.s., Kalinčiakova 14083/33,
Bratislava-Nové Mesto, SK;
(771) MAFRA Slovakia, a.s., Nobelova 34, Bratislava, SK;
(580) 24.3.2025

(111) 253623
(210) 1123-2020
(732) MEDIREX GROUP ACADEMY n.o., Novozámocká 1/67,
Nitra-Dolné Krškany, SK;
(771) MEDIREX GROUP ACADEMY n.o., Jána Bottu 2, Trnava,
SK;
(580) 24.3.2025

(111) 253691
(210) 879-2020
(732) ESEA SK, s.r.o., Haškova 2304/12, Banská Bystrica, SK;
(771) ESEA SK, s.r.o., Haškova 39, Banská Bystrica 11, SK;
(580) 21.3.2025

(111) 253875
(210) 1601-2020
(732) INVESTOR FACTORY s. r. o., Hurbanova 652/2,
Bardejov, SK;
(771) Empero s. r. o., Hurbanova 652/2, Bardejov 1, SK;
(580) 18.3.2025

(111) 253982
(210) 882-2020
(732) ESEA SK, s.r.o., Haškova 2304/12, Banská Bystrica, SK;

(771) ESEA SK, s.r.o., Haškova 39, Banská Bystrica 11, SK;
(580) 21.3.2025

(111) 254760
(210) 2529-2020
(732) MAFRA Slovakia, a.s., Kalinčiakova 14083/33,
Bratislava-Nové Mesto, SK;
(771) MAFRA Slovakia, a.s., Nobelova 34, Bratislava, SK;
(580) 24.3.2025

(111) 254761
(210) 2531-2020
(732) MAFRA Slovakia, a.s., Kalinčiakova 14083/33,
Bratislava-Nové Mesto, SK;
(771) MAFRA Slovakia, a.s., Nobelova 34, Bratislava, SK;
(580) 24.3.2025

(111) 254840
(210) 2704-2020
(732) Nestor Capital s.r.o., Košická 58, Bratislava-Ružinov, SK;
(771) Nestor Capital Investments s.r.o., Trenčianska 54,
Bratislava-Ružinov, SK;
(580) 24.3.2025

(111) 254920
(210) 2052-2020
(732) CHAVANON Michel Henri, 16 rue du Péré, SAINT-
AGNANT, FR;
(771) CHAVANON Michel Henri, 37, rue de la Pépinière, LA
ROCHELLE, FR;
(580) 25.3.2025

(111) 254920
(210) 2052-2020
(732) CHAVANON Jean-Paul, 10 boulevard de Civanam, LE
POULIGUEN, FR;
(771) CHAVANON Jean-Paul, 9 Rue du Meunier, LE
POULIGUEN, FR;
(580) 25.3.2025

(111) 255160
(210) 175-2021
(732) F.H.Prager s.r.o., U Národní galerie 470, Zbraslav, Praha
5, CZ;
(771) F.H.Prager s.r.o., Za Drahou 165/1, Pod Bezručovým
vrchem, Krnov, CZ;
(580) 27.3.2025

(111) 255161
(210) 178-2021
(732) F.H.Prager s.r.o., U Národní galerie 470, Zbraslav, Praha
5, CZ;
(771) F.H.Prager s.r.o., Za Drahou 165/1, Pod Bezručovým
vrchem, Krnov, CZ;
(580) 27.3.2025

(111) 255249

(210) 277-2021
(732) ESEA SK, s.r.o., Haškova 2304/12, Banská Bystrica, SK;
(771) ESEA SK, s.r.o., Haškova 39, Banská Bystrica 11, SK;
(580) 21.3.2025

(111) 255250

(210) 283-2021
(732) ESEA SK, s.r.o., Haškova 2304/12, Banská Bystrica, SK;
(771) ESEA SK, s.r.o., Haškova 39, Banská Bystrica 11, SK;
(580) 21.3.2025

(111) 255319

(210) 408-2021
(732) Kalaš František, Višňová ulica 9986/53, Trnava, SK;
(771) Kalaš František, Dechtice 451, Dechtice, SK;
(580) 21.3.2025

(111) 255396

(210) 183-2021
(732) F.H.Prager s.r.o., U Národní galerie 470, Zbraslav, Praha 5, CZ;
(771) F.H.Prager s.r.o., Za Drahou 165/1, Pod Bezručovým vrchem, Krnov, CZ;
(580) 27.3.2025

(111) 255397

(210) 186-2021
(732) F.H.Prager s.r.o., U Národní galerie 470, Zbraslav, Praha 5, CZ;
(771) F.H.Prager s.r.o., Za Drahou 165/1, Pod Bezručovým vrchem, Krnov, CZ;
(580) 27.3.2025

(111) 255398

(210) 187-2021
(732) F.H.Prager s.r.o., U Národní galerie 470, Zbraslav, Praha 5, CZ;
(771) F.H.Prager s.r.o., Za Drahou 165/1, Pod Bezručovým vrchem, Krnov, CZ;
(580) 27.3.2025

(111) 255403

(210) 195-2021
(732) F.H.Prager s.r.o., U Národní galerie 470, Zbraslav, Praha 5, CZ;
(771) F.H.Prager s.r.o., Za Drahou 165/1, Pod Bezručovým vrchem, Krnov, CZ;
(580) 27.3.2025

(111) 255404

(210) 197-2021
(732) F.H.Prager s.r.o., U Národní galerie 470, Zbraslav, Praha 5, CZ;
(771) F.H.Prager s.r.o., Za Drahou 165/1, Pod Bezručovým vrchem, Krnov, CZ;
(580) 27.3.2025

(111) 255989

(210) 958-2021
(732) YIT Slovakia a.s., Svätoplukova II. 18892/2 A, Bratislava-Ružinov, SK;
(771) YIT Slovakia a.s., Račianska 153/A, Bratislava, SK;
(580) 24.3.2025

(111) 256257

(210) 1406-2021
(732) MAFRA Slovakia, a.s., Kalinčiakova 14083/33, Bratislava-Nové Mesto, SK;
(771) MAFRA Slovakia, a.s., Nobelova 34, Bratislava, SK;
(580) 24.3.2025

(111) 256560

(210) 1854-2021
(732) ESEA SK, s.r.o., Haškova 2304/12, Banská Bystrica, SK;
(771) ESEA SK, s.r.o., Haškova 39, Banská Bystrica 11, SK;
(580) 21.3.2025

(111) 256561

(210) 1867-2021
(732) ESEA SK, s.r.o., Haškova 2304/12, Banská Bystrica, SK;
(771) ESEA SK, s.r.o., Haškova 39, Banská Bystrica 11, SK;
(580) 21.3.2025

(111) 256820

(210) 2052-2021
(732) F.H.Prager s.r.o., U Národní galerie 470, Zbraslav, Praha 5, CZ;
(771) F.H.Prager s.r.o., Za Drahou 165/1, Pod Bezručovým vrchem, Krnov, CZ;
(580) 27.3.2025

(111) 256821

(210) 2053-2021
(732) F.H.Prager s.r.o., U Národní galerie 470, Zbraslav, Praha 5, CZ;
(771) F.H.Prager s.r.o., Za Drahou 165/1, Pod Bezručovým vrchem, Krnov, CZ;
(580) 27.3.2025

(111) 256822

(210) 2054-2021
(732) F.H.Prager s.r.o., U Národní galerie 470, Zbraslav, Praha 5, CZ;
(771) F.H.Prager s.r.o., Za Drahou 165/1, Pod Bezručovým vrchem, Krnov, CZ;
(580) 27.3.2025

(111) 256823

(210) 2056-2021
(732) F.H.Prager s.r.o., U Národní galerie 470, Zbraslav, Praha 5, CZ;
(771) F.H.Prager s.r.o., Za Drahou 165/1, Pod Bezručovým vrchem, Krnov, CZ;
(580) 27.3.2025

- (111) 256824**
(210) 2058-2021
(732) F.H.Prager s.r.o., U Národní galerie 470, Zbraslav, Praha 5, CZ;
(771) F.H.Prager s.r.o., Za Drahou 165/1, Pod Bezručovým vrchem, Krnov, CZ;
(580) 27.3.2025
-
- (111) 256827**
(210) 2062-2021
(732) F.H.Prager s.r.o., U Národní galerie 470, Zbraslav, Praha 5, CZ;
(771) F.H.Prager s.r.o., Za Drahou 165/1, Pod Bezručovým vrchem, Krnov, CZ;
(580) 27.3.2025
-
- (111) 256923**
(210) 2113-2021
(732) ELEKTROSPED, a. s., Diaľničná cesta 6015/12A, Senec, SK;
(771) ELEKTROSPED, a. s., Bajkalská 25, Bratislava, SK;
(580) 24.3.2025
-
- (111) 256924**
(210) 2115-2021
(732) ELEKTROSPED, a. s., Diaľničná cesta 6015/12A, Senec, SK;
(771) ELEKTROSPED, a. s., Bajkalská 25, Bratislava, SK;
(580) 24.3.2025
-
- (111) 256925**
(210) 2119-2021
(732) ELEKTROSPED, a. s., Diaľničná cesta 6015/12A, Senec, SK;
(771) ELEKTROSPED, a. s., Bajkalská 25, Bratislava, SK;
(580) 24.3.2025
-
- (111) 256926**
(210) 2120-2021
(732) ELEKTROSPED, a. s., Diaľničná cesta 6015/12A, Senec, SK;
(771) ELEKTROSPED, a. s., Bajkalská 25, Bratislava, SK;
(580) 24.3.2025
-
- (111) 257364**
(210) 2923-2021
(732) JUDr. Bc. Ján Falath, Drotárska cesta 5943/54, Bratislava-Staré Mesto, SK;
(771) JUDr. Bc. Ján Falath, advokát, Pribinova 25, Bratislava-Staré Mesto, SK;
(580) 24.3.2025
-
- (111) 257737**
(210) 3113-2021
(732) MAFRA Slovakia, a.s., Kalinčiakova 14083/33, Bratislava-Nové Mesto, SK;
(771) MAFRA Slovakia, a.s., Nobelova 34, Bratislava, SK;
(580) 24.3.2025
-
- (111) 257773**
(210) 86-2022
(732) BYTREX, s. r. o., Trnavská cesta 100, Bratislava-Ružinov, SK;
(771) BYTREX, s. r. o., Tomášikova 26, Bratislava 2, SK;
(580) 24.3.2025
-
- (111) 258189**
(210) 549-2022
(732) Aldertree legal s.r.o., Hlavné námestie 5, Bratislava-Staré Mesto, SK;
(771) White & Case s.r.o., Hrabčáková Barbora, Hlavné námestie 5, Bratislava - mestská časť Staré Mesto, SK;
(580) 24.3.2025
-
- (111) 258190**
(210) 550-2022
(732) Aldertree legal s.r.o., Hlavné námestie 5, Bratislava-Staré Mesto, SK;
(771) White & Case s.r.o., Hrabčáková Barbora, Hlavné námestie 5, Bratislava - mestská časť Staré Mesto, SK;
(580) 24.3.2025
-
- (111) 258208**
(210) 636-2022
(732) FSM GROUP, s.r.o., Kálov 356/15, Žilina, SK;
(771) Vital services, s.r.o., Kálov 356/15, Žilina, SK;
(580) 24.3.2025
-
- (111) 258477**
(210) 665-2022
(732) FSM GROUP, s.r.o., Kálov 356/15, Žilina, SK;
(771) Vital services, s.r.o., Kálov 356/15, Žilina, SK;
(580) 24.3.2025
-
- (111) 258613**
(210) 976-2022
(732) Appkárez s.r.o., Čerešňová ulica 2903/2, Nové Mesto nad Váhom, SK;
(771) Appkárez s.r.o., Dibrovova 839/19, Nové Mesto nad Váhom, SK;
(580) 21.3.2025
-
- (111) 258805**
(210) 1305-2022
(732) Prvý domov s. r. o., Štefánikova 21/111, Trnava, SK;
(771) Prvý domov s. r. o., Ulica Hospodárska 3611/53, Trnava 1, SK;
(580) 24.3.2025
-
- (111) 258963**
(210) 1457-2022
(732) IPESOFT spol. s r.o., Obchodná 9076/3D, Žilina, SK;

(771) IPESOFT spol. s r.o., Bytčická 2, Žilina, SK;
(580) 21.3.2025

(111) 259025

(210) 1637-2022
(732) get like spol. s r.o., Popolná 10285/67A, Bratislava-Rača, SK;
(771) get like spol. s r.o., Kaštieľska 17474/2, Bratislava-Ružinov, SK;
(580) 24.3.2025

(111) 259045

(210) 1559-2022
(732) TEPEDE SLOVAKIA s.r.o., Obchodno-výstavný objekt F, Devínska Nová Ves 7469, Bratislava-Devínska Nová Ves, SK;
(771) TEPEDE SLOVAKIA s.r.o., Pluhová 2, Bratislava, SK;
(580) 24.3.2025

(111) 259147

(210) 1791-2022
(732) MHA, s.r.o., Južná trieda 8, Košice-Juh, SK;
(771) MHA, s.r.o., Okulka 18/38, Vranov nad Topľou 1, SK;
(580) 24.3.2025

(111) 259296

(210) 1934-2022
(732) Kreston Slovakia, s.r.o., Mlynské nivy 19474/55, Bratislava-Ružinov, SK;
(771) Kreston Slovakia, s. r. o., Raková 785/47, Limbach, SK;
(580) 24.3.2025

(111) 259480

(210) 2004-2022
(732) effective 365 s.r.o., Mierová 314/6, Považská Bystrica, SK;
(771) CERNAN, s.r.o., Sládkovičova 2545, Považská Bystrica 1, SK;
(580) 24.3.2025

(111) 259565

(210) 2271-2022
(732) ESEA SK, s.r.o., Haškova 2304/12, Banská Bystrica, SK;
(771) ESEA SK, s.r.o., Haškova 39, Banská Bystrica 11, SK;
(580) 21.3.2025

(111) 259689

(210) 2237-2022
(732) Birne Studio s. r. o., Vajanského 40/7673, Trnava, SK;
(771) Birne Advertising s.r.o., Vajanského 40/7673, Trnava 1, SK;
(580) 20.3.2025

(111) 259719

(210) 2424-2022
(732) Agentúra Mystik s. r. o., Fraňa Kráľa 1224/4, Brezno, SK;

(771) Divadlo Mystik, s.r.o., Gogoľova 18, Bratislava-Petržalka, SK;
(580) 24.3.2025

(111) 259886

(210) 138-2023
(732) Mgr. Martin Guttman, MBA, advokát, Pod Rovnicami 696/63, Bratislava-Karlova Ves, SK;
(771) Mgr. Martin Guttman, MBA, advokát, Palisády 36, Bratislava-Staré Mesto, SK;
(580) 24.3.2025

(111) 260019

(210) 1980-2022
(732) TIGERNUT GROUP s. r. o., M.R.Štefánika 249/55, Hlohovec, SK;
(771) TIGERNUT GROUP s. r. o., Závalie 1336/2D, Hlohovec 1, SK;
(580) 24.3.2025

(111) 260261

(210) 715-2023
(732) IPESOFT spol. s r.o., Obchodná 9076/3D, Žilina, SK;
(771) IPESOFT spol. s r.o., Bytčická 2, Žilina, SK;
(580) 21.3.2025

(111) 261088

(210) 1717-2023
(732) Fyziomama s. r. o., Poštová 6561/22, Trnava, SK;
(771) Fyziomama na kolesách s.r.o., Poštová 6561/22, Trnava, SK;
(580) 24.3.2025

(111) 261131

(210) 1402-2023
(732) KIDS love ENTERTAINMENT, s. r. o., Pasienková 12599/2G, Bratislava-Podunajské Biskupice, SK;
(771) KIDS love ENTERTAINMENT, s. r. o., Karpatské námestie 7770/10A, Bratislava 36, SK;
(580) 24.3.2025

(111) 261223

(210) 1166-2023
(732) Photoneo s. r. o., Plynárenská 4937/6, Bratislava-Ružinov, SK;
(771) Photoneo s. r. o., Líščie údolie 143/C, Bratislava, SK;
(580) 18.3.2025

(111) 262456

(210) 121-2024
(732) Babjak & partners s. r. o., Višňová 7175/7A, Bratislava-Nové Mesto, SK;
(771) Family Banker Office s. r. o., Višňová 7175/7A, Bratislava-Nové Mesto, SK;
(580) 24.3.2025

(111) 262456
(210) 121-2024
(732) Babjak & partners s. r. o., Višňová 7175/7A, Bratislava-Nové Mesto, SK;
(771) BLUE WOLF Advisory s. r. o., Višňová 7175/7A, Bratislava-Nové Mesto, SK;
(580) 24.3.2025

(111) 262457
(210) 123-2024
(732) Babjak & partners s. r. o., Višňová 7175/7A, Bratislava-Nové Mesto, SK;
(771) Family Banker Office s. r. o., Višňová 7175/7A, Bratislava-Nové Mesto, SK;
(580) 24.3.2025

(111) 262457
(210) 123-2024
(732) Babjak & partners s. r. o., Višňová 7175/7A, Bratislava-Nové Mesto, SK;
(771) BLUE WOLF Advisory s. r. o., Višňová 7175/7A, Bratislava-Nové Mesto, SK;
(580) 24.3.2025

(111) 263599
(210) 2147-2024
(732) GR66 s.r.o., Lesnícka 481/19, Košice-Západ, SK;
(771) GR66 s.r.o., Rázusova 3764/49, Košice-Juh, SK;
(580) 18.3.2025

FB3M**Zastavené konanie o prihláškach ochranných známok**

(210)
2589-2024
2992-2024

FC3M**Zamietnuté prihlášky ochranných známok**

(210)
377-2024

MC3M**Ochranné známky vyhlásené za neplatné**

(111) 258271
(210) 1756-2020
(220) 12.8.2020
Dátum vyhlásenia OZ za neplatnú: 15.3.2025

MA3M**Zaniknuté ochranné známky**

(111)	(141)	(111)	(141)	(111)	(141)	(111)	(141)
105605	24.08.2024	211347	17.08.2024	239216	27.08.2024	239429	25.08.2024
165954	20.08.2024	211354	18.08.2024	239261	26.08.2024	239491	19.08.2024
165956	21.08.2024	211365	23.08.2024	239262	26.08.2024	239536	18.08.2024
166006	28.08.2024	211366	23.08.2024	239263	26.08.2024	239537	18.08.2024
173425	16.08.2024	211367	23.08.2024	239264	26.08.2024	239538	26.08.2024
173427	16.08.2024	211488	16.08.2024	239334	18.08.2024	239539	26.08.2024
177212	16.08.2024	211495	23.08.2024	239335	18.08.2024	239569	19.08.2024
177508	16.08.2024	211497	23.08.2024	239336	19.08.2024	239570	21.08.2024
177514	16.08.2024	211498	23.08.2024	239339	20.08.2024	239636	21.08.2024
179273	18.08.2024	211503	25.08.2024	239340	20.08.2024	239637	22.08.2024
179577	18.08.2024	211505	25.08.2024	239343	21.08.2024	239638	21.08.2024
179578	18.08.2024	211506	25.08.2024	239344	21.08.2024	239691	19.08.2024
179579	23.08.2024	211511	26.08.2024	239346	27.08.2024	239753	22.08.2024
179843	16.08.2024	211512	26.08.2024	239347	27.08.2024	239867	26.08.2024
179845	23.08.2024	211519	27.08.2024	239348	27.08.2024	239883	22.08.2024
180082	16.08.2024	212271	26.08.2024	239350	28.08.2024	239925	21.08.2024
180364	18.08.2024	212272	26.08.2024	239351	28.08.2024	239972	25.08.2024
180693	22.08.2024	212273	26.08.2024	239352	28.08.2024	240077	19.08.2024
181565	24.08.2024	212274	26.08.2024	239390	20.08.2024	240351	18.08.2024
208188	23.08.2024	212275	26.08.2024	239391	25.08.2024	240579	22.08.2024
208456	17.08.2024	212276	26.08.2024	239397	22.08.2024	240728	19.08.2024
211129	19.08.2024	226695	17.08.2024	239427	18.08.2024	241959	18.08.2024
211135	20.08.2024	239214	27.08.2024	239428	18.08.2024	241961	21.08.2024
211343	16.08.2024	239215	27.08.2024				

PD3M**Zmeny dispozičných práv na ochranné známky (zálohy)****(111) 241505**

(210) 5588-2014

(732) Heureka Group a.s., Karolinská 706/3, Karlín, Praha 8, CZ;

Záložný veriteľ:

Komerční banka, a.s., Na Příkopě 33 čp. 969, Praha 1, CZ;

Dátum zriadenia záložného práva: 20.2.2025

(580) 17.3.2025

(111) 244784

(210) 5587-2014

(732) Heureka Group a.s., Karolinská 706/3, Karlín, Praha 8, CZ;

Záložný veriteľ:

Komerční banka, a.s., Na Příkopě 33 čp. 969, Praha 1, CZ;

Dátum zriadenia záložného práva: 20.2.2025

(580) 17.3.2025

(111) 241960

(210) 5589-2014

(732) Heureka Group a.s., Karolinská 706/3, Karlín, Praha 8, CZ;

Záložný veriteľ:

Komerční banka, a.s., Na Příkopě 33 čp. 969, Praha 1, CZ;

Dátum zriadenia záložného práva: 20.2.2025

(580) 17.3.2025

(111) 248605

(210) 48-2017

(732) Heureka Group a.s., Karolinská 706/3, Karlín, Praha 8, CZ;

Záložný veriteľ:

Komerční banka, a.s., Na Příkopě 33 čp. 969, Praha 1, CZ;

Dátum zriadenia záložného práva: 20.2.2025

(580) 17.3.2025

<p>(111) 248606 (210) 47-2017 (732) Heureka Group a.s., Karolinská 706/3, Karlín, Praha 8, CZ; Záložný veriteľ: Komerční banka, a.s., Na Příkopě 33 čp. 969, Praha 1, CZ; Dátum zriadenia záložného práva: 20.2.2025 (580) 17.3.2025</p>	<p>Záložný veriteľ: Komerční banka, a.s., Na Příkopě 33 čp. 969, Praha 1, CZ; Dátum zriadenia záložného práva: 20.2.2025 (580) 17.3.2025</p>
<p>(111) 248611 (210) 46-2017 (732) Heureka Group a.s., Karolinská 706/3, Karlín, Praha 8, CZ; Záložný veriteľ: Komerční banka, a.s., Na Příkopě 33 čp. 969, Praha 1, CZ; Dátum zriadenia záložného práva: 20.2.2025 (580) 17.3.2025</p>	<p>(111) 258731 (210) 1186-2022 (732) Heureka Group a.s., Karolinská 706/3, Karlín, Praha 8, CZ; Záložný veriteľ: Komerční banka, a.s., Na Příkopě 33 čp. 969, Praha 1, CZ; Dátum zriadenia záložného práva: 20.2.2025 (580) 17.3.2025</p>
<p>(111) 258228 (210) 250-2022 (732) Heureka Group a.s., Karolinská 706/3, Karlín, Praha 8, CZ;</p>	<p>(111) 258764 (210) 1197-2022 (732) Heureka Group a.s., Karolinská 706/3, Karlín, Praha 8, CZ; Záložný veriteľ: Komerční banka, a.s., Na Příkopě 33 čp. 969, Praha 1, CZ; Dátum zriadenia záložného práva: 20.2.2025 (580) 17.3.2025</p>

QB3M**Licenčné zmluvy registrované na ochranné známky**

<p>(111) 185808 (210) 132-96 (732) PRETO spol. s r.o., Uhoľná 8518/9, Žilina, SK; (791) Ryba Žilina, spol. s r.o., P.O.Hviezdoslava 8194/85, Žilina, SK; (793) Typ licencie: nevýlučná Dátum uzavretia licenčnej zmluvy: 18.12.2024 (580) 19.3.2025</p>	<p>(111) 242494 (210) 1060-2015 (732) Vavřík Martin, Predmestská 1713/38, Žilina, SK; (791) Goods For You s.r.o., Predmestská 1713/38, Žilina, SK; (793) Typ licencie: nevýlučná Dátum uzavretia licenčnej zmluvy: 9.1.2023 (580) 17.3.2025</p>
--	--

QC3M**Ukončenie platnosti licenčných zmlúv na ochranné známky**

<p>(111) 170044 (210) 60136 (732) GULF INTERNATIONAL LUBRICANTS, LTD., Bermudská spoločnosť, Victoria Place, 5th Floor, 31 Victoria Street, Hamilton HM 10, BM; Dátum ukončenia licenčnej zmluvy: 30.9.2022 (580) 14.3.2025</p>	<p>(111) 170085 (210) 60137 (732) GULF INTERNATIONAL LUBRICANTS, LTD., Bermudská spoločnosť, Victoria Place, 5th Floor, 31 Victoria Street, Hamilton HM 10, BM; Dátum ukončenia licenčnej zmluvy: 30.9.2022 (580) 14.3.2025</p>
---	---

PE3M Zmeny dispozičných práv na ochranné známky (ukončenie zálohov)**(111) 220655**

(210) 462-2007

(732) VÍNO MATYŠÁK, s.r.o., Holubyho 89/85, Pezinok, SK;

Záložný veriteľ:

VÍNO MATYŠÁK, s.r.o., Holubyho 89/85, Pezinok, SK;

Dátum zániku záložného práva: 5.3.2025

(580) 20.3.2025

Záložný veriteľ:

Tatra banka, a.s., Hodžovo námestie 6785/3,
Bratislava-Staré Mesto, SK;

Dátum zániku záložného práva: 5.3.2025

(580) 21.3.2025

(111) 220656

(210) 463-2007

(732) VÍNO MATYŠÁK, s.r.o., Holubyho 89/85, Pezinok, SK;

Záložný veriteľ:

Tatra banka, a.s., Hodžovo námestie 6785/3,

Bratislava-Staré Mesto, SK;

Dátum zániku záložného práva: 5.3.2025

(580) 20.3.2025

(111) 221782

(210) 1575-2007

(732) VÍNO MATYŠÁK, s.r.o., Holubyho 89/85, Pezinok, SK;

Záložný veriteľ:

Tatra banka, a.s., Hodžovo námestie 6785/3,
Bratislava-Staré Mesto, SK;

Dátum zániku záložného práva: 5.3.2025

(580) 21.3.2025

(111) 220657

(210) 464-2007

(732) VÍNO MATYŠÁK, s.r.o., Holubyho 89/85, Pezinok, SK;

Záložný veriteľ:

Tatra banka, a.s., Hodžovo námestie 6785/3,

Bratislava-Staré Mesto, SK;

Dátum zániku záložného práva: 5.3.2025

(580) 20.3.2025

(111) 221783

(210) 1576-2007

(732) VÍNO MATYŠÁK, s.r.o., Holubyho 89/85, Pezinok, SK;

Záložný veriteľ:

Tatra banka, a.s., Hodžovo námestie 6785/3,
Bratislava-Staré Mesto, SK;

Dátum zániku záložného práva: 5.3.2025

(580) 21.3.2025

(111) 221356

(210) 1198-2007

(732) VÍNO MATYŠÁK, s.r.o., Holubyho 89/85, Pezinok, SK;

Záložný veriteľ:

Tatra banka, a.s., Hodžovo námestie 6785/3,

Bratislava-Staré Mesto, SK;

Dátum zániku záložného práva: 5.3.2025

(580) 21.3.2025

(111) 221784

(210) 1577-2007

(732) VÍNO MATYŠÁK, s.r.o., Holubyho 89/85, Pezinok, SK;

Záložný veriteľ:

Tatra banka, a.s., Hodžovo námestie 6785/3,
Bratislava-Staré Mesto, SK;

Dátum zániku záložného práva: 5.3.2025

(580) 21.3.2025

(111) 221357

(210) 1199-2007

(732) VÍNO MATYŠÁK, s.r.o., Holubyho 89/85, Pezinok, SK;

Záložný veriteľ:

Tatra banka, a.s., Hodžovo námestie 6785/3,

Bratislava-Staré Mesto, SK;

Dátum zániku záložného práva: 5.3.2025

(580) 21.3.2025

(111) 222316

(210) 1573-2007

(732) VÍNO MATYŠÁK, s.r.o., Holubyho 89/85, Pezinok, SK;

Záložný veriteľ:

Tatra banka, a.s., Hodžovo námestie 6785/3,
Bratislava-Staré Mesto, SK;

Dátum zániku záložného práva: 5.3.2025

(580) 21.3.2025

(111) 221358

(210) 1200-2007

(732) VÍNO MATYŠÁK, s.r.o., Holubyho 89/85, Pezinok, SK;

Záložný veriteľ:

Tatra banka, a.s., Hodžovo námestie 6785/3,

Bratislava-Staré Mesto, SK;

Dátum zániku záložného práva: 5.3.2025

(580) 21.3.2025

(111) 233096

(210) 1051-2011

(732) VÍNO MATYŠÁK, s.r.o., Holubyho 89/85, Pezinok, SK;

Záložný veriteľ:

Tatra banka, a.s., Hodžovo námestie 6785/3,
Bratislava-Staré Mesto, SK;

Dátum zániku záložného práva: 5.3.2025

(580) 21.3.2025

(111) 221454

(210) 1574-2007

(732) VÍNO MATYŠÁK, s.r.o., Holubyho 89/85, Pezinok, SK;

(111) 233097

(210) 1052-2011

(732) VÍNO MATYŠÁK, s.r.o., Holubyho 89/85, Pezinok, SK;

Záložný veriteľ:

Tatra banka, a.s., Hodžovo námestie 6785/3,
Bratislava-Staré Mesto, SK;

Dátum zániku záložného práva: 5.3.2025

(580) 20.3.2025

XD3M**Zmeny v zozname tovarov a služieb****(111) 213228****(210) 478-2005****(511) 29, 30** NCL (8)

(511) 29 - Konzervované potraviny obsahujúce tovary patriace do tejto triedy, polievky, prípravky na polievky, polievky vo vrecku, mliečne prípravky, konzervované hotové jedlá a ich zložky obsahujúce prevažne tovary patriace do tejto triedy, mrazené mäso, mäso a mäsové výrobky ako mäsové pasty, nátierky na chlieb, paštéty, ovocie a zelenina konzervovaná, sušená, mrazená a zaváraná, želatína, jedlá želatína, ovocné rôsoly, džemy, kompóty, vajcia, mlieko a mliečne výrobky, mliečne, smotanové, jogurtové, tvarohové mrazené krémy, aj s rastlinným tukom, mliečne, smotanové, jogurtové, tvarohové mrazené krémy s prídavkom ovocia, ovocné mrazené krémy, ovocné drene, zmrazené hotové jedlá a polotovary obsahujúce prevažne tovary patriace do tejto triedy.

30 - Oblátky, cukrovinky včítane gumových, esencie pre cukrovinky, cukrárske výrobky, zmrazené hotové jedlá a polotovary obsahujúce prevažne tovary patriace do tejto triedy, káva, čaj, kakao, cukor, ryža, kávové náhradky, med, ľad na osvieženie, zmrzlina, ovocné zmrzlina, smotanové zmrzlina, mrazené cukrovinky, zmrzlinové výrobky, jogurty mrazené (zmrzlina), obilninové lupienky a vločky, ovocné želé, šalátové zálievky, šalátové omáčky, šalátové dresingy, konzervované potraviny obsahujúce tovary patriace do tejto triedy, konzervované hotové jedlá a ich zložky obsahujúce prevažne tovary patriace do tejto triedy.

(580) 21.3.2025

(210) 1107-2020**(511) 5, 10** NCL (11)

(511) 5 - Dezinfekčné prípravky na povrchy a predmety; dezinfekčné prípravky na povrchy a predmety na hygienické použitie; chemické dezinfekčné prostriedky na toalety.

10 - Návleky na obuv na lekárske použitie.

(580) 27.3.2025

(111) 261900**(210) 43-2024****(511) 35, 38, 41** NCL (12)

(511) 35 - Vzťahy s verejnosťou; prieskum vzťahov medzi občanmi, podnikmi, inštitúciami a spoločenským prostredím; poradenstvo v oblasti komunikácie (vzťahy s verejnosťou a reklama); hospodárske a ekonomické predpovede; odborné obchodné poradenstvo; poradenstvo pri organizovaní a riadení

obchodnej činnosti; poradenstvo pri riadení podnikov; odborné obchodné alebo podnikateľské poradenstvo, s výnimkou vytvárania online obchodných sietí v oblasti vedy a lekárskeho výskumu; poskytovanie obchodných alebo podnikateľských kontaktných informácií, okrem informácií pre vedecké a lekárske výskumné siete; obchodné sprostredkovateľské služby nadväzovania kontaktov medzi rôznymi odborníkmi a zákazníkmi; reklama, s výnimkou reklamy pre vedecké a lekárske výskumné siete; on-line reklama na počítačovej komunikačnej sieti, s výnimkou online reklamy pre vedecké a lekárske výskumné siete; prieskum verejnej mienky; vydávanie a aktualizovanie reklamných alebo náborových materiálov, s výnimkou oblasti vedy alebo medicíny; rozširovanie reklamných materiálov zákazníkom, s výnimkou reklamných materiálov pre vedecké a lekárske výskumné siete; organizovanie obchodných alebo reklamných výstav a veľtrhov, s výnimkou výstav a veľtrhov pre vedecké a lekárske výskumné siete.

38 - Poskytovanie diskusných fór online, okrem vedeckých fór a fór pre lekárske výskumné siete.

41 - Vydávanie textov (okrem reklamných); online vydávanie elektronických kníh a časopisov; elektronická edičná činnosť v malom (DTP služby); online poskytovanie elektronických publikácií (bez možnosti kopírovania); online poskytovanie videozáznamov (bez možnosti kopírovania); vzdelávanie; vydávanie kníh; informácie o výchove a vzdelávaní; koučovanie (školenie); organizovanie a vedenie seminárov; organizovanie kultúrnych alebo vzdelávacích výstav; organizovanie a vedenie vzdelávacích fór s osobnou účasťou; všetky uvedené služby sa nesmú používať v oblasti vedy alebo medicíny.

(580) 19.3.2025

(210) 2804-2024**(511) 35, 36, 41** NCL (12)

(511) 35 - Reklama; pomoc pri riadení obchodnej činnosti; poskytovanie obchodných alebo podnikateľských informácií; analýzy nákladov; poradenstvo pri organizovaní a riadení obchodnej činnosti; personálne poradenstvo; poradenstvo pri riadení podnikov; pomoc pri riadení obchodných alebo priemyselných podnikov; prieskum trhu; obchodný alebo podnikateľský prieskum; poradenstvo pri organizovaní obchodnej činnosti; vydávanie reklamných textov; obchodný alebo podnikateľský výskum; vzťahy

s verejnosťou (public relations); poradenské služby pri riadení obchodnej činnosti; marketingový prieskum; odborné obchodné alebo podnikateľské poradenstvo; hospodárske (ekonomické) predpovede; obchodné alebo podnikateľské informácie; prieskum verejnej mienky; podpora predaja pre tretie osoby; online reklama na počítačovej komunikačnej sieti; marketing; obchodné sprostredkovateľské služby.

36 - Finančné, peňažné a bankové služby; poisťovacie služby; úrazové poistenie; sprostredkovanie (maklérstvo); úverové agentúry; realitné kancelárie; sprostredkovanie nehnuteľností; sprostredkovanie poistenia; colné deklarácie (finančné služby); poisťovníctvo; bankovníctvo; kapitálové investície; finančné záručné služby; pôžičky (finančné úvery); finančné odhady a oceňovanie (poisťovníctvo, bankovníctvo, nehnuteľnosti); správcovstvo majetku (pre tretie osoby); financovanie (služby); finančné riadenie; uzatváranie poisťiek proti požiaru; zdravotné poistenie; bankové hypotéky; finančný lízing; finančný lízing (finančný prenájom s možnosťou kúpy); obchodovanie na burze s cennými papiermi; životné poistenie; finančné analýzy; finančné poradenstvo;

konzultačné služby v oblasti poisťovníctva; finančné informácie; informácie o poistení; prenájom kancelárskych priestorov; služby v oblasti vyplácania dôchodkov; finančné sponzorstvo; konzervatívne fondy (služby); sprostredkovanie na burze cenných papierov; poradenstvo v oblasti splácania dlhov; organizovanie financovania stavebných projektov; poskytovanie finančných informácií prostredníctvom webových stránok; investovanie do fondov; sprostredkovanie obchodu s akciami a obligáciami; finančný výskum; elektronický prevod kryptomien; kolektívne financovanie projektov (crowdfunding); finančné prevody kryptoaktív; elektronický prevod finančných prostriedkov technológiou blockchain; správa finančných záležitostí; finančné poradenské služby v oblasti daní; sprostredkovanie obchodnej činnosti; finančné obchodovanie s kryptomenami; sprostredkovanie predaja automobilov.

41 - Vydávanie textov (okrem reklamných); školenia; vyučovanie; online vydávanie elektronických kníh a časopisov; odborné preškolenie.

(580) 14.3.2025
