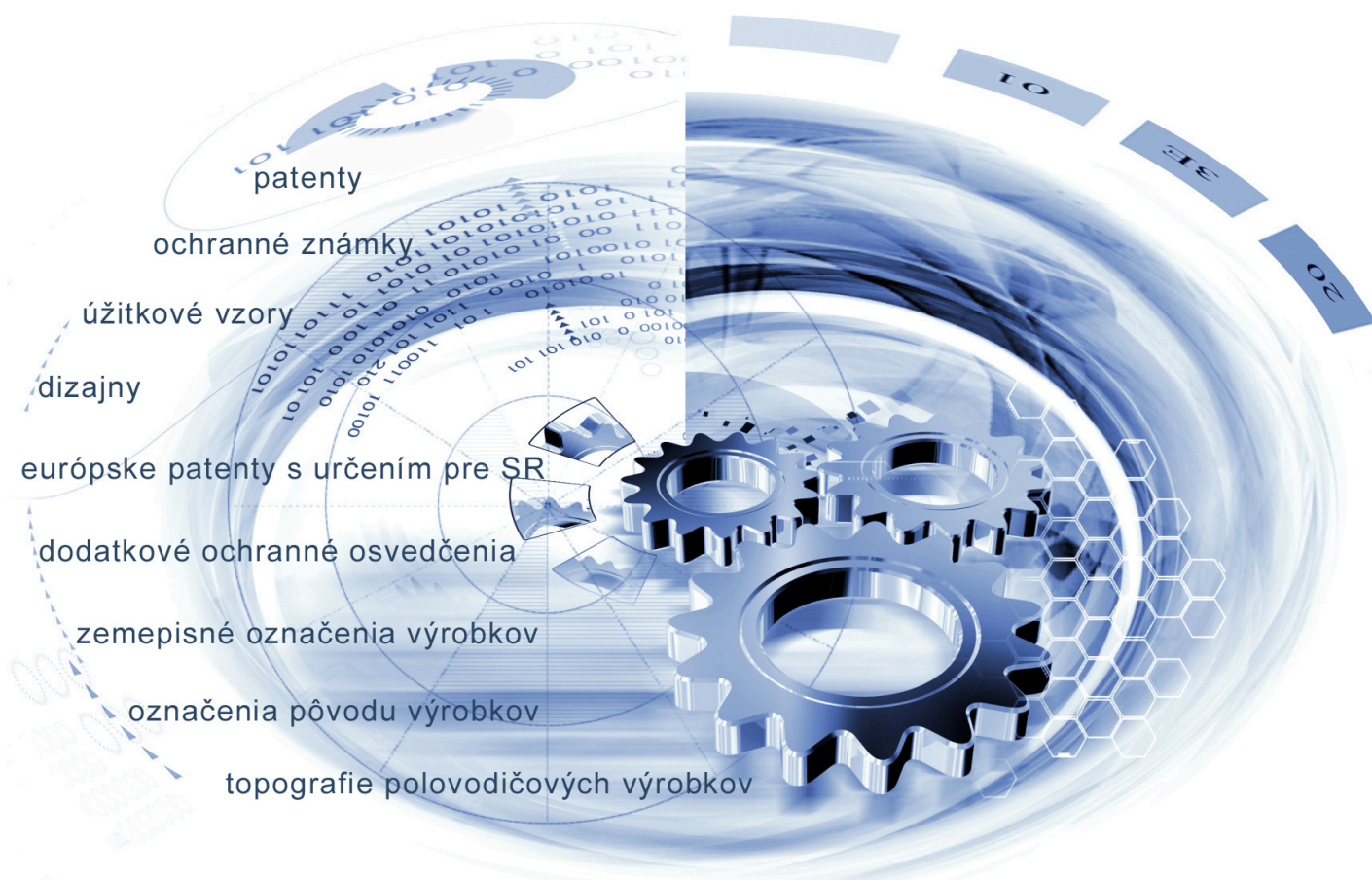




ÚRAD
PRIEMYSELNÉHO VLASTNÍCTVA
SLOVENSKEJ REPUBLIKY



patenty

ochranné známky

úžitkové vzory

dizajny

európske patenty s určením pre SR

dodatkové ochranné osvedčenia

zemepisné označenia výrobkov

označenia pôvodu výrobkov

topografie polovodičových výrobkov

VESTNÍK

Úradu priemyselného vlastníctva Slovenskej republiky

ISSN 2453-7551

5/2025

12. marec 2025

OBSAH

Patenty.....	5
Európske patenty s určením pre Slovenskú republiku.....	13
Dodatkové ochranné osvedčenia.....	44
Úžitkové vzory.....	48
Dizajny.....	61
Ochranné známky.....	67

CONTENT

Patents.....	5
European Patents with Designation for the Slovak Republic.....	13
Supplementary Protection Certificates.....	44
Utility Models.....	48
Designs.....	61
Trade Marks.....	67

Dvojpísmenkové kódové označenie krajín a medzinárodných organizácií (Štandard WIPO ST.3)

AD	Andorra	CW	Curacao	GY	Guyana
AE	Spojené arabské emiráty	CX	Vianočný ostrov	HK	Hongkong
AF	Afganistan	CY	Cyprus	HM	Heardov ostrov
AG	Antigua a Barbuda	CZ	Česká republika	HN	Honduras
AI	Anguilla	DD	Nemecká demokratická republika	HR	Chorvátsko
AL	Albánsko	DE	Nemecko	HT	Haiti
AM	Arménsko	DJ	Džibutsko	HU	Maďarsko
AN	Holandské Antily	DK	Dánsko	IB	Medzinárodný úrad Svetovej organizácie duševného vlastníctva (WIPO)
AO	Angola	DM	Dominika	ID	Indonézia
AP	Africká regionálna organizácia duševného vlastníctva (ARIPO)	DO	Dominikánska republika	IE	Írsko
AQ	Antarktída	DT	Nemecká spolková republika	IL	Izrael
AR	Argentína	DZ	Alžírsko	IM	Man
AS	Americká Samoa	EA	Eurázijská patentová organizácia (EAPO)	IN	India
AT	Rakúsko	EC	Ekvádor	IO	Britské indickooceánske územie
AU	Austrália	EE	Estónsko	IQ	Irak
AW	Aruba	EG	Egypt	IR	Irán
AZ	Azerbajdžan	EH	Západná Sahara	IS	Island
BA	Bosna a Hercegovina	EM	Úrad Európskej Únie pre duševné vlastníctvo (EUIPO) ²	IT	Taliansko
BB	Barbados	EP	Európsky patentový úrad (EPO)	JE	Jersey
BD	Bangladéš	ER	Eritrea	JM	Jamajka
BE	Belgicko	ES	Španielsko	JO	Jordánsko
BF	Burkina	ET	Etiópia	JP	Japonsko
BG	Bulharsko	EU	Európska únia	KE	Keňa
BH	Bahrajn	FI	Fínsko	KG	Kirgizsko
BI	Burundi	FJ	Fidži	KH	Kambodža
BJ	Benin	FK	Falklandy	KI	Kiribati
BM	Bermudy	FM	Mikronézia	KM	Komory
BN	Brunej	FO	Faerské ostrovy	KN	Svätý Krištof a Nevis
BO	Bolívia	FR	Francúzsko	KP	Kórejská ľudovodemokratická republika (KĽDR)
BQ	Bonaire, Svätý Eustach a Saba	GA	Gabon	KR	Kórejská republika
BR	Brazília	GB	Spojené kráľovstvo	KW	Kuvajt
BS	Bahamy	GC	Patentový úrad Rady pre spoluprácu arabských štátov Perzského zálivu (GCC)	KY	Kajmanie ostrovy
BT	Bhután	GD	Grenada	KZ	Kazachstan
BV	Bouvetov ostrov	GE	Gruzínsko	LA	Laos
BW	Botswana	GF	Francúzska Guyana	LB	Libanon
BX	Úrad Beneluxu pre duševné vlastníctvo (BOIP) ¹	GG	Guernsey	LC	Svätá Lucia
BY	Bielorusko	GH	Ghana	LI	Lichtenštajnsko
BZ	Belize	GI	Gibraltár	LK	Srí Lanka
CA	Kanada	GL	Grónsko	LR	Libéria
CC	Kokosové ostrovy	GM	Gambia	LS	Lesotho
CD	Kongo (býv. Zair)	GN	Guinea	LT	Litva
CF	Stredoafriická republika	GP	Guadeloupe	LU	Luxembursko
CG	Kongo	GQ	Rovníková Guinea	LV	Lotyšsko
CH	Švajčiarsko	GR	Grécko	LY	Líbya
CI	Pobrežie Slonoviny	GS	Južná Georgia a Južné Sandwichove ostrovy	MA	Maroko
CK	Cookove ostrovy	GT	Guatemala	MC	Monako
CL	Čile	GU	Guam	MD	Moldavsko
CM	Kamerun	GW	Guinea-Bissau	ME	Čierna Hora
CN	Čína			MG	Madagaskar
CO	Kolumbia			MH	Marshallove ostrovy
CR	Kostarika				
CS	Československo				
CU	Kuba				
CV	Kapverdy				

MK	Macedónsko	PW	Palau	TM	Turkménsko
ML	Mali	PY	Paraguaj	TN	Tunisko
MM	Mjanmarsko			TO	Tonga
MN	Mongolsko	QA	Katar	TR	Turecko
MO	Macao	QZ	Úrad Spoločenstva pre odrody rastlín (CPVO)	TT	Trinidad a Tobago
MP	Severné Mariány			TV	Tuvalu
MQ	Martinik			TW	Taiwan
MR	Mauritánia	RE	Réunion	TZ	Tanzánia
MS	Montserrat	RO	Rumunsko		
MT	Malta	RS	Srbsko	UA	Ukrajina
MU	Maurícius	RU	Ruská federácia	UG	Uganda
MV	Maldivy	RW	Rwanda	UM	Menšie odľahlé ostrovy USA
MW	Malawi			US	Spojené štáty, USA
MX	Mexiko	SA	Saudská Arábia	UY	Uruguaj
MY	Malajzia	SB	Šalamúnove ostrovy	UZ	Uzbekistan
MZ	Mozambik	SC	Seychely		
		SD	Sudán	VA	Vatikán
NA	Namíbia	SE	Švédsko	VC	Svätý Vincent a Grenadíny
NC	Nová Kaledónia	SG	Singapur	VE	Venezuela
NE	Niger	SH	Svätá Helena	VG	Britské Panenské ostrovy
NF	Norfolk	SI	Slovinsko	VI	Americké Panenské ostrovy
NG	Nigéria	SJ	Svalbard a Jan Mayen	VN	Vietnam
NI	Nikaragua	SK	Slovenská republika	VU	Vanuatu
NL	Holandsko	SL	Sierra Leone		
NO	Nórsko	SM	San Maríno	WF	Wallis a Futuna
NP	Nepál	SN	Senegal	WO	Svetová organizácia duševného vlastníctva (WIPO)
NR	Nauru	SO	Somálsko	WS	Samoa
NU	Niue	SR	Surinam		
NZ	Nový Zéland	SS	Južný Sudán	XN	Nordický patentový inštitút (NPI)
		ST	Svätý Tomáš a Princov ostrov	XU	Medzinárodná únia pre ochranu nových odrôd rastlín (UPOV)
OA	Africká organizácia duševného vlastníctva (OAPI)	SU	Sovietsky zväz	XV	Vyšehradský patentový inštitút (VPI)
OM	Omán	SV	Salvádor	XX	Neznáme štáty, iné subjekty alebo organizácie
		SX	Svätý Martin		
PA	Panama	SY	Sýria	YE	Jemen
PE	Peru	SZ	Svazijsko	YT	Mayotte
PF	Francúzska Polynézia			YU	Juhoslávia/Srbsko a Čierna Hora
PG	Papua-Nová Guinea	TC	Turks a Caicos		
PH	Filipíny	TD	Čad	ZA	Južná Afrika
PK	Pakistan	TF	Francúzske južné územia	ZM	Zambia
PL	Poľsko	TG	Togo	ZW	Zimbabwe
PM	Saint Pierre a Miquelon	TH	Thajsko		
PN	Pitcairnové ostrovy	TJ	Tadžikistan		
PR	Portoriko	TK	Tokelau		
PT	Portugalsko	TL	Východný Timor		

Poznámky:

¹ Zahŕňa Belgicko, Holandsko a Luxembursko, v niektorých výstupoch úradu sa môže vyskytovať názov Benelux, napr. v súvislosti s uvádzaním údajov alebo informácií o ochranných známkach alebo dizajnoch určených pre krajiny Beneluxu (medzinárodné zápisy podľa

² V niektorých výstupoch úradu sa môže vyskytovať názov Európska únia, napr. v súvislosti s uvádzaním údajov alebo informácií o ochranných známkach alebo dizajnoch určených pre územie Európskej únie (medzinárodné zápisy podľa Madridského alebo Haagskeho sys

ČASŤ

PATENTY

Kódy na označovanie jednotlivých druhov dokumentov (Štandard WIPO ST.16)

A3	Zverejnené patentové prihlášky podľa zákona č. 435/2001 Z. z. o patentoch, dodatkových ochranných osvedčeniach a o zmene a doplnení niektorých zákonov (patentový zákon) v znení neskorších predpisov	B7	Zmenené znenia patentové prihlášky podľa zákona č. 435/2001 Z. z. o patentoch, dodatkových ochranných osvedčeniach a o zmene a doplnení niektorých zákonov (patentový zákon) v znení neskorších predpisov
B6	Udelené patentové prihlášky podľa zákona č. 435/2001 Z. z. o patentoch, dodatkových ochranných osvedčeniach a o zmene a doplnení niektorých zákonov (patentový zákon) v znení neskorších predpisov		

Číselné kódy na označovanie bibliografických údajov (Štandard WIPO ST.9)

(11)	Číslo dokumentu	(67)	Číslo pôvodnej prihlášky úžitkového vzoru v prípade odbočenia
(13)	Druh dokumentu	(71)	Meno (názov) prihlasovateľa(-ov)
(21)	Číslo prihlášky	(71)	Meno (názov) prihlasovateľa(-ov)
(22)	Dátum podania prihlášky	(72)	Meno pôvodcu (-ov)
(30)	Údaje o priorite	(73)	Meno (názov) majiteľa(-ov)
(40)	Dátum zverejnenia prihlášky	(74)	Meno (názov) zástupcu(-ov)
(45)	Dátum oznámenia o sprístupnení dokumentu	(86)	Číslo podania medzinárodnej prihlášky podľa PCT
(51)	Medzinárodné patentové triedenie	(87)	Číslo zverejnenia medzinárodnej prihlášky podľa PCT
(54)	Názov	(96)	Číslo podania európskej patentovej prihlášky
(57)	Anotácia		
(62)	Číslo pôvodnej prihlášky v prípade vylúčenej prihlášky		

Kódy na označovanie záhlaví oznámení publikovaných vo Vestníku ÚPV SR (Štandard WIPO ST. 17)

Zverejnené patentové prihlášky

BA9A	Zverejnené patentové prihlášky
FA9A	Zastavené konania o patentových prihláškach na žiadosť prihlasovateľa
FB9A	Zastavené konania o patentových prihláškach
FC9A	Zamietnuté patentové prihlášky
FD9A	Zastavené konania pre nezaplatenie poplatku
GB9A	Prevody a prechody práv na patentové prihlášky
GD9A	Licenčné zmluvy registrované alebo udelené na patentové prihlášky
GD9A	Ukončenia platnosti licenčných zmlúv na patentové prihlášky
GD9A	Sublicenčné zmluvy registrované na patenty alebo patentové prihlášky
GD9A	Ukončenie platnosti sublicenčných zmlúv na patenty alebo patentové prihlášky
PD9A	Zmeny dispozičných práv na patentové prihlášky (zálohov)
PD9A	Zmeny dispozičných práv na patentové prihlášky (ukončenie zálohov)
QA9A	Ponuky licencií na patentové prihlášky
QA9A	Späťvzatia ponúk licencií na patentové prihlášky
RD9A	Exekúcie na patentové prihlášky
RF9A	Ukončenie exekúcií na patentové prihlášky
RL9A	Prepis prihlasovateľa patentu (na základe rozhodnutia súdu)

RL9A	Prepis prihlasovateľa patentu (na základe rozhodnutia súdu)
RL9A	Súdne spory o právo na patentové prihlášky
RL9A	Ukončenie súdnych sporov o právo na patentové prihlášky

Udelené patenty

FG4A	Udelené patenty
MA4A	Zaniknuté patenty vzdaním sa
MC4A	Zrušené patenty
MG4A	Čiastočne zrušené patenty
MK4A	Zaniknuté patenty uplynutím doby platnosti
MM4A	Zaniknuté patenty pre nezaplatenie udržiavacích poplatkov
PC4A	Prevody a prechody práv na patenty
PD4A	Zmeny dispozičných práv na patenty (ukončenie zálohov)
PD4A	Zmeny dispozičných práv na patenty (zálohov)
QA4A	Ponuky licencií na patenty
QA4A	Späťvzatia ponúk licencií na patenty
QB4A	Licenčné zmluvy registrované alebo udelené na patenty
QC4A	Ukončenie platnosti licenčných zmlúv na patenty
RD4A	Exekúcie na patenty
RF4A	Ukončenie exekúcií na patenty

RL4A	Prepis majiteľa patentu (na základe rozhodnutia súdu)	RL4A	Ukončenie súdnych sporov o právo na patenty
RL4A	Súdne spory o právo na patenty	SB4A	Patenty zapísané do registra po odtajnení

Opravy a zmeny

Opravy v patentových prihláškach

HA9A	Doplnenie pôvodcu (-ov)
HB9A	Opravy v údajoch o ďalších osobách v patentových prihláškach alebo v patentoch
HB9A	Opravy v údajoch o prihlasovateľoch patentových prihlášok
HC9A	Zmeny v údajoch o prihlasovateľoch patentových prihlášok
HC9A	Zmeny v údajoch o ďalších osobách v patentových prihláškach alebo v patentoch
HF9A	Opravy dátumov

HG9A	Opravy zatriedenia podľa MPT
HH9A	Opravy chýb alebo zmeny všeobecne

Opravy v udelených ochranných dokumentoch

TA4A	Doplnenie pôvodcu (-ov)
TB4A	Opravy v údajoch o majiteľoch patentov
TC4A	Zmeny v údajoch o majiteľoch patentov
TF4A	Opravy dátumov
TG4A	Opravy zatriedenia podľa MPT
TH4A	Opravy chýb alebo zmeny všeobecne

BA9A

Zverejnené patentové prihlášky

(21) (51)

115-2023 **F01D 1/36**116-2023 **C02F 1/46**119-2023 **F41A 3/28**120-2023 **F41A 9/55**(51) **C02F 1/46** (2023.01)(21) **116-2023**

(22) 25.8.2023

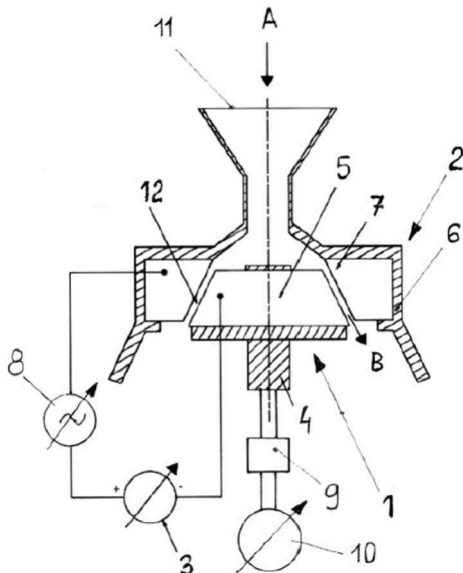
(71) AST Holding s. r. o., Prešov, SK;

(72) Pancuráková Zuzana, Prešov, SK;
Steinboeck Ernst, Bregenz, AT;

(74) TM & PATENT ATTORNEY NEUSCHL s. r. o., Bratislava, SK;

(54) **Galvanicko-turbulentný koloidný mlyn**

(57) Galvanicko-turbulentný koloidný mlyn pozostávajúci zo statora (2), rotora (1) a násypky (11) je riešený tak, že rotor (1) a stator (2) sú pripojené k regulovateľnému jednosmernému zdroju (3) elektrického napätia 5 až 24 V. Je výhodné, ak do série k regulovateľnému jednosmernému zdroju (3) elektrického napätia je zaradený amplitúdovo 1 V až 24 V a frekvenčne 1 Hz až 1 kHz nastaviteľný zdroj (8) nízko-frekvenčného napätia. Rotor (1) má regulačný člen (9) na axiálny posuv 0,0001 mm až 10 mm proti statoru (2). Rotor (1) je pripojený na pohonnú jednotku (10) s otáčkami 1 až 30 000 ot/min.



(71) Muška Ján, Breznička, SK;

Štollmann Vladimír, Ing., CSc. PhD., Zvolenská Slatina, SK;

(72) Muška Ján, Breznička, SK;

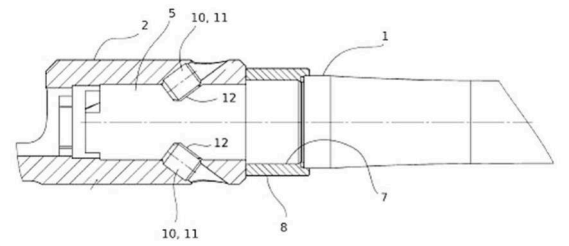
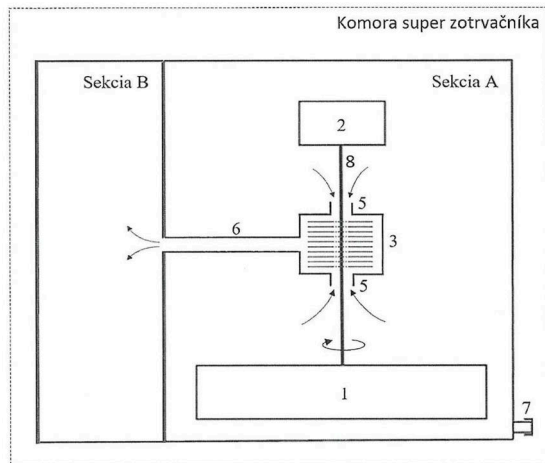
Štollmann Vladimír, Ing., CSc. PhD., Zvolenská Slatina, SK;

(54) **Zariadenie na vytvorenie vákua**

(57) Zariadenie na vytvorenie vákua v komore superzotrvačníka je založené na Teslovej turbíne (3) pracujúcej v režime čerpadla (vývevy). Teslova turbína (3) je poháňaná od superzotrvačníka (1), s ktorým je na spoločnom hriadieli. Sústava tvorená superzotrvačníkom (1) a Teslovou turbínou (3) sa otáča na magnetickom vankúši vytvorenom magnetickým závesom (3). Vstupný nasávací kanál (5) Teslovej turbíny je umiestnený v jej stredovej časti a výstupný výfukový kanál (6) v jej obvodovej časti. Komora superzotrvačníka je zložená zo sekcie A a sekcie B. Vstupný kanál Teslovej turbíny (3) je spojený so sekciou A a výstupný kanál Teslovej turbíny (3) so sekciou B. Vyžaduje sa predčerpanie komory na stredný tlak pomocou klasickej vývevy, ktorá sa pripája k nátrubku (7). Po predčerpání je nátrubok (7) hermeticky uzatvorený. Keď sa superzotrvačník (1) otáča vysokými otáčkami, Teslova turbína (3) pracuje ako molekulárna výveva. V sekcii A sa vytvára vákuum, nakoľko molekuly vzduchu sú z nej odsávané Teslovou turbínou (3). Molekuly odsaté Teslovou turbínou (3) sú počas vysokých otáčok superzotrvačníka uskladnené v sekcii B. Navrhované riešenie je možné použiť aj na vákuovanie ďalšieho oddeleného pracovného priestoru, ktorý je so sekciou A spojený kanálom s uzatváracím ventilom. Výhody navrhovaného riešenia v porovnaní s turbomolekulárnymi výjevami spočívajú v jednoduchosti konštrukcie Teslovej turbíny a v jednoduchosti statického a dynamického vyváženia Teslovej turbíny. Riešenie je vhodné do prevádzkových podmienok.

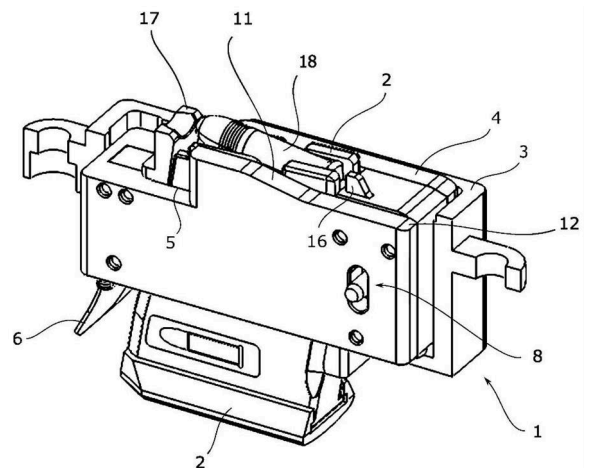
(51) **F01D 1/36** (2006.01)**F16F 15/30** (2006.01)(21) **115-2023**

(22) 24.8.2023



- (51) **F41A 3/28** (2006.01)
 (21) **119-2023**
 (22) 31.8.2023
 (71) Liwa Arms Slovakia s.r.o., Dubnica nad Váhom, SK;
 (72) Almazroui Ali Bin Ablan, Al Ain, AE;
 (74) BRICHTA & PARTNERS s. r. o., Bratislava, SK;
 (54) **Zostava hlavne a puzdra záveru zbrane na nastavovanie záverovej vôle**
 (57) Zostava hlavne (1) a puzdra (2) záveru (3) zbrane na nastavovanie záverovej vôle, kde hlavne (1) je v puzdre (2) záveru (3) uložená prestavitelne, sa vyznačuje tým, že hlavne (1) má koncovú časť (5), ktorá obsahuje nábojovú komoru (6), vytvorenú na pozdĺžne posuvné uloženie hlavne (1) v puzdre (2) záveru (3). Hlavne (1) je pri časti (5) vytvorenej na jej posuvné uloženie v puzdre (2) záveru (3) vybavená vonkajším závitom (7), na ktorom je uložený nastavovací krúžok (8) záverovej vôle. Koncová časť (5) hlavne (1) vytvorená na jej posuvné uloženie v puzdre (2) záveru (3) je vybavená zaisťovacím prvkom (9) proti pootočeniu hlavne (1) v puzdre (2) záveru (3) a aspoň jedným zaisťovacím prvkom (10) polohy hlavne (1) proti puzdru (2) záveru (3) v smere osi puzdra (2) záveru (3).

- (51) **F41A 9/55** (2006.01)
 (21) **120-2023**
 (22) 31.8.2023
 (71) Liwa Arms Slovakia s.r.o., Dubnica nad Váhom, SK;
 (72) Almazroui Ali Bin Ablan, Al Ain, AE;
 (74) BRICHTA & PARTNERS s. r. o., Bratislava, SK;
 (54) **Držiak zásobníka nábojov pre zbraň s posuvným záverom**
 (57) Držiak (1) zásobníka (2) nábojov (18) pre zbraň s posuvným záverom (20), ktorý obsahuje šachtu (5) na vyberateľný zásobník (2) nábojov (18), obsahuje blok (4) so šachtou (5) na zásobník (2) nábojov (18). Blok (4) je uložený posuvne vratne v priečnom smere proti posuvnému otočnému záveru (20) zbrane a je uložený v puzdre (3) pripojiteľnom k puzdru záveru na aspoň jednom pružnom prvku (7) zabezpečujúcom vratný pohyb bloku (4). Blok (4) je k strane privrátenej k záveru (20) vybavený aspoň jednou nábehovou časťou (11, 12) pre aspoň jednu nábehovú časť (13, 14, 15) vytvorenú na závere (20).



- (51) (21)
C02F 1/46 116-2023
F01D 1/36 115-2023
F41A 3/28 119-2023
F41A 9/55 120-2023

FG4A

Udelené patenty

(11) (51)

289298 **G06N 3/02**
 289299 **F16D 65/14**
 289300 **F03D 1/04**
 289301 **A01K 61/80**

(51) **A01K 61/80** (2017.01)
A01K 61/10 (2017.01)
A01K 97/02 (2006.01)
B63B 35/00 (2020.01)
(11) 289301
 (21) 50017-2023
 (22) 14.3.2023
 (30) PUV50017-2023, 14.3.2023, SK
 (40) 9.10.2024
 (45) 12.3.2025
 (67) 50017-2023
 (73) Obročník Peter, Ing., Zvolenská Slatina, SK;
 Kováč Peter, Ing., Tomášovce, SK;
 (72) Obročník Peter, Ing., Zvolenská Slatina, SK;
 Kováč Peter, Ing., Tomášovce, SK;
 (74) Belička Ivan, Ing., Banská Bystrica, SK;
(54) Prikrmovacie zariadenie

(51) **F03D 1/04** (2006.01)
F03D 9/35 (2016.01)
(11) 289300
 (21) 49-2021
 (22) 8.7.2021
 (40) 25.1.2023
 (45) 12.3.2025
 (73) Budinský Ľubomír, Ing., Bratislava, SK;
 (72) Budinský Ľubomír, Ing., Bratislava, SK;
(54) Axiálno-radiálna veterná turbína

(51) **F16D 65/14** (2006.01)
F16D 55/22 (2006.01)
F16C 1/10 (2006.01)

(51) (11)

A01K 61/80 289301
F03D 1/04 289300
F16D 65/14 289299
G06N 3/02 289298

(11) 289299
 (21) 86-2021
 (22) 13.12.2021
 (40) 28.6.2023
 (45) 12.3.2025
 (73) Žilinská univerzita v Žiline, Žilina, SK;
 (72) Varecha Daniel, Ing., PhD., Turzovka, SK;
 Galík Ján, Ing., PhD., Bytča, SK;
 Bronček Jozef, Ing., Žilina, SK;
 Drbúl Mário, doc. Ing., PhD., Žilina, SK;
(54) Elektromechanický ovládací mechanizmus pre integrovaný lamelový brzdový systém

(51) **G06N 3/02** (2006.01)
G01N 9/02 (2006.01)
G06N 20/00 (2019.01)
G01N 31/12 (2006.01)
G01K 17/00 (2006.01)
G06N 3/09 (2023.01)

(11) 289298
 (21) 64-2023
 (22) 1.6.2023
 (40) 24.4.2024
 (45) 12.3.2025
 (73) Slovenská technická univerzita v Bratislave, Bratislava, SK;
 (72) Martinka Jozef, Ing. doc., PhD., Železná Breznica, SK;
 Rantuch Peter, doc. Ing., PhD., Považská Bystrica, SK;
 Soldán Maroš, Ing., PhD., Trnava, SK;
(54) Počítačom implementovaný spôsob nepriameho merania rýchlosti uvoľňovania tepla

FB9A**Zastavené konania o patentových prihláškach**

(21)

85-2021

FC9A**Zamietnuté patentové prihlášky**

(21)

123-2020
12-2021
20-2021
30-2021
50054-2021

GB9A**Prevody a prechody práv na patentové prihlášky****(21) 110-2023**

(71) DX Corp a. s., Bratislava, SK;
Predchádzajúci prihlasovateľ:
euentech s. r. o., Bratislava, SK;
Dátum zápisu do registra: 17.2.2025

HC9A**Zmeny v údajoch o prihlasovateľoch patentových prihlášok****(21) 50034-2017**

(71) First Green Industries a.s., Praha, CZ;
Dátum zápisu do registra: 25.2.2025

MK4A**Zaniknuté patenty uplynutím doby platnosti**

(11) Dátum zániku

288536 18.02.2025

MM4A**Zaniknuté patenty pre nezaplatenie udržiavacích poplatkov**

(11) Dátum zániku

288320 27.07.2024

288948 22.07.2024

289024 25.07.2024

289064 02.08.2024

289125 29.07.2024

TF4A**Opravy dátumov**

(11) 289318

(21) 50077-2020

(22) 21.12.2020

Vestník č. 2/2022 - Zverejnené patentové prihlášky

ČASŤ

EURÓPSKE PATENTY
S URČENÍM PRE SLOVENSKÚ REPUBLIKU

Kódy na označovanie jednotlivých druhov dokumentov (Štandard WIPO ST.16)

T1	Preklad patentových nárokov európskej patentovej prihlášky	T3	Preklad európskeho patentového spisu
T2	Opravený preklad patentových nárokov európskej patentovej prihlášky	T4	Opravený preklad európskeho patentového spisu
		T5	Preklad zmeneného znenia európskeho patentového spisu

Číselné kódy na označovanie bibliografických údajov (Štandard WIPO ST.9)

(11)	Číslo dokumentu	(62)	Číslo pôvodnej prihlášky v prípade vylúčenej prihlášky
(21)	Číslo prihlášky	(71)	Meno (názov) prihlasovateľa(-ov)
(30)	Údaje o prioritě	(71)	Meno (názov) prihlasovateľa(-ov)
(40)	Dátum zverejnenia prihlášky	(72)	Meno pôvodcu (-ov)
(45)	Dátum oznámenia o sprístupnení dokumentu (prekladu, opraveného prekladu EPS alebo zmeneného znenia EPS)	(73)	Meno (názov) majiteľa(-ov)
(46)	Dátum oznámenia o sprístupnení dokumentu (prekladu a opraveného prekladu patentových nárokov EPP)	(74)	Meno (názov) zástupcu(-ov)
(46)	Dátum oznámenia o sprístupnení dokumentu (prekladu a opraveného prekladu patentových nárokov EPP)	(86)	Číslo podania medzinárodnej prihlášky podľa PCT
(51)	Medzinárodné patentové triedenie	(87)	Číslo zverejnenia medzinárodnej prihlášky podľa PCT
(54)	Názov	(96)	Číslo a dátum podania európskej patentovej prihlášky
		(97)	Číslo a dátum zverejnenia európskej patentovej prihlášky alebo vydania európskeho patentového spisu

Kódy na označovanie záhlaví oznámení publikovaných vo Vestníku ÚPV SR (Štandard WIPO ST. 17)

Európske patentové prihlášky

BA9A	Sprístupnené opravené preklady patentových nárokov európskych patentových prihlášok
FA9A	Zastavené konania o európskych patentových prihláškach z dôvodu späťvzatia
GA9A	Zmeny európskych patentových prihlášok na národné prihlášky
GB9A	Prevody a prechody práv na európske patentové prihlášky
GD9A	Licenčné zmluvy registrované alebo udelené na európske patentové prihlášky
GD9A	Ukončenie platnosti licenčných zmlúv na európske patentové prihlášky
GD9A	Sublicenčné zmluvy registrované na európske patenty alebo európske patentové prihlášky
GD9A	Ukončenie platnosti sublicenčných zmlúv na európske patenty alebo európske patentové prihlášky
PD9A	Zmeny dispozičných práv na európske patentové prihlášky (ukončenie zálohov)
PD9A	Zmeny dispozičných práv na európske patentové prihlášky (zálohy)
QA9A	Späťvzatia ponúk licencií na európske patentové prihlášky (v konaní)
QA9A	Ponuky licencií na európske patentové prihlášky (v konaní)
RD9A	Exekúcie na európske patentové prihlášky
RF9A	Ukončenie exekúcií na európske patentové prihlášky

RL9A	Prepis prihlasovateľa európskej patentovej prihlášky (na základe rozhodnutia súdu)
RL9A	Súdne spory o právo na európske patentové prihlášky
RL9A	Ukončenie súdnych sporov o právo na európske patentové prihlášky

Európske patenty

MA4A	Zaniknuté európske patenty vzdaním sa patentu
MC4A	Zrušené európske patenty
MC4A	Zrušené európske patenty po námietkovom konaní pred EPÚ
MG4A	Čiastočne zrušené európske patenty
MK4A	Zaniknuté európske patenty uplynutím doby platnosti
MM4A	Zaniknuté európske patenty pre nezaplatenie udržiavacích poplatkov
NG4A	Európske patenty zachované v zmenenom znení po námietkovom konaní pred EPÚ
PC4A	Prevody a prechody práv na európske patenty
PD4A	Zmeny dispozičných práv na európske patenty (zálohy)
PD4A	Zmeny dispozičných práv na európske patenty (ukončenie zálohov)
QA4A	Ponuky licencií na európske patenty
QA4A	Späťvzatia ponúk licencií na európske patenty
QB4A	Licenčné zmluvy registrované alebo udelené na európske patenty

QC4A	Ukončenie platnosti licenčných zmlúv na európske patenty	RL4A	Súdne spory o právo na európske patenty
RD4A	Exekúcie na európske patenty	SB4A	Európske patenty zapísané do registra po odtajnení
RF4A	Ukončenie exekúcií na európske patenty	SC4A	Sprístupnené preklady zmenených znení európskych patentových spisov
RL4A	Prepis majiteľa európskeho patentu (na základe rozhodnutia súdu)	SC4A	Sprístupnené opravené preklady európskych patentových spisov
RL4A	Ukončenie súdnych sporov o právo na európske patenty	SC4A	Sprístupnené preklady európskych patentových spisov

Opravy a zmeny

Opravy v európskych patentovch prihláškach

HA9A	Doplnenie pôvodcu (-ov)
HB9A	Opravy v údajoch o ďalších osobách v európskych patentových prihláškach alebo v európskych patentoch
HB9A	Opravy v údajoch o prihlasovateľoch európskych patentových prihlášok
HC9A	Zmeny v údajoch o ďalších osobách v európskych patentových prihláškach alebo v európskych patentoch
HC9A	Zmeny v údajoch o prihlasovateľoch európskych patentových prihlášok

HF9A	Opravy dátumov
HG9A	Opravy zatriedenia podľa MPT
HH9A	Opravy chýb alebo zmeny všeobecne

Opravy v európskych patentoch

TA4A	Doplnenie pôvodcu (-ov)
TB4A	Opravy v údajoch o majiteľoch európskych patentov
TC4A	Zmeny v údajoch o majiteľoch európskych patentov
TF4A	Opravy dátumov
TG4A	Opravy zatriedenia podľa MPT
TH4A	Opravy chýb alebo zmeny všeobecne

SC4A

Sprístupnené preklady európskych patentových spisov

(11)	(51)	(11)	(51)	(11)	(51)	(11)	(51)
E 45735	A61K 47/68	E 45763	C08K 3/04	E 45791	A47C 27/00	E 45818	A61K 9/08
E 45736	E21B 41/00	E 45764	H04N 19/124	E 45792	C23C 22/83	E 45819	C07D 213/42
E 45737	A61K 31/7076	E 45765	A61K 31/445	E 45793	A61K 39/00	E 45820	E06B 9/11
E 45738	C12N 5/0783	E 45766	B23K 26/26	E 45794	B65B 29/00	E 45821	A61K 9/70
E 45739	F16K 31/385	E 45767	A61K 9/20	E 45795	C07C 205/06	E 45822	C21D 8/02
E 45740	B65H 18/28	E 45768	F24F 7/007	E 45796	C07D 215/56	E 45823	B66D 5/10
E 45741	A61K 47/68	E 45769	A61K 38/00	E 45797	G07F 11/00	E 45824	B24D 5/02
E 45742	A61M 39/10	E 45770	G07C 9/10	E 45798	B07C 5/342	E 45825	H04N 19/52
E 45743	A61P 31/04	E 45771	B01D 46/00	E 45799	F01N 3/20	E 45826	H01F 41/02
E 45744	H04N 19/117	E 45772	B21H 8/00	E 45800	C10B 25/16	E 45827	H02K 1/2783
E 45745	G10L 19/07	E 45773	A61F 5/01	E 45801	H04N 19/577	E 45828	C07D 451/08
E 45746	D21H 27/00	E 45774	A43B 17/00	E 45802	A61K 31/513	E 45829	H04N 19/52
E 45747	C07K 16/32	E 45775	B22D 41/08	E 45803	C22C 38/00	E 45830	A61K 9/00
E 45748	F28D 9/00	E 45776	B29C 33/58	E 45804	A61K 31/65	E 45831	A61K 9/20
E 45749	C07D 413/14	E 45777	C07B 59/00	E 45805	A61K 31/341	E 45832	B25J 21/00
E 45750	A61K 39/42	E 45778	A23L 2/84	E 45806	B01J 23/755	E 45833	H04N 19/52
E 45751	B01J 20/289	E 45779	E05D 7/04	E 45807	H04B 1/66	E 45834	B29C 44/06
E 45752	A61K 38/36	E 45780	C04B 40/02	E 45808	G02C 1/06	E 45835	A61K 31/164
E 45753	A61K 31/785	E 45781	A61K 31/519	E 45809	A61K 31/337	E 45836	F41A 33/02
E 45754	G01S 19/14	E 45782	F24H 3/04	E 45810	G21C 9/06	E 45837	B61B 13/10
E 45755	H04N 19/573	E 45783	C23C 2/00	E 45811	F16G 13/06	E 45838	D02G 1/18
E 45756	H01C 7/102	E 45784	B64G 1/64	E 45812	G21B 1/05	E 45839	A24D 1/18
E 45757	A61K 9/20	E 45785	E02F 3/36	E 45813	A61K 47/68	E 45840	A47B 47/04
E 45758	A47J 27/04	E 45786	E01F 15/08	E 45814	B01J 8/02	E 45841	F23N 1/02
E 45759	A61K 49/10	E 45787	C08L 5/14	E 45815	B22D 41/34	E 45842	F24H 9/20
E 45760	B32B 5/02	E 45788	A41D 13/04	E 45816	C21D 8/02	E 45843	A61K 31/4192
E 45761	D21H 11/04	E 45789	B61L 5/02	E 45817	A61K 31/192	E 45844	B42D 25/425
E 45762	A61K 39/00	E 45790	A61K 9/00				

(51) **A23L 2/84** (2006.01)
A23C 11/10 (2021.01)
A23L 7/104 (2016.01)
A23F 3/40 (2006.01)
A23F 5/46 (2006.01)
A23J 1/12 (2006.01)

(11) **E 45778**
(96) 22769729.9, 31.8.2022
(97) 4376636, 20.11.2024
(30) PCT/EP2021/083977, 2.12.2021, WO
(45) 12.3.2025
(73) Liquats Vegetals SA, Girona, ES;
(72) ERRÀ SERRABASA Josep M., Sant Feliu de Guíxols, ES;
NEBRA SOLER Montse, Barcelona, ES;
CASTIÑEIRA BUSQUETS Laura, Viladrau, ES;
CASARAMONA CODINACH Jordi, Avinyó, ES;
BERNAT PÉREZ Neus, Barcelona, ES;
ABAD SÁNCHEZ Sergi, Caldes de Montbui, ES;
GUTIERREZ MONTERO Alba, Bigues i Riells, ES;
(74) Zathurecka INPARTNERS GROUP s.r.o., Banská Bystrica,
SK;
(86) PCT/EP2022/074154

(87) WO 2023/099052

(54) **Spôsob získavania kvapalného potravinárskeho výrobku a kvapalný potravinársky výrobok ním získaný**

(51) **A24D 1/18** (2006.01)
A24D 1/20 (2020.01)

(11) **E 45839**
(96) 21706317.1, 24.2.2021
(97) 4110096, 8.1.2025
(30) 20160220, 28.2.2020, EP
(45) 12.3.2025
(73) Philip Morris Products S.A., Neuchâtel, CH;
(72) D'AMBRA Gianpaolo, Bologna, IT;
NESOVIC Milica, Neuchâtel, CH;
ORSOLINI Paola, Neuchâtel, CH;
UTHURRY Jerome, Neuchâtel, CH;
(74) Zathurecka INPARTNERS GROUP s.r.o., Banská Bystrica,
SK;
(86) PCT/EP2021/054540
(87) WO 2021/170642
(54) **Výrobok generujúci aerosól zahrnujúci substrát s gélovou kompozíciou**

- (51) **A41D 13/04** (2006.01)
A41D 13/05 (2006.01)
A41D 31/24 (2019.01)
F41H 1/02 (2006.01)
- (11) **E 45788**
(96) 21836335.6, 2.12.2021
(97) 4255242, 23.10.2024
(30) 102020007341, 2.12.2020, DE
(45) 12.3.2025
(73) Hering Waltraud, Leipzig, DE;
(72) HERING Monty, München, DE;
(74) ŽOVICOVÁ & ŽOVIC IP, s. r. o., Bratislava-Ružinov, SK;
(86) PCT/DE2021/000189
(87) WO 2022/117135
- (54) **Odevný systém**
-
- (51) **A43B 17/00** (2006.01)
B29D 35/14 (2010.01)
- (11) **E 45774**
(96) 22200575.3, 10.10.2022
(97) 4353115, 6.11.2024
(45) 12.3.2025
(73) Spannrit GmbH, Kleinostheim, DE;
(72) KATZER Roland, Kleinostheim, DE;
(74) PATENTSERVIS Bratislava, akciová spoločnosť, Bratislava - mestská časť Rača, SK;
- (54) **Ortopedická PUR penová vložka do topánok**
-
- (51) **A47B 47/04** (2006.01)
F16B 12/24 (2006.01)
- (11) **E 45840**
(96) 21708215.5, 25.2.2021
(97) 4110135, 22.1.2025
(30) 20159476, 26.2.2020, EP
(45) 12.3.2025
(73) Välinge Innovation AB, Viken, SE;
(72) DERELÖV Peter, Helsingborg, SE;
SVENSSON Johan, Kattarp, SE;
(74) Kapa Beta, s. r. o., Nová Dubnica, SK;
(86) PCT/EP2021/054743
(87) WO 2021/170749
- (54) **Súprava dosiek s mechanickým poistným zariadením**
-
- (51) **A47C 27/00** (2006.01)
- (11) **E 45791**
(96) 19831498.1, 3.7.2019
(97) 3845096, 23.10.2024
(30) 201821048934 U, 4.7.2018, CN
(45) 12.3.2025
(73) Ideanet Ltd., Central Hong Kong, CN;
(72) SCHMID TKLIMAK Judit, Hong Kong, CN;
(74) Schmidt Klimak Judit, Bátorove Kosihy, SK;
(86) PCT/CN2019/094534
(87) WO 2020/007315
- (54) **Podložka na zlepšenie držania tela pri sedení**
-
- (51) **A47J 27/04** (2006.01)
- (11) **E 45758**
(96) 20725920.1, 16.4.2020
(97) 3955780, 20.11.2024
- (30) 201900005918, 16.4.2019, IT
(45) 12.3.2025
(73) PASTIFICIO RANA S.P.A., San Giovanni Lupatoto (VR), IT;
(72) RANA Gian Luca, San Giovanni Lupatoto (VR), IT;
COLOGNI Alberto Luigi, Osio Sopra (BG), IT;
DE SANTIS Mattia, Paullo (MI), IT;
(74) ROTT & RÚŽIČKA, Patentová, známková a právna kancelária, s. r. o., Bratislava - mestská časť Nové Mesto, SK;
(86) PCT/IB2020/053610
(87) WO 2020/212904
- (54) **Zariadenie na varenie dávky cestovín v nádobe**
-
- (51) **A61F 5/01** (2006.01)
A61F 5/00 (2006.01)
A61F 5/02 (2006.01)
A61F 5/058 (2006.01)
- (11) **E 45773**
(96) 22823300.3, 10.5.2022
(97) 4153102, 11.12.2024
(30) 202163210911 P, 15.6.2021, US
(45) 12.3.2025
(73) Townsend Industries, Inc., Bakersfield, CA, US;
(72) DUPONT Marie, Bakersfield, California, US;
MARTIN John, Bakersfield, California, US;
(74) ŽOVICOVÁ & ŽOVIC IP, s. r. o., Bratislava - mestská časť Ružinov, SK;
(86) PCT/US2022/028587
(87) WO 2022/265735
- (54) **Prístroj na napínanie krížových popruhov pre ortézy na osteoartrózu**
-
- (51) **A61K 9/00** (2006.01)
A61K 9/19 (2006.01)
A61K 31/357 (2006.01)
A61K 47/10 (2017.01)
A61K 47/22 (2006.01)
A61K 47/24 (2006.01)
A61K 47/26 (2006.01)
A61K 47/44 (2017.01)
- (11) **E 45790**
(96) 21717110.7, 13.4.2021
(97) 4135652, 18.12.2024
(30) 20169668, 15.4.2020, EP
(45) 12.3.2025
(73) Grüenthal GmbH, Aachen, DE;
(72) BERNKOP-SCHNÜRCH Andreas, Iglis, AT;
VALDENAIRE Olivier, Basel, CH;
GILLER Thomas, Wintersingen, CH;
(74) Zathurecka INPARTNERS GROUP s.r.o., Banská Bystrica, SK;
(86) PCT/EP2021/059562
(87) WO 2021/209450
- (54) **Kompozície resiniferatoxínu**
-
- (51) **A61K 9/00** (2006.01)
A61K 9/20 (2006.01)
A61K 31/472 (2006.01)
A61P 25/28 (2006.01)

- (11) **E 45830**
 (96) 19836884.7, 16.12.2019
 (97) 3897578, 6.11.2024
 (30) 201862781251 P, 18.12.2018, US
 201962904048 P, 23.9.2019, US
 (45) 12.3.2025
 (73) Eli Lilly and Company, Indianapolis, IN, US;
 (72) BIGLAN Kevin Michael, Indianapolis, Indiana, US;
 KILEY Christina Marie, Indianapolis, Indiana, US;
 SVENSSON Kjell Anders Ivan, Indianapolis, Indiana, US;
 (74) TOMEŠ – Patentová a známková kancelária, s. r. o.,
 Bratislava-Dúbravka, SK;
 (86) PCT/US2019/066465
 (87) WO 2020/131671
- (54) **Dávkovacie režimy na použitie LY3154207 v liečbe dopamínerných porúch CNS**
-
- (51) **A61K 9/08** (2006.01)
A61K 47/02 (2006.01)
A61K 47/12 (2006.01)
A61K 47/36 (2006.01)
A61P 29/00 (2006.01)
A61P 31/04 (2006.01)
A61K 31/573 (2006.01)
A61K 31/5383 (2006.01)
- (11) **E 45818**
 (96) 20716120.9, 2.4.2020
 (97) 3946265, 4.12.2024
 (30) 201900005280, 5.4.2019, IT
 (45) 12.3.2025
 (73) NTC S.r.l., Milano, IT;
 (72) MARCELLONI Luciano, Milano (MI), IT;
 BERTOCCHI Federico, Milano (MI), IT;
 CARNOVALI Marino, Milano (MI), IT;
 (74) Zivko Mijatovic and Partners s. r. o., Bratislava-
 Petržalka, SK;
 (86) PCT/IB2020/053136
 (87) WO 2020/202056
- (54) **Otologická kompozícia**
-
- (51) **A61K 9/20** (2006.01)
A61K 9/24 (2006.01)
A61K 31/513 (2006.01)
A61K 31/675 (2006.01)
A61K 9/00 (2006.01)
A61K 9/28 (2006.01)
A61P 31/18 (2006.01)
A61P 43/00 (2006.01)
- (11) **E 45757**
 (96) 23162978.3, 29.6.2016
 (97) 4233846, 4.12.2024
 (30) 201562187113 P, 30.6.2015, US
 201662298373 P, 22.2.2016, US
 201662301429 P, 29.2.2016, US
 201662317286 P, 1.4.2016, US
 (45) 12.3.2025
 (62) 16739625.8
 (73) Gilead Sciences, Inc., Foster City, CA, US;
 (72) KOZIARA Joanna M., Foster City, US;
 MCCALLISTER Scott, Foster City, US;
- (74) HÖRMANN & PARTNERS s.r.o., Bratislava - mestská časť
 Nové Mesto, SK;
- (54) **Farmaceutické formulácie**
-
- (51) **A61K 9/20** (2006.01)
A61K 31/365 (2006.01)
A61K 31/7048 (2006.01)
A61K 31/506 (2006.01)
A61K 31/4155 (2006.01)
- (11) **E 45767**
 (96) 19769675.0, 3.9.2019
 (97) 3846786, 13.11.2024
 (30) 201862727018 P, 5.9.2018, US
 (45) 12.3.2025
 (73) Zoetis Services LLC, Parsippany, NJ, US;
 (72) KOLHE Sachin Pundlik, Parsippany, NJ, US;
 THAKUR Supriya Gautam, Parsippany, NJ, US;
 (74) JUDr. Eva Bušová, advokátka, Bratislava - mestská časť
 Staré Mesto, SK;
 (86) PCT/US2019/049279
 (87) WO 2020/051106
- (54) **Palatabilné antiparazitické kompozície**
-
- (51) **A61K 9/20** (2006.01)
A61K 31/4045 (2006.01)
A61P 25/20 (2006.01)
- (11) **E 45831**
 (96) 20195788.3, 29.11.2016
 (97) 3777842, 11.12.2024
 (30) 201662415014 P, 31.10.2016, US
 (45) 12.3.2025
 (62) 16805903.8
 (73) Neurim Pharmaceuticals Ltd., Tel Aviv, IL;
 (72) LAUDON Moshe, Tel Aviv, IL;
 ZISAPEL Nava, Tel Aviv, IL;
 (74) HÖRMANN & PARTNERS s.r.o., Bratislava-Nové Mesto,
 SK;
- (54) **Minitablety melatonínu a spôsob ich výroby**
-
- (51) **A61K 9/70** (2006.01)
A61K 31/00 (2006.01)
- (11) **E 45821**
 (96) 21729587.2, 29.4.2021
 (97) 4151205, 25.9.2024
 (30) 202030423, 11.5.2020, ES
 (45) 12.3.2025
 (73) Bioinicia, S.L., Paterna (Valencia), ES;
 Consejo Superior de Investigaciones Cientificas,
 Madrid, ES;
 (72) LAGARON CABELLO Jose Maria, Paterna (Valencia), ES;
 PRIETO LÓPEZ Cristina, Paterna (Valencia), ES;
 PARDO FIGUÉREZ María De Las Mercedes, Paterna
 (Valencia), ES;
 TENO DÍAZ Jorge, Paterna (Valencia), ES;
 (74) Zathurecka INPARTNERS GROUP s.r.o., Banská Bystrica,
 SK;
 (86) PCT/ES2021/070294

- (87) WO 2021/229119
- (54) Samolepiace náplasti z vlákien na riadené uvoľňovanie bioaktívnych látok**
-
- (51) A61K 31/164** (2006.01)
A61K 9/00 (2006.01)
A61K 31/202 (2006.01)
A61P 25/24 (2006.01)
A61P 25/00 (2006.01)
A61K 9/08 (2006.01)
A61K 9/16 (2006.01)
A61K 47/26 (2006.01)
A61K 9/48 (2006.01)
- (11) E 45835**
(96) 22194900.1, 9.9.2022
(97) 4154875, 20.11.2024
(30) 202100024464, 23.9.2021, IT
(45) 12.3.2025
(73) EPITECH GROUP S.p.A., Milano (MI), IT;
(72) DELLA VALLE Francesco, zomrel, IT;
DELLA VALLE Maria Federica, Milan, IT;
GOMIERO Chiara, Milan, IT;
MARCOLONGO Gabriele, Milan, IT;
CALIGNANO Antonio, Milan, IT;
CRISTIANO Claudia, Milan, IT;
(74) HÖRMANN & PARTNERS s.r.o., Bratislava-Nové Mesto, SK;
- (54) N-palmitoyletanolamid a kyselina dokosahehexaénová na použitie pri liečbe porúch autistického spektra a iných depresívnych syndrémov**
-
- (51) A61K 31/192** (2006.01)
A61K 31/704 (2006.01)
A61K 9/16 (2006.01)
A61K 9/20 (2006.01)
A61K 9/28 (2006.01)
A61P 29/00 (2006.01)
- (11) E 45817**
(96) 17883760.5, 22.12.2017
(97) 3560490, 6.11.2024
(30) 2016249261, 22.12.2016, JP
(45) 12.3.2025
(73) SSP Co., Ltd., Japan, Tokyo, JP;
(72) YAMAGUCHI Tomihisa, Tokyo, JP;
UMINO Makoto, Narita-shi Chiba, JP;
MIYADAI Nobuo, Tokyo, JP;
(74) TOMEŠ – Patentová a známková kancelária, s. r. o., Bratislava-Dúbravka, SK;
(86) PCT/JP2017/046056
(87) WO 2018/117249
- (54) Perorálny ibuprofénový prípravok**
-
- (51) A61K 31/337** (2006.01)
A61K 31/5377 (2006.01)
A61K 31/555 (2006.01)
A61K 33/243 (2019.01)
A61P 35/00 (2006.01)
- (11) E 45809**
(96) 22732626.1, 9.6.2022
(97) 4337191, 11.12.2024
- (30) 202108300, 10.6.2021, GB
202108302, 10.6.2021, GB
- (45) 12.3.2025
(73) Natco Pharma Limited, Banjara Hills, Hyderabad, IN;
(72) YADLA Sheshu Babu, Hyderabad, Telangana, IN;
MYNENI Praveen Chowdary, Hyderabad, Telangana, IN;
GOGULA Venkata Ramana, Hyderabad, Telangana, IN;
NANNAPANENI Venkaiah Chowdary, Hyderabad, Telangana, IN;
(74) HAVEL & PARTNERS s.r.o., advokátska kancelária, Bratislava-Staré Mesto, SK;
(86) PCT/GB2022/051450
(87) WO 2022/258977
- (54) Inhibitor EGFR na liečbu rakoviny hlavy a krku**
-
- (51) A61K 31/341** (2006.01)
A61K 31/00 (2006.01)
A61K 38/28 (2006.01)
A61P 3/10 (2006.01)
- (11) E 45805**
(96) 19163940.0, 7.11.2011
(97) 3539540, 18.12.2024
(30) 10190303, 8.11.2010, EP
11151059, 17.1.2011, EP
(45) 12.3.2025
(62) 11778916.4
(73) Boehringer Ingelheim International GmbH, Ingelheim am Rhein, DE;
(72) GREMLER Rolf, Ingelheim am Rhein, DE;
JOHANSEN Odd-Erik, Ingelheim am Rhein, DE;
KLEIN Thomas, Ingelheim am Rhein, DE;
LUIPPOLD Gerd, Ingelheim am Rhein, DE;
MARK Michael, Ingelheim am Rhein, DE;
(74) inventa Patentová a známková kancelária s. r. o., Bratislava-Staré Mesto, SK;
- (54) SGLT2 inhibitor 1-chlór-4-(beta-d-glukopyranoz-1-yl)-2-[4-((S)-tetrahydro-furán-3-yloxy)-benzyl]-benzén v kombinácii s inzulínom na použitie v spôsobe zníženia rizika hypoglykémie**
-
- (51) A61K 31/4192** (2006.01)
A61P 35/02 (2006.01)
C07C 237/22 (2006.01)
C07C 211/35 (2006.01)
C07D 249/06 (2006.01)
- (11) E 45843**
(96) 16749986.2, 12.2.2016
(97) 3256218, 11.12.2024
(30) 201562115474 P, 12.2.2015, US
(45) 12.3.2025
(73) Imago Biosciences Inc., San Carlos, CA, US;
(72) RIENHOFF Hugh Young Jr., San Carlos, CA, US;
MCCALL John M., San Carlos, CA, US;
CLARE Michael, San Carlos, CA, US;
CELATKA Cassandra, San Carlos, CA, US;
TAPPER Amy E., San Carlos, CA, US;
(74) PATENTSERVIS Bratislava, akciová spoločnosť, Bratislava-Rača, SK;

- (86) PCT/US2016/017809
 (87) WO 2016/130952
(54) KDM1A inhibítor a jeho použitie v liečení
-
- (51) A61K 31/445** (2006.01)
A61P 9/00 (2006.01)
A61P 25/00 (2006.01)
(11) E 45765
 (96) 20708283.5, 22.1.2020
 (97) 3914247, 13.11.2024
 (30) 201962795524 P, 22.1.2019, US
 (45) 12.3.2025
 (73) Amicus Therapeutics, Inc., Philadelphia, PA, US;
 (72) SKUBAN Nina, Cranbury, New Jersey, US;
 LAGAST Hjalmar, Cranbury, New Jersey, US;
 (74) HAVEL & PARTNERS s.r.o., advokátska kancelária,
 Bratislava - mestská časť Staré Mesto, SK;
 (86) PCT/US2020/014531
 (87) WO 2020/154354
**(54) Použitie migalastátu na zníženie rizika
 cerebrovaskulárnej príhody u pacientov s Fabryho
 chorobou**
-
- (51) A61K 31/513** (2006.01)
A61P 35/00 (2006.01)
(11) E 45802
 (96) 17823017.3, 29.9.2017
 (97) 3518932, 13.11.2024
 (30) 201662402150 P, 30.9.2016, US
 201662402004 P, 30.9.2016, US
 (45) 12.3.2025
 (73) Sumitomo Pharma Switzerland GmbH, Basel, CH;
 Takeda Pharmaceutical Company Limited, Osaka-shi,
 Osaka, JP;
 (72) RAJASEKHAR Vijaykumar Reddy, Apple Valley
 California, US;
 JOHNSON Brendan Mark, Chapel Hill North Carolina,
 US;
 MACLEAN David B., Middletown Rhode Island, US;
 SEELY Lynn, San Mateo California, US;
 MUDD Paul N., Cary North Carolina, US;
 FAESSEL Hélène M., Cambridge, MA, US;
 (74) Zivko Mijatovic and Partners s. r. o., Bratislava-
 Petržalka, SK;
 (86) PCT/EP2017/074849
 (87) WO 2018/060463
(54) Liečba rakoviny prostaty
-
- (51) A61K 31/519** (2006.01)
A61K 31/18 (2006.01)
A61K 31/44 (2006.01)
A61K 31/4523 (2006.01)
A61K 31/506 (2006.01)
A61P 35/00 (2006.01)
(11) E 45781
 (96) 19859991.2, 9.9.2019
 (97) 3849537, 23.10.2024
 (30) 201862729205 P, 10.9.2018, US
 (45) 12.3.2025
 (73) Mirati Therapeutics, Inc., Princeton, New Jersey, US;
- (72) ENGSTROM Lars Daniel, Carlsbad, CA, US;
 ARANDA Ruth Wei, San Diego, CA, US;
 OLSON Peter, San Diego, CA, US;
 CHRISTENSEN James Gail, San Diego, CA, US;
 HALLIN Jill, San Diego, CA, US;
 (74) PATENTSERVIS Bratislava, akciová spoločnosť,
 Bratislava - mestská časť Rača, SK;
 (86) PCT/US2019/050233
 (87) WO 2020/055758
(54) Kombinované liečby
-
- (51) A61K 31/65** (2006.01)
A61K 31/7072 (2006.01)
A61P 13/10 (2006.01)
A61P 31/04 (2006.01)
(11) E 45804
 (96) 20793097.5, 9.10.2020
 (97) 4045055, 4.12.2024
 (30) 201914847, 14.10.2019, GB
 (45) 12.3.2025
 (73) Helperby Therapeutics Limited, London, Greater
 London, GB;
 (72) COATES Anthony, London Greater London, GB;
 HU Yanmin, London Greater London, GB;
 (74) HAVEL & PARTNERS s.r.o., advokátska kancelária,
 Bratislava-Staré Mesto, SK;
 (86) PCT/GB2020/052525
 (87) WO 2021/074598
**(54) Kombinácia zidovudínu s tetracyklínovým
 antibiotikom**
-
- (51) A61K 31/7076** (2006.01)
A61K 38/21 (2006.01)
A61P 25/00 (2006.01)
A61P 25/28 (2006.01)
(11) E 45737
 (96) 22166610.0, 20.12.2005
 (97) 4070800, 16.10.2024
 (30) 638669 P, 22.12.2004, US
 04106909, 22.12.2004, EP
 (45) 12.3.2025
 (62) 05823474.1
 (73) Merck Serono S.A., Coinsins, CH;
 (72) De Luca Giampiero, Coinsins, CH;
 Ythier Arnaud, Coinsins, CH;
 Munafo Alain, Coinsins, CH;
 Lopez-Bresnahan Maria, Coinsins, CH;
 (74) JUDr. Eva Bušová, advokátka, Bratislava - mestská časť
 Staré Mesto, SK;
(54) Kladribínový režim na liečenie roztrúsenej sklerózy
-
- (51) A61K 31/785** (2006.01)
A61K 47/38 (2006.01)
A61K 47/32 (2006.01)
A61K 47/26 (2006.01)
A61K 47/12 (2006.01)
A61K 47/10 (2017.01)
A61K 47/36 (2006.01)
A61K 47/02 (2006.01)
A61K 47/18 (2017.01)

- G02C 7/04** (2006.01)
A61P 31/04 (2006.01)
A61P 31/02 (2006.01)
A61P 27/02 (2006.01)
G02C 7/00 (2006.01)
A61K 9/00 (2006.01)
A61K 9/06 (2006.01)
A61K 9/08 (2006.01)
- (11) E 45753**
(96) 21815670.1, 11.11.2021
(97) 4216966, 13.11.2024
(30) 202000027155, 12.11.2020, IT
(45) 12.3.2025
(73) SIFI S.p.A., Aci Sant'Antonio (CT), IT;
(72) MOSCHETTI Valeria, Viagrande (CT), IT;
PAPA Vincenzo, San Gregorio Di Catania (CT), IT;
SUDANO ROCCARO Andrea, Acireale (CT), IT;
SPINA Donato, Catania, IT;
ABBATE Ilenia, Acireale (CT), IT;
- (74) HÖRMANN & PARTNERS s.r.o., Bratislava - mestská časť Nové Mesto, SK;
(86) PCT/IB2021/060451
(87) WO 2022/101821
- (54) Prostriedok na báze polyhexametylénbiguanidu na použitie pri liečbe akantamébovej keratitídy a/alebo fungálnych infekcií**
-
- (51) A61K 38/00** (2006.01)
A61K 38/04 (2006.01)
C07K 7/08 (2006.01)
- (11) E 45769**
(96) 19734150.6, 21.6.2019
(97) 3810167, 11.12.2024
(30) 201810250, 22.6.2018, GB
201815684, 26.9.2018, GB
201818499, 13.11.2018, GB
201904632, 2.4.2019, GB
(45) 12.3.2025
(73) BicycleTx Limited, Cambridge, GB;
(72) BESWICK Paul, Cambridge, GB;
CHEN Liuhong, Cambridge, GB;
MUDD Gemma Elizabeth, Cambridge, GB;
PARK Peter, Cambridge, GB;
VAN RIETSCHOTEN Katerine, Cambridge, GB;
RIGBY Michael, Cambridge, GB;
BLAKEMORE Stephen, Cambridge, GB;
GELB Tara, Cambridge, GB;
KEEN Nicholas, Cambridge, GB;
- (74) HAVEL & PARTNERS s.r.o., advokátska kancelária, Bratislava - mestská časť Staré Mesto, SK;
(86) PCT/GB2019/051741
(87) WO 2019/243833
- (54) Bicyklické peptidové ligandy špecifické pre Nektín-4**
-
- (51) A61K 38/36** (2006.01)
A61P 7/04 (2006.01)
- (11) E 45752**
(96) 18746457.3, 9.7.2018
(97) 3648787, 30.10.2024
- (30) 201762530024 P, 7.7.2017, US
201762546999 P, 17.8.2017, US
(45) 12.3.2025
(73) Takeda Pharmaceutical Company Limited, Osaka-shi, Osaka, JP;
(72) CHAPMAN Miranda, Wellesley, MA, US;
EWENSTEIN Bruce, Brookline, MA, US;
PLODER Bettina, Vienna, AT;
(74) HÖRMANN & PARTNERS s.r.o., Bratislava - mestská časť Nové Mesto, SK;
(86) PCT/US2018/041319
(87) WO 2019/010496
- (54) Liečba pacientov s ťažkou von Willebrandovou chorobou podstupujúcich plánovaný chirurgický zákrok podaním rekombinantného VWF**
-
- (51) A61K 39/00** (2006.01)
C08F 220/06 (2006.01)
- (11) E 45762**
(96) 17736804.0, 15.6.2017
(97) 3471760, 6.11.2024
(30) 201662351492 P, 17.6.2016, US
(45) 12.3.2025
(73) Boehringer Ingelheim Vetmedica GmbH, Ingelheim am Rhein, DE;
Sanofi Pasteur, Lyon, FR;
(72) RIGAUT Guillaume, Lyon, FR;
PARISOT Alexis Guy André Lucien, Lyon, FR;
DE LUCA Karelle, Villette de Vienne, FR;
ANDREONI Christine Michele Pierrette, Villette D'Anthon, FR;
REMOLUE Lydie, Lyon, FR;
GARINOT Marie, Lyon, FR;
COTTE Jean-Francois, Lozanne, FR;
PROBECK-QUELLEC Patricia, Lyon, FR;
HAENSLER Jean, Grezieu La Varenne, FR;
CHAMBON Véronique, Curis-au-Mont-d'Or, FR;
TALAGA Philippe, Sainte Consorce, FR;
- (74) HAVEL & PARTNERS s.r.o., advokátska kancelária, Bratislava - mestská časť Staré Mesto, SK;
(86) PCT/US2017/037745
(87) WO 2017/218819
- (54) Nové imunogénne formulácie obsahujúce lineárne alebo rozvetvené polymérne adjuvans kyseliny polyakrylovej**
-
- (51) A61K 39/00** (2006.01)
A61P 1/18 (2006.01)
A61P 11/00 (2006.01)
A61P 19/02 (2006.01)
A61P 19/06 (2006.01)
A61P 27/02 (2006.01)
A61P 9/10 (2006.01)
A61P 9/00 (2006.01)
A61P 7/10 (2006.01)
A61P 7/02 (2006.01)
A61P 43/00 (2006.01)
A61P 33/00 (2006.01)
A61P 31/04 (2006.01)

- A61P 29/00** (2006.01)
C07K 16/36 (2006.01)
- (11) E 45793**
(96) 12735916.4, 20.7.2012
(97) 2734552, 13.11.2024
(30) 11175105, 22.7.2011, EP
201161510801 P, 22.7.2011, US
12153310, 31.1.2012, EP
(45) 12.3.2025
(73) CSL Behring GmbH, Marburg, DE;
CSL Limited, Melbourne VIC, AU;
(72) PANOUSIS Con, Bundoora, Victoria, AU;
RAYZMAN Veronika, McKinnon, Victoria, AU;
NASH Andrew, Kew, Victoria, AU;
WILSON Michael, Elwood, Victoria, AU;
SCHMIDBAUER Stefan, Lahntal, DE;
NOLTE Marc, Michelbach, DE;
(74) Mgr. Jana Šuranová Traplová, advokátka, Bratislava-Rača, SK;
(86) PCT/EP2012/064322
(87) WO 2013/014092
(54) Inhibičné monoklonálne protilátky proti faktoru XII/ XIIA a ich použitie
-
- (51) A61K 39/42** (2006.01)
A61P 31/18 (2006.01)
G01N 33/569 (2006.01)
- (11) E 45750**
(96) 20730900.6, 18.5.2020
(97) 3972645, 6.11.2024
(30) 201962850994 P, 21.5.2019, US
(45) 12.3.2025
(73) Gilead Sciences, Inc., Foster City, CA, US;
(72) MOLDT Brian, Overijse, BE;
PACE Craig S., Pacifica, California, US;
(74) HÖRMANN & PARTNERS s.r.o., Bratislava - mestská časť Nové Mesto, SK;
(86) PCT/US2020/033470
(87) WO 2020/236753
(54) Spôsoby identifikácie pacientov s HIV, citlivých na terapiu gp120 V3 protilátkami smerovanými na glykán
-
- (51) A61K 47/68** (2017.01)
A61P 35/00 (2006.01)
- (11) E 45735**
(96) 20200710.0, 10.4.2015
(97) 3789042, 6.11.2024
(30) 2014081454, 10.4.2014, JP
(45) 12.3.2025
(62) 15719011.7
(73) Daiichi Sankyo Company, Limited, Tokyo, JP;
Daiichi Sankyo Europe GmbH, München, DE;
(72) HETTMANN Thore, Martinsried, DE;
ABRAHAM Reimar, Martinsried, DE;
BLUM Sabine, Martinsried, DE;
UENO Suguru, Tokyo, JP;
- (74) PATENTSERVIS Bratislava, akciová spoločnosť, Bratislava - mestská časť Rača, SK;**
- (54) Konjugát protilátka-liečivo**
-
- (51) A61K 47/68** (2017.01)
A61P 35/00 (2006.01)
A61P 31/18 (2006.01)
A61P 37/02 (2006.01)
- (11) E 45741**
(96) 21189065.2, 2.12.2009
(97) 3939617, 13.11.2024
(30) 207890 P, 13.2.2009, US
(45) 12.3.2025
(62) 09840166.4
(73) Immunomedics, Inc., Morris Plains, NJ, US;
(72) GOVINDAN Serengulam V., Morris Plains, US;
MOON Sung-Ju, Morris Plains, US;
GOLDENBERG David M., Morris Plains, US;
(74) HÖRMANN & PARTNERS s.r.o., Bratislava - mestská časť Nové Mesto, SK;
(54) Medziprodukty na prípravu konjugátov s intracelulárne štiepiteľnou väzbou
-
- (51) A61K 47/68** (2017.01)
C07K 16/32 (2006.01)
A61P 35/00 (2006.01)
A61P 35/02 (2006.01)
C07K 16/18 (2006.01)
- (11) E 45813**
(96) 17784700.1, 3.10.2017
(97) 3525828, 25.12.2024
(30) 201662409081 P, 17.10.2016, US
(45) 12.3.2025
(73) Pfizer Inc., New York, NY, US;
(72) HOOPER Andrea Therese, Port Chester, NY, US;
MARQUETTE Kimberly Ann, Somerville, MA, US;
SUBRAMANYAM Chakrapani, South Glastonbury, CT, US;
GERBER Hans-Peter, Montclair, NJ, US;
MAY Chad Michael, Tarrytown, NY, US;
(74) ŽOVICOVÁ & ŽOVIC IP, s. r. o., Bratislava-Ružinov, SK;
(86) PCT/IB2017/056093
(87) WO 2018/073680
(54) Protilátky proti EDB a konjugáty protilátky a liečiva
-
- (51) A61K 49/10** (2006.01)
C07D 471/08 (2006.01)
C07F 13/00 (2006.01)
- (11) E 45759**
(96) 20767545.5, 3.9.2020
(97) 4025259, 30.10.2024
(30) 201962895121 P, 3.9.2019, US
(45) 12.3.2025
(73) GE Healthcare AS, 0485 Oslo, NO;
(72) BALES Brian C, Niskayuna, New York, US;
RISHEL Michael James, Niskayuna, New York, US;
DINN Sean R, Niskayuna, New York, US;
(74) Zathurecka INPARTNERS GROUP s.r.o., Banská Bystrica, SK;
(86) PCT/EP2020/074645

- (87) WO 2021/043926
(54) Izoméry chelátu mangánu
-
- (51) A61M 39/10** (2006.01)
(11) E 45742
(96) 21713224.0, 25.2.2021
(97) 4110452, 16.10.2024
(30) 202062982995 P, 28.2.2020, US
(45) 12.3.2025
(73) Bayer HealthCare LLC, Whippany, NJ, US;
(72) COWAN Kevin, Allison Park, Pennsylvania, US;
DEDIG James, Pittsburgh, Pennsylvania, US;
SPOHN Michael, East Fenelton, Pennsylvania, US;
HAURY John, Sewickley, Pennsylvania, US;
(74) Mgr. Jana Šuranová Traplová, advokátka, Bratislava - mestská časť Rača, SK;
(86) PCT/US2021/019507
(87) WO 2021/173743
(54) Súprava na zmiešavanie tekutín
-
- (51) A61P 31/04** (2006.01)
A61P 31/10 (2006.01)
A61P 31/12 (2006.01)
A61P 31/20 (2006.01)
A61P 31/22 (2006.01)
C07C 229/16 (2006.01)
A61K 31/225 (2006.01)
(11) E 45743
(96) 20721760.5, 16.4.2020
(97) 3956029, 6.11.2024
(30) 201905390, 16.4.2019, GB
(45) 12.3.2025
(73) RHEA GENETICS PTE. LTD., Singapore, SG;
(72) BABIKIAN Haig, Singapore, SG;
JIARAVANON Benjamin, Singapore, SG;
(74) HÖRMANN & PARTNERS s.r.o., Bratislava - mestská časť Nové Mesto, SK;
(86) PCT/IB2020/053607
(87) WO 2020/212901
(54) Soli amínových zlučenín s izopropylmetylfenolesterovými skupinami ako antivirotické, antibakteriálne a antimykotické látky
-
- (51) B01D 46/00** (2022.01)
B01D 46/10 (2006.01)
B01D 46/12 (2022.01)
B01D 46/52 (2006.01)
B01D 46/64 (2022.01)
(11) E 45771
(96) 23176673.4, 1.6.2023
(97) 4311590, 23.10.2024
(30) 102022119072, 29.7.2022, DE
(45) 12.3.2025
(73) MANN+HUMMEL GmbH, Ludwigsburg, DE;
(72) DIRNBERGER Timo, Ludwigsburg, DE;
DOS SANTOS ASCENSAO Macario Francisco, Ludwigsburg, DE;
-
- (74) JUDr. Eva Bušová, advokátka, Bratislava - mestská časť Staré Mesto, SK;
(54) Vzduchový filter
-
- (51) B01J 8/02** (2006.01)
C07B 35/02 (2006.01)
(11) E 45814
(96) 17787522.6, 11.9.2017
(97) 3509736, 30.10.2024
(30) 201615385, 9.9.2016, GB
(45) 12.3.2025
(73) Intensichem Group Limited, Sandwich, Kent, GB;
(72) TAMES Oliver Alexander Albert, Sandwich Kent, GB;
(74) Zivko Mijatovic and Partners s. r. o., Bratislava-Petržalka, SK;
(86) PCT/GB2017/052646
(87) WO 2018/046951
(54) Hydrogenačné zariadenie a proces
-
- (51) B01J 20/289** (2006.01)
B01J 20/30 (2006.01)
B01D 15/08 (2006.01)
C07K 1/16 (2006.01)
(11) E 45751
(96) 19818147.1, 17.12.2019
(97) 3897972, 2.10.2024
(30) 18213244, 17.12.2018, EP
(45) 12.3.2025
(73) CHRETO ApS, Hørsholm, DK;
3M Innovative Properties Company, Saint Paul, MN, US;
(72) KYHSE-ANDERSEN Jan, Værløse, DK;
WINTHER Lars, Smørum, DK;
RASMUSSEN Jerald, Saint Paul, MN, US;
(74) ROTT & RÚŽIČKA, Patentová, známková a právna kancelária, s. r. o., Bratislava - mestská časť Nové Mesto, SK;
(86) PCT/EP2019/085711
(87) WO 2020/127311
(54) Substrát ligand-linker
-
- (51) B01J 23/755** (2006.01)
B01J 23/78 (2006.01)
B01J 23/04 (2006.01)
C01B 3/40 (2006.01)
B01J 37/02 (2006.01)
B01J 35/30 (2024.01)
B01J 23/00 (2006.01)
(11) E 45806
(96) 21703636.7, 29.1.2021
(97) 4096823, 15.1.2025
(30) PA202000126, 31.1.2020, DK
(45) 12.3.2025
(73) Topsoe A/S, Kgs. Lyngby, DK;
(72) OVESEN Charlotte Vinding, Virum, DK;
DAUGAARD Christian, Vedbæk, DK;
MORALES CANO Fernando, Virum, DK;
(74) HÖRMANN & PARTNERS s.r.o., Bratislava-Nové Mesto, SK;
(86) PCT/EP2021/052146

- (87) WO 2021/152116
(54) Reformovací katalyzátor
-
- (51) B07C 5/342** (2006.01)
B07C 5/36 (2006.01)
(11) E 45798
(96) 17926030.2, 28.9.2017
(97) 3677350, 25.12.2024
(30) 201710853450, 20.9.2017, CN
(45) 12.3.2025
(73) Nanjing University, Nanjing, Jiangsu, CN;
Nanjing Cuh Science & Technology Co., Ltd., Jiangning
Nanjing, Jiangsu, CN;
(72) WANG Shun, Nanjing, Jiangsu, CN;
ZHANG Yixin, Nanjing Jiangsu, CN;
ZHANG Xuping, Nanjing Jiangsu, CN;
YANG Huan, Nanjing, Jiangsu, CN;
(74) Ing. Ivan Belička - Markoffice - známková, patentová
a súdnoznalecká kancelária, Banská Bystrica, SK;
(86) PCT/CN2017/103845
(87) WO 2019/056402
**(54) Zariadenie na triedenie podávaného materiálu na
základe postupnosti stavov v odtieňoch šedej**
-
- (51) B21H 8/00** (2006.01)
B32B 15/01 (2006.01)
H01M 10/613 (2014.01)
H01M 10/625 (2014.01)
H01M 10/647 (2014.01)
H01M 10/6557 (2014.01)
H01M 50/20 (2021.01)
(11) E 45772
(96) 19749590.6, 10.7.2019
(97) 3821479, 23.10.2024
(30) 102018116683, 10.7.2018, DE
(45) 12.3.2025
(73) Wickeder Westfalenstahl GmbH, Wickede (Ruhr), DE;
Micrometal GmbH, Müllheim, DE;
(72) LEHMANN Bernd, Kandern, DE;
FRANKEN Carina, Arnsberg-Oeventrop, DE;
LOPEZ Angel, Pforzheim, DE;
(74) JUDr. Eva Bušová, advokátka, Bratislava - mestská časť
Staré Mesto, SK;
(86) PCT/EP2019/068498
(87) WO 2020/011833
**(54) Dištančný vyrovnávací prvok, použitie kovovej fólie
ako dištančný vyrovnávací prvok a usporiadanie
s dištančným vyrovnávacím prvkom**
-
- (51) B22D 41/08** (2006.01)
B22D 41/16 (2006.01)
B22D 41/18 (2006.01)
B22D 41/50 (2006.01)
B22D 41/58 (2006.01)
B22D 41/60 (2006.01)
(11) E 45775
(96) 20770442.0, 4.3.2020
(97) 3939717, 13.11.2024
(30) 2019044562, 12.3.2019, JP
(45) 12.3.2025
- (73) Krosakiharima Corporation, Kitakyushu-shi, Fukuoka,
JP;
(72) FUKUNAGA Shinichi, Kitakyushu-shi, Fukuoka, JP;
TACHIKAWA Kouichi, Kitakyushu-shi, Fukuoka, JP;
KAKU Toshio, Kitakyushu-shi, Fukuoka, JP;
(74) PATENTSERVIS Bratislava, akciová spoločnosť,
Bratislava - mestská časť Rača, SK;
(86) PCT/JP2020/009058
(87) WO 2020/184320
(54) Dýza a zátka a ich kombinácia
-
- (51) B22D 41/34** (2006.01)
B25J 13/08 (2006.01)
B25J 15/00 (2006.01)
B22D 41/24 (2006.01)
B22D 41/38 (2006.01)
B25J 9/16 (2006.01)
(11) E 45815
(96) 20778340.8, 19.3.2020
(97) 3950238, 1.1.2025
(30) 2019061258, 27.3.2019, JP
(45) 12.3.2025
(73) Krosakiharima Corporation, Kitakyushu-shi, Fukuoka,
JP;
(72) YOSHIMURA Mamoru, Kitakyushu-shi, Fukuoka, JP;
FUNATO Junichi, Kitakyushu-shi, Fukuoka, JP;
YAMAGUCHI Yusuke, Kitakyushu-shi, Fukuoka, JP;
IMAHASE Toshihiro, Kitakyushu-shi, Fukuoka, JP;
(74) PATENTSERVIS Bratislava, akciová spoločnosť,
Bratislava-Rača, SK;
(86) PCT/JP2020/012312
(87) WO 2020/196270
(54) Zariadenie na otváranie/zatváranie
-
- (51) B23K 26/26** (2014.01)
B23K 26/322 (2014.01)
B23K 26/12 (2014.01)
C22C 38/38 (2006.01)
C22C 38/32 (2006.01)
C22C 38/28 (2006.01)
C22C 38/06 (2006.01)
C22C 38/04 (2006.01)
C22C 38/02 (2006.01)
(11) E 45766
(96) 20785301.1, 27.3.2020
(97) 3815837, 30.10.2024
(30) 201910249188, 29.3.2019, CN
(45) 12.3.2025
(73) BAOSHAN IRON & STEEL CO., LTD., Shanghai, CN;
(72) PAN Hua, Shanghai, CN;
LIU Chengjie, Shanghai, CN;
LEI Ming, Shanghai, CN;
WU Yue, Shanghai, CN;
SUN Zhongqu, Shanghai, CN;
JIANG Haomin, Shanghai, CN;
(74) PATENTSERVIS Bratislava, akciová spoločnosť,
Bratislava - mestská časť Rača, SK;
(86) PCT/CN2020/081743

- (87) WO 2020/200110
- (54) Zváraný komponent z ocele s rôznou pevnosťou s pokovaním hliníkom alebo zliatinou hliníka a spôsob výroby**
-
- (51) B24D 5/02** (2006.01)
B24D 5/06 (2006.01)
B24D 11/02 (2006.01)
- (11) E 45824**
(96) 19724336.3, 30.4.2019
(97) 3755500, 27.11.2024
(30) 504552018, 7.6.2018, AT
(45) 12.3.2025
(73) Tyrolit - Schleifmittelwerke Swarovski AG & Co K.G., Schwaz, AT;
(72) MAYRHOFER Karl, Gnadenwald, AT;
(74) ROTT & RŮŽIČKA, Patentová, známková a právna kancelária, s. r. o., Bratislava-Nové Mesto, SK;
(86) PCT/AT2019/060146
(87) WO 2019/232559
- (54) Nosné teleso pre brúsny nástroj a spôsob výroby nosného telesa**
-
- (51) B25J 21/00** (2006.01)
B65G 1/04 (2006.01)
B23P 21/00 (2006.01)
- (11) E 45832**
(96) 20162144.8, 10.3.2020
(97) 3878611, 18.12.2024
(45) 12.3.2025
(73) Hochschule für angewandte Wissenschaften Landshut, Landshut, DE;
(72) SCHNEIDER Markus, Landshut, DE;
BÜTTNER Konstantin, Landshut, DE;
RITTBERGER Sven, München, DE;
ETTENGRUBER Tobias, Simbach, DE;
(74) HÖRMANN & PARTNERS s.r.o., Bratislava-Nové Mesto, SK;
- (54) Čiastočne automatizovaná výrobná bunka**
-
- (51) B29C 33/58** (2006.01)
B29C 63/02 (2006.01)
B32B 27/00 (2006.01)
B32B 37/00 (2006.01)
B29C 65/02 (2006.01)
B29C 33/34 (2006.01)
B29C 43/04 (2006.01)
B29C 43/18 (2006.01)
B29C 43/36 (2006.01)
B29C 59/02 (2006.01)
B32B 3/30 (2006.01)
B32B 15/085 (2006.01)
B32B 15/18 (2006.01)
B32B 27/18 (2006.01)
B32B 27/32 (2006.01)
B32B 38/06 (2006.01)
- (11) E 45776**
(96) 20777450.6, 18.3.2020
(97) 3950272, 30.10.2024
- (30) 2019056971, 25.3.2019, JP
2020044239, 13.3.2020, JP
- (45) 12.3.2025
- (73) Futamura Kagaku Kabushiki Kaisha, Nakamura-ku, Nagoya-shi, Aichi, JP;
- (72) IMAIZUMI Takuzo, Ama-gun Aichi, JP;
GOTO Naomi, Ama-gun Aichi, JP;
SHIBA Naoki, Ama-gun Aichi, JP;
- (74) PATENTSERVIS Bratislava, akciová spoločnosť, Bratislava - mestská časť Rača, SK;
- (86) PCT/JP2020/011962
(87) WO 2020/196151
- (54) Zariadenie na výrobu tenkovrstvového laminátu s vrstvou živice v tvare filmu**
-
- (51) B29C 44/06** (2006.01)
B29C 44/08 (2006.01)
B29C 37/00 (2006.01)
B29C 44/44 (2006.01)
B29C 41/08 (2006.01)
B29C 41/18 (2006.01)
B29C 41/20 (2006.01)
B29C 41/22 (2006.01)
B29C 41/36 (2006.01)
B29C 41/46 (2006.01)
B29C 44/34 (2006.01)
B29K 25/00 (2006.01)
B29K 75/00 (2006.01)
B29K 105/04 (2006.01)
B29L 9/00 (2006.01)
- (11) E 45834**
(96) 20792957.1, 13.10.2020
(97) 4045260, 9.10.2024
(30) 102019127756, 15.10.2019, DE
(45) 12.3.2025
(73) Kaneka Belgium NV, Westerlo-Oevel, BE;
Thorsten, Michel, Lautert, DE;
(72) NAEGELS Patrick, Westerlo-Oevel, BE;
MICHEL Thorsten, Lautert, DE;
(74) HÖRMANN & PARTNERS s.r.o., Bratislava-Nové Mesto, SK;
- (86) PCT/EP2020/078784
(87) WO 2021/074153
- (54) Spôsob výroby penového plastového tvarovaného predmetu s poťahom vrstvou filmu**
-
- (51) B32B 5/02** (2006.01)
B32B 7/12 (2006.01)
B32B 23/08 (2006.01)
B32B 27/12 (2006.01)
B32B 27/10 (2006.01)
B32B 27/08 (2006.01)
B32B 27/06 (2006.01)
B32B 27/16 (2006.01)
B32B 27/20 (2006.01)
B32B 27/18 (2006.01)
B32B 27/36 (2006.01)
B32B 27/34 (2006.01)
B32B 27/32 (2006.01)
B32B 27/30 (2006.01)

- B32B 27/40** (2006.01)
B32B 29/06 (2006.01)
B32B 27/22 (2006.01)
C09J 133/04 (2006.01)
C09J 5/02 (2006.01)
C09J 175/04 (2006.01)
- (11) E 45760**
(96) 21805379.1, 7.10.2021
(97) 4412827, 1.1.2025
(45) 12.3.2025
(73) Lohmann GmbH & Co. KG, Neuwied, DE;
(72) ELLER Jan, Andernach, DE;
LANTERS Mark Pascal, Urbar, DE;
(74) Zivko Mijatovic and Partners s. r. o., Bratislava - mestská časť Petržalka, SK;
(86) PCT/EP2021/077745
(87) WO 2023/057065
- (54) Asymetrický lepiaci prostriedok**
-
- (51) B42D 25/425** (2014.01)
B42D 25/46 (2014.01)
- (11) E 45844**
(96) 20811302.7, 20.11.2020
(97) 4069522, 4.12.2024
(30) 102019132787, 3.12.2019, DE
(45) 12.3.2025
(73) LEONHARD KURZ Stiftung & Co. KG, Fürth, DE;
(72) LASCH Roman, Fürth, DE;
(74) JUDr. Eva Bušová, advokátka, Bratislava-Staré Mesto, SK;
(86) PCT/EP2020/082896
(87) WO 2021/110439
- (54) Dekoratívna fólia, spôsob výroby dekoratívnej fólie a spôsob dekorovania cieľového substrátu**
-
- (51) B61B 13/10** (2006.01)
F16L 27/107 (2006.01)
F16L 25/12 (2006.01)
F16L 51/00 (2006.01)
F16L 51/02 (2006.01)
F16L 27/108 (2006.01)
- (11) E 45837**
(96) 21700182.5, 7.1.2021
(97) 4090571, 27.11.2024
(30) 2024669, 14.1.2020, NL
(45) 12.3.2025
(73) Trelleborg Ridderkerk B.V., Ridderkerk, NL;
(72) VAN WAARDHUIZEN Dirk Jan Dingeman, Ridderkerk, NL;
WOLFERT Simon, Ridderkerk, NL;
(74) Zathurecka INPARTNERS GROUP s.r.o., Banská Bystrica, SK;
(86) PCT/EP2021/050177
(87) WO 2021/144186
- (54) Nízkotlakový trubicový systém zahŕňajúci dilatačné spoje**
-
- (51) B61L 5/02** (2006.01)
B61L 5/06 (2006.01)
- (11) E 45789**
(96) 22020298.0, 27.6.2022
(97) 4299407, 27.11.2024
(45) 12.3.2025
(73) voestalpine Signaling Austria GmbH, Zeltweg, AT;
(72) Achleitner Herbert, Weißkirchen, AT;
Maier Christoph, St. Michael, AT;
(74) Mgr. Magdaléna Bachratá - BACHRATÁ & BACHRATÝ OFFICE, Patentová a známková kancelária, Zálesie, SK;
- (54) Ručný pohon pre zariadenie na nastavenie výhybky**
-
- (51) B64G 1/64** (2006.01)
- (11) E 45784**
(96) 22161287.2, 10.3.2022
(97) 4242115, 4.12.2024
(45) 12.3.2025
(73) EXOLAUNCH GmbH, Berlin, DE;
(72) BOGDANOV Dimitriy, Berlin, DE;
SCHWARZ Peter, Salzburg, AT;
GRUBER Johannes, Salzburg, AT;
WIMMER Peter, Pfarrwerfen, AT;
POLYAK Sergey, Berlin, DE;
BEDEROV Denis, Berlin, DE;
(74) HÖRMANN & PARTNERS s.r.o., Bratislava-Nové Mesto, SK;
- (54) Vyhadzovacia jednotka**
-
- (51) B65B 29/00** (2006.01)
B65B 39/00 (2006.01)
B65B 5/06 (2006.01)
B65B 5/08 (2006.01)
B65B 39/12 (2006.01)
- (11) E 45794**
(96) 17787210.8, 26.10.2017
(97) 3541706, 8.1.2025
(30) 16197948, 9.11.2016, EP
(45) 12.3.2025
(73) Swedish Match North Europe AB, Stockholm, SE;
(72) SÖDERSTRÖM Patrik, Alingsås, SE;
HAFSTAD Daniel, Frillesås, SE;
(74) HÖRMANN & PARTNERS s.r.o., Bratislava-Nové Mesto, SK;
(86) PCT/EP2017/077467
(87) WO 2018/086902
- (54) Nádoza obsahujúca množstvo balíčkov porcií**
-
- (51) B65H 18/28** (2006.01)
B65H 75/24 (2006.01)
B65B 63/02 (2006.01)
B65B 63/04 (2006.01)
- (11) E 45740**
(96) 20848876.7, 10.12.2020
(97) 4232387, 27.11.2024
(30) 20200134 U, 23.10.2020, MD
(45) 12.3.2025
(73) Grand Canvas LTD, London, GB;
(72) NICOLAESCU Gheorghe, Straseni, MD;

- (74) Zivko Mijatovic and Partners s. r. o., Bratislava - mestská časť Petržalka, SK;
- (86) PCT/MD2020/000005
- (87) WO 2022/086313
- (54) Spôsob na navijanie a balenie širokej tapety**
-
- (51) B66D 5/10** (2006.01)
B27G 21/00 (2006.01)
B27L 7/00 (2006.01)
F16D 49/10 (2006.01)
B66D 5/24 (2006.01)
B66D 1/16 (2006.01)
A01G 23/00 (2006.01)
B66D 1/00 (2006.01)
F16D 65/14 (2006.01)
F16D 125/64 (2012.01)
- (11) E 45823**
- (96) 21180484.4, 19.6.2021
- (97) 3929144, 20.11.2024
- (30) 202000117, 22.6.2020, SI
- (45) 12.3.2025
- (73) Pisek - Vitli Krpan, d.o.o., Smarje pri Jelsah, SI;
- (72) Pisek Franc, Smarje pri Jelsah, SI;
- (74) ROTT & RÚŽIČKA, Patentová, známková a právna kancelária, s. r. o., Bratislava-Nové Mesto, SK;
- (54) Mechanický navijak so zlepšenou ergonómiou**
-
- (51) C04B 40/02** (2006.01)
- (11) E 45780**
- (96) 20753785.3, 14.8.2020
- (97) 4010301, 8.1.2025
- (30) 2023648, 15.8.2019, NL
- (45) 12.3.2025
- (73) CRH Group Services Limited, Dublin, IE;
- (72) KEULEN Arno, Amsterdam, NL;
 SANTAMARIA RAZO Diego A., Amsterdam, NL;
- (74) ŽOVICOVÁ & ŽOVIC IP, s. r. o., Bratislava - mestská časť Ružinov, SK;
- (86) PCT/EP2020/072906
- (87) WO 2021/028581
- (54) Proces výroby karbonizovaného kompozitu**
-
- (51) C07B 59/00** (2006.01)
B01J 19/00 (2006.01)
- (11) E 45777**
- (96) 14796762.4, 12.11.2014
- (97) 3068747, 30.10.2024
- (30) 201361903486 P, 13.11.2013, US
- (45) 12.3.2025
- (73) GE Healthcare Limited, Chalfont St. Giles, Buckinghamshire, GB;
- (72) FRANCI Xavier, Loncin, BE;
- (74) Zathurecka INPARTNERS GROUP s.r.o., Banská Bystrica, SK;
- (86) PCT/EP2014/074330
- (87) WO 2015/071288
- (54) Kazeta s dvojitým cyklom na syntézu 18F-označených zlúčenín**
-
- (51) C07C 205/06** (2006.01)
C07C 229/42 (2006.01)
- (11) E 45795**
- (96) 20706375.1, 10.2.2020
- (97) 3921299, 20.11.2024
- (30) 201962802802 P, 8.2.2019, US
- (45) 12.3.2025
- (73) Nogra Pharma Limited, Dublin, IE;
- (72) DEMARTIS Salvatore, Milan, IT;
 VITI Francesca, Salorino, CH;
 MCNULTY Marie, Dublin, IE;
- (74) Mgr. Jana Šuranová Traplová, advokátka, Bratislava-Rača, SK;
- (86) PCT/EP2020/053369
- (87) WO 2020/161362
- (54) Spôsob výroby kyseliny 3-(4'-aminofenyl)-2-metoxypropiónovej a jej analógov a medziproduktov**
-
- (51) C07D 213/42** (2006.01)
A61K 31/437 (2006.01)
A61K 31/4375 (2006.01)
A61K 31/44 (2006.01)
A61K 31/4406 (2006.01)
A61K 31/444 (2006.01)
A61K 31/4965 (2006.01)
A61K 31/497 (2006.01)
A61K 31/505 (2006.01)
A61K 31/506 (2006.01)
A61K 31/53 (2006.01)
A61K 31/5383 (2006.01)
A61P 35/00 (2006.01)
A61P 43/00 (2006.01)
C07D 213/65 (2006.01)
C07D 213/68 (2006.01)
C07D 213/73 (2006.01)
C07D 213/75 (2006.01)
C07D 239/20 (2006.01)
C07D 253/06 (2006.01)
C07D 401/12 (2006.01)
- (11) E 45819**
- (96) 17839533.1, 9.8.2017
- (97) 3498693, 30.10.2024
- (30) 2016158038, 10.8.2016, JP
 2017016275, 31.1.2017, JP
- (45) 12.3.2025
- (73) Takeda Pharmaceutical Company Limited, Osaka-shi, Osaka, JP;
- (72) FUJIMOTO Jun, Fujisawa-shi Kanagawa, JP;
 LIU Xin, Shanghai, CN;
 KURASAWA Osamu, Fujisawa-shi Kanagawa, JP;
 TAKAGI Terufumi, Fujisawa-shi Kanagawa, JP;
 CARY Douglas Robert, Tokyo, JP;
 BANNO Hiroshi, Fujisawa-shi Kanagawa, JP;
 ASANO Yasutomi, Fujisawa-shi Kanagawa, JP;
 KOJIMA Takuto, Fujisawa-shi Kanagawa, JP;
- (74) JUDr. Eva Bušová, advokátka, Bratislava-Staré Mesto, SK;
- (86) PCT/JP2017/028928

- (87) WO 2018/030466
(54) Heterocyklická zlúčenina
-
- (51) C07D 215/56** (2006.01)
C07C 69/96 (2006.01)
C07B 59/00 (2006.01)
C07C 33/18 (2006.01)
- (11) E 45796**
(96) 18816468.5, 30.11.2018
(97) 3717455, 20.11.2024
(30) 17382829, 1.12.2017, EP
(45) 12.3.2025
(73) Vertex Pharmaceuticals Incorporated, Boston, MA, US;
(72) LEMERCIER LEWANDOWSKI Berenice, Boston, MA, US;
LEWIS Robert, Lexington, MA, US;
LOOKER Adam, Boston, MA, US;
MORGAN Adam, Ashland, MA, US;
ROEPER Stefanie, Boston, MA, US;
RYAN Michael, Boston, MA, US;
SOLSONA ROCABERT Juan Gabriel, Barcelona, ES;
WILDE Nathan, Boston, MA, US;
(74) HÖRMANN & PARTNERS s.r.o., Bratislava-Nové Mesto, SK;
(86) PCT/US2018/063451
(87) WO 2019/109021
(54) Postupy prípravy modulátorov regulátora transmembránovej vodivosti cystickej fibrózy
-
- (51) C07D 413/14** (2006.01)
A61P 35/00 (2006.01)
A61K 31/454 (2006.01)
- (11) E 45749**
(96) 19719605.8, 18.4.2019
(97) 3781562, 20.11.2024
(30) 201806320, 18.4.2018, GB
(45) 12.3.2025
(73) CellCentric Ltd, Cambridge, Cambridgeshire, GB;
(72) BAGULEY Paul, Abingdon, Cambridgeshire, GB;
GILBERT Donald Alan, Sudbury, Suffolk, GB;
HARBOTTLE Gareth, Nottingham, Nottinghamshire, GB;
LINDLEY Colin, Abingdon, Oxfordshire, GB;
MADELEY John Paul, Wootton Nr Abingdon Oxfordshire, GB;
MOREY James Vaughan, Sudbury, Suffolk, GB;
TADDEI David Michel Adrien, Nottingham, Nottinghamshire, GB;
TREVORROW Jonathan, Abingdon, Oxfordshire, GB;
WOOD David, Sudbury, Suffolk, GB;
(74) HÖRMANN & PARTNERS s.r.o., Bratislava - mestská časť Nové Mesto, SK;
(86) PCT/GB2019/051110
(87) WO 2019/202332
(54) Spôsob prípravy modulátorov p300 a/alebo CBP
-
- (51) C07D 451/08** (2006.01)
A61K 51/04 (2006.01)
- (11) E 45828**
(96) 21702880.2, 22.1.2021
(97) 3880674, 4.12.2024
- (30) 20153634, 24.1.2020, EP
(45) 12.3.2025
(73) ROTOP RADIOPHARMACY GMBH, Dresden, DE;
(72) PANT Kritee, Dresden, DE;
ROSCHKE Felix, Dresden, DE;
(74) Zathurecka INPARTNERS GROUP s.r.o., Banská Bystrica, SK;
(86) PCT/EP2021/051439
(87) WO 2021/148598
(54) Spôsob prípravy N-monofluóralkyltropánov a ich použitie
-
- (51) C07K 16/32** (2006.01)
A61P 9/04 (2006.01)
A61P 35/00 (2006.01)
A61P 35/04 (2006.01)
A61P 43/00 (2006.01)
- (11) E 45747**
(96) 20191815.8, 27.2.2015
(97) 3805268, 4.12.2024
(30) 14157360, 28.2.2014, EP
14167066, 5.5.2014, EP
(45) 12.3.2025
(62) 15708907.9
(73) Merus N.V., Utrecht, NL;
(72) GEUIJEN Cecilia Anna Wilhelmina, Utrecht, NL;
DE KRUIF Cornelis Adriaan, Utrecht, NL;
THROSBY Mark, Utrecht, NL;
LOGTENBERG Ton, Utrecht, NL;
BAKKER Alexander Berthold Hendrik, Utrecht, NL;
(74) ŽOVICOVÁ & ŽOVIC IP, s. r. o., Bratislava - mestská časť Ružinov, SK;
(54) Protilátka viažuca ErbB-2 a ErbB-3
-
- (51) C08K 3/04** (2006.01)
C08K 5/23 (2006.01)
B29C 45/00 (2006.01)
- (11) E 45763**
(96) 21732236.1, 9.6.2021
(97) 4165118, 6.11.2024
(30) 20179124, 10.6.2020, EP
(45) 12.3.2025
(73) Röhm GmbH, Darmstadt, DE;
(72) GOLCHERT Ursula, Dieburg, DE;
NAU Stefan, Büttelborn, DE;
BECKER Ernst, Bensheim, DE;
(74) HAVEL & PARTNERS s.r.o., advokátska kancelária, Bratislava - mestská časť Staré Mesto, SK;
(86) PCT/EP2021/065386
(87) WO 2021/250053
(54) Termoplastická formovacia kompozícia so zvýšenou odolnosťou proti poveternostným vplyvom
-
- (51) C08L 5/14** (2006.01)
- (11) E 45787**
(96) 17719642.5, 29.3.2017
(97) 3436516, 18.12.2024
(30) 20165264, 29.3.2016, FI
(45) 12.3.2025
(73) CH-Bioforce Oy, Espoo, FI;

(72)	VÄHÄSALO Lari, Espoo, FI; LAX Nicholas, Espoo, FI; VON SCHOULTZ Sebastian, Espoo, FI;	C23C 8/10	(2006.01)
		C23C 8/80	(2006.01)
		C23C 30/00	(2006.01)
(74)	HÖRMANN & PARTNERS s.r.o., Bratislava-Nové Mesto, SK;	C22C 38/02	(2006.01)
		C22C 38/04	(2006.01)
(86)	PCT/FI2017/050222	C21D 1/673	(2006.01)
(87)	WO 2017/168051	C21D 8/00	(2006.01)
(54)	Spôsoby výroby hemicelulóзовých extraktov	C23C 2/26	(2006.01)
		C21D 8/04	(2006.01)
		C22C 38/06	(2006.01)
(51)	C10B 25/16 (2006.01)	C22C 38/08	(2006.01)
	C10B 25/06 (2006.01)	C22C 38/14	(2006.01)
(11)	E 45800	C22C 38/18	(2006.01)
(96)	21798401.2, 3.11.2021	(11)	E 45816
(97)	4240808, 4.12.2024	(96)	20796660.7, 20.10.2020
(30)	102178, 3.11.2020, LU	(97)	4051813, 27.11.2024
(45)	12.3.2025	(30)	PCT/IB2019/059285, 30.10.2019, WO
(73)	Paul Wurth S.A., Luxembourg, LU;	(45)	12.3.2025
(72)	HUTMACHER Patrick, Bettembourg, LU; DOSTERT Claude, Larochette, LU; THINNES Claude, Kehlen, LU;	(73)	ArcelorMittal, Luxembourg, LU;
(74)	Mgr. Jana Šuranová Traplová, advokátka, Bratislava-Rača, SK;	(72)	GRIGORIEVA Raisa, Metz, FR; DUMINICA Florin, Tilff, BE; NABI Brahim, Leuven, BE; DRILLET Pascal, Rozerieulles, FR; STUREL Thierry, Le Ban Saint Martin, FR;
(86)	PCT/EP2021/080536	(74)	MAJLINGOVÁ & PARTNERS, s. r. o., Bratislava-Petržalka, SK;
(87)	WO 2022/096522	(86)	PCT/IB2020/059837
(54)	Zariadenie na utesnenie dverí koksárenskej pece, koksovacej komory a koksárenskej batérie	(87)	WO 2021/084376
		(54)	Spôsob vytvrdzovania lisovaním
(51)	C12N 5/0783 (2010.01)	(51)	C21D 8/02 (2006.01)
	C12M 1/04 (2006.01)		C21D 8/04 (2006.01)
(11)	E 45738		C21D 9/00 (2006.01)
(96)	20161179.5, 5.1.2018		C21D 9/46 (2006.01)
(97)	3730608, 23.10.2024		C21D 9/48 (2006.01)
(30)	201762478506 P, 29.3.2017, US 201762539410 P, 31.7.2017, US 201762548306 P, 21.8.2017, US 201762554538 P, 5.9.2017, US 201762559374 P, 15.9.2017, US 201762567121 P, 2.10.2017, US 201762577655 P, 26.10.2017, US 201762582874 P, 7.11.2017, US 201762596374 P, 8.12.2017, US		C21D 8/00 (2006.01)
(45)	12.3.2025		B21D 22/20 (2006.01)
(62)	18709132.7		B21D 22/02 (2006.01)
(73)	Iovance Biotherapeutics, Inc., San Carlos, CA, US;		C21D 1/19 (2006.01)
(72)	WARDELL Seth, Tampa, FL, US; BENDER James, Rancho Santa Margarita, CA, US; LOTZE Michael T., Pittsburgh, PA, US;		C21D 1/25 (2006.01)
(74)	ŽOVICOVÁ & ŽOVIC IP, s. r. o., Bratislava - mestská časť Ružinov, SK;		B23K 11/11 (2006.01)
(54)	Postupy produkcie lymfocytov infiltrujúcich nádor a ich použitie v imunoterapii		B23K 11/16 (2006.01)
			B23K 26/21 (2014.01)
			B23K 26/324 (2014.01)
			B23K 35/30 (2006.01)
			C22C 38/00 (2006.01)
			C22C 38/02 (2006.01)
			C22C 38/04 (2006.01)
			C22C 38/06 (2006.01)
			C22C 38/12 (2006.01)
			C21D 1/673 (2006.01)
			C21D 6/00 (2006.01)
			B23K 101/18 (2006.01)
			B23K 101/32 (2006.01)
			B23K 103/04 (2006.01)
(51)	C21D 8/02 (2006.01)	(11)	E 45822
	C21D 9/48 (2006.01)	(96)	18731528.8, 1.6.2018
	C23C 2/04 (2006.01)	(97)	3631022, 27.11.2024
	C23C 2/12 (2006.01)	(30)	PCT/IB2017/053282, 2.6.2017, WO
	C21D 1/74 (2006.01)	(45)	12.3.2025
	C23C 2/28 (2006.01)	(73)	ArcelorMittal, Luxembourg, LU;
	C23C 2/40 (2006.01)		
	C23C 2/06 (2006.01)		

- (72) BEAUVAIS Martin, Marange Silvange, FR;
DUMONT Alice, Le Ban-Saint-Martin, FR;
GIBOT Alexandre, Paris, FR;
PERLADE Astrid, Le Ban-Saint-Martin, FR;
ZHU Kangying, Metz, FR;
- (74) MAJLINGOVÁ & PARTNERS, s. r. o., Bratislava-Petržalka, SK;
- (86) PCT/IB2018/053950
- (87) WO 2018/220598
- (54) Oceľový plech na výrobu lisovaním vytvrdených dielov, spôsob výroby oceľového plechu, lisovaním vytvrdený diel s kombináciou vysokej pevnosti a ťažnosti pri náraze, spôsob výroby lisovaním vytvrdeného dielu, zváraná zostava, použitie lisovaním vytvrdeného dielu**
-
- (51) **C22C 38/00** (2006.01)
B21B 1/088 (2006.01)
C21D 8/02 (2006.01)
C21D 9/46 (2006.01)
C22C 38/02 (2006.01)
C22C 38/04 (2006.01)
C22C 38/06 (2006.01)
C22C 38/42 (2006.01)
C22C 38/44 (2006.01)
C22C 38/46 (2006.01)
C22C 38/48 (2006.01)
C22C 38/50 (2006.01)
C22C 38/58 (2006.01)
C21D 6/02 (2006.01)
C21D 1/18 (2006.01)
E04C 3/04 (2006.01)
C21D 1/02 (2006.01)
C21D 7/13 (2006.01)
C21D 9/00 (2006.01)
- (11) E 45803**
- (96) 18833715.8, 12.12.2018
- (97) 3728672, 27.11.2024
- (30) PCT/IB2017/058055, 18.12.2017, WO
- (45) 12.3.2025
- (73) ArcelorMittal, Luxembourg, LU;
- (72) HOUYOUX Christophe, Etalle, BE;
RINALDI Valérie, Belvaux, LU;
DONNAY Boris, Nandrin, BE;
WEBBER Liudmila, Yutz, FR;
- (74) MAJLINGOVÁ & PARTNERS, s. r. o., Bratislava-Petržalka, SK;
- (86) PCT/IB2018/059909
- (87) WO 2019/123115
- (54) Oceľový profil majúci hrúbku aspoň 100 mm a spôsob jeho výroby**
-
- (51) **C23C 2/00** (2006.01)
C23C 2/02 (2006.01)
C23C 2/06 (2006.01)
C23C 2/12 (2006.01)
C23C 2/26 (2006.01)
C23C 2/30 (2006.01)
C23C 2/40 (2006.01)
C23C 30/00 (2006.01)
- (51) **C09D 5/18** (2006.01)
E04B 1/94 (2006.01)
C22C 18/00 (2006.01)
C22C 21/00 (2006.01)
- (11) E 45783**
- (96) 22727950.2, 2.6.2022
- (97) 4323559, 11.12.2024
- (30) 102021002872, 4.6.2021, DE
102021002896, 8.6.2021, DE
102021116159, 22.6.2021, DE
- (45) 12.3.2025
- (73) Fontaine Holdings NV, Houthalen, BE;
- (72) PINGER Thomas, Houthalen, BE;
- (74) Zivko Mijatovic and Partners s. r. o., Bratislava - mestská časť Petržalka, SK;
- (86) PCT/EP2022/065045
- (87) WO 2022/253956
- (54) Spôsob výroby oceľových konštrukčných dielov s požiarnou odolnosťou**
-
- (51) **C23C 22/83** (2006.01)
C23C 22/18 (2006.01)
C23C 22/34 (2006.01)
C23C 22/36 (2006.01)
C25D 13/12 (2006.01)
C25D 5/48 (2006.01)
- (11) E 45792**
- (96) 16718613.9, 7.4.2016
- (97) 3280831, 30.10.2024
- (30) 102015206145, 7.4.2015, DE
- (45) 12.3.2025
- (73) Chemetall GmbH, Frankfurt am Main, DE;
- (72) DAHLENBURG Olaf, Neu-Isenburg, DE;
HOLLMANN Frank, Leutkirch, DE;
SCHMEIER Lisa, Freigericht-Bernbach, DE;
- (74) ŽOVICOVÁ & ŽOVIC IP, s. r. o., Bratislava-Ružinov, SK;
- (86) PCT/EP2016/057622
- (87) WO 2016/162423
- (54) Spôsob bezniklového fosfátovania kovových povrchov**
-
- (51) **D02G 1/18** (2006.01)
D07B 1/02 (2006.01)
A63B 29/02 (2006.01)
- (11) E 45838**
- (96) 20195558.0, 10.9.2020
- (97) 3967799, 6.11.2024
- (45) 12.3.2025
- (73) Teufelberger Fiber Rope GmbH, Wels, AT;
- (72) DI REITER Arno, Spital am Pyhrn, AT;
- (74) Zathurecka INPARTNERS GROUP s.r.o., Banská Bystrica, SK;
- (54) Lano z textilných vlákien obsahujúce krútenú priadzu alebo priadzu s plášťom jadra a spôsob výroby tejto priadze**
-
- (51) **D21H 11/04** (2006.01)
D21H 17/28 (2006.01)
D21H 27/10 (2006.01)

- (11) **E 45761**
 (96) 19198690.0, 20.9.2019
 (97) 3795745, 23.10.2024
 (45) 12.3.2025
 (73) Mondi AG, Wien, AT;
 (72) Berglund Lars Göran, Sundsvall, SE;
 Van Wieringen Rene, Nijmegen, NL;
 Schwaiger Elisabeth, St. Stefan, AT;
 Arpa Leo, St. Gertraud, AT;
 (74) ROTT & RŮŽIČKA, Patentová, známková a právna kancelária, s. r. o., Bratislava - mestská časť Nové Mesto, SK;
- (54) **Sulfátový papier a z neho vyrobené papierové vrece**
-
- (51) **D21H 27/00** (2006.01)
D21H 27/30 (2006.01)
D21H 27/40 (2006.01)
B31F 1/07 (2006.01)
- (11) **E 45746**
 (96) 20753413.2, 3.7.2020
 (97) 4176124, 1.1.2025
 (45) 12.3.2025
 (73) Essity Hygiene and Health Aktiebolag, Göteborg, SE;
 (72) JEANNOT Sébastien, Kunheim, FR;
 (74) HÖRMANN & PARTNERS s.r.o., Bratislava - mestská časť Nové Mesto, SK;
 (86) PCT/IB2020/000588
 (87) WO 2022/003382
- (54) **Výrobky z tissue papiera, kotúče a stohy výrobkov z tissue papiera a spôsoby výroby**
-
- (51) **E01F 15/08** (2006.01)
- (11) **E 45786**
 (96) 17816523.9, 27.11.2017
 (97) 3551803, 18.12.2024
 (30) 511182016, 7.12.2016, AT
 (45) 12.3.2025
 (73) DELTABLOC International GmbH, Wöllersdorf-Steinabrückl, AT;
 (72) EDL Thomas, Müllendorf, AT;
 SPITZER Franz, Warth, AT;
 (74) Zathurecka INPARTNERS GROUP s.r.o., Banská Bystrica, SK;
 (86) PCT/EP2017/080537
 (87) WO 2018/104094
- (54) **Výstužný dielec**
-
- (51) **E02F 3/36** (2006.01)
- (11) **E 45785**
 (96) 21166176.4, 31.3.2021
 (97) 3922774, 27.11.2024
 (30) 102020115197, 8.6.2020, DE
 (45) 12.3.2025
 (73) OilQuick Deutschland KG, Steindorf, DE;
 (72) Kollmann Michael, Egling an der Paar, DE;
 (74) Zathurecka INPARTNERS GROUP s.r.o., Banská Bystrica, SK;
- (54) **Adaptér pre systém rýchlej výmeny a systém rýchlej výmeny s príslušným adaptérom**
-
- (51) **E05D 7/04** (2006.01)
E05D 7/081 (2006.01)
E05D 7/10 (2006.01)
- (11) **E 45779**
 (96) 22155447.0, 7.2.2022
 (97) 4223967, 27.11.2024
 (45) 12.3.2025
 (73) FritsJurgens Holding B.V., Kolham, NL;
 (72) Vos Robin Thom, Kolham, NL;
 Radersma Arjan Christiaan, Kolham, NL;
 (74) PATENTSERVIS Bratislava, akciová spoločnosť, Bratislava - mestská časť Rača, SK;
- (54) **Otočný záves, otočné dverové krídlo a spôsob inštalácie a/alebo demontáže dverového krídla**
-
- (51) **E06B 9/11** (2006.01)
E06B 9/15 (2006.01)
E06B 9/165 (2006.01)
E06B 3/48 (2006.01)
B29C 53/04 (2006.01)
E06B 3/70 (2006.01)
- (11) **E 45820**
 (96) 23172738.9, 26.5.2020
 (97) 4234875, 27.11.2024
 (30) 102019125204, 19.9.2019, DE
 (45) 12.3.2025
 (62) 20729666.6
 (73) Seuster KG, Lüdenscheid, DE;
 (72) Fischer Jörg, Dortmund, DE;
 (74) MAJLINGOVÁ & PARTNERS, s. r. o., Bratislava-Petržalka, SK;
- (54) **Rolovacie dvere**
-
- (51) **E21B 41/00** (2006.01)
- (11) **E 45736**
 (96) 20739867.8, 23.6.2020
 (97) 3987151, 20.11.2024
 (30) 201909016, 24.6.2019, GB
 (45) 12.3.2025
 (73) Nemein Limited, Bridgend South Wales, GB;
 (72) TILL Lawrence, Brynmenyn Bridgend South Wales, GB;
 BOURNE Suzannah, Brynmenyn Bridgend South Wales, GB;
 (74) ŽOVICOVÁ & ŽOVIC IP, s. r. o., Bratislava - mestská časť Ružinov, SK;
 (86) PCT/EP2020/067454
 (87) WO 2020/260254
- (54) **Vrtný nástroj**
-
- (51) **F01N 3/20** (2006.01)
F01N 13/00 (2010.01)
F01N 3/027 (2006.01)
- (11) **E 45799**
 (96) 21164780.5, 25.3.2021
 (97) 4063625, 13.11.2024
 (45) 12.3.2025
 (73) VOLVO TRUCK CORPORATION, Göteborg, SE;
 (72) WAHLSTRÖM Gert-Ove, Askim, SE;

- (74) Mgr. Jana Šuranová Traplová, advokátka, Bratislava-Rača, SK;
- (54) Jednotka na následné spracovanie výfukových plynov na čistenie výfukových plynov**
-
- (51) F16G 13/06** (2006.01)
(11) E 45811
(96) 21179833.5, 16.6.2021
(97) 3926206, 25.12.2024
(30) 102020003601, 17.6.2020, DE
(45) 12.3.2025
(73) Rexnord Kette GmbH, Betzdorf, DE;
(72) Gerlach Ulrich, Troisdorf, DE;
(74) ŽOVICOVÁ & ŽOVIC IP, s. r. o., Bratislava-Ružinov, SK;
- (54) Článková doštička čapovej, puzdrovej alebo valčekovej reťaze**
-
- (51) F16K 31/385** (2006.01)
E03B 7/07 (2006.01)
(11) E 45739
(96) 20815897.2, 30.10.2020
(97) 3938688, 11.12.2024
(30) 201916022, 4.11.2019, GB
(45) 12.3.2025
(73) Polymer Technologies Limited, Channel Islands, JE;
(72) TAYLOR David, Portsmouth Hampshire, GB;
(74) ŽOVICOVÁ & ŽOVIC IP, s. r. o., Bratislava - mestská časť Ružinov, SK;
- (86) PCT/GB2020/052750
(87) WO 2021/089986
- (54) Redukčný ventil na kvapalinu**
-
- (51) F23N 1/02** (2006.01)
F23N 3/00 (2006.01)
F23N 5/20 (2006.01)
(11) E 45841
(96) 22161091.8, 9.3.2022
(97) 4083506, 11.12.2024
(30) 102021110711, 27.4.2021, DE
(45) 12.3.2025
(73) Vaillant GmbH, Remscheid, DE;
(72) Fischer Christian, Remscheid, DE;
(74) Haládik & Partners, spol. s r.o., Bratislava-Nové Mesto, SK;
- (54) Spôsob a usporiadanie na zapálenie zmesi paliva a vzduchu vo vykurovacom zariadení prevádzkovanom s rôznymi palivami**
-
- (51) F24F 7/007** (2006.01)
F24F 13/14 (2006.01)
F24F 13/08 (2006.01)
F24F 7/00 (2021.01)
(11) E 45768
(96) 17189789.5, 7.9.2017
(97) 3296659, 20.11.2024
(30) 202016105134 U, 15.9.2016, DE
(45) 12.3.2025
(73) Özpolat Ilgaz, Reichelsheim / Odw., DE;
(72) Özpolat Ilgaz, Reichelsheim / Odw., DE;
- (74) JUDr. Eva Bušová, advokátka, Bratislava - mestská časť Staré Mesto, SK;
- (54) Montážna doska pre modulárny riad na stenu**
-
- (51) F24H 3/04** (2022.01)
F23C 3/00 (2006.01)
F26B 11/04 (2006.01)
F26B 11/02 (2006.01)
F26B 21/04 (2006.01)
F26B 23/02 (2006.01)
E01C 19/10 (2006.01)
E01C 19/05 (2006.01)
(11) E 45782
(96) 17193275.9, 26.9.2017
(97) 3327349, 23.10.2024
(30) 102016223200, 23.11.2016, DE
(45) 12.3.2025
(73) Benninghoven Zweigniederlassung der Wirtgen Mineral Technologies GmbH, Wittlich, DE;
(72) Wagner Frank, Zeltingen-Rachtig, DE;
(74) JUDr. Eva Bušová, advokátka, Bratislava - mestská časť Staré Mesto, SK;
- (54) Generátor horúceho plynu na zahrievanie plynu a zariadenie na výrobu asfaltu s takýmto generátorom horúceho plynu**
-
- (51) F24H 9/20** (2022.01)
F23N 5/12 (2006.01)
F23N 5/24 (2006.01)
(11) E 45842
(96) 20206829.2, 11.11.2020
(97) 3825623, 1.1.2025
(30) 102019131310, 20.11.2019, DE
(45) 12.3.2025
(73) Vaillant GmbH, Remscheid, DE;
(72) Fischer Christian, Remscheid, DE;
Tomczak Heinz-Jörg, Wuppertal, DE;
(74) Haládik & Partners, spol. s r.o., Bratislava-Nové Mesto, SK;
- (54) Vykurovacie zariadenie s reguláciou núdzovej prevádzky**
-
- (51) F28D 9/00** (2006.01)
F28F 3/04 (2006.01)
F28F 3/08 (2006.01)
(11) E 45748
(96) 20203708.1, 23.10.2020
(97) 3988883, 20.11.2024
(45) 12.3.2025
(73) Alfa Laval Corporate AB, Lund, SE;
(72) STRÖMER Fredrik, Kävlinge, SE;
KOCKUM Henrik, Lund, SE;
LARSSON Håkan, Degeberga, SE;
BORG Arne, Kageröd, SE;
NILSSON Mats, Lund, SE;
- (74) PATENTSERVIS Bratislava, akciová spoločnosť, Bratislava - mestská časť Rača, SK;
- (54) Doskový modul výmenníka tepla, doskový výmenník tepla a spôsob výroby doskového výmenníka tepla**

- (51) **F41A 33/02** (2006.01)
F41A 9/61 (2006.01)
F41A 9/62 (2006.01)
F41A 33/00 (2006.01)
F41G 3/26 (2006.01)
G09B 9/00 (2006.01)
- (11) **E 45836**
(96) 21870569.7, 22.9.2021
(97) 4022244, 6.11.2024
(30) 27753420, 23.9.2020, IL
(45) 12.3.2025
(73) Bagira Systems Ltd., Holon, IL;
(72) MIZRACHI Yaron, Tel Aviv, IL;
(74) Zivko Mijatovic and Partners s. r. o., Bratislava-Petržalka, SK;
(86) PCT/IB2021/058655
(87) WO 2022/064393
- (54) **Zostava na výcvik so zbraňami**
-
- (51) **G01S 19/14** (2010.01)
G01S 19/52 (2010.01)
B61L 25/02 (2006.01)
- (11) **E 45754**
(96) 23175401.1, 25.5.2023
(97) 4283342, 6.11.2024
(30) 20220221, 27.5.2022, CZ
(45) 12.3.2025
(73) AZD Praha S.R.O., Praha, CZ;
(72) PUNCOCHAR Ivo, Nové Sedlo, CZ;
KRÁL Ladislav, Plzeň, CZ;
STRAKA Ondrej, Plzeň, CZ;
VESELÝ Karel, Most, CZ;
(74) Mgr. Magdaléna Bachratá - BACHRATÁ & BACHRATÝ
OFFICE, Patentová a známková kancelária, Zálesie, SK;
- (54) **Postup určovania intervalového odhadu veľkosti rýchlosti železničného vozidla pomocou GNSS a subsystém na realizáciu tohto spôsobu**
-
- (51) **G02C 1/06** (2006.01)
G02C 1/00 (2006.01)
G02C 5/10 (2006.01)
G02C 5/04 (2006.01)
- (11) **E 45808**
(96) 20755592.1, 10.2.2020
(97) 3924773, 13.11.2024
(30) PA201970097, 11.2.2019, DK
(45) 12.3.2025
(73) Lindberg A/S, Aabyhøj, DK;
(72) SOMMER BRUN Mathias, Aarhus C, DK;
LINDBERG Henrik, Risskov, DK;
BØJVAD Lars, Højbjerg, DK;
BOYE-NIELSEN Hans, Hinnerup, DK;
(74) Mgr. Jana Šuranová Traplová, advokátka, Bratislava-Rača, SK;
(86) PCT/DK2020/050033
(87) WO 2020/164673
- (54) **Systém samosvorných okuliarov**
-
- (51) **G07C 9/10** (2020.01)
G07C 9/25 (2020.01)
E06B 11/08 (2006.01)
- (11) **E 45770**
(96) 20171126.4, 23.4.2020
(97) 3901924, 23.10.2024
(45) 12.3.2025
(73) Secunet Security Networks Aktiengesellschaft, Essen, DE;
(72) Schwaiger Michael, Lasberg, AT;
Steffens Frank, Velbert, DE;
(74) JUDr. Eva Bušová, advokátka, Bratislava - mestská časť Staré Mesto, SK;
- (54) **Kontrolný systém prechodu s pojazdnou kamerou**
-
- (51) **G07F 11/00** (2006.01)
B07C 5/36 (2006.01)
B65G 47/96 (2006.01)
G07F 7/06 (2006.01)
- (11) **E 45797**
(96) 18702252.0, 29.1.2018
(97) 3574483, 6.11.2024
(30) 17153526, 27.1.2017, EP
(45) 12.3.2025
(73) Tomra Systems ASA, Asker, NO;
(72) MARTINSEN Oddvar, Saltnes, NO;
(74) Mgr. Jana Šuranová Traplová, advokátka, Bratislava-Rača, SK;
(86) PCT/EP2018/052075
(87) WO 2018/138311
- (54) **Zariadenie na triedenie použitých obalov na nápoje alebo potraviny**
-
- (51) **G10L 19/07** (2013.01)
- (11) **E 45745**
(96) 23153888.5, 18.10.2011
(97) 4195203, 18.12.2024
(30) 20100101305, 18.10.2010, KR
(45) 12.3.2025
(62) 11834598.2
(73) Samsung Electronics Co., Ltd., Gyeonggi-do, KR;
(72) SUNG Ho Sang, Gyeonggi-do, KR;
OH Eun Mi, Gangnam-gu, KR;
(74) HÖRMANN & PARTNERS s.r.o., Bratislava - mestská časť Nové Mesto, SK;
- (54) **Určenie funkcie vážená s nízkou zložitou pre kvantizovanie koeficientov lineárneho prediktívneho kódovania (LPC)**
-
- (51) **G21B 1/05** (2006.01)
- (11) **E 45812**
(96) 20803566.7, 11.11.2020
(97) 4059029, 6.11.2024
(30) 19208258, 11.11.2019, EP
(45) 12.3.2025
(73) Novatron Fusion Group AB, Spånga, SE;
(72) JÄDERBERG Jan, Spånga, SE;
(74) Mgr. Jana Šuranová Traplová, advokátka, Bratislava-Rača, SK;
(86) PCT/EP2020/081762

- (87) WO 2021/094372
(54) Zariadenie na udržanie plazmy a spôsob udržania plazmy
-
- (51) G21C 9/06** (2006.01)
F16K 24/00 (2006.01)
G21C 19/303 (2006.01)
- (11) E 45810**
(96) 19782465.9, 3.9.2019
(97) 3847674, 23.10.2024
(30) 20180453, 7.9.2018, CZ
(45) 12.3.2025
(73) Skoda JS a.s., Plzen, CZ;
(72) PULC Martin, Plzen, Bolevec, CZ;
SLACH Jiri, Plzen, Bolevec, CZ;
KOSTKA Pavel, Plzen, Bolevec, CZ;
(74) HAVEL & PARTNERS s.r.o., advokátska kancelária, Bratislava-Staré Mesto, SK;
(86) PCT/CZ2019/000043
(87) WO 2020/048554
(54) Spôsob na odvádzanie paroplynovej zmesi obsahujúce aspoň jeden nekondenzovateľný plyn, najmä vodík, z technológie tlakového systému a zariadenie na také odvádzanie
-
- (51) H01C 7/102** (2006.01)
H01C 7/12 (2006.01)
- (11) E 45756**
(96) 20174839.9, 25.8.2018
(97) 3716296, 18.12.2024
(30) 201715795986, 27.10.2017, US
(45) 12.3.2025
(62) 18190872.4
(73) RIPD Research and IP Development Ltd., Nicosia, CY;
(72) TAVCAR Tine, Skofljica, SI;
RUSTJA Sasa, Ljubljana, SI;
CHOROZOGLU Alexis, Drama, GR;
PEPPAS George, Drama, GR;
XEPAPAS Fotis, Drama, GR;
POLITIS Zafiris G., St. Stefanos, GR;
(74) Zivko Mijatovic and Partners s. r. o., Bratislava - mestská časť Petržalka, SK;
(54) Zariadenie na ochranu prepätia zahrnujúce varistorové doštičky
-
- (51) H01F 41/02** (2006.01)
B65G 47/92 (2006.01)
- (11) E 45826**
(96) 21713741.3, 25.2.2021
(97) 4111479, 11.12.2024
(30) 202000003880, 25.2.2020, IT
(45) 12.3.2025
(73) L.A.E. Lughese Attrezzature Per L'Elettromeccanica S.r.l, Lugo (RA), IT;
(72) COSTA Damiano, Lugo (RA), IT;
BEDESCHI Riccardo, Lugo (RA), IT;
(74) ROTT & RŮŽIČKA, Patentová, známková a právna kancelária, s. r. o., Bratislava-Nové Mesto, SK;
(86) PCT/IB2021/051577
- (87) WO 2021/171217
(54) Spôsob výroby plechových jadier, úchopný systém pre stohy plechov a zariadenie na výrobu plechových jadier
-
- (51) H02K 1/2783** (2022.01)
H02K 1/30 (2006.01)
H02K 1/32 (2006.01)
H02K 1/2792 (2022.01)
H02K 1/2753 (2022.01)
H02K 1/278 (2022.01)
H02K 9/22 (2006.01)
H02K 11/215 (2016.01)
- (11) E 45827**
(96) 22180804.1, 23.6.2022
(97) 4123882, 6.11.2024
(30) 202109107, 24.6.2021, GB
202109110, 24.6.2021, GB
(45) 12.3.2025
(73) ETA Green Power Ltd., Hethel, GB;
(72) BOWMAN Liam, Hethel, GB;
LANDGRAF Johannes, Hethel, GB;
(74) FAJNOR IP s. r. o., Bratislava-Petržalka, SK;
(54) Rotor pre elektrický stroj
-
- (51) H04B 1/66** (2006.01)
H04N 19/70 (2014.01)
H04N 19/117 (2014.01)
- (11) E 45807**
(96) 20762269.7, 26.2.2020
(97) 3931745, 27.11.2024
(30) 201962811358 P, 27.2.2019, US
201962816753 P, 11.3.2019, US
201962850973 P, 21.5.2019, US
(45) 12.3.2025
(73) Huawei Technologies Co., Ltd., Shenzhen, Guangdong, CN;
(72) WANG Ye-Kui, San Diego, California, US;
HENDRY Fnu, San Diego, California, US;
CHEN Jianle, San Diego, California, US;
(74) HAVEL & PARTNERS s.r.o., advokátska kancelária, Bratislava-Staré Mesto, SK;
(86) PCT/US2020/019918
(87) WO 2020/176633
(54) Typy sad adaptačných parametrov na kódovanie videa
-
- (51) H04N 19/117** (2014.01)
H04N 19/157 (2014.01)
H04N 19/176 (2014.01)
H04N 19/82 (2014.01)
H04N 19/86 (2014.01)
H04N 19/96 (2014.01)
- (11) E 45744**
(96) 19773842.0, 26.9.2019
(97) 3857880, 23.10.2024
(30) 18197609, 28.9.2018, EP
18201517, 19.10.2018, EP
(45) 12.3.2025

- (73) Fraunhofer-Gesellschaft zur Förderung der angewandten Forschung e.V., München, DE;
 (72) HELMRICH Christian, Berlin, DE;
 (74) HÖRMANN & PARTNERS s.r.o., Bratislava - mestská časť Nové Mesto, SK;
 (86) PCT/EP2019/076080
 (87) WO 2020/064949
(54) Filter, zoslabujúci vizuálne alebo kruhové artefakty na hraniciach blokov a kodér, dekodér a spôsob uplatňovania alebo zmien sily filtra zoslabujúceho vizuálne alebo kruhové artefakty na hraniciach blokov

- (51) H04N 19/124** (2014.01)
H04N 19/11 (2014.01)
H04N 19/117 (2014.01)
H04N 19/129 (2014.01)
H04N 19/157 (2014.01)
H04N 19/159 (2014.01)
H04N 19/176 (2014.01)
H04N 19/463 (2014.01)
H04N 19/593 (2014.01)

(11) E 45764

- (96) 18150753.4, 2.11.2012
 (97) 3324627, 1.1.2025
 (30) 20110114606, 4.11.2011, KR
 (45) 12.3.2025
 (62) 12845560.7
 (73) Gensquare LLC, Seoul, KR;
 (72) OH Soo Mi, Singapore, SG;
 YANG Moonock, Singapore, SG;
 (74) Zivko Mijatovic and Partners s. r. o., Bratislava - mestská časť Petržalka, SK;
(54) Spôsob dekódovania intra kódovanej predikčnej jednotky

- (51) H04N 19/52** (2014.01)
H04N 19/105 (2014.01)
H04N 19/146 (2014.01)
H04N 19/156 (2014.01)
H04N 19/167 (2014.01)
H04N 19/436 (2014.01)
H04N 19/53 (2014.01)
H04N 19/533 (2014.01)

(11) E 45825

- (96) 18862113.0, 20.9.2018
 (97) 3691273, 27.11.2024
 (30) 201762563235 P, 26.9.2017, US
 (45) 12.3.2025
 (73) Panasonic Intellectual Property Corporation of America, Torrance, CA, US;
 (72) ABE Kiyofumi, Osaka-shi, Osaka, JP;
 NISHI Takahiro, Osaka-shi, Osaka, JP;
 TOMA Tadamasu, Osaka-shi, Osaka, JP;
 KANOH Ryuichi, Osaka-shi, Osaka, JP;
 HASHIMOTO Takashi, Osaka-shi, Osaka, JP;
 (74) Zivko Mijatovic and Partners s. r. o., Bratislava-Petržalka, SK;
 (86) PCT/JP2018/034793

- (87) WO 2019/065444

(54) Dekódovacie zariadenie a spôsob dekódovania

- (51) H04N 19/52** (2014.01)
H04N 19/105 (2014.01)
H04N 19/159 (2014.01)
H04N 19/176 (2014.01)

(11) E 45829

- (96) 19929484.4, 15.8.2019
 (97) 3955576, 6.11.2024
 (30) 201910414914, 17.5.2019, CN
 (45) 12.3.2025
 (73) Huawei Technologies Co., Ltd., Shenzhen, Guangdong, CN;
 (72) CHEN Huanbang, Shenzhen, Guangdong, CN;
 YANG Haitao, Shenzhen, Guangdong, CN;
 ZHANG Lian, Shenzhen, Guangdong, CN;
 (74) Zathurecka INPARTNERS GROUP s.r.o., Banská Bystrica, SK;
 (86) PCT/CN2019/100751
 (87) WO 2020/232845
(54) Spôsob a zariadenie na intersnímkovú predikciu

- (51) H04N 19/52** (2014.01)
H04N 19/176 (2014.01)

(11) E 45833

- (96) 15855245.5, 2.11.2015
 (97) 3200461, 1.1.2025
 (30) 201462073317 P, 31.10.2014, US
 (45) 12.3.2025
 (73) Samsung Electronics Co., Ltd., Gyeonggi-do, KR;
 (72) JEONG Seung-soo, Seoul, KR;
 PARK Min-woo, Yongin-si, Gyeonggi-do, KR;
 LEE Jin-young, Suwon-si, Gyeonggi-do, KR;
 LEE Sun-il, Seoul, KR;
 (74) HÖRMANN & PARTNERS s.r.o., Bratislava-Nové Mesto, SK;
 (86) PCT/KR2015/011665
 (87) WO 2016/068685
(54) Spôsob dekódovania videa využívajúci vysoko presné zakódovanie pohybového vektora

- (51) H04N 19/573** (2014.01)
H04N 19/513 (2014.01)
H04N 19/132 (2014.01)
H04N 19/176 (2014.01)
H04N 19/109 (2014.01)

(11) E 45755

- (96) 20863214.1, 9.9.2020
 (97) 4030760, 11.12.2024
 (30) 201962898531 P, 10.9.2019, US
 201962904648 P, 23.9.2019, US
 (45) 12.3.2025
 (73) LG Electronics Inc., Seoul, KR;
 (72) PARK Nae Ri, Seoul, KR;
 NAM Jung Hak, Seoul, KR;
 JANG Hyeong Moon, Seoul, KR;
 KIM Seung Hwan, Seoul, KR;
 (74) HÖRMANN & PARTNERS s.r.o., Bratislava - mestská časť Nové Mesto, SK;

(86)	PCT/KR2020/012153	(45)	12.3.2025
(87)	WO 2021/049865	(62)	12731927.5
(54)	Spôsob dekódovania/zakódovania obrazu na vykonávanie BDOF, a spôsob prenosu bitového toku	(73)	Nokia Technologies Oy, Espoo, FI;
		(72)	Ugur Kemal, Istanbul, TR; LAINEMA Jani, Tampere, FI; Hallapuro Antti, Tampere, FI;
(51)	H04N 19/577 (2014.01) H04N 19/42 (2014.01)	(74)	JUDr. Eva Bušová, advokátka, Bratislava-Staré Mesto, SK;
(11)	E 45801	(54)	Predikcia pohybu pri kódovaní videa
(96)	22173168.0, 6.1.2012		
(97)	4099700, 6.11.2024		
(30)	201161430694 P, 7.1.2011, US		

(51)	(11)	(51)	(11)	(51)	(11)	(51)	(11)
A23L 2/84	E 45778	A61K 39/00	E 45762	B65H 18/28	E 45740	F01N 3/20	E 45799
A24D 1/18	E 45839	A61K 39/00	E 45793	B66D 5/10	E 45823	F16G 13/06	E 45811
A41D 13/04	E 45788	A61K 39/42	E 45750	C04B 40/02	E 45780	F16K 31/385	E 45739
A43B 17/00	E 45774	A61K 47/68	E 45735	C07B 59/00	E 45777	F23N 1/02	E 45841
A47B 47/04	E 45840	A61K 47/68	E 45741	C07C 205/06	E 45795	F24F 7/007	E 45768
A47C 27/00	E 45791	A61K 47/68	E 45813	C07D 213/42	E 45819	F24H 3/04	E 45782
A47J 27/04	E 45758	A61K 49/10	E 45759	C07D 215/56	E 45796	F24H 9/20	E 45842
A61F 5/01	E 45773	A61M 39/10	E 45742	C07D 413/14	E 45749	F28D 9/00	E 45748
A61K 9/00	E 45790	A61P 31/04	E 45743	C07D 451/08	E 45828	F41A 33/02	E 45836
A61K 9/00	E 45830	B01D 46/00	E 45771	C07K 16/32	E 45747	G01S 19/14	E 45754
A61K 9/08	E 45818	B01J 8/02	E 45814	C08K 3/04	E 45763	G02C 1/06	E 45808
A61K 9/20	E 45757	B01J 20/289	E 45751	C08L 5/14	E 45787	G07C 9/10	E 45770
A61K 9/20	E 45767	B01J 23/755	E 45806	C10B 25/16	E 45800	G07F 11/00	E 45797
A61K 9/20	E 45831	B07C 5/342	E 45798	C12N 5/0783	E 45738	G10L 19/07	E 45745
A61K 9/70	E 45821	B21H 8/00	E 45772	C21D 8/02	E 45816	G21B 1/05	E 45812
A61K 31/164	E 45835	B22D 41/08	E 45775	C21D 8/02	E 45822	G21C 9/06	E 45810
A61K 31/192	E 45817	B22D 41/34	E 45815	C22C 38/00	E 45803	H01C 7/102	E 45756
A61K 31/337	E 45809	B23K 26/26	E 45766	C23C 2/00	E 45783	H01F 41/02	E 45826
A61K 31/341	E 45805	B24D 5/02	E 45824	C23C 22/83	E 45792	H02K 1/2783	E 45827
A61K 31/4192	E 45843	B25J 21/00	E 45832	D02G 1/18	E 45838	H04B 1/66	E 45807
A61K 31/445	E 45765	B29C 33/58	E 45776	D21H 11/04	E 45761	H04N 19/117	E 45744
A61K 31/513	E 45802	B29C 44/06	E 45834	D21H 27/00	E 45746	H04N 19/124	E 45764
A61K 31/519	E 45781	B32B 5/02	E 45760	E01F 15/08	E 45786	H04N 19/52	E 45825
A61K 31/65	E 45804	B42D 25/425	E 45844	E02F 3/36	E 45785	H04N 19/52	E 45829
A61K 31/7076	E 45737	B61B 13/10	E 45837	E05D 7/04	E 45779	H04N 19/52	E 45833
A61K 31/785	E 45753	B61L 5/02	E 45789	E06B 9/11	E 45820	H04N 19/573	E 45755
A61K 38/00	E 45769	B64G 1/64	E 45784	E21B 41/00	E 45736	H04N 19/577	E 45801
A61K 38/36	E 45752	B65B 29/00	E 45794				

SC4A

Sprístupnené opravené preklady európskych patentových spisov

(11)	E 45429
(97)	2765988
(45)	12.3.2025
(54)	Očná kompozícia obsahujúca brómfenak so zvýšenou biologickou dostupnosťou

SC4A Sprístupnené preklady zmenených znení európskych patentových spisov

(11) E 29402
(97) 3112575
(45) 12.3.2025
(54) Zásuvný konektor

(11) E 32898
(97) 3477265
(45) 12.3.2025
(54) Prietokomer

(11) E 37792
(97) 3658796
(45) 12.3.2025
(54) Prídružná pružina trecieho obloženia na vylepšené fixovanie piestu brzdového valca

MC4A Zrušené európske patenty po námietkovom konaní pred EPÚ

(11) E 12691
(97) 1865998
Dátum zrušenia: 22.10.2021

(11) E 26525
(97) 1840145
Dátum zrušenia: 20.3.2024

(11) E 34592
(97) 3494928
Dátum zrušenia: 14.1.2025

(11) E 35908
(97) 3254695
Dátum zrušenia: 14.2.2025

(11) E 39852
(97) 3250522
Dátum zrušenia: 31.10.2024

MK4A Zaniknuté európske patenty uplynutím doby platnosti

(11) E 1393
(97) 1598333
Dátum zániku: 21.2.2025

(11) E 2022
(97) 1589005
Dátum zániku: 21.2.2025

(11) E 2580
(97) 1718641
Dátum zániku: 23.2.2025

(11) E 2900
(97) 1720979
Dátum zániku: 28.2.2025

(11) E 2907
(97) 1589014
Dátum zániku: 21.2.2025

(11) E 6544
(97) 1857457
Dátum zániku: 23.2.2025

(11) E 6584
(97) 1614687
Dátum zániku: 21.2.2025

(11) E 6921
(97) 1718444
Dátum zániku: 18.2.2025

(11) E 8092
(97) 1732604
Dátum zániku: 1.3.2025

(11) E 9318
(97) 1696070
Dátum zániku: 25.2.2025

(11) E 9647
(97) 1719131
Dátum zániku: 28.2.2025

(11) E 10639
(97) 1725491
Dátum zániku: 28.2.2025

(11) E 11501
(97) 2270010
Dátum zániku: 1.3.2025

(11) E 11757
(97) 2287379
Dátum zániku: 25.2.2025

(11) E 11832
(97) 2298391
Dátum zániku: 17.2.2025

(11) E 12231
(97) 1720489
Dátum zániku: 1.3.2025

(11) E 12317
(97) 1729558
Dátum zániku: 1.3.2025

(11) E 12604
(97) 2119715
Dátum zániku: 23.2.2025

(11) E 12967
(97) 1725540
Dátum zániku: 25.2.2025

(11) E 13728
(97) 1720881
Dátum zániku: 1.3.2025

(11) E 15138
(97) 1730303
Dátum zániku: 18.2.2025

(11) E 15957
(97) 1718731
Dátum zániku: 25.2.2025

(11) E 17102
(97) 1725218
Dátum zániku: 1.3.2025

(11) E 19155
(97) 2465533
Dátum zániku: 22.2.2025

(11) E 19970
(97) 1715904
Dátum zániku: 17.2.2025

(11) E 20790
(97) 1743305
Dátum zániku: 16.2.2025

(11) E 22146
(97) 1566465
Dátum zániku: 18.2.2025

(11) E 26041
(97) 2842426
Dátum zániku: 19.2.2025

(11) E 31855
(97) 2783682
Dátum zániku: 1.3.2025

(11) E 31902
(97) 3296407
Dátum zániku: 18.2.2025

MM4A Zaniknuté európske patenty pre nezaplatenie udržiavacích poplatkov

(11) E 3125
(97) 1776091
Dátum zániku: 25.7.2024

(11) E 5362
(97) 1754478
Dátum zániku: 4.8.2024

(11) E 5664
(97) 1915325
Dátum zániku: 28.7.2024

(11) E 5877
(97) 1778297
Dátum zániku: 2.8.2024

(11) E 6704
(97) 1907642
Dátum zániku: 28.7.2024

(11) E 7108
(97) 2046726
Dátum zániku: 23.7.2024

(11) E 7914
(97) 1776253
Dátum zániku: 4.8.2024

(11) E 9639
(97) 2028083
Dátum zániku: 30.7.2024

(11) E 9867
(97) 2049464
Dátum zániku: 23.7.2024

(11) E 11361
(97) 2307206
Dátum zániku: 31.7.2024

(11) E 12424
(97) 1909782
Dátum zániku: 4.8.2024

(11) E 14152
(97) 2346864
Dátum zániku: 24.7.2024

(11) E 15891
(97) 1907993
Dátum zániku: 24.7.2024

(11) E 17043
(97) 2310672
Dátum zániku: 24.7.2024

(11) E 17295
(97) 2554493
Dátum zániku: 31.7.2024

(11) E 17489
(97) 2047734
Dátum zániku: 29.7.2024

(11) E 17501
(97) 2046724
Dátum zániku: 23.7.2024

(11) E 17740
(97) 2459553
Dátum zániku: 26.7.2024

(11) E 18911
(97) 2326747
Dátum zániku: 30.7.2024

(11) E 19250
(97) 2660248
Dátum zániku: 25.7.2024

(11) E 19313
(97) 2183361
Dátum zániku: 25.7.2024

(11) E 19532
(97) 2736488
Dátum zániku: 26.7.2024

(11) E 20090
(97) 1786431
Dátum zániku: 22.7.2024

(11) E 20249
(97) 2785442
Dátum zániku: 25.7.2024

(11) E 20848
(97) 1932636
Dátum zániku: 26.7.2024

(11) E 21168
(97) 1797253
Dátum zániku: 4.8.2024

(11) E 21462
(97) 2880093
Dátum zániku: 31.7.2024

(11) E 27865
(97) 3177619
Dátum zániku: 3.8.2024

(11) E 21510
(97) 2832502
Dátum zániku: 1.8.2024

(11) E 27899
(97) 2837492
Dátum zániku: 1.8.2024

(11) E 21875
(97) 2459592
Dátum zániku: 27.7.2024

(11) E 28376
(97) 3027602
Dátum zániku: 22.7.2024

(11) E 22276
(97) 2914214
Dátum zániku: 31.7.2024

(11) E 29166
(97) 3177190
Dátum zániku: 3.8.2024

(11) E 22315
(97) 2046544
Dátum zániku: 30.7.2024

(11) E 29275
(97) 3029130
Dátum zániku: 31.7.2024

(11) E 23928
(97) 1909761
Dátum zániku: 29.7.2024

(11) E 29922
(97) 3174848
Dátum zániku: 30.7.2024

(11) E 24012
(97) 2938454
Dátum zániku: 1.8.2024

(11) E 29995
(97) 3033354
Dátum zániku: 30.7.2024

(11) E 24244
(97) 2368871
Dátum zániku: 23.7.2024

(11) E 30613
(97) 2977687
Dátum zániku: 24.7.2024

(11) E 24854
(97) 2170440
Dátum zániku: 25.7.2024

(11) E 31946
(97) 3325815
Dátum zániku: 22.7.2024

(11) E 26023
(97) 3024829
Dátum zániku: 25.7.2024

(11) E 32604
(97) 2984933
Dátum zániku: 22.7.2024

(11) E 26046
(97) 3024833
Dátum zániku: 22.7.2024

(11) E 32877
(97) 3185672
Dátum zániku: 30.7.2024

(11) E 26891
(97) 3135708
Dátum zániku: 3.8.2024

(11) E 32988
(97) 3030255
Dátum zániku: 4.8.2024

(11) E 27343
(97) 2701515
Dátum zániku: 23.7.2024

(11) E 33949
(97) 3024489
Dátum zániku: 24.7.2024

(11) E 34348
(97) 3331863
Dátum zániku: 2.8.2024

(11) E 34878
(97) 1887196
Dátum zániku: 26.7.2024

(11) E 35231
(97) 3325618
Dátum zániku: 22.7.2024

(11) E 35286
(97) 3334422
Dátum zániku: 29.7.2024

(11) E 35590
(97) 2051824
Dátum zániku: 1.8.2024

(11) E 35737
(97) 3189463
Dátum zániku: 27.7.2024

(11) E 36579
(97) 3434728
Dátum zániku: 28.7.2024

(11) E 36835
(97) 3275760
Dátum zániku: 25.7.2024

(11) E 36890
(97) 3581457
Dátum zániku: 10.7.2024

(11) E 37308
(97) 3386916
Dátum zániku: 27.7.2024

(11) E 37349
(97) 3658689
Dátum zániku: 26.7.2024

(11) E 37461
(97) 3178094
Dátum zániku: 28.7.2024

(11) E 37651
(97) 3287494
Dátum zániku: 28.7.2024

(11) E 38387
(97) 3434697
Dátum zániku: 27.7.2024

(11) E 38620
(97) 3395818
Dátum zániku: 3.8.2024

(11) E 38650
(97) 3456339
Dátum zániku: 4.8.2024

(11) E 38988
(97) 3210965
Dátum zániku: 23.7.2024

(11) E 39139
(97) 3075377
Dátum zániku: 2.8.2024

(11) E 39150
(97) 3490577
Dátum zániku: 31.7.2024

(11) E 39212
(97) 3658147
Dátum zániku: 23.7.2024

(11) E 39262
(97) 3488377
Dátum zániku: 24.7.2024

(11) E 39619
(97) 3337641
Dátum zániku: 4.8.2024

(11) E 41151
(97) 2838314
Dátum zániku: 1.8.2024

(11) E 42005
(97) 3830092
Dátum zániku: 2.8.2024

PC4A**Prevody a prechody práv na európske patenty****(11) E 22379**

(97) 2283046

(73) Synthos Dwory 7 spolka z ograniczona odpowiedzialnoscia, Oswiecim, PL;
Predchádzajúci majiteľ:
Trinseo Europe GmbH, Horgen, CH;
Dátum zápisu do registra: 18.2.2025

(11) E 36165

(97) 3260437

(73) Sofbey S.A., Mendrisio (TI), CH;
Predchádzajúci majiteľ:
Sipcam Inagra S.A., Valencia, ES;
Dátum zápisu do registra: 27.2.2025

(11) E 40462

(97) 3786160

(73) Boehringer Ingelheim International GmbH, Ingelheim am Rhein, DE;
Predchádzajúci majiteľ:
Boehringer Ingelheim International GmbH, Ingelheim am Rhein, DE;
Hydra Biosciences, LLC, Belmont, MA, US;
Dátum zápisu do registra: 28.2.2025

(11) E 41854

(97) 3700902

(73) Boehringer Ingelheim International GmbH, Ingelheim am Rhein, DE;
Predchádzajúci majiteľ:
Boehringer Ingelheim International GmbH, Ingelheim am Rhein, DE;
Hydra Biosciences, LLC, Belmont, MA, US;
Dátum zápisu do registra: 28.2.2025

(11) E 42180

(97) 3852901

(73) Fortex Air BV, Joure, NL;
Predchádzajúci majiteľ:
Van Wees Innovations B.V., RA Amsterdam, NL;
Dátum zápisu do registra: 25.2.2025

(11) E 43008

(97) 3210978

(73) Nutrinova Germany GmbH, Sulzbach im Taunus, DE;
Predchádzajúci majiteľ:
Celanese Sales Germany GmbH, Sulzbach, DE;
Dátum zápisu do registra: 26.2.2025

PD4A**Zmeny dispozičných práv na európske patenty (zálohy)****(11) E 41193**

(97) 3877681

(73) WELLIS MAGYARORSZÁG ZRT., Budapest, HU;
Záložný veriteľ:
Magyar Export-Import Bank Zártkörűen Működő Részvénytársaság, Budapest, HU;
Dátum zriadenia záložného práva: 30.9.2024
Dátum zápisu do registra: 19.2.2025

TC4A

Zmeny v údajoch o majiteľoch európskych patentov

(11) E 30214**(97) 2299984**

(73) Celgene Corporation, Princeton NJ, US;
Dátum zápisu do registra: 25.2.2025

(11) E 33022**(97) 2695609**

(73) Celgene Corporation, Princeton NJ, US;
Dátum zápisu do registra: 25.2.2025

(11) E 33258**(97) 2976186**

(73) Muth Company, LLC, Sheboygan, WI, US;
Dátum zápisu do registra: 19.2.2025

(11) E 37792**(97) 3658796**

(73) Continental Automotive Technologies GmbH,
Hannover, DE;
Dátum zápisu do registra: 21.2.2025

(11) E 38447**(97) 3692983**

(73) Celgene Corporation, Princeton NJ, US;
Dátum zápisu do registra: 25.2.2025

(11) E 40347**(97) 3782611**

(73) Celgene Corporation, Princeton NJ, US;
Dátum zápisu do registra: 25.2.2025

(11) E 43232**(97) 3782612**

(73) Celgene Corporation, Princeton NJ, US;
Dátum zápisu do registra: 25.2.2025

(11) E 43655**(97) 3860750**

(73) Kanadevia Inova AG, Zürich, CH;
Dátum zápisu do registra: 20.2.2025

ČASŤ

DODATKOVÉ OCHRANNÉ OSVEDČENIA

**Číselné kódy na označovanie bibliografických údajov
(Štandard WIPO ST.9)**

(11)	Číslo dokumentu	(93)	Číslo, dátum a štát prvého povolenia uviesť liečivo na trh v Spoločenstve
(21)	Číslo žiadosti		
(22)	Dátum podania žiadosti	(94)	Predpokladaný dátum uplynutia platnosti osvedčenia/Predpoklad. dátum uplynutia predĺž. doby platnosti osvedčenia/Opravený predpokladaný dátum uplynutia doby platnosti osvedčenia/Opravený predpoklad. dátum uplynutia predĺž. doby platnosti osvedčenia
(23)	Dátum podania žiadosti o predĺženie doby platnosti		
(54)	Názov vynálezu základného patentu	(95)	Výrobok chránený základným patentom, pre ktorý bolo požiadané o udelenie alebo predĺženie doby platnosti osvedčenia alebo na ktorý bolo udelené osvedčenie, alebo vo vzťahu ku ktorému bola predĺžená platnosť osvedčenia
(68)	Číslo základného patentu		
(71)	Meno (názov) prihlasovateľa(-ov)		
(71)	Meno (názov) žiadateľa (-ov)		
(73)	Meno (názov) majiteľa(-ov)		
(74)	Meno (názov) zástupcu(-ov)		
(92)	Číslo a dátum prvého povolenia uviesť liečivo alebo výrobok na ochranu rastlín na trh v Slovenskej republike		

BA9A Zverejnené žiadosti o udelenie dodatkového ochranného osvedčenia

- | | |
|--|---|
| <p>(21) 50028-2024
 (22) 10.12.2024
 (68) EP 3594238
 (54) Protilátkové kompozície na liečenie nádoru
 (71) Regeneron Pharmaceuticals, Inc., Tarrytown NY, US;
 (74) HAVEL & PARTNERS s.r.o., advokátska kancelária, Bratislava, SK;
 (92) EU/1/24/1843, 23.8.2024
 (93) EU/1/24/1843, 23.8.2024, EU
 (95) Odronextamab
 Typ: liečivo</p> <hr/> <p>(21) 2-2025
 (22) 8.1.2025
 (68) EP 3313991
 (54) Modifikovaný faktor IX a kompozície, spôsoby a použitia na prenos génov do buniek, orgánov a tkanív
 (71) The Children's Hospital of Philadelphia, Philadelphia, PA, US;</p> | <p>(74) Bušová Eva, JUDr., Bratislava, SK;
 (92) EU/1/24/1838, 26.7.2024
 (93) EU/1/24/1838, 26.7.2024, EU
 (95) Fidanakogén-elaparvovek
 Typ: liečivo</p> <hr/> <p>(21) 4-2025
 (22) 18.2.2025
 (68) EP 2563775
 (54) Inhibítory pyrazolylchinoxalínkinázy
 (71) Astex Therapeutics Limited, Cambridge, Cambridgeshire, GB;
 (74) Bušová Eva, JUDr., Bratislava, SK;
 (92) EU/1/24/1841, 23.8.2024
 (93) EU/1/24/1841, 23.8.2024, EU
 (95) Erdafitinib alebo jeho farmaceuticky prijateľná soľ alebo jeho solvát
 Typ: liečivo</p> <hr/> |
|--|---|

FG4A Udelené dodatkové ochranné osvedčenia

- | | |
|---|---|
| <p>(11) 578
 (21) 21-2023
 (22) 28.12.2023
 (68) EP 2207786
 (54) 2'-Fluoro-2'-deoxytetrahydrouridíny ako inhibítory cytidíndezaminázy
 (73) Otsuka Pharmaceutical Co., Ltd., Tokyo, JP;
 (74) Bušová Eva, JUDr., Bratislava, SK;
 (92) EU/1/23/1756, 18.9.2023
 (93) EU/1/23/1756, 18.9.2023, EU
 (95) Cedazuridín alebo jeho farmaceuticky prijateľná soľ
 Typ: liečivo
 (94) 17.10.2033</p> <hr/> | <p>(11) 579
 (21) 8-2024
 (22) 29.4.2024
 (68) EP 3528838
 (54) Použitie antagonistov IL-13 na liečenie atopickej dermatitídy
 (73) F. Hoffmann-La Roche AG, Basel, CH;
 (74) TOMEŠ – Patentová a známková kancelária, s. r. o., Bratislava, SK;
 (92) EU/1/23/1765, 17.11.2023
 (93) EU/1/23/1765, 17.11.2023, EU
 (95) Lebrikizumab
 Typ: liečivo
 (94) 17.11.2038</p> <hr/> |
|---|---|

NC9A**Zverejnené žiadosti o predĺženie doby
platnosti dodatkového ochranného osvedčenia**

- (11) **261**
(21) 5023-2015
(23) 30.1.2025
(68) EP 1698623
(54) **Kryštalická forma soli
4-(3-chlór-4-
-(cyklopropylaminokarbonyl)aminofenoxy)-7-
-metoxy-6-chinolínkarboxamidu alebo jej solvátu
a spôsoby ich prípravy**
(71) Eisai R&D Management Co., Ltd., Tokyo, JP;
(74) ROTT & RÚŽIČKA, Patentová, známková a právna
kancelária, s. r. o., Bratislava, SK
(92) EU/1/15/1002/001, EU/1/15/1002/002, 1.6.2015
(93) EU/1/15/1002/001, EU/1/15/1002/002, 1.6.2015, EU
(95) **Lenvatinib mesylát**
-

ME4A**Dodatkové ochranné osvedčenia vyhlásené za neplatné
pre zrušenie alebo obmedzenie základného patentu**

(11)

365

ČASŤ

ÚŽITKOVÉ VZORY

Kódy na označovanie jednotlivých druhov dokumentov (Štandard WIPO ST.16)

U1	Zverejnené prihlášky úžitkových vzorov podľa zákona č. 517/2007 Z. z. o úžitkových vzoroch a o zmene a doplnení niektorých zákonov v znení neskorších predpisov	Y2	Zapísané úžitkové vzory podľa zákona č. 517/2007 Z. z. o úžitkových vzoroch a o zmene a doplnení niektorých zákonov v znení neskorších predpisov so zmenou v porovnaní s príslušnou zverejnenou prihláškou
Y1	Zapísané úžitkové vzory podľa zákona č. 517/2007 Z. z. o úžitkových vzoroch a o zmene a doplnení niektorých zákonov v znení neskorších predpisov bez zmeny v porovnaní s príslušnou zverejnenou prihláškou	Y3	Zmenené znenia úžitkových vzorov podľa zákona č. 517/2007 Z. z. o úžitkových vzoroch a o zmene a doplnení niektorých zákonov v znení neskorších predpisov

Číselné kódy na označovanie bibliografických údajov (Štandard WIPO ST.9)

(11)	Číslo dokumentu	(67)	Číslo pôvodnej patentovej prihlášky v prípade odbočenia
(13)	Druh dokumentu	(71)	Meno (názov) prihlasovateľa(-ov)
(21)	Číslo prihlášky	(71)	Meno (názov) prihlasovateľa(-ov)
(22)	Dátum podania prihlášky	(72)	Meno pôvodcu (-ov)
(30)	Údaje o prioritě	(73)	Meno (názov) majiteľa(-ov)
(43)	Dátum zverejnenia prihlášky	(74)	Meno (názov) zástupcu(-ov)
(45)	Dátum oznámenia o sprístupnení dokumentu	(86)	Číslo podania medzinárodnej prihlášky podľa PCT
(51)	Medzinárodné patentové triedenie	(87)	Číslo zverejnenia medzinárodnej prihlášky podľa PCT
(54)	Názov	(96)	Číslo podania európskej patentovej prihlášky
(57)	Anotácia		
(62)	Číslo pôvodnej prihlášky v prípade vylúčenej prihlášky		

Kódy na označovanie záhlaví oznámení publikovaných vo Vestníku ÚPV SR (Štandard WIPO ST. 17)

Prihlášky úžitkových vzorov

BA2K	Zverejnené prihlášky úžitkových vzorov
FA2K	Zastavené konania o prihláškach úžitkových vzorov na žiadosť prihlasovateľa
FB2K	Zastavené konania o prihláškach úžitkových vzorov
FC2K	Zamietnuté prihlášky úžitkových vzorov
GB2K	Prevody a prechody práv na prihlášky úžitkových vzorov
GD2K	Licenčné zmluvy na prihlášky úžitkových vzorov
GD2K	Ukončenie platnosti licenčných zmlúv na prihlášky úžitkových vzorov
GD2K	Sublicenčné zmluvy registrované na úžitkové vzory alebo prihlášky úžitkových vzorov
GD2K	Ukončenie platnosti sublicenčných zmlúv na úžitkové vzory alebo prihlášky úžitkových vzorov
PD2K	Zmeny dispozičných práv na prihlášky úžitkových vzorov (ukončenie zálohov)
PD2K	Zmeny dispozičných práv na prihlášky úžitkových vzorov (zálohy)
RD2K	Exekúcie na prihlášky úžitkových vzorov
RF2K	Ukončenie exekúcií na prihlášky úžitkových vzorov
RL2K	Prepis prihlasovateľa úžitkového vzoru (na základe rozhodnutia súdu)
RL2K	Prepis majiteľa úžitkového vzoru (na základe rozhodnutia súdu)
RL2K	Súdne spory o právo na prihlášky úžitkových vzorov

RL2K	Ukončenie súdnych sporov o právo na prihlášky úžitkových vzorov
-------------	---

Zapísané úžitkové vzory

FG2K	Zapísané úžitkové vzory
MA2K	Zaniknuté úžitkové vzory vzdáním sa
MC2K	Vymazané úžitkové vzory
MG2K	Čiastočne vymazané úžitkové vzory
MK2K	Zaniknuté úžitkové vzory uplynutím doby platnosti
ND2K	Predĺženie platnosti úžitkových vzorov
PC2K	Prevody a prechody práv na úžitkové vzory
PD2K	Zmeny dispozičných práv na prihlášky úžitkových vzorov (ukončenie zálohov)
PD2K	Zmeny dispozičných práv na prihlášky úžitkových vzorov (zálohy)
QB2K	Licenčné zmluvy
QC2K	Ukončenie platnosti licenčných zmlúv
RD2K	Exekúcie na úžitkové vzory
RF2K	Ukončenie exekúcií na úžitkové vzory
RL2K	Prepis prihlasovateľa úžitkového vzoru (na základe rozhodnutia súdu)
RL2K	Prepis majiteľa úžitkového vzoru (na základe rozhodnutia súdu)
RL2K	Súdne spory o právo na úžitkové vzory
RL2K	Ukončenie súdnych sporov o právo na úžitkové vzory

Opravy a zmeny

Opravy v prihláškach úžitkových vzorov

HA2K	Doplnenie pôvodcu (-ov)
HB2K	Opravy v údajoch o prihlasovateľoch prihlášok úžitkových vzorov
HB2K	Opravy v údajoch o ďalších osobách v prihláškach úžitkových vzorov alebo v úžitkových vzoroch
HC2K	Zmeny v údajoch o ďalších osobách v prihláškach úžitkových vzorov alebo v úžitkových vzoroch
HC2K	Zmeny v údajoch o prihlasovateľoch prihlášok úžitkových vzorov
HF2K	Opravy dátumov

HG2K	Opravy zatriedenia podľa MPT
HH2K	Opravy chýb alebo zmeny všeobecne

Opravy v úžitkových vzoroch

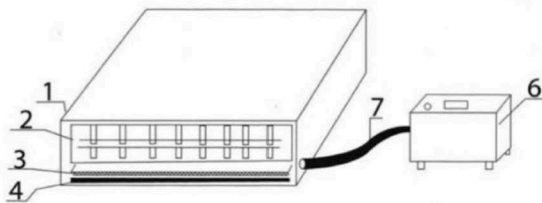
TA2K	Doplnenie pôvodcu (-ov)
TB2K	Opravy v údajoch o majiteľoch úžitkových vzorov
TC2K	Zmeny v údajoch o majiteľoch úžitkových vzorov
TF2K	Opravy dátumov
TG2K	Opravy zatriedenia podľa MPT
TH2K	Opravy chýb alebo zmeny všeobecne

BA2K

Zverejnené prihlášky úžitkových vzorov

(21)	(51)	(21)	(51)	(21)	(51)	(21)	(51)
97-2024	G06N 3/02	166-2024	B27K 5/04	50115-2024	A23L 21/10	50118-2024	A01K 1/035
129-2024	G02B 5/02	50093-2024	G01F 17/00	50116-2024	C08J 11/10	50119-2024	A47K 5/12
158-2024	E04B 2/08	50111-2024	B27B 1/00	50117-2024	G01N 3/04		

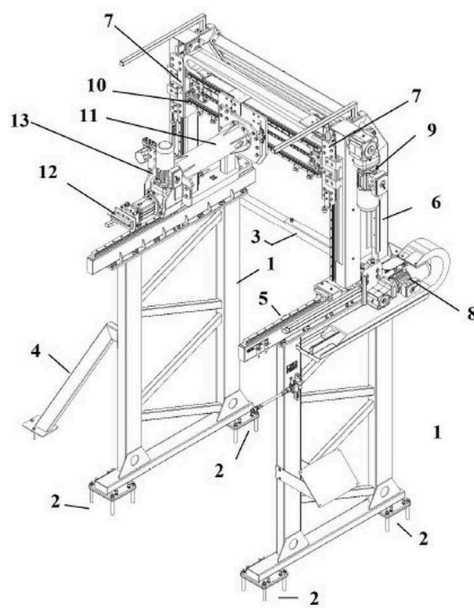
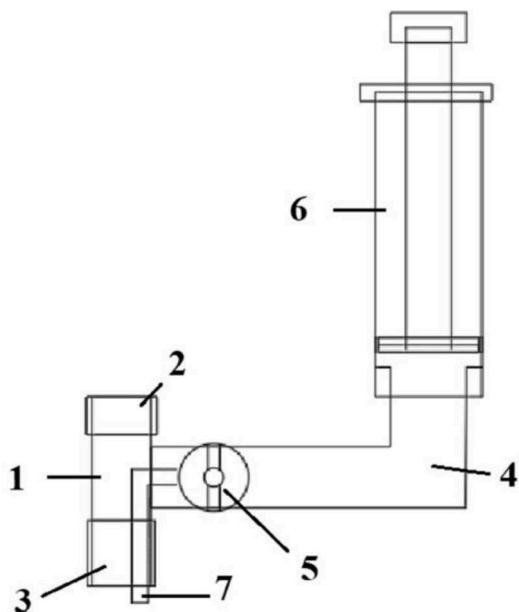
- (51) **A01K 1/035** (2006.01)
 (21) **50118-2024**
 (22) 21.11.2024
 (30) CZ2023-41495 U, 23.11.2023, CZ
 (71) Suška Břetislav, Frýdlant nad Ostravicí, CZ;
 (72) Suška Břetislav, Frýdlant nad Ostravicí, CZ;
 (74) inventa Patentová a známková kancelária s. r. o., Bratislava, SK;
 (54) **Terapeutický pelech s pulznými elektromagnetickými a tepelnými účinkami**
 (57) Opisuje sa terapeutický pelech s pulznými elektromagnetickými a tepelnými účinkami, ktorý pozostáva z poťahu (1) a pružného jadra (2), pod ktorým je usporiadaná emisná sieť (3) so žiarivom elektromagnetickej indukcie s hodnotou 0,2 až 25 μT , pozostávajúca z jedného odporového kábla (7) usporiadaného do slučiek uložených rovnobežne v odstupe od seba, ktoré sú upravené aspoň pod časťou pružného jadra (2), kde konce odporového kábla (7) sú napojené na zdroj pulzného prúdu, pričom na pružnom jadre (2) je prichytená emisná sieť (3) s izolačným materiálom (4) pomocou suchých zipsov (5), zatiaľ čo celá emisná sieť (3) je napojená káblom (7) na riadiacu jednotku (6).



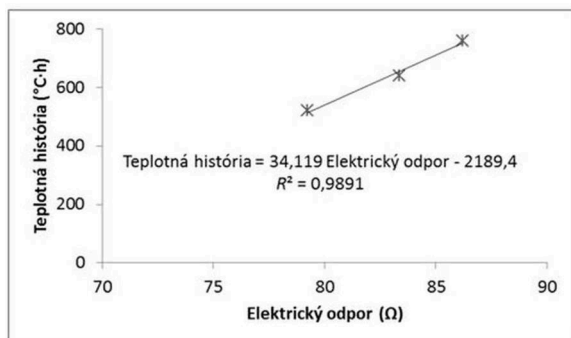
- (51) **A23L 21/10** (2016.01)
A23L 21/12 (2016.01)
A23L 21/20 (2016.01)
 (21) **50115-2024**
 (22) 18.11.2024
 (71) Baldovská Simona, Ing., Zvolen, SK;
 (72) Baldovská Simona, Ing., Zvolen, SK;
 (74) Belička Ivan, Ing., Banská Bystrica, SK;
 (54) **Medová nátierka**
 (57) Medová nátierka s včelím medom obsahuje rastlinnú zložku v sušenej alebo lyofilizovanej podobe upravenú do práškovej formy v rozsahu 1 % až 25 % hmotnostných, kde rastlinná zložka je tvorená moringou a/alebo matchou, a/alebo žihľavou, a/alebo nádchovníkom, a/alebo palinou, a/alebo zázvorom,

a/alebo ashwagandhou, a/alebo rakytníkom, a/alebo morušou, a/alebo mangom, a/alebo maqui berry, a/alebo purpurovou mrkvou, a/alebo červenou repou, a/alebo jedlými kvetmi klitórie ternatskej a/alebo slezu maurského, a/alebo ruže damašskej, a/alebo nechtíka obyčajného, a/alebo bazy čiernej, a/alebo jedlými riasami spiruliny a/alebo modrej spiruliny, a/alebo medicínálnymi hubami reishi a/alebo cordyceps, a/alebo hericium, a/alebo čaga, a/alebo hľiva, a/alebo koreninami ako cejlónska škorica a/alebo kurkuma, a/alebo sumach, čierne korenie a/alebo šafrán, a/alebo badián.

- (51) **A47K 5/12** (2006.01)
E03C 1/046 (2006.01)
 (21) **50119-2024**
 (22) 28.11.2024
 (71) Jonás Peter, Heľpa, SK;
 (72) Jonás Peter, Heľpa, SK;
 (74) Belička Ivan, Ing., Banská Bystrica, SK;
 (54) **Dávkovač tekutého mydla alebo šampónu**
 (57) Dávkovač tekutého mydla alebo šampónu na pripojenie pod vodovodnú batériu pozostáva z T-kusa (1), ktorého prítoková časť (2) je napojená na vodovodnú batériu a jeho odtoková časť (3) je spojená s výtokovým ramienkom vodovodnej batérie alebo s hadicou sprchy, dávkovacia časť (4) obsahuje ventil (5), za ktorým je napojený zásobník (6) tekutého mydla alebo šampónu, z dávkovacej časti (4) do odtokovej časti (3) vedie rúrka (7) na zníženie podtlaku v dávkovacej časti (4).



- (51) **B27B 1/00** (2006.01)
B27B 31/04 (2006.01)
B27B 31/06 (2006.01)
G01N 21/956 (2006.01)
- (21) **50111-2024**
(22) 13.11.2024
(30) PP50061-2024, 13.11.2024, SK
(67) 50061-2024
(71) WiseWerk, s. r. o., Banská Bystrica, SK;
(72) Halm Lukáš, Ing., MA, Lučenec, SK;
(74) Belička Ivan, Ing., Banská Bystrica, SK;
- (54) **Zariadenie na vyznačovanie štiepacieho a/alebo rezného plánu na drevenú guľatinu v závislosti od jej kvality, tvaru a/alebo rozmerov a spôsob jeho činnosti**
- (57) Zariadenie na vyznačovanie štiepacieho a/alebo rezného plánu na drevenú guľatinu v závislosti od jej kvality, tvaru a/alebo rozmerov má dve stojky (1) v dolnej časti vybavené kotviacimi prvkami (2), pričom v hornej časti sú stojky (1) spojené spojovacím prvkom (3) a jedna zo stojok (1) je vybavená zabezpečovacou tyčou (4) proti spadnutiu. Horné časti stojok (1) sú vybavené spodnými vodiacimi koľajnicami (5), na ktorých je posuvne upevnený rám (6) s hornou rampou (7), ktorá je posuvne upevnená na ráme (6) vo vertikálnom smere. Rám (6) je vybavený pohonom (8) na pohon rámu (6) po spodných vodiacich koľajniciach (5) a rampa (7) je vybavená pohonom (9) na pohon rampy (7) po ráme (6). Na rampe (7) je pohyblivo v horizontálnom smere upevnený nosič (10), na ktorom je upevnený lineárny motor (11) a na ktorého konci je upevnené vypaľovacie zariadenie (12) na vyznačovanie štiepacieho a/alebo rezného plánu na guľatinu.
- (51) **B27K 5/04** (2006.01)
F26B 3/16 (2006.01)
G01N 27/04 (2006.01)
- (21) **166-2024**
(22) 20.11.2024
(71) Slovenská technická univerzita v Bratislave, Bratislava, SK;
(72) Martinka Jozef, doc. Ing., PhD., Železná Breznica, SK;
Štefko Tomáš, Ing., PhD., Trnava, SK;
Kvorková Veronika, Liptovská Osada, SK;
Soldán Maroš, Ing., PhD., Trnava, SK;
Rantuch Peter, doc. Ing., PhD., Považská Bystrica, SK;
Wachter Igor, Ing., Trnava, SK;
- (54) **Spôsob stanovenia teplotnej histórie dreva**
(57) Opisuje sa spôsob stanovenia teplotnej histórie dreva, ktoré bolo termicky modifikované v prostredí vzduchu, interného plynu alebo rastlinného oleja s teplotou v intervale 110 až 300 °C, počas 0,25 až 100 h a následne stabilizované vo vzduchu s teplotou 0 až 105 °C, relatívnou vlhkosťou 0 až 100 %, počas 1 až 100 000 h. Stanovenie teplotnej histórie zahŕňa vytvorenie rovnice štatistickej závislosti teplotnej histórie príslušného druhu dreva od jeho elektrického odporu. Dosadením elektrického odporu dreva, ktorého teplotná história sa stanovuje, sa vypočíta jeho teplotná história. Rovnica štatistickej závislosti sa vytvorí tak, že minimálne tri vzorky príslušného druhu dreva sa termicky modifikujú v identickom prostredí, ale každá inou teplotnou históriou v intervale 27,5 až 30 000 °C·h. Po termickej modifikácii sa vzorky stabilizujú a následne sa zmeria ich elektrický odpor. Zo známych hodnôt teplotných histórií a elektrických odporov sa, metódou najmenších štvorcov, vytvorí rovnica štatistickej závislosti teplotnej histórie od elektrického odporu príslušného druhu dreva.

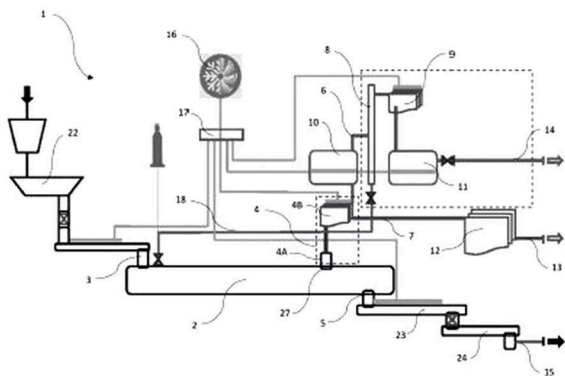


- (51) **C08J 11/10** (2006.01)
B09B 3/40 (2022.01)
B29B 17/00 (2006.01)
B09B 101/75 (2022.01)
B09B 101/80 (2022.01)
B01J 29/06 (2006.01)
C10G 1/10 (2006.01)

- (21) **50116-2024**
(22) 18.11.2024
(30) CZ2023-41506 U, 30.11.2023, CZ
(71) ENRESS s.r.o., Jinonice, CZ;
(72) Pátek Jaroslav, Praha, CZ;
(74) Kubíny Peter, Bc., Trenčín, SK;

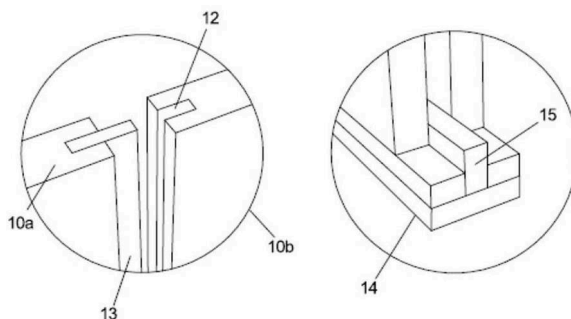
(54) **Zariadenie na termickú depolymerizáciu odpadových plastov**

- (57) Zariadenie (1) na termickú depolymerizáciu odpadových plastov je tvorené primárnym reaktorom (2), ktorý je vybavený zariadením na ohrev, vstupom (3) na vsádzku odpadových plastov, výstupom (27) na odvod aerosólovej zmesi plynných a kvapalných molekúl, výstupom (5) na odvod pevného rezídua a prvou kondenzačnou zostavou (4). Zariadenie (1) ďalej zahŕňa sekundárny reaktor (8), ktorý je vybavený zariadením na ohrev, katalyzátorom a je napojený na prvú kondenzačnú zostavu (4), ďalej zahŕňa druhú kondenzačnú zostavu (9) napojenú na sekundárny reaktor (8), pričom medzi primárnym reaktorom (2) a sekundárnym reaktorom (8) je usporiadaná tlaková bariéra (26) na báze sifónu umiestnená v prvej primárnej nádrži (10).



- (51) **E04B 2/08** (2006.01)
E04C 2/30 (2006.01)
E04H 1/00 (2006.01)

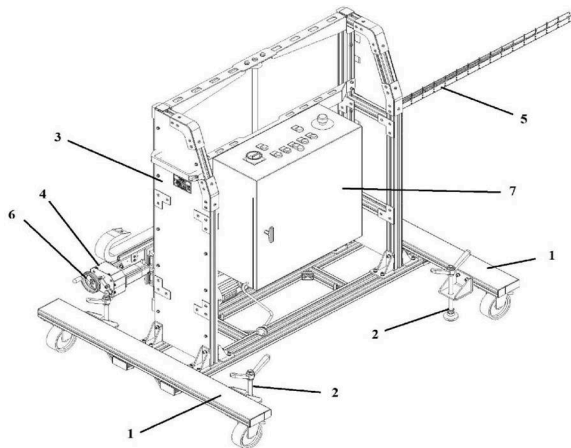
- (21) **158-2024**
(22) 7.11.2024
(30) DE 20 2024 101 960.1, 19.4.2024, DE
(71) SWISS KRONO Tec AG, Luzern, CH;
(72) Kranert Daniel, Sonnenstein, DE;
Sauter Harald, Albstadt, DE;
(74) BELEŠČÁK & PARTNERS, s.r.o., Piešťany, SK;
(54) **Stavebný systém na stavbu stien budov**
(57) Stavebný systém na stavbu stien budov pozostáva z obdĺžnikových stavebných prvkov (10), lamiel alebo pier (13) ako spojovacích prvkov stavebných prvkov (10) a z montážnych prahových lišt (14) na upevnenie stavebných prvkov (10) k podkladu. Stavebné prvky (10) pozostávajú z viacerých OSB dosiek zlepených plošne, pričom pozdĺž okrajových strán majú drážky (12). Perá (13) zapadajú do drážok (12) na okrajových stranách stavebných prvkov (10). Montážne prahové lišty (14) majú výstupky slúžiace ako spojovacie prvky medzi montážnymi prahovými lištami (14) a ďalšími okrajovými stranami stavebných prvkov (10), pričom výstupky sa zasúvajú do drážok (12) na ďalších okrajových stranách. Montážne prahové lišty (14) môžu pozostávať aj z dvoch častí vyrobených z OSB materiálu, pričom prvá časť slúži na upevnenie k základovej doske a druhá časť (15) slúži ako spojovací prvok medzi montážnou prahovou lištou (14) a ďalšou okrajovou stranou stavebného prvku (10).



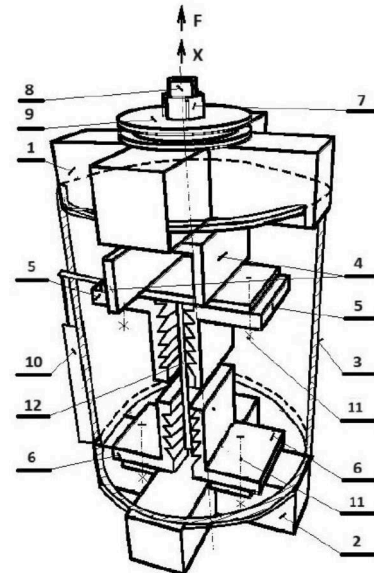
- (51) **G01F 17/00** (2006.01)

- (21) **50093-2024**
(22) 20.9.2024
(67) 50053-2024
(71) WiseWerk, s. r. o., Banská Bystrica, SK;
(72) Halm Lukáš, Ing., MA, Lučenec, SK;
(74) Belička Ivan, Ing., Banská Bystrica, SK;
(54) **Zariadenie na meranie objemu sudov**
(57) Zariadenie na meranie objemu sudov má na podstave (1) vybavenej aretačnými nohami (2) upevnený rám (3), na ktorom je situovaná elektroskriňa (7) s elektronikou a výpočtovou technikou. Na ráme (3) je výškovo nastaviteľné rameno (4), na ktorom je nainštalovaná vysúvateľná podlhovastá meracia sonda (5), ktorá je cez pohybový mechanizmus spojená s manuálne otočným kolesom (6) na vysúvanie a zasúvanie meracej sondy (5). Meracia sonda (5) po svojej dĺžke obsahuje minimálne jeden senzor. Sensory

sú prepojené s elektronikou a výpočtovou technikou v elektrokríni (7). Meranie suda sa uskutočňuje sústavou laserových snímačov umiestnených za sebou na výsuvnej meracej sonde (5). Meracia sonda (5) obsahuje minimálne jeden senzor (8). Meraný sud sa umiestni na kolieskový podstavec a následne sa sud presunie k zásuvnej meracej sonde (5) tak, že napúšťací otvor suda smeruje rovnobežne s meracou sondou (5). Výška meracej sondy (5) je nastavovaná pomocou ovládacieho panelu, ktorý je súčasťou elektrokríne (7).

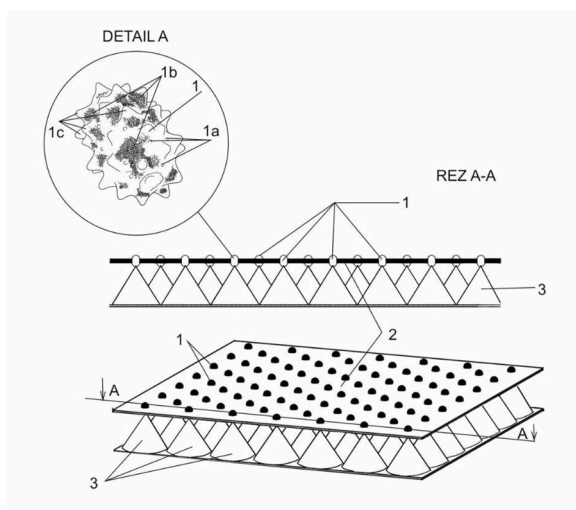


Vyvíjaná ťahová sila F vo vzorke (12) z aditívneho materiálu je vyvíjaná pomocou napínacej matice (7) a napínacej skrutky (8) a je presne snímaná pomocou tenzometrického snímača (9) síl a taktiež je presne vyhodnotená veľkosť deformácie vzorky (12) z aditívneho materiálu pomocou snímača (10) deformácie.



- (51) **G01N 3/04** (2006.01)
G01B 7/16 (2006.01)
G01N 23/046 (2018.01)
G01B 21/32 (2006.01)
G01L 5/06 (2006.01)
G01L 1/00 (2006.01)
- (21) **50117-2024**
(22) 19.11.2024
(71) Technická univerzita v Košiciach, Košice, SK;
(72) Michalik Peter, doc. Ing., PhD., Prešov, SK;
Molnár Vierošlav, prof. Ing., PhD., Prešov, SK;
Fedorko Gabriel, prof. Ing., PhD., Drienovská Nová Ves, SK;
Dovica Miroslav, prof. Ing., PhD., Košice, SK;
Tóth Teodor, doc. Ing., PhD., Košice, SK;
- (54) **Prípravok na napínanie a analýzu vzoriek z aditívnych materiálov s využitím počítačovej tomografie**
- (57) Prípravok na napínanie a analýzu vzoriek z aditívnych materiálov s využitím počítačovej tomografie je určený na spoľahlivé upnutie vzorky (12) z aditívnych materiálov pomocou bežca (4) spojeného iba s hornými samozvieracími čelustami (5) na hornej podstave (1) a dolnými (6) samozvieracími čelustami pripevnenými pomocou skrutkových spojov (11) na dolnej podstave (2). Napínaním vzorky (12) z aditívnych materiálov sa samozvieracie čeluste (5) a (6) stále viac zvierajú, a tým nedochádza pri mäkkých materiáloch k vyšmyknutiu sa zo samozvieracích čelustí. Rozperný valec (3) z hliníkovej zliatiny zabezpečuje stabilitu hornej (1) a dolnej (2) podstavy pri napínaní vzorky (12). Svojím tvarom rozperný valec (3) zabezpečí odfiltrovanie šumu v CT snímkach získaných pomocou počítačovej tomografie.

- (51) **G02B 5/02** (2006.01)
G02F 2/00 (2006.01)
- (21) **129-2024**
(22) 9.8.2024
(71) Technická univerzita vo Zvolene, Zvolen, SK;
(72) Tončíková Zuzana, doc. Ing., ArtD., Banská Bystrica, SK;
Lagaňa Rastislav, doc. Ing., PhD. et PhD., Lieskovec, SK;
Ďurkovič Jaroslav, prof. Dr. Mgr., Zvolen, SK;
Kružlicová Spišiaková Lucia, Mgr. art., ArtD., Zvolen, SK;
- (54) **Biomimetický svetelný difúzor**
- (57) Biomimetický svetelný difúzor dokáže efektívne rozptyľovať svetelný tok. Tento efekt je využiteľný vo všetkých oblastiach svetelného dizajnu v závislosti od aplikácie difúzora pre konkrétny produkt ako samostatného prvku alebo v rámci priestorového rozloženia. Biomimetický svetelný difúzor sa vyznačuje tým, že pozostáva z optických prvkov (1) a priestorového rozloženia takýchto prvkov v skupine (2), ktoré je optimalizované s ich optickou funkciou na zabezpečenie maximálneho rozptýlenia svetla (3). Optický prvok (1) má organický plný tvar a je vyrobený z transparentného materiálu. Biomimetický povrch tvoria usporiadané útvary pripomínajúce hladké guľôčky (1a) a výčnelky (1c) s tupým hrotom a reliéf (1b) v tvare mnohouholníkovej organickej siete, ktorá je do povrchu vtlačaná.



- (51) **G06N 3/02** (2006.01)
G06N 3/126 (2023.01)
G05B 11/36 (2006.01)
F03B 15/00 (2006.01)

- | | | | |
|-------------------|------------|-------------------|------------|
| (51) | (21) | (51) | (21) |
| A01K 1/035 | 50118-2024 | B27B 1/00 | 50111-2024 |
| A23L 21/10 | 50115-2024 | B27K 5/04 | 166-2024 |
| A47K 5/12 | 50119-2024 | C08J 11/10 | 50116-2024 |

- (21) **97-2024**
(22) 17.6.2024
(71) Slovenská technická univerzita v Bratislave, Bratislava, SK;
(72) Sekaj Ivan, Bratislava, SK;
Ernek Martin, Ing., Bratislava, SK;
Zúbek Filip, Veľké Pole, SK;
(54) **Počítačom implementovaný spôsob riadenia generátora elektrickej energie s využitím evolučného modelu strojového učenia a systém riadenia generátora**
(57) Technické riešenie spočíva vo využití modelov strojového učenia a výhodne umelých neurónových sietí v oblasti riadenia elektrizačných sústav. Konkrétne sa zameriava na riadenie podsystémov budenia a turbíny na reguláciu napätia, výkonu a frekvencie v ostrovej prevádzke. Riadenie je vykonávané výhodne pomocou umelých neurónových sietí, pričom parametre sietí sú optimalizované pomocou evolučného algoritmu, a teda ide o neuroevolúciu.

- | | | | |
|-------------------|------------|------------------|----------|
| (51) | (21) | (51) | (21) |
| E04B 2/08 | 158-2024 | G02B 5/02 | 129-2024 |
| G01F 17/00 | 50093-2024 | G06N 3/02 | 97-2024 |
| G01N 3/04 | 50117-2024 | | |

FG2K

Zapísané úžitkové vzory

(11)	(51)	(11)	(51)	(11)	(51)	(11)	(51)
10279	G01N 27/407	10282	F41B 11/50	10285	F16B 12/20	10288	E02D 17/20
10280	C05F 1/00	10283	E05F 15/665	10286	E03C 1/264	10289	G01S 13/02
10281	A61B 5/02	10284	A45F 5/00	10287	B64C 31/02	10290	H02S 50/00
(51)	A45F 5/00 (2006.01)	(43)	20.11.2024	(51)	E02D 17/20 (2006.01)	(51)	E02D 17/18 (2006.01)
(51)	A45F 5/10 (2006.01)	(45)	12.3.2025	(51)	E02D 19/06 (2006.01)	(51)	E02D 29/02 (2006.01)
(11)	10284	(67)	20-2021	(51)	E02B 3/10 (2006.01)	(11)	10288
(21)	125-2024	(73)	Teren Ján, Ing., CSc., Bratislava, SK;	(21)	126-2024	(21)	126-2024
(22)	1.8.2024	(72)	Teren Ján, Ing., CSc., Bratislava, SK;	(22)	1.8.2024	(22)	1.8.2024
(43)	20.11.2024	(54)	Hydrolyzáty druhotných surovín obsahujúcich keratín	(43)	20.11.2024	(43)	20.11.2024
(45)	12.3.2025			(45)	12.3.2025	(45)	12.3.2025
(73)	Sahul Radovan, Martin, SK;			(73)	PlanetFuturum s.r.o., Košice, SK;	(73)	PlanetFuturum s.r.o., Košice, SK;
(72)	Sahul Radovan, Martin, SK;			(72)	Vaľo Štefan, Nižný Klátov, SK;	(72)	Vaľo Štefan, Nižný Klátov, SK;
(54)	Funkčný prívesok			(72)	Vaľová Veronika, Nižný Klátov, SK;	(54)	Spôsob realizácie vodozádržných objektov v teréne
(51)	A61B 5/02 (2006.01)			(54)	Spôsob realizácie vodozádržných objektov v teréne	(51)	E03C 1/264 (2006.01)
(51)	A61B 5/021 (2006.01)			(51)	E03C 1/264 (2006.01)	(51)	A47L 17/02 (2006.01)
(51)	G16H 50/20 (2018.01)			(51)	A47L 17/02 (2006.01)	(51)	E03C 1/26 (2006.01)
(51)	G16H 50/30 (2018.01)			(11)	10286	(11)	10286
(11)	10281			(21)	50083-2024	(21)	50083-2024
(21)	221-2023			(22)	26.7.2024	(22)	26.7.2024
(22)	22.12.2023			(43)	20.11.2024	(43)	20.11.2024
(43)	20.11.2024			(45)	12.3.2025	(45)	12.3.2025
(45)	12.3.2025			(73)	Vakula Bruno, Čadca, SK;	(73)	Vakula Bruno, Čadca, SK;
(73)	Seerling s.r.o., Trnava, SK;			(72)	Vakula Bruno, Čadca, SK;	(72)	Vakula Bruno, Čadca, SK;
(72)	Böhm Allan, MUDr., Bratislava, SK;			(74)	MAJLINGOVÁ & PARTNERS, s. r. o., Bratislava, SK;	(74)	MAJLINGOVÁ & PARTNERS, s. r. o., Bratislava, SK;
(74)	BRICHTA & PARTNERS s. r. o., Bratislava, SK;			(54)	Odtokové sitko na zachytávanie odpadu	(54)	Odtokové sitko na zachytávanie odpadu
(54)	Spôsob spracovania a analýzy fotopletyzomografického signálu na neinvazívne stanovenie plniaceho tlaku ľavej komory srdca a zariadenie na vykonávanie tohto spôsobu			(51)	E05F 15/665 (2015.01)	(51)	E05F 15/665 (2015.01)
(51)	B64C 31/02 (2006.01)			(51)	E06B 11/02 (2006.01)	(51)	E06B 11/02 (2006.01)
(51)	B64C 1/26 (2006.01)			(11)	10283	(11)	10283
(51)	F16B 21/09 (2006.01)			(21)	127-2024	(21)	127-2024
(51)	B25B 11/02 (2006.01)			(22)	2.8.2024	(22)	2.8.2024
(11)	10287			(43)	20.11.2024	(43)	20.11.2024
(21)	50054-2024			(45)	12.3.2025	(45)	12.3.2025
(22)	6.6.2024			(73)	DeeD, s.r.o., Leopoldov, SK;	(73)	DeeD, s.r.o., Leopoldov, SK;
(43)	20.11.2024			(72)	Dechet Dušan, Ing., Leopoldov, SK;	(72)	Dechet Dušan, Ing., Leopoldov, SK;
(45)	12.3.2025			(74)	BELEŠČÁK & PARTNERS, s.r.o., Piešťany, SK;	(74)	BELEŠČÁK & PARTNERS, s.r.o., Piešťany, SK;
(73)	Technická univerzita v Košiciach, Košice, SK;			(54)	Systém podzemného otvárania brány a spôsob inštalácie a odinštalácie vnútorného mechanizmu v tomto systéme	(54)	Systém podzemného otvárania brány a spôsob inštalácie a odinštalácie vnútorného mechanizmu v tomto systéme
(72)	Divok Maroš, Ing., PhD., Spišská Nová Ves, SK;						
(72)	Semrád Karol, doc. Ing., PhD., Košice, SK;						
(54)	Pomocný vystreďovací čap na uľahčenie skladania krídel vetroňa						
(51)	C05F 1/00 (2006.01)						
(11)	10280						
(21)	142-2024						
(22)	26.3.2021						

(51) F16B 12/20 (2006.01)							
F16B 12/12 (2006.01)							
F16B 12/00 (2006.01)							
(11) 10285							
(21) 122-2024							
(22) 30.7.2024							
(43) 20.11.2024							
(45) 12.3.2025							
(73) Technická univerzita vo Zvolene, Zvolen, SK;							
(72) Beliansky Šimon, Veľký Klíž, SK;							
Langová Nadežda, Banská Bystrica, SK;							
Fekiač Jozef, Ing., PhD., Detva, SK;							
(54) Nábytkový spojovací prostriedok							
<hr/>							
(51) F41B 11/50 (2013.01)							
F41B 11/56 (2013.01)							
F41B 11/62 (2013.01)							
F41B 11/68 (2013.01)							
F41B 11/721 (2013.01)							
(11) 10282							
(21) 50086-2024							
(22) 5.8.2024							
(43) 20.11.2024							
(45) 12.3.2025							
(73) Rapoš Ivan, Ing. arch., Bratislava, SK;							
(72) Rapoš Ivan, Ing. arch., Bratislava, SK;							
(74) MAJLINGOVÁ & PARTNERS, s. r. o., Bratislava, SK;							
(54) Nabíjací mechanizmus jednoranovej terčovej pištole na stlačený plyn CO₂ a jednoranová terčová pištoľ							
<hr/>							
(51) G01N 27/407 (2006.01)							
H01L 21/70 (2006.01)							
(11) 10279							
(21) 114-2024							
(22) 28.6.2024							
(43) 6.11.2024							
(45) 12.3.2025							
(73) Slovenská technická univerzita v Bratislave, Bratislava, SK;							
(72) Nevřela Juraj, Ing., PhD., Bratislava, SK;							
<hr/>							
(51) G01S 13/02 (2006.01)							
G01S 15/02 (2006.01)							
G01S 17/02 (2020.01)							
B61D 3/20 (2006.01)							
(11) 10289							
(21) 50037-2024							
(22) 15.4.2024							
(43) 20.11.2024							
(45) 12.3.2025							
(67) 50018-2024							
(73) TATRAVAGÓNKA a.s., Poprad, SK;							
(72) Kellner Jakub, Ing., Vlkovce, SK;							
(74) Belička Ivan, Ing., Banská Bystrica, SK;							
(54) Systém na polohovanie návesu v ráme alebo koši vozňa							
<hr/>							
(51) H02S 50/00 (2014.01)							
H02S 40/30 (2014.01)							
H02S 40/34 (2014.01)							
(11) 10290							
(21) 88-2024							
(22) 27.5.2024							
(43) 20.11.2024							
(45) 12.3.2025							
(73) Slovenská poľnohospodárska univerzita v Nitre, Nitra, SK;							
(72) Lendelová Jana, doc. Ing., PhD., Nitra, SK;							
Božiková Monika, doc. RNDr., PhD., Svätoplukovo, SK;							
Žitňák Miroslav, prof. Ing., PhD., Rišňovce, SK;							
Kósa Patrik, Ing., PhD., Ivanka pri Nitre, SK;							
Bilčík Matúš, Ing., PhD., Abrahám, SK;							
(54) Záznamový systém na hodnotenie teplotných procesov v prostredí fotovoltaických systémov							
<hr/>							
(51)	(11)	(51)	(11)	(51)	(11)	(51)	(11)
A45F 5/00	10284	C05F 1/00	10280	E05F 15/665	10283	G01N 27/407	10279
A61B 5/02	10281	E02D 17/20	10288	F16B 12/20	10285	G01S 13/02	10289
B64C 31/02	10287	E03C 1/264	10286	F41B 11/50	10282	H02S 50/00	10290

MK2K

Zaniknuté úžitkové vzory uplynutím doby platnosti

(11) Dátum zániku

7311 23.02.2025
 7371 26.02.2025
 8351 28.07.2024
 9127 23.07.2024
 9459 29.07.2024

ND2K

Predĺženie platnosti úžitkových vzorov

(11) (51) (11) (51)

8540 **F25B 29/00** 9324 **A23L 27/10**
 8728 **A21D 13/00** 9336 **F41A 3/28**
 9303 **A62C 2/08** 9351 **G01J 3/00**
 9321 **B25J 9/10** 9389 **A61B 18/20**

(51) **A21D 13/00** (2017.01)
A21D 13/41 (2017.01)
A21D 2/36 (2006.01)
A21D 13/38 (2017.01)

(11) **8728**

(21) 33-2018

(22) 23.2.2018

(73) Pažitný Jozef, Bc., Zvolen, SK;

(54) **Zmes na zapekaný pekárenský výrobok, najmä pizzu**

(51) **A23L 27/10** (2016.01)
A23L 27/24 (2016.01)
C07C 45/78 (2006.01)
C07C 47/58 (2006.01)
C12P 7/24 (2006.01)

(11) **9324**

(21) 50004-2021

(22) 8.2.2018

(73) Specialty Operations France, Lyon, FR;

(54) **Prírodný vanilín**

(51) **A61B 18/20** (2006.01)
A61B 34/10 (2016.01)
A61B 34/20 (2016.01)
A61B 34/30 (2016.01)
A61B 90/50 (2016.01)

(11) **9389**

(21) 52-2021

(22) 19.4.2021

(73) Slovenská technická univerzita v Bratislave, Bratislava, SK;
 Okál František, MUDr., Hubová, SK;

(54) **Semiautónómne robotické epilačné pracovisko a spôsob laserovej epilácie vykonávaný na tomto pracovisku**

(51) **A62C 2/08** (2006.01)
A62C 99/00 (2010.01)
A62C 35/10 (2006.01)

(11) **9303**

(21) 50023-2021

(22) 22.3.2021

(73) MEGELLAN, SE, Praha, CZ;

(54) **Automatický ochladzovací a hasiaci systém**

(51) **B25J 9/10** (2006.01)
B62D 57/032 (2006.01)

(11) **9321**

(21) 50012-2021

(22) 12.2.2021

(73) Panza Robotics, s. r. o., Trnava, SK;

(54) **Noha robota**

(51) **F25B 29/00** (2006.01)

(11) **8540**

(21) 50006-2018

(22) 18.1.2018

(73) HELORO s.r.o., Bratislava, SK;
(54) Spôsob a systém chladenia pri výrobe tepla spaľovaním

(51) F41A 3/28 (2006.01)
F41A 3/64 (2006.01)

(11) 9336

(21) 50009-2021

(22) 10.2.2021

(73) KONŠTRUKTA - Defence, a.s., Dubnica nad Váhom, SK;

(54) Automatický záver iniciátorov prachovej náplne veľkokalibrového beznábojnicového streľiva

(51) G01J 3/00 (2006.01)

G01N 23/20 (2018.01)

G01N 23/207 (2018.01)

(11) 9351

(21) 50014-2021

(22) 17.2.2021

(73) Fyzikálny ústav Slovenskej akadémie vied, Bratislava, SK;

(54) Štvorodrazový rtg. monochromátor na vysokorozlišovaciu rtg. difrakciu

(51) (11) (51) (11)

A21D 13/00 8728 **B25J 9/10** 9321

A23L 27/10 9324 **F25B 29/00** 8540

A61B 18/20 9389 **F41A 3/28** 9336

A62C 2/08 9303 **G01J 3/00** 9351

PC2K

Prevody a prechody práv na úžitkové vzory

(11) 9548

(21) 170-2021

(73) Rusin Ján, Ing., Repejov, SK;
 Lednár Andrej, Bratislava, SK;
 Predchádzajúci majiteľ:
 Rusin Ján, Ing., Repejov, SK;
 Lauko Marián, Nitra, SK;
 Kukučka Martin, Nitra, SK;
 Lednár Andrej, Bratislava, SK;
 Dátum zápisu do registra: 19.2.2025

TC2K

Zmeny v údajoch o majiteľoch úžitkových vzorov

(11) 8060

(21) 50045-2017

(73) First Green Industries a.s., Praha, CZ;
 Dátum zápisu do registra: 25.2.2025

(11) 9974

(21) 136-2023

(73) DX Corp a. s., Bratislava, SK;
 Dátum zápisu do registra: 20.2.2025

TA2K

Doplnenie pôvodcu (-ov)

(11) 9548

(21) 170-2021

(72) Rusin Ján, Ing., Repejov, SK;
Lednár Andrej, Bratislava, SK;
Dátum zápisu do registra: 19.2.2025

ČASŤ

DIZAJNY

Číselné INID - kódy na označovanie bibliografických údajov (Štandard WIPO ST.80)

(11)	Číslo zapísaného dizajnu	(55)	Vyobrazenie dizajnu/vyobrazenie dizajnu po čiastočnom výmaze
(15)	Dátum zápisu/predĺženia platnosti	(58)	Dátum záznamu v registri, napr. zmeny mena, zániku, výmazu a pod.
(18)	Predpokladaný dátum uplynutia platnosti zápisu/ predĺženia platnosti	(62)	Číslo pôvodnej prihlášky v prípade vylúčenej prihlášky
(21)	Číslo prihlášky	(71)	Meno (názov) prihlasovateľa(-ov)
(22)	Dátum podania prihlášky	(72)	Meno pôvodcu (-ov)
(28)	Počet dizajnov	(73)	Meno (názov) majiteľa(-ov)
(30)	Údaje o prioritě	(74)	Meno (názov) zástupcu(-ov)
(45)	Dátum oznámenia o zápise dizajnu	(78)	Meno (názov) nového majiteľa (-ov) po prevode alebo prechode
(46)	Dátum uplynutia odkladu zverejnenia		
(51)	Medzinárodné triedenie dizajnov		
(54)	Názov dizajnu		

Kódy na označovanie záhlaví oznámení publikovaných vo Vestníku ÚPV SR (Štandard WIPO ST. 17)

Prihlášky dizajnu

GD9Q	Sublicenčné zmluvy registrované na dizajny alebo prihlášky dizajnov
GD9Q	Ukončenie platnosti sublicenčných zmlúv na dizajny alebo prihlášky dizajnov
HB9Q	Opravy v údajoch o prihlasovateľoch prihlášok dizajnov
HB9Q	Opravy v údajoch o ďalších osobách v prihláškach dizajnov alebo v dizajnoch
HC9Q	Zmeny v údajoch o ďalších osobách v prihláškach dizajnov alebo v dizajnoch
HC9Q	Zmeny v údajoch o prihlasovateľoch prihlášok dizajnov
RD9Q	Exekúcie na prihlášky dizajnov
RF9Q	Ukončenie exekúcií na prihlášky dizajnov
RL9Q	Súdne spory o právo na prihlášky dizajnov
RL9Q	Ukončenie súdnych sporov o právo na prihlášky dizajnov

Zapísané dizajny

FG4Q	Zverejnené zapísané dizajny po uplynutí doby odkladu zverejnenia
FG4Q	Zapísané dizajny s odloženým zverejnením
FG4Q	Zapísané dizajny
MA4Q	Zaniknuté zapísané dizajny vzdáním sa
MA4Q	Čiastočne zaniknuté zapísané dizajny vzdáním sa
MC4Q	Vymazané zapísané dizajny

MG4Q	Čiastočne vymazané zapísané dizajny
MK4Q	Zaniknuté zapísané dizajny uplynutím doby platnosti
MM4Q	Zaniknuté zapísané dizajny pre nezaplatenie poplatkov za predĺženie platnosti
ND4Q	Predĺženie platnosti zapísaných dizajnov
PC4Q	Prevody a prechody práv
PD4Q	Zmeny dispozičných práv na zapísané dizajny (zálohy)
PD4Q	Zmeny dispozičných práv na zapísané dizajny (ukončenie zálohov)
QB4Q	Licenčné zmluvy registrované
QC4Q	Ukončenie platnosti licenčných zmlúv
RD4Q	Exekúcie na dizajny
RF4Q	Ukončenie exekúcií na dizajny
RL4Q	Prepis majiteľa dizajnu (na základe rozhodnutia súdu)
RL4Q	Súdne spory o právo na dizajny
RL4Q	Ukončenie súdnych sporov o právo na dizajny
TA4Q	Doplnenie pôvodcu (-ov)
TB4Q	Opravy v údajoch o majiteľoch dizajnov
TC4Q	Zmeny v údajoch o majiteľoch dizajnov
TF4Q	Opravy dátumov
TG4Q	Opravy zatriedenia podľa Medzinárodného triedenia dizajnov
TH4Q	Opravy chýb alebo zmeny všeobecne

FG4Q

Zapísané dizajny

(11) (51)

29246 29/02.03

29247 29/02.03

(51) 29/02.03 LOC(12)**(11) 29246**

(15) 17.2.2025

(18) 28.4.2025

(21) 46-2020

(22) 28.4.2020

(73) Chalany s.r.o., Pezinok, SK;

(72) Chalány Juraj, Pezinok, SK;

(74) Juran Svetozár, JUDr., Bratislava, SK;

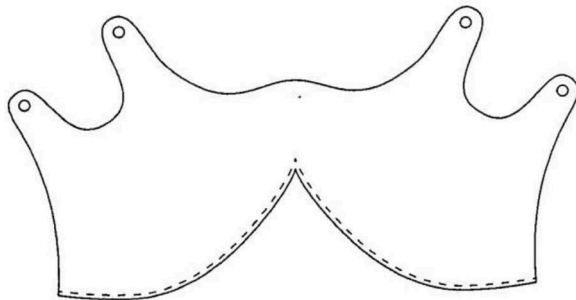
(54) Hygienické rúško

Určenie výrobku:

Výrobok, v ktorom je dizajn stelesnený, predstavuje hygienické rúško.

(28) 1

(55)



1.1

(51) 29/02.03 LOC(12)**(11) 29247**

(15) 18.2.2025

(18) 3.4.2025

(21) 41-2020

(22) 3.4.2020

(73) KMK INVESTMENT s.r.o., Humenné, SK;

(72) Pastír Lukáš, Mgr. art., Kamenica nad Cirochou, SK;

(74) FAJNOR IP s. r. o., Bratislava, SK;

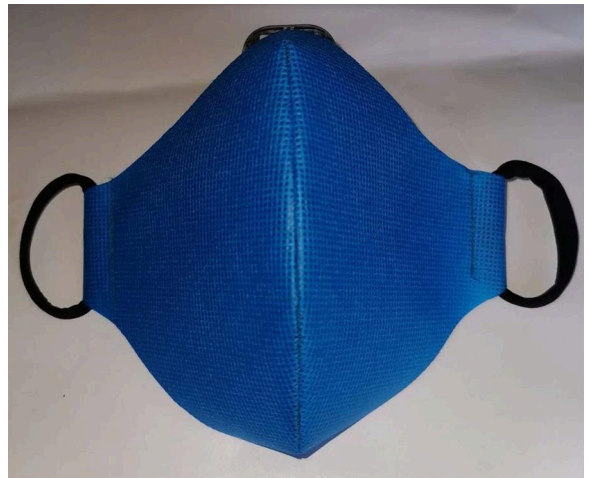
(54) Ochranná maska na tvár

Určenie výrobku:

Výrobok, v ktorom je dizajn stelesnený, je ochranná maska na tvár určená na prekrytie nosa a úst na účely zabránenia vdýchnutiu nežiaducich častíc a taktiež na zabránenie uvoľňovaniu vydychovaných nežiaducich častíc do ovzdušia.

(28) 1

(55)



1.1



1.2



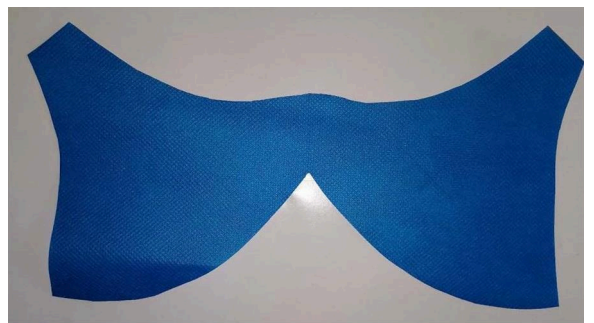
1.4



1.3



1.5



1.6

(51)

(11)

29/02.03 29246

29/02.03 29247

MK4Q**Zaniknuté zapísané dizajny uplynutím doby platnosti**

(11) (58)

28096 23.07.2024

28685 01.08.2024

28688 01.08.2024

ND4Q**Predĺženie platnosti zapísaných dizajnov**

(11) (51)

28863 32/00.00

(51) 32/00.00 LOC(12)**(11) 28863**

(15) 12.4.2021

(18) 30.4.2030

(21) 47-2020

(22) 30.4.2020

(73) Juraj Ondriska MAGROPOM, Lipová, SK;

(54) Grafika platní pekáča oblátok

Určenie výrobku:

Výrobok, v ktorom je dizajn stelesnený, je grafika platní pekáča oblátok.

(51) (11)

32/00.00 28863

PC4Q**Prevody a prechody práv**

- (11) **28957**
(21) 6-2022
(78) EnviroVital s.r.o., Banská Bystrica, SK;
Predchádzajúci majiteľ:
PKR SLOVAKIA a.s., Banská Bystrica, SK;
(58) 24.2.2025
-

ČASŤ

OCHRANNÉ ZNÁMKY

**Číselné kódy na označovanie bibliografických údajov
(Štandard WIPO ST.60)**

(111)	Číslo zápisu	(580)	Dátum zápisu akejkoľvek transakcie v súvislosti s prihláškou alebo zápisom ochrannej známky do registra, napr. zmena majiteľa, zmena mena alebo adresy, zrieknutie sa známky atď. (účinnosť)
(141)	Dátum zániku	(591)	Údaje o uplatňovaných farbách
(151)	Dátum zápisu	(641)	Číslo a dátum podania prihlášky ochrannej známky Európskej únie, premenou ktorej vznikla prihláška národnej ochrannej známky
(156)	Dátum obnovy	(646)	Číslo a dátum podania ochrannej známky Európskej únie, premenou ktorej vznikla prihláška národnej ochrannej známky
(180)	Predpokladaný dátum uplynutia platnosti zápisu/ obnovy	(731)	Meno a adresa prihlasovateľa (-ov)
(210)	Číslo prihlášky	(732)	Meno a adresa majiteľa (-ov)
(220)	Dátum podania prihlášky	(740)	Meno a adresa zástupcu (-ov)
(300)	Údaje o prioritě	(770)	Meno a adresa predchádzajúceho prihlasovateľa (-ov) alebo majiteľa (-ov) (v prípade zmeny vlastníctva)
(340)	Údaje o čiastočnej prioritě	(771)	Meno a adresa predchádzajúceho prihlasovateľa (-ov) alebo majiteľa (-ov) (v prípade zmeny údajov)
(350)	Dátum práva z prihlášky, z ktorej sa uplatňuje seniorita	(791)	Meno a adresa držiteľa (-ov) licencie
(360)	Zoznam tovarov a služieb, na ktoré sa vzťahuje čiastočná seniorita	(793)	Podmienky a obmedzenia licencie
(442)	Dátum zverejnenia prihlášky po prieskume	(800)	Číslo a dátum medzinárodného zápisu
(450)	Dátum oznámenia o zápise ochrannej známky	(881)	Číslo a dátum zápisu ochrannej známky nahradenej medzinárodným zápisom
(510)	Zoznam tovarov a/alebo služieb ak neboli zatriedené		
(511)	Medzinárodné triedenie tovarov a/alebo služieb		
(540)	Vyjadrenie ochrannej známky		
(550)	Druh ochrannej známky		
(551)	Údaje o kolektívnej ochrannej známke		
(571)	Opis ochrannej známky		

BA3M

Zverejnené prihlášky ochranných známok

(210)	(210)	(210)	(210)
2727-2023	72-2025	219-2025	291-2025
2735-2023	73-2025	220-2025	292-2025
577-2024	76-2025	222-2025	296-2025
1255-2024	78-2025	223-2025	298-2025
1264-2024	80-2025	226-2025	302-2025
1499-2024	104-2025	228-2025	304-2025
1928-2024	122-2025	230-2025	308-2025
2555-2024	123-2025	233-2025	311-2025
2629-2024	124-2025	234-2025	312-2025
2662-2024	125-2025	237-2025	320-2025
2682-2024	127-2025	241-2025	326-2025
2714-2024	130-2025	243-2025	339-2025
2885-2024	142-2025	244-2025	347-2025
2905-2024	146-2025	247-2025	350-2025
2935-2024	147-2025	248-2025	355-2025
2974-2024	152-2025	250-2025	356-2025
3012-2024	159-2025	253-2025	357-2025
3017-2024	160-2025	261-2025	360-2025
3103-2024	161-2025	262-2025	384-2025
3108-2024	166-2025	264-2025	387-2025
3116-2024	175-2025	278-2025	390-2025
3126-2024	195-2025	279-2025	422-2025
3149-2024	211-2025	281-2025	424-2025
3213-2024	213-2025	282-2025	426-2025
3339-2024	214-2025	283-2025	429-2025
51-2025	215-2025	286-2025	454-2025
56-2025	217-2025	288-2025	458-2025
57-2025			

(210) 2727-2023

(220) 28.12.2023

(511) 9, 16, 28, 35, 38, 41 NCL (12)

(511) 9 - Elektronické, optické a meracie prístroje a zariadenia; prístroje na záznam, prenos, spracovanie a reprodukciu zvuku, obrazu alebo údajov; telekomunikačné prístroje a zariadenia; vysielacie zariadenia; prepájacie alebo smerovacie zariadenia; prístroje na prenos údajov; magnetické nosiče údajov; počítače; periférne zariadenia počítačov; elektronické obvody na prenos programových údajov; počítačový softvér (nahraté počítačové programy); počítačový softvér (sťahovateľný); digitálna hudba (sťahovateľná); MP3 prehrávače; videofilmy; mikroprocesory; počítačové klávesnice; modemy; čipové telefónne karty; exponované filmy; kreslené filmy; fotoaparáty; gramofónové platne; gramofóny; hudobné mincové automaty; kamery; magnetofóny; mobilné telefóny; elektronické stieracie žreby na lotériové hry (softvér).
16 - Papier; kartón; lepenka; kancelárske potreby okrem nábytku.
28 - Biliardové stoly; karty na bingo; dáma (hra); domino (hra); hracie karty; hracie kocky; hracie žetóny; stavebnicové kocky (hračky); kolky (hra); ruletové kolesá; stolové hry; šachové hry; videohry; šípky (hra); žetóny na hazardné hry; stieracie žreby (na

lotériové hry); výherné hracie automaty; prístroje na elektronické hry; herné konzoly; hracie žreby a tikety.
35 - Poradenské a konzultačné služby v oblasti reklamy; poradenské a konzultačné služby v oblasti obchodnej administratívy; poradenské a konzultačné služby v oblasti služieb uvedených v triede 35 tohto zoznamu; poskytovanie obchodných alebo podnikateľských informácií; marketing; obchodný alebo podnikateľský prieskum; prieskum verejnej mienky; prieskum trhu; analýzy nákladov; hospodárske (ekonomické) predpovede; správa počítačových súborov; zbieranie údajov do počítačových databáz; zoradovanie údajov v počítačových databázach; vzťahy s verejnosťou (public relations); organizovanie obchodných alebo reklamných výstav; personálne poradenstvo; predvádzanie tovaru; reklamné plagátovanie; obchodná správa licencií výrobkov a služieb (pre tretie osoby); prezentácia výrobkov v komunikačných médiách pre maloobchod; rozširovanie reklamných alebo inzertných oznamov; rozširovanie reklamných materiálov zákazníkom (letáky, prospekty, tlačoviny, vzorky); vydávanie reklamných textov; aktualizovanie reklamných materiálov; prenájom reklamných plôch; rozhlasová reklama; reklama; online reklama na počítačovej komunikačnej sieti; reklama prostredníctvom mobilných telefónov; reklamné

agentúry; televízna reklama; reklamné služby prostredníctvom akéhokoľvek média, prostredníctvom telefónnej siete, dátovej siete, informačnej siete, elektronickej siete, komunikačnej siete alebo počítačovej siete; poskytovanie informácií obchodného alebo reklamného charakteru; poskytovanie multimediálnych informácií obchodného alebo reklamného charakteru; vyhľadávanie informácií v počítačových súboroch (pre tretie osoby); prenájom reklamných materiálov; obchodné sprostredkovateľské služby; spracovanie textov; vyhľadávanie sponzorov; komerčné informačné kancelárie.

38 - Elektronická pošta; vysielanie káblovej televízie; vysielacie služby; telekomunikačné služby; televízne vysielanie; rozhlasové vysielanie; telefonické služby; spravodajské kancelárie; prenájom prístrojov na prenos správ; poskytovanie audiotextových telekomunikačných služieb.

41 - Vzdelávanie; zábavné parky; organizovanie a vedenie lotérií a stávkových hier; organizovanie lotérií a stávkových hier prostredníctvom internetu; organizovanie a vedenie hier o peniaze; organizovanie elektronických kurzových stávok; organizovanie kurzových stávok; organizovanie kurzových stávok prostredníctvom internetu; hazardné hry (herne); poskytovanie športovísk; tvorba publicistických, spravodajských a vzdelávacích programov; nahrávanie videofilmov; divadelné predstavenia; tvorba divadelných alebo iných predstavení; prenájom kinematografických prístrojov; prenájom osvetľovacích prístrojov do divadelných sál a televíznych štúdií; prenájom dekorácií na predstavenia; požičiavanie kinematografických filmov; požičiavanie videopások; produkcia filmov (nie reklamných); filmové štúdiá; poskytovanie informácií v oblasti kultúry, športu a vzdelávania; organizovanie a vedenie koncertov; organizovanie plesov; organizovanie súťaží krásy; organizovanie športových súťaží; organizovanie vedomostných súťaží; organizovanie kultúrnych alebo vzdelávacích výstav; organizovanie a vedenie konferencií; organizovanie a vedenie školení; organizovanie živých vystúpení; plánovanie a organizovanie večierkov; nahrávacie štúdiá (služby); reportérske služby; on-line poskytovanie počítačových hier (z počítačových sietí); prenájom videorekordérov; požičiavanie audioprístrojov; organizovanie a vedenie konferencií poskytované on-line prostredníctvom telekomunikačného spojenia alebo počítačovej siete; organizovanie a vedenie seminárov poskytované on-line prostredníctvom telekomunikačného spojenia alebo počítačovej siete; organizovanie a vedenie tvorivých dielní (výučba) poskytované on-line prostredníctvom telekomunikačného spojenia alebo počítačovej siete; on-line poskytovanie digitálnej hudby (bez možnosti kopírovania); informácie o možnostiach rekreácie, výchove a vzdelávaní poskytované on-line z počítačových databáz alebo internetu; fotografické reportáže; nahrávanie videopások; organizovanie kultúrno-spoločenských

podujatí a hier (nie na reklamné účely); organizovanie vedomostných súťaží prostredníctvom internetu alebo telefónov a mobilných telefónov; prekladateľské služby; organizovanie zábavných a súťažných hier (okrem reklamných); rezervácie vstupeniek na zábavné predstavenia.

(540) HOROSKOP 2024

(550) slovná

(731) N I K É, spol. s r.o., Ilkovičova 5981/34, Bratislava-Karlova Ves, SK;

(740) TM & PATENT ATTORNEY NEUSCHL s. r. o., Bratislava-Staré Mesto, SK;

(210) 2735-2023

(220) 28.12.2023

(511) 9, 16, 28, 35, 38, 41 NCL (12)

(511) 9 - Elektronické, optické a meracie prístroje a zariadenia; prístroje na záznam, prenos, spracovanie a reprodukciu zvuku, obrazu alebo údajov; telekomunikačné prístroje a zariadenia; vysielacie zariadenia; prepájacie alebo smerovacie zariadenia; prístroje na prenos údajov; magnetické nosiče údajov; počítače; periférne zariadenia počítačov; elektronické obvody na prenos programových údajov; počítačový softvér (nahraté počítačové programy); počítačový softvér (sťahovateľný); digitálna hudba (sťahovateľná); MP3 prehrávače; videofilmy; mikroprocesory; počítačové klávesnice; modemy; čipové telefónne karty; exponované filmy; kreslené filmy; fotoaparáty; gramofónové platne; gramofóny; hudobné mincové automaty; kamery; magnetofóny; mobilné telefóny; elektronické stieracie žreby na lotériové hry (softvér).
16 - Papier; kartón; lepenka; kancelárske potreby okrem nábytku.

28 - Biliardové stoly; karty na bingo; dáma (hra); domino (hra); hracie karty; hracie kocky; hracie žetóny; stavebnicové kocky (hračky); kolký (hra); ruletové kolesá; stolové hry; šachové hry; videohry; šípky (hra); žetóny na hazardné hry; stieracie žreby (na lotériové hry); výherné hracie automaty; prístroje na elektronické hry; herné konzoly; hracie žreby a tikety.

35 - Poradenské a konzultačné služby v oblasti reklamy; poradenské a konzultačné služby v oblasti obchodnej administratívy; poradenské a konzultačné služby v oblasti služieb uvedených v triede 35 tohto zoznamu; poskytovanie obchodných alebo podnikateľských informácií; marketing; obchodný alebo podnikateľský prieskum; prieskum verejnej mienky; prieskum trhu; analýzy nákladov; hospodárske (ekonomické) predpovede; správa počítačových súborov; zbieranie údajov do počítačových databáz; zoraďovanie údajov v počítačových databázach; vzťahy s verejnosťou (public relations); organizovanie obchodných alebo reklamných výstav; personálne poradenstvo; predvádzanie tovaru; reklamné plagátovanie; obchodná správa licencií výrobkov a služieb (pre tretie osoby); prezentácia výrobkov v komunikačných médiách pre maloobchod; rozširovanie reklamných alebo inzertných oznamov; rozširovanie reklamných materiálov zákazníkom (letáky, prospekty, tlačoviny, vzorky); vydávanie reklamných textov; aktualizovanie

reklamných materiálov; prenájom reklamných plôch; rozhlasová reklama; reklama; online reklama na počítačovej komunikačnej sieti; reklama prostredníctvom mobilných telefónov; reklamné agentúry; televízna reklama; reklamné služby prostredníctvom akéhokoľvek média, prostredníctvom telefónnej siete, dátovej siete, informačnej siete, elektronickej siete, komunikačnej siete alebo počítačovej siete; poskytovanie informácií obchodného alebo reklamného charakteru; poskytovanie multimediálnych informácií obchodného alebo reklamného charakteru; vyhľadávanie informácií v počítačových súboroch (pre tretie osoby); prenájom reklamných materiálov; obchodné sprostredkovateľské služby; spracovanie textov; vyhľadávanie sponzorov; komerčné informačné kancelárie.

38 - Elektronická pošta; vysielanie káblovej televízie; vysielacie služby; telekomunikačné služby; televízne vysielanie; rozhlasové vysielanie; telefonické služby; spravodajské kancelárie; prenájom prístrojov na prenos správ; poskytovanie audiotextových telekomunikačných služieb.

41 - Vzdelávanie; zábavné parky; organizovanie a vedenie lotérií a stávkových hier; organizovanie lotérií a stávkových hier prostredníctvom internetu; organizovanie a vedenie hier o peniaze; organizovanie elektronických kurzových stávok; organizovanie kurzových stávok; organizovanie kurzových stávok prostredníctvom internetu; hazardné hry (herne); poskytovanie športovísk; tvorba publicistických, spravodajských a vzdelávacích programov; nahrávanie videofilmov; divadelné predstavenia; tvorba divadelných alebo iných predstavení; prenájom kinematografických prístrojov; prenájom osvetľovacích prístrojov do divadelných sál a televíznych štúdií; prenájom dekorácií na predstavenia; požičiavanie kinematografických filmov; požičiavanie videopások; produkcia filmov (nie reklamných); filmové štúdiá; poskytovanie informácií v oblasti kultúry, športu a vzdelávania; organizovanie a vedenie koncertov; organizovanie plesov; organizovanie súťaží krásy; organizovanie športových súťaží; organizovanie vedomostných súťaží; organizovanie kultúrnych alebo vzdelávacích výstav; organizovanie a vedenie konferencií; organizovanie a vedenie školení; organizovanie živých vystúpení; plánovanie a organizovanie večierkov; nahrávacie štúdiá (služby); reportárske služby; on-line poskytovanie počítačových hier (z počítačových sietí); prenájom videorekordérov; požičiavanie audioprístrojov; organizovanie a vedenie konferencií poskytované on-line prostredníctvom telekomunikačného spojenia alebo počítačovej siete; organizovanie a vedenie seminárov poskytované on-line prostredníctvom telekomunikačného spojenia alebo počítačovej siete; organizovanie a vedenie tvorivých dielní (výučba) poskytované on-line prostredníctvom telekomunikačného spojenia alebo počítačovej siete; on-line poskytovanie digitálnej hudby (bez možnosti kopírovania); informácie

o možnostiach rekreácie, výchove a vzdelávaní poskytované on-line z počítačových databáz alebo internetu; fotografické reportáže; nahrávanie videopások; organizovanie kultúrno-spoločenských podujatí a hier (nie na reklamné účely); organizovanie vedomostných súťaží prostredníctvom internetu alebo telefónov a mobilných telefónov; prekladateľské služby; organizovanie zábavných a súťažných hier (okrem reklamných); rezervácie vstupeniek na zábavné predstavenia.

(540)

HOROSKOP2024

(550) obrazová

(731) N I K Ě, spol. s r.o., Ilkovičova 5981/34, Bratislava-Karlova Ves, SK;

(740) TM & PATENT ATTORNEY NEUSCHL s. r. o., Bratislava-Staré Mesto, SK;

(210) 577-2024

(220) 4.3.2024

(511) 9, 35, 36, 37, 38, 41, 42, 43, 45 NCL (12)

(511) 9 - Počítačový softvér; nahrané počítačové programy; kompaktné disky; optické nosiče údajov; magnetické nosiče údajov; záznamové diskety do počítačov; pevné disky (harddisky) do počítačov; pružné disky; mechaniky pružných diskov; DVD disky; počítače; notebooky; počítačový hardvér; procesory; mikroprocesory; pamäte počítačov; pamäte do počítačových tlačiarní; elektronické riadiace obvody; pamäťové karty do počítačov; mikroprocesorové karty do počítačov; grafické karty do počítačov; zvukové karty do počítačov; kruhové logaritmické pravítka; počítačacie stroje; základné počítačové dosky; rozhrania počítačov; elektrické zdroje počítačov; elektrické záložné zdroje (batérie); periférne zariadenia počítačov; zariadenia a prístroje na čítanie alebo zapisovanie CD alebo DVD diskov; modemy; monitory (počítačový hardvér); LCD monitory (počítačový hardvér; počítačové myši; podložky pod myš; počítačové klávesnice; optické čítacie zariadenia; skenery na spracovanie údajov; tlačiarne k počítačom; textové procesory; zariadenia na úpravu a spracovanie textu; sieťové komponenty počítačov; koaxiálne káble; vreckové kalkulačky; elektrické akumulátory; elektrické akumulátory; elektrické batérie do počítačov a prenosných počítačov; integrované obvody, čítačky čiarových kódov; diaľkové ovládače; antény; registračné pokladnice; elektronické prekladové slovníky; magnetické identifikačné karty; poistky; elektrické drôty; elektrické káble; elektrické káblové spojky a svorky; elektrické konektory; káble s optickými vláknami, zariadenia na prenos, reprodukciu, spracovanie alebo záznam zvuku, obrazu alebo dát; MP3 prehrávače; premietacie prístroje; videoprojektory; optické zariadenia a prístroje;

fotoaparáty; faxové prístroje; telefónne prístroje; snímače teploty (nie na lekárske použitie); prenosné telefóny; vysielacie (telekomunikácie); vysielacie elektronických signálov; meracie prístroje; zosilňovače zvuku; mikrofóny; reproduktory; elektronické publikácie (sťahovateľné); prístroje a nástroje na vedenie, distribúciu, transformáciu, akumuláciu, reguláciu alebo ovládanie elektrického prúdu.

35 - Odborné obchodné poradenstvo; odborné poradenstvo pri organizovaní a riadení obchodnej činnosti s počítačovým softvérom, s počítačmi, s počítačovými komponentmi, s elektronikou, s multimediálnymi prístrojmi a s multimediálnym softvérom; maloobchodné a veľkoobchodné služby s počítačovým softvérom, s počítačmi, s počítačovými komponentmi, s elektronikou, s multimediálnymi prístrojmi a s multimediálnym softvérom; zbieranie údajov do počítačových databáz; zoraďovanie údajov v počítačových databázach; správa počítačových súborov; reklama; online reklama na počítačovej komunikačnej sieti; vydávanie a aktualizovanie reklamných alebo náborových materiálov; prieskum trhu; prieskum vzťahov s verejnosťou; vyhľadávanie informácií v počítačových súboroch pre tretie osoby; prenájom kancelárskeho vybavenia v zdieľaných kancelárskych priestoroch; prenájom predajných automatov; fotokopírovacie služby; organizovanie obchodných alebo reklamných výstav; podpora predaja pre tretie osoby; poradenstvo pri organizovaní obchodnej činnosti; pomoc pri riadení obchodných podnikov; obchodné alebo podnikateľské informácie, obchodné sprostredkovateľské služby s tovarom; obchodné sprostredkovateľské služby s počítačovým softvérom, s počítačmi, s počítačovými komponentmi, s elektronikou, s multimediálnymi prístrojmi a s multimediálnym softvérom; poskytovanie služieb uvedených v triede 35 tohto zoznamu prostredníctvom komunikačných médií, elektronickej pošty, SMS správ, počítačových sietí alebo internetu.

36 - Realitné kancelárie; sprostredkovanie nehnuteľností; prenájom bytov; prenájom kancelárskych priestorov; prenájom poľnohospodárskych fariem; vyberanie nájomného; správa nájomných domov; prenájom obchodných priestorov; prenájom nehnuteľností; správcovstvo majetku (pre tretie osoby); správa nehnuteľností; oceňovanie nehnuteľností; poisťovníctvo; finančné služby; peňažné služby; sprostredkovanie (maklérstvo); bankové služby; oceňovanie (poisťovníctvo, bankovníctvo, nehnuteľnosti); finančné analýzy; finančné informácie; finančný lízing; finančné záruky; finančné poradenstvo; platenie splátok, pôžičky (finančné úvery); finančné riadenie; účtovné audity; poisťovacie služby; poradenstvo v oblasti poisťovníctva; poskytovanie služieb uvedených v triede 36 tohto zoznamu prostredníctvom komunikačných médií, elektronickej pošty, SMS správ, počítačových sietí a internetu.

37 - Stavebníctvo; stavebný dozor; prenájom stavebného náradia; poskytovanie služieb uvedených v triede 37 tohto zoznamu prostredníctvom

komunikačných médií, elektronickej pošty, SMS správ, počítačových sietí alebo internetu.

38 - Telekomunikačné služby; telefonická komunikácia; komunikácia mobilnými telefónmi; prenos správ a obrazových informácií prostredníctvom počítačov; prenos elektronickej pošty; televízne vysielanie; rozhlasové vysielanie; poskytovanie užívateľského prístupu do svetovej počítačovej siete; kontinuálny prenos dát (streaming); poskytovanie služieb uvedených v triede 38 tohto zoznamu prostredníctvom komunikačných médií, elektronickej pošty, SMS správ, počítačových sietí alebo internetu.

41 - Vzdelávanie; školenia; praktický výcvik (ukážky); vzdelávanie v oblasti počítačového softvéru, počítačov; školenia v oblasti počítačového softvéru, počítačov; praktický výcvik (ukážky) v oblasti počítačového softvéru, počítačov; vydávanie príručiek, kníh, časopisov, periodík okrem reklamných; vydávanie textov okrem reklamných alebo náborových; online vydávanie elektronických kníh a časopisov; informácie o vzdelávaní a možnostiach zábavy; organizovanie a vedenie kongresov; organizovanie a vedenie konferencií; organizovanie a vedenie seminárov; poskytovanie služieb uvedených v triede 41 tohto zoznamu prostredníctvom komunikačných médií, elektronickej pošty, SMS správ, počítačových sietí alebo internetu.

42 - Tvorba a udržiavanie počítačových webových stránok pre tretie osoby; hosťovanie na webových stránkach; navrhovanie softvéru; navrhovanie vzhľadu počítačov (priemyselné dizajnérstvo); vývoj softvéru a počítačových programov; vývoj počítačov; poradenstvo v oblasti návrhu a vývoja softvéru, počítačových programov a počítačov; poskytovanie internetových vyhľadávačov; analýzy počítačových systémov; počítačové programovanie; návrh počítačových systémov; poradenstvo v oblasti návrhu a vývoja počítačového hardvéru; výskum v oblasti softvéru, počítačov a počítačových komponentov; údržba počítačových programov; aktualizovanie počítačových programov; zhotovovanie kópií počítačových programov; inštalácie počítačových programov; analýzy softvéru; diagnostikovanie a testovanie softvéru; prenájom počítačov a počítačového softvéru; prenájom počítačových periférnych zariadení; prevod (konverzia) údajov a dokumentov z fyzických médií na elektronické médiá; grafické dizajnérstvo; priemyselné dizajnérstvo; navrhovanie obalov, obalové dizajnérstvo; poskytovanie služieb uvedených v triede 42 tohto zoznamu prostredníctvom komunikačných médií, elektronickej pošty, SMS správ, počítačových sietí alebo internetu.

43 - Reštauračné (stravovacie) služby; kaviarne; prechodné ubytovanie; bufety (rýchle občerstvenie); samoobslužné jedálne; závodné jedálne; hotelové ubytovacie služby; bary (služby); motely (služby); penzióny; prenájom prechodného ubytovania; rezervácie prechodného ubytovania; rezervácie ubytovania v penziónoch; rezervácie ubytovania v hoteloch; poskytovanie služieb uvedených v triede

43 tohto zoznamu prostredníctvom komunikačných médií, elektronickej pošty, SMS správ, počítačových sietí a internetu.

45 - Právne služby; fyzická ochrana osôb a hmotného majetku (bezpečnostné služby); online služby sociálnych sietí; sprevádzanie do spoločnosti; zoznamovacie služby; mediálne služby; štylizovanie súkromných listov; pátranie po nezvestných osobách; pátranie po ukradnutom majetku; poradenstvo v oblasti práv duševného vlastníctva; spravovanie autorských práv; registrácia doménových mien (právne služby); monitorovacie služby v oblasti práv na duševné vlastníctvo s cieľom poskytnúť právne poradenstvo; udeľovanie licencií na práva duševného vlastníctva; udeľovanie licencií na počítačové programy (právne služby); poskytovanie služieb uvedených v triede 45 tohto zoznamu prostredníctvom komunikačných médií, elektronickej pošty, SMS správ, počítačových sietí a internetu.

(540) INTRA24

(550) slovná

(731) INTRA 24 SK s.r.o., Viedenská cesta 4087/5, Bratislava-Petržalka, SK;

(740) Advokátska kancelária MCL, s.r.o., Bratislava-Staré Mesto, SK;

(210) 1255-2024

(220) 6.5.2024

(511) 36, 41, 43, 44 NCL (12)

(511) 36 - Ubytovacie kancelárie (prenájom bývania); prenájom nehnuteľností.

41 - Poskytovanie zariadení na oddych a rekreáciu; poskytovanie zariadení na cvičenie; zábava; poskytovanie športových zariadení; voľnočasové služby; požičiavanie športového výstroja (okrem dopravných prostriedkov); organizovanie kultúrnych a spoločenských podujatí; organizovanie a vedenie zábavných podujatí; organizovanie a vedenie športových podujatí; prenájom tenisových kurtov; prenájom športových plôch.

43 - Hotelové ubytovacie služby; prenájom prechodného ubytovania; rezervácie prechodného ubytovania; recepčné služby pre dočasné ubytovanie (správa príchodov a odchodov); ubytovacie kancelárie (hotely, penzióny).

44 - Aromaterapeutické služby; fyzioterapia; terapeutické služby; turecké kúpele (parné kúpele); verejné kúpele (na hygienické účely); masáže; sauny (služby); termálne kúpele; poskytovanie zariadení na rehabilitáciu telesného zdravia; lekárske služby; zdravotnícka starostlivosť; zotavovne.

(540)

GALANDA APARTMENTS
TURČIANSKE TEPLICE

(550) obrazová

(591) modrá, zlatá, čierna, biela

(731) Slovenské liečebné kúpele Turčianske Teplice, a.s., SNP 519, Turčianske Teplice, SK;

(740) G. Lehnert, s. r. o., Bratislava-Staré Mesto, SK;

(210) 1264-2024

(220) 6.5.2024

(511) 36, 41, 43, 44 NCL (12)

(511) 36 - Ubytovacie kancelárie (prenájom bývania); prenájom nehnuteľností.

41 - Poskytovanie zariadení na oddych a rekreáciu; poskytovanie zariadení na cvičenie; zábava; poskytovanie športových zariadení; voľnočasové služby; požičiavanie športového výstroja (okrem dopravných prostriedkov); organizovanie a vedenie seminárov; organizovanie a vedenie vzdelávacích kurzov; školenia; vzdelávanie; organizovanie kultúrnych a spoločenských podujatí; organizovanie a vedenie zábavných podujatí; organizovanie a vedenie športových podujatí; prenájom tenisových kurtov; prenájom športových plôch.

43 - Hotelové ubytovacie služby; reštauračné (stravovacie) služby; prenájom prechodného ubytovania; rezervácie prechodného ubytovania; recepčné služby pre dočasné ubytovanie (správa príchodov a odchodov); kaviarne; ubytovacie kancelárie (hotely, penzióny); bary (služby).

44 - Aromaterapeutické služby; fyzioterapia; terapeutické služby; turecké kúpele (parné kúpele); verejné kúpele (na hygienické účely); masáže; sauny (služby); termálne kúpele; poskytovanie zariadení na rehabilitáciu telesného zdravia; lekárske služby; zdravotnícka starostlivosť; zotavovne.

(540) Galanda apartments

(550) slovná

(731) Slovenské liečebné kúpele Turčianske Teplice, a.s., SNP 519, Turčianske Teplice, SK;

(740) G. Lehnert, s. r. o., Bratislava-Staré Mesto, SK;

(210) 1499-2024

(220) 3.6.2024

(511) 1, 16, 19, 20, 25, 37, 38, 39, 42 NCL (12)

(511) 1 - Enzymatické prípravky na priemyselné použitie; antioxidanty na použitie vo výrobnom procese; emulgátory a stabilizátory do chleba a do všetkých druhov pečiva, do pekárenských, cestových a cukrárenských výrobkov a na výrobu ostatných potravín ako chemické látky pre potravinársky priemysel; chuťové chemické prípravky pre potravinársky priemysel; chemické prípravky na konzervovanie, na uchovanie čerstvosti a trvanlivosti, na rozpúšťanie škrobu, na zníženie obsahu tukov a pre lepšiu stráviteľnosť potravín a potravinových zmesí určené pre potravinársky priemysel; lecitín (surovina); lecitín pre potravinársky priemysel; lecitín na priemyselné použitie; umelé sladidlá pre potravinársky priemysel; umelé sladidlá na priemyselné použitie; sladové bielkoviny; maltodextrín na priemyselné použitie; uhličitan amónny na priemyselné použitie; glutaman sodný na priemyselné použitie; kyselina citrónová na priemyselné použitie;

múka na priemyselné použitie; vedľajšie produkty spracovania obilnín na priemyselné využitie.

16 - Papier; papierové obrusy; papierové podložky na stôl (anglické prestieranie); papierové podložky pod poháre; reklamné prospekty; plagáty; billboardy z papiera, kartónu alebo lepenky; papierové alebo lepenkové pútače; obtlačky; papierové alebo lepenkové etikety; papierové skladačky (obaly); lepenka; lepenkové škatule; drevitá lepenka (papiernický tovar); tuby z kartónu; tlačoviny; časopisy (periodiká); papierové alebo plastové nákupné tašky; ochranné obaly (papiernický tovar); baliace plastové fólie; reklamné tabule z papiera, kartónu alebo lepenky; albumy; obrazy; tlač (rytina); architektonické modely; rytiny; umelecké litografie; obrazy (maľby) zarámované alebo nezarámované; ceruzky; noviny; akvarely (maľby vodovými farbami); knižné zarážky; papierové podložky pod pivové poháre; lístky; skicáre; brožúry; zošity; poznámkové zošity; vyučovacie pomôcky okrem prístrojov a zariadení; katalógy; maliarske stojany; modelovacie vosky okrem dentálnych; knihy; šablóny na rysovanie kriviek; grafické vzory (tlačoviny); rysovacie dosky; rysovacie potreby; rysovacie nástroje; fotografie (tlačoviny); šablóny (kancelárske potreby); grafické zobrazenia; grafické reprodukcie; pohľadnice; podklady na tlačenie, nie textilné; príručky; palety pre maliarov; stojany na fotografie; nákrasy; plniace perá; šablóny na kreslenie a maľovanie; portréty; prospekty; rysovacie pravítka; knihárske potreby; knihárske plátno; knihárske nite; perá (kancelárske potreby); školské potreby (papiernický tovar); záložky do kníh; blahoprajné pohľadnice; lepiace pásky na kancelárske použitie alebo pre domácnosť; ročenky; kalendáre; štetce; drevitá lepenka (papiernický tovar); papierové alebo lepenkové krabice; oznámenia (papiernický tovar); uholníky na rysovanie; písacie súpravy (papiernický tovar); grafické znaky; papierové alebo kartónové vývesné tabule; samolepky (papiernický tovar); komiksy; obežníky; zberateľské karty (nie na hranie); maliarske palety; značkovacie perá (papiernický tovar); letáky; identifikačné visačky (kancelárske potreby); obaly na knihy; omaľovánky.

19 - Nekomové prefabrikované domy (súbory dielcov); vonkajšie plášte budov (nekovové); prenosné stavby (nekovové); stavebné materiály (nekovové); stavebné konštrukcie (nekovové); neohybná potrubia nekovové pre stavebníctvo; prenosné konštrukcie nekovové; betón; bridlica; cement; cementové dosky; tehly; dechtová lepenka (stavebníctvo); nekovové dlaždice na podlahy, na steny a pre stavebníctvo; stavebné drevo; nekovové dvere; geotextílie; stavebný kameň; kameniny pre stavebníctvo; nekovové konštrukcie; strešné krokvy; strešné krytiny (nekovové); kremenný piesok; drevené laty pre stavebníctvo; nekovové lemovanie striech; lešenia (nekovové); lišty (nekovové); stavebná malta; stavebné suché maltové zmesi; mozaiky pre stavebníctvo; mramor; náterové hmoty pre stavebníctvo; nekovové nosníky; nekovové obklady; nekovové obklady stien a múrov; obklady vinylové; nekovové obloženie v stavebníctve;

drevené obloženie; ohňovzdorné cementové omietky; nekovové oknice; nekovové dverné okienka; nekovové rámy; nekovové okenné rámy; omietky (stavebný materiál); opuka (stavebný materiál); nekovové stavebné panely; nekovové plášte budov; stavebný papier; nekovové ploty; plstený materiál pre stavebníctvo; parkety (parketové podlahy); vlysy na parketové podlahy; nekovové podlahy; liate podlahy; drevené dosky pre stavebníctvo; nekovové preklady okenné a dverné; preglejka; nekovové priečky; trstina pre stavebníctvo; vonkajšie rolety (nekovové, nie textilné); rezivo (stavebné drevo); nekovové rímsy a lišty pre rímsy; sadra; sadrové bloky pre stavebníctvo; sadrokartónové dosky pre stavebníctvo; sadrovec (stavebný materiál); nekovové schodiská; nekovové schodiskové stupne (časti schodísk); nekovové prenosné budovy; stavebné sklo; izolačné sklo pre stavebníctvo; mozaikové sklo pre stavebníctvo; okenné sklo (nie na okná automobilov); tabuľové sklo (stavebný materiál); nekovové prenosné stavby; nekovový stavebný materiál; nekovové stropy; troska (stavebný materiál); strešné šindle; štrk; strešné nekovové škridle; nekovové trámy; nekovové drenážne potrubia; kameninové potrubia; nekovové potrubia; nekovové stavebné tvárnice; úžľabia striech nekovové; vápenec; materiály na stavbu a povrchy ciest; nekovové výstuže pre stavebníctvo; nekovové zárubne dverí; nekovové strešné odkvapové žľaby; žiaruvzdorné nekovové stavebné materiály; nekovové bidlá.

20 - Nábytok; bytové zariadenie (dekoračné predmety); zrkadlá; pojazdné servírovacie stolíky; kancelársky nábytok; kozubové zásteny (nábytok); police (samostatne stojaci nábytok); kovový nábytok; kempingový nábytok; brúsené sklá (súčasť nábytku); brúsené zrkadlá; rámy; výrobky z dreva, korku, rákosu, trstiny, vrbového prútia, rohoviny, kosti, slonoviny, kostíc, korytnačiny, jantáru, perlete, morskej peny, buničiny; lôžkoviny okrem posteľnej bielizne; matrace; podhlavníky; nábytok (bytové zariadenie); kovové sedadlá; lôžka pre domáce zvieratá; rozkladacie ležadlá; stoly; kreslá; stoličky; posteľ; nekovové zdvižno-posuvné kovanie na okná; stolíky na kvety; plastové lišty na nábytok; školský nábytok; nábytkové police; police do registračných skriň (nábytok); bambusové záclony; nekovové barely; nekovové sudy; nekovové debny; búdy pre zvieratá chované v domácnosti; pelech, hniezda pre domáce zvieratá; stojany na časopisy; drevené časti nábytku; čapy (nekovové); domové čísla (nie kovové, nie svietiace); upevnené nekovové dávkovače uterákov; bytové zariadenie (dekoračné predmety); stolové dosky; dosky na vystavovanie tovaru; dosky pod písacie stroje; stojany na dáždnyky; držiaky na kefy; novinové stojany; slučky na záclony a závesy (nie textilné); rolety z tkaného dreva; dvierka na nábytok; nekovové obloženia, ozdoby na rakvy; pohovky; nekovové háčiky na odevy; záclonové háčiky; nekovové háčiky na vešiaky; skrinky na hračky; detské chodúľky; vešiaky na kabáty; kancelársky nábytok; kartotékové skrinky (nábytok); kazety na šperky, okrem kaziet

z drahých kovov; panely na vešanie kľúčov; stojany na klobúky; stĺpiky na škrabanie pre mačky; kolísky; nekovové kolieska na nábytok; nekovové komody, zásuvkové kontajnery; nekovové prepravné kontajnery koľajničky na záclony a závesy; dekoračné koráľkové závesy; nekovové koše; nekovové nákupné košíčky; drevené alebo plastové krabice; ochranné kryty proti žiaru pre domácnosť; kadernícke kreslá; podstavce na kvety; stojany na fľaše; lavičky (nábytok); lávky (nekovové); rozkladacie ležadlá; interiérové lamelové žalúzie alebo rolety; vodné postele (nie na lekárske použitie); lôžkoviny okrem posteľnej bielizne; mechanoterapeutické lôžka (nie na lekárske použitie); masážne stoly; nafukovacie matrace nie na lekárske použitie; stojany na odkvapkávanie riadu; ochranné obaly na odevy; nekovové obloženie na nábytok; vešiaky na odevy; ohrádky pre dojčatá; hlavové opierky (časti nábytku); pekárske košíky; plastové ozdoby na potraviny; nakladacie palety (nekovové); nekovové manipulačné palety; paravány, zásteny (nábytok); drevené čelá postelí; pojazdné stolíky pod počítače; podhlavníky; podnožky; podušky; nafukovacie podušky (nie na lekárske použitie); pohovky; čalúnené pohovky s podnožkou; police; police na knihy; vankúše pre domáce zvieratá; poštové schránky (nie kovové, nie murované); drevené alebo plastové pútače; bielizníky; dosky na krájanie a sekanie mäsa; prútený tovar; príborníky; písacie stoly; pulty; rakvy; rámy na obrazy; rámy na vyšívanie; ratan; regály (nábytok); registratúry (nábytok); reklamné nafukovacie predmety; sekretáre (nábytok); pojazdné servírovacie stolíky; nekovové schody; nekovové pohyblivé schodíky na nastupovanie cestujúcich; strieborné sklo (zrkadlové); skrine, skrinky na jedlo (špajze, nekovové); spletaná slama (okrem rohožíek); sofy; stojany na strelné zbrane; odkladacie stolíky; toaletné stolíky; rysovacie stoly; pracovné stoly; zámočnicke stoly (nie kovové); nekovové identifikačné štítky; vývesné štíty z dreva alebo plastov; vývesné tabule; stolárske umelecké výrobky; nekovové truhlice; nekovové tyčky k rastlinám; umelecké diela z dreva, vosku, sadry alebo plastov; pohrebné urny; nosidlá na nosenie bremien; vejáre; vitríny (nábytok); vypchaté zvieratá; zámky okrem kovových a elektrických; kozubové zásteny (nábytok); zásuvky (časti nábytku); zrkadlá; sklenené tabule na zrkadlá; drevené alebo plastové rebríky; nekovové žrdky na zástavy; detské vysoké stoličky.

25 - Odevy, obuv a pokrývky hlavy; pracovné odevy; pracovná obuv; nepremokavé odevy; pracovné plášte; protišmykové pomôcky na obuv; pančuchy; rukavice (oblečenie); rukávniky; konfekcia (odevy); vrchné ošatenie; bundy; vesty; saká; trička a tielka; flísové (počesávané) oblečenie; šaty; košele; polokošele; bundokošele; obleky; blúzky; nohavice; kabáty a plášte; šatky a šály; uniformy; kostýmy; džínsy; kombinézy (oblečenie); elastické pleteniny; kožuchy, kožušiny (odevy); kožené odevy; odevy z imitácií kože; spodná bielizeň; plavky; plážové oblečenie; nepremokavé odevy; oblečenie na tenis, na golf; cyklistické oblečenie; krátke kabátiky; živôtky,

korzety (spodná bielizeň); smokingy a večerné oblečenie; svetre; pulóvre; pončá; teplákové súpravy (oblečenie); oblečenie na spanie a domáce oblečenie; župany; pánska spodná bielizeň (trenírky, boxerky); neglizé (spodná bielizeň); kombiné (spodná bielizeň); bedrové nohavice; podprsienky; cvičebné, baletné a športové trikoty; ponožky; pančuškové nohavice; spodničky; kimoná; kaftany; oblečenie typu kabuki; háremové oblečenie; kravaty; motýliky; prezuvky; snoubordová obuv; podkolenky; turistické odevy; odevy z elastických tkanín; športové čelenky (oblečenie); džínsové oblečenie pre deti aj dospelých; boa (ozdoba z peria alebo kožušiny na ovinutie okolo krku); body (spodná bielizeň); podbradníky, nie papierové; gamaše (doplňky obuvi); kapucne (časti odevov); maškarné kostýmy; košelové sedlá; kúpacie plášte; legíny; golieri (časti odevov); livreje; manžety (časti odevov); nočné kabátiky; opasky (časti odevov); pásky na nohavice; podpätky na obuv; podväzky; vaky na odevy; ramienka na dámsku bielizeň; podbradníky, nie papierové; snímateľné golieri; šerpy; zástery; závoje.

37 - Stavebníctvo (stavebná činnosť); opravy stavieb; montovanie kuchynského nábytku; montovanie nábytkových zostáv; inštalácie prístrojov a zariadení pre použitie v budovách; inštalácie plynových a elektrických zariadení; inštalácie zariadení na svietenie; inštalácie vodovodných zariadení; prenájom stavebných strojov a zariadení; stavebný dozor; demolácie budov; stavba a opravy skladov; prenájom bagrov a rýpadiel; inštalácie, údržba a opravy strojov; tapetovanie (papierové tapety); interiérové a exteriérové maľovanie a natieranie; sadrovanie, štukovanie; klampiarstvo a inštalatérstvo; murovanie, murárske práce; montovanie lešení; stavebné informácie; výstavba obchodov a obchodných stánkov; výstavba a prestavba budov (stavebná činnosť); modernizácia a rekonštrukcia nehnuteľností (stavebná činnosť); výstavba a rekonštrukcie domov (stavebná činnosť); údržba nehnuteľností (stavebná činnosť); stavebné poradenstvo; montovanie technologických zariadení a oceľových konštrukcií; montovanie nábytku; izolovanie stavieb; inštalácie okien, dverí, zárubní, okenných rámov, brán; výstavba zimných záhrad; montovanie presklenia na lodžie; pokrývačské práce.

38 - Komunikácia prostredníctvom počítačových terminálov; prenos digitálnych súborov; prenos elektronickej pošty.

39 - Doručovanie publicistických, literárnych, audio a audiovizuálnych a múzických produktov a diel.

42 - Navrhovanie interiérov; grafické dizajnérstvo; navrhovanie vzhľadu výrobkov (priemyselné dizajnérstvo); navrhovanie grafickej úpravy reklamných materiálov; výzdoba interiérov; priemyselné dizajnérstvo; architektonické služby; architektonické poradenstvo; vedecké a technologické služby a s nimi súvisiaci výskum a projektovanie; priemyselné analýzy a priemyselný výskum; navrhovanie a vývoj počítačového hardvéru a softvéru; vypracovanie stavebných výkresov; technologický

výskum; navrhovanie obalov, obalové dizajnérstvo; skúšky materiálov; štúdie technických projektov; inžinierska činnosť; expertízy (inžinierske práce); výskum v oblasti pozemných stavieb; kontroly kvality; požičiavanie počítačového softvéru; urbanistické plánovanie; poradenstvo pri tvorbe webových stránok; vedecký výskum v oblasti ochrany životného prostredia; skúšanie textílií; módné návrhárstvo; počítačové programovanie; analýzy počítačových systémov; poradenstvo v oblasti počítačových programov; technologické poradenstvo; poradenstvo v oblasti počítačových technológií; geologický výskum; geologický prieskum; geodézia (zememeračstvo); inžinierska činnosť.

(540) Odkolek

(550) slovná

(731) Odkolek s. r. o., Konventná 1529/7, Bratislava-Staré Mesto, SK;

(740) Boldiz Law Firm s.r.o., Nové Zámky, SK;

(210) 1928-2024

(220) 16.7.2024

(511) 30, 43 NCL (12)

(511) 30 - Pizza; chlieb; nekysnutý chlieb; bezlepkový chlieb.
43 - Dodávanie hotových jedál a nápojov na objednávku (katering); reštauračné (stravovacie) služby; informácie a poradenstvo pri príprave jedál; hodnotenie jedál (poskytovanie informácií o jedlách a nápojoch); služby reštaurácií "jedlo so sebou".

(540) Neapolka

(550) slovná

(731) Neapolka s.r.o., Komenského 666/11, Bošany, SK;

(740) HODALOVA & Co., s. r. o., Bratislava - mestská časť Staré Mesto, SK;

(210) 2555-2024

(220) 3.10.2024

(511) 32 NCL (12)

(511) 32 - Pivo; sladové pivo; nealkoholické pivo.

(540) berhet

(550) slovná

(731) Havír Jozef, Ing., Poštárka 3452/139, Bardejov, SK;

(210) 2629-2024

(220) 10.10.2024

(511) 16, 18, 21, 25, 35, 36, 41, 45 NCL (12)

(511) 16 - Pečiatky (s adresnými údajmi); spisové obaly (papiernický tovar); ceruzky; útržkové bloky; zošity; poznámkové zošity; hárky papiera; obaly na doklady; obaly (papiernický tovar); kancelárske štipce; obálky (papiernický tovar); puzdrá na perá, perečníky; farbiace pásky; kancelárske potreby okrem nábytku; listový papier; papierové vreckovky; kancelárske sponky; papiernický tovar; plniace perá; perá (kancelárske potreby); papierové servítky; samolepky (papiernický tovar); obálky na dokumenty (papiernický tovar).

18 - Peňaženky; školské tašky (aktovky); dáždniky; tašky na nosenie detí; obaly na dáždniky; slnečníky;

nákupné tašky na kolieskach; diplomatické kufríky; plážové tašky; kabelky; kožené vrecia, vrecká a puzdrá na balenie; cestovné tašky; cestovné obaly na odevy; sieťové nákupné tašky; športové tašky; tašky.

21 - Poháre, šálky, hrnčeky na pitie; fľaše; hrnce, hrnčeky; jedálenské súpravy (riadi); kuchynský riad na podávanie jedál; čajové súpravy (stolovací riad); tanieriky pod šálky; šálky; hrnčeky; sklenené poháre; odkladacie tanieriky na čajové vrecká.

25 - Košele; košele s krátkym rukávom; nohavice; legíny; oblečenie z úpletových textílií; športové tričká, dresy; tričká; vyššované odevy.

35 - Pomoc pri riadení obchodnej činnosti; poskytovanie obchodných alebo podnikateľských informácií; sprostredkovateľne práce; prenájom kancelárskych strojov a zariadení; účtovníctvo; zostavovanie výpisov z účtov; obchodné alebo podnikové audity (revízia účtov); poradenstvo pri organizovaní a riadení obchodnej činnosti; personálne poradenstvo; poradenstvo pri riadení podnikov; pomoc pri riadení obchodných alebo priemyselných podnikov; aktualizovanie reklamných materiálov; rozširovanie vzoriek tovarov; odborné posudky efektívnosti podnikov; prieskum trhu; obchodné odhady; obchodný alebo podnikateľský prieskum; poradenstvo pri organizovaní obchodnej činnosti; obchodný alebo podnikateľský výskum; vzťahy s verejnosťou (public relations); prepisovanie správ (kancelárske práce); poradenské služby pri riadení obchodnej činnosti; marketingový prieskum; odborné obchodné alebo podnikateľské poradenstvo; obchodné alebo podnikateľské informácie; príprava miezd a výplatných listín; nábor zamestnancov; administratívne služby poskytované pri premiestňovaní podnikov; podpora predaja pre tretie osoby; sekretárske služby; vypracovávanie daňových priznaní; spracovanie textov; služby porovnávania cien; obchodné informácie a rady spotrebiteľom pri výbere tovarov a služieb; administratívne spracovanie obchodných objednávok; obchodná správa licencií výrobkov a služieb pre tretie osoby; subdodávateľské služby (obchodné služby); fakturácie; zostavovanie štatistik; poskytovanie obchodných alebo podnikateľských kontaktných informácií; vyjednávanie a uzatváranie obchodných transakcií pre tretie osoby; riadenie obchodnej činnosti v stavebníctve; externé administratívne riadenie podnikov; podávanie daňových priznaní; plánovanie stretnutí (kancelárske práce); pripomínanie stretnutí (kancelárske práce); zostavovanie zoznamov informácií na obchodné alebo reklamné účely; obchodné sprostredkovateľské služby v oblasti priradovania potenciálnych súkromných investorov k podnikateľom, ktorí žiadajú o financovanie; dohodovanie obchodných zmlúv pre tretie osoby; administratívna asistancia pri odpovediach na verejné súťaže; obchodné sprostredkovateľské služby nadväzovania kontaktov medzi rôznymi odborníkmi a zákazníkmi; recepčné služby pre návštevníkov (kancelárske práce); spracovanie údajov (kancelárske práce).

36 - Prenájom nehnuteľností; sprostredkovanie nehnuteľností; kapitálové investície; správcovstvo majetku (pre tretie osoby); financovanie (služby); prenájom bytov; obchodovanie na burze s cennými papiermi; finančné poradenstvo; vydávanie cenných papierov; kurzové záznamy na burze; prenájom kancelárskych priestorov; finančné sponzorstvo; nehnuteľnosti (služby); kolektívne financovanie projektov (crowdfunding).

41 - Akadémie (vzdelávanie); zábava; organizovanie vedomostných alebo zábavných súťaží; korešpondenčné vzdelávacie kurzy; telesná výchova; poskytovanie zariadení na oddych a rekreáciu; prenájom dekorácií na predstavenia; rozhlasová zábava; vyučovanie; vzdelávanie; školenia; požičovne kníh (knížnice); tvorba divadelných alebo iných predstavení; poskytovanie športovísk; služby pojazdných knižníc; organizovanie a vedenie konferencií; informácie o výchove a vzdelávaní; skúšanie, preskúšavanie (pedagogická činnosť); organizovanie kultúrnych alebo vzdelávacích výstav; fitness kluby (zdravotné a kondičné cvičenia); služby poskytované prázdninovými tábormi (zábava); organizovanie živých vystúpení; detské škôlky (vzdelávanie); organizovanie športových súťaží; plánovanie a organizovanie večierkov; prenájom štadiónov; organizovanie a vedenie seminárov; tábory na športové sústreďenia; meranie času na športových podujatiach; internátne školy; organizovanie a vedenie tvorivých dielní (výučba); rezervácie vstupeniek na zábavné predstavenia; organizovanie predstavení (manažérske služby); prenájom tenisových kurtov; poradenstvo pri voľbe povolania (v oblasti výchovy a vzdelávania); organizovanie a vedenie koncertov; školské služby (vzdelávanie); prenájom športových plôch; koučovanie (školenie); kultúrne, vzdelávacie alebo zábavné služby poskytované galériami umenia; organizovanie zábavných podujatí, na ktorých sú účastníci oblečení v divadelných kostýmoch (cosplay); organizovanie horolezeckých túr so sprievodcom; odborné školenia zamerané na odovzdávanie know-how; služby zvukových technikov na podujatiach; hudobná výchova a vzdelávanie; organizovanie a vedenie športových podujatí; organizovanie a vedenie zábavných podujatí; školenia a skúšky (pedagogická činnosť) s cieľom získania dokladov o vzdelaní; výskum v oblasti vzdelávania; maľovanie na tvár; organizovanie súťaží krásy zvierat; časové plánovanie rozhlasových a televíznych programov.

45 - Poradenstvo v oblasti práv duševného vlastníctva; monitorovacie služby v oblasti práv na duševné vlastníctvo s cieľom poskytnúť právne poradenstvo; právny výskum; vypracovávanie právnych dokumentov; právne služby súvisiace s licenciami; dohodovanie zmlúv pre tretie osoby (právne služby); právne poradenstvo pri odpovediach na verejné súťaže; právny dohľad; právne poradenstvo pri prieskume patentov; právne služby pre prisťahovalcov; prevody vlastníckych práv (právne služby); právny výskum v oblasti ochrany životného prostredia.

(540)



(550) obrazová

(591) biela, tmavomodrá

(731) NUMENIUS, Námestie slobody 1405/22, Púchov, SK;

(740) Urbanová Jessica, Bc., Smižany, SK;

(210) 2662-2024

(220) 14.10.2024

(511) 9, 16, 35, 41, 44, 45 NCL (12)

(511) 9 - Elektronické publikácie (sťahovateľné); počítačové programy (sťahovateľné); počítačové softvérové aplikácie (sťahovateľné); magnetické nosiče údajov; optické nosiče údajov; nosiče zvukových nahrávok; nahraté nosiče záznamov; audiovizuálne vyučovacie prístroje; diapozitívy (fotografia); zobrazovacie dosky (fotografia); DVD disky; CD disky; záznamové disky; audiovizuálne kompaktné disky; magnetické disky; optické kompaktné disky; počítačový softvér (nahraté počítačové programy); sťahovateľné obrazové súbory; MP3 prehrávače; USB kľúče; prenosné multimediálne prehrávače; premietacie prístroje; premietacie plátna; zariadenia a prístroje na prenos, reprodukciu, spracovanie alebo záznam zvuku, obrazu alebo dát; notebooky (prenosné počítače); tablety (prenosné počítače); periférne zariadenia počítačov; šnúrky na mobilné telefóny; zariadenia na úpravu a spracovanie textu; diktafóny; fotokopírovacie stroje (fotografické, elektrostatické alebo termické); neónové reklamy; elektronické informačné tabule; spojovacie prvky (vybavenie zariadení na spracovanie údajov); obaly na notebooky; digitálne fotorámiky.

16 - Tlačené publikácie; knihy; brožúry; časopisy (periodiká); noviny; tlačivá (formuláre); plagáty; katalógy; kalendáre; príručky; prospekty; ročenky; firemné listiny; papierové propagačné materiály; papierové lístky; papierové pozvánky; letáky; počítačové databázy na papierových nosičoch; papierové stolové vlajky; pútače z papiera alebo lepenky; pečiatky; papiernický tovar; lepiace štítky z papiera.

35 - Reklama; online reklama na počítačovej komunikačnej sieti; vydávanie reklamných textov; aktualizovanie reklamných materiálov; zbieranie údajov do počítačových databáz; zoraďovanie údajov v počítačových databázach; organizovanie obchodných

alebo reklamných výstav; poradenstvo a pomoc pri riadení obchodnej činnosti; maloobchodné služby s nosičmi údajov, s DVD a CD diskami; sprostredkovanie služieb uvedených v triede 35 tohto zoznamu; obchodné sprostredkovanie liečiv a prípravkov na lekárske účely; obchodné sprostredkovanie služieb uvedených v triede 41 tohto zoznamu.

41 - Organizovanie a vedenie kongresov; organizovanie a vedenie konferencií; organizovanie a vedenie seminárov; organizovanie a vedenie kolokvií; organizovanie a vedenie sympózií; vydávanie zborníkov; vydávanie časopisov; vydávanie kníh; vydávanie periodík; vydávanie novín; vydávanie textov (okrem reklamných alebo náborových); online vydávanie elektronických kníh, časopisov a novín; vzdelávanie; školenia; informácie o vzdelávaní a možnostiach zábavy; organizovanie kultúrnych alebo vzdelávacích výstav; organizovanie plesov; organizovanie živých vystúpení; zábava; elektronická edičná činnosť v malom (DTP služby); online poskytovanie elektronických publikácií (bez možnosti kopírovania); online poskytovanie videozáznamov (bez možnosti kopírovania); vydávanie textov (okrem reklamných); formátovanie textov (nie na reklamné účely); reportérske služby.

44 - Lekárske a medicínske služby; zdravotnícka starostlivosť; ošetrovateľské služby; služby pôrodných asistentiek; zverolekárske služby; psychologické služby; lekárske služby súkromných lekárov; zdravotné strediská; opatrovateľské ústavy; zotavovne; ambulatná lekárska starostlivosť; lekárske laboratórne služby; služby zdravotných kliník; sanatóriá; lekárske kúpeľné služby; zubné lekárstvo; farmaceutické poradenstvo; poradenstvo v oblasti služieb uvedených v triede 44 tohto zoznamu; online poradenstvo v oblasti služieb uvedených v triede 44 tohto zoznamu; poradenské a konzultačné služby v oblasti služieb uvedených v triede 44 tohto zoznamu.

45 - Právne služby; právne poradenstvo; vypracúvanie právnych rozborov, stanovísk, analýz a návrhov; právne zastupovanie fyzických a právnických osôb pred zdravotnými poisťovňami, verejnými alebo štátnymi orgánmi a inštitúciami; poradenské a konzultačné služby v oblasti služieb uvedených v triede 45 tohto zoznamu.

(540) GASTROFÓRUM

- (550) slovná
 (731) Slovenská gastroenterologická spoločnosť, Hurbanovo námestie 491/1, Bratislava-Staré Mesto, SK;
 (740) Dentons Europe CS LLP, organizačná zložka, Bratislava-Staré Mesto, SK;

(210) 2682-2024

- (220) 17.10.2024
 (511) 35, 41, 42, 44 NCL (12)
 (511) 35 - Poradenské služby pri riadení obchodnej činnosti; poskytovanie obchodných informácií; on-line inzercia; marketing; poskytovanie multimediálnych informácií obchodného charakteru; maloobchodné služby so športovými, zdravotnými a edukačnými pomôckami; obchodné sprostredkovateľské služby so športovými,

zdravotnými a edukačnými pomôckami; obchodné sprostredkovanie služieb v oblasti zdravotných služieb.
 41 - Fitnes kluby (zdravotné a kondičné cvičenia); vyučovanie; výchova; školenia; praktický výcvik (ukážky) postupu pri športových aktivitách; poradenstvo týkajúce sa zdravotného a kondičného cvičenia; vydavateľské služby; vydávanie kníh; vydávanie textov (okrem reklamných); organizovanie a vedenie seminárov; vzdelávanie; praktický výcvik (ukážky); školenia a skúšky (pedagogická činnosť) s cieľom získania dokladov o vzdelaní; vzdelávacie služby týkajúce sa terapeutickému liečby; vydávanie certifikátov po absolvovaní vzdelávacích kurzov; organizovanie seminárov, prednášok, konferencií; vzdelávanie v oblasti regeneračnej, rekondičnej telovýchovy a fitness; online poskytovanie elektronických publikácií (bez možnosti kopírovania); online poskytovanie počítačových hier (z počítačových sietí); produkcia filmov (nie reklamných); informácie o výchove a vzdelávaní; výučba jazykov; vzdelávacie a školiace služby súvisiace so zdravotnou starostlivosťou.

42 - Tvorba počítačového softvéru; tvorba webových stránok pre tretie osoby; programovanie počítačových animácií a vizualizácií; návrh počítačových databáz; programovanie multimediálnych aplikácií.

44 - Lekárske služby; lekárske diagnostické služby; fyzioterapia; služby chiropraktikov; poradenstvo v oblasti stravovania a výživy; masáže; ošetrovateľské služby; nemocnice (služby); sanatória (súkromné).

(540)



- (550) obrazová
 (731) Quadruped s.r.o., Milénova 130/6, Lesná, Brno, CZ;
 (740) Zathurecka INPARTNERS GROUP s.r.o., Banská Bystrica, SK;

(210) 2714-2024

- (220) 21.10.2024
 (511) 7, 8, 12, 35, 37, 39, 42, 44 NCL (12)
 (511) 7 - Obrábacie stroje; ručné náradie na elektrický pohon; motory (okrem motorov do pozemných vozidiel); spojky a prevodovky (okrem spojok a prevodoviek do pozemných vozidiel); poľnohospodárske náradie (okrem náradia na ručný pohon); liahne; predajné automaty.
 8 - Ručné nástroje a ručné náradie (na ručný pohon); nožiarsky tovar a príbory; bodné a sečné zbrane; holiace nástroje.
 12 - Vozidlá; zariadenia na pohyb po zemi, vo vzduchu alebo po vode.

35 - Reklama; obchodný manažment, obchodná organizácia a obchodná administratíva; kancelárske práce.

37 - Stavebníctvo; banské dobývanie, hlbinné vrtanie ropy a plynu.

39 - Doprava; balenie a skladovanie tovarov; organizovanie ciest.

42 - Vedecké a technologické služby a s nimi súvisiaci výskum a projektovanie; priemyselné analýzy, priemyselný výskum a priemyselné dizajnérstvo; kontroly kvality a overovanie; navrhovanie a vývoj počítačového hardvéru a softvéru.

44 - Lekárske služby; zverolekárske služby; starostlivosť o hygienu a krásu ľudí alebo zvierat; služby v poľnohospodárstve, rybom hospodárstve, záhradníctve a lesníctve.

(540) **Agrozet Poľnohospodári strojom j dušou**

(550) slovná

(731) AGROZET České Budějovice, a.s., U Sirkárny 501/30, České Budějovice 4, CZ;

(740) Glatzová & Co., s. r. o., Bratislava-Staré Mesto, SK;

(210) **2885-2024**

(220) 6.11.2024

(511) **9, 38, 41, 42** NCL (12)

(511) 9 - Elektronické databázy; nahraté alebo sťahovateľné súbory údajov; aplikačný softvér pre služby sociálnych sietí prostredníctvom internetu; komunikačný softvér; mobilné aplikácie s možnosťou stiahnutia na prenos údajov; mobilné aplikácie s možnosťou stiahnutia na prenos informácií; počítačový softvér s možnosťou stiahnutia na prenos informácií; počítačový softvér na vytváranie vyhľadávateľných databáz informácií a dát; počítačový softvér na manažment databáz; programy na ukladanie dát; softvér na správu údajov a súborov a databázový softvér; softvér pre databázové servery; softvér pre správu dát; softvér pre správu dokumentov; softvér pre synchronizovanie databáz; elektronické databázy nahraté na počítačových médiách; mobilné aplikácie; softvér a aplikácie pre mobilné zariadenia; počítačový aplikačný softvér; softvér; sťahovateľný softvér; antivírusový softvér; nahraté nosiče záznamov, počítačový softvér, nenahraté nosiče digitálnych alebo analógových záznamov a pamäťové médiá; počítačové operačné programy (nahraté); počítačový softvér (nahraté počítačové programy); monitorovacie počítačové programy; elektronické publikácie (sťahovateľné); sťahovateľné počítačové programy; počítačové softvérové aplikácie (sťahovateľné); platformy počítačového softvéru, nahrané alebo na stiahnutie; sťahovateľný aplikačný softvér virtuálneho prostredia; sťahovateľné počítačové softvérové aplikácie na generovanie nezameniteľných tokenov (NFT).

38 - Telekomunikačné služby; posielanie správ; prenos elektronickej pošty; výzvy (rádiom, telefónom alebo inými elektronickými komunikačnými prostriedkami); prenájom prístrojov na prenos správ; komunikácia prostredníctvom optických sietí; prenájom modemov;

poskytovanie prístupu do databáz; prenos digitálnych súborov; kontinuálny prenos dát (streaming); poskytovanie online fór vo virtuálnom prostredí na pracovnú spoluprácu.

41 - Školenia; praktický výcvik (ukážky); organizovanie a vedenie seminárov; elektronická edičná činnosť v malom (DTP služby); online poskytovanie elektronických publikácií (bez možnosti kopírovania); odborné preškoloňovanie; organizovanie a vedenie vzdelávacích fór s osobnou účasťou; odborné školenia zamerané na odovzdávanie know-how.

42 - Počítačové programovanie; tvorba počítačového softvéru; aktualizovanie počítačového softvéru; prenájom počítačového softvéru; obnovovanie počítačových databáz; údržba počítačového softvéru; analýzy počítačových systémov; návrh počítačových systémov; zhotovovanie kópií počítačových programov; tvorba a udržiavanie webových stránok pre tretie osoby; prevod údajov alebo dokumentov z fyzických médií na elektronické médiá; hostovanie na webových stránkach; prevod (konverzia) počítačových programov alebo údajov (nie fyzický); inštalácie počítačového softvéru; poradenstvo v oblasti počítačových programov; prenájom webových serverov; ochrana počítačov proti počítačovým vírusom; diaľkové monitorovanie činnosti počítačových systémov; digitalizácia dokumentov (skenovanie); zálohovanie údajov mimo pracoviska; uchovávanie elektronických údajov; poradenstvo pri tvorbe webových stránok; poskytovanie softvéru prostredníctvom internetu (SaaS); služby informačných technológií (IT podpora) (odstraňovanie softvérových porúch); prenájom počítačových serverov (serverhosting); poskytovanie informácií o počítačových technológiách a programovaní prostredníctvom webových stránok; poskytovanie virtuálnych počítačových systémov prostredníctvom cloud computingu; poradenstvo v oblasti počítačových technológií; poradenstvo v oblasti počítačovej bezpečnosti; monitorovanie počítačových systémov na zisťovanie porúch; tvorba a navrhovanie zoznamov informácií z webových stránok pre tretie osoby (informačnotechnologické služby); poradenstvo v oblasti internetovej bezpečnosti; poradenstvo v oblasti ochrany údajov; monitorovanie počítačových systémov na zistenie neoprávneného vstupu alebo zneužitia dát; elektronické monitorovanie osobných identifikačných údajov na zistenie krádeže identity prostredníctvom internetu; vývoj softvéru na softvérové publikácie; poskytovanie počítačovej platformy prostredníctvom internetu (PaaS); vývoj počítačových platforiem; autentifikácia používateľov technológiami jednotného prihlasovania do viacerých online softvérových aplikácií súčasne; poradenstvo v oblasti bezpečnosti telekomunikačných sietí; poradenstvo v oblasti umelej inteligencie; overovanie používateľov technológiou blockchain; virtuálne hostiteľské prostredia; technologické poradenské služby v oblasti digitalizácie; počítačové programovanie na spracovanie dát; služby softvérového inžinierstva v oblasti spracovania údajov;

blockchain ako služba (BaaS); online poskytovanie počítačového softvéru bez možnosti stiahnutia; online poskytovanie nesťahovateľného počítačového softvéru na generovanie nezameniteľných tokenov (NFT); hosťiteľské softvérové platformy na pracovnú spoluprácu vo virtuálnej realite; počítačové programovanie inteligentných zmlúv na blockchaine.

(540)



(550) obrazová

(591) biela, červená, čierna

(731) webex.digital s.r.o., Ostrovského 2, Košice - mestská časť Juh, SK;

(740) MG LEGAL s.r.o., Košice - mestská časť Staré Mesto, SK;

(210) 2905-2024

(220) 11.11.2024

(511) 40 NCL (12)

(511) 40 - Recyklácia odpadu; spracovanie odpadu (transformácia); likvidácia odpadu; triedenie odpadu a recyklovateľného materiálu (transformácia).

(540)



(550) obrazová

(591) Modrá, čierna

(731) Petráš Štefan, Tomášikova 12571/50C, Bratislava - mestská časť Nové Mesto, SK;

Petrášová Alena, Mgr., Tomášikova 12571/50C, Bratislava - mestská časť Nové Mesto, SK;

(210) 2935-2024

(220) 14.11.2024

(511) 35, 41, 42 NCL (12)

(511) 35 - Reklama; podpora predaja (pre tretie osoby); prieskum trhu; prieskum verejnej mienky; vydávanie reklamných textov; aktualizovanie reklamných materiálov; rozširovanie reklamných materiálov zákazníkom (letáky, prospekty, tlačoviny, vzorky); sekretárske služby; spracovanie textov; fotokopírovacie služby; obchodné sprostredkovanie služieb uvedených v triede 41 tohto zoznamu; maloobchodné služby s tlmočnickým vybavením a tlmočnickou technikou.

41 - Prekladateľské služby; tlmočnicke služby; služby súdnych prekladateľov, korektúry prekladov; prenájom tlmočnickeho vybavenia a tlmočnickej techniky; poradenstvo a konzultácie v oblasti prekladateľstva a tlmočníctva; vzdelávacie služby; organizovanie a vedenie kongresov; organizovanie

a vedenie konferencií; organizovanie a vedenie sympózií; organizovanie a vedenie školení; organizovanie a vedenie vzdelávacích kurzov; organizovanie a vedenie seminárov; organizovanie a vedenie kultúrnych alebo vzdelávacích výstav; organizovanie a vedenie odborného vzdelávania tlmočníkov a prekladateľov; zábava, športová a kultúrna činnosť; vyučovanie jazykov; dabing; vydávanie kníh; online vydávanie elektronických kníh a časopisov; vydávanie textov (okrem reklamných alebo náborových).

42 - Tvorba počítačového softvéru v oblasti vyučovania cudzích jazykov, prekladateľstva a tlmočníctva; údržba počítačového softvéru v oblasti vyučovania cudzích jazykov, prekladateľstva a tlmočníctva; prenájom počítačového softvéru v oblasti vyučovania cudzích jazykov, prekladateľstva a tlmočníctva; formátovanie dokumentov, obrázkov a textov (nie na reklamné účely).

(540)



(550) obrazová

(591) zelená

(731) Ing. Martin Matis - translating, Kvetinárska 21/E, Bratislava-Podunajské Biskupice, SK;

(210) 2974-2024

(220) 15.11.2024

(511) 41, 44, 45 NCL (12)

(511) 41 - Vzdelávanie; školenia; prekladateľské služby; organizovanie a vedenie konferencií; organizovanie a vedenie kongresov; organizovanie a vedenie seminárov.

44 - Terapeutické služby; psychologické služby.

45 - Poradenstvo pozostalým.

(540)



(550) obrazová

(591) HTML#EFEEC – biela

HTML#333333 – šedá

HTML#CEC7B7 – svetlá béžová

HTML#C2966F – oranžová

HTML#E4DBCC – krémová

- (731) Svetluna, občianske združenie, Ulica SNP 630/397, Krompachy, SK;
 (740) JUDr. Tomáš Sninčák, PhD., LLM, advokát, Bratislava-Staré Mesto, SK;

(210) 3012-2024

(220) 21.11.2024

(511) 12, 16, 35, 36, 37, 39 NCL (12)

(511) 12 - Automobilové pneumatiky; automobilové podvozky; hnacie reťaze do automobilov; skladacie strechy na automobily; automobily; autopoťahy; autosedadlá; batožinové kufre na motocykle; batožinové nosiče na vozidlá; bezpečnostné sedačky pre deti do automobilov; brzdové čeľuste na vozidlá; brzdové dielce do vozidiel; brzdové lamely do vozidiel; brzdové obloženia do vozidiel; brzdové obloženia do dopravných prostriedkov; brzdy vozidiel; čalúnenia automobilov; hroty na pneumatiky; čelné sklá vozidiel; dopravné prostriedky na pohyb po zemi, vode, vo vzduchu a po koľajniciach; duše automobilových pneumatík; dvere na dopravné prostriedky; hnacie motory do pozemných vozidiel; hydraulické obvody do vozidiel; kamióny; nákladné vozidlá; karosérie dopravných prostriedkov; klaksóny automobilov; kolesá automobilov; kolesá vozidiel; motocykle; motocyklové motory; motory pozemných vozidiel; náboje kolies automobilov; nafukovacie vankúše (ochranné prostriedky pre vodičov pri nehodách); nákladné autá; nárazníky automobilov; nosiče lyží na autá; okenné tabule na okná automobilov; opierky hlavy na sedadlá automobilov; pneumatikové plášte; pneumatiky; podvozky automobilov; prevodové hriadele do pozemných vozidiel; prevodovky do pozemných vozidiel; protišmykové reťaze; spätné zrkadlá; športové autá; tienidlá proti slnku do automobilov; tlmiace pružiny na vozidlá; tlmiče automobilov; torzné tyče vozidiel; uzávery palivových nádrží vozidiel; zabezpečovacie poplašné zariadenia proti odcudzeniu vozidiel; zariadenia do automobilov proti oslneniu.

16 - Baliaci papier; blahoprajné pohľadnice; brožované knihy; brožúry; plastové bublinkové fólie (na balenie); časopisy (periodiká); papierové alebo lepenkové etikety; fotografie (tlačoviny); grafické zobrazenia; kalendáre; kartón, lepenka; katalógy; papier na balenie darčiekov; knihy; lepenkové alebo papierové škatule; lepenkové alebo papierové obaly na fľaše; drevitá lepenka (papiernický tovar); lepiace pásy na kancelárske použitie alebo pre domácnosť; leporelá; mapy; obálky (papiernický tovar); obaly (papiernický tovar); obrazy; papiernický tovar; tlačené publikácie; plagáty; prospekty; pútače z papiera alebo z lepenky; reklamné tabule z papiera, kartónu alebo lepenky; grafické reprodukcie; tlačené reklamné materiály; umelecké litografie; plastové fólie na balenie; papierové alebo plastové vrecká a tašky na balenie.

35 - Maloobchodné služby s automobilmi, s nákladnými autami a s náhradnými dielmi k automobilom a autopríslušenstvom; marketingový prieskum; obchodný alebo podnikateľský prieskum; organizovanie obchodných

audiovizuálnych predstavení; organizovanie reklamných audiovizuálnych predstavení; organizovanie obchodných alebo reklamných výstav; pomoc pri riadení obchodnej činnosti; poradenstvo pri organizovaní obchodnej činnosti; poskytovanie obchodných alebo podnikateľských informácií; predvádzanie (služby modeliek) na reklamné účely a podporu predaja; prenájom reklamných materiálov; reklama; podpora predaja pre tretie osoby; reklamné agentúry; rozširovanie reklamných oznamov; rozširovanie reklamných materiálov zákazníkom (letákov, prospektov, tlačív, vzoriek tovarov); sprostredkovanie obchodu s tovarom; obchodné sprostredkovanie služieb uvedených v triede 35 tohto zoznamu; televízna reklama; vydávania a aktualizovanie reklamných materiálov, reklamných zvukovoobrazových záznamov a reklamných publikácií; vydávanie a rozširovanie reklamných textov; vydávanie náborových textov; zásielkové reklamné služby; zbieranie údajov do počítačových databáz; zoraďovanie údajov v počítačových databázach; obchodné sprostredkovanie služieb uvedených v triede 36 tohto zoznamu; obchodné sprostredkovanie služieb uvedených v triede 37 tohto zoznamu; obchodné sprostredkovanie služieb uvedených v triede 39 tohto zoznamu.

36 - Vyberanie nájomného; kancelárie zaoberajúce sa inkasovaním pohľadávok; oceňovanie nehnuteľností; prenájom bytov; prenájom nehnuteľností; realitné kancelárie; správa nehnuteľností; sprostredkovanie nehnuteľností; správa nájomných domov.

37 - Autoservisy (údržba a tankovanie); opravy vozidiel pri dopravných nehodách; čalúnnické opravy; čistenie automobilov; informácie o opravách; inštalácie a opravy klimatizačných zariadení; inštalácie a opravy poplašných systémov proti vlámaniu; klampiarstvo a inštalatérstvo; lakovanie, glazovanie; leštenie vozidiel; mazanie vozidiel; inštalácie a opravy vykurovacích zariadení v automobiloch; údržba a opravy strojov; odrušovanie elektrických prístrojov a zariadení; opravy motorov; vulkanizovanie pneumatík (opravy); opravy púmp a čerpadiel; prenájom zemetacích vozidiel; protektorovanie pneumatík; antikoročné úpravy; ošetrovanie vozidiel protikoroznými nátermi; údržba a opravy motorových vozidiel; údržba automobilov; umývanie automobilov; umývanie dopravných prostriedkov.

39 - Autobusová doprava; automobilová preprava; informácie o preprave; nákladná kamiónová doprava; prenájom automobilov; prenájom dopravných prostriedkov; prenájom garáží; prenájom miest na parkovanie; logistické služby v doprave a preprave; záchranné služby v doprave a preprave; sprostredkovanie dopravy; sprostredkovanie prepravy; odťahovanie vozidiel pri poruchách a nehodách.

(540)

Lion car

- (550) obrazová
 (731) LION CAR, s.r.o., Partizánska cesta 5306/83, Banská Bystrica, SK;
 (740) Ing. Ivan Belička - Markoffice - známková, patentová a súdnoznalecká kancelária, Banská Bystrica, SK;

(210) 3017-2024

(220) 21.11.2024

(511) 12, 16, 35, 36, 37, 39 NCL (12)

(511) 12 - Automobilové pneumatiky; automobilové podvozky; hnacie reťaze do automobilov; skladacie strechy na automobily; automobily; autopoťahy; autosedadlá; batožinové kufre na motocykle; batožinové nosiče na vozidlá; bezpečnostné sedačky pre deti do automobilov; brzdové čeľuste na vozidlá; brzdové dielce do vozidiel; brzdové lamely do vozidiel; brzdové obloženia do vozidiel; brzdové obloženia do dopravných prostriedkov; brzdy vozidiel; čalúnenia automobilov; hroty na pneumatiky; čelné sklá vozidiel; dopravné prostriedky na pohyb po zemi, vode, vo vzduchu a po koľajniciach; duše automobilových pneumatík; dvere na dopravné prostriedky; hnacie motory do pozemných vozidiel; hydraulické obvody do vozidiel; kamióny; nákladné vozidlá; karosérie dopravných prostriedkov; klaksóny automobilov; kolesá automobilov; kolesá vozidiel; motocykle; motocyklové motory; motory pozemných vozidiel; náboje kolies automobilov; nafukovacie vankúše (ochranné prostriedky pre vodičov pri nehodách); nákladné autá; nárazníky automobilov; nosiče lyží na autá; okenné tabule na okná automobilov; opierky hlavy na sedadlá automobilov; pneumatikové plášte; pneumatiky; podvozky automobilov; prevodové hriadele do pozemných vozidiel; prevodovky do pozemných vozidiel; protišmykové reťaze; spätné zrkadlá; športové autá; tienidlá proti slnku do automobilov; tlmiace pružiny na vozidlá; tlmiče automobilov; torzné tyče vozidiel; uzávery palivových nádrží vozidiel; zabezpečovacie poplašné zariadenia proti odcudzeniu vozidiel; zariadenia do automobilov proti oslneniu.

16 - Baliaci papier; blahoprajné pohľadnice; brožované knihy; brožúry; plastové bublinkové fólie (na balenie); časopisy (periodiká); papierové alebo lepenkové etikety; fotografie (tlačoviny); grafické zobrazenia; kalendáre; kartón, lepenka; katalógy; papier na balenie darčiekov; knihy; lepenkové alebo papierové škatule; lepenkové alebo papierové obaly na fľaše; drevitá lepenka (papiernický tovar); lepiace pásy na kancelárske použitie alebo pre domácnosť; leporelá; mapy; obálky (papiernický tovar); obaly (papiernický tovar); obrazy; papiernický tovar; tlačené publikácie; plagáty; prospekty; pútače z papiera alebo z lepenky; reklamné tabule z papiera, kartónu alebo lepenky; grafické reprodukcie; tlačené reklamné materiály; umelecké litografie; plastové fólie na balenie; papierové alebo plastové vrecká a tašky na balenie.

35 - Maloobchodné služby s automobilmi, s nákladnými autami a s náhradnými dielmi k automobilom a autopríslušenstvom; marketingový prieskum; obchodný alebo

podnikateľský prieskum; organizovanie obchodných audiovizuálnych predstavení; organizovanie reklamných audiovizuálnych predstavení; organizovanie obchodných alebo reklamných výstav; pomoc pri riadení obchodnej činnosti; poradenstvo pri organizovaní obchodnej činnosti; poskytovanie obchodných alebo podnikateľských informácií; predvádzanie (služby modeliek) na reklamné účely a podporu predaja; prenájom reklamných materiálov; reklama; podpora predaja pre tretie osoby; reklamné agentúry; rozširovanie reklamných oznamov; rozširovanie reklamných materiálov zákazníkom (letákov, prospektov, tlačív, vzoriek tovarov); sprostredkovanie obchodu s tovarom; obchodné sprostredkovanie služieb uvedených v triede 35 tohto zoznamu; televízna reklama; vydávania a aktualizovanie reklamných materiálov, reklamných zvukovoobrazových záznamov a reklamných publikácií; vydávanie a rozširovanie reklamných textov; vydávanie náborových textov; zásielkové reklamné služby; zbieranie údajov do počítačových databáz; zoraďovanie údajov v počítačových databázach; obchodné sprostredkovanie služieb uvedených v triede 36 tohto zoznamu; obchodné sprostredkovanie služieb uvedených v triede 37 tohto zoznamu; obchodné sprostredkovanie služieb uvedených v triede 39 tohto zoznamu.

36 - Vyberanie nájomného; kancelárie zaoberajúce sa inkasovaním pohľadávok; oceňovanie nehnuteľností; prenájom bytov; prenájom nehnuteľností; realitné kancelárie; správa nehnuteľností; sprostredkovanie nehnuteľností; správa nájomných domov.

37 - Autoservisy (údržba a tankovanie); opravy vozidiel pri dopravných nehodách; čalúnnické opravy; čistenie automobilov; informácie o opravách; inštalácie a opravy klimatizačných zariadení; inštalácie a opravy poplašných systémov proti vlámaniu; klampiarstvo a inštalatérstvo; lakovanie, glazovanie; leštenie vozidiel; mazanie vozidiel; inštalácie a opravy vykurovacích zariadení v automobiloch; údržba a opravy strojov; odrušovanie elektrických prístrojov a zariadení; opravy motorov; vulkanizovanie pneumatík (opravy); opravy púmp a čerpadiel; prenájom zametacích vozidiel; protektorovanie pneumatík; antikorózne úpravy; ošetrovanie vozidiel protikoróznymi nátermi; údržba a opravy motorových vozidiel; údržba automobilov; umývanie automobilov; umývanie dopravných prostriedkov.

39 - Autobusová doprava; automobilová preprava; informácie o preprave; nákladná kamiónová doprava; prenájom automobilov; prenájom dopravných prostriedkov; prenájom garáží; prenájom miest na parkovanie; logistické služby v doprave a preprave; záchranné služby v doprave a preprave; sprostredkovanie dopravy; sprostredkovanie prepravy; odťahovanie vozidiel pri poruchách a nehodách.

(540) LION CAR

(550) slovná

- (731) LION CAR, s.r.o., Partizánska cesta 5306/83, Banská Bystrica, SK;
 (740) Ing. Ivan Belička - Markoffice - známková, patentová a súdnoznalecká kancelária, Banská Bystrica, SK;

(210) 3103-2024

(220) 4.12.2024

(511) 6, 7, 19, 20, 22, 35, 37 NCL (12)

(511) 6 - Kovové stavebné materiály; prenosné kovové stavby; oceľové rolety; kovové závary; kovové žalúzie; kovové vonkajšie rolety; kovové markízy (stavebníctvo); kovové brány; kovové garážové brány; kovové ploty; kovové prvky na otváranie a zatváranie brán; kovové pergoly; kovové kostry stavieb; kovové stĺpy pre stavebníctvo; kovania pre stavebníctvo; kovové plášte budov (stavebníctvo); kovové žľaby pre stavebníctvo; kovové okenice; kovové palisády; kovové obklady pre stavebníctvo; kovové škridly; kovové strechy; kovové voliéry (stavebné konštrukcie); oceľové stavebné konštrukcie; kovové vystužovacie materiály pre stavebníctvo; kovové stavebné konštrukcie; kovové strešné krytiny; kovové stavebné panely; žiaruvzdorné kovové stavebné materiály; kovové altánky (stavebné konštrukcie); kovové prefabrikované domy (súbory dielcov); kovové dlaždice pre stavebníctvo; kovové strechy so zabudovanými solárnymi článkami; kovové zvukovoizolačné stavebné materiály; kovové plášte pre stavebníctvo; kovové výlisky pre stavebníctvo; kovové rámy na sieťky proti hmyzu.

7 - Elektrické zariadenia na otváranie a zatváranie brán.

19 - Nekovové prenosné stavby; nekovové stavebné materiály; žalúzie (nekovové); nekovové vonkajšie žalúzie; vonkajšie rolety (nekovové, nie textilné); pergoly (nekovové); brány (nekovové); ploty (nekovové); dielce, výrobky alebo prefabrikáty z betónu; asfaltové (bitúmenové) výrobky pre stavebníctvo; stavebné drevo; stavebné konštrukcie (nekovové); stavebná malta; stavebné sklo; strešné krytiny (nekovové); lešenia (nekovové); kameniny pre stavebníctvo; nekovové striešky (stavebníctvo); omietky (stavebný materiál); vonkajšie plášte budov (nekovové); úžľabia stavieb (nekovové); nekovové rigoly; palisády (nekovové); stavebné obklady stien a priečok (nekovové); stavebný kameň; drevené dosky pre stavebníctvo; stavebné obkladové materiály (nekovové); nekovové altánky (stavebné konštrukcie); rámové konštrukcie (nekovové); nekovové vystužovacie materiály pre stavebníctvo; konštrukčné materiály (nekovové); debnenie pre stavebníctvo (nekovové); dlaždice, obkladačky pre stavebníctvo (nekovové); nekovové stavebné panely; nekovové piliere pre stavebníctvo; nekovové zvukovoizolačné stavebné materiály; nekovové rámy na sieťky proti hmyzu.

20 - Roletové valce; interiérové lamelové žalúzie alebo rolety; rolety z tkaného dreva; interiérové rolety (nábytok); interiérové papierové žalúzie; interiérové textilné rolety; interiérové žalúzie; interiérové PVC žalúzie (okenné).

22 - Textilné ochranné striešky, markízy; plátenné strechy (markízy) zo syntetických materiálov; textilné exteriérové rolety.

35 - Maloobchodné služby s tovarmi uvedenými v triedach 6, 7, 19, 20 a 22 tohto zoznamu; veľkoobchodné služby s tovarmi uvedenými v triedach 6, 7, 19, 20 a 22 tohto zoznamu.

37 - Stavebníctvo (stavebná činnosť); stavebný dozor; demolácie budov; izolovanie proti vlhkosti (stavebníctvo); izolovanie stavieb; murovanie, murárske práce; stavebné informácie; stavebné poradenstvo; inštalácie a opravy okenných žalúzií; inštalácia, údržba a opravy brán, dverí, zámkov, zariadení na otváranie a zatváranie brán a dverí, diaľkových ovládačov na brány a ich častí a súčastí.

(540)

(550) obrazová

(591) biela, červená

(731) ROLLOS s. r. o., Mníchova Lehota 167, SK;

(740) MG LEGAL s.r.o., Košice-Staré Mesto, SK;

(210) 3108-2024

(220) 4.12.2024

(511) 6, 7, 19, 20, 22, 35, 37 NCL (12)

(511) 6 - Kovové stavebné materiály; prenosné kovové stavby; oceľové rolety; kovové závary; kovové žalúzie; kovové vonkajšie rolety; kovové markízy (stavebníctvo); kovové brány; kovové garážové brány; kovové ploty; kovové prvky na otváranie a zatváranie brán; kovové pergoly; kovové kostry stavieb; kovové stĺpy pre stavebníctvo; kovania pre stavebníctvo; kovové plášte budov (stavebníctvo); kovové žľaby pre stavebníctvo; kovové okenice; kovové palisády; kovové obklady pre stavebníctvo; kovové škridly; kovové strechy; kovové voliéry (stavebné konštrukcie); oceľové stavebné konštrukcie; kovové vystužovacie materiály pre stavebníctvo; kovové stavebné konštrukcie; kovové strešné krytiny; kovové stavebné panely; žiaruvzdorné kovové stavebné materiály; kovové altánky (stavebné konštrukcie); kovové prefabrikované domy (súbory dielcov); kovové dlaždice pre stavebníctvo; kovové strechy so zabudovanými solárnymi článkami; kovové zvukovoizolačné stavebné materiály; kovové plášte pre stavebníctvo; kovové výlisky pre stavebníctvo; kovové rámy na sieťky proti hmyzu.

7 - Elektrické zariadenia na otváranie a zatváranie brán.

19 - Nekovové prenosné stavby; nekovové stavebné materiály; žalúzie (nekovové); nekovové vonkajšie žalúzie; vonkajšie rolety (nekovové, nie textilné); pergoly (nekovové); brány (nekovové); ploty (nekovové); dielce, výrobky alebo prefabrikáty z betónu; asfaltové (bitúmenové) výrobky pre

stavebníctvo; stavebné drevo; stavebné konštrukcie (nekovové); stavebná malta; stavebné sklo; strešné krytiny (nekovové); lešenia (nekovové); kameniny pre stavebníctvo; nekovové striešky (stavebníctvo); omietky (stavebný materiál); vonkajšie plášte budov (nekovové); úžľabia stavieb (nekovové); nekovové rigoly; palisády (nekovové); stavebné obklady stien a priečok (nekovové); stavebný kameň; drevené dosky pre stavebníctvo; stavebné obkladové materiály (nekovové); nekovové altánky (stavebné konštrukcie); rámové konštrukcie (nekovové); nekovové vystužovacie materiály pre stavebníctvo; konštrukčné materiály (nekovové); debnenie pre stavebníctvo (nekovové); dlaždice, obkladačky pre stavebníctvo (nekovové); nekovové stavebné panely; nekovové piliere pre stavebníctvo; nekovové zvukovoizolačné stavebné materiály; nekovové rámiky na sieťky proti hmyzu.

20 - Roletové valce; interiérové lamelové žalúzie alebo rolety; rolety z tkaného dreva; interiérové rolety (nábytok); interiérové papierové žalúzie; interiérové textilné rolety; interiérové žalúzie; interiérové PVC žalúzie (okenné).

22 - Textilné ochranné striešky, markízy; plátenné strechy (markízy) zo syntetických materiálov; textilné exteriérové rolety.

35 - Maloobchodné služby s tovarmi uvedenými v triedach 6, 7, 19, 20 a 22 tohto zoznamu; veľkoobchodné služby s tovarmi uvedenými v triedach 6, 7, 19, 20 a 22 tohto zoznamu.

37 - Stavebníctvo (stavebná činnosť); stavebný dozor; demolácie budov; izolovanie proti vlhkosti (stavebníctvo); izolovanie stavieb; murovanie, murárske práce; stavebné informácie; stavebné poradenstvo; inštalácie a opravy okenných žalúzií; inštalácia, údržba a opravy brán, dverí, zámkov, zariadení na otváranie a zatváranie brán a dverí, diaľkových ovládačov na brány a ich častí a súčastí.

(540) ROLLOS

(550) slovná

(731) ROLLOS s. r. o., Mníchova Lehota 167, SK;

(740) MG LEGAL s.r.o., Košice-Staré Mesto, SK;

(210) 3116-2024

(220) 5.12.2024

(511) 16, 29, 35 NCL (12)

(511) 16 - Tlačené firemné listiny; tlačené publikácie (tlačoviny); tlačené reklamné materiály; tlačivá (formuláre); papierové informačné brožúry; plagáty; prospekty; fotografie (tlačoviny); katalógy; kalendáre; mapy; knihy; noviny; časopisy (periodiká); grafické znaky; grafické reprodukcie; papierové alebo lepenkové etikety; samolepky (papiernický tovar); obaly (papiernický tovar); baliaci papier; baliace plastové fólie; plastové bublinové fólie (na balenie).

29 - Potraviny z rýb; konzervované ryby; konzervy s rybami; ryby v slanom náleve; rybacia pena; rybie ikry (potraviny); potravinárska želatína z rýb; rybie

plátky (filé); ryby (neživé); rybacie šaláty; hotové jedlá pripravené prevažne z rýb.

35 - Maloobchodné služby s rybami, s výrobkami z rýb a morských živočíchov, s rybacími šalátmi; obchodné sprostredkovateľské služby; reklama; písanie reklamných textov; reklamné agentúry; rozširovanie reklamných materiálov zákazníkom (letáky, prospekty, tlačoviny, vzorky); aktualizovanie reklamných materiálov; vydávanie reklamných textov; prenájom reklamných plôch; prenájom reklamných materiálov; odborné obchodné poradenstvo.

(540) Treskoslovenská treska s humusom

(550) slovná

(731) TAURIS, a.s., Potravinárska 6, Rimavská Sobota, SK;

(740) Ing. Dalibor Gruber - GELE, Košice - mestská časť Západ, SK;

(210) 3126-2024

(220) 6.12.2024

(511) 12, 35, 36, 39 NCL (12)

(511) 12 - Vozidlá; nákladné autá, kamióny; prívesy (vozidlá); elektromobily; nákladné dodávkové autá; motocykle; športové autá; automobily; obytné automobily; terénne vozidlá.

35 - Maloobchodné služby s tovarmi uvedenými v triede 12 tohto zoznamu; veľkoobchodné služby s tovarmi uvedenými v triede 12 tohto zoznamu; obchodný manažment, obchodná organizácia a obchodná administratíva; reklama; sprostredkovateľne práce; personálne poradenstvo; organizovanie obchodných alebo reklamných výstav; nábor zamestnancov; výber zamestnancov pomocou psychologických testov; marketing; organizovanie a vedenie obchodných podujatí; vydávanie reklamných alebo náborových textov; poskytovanie informácií o sprostredkovaní zamestnania prostredníctvom internetu; sprostredkovanie zamestnania; vzťahy s verejnosťou (public relations); vyhľadávanie informácií v počítačových súboroch pre tretie osoby; optimalizácia návštevnosti webových stránok; obchodné sprostredkovateľské služby; aktualizácia a údržba údajov v počítačových databázach; poskytovanie obchodných informácií prostredníctvom webových stránok; aktualizácia a údržba informácií v registroch.

36 - Finančné, peňažné a bankové služby; financovanie (služby); finančný lízing; operatívny lízing; finančné poradenstvo; finančné informácie; správa finančných záležitostí.

39 - Prenájom automobilov; prenájom vozidiel; prenájom dopravných prostriedkov; automobilová doprava; osobná doprava; služby vodičov; doprava, preprava; sprostredkovanie dopravy; informácie o možnostiach dopravy; zdieľanie automobilov.

(540)



(550) obrazová

(731) Pižont Norbert, Sídlisko 1.mája 71/3, Vranov nad Topľou, SK;

(740) MG LEGAL s.r.o., Košice-Staré Mesto, SK;

(210) 3149-2024

(220) 10.12.2024

(511) 3, 16, 20, 21, 25, 28, 35, 39, 41, 43, 44 NCL (12)

(511) 3 - Kozmetické prípravky; kozmetické prípravky pre deti; neliečivé kozmetické prípravky; kozmetické prípravky vo forme súprav.

16 - Baliaci papier; blahoprajné pohľadnice; brožované knihy; časopisy (periodiká); papierové alebo lepenkové etikety; fotografie; grafické zobrazenia; kalendáre; katalógy; papiernický tovar; mapy; obálky (papiernický tovar); obrazy; obálky na dokumenty (papiernický tovar); tlačené periodické publikácie; reklamné publikácie; vzdelávacie publikácie; plagáty; reklamné tabule z papiera, kartónu alebo lepenky; grafické reprodukcie; reklamné letáky; umelecké litografie; plastové fólie na balenie.

20 - Sošky z dreva, vosku, sadry alebo plastov; umelecké predmety z dreva, vosku, sadry alebo plastov; stolárske umelecké výrobky; nekovové debny (nábytok); nekovové truhlice (nábytok); pulty; lavičky (nábytok); rozkladacie ležadlá.

21 - Kozmetické pomôcky

25 - Bundy; saká; cyklistické oblečenie; čelenky (oblečenie); čelenky na uši (odevy); čiapky; dámske šaty; dresy a nohavice na športovanie; telocvičné úbory; gamaše (doplňky obuvi); chrániče uší proti chladu (pokrývky hlavy); kombinézy (oblečenie); lyžiarske kombinézy na súťaže; košele; krátke nohavice; tričká s krátkymi rukávami na športovanie; tričká; kravaty; kožušiny (oblečenie); kostýmy, obleky; obuv; plážová obuv; kovové časti na obuv; lyžiarska obuv; opasky (časti odevov); lyžiarske rukavice; nohavice; oblečenie pre motoristov; odevy na športovanie; kožené odevy; odevy z imitácií kože; odevy; peleríny; pančuchy; pančuchové nohavice; nepremokavé plášte; plavky; pleteniny (oblečenie); podprsenky; podvázky; polokošele; pokrývky hlavy; ponožky; pulóvre; pyžamá; rukavice; rukávniky (oblečenie); saká; sandále; dámska spodná bielizeň;

pánska spodná bielizeň; sukne; svetre; šatky, šály; šilty (pokrývky hlavy); športová obuv; spodničky; tielka (odevy); vesty.

28 - Drobné darčeky alebo žartovné predmety rozdávané hosťom na večierkoch; hračkárske autá; hračkárske modely; hračkárske modely automobilov; detské nafukovacie bazény; športové potreby; biliardové vybavenie; boby; korčule; zariadenia a prístroje na bowling; boxerské rukavice; korčule; vzpieračské činky; spoločenské stolové hry; rakety (športové náradie); oštep (športové náradie); odrazové dosky (športové náradie); disky (športové náradie); divadelné masky; šarkany; predmety na hranie golfu; zariadenia pre tréning golfu; gymnastické zariadenia; stroje na telesné cvičenia v interiéroch; hokejky; hojdačky; kolky (hra); šachové hry; guľové a guľôčkové hry; hračky; hry; hrkálky s hrzátkom; stacionárne bicykle na cvičenie; kapsle do pištolí na hranie; kolieskové korčule; kolobežky; bábky; bábiky; náradie na lukostreľbu; lyže; surfvacie dosky; skiboardy; maňušky (bábky); lopty na hranie; ozdoby na vianočné stromčeky (okrem osvetľovacích telies a cukrovíniak); golfové palice; lyžiarske palice; plavecké plutvy; potápačské plutvy; puky; špeciálne rukavice na použitie pri športovaní; bejzbalové rukavice; golfové rukavice; futbalové rukavice; hádzanárske rukavice; šermiarske rukavice; plavecké rukavice; siete (športové potreby); skejtbordy; spoločenské hry; stojany na vianočné stromčeky; umelé vianočné stromčeky; šachovnice; šípky (hra); terče; hracie karty; konfety; vodné šmykľavky; rekreačné podložky na plávanie; plávacie kolesá; detské preliezačky so šmykľavkou na hranie pre deti; vybavenie detských ihrísk; nafukovacie hrady na skákanie pre deti.

35 - Obchodná administratíva a manažment; maloobchodné služby s odevami; maloobchodné služby s obuvou; maloobchodné služby s umeleckými dielami; maloobchodné služby spojené s nábytkom; maloobchodné služby s papiernickým tovarom; maloobchodné služby s tlačovinami; maloobchodné služby s hračkami; maloobchodné služby so spoločenskými stolovými hrami; maloobchodné služby so športovými potrebami; maloobchodné služby s odevnými doplnkami objednávanými na dobierku; maloobchodné služby s kozmetickými potrebami pre ľudí; maloobchodné služby s kozmetickými potrebami pre zvieratá; maloobchodné služby s kozmetickými a skrášľovacími prípravkami prostredníctvom internetu; poskytovanie spotrebiteľského poradenstva v oblasti kozmetiky; reklama; poradenstvo v oblasti manažmentu; obchodné sprostredkovateľské služby; marketing; on line reklama; reklamné služby v oblasti cestovného ruchu; podpora predaja pre tretie osoby; organizovanie obchodných alebo reklamných výstav; vydávanie reklamných textov; rozširovanie reklamných materiálov; obchodný alebo podnikateľský prieskum; prenájom reklamných materiálov; televízna reklama; prenájom reklamných plôch; obchodné alebo podnikateľské informácie; odborné obchodné alebo podnikateľské poradenstvo; podpora predaja pre tretie osoby prostredníctvom

telefónu; obchodné informačné služby poskytované cez internet; podpora predaja tovaru a služieb klientov prostredníctvom internetu; prenájom reklamného času v komunikačných médiách; riadenie (manažment) ľudských zdrojov; vzťahy s verejnosťou; reklama v oblasti cestovania; zásielkové reklamné služby; zbieranie údajov do počítačových databáz; prezentácia výrobkov v komunikačných médiách pre maloobchod.

39 - Doprava maloobchodných tovarov; doručovanie tovarov; doručovanie tovarov na dobierku; sprostredkovanie dopravy; skladovanie; prenájom skladísk; doprava; informácie o dopravnej premávke; rezervácie dopravy; rezervácie miesteniek na cestovanie; rezervácie zájazdov; organizovanie výletov; organizovanie ciest; výletné plavby; turistické prehliadky (doprava); zabezpečovanie a vykonávanie exkurzií a turistických prehliadok; balenie darčiekov; doručovanie darčiekov; doprava (preprava) umeleckých diel; kuriérske služby.

41 - Aquaparky; usporadúvanie hier; poskytovanie priestorov plaveckých bazénov pre verejnosť; poskytovanie zariadení na oddych a rekreáciu; organizovanie rekreačných aktivít; vzdelávacie služby klubov; zábavné služby klubov; služby fitness klubu; informácie o možnostiach zábavy; informácie o možnostiach rekreácie a oddychu; služby kasín (hazardné hry); herne s hracími automatmi (služby); koncertné vystúpenia; organizovanie a vedenie seminárov; organizovanie a vedenie konferencií; organizovanie a vedenie kongresov; organizovanie a vedenie sympózií; nočné kluby (zábava); organizovanie vzdelávacích výstav; organizovanie športových podujatí; a organizovanie športových súťaží; organizovanie živých vystúpení; zábavné parky; požičiavanie potápačského výstroja; požičiavanie športového výstroja (okrem dopravných prostriedkov); organizovanie športového výcviku; služby poskytované prázdninovými tábormi (zábava); služby zábavných stredísk v dovolenkových táboroch; praktický výcvik (ukážky); prekladateľské služby; požičiavanie audioprístrojov; prenájom štadiónov; prenájom tenisových kurtov; požičiavanie videokamier; prenájom videorekordérov; elektronická edičná činnosť v malom (DTP služby); on-line vydavateľské služby; vydávanie textov; informácie o výchove a vzdelávaní; školenia; vyučovanie; vzdelávanie; požičovne kníh (knížnice); tvorba rozhlasových a televíznych programov.

43 - Bary (služby); bufety (rýchle občerstvenie); jedálne (služby); kaviarne (služby); pozemkov pre kempingy; rezervovanie kempingového ubytovania; motely (služby); prenájom prechodného ubytovania; prenájom prenosných stavieb; požičiavanie turistických stanov; reštauračné (stravovacie) služby; samoobslužné reštaurácie; rezervácie ubytovania v hoteloch; rezervácie ubytovania v penziónoch; rezervácie prechodného ubytovania prostredníctvom internetu; rezervácie prechodného ubytovania

v rekreačných domoch; prechodné ubytovanie; poskytovanie prechodného ubytovania v penziónoch.

44 - Kozmetické poradenské služby; kozmetické salóny (služby); kozmetické služby starostlivosti o telo.

(540)



(550) obrazová

(731) Tatry mountain resorts, a.s., Demänovská Dolina 72, SK;

(740) Ing. Miroslav Labudík - Patentový zástupca, Kysucké Nové Mesto, SK;

(210) 3213-2024

(220) 17.12.2024

(511) 3, 5, 35 NCL (12)

(511) 3 - Šampóny; suché šampóny; vlasová kozmetika; detská kozmetika; detské šampóny; detské sprchové gély; peny do kúpeľa; peny na úpravu účesov; sprchové peny; vlasové kondicionéry; vlasové vody; prípravky na vyrovnávanie vlasov; kozmetické prípravky; farby na vlasy; gély na vlasy; vlasové balzamy; vlasové toniká; oleje na vlasy; krémy na vlasy; laky na vlasy; pomády na vlasy; peroxid vodíka na vlasy; prípravky na ošetrovanie vlasov; prípravky na vlasovú onduláciu; kozmetické prípravky na vlasy a pokožku hlavy.

5 - Šampóny s liečivými účinkami; suché šampóny s liečivými účinkami; liečivé vlasové vody; liečivé prípravky na ošetrovanie vlasov; medicínálne prípravky na podporu rastu vlasov; farmaceutické prípravky pre starostlivosť o vlasy; výživové doplnky s kozmetickými účinkami; výživové doplnky; vitamínové prípravky; bielkovinové výživové doplnky; výživové vlákniny; minerálne výživové doplnky; výživové doplnky z ľanových semien; výživové doplnky z ľanového oleja; výživové doplnky z obilných klíčkov; výživové doplnky z kvasníc; včelia materská kašička (výživový doplnok); propolisové výživové doplnky; peľové výživové doplnky; enzýmové výživové doplnky; glukózové výživové doplnky; lecitínové výživové doplnky; alginátové výživové doplnky; kazeínové výživové doplnky; proteínové výživové doplnky; bielkovinové

potraviny na lekárske použitie; bielkovinové prípravky na lekárske použitie; posilňujúce prípravky (toniká); farmaceutické prípravky.

35 - Maloobchodné a veľkoobchodné služby so šampónmi, s detskými šampónmi, s vlasovou kozmetikou, s detskou kozmetikou, s kozmetickými prípravkami, a s výživovými doplnkami; maloobchodné a veľkoobchodné služby s tovarmi uvedenými v triedach 3 a 5 tohto zoznamu; podpora predaja (pre tretie osoby); vzťahy s verejnosťou (public relations); reklama; rozširovanie reklamných oznamov; online reklama na počítačovej komunikačnej sieti; prenájom reklamného času v komunikačných médiách; odborné obchodné alebo podnikateľské poradenstvo; správa počítačových súborov; administratívne spracovanie obchodných objednávok.

(540) ŠAMPÁČIK

(550) slovná

(731) Herba Drug Trade s. r. o., Mlynská 1335, Smižany, SK;

(740) Ing. Róbert Porubčan EDING, Ivanka pri Dunaji, SK;

(210) 3339-2024

(220) 26.12.2024

(511) 1, 2, 3, 7, 8, 35 NCL (12)

(511) 1 - Lepidlá pre priemysel; tmely a ostatné pastové výplňové materiály; tmely na opravu karosérií automobilov.

2 - Antikorózne prípravky; ochranné nátery na podvozky automobilov; farby, nátery; antikorózne mazivá; antikorózne oleje; ochranné prípravky na kovy; prípravky proti hrdzi.

3 - Šampóny pre automobily; leštiace vosky; čistiace prípravky na okná automobilov; prípravky na odstránenie zvyškov hmyzu; prípravky na odstránenie hrdze; čistiace prípravky; prípravky na čistenie a konzervovanie lakov; čistiace prípravky na motory; prípravky na čistenie interiérov automobilov; prípravky na čistenie povrchov; prípravky na čistenie kože a imitácií kože; leštiace a hladiacie prípravky; prípravky na ošetrovanie povrchov materiálov na báze voskov; prípravky na odstraňovanie škvŕn lakov a farieb z karosérií automobilov a skiel.

7 - Pumpy na mazanie; elektrické stroje a prístroje na leštenie voskom; striekacie pištole na nanášanie farieb (stroje).

8 - Ručné pumpy; pištole na vytlačanie tmelu na ručný pohon; pištole na vytlačanie tesniacich materiálov (neelektrické).

35 - Maloobchodné služby s tovarmi uvedenými v triedach 1, 2, 3, 7 a 8 tohto zoznamu; veľkoobchodné služby s tovarmi uvedenými v triedach 1, 2, 3, 7 a 8 tohto zoznamu.

(540)



(550) obrazová

(591) biela, modrá, červená

(731) AUTO - COLOR SLOVAKIA, s.r.o., Jesenná 1, Prešov, SK;

(740) MG LEGAL s.r.o., Košice-Staré Mesto, SK;

(210) 51-2025

(220) 13.1.2025

(511) 4, 41, 42 NCL (12)

(511) 4 - Elektrická energia.

41 - Vzdelávanie; organizovanie vedomostných alebo zábavných súťaží.

42 - Poradenstvo v oblasti úspory energie.

(540) Edukačná súťaž SSE so Šťukesom

(550) slovná

(731) Stredoslovenská energetika, a. s., Pri Rajčianke 8591/4B, Žilina, SK;

(210) 56-2025

(220) 15.1.2025

(511) 44 NCL (12)

(511) 44 - Lekárske služby; lekárske rozbory na diagnostiku a liečbu pacientov; zdravotnícka starostlivosť o ústnu dutinu; zdravotné poradenstvo; lekárske prehliadky; zdravotné strediská (služby); zubné lekárstvo; poskytovanie informácií v oblasti zubného lekárstva; sedačné zubné lekárstvo; ošetrovanie zubných koreňových kanálikov (lekárske služby); chirurgické lekárske služby v oblasti zavádzania zubných implantátov; služby zubných hygienikov; odborná fluorizácia zubov; zubné lekárske poradenstvo; ortodontické služby; zubné zdravotné strediská (služby); kozmetické zubné lekárstvo; poradenské služby v oblasti stomatológie; protetické zubné lekárstvo.

(540)



(550) obrazová

(591) modrá, ružová

- (731) ProSmile Clinic, s. r. o., Mlynské nivy 49, Bratislava-Ružinov, SK;
 (740) Trama Legal s. r. o., Bratislava-Staré Mesto, SK;

(210) 57-2025

(220) 14.1.2025

(511) 35, 36, 37 NCL (12)

- (511) 35 - Reklama; vydávanie reklamných textov; obchodný alebo podnikateľský výskum; pomoc pri riadení obchodnej činnosti; poskytovanie obchodných alebo podnikateľských informácií; reklamné plagátovanie; analýzy nákladov; rozširovanie reklamných materiálov; poradenstvo pri organizovaní a riadení obchodnej činnosti; predvádzanie tovaru; ciele posielanie reklamných materiálov poštou; prieskum trhu; obchodné odhady; obchodný alebo podnikateľský prieskum; prenájom reklamných materiálov; poradenstvo pri organizovaní obchodnej činnosti; vzťahy s verejnosťou (public relations); rozhlasová reklama; televízna reklama; hospodárske (ekonomické) predpovede; organizovanie obchodných alebo reklamných výstav; obchodné alebo podnikateľské informácie; prieskum verejnej mienky; prenájom reklamných plôch; administratívna správa hotelov; organizovanie obchodných veľtrhov; online reklama na počítačovej komunikačnej sieti; subdodávateľské služby (obchodné služby); marketing; prenájom predajných stánkov; obchodné sprostredkovateľské služby; vyjednávacie a uzatváranie obchodných transakcií pre tretie osoby; riadenie obchodnej činnosti v stavebníctve; poskytovanie obchodných informácií prostredníctvom webových stránok; online poskytovanie obchodného priestoru pre nákupcov a predajcov tovarov a služieb; prenájom bilbordov; obchodné sprostredkovateľské služby v oblasti priradovania potenciálnych súkromných investorov k podnikateľom, ktorí žiadajú o financovanie; poradenstvo v oblasti komunikácie (reklama); dohodovanie obchodných zmlúv pre tretie osoby; obchodné spravodajské služby; vonkajšia reklama; služby v oblasti vzťahov s médiami; recepčné služby pre návštevníkov (kancelárske práce); organizovanie a vedenie obchodných podujatí; vyhľadávanie potenciálnych zákazníkov; marketing prostredníctvom influencerov; vyhľadávanie obchodných partnerov; marketing prostredníctvom umiestňovania produktov vo virtuálnom prostredí (pre tretie osoby).
 36 - Nehnutelnosti (služby); prenájom nehnuteľností; sprostredkovanie nehnuteľností; realitné kancelárie; kapitálové investície; správa nehnuteľností; prenájom bytov; bankové hypotéky; ubytovacie kancelárie (prenájom bývania); prenájom kancelárskych priestorov; organizovanie financovania stavebných projektov; poskytovanie finančných informácií prostredníctvom webových stránok; prenájom zdieľaných kancelárskych priestorov; finančný výskum; kolektívne financovanie projektov (crowdfunding);

- správa finančných záležitostí; sprostredkovanie obchodnej činnosti; finančné poradenstvo.
 37 - Stavebníctvo (stavebná činnosť); stavebné poradenstvo; stavebný dozor; stavebné informácie; výstavba obchodov a obchodných stánkov; inštalácie inžinierskych sietí na stavenisku; krajinné úpravy pomocou stavebných materiálov; montovanie nábytku; stolárske práce (opravy drevených výrobkov).

(540)

- (550) obrazová
 (591) modrá HEX: 2B2D42, biela HEX: FFFFFF
 (731) Nová matadorka a. s., Račianska 9705/96, Bratislava-Rača, SK;
 (740) Sidor a partneri, s. r. o., Hlohovec, SK;

(210) 72-2025

(220) 15.1.2025

(511) 2 NCL (12)

- (511) 2 - Farby; laky; nátery (farby); olejové náterové farby; antikorózne prípravky na kovy; ochranné prípravky na drevo; farbivá, moridlá; prírodné živice (surovina); lazúrovacie farby na drevo (vnútorné aj vonkajšie); farby na drevo; kovy vo forme fólie a prášku pre maliarov a dekoratérov; materiály na povrchovú úpravu stien budov (farby) na externé a interné použitie - v rámci tejto triedy; farby fasád; akrylové farby; riedidlá; zahusťovacie činidlá pre náterové farby; pigmenty a spojivá pre farby.

(540) Primalex Polar

- (550) slovná
 (731) PPG Deco Czech a.s., Břasy 223, Břasy, CZ;
 (740) JUDr. Andrea Kús Považanová, advokátka, Bratislava - mestská časť Staré Mesto, SK;

(210) 73-2025

(220) 15.1.2025

(511) 2 NCL (12)

- (511) 2 - Farby; laky; nátery (farby); olejové náterové farby; antikorózne prípravky na kovy; ochranné prípravky na drevo; farbivá, moridlá; prírodné živice (surovina); lazúrovacie farby na drevo (vnútorné aj vonkajšie); farby na drevo; kovy vo forme fólie a prášku pre maliarov a dekoratérov; materiály na povrchovú úpravu stien budov (farby) na externé a interné použitie - v rámci tejto triedy; farby fasád; akrylové farby; riedidlá; zahusťovacie činidlá pre náterové farby; pigmenty a spojivá pre farby.

(540) Primalex Extra Matt

- (550) slovná
 (731) PPG Deco Czech a.s., Břasy 223, Břasy, CZ;
 (740) JUDr. Andrea Kús Považanová, advokátka, Bratislava - mestská časť Staré Mesto, SK;

(210) 76-2025

(220) 16.1.2025

(511) 3 NCL (12)

(511) 3 - Neliečivé kozmetické a toaletné prípravky; kozmetické prípravky do kúpeľa; skrášľovacie masky (kozmetické prípravky); kozmetické prípravky; kozmetické krémy; oleje na kozmetické použitie; kozmetické pleťové vody; kozmetické prípravky na starostlivosť o pleť; pomády na kozmetické použitie; kozmetické prípravky na opaľovanie; kolagenové prípravky na kozmetické účely; bylinkové výťažky na kozmetické použitie; kozmetické prípravky pre deti; súpravy dekoratívnej kozmetiky; šampóny.

(540)

(550) obrazová

(731) Paraňa Lukáš, Mgr., Svätoplukova 2681/31, Poprad, SK;

(210) 78-2025

(220) 15.1.2025

(511) 2 NCL (12)

(511) 2 - 02 - Farby; laky; nátery (farby); olejové náterové farby; antikoročné prípravky na kovy; ochranné prípravky na drevo; farbivá, moridlá; prírodné živice (surovina); lazúrovacie farby na drevo (vnútorné aj vonkajšie); farby na drevo; kovy vo forme fólie a prášku pre maliarov a dekorátorov; materiály na povrchovú úpravu stien budov (farby) na externé a interné použitie - v rámci tejto triedy; farby fasád; akrylové farby; antikorozívne látky; riedidlá; zahusťovacie činidlá pre náterové farby; pigmenty a spojivá pre farby; spojivá a riedidlá pre farby.

(540)

(550) obrazová

(591) čierna, biela, zelená, modrá, červená, žltá, oranžová

(731) PPG Deco Czech a.s., Břasy 223, Břasy, CZ;

(740) JUDr. Andrea Kús Považanová, advokátka, Bratislava - mestská časť Staré Mesto, SK;

(210) 80-2025

(220) 16.1.2025

(511) 16, 30, 35, 43 NCL (12)

(511) 16 - Baliaci papier; blahoprajné pohľadnice; brožované knihy; brožúry; brožúrky; bublinové obaly z plastických materiálov (na balenie); časopisy; papierové alebo lepenkové etikety; fotografie; grafické zobrazenia; grafiky; kalendáre; kartón; lepenka; katalógy; papierové kávové filtre; knihy; lepenkové škatule; papierové škatule; lepenkové obaly na fľaše; papierové obaly na fľaše; lepenkové platne (papiernický tovar); lepiace pásky na kancelárske účely; lepiace pásky na použitie v domácnosti; leporelá; mapy; obálky (papiernický tovar); obaly (papiernický tovar); obrazy; papiernický tovar; periodické publikácie; neperiodické publikácie; plagáty; prospekty; pútače z papiera; pútače z lepenky; reklamné tabule z papiera, kartónu alebo lepenky; grafické reprodukcie; tlačené reklamné materiály; umelecké litografie; fólie z umelých hmôt na balenie; vrecia z papiera; vrecia z plastických materiálov; umelecké litografie.

30 - Mletá a zrnková káva; kávové nápoje; kakao; čokoládové nápoje; čaj; bylinkové čaje (nie na lekárske použitie); čajové nápoje; zmesi na prípravu kávového nápoja; zmesi na prípravu nápoja espresso; zmesi na prípravu čokoládového nápoja; zmesi na prípravu čajového nápoja; zmesi na prípravu bylinkového čajového nápoja (nie na lekárske účely); mrazené cukrovinky; zmrzliny; ľadové mlieko (zmrzliny); mrazené jogurty (mrazené potraviny); mrazené cukrovinky s príchutou čaju, bylinného čaju a/alebo ovocia; príchute do nápojov (okrem éterických esencií a esenciálnych olejov); čokoláda v prášku; vanilkové príchute; čokoládové a cukrové cukrovinky; pekárske výrobky; muffiny (koláče); čajové koláčiky; sušienky; keksy; koláče; torty; cukrárske výrobky; quiches (slaný koláč); chlieb; sendviče; pizza; hotové jedlá pozostávajúce prevažne z cestovín; hotové jedlá pozostávajúce prevažne z ryže; hotové jedlá pozostávajúce prevažne z obilia; čokoládové nátiery; spracované cereálne derivované potravinové výrobky určené ako raňajkové cereálie; ovsená múka; desiatové občerstvenie na báze cereálií; krekerky; kukuričné pukance; cukor; med; agávový sirup (prírodné sladidlo); omáčky (chuťové prísady); zálievky na šaláty.

35 - Obchodná administratíva; pomoc pri riadení obchodnej činnosti; obchodné poradenstvo týkajúce sa franšízy; poskytovanie obchodnej pomoci pri zakladaní a/alebo prevádzkovaní franšízových reštaurácií, kaviarní, lacných reštaurácií, čajovní a bufetov; maloobchodné služby s kávou, čajom, potravinami, nápojmi, elektrickými kávovarmi a kávovarmi na prípravu espressa, elektrickými čajovarmi, kuchynským tovarom, knihami, hudobnými nahrávkami, peňaženkami, cestovnými taškami,

nákupnými taškami, kabelkami, šperkmi, odevmi a pokrývkami hlavy, hračkami, mäkkými hračkami; veľkoobchodné služby (okrem dopravy) s potravinami, nápojmi, domácimi potrebami a kuchynským tovarom; online maloobchodné služby s virtuálnym jedlom a nápojmi (sťahovateľné); poskytovanie online trhu pre kupujúcich a predajcov sťahovateľných digitálnych nehnuteľností overených nezameniteľnými tokenmi (NFT); správa spotrebiteľských vernostných programov prostredníctvom vydávania a spracovania zliav v podobe vernostných bodov na získanie tovaru alebo služieb zákazníkom.

43 - Samoobslužné reštaurácie; reštauračné (stravovacie) služby; služby reštaurácií "jedlo so sebou"; virtuálne reštauračné služby; kaviarne; kafetérie; rýchle občerstvenie (snackbary); kávové bary (služby); čajové bary (služby); čajovne; bary (služby); dodávanie hotových jedál a nápojov na objednávku (katering); príprava jedál a nápojov pre tretie osoby; zmluvné nápojové služby; služby reštaurácie poskytujúce vernostný program pre zákazníkov, ktorý im zaisťuje výhody reštaurácie ako odmeny pre stálych zákazníkov.

(540) SCHERFELKA

(550) slovná

(731) Bendik Peter, Železničná 2615/28, Poprad, SK;

(210) 104-2025

(220) 17.1.2025

(511) 6, 19, 35, 37 NCL (12)

(511) 6 - Kovové stavebné materiály; kovové rohové lišty striech; kovové uholníky pre stavebníctvo; kovové markízy (stavebníctvo); kovové stropné nosníky; kovové nosníky; kovové strechy; kovové vystužovacie materiály pre stavebníctvo; kovový stavebný materiál; kovové nosné konštrukcie stavieb; kovové odkvapové žľaby; kovové stavebné konštrukcie; kovové strešné krytiny; kovové odkvapové rúry; kovové strechy so zabudovanými solárnymi článkami; plechová strešná krytina.

19 - Nekovové stavebné materiály; strešné krokvy; strešné šindle; stavebné drevo; nekovové strešné odkvapové žľaby; lepenka pre stavebníctvo; stavebné konštrukcie (nekovové); nekovové rímsové lišty; strešné uholníky (nekovové); strešné krytiny (nekovové); nekovové odkvapové rúry; bitúmenové pokrývacie vrstvy na strechy; nosníky (nekovové); podpery (nekovové); plstený materiál pre stavebníctvo; nekovové striešky (stavebníctvo); nekovové lišty pre stavebníctvo; drevené dosky pre stavebníctvo; škridly (nekovové); trámy (nekovové); strechy (nekovové); rámové konštrukcie (nekovové); konštrukčné materiály (nekovové); strechy s fotovoltaickými článkami (nekovové); nekovové piliere pre stavebníctvo; nekovové uholníky pre stavebníctvo; nekovové plášte pre stavebníctvo.

35 - Maloobchodné služby s tovarmi uvedenými v triedach 6 a 19 tohto zoznamu; veľkoobchodné

služby s tovarmi uvedenými v triedach 6 a 19 tohto zoznamu.

37 - Stavebníctvo (stavebná činnosť); stavebné informácie; stavebné poradenstvo; klampiárstvo a inštalatérstvo; pokrývačské práce; tesárske práce.

(540)



(550) obrazová

(591) biela, čierna, červená

(731) Štefan Dišek - Strechy, Ulica Jiráskova 6037/8, Trnava, SK;

(740) MG LEGAL s.r.o., Košice-Staré Mesto, SK;

(210) 122-2025

(220) 21.1.2025

(511) 9, 25, 41 NCL (12)

(511) 9 - Nahraté nosiče záznamov, počítačový softvér, nenahraté nosiče digitálnych alebo analógových záznamov a pamäťové médiá; prístroje a zariadenia na nahrávanie, prenos, reprodukciu alebo spracovanie zvuku, obrazu alebo údajov; gramofónové platne; nosiče zvukových nahrávok; pásky na záznam zvuku; audiovizuálne kompaktné disky; magnetické nosiče údajov; optické disky; elektronické publikácie (sťahovateľné); sťahovateľné hudobné súbory; sťahovateľné obrazové súbory; počítačové softvérové aplikácie (sťahovateľné).

25 - Obuv; ponožky; košele s krátkym rukávom; odevy; konfekcia (odevy); kravaty; šatky, šály; športové tričká, dresy; bundy; saká; kožené odevy; športové tielka; vyšívané odevy; pokrývky hlavy.

41 - Vydávanie textov (okrem reklamných); požičiavanie zvukových nahrávok; produkcia filmov (nie reklamných); organizovanie živých vystúpení; nahrávacie štúdiá (služby); rezervácie vstupeniek na zábavné predstavenia; hudobné skladateľské služby; služby agentúr ponúkajúcich vstupenky na zábavné podujatia; organizovanie a vedenie koncertov; hudobná tvorba; online poskytovanie digitálnej hudby (bez možnosti kopírovania); online poskytovanie videozáznamov (bez možnosti kopírovania); tvorba digitálnych nahrávok (podcastov).

(540) The Heyday

(550) slovná

(731) Braciník Martin, Rozkvet 2059/126, Považská Bystrica, SK;

(210) 123-2025

(220) 21.1.2025

(511) 5, 35, 44 NCL (12)

(511) 5 - Liečivá; humánne farmaceutické prípravky; výživové prípravky s liečivými účinkami na terapeutické a lekárske použitie.

35 - Veľkoobchodné služby s farmaceutickými, zverolekáorskými a hygienickými prípravkami a so zdravotníckymi potrebami; maloobchodné služby s farmaceutickými, zverolekáorskými a hygienickými prípravkami a so zdravotníckymi potrebami; rozširovanie reklamných materiálov; odborné obchodné alebo podnikateľské poradenstvo; reklama; spracovanie textov; obchodné informácie a rady spotrebiteľom pri výbere tovarov a služieb.

44 - Farmaceutické poradenstvo; zdravotné poradenstvo.

(540) MEDINDEX

(550) slovná

(731) Medindex, spol. s r.o., Olštýnská 607/1, Praha, CZ;

(740) Patentová a známková kancelária Dušan Štric, s. r. o., Bratislava-Staré Mesto, SK;

(210) 124-2025

(220) 21.1.2025

(511) 40 NCL (12)

(511) 40 - Úprava vody.

(540)

(550) obrazová

(591) svetlomodrá, tmavomodrá

(731) Danum, s.r.o., Hadovce 148, Komárno, SK;

(210) 125-2025

(220) 21.1.2025

(511) 8, 11, 21 NCL (12)

(511) 8 - Britvy, holiace strojčeky (elektrické aj neelektrické); žiletky, čepele holiacich nástrojov; nožnice na strihanie fúzov a brady; nožnice na strihanie vlasov (elektrické alebo neelektrické); nožnice; puzdrá na holiace potreby; kulmy na vlasy; žehličky na vlasy.

11 - Sušiče na vlasy.

21 - Keфы, štetky a štetce okrem štetcov pre výtvarníkov; keфы; vlasy na keфы a štetky; hrebene; kozmetické pomôcky; riedke hrebene na rozčesávanie vlasov; kozmetické štetce.

(540) NUSHA ###

(550) slovná

(731) Ivo Langer - LOMAX, Kráľová pri Senci 789, SK;

(210) 127-2025

(220) 21.1.2025

(511) 18, 31, 35 NCL (12)

(511) 18 - Obojky, vôdzky a oblečenie pre zvieratá; kožené vôdzky; zubadlá (postroje pre zvieratá); poľovnícke tašky (torby); kožené lepenky; náhubky; obojky pre zvieratá; kožené remienky; prikrývky pre zvieratá; postroje pre zvieratá; kožené popruhy; uzdy (postroje pre zvieratá); tašky pod sedlá; oblečenie pre zvieratá chované v domácnosti; textilné skladacie kufriky na usporiadanie predmetov v batožine.

31 - Krmivo a nápoje pre zvieratá; krmivo pre zvieratá; soľ pre dobytok; krmivo pre vtáky; otrubová krmná zmes pre zvieratá; zvyšky z destilácie (krmivo pre zvieratá); prípravky na výkrm zvierat; seno; posilňujúce prípravky pre zvieratá; krmivo pre dobytok; krmivo pre rožný statok; suché krmivo; krúpy pre hydinu; kukuričné výlisky pre dobytok; šrot pre zvieratá; slama (krmivo); mleté arašidy pre zvieratá; vedľajšie produkty spracovania obilnín (krmivo pre zvieratá); krmivo pre zvieratá chované v domácnosti; jedlé predmety na žuvanie pre zvieratá; nápoje pre zvieratá chované v domácnosti; ľanové semená (krmivo pre zvieratá); ľanová múčka (krmivo pre zvieratá); obilné klíčky (krmivo pre zvieratá); piesok do toaliet pre zvieratá chované v domácnosti; drevené stružliny na podstielku pre zvieratá.

35 - Obchodný manažment, obchodná organizácia a obchodná administratíva; reklama; pomoc pri riadení obchodnej činnosti; poskytovanie obchodných alebo podnikateľských informácií; predvádzanie tovaru; zásobovacie služby pre tretie osoby (nákup tovarov a služieb pre iné podniky); maloobchodné služby s farmaceutickými, zverolekáorskými a hygienickými prípravkami a so zdravotníckymi potrebami; poskytovanie obchodných informácií prostredníctvom webových stránok; online poskytovanie obchodného priestoru pre nákupcov a predajcov tovarov a služieb; správa spotrebiteľských vernostných programov; poskytovanie spotrebiteľských posudkov tovarov na obchodné alebo reklamné účely; poskytovanie spotrebiteľských rebríčkov tovarov na obchodné alebo reklamné účely.

(540) Hellis

(550) slovná

(731) Ing. Allan Mišiak - HELLIS, Ulica Nad vinicami 1153/36, Nitrianske Hrnčiarovce, SK;

(740) Džuganová Eliška, Námestovo, SK;

(210) 130-2025

(220) 22.1.2025

(511) 25, 30, 44 NCL (12)

(511) 25 - Odevy, obuv, pokrývky hlavy; overaly; krátke kabátiky; pulóvre; svetre; košele; kožušiny (oblečenie); kostýmy, obleky; nohavice; kožušinové kabáty.

30 - Čokoláda; káva, čaj, kakao a ich náhradky; ryža, cestoviny a rezance; smotanové zmrzliny, šerbety

a ostatné zmrzliny; palacinky; keksy, zákusky; sendviče; pizza.
44 - Lekárske služby; zubné lekárstvo; zdravotnícka starostlivosť; starostlivosť o hygienu a krásu ľudí alebo zvierat.

(540)



(550) obrazová
(731) Mišiaková Viktória, Nitrica 151, SK;
(740) LeMo Legal, s. r. o., Bratislava-Nové Mesto, SK;

(210) 142-2025

(220) 23.1.2025

(511) 37, 38, 42 NCL (12)

(511) 37 - Inštalovanie a opravy elektrických spotrebičov; inštalácia a opravy požiarnych hlásičov; inštalácia a opravy poplašných systémov proti vlámaniu; informácie o opravách; inštalácia, údržba a opravy počítačov; odrušovanie elektrických prístrojov a zariadení; oprava elektrických vedení.
38 - Posielanie správ; komunikácia prostredníctvom počítačových terminálov; prenos správ a obrazových informácií prostredníctvom počítača; prenos elektronickej pošty; elektronické zobrazovacie tabule (telekomunikačné služby); poskytovanie telekomunikačného pripojenia do svetovej počítačovej siete; telekonferenčné služby; poskytovanie používateľského prístupu do svetovej počítačovej siete; prenájom prístupového času do svetových počítačových sietí; poskytovanie prístupu do databáz; prenos digitálnych súborov.

38 - Posielanie správ; komunikácia prostredníctvom počítačových terminálov; prenos správ a obrazových informácií prostredníctvom počítača; prenos elektronickej pošty; elektronické zobrazovacie tabule (telekomunikačné služby); poskytovanie telekomunikačného pripojenia do svetovej počítačovej siete; telekonferenčné služby; poskytovanie používateľského prístupu do svetovej počítačovej siete; prenájom prístupového času do svetových počítačových sietí; poskytovanie prístupu do databáz; prenos digitálnych súborov.

42 - Tvorba softvéru; aktualizovanie počítačového softvéru; poradenstvo v oblasti návrhu a vývoja počítačového hardvéru; požičavanie počítačového softvéru; obnovovanie počítačových databáz; údržba počítačového softvéru; analýzy počítačových systémov; návrh počítačových systémov; zhotovovanie kópií počítačových programov; tvorba a udržiavanie webových stránok (pre tretie osoby); hosťovanie na počítačových stránkach (webových stránkach); inštalácia počítačového softvéru; prevod (konverzia) počítačových programov alebo údajov (nie fyzický); poradenstvo v oblasti počítačových programov; prenájom webových serverov; ochrana počítačov proti počítačovým vírusom; diaľkové monitorovanie činnosti počítačových systémov; poskytovanie softvéru prostredníctvom internetu (SaaS); poradenstvo v oblasti informačných technológií; uchovávanie elektronických údajov; poskytovanie informácií o počítačových technológiách a programovaní prostredníctvom webových stránok.

(540)



(550) obrazová
(591) čierna, biela, oranžová
(731) LAST MILE, spol. s r.o., Cesta na Senec 2/A, Bratislava-Ružinov, SK;

(210) 146-2025

(220) 23.1.2025

(511) 16, 20, 40 NCL (12)

(511) 16 - Obrazy; obrazy (maľby) zarámované alebo nezarámované; fotografie; fotografie (tlačoviny); plagáty.

20 - Rámy na obrazy.

40 - Tlač, tlačenie; tlačenie vzorov; farbenie textílií; úprava textílií; zostavovanie tovarov na objednávku (pre tretie osoby); rámovanie obrazov; fototlač.

(540) zoobrazy

(550) slovná

(731) Ing. Jakub Jamnický, Ružičkova 189/4, Liptovský Mikuláš, SK;

(740) JUDr. Ing. Ivana Kožáková, advokátka, Liptovský Mikuláš, SK;

(210) 147-2025

(220) 24.1.2025

(511) 6, 8, 11, 20, 35, 39, 40, 41 NCL (12)

(511) 6 - Drobný železiarsky tovar; kovové káble a drôty okrem elektrických; kovové nádoby na skladovanie alebo prepravu tovarov; kovové stavebné materiály; prenosné kovové stavby; trezory; oceľový drôt; oceľové stožiare; oceľový plech; oceľové rúrky; oceľové rúry; kovové spony strojových remeňov; kovové dýzy; hliníkový drôt; pätky kotiev; kovové dýzové nadstavce; kovové závory; kovové stožiare; kovové tyče; kovové popruhy na manipulovanie s nákladom; kovové zarážky okien; kovové zarážky dverí; kovové krúžky; kovové prstence; dverové závesy; kovové podlahové dlaždice; ostnatý drôt; pancierové plechy; kovové uzávery na debny a skrinky; kovové skrutky s maticou; kovové dvere; kovové skoby (kramle); kovové závesné háky; okenné západky; háčiky (železiarsky tovar); kovové kovania okien; drôt; kovové nádoby na stlačený plyn alebo skvapalnený vzduch; kovové drenážne rúry; kovové skrutky; biely plech na balenie; kovové dverové zvonce (neelektrické); kovové schodiská; kovové prvky na zatváranie okien; kovové rúrky; kovové rúry; kovové montážne dielce na okná; železný drôt; kovové neelektrické zatváratele dverí; kovania pre stavebníctvo; skrutky s okom; kovové zámky (nie elektrické); kovové mreže; pružinové zámky; kovové žalúzie; kovové vonkajšie rolety; kovové lišty; kovové preklady; kovové

postelové kolieska; kovové zámkové zástrčky; kovové manipulačné palety; kovové prepravné palety; kovové dverové klopádlá; kovové kolieska na nábytok; kovové žľaby pre stavebníctvo; kovové signalizačné panely (nie svetelné, nie mechanické); kovové obklady stien a priečok (stavebníctvo); kovové háčiky vešiakov na odevy; kovové klziská (stavebníctvo); západky zámok; kovové stĺpy; kovové kladky (nie časti strojov); kovové stanové kolíky; kovové stropy; kovové podlahy; kovové obklady pre stavebníctvo; kovové dverové kľučky; kovové nity; kovové brány; kovové výplne dverí; kovové dverové zástrčky; kovové krúžky na kľúče; dverové zástrčky; oceľové guľky; oceľové stavebné konštrukcie; kovové armatúry na potrubia na stlačený vzduch; drôty z kovových zliatin (nie poistkových); kovové zliatiny; hliníkové fólie; kotevné pilóty; kovové plávajúce móla na kotvenie lodí; kotvy; kovové lamelové obloženie; kovové vystužovacie materiály na potrubia; kovové vystužovacie materiály pre stavebníctvo; kovové vystužovacie materiály na hnacie remene; kovový stavebný materiál; kovové skrinky, krabice; kovové zátky; kovové tesniace uzávery; kovové pracky (železiarsky tovar); kovové uzávery na fľaše; kovové korunkové uzávery na fľaše; kovové držadlá, kľučky; kovové tyče na tvrdé spájkovanie; zvaracie a spájkovacie tyče; kovové tyče na zvaranie; kovové kabíny na prezliekanie; kovové káble (nie elektrické); kovové spojovacie objímky na potrubia; kovové svorky na káble a rúry; kovové kábové príchytky alebo svorky; kovové okenné rámy; kovové skleníkové rámy; kovové rošty; kovové kryty komínov; kovové viazacie pásky pre poľnohospodárstvo; kovové otváratele dverí (nie elektrické); kovové obkladačky pre stavebníctvo; kovové podlahové dlažby; kovové nakladacie palety; kovové pánty, závesy; kovové nosné konštrukcie stavieb; kovové zárubne; kovové materiály na lanové dráhy; kovové stavebné konštrukcie; kovové flotačné kontajnery; kovové laná; kovové rímky; kovové rímsové lišty; kovové rohové lišty; kovové okná; kované dverové súčasti; vodiace kladky na posuvné dvere; kovové poklapy; kovové vešiakové háčiky; kovové viazania; kovové matice; kovanie na nábytok; kovové stavebné panely; kovové dverové súčasti; kovové potrubia ventilačných a klimatizačných zariadení; kovové fólie na balenie; kovové prvky na zatváranie dverí; kovové skladacie dvere.

8 - Ručné nástroje a ručné náradie (na ručný pohon); brúsne nástroje; špachtle, stierky (ručné náradie); vyťahovače klinčov (ručné nástroje); kamenárske alebo murárske kladivá; ocieľky na brúsenie nožov; nitovacie kladivá (ručné nástroje); hoblíky (ručné nástroje); rámy na ručné píly; píľky (ručné náradie); rezačky rúrok (ručné nástroje); tesárske vrtáky; razidlá (ručné nástroje); kladivá (ručné nástroje); murárske kladivá (hranaté s dlhou násadou); dláta, rydlá; napínadlá na kovové drôty a pásky (ručné nástroje); skrutkovače (nie elektrické); ručné osekávače; korunkové vrtáky; nástroje na rezanie rúr; vrtáčky na ručný pohon; poľnohospodárske ručné náradie na ručný pohon; brúsky (ručné náradie); hrable na golfové ihriská; vesty na náradie.

11 - Prístroje a zariadenia na osvetľovanie, vykurovanie, chladenie, výrobu pary, prípravu jedál, sušenie, vetranie, rozvod vody a sanitárne zariadenia; výhrevné akumulátory; acetylénové horáky; acetylénové generátory; acetylénové svetlomety; zariadenia na osvieženie vzduchu; prístroje na chladenie vzduchu; filtre do klimatizácií; medziprehrievače vzduchu; sušičky vzduchu; klimatizačné zariadenia; zariadenia na filtrovanie vzduchu; teplovzdušné zariadenia; prístroje na teplovzdušný kúpeľ; žiarovky; elektrické žiarovky; oblúkové lampy; elektrické lampy; chladiarne; prenosné kabíny na parné kúpele; ohrievače vody; ventilátory (klimatizácia); vykurovacie telesá; regenerátory tepla; vykurovacie zariadenia, vyhrievacie zariadenia; elektrické vykurovacie telesá; radiátory ústredného kúrenia; zvlhčovače vzduchu na radiátory ústredného kúrenia; vyhrievacie telesá; sušičky (prístroje); klimatizačné prístroje; zariadenia na dezinfikovanie; zariadenia na sušenie; lampy na čistenie vzduchu od baktérií (germicídne); stroje a zariadenia na výrobu ľadu; chladiace boxy; ionizátory na úpravu vzduchu a vody; chladiace zariadenia na kvapaliny; žiarivky; vzduchové ventily na parné vykurovacie telesá; zariadenia a stroje na čistenie alebo úpravu vody; stroje a prístroje na čistenie vzduchu; destilačné veže; ochladzovacie zariadenia a stroje; chladiace prístroje a zariadenia; ochladzovacie prístroje a zariadenia; sanitárne (toaletné) prístroje a zariadenia; prístroje a zariadenia na sušenie; sušiče na ruky do umyvární; špirály (časti destilačných, ohrievacích a ochladzovacích zariadení); ventilátory (časti vetracích zariadení); sterilizátory; zariadenia na výrobu pary; vetracie zariadenia; sterilizátory vzduchu; prístroje na odstraňovanie zápachu (nie na osobné použitie); saunovacie zariadenia; sprchovacie kabíny; elektrické stolné ventilátory; elektrické sušičky bielizne; zvlhčovače vzduchu; odvlhčovače; dezinfekčné ozonizátory; LED žiarovky; kryogénne zariadenia; dezinfekčné rozprašovacie prístroje.

20 - Lavičky (nábytok); servírovacie stoly a pulty; písacie stoly; kancelársky nábytok; nábytok; kartotékové skrinky (nábytok); priehradkové skrine; stoličky; chaise longue (typ čalúneného kresla); hlavové opierky (časti nábytku); stojany na klobúky; nakladacie palety (nekovové); závesy, pánty (nekovové); vystavovacie stojany; vešiaky na odevy; police do registračných skriň (nábytok); kreslá; figuríny; nádrže na tekuté palivá (nekovové); komody, zásuvkové kontajnery, bielizníky; pulty; nekovové kontajnery (skladovacie, dopravné); nekovové prepravné kontajnery; stoly; nekovové háčiky na vešiaky; nekovové kade; servírovacie stolíky; rysovacie stoly; nekovové zásobníky na papierové utierky; divány; drevené alebo plastové pútače; nekovové matice; pracovné stoly, hoblíky; police (samostatne stojaci nábytok); nekovové vybavenie okien; nekovové postelové vybavenie; nekovové dverové vybavenie; interiérové lamelové žalúzie alebo rolety; skrinky s umývadlom (nábytok); nekovové postelové kolieska; závory (nekovové); rečnícke pulty; stojany na vešanie

kabátov; nekovové prepravné palety; nekovové manipulačné palety; nekovové schody; drevené časti nábytku; nekovové kolieska na nábytok; bytové zariadenie (dekoračné predmety); pracovné stoly; stojany na dáždnyky; paravány, zásteny (nábytok); nekovové háčiky na odevy; dekoračné koráľkové závesy; nekovové stanové kolíky; stolové dosky; dvierka na nábytok; koľajničky na záclony a závesy; nábytkové police; plastové lišty na nábytok; nádrže (nie kovové, nie murované); záclonové tyče; záclonové háčiky; záclonové šnúry; kancelárske písacie stoly; zámky na vozidlá (nie kovové); kovové sedadlá; sofy; pohovky; rámy postelí; plastové ventily (nie časti strojov); kovové stoly; toaletné stolíky; police; zamykateľné skrinky (nábytok); zrkadlá; rozkladacie ležadlá; podhlavníky; trojnožky (nábytok); panely na vešanie kľúčov; masážne stoly; taburetky; nekovové koše; poštové schránky (nie kovové, nie murované); plastové karty na otváranie dverí (nekodované, nie magnetické); sklenené tabule na zrkadlá; plastové kladky na rolety; stojan na pílenie; stojany na uteráky (nábytok); nekovové držadlá, kľučky; nekovové zástrčky na dvere; interiérové papierové žalúzie; interiérové textilné rolety; dverové zvonce (nekovové, neelektrické); samostatne stojace deliace priečky (nábytok); nekovové dverové klopadlá; stojany (lavičky) na okružné píly (nábytok); nekovové schodíky; nekovové vaňové držadlá; nekovové spojovacie objímky na potrubia; dverové zarážky, nie kovové, nie gumené; okenné zarážky, nie kovové, nie gumené; nekovové zámkové zástrčky na okná; nekovové prvky na zatváranie okien; nekovové prvky na zatváranie dverí; nekovové skrinky na náradie (prázdne); nekovové debny na náradie (prázdne); police (nábytok); nekovové háky na zavesenie tašky; plastové kľúče; nekovové uholníky na nábytok; plastové štítky; pultové stoly; knižnice (nábytok); stojany na oblečenie; nohy na nábytok; nožičky na nábytok; šatníky; taburety; nekovové neelektrické zatváratele dverí; nekovové klzné podložky posuvných dverí; pracovné dosky na použitie na kolenách; prenosné písacie stoly; nekovové otváratele dverí (nie elektrické); nekovové otváratele okien (nie elektrické); nekovové zariadenia na zatváranie okien (nie elektrické); nekovové zdvižno-posuvné kovanie na okná; nekovové visacie zámky (nie elektronické); skrinky pod umývadlo (prázdne); zásuvky (časti nábytku); zámky na batožinu; nekovové nádoby na stlačený plyn alebo skvapalnený vzduch; nekovové fľaše (nádoby) na stlačený plyn alebo skvapalnený vzduch; stolčeky do kúpeľní; organizéry do zásuviek; závesné skriňové organizéry; obaly prispôsobené na manipuláciu s nekovovými fľašami so stlačeným plynom a na ich dopravu; nekovové zásobníky papierových utierok; nekovové dávkovače toaletného papiera; ergonomické masážne kreslá.

35 - Reklama; reklamné plagátovanie; rozširovanie reklamných materiálov; fotokopírovacie služby; cieľené posielanie reklamných materiálov poštou; aktualizovanie reklamných materiálov; rozširovanie vzoriek tovarov; prieskum trhu; prenájom reklamných materiálov; vydávanie reklamných textov; rozhlasová

reklama; obchodný alebo podnikateľský výskum; vzťahy s verejnosťou (public relations); stenografické služby; televízna reklama; prepisovanie správ (kancelárske práce); aranžovanie výkladov; reklamné agentúry; marketingový prieskum; organizovanie obchodných alebo reklamných výstav; prieskum verejnej mienky; prenájom reklamných plôch; podpora predaja pre tretie osoby; sekretárske služby; spracovanie textov; zásielkové reklamné služby; online reklama na počítačovej komunikačnej sieti; prenájom reklamného času v komunikačných médiách; prehľad tlače (výstrižkové služby); prezentácia výrobkov v komunikačných médiách pre maloobchod; písanie reklamných textov; grafická úprava tlačovín na reklamné účely; vyhľadávanie sponzorov; tvorba reklamných filmov; marketing; telemarketingové služby; prenájom predajných stánkov; poskytovanie obchodných alebo podnikateľských kontaktných informácií; optimalizácia internetových vyhľadávačov na podporu predaja; optimalizácia návštevnosti webových stránok; platené reklamné služby typu "klikni sem"; rozvíjanie reklamných nápadov; písanie textov scenárov na reklamné účely; poradenstvo v oblasti komunikácie (vzťahy s verejnosťou); poradenstvo v oblasti komunikácie (reklama); cieľený marketing; vonkajšia reklama; vytváranie identity značky pre tretie osoby (reklamné služby); reklama na výrobky prostredníctvom influencerov; marketing prostredníctvom influencerov; vyhľadávanie potenciálnych zákazníkov pre tretie osoby; vývoj marketingových koncepcií; marketing prostredníctvom umiestňovania produktov vo virtuálnom prostredí (pre tretie osoby).

39 - Balenie a skladovanie tovarov; doprava; logistické služby v doprave; prenájom úložných uzamykateľných skriniek; šatňové služby.

40 - Čistenie vzduchu a úprava vody; recyklácia odpadu; tlač, tlačenie; čistenie vzduchu; tlačenie vzorov; odstraňovanie pachov z ovzdušia; osviežovanie vzduchu; zostavovanie tovarov na objednávku (pre tretie osoby); informácie o úprave a spracovaní materiálov; prenájom elektrických generátorov; zhotovovanie kópií kľúčov; prenájom klimatizačných zariadení; prenájom vykurovacích zariadení; kryokonzervácia; trojrozmerná (3D) tlač na objednávku.

41 - Športová a kultúrna činnosť; výchova; vzdelávanie; zábava; vydávanie textov (okrem reklamných); školenia; vyučovanie; vydávanie kníh; organizovanie a vedenie kongresov; poskytovanie golfových ihrísk; fitnes kluby (zdravotné a kondičné cvičenia); služby poskytované prázdninovými tábormi (zábava); organizovanie živých vystúpení; požičiavanie športového výstroja (okrem dopravných prostriedkov); organizovanie a vedenie seminárov; tábory na športové sústreďenia; organizovanie a vedenie sympózií; online vydávanie elektronických kníh a časopisov; elektronická edičná činnosť v malom (DTP služby); online poskytovanie elektronických publikácií (bez možnosti kopírovania); fotografické reportáže; fotografovanie; individuálne vyučovanie;

organizovanie a vedenie vzdelávacích fór s osobnou účasťou; odborné školenia zamerané na odovzdávanie know-how; asistenčné vzdelávacie služby pre osoby s individuálnymi potrebami; organizovanie a vedenie zábavných podujatí; organizovanie a vedenie športových podujatí; tvorba digitálnych nahrávok (podcastov).

(540)



(550) obrazová

(591) biela, tyrkysová, čierna

(731) winterspace, s.r.o., M. R. Štefánika 157/45, Považská Bystrica, SK;

(210) 152-2025

(220) 24.1.2025

(511) 9, 16, 35, 38, 41, 42, 45 NCL (12)

(511) 9 - Audiovizuálne prijímače; audiovizuálne kompaktné disky; diapozitívy (fotografia); diaprojektory; magnetické disky; optické kompaktné disky; exponované filmy; exponované kinematografické filmy; kreslené filmy; gramofóny; magnetofóny; magnetické nosiče údajov; magnetické pásky; optické disky; optické nosiče údajov; pásky na záznam zvuku; počítače; nahraté počítačové programy; počítačový hardvér; sťahovateľné hudobné súbory; sťahovateľné obrazové súbory; premietacie prístroje; pružné disky; elektronické publikácie (sťahovateľné); videokazety; videopásky; videokamery; vysielacie (telekomunikácie); vysielacie elektronických signálov; televízne prijímače; nosiče zvukových nahrávok; zvukové nahrávacie zariadenia; zvukové prehrávacie zariadenia, prehrávače.

16 - Albumy; blahoprajné pohľadnice; pohľadnice; časopisy (periodiká); fotografie (tlačoviny); grafické zobrazenia; kalendáre; katalógy; knihy; komiksy; noviny; obežníky; periodiká; plagáty; tlačené publikácie; grafické reprodukcie; ročenky; tlačivá (formuláre); tlačoviny.

35 - Reklamné agentúry; grafická úprava tlačovín na reklamné účely; komerčné informačné kancelárie; prezentácia výrobkov v komunikačných médiách pre maloobchod; podpora predaja (pre tretie osoby); prenájom reklamného času v komunikačných médiách; prenájom reklamných materiálov; vzťahy s verejnosťou (public relations); reklama; online reklama na počítačovej komunikačnej sieti; prenájom reklamných plôch; zásielkové reklamné služby; rozhlasová reklama; rozširovanie reklamných oznamov; rozširovanie reklamných materiálov zákazníkom (letáky, prospekty, tlačoviny, vzorky); spracovanie textov; televízna reklama;

vydávanie reklamných textov; zbieranie údajov do počítačových databáz; zoraďovanie údajov v počítačových databázach; aktualizácia a údržba údajov v počítačových databázach; reklama na výrobky prostredníctvom influencerov.

38 - Prenos signálu prostredníctvom satelitu; vysielanie káblovej televízie; televízne vysielanie; rozhlasové vysielanie; bezdrôtové vysielanie; poskytovanie prístupu do databáz; poskytovanie priestoru na diskusiu na internete; kontinuálny prenos dát (streaming); prenos digitálnych súborov; poskytovanie diskusných fór online; rádiová komunikácia.

41 - Elektronická edičná činnosť v malom (DTP služby); produkcia filmov (nie reklamných); nahrávanie videopások; organizovanie vedomostných alebo zábavných súťaží; organizovanie súťaží krásy; organizovanie živých vystúpení; prenájom osvetľovacích prístrojov do divadelných sál a televíznych štúdií; tvorba rozhlasových a televíznych programov; televízna zábava; zábava; rozhlasová zábava; požičovanie kinematografických filmov; požičovanie zvukových nahrávok; nahrávacie štúdiá (služby); požičovanie videopások; postsynchronizácia, dabing; titulkovanie; strihanie videopások; reportérské služby; fotografické reportáže; organizovanie a vedenie koncertov; online poskytovanie videozáznamov (bez možnosti kopírovania); vydávanie textov (okrem reklamných); vydávanie kníh; varieté predstavenia; filmové štúdiá.

42 - Tvorba a udržiavanie webových stránok (pre tretie osoby); hosťovanie na počítačových stránkach (webových stránkach); poradenstvo pri tvorbe webových stránok.

45 - Online služby sociálnych sietí.

(540) Naš malý svet

(550) slovná

(731) MAC TV s.r.o., Brečtanová 2353/1, Bratislava - mestská časť Nové Mesto, SK;

(740) LeMo Legal, s. r. o., Bratislava - mestská časť Nové Mesto, SK;

(210) 159-2025

(220) 24.1.2025

(511) 8, 9, 11, 14, 18, 20, 21, 22, 24, 25, 28, 35 NCL (12)

(511) 8 - Ručné nástroje a ručné náradie na ručný pohon; nožiarsky tovar; jedálenské príbory (nože, vidličky a lyžice); ostriace nástroje; nožnice.

9 - Elektrické batérie (články); nabíjačky batérií; lítiové batérie; okuliare.

11 - Baterky (svietidlá); elektrické vreckové baterky; lampy.

14 - Hodinky; náramkové hodinky; remienky na náramkové hodinky; chronografy (hodinky); chronometre; elektrické hodiny a hodinky; hodinkové puzdrá (súčasť hodiniek).

18 - Plecniaky; kufre; tašky; peňaženky; kolieskové batožiny; vychádzkové palice; turistické palice; dáždnyky; imitácie kože.

20 - Stoličky; stoly; lôžkoviny okrem posteľnej bielizne; podušky; matrace; spacie podložky; plastové

nádoby (obaly); postele; rozkladacie ležadlá; reklamné nafukovacie predmety.

21 - Kávovary (nie elektrické); tepelnoizolačné nádoby (termosky); poháre, šálky, hrnčeky na pitie; kuchynský riad a náradie; potreby na prípravu jedál (nie elektrické).

22 - Stany; siete na ležanie, visuté lôžka.

24 - Spacie vaky.

25 - Obuv; čiapky; pokrývky hlavy; odevy; opasky (časti odevov).

28 - Telocvičné a športové potreby; drobné darčeky alebo žartovné predmety rozdávané hosťom na večierkoch.

35 - Maloobchodné a veľkoobchodné služby s tovarmi prihlásenými v triedach 8, 9, 11, 14, 18, 20, 21, 22, 24, 25 a 28 tohto zoznamu; online maloobchodné a veľkoobchodné služby s tovarmi prihlásenými v triedach 8, 9, 11, 14, 18, 20, 21, 22, 24, 25 a 28 tohto zoznamu.

(540)



(550) obrazová

(731) MOSS.SK, s.r.o., M.R. Štefánika 297/11, Revúca, SK;

(740) BRICHTA & PARTNERS s. r. o., Bratislava-Staré Mesto, SK;

(210) 160-2025

(220) 24.1.2025

(511) 9, 16, 35, 38, 41, 42, 45 NCL (12)

(511) 9 - Audiovizuálne prijímače; audiovizuálne kompaktné disky; diapozitívy (fotografia); diapojektory; magnetické disky; optické kompaktné disky; exponované filmy; exponované kinematografické filmy; kreslené filmy; gramofóny; magnetofóny; magnetické nosiče údajov; magnetické pásky; optické disky; optické nosiče údajov; pásky na záznam zvuku; počítače; nahraté počítačové programy; počítačový hardvér; sťahovateľné hudobné súbory; sťahovateľné obrazové súbory; premietacie prístroje; pružné disky; elektronické publikácie (sťahovateľné); videokazety; videopásky; videokamery; vysielacie (telekomunikácie); vysielacie elektronických signálov; televízne prijímače; nosiče zvukových nahrávok; zvukové nahrávacie zariadenia; zvukové prehrávacie zariadenia, prehrávače.

16 - Albumy; blahoprajné pohľadnice; pohľadnice; časopisy (periodiká); fotografie (tlačoviny); grafické zobrazenia; kalendáre; katalógy; knihy; komiksy; noviny; obežníky; periodiká; plagáty; tlačené publikácie; grafické reprodukcie; ročenky; tlačivá (formuláre); tlačoviny.

35 - Reklamné agentúry; grafická úprava tlačovín na reklamné účely; komerčné informačné kancelárie; prezentácia výrobkov v komunikačných médiách pre maloobchod; podpora predaja

(pre tretie osoby); prenájom reklamného času v komunikačných médiách; prenájom reklamných materiálov; vzťahy s verejnosťou (public relations); reklama; online reklama na počítačovej komunikačnej sieti; prenájom reklamných plôch; zásielkové reklamné služby; rozhlasová reklama; rozširovanie reklamných oznamov; rozširovanie reklamných materiálov zákazníkom (letáky, prospekty, tlačoviny, vzorky); spracovanie textov; televízna reklama; vydávanie reklamných textov; zbieranie údajov do počítačových databáz; zoraďovanie údajov v počítačových databázach; aktualizácia a údržba údajov v počítačových databázach; reklama na výrobky prostredníctvom influencerov.

38 - Prenos signálu prostredníctvom satelitu; vysielanie káblovej televízie; televízne vysielanie; rozhlasové vysielanie; bezdrôtové vysielanie; poskytovanie prístupu do databáz; poskytovanie priestoru na diskusiu na internete; kontinuálny prenos dát (streaming); prenos digitálnych súborov; poskytovanie diskusných fór online; rádiová komunikácia.

41 - Elektronická edičná činnosť v malom (DTP služby); produkcia filmov (nie reklamných); nahrávanie videopások; organizovanie vedomostných alebo zábavných súťaží; organizovanie súťaží krásy; organizovanie živých vystúpení; prenájom osvetľovacích prístrojov do divadelných sál a televíznych štúdií; tvorba rozhlasových a televíznych programov; televízna zábava; zábava; rozhlasová zábava; požičovanie kinematografických filmov; požičovanie zvukových nahrávok; nahrávacie štúdiá (služby); požičovanie videopások; postsynchronizácia, dabing; titulkovanie; strihanie videopások; reportérske služby; fotografické reportáže; organizovanie a vedenie koncertov; online poskytovanie videozáznamov (bez možnosti kopírovania); vydávanie textov (okrem reklamných); vydávanie kníh; varieté predstavenia; filmové štúdiá.

42 - Tvorba a udržiavanie webových stránok (pre tretie osoby); hosťovanie na počítačových stránkach (webových stránkach); poradenstvo pri tvorbe webových stránok.

45 - Online služby sociálnych sietí.

(540) **Vezmeš si ma?**

(550) slovná

(731) MAC TV s.r.o., Brečtanová 2353/1, Bratislava - mestská časť Nové Mesto, SK;

(740) LeMo Legal, s. r. o., Bratislava - mestská časť Nové Mesto, SK;

(210) 161-2025

(220) 24.1.2025

(511) 8, 9, 11, 14, 18, 20, 21, 22, 24, 25, 28, 35 NCL (12)

(511) 8 - Ručné nástroje a ručné náradie na ručný pohon; nožiarsky tovar; jedálenské príbory (nože, vidličky a lyžice); ostriace nástroje; nožnice.

9 - Elektrické batérie (články); nabíjačky batérií; lítiové batérie; okuliare.

11 - Baterky (svietidlá); elektrické vreckové baterky; lampy.

14 - Hodinky; náramkové hodinky; remienky na náramkové hodinky; chronografy (hodinky); chronometre; elektrické hodiny a hodinky; hodinkové puzdrá (súčasť hodínok).

18 - Plecniaky; kufre; tašky; peňaženky; kolieskové batožiny; vychádzkové palice; turistické palice; dáždniky; imitácie kože.

20 - Stoličky; stoly; lôžkoviny okrem posteľnej bielizne; podušky; matrace; spacie podložky; plastové nádoby (obaly); postele; rozkladacie ležadlá; reklamné nafukovacie predmety.

21 - Kávovary (nie elektrické); tepelnoizolačné nádoby (termosky); poháre, šálky, hrnčeky na pitie; kuchynský riad a náradie; potreby na prípravu jedál (nie elektrické).

22 - Stany; siete na ležanie, visuté lôžka.

24 - Spacie vaky.

25 - Obuv; čiapky; pokrývky hlavy; odevy; opasky (časti odevov).

28 - Telocvičné a športové potreby; drobné darčeky alebo žartovné predmety rozdávané hosťom na večierkoch.

35 - Maloobchodné a veľkoobchodné služby s tovarmi prihlásenými v triedach 8, 9, 11, 14, 18, 20, 21, 22, 24, 25 a 28 tohto zoznamu; online maloobchodné a veľkoobchodné služby s tovarmi prihlásenými v triedach 8, 9, 11, 14, 18, 20, 21, 22, 24, 25 a 28 tohto zoznamu.

(540) ixtera

(550) slovná

(731) MOSS.SK, s.r.o., M.R. Štefánika 297/11, Revúca, SK;

(740) BRICHTA & PARTNERS s. r. o., Bratislava-Staré Mesto, SK;

(210) 166-2025

(220) 27.1.2025

(511) 9, 16, 25, 35, 38, 41, 45 NCL (12)

(511) 9 - Elektronické publikácie (sťahovateľné); sťahovateľné hudobné súbory; sťahovateľné obrazové súbory; sťahovateľné počítačové programy; nahraté počítačové programy; počítačové softvérové aplikácie (sťahovateľné); nahraté nosiče záznamov, počítačový softvér, nenahraté nosiče digitálnych alebo analógových záznamov a pamäťové médiá.

16 - Tlačoviny; tlačené publikácie; periodiká; časopisy (periodiká); noviny; knihy; fotografie; katalógy; brožúry; zoznamy; príručky; prospekty; letáky; plagáty; kalendáre; pohľadnice; obežníky; ročenky; samolepky (papiernický tovar); obaly (papiernický tovar); grafické reprodukcie; grafické vzory (tlačoviny); papiernický tovar; papierové alebo plastové vrecia, vrecká a puzdrá na balenie; písacie potreby; kancelárske potreby okrem nábytku.

25 - Odevy, obuv, pokrývky hlavy.

35 - Vydávanie reklamných textov; písanie reklamných textov; spracovanie textov; reklama; online reklama na počítačovej komunikačnej sieti; prenájom reklamného času v komunikačných médiách; prenájom reklamných plôch; rozširovanie reklamných materiálov; rozvíjanie reklamných nápadov; poradenstvo v oblasti komunikácie (reklama);

marketing; online poskytovanie obchodného priestoru pre nákupcov a predajcov tovarov a služieb; prezentácia výrobkov v komunikačných médiách pre maloobchod; podpora predaja pre tretie osoby; komerčné informačné kancelárie; obchodné spravodajské služby; konkurenčné spravodajské služby; služby v oblasti vzťahov s médiami; zostavovanie zoznamov informácií na obchodné alebo reklamné účely; organizovanie obchodných alebo reklamných výstav; prieskum verejnej mienky; prieskum trhu; obchodný alebo podnikateľský prieskum; poradenské služby pri riadení obchodnej činnosti.

38 - Televízne vysielanie; rozhlasové vysielanie; internetové vysielanie programov; poskytovanie online prístupu k multimedialnému obsahu; spravodajské kancelárie; prenos správ a obrazových informácií prostredníctvom počítačov; prenos digitálnych súborov; prenos digitálnych nahrávok (podcastov); kontinuálny prenos dát (streaming); poskytovanie priestoru na diskusiu na internete; poskytovanie prístupu do databáz; poskytovanie prístupu k elektronickým publikáciám; poradenské a konzultačné služby v oblasti služieb spravodajských kancelárií, prenosu digitálnych súborov, poskytovania priestoru na diskusiu na internete.

41 - Vydávanie textov (okrem reklamných); písanie textov scenárov nie na reklamné účely; reportérske služby; fotografické reportáže; zábava; informácie o možnostiach zábavy; vzdelávanie; informácie o výchove a vzdelávaní; online vydávanie elektronických kníh a časopisov; online poskytovanie elektronických publikácií (bez možnosti kopírovania); online poskytovanie videozáznamov (bez možnosti kopírovania); elektronická edičná činnosť v malom (DTP služby); organizovanie vedomostných alebo zábavných súťaží; organizovanie živých vystúpení.

45 - Online služby sociálnych sietí.

(540) O TOM POTOM

(550) slovná

(731) C.E.N. s.r.o., Kalinčiakova 33, Bratislava-Nové Mesto, SK;

(740) Ing. Mária Holoubková - HOLOUBKOVÁ Patentová a známková kancelária, Bratislava-Staré Mesto, SK;

(210) 175-2025

(220) 27.1.2025

(511) 9, 16, 25, 35, 38, 41, 45 NCL (12)

(511) 9 - Elektronické publikácie (sťahovateľné); sťahovateľné hudobné súbory; sťahovateľné obrazové súbory; sťahovateľné počítačové programy; nahraté počítačové programy; počítačové softvérové aplikácie (sťahovateľné); nahraté nosiče záznamov; počítačový softvér; nenahraté nosiče digitálnych alebo analógových záznamov a pamäťové médiá.

16 - Tlačoviny; tlačené publikácie; periodiká; časopisy (periodiká); noviny; knihy; fotografie; katalógy; brožúry; zoznamy; príručky; prospekty; letáky; plagáty; kalendáre; pohľadnice; obežníky; ročenky; samolepky (papiernický tovar); obaly (papiernický tovar); grafické reprodukcie; grafické vzory (tlačoviny); papiernický

tovar; papierové alebo plastové vrecia; vrecká a puzdrá na balenie; písacie potreby; kancelárske potreby okrem nábytku.

25 - Odevy, obuv, pokrývky hlavy.

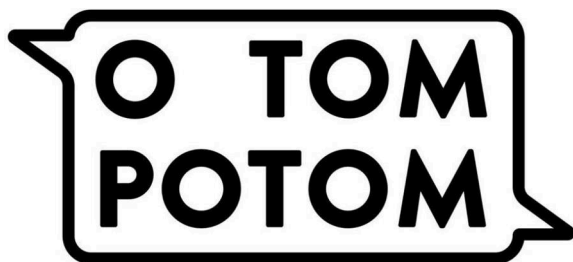
35 - Vydávanie reklamných textov; písanie reklamných textov; spracovanie textov; reklama; online reklama na počítačovej komunikačnej sieti; prenájom reklamného času v komunikačných médiách; prenájom reklamných plôch; rozširovanie reklamných materiálov; rozvíjanie reklamných nápadov; poradenstvo v oblasti komunikácie (reklama); marketing; online poskytovanie obchodného priestoru pre nákupcov a predajcov tovarov a služieb; prezentácia výrobkov v komunikačných médiách pre maloobchod; podpora predaja pre tretie osoby; komerčné informačné kancelárie; obchodné spravodajské služby; konkurenčné spravodajské služby; služby v oblasti vzťahov s médiami; zostavovanie zoznamov informácií na obchodné alebo reklamné účely; organizovanie obchodných alebo reklamných výstav; prieskum verejnej mienky; prieskum trhu; obchodný alebo podnikateľský prieskum; poradenské služby pri riadení obchodnej činnosti.

38 - Televízne vysielanie; rozhlasové vysielanie; internetové vysielanie programov; poskytovanie online prístupu k multimedialnému obsahu; spravodajské kancelárie; prenos správ a obrazových informácií prostredníctvom počítačov; prenos digitálnych súborov; prenos digitálnych nahrávok (podcastov); kontinuálny prenos dát (streaming); poskytovanie priestoru na diskusiu na internete; poskytovanie prístupu do databáz; poskytovanie prístupu k elektronickým publikáciám; poradenské a konzultačné služby v oblasti služieb spravodajských kancelárií, prenosu digitálnych súborov, poskytovania priestoru na diskusiu na internete.

41 - Vydávanie textov (okrem reklamných); písanie textov scenárov nie na reklamné účely; reportérské služby; fotografické reportáže; zábava; informácie o možnostiach zábavy; vzdelávanie; informácie o výchove a vzdelávaní; online vydávanie elektronických kníh a časopisov; online poskytovanie elektronických publikácií (bez možnosti kopírovania); online poskytovanie videozáznamov (bez možnosti kopírovania); elektronická edičná činnosť v malom (DTP služby); organizovanie vedomostných alebo zábavných súťaží; organizovanie živých vystúpení.

45 - Online služby sociálnych sietí.

(540)



(550) obrazová

(731) C.E.N. s.r.o., Kalinčiakova 33, Bratislava-Nové Mesto, SK;

(740) Ing. Mária Holoubková - HOLOUBKOVÁ Patentová a známková kancelária, Bratislava-Staré Mesto, SK;

(210) 195-2025

(220) 30.1.2025

(511) 16, 41, 43 NCL (12)

(511) 16 - Fotografie; tlačoviny; noviny; periodiká; brožúry; knihy; časopisy (periodiká).

41 - Športová a kultúrna činnosť; školenia; poskytovanie športovísk; organizovanie živých vystúpení; organizovanie športových súťaží; online vydávanie elektronických kníh a časopisov; nočné kluby (zábava); organizovanie a vedenie koncertov.

43 - Prechodné ubytovanie; stravovacie služby; ubytovacie kancelárie (hotely, penzióny); kaviarne; turistické ubytovne; bary (služby).

(540)



(550) obrazová

(731) i) (s. r. o., Dunajská 4520/39, Bratislava-Staré Mesto, SK;

(210) 211-2025

(220) 31.1.2025

(511) 29, 30, 39 NCL (12)

(511) 29 - Spracované orechy; sušené ovocie; sušené ovocie vo forme prášku; sušené plody exotických rastlín.

30 - Káva; čaj; kakao.

39 - Poskytovanie informácií o cestovných trasách; organizovanie ciest; sprevádzanie turistov; organizovanie turistickej dopravy; turistické prehliadky (doprava).

(540)



(550) obrazová

(591) béžová, hnedá

(731) MY TREES Holding SE, Fügnerovo náměstí 1808/3, Nové Město, Praha 2, CZ;

(740) inventa Patentová a známková kancelária s. r. o., Bratislava-Staré Mesto, SK;

(210) 213-2025

(220) 31.1.2025

(511) 29, 30, 39 NCL (12)

- (511) 29 - Spracované orechy; sušené ovocie; sušené ovocie vo forme prášku; sušené plody exotických rastlín.
30 - Káva; čaj; kakao.
39 - Poskytovanie informácií o cestovných trasách; organizovanie ciest; sprevádzanie turistov; organizovanie turistickej dopravy; turistické prehliadky (doprava).

(540) TANZANA

- (550) slovná
(731) MY TREES Holding SE, Fügnerovo náměstí 1808/3, Nové Město, Praha 2, CZ;
(740) inventa Patentová a známková kancelária s. r. o., Bratislava-Staré Mesto, SK;

(210) 214-2025

- (220) 31.1.2025
(511) 20, 35, 42 NCL (12)
(511) 20 - Nábytok.

35 - Reklama; kancelárske práce; obchodný manažment, obchodná organizácia a obchodná administratíva.
42 - Navrhovanie interiérov.

(540) DANTE-kuchyne s. r. o.

- (550) slovná
(731) DANTE-kuchyne s. r. o., Nitrianska ulica 409/135, Branč, SK;

(210) 215-2025

- (220) 31.1.2025
(511) 5, 18, 21, 31, 35, 44 NCL (12)

(511) 5 - Zverolekárske prípravky; výživové doplnky; výživové doplnky pre zvieratá; farmaceutické, lekárske a zverolekárske prípravky; bakteriologické prípravky na lekárske a zverolekárske použitie; bakteriálne prípravky na lekárske a zverolekárske použitie; prípravky na umývanie psov (insekticídy); repelenty pre psov; protiparazitické obojky pre zvieratá; roztoky na veterinárne použitie; lieky pre veterinárnu medicínu; biologické prípravky na zverolekárske použitie; aminokyseliny na veterinárske použitie; biologické tkanivá na zverolekárske použitie; proteínové výživové doplnky pre zvieratá; šampóny s liečivými účinkami pre zvieratá chované v domácnosti.

18 - Biče, postroje a sedlárske výrobky; obojky, vŕdzky a oblečenie pre zvieratá; zubadlá (postroje pre zvieratá); prikrývky na kone; kožené remene (sedlárske výrobky); nákolenníky pre kone; prikrývky pre zvieratá; postroje pre zvieratá; ohlávky; jazdecké sedlá; sedlárske výrobky; poťahy na konské sedlá; uzdy (postroje pre zvieratá); podložky pod jazdecké sedlá; kovanie na konské postroje; koberčeky pod jazdecké sedlá; oblečenie pre zvieratá chované v domácnosti.

21 - Klietky pre zvieratá chované v domácnosti; kefy na zvieratá; česadlá na zvieratá; kefy na kone; hrebene na zvieratá; odpadové nádoby pre zvieratá chované v domácnosti; misky na kŕmenie zvierat chovaných v domácnosti; misky s automatickým dávkovaním na kŕmenie zvierat chovaných v domácnosti.

31 - Krmivo pre zvieratá; seno; posilňujúce prípravky pre zvieratá; suché krmivo; kŕmne zmesi na výkrm hospodárskych zvierat; suché krmivo pre zvieratá chované v domácnosti; krmivo a nápoje pre zvieratá; podstielky pre zvieratá; jedlé predmety na žuvanie pre zvieratá; nápoje pre zvieratá chované v domácnosti; aromatizovaný piesok pre domáce zvieratá (podstielka); piesok do toaliet pre zvieratá chované v domácnosti.

35 - Aktualizovanie reklamných materiálov; poradenstvo pri organizovaní obchodnej činnosti; reklama; zásobovacie služby pre tretie osoby (nákup tovarov a služieb pre iné podniky); prezentácia výrobkov v komunikačných médiách pre maloobchod; marketing; správa spotrebiteľských vernostných programov; obchodný manažment, obchodná organizácia a obchodná administratíva; rozširovanie vzoriek tovarov; prieskum trhu; obchodný alebo podnikateľský prieskum; vydávanie reklamných textov; vzťahy s verejnosťou (public relations); marketingový prieskum; online reklama na počítačovej komunikačnej sieti; subdodávateľské služby (obchodné služby); platené reklamné služby typu "klikni sem"; dohadovanie obchodných zmlúv pre tretie osoby; cielený marketing; vonkajšia reklama; spracovanie údajov (kancelárske práce).

44 - Veterinárna pomoc; zverolekárske služby; zdravotné strediská (služby); zdravotnícka starostlivosť; prenájom zdravotníckeho vybavenia; lekárske služby (príprava predpísaných liekov); prenájom lekárskeho vybavenia; zdravotné strediská; prenájom robotických chirurgických prístrojov; zdravotné prehliadky; diaľkové monitorovanie zdravotných údajov na účely diagnostiky a liečby; lekárske prehliadky.

(540)

**VETERINÁRNA KLINIKA
AMIGO ŠAĽA**

- (550) obrazová
(591) ružová, čierna, biela, tmavá tyrkysová
(731) MVDr. Anton Jasenovec ZOO-PLUS, Nemocničná 2099/4, Šaľa, SK;
(740) Ing. Zuzana Girmanová - GIRMAN IP MANAGEMENT, Nitra, SK;

(210) 217-2025

- (220) 2.2.2025
(511) 29 NCL (12)
(511) 29 - Vajcia.

(540) FARMÁRSKY DVOR POD LESOM

- (550) slovná
(731) Gaňová Tatiana, Jablonové 24, Jablonové, SK;

(210) 219-2025

(220) 3.2.2025

(511) 9 NCL (12)

(511) 9 - Elektrické káble; elektrické konektory; elektrické svorkovnice; elektrické relé; elektrické kontakty; skriňové rozvádzače (elektrotechnika); elektrické adaptéry.

(540) Degson

(550) slovná

(731) JDC, s.r.o., Mierová 1035/26, Sučany, SK;

(210) 220-2025

(220) 31.1.2025

(511) 20, 35, 42 NCL (12)

(511) 20 - Nábytok.

35 - Reklama; kancelárske práce; obchodný manažment, obchodná organizácia a obchodná administratíva.

42 - Navrhovanie interiérov.

(540)


K U C H Y N E

(550) obrazová

(591) červená, čierna, biela

(731) DANTE-kuchyne s. r. o., Nitrianska ulica 409/135, Branč, SK;

(210) 222-2025

(220) 3.2.2025

(511) 9, 11 NCL (12)

(511) 9 - Elektrické adaptéry; transformátory (elektrotechnika); transformátory na zvýšenie napätia; ochranné zariadenia proti prepätiu; predradníky na osvetľovacie prístroje; inventory (elektrotechnika); nabíjačky batérií; elektrické meniče; elektrické regulátory svetla.

11 - Svietidlá.

(540) A-LED

(550) slovná

(731) JDC, s.r.o., Mierová 1035/26, Sučany, SK;

(210) 223-2025

(220) 3.2.2025

(511) 15 NCL (12)

(511) 15 - Hudobné nástroje.

(540) BELTUNICA - značka akordeónu

(550) slovná

(731) Kollár Štefan, PaedDr., Jakubany 678, SK;

(210) 226-2025

(220) 4.2.2025

(511) 32, 33 NCL (12)

(511) 32 - Nealkoholické ovocné nápoje; sirupy na výrobu nápojov; mušty; limonády; nealkoholické nápoje; nealkoholické aperitívy; nealkoholické koktaily.

33 - Víno; alkoholické nápoje okrem piva; alkoholické nápoje s ovocím; aperitívy; nápoje z vína.

(540)

(550) obrazová

(591) Biela, hnedá, sivá

(731) ViaJur, s. r. o., Prostredná 13/49, Svätý Jur, SK;

(740) Slezák Dominik, Mgr., Pezinok, SK;

(210) 228-2025

(220) 4.2.2025

(511) 5, 30, 32 NCL (12)

(511) 5 - Diétne nápoje na lekárske použitie; liečivé nápoje.

30 - Čajové nápoje.

32 - Nealkoholické nápoje; ovocné nápoje a ovocné džúsy; nealkoholické ovocné výťažky; nealkoholické ovocné nápoje; prípravky na výrobu nealkoholických nápojov; minerálne vody (nápoje); zeleninové džúsy (nápoje); nealkoholické aperitívy; nealkoholické koktaily; izotonické nápoje; medové nealkoholické nápoje; nealkoholické nápoje s kávovou príchuťou; nealkoholické nápoje s čajovou príchuťou; osviežujúce nealkoholické nápoje; energetické nápoje; nealkoholické nápoje zo sušeného ovocia; nealkoholické nápoje z ovocného octu.

(540)


(550) obrazová

(591) Červená, čierna, biela.

(731) MARTIN' S CIDERY s.r.o., Hlboká 1078/61, Nitra, SK;

(210) 230-2025

(220) 4.2.2025

(511) 4, 6, 9, 11, 35, 36, 37, 39, 40, 42 NCL (12)

(511) 4 - Elektrická energia; elektrická energia z obnoviteľných zdrojov; zemný plyn; palivové plyny; palivá.

6 - Kovové vykurovacie vedenia; kovové potrubia; kovové stípy elektrického vedenia; kovový stavebný

materiál; kovové stavebné konštrukcie; kovové skrinky, krabice; kovové nádoby na stlačený plyn alebo skvapalnený vzduch; drobný železiarsky tovar; kovové strechy so zabudovanými solárnymi článkami.

9 - Prístroje a nástroje na vedenie, distribúciu, transformáciu, akumuláciu, reguláciu alebo ovládanie elektrického prúdu; signalizačné, detekčné, skúšobné a kontrolné prístroje a nástroje; prístroje a nástroje na meranie; prístroje na reguláciu tepla; prístroje na reguláciu vykurovacích pecí; elektrické ovládacie zariadenia na riadenie energií; snímače plynu; materiály na elektrické vedenie (drôty, káble); skriňové rozvádzače (elektrotechnika); koncovky (elektrotechnika); odbočnice, odbočné krabice (elektrotechnika); rozvodné skrine, spínacie skrine (elektrotechnika); spojovacie skrinky (elektrotechnika); konektory (elektrotechnika); obmedzovače (elektrotechnika); redukcie (elektrotechnika); elektrické kolektory; elektrické kontakty; elektrické regulačné prístroje; elektrické meniče; komutačné elektrické prístroje; vypínače; elektrické ističe; rozvodné panely (elektrina); rozvodné pulty (elektrina); indikátory strát elektrickej energie; elektrické meracie zariadenia; zariadenia na monitorovanie spotreby elektrickej energie; merače tlaku (tlakomery); plynomery (meracie prístroje); rozvodové systémy elektrického vedenia; riadiace panely (elektrotechnika); elektrické spojky; elektrické adaptéry; elektrické aktuátory; elektrické akumulátory; elektrické batérie (články); fotovoltaické články; solárne články; solárne panely na výrobu elektrickej energie; nabíjacie stanice pre elektromobily; nabíjačky elektrických akumulátorov; nabíjačky batérií; kódované magnetické karty; kódované vernostné karty; digitálne termostaty na ovládanie klimatizácie; počítačový softvér (nahraté počítačové programy); počítačové softvérové aplikácie (sťahovateľné); elektronické publikácie (sťahovateľné).

11 - Vykurovacie zariadenia, vyhrievacie zariadenia; vyhrievacie telesá; vykurovacie telesá; vykurovacie telesá na kúrenie tuhými, tekutými alebo plynými palivami; radiátory (na kúrenie); zariadenia na teplovodné kúrenie; teplovzdušné zariadenia; ohrievače vody; výhrevné kotly; prírodné zariadenia ku kúrenárskym a teplárenským kotlom; solárne kolektory na ohrev vody a vykurovanie; výhrevné akumulátory; regenerátory tepla; výmenníky tepla (nie časti strojov); expanzné nádrže na ústredné vykurovanie; tepelné čerpadlá; termostatické ventily (časti ústredného kúrenia); radiátorové uzávery; regulačné a bezpečnostné zariadenia na plynové potrubia; regulačné a bezpečnostné zariadenia na plynové prístroje; plynové kondenzátory (nie časti strojov); klimatizačné prístroje a zariadenia; osvetľovacie prístroje a zariadenia.

35 - Maloobchodné a veľkoobchodné služby s elektrickou energiou, zemným plynom, s nabíjacími stanicami pre elektromobily, s nabíjačkami batérií, s fotovoltaickými zariadeniami na výrobu elektriny, s prístrojmi a nástrojmi na vedenie, distribúciu, transformáciu, akumuláciu, reguláciu

alebo ovládanie elektrického prúdu, klimatizačnými prístrojmi a zariadeniami, vykurovacími a vyhrievacími telesami a zariadeniami; online maloobchodné a veľkoobchodné služby s elektrickou energiou, zemným plynom, s nabíjacími stanicami pre elektromobily, s nabíjačkami batérií, s fotovoltaickými zariadeniami na výrobu elektriny, s prístrojmi a nástrojmi na vedenie, distribúciu, transformáciu, akumuláciu, reguláciu alebo ovládanie elektrického prúdu, klimatizačnými prístrojmi a zariadeniami, vykurovacími a vyhrievacími telesami a zariadeniami; agentúry zaoberajúce sa importom a exportom energií; obchodné riadenie nabíjacích staníc pre elektromobily; obchodné sprostredkovateľské služby; obstarávanie zmlúv týkajúcich sa dodávky energie; sprostredkovanie obchodu prostredníctvom internetu; sprostredkovanie nákupu a predaja elektrickej energie; správa spotrebiteľských vernostných programov; prieskum trhu; služby porovnávania cien; organizovanie obchodných alebo reklamných podujatí; fakturácie; reklama; marketing; účtovníctvo; sledovanie a monitorovanie spotreby energie pre klientov na účtovnícke účely; služby vyúčtovania poplatkov v oblasti energetiky; spracovanie a analýzy nákladov; obchodné alebo podnikateľské informácie; odborné obchodné alebo podnikateľské poradenstvo; obchodné informácie a rady spotrebiteľom pri výbere tovarov a služieb; konzultácie a obchodné poradenstvo v oblasti energetiky; poskytovanie odborných obchodných informácií v oblasti energetiky.

36 - Poisťovacie služby; informácie o poistení; sprostredkovanie poistenia; služby v oblasti nehnuteľností, bytov a nebytových priestorov; služby v oblasti financovania; finančné analýzy; finančné informácie; analýza finančných rizík; finančné konzultácie; finančné konzultácie v energetickom sektore.

37 - Inštalácia, oprava a údržba prístrojov a nástrojov na vedenie, distribúciu, transformáciu, akumuláciu, reguláciu alebo ovládanie elektrického prúdu; inštalácia, oprava a údržba zariadení na dodávku a distribúciu elektriny alebo plynu; inštalácia, oprava a údržba plynových a elektrických systémov, zariadení a prístrojov; inštalácia zariadení na výrobu energie; inštalácia zariadení na úsporu energie; inštalácia, oprava a údržba nabíjacích staníc pre elektromobily; nabíjanie batérií vozidiel; prenájom prenosných nabíjačiek elektrických automobilov; inštalácia, oprava a údržba vykurovacích zariadení; inštalácie a opravy klimatizačných zariadení; čistenie a opravy kotlov; opravy púmp a čerpadiel; opravy elektrických vedení; poradenské a konzultačné služby týkajúce sa inštalácie, opravy a údržby zariadení na dodávku a distribúciu plynu a elektriny, elektrických systémov, elektrických zariadení, elektrických prístrojov, vykurovacích zariadení, klimatizačných zariadení; výstavba energetickej infraštruktúry; informácie o opravách; poradenské a konzultačné služby v oblasti nabíjania batérií vozidiel, inštalácie, opravy a údržby nabíjacích staníc pre elektromobily.

39 - Distribúcia energie; rozvod elektriny; distribúcia plynu; distribúcia tepla; dodávka elektriny; dodávka plynu; prenájom používania elektrických vedení pre klientov za účelom prenosu elektriny; skladovanie; skladovanie energie a palív; doručovacie služby (správy alebo tovar); sprostredkovanie dopravy; poskytovanie informácií týkajúcich sa distribúcie energie, elektriny a plynu; poradenské a konzultačné služby týkajúce sa distribúcie a dodávky energie, elektriny, tepla a plynu.

40 - Výroba energie; výroba čistých energií; výroba elektriny; výroba elektrickej energie z obnoviteľných zdrojov; produkcia zemného plynu; spracovanie plynu; prenájom zariadení, strojov a prístrojov na výrobu elektriny; prenájom vykurovacích zariadení; prenájom klimatizačných zariadení; poskytovanie informácií týkajúcich sa výroby energie, elektriny a produkcie zemného plynu; odborná konzultačná a poradenská činnosť týkajúca sa výroby energie, elektriny a produkcie zemného plynu.

42 - Poradenstvo v oblasti úspory energie; poradenstvo týkajúce sa využívania energie; energetické audity; technologické analýzy v oblasti energetických potrieb klientov; inžinierske služby v oblasti energetických technológií; inžinierske služby v oblasti systémov na dodávku energie; inžinierske služby v oblasti systémov na dodávku plynu; technické navrhovanie a plánovanie vykurovacích inštalácií; prenájom meracích prístrojov; prenájom meracích prístrojov na zaznamenávanie spotreby energie; zaznamenávanie údajov o spotrebe energie v budovách; poradenské a konzultačné služby týkajúce sa inžinierskych služieb v oblasti energetických technológií, inžinierskych služieb v oblasti systémov na dodávku energie, inžinierskych služieb v oblasti systémov na dodávku plynu, technického navrhovania a plánovania vykurovacích inštalácií; poradenské a konzultačné služby v oblasti technologických služieb v oblasti dodávky elektriny a energie.

(540)



- (550) obrazová
 (591) modrá, sivá, čierna, biela
 (731) Západoslovenská energetika, a.s., Čulenova 6, Bratislava, SK;
 (740) LITVÁKOVÁ A SPOL., s. r. o., Bratislava-Nové Mesto, SK;

- (210) 233-2025
 (220) 5.2.2025
 (511) 32 NCL (12)
 (511) 32 - Nealkoholické nápoje; nealkoholické sýtené nápoje; nealkoholické šumivé nápoje; limonády; minerálne vody (nápoje); nenávykové nápoje pre stimuláciu organizmu a/alebo regeneráciu organizmu a/alebo na zvýšenie jeho výkonnosti; sirupy na výrobu

nápojov; koncentráty a iné prípravky na prípravu nealkoholických nápojov.

(540)



- (550) obrazová
 (591) svetlomodrá, tmavomodrá, ružová, cyklámenová
 (731) Kofola a.s., Za Drahou 165/1, Pod Bezručovým vrchom, Krnov, CZ;
 (740) Zathurecky InPaRtners, s. r. o., Banská Bystrica, SK;

- (210) 234-2025
 (220) 5.2.2025
 (511) 32 NCL (12)
 (511) 32 - Nealkoholické nápoje; nealkoholické sýtené nápoje; nealkoholické šumivé nápoje; limonády; minerálne vody (nápoje); nenávykové nápoje pre stimuláciu organizmu a/alebo regeneráciu organizmu a/alebo na zvýšenie jeho výkonnosti; sirupy na výrobu nápojov; koncentráty a iné prípravky na prípravu nealkoholických nápojov.

(540)



- (550) obrazová
 (591) svetlomodrá, tmavomodrá, oranžová
 (731) Kofola a.s., Za Drahou 165/1, Pod Bezručovým vrchom, Krnov, CZ;
 (740) Zathurecky InPaRtners, s. r. o., Banská Bystrica, SK;

- (210) 237-2025
 (220) 5.2.2025
 (511) 32 NCL (12)

(511) 32 - Nealkoholické nápoje; nealkoholické sýtené nápoje; nealkoholické šumivé nápoje; limonády; minerálne vody (nápoje); nenávykové nápoje pre stimuláciu organizmu a/alebo regeneráciu organizmu a/alebo na zvýšenie jeho výkonnosti; sirupy na výrobu nápojov; koncentráty a iné prípravky na prípravu nealkoholických nápojov.

(540)



(550) obrazová
 (591) svetlomodrá, tmavomodrá, ružová, červená
 (731) Kofola a.s., Za Drahou 165/1, Pod Bezručovým vrchom, Krnov, CZ;
 (740) Zathurecky InPaRtners, s. r. o., Banská Bystrica, SK;

(210) 241-2025
 (220) 5.2.2025
 (511) 33 NCL (12)
 (511) 33 - Alkoholické nápoje okrem piva.
 (540)



(550) obrazová
 (591) biela, šedá, odtiene modrej, odtiene žltej

(731) CEDC International Sp. z o.o., ul. Kowanowska 48, Oborniki, PL;

(740) FAJNOR IP s. r. o., Bratislava-Petržalka, SK;

(210) 243-2025
 (220) 5.2.2025
 (511) 33 NCL (12)
 (511) 33 - Alkoholické nápoje okrem piva.
 (540)



(550) obrazová
 (591) biela, sivá, zelená, odtiene žltej, odtiene červenej, odtiene modrej
 (731) CEDC International Sp. z o.o., ul. Kowanowska 48, Oborniki, PL;
 (740) FAJNOR IP s. r. o., Bratislava-Petržalka, SK;

(210) 244-2025
 (220) 5.2.2025
 (511) 5, 18, 21, 31, 35, 44 NCL (12)
 (511) 5 - Zverolekárske prípravky; výživové doplnky; výživové doplnky pre zvieratá; farmaceutické, lekárske a zverolekárske prípravky; bakteriologické prípravky na lekárske a zverolekárske použitie; bakteriálne prípravky na lekárske a zverolekárske použitie; prípravky na umývanie psov (insekticidy); repelenty pre psov; protiparazitické obojky pre zvieratá; roztoky na veterinárne použitie; lieky pre veterinárnu medicínu; biologické prípravky na zverolekárske použitie; aminokyseliny na veterinárske použitie; biologické tkanivá na zverolekárske použitie; proteínové výživové doplnky pre zvieratá; šampóny s liečivými účinkami pre zvieratá chované v domácnosti.

18 - Biče, postroje a sedlárske výrobky; obojky, vôdzky a oblečenie pre zvieratá; zubadlá (postroje pre zvieratá); prikrývky na kone; kožené remene (sedlárske výrobky); nákolenníky pre kone; prikrývky pre zvieratá; postroje pre zvieratá; ohlávky; jazdecké sedlá; sedlárske výrobky; poťahy na konské sedlá; uzdy

(postroje pre zvieratá); podložky pod jazdecké sedlá; kovanie na konské postroje; koberčky pod jazdecké sedlá; oblečenie pre zvieratá chované v domácnosti.

21 - Klieťky pre zvieratá chované v domácnosti; kefy na zvieratá; česadlá na zvieratá; kefy na kone; hrebene na zvieratá; odpadové nádoby pre zvieratá chované v domácnosti; misky na kŕmenie zvierat chovaných v domácnosti; misky s automatickým dávkovaním na kŕmenie zvierat chovaných v domácnosti.

31 - Krmivo pre zvieratá; seno; posilňujúce prípravky pre zvieratá; suché krmivo; kŕmne zmesi na výkrm hospodárskych zvierat; suché krmivo pre zvieratá chované v domácnosti; krmivo a nápoje pre zvieratá; suché krmivo; podstielky pre zvieratá; jedlé predmety na žuvanie pre zvieratá; nápoje pre zvieratá chované v domácnosti; aromatizovaný piesok pre domáce zvieratá (podstielka); piesok do toaliet pre zvieratá chované v domácnosti.

35 - Aktualizovanie reklamných materiálov; poradenstvo pri organizovaní obchodnej činnosti; reklama; zásobovacie služby pre tretie osoby (nákup tovarov a služieb pre iné podniky); prezentácia výrobkov v komunikačných médiách pre maloobchod; marketing; správa spotrebiteľských vernostných programov; obchodný manažment, obchodná organizácia a obchodná administratíva; rozširovanie vzoriek tovarov; prieskum trhu; obchodný alebo podnikateľský prieskum; vydávanie reklamných textov; vzťahy s verejnosťou (public relations); marketingový prieskum; online reklama na počítačovej komunikačnej sieti; subdodávateľské služby (obchodné služby); platené reklamné služby typu "klikni sem"; dohadovanie obchodných zmlúv pre tretie osoby; cielený marketing; vonkajšia reklama; spracovanie údajov (kancelárske práce).

44 - Veterinárna pomoc; zverolekárske služby; zdravotné strediská (služby); zdravotnícka starostlivosť; prenájom zdravotníckeho vybavenia; lekárske služby (príprava predpísaných liekov); prenájom lekárskeho vybavenia; zdravotné strediská; prenájom robotických chirurgických prístrojov; zdravotné prehliadky; diaľkové monitorovanie zdravotných údajov na účely diagnostiky a liečby; lekárske prehliadky.

(540) Veterinárna klinika AMIGO Šaľa

(550) slovná

(731) MVDr. Anton Jasenovc ZOO-PLUS, Nemocničná 2099/4, Šaľa, SK;

(740) Ing. Zuzana Girmanová - GIRMAN IP MANAGEMENT, Nitra, SK;

(210) 247-2025

(220) 5.2.2025

(511) 33 NCL (12)

(511) 33 - Alkoholické nápoje okrem piva.

(540)



(550) obrazová

(591) biela, šedá, zelená, odtiene modrej, odtiene červenej, odtiene žltej

(731) CEDC International Sp. z o.o., ul. Kowanowska 48, Oborniki, PL;

(740) FAJNOR IP s. r. o., Bratislava-Petržalka, SK;

(210) 248-2025

(220) 5.2.2025

(511) 36, 39, 43 NCL (12)

(511) 36 - Prenájom nehnuteľností; realitné kancelárie; sprostredkovanie nehnuteľností; zmenárenské služby; úschovné služby, úschova v bezpečnostných schránkach; správcovstvo majetku (pre tretie osoby); správa nehnuteľností; správa nájomných domov; prenájom bytov; ubytovacie kancelárie (prenájom bývania); vyberanie nájomného; prenájom kancelárskych priestorov; prenájom zdieľaných kancelárskych priestorov; nehnuteľnosti (služby).

39 - Prenájom automobilov; automobilová doprava; turistické prehliadky (doprava); parkovanie automobilov (parkovacie miesta); prenájom skladísk; prenájom dopravných prostriedkov; prenájom garáží; prenájom miest na parkovanie; prenájom vozidiel; organizovanie turistickej dopravy; osobná doprava; taxislužba; doprava cestujúcich; sprostredkovanie dopravy; služby vodičov; doručovacie služby (správy alebo tovar); informácie o možnostiach dopravy; rezervácie dopravy; doručovacie služby; prenájom pretekárskych vozidiel; úschovne batožiny.

43 - Ubytovacie kancelárie (hotely, penzióny); dodávanie hotových jedál a nápojov na objednávku (katering); poskytovanie pozemkov pre kempingy; prenájom prechodného ubytovania; turistické ubytovne; hotelové ubytovacie služby; rezervácie ubytovania v penziónoch; rezervácie ubytovania v hoteloch; reštauračné (stravovacie) služby; ubytovanie pre zvieratá; prázdninové tábory (ubytovacie služby); rezervácie prechodného

ubytovania; motely (služby); recepcné služby pre dočasné ubytovanie (správa príchodov a odchodov); recepcné služby pri dočasnóm ubytovaní (vydávanie kľúčov); prechodné ubytovanie poskytované pri osamostatňovaní sa mladých; prenájom ubytovania počas prázdnin; prenájom nábytku; prenájom kancelárskeho nábytku.

(540)



(550) obrazová

(591) biela, zelená, fialová

(731) Slovakway Advisory s. r. o., Súťažná 1125/21, Bratislava - mestská časť Ružinov, SK;

(210) 250-2025

(220) 6.2.2025

(511) 35, 36, 37, 38, 39, 41, 42, 43 NCL (12)

(511) 35 - Administratívna správa hotelov; komerčné informačné kancelárie; administratívne spracovanie obchodných objednávok; reklamné agentúry; prenájom kancelárskych strojov a zariadení; prenájom reklamných materiálov; marketing; odborné obchodné alebo podnikateľské poradenstvo; pomoc pri riadení obchodných alebo priemyselných podnikov; obchodné odhady; obchodné informácie a rady spotrebiteľom pri výbere tovarov a služieb; organizovanie obchodných alebo reklamných výstav; reklama; rozširovanie reklamných materiálov; dražby; vzťahy s verejnosťou (public relations); online reklama na počítačovej komunikačnej sieti; riadenie obchodnej činnosti v stavebníctve; platené reklamné služby typu "klikni sem"; obchodné sprostredkovateľské služby.

36 - Bankové hypotéky; prenájom bytov; finančné analýzy; finančné poradenstvo; klíring (bezhotovostné zúčtovávanie vzájomných pohľadávok a záväzkov); oceňovanie nehnuteľností; vyberanie nájomného; prenájom nehnuteľností; prenájom bytov; správa nehnuteľností; správa nájomných domov; prenájom kancelárskych priestorov; prenájom nehnuteľností; realitné kancelárie; správcovstvo majetku (pre tretie osoby); sprostredkovanie nehnuteľností.

37 - Čistenie interiérov budov; čistenie exteriérov budov; inštalácie a opravy výtahov; inštalácie a opravy klimatizačných zariadení; inštalácie, údržba a opravy kancelárskych strojov a zariadení; inštalácie a opravy požiarnych hlásičov; inštalácie a opravy poplašných systémov proti vlámaniu; prenájom stavebných strojov a zariadení; stavebníctvo (stavebná činnosť); stavebný dozor; inštalácie a opravy vykurovacích zariadení; klampiarstvo a inštalatérsťvo; stavba a opravy skladov; izolovanie proti vlhkosti (stavebníctvo); čistenie okien;

výstavba tovární; izolovanie stavieb; murovanie, murárske práce; inštalácie, údržba a opravy strojov; stavebné informácie; informácie o opravách; stavebné poradenstvo.

38 - Komunikácia prostredníctvom počítačových terminálov; posielanie správ; rozhlasové vysielanie; televízne vysielanie; vysielanie káblovej televízie; poskytovanie priestoru na diskusiu na internete; výzvy (rádiom, telefónom alebo inými elektronickými komunikačnými prostriedkami); elektronické zobrazovacie tabule (telekomunikačné služby); prenos správ a obrazových informácií prostredníctvom počítačov; komunikácia prostredníctvom počítačových terminálov; online posielanie pohľadníc; bezdrôtové vysielanie; poskytovanie diskusných fór online; prenos elektronickej pošty.

39 - Prenájom garáží; prenájom miest na parkovanie; prenájom skladísk; sprevádzanie turistov; turistické prehliadky (doprava); výletné lode (služby); prenajímanie plavidiel (člnov, lodí); doprava, preprava; organizovanie turistických plavieb; parkovanie automobilov (parkovacie miesta); riečna doprava; rezervácie zájazdov; skladovanie elektronicke uložených údajov a dokumentov; poskytovanie informácií o cestovných trasách.

41 - Organizovanie a vedenie konferencií; organizovanie kultúrnych alebo vzdelávacích výstav; organizovanie a vedenie seminárov; požičiavanie športového výstroja (okrem dopravných prostriedkov); poskytovanie zariadení na oddych a rekreáciu; tvorba rozhlasových a televíznych programov; prenájom športových plôch; zábavné parky; zábava; vydávanie textov (okrem reklamných); rozhlasová zábava; televízna zábava; diskotéky (služby); služby kasín (hazardne hry); hazardné hry (herné); fitness kluby (zdravotné a kondičné cvičenia); detské škôlky (vzdelávanie); akadémie (vzdelávanie); poskytovanie múzejných priestorov; prezentácia múzejných expozícií; poskytovanie informácií o možnostiach rekreácie; internátne školy; organizovanie a vedenie tvorivých dielni (výučba); online vydávanie elektronicke kníh a časopisov; elektronicke edičná činnosť v malom (DTP služby); nočné kluby (zábava); online poskytovanie elektronicke publikácií (bez možnosti kopírovania); organizovanie a vedenie koncertov; fotografovanie; fotografické reportáže.

42 - Tvorba počítačového softvéru; architektonické poradenstvo; štúdie technických projektov; expertízy (inžinierske práce); urbanistické plánovanie; poradenstvo v oblasti úspory energie; energetické audity; poskytovanie virtuálnych počítačových systémov prostredníctvom cloud computingu.

43 - Ubytovacie kancelárie (hotely, penzióny); turistické ubytovne; domovy dôchodcov; bary (služby); kaviarne; motely (služby); penzióny; hotelové ubytovacie služby; prázdninové tábory (ubytovacie služby); prenájom prechodného ubytovania; samoobslužné jedálne; závodne jedálne; rýchle občerstvenie (snackbary).

(540) One Eurovea

- (550) slovná
 (731) JTRE a.s., Dvořákovo nábřeží 10, Bratislava - mestská časť Staré Mesto, SK;

(210) 253-2025

(220) 5.2.2025

(511) 32 NCL (12)

- (511) 32 - Nealkoholické nápoje; nealkoholické sytené nápoje; nealkoholické šumivé nápoje; limonády; minerálne vody (nápoje); nenávykové nápoje pre stimuláciu organizmu a/alebo regeneráciu organizmu a/alebo na zvýšenie jeho výkonnosti; sirupy na výrobu nápojov; koncentráty a iné prípravky na prípravu nealkoholických nápojov.

(540)

- (550) obrazová
 (591) svetlomodrá, tmavomodrá, ružová, červená
 (731) Kofola a.s., Za Drahou 165/1, Pod Bezručovým vrchem, Krnov, CZ;
 (740) Zathurecky InPartners, s. r. o., Banská Bystrica, SK;

(210) 261-2025

(220) 6.2.2025

(511) 9, 16, 35, 38, 41 NCL (12)

- (511) 9 - Zvukové, obrazové a zvukovo-obrazové nahrávky zaznamenané na nosičoch údajov, ako aj v elektronickej podobe; informácie, dáta, databázy, katalógy a programy zaznamenané v elektronickej podobe; elektronické publikácie (sťahovateľné).
 16 - Noviny; časopisy (periodiká); knihy; tlačoviny; tlačené reklamné materiály z papiera; tlačené reklamné materiály; letáky; prospekty; pohľadnice; fotografie; obálky (papiernický tovar); obaly (papiernický tovar); samolepky (papiernický tovar); vyučovacie pomôcky vo forme hier (okrem prístrojov a zariadení); kalendáre; príručky; plagáty.
 35 - Reklama; prenájom reklamného času v komunikačných médiách vrátane počítačovej komunikačnej siete; prenájom reklamných materiálov;

prenájom reklamných plôch; televízna a rozhlasová reklama; rozširovanie reklamných oznamov; organizovanie obchodných alebo reklamných výstav; vydávanie reklamných textov; rozširovanie reklamných materiálov; obchodný manažment; odborné obchodné poradenstvo; prezentácia výrobkov a služieb v komunikačných médiách pre maloobchod; organizovanie ochutnávok vín na podporu predaja; organizovanie reklamných hier na podporu predaja; služby modeliek na reklamné účely a podporu predaja výrobkov a služieb; poradenské a informačné služby v oblasti služieb uvedených v triede 35 tohto zoznamu; produkcia reklamných filmov.

38 - Televízne a rozhlasové vysielanie programov; internetové vysielanie programov; interaktívne televízne a rozhlasové vysielanie; interaktívne vysielacie a komunikačné služby; prenos správ, informácií, publikácií, filmov, audiovizuálnych diel, televíznych a rozhlasových programov prostredníctvom komunikačných sietí vrátane internetu; poskytovanie on-line prístupu k multimediálnemu obsahu; vysielanie audiovizuálnych programov prostredníctvom programovej služby timeshift; vysielanie zvukového alebo obrazového obsahu prostredníctvom internetu alebo mobilných bezdrôtových sietí; poradenské a informačné služby v oblasti služieb uvedených v triede 38 tohto zoznamu.

41 - Produkcia televíznych a rozhlasových programov; produkcia on-line vysielaných programov a relácií; produkcia publicistických, spravodajských, zábavných, vzdelávacích, kultúrnych a športových programov; produkcia hudobných programov; produkcia interaktívnych televíznych programov a hier; zábava; interaktívna zábava; hudobné skladateľské služby; organizovanie zábavných, kultúrnych, športových a vzdelávacích podujatí; vzdelávanie; organizovanie vedomostných, zábavných, hudobných a športových súťaží; organizovanie kvízov, hier a súťaží (okrem reklamných); organizovanie súťaží prostredníctvom telefónu (okrem reklamných); organizovanie zábav, karnevalov, plesov; plánovanie a organizovanie večierkov; moderovanie relácií, programov a podujatí; zábavné parky; zábavné služby poskytované prázdninovými tábormi; služby klubov zdravia (zdravotné a kondičné cvičenia); výchovno-zábavné klubové služby; organizovanie a vedenie seminárov; organizovanie a vedenie kongresov; organizovanie a vedenie školení; organizovanie a vedenie konferencií; organizovanie živých vystúpení; živé predstavenia; produkcia filmov (okrem reklamných); hudobná tvorba; služby filmových, divadelných a nahrávacích štúdií; dabingové služby; požičiavanie filmov; prenájom kinematografických prístrojov; divadelné predstavenia; tvorba divadelných alebo iných predstavení; služby divadelných, koncertných a varietných umelcov; rezervácia vstupeniek na zábavné, kultúrne a športové podujatia; produkcia a prenájom zvukových a zvukovo-obrazových nahrávok (okrem reklamných); vydavateľské služby (okrem

vydávania reklamných materiálov); vydávanie kníh, časopisov a iných tlačovín (okrem reklamných textov); on-line poskytovanie elektronických publikácií (bez možnosti kopírovania); vydávanie elektronických publikácií (okrem reklamných); elektronická edičná činnosť v malom (DTP služby); organizovanie kultúrnych alebo vzdelávacích výstav; on-line poskytovanie počítačových hier z počítačových sietí; informácie o výchove, vzdelávaní; informácie o možnostiach rozptýlenia; informácie o možnostiach zábavy a rekreácie; informácie, správy, novinky z oblasti šou biznisu; prekladateľské služby; prenájom dekorácií na predstavenia; poskytovanie služieb na oddych a rekreáciu; prenájom audio prístrojov, video prístrojov, videorekordérov, premietačiek, televíznych prijímačov, kultúrnych a vzdelávacích potrieb a prístrojov; reportárske služby; pomoc pri výbere povolania (poradenstvo v oblasti výchovy a vzdelávania); organizovanie lotérií a stávkových hier; organizovanie módnych prehliadok na zábavné účely; on-line poskytovanie videozáznamov (bez možnosti kopírovania); on-line poskytovanie elektronického archívu s prístupom k elektronickým textom, audiovizuálnym programom a údajom (bez možnosti kopírovania), hrám a zábave; poradenské a informačné služby v oblasti služieb uvedených v triede 41 tohto zoznamu; poskytovanie služieb uvedených v triede 41 tohto zoznamu aj prostredníctvom internetu, on-line a interaktívnymi počítačovými službami.

(540)



- (550) obrazová
 (591) biela, odtiene šedej, čierna
 (731) MARKÍZA - SLOVAKIA, spol. s r.o., Bratislavská 1/a, Bratislava - Záhorská Bystrica, SK;
 (740) FAJNOR IP s. r. o., Bratislava-Petržalka, SK;

(210) 262-2025

(220) 6.2.2025

(511) 16, 25, 35, 41 NCL (12)

(511) 16 - Fotografie; papier a lepenka; papiernický tovar, písacie a kancelárske potreby (okrem nábytku);

tlačoviny; učebné a vyučovacie pomôcky; papier; plagáty; reklamné tabule z papiera, kartónu alebo lepenky; noviny; periodiká; atlasy; brožúry; mapy; vyučovacie pomôcky okrem prístrojov a zariadení; knihy; grafické reprodukcie; grafické zobrazenia; tlačené publikácie; príručky; papiernický tovar; prospekty; perá (kancelárske potreby); papierové alebo plastové vrecia, vrecká a puzdrá na balenie; lepiace pásy na kancelárske použitie alebo pre domácnosť; ročenky; kalendáre; papierové alebo lepenkové krabice; papierové alebo lepenkové obaly na fľaše; papierové alebo lepenkové pútače; papierové utierky; papierové alebo lepenkové etikety; papierové alebo kartónové vývesné tabule; papierové stolové vlajky.

25 - Odevy, obuv, pokrývky hlavy; pančuchy; čiapky; pleteniny; spodná bielizeň; šilty; ponožky; detské nohavičky (bielizeň); vrchné ošatenie; oblečenie z úpletových textílií; oblečenie pre bábätká; papuče; peleríny; pyžamá; bundy; podbradníky, nie papierové; čelenky (oblečenie); trička; detské oblečenie; detské pokrývky hlavy; topánočky pre batolaťá; mikiny; tepláky; oblečenie na voľný čas; župany; pulóvre; svetre; konfekcia (odevy); nohavice; rukavice (oblečenie); šatky, šály; vesty; nepremokavé odevy; legíny; sukne; športové trička, dresy; šaty; saká; plavky; legínsy; zástery.

35 - Obchodná administratíva; obchodný manažment; reklama; pomoc pri riadení obchodnej činnosti; poskytovanie obchodných alebo podnikateľských informácií; sprostredkovateľne práce; poradenstvo pri organizovaní a riadení obchodnej činnosti; rozširovanie reklamných materiálov zákazníkom (letáky, prospekty, tlačoviny, vzorky); reklamné agentúry; poradenské služby pri riadení obchodnej činnosti; obchodné informácie a rady spotrebiteľom pri výbere tovarov a služieb; poskytovanie obchodných informácií prostredníctvom webových stránok; online poskytovanie obchodného priestoru pre nákupcov a predajcov tovarov a služieb; rozhlasová reklama; televízna reklama; marketingový prieskum; online reklama na počítačovej komunikačnej sieti; telemarketingové služby; poradenstvo v oblasti komunikácie (reklama); cielený marketing; vonkajšia reklama; určovanie modelov nákupného alebo spotrebného správania sa zákazníkov na obchodné alebo marketingové účely; aktualizovanie reklamných materiálov; prenájom reklamných materiálov; organizovanie obchodných alebo reklamných výstav; prenájom reklamných plôch; grafická úprava tlačovín na reklamné účely; rozvíjanie reklamných nápadov; indexovanie webových stránok na obchodné alebo reklamné účely; zostavovanie zoznamov informácií na obchodné alebo reklamné účely.

41 - Športová a kultúrna činnosť; akadémie (vzdelávanie); školenia; vzdelávanie; organizovanie a vedenie kolokvií; organizovanie a vedenie kongresov; organizovanie kultúrnych alebo vzdelávacích výstav; organizovanie a vedenie seminárov; organizovanie a vedenie sympózií; prekladateľské služby; odborné preškolenie; školské služby (vzdelávanie);

organizovanie a vedenie vzdelávacích fór s osobnou účasťou; odborné školenia zamerané na odovzdávanie know-how; zábava; služby estrádnych umelcov; tvorba rozhlasových a televíznych programov; divadelné predstavenia; tvorba divadelných alebo iných predstavení; výchovnozábavné klubové služby; organizovanie živých vystúpení; plánovanie a organizovanie večierkov; organizovanie súťaží krásy; rezervácie vstupeniek na zábavné predstavenia; organizovanie predstavení (manažérske služby); online poskytovanie elektronických publikácií (bez možnosti kopírovania).

(540) DUŠA FOLKLORISTU

(550) slovná

(731) Béreš Atila, Robotnícka 1123/11, Banská Bystrica, SK;

(740) Ing. Ivan Belička - Markoffice - známková, patentová a súdnoznalecká kancelária, Banská Bystrica, SK;

(210) 264-2025

(220) 6.2.2025

(511) 9, 16, 35, 38, 41 NCL (12)

(511) 9 - Zvukové, obrazové a zvukovo-obrazové nahrávky zaznamenané na nosičoch údajov, ako aj v elektronickej podobe; informácie, dáta, databázy, katalógy a programy zaznamenané v elektronickej podobe; elektronické publikácie (sťahovateľné).

16 - Noviny; časopisy (periodiká); knihy; tlačoviny; tlačené reklamné materiály z papiera; tlačené reklamné materiály; letáky; prospekty; pohľadnice; fotografie; obálky (papiernický tovar); obaly (papiernický tovar); samolepky (papiernický tovar); vyučovacie pomôcky vo forme hier (okrem prístrojov a zariadení); kalendáre; príručky; plagáty.

35 - Reklama; prenájom reklamného času v komunikačných médiách vrátane počítačovej komunikačnej siete; prenájom reklamných materiálov; prenájom reklamných plôch; televízna a rozhlasová reklama; rozširovanie reklamných oznamov; organizovanie obchodných alebo reklamných výstav; vydávanie reklamných textov; rozširovanie reklamných materiálov; obchodný manažment; odborné obchodné poradenstvo; prezentácia výrobkov a služieb v komunikačných médiách pre maloobchod; organizovanie ochutnávok vín na podporu predaja; organizovanie reklamných hier na podporu predaja; služby modeliek na reklamné účely a podporu predaja výrobkov a služieb; poradenské a informačné služby v oblasti služieb uvedených v triede 35 tohto zoznamu; produkcia reklamných filmov.

38 - Televízne a rozhlasové vysielanie programov; internetové vysielanie programov; interaktívne televízne a rozhlasové vysielanie; interaktívne vysielacie a komunikačné služby; prenos správ, informácií, publikácií, filmov, audiovizuálnych diel, televíznych a rozhlasových programov prostredníctvom komunikačných sietí vrátane internetu; poskytovanie on-line prístupu k multimediálnemu obsahu; vysielanie audiovizuálnych programov prostredníctvom programovej služby timeshift; vysielanie zvukového

alebo obrazového obsahu prostredníctvom internetu alebo mobilných bezdrôtových sietí; poradenské a informačné služby v oblasti služieb uvedených v triede 38 tohto zoznamu.

41 - Produkcia televíznych a rozhlasových programov; produkcia on-line vysielaných programov a relácií; produkcia publicistických, spravodajských, zábavných, vzdelávacích, kultúrnych a športových programov; produkcia hudobných programov; produkcia interaktívnych televíznych programov a hier; zábava; interaktívna zábava; hudobné skladateľské služby; organizovanie zábavných, kultúrnych, športových a vzdelávacích podujatí; vzdelávanie; organizovanie vedomostných, zábavných, hudobných a športových súťaží; organizovanie kvízov, hier a súťaží (okrem reklamných); organizovanie súťaží prostredníctvom telefónu (okrem reklamných); organizovanie zábav, karnevalov, plesov; plánovanie a organizovanie večierkov; moderovanie relácií, programov a podujatí; zábavné parky; zábavné služby poskytované prázdninovými tábormi; služby klubov zdravia (zdravotné a kondičné cvičenia); výchovno-zábavné klubové služby; organizovanie a vedenie seminárov; organizovanie a vedenie kongresov; organizovanie a vedenie školení; organizovanie a vedenie konferencií; organizovanie živých vystúpení; živé predstavenia; produkcia filmov (okrem reklamných); hudobná tvorba; služby filmových, divadelných a nahrávacích štúdií; dabingové služby; požičiavanie filmov; prenájom kinematografických prístrojov; divadelné predstavenia; tvorba divadelných alebo iných predstavení; služby divadelných, koncertných a varietných umelcov; rezervácia vstupeniek na zábavné, kultúrne a športové podujatia; produkcia a prenájom zvukových a zvukovo-obrazových nahrávok (okrem reklamných); vydateľské služby (okrem vydávania reklamných materiálov); vydávanie kníh, časopisov a iných tlačovín (okrem reklamných textov); on-line poskytovanie elektronických publikácií (bez možnosti kopírovania); vydávanie elektronických publikácií (okrem reklamných); elektronická edičná činnosť v malom (DTP služby); organizovanie kultúrnych alebo vzdelávacích výstav; on-line poskytovanie počítačových hier z počítačových sietí; informácie o výchove, vzdelávaní; informácie o možnostiach rozptýlenia; informácie o možnostiach zábavy a rekreácie; informácie, správy, novinky z oblasti šou biznisu; prekladateľské služby; prenájom dekorácií na predstavenia; poskytovanie služieb na oddych a rekreáciu; prenájom audio prístrojov, video prístrojov, videorekordérov, premietačiek, televíznych prijímačov, kultúrnych a vzdelávacích potrieb a prístrojov; reportérske služby; pomoc pri výbere povolania (poradenstvo v oblasti výchovy a vzdelávania); organizovanie lotérií a stávkových hier; organizovanie módnych prehliadok na zábavné účely; on-line poskytovanie videozáznamov (bez možnosti kopírovania); on-line poskytovanie elektronického archívu s prístupom k elektronickým textom, audiovizuálnym programom a údajom (bez možnosti kopírovania), hrám a zábave; poradenské a informačné

služby v oblasti služieb uvedených v triede 41 tohto zoznamu; poskytovanie služieb uvedených v triede 41 tohto zoznamu aj prostredníctvom internetu, on-line a interaktívnymi počítačovými službami.

(540)

VINA

- (550) obrazová
 (731) MARKÍZA - SLOVAKIA, spol. s r.o., Bratislavská 1/a, Bratislava - Záhorská Bystrica, SK;
 (740) FAJNOR IP s. r. o., Bratislava-Petržalka, SK;

(210) 278-2025

(220) 10.2.2025

(511) 16, 24, 25, 28, 35, 38, 41 NCL (12)

- (511) 16 - Papier a lepenka; tlačoviny; knihárske potreby; fotografie; papiernický tovar, písacie a kancelárske potreby (okrem nábytku); lepidlá na kancelárske použitie alebo pre domácnosť; kresliarske potreby a potreby pre výtvarných umelcov; štetce; učebné a vyučovacie pomôcky; plastové fólie a vrecká na balenie; typy (tlačové písmo), štočky.
 24 - Textilie a ich náhradky; bytový textil; textilné alebo plastové záclony a závesy.
 25 - Odevy, obuv a pokrývky hlavy.
 28 - Hry, hračky; videohry; telocvičné a športové potreby; ozdoby na vianočné stromčeky.
 35 - Reklama; obchodný manažment, obchodná organizácia a obchodná administratíva; kancelárske práce.
 38 - Telekomunikačné služby.
 41 - Výchova; vzdelávanie; zábava; športová a kultúrna činnosť.

(540) BC Slovan

(550) slovná

- (731) JTRE sports & entertainment a. s., Dvořákovo nábrežie 10, Bratislava-Staré Mesto, SK;

(210) 279-2025

(220) 10.2.2025

(511) 16, 24, 25, 28, 35, 38, 41 NCL (12)

- (511) 16 - Papier a lepenka; tlačoviny; knihárske potreby; fotografie; papiernický tovar, písacie a kancelárske potreby (okrem nábytku); lepidlá na kancelárske použitie alebo pre domácnosť; kresliarske potreby a potreby pre výtvarných umelcov; štetce; učebné a vyučovacie pomôcky; plastové fólie a vrecká na balenie; typy (tlačové písmo), štočky.
 24 - Textilie a ich náhradky; bytový textil; textilné alebo plastové záclony a závesy.
 25 - Odevy, obuv a pokrývky hlavy.
 28 - Hry, hračky; videohry; telocvičné a športové potreby; ozdoby na vianočné stromčeky.
 35 - Reklama; obchodný manažment, obchodná organizácia a obchodná administratíva; kancelárske práce.
 38 - Telekomunikačné služby.
 41 - Výchova; vzdelávanie; zábava; športová a kultúrna činnosť.

(540) BC Slovan1963 Bratislava

(550) slovná

- (731) JTRE sports & entertainment a. s., Dvořákovo nábrežie 10, Bratislava-Staré Mesto, SK;

(210) 281-2025

(220) 10.2.2025

(511) 16, 24, 25, 28, 35, 38, 41 NCL (12)

- (511) 16 - Papier a lepenka; tlačoviny; knihárske potreby; fotografie; papiernický tovar, písacie a kancelárske potreby (okrem nábytku); lepidlá na kancelárske použitie alebo pre domácnosť; kresliarske potreby a potreby pre výtvarných umelcov; štetce; učebné a vyučovacie pomôcky; plastové fólie a vrecká na balenie; typy (tlačové písmo), štočky.
 24 - Textilie a ich náhradky; bytový textil; textilné alebo plastové záclony a závesy.
 25 - Odevy, obuv a pokrývky hlavy.
 28 - Hry, hračky; videohry; telocvičné a športové potreby; ozdoby na vianočné stromčeky.
 35 - Reklama; obchodný manažment, obchodná organizácia a obchodná administratíva; kancelárske práce.
 38 - Telekomunikačné služby.
 41 - Výchova; vzdelávanie; zábava; športová a kultúrna činnosť.

(540) BC Slovan Bratislava

(550) slovná

- (731) JTRE sports & entertainment a. s., Dvořákovo nábrežie 10, Bratislava-Staré Mesto, SK;

(210) 282-2025

(220) 10.2.2025

(511) 16, 24, 25, 28, 35, 38, 41 NCL (12)

- (511) 16 - Papier a lepenka; tlačoviny; knihárske potreby; fotografie; papiernický tovar, písacie a kancelárske potreby (okrem nábytku); lepidlá na kancelárske použitie alebo pre domácnosť; kresliarske potreby a potreby pre výtvarných umelcov; štetce; učebné a vyučovacie pomôcky; plastové fólie a vrecká na balenie; typy (tlačové písmo), štočky.

24 - Textilie a ich náhradky; bytový textil; textilné alebo plastové záclony a závesy.
 25 - Odevy, obuv a pokrývky hlavy.
 28 - Hry, hračky; videohry; telocvičné a športové potreby; ozdoby na vianočné stromčeky.
 35 - Reklama; obchodný manažment, obchodná organizácia a obchodná administratíva; kancelárske práce.
 38 - Telekomunikačné služby.
 41 - Výchova; vzdelávanie; zábava; športová a kultúrna činnosť.

(540) VK Slovan

(550) slovná
 (731) JTRE sports & entertainment a. s., Dvořákovo nábrežie 10, Bratislava-Staré Mesto, SK;

(210) 283-2025

(220) 9.2.2025
 (511) 35, 37, 42 NCL (12)
 (511) 35 - Online reklama na počítačovej komunikačnej sieti; prenájom reklamného času v komunikačných médiách; prezentácia výrobkov v komunikačných médiách pre maloobchod; poradenstvo v oblasti komunikácie (reklama).
 37 - Inštalácie a opravy telefónov.
 42 - Odblokovávanie mobilných telefónov.

(540)

GrandPhones

(550) obrazová
 (591) modrá, čierna.
 (731) Grand Phones s. r. o., Rajtáková 4789/33B, Bratislava-Lamač, SK;
 (740) Džuganová Eliška, Námestovo, SK;

(210) 286-2025

(220) 10.2.2025
 (511) 12, 36 NCL (12)
 (511) 12 - Automobily.
 36 - Sprostredkovanie predaja automobilov.

(540) auto pdk

(550) slovná
 (731) Kurucz Peter, Rastlinná 630/38, Bratislava-Jarovce, SK;

(210) 288-2025

(220) 7.2.2025
 (511) 1, 17, 19 NCL (12)
 (511) 1 - Tmely a ostatné pastové výplňové materiály; epoxidové živice (surovina); syntetické živice (suroviny); akrylové živice (suroviny).
 17 - Tesniace, výplňové a izolačné materiály; chemické zmesi na uzatváranie trhlín; škárovacie tmely; tesniace tmely.
 19 - Nekomové stavebné materiály; materiály na stavbu a povrchy ciest; spojovacie materiály na opravy ciest; materiály na cestné povrchy; konštrukčné materiály (nekovové); stavebné materiály (nekovové).

(540) Ambrasin

(550) slovná
 (731) TQQ, s.r.o., Pod Lachovcom 1339/1, Púchov, SK;

(210) 291-2025

(220) 10.2.2025
 (511) 16, 24, 25, 28, 35, 38, 41 NCL (12)
 (511) 16 - Papier a lepenka; tlačoviny; knižárske potreby; fotografie; papiernický tovar, písacie a kancelárske potreby (okrem nábytku); lepidlá na kancelárske použitie alebo pre domácnosť; kresliarske potreby a potreby pre výtvarných umelcov; štetce; učebné a vyučovacie pomôcky; plastové fólie a vrecká na balenie; typy (tlačové písmo), štočky.
 24 - Textilie a ich náhradky; bytový textil; textilné alebo plastové záclony a závesy.
 25 - Odevy, obuv a pokrývky hlavy.
 28 - Hry, hračky; videohry; telocvičné a športové potreby; ozdoby na vianočné stromčeky.
 35 - Reklama; obchodný manažment, obchodná organizácia a obchodná administratíva; kancelárske práce.
 38 - Telekomunikačné služby.
 41 - Výchova; vzdelávanie; zábava; športová a kultúrna činnosť.

(540) VK Slovan Bratislava

(550) slovná
 (731) JTRE sports & entertainment a. s., Dvořákovo nábrežie 10, Bratislava-Staré Mesto, SK;

(210) 292-2025

(220) 10.2.2025
 (511) 5 NCL (12)
 (511) 5 - Farmaceutické prípravky pre ľudí.

(540) Rendazvi

(550) slovná
 (731) Sandoz AG, Viaduktstrasse 3, Basel, CH;
 (740) HÖRMANN & PARTNERS s.r.o., Bratislava-Nové Mesto, SK;

(210) 296-2025

(220) 10.2.2025
 (511) 5 NCL (12)
 (511) 5 - Farmaceutické prípravky pre ľudí.

(540) CONPALZO

- (550) slovná
 (731) Sandoz AG, Viaduktstrasse 3, Basel, CH;
 (740) HÖRMANN & PARTNERS s.r.o., Bratislava-Nové Mesto, SK;

(210) 298-2025

(220) 10.2.2025

(511) 5 NCL (12)

(511) 5 - Farmaceutické prípravky pre ľudí.

(540) TEXIMPLA

(550) slovná

(731) Sandoz AG, Viaduktstrasse 3, CH-4051 Basel, CH;

(740) HÖRMANN & PARTNERS s.r.o., Bratislava-Nové Mesto, SK;

(210) 302-2025

(220) 11.2.2025

(511) 29, 35, 39 NCL (12)

(511) 29 - Doner kebab; hotové jedlá rýchleho občerstvenia pripravené prevažne zo zeleniny alebo ovocia, z mäsa, rýb, hydiny, vajec, údenín.

35 - Maloobchodné a veľkoobchodné služby s potravinami a nealkoholickými nápojmi, s chemikáliami, s čistiacimi prípravkami, s leštiacimi prípravkami, s brúsnyimi prípravkami, s prípravkami na umývanie, s toaletnými potrebami, s hygienickými prípravkami, s domácimi potrebami, so záhradníckymi výrobkami, s obalovými materiálmi, s vrecami, s vykurovacími a chladiacimi zariadeniami, s kuchynskými potrebami, s domácimi a priemyselnými kuchynskými strojmi, s rezným náradím, s príbormi, s nožmi, s nožnicami; odborné obchodné poradenstvo v oblasti podnikania; obchodný manažment a poradenstvo pri organizovaní obchodnej činnosti pre gastronómiu, obchod, catering, hotelové a komerčné malé podniky; marketing; zásobovacie služby pre tretie osoby (nákup tovarov a služieb pre iné podniky).

39 - Balenie a skladovanie tovarov; preprava tovarov; doručovanie tovarov; prenájom dopravných prostriedkov.

(540) ONGASTRO

(550) slovná

(731) Şeker Onur, Mýtina 2877/40, Bratislava-Staré Mesto, SK;

(740) Sloarian s.r.o., Bratislava-Staré Mesto, SK;

(210) 304-2025

(220) 11.2.2025

(511) 29, 35, 39 NCL (12)

(511) 29 - Doner kebab; hotové jedlá rýchleho občerstvenia pripravené prevažne zo zeleniny alebo ovocia, z mäsa, rýb, hydiny, vajec, údenín.

35 - Maloobchodné a veľkoobchodné služby s potravinami a nealkoholickými nápojmi, s chemikáliami, s čistiacimi prípravkami, s leštiacimi prípravkami, s brúsnyimi prípravkami, s prípravkami na umývanie, s toaletnými potrebami, s hygienickými prípravkami, s domácimi

potrebami, so záhradníckymi výrobkami, s obalovými materiálmi, s vrecami, s vykurovacími a chladiacimi zariadeniami, s kuchynskými potrebami, s domácimi a priemyselnými kuchynskými strojmi, s rezným náradím, s príbormi, s nožmi, s nožnicami; odborné obchodné poradenstvo v oblasti podnikania; obchodný manažment a poradenstvo pri organizovaní obchodnej činnosti pre gastronómiu, obchod, catering, hotelové a komerčné malé podniky; marketing; zásobovacie služby pre tretie osoby (nákup tovarov a služieb pre iné podniky).

39 - Balenie a skladovanie tovarov; preprava tovarov; doručovanie tovarov; prenájom dopravných prostriedkov.

(540)

Ongastro
 ZÁSOBUJEME GASTRO SVET
 CHUŤOU A ŠTÝLOM!

(550) obrazová

(591) červená

(731) Şeker Onur, Mýtina 2877/40, Bratislava - mestská časť Staré Mesto, SK;

(740) Sloarian s.r.o., Bratislava - mestská časť Staré Mesto, SK;

(210) 308-2025

(220) 11.2.2025

(511) 35, 41 NCL (12)

(511) 35 - Organizovanie obchodných alebo reklamných výstav; organizovanie obchodných veľtrhov; obchodné informácie a rady spotrebiteľom pri výbere tovarov a služieb; organizovanie a vedenie obchodných podujatí; marketing prostredníctvom umiestňovania produktov vo virtuálnom prostredí (pre tretie osoby); rozširovanie vzoriek tovarov; zásobovacie služby pre tretie osoby (nákup tovarov a služieb pre iné podniky); maloobchodné služby s čistiacimi prípravkami; maloobchodné služby s čistiacimi potrebami; veľkoobchodné služby s čistiacimi prípravkami; veľkoobchodné služby s čistiacimi potrebami; maloobchodné služby s hygienickými prostriedkami pre ľudí; veľkoobchodné služby s hygienickými prostriedkami pre ľudí.

41 - Vzdelávanie; školenia; organizovanie kultúrnych alebo vzdelávacích výstav; organizovanie a vedenie seminárov; organizovanie predstavení (manažérske služby); koučovanie (školenie); organizovanie a vedenie vzdelávacích fór s osobnou účasťou; odborné školenia zamerané na odovzdávanie know-how; prenos obchodných znalostí a know-how (školenie).

(540)



- (550) obrazová
 (591) modrá, čierna
 (731) ProChem s. r. o., Oravická 416/130, Liesek, SK;
 (740) LEGALIA, advokátska kancelária, s. r. o., Bratislava-Staré Mesto, SK;

(210) 311-2025

(220) 11.2.2025

(511) 6, 35, 36 NCL (12)

- (511) 6 - Oceľ (surovina alebo polotovary); zliatiny ocele; pásová oceľ; oceľový drôt; oceľová liatina; oceľové rolety; oceľový plech; oceľové rúrky; oceľové rúry; oceľové guľky; oceľové stavebné konštrukcie; oceľové laná; tyče z ocele valcovanej za tepla; tyče z lesklej ocele; kovové rúry; kovové rúrky; kovové tyče.
 35 - Maloobchodné služby s tovarmi uvedenými v triede 6 tohto zoznamu; online maloobchodné služby s tovarmi uvedenými v triede 6 tohto zoznamu; veľkoobchodné služby s tovarmi uvedenými v triede 6 tohto zoznamu; online veľkoobchodné služby s tovarmi uvedenými v triede 6 tohto zoznamu; obchodné sprostredkovateľské služby.
 36 - Sprostredkovanie predaja tovarov uvedených v triede 6 tohto zoznamu.

(540)



- (550) obrazová
 (731) Ing. Ivan Moravčík-NITAL, 1 Mája 1043/104, Leopoldov, SK;
 (740) JUDr. Martina Majerčíková, advokátka, Bratislava 3, SK;

(210) 312-2025

(220) 12.2.2025

(511) 6, 19, 20, 22 NCL (12)

- (511) 6 - Kovové žalúzie.
 19 - Žalúzie (nekovové); vonkajšie rolety (nekovové, nie textilné).
 20 - Interiérové lamelové žalúzie alebo rolety.
 22 - Textilné exteriérové rolety.

(540) NEVA

- (550) slovná
 (731) Fábry Peter, Bc., Hlboká 1081/75, Nitra, SK;
 (740) JUDr. Zuzana Bartová, advokátka, Nitra, SK;

(210) 320-2025

(220) 12.2.2025

(511) 24, 25, 35, 40, 42 NCL (12)

- (511) 24 - Tkaniny; textilné materiály; textílie; textílie na detskú obuv; zamat; bavlnené textílie; textílie na bielizeň; textilné podšívky; elastické textílie; jutové textílie; vlnené textílie; ľanové textílie; textilné uteráky; hodvábné textílie; tyl; žienilkové textílie; dojčenské spacie vaky; dojčenské zavinovačky; spacie vaky; mantinely do detských postieľok (postelňa bielizeň); textilné nášivky na odevy; batikované textílie.

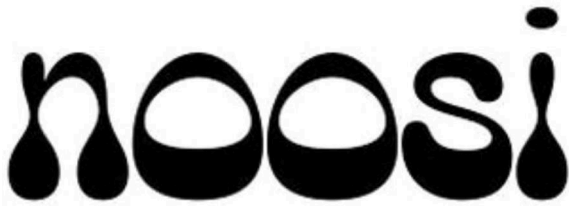
25 - Odevy; odevy pre deti; oblečenie pre bábätká; pančuchy; ponožky; overaly; čiapky; pleteniny; nákrčníky; krátke kabátiky; bundy; spodná bielizeň; pletené šatky; župany; svetre; pulóvre; košele; klobúky; pančuškové nohavice; kostýmy, obleky; detské nohavičky (bielizeň); chrániče uší proti chladu (pokrývky hlavy); nohavice; vrchné ošatenie; rukavice (oblečenie); šatky, šály; pleteniny (oblečenie); vesty; kabáty; nepremokavé odevy; legíny; oblečenie z úpletových textílií; sukne; papuče; pyžamá; šaty; detská obuv; plavky; čelenky (oblečenie); body (spodná bielizeň); šatky (na krk); tričká; legínsy; vyšívane odevy; pokrývky hlavy; šatky (na hlavu); plážové oblečenie.

35 - Prezentačia výrobkov v komunikačných médiách pre maloobchod; obchodné informácie a rady spotrebiteľom pri výbere tovarov a služieb; administratívne spracovanie obchodných objednávok; subdodávateľské služby (obchodné služby); organizovanie módnych prehliadok na podporu predaja; marketing; maloobchodné služby s tovarmi uvedenými v triede 24 a 25 tohto zoznamu; online maloobchodné služby s tovarmi uvedenými v triede 24 a 25 tohto zoznamu; veľkoobchodné služby s tovarmi uvedenými v triede 24 a 25 tohto zoznamu; online veľkoobchodné služby s tovarmi uvedenými v triede 24 a 25 tohto zoznamu; poskytovanie obchodných informácií prostredníctvom webových stránok; online poskytovanie obchodného priestoru pre nákupcov a predajcov tovarov a služieb; online maloobchodné služby s virtuálnym oblečením (sťahovateľné).

40 - Krajčírstvo; apretovanie textílií; bielenie tkanín; lemovanie alebo obšívanie tkanín; kalandrovanie tkanín; strihanie látok (strihová služba); vodovzdorná úprava textilu; ohňovzdorná úprava tkanín; nekrčivá úprava šatstva; spracovanie vlny; farbenie textílií; úprava textílií; úprava tkanín; farbenie tkanín; vyšívanie; spracovanie kože; úpravy a prešívanie oblečenia; zákazková výroba oblečenia.

42 - Skúšanie textílií; módne návrhárstvo; navrhovanie vzhľadu výrobkov (priemyselné dizajnérstvo); navrhovanie kostýmov.

(540)



- (550) obrazová
 (731) noosi s. r. o., Športová 827/25, Viničné, SK;
 (740) JUDr. Martina Majerčíková, advokátka, Bratislava 3, SK;

(210) 326-2025

(220) 12.2.2025

(511) 35 NCL (12)

- (511) 35 - Maloobchodné služby v oblasti domácich elektronických zariadení; maloobchodné služby s fotovoltickými zariadeniami na výrobu elektriny; maloobchodné služby s elektrickými bicyklami; maloobchodné služby so stavebnými materiálmi; obchodné informácie a rady spotrebiteľom pri výbere tovarov a služieb; podpora predaja pre tretie osoby; predvádzanie tovaru; maloobchodné služby v oblasti automobilového príslušenstva; maloobchodné služby so športovými potrebami; maloobchodné služby v oblasti športových výrobkov; maloobchodné služby s hygienickými prostriedkami pre ľudí; maloobchodné služby s hygienickými potrebami pre zvieratá; maloobchodné služby s krmivom pre zvieratá; maloobchodné služby so zameraním na podstielku pre zvieratá; maloobchodné služby s prípravkami na starostlivosť o zvieratá; maloobchodné služby s kozmetickými potrebami pre zvieratá; maloobchodné služby s kuchynskými spotrebičmi; maloobchodné služby v oblasti kuchynských nožov; maloobchodné služby s kozmetickými potrebami pre ľudí; maloobchodné služby súvisiace s batériami; maloobchodné služby s hrami; maloobchodné služby s hračkami; maloobchodné služby s počítačovým softvérom; maloobchodné služby s počítačovým hardvérom; maloobchodné služby so svietidlami; maloobchodné služby v oblasti záhradkárskych výrobkov; maloobchodné služby so záhradníckymi výrobkami; maloobchodné služby týkajúce sa bytových textílií; maloobchodné služby týkajúce sa audiovizuálnych zariadení; maloobchodné služby so zameraním na ručné náradie na stavbu; maloobchodné služby so zameraním na ručné nástroje na stavbu; maloobchodné služby so zameraním na stavebné zariadenia.

(540)



- (550) obrazová
 (591) modrá, biela, čierna
 (731) ESAT, s.r.o., Hlavné námestie 111/17, Kežmarok, SK;
 (740) Trama Legal s. r. o., Bratislava - mestská časť Staré Mesto, SK;

(210) 339-2025

(220) 13.2.2025

(511) 41 NCL (12)

- (511) 41 - Akadémie (vzdelávanie); organizovanie vedomostných alebo zábavných súťaží; korešpondenčné vzdelávacie kurzy; vydávanie textov (okrem reklamných); vyučovanie; vzdelávanie; školenia; vydávanie kníh; organizovanie a vedenie kolokvií; organizovanie a vedenie konferencií; organizovanie a vedenie kongresov; informácie o výchove a vzdelávaní; skúšanie, preskúšavanie (pedagogická činnosť); organizovanie a vedenie seminárov; organizovanie a vedenie sympózií; prekladateľské služby; koučovanie (školenie); tlmočenie; školské služby (vzdelávanie); individuálne vyučovanie; organizovanie a vedenie vzdelávacích fór s osobnou účasťou; školenia a skúšky (pedagogická činnosť) s cieľom získania dokladov o vzdelaní.

(540) SKYPERS

- (550) slovná
 (731) na priedomí s. r. o., Ulica M. Waltariho 7192/7, Piešťany, SK;
 (740) JUDr. Tomáš Klieštenec, advokát, Piešťany, SK;

(210) 347-2025

(220) 17.2.2025

(511) 35, 41, 44 NCL (12)

- (511) 35 - Pomoc pri riadení obchodnej činnosti; poskytovanie obchodných alebo podnikateľských informácií; rozširovanie reklamných materiálov; poradenstvo pri riadení podnikov; predvádzanie tovaru; cielené posielanie reklamných materiálov poštou; rozširovanie vzoriek tovarov; poradenstvo pri organizovaní obchodnej činnosti; odborné obchodné alebo podnikateľské poradenstvo; organizovanie obchodných alebo reklamných výstav; obchodné alebo podnikateľské informácie; organizovanie obchodných veľtrhov; prezentácia výrobkov v komunikačných médiách pre maloobchod; administratívne spracovanie obchodných objednávok; maloobchodné služby s farmaceutickými, zverolekářskými a hygienickými prípravkami a so zdravotníckymi potrebami; poskytovanie obchodných alebo podnikateľských kontaktných informácií;

obchodné sprostredkovateľské služby; poskytovanie obchodných informácií prostredníctvom webových stránok; organizovanie a vedenie obchodných podujatí.

41 - Akadémie (vzdelávanie); poskytovanie zariadení na oddych a rekreáciu; vzdelávanie; poskytovanie športovísk; organizovanie a vedenie kongresov; organizovanie kultúrnych alebo vzdelávacích výstav; fitnes kluby (zdravotné a kondičné cvičenia); koučovanie (školenie); kurzy telesného cvičenia.

44 - Salóny krásy; zdravotné strediská (služby); masáže; fyzioterapia; prenájom zdravotníckeho vybavenia; sauny (služby); soláriá (služby); služby vizážistov; terapeutické služby; zdravotné strediská; zdravotné poradenstvo; poradenstvo v oblasti stravovania a výživy; estetické kozmetické služby; poskytovanie zariadení na rehabilitáciu telesného zdravia.

(540)



(550) obrazová

(591) bright purple #908CFB, cmyk 48 45 00 00

(731) Alexia Clinic, s. r. o., Hálkova 1/A, Bratislava-Nové Mesto, SK;

(210) 350-2025

(220) 13.2.2025

(511) 7, 17, 19, 20, 37, 39, 40 NCL (12)

(511) 7 - Stroje na spravovanie a recykláciu odpadu.

17 - Tesniace materiály; tesniace tmely a výplne; výplňové materiály z gumy alebo plastov; izolačné materiály.

19 - Nekovové stavebné materiály.

20 - Nábytok.

37 - Odstraňovanie odpadu (čistenie); zber odpadu (čistenie od odpadu).

39 - Preprava odpadu; služby na zber odpadu.

40 - Likvidácia odpadu (spracovanie odpadu); zhodnocovanie odpadu; recyklovanie odpadu; spaľovanie odpadu; dekontaminovanie odpadov; spracovanie priemyselného odpadu; triedenie odpadu a recyklovateľného materiálu; prenájom strojov na drvenie odpadu; prenájom strojov na lisovanie odpadu; triedenie odpadu a recyklovateľného materiálu (transformácia); spracovanie priemyselného odpadu za účelom sekvestrácie uhlíka; poskytovanie informácií v oblasti prenájmu strojov a zariadení na drvenie odpadu; konzultácie v oblasti recyklácie odpadu a smetí; extrahovanie prvkov z odpadových reziduálnych materiálov.

(540)



(550) obrazová

(731) DX Corp a. s., Pribinova 4, Bratislava - mestská časť Ružinov, SK;

(740) Ing. Miroslav Labudík - Patentový zástupca, Kysucké Nové Mesto, SK;

(210) 355-2025

(220) 13.2.2025

(511) 11 NCL (12)

(511) 11 - Ohrievače vody (bojlery); kúpeľňové armatúry; bojler (nie časti strojov); ohrievače vody; vykurovacie telesá; kohútiky na potrubia a kanalizáciu; vykurovacie zariadenia, vyhrievacie zariadenia; radiátory ústredného kúrenia; vodovodné zariadenia; tlakové zásobníky vody; výmenníky tepla (nie časti strojov); plynové bojler; príslušenstvo na reguláciu vodných alebo plynových zariadení a na vodovodné alebo plynové potrubia; regulačné a bezpečnostné zariadenia na prístroje na vodu; expanzné nádrže na ústredné vykurovanie; termostatické ventily (časti ústredného kúrenia); prístroje a zariadenia podlahového kúrenia.

(540)



(550) obrazová

(591) čierna, tyrkysová lagúna, žltá, červená, modrá

(731) InštalShop s.r.o., Dolina 225, Zázrivá, SK;

(740) Bečarik & partners, s.r.o., Spišská Nová Ves, SK;

(210) 356-2025

(220) 13.2.2025

(511) 42 NCL (12)

(511) 42 - Priemyselné analýzy, priemyselný výskum a priemyselné dizajnérstvo; vedecké technologické služby a s nimi súvisiaci výskum a projektovanie; technologický výskum; priemyselné dizajnérstvo; navrhovanie vzhľadu výrobkov (priemyselné dizajnérstvo).

(540)



- (550) obrazová
 (591) modrá HEX #0c4ea5, RGB (12,78,165), CMYK (93,53,0,35)
 (731) Miček Jozef, Ing., Pružina 725, SK;
 (740) Advokátska kancelária SEMANČÍN & PARTNERS s. r. o., Bratislava-Staré Mesto, SK;

(210) 357-2025

(220) 13.2.2025

(511) 39 NCL (12)

- (511) 39 - Doprava; balenie a skladovanie tovarov; organizovanie ciest

(540) LEAFCAR

- (550) slovná
 (731) Leafcar, s.r.o., Beckovská 6311/32, Nové Mesto nad Váhom, SK;
 (740) Právne centrum s.r.o., Bratislava-Staré Mesto, SK;

(210) 360-2025

(220) 14.2.2025

(511) 25, 28, 40, 41, 42 NCL (12)

- (511) 25 - Odevy, obuv, pokrývky hlavy; obuv; čiapky; pánska spodná bielizeň (trenírky, boxerky); priliehavé čiapky; spodná bielizeň; šilty; pletené šatky; župany; pulóvre; svetre; košeľe; košeľe s krátkym rukávom; odevy; klobúky; spodná bielizeň pohlcujúca pot; chrániče uší proti chladu (pokrývky hlavy); kravaty; návlaky; nohavice; cyklistické oblečenie; vrchné ošatenie; rukavice (oblečenie); šatky, šály; pleteniny (oblečenie); plátenná obuv; futbalová obuv (kopačky); vesty; gymnastické cvičky; kabáty; nepremokavé odevy; legíny; oblečenie z úpletových textílií; sukne; športové tričká, dresy; rukavice bez prstov; papuče; plážové oblečenie; tričká; legínsy; športové tielka; tričká na športovanie chrániace pred odreninami a vyrážkami (rashguards); tvárové rúška (odevy), nie na lekárske alebo hygienické použitie; cyklistické rukavice.
 28 - Hry, hračky; ozdoby na vianočné stromčeky; telocvičné a športové potreby; krúžky (hádzanie obručí); hojdačky; lopty na hranie; balóny (na oslavy, na hranie); stacionárne tréningové bicykle; hračky; lopty na loptové hry; boxerské rukavice; posilňovacie stroje; cvičebné náradie na posilňovanie hrudníka; hracie rukavice; vzpieračské činky; gymnastické zariadenia; odrazové dosky (športové náradie); štartovacie bloky (športové potreby); opasky pre vzpieračov (športové potreby); jednoručné činky; tréningové záťažové vesty; chrániče brucha na športovanie; chrániče proti úderom pri bojových športoch.

40 - Tlač, tlačenie; obrusovanie; opracovávanie dreva; spájkovanie; pokovovanie; tlačenie vzorov; frézovanie; galvanizácia, elektrolytické pokovovanie; rytie, gravírovanie; obrábanie kovov; kalenie kovov; ponikovanie; kreslenie, rytie laserom; fototlač; hĺbkotlač (fotografické leptanie); zváranie; stolárske práce (zhotovovanie drevených výrobkov na objednávku).

41 - Športová a kultúrna činnosť; telesná výchova; poskytovanie zariadení na oddych a rekreáciu; školenia; vzdelávanie; gymnastický výcvik; poskytovanie športovísk; fitness kluby (zdravotné a kondičné cvičenia); organizovanie športových súťaží; praktický výcvik (ukážky); požičiavanie športového výstroja (okrem dopravných prostriedkov); tábory na športové sústredenia; meranie času na športových podujatiach; prenájom športových plôch; služby osobných trénerov (fitness cvičenia).

42 - Inžinierska činnosť; výskum a vývoj nových výrobkov (pre zákazníkov); navrhovanie vzhľadu výrobkov (priemyselné dizajnérstvo); hostovanie na webových stránkach; prenájom webových serverov; poradenstvo pri tvorbe webových stránok; služby informačných technológií (it podpora) (odstraňovanie softvérových porúch); navrhovanie prototypov.

(540)



- (550) obrazová
 (731) Forward Fitness s. r. o., Rybany 486, SK;
 (740) JUDr. Ivana Magdolenová Joríková, advokátka, Partizánske, SK;

(210) 384-2025

(220) 18.2.2025

(511) 19, 35, 45 NCL (12)

- (511) 19 - Obruby hrobov (nekovové); náhrobné dosky (nekovové); náhrobné tabule (nekovové); pamätné tabule (nekovové); pomníky (nekovové); mramor; náhrobné kamene; náhrobky; kamenárske výrobky; hrobky (nekovové); náhrobné pomníky (nekovové); náhrobné stély (nekovové); nekovové náhrobné dosky.
 35 - Reklama; online reklama na počítačovej komunikačnej sieti; marketing; obchodné sprostredkovateľské služby; poskytovanie obchodných informácií prostredníctvom webových stránok.
 45 - Kremácia; pohrebné služby; pohrebné obrady; požičiavanie odevov; organizovanie náboženských

obradov; balzamovanie; duchovné poradenstvo; vedenie pohrebných obradov; poradenstvo pozostalým; líčenie zosnulých.

(540)

Paciga s.r.o. 

(550) obrazová

(731) Pohrebné a kamenárske služby Paciga, s. r. o., Partizánska 1140/22, Spišská Belá, SK;

(740) Kiska Kristián, Mgr., Spišská Belá, SK;

(210) 387-2025

(220) 18.2.2025

(511) 29, 30, 31, 32, 33, 35 NCL (12)

(511) 29 - Konzervované, mrazené, sušené a varené ovocie a zelenina; spracované ovocie; spracovaná zelenina; mäso, ryby, hydina a zverina; mlieko, syry, maslo, jogurty a iné mliečne výrobky; ovocné rôsoly, džemy, kompóty; potravinárske oleje a tuky; vajcia; údeniny; zemiakové hranolčeky; zemiakové lupienky; prípravky na zeleninové polievky; zeleninové šťavy na prípravu jedál; mäsové výťažky na prípravu jedál; tofu; ovocné chuťovky; kimchi (jedlo z kvasenej zeleniny); lúpané semená; náhradky mlieka; mäsové chuťovky; zeleninové chuťovky; zeleninové šaláty; spracované škrupinové ovocie.

30 - Chlieb, pekárske a cukrárske výrobky; múka a obilninové výrobky; ryža, cestoviny a rezance; cukor, med, melasový sirup; droždie, prášky do pečiva; sucháre; sušienky, keksy; oblátky; sladké žemle; zákusky, koláče; prípravky z obilnín; cukrárske výrobky; zahusťovacie prípravky na varenie; múka; škrob (potraviny); jemné pečivárske výrobky; pečivo (rožky); zemiaková múčka (potraviny); ovsené potraviny; kuskus; müsli; ryžové koláče; obilninové chuťovky; ryžové chuťovky; knedle; mrazom sušené ryžové jedlá; mrazom sušené cestovinové jedlá; predvarená celozrnná pšenica (bulgur); talianske zemiakové halušky (gnocchi); čokoláda; káva, čaj, kakao a ich náhradky; ocot, omáčky a iné chuťové prísady; smotanové zmrzliny, šerbety a ostatné zmrzliny; soľ, koreniny, korenie, konzervované bylinky; rastlinné prípravky (kávové náhradky); cukrovinky; príchute do potravín (okrem éterických esencií a esenciálnych olejov); horčica; sendviče; pastilky (cukrovinky); pizza; potravinárske príchute okrem esenciálnych olejov; kávové nápoje; kakaové nápoje; čokoládové nápoje; kávové náhradky; pikantné zeleninové omáčky (chuťové prísady); majonézy; čajové nápoje; zálievky na šaláty; mäsové šťavy; ovocné omáčky; cereálne tyčinky s vysokým obsahom proteínov; čokoládové cukrárske ozdoby; cukrovinkové cukrárske ozdoby; mleté orechy; čokoládové nátierky; spracované semená používané ako koreniny; umelé sladidlá na prípravu jedál; náhradky cukru na prípravu jedál; pražené kávové zrná.

31 - Čerstvé ovocie a zelenina, čerstvé bylinky; živé rastliny a kvety; čerstvé šampiňóny; nespracované škrupinové ovocie.

32 - Minerálne a sýtené vody; nealkoholické nápoje; ovocné nápoje a ovocné džúsy; pivo; sirupy a iné prípravky na výrobu nealkoholických nápojov; nealkoholické ovocné výťažky; srvátkové nápoje; vody (nápoje); mušty; limonády; zeleninové džúsy (nápoje); šerbety (nápoje); izotonické nápoje; mixované ovocné alebo zeleninové nápoje; energetické nápoje.

33 - Alkoholické nápoje okrem piva; víno; liehoviny; liehové esencie.

35 - Maloobchodné služby s tovarmi uvedenými v triedach 29, 30, 31, 32 a 33 tohto zoznamu; veľkoobchodné služby s tovarmi uvedenými v triedach 29, 30, 31, 32 a 33 tohto zoznamu.

(540) Ginno

(550) slovná

(731) Antonio13, s.r.o., Vojvodská 3663/14, Košice-Juh, SK;

(740) MG LEGAL s.r.o., Košice-Staré Mesto, SK;

(210) 390-2025

(220) 18.2.2025

(511) 9, 37, 42 NCL (12)

(511) 9 - Transformátory (elektrotechnika); rozvodné skrine, spínacie skrine (elektrotechnika); elektrické regulačné prístroje; meracie prístroje; elektrické meracie zariadenia; presné meracie prístroje; diagnostické prístroje (nie na lekárske použitie); transformátory na zvýšenie napätia.

37 - Odrušovanie elektrických prístrojov a zariadení; opravy elektrických vedení; inštalácie inžinierskych sietí na stavenisku; elektroinštalačné služby.

42 - Priemyselné analýzy, priemyselný výskum a priemyselné dizajnérstvo; vedecké a technologické služby a s nimi súvisiaci výskum a projektovanie; štúdie technických projektov; inžinierska činnosť; kalibrácia; technologické poradenstvo; navrhovanie integrovaných obvodov.

(540) EL PRO KAN

(550) slovná

(731) EL PRO KAN, s. r. o., M. R. Štefánika 212/181, Vranov nad Topľou, SK;

(740) Mgr. Marián Čuprík, advokát, Bratislava-Karlova Ves, SK;

(210) 422-2025

(220) 21.2.2025

(511) 35, 36, 41 NCL (12)

(511) 35 - Reklama; obchodný manažment; obchodná administratíva; kancelárske práce.

36 - Poisťovníctvo; finančníctvo; peňažníctvo; nehnuteľnosti (služby).

41 - Výchova; vzdelávanie; zábava; športová a kultúrna činnosť.

(540)



(550) obrazová
 (591) čierna, červená a biela
 (731) FinReal Slovensko, s.r.o., Nábřežná 1634/3, Trenčín, SK;

(210) 424-2025

(220) 21.2.2025

(511) 9, 35, 36, 38, 41 NCL (12)

(511) 9 - Elektronické publikácie (sťahovateľné); sťahovateľné počítačové programy; počítačové softvérové aplikácie (sťahovateľné); platformy počítačového softvéru, nahrané alebo na stiahnutie.
 35 - Poskytovanie obchodných alebo podnikateľských informácií; komerčné informačné kancelárie; sprostredkovanie práce; rozširovanie reklamných materiálov zákazníkom (letáky, prospekty, tlačoviny, vzorky); prieskum trhu; reklamné agentúry; poradenské služby pri riadení obchodnej činnosti; marketingový prieskum; zbieranie údajov do počítačových databáz; služby porovnávania cien; poskytovanie obchodných, alebo podnikateľských kontaktných informácií; vyjednávanie a uzatváranie obchodných transakcií pre tretie osoby; zostavovanie zoznamov informácií na obchodné alebo reklamné účely; obchodné sprostredkovateľské služby v oblasti priradovania potenciálnych súkromných investorov k podnikateľom, ktorí žiadajú o financovanie; dohadovanie obchodných zmlúv pre tretie osoby; cielený marketing.
 36 - Úrazové poistenie; platenie splátok; aktuárske služby (poistno-matematické); prenájom nehnuteľností; sprostredkovanie (maklérstvo); realitné kancelárie; sprostredkovanie nehnuteľností; sprostredkovanie poistenia; poisťovníctvo; bankovníctvo; oceňovanie nehnuteľností; zriaďovanie fondov; kapitálové investície; pôžičky (finančné úvery); finančné odhady a oceňovanie (poisťovníctvo, bankovníctvo, nehnuteľnosti); financovanie (služby); správa nehnuteľností; uzatváranie poistiek proti požiaru; prenájom bytov; zdravotné poistenie; bankové hypotéky; finančný lízing; finančný lízing (finančný prenájom s možnosťou kúpy); obchodovanie na burze s cennými papiermi; životné poistenie; finančné analýzy; finančné poradenstvo; konzultačné služby v oblasti poisťovníctva; finančné informácie; informácie o poistení; bankové služby priamo k zákazníkom (homebanking); sprostredkovanie na burze cenných papierov; poradenstvo v oblasti splácania dlhov; poskytovanie finančných informácií prostredníctvom webových stránok; investovanie

do fondov; sprostredkovanie obchodu s akciami a obligáciami; prenájom zdieľaných kancelárskych priestorov.

38 - Telefonická komunikácia; elektronické zobrazovacie tabule (telekomunikačné služby); poskytovanie prístupu do databáz; poskytovanie diskusných fór online.

41 - Školenia.

(540) RealGO

(550) slovná

(731) Šatkovský Viktor, Ing., P. O. Hviezdoslava 2169/6, Topoľčany, SK;

(210) 426-2025

(220) 22.2.2025

(511) 30, 35, 43 NCL (12)

(511) 30 - Chlieb, pekárske a cukrárske výrobky; sendviče.
 35 - Online objednávkové reštauračné služby rozvozu jedla alebo jedlo so sebou.
 43 - Kaviarne; reštauračné (stravovacie) služby; samoobslužné reštaurácie; rýchle občerstvenie (snackbary).

(540) Sando

(550) slovná

(731) Cvach Jakub, Dobrovičova 126/3, Bratislava-Staré Mesto, SK;

(210) 429-2025

(220) 21.2.2025

(511) 29 NCL (12)

(511) 29 - Mliečne výrobky; syry; čerstvé prírodné syry (cottage); syridlá.

(540)

(550) obrazová

(591) bordová, biela

(731) Cheesio, s.r.o., Dolné Saliby 474, SK;

(740) LEGALIA, advokátska kancelária, s. r. o., Bratislava-Staré Mesto, SK;

(210) 454-2025

(220) 24.2.2025

(511) 35, 36 NCL (12)

(511) 35 - Prieskum trhu; obchodné sprostredkovateľské služby; vyhľadávanie potenciálnych zákazníkov; vyhľadávanie potenciálnych zákazníkov pre tretie osoby.

36 - Prenájom nehnuteľností; úverové agentúry; realitné kancelárie; sprostredkovanie nehnuteľností; sprostredkovanie poistenia; oceňovanie nehnuteľností; finančné odhady a oceňovanie (poisťovníctvo, bankovníctvo, nehnuteľnosti); prenájom bytov; finančné poradenstvo; konzultačné služby v oblasti poisťovníctva.

(540)

(550) obrazová

(591) modrá, čierna, biela, sivá

(731) KES - RV s.r.o., Kvetná 62/16, Rožňava, SK;

(740) AK Igor Milichovský s.r.o., Košice-Juh, SK;

(210) 458-2025

(220) 24.2.2025

(511) 35, 38, 42 NCL (12)

(511) 35 - Online reklama na počítačovej komunikačnej sieti; online poskytovanie obchodného priestoru pre nákupcov a predajcov tovarov a služieb; zostavovanie zoznamov informácií na obchodné alebo reklamné účely.

38 - Prenos správ a obrazových informácií prostredníctvom počítačov.

42 - Navrhovanie a vývoj počítačového hardvéru a softvéru.

(540)

(550) obrazová

(591) žltozelená - #88C032, tyrkysová - #0483AD

(731) UNIVERSAL Connections s. r. o., Školská ul. 3091/12, Levice, SK;

FG3M

Zapísané ochranné známky bez zmeny po zverejnení prihlášky

(210)	(111)	(210)	(111)	(210)	(111)	(210)	(111)
1467-2023	264031	2454-2024	264055	2637-2024	264010	2700-2024	264073
124-2024	264032	2456-2024	264051	2638-2024	264011	2711-2024	264074
764-2024	264033	2524-2024	264052	2639-2024	264012	2713-2024	264081
1083-2024	264034	2526-2024	264053	2640-2024	264013	2734-2024	264075
1117-2024	264035	2527-2024	264056	2641-2024	264014	2735-2024	264089
1154-2024	264036	2528-2024	264057	2643-2024	264015	2737-2024	264090
1606-2024	264037	2530-2024	264054	2663-2024	264016	2740-2024	264091
1678-2024	264038	2543-2024	264058	2664-2024	264017	2743-2024	264084
2045-2024	264039	2545-2024	264059	2665-2024	264018	2745-2024	264082
2066-2024	264040	2563-2024	264060	2666-2024	264019	2746-2024	264092
2151-2024	264041	2571-2024	264061	2667-2024	264020	2750-2024	264077
2155-2024	264042	2576-2024	264062	2670-2024	264021	2758-2024	264087
2157-2024	264043	2577-2024	264063	2673-2024	264022	2759-2024	264088
2158-2024	264044	2584-2024	264064	2679-2024	264023	2768-2024	264078
2159-2024	264045	2595-2024	264065	2684-2024	264024	2769-2024	264080
2208-2024	264072	2600-2024	264066	2694-2024	264025	2770-2024	264086
2214-2024	264046	2631-2024	264067	2695-2024	264026	2782-2024	264083
2338-2024	264047	2632-2024	264068	2696-2024	264027	2789-2024	264076
2339-2024	264048	2633-2024	264069	2697-2024	264028	2794-2024	264079
2402-2024	264049	2634-2024	264070	2698-2024	264029	2805-2024	264085
2408-2024	264050	2636-2024	264071	2699-2024	264030	2814-2024	264093

(111) 264010

(151) 26.2.2025

(180) 11.10.2034

(210) 2637-2024

(220) 11.10.2024

(300) 3020240064539, 7.6.2024, DT

(442) 20.11.2024

(732) A. Nattermann & Cie. GmbH, Brüningstrasse 50, Frankfurt am Main, DE;

(740) Zivko Mijatovic and Partners s. r. o., Bratislava-Petržalka, SK;

Dátum začatia plynutia obdobia rozhodného pre používanie ochrannej známky: 26.2.2025

(111) 264011

(151) 26.2.2025

(180) 10.10.2034

(210) 2638-2024

(220) 10.10.2024

(442) 20.11.2024

(732) Mihok Michaela, Predmier 321, Predmier, SK;

Dátum začatia plynutia obdobia rozhodného pre používanie ochrannej známky: 26.2.2025

(111) 264012

(151) 26.2.2025

(180) 11.10.2034

(210) 2639-2024

(220) 11.10.2024

(442) 20.11.2024

(732) Keygoes Company s. r. o., Koprivnická 3329/26, Bratislava-Dúbravka, SK;

Dátum začatia plynutia obdobia rozhodného pre používanie ochrannej známky: 26.2.2025

(111) 264013

(151) 26.2.2025

(180) 10.10.2034

(210) 2640-2024

(220) 10.10.2024

(442) 20.11.2024

(732) Aduco, s. r. o., Krompašská 2547/138, Košice-Pereš, SK;

(740) TOMEŠ – Patentová a známková kancelária, s. r. o., Bratislava-Dúbravka, SK;

Dátum začatia plynutia obdobia rozhodného pre používanie ochrannej známky: 26.2.2025

(111) 264014

(151) 26.2.2025

(180) 14.10.2034

(210) 2641-2024

(220) 14.10.2024

(442) 20.11.2024

(732) CYPRIAN, n.o., Pod lipami 20, Červený Kláštor, SK;

Dátum začatia plynutia obdobia rozhodného pre používanie ochrannej známky: 26.2.2025

(111) 264015

(151) 26.2.2025

(180) 11.10.2034

(210) 2643-2024

(220) 11.10.2024
 (442) 20.11.2024
 (732) QS Gastro, s.r.o., Kráľová nad Váhom 753, Kráľová nad Váhom, SK;
 Dátum začatia plynutia obdobia rozhodného pre používanie ochrannej známky: 26.2.2025

(111) 264016

(151) 26.2.2025
 (180) 14.10.2034
 (210) 2663-2024
 (220) 14.10.2024
 (442) 20.11.2024
 (732) ELLIS Slovakia, s.r.o., Hradská 14476/1D, Bratislava-Vrakuňa, SK;
 (740) MG LEGAL s.r.o., Košice-Staré Mesto, SK;
 Dátum začatia plynutia obdobia rozhodného pre používanie ochrannej známky: 26.2.2025

(111) 264017

(151) 26.2.2025
 (180) 14.10.2034
 (210) 2664-2024
 (220) 14.10.2024
 (442) 20.11.2024
 (732) Fénix agro s. r. o., Tvrdošín 954, Tvrdošín, SK;
 Dátum začatia plynutia obdobia rozhodného pre používanie ochrannej známky: 26.2.2025

(111) 264018

(151) 26.2.2025
 (180) 15.10.2034
 (210) 2665-2024
 (220) 15.10.2024
 (442) 20.11.2024
 (732) TERRA WYLAK WINERY, s. r. o., Hlavná 1245/132, Veľké Zálužie, SK;
 (740) ŠKODA LEGAL s.r.o., Bratislava-Ružinov, SK;
 Dátum začatia plynutia obdobia rozhodného pre používanie ochrannej známky: 26.2.2025

(111) 264019

(151) 26.2.2025
 (180) 14.10.2034
 (210) 2666-2024
 (220) 14.10.2024
 (442) 20.11.2024
 (732) webex.digital s.r.o., Ostrovského 2456/2, Košice-Juh, SK;
 (740) MG LEGAL s.r.o., Košice-Staré Mesto, SK;
 Dátum začatia plynutia obdobia rozhodného pre používanie ochrannej známky: 26.2.2025

(111) 264020

(151) 26.2.2025
 (180) 15.10.2034
 (210) 2667-2024
 (220) 15.10.2024
 (442) 20.11.2024

(732) Kádek Gábor, Môťová 4373, Zvolen, SK;
 Petrincová Monika, Môťová 4373, Zvolen, SK;
 (740) JUDr. Ivan Heger, advokát, Banská Bystrica, SK;
 Dátum začatia plynutia obdobia rozhodného pre používanie ochrannej známky: 26.2.2025

(111) 264021

(151) 26.2.2025
 (180) 15.10.2034
 (210) 2670-2024
 (220) 15.10.2024
 (442) 20.11.2024
 (732) ZUŠČÍK, s.r.o., Rybky 125, Rybky, SK;
 Dátum začatia plynutia obdobia rozhodného pre používanie ochrannej známky: 26.2.2025

(111) 264022

(151) 26.2.2025
 (180) 15.10.2034
 (210) 2673-2024
 (220) 15.10.2024
 (442) 20.11.2024
 (732) Engul, s.r.o., Robotnícka 947/14, Martin, SK;
 (740) Zathurecka INPARTNERS GROUP s.r.o., Banská Bystrica, SK;
 Dátum začatia plynutia obdobia rozhodného pre používanie ochrannej známky: 26.2.2025

(111) 264023

(151) 26.2.2025
 (180) 16.10.2034
 (210) 2679-2024
 (220) 16.10.2024
 (442) 20.11.2024
 (732) t&at solutions s. r. o., Černyševského 1287/10, Bratislava-Petržalka, SK;
 (740) LEGATE, s.r.o., Bratislava-Staré Mesto, SK;
 Dátum začatia plynutia obdobia rozhodného pre používanie ochrannej známky: 26.2.2025

(111) 264024

(151) 26.2.2025
 (180) 17.10.2034
 (210) 2684-2024
 (220) 17.10.2024
 (442) 20.11.2024
 (732) BBS JobQuest s. r. o., Pribišova 47, Bratislava-Karlova Ves, SK;
 (740) DRENKA & PARTNERS s.r.o., Bratislava-Ružinov, SK;
 Dátum začatia plynutia obdobia rozhodného pre používanie ochrannej známky: 26.2.2025

(111) 264025

(151) 26.2.2025
 (180) 18.10.2034
 (210) 2694-2024
 (220) 18.10.2024
 (442) 20.11.2024

- (732) KLEMBER a SPOL, s.r.o., Jesenského 12/2, Dunajská Streda, SK;
(740) BRICHTA & PARTNERS s. r. o., Bratislava-Staré Mesto, SK;
Dátum začatia plynutia obdobia rozhodného pre používanie ochrannej známky: 26.2.2025

(111) 264026

- (151) 26.2.2025
(180) 18.10.2034
(210) 2695-2024
(220) 18.10.2024
(442) 20.11.2024
(732) KLEMBER a SPOL, s.r.o., Jesenského 12/2, Dunajská Streda, SK;
(740) BRICHTA & PARTNERS s. r. o., Bratislava-Staré Mesto, SK;
Dátum začatia plynutia obdobia rozhodného pre používanie ochrannej známky: 26.2.2025

(111) 264027

- (151) 26.2.2025
(180) 18.10.2034
(210) 2696-2024
(220) 18.10.2024
(442) 20.11.2024
(732) KLEMBER a SPOL, s.r.o., Jesenského 12/2, Dunajská Streda, SK;
(740) BRICHTA & PARTNERS s. r. o., Bratislava-Staré Mesto, SK;
Dátum začatia plynutia obdobia rozhodného pre používanie ochrannej známky: 26.2.2025

(111) 264028

- (151) 26.2.2025
(180) 18.10.2034
(210) 2697-2024
(220) 18.10.2024
(442) 20.11.2024
(732) KLEMBER a SPOL, s.r.o., Jesenského 12/2, Dunajská Streda, SK;
(740) BRICHTA & PARTNERS s. r. o., Bratislava-Staré Mesto, SK;
Dátum začatia plynutia obdobia rozhodného pre používanie ochrannej známky: 26.2.2025

(111) 264029

- (151) 26.2.2025
(180) 18.10.2034
(210) 2698-2024
(220) 18.10.2024
(442) 20.11.2024
(732) Samospráva na Klúč, s. r. o., Budatínska 3230/16A, Bratislava-Petržalka, SK;
(740) LEGALIA, advokátska kancelária, s. r. o., Bratislava-Staré Mesto, SK;
Dátum začatia plynutia obdobia rozhodného pre používanie ochrannej známky: 26.2.2025

(111) 264030

- (151) 26.2.2025
(180) 18.10.2034
(210) 2699-2024
(220) 18.10.2024
(442) 20.11.2024
(732) Isaiev Artem, Ing., Bajkalská 12985/9, Bratislava-Nové Mesto, SK;
(740) AUXT legal, s.r.o., Banská Bystrica, SK;
Dátum začatia plynutia obdobia rozhodného pre používanie ochrannej známky: 26.2.2025

(111) 264031

- (151) 26.2.2025
(180) 3.7.2033
(210) 1467-2023
(220) 3.7.2023
(442) 20.11.2024
(732) STORE.TO Rača, s. r. o., Bottova 6067/1, Bratislava-Staré Mesto, SK;
(740) Škubla & Partneri s. r. o., Bratislava-Petržalka, SK;
Dátum začatia plynutia obdobia rozhodného pre používanie ochrannej známky: 26.2.2025

(111) 264032

- (151) 26.2.2025
(180) 19.1.2034
(210) 124-2024
(220) 19.1.2024
(442) 20.11.2024
(732) Ducko Ivan, Ing., Sibírska 1597/7, Bratislava-Nové Mesto, SK;
(740) LITVÁKOVÁ A SPOL., s. r. o., Bratislava-Nové Mesto, SK;
Dátum začatia plynutia obdobia rozhodného pre používanie ochrannej známky: 26.2.2025

(111) 264033

- (151) 26.2.2025
(180) 20.3.2034
(210) 764-2024
(220) 20.3.2024
(442) 20.11.2024
(732) Spokojná v práci, s. r. o., Tomášikova 13912/43, Bratislava-Nové Mesto, SK;
(740) ConSense Legal s.r.o., Bratislava-Nové Mesto, SK;
Dátum začatia plynutia obdobia rozhodného pre používanie ochrannej známky: 26.2.2025

(111) 264034

- (151) 26.2.2025
(180) 19.4.2034
(210) 1083-2024
(220) 19.4.2024
(442) 20.11.2024
(732) Vlčková Margita, Rudinská 387, Rudinská, SK;
(740) MG LEGAL s.r.o., Košice-Staré Mesto, SK;
Dátum začatia plynutia obdobia rozhodného pre používanie ochrannej známky: 26.2.2025
-

(111) 264035

(151) 26.2.2025
(180) 19.4.2034
(210) 1117-2024
(220) 19.4.2024
(442) 20.11.2024
(732) Technický skúšobný ústav Piešťany, a. s., Krajinská cesta 2929/9, Piešťany, SK;
(740) JUDr. Adriana Ručková, advokátka, Nové Mesto nad Váhom, SK;
Dátum začatia plynutia obdobia rozhodného pre používanie ochrannej známky: 26.2.2025

(111) 264036

(151) 26.2.2025
(180) 24.4.2034
(210) 1154-2024
(220) 24.4.2024
(442) 20.11.2024
(732) Tea Party Slovensko o.z., Slovenská 10729/23B, Nové Zámky, SK;
(740) Mgr. Michal Ferčák, advokát, Topoľčany, SK;
Dátum začatia plynutia obdobia rozhodného pre používanie ochrannej známky: 26.2.2025

(111) 264037

(151) 26.2.2025
(180) 12.6.2034
(210) 1606-2024
(220) 12.6.2024
(442) 20.11.2024
(732) Rajska II, s. r. o., Trnavská cesta 1050, Leopoldov, SK;
(740) G. Lehnert, s. r. o., Bratislava-Staré Mesto, SK;
Dátum začatia plynutia obdobia rozhodného pre používanie ochrannej známky: 26.2.2025

(111) 264038

(151) 26.2.2025
(180) 20.6.2034
(210) 1678-2024
(220) 20.6.2024
(442) 20.11.2024
(732) Winners Investments o.c.p., a.s., Mlynské nivy 1711/73, Bratislava-Ružinov, SK;
(740) Highgate Law & Tax s. r. o., Bratislava-Ružinov, SK;
Dátum začatia plynutia obdobia rozhodného pre používanie ochrannej známky: 26.2.2025

(111) 264039

(151) 26.2.2025
(180) 31.7.2034
(210) 2045-2024
(220) 31.7.2024
(442) 20.11.2024
(732) Pavlovič Peter, Ing., Partizánska 6367/75C, Trenčín, SK;
(740) Ing. Róbert Porubčan EDING, Ivanka pri Dunaji, SK;
Dátum začatia plynutia obdobia rozhodného pre používanie ochrannej známky: 26.2.2025

(111) 264040

(151) 26.2.2025
(180) 1.8.2034
(210) 2066-2024
(220) 1.8.2024
(442) 20.11.2024
(732) Studio 21, s.r.o., Zahradnícka 13, Bratislava, SK;
(740) inventa Patentová a známková kancelária s. r. o., Bratislava-Staré Mesto, SK;
Dátum začatia plynutia obdobia rozhodného pre používanie ochrannej známky: 26.2.2025

(111) 264041

(151) 26.2.2025
(180) 11.8.2034
(210) 2151-2024
(220) 11.8.2024
(442) 20.11.2024
(732) TV Nova s.r.o., Kříženeckého nám. 1078/5, Praha 5, CZ;
(740) Ing. Viera Mešková - Patentová a známková kancelária, Bratislava-Staré Mesto, SK;
Dátum začatia plynutia obdobia rozhodného pre používanie ochrannej známky: 26.2.2025

(111) 264042

(151) 26.2.2025
(180) 11.8.2034
(210) 2155-2024
(220) 11.8.2024
(442) 20.11.2024
(732) TV Nova s.r.o., Kříženeckého nám. 1078/5, Praha 5, CZ;
(740) Ing. Viera Mešková - Patentová a známková kancelária, Bratislava-Staré Mesto, SK;
Dátum začatia plynutia obdobia rozhodného pre používanie ochrannej známky: 26.2.2025

(111) 264043

(151) 26.2.2025
(180) 11.8.2034
(210) 2157-2024
(220) 11.8.2024
(442) 20.11.2024
(732) TV Nova s.r.o., Kříženeckého nám. 1078/5, Praha 5, CZ;
(740) Ing. Viera Mešková - Patentová a známková kancelária, Bratislava-Staré Mesto, SK;
Dátum začatia plynutia obdobia rozhodného pre používanie ochrannej známky: 26.2.2025

(111) 264044

(151) 26.2.2025
(180) 11.8.2034
(210) 2158-2024
(220) 11.8.2024
(442) 20.11.2024
(732) TV Nova s.r.o., Kříženeckého nám. 1078/5, Praha 5, CZ;

(740) Ing. Viera Mešková - Patentová a známková kancelária, Bratislava-Staré Mesto, SK;
Dátum začatia plynutia obdobia rozhodného pre používanie ochrannej známky: 26.2.2025

(111) 264045

(151) 26.2.2025
(180) 11.8.2034
(210) 2159-2024
(220) 11.8.2024
(442) 20.11.2024
(732) TV Nova s.r.o., Kříženeckého nám. 1078/5, Praha 5, CZ;
(740) Ing. Viera Mešková - Patentová a známková kancelária, Bratislava-Staré Mesto, SK;
Dátum začatia plynutia obdobia rozhodného pre používanie ochrannej známky: 26.2.2025

(111) 264046

(151) 26.2.2025
(180) 20.8.2034
(210) 2214-2024
(220) 20.8.2024
(442) 20.11.2024
(732) RICHWORKS s. r. o., Tajovského 1759/8, Banská Bystrica, SK;
(740) Mgr. Jan Ambrož, advokát, Bratislava-Petržalka, SK;
Dátum začatia plynutia obdobia rozhodného pre používanie ochrannej známky: 26.2.2025

(111) 264047

(151) 26.2.2025
(180) 5.9.2034
(210) 2338-2024
(220) 5.9.2024
(442) 20.11.2024
(732) KARDIOCENTRUM NITRA s.r.o., Špitálska 557/1, Nitra, SK;
(740) MG LEGAL s.r.o., Košice-Staré Mesto, SK;
Dátum začatia plynutia obdobia rozhodného pre používanie ochrannej známky: 26.2.2025

(111) 264048

(151) 26.2.2025
(180) 5.9.2034
(210) 2339-2024
(220) 5.9.2024
(442) 20.11.2024
(732) KARDIOCENTRUM NITRA s.r.o., Špitálska 557/1, Nitra, SK;
(740) MG LEGAL s.r.o., Košice-Staré Mesto, SK;
Dátum začatia plynutia obdobia rozhodného pre používanie ochrannej známky: 26.2.2025

(111) 264049

(151) 26.2.2025
(180) 13.9.2034
(210) 2402-2024
(220) 13.9.2024
(442) 20.11.2024

(732) Jeronimo Martins Polska S.A., Żniwna 5, Kostrzyn, PL;
(740) ČECHOVÁ & PARTNERS s. r. o., Bratislava-Staré Mesto, SK;
Dátum začatia plynutia obdobia rozhodného pre používanie ochrannej známky: 26.2.2025

(111) 264050

(151) 26.2.2025
(180) 13.9.2034
(210) 2408-2024
(220) 13.9.2024
(442) 20.11.2024
(732) Jeronimo Martins Polska S.A., Żniwna 5, Kostrzyn, PL;
(740) ČECHOVÁ & PARTNERS s. r. o., Bratislava-Staré Mesto, SK;
Dátum začatia plynutia obdobia rozhodného pre používanie ochrannej známky: 26.2.2025

(111) 264051

(151) 26.2.2025
(180) 19.9.2034
(210) 2456-2024
(220) 19.9.2024
(442) 20.11.2024
(732) Jeronimo Martins Polska S.A., Żniwna 5, Kostrzyn, PL;
(740) ČECHOVÁ & PARTNERS s. r. o., Bratislava-Staré Mesto, SK;
Dátum začatia plynutia obdobia rozhodného pre používanie ochrannej známky: 26.2.2025

(111) 264052

(151) 26.2.2025
(180) 30.9.2034
(210) 2524-2024
(220) 30.9.2024
(442) 20.11.2024
(732) Pečivárne Lipt.Hrádok, s.r.o., Liptovská Porúbka 347/4, Liptovský Hrádok, SK;
(740) Ing. Viera Mešková - Patentová a známková kancelária, Bratislava-Staré Mesto, SK;
Dátum začatia plynutia obdobia rozhodného pre používanie ochrannej známky: 26.2.2025

(111) 264053

(151) 26.2.2025
(180) 1.10.2034
(210) 2526-2024
(220) 1.10.2024
(442) 20.11.2024
(732) Galádová Gabriela, Točnica 38, Točnica, SK;
(740) Ondrejka & Partners, s.r.o. advokátska kancelária, Zvolen, SK;
Dátum začatia plynutia obdobia rozhodného pre používanie ochrannej známky: 26.2.2025

(111) 264054

(151) 26.2.2025
(180) 1.10.2034
(210) 2530-2024

(220) 1.10.2024
(442) 20.11.2024
(732) Galádová Gabriela, Točnica 38, Točnica, SK;
(740) Ondrejka & Partners, s.r.o. advokátska kancelária, Zvolen, SK;
Dátum začatia plynutia obdobia rozhodného pre používanie ochrannej známky: 26.2.2025

(111) 264055

(151) 26.2.2025
(180) 19.9.2034
(210) 2454-2024
(220) 19.9.2024
(442) 20.11.2024
(732) Seerling s.r.o., Ulica Pekárska 160/14, Trnava, SK;
(740) BRICHTA & PARTNERS s. r. o., Bratislava-Staré Mesto, SK;
Dátum začatia plynutia obdobia rozhodného pre používanie ochrannej známky: 26.2.2025

(111) 264056

(151) 26.2.2025
(180) 1.10.2034
(210) 2527-2024
(220) 1.10.2024
(442) 20.11.2024
(732) Tender November s.r.o., Trenčianska 696/37, Bratislava-Ružinov, SK;
(740) BRICHTA & PARTNERS s. r. o., Bratislava-Staré Mesto, SK;
Dátum začatia plynutia obdobia rozhodného pre používanie ochrannej známky: 26.2.2025

(111) 264057

(151) 26.2.2025
(180) 1.10.2034
(210) 2528-2024
(220) 1.10.2024
(442) 20.11.2024
(732) Tender November s.r.o., Trenčianska 696/37, Bratislava-Ružinov, SK;
(740) BRICHTA & PARTNERS s. r. o., Bratislava-Staré Mesto, SK;
Dátum začatia plynutia obdobia rozhodného pre používanie ochrannej známky: 26.2.2025

(111) 264058

(151) 26.2.2025
(180) 2.10.2034
(210) 2543-2024
(220) 2.10.2024
(442) 20.11.2024
(732) Letecké Zážitky, s. r. o., Kráľová pri Senci 918, Kráľová pri Senci, SK;
(740) BRICHTA & PARTNERS s. r. o., Bratislava-Staré Mesto, SK;
Dátum začatia plynutia obdobia rozhodného pre používanie ochrannej známky: 26.2.2025

(111) 264059

(151) 26.2.2025
(180) 2.10.2034
(210) 2545-2024
(220) 2.10.2024
(442) 20.11.2024
(732) Letecké Zážitky, s. r. o., Kráľová pri Senci 918, Kráľová pri Senci, SK;
(740) BRICHTA & PARTNERS s. r. o., Bratislava-Staré Mesto, SK;
Dátum začatia plynutia obdobia rozhodného pre používanie ochrannej známky: 26.2.2025

(111) 264060

(151) 26.2.2025
(180) 3.10.2034
(210) 2563-2024
(220) 3.10.2024
(442) 20.11.2024
(732) Mgr. Eva Kurčíková, Poľná 466/88A, Zálesie, SK;
(740) MG LEGAL s.r.o., Košice-Staré Mesto, SK;
Dátum začatia plynutia obdobia rozhodného pre používanie ochrannej známky: 26.2.2025

(111) 264061

(151) 26.2.2025
(180) 4.10.2034
(210) 2571-2024
(220) 4.10.2024
(442) 20.11.2024
(732) Institut doprovázení dítěte a rodiny s.r.o., Na Farkách č. ev. 92, Praha 7 - Troja, CZ;
(740) Mgr. Martin Guttman, MBA, advokát, Bratislava-Karlova Ves, SK;
Dátum začatia plynutia obdobia rozhodného pre používanie ochrannej známky: 26.2.2025

(111) 264062

(151) 26.2.2025
(180) 7.10.2034
(210) 2576-2024
(220) 7.10.2024
(442) 20.11.2024
(732) Bidfood Czech Republic s.r.o., V Růžovém údolí 553, Kralupy nad Vltavou, CZ;
Dátum začatia plynutia obdobia rozhodného pre používanie ochrannej známky: 26.2.2025

(111) 264063

(151) 26.2.2025
(180) 7.10.2034
(210) 2577-2024
(220) 7.10.2024
(442) 20.11.2024
(732) Bidfood Czech Republic s.r.o., V Růžovém údolí 553, Kralupy nad Vltavou, CZ;
Dátum začatia plynutia obdobia rozhodného pre používanie ochrannej známky: 26.2.2025

(111) 264064

(151) 26.2.2025
(180) 7.10.2034
(210) 2584-2024
(220) 7.10.2024
(442) 20.11.2024
(732) CHOCOLAND a.s., Ovčárecká 305, Kolín, CZ;
(740) LITVÁKOVÁ A SPOL., s. r. o., Bratislava-Nové Mesto, SK;
Dátum začatia plynutia obdobia rozhodného pre používanie ochrannej známky: 26.2.2025

(111) 264065

(151) 26.2.2025
(180) 8.10.2034
(210) 2595-2024
(220) 8.10.2024
(442) 20.11.2024
(732) BAPE FOOD trade s.r.o., Ovocinárska 1665/51, Sabinov, SK;
(740) JUDr. Kišeľak, s.r.o., Prešov, SK;
Dátum začatia plynutia obdobia rozhodného pre používanie ochrannej známky: 26.2.2025

(111) 264066

(151) 26.2.2025
(180) 8.10.2034
(210) 2600-2024
(220) 8.10.2024
(442) 20.11.2024
(732) UROCENTRUM-BRATISLAVA, s.r.o., Vajnorská 1354/40, Bratislava-Nové Mesto, SK;
(740) Šoltýs & Korniet, s. r. o., Bratislava-Staré Mesto, SK;
Dátum začatia plynutia obdobia rozhodného pre používanie ochrannej známky: 26.2.2025

(111) 264067

(151) 26.2.2025
(180) 11.10.2034
(210) 2631-2024
(220) 11.10.2024
(442) 20.11.2024
(732) NADÁCIA KVAPKA NÁDEJE, Mierová 2062/83, Bratislava-Ružinov, SK;
(740) Advokátska kancelária Melničák a Semančíková, s. r. o., Bratislava-Staré Mesto, SK;
Dátum začatia plynutia obdobia rozhodného pre používanie ochrannej známky: 26.2.2025

(111) 264068

(151) 26.2.2025
(180) 11.10.2034
(210) 2632-2024
(220) 11.10.2024
(442) 20.11.2024
(732) EK-PROMOTION, s.r.o., Stavebná 3642/1, Banská Bystrica, SK;
Dátum začatia plynutia obdobia rozhodného pre používanie ochrannej známky: 26.2.2025

(111) 264069

(151) 26.2.2025
(180) 10.10.2034
(210) 2633-2024
(220) 10.10.2024
(442) 20.11.2024
(732) EVAA s. r. o., Cez ohrady 737/13, Trenčín, SK;
(740) SIGNUM legal s. r. o., Bratislava-Staré Mesto, SK;
Dátum začatia plynutia obdobia rozhodného pre používanie ochrannej známky: 26.2.2025

(111) 264070

(151) 26.2.2025
(180) 10.10.2034
(210) 2634-2024
(220) 10.10.2024
(442) 20.11.2024
(732) Revista group, s. r. o., Chlumeckého 3150/5, Bratislava-Ružinov, SK;
(740) JUDr. Peter Múčka, advokátska kancelária s.r.o., Šamorín, SK;
Dátum začatia plynutia obdobia rozhodného pre používanie ochrannej známky: 26.2.2025

(111) 264071

(151) 26.2.2025
(180) 10.10.2034
(210) 2636-2024
(220) 10.10.2024
(442) 20.11.2024
(732) Majerčíková Ľubica, Ing., Ľanová ulica 3372/76, Chorvátsky Grob, SK;
Dátum začatia plynutia obdobia rozhodného pre používanie ochrannej známky: 26.2.2025

(111) 264072

(151) 26.2.2025
(180) 19.8.2034
(210) 2208-2024
(220) 19.8.2024
(442) 20.11.2024
(732) Libant Michal, Mgr., Svätopeterská 1553/70, Hlohovec 1, SK;
(740) Ing. Peter Hojčuš - Patentová a známková kancelária, Bratislava-Petržalka, SK;
Dátum začatia plynutia obdobia rozhodného pre používanie ochrannej známky: 26.2.2025

(111) 264073

(151) 27.2.2025
(180) 19.10.2034
(210) 2700-2024
(220) 19.10.2024
(442) 20.11.2024
(732) Project LEA, s.r.o., Gunduličova 900/3, Bratislava-Staré Mesto, SK;
Dátum začatia plynutia obdobia rozhodného pre používanie ochrannej známky: 27.2.2025

(111) 264074

(151) 27.2.2025
 (180) 21.10.2034
 (210) 2711-2024
 (220) 21.10.2024
 (442) 20.11.2024
 (732) Ostatník Ľuboš, RNDr., Bzovicka 3172/26, Bratislava-Petržalka, SK;
 Dátum začatia plynutia obdobia rozhodného pre používanie ochrannej známky: 27.2.2025

(111) 264075

(151) 27.2.2025
 (180) 22.10.2034
 (210) 2734-2024
 (220) 22.10.2024
 (442) 20.11.2024
 (732) vcelidom s. r. o., Agátová 506/18, Dubová, SK;
 Dátum začatia plynutia obdobia rozhodného pre používanie ochrannej známky: 27.2.2025

(111) 264076

(151) 27.2.2025
 (180) 28.10.2034
 (210) 2789-2024
 (220) 28.10.2024
 (442) 20.11.2024
 (732) Moznichová Viktória, Mgr., Kysak 201, Kysak, SK;
 Dátum začatia plynutia obdobia rozhodného pre používanie ochrannej známky: 27.2.2025

(111) 264077

(151) 27.2.2025
 (180) 23.10.2034
 (210) 2750-2024
 (220) 23.10.2024
 (442) 20.11.2024
 (732) Penta Real Estate, s. r. o., Digital Park II, Einsteinova 25, Bratislava, SK;
 (740) Škubla & Partneri s. r. o., Bratislava-Petržalka, SK;
 Dátum začatia plynutia obdobia rozhodného pre používanie ochrannej známky: 27.2.2025

(111) 264078

(151) 27.2.2025
 (180) 24.10.2034
 (210) 2768-2024
 (220) 24.10.2024
 (442) 20.11.2024
 (732) Polták Karol, Ing., Boleráz 810, Boleráz, SK;
 (740) AK Šranko s.r.o., Nitra, SK;
 Dátum začatia plynutia obdobia rozhodného pre používanie ochrannej známky: 27.2.2025

(111) 264079

(151) 27.2.2025
 (180) 29.10.2034
 (210) 2794-2024
 (220) 29.10.2024

(442) 20.11.2024

(732) N.E.M.O. s.r.o., Ústecko-Orlická 3301/26, Poprad, SK;
 (740) Beňo & partners advokátska kancelária, s.r.o., Poprad, SK;
 Dátum začatia plynutia obdobia rozhodného pre používanie ochrannej známky: 27.2.2025

(111) 264080

(151) 27.2.2025
 (180) 24.10.2034
 (210) 2769-2024
 (220) 24.10.2024
 (442) 20.11.2024
 (732) Gaia ezoterika s. r. o., Bebravská 5033/12, Bratislava-Vrakuňa, SK;
 (740) Hriadel-Heger & Partners s.r.o., Bratislava-Staré Mesto, SK;
 Dátum začatia plynutia obdobia rozhodného pre používanie ochrannej známky: 27.2.2025

(111) 264081

(151) 27.2.2025
 (180) 21.10.2034
 (210) 2713-2024
 (220) 21.10.2024
 (442) 20.11.2024
 (732) BARTA GROUP, s.r.o., Kopčianska 3756/10, Bratislava-Petržalka, SK;
 (740) JUDr. Ján Mišura, PhD., advokát, Bratislava-Petržalka, SK;
 Dátum začatia plynutia obdobia rozhodného pre používanie ochrannej známky: 27.2.2025

(111) 264082

(151) 27.2.2025
 (180) 22.10.2034
 (210) 2745-2024
 (220) 22.10.2024
 (442) 20.11.2024
 (732) DERMAPOINT, s. r. o., Za plavárňou 3937/1, Žilina, SK;
 (740) JUDr. Zuzana Otáhalová, PhD., advokátka, Žilina, SK;
 Dátum začatia plynutia obdobia rozhodného pre používanie ochrannej známky: 27.2.2025

(111) 264083

(151) 27.2.2025
 (180) 25.10.2034
 (210) 2782-2024
 (220) 25.10.2024
 (442) 20.11.2024
 (732) AJRon, s.r.o., Cukrovarská 1459/47, Trenčianska Teplá, SK;
 (740) Melišová Nikola, Mgr., Trenčianske Mitice, SK;
 Dátum začatia plynutia obdobia rozhodného pre používanie ochrannej známky: 27.2.2025

(111) 264084

(151) 27.2.2025
 (180) 22.10.2034

(210) 2743-2024
 (220) 22.10.2024
 (442) 20.11.2024
 (732) Cukránka s.r.o., Predmestie 2024/110, Skalica, SK;
 (740) MG LEGAL s.r.o., Košice-Staré Mesto, SK;
 Dátum začatia plynutia obdobia rozhodného pre
 používanie ochrannej známky: 27.2.2025

(111) 264085

(151) 27.2.2025
 (180) 30.10.2034
 (210) 2805-2024
 (220) 30.10.2024
 (442) 20.11.2024
 (732) Cukránka s.r.o., Predmestie 2024/110, Skalica, SK;
 (740) MG LEGAL s.r.o., Košice-Staré Mesto, SK;
 Dátum začatia plynutia obdobia rozhodného pre
 používanie ochrannej známky: 27.2.2025

(111) 264086

(151) 27.2.2025
 (180) 24.10.2034
 (210) 2770-2024
 (220) 24.10.2024
 (442) 20.11.2024
 (732) Mgr. Mária Nagyová - Zdravušky od Marušky, Bežovce
 338, Bežovce, SK;
 (740) Peri - ak, s.r.o., Košice-Západ, SK;
 Dátum začatia plynutia obdobia rozhodného pre
 používanie ochrannej známky: 27.2.2025

(111) 264087

(151) 27.2.2025
 (180) 23.10.2034
 (210) 2758-2024
 (220) 23.10.2024
 (442) 20.11.2024
 (732) Lifted s.r.o., Námestie osloboditeľov 3A, Košice-Staré
 Mesto, SK;
 (740) Trama Legal s. r. o., Bratislava-Staré Mesto, SK;
 Dátum začatia plynutia obdobia rozhodného pre
 používanie ochrannej známky: 27.2.2025

(111) 264088

(151) 27.2.2025
 (180) 23.10.2034
 (210) 2759-2024
 (220) 23.10.2024
 (442) 20.11.2024
 (732) Rasajana, s. r. o., Mengusovce 208, Mengusovce, SK;
 (740) Trama Legal s. r. o., Bratislava-Staré Mesto, SK;
 Dátum začatia plynutia obdobia rozhodného pre
 používanie ochrannej známky: 27.2.2025

(111) 264089

(151) 27.2.2025
 (180) 22.10.2034

(210) 2735-2024
 (220) 22.10.2024
 (442) 20.11.2024
 (732) MILKYLAND s.r.o., Ulica Andreja Kvasa 1678/3, Košice-
 Barca, SK;
 (740) Trama Legal s. r. o., Bratislava-Staré Mesto, SK;
 Dátum začatia plynutia obdobia rozhodného pre
 používanie ochrannej známky: 27.2.2025

(111) 264090

(151) 27.2.2025
 (180) 22.10.2034
 (210) 2737-2024
 (220) 22.10.2024
 (442) 20.11.2024
 (732) Praktická a estetická medicína s. r. o., A. Mamateya
 667/5A, Kláštor pod Znievom, SK;
 (740) Trama Legal s. r. o., Bratislava-Staré Mesto, SK;
 Dátum začatia plynutia obdobia rozhodného pre
 používanie ochrannej známky: 27.2.2025

(111) 264091

(151) 27.2.2025
 (180) 22.10.2034
 (210) 2740-2024
 (220) 22.10.2024
 (442) 20.11.2024
 (732) Trhanová Emília, Mgr., Starý Hrádok 96, Starý Hrádok,
 SK;
 (740) Trama Legal s. r. o., Bratislava-Staré Mesto, SK;
 Dátum začatia plynutia obdobia rozhodného pre
 používanie ochrannej známky: 27.2.2025

(111) 264092

(151) 27.2.2025
 (180) 22.10.2034
 (210) 2746-2024
 (220) 22.10.2024
 (442) 20.11.2024
 (732) Werkstatt Lab s. r. o., Lermontovova 911/3, Bratislava-
 Staré Mesto, SK;
 (740) Trama Legal s. r. o., Bratislava-Staré Mesto, SK;
 Dátum začatia plynutia obdobia rozhodného pre
 používanie ochrannej známky: 27.2.2025

(111) 264093

(151) 27.2.2025
 (180) 31.10.2034
 (210) 2814-2024
 (220) 31.10.2024
 (442) 20.11.2024
 (732) Progresívne Slovensko, Štúrova 12/4, Bratislava-Staré
 Mesto, SK;
 (740) Ridzoň Jerguš, Brezno, SK;
 Dátum začatia plynutia obdobia rozhodného pre
 používanie ochrannej známky: 27.2.2025

FH3M

Zapísané ochranné známky so zmenou po zverejnení prihlášky

(210) (111)
 1293-2023 264007
 934-2024 264008
 1656-2024 264009

(111) 264007

(151) 21.2.2025

(180) 9.6.2033

(210) 1293-2023

(220) 9.6.2023

(442) 10.1.2024

(511) 9, 16, 35, 41, 44, 45 NCL (12)

(511) 9 - Elektronické publikácie (sťahovateľné); počítačové programy (sťahovateľné); počítačové softvérové aplikácie (sťahovateľné); magnetické nosiče údajov; optické nosiče údajov; nosiče zvukových nahrávok; nahraté nosiče záznamov; audiovizuálne vyučovacie prístroje; diapozitívy (fotografia); zobrazovacie dosky (fotografia); DVD disky; CD disky; záznamové disky; audiovizuálne kompaktné disky; magnetické disky; optické kompaktné disky; počítačový softvér (nahraté počítačové programy); sťahovateľné obrazové súbory; MP3 prehrávače; USB kľúče; prenosné multimediálne prehrávače; premietacie prístroje; premietacie plátna; zariadenia a prístroje na prenos, reprodukciu, spracovanie alebo záznam zvuku, obrazu alebo dát; notebooky (prenosné počítače); tablety (prenosné počítače); periférne zariadenia počítačov; šnúrky na mobilné telefóny; zariadenia na úpravu a spracovanie textu; diktafóny; fotokopírovacie stroje (fotografické, elektrostatické alebo termické); neónové reklamy; elektronické informačné tabule; spojovacie prvky (vybavenie zariadení na spracovanie údajov); obaly na notebooky; digitálne fotorámiky; všetky tovary v triede 9 výlučne pre oblasť gastroenterológie.

16 - Tlačené publikácie; knihy; brožúry; časopisy (periodiká); noviny; tlačivá (formuláre); plagáty; katalógy; kalendáre; príručky; prospekty; ročenky; firemné listiny; papierové propagačné materiály; papierové lístky; papierové pozvánky; letáky; počítačové databázy na papierových nosičoch; papierové stolové vlajky; pútače z papiera alebo lepenky; pečiatky; papiernický tovar; lepiace štítky z papiera; všetky tovary v triede 16 výlučne pre oblasť gastroenterológie.

35 - Reklama; online reklama na počítačovej komunikačnej sieti; vydávanie reklamných textov; aktualizovanie reklamných materiálov; zbieranie údajov do počítačových databáz; zoraďovanie údajov v počítačových databázach; organizovanie obchodných alebo reklamných výstav; poradenstvo a pomoc pri riadení obchodnej činnosti; maloobchodné služby s nosičmi údajov, s DVD a CD diskami; sprostredkovanie služieb uvedených v triede 35 tohto zoznamu; obchodné sprostredkovanie liečiv a prípravkov na lekárske účely; obchodné sprostredkovanie služieb

uvedených v triede 41 tohto zoznamu; všetky služby v triede 35 výlučne pre oblasť gastroenterológie.

41 - Organizovanie a vedenie kongresov; organizovanie a vedenie konferencií; organizovanie a vedenie seminárov; organizovanie a vedenie kolokvií; organizovanie a vedenie sympózií; vydávanie zborníkov; vydávanie časopisov; vydávanie kníh; vydávanie periodík; vydávanie novín; vydávanie textov (okrem reklamných alebo náborových); online vydávanie elektronických kníh, časopisov a novín; vzdelávanie; školenia; informácie o vzdelávaní a možnostiach zábavy; organizovanie kultúrnych alebo vzdelávacích výstav; organizovanie plesov; organizovanie živých vystúpení; zábava; elektronická edičná činnosť v malom (DTP služby); online poskytovanie elektronických publikácií (bez možnosti kopírovania); online poskytovanie videozáznamov (bez možnosti kopírovania); vydávanie textov (okrem reklamných); formátovanie textov (nie na reklamné účely); reportárske služby; všetky služby v triede 41 výlučne pre oblasť gastroenterológie.

44 - Lekárske a medicínske služby; zdravotnícka starostlivosť; ošetrovateľské služby; služby pôrodných asistentiek; zverolekárske služby; psychologické služby; lekárske služby súkromných lekárov; zdravotné strediská; opatrovateľské ústavy; zotavovne; ambulatná lekárska starostlivosť; lekárske laboratórne služby; služby zdravotných kliník; sanatóriá; lekárske kúpeľné služby; zubné lekárstvo; farmaceutické poradenstvo; poradenstvo v oblasti služieb uvedených v triede 44 tohto zoznamu; online poradenstvo v oblasti služieb uvedených v triede 44 tohto zoznamu; poradenské a konzultačné služby v oblasti služieb uvedených v triede 44 tohto zoznamu; všetky služby v triede 44 výlučne pre oblasť gastroenterológie.

45 - Právne služby; právne poradenstvo; vypracúvanie právnych rozborov, stanovísk, analýz a návrhov; právne zastupovanie fyzických a právnických osôb pred zdravotnými poisťovňami, verejnými alebo štátnymi orgánmi a inštitúciami; poradenské a konzultačné služby v oblasti služieb uvedených v triede 45 tohto zoznamu; všetky služby v triede 45 výlučne pre oblasť gastroenterológie.

(540)**(550)** obrazová

- (591) modrá, sivá, biela
 (732) Slovenská gastroenterologická spoločnosť, Hurbanovo námestie 491/1, Bratislava-Staré Mesto, SK;
 (740) Dentons Europe CS LLP, organizačná zložka, Bratislava-Staré Mesto, SK;
 Dátum začatia plynutia obdobia rozhodného pre používanie ochrannej známky: 21.2.2025

(111) 264008

- (151) 21.2.2025
 (180) 4.4.2034
 (210) 934-2024
 (220) 4.4.2024
 (442) 9.5.2024
(511) 17, 19, 35, 37 NCL (12)

- (511) 17 - Izolačné hmoty; materiály zabraňujúce sálaniu tepla; izolačný papier; izolačné tkaniny; izolačné laky; izolačné prípravky na ochranu budov od vlhkosti; izolačné farby; trosková vlna (izolačný materiál); minerálna vlna (izolátor); sklená vlna (izolačný materiál); umelé živice (polotovary); azbestová lepenka; izolačné materiály; tkaniny zo sklenených vlákien na izoláciu; izolačné nátery; izolačné žiaruvzdorné materiály; izolačné povlaky (filmy).
 19 - Asfalt, smola, gudrón a bitúmeny; nekovové stavebné materiály; asfaltové (bitúmenové) výrobky pre stavebníctvo.
 35 - Maloobchodné služby s tovarmi uvedenými v triede 17 a 19 tohto zoznamu; veľkoobchodné služby s tovarmi uvedenými v triede 17 a 19 tohto zoznamu.
 37 - Asfaltovanie; stavebníctvo (stavebná činnosť); stavebné poradenstvo.

(540) SKYFLEX

- (550) slovná
 (732) Skymat s. r. o., Frankovská 9C, Bratislava-Nové Mesto, SK;
 (740) JUDr. Ladislav Slovák, advokát, Dunajská Streda, SK;
 Dátum začatia plynutia obdobia rozhodného pre používanie ochrannej známky: 21.2.2025

(111) 264009

- (151) 21.2.2025
 (180) 17.6.2034
 (210) 1656-2024
 (220) 17.6.2024
 (442) 24.7.2024
(511) 9, 16, 35, 38, 41 NCL (12)

- (511) 9 - Audiovizuálne prijímače; zariadenia na prenos zvuku; zvukové nahrávacie zariadenia; zvukové prehrávacie zariadenia, prehrávače; televízne prijímače; čítacie zariadenia (pre účinkujúcich); exponované filmy; exponované kinematografické filmy; exponované röntgenové filmy; audiovizuálne kompaktné disky; optické nosiče údajov; optické disky; videokamery; kazetové prehrávače; prehrávače kompaktných diskov; videokazety; kazety na videohry; video displeje; videotelefony; elektronické publikácie (sťahovateľné); sťahovateľné počítačové programy; DVD prehrávače; sťahovateľné hudobné

súbory; sťahovateľné obrazové súbory; prenosné multimediálne prehrávače.

16 - Plagáty; albumy; obrazy; noviny; grafické vzory (tlačoviny); fotografie (tlačoviny); pohľadnice; tlačoviny; tlačené publikácie; časopisy (periodiká); ročenky; kalendáre; obežníky.

35 - Pomoc pri riadení obchodnej činnosti; poskytovanie obchodných alebo podnikateľských informácií; rozširovanie reklamných materiálov; aktualizovanie reklamných materiálov; prieskum trhu; vydávanie reklamných textov; reklama; rozhlasová reklama; televízna reklama; reklamné agentúry; spracovanie textov; online reklama na počítačovej komunikačnej sieti; vyhľadávanie informácií v počítačových súboroch pre tretie osoby; prenájom reklamného času v komunikačných médiách; písanie reklamných textov; tvorba reklamných filmov; marketing; telemarketingové služby; rozvíjanie reklamných nápadov; správa spotrebiteľských vernostných programov; písanie textov scenárov na reklamné účely; poradenstvo v oblasti komunikácie (vzťahy s verejnosťou); konkurenčné spravodajské služby; obchodné spravodajské služby; cielený marketing; vonkajšia reklama; služby v oblasti vzťahov s médiami.

38 - Rozhlasové vysielanie; televízne vysielanie; vysielanie káblovej televízie; prenos správ a obrazových informácií prostredníctvom počítačov; informácie v oblasti telekomunikácií; výzvy (rádiom, telefónom alebo inými elektronickými komunikačnými prostriedkami); prenos signálu prostredníctvom satelitu; poskytovanie telekomunikačného pripojenia do svetovej počítačovej siete; poskytovanie priestoru na diskusiu na internete; poskytovanie prístupu do databáz; prenos digitálnych súborov; bezdrôtové vysielanie; poskytovanie diskusných fór online; kontinuálny prenos dát (streaming); rádiová komunikácia; prenos videonahrávok na objednávku; prenos digitálnych nahrávok (podcastov).

41 - Zábava; prenájom kinematografických prístrojov; filmové štúdiá; organizovanie vedomostných alebo zábavných súťaží; rozhlasová zábava; požičiavanie zvukových nahrávok; požičiavanie kinematografických filmov; produkcia filmov (nie reklamných); tvorba rozhlasových a televíznych programov; varietné predstavenia; tvorba divadelných alebo iných predstavení; televízna zábava; organizovanie živých vystúpení; premietanie kinematografických filmov; nahrávacie štúdiá (služby); postsynchronizácia, dabing; požičiavanie audioprístrojov; písanie textov scenárov nie na reklamné účely; strihanie videopások; online vydávanie elektronických kníh a časopisov; elektronická edičná činnosť v malom (DTP služby); titulkovanie; karaoke služby; hudobné skladateľské služby; online poskytovanie elektronických publikácií (bez možnosti kopírovania); fotografické reportáže; fotografovanie; reportérské služby; nahrávanie videopások; fotografovanie na mikrofilm; písanie textov; hudobná tvorba; online poskytovanie digitálnej hudby (bez možnosti kopírovania); online poskytovanie videozáznamov (bez možnosti

kopírovania); písanie televíznych a filmových scenárov (tvorba); poskytovanie nestahovateľných filmov prostredníctvom služieb na prenos videí (na požiadanie); poskytovanie nestahovateľných televíznych programov prostredníctvom služieb na prenos videí (na požiadanie); kultúrne, vzdelávacie alebo zábavné služby poskytované galériami umenia; distribúcia filmov; tvorba videozáznamov na podujatiach; režírovanie filmov (okrem reklamných); organizácia súťaží v elektronických športoch; réžia predstavení; fotografovanie pomocou dronu; tvorba videonahrávok pomocou dronov; organizovanie a vedenie zábavných podujatí; organizovanie a vedenie

športových podujatí; tvorba digitálnych nahrávok (podcastov); prenájom filmových rekvizít.

(540) Milujem Slovensko

(550) slovná

(732) ITV Studios Netherlands Content B.V., Koos Postemalaan 8, Hilversum, NL;

(740) Zivko Mijatovic and Partners s. r. o., Bratislava-Petržalka, SK;

Dátum začatia plynutia obdobia rozhodného pre používanie ochrannej známky: 21.2.2025

ND3M

Obnovené ochranné známky

(210)	(111)	(210)	(111)	(210)	(111)	(210)	(111)
2295	111367	167-2005	213125	5564-2005	215465	862-2015	241296
4341	151984	168-2005	213126	5567-2005	215467	873-2015	241419
4418	100214	202-2005	212609	5888-2005	216855	874-2015	241058
33680	156172	287-2005	213558	5941-2005	212235	960-2015	244357
48571	162692	335-2005	223891	6047-2005	214863	1240-2015	242564
48671	162494	372-2005	233088	6069-2005	215488	1378-2015	241400
54053	166532	373-2005	233095	1719-2014	240319	1404-2015	241729
54234	166258	374-2005	214755	5733-2014	239932	1490-2015	241739
54287	167043	381-2005	212897	5734-2014	239933	1491-2015	241690
248-95	181649	382-2005	212898	5736-2014	239935	1492-2015	241691
375-95	181163	407-2005	213582	5742-2014	239940	1493-2015	241570
478-95	182022	449-2005	214264	69-2015	240896	1542-2015	241746
495-95	183133	452-2005	213595	123-2015	240619	1669-2015	241762
668-95	181047	485-2005	212966	167-2015	240626	1670-2015	241763
743-95	181720	773-2005	214118	180-2015	240753	1736-2015	242033
814-95	182421	1079-2005	214358	253-2015	250186	1780-2015	241914
819-95	182056	1081-2005	214360	284-2015	259301	1902-2015	242177
832-95	182058	1378-2005	216617	306-2015	240840	1911-2015	245650
1082-95	181091	1410-2005	214555	347-2015	240671	1921-2015	242506
1085-95	182073	1428-2005	213713	381-2015	241358	1940-2015	250851
1086-95	182074	1571-2005	214067	382-2015	241359	2008-2015	242239
1096-95	176033	1650-2005	219035	417-2015	242329	2452-2015	242689
2309-95	182557	1685-2005	214166	418-2015	242330	2473-2015	244790
2311-95	182559	1686-2005	214167	470-2015	240910	5075-2015	241077
2314-95	182561	1687-2005	214168	479-2015	244965	5143-2015	241703
2324-95	182571	1688-2005	217034	480-2015	242348	5243-2015	241465
2396-95	182925	1689-2005	217035	481-2015	242349	5324-2015	241475
2425-95	182196	2459-2005	216457	482-2015	242350	5550-2015	243597
2881-95	182966	2460-2005	216458	483-2015	242351	5551-2015	242259
3105-95	184929	5149-2005	212743	484-2015	242352	5558-2015	252547
3116-95	195438	5212-2005	213273	602-2015	241129	5559-2015	242696
3318-2004	211994	5216-2005	213276	640-2015	241136	5562-2015	242698
3525-2004	212929	5242-2005	213420	712-2015	240929	5563-2015	242699
87-2005	212607	5270-2005	214176	795-2015	241043	1887-2016	245018
151-2005	213550	5501-2005	213501	823-2015	240946		

(111) 100214

- (151) 11.3.1935
 (156) 11.3.2025
 (180) 11.3.2035
 (210) 4418
 (220) 11.3.1935
(511) 5 NCL (7)
 (511) 5 - Lekárnické výrobky.

(540) Infadolan

- (550) slovná
 (732) Herbacos Recordati s.r.o., Štrossova 239, Pardubice, CZ;
 (740) ŽOVICOVÁ & ŽOVIC IP, s. r. o., Bratislava - mestská časť Ružinov, SK;

(111) 111367

- (151) 9.2.1925
 (156) 9.2.2025
 (180) 9.2.2035
 (210) 2295
 (220) 9.2.1925
(511) 34 NCL (7)
 (511) 34 - Zápalky a zápalkový tovar všetkých druhov.

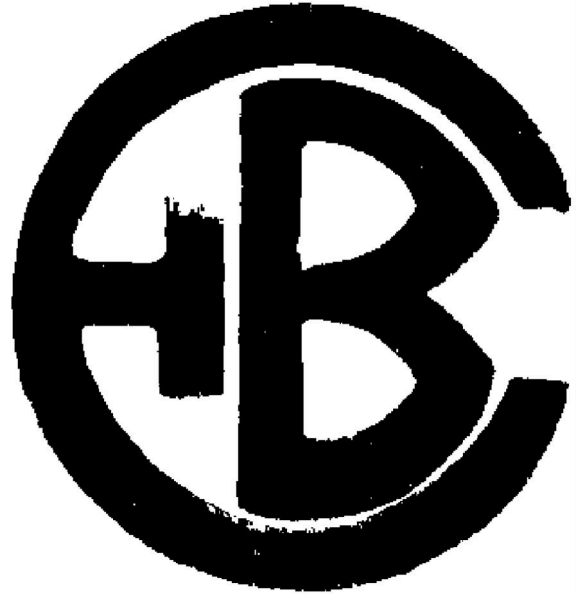
(540) The Scissors

- (550) slovná
 (732) SOLO MATCHES & FLAMES, a.s., Cejl 494/25, Zábrdovice, Brno, CZ;
 (740) Mgr. Jana Šuranová Traplová, advokátka, Bratislava - mestská časť Rača, SK;

(111) 151984

- (151) 5.4.1955
 (156) 9.2.2025
 (180) 9.2.2035
 (210) 4341
 (220) 9.2.1955
(510) 6, 8, 9, 20, 28 NCL (7)

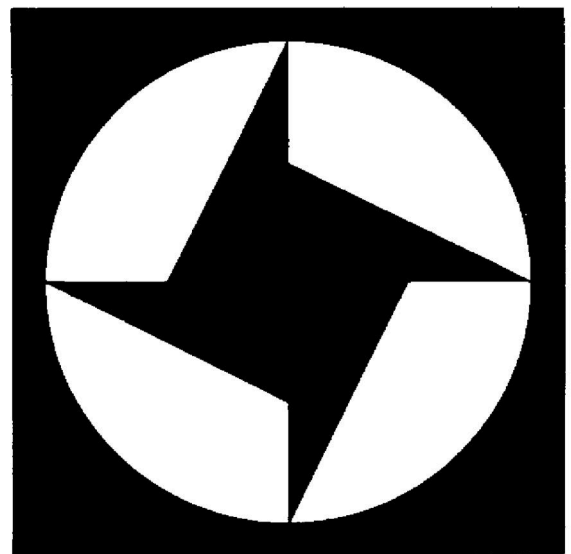
- (510) Elektrotechnický materiál vyrábaný z lisovaných hmôt a kovov najmä svornice s príslušenstvom, krabicové spojky, lanové závesné príchytky, zemniace svorky, upchávkové skrutky, uhlové kĺby, kliešte na brikety. Špice na bielizeň, detské ramienka na šaty, veľké ramienka na šaty, hudobné hračky, zaraďovače na závitníky, hlavolamy, príchytky.

(540)

- (550) obrazová
 (732) ELEKTRO, výrobní družstvo v Bečově nad Teplou, Tovární 128, Bečov nad Teplou, CZ;

(111) 156172

- (151) 16.4.1965
 (156) 5.3.2025
 (180) 5.3.2035
 (210) 33680
 (220) 5.3.1965
(511) 7 NCL (7)
 (511) 7 - Obrábacie stroje, najmä stavebnicové stroje, jednoúčelové stroje, výrobné linky, frézovačky a jemnovrtacie stroje.

(540)

- (550) obrazová
 (732) TOS KUŘIM - OS, a.s., Blanenská 1321/47, Kuřim, CZ;

(111) 162494

(151) 12.8.1975
 (156) 21.5.2025
 (180) 21.5.2035
 (210) 48671
 (220) 21.5.1975

(510) 1, 3, 5 NCL (7)

(510) Chemické výrobky pre zdravotnícky priemysel, chemikálie na konzervovanie potravín, syntetické živice. Zdravotnícke mydlá, kozmetické výrobky, éterické oleje, vodičky na umývanie vlasov, prostriedky na čistenie zubov. Výrobky farmaceutické, veterinárske a zdravotnícke, liečivá pre ľudí a zvieratá, výrobky diietické pre deti a chorých, náplasti, materiál na obvazy, hmoty na plombovanie zubov a na odtlačky zubov, dezinfekčné prostriedky s výnimkou dezinfekčných prostriedkov na viazanie prachu, prostriedky na ničenie buriny a škodlivých zvierat, medicínne vína, medicínne nápoje, sirupy na farmaceutické účely.

(540) ROMETAR

(550) slovná
 (732) BIOVETA, a. s., Komenského 212, Ivanovice na Hané, CZ;

(111) 162692

(151) 13.1.1976
 (156) 4.4.2025
 (180) 4.4.2035
 (210) 48571
 (220) 4.4.1975

(511) 9 NCL (7)

(511) 9 - Ochranné okuliare, ophthalmické šošovky, slnečné okuliare, lovecké ďalekohľady, okuliare a kostry na slnečné okuliare a ich časti.

(540) RAY-BAN

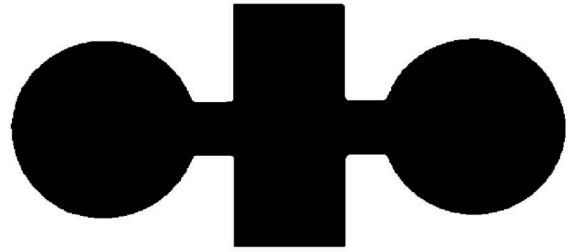
(550) slovná
 (732) LUXOTTICA GROUP S.p.A., Piazzale Cadorna 3, Milano (MI), IT;
 (740) Zivko Mijatovic and Partners s. r. o., Bratislava - mestská časť Petržalka, SK;

(111) 166258

(151) 16.6.1986
 (156) 18.6.2025
 (180) 18.6.2035
 (210) 54234
 (220) 18.6.1985

(511) 12 NCL (7)

(511) 12 - Dopravné vozidlá, ako napr. vidlicové zdvižné vozíky, elektrické vykladacie vozíky, elektrické zdvižné vozíky, traktory, ťahače, vleký k ťahačom a traktorom, pojazdné miešačky na betón, výklopné vozidlá, saňové vozidlá, časti a príslušenstvá uvedených výrobkov.

(540)

(550) obrazová
 (732) Kabushiki Kaisha Komatsu Seisakusho, 3-6, 2-chome Akasaka, Minato-ku, Tokyo, JP;
 (740) PATENTSERVIS Bratislava, akciová spoločnosť, Bratislava-Rača, SK;

(111) 166532

(151) 13.4.1987
 (156) 6.2.2025
 (180) 6.2.2035
 (210) 54053
 (220) 6.2.1985

(511) 25 NCL (7)

(511) 25 - Odevy (s výnimkou špeciálnych športových a gymnastických odevov), módné doplnky, ako čiapky a klobúky (s výnimkou tých, ktoré patria do iných tried), lôžkoviny (s výnimkou matracov).

(540)

WALKMAN

(550) obrazová
 (732) Sony Group Corporation, 1-7-1 Konan, Minato-ku, Tokyo, JP;

(111) 167043

(151) 21.9.1988
 (156) 26.7.2025
 (180) 26.7.2035
 (210) 54287
 (220) 26.7.1985

(510) 7, 9, 14, 16 NCL (7)

(510) Tlačiarenské stroje, dierovacie stroje, priemyselné roboty, motory (nie pre vozidlá), zariadenia pre strojové spájanie a páskovanie, obrábacie stroje, diely a príslušenstvo k uvedeným výrobkom. Hodiny a ich súčasti, napodobneniny klenotov. Programy pre počítače v tlačenej forme, papier, papiernické výrobky, písacie stroje a iné kancelárske stroje, inštrukčné a vyučovacie materiály.

(540) EPSON

(550) slovná

- (732) Seiko Epson Kabushiki Kaisha (Seiko Epson Corporation), 1-6, Shinjuku 4-chome, Shinjuku-ku, Tokyo, JP;
 (740) Hörmannová, Tomeš, Patentová, technická a známková kancelária, Tomeš Pavol, Ing., Bratislava, SK;

(111) 176033

- (151) 24.10.1995
 (156) 25.4.2025
 (180) 25.4.2035
 (210) 1096-95
 (220) 25.4.1995
 (450) 10.1.1996

(511) 16 NCL (7)

- (511) 16 - Toaletný papier, hygienické vreckovky, servítky, papierové kuchynské utierky.

(540)


- (550) obrazová
 (732) Metsa Tissue Slovakia s.r.o., Celulóžka 3494, Žilina, SK;
 (740) PATENTSERVIS Bratislava, akciová spoločnosť, Bratislava-Rača, SK;

(111) 181047

- (151) 15.6.1998
 (156) 3.3.2025
 (180) 3.3.2035
 (210) 668-95
 (220) 3.3.1995
 (300) 74573320, 14.9.1994, US
 (442) 4.3.1998
 (450) 9.9.1998

(511) 5 NCL (7)

- (511) 5 - Farmaceutické prípravky.

(540) ALDARA

- (550) slovná
 (732) Meda AB, Box 906, SE-170 09 Solna, SE;

(111) 181091

- (151) 15.6.1998
 (156) 21.4.2025
 (180) 21.4.2035
 (210) 1082-95
 (220) 21.4.1995
 (300) 74/590.997, 26.10.1994, US
 (442) 4.3.1998
 (450) 9.9.1998

(511) 38 NCL (7)

- (511) 38 - Telekomunikačné služby, najmä príjem a výdaj správ, elektronický prenos dokladov a iných dát.

(540) MICROSOFT

- (550) slovná
 (732) Microsoft Corporation, spoločnosť zriadená podľa zákonov štátu Washington, One Microsoft Way, Redmond, Washington 98052-6399, US;
 (740) Zivko Mijatovic and Partners s. r. o., Bratislava-Petržalka, SK;

(111) 181163

- (151) 23.6.1998
 (156) 8.2.2025
 (180) 8.2.2035
 (210) 375-95
 (220) 8.2.1995
 (442) 4.3.1998
 (450) 9.9.1998

(511) 32 NCL (7)

- (511) 32 - Pivo.

(540) GROŠÁK

- (550) slovná
 (732) Pivovar STEIGER a.s., Pivovar Steiger 24, Vyhne, SK;
 (740) Ing. Ivan Belička - Markoffice - známková, patentová a súdnoznalecká kancelária, Banská Bystrica, SK;

(111) 181649

- (151) 14.8.1998
 (156) 1.2.2025
 (180) 1.2.2035
 (210) 248-95
 (220) 1.2.1995
 (442) 6.5.1998
 (450) 4.11.1998

(511) 16 NCL (7)

- (511) 16 - Noviny.

(540)

- (550) obrazová
 (732) Petit Press, a.s., Lazaretská 12, BRATISLAVA 1, SK;
 (740) Ing. Peter Hojčuš - Patentová a známková kancelária, Bratislava-Petržalka, SK;

(111) 181720

- (151) 14.8.1998
 (156) 10.3.2025
 (180) 10.3.2035
 (210) 743-95
 (220) 10.3.1995
 (442) 6.5.1998
 (450) 4.11.1998

(511) 8 NCL (7)

(511) 8 - Plastový obalový prostriedok na potraviny.

(540) AMWAY

(550) slovná

(732) ALTICOR INC., spoločnosť zriadená podľa zákonov štátu Michigan, 7575 Fulton Street, East, Ada, Michigan 49355, US;

(740) Zivko Mijatovic and Partners s. r. o., Bratislava - mestská časť Petržalka, SK;

(111) 182022

(151) 17.9.1998

(156) 17.2.2025

(180) 17.2.2035

(210) 478-95

(220) 17.2.1995

(442) 3.6.1998

(450) 2.12.1998

(511) 16, 25, 26, 39, 42 NCL (7)

(511) 16 - Plagáty, mapy, katalógy, knihy, fotografie, tlačoviny, publikácie, časopisy, ročenky, pútače z papiera alebo lepenky.

25 - Tričká, čiapky, bundy.

26 - Odznaky na odevy s výnimkou odznakov z drahých kovov.

39 - Turistické kancelárie s výnimkou kancelárií poskytujúcich rezerváciu hotelového ubytovania, sprevádzanie turistov, organizovanie okružných výletov, turistické prehliadky, organizovanie exkurzií, preprava turistov, informácie o doprave, značenie turistických trás.

42 - Prenajímanie a prechodné ubytovanie, fotografovanie, turistické ubytovne, tlač, tlačenie, rezervácia prechodného ubytovania.

(540)



(550) obrazová

(732) Klub slovenských turistov, Záborského 33, Bratislava, SK;

(740) BELEŠČÁK & PARTNERS, s.r.o., Piešťany, SK;

(111) 182056

(151) 17.9.1998

(156) 21.3.2025

(180) 21.3.2035

(210) 819-95

(220) 21.3.1995

(442) 3.6.1998

(450) 2.12.1998

(511) 9, 16, 35, 41, 42 NCL (7)

(511) 9 - Nosiče informácií, najmä magnetofónové kazety a CD-disky, s nahranými alebo nenahranými zvukovými alebo obrazovými záznamami; softvér.

16 - Nosiče informácií papierové; obaly nosičov informácií; tlačoviny, publikácie periodické a neperiodické, knihy, hudobniny, notové záznamy, informačné a propagačné materiály, letáky.

35 - Reklamná a propagačná činnosť.

41 - Vydavateľstvo a nakladateľstvo.

42 - Prenájom nahrávacích štúdií.

(540) OPUS

(550) slovná

(732) OPUS a. s., Tomášikova 18482/30C, Bratislava-Ružinov, SK;

(740) Mgr. Magdaléna Bachratá - BACHRATÁ & BACHRATÝ OFFICE, Patentová a známková kancelária, Zálesie, SK;

(111) 182058

(151) 17.9.1998

(156) 21.3.2025

(180) 21.3.2035

(210) 832-95

(220) 21.3.1995

(442) 3.6.1998

(450) 2.12.1998

(511) 20 NCL (7)

(511) 20 - Opakovane použiteľné skladacie nekovové kontajnery, debny a škatule na dopravu a skladovanie tovaru; montážny materiál, príslušenstvo, súčiastky a komponenty uvedených kontajnerov, debien a škatúl.

(540)



Clip-Lok SimPak

(550) obrazová

(732) Clip-Lok International Limited c/o Harney Westwood and Riegels Craigmur Chambers, Road Town, Tortola, VG;

(740) JUDr. Eva Bušová, advokátka, Bratislava-Staré Mesto, SK;

(111) 182073

(151) 17.9.1998
 (156) 21.4.2025
 (180) 21.4.2035
 (210) 1085-95
 (220) 21.4.1995
 (442) 3.6.1998
 (450) 2.12.1998

(511) 38, 42 NCL (7)

(511) 38 - Telekomunikačné služby, najmä elektronický prenos údajov, obrazov a dokumentov cez počítačové terminály, elektronické uchovávanie a vyhľadávanie údajov a dokumentov, diaľkový prenos údajov a zvuku, elektronická pošta, telefaxové služby.

42 - Počítačové služby, hlavne prenájom prístupového času v počítačovej báze dát, počítačové služby vo forme poskytovania viacnásobného užívateľského prístupu do počítačových sietí a počítačových bulletinov na transfer a šírenie širokého rozsahu informácií; poskytovanie širokého rozsahu všeobecne zaujímavých informácií pomocou počítačových sietí, služby a použitia počítačovej siete, výskumu a referenčných materiálov v oblasti obchodu, financií, správ, počasia, športu, počítačov a počítačového softvéru, hier, hudby, divadla, kina, zábavy, cestovania, nákupov, počítačovej podpory, vzdelávania, životného štýlu a záujmov, počítačové údajové služby, konzultácie v odbore počítačov, počítačové objednávanie tovarov cez telefón a počítačové terminály.

(540) AOL

(550) slovná
 (732) AOL Media LLC, 11955 Democracy Dr., 14th Floor, Reston, VA 20190, US;
 (740) ROTT & RÚŽIČKA, Patentová, známková a právna kancelária, s. r. o., Bratislava-Nové Mesto, SK;

(111) 182074

(151) 17.9.1998
 (156) 21.4.2025
 (180) 21.4.2035
 (210) 1086-95
 (220) 21.4.1995
 (442) 3.6.1998
 (450) 2.12.1998

(511) 9, 16, 38, 42 NCL (7)

(511) 9 - Počítačové programy a počítačové systémy, nahrané počítačové programy na prístup do bázy dát.

16 - Publikácie, najmä knihy a brožúry z odboru počítačových služieb a počítačových sietí.

38 - Telekomunikačné služby, najmä elektronický prenos údajov, obrazov a dokumentov cez počítačové terminály, elektronické uchovávanie a vyhľadávanie údajov a dokumentov, diaľkový prenos údajov a zvuku, elektronická pošta, telefaxové služby.

42 - Počítačové služby, hlavne prenájom prístupového času v počítačovej báze dát, počítačové služby vo forme poskytovania viacnásobného užívateľského prístupu do počítačových sietí a počítačových bulletinov na transfer a šírenie širokého rozsahu informácií; poskytovanie širokého rozsahu všeobecne zaujímavých informácií pomocou počítačových sietí,

služby a použitia počítačovej siete, výskumu a referenčných materiálov v oblasti obchodu, financií, správ, počasia, športu, počítačov a počítačového softvéru, hier, hudby, divadla, kina, zábavy, cestovania, nákupov, počítačovej podpory, vzdelávania, životného štýlu a záujmov, počítačové údajové služby, konzultácie v odbore počítačov, počítačové objednávanie tovarov cez telefón, počítačové terminály.

(540) AMERICA ONLINE

(550) slovná
 (732) AOL Membership Services LLC, 11955 Democracy Dr., 14th Floor, Reston, VA 20190, US;
 (740) ROTT & RÚŽIČKA, Patentová, známková a právna kancelária, s. r. o., Bratislava-Nové Mesto, SK;

(111) 182196

(151) 17.9.1998
 (156) 31.8.2025
 (180) 31.8.2035
 (210) 2425-95
 (220) 31.8.1995
 (442) 3.6.1998
 (450) 2.12.1998

(511) 9, 16 NCL (7)

(511) 9 - Počítačový softvér, počítačové operačné programy a počítačové operačné systémy, predznačené počítačové programy umožňujúce vstup do počítačových báz dát, počítačových sietí a bulletinov.

16 - Publikácie, hlavne knihy a brožúry v odbore počítačovej techniky, počítačových sietí, počítačových báz dát, počítačových služieb a komunikácií medzi počítačovými sieťami.

(540) AOL

(550) slovná
 (732) AOL Media LLC, 11955 Democracy Dr., 14th Floor, Reston, VA 20190, US;
 (740) ROTT & RÚŽIČKA, Patentová, známková a právna kancelária, s. r. o., Bratislava-Nové Mesto, SK;

(111) 182421

(151) 14.10.1998
 (156) 20.3.2025
 (180) 20.3.2035
 (210) 814-95
 (220) 20.3.1995
 (442) 8.7.1998
 (450) 11.1.1999

(511) 29 NCL (7)

(511) 29 - Mlieko, syry a ostatné mliečne výrobky.

(540) PRIBINA

(550) slovná
 (732) SAVENCIA S.A., 42 rue Rieussec, Viroflay, FR;
 (740) PATENTSERVIS Bratislava, akciová spoločnosť, Bratislava-Rača, SK;

(111) 182557

(151) 15.10.1998
 (156) 17.8.2025
 (180) 17.8.2035

- (210) 2309-95
 (220) 17.8.1995
 (442) 8.7.1998
 (450) 11.1.1999
(511) 38 NCL (7)
 (511) 38 - Rozhlasové vysielanie.

(540) Rádiovíkend

- (550) slovná
 (732) Slovenská televízia a rozhlas, Mlynská Dolina, Bratislava-Karlova Ves, SK;

(111) 182559

- (151) 15.10.1998
 (156) 17.8.2025
 (180) 17.8.2035
 (210) 2311-95
 (220) 17.8.1995
 (442) 8.7.1998
 (450) 11.1.1999
(511) 38 NCL (7)
 (511) 38 - Rozhlasové vysielanie.

(540) Králikovci

- (550) slovná
 (732) Slovenská televízia a rozhlas, Mlynská Dolina, Bratislava-Karlova Ves, SK;

(111) 182561

- (151) 15.10.1998
 (156) 17.8.2025
 (180) 17.8.2035
 (210) 2314-95
 (220) 17.8.1995
 (442) 8.7.1998
 (450) 11.1.1999
(511) 38 NCL (7)
 (511) 38 - Rozhlasové vysielanie.

(540) Klenotnica ľudovej hudby

- (550) slovná
 (732) Slovenská televízia a rozhlas, Mlynská Dolina, Bratislava-Karlova Ves, SK;

(111) 182571

- (151) 15.10.1998
 (156) 17.8.2025
 (180) 17.8.2035
 (210) 2324-95
 (220) 17.8.1995
 (442) 8.7.1998
 (450) 11.1.1999
(511) 38 NCL (7)
 (511) 38 - Rozhlasové vysielanie.

(540) Rádiorh práce

- (550) slovná
 (732) Slovenská televízia a rozhlas, Mlynská Dolina, Bratislava-Karlova Ves, SK;

(111) 182925

- (151) 12.11.1998
 (156) 25.8.2025
 (180) 25.8.2035
 (210) 2396-95
 (220) 25.8.1995
 (442) 5.8.1998
 (450) 11.2.1999
(511) 35 NCL (7)
 (511) 35 - Organizovanie výstav a veľtrhov na reklamné a obchodné účely.

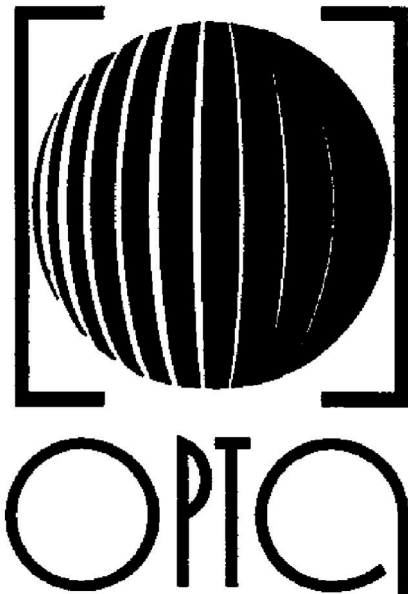
(540)

**Brněnské veletrhy
a výstavy a.s.**

- (550) obrazová
 (591) biela, modrá, čierna
 (732) Veletrhy Brno, a. s., Výstaviště 405/1, Brno - Pisárky, CZ;
 (740) LITVÁKOVÁ A SPOL., s. r. o., Bratislava-Nové Mesto, SK;

(111) 182966

- (151) 12.11.1998
 (156) 13.10.2025
 (180) 13.10.2035
 (210) 2881-95
 (220) 13.10.1995
 (442) 5.8.1998
 (450) 11.2.1999
(511) 35 NCL (7)
 (511) 35 - Organizovanie výstav a veľtrhov na reklamné a obchodné účely.

(540)

- (550) obrazová
 (732) Veletrhy Brno, a. s., Výstaviště 405/1, Brno - Pisárky, CZ;
 (740) LITVÁKOVÁ A SPOL., s. r. o., Bratislava-Nové Mesto, SK;

(111) 183133

- (151) 10.12.1998
 (156) 20.2.2025
 (180) 20.2.2035
 (210) 495-95
 (220) 20.2.1995
 (442) 9.9.1998
 (450) 12.3.1999
(511) 8, 9, 12 NCL (7)

(511) 8 - Ručné nástroje a náradie, automobilové zdviháky ručné.

9 - Akumulátory elektrické do vozidiel, rádioprijímače do automobilov.

12 - Motorové vozidlá, osobné automobily, nákladné automobily, motory, náhradné diely na motorové vozidlá, najmä automobilové sklá, automobilové klaksóny, automobilové kapoty, automobilové karosérie, automobilové reťaze, automobilové tlmiče, automobilové ukazovatele smeru, automobilové pneumatiky.

(540) ISUZU

- (550) slovná
 (732) ISUZU JIDOSHA KABUSHIKI KAISHA (ISUZU MOTORS LIMITED), 26-1, Minami-Oi 6-Chome, Shinagawa-Ku, Tokyo, JP;
 (740) FAJNOR IP s. r. o., Bratislava - mestská časť Petržalka, SK;

(111) 184929

- (151) 19.4.1999
 (156) 3.11.2025
 (180) 3.11.2035
 (210) 3105-95
 (220) 3.11.1995
 (442) 11.1.1999
 (450) 12.7.1999
(511) 35 NCL (7)

(511) 35 - Organizovanie výstav a veľtrhov na reklamné a obchodné účely.

(540)

MSV

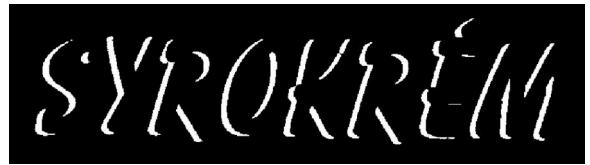
MEZINÁRODNÍ
 STROJÍRENSKÝ VELETRH
 INTERNATIONALE
 MASCHINENBAUMESSE
 INTERNATIONAL
 ENGINEERING FAIR

- (550) obrazová
 (732) Veletrhy Brno, a. s., Výstaviště 405/1, Brno - Pisárky, CZ;
 (740) LITVÁKOVÁ A SPOL., s. r. o., Bratislava-Nové Mesto, SK;

(111) 195438

- (151) 21.5.2001
 (156) 6.11.2025
 (180) 6.11.2035
 (210) 3116-95
 (220) 6.11.1995

- (442) 11.1.1999
 (450) 6.8.2001
(511) 29 NCL (7)
 (511) 29 - Stry.
(540)



- (550) obrazová
 (732) SYRÁREŇ BEL SLOVENSKO a.s., Lastomírska 831/1, Michalovce, SK;
 (740) ROTT & RŮŽIČKA, Patentová, známková a právna kancelária, s. r. o., Bratislava - mestská časť Nové Mesto, SK;

(111) 211994

- (151) 9.11.2005
 (156) 24.11.2024
 (180) 24.11.2034
 (210) 3318-2004
 (220) 24.11.2004
 (442) 4.8.2005
 (450) 2.2.2006
(511) 19 NCL (8)

(511) 19 - Výrobky z cementu, betónové prvky, betonárske výrobky, dlaždice z betónu s povrchovou úpravou, dlažby, prefabrikáty, stropy, nosníky, tvarovky, stropné dosky, betónové dosky, armovaný betón, vegetačné tvárnice.

(540) HANGFLOR

- (550) slovná
 (732) PREMAC, spol. s r. o., Stará Vajnorská cesta 25, Bratislava, SK;
 (740) LD Legal, s.r.o., Bratislava-Nové Mesto, SK;

(111) 212235

- (151) 12.12.2005
 (156) 10.8.2025
 (180) 10.8.2035
 (210) 5941-2005
 (220) 10.8.2005
 (442) 8.9.2005
 (450) 2.3.2006
(511) 29 NCL (8)

(511) 29 - Mäso, ryby, hydina a zverina, mäsové výťažky, konzervované, sušené a tepelne spracované ovocie a zelenina, rôsoly, džemy, marmelády, ovocné zaváraniny, ovocné pretlaky, vajcia, mlieko a mliečne výrobky, jedlé oleje a tuky.

(540) SMOTANELA

- (550) slovná

- (732) SYRÁREŇ BEL SLOVENSKO a.s., Lastomírska 831/1, Michalovce, SK;
 (740) ROTT & RÚŽIČKA, Patentová, známková a právna kancelária, s. r. o., Bratislava - mestská časť Nové Mesto, SK;

(111) 212607

- (151) 13.1.2006
 (156) 17.1.2025
 (180) 17.1.2035
 (210) 87-2005
 (220) 17.1.2005
 (442) 6.10.2005
 (450) 6.4.2006

(511) 29, 30, 32 NCL (8)

- (511) 29 - Zeleninové šťavy na varenie, paradajková šťava na varenie, bujónové koncentráty, mliečne nápoje (s vysokým obsahom mlieka).
 30 - Ľadový čaj, šťavy (chuťové prísady), príchuti do potravín s výnimkou esencií a éterických olejov, príchuti do nápojov s výnimkou éterických olejov, mliečne kakaové nápoje, čokoládové nápoje, kávové nápoje, mliečne čokoládové nápoje, ľadový čaj, kakaové nápoje, nápoje na báze čajov, mliečne kávové nápoje, prísady do nápojov, iné ako esencie, čaj.
 32 - Arašidové mlieko (nápoje nealkoholické), šerbety (nápoje), jablkový džús (nealkoholický), šerbety (sladené ovocné nápoje), sarsaparilový nápoj, ovocné šťavy, nápoje izotonické, sódová voda, nealkoholické ovocné výťažky, zeleninové šťavy, príchuti na výrobu nápojov, sirupy na výrobu malinoviek, sýtená voda, stolové vody, prípravky na výrobu sýtenej vody, mandľové mlieko (nápoj), lítna voda, srvátkové nápoje, prípravky na výrobu minerálnych vôd, paradajková šťava (nápoj), stolové vody, prípravky na výrobu nápojov, pastilky na výrobu šumivých nápojov, prípravky na výrobu likérov, sladina, nápoje z nealkoholických štiav, sóda, koktail nealkoholický, prášky na výrobu šumivých nápojov, nealkoholické výťažky z ovocia, minerálne vody (nápoje), prášky na prípravu šumivých nápojov, selterská voda, minerálka, sirupy na výrobu nápojov, nealkoholické nápoje, citrónády, tablety na prípravu šumivých nápojov, vody (nápoje).

(540)


ŽIVÁ VODA

- (550) obrazová
 (591) modrá, zlatá
 (732) BUDIŠ a. s., Budiš, Dubové, SK;
 (740) G. Lehnert, s. r. o., Bratislava-Staré Mesto, SK;

(111) 212609

- (151) 13.1.2006
 (156) 7.2.2025
 (180) 7.2.2035

- (210) 202-2005
 (220) 7.2.2005
 (442) 6.10.2005
 (450) 6.4.2006

(511) 30, 32 NCL (8)

- (511) 30 - Čaj, ľadový čaj, nápoje na báze čaju, kakaové nápoje, kávové nápoje, prírodné sladidlá.
 32 - Minerálne vody a iné sýtené, nesýtené, šumivé, iónové, izotonické a energetické nealkoholické nápoje, sirupy, koncentráty a iné prípravky na prípravu nápojov, ovocné a zeleninové šťavy, mušty, džúsy, ovocné nektáre a nápoje z ovocných štiav, diabetické a dietetické nápoje neliečebné, obohatené vitamínové nápoje a koncentráty, nealkoholické aperitívy.

(540) MAXIA

- (550) slovná
 (732) Gemerské žriedla, spol. s r. o., Cesta Gemerských žriediel, Tornaľa, SK;
 (740) G. Lehnert, s. r. o., Bratislava-Staré Mesto, SK;

(111) 212743

- (151) 13.1.2006
 (156) 8.2.2025
 (180) 8.2.2035
 (210) 5149-2005
 (220) 8.2.2005
 (442) 6.10.2005
 (450) 6.4.2006

(511) 12 NCL (8)

- (511) 12 - Osobné automobily, nákladné automobily, autobusy, mikrobuses, automobily s pohonom na všetky štyri kolesá, dodávkové vozidlá, malé dodávkové automobily.

(540)

- (550) obrazová
 (591) červená, biela
 (732) Kia Motors Corporation, 231, Yangjae-dong, Seocho-gu, Seoul, KR;
 (740) ROTT & RÚŽIČKA, Patentová, známková a právna kancelária, s. r. o., Bratislava-Nové Mesto, SK;

(111) 212897

- (151) 9.2.2006
 (156) 2.3.2025
 (180) 2.3.2035
 (210) 381-2005
 (220) 2.3.2005
 (442) 3.11.2005
 (450) 4.5.2006

(511) 42 NCL (8)

(511) 42 - Tvorba softvéru, konzultačná a poradenská činnosť v oblasti informačných technológií.

(540) xml4sd

(550) slovná

(732) IT - Consulting, s.r.o., Horná 16, Banská Bystrica, SK;

(740) Advokátska kancelária Patajová Pataj s.r.o., Banská Bystrica, SK;

(111) 212898

(151) 9.2.2006

(156) 2.3.2025

(180) 2.3.2035

(210) 382-2005

(220) 2.3.2005

(442) 3.11.2005

(450) 4.5.2006

(511) 42 NCL (8)

(511) 42 - Tvorba softvéru, konzultačná a poradenská činnosť v oblasti informačných technológií.

(540) www.it-consulting.sk

(550) slovná

(732) IT - Consulting, s.r.o., Horná 16, Banská Bystrica, SK;

(740) Advokátska kancelária Patajová Pataj s.r.o., Banská Bystrica, SK;

(111) 212929

(151) 9.2.2006

(156) 13.12.2024

(180) 13.12.2034

(210) 3525-2004

(220) 13.12.2004

(442) 3.11.2005

(450) 4.5.2006

(511) 35, 36, 43 NCL (8)

(511) 35 - Organizovanie komerčných alebo reklamných výstav a veľtrhov, organizovanie výstav na obchodné a reklamné účely, organizovanie výstav na komerčné alebo reklamné účely, rozširovanie reklamných materiálov zákazníkom (letáky, prospekty, tlačivá, vzorky), vydávanie a aktualizovanie reklamných materiálov, prenájom reklamných plôch.

36 - Prenájom kancelárskych priestorov, prenájom nehnuteľností.

43 - Prevádzkovanie ubytovania (poskytovanie prechodného ubytovania, prevádzkovanie hotelového ubytovania).

(540)

(550) obrazová

(591) modrá

(732) Incheba, akciová spoločnosť (v skratke Incheba, a.s.), Viedenská cesta 3 - 7, Bratislava - mestská časť Petržalka, SK;

(740) JUDr. Jolana Hrčková, advokátka, Bratislava, SK;

(111) 212966

(151) 9.2.2006

(156) 18.3.2025

(180) 18.3.2035

(210) 485-2005

(220) 18.3.2005

(442) 3.11.2005

(450) 4.5.2006

(511) 29 NCL (8)

(511) 29 - Mäso, ryby, hydina a divina; mäsové výťažky; konzervované, sušené a tepelne spracované ovocie a zelenina; rôsoly; džemy, kompóty; vajcia, mlieko a mliečne produkty; jedlé oleje a tuky, syry, maslo, všetko pochádzajúce zo Slovenska.

(540)

(550) obrazová

(591) biela, žltá, červená, zelená, modrá

- (732) SAVENCIA S.A., 42 rue Rieussec, Viroflay, FR;
 (740) Ing. Mária Holoubková - HOLOUBKOVÁ Patentová
 a známková kancelária, Bratislava-Staré Mesto, SK;

(111) 213125

- (151) 6.3.2006
 (156) 31.1.2025
 (180) 31.1.2035
 (210) 167-2005
 (220) 31.1.2005
 (442) 1.12.2005
 (450) 1.6.2006

(511) 12, 35, 41 NCL (8)

- (511) 12 - Autokary; automobilové obývacie privesy; automobily; autá; kamióny, nákladné vozidlá; motory do pozemných vozidiel; nákladné autá; pneumatiky; vlečné vozidlá, ťahače.

35 - Lepenie plagátov; marketingové štúdie; organizovanie výstav na obchodné a reklamné účely; prenájom reklamných materiálov; prenájom reklamných priestorov; príprava inzertných stĺpcov; reklamné agentúry; vydávanie a aktualizovanie reklamných materiálov; zásielkové reklamné služby; uverejňovanie reklamných textov; rozhlasová reklama; televízne reklamy; vydávanie a aktualizovanie reklamných materiálov; vylepenie plagátov; zbieranie údajov do počítačových databáz; zoradovanie údajov v počítačových databázach.

41 - Diskotéky (služby); filmová tvorba; fotografická reportáž; fotografovanie; hudobné skladateľské služby; informácie o možnostiach zábavy; služby v kempingoch so športovým programom; výchovno-zábavné klubové služby; organizovanie a vedenie seminárov; organizovanie hudobných vystúpení a súťaží krásy; organizovanie kultúrnych alebo vzdelávacích výstav; organizovanie súťaží (vedomostných alebo zábavných); organizovanie športových a motoristických podujatí; organizovanie živých vystúpení.

(540) AUTOSLIDE

- (550) slovná
 (732) 2001 s.r.o., Opletalova 55, Praha 1, CZ;
 (740) BELEŠČÁK & PARTNERS, s.r.o., Piešťany, SK;

(111) 213126

- (151) 6.3.2006
 (156) 31.1.2025
 (180) 31.1.2035
 (210) 168-2005
 (220) 31.1.2005
 (442) 1.12.2005
 (450) 1.6.2006

(511) 12, 35, 41 NCL (8)

- (511) 12 - Autokary; automobilové obývacie privesy; automobily; autá; kamióny, nákladné vozidlá; motory do pozemných vozidiel; nákladné autá; pneumatiky; vlečné vozidlá, ťahače.

35 - Lepenie plagátov; marketingové štúdie; organizovanie výstav na obchodné a reklamné účely; prenájom reklamných materiálov; prenájom

reklamných priestorov; príprava inzertných stĺpcov; reklamné agentúry; vydávanie a aktualizovanie reklamných materiálov; zásielkové reklamné služby; uverejňovanie reklamných textov; rozhlasová reklama; televízne reklamy; vydávanie a aktualizovanie reklamných materiálov; vylepenie plagátov; zbieranie údajov do počítačových databáz; zoradovanie údajov v počítačových databázach.

41 - Diskotéky (služby); filmová tvorba; fotografická reportáž; fotografovanie; hudobné skladateľské služby; informácie o možnostiach zábavy; služby v kempingoch so športovým programom; výchovno-zábavné klubové služby; organizovanie a vedenie seminárov; organizovanie hudobných vystúpení a súťaží krásy; organizovanie kultúrnych alebo vzdelávacích výstav; organizovanie súťaží (vedomostných alebo zábavných); organizovanie športových a motoristických podujatí; organizovanie živých vystúpení.

(540)

- (550) obrazová
 (732) 2001 s.r.o., Opletalova 55, Praha 1, CZ;
 (740) BELEŠČÁK & PARTNERS, s.r.o., Piešťany, SK;

(111) 213273

- (151) 6.3.2006
 (156) 17.2.2025
 (180) 17.2.2035
 (210) 5212-2005
 (220) 17.2.2005
 (442) 1.12.2005
 (450) 1.6.2006

(511) 29 NCL (8)

- (511) 29 - Mlieko, syr a mliečne výrobky.

(540)

- (550) obrazová

- (591) žltá, modrá, červená, zelená, fialová, biela
 (732) SAVENCIA S.A., 42 rue Rieussec, Viroflay, FR;

(111) 213276

- (151) 6.3.2006
 (156) 18.2.2025
 (180) 18.2.2035
 (210) 5216-2005
 (220) 18.2.2005
 (442) 1.12.2005
 (450) 1.6.2006

(511) 19, 40 NCL (8)

- (511) 19 - Výrobky z dreva, a to dvere, s výnimkou kovových, okná s výnimkou kovových, zárubne s výnimkou kovových.
 40 - Spracovanie dreva a jeho úprava, obrábanie, stolárske práce, impregnácia a povrchová úprava, všetko týkajúce sa najmä výroby okien, dverí a zárubní.

(540)

SOLODOOR
 S O L O D Ě V A Ř S K Á

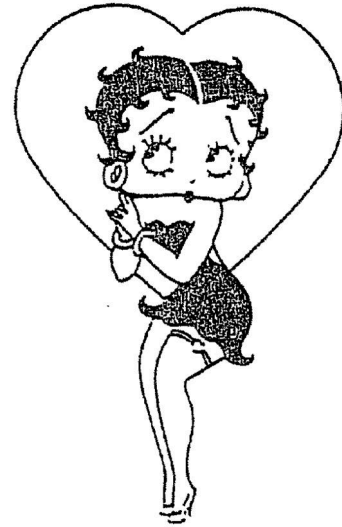
- (550) obrazová
 (591) fľaškovo zelená, okrová, červená
 (732) SOLODOOR a.s., Nádražní 166, Sušice, CZ;
 (740) Mgr. Jana Šuranová Traplová, advokátka, Bratislava-Rača, SK;

(111) 213420

- (151) 10.4.2006
 (156) 24.2.2025
 (180) 24.2.2035
 (210) 5242-2005
 (220) 24.2.2005
 (442) 5.1.2006
 (450) 7.7.2006

(511) 16, 18, 25 NCL (8)

- (511) 16 - Papier, kartón, lepenka a výrobky z týchto materiálov, ktoré nie sú zahrnuté v iných triedach, tlačoviny, knihárske výrobky, fotografie, papiernický tovar a písacie potreby, lepidlá na papier a na použitie v domácnosti, potreby pre umelcov, maliarske štetce, písacie potreby a kancelárske potreby okrem nábytku, vzdelávacie a učebné potreby okrem prístrojov, obalové materiály z plastických hmôt, ktoré nie sú zahrnuté v iných triedach, tlačiarenské písmo, štočky, typografické písmo, tlačiarenské štočky a stereotypy.
 18 - Usne, koženky a výrobky z týchto materiálov nezahrnuté v iných triedach, koža, surové kože, kufre a cestovné tašky, dáždnyky, slnečníky a vychádzkové palice, biče, postroje a sedlárske výrobky.
 25 - Odevy, obuv, pokrývky hlavy.

(540)**BETTY BOOP**

- (550) obrazová
 (732) FLEISCHER STUDIOS, INC., 2049 Century Park East, Suite 1400, Los Angeles, CA 90067, US;
 (740) FAJNOR IP s. r. o., Bratislava-Petržalka, SK;

(111) 213501

- (151) 10.4.2006
 (156) 12.4.2025
 (180) 12.4.2035
 (210) 5501-2005
 (220) 12.4.2005
 (442) 5.1.2006
 (450) 7.7.2006

(511) 29 NCL (8)

- (511) 29 - Mäso, ryby, hydina a zverina, mäsové výťažky, konzervované, sušené a tepelne spracované ovocie a zelenina, rôsoly, džemy, kompóty, vajcia, mlieko a mliečne výrobky, syry všetkých druhov, jedlé oleje a tuky.

(540)

- (550) obrazová
 (591) modrá, biela
 (732) SYRÁREŇ BEL SLOVENSKO a.s., Lastomírska 831/1, Michalovce, SK;
 (740) ROTT & RÚŽIČKA, Patentová, známková a právna kancelária, s. r. o., Bratislava - mestská časť Nové Mesto, SK;

(111) 213550

(151) 10.4.2006
 (156) 24.1.2025
 (180) 24.1.2035
 (210) 151-2005
 (220) 24.1.2005
 (442) 5.1.2006
 (450) 7.7.2006

(511) 16, 25, 35, 41 NCL (8)

(511) 16 - Knihy, brožúry, časopisy, tlačivá, plagáty všetkých druhov a rozmerov, kalendáre, prospekty, publikácie, papierové vlajky, papierové zástavky, pútače z papiera alebo lepenky, pečiatky, písacie potreby, kancelárske potreby s výnimkou nábytku, predovšetkým kancelárske potreby použité ako reklamné predmety.

25 - Odevy, oblečenie, predovšetkým odevy a oblečenie ako nosiče reklamných a propagačných textov a označení, tričká.

35 - Vzťahy s verejnosťou, prieskum vzťahu medzi občanmi, podnikmi, inštitúciami a spoločenským prostredím, reklama, reklamné činnosti, on-line reklama na počítačovej komunikačnej sieti, lepenie plagátov, prieskum verejnej mienky, vydávanie a aktualizovanie reklamných alebo náborových materiálov.

41 - Organizovanie a vedenie kongresov, konferencií, seminárov, organizovanie živých vystúpení, zverejňovanie textov iných ako reklamných, vydávanie kníh, časopisov, vydávanie textov s výnimkou reklamných alebo náborových, on-line vydávanie kníh a časopisov v elektronickej forme.

(540)

(550) obrazová

(732) SMER - sociálna demokracia, Súmravná 3263/25, Bratislava - mestská časť Ružinov, SK;

(740) Ing. Róbert Porubčan EDING, Ivanka pri Dunaji, SK;

(111) 213558

(151) 10.4.2006
 (156) 18.2.2025
 (180) 18.2.2035
 (210) 287-2005
 (220) 18.2.2005
 (442) 5.1.2006
 (450) 7.7.2006

(511) 18, 25, 35, 40, 43 NCL (8)

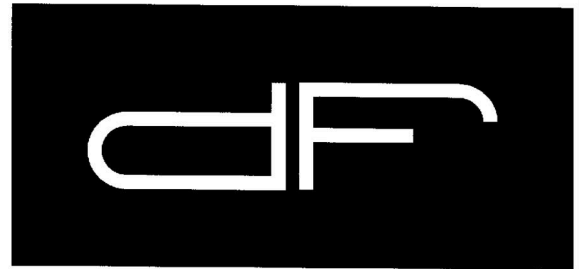
(511) 18 - Kožená galantéria, výrobky z kože nezahrnuté v iných triedach; kabelky, peňaženky, cestovné tašky, kufre.

25 - Kožené rukavice, kožené opasky a odevné doplnky z kože patriace do triedy 25; odevy dámske, pánske, detské, čiapky a pokrývky hlavy, obuv.

35 - Sprostredkovanie nákupu a predaja tovarov, maloobchodná činnosť s odevmi a koženou galantériou.

40 - Spracovanie materiálov - zákazkové šitie.

43 - Služby v oblasti stravovania, reštauračná činnosť, poskytovanie prechodného ubytovania.

(540)

(550) obrazová

(732) GALAXY, a.s., Pribišova 6, Bratislava, SK;

(111) 213582

(151) 10.4.2006
 (156) 4.3.2025
 (180) 4.3.2035
 (210) 407-2005
 (220) 4.3.2005
 (442) 5.1.2006
 (450) 7.7.2006

(511) 2, 6, 17, 35 NCL (8)

(511) 2 - Kovové fólie pre tlačiarov, strieborné fólie.

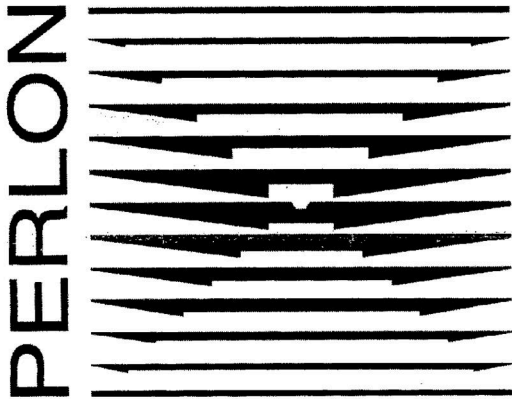
6 - Kovové identifikačné štítky, kovové tenké doštičky, kovové krúžky, kovové platničky.

17 - Kovové izolačné fólie, nálepky s výnimkou nálepiek na kancelárske účely a na použitie v domácnosti, plastické hmoty ako polotovary, samolepky s výnimkou samolepiek na lekárske, kancelárske účely a na použitie v domácnosti, umelohmotné fólie s výnimkou baliacich fólií, viskózne fólie s výnimkou baliacich fólií, fóliové štítky, fóliové klávesnice, plastové štítky.

35 - Maloobchodná činnosť s papiernickým tovarom, s príslušenstvom kancelárskej techniky, s drogériovým tovarom, železiarskym tovarom, strojnými zariadeniami a nástrojmi, s odevmi, textilom, obuvou a ostatným spotrebným tovarom, s potravinami, s nápojmi, s alkoholickými nápojmi, s tabakovými výrobkami; činnosti reklamnej agentúry, rozširovanie, vydávanie a aktualizovanie reklamných materiálov, prenájom reklamných priestorov a plôch, prenájom reklamných materiálov, zásielkové reklamné služby, uverejňovanie reklamných textov, prenájom kancelárskych strojov a zariadení, aranžovanie výkladov, analýzy nákladov, inzertné činnosti, obchodný alebo podnikateľský prieskum, poradenstvo v obchodnej činnosti, prenájom kancelárskych strojov a zariadení, obchodný manažment a podnikové poradenstvo, organizovanie výstav na obchodné a reklamné účely, odborné obchodné poradenstvo,

prieskum trhu, sekretárske služby, účtovníctvo, vedenie účtovných kníh.

(540)



(550) obrazová

(732) PERLON, spol. s r.o., Barčianska 66, Košice, SK;

(740) Ing. Dalibor Gruber - GELE, Košice-Západ, SK;

(111) 213595

(151) 10.4.2006

(156) 11.3.2025

(180) 11.3.2035

(210) 452-2005

(220) 11.3.2005

(442) 5.1.2006

(450) 7.7.2006

(511) 9, 16, 36 NCL (8)

(511) 9 - Prístroje a nástroje vedecké, navigačné, zememeračské, elektrické, fotografické, kinematografické, optické, signalizačné, kontrolné, záchranné a vzdelávacie, prístroje a nástroje na meranie a váženie, prístroje na nahrávanie, prenos alebo reprodukciu zvuku alebo obrazu, magnetické nosiče údajov, záznamové disky, predajné automaty a mechanizmy prístrojov uvádzané do činnosti vhadením mince, registračné pokladnice, počítačacie stroje, zariadenia na spracovanie údajov a počítače, počítačové systémy, softvér, elektronické zariadenia vrátane čítacích zariadení na čítanie kariet všetkých druhov, terminály, počítačový hardvér, kódované karty, hlavne magnetické karty a karty obsahujúce integrované obvody, najmä na finančné využitie, elektrické prístroje a nástroje, najmä čítacie zariadenia magnetických kódovaných kariet a elektronických nosičov údajov (kariet) na záznam, prenos, reprodukciu údajov vrátane zvuku a obrazu, prístroje na čítanie kariet, najmä počítačové terminály s priamym vytáčaním, prístroje na tlačenie, najmä počítačové tlačiarne pre systémy na spracovanie údajov a finančných transakcií, systémy na čítanie pamäťových kariet a systémy na čítanie pamäťových údajov s pamäťami s integrovanými obvodmi a s pamäťami bankových kariet, zariadenia na vydávanie peňazí (bankomaty), najmä peňažné automaty, počítačové terminály a počítačový softvér

na použitie vo finančných službách, bankových a telekomunikačných odvetviach na sprístupnenie, zúčtovanie a úhradu finančných operácií, zariadenia na spracovanie údajov, najmä počítačové terminály a počítačový softvér na finančné využitie, počítačový hardvér v podobe čipových kariet a čítacích zariadení kariet obsahujúcich transpondéry a iné podobné platobné zariadenia.

16 - Papier, kartón, lepenka a výrobky z týchto materiálov, ktoré nie sú zahrnuté v iných triedach, tlačoviny vrátane bankových kariet, platobných kariet, obtačky, nálepky na kancelárske použitie alebo pre domácnosť; etikety, značky s výnimkou textilných; knihárske výrobky, fotografie, papiernický tovar, lepidlá na papier a na použitie v domácnosti, potreby pre umelcov, maliarske štetce, písacie stroje a kancelárske potreby okrem nábytku, vzdelávacie učebné potreby okrem prístrojov, obalové materiály z plastických hmôt, ktoré nie sú uvedené v iných triedach, typografické písmo, tlačiarenské štočky, kancelárske potreby, najmä perá, ceruzky, poznámkové bloky, zakladače, držiaky na navštívenky, ťažidlá, papierové obaly (dosky), otvárače na listy, tlačivá a formuláre prihlášok, faktúr, korešpondenčné lístky, obálky, predtlačené karty, bulletiny, brožúry, časopisy, letáky, príručky, prílohy/letáky týkajúce sa spotrebiteľských platobných programov, informačné a inštruktážne príručky týkajúce sa spotrebiteľských platobných programov.

36 - Služby v oblasti finančníctva a bankovníctva, služby platenia účtov, služby kreditných kariet, služby debetných kariet, služby nákupných kariet, služby predplatných kariet, služby elektronických kreditných a debetných transakcií, elektronický prevod peňazí, služby čipových a elektronických kariet, hotovostné platby, náhrada hotovosti poskytovaná formou kreditných a debetných kariet, elektronické hotovostné transakcie, overovanie šekov, vyplácanie šekov, služby prístupu k depozitu a služby bankomatov, služby platobných úhrad, služby overenia pravosti transakcie, služby cestovného poistenia, zmenárenské služby, služby finančných odhadov a riziku pre iných v oblasti spotrebiteľských úverov, služby riadenia úverov a rozširovanie finančných informácií prostredníctvom globálnej počítačovej siete.

(540)



- (550) obrazová
 (591) modrá, žltá
 (732) Visa International Service Association, 900 Metro Center Boulevard, Foster City, California 94404, US;

(111) 213713

- (151) 5.5.2006
 (156) 5.8.2025
 (180) 5.8.2035
 (210) 1428-2005
 (220) 5.8.2005
 (442) 2.2.2006
 (450) 3.8.2006

(511) 9 NCL (8)

- (511) 9 - Programový produkt na vývoj technológií v priemysle a službách, programový produkt na tvorbu dokumentácie technickej prípravy výroby v priemyselných odvetviach a v odvetví služieb, programový produkt na sledovanie a riadenie výroby priemyselných podnikov a podnikov v oblasti služieb, programový produkt na riadenie toku dokumentácie (PDM), prístroje a nástroje vedecké, navigačné, námorné, zememeračské, elektrické, fotografické, kinematografické, optické, na meranie a váženie, signalizačné, kontrolné, záchranné, vzdelávacie, prístroje na nahrávanie, prenos a reprodukciu zvuku alebo obrazu, magnetické nosiče údajov, záznamové disky, predajné automaty a mechanizmy prístrojov uvádzaných do činnosti vhođením mince, resp. magnetickou kartou, registračné pokladnice, počítačacie stroje, zariadenia na spracovanie údajov, počítače, hasiace prístroje, optické prístroje a nástroje, počítačové programy, zariadenia na vytvorenie a fungovanie počítačových sietí, programy na počítačové hry.

(540)

- (550) obrazová
 (591) modrá, tmavočervená
 (732) SOFTIP, a. s., Krasovského 14, Bratislava-Petržalka, SK;

(111) 214067

- (151) 6.6.2006
 (156) 26.8.2025
 (180) 26.8.2035
 (210) 1571-2005
 (220) 26.8.2005
 (442) 6.10.2005
 (450) 7.9.2006

(511) 9, 35, 42 NCL (8)

- (511) 9 - Chemické prístroje a nástroje, detektory, diagnostické prístroje (s výnimkou lekárskejších), elektrické monitorovacie prístroje, prístroje na rozbor

vzduchu a emisií, skúšobné (testovacie) prístroje (s výnimkou prístrojov na lekárske účely), snímače - zariadenia na spracovanie údajov, prístroje na presné meranie, zariadenia na spracovanie údajov.

35 - Organizovanie výstav na komerčné alebo reklamné účely, prieskum trhu, reklama, štatistické informácie, vzťahy s verejnosťou.

42 - Diskontinuálne merania emisií škodlivých látok v ovzduší, funkčné skúšky automatických zobrazovacích systémov škodlivých látok v ovzduší, kalibrovanie analyzátorov, technické analýzy, testovania a merania v oblasti ochrany ovzdušia, technické expertízy, štúdie a posudky v oblasti ochrany ovzdušia, konzultačné služby v oblasti ochrany životného prostredia.

(540)

- (550) obrazová
 (591) zelená, čierna
 (732) EnviroTeam Slovakia, s.r.o., Kukučínova 108/23, Košice - mestská časť Juh, SK;
 (740) Cicholes Štefan, Ing., Košice, SK;

(111) 214118

- (151) 7.6.2006
 (156) 25.4.2025
 (180) 25.4.2035
 (210) 773-2005
 (220) 25.4.2005
 (442) 2.3.2006
 (450) 7.9.2006

(511) 9, 42 NCL (8)

- (511) 9 - Softvér, softvérové riešenia spojenia klient/server v účtovníckych programoch.
 42 - Tvorba a vývoj počítačových programov.

(540) DMAL

- (550) slovná
 (732) Pečeňa Milan, Ing., Na stráni 532, Slušovice, CZ;
 (740) BELEŠČÁK & PARTNERS, s.r.o., Piešťany, SK;

(111) 214166

- (151) 7.6.2006
 (156) 14.9.2025
 (180) 14.9.2035
 (210) 1685-2005
 (220) 14.9.2005
 (442) 2.3.2006
 (450) 7.9.2006

(511) 6, 35, 37, 40 NCL (8)

- (511) 6 - Obyčajné kovy a ich zliatiny, stavebný materiál z kovu, prenosné stavby z kovu, iné výrobky z kovov, ktoré nie sú zahrnuté v iných triedach, kovové dielce, plechy, kovový stavebný materiál, kovové strešné krytiny, kovové škridly.

35 - Reklamná činnosť, obchodný manažment, obchodná správa, obchodná administratíva, kancelárske práce.

37 - Stavebníctvo, opravy, montážne a inštalátorske práce.

40 - Spracovanie a úprava materiálu.

(540)



(550) obrazová

(591) červená, čierna

(732) MASLEN s.r.o., Badín 655, SK;

(111) 214167

(151) 7.6.2006

(156) 14.9.2025

(180) 14.9.2035

(210) 1686-2005

(220) 14.9.2005

(442) 2.3.2006

(450) 7.9.2006

(511) 6, 35, 37, 40 NCL (8)

(511) 6 - Obyčajné kovy a ich zliatiny, stavebný materiál z kovov, prenosné stavby z kovov, iné výrobky z kovov, ktoré nie sú zahrnuté v iných triedach, kovové dielce, plechy, kovový stavebný materiál, kovové strešné krytiny, kovové škridly.

35 - Reklamná činnosť, obchodný manažment, obchodná správa, obchodná administratíva, kancelárske práce.

37 - Stavebníctvo, opravy, montážne a inštalátorske práce.

40 - Spracovanie a úprava materiálu.

(540) MASLEN

(550) slovná

(732) MASLEN s.r.o., Badín 655, SK;

(111) 214168

(151) 7.6.2006

(156) 14.9.2025

(180) 14.9.2035

(210) 1687-2005

(220) 14.9.2005

(442) 2.3.2006

(450) 7.9.2006

(511) 6, 35, 37, 40 NCL (8)

(511) 6 - Obyčajné kovy a ich zliatiny, stavebný materiál z kovu, prenosné stavby z kovu, iné výrobky z kovov, ktoré nie sú zahrnuté v iných triedach, kovové dielce, plechy, kovový stavebný materiál, kovové strešné krytiny, kovové škridly.

35 - Reklamná činnosť, obchodný manažment, obchodná správa, obchodná administratíva, kancelárske práce.

37 - Stavebníctvo, opravy, montážne a inštalátorske práce.

40 - Spracovanie a úprava materiálu.

(540) ŠKRIDPLECH

(550) slovná

(732) MASLEN s.r.o., Badín 655, SK;

(111) 214176

(151) 7.6.2006

(156) 1.3.2025

(180) 1.3.2035

(210) 5270-2005

(220) 1.3.2005

(442) 2.3.2006

(450) 7.9.2006

(511) 4 NCL (8)

(511) 4 - Ropa, benzín, motorový lieh, nafta, mazivá, oleje a tuky, ropné mazivá, benzínové oleje, pohonné oleje, hutné oleje, parafín, vykurovacie oleje, oleje na svietenie, oleje na priemyselné účely používané pri výrobe cestných povrchov a dlažby, petrolej, všetky uvedené tovary patria do triedy 4.

(540) TECHRON

(550) slovná

(732) Chevron Intellectual Property LLC, ATTN: TRADEMARK & COPYRIGHT GROUP, 1400 Smith St., Houston, TX 77002, US;

(740) Hörmannová, Tomeš, Patentová, technická a známková kancelária, Tomeš Pavol, Ing., Bratislava, SK;

(111) 214264

(151) 7.6.2006

(156) 11.3.2025

(180) 11.3.2035

(210) 449-2005

(220) 11.3.2005

(442) 2.3.2006

(450) 7.9.2006

(511) 20, 24, 37 NCL (8)

(511) 20 - Nábytok všetkých druhov, patriaci do triedy 20 (drevený, ratanový, prútený, kovový, čalúnený, plastový, sklenený), nábytkové dielce a zostavy, poličky, sedacie súpravy, kreslá a stoličky, stoly a stolíky, obývacie steny, spálne, čalúnené súpravy, lôžkový nábytok, skrinkový nábytok, kancelársky nábytok, detský nábytok, kuchynské linky, dielce na kuchynské linky, zrkadlá, rámy, patriace do triedy 20, stojany, patriace do triedy 20, košíkarský tovar, bytové doplnky alebo okrasné predmety z dreva, korku, prútia, trstiny, ratanu, rohoviny, slonoviny, kostíc, korytnačkoviny, jantáru, perlete, morskej peny, buničiny a náhradok týchto hmôt alebo z plastických hmôt, záhradný a kempingový nábytok, skladací a prenosný nábytok, spacie vaky na kempovanie, posteľné matrace, patriace do triedy 20, podušky,

podhlavníky, rošty pod matrace, lôžkoviny s výnimkou posteľnej bielizne.

24 - Posteľná bielizeň, prikrývky a pokrývky na matrace, poťahy na nábytok, prikrývky a pokrývky postelí, vankúše, obliečky na vankúše, prikrývky a pokrývky na spanie a cestovanie, prehozy cez posteľ, obrusy.

37 - Montáž, údržba, opravy a servis nábytku a bytových doplnkov, čalúnnické práce.

(540)



(550) obrazová

(732) DŘEVOČAL s.r.o., Sušilova 1137/51, Přerov I-Město, Přerov, CZ;

(740) Ing. Miroslav Labudík - Patentový zástupca, Kysucké Nové Mesto, SK;

(111) 214358

(151) 7.6.2006

(156) 8.6.2025

(180) 8.6.2035

(210) 1079-2005

(220) 8.6.2005

(442) 2.3.2006

(450) 7.9.2006

(511) 35, 36, 43 NCL (8)

(511) 35 - Organizovanie komerčných alebo reklamných výstav a veľtrhov, organizovanie výstav na obchodné a reklamné účely, organizovanie výstav na komerčné alebo reklamné účely, rozširovanie reklamných materiálov zákazníkom (letáky, prospekty, tlačivá, vzorky), vydávanie a aktualizovanie reklamných materiálov, prenájom reklamných plôch.

36 - Prenájom kancelárskych priestorov, prenájom nehnuteľností.

43 - Prevádzkovanie ubytovania (poskytovanie prechodného ubytovania, prevádzkovanie hotelového ubytovania).

(540)



(550) obrazová

(591) zelená, hnedá

(732) Incheba, akciová spoločnosť (v skratke Incheba, a.s.), Viedenská cesta 3 - 7, Bratislava - mestská časť Petržalka, SK;

(740) JUDr. Jolana Hrčková, advokátka, Bratislava, SK;

(111) 214360

(151) 7.6.2006

(156) 8.6.2025

(180) 8.6.2035

(210) 1081-2005

(220) 8.6.2005

(442) 2.3.2006

(450) 7.9.2006

(511) 35, 36, 43 NCL (8)

(511) 35 - Organizovanie komerčných alebo reklamných výstav a veľtrhov, organizovanie výstav na obchodné a reklamné účely, organizovanie výstav na komerčné alebo reklamné účely, rozširovanie reklamných materiálov zákazníkom (letáky, prospekty, tlačivá, vzorky), vydávanie a aktualizovanie reklamných materiálov, prenájom reklamných plôch.

36 - Prenájom kancelárskych priestorov, prenájom nehnuteľností.

43 - Prevádzkovanie ubytovania (poskytovanie prechodného ubytovania, prevádzkovanie hotelového ubytovania).

(540)



(550) obrazová

(591) zelená, červená, modrá

(732) Incheba, akciová spoločnosť (v skratke Incheba, a.s.), Viedenská cesta 3 - 7, Bratislava - mestská časť Petržalka, SK;

(740) JUDr. Jolana Hrčková, advokátka, Bratislava, SK;

(111) 214555

(151) 14.7.2006

(156) 4.8.2025

(180) 4.8.2035

(210) 1410-2005

(220) 4.8.2005

(442) 6.4.2006

(450) 7.9.2006

(511) 20, 24, 35, 43 NCL (8)

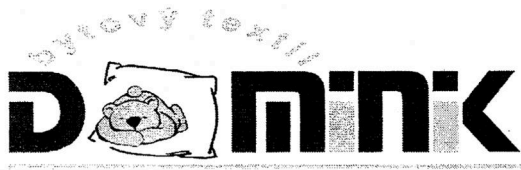
(511) 20 - Vankúše.

24 - Prikrývky a pokrývky na posteľ, prešívané prikrývky, obliečky na vankúše, paplóny a matrace, bielizeň posteľná i stolová, kúpeľňové textilie s výnimkou oblečenia, textilné alebo umelohmotné závesy.

35 - Maloobchodný predaj s tovarmi uvedenými v triedach 20 a 24, vydávanie a rozširovanie reklamných materiálov.

43 - Reštauračné služby, prechodné ubytovanie.

(540)



(550) obrazová

(732) Pavol Pösinger - DOMINIK, Čajkovského 46, Trnava, SK;

(740) Ing. Zuzana Girmanová - GIRMAN IP MANAGEMENT, Nitra, SK;

(111) 214755

(151) 9.8.2006

(156) 2.3.2025

(180) 2.3.2035

(210) 374-2005

(220) 2.3.2005

(442) 4.5.2006

(450) 5.10.2006

(511) 9, 12, 35, 36, 37, 39, 40 NCL (8)

(511) 9 - Nabíjacie agregáty pre elektrické batérie, zvukové poplašné zariadenia, antény, autorádia, okuliare, puzdrá na okuliare, prístroje na zaznamenávanie času, diaľkové ovládače, magnetické, kompaktné a optické nosiče dát nahrané aj nenahrané, hasiace prístroje, ističe, poistky, vreckové lampy, tlakomery, ochranné prilby, ochranné odevy, ochranné rukavice, ochranné plachty, audio- a videoprijímače, reproduktory, spínače, elektrické zámky, zapaľovače cigariet do automobilu.

12 - Automobilové reťaze, automobilové bezpečnostné sedačky pre deti, čalúnenie automobilov a poťahy na sedadlá vozidiel, klaksóny pre vozidlá, batožinové nosiče pre vozidlá, nosiče na bicykle a lyže, pneumatiky, poplašné zabezpečovacie zariadenia proti odcudzeniu vozidiel, autodoplnky patriace do tejto triedy, dopravné prostriedky.

35 - Autobazár, sprostredkovanie obchodu s novými a ojazdenými vozidlami, pomoc pri riadení obchodnej činnosti, marketing, služby v oblasti telefónnych otázok, účtovníctvo, činnosť účtovných poradcov.

36 - Sprostredkovanie lízingových zmlúv, finančné služby vrátane lízingu, zmenárenské služby, prevádzkovanie záložne, sprostredkovateľská činnosť uvedených služieb, uzatváranie poistiek.

37 - Opravy, údržba, nastavenie a umývanie dopravných prostriedkov, demontáž a montáž motorových vozidiel v rámci údržby a opráv motorových vozidiel, demontáž a montáž autopríslušenstva v rámci údržby a opráv motorových vozidiel, sprostredkovateľská činnosť uvedených služieb.

39 - Prenájom vozidiel, prenájom parkovacích plôch.

40 - Montáž motorových vozidiel, montáž autopríslušenstva.

(540) AUTO EURO

(550) slovná

(732) AUTO DISKONT s.r.o., Šenkvičná cesta 14/F, Pezinok, SK;

(740) Advokátska kancelária Kubínyiová Kocian, Kubínyiová Denisa, JUDr., Trenčín, SK;

(111) 214863

(151) 9.8.2006

(156) 20.9.2025

(180) 20.9.2035

(210) 6047-2005

(220) 20.9.2005

(300) 429403, 30.8.2005, CZ

(442) 4.5.2006

(450) 5.10.2006

(511) 9, 16, 35, 37, 41 NCL (8)

(511) 9 - Prístroje na záznam, prenos alebo reprodukciu zvuku či obrazu; hardvér výpočtovej a/alebo komunikačnej, a/alebo informačnej techniky; softvér na magnetických nosičoch; magnetické alebo optické nosiče zvukových a/alebo obrazových záznamov nahrané i nenahrané; videokazety nahrané i nenahrané; audiokazety nahrané i nenahrané; audiovizuálne programy; audiovizuálne diela; audiovizuálne diela v digitálnej podobe; CD disky; videodiskety; audiodiskety; informácie a záznamy v elektronickej podobe; elektronické databázy a databázové produkty; informácie a/alebo dáta, a/alebo databázy, a/alebo informačné produkty na nosičoch a/alebo v elektronických, dátových, informačných, počítačových a komunikačných sieťach; elektronické časopisy; knihy v elektronickej podobe; multimediálne noviny a časopisy; multimediálne, najmä elektronické periodiká; multimediálne informačné katalógy.

16 - Papier, lepenka a výrobky z týchto materiálov, ktoré nie sú zaradené do iných tried; tlačiarenské výrobky; tlačoviny; časopisy; periodiká; knihy; potreby na knižné väzby; fotografie; piernický tovar; fólie; kalendáre; katalógy; prospekty; plagáty; pohľadnice; mapy; obálky; obaly patriace do tejto triedy; dosky patriace do tejto triedy; listový papier; držiaky na písacie potreby; etikety okrem textilných; samolepky; vlajky papierové; papier baliaci; papierové obrúsky; písacie potreby; písacie podložky; písacie súpravy; lepidlá pre piernictvo alebo domácnosť; materiál pre umelcov; štetce; písacie stroje a kancelárske potreby s výnimkou nábytku; kancelárske zaraďovače; učebné a školské potreby a pomôcky s výnimkou prístrojov; plastické obaly, ktoré nie sú zaradené v iných triedach.

35 - Inzertná, reklamná a propagačná činnosť; poskytovanie pomoci pri prevádzke obchodu vrátane sprostredkovania obchodných a súvisiacich obchodno-personálnych záležitostí; organizovanie výstav a veľtrhov na reklamné a obchodné účely; organizovanie módných prehliadok na obchodné

účely; odborné poradenstvo vzťahujúce sa na organizovanie výstav a veľtrhov na reklamné a obchodné účely; správa obchodných záujmov tretích osôb; vypracovávanie štatistických prehľadov; poradenstvo v oblasti organizácie a ekonomiky podnikania; marketing; prieskum a analýza trhov; činnosť a služby v oblasti aranžérstva výstavných plôch, výstavných expozícií, ako i výstavných exponátov na reklamné a obchodné účely; prenájom kancelárskych strojov a zariadení; distribúcia tovaru na reklamné účely; rozmnožovanie dokumentov.

37 - Technické zabezpečenie výstav a výstavných plôch, najmä montáž a demontáž výstavných expozícií, ako i výstavných exponátov.

41 - Činnosť vyučovacia, výchovná, vzdelávacia a zábavná vrátane usporadúvania špecializovaných doškolovacích kurzov, sympózií a konferencií; sprievodné výstavy na výchovné a vzdelávacie účely; prevádzkovanie pracovno-diskusného a záujmového klubu; organizovanie výstav a veľtrhov na vzdelávacie, kultúrne, výchovné a zábavné účely; organizovanie spoločensko-kultúrnych akcií; usporadúvanie zábavných súťaží; organizovanie súťaží a oceňovaní najlepších exponátov, ako i najlepších expozícií; odborné poradenstvo vzťahujúce sa na organizovanie výstav a veľtrhov na vzdelávacie, kultúrne, výchovné a zábavné účely; organizovanie módnych prehliadok na výchovné, vzdelávacie, kultúrne a zábavné účely okrem módnych prehliadok na reklamné účely; nakladateľská a vydavateľská činnosť, prevádzkovanie galérií.

(540)



(550) obrazová

(732) Veletrhy Brno, a. s., Výstaviště 405/1, Brno - Pisárky, CZ;

(740) LITVÁKOVÁ A SPOL., s. r. o., Bratislava-Nové Mesto, SK;

(111) 215465

(151) 12.10.2006

(156) 27.4.2025

(180) 27.4.2035

(210) 5564-2005

(220) 27.4.2005

(442) 7.7.2006

(450) 7.12.2006

(511) 30 NCL (8)

(511) 30 - Syrová ochucovacia omáčka.

(540)



(550) obrazová

(591) modrá, žltá, zelená, červená, biela

(732) SAVENCIA S.A., 42 rue Rieussec, Viroflay, FR;

(740) ČERNEJOVÁ & HRBEK, s.r.o., Bratislava, SK;

(111) 215467

(151) 12.10.2006

(156) 27.4.2025

(180) 27.4.2035

(210) 5567-2005

(220) 27.4.2005

(442) 7.7.2006

(450) 7.12.2006

(511) 30 NCL (8)

(511) 30 - Syrová ochucovacia omáčka.

(540)



(550) obrazová

(591) modrá, žltá, červená, zelená, biela

(732) SAVENCIA S.A., 42 rue Rieussec, Viroflay, FR;
 (740) ČERNEJOVÁ & HRBEK, s.r.o., Bratislava, SK;

(111) 215488

(151) 12.10.2006
 (156) 23.9.2025
 (180) 23.9.2035
 (210) 6069-2005
 (220) 23.9.2005
 (442) 7.7.2006
 (450) 7.12.2006

(511) 9, 16, 35, 37, 41, 42 NCL (8)

(511) 9 - Počítačový softvér; nahrané počítačové programy; nahrané počítačové programy obsluhujúce počítač; počítače vrátane počítačových doplnkov; periférne zariadenia k počítačom; optické alebo magnetické nosiče údajov, záznamové disky, CD a DVD disky.
 16 - Periodické a neperiodické publikácie; tlačoviny reklamného a informačného charakteru; sprievodca pre používateľov softvéru; letáky, prospekty, tlačivá, vzorky, plagáty, kalendáre, noviny, časopisy vrátane ich rubriek, príloh a mimoriadnych vydaní.
 35 - Reklamná, inzertná a propagačná činnosť; on-line reklama na počítačovej komunikačnej sieti; vydávanie a aktualizovanie reklamných materiálov; rozširovanie reklamných materiálov zákazníkom (letáky, prospekty, tlačivá, vzorky); marketing; podnikateľské, ekonomické a organizačné poradenstvo; obchodný manažment a podnikové poradenstvo; poskytovanie obchodných alebo podnikateľských informácií; obchodný alebo podnikateľský prieskum; hospodárske alebo ekonomické predpovede; zbieranie a zoraďovanie údajov v počítačových databázach; maloobchodná činnosť a sprostredkovanie obchodu s tovarmi uvedenými v triede 9.
 37 - Montáž, inštalácia, údržba a opravy počítačového hardvéru a kancelárskej techniky; montáž, inštalácia, údržba a oprava elektronických a dátových sietí; poskytovanie informácií a informácií on-line týkajúcich sa služieb uvedených v triede 37.
 41 - Vzdelávanie; vzdelávanie v oblasti výpočtovej techniky, obchodu a podnikania; zabezpečovanie výcvikových kurzov a školení; organizovanie školení, kurzov a seminárov oblasti automatizovaného spracovania dát.
 42 - Návrh, výroba vývoj počítačového softvéru a hardvéru; úpravy a aktualizovanie počítačových softvérov; poskytovanie počítačových softvérov; prenájom počítačového softvéru; poradenské, konzultačné a expertízne služby v oblasti počítačových softvérov; poskytovanie informácií v oblasti počítačových softvérov; poskytovanie servisných služieb v oblasti počítačového softvéru; zhotovovanie kópií počítačových programov; inštalácia počítačových programov; prevod a konverzia počítačových programov a údajov; poskytovanie a sprostredkovanie uvedených služieb prostredníctvom komunikačných médií, elektronickej pošty, počítačových sietí a internetu.

(540)

SOFTIP

(550) obrazová
 (591) modrá
 (732) SOFTIP, a. s., Krasovského 14, Bratislava-Petržalka, SK;
 (740) BELEŠČÁK & PARTNERS, s.r.o., Piešťany, SK;

(111) 216457

(151) 11.1.2007
 (156) 30.12.2025
 (180) 30.12.2035
 (210) 2459-2005
 (220) 30.12.2005
 (442) 5.10.2006
 (450) 1.3.2007

(511) 6, 7, 9, 11, 16, 35, 37, 38, 39, 40, 41, 42, 43, 45 NCL (8)

(511) 6 - Kovové konštrukčné časti energetických zariadení vrátane špeciálnych pomocných zariadení, ako sú napr. stožiare, oceľové konštrukcie, kovové potrubia; drobné zámočnícke výrobky.
 7 - Hydraulické turbíny, strojové konštrukčné časti energetických zariadení vrátane špeciálnych pomocných zariadení.
 9 - Prístroje a nástroje na vedenie, distribúciu, transformáciu, akumuláciu, reguláciu alebo kontrolu elektrického prúdu; prístroje a nástroje vedecké, fotografické, optické, signalizačné, kontrolné, dozorné, záchranné a vzdelávacie; poplašné zariadenia; elektrické a elektronické zariadenia na výpočet a odovzdávanie štatistických údajov a informácií; elektrické zariadenia na diaľkové ovládanie priemyselných operácií a procesov; elektrodynamické zariadenia na diaľkové riadenie signalizácie; elektrické vedenia, elektrické akumulátory, bleskozvody, elektrické káble, elektrické spojky, elektrické svorky, elektrické hlásiče, elektrické kondenzátory, elektrické meniče, elektrické objímky, elektrotechnické odbočné skrinky, elektrotechnické prípojky, prúdové usmerňovače, elektrické regulátory, rozvodné skrine, spínacie skrine, svetelné alebo mechanické signalizačné panely, skriňové rozvádzače, transformátory a trafostanice; meracie prístroje, elektrické meracie zariadenia, elektrické monitorovacie prístroje; rozvody verejného osvetlenia; softvér, nahrané operačné programy.
 11 - Tlakové zásobníky vody, parné a horúcovodné potrubia, kotly, parné akumulátory, lampy verejného osvetlenia; bojler, ohrievače vody, zariadenia na čistenie odpadových vôd, články pre atómové reaktory, destilačné prístroje, dýzy, expanzné nádrže pre ústredné vykurovanie, acetylénové generátory, plynové generátory, horáky, chladiarne, chladiace komory, chladiace nádoby, chladiace stroje prístroje a zariadenia, zariadenia na spracovanie jadrových palív a jadrové spomaľovače, jadrové reaktory, klimatizačné zariadenia.

16 - Firemné listiny, papierové propagačné materiály, manuály počítačových programov (ako príručky), letáky, prospekty, tlačivá a kancelárske potreby patriace tejto triedy, kancelárska technika patriaca do tejto triedy, náhradné diely a príslušenstvo kancelárskej techniky patriace do triedy 16.

35 - Sprostredkovanie obchodu s tlakovými zariadeniami, parnými a horúcovodnými potrubiami, kotlami, hydraulickými strojmi, motorovými vozidlami, s elektrickými a elektronickými strojmi, prístrojmi a zariadeniami, s elektrickými materiálmi, ako sú elektrické vedenia, elektrické akumulátory, bleskozvody, elektrické káble, elektrické spojky, elektrické svorky, elektrické hlásiče, elektrické kondenzátory, elektrické meniče, elektrické objímky, elektrotechnické odbočné skrinky, elektrotechnické prípojky, prúdové usmerňovače, elektrické regulátory, rozvodné skrine, spínacie skrine, svetelné alebo mechanické signalizačné panely, skriňové rozvádzače, transformátory, trafostanice, vzduchotechnické zariadenia, transportné zariadenia, náhradné diely prívesov, paliet, kontajnerov, vodné turbíny, príslušenstvo k vodným elektrárnam, s kovovým nábytkom, so strojmi a zariadeniami na spracovanie nerastných hmôt; sprostredkovanie nákupu a predaja elektrickej energie a tepla; činnosti reklamnej agentúry, rozširovanie vydávanie a aktualizovanie reklamných materiálov, prenájom reklamných plôch, zásielkové reklamné služby, uverejňovanie reklamných textov, prenájom kancelárskych strojov a zariadení, aranžovanie výkladov, inzertné činnosti, obchodné prieskumy.

37 - Montáž, údržba a opravy elektrických zariadení a prístrojov; montáž a oprava plynových technických zariadení, kotlov, horákov, konštrukcií, tlakových nádob, meračov tepla; výstavba energetických a teplárenských diel a zariadení potrebných na ich prevádzku; oprava elektromerov, zväracích transformátorov, rotačných strojov a asynchrónnych motorov; inštalácia a údržba elektrických rozvodov; murárske a natieračské práce súvisiace s energetickými zariadeniami; oprava a údržba hydraulických strojov a motorových vozidiel; prenájom stavebných strojov a zariadení.

38 - Informačné kancelárie, telekomunikačné informácie; telefónna komunikácia, komunikácia prostredníctvom optických káblov, počítačová komunikácia, prenájom telekomunikačných prístrojov, prenájom prístrojov na prenos informácií, prenos signálu pomocou satelitu, telefonické služby, služby zabezpečujúce vstup do telekomunikačných sietí, prenášanie správ telegrafmi, telegrafická komunikácia, telegrafický prenos, telegrafné služby, poskytovanie telekomunikačného pripojenia do svetovej počítačovej siete, elektronická pošta.

39 - Rozvod elektrickej energie a tepla; balenie tovarov a uskladňovanie tovarov; prenajímanie dopravných mechanizmov; autobusová doprava, nákladná doprava, kamiónová doprava, osobná doprava, preprava cenností, doprava pancierovými vozidlami.

40 - Výroba elektrickej energie a tepelnej energie, likvidácia rádioaktívneho odpadu; likvidácia odpadu, recyklácia odpadu, spaľovanie odpadu a spracovanie odpadu.

41 - Organizovanie a vedenie kolokvií, kongresov, seminárov, konferencií a sympózií; vydávanie kníh a časopisov, vydávanie kníh a časopisov v elektronickej forme.

42 - Projektová a inžinierska činnosť v investičnej výstavbe, projektovanie strojárskych výrobkov a vzduchotechnických zariadení, projektovanie elektrorozvodných sietí, transformovaní, rozvodní, priemyselných a slaboprúdových elektroinštalácií, inžinierska činnosť v oblasti distribučného systému vysokonapäťovej siete, dozor a technická inšpekcia, odborné a technické konzultácie, elektrotechnická posudková činnosť; revízne skúšky materiálov prevádzkových kotlov, plynových zariadení a elektrických zariadení, revízne skúšky spôsobilosti zdvíhacích zariadení; ciachovanie elektromerov a meracích súprav; geologický výskum, grafický dizajn, priemyselný dizajn, kontrola kvality; obnovovanie počítačových databáz, počítačové programovanie; inštalácia, aktualizácia a zhotovovanie kópií počítačových programov; návrh počítačových systémov, poradenské služby v oblasti počítačového hardvéru; prenájom počítačového softvéru.

43 - Poskytovanie, rezervácie a prevádzkovanie prechodného ubytovania, turistického ubytovania a hotelového ubytovania, ubytovacie kancelárie zabezpečujúce prechodné ubytovanie, penzióny, reštaurácie, príprava a dodávka jedál.

45 - Poradenstvo v oblasti bezpečnosti, osobní strážcovia.

(540) VÝCHODOSLOVENSKÁ DISTRIBUČNÁ

(550) slovná

(732) Východoslovenská distribučná, a.s., Mlynská 31, Košice, SK;

(111) 216458

(151) 11.1.2007

(156) 30.12.2025

(180) 30.12.2035

(210) 2460-2005

(220) 30.12.2005

(442) 5.10.2006

(450) 1.3.2007

(511) 6, 7, 9, 11, 16, 35, 37, 38, 39, 40, 41, 42, 43, NCL (8) 45

(511) 6 - Kovové konštrukčné časti energetických zariadení vrátane špeciálnych pomocných zariadení, ako sú napr. stožiare, oceľové konštrukcie, kovové potrubia; drobné zámočnícke výrobky.

7 - Hydraulické turbíny, strojové konštrukčné časti energetických zariadení vrátane špeciálnych pomocných zariadení.

9 - Prístroje a nástroje na vedenie, distribúciu, transformáciu, akumuláciu, reguláciu alebo kontrolu elektrického prúdu; prístroje a nástroje vedecké, fotografické, optické, signalizačné, kontrolné, dozorné, záchranné a vzdelávacie;

poplašné zariadenia; elektrické a elektronické zariadenia na výpočet a odovzdávanie štatistických údajov a informácií; elektrické zariadenia na diaľkové ovládanie priemyselných operácií a procesov; elektrodynamické zariadenia na diaľkové riadenie signalizácie; elektrické vedenia, elektrické akumulátory, bleskozvody, elektrické káble, elektrické spojky, elektrické svorky, elektrické hlásiče, elektrické kondenzátory, elektrické meniče, elektrické objímky, elektrotechnické odbočné skrinky, elektrotechnické prípojky, prúdové usmerňovače, elektrické regulátory, rozvodné skrine, spínacie skrine, svetelné alebo mechanické signalizačné panely, skriňové rozvádzače, transformátory a trafostanice; meracie prístroje, elektrické meracie zariadenia, elektrické monitorovacie prístroje; rozvody verejného osvetlenia; softvér, nahrané operačné programy.

11 - Tlakové zásobníky vody, parné a horúcovodné potrubia, kotly, parné akumulátory, lampy verejného osvetlenia; bojler, ohrievače vody, zariadenia na čistenie odpadových vôd, články pre atómové reaktory, destilačné prístroje, dýzy, expanzné nádrže pre ústredné vykurovanie, acetylénové generátory, plynové generátory, horáky, chladiarne, chladiace komory, chladiace nádoby, chladiace stroje prístroje a zariadenia, zariadenia na spracovanie jadrových palív a jadrové spomaľovače, jadrové reaktory, klimatizačné zariadenia.

16 - Firemné listiny, papierové propagačné materiály, manuály počítačových programov (ako príručky), letáky, prospekty, tlačivá a kancelárske potreby patriace tejto triedy, kancelárska technika patriaca do tejto triedy, náhradné diely a príslušenstvo kancelárskej techniky patriace do triedy 16.

35 - Sprostredkovanie obchodu s tlakovými zariadeniami, parnými a horúcovodnými potrubiami, kotlami, hydraulickými strojmi, motorovými vozidlami, s elektrickými a elektronickými strojmi, prístrojmi a zariadeniami, s elektrickými materiálmi, ako sú elektrické vedenia, elektrické akumulátory, bleskozvody, elektrické káble, elektrické spojky, elektrické svorky, elektrické hlásiče, elektrické kondenzátory, elektrické meniče, elektrické objímky, elektrotechnické odbočné skrinky, elektrotechnické prípojky, prúdové usmerňovače, elektrické regulátory, rozvodné skrine, spínacie skrine, svetelné alebo mechanické signalizačné panely, skriňové rozvádzače, transformátory, trafostanice, vzduchotechnické zariadenia, transportné zariadenia, náhradné diely prívesov, paliet, kontajnerov, vodné turbíny, príslušenstvo k vodným elektrárňam, s kovovým nábytkom, so strojmi a zariadeniami na spracovanie nerastných hmôt; sprostredkovanie nákupu a predaja elektrickej energie a tepla; činnosti reklamnej agentúry, rozširovanie vydávanie a aktualizovanie reklamných materiálov, prenájom reklamných plôch, zásielkové reklamné služby, uverejňovanie reklamných textov, prenájom kancelárskych strojov a zariadení, aranžovanie výkladov, inzertné činnosti, obchodné prieskumy.

37 - Montáž, údržba a opravy elektrických zariadení a prístrojov; montáž a oprava plynových technických zariadení, kotlov, horákov, konštrukcií, tlakových nádob, meračov tepla; výstavba energetických a teplárenských diel a zariadení potrebných na ich prevádzku; oprava elektromerov, zväracích transformátorov, rotačných strojov a asynchronných motorov; inštalácia a údržba elektrických rozvodov; murárske a natieračské práce súvisiace s energetickými zariadeniami; oprava a údržba hydraulických strojov a motorových vozidiel; prenájom stavebných strojov a zariadení.

38 - Informačné kancelárie, telekomunikačné informácie; telefónna komunikácia, komunikácia prostredníctvom optických káblov, počítačová komunikácia, prenájom telekomunikačných prístrojov, prenájom prístrojov na prenos informácií, prenos signálu pomocou satelitu, telefonické služby, služby zabezpečujúce vstup do telekomunikačných sietí, prenášanie správ telegrafmi, telegrafická komunikácia, telegrafický prenos, telegrafné služby, poskytovanie telekomunikačného pripojenia do svetovej počítačovej siete, elektronická pošta.

39 - Rozvod elektrickej energie a tepla; balenie tovarov a uskladňovanie tovarov; prenájom dopravných mechanizmov; autobusová doprava, nákladná doprava, kamiónová doprava, osobná doprava, preprava cenností, doprava pancierovými vozidlami.

40 - Výroba elektrickej energie a tepelnej energie, likvidácia rádioaktívneho odpadu; likvidácia odpadu, recyklácia odpadu, spaľovanie odpadu a spracovanie odpadu.

41 - Organizovanie a vedenie kolokvií, kongresov, seminárov, konferencií a sympózií; vydávanie kníh a časopisov, vydávanie kníh a časopisov v elektronickej forme.

42 - Projektová a inžinierska činnosť v investičnej výstavbe, projektovanie strojárske výrobné a vzduchotechnické zariadení, projektovanie elektrorozvodných sietí, transformovaní, rozvodní, priemyselných a slaboprúdových elektroinštalácií, inžinierska činnosť v oblasti distribučného systému vysokonapäťovej siete, dozor a technická inšpekcia, odborné a technické konzultácie, elektrotechnická posudková činnosť; revízne skúšky materiálov prevádzkových kotlov, plynových zariadení a elektrických zariadení, revízne skúšky spôsobilosti zdvíhacích zariadení; ciachovanie elektromerov a meracích súprav; geologický výskum, grafický dizajn, priemyselný dizajn, kontrola kvality; obnovovanie počítačových databáz, počítačové programovanie; inštalácia, aktualizácia a zhotovovanie kópií počítačových programov; návrh počítačových systémov, poradenské služby v oblasti počítačového hardvéru; prenájom počítačového softvéru.

43 - Poskytovanie, rezervácie a prevádzkovanie prechodného ubytovania, turistického ubytovania a hotelového ubytovania, ubytovacie kancelárie

zabezpečujúce prechodné ubytovanie, penzióny, reštaurácie, príprava a dodávka jedál.

45 - Poradenstvo v oblasti bezpečnosti, osobní strážcovia.

(540) ENERKOS

(550) slovná

(732) Východoslovenská distribučná, a.s., Mlynská 31, Košice, SK;

(111) 216617

(151) 15.1.2007

(156) 29.7.2025

(180) 29.7.2035

(210) 1378-2005

(220) 29.7.2005

(442) 4.5.2006

(450) 1.3.2007

(511) 16 NCL (8)

(511) 16 - Tlačoviny, periodické a neperiodické publikácie.

(540) Fitt

(550) slovná

(732) Gemerské žriedla, spol. s r. o., Cesta Gemerských žriediel, Tornaľa, SK;

(740) G. Lehnert, s. r. o., Bratislava-Staré Mesto, SK;

(111) 216855

(151) 9.2.2007

(156) 25.7.2025

(180) 25.7.2035

(210) 5888-2005

(220) 25.7.2005

(442) 3.11.2006

(450) 5.4.2007

(511) 9, 16, 35, 37, 41 NCL (8)

(511) 9 - Hardvér výpočtovej a/alebo komunikačnej, a/alebo informačnej techniky, magnetické alebo optické nosiče zvukových a/alebo obrazových záznamov nahrané i nenahrané, videokazety nahrané i nenahrané, audiokazety nahrané i nenahrané, audiovizuálne programy, audiovizuálne diela, audiovizuálne diela v digitálnej podobe, CD disky, videodiskety, audiodiskety, informácie a záznamy v elektronickej podobe, elektronické databázy a databázové produkty, informácie a/alebo dáta, a/alebo databázy, a/alebo informačné produkty na nosičoch a/alebo v elektronických, dátových, informačných, počítačových a komunikačných sieťach, elektronické časopisy, knihy v elektronickej podobe, multimediálne noviny a časopisy, multimediálne, najmä elektronické periodiká, multimediálne informačné katalógy.

16 - Papier, lepenka a výrobky z týchto materiálov, ktoré nie sú zaradené do iných tried, potreby na knižné väzby, fotografie, papiernický tovar, fólie, obálky, obaly patriace do tejto triedy, dosky patriace do tejto triedy, listový papier, držiaky na písacie potreby, etikety okrem textilných, samolepky, vložky papierové, papier baliaci, papierové obrúsky, písacie potreby, písacie podložky, písacie súpravy, lepidlá pre papiernictvo alebo domácnosť, materiál pre umelcov, štetce, písacie stroje a kancelárske potreby s výnimkou nábytku,

kancelárske zaraďovače, učebné a školské pomôcky s výnimkou prístrojov, plastické obaly, ktoré nie sú zaradené v iných triedach, všetky tovary s výnimkou tlačiarenských výrobkov, periodických publikácií, kníh a tlačeného papierového tovaru vzťahujúceho sa na športové výsledky, športové osobnosti, šport a športové štatistiky, športové správy a športové udalosti, zábavu, športové a kultúrne aktivity.

35 - Inzertná, reklamná a propagačná činnosť, poskytovanie pomoci pri prevádzke podniku vrátane sprostredkovania obchodných a súvisiacich obchodno-personálnych záležitostí, organizovanie výstav a veľtrhov na reklamné a obchodné účely, organizovanie módných prehliadok na obchodné účely, odborné poradenstvo vzťahujúce sa na organizovanie výstav a veľtrhov na reklamné a obchodné účely, správa obchodných záujmov tretích osôb, vypracovávanie štatistických prehľadov, poradenstvo v oblasti organizácie a ekonomiky podnikania, marketing, prieskum a analýzy trhov, činnosť a služby v oblasti aranžérstva výstavných plôch, výstavných expozícií, ako i výstavných exponátov na reklamné a obchodné účely, prenájom kancelárskych strojov a zariadení, distribúcia tovaru na reklamné účely, rozmnožovanie dokumentov.

37 - Technické zabezpečenie výstav a výstavných plôch, najmä montáž a demontáž výstavných expozícií, ako i výstavných exponátov.

41 - Činnosť vyučovacia, výchovná a vzdelávacia vrátane usporadúvania špecializovaných doškoloňovacích kurzov, sympózií a konferencií, sprievodné výstavy, prevádzkovanie pracovno-diskusného a záujmového klubu, organizovanie výstav a veľtrhov na vzdelávacie a výchovné účely, organizovanie súťaží o oceňovanie najlepších exponátov, ako i najlepších expozícií, odborné poradenstvo vzťahujúce sa na organizovanie výstav a veľtrhov na vzdelávacie a výchovné účely, organizovanie módných prehliadok na výchovné a vzdelávacie účely, okrem módných prehliadok na reklamné účely, prevádzkovanie galérií.

(540) OPTA

(550) slovná

(732) Veletrhy Brno, a. s., Výstavišťa 405/1, Brno - Pisárky, CZ;

(740) LITVÁKOVÁ A SPOL., s. r. o., Bratislava-Nové Mesto, SK;

(111) 217034

(151) 26.2.2007

(156) 14.9.2025

(180) 14.9.2035

(210) 1688-2005

(220) 14.9.2005

(442) 2.3.2006

(450) 5.4.2007

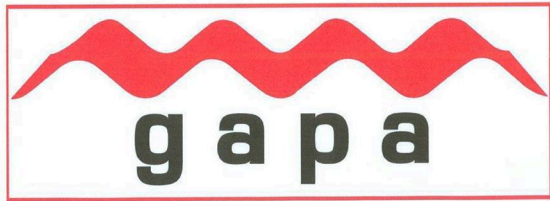
(511) 6, 40 NCL (9)

(511) 6 - Obyčajné kovy a ich zliatiny, stavebný materiál z kovu, prenosné stavby z kovu, iné výrobky z kovov, ktoré nie sú zahrnuté v iných triedach, kovové dielce,

plechy, kovový stavebný materiál, kovové strešné krytiny, kovové škridly.

40 - Spracovanie a úprava materiálu.

(540)



(550) obrazová

(591) čierna, červená

(732) MASLEN s.r.o., Badín 655, SK;

(111) 217035

(151) 26.2.2007

(156) 14.9.2025

(180) 14.9.2035

(210) 1689-2005

(220) 14.9.2005

(442) 2.3.2006

(450) 5.4.2007

(511) 6, 40 NCL (9)

(511) 6 - Obyčajné kovy a ich zliatiny, stavebný materiál z kovu, prenosné stavby z kovu, iné výrobky z kovov, ktoré nie sú zahrnuté v iných triedach, kovové dielce, plechy, kovový stavebný materiál, kovové strešné krytiny.

40 - Spracovanie a úprava materiálu.

(540) GAPA

(550) slovná

(732) MASLEN s.r.o., Badín 655, SK;

(111) 219035

(151) 30.8.2007

(156) 9.9.2025

(180) 9.9.2035

(210) 1650-2005

(220) 9.9.2005

(442) 7.7.2006

(450) 4.10.2007

(511) 10, 11, 12, 16, 35, 37 NCL (8)

(511) 10 - Chirurgické dlahy, nábytok vyrobený špeciálne na lekárske účely, nosidlá pre chorých, nosidlá pre pacientov, nosidlá s kolieskami, ochranné zariadenia proti RTG lúčom, rádiologické clony na lekárske účely, zariadenia na premiestňovanie invalidov.

11 - Parné sterilizátory, sanitárne prístroje a zariadenia, preplachovacie kontajnery, dezinfekčné kontajnery pre toalety.

12 - Sanitky, invalidné vozíky, vozidlá rýchlejšie technickej pomoci, špeciálne dopravné prostriedky pre zdravotnícku pomoc, poľné mobilné jednotky pre ľudskú pomoc.

16 - Firemné listiny, papiernický tovar, papierové propagačné materiály, letáky, prospekty, tlačivá, kancelárske potreby uvedené v tejto triede,

kancelárska technika uvedená v tejto triede, náhradné diely a príslušenstvo kancelárskej techniky uvedené v tejto triede.

35 - Maloobchodná činnosť v oblasti strojárkeho, stavebného, sklárskeho, chemického, petrochemického a drevospracujúceho priemyslu, s kovovými a nekovovými výrobkami, so železiarskym tovarom, s drobným železiarskym tovarom, s oceľovými konštrukciami, s technologickými dopravnými a manipulačnými zariadeniami, strojmi a zariadeniami, s nábytkom, s domácimi potrebami, s kuchynskými potrebami, s potravinárskymi výrobkami, s tabakovými výrobkami, s dopravnými prostriedkami a ich príslušenstvom, s obuvou, s textilom, s odevmi, s kancelárskou a výpočtovou technikou, v oblasti elektrických zariadení, s televíznymi anténami, rozhlasovými anténami, so satelitnými zariadeniami, s elektronikou, elektroinštaláčnym materiálom, s elektrickými prístrojmi a zariadeniami, zabezpečovacou technikou, s priemyselnou televíziou, s reprodukčnou technikou, telekomunikačnými zariadeniami, so zdravotníckou technikou; činnosti reklamnej agentúry, rozširovanie, vydávanie a aktualizovanie reklamných materiálov, prenájom reklamných priestorov a plôch, prenájom reklamných materiálov, zásielkové reklamné služby, uverejňovanie reklamných textov, prenájom kancelárskych strojov a zariadení, aranžovanie výkladov, analýzy nákladov, inzertná činnosť, obchodný alebo podnikateľský prieskum, poradenstvo v obchodnej činnosti, prenájom kancelárskych strojov a zariadení, obchodný manažment a podnikové poradenstvo, organizovanie výstav na obchodné a reklamné účely, odborné obchodné poradenstvo, prieskum trhu, prieskum verejnej mienky, sekretárske služby, vedenie účtovných kníh, marketingové štúdie.

37 - Interiérové a exteriérové maľovanie a natieranie; čistenie, čistenie automobilov čistenie vagónov, čistenie ciest, čistenie komínov, čistenie kotlov, čistenie okien, čistenie exteriérov budov, čistenie interiérov, leštenie automobilov a vozidiel, čistenie šatstva; povrchové čistenie exteriérov budov, čistenie priemyselných budov, čistenie súkromných obytných budov, čistenie interiérov budov, demolácia budov, izolovanie proti vlhkosti, izolovanie stavieb; prenájom čistiacich strojov; umývanie dopravných prostriedkov, dezinfekcia, prenájom vozidiel na zametanie, umývanie automobilov; montáž, údržba a opravy elektrických strojov a prístrojov, montáž, údržba a opravy meracej a regulačnej techniky a meracích zariadení, montáž, údržba a opravy, zdravotníckych pomôcok, prístrojov a zariadení, montáž, údržba a opravy, elektroliečebnej a diagnostickej techniky, montáž, údržba a opravy sterilizačnej a vodoliečebnej techniky, montáž, údržba a opravy rtg techniky, dentálnej a dýchacej techniky, montáž a opravy operačných svietidiel, špeciálne úpravy vozidiel.

(540)

CHIROSAN 
chránime zdravie ľudí

(550) obrazová
(732) CHIROSAN, s.r.o., Sadová 1939/2, Vrbové, SK;
(740) Ing. Dalibor Gruber - GELE, Košice-Západ, SK;

(111) 223891

(151) 4.2.2009
(156) 24.2.2025
(180) 24.2.2035
(210) 335-2005
(220) 24.2.2005
(442) 6.5.2008
(450) 5.3.2009

(511) 29, 30 NCL (9)

(511) 29 - Konzervované potraviny obsahujúce tovary patriace do triedy 29, polievky, prípravky na polievky, polievky vo vrecku, mliečne prípravky, konzervované hotové jedlá a ich zložky obsahujúce prevažne tovary patriace do triedy 29, mrazené mäso, mäso a mäsové výrobky, ako mäsové pasty, nátierky na chlieb, paštéty, ovocie a zelenina konzervovaná, sušená, mrazená a zaváraná, džemy, kompóty, vajcia, mlieko a mliečne výrobky, ovocné drene, zmrazené hotové jedlá a polotovary obsahujúce prevažne tovary patriace do triedy 29.

30 - Káva, čaj, kakao, cukor, ryža, kávové náhradky, med, ľad na osvieženie, šalátové zálievky, šalátové omáčky, šalátové dresingy.

(540) MÁJA

(550) slovná
(732) Orkla Foods Česko a Slovensko a.s., Mělnická 133, Byšice, CZ;
(740) Mgr. Jana Šuranová Traplová, advokátka, Praha, CZ;

(111) 233088

(151) 23.8.2012
(156) 2.3.2025
(180) 2.3.2035
(210) 372-2005
(220) 2.3.2005
(442) 1.12.2005
(450) 2.10.2012

(511) 9, 12, 35, 36, 37, 39 NCL (8)

(511) 9 - Nabíjacie agregáty pre elektrické batérie, zvukové poplašné zariadenia, antény, autorádia, okuliare, puzdrá na okuliare, prístroje na zaznamenávanie času, diaľkové ovládače, magnetické, kompaktné a optické nosiče dát nahrané aj nenahrané, hasiace prístroje, ističe, poistky, vreckové lampy, tlakomery, ochranné prilby, ochranné odevy, ochranné rukavice, ochranné plachty, audio- a videoprijímače, reproduktory,

spínače, elektrické zámky, zapaľovače cigariet do automobilu.

12 - Automobilové reťaze, automobilové bezpečnostné sedačky pre deti, čalúnenie automobilov a poťahy na sedadlá vozidiel, klaksóny pre vozidlá, batožinové nosiče pre vozidlá, nosiče na bicykle a lyže, pneumatiky, poplašné zabezpečovacie zariadenia proti odcudzeniu vozidiel, autodoplnky patriace do tejto triedy, dopravné prostriedky.

35 - Autobazár, sprostredkovanie obchodu s novými a ojazdenými vozidlami, pomoc pri riadení obchodnej činnosti, marketing, služby v oblasti telefonických otázok, účtovníctvo, činnosť účtovných poradcov.

36 - Sprostredkovanie lízingových zmlúv, najmä na dopravné prostriedky, finančné služby vrátane lízingu, zmenárenské služby, prevádzkovanie záložne, sprostredkovateľská činnosť uvedených služieb, uzatváranie poisťiek.

37 - Opravy, údržba, nastavenie a umývanie dopravných prostriedkov, demontáž a montáž motorových vozidiel v rámci údržby a opráv motorových vozidiel, demontáž a montáž autopríslušenstva v rámci údržby a opráv motorových vozidiel, sprostredkovateľská činnosť uvedených služieb.

39 - Prenájom vozidiel, prenájom parkovacích plôch.

(540)

AAA AUTO
Autocentrum

(550) obrazová
(732) AUTOCENTRUM AAA AUTO a.s., Panónska cesta 3668/39, Bratislava - mestská časť Petržalka, SK;
(740) Baláž Marián, Mgr. advokát, Bratislava, SK;

(111) 233095

(151) 24.8.2012
(156) 2.3.2025
(180) 2.3.2035
(210) 373-2005
(220) 2.3.2005
(442) 1.12.2005
(450) 2.10.2012

(511) 9, 12, 35, 36, 37, 39 NCL (8)

(511) 9 - Nabíjacie agregáty pre elektrické batérie, zvukové poplašné zariadenia, antény, autorádia, okuliare, puzdrá na okuliare, prístroje na zaznamenávanie času, diaľkové ovládače, magnetické, kompaktné a optické nosiče dát nahrané aj nenahrané, hasiace prístroje, ističe, poistky, vreckové lampy, tlakomery, ochranné prilby, ochranné odevy, ochranné rukavice, ochranné plachty, audio- a videoprijímače, reproduktory, spínače, elektrické zámky, zapaľovače cigariet do automobilu.

12 - Automobilové reťaze, automobilové bezpečnostné sedačky pre deti, čalúnenie automobilov a poťahy na sedadlá vozidiel, klaksóny

pre vozidlá, batožinové nosiče pre vozidlá, nosiče na bicykle a lyže, pneumatiky, poplašné zabezpečovacie zariadenia proti odcudzeniu vozidiel, autodoplnky patriace do tejto triedy, dopravné prostriedky.

35 - Autobazár, sprostredkovanie obchodu s novými a ojazdenými vozidlami, pomoc pri riadení obchodnej činnosti, marketing, služby v oblasti telefonických otázok, účtovníctvo, činnosť účtovných poradcov.

36 - Sprostredkovanie lízingových zmlúv, najmä na dopravné prostriedky, finančné služby vrátane lízingu, zmenárenské služby, prevádzkovanie záložne, sprostredkovateľská činnosť uvedených služieb, uzatváranie poisťiek.

37 - Opravy, údržba, nastavenie a umývanie dopravných prostriedkov, demontáž a montáž motorových vozidiel v rámci údržby a opráv motorových vozidiel, demontáž a montáž autopríslušenstva v rámci údržby a opráv motorových vozidiel, sprostredkovateľská činnosť uvedených služieb.

39 - Prenájom vozidiel, prenájom parkovacích plôch.

(540)

(550) obrazová

(732) AUTOCENTRUM AAA AUTO a.s., Panónska cesta 3668/39, Bratislava - mestská časť Petržalka, SK;

(740) Baláž Marián, Mgr. advokát, Bratislava, SK;

(111) **239932**

(151) 12.5.2015

(156) 13.10.2024

(180) 13.10.2034

(210) 5733-2014

(220) 13.10.2014

(442) 3.2.2015

(450) 1.7.2015

(511) **17, 19** NCL (10)

(511) 17 - Izolačné pásy; izolačné pásy na káble; izolačné pásy.

19 - Asfaltová lepenka; asfaltová lepenka na strechy; asfaltové pásy pre stavebníctvo; lepenka pre stavebníctvo; asfaltové hydroizolačné pásy; dechtová lepenka (stavebníctvo); dechtové pásy (stavebníctvo).

(540) **Hydrobit**

(550) slovná

(732) BMI Slovensko, s. r. o., Mojmírovská 496/9, Ivanka pri Nitre, SK;

(111) **239933**

(151) 12.5.2015

(156) 13.10.2024

(180) 13.10.2034

(210) 5734-2014

(220) 13.10.2014

(442) 3.2.2015

(450) 1.7.2015

(511) **17, 19** NCL (10)

(511) 17 - Izolačné pásy; izolačné pásy na káble; izolačné pásy.

19 - Asfaltová lepenka; asfaltová lepenka na strechy; asfaltové pásy pre stavebníctvo; lepenka pre stavebníctvo; asfaltové hydroizolačné pásy; dechtová lepenka (stavebníctvo); dechtové pásy (stavebníctvo).

(540) **Glasbit**

(550) slovná

(732) BMI Slovensko, s. r. o., Mojmírovská 496/9, Ivanka pri Nitre, SK;

(111) **239935**

(151) 12.5.2015

(156) 13.10.2024

(180) 13.10.2034

(210) 5736-2014

(220) 13.10.2014

(442) 3.2.2015

(450) 1.7.2015

(511) **17, 19** NCL (10)

(511) 17 - Izolačné pásy; izolačné pásy na káble; izolačné pásy.

19 - Asfaltová lepenka; asfaltová lepenka na strechy; asfaltové pásy pre stavebníctvo; lepenka pre stavebníctvo; asfaltové hydroizolačné pásy; dechtová lepenka (stavebníctvo); dechtové pásy (stavebníctvo).

(540) **Elastobit**

(550) slovná

(732) BMI Slovensko, s. r. o., Mojmírovská 496/9, Ivanka pri Nitre, SK;

(111) **239940**

(151) 12.5.2015

(156) 13.10.2024

(180) 13.10.2034

(210) 5742-2014

(220) 13.10.2014

(442) 3.2.2015

(450) 1.7.2015

(511) **17, 19** NCL (10)

(511) 17 - Izolačné pásy; izolačné pásy na káble; izolačné pásy.

19 - Asfaltová lepenka; asfaltová lepenka na strechy; asfaltové pásy pre stavebníctvo; lepenka pre stavebníctvo; asfaltové hydroizolačné pásy; dechtová lepenka (stavebníctvo); dechtové pásy (stavebníctvo).

(540) Speed Syntan SBS

(550) slovná

(732) BMI Slovensko, s. r. o., Mojmirovská 496/9, Ivanka pri Nitre, SK;

(111) 240319

(151) 20.7.2015

(156) 29.9.2024

(180) 29.9.2034

(210) 1719-2014

(220) 29.9.2014

(442) 1.4.2015

(450) 3.9.2015

(511) 16, 25, 30, 35, 41, 43, 44 NCL (10)

(511) 16 - Papier, lepenka; tlačoviny; knihárske potreby; fotografie; papierenský tovar a písacie potreby; lepidlá na kancelárske použitie alebo pre domácnosť; potreby pre umelcov; maliarske štetce; písacie stroje a kancelárske potreby okrem nábytku; učebné a vyučovacie pomôcky okrem prístrojov; plastové obaly, ktoré nie sú zahrnuté v iných triedach.

25 - Odevy, obuv a prikrývky hlavy.

30 - Káva, čaj, kakao a kávové náhrady; ryža; tapioka a ságo; múka a obilninové výrobky; chlieb, pekárske a cukrárske výrobky; zmrzliny; cukor, med melasový sirup; kvasnice, prášky do pečiva; soľ; horčica; ocot, omáčky (chuťové prísady); koreniny; konzumný ľad.

35 - Reklamné služby; obchodný manažment; obchodná administratíva; kancelárske práce.

41 - Výchova; vzdelávanie; zábava; športová a kultúrna činnosť.

43 - Stravovacie služby; prechodné ubytovanie.

44 - Lekárske služby; zverolekárske služby; starostlivosť o hygienu a krásu ľudí alebo zvierat; poľnohospodárske, záhradnícke a lesnícke služby.

(540)

(550) obrazová

(591) zlatá C:32, M:43, Y:100, K:8

(732) HOREZZA, a.s., Teplická 2231/81, Piešťany, SK;

(111) 240619

(151) 18.8.2015

(156) 26.1.2025

(180) 26.1.2035

(210) 123-2015

(220) 26.1.2015

(442) 5.5.2015

(450) 2.10.2015

(511) 10, 20, 22, 24, 35, 37 NCL (10)

(511) 10 - Matrace proti preležaninám; podporné matrace proti preležaninám; vankúše proti preležaninám; podušky na lekárske použitie; pôrodnické matrace; matrace na nemocničné vozíky pre pacientov; ortopedické zdravotné matrace; relaxačné matracové valce (rehabilitačné a relaxačné pomôcky); protitlakové terapeutické matrace; podporné bandáže; nepremokavé plachty na posteľ; nafukovacie matrace na lekárske použitie; nafukovacie podušky na lekárske použitie; nafukovacie vankúše na lekárske použitie; elektricky vyhrievané matrace na lekárske použitie; elektricky vyhrievané prikrývky na lekárske použitie; elektricky vyhrievané vankúše na lekárske použitie.

20 - Matrace; posteľné matrace; penové matrace; pružinové matrace; poťahy na matrace; podložky na ochranu matracu; lôžkoviny okrem posteľnej bielizne; spacie podložky; podušky; podhlavníky; vankúše; podložky do ohrádok pre dojčatá; prebaľovacie podložky; lôžka pre domáce zvieratá; podušky pre domáce zvieratá; rošty, základne pre matrace; rámy postelí; drevené kostry postelí; nekovové posteľové vybavenie; posteľ; nemocničné posteľ; nábytok; kreslá; pohovky; divány; sofy; rozkladacie ležadlá; sedadlá; stoličky; lavičky (nábytok); taburetky; trojnožky (nábytok); chaise longue (typ čalúneného kresla); hlavové opierky (časti nábytku); bytové zariadenie (dekoračné predmety); poťahy alebo obaly na šatstvo (na uskladnenie); spacie vaky na stanovanie; nafukovacie matrace (nie na lekárske účely); nafukovacie podušky (nie na lekárske účely); nafukovací nábytok; kancelársky nábytok; školský nábytok; kovový nábytok; skrinky s umývadlom (nábytok); kuchynské skrinky (nábytok); kúpeľňové skrinky (nábytok); paravány, zásteny (nábytok); nekovové obloženie alebo ozdoby na nábytok; vitríny (nábytok); samostatne stojace deliace priečky (nábytok).

22 - Vypchávkové materiály, nie gumové, plastové, papierové alebo lepenkové; páperové deky; perie do lôžkovín; perie (vypchávkový materiál); perie (čalúnnický materiál); slama (čalúnnický materiál); ovčia vlna; vlna na čalúnenie; bavlnený odpad (vypchávkový materiál); vlnený odpad (odstrižky); drevitá vlna; vata na vypchávanie a tesnenie (čalúnnický materiál); baliace materiály (výplňové, tlmiace), nie gumové, plastové, papierové alebo lepenkové; siete na ležanie, visuté lôžka; srsť zvierat; kónsky vlas; kokosové vlákna; tráva na čalúnenie.

24 - Povlaky na matrace (postelňa bielizeň); obliečky na matrace; prešívane prikrývky na matrace (futony); postelne pokrývky; prešívane postelne pokrývky; prikrývky; páperové prikrývky, periny; postelňa bielizeň; plachty; obliečky na vankúše; ozdobné obliečky na vankúše; cestovné deky; bytový textil; ochranné poťahy na nábytok; obloženia nábytku textilnými látkami; čalúnnické textilie; čalúnnické espartové textilie; textilie; textilné podšívky; textilné materiály; plastové materiály (náhradky textílií); netkané textilie; textilie zo sklenených vlákien pre textilný priemysel; textilné etikety; obrusy (okrem papierových); prestieranie na stolovanie (okrem papierového); textilné podložky na prebaľovanie; textilie imitujúce kožušiny.

35 - Odborné obchodné alebo podnikateľské poradenstvo; maloobchodné a veľkoobchodné služby s postelňami matracmi; maloobchodné a veľkoobchodné služby s tovarmi uvedenými v triedach 10, 20, 22 a 24 tohto zoznamu; maloobchodné a veľkoobchodné služby s tovarmi uvedenými v triedach 10, 20, 22 a 24 tohto zoznamu prostredníctvom internetu; rozširovanie reklamných materiálov zákazníkom (letáky, prospekty, tlačoviny, vzorky); vzťahy s verejnosťou (public relations); reklama; rozširovanie reklamných oznamov; online reklama na počítačovej komunikačnej sieti; prenájom reklamného času v komunikačných médiách; grafická úprava tlačovín na reklamné účely; vydávanie reklamných textov; zásielkové reklamné služby; marketing; obchodný alebo podnikateľský prieskum; organizovanie obchodných alebo reklamných výstav; organizovanie obchodných alebo reklamných veľtrhov; prezentácia výrobkov v komunikačných médiách pre maloobchod; lepenie plagátov; prenájom reklamných plôch; prenájom reklamných materiálov; rozhlasová reklama; televízna reklama; vyhľadávanie informácií v počítačových súboroch (pre tretie osoby); obchodné informácie a rady spotrebiteľom; správa počítačových súborov; administratívne spracovanie obchodných objednávok; zbieranie údajov do počítačových databáz; zoraďovanie údajov v počítačových databázach; obchodné alebo podnikateľské informácie; aranžovanie výkladov; prenájom predajných stánkov; obchodné sprostredkovanie služieb uvedených v triedach 35 a 37 tohto zoznamu; poskytovanie rád a informácií o uvedených službách prostredníctvom komunikačných médií, elektronickej pošty, SMS správ, počítačových sietí a internetu alebo verbálne.

37 - Čalúnenie nábytku; čalúnnické opravy; nitovanie; chemické čistenie; údržba nábytku; reštaurovanie nábytku; inštalácia nábytku na mieru; bielenie bielizne; opravy odevov; údržba, čistenie a opravy kože; dezinfekcia; pranie; žehlenie odevov naparovaním; informácie o opravách; prenájom strojov na čistenie čalúneného nábytku; poskytovanie rád a informácií o uvedených službách prostredníctvom komunikačných médií, elektronickej pošty, SMS správ, počítačových sietí a internetu alebo verbálne.

(540)



(550) obrazová

(591) čierna, biela, modrá, sivá, zelená

(732) MatraCo Slovakia, s.r.o., Partizánska 317/6, Ivanka pri Dunaji, SK;

(740) Ing. Róbert Porubčan EDING, Ivanka pri Dunaji, SK;

(111) 240626

(151) 18.8.2015

(156) 3.2.2025

(180) 3.2.2035

(210) 167-2015

(220) 3.2.2015

(442) 5.5.2015

(450) 2.10.2015

(511) 9, 16, 35, 38, 41 NCL (10)

(511) 9 - Audiovizuálne prijímače; diapozitívy (fotografia); diaprojektory; magnetické disky; optické disky; optické kompaktné disky; exponované filmy; kreslené filmy; gramofóny; magnetofóny; magnetické nosiče údajov; optické disky; optické nosiče údajov; pásky na záznam zvuku; počítačové programy (sťahovateľné); premietacie prístroje; pružné disky; elektronické publikácie (sťahovateľné); videokazety; videopásky; videokamery; vysielacie (telekomunikácie); televízne prijímače; nosiče zvukových nahrávok; zvukové nahrávacie zariadenia.

16 - Albumy; blahoprajné pohľadnice; časopisy (periodiká); fotografie (tlačoviny); grafiky; grafické zobrazenia; kalendáre; katalógy; knihy; komiksy; noviny; obežníky; periodiká; plagáty; tlačené publikácie; grafické reprodukcie; ročenky; tlačivá (formuláre); tlačoviny.

35 - Reklamné agentúry; grafická úprava tlačovín na reklamné účely; komerčné informačné kancelárie; prezentácia výrobkov v komunikačných médiách pre maloobchod; podpora predaja (pre tretie osoby); prenájom reklamného času v komunikačných médiách; prenájom reklamných materiálov; vzťahy s verejnosťou (public relations); reklama; online reklama na počítačovej komunikačnej sieti; reklamné agentúry; prenájom reklamných plôch; zásielkové reklamné služby; rozhlasová reklama; rozširovanie reklamných oznamov; rozširovanie reklamných materiálov zákazníkom (letáky, prospekty, tlačoviny, vzorky); spracovanie textov; televízna reklama; vydávanie reklamných textov.

38 - Poskytovanie telekomunikačných kanálov na telenákupy; prenos signálu prostredníctvom satelitu; vysielanie káblovej televízie; televízne vysielanie; tlačové kancelárie; rozhlasové vysielanie.

41 - Elektronická edičná činnosť v malom (DTP služby); produkcia filmov (nie reklamných); nahrávanie videopások; organizovanie vedomostných alebo zábavných súťaží; organizovanie súťaží krásy; organizovanie živých vystúpení; prenájom

osvetľovacích prístrojov do divadelných sál a televíznych štúdií; tvorba rozhlasových a televíznych programov; televízna zábava; nahrávanie videopások; online vydávanie elektronických kníh a časopisov; zábava; rozhlasová zábava; požičiavanie kinematografických filmov; požičiavanie zvukových nahrávok; nahrávacie štúdiá (služby); požičiavanie videopások; postsynchronizácia, dabing; titulkovanie; strihanie videopások; reportérské služby; organizovanie a vedenie koncertov.

(540) Tanec snov

- (550) slovná
 (732) MAC TV s.r.o., Brečtanová 2353/1, Bratislava - mestská časť Nové Mesto, SK;
 (740) ADAUS, s. r. o., Bratislava - mestská časť Ružinov, SK;

(111) 240671

- (151) 18.8.2015
 (156) 19.2.2025
 (180) 19.2.2035
 (210) 347-2015
 (220) 19.2.2015
 (442) 5.5.2015
 (450) 2.10.2015
(511) 32 NCL (10)
 (511) 32 - Minerálne a sytené vody a iné nealkoholické nápoje.

(540) Fatra Crystal

- (550) slovná
 (732) BUDIŠ a. s., Budiš, Dubové, SK;
 (740) G. Lehnert, s. r. o., Bratislava-Staré Mesto, SK;

(111) 240753

- (151) 14.9.2015
 (156) 3.2.2025
 (180) 3.2.2035
 (210) 180-2015
 (220) 3.2.2015
 (442) 2.6.2015
 (450) 3.11.2015
(511) 12, 25 NCL (10)
 (511) 12 - Kormidlá; kanoistické pádla.
 25 - Oblečenie.

(540)


- (550) obrazová
 (732) Rusnák Ján, Ing., Dominova cesta 5247/43, Banka, SK;
 (740) PricewaterhouseCoopers Legal, s.r.o., Bratislava, SK;

(111) 240840

- (151) 14.9.2015
 (156) 16.2.2025
 (180) 16.2.2035
 (210) 306-2015

- (220) 16.2.2015
 (442) 2.6.2015
 (450) 3.11.2015
(511) 3, 5 NCL (10)

(511) 3 - Kozmetické prípravky; kozmetické krémy; krémy na kožu; oleje na kozmetické použitie; kozmetické prípravky na starostlivosť o pleť; kozmetické prípravky do kúpeľa.

5 - Prípravky proti hemoroidom; farmaceutické prípravky; masti na lekárske použitie; masti na farmaceutické použitie; chemicko-farmaceutické prípravky; farmaceutické prípravky starostlivosti o pokožku; chemické prípravky na farmaceutické použitie; biologické prípravky na lekárske použitie; chemické prípravky na lekárske použitie; lieky pre humánnu medicínu; lieky pre veterinárnu medicínu; výživové doplnky; liečivé čaje; hygienické obrúsky; liečivé kúpeľové soli; liečivé nápoje; prípravky do kúpeľa na lekárske použitie.

(540) RECTOVENAL

- (550) slovná
 (732) VULM s.r.o., Tuhovská 10442/18, Bratislava-Vajnory, SK;
 (740) FAJNOR IP s. r. o., Bratislava-Petržalka, SK;

(111) 240896

- (151) 14.10.2015
 (156) 19.1.2025
 (180) 19.1.2035
 (210) 69-2015
 (220) 19.1.2015
 (442) 1.7.2015
 (450) 3.12.2015
(511) 16, 35, 41 NCL (10)
 (511) 16 - Tlačoviny, tlačené publikácie, vyučovacie pomôcky a učebné texty (okrem prístrojov).

35 - Krátkodobé personálne obsadzovanie (zamestnávanie); trvalé personálne obsadzovanie (zamestnávanie); nábor pracovníkov (zamestnávanie); sprostredkovateľne práce, sprostredkovanie práce na obsadzovanie voľných miest pre pracovníkov; predvádzanie tovaru; podpora predaja (pre tretie osoby); externé administratívne riadenie obchodných podnikov; poradenstvo pri riadení podnikov, poradenstvo pri organizovaní a riadení obchodnej činnosti, reklama, správa podniku, kancelárske práce; informačné a poradenské služby týkajúce sa získavania krátkodobých a trvalých pracovníkov (zamestnávanie); služby personálneho riadenia; poradenstvo pri výbere pracovníkov; personálne poradenstvo.

41 - Školenia v oblasti obchodnej činnosti a spracovania údajov; inštruktážny výcvik týkajúci sa obchodnej činnosti a spracovania údajov; vzdelávanie; skúšanie jednotlivcov na stanovenie personálnych schopností (pedagogická činnosť); organizovanie a vedenie seminárov; organizovanie a vedenie konferencií; organizovanie a vedenie kongresov.

(540)



- (550) obrazová
 (732) GoodCall s.r.o., Křižíkova 148/34, Karlín, Praha 8, CZ;
 (740) Šlauf Dalibor, Mgr., Praha 5, CZ;

(111) 240910

- (151) 14.10.2015
 (156) 12.3.2025
 (180) 12.3.2035
 (210) 470-2015
 (220) 12.3.2015
 (442) 1.7.2015
 (450) 3.12.2015

(511) 3, 5, 16, 35 NCL (10)

- (511) 3 - Kozmetické prípravky do kúpeľa; kozmetické prípravky; kozmetické krémy; kozmetické pleťové vody; kozmetické prípravky na starostlivosť o pleť; kozmetické prípravky na opaľovanie; kozmetické prípravky na zoštíhlenie; kozmetické lepidlá; kozmetické farby; voňavé zmesi (potpourris); aromatické látky (esenciálne oleje); aromatické prísady do nápojov (esenciálne oleje); aromatické prísady do zákuskov (esenciálne oleje); éterické esencie; čistiace prípravky; čistiace oleje; čistiace toaletné mlieka; prípravky na vyrovnávanie vlasov; vlasové kondicionéry; prípravky do kúpeľa (nie na lekárske použitie); ochranné prípravky na opaľovanie; suché šampóny; umývacie prípravky na osobnú hygienu; laky na vlasy; vody po holení; bieliace prípravky na kozmetické použitie; dezodoranty (parfuméria); soli do kúpeľa nie na lekárske použitie; mydlá; antiperspiranty (kozmetické výrobky); mydielka; prípravky na holenie; púder (kozmetika); pomády na kozmetické použitie; parfumérske výrobky; prípravky na ošetrovanie nechtov; toaletné prípravky; epilačné prípravky; depilačné prípravky; toaletné vody; mydlá; odličovacie prípravky; kolínske vody; prípravky na vlasovú onduláciu; farby na vlasy; bieliace krémy na pokožku.

5 - Farmaceutické prípravky; dezinfekčné prípravky; výživové doplnky; liečivé nápoje; lieky pre veterinárnu medicínu; lieky pre ľudskú medicínu; biologické prípravky na lekárske použitie; potraviny pre dojčatá; diétne potraviny na lekárske použitie; zverolekárske prípravky; posilňujúce prípravky (toniká); bylinkové čaje na lekárske použitie; liečivé rastliny; liečivé čaje; vitamínové prípravky; chemicko-farmaceutické prípravky; bielkovinové prípravky na lekárske použitie; bielkovinové potraviny na lekárske použitie.

16 - Firemné listiny; papiernický tovar; tlačené reklamné materiály; informačné brožúry; fotografie (tlačoviny); katalógy; kalendáre.

35 - Maloobchodné služby s potravinárskymi výrobkami, s lekárnickými výrobkami, so strojárskymi výrobkami, s elektrotechnickými výrobkami, s hutníckymi výrobkami, so stavebnými výrobkami, s drevárskymi výrobkami, s výpočtovou technikou, s kancelárskou technikou, s počítačmi a ich príslušenstvom, s magnetickými nosičmi údajov, s nosičmi zvukových záznamov, s nosičmi zvukovo-obrazových záznamov, s audiovizuálnymi záznamovými diskami, s programovým vybavením počítačov, so softvérom, s počítačovými hrami, so zdravotníckym materiálom, s kožiarskym tovarom, s papierom, s papierenskými výrobkami, s polygrafickými výrobkami, s odevmi, s textilom, s kozmetickými výrobkami, s čistiacimi prostriedkami, s hračkami, s alkoholickými a nealkoholickými nápojmi, s dopravnými prostriedkami, s autosúčiastkami, s tabakovými výrobkami, s ovocím, so zeleninou, s poľnohospodárskymi produktmi, s kvetmi, s ropou a ropnými produktmi, s palivami, s olejmi, s pohonnými hmotami, s kamenárskymi výrobkami, s obrábacími strojmi, so stavebnými strojmi, s poľnohospodárskymi strojmi a s náradím; reklama; písanie reklamných textov; reklamné agentúry; rozširovanie reklamných materiálov zákazníkom (letáky, prospekty, tlačoviny, vzorky); vydávanie reklamných textov; aktualizovanie reklamných materiálov; prenájom reklamných plôch; prenájom reklamných materiálov; odborné obchodné poradenstvo.

(540)



- (550) obrazová
 (732) PAČUTA Michal, MVDr., Agátova 2611/16, Trebišov, SK;
 (740) Ing. Dalibor Gruber - GELE, Košice-Západ, SK;

(111) 240929

- (151) 15.10.2015
 (156) 15.4.2025
 (180) 15.4.2035
 (210) 712-2015
 (220) 15.4.2015
 (442) 1.7.2015
 (450) 3.12.2015

(511) 16, 29, 35, 40, 43 NCL (10)

- (511) 16 - Firemné listiny; papiernický tovar; tlačené reklamné materiály; informačné brožúry; fotografie (tlačoviny); katalógy; kalendáre; tlačivá.

29 - Mäso; mäsové výťažky; konzervované mäso; bravčové mäso; hovädzie mäso; hydinové mäso; údeniny; neživé ryby; jedlá z rýb; huspenina; divina (mäso); šunka; slanina; klobásy, salámy, párky; párky v cestíčku; držky; pečeň; pečeňová paštéta; tofu.

35 - Maloobchodná služby s potravinami a potravinárskymi výrobkami, s mäsom a mäsovými výrobkami, s rybami a rybacími výrobkami, údenárskymi výrobkami, s črevami, strojmi a zariadeniami na výrobu mäsa, s obalmi; odborné obchodné poradenstvo v oblasti mäsiarstva a potravinárstva; reklama; reklamné agentúry; pomoc pri riadení obchodnej činnosti; komerčné informačné kancelárie; analýzy nákladov; účtovníctvo; vedenie účtovných kníh; zostavovanie výpisov z účtov; marketing; marketingové štúdie; obchodné odhady; prieskum trhu; zbieranie údajov do počítačových databáz; zoraďovanie údajov v počítačových databázach.

40 - Mäsiarstvo a údenárstvo; rozoberanie a spracovanie mäsa; údenie potravín; konzervovanie potravín; porážanie dobytky; výsek mäsa.

43 - Reštauračné (stravovacie) služby; závodné jedálne; samoobslužné jedálne; turistické ubytovne; kaviarne; penzióny; bufety (rýchle občerstvenie); hotelierske služby; príprava a dodávanie hotových jedál (balených a nebalených) a nápojov na objednávku do domu, na recepcie a oslavy (ketering).

(540)



(550) obrazová

(732) Fischer Erik, Ing., Žižkova 3791/41, Košice-Juh, SK;

(740) Ing. Dalibor Gruber - GELE, Košice-Západ, SK;

(111) 240946

(151) 15.10.2015

(156) 24.4.2025

(180) 24.4.2035

(210) 823-2015

(220) 24.4.2015

(442) 1.7.2015

(450) 3.12.2015

(511) 32 NCL (10)

(511) 32 - Minerálne vody (nápoje); sýtené vody; stolové vody; limonády; nealkoholické nápoje; nealkoholické ovocné nápoje; ovocné džúsy; ovocné nektáre; sirupy na výrobu nápojov; prípravky na výrobu nápojov.

(540) SPIRIT

(550) slovná

(732) BUDIŠ a. s., Budiš, Dubové, SK;

(740) G. Lehnert, s. r. o., Bratislava-Staré Mesto, SK;

(111) 241043

(151) 16.10.2015

(156) 23.4.2025

(180) 23.4.2035

(210) 795-2015

(220) 23.4.2015

(442) 1.7.2015

(450) 3.12.2015

(511) 29, 30, 32 NCL (10)

(511) 29 - Mäso; ryby (neživé); hydina (mäso); divina; mäsové výťažky; konzervované ovocie; mrazené ovocie; sušené ovocie; dusené ovocie; konzervovaná zelenina; varená zelenina; sušená zelenina; nakladaná zelenina; ovocné rôsoly; kompóty; vajcia; mlieko; mliečne výrobky; potravinárske oleje; pokrmové tuky.
30 - Káva; čaj; kakao; kávové nápoje; kávové náhradky; ryža; tapioka; ságo; múka; obilninové vločky; obilninové chuťovky; prípravky z obilnín; cestoviny; chlieb; cukrárske výrobky; pekárske výrobky; zmrzliny; cukor; med; melasový sirup; kvasnice; droždie; prášok do pečiva; kuchynská soľ; horčica; ocot; kečup; omáčky (chuťové prísady); koreniny; konzumný ľad.

32 - Pivo; minerálne vody (nápoje); sýtené vody; stolové vody; limonády; nealkoholické nápoje; nealkoholické ovocné nápoje; ovocné džúsy; ovocné nektáre; sirupy na výrobu nápojov; prípravky na výrobu nápojov.

(540) Ak ju raz začnete piť, neviete s tým prestať!

(550) slovná

(732) BUDIŠ a. s., Budiš, Dubové, SK;

(740) G. Lehnert, s. r. o., Bratislava-Staré Mesto, SK;

(111) 241058

(151) 16.10.2015

(156) 29.4.2025

(180) 29.4.2035

(210) 874-2015

(220) 29.4.2015

(442) 1.7.2015

(450) 3.12.2015

(511) 32 NCL (10)

(511) 32 - Minerálne vody (nápoje); sýtené vody; stolové vody; limonády; nealkoholické nápoje; nealkoholické ovocné nápoje; ovocné džúsy; ovocné nektáre; sirupy na výrobu nápojov; prípravky na výrobu nápojov.

(540)



- (550) obrazová
 (591) hnedá, biela
 (732) BUDIŠ a. s., Budiš, Dubové, SK;
 (740) G. Lehnert, s. r. o., Bratislava-Staré Mesto, SK;

(111) 241077

- (151) 16.10.2015
 (156) 10.2.2025
 (180) 10.2.2035
 (210) 5075-2015
 (220) 10.2.2015
 (442) 1.7.2015
 (450) 3.12.2015
(511) 9, 35, 38, 42 NCL (10)

(511) 9 - Počítačové programy; počítačový softvér (nahraté počítačové programy); bezdrôtové telefóny; mobilné telefóny; zariadenia na overenie prístupu do počítačov a iných mobilných zariadení (autentifikačné zariadenia).

35 - Vyhľadávanie informácií v počítačových súboroch (pre tretie osoby); zbieranie údajov do počítačových databáz; odborné obchodné poradenstvo v oblasti elektronických zariadení výpočtovej a telekomunikačnej techniky; prieskum trhu; automatizované spracovanie údajov.

38 - Komunikácia prostredníctvom mobilných telefónov; komunikácia prostredníctvom počítačov; poskytovanie používateľského prístupu do počítačovej siete; prenos správ a informácií prostredníctvom počítača; telefonická komunikácia.

42 - Tvorba softvéru; aktualizovanie počítačového softvéru; požičiavanie počítačového softvéru; inštalácia počítačového softvéru; výskum a vývoj nových výrobkov (pre zákazníkov); prevod údajov z fyzických médií na elektronické média; prevod (konverzia) počítačových programov a údajov (nie fyzický).

(540) SILENTEL

- (550) slovná
 (732) ARDACO, a.s., Polianky 5, Bratislava, SK;
 (740) LITVÁKOVÁ A SPOL., s. r. o., Bratislava-Nové Mesto, SK;

(111) 241129

- (151) 18.11.2015
 (156) 28.3.2025

- (180) 28.3.2035
 (210) 602-2015
 (220) 28.3.2015
 (442) 4.8.2015
 (450) 7.1.2016
(511) 9, 16, 35, 37, 38, 41, 42 NCL (10)

(511) 9 - Elektrické regulačné prístroje; vysielacie elektronických signálov; zariadenia na spracovanie údajov; magnetické nosiče údajov; počítačový softvér (nahraté počítačové programy); presné meracie prístroje; vysokofrekvenčné prístroje; vysielacie (telekomunikácie); telekomunikačné vysielacie; optické prístroje a nástroje; počítačové operačné programy (nahraté); periférne zariadenia počítačov; telefónne prístroje; zariadenia na prenos zvuku; rádiotelefónne zariadenia; audiovizuálne prijímače; meracie prístroje; monitorovacie počítačové programy; elektrické meracie zariadenia; optické čítacie zariadenia; elektrické monitorovacie prístroje; počítačový hardvér; počítačové programy (sťahovateľné).

16 - Firemné listiny; papiernický tovar; tlačené reklamné materiály; informačné brožúry; fotografie (tlačoviny); katalógy; kalendáre; tlačivá.

35 - Maloobchodné služby s počítačmi a ich príslušenstvom, s počítačovým softvérom, s počítačový hardvérom, s monitorovacími počítačovými programami, s nahranými operačnými programami, s programami na počítačové hry, so strojárskymi výrobkami, so stavebnými výrobkami, s potravinárskymi výrobkami, s tabakovými výrobkami, s dopravnými prostriedkami a ich príslušenstvom, s chemickými a petrochemickými výrobkami, s obuvníckymi výrobkami, s textilnými výrobkami, so sklárskymi výrobkami, s kancelárskou a výpočtovou technikou, s televíznymi anténami, s rozhlasovými anténami, so satelitnými zariadeniami, s elektronikou, s elektroinštalačným materiálom, s elektrickými prístrojmi a zariadeniami, so zabezpečovacou technikou, s priemyselnou televíziou, s reprodukčnou technikou, s telekomunikačnými zariadeniami; on line reklama na počítačovej komunikačnej sieti; reklama; reklamné agentúry; pomoc pri riadení obchodnej činnosti; komerčné informačné kancelárie; zostavovanie štatistík; marketing; marketingové štúdie; obchodné odhady; prieskum trhu; zbieranie údajov do počítačových databáz; zoraďovanie údajov v počítačových databázach; služby porovnávania cien; vyhľadávanie sponzorov; poskytovanie obchodných informácií prostredníctvom webových stránok.

37 - Inštalácia, údržba a opravy strojov; inštalácia, údržba a opravy elektrických zariadení a prístrojov; murovanie, murárske práce; inštalovanie a opravy elektrických spotrebičov; inštalácia, údržba a opravy kancelárskych strojov a zariadení; stavebníctvo (stavebná činnosť); stavebný dozor; inštalácie a opravy telefónov; inštalácia, údržba a opravy počítačov; prenájom stavebných strojov a zariadení.

38 - Informácie v oblasti telekomunikácií; elektronická pošta; televízne vysielanie; telefonické služby; telefonická komunikácia; rádiová komunikácia; vysielanie káblovej televízie; výzvy (rádiom,

telefónom alebo inými elektronickými komunikačnými prostriedkami); prenájom prístrojov na prenos správ; komunikácia prostredníctvom počítačových terminálov; prenájom telefónov; prenos správ a obrazových informácií prostredníctvom počítača; komunikácia prostredníctvom optických sietí; poskytovanie telekomunikačného pripojenia do svetovej počítačovej siete; poskytovanie telekomunikačných kanálov na telenákupy; poskytovanie prístupu do databáz; poskytovanie priestoru na diskusiu na internete; prenájom prístupového času do svetových počítačových sietí; telekonferenčné služby; prenos digitálnych súborov; kontinuálny prenos dát (streaming); bezdrôtové vysielanie; hlasová odkazová služba; služby vstupu do telekomunikačných sietí (smerovanie a pripájanie); prenos signálu prostredníctvom satelitu; prenájom telekomunikačných prístrojov; komunikácia prostredníctvom počítačových terminálov; komunikácia mobilnými telefónmi.

41 - Organizovanie a vedenie kolokvií; organizovanie a vedenie kongresov; organizovanie a vedenie seminárov; organizovanie a vedenie konferencií; organizovanie a vedenie sympózií; vydávanie kníh; vydávanie časopisov (okrem reklamných); on line vydávanie elektronických kníh a časopisov.

42 - Projektová a inžinierska činnosť v investičnej výstavbe; vypracovanie stavebných výkresov; výskum a vývoj nových výrobkov (pre zákazníkov); analýzy počítačových systémov; technický dozor a technická inšpekcia; odborné konzultácie v oblasti techniky; kontroly kvality; tvorba softvéru; obnovovanie počítačových databáz; počítačové programovanie; zhotovovanie kópií počítačových programov; inštalácia počítačového softvéru; aktualizovanie počítačového softvéru; návrh počítačových systémov; poradenstvo v oblasti návrhu a vývoja počítačového hardvéru; požičiavanie počítačového softvéru; požičiavanie počítačov; údržba počítačového softvéru; prevod údajov alebo dokumentov z fyzických médií na elektronické médiá; tvorba a udržiavanie webových stránok (pre tretie osoby); hostovanie na počítačových stránkach (webových stránkach); prevod (konverzia) počítačových programov alebo údajov (nie fyzický); prenájom webových serverov; ochrana počítačov proti počítačovým vírusom; poskytovanie internetových vyhľadávačov; diaľkové monitorovanie počítačových systémov; poskytovanie softvéru prostredníctvom internetu (SaaS); poradenstvo v oblasti informačných technológií; prenájom počítačových serverov (serverhosting); poskytovanie informácií o počítačových technológiách a programovaní prostredníctvom webových stránok, externé poskytovanie služieb v oblasti informačných technológií; poradenstvo v oblasti telekomunikačných technológií.

(540)



(550) obrazová

(732) IMAFEX, s. r. o., Belopotockého 4253/4, Liptovský Mikuláš, SK;

(740) Ing. Dalibor Gruber - GELE, Košice-Západ, SK;

(111) 241136

(151) 18.11.2015

(156) 7.4.2025

(180) 7.4.2035

(210) 640-2015

(220) 7.4.2015

(442) 4.8.2015

(450) 7.1.2016

(511) 9, 35, 41 NCL (10)

(511) 9 - Nosiče zvukových nahrávok; audiovizuálne kompaktné disky; optické kompaktné disky; videokazety; sťahovateľné zvonenia do mobilných telefónov; sťahovateľné hudobné súbory; sťahovateľné obrazové súbory.

35 - Vydávanie reklamných textov; reklama; rozhlasová reklama; televízna reklama; prenájom reklamných plôch; podpora predaja (pre tretie osoby); on line reklama na počítačovej komunikačnej sieti; zásobovacie služby pre tretie osoby (nákup tovarov a služieb pre iné podniky); prezentácia výrobkov v komunikačných médiách pre maloobchod; administratívne spracovanie obchodných objednávok; subdodávateľské služby (obchodné služby); fakturácie; optimalizácia obchodovania na webových stránkach; poskytovanie obchodných informácií prostredníctvom webových stránok.

41 - Zábava; služby estrádnych umelcov; rozhlasová zábava; vydávanie textov (okrem reklamných); vyučovanie, vzdelávanie, školenia; požičiavanie zvukových nahrávok; produkcia filmov (nie reklamných); tvorba rozhlasových a televíznych programov; koncertné siene (služby); služby orchestrov; divadelné predstavenia; tvorba divadelných alebo iných predstavení; televízna zábava; organizovanie a vedenie konferencií; organizovanie a vedenie kongresov; diskotéky (služby); informácie o možnostiach zábavy; organizovanie kultúrnych alebo vzdelávacích výstav; organizovanie živých vystúpení; plánovanie a organizovanie večierok; nahrávacie štúdiá (služby); prenájom štadiónov; organizovanie a vedenie seminárov; rezervácie vstupeniek na zábavné predstavenia; organizovanie plesov; organizovanie predstavení (manažérske služby); požičiavanie audioprístrojov; prenájom osvetľovacích prístrojov do divadelných sál a televíznych štúdií; hudobné skladateľské služby; fotografovanie; nahrávanie videopások; služby agentúr ponúkajúcich vstupenky na zábavné podujatia; písanie textov

(okrem reklamných); organizovanie a vedenie koncertov; hudobná tvorba; on line poskytovanie digitálnej hudby (bez možnosti kopírovania); on line poskytovanie videozáznamov (bez možnosti kopírovania).

(540) KANDRÁČOVCI

(550) slovná

(732) Leško Martin, Mgr., Teriakovce 185, Prešov, SK;
Kandráč Ondrej, Mgr., Rastislavova 747/2, Košice, SK;
Maťaš Milan, Družstevná 361/25, Giraltove, SK;
Šebeb Ľubomír, Teriakovce 177, Prešov, SK;

(111) 241296

(151) 19.11.2015

(156) 29.4.2025

(180) 29.4.2035

(210) 862-2015

(220) 29.4.2015

(442) 4.8.2015

(450) 7.1.2016

(511) 29, 30, 32 NCL (10)

(511) 29 - Mäso; ryby (neživé); hydina (mäso); divina; mäsové výťažky; konzervované ovocie; mrazené ovocie; sušené ovocie; dusené ovocie; konzervovaná zelenina; varená zelenina; sušená zelenina; nakladaná zelenina; ovocné rôsoly; kompóty; vajcia; mlieko; mliečne výrobky; potravinárske oleje; pokrmové tuky.
30 - Káva; čaj; kakao; kávové nápoje; kávové náhradky; ryža; tapioka; ságo; múka; obilninové vločky; obilninové chuťovky; prípravky z obilnín; cestoviny; chlieb; cukrárske výrobky; pekárske výrobky; zmrzliny; cukor; med; melasový sirup; kvasnice; droždie; prášok do pečiva; kuchynská soľ; horčica; ocot; kečup; omáčky (chuťové prísady); koreniny; konzumný fad.
32 - Pivo; minerálne vody (nápoje); sýtené vody; stolové vody; limonády; nealkoholické nápoje; nealkoholické ovocné nápoje; ovocné džúsy; ovocné nektáre; sirupy na výrobu nápojov; prípravky na výrobu nápojov.

(540)



(550) obrazová

(591) červená, modrá, biela

(732) BUDIŠ a. s., Budiš, Dubové, SK;

(740) G. Lehnert, s. r. o., Bratislava-Staré Mesto, SK;

(111) 241358

(151) 14.12.2015

(156) 26.2.2025

(180) 26.2.2035

(210) 381-2015

(220) 26.2.2015

(442) 3.9.2015

(450) 2.2.2016

(511) 16, 35, 41 NCL (10)

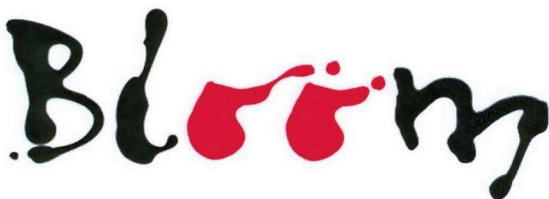
(511) 16 - Tlačené periodické a neperiodické publikácie; baliaci papier; blahoprajné pohľadnice; brožované knihy; brožúry; plastové bublinové fólie (na balenie); časopisy (periodiká); etikety okrem textilných; fotografie (tlačoviny); grafické zobrazenia; grafiky; kalendáre; kartón, lepenka; katalógy; baliaci papier na darčeky; knihy; lepenkové alebo papierové škatule; lepenkové alebo papierové obaly na fľaše; drevitá lepenka (papiernický tovar); lepiace pásky na kancelárske použitie alebo pre domácnosť; leporelá; mapy; obálky (papiernický tovar); obaly (papiernický tovar); obrazy; papiernický tovar; plagáty; prospekty; pútače z papiera alebo lepenky; reklamné tabule z papiera, kartónu alebo lepenky; grafické reprodukcie; tlačené reklamné materiály; umelecké litografie; baliace plastové fólie; papierové alebo plastové vrecká a tašky na balenie; záložky do kníh; albumy; noviny; letáky; tlačoviny.

35 - Obchodný manažment v oblasti umenia; odborné obchodné riadenie umeleckých činností; organizovanie a sprostredkovanie aukcií a dražieb; organizovanie a sprostredkovanie internetových aukcií a dražieb; maloobchodné služby s umeleckými dielami; sprostredkovanie obchodu s umeleckými dielami; organizovanie obchodných alebo reklamných veľtrhov; vydávanie reklamných textov; reklama; vzťahy s verejnosťou (public relations); reklamné agentúry; on line reklama na počítačovej komunikačnej sieti; organizovanie módnych prehliadok na podporu predaja; pomoc pri riadení obchodnej činnosti; poskytovanie obchodných alebo podnikateľských informácií; rozširovanie reklamných oznamov; rozširovanie reklamných materiálov zákazníkom (letáky, prospekty, tlačoviny, vzorky); účtovníctvo; predvádzanie tovaru; organizovanie obchodných alebo reklamných výstav; prezentácia výrobkov v komunikačných médiách pre maloobchod; marketing; poskytovanie obchodných informácií a služieb prostredníctvom internetu; spracovanie textov; obchodná správa licencií výrobkov a služieb (pre tretie osoby); lepenie plagátov; zbieranie údajov do počítačových databáz; zoraďovanie údajov v počítačových databázach; komerčné informačné kancelárie; poradenstvo pri organizovaní a riadení obchodnej činnosti; rozmnožovanie dokumentov; aktualizovanie reklamných materiálov; rozširovanie vzoriek tovarov; marketingové štúdie; prenájom reklamných materiálov; prepisovanie správ

(kancelárske práce); odborné obchodné alebo podnikateľské poradenstvo; predvádzanie (služby modeliek) na reklamné účely a podporu predaja; prieskum trhu (marketing); stenografické služby; sekretárske služby; prieskum verejnej mienky; príprava miezd a výplatných listín; administratívne spracovanie obchodných objednávok; písanie reklamných textov; platené reklamné služby typu „klikni sem“; obchodný manažment pre poskytovateľov služieb na voľnej nohe; vyjednávanie a uzatváranie obchodných transakcií pre tretie osoby; obchodné sprostredkovanie služieb uvedených v triedach 35 a 41 tohto zoznamu.

41 - Galérie (služby); vzdelávanie; kultúrna činnosť; zábava; služby múzeí (prehliadky, výstavy); plánovanie a organizovanie večierkov; organizovanie kultúrnych podujatí; organizovanie vzdelávacích podujatí; organizovanie spoločenských zábavných podujatí; organizovanie a vedenie tvorivých dielní (výučba); organizovanie kultúrnych alebo vzdelávacích výstav; organizovanie vernisáží; organizovanie živých vystúpení; individuálne vyučovanie; vyučovanie; školenia; organizovanie a vedenie seminárov; organizovanie a vedenie konferencií; organizovanie a vedenie kongresov; organizovanie predstavení (manažérske služby); služby estrádnych umelcov; fotografovanie; fotografické reportáže; fotografovanie na mikrofilm; produkcia filmov (nie reklamných); vydávanie textov (okrem reklamných); formátovanie textov (nie na reklamné účely); vydávanie textov (okrem reklamných); tvorba divadelných alebo iných predstavení; nahrávanie videopások; vydávanie kníh, časopisov, ročeniek, príloh, periodík, tlačovín (okrem reklamných); vydávanie elektronických kníh, časopisov, ročeniek, príloh a tlačovín; požičovne kníh (knižnice); elektronická edičná činnosť v malom (DTP služby); publikovanie článkov v papierovej a elektronickej forme (okrem reklamných); on line poskytovanie videozáznamov (bez možnosti kopírovania); on line poskytovanie elektronických publikácií (bez možnosti kopírovania); divadelné predstavenia; poskytovanie informácií o kultúre a vzdelávaní; informácie o umeleckých dielach na kultúrne a vzdelávacie účely; konzultačná činnosť v oblasti služieb uvedených triede 41 tohto zoznamu.

(540)



(550) obrazová

(591) červená, čierna, biela

(732) Kompánek Marián, Ing., Cintorínska 21, Divín, SK;
(740) Ing. Ivan Belička - Markoffice - známková, patentová a súdnoznalecká kancelária, Banská Bystrica, SK;

(111) 241359

(151) 14.12.2015

(156) 26.2.2025

(180) 26.2.2035

(210) 382-2015

(220) 26.2.2015

(442) 3.9.2015

(450) 2.2.2016

(511) 3, 5 NCL (10)

(511) 3 - Kozmetické prípravky.

5 - Farmaceutické prípravky; chemicko-farmaceutické prípravky; chemické prípravky na farmaceutické použitie; biologické prípravky na lekárske použitie; chemické prípravky na lekárske použitie; lieky pre humánnu medicínu; lieky pre veterinárnu medicínu; výživové doplnky; liečivé čaje; liečivé nápoje; antidiuretiká (lieky na znižovanie tvorby moču); hygienické vložky pre osoby postihnuté inkontinenciou; absorpčné nohavičky pre osoby postihnuté inkontinenciou; prípravky na intímnu hygienu na lekárske použitie; liekové kapsuly; vitamínové prípravky.

(540) INCOVENAL

(550) slovná

(732) VULM s.r.o., Tuhovská 10442/18, Bratislava-Vajnory, SK;

(740) FAJNOR IP s. r. o., Bratislava-Petržalka, SK;

(111) 241400

(151) 14.12.2015

(156) 24.6.2025

(180) 24.6.2035

(210) 1378-2015

(220) 24.6.2015

(442) 3.9.2015

(450) 2.2.2016

(511) 39 NCL (10)

(511) 39 - Kamiónová nákladná doprava; dovoz, doprava; doručovanie balíkov; doručovanie tovarov; skladovanie tovarov; doprava, preprava; expedičné služby; sprostredkovanie nákladnej dopravy; balenie tovarov; doručovacie služby; logistické služby v doprave.

(540) FERCAM SLOVAKIA

(550) slovná

(732) FERCAM Slovakia, s.r.o., Vajnorská 135, Bratislava, SK;

(111) 241419

(151) 14.12.2015

(156) 29.4.2025

(180) 29.4.2035

(210) 873-2015

(220) 29.4.2015

(442) 3.9.2015

(450) 2.2.2016

(511) 32 NCL (10)

(511) 32 - Minerálne vody (nápoje); sýtené vody; stolové vody; limonády; nealkoholické nápoje; nealkoholické ovocné nápoje; ovocné džúsy; ovocné nektáre; sirupy na výrobu nápojov; prípravky na výrobu nápojov.

(540)

(550) obrazová

(591) hnedá, biela, bleдохnedá, svetlooranžová, žltá, tmavozelená, svetlozelená, oranžová, tmavohnedá, tmavočervená

(732) BUDIŠ a. s., Budiš, Dubové, SK;

(740) G. Lehnert, s. r. o., Bratislava-Staré Mesto, SK;

(111) 241465

(151) 15.12.2015

(156) 27.4.2025

(180) 27.4.2035

(210) 5243-2015

(220) 27.4.2015

(442) 3.9.2015

(450) 2.2.2016

(511) 1, 3, 35 NCL (10)

(511) 1 - Chemikálie pre priemysel, vedu, fotografiu, poľnohospodárstvo a lesníctvo.

3 - Bieliace prípravky a pracie prostriedky; prípravky na čistenie, leštenie, odmasťovanie a brúsenie; mydlá; voňavkárské výrobky, esenciálne oleje, kozmetické prípravky, vlasové vody; zubné pasty; vlasová kozmetika; vlasová výživa, šampóny; vlasové gély; vlasové tužidlá; vlasové kondicionéry; vlasové kúry; vlasové oleje.

35 - Pomoc pri riadení obchodnej činnosti; obchodné sprostredkovateľské služby s chemickými surovinami, s komponentmi a prípravkami na pranie, čistenie, bielenie a odmasťovanie.

(540) ŽEHLIČKA ve spreji

(550) slovná

(732) Vaše DEDRA, s.r.o., Podhradní 69, Česká Skalice, CZ;

(111) 241475

(151) 15.12.2015

(156) 3.6.2025

(180) 3.6.2035

(210) 5324-2015

(220) 3.6.2015

(442) 3.9.2015

(450) 2.2.2016

(511) 39, 43 NCL (10)

(511) 39 - Doprava, preprava; dovoz, doprava; kamiónová nákladná doprava; balenie tovarov; vykladanie nákladov; doručovanie tovarov; skladovanie tovarov; prenájom skladísk; prenájom dopravných prostriedkov; prenájom chladiarenských zariadení; prenájom vozidiel; sprostredkovanie dopravy; balenie tovarov; logistické služby v doprave.

43 - Bufety (rýchle občerstvenie)

(540)

PRETOLOG

(550) obrazová

(732) PRETO spol. s r.o., Uhoľná 8518/9, Žilina, SK;

(740) Ing. Mária Holoubková - HOLOUBKOVÁ Patentová a známková kancelária, Bratislava-Staré Mesto, SK;

(111) 241570

(151) 18.1.2016

(156) 14.7.2025

(180) 14.7.2035

(210) 1493-2015

(220) 14.7.2015

(442) 2.10.2015

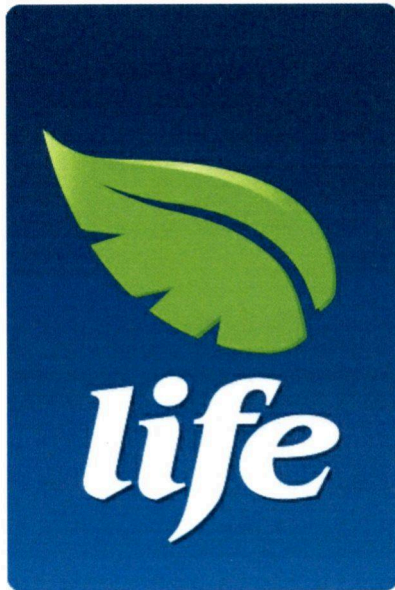
(450) 1.3.2016

(511) 29, 30, 32 NCL (10)

(511) 29 - Mäso; ryby (neživé); hydina (mäso); divina; mäsové výťažky; konzervované ovocie; mrazené ovocie; sušené ovocie; dusené ovocie; konzervovaná zelenina; varená zelenina; sušená zelenina; nakladaná zelenina; ovocné rôsoly, kompóty; vajcia; mlieko; mliečne výrobky; potravinárske oleje; pokrmové tuky.
30 - Káva; čaj; kakao; kávové nápoje; kávové náhradky; ryža; tapioka; ságo; múka; obilninové vločky; obilninové chuťovky; prípravky z obilnín; cestoviny; chlieb; cukrárske výrobky; pekárske výrobky; zmrzliny; cukor; med; melasový sirup; kvasnice; droždie; prášok do pečiva; kuchynská soľ; horčica; ocot; kečup; omáčky (chuťové prísady); koreniny; konzumný ľad.

32 - Pivo; minerálne vody (nápoje); sýtené vody; stolové vody; limonády; nealkoholické nápoje; nealkoholické ovocné nápoje; ovocné džúsy; ovocné nektáre; sirupy na výrobu nápojov; prípravky na výrobu nápojov.

(540)



- (550) obrazová
 (591) modrá, zelená, biela, svetlomodrá, svetlozelená
 (732) BUDIŠ a. s., Budiš, Dubové, SK;
 (740) G. Lehnert, s. r. o., Bratislava-Staré Mesto, SK;

(111) 241690

- (151) 20.1.2016
 (156) 14.7.2025
 (180) 14.7.2035
 (210) 1491-2015
 (220) 14.7.2015
 (442) 2.10.2015
 (450) 1.3.2016

(511) 29, 30, 32 NCL (10)

- (511) 29 - Mäso; ryby (neživé); hydina (mäso); divina; masové výťažky; konzervované ovocie; mrazené ovocie; sušené ovocie; dusené ovocie; konzervovaná zelenina; varená zelenina; sušená zelenina; nakladaná zelenina; ovocné rôsoly, kompóty; vajcia; mlieko; mliečne výrobky; potravinárske oleje; pokrmové tuky.
 30 - Káva; čaj; kakao; kávové nápoje; kávové náhradky; ryža; tapioka; ságo; múka; obilninové vločky; obilninové chuťovky; prípravky z obilnín; cestoviny; chlieb; cukrárske výrobky; pekárske výrobky; zmrzliny; cukor; med; melasový sirup; kvasnice; droždie; prášok do pečiva; kuchynská soľ; horčica; ocot; kečup; omáčky (chuťové prísady); koreniny; konzumný ľad.
 32 - Pivo; minerálne vody (nápoje); sýtené vody; stolové vody; limonády; nealkoholické nápoje; nealkoholické ovocné nápoje; ovocné džúsy; ovocné nektáre; sirupy na výrobu nápojov; prípravky na výrobu nápojov.

(540)



- (550) obrazová
 (591) biela, modrá
 (732) BUDIŠ a. s., Budiš, Dubové, SK;
 (740) G. Lehnert, s. r. o., Bratislava-Staré Mesto, SK;

(111) 241691

- (151) 20.1.2016
 (156) 14.7.2025
 (180) 14.7.2035
 (210) 1492-2015
 (220) 14.7.2015
 (442) 2.10.2015
 (450) 1.3.2016

(511) 29, 30, 32 NCL (10)

- (511) 29 - Mäso; ryby (neživé); hydina (mäso); divina; masové výťažky; konzervované ovocie; mrazené ovocie; sušené ovocie; dusené ovocie; konzervovaná zelenina; varená zelenina; sušená zelenina; nakladaná zelenina; ovocné rôsoly, kompóty; vajcia; mlieko; mliečne výrobky; potravinárske oleje; pokrmové tuky.
 30 - Káva; čaj; kakao; kávové nápoje; kávové náhradky; ryža; tapioka; ságo; múka; obilninové vločky; obilninové chuťovky; prípravky z obilnín; cestoviny; chlieb; cukrárske výrobky; pekárske výrobky; zmrzliny; cukor; med; melasový sirup; kvasnice; droždie; prášok do pečiva; kuchynská soľ; horčica; ocot; kečup; omáčky (chuťové prísady); koreniny; konzumný ľad.
 32 - Pivo; minerálne vody (nápoje); sýtené vody; stolové vody; limonády; nealkoholické nápoje; nealkoholické ovocné nápoje; ovocné džúsy; ovocné nektáre; sirupy na výrobu nápojov; prípravky na výrobu nápojov.

(540)



- (550) obrazová
 (591) žltá, biela, sivá
 (732) BUDIŠ a. s., Budiš, Dubové, SK;
 (740) G. Lehnert, s. r. o., Bratislava-Staré Mesto, SK;

(111) 241703

- (151) 20.1.2016
 (156) 11.3.2025
 (180) 11.3.2035
 (210) 5143-2015
 (220) 11.3.2015
 (300) 86541293, 20.2.2015, US
 (442) 2.10.2015
 (450) 1.3.2016
(511) 9, 16, 20, 35, 37, 38, 40, 41, 42 NCL (10)

(511) 9 - Adaptéry, nabíjačky, zariadenia na nabíjanie batérií; nabíjacie batérie, držiačky a puzdrá pre tlačiarne; terminálová tlačiareň; čítačky a skenery čiarových kódov, optické skenery, prenosné počítačové terminály, počítačové prepojovacie dosky, osobní digitálni asistenti, prenosné identifikačné skenery, hardvér pre bezdrôtovú miestnu sieť a telefóny; operačný softvér a diely a vybavenie pre všetok už uvedený tovar a batérie, nabíjačky batérií, zdroje napájania a puzdrá pre všetok už uvedený tovar; zariadenia na čítanie čiarových kódov; tlačiarne čiarových kódov; tlačiarne na potlač kariet; komunikačné systémy založené na princípe klient/server vrátane softvéru pre server a softvéru pre klientske zariadenie umožňujúce užívateľom a zariadeniam vzájomne komunikovať prostredníctvom káblových či bezdrôtových sietí v reálnom čase hlasovým spôsobom štýlom stlač a hovor cez IP, textovými správami, správami písanými rukou, obrazovými správami s integrovanými možnosťami editovania, hlasovými správami, vysielaním hlasových správ a e-mailom; operačný softvér a hardvér na správu počítačov a sietí na použitie pri platobných zariadeniach, pri zariadeniach na bezpečnostnú identifikáciu a pri kontrolných zariadeniach; pevné i prenosné zariadenia a snímače znakov pre rádiovú identifikáciu; komunikačné systémy na poskytovanie bezdrôtovej internetovej konektivity, vysokorychlostných zariadení na prenos dát, základových staníc, antén, montážneho hardvéru a softvéru na monitorovanie a riadenie týchto systémov; softvér a hardvér na správu počítačov a sietí, všetko na použitie s riadením a monitorovaním osobných digitálnych asistentov, počítačov montovaných do vozidiel a elektronických

osobných organizérov; softvér a hardvér na správu počítačov a sietí na riadenie a monitorovanie mobilných telefonických zariadení, zariadení pre hlasovú komunikáciu cez internetový protokol VoIP používaných na riadenie vzťahov s mobilnými zákazníkmi; softvér a hardvér na správu počítačov a sietí na použitie pre mapovanie riadené GPS a pre nachádzanie smerov; softvér a hardvér na správu počítačov a sietí určený na použitie s prenosnými počítačmi, s čítačkami RFID, so zariadeniami ovládanými hlasom, na rozpoznávanie hlasu určenými na tiketové záznamy, spracovanie platieb, zber a overovanie osobných identifikácií, pridelovanie a sledovanie času, údržbu vybavenia, odstraňovanie porúch a opravy; softvér a hardvér pre správu počítačov a sietí na použitie pri platobných zariadeniach, pri zariadeniach na bezpečnostnú identifikáciu a pri kontrolných zariadeniach; softvér a hardvér pre správu počítačov a sietí na použitie pri prenášaní, prijímaní, zobrazovaní, aktualizácii a správy dát, inventarizácii a manipulácii s materiálom, ukladaní a vyhľadávaní, objednávaní, zbere a sčítaní cyklov tovaru, správe a sledovaní majetku a pri všeobecnom zbere dát; softvér a hardvér pre správu počítačov a sietí na riadenie a monitorovanie prenosných počítačov; počítačový aplikačný softvér pre mobilné a prenosné telefóny na riadenie a prevádzku tlačiarň, skenerov, čítačiek čiarových kódov a prenosných počítačov; počítačové káble; počítačové vybavenie, skenery, tlačiarne, optické zariadenia na rozpoznávanie písmen a ostatné počítačové periférne zariadenia na spracovanie obchodných formulárov; počítačový hardvér a komunikačný softvér na prenos elektronických súborov, vzdialený prístup k počítaču a vzdialený prístup k sieti, všetko v oblastiach rozľahlých a lokálnych počítačových sietí; počítačový hardvér a softvér pre riadenie dát pre zber, editovanie, organizovanie, modifikovanie, vytváranie záložiek, prenos, ukladanie a zdieľanie obrazov, hlasu, zvukových záznamov, tlačeného textu a dát, všetko vzaté z čiarových kódov, rádiovú identifikáciu visačky a prenosné počítačové a komunikačné zariadenia; počítačový hardvér a prenosné vreckové počítače pre koncové prenosné počítačové systémy na podnikanie; počítačový hardvér a softvér na použitie pri vytváraní, údržbe a správe rozľahlých a lokálnych počítačových sietí a pre sieťové pripojenia počítačov, pre pripojenie počítačov do globálnej siete; počítačový hardvér a počítačový softvér systému lokalizácie v reálnom čase na použitie v oblasti určovania fyzickej lokalizácie rôznych objektov, ako sú vozidlá, zásoby, kontajnery, zariadenia či výrobky a osoby; počítačový hardvér a softvér na identifikáciu, lokalizáciu a sledovanie majetku, zariadení a ľudí; počítačový hardvér a operačný softvér pre systémy lokalizácie v reálnom čase; počítačový hardvér, vreckové a prenosné počítače; počítačové operačné systémy a prenosné rádiové prijímače a vysielacie; počítačové periférne zariadenia pre prenosné počítačové zariadenia a pre zariadenia na mobilnú komunikáciu; počítačové programy

a programové manuály (uložené na nosičoch), všetky predávané ako jeden celok pre grafický dizajn, testovanie aplikácií, testovanie počítačového systému, integráciu počítačového systému a tlač, na použitie v oblasti nástrojov na vývoj softvéru, systémov riadenia predaja, finančných systémov, poľnohospodárskych systémov, predajných školení, reklamných systémov, riadenia procesov, riadenia zamestnania, monitorovania životného prostredia, registrácie objednávok, diagnostiky, databázových činností, analýzy kalkulačných tabuliek, spracovania textov, komunikačných systémov, opravárskych a údržbárskych systémov, prezentačných systémov, systémov kontrol kvality; počítačové programy, softvér pre návrhy tlače a tvorby štítkov, visačiek, kariet a náramkov s čiarovými kódmi; počítačové programy na riadenie tlačových operácií, údržbu a dopĺňovanie zásob; počítačové programy na prevádzku tlačiarň; počítačový softvér a počítačové programy používané na prenos, reprodukciu a príjem zvuku, obrazu, videí a dát prostredníctvom telekomunikačnej siete alebo systému spojenia medzi terminálmi a na zdokonalenie a uľahčenie používania počítačových sietí a telefónnych sietí a prístupu k nim; počítačový softvér a manuály (uložené na nosičoch) predávané ako jeden celok na riadenie a kontrolu výrobných a distribučných stredísk a na inventúry skladu a obchodné operácie; počítačový softvér na prístup k bezdrôtovým i káblovým sieťam, serverom, aplikáciám a pracovným plochám a ich ochrana proti útoku, vniknutiu a zneužití; počítačový softvér pre počítačový systém a vývoj, rozvíjanie a správu aplikácií; sťahovateľný operačný softvér pre tlačiarne; počítačový softvér na ovládanie tlačiarň, aby tlačili etikety; počítačový softvér, softvér na použitie v spojení s riadením a prevádzkou dodávateľských reťazcov; počítačový softvér na prevádzku bezdrôtových lokálnych počítačových sietí a na riadenie vstupných/výstupných operácií pri vreckových počítačoch; počítačový softvér na ochranu dát/informácií uložených v a/alebo prenášaných cez bezdrôtové i káblové siete, servery, aplikácie a pracovné plochy proti útoku, vniknutiu a zneužití; počítačový softvér na záznam, správu, vyhľadávanie a ukladanie zákazníckych dát, kontaktných informácií, informácií o preferenciách a uspokojení zákazníka; počítačový softvér na riadenie a kontrolu výrobných a distribučných stredísk a na operácie riadenia skladových inventúr; počítačový softvér na riadenie a monitorovanie vreckových počítačov; počítačový softvér na správu databáz v oblasti správy databáz a informácií; počítačový softvér ponúkaný ako súčasť mobilných telefónov na prehliadanie obvykle používaných aplikácií v telefóne a na prístup k nim; počítačový softvér na tvorbu a spracovanie obchodných formulárov; počítačový softvér, softvér na komunikačný protokol pre mobilné počítačové a mobilné komunikačné zariadenia; počítačový softvér, ktorý umožňuje a poskytuje obojsmerné bezdrôtové spojenie hlasom, obrazmi, zvukovými záznamami, tlačenými textami a dátovú komunikáciu a bezdrôtový

prenos hlasu, obrazov, zvukových záznamov, tlačeného textu a dátových informácií; počítačový telefónny softvér umožňujúci telefónne a komunikačné aktivity, ktoré možno vykonávať prostredníctvom siete; počítačový telefónny softvér na zobrazovanie a aktualizáciu dát prijímaných zo siete; počítačový obslužný softvér na zabezpečovanie počítačových údržbových prác; konektor na spojenie tlačiarň a počítačov; digitálne diskové mechaniky; elektrické konektory; elektrické regulátory a zariadenia na spracovanie dát; sťahovateľné elektronické užívateľské príručky (sťahovateľné); rýchle prenosové spoje na prenos dát, USB káble, optické vlákna, paralelné káble, sériové káble a DIN káble; pevné i prenosné rádiovýkvenčné identifikačné a čítacie zariadenia; ručné skenery, ktoré automaticky identifikujú prítomnosť čiarových kódov a rádiovýkvenčných identifikačných visačiek; ručné a integrované laserové skenery; softvér a hardvér na správu počítačov a sietí na riadenie a monitorovanie robustných vreckových osobných počítačov; rádio s integrovaným príjmom hlasu a dát z rozľahlej bezdrôtovej siete; lineárne a priestorové zobrazovače údajov a digitálne kamery; čítacie zariadenia magnetických kariet a čipových kariet; pamäťové zariadenia, pamäťové karty na prenos údajov; prenosné a pevné počítače a monitory pre koncové mobilné počítačové systémy pre firmy; prenosné alebo vreckové tlačiarne etikiet a obchodných formulárov; modemové zariadenia; bezdrôtové počítačové tlačiarne (NFC); pejdžre; softvér a prenosný i pevný hardvér pre rádiovýkvenčné riadenie počítačov a sietí, všetko na použitie pri riadení a monitorovaní osobných digitálnych asistentov, počítačov montovaných do vozidiel a elektronických osobných organizérov; prenosné a pevné rádiovýkvenčné prijímače a vysielacie; prenosné a vreckové počítače na spojovanie sa skenermi čiarových kódov a rádiovýkvenčných identifikačných visačiek a operačný softvér pre ne; prenosné počítače s automatickými identifikujúcimi funkciami a operačný softvér pre ne; snímače tlaku a teploty; tlačiarne, mobilné tlačiarne a tlačiarne etikiet; RFID tlačiarne etikiet; moduly RFID tlačiarň; hlavy počítačových tlačiarň; hlavy RFID tlačiarň; tepelné počítačové tlačiarne; radary a radarové detektory; kódované čipové visačky (RFID); kódované etikety (RFID); čítačky a kódované visačky pre systémy lokalizácie v reálnom čase; rádiové vysielacie-prijímače a operačný softvér pre ne; dosky počítačových rozhraní, počítačové káble, elektrické konektory a príslušné počítačové periférne zariadenia predávané ako jeden celok; počítačový softvér obsahujúci komunikačné protokoly pre vreckové mobilné elektronické zariadenia; rádio prijímače a vysielacie; softvérové aplikácie pre telefóny s operačným systémom a softvér na vývoj softvérových aplikácií pre telefóny s operačným systémom na tlač štítkov, potvrdeniek, kariet, visačiek a obchodných formulárov; softvér na čítanie čiarových kódov, čítačky čiarových kódov, zariadenia na skenovanie

čiarových kódov na fyzickú kontrolu zásob; softvér pre navrhovanie, konfiguráciu, prevádzku a vyhľadávanie porúch komunikačných systémov; softvér pre navrhovanie kariet; softvér pre navrhovanie štítkov a konfiguráciu tlačiarň štítkov; softvér pre správu a ovládanie tlačiarň kariet; softvér umožňujúci univerzálnemu počítaču tlačiť a/alebo čítať čiarové kódy; softvér pre navrhovanie konfiguráciu, prevádzku a vyhľadávanie porúch systémov na lokalizáciu v reálnom čase; softvér pre programovanie a správu sieťových tlačiarň; faxové stroje; telemetrické visačky, ktoré prenášajú lokalizáciu objektov, ako sú vozidlá, zásoby, kontajnery, zariadenia či výrobky a osoby; vysielacie a prijímacie rádiové prístroje; ultra širokopásmové (UWB) radarové systémy vrátane radarov; ultra širokopásmové komunikačné systémy vrátane UWB vysieláčov a prijímačov; generátory ultra širokopásmových signálov; zariadenia na spracovanie hlasu; digitálne diktovacie stroje; digitálne telefónne záznamníky; bezdrôtové mosty v sieti typu Ethernet; hardvérové zariadenia pre bezdrôtové lokálne počítačové siete, počítačové sériové a paralelné porty, prístupové body na spojenie užívateľov počítačovej siete a prepínače počítačových sietí, elektronické radiče, elektronické mini radiče a antény; tlačiarne identifikačných náramkov; RFID karty; sťahovateľný softvér na sledovanie fyzického pohybu na použitie so senzormi detekujúcimi pohyb; sťahovateľné zákazkové formuláre pre riadenie a správu obchodných činností; počítačový softvér a hardvér, ktorý umožňuje výmenu informácií v reálnom čase s ľuďmi, zariadeniami, strojmi a vybavením a prístup k týmto informáciám; počítačový softvér a hardvér, ktorý umožňuje zobrazovanie, analyzovanie, filtrovanie a riadenie dát od ľudí, zariadení, strojov a vybavení; počítačový softvér a hardvér, ktorý umožňuje vzdialenú aktualizáciu, správu a konfiguráciu zariadení, strojov a vybavení; počítačový softvér a hardvér používaný na budovanie logického toku dát; počítačový softvér a hardvér používaný na bezdrôtový prenos informácií k zariadeniam a správu bezdrôtových zariadení.

16 - Papierové a plastové tlačené štítky; papierové a plastové tlačené štítky s čiarovými kódmi; tlačené obchodné formuláre; papierové a plastové identifikačné štítky a pásy spracovateľné pomocou tlačiarň, ako sú laserové tlačiarne a používané zdravotníckymi odborníkmi; potlačené druhy papiera (prázdne či čiastočne potlačené štítky, pásy do tlačiarň); tlačoviny a publikácie, brožúry, inštruktážne a užívateľské príručky, textové prezentácie a výukový materiál v oblasti počítačového softvéru, hardvéru, systémov lokalizácie v reálnom čase a tlačiarň; čisté papierové štítky a pásy do počítačových tlačiarň; čiastočne potlačené štítky a pásy do počítačových tlačiarň; samolepiace štítky vyrobené z papiera na použitie na identifikáciu pacientov a starostlivosť o pacientov v zdravotníctve; nekódované plastové karty s číselnou potlačou používané na sledovanie využitia karty; laminované nekódované identifikačné karty; obrázky zhotovené obtlačou, nálepky (papiernický tovar); papierové

a plastové identifikačné visačky; termálny papier; potvrdenky; samolepiace papierové a plastové etikety.

20 - Papierové laminátové identifikačné náramky na použitie v zdravotníckom priemysle; samolepiace štítky vyrobené z plastu na použitie na identifikáciu pacientov a starostlivosť o pacientov v zdravotníckom priemysle.

35 - Obchodné konzultačné služby v oblasti tlače pomocou počítačov, počítačového softvéru a počítačových produktov, tlačiarň, zariadení na zabezpečenie dát, na kontrolu prístupu, členských kariet, darčekových kariet, finančných kariet a obchodných formulárov; obchodné konzultačné služby pre výrobcov alebo prevádzkovateľov dopravných terminálov týkajúce sa produktivity, efektívnosti, riadenia zásob, prevádzkových postupov a nákupov vybavenia; pomoc pri komercializácii produktov pri nových technológiách (podpora predaja pre tretie osoby); konzultačné služby pre obchodný manažment a obchodné konzultačné služby; služby správy počítačových databáz; vedenie programov stimulačných cien pre dealerov na podporu predaja tlačiarň, tlačených štítkov a materiálov (podpora predaja pre tretie osoby); rozširovanie obchodných formulárov (podpora predaja pre tretie osoby); služby pre správu informácií, spracovanie dodávok, príprava dodacích dokladov a faktúr, sledovanie dokladov, balíkov a nákladu pomocou počítačových sietí, intranetu a internetu; online maloobchodné služby týkajúce sa mobilných telefónov, systémov zberu dát čiarových kódov, mobilnej počítačovej techniky a počítačového hardvéru a softvéru, nahraných zvukových a audiovizuálnych diel a nadväzujúceho tovaru cez internet a ostatné počítačové a elektronické komunikačné siete; kontrola fyzických zásob (obchodná administratíva); maloobchodné služby týkajúce sa mobilných telefónov, systémov zberu dát čiarových kódov, mobilnej počítačovej techniky a počítačového hardvéru a softvéru pre všetky už uvedené, nahraných zvukových a audiovizuálnych diel a nadväzujúceho tovaru a predvádzanie týchto výrobkov.

37 - Poradenstvo týkajúce sa opráv počítačov; inštalácia, údržba a opravy elektronického vybavenia, komunikačného vybavenia a systémov na zber dát čiarových kódov; opravárske služby týkajúce sa tlačiarň štítkov; konzultačné služby spočívajúce v poradenstve a pomoci pri inštalácii, modifikácii a údržbe počítačového hardvéru, ktorý umožňuje výmenu informácií (medzi ľuďmi, zariadeniami, strojmi a vybavením) a prístup k týmto informáciám v reálnom čase; služby opráv tlačiarň, záručné opravy tlačiarň.

38 - Poskytovanie prístupu k elektronickým databázam a sieťam umožňujúcim používateľovi posielanie, prijímanie a interakciu vo vzťahu k audio, textu, digitálnym obrazom, videu, elektronickým herným aplikáciám a sociálnym médiám prostredníctvom siete; poskytovanie prístupu k sieťovej komunikačnej infraštruktúre s cieľom umožniť používateľovi prijímať koordináty založené na lokalizácii, poskytovanie prístupu k telekomunikačným a globálnym

počítačovým sieťam; technické poradenstvo v oblasti prenosu dát a rádiových frekvenčných identifikačných systémov (RFID); bezdrôtové telekomunikačné služby; služby bezdrôtových dátových správ, ktoré umožňujú užívateľovi okamžité posielanie a prijímanie správ, elektronickej pošty a dát; bezdrôtové telefónne služby a elektronický prenos dát a dokumentov prostredníctvom komunikačných sietí a globálnych počítačových sietí; poskytovanie technických informácií a technické poradenstvo v oblasti telekomunikácií; služby telekomunikačného prístupu, poskytovanie prístupu, odmietnutie prístupu k elektronickým databázam a sieťam na ovplyvnenie úrovne výkonu na bezdrôtových telekomunikačných zariadeniach; plánovanie telekomunikačných sietí.

40 - Zákazková výroba pre tretie osoby v oblasti počítačového hardvéru a počítačového softvéru pre systém lokalizácie v reálnom čase na použitie v oblasti určovania fyzickej lokalizácie rôznych objektov, ako sú vozidlá, zásoby, kontajnery, zariadenia či výrobky a osoby.

41 - Výučba vo forme vykonávania školení v oblasti počítačového softvéru a hardvéru, ktorý umožňuje výmenu informácií v reálnom čase s ľuďmi, zariadeniami, strojmi a vybavením a prístup k týmto informáciám, vrátane a bez obmedzenia, školenia v oblasti použitia, podpory a vývoja počítačového softvéru a pripojených ľudí, zariadení, strojov a vybavení; výučba vo forme konferencií v oblasti počítačového a sieťového hardvéru a softvéru; on-line žurnály, blogy predstavujúce informácie a komentáre v oblasti počítačového a sieťového softvéru a hardvéru.

42 - Základný a aplikovaný výskum v oblasti fyziky, chémie, aplikovaných technológií, počítačového programovania, informačných technológií a telekomunikácií; počítačové programovanie a navrhovanie databáz pre tretie osoby; počítačové služby, navrhovanie a zavádzanie, pre tretie osoby, lokálnych počítačových sietí, koncových počítačových systémov a systémov počítačového hardvéru a softvéru na zber, odovzdávanie a správu obrazov, hlasu, zvukových záznamov, tlačeného textu a dát, všetko zbierané z čiarových kódov, rádiových frekvenčných identifikačných visačiek a mobilných počítačových a komunikačných zariadení; počítačové služby, poskytovanie interaktívnej stránky, ktorá umožňuje komunikácie, stiahnutie informácií, stiahnutie softvéru, podporné služby pre počítačový hardvér a softvér a podporu predaja na globálnej počítačovej sieti prístupnej prostredníctvom počítača, verejnej telefónnej linky a bezdrôtových komunikačných zariadení; návrh počítačového softvéru pre tretie osoby; vývoj počítačového softvéru v oblasti transakcií cez mobilné predajné miesto; návrh počítačového softvérového rozhrania pre tretie osoby; konzultačné a návrhárske služby týkajúce sa počítačov v oblasti mapovania riadeného GPS a hľadania smerov; konzultačné a návrhárske služby týkajúce sa počítačov v oblasti mobilného riadenia vzťahov so

zákazníkmi; konzultačné služby týkajúce sa návrhu počítačov v oblasti mobilných tiketových záznamov; konzultačné a návrhárske služby týkajúce sa počítačov používaných na prenos, prijímanie, zobrazovanie, aktualizáciu a správu dát, inventarizáciu a manipuláciu s materiálom, ukladanie a vyhľadávanie, zasielanie a objednávanie, zberu a sčítania cyklov tovaru, správu a sledovanie majetku, spracovanie platieb, zber a overovanie osobných identifikácií, rozpoznanie reči, pridelovanie a sledovanie času, všeobecný zber dát a údržbu vybavení; konzultačné služby v oblasti návrhu, výberu, zavádzania a používania systémov počítačového hardvéru a softvéru týkajúceho sa systémov zberu dát čiarových kódov, mobilných počítačových a mobilných komunikačných zariadení pre tretie osoby; konzultačné služby v oblasti návrhu, výberu, zavádzania a používania systémov počítačového hardvéru a softvéru pre tretie osoby; návrh a vývoj počítačového hardvéru, počítačového softvéru na zákazku; návrh a vývoj digitálnych telekomunikačných systémov pre verejné i súkromné siete; inštalácia počítačového softvéru; inštalácia počítačového softvéru týkajúceho sa čiarových kódov vo vzťahu k systémom zberu zakódovaných dát a mobilných počítačových a mobilných komunikačných zariadení; služby poskytovania softvéru bez možnosti stiahnutia; poskytovanie dočasného používania softvéru pre systém lokalizácie v reálnom čase bez možnosti stiahnutia; poskytovanie technických informácií o vlastnostiach a schopnosti vzájomnej spolupráce softvéru softvérových poskytovateľov pre tretie osoby týkajúce sa systémov zberu dát čiarových kódov a mobilných počítačových a mobilných komunikačných zariadení; poskytovanie dočasného používania softvéru bez možnosti stiahnutia na použitie v riadení a prevádzke výroby a dodávok kontajnerových úložísk, logistických stredísk, železničných terminálov, kombinovaných terminálov a letísk; výskum a vývoj nových produktov pre tretie osoby v oblasti telekomunikácií; služby poskytované odborníkmi na podporu výrobkov; poskytovanie technických informácií a technického poradenstva v oblasti počítačov; technické konzultačné služby v oblasti systémov zberu dát čiarových kódov, mobilných počítačových a mobilných komunikačných zariadení a počítačového softvéru a hardvéru pre všetko už uvedené, vrátane inštalácie počítačového softvéru systémov zberu dát čiarových kódov, mobilných počítačových a mobilných komunikačných zariadení; technické poradenstvo a navrhovanie na zákazku systémov prenosu, príjmu a správy dát a systémov manipulácie s materiálom; technické poradenstvo a návrhárske a integračné služby pre systémy rádiových frekvenčnej identifikácie (RFID); technologické plánovanie a poradenské služby v oblasti plánovania telekomunikačnej siete; aktualizácia počítačového softvéru pre systémy zberu dát čiarových kódov; služby softvéru ako služba (SAAS), hosting softvéru, ktoré umožňujú výmenu informácií v reálnom čase s prístupom k informáciám od ľudí, zariadení, strojov a vybavení

a softvérové aplikácie, ktoré zabezpečujú interakciu medzi týmito dátami; služby vývoja počítačového softvéru a počítačové konzultačné služby pre obchod vrátane, ale nie len vzdialeného riadenia a/alebo hosting počítačových aplikácií pre tretie osoby; konzultačné služby pre návrh, výber, zavádzanie, modifikáciu, údržbu a používanie systémov počítačového softvéru; technické poradenstvo týkajúce sa inštalovania počítačového softvéru; služby technickej podpory, lokalizovanie a odstraňovanie porúch založených na diagnostike hardvérových a softvérových problémov; počítačové diagnostické služby; konzultačné služby spočívajúce v poradenstve a pomoci pri zavádzaní, inštalácii, konfigurácii, modifikácii a údržbe počítačového softvéru, ktorý umožňuje výmenu informácií v reálnom čase s ľuďmi, zariadeniami, strojmi a vybavením a prístup k týmto informáciám a aplikácie, ktoré zabezpečujú interakciu s týmito dátami, ako i v poradenstve a pomoci pri zavádzaní a konfigurácii počítačového hardvéru, ktorý umožňuje výmenu informácií v reálnom čase s ľuďmi, zariadeniami, strojmi a vybavením a umožňuje prístup k týmto informáciám a umožňuje použitie aplikácií, ktoré zabezpečujú interakciu s týmito dátami; poskytovanie webových stránok obsahujúcich softvér bez možnosti stiahnutia umožňujúci používateľom a softvérovým aplikáciám spojiť sa s ľuďmi, zariadeniami, strojmi a vybavením a riadiť ich a poskytovať služby pre správy, riadenie a pamäťové úložisko; poradenstvo týkajúce sa počítačových systémov, prepojitelnosti počítačových sietí a navrhovania a vývoja softvérových aplikácií; počítačové softvérové služby; vývoj, údržba, opravy a inštalovanie počítačového softvéru a lokalizovanie a odstraňovanie problémov počítačového softvéru; služby technickej podpory v oblasti diagnostiky problémov počítačového softvéru; upgrade a aktualizácia počítačového softvéru; tvorba, navrhovanie a zákaznícke úpravy počítačového softvéru a aplikačných programových prostriedkov; poskytovanie informácií v oblasti počítačového softvéru a aplikačných programových prostriedkov; počítačové softvérové poradenstvo v oblasti počítačového softvéru a aplikačných programových prostriedkov; služby podpory zamerané na počítačové systémy, hardvér a počítač zabezpečujúce prepojitelnosť počítačových sietí, lokalizovanie a odstraňovanie chýb a diagnostiku problémov; počítačové služby, poskytovanie vzdialeného riadenia vzdialených zariadení prostredníctvom počítačových sietí pre tretie osoby.

(540)**(550)** obrazová**(732)** Zebra Technologies Corporation, 3 Overlook Point, Lincolnshire, IL 60069, US;**(740)** HÖRMANN & PARTNERS s.r.o., Bratislava, SK;**(111) 241729**

(151) 12.2.2016

(156) 29.6.2025

(180) 29.6.2035

(210) 1404-2015

(220) 29.6.2015

(442) 3.11.2015

(450) 1.4.2016

(511) 7, 9 NCL (10)

(511) 7 - Generátory prúdu (zdroje prúdu).

9 - Elektrické adaptéry; transformátory (elektrotechnika); transformátory na zvýšenie napätia; ochranné zariadenia proti prepätiu; predradníky na osvetlovacie prístroje; inventory (elektrotechnika); nabíjačky batérií; elektrické meniče; elektrické regulátory svetla.

(540) meanwell**(550)** slovná**(732)** JDC, s.r.o., Mierová 1035/26, Sučany, SK;**(111) 241739**

(151) 12.2.2016

(156) 14.7.2025

(180) 14.7.2035

(210) 1490-2015

(220) 14.7.2015

(442) 3.11.2015

(450) 1.4.2016

(511) 29, 30, 32 NCL (10)

(511) 29 - Mäso; ryby (neživé); hydina (mäso); divina; mäsové výťažky; konzervované ovocie; mrazené ovocie; sušené ovocie; dusené ovocie; konzervovaná zelenina; varená zelenina; sušená zelenina; nakladaná

zelenina; ovocné rôsoly; kompóty; vajcia; mlieko; mliečne výrobky; potravinárske oleje; pokrmové tuky.
30 - Káva; čaj; kakao; kávové nápoje; kávové náhradky; ryža; tapioka; ságo; múka; obilninové vločky; obilninové chuťovky; prípravky z obilnín; cestoviny; chlieb; cukrárske výrobky; pekárske výrobky; zmrzliny; cukor; med; melasový sirup; kvasnice; droždie; prášok do pečiva; kuchynská soľ; horčica; ocot; kečup; omáčky (chuťové prísady); koreniny; konzumný ľad.
32 - Pivo; minerálne vody (nápoje); sýtené vody; stolové vody; limonády; nealkoholické nápoje; nealkoholické ovocné nápoje; ovocné džúsy; ovocné nektáre; sirupy na výrobu nápojov; prípravky na výrobu nápojov.

(540)



(550) obrazová
(591) modrá, červená, biela, svetlomodrá, sivá
(732) BUDIŠ a. s., Budiš, Dubové, SK;
(740) G. Lehnert, s. r. o., Bratislava-Staré Mesto, SK;

(111) 241746

(151) 12.2.2016
(156) 21.7.2025
(180) 21.7.2035
(210) 1542-2015
(220) 21.7.2015
(442) 3.11.2015
(450) 1.4.2016

(511) 29, 30, 32 NCL (10)

(511) 29 - Mäso; ryby (neživé); hydina (mäso); divina; mäsové výťažky; konzervované ovocie; mrazené ovocie; sušené ovocie; dusené ovocie; konzervovaná zelenina; varená zelenina; sušená zelenina; nakladaná zelenina; ovocné rôsoly, kompóty; vajcia; mlieko; mliečne výrobky; potravinárske oleje; pokrmové tuky.
30 - Káva; čaj; kakao; kávové nápoje; kávové náhradky; ryža; tapioka; ságo; múka; obilninové vločky; obilninové chuťovky; prípravky z obilnín; cestoviny; chlieb; cukrárske výrobky; pekárske výrobky; zmrzliny; cukor; med; melasový sirup; kvasnice; droždie; prášok do pečiva; kuchynská soľ; horčica; ocot; kečup; omáčky (chuťové prísady); koreniny; konzumný ľad.
32 - Pivo; minerálne vody (nápoje); sýtené vody; stolové vody; limonády; nealkoholické nápoje; nealkoholické ovocné nápoje; ovocné džúsy; ovocné nektáre; sirupy na výrobu nápojov; prípravky na výrobu nápojov.

(540)



(550) obrazová
(591) modrá, červená, biela
(732) BUDIŠ a. s., Budiš, Dubové, SK;
(740) G. Lehnert, s. r. o., Bratislava-Staré Mesto, SK;

(111) 241762

(151) 12.2.2016
(156) 10.8.2025
(180) 10.8.2035
(210) 1669-2015
(220) 10.8.2015
(442) 3.11.2015
(450) 1.4.2016

(511) 9, 16, 35, 38, 41 NCL (10)

(511) 9 - Audiovizuálne prijímače; diapozitívy (fotografia); diaprojektory; magnetické disky; optické kompaktné disky; exponované filmy; kreslené filmy; gramofóny; magnetofóny; magnetické nosiče údajov; optické disky; optické nosiče údajov; pásky na záznam zvuku; počítačové programy (sťahovateľné); premietacie prístroje; pružné disky; elektronické publikácie (sťahovateľné); videokazety; videopásky; videokamery; vysielacie (telekomunikácie); televízne prijímače; nosiče zvukových nahrávok; zvukové nahrávacie zariadenia.

16 - Albumy; blahoprajné pohľadnice; časopisy (periodiká); fotografie (tlačoviny); grafiky; grafické zobrazenia; kalendáre; katalógy; knihy; komiksy; noviny; obežníky; periodiká; plagáty; tlačené publikácie; grafické reprodukcie; ročenky; tlačivá (formuláre); tlačoviny.

35 - Reklamné agentúry; grafická úprava tlačovín na reklamné účely; komerčné informačné kancelárie; prezentácia výrobkov v komunikačných médiách pre maloobchod; podpora predaja (pre tretie osoby); prenájom reklamného času v komunikačných médiách; prenájom reklamných materiálov; vzťahy s verejnosťou (public relations); reklama; on line reklama na počítačovej komunikačnej sieti; reklamné agentúry; prenájom reklamných plôch; zásielkové reklamné služby; rozhlasová reklama; rozširovanie reklamných oznamov; rozširovanie reklamných materiálov zákazníkom (letáky, prospekty, tlačoviny, vzorky); spracovanie textov; televízna reklama; vydávanie reklamných textov.

38 - Poskytovanie telekomunikačných kanálov na telenákupy; prenos signálu prostredníctvom satelitu; vysielanie káblovej televízie; televízne vysielanie; tlačové kancelárie; rozhlasové vysielanie.

41 - Elektronická edičná činnosť v malom (DTP služby); produkcia filmov (nie reklamných); nahrávanie videopások; organizovanie vedomostných alebo zábavných súťaží; organizovanie súťaží krásy; organizovanie živých vystúpení; prenájom osvetľovacích prístrojov do divadelných sál a televíznych štúdií; tvorba rozhlasových a televíznych programov; televízna zábava; nahrávanie videopások; on line vydávanie elektronických kníh a časopisov; zábava; rozhlasová zábava; požičiavanie kinematografických filmov; požičiavanie zvukových nahrávok; nahrávacie štúdiá (služby); požičiavanie videopások; postsynchronizácia, dabing; titulkovanie; strihanie videopások; reportérske služby; organizovanie a vedenie koncertov.

(540) Sníček

(550) slovná

(732) MAC TV s.r.o., Brečtanová 2353/1, Bratislava, SK;

(740) ADAUS, s. r. o., Bratislava - mestská časť Ružinov, SK;

(111) 241763

(151) 12.2.2016

(156) 10.8.2025

(180) 10.8.2035

(210) 1670-2015

(220) 10.8.2015

(442) 3.11.2015

(450) 1.4.2016

(511) 9, 16, 35, 38, 41 NCL (10)

(511) 9 - Audiovizuálne prijímače; diapozitívy (fotografia); diaprojektory; magnetické disky; optické kompaktné disky; exponované filmy; kreslené filmy; gramofóny; magnetofóny; magnetické nosiče údajov; optické disky; optické nosiče údajov; pásky na záznam zvuku; počítačové programy (sťahovateľné); premietacie prístroje; pružné disky; elektronické publikácie (sťahovateľné); videokazety; videopásky; videokamery; vysielače (telekomunikácie); televízne prijímače; nosiče zvukových nahrávok; zvukové nahrávacie zariadenia.

16 - Albumy; blahoprajné pohľadnice; časopisy (periodiká); fotografie (tlačoviny); grafiky; grafické zobrazenia; kalendáre; katalógy; knihy; komiksy; noviny; obežníky; periodiká; plagáty; tlačené publikácie; grafické reprodukcie; ročenky; tlačivá (formuláre); tlačoviny.

35 - Reklamné agentúry; grafická úprava tlačovín na reklamné účely; komerčné informačné kancelárie; prezentácia výrobkov v komunikačných médiách pre maloobchod; podpora predaja (pre tretie osoby); prenájom reklamného času v komunikačných médiách; prenájom reklamných materiálov; vzťahy s verejnosťou (public relations); reklama; on line reklama na počítačovej komunikačnej sieti; reklamné agentúry; prenájom reklamných plôch; zásielkové reklamné služby; rozhlasová reklama; rozširovanie reklamných oznamov; rozširovanie

reklamných materiálov zákazníkom (letáky, prospekty, tlačoviny, vzorky); spracovanie textov; televízna reklama; vydávanie reklamných textov.

38 - Poskytovanie telekomunikačných kanálov na telenákupy; prenos signálu prostredníctvom satelitu; vysielanie káblovej televízie; televízne vysielanie; tlačové kancelárie; rozhlasové vysielanie.

41 - Elektronická edičná činnosť v malom (DTP služby); produkcia filmov (nie reklamných); nahrávanie videopások; organizovanie vedomostných alebo zábavných súťaží; organizovanie súťaží krásy; organizovanie živých vystúpení; prenájom osvetľovacích prístrojov do divadelných sál a televíznych štúdií; tvorba rozhlasových a televíznych programov; televízna zábava; nahrávanie videopások; on line vydávanie elektronických kníh a časopisov; zábava; rozhlasová zábava; požičiavanie kinematografických filmov; požičiavanie zvukových nahrávok; nahrávacie štúdiá (služby); požičiavanie videopások; postsynchronizácia, dabing; titulkovanie; strihanie videopások; reportérske služby; organizovanie a vedenie koncertov.

(540)

pesničkový
Neposlušník

(550) obrazová

(591) čierna, biela, cyklámenová

(732) MAC TV s.r.o., Brečtanová 2353/1, Bratislava, SK;

(740) ADAUS, s. r. o., Bratislava - mestská časť Ružinov, SK;

(111) 241914

(151) 15.2.2016

(156) 21.8.2025

(180) 21.8.2035

(210) 1780-2015

(220) 21.8.2015

(442) 3.11.2015

(450) 1.4.2016

(511) 16, 24, 25, 27, 30, 35, 43, 44 NCL (10)

(511) 16 - Papier; lepenka; tlačoviny; knihárske potreby; fotografie; papiernický tovar a písacie potreby; lepidlá na kancelárske použitie alebo pre domácnosť; potreby pre výtvarníkov; štetce; písacie stroje a kancelárske potreby (okrem nábytku); učebné a vyučovacie pomôcky (okrem prístrojov); plastové obaly, ktoré nie sú zahrnuté v iných triedach; typy, tlačové písmo; štočky.

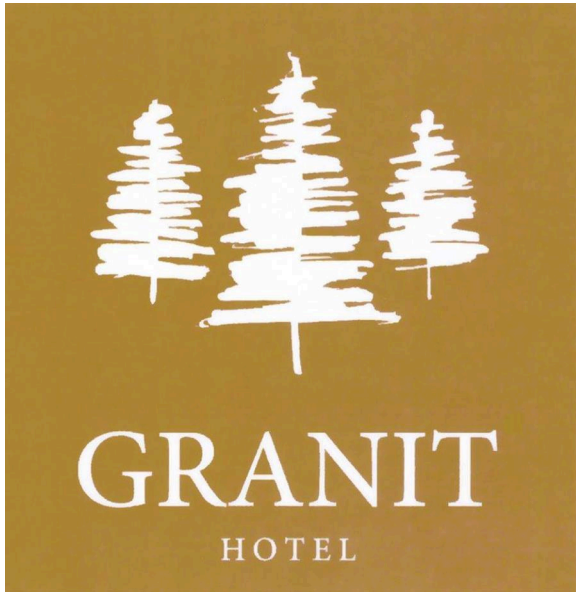
24 - Textilie a textilné výrobky, ktoré nie sú zahrnuté v iných triedach; posteľná bielizeň; obrusy.

25 - Odevy, obuv a pokrývky hlavy.

27 - Koberce, rohožky, rohože, linoleum a iné podlahové krytiny; závesné a nástenné dekorácie okrem textilných.

30 - Káva, čaj, kakao a kávové náhradky; ryža; tapioka a ságo; múka a obilninové výrobky; chlieb, pekárske a cukrárske výrobky; zmrzliny; cukor, med, melasový sirup; droždie, prášky do pečiva; soľ; horčica; ocot, omáčky (chuťové prísady); koreniny; konzumný ľad.
 35 - Reklamné služby; obchodný manažment; obchodná administratíva; kancelárske práce.
 43 - Stravovacie služby; prechodné ubytovanie.
 44 - Lekárske služby; zverolekárske služby; starostlivosť o hygienu a krásu ľudí alebo zvierat; poľnohospodárske, záhradnícke a lesnícke služby.

(540)



(550) obrazová
 (591) zlatá
 (732) HOREZZA, a.s., Teplická 2231/81, Piešťany, SK;

(111) 242033

(151) 11.3.2016
 (156) 17.8.2025
 (180) 17.8.2035
 (210) 1736-2015
 (220) 17.8.2015
 (442) 3.12.2015
 (450) 2.5.2016

(511) 16, 20, 30, 40 NCL (10)

(511) 16 - Papierové alebo plastové vrecká a tašky na balenie; papierové servítky; papierové obrúsky (prestieranie); papiernický tovar; papierové obrusy.
 20 - Plastové nádoby (obaly).
 30 - Cestovinné hotové jedlá; cestoviny; chuťové prísady; múka; múčne jedlá; jedlá z rezancov; cestá na jedlá.
 40 - Stravovacie služby.

(540)

(550) obrazová
 (591) čierna, sivá, hnedá, zelená, modrá, biela
 (732) Zorvanová Žaneta, Bátovce 415, Bátovce, SK;

(111) 242177

(151) 18.4.2016
 (156) 14.9.2025
 (180) 14.9.2035
 (210) 1902-2015
 (220) 14.9.2015
 (442) 7.1.2016
 (450) 1.6.2016

(511) 9, 16, 35, 38, 41 NCL (10)

(511) 9 - Audiovizuálne prijímače; diapozitívy (fotografia); diaproyektory; magnetické disky; optické kompaktné disky; exponované filmy; kreslené filmy; gramofóny; magnetofóny; magnetické nosiče údajov; optické disky; optické nosiče údajov; pásky na záznam zvuku; počítačové programy sťahovateľné; premietacie prístroje; pružné disky; elektronické publikácie (sťahovateľné); videokazety; videopásky; videokamery; vysielacie (telekomunikácie); televízne prijímače; nosiče zvukových nahrávok; zvukové nahrávacie zariadenia.

16 - Albumy; blahoprajné pohľadnice; časopisy (periodiká); fotografie (tlačoviny); grafiky; grafické zobrazenia; kalendáre; katalógy; knihy; komiksy; noviny; obežníky; periodiká; plagáty; tlačené publikácie; grafické reprodukcie; ročenky; tlačivá (formuláre).

35 - Reklamné agentúry; grafická úprava tlačovín na reklamné účely; komerčné informačné kancelárie; prezentácia výrobkov v komunikačných médiách pre maloobchod; podpora predaja (pre tretie osoby); prenájom reklamného času v komunikačných médiách; prenájom reklamných materiálov; vzťahy s verejnosťou (public relations); reklama; online reklama na počítačovej komunikačnej sieti; reklamné agentúry; prenájom reklamných plôch; zásielkové reklamné služby; rozhlasová reklama; rozširovanie reklamných oznamov; rozširovanie reklamných materiálov zákazníkom (letáky, prospekty, tlačoviny,

vzorky); spracovanie textov; televízna reklama; vydávanie reklamných textov.

38 - Poskytovanie telekomunikačných kanálov na telenákupy; prenos signálu prostredníctvom satelitu; vysielanie káblovej televízie; televízne vysielanie; tlačové kancelárie; rozhlasové vysielanie.

41 - Elektronická edičná činnosť v malom (DTP služby); produkcia filmov (nie reklamných); nahrávanie videopások; organizovanie vedomostných alebo zábavných súťaží; organizovanie súťaží krásy; organizovanie živých vystúpení; prenájom osvetľovacích prístrojov do divadelných sál a televíznych štúdií; tvorba rozhlasových a televíznych programov; televízna zábava; nahrávanie videopások; online vydávanie elektronických kníh a časopisov; zábava; rozhlasová zábava; požičiavanie kinematografických filmov; požičiavanie zvukových nahrávok; nahrávacie štúdiá (služby); požičiavanie videopások; postsynchronizácia, dabing; titulkovanie; strihanie videopások; reportérske služby; organizovanie a vedenie koncertov.

(540)

ZÁŽITOK VIDIEŤ

(550) obrazová

(732) MAC TV s.r.o., Brečtanová 2353/1, Bratislava - mestská časť Nové Mesto, SK;

(740) ADAUS, s. r. o., Bratislava - mestská časť Ružinov, SK;

(111) 242239

(151) 18.4.2016

(156) 2.10.2025

(180) 2.10.2035

(210) 2008-2015

(220) 2.10.2015

(442) 7.1.2016

(450) 1.6.2016

(511) 29, 30, 32 NCL (10)

(511) 29 - Mäso; ryby (neživé); hydina (mäso); divina; mäsové výťažky; konzervované ovocie; mrazené ovocie; sušené ovocie; dusené ovocie; konzervovaná zelenina; varená zelenina; sušená zelenina; nakladaná zelenina; ovocné rósoly; kompóty; vajcia; mlieko; mliečne výrobky; potravinárske oleje; pokrmové tuky.

30 - Káva; čaj; kakao; kávové nápoje; kávové náhradky; ryža; tapioka; ságo; múka; obilninové vločky; obilninové chuťovky; prípravky z obilnín; cestoviny; chlieb; cukrárske výrobky; pekárske výrobky; zmrzliny; cukor; med; melasový sirup; kvasnice; droždie; prášok do pečiva; kuchynská soľ; horčica; ocot; kečup; omáčky (chuťové prísady); koreniny; konzumný ľad.

32 - Pivo; minerálne vody (nápoje); sýtené vody; stolové vody; limonády; nealkoholické nápoje; nealkoholické ovocné nápoje; ovocné džúsy; ovocné nektáre; sirupy na výrobu nápojov; prípravky na výrobu nápojov.

(540)



(550) obrazová

(591) modrá, svetlomodrá, žltá, oranžová, biela

(732) BUDIŠ a. s., Budiš, Dubové, SK;

(740) G. Lehnert, s. r. o., Bratislava-Staré Mesto, SK;

(111) 242259

(151) 18.4.2016

(156) 19.10.2025

(180) 19.10.2035

(210) 5551-2015

(220) 19.10.2015

(442) 7.1.2016

(450) 1.6.2016

(511) 29 NCL (10)

(511) 29 - Mliečne výrobky; syry.

(540)

(550) obrazová

(591) červená, biela, žltá, hnedá, zelená, sivá, čierna

- (732) SYRÁREŇ BEL SLOVENSKO a.s., Lastomírska 831/1, Michalovce, SK; (540)
 (740) ROTT & RÚŽIČKA, Patentová, známková a právna kancelária, s. r. o., Bratislava, SK;

(111) 242329

- (151) 22.4.2016
 (156) 27.2.2025
 (180) 27.2.2035
 (210) 417-2015
 (220) 27.2.2015
 (442) 2.6.2015
 (450) 1.6.2016

(511) 5, 10, 44 NCL (10)

- (511) 5 - Chemické prípravky na farmaceutické použitie; chemické prípravky na lekárske použitie; diagnostické testovacie materiály na medicínske použitie; chemické prípravky na testovanie krvi na lekárske účely; chemické prípravky na diagnostikovanie tehotnosti na medicínske použitie; chemické činidlá pre diagnostické testovacie súpravy na lekárske použitie; chemické testovacie činidlá na lekárske použitie; chemické testovacie činidlá na testovanie tehotnosti na lekárske použitie; diagnostické náplasti na diagnostikovanie tehotnosti; testovacie súpravy, tyčinky, pásiky, prúžky alebo misky na lekárske použitie; tehotenské testy; ovulační testy; súpravy na testovanie ovulácie; chemické prípravky na diagnostikovanie ovulácie; bakteriologické prípravky na lekárske použitie; výživové doplnky pre ľudí; laktóza (na farmaceutické použitie); mliečny cukor (na farmaceutické použitie); mlieko obohatené bielkovinami; liečivé nápoje; sušené mlieko pre dojčatá; lekárske prípravky na odtučňovacie kúry; vaginálne kúpele; absorpčná vata; absorpčné tampóny; absorpčné nohavičky pre inkontinentných pacientov; hygienické vložky pre inkontinentných pacientov; vložky na ochranu bielizne (hygienické potreby); hygienické, menštruačné vložky; hygienické, menštruačné tampóny; chemické antikoncepčné prípravky.

10 - Lekárske prístroje a nástroje; diagnostické prístroje na lekárske použitie; prístroje a zariadenia na lekárske analýzy; skúšobné alebo diagnostické prístroje na lekárske použitie; diagnostické prístroje na testovanie tehotnosti; tehotenské pásy; brušné korzety; plachty pre inkontinentných pacientov; rukavice na lekárske použitie; masážne prístroje; vibračné masážne prístroje; zariadenia na estetickú masáž; masážne rukavice; vaginálne striekačky; antikoncepčné prostriedky nechémické.

44 - Služby v oblasti ošetrovania a liečby v oblasti ľudskej plodnosti; tehotenské testovanie; umelé oplodňovanie; mimotelové umelé oplodňovanie; služby pôrodných asistentiek; plastická chirurgia.



- (550) obrazová
 (591) odtiene ružovej, biela
 (732) Imperial VITAMINS, s.r.o., Horná 13, Vrútky, SK;
 (740) TAMAŠI Partners s. r. o., Žilina, SK;

(111) 242330

- (151) 22.4.2016
 (156) 27.2.2025
 (180) 27.2.2035
 (210) 418-2015
 (220) 27.2.2015
 (442) 2.6.2015
 (450) 1.6.2016

(511) 5, 10, 44 NCL (10)

- (511) 5 - Chemické prípravky na farmaceutické použitie; chemické prípravky na lekárske použitie; diagnostické testovacie materiály na medicínske použitie; chemické prípravky na testovanie krvi na lekárske účely; chemické prípravky na diagnostikovanie tehotnosti na medicínske použitie; chemické činidlá pre diagnostické testovacie súpravy na lekárske použitie; chemické testovacie činidlá na lekárske použitie; chemické testovacie činidlá na testovanie tehotnosti na lekárske použitie; diagnostické náplasti na diagnostikovanie tehotnosti; testovacie súpravy, tyčinky, pásiky, prúžky alebo misky na lekárske použitie; tehotenské testy; ovulační testy; súpravy na testovanie ovulácie; chemické prípravky na diagnostikovanie ovulácie; bakteriologické prípravky na lekárske použitie; výživové doplnky pre ľudí; laktóza (na farmaceutické použitie); mliečny cukor (na farmaceutické použitie); mlieko obohatené bielkovinami; liečivé nápoje; sušené mlieko pre dojčatá; lekárske prípravky na odtučňovacie kúry; vaginálne kúpele; absorpčná vata; absorpčné tampóny; absorpčné nohavičky pre inkontinentných pacientov; hygienické vložky pre inkontinentných pacientov; vložky na ochranu bielizne (hygienické potreby); hygienické, menštruačné vložky; hygienické, menštruačné tampóny; chemické antikoncepčné prípravky.

10 - Lekárske prístroje a nástroje; diagnostické prístroje na lekárske použitie; prístroje a zariadenia na lekárske analýzy; skúšobné alebo diagnostické prístroje na lekárske použitie; diagnostické prístroje na testovanie tehotnosti; tehotenské pásy; brušné korzety; plachty pre inkontinentných pacientov; rukavice na lekárske použitie; masážne prístroje; vibračné masážne prístroje; zariadenia na estetickú

masáž; masážne rukavice; vaginálne striekačky; antikoncepcné prostriedky nechemické.

44 - Služby v oblasti ošetrovania a liečby v oblasti ľudskej plodnosti; tehotenské testovanie; umelé oplodňovanie; mimotelové umelé oplodňovanie; služby pôrodných asistentiek; plastická chirurgia.

(540)



(550) obrazová

(591) odtiene fialovej, odtiene ružovej, biela

(732) Imperial VITAMINS, s.r.o., Horná 13, Vrútky, SK;

(740) TAMAŠI Partners s. r. o., Žilina, SK;

(111) 242348

(151) 17.5.2016

(156) 12.3.2025

(180) 12.3.2035

(210) 480-2015

(220) 12.3.2015

(442) 2.2.2016

(450) 1.7.2016

(511) 9, 16, 35, 41, 42 NCL (10)

(511) 9 - Počítačové operačné programy (nahraté); počítačový softvér (nahraté počítačové programy); počítačové programy (sťahovateľné); počítačové hry (softvér); počítačové softvérové aplikácie (sťahovateľné); počítačové databázy (sťahovateľné); elektronické databázy (sťahovateľné); elektronické databázy nahraté na počítačových médiách; počítače; počítačový hardvér.

16 - Tlačoviny; katalógy; časopisy (periodiká); letáky; návody; príručky; periodiká; počítačové programy v tlačenej forme; tlačenej publikácie; brožúry; účtovné knihy; tlačivá (formuláre); prospekty; obežníky.

35 - Maloobchodné služby s tovarmi uvedenými v triedach 9 a 16 tohto zoznamu; veľkoobchodné služby s tovarmi uvedenými v triedach 9 a 16 tohto zoznamu; podpora predaja (pre tretie osoby); online reklama na počítačovej komunikačnej sieti; obchodná správa licencií výrobkov a služieb pre tretie osoby; objednávkové služby pre tretie osoby; vyjednávanie a uzatváranie obchodných zmlúv pre tretie osoby; podnikateľské konzultačné a poradenské služby; účtovníctvo, vedenie účtovných kníh; subdodávateľské služby (obchodné služby); poskytovanie informácií a poradenstva zákazníkom týkajúcich sa výberu produktov a výrobkov pri ich nákupe; poskytovanie obchodných alebo podnikateľských informácií; pomoc pri riadení obchodnej činnosti; analýzy nákladov; zostavovanie výpisov z účtov; obchodné alebo

podnikové audity (revízia účtov); poradenstvo pri organizovaní a riadení obchodnej činnosti; personálne poradenstvo; poradenstvo pri riadení podnikov; pomoc pri riadení obchodných alebo priemyselných podnikov; obchodný alebo podnikateľský prieskum; poradenstvo pri organizovaní obchodnej činnosti; reklama; obchodný alebo podnikateľský výskum; správa počítačových súborov; odborné obchodné alebo podnikateľské poradenstvo; obchodné alebo podnikateľské informácie; príprava miezd a výplatných listín; vypracovávanie daňových priznaní; zbieranie údajov do počítačových databáz; zoraďovanie údajov v počítačových databázach; vyhľadávanie informácií v počítačových súboroch (pre tretie osoby); administratívne spracovanie obchodných objednávok; fakturácie; zostavovanie štatistík; marketing; poskytovanie obchodných alebo podnikateľských kontaktných informácií; optimalizácia obchodovania na webových stránkach; obchodné sprostredkovateľské služby; vyjednávanie a uzatváranie obchodných transakcií pre tretie osoby; aktualizácia a údržba údajov v počítačových databázach; poskytovanie obchodných informácií prostredníctvom webových stránok; online poskytovanie obchodného priestoru pre nákupcov a predajcov tovarov a služieb; externé administratívne riadenie podnikov; podávanie daňových priznaní.

41 - Vzdelávanie; školenia; organizovanie a vedenie seminárov; koučovanie (školenie); odborné preškoľovanie.

42 - Aktualizovanie (update) počítačového softvéru; prechod na vyššiu verziu (upgrade) počítačového softvéru; aktualizovanie (update) softvérových databáz; prechod na vyššiu verziu (upgrade) softvérových databáz; výskum a vývoj počítačového softvéru; výskum a vývoj nových výrobkov (pre zákazníkov); údržba počítačového softvéru; inštalácia počítačového softvéru; výskum v oblasti ochrany životného prostredia.

(540)

SOFTIP

(550) obrazová

(732) SOFTIP, a. s., Krasovského 14, Bratislava-Petržalka, SK;

(740) BELEŠČÁK & PARTNERS, s.r.o., Piešťany, SK;

(111) 242349

(151) 17.5.2016

(156) 12.3.2025

(180) 12.3.2035

(210) 481-2015

(220) 12.3.2015

(442) 2.2.2016

(450) 1.7.2016

(511) 9, 16, 35, 41, 42 NCL (10)

(511) 9 - Počítačové operačné programy (nahraté); počítačový softvér (nahraté počítačové programy); počítačové programy (sťahovateľné); počítačové hry (softvér); počítačové softvérové aplikácie (sťahovateľné); počítačové databázy (sťahovateľné); elektronické databázy (sťahovateľné); elektronické databázy nahraté na počítačových médiách; počítače; počítačový hardvér.

16 - Tlačoviny; katalógy; časopisy (periodiká); letáky; návody; príručky; periodiká; počítačové programy v tlačenej forme; tlačené publikácie; brožúry; účtovné knihy; tlačivá (formuláre); prospekty; obežníky.

35 - Maloobchodné služby s tovarmi uvedenými v triedach 9 a 16 tohto zoznamu; veľkoobchodné služby s tovarmi uvedenými v triedach 9 a 16 tohto zoznamu; podpora predaja (pre tretie osoby); online reklama na počítačovej komunikačnej sieti; obchodná správa licencií výrobkov a služieb pre tretie osoby; objednávkové služby pre tretie osoby; vyjednávanie a uzatváranie obchodných zmlúv pre tretie osoby; podnikateľské konzultačné a poradenské služby; účtovníctvo, vedenie účtovných kníh; subdodávateľské služby (obchodné služby); poskytovanie informácií a poradenstva zákazníkom týkajúcich sa výberu produktov a výrobkov pri ich nákupe; poskytovanie obchodných alebo podnikateľských informácií; pomoc pri riadení obchodnej činnosti; analýzy nákladov; zostavovanie výpisov z účtov; obchodné alebo podnikové audity (revízia účtov); poradenstvo pri organizovaní a riadení obchodnej činnosti; personálne poradenstvo; poradenstvo pri riadení podnikov; pomoc pri riadení obchodných alebo priemyselných podnikov; obchodný alebo podnikateľský prieskum; poradenstvo pri organizovaní obchodnej činnosti; reklama; obchodný alebo podnikateľský výskum; správa počítačových súborov; odborné obchodné alebo podnikateľské poradenstvo; obchodné alebo podnikateľské informácie; príprava miezd a výplatných listín; vypracovávanie daňových priznaní; zbieranie údajov do počítačových databáz; zoraďovanie údajov v počítačových databázach; vyhľadávanie informácií v počítačových súboroch (pre tretie osoby); administratívne spracovanie obchodných objednávok; fakturácie; zostavovanie štatistík; marketing; poskytovanie obchodných alebo podnikateľských kontaktných informácií; optimalizácia obchodovania na webových stránkach; obchodné sprostredkovateľské služby; vyjednávanie a uzatváranie obchodných transakcií pre tretie osoby; aktualizácia a údržba údajov v počítačových databázach; poskytovanie obchodných informácií prostredníctvom webových stránok; online poskytovanie obchodného priestoru pre nákupcov a predajcov tovarov a služieb; externé administratívne riadenie podnikov; podávanie daňových priznaní.

41 - Vzdelávanie; školenia; organizovanie a vedenie seminárov; koučovanie (školenie); odborné preškolenie.

42 - Aktualizovanie (update) počítačového softvéru; prechod na vyššiu verziu (upgrade) počítačového softvéru; aktualizovanie (update) softvérových

databáz; prechod na vyššiu verziu (upgrade) softvérových databáz; výskum a vývoj počítačového softvéru; výskum a vývoj nových výrobkov (pre zákazníkov); údržba počítačového softvéru; inštalácia počítačového softvéru; výskum v oblasti ochrany životného prostredia.

(540)



(550) obrazová

(591) čierna, oranžová

(732) SOFTIP, a. s., Krasovského 14, Bratislava-Petržalka, SK;

(740) BELEŠČÁK & PARTNERS, s.r.o., Piešťany, SK;

(111) 242350

(151) 17.5.2016

(156) 12.3.2025

(180) 12.3.2035

(210) 482-2015

(220) 12.3.2015

(442) 2.2.2016

(450) 1.7.2016

(511) 9, 16, 35, 41, 42 NCL (10)

(511) 9 - Počítačové operačné programy (nahraté); počítačový softvér (nahraté počítačové programy); počítačové programy (sťahovateľné); počítačové hry (softvér); počítačové softvérové aplikácie (sťahovateľné); počítačové databázy (sťahovateľné); elektronické databázy (sťahovateľné); elektronické databázy nahraté na počítačových médiách; počítače; počítačový hardvér.

16 - Tlačoviny; katalógy; časopisy (periodiká); letáky; návody; príručky; periodiká; počítačové programy v tlačenej forme; tlačené publikácie; brožúry; účtovné knihy; tlačivá (formuláre); prospekty; obežníky.

35 - Maloobchodné služby s tovarmi uvedenými v triedach 9 a 16 tohto zoznamu; veľkoobchodné služby s tovarmi uvedenými v triedach 9 a 16 tohto zoznamu; podpora predaja (pre tretie osoby); online reklama na počítačovej komunikačnej sieti; obchodná správa licencií výrobkov a služieb pre tretie osoby; objednávkové služby pre tretie osoby; vyjednávanie a uzatváranie obchodných zmlúv pre tretie osoby; podnikateľské konzultačné a poradenské služby; účtovníctvo, vedenie účtovných kníh; subdodávateľské služby (obchodné služby); poskytovanie informácií a poradenstva zákazníkom týkajúcich sa výberu produktov a výrobkov pri ich nákupe; poskytovanie obchodných alebo podnikateľských informácií; pomoc pri riadení obchodnej činnosti; analýzy nákladov;

zostavovanie výpisov z účtov; obchodné alebo podnikové audity (revízia účtov); poradenstvo pri organizovaní a riadení obchodnej činnosti; personálne poradenstvo; poradenstvo pri riadení podnikov; pomoc pri riadení obchodných alebo priemyselných podnikov; obchodný alebo podnikateľský prieskum; poradenstvo pri organizovaní obchodnej činnosti; reklama; obchodný alebo podnikateľský výskum; správa počítačových súborov; odborné obchodné alebo podnikateľské poradenstvo; obchodné alebo podnikateľské informácie; príprava miezd a výplatných listín; vypracovávanie daňových priznaní; zbieranie údajov do počítačových databáz; zoraďovanie údajov v počítačových databázach; vyhľadávanie informácií v počítačových súboroch (pre tretie osoby); administratívne spracovanie obchodných objednávok; fakturácie; zostavovanie štatistík; marketing; poskytovanie obchodných alebo podnikateľských kontaktných informácií; optimalizácia obchodovania na webových stránkach; obchodné sprostredkovateľské služby; vyjednávanie a uzatváranie obchodných transakcií pre tretie osoby; aktualizácia a údržba údajov v počítačových databázach; poskytovanie obchodných informácií prostredníctvom webových stránok; online poskytovanie obchodného priestoru pre nákupcov a predajcov tovarov a služieb; externé administratívne riadenie podnikov; podávanie daňových priznaní.

41 - Vzdelávanie; školenia; organizovanie a vedenie seminárov; koučovanie (školenie); odborné preškolenie.

42 - Aktualizovanie (update) počítačového softvéru; prechod na vyššiu verziu (upgrade) počítačového softvéru; aktualizovanie (update) softvérových databáz; prechod na vyššiu verziu (upgrade) softvérových databáz; výskum a vývoj počítačového softvéru; výskum a vývoj nových výrobkov (pre zákazníkov); údržba počítačového softvéru; inštalácia počítačového softvéru; výskum v oblasti ochrany životného prostredia.

(540)

SOFTIP PACKET

(550) obrazová

(591) bledomodrá, čierna

(732) SOFTIP, a. s., Krasovského 14, Bratislava-Petržalka, SK;

(740) BELEŠČÁK & PARTNERS, s.r.o., Piešťany, SK;

(210) 483-2015

(220) 12.3.2015

(442) 2.2.2016

(450) 1.7.2016

(511) 9, 16, 35, 41, 42 NCL (10)

(511) 9 - Počítačové operačné programy (nahraté); počítačový softvér (nahraté počítačové programy); počítačové programy (sťahovateľné); počítačové hry (softvér); počítačové softvérové aplikácie (sťahovateľné); počítačové databázy (sťahovateľné); elektronické databázy (sťahovateľné); elektronické databázy nahraté na počítačových médiách; počítače; počítačový hardvér.

16 - Tlačoviny; katalógy; časopisy (periodiká); letáky; návody; príručky; periodiká; počítačové programy v tlačenej forme; tlačené publikácie; brožúry; účtovné knihy; tlačivá (formuláre); prospekty; obežníky.

35 - Maloobchodné služby s tovarmi uvedenými v triedach 9 a 16 tohto zoznamu; veľkoobchodné služby s tovarmi uvedenými v triedach 9 a 16 tohto zoznamu; podpora predaja (pre tretie osoby); online reklama na počítačovej komunikačnej sieti; obchodná správa licencií výrobkov a služieb pre tretie osoby; objednávkové služby pre tretie osoby; vyjednávanie a uzatváranie obchodných zmlúv pre tretie osoby; podnikateľské konzultačné a poradenské služby; účtovníctvo, vedenie účtovných kníh; subdodávateľské služby (obchodné služby); poskytovanie informácií a poradenstva zákazníkom týkajúcich sa výberu produktov a výrobkov pri ich nákupe; poskytovanie obchodných alebo podnikateľských informácií; pomoc pri riadení obchodnej činnosti; analýzy nákladov; zostavovanie výpisov z účtov; obchodné alebo podnikové audity (revízia účtov); poradenstvo pri organizovaní a riadení obchodnej činnosti; personálne poradenstvo; poradenstvo pri riadení podnikov; pomoc pri riadení obchodných alebo priemyselných podnikov; obchodný alebo podnikateľský prieskum; poradenstvo pri organizovaní obchodnej činnosti; reklama; obchodný alebo podnikateľský výskum; správa počítačových súborov; odborné obchodné alebo podnikateľské poradenstvo; obchodné alebo podnikateľské informácie; príprava miezd a výplatných listín; vypracovávanie daňových priznaní; zbieranie údajov do počítačových databáz; zoraďovanie údajov v počítačových databázach; vyhľadávanie informácií v počítačových súboroch (pre tretie osoby); administratívne spracovanie obchodných objednávok; fakturácie; zostavovanie štatistík; marketing; poskytovanie obchodných alebo podnikateľských kontaktných informácií; optimalizácia obchodovania na webových stránkach; obchodné sprostredkovateľské služby; vyjednávanie a uzatváranie obchodných transakcií pre tretie osoby; aktualizácia a údržba údajov v počítačových databázach; poskytovanie obchodných informácií prostredníctvom webových stránok; online poskytovanie obchodného priestoru pre nákupcov a predajcov tovarov a služieb; externé administratívne riadenie podnikov; podávanie daňových priznaní.

(111) 242351

(151) 17.5.2016

(156) 12.3.2025

(180) 12.3.2035

41 - Vzdelávanie; školenia; organizovanie a vedenie seminárov; koučovanie (školenie); odborné preškoľovanie.

42 - Aktualizovanie (update) počítačového softvéru; prechod na vyššiu verziu (upgrade) počítačového softvéru; aktualizovanie (update) softvérových databáz; prechod na vyššiu verziu (upgrade) softvérových databáz; výskum a vývoj počítačového softvéru; výskum a vývoj nových výrobkov (pre zákazníkov); údržba počítačového softvéru; inštalácia počítačového softvéru; výskum v oblasti ochrany životného prostredia.

(540)

SOFTIP
PROFIT *plus*

(550) obrazová

(591) čierna, fialová

(732) SOFTIP, a. s., Krasovského 14, Bratislava-Petržalka, SK;

(740) BELEŠČÁK & PARTNERS, s.r.o., Piešťany, SK;

(111) 242352

(151) 17.5.2016

(156) 12.3.2025

(180) 12.3.2035

(210) 484-2015

(220) 12.3.2015

(442) 2.2.2016

(450) 1.7.2016

(511) 9, 16, 35, 41, 42 NCL (10)

(511) 9 - Počítačové operačné programy (nahraté); počítačový softvér (nahraté počítačové programy); počítačové programy (sťahovateľné); počítačové hry (softvér); počítačové softvérové aplikácie (sťahovateľné); počítačové databázy (sťahovateľné); elektronické databázy (sťahovateľné); elektronické databázy nahraté na počítačových médiách; počítače; počítačový hardvér.

16 - Tlačoviny; katalógy; časopisy (periodiká); letáky; návody; príručky; periodiká; počítačové programy v tlačenej forme; tlačené publikácie; brožúry; účtovné knihy; tlačivá (formuláre); prospekty; obežníky.

35 - Maloobchodné služby s tovarmi uvedenými v triedach 9 a 16 tohto zoznamu; veľkoobchodné služby s tovarmi uvedenými v triedach 9 a 16 tohto zoznamu; podpora predaja (pre tretie osoby); online reklama na počítačovej komunikačnej sieti; obchodná správa licencií výrobkov a služieb pre tretie osoby; objednávkové služby pre tretie osoby; vyjednávanie a uzatváranie obchodných zmlúv pre tretie osoby; podnikateľské konzultačné a poradenské služby; účtovníctvo, vedenie účtovných kníh; subdodávateľské služby (obchodné služby); poskytovanie informácií a poradenstva zákazníkom týkajúcich sa výberu

produktov a výrobkov pri ich nákupe; poskytovanie obchodných alebo podnikateľských informácií; pomoc pri riadení obchodnej činnosti; analýzy nákladov; zostavovanie výpisov z účtov; obchodné alebo podnikové audity (revízia účtov); poradenstvo pri organizovaní a riadení obchodnej činnosti; personálne poradenstvo; poradenstvo pri riadení podnikov; pomoc pri riadení obchodných alebo priemyselných podnikov; obchodný alebo podnikateľský prieskum; poradenstvo pri organizovaní obchodnej činnosti; reklama; obchodný alebo podnikateľský výskum; správa počítačových súborov; odborné obchodné alebo podnikateľské poradenstvo; obchodné alebo podnikateľské informácie; príprava miezd a výplatných listín; vypracovávanie daňových priznaní; zbieranie údajov do počítačových databáz; zoraďovanie údajov v počítačových databázach; vyhľadávanie informácií v počítačových súboroch (pre tretie osoby); administratívne spracovanie obchodných objednávok; fakturácie; zostavovanie štatistík; marketing; poskytovanie obchodných alebo podnikateľských kontaktných informácií; optimalizácia obchodovania na webových stránkach; obchodné sprostredkovateľské služby; vyjednávanie a uzatváranie obchodných transakcií pre tretie osoby; aktualizácia a údržba údajov v počítačových databázach; poskytovanie obchodných informácií prostredníctvom webových stránok; online poskytovanie obchodného priestoru pre nákupcov a predajcov tovarov a služieb; externé administratívne riadenie podnikov; podávanie daňových priznaní.

41 - Vzdelávanie; školenia; organizovanie a vedenie seminárov; koučovanie (školenie); odborné preškoľovanie.

42 - Aktualizovanie (update) počítačového softvéru; prechod na vyššiu verziu (upgrade) počítačového softvéru; aktualizovanie (update) softvérových databáz; prechod na vyššiu verziu (upgrade) softvérových databáz; výskum a vývoj počítačového softvéru; výskum a vývoj nových výrobkov (pre zákazníkov); údržba počítačového softvéru; inštalácia počítačového softvéru; výskum v oblasti ochrany životného prostredia.

(540)

SOFTIP
Happy HR

(550) obrazová

(591) čierna, bledooranžová, biela

(732) SOFTIP, a. s., Krasovského 14, Bratislava-Petržalka, SK;

(740) BELEŠČÁK & PARTNERS, s.r.o., Piešťany, SK;

- (111) 242506**
 (151) 18.5.2016
 (156) 18.9.2025
 (180) 18.9.2035
 (210) 1921-2015
 (220) 18.9.2015
 (442) 2.2.2016
 (450) 1.7.2016
(511) 25 NCL (10)
 (511) 25 - Oblečenie; nepremokavé odevy; obuv; detské oblečenie; oblečenie pre bábätká; čiapky; rukavice (oblečenie); šatky; pleteniny (oblečenie); opasky (ako súčasť oblečenia); maškarné kostýmy.
- (540)**



- (550) obrazová
 (732) TIANJIN YUETIAN INVESTMENT & DEVELOPMENT CO., LTD., Room4-101, No. 33 Guofengxinyuan, Qilizhuang, Xiqing, Tianjin City, CN;
 (740) Ing. Ivan Belička - Markoffice - známková, patentová a súdnoznalecká kancelária, Banská Bystrica, SK;

- (111) 242564**
 (151) 9.6.2016
 (156) 10.6.2025
 (180) 10.6.2035
 (210) 1240-2015
 (220) 10.6.2015
 (442) 1.3.2016
 (450) 1.8.2016
(511) 9, 16, 35, 38, 41 NCL (10)
 (511) 9 - Audiovizuálne prijímače; diapozitívy (fotografia); diaprojektory; magnetické disky; optické disky; optické kompaktné disky; exponované filmy; kreslené filmy; gramofóny; magnetofóny; magnetické nosiče údajov; optické nosiče údajov; pásky na záznam zvuku; počítačové programy (sťahovateľné); premietacie prístroje; pružné disky; elektronické publikácie (sťahovateľné); videokazety; videopásky; videokamery; vysielače (telekomunikácie); televízne

prijímače; nosiče zvukových nahrávok; zvukové nahrávacie zariadenia.

16 - Albumy; blahoprajné pohľadnice; časopisy (periodiká); fotografie (tlačoviny); grafiky; grafické zobrazenia; kalendáre; katalógy; knihy; komiksy; noviny; obežníky; periodiká; plagáty; tlačené publikácie; grafické reprodukcie; ročenky; tlačivá (formuláre); tlačoviny.

35 - Reklamné agentúry; grafická úprava tlačovín na reklamné účely; komerčné informačné kancelárie; prezentácia výrobkov v komunikačných médiách pre maloobchod; podpora predaja (pre tretie osoby); prenájom reklamného času v komunikačných médiách; prenájom reklamných materiálov; vzťahy s verejnosťou (public relations); reklama; on line reklama na počítačovej komunikačnej sieti; reklamné agentúry; prenájom reklamných plôch; zásielkové reklamné služby; rozhlasová reklama; rozširovanie reklamných oznamov; rozširovanie reklamných materiálov zákazníkom (letáky, prospekty, tlačoviny, vzorky); spracovanie textov; televízna reklama; vydávanie reklamných textov.

38 - Poskytovanie telekomunikačných kanálov na telenákupy; prenos signálu prostredníctvom satelitu; vysielanie káblvej televízie; televízne vysielanie; tlačové kancelárie; rozhlasové vysielanie.

41 - Elektronická edičná činnosť v malom (DTP služby); produkcia filmov (nie reklamných); nahrávanie videopások; organizovanie vedomostných alebo zábavných súťaží; organizovanie súťaží krásy; organizovanie živých vystúpení; prenájom osvetľovacích prístrojov do divadelných sál a televíznych štúdií; tvorba rozhlasových a televíznych programov; televízna zábava; nahrávanie videopások; on line vydávanie elektronických kníh a časopisov; zábava; rozhlasová zábava; požičiavanie kinematografických filmov; požičiavanie zvukových nahrávok; nahrávacie štúdiá (služby); požičiavanie videopások; postsynchronizácia, dabing; titulkovanie; strihanie videopások; reportérske služby; organizovanie a vedenie koncertov.

(540) NAŠI

- (550) slovná
 (732) MAC TV s.r.o., Brečtanová 2353/1, Bratislava - mestská časť Nové Mesto, SK;
 (740) ADAUS, s. r. o., Bratislava - mestská časť Ružinov, SK;

- (111) 242689**
 (151) 13.6.2016
 (156) 4.12.2025
 (180) 4.12.2035
 (210) 2452-2015
 (220) 4.12.2015
 (442) 1.3.2016
 (450) 1.8.2016
(511) 9, 41, 45 NCL (10)
 (511) 9 - Rozstrekovacie požiarnické zariadenia; hasiace prístroje.

41 - Informácie o výchove a vzdelávaní; vyučovanie; vzdelávanie; školenia.

45 - Hasenie požiarov; poradenstvo v oblasti bezpečnosti.

(540)



(550) obrazová

(732) PYROSTOP Huliak s.r.o., Ipeľská 615/20, Žilina, SK;

(740) Ing. Dalibor Gruber - GELE, Košice-Západ, SK;

(111) 242696

(151) 13.6.2016

(156) 20.10.2025

(180) 20.10.2035

(210) 5559-2015

(220) 20.10.2015

(442) 1.3.2016

(450) 1.8.2016

(511) 3, 35 NCL (10)

(511) 3 - Bieliace prípravky; pracie prostriedky; prípravky na čistenie, leštenie, odmasťovanie a brúsenie; mydlá; voňavkárske výrobky; esenciálne oleje; kozmetické prípravky; vlasové vody; zubné pasty; vlasová kozmetika, starostlivosť o vlasy; vlasová výživa, šampóny; vlasové vody; vlasové gély; vlasové tužidlá; kondicionéry na vlasy; vlasové kúry; vlasové oleje.

35 - Podpora predaja (pre tretie osoby); reklama; pomoc pri riadení obchodnej činnosti; obchodná administratíva; kancelárske práce; maloobchodné služby s tovarmi uvedenými v triede 3 tohto zoznamu prostredníctvom zásielkového predaja, katalógového predaja a internetu.

(540) NANOX

(550) slovná

(732) Vaše DEDRA, s.r.o., Podhradní 69, Česká Skalice, CZ;

(111) 242698

(151) 13.6.2016

(156) 20.10.2025

(180) 20.10.2035

(210) 5562-2015

(220) 20.10.2015

(442) 1.3.2016

(450) 1.8.2016

(511) 7, 11, 21, 35 NCL (10)

(511) 7 - Elektrické drviče na potraviny pre domácnosť; elektrické mixéry na potraviny pre domácnosť; kávové mlynčeky okrem ručných; elektrické šľahače; elektrické mixéry pre domácnosť; elektrické kuchynské roboty; elektrické odšťavovače; vysávače; elektrické otvárače na konzervy; strojové sekáče; miešadlá (stroje); stroje na miesenie; elektrické kuchynské mlynčeky; elektrické lisy pre domácnosť; stroje na strúhanie zeleniny; krájače na chlieb (stroje); vysávače prachu; žehliace stroje; elektrické nože.

11 - Elektrické kuchynské potreby na varenie a pečenie; elektrické tlakové hrnce; elektrické kávovary; elektrické varné kanvice; elektrické hriankovače; mikrovlnné rúry; sušiče na vlasy; kulmy na vlasy; ventilátory (časti vetracích zariadení); vykurovacie a vyhrievacie zariadenia; chladiace zariadenia a stroje; vetracie zariadenia; chladničky; mraziace zariadenia, mrazničky; elektrické fritézy; elektrické variče; inhalačné prístroje nie na lekárske použitie.

21 - Potreby pre domácnosť, kuchynské potreby (nie elektrické) na varenie, pečenie, vyprážanie, ohrievanie, chladenie a výrobu pary; časti a súčasti uvedených tovarov (nezaradené v iných triedach).

35 - Podpora predaja (pre tretie osoby); reklama; pomoc pri riadení obchodnej činnosti; obchodná administratíva; kancelárske práce; maloobchodné služby s tovarmi uvedenými v triedach 7, 11 a 21 tohto zoznamu prostredníctvom zásielkového predaja, katalógového predaja a internetu.

(540) PARDOM

(550) slovná

(732) Vaše DEDRA, s.r.o., Podhradní 69, Česká Skalice, CZ;

(111) 242699

(151) 13.6.2016

(156) 20.10.2025

(180) 20.10.2035

(210) 5563-2015

(220) 20.10.2015

(442) 1.3.2016

(450) 1.8.2016

(511) 3, 11, 21 NCL (10)

(511) 3 - Adstringentné prípravky na kozmetické použitie; kozmetické prípravky s aloe vera; kozmetické farby; bieliace krémy na pokožku; dezodoračné mydlá; esenciálne oleje; gély na bielenie zubov; kozmetické prípravky; kozmetické prípravky na zoštíhlenie; kozmetické ceruzky; kozmetické prípravky do kúpeľa; kozmetické krémy; oleje na kozmetické použitie; ochranné prípravky na opaľovanie; kozmetické prípravky na opaľovanie; kozmetické pleťové vody; kozmetické prípravky na starostlivosť o pleť; aromatické látky (esenciálne oleje); čistiace oleje; parfumérske oleje; oleje na toaletné použitie.

11 - Zariadenia na výrobu pary; grily (prístroje na opekánie); elektrické tlakové hrnce; prístroje na hydromasážne kúpele; elektrické kávovary; elektrické kanvice; olejové lampy; hriankovače; parné akumulátory; elektrické vyhrievacie prikrývky, nie na lekárske použitie; sterilizátory; sušičky (prístroje); elektrické svetlá na vianočné stromčeky; sušiče na vlasy.

21 - Kozmetické pomôcky; kozmetické špachtle; elektrické zubné kefky.

(540) SONISSIMO

(550) slovná

(732) Vaše DEDRA, s.r.o., Podhradní 69, Česká Skalice, CZ;

(111) 243597

(151) 17.10.2016

(156) 19.10.2025

(180) 19.10.2035

(210) 5550-2015

(220) 19.10.2015

(442) 1.7.2016

(450) 1.12.2016

(511) 29 NCL (10)

(511) 29 - Mliečne výrobky; syry.

(540) MICHALOVSKÁ TEHLA

(550) slovná

(732) SYRÁREŇ BEL SLOVENSKO a.s., Lastomírska 831/1, Michalovce, SK;

(740) ROTT & RÚŽIČKA, Patentová, známková a právna kancelária, s. r. o., Bratislava, SK;

(111) 244357

(151) 27.2.2017

(156) 7.5.2025

(180) 7.5.2035

(210) 960-2015

(220) 7.5.2015

(442) 2.11.2016

(450) 3.4.2017

(511) 2, 35 NCL (10)

(511) 2 - Farby, nátery; fixatívy do farieb; laky; práškové kovové pigmenty; moridlá na drevo; prípravky na ochranu a konzerváciu dreva; farby a nátery na ochranu proti korózii; maliarske farby; farbivá; prírodné živice v surovom stave; lazúrovacie farby na drevo (vnútorné i vonkajšie); moridlá na drevo; penetrácie na spevnenie a prípravu povrchov; materiály na povrchové úpravy stien budov pre vonkajšie i vnútorné použitie (farby, fermeže, laky); fasádne farby; akrylové farby; antikoročné nátery (farby); riedidlá na farby; riedidlá na laky; zahusťovadlá náterových hmôt; pigmenty a spojivá pre farby.

35 - Maloobchodné a veľkoobchodné služby s tovarmi uvedenými v triede 2 tohto zoznamu; maloobchodné a veľkoobchodné služby s tovarmi uvedenými v triede 2 tohto zoznamu prostredníctvom internetu; organizovanie obchodných alebo reklamných výstav; obchodné sprostredkovateľské služby pri dovoze a vývoze výrobkov uvedených v triede 2 tohto zoznamu; zásobovacie služby pre tretie osoby (nákup

tovarov a služieb pre iné podniky); kancelárske práce; analýzy nákladov; fakturácie.

(540) Premio

(550) slovná

(732) SLOVLAK Košeca, a.s., Továrenská ulica 545, Košeca, SK;

(740) Mgr. Magdaléna Bachratá - BACHRATÁ & BACHRATÝ OFFICE, Patentová a známková kancelária, Zálesie, SK;

(111) 244790

(151) 26.4.2017

(156) 4.12.2025

(180) 4.12.2035

(210) 2473-2015

(220) 4.12.2015

(442) 1.3.2016

(450) 2.6.2017

(511) 9, 16, 35, 41, 42 NCL (10)

(511) 9 - Počítačové operačné programy (nahraté); počítačový softvér (nahraté počítačové programy); počítačové programy (sťahovateľné); počítačové hry (softvér); počítačové softvérové aplikácie (sťahovateľné); počítačové databázy (sťahovateľné); elektronické databázy (sťahovateľné); elektronické databázy nahraté na počítačových médiách; počítače; počítačový hardvér.

16 - Tlačoviny; katalógy; časopisy (periodiká); letáky; návody; príručky; periodiká; počítačové programy v tlačenej forme; tlačené publikácie; brožúry; účtovné knihy; tlačivá (formuláre); prospekty; obežníky.

35 - Maloobchodné služby s tovarmi uvedenými v triedach 9 a 16 tohto zoznamu; veľkoobchodné služby s tovarmi uvedenými v triedach 9 a 16 tohto zoznamu; podpora predaja (pre tretie osoby); online reklama na počítačovej komunikačnej sieti; obchodná správa licencií výrobkov a služieb pre tretie osoby; objednávkové služby pre tretie osoby; vyjednávanie a uzatváranie obchodných zmlúv pre tretie osoby; podnikateľské konzultačné a poradenské služby; účtovníctvo; vedenie účtovných kníh; subdodávateľské služby (obchodné služby); poskytovanie informácií a poradenstva zákazníkom týkajúcich sa výberu produktov a výrobkov pri ich nákupe; poskytovanie obchodných alebo podnikateľských informácií; pomoc pri riadení obchodnej činnosti; analýzy nákladov; zostavovanie výpisov z účtov; obchodné alebo podnikové audity (revízia účtov); poradenstvo pri organizovaní a riadení obchodnej činnosti; personálne poradenstvo; poradenstvo pri riadení podnikov; pomoc pri riadení obchodných alebo priemyselných podnikov; obchodný alebo podnikateľský prieskum; poradenstvo pri organizovaní obchodnej činnosti; reklama; obchodný alebo podnikateľský výskum; správa počítačových súborov; odborné obchodné alebo podnikateľské poradenstvo; obchodné alebo podnikateľské informácie; príprava miezd a výplatných listín; vypracovávanie daňových priznaní; odkazovacie telefónne služby (pre neprítomných predplatiteľov); zbieranie údajov do počítačových databáz; zoraďovanie údajov v počítačových databázach; vyhľadávanie informácií v počítačových súboroch (pre tretie osoby);

administratívne spracovanie obchodných objednávok; fakturácie; zostavovanie štatistík; marketing; poskytovanie obchodných alebo podnikateľských kontaktných informácií; optimalizácia internetových vyhľadávačov; optimalizácia obchodovania na webových stránkach; obchodné sprostredkovateľské služby; vyjednávanie a uzatváranie obchodných transakcií pre tretie osoby; aktualizácia a údržba údajov v počítačových databázach; poskytovanie obchodných informácií prostredníctvom webových stránok; online poskytovanie obchodného priestoru pre nákupcov a predajcov tovarov a služieb; externé administratívne riadenie podnikov; podávanie daňových priznaní; správa databáz.

41 - Vzdelávanie; školenia; organizovanie a vedenie konferencií; organizovanie a vedenie seminárov; online vydávanie elektronických kníh a časopisov; online poskytovanie elektronických publikácií (bez možnosti kopírovania); koučovanie (školenie); odborné preškolenie.

42 - Aktualizovanie (update) počítačového softvéru; prechod na vyššiu verziu (upgrade) počítačového softvéru; aktualizovanie (update) databázového softvéru; prechod na vyššiu verziu (upgrade) databázového softvéru; výskum a vývoj počítačového softvéru; požičiavanie počítačov; počítačové programovanie; tvorba softvéru; poradenstvo v oblasti návrhu a vývoja počítačového hardvéru; požičiavanie počítačového softvéru; výskum a vývoj nových výrobkov (pre zákazníkov); obnovovanie počítačových databáz; údržba počítačového softvéru; analýzy počítačových systémov; návrh počítačových systémov; zhotovovanie kópií počítačových programov; prevod údajov alebo dokumentov z fyzických médií na elektronické médiá; tvorba a udržiavanie webových stránok (pre tretie osoby); hostovanie na počítačových stránkach (webových stránkach); inštalácia počítačového softvéru; prevod (konverzia) počítačových programov alebo údajov (nie fyzický); poradenstvo v oblasti počítačových programov; prenájom webových serverov; ochrana počítačov proti počítačovým vírusom; výskum v oblasti ochrany životného prostredia; digitalizácia dokumentov (skenovanie); diaľkové monitorovanie počítačových systémov; poradenstvo pri tvorbe webových stránok; poskytovanie softvéru prostredníctvom internetu (SaaS); poradenstvo v oblasti informačných technológií; prenájom počítačových serverov (serverhosting); zálohovanie údajov mimo pracoviska; uchovávanie elektronických údajov; poskytovanie informácií o počítačových technológiách a programovaní prostredníctvom webových stránok; poskytovanie počítačových technológií prostredníctvom internetu (cloud computing); externé poskytovanie služieb v oblasti informačných technológií; technologické poradenstvo; poradenstvo v oblasti počítačových technológií; poradenstvo v oblasti telekomunikačných technológií.

(540) SOFTIP

(550) slovná

(732) SOFTIP, a. s., Krasovského 14, Bratislava-Petržalka, SK;
(740) BELEŠČÁK & PARTNERS, s.r.o., Piešťany, SK;

(111) 244965

(151) 9.5.2017

(156) 12.3.2025

(180) 12.3.2035

(210) 479-2015

(220) 12.3.2015

(442) 1.3.2016

(450) 2.6.2017

(511) 9, 16, 35, 41, 42 NCL (10)

(511) 9 - Počítačové operačné programy (nahraté); počítačový softvér (nahraté počítačové programy); počítačové programy (sťahovateľné); počítačové hry (softvér); počítačové softvérové aplikácie (sťahovateľné); počítačové databázy (sťahovateľné); elektronické databázy (sťahovateľné); elektronické databázy nahraté na počítačových médiách; počítače; počítačový hardvér.

16 - Tlačoviny; katalógy; časopisy (periodiká); letáky; návody; príručky; periodiká; počítačové programy v tlačenej forme; tlačené publikácie; brožúry; účtovné knihy; tlačivá (formuláre); prospekty; obežníky.

35 - Maloobchodné služby s tovarmi uvedenými v triedach 9 a 16 tohto zoznamu; veľkoobchodné služby s tovarmi uvedenými v triedach 9 a 16 tohto zoznamu; podpora predaja (pre tretie osoby); online reklama na počítačovej komunikačnej sieti; obchodná správa licencií výrobkov a služieb pre tretie osoby; objednávkové služby pre tretie osoby; vyjednávanie a uzatváranie obchodných zmlúv pre tretie osoby; podnikateľské konzultačné a poradenské služby; účtovníctvo; vedenie účtovných kníh; subdodávateľské služby (obchodné služby); poskytovanie informácií a poradenstva zákazníkom týkajúcich sa výberu produktov a výrobkov pri ich nákupe; poskytovanie obchodných alebo podnikateľských informácií; pomoc pri riadení obchodnej činnosti; analýzy nákladov; zostavovanie výpisov z účtov; obchodné alebo podnikové audity (revízia účtov); poradenstvo pri organizovaní a riadení obchodnej činnosti; personálne poradenstvo; poradenstvo pri riadení podnikov; pomoc pri riadení obchodných alebo priemyselných podnikov; obchodný alebo podnikateľský prieskum; poradenstvo pri organizovaní obchodnej činnosti; reklama; obchodný alebo podnikateľský výskum; správa počítačových súborov; odborné obchodné alebo podnikateľské poradenstvo; obchodné alebo podnikateľské informácie; príprava miezd a výplatných listín; vypracovávanie daňových priznaní; zbieranie údajov do počítačových databáz; zoraďovanie údajov v počítačových databázach; vyhľadávanie informácií v počítačových súboroch (pre tretie osoby); administratívne spracovanie obchodných objednávok; fakturácie; zostavovanie štatistík; marketing; poskytovanie obchodných alebo podnikateľských kontaktných informácií; optimalizácia obchodovania na webových stránkach; obchodné sprostredkovateľské služby; vyjednávanie a uzatváranie obchodných transakcií pre tretie

osoby; aktualizácia a údržba údajov v počítačových databázach; poskytovanie obchodných informácií prostredníctvom webových stránok; on line poskytovanie obchodného priestoru pre nákupcov a predajcov tovarov a služieb; externé administratívne riadenie podnikov; podávanie daňových priznaní.

41 - Vzdelávanie; školenia; organizovanie a vedenie seminárov; koučovanie (školenie); odborné preškoľovanie.

42 - Aktualizovanie (update) počítačového softvéru; prechod na vyššiu verziu (upgrade) počítačového softvéru; aktualizovanie (update) databázových softvérov; prechod na vyššiu verziu (upgrade) databázových softvérov; výskum a vývoj počítačového softvéru; výskum a vývoj nových výrobkov (pre zákazníkov); údržba počítačového softvéru; inštalácia počítačového softvéru; výskum v oblasti ochrany životného prostredia.

(540) SOFTIP

(550) slovná

(732) SOFTIP, a. s., Krasovského 14, Bratislava-Petržalka, SK;

(740) BELEŠČÁK & PARTNERS, s.r.o., Piešťany, SK;

(111) 245018

(151) 29.5.2017

(156) 11.2.2025

(180) 11.2.2035

(210) 1887-2016

(220) 11.2.2015

(442) 2.2.2017

(450) 3.7.2017

(511) 33 NCL (10)

(511) 33 - Vodka.

(540) GRADUS

(550) slovná

(732) AMBER BEVERAGE GROUP, SIA, Raņķa dambis 30 - 120, Rīga, LV;

(111) 245650

(151) 19.9.2017

(156) 16.9.2025

(180) 16.9.2035

(210) 1911-2015

(220) 16.9.2015

(442) 2.6.2017

(450) 3.11.2017

(511) 9, 12, 16, 18, 21, 36 NCL (10)

(511) 9 - Vedecké, námorné, geodetické, fotografické, kinematografické, optické, signalizačné, kontrolné, záchranné a vyučovacie prístroje a nástroje a prístroje a nástroje na meranie a váženie; prístroje a nástroje na vedenie, distribúciu, transformáciu, akumuláciu, reguláciu alebo ovládanie elektrického prúdu; prístroje na nahrávanie, prenos a reprodukciu zvuku alebo obrazu; magnetické nosiče údajov, gramofónové platne; kompaktné disky, disky DVD a ostatné nosiče digitálnych záznamov; mechanizmy mincových prístrojov; registračné pokladnice, počítaacie stroje, zariadenia na spracovanie údajov, počítače; počítačové programy; hasiace prístroje.

12 - Dopravné prostriedky, vozidlá; zariadenia na pohyb po zemi, vo vzduchu alebo po vode.

16 - Papier; lepenka; lepidlá na kancelárske použitie alebo pre domácnosť; potreby pre výtvarníkov; štetce; písacie stroje; typy, tlačové písmo; štočky.

18 - Koža; koženka; kožušiny, surové kože; vychádzkové palice; biče, postroje a sedlárske výrobky.

21 - Domáce a kuchynské potreby a nádoby; hrebene a špongie; kefy, štetky a štetce (okrem štetcov pre výtvarníkov); materiály na výrobu kief; čistiace potreby; oceľová vlna a drôtenky; sklo, surovina alebo polotovary (okrem stavebného); výrobky zo skla, porcelánu a keramiky, ktoré nie sú zahrnuté v iných triedach.

36 - Poisťovníctvo; finančníctvo; peňažníctvo; nehnuteľnosti (služby).

(540) WHISKY EXPERT

(550) slovná

(732) Mast-Jaegermeister SK s.r.o., Košická 56, Bratislava, SK;

(740) Barger Prekop s.r.o., Bratislava-Staré Mesto, SK;

(111) 250186

(151) 8.7.2019

(156) 6.2.2025

(180) 6.2.2035

(210) 253-2015

(220) 6.2.2015

(442) 7.1.2016

(450) 5.8.2019

(511) 1, 3, 5, 6, 8, 9, 11, 17, 19, 28 NCL (10)

(511) 1 - Chemikálie pre priemysel, vedu, fotografiu, poľnohospodárstvo, záhradníctvo, lesníctvo; nespracované umelé živice, nespracované plasty; pôdne hnojivá; hasiace zmesi; prípravky na kalenie a zváranie kovov; chemikálie na konzervovanie potravín; triesloviny; lepidlá a spojivá pre priemysel; ortuť; antimón; alkalické kovy; kovy alkalických zemín; bauxit; chemické prípravky na čistenie vody; chemické prípravky na úpravu vody; chemické prípravky na dezinfekciu vody; filtračné materiály (chemické prípravky).

3 - Bieliace prípravky a pracie prostriedky; prípravky na čistenie, leštenie a odmasťovanie; zubné pasty; modridlá na bielizeň; farby na vlasy.

5 - Farmaceutické a zverolekárske výrobky; diétne potraviny na lekárske použitie; diétne potraviny na lekárske použitie upravené pre malé deti; chemické prípravky na lekárske použitie; náplasti, obvazový materiál; materiály na plombovanie zubov a na zubné odtlačky; dezinfekčné prípravky; prípravky na ničenie škodcov; prípravky proti parazitom; žiadne z vyššie uvedených tovarov nezahŕňajú tovary na kozmetické účely alebo tovary používané alebo zamerané na vlasy.

6 - Kovy a ich zliatiny; kotvy; nákovy, rohatinky; kovové zvony a zvonce; kovové stavebné materiály; kovové materiály na železničné trate; kovové reťaze; kovové káble a drôty okrem elektrických; stavebné kovania; dverové kovania; kovové dvere; kovové rúry; kovové pokladnice; skrinky, schránky z kovu; oceľové guľky; klince; kovové skrutky; kovový spojovací materiál; kovové kanistre na palivo; kovové konštrukcie; rudy;

kovové bazény; kovové ochladzovacie bazény; kovové masážne bazény; kovové nadzemné bazény; kovové zapustené bazény; časti a súčasti tovarov uvedených v tejto triede tohto zoznamu.

8 - Ručné nástroje a ručné náradie (na ručný pohon); nožiarsky tovar; britvy; elektrické holiace strojčky; bodné a sečné zbrane; elektrické strojčky na strihanie vlasov; elektrické žehličky; ručné nástroje a náradie na údržbu bazénov a ich obsahu.

9 - Navigačné prístroje a nástroje; zväčšovacie prístroje; signalizačné píšťalky; záchranné prístroje a nástroje; mechanizmy mincových prístrojov; registračné pokladnice; kancelárske stroje na dierne štítky; hasiace prístroje.

11 - Zariadenia na osvetľovanie, vykurovanie a výrobu pary; zariadenia na prípravu jedál, chladenie a vetranie; klimatizačné zariadenia; zariadenia na úpravu vzduchu; zariadenia na rozvod vody; sanitárne zariadenia; výmenníky tepla okrem výmenníkov ako častí strojov; zariadenia na testovanie, úpravu a čistenie vody; zariadenia na filtráciu vody; vane; kozuby; osobné ohrievače nie na lekárske použitie; osobné sušičky (prístroje); elektrické a neelektrické ohrievače na nohy, nánožníky; elektricky vyhrievané prikrývky a vankúše, iné ako na lekárske účely; elektrické zapaľovače.

17 - Gutaperča; guma (surovina alebo polotovary); balata (surinamská gutaperča); plastové fólie, nie na balenie (polotovary); plastové tyče (polotovary); plastové materiály vo forme plátov (polotovary); tesniace hmoty; tesniace, výplňové a izolačné materiály; azbest; slúda (surovina alebo polotovary); nekovové hadice; izolačné nátery.

19 - Nekovové stavebné materiály; prírodný kameň; umelý kameň; cement; vápno; malta; sadra; štrk; kameninové rúry; cementové rúry pre stavebníctvo; nekovové cestné stavebné materiály; asfalt; smola, živec; nekovové prenosné domy; kamenné pomníky; bazény (nekovové konštrukcie); nekovové bazény; nekovové ochladzovacie bazény; nekovové masážne bazény; nekovové neprenosné bazény; detské bazény z nekovových materiálov; nekovové stupne schodov; nekovové schodiskové stupne (časti schodísk); nekovové schodiská; zastrešenie všetkého druhu pre bazény patriace do tejto triedy; časti a súčasti tovarov uvedených v tejto triede tohto zoznamu.

28 - Hry, hračky; telocvičné a športové potreby, ktoré nie sú zahrnuté v iných triedach; rybárske náradie; spoločenské športové hry; stolové športové hry; kartové športové hry; ozdoby na vianočné stromčeky; nafukovacie bazény; bazény (na hranie); prenosné bazény (na hranie); skokanské dosky do bazénov; zastrešenie všetkého druhu pre bazény patriace do tejto triedy.

(540) MARIMEX

(550) slovná

(732) MARIMEX CZ, s.r.o., Libušská 221/264, Praha 4 - Libuš, CZ;

(740) LITVÁKOVÁ A SPOL., s. r. o., Bratislava-Nové Mesto, SK;

(111) 250851

(151) 26.9.2019

(156) 21.9.2025

(180) 21.9.2035

(210) 1940-2015

(220) 21.9.2015

(442) 1.3.2016

(450) 5.11.2019

(511) 9, 20, 25, 35, 41 NCL (10)

(511) 9 - Prístroje a nástroje vedecké, námorné, geodetické, fotografické, kinematografické, optické, signalizačné, kontrolné, záchranné, vyučovacie a prístroje a nástroje na meranie a váženie; prístroje a nástroje na vedenie, distribúciu, transformáciu, akumuláciu, reguláciu alebo ovládanie elektrického prúdu; prístroje na nahrávanie, prenos a reprodukciu zvuku alebo obrazu; magnetické nosiče údajov, gramofónové platne; kompaktné disky, DVD a ostatné nosiče digitálnych záznamov; mechanizmy mincových prístrojov; počítaacie stroje, zariadenia na spracovanie údajov, počítače; počítačové programy; hasiace prístroje; okuliare (optika); okuliare na športovanie; puzdrá na okuliare; rámy na okuliare; nástroje s okulármi; okuliarové šošovky; počítačový softvér (nahraté počítačové programy); guľôčkové počítadlá; podložky pod myš; laboratórne podnosy; poistkový drôt z kovových zliatin; poistky; polarimetre; polovodiče; polygrafické obvody (elektronika); elektricky vyhrievané ponožky; zabezpečovacie zariadenia proti odcudzeniu; posuvné meradlá; potápačské kombinézy; potápačské masky; zariadenia na rozbor potravín; požiarnické autá; požiarnické čerpadlá; požiarné hlásiče; požiarnické člny a lode; požiarnické hadice; požiarnické palice; pozorovacie prístroje; pravítka (meracie nástroje); tesárske pravítka; prehrávače kompaktných diskov; premietacie plátna; premietacie prístroje; premietacie prístroje na diapozitívy; prenosné multimediálne prehrávače; prenosné počítače; prenosné prehrávače zvuku alebo obrazu; počítačové programy (sťahovateľné); ochranné prilby na športovanie; regulátory osvetlenia scény; USB kľúče; šnúrky na mobilné telefóny; dekoratívne magnety; slnečné okuliare; myši (periférne zariadenia počítačov); protipožiarné ochranné odevy; hudobné mincové automaty.

20 - Nábytok, zrkadlá, rámy na obrazy; bambus; búdky pre zvieratá chované v domácnosti; búdy pre zvieratá chované v domácnosti; busty z dreva, vosku, sadry alebo plastov; bytové zariadenie (dekoračné predmety); stojany na časopisy; chaise longue (typ čalúneného kresla); detské chodúľky; drevené cievky na nite, šijacie hodváby a priadze; nekovové cievky na navíjanie hadíc (nie mechanické); dekoratívne zvonkohry; detské prebaľovacie pulty; divány; domové čísla (nie kovové, nie svietiace); nekovové prepravné palety; dosky pod písacie stroje; drevené alebo plastové debny; drevené časti nábytku; drevené obaly na fľaše; drevené sudy na odkaľovanie vína; snímateľné kryty na drezy; nekovové držadlá, kľučky; dužiny sudov; nekovové a neelektrické dverové zvonce; dvierka

na nábytok; figuríny; nekovové háčiky na odevy; identifikačné náramky na použitie v nemocniciach (nie kovové); interiérové okenné clony z textilných materiálov; jantár; jantárové platničky; jantárové tyče; jasle (krmidlá); jelenie parohy; nekovové kade; kadernícke kreslá; kancelársky nábytok; kartotékove skrine (nábytok); plastové kladky na rolety; plastové vodovodné klapky alebo ventily; mäsiarsky klát; nekovové kľučky na dvere; police na knihy; nekovové kohútiky na sudy; nekovové stanové kolíky; kolísky; komody, zásuvkové kontajnery, bielizníky; nekovové kontajnery; nekovové prepravné kontajnery; koral; dekoračné korálikové závesy; korkové zátky; koroza (olejová palma); korytnačina; náhradky korytnačiny; prútené koše; kozubové zásteny (nábytok); krajčírsketojany; kreslá; krosná; latkové prepravky; lavičky (nábytok); rozkladacie ležadlá; plastové lišty na nábytok; nemocničné postele; lôžka pre domáce zvieratá; lôžkoviny okrem posteľnej bielizne; ložná miera, obrysnica pre železničné vozne (nie kovová); nekovové nádoby na miešanie malty; masážne stoly; nekovové skrinky na mäso; nekovové matice; matrace; nekovové rúčky na metly; mobilné nekovové schody na nástup alebo výstup cestujúcich; mušle (dekorácia); kovový nábytok; nekovové debny; plastové nádoby ako obaly; nekovové nádrže na tekuté palivá; nafukovacie podložky nie na lekárske použitie; nafukovacie vankúše nie na lekárske použitie; nekovové navijaky na navíjanie hadíc, nie mechanické; nekovové dverové klopadlá; nekovové kolieska na nábytok; nekovové kolíky; nekovové koše; nekovové podnosy; nekovové spojovacie skrutky na káble; nekovové vrchnáky na nádoby; nekovové závitové uzávery na fľaše; nity okrem kovových; novinové stojany; nekovové rukoväte na nože; obaly na odevy; nekovové obloženia, ozdoby na rakvy; nekovové obloženie alebo ozdoby na nábytok; ohrádky pre dojčatá; hlavové opierky (časti nábytku); opierky na knihy; plastové ozdoby na potraviny; nekovové manipulačné palety; nekovové nakladacie palety; palice na nosenie bremien (váhy); pánty, závesy (nekovové); papierové clony, paravány, zásteny (nábytok); drevené pásky; zvieracie pazúry, klepetá; pekárske košíky (na chlieb); perleť (surovina alebo polotovar); písacie stoly; plastové karty na otváranie dverí (nekódované, nie magnetické); nekovové káblové alebo rúrkové spojky; nekovové káblové príchytky alebo svorky; včelárske plásty; spletená slama (okrem rohožíek); podhlavníky; podložky do ohrádok pre dojčatá; podstavce, kostry, stojany na počítače; podušky; podušky pre domáce zvieratá; pohovky; police; police do registračných skrín; nábytkové police; postele; drevené kostry postelí; nekovové posteľové kolieska; nekovové posteľové vybavenie; nekovové poštové schránky okrem murovaných; poťahy alebo obaly na šatstvo (na uskladnenie); nekovové štátne poznávacie značky; pracovné stoly; pracovné stoly, hoblice; prebaľovacie podložky; preliezačky pre mačky; prepravky na fľaše; príborníky; príručné toaletné zrkadielka; profily na obrazové rámy; prútený alebo košíkársky tovar; pružinové matrace; psie búdy;

pulty; pútače z dreva alebo plastov; rakvy; rámy, držiaky na kefy; rámy na obrazy; ratan; drevené alebo plastové rebríky; regály (nábytok); registračné skrine (nábytok); reklamné nafukovacie predmety; rohy (surovina alebo polotovar); okenné interiérové rolety (nábytkové vybavenie); rolety z tkaného dreva (nábytkové vybavenie); nekovové rúčky a rukoväte na náradie; nekovové rúčky na kosy; rybárske koše; rysovacie stoly; samostatne stojace deliace priečky (nábytok); nekovové schodíky; sedadlá; kovové sedadlá; sepiolit; servírovacie stolíky; sklenené tabule na zrkadlá; školský nábytok; skrinky na hračky; skrinky na lieky; nekovové skrutky; slamené obruby; slamníky; slonovina (surovina alebo polotovar); slučky na záclony a závesy (nie textilné); sochy z dreva, vosku, sadry alebo plastov; sofy; spacie vaky na stanovanie; nekovové identifikačné štítky; vývesné štíty z dreva alebo plastov; stojan na pílenie; stojany na dáždnyky; stojany na vešanie kabátov; stojany na klobúky; stojany na kvety (nábytok); stojany na pušky; stojany na sudy okrem kovových; stojany na taniere; stojany na uteráky (nábytok); stolárske umelecké výrobky; detské vysoké stoličky; stolíky pod počítače; stolové dosky; stoly; kovové stoly; striebrené sklo (zrkadlové); sudové obruče okrem kovových; nekovové sudy; svorníky, háčiky a držiaky obrazových rámov; taburetky; toaletné stolíky; trojnožky (nábytok); trstina (materiál na tkanie); tyče k rastlinám alebo stromom; tyče na upevnenie schodišťových kobercov; nekovové tyče; drevené rámy do úľov; umelecké diela z dreva, vosku, sadry alebo plastov; skrinky s umývadlom (nábytok); pohrebné urny; lastúry ustríc; dávkovače utierok (nekovové, upevnené); nekovové kotevné bóje; nekovové závitové uzávery na fľaše; tesniace uzávery okrem kovových; vankúše; včelárske plásty; včelie úle; vejáre; veľrybia kosť (surovina alebo polotovar); výpustné ventily z plastov, nie časti strojov; vešiaky na kľúče; vešiaky na odevy; nekovové háčiky na vešiaky; vitríny (nábytok); vlajkové žrde; vodné postele okrem postelí na lekárske použitie; voskové figúrky; pojazdné servírovacie stolíky; vtáčie klietky, búdky; preparované, vypchaté vtáky; nekovové vybavenie dverí; nekovové vybavenie okien; vypchaté zvieratá; výpustné ventily z plastov; vystavovacie stojany; vzduchové matrace okrem matracov na lekárske použitie; záclonové háčiky; záclonové koľajničky; záclonové krúžky; záclonové tyče; roletové valce; záklopky; interiérové lamelové žalúzie alebo rolety; zámky na vozidlá (nie kovové); zámky okrem kovových a elektrických; zámočnícke stoly okrem kovových; korkové fľaškové zátky; nekovové zátky; závesové (záclonové) šnúry; bambusové závesy (záclony); závory okrem kovových; zberné nádrže (nie kovové, nie murované); zobrazovacie tabule; zrkadlá; rohovina (zvieracie kopytá); zvieracie rohy.

25 - Odevy, obuv a pokrývky hlavy; baretky; boa (kožušinová ozdoba alebo ozdoba z peria na ovinutie okolo krku); body (spodná bielizeň); bundy; čelenky (oblečenie); chrániče uší proti chladu (pokrývky hlavy); čiapky; priliehavé čiapky; čiapky so šiltom; cyklistické oblečenie; cylindre (klobúky); detské nohavičky;

dreváky; futbalová obuv (kopačky); gabardénové plášte; galoše; gamaše; goliere (časti odevov); gymnastické cvičky; jazdecké krátke nohavice; kabáty; kapucne (časti odevov); klobúkové kostry; klobúky; kombiné (spodná bielizeň); kombinézy na vodné lyžovanie; kombinézy (oblečenie); konfekcia (odevy); korzety; korzety (spodná bielizeň); košele; košele s krátkym rukávom; košelové sedlá; kostýmy, obleky; kovové časti na obuv; kožušinové kabáty; kožušinové štóly; kožušiny (oblečenie); krátke kabátiky; kravaty; kúpacie čiapky; kúpacie plášte; obuv na kúpanie; sandále na kúpanie; legínsy; legíny; lemy na podrážky obuvi (rámy); livreje; lyžiarske rukavice; lyžiarske topánky; manipuly (časti kňazského rúcha); manžety (časti odevov); maškarné kostýmy; masky na spanie; mitry (pokrývky hlavy); oblečenie pre motoristov; nánožníky, nie elektricky vyhrievané; náprsenky; nepremokavé odevy; nohavice; nohavicové sukne; oblečenie pre bábätká; oblečenie z imitácií kože; kožené odevy; obuv; vysoká obuv; odevy; opasky (časti odevov); opasky na doklady a peniaze (časti odevov); palčiaci; pančuchy; pančuchy absorbujúce pot; pančuškové nohavice; pánske podväzky; pánske spodky; papierové odevy; papierové klobúky (oblečenie); papuče; parky (teplé krátke kabáty s kapucňou); spodné časti pančúch; peleríny; plátenná obuv; plavky; pánske plavky; plážová obuv; plážové oblečenie; pletené svetre; pleteniny (oblečenie); pletiarsky tovar (pleteniny); podbradníky nie z papiera; podošvy na obuv; podpätky; podpätky na obuv; podprsenky; hotové podšívky (časti odevov); podväzky; podväzky na pančuchy; pokrývky hlavy; ponča; ponožky; potné vložky; pracovné plášte; protišmykové pomôcky na obuv; pružné pásky na gamaše; pulóvre; pyžamá; ramienka na dámsku bielizeň; rúcha, ornáty; rukavice; rukávniky; saká; šály; šály uviazané pod krkom; sandále; sári; sarongy (zavinovacie šatky); sáry čižiem; šatky, šály; závoje; šatové sukne; šaty; šerpy; šilty (pokrývky hlavy); snímateľné goliere; šnurovacie topánky; šnurovačky; špičky na obuv; spodná bielizeň; spodná bielizeň pohlcujúca pot; spodničky; športová obuv; sprchovacie čiapky; štuple na kopačky; sukne; svetre; telocvičné úbory; tielka (oblečenie); tričká; tógy; topánky; celé topánky; topánky na šport; tričká; turbany; uniformy; vesty; vesty pre rybárov; vlnené šály; vložky do topánok; vrchné ošatenie; vrecká na odevy; ozdobné vreckovky do saka (časti odevov); zástery; závoje; závoje, čepce (časti rehoľných odevov); živôtky, korzety (spodná bielizeň); župany; zvrchníky; zvršky topánok.

35 - Reklamné služby; obchodný manažment; obchodná administratíva; kancelárske práce; administratívna správa hotelov; administratívne spracovanie obchodných objednávok; aktualizovanie reklamných materiálov; analýzy nákladov; aranžovanie výkladov; vypracovávanie daňových priznaní; dražby; fakturácie; fotokopírovacie služby; grafická úprava tlačovín na reklamné účely; hospodárske (ekonomické) predpovede; kancelárie zaoberajúce sa dovozom a vývozom; komerčné informačné kancelárie; lepenie

plagátov; maloobchodné alebo veľkoobchodné služby s farmaceutickými, zverolekáorskými a zdravotníckymi prípravkami a s lekáorskými potrebami; marketing; marketingové štúdie; organizovanie módných prehliadok na podporu predaja; príprava miezd a výplatných listín; nábor zamestnancov; obchodná správa licencií výrobkov a služieb (pre tretie osoby); obchodné alebo podnikateľské informácie; obchodné alebo podnikové audity (revízia účtov); obchodné informácie a rady spotrebiteľom; obchodné odhady; obchodný alebo podnikateľský prieskum; obchodný alebo podnikateľský výskum; obchodný manažment; poradenstvo pri riadení podnikov; obchodný manažment pre športovcov; odborné obchodné riadenie umeleckých činností; odborné posudky efektívnosti podnikov; odkazovacie telefónne služby (pre neprítomných predplatiteľov); organizovanie komerčných alebo reklamných veľtrhov; organizovanie komerčných alebo reklamných výstav; personálne poradenstvo; písanie na stroji; písanie reklamných textov; služby poskytované pri premiestňovaní podnikov; podpora predaja (pre tretie osoby); pomoc pri riadení obchodnej činnosti; pomoc pri riadení obchodných alebo priemyselných podnikov; odborné obchodné poradenstvo; poradenstvo pri organizovaní a riadení obchodnej činnosti; predplatné telekomunikačných služieb (pre tretie osoby); predvádzanie (služby modeliek) na reklamné účely a podporu predaja; predvádzanie tovaru; prehľad tlače (výstrižkové služby); prenájom fotokopírovacích strojov; prenájom kancelárskych strojov a zariadení; prenájom predajných automatov; prenájom reklamného času v komunikačných médiách; prenájom reklamných materiálov; prenájom reklamných plôch; prepisovanie správ (kancelárske práce); prezentácia výrobkov v komunikačných médiách pre maloobchod; prieskum trhu; prieskum verejnej mienky; príprava inzertných stĺpcov; vzťahy s verejnosťou (public relations); reklama; on line reklama na počítačovej komunikačnej sieti; reklamné agentúry; zásielkové reklamné služby; rozmnožovanie dokumentov; poradenské služby v oblasti obchodného alebo podnikateľského riadenia; rozhlasová reklama; rozširovanie reklamných alebo inzertných oznamov; rozširovanie reklamných materiálov zákazníkom (letáky, prospekty, tlačoviny, vzorky); rozširovanie vzoriek tovarov; sekretárske služby; externé administratívne riadenie; služby porovnávania cien; služby predplácania novín a časopisov (pre tretie osoby); spracovanie textov; správa počítačových súborov; sprostredkovateľne práce; zostavovanie štatistík; stenografia (kancelárske práce); telemarketingové služby; televízna reklama; tvorba reklamných filmov; účtovníctvo; výber zamestnancov pomocou psychologických testov; vydávanie reklamných textov; vyhľadávanie informácií v počítačových súboroch (pre tretie osoby); vyhľadávanie sponzorov; zostavovanie výpisov z účtov; zásobovacie služby pre tretie osoby (nákup tovarov a služieb pre iné podniky); zbieranie údajov

do počítačových databáz; zoraďovanie údajov v počítačových databázach.

41 - Výchova; vzdelávanie; zábava; športová a kultúrna činnosť; poskytovanie športovísk; výchovno-zábavné klubové služby; diskotéky (služby); organizovanie kultúrnych alebo vzdelávacích výstav; organizovanie živých vystúpení; plánovanie a organizovanie večierkov; organizovanie súťaží krásy; rezervácie vstupeniek na zábavné predstavenia; organizovanie plesov; organizovanie predstavení (manažérske služby); online vydávanie elektronických kníh a časopisov; poskytovanie zariadení na karaoke; nočné kluby; organizovanie a vedenie koncertov; služby diskdžokejov; organizovanie módnych prehliadok na zábavné účely; online poskytovanie videozáznamov (bez možnosti kopírovania); služby agentúr ponúkajúcich vstupenky na zábavné podujatia; fotografovanie; požičiavanie audioprístrojov.

(540)



(550) obrazová

(591) oranžová, biela

(732) IBIZA PARTY s.r.o., Tomášikova 5724/7, Bratislava, SK;

(111) 252547

(151) 8.6.2020

(156) 20.10.2025

(180) 20.10.2035

(210) 5558-2015

(220) 20.10.2015

(442) 1.4.2016

(450) 1.7.2020

(511) 3, 11, 35 NCL (10)

(511) 3 - Bieliace prípravky; pracie prostriedky; prípravky na čistenie, leštenie, odmasťovanie a brúsenie.

11 - Sušiče na vlasy; ventilátory (časti vetracích zariadení); vykurovacie a vyhrievacie zariadenia; chladiace zariadenia a stroje; vetracie zariadenia; chladničky; mraziace zariadenia, mrazičky.

35 - Podpora predaja (pre tretie osoby); reklama; pomoc pri riadení obchodnej činnosti; obchodná administratíva; kancelárske práce; maloobchodné služby s tovarmi uvedenými v triedach 3 a 11 tohto zoznamu prostredníctvom zásielkového predaja, katalógového predaja a internetu.

(540) VITVIT

(550) slovná

(732) Vaše DEDRA, s.r.o., Podhradní 69, Česká Skalice, CZ;

(111) 259301

(151) 7.2.2023

(156) 12.2.2025

(180) 12.2.2035

(210) 284-2015

(220) 12.2.2015

(442) 4.8.2015

(450) 22.2.2023

(511) 29, 30, 31, 32, 33, 34, 35, 39, 43 NCL (10)

(511) 29 - Maslo; náhradky masla; kakaové maslo; bylinkové maslo; cesnakové maslo; medové maslo; orechové maslo; kokosové maslo; maslové krémy; margarín; margarínové náhrady; pokrmové tuky; potravinárske oleje a tuky; slnečnicový olej; palmový olej (potraviny); konzumný repkový olej; maslový olej (potraviny); kukuričný olej; olej z orechov (potraviny); kanolový olej; čili olej; potravinársky olivový olej; sójový olej; sezamový olej; kokosový olej; potravinársky kostný olej; ľanový olej na prípravu jedál; konzervovaná zelenina; konzervy so zeleninou; zelenina v štíplavom náleve; nakladaná zelenina; varená zelenina; sušená zelenina; mrazená zelenina; zeleninové šťavy na varenie; zeleninová pena; zeleninové pyrč; zeleninové pasty; zeleninové lupienky; zeleninové chuťovky; zeleninové šaláty; hotové zeleninové výrobky; jedlé zeleninové výťažky; spracované strukoviny; sušené strukoviny; šaláty zo strukovín; spracované huby; hríbové pyrč; konzervované ovocie; konzervy s ovocím; kandizované ovocie; glazúrované ovocie; ovocie naložené v alkohole; varené ovocie; nakladané ovocie; dusené ovocie; ovocné pyrč; ovocné lupienky; ovocné dezerty; ovocná dreň; ovocná pena; hotové ovocné výrobky; jedlé ovocné výťažky; ovocné nátierky; džemy; lekváre; marmelády; kompóty; ovocné rôsoly; potravinárska želatína; sušené ovocie; mrazené ovocie; ovocné chuťovky; ovocné šaláty; polievky; konzervované polievky; polievkové pasty; polievkové zmesi; prípravky na výrobu polievok; vývar (bujón); bujónové kocky; solené potraviny; zemiakové lupienky; zemiakové vločky; zemiakové hranolčeky; zemiakové šišky; krokety; opekané placky zo strúhaných zemiakov (rösti); jedlé semená; jedlé orechy; konzervované orechy; spracované orechy; pražené orechy; mleté orechy; sušené orechy; orechové pasty; orechové nátierky; orechové tyčinky; vajcia; spracované vajcia; sušené vajcia; mrazené vajcia; hotové jedlá obsahujúce hlavne vajcia; mlieko; sušené mlieko; mliečne výrobky a ich náhradky; smotana (mliečne výrobky); smotana (kyslá smotana); šľahačka; kondenzované mlieko; jogurt; jogurtové dezerty; jogurtové nápoje; mliečne nápoje (s vysokým obsahom mlieka); mliečne koktaily; mliečne dezerty; kyslé mlieko; kefír (mliečny nápoj); cmar; kumys (mliečny nápoj); srvátka; syry; náhradky syra; syrové nátierky; syrové tyčinky; tvaroh; cottage cheese (biely hrudkovitý syr); tukové nátierky na chlieb; tofu; sójové mlieko (náhradka mlieka); dezerty na báze náhradiek mlieka; bielkoviny na prípravu jedál; mäso; náhradky mäsa; divina; hydina (mäso); bravčové mäso; teľacie mäso; spracované mäsové výrobky; konzervované mäso; mleté mäso; mrazené mäso; sušené mäso;

mäsové konzervy; mäsové výťažky; mäsové nátierky; mäsové pasty; hotové jedlá obsahujúce hlavne mäso; údené mäso; údeniny; šunka; slanina; klobásy, salámy, párky; paštéty; huspenina (aspik); špik (potraviny); bravčová masť; krvavé jaternice; pečeň; držky; drobky; ryby (neživé); mrazené ryby; sušené ryby; údené ryby; rybie plátky (filé); konzervované ryby; konzervy s rybami; rybacie nátierky; rybacie pasty; rybie tyčinky; lososy (neživé); tuniaky (neživé); kalamáre (pripravené); slede (neživé); krevety (nie živé); kaviár; sardely; ryby v slanom náleve; sardinky; langusty (neživé); jedlá z rýb; rybacia pena; plody mora (nie živé); spracované plody mora; mušle (nie živé); jedlé riasy; hotové predjedlá obsahujúce hlavne ryby a morské plody; slimáky (konzumné).

30 - Čaj; čajové nápoje; čajové esencie; čajové príchute; čajové výťažky; ľadový čaj; čajové náhradky; kakao; kakaové nápoje; čokoládové nápoje; káva; čokoládová káva; kávové nápoje; kávové príchute; kávové náhradky; príchute do potravín (okrem éterických esencií a esenciálnych olejov); chuťové prísady; omáčky (chuťové prísady); zahusťovacie prípravky používané pri varení; marinády; dresingy do šalátov; spracované bylinky; pesto (bazalková omáčka); čatni a pasty; korenie; koreniny; koreninové prípravky; zázvor; aromatické prípravky do potravín; škrob (potraviny); zálievky na šaláty; prípravky na zjemňovanie mäsa na domáce použitie; mäsové šťavy; polevy na šunku; soľ na konzervovanie potravín; kuchynská soľ; korenená soľ; cukor; práškový cukor; hnedý cukor; prírodné sladidlá; sladké polevy a plnky; med; náhradky medu; včelia kašička (požívatin); glukóza na prípravu jedál; potravinová fruktóza; maltóza; sirupy a melasy; slad (potraviny); tapioka; prípravky z obilnín; strúhanka; kvások; droždie; prášok do pečiva; múka; krupica; múčne jedlá; pšeničná krupica; glutén (potraviny); kysnuté alebo šľahané cestá a zmesi na ich prípravu; cestoviny; cestovinové jedlá; cestovinové konzervy; cestovinové šaláty; hotové jedlá obsahujúce hlavne cestoviny; konzervované cestoviny; ravioly; lasagne; makaróny; rezance; špagety; krúpy (potraviny); knedličky; ryža; ryžové chuťovky; mliečna ryža; hotové jedlá obsahujúce hlavne ryžu; kuskus (krupica); kukuričná krupica; sucháre; pekárske výrobky; chlieb; cesto na chlieb; chlebové sucháre; chlebové tyčinky; chlebové sušienky; pečivo (rožky); zemle; predpečené pečivo; praclíky; mrazené pečivo; bagety; pečivo s mäsovou náplňou; mäso v zemli (hamburger); paštéty zapekané v ceste; spojivá do údenín; sendviče; pizza; cesto na pizzu; slané pečivo (krekery); sladké zemle; jemné pečivárske výrobky; cukrovinky; pralinky; bonbóny; cukrárske výrobky; sladké peny; mrazené sladkosti; cestá na zákusky; cestá na koláče; zákusky, koláče; torty; perníky, medovníky; palacinky; lievance; nugát; čokoláda; náhradky čokolády; čokoládové peny; čokoládové nátierky; čokoládové polevy; čokoládové pasty; pudingy; marcipán; fondán (cukrovinky); polevy na koláče; ovocné želé (cukrovinky); orechy s polevou (cukrovinky); sušienky, šumienky; keksy; žuvačky; pastilky a cukríky (cukrovinky); lízanky;

gumené sladkosti; oblátky; dlhé piškóty; nekysnutý chlieb; müsli; cereálne tyčinky; cereálne chuťovky; cereálne lupienky; ovsené potraviny; ovsené vločky; ovsené kaše, obilninové vločky; obilninové chuťovky; kukuričné vločky kukuričné kaše; kukuričné pukance; mletá kukurica; pražená kukurica; stužovače šľahačky; zmrzliny; náhrady zmrzliny; zmrzlinové nápoje; zmrzlinové torty; zmrzlinové zákusky; zmrzlinové prášky; spojivá do zmrzlín; jogurty mrazené (mrazené potraviny); ľad (prírodný alebo umelý); kapary; ocot; pivný ocot; kečup; horčica; tatárska omáčka; majonézy; chren (ochucovadlo); ságo; suši; jarné závitky (ázijské predjedlo); tacos (mexické jedlo); kukuričné placky (tortilly).

31 - Obilniny a poľnohospodárske, záhradnícke a lesnícke výrobky patriace do tejto triedy; čerstvé ovocie; čerstvá zelenina; čerstvé strukoviny; čerstvé záhradné bylinky; orechy; živé kvety; sušené kvety (na dekoráciu); krmivo pre zvieratá; podstielky pre zvieratá; posilňujúce prípravky pre zvieratá; semená rastlín.

32 - Nealkoholické nápoje; vody (nápoje); minerálne vody (nápoje); sýtené vody; stolové vody; chinínové vody; sóda; prípravky na výrobu sýtenej vody; prípravky na výrobu minerálnej vody; nealkoholické aperitívy; nealkoholické koktaily; nealkoholické ovocné nápoje; prípravky na výrobu nápojov; príchute na výrobu nápojov; sirupy na výrobu nápojov; koncentráty používané pri príprave nealkoholických nápojov; prípravky na výrobu likérov; tablety na prípravu šumivých nápojov; prášky na prípravu šumivých nápojov; nealkoholické ovocné výťažky; ovocné džúsy; ovocné nektáre; ovocné šťavy; šťavy s aloe vera; mrazené ovocné nápoje; mrazené sýtené nápoje; zeleninové nápoje; zeleninové džúsy (nápoje); zeleninové šťavy; mixované ovocné alebo zeleninové nápoje; srvátkové nápoje; pivo; ochutené pivo; napodobneniny piva; nealkoholické pivo; pivové koktaily; kvas (nealkoholický nápoj); sladina; mušty; nealkoholické mušty; nealkoholické víno; limonády; citronády; sirupy na výrobu limonád; šerbety (nápoje); izotonické nápoje; energetické nápoje; guaranové nápoje; arašidové mlieko (nealkoholický nápoj); mandľové mlieko (nealkoholický nápoj); sójové nápoje (nie náhradky mlieka).

33 - Alkoholické nápoje okrem piva; víno; šumivé víno; vermút; likéry; calvados; liehoviny; aperitívy; džin; rum; cherry; vodka; whisky; brandy, vínovica; medovina; griotka; saké; anízovka; arak; alkoholické nápoje s ovocím; ovocné mušty (alkoholické); alkoholické želé; alkoholické výťažky z ovocia; alkoholické koktaily; alkoholické punče; vopred pripravené miešané alkoholické nápoje (nie s pivom); destilované nápoje; digestiva (liehoviny a likéry); liehové esencie; alkoholové extrakty (tinktúry); prípravky na výrobu alkoholických nápojov; alkoholické energetické nápoje.

34 - Tabak; cigary; cigarety; elektronické cigarety; zápalky; zapaľovače pre fajčiarov; kresadlá; fajky; bloky, zväzky cigaretových papierikov; cigaretový

papier; puzdrá na cigary; puzdrá na cigarety; tabatierky; popolníky pre fajčiarov.

35 - Maloobchodné a veľkoobchodné služby s potravinami, potravinami pre diabetikov, potravou pre dojčatá, výživovými doplnkami, papierom, papierovými alebo plastovými vreckami na odpadky, papierovými alebo plastovými vreckami a taškami na balenie, alobalom (hliníkovou fóliou), fóliami na balenie potravín, papierovými alebo plastovými obalmi na jedlo, elektrickými batériami, telefónnymi kartami, diaľničnými nálepkami, kancelárskymi potrebami okrem nábytku, papierom na pečenie, rukavicami pre domácnosť, handrami na čistenie, toaletným papierom, papierovými servítkami, jedálenskými príbormi (nožmi, vidličkami a lyžicami), kuchynským riadom (okrem príborov), pohármi, šálkami, hrnčekmi na pitie, špáradlami, sviečkami (na svietenie), slamkami na pitie, miešadlami na nápoje, kávovarmi, briketami, nemrznúcimi zmesami, umývacími kvapalinami do ostrekovačov, destilovanou vodou, prípravkami na čistenie, leštenie, odmasťovanie a brúsenie, repelentami proti hmyzu, maslom, náhradkami masla, kakaovým maslom, bylinkovým maslom, cesnakovým maslom, medovým maslom, orechovým maslom, kokosovým maslom, maslovými krémami, margarínom, margarínovými náhradkami, pokrmovými tukmi, potravinárskymi olejmi a tukmi, slnečnicovým olejom, palmovým olejom (potraviny), konzumným repkovým olejom, maslovým olejom (potraviny), kukuričným olejom, olejom z orechov (potraviny), kanolovým olejom, čili olejom, potravinárskym olivovým olejom, sójovým olejom, sezamovým olejom, kokosovým olejom potravinárskym, jedlým kostným olejom, jedlým ľanovým olejom na prípravu jedál, spracovanou zeleninou, konzervovanou zeleninou, konzervami so zeleninou, zeleninou v štiplavom náleve, nakladanou zeleninou, varenou zeleninou, sušenou zeleninou, mrazenou zeleninou, zeleninovými šťavami na varenie, zeleninovými penami, zeleninovým pyrém, zeleninovými pastami, zeleninovými lupienkami, zeleninovými chuťovkami, zeleninovými šalátmi, hotovými zeleninovými výrobkami, jedlými zeleninovými výťažkami, spracovanými strukovinami, sušenými strukovinami, šalátmi zo strukovín, spracovanými hubami, hríbovým pyrém, spracovaným ovocím, konzervovaným ovocím, konzervami s ovocím, kandizovaným ovocím, glazúrovaným ovocím, ovocím naloženým v alkohole, vareným ovocím, nakladaným ovocím, duseným ovocím, ovocným pyrém, ovocnými lupienkami, ovocnými dezertmi, ovocnou dreňou, ovocnými penami, hotovými ovocnými výrobkami, jedlými ovocnými výťažkami, ovocnými nátierkami, džemami, lekvármi, marmeládami, kompótmi, ovocnými rôsolmi, potravinárskou želatínou, sušeným ovocím, mrazeným ovocím, ovocnými chuťovkami, ovocnými šalátmi, polievkami, konzervovanými polievkami, polievkovými pastami, polievkovými zmesami, prípravkami na výrobu polievok, vývarmi (bujónmi), bujónovými kockami, solenými potravinami, zemiakovými lupienkami, zemiakovými

vločkami, zemiakovými hranolčekmi, zemiakovými šiškami, kroketami, opekanými plackami zo strúhaných zemiakov (rösti), jedlými semenami, jedlými orechmi, konzervovanými orechmi, spracovanými orechmi, praženými orechmi, mletými orechmi, sušenými orechmi, orechovými pastami, orechovými nátierkami, orechovými tyčinkami, vajcami, spracovanými vajcami, sušenými vajcami, mrazenými vajcami, hotovými jedlami obsahujúcimi hlavne vajcia, mliekom, sušeným mliekom, mliečnymi výrobkami a ich náhradkami, smotanou (mliečnymi výrobkami), smotanou (kyslou smotanou), šľahačkou, kondenzovaným mliekom, jogurtmi, jogurtovými dezertmi, jogurtovými nápojmi, mliečnymi nápojmi (s vysokým obsahom mlieka), mliečnymi koktailmi, mliečnymi dezertmi, kyslým mliekom, kefírom (mliečny nápoj), cmarom, kumysom (mliečny nápoj), srvátkou, syrmi, náhradkami syra, syrovými nátierkami, syrovými tyčinkami, tvarohom, cottage cheeseom (bielym hrudkovitým syrom), tukovými nátierkami na chlieb, tofu, sójovým mliekom (náhradkami mlieka), dezertmi na báze náhradiek mlieka, bielkovinami na prípravu jedál, mäsom, náhradkami mäsa, divinou, hydinou (mäsom), bravčovým mäsom, teľacím mäsom, spracovanými mäsovými výrobkami, konzervovaným mäsom, mletým mäsom, mrazeným mäsom, sušeným mäsom, mäsovými konzervami, mäsovými výťažkami, mäsovými nátierkami, mäsovými knedličkami, mäsovými pastami, hotovými jedlami obsahujúcimi hlavne mäso, údeným mäsom, údeninami, šunkou, slaninou, klobásu, salámou, párkami, paštétami, huspeninou (aspikom), špikom (potravinou), bravčovou masťou, krvavými jaternicami, pečeňou, držkami, drobkami, rybami (neživými), mrazenými rybami, sušenými rybami, údenými rybami, rybími plátkami (filé), konzervovanými rybami, konzervami s rybami, rybacími nátierkami, rybacími pastami, rybími tyčinkami, lososmi (neživými), tuniakmi (neživými), kalamármi (pripravenými), sledmi (neživými), krevetami (neživými), kaviárom, sardelami, rybami v slanom náleve, sardinkami, langustami (neživými), jedlami z rýb, rybacou penou, plodmi mora (neživými), spracovanými plodmi mora, mušľami (neživými), jedlými riasami, hotovými predjedlami obsahujúcimi hlavne ryby a morské plody, slimákmi (konzumnými), čajom, čajovými nápojmi, čajovými esenciami, čajovými príchuťami, čajovými výťažkami, ľadovým čajom, čajovými náhradkami, kakaom, kakaovými nápojmi, čokoládovými nápojmi, kávou, čokoládovou kávou, kávovými nápojmi, kávovými príchuťami, kávovými náhradkami, príchuťami do potravín (okrem éterických esencií a esenciálnych olejov), chuťovými prísadami, omáčkami (chuťovými prísadami), zahusťovacími prípravkami používanými pri varení, marinádami, dressingami do šalátov, spracovanými bylinkami, pestom (bazalkovou omáčkou), čatní a pastami, korením, koreninami, koreninovými prípravkami, zázvorom, aromatickými prípravkami do potravín, škrobom (potravinami), zálievkami na šaláty, prípravkami na zjemňovanie mäsa na domáce

použitie, mäsovými štavami, polevami na šunku, soľou na konzervovanie potravín, potravinárskou soľou, kuchynskou soľou, korenenou soľou, cukrom, práškovým cukrom, hnedým cukrom, prírodnými sladidlami, sladkými polevami a plnkami, včelími produktmi, medom, náhradkami medu, včelou kašičkou (požívatinou), glukózou na prípravu jedál, potravinovou fruktózou, maltózou, sirupmi a melasou, sladom (potravinou), tapiokou, prípravkami z obilnín, strúhankou, kváskom, droždím, práškom do pečiva, múkou, krupicou, múčnymi jedlami, pšeničnou krupicou, gluténom (potravinou), kysnutými alebo šľahanými cestami a zmesami na ich prípravu, cestovinami, cestovinovými jedlami, cestovinovými konzervami, cestovinovými šalátmi, hotovými jedlami obsahujúcimi hlavne cestoviny, konzervovanými cestovinami, raviolami, lasagnami, makarónmi, rezancami, špagetami, krúpami (potravinami), knedličkami, ryžou, ryžovými chuťovkami, mliečnou ryžou, hotovými jedlami obsahujúcimi hlavne ryžu, kuskusom (krupicou), kukuričnou krupicou, suchármi, pekárskymi výrobkami, chlebom, cestom na chlieb, chlebovými suchármi, chlebovými tyčinkami, chlebovými sušienkami, pečivom (rožkami), žemľami, predpečeným pečivom, praclíkmi, mrazeným pečivom, bagetami, pečivom s mäsovou náplňou, mäsom v žemli (hamburgermi), paštétami zapekanými v ceste, spojivami do údenín, sendvičmi, pizzou, cestom na pizzu, slaným pečivom (krekermi), sladkými žemľami, jemnými pečivárskymi výrobkami, cukrovinkami, pralinkami, bonbónmi, cukrárskymi výrobkami, sladkými penami, mrazenými sladkosťami, cestami na zákusky, cestami na koláče, zákuskami, koláčmi, tortami, perníkmi, medovníkmi, palacinkami, lievancami, nugátom, čokoládou, náhradkami čokolády, čokoládovými penami, čokoládovými nátierkami, čokoládovými polevami, čokoládovými pastami, pudingami, marcipánom, fondánom (cukrovinkami), polevami na koláče, ovocným želé (cukrovinkami), orechmi s polevou (cukrovinkami), sušienkami, šumienkami, keksami, žuvačkami, pastilkami a cukríkmi (cukrovinkami), lízankami, gumenými sladkosťami, oblátkami, dlhými piškótami, nekysnutým chlebom, müsli, cereálnymi tyčinkami, cereálnymi chuťovkami, cereálnymi lupienkami, ovsenými potravinami, ovsenými vločkami, ovsenými kašami, obilninovými vločkami, obilninovými chuťovkami, kukuričnými vločkami, kukuričnými kašami, kukuričnými pukancami, mletou kukuricou, praženou kukuricou, stužovačmi šľahačky, zmrzlínami, náhradami zmrzliny, zmrzlinovými nápojmi, zmrzlinovými tortami, zmrzlinovými zákuskami, zmrzlinovými práškami, spojivami do zmrzlín, jogurtmi mrazenými (mrazenými potravinami), ľadom (prírodným alebo umelým), kaparami, octom, pivným octom, kečupom, horčicou, tatárskou omáčkou, majonézami, chrenom (ochucovadlom), ságom, suši, jarnými závitkami (ázijským predjedlom), tacos (mexickým jedlom), kukuričnými plackami (tortilami), obilninami a poľnohospodárskymi, záhradníckymi a lesníckymi výrobkami, čerstvým ovocím,

čerstvou zeleninou, čerstvými strukovinami, čerstvými záhradnými bylinkami, orechmi, živými kvetmi, sušenými kvetmi (na dekoráciu), krmivom pre zvieratá, podstielkami pre zvieratá, posilňujúcimi prípravkami pre zvieratá, semenami rastlín, nealkoholickými nápojmi, vodami (nápojmi), minerálnymi vodami, (nápojmi), sýtenými vodami, stolovými vodami, chinínovými vodami, sódou, prípravkami na výrobu sýtenej vody, prípravkami na výrobu minerálnej vody, nealkoholickými aperitívmi, nealkoholickými koktailmi, nealkoholickými ovocnými nápojmi, prípravkami na výrobu nápojov, príchutiami na výrobu nápojov, sirupmi na výrobu nápojov, koncentrátmi používanými pri príprave nealkoholických nápojov, prípravkami na výrobu likérov, tabletami na prípravu šumivých nápojov, práškami na prípravu šumivých nápojov, nealkoholickými ovocnými výťažkami, ovocnými džúsmi, ovocnými nektármi, ovocnými štavami, štavami s aloe vera, mrazenými ovocnými nápojmi, mrazenými sýtenými nápojmi, zeleninovými nápojmi, zeleninovými džúsmi (nápojmi), zeleninovými štavami, mixovanými ovocnými alebo zeleninovými nápojmi, srvátkovými nápojmi, pivom, ochuteným pivom, napodobneninami piva, nealkoholickým pivom, pivovými koktailmi, kvasom (nealkoholickým nápojom), sladinou, muštami, nealkoholickými muštami, nealkoholickým vínom, limonádami, citronádami, sirupmi na výrobu limonád, šerbetmi (nápojmi), izotonickými nápojmi, energetickými nápojmi, guaranovými nápojmi, arašidovým mliekom (nealkoholickými nápojmi), mandľovým mliekom (nealkoholickými nápojmi), sójovými nápojmi (nie náhradkami mlieka), alkoholickými nápojmi okrem piva, vínom, šumivým vínom, vermútom, likérm, calvadosom, liehovinami, aperitívom, džinom, rumom, cherry, vodkou, whisky, brandy, vínovicou, medovinou, griotkou, saké, anízovkou, arakom, alkoholickými nápojmi s ovocím, ovocnými muštami (alkoholickými), alkoholickými želé, alkoholickými výťažkami z ovocia, alkoholickými koktailmi, alkoholickými punčmi, vopred pripravenými miešanými alkoholickými nápojmi (nie s pivom), destilovanými nápojmi, digestívami (liehovinami a likérm), liehovými esenciami, alkoholovými extraktmi (tinktúrami), prípravkami na výrobu alkoholických nápojov, alkoholickými energetickými nápojmi, tabakom, cigarami, cigaretami, elektronickými cigaretami, zápalkami, zapaľovačmi pre fajčiarov, kresadlami, fajkami, blokmi, zväzkami cigaretových papierikov, cigaretovým papierom, puzdrami na cigary, puzdrami na cigarety, tabatierkami, popolníkmi pre fajčiarov; obchodné sprostredkovateľské služby s potravinami, potravinami pre diabetikov, potravou pre dojčatá, výživovými doplnkami, papierom, papierovými alebo plastovými vreckami na odpadky, papierovými alebo plastovými vreckami a taškami na balenie, alobalom (hliníkovou fóliou), fóliami na balenie potravín, papierovými alebo plastovými obalmi na jedlo, elektrickými batériami, telefónnymi kartami, diaľničnými nálepkami, kancelárskymi

potrebami okrem nábytku, papierom na pečenie, rukavicami pre domácnosť, handrami na čistenie, toaletným papierom, papierovými servítkami, jedálenskými príbormi (nožmi, vidličkami a lyžicami), kuchynským riadom (okrem príborov), pohármi, šálkami, hrnčekmi na pitie, špáradlami, sviečkami (na svietenie), slamkami na pitie, miešadlami na nápoje, kávovarmi, briketami, nemrznúcimi zmesami, umývacími kvapalinami do ostrekovačov, destilovanou vodou, prípravkami na čistenie, leštenie, odmasťovanie a brúsenie, repelentami proti hmyzu, maslom, náhradkami masla, kakaovým maslom, bylinkovým maslom, cesnakovým maslom, medovým maslom, orechovým maslom, kokosovým maslom, maslovými krémami, margarínom, margarínovými náhradkami, pokrmovými tukmi, potravinárskymi olejmi a tukmi, slnečnicovým olejom, palmovým olejom (potraviny), konzumným repkovým olejom, maslovým olejom (potraviny), kukuričným olejom, olejom z orechov (potraviny), kanolovým olejom, čili olejom, potravinárskym olivovým olejom, sójovým olejom, sezamovým olejom, kokosovým olejom potravinárskym, jedlým kostným olejom, jedlým ľanovým olejom na prípravu jedál, spracovanou zeleninou, konzervovanou zeleninou, konzervami so zeleninou, zeleninou v štíplavom náleve, nakladanou zeleninou, varenou zeleninou, sušenou zeleninou, mrazenou zeleninou, zeleninovými šťavami na varenie, zeleninovými penami, zeleninovým pyrém, zeleninovými pastami, zeleninovými lupienkami, zeleninovými chuťovkami, zeleninovými šalátmi, hotovými zeleninovými výrobkami, jedlými zeleninovými výťažkami, spracovanými strukovinami, sušenými strukovinami, šalátmi zo strukovín, spracovanými hubami, hríbovým pyrém, spracovaným ovocím, konzervovaným ovocím, konzervami s ovocím, kandizovaným ovocím, glazúrovaným ovocím, ovocím naloženým v alkohole, vareným ovocím, nakladaným ovocím, duseným ovocím, ovocným pyrém, ovocnými lupienkami, ovocnými dezertmi, ovocnou dreňou, ovocnými penami, hotovými ovocnými výrobkami, jedlými ovocnými výťažkami, ovocnými nátierkami, džemami, lekvármi, marmeládami, kompótmi, ovocnými rôsolmi, potravinárskou želatínou, sušeným ovocím, mrazeným ovocím, ovocnými chuťovkami, ovocnými šalátmi, polievkami, konzervovanými polievkami, polievkovými pastami, polievkovými zmesami, prípravkami na výrobu polievok, vývarmi (bujónmi), bujónovými kockami, solenými potravinami, zemiakovými lupienkami, zemiakovými vločkami, zemiakovými hranolčkami, zemiakovými šiškami, krocketami, opekanými plackami zo strúhaných zemiakov (rösti), jedlými semenami, jedlými orechmi, konzervovanými orechmi, spracovanými orechmi, praženými orechmi, mletými orechmi, sušenými orechmi, orechovými pastami, orechovými nátierkami, orechovými tyčinkami, vajcami, spracovanými vajcami, sušenými vajcami, mrazenými vajcami, hotovými jedlami obsahujúcimi hlavne vajcia, mliekom, sušeným mliekom, mliečnymi výrobkami a ich náhradkami, smotanou (mliečnymi výrobkami), smotanou (kyslou

smotanou), šľahačkou, kondenzovaným mliekom, jogurtmi, jogurtovými dezertmi, jogurtovými nápojmi, mliečnymi nápojmi (s vysokým obsahom mlieka), mliečnymi koktailmi, mliečnymi dezertmi, kyslým mliekom, kefirom (mliečny nápoj), cmarom, kumysom (mliečny nápoj), srvátkou, syrmi, náhradkami syra, syrovými nátierkami, syrovými tyčinkami, tvarohom, cottage cheeseom (bielym hrudkovitým syrom), tukovými nátierkami na chlieb, tofu, sójovým mliekom (náhradkami mlieka), dezertmi na báze náhradiek mlieka, bielkovinami na prípravu jedál, mäsom, náhradkami mäsa, divinou, hydinou (mäsom), bravčovým mäsom, teľacím mäsom, spracovanými mäsovými výrobkami, konzervovaným mäsom, mletým mäsom, mrazeným mäsom, sušeným mäsom, mäsovými konzervami, mäsovými výťažkami, mäsovými nátierkami, mäsovými knedličkami, mäsovými pastami, hotovými jedlami obsahujúcimi hlavne mäso, údeným mäsom, údeninami, šunkou, slaninou, klobásu, salámou, párkami, paštétami, huspeninou (aspikom), špikom (potravinou), bravčovou masťou, krvavými jaternicami, pečňou, držkami, drobkami, rybami (neživými), mrazenými rybami, sušenými rybami, údenými rybami, rybími plátkami (filé), konzervovanými rybami, konzervami s rybami, rybacími nátierkami, rybacími pastami, rybími tyčinkami, lososmi (neživými), tuniakmi (neživými), kalamármí (pripravenými), sledmi (neživými), krevetami (neživými), kaviárom, sardelami, rybami v slanom náleve, sardinkami, langustami (neživými), jedlami z rýb, rybacou penou, plodmi mora (neživými), spracovanými plodmi mora, mušľami (neživými), jedlými riasami, hotovými predjedlami obsahujúcimi hlavne ryby a morské plody, slimákmi (konzumnými), čajom, čajovými nápojmi, čajovými esenciami, čajovými príchuťami, čajovými výťažkami, ľadovým čajom, čajovými náhradkami, kakaom, kakaovými nápojmi, čokoládovými nápojmi, kávou, čokoládovou kávou, kávovými nápojmi, kávovými príchuťami, kávovými náhradkami, príchuťami do potravín (okrem éterických esencií a esenciálnych olejov), chuťovými prísadami, omáčkami (chuťovými prísadami), zahusťovacími prípravkami používanými pri varení, marinádami, dresingami do šalátov, spracovanými bylinkami, pestom (bazalkovou omáčkou), čatní a pastami, korením, koreninami, koreninovými prípravkami, zázvorom, aromatickými prípravkami do potravín, škrobom (potravinami), zálievkami na šaláty, prípravkami na ziemňovanie mäsa na domáce použitie, mäsovými šťavami, polevami na šunku, soľou na konzervovanie potravín, potravinárskou soľou, kuchynskou soľou, korenenou soľou, cukrom, práškovým cukrom, hnedým cukrom, prírodnými sladidlami, sladkými polevami a plnkami, včelími produktmi, medom, náhradkami medu, včelou kašičkou (požívatinou), glukózou na prípravu jedál, potravinovou fruktózou, maltózou, sirupmi a melasou, sladom (potravinou), tapiokou, prípravkami z obilnín, strúhankou, kváskom, droždím, práškom do pečiva, múkou, krupicou, múčnymi jedlami, pšeničnou

krupicou, gluténom (potravinou), kysnutými alebo šľahanými cestami a zmesami na ich prípravu, cestovinami, cestovinovými jedlami, cestovinovými konzervami, cestovinovými šalátmi, hotovými jedlami obsahujúcimi hlavne cestoviny, konzervovanými cestovinami, raviolami, lasagnami, makarónmi, rezancami, špagetami, krúpami (potravinami), knedličkami, ryžou, ryžovými chuťovkami, mliečnou ryžou, hotovými jedlami obsahujúcimi hlavne ryžu, kuskusom (krupicou), kukuričnou krupicou, suchármi, pekárskymi výrobkami, chlebom, cestom na chlieb, chlebovými suchármi, chlebovými tyčinkami, chlebovými sušienkami, pečivom (rožkami), žemľami, predpečeným pečivom, praclíkmi, mrazeným pečivom, bagetami, pečivom s mäsovou náplňou, mäsom v žemli (hamburgermi), paštétami zapekanými v ceste, spojivami do údenín, sendvičmi, pizzou, cestom na pizzu, slaným pečivom (krekermi), sladkými žemľami, jemnými pečivárskymi výrobkami, cukrovinkami, pralinkami, bonbónmi, cukrárskymi výrobkami, sladkými penami, mrazenými sladkosťami, cestami na zákusky, cestami na koláče, zákuskami, koláčmi, tortami, perníkmi, medovníkmi, palacinkami, lievancami, nugátom, čokoládou, náhradkami čokolády, čokoládovými penami, čokoládovými nátierkami, čokoládovými polevami, čokoládovými pastami, pudingami, marcipánom, fondánom (cukrovinkami), polevami na koláče, ovocným želé (cukrovinkami), orechmi s polevou (cukrovinkami), sušienkami, šumienkami, keksami, žuvačkami, pastilkami a cukríkmi (cukrovinkami), lízankami, gumenými sladkosťami, obličkami, dlhými piškótami, nekysnutým chlebom, müsli, cereálnymi tyčinkami, cereálnymi chuťovkami, cereálnymi lupienkami, ovsenými potravinami, ovsenými vločkami, ovsenými kašami, obilninovými vločkami, obilninovými chuťovkami, kukuričnými vločkami, kukuričnými kašami, kukuričnými pukancami, mletou kukuricou, praženou kukuricou, stužovačmi šľahačky, zmrzlínami, náhradami zmrzliny, zmrzlinovými nápojmi, zmrzlinovými tortami, zmrzlinovými zákuskami, zmrzlinovými práškami, spojivami do zmrzlín, jogurtmi mrazenými (mrazenými potravinami), ľadom (prírodným alebo umelým), kaparami, octom, pivným octom, kečupom, horčicou, tatárskou omáčkou, majonézami, chrenom (ochucovadlom), ságom, suši, jarnými závitkami (ázijským predjedlom), tacos (mexickým jedlom), kukuričnými plackami (tortilami), obilninami a poľnohospodárskymi, záhradníckymi a lesníckymi výrobkami, čerstvým ovocím, čerstvou zeleninou, čerstvými strukovinami, čerstvými záhradnými bylinkami, orechmi, živými kvetmi, sušenými kvetmi (na dekoráciu), krmivom pre zvieratá, podstielkami pre zvieratá, posilňujúcimi prípravkami pre zvieratá, semenami rastlín, nealkoholickými nápojmi, vodami (nápojmi), minerálnymi vodami (nápojmi), sýtenými vodami, stolovými vodami, chinínovými vodami, sódou, prípravkami na výrobu sýtenej vody, prípravkami na výrobu minerálnej vody, nealkoholickými aperitívami, nealkoholickými koktailmi, nealkoholickými ovocnými nápojmi,

prípravkami na výrobu nápojov, príchuťami na výrobu nápojov, sirupmi na výrobu nápojov, koncentrátmi používanými pri príprave nealkoholických nápojov, prípravkami na výrobu likérov, tabletami na prípravu šumivých nápojov, práškami na prípravu šumivých nápojov, nealkoholickými ovocnými výťažkami, ovocnými džúsmi, ovocnými nektármi, ovocnými šťavami, šťavami s aloe vera, mrazenými ovocnými nápojmi, mrazenými sýtenými nápojmi, zeleninovými nápojmi, zeleninovými džúsmi (nápojmi), zeleninovými šťavami, mixovanými ovocnými alebo zeleninovými nápojmi, srvátkovými nápojmi, pivom, ochuteným pivom, napodobneninami piva, nealkoholickým pivom, pivovými koktailmi, kvasom (nealkoholickým nápojom), sladinou, muštami, nealkoholickými muštami, nealkoholickým vínom, limonádami, citronádami, sirupmi na výrobu limonád, šerbetmi (nápojmi), izotonickými nápojmi, energetickými nápojmi, guaranovými nápojmi, arašidovým mliekom (nealkoholickými nápojmi), mandľovým mliekom (nealkoholickými nápojmi), sójovými nápojmi (nie náhradkami mlieka), alkoholickými nápojmi okrem piva, vínom, šumivým vínom, vermútom, likérm, calvadosom, liehovinami, aperitívom, džinom, rumom, cherry, vodkou, whisky, brandy, vínovicou, medovinou, griotkou, saké, anízovkou, arakom, alkoholickými nápojmi s ovocím, ovocnými muštami (alkoholickými), alkoholickými želé, alkoholickými výťažkami z ovocia, alkoholickými koktailmi, alkoholickými punčmi, vopred pripravenými miešanými alkoholickými nápojmi (nie s pivom), destilovanými nápojmi, digestívami (liehovinami a likérm), liehovými esenciami, alkoholovými extraktmi (tinktúrami), prípravkami na výrobu alkoholických nápojov, alkoholickými energetickými nápojmi, tabakom, cigarami, cigaretami, elektronickými cigaretami, zápalkami, zapaľovačmi pre fajčiarov, kresadlami, fajkami, blokmi, zväzkami cigaretových papierikov, cigaretovým papierom, puzdrami na cigary, puzdrami na cigarety, tabatierkami, popolníkmi pre fajčiarov; kancelárie zaoberajúce sa dovozom a vývozom; obchodné sprostredkovateľské služby; subdodávateľské služby (obchodné služby); obchodný manažment; obchodná administratíva; poskytovanie obchodných alebo podnikateľských informácií; obchodné informácie a rady spotrebiteľom; kancelárske práce; administratívne spracovanie obchodných objednávok; administratívna správa hotelov; grafická úprava tlačovín na reklamné účely; reklama; organizovanie obchodných alebo reklamných výstav; organizovanie obchodných alebo reklamných veľtrhov.

39 - Dovozy, doprava; logistické služby v doprave; balenie tovarov; distribúcia tovarov; doručovanie tovarov; skladovanie tovarov; sprostredkovanie prepravy.

43 - Hotelierske služby; prenájom prechodného ubytovania; reštauračné stravovacie služby; bufety (rýchle občerstvenie); kaviarne; bary (služby);

dodávanie hotových jedál a nápojov na objednávku (katering).	(732) KON - RAD spol. s r. o., Cesta na Senec 15725/24, Bratislava, SK;
(540) KON-RAD	(740) LITVÁKOVÁ A SPOL., s. r. o., Bratislava-Nové Mesto, SK;
(550) slovná	

GB3M**Prevody a prechody práv na prihlášky ochranných známok****(210) 1716-2023**

(731) Pavlíková Anna, Víťaz 463, Víťaz, SK;
(770) Štefan Pavlík - BRAHAMA, Víťaz 463, Víťaz, SK;
(580) 18.2.2025

PC3M**Prevody a prechody práv na ochranné známky****(111) 185807**

(210) 131-96
(732) PRETO spol. s r.o., Uhoľná 8518/9, Žilina, SK;
(770) PRETOLOG s. r. o., M. Rázusa 5, Žilina, SK;
(580) 24.2.2025

(111) 227530

(210) 5353-2009
(732) PRETO spol. s r.o., Uhoľná 8518/9, Žilina, SK;
(770) PRETOLOG s. r. o., M. Rázusa 5, Žilina, SK;
(580) 24.2.2025

(111) 185808

(210) 132-96
(732) PRETO spol. s r.o., Uhoľná 8518/9, Žilina, SK;
(770) PRETOLOG s. r. o., M. Rázusa 5, Žilina, SK;
(580) 24.2.2025

(111) 227531

(210) 5354-2009
(732) PRETO spol. s r.o., Uhoľná 8518/9, Žilina, SK;
(770) PRETOLOG s. r. o., M. Rázusa 5, Žilina, SK;
(580) 24.2.2025

(111) 210325

(210) 839-2004
(732) Šebeň Branislav, Ovčiarska ulica 14846/16, Banská Bystrica, SK;
(770) Šebeň Ján, Cerovo 193, Cerovo, SK;
(580) 25.2.2025

(111) 227532

(210) 5355-2009
(732) PRETO spol. s r.o., Uhoľná 8518/9, Žilina, SK;
(770) PRETOLOG s. r. o., M. Rázusa 5, Žilina, SK;
(580) 24.2.2025

(111) 212062

(210) 2937-2004
(732) Šebeň Branislav, Ovčiarska ulica 14846/16, Banská Bystrica, SK;
(770) Šebeň Ján, Cerovo 193, Cerovo, SK;
(580) 25.2.2025

(111) 227533

(210) 5356-2009
(732) PRETO spol. s r.o., Uhoľná 8518/9, Žilina, SK;
(770) PRETOLOG s. r. o., M. Rázusa 5, Žilina, SK;
(580) 24.2.2025

(111) 222328

(210) 1879-2007
(732) Albatros Media Slovakia s. r. o., Mickiewiczova 9, Bratislava-Staré Mesto, SK;
(770) Vydavateľstvo MATYS s. r. o., Starhradská 8, Bratislava, SK;
(580) 25.2.2025

(111) 230891

(210) 645-2011
(732) Pertusus Group SE, Dunajská 46, Bratislava-Staré Mesto, SK;
(770) PERTUSUS GROUP SE, Prodrumou 37, Office 101, Nikózia, CY;
(580) 21.2.2025

(111) 236658

(210) 1297-2013
(732) OLD HEROLD, s.r.o., Bratislavská 2665/36, Trenčín, SK;

(770) PRELIKA, a.s. Prešov, Protifašistických bojovníkov
3944/4, Prešov, SK;
(580) 28.2.2025

(111) 237005

(210) 5555-2013
(732) Varga Gejza, Kravany nad Dunajom 378, SK;
(770) Privrel Miroslav, Ing., Líščie údolie 143/A, Bratislava,
SK;
(580) 28.2.2025

(111) 239932

(210) 5733-2014
(732) BMI Slovensko, s. r. o., Mojmírovská 496/9, Ivanka pri
Nitre, SK;
(770) Monarflex s.r.o., Továrenská cesta 1591/1, Štúrovo, SK;
(580) 17.2.2025

(111) 239933

(210) 5734-2014
(732) BMI Slovensko, s. r. o., Mojmírovská 496/9, Ivanka pri
Nitre, SK;
(770) Monarflex s.r.o., Továrenská cesta 1591/1, Štúrovo, SK;
(580) 17.2.2025

(111) 239935

(210) 5736-2014
(732) BMI Slovensko, s. r. o., Mojmírovská 496/9, Ivanka pri
Nitre, SK;
(770) Monarflex s.r.o., Továrenská cesta 1591/1, Štúrovo, SK;
(580) 17.2.2025

(111) 239940

(210) 5742-2014
(732) BMI Slovensko, s. r. o., Mojmírovská 496/9, Ivanka pri
Nitre, SK;
(770) Monarflex s.r.o., Továrenská cesta 1591/1, Štúrovo, SK;
(580) 17.2.2025

(111) 242429

(210) 2149-2015
(732) Adentech s.r.o., Lindnerova 1610/4, Praha 8, CZ;
(770) Dušek Ladislav, Helsinská 2737, Tábor, CZ;
(580) 19.2.2025

(111) 243032

(210) 2373-2015
(732) SALENOR Services, s. r. o., Žellova 18178/6, Bratislava-
Ružinov, SK;
(770) GROTTO, a.s., Dunajská 7080/25, Bratislava-Staré
Mesto, SK;
(580) 28.2.2025

(111) 244779

(210) 1434-2016
(732) OLD HEROLD, s.r.o., Bratislavská 2665/36, Trenčín, SK;

(770) PRELIKA, a.s. Prešov, Protifašistických bojovníkov
3944/4, Prešov, SK;
(580) 28.2.2025

(111) 246450

(210) 1464-2017
(732) OLD HEROLD, s.r.o., Bratislavská 2665/36, Trenčín, SK;
(770) PRELIKA, a.s. Prešov, Protifašistických bojovníkov
3944/4, Prešov, SK;
(580) 28.2.2025

(111) 250905

(210) 586-2019
(732) Led2 lighting s.r.o., Ivanská cesta 16733/15, Bratislava-
Ružinov, SK;
(770) CASCA Svietidlá s. r. o., Ivanská cesta 15, Bratislava-
Ružinov, SK;
(580) 26.2.2025

(111) 251334

(210) 571-2019
(732) Led2 lighting s.r.o., Ivanská cesta 16733/15, Bratislava-
Ružinov, SK;
(770) CASCA Svietidlá s. r. o., Ivanská cesta 15, Bratislava-
Ružinov, SK;
(580) 26.2.2025

(111) 256190

(210) 1614-2020
(732) La Lorraine Bakery Group, naamloze vennootschap,
Elisabethlaan 143, Ninove, BE;
(770) La Lorraine, a.s., U Kožovy hory 2748, Kladno,
Kročehlavy, CZ;
(580) 28.2.2025

(111) 257858

(210) 82-2022
(732) EnviroVital s.r.o., Pod Stráňou 5779/41, Banská
Bystrica, SK;
(770) PKR SLOVAKIA a.s., Cintorínska 2365/7, Banská
Bystrica, SK;
(580) 24.2.2025

(111) 259105

(210) 1556-2022
(732) EnviroVital s.r.o., Pod Stráňou 5779/41, Banská
Bystrica, SK;
(770) PKR SLOVAKIA a.s., Cintorínska 2365/7, Banská
Bystrica, SK;
(580) 24.2.2025

(111) 260387

(210) 772-2023
(732) Albatros Media Slovakia s. r. o., Mickiewiczova 9,
Bratislava-Staré Mesto, SK;

(770) Jardyn s. r. o., Starhradská 4075/8, Bratislava-Petržalka, SK;
 (580) 25.2.2025

(111) 260388

(210) 775-2023
 (732) Albatros Media Slovakia s. r. o., Mickiewiczova 9, Bratislava-Staré Mesto, SK;
 (770) Jardyn s. r. o., Starhradská 4075/8, Bratislava-Petržalka, SK;
 (580) 25.2.2025

(111) 260389

(210) 777-2023
 (732) Albatros Media Slovakia s. r. o., Mickiewiczova 9, Bratislava-Staré Mesto, SK;
 (770) Jardyn s. r. o., Starhradská 4075/8, Bratislava-Petržalka, SK;
 (580) 25.2.2025

(111) 260503

(210) 958-2023
 (732) Sabová Petra, Mgr.art., Valtašúrska 498/26, Šúrovce, SK;
 Minka Dušan, Na výhone 587/5, Vinodol, SK;
 (770) Minka Dušan, Na výhone 587/5, Vinodol, SK;
 (580) 25.2.2025

(111) 261028

(210) 1622-2023
 (732) Pavlíková Anna, Vítaz 463, SK;
 (770) Štefan Pavlík - BRAHAMA, Vítaz 463, Vítaz, SK;
 (580) 18.2.2025

(111) 261183

(210) 1734-2023
 (732) Pavlíková Anna, Vítaz 463, SK;
 BRAHAMA, spol. s r.o., Záhradná 7282/33, Prešov, SK;
 (770) Štefan Pavlík - BRAHAMA, Vítaz 463, Vítaz, SK;
 BRAHAMA, spol. s r.o., Záhradná 7282/33, Prešov, SK;
 (580) 18.2.2025

(111) 261213

(210) 1852-2023
 (732) Altaris s. r. o., Lermontovova 911/3, Bratislava-Staré Mesto, SK;
 (770) Čirka Martin, Ing., Šulekova 1176/26, Bratislava-Staré Mesto, SK;
 (580) 27.2.2025

(111) 261327

(210) 2108-2022
 (732) Litosfera s.r.o., Pribinova 19276/38A, Bratislava-Ružinov, SK;
 (770) Atmosféra SK s.r.o., Karpatské námestie 10A, Bratislava-Rača, SK;
 (580) 26.2.2025

(111) 263142

(210) 1663-2024
 (732) Radoslav Valko s.r.o., Matičné Námestie 2847, Čadca, SK;
 (770) SOPHISTIC Pro finance, a. s., Matičné Námestie 1141, Čadca, SK;
 (580) 18.2.2025

TC3M**Zmeny v údajoch o majiteľoch ochranných známok****(111) 162692**

(210) 48571
 (732) LUXOTTICA GROUP S.p.A., Piazzale Luigi Cadorna 3, Milano, IT;
 (771) LUXOTTICA GROUP S.p.A., Piazzale Cadorna 3, Milano (MI), IT;
 (580) 21.2.2025

(111) 164500

(210) 51327
 (732) LEGO Holding A/S, Billund, DK;
 (771) LEGO Juris A/S, Billund, DK;
 (580) 18.2.2025

(111) 171534

(210) 59759
 (732) Norgren LLC, 5400 South Delaware Street, Littleton, Colorado 80120-1663, US;
 (771) Norgren, Inc., 5400 South Delaware, Littleton, Colorado, US;
 (580) 20.2.2025

(111) 171535

(210) 59760
 (732) Norgren LLC, 5400 South Delaware Street, Littleton, Colorado 80120-1663, US;
 (771) Norgren, Inc., 5400 South Delaware, Littleton, Colorado, US;
 (580) 20.2.2025

-
- (111) 184645**
(210) 3265-95
(732) ART FILM FEST s.r.o., Kukučínova 81/2, Košice-Juh, SK;
(771) ART FILM FEST s.r.o., Tomášikova 30C, 821 01 Bratislava 2, SK;
(580) 24.2.2025
-
- (111) 196903**
(210) 2255-2000
(732) Takeda Pharmaceuticals U.S.A., Inc., 500 Kendall Street, Cambridge, Massachusetts 02142, US;
(771) Takeda Pharmaceuticals U.S.A., Inc., 1209 Orange Street, Wilmington, Delaware 19801, US;
(580) 25.2.2025
-
- (111) 206597**
(210) 1670-2002
(732) STABILITA, d.d.s., a.s., Žriedlová 3384/13, Košice-Staré Mesto, SK;
(771) STABILITA, d.d.s., a.s., Bačíkova 5, Košice, SK;
(580) 24.2.2025
-
- (111) 213420**
(210) 5242-2005
(732) FLEISCHER STUDIOS, INC., 2049 Century Park East, Suite 1400, Los Angeles, CA 90067, US;
(771) FLEISCHER STUDIOS, INC., 3550 Wilshire Boulevard, Suite 840, Los Angeles, CA 90010, US;
(580) 18.2.2025
-
- (111) 220667**
(210) 749-2007
(732) ART FILM FEST s.r.o., Kukučínova 81/2, Košice-Juh, SK;
(771) ART FILM FEST s.r.o., Tomášikova 30C, 821 01 Bratislava 2, SK;
(580) 24.2.2025
-
- (111) 232914**
(210) 307-2012
(732) Slovenský futbalový zväz, Tomášikova 18482/30C, Bratislava-Ružinov, SK;
(771) Slovenský futbalový zväz, Trnavská cesta 100, 821 01 Bratislava, SK;
(580) 24.2.2025
-
- (111) 232915**
(210) 308-2012
(732) Slovenský futbalový zväz, Tomášikova 18482/30C, Bratislava-Ružinov, SK;
(771) Slovenský futbalový zväz, Trnavská cesta 100, 821 01 Bratislava, SK;
(580) 24.2.2025
-
- (111) 232916**
(210) 309-2012
(732) Slovenský futbalový zväz, Tomášikova 18482/30C, Bratislava-Ružinov, SK;
(771) Slovenský futbalový zväz, Trnavská cesta 100, 821 01 Bratislava, SK;
(580) 24.2.2025
-
- (771) Slovenský futbalový zväz, Trnavská cesta 100, 821 01 Bratislava, SK;
(580) 24.2.2025
-
- (111) 232917**
(210) 310-2012
(732) Slovenský futbalový zväz, Tomášikova 18482/30C, Bratislava-Ružinov, SK;
(771) Slovenský futbalový zväz, Trnavská cesta 100, 821 01 Bratislava, SK;
(580) 24.2.2025
-
- (111) 233183**
(210) 470-2012
(732) Slovenský futbalový zväz, Tomášikova 18482/30C, Bratislava-Ružinov, SK;
(771) Slovenský futbalový zväz, Trnavská cesta 100, 821 01 Bratislava, SK;
(580) 24.2.2025
-
- (111) 233230**
(210) 471-2012
(732) Slovenský futbalový zväz, Tomášikova 18482/30C, Bratislava-Ružinov, SK;
(771) Slovenský futbalový zväz, Trnavská cesta 100, 821 01 Bratislava, SK;
(580) 24.2.2025
-
- (111) 233231**
(210) 472-2012
(732) Slovenský futbalový zväz, Tomášikova 18482/30C, Bratislava-Ružinov, SK;
(771) Slovenský futbalový zväz, Trnavská cesta 100, 821 01 Bratislava, SK;
(580) 24.2.2025
-
- (111) 233232**
(210) 473-2012
(732) Slovenský futbalový zväz, Tomášikova 18482/30C, Bratislava-Ružinov, SK;
(771) Slovenský futbalový zväz, Trnavská cesta 100, 821 01 Bratislava, SK;
(580) 24.2.2025
-
- (111) 240193**
(210) 1653-2014
(732) STABILITA, d.d.s., a.s., Žriedlová 3384/13, Košice-Staré Mesto, SK;
(771) STABILITA, d.d.s., a.s., Bačíkova 5, Košice, SK;
(580) 24.2.2025
-
- (111) 240194**
(210) 1654-2014
(732) STABILITA, d.d.s., a.s., Žriedlová 3384/13, Košice-Staré Mesto, SK;
(771) STABILITA, d.d.s., a.s., Bačíkova 5, Košice, SK;
(580) 24.2.2025
-

-
- (111) 240298**
(210) 217-2015
(732) FLORIL, s. r. o., Tri vody I 1771, Malinovo, SK;
(771) FLORIL, s. r. o., Lipová 2, Malinovo, SK;
(580) 19.2.2025
-
- (111) 240533**
(210) 473-2015
(732) Ryba Žilina, spol. s r.o., P.O.Hviezdoslava 8194/85, Žilina, SK;
(771) Ryba Žilina, spol. s r. o., Hviezdoslavova 5, Žilina, SK;
(580) 20.2.2025
-
- (111) 240896**
(210) 69-2015
(732) GoodCall s.r.o., Křižíkova 148/34, Karlín, Praha 8, CZ;
(771) GoodCall s.r.o., Václavské náměstí 846/1, Praha 1, Nové Město, CZ;
(580) 26.2.2025
-
- (111) 241197**
(210) 1249-2015
(732) ART FILM FEST s.r.o., Kukučínova 81/2, Košice-Juh, SK;
(771) ART FILM FEST s.r.o., Tomášikova 30C, 821 01 Bratislava 2, SK;
(580) 24.2.2025
-
- (111) 241773**
(210) 1839-2015
(732) Slovenský futbalový zväz, Tomášikova 18482/30C, Bratislava-Ružinov, SK;
(771) Slovenský futbalový zväz, Trnavská cesta 100, 821 01 Bratislava, SK;
(580) 24.2.2025
-
- (111) 241774**
(210) 1840-2015
(732) Slovenský futbalový zväz, Tomášikova 18482/30C, Bratislava-Ružinov, SK;
(771) Slovenský futbalový zväz, Trnavská cesta 100, 821 01 Bratislava, SK;
(580) 24.2.2025
-
- (111) 241942**
(210) 5483-2015
(732) Vintage Bistro s.r.o., Strážska cesta 9893/12, Zvolen, SK;
(771) Vintage Bistro s.r.o., Nám. SNP 2010/47, 960 01 Zvolen, SK;
(580) 24.2.2025
-
- (111) 242009**
(210) 1856-2015
(732) ANPA & partners, a. s., Hálkova 392/1A, Bratislava-Nové Mesto, SK;
(771) ANPA & partners, a. s., Tallerova 4, 811 02 Bratislava, SK;
(580) 24.2.2025
-
- (111) 242100**
(210) 1841-2015
(732) STABILITA, d.d.s., a.s., Žriedlová 3384/13, Košice-Staré Mesto, SK;
(771) STABILITA, d.d.s., a.s., Bačíkova 5, Košice, SK;
(580) 24.2.2025
-
- (111) 242173**
(210) 1799-2015
(732) ART FILM FEST s.r.o., Kukučínova 81/2, Košice-Juh, SK;
(771) ART FILM FEST s.r.o., Tomášikova 30C, 821 01 Bratislava 2, SK;
(580) 24.2.2025
-
- (111) 242494**
(210) 1060-2015
(732) Vavřík Martin, Predmestská 1713/38, Žilina, SK;
(771) Vavřík Martin, Fándlyho 17, Žilina, SK;
(580) 26.2.2025
-
- (111) 242831**
(210) 5352-2015
(732) Naňo Miloš, Ing., Jozefa Cígera Hronského 1636/16, Bratislava-Nové Mesto, SK;
(771) Naňo Miloš, Ing., Dr. Alexandra 1560/33, 060 01 Kežmarok, SK;
(580) 28.2.2025
-
- (111) 243567**
(210) 1858-2015
(732) TransData s.r.o., M. R. Štefánika 139, Žilina, SK;
(771) TransData s.r.o., Jašíkova 2, 821 03 Bratislava, SK;
(580) 24.2.2025
-
- (111) 243568**
(210) 1859-2015
(732) TransData s.r.o., M. R. Štefánika 139, Žilina, SK;
(771) TransData s.r.o., Jašíkova 2, 821 03 Bratislava, SK;
(580) 24.2.2025
-
- (111) 243569**
(210) 1860-2015
(732) TransData s.r.o., M. R. Štefánika 139, Žilina, SK;
(771) TransData s.r.o., Jašíkova 2, 821 03 Bratislava, SK;
(580) 24.2.2025
-
- (111) 243570**
(210) 1861-2015
(732) TransData s.r.o., M. R. Štefánika 139, Žilina, SK;
(771) TransData s.r.o., Jašíkova 2, 821 03 Bratislava, SK;
(580) 24.2.2025
-

(111) 243686

(210) 827-2016
(732) TransData s.r.o., M. R. Štefánika 139, Žilina, SK;
(771) TransData s.r.o., Jašíkova 2, 821 03 Bratislava, SK;
(580) 24.2.2025

(111) 244711

(210) 2102-2016
(732) ART FILM FEST s.r.o., Kukučínova 81/2, Košice-Juh, SK;
(771) ART FILM FEST s.r.o., Tomášikova 30C, 821 01 Bratislava 2, SK;
(580) 24.2.2025

(111) 246622

(210) 1335-2017
(732) ART FILM FEST s.r.o., Kukučínova 81/2, Košice-Juh, SK;
(771) ART FILM FEST s.r.o., Tomášikova 30C, 821 01 Bratislava 2, SK;
(580) 24.2.2025

(111) 249949

(210) 2736-2018
(732) ART FILM FEST s.r.o., Kukučínova 81/2, Košice-Juh, SK;
(771) ART FILM FEST s.r.o., Tomášikova 30C, 821 01 Bratislava 2, SK;
(580) 24.2.2025

(111) 250089

(210) 2726-2018
(732) ART FILM FEST s.r.o., Kukučínova 81/2, Košice-Juh, SK;
(771) ART FILM FEST s.r.o., Tomášikova 30C, 821 01 Bratislava 2, SK;
(580) 24.2.2025

(111) 250090

(210) 2729-2018
(732) ART FILM FEST s.r.o., Kukučínova 81/2, Košice-Juh, SK;
(771) ART FILM FEST s.r.o., Tomášikova 30C, 821 01 Bratislava 2, SK;
(580) 24.2.2025

(111) 251034

(210) 257-2018
(732) TransData s.r.o., M. R. Štefánika 139, Žilina, SK;
(771) TransData s.r.o., Jašíkova 2, 821 03 Bratislava, SK;
(580) 24.2.2025

(111) 251037

(210) 452-2018
(732) TransData s.r.o., M. R. Štefánika 139, Žilina, SK;
(771) TransData s.r.o., Jašíkova 2, 821 03 Bratislava, SK;
(580) 24.2.2025

FB3M**Zastavené konanie o prihláškach ochranných známok**

(210)

2798-2024

MA3M**Zaniknuté ochranné známky**

(111)	(141)	(111)	(141)	(111)	(141)	(111)	(141)
100246	28.07.2024	211098	22.07.2024	238955	04.08.2024	239424	01.08.2024
156073	22.07.2024	211103	26.07.2024	238999	04.08.2024	239425	01.08.2024
177338	27.07.2024	211104	26.07.2024	239119	29.07.2024	239523	25.07.2024
177340	27.07.2024	211286	26.07.2024	239120	29.07.2024	239524	25.07.2024
177341	27.07.2024	211287	26.07.2024	239145	01.08.2024	239525	25.07.2024
177342	27.07.2024	211298	26.07.2024	239206	30.07.2024	239526	25.07.2024
177344	28.07.2024	211299	29.07.2024	239207	31.07.2024	239630	04.08.2024
179752	25.07.2024	211305	30.07.2024	239313	22.07.2024	239793	31.07.2024
179753	03.08.2024	211750	02.08.2024	239315	23.07.2024	239795	04.08.2024
179754	03.08.2024	224168	23.07.2024	239317	24.07.2024	239796	04.08.2024
180360	02.08.2024	238943	23.07.2024	239320	30.07.2024	239969	22.07.2024
180604	28.07.2024	238944	28.07.2024	239324	04.08.2024	240082	29.07.2024
181378	29.07.2024	238945	28.07.2024	239325	31.07.2024	240188	01.08.2024
181553	25.07.2024	238948	29.07.2024	239417	28.07.2024	240316	31.07.2024
181559	02.08.2024	238949	29.07.2024	239419	31.07.2024	240708	01.08.2024
181562	02.08.2024	238950	30.07.2024	239420	31.07.2024	241093	30.07.2024
182386	02.08.2024	238951	30.07.2024	239421	31.07.2024	242411	31.07.2024
207999	26.07.2024	238953	04.08.2024	239422	01.08.2024	244785	30.07.2024
211097	22.07.2024	238954	04.08.2024	239423	01.08.2024		

MC3M**Ochranné známky vyhlásené za neplatné pre určité tovary a služby****(111) 253426**

(210) 913-2020

(220) 29.4.2020

(511) 3, 5, 35 NCL (11)

(511) 3 - Mydlá; toaletné prípravky; neliečivé umývacie prípravky na osobnú hygienu; prípravky na čistenie povrchov; čistiace prípravky.

5 - Chemickofarmaceutické prípravky; dezinfekčné prípravky na hygienické použitie (len na osobnú hygienu človeka); dezinfekčné prípravky na dezinfekciu rúk.

35 - Maloobchodné a veľkoobchodné služby s tovarmi uvedenými v triedach 3 a 5 tohto zoznamu.

QC3M**Ukončenie platnosti licenčných zmlúv na ochranné známky****(111) 249933**

(210) 2627-2018

(732) Košinová Ľubica, Tatranská 6381/75, Banská Bystrica, SK;

(791) Oravcová Katarína, Mgr., Mladosť 992/6, Medzev, SK;
Dátum ukončenia licenčnej zmluvy:

1.2.2025

(580) 18.2.2025

XD3M**Zmeny v zozname tovarov a služieb****(210) 2380-2024****(511) 3, 5, 44** NCL (12)

(511) 3 - Neliečivé kozmetické a toaletné prípravky; neliečivé prípravky na čistenie zubov; voňavkárské výrobky, esenciálne oleje; bieliace prípravky a pracie prostriedky; prípravky na čistenie, leštenie, odmasťovanie a brúsenie.

5 - Náplasti, obväzový materiál; materiály na plombovanie zubov a na zubné odtlačky; dezinfekčné prípravky; prípravky na ničenie škodcov; fungicídy, herbicídy.

44 - Lekárske služby; zverolekárske služby; starostlivosť o hygienu a krásu ľudí alebo zvierat; poľnohospodárske, záhradnícke a lesnícke služby.

(580) 27.2.2025

(210) 2386-2024**(511) 3, 5, 44** NCL (12)

(511) 3 - Neliečivé kozmetické a toaletné prípravky; neliečivé prípravky na čistenie zubov; voňavkárské výrobky, esenciálne oleje; bieliace prípravky a pracie prostriedky; prípravky na čistenie, leštenie, odmasťovanie a brúsenie.

5 - Farmaceutické, lekárske a zverolekárske prípravky; diétne potraviny a diétne látky na lekárske alebo zverolekárske použitie, potraviny pre dojčatá; výživové doplnky pre ľudí a zvieratá; materiály na plombovanie zubov a na zubné odtlačky; dezinfekčné prípravky; prípravky na ničenie škodcov; fungicídy, herbicídy.

44 - Lekárske služby; zverolekárske služby; starostlivosť o hygienu a krásu ľudí alebo zvierat; poľnohospodárske, záhradnícke a lesnícke služby.

(580) 27.2.2025

TH3M**Opravy chýb alebo zmeny všeobecne****(210) 2784-2024**

(550) obrazová

Vestník č. 23/2024 - Zverejnené prihlášky ochranných známok