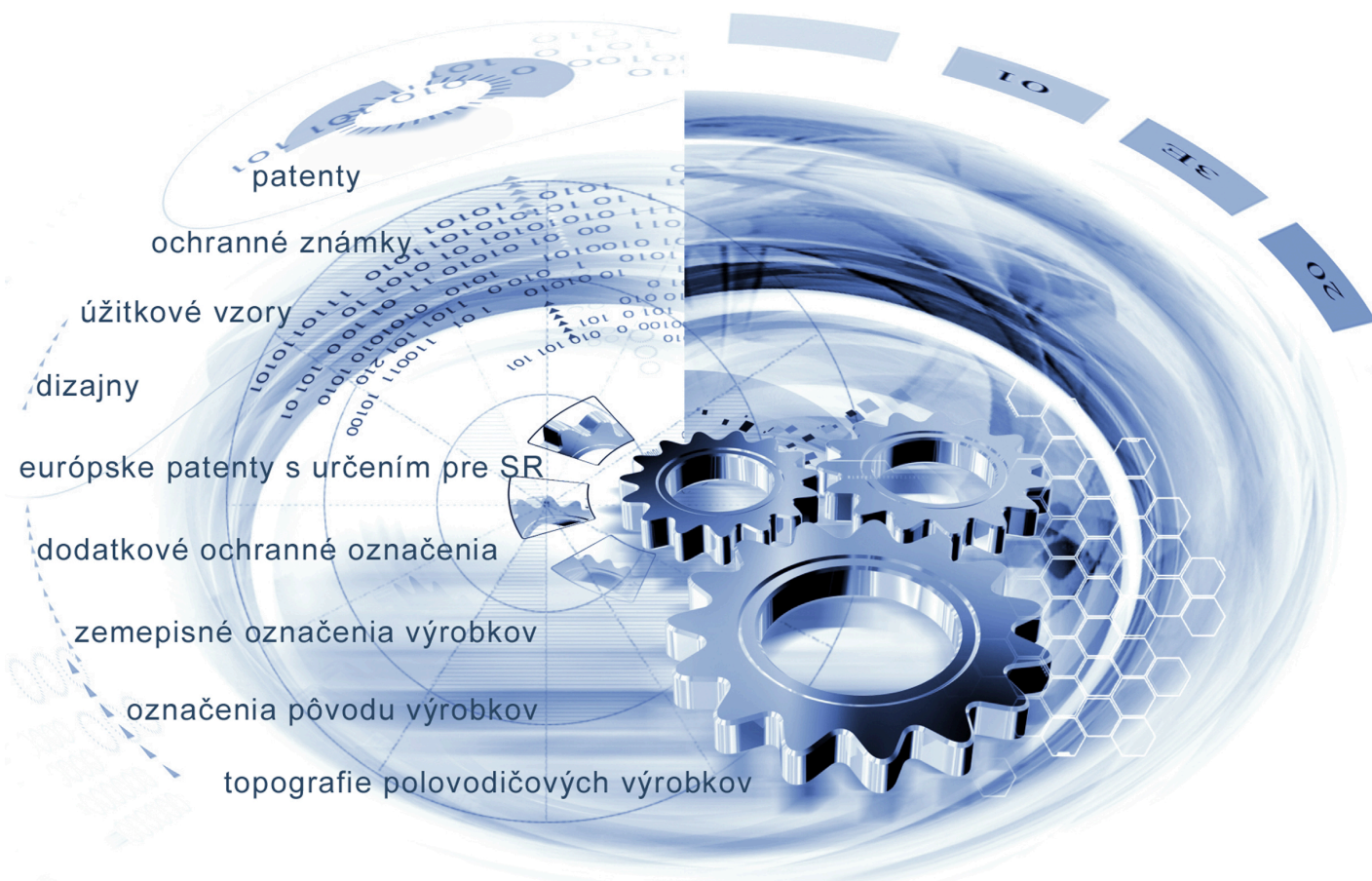




ÚRAD
PRIEMYSELNÉHO VLASTNÍCTVA
SLOVENSKEJ REPUBLIKY



VESTNÍK

Úradu priemyselného vlastníctva Slovenskej republiky

ISSN 2453-7551

24/2024

18. december 2024

OBSAH

Patenty.....	5
Európske patenty s určením pre Slovenskú republiku.....	21
Dodatkové ochranné osvedčenia.....	58
Úžitkové vzory.....	62
Dizajny.....	73
Ochranné známky.....	85

CONTENT

Patents.....	5
European Patents with Designation for the Slovak Republic.....	21
Supplementary Protection Certificates.....	58
Utility Models.....	62
Designs.....	73
Trade Marks.....	85

Dvojpísmenkové kódové označenie krajín a medzinárodných organizácií (Štandard WIPO ST.3)

AD	Andorra	CW	Curacao	GY	Guyana
AE	Spojené arabské emiráty	CX	Vianočný ostrov	HK	Hongkong
AF	Afganistan	CY	Cyprus	HM	Heardov ostrov
AG	Antigua a Barbuda	CZ	Česká republika	HN	Honduras
AI	Anguilla	DD	Nemecká demokratická republika	HR	Chorvátsko
AL	Albánsko	DE	Nemecko	HT	Haiti
AM	Arménsko	DJ	Džibutsko	HU	Maďarsko
AN	Holandské Antily	DK	Dánsko	IB	Medzinárodný úrad Svetovej organizácie duševného vlastníctva (WIPO)
AO	Angola	DM	Dominika	ID	Indonézia
AP	Africká regionálna organizácia duševného vlastníctva (ARIPO)	DO	Dominikánska republika	IE	Írsko
AQ	Antarktída	DT	Nemecká spolková republika	IL	Izrael
AR	Argentína	DZ	Alžírsko	IM	Man
AS	Americká Samoa	EA	Eurázijská patentová organizácia (EAPO)	IN	India
AT	Rakúsko	EC	Ekvádor	IO	Britské indickooceánske územie
AU	Austrália	EE	Estónsko	IQ	Irak
AW	Aruba	EG	Egypt	IR	Irán
AZ	Azerbajdžan	EH	Západná Sahara	IS	Island
BA	Bosna a Hercegovina	EM	Úrad Európskej Únie pre duševné vlastníctvo (EUIPO) ²	IT	Taliansko
BB	Barbados	EP	Európsky patentový úrad (EPO)	JE	Jersey
BD	Bangladéš	ER	Eritrea	JM	Jamajka
BE	Belgicko	ES	Španielsko	JO	Jordánsko
BF	Burkina	ET	Etiópia	JP	Japonsko
BG	Bulharsko	EU	Európska únia	KE	Keňa
BH	Bahrajn	FI	Fínsko	KG	Kirgizsko
BI	Burundi	FJ	Fidži	KH	Kambodža
BJ	Benin	FK	Falklandy	KI	Kiribati
BM	Bermudy	FM	Mikronézia	KM	Komory
BN	Brunej	FO	Faerské ostrovy	KN	Svätý Krištof a Nevis
BO	Bolívia	FR	Francúzsko	KP	Kórejská ľudovodemokratická republika (KĽDR)
BQ	Bonaire, Svätý Eustach a Saba	GA	Gabon	KR	Kórejská republika
BR	Brazília	GB	Spojené kráľovstvo	KW	Kuvajt
BS	Bahamy	GC	Patentový úrad Rady pre spoluprácu arabských štátov Perzského zálivu (GCC)	KY	Kajmanie ostrovy
BT	Bhután	GD	Grenada	KZ	Kazachstan
BV	Bouvetov ostrov	GE	Gruzínsko	LA	Laos
BW	Botswana	GF	Francúzska Guyana	LB	Libanon
BX	Úrad Beneluxu pre duševné vlastníctvo (BOIP) ¹	GG	Guernsey	LC	Svätá Lucia
BY	Bielorusko	GH	Ghana	LI	Lichtenštajnsko
BZ	Belize	GI	Gibraltár	LK	Srí Lanka
CA	Kanada	GL	Grónsko	LR	Libéria
CC	Kokosové ostrovy	GM	Gambia	LS	Lesotho
CD	Kongo (býv. Zair)	GN	Guinea	LT	Litva
CF	Stredoafriická republika	GP	Guadeloupe	LU	Luxembursko
CG	Kongo	GQ	Rovníková Guinea	LV	Lotyšsko
CH	Švajčiarsko	GR	Grécko	LY	Líbya
CI	Pobrežie Slonoviny	GS	Južná Georgia a Južné Sandwichove ostrovy	MA	Maroko
CK	Cookove ostrovy	GT	Guatemala	MC	Monako
CL	Čile	GU	Guam	MD	Moldavsko
CM	Kamerun	GW	Guinea-Bissau	ME	Čierna Hora
CN	Čína			MG	Madagaskar
CO	Kolumbia			MH	Marshallove ostrovy
CR	Kostarika				
CS	Československo				
CU	Kuba				
CV	Kapverdy				

MK	Macedónsko	PW	Palau	TM	Turkménsko
ML	Mali	PY	Paraguaj	TN	Tunisko
MM	Mjanmarsko			TO	Tonga
MN	Mongolsko	QA	Katar	TR	Turecko
MO	Macao	QZ	Úrad Spoločenstva pre odrody rastlín (CPVO)	TT	Trinidad a Tobago
MP	Severné Mariány			TV	Tuvalu
MQ	Martinik			TW	Taiwan
MR	Mauritánia	RE	Réunion	TZ	Tanzánia
MS	Montserrat	RO	Rumunsko		
MT	Malta	RS	Srbsko	UA	Ukrajina
MU	Maurícius	RU	Ruská federácia	UG	Uganda
MV	Maldivy	RW	Rwanda	UM	Menšie odľahlé ostrovy USA
MW	Malawi			US	Spojené štáty, USA
MX	Mexiko	SA	Saudská Arábia	UY	Uruguaj
MY	Malajzia	SB	Šalamúnove ostrovy	UZ	Uzbekistan
MZ	Mozambik	SC	Seychely		
		SD	Sudán	VA	Vatikán
NA	Namíbia	SE	Švédsko	VC	Svätý Vincent a Grenadíny
NC	Nová Kaledónia	SG	Singapur	VE	Venezuela
NE	Niger	SH	Svätá Helena	VG	Britské Panenské ostrovy
NF	Norfolk	SI	Slovinsko	VI	Americké Panenské ostrovy
NG	Nigéria	SJ	Svalbard a Jan Mayen	VN	Vietnam
NI	Nikaragua	SK	Slovenská republika	VU	Vanuatu
NL	Holandsko	SL	Sierra Leone		
NO	Nórsko	SM	San Maríno	WF	Wallis a Futuna
NP	Nepál	SN	Senegal	WO	Svetová organizácia duševného vlastníctva (WIPO)
NR	Nauru	SO	Somálsko	WS	Samoa
NU	Niue	SR	Surinam		
NZ	Nový Zéland	SS	Južný Sudán	XN	Nordický patentový inštitút (NPI)
		ST	Svätý Tomáš a Princov ostrov	XU	Medzinárodná únia pre ochranu nových odrôd rastlín (UPOV)
OA	Africká organizácia duševného vlastníctva (OAPI)	SU	Sovietsky zväz	XV	Vyšehradský patentový inštitút (VPI)
OM	Omán	SV	Salvádor	XX	Neznáme štáty, iné subjekty alebo organizácie
		SX	Svätý Martin		
PA	Panama	SY	Sýria	YE	Jemen
PE	Peru	SZ	Svazijsko	YT	Mayotte
PF	Francúzska Polynézia			YU	Juhoslávia/Srbsko a Čierna Hora
PG	Papua-Nová Guinea	TC	Turks a Caicos		
PH	Filipíny	TD	Čad	ZA	Južná Afrika
PK	Pakistan	TF	Francúzske južné územia	ZM	Zambia
PL	Poľsko	TG	Togo	ZW	Zimbabwe
PM	Saint Pierre a Miquelon	TH	Thajsko		
PN	Pitcairnové ostrovy	TJ	Tadžikistan		
PR	Portoriko	TK	Tokelau		
PT	Portugalsko	TL	Východný Timor		

Poznámky:

¹ Zahŕňa Belgicko, Holandsko a Luxembursko, v niektorých výstupoch úradu sa môže vyskytovať názov Benelux, napr. v súvislosti s uvádzaním údajov alebo informácií o ochranných známkach alebo dizajnoch určených pre krajiny Beneluxu (medzinárodné zápisy podľa

² V niektorých výstupoch úradu sa môže vyskytovať názov Európska únia, napr. v súvislosti s uvádzaním údajov alebo informácií o ochranných známkach alebo dizajnoch určených pre územie Európskej únie (medzinárodné zápisy podľa Madridského alebo Haagskeho sys

ČASŤ

PATENTY

Kódy na označovanie jednotlivých druhov dokumentov (Štandard WIPO ST.16)

A3	Zverejnené patentové prihlášky podľa zákona č. 435/2001 Z. z. o patentoch, dodatkových ochranných osvedčeniach a o zmene a doplnení niektorých zákonov (patentový zákon) v znení neskorších predpisov	B7	Zmenené znenia patentové prihlášky podľa zákona č. 435/2001 Z. z. o patentoch, dodatkových ochranných osvedčeniach a o zmene a doplnení niektorých zákonov (patentový zákon) v znení neskorších predpisov
B6	Udelené patentové prihlášky podľa zákona č. 435/2001 Z. z. o patentoch, dodatkových ochranných osvedčeniach a o zmene a doplnení niektorých zákonov (patentový zákon) v znení neskorších predpisov		

Číselné kódy na označovanie bibliografických údajov (Štandard WIPO ST.9)

(11)	Číslo dokumentu	(71)	Meno (názov) prihlasovateľa(-ov)
(13)	Druh dokumentu	(71)	Meno (názov) prihlasovateľa(-ov)
(21)	Číslo prihlášky	(72)	Meno pôvodcu (-ov)
(22)	Dátum podania prihlášky	(73)	Meno (názov) majiteľa(-ov)
(30)	Údaje o prioritě	(74)	Meno (názov) zástupcu(-ov)
(40)	Dátum zverejnenia prihlášky	(86)	Číslo podania medzinárodnej prihlášky podľa PCT
(45)	Dátum oznámenia o sprístupnení dokumentu	(87)	Číslo zverejnenia medzinárodnej prihlášky podľa PCT
(51)	Medzinárodné patentové triedenie	(96)	Číslo a dátum podania európskej patentovej prihlášky
(54)	Názov	(97)	Číslo a dátum zverejnenia európskej patentovej prihlášky alebo vydania európskeho patentového spisu
(57)	Anotácia		
(62)	Číslo pôvodnej prihlášky v prípade vylúčenej prihlášky		
(67)	Číslo pôvodnej prihlášky úžitkového vzoru v prípade odbočenia		

Kódy na označovanie záhlaví oznámení publikovaných vo Vestníku ÚPV SR (Štandard WIPO ST. 17)

Zverejnené patentové prihlášky		RL9A	Prepis prihlasovateľa patentu (na základe rozhodnutia súdu)
BA9A	Zverejnené patentové prihlášky	RL9A	Prepis prihlasovateľa patentu (na základe rozhodnutia súdu)
FA9A	Zastavené konania o patentových prihláškach na žiadosť prihlasovateľa	RL9A	Súdne spory o právo na patentové prihlášky
FB9A	Zastavené konania o patentových prihláškach	RL9A	Ukončenie súdnych sporov o právo na patentové prihlášky
FC9A	Zamietnuté patentové prihlášky		
FD9A	Zastavené konania pre nezaplatenie poplatku		
GB9A	Prevody a prechody práv na patentové prihlášky		
GD9A	Licenčné zmluvy registrované alebo udelené na patentové prihlášky		
GD9A	Ukončenia platnosti licenčných zmlúv na patentové prihlášky		
GD9A	Sublicenčné zmluvy registrované na patenty alebo patentové prihlášky		
GD9A	Ukončenie platnosti sublicenčných zmlúv na patenty alebo patentové prihlášky		
PD9A	Zmeny dispozičných práv na patentové prihlášky (zálohy)		
PD9A	Zmeny dispozičných práv na patentové prihlášky (ukončenie zálohov)		
QA9A	Ponuky licencií na patentové prihlášky		
QA9A	Späťvzatia ponúk licencií na patentové prihlášky		
RD9A	Exekúcie na patentové prihlášky		
RF9A	Ukončenie exekúcií na patentové prihlášky		
		RL9A	Prepis prihlasovateľa patentu (na základe rozhodnutia súdu)
		RL9A	Prepis prihlasovateľa patentu (na základe rozhodnutia súdu)
		RL9A	Súdne spory o právo na patentové prihlášky
		RL9A	Ukončenie súdnych sporov o právo na patentové prihlášky
		Udelené patenty	
		FG4A	Udelené patenty
		MA4A	Zaniknuté patenty vzdaním sa
		MC4A	Zrušené patenty
		MG4A	Čiastočne zrušené patenty
		MK4A	Zaniknuté patenty uplynutím doby platnosti
		MM4A	Zaniknuté patenty pre nezaplatenie udržiavacích poplatkov
		PC4A	Prevody a prechody práv na patenty
		PD4A	Zmeny dispozičných práv na patenty (ukončenie zálohov)
		PD4A	Zmeny dispozičných práv na patenty (zálohy)
		QA4A	Ponuky licencií na patenty
		QA4A	Späťvzatia ponúk licencií na patenty
		QB4A	Licenčné zmluvy registrované alebo udelené na patenty

QC4A	Ukončenie platnosti licenčných zmlúv na patenty	RL4A	Súdne spory o právo na patenty
RD4A	Exekúcie na patenty	RL4A	Ukončenie súdnych sporov o právo na patenty
RF4A	Ukončenie exekúcií na patenty	SB4A	Patenty zapísané do registra po odtajnení
RL4A	Prepis majiteľa patentu (na základe rozhodnutia súdu)		

Opravy a zmeny

Opravy v patentových prihláškach

HA9A	Doplnenie pôvodcu (-ov)
HB9A	Opravy v údajoch o ďalších osobách v patentových prihláškach alebo v patentoch
HB9A	Opravy v údajoch o prihlasovateľoch patentových prihlášok
HC9A	Zmeny v údajoch o prihlasovateľoch patentových prihlášok
HC9A	Zmeny v údajoch o ďalších osobách v patentových prihláškach alebo v patentoch
HF9A	Opravy dátumov

HG9A	Opravy zatriedenia podľa MPT
HH9A	Opravy chýb alebo zmeny všeobecne

Opravy v udelených ochranných dokumentoch

TA4A	Doplnenie pôvodcu (-ov)
TB4A	Opravy v údajoch o majiteľoch patentov
TC4A	Zmeny v údajoch o majiteľoch patentov
TF4A	Opravy dátumov
TG4A	Opravy zatriedenia podľa MPT
TH4A	Opravy chýb alebo zmeny všeobecne

BA9A

Zverejnené patentové prihlášky

(21)	(51)	(21)	(51)	(21)	(51)	(21)	(51)
61-2023	B25J 15/04	72-2023	E04D 3/40	50037-2023	G06F 40/00	50043-2023	G01N 33/00
62-2023	H02M 5/00	74-2023	A61K 9/12	50038-2023	B02C 18/14	50045-2023	C07C 215/18
63-2023	A61M 16/00	76-2023	H02J 3/00	50039-2023	B02C 18/14	50057-2023	H04B 10/00
65-2023	B23K 35/22	99-2023	G06Q 30/02	50040-2023	B02C 18/14	50058-2023	G02B 6/00
67-2023	H05F 7/00	50024-2023	C21D 10/00	50041-2023	C12N 1/20	50063-2023	B65D 5/28
69-2023	B60L 53/80	50034-2023	F02B 59/00	50042-2023	C12N 1/20	50062-2024	A62C 3/16
70-2023	C12N 7/00	50035-2023	H04L 12/00				

- (51) **A61K 9/12** (2006.01)
A01K 1/00 (2006.01)
F24F 3/16 (2021.01)
B08B 3/02 (2006.01)
A61P 31/12 (2006.01)
A61K 31/731 (2006.01)
A61K 31/737 (2006.01)

(21) **74-2023**

(22) 14.6.2023

(71) Národné poľnohospodárske a potravinárske centrum, Lužianky, SK;

(72) Baxa Stanislav, Ing., Piešťany, SK;
Blažková Marcela, RNDr., Bučany, SK;
Kunštek Marek, Ing., Sekule, SK;
Šilhár Stanislav, doc. Ing., CSc., Pezinok, SK;
Panghyová Elena, Ing., Modra, SK;

(54) **Spôsob aplikácie účinných látok na zníženie nebezpečenstva infekcie vírusmi v chovoch hospodárskych zvierat**

(57) Podstata vynálezu spočíva v naviazaní elektronegatívne nabitého polysacharidu, ktorý sa nachádza v mikročasticách aerosólu, na pozitívne nabité proteíny na povrchu vírusu, čím zabráni možnosti ich interakcie s receptormi buniek sliznice zvieratá a prakticky eliminuje jeho schopnosť infikovať zvieratá. Ako roztok na prípravu aerosólu sa môže použiť prírodný sulfátovaný polysacharid, napríklad iota karagénan alebo elektronegatívne nabitý polysacharid bylín, a/alebo sulfátované polysacharidy z húb alebo kvasiniek. Koncentrácia polysacharidov v aplikačnom roztoku sa pohybuje v rozsahu 0,02 až 1,5 % obj. Na zvýšenie účinku je možné do aerosólu pridávať éterické oleje, prípadne extrakty bylín obsahujúce polyfenolické látky.

- (51) **A61M 16/00** (2006.01)
A61M 16/20 (2006.01)

(21) **63-2023**

(22) 30.5.2023

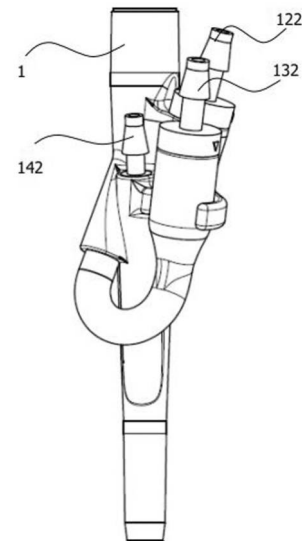
(71) KALAS Medical, s.r.o., Považská Bystrica, SK;

(72) Török Pavol, doc. MUDr., CSc., Vranov nad Topľou, SK;
Kalás Ladislav, Ing., Považská Bystrica, SK;

(54) **Dýzový generátor kinetickej a potenciálnej energie dýchacieho plynu**

(57) Dýzový generátor kinetickej a potenciálnej energie dýchacieho plynu je tvorený telesom (1), v ktorom je

vytvorený prijímací kanál (11), do ktorého sú vyústené inspiračný kanál (12) obsahujúci inspiračnú dýzu (121), expiračný kanál (13) obsahujúci expiračnú dýzu (131) a lavážny kanál. V inspiračnej dýze (121) a expiračnej dýze (131), ktoré sú konštrukčne riešené ako Lavalova dýza, sú umiestnené inspiračný spätný ventil a expiračný spätný ventil. Do inspiračnej dýzy (121) je pod inspiračný spätný ventil vyústený lavážny kanál.



- (51) **A62C 3/16** (2006.01)
A62C 35/10 (2006.01)
A62C 37/14 (2006.01)
G08B 17/06 (2006.01)
H01H 37/76 (2006.01)
H01H 85/02 (2006.01)

(21) **50062-2024**

(22) 8.6.2023

(30) CZ2022-246, 8.6.2022, CZ

(71) MEGELLAN, SE, Praha, CZ;

(72) Duda Marek, Bohumín, Nový Bohumín, CZ;

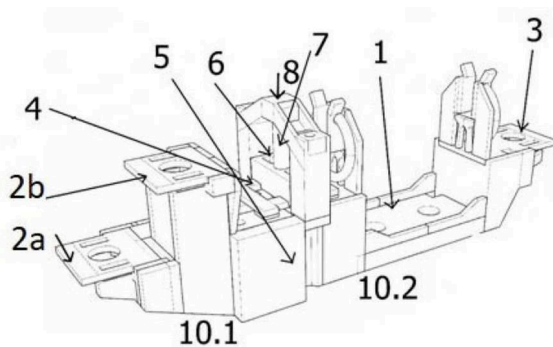
Rončák Peter, Rožnov pod Radhoštem, CZ;

(74) Bachratá Magdaléna, Mgr., Zálesie, SK;

(86) PCT/CZ2023/000020

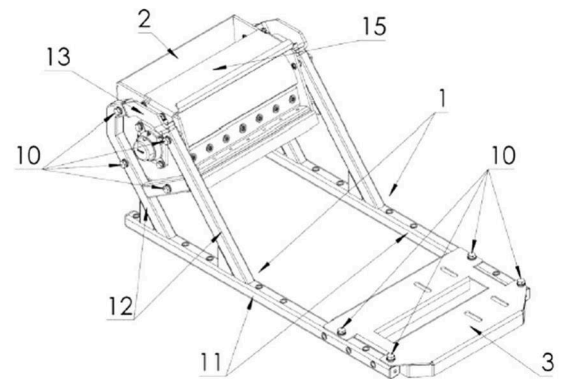
(87) WO2023/237138

- (54) **Pasívne zariadenie na ochranu elektrickej prípojkevej skrine prívodu NN elektrickej energie do budovy pred nežiaducou zvýšenou teplotou, prípadne plamenným horením**
- (57) Pasívne zariadenie na ochranu elektrickej prípojkevej skrine prívodu NN elektrickej energie do budovy pred nežiaducou zvýšenou teplotou, prípadne plamenným horením, obsahuje zásobník (5) s hasiacim médiom, piest (6), ktorý je usporiadaný v otvore v hornej časti zásobníka (5) a je do zásobníka (5) ponorený, pričom súčasťou piesta (6) je tesnenie na utesnenie zásobníka (5) hasiaceho média a k hornej časti piesta (6) je pripravený rozpínací kontakt (4), ktorý je vyrobený z elektricky vodivého materiálu, na hornom konci piesta (6) je upevnená tepelná poistka (7) a nad tepelnou poistkou (7) je usporiadaný ochranný rámček (8), ktorý je pevne spojený s nosičom (10), pričom pasívne zariadenie na ochranu elektrickej prípojkevej skrine je usporiadané v prvej časti (10.1) nosiča (10) a v druhej časti (10.2) nosiča (10) v poistnom spodku (1) je usporiadaná poistka na ochranu elektrických obvodov v budove pred skratom a preťažením, pričom prvá časť (10.1) nosiča (10) a druhá časť (10.2) nosiča (10) tvoria jeden kompaktný celok, pričom na konci prvej časti (10.1) nosiča (10) sú usporiadané najmenej jeden vstupný kontakt (2a), najmenej jeden odbočovací kontakt (2b) a na konci druhej časti (10.2) nosiča (10) je usporiadaný výstupný kontakt (3).

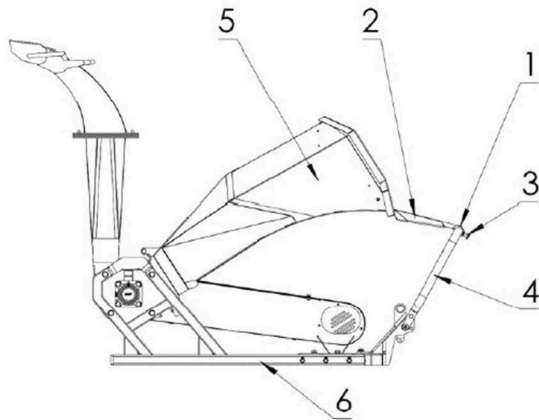


- (51) **B02C 18/14** (2006.01)
A01G 3/00 (2006.01)
B27L 11/00 (2006.01)
- (21) **50038-2023**
(22) 9.6.2023
(71) Techwerk s. r. o., Bratislava, SK;
(72) Lindner Jakub, Ing., Prellenkirchen, AT;
(74) inventa Patentová a známková kancelária s. r. o., Bratislava, SK;
- (54) **Modulárny rám štiepkovača a štiepkovač**
- (57) Modulárny rám štiepkovača je montovateľný, pričom pozostáva z dvoch bočných nosníkov (1), ktoré sú na jednom mieste montážnymi prvkami (10) oddeliteľne spojené s rotorovou skriňou (2) a na druhom mieste sú bočné nosníky (1) montážnymi prvkami (10) oddeliteľne spojené so základovou doskou (3) na ukotvenie motora (4). Každý bočný nosník (1) je výhodne tvorený pozdĺžnym profilom (11), na ktorom sú pripravené dve šikmé ramená (12) na prichytenie

rotorovej skrine (2), ktoré sú v hornej časti vybavené oddeliteľnou uzávierkou (13). Štiepkovač obsahuje modulárny rám a pozostáva z motora (4) uloženého na základovej doske (3) s náhonom na rotor (8), rotorovej skrine (2) s výfukom (14) a násypkou (5) a z držadla (6). Rotorová skriňa (2) pozostáva z rezacieho zariadenia, ktorého minimálne dva sekacie nože (7) sú prichytené na rotore (8) a pevný nôž (9) je prichytený o rotorovú skriňu (2). Rotorová skriňa (2) a základová doska (3) na ukotvenie motora (4) majú variabilnú pracovnú šírku.



- (51) **B02C 18/14** (2006.01)
A01G 3/00 (2006.01)
B27L 11/00 (2006.01)
- (21) **50039-2023**
(22) 9.6.2023
(71) Techwerk s. r. o., Bratislava, SK;
(72) Lindner Jakub, Ing., Prellenkirchen, AT;
(74) inventa Patentová a známková kancelária s. r. o., Bratislava, SK;
- (54) **Nakladací mechanizmus štiepkovača a štiepkovač**
- (57) Nakladací mechanizmus štiepkovača je tvorený krátkou násypkou a výklopnou nakladacou platňou prichytenou o vstupnú časť krátkej násypky, pričom voľná hrana (1) výklopnej nakladacej platne (2) má upínací mechanizmus (3), ktorý je upínateľný do hornej časti odklopného držadla (4) rámu (6), čo je pracovná poloha, alebo do hornej časti násypky (5), čo je prepravná poloha. Bod upnutia voľnej hrany (1) výklopnej nakladacej platne (2) o hornú časť odklopného držadla (4) rámu (6) je situovaný nižšie, ako je bod upnutia výklopnej nakladacej platne (2) o krátku násypku (5). Štiepkovač je tvorený rámom, motorom, rotorovým rezacím mechanizmom a výfukom štiepky obsahujúci nakladací mechanizmus, ktorý pozostáva z odklopného držadla (4) rámu (6) a výklopnej nakladacej platne (2) s upínacím mechanizmom (3).



- (51) **B02C 18/14** (2006.01)
A01G 3/00 (2006.01)
B27L 11/00 (2006.01)

(21) **50040-2023**

(22) 9.6.2023

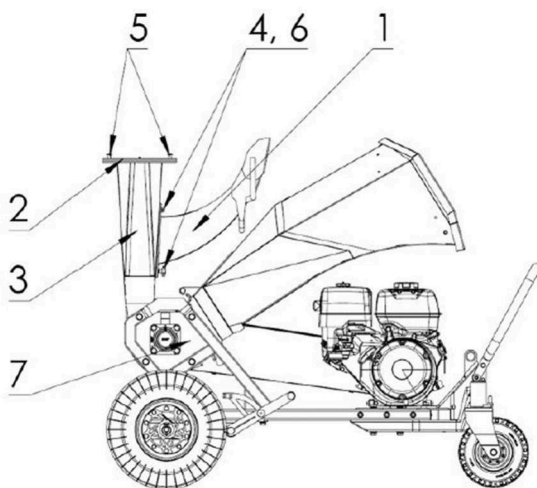
(71) Techwerk s. r. o., Bratislava, SK;

(72) Lindner Jakub, Ing., Prellenkirchen, AT;

(74) inventa Patentová a známková kancelária s. r. o., Bratislava, SK;

(54) **Výfuk štiepkovača a štiepkovač s kompaktným uložením výfuku v prepravnej polohe**

- (57) Výfuk štiepkovača je montovateľný, pričom horná časť (1) výfuku a dolná časť (3) výfuku majú rotačné príruby (2), ktorými sú k sebe spojené prvými montážnymi členmi (5) a maticami (6), pričom na vertikálnej stene dolnej časti (3) výfuku sú umiestnené druhé montážne členy (4). Prvé montážne členy (5) sú umiestnené na rotačnej prírubе (2) dolnej časti (3) výfuku. Štiepkovač s kompaktným uložením výfuku v prepravnej polohe je riešený tak, že zdemontovaná horná časť (1) výfuku s rotačnou prírubou (2) je druhými montážnymi členmi (4) a maticami (6) upevnená o vertikálnu stenu dolnej časti (3) výfuku.



- (51) **B23K 35/22** (2006.01)
C22C 18/00 (2006.01)

(21) **65-2023**

(22) 1.6.2023

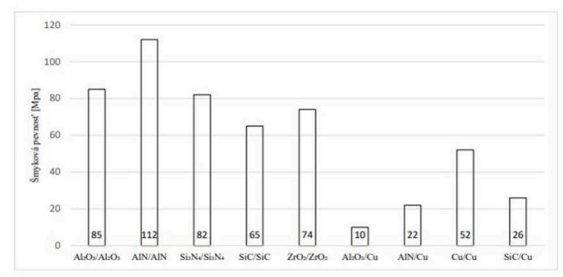
(71) Slovenská technická univerzita v Bratislave, Bratislava, SK;

(72) Koleňák Roman, doc. prof. Ing., PhD., Boleráz, SK;

Pluhár Alexej, Ing., Suchá nad Parnou, SK;

(54) **Mäkká aktívna spájka na báze Zn s prídavkom Mg a Ti, prípadne Al a spôsob spájovania**

- (57) Mäkká aktívna bezolovnatá spájka pozostáva z 0,5 až 3 hmotn. % Mg, 0,5 až 5 hmotn. % Ti, pričom zvyšok tvorí Zn. Spájkovacia zliatina môže tiež obsahovať Al v rozsahu od 3 do 6 hmotn. %. Touto mäkkou aktívnou spájkou sa spája nekovový materiál s nekovovým materiálom, nekovový materiál s kovovým materiálom priamo alebo postupne ultrazvukom.



- (51) **B25J 15/04** (2006.01)
B25J 9/06 (2006.01)
B25J 18/04 (2006.01)

(21) **61-2023**

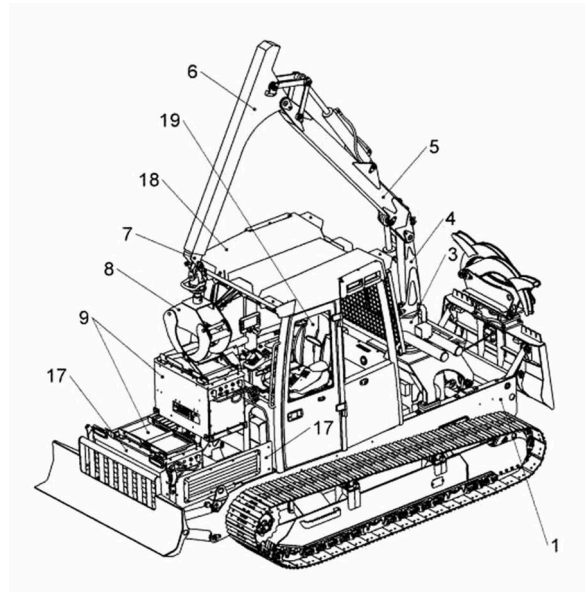
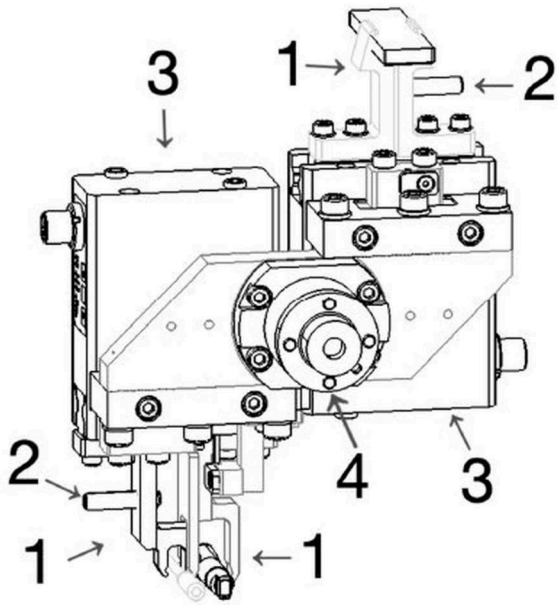
(22) 22.5.2023

(71) Bizzcom s.r.o., Bučany, SK;

(72) Rabara Branislav, Ing., Ratkovce, SK;

(54) **Viacúčelový otočný úchop na robotické rameno**

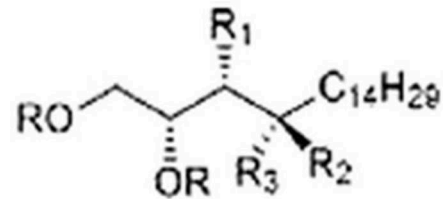
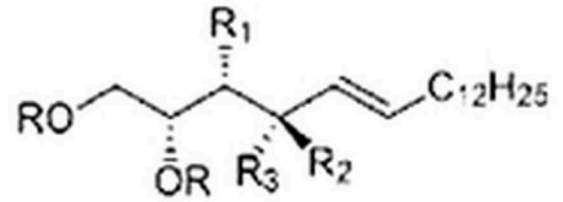
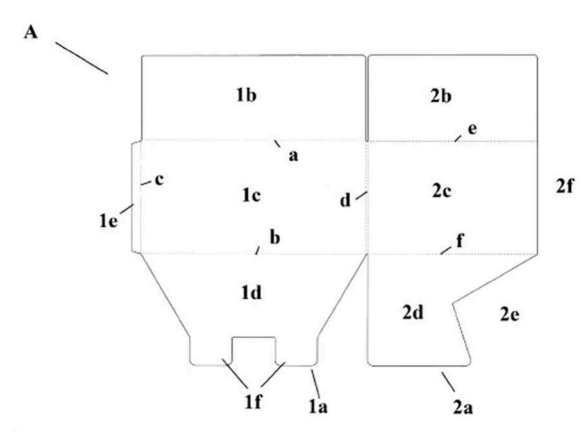
- (57) Viacúčelový úchop ramena robota zahŕňa minimálne jedno otočné chápadlo (1) pozostávajúce z dvoch čelustí. Chápadlo (1) je spojené s ramenom prostredníctvom otočného kĺbu (4) na umožnenie rotácie úchopu až o 360 stupňov. Každá čelusť chápadla (1) je vybavená minimálne dvomi jednosmernými elektrickými motormi (3).



- (51) **B60L 53/80** (2019.01)
B25J 5/06 (2006.01)
H01M 50/20 (2021.01)
- (21) **69-2023**
 (22) 9.6.2023
 (71) K W D s.r.o., Zvolen, SK;
 (72) Ronec Rudolf, Ing., Zvolen, SK;
 Pancák Jozef, Ing., Ostrá Lúka, SK;
- (54) **Spôsob výmeny batérií elektrického pracovného stroja**
- (57) Spôsob výmeny batérií elektrického pracovného stroja obsahuje rám (1), v ktorého zadnej časti je namontovaná hydraulická ruka skladajúca sa z nosného rámu (3), stĺpa (4), výložníka (5), násady (6), teleskopu (7) a drapáka (8). V prednej časti rámu (1) sú pomocou konzol (10) zaistené dve batérie (9). Pri výmene batérie (9) sa uvoľnia konzoly (10) na zaistenie batérií (9) v ráme (1), vysunie sa nožnicový mechanizmus na hornej doske batérie (9) a batéria (9) sa odpojí od elektrického systému stroja. Batéria (9) sa uchopí do drapáka (8) pomocou tyče (15) nožnicového mechanizmu a pohybom hydraulického ruky nahor sa vyberie z rámu (1) stroja. Otočením hydraulického ruky sa batéria (9) premiestni nad korbu servisného vozidla a pohybom nadol sa položí na korbu. Do drapáka (8) sa uchopí nabitá batéria, poradie krokov sa zopakuje v opačnom poradí a batéria (9) sa vloží do stroja. Druhá batéria (9) je počas výmeny pripojená k elektrickému systému stroja, a tým je zabezpečené zásobovanie stroja elektrickou energiou. Po výmene prvej batérie (9) sa celý uvedený postup zopakuje na výmenu druhej batérie (9).

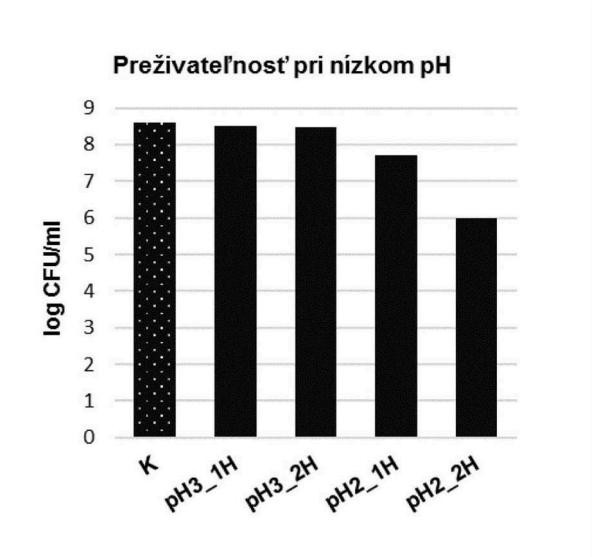
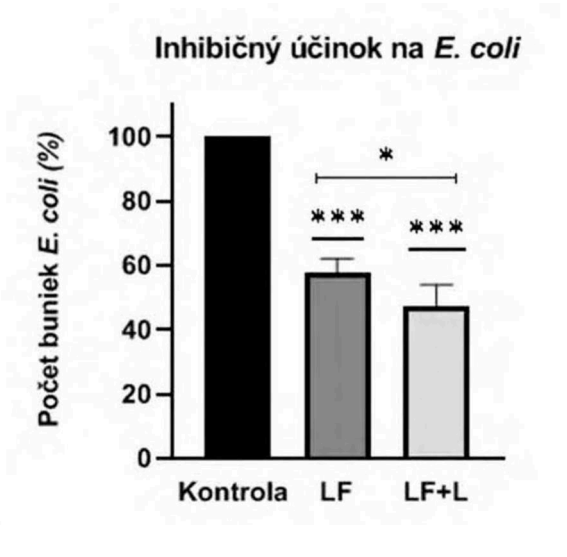
- (51) **B65D 5/28** (2006.01)
- (21) **50063-2023**
 (22) 15.8.2023
 (71) Corplex Slovakia s.r.o., Hurbanovo, SK;
 (72) Szokolai Zoltán, Hurbanovo, SK;
 Švec Jaroslav, Levice, SK;
 Trnka Ján, Ing., Tlmače, SK;
- (74) Belička Ivan, Ing., Banská Bystrica, SK;
- (54) **Stohovateľná recyklovateľná krabica a spôsob jej skladania**
- (57) Stohovateľná recyklovateľná krabica je tvorená dvomi prierezmi (A a B), kde prvý prierez (A) má prvý diel (1a), ktorý je rozdelený na časť (1b), ktorá je oddelená od časti (1c) hranou (a) a časť (1c) je hranou (b) oddelená od časti (1d), časť (1c) je hranou (c) spojená s vyčnievajúcou časťou (1e), k časti (1c) nadväzuje cez hranu (d) časť (2c) druhého dielu (2a), k časti (2c) z jednej strany cez hranu (e) nadväzuje časť (2b) a z druhej strany cez hranu (f) nadväzuje časť (2d), časti (1b a 2b) a časti (1d a 2d) sú navzájom oddelené, bočné hrany časti (1d) sú šikmé a vonkajšia hrana má výstupky (1f), časť (2d) má z vonkajšej strany vybranie (2e), druhý prierez (B) má prvý diel (3a), ktorý je rozdelený na časť (3b), ktorá je oddelená od časti (3c) hranou (g) a časť (3c) je hranou (h) oddelená od časti (3d), časť (3c) je hranou (m) spojená s vyčnievajúcou časťou (3e), k časti (3c) nadväzuje cez hranu (n) časť (4c) druhého dielu (4a), k časti (4c) z jednej strany cez hranu (p) nadväzuje časť (4b) a z druhej strany cez hranu (r) nadväzuje časť (4d), časti (3b a 4b) a časti (3d a 4d) sú navzájom oddelené, bočné hrany časti (3d) sú rovné a vonkajšia hrana má vybrania (3f), časť (4d) má z vnútornej strany vybranie (4e). Skladanie stohovateľnej recyklovateľnej krabice sa uskutoční tak, že spojené prierezy (A a B) sa prehnú okolo hrán (d a n) a následne sa okolo hrán (b, h, f a r) ohnú časti (1d a 3d) tak, že do seba zapadnú výstupky (1f) a vybrania (3f) a následne, resp. súsledne do seba zapadnú časti (2d a 4d) svojimi vybrániami (2e a 4e), časť (1e) prilieha

k časti (4c) a časť (3e) prilieha k časti 2c), potom na seba okolo hrán (a, e, g a p) zapadnú časti (1b, 2b, 3b a 4b).



- (51) **C07C 215/18** (2006.01)
C07C 215/24 (2006.01)
C07C 233/36 (2006.01)
C07D 317/18 (2006.01)
A61K 8/68 (2006.01)
- (21) **50045-2023**
(22) 16.6.2023
(71) Univerzita Pavla Jozefa Šafárika v Košiciach, Košice, SK;
(72) Martinková Miroslava, doc. RNDr., PhD., Košice, SK;
Špaková Raschmanová Jana, RNDr., PhD., Šarišské Bohdanovce, SK;
Novotná Michaela, RNDr., PhD., Košice, SK;
Pončáková Tatiana, RNDr., PhD., Kysak, SK;
Bago Pilátová Martina, MVDr., PhD., Košice, SK;
Kešelačková Alexandra, RNDr., Košice, SK;
Gál Peter, RNDr., PhD., Košice, SK;
- (74) MAJLINGOVÁ & PARTNERS, s. r. o., Bratislava SK;
(54) **Izoméne aminofytsfingozíny, spôsob ich výroby a ich použitie**
(57) Opisane sú izoméne aminofytsfingozíny so všeobecným vzorcom (I) a (II) a spôsob ich prípravy. Predmetné zlúčeniny sú určené na použitie ako kožné sfingomimetiká s uplatnením v dermatológii.

- (51) **C12N 1/20** (2006.01)
A23L 33/135 (2016.01)
A61K 35/741 (2015.01)
- (21) **50041-2023**
(22) 13.6.2023
(71) Univerzita Pavla Jozefa Šafárika v Košiciach, Košice, SK;
(72) Kamlárová Anna, RNDr., PhD., Snina, SK;
Štofilová Jana, RNDr., PhD., Košice, SK;
Kvaková Monika, RNDr., PhD., Banská Bystrica, SK;
- (74) MAJLINGOVÁ & PARTNERS, s. r. o., Bratislava, SK;
(54) **Bakteriálny kmeň *Limosilactobacillus fermentum* LF-AK1, synbiotický prostriedok, funkčná potravina a ich použitie**
(57) Opisuje sa probiotický bakteriálny kmeň *Limosilactobacillus fermentum* LF-AK1, synbiotický prípravok obsahujúci probiotický kmeň laktobacila spolu s mletými ľanovými semenami, ktorý má biomedicínsky významné vlastnosti napomáhajúce k zlepšeniu funkčnosti črevnej bariéry a ochrane pred patogénmi a je využiteľný formou výživového doplnku a/alebo funkčných potravín.



- (51) **C12N 1/20** (2006.01)
A23L 33/135 (2016.01)
A61K 35/741 (2015.01)
- (21) **50042-2023**
 (22) 13.6.2023
 (71) Univerzita Pavla Jozefa Šafárika v Košiciach, Košice, SK;
 (72) Kamlárová Anna, RNDr., PhD., Snina, SK;
 Štofilová Jana, RNDr., PhD., Košice, SK;
- (74) MAJLINGOVÁ & PARTNERS, s. r. o., Bratislava, SK;
- (54) **Bakteriálny kmeň *Limosilactobacillus fermentum* LF-AK2, probiotický prípravok, funkčná potrava a ich použitie**
- (57) Prípravok na báze biologicky čistej kultúry izolovaného probiotického kmeňa *Limosilactobacillus fermentum* LF-AK2 CCM 9329 bol vyselektovaný na základe jeho protizápalových a adherentných vlastností, schopnosti zlepšovať funkčnosť črevnej bariéry a inhibovať rast a adhérenciu patogénnych baktérií. Kultúru je možné spracovať a aplikovať ako výživový doplnok a/alebo komponent funkčných potravín. Biomedicínske využitie kmeňa sa týka jeho profylaktickej aplikácie a adjuvantnej terapie pri chronických ochoreniach, v ktorých etiológii sa uplatňuje dysbióza, zápal a dysfunkčná črevná bariéra.

- (51) **C12N 7/00** (2006.01)
C12N 7/01 (2006.01)
A01N 63/40 (2020.01)
A01P 1/00 (2006.01)
- (21) **70-2023**
 (22) 12.6.2023
 (71) Univerzita Komenského v Bratislave, Bratislava, SK;
 (72) Kajsik Michal, Mgr., PhD., Žilina, SK;
 Drahovská Hana, prof. RNDr., PhD., Bratislava, SK;
 Markusková Barbora, Mgr., PhD., Dvory nad Žitavou, SK;
 Kajsiková Mária, RNDr., PhD., Hamuliakovo, SK;
 Nináčová Barbora, Mgr., Bratislava, SK;
- (54) **Fágový prípravok určený na zabezpečenie sterility potravín pred potravinovým patogénom *Cronobacter* spp., spôsob jeho prípravy a použitie**
- (57) Stabilný lyofilizovaný bakteriofágový prípravok Crono-Safe umožňuje predchádzať kontaminácii potravín baktériami rodu *Cronobacter* spp. Opísaný je výber špecifických bakteriofágov a prípravy stabilného produktu v dehydratovanej podobe. Bakteriofágy je možné rozpustiť bez straty funkcie spolu s potravinou pri teplote až 90 °C. Izolovaný predmetný prípravok pôsobí exolyticky na bunky gramnegatívnych baktérií a je špecifický proti kmeňom rodu *Cronobacter* spp. Pôsobením bakteriofágov dochádza k cieľnému usmrteniu patogénov a zabezpečeniu zdravotne vyhovujúcich potravín bez vplyvu na bežnú mikroflóru potravín, ako aj črevnú mikroflóru konzumentov.

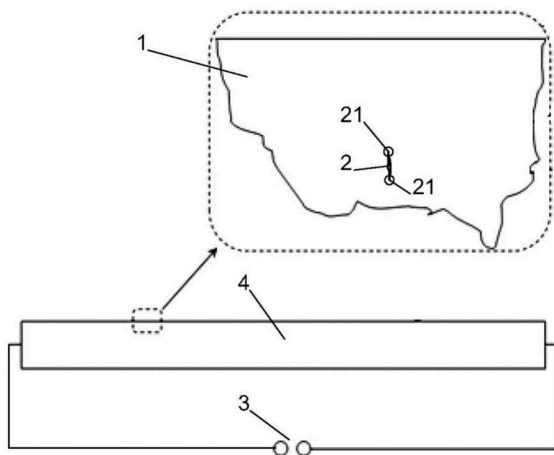
- (51) **C21D 10/00** (2006.01)
B23P 6/00 (2006.01)
- (21) **50024-2023**
 (22) 20.4.2023
 (71) Ústav stavebníctva a architektúry Slovenskej akadémie vied, verejná výskumná inštitúcia, Bratislava, SK;
 Technická univerzita v Košiciach, Košice, SK;
 (72) Sládek Ján, prof. Ing., DrSc., Bratislava, SK;

Monková Katarína, prof. Ing., PhD., Prešov, SK;
 Monka Peter Pavol, prof. Ing., PhD. Ing. Paed. IGIP,
 Prešov, SK;

(74) Porubčan Róbert, Ing., Ivanka pri Dunaji, SK;

(54) Spôsob zastavenia trhliny vo vodivej vrstve mikroštruktúry a/alebo nanoštruktúry elektrického a/alebo elektronického prvku a zariadenie na jeho vykonávanie

(57) Zohrievaním vodivej vrstvy (1) prostredníctvom joulového tepla generovaného v okolí trhliny (2) sa vytvára tlakové napätie smerujúce k aspoň čiastočnému zatváraniu trhliny (2), a to bez natavenia vodivej vrstvy (1). Joulové teplo je v blízkosti trhliny (2) vytvárané nerovnomerne, čo spôsobuje aj nerovnomerné teplotné pole v okolí trhliny (2) a pri koreni trhliny (21), a tým sa generuje tlakové napätie smerujúce k zatváraniu trhliny (2). Hustota elektrického prúdu vo vodivej vrstve (1) je v rozsahu 5.10^3 až 40.10^4 A.m⁻², výhodne v rozsahu 1.10^4 až 25.10^4 A.m⁻². Hustota elektrického prúdu pri koreni (21) trhliny (2) je v rozsahu 1.10^{11} A.m⁻² až 1.10^{13} A.m⁻², výhodne viac ako 1.10^{12} A.m⁻². Elektrické napätie vo vodivej vrstve (1) je počas fázy ošetrovania 4 až 220 V, výhodne 6 až 180 V. Proces ošetrovania prebieha pravidelne v nastavenom intervale alebo na základe diagnostiky prítomnosti trhliny (2) vo vodivej vrstve (1). Elektrický prúd môže byť generovaný zdrojom (3), ktorý je trvalou súčasťou zariadenia alebo systému s prvkom (4), aby sa zabezpečila autonómne prebiehajúca fáza ošetrovania. Spôsob a zariadenie budú výhodne využité v dopravnej technike, najmä napríklad v automobiloch, v elektromobiloch a v leteckej a kozmickej technike.



(51) E04D 3/40 (2006.01)
E04D 13/18 (2018.01)
H02S 20/25 (2014.01)

(21) 72-2023

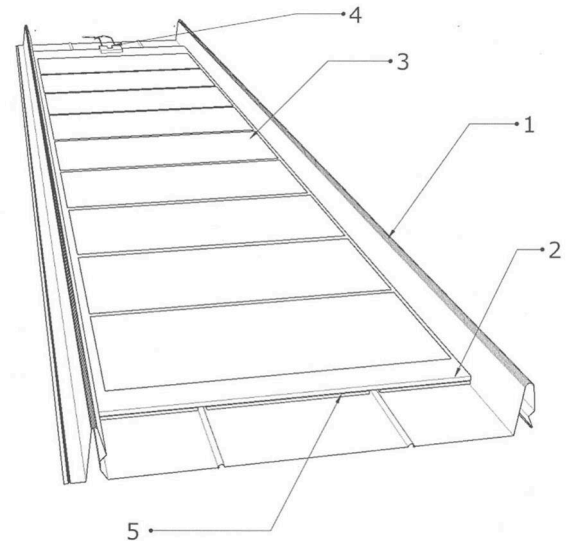
(22) 12.6.2023

(71) MASLEN s.r.o., Badín, SK;

(72) Maslen Jaroslav, Ábelová, SK;

(54) Systém strešných plechových krytín na integrovanie fotovoltaických článkov

(57) Systém strešných plechových krytín na integrovanie fotovoltaických článkov pozostáva zo segmentu (1) strešného plechového systému a tenkostenného fotovoltaického panela (2) s aspoň jedným článkom (3), ktorý je na spodnej strane nalepený na magnetickú fóliu (5), ktorá umožňuje prichytenie panela na segment (1) strešného plechového systému, na jednej strane je na tenkostennom fotovoltaickom paneli (2) pripojený pripojovací box (4) s vyvedením elektrickej energie káblami.



(51) F02B 59/00 (2006.01)

F02B 75/00 (2006.01)

F02F 1/18 (2006.01)

F02F 3/24 (2006.01)

(21) 50034-2023

(22) 26.5.2023

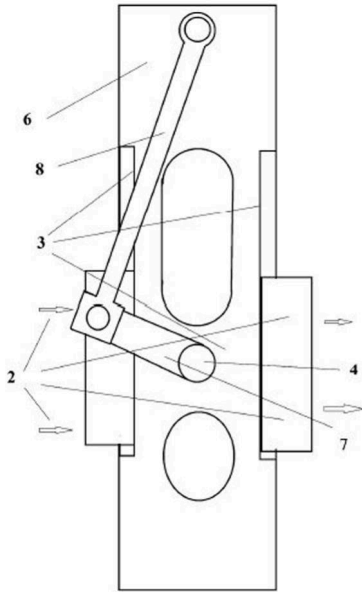
(71) Rábara Jozef, Ing., Smolenice, SK;

(72) Rábara Jozef, Ing., Smolenice, SK;

(74) Belička Ivan, Ing., Banská Bystrica, SK;

(54) Motor vo vyhotovení s jedným valcovým modulom alebo s viacerými valcovými modulmi

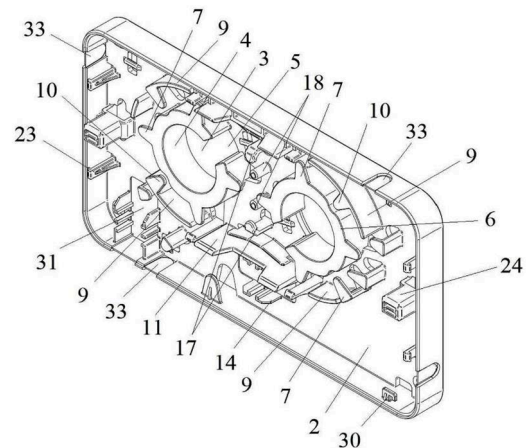
(57) Motor vo vyhotovení s jedným valcovým modulom alebo s viacerými valcovými modulmi obsahuje valcové moduly, cez ktoré prechádza jeden stredový hriadeľ (4), ku ktorému sú pripojené vačky (5) a zalomený hriadeľ (7), ktorý slúži na premenu priamočiareho vratného pohybu valca (6) na rotačný pohyb stredového hriadeľa (4). Motor môže byť vybavený jednou alebo viacerými ojnícami (8) podľa počtu valcových modulov. Piesty (3) sú uložené vo valcoch (6), sú nepohyblivé a posuvný vratný pohyb na piestoch (3) vykonáva valec (6). V jednom valci (6) sú umiestnené vždy dva piesty (3) v postavení 180°. Valce (6) a piesty (3) sú v každom páre valcových modulov navzájom posuvne prepojené cez stredový hriadeľ (4) a zalomený hriadeľ (7) jednou ojnícou (8) umiestnenou medzi valcovými modulmi alebo dvomi ojnícami (8) umiestnenými na vonkajšej strane valcov (6).



- (51) **G01N 33/00** (2006.01)
G01N 33/68 (2006.01)
G01N 33/573 (2006.01)
G01N 33/543 (2006.01)
B01D 15/08 (2006.01)
- (21) **50043-2023**
(22) 14.6.2023
(71) Univerzita Pavla Jozefa Šafárika v Košiciach, Košice, SK;
(72) Džupponová Veronika, RNDr., Sabinov, SK;
Žoldák Gabriel, doc. RNDr., DrSc., Košice, SK;
(74) MAJLINGOVÁ & PARTNERS, s. r. o., Bratislava, SK;
- (54) **Spôsob stanovenia množstva poškodenej formy proteínu**
- (57) Postup stanovenia poškodených foriem proteínov pomocou adsorpcie na hydrofóbne mikročastice predstavuje metodiku na kvalitatívne a kvantitatívne určenie poškodených terapeutických proteínov s následným dopadom na vývoj a validáciu proteínových liečiv. Metodika umožňuje kvantitatívne určenie množstva poškodenej/inaktívnej formy proteínov v prítomnosti aktívnych/funkčných foriem. Na stanovenie poškodených foriem proteínu je potrebných rádovo 10 až 6 gramov vzorky, čo umožňuje analyzovať množstvo rôznych vonkajších podmienok vhodných na skladovanie proteínových liečiv. Systém zahŕňa nenabité hydrofóbne mikročastice, na ktoré sa pasívnou adsorpciou naviažu proteíny v závislosti od ich konformácie (aktívne a poškodené formy). Mechanizmus adsorpcie je založený primárne na hydrofóbných interakciách medzi hydrofóbnou časťou adsorbovaného proteínu a hydrofóbnym povrchom mikročastíc. Poškodením natívnej formy proteínu dochádza k vystaveniu hydrofóbných častí proteínu na povrch. Takáto poškodená forma sa v porovnaní s natívnym proteínom viaže na mikročastice vo zvýšenej miere

a na základe tohto rozdielu je možné stanoviť koncentráciu oboch foriem vedľa seba.

- (51) **G02B 6/00** (2006.01)
(21) **50058-2023**
(22) 29.6.2023
(30) W.131045, 20.10.2022, PL
(71) FIBRAIN spółka z ograniczoną odpowiedzialnością, Zaczernie, PL;
(72) Zięba Radosław, Rzeszów, PL;
Izak Paweł, Koszyce Wielkie, PL;
(74) Sauvage de Brantes Petra, JUDr., Bratislava, SK;
- (54) **Montážny adaptér s držiakmi optických spojov**
- (57) Montážny adaptér predstavujúci montážny podstavec pre zariadenia GPON ONT PoE PSE vyrobený z plastu má dva rovnaké, symetricky rozmiestnené otvory (3) spolu s umiestnenými okolo nich hrdlovými prvkami (4) s čiastočným vyťahnutím (5) a krúžkovým odsadením (6), z ktorých každý má U-výčnelky (7), a okolo otvorov má profilové oblúkové prvky (9) s výčnelkami (10), a medzi oboma otvormi (3) má pozdĺžne polohovacie výčnelky (11), pričom dolný výčnelok na vonkajšej časti pod trapézovým vyťahnutím (13) má zhotovený držiak upevnenia adaptéra (14) vo forme uholníkových doštičiek so zrezanými vonkajšími rohmi, umiestnený na oboch stranách vyťahnutia (15), znovu medzi oboma pozdĺžnymi polohovacími výčnelkami (11) sú umiestnené dva proti sebe symetricky umiestnené držiaky optických spojov (16), pričom západkové prvky (19) vytvárajú odpojiteľné spojenie adaptéra s aktívnym zariadením GPON ONT PoE PSE (21), a okrem toho na každej z bočných stien korpusu (1) sa nachádza zúženie vo forme vylomiteľnej doštičky (33).

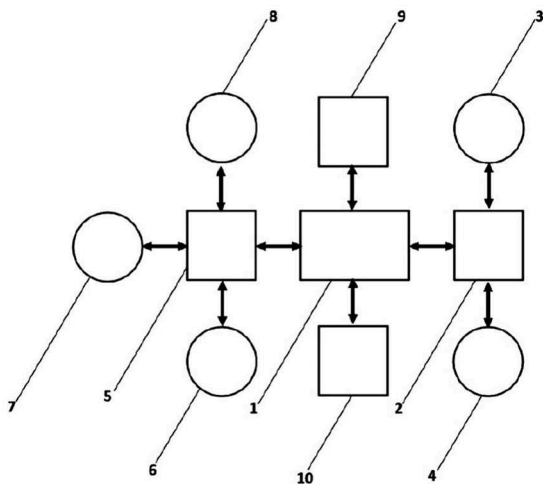


- (51) **G06F 40/00** (2020.01)
G10L 15/00 (2013.01)
- (21) **50037-2023**
(22) 9.6.2023
(71) Technická univerzita v Košiciach, Košice, SK;
(72) Kelemen Miroslav, Dr. h. c. prof. Ing., DrSc., Košice, SK;
Kaľavský Peter, doc. Ing., PhD., Malá Vieska, SK;

Kelemen Martin, Mgr., Košice, SK;
Mikula Branko, Mgr., PhD., Košice, SK;
Klír Róbert, Ing., PhD., Zvolen, SK;

(54) Zariadenie na výcvik riadiacich letovej prevádzky v leteckej frazeológii

(57) Zariadenie na výcvik riadiacich letovej prevádzky v leteckej frazeológii sa zaraďuje do oblasti bezpečnosti leteckej dopravy a prípravy na povolanie riadiaceho letovej prevádzky alebo pilota a pozostáva zo stacionárnej vstupno-výstupnej jednotky (1), prepojenej s hlavnou zbernicou (2) údajov, so senzorom (3) hlasu a slúchadiel riadiaceho letovej prevádzky vo výcviku, s digitálnym záznamníkom (4) leteckej frazeológie, s vedľajšou zbernicou (5) údajov, so senzorom (6) hlasu a slúchadiel inštruktora výcviku, s priestorovým mikrofónom (7) vo výcvikovom pracovisku, s externým úložiskom (8) údajov, s externým prídavným zariadením (9) na vizualizáciu výstupov a s externým prídavným zariadením (10) na tlač. Vynález je využiteľný v organizáciách schválených na výcvik riadiacich letovej prevádzky, vo vzdelávacích inštitúciách na prípravu študentov leteckých profesií riadiacich letovej prevádzky a pilotov, resp. v organizáciách, schválených národnou leteckou organizáciou, využívajúcich prácu inštruktorov výcviku v leteckej frazeológii.



zabudovanými technológiami eye-trackingu, snímania výrazov tváre a senzora hluku umožňuje prezeranie digitálneho obsahu určeného na výskum. Pri prezeraní zariadenie monitoruje pohyb očí prezerajúcej osoby, výrazy tváre a okolitý hluk. Motiváciou osoby k prezeraniu digitálneho obsahu s monitorovaním tváre je obdržanie zľavového kupónu na vybrané produkty. Cieľom kiosku je získať dáta o preferenciách osoby konkrétnych častí prezeraného obsahu, o jej prežívaných emóciách prostredníctvom výrazu tváre a o úrovni okolitého hluku spôsobujúceho interferencie na reakcie osoby. Výsledkom je záznam monitorovania, vyhodnotené zadané parametre, vytvorená tzv. tepelná mapa (heat map) a ďalšie vyhodnotenia, ktoré použitý typ eye-trackingovej a biometrickej technológie umožňuje. Vynález je možné aplikovať v interiérových priestoroch a prevádzkach obchodných centier, maloobchodných predajniach, prevádzkach služieb, čakárňach medicínskych zariadení a železničných či autobusových staniciach s dostupným pripojením do elektrickej siete.



(51) **G06Q 30/02** (2023.01)

(21) **99-2023**

(22) 31.5.2023

(67) 91-2023

(71) Prešovská univerzita v Prešove, Prešov, SK;

(72) Štefko Róbert, prof. Ing. Dr., PhD., Prešov, SK;

Ondrijová Ivana, Ing., PhD., Ľubotice, SK;

Nastišin Ľudovít, doc. Ing., PhD., Prešov, SK;

Fedorko Richard, doc. Mgr., PhD., Prešov, SK;

Oleárová Mária, Mgr., PhD., Svidník, SK;

(54) Neuromarketingový kiosk na hodnotenie obsahu marketingových materiálov

(57) Neuromarketingový kiosk na hodnotenie obsahu marketingových materiálov slúži na výskum digitálneho obsahu v oblasti neuromarketingu. Zariadenie v podobe displeja na stojane so

(51) **H02J 3/00** (2006.01)

(21) **76-2023**

(22) 15.6.2023

(71) KYBERNETES s.r.o., Košice, SK;

(72) Liguš Ján, Ing., Krajná Poľana, SK;

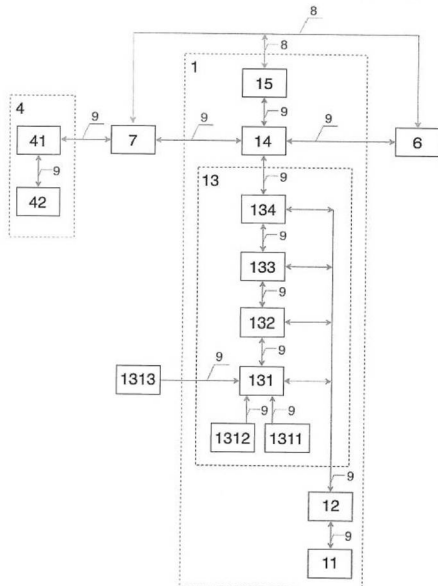
Ligušová Jana, Ing., PhD., Valaliky, SK;

(74) Gruber Dalibor, Ing., Košice, SK;

(54) Zapojenie multifunkčného optimalizačného a riadiaceho energetického systému

(57) Multifunkčný optimalizačný a riadiaci energetický systém je tvorený optimalizačnou jednotkou (13), ktorá je tvorená agentúrnym meteorologickým zariadením (1311) a lokálnym meteorologickým zariadením (1312), ktoré sú prepojené cez prenosový kanál (9) na meteorologický modul (131), ktorý je prepojený cez prenosový kanál (9) na vzájomne prepojený neurónovopredikčný modul

(132), genetický optimálnorozhodovací modul (133) a genetický priebežnorozhodovací modul (134), ktorý je prepojený cez prenosový kanál (9) na riadiaci blok (14), ktorý je prepojený cez prenosový kanál (9) na energetické zdrojové zariadenie (6), na skladovacie zariadenie (15) a na spotrebiteľské zariadenie (7), ktoré je prepojené cez prenosový kanál (9) na časový spínací modul (41) regulačného technologického bloku (4), ktorý je prepojený cez prenosový kanál (9) na monitorovací modul (42), pričom meteorologický modul (131) je prepojený cez prenosový kanál (9) na interné štatistické zariadenie (1313) a ďalej energetické zdrojové zariadenie (6), spotrebiteľské zariadenie (7) a skladovacie zariadenie (15) sú vzájomne prepojené cez energetickú prenosovú sústavu (8), pričom meteorologický modul (131) optimalizačnej jednotky (13) je z jednej strany prepojený cez prenosový kanál (9) na interné štatistické zariadenie (1313) a z druhej strany prepojený cez prenosový kanál (9) na vyhodnocovací blok (12), ktorý je prepojený cez prenosový kanál (9) na pripojovací energetický blok (11).



(51) **H02M 5/00** (2006.01)

(21) **62-2023**

(22) 30.5.2023

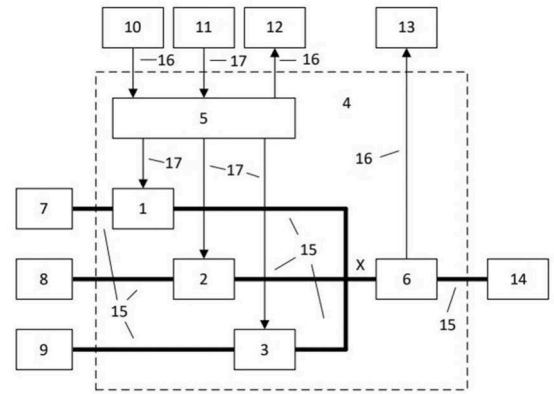
(71) Žilinská univerzita v Žiline, Žilina, SK;

(72) Praženica Michal, doc. Ing., PhD., Plevník-Drienové, SK;
Resutík Patrik, Ing., PhD., Oravská Jasenica, SK;
Kaščák Slavomír, Ing., PhD., Krompachy, SK;

(54) **Kompaktný modul obojsmerného spínača 3 x 1 a spôsob jeho ovládania**

(57) Kompaktný modul obojsmerného spínača 3 x 1 pozostáva z modulu (4) obojsmerného spínača 3 x 1 tvoreného výkonovými polovodičovými obojsmernými spínačmi (1) až (3), blokom (5) budičov a blokom (6) detekcie smeru toku prúdu. Kompaktný modul obojsmerného spínača 3 x 1 a spôsob ovládania umožňuje z trojfázovej vstupnej napájacej siete

vytvoriť ľubovoľný počet výstupných fáz maticového meniča.



(51) **H04B 10/00** (2013.01)

H04L 12/00 (2006.01)

H04Q 11/00 (2006.01)

(21) **50057-2023**

(22) 29.6.2023

(30) P.442417, 30.9.2022, PL

(71) FIBRAIN spółka z ograniczoną odpowiedzialnością, Zaczernie, PL;

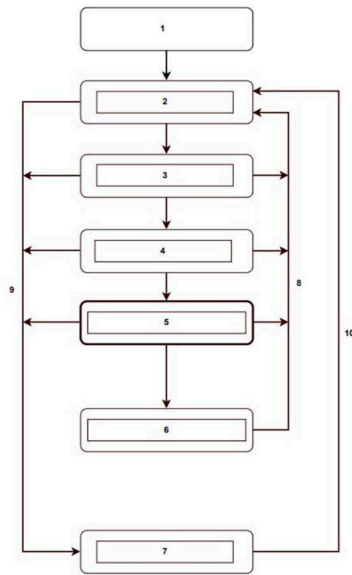
(72) Zięba Radosław, Rzeszów, PL;

Kramarz Mateusz, Łączki Kucharskie, PL;

(74) Sauvage de Brantes Petra, JUDr., Bratislava, SK;

(54) **Spôsob ovládania lasera zariadenia ONT**

(57) Spôsob ovládania lasera zariadenia ONT spočíva v tom, že aktiváciu ONT na zariadení OLT tvoria dve nasledujúce etapy: PLOAM, v ktorej sa po zapnutí ONT (1) vykonáva detekcia neaktívnych terminálov ONT (2), a v ktorej nasleduje aktivácia zariadenia ONT na OLT, prostredníctvom výmeny signálov komunikácie, ako aj ovládaním činnosti lasera, s cieľom využiť časové sloty, v ktorých laser ONT môže vyslať tak, aby zariadenie ONT bolo detegované, a následne sa vykonáva určenie parametrov: detegovanie sériového čísla GPON sériového čísla ONT, výpočet „Round Trip Delay“ (RTD) (3) a „Equalization Delay“ (EqD) (4), a nasleduje výpočet oneskorení vysielania lasera a správna aktivácia ONT (5); a OMCI, v ktorom nasleduje výmena signálov prostredníctvom protokolu OMCI, a ONT zasiela fyzickú charakteristiku zariadenia, ako aj spôsob ich pripojenia, umožňujú konfiguráciu prostredníctvom zariadenia OLT.



(51) **H04L 12/00** (2006.01)

(21) **50035-2023**

(22) 26.5.2023

(71) Centrum vedecko-technických informácií Slovenskej republiky, Bratislava, SK;

(72) Horváth Pavol, prof. Ing., PhD., Bratislava, SK;

Ďurkovič Marian, Ing., Bratislava, SK;

Melicher Markus, Ing., PhD., Trenčianska Teplá, SK;

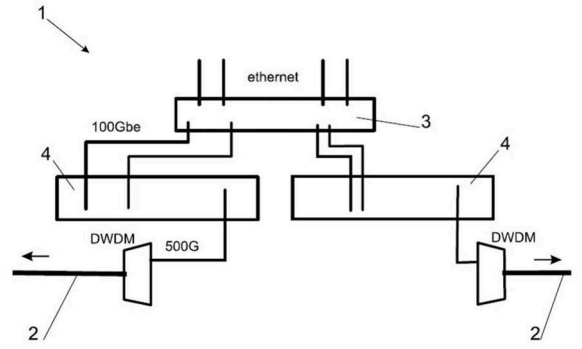
Hanzel Peter, Ing., Dunajská Lužná, SK;

Jaroška Róbert, Ing., Bratislava, SK;

(74) Porubčan Róbert, Ing., Ivanka pri Dunaji, SK;

(54) **Dvojúrovňová sieťová infraštruktúra na distribúciu štruktúrovaného dátového toku a spôsob šírenia dát v infraštruktúre**

(57) Dáta sa prenášajú v infraštruktúre optickou linkou (2) na prvej vrstve na báze hustého delenia vlnovej dĺžky DWDM, pričom smerovanie dátových tokov sa vykonáva na druhej vrstve. Infraštruktúra zahŕňa kruhovú topológiu, kde blízke body (1) topológie sú v prvej vrstve prepojené optickou linkou (2) a zariadeniami bod-bod. Druhá vrstva zahŕňa prepínače na smerovanie dátových tokov, výhodne s protokolom TRILL. Príklad dvojúrovňovej sieťovej infraštruktúry zahŕňa dva 100 Gb/skanály, rozšíriteľné na 5 x 100 Gb/s. Body (1) môžu byť vybavené ethernetovými prepínačmi.



(51) **H05F 7/00** (2006.01)

(21) **67-2023**

(22) 7.6.2023

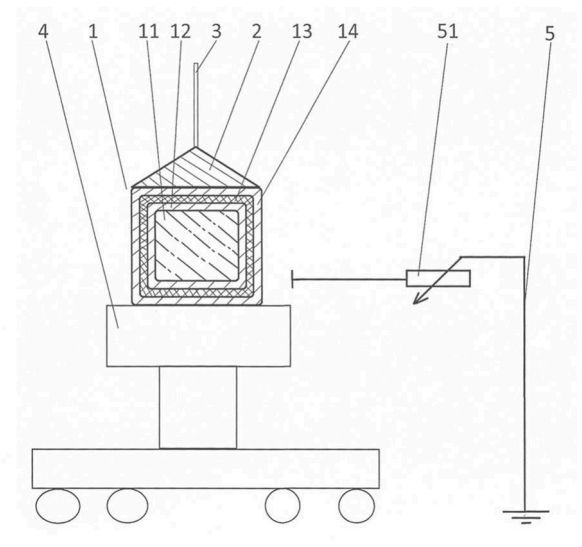
(71) Oravec Marián, Ing., Košice, SK;

(72) Oravec Marián, Ing., Košice, SK;

(74) Gruber Dalibor, Ing., Košice, SK;

(54) **Zariadenie na zachytenie, prepravu a zber atmosférickej energie**

(57) Zariadenie na zachytenie, prepravu a zber atmosférickej energie je viacvrstvový energetický uskladňovač (1), ktorý je tvorený elektrónovým nasávačom (11), ktorý je obalený najmenej dvomi elektrickými vodivými vrstvami (12, 14), medzi ktorými je pripevnený elektrický izolant (13), pričom spodná časť druhej elektrickej vodivej vrstvy (14) je uložená na izolovanom nadzemnom izolovanom držiaku (4), na vrchnú časť druhej elektrickej vodivej vrstvy (14) je uložený energetický kovový zvod (2) s atmosférickým energetickým zachytávačom (3) a na bočnú časť druhej elektrickej vodivej vrstvy (14) je pripevnený uzemňovací elektrický vodič (5) so spotrebičom (51).



(51)	(21)	(51)	(21)	(51)	(21)	(51)	(21)
A61K 9/12	74-2023	B25J 15/04	61-2023	C21D 10/00	50024-2023	G06Q 30/02	99-2023
A61M 16/00	63-2023	B60L 53/80	69-2023	E04D 3/40	72-2023	H02J 3/00	76-2023
A62C 3/16	50062-2024	B65D 5/28	50063-2023	F02B 59/00	50034-2023	H02M 5/00	62-2023
B02C 18/14	50038-2023	C07C 215/18	50045-2023	G01N 33/00	50043-2023	H04B 10/00	50057-2023
B02C 18/14	50039-2023	C12N 1/20	50041-2023	G02B 6/00	50058-2023	H04L 12/00	50035-2023
B02C 18/14	50040-2023	C12N 1/20	50042-2023	G06F 40/00	50037-2023	H05F 7/00	67-2023
B23K 35/22	65-2023	C12N 7/00	70-2023				

FG4A

Udelené patenty

(11)	(51)		
289266	C12N 1/20		
289267	B24C 1/08		
289269	H02G 3/08		
(51)	B24C 1/08	(2006.01)	
	B24C 7/00	(2006.01)	
	F25C 5/02	(2006.01)	
	B02C 4/02	(2006.01)	
(11)	289267		
(21)	50060-2021		
(22)	23.11.2021		
(40)	14.6.2023		
(45)	15.1.2025		
(73)	ICS ice cleaning systems s. r. o., Považská Bystrica, SK;		
(72)	Bakala Ľudovít, Považská Bystrica, SK;		
	Gabriš Peter, Považská Bystrica, SK;		
	Kubiš Ivan, Považská Bystrica, SK;		
(74)	Kubínyi Peter, Bc., Trenčín, SK;		
(54)	Zariadenie na úpravu a dávkovanie granulátu suchého ľadu pre zariadenie na zmiešavanie pevných častíc suchého ľadu s prúdom plynného média		
(51)	C12N 1/20	(2006.01)	
	C12R 1/46	(2006.01)	
	C12R 1/25	(2006.01)	
	A23C 9/123	(2006.01)	
	A23L 33/135	(2016.01)	
(11)	289266		
(21)	50021-2022		
(22)	14.4.2022		
(40)	8.11.2023		
(45)	18.12.2024		
(73)	Centrum biovied Slovenskej akadémie vied, verejná výskumná inštitúcia, Bratislava, SK;		
(72)	Lauková Andrea, MVDr., CSc., Košice, SK;		
	Kološta Miroslav, Ing., PhD., Žilina, SK;		
	Drončovský Maroš, Ing., Žilina, SK;		
	Tomáška Martin, Ing., PhD., Žilina, SK;		
(74)	MAJLINGOVÁ & PARTNERS, s. r. o., Bratislava, SK;		
(54)	Kmeň kyslomliečnych baktérií <i>Lactococcus lactis</i> subsp. <i>lactis</i> MK1/3, spôsob výroby fermentovaného kozieho mlieka a výrobok vyrobený týmto spôsobom		
(51)	H02G 3/08	(2006.01)	
	H02G 3/10	(2006.01)	
	H02G 3/12	(2006.01)	
	H02G 3/14	(2006.01)	
	H02G 3/16	(2006.01)	
	H05K 5/02	(2006.01)	
(11)	289269		
(21)	50009-2021		
(22)	3.9.2019		
(30)	PV 2018-450, 6.9.2018, CZ		
(40)	28.4.2021		
(45)	18.12.2024		
(73)	ATHEX Technology s.r.o., Zlín, CZ;		
(72)	Plesník Vít, Brno, CZ;		
(74)	Kapa Beta, s. r. o., Nová Dubnica, SK;		
(86)	PCT/CZ2019/000044		
(87)	WO2020/048555		
(54)	Uzavretý systém na uloženie inštalácií, najmä elektrických		

(51)	(11)
B24C 1/08	289267
C12N 1/20	289266
H02G 3/08	289269

FB9A**Zastavené konania o patentových prihláškach**

(21)

56-2021
50030-2021
50052-2021
50023-2022

FC9A**Zamietnuté patentové prihlášky**

(21)

39-2019
146-2020
50018-2020
103-2023

MM4A**Zaniknuté patenty pre nezaplatenie udržiavacích poplatkov**

(11) Dátum zániku

288836 05.05.2024

ČASŤ

EURÓPSKE PATENTY
S URČENÍM PRE SLOVENSKÚ REPUBLIKU

Kódy na označovanie jednotlivých druhov dokumentov (Štandard WIPO ST.16)

T1	Preklad patentových nárokov európskej patentovej prihlášky	T3	Preklad európskeho patentového spisu
T2	Opravený preklad patentových nárokov európskej patentovej prihlášky	T4	Opravený preklad európskeho patentového spisu
		T5	Preklad zmeneného znenia európskeho patentového spisu

Číselné kódy na označovanie bibliografických údajov (Štandard WIPO ST.9)

(11)	Číslo dokumentu	(62)	Číslo pôvodnej prihlášky v prípade vylúčenej prihlášky
(21)	Číslo prihlášky	(71)	Meno (názov) prihlasovateľa(-ov)
(30)	Údaje o prioritě	(71)	Meno (názov) prihlasovateľa(-ov)
(40)	Dátum zverejnenia prihlášky	(72)	Meno pôvodcu (-ov)
(45)	Dátum oznámenia o sprístupnení dokumentu (prekladu, opraveného prekladu EPS alebo zmeneného znenia EPS)	(73)	Meno (názov) majiteľa(-ov)
(46)	Dátum oznámenia o sprístupnení dokumentu (prekladu a opraveného prekladu patentových nárokov EPP)	(74)	Meno (názov) zástupcu(-ov)
(46)	Dátum oznámenia o sprístupnení dokumentu (prekladu a opraveného prekladu patentových nárokov EPP)	(86)	Číslo podania medzinárodnej prihlášky podľa PCT
(51)	Medzinárodné patentové triedenie	(87)	Číslo zverejnenia medzinárodnej prihlášky podľa PCT
(54)	Názov	(96)	Číslo a dátum podania európskej patentovej prihlášky
		(97)	Číslo a dátum zverejnenia európskej patentovej prihlášky alebo vydania európskeho patentového spisu

Kódy na označovanie záhlaví oznámení publikovaných vo Vestníku ÚPV SR (Štandard WIPO ST. 17)

Európske patentové prihlášky

BA9A	Sprístupnené opravené preklady patentových nárokov európskych patentových prihlášok
FA9A	Zastavené konania o európskych patentových prihláškach z dôvodu späťvzatia
GA9A	Zmeny európskych patentových prihlášok na národné prihlášky
GB9A	Prevody a prechody práv na európske patentové prihlášky
GD9A	Licenčné zmluvy registrované alebo udelené na európske patentové prihlášky
GD9A	Ukončenie platnosti licenčných zmlúv na európske patentové prihlášky
GD9A	Sublicenčné zmluvy registrované na európske patenty alebo európske patentové prihlášky
GD9A	Ukončenie platnosti sublicenčných zmlúv na európske patenty alebo európske patentové prihlášky
PD9A	Zmeny dispozičných práv na európske patentové prihlášky (ukončenie zálohov)
PD9A	Zmeny dispozičných práv na európske patentové prihlášky (zálohy)
QA9A	Späťvzatia ponúk licencií na európske patentové prihlášky (v konaní)
QA9A	Ponuky licencií na európske patentové prihlášky (v konaní)
RD9A	Exekúcie na európske patentové prihlášky
RF9A	Ukončenie exekúcií na európske patentové prihlášky

RL9A	Prepis prihlasovateľa európskej patentovej prihlášky (na základe rozhodnutia súdu)
RL9A	Súdne spory o právo na európske patentové prihlášky
RL9A	Ukončenie súdnych sporov o právo na európske patentové prihlášky

Európske patenty

MA4A	Zaniknuté európske patenty vzdaním sa patentu
MC4A	Zrušené európske patenty
MC4A	Zrušené európske patenty po námietkovom konaní pred EPÚ
MG4A	Čiastočne zrušené európske patenty
MK4A	Zaniknuté európske patenty uplynutím doby platnosti
MM4A	Zaniknuté európske patenty pre nezaplatenie udržiavacích poplatkov
NG4A	Európske patenty zachované v zmenenom znení po námietkovom konaní pred EPÚ
PC4A	Prevody a prechody práv na európske patenty
PD4A	Zmeny dispozičných práv na európske patenty (zálohy)
PD4A	Zmeny dispozičných práv na európske patenty (ukončenie zálohov)
QA4A	Ponuky licencií na európske patenty
QA4A	Späťvzatia ponúk licencií na európske patenty
QB4A	Licenčné zmluvy registrované alebo udelené na európske patenty

QC4A	Ukončenie platnosti licenčných zmlúv na európske patenty	RL4A	Súdne spory o právo na európske patenty
RD4A	Exekúcie na európske patenty	SB4A	Európske patenty zapísané do registra po odtajnení
RF4A	Ukončenie exekúcií na európske patenty	SC4A	Sprístupnené preklady zmenených znení európskych patentových spisov
RL4A	Prepis majiteľa európskeho patentu (na základe rozhodnutia súdu)	SC4A	Sprístupnené opravené preklady európskych patentových spisov
RL4A	Ukončenie súdnych sporov o právo na európske patenty	SC4A	Sprístupnené preklady európskych patentových spisov

Opravy a zmeny

Opravy v európskych patentovch prihláškach

HA9A	Doplnenie pôvodcu (-ov)
HB9A	Opravy v údajoch o ďalších osobách v európskych patentových prihláškach alebo v európskych patentoch
HB9A	Opravy v údajoch o prihlasovateľoch európskych patentových prihlášok
HC9A	Zmeny v údajoch o ďalších osobách v európskych patentových prihláškach alebo v európskych patentoch
HC9A	Zmeny v údajoch o prihlasovateľoch európskych patentových prihlášok

HF9A	Opravy dátumov
HG9A	Opravy zatriedenia podľa MPT
HH9A	Opravy chýb alebo zmeny všeobecne

Opravy v európskych patentoch

TA4A	Doplnenie pôvodcu (-ov)
TB4A	Opravy v údajoch o majiteľoch európskych patentov
TC4A	Zmeny v údajoch o majiteľoch európskych patentov
TF4A	Opravy dátumov
TG4A	Opravy zatriedenia podľa MPT
TH4A	Opravy chýb alebo zmeny všeobecne

SC4A

Sprístupnené preklady európskych patentových spisov

(11)	(51)	(11)	(51)	(11)	(51)	(11)	(51)
E 45184	F16B 33/00	E 45221	A61J 1/20	E 45258	C12N 15/13	E 45295	C07D 513/04
E 45185	H02K 15/04	E 45222	A61P 25/18	E 45259	H02M 7/00	E 45296	C07K 1/34
E 45186	A61K 31/4178	E 45223	H04N 19/52	E 45260	C07K 16/18	E 45297	A61M 1/16
E 45187	E05B 19/00	E 45224	H01S 3/041	E 45261	B28B 1/00	E 45298	C07D 277/56
E 45188	B27L 7/00	E 45225	B32B 37/14	E 45262	C07K 16/18	E 45299	H04N 19/82
E 45189	C02F 1/66	E 45226	C08L 101/10	E 45263	A61K 31/137	E 45300	H04L 12/00
E 45190	C22C 38/12	E 45227	C07K 14/005	E 45264	A61K 31/4995	E 45301	H04N 19/11
E 45191	C21D 1/19	E 45228	H04N 19/117	E 45265	F23C 1/00	E 45302	A61K 9/22
E 45192	A61K 31/506	E 45229	A01C 23/00	E 45266	A61K 48/00	E 45303	H02G 3/04
E 45193	F24D 3/10	E 45230	A61J 1/20	E 45267	G01N 17/02	E 45304	H02J 7/00
E 45194	B66D 1/14	E 45231	A61K 31/519	E 45268	A23N 12/00	E 45305	A61M 39/22
E 45195	A61P 35/00	E 45232	C07D 405/04	E 45269	C12N 9/22	E 45306	C07K 16/28
E 45196	H01F 41/02	E 45233	B23Q 1/00	E 45270	C07K 16/22	E 45307	C22B 3/06
E 45197	C01B 32/05	E 45234	H04N 19/00	E 45271	C07K 16/28	E 45308	C07D 205/04
E 45198	C07D 405/14	E 45235	A61K 31/519	E 45272	H04N 1/46	E 45309	B65D 51/28
E 45199	H04N 19/122	E 45236	C02F 3/10	E 45273	C07D 471/20	E 45310	C10G 1/10
E 45200	A24B 13/00	E 45237	B28B 1/00	E 45274	H03M 7/40	E 45311	B01D 45/08
E 45201	A61K 31/5415	E 45238	A61K 38/18	E 45275	A24F 40/40	E 45312	H04N 21/2343
E 45202	C12Q 1/6883	E 45239	F04B 35/04	E 45276	C07K 16/28	E 45313	H04L 9/32
E 45203	B63C 11/20	E 45240	A61K 9/14	E 45277	H04N 19/13	E 45314	C07D 213/75
E 45204	F16L 21/03	E 45241	A61K 9/00	E 45278	H04N 19/117	E 45315	G01D 5/25
E 45205	C22B 19/30	E 45242	H02S 20/10	E 45279	A61K 39/00	E 45316	A61K 9/08
E 45206	B62D 35/02	E 45243	C07D 239/42	E 45280	E03F 5/04	E 45317	B29D 30/02
E 45207	B60R 7/04	E 45244	G06F 3/0338	E 45281	F04B 53/06	E 45318	B23K 26/142
E 45208	C07D 487/04	E 45245	H04N 19/129	E 45282	G06F 3/023	E 45319	G01N 21/31
E 45209	H04N 19/17	E 45246	H04N 19/52	E 45283	A61K 31/195	E 45320	B29C 63/00
E 45210	H02J 3/14	E 45247	A61K 31/138	E 45284	C07D 213/75	E 45321	C07C 405/00
E 45211	A61K 31/513	E 45248	E01F 15/14	E 45285	A61K 9/00	E 45322	C09K 3/30
E 45212	C07K 14/005	E 45249	G01N 33/50	E 45286	A41D 31/18	E 45323	C07D 207/16
E 45213	A41D 1/04	E 45250	E05C 19/02	E 45287	B60D 1/14	E 45324	B01J 8/06
E 45214	E05B 65/464	E 45251	C07D 211/24	E 45288	B21D 19/04	E 45325	G01B 11/16
E 45215	A61K 31/232	E 45252	A61F 11/04	E 45289	B29C 65/18	E 45326	C07D 471/04
E 45216	E04F 15/024	E 45253	C07K 16/28	E 45290	G05B 19/404	E 45327	C07D 267/16
E 45217	A63B 23/04	E 45254	F22B 1/18	E 45291	E01B 27/00	E 45328	H04N 19/597
E 45218	B29C 65/52	E 45255	H04N 19/117	E 45292	C12C 12/00	E 45329	B21F 1/02
E 45219	A61K 31/496	E 45256	F42B 12/34	E 45293	B21D 43/09	E 45330	C08K 5/00
E 45220	H04N 19/31	E 45257	B60M 1/36	E 45294	A61K 31/4375		

(51) **A01C 23/00** (2006.01)(11) **E 45229**

(96) 20192738.1, 25.8.2020

(97) 3959956, 24.7.2024

(45) 18.12.2024

(73) Swisstec AG, Wilen b. Wil, CH;

(72) Hollenstein Thomas, Niederbüren, CH;

(74) ROTT & RÚŽIČKA, Patentová, známková a právna kancelária, s. r. o., Bratislava-Staré Mesto, SK;

(54) **Rozdeľovacie zariadenie pre kvapaliny, ktoré obsahujú pevné látky, predovšetkým pre hnojovicu, a spôsob jeho výroby**(51) **A23N 12/00** (2006.01)**C08B 30/02** (2006.01)**C08B 30/04** (2006.01)**C08B 30/08** (2006.01)**C08B 30/12** (2006.01)**C08B 30/16** (2006.01)**A23L 7/10** (2016.01)(11) **E 45268**

(96) 17769174.8, 15.9.2017

(97) 3512358, 14.8.2024

(30) 201662395545 P, 16.9.2016, US

201662426711 P, 28.11.2016, US

17151610, 16.1.2017, EP

201762468704 P, 8.3.2017, US

(45) 18.12.2024

(73) Novozymes A/S, Bagsvaerd, DK;

(72) VIDAL Bernardo, Franklinton, North Carolina, US;

FERRER Oscar Pastor, Madrid, ES;

MCLAUGHLIN Scott R., Franklinton, North Carolina, US;

- DEINHAMMER Randall, Franklinton, North Carolina, US;
GIBBONS Thomas Patrick, Franklinton, North Carolina, US;
- (74) HAVEL & PARTNERS s.r.o., advokátska kancelária, Bratislava-Staré Mesto, SK;
- (86) PCT/US2017/051701
- (87) WO 2018/053220
- (54) Spôsob a systém vypierania vlákny**
-
- (51) A24B 13/00** (2006.01)
A24B 15/16 (2020.01)
- (11) E 45200**
- (96) 22171746.5, 5.5.2022
- (97) 4272582, 9.10.2024
- (45) 18.12.2024
- (73) Swedish Match North Europe AB, Stockholm, SE;
- (72) KINDVALL Mårten, Göteborg, SE;
- (74) Zathurecka INPARTNERS GROUP s.r.o., Banská Bystrica, SK;
- (54) Výrobok vo vrecúšku na orálne použitie zahŕňajúci vo vode nerozpustné častice substrátu**
-
- (51) A24F 40/40** (2020.01)
A61M 15/06 (2006.01)
A61M 11/04 (2006.01)
A61M 16/10 (2006.01)
A61M 16/20 (2006.01)
A24D 3/17 (2020.01)
A24F 40/485 (2020.01)
A24F 40/10 (2020.01)
A61M 16/08 (2006.01)
A61M 16/00 (2006.01)
- (11) E 45275**
- (96) 20188172.9, 2.12.2011
- (97) 3747286, 9.10.2024
- (30) 10252048, 3.12.2010, EP
- (45) 18.12.2024
- (62) 11802849.7
- (73) Philip Morris Products S.A., Neuchâtel, CH;
- (72) COCHAND Olivier Yves, Dombresson, CH;
DUBIEF Flavien, Neuchâtel, CH;
FLICK Jean-Marc, Pomy, CH;
THORENS Michel, Moudon, CH;
- (74) Zathurecka INPARTNERS GROUP s.r.o., Banská Bystrica, SK;
- (54) Systém generujúci aerosól s ochranou proti vytekaníu kondenzátu**
-
- (51) A41D 1/04** (2006.01)
A41D 27/10 (2006.01)
A41D 31/18 (2019.01)
- (11) E 45213**
- (96) 22186632.0, 25.7.2022
- (97) 4124252, 25.9.2024
- (30) 102021119767, 29.7.2021, DE
- (45) 18.12.2024
- (73) Blaser Group GmbH, Isny, DE;
- (72) Binder Andreas, Jettingen, DE;
Truong-Spiess KeHai, Kißlegg, DE;
- (74) Zathurecka INPARTNERS GROUP s.r.o., Banská Bystrica, SK;
- (54) Vrchný odev s jednodielnym chrbtovým dielom**
-
- (51) A41D 31/18** (2019.01)
A41F 9/02 (2006.01)
A41D 1/06 (2006.01)
- (11) E 45286**
- (96) 21737407.3, 25.6.2021
- (97) 4181722, 21.8.2024
- (30) 102020118561, 14.7.2020, DE
- (45) 18.12.2024
- (73) Uni&Forma d.o.o., Komenda, SI;
- (72) WAGNER Armin, Vodice, SI;
- (74) Zathurecka INPARTNERS GROUP s.r.o., Banská Bystrica, SK;
- (86) PCT/EP2021/067581
- (87) WO 2022/012906
- (54) Nohavice obsahujúce systém pásu nohavíc**
-
- (51) A61F 11/04** (2006.01)
A61B 5/00 (2006.01)
A61M 21/00 (2006.01)
H04R 25/00 (2006.01)
- (11) E 45252**
- (96) 21167273.8, 17.11.2015
- (97) 3865102, 7.8.2024
- (45) 18.12.2024
- (62) 15195055.7
- (73) Neuromod Devices Limited, Dublin, IE;
- (72) Hughes Stephen, Dublin, IE;
O'Neill Ross, Dublin, IE;
Conlon Brendan, Dublin, IE;
D'Arcy Shona, Dublin, IE;
Hamilton Caroline, Dublin, IE;
- (74) Mgr. Jana Šuranová Traplová, advokátka, Bratislava-Rača, SK;
- (54) Prístroj na liečbu neurologickej poruchy sluchového systému a spôsob takejto liečby**
-
- (51) A61J 1/20** (2006.01)
B65D 21/02 (2006.01)
B65D 71/50 (2006.01)
- (11) E 45221**
- (96) 19783819.6, 24.9.2019
- (97) 3860549, 7.8.2024
- (30) 201862740490 P, 3.10.2018, US
- (45) 18.12.2024
- (73) Takeda Pharmaceutical Company Limited, Osaka-shi, Osaka, JP;
- (72) JONES Seth Dale, Round Lake, IL, US;
GIBSON Madeleine Clare, Madison, WI, US;
ALEXANDER Denise A., Naperville, IL, US;
ROUSH Daniel Edward, Niles, IL, US;
- (74) HÖRMANN & PARTNERS s.r.o., Bratislava-Nové Mesto, SK;
- (86) PCT/US2019/052574
- (87) WO 2020/072231
- (54) Obal na viac nádob**

- (51) **A61J 1/20** (2006.01)
A61M 39/00 (2006.01)
A61M 5/00 (2006.01)
- (11) **E 45230**
(96) 19169568.3, 17.6.2016
(97) 3569216, 7.8.2024
(30) 201562182099 P, 19.6.2015, US
(45) 18.12.2024
(62) 16732203.1
(73) Takeda Pharmaceutical Company Limited, Osaka-shi, Osaka, JP;
- (72) SCHWEISS Mark David, Grayslake, IL Illinois, US;
ROUSH Daniel E., Niles, IL Illinois, US;
HOLZNER Stefan, Lake Forest, IL Illinois, US;
JONES Seth Dale, Round Lake, IL Illinois, US;
LOOPER Anthony Martin, Lake Zurich, IL Illinois, US;
DHYANI Tejas, Grayslake, IL Illinois, US;
SHAH Michelle, South Barrington, IL Illinois, US;
GIBSON Madeleine Clare, Wilwaukee, WI Wisconsin, US;
CHUNG Jessica, Northbrook, IL Illinois, US;
- (74) HÖRMANN & PARTNERS s.r.o., Bratislava-Nové Mesto, SK;
- (54) **Združovacie zariadenie pre jednu alebo viac lekársnych nádob**
-
- (51) **A61K 9/00** (2006.01)
A61K 9/08 (2006.01)
A61K 47/10 (2017.01)
A61P 1/00 (2006.01)
A61K 31/4439 (2006.01)
A61K 45/06 (2006.01)
- (11) **E 45241**
(96) 22755215.5, 27.7.2022
(97) 4340813, 4.9.2024
(30) 202100020105, 28.7.2021, IT
(45) 18.12.2024
(73) Altergon S.A., Lugano, CH;
(72) SCARSI PERLER Claudia, Lugano, CH;
BETTAZZI Elisa, Lugano, CH;
- (74) ROTT & RŮŽIČKA, Patentová, známková a právna kancelária, s. r. o., Bratislava-Staré Mesto, SK;
- (86) PCT/EP2022/071125
(87) WO 2023/006841
- (54) **Použitie hormónu štítnej žľazy T4 na vysoko flexibilnú liečbu u pacientov, ktorí užívajú inhibítory protónovej pumpy**
-
- (51) **A61K 9/00** (2006.01)
A61K 9/14 (2006.01)
A61K 31/7048 (2006.01)
A61P 9/14 (2006.01)
A61K 47/26 (2006.01)
- (11) **E 45285**
(96) 19742363.5, 19.7.2019
(97) 3823588, 23.10.2024
(30) 1856769, 20.7.2018, FR
(45) 18.12.2024
(73) Les Laboratoires Servier, Suresnes Cedex, FR;
- (72) MARSAS Stéphanie, Checy, FR;
PEAN Jean-Manuel, Orleans, FR;
- (74) Zivko Mijatovic and Partners s. r. o., Bratislava-Petržalka, SK;
- (86) PCT/EP2019/069498
(87) WO 2020/016408
- (54) **Farmaceutická kompozícia vo forme žuvacích tabliet diosmínu alebo frakcie flavonoidov obsahujúcej diosmín**
-
- (51) **A61K 9/08** (2006.01)
A61K 47/10 (2017.01)
A61K 47/14 (2017.01)
A61K 47/18 (2017.01)
A61K 47/26 (2006.01)
A61K 9/00 (2006.01)
A61K 39/00 (2006.01)
- (11) **E 45316**
(96) 11721544.2, 26.5.2011
(97) 2575761, 14.8.2024
(30) 351522 P, 4.6.2010, US
10164298, 28.5.2010, EP
(45) 18.12.2024
(73) Novo Nordisk A/S, Bagsværd, DK;
(72) PARSHAD Henrik, Bagsværd, DK;
ENGELUND Dorthe Kot, Bagsværd, DK;
- (74) Zathurecka INPARTNERS GROUP s.r.o., Banská Bystrica, SK;
- (86) PCT/EP2011/058648
(87) WO 2011/147921
- (54) **Stabilné viacdávkové kompozície obsahujúce protilátku a konzervačnú látku**
-
- (51) **A61K 9/14** (2006.01)
A61K 31/167 (2006.01)
A61K 31/573 (2006.01)
- (11) **E 45240**
(96) 19167835.8, 23.1.2013
(97) 3527198, 9.10.2024
(30) 12152392, 25.1.2012, EP
(45) 18.12.2024
(62) 13704372.5
(73) Chiesi Farmaceutici S.p.A., Parma, IT;
(72) Monari Elisa, Parma, IT;
Cantarelli Anna Maria, Parma, IT;
Cocconi Daniela, Parma, IT;
Pasquali Irene, Parma, IT;
- (74) FAJNOR IP s. r. o., Bratislava-Petržalka, SK;
- (54) **Formulácia suchého prášku obsahujúca kortikosteroid a beta-adrenergé liečivo na podanie inhaláciou**
-
- (51) **A61K 9/22** (2006.01)
A61K 9/20 (2006.01)
A61K 9/24 (2006.01)
A61K 31/137 (2006.01)
A61K 31/4458 (2006.01)
A61P 25/14 (2006.01)
- (11) **E 45302**
(96) 16756485.5, 26.2.2016

- (97) 3261625, 14.8.2024 **A61K 31/20** (2006.01)
(30) 201562121537 P, 27.2.2015, US **A61K 47/60** (2017.01)
(45) 18.12.2024 **A61P 13/02** (2006.01)
(73) Cingulate Therapeutics LLC, Morristown, NJ, US; **A61P 17/14** (2006.01)
(72) BRAMS Matthew, Morristown, NJ, US; **A61P 27/02** (2006.01)
SILVA Raul, Morristown, NJ, US; **(11) E 45283**
STRAUGHN Arthur, Morristown, NJ, US; (96) 21204193.3, 9.11.2016
(74) Zathurecka INPARTNERS GROUP s.r.o., Banská Bystrica, SK; (97) 3998067, 11.9.2024
(86) PCT/US2016/019877 (30) 201514935690, 9.11.2015, US
(87) WO 2016/138440 (45) 18.12.2024
(62) 16864878.0
(54) Formulácie stimulantov s tripulzným uvoľňovaním (73) The Regents of the University of Colorado, A Body Corporate, Denver, CO, US;
(72) Kraus Jan P., Littleton, CO, US;
Majtan Tomas, Aurora, CO, US;
Bublil Erez, Ets Efraim, IL;
(74) HÖRMANN & PARTNERS s.r.o., Bratislava-Nové Mesto, SK;
(54) Kompozície a spôsoby liečby homocystinúrie
-
- (51) A61K 31/137** (2006.01)
A61K 9/52 (2006.01)
A61K 9/16 (2006.01)
A61K 9/20 (2006.01)
A61K 9/28 (2006.01)
A61P 25/00 (2006.01)
(11) E 45263
(96) 17757268.2, 24.2.2017
(97) 3478363, 16.10.2024
(30) 201662299108 P, 24.2.2016, US
(45) 18.12.2024
(73) Chemapotheca LLC, Delmar, New York, US;
(72) POPP Karl, Schodack Landing NY, US;
MECKLER Harold, Delmar NY, US;
(74) HAVEL & PARTNERS s.r.o., advokátska kancelária, Bratislava-Staré Mesto, SK;
(86) PCT/US2017/019285
(87) WO 2017/147375
(54) Spôsob získania ramického amfetamínu s malým množstvom nečistôt
-
- (51) A61K 31/138** (2006.01)
A61K 31/216 (2006.01)
A61K 45/06 (2006.01)
A61P 25/00 (2006.01)
A61P 11/00 (2006.01)
(11) E 45247
(96) 19705634.4, 30.1.2019
(97) 3746126, 31.7.2024
(30) 201862623892 P, 30.1.2018, US
(45) 18.12.2024
(73) APNIMED, INC. (DELAWARE), Cambridge, MA, US;
(72) MILLER Lawrence G., Cambridge, MA, US;
WOHL Barry, Cambridge, MA, US;
LUNSMANN Walter J., Harvard, MA, US;
(74) JUDr. Eva Bušová, advokátka, Bratislava-Staré Mesto, SK;
(86) PCT/US2019/015781
(87) WO 2019/152475
(54) Spôsoby a kompozície na liečbu spánkovej apnoe alebo prostého chrápania
-
- (51) A61K 31/195** (2006.01)
A61K 31/198 (2006.01)
A61K 38/00 (2006.01)
A61K 38/51 (2006.01)
A61P 19/10 (2006.01)
(51) A61K 31/232 (2006.01)
A61K 31/397 (2006.01)
A61K 45/06 (2006.01)
A61P 9/10 (2006.01)
A61P 9/00 (2006.01)
A61P 3/04 (2006.01)
A61P 3/06 (2006.01)
A61P 9/04 (2006.01)
A61P 9/06 (2006.01)
A61P 43/00 (2006.01)
(11) E 45215
(96) 20201864.4, 28.6.2013
(97) 3815684, 4.9.2024
(30) 201261666447 P, 29.6.2012, US
(45) 18.12.2024
(62) 13809488.3
(73) Amarin Pharmaceuticals Ireland Limited, Dublin, IE;
(72) SONI Paresh, Mystic, CT, US;
(74) PATENTSERVIS Bratislava, akciová spoločnosť, Bratislava-Rača, SK;
(54) Spôsoby zníženia rizika kardiovaskulárnej udalosti u subjektu na statínovej terapii
-
- (51) A61K 31/4178** (2006.01)
A61K 31/573 (2006.01)
A61K 31/706 (2006.01)
A61K 38/21 (2006.01)
A61K 45/06 (2006.01)
A61P 31/14 (2006.01)
(11) E 45186
(96) 21715306.3, 22.3.2021
(97) 4125881, 24.7.2024
(30) 202004209, 23.3.2020, GB
202009574, 23.6.2020, GB
202017113416, 7.12.2020, US
(45) 18.12.2024
(73) Vicore Pharma AB, Stockholm, SE;
(72) DALSGAARD Carl-Johan, Stockholm, SE;
RAUD Johan, Stockholm, SE;
BATA Rohit, Stockholm, SE;

- (74) Zathurecka INPARTNERS GROUP s.r.o., Banská Bystrica, SK;
 (86) PCT/GB2021/050699
 (87) WO 2021/191592
(54) Nové použitie agonistu receptora pre angiotenzín II TYPU 2
-
- (51) A61K 31/4375** (2006.01)
A61K 31/506 (2006.01)
A61K 31/00 (2006.01)
A61K 45/06 (2006.01)
A61P 21/04 (2006.01)
A61P 21/00 (2006.01)
(11) E 45294
 (96) 19722620.2, 10.5.2019
 (97) 3790546, 21.8.2024
 (30) 18171857, 11.5.2018, EP
 (45) 18.12.2024
 (73) Bayer Aktiengesellschaft, Leverkusen, DE;
 (72) SANDNER Peter, Wuppertal, DE;
 KOLKHOF Peter, Wuppertal, DE;
 MATHAR Ilka, Düsseldorf, DE;
 BREITENSTEIN Stefanie, Düsseldorf, DE;
 (74) inventa Patentová a známková kancelária s. r. o., Bratislava-Staré Mesto, SK;
 (86) PCT/EP2019/062021
 (87) WO 2019/215317
(54) Nesteroidné antagonisty mineralokortikoidných receptorov samostatne alebo v kombinácii na použitie pri liečbe svalových alebo nervosvalových ochorení
-
- (51) A61K 31/496** (2006.01)
A61K 31/4985 (2006.01)
A61K 45/06 (2006.01)
A61K 31/506 (2006.01)
A61K 31/416 (2006.01)
A61K 31/4178 (2006.01)
A61K 31/4188 (2006.01)
A61K 31/436 (2006.01)
A61K 31/444 (2006.01)
A61K 31/4523 (2006.01)
A61K 31/4545 (2006.01)
A61P 35/00 (2006.01)
 A61K 31/4704 (2006.01)
 A61K 31/497 (2006.01)
 A61K 31/517 (2006.01)
 A61K 31/519 (2006.01)
 A61K 31/5377 (2006.01)
 A61K 31/5517 (2006.01)
 A61K 31/573 (2006.01)
 A61K 31/69 (2006.01)
 A61K 31/706 (2006.01)
 A61K 31/7076 (2006.01)
(11) E 45219
 (96) 20704117.9, 8.1.2020
 (97) 3908281, 31.7.2024
 (30) 201962790326 P, 9.1.2019, US
 (45) 18.12.2024
 (73) Celgene Corporation, Princeton, NJ, US;
- (72) WONG Lilly L., Summit, NJ, US;
 (74) HÖRMANN & PARTNERS s.r.o., Bratislava-Nové Mesto, SK;
 (86) PCT/US2020/012647
 (87) WO 2020/146440
(54) Antiproliferatívne zlúčeniny a druhé účinné látky na použitie pri liečbe mnohočítačného myelómu
-
- (51) A61K 31/4995** (2006.01)
A61K 38/00 (2006.01)
A61P 35/00 (2006.01)
(11) E 45264
 (96) 21766458.0, 23.8.2021
 (97) 4203959, 14.8.2024
 (30) 20192984, 26.8.2020, EP
 (45) 18.12.2024
 (73) Anturec Pharmaceuticals GmbH, Frankfurt am Main, DE;
 (72) BERDEL Wolfgang E., Münster, DE;
 (74) ROTT & RÚŽIČKA, Patentová, známková a právna kancelária, s. r. o., Bratislava-Staré Mesto, SK;
 (86) PCT/EP2021/073234
 (87) WO 2022/043245
(54) Kompozície zahŕňajúce tTF-NGR na použitie na liečenie sarkómu mäkkého tkaniva
-
- (51) A61K 31/506** (2006.01)
A61K 31/401 (2006.01)
A61K 38/05 (2006.01)
A61K 31/41 (2006.01)
A61P 9/12 (2006.01)
A61K 45/06 (2006.01)
A61K 31/4035 (2006.01)
(11) E 45192
 (96) 21202979.7, 26.2.2018
 (97) 4014976, 4.9.2024
 (30) PCT/EP2017/054489, 27.2.2017, WO
 PCT/EP2017/061487, 12.5.2017, WO
 (45) 18.12.2024
 (62) 18708945.3
 (73) Idorsia Pharmaceuticals Ltd, Allschwil, CH;
 (72) BOLLI Martin, Allschwil, CH;
 BELLET Marc, Allschwil, CH;
 CLOZEL Martine, Allschwil, CH;
 IGLARZ Marc, Allschwil, CH;
 (74) Mgr. Jana Šuranová Traplová, advokátka, Bratislava-Rača, SK;
(54) Aprocitentán na použitie pri liečbe hypertenzie a súvisiacich ochorení v kombinácii s valsartanom
-
- (51) A61K 31/513** (2006.01)
A61K 31/4412 (2006.01)
A61K 31/675 (2006.01)
A61K 31/685 (2006.01)
A61P 35/00 (2006.01)
A61K 31/44 (2006.01)
(11) E 45211
 (96) 17760400.6, 28.2.2017
 (97) 3423061, 7.8.2024

- (30) 1650274, 2.3.2016, SE
1651204, 8.9.2016, SE
- (45) 18.12.2024
- (73) Medivir Aktiebolag, Huddinge, SE;
- (72) ALBERTELLA Mark, Huddinge, SE;
ENEROTH Anders, Huddinge, SE;
KLASSON Björn, Huddinge, SE;
ÖBERG Fredrik, Huddinge, SE;
ÖHD John, Huddinge, SE;
- (74) Zathurecka INPARTNERS GROUP s.r.o., Banská Bystrica, SK;
- (86) PCT/SE2017/050186
- (87) WO 2017/151044
- (54) Kombinovaná terapia sorafenibom alebo regorafenibom a fosforamidátovým proliečivom troxacitabínu**
-
- (51) A61K 31/519** (2006.01)
A61K 45/06 (2006.01)
C07K 14/495 (2006.01)
A61K 38/17 (2006.01)
A61P 35/00 (2006.01)
- (11) E 45231**
- (96) 18816685.4, 13.6.2018
- (97) 3638243, 7.8.2024
- (30) 201762519725 P, 14.6.2017, US
201862679210 P, 1.6.2018, US
- (45) 18.12.2024
- (73) Celgene Corporation, Princeton, NJ, US;
- (72) LAADEM Abderrahmane, Belle Mead NJ, US;
GALE Robert, Los Angeles CA, US;
- (74) HÖRMANN & PARTNERS s.r.o., Bratislava-Nové Mesto, SK;
- (86) PCT/US2018/037213
- (87) WO 2018/231905
- (54) Spôsoby liečby anémie a myelofibrózy spojenej s myeloproliferatívnou neopláziou**
-
- (51) A61K 31/519** (2006.01)
A61P 43/00 (2006.01)
- (11) E 45235**
- (96) 20758407.9, 5.8.2020
- (97) 4009978, 25.9.2024
- (30) 201962882937 P, 5.8.2019, US
- (45) 18.12.2024
- (73) PTC Therapeutics MP, Inc., Warren, NJ, US;
Virginia Commonwealth University, Richmond, VA, US;
- (72) MEZZAROMA Eleonora, Glen Allen, VA, US;
RABENDER Christopher, Chesterfield, VA, US;
MIKKELSEN Ross, Richmond, VA, US;
YAKOVLEV Vasily, Richmond, VA, US;
SMITH Neil, Plainfield, NJ, US;
- (74) MAJLINGOVÁ & PARTNERS, s. r. o., Bratislava-Petržalka, SK;
- (86) PCT/US2020/045026
- (87) WO 2021/026247
- (54) Použitie sepiapterínu a jeho metabolitov na liečenie vystavení radiácii**
-
- (51) A61K 31/5415** (2006.01)
A61K 45/06 (2006.01)
A61P 25/28 (2006.01)
- (11) E 45201**
- (96) 19752425.9, 18.7.2019
- (97) 3826639, 21.8.2024
- (30) 201812193, 26.7.2018, GB
201909458, 1.7.2019, GB
- (45) 18.12.2024
- (73) WisTa Laboratories Ltd., Singapore, SG;
- (72) WISCHIK Claude Michel, Aberdeen Aberdeenshire, GB;
SCHELTER Björn Olaf, Aberdeen Aberdeenshire, GB;
SHIELLS Helen Christine, Aberdeen Aberdeenshire, GB;
- (74) MAJLINGOVÁ & PARTNERS, s. r. o., Bratislava-Petržalka, SK;
- (86) PCT/EP2019/069428
- (87) WO 2020/020751
- (54) Optimalizované dávkovanie diaminofenotiazínov v populáciách**
-
- (51) A61K 38/18** (2006.01)
A61K 38/39 (2006.01)
A61K 38/00 (2006.01)
A61L 27/52 (2006.01)
A61L 27/54 (2006.01)
A61L 27/24 (2006.01)
A61L 27/58 (2006.01)
A61L 27/22 (2006.01)
A61L 27/56 (2006.01)
A61P 19/00 (2006.01)
- (11) E 45238**
- (96) 15762288.7, 13.3.2015
- (97) 3116521, 31.7.2024
- (30) 201461953475 P, 14.3.2014, US
- (45) 18.12.2024
- (73) The Research Foundation for The State University of New York, Albany NY, US;
- (72) MARGULIES Bryan S., Syracuse, NY, US;
DEBOYACE Sean D., Prattsville, NY, US;
- (74) ŽOVICOVÁ & ŽOVIC IP, s. r. o., Bratislava-Ružinov, SK;
- (86) PCT/US2015/020412
- (87) WO 2015/138874
- (54) Neurogénna regulácia rastu kostí a odbúravania kostí**
-
- (51) A61K 39/00** (2006.01)
A61P 35/00 (2006.01)
C07K 16/28 (2006.01)
C07K 16/46 (2006.01)
- (11) E 45279**
- (96) 17752505.2, 14.6.2017
- (97) 3468586, 7.8.2024
- (30) 201662350145 P, 14.6.2016, US
201662353511 P, 22.6.2016, US
201662420500 P, 10.11.2016, US
- (45) 18.12.2024
- (73) Xencor, Inc., Pasadena, CA, US;
- (72) BERNETT Matthew, Monrovia, CA, US;
MOORE Gregory, Monrovia, CA, US;
DESJARLAIS John, Monrovia, CA, US;
HEDVAT Michael, Monrovia, CA, US;

- BONZON Christine, Monrovia, CA, US;
NISTHAL Alex, Monrovia, CA, US;
MUCHHAL Umesh S., Monrovia, CA, US;
- (74) Zathurecka INPARTNERS GROUP s.r.o., Banská Bystrica, SK;
- (86) PCT/US2017/037555
- (87) WO 2017/218707
- (54) Bišpecifické protilátky inhibítora kontrolných bodov**
-
- (51) A61K 48/00** (2006.01)
C12N 15/85 (2006.01)
C12N 15/864 (2006.01)
- (11) E 45266**
- (96) 19701018.4, 14.1.2019
- (97) 3737423, 18.9.2024
- (30) 201800546, 12.1.2018, GB
- (45) 18.12.2024
- (73) UCL Business Ltd, London, GB;
- (72) ALI Robin, London, Greater London, GB;
MATSUKI Takaaki, London, Greater London, GB;
SMITH Alexander, London, Greater London, GB;
GEORGIADIS Anastasios, London, Greater London, GB;
- (74) HAVEL & PARTNERS s.r.o., advokátska kancelária, Bratislava-Staré Mesto, SK;
- (86) PCT/GB2019/050092
- (87) WO 2019/138250
- (54) Kompozície a spôsoby liečby porúch sietnice**
-
- (51) A61M 1/16** (2006.01)
B01D 63/02 (2006.01)
- (11) E 45297**
- (96) 21811527.7, 28.10.2021
- (97) 4237033, 7.8.2024
- (30) 202000025762, 29.10.2020, IT
- (45) 18.12.2024
- (73) Spectrum Medical SRL, Mirandola, IT;
- (72) GALAVOTTI Daniele, Mirandola, IT;
- (74) JUDr. Svetozár Juran, advokát, Bratislava-Karlova Ves, SK;
- (86) PCT/IT2021/050357
- (87) WO 2022/091163
- (54) Generátor kyslíka organických kvapalín**
-
- (51) A61M 39/22** (2006.01)
A61M 39/10 (2006.01)
A61J 3/00 (2006.01)
A61J 1/20 (2006.01)
A61M 5/19 (2006.01)
- (11) E 45305**
- (96) 21840159.4, 22.12.2021
- (97) 4135830, 2.10.2024
- (30) 202063130144 P, 23.12.2020, US
- (45) 18.12.2024
- (73) Tolmar International Limited, Dublin, IE;
- (72) SHERMAN James, Timnath, Colorado, US;
DEAN Casey, Fort Collins, Colorado, US;
ABOUDAGHER Hossam, Milliken, Colorado, US;
HART Carl, Lakewood, Colorado, US;
BINGHAM John, Elizabeth, Colorado, US;
- (74) HÖRMANN & PARTNERS s.r.o., Bratislava-Nové Mesto, SK;
- (86) PCT/IB2021/062218
- (87) WO 2022/137182
- (54) Systémy a spôsoby pre zmiešavacie striekačkové ventilové zostavy**
-
- (51) A61P 25/18** (2006.01)
A61P 25/22 (2006.01)
A61P 25/24 (2006.01)
A61P 25/28 (2006.01)
C07C 235/08 (2006.01)
- (11) E 45222**
- (96) 20749879.1, 30.7.2020
- (97) 4007634, 2.10.2024
- (30) 19189750, 2.8.2019, EP
201910734123, 9.8.2019, CN
19191887, 15.8.2019, EP
- (45) 18.12.2024
- (73) H. Lundbeck A/S, Valby, DK;
- (72) SAMS Anette Graven, Valby, DK;
ROTTLÄNDER Mario, Valby, DK;
LARSEN Krestian, Valby, DK;
WANG Xiaofang, Shanghai, CN;
DAS Debasis, Shanghai, CN;
HONG Jian, Shanghai, CN;
CHEN Shu Hui, Calabasas, CA, US;
- (74) ŽOVICOVÁ & ŽOVIC IP, s. r. o., Bratislava-Ružinov, SK;
- (86) PCT/EP2020/071520
- (87) WO 2021/023617
- (54) Deriváty alkoholu ako otvárače draslíkového kanála Kv7**
-
- (51) A61P 35/00** (2006.01)
A61P 37/00 (2006.01)
A61P 43/00 (2006.01)
A61K 38/00 (2006.01)
C12N 9/96 (2006.01)
A61P 37/02 (2006.01)
- (11) E 45195**
- (96) 17786870.0, 6.10.2017
- (97) 3522905, 25.9.2024
- (30) 16192794, 7.10.2016, EP
- (45) 18.12.2024
- (73) IO Biotech APS, Copenhagen N, DK;
- (72) ANDERSEN Mads Hald, Nærum, DK;
- (74) HAVEL & PARTNERS s.r.o., advokátska kancelária, Bratislava-Staré Mesto, SK;
- (86) PCT/EP2017/075443
- (87) WO 2018/065563
- (54) Imunogénne arginázové peptidy**
-
- (51) A63B 23/04** (2006.01)
A61H 1/02 (2006.01)
- (11) E 45217**
- (96) 19788623.7, 16.4.2019
- (97) 3782706, 24.7.2024
- (30) 2018081268, 20.4.2018, JP
- (45) 18.12.2024
- (73) Kenko life Corporation, Fukuoka-shi, Fukuoka, JP;

- (72) MOTOMURA Shinsuke, Fukuoka-shi, Fukuoka, JP;
 (74) Mgr. Jana Šuranová Traplová, advokátka, Bratislava-Rača, SK;
 (86) PCT/JP2019/016385
 (87) WO 2019/203249
(54) Cvičebné zariadenie
-
- (51) B01D 45/08** (2006.01)
(11) E 45311
 (96) 22185230.4, 2.3.2015
 (97) 4091697, 28.8.2024
 (30) 2602014, 7.4.2014, AT
 (45) 18.12.2024
 (62) 15716973.1
 (73) Brain Flash-Patententwicklungs GmbH, Lienz, AT;
 (72) Gavran Jadranko, Lienz, AT;
 Eder Michael, Lienz, AT;
 (74) Mgr. Magdaléna Bachratá - BACHRATÁ & BACHRATÝ OFFICE, Patentová a známková kancelária, Zálesie, SK;
(54) Zostava na čistenie prúdu vzduchu
-
- (51) B01J 8/06** (2006.01)
B01J 8/00 (2006.01)
(11) E 45324
 (96) 16787247.2, 29.4.2016
 (97) 3288675, 14.8.2024
 (30) 201562154427 P, 29.4.2015, US
 (45) 18.12.2024
 (73) CLPros, LLC, League City, TX, US;
 (72) MCNAUGHTON Michael D., San Leon, TX, US;
 (74) Zathurecka INPARTNERS GROUP s.r.o., Banská Bystrica, SK;
 (86) PCT/US2016/030182
 (87) WO 2016/176604
(54) Nakladanie vertikálnych trubíc časticovým materiálom
-
- (51) B21D 19/04** (2006.01)
B21D 39/02 (2006.01)
B21D 5/16 (2006.01)
B25J 11/00 (2006.01)
(11) E 45288
 (96) 22208530.0, 21.11.2022
 (97) 4186610, 4.9.2024
 (30) 102021130973, 25.11.2021, DE
 (45) 18.12.2024
 (73) Ebz Systec GmbH, Ravensburg, DE;
 (72) STADLER Rainer, Rast, DE;
 KÜHNER Benjamin, Gutenzell, DE;
 (74) Zathurecka INPARTNERS GROUP s.r.o., Banská Bystrica, SK;
(54) Valčeková skladacia hlava na upevnenie k ramenu robota a systém zahŕňajúci valčekovú skladaciu hlavu a robot zahŕňajúci rameno robota
-
- (51) B21D 43/09** (2006.01)
B21D 43/06 (2006.01)
(11) E 45293
 (96) 20781479.9, 25.9.2020
 (97) 4200092, 14.8.2024
- (45) 18.12.2024
 (73) Bruderer AG, Frasnacht, CH;
 (72) BÜHLER Manuel, Arbon, CH;
 DE SANTIS Ugo, Roggwil, CH;
 (74) JUDr. Eva Bušová, advokátka, Bratislava-Staré Mesto, SK;
 (86) PCT/EP2020/076989
 (87) WO 2021/058792
(54) Spôsob privádzania pásu materiálu do pracovnej zóny obrábacieho stroja
-
- (51) B21F 1/02** (2006.01)
B21F 23/00 (2006.01)
B21C 47/24 (2006.01)
(11) E 45329
 (96) 21773331.0, 2.9.2021
 (97) 4221910, 21.8.2024
 (30) 102020212480, 2.10.2020, DE
 (45) 18.12.2024
 (73) WAFIOS Aktiengesellschaft, Reutlingen, DE;
 (72) GÖNNINGER Andreas, Grafenberg, DE;
 BAUER Martin, Ammerbuch, DE;
 KUHNERT Oliver, Wannweil, DE;
 SINGLE Tobias, Dettingen, DE;
 SAUTTER Robin, Pfullingen, DE;
 SCHWELLBACH Peter, Bisingen, DE;
 (74) JUDr. Eva Bušová, advokátka, Bratislava-Staré Mesto, SK;
 (86) PCT/EP2021/074294
 (87) WO 2022/069145
(54) Spôsob a zariadenie na podávanie podlžného obrobku do tváracieho stroja
-
- (51) B23K 26/142** (2014.01)
B23K 26/16 (2006.01)
(11) E 45318
 (96) 16171057.9, 24.5.2016
 (97) 3098019, 25.9.2024
 (30) 202015102740 U, 27.5.2015, DE
 (45) 18.12.2024
 (73) Bergmann Uwe, Melle, DE;
 (72) Bergmann Uwe, Melle, DE;
 (74) Mgr. Jana Šuranová Traplová, advokátka, Bratislava-Rača, SK;
(54) Laserové zvracie zariadenie s ochranou proti rozstreknutiam
-
- (51) B23Q 1/00** (2006.01)
B23Q 17/00 (2006.01)
(11) E 45233
 (96) 21178527.4, 9.6.2021
 (97) 3957432, 31.7.2024
 (30) 10432020, 21.8.2020, CH
 (45) 18.12.2024
 (73) Erowa AG, Reinach, CH;
 (72) Hediger Hans, Reinach, CH;
 (74) JUDr. Eva Bušová, advokátka, Bratislava-Staré Mesto, SK;
(54) Skľučovadlo

- (51) **B27L 7/00** (2006.01)
B27L 7/06 (2006.01)
B27L 7/08 (2006.01)
B26D 1/02 (2006.01)
B26D 7/22 (2006.01)
B27G 21/00 (2006.01)
- (11) **E 45188**
(96) 22176803.9, 19.12.2013
(97) 4140673, 24.7.2024
(30) 12605133, 21.12.2012, NZ
13613551, 24.7.2013, NZ
(45) 18.12.2024
(62) 13865731.7
(73) Hutchinson, Vaughan John, Inglewood, Taranaki, NZ;
(72) HUTCHINSON Vaughan John, Taranaki, NZ;
HUTCHINSON Ayla, Inglewood, NZ;
(74) Zathurecka INPARTNERS GROUP s.r.o., Banská Bystrica, SK;
- (54) **Štiepací prístroj**
-
- (51) **B28B 1/00** (2006.01)
B33Y 10/00 (2015.01)
B33Y 70/00 (2020.01)
B33Y 80/00 (2015.01)
E04G 21/04 (2006.01)
- (11) **E 45237**
(96) 18943629.8, 21.12.2018
(97) 3898145, 24.7.2024
(45) 18.12.2024
(73) Icon Technology, Inc., Austin, TX, US;
(72) FORD Jason, Austin, TX, US;
LE ROUX Alex, Austin, TX, US;
(74) ŽOVICOVÁ & ŽOVIC IP, s. r. o., Bratislava-Ružinov, SK;
(86) PCT/US2018/067311
(87) WO 2020/131119
- (54) **Systémy a metódy na konštrukciu objektov s využitím prídavných výrobných techník**
-
- (51) **B28B 1/00** (2006.01)
B33Y 10/00 (2015.01)
B33Y 70/00 (2020.01)
B33Y 80/00 (2015.01)
E04G 21/04 (2006.01)
B28B 3/20 (2006.01)
- (11) **E 45261**
(96) 18943477.2, 21.12.2018
(97) 3898144, 7.8.2024
(45) 18.12.2024
(73) Icon Technology, Inc., Austin, TX, US;
(72) LE ROUX Alex, Austin, TX, US;
(74) ŽOVICOVÁ & ŽOVIC IP, s. r. o., Bratislava-Ružinov, SK;
(86) PCT/US2018/067316
(87) WO 2020/131120
- (54) **Systémy na konštrukciu objektov s využitím prídavných výrobných techník**
-
- (51) **B29C 63/00** (2006.01)
A47B 96/20 (2006.01)
B27M 3/00 (2006.01)
B29C 65/02 (2006.01)
- B29C 65/14** (2006.01)
B29C 65/48 (2006.01)
B29C 65/50 (2006.01)
B29C 65/00 (2006.01)
B32B 27/08 (2006.01)
B32B 27/12 (2006.01)
B32B 27/32 (2006.01)
C09J 7/35 (2018.01)
C09J 123/10 (2006.01)
C09J 123/12 (2006.01)
A47B 13/08 (2006.01)
B27D 5/00 (2006.01)
B29C 65/08 (2006.01)
B29C 65/10 (2006.01)
B32B 9/02 (2006.01)
B29L 31/00 (2006.01)
- (11) **E 45320**
(96) 21187477.1, 23.7.2021
(97) 4122676, 28.8.2024
(45) 18.12.2024
(73) Fritz Egger GmbH & Co. OG, St. Johann in Tirol, AT;
(72) Streichardt Thomas, Warendorf, DE;
Schwermer Peter Florian, Kirchhundem, DE;
(74) JUDr. Eva Bušová, advokátka, Bratislava-Staré Mesto, SK;
- (54) **Okrajová lišta a spôsob výroby okrajovej lišty**
-
- (51) **B29C 65/18** (2006.01)
B31B 70/64 (2017.01)
B65D 30/02 (2006.01)
B65D 30/08 (2006.01)
B65D 65/38 (2006.01)
B29K 23/00 (2006.01)
B29L 9/00 (2006.01)
- (11) **E 45289**
(96) 21158572.4, 23.2.2021
(97) 3878636, 7.8.2024
(30) 2002385, 10.3.2020, FR
(45) 18.12.2024
(73) Coveris Flexibles France, Montfaucon en Velay, FR;
(72) VALETTE Eric, Monistrol sur Loire, FR;
(74) JUDr. Svetozár Juran, advokát, Bratislava-Karlova Ves, SK;
- (54) **Proces výroby vrecúška s bočnými skladmi a zdokonalené vrecúško s bočnými skladmi**
-
- (51) **B29C 65/52** (2006.01)
B60J 10/23 (2016.01)
B29L 31/26 (2006.01)
B60R 13/06 (2006.01)
B29C 65/78 (2006.01)
B23P 19/04 (2006.01)
B29C 65/02 (2006.01)
B29C 65/14 (2006.01)
B29C 65/16 (2006.01)
B29C 65/48 (2006.01)
B29C 65/50 (2006.01)
- (11) **E 45218**
(96) 19722563.4, 2.5.2019
(97) 3713747, 7.8.2024

- (30) 102018110496, 2.5.2018, DE
102018115622, 28.6.2018, DE
(45) 18.12.2024
(73) CQLT SaarGummi Technologies S.à.r.l., Remich, LU;
(72) SCHUMACHER Volker, Schmelz, DE;
TESSIER Bernard, Moulon, FR;
(74) Kunicová Alena, Bratislava-Ružinov, SK;
(86) PCT/EP2019/061286
(87) WO 2019/211395
(54) Spôsob spájania tesniacich profilov karosérie
-
- (51) B29D 30/02** (2006.01)
B29D 30/08 (2006.01)
B29D 30/70 (2006.01)
B29D 30/06 (2006.01)
(11) E 45317
(96) 21208297.8, 15.11.2021
(97) 4052892, 21.8.2024
(30) 102021202112, 4.3.2021, DE
(45) 18.12.2024
(73) Continental Reifen Deutschland GmbH, Hannover, DE;
(72) Komischke Ralf, Hannover, DE;
(74) HAVEL & PARTNERS s.r.o., advokátska kancelária, Bratislava-Staré Mesto, SK;
(54) Spôsob výroby pneumatiky pre vozidlá
-
- (51) B32B 37/14** (2006.01)
B29D 30/38 (2006.01)
G06K 19/077 (2006.01)
(11) E 45225
(96) 22191837.8, 4.6.2020
(97) 4119349, 7.8.2024
(30) 102019116163, 13.6.2019, DE
(45) 18.12.2024
(62) 20178169.7
(73) Texmag GmbH Vertriebsgesellschaft, Thalwil, CH;
(72) ADAM Jens-Oliver, Leipzig, DE;
(74) HAVEL & PARTNERS s.r.o., advokátska kancelária, Bratislava-Staré Mesto, SK;
(54) Spôsob výroby pásu materiálu s integrovanými elektronickými súčiastkami
-
- (51) B60D 1/14** (2006.01)
B62D 13/00 (2006.01)
(11) E 45287
(96) 22158032.7, 22.2.2022
(97) 4155099, 10.7.2024
(30) 507522021, 22.9.2021, AT
(45) 18.12.2024
(73) Wilhelm Schwarzmüller GmbH, Freinberg, AT;
(72) Grundnig Johannes, Wernstein am Inn, AT;
(74) HÖRMANN & PARTNERS s.r.o., Bratislava-Nové Mesto, SK;
(54) Vozidlo
-
- (51) B60M 1/36** (2006.01)
B60M 1/30 (2006.01)
B60L 5/42 (2006.01)
(11) E 45257
(96) 19466002.3, 23.4.2019
- (97) 3560752, 31.7.2024
(30) 20181950, 24.4.2018, CZ
(45) 18.12.2024
(73) FAIVELEY TRANSPORT CZECH a.s., Plzeň, CZ;
(72) Kucera Lukas, Plzeň, CZ;
Lorenc Tomas, Plzeň, CZ;
(74) Peter Kubínyi SLOVAKIAPATENT, Trenčín, SK;
(54) Zariadenie na napájanie trolejbusu zvýšeným prúdom
-
- (51) B60R 7/04** (2006.01)
B60N 2/75 (2018.01)
B60R 13/02 (2006.01)
B29C 63/04 (2006.01)
B29C 63/00 (2006.01)
(11) E 45207
(96) 22171485.0, 3.5.2022
(97) 4101700, 24.7.2024
(30) 2106147, 10.6.2021, FR
(45) 18.12.2024
(73) Eurostyle Systems Tech Center France, Châteauroux, FR;
(72) BEAUJARD Serge Joël, La Chatre, FR;
(74) HÖRMANN & PARTNERS s.r.o., Bratislava-Nové Mesto, SK;
(54) Spôsob povrchovej úpravy kabínového dielu v automobile
-
- (51) B62D 35/02** (2006.01)
B60R 19/18 (2006.01)
(11) E 45206
(96) 19779532.1, 28.8.2019
(97) 3849884, 25.9.2024
(30) 1858112, 11.9.2018, FR
(45) 18.12.2024
(73) Stellantis Auto SAS, Poissy, FR;
(72) BERTH Stéphane, Chatillon, FR;
(74) HÖRMANN & PARTNERS s.r.o., Bratislava-Nové Mesto, SK;
(86) PCT/FR2019/051978
(87) WO 2020/053499
(54) Vonkajší panel nárazníka uľahčujúci montáž usmerňovača vzduchu na motorové vozidlo
-
- (51) B63C 11/20** (2006.01)
B63C 11/16 (2006.01)
(11) E 45203
(96) 21801574.1, 10.11.2021
(97) 4247704, 28.8.2024
(30) 2026926, 19.11.2020, NL
202020106638 U, 19.11.2020, DE
(45) 18.12.2024
(73) Edmaco International S.A., Zug, CH;
(72) RENNA Paulus Pasquale Johannes, Zug, CH;
(74) ŽOVICOVÁ & ŽOVIC IP, s. r. o., Bratislava-Ružinov, SK;
(86) PCT/EP2021/081201
(87) WO 2022/106274
(54) Plavecká maska

- (51) **B65D 51/28** (2006.01)
(11) E 45309
(96) 15201621.8, 21.12.2015
(97) 3037363, 4.9.2024
(30) MI201422203, 22.12.2014, IT
(45) 18.12.2024
(73) INGE S.p.A., Garbagnate Milanese, IT;
(72) NOBBIO Alessio, Milano, IT;
(74) HÖRMANN & PARTNERS s.r.o., Bratislava-Nové Mesto, SK;
- (54) **Zariadenie na oddelenú konzerváciu prvej látky, ktorá má byť zmiešaná s druhou látkou obsiahnutou vo fľaši, a na uzavretie uvedenej fľaše**
-
- (51) **B66D 1/14** (2006.01)
B66D 1/16 (2006.01)
B66D 1/18 (2006.01)
B66D 1/56 (2006.01)
(11) E 45194
(96) 22212377.0, 8.12.2022
(97) 4201866, 24.7.2024
(30) 202100228, 20.12.2021, SI
(45) 18.12.2024
(73) Pisek - Vitli Krpan, Smarje pri Jelsah, SI;
(72) PISEK Franc, Smarje pri Jelsah, SI;
(74) ROTT & RÚŽIČKA, Patentová, známková a právna kancelária, s. r. o., Bratislava-Staré Mesto, SK;
- (54) **Mechanický navijak s mechanickým vypínačom na ukončenie navijania lana na bubon navijaka**
-
- (51) **C01B 32/05** (2017.01)
C01B 32/205 (2017.01)
C10B 49/02 (2006.01)
C10B 53/02 (2006.01)
B01J 6/00 (2006.01)
(11) E 45197
(96) 22155933.9, 9.2.2022
(97) 4227262, 11.9.2024
(45) 18.12.2024
(73) Carbo Culture Oy, Helsinki, FI;
(72) Carstens Christopher, New York, NY, US;
(74) Zathurecka INPARTNERS GROUP s.r.o., Banská Bystrica, SK;
- (54) **Systém na karbonizáciu organického materiálu**
-
- (51) **C02F 1/66** (2023.01)
C02F 1/76 (2023.01)
C02F 101/18 (2006.01)
C02F 101/20 (2006.01)
C02F 103/18 (2006.01)
(11) E 45189
(96) 18834037.6, 13.12.2018
(97) 3724134, 14.8.2024
(30) PCT/IB2017/057927, 14.12.2017, WO
(45) 18.12.2024
(73) ArcelorMittal, Luxembourg, LU;
(72) GOMEZ LEIVA Patricia, Avilés, ES;
MENENDEZ DELMIRO Vanesa, Avilés, ES;
PADILLA VIVAS Beatriz, Avilés, ES;
- (74) MAJLINGOVÁ & PARTNERS, s. r. o., Bratislava-Petržalka, SK;
(86) PCT/IB2018/060006
(87) WO 2019/116297
(54) Spôsob úpravy odpadových vôd
-
- (51) **C02F 3/10** (2023.01)
C02F 3/28 (2023.01)
C12M 1/12 (2006.01)
(11) E 45236
(96) 20704297.9, 12.2.2020
(97) 3924305, 25.9.2024
(30) 1901540, 15.2.2019, FR
(45) 18.12.2024
(73) Biorengaz, Strasbourg, FR;
(72) FRITSCH Jonathan, Strasbourg, FR;
(74) PATENTSERVIS Bratislava, akciová spoločnosť, Bratislava-Rača, SK;
(86) PCT/EP2020/053632
(87) WO 2020/165271
(54) Spôsob prípravy metanizačnej jednotky
-
- (51) **C07C 405/00** (2006.01)
A61P 27/02 (2006.01)
A61P 27/06 (2006.01)
A61K 31/5575 (2006.01)
(11) E 45321
(96) 22290046.6, 7.7.2022
(97) 4303211, 21.8.2024
(45) 18.12.2024
(73) Nicox S.A., Biot, FR;
(72) Kovács Szabolcs, Budapest, HU;
Sántáné Csutor Andrea, Budapest, HU;
Hortobágyi Irén, Budapest, HU;
Póti Judit, Gyömro, HU;
Ronsin Gael, Strasbourg, FR;
Almirante Nicoletta, Milan, IT;
(74) FAJNOR IP s. r. o., Bratislava-Petržalka, SK;
- (54) **Priemyselný spôsob prípravy (1S,2E)-3-[(1R,2R,3S,5R)-2-[(2Z)-7-(etylamino)-7-oxo-2-heptén-1-yl]-3,5-dihydroxycyklopentyl]-1-(2-fenyletyl)-2-propén-1-yl-esteru kyseliny 6-(nitrooxy)hexánovej a vysoko čistého produktu**
-
- (51) **C07D 205/04** (2006.01)
(11) E 45308
(96) 22174957.5, 9.6.2017
(97) 4089072, 28.8.2024
(30) 201662349490 P, 13.6.2016, US
(45) 18.12.2024
(62) 17175336.1
(73) Gilead Sciences, Inc., Foster City, CA, US;
(72) BLOMGREN Peter A, Foster City, US;
CURRIE Kevin S, Foster City, US;
GEGE Christian, Foster City, US;
KROPF Jeffrey E, Foster City, US;
XU Jianjun, Foster City, US;

- (74) HÖRMANN & PARTNERS s.r.o., Bratislava-Nové Mesto, SK;
- (54) Zlúčeniny, ktoré modulujú FXR (NR1H4)**
-
- (51) C07D 207/16** (2006.01)
A61P 25/00 (2006.01)
A61P 25/18 (2006.01)
A61P 25/24 (2006.01)
A61P 25/28 (2006.01)
- (11) E 45323**
(96) 21739678.7, 6.7.2021
(97) 4178945, 28.8.2024
(30) 20382606, 7.7.2020, EP
(45) 18.12.2024
(73) Accure Therapeutics, S.L., Barcelona, ES;
(72) TARRAGÓ CLUA Teresa, Barcelona, ES;
PRADES COSANO Roger, Barcelona, ES;
(74) FAJNOR IP s. r. o., Bratislava-Petržalka, SK;
(86) PCT/EP2021/068577
(87) WO 2022/008477
- (54) 1-[1-(4-benzyloxy-3,5-difluórbenzoyl)-4-fluórpyrolidín-2-karbonyl]-pyrolidín-2-karbonitril**
-
- (51) C07D 211/24** (2006.01)
C07D 211/36 (2006.01)
C07D 211/56 (2006.01)
C07D 401/06 (2006.01)
C07D 401/12 (2006.01)
C07D 401/14 (2006.01)
C07D 405/06 (2006.01)
C07D 405/12 (2006.01)
C07D 405/14 (2006.01)
C07D 409/06 (2006.01)
C07D 409/12 (2006.01)
C07D 413/06 (2006.01)
C07D 417/06 (2006.01)
C07D 417/14 (2006.01)
A61P 25/00 (2006.01)
A61K 31/435 (2006.01)
- (11) E 45251**
(96) 21209107.8, 1.2.2017
(97) 3984994, 3.7.2024
(30) 2016019834, 4.2.2016, JP
(45) 18.12.2024
(62) 17705706.4
(73) Takeda Pharmaceutical Company Limited, Osaka-shi, Osaka, JP;
(72) FUJIMOTO Tatsuhiko, Fujisawa-shi Kanagawa, JP;
RIKIMARU Kentaro, Fujisawa-shi Kanagawa, JP;
FUKUDA Koichiro, Fujisawa-shi Kanagawa, JP;
SUGIMOTO Hiromichi, Tokyo, JP;
MATSUMOTO Takahiro, Fujisawa-shi Kanagawa, JP;
TOKUNAGA Norihito, Fujisawa-shi Kanagawa, JP;
HIROZANE Mariko, Fujisawa-shi Kanagawa, JP;
(74) JUDr. Eva Bušová, advokátka, Bratislava-Staré Mesto, SK;
- (54) Substituovaná piperidínová zlúčenina ako agonista orexínu typu 2 na liečbu narkolepsie**
-
- (51) C07D 213/75** (2006.01)
C07D 401/12 (2006.01)
C07D 405/12 (2006.01)
C07D 409/12 (2006.01)
C07D 413/12 (2006.01)
C07D 417/12 (2006.01)
C07D 453/02 (2006.01)
C07D 513/04 (2006.01)
A61K 31/443 (2006.01)
A61P 37/02 (2006.01)
C07D 471/04 (2006.01)
- (11) E 45284**
(96) 22741488.5, 30.6.2022
(97) 4192814, 7.8.2024
(30) 21182956, 30.6.2021, EP
21183316, 1.7.2021, EP
202163217783 P, 2.7.2021, US
PCT/EP2021/086674, 17.12.2021, WO
PCT/EP2022/065435, 7.6.2022, WO
(45) 18.12.2024
(73) Zedira GmbH, Darmstadt, DE;
(72) PASTERNAK Ralf, Griesheim, DE;
BÜCHOLD Christian, Karben, DE;
HILS Martin, Darmstadt, DE;
STIELER Martin, Darmstadt, DE;
GERLACH Uwe, Hattersheim, DE;
- (74) Ing. Mária Holoubková - HOLOUBKOVÁ Patentová a známková kancelária, Bratislava-Staré Mesto, SK;
- (86) PCT/EP2022/068217
(87) WO 2023/275337
- (54) Inhibítory transglutamináz**
-
- (51) C07D 213/75** (2006.01)
C07D 401/12 (2006.01)
C07D 405/12 (2006.01)
C07D 409/12 (2006.01)
C07D 413/12 (2006.01)
C07D 417/12 (2006.01)
C07D 453/02 (2006.01)
C07D 513/04 (2006.01)
C07D 471/04 (2006.01)
A61K 31/443 (2006.01)
A61P 37/02 (2006.01)
- (11) E 45314**
(96) 22741487.7, 30.6.2022
(97) 4192813, 14.8.2024
(30) 21182956, 30.6.2021, EP
21183316, 1.7.2021, EP
202163217783 P, 2.7.2021, US
PCT/EP2021/086674, 17.12.2021, WO
PCT/EP2022/065430, 7.6.2022, WO
(45) 18.12.2024
(73) Zedira GmbH, Darmstadt, DE;
(72) PASTERNAK Ralf, Griesheim, DE;
BÜCHOLD Christian, Karben, DE;
HILS Martin, Darmstadt, DE;
STIELER Martin, Darmstadt, DE;
GERLACH Uwe, Hattersheim, DE;
- (74) Ing. Mária Holoubková - HOLOUBKOVÁ Patentová a známková kancelária, Bratislava-Staré Mesto, SK;
- (86) PCT/EP2022/068216

- (87) WO 2023/275336
(54) Inhibítory transglutamináz
-
- (51) C07D 239/42** (2006.01)
C07D 401/14 (2006.01)
(11) E 45243
(96) 20819053.8, 5.6.2020
(97) 3980013, 31.7.2024
(30) 201962858050 P, 6.6.2019, US
(45) 18.12.2024
(73) Arcus Biosciences, Inc., Hayward, CA, US;
(72) LELETI Manmohan Reddy, Dublin, California, US;
MILES Dillon Harding, Berkeley, California, US;
ROSEN Brandon Reid, San Mateo, California, US;
SHARIF Ehesan Ul, Menlo Park, California, US;
POWERS Jay Patrick, Pacifica, California, US;
(74) HÖRMANN & PARTNERS s.r.o., Bratislava-Nové Mesto, SK;
(86) PCT/US2020/036379
(87) WO 2020/247789
(54) Spôsoby prípravy aminopyrimidínových zlúčenín
-
- (51) C07D 267/16** (2006.01)
C07C 381/10 (2006.01)
C07D 513/08 (2006.01)
C07D 513/10 (2006.01)
C07D 515/20 (2006.01)
C07C 43/178 (2006.01)
C07C 69/63 (2006.01)
C07C 205/59 (2006.01)
C07C 229/64 (2006.01)
C07C 309/20 (2006.01)
C07C 311/11 (2006.01)
C07F 7/18 (2006.01)
(11) E 45327
(96) 20824397.2, 20.11.2020
(97) 4065567, 11.9.2024
(30) 201962940387 P, 26.11.2019, US
(45) 18.12.2024
(73) GILEAD SCIENCES, INC., Foster City, California, US;
(72) BRAK Katrien, Belmont, California, US;
BULLOCK Kae M., Foster City, California, US;
CIZIO Greg, Foster City, California, US;
DAO Kathy, Foster City, California, US;
DIXON Darryl D., Foster City, California, US;
DUNETZ Joshua R., Foster City, California, US;
HUMPHREYS Luke D., Foster City, California, US;
HUYNH Valerie, Foster City, California, US;
ISCHAY Michael A., Foster City, California, US;
JOHNSON Trevor C., San Mateo, California, US;
MERIT Jeffrey E., Foster City, California, US;
REGENS Christopher S., Foster City, California, US;
STANDLEY Eric A., Foster City, California, US;
STEINHUEBEL Dietrich P., Foster City, California, US;
SU Justin Y., Foster City, California, US;
WU Tao, Foster City, California, US;
YOUNG Marshall D., San Mateo, California, US;
(74) HÖRMANN & PARTNERS s.r.o., Bratislava-Nové Mesto, SK;
(86) PCT/US2020/061517
- (87) WO 2021/108254
(54) Spôsoby a medziprodukty na prípravu inhibítorov MCL1
-
- (51) C07D 277/56** (2006.01)
A61K 31/426 (2006.01)
A61P 9/12 (2006.01)
C07D 213/82 (2006.01)
(11) E 45298
(96) 21710531.1, 15.3.2021
(97) 4121419, 14.8.2024
(30) 20382194, 16.3.2020, EP
(45) 18.12.2024
(73) Palobiofarma, S.L., Mataró-Barcelona, ES;
(72) PALOMINO LARIA Julio Castro, Mataró, Barcelona, ES;
CAMACHO GÓMEZ Juan, Mataró, Barcelona, ES;
(74) FAJNOR IP s. r. o., Bratislava-Petržalka, SK;
(86) PCT/EP2021/056506
(87) WO 2021/185748
(54) Kokryštály kyseliny (1R,3S)-3-(5-kyano-4-fenyl-1,3-tiazol-2-ylkarbamoyl)cyklopentánkarboxylovej
-
- (51) C07D 405/04** (2006.01)
C07C 233/87 (2006.01)
C07D 215/12 (2006.01)
C07D 215/227 (2006.01)
C07D 265/36 (2006.01)
C07D 307/87 (2006.01)
C07D 311/04 (2006.01)
C07D 311/58 (2006.01)
C07D 311/94 (2006.01)
C07D 319/18 (2006.01)
C07D 321/10 (2006.01)
C07D 401/04 (2006.01)
C07D 401/12 (2006.01)
C07D 405/12 (2006.01)
C07D 413/12 (2006.01)
C07D 413/14 (2006.01)
C07D 471/04 (2006.01)
A61K 31/4709 (2006.01)
A61P 29/00 (2006.01)
(11) E 45232
(96) 19805082.5, 29.10.2019
(97) 3873897, 14.8.2024
(30) 201862752859 P, 30.10.2018, US
(45) 18.12.2024
(73) GILEAD SCIENCES, INC., Foster City, California, US;
(72) BLOMGREN Peter A., Foster City, California, US;
CAMPBELL Taryn, Foster City, California, US;
CHANDRASEKHAR Jayaraman, Foster City, California, US;
CLARK Christopher T., Foster City, California, US;
CODELLI Julian A., Foster City, California, US;
CURRIE Kevin S., Foster City, California, US;
KROPF Jeffrey E., Foster City, California, US;
MOAZAMI Yasamin, Foster City, California, US;
NAVA Nicole, Foster City, California, US;
PATEL Leena, Foster City, California, US;
PERREAULT Stephane, Foster City, California, US;

- PERRY Jason K., Foster City, California, US;
 SEDILLO Cassandra F., Princeton, New Jersey, US;
 SEEGER Natalie, Salt Lake City, Utah, US;
 STEVENS Kirk L., Foster City, California, US;
 TREIBERG Jennifer Anne, Foster City, California, US;
 YEUNG Suet C., Foster City, California, US;
 ZHAO Zhongdong, Foster City, California, US;
- (74) HÖRMANN & PARTNERS s.r.o., Bratislava-Nové Mesto, SK;
 (86) PCT/US2019/058583
 (87) WO 2020/092383
- (54) Deriváty N-benzoyl-fenylalanínu ako inhibítory alfa4beta7 integrínu na liečbu zápalových ochorení**
-
- (51) C07D 405/14** (2006.01)
C07D 403/04 (2006.01)
C07D 405/12 (2006.01)
A61P 25/00 (2006.01)
A61P 27/00 (2006.01)
A61K 31/497 (2006.01)
- (11) E 45198**
 (96) 19790048.3, 16.10.2019
 (97) 3867247, 24.7.2024
 (30) 18200626, 16.10.2018, EP
 (45) 18.12.2024
 (73) Autifony Therapeutics Limited, Hertfordshire, GB;
 (72) ALVARO Giuseppe, Stevenage Hertfordshire, GB;
 MARASCO Agostino, Stevenage, Hertfordshire, GB;
 (74) JUDr. Eva Bušová, advokátka, Bratislava-Staré Mesto, SK;
 (86) PCT/GB2019/052937
 (87) WO 2020/079422
- (54) Nové zlúčeniny**
-
- (51) C07D 471/04** (2006.01)
A61K 31/519 (2006.01)
A61P 31/20 (2006.01)
- (11) E 45326**
 (96) 20724621.6, 15.4.2020
 (97) 3956328, 18.9.2024
 (30) 201962835335 P, 17.4.2019, US
 (45) 18.12.2024
 (73) GILEAD SCIENCES, INC., Foster City, California, US;
 (72) ASSELIN Sylvie M., Broomfield, Colorado, US;
 BADALOV Pavel R., Foster City, California, US;
 MORRISON Henry G., Foster City, California, US;
 REGENS Christopher S., Foster City, California, US;
 VIEIRA Tiago, Foster City, California, US;
 (74) HÖRMANN & PARTNERS s.r.o., Bratislava-Nové Mesto, SK;
 (86) PCT/US2020/028257
 (87) WO 2020/214663
- (54) Pevné formy modulátora toll-like receptora**
-
- (51) C07D 471/20** (2006.01)
C07D 519/00 (2006.01)
A61K 31/438 (2006.01)
A61P 1/08 (2006.01)
A61P 3/04 (2006.01)
A61P 19/00 (2006.01)
- A61P 21/00** (2006.01)
A61P 29/00 (2006.01)
- (11) E 45273**
 (96) 21732126.4, 7.6.2021
 (97) 4161927, 7.8.2024
 (30) 202063036798 P, 9.6.2020, US
 202163167271 P, 29.3.2021, US
 (45) 18.12.2024
 (73) Pfizer Inc., New York, NY, US;
 (72) BUTLER Christopher Ryan, Canton, Massachusetts, US;
 GARNSEY Michelle Renee, Cambridge, Massachusetts, US;
 OGILVIE Kevin Alexander, Groton, Connecticut, US;
 POLIVKOVA Jana, Groton, Connecticut, US;
 SAMMONS Matthew Forrest, Cambridge, Massachusetts, US;
 SMITH Aaron Christopher, Groton, Connecticut, US;
 YANG Qingyi, Cambridge, Massachusetts, US;
- (74) TOMĚŠ – Patentová a známková kancelária, s. r. o., Bratislava-Dúbravka, SK;
 (86) PCT/IB2021/054970
 (87) WO 2021/250541
- (54) SPIRO zlúčeniny ako antagonisty melanokortínového receptora 4 a ich využitie**
-
- (51) C07D 487/04** (2006.01)
A61K 31/519 (2006.01)
A61K 31/5025 (2006.01)
A61P 11/00 (2006.01)
A61P 11/06 (2006.01)
A61P 35/00 (2006.01)
A61P 35/02 (2006.01)
A61P 29/00 (2006.01)
A61P 37/00 (2006.01)
A61P 37/08 (2006.01)
A61P 17/00 (2006.01)
A61P 17/06 (2006.01)
- (11) E 45208**
 (96) 21836097.2, 9.12.2021
 (97) 4259632, 24.7.2024
 (30) 202063199160 P, 10.12.2020, US
 (45) 18.12.2024
 (73) Astrazeneca AB, Södertälje, SE;
 (72) TERSTIEGE Ina, Södertälje, SE;
 SCHIESSER Stefan, Södertälje, SE;
 XUE Yafeng, Södertälje, SE;
 CHANG Hui-Fang, Södertälje, SE;
 BERGGREN Anna Ingrid Kristina, Södertälje, SE;
 (74) inventa Patentová a známková kancelária s. r. o., Bratislava-Staré Mesto, SK;
 (86) PCT/EP2021/084916
 (87) WO 2022/122876
- (54) Deriváty N-(imidazol[1,2-b]pyridazín-3-yl)-1-cyklohexyl-2H-indazol-5-karboxamidu a N-(pyrazol[1,5-a]pyrimidín-3-yl)-1-cyklohexyl-2H-indazol-5-karboxamidu ako inhibítory IRAK4 na liečbu astmy**
-

- (51) **C07D 513/04** (2006.01)
C07D 519/00 (2006.01)
A61P 35/00 (2006.01)
A61K 31/437 (2006.01)
- (11) **E 45295**
(96) 20700918.4, 21.1.2020
(97) 3914600, 7.8.2024
(30) 19152961, 22.1.2019, EP
(45) 18.12.2024
(73) Merck Patent GmbH, Darmstadt, DE;
(72) TANZER KRAUEL Eva-Maria, Billerica, MA, US;
SCHIEMANN Kai, Seeheim-Jugenheim, DE;
CRESPO Alejandro, West Newton, MA, US;
(74) JUDr. Eva Bušová, advokátka, Bratislava-Staré Mesto, SK;
(86) PCT/EP2020/051347
(87) WO 2020/152132
- (54) **Tiazolopyridínové deriváty ako antagonisty receptora adenosínu**
-
- (51) **C07K 1/34** (2006.01)
C07K 1/113 (2006.01)
B01D 15/36 (2006.01)
B01D 15/38 (2006.01)
- (11) **E 45296**
(96) 22211542.0, 12.8.2016
(97) 4209499, 7.8.2024
(30) 201562204831 P, 13.8.2015, US
(45) 18.12.2024
(62) 16757780.8
(73) Amgen Inc., Thousand Oaks, CA, US;
(72) HOANG Hai, Somerville, US;
GONZALEZ Rafael, Thousand Oaks, US;
MA Junfen, Thousand Oaks, US;
(74) inventa Patentová a známková kancelária s. r. o., Bratislava-Staré Mesto, SK;
- (54) **Hĺbková filtrácia s náplňou proteínov viažucich antigén**
-
- (51) **C07K 14/005** (2006.01)
C12N 7/00 (2006.01)
- (11) **E 45212**
(96) 18773448.8, 24.9.2018
(97) 3684786, 14.8.2024
(30) 17306255, 22.9.2017, EP
(45) 18.12.2024
(73) Centre National de la Recherche Scientifique (CNRS), Paris, FR;
Université Paris-Saclay, Gif-sur-Yvette, FR;
(72) ALBERTINI Aurélie, Gometz le Chatel, FR;
GAUDIN Yves, Paris, FR;
RAUX Hélène, Antony, FR;
BELOT Laura, Maurepas, FR;
NIKOLIC Jovan, Paris, FR;
(74) Zathurecka INPARTNERS GROUP s.r.o., Banská Bystrica, SK;
(86) PCT/EP2018/075824
- (87) WO 2019/057974
- (54) **Mutovaný glykoproteín vírusu vezikulárnej stomatitídy**
-
- (51) **C07K 14/005** (2006.01)
C07K 14/15 (2006.01)
C07K 14/155 (2006.01)
A61K 39/21 (2006.01)
A61K 39/00 (2006.01)
C07K 14/16 (2006.01)
A61P 31/18 (2006.01)
- (11) **E 45227**
(96) 19893005.9, 27.11.2019
(97) 3891170, 31.7.2024
(30) 201862775192 P, 4.12.2018, US
(45) 18.12.2024
(73) The Rockefeller University, New York, NY, US;
California Institute of Technology, Pasadena, CA, US;
(72) NUSSENZWEIG Michel, New York, NY, US;
BJORKMAN Pamela J., Altadena, CA, US;
ESCOLANO Amelia, New York, NY, US;
GRISTICK Harry, Pasadena, CA, US;
(74) inventa Patentová a známková kancelária s. r. o., Bratislava-Staré Mesto, SK;
(86) PCT/US2019/063619
(87) WO 2020/117590
- (54) **Imunogény vakcíny proti HIV**
-
- (51) **C07K 16/18** (2006.01)
- (11) **E 45260**
(96) 18703213.1, 17.1.2018
(97) 3571224, 7.8.2024
(30) 201762446992 P, 17.1.2017, US
(45) 18.12.2024
(73) Ablynx NV, Ghent-Zwijnaarde, BE;
(72) STAELENS Stephanie, Wevelgem, BE;
STEFFENSEN Soren, Etterbeek, BE;
MORIZZO Erika, Cambridge, GB;
CERDOBBEL An, Nevele, BE;
(74) HAVEL & PARTNERS s.r.o., advokátska kancelária, Bratislava-Staré Mesto, SK;
(86) PCT/EP2018/051082
(87) WO 2018/134234
- (54) **Zlepšené väzbové činidlá sérového albumínu**
-
- (51) **C07K 16/18** (2006.01)
- (11) **E 45262**
(96) 18707848.0, 17.1.2018
(97) 3571225, 7.8.2024
(30) 201762446988 P, 17.1.2017, US
(45) 18.12.2024
(73) Ablynx NV, Ghent-Zwijnaarde, BE;
(72) STAELENS Stephanie, Wevelgem, BE;
STEFFENSEN Soren, Etterbeek, BE;
MORIZZO Erika, Cambridge, GB;
CERDOBBEL An, Nevele, BE;
(74) HAVEL & PARTNERS s.r.o., advokátska kancelária, Bratislava-Staré Mesto, SK;
(86) PCT/EP2018/051083

- (87) WO 2018/134235
(54) Zlepšené väzbové činidlá sérového albumínu
-
- (51) C07K 16/22** (2006.01)
A61K 39/395 (2006.01)
(11) E 45270
(96) 20158159.2, 25.6.2009
(97) 3722310, 28.8.2024
(30) 75697 P, 25.6.2008, US
13321208 P, 25.6.2008, US
155041 P, 24.2.2009, US
7569208 P, 25.6.2008, US
(45) 18.12.2024
(62) 09768693.5
(73) Novartis AG, Basel, CH;
(72) BORRAS Leonardo, Basel, CH;
URECH David, Basel, CH;
GUNDE Tea, Basel, CH;
(74) HAVEL & PARTNERS s.r.o., advokátska kancelária,
Bratislava-Staré Mesto, SK;
(54) Stabilné a rozpustné protilátky inhibujúce VEGF
-
- (51) C07K 16/28** (2006.01)
A61K 39/00 (2006.01)
A61K 39/395 (2006.01)
(11) E 45253
(96) 21191711.7, 28.7.2016
(97) 3981792, 21.8.2024
(30) 201562198867 P, 30.7.2015, US
201562239559 P, 9.10.2015, US
201562255140 P, 13.11.2015, US
201662322974 P, 15.4.2016, US
(45) 18.12.2024
(62) 16831339.3
(73) MacroGenics, Inc., Rockville, MD, US;
(72) SHAH Kalpana, Boyds, MD, US;
SMITH Douglas H., San Mateo, CA, US;
LA MOTTE-MOHS Ross, Boyds, MD, US;
JOHNSON Leslie S., Darnestown, MD, US;
MOORE Paul A., North Potomac, MD, US;
BONVINI Ezio, Potomac, MD, US;
KOENIG Scott, Rockville, MD, US;
(74) HÖRMANN & PARTNERS s.r.o., Bratislava-Nové Mesto,
SK;
(54) Väzbové molekuly PD-1 a spôsoby ich použitia
-
- (51) C07K 16/28** (2006.01)
(11) E 45271
(96) 17718881.0, 14.4.2017
(97) 3443010, 7.8.2024
(30) 201662322707 P, 14.4.2016, US
17305182, 17.2.2017, EP
(45) 18.12.2024
(73) Ose Immunotherapeutics, Nantes, FR;
(72) POIRIER Nicolas, Treillières, FR;
MARY Caroline, Sainte Pазanne, FR;
VANHOVE Bernard, Rezé, FR;
GAUTTIER Vanessa, Rezé, FR;
THEPENIER Virginie, Sainte Pазanne, FR;
PENGAM Sabrina, St Luce s/Loire, FR;
- (74) JUDr. Petra Sauvage de Brantes, advokát, Bratislava-
Petržalka, SK;
(86) PCT/EP2017/059071
(87) WO 2017/178653
(54) Nové anti-SIRPa protilátky a ich terapeutické použitia
-
- (51) C07K 16/28** (2006.01)
A61K 39/395 (2006.01)
C07K 16/46 (2006.01)
C07K 16/18 (2006.01)
C07K 16/30 (2006.01)
A61K 39/00 (2006.01)
(11) E 45276
(96) 20168488.3, 13.1.2009
(97) 3722317, 7.8.2024
(30) 11324 P, 15.1.2008, US
(45) 18.12.2024
(62) 09702107.5
(73) The Board of Trustees of the Leland Stanford Junior
University, Stanford, CA, US;
(72) WEISSMAN Irving L, Redwood City, CA, US;
MAJETI Ravindra, Stanford, CA, US;
(74) HÖRMANN & PARTNERS s.r.o., Bratislava-Nové Mesto,
SK;
**(54) Markery kmeňových buniek akútnej myeloidnej
leukémie**
-
- (51) C07K 16/28** (2006.01)
A61K 39/395 (2006.01)
A61P 35/00 (2006.01)
(11) E 45306
(96) 16834675.7, 11.8.2016
(97) 3334763, 7.8.2024
(30) PCT/CN2015/086594, 11.8.2015, WO
PCT/CN2016/071374, 19.1.2016, WO
(45) 18.12.2024
(73) WuXi Biologics Ireland Limited, Dublin, IE;
(72) ZHENG Yong, Shanghai, CN;
LI Jing, Lexington, Massachusetts, US;
CHEN Zhisheng, Shanghai, CN;
(74) HÖRMANN & PARTNERS s.r.o., Bratislava-Nové Mesto,
SK;
(86) PCT/CN2016/094624
(87) WO 2017/025051
(54) Nové anti-PD-1 protilátky
-
- (51) C08K 5/00** (2006.01)
C08J 3/22 (2006.01)
C08J 3/24 (2006.01)
C08K 5/39 (2006.01)
C08K 5/47 (2006.01)
C08L 29/04 (2006.01)
C08L 71/02 (2006.01)
(11) E 45330
(96) 19704044.7, 11.1.2019
(97) 3743469, 3.7.2024
(30) 2020311, 24.1.2018, NL
(45) 18.12.2024
(73) Rubber Nano Products (Proprietary) Limited, Port
Elizabeth, ZA;

- (72) BOSCH Robert Michael, Walmer, Port Elizabeth, ZA;
WILLIAMS Damian, Port Elizabeth, ZA;
- (74) PATENTSERVIS Bratislava, akciová spoločnosť,
Bratislava-Rača, SK;
- (86) PCT/IB2019/050218
- (87) WO 2019/145808
- (54) Polymér na báze vulkanizačného prostriedku
a spôsob prípravy jeho prostriedku**
-
- (51) C08L 101/10** (2006.01)
C09J 171/02 (2006.01)
C09J 201/10 (2006.01)
- (11) E 45226**
- (96) 21722148.0, 23.4.2021
- (97) 4139401, 11.9.2024
- (30) 102020111278, 24.4.2020, DE
- (45) 18.12.2024
- (73) Kleiberit SE & Co. KG, Weingarten, DE;
- (72) BECKER-WEIMANN Klaus, Baden-Baden, DE;
FRANK Patrick, Karlsruhe, DE;
WUNDERLICH Steffen, Heidelberg, DE;
- (74) ŽOVICOVÁ & ŽOVIC IP, s. r. o., Bratislava-Ružinov, SK;
- (86) PCT/EP2021/060661
- (87) WO 2021/214290
- (54) Kompozície reaktívneho tavného lepidla na báze
organických polymérov ukončených alfa-silánom**
-
- (51) C09K 3/30** (2006.01)
C09K 5/04 (2006.01)
C08J 9/14 (2006.01)
C07C 17/25 (2006.01)
- (11) E 45322**
- (96) 19190064.6, 22.12.2010
- (97) 3581631, 6.11.2024
- (30) 28902709 P, 22.12.2009, US
- (45) 18.12.2024
- (62) 10801530.6
- (73) The Chemours Company FC, LLC, Wilmington DE, US;
- (72) Nappa Mario Joseph, Leesburg, FL Florida, US;
- (74) Zivko Mijatovic and Partners s. r. o., Bratislava-
Petržalka, SK;
- (54) Kompozície obsahujúce 2,3,3,3-tetrafluórpropén**
-
- (51) C10G 1/10** (2006.01)
C10G 1/00 (2006.01)
C10G 45/08 (2006.01)
C10G 65/02 (2006.01)
C10G 9/36 (2006.01)
- (11) E 45310**
- (96) 21205587.5, 29.10.2021
- (97) 4174150, 25.9.2024
- (45) 18.12.2024
- (73) Neste Oyj, Espoo, FI;
- (72) Kurkijärvi Antti, Porvoo, FI;
Aho Marjut, Porvoo, FI;
Kela Jarmo, Porvoo, FI;
Paasikallio Ville, Porvoo, FI;
Sairanen Emma, Porvoo, FI;
Pérez Nebreda Andrea, Porvoo, FI;
Keyriläinen Jukka, Porvoo, FI;
- Uotila Perttu, Porvoo, FI;
Kettunen Mika, Porvoo, FI;
Jamieson John, Porvoo, FI;
- (74) HÖRMANN & PARTNERS s.r.o., Bratislava-Nové Mesto,
SK;
- (54) Spôsob spracovania odpadového plastu**
-
- (51) C12C 12/00** (2006.01)
C12R 1/86 (2006.01)
- (11) E 45292**
- (96) 21737438.8, 29.6.2021
- (97) 4172301, 24.7.2024
- (30) 20183134, 30.6.2020, EP
- (45) 18.12.2024
- (73) Carlsberg A/S, Copenhagen V, DK;
- (72) LENGELER Klaus, Copenhagen V, DK;
KATZ Michael, Copenhagen, DK;
FÖRSTER Jochen, Copenhagen V, DK;
FENNESSY Ross, Copenhagen V, DK;
GJERMANSEN Claes, Helsingør, DK;
CHAILYAN Anna, Frederiksberg, DK;
- (74) Zathurecka INPARTNERS GROUP s.r.o., Banská Bystrica,
SK;
- (86) PCT/EP2021/067882
- (87) WO 2022/002960
- (54) Kvasinky s nízkym obsahom diacetylu**
-
- (51) C12N 9/22** (2006.01)
C12N 15/10 (2006.01)
C12N 15/113 (2010.01)
C12N 15/90 (2006.01)
- (11) E 45269**
- (96) 21193940.0, 11.7.2018
- (97) 3988656, 18.9.2024
- (30) 201762531222 P, 11.7.2017, US
- (45) 18.12.2024
- (62) 18182999.5
- (73) Sigma-Aldrich Co. LLC, St. Louis, MO, US;
- (72) CHEN Fuqiang, St. Louis, MO, US;
DING Xiao, St. Louis, MO, US;
FENG Yongmei, St. Louis, MO, US;
DAVIS Gregory D, St. Louis, MO, US;
- (74) ŽOVICOVÁ & ŽOVIC IP, s. r. o., Bratislava-Ružinov, SK;
- (54) Použitie proteínových domén interagujúcich
s nukleozómom na zlepšenie cielej modifikácie
genómu**
-
- (51) C12N 15/13** (2006.01)
A61K 9/00 (2006.01)
A61K 31/4745 (2006.01)
A61K 31/395 (2006.01)
A61K 47/68 (2017.01)
A61P 13/12 (2006.01)
A61P 15/08 (2006.01)
A61P 35/00 (2006.01)
A61P 43/00 (2006.01)
C07K 16/28 (2006.01)
C12N 1/15 (2006.01)
C12N 1/19 (2006.01)
C12N 1/21 (2006.01)

- C12N 5/10** (2006.01)
C12P 21/08 (2006.01)
A61K 9/08 (2006.01)
A61K 9/19 (2006.01)
- (74) JUN Hyun Jo, East Chicago, Indiana, US;
MOHANTY Rashmi Ranjan, East Chicago, Indiana, US;
VENKATASURYA Pavan K. C., East Chicago, Indiana, US;
MAJLINGOVÁ & PARTNERS, s. r. o., Bratislava-Petržalka, SK;
- (54) **Vysoko pevný potiahnutý oceľový plech so zlepšenou pevnosťou a tvarovateľnosťou**
-
- (51) **C22B 3/06** (2006.01)
C01B 35/00 (2006.01)
C22B 26/12 (2006.01)
- (11) **E 45307**
(96) 18812478.8, 9.11.2018
(97) 3707284, 7.8.2024
(30) 201762583643 P, 9.11.2017, US
2017904543, 9.11.2017, AU
(45) 18.12.2024
(73) U.S. Borax, Inc., Greenwood Village, CO, US;
(72) PATWARDHAN Amit, Herriman Utah, US;
DOWNING Terry, Redfield South Dakota, US;
PATEL Mahesh, Irvine California, US;
ALAM Fazlul, Leander Texas, US;
LI Jun, Baltimore Maryland, US;
DAVIS Gary, Macleod Victoria, AU;
- (74) Zathurecka INPARTNERS GROUP s.r.o., Banská Bystrica, SK;
- (86) PCT/US2018/059952
(87) WO 2019/094674
- (54) **Proces znovuzískavania minerálov**
-
- (51) **C22B 19/30** (2006.01)
(11) **E 45205**
(96) 22843285.2, 21.12.2022
(97) 4314364, 18.9.2024
(30) 202106076, 27.12.2021, BE
(45) 18.12.2024
(73) Reazn Belgium, Kruisem, BE;
(72) GOUVERNEYRE Jean, Kruisem, BE;
(74) HÖRMANN & PARTNERS s.r.o., Bratislava-Nové Mesto, SK;
- (86) PCT/EP2022/087219
(87) WO 2023/126274
- (54) **Zlepšený spôsob recyklácie zinku (Zn)**
-
- (51) **C22C 38/12** (2006.01)
C22C 38/16 (2006.01)
C22C 38/00 (2006.01)
C21D 9/46 (2006.01)
B21B 3/02 (2006.01)
- (11) **E 45190**
(96) 19774185.3, 25.9.2019
(97) 3856945, 4.9.2024
(30) PCT/IB2018/057384, 25.9.2018, WO
(45) 18.12.2024
(73) ArcelorMittal, Luxembourg, LU;
(72) DIAZ GONZALEZ Eva, Deinze, BE;
BRACKE Lieven, Sinaai, BE;
WATERSCHOOT Tom, Lokeren, BE;
DESTRYCKER Joost, Zele, BE;
- (51) **C12Q 1/6883** (2018.01)
(11) **E 45202**
(96) 21723451.7, 1.3.2021
(97) 4114977, 11.9.2024
(30) 500102020, 2.3.2020, SK
(45) 18.12.2024
(73) Fetus, IVF a.s., Praha, CZ;
(72) RABAJDOVÁ Miroslava, Kosice, SK;
SLABÝ Ondrej, Brno, CZ;
SOLTYS Katarína, Bratislava, SK;
MAREKOVÁ Mária, Kosice, SK;
TOPORCEROVÁ Silvia, Kosice, SK;
- (74) MAJLINGOVÁ & PARTNERS, s. r. o., Bratislava-Petržalka, SK;
- (86) PCT/SK2021/050004
(87) WO 2021/177904
- (54) **Neinvazívne testovanie úspešnosti in vitro fertilizačného procesu**
-
- (51) **C21D 1/19** (2006.01)
B32B 15/01 (2006.01)
C22C 38/14 (2006.01)
C22C 38/12 (2006.01)
C22C 38/06 (2006.01)
C22C 38/04 (2006.01)
C22C 38/02 (2006.01)
C21D 9/48 (2006.01)
C21D 8/04 (2006.01)
C21D 1/26 (2006.01)
C23C 2/02 (2006.01)
C23C 2/06 (2006.01)
C23C 2/28 (2006.01)
- (11) **E 45191**
(96) 20177321.5, 3.7.2015
(97) 3722445, 28.8.2024
(30) PCT/IB2014/002392, 3.7.2014, WO
(45) 18.12.2024
(62) 15750812.8
(73) ArcelorMittal, Luxembourg, LU;
(72) FAN Dongwei, East Chicago, Indiana, US;

- (74) MAJLINGOVÁ & PARTNERS, s. r. o., Bratislava-Petržalka, SK;
- (86) PCT/IB2019/058125
- (87) WO 2020/065549
- (54) Za tepla valcovaná vysokopevnostná oceľ s výbornou príľnavosťou okujú a spôsob jej výroby**
-
- (51) E01B 27/00** (2006.01)
B05B 13/00 (2006.01)
B05B 13/04 (2006.01)
- (11) E 45291**
- (96) 21839845.1, 14.12.2021
- (97) 4244426, 2.10.2024
- (30) 15852020, 14.12.2020, CH
- (45) 18.12.2024
- (73) Hürlimann Railtec AG, Illnau, CH;
- (72) HÜRLIMANN Adrian, Illnau, CH;
- (74) Zathurecka INPARTNERS GROUP s.r.o., Banská Bystrica, SK;
- (86) PCT/EP2021/085621
- (87) WO 2022/129001
- (54) Zariadenie a spôsob na aplikovanie jednozložkového alebo viaczložkového lepidla na štrkové lôžko**
-
- (51) E01F 15/14** (2006.01)
- (11) E 45248**
- (96) 21762517.7, 4.8.2021
- (97) 4196641, 2.10.2024
- (30) 202005572, 17.8.2020, BE
- (45) 18.12.2024
- (73) Stuer-Egghe bvba, Sint-Niklaas, BE;
- (72) DE VOS Adriaan Joris, Sint-Niklaas, BE;
- (74) Zathurecka INPARTNERS GROUP s.r.o., Banská Bystrica, SK;
- (86) PCT/IB2021/057150
- (87) WO 2022/038444
- (54) Zariadenie na tlmenie nárazov, vozidlo a prívies zahŕňajúce zariadenie na tlmenie nárazov**
-
- (51) E03F 5/04** (2006.01)
- (11) E 45280**
- (96) 16158711.8, 4.3.2016
- (97) 3064667, 11.9.2024
- (30) 102015103342, 6.3.2015, DE
- (45) 18.12.2024
- (73) Dallmer GmbH & Co. KG, Arnsberg, DE;
- (72) Dallmer Johannes, Arnsberg, DE;
- (74) Zathurecka INPARTNERS GROUP s.r.o., Banská Bystrica, SK;
- (54) Tesniaci prostriedok na utesnenie odtokového zariadenia**
-
- (51) E04F 15/024** (2006.01)
- (11) E 45216**
- (96) 23159860.8, 3.3.2023
- (97) 4249703, 11.9.2024
- (30) 202200005153, 16.3.2022, IT
- (45) 18.12.2024
- (73) Italprofili S.r.l., Torre di Mosto (VE), IT;
- (72) GOTTARDO Marco, Torre di Mosto (VE), IT;
- (74) PATENTSERVIS Bratislava, akciová spoločnosť, Bratislava-Rača, SK;
- (54) Nosné zariadenie pre zvýšenú podlahu**
-
- (51) E05B 19/00** (2006.01)
E05B 27/00 (2006.01)
- (11) E 45187**
- (96) 18714251.8, 29.3.2018
- (97) 3610103, 24.7.2024
- (30) 502962017, 11.4.2017, AT
- (45) 18.12.2024
- (73) EVVA Sicherheitstechnologie GmbH, Wien, AT;
- (72) BAUMHAUER Walter, Horn, AT;
- (74) Zathurecka INPARTNERS GROUP s.r.o., Banská Bystrica, SK;
- (86) PCT/EP2018/058169
- (87) WO 2018/188971
- (54) Kľúč a systém kľúča a valcovej zámky**
-
- (51) E05B 65/464** (2017.01)
- (11) E 45214**
- (96) 21790108.1, 5.10.2021
- (97) 4229260, 28.8.2024
- (30) 102020127403, 17.10.2020, DE
- (45) 18.12.2024
- (73) Paul Hettich GmbH & Co. KG, Kirchlingern, DE;
- (72) POHLMANN Volker, Herford, DE;
- DIEMBECK Peter, Bielefeld, DE;
- (74) TOMEŠ – Patentová a známková kancelária, s. r. o., Bratislava-Dúbravka, SK;
- (86) PCT/EP2021/077359
- (87) WO 2022/078808
- (54) Blokovacie zariadenie pre pohyblivé časti nábytku**
-
- (51) E05C 19/02** (2006.01)
E05B 15/04 (2006.01)
- (11) E 45250**
- (96) 22186710.4, 25.7.2022
- (97) 4311903, 4.9.2024
- (45) 18.12.2024
- (73) Gretsch-Unitas GmbH Baubeschläge, Ditzingen, DE;
- (72) Beißwenger Frank, Weil der Stadt, DE;
- (74) ROTT & RŮŽIČKA, Patentová, známková a právna kancelária, s. r. o., Bratislava-Staré Mesto, SK;
- (54) Západkový zámok pre usporiadanie okien alebo dverí a usporiadanie okien alebo dverí**
-
- (51) F04B 35/04** (2006.01)
H02P 6/20 (2016.01)
- (11) E 45239**
- (96) 21835574.1, 22.11.2021
- (97) 4251881, 18.9.2024
- (30) 102020024060, 25.11.2020, BR
- (45) 18.12.2024
- (73) NIDEC GLOBAL APPLIANCE BRASIL LTDA., Joinville - SC, BR;
- (72) SOARES Claudio Eduardo, Joinville - SC, BR;
- NAZÁRIO Filipe Guolo, Joinville - SC, BR;
- (74) ROTT & RŮŽIČKA, Patentová, známková a právna kancelária, s. r. o., Bratislava-Staré Mesto, SK;

- (86) PCT/BR2021/050510
(87) WO 2022/109700
(54) Spôsoby polohovania piesta piestového kompresora
-
- (51) F04B 53/06** (2006.01)
F04B 53/10 (2006.01)
C12H 1/14 (2006.01)
(11) E 45281
(96) 21175892.5, 26.5.2021
(97) 4095224, 7.8.2024
(45) 18.12.2024
(73) LANXESS Deutschland GmbH, Köln, DE;
(72) BURGHOLZ Jonas, Köln, DE;
VOGL Erasmus, Bergisch Gladbach, DE;
SARTORIUS Gerhard, Giessen, DE;
KUBATZ Axel, Staufenberg, DE;
(74) Ing. Mária Holoubková - HOLOUBKOVÁ Patentová
a známková kancelária, Bratislava-Staré Mesto, SK;
**(54) Spôsob a zariadenie na konzervovanie nápojov
s odvodušňovacím čerpadlom**
-
- (51) F16B 33/00** (2006.01)
F16B 37/06 (2006.01)
F16B 37/14 (2006.01)
(11) E 45184
(96) 22162025.5, 15.3.2022
(97) 4067677, 14.8.2024
(30) 102021203153, 29.3.2021, DE
(45) 18.12.2024
(73) Richard Bergner Holding GmbH & Co. KG, Schwabach,
DE;
(72) HIRSCHMANN Markus, Erlangen, DE;
GERSLER Juliane, Roth-Eckersmühlen, DE;
HEUBUSCH Klaus, Spalt, DE;
(74) Zathurecka INPARTNERS GROUP s.r.o., Banská Bystrica,
SK;
**(54) Zalisovacia matica a spôsob výroby zalisovacej matice
a zalisovacieho spoja**
-
- (51) F16L 21/03** (2006.01)
F16L 25/10 (2006.01)
F16L 47/06 (2006.01)
F16L 47/08 (2006.01)
(11) E 45204
(96) 21802595.5, 29.10.2021
(97) 4241008, 21.8.2024
(30) 202000026242, 4.11.2020, IT
(45) 18.12.2024
(73) Pipes & Fittings EQOfuids S.L., Palma de Gandia
(Valencia), ES;
(72) DI LIBERTO Luca, Genoa, IT;
GRANATA Giacomo, Gandia, ES;
CERDA' Miguel, Gandia, ES;
(74) HÖRMANN & PARTNERS s.r.o., Bratislava-Nové Mesto,
SK;
(86) PCT/EP2021/025424
(87) WO 2022/096146
**(54) Integrovaný spojovací systém pre rúrkové prvky
rozvodu kvapaliny**
-
- (51) F22B 1/18** (2006.01)
C10G 9/24 (2006.01)
F01K 13/02 (2006.01)
C10G 9/00 (2006.01)
(11) E 45254
(96) 22710615.0, 8.3.2022
(97) 4305345, 25.9.2024
(30) 21161780, 10.3.2021, EP
(45) 18.12.2024
(73) Linde GmbH, Pullach, DE;
(72) ZELHUBER Mathieu Dr., Martinsried, DE;
HÖRENZ Michael, München, DE;
BRUDER David, München, DE;
HOFSTÄTTER Martin, München, DE;
(74) Kapa Beta, s. r. o., Nová Dubnica, SK;
(86) PCT/EP2022/055878
(87) WO 2022/189424
(54) Spôsob a systém na parné krakovanie
-
- (51) F23C 1/00** (2006.01)
F23C 9/06 (2006.01)
F23C 9/00 (2006.01)
F23D 11/40 (2006.01)
(11) E 45265
(96) 18816538.5, 13.6.2018
(97) 3638950, 7.8.2024
(30) 201715622270, 14.6.2017, US
(45) 18.12.2024
(73) Webster Combustion Technology LLC, Winfield, KS, US;
(72) BEARD Justin J., Arkansas City KS, US;
CORBETT Edward, Arkansas City KS, US;
SONDERVAN Joachim P., Winfield KS, US;
VANDERPOOL Joseph B., Arkansas KS, US;
(74) Zathurecka INPARTNERS GROUP s.r.o., Banská Bystrica,
SK;
(86) PCT/US2018/037328
(87) WO 2018/231979
(54) Vírivá recirkulačná spaľovacia hlava horáka
-
- (51) F24D 3/10** (2006.01)
F24D 10/00 (2022.01)
F24H 9/14 (2006.01)
(11) E 45193
(96) 22165904.8, 31.3.2022
(97) 4108998, 16.10.2024
(30) PA202100420, 24.6.2021, DK
(45) 18.12.2024
(73) Danfoss A/S, Nordborg, DK;
(72) OMEJC Luka, Nordborg, DK;
STUPICA Franci, Nordborg, DK;
URBAS Simon, Nordborg, DK;
FRANCK Martin Lynder, Nordborg, DK;
VOLK Matej, Nordborg, DK;
(74) Mgr. Jana Šuranová Traplová, advokátka, Bratislava-
Rača, SK;
(54) Monolitická vykurovacia stanica s obtokom
-

- (51) **F42B 12/34** (2006.01)
F42B 33/00 (2006.01)
- (11) **E 45256**
(96) 18825910.5, 10.12.2018
(97) 3721166, 31.7.2024
(30) 102017011359, 8.12.2017, DE
(45) 18.12.2024
(73) RWS GmbH, Fürth, DE;
(72) KÖRBER Michael, Fürth, DE;
SPANNER Florian, Nürnberg, DE;
STIER Marcus, Neunburg vorm Wald, DE;
(74) JUDr. Eva Bušová, advokátka, Bratislava-Staré Mesto, SK;
(86) PCT/EP2018/084238
(87) WO 2019/110850
- (54) **Strela**
-
- (51) **G01B 11/16** (2006.01)
G01D 5/353 (2006.01)
G01B 11/24 (2006.01)
- (11) **E 45325**
(96) 19707058.4, 11.2.2019
(97) 3759426, 9.10.2024
(30) 201803428, 2.3.2018, GB
(45) 18.12.2024
(73) Cranfield University, Cranfield, Bedfordshire, GB;
(72) KISSINGER Thomas, Cranfield Bedfordshire, GB;
TATUM Ralph Peter, Cranfield Bedfordshire, GB;
(74) HÖRMANN & PARTNERS s.r.o., Bratislava-Nové Mesto, SK;
(86) PCT/GB2019/050353
(87) WO 2019/166765
- (54) **Systém a spôsob optického snímania tvaru**
-
- (51) **G01D 5/25** (2006.01)
- (11) **E 45315**
(96) 19182747.6, 26.6.2019
(97) 3757521, 16.10.2024
(45) 18.12.2024
(73) Dafine Engineering OÜ, Tallinn, EE;
(72) Vasko Veiko, Tallinn, EE;
Pruul Rando, Tallinn, EE;
(74) Zathurecka INPARTNERS GROUP s.r.o., Banská Bystrica, SK;
- (54) **Pneumatický snímač polohy**
-
- (51) **G01N 17/02** (2006.01)
E04H 17/00 (2006.01)
A01K 61/54 (2017.01)
- (11) **E 45267**
(96) 18785916.0, 9.10.2018
(97) 3695206, 4.9.2024
(30) 102017123817, 12.10.2017, DE
(45) 18.12.2024
(73) Geobrug AG, Romanshorn, CH;
(72) WENDELER-GÖGELMANN Corinna, Herisau, CH;
(74) HAVEL & PARTNERS s.r.o., advokátska kancelária, Bratislava-Staré Mesto, SK;
(86) PCT/EP2018/077473
- (87) WO 2019/072846
- (54) **Drôtená sieť a spôsob výroby drôtej siete**
-
- (51) **G01N 21/31** (2006.01)
G01N 21/85 (2006.01)
G01N 21/3563 (2014.01)
B07C 5/342 (2006.01)
G01N 21/84 (2006.01)
- (11) **E 45319**
(96) 21723244.6, 4.5.2021
(97) 4162256, 16.10.2024
(30) 20178662, 8.6.2020, EP
(45) 18.12.2024
(73) TOMRA Sorting GmbH, Mülheim-Kärlich, DE;
(72) BALTHASAR Dirk, Boppard, DE;
MAYER Michael, Neuwied-Oberbieber, DE;
STURM Patrick, Koblenz, DE;
TÜCKMANTEL Tobias, Wuppertal, DE;
- (74) Mgr. Jana Šuranová Traplová, advokátka, Bratislava-Rača, SK;
(86) PCT/EP2021/061647
(87) WO 2021/249698
- (54) **Prístroj na detekciu materiálov**
-
- (51) **G01N 33/50** (2006.01)
G01N 33/569 (2006.01)
- (11) **E 45249**
(96) 17732050.4, 12.6.2017
(97) 3469361, 31.7.2024
(30) 16173970, 10.6.2016, EP
16173986, 10.6.2016, EP
(45) 18.12.2024
(73) Gadeta B.V., Utrecht, NL;
Albert-Ludwigs-Universität Freiburg, Freiburg, DE;
- (72) KUBALL Jürgen Herbert Ernst, Hilversum, NL;
JANSSEN Anke, Utrecht, NL;
BERINGER Dennis, Utrecht, NL;
FISCH Paul, Freiburg im Breisgau, DE;
VILLACORTA HIDALGO Jose Alberto, Gundelfingen, DE;
- (74) Mgr. Jana Šuranová Traplová, advokátka, Bratislava-Rača, SK;
(86) PCT/EP2017/064325
(87) WO 2017/212074
- (54) **Nový spôsob identifikácie reťazcov delta-T-bunkových (alebo gama-T-bunkových) receptorov alebo ich častí, ktoré sprostriedkovajú protinádorovú alebo protiinfekčnú odpoveď**
-
- (51) **G05B 19/404** (2006.01)
- (11) **E 45290**
(96) 19794639.5, 29.8.2019
(97) 4022406, 25.9.2024
(45) 18.12.2024
(73) ArcelorMittal, Luxembourg, LU;
(72) SLOAN David, Hamilton, Ontario, CA;
(74) MAJLINGOVÁ & PARTNERS, s. r. o., Bratislava-Petržalka, SK;
(86) PCT/IB2019/057275

- (87) WO 2021/038278
(54) Meranie nárastu hrán
-
- (51) G06F 3/023** (2006.01)
G06F 3/0488 (2022.01)
G06F 3/0484 (2022.01)
(11) E 45282
(96) 17707657.7, 8.1.2017
(97) 3400509, 14.8.2024
(30) 50012016, 8.1.2016, SK
(45) 18.12.2024
(73) Vengrin Alexander, Dunajska Luzna, SK;
(72) Vengrin Alexander, Dunajska Luzna, SK;
(74) Ing. Róbert Porubčan EDING, Ivanka pri Dunaji, SK;
(86) PCT/IB2017/050074
(87) WO 2017/118954
(54) Vstupné alebo ovládacie zariadenie s meniteľnou konfiguráciou ovládacích prvkov
-
- (51) G06F 3/0338** (2013.01)
G06F 3/0354 (2013.01)
G06F 3/01 (2006.01)
(11) E 45244
(96) 21727371.3, 3.5.2021
(97) 4147118, 18.9.2024
(30) PCT/EP2020/062451, 5.5.2020, WO
(45) 18.12.2024
(73) Tekerlek Korkut, Winkel, CH;
(72) Tekerlek Korkut, Winkel, CH;
(74) Zathurecka INPARTNERS GROUP s.r.o., Banská Bystrica, SK;
(86) PCT/EP2021/061565
(87) WO 2021/224181
(54) Vstupné zariadenie
-
- (51) H01F 41/02** (2006.01)
B21D 28/06 (2006.01)
B21D 35/00 (2006.01)
H02K 15/02 (2006.01)
(11) E 45196
(96) 21790239.4, 23.9.2021
(97) 4218037, 4.9.2024
(30) 202000022621, 24.9.2020, IT
(45) 18.12.2024
(73) Ernesto Malvestiti S.p.A., Cinisello Balsamo, IT;
(72) PREMOLI Marco, Cinisello Balsamo (MI), IT;
MUSSI Plinio, Cinisello Balsamo (MI), IT;
VERDINO Lino, Cinisello Balsamo (MI), IT;
(74) PATENTSERVIS Bratislava, akciová spoločnosť, Bratislava-Rača, SK;
(86) PCT/IB2021/058674
(87) WO 2022/064408
(54) Zariadenie a spôsob výroby feromagnetických jadier elektrických strojov
-
- (51) H01S 3/041** (2006.01)
H01S 3/03 (2006.01)
(11) E 45224
(96) 20736484.5, 24.6.2020
(97) 3954004, 24.7.2024
- (30) PP782019, 3.7.2019, SK
PV992019, 3.7.2019, SK
(45) 18.12.2024
(73) SEC Technologies, s.r.o., Liptovský Mikuláš, SK;
(72) Viceník Jiří, Liptovský Mikuláš, SK;
Sedláčková Zina, Liptovský Mikuláš, SK;
(74) BRICHTA & PARTNERS s. r. o., Bratislava-Staré Mesto, SK;
(86) PCT/SK2020/000004
(87) WO 2021/002807
(54) Metóda obmedzenia vychýlenia laserového lúča z laserovej hlavice počas zmien teploty a laserová hlavica
-
- (51) H02G 3/04** (2006.01)
H02G 3/32 (2006.01)
(11) E 45303
(96) 20710888.7, 9.3.2020
(97) 3906599, 11.9.2024
(30) 202019101428 U, 13.3.2019, DE
(45) 18.12.2024
(73) OBO Bettermann Produktion Deutschland GmbH & Co.KG, Menden, DE;
(72) GUTT Wolfgang, Menden, DE;
(74) Zathurecka INPARTNERS GROUP s.r.o., Banská Bystrica, SK;
(86) PCT/EP2020/056228
(87) WO 2020/182738
(54) Káblový žľab s držiakom uzemňovacieho vodiča
-
- (51) H02J 3/14** (2006.01)
H02J 13/00 (2006.01)
(11) E 45210
(96) 18208373.3, 26.11.2018
(97) 3490094, 7.8.2024
(30) 601332017, 24.11.2017, AT
(45) 18.12.2024
(73) KEY ENERGY Solutions GmbH, Ternitz, AT;
(72) BAUMGARTEN Günther, Eisenstadt, AT;
HADWIGER Albert, Wien, AT;
(74) BELEŠČÁK & PARTNERS, s.r.o., Piešťany, SK;
(54) Spôsob distribúcie elektrickej energie
-
- (51) H02J 7/00** (2006.01)
H01M 50/51 (2021.01)
H01M 10/48 (2006.01)
(11) E 45304
(96) 21746389.2, 12.7.2021
(97) 4179605, 18.9.2024
(30) 102020118418, 13.7.2020, DE
(45) 18.12.2024
(73) Duesenfeld GmbH, Wendeburg, DE;
(72) AHRENS Jonathan, Braunschweig, DE;
(74) Mgr. Magdaléna Bachratá - BACHRATÁ & BACHRATÝ OFFICE, Patentová a známková kancelária, Zálesie, SK;
(86) PCT/EP2021/069373

- (87) WO 2022/013170
- (54) **Zariadenie na vybijanie akumulátorov na vybitie akumulátorov a spôsob vybitia viacerých akumulátorov**
-
- (51) **H02K 15/04** (2006.01)
B21F 1/00 (2006.01)
B21F 1/04 (2006.01)
- (11) **E 45185**
(96) 22203985.1, 27.10.2022
(97) 4175139, 31.7.2024
(30) 102021128410, 1.11.2021, DE
(45) 18.12.2024
(73) Aumann Espelkamp GmbH, Espelkamp, DE;
(72) Lüttge Wolfgang, Hameln, DE;
Dunker Alexander, Sternwede-Drohne, DE;
(74) Zathurecka INPARTNERS GROUP s.r.o., Banská Bystrica, SK;
- (54) **Zariadenie a spôsob vytvorenia ohybu vlnového vinutia pre vinutie cievky elektrického stroja**
-
- (51) **H02M 7/00** (2006.01)
- (11) **E 45259**
(96) 17197817.4, 23.10.2017
(97) 3312983, 9.10.2024
(30) 1660235, 21.10.2016, FR
(45) 18.12.2024
(73) Valeo Electrification, Cergy, FR;
(72) FALGUIER Manuel, Creteil, FR;
SANCHES Michael, Creteil, FR;
BAUDESSON Philippe, Cergy Pontoise, FR;
(74) HAVEL & PARTNERS s.r.o., advokátska kancelária, Bratislava-Staré Mesto, SK;
- (54) **Menič napätia určený na napájanie elektrického stroja pre motorové vozidlo**
-
- (51) **H02S 20/10** (2014.01)
- (11) **E 45242**
(96) 20157472.0, 20.12.2017
(97) 3683960, 31.7.2024
(30) 102016015436, 23.12.2016, DE
(45) 18.12.2024
(62) 17822277.4
(73) Next2Sun GmbH, Merzig, DE;
(72) Hildebrandt Heiko, Freiburg, DE;
Probst Markus, Rehlingen-Siersburg, DE;
Brill Thomas, Beckingen-Reimsbach, DE;
Zwosta Nicolai, Berlin, DE;
Baldy Robert, Berlin, DE;
(74) Zathurecka INPARTNERS GROUP s.r.o., Banská Bystrica, SK;
- (54) **Fotovoltaický systém**
-
- (51) **H03M 7/40** (2006.01)
H03M 7/30 (2006.01)
G10L 19/00 (2013.01)
G10L 19/002 (2013.01)
G10L 19/008 (2013.01)
G10L 25/18 (2013.01)
H04N 19/196 (2014.01)
- (51) **H04N 19/15** (2014.01)
H04N 19/463 (2014.01)
H04N 19/91 (2014.01)
H04N 19/12 (2014.01)
- (11) **E 45274**
(96) 19156694.2, 13.2.2006
(97) 3503409, 2.10.2024
(30) 67099305 P, 13.4.2005, US
24391505, 5.10.2005, US
(45) 18.12.2024
(62) 06723036.7
(73) Fraunhofer-Gesellschaft zur Förderung der angewandten Forschung e.V., München, DE;
(72) Sperschneider Ralph, Ebermannstadt, DE;
Herre Jürgen, Erlangen, DE;
Linzmeier Karsten, Nürnberg, DE;
Hilpert Johannes, Nürnberg, DE;
(74) HÖRMANN & PARTNERS s.r.o., Bratislava-Nové Mesto, SK;
- (54) **Adaptívne zoskupenie parametrov pre zvýšenú účinnosť kódovania**
-
- (51) **H04L 9/32** (2006.01)
G06Q 20/38 (2012.01)
G06Q 30/06 (2023.01)
G06Q 30/02 (2023.01)
G06Q 20/32 (2012.01)
G06Q 20/40 (2012.01)
G06Q 20/42 (2012.01)
G06F 16/18 (2019.01)
- (11) **E 45313**
(96) 16855952.4, 30.9.2016
(97) 3362970, 14.8.2024
(30) 201562495574 P, 17.10.2015, US
(45) 18.12.2024
(73) Banqu, Inc., Minnetonka, MN, US;
(72) GADNIS Ashish, Austin, TX, US;
KEISER Jeffrey A., Minnetonka, MN, US;
LINTON Michael, St. Paul, MN, US;
NATALENKO Stanislav, Kharkiv, Kharkivs'ka, UA;
(74) Mgr. Jaroslav Guniš - ANIMUS, Patentová a známková kancelária, Bratislava-Karlova Ves, SK;
(86) PCT/US2016/054920
(87) WO 2017/066002
- (54) **Platforma pre identitu a transakcie založená na blockchainu**
-
- (51) **H04L 12/00** (2006.01)
H04L 45/44 (2022.01)
H04L 45/58 (2022.01)
H04L 47/125 (2022.01)
H04L 45/50 (2022.01)
H04L 12/46 (2006.01)
- (11) **E 45300**
(96) 20769268.2, 5.3.2020
(97) 3939219, 14.8.2024
(30) 201962816433 P, 11.3.2019, US
(45) 18.12.2024
(73) Drivenets Ltd., Raanana, IL;
(72) MOSHE Yuval, Ra'anana, IL;

- GAL Tamir, Nofit, IL;
 GELBERGER Alexander, Ashdod, IL;
 WEINSTEIN Felix, Even Yehuda, IL;
 NIR Omri, Kfar Saba, IL;
- (74) Mgr. Jaroslav Guniš - ANIMUS, Patentová a známková kancelária, Bratislava-Karlova Ves, SK;
- (86) PCT/IL2020/050262
- (87) WO 2020/183451
- (54) Systém a spôsob na smerovanie prevádzky v MPLS sieti**
-
- (51) H04N 1/46** (2006.01)
H04N 9/64 (2023.01)
H04N 1/60 (2006.01)
G09G 5/02 (2006.01)
H04N 9/69 (2023.01)
H04N 21/4402 (2011.01)
H04N 19/30 (2014.01)
G06F 3/14 (2006.01)
H04N 21/235 (2011.01)
- (11) E 45272**
- (96) 20179946.7, 17.5.2012
- (97) 3742715, 18.9.2024
- (30) 201161491014 P, 27.5.2011, US
- (45) 18.12.2024
- (62) 12792811.7
- (73) Dolby Laboratories Licensing Corporation, San Francisco, CA, US;
- (72) MESSMER Neil W., Langley, CA;
 ATKINS Robin, Sunnyvale, California, US;
 MARGERM Steve, New Westminster, CA;
 LONGHURST Peter W., Vancouver, CA;
- (74) HÖRMANN & PARTNERS s.r.o., Bratislava-Nové Mesto, SK;
- (54) Nastaviteľné systémy na riadenie správy farieb obsahujúce premenné úrovne metadát**
-
- (51) H04N 19/00** (2014.01)
- (11) E 45234**
- (96) 23155769.5, 22.6.2012
- (97) 4199513, 14.8.2024
- (30) 2011139961, 23.6.2011, JP
 2011215476, 29.9.2011, JP
- (45) 18.12.2024
- (62) 12802275.3
- (73) Huawei Technologies Co., Ltd., Shenzhen, Guangdong, CN;
- (72) YAMAZAKI Takanori, Osaka-shi, Osaka, JP;
 IKAI Tomohiro, Osaka-shi, Osaka, JP;
 YAMAMOTO Tomoyuki, Osaka-shi, Osaka, JP;
 YASUGI Yukinobu, Osaka-shi, Osaka, JP;
- (74) HAVEL & PARTNERS s.r.o., advokátska kancelária, Bratislava-Staré Mesto, SK;
- (54) Ofsetové dekódovacie zariadenie, ofsetové kódovacie zariadenie, obrázkové filtračné zariadenie a dátová štruktúra**
-
- (51) H04N 19/11** (2014.01)
H04N 19/105 (2014.01)
H04N 19/593 (2014.01)
- H04N 19/70** (2014.01)
H04N 19/176 (2014.01)
H04N 19/159 (2014.01)
- (11) E 45301**
- (96) 20722991.5, 23.3.2020
- (97) 3737097, 9.10.2024
- (30) 201962822874 P, 23.3.2019, US
- (45) 18.12.2024
- (73) LG Electronics, Inc., Yeongdeungpo-gu Seoul, KR;
- (72) LIM Jaehyun, Seoul, KR;
 LI Ling, Seoul, KR;
 HEO Jin, Seoul, KR;
 CHOI Jangwon, Seoul, KR;
 KIM Seunghwan, Seoul, KR;
- (74) HÖRMANN & PARTNERS s.r.o., Bratislava-Nové Mesto, SK;
- (86) PCT/KR2020/003921
- (87) WO 2020/197203
- (54) Spôsob kódovania obrazu na základe intra predikcie pomocou zoznamu MPM a prístroj pre neho**
-
- (51) H04N 19/117** (2014.01)
H04N 19/132 (2014.01)
H04N 19/176 (2014.01)
H04N 19/70 (2014.01)
- (11) E 45228**
- (96) 20770852.0, 11.3.2020
- (97) 3941048, 25.9.2024
- (30) 201962817580 P, 13.3.2019, US
- (45) 18.12.2024
- (73) GUANGDONG OPPO MOBILE TELECOMMUNICATIONS CORP., LTD., Dongguan Guangdong, CN;
- (72) LI Ling, Seoul, KR;
 HEO Jin, Seoul, KR;
 KOO Moonmo, Seoul, KR;
 NAM Jung Hak, Seoul, KR;
- (74) Zathurecka INPARTNERS GROUP s.r.o., Banská Bystrica, SK;
- (86) PCT/KR2020/003359
- (87) WO 2020/184966
- (54) Spôsob a zariadenie na kódovanie/dekódovanie obrazu a spôsob prenosu bitového toku**
-
- (51) H04N 19/117** (2014.01)
H04N 19/82 (2014.01)
H04N 19/132 (2014.01)
H04N 19/186 (2014.01)
H04N 19/70 (2014.01)
- (11) E 45255**
- (96) 20859150.3, 31.8.2020
- (97) 4024859, 2.10.2024
- (30) 201962893754 P, 29.8.2019, US
- (45) 18.12.2024
- (73) LG Electronics Inc., Seoul, KR;
- (72) CHOI Jangwon, Seoul, KR;
 NAM Junghak, Seoul, KR;
- (74) HÖRMANN & PARTNERS s.r.o., Bratislava-Nové Mesto, SK;
- (86) PCT/KR2020/011591

- (87) WO 2021/040479
- (54) Zariadenie a spôsob kódovania videa na základe filtrovania**
-
- (51) H04N 19/117** (2014.01)
H04N 19/176 (2014.01)
H04N 19/186 (2014.01)
H04N 19/70 (2014.01)
H04N 19/82 (2014.01)
- (11) E 45278**
- (96) 20856575.4, 31.8.2020
(97) 4024857, 2.10.2024
(30) 201962893757 P, 29.8.2019, US
(45) 18.12.2024
(73) LG Electronics Inc., Yeongdeungpo-gu Seoul, KR;
(72) CHOI Jangwon, Seoul, KR;
NAM Junghak, Seoul, KR;
(74) HÖRMANN & PARTNERS s.r.o., Bratislava-Nové Mesto, SK;
(86) PCT/KR2020/011600
(87) WO 2021/040483
- (54) Prístroj a spôsob kódovania obrazu**
-
- (51) H04N 19/122** (2014.01)
H04N 19/147 (2014.01)
H04N 19/61 (2014.01)
H04N 19/60 (2014.01)
H04N 19/12 (2014.01)
H04N 19/17 (2014.01)
- (11) E 45199**
- (96) 22203468.8, 7.10.2018
(97) 4145830, 31.7.2024
(30) 201762572987 P, 16.10.2017, US
201862634613 P, 23.2.2018, US
201862678738 P, 31.5.2018, US
PCT/CN2018/102524, 27.8.2018, WO
(45) 18.12.2024
(62) 18867653.0
(73) Huawei Technologies Co., Ltd., Shenzhen, Guangdong, CN;
(72) ZHAO Yin, Shenzhen, Guangdong, CN;
YANG Haitao, Shenzhen, Guangdong, CN;
CHEN Jianle, Shenzhen, Guangdong, CN;
(74) Zathurecka INPARTNERS GROUP s.r.o., Banská Bystrica, SK;
- (54) Spôsob kódovania a prístroj**
-
- (51) H04N 19/129** (2014.01)
H04N 19/13 (2014.01)
H04N 19/136 (2014.01)
H04N 19/159 (2014.01)
H04N 19/176 (2014.01)
H04N 19/18 (2014.01)
- (11) E 45245**
- (96) 23184240.2, 11.1.2013
(97) 4240015, 25.9.2024
(30) 201261589151 P, 20.1.2012, US
201213631464, 28.9.2012, US
(45) 18.12.2024
(62) 13151018.2
- (73) Sony Group Corporation, Tokyo, JP;
(72) TABATABAI Ali, Cupertino, US;
Xu Jun, Sunnyvale, US;
(74) Zathurecka INPARTNERS GROUP s.r.o., Banská Bystrica, SK;
- (54) Harmonizácia kódovania koeficientov v HEVC**
-
- (51) H04N 19/13** (2014.01)
H04N 19/119 (2014.01)
H04N 19/176 (2014.01)
H04N 19/96 (2014.01)
H04N 19/70 (2014.01)
- (11) E 45277**
- (96) 23163052.6, 14.6.2019
(97) 4221208, 9.10.2024
(30) 20180069073, 15.6.2018, KR
201862692887 P, 2.7.2018, US
(45) 18.12.2024
(62) 19820207.9
(73) LG Electronics Inc., Yeongdeungpo-gu Seoul, KR;
(72) NAM Junghak, Seoul, KR;
(74) HÖRMANN & PARTNERS s.r.o., Bratislava-Nové Mesto, SK;
- (54) Spôsob a prístroj na entropické kódovanie založené na CABAC**
-
- (51) H04N 19/17** (2014.01)
H04N 7/00 (2011.01)
H04N 7/14 (2006.01)
H04N 19/174 (2014.01)
- (11) E 45209**
- (96) 23165304.9, 9.1.2020
(97) 4221213, 25.9.2024
(30) 201962790207 P, 9.1.2019, US
(45) 18.12.2024
(62) 20738190.6
(73) Huawei Technologies Co., Ltd., Shenzhen, Guangdong, CN;
(72) WANG Ye-Kui, California, US;
HENDRY Fnu, California, US;
(74) Zathurecka INPARTNERS GROUP s.r.o., Banská Bystrica, SK;
- (54) Kodér videa, dekodér videa a zodpovedajúce spôsoby**
-
- (51) H04N 19/31** (2014.01)
H04N 19/70 (2014.01)
- (11) E 45220**
- (96) 23177309.4, 11.3.2020
(97) 4236325, 18.9.2024
(30) 201962816521 P, 11.3.2019, US
201962850985 P, 21.5.2019, US
201962883195 P, 6.8.2019, US
201962904744 P, 24.9.2019, US
(45) 18.12.2024
(62) 20717040.8
(73) Dolby Laboratories Licensing Corporation, San Francisco, CA, US;
(72) ATKINS Robin, Sunnyvale, US;
YIN Peng, Sunnyvale, US;
LU Taoran, Sunnyvale, US;

PU Fangjun, Sunnyvale, US;
 MCCARTHY Sean Thomas, San Francisco, US;
 HUSAK Walter J., Burbank, US;
 CHEN Tao, Sunnyvale, US;
 SU Guan-Ming, Sunnyvale, US;

(74) HÖRMANN & PARTNERS s.r.o., Bratislava-Nové Mesto, SK;

(54) **Signalizovanie informácií týkajúcich sa uhla uzávierky**

(51) **H04N 19/52** (2014.01)
H04N 19/61 (2014.01)

(11) **E 45223**

(96) 22194608.0, 20.12.2011

(97) 4120685, 2.10.2024

(30) 2011002205, 7.1.2011, JP

(45) 18.12.2024

(62) 11855027.6

(73) NTT DOCOMO, INC., Chiyoda-Ku, Tokyo, JP;

(72) FUJIBAYASHI Akira, Tokyo, JP;

SUZUKI Yoshinori, Tokyo, JP;

BOON Choong Seng, Tokyo, JP;

(74) HÖRMANN & PARTNERS s.r.o., Bratislava-Nové Mesto, SK;

(54) **Spôsob predikčného kódovania, zariadenie predikčného kódovania a program predikčného kódovania pohybového vektora, a spôsob predikčného dekódovania, zariadenie predikčného dekódovania a program predikčného dekódovania pohybového vektora**

(51) **H04N 19/52** (2014.01)

H04N 19/55 (2014.01)

H04N 19/597 (2014.01)

H04N 19/103 (2014.01)

H04N 19/176 (2014.01)

H04N 19/129 (2014.01)

H04N 19/124 (2014.01)

H04N 19/13 (2014.01)

H04N 19/119 (2014.01)

H04N 19/11 (2014.01)

H04N 19/134 (2014.01)

H04N 19/51 (2014.01)

H04N 19/70 (2014.01)

(11) **E 45246**

(96) 21208051.9, 10.10.2017

(97) 3975559, 14.8.2024

(30) 20160127893, 4.10.2016, KR

20160129391, 6.10.2016, KR

20170090621, 17.7.2017, KR

(45) 18.12.2024

(62) 17858782.0

(73) B1 Institute of Image Technology, Inc., Gangseo-gu, Seoul, KR;

(72) KIM Ki Baek, Daejeon, KR;

(74) JUDr. Eva Bušová, advokátka, Bratislava-Staré Mesto, SK;

(54) **Spôsob a zariadenie kódovania/dekódovania obrazových údajov**

(51) **H04N 19/597** (2014.01)

H04N 19/11 (2014.01)

H04N 19/105 (2014.01)

H04N 19/176 (2014.01)

H04N 19/132 (2014.01)

H04N 19/70 (2014.01)

H04N 19/137 (2014.01)

H04N 19/122 (2014.01)

H04N 19/61 (2014.01)

H04N 19/91 (2014.01)

H04N 19/52 (2014.01)

(11) **E 45328**

(96) 20858084.5, 26.8.2020

(97) 4024868, 16.10.2024

(30) 201962894750 P, 31.8.2019, US

(45) 18.12.2024

(73) LG Electronics Inc., Yeongdeungpo-gu Seoul, KR;

(72) CHOI Jungah, Seoul, KR;

HEO Jin, Seoul, KR;

YOO Sunmi, Seoul, KR;

LIM Jaehyun, Seoul, KR;

CHOI Jangwon, Seoul, KR;

KIM Seunghwan, Seoul, KR;

(74) HÖRMANN & PARTNERS s.r.o., Bratislava-Nové Mesto, SK;

(86) PCT/KR2020/011412

(87) WO 2021/040406

(54) **Spôsob kódovania videa alebo obrazu a zariadenie na vykonávanie spôsobu**

(51) **H04N 19/82** (2014.01)

H04N 19/117 (2014.01)

H04N 19/136 (2014.01)

H04N 19/156 (2014.01)

H04N 19/176 (2014.01)

H04N 19/182 (2014.01)

H04N 19/423 (2014.01)

H04N 19/70 (2014.01)

H04N 19/86 (2014.01)

H04N 19/96 (2014.01)

(11) **E 45299**

(96) 19871261.4, 14.10.2019

(97) 3857897, 21.8.2024

(30) 201862745262 P, 12.10.2018, US

201862768074 P, 15.11.2018, US

(45) 18.12.2024

(73) HUAWEI TECHNOLOGIES CO., LTD., Shenzhen, Guangdong, CN;

(72) KOTRA Anand Meher, München, DE;

ESENLİK Semih, München, DE;

WANG Biao, München, DE;

GAO Han, München, DE;

ZHAO Zhijie, München, DE;

CHEN Jianle, Santa Clara, California, US;

(74) Zathurecka INPARTNERS GROUP s.r.o., Banská Bystrica, SK;

(86) PCT/US2019/056165

- (87) WO 2020/077351
- (54) **Prístroj a spôsob pre deblokovací filter v kódovaní videa**
-
- (51) **H04N 21/2343** (2011.01)
H04N 19/70 (2014.01)
H04N 21/236 (2011.01)
H04N 21/4402 (2011.01)
H04N 19/85 (2014.01)
H04N 19/98 (2014.01)
H04N 21/434 (2011.01)
H04N 5/202 (2023.01)
- (11) **E 45312**
- (96) 23181978.0, 27.11.2015
- (97) 4231651, 6.11.2024
- (30) 201462087035 P, 3.12.2014, US
2015219859, 9.11.2015, JP
- (45) 18.12.2024
- (62) 15866173.6
- (73) Panasonic Intellectual Property Management Co., Ltd.,
Kadoma-shi, Osaka, JP;
- (72) DRUGION Virginie, Langen, DE;
NISHI Takahiro, Osaka, JP;
TOMA Tadamasu, Osaka, JP;
- (74) Zivko Mijatovic and Partners s. r. o., Bratislava-
Petržalka, SK;
- (54) **Kódovacie zariadenie, dekódovacie zariadenie a video tok**
-

(51)	(11)	(51)	(11)	(51)	(11)	(51)	(11)
A01C 23/00	E 45229	B21D 19/04	E 45288	C07D 513/04	E 45295	F42B 12/34	E 45256
A23N 12/00	E 45268	B21D 43/09	E 45293	C07K 1/34	E 45296	G01B 11/16	E 45325
A24B 13/00	E 45200	B21F 1/02	E 45329	C07K 14/005	E 45212	G01D 5/25	E 45315
A24F 40/40	E 45275	B23K 26/142	E 45318	C07K 14/005	E 45227	G01N 17/02	E 45267
A41D 1/04	E 45213	B23Q 1/00	E 45233	C07K 16/18	E 45260	G01N 21/31	E 45319
A41D 31/18	E 45286	B27L 7/00	E 45188	C07K 16/18	E 45262	G01N 33/50	E 45249
A61F 11/04	E 45252	B28B 1/00	E 45237	C07K 16/22	E 45270	G05B 19/404	E 45290
A61J 1/20	E 45221	B28B 1/00	E 45261	C07K 16/28	E 45253	G06F 3/023	E 45282
A61J 1/20	E 45230	B29C 63/00	E 45320	C07K 16/28	E 45271	G06F 3/0338	E 45244
A61K 9/00	E 45241	B29C 65/18	E 45289	C07K 16/28	E 45276	H01F 41/02	E 45196
A61K 9/00	E 45285	B29C 65/52	E 45218	C07K 16/28	E 45306	H01S 3/041	E 45224
A61K 9/08	E 45316	B29D 30/02	E 45317	C08K 5/00	E 45330	H02G 3/04	E 45303
A61K 9/14	E 45240	B32B 37/14	E 45225	C08L 101/10	E 45226	H02J 3/14	E 45210
A61K 9/22	E 45302	B60D 1/14	E 45287	C09K 3/30	E 45322	H02J 7/00	E 45304
A61K 31/137	E 45263	B60M 1/36	E 45257	C10G 1/10	E 45310	H02K 15/04	E 45185
A61K 31/138	E 45247	B60R 7/04	E 45207	C12C 12/00	E 45292	H02M 7/00	E 45259
A61K 31/195	E 45283	B62D 35/02	E 45206	C12N 9/22	E 45269	H02S 20/10	E 45242
A61K 31/232	E 45215	B63C 11/20	E 45203	C12N 15/13	E 45258	H03M 7/40	E 45274
A61K 31/4178	E 45186	B65D 51/28	E 45309	C12Q 1/6883	E 45202	H04L 9/32	E 45313
A61K 31/4375	E 45294	B66D 1/14	E 45194	C21D 1/19	E 45191	H04L 12/00	E 45300
A61K 31/496	E 45219	C01B 32/05	E 45197	C22B 3/06	E 45307	H04N 1/46	E 45272
A61K 31/4995	E 45264	C02F 1/66	E 45189	C22B 19/30	E 45205	H04N 19/00	E 45234
A61K 31/506	E 45192	C02F 3/10	E 45236	C22C 38/12	E 45190	H04N 19/11	E 45301
A61K 31/513	E 45211	C07C 405/00	E 45321	E01B 27/00	E 45291	H04N 19/117	E 45228
A61K 31/519	E 45231	C07D 205/04	E 45308	E01F 15/14	E 45248	H04N 19/117	E 45255
A61K 31/519	E 45235	C07D 207/16	E 45323	E03F 5/04	E 45280	H04N 19/117	E 45278
A61K 31/5415	E 45201	C07D 211/24	E 45251	E04F 15/024	E 45216	H04N 19/122	E 45199
A61K 38/18	E 45238	C07D 213/75	E 45284	E05B 19/00	E 45187	H04N 19/129	E 45245
A61K 39/00	E 45279	C07D 213/75	E 45314	E05B 65/464	E 45214	H04N 19/13	E 45277
A61K 48/00	E 45266	C07D 239/42	E 45243	E05C 19/02	E 45250	H04N 19/17	E 45209
A61M 1/16	E 45297	C07D 267/16	E 45327	F04B 35/04	E 45239	H04N 19/31	E 45220
A61M 39/22	E 45305	C07D 277/56	E 45298	F04B 53/06	E 45281	H04N 19/52	E 45223
A61P 25/18	E 45222	C07D 405/04	E 45232	F16B 33/00	E 45184	H04N 19/52	E 45246
A61P 35/00	E 45195	C07D 405/14	E 45198	F16L 21/03	E 45204	H04N 19/597	E 45328
A63B 23/04	E 45217	C07D 471/04	E 45326	F22B 1/18	E 45254	H04N 19/82	E 45299
B01D 45/08	E 45311	C07D 471/20	E 45273	F23C 1/00	E 45265	H04N 21/2343	E 45312
B01J 8/06	E 45324	C07D 487/04	E 45208	F24D 3/10	E 45193		

SC4A Sprístupnené opravené preklady európskych patentových spisov

(11) **E 45072**
(97) 3697745
(45) 18.12.2024
(54) **Spôsob získavania kvapalného organického biohnojiva pre pôdu a/alebo rastliny, biohnojivo a spôsoby jeho použitia**

SC4A Sprístupnené preklady zmenených znení európskych patentových spisov

(11) **E 21930**
(97) 2532370
(45) 18.12.2024
(54) **Roztok farbiva**

(11) **E 33142**
(97) 3476367
(45) 18.12.2024
(54) **Nízkoprofilová transkatétrová srdcová chlopňa**

(11) **E 26961**
(97) 2645106
(45) 18.12.2024
(54) **Spôsoby hodnotenia imunitnej odpovede na terapeutické činidlo**

(11) **E 37766**
(97) 3218406
(45) 18.12.2024
(54) **Väzbové molekuly špecifické pre CD73 a ich použitie**

(11) **E 38664**
(97) 3239588
(45) 18.12.2024
(54) **Spôsob detegovania hmoty**

MC4A Zrušené európske patenty po námietkovom konaní pred EPÚ

(11) **E 21748**
(97) 1965823
Dátum zrušenia: 11.6.2024

(11) **E 31067**
(97) 3401400
Dátum zrušenia: 11.11.2024

(11) **E 25039**
(97) 2800811
Dátum zrušenia: 11.11.2024

(11) **E 32738**
(97) 3360964
Dátum zrušenia: 12.11.2024

(11) **E 28537**
(97) 2827885
Dátum zrušenia: 13.9.2024

(11) **E 33815**
(97) 3131912
Dátum zrušenia: 19.9.2024

(11) **E 29615**
(97) 3138911
Dátum zrušenia: 12.11.2024

MK4A

Zaniknuté európske patenty uplynutím doby platnosti

(11) E 1796

(97) 1689437

Dátum zániku: 1.12.2024

(11) E 10502

(97) 1684736

Dátum zániku: 30.11.2024

(11) E 2381

(97) 1694782

Dátum zániku: 25.11.2024

(11) E 19137

(97) 2305221

Dátum zániku: 30.11.2024

(11) E 6499

(97) 1689232

Dátum zániku: 25.11.2024

(11) E 20139

(97) 1645339

Dátum zániku: 2.12.2024

(11) E 6677

(97) 1991202

Dátum zániku: 2.12.2024

(11) E 20827

(97) 1689799

Dátum zániku: 24.11.2024

(11) E 6723

(97) 1550786

Dátum zániku: 3.12.2024

(11) E 31199

(97) 1687049

Dátum zániku: 23.11.2024

(11) E 7290

(97) 1691833

Dátum zániku: 26.11.2024

(11) E 32772

(97) 3326673

Dátum zániku: 23.11.2024

(11) E 7520

(97) 1691899

Dátum zániku: 24.11.2024

(11) E 35097

(97) 1694273

Dátum zániku: 3.12.2024

(11) E 9736

(97) 1699438

Dátum zániku: 2.12.2024

MM4A Zaniknuté európske patenty pre nezaplatenie udržiavacích poplatkov

(11) E 1850
(97) 1591676
Dátum zániku: 28.4.2024

(11) E 4628
(97) 1868626
Dátum zániku: 28.4.2024

(11) E 7185
(97) 1718021
Dátum zániku: 29.4.2024

(11) E 11289
(97) 2274406
Dátum zániku: 30.4.2024

(11) E 11656
(97) 1720322
Dátum zániku: 4.5.2024

(11) E 12331
(97) 2381029
Dátum zániku: 26.4.2024

(11) E 12427
(97) 2146816
Dátum zániku: 30.4.2024

(11) E 12638
(97) 2296651
Dátum zániku: 8.5.2024

(11) E 13161
(97) 2246173
Dátum zániku: 26.4.2024

(11) E 13431
(97) 2302444
Dátum zániku: 6.5.2024

(11) E 16529
(97) 2386682
Dátum zániku: 27.4.2024

(11) E 16619
(97) 2386683
Dátum zániku: 27.4.2024

(11) E 18212
(97) 2517799
Dátum zániku: 26.4.2024

(11) E 18521
(97) 2424399
Dátum zániku: 29.4.2024

(11) E 19224
(97) 2701563
Dátum zániku: 26.4.2024

(11) E 20184
(97) 2433010
Dátum zániku: 27.4.2024

(11) E 20208
(97) 2701872
Dátum zániku: 26.4.2024

(11) E 21205
(97) 2563850
Dátum zániku: 27.4.2024

(11) E 22710
(97) 2278975
Dátum zániku: 7.5.2024

(11) E 23038
(97) 2701681
Dátum zániku: 27.4.2024

(11) E 23720
(97) 2947087
Dátum zániku: 29.4.2024

(11) E 24863
(97) 2281726
Dátum zániku: 5.5.2024

(11) E 25372
(97) 2563967
Dátum zániku: 26.4.2024

(11) E 25373
(97) 3142945
Dátum zániku: 8.5.2024

(11) E 25437
(97) 2566654
Dátum zániku: 2.5.2024

(11) E 25700
(97) 2701693
Dátum zániku: 27.4.2024

(11) E 26420
(97) 2566507
Dátum zániku: 4.5.2024

(11) E 26614
(97) 1854936
Dátum zániku: 7.5.2024

(11) E 26728
(97) 2816895
Dátum zániku: 26.4.2024

(11) E 26979
(97) 2020100
Dátum zániku: 3.5.2024

(11) E 27177
(97) 3088099
Dátum zániku: 28.4.2024

(11) E 27401
(97) 3140303
Dátum zániku: 5.5.2024

(11) E 28703
(97) 2998296
Dátum zániku: 29.4.2024

(11) E 28884
(97) 2997179
Dátum zániku: 9.5.2024

(11) E 29788
(97) 2702074
Dátum zániku: 26.4.2024

(11) E 30580
(97) 2383716
Dátum zániku: 27.4.2024

(11) E 30658
(97) 2566517
Dátum zániku: 4.5.2024

(11) E 30916
(97) 3241621
Dátum zániku: 28.4.2024

(11) E 31128
(97) 3142980
Dátum zániku: 9.5.2024

(11) E 31645
(97) 3288944
Dátum zániku: 29.4.2024

(11) E 31909
(97) 3137246
Dátum zániku: 30.4.2024

(11) E 32353
(97) 2276496
Dátum zániku: 6.5.2024

(11) E 32410
(97) 3294740
Dátum zániku: 4.5.2024

(11) E 33185
(97) 3238876
Dátum zániku: 29.4.2024

(11) E 33361
(97) 2992100
Dátum zániku: 29.4.2024

(11) E 33610
(97) 2566972
Dátum zániku: 2.5.2024

(11) E 34156
(97) 3272343
Dátum zániku: 27.4.2024

(11) E 34522
(97) 2707030
Dátum zániku: 9.5.2024

(11) E 34603
(97) 3454426
Dátum zániku: 4.5.2024

(11) E 35429
(97) 2992899
Dátum zániku: 7.5.2024

(11) E 36357
(97) 3406832
Dátum zániku: 26.4.2024

(11) E 36685
(97) 3137114
Dátum zániku: 27.4.2024

(11) E 36791
 (97) 3284459
 Dátum zániku: 27.4.2024

(11) E 39673
 (97) 3404323
 Dátum zániku: 9.5.2024

(11) E 37083
 (97) 3305675
 Dátum zániku: 28.4.2024

(11) E 39746
 (97) 3449939
 Dátum zániku: 27.4.2024

(11) E 37371
 (97) 3564598
 Dátum zániku: 30.4.2024

(11) E 39758
 (97) 3790612
 Dátum zániku: 9.5.2024

(11) E 38200
 (97) 3619387
 Dátum zániku: 7.5.2024

(11) E 40475
 (97) 3906970
 Dátum zániku: 8.5.2024

(11) E 38667
 (97) 3448831
 Dátum zániku: 27.4.2024

(11) E 40499
 (97) 3140334
 Dátum zániku: 4.5.2024

(11) E 38980
 (97) 3453223
 Dátum zániku: 3.5.2024

(11) E 40591
 (97) 3403523
 Dátum zániku: 8.5.2024

(11) E 39441
 (97) 3601283
 Dátum zániku: 30.4.2024

(11) E 40636
 (97) 3572343
 Dátum zániku: 9.5.2024

(11) E 39568
 (97) 2847549
 Dátum zániku: 2.5.2024

(11) E 41651
 (97) 3926230
 Dátum zániku: 28.4.2024

PC4A

Prevody a prechody práv na európske patenty

(11) E 12479
 (97) 2175888
 (73) GE Healthcare Limited, Chalfont St. Giles,
 Buckinghamshire, GB;
 Predchádzajúci majiteľ:
 Zionexa, Aubiére, FR;
 Dátum zápisu do registra: 29.11.2024

(11) E 20141
 (97) 1925615
 (73) GE Healthcare Limited, Chalfont St. Giles,
 Buckinghamshire, GB;
 Commissariat á l'Énergie Atomique et aux Énergies
 Alternatives, Paris, FR;
 L'UNIVERSITE DE TOURS, Tours Cedex, FR;
 Predchádzajúci majiteľ:
 ZIONEXA, Aubiére, FR;
 Commissariat á l'Énergie Atomique et aux Énergies
 Alternatives, Paris, FR;
 L'UNIVERSITE DE TOURS, Tours Cedex, FR;
 Dátum zápisu do registra: 2.12.2024

(11) E 20076
 (97) 2459567
 (73) L. MOLteni & C. DEI FRATELLI ALITTI - SOCIETA'
 DI ESERCIZIO – S.P.A., Tosco Romagnola – Frazione
 Granatieri, Scandicci (FI), IT;
 Predchádzajúci majiteľ:
 Molteni Therapeutics S.r.l., Scandicci (FI), IT;
 Dátum zápisu do registra: 22.11.2024

(11) E 23909
 (97) 2974940
 (73) SHOP AND ROLL ESPAÑA, S.L., 50830 VILLANUEVA DE
 GALLEGO (ZARAGOZA), ES;

Predchádzajúci majiteľ:
ARAVEN, S.L., Zaragoza, ES;
Dátum zápisu do registra: 4.12.2024

Predchádzajúci majiteľ:
BASF Corporation, Florham Park, NJ, US;
Dátum zápisu do registra: 3.12.2024

(11) E 26196
(97) 2975327
(73) Werkhaus GmbH & Co. KG, Raubling, DE;
Predchádzajúci majiteľ:
Bruckbauer Wilhelm, Neubeuern, DE;
Dátum zápisu do registra: 27.11.2024

(11) E 35618
(97) 2903778
(73) Blitz F19-906 GmbH & Co. KG, Frankfurt am Main, DE;
Predchádzajúci majiteľ:
KME Special Products GmbH, Osnabrück, DE;
Dátum zápisu do registra: 22.11.2024

(11) E 29689
(97) 2609916
(73) IQ EQ MANAGEMENT, Paris, FR;
Predchádzajúci majiteľ:
Pharnext, Paris, FR;
Dátum zápisu do registra: 3.12.2024

(11) E 35618
(97) 2903778
(73) cunova GmbH, Osnabrück, DE;
Predchádzajúci majiteľ:
KME Special Products GmbH & Co. KG, Osnabrück, DE;
Dátum zápisu do registra: 22.11.2024

(11) E 31741
(97) 2664379
(73) BASF LEC Catalysts LLC, Florham Park, NJ, US;
Predchádzajúci majiteľ:
BASF Catalysts LLC, Iselin, NJ, US;
Dátum zápisu do registra: 29.11.2024

(11) E 36963
(97) 3282197
(73) Werkhaus GmbH & Co. KG, Raubling, DE;
Predchádzajúci majiteľ:
Bruckbauer Wilhelm, Neubeuern, DE;
Dátum zápisu do registra: 27.11.2024

(11) E 31741
(97) 2664379
(73) BASF Catalysts Holding, LLC, Florham Park, NJ, US;
Predchádzajúci majiteľ:
BASF LEC Catalysts LLC, Florham Park, NJ, US;
Dátum zápisu do registra: 3.12.2024

(11) E 39529
(97) 3869107
(73) Werkhaus GmbH & Co. KG, Raubling, DE;
Predchádzajúci majiteľ:
Bruckbauer Wilhelm, Neubeuern, DE;
Dátum zápisu do registra: 27.11.2024

(11) E 31741
(97) 2664379
(73) BASF Corporation, Florham Park, NJ, US;
Predchádzajúci majiteľ:
BASF Catalysts Holding, LLC, Florham Park, NJ, US;
Dátum zápisu do registra: 3.12.2024

(11) E 41357
(97) 3720677
(73) Boxon Tech Group AB, Helsingborg, SE;
Predchádzajúci majiteľ:
Frametray Tech AB, Dalby, SE;
Dátum zápisu do registra: 27.11.2024

(11) E 31741
(97) 2664379
(73) BASF Mobile Emissions Catalysts LLC, Iselin, New Jersey, US;

QA4A**Ponuky licencií na európske patenty**

- (11) **E 35934**
(97) 3491925
(54) **Trvanlivé pečivo na špeciálne výživové účely a spôsob jeho výroby**
(73) Slovenská poľnohospodárska univerzita v Nitre, Nitra, SK;
Dátum zápisu do registra: 26.11.2024
-

TC4A**Zmeny v údajoch o majiteľoch európskych patentov**

- (11) **E 10542**
(97) **2313895**
(73) APERAM Alloys Imphy, Imphy, FR;
Dátum zápisu do registra: 22.11.2024
-

- (11) **E 10542**
(97) **2313895**
(73) Aperam Alloys Imphy Sociétés par actions simplifiées, Imphy, FR;
Dátum zápisu do registra: 22.11.2024
-

- (11) **E 10676**
(97) **1886326**
(73) APERAM Alloys Imphy, Imphy, FR;
Dátum zápisu do registra: 22.11.2024
-

- (11) **E 10676**
(97) **1886326**
(73) Aperam Alloys Imphy Sociétés par actions simplifiées, Imphy, FR;
Dátum zápisu do registra: 22.11.2024
-

- (11) **E 19734**
(97) **2850260**
(73) Renson Outdoor NV, Kruisem, BE;
Dátum zápisu do registra: 26.11.2024
-

- (11) **E 21397**
(97) **2531492**
(73) Nxera Pharma UK Limited, Cambridge, GB;
Dátum zápisu do registra: 27.11.2024
-

- (11) **E 24173**
(97) **2875306**
(73) KNDS Deutschland GmbH & Co. KG, Munich, DE;
Dátum zápisu do registra: 26.11.2024
-

- (11) **E 29689**
(97) **2609916**
(73) Pharnext, Paris, FR;
Dátum zápisu do registra: 3.12.2024
-

- (11) **E 31741**
(97) **2664379**
(73) BASF Catalysts LLC, Iselin, NJ, US;
Dátum zápisu do registra: 29.11.2024
-

- (11) **E 35618**
(97) **2903778**
(73) KME Special Products GmbH & Co. KG, Osnabrück, DE;
Dátum zápisu do registra: 22.11.2024
-

- (11) **E 40289**
(97) **3746446**
(73) Mirati Therapeutics, Inc., Princeton, New Jersey, US;
Dátum zápisu do registra: 22.11.2024
-

- (11) **E 43343**
(97) **4028604**
(73) Renson Outdoor NV, Kruisem, BE;
Dátum zápisu do registra: 26.11.2024
-

ČASŤ

DODATKOVÉ OCHRANNÉ OSVEDČENIA

**Číselné kódy na označovanie bibliografických údajov
(Štandard WIPO ST.9)**

(11)	Číslo dokumentu	(93)	Číslo, dátum a štát prvého povolenia uviesť liečivo na trh v Spoločenstve
(21)	Číslo žiadosti		
(22)	Dátum podania žiadosti	(94)	Predpokladaný dátum uplynutia platnosti osvedčenia/Predpoklad. dátum uplynutia predlž. doby platnosti osvedčenia/Opravený predpokladaný dátum uplynutia doby platnosti osvedčenia/Opravený predpoklad. dátum uplynutia predlž. doby platnosti osvedčenia
(23)	Dátum podania žiadosti o predĺženie doby platnosti		
(54)	Názov vynálezu základného patentu	(95)	Výrobok chránený základným patentom, pre ktorý bolo požiadané o udelenie alebo predĺženie doby platnosti osvedčenia alebo na ktorý bolo udelené osvedčenie, alebo vo vzťahu ku ktorému bola predĺžená platnosť osvedčenia
(68)	Číslo základného patentu		
(71)	Meno (názov) prihlasovateľa(-ov)		
(71)	Meno (názov) žiadateľa (-ov)		
(73)	Meno (názov) majiteľa(-ov)		
(74)	Meno (názov) zástupcu(-ov)		
(92)	Číslo a dátum prvého povolenia uviesť liečivo alebo výrobok na ochranu rastlín na trh v Slovenskej republike		

FG4A**Udelené dodatkové ochranné osvedčenia**

- (11) **566**
(21) 50010-2023
(22) 11.7.2023
(68) EP 3000467
(54) **Liečebný režim používajúci neratinib na rakovinu prsníka**
(73) Wyeth LLC, New York NY, US;
(74) FAJNOR IP s. r. o., Bratislava, SK;
(92) EU/1/18/1311, 4.9.2018
(93) EU/1/18/1311, 4.9.2018, EU
(95) **Neratinib vo všetkých formách chránených základným patentom**
Typ: liečivo
(94) 4.9.2033
-

ND9A**Predĺženia doby platnosti dodatkového ochranného osvedčenia**

- | | |
|---------------------------------------------------------------------------------------------------------------------------------------------------------------------------------------------------------------|-------------------------------------------------------------------------------------------------------------------------------------|
| (11) 118 | (11) 200 |
| (21) 5013-2011 | (21) 5026-2014 |
| (23) 12.4.2024 | (23) 4.7.2024 |
| (68) EP 1532149 | (68) EP 1730131 |
| (54) 8-[3-aminopyperidin-1-yl]-xantíny, ich výroba a ich použitie ako liečivá | (54) Glukopyranozylom substituované benzénové deriváty, liečivo obsahujúce tieto zlúčeniny, ich použitie a spôsob ich výroby |
| (73) Boehringer Ingelheim Pharma GmbH & Co. KG, Ingelheim am Rhein, DE; | (73) Boehringer Ingelheim International GmbH, Ingelheim am Rhein, DE; |
| (74) inventa Patentová a známková kancelária s. r. o., Bratislava, SK | (74) inventa Patentová a známková kancelária s. r. o., Bratislava, SK |
| (92) EU/1/11/707/001, EU/1/11/707/002, EU/1/11/707/003, EU/1/11/707/004, EU/1/11/707/005, EU/1/11/707/006, EU/1/11/707/007, EU/1/11/707/008, EU/1/11/707/009, EU/1/11/707/010, EU/1/11/707/011, 30.8.2011 | (92) EU/1/14/930, 27.5.2014 |
| (93) EU/1/11/707/001, EU/1/11/707/002, EU/1/11/707/003, EU/1/11/707/004, EU/1/11/707/005, EU/1/11/707/006, EU/1/11/707/007, EU/1/11/707/008, EU/1/11/707/009, EU/1/11/707/010, EU/1/11/707/011, 30.8.2011, EU | (93) EU/1/14/930, 27.5.2014, EU |
| (95) Linagliptín | (95) Empagliflozín |
| (94) 28.2.2027 | (94) 27.11.2029 |
-

MK4A Zaniknuté dodatkové ochranné osvedčenia uplynutím doby platnosti

(11) Dátum zániku

92 02.12.2024

HC9A Zmeny v údajoch o žiadateľoch o udelenie dodatkových ochranných osvedčení

(21) **50015-2024**

(71) MIRATI THERAPEUTICS, INC., Princeton, US;
Dátum zápisu do registra: 22.11.2024

ČASŤ

ÚŽITKOVÉ VZORY

Kódy na označovanie jednotlivých druhov dokumentov (Štandard WIPO ST.16)

U1	Zverejnené prihlášky úžitkových vzorov podľa zákona č. 517/2007 Z. z. o úžitkových vzoroch a o zmene a doplnení niektorých zákonov v znení neskorších predpisov	Y2	Zapísané úžitkové vzory podľa zákona č. 517/2007 Z. z. o úžitkových vzoroch a o zmene a doplnení niektorých zákonov v znení neskorších predpisov so zmenou v porovnaní s príslušnou zverejnenou prihláškou
Y1	Zapísané úžitkové vzory podľa zákona č. 517/2007 Z. z. o úžitkových vzoroch a o zmene a doplnení niektorých zákonov v znení neskorších predpisov bez zmeny v porovnaní s príslušnou zverejnenou prihláškou	Y3	Zmenené znenia úžitkových vzorov podľa zákona č. 517/2007 Z. z. o úžitkových vzoroch a o zmene a doplnení niektorých zákonov v znení neskorších predpisov

Číselné kódy na označovanie bibliografických údajov (Štandard WIPO ST.9)

(11)	Číslo dokumentu	(71)	Meno (názov) prihlasovateľa(-ov)
(13)	Druh dokumentu	(71)	Meno (názov) prihlasovateľa(-ov)
(21)	Číslo prihlášky	(72)	Meno pôvodcu (-ov)
(22)	Dátum podania prihlášky	(73)	Meno (názov) majiteľa(-ov)
(30)	Údaje o prioritě	(74)	Meno (názov) zástupcu(-ov)
(43)	Dátum zverejnenia prihlášky	(86)	Číslo podania medzinárodnej prihlášky podľa PCT
(45)	Dátum oznámenia o sprístupnení dokumentu	(87)	Číslo zverejnenia medzinárodnej prihlášky podľa PCT
(51)	Medzinárodné patentové triedenie	(96)	Číslo a dátum podania európskej patentovej prihlášky
(54)	Názov	(97)	Číslo a dátum zverejnenia európskej patentovej prihlášky alebo vydania európskeho patentového spisu
(57)	Anotácia		
(62)	Číslo pôvodnej prihlášky v prípade vylúčenej prihlášky		
(67)	Číslo pôvodnej patentovej prihlášky v prípade odbočenia		

Kódy na označovanie záhlaví oznámení publikovaných vo Vestníku ÚPV SR (Štandard WIPO ST. 17)

Prihlášky úžitkových vzorov		RL2K	Súdne spory o právo na prihlášky úžitkových vzorov
BA2K	Zverejnené prihlášky úžitkových vzorov	RL2K	Ukončenie súdnych sporov o právo na prihlášky úžitkových vzorov
FA2K	Zastavené konania o prihláškach úžitkových vzorov na žiadosť prihlasovateľa	Zapísané úžitkové vzory	
FB2K	Zastavené konania o prihláškach úžitkových vzorov	FG2K	Zapísané úžitkové vzory
FC2K	Zamietnuté prihlášky úžitkových vzorov	MA2K	Zaniknuté úžitkové vzory vzdáním sa
GB2K	Prevody a prechody práv na prihlášky úžitkových vzorov	MC2K	Vymazané úžitkové vzory
GD2K	Licenčné zmluvy na prihlášky úžitkových vzorov	MG2K	Čiastočne vymazané úžitkové vzory
GD2K	Ukončenie platnosti licenčných zmlúv na prihlášky úžitkových vzorov	MK2K	Zaniknuté úžitkové vzory uplynutím doby platnosti
GD2K	Sublicenčné zmluvy registrované na úžitkové vzory alebo prihlášky úžitkových vzorov	ND2K	Predĺženie platnosti úžitkových vzorov
GD2K	Ukončenie platnosti sublicenčných zmlúv na úžitkové vzory alebo prihlášky úžitkových vzorov	PC2K	Prevody a prechody práv na úžitkové vzory
PD2K	Zmeny dispozičných práv na prihlášky úžitkových vzorov (ukončenie zálohov)	PD2K	Zmeny dispozičných práv na prihlášky úžitkových vzorov (ukončenie zálohov)
PD2K	Zmeny dispozičných práv na prihlášky úžitkových vzorov (zálohy)	PD2K	Zmeny dispozičných práv na prihlášky úžitkových vzorov (zálohy)
PD2K	Zmeny dispozičných práv na prihlášky úžitkových vzorov (zálohy)	QB2K	Licenčné zmluvy
RD2K	Exekúcie na prihlášky úžitkových vzorov	QC2K	Ukončenie platnosti licenčných zmlúv
RF2K	Ukončenie exekúcií na prihlášky úžitkových vzorov	RD2K	Exekúcie na úžitkové vzory
RL2K	Prepis prihlasovateľa úžitkového vzoru (na základe rozhodnutia súdu)	RF2K	Ukončenie exekúcií na úžitkové vzory
RL2K	Prepis majiteľa úžitkového vzoru (na základe rozhodnutia súdu)	RL2K	Prepis prihlasovateľa úžitkového vzoru (na základe rozhodnutia súdu)
RL2K	Prepis majiteľa úžitkového vzoru (na základe rozhodnutia súdu)	RL2K	Prepis majiteľa úžitkového vzoru (na základe rozhodnutia súdu)
		RL2K	Súdne spory o právo na úžitkové vzory

RL2K Ukončenie súdnych sporov o právo na úžitkové vzory

Opravy a zmeny

Opravy v prihláškach úžitkových vzorov

HA2K Doplnenie pôvodcu (-ov)
HB2K Opravy v údajoch o prihlasovateľoch prihlášok úžitkových vzorov
HB2K Opravy v údajoch o ďalších osobách v prihláškach úžitkových vzorov alebo v úžitkových vzoroch
HC2K Zmeny v údajoch o ďalších osobách v prihláškach úžitkových vzorov alebo v úžitkových vzoroch
HC2K Zmeny v údajoch o prihlasovateľoch prihlášok úžitkových vzorov
HF2K Opravy dátumov

HG2K Opravy zatriedenia podľa MPT
HH2K Opravy chýb alebo zmeny všeobecne

Opravy v úžitkových vzoroch

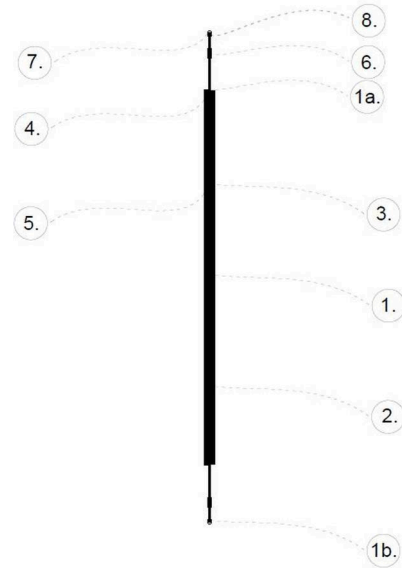
TA2K Doplnenie pôvodcu (-ov)
TB2K Opravy v údajoch o majiteľoch úžitkových vzorov
TC2K Zmeny v údajoch o majiteľoch úžitkových vzorov
TF2K Opravy dátumov
TG2K Opravy zatriedenia podľa MPT
TH2K Opravy chýb alebo zmeny všeobecne

BA2K

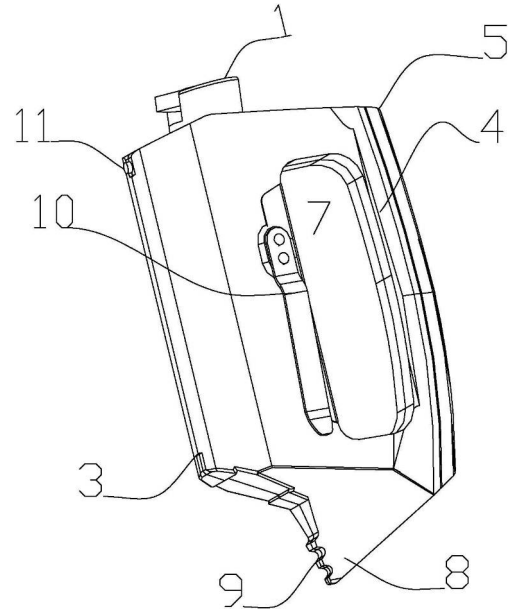
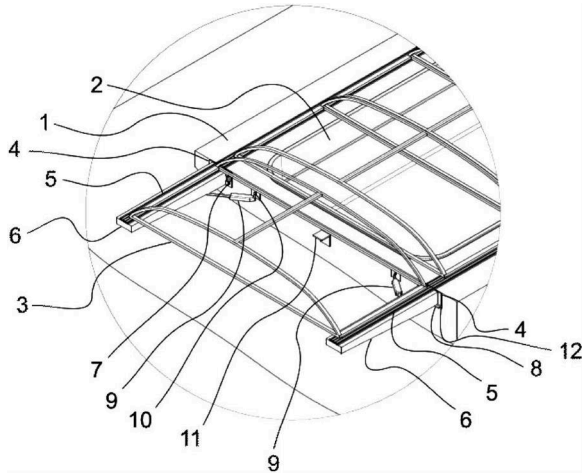
Zverejnené prihlášky úžitkových vzorov

- (21) (51)
 74-2024 **G16H 50/20**
 93-2024 **E01F 8/00**
 108-2024 **E04H 4/06**
 137-2024 **F41H 9/10**
 50081-2024 **H01C 7/00**

- (51) **E01F 8/00** (2006.01)
 (21) **93-2024**
 (22) 14.6.2024
 (71) Prešovská univerzita v Prešove, Prešov, SK;
 BAMIDA s.r.o., Prešov, SK;
 (72) Štefko Róbert, Ing. prof., PhD., Prešov, SK;
 Rovňák Martin, Ing., PhD., Košice, SK;
 Huttmanová Emília, doc. Ing., PhD., Dargov, SK;
 Chovancová Jana, Ing., PhD., Lúčina, SK;
 Baran Ľuboš, Podhradík, SK;
 Dvoriak Pavol, Ing., Podhradík, SK;
 (54) **Modulárna protihluková bariéra s PVC obalom a pórovitým absorpčným jadrom**
 (57) Modulárna protihluková bariéra s PVC obalom a pórovitým absorpčným jadrom je inovatívne technické riešenie určené na minimalizáciu hluku vo viacerých priemyselných a občianskych prostrediach. Modulárna protihluková bariéra sa skladá z PVC obalu a pórovitého absorpčného jadra. PVC obal je vytvorený z jednotlivých vrstiev, PVC technickej textílie (1), membránovej nánosovej textílie (4) a PVC sieťovanej štruktúrálnej tkaniny (5), pričom ich spojením vysokofrekvenčným zvarom (1a) a (1b) vzniká vodoodolný a UV stabilný obal, chrániaci pórovité absorpčné jadro protihlukovej modulárnej bariéry. PVC sieťovaná štruktúralna tkanina (5), lokalizovaná na vonkajšej strane protihlukovej modulárnej bariéry, pomáha rozptyľovať a absorbovať hluk a zároveň má schopnosť zachytávať prach a nečistoty. Pórovitý absorpčný materiál nachádzajúci sa v jadre (3) modulárnej protihlukovej bariéry efektívne pohlcuje a disipuje zvukové vlny.

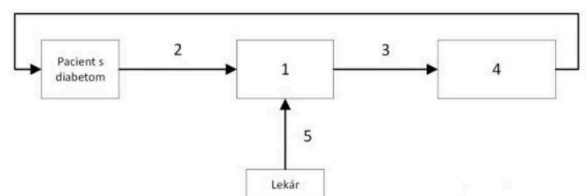


- (51) **E04H 4/06** (2006.01)
 (21) **108-2024**
 (22) 26.6.2024
 (71) Cool Pool s. r. o., Golianovo, SK;
 (72) Áč Michal, Golianovo, SK;
 (74) Zathurecka INPARTNERS GROUP s.r.o., Banská Bystrica, SK;
 (54) **Parkovacie rameno na bazénové prekrytie**
 (57) Predmetom technického riešenia je parkovacie rameno na bazénové prekrytie, obsahujúce nájazdovú rampu (6) pripevniteľnú na obrubu (1) bazénového telesa (2) pomocou prvého pántu (7), ktorý je usporiadaný na konci nájazdovej rampy (6) priľahlom k obrube (1) bazénového telesa (2) a ktorý je usporiadaný v podstate na alebo v bočnej hrane nájazdovej rampy (6) na umožnenie otáčania nájazdovej rampy (6) v podstate v horizontálnej rovine medzi sklopeným a vyklopeným stavom. Predmetom technického riešenia je ďalej zostava dvoch uvedených parkovacích ramien na bazénové prekrytie.



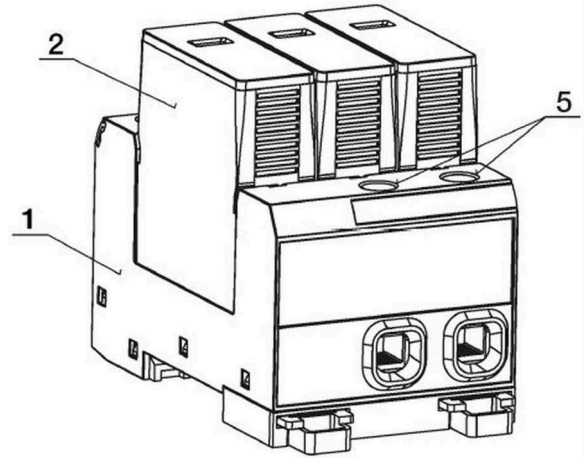
- (51) **F41H 9/10** (2006.01)
F41B 15/06 (2006.01)
- (21) **137-2024**
(22) 25.8.2024
(71) Prindeš Miroslav, Martin, SK;
(72) Prindeš Miroslav, Martin, SK;
- (54) **Osobná nesmrtiaca zbraň kombinujúca v sebe úderovú zbraň so slzným sprejom**
- (57) Jednoručná osobná nesmrtiaca zbraň, ktorá v sebe kombinuje úderovú zbraň so slzným sprejom (1), je riešená ako jednoliaty uzavretý rám s vybraním na prsty (7) a s dutou rukoväťou (3), do ktorej je do vybraní (6) vložený kanister (2) slzného spreja (1), ktorý je v rukoväti (3) poistený poistnou skrutkou (11). Rám je z pevného tvrdého plastu, pričom v prednej časti má záštitu (4) na ochranu prstov užívateľa a v spodnej časti je vybavený pomocným hákom (8) so zubkami (9). Záštita (4) je v hornej časti vybavená hrotom (5). Zbraň je vybavená pružnou sponou (10) s možnosťou jej montáže na ľavú aj pravú stranu rukoväti (3).

- (51) **G16H 50/20** (2018.01)
G16H 20/17 (2018.01)
G16H 20/60 (2018.01)
- (21) **74-2024**
(22) 26.4.2024
(71) Slovenská technická univerzita v Bratislave, Bratislava-Staré Mesto, SK;
(72) Dodek Martin, Ing., Nové Mesto nad Váhom, SK;
Miklovičová Eva, Ing., Bratislava-Lamač, SK;
- (54) **Počítačom implementovaný spôsob optimalizácie inzulínovej terapie pre pacientov s diabetom a zariadenie na jeho uskutočnenie**
- (57) Zariadenie na uskutočnenie počítačom implementovaného spôsobu optimalizácie inzulínovej terapie pre pacientov s diabetom obsahuje výpočtovú jednotku (1) poradného systému so vstupným rozhraním (2) na interakciu subjektu s diabetom pri zadávaní parametrov o množstve (ad) a čase (Td) príjmu sacharidov subjektu s diabetom. Výpočtová jednotka (1) poradného systému má výstupné rozhranie (3) na poskytovanie hodnôt optimálnych parametrov terapie pre zariadenie (4) na podávanie inzulínu subjektu s diabetom v špecifickom časovom predstihu (β^*) a množstve (α^*) podania inzulínu. Výpočtová jednotka (1) poradného systému má iniciačné rozhranie (5) pre medicínskeho špecialistu na zadanie personalizovaných parametrov statických zosilnení (Ku, Kd) a časových konštánt (Tu, Td) subjektu s diabetom.



- (51) **H01C 7/00** (2006.01)
H01T 4/00 (2006.01)
H02H 9/06 (2006.01)
- (21) **50081-2024**
(22) 15.7.2024
(30) CZ2023-41156 U, 19.7.2023, CZ
(71) SALTEK, s. r. o., Ústí nad Labem, CZ;
(72) Toman Vladimír, Brozany nad Ohří, CZ;
Komrska David, Psáry, CZ;
(74) ŽOVICOVÁ & ŽOVIC IP, s. r. o., Bratislava, SK;
- (54) **Prepät'ová ochrana s oddeľovacím iskriskom v základni**
- (57) Prepät'ová ochrana s oddeľovacím iskriskom v základni (1) v tvare písmena U s uzemňovacími svorkami (5), fázovými svorkami (4) a najmenej dvoma vymeniteľnými ochrannými modulmi (2) s kontaktmi na zasunutie do otvorov v prívodoch (3) fázových svoriek (4) a do otvorov v prepojke (7), ku ktorej je jedným koncom elektricky vodivo pripojené oddeľovacie iskrisko (6), pričom druhý koniec oddeľovacieho iskriska (6) je prepojený pomocou pásky (8) a/alebo skrutky, a/alebo spájkovaním k najmenej jednej uzemňovacej

svorke (5), sa vyznačuje tým, že prepojenie je urobené elektricky vodivým spojom, pričom axiálna os (10) oddeľovacieho iskriska (6) je v smere kolmom na horný povrch prepójky (7).



- | | |
|-------------------|------------|
| (51) | (21) |
| E01F 8/00 | 93-2024 |
| E04H 4/06 | 108-2024 |
| F41H 9/10 | 137-2024 |
| G16H 50/20 | 74-2024 |
| H01C 7/00 | 50081-2024 |

FG2K

Zapísané úžitkové vzory

(11)	(51)	(11)	(51)	(11)	(51)	(11)	(51)
10204	H01M 10/42	10208	A23L 2/00	10212	C02F 9/00	10216	F41H 1/02
10205	B09B 3/38	10209	A61G 7/05	10213	B23D 43/06	10217	C02F 1/32
10206	G01N 27/90	10210	F16C 35/00	10214	F24H 1/20	10218	B60R 11/00
10207	F25B 21/00	10211	B27C 9/02	10215	F03D 1/06		
(51)	A23L 2/00 (2006.01)			(22)	25.4.2024		
	A23L 2/02 (2006.01)			(30)	CZ2023-40936 U, 28.4.2023, CZ		
	A23L 2/385 (2006.01)			(43)	28.8.2024		
(11)	10208			(45)	18.12.2024		
(21)	50035-2024			(73)	WINSTON Production, s.r.o., Brno, CZ;		
(22)	12.4.2024			(72)	Kuba Petr, Ing., Brno, CZ;		
(43)	14.8.2024			(74)	MAJLINGOVÁ & PARTNERS, s. r. o., Bratislava, SK;		
(45)	18.12.2024			(54)	Drážkovací nástroj na výrobu vývrtu hlavni		
(73)	Bertovič Miroslav, Stupava, SK;						
(72)	Bertovič Miroslav, Stupava, SK;			(51)	B27C 9/02 (2006.01)		
(74)	Porubčan Róbert, Ing., Ivanka pri Dunaji, SK;				G05B 19/048 (2006.01)		
(54)	Nealkoholický extrakt, spôsob jeho výroby, koncentrát a nápoj s hydrolátom vyrobeným z extraktu, najmä nealkoholická borovička			(11)	10211		
				(21)	68-2024		
				(22)	16.4.2024		
				(43)	28.8.2024		
				(45)	18.12.2024		
				(73)	Technická univerzita vo Zvolene, Zvolen, SK;		
				(72)	Koleda Peter, doc. Ing., PhD., Banská Štiavnica, SK;		
					Koleda Pavol, Ing., PhD., Zvolen, SK;		
					Kminiak Richard, doc. Ing., PhD., Zvolen, SK;		
(51)	A61G 7/05 (2006.01)			(54)	Zariadenie automatického bezpečnostného systému ochrany obrábacieho stroja		
	A61G 7/057 (2006.01)						
	A61G 7/002 (2006.01)			(51)	B60R 11/00 (2006.01)		
	A61H 15/00 (2006.01)				G01C 21/00 (2006.01)		
(11)	10209			(11)	10218		
(21)	50036-2024			(21)	114-2023		
(22)	15.4.2024			(22)	30.6.2023		
(43)	14.8.2024			(43)	28.8.2024		
(45)	18.12.2024			(45)	18.12.2024		
(73)	Takáč Marián, Galanta, SK;			(73)	Slovenská technická univerzita v Bratislave, Bratislava, SK;		
(72)	Takáč Marián, Galanta, SK;			(72)	Galiňski Marek, Ing., PhD., Bratislava, SK;		
(74)	Belička Ivan, Ing., Banská Bystrica, SK;				Lehoczký Peter, Mgr., Bratislava, SK;		
(54)	Antidekubitačné zariadenie				Magdolen Ľuboš, doc. Ing., PhD., Bratislava, SK;		
					Danko Ján, Ing., PhD., Brezová pod Bradlom, SK;		
					Milesich Tomáš, Ing., PhD., Bratislava, SK;		
					Janeba Matej, Ing., Galanta, SK;		
					Šoltés Lukáš, Ing., PhD., Bratislava, SK;		
(51)	B09B 3/38 (2022.01)			(54)	Zariadenie na automatickú tvorbu a analýzu multisenzorických databáz s využitím prostriedkov virtuálnej a rozšírenej reality		
	B01D 21/02 (2006.01)						
	B01D 21/01 (2006.01)			(51)	C02F 9/00 (2023.01)		
(11)	10205				C02F 3/32 (2023.01)		
(21)	10-2024				C02F 11/10 (2006.01)		
(22)	22.1.2024			(11)	10212		
(43)	14.8.2024			(21)	50041-2024		
(45)	18.12.2024						
(73)	SAKER, s.r.o., Horný Hričov, SK;						
(72)	Havlik Tomáš, prof. Ing., DrSc., Košice, SK;						
(74)	Lobodová Dagmar, Ing., Košice, SK;						
(54)	Zariadenie na spracovanie výrobného odpadu – vyradených anód lítiových automobilových akumulátorov						
(51)	B23D 43/06 (2006.01)						
	F41A 21/18 (2006.01)						
(11)	10213						
(21)	50043-2024						

- (22) 22.4.2024
 (43) 28.8.2024
 (45) 18.12.2024
 (73) ENERGOPROJEKT BRATISLAVA a.s., Bratislava, SK;
 (72) Rusnák Roman, Ing., Nitra, SK;
 Marko Martin, JUDr., Bernolákovo, SK;
 Matulík Tomáš, Ing., Lozorno, SK;
 (74) MAJLINGOVÁ & PARTNERS, s. r. o., Bratislava, SK;
(54) Komplexný odpadový systém a spôsob spracovania odpadu a odpadovej vody v tomto systéme

- (51) C02F 1/32** (2023.01)
C02F 1/46 (2023.01)
C02F 3/00 (2023.01)
C02F 9/00 (2023.01)
(11) 10217
 (21) 56-2024
 (22) 26.3.2024
 (43) 28.8.2024
 (45) 18.12.2024
 (73) Aquatec VFL s. r. o., Dubnica nad Váhom, SK;
 (72) Péntes Ladislav, Ing., Báč, SK;
 (74) LITVÁKOVÁ A SPOL., s. r. o., Bratislava, SK;
(54) Zariadenie na dočistenie odpadových vôd

- (51) F03D 1/06** (2006.01)
F03D 80/00 (2016.01)
(11) 10215
 (21) 69-2024
 (22) 24.4.2024
 (43) 28.8.2024
 (45) 18.12.2024
 (73) Kaliský Alexander, Ing., Liptovská Sielnica, SK;
 (72) Kaliský Alexander, Ing., Liptovská Sielnica, SK;
(54) Veterný list

- (51) F16C 35/00** (2006.01)
F16C 37/00 (2006.01)
B33Y 80/00 (2015.01)
B33Y 10/00 (2015.01)
(11) 10210
 (21) 67-2024
 (22) 16.4.2024
 (43) 14.8.2024
 (45) 18.12.2024
 (73) ROEZ R&D s.r.o., Levice, SK;
 (72) Ondrejka Filip, Ing., Topoľčany, SK;
 Istenes Igor, Ing., Bratislava, SK;
 Istenes Štefan, Ing., Bratislava, SK;
 Hasič Daniel, Ing., Levice, SK;
 Kováč Tomáš, Ing., PhD., Rovinka, SK;
(54) Ložiskový domec s integrovaným chladením a mazaním tesnenia a ložiska vyrobený kovovou 3D tlačou

- (51) F24H 1/20** (2022.01)
F24H 9/1809 (2022.01)
H05B 3/04 (2006.01)
(11) 10214
 (21) 45-2024

- (22) 11.3.2024
 (43) 28.8.2024
 (45) 18.12.2024
 (73) PROTHERM PRODUCTION s.r.o., Skalica, SK;
 VAILLANT GmbH, Remscheid, DE;
 (72) Nečas Dušan, Ing., Skalica, SK;
 Jamriška Michal, Častkov, SK;
(54) PTC elektrický ohrievač
- (51) F25B 21/00** (2006.01)
G01R 27/26 (2006.01)
G01N 23/00 (2006.01)
(11) 10207
 (21) 23-2024
 (22) 8.2.2024
 (43) 14.8.2024
 (45) 18.12.2024
 (73) Žilinská univerzita v Žiline, Žilina, SK;
 (72) Kúdelčík Jozef, prof. RNDr., PhD., Žilina, SK;
 Veveričík Marek, Ing., PhD., Žilina, SK;
(54) Modul na stabilizáciu teploty kvapalného dielektrika a spôsob merania týmto modulom

- (51) F41H 1/02** (2006.01)
F41H 5/013 (2006.01)
A44B 18/00 (2006.01)
A41D 13/05 (2006.01)
A41D 1/04 (2006.01)
A41D 27/20 (2006.01)
(11) 10216
 (21) 50029-2023
 (22) 4.5.2023
 (43) 28.8.2024
 (45) 18.12.2024
 (73) Češko Vladimír, Ing., Beluša, SK;
 (72) Češko Vladimír, Ing., Beluša, SK;
 (74) Porubčan Róbert, Ing., Ivanka pri Dunaji, SK;
(54) Prostriedok na nesenie aspoň jedného balisticky odolného panelu

- (51) G01N 27/90** (2021.01)
(11) 10206
 (21) 50030-2024
 (22) 9.4.2024
 (43) 14.8.2024
 (45) 18.12.2024
 (73) VUJE, a.s., Trnava, SK;
 (72) Krajčovič Roman, Ing., Tovarníky, SK;
 Rapant Marek, Trnava, SK;
 Martančík Branislav, Ing., PhD., Trnava, SK;
 (74) ROTT & RÚŽIČKA, Patentová, známková a právna kancelária, s. r. o., Bratislava, SK;
(54) Meracia cievka, meracia hlavica a spôsob skúšania závitových otvorov parogenerátorov

- (51) H01M 10/42** (2006.01)
H01M 10/48 (2006.01)
G01R 31/36 (2020.01)
(11) 10204
 (21) 231-2023

(22) 31.12.2023
 (43) 14.8.2024
 (45) 18.12.2024
 (73) ZTS - VÝSKUM A VÝVOJ, a.s., Dubnica nad Váhom, SK;

(72) Šušňal Martin, Ing., PhD., Dubnica nad Váhom, SK;
 (54) **Bezpečnostný monitorovací systém pre batérie elektromobilov a spôsob monitorovania batérií elektromobilov**

(51)	(11)	(51)	(11)	(51)	(11)	(51)	(11)
A23L 2/00	10208	B27C 9/02	10211	F03D 1/06	10215	F41H 1/02	10216
A61G 7/05	10209	B60R 11/00	10218	F16C 35/00	10210	G01N 27/90	10206
B09B 3/38	10205	C02F 1/32	10217	F24H 1/20	10214	H01M 10/42	10204
B23D 43/06	10213	C02F 9/00	10212	F25B 21/00	10207		

MK2K**Zaniknuté úžitkové vzory uplynutím doby platnosti**

(11)	Dátum zániku	(11)	Dátum zániku
7275	01.12.2024	9093	27.04.2024
8044	05.05.2024	9168	27.04.2024
8991	28.04.2024	9241	29.04.2024
9026	27.04.2024	9305	03.05.2024

ND2K**Predĺženie platnosti úžitkových vzorov**

(11)	(51)	(11)	(51)	(11)	(51)	(11)	(51)
9218	B61G 9/04	9297	A01N 59/16	9337	C12C 13/00	9618	G06F 9/00
9219	B61G 9/04	9307	B01D 24/24	9412	B08B 7/00	9636	G06F 5/00
9220	B61G 9/04	9314	B23B 31/00	9500	F02B 75/12	9702	A41C 3/00
9296	G01G 23/00						

(51) **A01N 59/16** (2006.01)
A01N 25/10 (2006.01)
A01N 25/22 (2006.01)
A01N 25/16 (2006.01)
A01N 25/02 (2006.01)
A61L 2/16 (2006.01)

(11) **9297**
 (21) 50129-2020
 (22) 30.11.2020
 (73) CERTEX, a.s., Bratislava, SK;
 (54) **Dezinfekčný prostriedok a jeho použitie**

(51) **A41C 3/00** (2006.01)
A61F 13/06 (2006.01)
A61F 13/10 (2006.01)
A61F 13/14 (2006.01)
A61F 7/02 (2006.01)

(11) **9702**
 (21) 207-2020
 (22) 24.11.2020
 (73) BOK & LK s.r.o., Kadaň, CZ;
 Světlo Kadaň z.s., Kadaň, CZ;
 (54) **Zábalový prostriedok**

-
- (51) **B01D 24/24** (2006.01)
B01D 29/11 (2006.01)
E04H 4/12 (2006.01)
- (11) **9307**
(21) 219-2020
(22) 3.12.2020
(73) ALBA bazénová technika, s.r.o., Prešov, SK;
- (54) **Zariadenie na filtráciu vody so zásobníkom**
-
- (51) **B08B 7/00** (2006.01)
B09B 3/00 (2022.01)
B09B 5/00 (2006.01)
A01K 67/033 (2006.01)
- (11) **9412**
(21) 57-2021
(22) 30.4.2021
(73) ecol Trade, s.r.o., Nitra, SK;
- (54) **Použitie lariev dvojkrídleho hmyzu z radu Diptera na priemyselné čistenie obalových materiálov z potravinárskeho priemyslu**
-
- (51) **B23B 31/00** (2006.01)
- (11) **9314**
(21) 235-2020
(22) 21.12.2020
(73) Slovenská technická univerzita v Bratislave, Bratislava, SK;
- (54) **Konštrukcia čelustí na upnutie štvorcového prierezu do trojčelustového skľučovadla**
-
- (51) **B61G 9/04** (2006.01)
B61G 9/06 (2006.01)
B61G 9/14 (2006.01)
- (11) **9218**
(21) 201-2020
(22) 16.11.2020
(73) Slovenská technická univerzita v Bratislave, Bratislava, SK;
TATRAVAGÓNKA a.s., Poprad, SK;
- (54) **Lineárne flexibilný sférický pružný kĺb a ťahovo-tlačná tyč**
-
- (51) **B61G 9/04** (2006.01)
B61G 9/06 (2006.01)
B61G 9/14 (2006.01)
- (11) **9219**
(21) 202-2020
(22) 16.11.2020
(73) Slovenská technická univerzita v Bratislave, Bratislava, SK;
TATRAVAGÓNKA a.s., Poprad, SK;
- (54) **Lineárne flexibilný tvarový kĺb a ťahovo-tlačná tyč**
-
- (51) **B61G 9/04** (2006.01)
B61G 9/06 (2006.01)
B61G 9/14 (2006.01)
- (11) **9220**
(21) 203-2020
(22) 16.11.2020
(73) Slovenská technická univerzita v Bratislave, Bratislava, SK;
TATRAVAGÓNKA a.s., Poprad, SK;
- (54) **Ťahovo-tlačná tyč s poistným deformačným kĺbom**
-
- (51) **C12C 13/00** (2006.01)
- (11) **9337**
(21) 244-2020
(22) 29.12.2020
(73) Slovenská technická univerzita v Bratislave, Bratislava, SK;
- (54) **Automatizovaný pivovar**
-
- (51) **F02B 75/12** (2006.01)
F02B 41/06 (2006.01)
- (11) **9500**
(21) 2-2021
(22) 7.1.2021
(73) Mika Stanislav, Ing. arch., Banská Bystrica, SK;
- (54) **Zdvojený pasívny valec štvortaktného spaľovacieho motora**
-
- (51) **G01G 23/00** (2006.01)
G01G 3/14 (2006.01)
G01L 19/06 (2006.01)
- (11) **9296**
(21) 225-2020
(22) 14.12.2020
(73) Žilinská univerzita v Žiline, Žilina, SK;
- (54) **Zariadenie na elimináciu nežiaduceho zaťaženia a preťaženia tenzometrického snímača**
-
- (51) **G06F 5/00** (2006.01)
- (11) **9636**
(21) 164-2021
(22) 29.10.2021
(73) Prešovská univerzita v Prešove, Prešov, SK;
- (54) **Modulárny merací systém**
-
- (51) **G06F 9/00** (2018.01)
G09B 9/00 (2006.01)
G09B 23/00 (2006.01)
- (11) **9618**
(21) 245-2020
(22) 30.12.2020
(73) Slovenská technická univerzita v Bratislave, Bratislava, SK;
- (54) **Mikroprocesorová platforma s vnoreným dynamickým procesom**
-
- (51) **B61G 9/04** (2006.01)
B61G 9/06 (2006.01)
B61G 9/14 (2006.01)

(51)	(11)	(51)	(11)	(51)	(11)	(51)	(11)
A01N 59/16	9297	B23B 31/00	9314	B61G 9/04	9220	G01G 23/00	9296
A41C 3/00	9702	B61G 9/04	9218	C12C 13/00	9337	G06F 5/00	9636
B01D 24/24	9307	B61G 9/04	9219	F02B 75/12	9500	G06F 9/00	9618
B08B 7/00	9412						

ČASŤ

DIZAJNY

Číselné INID - kódy na označovanie bibliografických údajov (Štandard WIPO ST.80)

(11)	Číslo zapísaného dizajnu	(55)	Vyobrazenie dizajnu/vyobrazenie dizajnu po čiastočnom výmaze
(15)	Dátum zápisu/predĺženia platnosti	(58)	Dátum záznamu v registri, napr. zmeny mena, zániku, výmazu a pod.
(18)	Predpokladaný dátum uplynutia platnosti zápisu/ predĺženia platnosti	(62)	Číslo pôvodnej prihlášky v prípade vylúčenej prihlášky
(21)	Číslo prihlášky	(71)	Meno (názov) prihlasovateľa(-ov)
(22)	Dátum podania prihlášky	(72)	Meno pôvodcu (-ov)
(28)	Počet dizajnov	(73)	Meno (názov) majiteľa(-ov)
(30)	Údaje o prioritě	(74)	Meno (názov) zástupcu(-ov)
(45)	Dátum oznámenia o zápise dizajnu	(78)	Meno (názov) nového majiteľa (-ov) po prevode alebo prechode
(46)	Dátum uplynutia odkladu zverejnenia		
(51)	Medzinárodné triedenie dizajnov		
(54)	Názov dizajnu		

Kódy na označovanie záhlaví oznámení publikovaných vo Vestníku ÚPV SR (Štandard WIPO ST. 17)

Prihlášky dizajnu

GD9Q	Sublicenčné zmluvy registrované na dizajny alebo prihlášky dizajnov
GD9Q	Ukončenie platnosti sublicenčných zmlúv na dizajny alebo prihlášky dizajnov
HB9Q	Opravy v údajoch o prihlasovateľoch prihlášok dizajnov
HB9Q	Opravy v údajoch o ďalších osobách v prihláškach dizajnov alebo v dizajnoch
HC9Q	Zmeny v údajoch o ďalších osobách v prihláškach dizajnov alebo v dizajnoch
HC9Q	Zmeny v údajoch o prihlasovateľoch prihlášok dizajnov
RD9Q	Exekúcie na prihlášky dizajnov
RF9Q	Ukončenie exekúcií na prihlášky dizajnov
RL9Q	Súdne spory o právo na prihlášky dizajnov
RL9Q	Ukončenie súdnych sporov o právo na prihlášky dizajnov

Zapísané dizajny

FG4Q	Zverejnené zapísané dizajny po uplynutí doby odkladu zverejnenia
FG4Q	Zapísané dizajny s odloženým zverejnením
FG4Q	Zapísané dizajny
MA4Q	Zaniknuté zapísané dizajny vzdaním sa
MA4Q	Čiastočne zaniknuté zapísané dizajny vzdaním sa
MC4Q	Vymazané zapísané dizajny

MG4Q	Čiastočne vymazané zapísané dizajny
MK4Q	Zaniknuté zapísané dizajny uplynutím doby platnosti
MM4Q	Zaniknuté zapísané dizajny pre nezaplatenie poplatkov za predĺženie platnosti
ND4Q	Predĺženie platnosti zapísaných dizajnov
PC4Q	Prevody a prechody práv
PD4Q	Zmeny dispozičných práv na zapísané dizajny (zálohy)
PD4Q	Zmeny dispozičných práv na zapísané dizajny (ukončenie zálohov)
QB4Q	Licenčné zmluvy registrované
QC4Q	Ukončenie platnosti licenčných zmlúv
RD4Q	Exekúcie na dizajny
RF4Q	Ukončenie exekúcií na dizajny
RL4Q	Prepis majiteľa dizajnu (na základe rozhodnutia súdu)
RL4Q	Súdne spory o právo na dizajny
RL4Q	Ukončenie súdnych sporov o právo na dizajny
TA4Q	Doplnenie pôvodcu (-ov)
TB4Q	Opravy v údajoch o majiteľoch dizajnov
TC4Q	Zmeny v údajoch o majiteľoch dizajnov
TF4Q	Opravy dátumov
TG4Q	Opravy zatriedenia podľa Medzinárodného triedenia dizajnov
TH4Q	Opravy chýb alebo zmeny všeobecne

FG4Q

Zapísané dizajny

(11)	(51)	(11)	(51)
29219	25/01.08	29224	25/01.08
29220	08/08.02	29225	06/04.10
29221	25/01.08	29226	25/01.08
29222	08/08.02	29227	25/01.08
29223	25/01.08	29228	09/03.03

(51) 06/04.10 LOC(14)

(11) 29225

(15) 2.12.2024

(18) 24.10.2029

(21) 104-2024

(22) 24.10.2024

(73) STERRA s.r.o., Sekule, SK;

(72) nezverejnený pôvodca na základe vlastnej žiadosti;

(54) **Textilný kontajner na fľaše**

Určenie výrobku:

Výrobok, v ktorom je dizajn stelesnený, je textilný kontajner na fľaše.

(28) 2

(55)



1.2



1.1



2.1



2.2



2.1

(51) 08/08.02 LOC(14)

(11) 29220

(15) 28.11.2024

(18) 25.9.2029

(21) 92-2024

(22) 25.9.2024

(73) Kovarovič Miroslav, Gajary, SK;

(72) Kovarovič Miroslav, Gajary, SK;

(54) **Kotviaca príruha**

Určenie výrobku:

Kotviaca príruha

(28) 2

(55)

(51) 08/08.02 LOC(14)

(11) 29222

(15) 29.11.2024

(18) 25.9.2029

(21) 94-2024

(22) 25.9.2024

(73) Kovarovič Miroslav, Gajary, SK;

(72) Kovarovič Miroslav, Gajary, SK;

(54) **Úchyt držiaka**

Určenie výrobku:

Úchyt držiaka

(28) 1

(55)



1.1



1.1

(51) 09/03.03 LOC(14)

09/03.06 LOC(14)

(11) 29228

(15) 3.12.2024

(18) 11.10.2029

(21) 103-2024

(22) 11.10.2024

(73) KOKS Robotics s. r. o., Trnava, SK;

(72) Lisinovič Dominik, Ing., Trnava, SK;

(74) Porubčan Róbert, Ing., Ivanka pri Dunaji, SK;

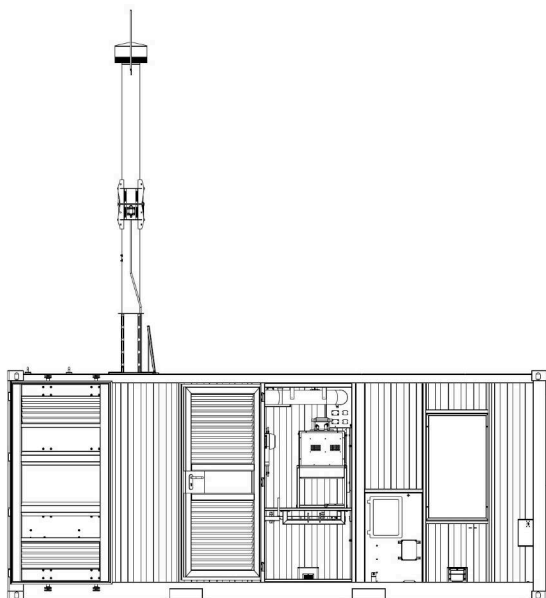
(54) **Kontajner**

Určenie výrobku:

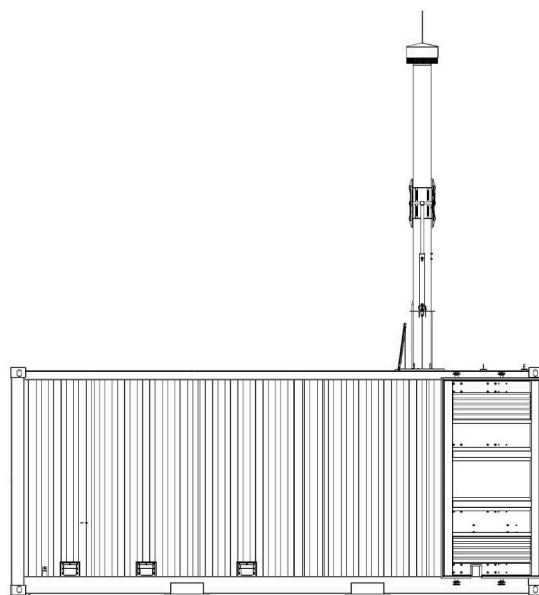
Predmet, v ktorom je dizajn stelesnený, je kontajner so vztyčeným komínom v prevádzkovej podobe, ktorý vonkajšími rozmermi a pripojovacími prvkami zodpovedá normám pre prepravné kontajnery a je určený najmä na transport a manipuláciu so samohybným robotizovaným vozíkom na čistenie a nasávanie.

(28) 1

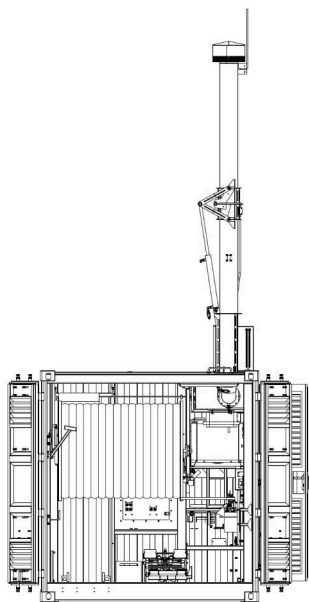
(55)



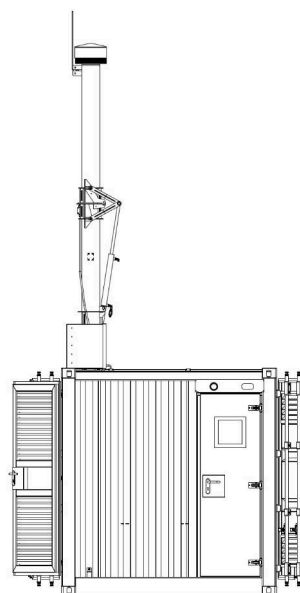
1.1



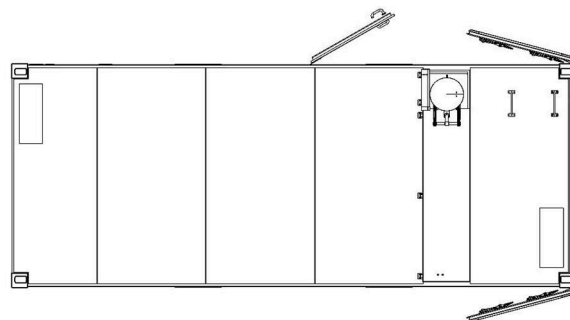
1.3



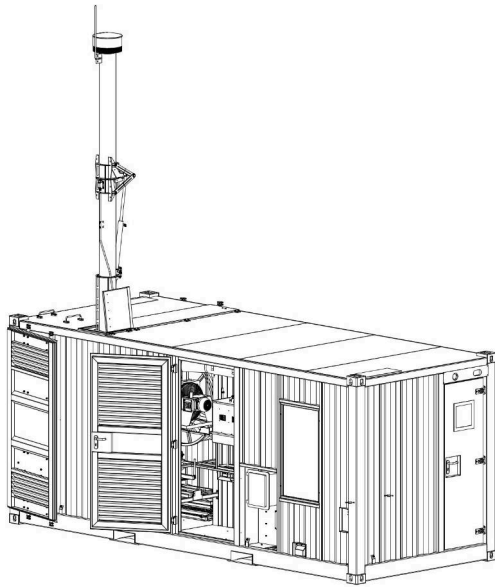
1.2



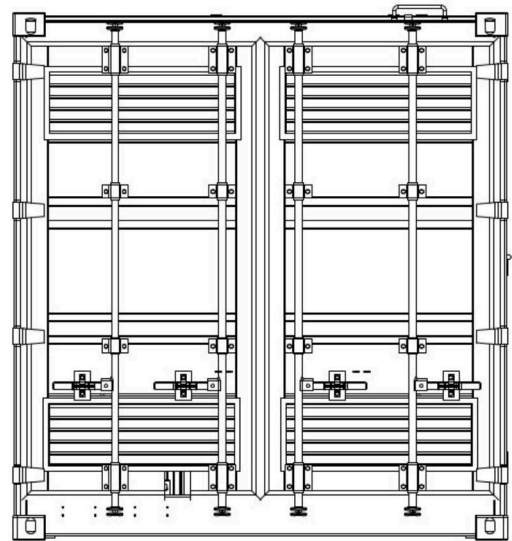
1.4



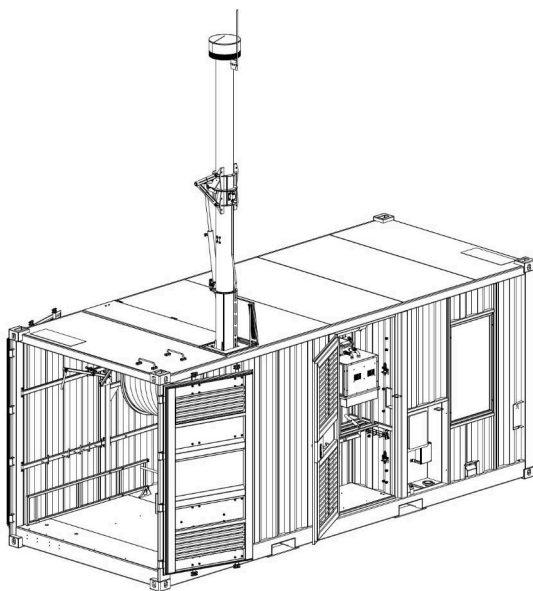
1.5



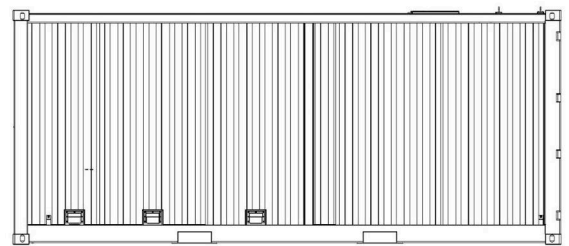
1.6



1.9



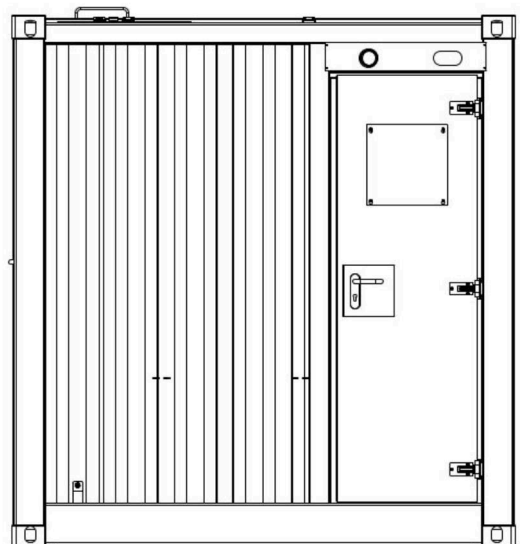
1.7



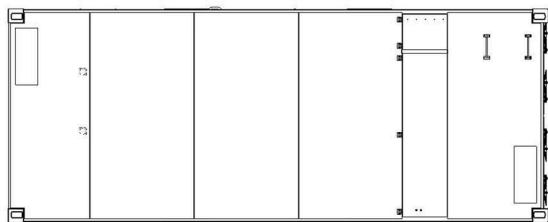
1.10



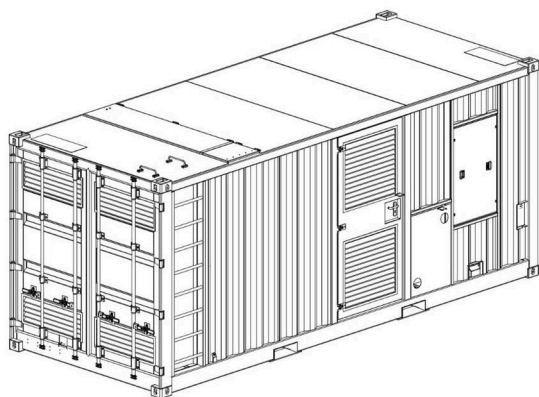
1.8



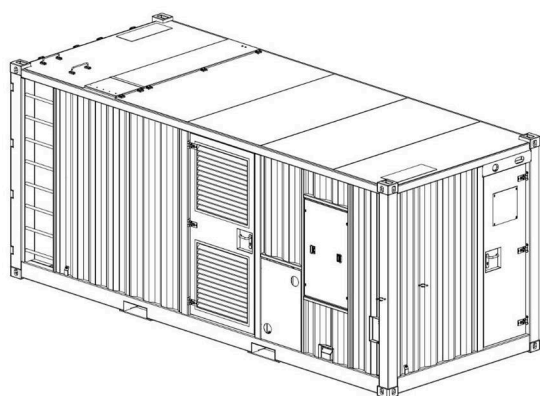
1.11



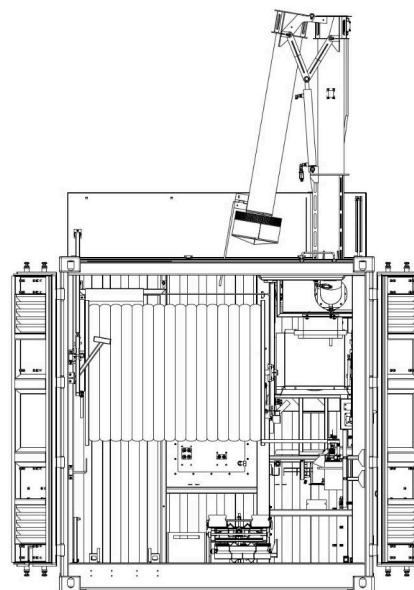
1.12



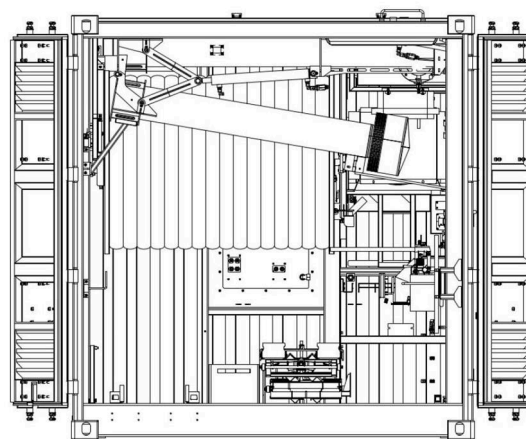
1.13



1.14



1.15



1.16

-
- (51) **25/01.08** LOC(14)
 (11) **29219**
 (15) 28.11.2024
 (18) 17.9.2029
 (21) 89-2024
 (22) 17.9.2024
 (73) Kovarovič Miroslav, Gajary, SK;
 (72) Kovarovič Miroslav, Gajary, SK;
 (54) **Krycí profil**
 Určenie výrobku:
 Krycí profil
 (28) 1

(55)



1.1



1.2

(72) Kovarovič Miroslav, Gajary, SK;

(54) Dizajnový profil pre ploty alebo brány č. 3

Určenie výrobku:

Profil pre ploty alebo brány

(28) 1

(55)



1.1

(51) 25/01.08 LOC(14)**(11) 29221**

(15) 29.11.2024

(18) 25.9.2029

(21) 93-2024

(22) 25.9.2024

(73) Kovarovič Miroslav, Gajary, SK;

(72) Kovarovič Miroslav, Gajary, SK;

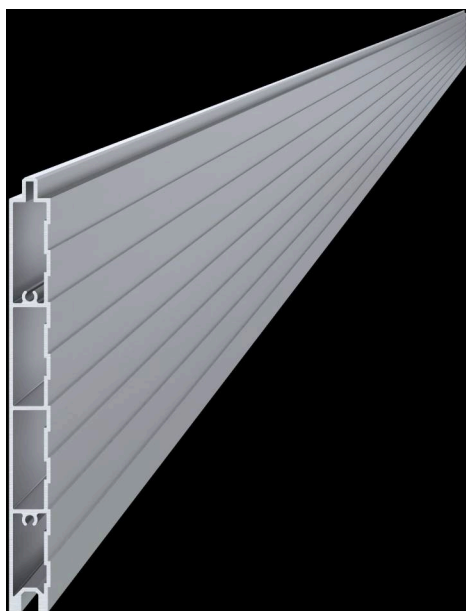
(54) Dizajnový profil pre ploty alebo brány č. 4

Určenie výrobku:

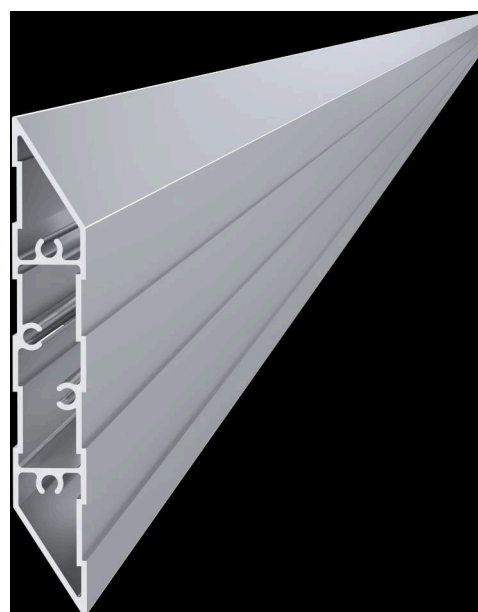
Profil pre ploty alebo brány

(28) 1

(55)



1.1



1.2

(51) 25/01.08 LOC(14)**(11) 29223**

(15) 29.11.2024

(18) 3.9.2029

(21) 78-2024

(22) 3.9.2024

(73) Kovarovič Miroslav, Gajary, SK;



1.3

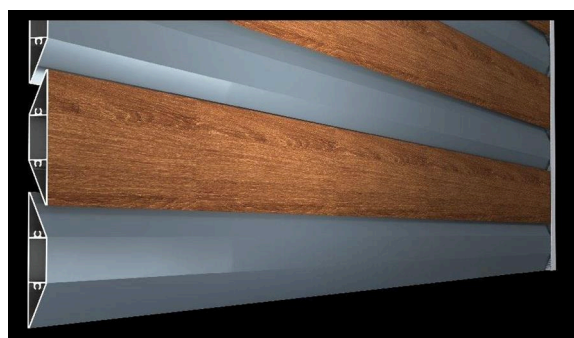


1.4

(55)



1.1



1.2

(51) 25/01.08 LOC(14)**(11)** 29224

(15) 29.11.2024

(18) 3.9.2029

(21) 79-2024

(22) 3.9.2024

(73) Kovarovič Miroslav, Gajary, SK;

(72) Kovarovič Miroslav, Gajary, SK;

(54) Dizajnový profil pre ploty alebo brány č. 2

Určenie výrobku:

Profil pre ploty alebo brány

(28) 1

(51) 25/01.08 LOC(14)**(11)** 29226

(15) 3.12.2024

(18) 2.10.2029

(21) 95-2024

(22) 2.10.2024

(73) CELOX spol. s r.o., Viničné, SK;

(72) Fischer Martin, MBA, Slovenský Grob, SK;

(74) Girmanová Zuzana, Ing., Nitra, SK;

(54) Stavebný profil

Určenie výrobku:

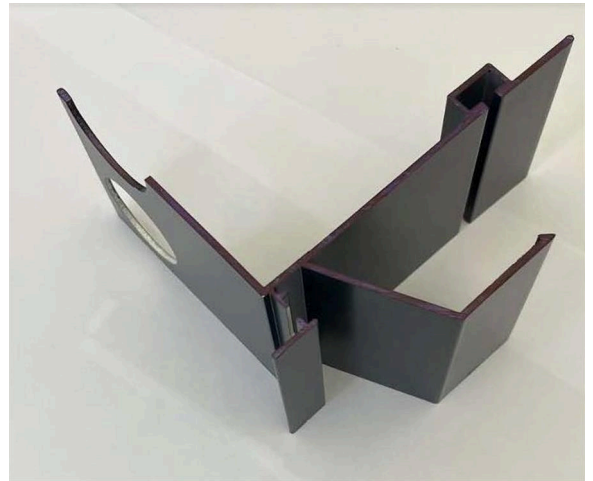
Výrobok, v ktorom je dizajn stelesnený, je stavebný profil.

(28) 1

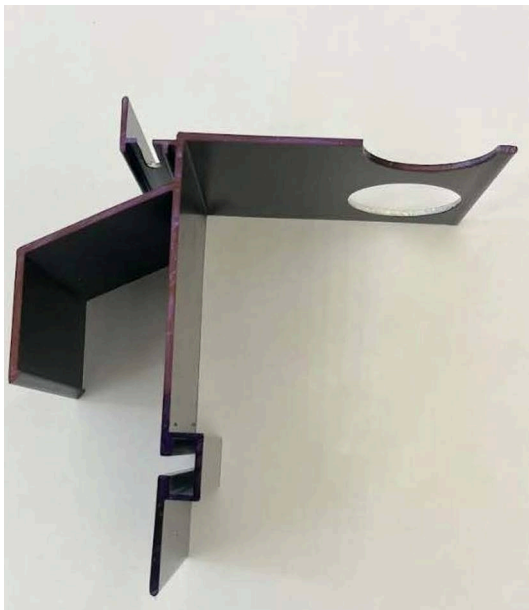
(55)



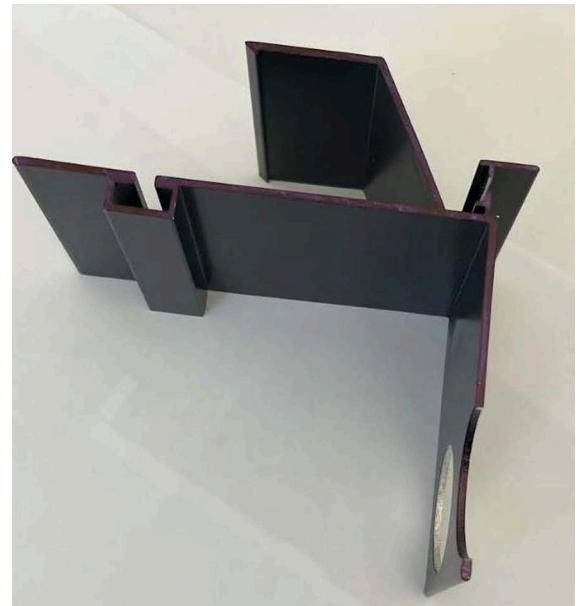
1.1



1.3



1.2



1.4



1.5

(51) 25/01.08 LOC(14)

(11) 29227

(15) 3.12.2024

(18) 2.10.2029

(21) 96-2024

(22) 2.10.2024

(73) CELOX spol. s r.o., Viničné, SK;

(72) Fischer Martin, MBA, Slovenský Grob, SK;

(74) Girmanová Zuzana, Ing., Nitra, SK;

(54) **Stavebný profil – hák na odkvapový žľab**

Určenie výrobku:

Výrobok, v ktorom je dizajn stelesnený, je stavebný prvok – napr. ako hák na odkvapový žľab.

(28) 1

(55)



1.3



1.1



1.4



1.2



1.5



1.6

(51)	(11)	(51)	(11)
06/04.10	29225	25/01.08	29221
08/08.02	29220	25/01.08	29223
08/08.02	29222	25/01.08	29224
09/03.03	29228	25/01.08	29226
25/01.08	29219	25/01.08	29227

MK4Q**Zaniknuté zapísané dizajny uplynutím doby platnosti**

(11)	(58)
28657	28.04.2024
28661	26.04.2024

ČASŤ

OCHRANNÉ ZNÁMKY

**Číselné kódy na označovanie bibliografických údajov
(Štandard WIPO ST.60)**

(111)	Číslo zápisu	(580)	Dátum zápisu akejkoľvek transakcie v súvislosti s prihláškou alebo zápisom ochrannej známky do registra, napr. zmena majiteľa, zmena mena alebo adresy, zrieknutie sa známky atď. (účinnosť)
(141)	Dátum zániku	(591)	Údaje o uplatňovaných farbách
(151)	Dátum zápisu	(641)	Číslo a dátum podania prihlášky ochrannej známky Európskej únie, premenou ktorej vznikla prihláška národnej ochrannej známky
(156)	Dátum obnovy	(646)	Číslo a dátum podania ochrannej známky Európskej únie, premenou ktorej vznikla prihláška národnej ochrannej známky
(180)	Predpokladaný dátum uplynutia platnosti zápisu/ obnovy	(731)	Meno a adresa prihlasovateľa (-ov)
(210)	Číslo prihlášky	(732)	Meno a adresa majiteľa (-ov)
(220)	Dátum podania prihlášky	(740)	Meno a adresa zástupcu (-ov)
(300)	Údaje o prioritě	(770)	Meno a adresa predchádzajúceho prihlasovateľa (-ov) alebo majiteľa (-ov) (v prípade zmeny vlastníctva)
(340)	Údaje o čiastočnej prioritě	(771)	Meno a adresa predchádzajúceho prihlasovateľa (-ov) alebo majiteľa (-ov) (v prípade zmeny údajov)
(350)	Dátum práva z prihlášky, z ktorej sa uplatňuje seniorita	(791)	Meno a adresa držiteľa (-ov) licencie
(360)	Zoznam tovarov a služieb, na ktoré sa vzťahuje čiastočná seniorita	(793)	Podmienky a obmedzenia licencie
(442)	Dátum zverejnenia prihlášky po prieskume	(800)	Číslo a dátum medzinárodného zápisu
(450)	Dátum oznámenia o zápise ochrannej známky	(881)	Číslo a dátum zápisu ochrannej známky nahradenej medzinárodným zápisom
(510)	Zoznam tovarov a/alebo služieb ak neboli zatriedené		
(511)	Medzinárodné triedenie tovarov a/alebo služieb		
(540)	Vyjadrenie ochrannej známky		
(550)	Druh ochrannej známky		
(551)	Údaje o kolektívnej ochrannej známke		
(571)	Opis ochrannej známky		

BA3M**Zverejnené prihlášky ochranných známok**

(210)	(210)	(210)	(210)
130-2022	2807-2024	2919-2024	2973-2024
93-2024	2809-2024	2920-2024	2991-2024
1630-2024	2810-2024	2925-2024	2992-2024
1774-2024	2822-2024	2926-2024	2993-2024
1893-2024	2823-2024	2930-2024	2994-2024
2079-2024	2830-2024	2931-2024	2995-2024
2123-2024	2833-2024	2933-2024	2998-2024
2164-2024	2854-2024	2936-2024	2999-2024
2167-2024	2864-2024	2940-2024	3001-2024
2181-2024	2870-2024	2941-2024	3002-2024
2217-2024	2871-2024	2942-2024	3005-2024
2353-2024	2873-2024	2943-2024	3006-2024
2501-2024	2876-2024	2944-2024	3008-2024
2558-2024	2900-2024	2945-2024	3010-2024
2559-2024	2901-2024	2946-2024	3018-2024
2692-2024	2902-2024	2947-2024	3019-2024
2732-2024	2903-2024	2949-2024	3020-2024
2738-2024	2904-2024	2950-2024	3021-2024
2749-2024	2907-2024	2956-2024	3023-2024
2766-2024	2908-2024	2960-2024	3024-2024
2772-2024	2911-2024	2961-2024	3026-2024
2773-2024	2913-2024	2963-2024	3034-2024
2791-2024	2915-2024	2968-2024	3045-2024
2798-2024	2916-2024	2971-2024	3046-2024
2801-2024	2917-2024	2972-2024	3049-2024
2804-2024			

(210) 130-2022

(220) 25.1.2022

(511) 35, 36, 37 NCL (11)

(511) 35 - Vzťahy s verejnosťou (public relations); prieskum verejnej mienky; riadenie obchodnej činnosti v stavebníctve; prenájom bilbordov; reklamné plagátovanie; rozširovanie reklamných materiálov zákazníkom (letáky, prospekty, tlačoviny, vzorky); aktualizovanie reklamných materiálov; dražby; prieskum trhu; obchodný alebo podnikateľský prieskum; vydávanie reklamných textov; reklama; reklamné agentúry; rozhlasová reklama; televízna reklama; online reklama na počítačovej komunikačnej sieti; prenájom reklamného času v komunikačných médiách; prenájom reklamných plôch; marketing; marketingový prieskum; telemarketingové služby; písanie reklamných textov.

36 - Prenájom nehnuteľností; sprostredkovanie (maklérstvo); správa nehnuteľností; správa nájomných domov; ubytovacie kancelárie (prenájom bývania); vyberanie nájomného; prenájom zdieľaných kancelárskych priestorov; realitné kancelárie; sprostredkovanie nehnuteľností; oceňovanie nehnuteľností; prenájom bytov; prenájom kancelárskych priestorov.

37 - Čistenie interiérov budov; stavebníctvo (stavebná činnosť); stavebný dozor; izolovanie proti vlhkosti (stavebníctvo); izolovanie stavieb; stavebné

informácie; čistenie exteriérov budov; inštalácie okien a dverí; demolácie budov; stavba a opravy skladov.

(540) Pod Zábrehom

(550) slovná

(731) Reinoo Púchov, a.s., Poštová 335/1, Žilina, SK;

(740) Šoltýs & Korniet, s. r. o., Bratislava-Staré Mesto, SK;

(210) 93-2024

(220) 18.1.2024

(511) 37, 39, 41, 42 NCL (12)

(511) 37 - Inštalácie, údržba a opravy častí a súčastí vozidiel; inštalácie, údržba a opravy častí a súčastí strojov; inštalácie, údržba a opravy elektrických zariadení; čistenie elektrických zariadení; inštalácie, údržba a opravy príslušenstva a doplnkov do vozidiel; inštalovanie náhradných automobilových súčiastok do automobilov.

39 - Balenie tovarov; vykladanie nákladov; skladovanie tovarov (úschova); balenie častí vozidiel a strojov; skladovanie častí vozidiel a strojov; doprava a preprava tovarov; poradenstvo v oblasti balenia a prepravy tovarov; sprostredkovanie dopravy; rozdeľovanie a prebaľovanie tovaru.

41 - Školenia; odborné školenia zamerané na odovzdávanie know-how.

42 - Kalibrácia (meranie); kontroly kvality v automobilovom priemysle; technická kontrola

automobilov a strojov; poradenská a konzultačná činnosť v oblasti kontroly kvality; poskytovanie informácií v oblasti priemyselného inžinierstva; strojný inžinierstvo; vypracovávanie inžinierskych správ; vypracovávanie technických správ; realizácia testov kontroly kvality; služby technického testovania a merania; technické skúšky; testovacie služby v oblasti certifikácie kvality alebo štandardov; skúšky materiálov; testovanie funkčnosti strojov a ich častí a súčastí; testovanie materiálov na účely zisťovania porúch; navrhovanie 3D modelov na 3D tlač; 3D skenovanie.

(540)

QSR_{24h}
Qualitätssicherung & Rework

- (550) obrazová
(591) zelená, biela, čierna
(731) QSR24h Slovakia s.r.o., Bratislavská 28A, Bratislava - Záhorská Bystrica, SK;
(740) HAVEL & PARTNERS s.r.o., advokátska kancelária, Bratislava-Staré Mesto, SK;

(210) 1630-2024

(220) 14.6.2024

(511) 3, 8, 10, 18, 21, 28, 35 NCL (12)

(511) 3 - Neličivé kozmetické a toaletné prípravky; neličivé prípravky na čistenie zubov; voňavkárské výrobky, esenciálne oleje; bieliace prípravky; pracie prostriedky; prípravky na leštenie a brúsenie; odmasťovacie prípravky (nie na použitie vo výrobnom procese).

8 - Ručné nástroje a ručné náradie (na ručný pohon); nožiarsky tovar a príbory; bodné a sečné zbrane; holiace nástroje; detské príbory; plastové príbory; jedálenské príbory (nože, vidličky, lyžice).

10 - Chirurgické, lekárske, zubárske a zverolekárske prístroje a nástroje; umelé končatiny, umelé oči a umelé zuby; ortopedické pomôcky; chirurgické šijacie potreby; zariadenia na liečbu a starostlivosť o zdravotne postihnuté osoby; masážne prístroje; prístroje, pomôcky a potreby používané pri starostlivosti o deti; erotické pomôcky, potreby a prístroje; retiazky na cumlíky; znovupoužiteľné vrecká na kŕmenie dojčiat; znovupoužiteľné cumle na kŕmenie dojčiat; dojčenské fľaše; puzdrá na dojčenské fľaše; uzávery na dojčenské fľaše; dojčenské cumle; cumle na dojčenské fľaše; dojčenské cumlíky so sieťkou.

18 - Koža a koženka; kožušiny, surové kože; kufre a cestovné tašky; dáždniky a snečníky; batohy; batohy s kolieskami; batohy a plecniaky.

21 - Domáce alebo kuchynské potreby a nádoby; prestieranie na stolovanie okrem textilného

a papierového; kuchynský riad a náradie okrem príborov; tanier; hrebene a špongie; kefy, štetky a štetce okrem štetcov pre výtvarníkov; materiály na výrobu kief; čistiace potreby; sklo okrem stavebného (surovina alebo polotovary); výrobky zo skla, porcelánu a keramiky; termofľaše do domácnosti; termosky na jedlo; tepelnoizolačné nádoby na nápoje (termosky); tepelnoizolačné nádoby (termosky); tepelnoizolačné fľaše (termosky); misky; poháriky na kŕmenie; papierové alebo plastové poháre; fľaše; sklenené fľaše (nádoby); chladiace fľaše; termoskové dojčenské fľaše (nie elektrické); chladiace nádoby (nie elektrické); poháre, šálky, hrnčeky na pitie; obedáre; dózy na desiatu; nádoby na použitie v domácnosti alebo v kuchyni; kuchynské nádoby; ohrievače na detské fľaše (nie elektrické); formy na prípravu jedál; silikónové pokrievky na potraviny na viacnásobné použitie.

28 - Hračky, hry a veci na hranie; videohry; telocvičné a športové potreby; ozdoby na vianočné stromčeky; hrkálky z hryzátkom; hrkálky (hračky).

35 - Reklama; obchodný manažment, obchodná organizácia a obchodná administratíva; kancelárske práce; veľkoobchodné a maloobchodné služby s tovarmi uvedenými v triedach 3, 8, 10, 18, 21 a 28 tohto zoznamu.

(540)



- (550) obrazová
(591) hnedá
(731) Luvvie Group, s.r.o., Žehrianska 2, Bratislava-Petržalka, SK;
(740) MAJLINGOVÁ & PARTNERS, s. r. o., Bratislava-Petržalka, SK;

(210) 1774-2024

(220) 26.6.2024

(511) 9, 36, 37, 42 NCL (12)

(511) 9 - Stabilizátory elektrickej energie; merače elektrickej energie; rozvádzače elektrickej energie; transformátory elektrickej energie; prístroje na meranie, monitorovanie a analýzu spotreby elektrickej energie; prístroje na úpravu elektrickej energie; prístroje na reguláciu elektrickej energie; zariadenia na uchovávanie elektrickej energie;

zariadenia na distribúciu elektrickej energie; jednotky na dodávky elektrickej energie; zariadenia na analýzu elektrickej energie; elektrické akumulátory; galvanické články; elektrické batérie (články); akumulátorové nádoby; anódové batérie; nabíjačky batérií; skrine akumulátorov; solárne články; platne akumulátorov; fotovoltické články; fotovoltické meniče prúdu; solárne panely na výrobu elektrickej energie; kalibrované fotovoltické referenčné bunky; fotoelektrické bunky; fotovoltické moduly; elektrické drôty; elektrické káble; elektroinštalčné rúrky; izolovaný medený drôt; magnetické drôty; materiály na elektrické vedenie (drôty, káble); plášte elektrických káblov; poistkové drôty; svorky (elektrotechnika); spojky elektrického vedenia; čipy (mikroprocesorové doštičky); dosky plošných spojov; integrované tlačené obvody; mikroprocesory; procesory (centrálne procesorové jednotky); počítače; nahraté počítačové programy; diaľkové ovládače; telekomunikačné vysielacie; elektrické zariadenia proti krádežiam; počítačové klávesnice; čítačky čiarových kódov; chronografy (prístroje na zaznamenávanie časových údajov); periférne zariadenia počítačov; počítačový softvér (nahraté počítačové programy); monitory (počítačový hardvér); monitorovacie počítačové programy; optické disky; počítačové tlačiarne; čítacie zariadenia (zariadenia na spracovanie údajov); skenery (zariadenia na spracovanie údajov); videokamery; notebooky (prenosné počítače); ohňovzdorné obaly; satelitné navigačné prístroje; počítačový hardvér; zariadenia na spracovanie údajov; elektronické publikácie (sťahovateľné); počítačové programy (sťahovateľné); počítačové softvérové aplikácie (sťahovateľné); USB kľúče; optické nosiče údajov; audiovizuálne vyučovacie prístroje; meradlá; váhy; magnetické pásky; počítacie stroje; barometre; teplomery (nie na lekárske použitie); vlhkomery; anemometre, vetromery; krokometry; detektory; meteorologické prístroje; meteorologické balóny; bezdrôtové meteorologické stanice; digitálne meteorologické stanice; monitorovacie prístroje (nie na lekárske použitie); fotokopírovacie stroje (fotografické, elektrostatické alebo termické); fotoaparáty; diktafóny; zariadenia na zaznamenávanie vzdialenosti; elektrické káble; rozvodové systémy elektrického vedenia; riadiace panely (elektrotechnika); nabíjačky batérií; poistky; rýchlomery, tachometre; prístroje na vnútornú komunikáciu; lasery (nie na lekárske použitie); hasiace prístroje; softvér na podporu výroby; elektrické rozvádzače; skriňové rozvádzače nízkeho napätia (elektrotechnika); elektrické rozvádzače nízkeho napätia; meracie prístroje; elektrické regulačné prístroje; bleskozvody; kancelársky softvér; prístroje na reprodukciu údajov.

36 - Agentúry zaoberajúce sa vyberaním platieb za elektrickú energiu; realitné služby; poradenské služby súvisiace s vlastníctvom nehnuteľností; poskytovanie informácií o nehnuteľnostiach (nehnuteľné majetky, pozemky); prenájom nehnuteľností; prenájom bytov; prenájom kancelárskych

priestorov; vyberanie nájomného; sprostredkovanie nehnuteľností; oceňovanie nehnuteľností; správa nehnuteľností; správa nájomných domov; správcovstvo majetku (pre tretie osoby); sprostredkovanie (maklérstvo); odhadovanie nákladov na opravy (finančné odhadovanie); sprostredkovanie poistenia; konzultačné služby v oblasti poisťovníctva; informácie o poistení; organizovanie financovania stavebných projektov; realitné kancelárie; úschovné služby, úschova v bezpečnostných schránkach; oceňovanie starožitností; oceňovanie šperkov; oceňovanie umeleckých diel; likvidácia podnikov (finančné služby); organizovanie peňažných zbierok; vydávanie cestovných šekov; životné poistenie; uzatváranie poistiek proti požiaru; zdravotné poistenie; financovanie (služby); finančné informácie; zriaďovanie fondov; klíring (bezhotovostné zúčtovávanie vzájomných pohľadávok a záväzkov); finančné sponzorstvo; úverové agentúry; bankové hypotéky; finančný lízing; pôžičky (finančné úvery); záložné pôžičky; aktuárske služby (poistno-matematické); daňové odhady (služby); platenie splátok; poradenstvo v oblasti splácania dlhov; finančné riadenie; finančné analýzy; finančné odhady a oceňovanie (poisťovníctvo, bankovníctvo, nehnuteľnosti); sprostredkovanie finančného investovania; sprostredkovanie finančných služieb; sprostredkovanie finančných derivátov; sprostredkovanie úverov.

37 - Stavba elektrární; elektroinštalčné služby; renovovanie elektroinštalácií; údržba jadrových elektrární; čistenie jadrových elektrární; renovovanie jadrových elektrární; stavba jadrových elektrární; stavba veterných elektrární; stavba príbojových elektrární; inštalácia elektrických vedení; opravy elektrických vedení; opravy elektronických zariadení; inštalácie, údržba a opravy strojov; opravy opotrebovaných alebo poškodených strojov; informácie o opravách; chemické čistenie; autoservisy (údržba a tankovanie paliva); nitovanie; nabíjanie batérií vozidiel; ostrenie a brúsenie nožov; ošetrovanie vozidiel protikoróznymi nátermi; požičiavanie nabíjačiek batérií; požičiavanie prenosných nabíjačiek; cínovanie (opravy); údržba vozidiel; stavba tovární; stavebníctvo (stavebná činnosť); stavebné poradenstvo; tuningové úpravy karosérií automobilov; stavba a opravy skladov; prenájom čistiacich strojov; prenájom odvodňovacích čerpadiel; prenájom stavebných strojov a zariadení; prenájom stavebných žeriavov; inštalácie, údržba a opravy elektrických strojov; inštalácie, údržba a opravy meracích prístrojov; inštalácie, údržba a opravy regulačných prístrojov; inštalácie, údržba a opravy bleskozvodov; inštalácie, údržba a opravy kancelárskych strojov; inštalácie, údržba a opravy prístrojov na reprodukciu údajov; inštalácie, údržba a opravy elektrických spotrebičov.

42 - Analytické a testovacie služby v oblasti elektrotechnických zariadení; navrhovanie elektrických systémov; vedecký výskum v oblasti elektrickej energie; prenájom záťažových baniek

na testovanie zdrojov elektrickej energie; navrhovanie počítačových systémov; technické navrhovanie; navrhovanie módnych doplnkov; tvorba (navrhovanie) softvéru; počítačové programovanie; inštalácie počítačového softvéru; aktualizovanie počítačového softvéru; prenájom počítačového softvéru; údržba počítačového softvéru; analýzy počítačových systémov; obnovovanie počítačových databáz; zhotovovanie kópií počítačových programov; uchovávanie elektronických údajov; prevod údajov alebo dokumentov z fyzických médií na elektronické médiá; prevod (konverzia) počítačových programov alebo údajov (nie fyzický); poradenstvo v oblasti počítačových programov; ochrana počítačov proti počítačovým vírusom; zálohovanie údajov mimo pracoviska; poskytovanie počítačových technológií prostredníctvom internetu (cloud computing); poskytovanie softvéru prostredníctvom internetu (SaaS); diaľkové monitorovanie počítačových systémov; poradenstvo v oblasti informačných technológií; poradenstvo v oblasti počítačových technológií; externé poskytovanie služieb v oblasti informačných technológií; požičiavanie počítačov; poradenstvo v oblasti navrhovania a vývoja počítačového hardvéru; tvorba a udržiavanie webových stránok pre tretie osoby; hostovanie na webových stránkach; prenájom webových serverov; prenájom počítačových serverov (serverhosting); poskytovanie internetových vyhľadávačov; digitalizácia dokumentov (skenovanie); poskytovanie informácií o počítačových technológiách a programovaní prostredníctvom webových stránok; poradenstvo v oblasti telekomunikačných technológií; vedecké projektovanie; projektovanie v oblasti elektrotechniky; výskum v oblasti elektrotechniky; inžinierska činnosť; kontrola kvality a testovanie; navrhovanie počítačových sietí pre iné subjekty; inštalácie, údržba a opravy kancelárskeho softvéru.

(540) **PACONTROLL**

(550) slovná

(731) PPA CONTROLL, a.s., Vajnorská 1347/137, Bratislava-Nové Mesto, SK;

(740) Ing. Róbert Porubčan EDING, Ivanka pri Dunaji, SK;

(210) **1893-2024**

(220) 12.7.2024

(511) **16, 35, 41, 43, 44** NCL (12)

(511) 16 - Baliaci papier; blahoprajné pohľadnice; brožované knihy; brožúry; plastové bublinkové fólie na balenie; časopisy (periodiká); etikety s výnimkou textilných; fotografie; grafické zobrazenie; grafické umelecké reprodukcie; kalendáre; kartón; lepenka; katalógy; papierové kávové filtre; knihy; lepenkové alebo papierové škatule; lepenkové alebo papierové obaly na fľaše; lepenkové platne (papiernický tovar); lepiace pásky na kancelárske použitie alebo pre domácnosť; leporelá; mapy; obálky (papiernický tovar); obrazy; papiernický tovar; tlačené publikácie; plagáty; prospekty; pútače z papiera alebo z lepenky; reklamné tabule z papiera, kartónu alebo lepenky; grafické reprodukcie; tlačené reklamné materiály;

umelecké litografie; plastové fólie na balenie; papierové alebo plastové vrecia na balenie; umelecké diela vyrobené prevažne z papiera alebo lepenky; darčekové a dekoratívne predmety z kartónu, z papiera alebo z plastických materiálov.

35 - Marketing; reklama; marketingový prieskum; obchodný alebo podnikateľský prieskum; organizovanie obchodných alebo reklamných výstav; poradenské služby pri riadení obchodnej činnosti; poradenstvo pri organizovaní obchodnej činnosti; poskytovanie obchodných alebo podnikateľských informácií; prenájom reklamných materiálov; rozširovanie reklamných oznamov; rozširovanie reklamných materiálov zákazníkom (letáky, prospekty, tlačoviny, vzorky); televízna reklama; vydávanie reklamných textov; zásielkové reklamné služby; zbieranie údajov do počítačových databáz; zoraďovanie údajov v počítačových databázach; predvádzanie (služby modeliek) na reklamné účely a podporu predaja; prieskum trhu; prieskum verejnej mienky; vzťahy s verejnosťou (public relations); spracovanie textov; prenájom reklamných plôch; podpora predaja (pre tretie osoby); on line reklama na počítačovej komunikačnej sieti; poskytovanie obchodných informácií prostredníctvom webových stránok; obchodné alebo podnikateľské informácie; obchodné sprostredkovateľské služby.

41 - Výchovno-vzdelávacia činnosť v oblasti životného prostredia; vyučovanie a vzdelávanie; organizovanie súťaží s environmentálnym zameraním; vydavateľské služby v oblasti životného prostredia; spoločenská výchova; školenia; organizovanie a vedenie kongresov, konferencií, seminárov, kolokvií, sympózií, dielní na výučbu (workshopov); organizovanie spoločenských zhromaždení; organizovanie manifestácií, mítingov a sprievodov (slávnostných); organizovanie kultúrnych alebo vzdelávacích výstav; organizovanie lotérií, ankiet, plesov, športových podujatí a súťaží, súťaží krásy, živých vystúpení; organizovanie a vedenie koncertov; nahrávanie videopások; zverejňovanie textov iných ako reklamných; služby pre oddych a rekreáciu; vydávanie kníh, publikácií, časopisov, periodík; vydávanie textov s výnimkou reklamných alebo náborových; online vydávanie kníh a časopisov v elektronickej forme; informácie o výchove a vzdelávaní; pedagogické informácie; poradenstvo v oblasti vzdelávania; požičovne kníh (knížnice); publikovanie periodickej a neperiodickej tlače; publikovanie a vydávanie tlačiarenských výrobkov vo forme elektronicke reprodukovateľných textov, grafických, obrazových a zvukových informácií, ako aj hovorových údajov, ktoré sú stiahnuteľné cez dátové siete; digitálne spracovanie obrazu; výroba rozhlasových alebo televíznych programov; výroba zvukových a zvukovo-obrazových záznamov; výroba videofilmov; digitálna tvorba obrazov na výstupných zariadeniach; vydávanie informácií týkajúcich sa politických, kultúrnych a spoločenských podujatí pomocou online služieb; odborné vzdelávanie vrátane vedenia a konzultácií, inštruktáži; akadémie odborného vzdelávania; diaľkové a dištančné

štúdium, vrátane vzdelávania s podporou počítačovej komunikačnej siete (e-learning); výchovne a zábavné klubové služby; poskytovanie e-publikácií online bez možnosti kopírovania; organizovanie a vedenie súťaží na zábavné, kultúrne, športové a vzdelávacie účely; organizovanie súťaží na komerčné a reklamné účely; organizovanie športových a vedomostných súťaží; organizovanie večierkov na zábavné, kultúrne, športové a vzdelávacie účely; organizovanie festivalov; nahrávanie hudby a hudobných programov; organizovanie plesov; organizovanie živých vystúpení; organizovanie lotérií a tombol; odborné konzultácie v oblasti filmovej tvorby a audio a videonahrávok; informácie o možnostiach rekreácií; organizovanie filmových festivalov; filmová a fotografická tvorba; manažérske služby pri organizovaní filmových predstavení a filmových festivalov vrátane sprievodných podujatí a súťaží so zameraním na ochranu životného prostredia; služby na verejnú prezentáciu umeleckých a literárnych diel za účelom kultúrnym alebo vzdelávacím; elektronická edičná činnosť v malom; služby zábavného priemyslu - kiná, filmové festivaly, hudobné festivaly a vystúpenia; tvorba programov; tvorba a distribúcia videokaziet a DVD; služby nahrávacích štúdií; požičiavanie videopások a filmov; výroba divadelných predstavení; zábava, pobavenie, obveselenie; zábavné parky; rezervácia vstupeniek; poskytovanie uvedených služieb prostredníctvom komunikačných médií, elektronickej pošty, SMS správ, počítačových sietí a internetu.

43 - Bary (služby); rýchle občerstvenie (snackbary); hotelové ubytovacie služby; kaviarne; prenájom prednáškových sál; prenájom prenosných stavieb; dodávanie hotových jedál a nápojov na objednávku (katering); reštauračné (stravovacie) služby; samoobslužné reštaurácie; prenájom prechodného ubytovania; rezervácie ubytovania v hoteloch; rezervácie ubytovania v penziónoch; rezervácie prechodného ubytovania; ubytovacie kancelárie (hotely, penzióny); poskytovanie prechodného ubytovania v hoteloch, penziónoch, turistických a prázdninových táboroch, ubytovniach, na farmách a v rekreačných zariadeniach; poskytovanie reštauračných (stravovacích) služieb v hoteloch, penziónoch, turistických a prázdninových táboroch, ubytovniach, na farmách a v rekreačných zariadeniach.

44 - Fyzioterapia; zotavovne; sanatóriá; lekárske služby; kadernícke salóny; masáže; verejné kúpele (na hygienické účely); termálne kúpele; turecké kúpele; terapeutické služby; služby chiropraktikov; manikúra; ošetrovateľské služby; zdravotnícka starostlivosť; sauny (služby); soláriá (služby); farmaceutické poradenstvo; aromaterapeutické služby; salóny krásy.

(540)**(550)** obrazová**(731)** KÚPELE SLIAČ a.s., Kúpeľná 714/38, Sliač, SK;**(740)** Ing. Ivan Belička - Markoffice - známková, patentová a súdnoznalecká kancelária, Banská Bystrica, SK;**(210) 2079-2024****(220)** 2.8.2024**(511) 29, 31, 41** NCL (12)**(511)** 29 - Mäso, ryby, hydina a zverina; mäsové chuťovky.

31 - Poľnohospodárske a záhradnícke výrobky, výrobky lesného a rybného hospodárstva (surové, nespracované); živé zvieratá.

41 - Vzdelávanie.

(540) MERKUJ**(550)** slovná**(731)** Mudráková Tatiana, Ing. PhD., Melčice-Lieskové 569, SK;**(210) 2123-2024****(220)** 6.8.2024**(511) 36** NCL (12)**(511)** 36 - Finančníctvo; peňažníctvo; financovanie nákupu na splátky; financovanie (služby); pôžičky (finančné úvery); splátkové úvery; úverové agentúry; finančné služby týkajúce sa platobných kariet; spracovanie platieb kreditnými kartami; spracovanie platieb debetnými kartami; vydávanie kreditných kariet; financovanie krátkodobých pôžičiek; financovanie pôžičiek; finančný lízing; predaj na splátky; poskytovanie spotrebiteľských úverov; poskytovanie úverov; poskytovanie pôžičiek.**(540)****(550)** obrazová**(591)** modrá, oranžová, biela**(731)** Všeobecná úverová banka, a.s.; skrátený názov: VÚB, a.s., Mlynské nivy 1, Bratislava, SK;**(740)** Ing. Peter Hojčuš - Patentová a známková kancelária, Bratislava-Petržalka, SK;**(210) 2164-2024****(220)** 14.8.2024**(511) 1, 6, 7, 21, 32, 35, 37, 39** NCL (12)

(511) 1 - Chemické prípravky na konzervovanie potravín; filtračné látky pre nápojový priemysel; oxid uhličitý na priemyselné použitie; chemické látky, chemické prípravky a plyny, všetky na použitie pri výrobe, dávkovaní a sýtení nápojov a sódovej vody patriace do tejto triedy.

6 - Kovové fľaše (nádoby) na stlačený plyn alebo skvapalnený vzduch; kovové nádoby na skladovanie alebo dopravu; kovové nádoby na stlačený plyn alebo skvapalnený vzduch; kovové uzávery na fľaše; kovové nádoby; obaly prispôsobené na manipuláciu s kovovými fľašami so stlačeným plynom a na ich dopravu; kovové nádoby na oxid uhličitý; kovové fľaše a nádoby vrátane ich častí a príslušenstva patriace do tejto triedy.

7 - Prístroje na sýtenie nápojov; plničky fliaš; zariadenia na stláčanie, odsávanie a prepravu plynov; elektromechanické stroje na výrobu nápojov; plniacie stroje; robotické ramená na prípravu nápojov; prístroje a zariadenia na výrobu nápojov; zariadenia na prípravu sódovej vody a šumivých nápojov; prístroje a zariadenia na plnenie do fliaš a nádob s plynmi vrátane ich častí a príslušenstva, patriace do tejto triedy.

21 - Domáce a kuchynské potreby a nádoby; fľaše; sifónové fľaše na sódovú vodu; potreby pre domácnosť; domáce a kuchynské prístroje na prípravu šumivých nápojov; nekovové fľaše a nádoby na potraviny a nápoje; domáce a kuchynské neelektrické nekovové prístroje a nádoby na prípravu nápojov vrátane ich častí a príslušenstva, patriace do tejto triedy.

32 - Minerálne a sýtené vody; nealkoholické nápoje; ovocné nápoje a ovocné džúsy; sirupy a iné prípravky na výrobu nealkoholických nápojov; nealkoholické ovocné nápoje; prípravky na výrobu nealkoholických nápojov; príchute na výrobu nealkoholických nápojov; sirupy na výrobu nápojov; vody (nápoje); prípravky na výrobu sýtenej vody; minerálne vody (nápoje); sódová voda (sifón); stolové vody; sóda; nealkoholické nápoje; sýtené vody; nealkoholické nápoje.

35 - Obchodný manažment, obchodná organizácia a obchodná administratíva; reklama; poskytovanie obchodných alebo podnikateľských informácií; rozširovanie reklamných materiálov; prenájom kancelárskych strojov a zariadení; marketing; maloobchodné a veľkoobchodné služby s tovarmi zatriedenými v triedach 1, 6, 7, 21 a 37 tohto zoznamu, a to aj prostredníctvom internetu; sprostredkovanie obchodu s tovarmi zatriedenými v triedach 1, 6, 7, 21 a 37 tohto zoznamu; organizovanie výstav na reklamné a obchodné účely; reklama; online reklama na počítačovej komunikačnej sieti; poradenstvo pri organizovaní a riadení obchodnej činnosti; zásobovacie služby pre tretie osoby (nákup tovarov a služieb pre iné podniky); prezentácia výrobkov v komunikačných médiách pre maloobchod.

37 - Opätovné plnenie tlakových fliaš na výrobu sýtených nápojov.

39 - Balenie a skladovanie tovarov; doprava; skladovanie; uskladňovanie; doprava, preprava;

doručovacie služby (správy alebo tovar); informácie o skladovaní; balenie tovarov (porciovanie); doručovacie služby; plnenie fliaš; doprava zachyteného oxidu uhličitého pre tretie osoby; skladovanie zachyteného oxidu uhličitého pre tretie osoby; skladovanie, prenájom, balenie a doručovanie kovových fliaš obsahujúcich plyny, plnenie plynu do kovových fliaš, plnenie fliaš oxidom uhličitým.

(540)



(550) obrazová

(591) biela, sivá

(731) HASTEX spol. s r.o., Stará Vajnorská 258/8, Bratislava-Nové Mesto, SK;

(740) ANDELOVÁ & Co., s. r. o., Bratislava-Ružinov, SK;

(210) 2167-2024

(220) 14.8.2024

(511) 1, 6, 7, 21, 32, 35, 37, 39 NCL (12)

(511) 1 - Chemické prípravky na konzervovanie potravín; filtračné látky pre nápojový priemysel; oxid uhličitý na priemyselné použitie; chemické látky, chemické prípravky a plyny, všetky na použitie pri výrobe, dávkovaní a sýtení nápojov a sódovej vody patriace do tejto triedy.

6 - Kovové fľaše (nádoby) na stlačený plyn alebo skvapalnený vzduch; kovové nádoby na skladovanie alebo dopravu; kovové nádoby na stlačený plyn alebo skvapalnený vzduch; kovové uzávery na fľaše; kovové nádoby; obaly prispôsobené na manipuláciu s kovovými fľašami so stlačeným plynom a na ich dopravu; kovové nádoby na oxid uhličitý; kovové fľaše a nádoby vrátane ich častí a príslušenstva patriace do tejto triedy.

7 - Prístroje na sýtenie nápojov; plničky fliaš; zariadenia na stláčanie, odsávanie a prepravu plynov; elektromechanické stroje na výrobu nápojov; plniacie stroje; robotické ramená na prípravu nápojov; prístroje a zariadenia na výrobu nápojov; zariadenia na prípravu sódovej vody a šumivých nápojov; prístroje a zariadenia na plnenie do fliaš a nádob s plynmi vrátane ich častí a príslušenstva, patriace do tejto triedy.

21 - Domáce a kuchynské potreby a nádoby; fľaše; sifónové fľaše na sódovú vodu; potreby pre domácnosť; domáce a kuchynské prístroje na prípravu šumivých nápojov; nekovové fľaše a nádoby na potraviny a nápoje; domáce a kuchynské neelektrické nekovové prístroje a nádoby na prípravu nápojov vrátane ich častí a príslušenstva, patriace do tejto triedy.

32 - Minerálne a sýtené vody; nealkoholické nápoje; ovocné nápoje a ovocné džúsy; sirupy a iné prípravky na výrobu nealkoholických nápojov; nealkoholické ovocné nápoje; prípravky na výrobu nealkoholických nápojov; príchute na výrobu nealkoholických nápojov; sirupy na výrobu nápojov; vody (nápoje); prípravky na

výrobu sýtenej vody; minerálne vody (nápoje); sódová voda (sifón); stolové vody; sóda; nealkoholické nápoje; sýtené vody; nealkoholické nápoje.

35 - Obchodný manažment, obchodná organizácia a obchodná administratíva; reklama; poskytovanie obchodných alebo podnikateľských informácií; rozširovanie reklamných materiálov; prenájom kancelárskych strojov a zariadení; marketing; maloobchodné a veľkoobchodné služby s tovarmi zatriedenými v triedach 1, 6, 7, 21 a 37 tohto zoznamu, a to aj prostredníctvom internetu; sprostredkovanie obchodu s tovarmi zatriedenými v triedach 1, 6, 7, 21 a 37 tohto zoznamu; organizovanie výstav na reklamné a obchodné účely; reklama; online reklama na počítačovej komunikačnej sieti; poradenstvo pri organizovaní a riadení obchodnej činnosti; zásobovacie služby pre tretie osoby (nákup tovarov a služieb pre iné podniky); prezentácia výrobkov v komunikačných médiách pre maloobchod.

37 - Opätovné plnenie tlakových fliaš na výrobu sýtených nápojov.

39 - Balenie a skladovanie tovarov; doprava; skladovanie; uskladňovanie; doprava, preprava; doručovacie služby (správy alebo tovar); informácie o skladovaní; balenie tovarov (porciovanie); doručovacie služby; plnenie fliaš; doprava zachyteného oxidu uhličitého pre tretie osoby; skladovanie zachyteného oxidu uhličitého pre tretie osoby; skladovanie, prenájom, balenie a doručovanie kovových fliaš obsahujúcich plyn, plnenie plynu do kovových fliaš, plnenie fliaš oxidom uhličitým.

(540) sodabubble

(550) slovná

(731) HASTEX spol. s r.o., Stará Vajnorská 258/8, Bratislava-Nové Mesto, SK;

(740) ANDELOVÁ & Co., s. r. o., Bratislava-Ružinov, SK;

(210) 2181-2024

(220) 15.8.2024

(511) 29, 30, 35, 40 NCL (12)

(511) 29 - Konzervované, mrazené, sušené a varené ovocie a zelenina; mäso, ryby, hydina a zverina; vajcia; údeniny; zemiakové hranolčeky; zemiakové lupienky; konzervované mäso; mäsové výrobky; mäsové výťažky; hotové jedlá pozostávajúce prevažne z mäsa; hotové jedlá pozostávajúce prevažne z rýb; hotové jedlá pozostávajúce prevažne z hydínového mäsa; hotové jedlá pozostávajúce prevažne z ovocia; hotové jedlá pozostávajúce prevažne zo zeleniny.

30 - Pečivo s mäsovou náplňou; bagety; pečivo so zeleninovou náplňou; pečivo so salámovou náplňou; pečivo so syrovou náplňou; zapečené ciabattové pečivo; mäsové a zeleninové závitky; jarné závitky; hamburgery v žemli; hotdogy (teplé párky v rožku); zavinutý sendvič (wrap); panini; sendviče; obložené chlebíčky; obložené žemle; chlieb; pekárenské výrobky; hotové jedlá pozostávajúce prevažne z ryže; hotové jedlá pozostávajúce prevažne z rezancov; hotové jedlá pozostávajúce prevažne z obilnín; káva; čaj; kakao; kávové náhradky; ryža;

cestoviny; tapioka; ságo; omáčky (chuťové prísady); ovocné paštéty v ceste; zmrzlina; šalátové zálievky.

35 - Odborné obchodné alebo podnikateľské poradenstvo; obchodné sprostredkovateľské služby s tovarmi uvedenými v triedach 29 a 30 tohto zoznamu; marketing; kancelária zaoberajúca sa vývozom a dovozom; reklama; inzercia; veľkoobchodné služby s tovarmi uvedenými v triedach 29 a 30 tohto zoznamu; maloobchodné služby s tovarmi uvedenými v triedach 29 a 30 tohto zoznamu; online veľkoobchodné aj maloobchodné služby s tovarmi uvedenými v triedach 29 a 30 tohto zoznamu.

40 - Kryogénne konzervovanie; konzervovanie potravín a nápojov; mletie potravín; porážka zvierat na bitúнку; porciovanie mäsa; údenie potravín; zmrazovanie potravín; sušenie potravín; nakladanie potravín.

(540)



(550) obrazová

(731) REDU, spol. s r.o., Drážka 624, Hrotovice, CZ;

(740) Kapa Beta, s. r. o., Nová Dubnica, SK;

(210) 2217-2024

(220) 21.8.2024

(511) 3, 16 NCL (12)

(511) 3 - Vonné prípravky pre domácnosť; parfumové vody; toaletné vody; voňavky pre osobnú potrebu; parfumy; kozmetické prípravky; voňavkárské výrobky, esenciálne oleje; voňavky; oleje na kozmetické použitie; voňavkárské oleje; kozmetické prípravky na starostlivosť o pleť.

16 - Obrazy; obrazy (maľby) zarámované alebo nezarámované.

(540)



- (550) obrazová
 (591) čierna, zlatá
 (731) BACK Therapy s.r.o., Morušová 524/2, Liptovský Mikuláš, SK;
 (740) Trama Legal s. r. o., Bratislava-Staré Mesto, SK;

(210) 2353-2024

(220) 6.9.2024

(511) 3, 35, 37 NCL (12)

(511) 3 - Čistiace prípravky (nie na osobné použitie); avivážne prípravky (nie na osobné použitie); mydlá na zjasňovanie textilu; esenciálne (éterické) oleje (vône na pranie); prípravky na zmäkčovanie bielizne; pracie prostriedky; aromatické látky (esenciálne oleje) na domáce použitie; osviežovače vzduchu; parfumy; kozmetické prípravky do kúpeľa a sprchy; kozmetické prípravky; mydlá; prípravky do kúpeľa (nie na lekárske použitie); voňavky na osobné použitie; voňavky na použitie v domácnosti.

35 - Obchodné poradenské služby a informácie pre spotrebiteľov v oblasti prania bielizne (spotrebiteľská poradňa); maloobchodné služby s prostriedkami na pranie a kozmetickými prípravkami; veľkoobchodné služby s prostriedkami na pranie a kozmetickými prípravkami; online maloobchodné zásielkové služby s prostriedkami na pranie a kozmetickými prípravkami.
 37 - Pranie odevov; čistenie odevov.

(540) Puella – najvoňavejšie parfumy na pranie

- (550) slovná
 (731) PUELLAvone s.r.o., Rovníková 1457/7, Košice-Nad Jazerom, SK;
 (740) Mgr. Peter Amrich, usadený euroadvokát, Košice-Staré Mesto, SK;

(210) 2501-2024

(220) 27.9.2024

(511) 5, 9, 10, 35, 41, 42, 44 NCL (12)

(511) 5 - Chirurgické implantáty zo živých tkanív; farmaceutické prípravky; výživové doplnky.

9 - Výrobky očnej optiky; apertometre (optika); korekčné šošovky (optika).

10 - Laser na lekárske použitie; šošovky (vnútroočné protézy) (chirurgické implantáty); chirurgické implantáty zo syntetických materiálov; oftalmometre; oftalmoskopy.

35 - Veľkoobchodné služby s farmaceutickými, zverolekárske a hygienickými prípravkami a so zdravotníckymi potrebami; maloobchodné služby s farmaceutickými, zverolekárske a hygienickými prípravkami a so zdravotníckymi potrebami.

41 - Organizovanie a vedenie vzdelávacích fór s osobnou účasťou; vyučovanie; vzdelávanie; školenia.

42 - Lekársky výskum.

44 - Zdravotnícka starostlivosť; lekárske služby; služby optikov; prenájom zdravotníckeho vybavenia; zdravotné strediská; zdravotné poradenstvo; lekárske rozbor na diagnostické a liečebné účely poskytované lekárske laboratóriami; lekárske depistážne služby; prenájom lekárskeho vybavenia.

(540)



- (550) obrazová
 (591) tyrkysovo modrá, svetlo modrá (RGB 0/150/180), biela, čierna
 (731) CLINIC CENTRUM, s. r. o., Seredská 9423/255E, Trnava, SK;
 (740) Lanikova Group, s. r. o., Bratislava-Staré Mesto, SK;

(210) 2558-2024

(220) 4.10.2024

(511) 9, 16, 35, 38, 41, 42, 45 NCL (12)

(511) 9 - Audiovizuálne prijímače; audiovizuálne kompaktné disky; diapozitívy (fotografia); diapojektory; magnetické disky; optické kompaktné disky; exponované filmy; exponované kinematografické filmy; kreslené filmy; gramofóny; magnetofóny; magnetické nosiče údajov; magnetické pásky; optické disky; optické nosiče údajov; pásky na záznam zvuku; počítače; nahraté počítačové programy; počítačový hardvér; sťahovateľné hudobné súbory; sťahovateľné obrazové súbory; premietacie prístroje; pružné disky; elektronické publikácie (sťahovateľné); videokazety; videopásky; videokamery; vysielacie (telekomunikácie); vysielacie elektronických signálov; televízne prijímače; nosiče zvukových nahrávok; zvukové nahrávacie zariadenia; zvukové prehrávacie zariadenia, prehrávače.

16 - Albumy; blahoprajné pohľadnice; pohľadnice; časopisy (periodiká); fotografie (tlačoviny); grafické zobrazenia; kalendáre; katalógy; knihy; komiksy; noviny; obežníky; periodiká; plagáty; tlačené publikácie; grafické reprodukcie; tlačivá (formuláre); tlačoviny.

35 - Reklamné agentúry; grafická úprava tlačovín na reklamné účely; komerčné informačné kancelárie; prezentácia výrobkov v komunikačných médiách pre maloobchod; podpora predaja

(pre tretie osoby); prenájom reklamného času v komunikačných médiách; prenájom reklamných materiálov; vzťahy s verejnosťou (public relations); reklama; online reklama na počítačovej komunikačnej sieti; prenájom reklamných plôch; zásielkové reklamné služby; rozhlasová reklama; rozširovanie reklamných oznamov; rozširovanie reklamných materiálov; spracovanie textov; televízna reklama; vydávanie reklamných textov; zbieranie údajov do počítačových databáz; zoraďovanie údajov v počítačových databázach; aktualizácia a údržba údajov v počítačových databázach; reklama na výrobky prostredníctvom influencerov.

38 - Prenos signálu prostredníctvom satelitu; vysielanie káblovej televízie; televízne vysielanie; rozhlasové vysielanie; bezdrôtové vysielanie; poskytovanie prístupu do databáz; poskytovanie priestoru na diskusiu na internete; kontinuálny prenos dát (streaming); prenos digitálnych súborov; poskytovanie diskusných fór online; rádiová komunikácia.

41 - Elektronická edičná činnosť v malom (DTP služby); produkcia filmov (nie reklamných); nahrávanie videopások; organizovanie vedomostných alebo zábavných súťaží; organizovanie súťaží krásy; organizovanie živých vystúpení; prenájom osvetľovacích prístrojov do divadelných sál a televíznych štúdií; tvorba rozhlasových a televíznych programov; televízna zábava; zábava; rozhlasová zábava; požičiavanie kinematografických filmov; požičiavanie zvukových nahrávok; nahrávacie štúdiá (služby); požičiavanie videopások; postsynchronizácia, dabing; titulkovanie; strihanie videopások; reportérske služby; fotografické reportáže; organizovanie a vedenie koncertov; online poskytovanie videozáznamov (bez možnosti kopírovania); vydávanie textov (okrem reklamných); vydávanie kníh; varetné predstavenia; filmové štúdiá.

42 - Tvorba a udržiavanie webových stránok (pre tretie osoby); hostovanie na webových stránkach; poradenstvo pri tvorbe webových stránok.

45 - Online služby sociálnych sietí.

(540)



(550) obrazová

(591) biela, oranžová, hnedá, čierna, krémová

(731) IFC MEDIA, s. r. o., Gagarinova 10A, Bratislava-Ružinov, SK;

(210) 2559-2024

(220) 4.10.2024

(511) 9, 16, 35, 38, 41, 42, 45 NCL (12)

(511) 9 - Audiovizuálne prijímače; audiovizuálne kompaktné disky; diapozitívy (fotografia); diapojektory; magnetické disky; optické kompaktné disky; exponované filmy; exponované kinematografické filmy; kreslené filmy; gramofóny; magnetofóny; magnetické nosiče údajov; magnetické pásky; optické disky; optické nosiče údajov; pásky na záznam zvuku; počítače; nahraté počítačové programy; počítačový hardvér; sťahovateľné hudobné súbory; sťahovateľné obrazové súbory; premietacie prístroje; pružné disky; elektronické publikácie (sťahovateľné); videokazety; videopásky; videokamery; vysielacie (telekomunikácie); vysielacie elektronických signálov; televízne prijímače; nosiče zvukových nahrávok; zvukové nahrávacie zariadenia; zvukové prehrávacie zariadenia, prehrávače.

16 - Albumy; blahoprajné pohľadnice; pohľadnice; časopisy (periodiká); fotografie (tlačoviny); grafické zobrazenia; kalendáre; katalógy; knihy; komiksy; noviny; obežníky; periodiká; plagáty; tlačené publikácie; grafické reprodukcie; tlačivá (formuláre); tlačoviny.

35 - Reklamné agentúry; grafická úprava tlačovín na reklamné účely; komerčné informačné kancelárie; prezentácia výrobkov v komunikačných médiách pre maloobchod; podpora predaja (pre tretie osoby); prenájom reklamného času v komunikačných médiách; prenájom reklamných materiálov; vzťahy s verejnosťou (public relations); reklama; online reklama na počítačovej komunikačnej sieti; prenájom reklamných plôch; zásielkové reklamné služby; rozhlasová reklama; rozširovanie reklamných oznamov; rozširovanie reklamných materiálov; spracovanie textov; televízna reklama; vydávanie reklamných textov; zbieranie údajov do počítačových databáz; zoraďovanie údajov v počítačových databázach; aktualizácia a údržba údajov v počítačových databázach; reklama na výrobky prostredníctvom influencerov.

38 - Prenos signálu prostredníctvom satelitu; vysielanie káblovej televízie; televízne vysielanie; rozhlasové vysielanie; bezdrôtové vysielanie; poskytovanie prístupu do databáz; poskytovanie priestoru na diskusiu na internete; kontinuálny prenos dát (streaming); prenos digitálnych súborov; poskytovanie diskusných fór online; rádiová komunikácia.

41 - Elektronická edičná činnosť v malom (DTP služby); produkcia filmov (nie reklamných); nahrávanie videopások; organizovanie vedomostných alebo zábavných súťaží; organizovanie súťaží krásy; organizovanie živých vystúpení; prenájom osvetľovacích prístrojov do divadelných sál a televíznych štúdií; tvorba rozhlasových a televíznych programov; televízna zábava; zábava; rozhlasová zábava; požičiavanie kinematografických filmov; požičiavanie zvukových nahrávok; nahrávacie štúdiá (služby); požičiavanie videopások; postsynchronizácia,

dabing; titulkovanie; strihanie videopások; reportárske služby; fotografické reportáže; organizovanie a vedenie koncertov; online poskytovanie videozáznamov (bez možnosti kopírovania); vydávanie textov (okrem reklamných); vydávanie kníh; varetné predstavenia; filmové štúdiá.

42 - Tvorba a udržiavanie webových stránok (pre tretie osoby); hosťovanie na webových stránkach; poradenstvo pri tvorbe webových stránok.

45 - Online služby sociálnych sietí.

(540)



(550) obrazová

(591) biela, sivá, oranžová, hnedá, čierna, krémová

(731) IFC MEDIA, s. r. o., Gagarinova 10A, Bratislava-Ružinov, SK;

(210) 2692-2024

(220) 18.10.2024

(511) 9, 28, 35, 41 NCL (12)

(511) 9 - Elektronické stieracie žreby na lotériové hry (softvér).

28 - Karty na bingo; hracie karty; hracie žetóny; žetóny na hazardné hry; stieracie žreby na lotériové hry; výherné hracie automaty; hracie automaty uvádzané do činnosti vhadením mince; hracie videoautomaty.

35 - Reklama; online reklama na počítačovej komunikačnej sieti; rozhlasová reklama; televízna reklama; vonkajšia reklama; reklamné agentúry; reklamné služby uskutočňované prostredníctvom spotrebiteľských lotérií; písanie reklamných textov; vydávanie reklamných textov; grafická úprava tlačovín na reklamné účely; rozvíjanie reklamných nápadov; aktualizovanie reklamných materiálov; prenájom reklamných materiálov; cielené posielanie reklamných materiálov poštou; rozširovanie reklamných oznamov; reklamné plagátovanie; prenájom reklamného času v komunikačných médiách; služby v oblasti vzťahov s médiami; tvorba reklamných filmov; podpora predaja pre tretie osoby; predvádzanie (služby modeliek) na reklamné účely a podporu predaja; organizovanie obchodných alebo reklamných podujatí; zostavovanie zoznamov informácií na obchodné alebo reklamné účely; zostavovanie štatistík; vzťahy s verejnosťou (public relations); marketing; vyhľadávanie sponzorov.

41 - Zábava; hazardné hry (herne); online hazardné hry (herne); organizovanie lotérií a stávkových hier; organizovanie lotérií a stávkových hier prostredníctvom internetu; organizovanie hier o peniaze; organizovanie elektronických žrebových lotérií; organizovanie spotrebiteľských

lotérií; organizovanie žrebových lotérií; organizovanie kurzových stávk; organizovanie kurzových stávk prostredníctvom internetu; organizovanie doplnkových hier, pričom doplnková hra je číselná lotéria, ktorá je prevádzkovaná len spolu s inou číselnou lotériou; organizovanie a vedenie športových, vedomostných alebo zábavných súťaží; organizovanie a vedenie športových, zábavných, kultúrnych a vzdelávacích podujatí; tvorba rozhlasových a televíznych programov; vydávanie textov (okrem reklamných); elektronická edičná činnosť v malom (DTP služby); online poskytovanie elektronických publikácií (bez možnosti kopírovania); online poskytovanie videozáznamov (bez možnosti kopírovania).

(540)



(550) obrazová

(591) modrá, zlatá, žltá, oranžová, hnedá, biela, sivá

(731) TIPOS, národná lotériová spoločnosť, a. s., Brečtanová 1, Bratislava-Nové Mesto, SK;

(740) LITVÁKOVÁ A SPOL., s. r. o., Bratislava-Nové Mesto, SK;

(210) 2732-2024

(220) 22.10.2024

(511) 35, 39, 41 NCL (12)

(511) 35 - Reklama; poskytovanie obchodných alebo podnikateľských informácií; reklamné plagátovanie; rozširovanie reklamných materiálov; poradenstvo pri organizovaní a riadení obchodnej činnosti; predvádzanie tovaru; aktualizovanie reklamných materiálov; prenájom reklamných materiálov; vydávanie reklamných textov; rozhlasová reklama; vzťahy s verejnosťou (public relations); televízna reklama; reklamné agentúry; poradenské služby pri riadení obchodnej činnosti; marketingový prieskum; správa počítačových súborov; odborné obchodné alebo podnikateľské poradenstvo; organizovanie obchodných alebo reklamných výstav; obchodné alebo podnikateľské informácie; prenájom reklamných plôch; spracovanie textov; online reklama na počítačovej komunikačnej sieti; prezentácia výrobkov v komunikačných médiách pre maloobchod; obchodné informácie a rady spotrebiteľom pri výbere tovarov a služieb; subdodávateľské služby (obchodné

služby); písanie reklamných textov; grafická úprava tlačovín na reklamné účely; vyhľadávanie sponzorov; tvorba reklamných filmov; marketing; prenájom predajných stánkov; poskytovanie obchodných alebo podnikateľských kontaktných informácií; poskytovanie obchodných informácií prostredníctvom webových stránok; zostavovanie zoznamov informácií na obchodné alebo reklamné účely; poradenstvo v oblasti komunikácie (reklama); vonkajšia reklama.

39 - Doprava; organizovanie ciest; turistické prehliadky (doprava); parkovanie automobilov (parkovacie miesta); prenájom vozidiel; doprava, preprava; organizovanie turistickej dopravy; osobná doprava; sprostredkovanie dopravy; informácie o možnostiach dopravy; rezervácie dopravy; rezervácie zájazdov; informácie o dopravnej premávke; poskytovanie informácií o cestovných trasách.

41 - Športová a kultúrna činnosť; výchova; vzdelávanie; zábava; akadémia (vzdelávanie); zábavné parky; organizovanie vedomostných alebo zábavných súťaží; korešpondenčné vzdelávacie kurzy; telesná výchova; poskytovanie zariadení na oddych a rekreáciu; vydávanie textov (okrem reklamných); školenia; vyučovanie; produkcia filmov (nie reklamných); požičovne kníh (knižnice); vydávanie kníh; tvorba divadelných alebo iných predstavení; poskytovanie športovísk; služby pojazdných knižníc; organizovanie a vedenie konferencií; informácie o výchove a vzdelávaní; informácie o možnostiach zábavy; organizovanie kultúrnych alebo vzdelávacích výstav; služby poskytované prázdninovými tábormi (zábava); organizovanie živých vystúpení; detské škôlky (vzdelávanie); organizovanie športových súťaží; plánovanie a organizovanie večierkov; praktický výcvik (ukážky); organizovanie a vedenie seminárov; tábory na športové sústreďenia; organizovanie a vedenie tvorivých dielní (výučba); organizovanie predstavení (manažérske služby); písanie textov scenárov nie na reklamné účely; online vydávanie elektronických kníh a časopisov; online poskytovanie elektronických publikácií (bez možnosti kopírovania); vyučovanie pomocou simulátorov; asistenčné vzdelávacie služby pre osoby s individuálnymi potrebami; zábavné služby poskytované vo virtuálnom prostredí.

(540)



**Detská
dopravná
akadémia**

(550) obrazová

(731) Marmot & Crow s. r. o., Šafárikovo nám. 2, Bratislava, SK;

(740) JUDr. Marek Letkovský, advokát, Bratislava-Nové Mesto, SK;

(210) 2738-2024

(220) 22.10.2024

(511) 41 NCL (12)

(511) 41 - Diskotéky (služby); služby diskžokejov; karaoke služby; športová a kultúrna činnosť; zábava; informácie o možnostiach zábavy; organizovanie živých vystúpení; plánovanie a organizovanie večierkov; organizovanie plesov; organizovanie a vedenie koncertov; organizovanie a vedenie zábavných podujatí; organizovanie a vedenie športových podujatí; nahrávacie štúdiá (služby); tvorba digitálnych nahrávok (podcastov); hudobná tvorba; skladanie piesní; požičiavanie zvukových nahrávok; online poskytovanie digitálnej hudby (bez možnosti kopírovania); online poskytovanie videozáznamov (bez možnosti kopírovania); služby zvukových technikov na podujatiach; tvorba videozáznamov na podujatiach.

(540) DJ MOKY

(550) slovná

(731) Peter Mokoš - MOKY, Žabokreky nad Nitrou 478, SK;

(740) MG LEGAL s.r.o., Košice-Staré Mesto, SK;

(210) 2749-2024

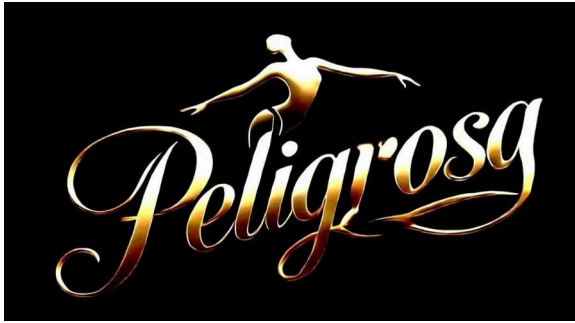
(220) 22.10.2024

(511) 25, 35 NCL (12)

(511) 25 - Oblečenie; obuv; pokrývky hlavy; košele; tričká; blúzky; bundy; kabáty; šaty; sukne; nohavice; džínsy; šortky; pyžamá; župany; spodná bielizeň; plavky; ponožky; pančuchy; rukavice (oblečenie); opasky (časti odevov); kravaty; šatky, šály; šiltovky; čiapky; klobúky; tenisky; sandále; papuče; topánky.

35 - Administratívne spracovanie obchodných objednávok; analýzy nákladov; analýzy cien; automatizované spracovanie údajov; distribúcia vzoriek; kancelárie zaoberajúce sa dovozom a vývozom; elektronické spracovanie objednávok; maloobchodné služby s tovarmi uvedenými v triede 25 tohto zoznamu; zásobovacie služby pre tretie osoby (nákup tovarov a služieb pre iné podniky); online reklama na počítačovej komunikačnej sieti; organizovanie obchodných veľtrhov; poskytovanie obchodných informácií; prenájom predajných stánkov; prenájom reklamného času v komunikačných médiách; predvádzanie tovaru; prieskum trhu; podpora predaja pre tretie osoby; reklama; správa počítačových súborov; obchodné sprostredkovateľské služby nadväzovania kontaktov medzi rôznymi odborníkmi a zákazníkmi; obchodné sprostredkovateľské služby; písanie reklamných textov; veľkoobchodné služby s tovarmi uvedenými v triede 25 tohto zoznamu.

(540)



- (550) obrazová
 (591) zlatá, čierna
 (731) Mundová Martina, Farského 1270/6, Bratislava-Petržalka, SK;

(210) 2766-2024

(220) 24.10.2024

(511) 6, 17, 19, 20, 35, 37 NCL (12)

(511) 6 - Kovové stavebné materiály; kovové stĺpy pre stavebníctvo; kovové drenážne rúry; kovové uholníky pre stavebníctvo; kovové rúry; kovania pre stavebníctvo; kovové mreže; kovové lišty; kovové preklady; kovové žľaby pre stavebníctvo; kovové koše; kovové obklady pre stavebníctvo; kovové nosníky; kovové nádrže; oceľové stavebné konštrukcie; kovové vystužovacie materiály pre stavebníctvo; kovové sudy; kovové debnenia na betónové konštrukcie; kovové tesniace uzávery; kovové podlahové dlažby; kovové odkvapové žľaby; kovové klapky drenážnych rúrok; kovové priečky; kovové stavebné konštrukcie; kovové kade; kovové lešenia; kovové ploty; kovové stavebné panely; kovové nádoby; kovové fólie na balenie; žiaruvzdorné kovové stavebné materiály; kovové dlaždice pre stavebníctvo; kovové plášte pre stavebníctvo; kovové uzávery; kovové zvukovoizolačné stavebné materiály.

17 - Tesniace, výplňové a izolačné materiály; zvukovoizolačné materiály; tesniace hmoty; tepelné izolátory; izolačné hmoty; materiály zabraňujúce sálaniu tepla; izolačné hmoty zabraňujúce sálaniu tepla z vykurovacích zariadení; nevodiče (elektrické izolanty); tesnenia; izolačná plst'; fólie z regenerovanej celulózy (nie na balenie); izolačný papier; izolačné tkaniny; izolačné prípravky na ochranu budov od vlhkosti; kovové izolačné fólie; trosková vlna (izolačný materiál); minerálna vlna (izolátor); sklená vlna (izolačný materiál); sklenársky tmel (git); plastové fólie, nie na balenie; nekovové spojky na ohybné potrubia; azbestové obklady; viskóзовé fólie, nie na balenie; izolačné materiály na káble; plasty, syntetické látky (polotovary); izolačné materiály; sklenené vlákna na izoláciu; tkaniny zo sklenených vlákien na izoláciu; syntetické vlákna okrem vlákien pre textilný priemysel; izolačné pásky; izolačné nátery; izolačné žiaruvzdorné materiály; nekovové súčiastky na ohybné potrubia a hadice.

19 - Nekovové stavebné materiály; asfaltové dlažby; dechtová lepenka (stavebníctvo); betón; stavebné

drevo; preglejka; spracované drevo; cement; tehly; vápenec; lepenka pre stavebníctvo; asfaltová lepenka pre stavebníctvo; šamot; stavebné konštrukcie (nekovové); stavebná malta; ohňovzdorné cementové omietky; betónové dlaždice; betónové podpery, stĺpy; bridlice; priečky (nekovové); stavebný papier; stavebné sklo; poklapy (nekovové); kremeň; lešenia (nekovové); nosníky (nekovové); štrk; kameniny pre stavebníctvo; sadra (stavebný materiál); troska (stavebný materiál); lišty (nekovové); lisovaný korok pre stavebníctvo; preklady (nekovové); Sorelov cement; mramor; mozaiky pre stavebníctvo; rímasy (nekovové); omietky (stavebný materiál); úžľabia stavieb (nekovové); stavebné obklady stien a priečok (nekovové); stavebný kameň; slinok; drevené dosky pre stavebníctvo; stavebné obkladové materiály (nekovové); brány (nekovové); decht; terakota (stavebný materiál); nekovové neohybné rúry pre stavebníctvo; nekovové vystužovacie materiály pre stavebníctvo; konštrukčné materiály (nekovové); debnenie pre stavebníctvo (nekovové); dlažby (nekovové); lepenkové platne pre stavebníctvo; dlaždice, obkladačky pre stavebníctvo (nekovové); drenážne nekovové rúry; klapky, ventily drenážnych rúrok (okrem kovových a plastových); nekovové stavebné panely; geotextílie; hrubý štrk (stavebný materiál); žiaruvzdorné nekovové stavebné materiály; nekovové podlahové dlažby; nekovové dlaždice pre stavebníctvo; nekovové piliere pre stavebníctvo; nekovové uholníky pre stavebníctvo; nekovové plášte pre stavebníctvo; plastové záhradné obrubníky; gumové ložiská na seizmickú izoláciu budov; nekovové zvukovoizolačné stavebné materiály.

20 - Nekovové kade; nekovové vrchnáky na nádoby; nekovové sudy; nádrže (nie kovové, nie murované); nádoby na miešanie malty (nie kovové); nekovové debny; nekovové súdky; nekovové koše; nekovové zberné nádoby.

35 - Maloobchodné a veľkoobchodné služby s tovarmi prihlásenými v triedach 6, 17, 19 a 20 tohto zoznamu; online maloobchodné a veľkoobchodné služby s tovarmi prihlásenými v triedach 6, 17, 19 a 20 tohto zoznamu.

37 - Stavebníctvo; izolovanie proti vlhkosti (stavebníctvo); izolovanie stavieb; murárske práce; montovanie lešení; poskytovanie stavebných informácií; stavebné poradenstvo; inštalácie inžinierskych sietí na stavenisku.

(540) Fivendo

(550) slovná

(731) ELEMENTEX s.r.o., Štefunkova 3143/7, Bratislava-Ružinov, SK;

(740) BRICHTA & PARTNERS s. r. o., Bratislava-Staré Mesto, SK;

(210) 2772-2024

(220) 25.10.2024

(511) 5, 30 NCL (12)

(511) 5 - Liečivé cukrovinky; liečivé cukríky; liečivé cukrovinky s obsahom vitamínov; liečivé cukríky s obsahom vitamínov; vitamínové prípravky;

imunostimulátory; minerálne výživové doplnky; výživové doplnky; antioxidantné tabletky; proteínové výživové doplnky.

30 - Cukrovinky; cukríky; sladkosti (cukrovinky); karamelky (cukríky); mäťové cukríky; pastilky (cukrovinky); sladké drievko (cukrovinky); lízanky (cukrovinky); ovocné cukrovinky; tyčinky so sladkým drievkom (cukrovinky); cereálne tyčinky; ovocné želé (cukrovinky); penové cukrovinky; cukríky na osvieženie dychu; cukrové pasty na výrobu cukrovíniiek; pralinky; fondán (cukrovinky); kandis (na povrch cukrovíniiek); cukor; cukrovinkové cukrárske ozdoby; čokoláda; sladkosti na báze medu (cukrovinky); zmrzliny; prírodné sladidlá; glukóza na prípravu jedál; melasový sirup; agávový sirup (prírodné sladidlo); polevy na koláče; polevy na zákusky s vysokým leskom; včelia kašička; jedlé včelie plásty; jedlý včelí vosk; propolis; žuvačky; pastilky (cukrovinky); sladkosti bez cukru (cukrovinky).

(540) DANELLA

(550) slovná

(731) CHOCOLAND a.s., Ovčárecká 305, Kolín, CZ;

(740) LITVÁKOVÁ A SPOL., s. r. o., Bratislava-Nové Mesto, SK;

(210) 2773-2024

(220) 25.10.2024

(511) 34 NCL (12)

(511) 34 - Tabak; tabakové výrobky, vrátane cigár, cigariet, krátkych cigariet (cigarillos), tabaku na šúľanie vlastných cigariet, fajkového tabaku, žuvacieho tabaku, šnupacieho tabaku, kretek cigariet; snus (tabak na umiestnenie pod peru); tabakové náhradky s výnimkou náhradiek na lekárske účely; potreby pre fajčiarov vrátane týchto výrobkov: cigaretový papier a cigaretové tuby, cigaretové filtre, plechové škatuľky na tabak, kazety na cigarety a popolníky, fajky, vreckové zariadenie na balenie cigariet, zapalovače pre fajčiarov; zápalky; tabakové tyčinky, tabakové výrobky za účelom zahriatia, elektronické zariadenia a ich časti na ohrievanie cigariet alebo tabaku s cieľom uvoľniť aerosól s obsahom nikotínu za účelom inhalácie; kvapalné nikotínové náplne do elektronických cigariet; elektronické fajčiarske zariadenia; elektronické cigarety; elektronické cigarety ako náhradky tradičných cigariet; elektronické prístroje na inhaláciu aerosólu s obsahom nikotínu; ústne odparovacie prístroje pre fajčiarov, tabakové výrobky a náhrady tabaku; fajčiarske výrobky pre elektronické cigarety; časti a súčasti pre vyššie uvedené výrobky zaradené v triede 34; zariadenia na zhášanie zahrievaných cigariet, cigár a zahrievaných tabakových tyčíniek; dobíjacie elektronické tabatierky.

(540)



(550) obrazová

(591) bordová, okrová, biela

(731) TABAK Slovensko, a.s., Tomašovská 1237/42, Rimavská Sobota, SK;

(740) Zathurecka INPARTNERS GROUP s.r.o., Banská Bystrica, SK;

(210) 2791-2024

(220) 28.10.2024

(511) 35, 37, 39 NCL (12)

(511) 35 - Obchodný manažment, obchodná organizácia a obchodná administratíva; analýzy nákladov; sprostredkovateľne práce.

37 - Asfaltovanie; čistenie interiérov budov; inštalácie, údržba a opravy kancelárskych strojov a zariadení; prenájom stavebných strojov a zariadení; stavebníctvo (stavebná činnosť); stavebný dozor; inštalácie kuchynských zariadení; demolácie budov; stavba a opravy skladov; izolovanie proti vlhkosti (stavebníctvo); čistenie okien; izolovanie stavieb; murárske práce; tapetovanie; tapetovanie (papierové tapety); interiérové a exteriérové maľovanie a natieranie; sadrovanie, štukovanie; klampiárstvo a inštalatérstvo; montovanie lešení; murovanie, murárske práce; stavebné informácie; informácie o opravách; čistenie exteriérov budov; pokrývačské práce; stavebné poradenstvo; tesárske práce; kladenie káblov; inštalácie inžinierskych sietí na stavenisku; upratovacie služby pre domácnosti; montovanie nábytku; stolárske práce (opravy drevených výrobkov); stavba montovaných domov.

39 - Doprava; skladovanie; uskladňovanie; prenájom skladísk; prenájom garáží; prenájom vozidiel; doprava, preprava.

(540) efekt Bau

(550) slovná

(731) Bimbou s. r. o., Vyšné Hágy 33, Vysoké Tatry, SK;

(740) Advokátska kancelária Hlavatá - Janík s. r. o., Bratislava-Ružinov, SK;

(210) 2798-2024

(220) 28.10.2024

(511) 41 NCL (12)

(511) 41 - Organizovanie živých vystúpení; organizovanie a vedenie koncertov; organizovanie a vedenie zábavných podujatí.

(540) BOND GIRL LIVE SHOW

- (550) slovná
 (731) Haršányová Martina, Tomášikova 12570/50A, Bratislava-Nové Mesto, SK;
 (740) Advokátska kancelária JUDr. Marcel BORIS, s. r. o., Bratislava-Ružinov, SK;

(210) 2801-2024

(220) 29.10.2024

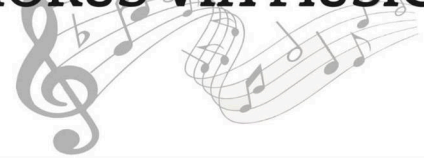
(511) 9, 16, 41 NCL (12)

(511) 9 - Gramofónové platne; zosilňovače zvuku; audiovizuálne vyučovacie prístroje; reproduktorové skrinky; nosiče zvukových nahrávok; šnúrky na okuliare; reproduktory, amplióny; gramofóny; zariadenia na spracovanie údajov; megafóny; mikrofóny; respirátory na filtrovanie vzduchu, nie na lekárske použitie; vyučovacie prístroje; zariadenia na prenos zvuku; zvukové nahrávacie zariadenia; zvukové prehrávacie zariadenia, prehrávače; slnečné okuliare; slúchadlá; sťahovateľné hudobné súbory; sťahovateľné obrazové súbory; počítačové softvérové aplikácie (sťahovateľné); platformy počítačového softvéru, nahrané alebo na stiahnutie; sťahovateľné grafické prvky do mobilných telefónov; nahraté alebo sťahovateľné súbory údajov; sťahovateľné digitálne obrazové súbory overené nezameniteľnými tokenmi (NFT); sťahovateľné digitálne hudobné súbory overené nezameniteľnými tokenmi (NFT); sťahovateľné počítačové softvérové aplikácie na generovanie nezameniteľných tokenov (NFT).

16 - Plagáty; reklamné tabule z papiera, kartónu alebo lepenky; albumy; obrazy; knižné zarážky; spisové obaly (papiernický tovar); noviny; periodiká; atlasy; zaraďovače, šanóny (na voľné listy); lístky; brožúry; pečate; pečatidlá; zošity; typy, tlačové písmo; poznámkové zošity; katalógy; spevníky; knihy; obaly (papiernický tovar); grafické vzory (tlačoviny); fotografie (tlačoviny); perá (kancelárske potreby); časopisy (periodiká); kalendáre; hudobné blahoželanja (pohľadnice); obežníky; ukazovadlá, nie elektrické; tlačené poukážky.

41 - Akadémie (vzdelávanie); zábava; organizovanie vedomostných alebo zábavných súťaží; rozhlasová zábava; vydávanie textov (okrem reklamných); vyučovanie; vzdelávanie; školenia; požičiavanie zvukových nahrávok; tvorba rozhlasových a televíznych programov; služby orchestrov; divadelné predstavenia; televízna zábava; organizovanie a vedenie konferencií; organizovanie a vedenie kongresov; skúšanie, preskúšavanie (pedagogická činnosť); organizovanie kultúrnych alebo vzdelávacích výstav; organizovanie živých vystúpení; praktický výcvik (ukážky); nahrávacie štúdiá (služby); organizovanie a vedenie seminárov; organizovanie predstavení (manažérske služby); online vydávanie elektronických kníh a časopisov; hudobné skladateľské služby; fotografovanie; písanie textov; organizovanie a vedenie koncertov; koučovanie (školenie); hudobná tvorba; online poskytovanie digitálnej hudby (bez možnosti kopírovania); online poskytovanie videozáznamov (bez možnosti kopírovania); skladanie piesní; tvorba videozáznamov na podujatiach;

organizovanie a vedenie zábavných podujatí; hudobná výchova a vzdelávanie.

(540)**CHORUS VIA MUSICA**

(550) obrazová

(731) Haas Erika, Mgr., Na Bikoši 14766/10, Prešov, SK;

(740) JUDr. Miroslav Vidovenec, advokát, Michalovce, SK;

(210) 2804-2024

(220) 29.10.2024

(511) 35, 36, 41 NCL (12)

(511) 35 - Reklama; pomoc pri riadení obchodnej činnosti; poskytovanie obchodných alebo podnikateľských informácií; analýzy nákladov; poradenstvo pri organizovaní a riadení obchodnej činnosti; personálne poradenstvo; poradenstvo pri riadení podnikov; pomoc pri riadení obchodných alebo priemyselných podnikov; prieskum trhu; obchodný alebo podnikateľský prieskum; poradenstvo pri organizovaní obchodnej činnosti; vydávanie reklamných textov; obchodný alebo podnikateľský výskum; vzťahy s verejnosťou (public relations); poradenské služby pri riadení obchodnej činnosti; marketingový prieskum; odborné obchodné alebo podnikateľské poradenstvo; hospodárske (ekonomické) predpovede; obchodné alebo podnikateľské informácie; prieskum verejnej mienky; podpora predaja pre tretie osoby; online reklama na počítačovej komunikačnej sieti; marketing; obchodné sprostredkovateľské služby.

36 - Finančné, peňažné a bankové služby; poisťovacie služby; úrazové poistenie; sprostredkovanie (maklérstvo); úverové agentúry; realitné kancelárie; sprostredkovanie nehnuteľností; sprostredkovanie poistenia; colné deklarácie (finančné služby); poisťovníctvo; bankovníctvo; kapitálové investície; finančné záručné služby; pôžičky (finančné úvery); finančné odhady a oceňovanie (poisťovníctvo, bankovníctvo, nehnuteľnosti); správcovstvo majetku (pre tretie osoby); financovanie (služby); finančné riadenie; uzatváranie poisťiek proti požiaru; zdravotné poistenie; bankové hypotéky; finančný lízing; finančný lízing (finančný prenájom s možnosťou kúpy); obchodovanie na burze s cennými papiermi; životné poistenie; finančné analýzy; finančné poradenstvo; konzultačné služby v oblasti poisťovníctva; finančné informácie; informácie o poistení; prenájom kancelárskych priestorov; služby v oblasti vyplácania dôchodkov; finančné sponzorstvo; konzervatívne fondy (služby); sprostredkovanie na burze cenných papierov; poradenstvo v oblasti splácania dlhov; organizovanie financovania stavebných projektov; poskytovanie finančných informácií prostredníctvom webových stránok; investovanie do fondov; sprostredkovanie obchodu s akciami a obligáciami;

finančný výskum; elektronický prevod kryptomien; kolektívne financovanie projektov (crowdfunding); finančné prevody kryptoaktív; elektronický prevod finančných prostriedkov technológiou blockchain; správa finančných záležitostí; finančné poradenské služby v oblasti daní; sprostredkovanie obchodnej činnosti; finančné obchodovanie s kryptomenami; sprostredkovanie predaja automobilov.

41 - Vzdelávanie; akadémie (vzdelávanie); vydávanie textov (okrem reklamných); školenia; vyučovanie; organizovanie a vedenie konferencií; organizovanie a vedenie kongresov; organizovanie kultúrnych alebo vzdelávacích výstav; organizovanie a vedenie seminárov; organizovanie a vedenie sympózií; online vydávanie elektronických kníh a časopisov; koučovanie (školenie); odborné preškoľovanie; individuálne vyučovanie; organizovanie a vedenie vzdelávacích fór s osobnou účasťou; vyučovanie pomocou simulátorov; odborné školenia zamerané na odovzdávanie know-how; prenos obchodných znalostí a know-how (školenie).

(540)



**FINANČNÝ
GURU**

(550) obrazová

(591) červená, ružová, oranžová, čierna.

(731) Mgr. František Jablonovský, Hájske 118, SK;

(210) 2807-2024

(220) 30.10.2024

(511) 35, 36, 41 NCL (12)

(511) 35 - Maloobchodné a veľkoobchodné služby so zberateľskými a pamätnými mincami a bankovkami, s medailami, s albumami na mince a bankovky, s puzdrami na mince a bankovky, s kufríkmi na mince a bankovky, s drevenými boxami na mince a bankovky, s poštovými známkami, s albumami na poštové známky, s kartónovými zakladačmi, s albumami na odznaky a vyznamenania, s knihami, s katalógmi, s lupami, s pinzetami, s rukavicami, s čistiacimi roztokmi a zariadeniami, s váhami, s meradlami; reklama; marketing; podpora predaja pre tretie osoby; prieskum trhu; organizovanie obchodných alebo reklamných výstav; prenájom reklamných plôch; zbieranie údajov do počítačových databáz; zoraďovanie údajov v počítačových databázach; online reklama na počítačovej komunikačnej sieti; prezentácia výrobkov v komunikačných médiách pre maloobchod; obchodné informácie a rady spotrebiteľom pri výbere tovarov a služieb; tvorba reklamných filmov; poskytovanie obchodných informácií prostredníctvom webových stránok; rozvíjanie reklamných nápadov.

36 - Finančné služby; oceňovanie starožitností; oceňovanie umeleckých diel; oceňovanie numizmatických zbierok; oceňovanie známok.

41 - Organizovanie a vedenie vzdelávacích fór s osobnou účasťou; organizovanie kultúrnych alebo vzdelávacích výstav; školenia.

(540) Nunofi

(550) slovná

(731) Nunofia s.r.o., Hviezdoslavova 732/30, Banská Bystrica, SK;

(740) Mgr. Matej Makovník, advokát, Banská Bystrica, SK;

(210) 2809-2024

(220) 30.10.2024

(511) 9 NCL (12)

(511) 9 - Počítačový softvér (nahraté počítačové programy); počítačové materiály na elektrické vedenie (drôty, káble); inventory (elektrotechnika); elektrické meniče; ochranné zariadenia proti prepätiu; prúdové usmerňovače; rozvodné pulty (elektrina); elektrické zariadenia na diaľkové ovládanie priemyselných operácií; komutačné elektrické prístroje; nabíjačky batérií; elektrické batérie (články); solárne panely na výrobu elektrickej energie; skrine akumulátorov; prenosné nabíjačky; nabíjacie stanice pre elektromobily.

(540)

AUXSOL

(550) obrazová

(731) Ningbo AUX Solar Technology Co., Ltd., No. 17 Fenglin Road, Cicheng Town, Jiangbei District, Ningbo City, Zhejiang Province, CN;

(740) ŽOVICOVÁ & ŽOVIC IP, s. r. o., Bratislava-Ružinov, SK;

(210) 2810-2024

(220) 30.10.2024

(511) 9, 35, 36, 38, 42 NCL (12)

(511) 9 - Sťahovateľný aplikačný softvér virtuálneho prostredia.

35 - Zostavovanie štatistík; záznamy písomnej komunikácie a údajov.

36 - Elektronické peňaženky (platobné služby).

38 - Telefonická komunikácia; komunikácia mobilnými telefónmi; komunikácia prostredníctvom počítačových terminálov.

42 - Tvorba a navrhovanie zoznamov informácií z webových stránok pre tretie osoby (informačnotechnologické služby); poskytovanie počítačovej platformy prostredníctvom internetu (paas).

(540) eSRZ

(550) slovná

- (731) Slovenský rybársky zväz, Andreja Kmeťa 314/20, Žilina, SK; **(540)**
 (740) JUDr. Lukáš Svetlík, advokát, Bratislava-Staré Mesto, SK;

(210) 2822-2024

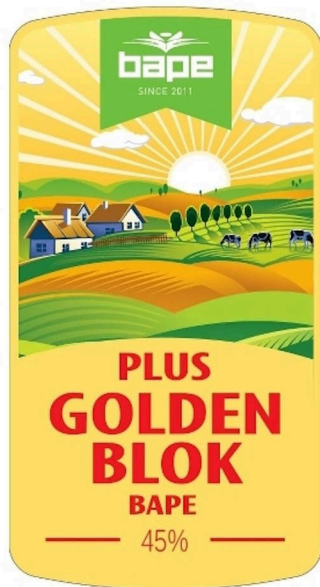
(220) 30.10.2024

(511) 16, 29, 35 NCL (12)

(511) 16 - Baliaci papier; časopisy (periodiká); blahoprajné pohľadnice.

29 - Mliečne výrobky; maslo; maslové krémy; tukové nátierky; syry.

35 - Reklama; rozhlasová reklama; televízna reklama.

(540)

- (550) obrazová
 (591) žltá, svetlo žltá, zlatá, svetlo zelená, zelená, tmavo zelená, svetlo hnedá, hnedá, tmavo hnedá, svetlo modrá, modrá, biela, červená
 (731) BAPE FOOD trade s.r.o., Ovocinárska 1665/51, Sabinov, SK;
 (740) JUDr. Kišefak, s.r.o., Prešov, SK;

(210) 2823-2024

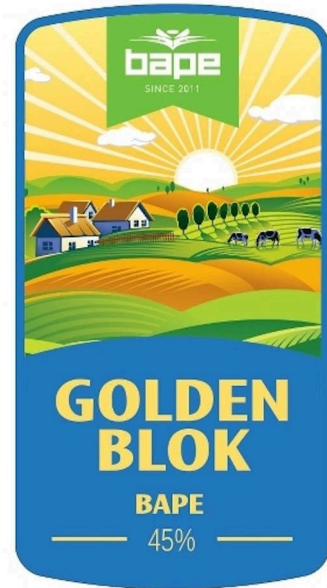
(220) 30.10.2024

(511) 16, 29, 35 NCL (12)

(511) 16 - Baliaci papier; časopisy (periodiká); blahoprajné pohľadnice.

29 - Mliečne výrobky; maslo; maslové krémy; tukové nátierky; syry.

35 - Reklama; rozhlasová reklama; televízna reklama.



- (550) obrazová
 (591) žltá, svetlo žltá, zlatá, svetlo zelená, zelená, tmavo zelená, svetlo hnedá, hnedá, tmavo hnedá, svetlo modrá, modrá, biela
 (731) BAPE FOOD trade s.r.o., Ovocinárska 1665/51, Sabinov, SK;
 (740) JUDr. Kišefak, s.r.o., Prešov, SK;

(210) 2830-2024

(220) 31.10.2024

(511) 9, 35, 36, 41, 42, 45 NCL (12)

(511) 9 - Nahraté počítačové programy; počítačové operačné programy (nahraté); počítačový softvér (nahraté počítačové programy); monitorovacie počítačové programy.

35 - Pomoc pri riadení obchodnej činnosti; obchodné alebo podnikové audity (revízia účtov); poradenstvo pri organizovaní a riadení obchodnej činnosti; poradenstvo pri riadení podnikov; poradenské služby pri riadení obchodnej činnosti; online reklama na počítačovej komunikačnej sieti; online poskytovanie obchodného priestoru pre nákupcov a predajcov tovarov a služieb; marketing v rámci vydávania softvéru; poskytovanie spotrebiteľských ohodnotení tovarov na obchodné alebo reklamné účely; poskytovanie spotrebiteľských rebríčkov tovarov na obchodné alebo reklamné účely; marketing; telemarketingové služby; cielený marketing; určovanie modelov nákupného alebo spotrebného správania sa zákazníkov na obchodné alebo marketingové účely; vývoj marketingových koncepcií; marketing prostredníctvom influencerov; marketing prostredníctvom umiestňovania produktov vo virtuálnom prostredí (pre tretie osoby); marketingový prieskum.

36 - Sprostredkovanie obchodnej činnosti.

41 - Online vydávanie elektronických kníh a časopisov; online poskytovanie elektronických publikácií (bez možnosti kopírovania); online poskytovanie

videozáznamov (bez možnosti kopírovania); tvorba videonahrávok pomocou dronov; prenos obchodných znalostí a know-how (školenie).

42 - Navrhovanie obalov, obalové dizajnérstvo; navrhovanie vzhľadu výrobkov (priemyselné dizajnérstvo); diaľkové monitorovanie činnosti počítačových systémov; poradenstvo pri tvorbe webových stránok; tvorba a navrhovanie zoznamov informácií z webových stránok pre tretie osoby (informačnotechnologické služby); navrhovanie vizitiek; navrhovanie grafickej úpravy reklamných materiálov; navrhovanie počítačovej grafiky na videomapovanie; navrhovanie log.

45 - Online služby sociálnych sietí.

(540)



(550) obrazová

(591) 3b2313

f05423

(731) Digi solutions s. r. o., Nábřežná 3, Trenčín, SK;

(210) 2833-2024

(220) 1.11.2024

(511) 25, 30, 33 NCL (12)

(511) 25 - Nohavice; šatky, šály; legíny; pyžamá; šaty; tričká; šatové sukne; šatky (na hlavu).

30 - Med; včelia kašička; jedlé včelie plásty.

33 - Alkoholické nápoje okrem piva; medovina.

(540) Včelinka

(550) slovná

(731) Hevesi Tibor, Hlaváčiková 3240/35, Bratislava-Karlova Ves, SK;

(210) 2854-2024

(220) 5.11.2024

(511) 37, 41, 42 NCL (12)

(511) 37 - Stavebný dozor; riadenie stavieb (dozor); poskytovanie poradenstva a informácií v stavebníctve.
41 - Vydávanie periodických a neperiodických publikácií vrátane katalógov v tlačenej podobe a prostredníctvom siete Internet; výcvik a výučba v odbore stavebníctva.

42 - Konštruktérske práce a projekty; výskum v oblasti stavebníctva a energetiky; vypracovávanie projektov a posudkov v oblasti stavebníctva a energetiky.

(540) NEMOPAS

(550) slovná

(731) DEK a.s., Tiskařská 10/257, Praha 10, Malešice, CZ;

(210) 2864-2024

(220) 4.11.2024

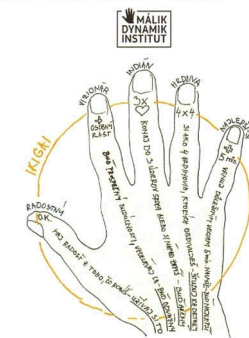
(511) 35, 41 NCL (12)

(511) 35 - Marketing; reklama; rozširovanie reklamných materiálov; vydávanie reklamných textov.

41 - Vzdelávanie; informácie o výchove a vzdelávaní; organizovanie kultúrnych alebo vzdelávacích výstav; organizovanie a vedenie vzdelávacích fór s osobnou účasťou; vydávanie textov (okrem reklamných); vydávanie kníh; online vydávanie elektronických kníh a časopisov.

(540)

RUKA – TĚHÁK NA OSOBNÝ ROST, ŠTĚSTÍ A ÚSPĚCH (IKIGA).



SPOJENÍM A SPOLUPRÁCOU VŠETKÝCH PRSTŮ NÁJDETE

CELOŽIVOTNÝ VÝŠŠÍ PRINCIP BYTÍ – IKIGA:

BRÁVĚ VÁS TO → palec
POMÁHÁ TO SVĚTU → ukazovák
SÍTE V TOMU OSOBI → prsteň
UŽÍVÁ VÁS TO → prostředník

Janek Malik
plánováno do roku 2022

IKIGA JE VÝŠŠÍ PRINCIP, ANI KTEROU VOUČENÍM NIKDY NEMŮŽE DĚLAT NA UČEBNÍM VOZI, KTERÝ MĚNÍ SVĚT K LEŽENÍMU. ŽIVOTNÍ VÁS UŽÍVÁ A OBOHŤUJE (AŽ DO ÚMĚRÍ). TENTO SPOSOB BYTÍ JE PŘENOS Z JAPONSKÉHO SPOSOBU ŽIVOTA (JODZU OKINAWA), KTERÝ V TULDĚ DOKAZUJE NEJVLÁŠTĚNĚJŠÍ VELIK.

(550) obrazová

(591) oranžová, hnedá

(731) Poradca podnikateľa, spol. s r.o., Martina Rázusa 8336/23A, Žilina, SK;

(740) GARANT PARTNER legal s. r. o., Bratislava - mestská časť Petržalka, SK;

(210) 2870-2024

(220) 5.11.2024

(511) 40, 41, 45 NCL (12)

(511) 40 - Recyklácia odpadu; spracovanie odpadových materiálov kreatívnym spôsobom (upcyklácia); šitie a vyšívanie; zákazková výroba textilných hračiek, textilných batohov a tašiek, odevov, odevných doplnkov pre tretie osoby; krajčírstvo; poradenstvo v oblasti recyklácie a upcyklácie.

41 - Vzdelávanie v oblasti recyklácie a upcyklácie; výučba šitia; organizovanie a vedenie tvorivých dielní (výučba); prenájom kostýmov (na maškarné plesy).

45 - Požičiavanie odevov, spoločenských odevov, doplnkov oblečenia.

(540)



- (550) obrazová
 (591) čierna, zelená
 (731) Dóšová Ľubomíra, Hagarova 2546/11, Bratislava-Rača, SK;
 (740) JUDr. Miroslav Budaj, advokát, Bratislava-Ružinov, SK;

(210) 2871-2024

(220) 5.11.2024

(511) 16, 35, 41 NCL (12)

(511) 16 - Plagáty; reklamné tabule z papiera, kartónu alebo lepenky; noviny; periodiká; brožúry; mapy; katalógy; knihy; obálky (papiernický tovar); písacie potreby; fotografie (tlačoviny); kancelárske potreby okrem nábytku; tlačoviny; tlačené publikácie; príručky; papiernický tovar; prospekty; perá (kancelárske potreby); časopisy (periodiká); ročenky; kalendáre; obežníky; letáky.

35 - Poskytovanie obchodných alebo podnikateľských informácií; rozširovanie reklamných materiálov; obchodný alebo podnikateľský prieskum; vydávanie reklamných textov; reklama; vzťahy s verejnosťou (public relations); marketingový prieskum; organizovanie obchodných alebo reklamných výstav; podpora predaja pre tretie osoby; spracovanie textov; organizovanie obchodných veľtrhov; online reklama na počítačovej komunikačnej sieti; prenájom reklamného času v komunikačných médiách; grafická úprava tlačovín na reklamné účely; prenájom predajných stánkov; poskytovanie obchodných alebo podnikateľských kontaktných informácií; služby v oblasti vzťahov s médiami; organizovanie a vedenie obchodných podujatí.

41 - Akadémie (vzdelávanie); organizovanie vedomostných alebo zábavných súťaží; vydávanie textov (okrem reklamných); vydávanie kníh; organizovanie a vedenie konferencií; organizovanie a vedenie kongresov; organizovanie kultúrnych alebo vzdelávacích výstav; organizovanie živých vystúpení; organizovanie športových súťaží; plánovanie a organizovanie večierkov; organizovanie a vedenie seminárov; organizovanie a vedenie sympózií; organizovanie predstavení (manažérske služby); online vydávanie elektronických kníh a časopisov; elektronická edičná činnosť v malom (DTP služby); online poskytovanie elektronických publikácií (bez možnosti kopírovania); organizovanie a vedenie zábavných podujatí.

(540)



- (550) obrazová
 (591) tmavozelená, svetlozelená
 (731) Štoksa Hubert, Švermova 1822/25, Banská Bystrica, SK;
 (740) JUDr. Peter Konvičný, advokát, Košice-Nad Jazerom, SK;

(210) 2873-2024

(220) 6.11.2024

(511) 6, 9, 35 NCL (12)

(511) 6 - Oceľ (surovina alebo polotovary); zliatiny ocele; pásová oceľ; oceľový drôt; oceľová liatina; oceľové stožiare; oceľový plech; oceľové rúrky; kovové dýzy; hliník; hliníkový drôt; pätky kotiev; kovové závary; kovové stožiare; kovové vystužovacie materiály do betónu; kovové prstence; kovové skrutky s maticou; kovové príruby; kovové spojky na neelektrické káble; kovové vyrovnávacie podložky; kovové kolíky; kovové klinové závlačky; kovové klince; kovové cvoky (krátke klince); kovové stenové príchytky (kolíky); kovové stĺpy pre stavebníctvo; kovové vodovodné potrubia; objímky (železiarsky tovar); kovové nádoby na skladovanie alebo dopravu; kovové rohové lišty striech; kovové potrubné kolená; kovové skoby (kramle); kovové závesné háky; háčiky (železiarsky tovar); drôt; kovové rúrkové výstuže; kovové drenážne rúry; železo (surovina alebo polotovary); kovové skrutky; kovové poštové schránky; kovové uholníky pre stavebníctvo; kovové schodiská; kovové prvky na zatváranie okien; kovové rúrky; koľajnice; pásové železo; liatina (surovina alebo polotovary); kovania pre stavebníctvo; kolíky (drobný železiarsky tovar); kovové mreže; kovové preklady; kovové objímky na potrubia; kovové žľaby pre stavebníctvo; kovové signalizačné panely (nie svetelné, nie mechanické); kovové stĺpy; kovové spojky na potrubia; kovové vystužovacie materiály pre stavebníctvo; kovový stavebný materiál; kovové pracky (železiarsky tovar); kovové káble (nie elektrické); kovové nosné konštrukcie stavieb; kovové odkvapové žľaby; kovové stavebné konštrukcie; kovové viazacie pásky; kovové matrice; kovové stĺpy elektrického vedenia; kovové prípojky a odbočky na potrubia; kovové podpery; kovové reklamné stĺpy; kovové komínové rúry; kovové potrubné odbočky; kovové vlnkové stožiare.

9 - Koncovky (elektrotechnika); tlačidlá zvončekov; odbočnice, odbočné krabice (elektrotechnika); plášte elektrických káblov; rozvodné skrine, spínacie skrine (elektrotechnika); elektrické vodiče; elektroinštalčné rúrky; spínače; konektory (elektrotechnika); spojovacie skrinky (elektrotechnika); redukcie (elektrotechnika); elektrické ističe; elektrické káble;

rozvodové systémy elektrického vedenia; riadiace panely (elektrotechnika); spojky elektrického vedenia; elektrické svorky; elektrické relé; vysielacie elektronických signálov; telekomunikačné vysielacie; elektrické drôty.

35 - Poskytovanie obchodných alebo podnikateľských informácií; kancelárie zaoberajúce sa dovozom a vývozom; analýzy nákladov; predvádzanie tovaru; rozširovanie vzoriek tovarov; prieskum trhu; obchodné odhady; obchodný alebo podnikateľský prieskum; vydávanie reklamných textov; reklama; rozhlasová reklama; obchodný alebo podnikateľský výskum; televízna reklama; prepisovanie správ (kancelárske práce); marketingový prieskum; správa počítačových súborov; odborné obchodné alebo podnikateľské poradenstvo; hospodárske (ekonomické) predpovede; organizovanie obchodných alebo reklamných výstav; obchodné alebo podnikateľské informácie; prieskum verejnej mienky; podpora predaja pre tretie osoby; zbieranie údajov do počítačových databáz; zoraďovanie údajov v počítačových databázach; organizovanie obchodných veľtrhov; online reklama na počítačovej komunikačnej sieti; zásobovacie služby pre tretie osoby (nákup tovarov a služieb pre iné podniky); vyhľadávanie informácií v počítačových súboroch pre tretie osoby; administratívne spracovanie obchodných objednávok; subdodávateľské služby (obchodné služby); zostavovanie štatistík; marketing; poskytovanie obchodných alebo podnikateľských kontaktných informácií; optimalizácia internetových vyhľadávačov na podporu predaja; optimalizácia návštevnosti webových stránok; obchodné sprostredkovateľské služby; aktualizácia a údržba údajov v počítačových databázach; poskytovanie obchodných informácií prostredníctvom webových stránok; online poskytovanie obchodného priestoru pre nákupcov a predajcov tovarov a služieb; zostavovanie zoznamov informácií na obchodné alebo reklamné účely; podpora predaja tovarov a služieb sponzorovaním športových podujatí; cielený marketing; marketing v rámci vydávania softvéru; obchodné sprostredkovateľské služby nadväzovania kontaktov medzi rôznymi odborníkmi a zákazníkmi; organizovanie a vedenie obchodných podujatí; spracovanie údajov (kancelárske práce); vyhľadávanie potenciálnych zákazníkov; marketing prostredníctvom influencerov; vyhľadávanie obchodných partnerov.

(540)



- (550) obrazová
 (591) modrá, biela
 (731) STRADER s.r.o., Šarišská 1997/20, Stropkov, SK;
 (740) JUDr. Miroslav Vidovenec, advokát, Michalovce, SK;

(210) 2876-2024

(220) 6.11.2024

(511) 41 NCL (12)

(511) 41 - Vzdelávanie; zábava; akadémie (vzdelávanie); školenia; vyučovanie; koučovanie (školenie); odborné školenia zamerané na odovzdávanie know-how; asistenčné vzdelávacie služby pre osoby s individuálnymi potrebami; školenia a skúšky (pedagogická činnosť) s cieľom získania dokladov o vzdelaní; hudobná výchova a vzdelávanie.

(540) EDULANDIA

(550) slovná

(731) MK BIZ s.r.o., Škultétyho 1356/1, Košice-Staré Mesto, SK;

(210) 2900-2024

(220) 8.11.2024

(511) 35, 36, 41 NCL (12)

(511) 35 - Organizovanie komerčných alebo reklamných výstav a akcií; prenájom reklamných materiálov; reklamné, marketingové a propagačné služby; obchodné, humanitárne alebo charitatívne poradenské služby súvisiace s marketingom kampaní na zhromažďovanie finančných prostriedkov; rozširovanie reklamných, marketingových a propagačných materiálov; styk s verejnosťou.

36 - Zhromažďovanie prostriedkov na dobročinné účely; dobročinné finančné zbierky založené na organizovanie a usporadúvanie slávnostných spoločenských akcií; získavanie finančných prostriedkov a finančné sponzorovanie; získavanie finančných prostriedkov na charitatívne účely.

41 - Organizovanie hier a súťaží; organizovanie slávnostných spoločenských akcií; zábavné služby vo forme organizovania spoločenských zábavných akcií; organizovanie konferencií, výstav a súťaží; organizovanie súťaží a vyhlasovanie cien; výchovná, vzdelávacia a zábavná činnosť; športová a kultúrna činnosť; organizovanie a vedenie seminárov; organizovanie športových, vzdelávacích a zábavných súťaží.

(540)



- (550) obrazová
 (591) oranžová, biela
 (731) Svätý Florián - Dobrovoľní hasiči roka Slovensko o.z., Kutuzovova 253/17, Bratislava-Nové Mesto, SK;
 (740) Zathurecka INPARTNERS GROUP s.r.o., Banská Bystrica, SK;

(210) 2901-2024

(220) 8.11.2024

(511) 35, 36, 41 NCL (12)

(511) 35 - Organizovanie komerčných alebo reklamných výstav a akcií; prenájom reklamných materiálov; reklamné, marketingové a propagačné služby; obchodné, humanitárne alebo charitatívne poradenské služby súvisiace s marketingom kampaní na zhromažďovanie finančných prostriedkov; rozširovanie reklamných, marketingových a propagačných materiálov; styk s verejnosťou.

36 - Zhromažďovanie prostriedkov na dobročinné účely; dobročinné finančné zbierky založené na organizovanie a usporadúvanie slávnostných spoločenských akcií; získavanie finančných prostriedkov a finančné sponzorovanie; získavanie finančných prostriedkov na charitatívne účely.

41 - Organizovanie hier a súťaží; organizovanie slávnostných spoločenských akcií; zábavné služby vo forme organizovania spoločenských zábavných akcií; organizovanie konferencií, výstav a súťaží; organizovanie súťaží a vyhlasovanie cien; výchovná, vzdelávacia a zábavná činnosť; športová a kultúrna činnosť; organizovanie a vedenie seminárov; organizovanie športových, vzdelávacích a zábavných súťaží.

(540)



1



2



3



4



6



5

- (550) priestorová
 (731) Svätý Florián - Dobrovoľní hasiči roka Slovensko o.z.,
 Kutuzovova 253/17, Bratislava-Nové Mesto, SK;
 (740) Zathurecka INPARTNERS GROUP s.r.o., Banská Bystrica,
 SK;

(210) 2902-2024

(220) 8.11.2024

(511) 35, 41 NCL (12)

(511) 35 - Maloobchodné služby s potravinami v bio kvalite, s výrobkami tradičných remesiel, s výrobkami ľudového umenia a s výrobkami úžitkového umenia; organizovanie obchodných výstav umeleckých a ľudových remesiel; prezentácia regiónu na obchodných výstavách; podpora predaja pre tretie osoby; prenájom predajných stánkov.

41 - Organizovanie kultúrnych podujatí; organizovanie kultúrnych podujatí na prezentáciu tradičnej ľudovej kultúry, tradičných remesiel, výrobkov ľudového umenia a úžitkového umenia; regionálne kultúrne, vzdelávacie alebo zábavné služby; organizovanie hudobných vystúpení; organizovanie tanečných vystúpení; organizovanie a vedenie folklórnych festivalov; organizovanie živých vystúpení; divadelné predstavenia; zábava; organizovanie a vedenie tvorivých dielní (výučba); organizovanie a vedenie workshopov; organizovanie kultúrnych alebo vzdelávacích výstav; organizovanie a vedenie seminárov; organizovanie voľnočasových aktivít pre deti, mládež a dospelých (výchovno-vzdelávacia, zábavná, športová a kultúrna činnosť); organizovanie vedomostných alebo zábavných súťaží; služby animátorov voľného času pre návštevníkov.

(540) OZVENY VLČÍCH HÔR

(550) slovná

(731) ohotam, s.r.o., Ruská Nová Ves 326, SK;
 (740) Zathurecka INPARTNERS GROUP s.r.o., Banská Bystrica, SK;

(210) 2903-2024

(220) 8.11.2024

(511) 35, 41, 43 NCL (12)

(511) 35 - Reklama.
 41 - Zábava; športová a kultúrna činnosť.
 43 - Stravovacie služby.

(540) DOCK7

(550) slovná

(731) Medusa Group Holding Ltd, Laurincová Lenka, 103, Archbishop Street, Valletta, MT;
 (740) Mgr. Lenka Laurincová, advokátka, BRATISLAVA 3, SK;

(210) 2904-2024

(220) 8.11.2024

(511) 16, 25, 28 NCL (12)

(511) 16 - Fotografie; knihárske potreby; tlačoviny; učebné a vyučovacie pomôcky; plagáty; reklamné tabule z papiera, kartónu alebo lepenky; obrazy; spisové obaly (papiernický tovar); zošity; vzory na kopírovanie; vyučovacie pomôcky okrem prístrojov a zariadení; hárky papiera; katalógy; zoraďovače (kancelárske potreby); knihy; grafické vzory (tlačoviny); obálky (papiernický tovar); písacie potreby; fotografie (tlačoviny); grafické zobrazenia; knihárske záložky do kníh; papiernický tovar; prospekty; školské potreby (papiernický tovar); podložky na písanie; kalendáre; oznámenia (papiernický tovar); samolepky (papiernický tovar); obálky na dokumenty (papiernický tovar); papierové kontrolné štítky na batožinu; obaly na knihy; papierové alebo plastové nákupné tašky.

25 - Odevy, obuv, pokrývky hlavy; obuv; sandále na kúpanie; čiapky; pleteniny; šilty; pletené šatky; župany; pulóvre; svetre; ponožky; košeľe; klobúky; jazdecké krátke nohavice; nohavice; vrchné ošatenie; rukavice (oblečenie); šatky, šály; kabáty; legíny; oblečenie z úpletových textílií; sukne; športové tričká, dresy; papuče; peleríny; plážové oblečenie; plážová obuv; vrecká na odevy; pyžamá; šaty; papierové odevy; kúpacie čiapky; plavky; podbradníky, nie papierové; čelenky (oblečenie); telocvičné úbory; maškarné kostýmy; tričká; šály uviazané pod krkom; vreckovky do saka; masky na spanie; lyžiarske rukavice; legínsy; šatky (na hlavu).

28 - Hry, hračky; ozdoby na vianočné stromčeky; telocvičné a športové potreby; videohry; krúžky (hádzanie obručí); umelé vianočné stromčeky; lopty na hranie; balóny (na oslavy, na hranie); hračky; stavebnicové kocky (hračky); boby; lopty na loptové hry; stavebnice; drobné darčeky alebo žartovné predmety rozdávané hosťom na večierkoch; hry; divadelné masky; karnevalové masky; trikové zariadenia; dosky na tréning vo vode; hračkárske modely; figúrky (hračky); masky (hračky); matriočky; nafukovacie predmety do plaveckých bazénov; hudobné nástroje (hračky); vzdelávacie hry.

(540) CESTA INTUÍCIE

(550) slovná

(731) Trepková Zuzana, Mgr., Vápenná 17418/9, Bratislava-Ružinov, SK;

(740) JUDr. Ivana Magdolenová Joríková, advokátka, Partizánske, SK;

(210) 2907-2024

(220) 8.11.2024

(511) 41 NCL (12)

(511) 41 - Akadémie (vzdelávanie); vzdelávanie; vydávanie kníh.

(540) LABYRINT SLOV

(550) slovná

(731) Daniel Hevier - HEVI, Švabinského 906/12, Bratislava-Petržalka, SK;

(740) Weis & Partners s.r.o., Bratislava-Ružinov, SK;

(210) 2908-2024

(220) 11.11.2024

(511) 35, 41 NCL (12)

(511) 35 - Reklama; personálne poradenstvo; marketing.
 41 - Športová a kultúrna činnosť; výchova; vzdelávanie; vydávanie textov (okrem reklamných); školenia; vydávanie kníh; organizovanie a vedenie konferencií; poskytovanie informácií o možnostiach rekreácie; organizovanie a vedenie seminárov; organizovanie a vedenie tvorivých dielní (výučba); fotografické reportáže; reportérske služby; písanie textov; poskytovanie zariadení na oddych a rekreáciu; koučovanie (školenie); turistické prehliadky so sprievodcom; organizovanie a vedenie športových podujatí.

(540) LESNÁ MYSEĽ

(550) slovná

(731) Šmiralová Veronika, Mgr., Na križovatkách 18431/31A, Bratislava-Ružinov, SK;

(210) 2911-2024

(220) 11.11.2024

(511) 25, 35, 39, 43 NCL (12)

(511) 25 - Obuv; čiapky; svetre; pulóvre; košeľe; košeľe s krátkym rukávom; odevy; klobúky; konfekcia (odevy); nohavice; cyklistické oblečenie; šatky, šály; vesty; športové tričká, dresy; šaty; topánky; tričká; opasky na doklady a peniaze (časti odevov); šilty (pokrývky hlavy); pokrývky hlavy; šatky (na hlavu); termorukavice na zariadenia s dotykovým displejom.

35 - Reklamné plagátovanie; rozširovanie reklamných materiálov; predvádzanie tovaru; cielené posielanie reklamných materiálov poštou; aktualizovanie reklamných materiálov; rozširovanie vzoriek tovarov; prieskum trhu; prenájom reklamných materiálov; vydávanie reklamných textov; reklama; rozhlasová reklama; televízna reklama; organizovanie obchodných alebo reklamných výstav; prenájom reklamných plôch; podpora predaja pre tretie osoby; online reklama na počítačovej komunikačnej sieti; administratívne spracovanie obchodných objednávok; subdodávateľské služby (obchodné

služby); písanie reklamných textov; tvorba reklamných filmov; marketing; prenájom bilbordov; dohodovanie obchodných zmlúv pre tretie osoby; cielený marketing; vonkajšia reklama; maloobchodné služby s pekáarskymi výrobkami; vyhľadávanie potenciálnych zákazníkov; online objednávkové reštauračné služby rozvozu jedla alebo jedlo so sebou; vyhľadávanie potenciálnych zákazníkov pre tretie osoby.

39 - Prenájom automobilov; automobilová doprava; doručovanie balíkov; balenie tovarov; doručovanie tovarov; skladovanie; uskladňovanie; prenájom chladiarenských zariadení; doprava, preprava; doručovacie služby (správy alebo tovar); balenie tovarov (porciovanie).

43 - Dodávanie hotových jedál a nápojov na objednávku (katering); kaviarne; samoobslužné jedálne; závodné jedálne; reštauračné (stravovacie) služby; samoobslužné reštaurácie; rýchle občerstvenie (snackbary); bary (služby); požičiavanie prístrojov na prípravu jedál; prenájom automatov na pitnú vodu; ozdobné vyrezávanie ovocia a zeleniny; reštaurácie s japonskou kuchyňou (washoku); reštaurácie s japonskou kuchyňou (udon a soba); zdobenie jedál; zdobenie zákuskov; informácie a poradenstvo pri príprave jedál; hodnotenie jedál (poskytovanie informácií o jedlách a nápojoch); služby reštaurácií "jedlo so sebou"; prenájom robotov na prípravu nápojov; virtuálne reštauračné služby.

(540) fuudo

(550) slovná

(731) Pure Ambitions s.r.o., Vihorlatská 1006/11, Košice-Sever, SK;

(740) JUDr. Vincent Lechman, advokát, Košice-Staré Mesto, SK;

(210) 2913-2024

(220) 11.11.2024

(511) 16, 21, 24, 25, 29, 30, 31, 32, 33, 35, 39, 43 NCL (12)

(511) 16 - Papier a lepenka; tlačoviny; knihárske potreby; fotografie; lepidlá na kancelárske použitie alebo pre domácnosť; plastové materiály na balenie.

21 - Domáce a kuchynské potreby a nádoby; čistiace potreby; sklo okrem stavebného (surovina alebo polotovary); výrobky zo skla, porcelánu a keramiky.

24 - Textilie a ich náhradky; posteľná bielizeň; stolová bielizeň (nie papierová).

25 - Odevy; obuv; pokrývky hlavy.

29 - Mäso, ryby, hydina a zverina; mäsové výťažky; konzervované, mrazené, sušené a varené ovocie a zelenina; ovocné rôsoly, džemy, kompóty; vajcia.

30 - Káva, čaj, kakao a kávové náhradky; ryža; tapioka a ságo; múka a obilninové výrobky; chlieb, pekárske a cukrárske výrobky; zmrzlina; cukor, med, melasový sirup; droždie, prášky do pečiva; soľ; horčica; ocot, omáčky (chuťové prísady); koreniny.

31 - Poľnohospodárske a záhradnícke výrobky, výrobky lesného hospodárstva (surové, nespracované); surové a nespracované zrná a semená; čerstvé ovocie a zelenina; živé rastliny a kvety; živé zvieratá; krmivo pre zvieratá; slad.

32 - Pivo; minerálne a sytené vody a iné nealkoholické nápoje; ovocné nápoje a ovocné džúsy; sirupy a iné prípravy na výrobu nealkoholických nápojov.

33 - Alkoholické nápoje okrem piva.

35 - Reklama; obchodný manažment; obchodná administratíva; kancelárske práce.

39 - Doprava; balenie a skladovanie tovaru; organizovanie ciest.

43 - Stravovacie služby; prechodné ubytovanie.

(540)



(550) obrazová

(731) C&M adapt s.r.o., Bernolákovská 652/47, Ivanka pri Dunaji, SK;

(210) 2915-2024

(220) 11.11.2024

(511) 5, 18, 25, 28, 30, 32 NCL (12)

(511) 5 - Farmaceutické, lekárske a zverolekárske prípravky; výživové doplnky pre ľudí a zvieratá; liečivé nápoje; výživové vlákniny; potravinové alebo krmivové prípravky so stopovými prvkami; minerálne výživové doplnky; výživové doplnky; medicínne prípravky na podporu rastu vlasov; steroidy; bielkovinové výživové doplnky; výživové doplnky z ľanových semien; výživové doplnky z ľanového oleja; výživové doplnky z obilných klíčkov; výživové doplnky z kvasníc; včelia materská kašička (výživový doplnok); propolisové výživové doplnky; peľové výživové doplnky; enzýmové výživové doplnky; glukózové výživové doplnky; lecitínové výživové doplnky; kazeínové výživové doplnky; proteínové výživové doplnky; farmaceutické prípravky; výživové doplnky z prášku plodov acai; výživové doplnky zo srvátkových bielkovín; výživové doplnky s pivovarskými kvasnicami.

18 - Kufre a cestovné tašky; turistické plecniaky; cestovné tašky; kufre; cestovné obaly na odevy; športové tašky; tašky.

25 - Odevy, obuv, pokrývky hlavy; oblečenie pre motoristov; obuv; čiapky; pánska spodná bielizeň (trenírky, boxerky); spodná bielizeň; svetre; ponožky; košele; odevy; nohavice; plážové oblečenie; bundy; plavky; topánky; telocvičné úbory; športové tielka; trikoty (cvičebné úbory).

28 - Telocvičné a športové potreby.

30 - Cukor, med, melasový sirup; čokoláda; káva, čaj, kakao a ich náhradky; ocot, omáčky a iné chuťové prísady; aromatické prípravky do potravín; sucháre; sušienky, keksy; cukríky; žuvačky; chuťové prísady; cukrovinky; príchute do potravín (okrem éterických esencií a esenciálnych olejov); mliečne kakaové nápoje; mliečne kávové nápoje; mliečne čokoládové nápoje; kávové nápoje; kakaové nápoje; čokoládové nápoje; cereálne tyčinky.

32 - Nealkoholické nápoje; ovocné nápoje a ovocné džúsy; sirupy a iné prípravky na výrobu nealkoholických nápojov; nealkoholické ovocné výťažky; nealkoholické ovocné nápoje; prípravky na výrobu nealkoholických nápojov; príchute na výrobu nealkoholických nápojov; sirupy na výrobu nápojov; nealkoholické koktaily; izotonické nápoje; proteínové nápoje pre športovcov; energetické nápoje.

(540) Veiny Galaxy

(550) slovná

(731) Bzdúšek Samuel, Svätoplukova 4322/24, Piešťany, SK;

(740) KONFRERO Legal, s. r. o., Bratislava-Ružinov, SK;

(210) 2916-2024

(220) 11.11.2024

(511) 35, 39, 43 NCL (12)

(511) 35 - Reklamné plagátovanie; rozširovanie reklamných materiálov; predvádzanie tovaru; cielené posielanie reklamných materiálov poštou; aktualizovanie reklamných materiálov; rozširovanie vzoriek tovarov; prieskum trhu; prenájom reklamných materiálov; vydávanie reklamných textov; reklama; rozhlasová reklama; televízna reklama; organizovanie obchodných alebo reklamných výstav; prenájom reklamných plôch; podpora predaja pre tretie osoby; online reklama na počítačovej komunikačnej sieti; administratívne spracovanie obchodných objednávok; subdodávateľské služby (obchodné služby); písanie reklamných textov; tvorba reklamných filmov; marketing; prenájom billboardov; dohodovanie obchodných zmlúv pre tretie osoby; cielený marketing; vonkajšia reklama; maloobchodné služby s pekářskymi výrobkami; vyhľadávanie potenciálnych zákazníkov; online objednávkové reštauračné služby rozvozu jedla alebo jedlo so sebou; vyhľadávanie potenciálnych zákazníkov pre tretie osoby.

39 - Prenájom automobilov; automobilová doprava; doručovanie balíkov; balenie tovarov; doručovanie tovarov; skladovanie; uskladňovanie; prenájom chladiarenských zariadení; doprava, preprava; doručovacie služby (správy alebo tovar); balenie tovarov (porciovanie).

43 - Dodávanie hotových jedál a nápojov na objednávku (katering); kaviarne; samoobslužné jedálne; závodné jedálne; reštauračné (stravovacie) služby; samoobslužné reštaurácie; rýchle občerstvenie (snackbary); bary (služby); požičiavanie prístrojov na prípravu jedál; prenájom automatov na pitnú vodu; ozdobné vyrezávanie ovocia a zeleniny; reštaurácie s japonskou kuchyňou (washoku); reštaurácie s japonskou kuchyňou (udon a soba); zdobenie jedál; zdobenie zákuskov; informácie a poradenstvo

pri príprave jedál; hodnotenie jedál (poskytovanie informácií o jedlách a nápojoch); služby reštaurácií "jedlo so sebou"; prenájom robotov na prípravu nápojov; virtuálne reštauračné služby.

(540) fuudo - konečne donáška všade

(550) slovná

(731) Pure Ambitions s.r.o., Vihorlatská 1006/11, Košice-Sever, SK;

(740) JUDr. Vincent Lechman, advokát, Košice-Staré Mesto, SK;

(210) 2917-2024

(220) 12.11.2024

(511) 35, 36 NCL (12)

(511) 35 - Maloobchodné služby s odevmi, s obuvou, s klenotníckymi výrobkami, s umeleckými dielami, s módnymi doplnkami, s vonnými prípravkami, s kozmetickými potrebami pre ľudí; online maloobchodné služby s kabelkami, so šperkami, s odevmi, s kozmetickými výrobkami, s kozmetickými a skrášľovacími výrobkami.

36 - Prenájom priestorov v maloobchodnej predajni.

(540) CONCEPT STORY

(550) slovná

(731) prezem s. r. o., Wolkrova 1121/25, Bratislava-Petržalka, SK;

(210) 2919-2024

(220) 12.11.2024

(511) 30, 35 NCL (12)

(511) 30 - Pekárenské a cukrárske výrobky; nekysnutý chlieb; chlieb; pečivo; sladké žemle; zákusky; koláče; cestá na koláče; plnené koláče; jemné pečivárske výrobky.

35 - Maloobchodné služby s pekárskymi a cukrářskymi výrobkami.

(540)



(550) obrazová

(731) XBaker s.r.o., Drevárska 5410/10, Poprad, SK;

(740) M&M Legal s. r. o., Bratislava - mestská časť Ružinov, SK;

(210) 2920-2024

(220) 13.11.2024

(511) 35, 37, 40 NCL (12)

(511) 35 - Poskytovanie obchodných alebo podnikateľských informácií; obchodné alebo podnikateľské informácie; vyhľadávanie informácií v počítačových súboroch pre tretie osoby; obchodné informácie a rady spotrebiteľom pri výbere tovarov a služieb; poskytovanie obchodných alebo podnikateľských

kontaktných informácií; poskytovanie obchodných informácií prostredníctvom webových stránok; zostavovanie zoznamov informácií na obchodné alebo reklamné účely.

37 - Stavebníctvo; stavebné informácie; informácie o opravách; stavebné poradenstvo.

40 - Informácie o úprave a spracovaní materiálov.

(540) Hammerlo

(550) slovná

(731) Hutira Matúš, Konopná 194/23, Tvrdošín, SK;

(740) Džuganová Eliška, Námestovo, SK;

(210) 2925-2024

(220) 13.11.2024

(511) 35, 37, 40 NCL (12)

(511) 35 - Poskytovanie obchodných alebo podnikateľských informácií; obchodné alebo podnikateľské informácie; vyhľadávanie informácií v počítačových súboroch pre tretie osoby; obchodné informácie a rady spotrebiteľom pri výbere tovarov a služieb; poskytovanie obchodných alebo podnikateľských kontaktných informácií; poskytovanie obchodných informácií prostredníctvom webových stránok; zostavovanie zoznamov informácií na obchodné alebo reklamné účely.

37 - Stavebníctvo; stavebné informácie; informácie o opravách; stavebné poradenstvo.

40 - Informácie o úprave a spracovaní materiálov.

(540)



(550) obrazová

(591) zelená, čierna

(731) Hutira Matúš, Konopná 194/23, Tvrdošín, SK;

(740) Džuganová Eliška, Námestovo, SK;

(210) 2926-2024

(220) 13.11.2024

(511) 5, 35, 44 NCL (12)

(511) 5 - Výživové doplnky pre ľudí a zvieratá; výživové vlákniny; minerálne výživové doplnky; výživové doplnky; bielkovinové výživové doplnky; výživové doplnky z ľanových semien; výživové doplnky z ľanového oleja; výživové doplnky z obilných klíčkov; výživové doplnky z kvasníc; enzýmové výživové doplnky; glukózové výživové doplnky; lecitínové výživové doplnky; alginátové výživové doplnky; kazeínové výživové doplnky; proteínové výživové doplnky; proteínové výživové doplnky pre zvieratá; výživové prípravky s liečivými účinkami na terapeutické a lekárske použitie; výživové doplnky z prášku plodov acai; náplasti s vitamínovými doplnkami; výživové doplnky s kozmetickými účinkami; výživové doplnky zo srvátkových bielkovín; výživové doplnky s pivovarskými kvasnicami; diétne potravinové doplnky.

35 - Reklama; podpora predaja pre tretie osoby; online poskytovanie obchodného priestoru pre

nákupcov a predajcov tovarov a služieb; marketing prostredníctvom influencerov.

44 - Poradenstvo v oblasti stravovania a výživy.

(540) Veiny Galaxy

(550) slovná

(731) Parobek Jaroslav, Rybárska 1630/6, Rimavská Sobota, SK;

(740) Džuganová Eliška, Námestovo, SK;

(210) 2930-2024

(220) 13.11.2024

(511) 5, 35, 44 NCL (12)

(511) 5 - Výživové doplnky pre ľudí a zvieratá; výživové vlákniny; minerálne výživové doplnky; výživové doplnky; bielkovinové výživové doplnky; výživové doplnky z ľanových semien; výživové doplnky z ľanového oleja; výživové doplnky z obilných klíčkov; výživové doplnky z kvasníc; enzýmové výživové doplnky; glukózové výživové doplnky; lecitínové výživové doplnky; alginátové výživové doplnky; kazeínové výživové doplnky; proteínové výživové doplnky; proteínové výživové doplnky pre zvieratá; výživové prípravky s liečivými účinkami na terapeutické a lekárske použitie; výživové doplnky z prášku plodov acai; náplasti s vitamínovými doplnkami; výživové doplnky s kozmetickými účinkami; výživové doplnky zo srvátkových bielkovín; výživové doplnky s pivovarskými kvasnicami; diétne potravinové doplnky.

35 - Reklama; podpora predaja pre tretie osoby; online poskytovanie obchodného priestoru pre nákupcov a predajcov tovarov a služieb; marketing prostredníctvom influencerov.

44 - Poradenstvo v oblasti stravovania a výživy.

(540)



(550) obrazová

(731) Parobek Jaroslav, Rybárska 1630/6, Rimavská Sobota, SK;

(740) Džuganová Eliška, Námestovo, SK;

(210) 2931-2024

(220) 13.11.2024

(511) 33 NCL (12)

(511) 33 - Alkoholické nápoje okrem piva; alkoholizované prípravky na výrobu nápojov; alkoholické výtahy z ovocia; alkoholové extrakty (tinktúry); alkoholické nápoje s ovocím; vopred pripravené miešané alkoholické nápoje (nie s pivom); alkoholické nápoje z cukrovej trstiny (nira); obilninové destilované alkoholické nápoje; ochutené varené alkoholické sladové nápoje okrem piva.

(540) Schusterovka

(550) slovná

(731) ConceptFund, s. r. o., Slobody 16/27, Veľký Blh, SK;
 (740) Džuganová Eliška, Námestovo, SK;

(210) 2933-2024

(220) 13.11.2024

(511) 30 NCL (12)

(511) 30 - Spracované obilninové výrobky určené na ľudskú konzumáciu; extrudované potravinové výrobky z obilnín; solené a ochutené obilninové chuťovky.

(540)

(550) obrazová

(591) červená, biela, čierna

(731) PEX s.r.o., Krajná 938, Veľké Úľany, SK;

(210) 2936-2024

(220) 14.11.2024

(511) 35, 37, 39 NCL (12)

(511) 35 - Maloobchodné služby so stavebnými strojmi; služby v oblasti dovozu stavebných strojov.

37 - Stavebníctvo; stavebné poradenstvo; zemné základové práce; bagrovanie zeminy; premiestňovanie zeminy; stabilizovanie zemín; ťažba kameniva; demolačné služby; budovanie základov ciest; krajinné úpravy pomocou stavebných materiálov; výstavba komunikačnej infraštruktúry; kladenie povrchov komunikácií; stavba ciest; prenájom strojového parku pre stavebníctvo; prenájom strojov na zemné práce; oprava a údržba strojov pre zemné práce; oprava a údržba zariadení pre zemné práce; prenájom stavebných strojov a zariadení; prenájom stavebných mechanizmov; opravy a údržba stavebných strojov a prístrojov.

39 - Preprava zeminy; preprava stavebných materiálov; preprava odpadu; preprava stavebných strojov; nadrozmerná preprava; skladovanie zeminy; skladovanie stavebných materiálov; skladovanie odpadu.

(540)

(550) obrazová

(591) žltá, čierna

(731) JZPVK - Company, s.r.o., Parková 336/3, Zlaté Moravce, SK;

(740) BELEŠČÁK & PARTNERS, s.r.o., Piešťany, SK;

(210) 2940-2024

(220) 14.11.2024

(511) 35, 37, 39 NCL (12)

(511) 35 - Maloobchodné služby so stavebnými strojmi; služby v oblasti dovozu stavebných strojov.

37 - Stavebníctvo; stavebné poradenstvo; zemné základové práce; bagrovanie zeminy; premiestňovanie zeminy; stabilizovanie zemín; ťažba kameniva; demolačné služby; budovanie základov ciest; krajinné úpravy pomocou stavebných materiálov; výstavba komunikačnej infraštruktúry; kladenie povrchov komunikácií; stavba ciest; prenájom strojového parku pre stavebníctvo; prenájom strojov na zemné práce; oprava a údržba strojov pre zemné práce; oprava a údržba zariadení pre zemné práce; prenájom stavebných strojov a zariadení; prenájom stavebných mechanizmov; opravy a údržba stavebných strojov a prístrojov.

39 - Preprava zeminy; preprava stavebných materiálov; preprava odpadu; preprava stavebných strojov; nadrozmerná preprava; skladovanie zeminy; skladovanie stavebných materiálov; skladovanie odpadu.

(540)

(550) obrazová

(591) žltá, čierna

(731) JZPVK - Company, s.r.o., Parková 336/3, Zlaté Moravce, SK;

(740) BELEŠČÁK & PARTNERS, s.r.o., Piešťany, SK;

(210) 2941-2024

(220) 14.11.2024

(511) 35, 37, 39 NCL (12)

(511) 35 - Maloobchodné služby so stavebnými strojmi; služby v oblasti dovozu stavebných strojov.

37 - Stavebníctvo; stavebné poradenstvo; zemné základové práce; bagrovanie zeminy; premiestňovanie zeminy; stabilizovanie zemín; ťažba kameniva; demolačné služby; budovanie základov ciest; krajinné úpravy pomocou stavebných materiálov; výstavba komunikačnej infraštruktúry; kladenie povrchov komunikácií; stavba ciest; prenájom strojového parku pre stavebníctvo; prenájom strojov na zemné práce; oprava a údržba strojov pre zemné práce; oprava a údržba zariadení pre zemné práce; prenájom stavebných strojov a zariadení; prenájom stavebných mechanizmov; opravy a údržba stavebných strojov a prístrojov.

39 - Preprava zeminy; preprava stavebných materiálov; preprava odpadu; preprava stavebných

strojov; nadrozmerná preprava; skladovanie zeminy; skladovanie stavebných materiálov; skladovanie odpadu.

(540)



(550) obrazová

(591) žltá, čierna

(731) JZPVK - Company, s.r.o., Parková 336/3, Zlaté Moravce, SK;

(740) BELEŠČÁK & PARTNERS, s.r.o., Piešťany, SK;

(210) 2942-2024

(220) 14.11.2024

(511) 35, 37, 39 NCL (12)

(511) 35 - Maloobchodné služby so stavebnými strojmi; služby v oblasti dovozu stavebných strojov.

37 - Stavebníctvo; stavebné poradenstvo; zemné základové práce; bagrovanie zeminy; premiestňovanie zeminy; stabilizovanie zemín; ťažba kameniva; demolačné služby; budovanie základov ciest; krajinné úpravy pomocou stavebných materiálov; výstavba komunikačnej infraštruktúry; kladenie povrchov komunikácií; stavba ciest; prenájom strojového parku pre stavebníctvo; prenájom strojov na zemné práce; oprava a údržba strojov pre zemné práce; oprava a údržba zariadení pre zemné práce; prenájom stavebných strojov a zariadení; prenájom stavebných mechanizmov; opravy a údržba stavebných strojov a prístrojov.

39 - Preprava zeminy; preprava stavebných materiálov; preprava odpadu; preprava stavebných strojov; nadrozmerná preprava; skladovanie zeminy; skladovanie stavebných materiálov; skladovanie odpadu.

(540)



(550) obrazová

(591) čierna, zelená

(731) JZPVK - Company, s.r.o., Parková 336/3, Zlaté Moravce, SK;

(740) BELEŠČÁK & PARTNERS, s.r.o., Piešťany, SK;

(210) 2943-2024

(220) 14.11.2024

(511) 35, 37, 39 NCL (12)

(511) 35 - Maloobchodné služby so stavebnými strojmi; služby v oblasti dovozu stavebných strojov.

37 - Stavebníctvo; stavebné poradenstvo; zemné základové práce; bagrovanie zeminy; premiestňovanie zeminy; stabilizovanie zemín; ťažba kameniva; demolačné služby; budovanie základov ciest; krajinné úpravy pomocou stavebných materiálov; výstavba komunikačnej infraštruktúry; kladenie povrchov komunikácií; stavba ciest; prenájom strojového parku pre stavebníctvo; prenájom strojov na zemné práce; oprava a údržba strojov pre zemné práce; oprava a údržba zariadení pre zemné práce; prenájom stavebných strojov a zariadení; prenájom stavebných mechanizmov; opravy a údržba stavebných strojov a prístrojov.

39 - Preprava zeminy; preprava stavebných materiálov; preprava odpadu; preprava stavebných strojov; nadrozmerná preprava; skladovanie zeminy; skladovanie stavebných materiálov; skladovanie odpadu.

(540) JZPVK Company

(550) slovná

(731) JZPVK - Company, s.r.o., Parková 336/3, Zlaté Moravce, SK;

(740) BELEŠČÁK & PARTNERS, s.r.o., Piešťany, SK;

(210) 2944-2024

(220) 14.11.2024

(511) 9, 41 NCL (12)

(511) 9 - Simulátory vedenia a riadenia dopravných prostriedkov; nahratý softvér na počítačové hry; počítačový hardvér; platformy počítačového softvéru, nahrané alebo na stiahnutie; sťahovateľný softvér na počítačové hry; nahraté alebo sťahovateľné súbory údajov.

41 - Športová a kultúrna činnosť; zábava; poskytovanie športovísk; organizovanie športových súťaží; praktický výcvik (ukážky); organizovanie a vedenie seminárov; herne s hracími automatmi (služby); prenájom vybavenia herní; vyučovanie pomocou simulátorov; prenájom trenažérov; organizácia súťaží v elektronických športoch; služby v oblasti elektronických športov; organizovanie a vedenie zábavných podujatí; organizovanie a vedenie športových podujatí; zábavné služby poskytované vo virtuálnom prostredí.

(540)



(550) obrazová

(591) červená, šedá, biela, čierna

- (731) ADVISORY PP, s. r. o., Miletičova 99/5B, Bratislava-Ružinov, SK;
 (740) Advokátska kancelária Hlavatá - Janík s. r. o., Bratislava-Ružinov, SK;

(210) 2945-2024

(220) 14.11.2024

(511) 35, 37, 39 NCL (12)

- (511) 35 - Maloobchodné služby so stavebnými strojmi; služby v oblasti dovozu stavebných strojov.
 37 - Stavebníctvo; stavebné poradenstvo; zemné základové práce; bagrovanie zeminy; premiestňovanie zeminy; stabilizovanie zemín; ťažba kameniva; demolačné služby; budovanie základov ciest; krajinné úpravy pomocou stavebných materiálov; výstavba komunikačnej infraštruktúry; kladenie povrchov komunikácií; stavba ciest; prenájom strojového parku pre stavebníctvo; prenájom strojov na zemné práce; oprava a údržba strojov pre zemné práce; oprava a údržba zariadení pre zemné práce; prenájom stavebných strojov a zariadení; prenájom stavebných mechanizmov; opravy a údržba stavebných strojov a prístrojov.
 39 - Preprava zeminy; preprava stavebných materiálov; preprava odpadu; preprava stavebných strojov; nadrozmerná preprava; skladovanie zeminy; skladovanie stavebných materiálov; skladovanie odpadu.

(540)

- (550) obrazová
 (591) zelená, čierna
 (731) JZPVK - Company, s.r.o., Parková 336/3, Zlaté Moravce, SK;
 (740) BELEŠČÁK & PARTNERS, s.r.o., Piešťany, SK;

(210) 2946-2024

(220) 14.11.2024

(511) 9, 37 NCL (12)

- (511) 9 - Zabezpečovacie zariadenia proti odcudzeniu.
 37 - Elektroinštalačné služby.

(540)**N-BAUER.COM**

- (550) obrazová
 (591) oranžová, čierna, biela (RGB: 251, 176, 64)
 (731) N-BAUER s. r. o., Ondavská 2802/20A, Vranov nad Topľou, SK;
 (740) Kaliak Michal, Bratislava-Ružinov, SK;

(210) 2947-2024

(220) 14.11.2024

(511) 35, 37, 39 NCL (12)

- (511) 35 - Maloobchodné služby so stavebnými strojmi; služby v oblasti dovozu stavebných strojov.
 37 - Stavebníctvo; stavebné poradenstvo; zemné základové práce; bagrovanie zeminy; premiestňovanie zeminy; stabilizovanie zemín; ťažba kameniva; demolačné služby; budovanie základov ciest; krajinné úpravy pomocou stavebných materiálov; výstavba komunikačnej infraštruktúry; kladenie povrchov komunikácií; stavba ciest; prenájom strojového parku pre stavebníctvo; prenájom strojov na zemné práce; oprava a údržba strojov pre zemné práce; oprava a údržba zariadení pre zemné práce; prenájom stavebných strojov a zariadení; prenájom stavebných mechanizmov; opravy a údržba stavebných strojov a prístrojov.
 39 - Preprava zeminy; preprava stavebných materiálov; preprava odpadu; preprava stavebných strojov; nadrozmerná preprava; skladovanie zeminy; skladovanie stavebných materiálov; skladovanie odpadu.

(540)

- (550) obrazová
 (591) čierna, žltá
 (731) JZPVK - Company, s.r.o., Parková 336/3, Zlaté Moravce, SK;
 (740) BELEŠČÁK & PARTNERS, s.r.o., Piešťany, SK;

(210) 2949-2024

(220) 14.11.2024

(511) 35, 37, 39 NCL (12)

- (511) 35 - Maloobchodné služby so stavebnými strojmi; služby v oblasti dovozu stavebných strojov.
 37 - Stavebníctvo; stavebné poradenstvo; zemné základové práce; bagrovanie zeminy; premiestňovanie zeminy; stabilizovanie zemín; ťažba kameniva; demolačné služby; budovanie základov ciest; krajinné úpravy pomocou stavebných materiálov; výstavba komunikačnej infraštruktúry; kladenie povrchov komunikácií; stavba ciest; prenájom strojového parku pre stavebníctvo; prenájom strojov na zemné práce; oprava a údržba strojov pre zemné práce; oprava a údržba zariadení pre zemné práce; prenájom stavebných strojov a zariadení; prenájom stavebných mechanizmov; opravy a údržba stavebných strojov a prístrojov.
 39 - Preprava zeminy; preprava stavebných materiálov; preprava odpadu; preprava stavebných strojov; nadrozmerná preprava; skladovanie zeminy; skladovanie stavebných materiálov; skladovanie odpadu.

(540)



- (550) obrazová
 (591) zelená, čierna
 (731) JZPVK - Company, s.r.o., Parková 336/3, Zlaté Moravce, SK;
 (740) BELEŠČÁK & PARTNERS, s.r.o., Piešťany, SK;

(210) 2950-2024

(220) 14.11.2024

(511) 35, 37, 39 NCL (12)

- (511) 35 - Maloobchodné služby so stavebnými strojmi; služby v oblasti dovozu stavebných strojov.
 37 - Stavebníctvo; stavebné poradenstvo; zemné základové práce; bagrovanie zeminy; premiestňovanie zeminy; stabilizovanie zemín; ťažba kameniva; demolačné služby; budovanie základov ciest; krajinné úpravy pomocou stavebných materiálov; výstavba komunikačnej infraštruktúry; kladenie povrchov komunikácií; stavba ciest; prenájom strojového parku pre stavebníctvo; prenájom strojov na zemné práce; oprava a údržba strojov pre zemné práce; oprava a údržba zariadení pre zemné práce; prenájom stavebných strojov a zariadení; prenájom stavebných mechanizmov; opravy a údržba stavebných strojov a prístrojov.
 39 - Preprava zeminy; preprava stavebných materiálov; preprava odpadu; preprava stavebných strojov; nadrozmerná preprava; skladovanie zeminy; skladovanie stavebných materiálov; skladovanie odpadu.

(540)



- (550) obrazová
 (591) zelená, čierna
 (731) JZPVK - Company, s.r.o., Parková 336/3, Zlaté Moravce, SK;
 (740) BELEŠČÁK & PARTNERS, s.r.o., Piešťany, SK;

(210) 2956-2024

(220) 14.11.2024

(511) 6, 19, 35, 37 NCL (12)

- (511) 6 - Drobný železiarsky tovar; prenosné kovové stavby; objímky (železiarsky tovar); háčiky (železiarsky tovar); kolíky (drobný železiarsky tovar); kovové lišty; ocelové stavebné konštrukcie; kovový stavebný materiál; kovové stavebné konštrukcie; kovové ozdobné lišty

(rímsy); kovové rohové lišty; kovové výlisky pre stavebníctvo; kovové stavebné materiály; kovové stĺpy pre stavebníctvo; kovové žľaby pre stavebníctvo; kovové vystužovacie materiály pre stavebníctvo; kovové stavebné panely; žiaruvzdorné kovové stavebné materiály; kovové plášte pre stavebníctvo; kovové zvukovoizolačné stavebné materiály.

19 - Drevené obloženie; drevo (polotovary); rezivo (stavebné drevo); stavebné drevo; drevené dyhy; dyhovové drevo; stavebné konštrukcie (nekovové); konštrukcie (nekovové); ozdobné lišty (nekovové); lišty (nekovové); prenosné stavby (nekovové); dosky, latky; lamelové obloženie (nekovové); konštrukčné materiály (nekovové); debnenie pre stavebníctvo (nekovové); nekovové stavebné materiály; stavebné obkladové materiály (nekovové); nekovové vystužovacie materiály pre stavebníctvo; stavebné materiály (nekovové); žiaruvzdorné nekovové stavebné materiály; nekovové zvukovoizolačné stavebné materiály.

35 - Obchodný manažment, obchodná organizácia a obchodná administratíva; rozširovanie reklamných materiálov; poradenstvo pri organizovaní a riadení obchodnej činnosti; predvádzanie tovaru; rozširovanie vzoriek tovarov; poradenstvo pri organizovaní obchodnej činnosti; reklama; marketingový prieskum; organizovanie obchodných alebo reklamných výstav; organizovanie obchodných veľtrhov; online reklama na počítačovej komunikačnej sieti; prezentácia výrobkov v komunikačných médiách pre maloobchod; obchodné informácie a rady spotrebiteľom pri výbere tovarov a služieb; administratívne spracovanie obchodných objednávok; marketing; telemarketingové služby; riadenie obchodnej činnosti v stavebníctve; vonkajšia reklama; organizovanie a vedenie obchodných podujatí; marketing prostredníctvom umiestňovania produktov vo virtuálnom prostredí (pre tretie osoby).
 37 - Stavebníctvo; stavebníctvo (stavebná činnosť); murovanie, murárske práce; prenájom stavebných strojov a zariadení; stavebný dozor; izolovanie proti vlhkosti (stavebníctvo); stavebné poradenstvo.

(540) Balkónový profil ZETEK

- (550) slovná
 (731) CELOX spol. s r.o., Záhradná 583/52, Viničné, SK;
 (740) Ing. Zuzana Girmanová - GIRMAN IP MANAGEMENT, Nitra, SK;

(210) 2960-2024

(220) 14.11.2024

(511) 3 NCL (12)

(511) 3 - Aviváže.

(540)



- (550) obrazová
 (591) veľmi tmavá modrá (#19174c)
 (731) RIDAR SPED s.r.o., Banická 680/11, Veľký Krtíš, SK;
 (740) JUDr. Miroslav Chromý, advokát, Veľký Krtíš, SK;

(210) 2961-2024

(220) 14.11.2024

(511) 25, 35, 44 NCL (12)

- (511) 25 - Odevy, obuv, pokrývky hlavy; uniformy.
 35 - Reklama; reklamné plagátovanie; rozširovanie reklamných materiálov; rozširovanie vzoriek tovarov; prenájom reklamných materiálov; online reklama na počítačovej komunikačnej sieti; marketing; maloobchodné služby s farmaceutickými, zverolekáorskými a hygienickými prípravkami a so zdravotníckymi potrebami; podpora predaja tovarov a služieb sponzorovaním športových podujatí; veľkoobchodné služby s farmaceutickými, zverolekáorskými a hygienickými prípravkami a so zdravotníckymi potrebami; komerčné lobistické služby; administratívne služby pri odporúčaní špecializovaných lekárov.
 44 - Lekárske služby; starostlivosť o hygienu a krásu ľudí alebo zvierat; verejné kúpele (na hygienické účely); turecké kúpele; salóny krásy; zdravotné strediská (služby); služby chiropraktikov; kadernícke salóny; zotavovne pre rekonvalescentov; nemocnice (služby); zdravotnícka starostlivosť; masáže; lekárske služby; služby optikov; fyzioterapia; sanatóriá; zubné lekárstvo; opatrovateľské ústavy; krvné banky (služby); sociálne útulky (hospice); manikúra; asistencie pri pôrodoch; ošetrovateľské služby; farmaceutické poradenstvo; plastická chirurgia; implantovanie vlasov; psychologické služby; prenájom zdravotníckeho vybavenia; aromaterapeutické služby; umelé oplodňovanie; detoxikácia toxikomanov; mimotelové oplodňovanie; tetovanie; telemedicínske služby; sauny (služby); soláriá (služby); termálne kúpele; služby vizážistov; lekárnické služby (príprava predpísaných liekov); terapeutické služby; prenájom lekárskeho vybavenia; zdravotné strediská; alternatívna medicína; logopedické služby; zdravotné poradenstvo; depilácia voskom; ortodontické služby; lekárske poradenstvo zdravotne postihnutým osobám; telový pírsing; paliatívna starostlivosť; zotavovne; tkanivové banky (ľudské tkanivá); liečenie pomocou zvierat; lekárske rozborý na diagnostické a liečebné účely poskytované lekáorskými laboratóriami; lekárske depistážne služby; ošetrovateľské služby (návštevy v domácnosti); prenájom kaderníckych prístrojov;

poradenstvo v oblasti stravovania a výživy; prenájom robotických chirurgických prístrojov; akupunktúra; terapeutické bankovanie; starostlivosť o ženy po pôrode; prenájom fliaš a nádob s plynom na lekárske použitie; prenájom generátorov vodíkovej vody na kúpele; služby regeneratívnej medicíny; estetické kozmetické služby; farbenie vlasov (kadernícke služby); liečba pracovnou činnosťou (ergoterapia); zdravotné prehliadky; holičstvá; poskytovanie asistenčných zvierat zdravotne postihnutým osobám; tanečná terapia; liečba umením; hudobná terapia; diaľkové monitorovanie zdravotných údajov na účely diagnostiky a liečby; odborná liečba pomocou kultivovaných buniek; služby bánk bunkových kultúr na lekárske transplantácie; vyhľadávanie včasných foriem porúch učenia; vyhľadávanie včasných foriem porúch pozornosti (ADD); vyhľadávanie včasných foriem poruchy pozornosti s hyperaktivitou (ADHD); diagnostika porúch zrakového vnímania; očkovacie služby; prenájom dýchacích masiek na umelé dýchanie; karanténne lekárske vyšetrenia; lekárske prehliadky; optometrické služby; starostlivosť o duševné zdravie; poradenstvo v oblasti ochrany zdravia pri práci; prenájom chirurgických mikroskopov; poskytovanie zariadení na rehabilitáciu duševného zdravia; poskytovanie zariadení na rehabilitáciu telesného zdravia; prenájom okuliarov.

(540) Dr. Boinka

- (550) slovná
 (731) Šufliarsky Barbora, MDDr., Ulica tehelná 4962/8, Lučenec, SK;
 (740) JUDr. Ing. Daniela Trajteľová, advokátka, Banská Bystrica, SK;

(210) 2963-2024

(220) 15.11.2024

(511) 41 NCL (12)

- (511) 41 - Zábavné parky; poskytovanie múzejných priestorov; prezentácia múzejných expozícií.

(540) LuminaVerse

- (550) slovná
 (731) Fearless s. r. o., Kláštorhá 140/22, Liptovský Mikuláš, SK;

(210) 2968-2024

(220) 16.11.2024

(511) 30, 35 NCL (12)

- (511) 30 - Cukrovinky na zdobenie vianočných stromčekov; mäťové cukríky; cukríky; oblátky; sladké žemle; zákusky, koláče; karamelky (cukríky); čokoláda; marcipán; cukrovinky; cukrárske výrobky; smotanové zmrzliny; palacinky; perníky, medovníky; fondán (cukrovinky); keksy, zákusky; mliečne kakaové nápoje; mliečne kávové nápoje; mliečne čokoládové nápoje; mandľové pusinky (jemné pečivo); makaróny; plnené koláče; pastilky (cukrovinky); jemné pečivárske výrobky; sušienky; pudíngy; pralinky; sladké drievko (cukrovinky); šerbety (zmrzlinové nápoje); torty; zmrzliny; mandľové cukrovinky; arašidové cukrovinky; tyčinky so sladkým drievkom (cukrovinky); ovocné želé

(cukrovinky); mrazené jogurty (mrazené potraviny); chalva; obilninové chuťovky; ryžové chuťovky; čokoládové peny; penové cukrovinky; cereálne tyčinky s vysokým obsahom proteínov; cereálne tyčinky; čokoládové cukrárske ozdoby; cukrovinkové cukrárske ozdoby; orechy v čokoláde; čokoládové nátierky; čokoládovo-orieškové nátierky; mliečny karamel (dulce de leche); ovocné cukrovinky; cukríky na osvieženie dychu; žuvačky na osvieženie dychu; čokoláda s likérom; dánske pečivo; mliečne pudinky; plnené sušienky.

35 - Maloobchodné služby s pekářskými výrobkami.

(540) NOCHNA BRATISLAVA

(550) slovná

(731) Dashutina Viktoriia, Velyka Zhytomyrska str. 18A, Kyjev, UA;

(740) Advokátska kancelária VYSHNIAKOVA & PARTNERS s. r. o., Bratislava-Ružinov, SK;

(210) 2971-2024

(220) 14.11.2024

(511) 25, 35, 44 NCL (12)

(511) 25 - Odevy, obuv, pokrývky hlavy; uniformy.

35 - Reklama; reklamné plagátovanie; rozširovanie reklamných materiálov; rozširovanie vzoriek tovarov; prenájom reklamných materiálov; online reklama na počítačovej komunikačnej sieti; marketing; maloobchodné služby s farmaceutickými, zverolekářskými a hygienickými prípravkami a so zdravotníckymi potrebami; podpora predaja tovarov a služieb sponzorovaním športových podujatí; veľkoobchodné služby s farmaceutickými, zverolekářskými a hygienickými prípravkami a so zdravotníckymi potrebami; komerčné lobistické služby; administratívne služby pri odporúčaní špecializovaných lekářov.

44 - Lekárske služby; starostlivosť o hygienu a krásu ľudí alebo zvierat; verejné kúpele (na hygienické účely); turecké kúpele; salóny krásy; zdravotné strediská (služby); služby chiropraktikov; kadernícke salóny; zotavovne pre rekonvalescentov; nemocnice (služby); zdravotnícka starostlivosť; masáže; služby optikov; fyzioterapia; sanatóriá; zubné lekárstvo; opatrovateľské ústavy; krvné banky (služby); sociálne útulky (hospice); manikúra; asistencie pri pôrodoch; ošetrovateľské služby; farmaceutické poradenstvo; plastická chirurgia; implantovanie vlasov; psychologické služby; prenájom zdravotníckeho vybavenia; aromaterapeutické služby; umelé oplodňovanie; detoxikácia toxikomanov; mimotelové oplodňovanie; tetovanie; telemedicínske služby; sauny (služby); soláriá (služby); termálne kúpele; služby vizážistov; lekářnícke služby (príprava predpísaných liekov); terapeutické služby; prenájom lekářskeho vybavenia; zdravotné strediská; alternatívna medicína; logopedické služby; zdravotné poradenstvo; depilácia voskom; ortodontické služby; lekářské poradenstvo zdravotne postihnutým osobám; telový pírsing; paliatívna starostlivosť; zotavovne; tkanivové banky (ľudské tkanivá); liečenie pomocou zvierat; lekářské rozborý na diagnostické a liečebné

účely poskytované lekářskými laboratóriami; lekářské depistážne služby; ošetrovateľské služby (návštevy v domácnosti); prenájom kaderníckych prístrojov; poradenstvo v oblasti stravovania a výživy; prenájom robotických chirurgických prístrojov; akupunktúra; terapeutické bankovanie; starostlivosť o ženy po pôrode; prenájom fliaš a nádob s plynom na lekářské použitie; prenájom generátorov vodíkovej vody na kúpele; služby regeneratívnej medicíny; estetické kozmetické služby; farbenie vlasov (kadernícke služby); liečba pracovnou činnosťou (ergoterapia); zdravotné prehliadky; holičstvá; poskytovanie asistenčných zvierat zdravotne postihnutým osobám; tanečná terapia; liečba umením; hudobná terapia; diaľkové monitorovanie zdravotných údajov na účely diagnostiky a liečby; odborná liečba pomocou kultivovaných buniek; služby bánk bunkových kultúr na lekářské transplantácie; vyhľadávanie včasných foriem porúch učenia; vyhľadávanie včasných foriem porúch pozornosti (ADD); vyhľadávanie včasných foriem poruchy pozornosti s hyperaktivitou (ADHD); diagnostika porúch zrakového vnímania; očkovacie služby; prenájom dýchacích masiek na umelé dýchanie; karanténne lekářské vyšetrenia; lekářské prehliadky; optometrické služby; starostlivosť o duševné zdravie; poradenstvo v oblasti ochrany zdravia pri práci; prenájom chirurgických mikroskopov; poskytovanie zariadení na rehabilitáciu duševného zdravia; poskytovanie zariadení na rehabilitáciu telesného zdravia; prenájom okuliarov.

(540) Boinka

(550) slovná

(731) Šufliarsky Barbora, MDDr., Ulica tehelná 4962/8, Lučenec, SK;

(740) JUDr. Ing. Daniela Trajtelová, advokátka, Banská Bystrica, SK;

(210) 2972-2024

(220) 15.11.2024

(511) 28 NCL (12)

(511) 28 - Spoločenské hry; hracie karty; kartové hry.

(540) ADVENTKY

(550) slovná

(731) Maronová Veronika, Ing., Lúčna ulica 845/27, Kvetoslavov, SK;

(210) 2973-2024

(220) 15.11.2024

(511) 43 NCL (12)

(511) 43 - Kaviarne; reštauračné (stravovacie) služby; samoobslužné reštaurácie; rýchle občerstvenie (snackbary); bary (služby); zdobenie jedál; zdobenie zákuskov; služby reštaurácií "jedlo so sebou".

(540)



- (550) obrazová
 (591) čierna, žltá
 (731) littles s.r.o., Mierová 15702/103, Bratislava-Ružinov, SK;
 (740) Nomus s.r.o., Bratislava-Staré Mesto, SK;

(210) 2991-2024

(220) 19.11.2024

(511) 5, 29, 30, 31, 32, 35 NCL (12)

(511) 5 - Výživové doplnky; výživné látky pre mikroorganizmy; výživové prípravky s liečivými účinkami na terapeutické a lekárske použitie; výživové doplnky vo forme nápojov; vitamíny a vitamínové prípravky; vitamínové tabletky; vitamínové kvapky; tekuté vitamínové doplnky; vitamínové prípravky ako doplnky stravy; dojčenská výživa; prenatálne vitamíny; lieky pre zdravotnú starostlivosť; doplnky zdravej výživy vyrobené prevažne z vitamínov; proteínové výživové doplnky; koktaily s proteínovými výživovými doplnkami; liečivé cukríky; liečivé čaje.

29 - Potravinárske oleje a tuky; potravinárske oleje; olivový olej; kokosový olej; chilli olej; orechové oleje; maslo; prepustené maslo; ghee maslo; spracované ovocie; spracované huby a zelenina; spracované orechy a strukoviny; sušené jedlé huby; hubové pyré; ovocné konzervy; zavarené ovocie; sušené ovocie; výrobky a zmesi zo sušeného ovocia; sušené plody; ovocné desiaty; spracované olivy; spracované jedlé orechy; pražené orechy; ochutené orechy; lúpané orechy; orechové maslo; orechové chuťovky; orechové pasty; nátierky z orechov; kandizované orechy; mliečne výrobky; mliečne tvarohy; mliečne nápoje; mliečne nátierky; mliečne dezerty; mlieko; sójové mlieko; sušené mlieko; proteínové mlieko; ovsené mlieko; acidofilné mlieko; mandľové mlieko; kokosové mlieko; arašidové mlieko; ryžové mlieko; jogurty; jogurtové nápoje.

30 - Müsli; spracované cereálie; cukor; ovocný cukor; hroznový cukor; sladidlá; prírodné sladidlá; sladidlá zložené z ovocných koncentrátov; med; soľ; jedlá soľ; zmrzlina; mrazené jogurty a sorbety; zmesi na prípravu zmrzlina; zmesi na prípravu palacinek; kaša; ryžová kaša; ovsená kaša; kukuričná kaša; krupicová kaša; sladkosti; sladké tyčinky a žuvačky; cukríky; tvrdé cukríky; gumové cukríky; žuvacie cukríky; cukríky ochutené ovocím; kukuričné chrumky; kukuričné lupienky; kukuričné cukríky; pudinky; pudingové torty;

čaje; instantné čaje; ľadové čaje; fermentované čaje; ovocné čaje; čajové lístky; vrecúškové čaje; čajové kapsuly; neliečivé bylinné čaje; sušené bylinky.

31 - Nespracované huby; čerstvé huby; čerstvé olivy; čerstvé fazuľové struky a klíčky; čerstvé bylinky v kvetináči; nespracované orechy; kokosové orechy.

32 - Nealkoholické nápoje; nápoje na báze ovocia; ovocné džúsy; sýtené džúsy; zeleninové džúsy; proteínové nápoje; izotonické nápoje; nápoje obsahujúce vitamíny; ovocné sirupovité nápoje; ochutené sýtené nápoje; minerálne vody; prípravky na výrobu nápojov; príchuť na prípravu nápojov; džúsy; energetické nápoje; pivo; nealkoholické pivo; ochutené pivo; náhrady piva.

35 - Maloobchodné a veľkoobchodné služby s tovarmi uvedenými v triedach 5, 29, 30, 31 a 32 tohto zoznamu; maloobchodné a veľkoobchodné služby prostredníctvom internetu s tovarmi uvedenými v triedach 5, 29, 30, 31 a 32 tohto zoznamu; reklamná činnosť; distribúcia letákov, brožúr, tlačovín a vzoriek na reklamné účely; internetový marketing; pomoc pri riadení obchodnej činnosti; obchodná administratíva.

(540) MEDIPRON

(550) slovná

(731) MEDICON Pharm s.r.o., Antala Staška 1670/80, Praha 4 - Krč, CZ;

(740) Mgr. Magdaléna Bachratá - BACHRATÁ & BACHRATÝ OFFICE, Patentová a známková kancelária, Zálesie, SK;

(210) 2992-2024

(220) 20.11.2024

(511) 25, 35, 41 NCL (12)

(511) 25 - Obuv; odevy; prikrývky hlavy; šatky, šály; športové tričká, dresy; bundy.

35 - Reklama; subdodávateľské služby; vyhľadávanie sponzorov; marketing; obchodné spravodajské služby.

41 - Vzdelávanie; školenia; organizovanie a vedenie konferencií; organizovanie športových súťaží; tábory na športové sústredenia; školské služby; organizovanie a vedenie športových podujatí.

(540)



- (550) obrazová
 (591) žltá, červená, modrá, bordová
 (731) Penya Barcelonista Eslovaca dels Alts Tatras, Hlaváčiková 3177/39, Bratislava-Karlova Ves, SK;

(210) 2993-2024

(220) 20.11.2024

(511) 35, 36, 37 NCL (12)

(511) 35 - Reklama; marketingový prieskum; marketing; riadenie obchodnej činnosti v stavebníctve; poskytovanie obchodných informácií prostredníctvom webových stránok; cielený marketing; vonkajšia reklama.

36 - Prenájom nehnuteľností; sprostredkovanie (maklérstvo); realitné kancelárie; sprostredkovanie nehnuteľností; oceňovanie nehnuteľností; finančné odhady a oceňovanie (poisťovníctvo, bankovníctvo, nehnuteľnosti); faktoring; správa nehnuteľností; správa nájomných domov; prenájom bytov; ubytovacie kancelárie (prenájom bývania); prenájom kancelárskych priestorov; organizovanie financovania stavebných projektov; prenájom zdieľaných kancelárskych priestorov; nehnuteľnosti (služby).

37 - Stavebníctvo (stavebná činnosť); stavebný dozor; demolácie budov; stavba a opravy skladov; izolovanie stavieb; stavebné informácie; výstavba obchodov a obchodných stánkov; stavebné poradenstvo; krajinné úpravy pomocou stavebných materiálov.

(540)

SOUTHBANK

in tune with nature

- (550) obrazová
 (591) Zelená: HEX: #002828; RGB: 0-40-40; CMYK: 95-55-60-70; Pantone: 3292 U

(731) Penta Real Estate, s. r. o., Digital Park II, Einsteinova 25, Bratislava, SK;

(740) Škubla & Partneri s. r. o., Bratislava-Petržalka, SK;

(210) 2994-2024

(220) 20.11.2024

(511) 32 NCL (12)

(511) 32 - Nealkoholické nápoje.

(540) TEAZZ

(550) slovná

(731) BUDIŠ a. s., Budiš, Dubové, SK;

(740) G. Lehnert, s. r. o., Bratislava-Staré Mesto, SK;

(210) 2995-2024

(220) 20.11.2024

(511) 5 NCL (12)

(511) 5 - Farmaceutické prípravky a látky používané v oblasti urológie.

(540) SOLIXA

(550) slovná

(731) Farmak AG, Lindenstrasse 4, Baar, CH;

(740) ROTT & RÚŽIČKA, Patentová, známková a právna kancelária, s. r. o., Bratislava-Staré Mesto, SK;

(210) 2998-2024

(220) 20.11.2024

(511) 32 NCL (12)

(511) 32 - Nealkoholické nápoje.

(540) TÉZZANTÈ

(550) slovná

(731) BUDIŠ a. s., Budiš, Dubové, SK;

(740) G. Lehnert, s. r. o., Bratislava-Staré Mesto, SK;

(210) 2999-2024

(220) 20.11.2024

(511) 32 NCL (12)

(511) 32 - Nealkoholické nápoje.

(540) TEASS

(550) slovná

(731) BUDIŠ a. s., Budiš, Dubové, SK;

(740) G. Lehnert, s. r. o., Bratislava-Staré Mesto, SK;

(210) 3001-2024

(220) 20.11.2024

(511) 35, 36, 37 NCL (12)

(511) 35 - Reklama; marketingový prieskum; marketing; riadenie obchodnej činnosti v stavebníctve; poskytovanie obchodných informácií prostredníctvom webových stránok; cielený marketing; vonkajšia reklama.

36 - Prenájom nehnuteľností; sprostredkovanie (maklérstvo); realitné kancelárie; sprostredkovanie nehnuteľností; oceňovanie nehnuteľností; finančné odhady a oceňovanie (poisťovníctvo, bankovníctvo, nehnuteľnosti); faktoring; správa nehnuteľností; správa nájomných domov; prenájom bytov; ubytovacie kancelárie (prenájom bývania); prenájom

kancelárskych priestorov; organizovanie financovania stavebných projektov; prenájom zdieľaných kancelárskych priestorov; nehnuteľnosti (služby).
37 - Stavebníctvo (stavebná činnosť); stavebný dozor; demolácie budov; stavba a opravy skladov; izolovanie stavieb; stavebné informácie; výstavba obchodov a obchodných stánkov; stavebné poradenstvo; krajinné úpravy pomocou stavebných materiálov.

(540)

SOUTHBANK

- (550) obrazová
(591) Zelená: HEX: #002828; RGB: 0-40-40; CMYK: 95-55-60-70; Pantone: 3292 U
(731) Penta Real Estate, s. r. o., Digital Park II, Einsteinova 25, Bratislava, SK;
(740) Škubla & Partneri s. r. o., Bratislava-Petržalka, SK;

(210) 3002-2024

(220) 20.11.2024

(511) 1, 2, 4 NCL (12)

- (511) 1 - Prevodové oleje; kvapaliny do hydraulických obvodov.
2 - Antikorózne oleje; antikorózne mazivá.
4 - Mazacie oleje; prevodové oleje (mazivá); dielektrické oleje na použitie pri obrábaní kovov.

(540)

IVAXOL

- (550) obrazová
(731) SLOVCIMI s.r.o., Predmestie 1522/68, Skalica, SK;
(740) Advokátska kancelária Marônek & Partners s. r. o., Bratislava-Ružinov, SK;

(210) 3005-2024

(220) 20.11.2024

(511) 35, 36, 37 NCL (12)

- (511) 35 - Reklama; marketingový prieskum; marketing; riadenie obchodnej činnosti v stavebníctve; poskytovanie obchodných informácií prostredníctvom webových stránok; cielený marketing; vonkajšia reklama.
36 - Prenájom nehnuteľností; sprostredkovanie (maklérstvo); realitné kancelárie; sprostredkovanie nehnuteľností; oceňovanie nehnuteľností; finančné odhady a oceňovanie (poisťovníctvo, bankovníctvo, nehnuteľnosti); faktoring; správa nehnuteľností; správa nájomných domov; prenájom bytov; ubytovacie kancelárie (prenájom bývania); prenájom kancelárskych priestorov; organizovanie financovania stavebných projektov; prenájom zdieľaných kancelárskych priestorov; nehnuteľnosti (služby).
37 - Stavebníctvo (stavebná činnosť); stavebný dozor; demolácie budov; stavba a opravy skladov; izolovanie

stavieb; stavebné informácie; výstavba obchodov a obchodných stánkov; stavebné poradenstvo; krajinné úpravy pomocou stavebných materiálov.

(540) Chalupkova - V súlade s mestom; In sync with the city

- (550) slovná
(731) Penta Real Estate, s. r. o., Digital Park II, Einsteinova 25, Bratislava, SK;
(740) Škubla & Partneri s. r. o., Bratislava-Petržalka, SK;

(210) 3006-2024

(220) 20.11.2024

(511) 35, 36, 37 NCL (12)

- (511) 35 - Reklama; marketingový prieskum; marketing; riadenie obchodnej činnosti v stavebníctve; poskytovanie obchodných informácií prostredníctvom webových stránok; cielený marketing; vonkajšia reklama.

36 - Prenájom nehnuteľností; sprostredkovanie (maklérstvo); realitné kancelárie; sprostredkovanie nehnuteľností; oceňovanie nehnuteľností; finančné odhady a oceňovanie (poisťovníctvo, bankovníctvo, nehnuteľnosti); faktoring; správa nehnuteľností; správa nájomných domov; prenájom bytov; ubytovacie kancelárie (prenájom bývania); prenájom kancelárskych priestorov; organizovanie financovania stavebných projektov; prenájom zdieľaných kancelárskych priestorov; nehnuteľnosti (služby).

37 - Stavebníctvo (stavebná činnosť); stavebný dozor; demolácie budov; stavba a opravy skladov; izolovanie stavieb; stavebné informácie; výstavba obchodov a obchodných stánkov; stavebné poradenstvo; krajinné úpravy pomocou stavebných materiálov.

(540) Southbank - V súlade s prírodou; In tune with nature

- (550) slovná
(731) Penta Real Estate, s. r. o., Digital Park II, Einsteinova 25, Bratislava, SK;
(740) Škubla & Partneri s. r. o., Bratislava-Petržalka, SK;

(210) 3008-2024

(220) 21.11.2024

(511) 35, 40, 42 NCL (12)

- (511) 35 - Reklama; poskytovanie obchodných alebo podnikateľských informácií; reklamné plagátovanie; rozširovanie reklamných materiálov; fotokopírovacie služby; predvádzanie tovaru; cielené posielanie reklamných materiálov poštou; aktualizovanie reklamných materiálov; rozširovanie vzoriek tovarov; prieskum trhu; obchodný alebo podnikateľský prieskum; prenájom reklamných materiálov; vydávanie reklamných textov; reklama; rozhlasová reklama; vzťahy s verejnosťou (public relations); televízna reklama; aranžovanie výkladov; reklamné agentúry; predvádzanie (služby modeliek) na reklamné účely a podporu predaja; marketingový prieskum; správa počítačových súborov; prieskum verejnej mienky; prenájom reklamných plôch; podpora predaja pre tretie osoby; zásielkové

reklamné služby; online reklama na počítačovej komunikačnej sieti; zásobovacie služby pre tretie osoby (nákup tovarov a služieb pre iné podniky); vyhľadávanie informácií v počítačových súboroch pre tretie osoby; prenájom reklamného času v komunikačných médiách; prehľad tlače (výstrižkové služby); služby porovnávania cien; prezentácia výrobkov v komunikačných médiách pre maloobchod; obchodné informácie a rady spotrebiteľom pri výbere tovarov a služieb; subdodávateľské služby (obchodné služby); písanie reklamných textov; grafická úprava tlačovín na reklamné účely; tvorba reklamných filmov; marketing; telemarketingové služby; optimalizácia internetových vyhľadávačov na podporu predaja; optimalizácia návštevnosti webových stránok; platené reklamné služby typu "klikni sem"; obchodné sprostredkovateľské služby; obchodný manažment pre poskytovateľov služieb na voľnej nohe; aktualizácia a údržba údajov v počítačových databázach; poskytovanie obchodných informácií prostredníctvom webových stránok; online poskytovanie obchodného priestoru pre nákupcov a predajcov tovarov a služieb; rozvíjanie reklamných nápadov; prenájom bilbordov; indexovanie webových stránok na obchodné alebo reklamné účely; správa spotrebiteľských vernostných programov; písanie textov scenárov na reklamné účely; zostavovanie zoznamov informácií na obchodné alebo reklamné účely; výroba telešopingových programov; poradenstvo v oblasti komunikácie (vzťahy s verejnosťou); poradenstvo v oblasti komunikácie (reklama); podpora predaja tovarov a služieb sponzorovaním športových podujatí; cielený marketing; vonkajšia reklama; marketing v rámci vydávania softvéru; služby v oblasti vzťahov s médiami; poskytovanie spotrebiteľských posudkov tovarov na obchodné alebo reklamné účely; poskytovanie spotrebiteľských ohodnotení tovarov na obchodné alebo reklamné účely; poskytovanie spotrebiteľských rebríčkov tovarov na obchodné alebo reklamné účely; určovanie modelov nákupného alebo spotrebného správania sa zákazníkov na obchodné alebo marketingové účely; obchodné poradenské služby v oblasti digitalizácie; vyhľadávanie potenciálnych zákazníkov; online objednávkové reštauračné služby rozvozu jedla alebo jedlo so sebou; vytváranie identity značky pre tretie osoby (reklamné služby); reklama na výrobky prostredníctvom influencerov; marketing prostredníctvom influencerov; vyhľadávanie potenciálnych zákazníkov pre tretie osoby; vývoj marketingových koncepcií; maloobchodné služby so sťahovateľnými digitálnymi obrazovými súborami overenými nezameniteľnými tokenmi (NFT); vyhľadávanie obchodných partnerov; marketing prostredníctvom umiestňovania produktov vo virtuálnom prostredí (pre tretie osoby).

40 - Tlač, tlačenie; úprava papiera (apretovanie); kreslenie, rytie laserom; informácie o úprave a spracovaní materiálov; fototlač; ofsetová tlač; fotosadzba; sieťotlač, serigrafia.

42 - Navrhovanie a vývoj počítačového hardvéru a softvéru; priemyselné analýzy,

priemyselný výskum a priemyselné dizajnérstvo; výzdoba interiérov; priemyselné dizajnérstvo; navrhovanie obalov, obalové dizajnérstvo; počítačové programovanie; tvorba počítačového softvéru; aktualizovanie počítačového softvéru; poradenstvo v oblasti návrhu a vývoja počítačového hardvéru; grafické dizajnérstvo; navrhovanie vzhľadu výrobkov (priemyselné dizajnérstvo); prevod údajov alebo dokumentov z fyzických médií na elektronické médiá; tvorba a udržiavanie webových stránok pre tretie osoby; hostovanie na webových stránkach; inštalácie počítačového softvéru; prevod (konverzia) počítačových programov alebo údajov (nie fyzický); prenájom webových serverov; poskytovanie internetových vyhľadávačov; digitalizácia dokumentov (skenovanie); poradenstvo pri tvorbe webových stránok; poskytovanie softvéru prostredníctvom internetu (SaaS); služby informačných technológií (IT podpora) (odstraňovanie softvérových porúch); prenájom počítačových serverov (serverhosting); poskytovanie informácií o počítačových technológiách a programovaní prostredníctvom webových stránok; poskytovanie virtuálnych počítačových systémov prostredníctvom cloud computingu; tvorba a navrhovanie zoznamov informácií z webových stránok pre tretie osoby (informačnotechnologické služby); vývoj softvéru na softvérové publikácie; poskytovanie počítačovej platformy prostredníctvom internetu (PaaS); vývoj počítačových platforiem; navrhovanie vizitiek; navrhovanie grafickej úpravy reklamných materiálov; navrhovanie počítačovej grafiky na videomapping; poradenstvo v oblasti umelej inteligencie; výskum v oblasti umelej inteligencie; počítačové programovanie na spracovanie dát; navrhovanie log; virtuálne hostiteľské prostredia; online poskytovanie počítačového softvéru bez možnosti stiahnutia; počítačové programovanie inteligentných zmlúv na blockchaine; hostiteľské softvérové platformy na pracovnú spoluprácu založenú na virtuálnej realite; digitalizácia fotografií (skenovanie).

(540)

BUSTONN
S T U D I O

(550) obrazová

(591) tmavomodrá #0F273D, zelená #5AB89B, biela #FAFDFF

(731) BUSTONN, s.r.o., Námestie A. Hlinku 3/816, Žilina, SK;

(210) 3010-2024

(220) 21.11.2024

(511) 41, 44 NCL (12)

(511) 41 - Fitnes kluby (zdravotné a kondičné cvičenia); služby osobných trénerov (fitnes cvičenia); kurzy telesného cvičenia; odborné preškoľovanie; posudzovanie fyzickej zdatnosti na tréningové účely;

požičiavanie športového výstroja (okrem dopravných prostriedkov).

44 - Fyzioterapia.

(540) Rebel gym

(550) slovná

(731) HAVAJ s. r. o., Zavorská 10/H, Trnava, SK;

(740) LEGAL PRO s. r. o., Trnava, SK;

(210) 3018-2024

(220) 21.11.2024

(511) 9, 41, 42, 45 NCL (12)

(511) 9 - Počítačové softvérové aplikácie (sťahovateľné); platformy počítačového softvéru, nahrané alebo na stiahnutie; nahraté počítačové programy; počítačové operačné programy (nahraté); počítačový softvér (nahraté počítačové programy); počítačové rozhrania; monitorovacie počítačové programy; počítačové softvérové aplikácie (sťahovateľné); platformy počítačového softvéru, nahrané alebo na stiahnutie; počítačový softvér pre údržbu ciest a mestských komunikácií (nahraté počítačové programy); počítačový softvér na riadenie obchodnej činnosti (nahraté počítačové programy); počítačový softvér pre riadenie podnikových procesov (BPM) (nahraté počítačové programy); počítačový softvér na zber a spracovanie dát o závadách na cestách; počítačový softvér na plánovanie výkonov údržbových prác na cestách 1,2,3 triedy; počítačový softvér na bezpapierový výjazd a návrat údržbových vozidiel a mechanizmov; počítačový softvér na vizualizovanie aktuálnej polohy vozidiel a mobilných zariadení na mape cestnej siete; počítačový softvér na meranie a spracovanie výkonov letnej a zimnej údržby ciest pomocou GPS; počítačový softvér na vizualizáciu výkonov údržby ciest na integrovaných mapách cestnej siete; počítačový softvér na transformáciu meraných výkonových dát na ekonomické ukazovatele; počítačový softvér na integráciu meraných údržbových dát do ekonomickej agendy; počítačový softvér na vyčíslovanie nákladov na údržbu ciest metodikou Slovenskej správy ciest; počítačový softvér na riadenie činnosti nepretržitých dispečerských služieb v zimnej údržbe ciest; počítačový softvér na online integráciu dát tretích strán; počítačový softvér na prípravu dát pomocou mobilných zariadení; počítačový softvér na management spoločnosti vykonávajúcej správu a údržbu ciest; počítačový softvér na spracovanie cenových kalkulácií údržbových prác pre investičnú výstavbu a správu ciest; počítačový softvér na prípravu dátových podkladov pre zmluvné vzťahy v oblasti investičnej výstavby a správy ciest; počítačový softvér na management a údržbu vozidiel a strojov používaných na údržbu ciest 1,2,3 triedy, diaľnic a komunikácií; počítačový softvér na management materiálov, súčiastok a drobného majetku používaných na údržbu ciest 1,2,3 triedy, diaľnic a komunikácií; počítačový softvér na management ľudských zdrojov používaných na údržbu ciest 1,2,3 triedy, diaľnic a komunikácií; počítačový softvér na analýzy, rozbor a výkazy činností vznikajúcich pri správe a údržbe ciest.

41 - Školenia; konzultačné služby v oblasti výchovy a vzdelávania.

42 - Počítačové programovanie; tvorba počítačového softvéru; aktualizovanie počítačového softvéru; požičiavanie počítačového softvéru; výskum a vývoj nových výrobkov (pre zákazníkov); obnovovanie počítačových databáz; údržba počítačového softvéru; analýzy počítačových systémov; návrh počítačových systémov; inštalácie počítačového softvéru; prevod (konverzia) počítačových programov alebo údajov (nie fyzický); poradenstvo v oblasti počítačových programov; diaľkové monitorovanie činnosti počítačových systémov; poskytovanie softvéru prostredníctvom internetu (SaaS); služby informačných technológií (IT podpora) (odstraňovanie softvérových porúch); prenájom počítačových serverov (serverhosting); poradenstvo v oblasti počítačových technológií; vývoj softvéru na softvérové publikácie; poskytovanie počítačovej platformy prostredníctvom internetu (PaaS); vývoj počítačových platforiem; počítačové programovanie na spracovanie dát; služby softvérového inžinierstva v oblasti spracovania údajov; poskytovanie virtuálnych počítačových systémov prostredníctvom cloud computingu.

45 - Udeľovanie licencií na počítačové programy (právne služby).

(540)



(550) obrazová

(591) čierna, modrá, červená, biela

(731) ICP Integrated Computer Programs, s.r.o., Dolné Rudiny 1, Žilina, SK;

(740) Zathurecka INPARTNERS GROUP s.r.o., Banská Bystrica, SK;

(210) 3019-2024

(220) 21.11.2024

(511) 10, 41, 44 NCL (12)

(511) 10 - Fyzioterapeutické zariadenia.

41 - Fitnes kluby (zdravotné a kondičné cvičenia); služby osobných trénerov (fitnes cvičenia); kurzy telesného cvičenia; odborné preškolovanie; posudzovanie fyzickej zdatnosti na tréningové účely; požičiavanie športového výstroja (okrem dopravných prostriedkov).

44 - Fyzioterapia; masáže.

(540) KALOKA

(550) slovná

(731) KALOKA s. r. o., Ulica Hospodárska 3618/88, Trnava, SK;

(740) LEGAL PRO s. r. o., Trnava, SK;

(210) 3020-2024

(220) 21.11.2024

(511) 11, 35 NCL (12)

(511) 11 - Drezy.

35 - Poskytovanie obchodných informácií prostredníctvom webových stránok; obchodné alebo podnikateľské informácie; obchodné informácie a rady spotrebiteľom pri výbere tovarov a služieb; obchodné sprostredkovateľské služby.

(540)

(550) obrazová

(591) modrá RGB 233972, zelená RGB 3AA227, biela RGB FFFFFFF

(731) ReMar Slovakia, s. r. o., Panónska cesta 3958/4, Bratislava-Petržalka, SK;

(210) 3021-2024

(220) 21.11.2024

(511) 35, 36, 37, 39 NCL (12)

(511) 35 - Reklama; rozhlasová reklama; televízna reklama; vonkajšia reklama; online reklama na počítačovej komunikačnej sieti; vzťahy s verejnosťou (public relations); marketing; marketingový prieskum; poskytovanie obchodných alebo podnikateľských kontaktných informácií.

36 - Nehnuteľnosti (služby); prenájom nehnuteľností; sprostredkovanie nehnuteľností; finančné odhady a oceňovanie (poisťovníctvo, bankovníctvo, nehnuteľnosti); správa nehnuteľností; prenájom bytov; finančný lízing (finančný prenájom s možnosťou kúpy); finančné poradenstvo; finančné informácie; vyberanie nájomného; prenájom kancelárskych priestorov; poradenstvo v oblasti splácania dlhov; prenájom zdieľaných kancelárskych priestorov; realitné kancelárie.

37 - Stavebníctvo; stavebný dozor; stavebné informácie.

39 - Prenájom skladísk; prenájom garáží; prenájom miest na parkovanie.

(540)

(550) obrazová

(591) čierna, béžová, svetlooranžová

(731) CORWIN SK a.s., Námestie Mateja Korvína 1, Bratislava-Staré Mesto, SK;

(210) 3023-2024

(220) 22.11.2024

(511) 30, 35, 39 NCL (12)

(511) 30 - Káva; kávové výťažky; náhradky kávy; kávové príchute; instantná káva.

35 - Reklama.

39 - Balenie tovarov.

(540) Záhorácke Zrnko

(550) slovná

(731) Polák Peter, Štúrova 130/27, Senica, SK;

(210) 3024-2024

(220) 22.11.2024

(511) 28, 30, 41 NCL (12)

(511) 28 - Lopty na hranie; balóny (na oslavy, na hranie); guľky na hranie; náramky zo svietiacich tyčieniek (zábavné doplnky na oslavy).

30 - Cukrovinky; kukuričné pukance; penové cukrovinky.

41 - Športová a kultúrna činnosť; výchova; zábava; zábavné parky; cirkusové predstavenia; organizovanie vedomostných alebo zábavných súťaží; prenájom dekorácií na predstavenia; poskytovanie zariadení na oddych a rekreáciu; požičiavanie zvukových nahrávok; produkcia filmov (nie reklamných); divadelné predstavenia; tvorba divadelných alebo iných predstavení; prenájom divadelných kulís; poskytovanie športovísk; diskotéky (služby); informácie o možnostiach zábavy; organizovanie kultúrnych alebo vzdelávacích výstav; služby poskytované prázdninovými tábormi (zábava); organizovanie živých vystúpení; organizovanie športových súťaží; plánovanie a organizovanie večierkov; poskytovanie informácií o možnostiach rekreácie; organizovanie a vedenie tvorivých dielní (výchova); rezervácie vstupeniek na zábavné predstavenia; organizovanie plesov; organizovanie predstavení (manažérske služby); karaoke služby; služby agentúr ponúkajúcich vstupenky na zábavné podujatia; organizovanie a vedenie koncertov; požičiavanie hračiek; prenájom vybavenia herní; kultúrne, vzdelávacie alebo zábavné služby poskytované galériami umenia; maľovanie na tvár; organizovanie a vedenie zábavných podujatí; organizovanie a vedenie športových podujatí; organizovanie únikových hier; zábavné služby poskytované vo virtuálnom prostredí.

(540)



- (550) obrazová
 (591) červená, oranžová, sivá
 (731) Advil s.r.o., Veľká okružná 1040/39, Partizánske, SK;
 (740) Džuganová Eliška, Námestovo, SK;

(210) 3026-2024

(220) 22.11.2024

(511) 6, 19, 35, 37 NCL (12)

- (511) 6 - Drobný železiarsky tovar; kovové káble a drôty okrem elektrických; prenosné kovové stavby; kovové prenosné stavby; kovový stavebný materiál; kovové slučky na manipulovanie s nákladmi.
 19 - Nekovové prenosné stavby; stavebné drevo; stavebné sklo; sadra (stavebný materiál); troska (stavebný materiál); omietky (stavebný materiál); stavebný kameň; terakota (stavebný materiál); hrubý štrk (stavebný materiál).
 35 - Podpora predaja pre tretie osoby; subdodávateľské služby (obchodné služby); obchodné sprostredkovateľské služby; poskytovanie obchodných informácií prostredníctvom webových stránok; online poskytovanie obchodného priestoru pre nákupcov a predajcov tovarov a služieb.
 37 - Stavebníctvo; stavebníctvo (stavebná činnosť); stavba a opravy skladov; stavebné informácie; prenájom stavebných žeriavov; stavebné poradenstvo; inštalácie inžinierskych sietí na stavenisku.

(540) SPOKOSHOP

- (550) slovná
 (731) SPOKOSTAV s. r. o., Novotň 485, SK;
 (740) Džuganová Eliška, Námestovo, SK;

(210) 3034-2024

(220) 25.11.2024

(511) 35, 39, 44 NCL (12)

- (511) 35 - Maloobchodné a veľkoobchodné služby so zdravotníckymi potrebami.
 39 - Prevoz sanitkou.
 44 - Zdravotnícka starostlivosť.

(540)



- (550) obrazová
 (591) modrá, biela
 (731) ZaMED, s.r.o., Roľníckej Školy 1519, Komárno, SK;
 (740) JUDr. Peter Zilizi, advokát, Dunajská Streda, SK;

(210) 3045-2024

(220) 27.11.2024

(511) 10, 18, 21, 24, 25, 28, 35, 39, 41 NCL (12)

- (511) 10 - Dojčenské fľašky; dojčenské cumle; uzávery na detské fľaše; cumle na detské fľaše; štipce na cumle.
 18 - Kufre a cestovné tašky; cestovné kolieskové kufre; kožené cestovné tašky (kožená galantéria); nákupné tašky na kolieskach; lodné kufre; tašky na nosenie detí; školské tašky (aktovky); náprsné tašky; plážové tašky; menovky na batožinu; puzdrá na vizitky; kožené štítky; samolepiace kožené štítky na tašky; kožené alebo kožou potiahnuté puzdrá; kožené alebo kožou potiahnuté škatule; kožené vrecia, vrecká a puzdrá na balenie; prebaľovacie tašky; kabelky.
 21 - Tepelnoizolačné nádoby na nápoje (termosky); termosky na jedlo; fľaše; cestovné, turistické fľaše; chladiace fľaše; chladiace vložky na chladenie potravín a nápojov; silikónové kuchynské potreby; poháre, šálky, hrnčeky na pitie; misy; tašky alebo kufriky na toaletné potreby; tanieri; podnosy pre domácnosť; kuchynské nádoby; dózy na desiatu; slamky na pitie; silikónové pokrievky na potraviny na viacnásobné použitie; nádoby na použitie v domácnosti alebo v kuchyni; plytké nádoby na drobné predmety (organizéry) pre domácnosť; izotermické vrecká; formy na ľadové kocky.
 24 - Detské deky, zavinovačky; posteľné pokrývky a prikrývky; cestovné deky; prikrývky; obliečky na vankúše; dojčenské spacie vaky.
 25 - Odevy, obuv, pokrývky hlavy.
 28 - Hry, hračky; spoločenské hry; vreckové hry s LCD displejom; prístroje na hry; videohry; skladacie modely (hračky); hrkálky s hryzátkom; telocvičné a športové potreby; ozdoby na vianočné stromčeky.

35 - Reklama; poradenstvo pri organizovaní a riadení obchodnej činnosti; obchodný manažment, obchodná organizácia a obchodná administratíva; kancelárske práce; administratívne spracovanie obchodných objednávok; analýzy nákladov; aranžovanie výkladov; subdodávateľské služby (obchodné služby); odborné posudky efektívnosti podnikov; fakturácie; obchodné alebo podnikateľské informácie; obchodné informácie a rady spotrebiteľom pri výbere tovarov a služieb; prezentácia výrobkov v komunikačných médiách pre maloobchod; marketingový prieskum; nábor zamestnancov; obchodný alebo podnikateľský prieskum; poradenstvo pri riadení podnikov; prieskum trhu; predvádzanie tovaru; online reklama na počítačovej komunikačnej sieti; rozširovanie reklamných materiálov; rozširovanie vzoriek tovarov; písanie reklamných textov; zostavovanie štatistík; maloobchodné služby s tovarmi uvedeným v triedach 10, 18, 21, 24, 25 a 28 tohto zoznamu; maloobchodné služby s tovarmi uvedenými v triedach 10, 18, 21, 24, 25 a 28 tohto zoznamu prostredníctvom počítačovej siete a internetu; veľkoobchodné služby s tovarmi uvedenými v triedach 10, 18, 21, 24, 25 a 28 tohto zoznamu.

39 - Doprava, preprava; balenie a skladovanie tovarov; organizovanie ciest; balenie a skladovanie tovarov; distribúcia tovarov na dobierku; lokalizácia a sledovanie pohybu tovarov z hľadiska dopravy.

41 - Vzdelávanie; školenia; zábava; športová a kultúrna činnosť; informácie o výchove a vzdelávaní; informácie o možnostiach zábavy.

(540) MIMMO

(550) slovná

(731) mimmo s.r.o., Lípová 472/10, Nové Město, Praha 2, CZ;

(740) FAJNOR IP s. r. o., Bratislava-Petržalka, SK;

(210) 3046-2024

(220) 27.11.2024

(511) 10, 18, 21, 24, 25, 28, 35, 39, 41 NCL (12)

(511) 10 - Dojčenské fľašky; dojčenské cumle; uzávery na detské fľaše; cumle na detské fľaše; štipce na cumle.

18 - Kufre a cestovné tašky; cestovné kolieskové kufre; kožené cestovné tašky (kožená galantéria); nákupné tašky na kolieskach; lodné kufre; tašky na nosenie detí; školské tašky (aktovky); náprsné tašky; plážové tašky; menovky na batožinu; puzdrá na vizitky; kožené štítky; samolepiace kožené štítky na tašky; kožené alebo kožou potiahnuté puzdrá; kožené alebo kožou potiahnuté škatule; kožené vrecia, vrecká a puzdrá na balenie; prebaľovacie tašky; kabelky.

21 - Tepelnoizolačné nádoby na nápoje (termosky); termosky na jedlo; fľaše; cestovné, turistické fľaše; chladiace fľaše; chladiace vložky na chladenie potravín a nápojov; silikónové kuchynské potreby; poháre, šálky, hrnčeky na pitie; misky; tašky alebo kufríky na toaletné potreby; taniere; podnosy pre domácnosť; kuchynské nádoby; dózy na desiatu; slamky na pitie; silikónové pokrievky na potraviny na viacnásobné použitie; nádoby na použitie v domácnosti alebo v kuchyni; plytké nádoby na drobné predmety

(organizéry) pre domácnosť; izotermické vrecká; formy na ľadové kocky.

24 - Detské deky, zavinovačky; posteľné pokrývky a prikrývky; cestovné deky; prikrývky; obliečky na vankúše; dojčenské spacie vaky.

25 - Odevy, obuv, pokrývky hlavy.

28 - Hry, hračky; spoločenské hry; vreckové hry s LCD displejom; prístroje na hry; videohry; skladacie modely (hračky); hrkálky s hryzátkom; telocvičné a športové potreby; ozdoby na vianočné stromčeky.

35 - Reklama; poradenstvo pri organizovaní a riadení obchodnej činnosti; obchodný manažment, obchodná organizácia a obchodná administratíva; kancelárske práce; administratívne spracovanie obchodných objednávok; analýzy nákladov; aranžovanie výkladov; subdodávateľské služby (obchodné služby); odborné posudky efektívnosti podnikov; fakturácie; obchodné alebo podnikateľské informácie; obchodné informácie a rady spotrebiteľom pri výbere tovarov a služieb; prezentácia výrobkov v komunikačných médiách pre maloobchod; marketingový prieskum; nábor zamestnancov; obchodný alebo podnikateľský prieskum; poradenstvo pri riadení podnikov; prieskum trhu; predvádzanie tovaru; online reklama na počítačovej komunikačnej sieti; rozširovanie reklamných materiálov; rozširovanie vzoriek tovarov; písanie reklamných textov; zostavovanie štatistík; maloobchodné služby s tovarmi uvedeným v triedach 10, 18, 21, 24, 25 a 28 tohto zoznamu; maloobchodné služby s tovarmi uvedenými v triedach 10, 18, 21, 24, 25 a 28 tohto zoznamu prostredníctvom počítačovej siete a internetu; veľkoobchodné služby s tovarmi uvedenými v triedach 10, 18, 21, 24, 25 a 28 tohto zoznamu.

39 - Doprava, preprava; balenie a skladovanie tovarov; organizovanie ciest; distribúcia tovarov na dobierku; lokalizácia a sledovanie pohybu tovarov z hľadiska dopravy.

41 - Vzdelávanie; školenia; zábava; športová a kultúrna činnosť; informácie o výchove a vzdelávaní; informácie o možnostiach zábavy.

(540)



(550) obrazová

(591) šedá, ružová, zelená

(731) mimmo s.r.o., Lípová 472/10, Nové Město, Praha 2, CZ;

(740) FAJNOR IP s. r. o., Bratislava-Petržalka, SK;

(210) 3049-2024

(220) 27.11.2024

(511) 19, 37 NCL (12)

(511) 19 - Stavebné drevo; stavebné konštrukcie (nekovové); stavebná malta; stavebné sklo; omietky (stavebný materiál); stavebný kameň.
37 - Stavebníctvo; stavebníctvo (stavebná činnosť); stavebný dozor; stavba a opravy skladov; izolovanie stavieb; stavba a údržba potrubí; stavebné informácie; stavebné poradenstvo; stavba montovaných domov.

(540) SPOKOSTAV

(550) slovná
(731) SPOKOSTAV s. r. o., Novotň 485, SK;
(740) Džuganová Eliška, Námestovo, SK;

FG3M**Zapísané ochranné známky bez zmeny po zverejnení prihlášky**

(210)	(111)	(210)	(111)	(210)	(111)	(210)	(111)
1901-2022	263432	1507-2024	263523	1937-2024	263459	2038-2024	263488
1017-2023	263433	1587-2024	263525	1939-2024	263460	2041-2024	263490
1670-2023	263431	1589-2024	263526	1940-2024	263461	2042-2024	263491
1820-2023	263434	1659-2024	263518	1941-2024	263462	2043-2024	263489
2621-2023	263435	1693-2024	263519	1976-2024	263463	2044-2024	263493
2634-2023	263436	1715-2024	263527	1978-2024	263464	2047-2024	263494
69-2024	263437	1717-2024	263528	1982-2024	263465	2053-2024	263492
458-2024	263438	1719-2024	263529	1985-2024	263466	2062-2024	263495
549-2024	263548	1720-2024	263530	1989-2024	263467	2067-2024	263496
550-2024	263549	1726-2024	263531	1991-2024	263429	2068-2024	263497
933-2024	263439	1728-2024	263546	1993-2024	263468	2072-2024	263498
1000-2024	263440	1777-2024	263524	1995-2024	263469	2074-2024	263500
1011-2024	263441	1781-2024	263532	1997-2024	263470	2075-2024	263501
1109-2024	263442	1783-2024	263533	2000-2024	263471	2076-2024	263505
1152-2024	263443	1784-2024	263520	2002-2024	263472	2078-2024	263499
1164-2024	263444	1791-2024	263534	2003-2024	263473	2083-2024	263506
1171-2024	263445	1803-2024	263547	2007-2024	263474	2085-2024	263502
1172-2024	263446	1835-2024	263535	2009-2024	263475	2088-2024	263507
1306-2024	263447	1846-2024	263536	2011-2024	263476	2089-2024	263508
1309-2024	263448	1849-2024	263537	2015-2024	263477	2090-2024	263509
1343-2024	263449	1868-2024	263521	2017-2024	263479	2101-2024	263503
1412-2024	263450	1870-2024	263522	2018-2024	263480	2102-2024	263512
1417-2024	263451	1912-2024	263538	2019-2024	263481	2103-2024	263504
1425-2024	263452	1920-2024	263539	2028-2024	263482	2118-2024	263513
1427-2024	263453	1927-2024	263540	2029-2024	263483	2119-2024	263510
1430-2024	263454	1930-2024	263541	2031-2024	263484	2121-2024	263514
1462-2024	263455	1931-2024	263542	2032-2024	263485	2126-2024	263515
1466-2024	263456	1933-2024	263545	2033-2024	263486	2129-2024	263516
1467-2024	263457	1934-2024	263543	2034-2024	263487	2153-2024	263511
1476-2024	263458	1936-2024	263544				

(111) 263429

(151) 29.11.2024
(180) 24.7.2034
(210) 1991-2024
(220) 24.7.2024
(442) 14.8.2024
(732) HOTIS RECYCLING SLOVAKIA s.r.o., Myslenická 1, Pezinok, SK;
Dátum začatia plynutia obdobia rozhodného pre používanie ochrannej známky: 29.11.2024

(111) 263431

(151) 3.12.2024
(180) 28.8.2028
(210) 1670-2023
(220) 28.8.2018
(442) 28.8.2024
(641) 017947477, 28.8.2018
(646) 017947477, 28.8.2018
(732) State of Illinois, Department of the Lottery, 404 North 5th Street, Springfield, IL 62702, US;

(740) FAJNOR IP s. r. o., Bratislava-Petržalka, SK;
Dátum začatia plynutia obdobia rozhodného pre
používanie ochrannej známky: 3.12.2024

(111) 263432

(151) 3.12.2024
(180) 29.9.2032
(210) 1901-2022
(220) 29.9.2022
(442) 28.8.2024

(732) Mattoni 1873 a.s., Horova 1361/3, Karlovy Vary, CZ;
(740) TM & PATENT ATTORNEY NEUSCHL s. r. o., Bratislava-
Staré Mesto, SK;
Dátum začatia plynutia obdobia rozhodného pre
používanie ochrannej známky: 3.12.2024

(111) 263433

(151) 3.12.2024
(180) 4.5.2033
(210) 1017-2023
(220) 4.5.2023
(442) 28.8.2024

(732) MEDIA/ST, s.r.o., Moyzesova 916/35, Žilina, SK;
Dátum začatia plynutia obdobia rozhodného pre
používanie ochrannej známky: 3.12.2024

(111) 263434

(151) 3.12.2024
(180) 27.8.2033
(210) 1820-2023
(220) 27.8.2023
(442) 28.8.2024

(732) Molkerei Alois Müller GmbH & Co. KG, Zollerstraße 7,
Fischach, DE;
(740) TOMEŠ – Patentová a známková kancelária, s. r. o.,
Bratislava-Dúbravka, SK;
Dátum začatia plynutia obdobia rozhodného pre
používanie ochrannej známky: 3.12.2024

(111) 263435

(151) 3.12.2024
(180) 13.12.2033
(210) 2621-2023
(220) 13.12.2023
(442) 28.8.2024

(732) FORAL Invest, a.s., Legionárska 7158/5, Trenčín, SK;
Dátum začatia plynutia obdobia rozhodného pre
používanie ochrannej známky: 3.12.2024

(111) 263436

(151) 3.12.2024
(180) 13.12.2033
(210) 2634-2023
(220) 13.12.2023
(442) 28.8.2024

(732) FORAL Invest, a.s., Legionárska 7158/5, Trenčín, SK;
Dátum začatia plynutia obdobia rozhodného pre
používanie ochrannej známky: 3.12.2024

(111) 263437

(151) 3.12.2024
(180) 15.1.2034
(210) 69-2024
(220) 15.1.2024
(442) 28.8.2024

(732) Vaško Oliver, Rázusova 1697/10, Piešťany, SK;
Dátum začatia plynutia obdobia rozhodného pre
používanie ochrannej známky: 3.12.2024

(111) 263438

(151) 3.12.2024
(180) 21.2.2034
(210) 458-2024
(220) 21.2.2024
(442) 28.8.2024

(732) SAPELI, a. s., Pávovská 3104/15a, Jihlava, CZ;
(740) Zathurecka INPARTNERS GROUP s.r.o., Banská Bystrica,
SK;
Dátum začatia plynutia obdobia rozhodného pre
používanie ochrannej známky: 3.12.2024

(111) 263439

(151) 3.12.2024
(180) 4.4.2034
(210) 933-2024
(220) 4.4.2024
(442) 28.8.2024

(732) AGENTÚRA INA, spoločnosť s ručením obmedzeným,
Bratislavská 36/93, Trenčín, SK;
(740) Mgr. Jan Ambrož, advokát, Bratislava-Petržalka, SK;
Dátum začatia plynutia obdobia rozhodného pre
používanie ochrannej známky: 3.12.2024

(111) 263440

(151) 3.12.2024
(180) 9.4.2034
(210) 1000-2024
(220) 9.4.2024
(442) 28.8.2024

(732) IKAR, a.s., Miletičova 23, Bratislava-Ružinov, SK;
(740) Mgr. Magdaléna Bachratá - BACHRATÁ & BACHRATÝ
OFFICE, Patentová a známková kancelária, Zálesie, SK;
Dátum začatia plynutia obdobia rozhodného pre
používanie ochrannej známky: 3.12.2024

(111) 263441

(151) 3.12.2024
(180) 11.4.2034
(210) 1011-2024
(220) 11.4.2024
(442) 28.8.2024

(732) RADIUM s.r.o., náměstí Chuchelských bojovníků 18/1,
Praha 5 - Velká Chuchle, CZ;
(740) Peter Kubínyi SLOVAKIAPATENT, Trenčín, SK;
Dátum začatia plynutia obdobia rozhodného pre
používanie ochrannej známky: 3.12.2024

(111) 263442

(151) 3.12.2024

(180) 19.4.2034

(210) 1109-2024

(220) 19.4.2024

(442) 28.8.2024

(732) Banik a syn s.r.o., Herlianska 1106/81, Vranov nad Topľou, SK;

(740) BRICHTA & PARTNERS s. r. o., Bratislava-Staré Mesto, SK;
Dátum začatia plynutia obdobia rozhodného pre používanie ochrannej známky: 3.12.2024**(111) 263443**

(151) 3.12.2024

(180) 24.4.2034

(210) 1152-2024

(220) 24.4.2024

(442) 28.8.2024

(732) Dr. Müller Pharma s.r.o., U Mostku 182, Pouchov, Hradec Králové, CZ;

(740) Ing. Peter Hojčuš - Patentová a známková kancelária, Bratislava-Petržalka, SK;
Dátum začatia plynutia obdobia rozhodného pre používanie ochrannej známky: 3.12.2024**(111) 263444**

(151) 3.12.2024

(180) 25.4.2034

(210) 1164-2024

(220) 25.4.2024

(442) 28.8.2024

(732) KAJANN s. r. o., Skalité 1635, Skalité, SK;

(740) Ing. Miroslav Labudík - Patentový zástupca, Kysucké Nové Mesto, SK;
Dátum začatia plynutia obdobia rozhodného pre používanie ochrannej známky: 3.12.2024**(111) 263445**

(151) 3.12.2024

(180) 25.4.2034

(210) 1171-2024

(220) 25.4.2024

(442) 28.8.2024

(732) Dr. Müller Pharma s.r.o., U Mostku 182, Pouchov, Hradec Králové, CZ;

(740) Ing. Peter Hojčuš - Patentová a známková kancelária, Bratislava-Petržalka, SK;
Dátum začatia plynutia obdobia rozhodného pre používanie ochrannej známky: 3.12.2024**(111) 263446**

(151) 3.12.2024

(180) 25.4.2034

(210) 1172-2024

(220) 25.4.2024

(442) 28.8.2024

(732) Dr. Müller Pharma s.r.o., U Mostku 182, Pouchov, Hradec Králové, CZ;

(740) Ing. Peter Hojčuš - Patentová a známková kancelária, Bratislava-Petržalka, SK;

Dátum začatia plynutia obdobia rozhodného pre používanie ochrannej známky: 3.12.2024

(111) 263447

(151) 3.12.2024

(180) 10.5.2034

(210) 1306-2024

(220) 10.5.2024

(442) 28.8.2024

(732) RSM Payroll Centre CZ s.r.o., Karolinská 661/4, Praha, CZ;

(740) Vargic Mikuláš, Hrnčiarske Zalužany, SK;

Dátum začatia plynutia obdobia rozhodného pre používanie ochrannej známky: 3.12.2024

(111) 263448

(151) 3.12.2024

(180) 10.5.2034

(210) 1309-2024

(220) 10.5.2024

(442) 28.8.2024

(732) RSM Payroll Centre CZ s.r.o., Karolinská 661/4, Praha, CZ;

(740) Vargic Mikuláš, Hrnčiarske Zalužany, SK;

Dátum začatia plynutia obdobia rozhodného pre používanie ochrannej známky: 3.12.2024

(111) 263449

(151) 3.12.2024

(180) 15.5.2034

(210) 1343-2024

(220) 15.5.2024

(442) 28.8.2024

(732) Backend Systems s.r.o., Tr. SNP 160/10, Košice, SK;

Dátum začatia plynutia obdobia rozhodného pre používanie ochrannej známky: 3.12.2024

(111) 263450

(151) 3.12.2024

(180) 23.5.2034

(210) 1412-2024

(220) 23.5.2024

(442) 28.8.2024

(732) K_CORP s.r.o., Radlinského 20/2231, Spišská Nová Ves, SK;

(740) JUDr. Ľubomíra Bašistová Virová, advokátka, Spišská Nová Ves, SK;

Dátum začatia plynutia obdobia rozhodného pre používanie ochrannej známky: 3.12.2024

(111) 263451

(151) 3.12.2024

(180) 24.5.2034

(210) 1417-2024

(220) 24.5.2024

(442) 28.8.2024

(732) Venoc s. r. o., Gabajova 2593/22, Žilina, SK;

(740) Mgr. Jan Ambrož, advokát, Bratislava-Petržalka, SK;
Dátum začatia plynutia obdobia rozhodného pre
používanie ochrannej známky: 3.12.2024

(111) 263452

(151) 3.12.2024

(180) 27.5.2034

(210) 1425-2024

(220) 27.5.2024

(442) 28.8.2024

(732) Naturprodukt CZ spol. s r.o., Na Viničkách 638,
Šestajovice, CZ;

(740) Ing. Mária Holoubková - HOLOUBKOVÁ Patentová
a známková kancelária, Bratislava-Staré Mesto, SK;
Dátum začatia plynutia obdobia rozhodného pre
používanie ochrannej známky: 3.12.2024

(111) 263453

(151) 3.12.2024

(180) 28.5.2034

(210) 1427-2024

(220) 28.5.2024

(442) 28.8.2024

(732) IVAR CS spol. s r.o., Velvarská 9, Podhořany,
Nelahozeves, CZ;

(740) LITVÁKOVÁ A SPOL., s. r. o., Bratislava-Nové Mesto, SK;
Dátum začatia plynutia obdobia rozhodného pre
používanie ochrannej známky: 3.12.2024

(111) 263454

(151) 3.12.2024

(180) 27.5.2034

(210) 1430-2024

(220) 27.5.2024

(442) 28.8.2024

(732) SMB Group, s.r.o., Bukovec 267, Bukovec, SK;

(740) Mgr. Jan Ambrož, advokát, Bratislava-Petržalka, SK;
Dátum začatia plynutia obdobia rozhodného pre
používanie ochrannej známky: 3.12.2024

(111) 263455

(151) 3.12.2024

(180) 30.5.2034

(210) 1462-2024

(220) 30.5.2024

(442) 28.8.2024

(732) All4Science, o.z., Jána Smreka 6167/7, Bratislava-
Devínska Nová Ves, SK;

Dátum začatia plynutia obdobia rozhodného pre
používanie ochrannej známky: 3.12.2024

(111) 263456

(151) 3.12.2024

(180) 30.5.2034

(210) 1466-2024

(220) 30.5.2024

(442) 28.8.2024

(732) All4Science, o.z., Jána Smreka 6167/7, Bratislava-
Devínska Nová Ves, SK;

Dátum začatia plynutia obdobia rozhodného pre
používanie ochrannej známky: 3.12.2024

(111) 263457

(151) 3.12.2024

(180) 30.5.2034

(210) 1467-2024

(220) 30.5.2024

(442) 28.8.2024

(732) All4Science, o.z., Jána Smreka 6167/7, Bratislava-
Devínska Nová Ves, SK;

Dátum začatia plynutia obdobia rozhodného pre
používanie ochrannej známky: 3.12.2024

(111) 263458

(151) 3.12.2024

(180) 30.5.2034

(210) 1476-2024

(220) 30.5.2024

(442) 28.8.2024

(732) HELUZ cihlářský průmysl a.s., U Cihelny 295, Dolní
Bukovsko, CZ;

(740) Peter Kubínyi SLOVAKIPATENT, Trenčín, SK;
Dátum začatia plynutia obdobia rozhodného pre
používanie ochrannej známky: 3.12.2024

(111) 263459

(151) 4.12.2024

(180) 17.7.2034

(210) 1937-2024

(220) 17.7.2024

(442) 28.8.2024

(732) MADETA a. s., Rudolfovska tř. 246/83, České
Budějovice, CZ;

(740) Peter Kubínyi SLOVAKIPATENT, Trenčín, SK;
Dátum začatia plynutia obdobia rozhodného pre
používanie ochrannej známky: 4.12.2024

(111) 263460

(151) 4.12.2024

(180) 16.7.2034

(210) 1939-2024

(220) 16.7.2024

(442) 28.8.2024

(732) Ji(s. r. o., Dunajská 4520/39, Bratislava-Staré Mesto,
SK;

Dátum začatia plynutia obdobia rozhodného pre
používanie ochrannej známky: 4.12.2024

(111) 263461

(151) 4.12.2024

(180) 16.7.2034

(210) 1940-2024

(220) 16.7.2024

(442) 28.8.2024

(732) IBI-International spol. s r.o., Senovážné náměstí
1463/5, Praha 1, CZ;

(740) Advokátska kancelária Patajová Pataj s.r.o., Banská Bystrica, SK;
Dátum začatia plynutia obdobia rozhodného pre používanie ochrannej známky: 4.12.2024

(111) 263462

(151) 4.12.2024

(180) 16.7.2034

(210) 1941-2024

(220) 16.7.2024

(442) 28.8.2024

(732) River Media s.r.o., Dunajská 4520/39, Bratislava-Staré Mesto, SK;
Dátum začatia plynutia obdobia rozhodného pre používanie ochrannej známky: 4.12.2024

(111) 263463

(151) 4.12.2024

(180) 22.7.2034

(210) 1976-2024

(220) 22.7.2024

(442) 28.8.2024

(732) Jurča Martina, Ulica Jána Hajdóczyho 791/62, Trnava, SK;
(740) HALADA & PARTNERS s. r. o., Trnava, SK;
Dátum začatia plynutia obdobia rozhodného pre používanie ochrannej známky: 4.12.2024

(111) 263464

(151) 4.12.2024

(180) 22.7.2034

(210) 1978-2024

(220) 22.7.2024

(442) 28.8.2024

(732) Jakub Matisko - Soundwayve, Pri kríži 526/14, Zálesie, SK;
(740) RPK law firm s. r. o., Bratislava-Staré Mesto, SK;
Dátum začatia plynutia obdobia rozhodného pre používanie ochrannej známky: 4.12.2024

(111) 263465

(151) 4.12.2024

(180) 23.7.2034

(210) 1982-2024

(220) 23.7.2024

(442) 28.8.2024

(732) OVOCNÁ A OKRASNÁ ŠKÔLKA BIELE KARPATY s. r. o., Dvorecká 892/25, Nemšová, SK;
(740) Reháč Marek, Topoľčany, SK;
Dátum začatia plynutia obdobia rozhodného pre používanie ochrannej známky: 4.12.2024

(111) 263466

(151) 4.12.2024

(180) 22.7.2034

(210) 1985-2024

(220) 22.7.2024

(442) 28.8.2024

(732) COMPRESSED GAS s.r.o., Bošianska cesta 1127/19, Chynorany, SK;
Dátum začatia plynutia obdobia rozhodného pre používanie ochrannej známky: 4.12.2024

(111) 263467

(151) 4.12.2024

(180) 23.7.2034

(210) 1989-2024

(220) 23.7.2024

(442) 28.8.2024

(732) Mateovič Oto, MUDr., Radoslava Hoška 1493/4, Bratislava-Rusovce, SK;
(740) JUDr. Ing. Daniela Trajteľová, advokátka, Banská Bystrica, SK;
Dátum začatia plynutia obdobia rozhodného pre používanie ochrannej známky: 4.12.2024

(111) 263468

(151) 4.12.2024

(180) 24.7.2034

(210) 1993-2024

(220) 24.7.2024

(442) 28.8.2024

(732) VULCABRAS - CE CALÇADOS E ARTIGOS ESPORTIVOS S/A, Avenida Presidente Castelo Branco nº 6.847, Distrito Industrial, Cidade Horizonte - CE, BR;
(740) PATENTSERVIS Bratislava, akciová spoločnosť, Bratislava-Rača, SK;
Dátum začatia plynutia obdobia rozhodného pre používanie ochrannej známky: 4.12.2024

(111) 263469

(151) 4.12.2024

(180) 24.7.2034

(210) 1995-2024

(220) 24.7.2024

(442) 28.8.2024

(732) Húserka Pavol, Skalka nad Váhom 235, Skalka nad Váhom, SK;
(740) Kapa Beta, s. r. o., Nová Dubnica, SK;
Dátum začatia plynutia obdobia rozhodného pre používanie ochrannej známky: 4.12.2024

(111) 263470

(151) 4.12.2024

(180) 24.7.2034

(210) 1997-2024

(220) 24.7.2024

(442) 28.8.2024

(732) Daša Jevjáková, Slnecná 165/22, Námestovo, SK;
(740) Džuganová Eliška, Námestovo, SK;
Dátum začatia plynutia obdobia rozhodného pre používanie ochrannej známky: 4.12.2024

(111) 263471

(151) 4.12.2024

(180) 24.7.2034

(210) 2000-2024

(220) 24.7.2024
 (442) 28.8.2024
 (732) Mäsaker Food s.r.o., Čerešňová 4334/22, Banská Bystrica, SK;
 (740) Mgr. Robert Antal, Banská Bystrica, SK;
 Dátum začatia plynutia obdobia rozhodného pre používanie ochrannej známky: 4.12.2024

(111) 263472

(151) 4.12.2024
 (180) 25.7.2034
 (210) 2002-2024
 (220) 25.7.2024
 (442) 28.8.2024
 (732) TATRAS, s. r. o., Vlčia Dolina 958/9, Dobšiná, SK;
 (740) SOUKENÍK - ŠTRPKA, s. r. o., Bratislava-Staré Mesto, SK;
 Dátum začatia plynutia obdobia rozhodného pre používanie ochrannej známky: 4.12.2024

(111) 263473

(151) 4.12.2024
 (180) 25.7.2034
 (210) 2003-2024
 (220) 25.7.2024
 (442) 28.8.2024
 (732) ARCHNES s. r. o., Bernolákova 1452/82, Ľubica, SK;
 (740) Advokátska kancelária Hlavatá - Janík s. r. o., Bratislava-Ružinov, SK;
 Dátum začatia plynutia obdobia rozhodného pre používanie ochrannej známky: 4.12.2024

(111) 263474

(151) 4.12.2024
 (180) 25.7.2034
 (210) 2007-2024
 (220) 25.7.2024
 (442) 28.8.2024
 (732) Zubák Tomáš, Mgr., K lomu 7312/1, Bratislava-Staré Mesto, SK;
 Dátum začatia plynutia obdobia rozhodného pre používanie ochrannej známky: 4.12.2024

(111) 263475

(151) 4.12.2024
 (180) 25.7.2034
 (210) 2009-2024
 (220) 25.7.2024
 (442) 28.8.2024
 (732) Čavajda Milan, Dlhé Pole 1010, Dlhé Pole, SK;
 Dátum začatia plynutia obdobia rozhodného pre používanie ochrannej známky: 4.12.2024

(111) 263476

(151) 4.12.2024
 (180) 25.7.2034
 (210) 2011-2024
 (220) 25.7.2024
 (442) 28.8.2024

(732) Zubák Tomáš, Mgr., K lomu 7312/1, Bratislava-Staré Mesto, SK;
 Dátum začatia plynutia obdobia rozhodného pre používanie ochrannej známky: 4.12.2024

(111) 263477

(151) 4.12.2024
 (180) 26.7.2034
 (210) 2015-2024
 (220) 26.7.2024
 (442) 28.8.2024
 (732) TATRA TRADING INTERNATIONAL s.r.o., Stará Lesná 178, Stará Lesná, SK;
 (740) Advokátska kancelária Lebovič, s.r.o., Bratislava-Ružinov, SK;
 Dátum začatia plynutia obdobia rozhodného pre používanie ochrannej známky: 4.12.2024

(111) 263479

(151) 4.12.2024
 (180) 26.7.2034
 (210) 2017-2024
 (220) 26.7.2024
 (442) 28.8.2024
 (732) Pro Ski, a.s., Malý trh 7089/2A, Bratislava-Staré Mesto, SK;
 (740) Advokátska kancelária Lebovič, s.r.o., Bratislava-Ružinov, SK;
 Dátum začatia plynutia obdobia rozhodného pre používanie ochrannej známky: 4.12.2024

(111) 263480

(151) 4.12.2024
 (180) 26.7.2034
 (210) 2018-2024
 (220) 26.7.2024
 (442) 28.8.2024
 (732) AQUAPARK Poprad, s.r.o., Športová 1397/1, Poprad, SK;
 (740) Advokátska kancelária Lebovič, s.r.o., Bratislava-Ružinov, SK;
 Dátum začatia plynutia obdobia rozhodného pre používanie ochrannej známky: 4.12.2024

(111) 263481

(151) 4.12.2024
 (180) 28.7.2034
 (210) 2019-2024
 (220) 28.7.2024
 (442) 28.8.2024
 (732) DG a.s., Račianska 8014/153, Bratislava-Rača, SK;
 (740) Trama Legal s. r. o., Bratislava-Staré Mesto, SK;
 Dátum začatia plynutia obdobia rozhodného pre používanie ochrannej známky: 4.12.2024

(111) 263482

(151) 4.12.2024
 (180) 26.7.2034
 (210) 2028-2024

(220) 26.7.2024
 (442) 28.8.2024
 (732) VDD Orava, s.r.o., Novot' 1125, Novot', SK;
 (740) Džuganová Eliška, Námestovo, SK;
 Dátum začatia plynutia obdobia rozhodného pre používanie ochrannej známky: 4.12.2024

(111) 263483

(151) 4.12.2024
 (180) 26.7.2034
 (210) 2029-2024
 (220) 26.7.2024
 (442) 28.8.2024
 (732) Pro Ski, a.s., Malý trh 2/A, Bratislava-Staré Mesto, SK;
 (740) Advokátska kancelária Lebovič, s.r.o., Bratislava-Ružinov, SK;
 Dátum začatia plynutia obdobia rozhodného pre používanie ochrannej známky: 4.12.2024

(111) 263484

(151) 4.12.2024
 (180) 28.7.2034
 (210) 2031-2024
 (220) 28.7.2024
 (442) 28.8.2024
 (732) s.h.e bakes, s. r. o., Tupého 23/A, Bratislava-Nové Mesto, SK;
 (740) Trama Legal s. r. o., Bratislava-Staré Mesto, SK;
 Dátum začatia plynutia obdobia rozhodného pre používanie ochrannej známky: 4.12.2024

(111) 263485

(151) 4.12.2024
 (180) 29.7.2034
 (210) 2032-2024
 (220) 29.7.2024
 (442) 28.8.2024
 (732) Greenfield, s.r.o., Tatranská 4, Veľký Slavkov, SK;
 (740) Advokátska kancelária FABIAN, s. r. o., Poprad, SK;
 Dátum začatia plynutia obdobia rozhodného pre používanie ochrannej známky: 4.12.2024

(111) 263486

(151) 4.12.2024
 (180) 29.7.2034
 (210) 2033-2024
 (220) 29.7.2024
 (442) 28.8.2024
 (732) Greenfield, s.r.o., Tatranská 4, Veľký Slavkov, SK;
 (740) Advokátska kancelária FABIAN, s. r. o., Poprad, SK;
 Dátum začatia plynutia obdobia rozhodného pre používanie ochrannej známky: 4.12.2024

(111) 263487

(151) 4.12.2024
 (180) 29.7.2034
 (210) 2034-2024
 (220) 29.7.2024
 (442) 28.8.2024

(732) MAURE SYSTEM s.r.o., Podbiel 15, Podbiel, SK;
 Dátum začatia plynutia obdobia rozhodného pre používanie ochrannej známky: 4.12.2024

(111) 263488

(151) 4.12.2024
 (180) 30.7.2034
 (210) 2038-2024
 (220) 30.7.2024
 (442) 28.8.2024
 (732) DelaFE s. r. o., Zelená ulica 1358/13, Kvetoslavov, SK;
 (740) Highgate Law & Tax s. r. o., Bratislava-Ružinov, SK;
 Dátum začatia plynutia obdobia rozhodného pre používanie ochrannej známky: 4.12.2024

(111) 263489

(151) 4.12.2024
 (180) 30.7.2034
 (210) 2043-2024
 (220) 30.7.2024
 (442) 28.8.2024
 (732) DelaFE s. r. o., Zelená ulica 1358/13, Kvetoslavov, SK;
 (740) Highgate Law & Tax s. r. o., Bratislava-Ružinov, SK;
 Dátum začatia plynutia obdobia rozhodného pre používanie ochrannej známky: 4.12.2024

(111) 263490

(151) 4.12.2024
 (180) 31.7.2034
 (210) 2041-2024
 (220) 31.7.2024
 (442) 28.8.2024
 (732) INOVAN, s.r.o., B. Björnsona 140/15, Prievidza, SK;
 Dátum začatia plynutia obdobia rozhodného pre používanie ochrannej známky: 4.12.2024

(111) 263491

(151) 4.12.2024
 (180) 31.7.2034
 (210) 2042-2024
 (220) 31.7.2024
 (442) 28.8.2024
 (732) Schmidt Igor, Švermova 1822/25, Banská Bystrica, SK;
 Botík Igor, Trieda SNP 1533/36, Banská Bystrica, SK;
 Hatala Ivan, Družby 3423/23, Banská Bystrica, SK;
 (740) SIGNUM legal s. r. o., Bratislava-Staré Mesto, SK;
 Dátum začatia plynutia obdobia rozhodného pre používanie ochrannej známky: 4.12.2024

(111) 263492

(151) 4.12.2024
 (180) 31.7.2034
 (210) 2053-2024
 (220) 31.7.2024
 (442) 28.8.2024
 (732) Schmidt Igor, Švermova 1822/25, Banská Bystrica, SK;
 Botík Igor, Trieda SNP 1533/36, Banská Bystrica, SK;
 Hatala Ivan, Družby 3423/23, Banská Bystrica, SK;

(740) SIGNUM legal s. r. o., Bratislava-Staré Mesto, SK;
Dátum začatia plynutia obdobia rozhodného pre
používanie ochrannej známky: 4.12.2024

(111) 263493

(151) 4.12.2024
(180) 30.7.2034
(210) 2044-2024
(220) 30.7.2024
(442) 28.8.2024
(732) URBAN FITNESS, s. r. o., Ľadová 7954/16, Bratislava-
Staré Mesto, SK;
(740) Sidor a partneri, s. r. o., Hlohovec, SK;
Dátum začatia plynutia obdobia rozhodného pre
používanie ochrannej známky: 4.12.2024

(111) 263494

(151) 4.12.2024
(180) 31.7.2034
(210) 2047-2024
(220) 31.7.2024
(442) 28.8.2024
(732) TWO GENTLEMEN s. r. o., Kráľovská 811/34, Šaľa, SK;
Dátum začatia plynutia obdobia rozhodného pre
používanie ochrannej známky: 4.12.2024

(111) 263495

(151) 4.12.2024
(180) 1.8.2034
(210) 2062-2024
(220) 1.8.2024
(442) 28.8.2024
(732) Jurkech Marek, Rozkvet 2055/118, Považská Bystrica,
SK;
(740) JUDr. Daniel Tereš, advokát, Považská Bystrica, SK;
Dátum začatia plynutia obdobia rozhodného pre
používanie ochrannej známky: 4.12.2024

(111) 263496

(151) 4.12.2024
(180) 2.8.2034
(210) 2067-2024
(220) 2.8.2024
(442) 28.8.2024
(732) Suchánek Jozef, Mierová 2062/83, Bratislava-Ružinov,
SK;
(740) MG LEGAL s.r.o., Košice-Staré Mesto, SK;
Dátum začatia plynutia obdobia rozhodného pre
používanie ochrannej známky: 4.12.2024

(111) 263497

(151) 4.12.2024
(180) 1.8.2034
(210) 2068-2024
(220) 1.8.2024
(442) 28.8.2024
(732) Nufarm Europe GmbH, 11 Parsevalstr., Dusseldorf, DE;

(740) Zivko Mijatovic and Partners s. r. o., Bratislava-
Petržalka, SK;
Dátum začatia plynutia obdobia rozhodného pre
používanie ochrannej známky: 4.12.2024

(111) 263498

(151) 4.12.2024
(180) 2.8.2034
(210) 2072-2024
(220) 2.8.2024
(442) 28.8.2024
(732) FREEPARK, s.r.o., Staromlynská 32, Bratislava, SK;
(740) Kaliak Michal, Bratislava-Ružinov, SK;
Dátum začatia plynutia obdobia rozhodného pre
používanie ochrannej známky: 4.12.2024

(111) 263499

(151) 4.12.2024
(180) 2.8.2034
(210) 2078-2024
(220) 2.8.2024
(442) 28.8.2024
(732) FREEPARK, s.r.o., Staromlynská 32, Bratislava, SK;
(740) Kaliak Michal, Bratislava-Ružinov, SK;
Dátum začatia plynutia obdobia rozhodného pre
používanie ochrannej známky: 4.12.2024

(111) 263500

(151) 4.12.2024
(180) 4.8.2034
(210) 2074-2024
(220) 4.8.2024
(442) 28.8.2024
(732) SACSLAB s. r. o., Kopčianska 3756/10, Bratislava-
Petržalka, SK;
Dátum začatia plynutia obdobia rozhodného pre
používanie ochrannej známky: 4.12.2024

(111) 263501

(151) 4.12.2024
(180) 4.8.2034
(210) 2075-2024
(220) 4.8.2024
(442) 28.8.2024
(732) SACSLAB s. r. o., Kopčianska 3756/10, Bratislava-
Petržalka, SK;
Dátum začatia plynutia obdobia rozhodného pre
používanie ochrannej známky: 4.12.2024

(111) 263502

(151) 4.12.2024
(180) 4.8.2034
(210) 2085-2024
(220) 4.8.2024
(442) 28.8.2024

(732) SACSLAB s. r. o., Kopčianska 3756/10, Bratislava-Petržalka, SK;
Dátum začatia plynutia obdobia rozhodného pre používanie ochrannej známky: 4.12.2024

(111) 263503

(151) 4.12.2024
(180) 4.8.2034
(210) 2101-2024
(220) 4.8.2024
(442) 28.8.2024
(732) SACSLAB s. r. o., Kopčianska 3756/10, Bratislava-Petržalka, SK;
Dátum začatia plynutia obdobia rozhodného pre používanie ochrannej známky: 4.12.2024

(111) 263504

(151) 4.12.2024
(180) 4.8.2034
(210) 2103-2024
(220) 4.8.2024
(442) 28.8.2024
(732) SACSLAB s. r. o., Kopčianska 3756/10, Bratislava-Petržalka, SK;
Dátum začatia plynutia obdobia rozhodného pre používanie ochrannej známky: 4.12.2024

(111) 263505

(151) 4.12.2024
(180) 2.8.2034
(210) 2076-2024
(220) 2.8.2024
(442) 28.8.2024
(732) HK Nitra, s.r.o., Jesenského 959/2, Nitra, SK;
(740) Erika Galgóciová - advokátska kancelária, s. r. o., Bratislava, SK;
Dátum začatia plynutia obdobia rozhodného pre používanie ochrannej známky: 4.12.2024

(111) 263506

(151) 4.12.2024
(180) 3.8.2034
(210) 2083-2024
(220) 3.8.2024
(442) 28.8.2024
(732) Občianske združenie FRAJ, L. Novomeského 247/15, Rimavská Sobota, SK;
Dátum začatia plynutia obdobia rozhodného pre používanie ochrannej známky: 4.12.2024

(111) 263507

(151) 4.12.2024
(180) 5.8.2034
(210) 2088-2024
(220) 5.8.2024
(442) 28.8.2024
(732) MAC TV s.r.o., Brečtanová 2353/1, Bratislava-Nové Mesto, SK;

(740) LeMo Legal, s. r. o., Bratislava-Nové Mesto, SK;
Dátum začatia plynutia obdobia rozhodného pre používanie ochrannej známky: 4.12.2024

(111) 263508

(151) 4.12.2024
(180) 5.8.2034
(210) 2089-2024
(220) 5.8.2024
(442) 28.8.2024
(732) MAC TV s.r.o., Brečtanová 2353/1, Bratislava-Nové Mesto, SK;
(740) LeMo Legal, s. r. o., Bratislava-Nové Mesto, SK;
Dátum začatia plynutia obdobia rozhodného pre používanie ochrannej známky: 4.12.2024

(111) 263509

(151) 4.12.2024
(180) 5.8.2034
(210) 2090-2024
(220) 5.8.2024
(442) 28.8.2024
(732) MAC TV s.r.o., Brečtanová 2353/1, Bratislava-Nové Mesto, SK;
(740) LeMo Legal, s. r. o., Bratislava-Nové Mesto, SK;
Dátum začatia plynutia obdobia rozhodného pre používanie ochrannej známky: 4.12.2024

(111) 263510

(151) 4.12.2024
(180) 5.8.2034
(210) 2119-2024
(220) 5.8.2024
(442) 28.8.2024
(732) Turčianiová Veronika, Ing., Hornočermánska 795/55, Nitra, SK;
Dátum začatia plynutia obdobia rozhodného pre používanie ochrannej známky: 4.12.2024

(111) 263511

(151) 4.12.2024
(180) 9.8.2034
(210) 2153-2024
(220) 9.8.2024
(442) 28.8.2024
(732) CEBES, s.r.o., Pôbišovo 501, Beňuš, SK;
Dátum začatia plynutia obdobia rozhodného pre používanie ochrannej známky: 4.12.2024

(111) 263512

(151) 4.12.2024
(180) 6.8.2034
(210) 2102-2024
(220) 6.8.2024
(442) 28.8.2024
(732) Líška Marián, Ing., Mariánska 550/71, Stupava, SK;
Dátum začatia plynutia obdobia rozhodného pre používanie ochrannej známky: 4.12.2024

(111) 263513

(151) 4.12.2024
(180) 7.8.2034
(210) 2118-2024
(220) 7.8.2024
(442) 28.8.2024
(732) LKK IMPORT CARS s. r. o., Opatovská 701/179, Trenčín, SK;
Dátum začatia plynutia obdobia rozhodného pre používanie ochrannej známky: 4.12.2024

(111) 263514

(151) 4.12.2024
(180) 7.8.2034
(210) 2121-2024
(220) 7.8.2024
(442) 28.8.2024
(732) ono-dent s.r.o., Vojenská 1334/7, Košice-Staré Mesto, SK;
(740) Marják, Ferenci & Partners s.r.o., Košice-Staré Mesto, SK;
Dátum začatia plynutia obdobia rozhodného pre používanie ochrannej známky: 4.12.2024

(111) 263515

(151) 4.12.2024
(180) 7.8.2034
(210) 2126-2024
(220) 7.8.2024
(442) 28.8.2024
(732) Petit Press, a.s., Lazaretská 2333/12, Bratislava-Staré Mesto, SK;
(740) Ing. Peter Hojčuš - Patentová a známková kancelária, Bratislava-Petržalka, SK;
Dátum začatia plynutia obdobia rozhodného pre používanie ochrannej známky: 4.12.2024

(111) 263516

(151) 4.12.2024
(180) 7.8.2034
(210) 2129-2024
(220) 7.8.2024
(442) 28.8.2024
(732) Petit Press, a.s., Lazaretská 2333/12, Bratislava-Staré Mesto, SK;
(740) Ing. Peter Hojčuš - Patentová a známková kancelária, Bratislava-Petržalka, SK;
Dátum začatia plynutia obdobia rozhodného pre používanie ochrannej známky: 4.12.2024

(111) 263518

(151) 4.12.2024
(180) 18.6.2034
(210) 1659-2024
(220) 18.6.2024
(442) 28.8.2024

(732) FlorUm s.r.o., Hlboká 16, Bernolákovo, SK;
Dátum začatia plynutia obdobia rozhodného pre používanie ochrannej známky: 4.12.2024

(111) 263519

(151) 4.12.2024
(180) 21.6.2034
(210) 1693-2024
(220) 21.6.2024
(442) 28.8.2024
(732) Progress Event Agency s. r. o., Nolčovo 80, Nolčovo, SK;
Dátum začatia plynutia obdobia rozhodného pre používanie ochrannej známky: 4.12.2024

(111) 263520

(151) 4.12.2024
(180) 1.7.2034
(210) 1784-2024
(220) 1.7.2024
(442) 28.8.2024
(732) Ing. Emil Jelinek - JeVa, Dubská cesta 2727/44, Kysucké Nové Mesto, SK;
Dátum začatia plynutia obdobia rozhodného pre používanie ochrannej známky: 4.12.2024

(111) 263521

(151) 4.12.2024
(180) 11.7.2034
(210) 1868-2024
(220) 11.7.2024
(442) 28.8.2024
(732) 365.invest, správ. spol., a. s., Dvořákovo nábrežie 7529/4, Bratislava-Staré Mesto, SK;
Dátum začatia plynutia obdobia rozhodného pre používanie ochrannej známky: 4.12.2024

(111) 263522

(151) 4.12.2024
(180) 11.7.2034
(210) 1870-2024
(220) 11.7.2024
(442) 28.8.2024
(732) 365.invest, správ. spol., a. s., Dvořákovo nábrežie 7529/4, Bratislava-Staré Mesto, SK;
Dátum začatia plynutia obdobia rozhodného pre používanie ochrannej známky: 4.12.2024

(111) 263523

(151) 4.12.2024
(180) 31.5.2034
(210) 1507-2024
(220) 31.5.2024
(442) 28.8.2024
(732) STAHL REISEN, spol. s r.o., 29. augusta 639/9, Martin, SK;

(740) Zathurecka INPARTNERS GROUP s.r.o., Banská Bystrica, SK;
Dátum začatia plynutia obdobia rozhodného pre používanie ochrannej známky: 4.12.2024

(111) 263524

(151) 4.12.2024

(180) 27.6.2034

(210) 1777-2024

(220) 27.6.2024

(442) 28.8.2024

(732) LB Company, s.r.o., Komov-Školská 1038/100, Čierny Balog, SK;

(740) Mgr. Matej Makovník, advokát, Banská Bystrica, SK;
Dátum začatia plynutia obdobia rozhodného pre používanie ochrannej známky: 4.12.2024

(111) 263525

(151) 4.12.2024

(180) 11.6.2034

(210) 1587-2024

(220) 11.6.2024

(442) 28.8.2024

(732) Şeker Onur, Mýtňa 2877/40, Bratislava-Staré Mesto, SK;

(740) Sloarian s.r.o., Bratislava-Staré Mesto, SK;
Dátum začatia plynutia obdobia rozhodného pre používanie ochrannej známky: 4.12.2024

(111) 263526

(151) 4.12.2024

(180) 11.6.2034

(210) 1589-2024

(220) 11.6.2024

(442) 28.8.2024

(732) Şeker Onur, Mýtňa 2877/40, Bratislava-Staré Mesto, SK;

(740) Sloarian s.r.o., Bratislava-Staré Mesto, SK;
Dátum začatia plynutia obdobia rozhodného pre používanie ochrannej známky: 4.12.2024

(111) 263527

(151) 4.12.2024

(180) 21.6.2034

(210) 1715-2024

(220) 21.6.2024

(442) 28.8.2024

(732) N I K É, spol. s r.o., Ilkovičova 5981/34, Bratislava-Karlova Ves, SK;

(740) TM & PATENT ATTORNEY NEUSCHL s. r. o., Bratislava-Staré Mesto, SK;
Dátum začatia plynutia obdobia rozhodného pre používanie ochrannej známky: 4.12.2024

(111) 263528

(151) 4.12.2024

(180) 21.6.2034

(210) 1717-2024

(220) 21.6.2024

(442) 28.8.2024

(732) N I K É, spol. s r.o., Ilkovičova 5981/34, Bratislava-Karlova Ves, SK;

(740) TM & PATENT ATTORNEY NEUSCHL s. r. o., Bratislava-Staré Mesto, SK;

Dátum začatia plynutia obdobia rozhodného pre používanie ochrannej známky: 4.12.2024

(111) 263529

(151) 4.12.2024

(180) 21.6.2034

(210) 1719-2024

(220) 21.6.2024

(442) 28.8.2024

(732) N I K É, spol. s r.o., Ilkovičova 5981/34, Bratislava-Karlova Ves, SK;

(740) TM & PATENT ATTORNEY NEUSCHL s. r. o., Bratislava-Staré Mesto, SK;

Dátum začatia plynutia obdobia rozhodného pre používanie ochrannej známky: 4.12.2024

(111) 263530

(151) 4.12.2024

(180) 21.6.2034

(210) 1720-2024

(220) 21.6.2024

(442) 28.8.2024

(732) N I K É, spol. s r.o., Ilkovičova 5981/34, Bratislava-Karlova Ves, SK;

(740) TM & PATENT ATTORNEY NEUSCHL s. r. o., Bratislava-Staré Mesto, SK;

Dátum začatia plynutia obdobia rozhodného pre používanie ochrannej známky: 4.12.2024

(111) 263531

(151) 4.12.2024

(180) 24.6.2034

(210) 1726-2024

(220) 24.6.2024

(442) 28.8.2024

(732) Kraftec, s.r.o., Gen. M. R. Štefánika 1939/7, Trenčianske Teplice, SK;

(740) JUDr. Martin Landl, advokát, Lučenec, SK;

Dátum začatia plynutia obdobia rozhodného pre používanie ochrannej známky: 4.12.2024

(111) 263532

(151) 4.12.2024

(180) 27.6.2034

(210) 1781-2024

(220) 27.6.2024

(442) 28.8.2024

(732) Športový strelecký klub Bagira Včelince, Včelince 228, Včelince, SK;

(740) Advokátska kancelária Patajová Pataj s.r.o., Banská Bystrica, SK;

Dátum začatia plynutia obdobia rozhodného pre používanie ochrannej známky: 4.12.2024

(111) 263533

- (151) 4.12.2024
(180) 27.6.2034
(210) 1783-2024
(220) 27.6.2024
(442) 28.8.2024
(732) Športový strelecký klub Bagira Včelince, Včelince 228, Včelince, SK;
(740) Advokátska kancelária Patajová Pataj s.r.o., Banská Bystrica, SK;
Dátum začatia plynutia obdobia rozhodného pre používanie ochrannej známky: 4.12.2024

(111) 263534

- (151) 4.12.2024
(180) 1.7.2034
(210) 1791-2024
(220) 1.7.2024
(442) 28.8.2024
(732) Sika Slovensko, spol. s r.o., Pri majeri 10297/21, Bratislava-Vajnory, SK;
(740) AKFU LEGAL s. r. o., Bratislava-Staré Mesto, SK;
Dátum začatia plynutia obdobia rozhodného pre používanie ochrannej známky: 4.12.2024

(111) 263535

- (151) 4.12.2024
(180) 8.7.2034
(210) 1835-2024
(220) 8.7.2024
(442) 28.8.2024
(732) Air Venturi Ltd., 5135 Naiman Parkway, Solon, Ohio, US;
(740) BRICHTA & PARTNERS s. r. o., Bratislava-Staré Mesto, SK;
Dátum začatia plynutia obdobia rozhodného pre používanie ochrannej známky: 4.12.2024

(111) 263536

- (151) 4.12.2024
(180) 9.7.2034
(210) 1846-2024
(220) 9.7.2024
(442) 28.8.2024
(732) Nadácia Aevis, Rybnícka 3951, Snina, SK;
(740) Kuchta Marek, Žilina, SK;
Dátum začatia plynutia obdobia rozhodného pre používanie ochrannej známky: 4.12.2024

(111) 263537

- (151) 4.12.2024
(180) 9.7.2034
(210) 1849-2024
(220) 9.7.2024
(442) 28.8.2024
(732) Nadácia Aevis, Rybnícka 3951, Snina, SK;

- (740) Kuchta Marek, Žilina, SK;
Dátum začatia plynutia obdobia rozhodného pre používanie ochrannej známky: 4.12.2024

(111) 263538

- (151) 4.12.2024
(180) 15.7.2034
(210) 1912-2024
(220) 15.7.2024
(442) 28.8.2024
(732) SK Dental, Prešov, s.r.o., Ulica Halenárska 9380/18A, Trnava, SK;
(740) Letko Tomáš, Trstená, SK;
Dátum začatia plynutia obdobia rozhodného pre používanie ochrannej známky: 4.12.2024

(111) 263539

- (151) 4.12.2024
(180) 15.7.2034
(210) 1920-2024
(220) 15.7.2024
(442) 28.8.2024
(732) ROZHÝB TO, s.r.o., Halalovka 2881/62, Trenčín, SK;
(740) MG LEGAL s.r.o., Košice-Staré Mesto, SK;
Dátum začatia plynutia obdobia rozhodného pre používanie ochrannej známky: 4.12.2024

(111) 263540

- (151) 4.12.2024
(180) 16.7.2034
(210) 1927-2024
(220) 16.7.2024
(442) 28.8.2024
(732) IBI-International spol. s r.o., Senovážné náměstí 1463/5, Praha 1, CZ;
(740) Advokátska kancelária Patajová Pataj s.r.o., Banská Bystrica, SK;
Dátum začatia plynutia obdobia rozhodného pre používanie ochrannej známky: 4.12.2024

(111) 263541

- (151) 4.12.2024
(180) 16.7.2034
(210) 1930-2024
(220) 16.7.2024
(442) 28.8.2024
(732) Neapolka s.r.o., Komenského 666/11, Bošany, SK;
(740) HODALOVA & Co., s. r. o., Bratislava-Staré Mesto, SK;
Dátum začatia plynutia obdobia rozhodného pre používanie ochrannej známky: 4.12.2024

(111) 263542

- (151) 4.12.2024
(180) 17.7.2034
(210) 1931-2024
(220) 17.7.2024
(442) 28.8.2024
(732) TIPOS, národná lotériová spoločnosť, a. s., Brečtanová 1, Bratislava-Nové Mesto, SK;

(740) LITVÁKOVÁ A SPOL., s. r. o., Bratislava-Nové Mesto, SK;
Dátum začatia plynutia obdobia rozhodného pre
používanie ochrannej známky: 4.12.2024

(111) 263543

(151) 4.12.2024
(180) 17.7.2034
(210) 1934-2024
(220) 17.7.2024
(442) 28.8.2024
(732) Červinka Adolf, Mezi poli 298, Praha 4, CZ;
(740) JUDr. Katarína Kalabová, advokátka, Bratislava-
Petržalka, SK;
Dátum začatia plynutia obdobia rozhodného pre
používanie ochrannej známky: 4.12.2024

(111) 263544

(151) 4.12.2024
(180) 17.7.2034
(210) 1936-2024
(220) 17.7.2024
(442) 28.8.2024
(732) MADETA a. s., Rudolfovska tr. 246/83, České
Budějovice, CZ;
(740) Peter Kubínyi SLOVAKIPATENT, Trenčín, SK;
Dátum začatia plynutia obdobia rozhodného pre
používanie ochrannej známky: 4.12.2024

(111) 263545

(151) 4.12.2024
(180) 17.7.2034
(210) 1933-2024
(220) 17.7.2024
(442) 28.8.2024
(732) DEAGRO PLUS s. r. o., Závadská 7621/22, Bratislava-
Rača, SK;
(740) Mgr. Denisa Jánošíková, advokátka, Bratislava-Ružinov,
SK;
Dátum začatia plynutia obdobia rozhodného pre
používanie ochrannej známky: 4.12.2024

(111) 263546

(151) 4.12.2024
(180) 25.6.2034
(210) 1728-2024
(220) 25.6.2024
(442) 28.8.2024
(732) Keraservis Group a.s., Kaštanová 515/125a, Brno, CZ;

(740) Šetina, Komendová & Partners s.r.o., advokátní
kancelář, Brno, CZ;
Dátum začatia plynutia obdobia rozhodného pre
používanie ochrannej známky: 4.12.2024

(111) 263547

(151) 4.12.2024
(180) 22.7.2031
(210) 1803-2024
(220) 22.7.2021
(300) 90481704, 22.1.2021, US
(442) 28.8.2024
(641) 018518855, 22.7.2021
(646) 018518855, 22.7.2021
(732) Abata Therapeutics, Inc., 29 Newbury St., 3rd Floor,
Boston 02116, US;
(740) Škubla & Partneri s. r. o., Bratislava-Petržalka, SK;
Dátum začatia plynutia obdobia rozhodného pre
používanie ochrannej známky: 4.12.2024

(111) 263548

(151) 5.12.2024
(180) 28.2.2034
(210) 549-2024
(220) 28.2.2024
(442) 28.8.2024
(732) Kandráč Marek, Mgr., Pod kopaninou 866/17, Lipany,
SK;
Mgr. Marek Kandráč, Pod kopaninou 1060/19, Lipany,
SK;
(740) MG LEGAL s.r.o., Košice-Staré Mesto, SK;
Dátum začatia plynutia obdobia rozhodného pre
používanie ochrannej známky: 5.12.2024

(111) 263549

(151) 5.12.2024
(180) 28.2.2034
(210) 550-2024
(220) 28.2.2024
(442) 28.8.2024
(732) Kandráč Marek, Mgr., Pod kopaninou 866/17, Lipany,
SK;
Mgr. Marek Kandráč, Pod kopaninou 1060/19, Lipany,
SK;
(740) MG LEGAL s.r.o., Košice-Staré Mesto, SK;
Dátum začatia plynutia obdobia rozhodného pre
používanie ochrannej známky: 5.12.2024

FH3M

Zapísané ochranné známky so zmenou po zverejnení prihlášky

(210) (111)

1571-2019 263430

524-2020 263517

1871-2023 263428

2016-2024 263478

(111) 263428

(151) 29.11.2024

(180) 4.9.2033

(210) 1871-2023

(220) 4.9.2023

(442) 11.10.2023

(511) 3, 5 NCL (12)

(511) 3 - Abrazíva; amoniak (detergent); antistatické látky do sušičky; antistatické prípravky na použitie v domácnosti; aviváže; avivážne prípravky; bieliace prípravky na kožu; bieliaca sóda; bieliace soli; bieliace (odfarbovacie) prípravky pre domácnosť; bieliace pracie prostriedky; brúsivá; brúsne plátno; brúsny papier; brúsny (sklený) papier; chemické čistiace prípravky na domáce použitie; chlórnan draselný (javelská voda); čistiaca krieda; čistiace oleje; čistiace prípravky na okná automobilov; čistiace prípravky na tapety; čistiace tablety do kávovarov; detergenty (nie na použitie vo výrobnom procese a na lekárske použitie); diamantové brúsivo; glazovacie prípravky na bielizeň; karbid kremíka (brúsivo); karbidy kovu (brúsivá); konzervačné prípravky na kožu (leštidlá); korund (brúsivo); krajčírsky vosk; krémy na kožu; krémy na obuv; leštiaca červeň; leštiace a hladiace prípravky; leštiace krémy; leštiace prípravky na nábytok a dlážku; leštiace vosky; leštiaci kameň; leštiaci papier; leštidlá na obuv; lúh sodný; modridlo na bielizeň, svetlička; obrúsky, ktoré zabráňujú púšťaniu farieb z bielizne v práčke; obuvnícka smola; obuvnícke vosky; pasty na obťahovacie remene (na britvy); plavená krieda; pracie guľôčky naplnené pracími prostriedkami; pracie prostriedky; prášky na pranie z kôry kviláje mydlovej; predpieracie a namáčacie prípravky; prípravky na čistenie povrchov; prípravky na dosiahnutie vysokého lesku; prípravky na leštenie listov rastlín; prípravky na odstránenie hrdze; prípravky na odstraňovanie vodného kameňa (pre domácnosť); prípravky na odstraňovanie škvŕn; prípravky na odstraňovanie náterov; prípravky na odstraňovanie voskov z parketových podláh (čistiaci prostriedok); prípravky na prepchávanie odtokových potrubí; prípravky na suché čistenie; prísady na urýchlenie schnutia do umývačiek riadu; protišmykové kvapaliny na podlahy; protišmykový vosk na podlahy; sklené plátno; sklotextil; škrob na bielizeň (apretačný prípravok); škrob na bielizeň s leskom; šlichtovacie prípravky; šmirgľový papier; sóda na čistenie; stlačený vzduch v konzervách na čistenie a odprašovanie; terpentín (odmasťovací prípravok); terpentínové výťažky (odmasťovacie prípravky);

tkaniny impregnované čistiacimi prípravkami; tripel (kameň) na leštenie; vosky na obuv; vosky na parkety; vosky na podlahy; vulkanický popol na čistenie; zjasňovacie prípravky (chemické prípravky na osvieženie farieb) pre domácnosť.

5 - Absorpčné nohavičky pre osoby postihnuté inkontinenciou; adstringentné prípravky na lekárske použitie; akaricídy (prípravok na ničenie roztočov); akonitín; aldehydy na farmaceutické použitie; algicídy; algináty na farmaceutické použitie; alkalické jodidy na farmaceutické použitie; alkaloidy na lekárske použitie; alkoholy na farmaceutické použitie; alkoholy na lekárske použitie; aminokyseliny na lekárske použitie; aminokyseliny na veterinárske použitie; analgetiká; anestetiká; angosturová kôra na lekárske použitie; antibiotiká; antidiuretiká (lieky na znižovanie tvorby moču); antikoncepčné spongie; antioxidačné tablety; antipyretiká (lieky na znižovanie telesnej teploty); bakteriálne jedy; bakteriálne prípravky na lekárske a zverolekárske použitie; bakteriologické prípravky na lekárske a zverolekárske použitie; bavlna na lekárske použitie; bielkovinové potraviny na lekárske použitie; bielkovinové prípravky na lekárske použitie; biocídy; biologické prípravky na lekárske použitie; biologické prípravky na zverolekárske použitie; biologické tkanivá na lekárske použitie; biologické tkanivá na zverolekárske použitie; bizmutové prípravky na farmaceutické použitie; bróm na farmaceutické použitie; bronchodilatačné prípravky; bylinkové čaje na lekárske použitie; bylinkové výťažky na lekárske použitie; byliny na fajčenie na lekárske použitie; čaj proti astme; čapíky; chemické antikoncepčné prípravky; chemické činidlá na lekárske a zverolekárske použitie; chemické dezinfekčné prostriedky na wc; chemické prípravky na diagnostikovanie tehotnosti; chemické prípravky na farmaceutické použitie; chemické prípravky na lekárske použitie; chemické prípravky na ošetrovanie viniča; chemické prípravky na ošetrovanie plesne; chemické prípravky na ošetrovanie obilnín počas rastu; chemické prípravky na zverolekárske použitie; chemické prípravky proti sneti obilnej; chemické prípravky proti fyloxére; chemické vodiče na elektródy elektrokardiografu; chemickofarmaceutické prípravky; chinín na lekárske použitie; chinínovník (kôra) na lekárske použitie; chinolín na lekárske použitie; chirurgické implantáty zo živých tkanív; chirurgické lepidlá; chirurgické obvazy; chlieb pre diabetikov na lekárske použitie; chloralhydrát na farmaceutické použitie; chloroform (trichlórmetán); chmeľové výťažky na farmaceutické

použitie; čuchacie soli; cukor na lekárske použitie; cupanina na farmaceutické použitie; dávkovače liekov (plné); dentálne modelovacie vosky; detergenty na lekárske použitie; detské plienkové nohavičky; detské plienkové plavky; detské plienky; diagnostické biologické markery na lekárske použitie; diagnostické prípravky na zverolekárske použitie; diagnostické prípravky na lekárske použitie; diastáza (enzým meniaci škrob na maltózu) na lekárske použitie; digestíva na farmaceutické použitie; digitalín; dojčenská výživa; draselné soli na lekárske použitie; drogy na lekárske použitie; droždie na farmaceutické použitie; enzymatické prípravky na lekárske použitie; enzymatické prípravky na zverolekárske použitie; enzýmy na lekárske použitie; enzýmy na zverolekárske použitie; estery celulózy na farmaceutické použitie; étery celulózy na farmaceutické použitie; estery na farmaceutické použitie; fenol na farmaceutické použitie; fermenty na farmaceutické použitie; formaldehyd na farmaceutické použitie; fosfáty na farmaceutické použitie; fumigačné prípravky na lekárske použitie; fytotherapeutické prípravky na lekárske použitie; gáfor na lekárske použitie; gáfrový olej na lekárske použitie; gély na erotickú stimuláciu; gencián na farmaceutické použitie; germicídy (dezinfekčné prípravky); glukóza na lekárske použitie; glycerín na lekárske použitie; glycerofosfáty; guajakol na farmaceutické použitie; guma na lekárske použitie; gumiguta na lekárske použitie; gurjanský balzam na lekárske použitie; hematogén; hemoglobín; hemostatické tyčinky; herbicídy; hojivé hubky; homogenizované potraviny na lekárske použitie; horčica na farmaceutické použitie; horčicové náplasti; horčicový olej na lekárske použitie; horké drevo na lekárske použitie; hormóny na lekárske použitie; hydrastín; hydrastinín; hydrogenuhličitan sodný na farmaceutické použitie; hygienické nohavičky; hygienické tampóny; hygienické vložky; hygienické vložky pre osoby postihnuté inkontinenciou; imunostimulátory; injekčné kožné výplne; insekticídne prípravky na umývanie na zverolekárske použitie; insekticídne šampóny pre zvieratá; insekticídy; izotopy na lekárske použitie; jednorazové absorpčné podložky na výstelku klieťok zvierat chovaných v domácnosti; jednorazové detské plienkové plavky; jednorazové dojčenské prebaľovacie podložky; jednorazové podložky na hygienický výcvik zvierat chovaných v domácnosti; jedy; jód na farmaceutické použitie; jodidy na farmaceutické použitie; jodoform; kalomel (chlorid ortuťnatý) (fungicídy); kanabidiol na lekárske použitie; kandizovaný cukor na lekárske účely; kapsuly z dendrimérových polymérov na farmaceutické prípravky; karagén (írsky mach) na lekárske použitie; karbonyl (prípravok na hubenie parazitov); katechu (indická akácia) na farmaceutické použitie; kaučuk pre zubné lekárske; kaustické ceruzky; kebračo na lekárske použitie; kmeňové bunky na lekárske použitie; kokaín na lekárske použitie; kmeňové bunky na zverolekárske použitie; kolagén na lekárske

použitie; kolódium na farmaceutické použitie; konope na lekárske použitie; kôprová esencia na lekárske použitie; kôra kondurango na lekárske použitie; kôra mangového stromu na farmaceutické použitie; kôry na farmaceutické použitie; kostný tmel na chirurgické a ortopedické použitie; krém z vínneho kameňa na farmaceutické použitie; kreozot na farmaceutické použitie; krmivá s obsahom liečiv; krotónová kôra; krv na lekárske použitie; krvná plazma; kultúry mikroorganizmov na lekárske a zverolekárske použitie; kurare; kyselina galová na farmaceutické použitie; kyseliny na farmaceutické použitie; kyslík na lekárske použitie; ľanová múčka na farmaceutické použitie; ľanové semená na farmaceutické použitie; laxatíva; lecitín na lekárske použitie; lekárske diagnostické prúžky na kontrolu materského mlieka; lekárske prípravky na odtučňovacie kúry; lepiace pásy na lekárske použitie; lepidlá na zubné protézy; lepkavé pásy na chytanie múch; lepy na lapanie múch; liečivá jobobová pasta; liečivá na zmiernenie zápchy; liečivá posilňujúce nervovú sústavu; liečivé cukríky; liečivé infúzie; liečivé korene; liečivé nápoje; liečivé rastliny; liekové kapsuly; lieky pre humánnu medicínu; lieky pre veterinárnu medicínu; lieky pre zubné lekárske; lieky proti poteniu nôh; lupulín na farmaceutické použitie; masážne sviečky na terapeutické použitie; materiály na plombovanie zubov; materiály na zubné odtlačky; medicínálne kyslíkové fľaše (plné); medovková voda na farmaceutické použitie; minerálne vody na lekárske použitie; mliečne fermenty na farmaceutické použitie; mliečny cukor na farmaceutické použitie; mliečny tuk; moleskin na lekárske použitie (pevná bavlnená látka); mrazom sušené mäso na lekárske použitie; mrazom sušené potraviny na lekárske použitie; múka na farmaceutické použitie; múka s prídavkom mlieka pre dojčatá; myrobalánová kôra na farmaceutické použitie; náhradky materského mlieka; námel na farmaceutické použitie; naplnené injekčné striekačky na lekárske použitie; náramenné obvazy na chirurgické použitie; narkotiká; netabakové cigarety na lekárske použitie; nikotínové náplasti na odvykanie od fajčenia; nikotínové žuvačky na odvykanie od fajčenia; obľátkové kapsuly na farmaceutické použitie; obvazová gáza; obvazový materiál; ochranné náplaste na vybočené palce; octan hlinitý na farmaceutické použitie; octany na farmaceutické použitie; olej z tresčej pečene; olovnatá voda (s obsahom octanu olovnatého); opiáty; ópium; opodeldok; organoterapeutické prípravky; ortuťové masti; otrava na potkany; ovínadlá; oxid horečnatý (magnézia) na farmaceutické použitie; oxidodusičnan bizmutitý na farmaceutické použitie; papier na horčičné obklady; papierové odpudzovače molí; pastilky na farmaceutické použitie; pásy na oči na lekárske použitie; pektín na farmaceutické použitie; pepsíny na farmaceutické použitie; peptóny na farmaceutické použitie; perlový prášok na lekárske použitie; peroxid vodíka na lekárske použitie; pesticídy; pijavice na lekárske použitie; pleťové hydratačné prípravky na injekčnú kožnú výplň; plienky pre zvieratá chované v domácnosti; plyny

na lekárske použitie; pomocné látky (adjuvanciá) na lekárske použitie; porcelán na zubné protézy; práškové kantaridíny; potravinové alebo krmivové prípravky so stopovými prvkami; preháňadlá z jalapového koreňa; preháňadlá; prenosné lekárnice (plné); prípravky na čistenie kontaktných šošoviek; prípravky na čistenie vzduchu; prípravky na hubenie múch; prípravky na kyslíkové kúpele; prípravky na ničenie lariev; prípravky na ničenie myši; prípravky na ničenie škodcov; prípravky na ničenie slimákov; prípravky na ničenie suchej hniloby; prípravky na prečistenie tráviaceho ústrojenstva; prípravky na sterilizáciu pôd; prípravky na tlmenie sexuálnej aktivity; prípravky na uľahčenie prerezávania zubov; prípravky na umývanie dobytká (insekticídy); prípravky na umývanie psov (insekticídy); prípravky na umývanie zvierat (insekticídy); prípravky na zníženie chuti do jedla na lekárske použitie; prípravky proti črevným parazitom; prípravky proti hemoroidom; prípravky proti kryptogamným rastlinám; prípravky proti moliam; prípravky proti nadúvaniu pre zvieratá; prípravky proti parazitom; prípravky z mikroorganizmov na lekárske alebo zverolekárske použitie; protiparazitické obojky pre zvieratá; protiparazitické prípravky; pyritový prášok; rádioaktívne látky na lekárske použitie; rádiologicky kontrastné látky na lekárske použitie; rádium na lekárske použitie; reagenčný papier na lekárske použitie; reagenčný papier na zverolekárske použitie; rebarborové korene na farmaceutické použitie; ricínový olej na lekárske použitie; rozpúšťadlá na odstraňovanie náplastí; roztoky na farmaceutické použitie; roztoky na kontaktné šošovky; roztoky na veterinárne použitie; rybia múčka na farmaceutické použitie; samoopaľovacie tabletky; sarsaparila (smilax) na lekárske použitie; sedatíva (utišujúce prostriedky); séra na lekárske použitie; séroterapeutické liečivá; sikaťivý na lekárske použitie; sírny kvet na farmaceutické použitie; sírové knôty na dezinfekciu; škrob na farmaceutické použitie; sirupy na farmaceutické použitie; slad na farmaceutické použitie; sladké drierko na farmaceutické použitie; sladové mliečne nápoje na lekárske použitie; soli minerálnych vôd; soli na lekárske použitie; soli sodíka na lekárske použitie; spermie na umelú insemináciu; sterilizačné prípravky; steroidy; strychnín; styptiká (prípravky na zastavenie krvácania); sulfonamidy (liečivá); sušené mlieko pre dojčatá; tabakové výťažky (insekticídy); tabletky na chudnutie; tabletky na potlačenie chuti do jedla; tekuté masti (linimenty); termálne vody; terpentín na farmaceutické použitie; terpentínový olej na farmaceutické použitie; tetrahydrokanabinol [thc] na lekárske použitie; tlakové obvazy; transplantáty (živé tkanivá); tuky na lekárske použitie; tuky na zverolekárske použitie; tyčinky na moxovanie (tradičná čínska medicína); tyčinky na úľavu od bolesti hlavy; tyčinky sladkého drierka na farmaceutické použitie; tymol na farmaceutické použitie; uspávacíe prípravky; vaginálne kúpele na lekárske použitie; vakcíny; vankúše (podložky) na dojčenie; vápenné farmaceutické prípravky; včelia materská kašička na farmaceutické použitie; vedľajšie

produkty spracovania obilnín na lekárske použitie; vezikanty (pluzgierotvorné cytostatiká); vínný kameň na farmaceutické použitie; vitamínové prípravky; vložky na ochranu bielizne (hygienické potreby); výplne kostných dutín zo živých tkanív; výživné látky pre mikroorganizmy; zápary na farmaceutické použitie; želatína na lekárske použitie; žieravé látky na farmaceutické použitie; živné pôdy pre bakteriologické kultúry; živočíšne uhlie na farmaceutické použitie; zliatiny drahých kovov pre zubné lekárstvo; zubné amalgámy; zubné amalgámy zo zlata; zubné cementy; zubné laky; zubné tmely; žuvačky na lekárske použitie; zverolekárske prípravky.

(540)

Florense

(550) obrazová

(732) Labaš Miroslav, Textilná 2237/1, Košice-Nad Jazerom, SK;

(740) Advokátska kancelária VASIL & partners, s.r.o., Košice-Juh, SK;

Dátum začatia plynutia obdobia rozhodného pre používanie ochrannej známky: 29.11.2024

(111) 263430

(151) 2.12.2024

(180) 17.7.2029

(210) 1571-2019

(220) 17.7.2019

(442) 3.9.2019

(511) 16, 31, 35 NCL (11)

(511) 16 - Brožúry; katalógy; tlačoviny; tlačené publikácie; príručky; kalendáre; samolepky (papiernicky tovar); reklamné tabule z papiera, kartónu alebo lepenky.

31 - Citrusové ovocie; škruvinové ovocie; čerstvé bobuľové ovocie; čerstvé uhorky; čerstvá zelenina; čerstvé ovocie; čerstvé zemiaky; čerstvá cibuľa.

35 - Reklama; organizovanie obchodných alebo reklamných vystav; vonkajšia reklama.

(540)



MoravoSeed Slovakia

SINCE 1991

(550) obrazová

(591) zelená, hnedá, biela

- (732) MORAVOSEED SLOVAKIA, s.r.o., M. R. Štefánika 32, Nové Zámky, SK;
 (740) Nagy & Nagy s.r.o., Nové Zámky, SK;
 Dátum začatia plynutia obdobia rozhodného pre používanie ochrannej známky: 2.12.2024

(111) 263478

- (151) 4.12.2024
 (180) 26.7.2034
 (210) 2016-2024
 (220) 26.7.2024
 (442) 28.8.2024

(511) 26, 35 NCL (12)

- (511) 26 - Stuhly a stužky do vlasov; ozdoby do vlasov; mašle do vlasov; hodvábné gumičky do vlasov.
 35 - Maloobchodné a veľkoobchodné služby s tovarmi prihlásenými v triede 26; online maloobchodné a veľkoobchodné služby s tovarmi prihlásenými v triede 26.

(540) LAU

- (550) slovná
 (732) PB Media s. r. o., Lazaretská 2402/19, Bratislava-Staré Mesto, SK;
 (740) BRICHTA & PARTNERS s. r. o., Bratislava-Staré Mesto, SK;
 Dátum začatia plynutia obdobia rozhodného pre používanie ochrannej známky: 4.12.2024

(111) 263517

- (151) 4.12.2024
 (180) 2.3.2030
 (210) 524-2020
 (220) 2.3.2020
 (442) 2.4.2020

(511) 3, 29, 30, 31 NCL (11)

- (511) 3 - Potravinárske aromatické prísady (esenciálne oleje).
 29 - Džemy; vajcia.
 30 - zákusky, koláče; cukrárske výrobky; cestá na koláče; chlieb; jemné pečivárske výrobky; pečivo s mäsovou náplňou; knedle.
 31 - Čerstvá zelenina; úžitkové domáce zvieratá; suché krmivo; čerstvé záhradné bylinky; krmne zmesi na výkrm hospodárskych zvierat; prípravky pre nosnice.

(540)

- (550) obrazová
 (591) zelená, hnedá
 (732) Zajac Jozef, Ing., Račice 35, Nitrica, SK;
 Dátum začatia plynutia obdobia rozhodného pre používanie ochrannej známky: 4.12.2024

ND3M

Obnovené ochranné známky

(210)	(111)	(210)	(111)	(210)	(111)	(210)	(111)
3324	91226	3153-2004	212097	177-2005	213552	2178-2014	241242
3434	113346	3155-2004	211971	476-2005	228096	2277-2014	240064
4016	151849	3163-2004	212100	589-2005	212977	2283-2014	240066
4602	110220	3323-2004	221731	1099-2005	214371	5730-2014	239762
33228	156157	3566-2004	212758	5054-2005	212725	5731-2014	239763
33248	156099	3648-2004	209300	5077-2005	213167	5732-2014	239764
48387	162519	5189-2004	213375	5358-2005	215464	5791-2014	240458
2640-94	183112	5196-2004	208999	5359-2005	218498	5812-2014	241004
2665-94	174201	5278-2004	212441	5841-2005	214668	5813-2014	240601
2803-94	189256	5281-2004	212443	1066-2014	238736	5816-2014	240737
3101-94	180545	5282-2004	212444	1968-2014	239993	5817-2014	240738
3137-94	179914	5297-2004	212677	1996-2014	239995	5862-2014	241010
166-95	182401	5298-2004	212678	2018-2014	240126	547-2015	240816
735-95	181717	5336-2004	212464	2049-2014	240008	548-2015	240817
752-95	180755	5362-2004	214243	2075-2014	239856	587-2015	242326
753-95	180756	5363-2004	214244	2076-2014	240590	681-2015	240842
754-95	180757	5364-2004	214245	2117-2014	240178	5071-2015	241206
755-95	180758	48-2005	213749	2118-2014	240326	5107-2015	240702
756-95	180759	49-2005	212365	2174-2014	243798	5149-2015	241209
909-95	180912	52-2005	216628	2175-2014	243800	1907-2017	246858
2509-2004	222009	84-2005	212834	2176-2014	243799	456-2018	252961

(111) 91226

(151) 29.10.1934

(156) 29.10.2024

(180) 29.10.2034

(210) 3324

(220) 29.10.1934

(510) 3, 5 NCL (7)

(510) Lekárnické, kozmetické a dietetické prípravky.

(540) Diluran

(550) slovná

(732) Zentiva, k.s., U kabelovny 130, Praha 10, Dolní Měcholupy, CZ;

(740) ROTT & RÚŽIČKA, Patentová, známková a právna kancelária, s. r. o., Bratislava-Staré Mesto, SK;

(111) 110220

(151) 16.2.1935

(156) 16.2.2025

(180) 16.2.2035

(210) 4602

(220) 16.2.1935

(510) 1, 3, 5 NCL (7)

(510) Bielidlá, chemicko-technologické výrobky, dezinfekčné prostriedky, prostriedky na leštenie a čistenie, mydlá obyčajné, do domácnosti, na drhnutie, toaletné, leštiace, na zuby, medicínálne a iné mydlá v pevnej, mäkkej, tekutej a práškovej forme, pracie a čistiace prostriedky, prostriedky na drhnutie s mydlom a bez mydla, mydlové náhradky, pracie prášky.

(540)

(550) obrazová

(732) LUKANA OIL a.s., Prokopova 148/15, Praha 3 - Žižkov, CZ;

(740) Mgr. Magdaléna Bachratá - BACHRATÁ & BACHRATÝ OFFICE, Patentová a známková kancelária, Zálesie, SK;

(111) 113346

(151) 12.11.1894

(156) 12.11.2024

(180) 12.11.2034

(210) 3434

(220) 12.11.1894

(511) 16 NCL (7)

(511) 16 - Ceruzky.

(540) KOH-I-NOOR

(550) slovná

- (732) KOH-I-NOOR HARDTMUTH, a. s., F. A. Gerstnera 3, České Budějovice, CZ;
 (740) HAVEL & PARTNERS s.r.o., advokátska kancelária, Bratislava-Staré Mesto, SK;

(111) 151849

- (151) 10.1.1955
 (156) 22.12.2024
 (180) 22.12.2034
 (210) 4016
 (220) 22.12.1954

(510) 6, 7, 8, 9, 10, 11, 19, 26 NCL (7)

- (510) Železničné výbušky, nástroje a prístroje, stroje a náradie, zipsy, fľaškové uzávery a broky.

(540)

- (550) obrazová
 (732) Sellier & Bellot, a. s., Lidická 667, Vlašim, CZ;
 (740) ROTT & RÚŽIČKA, Patentová, známková a právna kancelária, s. r. o., Bratislava-Staré Mesto, SK;

(111) 156099

- (151) 16.2.1965
 (156) 22.1.2025
 (180) 22.1.2035
 (210) 33248
 (220) 22.1.1965

(511) 5 NCL (7)

- (511) 5 - Prípravky chemické, medicínálne, farmaceutické a zverolekárske.

(540) ALBUSTIX

- (550) slovná
 (732) Ascensia Diabetes Care Holdings AG, Peter Merian-Strasse 90, 4052 Basel, CH;
 (740) Tomeš Pavol, Ing., Bratislava, SK;

(111) 156157

- (151) 10.4.1965
 (156) 8.1.2025
 (180) 8.1.2035
 (210) 33228

- (220) 8.1.1965

(510) 1, 5 NCL (7)

- (510) Prípravky chemické, medicínálne, farmaceutické a zverolekárske.

(540) URISTIX

- (550) slovná
 (732) Ascensia Diabetes Care Holdings AG, Peter Merian-Strasse 90, 4052 Basel, CH;
 (740) Tomeš Pavol, Ing., Bratislava, SK;

(111) 162519

- (151) 18.9.1975
 (156) 14.1.2025
 (180) 14.1.2035
 (210) 48387
 (220) 14.1.1975

(511) 12 NCL (7)

- (511) 12 - Tlmiče nárazov na motorové vozidlá, ako automobily a nákladné vozy.

(540) GABRIEL

- (550) slovná
 (732) TRW Intellectual Property Corp., 12025 Tech Center Drive, Livonia, Michigan 48150, US;
 (740) PATENTSERVIS Bratislava, akciová spoločnosť, Bratislava-Rača, SK;

(111) 174201

- (151) 20.4.1995
 (156) 10.11.2024
 (180) 10.11.2034
 (210) 2665-94
 (220) 10.11.1994
 (450) 11.7.1995

(510) 36, 37, 39, 42 NCL (7)

- (510) Preprava ropy ropovodom a skladovanie ropy. Sprostredkovanie obchodu ropy a ropných výrobkov. Oprava strojov v odbore strojárskom. Oprava strojov v odbore elektrotechnickom. Investorskoinžinierska činnosť pri výstavbe potrubnej dopravy.

(540)

- (550) obrazová
 (732) TRANSPETROL, a. s., Šumavská 38, Bratislava, SK;
 (740) Mešková Viera, Ing., Patentová a známková kancelária, Bratislava 1, SK;

(111) 179914

- (151) 13.2.1998
 (156) 29.12.2024
 (180) 29.12.2034
 (210) 3137-94
 (220) 29.12.1994
 (442) 5.11.1997

(450) 6.5.1998
(511) 3 NCL (7)
 (511) 3 - Kozmetické výrobky.

(540) PLEASURES

(550) slovná
 (732) Estée Lauder Cosmetics Ltd., a Canadian Corporation,
 161 Commander Blvd., Agincourt, Ontario M1S 3K9,
 CA;
 (740) JUDr. Eva Bušová, advokátka, Bratislava-Staré Mesto,
 SK;

(111) 180545

(151) 23.4.1998
 (156) 22.12.2024
 (180) 22.12.2034
 (210) 3101-94
 (220) 22.12.1994
 (442) 14.1.1998
 (450) 8.7.1998
(511) 12 NCL (7)
 (511) 12 - Vozidlá, dopravné prostriedky po zemi, vo vzduchu
 aj vode, ich časti a súčasti.

(540) BALENO

(550) slovná
 (732) SUZUKI MOTOR CORPORATION, 300 Takatsuka-cho,
 Minami-ku, Hamamatsu-shi, Shizuoka-ken, JP;
 (740) JUDr. Eva Bušová, advokátka, Bratislava-Staré Mesto,
 SK;

(111) 180755

(151) 14.5.1998
 (156) 13.3.2025
 (180) 13.3.2035
 (210) 752-95
 (220) 13.3.1995
 (442) 4.2.1998
 (450) 5.8.1998
(511) 33 NCL (7)
 (511) 33 - Liehoviny.

(540) ABSOLUT

(550) slovná
 (732) The Absolut Company Aktiebolag, Stockholm, SE;
 (740) FAJNOR IP s. r. o., Bratislava-Petržalka, SK;

(111) 180756

(151) 14.5.1998
 (156) 13.3.2025
 (180) 13.3.2035
 (210) 753-95
 (220) 13.3.1995
 (442) 4.2.1998
 (450) 5.8.1998
(511) 33 NCL (7)
 (511) 33 - Liehoviny.

(540)

ABSOLUT
Country of Sweden
VODKA

(550) obrazová
 (732) The Absolut Company Aktiebolag, Stockholm, SE;
 (740) FAJNOR IP s. r. o., Bratislava-Petržalka, SK;

(111) 180757

(151) 14.5.1998
 (156) 13.3.2025
 (180) 13.3.2035
 (210) 754-95
 (220) 13.3.1995
 (442) 4.2.1998
 (450) 5.8.1998
(511) 33 NCL (7)
 (511) 33 - Liehoviny.
(540)

ABSOLUT
Country of Sweden
PEPPAR

(550) obrazová
 (732) The Absolut Company Aktiebolag, Stockholm, SE;
 (740) FAJNOR IP s. r. o., Bratislava-Petržalka, SK;

(111) 180758

(151) 14.5.1998
 (156) 13.3.2025
 (180) 13.3.2035
 (210) 755-95
 (220) 13.3.1995
 (442) 4.2.1998
 (450) 5.8.1998
(511) 33 NCL (7)
 (511) 33 - Liehoviny.

(540)

ABSOLUT
Country of Sweden
CITRON

(550) obrazová
(732) The Absolut Company Aktiebolag, Stockholm, SE;
(740) FAJNOR IP s. r. o., Bratislava-Petržalka, SK;

(111) **180759**
(151) 14.5.1998
(156) 13.3.2025
(180) 13.3.2035
(210) 756-95
(220) 13.3.1995
(442) 4.2.1998
(450) 5.8.1998
(511) **33** NCL (7)
(511) 33 - Liehoviny.
(540)

ABSOLUT
Country of Sweden
KURANT



(550) obrazová
(732) The Absolut Company Aktiebolag, Stockholm, SE;
(740) FAJNOR IP s. r. o., Bratislava-Petržalka, SK;

(111) **180912**
(151) 11.6.1998
(156) 31.3.2025
(180) 31.3.2035
(210) 909-95
(220) 31.3.1995
(442) 4.3.1998
(450) 9.9.1998
(511) **32** NCL (7)
(511) 32 - Nealkoholické nápoje.

(540)



(550) obrazová
(591) žltá, červená, čierna
(732) GRUPA MASPEX Sp. z o.o., Legionów 37, Wadowice, PL;
(740) Ing. Zuzana Gajdošíková - Patentová a známková kancelária, Bratislava-Petržalka, SK;

(111) **181717**
(151) 14.8.1998
(156) 9.3.2025
(180) 9.3.2035
(210) 735-95
(220) 9.3.1995
(442) 6.5.1998
(450) 4.11.1998
(511) **33** NCL (7)
(511) 33 - Vína, liehoviny a likéry.
(540) **SEAGRAM'S**
(550) slovná
(732) Pernod Ricard USA, LLC, 250 Park Avenue, 17th floor, New York, NY 10177, US;
(740) FAJNOR IP s. r. o., Bratislava-Petržalka, SK;

(111) **182401**
(151) 14.10.1998
(156) 23.1.2025
(180) 23.1.2035
(210) 166-95
(220) 23.1.1995
(442) 8.7.1998
(450) 11.1.1999
(511) **5** NCL (7)
(511) 5 - Prostriedky a prípravky na chudnutie, vitamínové prípravky na posilnenie ľudského organizmu.
(540) **NUTREND**
(550) slovná
(732) NUTREND D.S., a.s., Chválkovice 604, Olomouc, CZ;
(740) HAVEL & PARTNERS s.r.o., advokátska kancelária, Bratislava-Staré Mesto, SK;

(111) **183112**
(151) 10.12.1998
(156) 7.11.2024

- (180) 7.11.2034
 (210) 2640-94
 (220) 7.11.1994
 (442) 9.9.1998
 (450) 12.3.1999
(511) 29, 30 NCL (7)
 (511) 29 - Konzumné mlieko, maslo, tvarohy, syry, sušené mlieko, krmné zmesi, konzumné kyslomliečne nápoje, smotanové krémy.
 30 - Mrazené mliečne výrobky, zmrzliny.
(540) ZLATO
 (550) slovná
 (732) LEVICKÉ MLIEKÁRNE a.s., Jurská cesta 820/2, Levice, SK;

- (111) 189256**
 (151) 15.2.2000
 (156) 21.11.2024
 (180) 21.11.2034
 (210) 2803-94
 (220) 21.11.1994
 (300) 90007, 30.5.1994, CZ
 (442) 8.11.1999
 (450) 16.5.2000
(511) 1, 2, 3, 4, 5, 6, 7, 8, 9, 10, 11, 12, 13, 14, 15, 16, 17, 18, 19, 20, 21, 22, 23, 24, 25, 26, 27, 28, 29, 30, 31, 32, 33, 34, 35, 37, 42 NCL (7)
 (511) 1 - Chemické prípravky na priemyselné a vedecké účely, pre fotografiu, chemické prípravky pre poľnohospodárstvo, záhradníctvo, lesníctvo s výnimkou fungicídov, herbicídov, insekticídov a prípravkov na ničenie burín a parazitov; čistiace prostriedky (pracie) na použitie v priemyselnom procese, čistiace prípravky na špinavú vodu na priemyselné využitie; umelé živice, plastické hmoty v surovom stave (v prášku, pastách, v tekutom stave); pôdne hnojivá prírodné i umelé; prípravky: hasiace, na kalenie, na zváranie, konzerváciu potravín; triesloviny; priemyselné spojivá; ortuť, antimón, alkalické a alkalickozemité kovy; bauxit.
 2 - Farby, laky, fermeže na priemyselné a umelecké účely, textilné farby; prípravky na farbenie potravín a nápojov, farbivá, antikoročné a impregnačné nátery, farbivacie prípravky, moridlá, prírodné živice, kovové fólie, kovy v prášku pre maliarov a dekoratérov.
 3 - Prípravky: pracie a bieliace, čistiace, leštiace, odmasťovacie; prípravky na čistenie sporákov; mydlo, kozmetické prípravky, voňavkárské prípravky vrátane éterických olejov; vodičky na vlasy, zubné pasty a rozpustné prášky na čistenie umelého chrupu; modridlá na bielizeň, farby na vlasy.
 4 - Priemyselné oleje a tuky, mazadlá, prípravky na viazanie prachu, palivá (čierné a hnedé uhlie), palivové drevo, oleje, pohonné hmoty, osvetľovacie prostriedky, sviečky, sviece, nočné lampičky - sviečky, knôty.
 5 - Prípravky: farmaceutické, zverolekárske, zdravotnícke, dietetické pre deti a chorých na lekárske účely, chemické prípravky na farmaceutické účely; náplasti, obvazový materiál, hmoty určené na plombovanie zubov a na zubné odtlačky, prípravky:

dezinfekčné, na ničenie rastlinných a živočíšnych škodcov; antiparazitické látky.
 6 - Obyčajné kovy v surovom a polospracovanom stave a ich zliatiny; kotvy, nákovy, zvony, stavebný materiál z valcovaného a liateho kovu, koľajnice a iný kovový materiál určený na železničné účely; reťaze; kovové káble a drôty (s výnimkou drôtov určených na elektrotechnické účely); drobný železiarsky tovar; kovové rúry; nedobytné pokladnice a schránky, oceľové guľôčky; podkovy, klince a skrutky; kovový spojovací materiál, kovové kanistre, kovové konštrukcie; rudy.
 7 - Stroje určené na meranie, rezanie, vrtanie, miešanie, začisťovanie výrobkov, morenie, brúsenie, čistenie, zdvíhanie, lúpanie, potlačovanie, hobľovanie, sekacie, lisovanie, odlievanie, zváranie, mletie a obrábacie stroje, motory; súkolesia a hnacie remene s výnimkou motorov súkolesí a hnacích remeňov pre pozemné vozidlá; poľnohospodárske stroje a liahne, maznice; elektrotechnické zariadenia a prístroje pre domácnosť: mlynčeky, roboty, drviče, mixéry, žehličky, mangle, elektromechanické zariadenia pre domácnosť určené na čistenie: vysávače, leštiče parkiet, práčky na bielizeň, umývačky riadu; zväračky ako stroje.
 8 - Ručné nástroje na ručný pohon; nožiarske výrobky vrátane britiev a holiacich elektrických strojčekov; kovové náčinie a nástroje na pedikúru a manikúru; zbrane sečné a bodné; strojčky na strihanie vlasov.
 9 - Prístroje a nástroje určené na vedecké a laboratórne účely; prístroje a nástroje navigačné, t. j. prístroje a nástroje určené na prenášanie rozkazov, na meranie a prístroje všeobecne používané pri riadení lodí a lietadiel; prístroje a nástroje geodetické a prístroje na bezdrôtovú telegrafiu; prístroje fotografické, kinematografické, optické vrátane premietáčov obrazu a zväčšovacích prístrojov; prístroje a nástroje na váženie a meranie, prístroje a nástroje signalizačné vrátane signálnych píšťal; prístroje a nástroje na účely záchranné a učebné; automaty uvádzané do činnosti vhozením mince alebo známky, prístroje na záznam a reprodukciu hovoreného slova; zapisovacie pokladnice a počítaacie stroje vrátane kancelárskych a dierovacích strojov; hasiace prístroje; špeciálne puzdrá na prístroje a nástroje, ktoré sú zaradené do tejto triedy; výpočtová technika, počítače, notebooky, tlačiarne, pamäťové, čipové, zvukové a magnetické karty, pamäte, prepínače, hry využívajúce televízne prijímače, čítacie, identifikačné a hlasovacie príslušenstvo; autobatérie, alarmy do vozidiel; elektrické zväracie prístroje a zariadenia.
 10 - Prístroje a nástroje chirurgické, lekárske, zubolekárske, zverolekárske vrátane nábytku vyrobeného špeciálne na lekárske účely vrátane ortopedických pomôcok, chirurgické rukavice, cumlíky, odsávače mlieka, kondómy, gumové ovínadlá - škrtidlá, elastické bandáže, protézy, prikrývky vyhrievané elektricky na lekárske účely, ohrievače nôh, odevy a súčasti odevov na lekárske účely; chirurgické nástroje nožiarskeho charakteru.
 11 - Osvetľovacie a vykurovacie zariadenia, zariadenia na výrobu pary; zariadenia na varenie, chladenie,

vetranie vrátane klimatizácie alebo zariadenia na úpravu vzduchu, zariadenia na rozvod vody, sanitárne zariadenia, tlakové výmenníky tepla, zariadenia na úpravu vody, kozuby.

12 - Pozemné vozidlá; motory pre pozemné vozidlá, poháňacie súkolesia a hnacie remene pre pozemné vozidlá; valníky a vozíky za vozidlá, motory a ich časti; spojky a prevodovky; brzdové obloženia; pneumatiky na všetky druhy vozidiel vrátane duší a vložiek do nich; karosérie; tlmiče nárazov na vozidlá; ochranné tienidlá do áut; planétové súkolesia vrátane mechanizmov pohonu a riadenia týchto súkolesí pre motorové vozidlá; autosedačky pre deti; zariadenia proti krádeži motorových vozidiel; štartovacie zariadenia vozidiel.

13 - Strelné zbrane, strelivo, náboje, výbušniny, ohňostroje, výrobky na pyrotechnické účely.

14 - Drahé kovy a ich zliatiny, predmety z drahých kovov, ich zliatin alebo predmety z plátovaných (dublovaných) kovov vrátane nožiarskych výrobkov z drahých kovov, vidličky a lyžice aj z drahých kovov; bižutéria z plastov a plastických hmôt; hodiny a chronometrické zariadenia, vrátane špeciálnych puzdier, umelecké predmety z bronzu.

15 - Hudobné nástroje, mechanické klavíry, náustky a jazýčky klarinetov, struny a klapky hudobných nástrojov, klaviatúry klavírov, klávesy na strunové hudobné nástroje, hudobné skrine.

16 - Papiernický tovar, lepenky a kartonážne výrobky; tlačoviny, časopisy, periodiká, knihy, knihárske výrobky, fotografie, písacie potreby, kancelárske lepidlá; potreby pre umelcov: tuhy, ceruzky, pastely, uhle, štetce, maliarske plátna, palety pre maliarov; písacie stroje, kancelárske potreby okrem nábytku, učebné a školské potreby a pomôcky s výnimkou prístrojov a zariadení; hracie karty, tlačiarenské písmená, štočky, manuály.

17 - Gutaperča, guma, balata, náhradky týchto hmôt, polotovary z plastických hmôt (fólie, dosky, tyče), tesniace hmoty; upchávky a izolácie (tepelné, elektrické alebo zvukové); azbest na tepelnú izoláciu, sfúda a výrobky z nich, nekovové hadice; izolačné nátery.

18 - Koža a jej náhradky, výrobky z kože a jej náhrad, ako kufre, cestovné kabley, tašky, kabelky, remene, prikrývky (nie však odevy), remienky (vôdzky) pre psov, surové kože a kožušiny; kufre a cestovné tašky; dáždnyky, slnečníky, palice, biče, postroje na kone, sedlárske výrobky.

19 - Stavebný materiál s výnimkou kovového, polospracované rezivo, trámy, dosky, drevené panely, preglejka, sklenené tehly, dlaždice s výnimkou kovových; prírodný a umelý kameň, cement, vápno, malta, sadra, štrk, kameninové a cementové rúry; stavebný materiál na stavbu ciest, asphalt, smola, živec, prenosné domy, kamenné pomníky.

20 - Nábytok vrátane kovového a kempingového nábytku; brúsené sklo a zrkadlá, rámy; výrobky z dreva, korku, prútia, trstia, trstiny, rohoviny, slonoviny, kostí, korytnačiny, jantáru, perlete, morskej peny, buničiny ako doplnky interiéru; výrobky z plastických hmôt

ako doplnky interiéru, posteľné potreby; matrace, podhlavníky; paravány.

21 - Drobné náradie a prenosné nádoby na domáce a kuchynské účely, ako kuchynský riad, vedrá, plechové misky, misky z plastických hmôt alebo iných hmôt, strojčky na mletie, sekanie a lisovanie na ručný pohon; hrebene a špongie na umývanie, toaletné potreby, kefy, kefársky materiál, pomôcky na upratovanie, čistiace látky, drôtenky, sklenený tovar, okenné sklá, výrobky z porcelánu a kameniny na kuchynské a domáce účely.

22 - Povrazy, struny na technické účely, laná, motúzy z prírodných, umelých alebo plastických látok, siete a stany vrátane stanov na táborenie, lodné plachty, vrecia; čalúnnický materiál (vlásie, perie, morská tráva a pod.) s výnimkou textílií; surové textilné vlákna.

23 - Nite.

24 - Tkaniny; prikrývky vrátane prikrývok na cestovanie; voskové poťahové plátno.

25 - Odevy, bielizeň, topánky, črievce, trampky; kožené a kožušínové odevy a doplnky, ako rukavice, štóly, klobúky a rukavice.

26 - Čipky, výšivky, stuhy, šnúrky, gombíky, háčiky, zipsy; umelé kvety; leonský (prámikársky) tovar.

27 - Koberce, rohože, linoleum a iné podlahové krytiny; farebné papierové tapety, gymnastické žinenky.

28 - Hry s výnimkou hier využívajúcich televízne prijímače, hračky, telocvičné a športové náradie, rybárske náradie, náradie na zimné športy a športové hry, plážové ležadlá a matrace; ozdoby na vianočný stromček s výnimkou elektrických a cukrovínek.

29 - Mäso, ryby, hydina, mäkkýše, kôrovce, zverina; mäsové výťažky; zelenina a ovocie: konzervované, sušené, varené, rôsoly, zavaraniny; vajcia, mlieko a iné mliečne výrobky vrátane mliečnych nápojov, jedlé oleje a tuky; konzervy z mäsa, hydiny, zveriny, rýb a zeleniny, šaláty, polievky v konzervách, detská výživa v konzervách, paštéty; zelenina naložená v octe; želatína na potravinárske účely.

30 - Káva, čaj, kakao, ryža, tapioka, kávové náhradky; múka a obilné výrobky určené na ľudskú výživu, nápoje z kávy, kaka, čokolády; chlieb, sucháre, sušienky, jemné pečivo, cukrovinky, zmrzlina, med, sirup z melasy, kvasnice, prášky do pečiva; soľ, čierne korenie, ocot, chuťové omáčky; korenie, ľad.

31 - Poľnohospodárske, záhradnícke a lesnícke produkty v nespracovanom stave, semená, čerstvé ovocie a zelenina; sadenice, živé rastliny a prírodné kvetiny; krmivá pre zvieratá; slad na výrobu piva a liehovín.

32 - Pivo, ľahké piva a ležiaky, minerálne vody, šumivé a iné nealkoholické nápoje, sirupy a iné prípravky na prípravu nápojov; ovocné šťavy a nápoje z ovocných štiav; nealkoholické vína.

33 - Vína, liehoviny, likéry.

34 - Tabak v surovom stave, tabakové výrobky; potreby pre fajčiarov; zápalky.

35 - Poradenská činnosť v oblasti obchodu; kopírovacie služby; sprostredkovateľská činnosť v oblasti obchodu s výpočtovou, kancelárskou a telekomunikačnou technikou.

37 - Servisná činnosť v oblasti kancelárskej, výpočtovej a telekomunikačnej techniky.

42 - Poskytovanie a tvorba softvéru; konfigurácie softvéru.

(540) ALWIL

(550) slovná

(732) ALWIL Trade, spol. s r.o., Průmyslová 1306/7, Hostivař, Praha 10, CZ;

(740) LITVÁKOVÁ A SPOL., s. r. o., Bratislava-Nové Mesto, SK;

(111) 208999

(151) 5.4.2005

(156) 3.11.2024

(180) 3.11.2034

(210) 5196-2004

(220) 3.11.2004

(442) 3.1.2005

(450) 1.7.2005

(511) 16, 35, 41, 42 NCL (8)

(511) 16 - Knihy, brožúry, časopisy, periodiká, tlačivá, plagáty, katalógy, kalendáre, príručky, prospekty, fotografie, grafické reprodukcie, školské potreby, papierové vľajky, pútače z papiera alebo lepenky, pečiatky, pečate, pečatné vosky, písacie potreby, nálepky, netextilné etikety, kancelárske potreby s výnimkou nábytku, papiernický tovar, albumy, atlasy, umelohmotné fólie na balenie, formuláre, predmety z kartónu, maliarske plátna, štítky (papierové nálepky), lepidlá a lepiace pásky na kancelárske účely a použitie v domácnosti, papierové utierky, vrecia a vrecká z papiera alebo plastických materiálov.

35 - Reklama, reklamné činnosti, on-line reklama na počítačovej komunikačnej sieti, vydávanie a aktualizovanie reklamných alebo náborových materiálov, prieskum trhu, prieskum vzťahov s verejnosťou, sekretárske služby, zbieranie a zoraďovanie údajov do počítačových databáz, vedenie kartoték v počítači, vyhľadávanie informácií v počítačových súboroch, prenájom kancelárskych strojov, zariadení, kopírovacích strojov, predajných automatov, kopírovanie alebo rozmnožovanie dokumentov, organizovanie výstav na obchodné a reklamné účely, podpora predaja pre tretie osoby, poradenstvo a pomoc pri riadení obchodných aktivít, odborné obchodné poradenstvo, obchodné alebo podnikateľské informácie, sprostredkovanie uvedených služieb, sprostredkovanie obchodu s tovarom, predovšetkým s uvedeným tovarom.

41 - Organizovanie a vedenie kongresov, konferencií, seminárov, organizovanie kultúrnych alebo vzdelávacích výstav, organizovanie súťaží kvality, vydávanie kníh, časopisov, periodík, vydávanie textov s výnimkou reklamných alebo náborových, on-line vydávanie kníh a časopisov v elektronickej forme, služby v oblasti estrád, filmová tvorba, fotografovanie, vzdelávanie, školenia, informácie o vzdelávaní, informácie o možnostiach zábavy, služby nahrávacích štúdií, organizovanie lotérií, plesov, športových súťaží, súťaží krásy, živých vystúpení, zverejňovanie textov iných ako reklamných, knižnice, výroba rozhlasových

alebo televíznych programov, zábava, pobavenie, sprostredkovanie uvedených služieb.

42 - Certifikácia systémov kvality, hodnotenie kvality, kontrola kvality, grafický dizajn, priemyselný dizajn, navrhovanie obalov, vytváranie a udržiavanie počítačových stránok pre zákazníkov, hostovanie na počítačových stránkach, návrh počítačových systémov, zhotovovanie kópií počítačových programov, aktualizovanie počítačových programov, počítačové programovanie, prenájom počítačov a počítačového softvéru, poradenstvo v oblasti počítačového hardvéru a softvéru, inštalácia počítačových programov, prevod a konverzia údajov a dokumentov z fyzických médií na elektronické médiá, expertízy ako inžinierske činnosti, poradenstvo v oblasti riadenia kvality, prieskum v oblasti využitia počítačov, štúdie technických projektov, technický prieskum, sprostredkovanie uvedených služieb.

(540) EUGOLD

(550) slovná

(732) Greguš Martin, Ing., Stropkovská 103/13, Bratislava, SK;

(740) Ing. Róbert Porubčan EDING, Ivanka pri Dunaji, SK;

(111) 209300

(151) 6.5.2005

(156) 27.12.2024

(180) 27.12.2034

(210) 3648-2004

(220) 27.12.2004

(442) 4.2.2005

(450) 4.8.2005

(511) 5 NCL (8)

(511) 5 - Liečivá, farmaceutické prípravky humánne.

(540) CINIE

(550) slovná

(732) Zentiva, a.s., Einsteinova 3576/24, Bratislava-Petržalka, SK;

(740) ROTT & RŮŽIČKA, Patentová, známková a právna kancelária, s. r. o., Bratislava-Staré Mesto, SK;

(111) 211971

(151) 9.11.2005

(156) 2.11.2024

(180) 2.11.2034

(210) 3155-2004

(220) 2.11.2004

(442) 4.8.2005

(450) 2.2.2006

(511) 1, 2, 4, 8, 9, 17, 35, 39 NCL (8)

(511) 1 - Chemické látky a chemické prípravky pre priemysel, vedu, fotografiu, poľnohospodárstvo, záhradníctvo a lesníctvo, najmä chemické látky a prípravky horľavé, zdraviu škodlivé, žieravé, dráždivé, výbušné, oxidujúce, toxické, karcinogénne a mutagénne, lepidlá iné než na kancelárske účely a použitie v domácnosti, odmasťovacie prostriedky na priemyselné použitie.

2 - Antikorózne ochranné nástreky, farby, nátery a laky.

4 - Mazivá, priemyselné oleje a tuky.

8 - Drobné ručné náradie a nástroje.

9 - Prístroje a nástroje vedecké, námorné, geodetické, fotografické, filmové, optické, prístroje na váženie, meranie, signalizáciu, kontrolu (inšpekciu), záchranu a prístroje na vyučovanie, prístroje a nástroje na vedenie, prepínanie, premenu, akumuláciu, reguláciu alebo riadenie elektrického prúdu, prístroje na záznam, prevod a reprodukciu zvuku alebo obrazu, magnetické nosiče zvukových záznamov, gramofónové platne, automatické mechanizmy pre prístroje na mince, zapisovacie pokladnice, počítačové stroje, prístroje na spracovanie informácií a počítače, hasiace prístroje.

17 - Tesniace tmely, tesniace a izolačné materiály, ohybné nekovové trubky a hadice.

35 - Sprostredkovateľská činnosť v oblasti obchodu, reklama a marketing, činnosť podnikateľských, organizačných a ekonomických poradcov.

39 - Skladovanie a manipulácia s nákladom.

(540) VEIDEC

(550) slovná

(732) Petersson Hans, Stationsgatan 5B, Lagan, SE;
Palsson Rickard, Dalbyvägen 10, Veberöd, SE;

(740) Hörmannová - Tomeš, Patentová, technická a známková kancelária, Hörmannová Zuzana, Ing., Bratislava, SK;

(111) 212097

(151) 10.11.2005

(156) 2.11.2024

(180) 2.11.2034

(210) 3153-2004

(220) 2.11.2004

(442) 4.8.2005

(450) 2.2.2006

(511) 36, 42 NCL (8)

(511) 36 - Oceňovanie autorských práv, práv duševného vlastníctva a práv priemyselného vlastníctva.

42 - Expertízy, inžinierske práce, odborné a znalecké posudky; grafický dizajn; licencie autorských práv, práva duševného vlastníctva a práva priemyselného vlastníctva; poradenstvo v oblasti autorského práva, práva duševného vlastníctva a práva priemyselného vlastníctva; konzultačné služby v oblasti autorského práva, práva duševného vlastníctva a práva priemyselného vlastníctva; priemyselný dizajn; sledovacie služby v oblasti autorských práv, práva duševného vlastníctva a práv priemyselného vlastníctva; spravovanie autorských práv, práv duševného vlastníctva a práv priemyselného vlastníctva; štúdie technických projektov; technický prieskum; vypracovanie technických výkresov.

(540) PATEZNA

(550) slovná

(732) Regina Ivan, Ing., Plzenská 15, Košice, SK;

(111) 212100

(151) 10.11.2005

(156) 3.11.2024

(180) 3.11.2034

(210) 3163-2004

(220) 3.11.2004

(442) 4.8.2005

(450) 2.2.2006

(511) 5 NCL (8)

(511) 5 - Farmaceutický prípravok, liečivá pre ľudí.

(540) MELOXAN

(550) slovná

(732) Bausch Health Ireland Limited, 3013 Lake Drive, Citywest Business Campus, Dublin 24, IE;

(740) Mgr. et Mgr. Alena Kunicová, advokátka, Praha, CZ;

(111) 212365

(151) 13.12.2005

(156) 14.1.2025

(180) 14.1.2035

(210) 49-2005

(220) 14.1.2005

(442) 8.9.2005

(450) 2.3.2006

(511) 29, 30, 32 NCL (8)

(511) 29 - Varená zelenina, konzervovaná zelenina v plechovkách, sušená zelenina, konzervovaná zelenina, zeleninové šaláty, zeleninové polievky, sterilizovaná zelenina, strukoviny, zeleninové rôsoly, mrazená zelenina, varené ovocie, konzervované ovocie v plechovkách, sušené ovocie, ovocné šaláty, ovocné polievky, sterilizované ovocie, kandizované ovocie, mrazené ovocie, konzervované ovocie, mrazené ovocné a zeleninové šaláty, mliečne výrobky, nápoje s mliekom, polievky, ovocné kaše, jogurty.

30 - Zmrzliny, mrazené jogurty, müsli, korenie (príchuti ako soľ, korenie a iné patriace do tejto triedy), bylinkové korenia, prísady na prípravu polievok (vo forme prášku alebo kociek).

32 - Nealkoholické nápoje, šťavy, nápoje, sirupy, izotonické nápoje, vitamínové nápoje, minerálne vody, zeleninové šťavy, ovocné šťavy, paradajková šťava.

(540) KUBIK PLAY

(550) slovná

(732) GRUPA MASPEX Sp. z o.o., Legionów 37, Wadowice, PL;

(740) Ing. Zuzana Gajdošíková - Patentová a známková kancelária, Bratislava-Petržalka, SK;

(111) 212441

(151) 13.12.2005

(156) 1.12.2024

(180) 1.12.2034

(210) 5278-2004

(220) 1.12.2004

(442) 8.9.2005

(450) 2.3.2006

(511) 9, 42 NCL (8)

(511) 9 - Počítačové databázy, počítačový softvér, nahrané počítačové programy, programy obsluhujúce počítač.

42 - Tvorba a aktualizácia počítačových databáz, poskytovanie informačných a databázových prostredí prostredníctvom internetu a elektronických médií, tvorba a vývoj počítačových programov (softvéru), aktualizovanie počítačových programov, inštalácia počítačových programov, návrh počítačových

systémov, prenájom počítačového softvéru, servis počítačových programov, prevod a konverzia počítačových programov a údajov (okrem fyzickej konverzie), prevod a konverzia údajov a dokumentov z fyzických médií na elektronické médiá, hostovanie na počítačových stránkach.

(540) UR

(550) slovná

(732) CRIF - Slovak Credit Bureau, s. r. o., Mlynské nivy 14, Bratislava, SK;

(740) ROTT & RÚŽIČKA, Patentová, známková a právna kancelária, s. r. o., Bratislava-Staré Mesto, SK;

(111) 212443

(151) 13.12.2005

(156) 1.12.2024

(180) 1.12.2034

(210) 5281-2004

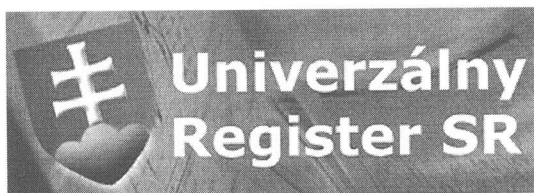
(220) 1.12.2004

(442) 8.9.2005

(450) 2.3.2006

(511) 9, 42 NCL (8)

(511) 9 - Počítačové databázy, počítačový softvér, nahrané počítačové programy, programy obsluhujúce počítač.
42 - Tvorba a aktualizácia počítačových databáz, poskytovanie informačných a databázových prostredí prostredníctvom internetu a elektronických médií, tvorba a vývoj počítačových programov (softvéru), aktualizovanie počítačových programov, inštalácia počítačových programov, návrh počítačových systémov, prenájom počítačového softvéru, servis počítačových programov, prevod a konverzia počítačových programov a údajov (okrem fyzickej konverzie), prevod a konverzia údajov a dokumentov z fyzických médií na elektronické médiá, hostovanie na počítačových stránkach.

(540)

(550) obrazová

(732) CRIF - Slovak Credit Bureau, s. r. o., Mlynské nivy 14, Bratislava, SK;

(740) ROTT & RÚŽIČKA, Patentová, známková a právna kancelária, s. r. o., Bratislava-Staré Mesto, SK;

(111) 212444

(151) 13.12.2005

(156) 1.12.2024

(180) 1.12.2034

(210) 5282-2004

(220) 1.12.2004

(442) 8.9.2005

(450) 2.3.2006

(511) 9, 42 NCL (8)

(511) 9 - Počítačové databázy, počítačový softvér, nahrané počítačové programy, programy obsluhujúce počítač.
42 - Tvorba a aktualizácia počítačových databáz, poskytovanie informačných a databázových prostredí prostredníctvom internetu a elektronických médií, tvorba a vývoj počítačových programov (softvéru), aktualizovanie počítačových programov, inštalácia počítačových programov, návrh počítačových systémov, prenájom počítačového softvéru, servis počítačových programov, prevod a konverzia počítačových programov a údajov (okrem fyzickej konverzie), prevod a konverzia údajov a dokumentov z fyzických médií na elektronické médiá, hostovanie na počítačových stránkach.

(540) UNIVERZÁLNY REGISTER SLOVENSKEJ REPUBLIKY

(550) slovná

(732) CRIF - Slovak Credit Bureau, s. r. o., Mlynské nivy 14, Bratislava, SK;

(740) ROTT & RÚŽIČKA, Patentová, známková a právna kancelária, s. r. o., Bratislava-Staré Mesto, SK;

(111) 212464

(151) 13.12.2005

(156) 16.12.2024

(180) 16.12.2034

(210) 5336-2004

(220) 16.12.2004

(442) 8.9.2005

(450) 2.3.2006

(511) 36, 44 NCL (8)

(511) 36 - Získavanie prostriedkov na humanitárne účely, charitatívne zbierky, finančné sponzorstvo, poskytovanie finančnej podpory na služby humanitárnej pomoci a na pomoc osobám v nebezpečí a iným potrebným osobám a na poskytovanie liekov a lekárskej starostlivosti.

44 - Zdravotnícke služby, paramedikálne služby, nemocničné služby, farmaceutické služby, poskytovanie lekárskeho služieb osobám v nebezpečí a iným potrebným osobám, poskytovanie zdravotníckych humanitárnych služieb, služby psychológa.

(540) Lekári bez hraníc

(550) slovná

(732) Médecins Sans Frontières International, Route de Ferney 140, Geneve, CH;

(740) Bušová Eva, JUDr., Advokátska kancelária Bušová, Ursínyová, Bušo, Bratislava, SK;

(111) 212677

(151) 13.1.2006

(156) 2.12.2024

(180) 2.12.2034

(210) 5297-2004

(220) 2.12.2004

(300) 359672, 24.9.2004, CZ

(442) 6.10.2005

- (450) 6.4.2006
(511) 29, 30, 35 NCL (8)
 (511) 29 - Mäso, ryby, hydina a zverina, mäsové výťažky, ovocie a zelenina konzervované, sušené a zavárané, želé, džemy, vajcia, mlieko a mliečne výrobky, jedlé oleje a tuky, spracované strukoviny.
 30 - Káva vrátane kávových náhradiek a prísad, čaje všetkých druhov, cukor, ryža všetkých druhov, cestoviny všetkých druhov, tapioka, ságo, múka a prípravky z obilnín, chlieb, pečivo, cukrovinky, zmrzlina, med, melasový sirup, droždie, prášky do cesta, soľ, horčica, ocot, nálevy na ochutenie, korenia, ľad na osvieženie, kukuričná múka, múka z fazule, sójová múka, kukuričné vločky.
 35 - Propagačná činnosť, reklama, pomoc pri riadení obchodnej činnosti, obchodná administratíva, kancelárske práce.

(540)

- (550) obrazová
 (732) Orkla Foods Česko a Slovensko a.s., Mělnická 133, Byšice, CZ;
 (740) Mgr. Jana Šuranová Traplová, advokátka, Praha, CZ;

- (111) 212678**
 (151) 13.1.2006
 (156) 2.12.2024
 (180) 2.12.2034
 (210) 5298-2004
 (220) 2.12.2004
 (300) 359673, 24.9.2004, CZ
 (442) 6.10.2005
 (450) 6.4.2006
(511) 29, 30, 32, 35 NCL (8)

- (511) 29 - Mäso, ryby, hydina, zverina, mäsové výťažky, ovocie a zelenina konzervované, sušené a zavárané, želé, džemy, vajcia, mlieko a mliečne výrobky, jedlé oleje a tuky, upravené mandle, arašidy a orechy, spracované strukoviny.
 30 - Káva vrátane kávových náhradiek a prísad, čaje všetkých druhov, cukor, ryža všetkých druhov, cestoviny všetkých druhov, tapioka, ságo, múka

a prípravky z obilnín, chlieb, pečivo, cukrovinky, zmrzlina, med, melasový sirup, droždie, prášky do cesta, soľ, horčica, ocot, nálevy na ochutenie, korenia, ľad na osvieženie, kukuričná múka, múka z fazule, sójová múka, kukuričné vločky.

32 - Pivá, minerálne vody, šumivé nápoje a iné nealkoholické nápoje, ovocné nápoje a šťavy, sirupy a iné prípravky na prípravu nápojov.

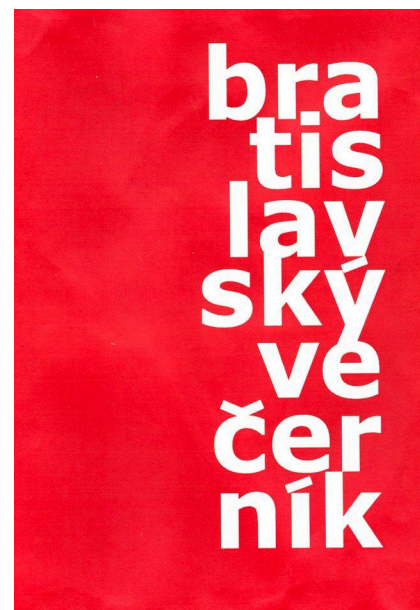
35 - Propagačná činnosť, reklama, pomoc pri riadení obchodnej činnosti, obchodná administratíva, kancelárske práce, dovoz a vývoz súvisiaci so zahraničnou obchodnou činnosťou.

(540) BASK

- (550) slovná
 (732) Orkla Foods Česko a Slovensko a.s., Mělnická 133, Byšice, CZ;
 (740) Mgr. Jana Šuranová Traplová, advokátka, Praha, CZ;

(111) 212725

- (151) 13.1.2006
 (156) 19.1.2025
 (180) 19.1.2035
 (210) 5054-2005
 (220) 19.1.2005
 (442) 6.10.2005
 (450) 6.4.2006
(511) 16, 35, 41 NCL (8)
 (511) 16 - Tlačoviny, publikácie periodické a neperiodické, katalógy, knihy, časopisy, formuláre, tlačivá, obálky.
 35 - Inzertná a reklamná činnosť.
 41 - Vydávanie tlačovín, periodík a neperiodických publikácií.

(540)

- (550) obrazová
 (591) červená, biela

- (732) Promotion, s. r. o., Dr. Vladimíra Clementisa 10, Bratislava, SK;
 (740) Ing. Mária Holoubková - HOLOUBKOVÁ Patentová a známková kancelária, Bratislava-Staré Mesto, SK;

(111) 212758

- (151) 18.1.2006
 (156) 15.12.2024
 (180) 15.12.2034
 (210) 3566-2004
 (220) 15.12.2004
 (442) 6.10.2005
 (450) 6.4.2006

(511) 29, 31, 35 NCL (8)

- (511) 29 - Šaláty (zeleninové), zelenina (konzervovaná, sušená, mrazená), zeleninové šaláty; potraviny z rýb, rybíe plátky, konzervované ryby, morské ryby a výrobky z nich.
 31 - Čerstvá zelenina.
 35 - Obchodné poradenstvo, sprostredkovanie obchodu s tovarmi v triede 29 a v triede 31.

(540)

- (550) obrazová
 (732) Ryba Žilina, spol. s r.o., P.O.Hviezdoslava 8194/85, Žilina, SK;
 (740) MAJLINGOVÁ & PARTNERS, s. r. o., Bratislava-Petržalka, SK;

(111) 212834

- (151) 9.2.2006
 (156) 20.1.2025
 (180) 20.1.2035
 (210) 84-2005
 (220) 20.1.2005
 (442) 3.11.2005
 (450) 4.5.2006

(511) 6, 7, 40 NCL (8)

- (511) 6 - Hliník: hliníkové odliatky.
 7 - Odlievacie formy ako časti strojov.
 40 - Tepelné spracovanie hliníkových odliatkov.

(540)

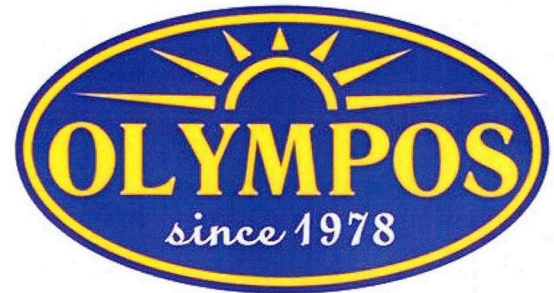
- (550) obrazová
 (732) Finalcast, s.r.o., Priemyselná 12, Žiar nad Hronom, SK;

(111) 212977

- (151) 9.2.2006
 (156) 31.3.2025
 (180) 31.3.2035
 (210) 589-2005
 (220) 31.3.2005
 (442) 3.11.2005
 (450) 4.5.2006

(511) 32 NCL (8)

- (511) 32 - Nealkoholické nápoje; džúsy; ovocné džúsy; ovocné nápoje; citrónové džúsy; citrónové výťažky; citrónády; sirupy, nektáre a iné prípravky na výrobu nápojov; minerálna voda.

(540)

- (550) obrazová
 (591) modrá, žltá, biela
 (732) GRUPA MASPEX Sp. z o.o., Legionów 37, Wadowice, PL;
 (740) Ing. Zuzana Gajdošíková - Patentová a známková kancelária, Bratislava-Petržalka, SK;

(111) 213167

- (151) 6.3.2006
 (156) 26.1.2025
 (180) 26.1.2035
 (210) 5077-2005
 (220) 26.1.2005
 (300) 2004/041207, 15.12.2004, TR
 (442) 1.12.2005
 (450) 1.6.2006

(511) 16 NCL (8)

- (511) 16 - Jednorazové plienky vyrobené z papiera a/alebo celulózy.

(540) SLEEP & PLAY

- (550) slovná

- (732) The Procter & Gamble Company, spoločnosť zriadená podľa zákonov štátu Ohio, One Procter & Gamble Plaza, Cincinnati, Ohio, US;
 (740) Mgr. et Mgr. Alena Kunicová, advokátka, Praha, CZ;

(540)**(111) 213375**

- (151) 10.4.2006
 (156) 3.11.2024
 (180) 3.11.2034
 (210) 5189-2004
 (220) 3.11.2004
 (442) 5.1.2006
 (450) 7.7.2006

(511) 9, 16, 35, 39, 40, 41 NCL (8)

- (511) 9 - Elektronické publikácie, najmä periodiká, noviny.
 16 - Noviny a časopisy, propagačné materiály a predmety z papiera a plastických hmôt patriace do tejto triedy.
 35 - Reklamná a inzertná činnosť, vydávanie reklamných materiálov, kopírovanie alebo rozmnožovanie dokumentov, dokladov, sprostredkovanie v uvedených službách.
 39 - Distribúcia periodickej a neperiodickej tlače, sprostredkovanie v uvedenej službe.
 40 - Polygrafické služby, najmä tlačiarne, odborné sprostredkovateľské a poradenské služby v odbore polygrafie.
 41 - Vydávanie novín, časopisov, tlačovín, periodík a neperiodických publikácií, vydávanie a edícia elektronicky reprodukovateľných textov, grafických, obrazových a zvukových informácií, ktoré môžu byť opätovne spracovávané v sieti, poskytovanie elektronických publikácií on-line, sprostredkovanie v uvedených službách.

(540) MY

- (550) slovná
 (732) Petit Press, a.s., Lazaretská 2333/12, Bratislava-Staré Mesto, SK;
 (740) Ing. Peter Hojčuš - Patentová a známková kancelária, Bratislava-Petržalka, SK;

(111) 213552

- (151) 10.4.2006
 (156) 2.2.2025
 (180) 2.2.2035
 (210) 177-2005
 (220) 2.2.2005
 (442) 5.1.2006
 (450) 7.7.2006

(511) 28, 32 NCL (8)

- (511) 28 - Hry, elektronické hry okrem TV hier, zariadenia na hry, všetky uvedené hry s výnimkou hier využívajúcich televízne prijímače; hracie karty, figúrky, lopty, rakety, kocky, medvedíky, hračky.
 32 - Nealkoholické nápoje, šťavy ako nápoje, nápoje patriace do tejto triedy, sirupy, izotonické nápoje, vitamínové nápoje, minerálne vody, zeleninové šťavy, ovocné šťavy, paradajková šťava, mrkvové šťavy.

(550) obrazová

(591) modrá, zelená, biela, červená, oranžová

(732) GRUPA MASPEX Sp. z o.o., Legionów 37, Wadowice, PL;

(740) Ing. Zuzana Gajdošíková - Patentová a známková kancelária, Bratislava-Petržalka, SK;

(111) 213749

- (151) 9.5.2006
 (156) 14.1.2025
 (180) 14.1.2035
 (210) 48-2005
 (220) 14.1.2005
 (442) 2.2.2006
 (450) 3.8.2006

(511) 29, 30, 32 NCL (8)

- (511) 29 - Varená zelenina, konzervovaná zelenina v plechovkách, sušená zelenina, konzervovaná zelenina, zeleninové šaláty, zeleninové polievky, sterilizovaná zelenina, strukoviny, zeleninové rôsoly, mrazená zelenina, varené ovocie, konzervované ovocie v plechovkách, sušené ovocie, ovocné šaláty, ovocné polievky, sterilizované ovocie, kandizované ovocie, mrazené ovocie, konzervované ovocie, mrazené ovocné a zeleninové šaláty, mliečne výrobky, nápoje s mliekom, polievky, ovocné kaše, jogurty.
 30 - Zmrzliny, mrazené jogurty, müsli, korenie (príchuti ako soľ, korenie a iné patriace do tejto triedy), bylinkové korenia, prísady na prípravu polievok (vo forme prášku alebo kociek).
 32 - Vitamínové nápoje, zeleninové šťavy, paradajková šťava.

(540) PLAY

(550) slovná

(732) GRUPA MASPEX Sp. z o.o., Legionów 37, Wadowice, PL;

(740) Ing. Zuzana Gajdošíková - Patentová a známková kancelária, Bratislava-Petržalka, SK;

(111) 214243

(151) 7.6.2006

(156) 23.12.2024

(180) 23.12.2034

(210) 5362-2004

(220) 23.12.2004

(442) 2.3.2006

(450) 7.9.2006

(511) 9, 16, 41, 42, 43, 44, 45 NCL (8)

(511) 9 - Fotografické diapozitívy a nahrané audio- a video- kazetové pásky; kompaktné disky; počítačové softvérové programy nahrané na magnetickom, optickom alebo elektronickom médiu.

16 - Noviny, časopisy, bulletiny, periodické publikácie, plagáty, pohľadnice, fotografické snímky a písacie potreby, tlačené formuláre na prieskum a uchovávanie záznamov, rytiny, umelecké diela; knihy; a inštrukčné manuály, letáky a brožúry.

41 - Poskytovanie inštrukčných kurzov v oblasti náboženstva, etiky, genealógie, hudby, tanca, drámy, prípravy a uskladnenia jedla, rodičovstva, riešenia sociálnych a emocionálnych problémov, bezpečnosti, rodičovstva, manželských vzťahov, športu a fyzického fitness, tréningovania hendikepovaných osôb, poskytovania sociálnej starostlivosti ľuďom v núdzi a používania a administratívy knižníc a múzeí; produkcia a prezentácia hudobných, tanečných a dramatických diel; televízna a rozhlasová produkcia a programové služby.

42 - Služby genealogického prieskumu; dizajn a vývoj počítačového softvéru, počítačových systémov a počítačových sietí; profesionálne a technické asistenčné služby a konzultačné služby v súvislosti s počítačmi, počítačovým softvérom, počítačovými systémami, internetom, celosvetovou počítačovou sieťou (World Wide Web), intranetmi a počítačovými sieťami, licencovaním počítačového softvéru, s udržiavaním a podporou počítačového softvéru.

43 - Charitatívne služby a služby sociálnej starostlivosti na podporu rodín a osôb v núdzi, ako je poskytovanie jedla.

44 - Charitatívne služby a služby sociálnej starostlivosti na podporu rodín a osôb v núdzi, ako je poskytovanie medicínskej starostlivosti; profesionálne osobné a rodinné poradenské služby týkajúce sa návykového správania a zneužívania alkoholu alebo iných látok.

45 - Charitatívne služby a služby sociálnej starostlivosti na podporu rodín a osôb v núdzi, ako je poskytovanie oblečenia; duchovné služby, misionárske služby, profesionálne osobné a rodinné poradenské služby týkajúce sa emocionálnych a rodinných problémov.

(540) KNIHA MORMON

(550) slovná

(732) THE CHURCH OF JESUS CHRIST OF LATTER-DAY SAINTS, spoločnosť zriadená podľa zákonov štátů Utah, 50 East North Temple Street, Salt Lake City, UT 84150, US;

(740) inventa Patentová a známková kancelária s. r. o., Bratislava-Staré Mesto, SK;

(111) 214244

(151) 7.6.2006

(156) 23.12.2024

(180) 23.12.2034

(210) 5363-2004

(220) 23.12.2004

(442) 2.3.2006

(450) 7.9.2006

(511) 9, 16, 41, 42, 43, 44, 45 NCL (8)

(511) 9 - Fotografické diapozitívy a nahrané audio- a video- kazetové pásky; kompaktné disky; počítačové softvérové programy nahrané na magnetickom, optickom alebo elektronickom médiu.

16 - Noviny, časopisy, bulletiny, periodické publikácie, plagáty, pohľadnice, fotografické snímky a písacie potreby, tlačené formuláre na prieskum a uchovávanie záznamov, rytiny, umelecké diela; knihy; a inštrukčné manuály, letáky a brožúry.

41 - Poskytovanie inštrukčných kurzov v oblasti náboženstva, etiky, genealógie, hudby, tanca, drámy, prípravy a uskladnenia jedla, rodičovstva, riešenia sociálnych a emocionálnych problémov, bezpečnosti, rodičovstva, manželských vzťahov, športu a fyzického fitness, tréningovania hendikepovaných osôb, poskytovania sociálnej starostlivosti ľuďom v núdzi a používania a administratívy knižníc a múzeí; produkcia a prezentácia hudobných, tanečných a dramatických diel; televízna a rozhlasová produkcia a programové služby.

42 - Služby genealogického prieskumu; dizajn a vývoj počítačového softvéru, počítačových systémov a počítačových sietí; profesionálne a technické asistenčné služby a konzultačné služby v súvislosti s počítačmi, počítačovým softvérom, počítačovými systémami, internetom, celosvetovou počítačovou sieťou (World Wide Web), intranetmi a počítačovými sieťami, licencovaním počítačového softvéru, s udržiavaním a podporou počítačového softvéru.

43 - Charitatívne služby a služby sociálnej starostlivosti na podporu rodín a osôb v núdzi, ako je poskytovanie jedla.

44 - Charitatívne služby a služby sociálnej starostlivosti na podporu rodín a osôb v núdzi, ako je poskytovanie medicínskej starostlivosti; profesionálne osobné a rodinné poradenské služby týkajúce sa návykového správania a zneužívania alkoholu alebo iných látok.

45 - Charitatívne služby a služby sociálnej starostlivosti na podporu rodín a osôb v núdzi, ako je poskytovanie oblečenia; duchovné služby, misionárske služby, profesionálne osobné a rodinné poradenské služby týkajúce sa emocionálnych a rodinných problémov.

(540) LIAHONA

(550) slovná

(732) THE CHURCH OF JESUS CHRIST OF LATTER-DAY SAINTS, spoločnosť zriadená podľa zákonov štátů Utah, 50 East North Temple Street, Salt Lake City, UT 84150, US;

(740) inventa Patentová a známková kancelária s. r. o., Bratislava-Staré Mesto, SK;

(111) 214245

(151) 7.6.2006

(156) 23.12.2024

(180) 23.12.2034

(210) 5364-2004

(220) 23.12.2004

(442) 2.3.2006

(450) 7.9.2006

(511) 9, 16, 41, 42, 43, 44, 45 NCL (8)

(511) 9 - Fotografické diapozitívy a nahrané audio- a video- kazetové pásky; kompaktné disky; počítačové softvérové programy nahrané na magnetickom, optickom alebo elektronickom médiu.

16 - Noviny, časopisy, bulletiny, periodické publikácie, plagáty, pohľadnice, fotografické snímky a písacie potreby, tlačené formuláre na prieskum a uchovávanie záznamov, rytiny, umelecké diela; knihy; a inštrukčné manuály, letáky a brožúry.

41 - Poskytovanie inštrukčných kurzov v oblasti náboženstva, etiky, genealógie, hudby, tanca, drámy, prípravy a uskladnenia jedla, rodičovstva, riešenia sociálnych a emocionálnych problémov, bezpečnosti, rodičovstva, manželských vzťahov, športu a fyzického fitness, tréningu hendikepovaných osôb, poskytovania sociálnej starostlivosti ľuďom v núdzi a používania a administratívy knižníc a múzeí; produkcia a prezentácia hudobných, tanečných a dramatických diel; televízna a rozhlasová produkcia a programové služby.

42 - Služby genealogického prieskumu; dizajn a vývoj počítačového softvéru, počítačových systémov a počítačových sietí; profesionálne a technické asistenčné služby a konzultačné služby v súvislosti s počítačmi, počítačovým softvérom, počítačovými systémami, internetom, celosvetovou počítačovou sieťou (World Wide Web), intranetmi a počítačovými sieťami, licencovaním počítačového softvéru, s udržiavaním a podporou počítačového softvéru.

43 - Charitatívne služby a služby sociálnej starostlivosti na podporu rodín a osôb v núdzi, ako je poskytovanie jedla.

44 - Charitatívne služby a služby sociálnej starostlivosti na podporu rodín a osôb v núdzi, ako je poskytovanie medicínskej starostlivosti; profesionálne osobné a rodinné poradenské služby týkajúce sa návykového správania a zneužívania alkoholu alebo iných látok.

45 - Charitatívne služby a služby sociálnej starostlivosti na podporu rodín a osôb v núdzi, ako je poskytovanie oblečenia; duchovné služby, misionárske služby, profesionálne osobné a rodinné poradenské služby týkajúce sa emocionálnych a rodinných problémov.

(540)

CIRKEV
JEŽIŠA KRISTA
SVÄTÝCH
NESKORŠÍCH DNÍ

(550) obrazová

(732) THE CHURCH OF JESUS CHRIST OF LATTER-DAY SAINTS, spoločnosť zriadená podľa zákonov štátu Utah, 50 East North Temple Street, Salt Lake City, UT 84150, US;

(740) inventa Patentová a známková kancelária s. r. o., Bratislava-Staré Mesto, SK;

(111) 214371

(151) 7.6.2006

(156) 13.6.2025

(180) 13.6.2035

(210) 1099-2005

(220) 13.6.2005

(442) 2.3.2006

(450) 7.9.2006

(511) 1, 2, 3, 6, 17, 19, 35, 39 NCL (8)

(511) 1 - Lepidlá na priemyselné účely, moridlá na kovy, priemyselné chemikálie, prísady do mált a betónov, ochranné prípravky na betóny, ochranné prípravky na murivo a škridly s výnimkou farieb a olejov, prípravky proti vlhkosti muriva okrem farieb, nemrznúce prísady pre stavebníctvo, lepidlá, spojivá a tmely na obkladačky, univerzálne koncentrované disperzie ako chemikálie, rozpúšťadlá na farby, laky a nátery.

2 - Farby, laky lazúry, moridlá na drevo, konzervačné prípravky na drevo, nátery, sklársky tmel, riedidlá na farby, laky a nátery.

3 - Prípravky na odstraňovanie farieb, lakov a náterov.

6 - Konštrukčné spojky kovové, konštrukčné dosky kovové, rohové zákryty kovové, balkónové profily kovové, konštrukcie kovové pre stavebníctvo.

17 - Izolačné náterové látky, tesniace materiály, tesniace pásky, vodotesné materiály, izolačné expanzné materiály, tekutá hydroizolácia, polyuretánové peny, plasty ako polotovar, tesniace prostriedky na báze silikónu, tesniace tmely pre stavebníctvo.

19 - Maltové zmesi, omietkové zmesi, asfaltové (bitúmenové) zmesi pre stavebníctvo, náterové zmesi pre stavebníctvo na báze omietok, konštrukčné spojky s výnimkou kovových, konštrukčné dosky s výnimkou kovových, rohové zákryty, balkónové profily s výnimkou kovových.

35 - Sprostredkovanie obchodu s tovarmi v uvedených triedach, marketing, reklamná činnosť, podpora predaja pre tretie osoby.

39 - Balenie tovaru, preprava tovaru, dovoz, doprava, doručovanie tovaru, skladovanie tovaru.

(540)



- (550) obrazová
 (732) S.N.A.I.L. s.r.o., Rastislavova 975/14, Lužianky, SK;
 (740) Ing. Zuzana Girmanová - GIRMAN IP MANAGEMENT, Nitra, SK;

(111) 214668

- (151) 14.7.2006
 (156) 29.6.2025
 (180) 29.6.2035
 (210) 5841-2005
 (220) 29.6.2005
 (442) 6.4.2006
 (450) 7.9.2006

(511) 30, 35, 39 NCL (8)

- (511) 30 - Čokoláda, plnená čokoláda, cukríky, cukrovinky, čokoládové nápoje, cukrovinky plnené čokoládou, pralinky, čokoládové nápoje, zmrzliny obsahujúce čokoládu a ostatné výrobky obsahujúce čokoládu zahrnuté do triedy 30.
 35 - Reklamná, inzertná a propagačná činnosť, marketing, sprostredkovanie obchodu a poradenstvo v oblasti obchodu a propagácie.
 39 - Balenie a doprava tovaru.

(540) Ani dlhá, ani krátka, moja mňam-mňam čokoládka

- (550) slovná
 (732) ChocoSuc Partner, s.r.o., Cukrovarská 502, Trebišov, SK;

(111) 215464

- (151) 12.10.2006
 (156) 18.3.2025
 (180) 18.3.2035
 (210) 5358-2005
 (220) 18.3.2005
 (442) 7.7.2006
 (450) 7.12.2006

(511) 35, 39, 40, 41, 42 NCL (8)

- (511) 35 - Obchodný manažment, obchodná správa, obchodná administratíva ako služby súvisiace s verejným obstarávaním; profesionálne obchodné a podnikateľské poradenstvo, obchodný manažment a podnikové poradenstvo, marketingová činnosť a marketingové štúdie, poradenstvo a pomoc pri riadení obchodnej činnosti, organizačná a ekonomická poradenská činnosť, pomoc pri riadení komerčných a priemyselných podnikov, lobistické služby na obchodné účely, poradenská a konzultačná činnosť v oblasti manažérskych systémov kvality, obchodný a podnikateľský prieskum trhu, poskytovanie obchodných a podnikateľských informácií, zbieranie údajov a zoraďovanie údajov v počítačových

databázach, automatizované spracovanie údajov, vyhľadávanie informácií v počítačových súboroch (pre zákazníkov), podpora predaja (pre tretie osoby), reklamná a propagačná činnosť, vydávanie a aktualizovanie reklamných materiálov, rozširovanie reklamných materiálov zákazníkom (letáky, prospekty, tlačivá, vzorky), organizovanie komerčných alebo reklamných výstav a veľtrhov, administratívne práce, kancelárske a sekretárske služby, kopírovacie a rozmnožovacie služby, finálna úprava dokumentov, maloobchod s počítačovými programami, sprostredkovanie obchodu s tovarom (maloobchod, veľkoobchod) v oblasti výpočtovej, informačnej a komunikačnej techniky vrátane náhradných komponentov a spotrebného materiálu, strojov, prístrojov a zariadení pre služby, priemysel a výskum vrátane náhradných komponentov a spotrebného materiálu, technických a strojnotechnologických zariadení, mechanizmov (vrátane prepravných, dopravných a manipulačných) a kontajnerov v odvetví odpadového hospodárstva a nakladania s odpadmi vrátane náhradných komponentov a spotrebného materiálu, publikácií a tlačovín, reprografického materiálu, komponentov a pomôcok, druhotných surovín a odpadov, polotovarov a výrobkov z recyklovaných materiálov rôzneho druhu, materiálov na výrobu obalov a obalov z papiera, kartónu, plastov a iných materiálov.

39 - Preprava a skladovanie odpadu, prenájom skladovacích kontajnerov, sprostredkovateľská činnosť v tejto oblasti.

40 - Činnosť v oblasti nakladania s odpadmi mimo nebezpečného odpadu vrátane triedenia odpadu a recyklovateľného materiálu, spracovanie, recyklácie a likvidácie odpadu, poradenská a konzultačná činnosť v oblasti nakladania s odpadmi, sprostredkovateľská činnosť a služby v uvedenej oblasti.

41 - Organizovanie a vedenie kurzov, sympózií, kongresov, konferencií, výstav, veľtrhov, kolokvií, seminárov, školení, vzdelávacích a odborných podujatí, vydávanie periodických a neperiodických publikácií, vydavateľská činnosť okrem reklamy, digitálna tvorba obrazov na výstupných zariadeniach.

42 - Návrhy počítačových systémov, tvorba softvéru, softvérové služby, prenájom a licencie počítačových programov na základe dohody s autormi vrátane inštalácie, aktualizácie, servisu a zhotovovania kópií týchto programov, počítačové programovanie, obnovovanie počítačových databáz, prevod a konverzia počítačových programov a údajov (okrem fyzickej konverzie), prevod a konverzia údajov a dokumentov z fyzických médií na elektronické médiá, vytváranie a udržiavanie počítačových stránok (webových stránok) pre zákazníkov, poradenská a konzultačná činnosť v oblasti informačných technológií a programov na spracovanie dát vrátane dodávateľských a realizačných služieb a systémovej údržby, štúdie technických projektov, projektová činnosť, inžinierska činnosť, expertízy a prieskumy (inžinierske práce), spracovávanie a sprostredkovanie spracovania odborných štúdií, príprava, vypracovanie

a predkladanie projektov a žiadostí v oblasti realizácie prostriedkov z osobitných fondov, výskum a vývoj v oblasti prírodných a technických vied, výskum a vývoj nových výrobkov (pre zákazníkov), poradenská a konzultačná činnosť v oblasti ochrany životného prostredia, poradenská a konzultačná činnosť v oblasti chémie a toxikológie, právne služby, projektové služby, inžinierske služby, architektonické služby ako služby súvisiace s verejným obstarávaním.

(540)



- (550) obrazová
 (732) JeeM s.r.o., Na paši 55/4, Bratislava-Ružinov, SK;
 (740) FAJNOR IP s. r. o., Bratislava-Petržalka, SK;

(111) 216628

- (151) 22.1.2007
 (156) 17.1.2025
 (180) 17.1.2035
 (210) 52-2005
 (220) 17.1.2005
 (442) 2.2.2006
 (450) 1.3.2007

(511) 16, 35, 41 NCL (8)

- (511) 16 - Tlačoviny, publikácie periodické a neperiodické, katalógy, knihy, časopisy; formuláre, tlačivá, obálky.
 35 - Inzertná a reklamná činnosť.
 41 - Vydávanie tlačovín, periodík a neperiodických publikácií.

(540)



- (550) obrazová
 (732) Promotion, s. r. o., Dr. Vladimíra Clementisa 10, Bratislava, SK;
 (740) Ing. Mária Holoubková - HOLOUBKOVÁ Patentová a známková kancelária, Bratislava-Staré Mesto, SK;

(111) 218498

- (151) 13.7.2007
 (156) 18.3.2025
 (180) 18.3.2035
 (210) 5359-2005
 (220) 18.3.2005
 (442) 5.4.2007
 (450) 6.9.2007

(511) 35, 39, 40, 41, 42 NCL (8)

- (511) 35 - Obchodný manažment, obchodná správa, obchodná administratíva, ako služby súvisiace s verejným obstarávaním; profesionálne obchodné a podnikateľské poradenstvo, obchodný manažment a podnikové poradenstvo, marketingová činnosť a marketingové štúdie, poradenstvo a pomoc pri riadení obchodnej činnosti, organizačná a ekonomická poradenská činnosť, pomoc pri riadení komerčných a priemyselných podnikov, lobistické služby na obchodné účely, poradenská a konzultačná činnosť v oblasti manažérskych systémov kvality, obchodný a podnikateľský prieskum trhu, poskytovanie obchodných a podnikateľských informácií, zbieranie údajov a zoraďovanie údajov v počítačových databázach, automatizované spracovanie údajov, vyhľadávanie informácií v počítačových súboroch (pre zákazníkov), podpora predaja (pre tretie osoby), reklamná a propagačná činnosť, vydávanie a aktualizovanie reklamných materiálov, rozširovanie reklamných materiálov zákazníkom (letáky, prospekty, tlačivá, vzorky), organizovanie komerčných alebo reklamných výstav a veľtrhov, administratívne práce, kancelárske a sekretárske služby, kopírovacie a rozmnožovacie služby, finálna úprava dokumentov, maloobchod s počítačovými programami, sprostredkovanie obchodu s tovarom (maloobchod, veľkoobchod) v oblasti výpočtovej, informačnej a komunikačnej techniky vrátane náhradných komponentov a spotrebného materiálu, strojov, prístrojov a zariadení pre služby, priemysel a výskum vrátane náhradných komponentov a spotrebného materiálu, technických a strojavotechnologických zariadení, mechanizmov (vrátane prepravných, dopravných a manipulačných) a kontajnerov v odvetví odpadového hospodárstva a nakladania s odpadmi vrátane náhradných komponentov a spotrebného materiálu, publikácií a tlačovín, reprografického materiálu, komponentov a pomôcok, druhotných surovín a odpadov, polotovarov a výrobkov z recyklovaných materiálov rôzneho druhu, materiálov na výrobu obalov a obalov z papiera, kartónu, plastov a iných materiálov.
 39 - Preprava a skladovanie odpadu, prenájom skladovacích kontajnerov, sprostredkovateľská činnosť v tejto oblasti.

40 - Činnosť v oblasti nakladania s odpadmi mimo nebezpečného odpadu vrátane triedenia odpadu a recyklovateľného materiálu, spracovanie, recyklácie a likvidácie odpadu, poradenská a konzultačná činnosť v oblasti nakladania s odpadmi, sprostredkovateľská činnosť a služby v uvedenej oblasti.

41 - Organizovanie a vedenie kurzov, sympózií, kongresov, konferencií, výstav, veľtrhov, kolokvií, seminárov, školení, vzdelávacích a odborných podujatí, vydávanie periodických a neperiodických publikácií, vydavateľská činnosť okrem reklamy, digitálna tvorba obrazov na výstupných zariadeniach.

42 - Návrhy počítačových systémov, tvorba softvéru, softvérové služby, prenájom a licencie počítačových programov na základe dohody s autormi vrátane inštalácie, aktualizácie, servisu a zhotovovania kópií týchto programov, počítačové programovanie, obnovovanie počítačových databáz, prevod a konverzia počítačových programov a údajov (okrem fyzickej konverzie), prevod a konverzia údajov a dokumentov z fyzických médií na elektronické médiá, vytváranie a udržiavanie počítačových stránok (webových stránok) pre zákazníkov, poradenská a konzultačná činnosť v oblasti informačných technológií a programov na spracovanie dát vrátane dodávateľských a realizačných služieb a systémovej údržby, štúdie technických projektov, projektová činnosť, inžinierska činnosť, expertízy a prieskumy (inžinierske práce), spracovávanie a sprostredkovanie spracovania odborných štúdií, príprava, vypracovanie a predkladanie projektov a žiadostí v oblasti realizácie prostriedkov z osobitných fondov, výskum a vývoj v oblasti prírodných a technických vied, výskum a vývoj nových výrobkov (pre zákazníkov), poradenská a konzultačná činnosť v oblasti ochrany životného prostredia, poradenská a konzultačná činnosť v oblasti chémie a toxikológie, právne služby, projektové služby, inžinierske služby, architektonické služby, ako služby súvisiace s verejným obstarávaním.

(540) Konzultácie a riešenia pre Vás...Consultancy & solutions for You...

(550) slovná

(732) JeeM s.r.o., Na paši 55/4, Bratislava-Ružinov, SK;

(740) FAJNOR IP s. r. o., Bratislava-Petržalka, SK;

(111) 221731

(151) 22.5.2008

(156) 24.11.2024

(180) 24.11.2034

(210) 3323-2004

(220) 24.11.2004

(442) 4.8.2005

(450) 7.7.2008

(511) 6, 16, 35, 37, 40, 42 NCL (9)

(511) 6 - Kovové skrine a skrinky, trezory, manažérske trezory, nábytkové trezory, stenové trezory, trezory na spisy a zbrane, viacplášťové trezory, kovové bezpečnostné skrine na zbrane, kovové archivačné a šatníkové

skrine, kovové zásuvkové skrine a kartotéky kovové kontajnery.

16 - Kalendáre, kartón, lepenka, lepenkové alebo papierové škatule, obaly (papiernický tovar), plagáty, predmety z kartónu, prospekty, pútače z papiera alebo lepenky, reklamné tabule z papiera, kartónu alebo lepenky, tlačené reklamné materiály.

35 - Aranžovanie výkladov, automatizované spracovanie dát, distribúcia vzoriek, hospodárske, ekonomické predpovede, kancelárie zaoberajúce sa dovozom a vývozom, maloobchodná činnosť s meracími prístrojmi a zariadeniami počítačmi, výrobkami a zariadeniami na spracovanie kovu, náradím, nástrojmi a strojmi na obrábanie a spracovanie kovových materiálov, marketingové štúdie, obchodný alebo podnikateľský prieskum, organizovanie výstav na komerčné alebo reklamné účely, pomoc pri riadení obchodnej činnosti, poradenstvo v obchodnej činnosti, poskytovanie obchodných alebo podnikateľských informácií, predvádzanie (služby modeliek) na reklamné účely a podporu predaja, rozširovanie reklamných materiálov zákazníkom (letáky, prospekty, tlačivá, vzorky), sprostredkovanie obchodu s tovarom, sprostredkovanie uvedených služieb, zbieranie údajov do počítačových databáz, zoraďovanie údajov v počítačových databázach.

37 - Údržba a opravy trezorov a kovových skriň, servis opravy, údržba a montáž výrobkov uvedených v triede 11, lakovanie, glazovanie.

40 - Spracovanie a úprava kovov, platovanie, pokovovanie, informácie o úprave a spracovaní materiálov, kováčstvo, frézovanie, galvanizácia, pozinkovanie, chrómovanie.

42 - Grafický dizajn, navrhovanie (priemyselný dizajn), obalový dizajn, odborné poradenstvo týkajúce trezorov, priemyselný dizajn, výskum a vývoj nových výrobkov (pre zákazníkov), sprostredkovanie uvedených služieb v tr. 42, štúdie technických projektov, projektová činnosť.

(540) safetronics

(550) slovná

(732) SAFETRONICS a. s., Zvolenská cesta 14, Banská Bystrica, SK;

(740) Ing. Ivan Belička - Markoffice - známková, patentová a súdnoznalecká kancelária, Banská Bystrica, SK;

(111) 222009

(151) 2.7.2008

(156) 16.12.2024

(180) 16.12.2034

(210) 2509-2004

(220) 16.12.2004

(442) 2.6.2005

(450) 5.8.2008

(511) 2, 16, 24, 41 NCL (8)

(511) 2 - Farby, fermeže, laky, ochranné prostriedky proti hrdzi a poškodeniu dreva, farbivá, moridlá, prírodné živice v surovom stave, kovy vo forme fólií a práškov pre maliarov, dekoratérov, tlačiarov a umelcov.

16 - Papier, kartón, lepenka a výrobky z týchto materiálov, ktoré nie sú zahrnuté v iných triedach, tlačoviny, knihárske výrobky, fotografie, papiernický tovar, lepidlá na papier a na použitie v domácnosti, potreby pre umelcov, maliarske štetce, písacie stroje a kancelárske potreby okrem nábytku, vzdelávanie a učebné potreby okrem prístrojov, obalové materiály z plastických hmôt, ktoré nie sú zahrnuté v iných triedach.

24 - Textilie a textilné výrobky, ktoré nie sú zahrnuté v iných triedach.

41 - Vzdelávanie, zabezpečovanie výcviku kurzov a školení, zábava, športová a kultúrna činnosť.

(540)



- (550) obrazová
 (591) fialová
 (732) Kremničianová Ľudmila, Mgr., Fedinova 1, Bratislava, SK;
 (740) Zathurecka INPARTNERS GROUP s.r.o., Banská Bystrica, SK;

(111) 228096

- (151) 18.8.2010
 (156) 17.3.2025
 (180) 17.3.2035
 (210) 476-2005
 (220) 17.3.2005
 (442) 1.12.2005
 (450) 7.10.2010

(511) 32 NCL (8)

(511) 32 - Nealkoholické nápoje; džúsy; ovocné džúsy; ovocné nápoje; citrónové džúsy; citrónové výťažky; citrónády; sirupy, nektáre a iné prípravky na výrobu nápojov; minerálna voda.

(540) OLYMPOS

- (550) slovná
 (732) GRUPA MASPEX Sp. z o.o., Legionów 37, Wadowice, PL;
 (740) Ing. Zuzana Gajdošíková - Patentová a známková kancelária, Bratislava-Petržalka, SK;

(111) 238736

- (151) 11.12.2014
 (156) 11.6.2024

- (180) 11.6.2034
 (210) 1066-2014
 (220) 11.6.2014
 (442) 4.9.2014
 (450) 3.2.2015
(511) 9, 39, 42 NCL (10)
 (511) 9 - Monitorovacie počítačové programy; počítačový softvér; informačný systém (softvér) na registráciu a monitoring motorových vozidiel.
 39 - Informácie o dopravnej premávke.
 42 - Uchovávanie elektronických údajov.

(540) ESRV

- (550) slovná
 (732) EEI s.r.o., Laurinská 18, Bratislava, SK;

(111) 239762

- (151) 17.4.2015
 (156) 13.10.2024
 (180) 13.10.2034
 (210) 5730-2014
 (220) 13.10.2014
 (442) 7.1.2015
 (450) 2.6.2015

(511) 35, 36 NCL (10)

- (511) 35 - Reklama; prieskum trhu; marketing; poskytovanie obchodných informácií prostredníctvom webových stránok.
 36 - Platenie splátok; sprostredkovanie (maklérstvo); úverové agentúry; kapitálové investície; klíring (bezhotovostné zaúčtovanie vzájomných pohľadávok a záväzkov); pôžičky (finančné úvery); daňové odhady (služby); faktoring; správcovstvo; financovanie (služby); finančné riadenie; finančný lízing; obchodovanie na burze s cennými papiermi; finančné analýzy; finančné poradenstvo; úverové kreditné karty (služby); úverové debetné karty (služby); elektronický prevod kapitálu; finančné informácie; vydávanie cenných papierov; záložné pôžičky; konzervatívne fondy (služby); sprostredkovanie na burze cenných papierov; poradenstvo v oblasti splácania dlhov; poskytovanie finančných informácií prostredníctvom webových stránok.

(540)



pôžičky
 od ľudí
 pre ľudí

- (550) obrazová
 (591) červená, biela, sivá
 (732) Zinc Euro, a.s., Karpatská 3256/15, Poprad, SK;
 (740) Ing. Peter Hojčuš - Patentová a známková kancelária, Bratislava-Petržalka, SK;

(111) 239763

(151) 17.4.2015
 (156) 13.10.2024
 (180) 13.10.2034
 (210) 5731-2014
 (220) 13.10.2014
 (442) 7.1.2015
 (450) 2.6.2015

(511) 35, 36 NCL (10)

(511) 35 - Reklama; prieskum trhu; marketing; poskytovanie obchodných informácií prostredníctvom webových stránok.

36 - Platenie splátok; sprostredkovanie (maklérstvo); úverové agentúry; kapitálové investície; klíring; (bezhotovostné zaúčtovanie vzájomných pohľadávok a záväzkov); pôžičky (finančné úvery); daňové odhady (služby); faktoring; správcovstvo; financovanie (služby); finančné riadenie; finančný lízing; obchodovanie na burze s cennými papiermi; finančné analýzy; finančné poradenstvo; úverové kreditné karty (služby); úverové debetné karty (služby); elektronický prevod kapitálu; finančné informácie; vydávanie cenných papierov; záložné pôžičky; konzervatívne fondy (služby); sprostredkovanie na burze cenných papierov; poradenstvo v oblasti splácania dlhov; poskytovanie finančných informácií prostredníctvom webových stránok.

(540)


(550) obrazová

(591) červená, biela

(732) Zinc Euro, a.s., Karpatská 3256/15, Poprad, SK;

(740) Ing. Peter Hojčuš - Patentová a známková kancelária, Bratislava-Petržalka, SK;

(111) 239764

(151) 17.4.2015
 (156) 13.10.2024
 (180) 13.10.2034
 (210) 5732-2014
 (220) 13.10.2014
 (442) 7.1.2015
 (450) 2.6.2015

(511) 35, 36 NCL (10)

(511) 35 - Reklama; prieskum trhu; marketing; poskytovanie obchodných informácií prostredníctvom webových stránok.

36 - Platenie splátok; sprostredkovanie (maklérstvo); úverové agentúry; kapitálové investície; klíring; (bezhotovostné zaúčtovanie vzájomných pohľadávok a záväzkov); pôžičky (finančné úvery); daňové odhady (služby); faktoring; správcovstvo; financovanie (služby); finančné riadenie; finančný lízing; obchodovanie na burze s cennými papiermi; finančné analýzy; finančné poradenstvo; úverové kreditné karty (služby); úverové debetné karty (služby); elektronický prevod kapitálu; finančné informácie; vydávanie cenných papierov; záložné pôžičky; konzervatívne fondy (služby); sprostredkovanie na burze cenných papierov; poradenstvo v oblasti splácania dlhov; poskytovanie finančných informácií prostredníctvom webových stránok.

(540) Zinc Euro

(550) slovná

(732) Zinc Euro, a.s., Karpatská 3256/15, Poprad, SK;

(740) Ing. Peter Hojčuš - Patentová a známková kancelária, Bratislava-Petržalka, SK;

(111) 239856

(151) 12.5.2015
 (156) 27.11.2024
 (180) 27.11.2034
 (210) 2075-2014
 (220) 27.11.2014
 (442) 3.2.2015
 (450) 1.7.2015

(511) 9, 16, 35, 38, 41 NCL (10)

(511) 9 - Audiovizuálne prijímače; diapozitívy (fotografia); diaprojektory; magnetické disky; optické disky; optické kompaktné disky; exponované filmy; exponované filmy; kreslené filmy; gramofóny; magnetofóny; magnetické nosiče údajov; optické disky; optické nosiče údajov; pásky na nahrávanie zvuku; počítačové programy (sťahovateľné); premietacie prístroje; pružné disky; elektronické publikácie (sťahovateľné); videokazety; videopásky; videokamery; vysielacie (telekomunikácie); televízne prijímače; nosiče zvukových nahrávok; pásky na nahrávanie zvuku; zvukové nahrávacie zariadenia.

16 - Albumy; blahoprajné pohľadnice; časopisy (periodiká); fotografie (tlačoviny); grafiky; grafické zobrazenia; kalendáre; katalógy; knihy; komiksy; noviny; obežníky; periodiká; plagáty; tlačené publikácie; grafické reprodukcie; ročenky; tlačivá (formuláre); tlačoviny.

35 - Reklamné agentúry; grafická úprava tlačovín na reklamné účely; komerčné informačné kancelárie; prezentácia výrobkov v komunikačných médiách pre maloobchod; podpora predaja (pre tretie osoby); prenájom reklamného času v komunikačných médiách; prenájom reklamných materiálov; vzťahy s verejnosťou (public relations); reklama; online reklama na počítačovej komunikačnej sieti; reklamné agentúry; prenájom reklamných plôch; zásielkové reklamné služby; rozhlasová reklama; rozširovanie

reklamných oznamov; rozširovanie reklamných materiálov zákazníkom (letáky, prospekty, tlačoviny, vzorky); spracovanie textov; televízna reklama; vydávanie reklamných textov.

38 - Poskytovanie telekomunikačných kanálov na telenákupy; prenos signálu prostredníctvom satelitu; vysielanie káblovej televízie; televízne vysielanie; tlačové kancelárie; rozhlasové vysielanie.

41 - Elektronická edičná činnosť v malom (DTP služby); produkcia filmov (nie reklamných); nahrávanie videopások; organizovanie vedomostných alebo zábavných súťaží; organizovanie súťaží krásy; organizovanie živých vystúpení; prenájom osvetľovacích prístrojov do divadelných sál a televíznych štúdií; tvorba rozhlasových a televíznych programov; televízna zábava; nahrávanie videopások; online vydávanie elektronických kníh a časopisov; zábava; rozhlasová zábava; požičiavanie kinematografických filmov; požičiavanie zvukových nahrávok; nahrávacie štúdiá (služby); požičiavanie videopások; postsynchronizácia, dabing; titulkovanie; strihanie videopások; reportérske služby; organizovanie a vedenie koncertov.

(540) Divoké kone

- (550) slovná
(732) MAC TV s.r.o., Brečtanová 2353/1, Bratislava-Nové Mesto, SK;
(740) ADAUS, s. r. o., Bratislava-Ružinov, SK;

(111) 239993

- (151) 15.6.2015
(156) 7.11.2024
(180) 7.11.2034
(210) 1968-2014
(220) 7.11.2014
(442) 3.3.2015
(450) 4.8.2015

(511) 36 NCL (10)

(511) 36 - Finančné služby; peňažné záležitosti; elektronické prevody finančných prostriedkov; elektronické prevody platieb; bankové služby; poskytovanie bankomatových služieb; služby spracovania údajov v oblasti elektronických prevodov finančných prostriedkov a platieb.

(540)



- (550) obrazová
(732) Pulse Network LLC, 1301 McKinney, Suite 2500, Houston, TX 77010, US;
(740) Mgr. Magdaléna Bachratá - BACHRATÁ & BACHRATÝ OFFICE, Patentová a známková kancelária, Zálesie, SK;

(111) 239995

- (151) 15.6.2015
(156) 13.11.2024
(180) 13.11.2034
(210) 1996-2014
(220) 13.11.2014
(442) 3.3.2015
(450) 4.8.2015

(511) 18, 35, 42 NCL (10)

(511) 18 - Puzdrá na navštívenky; cestovné kufre; obaly na dáždnyky; tašky na kolieskach; turistické plecniaky; plážové tašky; cestovné tašky; kožené cestovné tašky (kožená galantéria); kufre.

35 - On-line reklama na počítačovej komunikačnej sieti; poskytovanie obchodných informácií prostredníctvom webových stránok.

42 - Predpovede počasia.

(540) travel.sk

- (550) slovná
(732) Travel.Sk s.r.o., Hviezdoslavovo námestie 189/7, Bratislava-Staré Mesto, SK;

(111) 240008

- (151) 15.6.2015
(156) 24.11.2024
(180) 24.11.2034
(210) 2049-2014
(220) 24.11.2014
(442) 3.3.2015
(450) 4.8.2015

(511) 39, 41 NCL (10)

(511) 39 - Turistické prehliadky.

41 - Poskytovanie zariadení na oddych a rekreáciu; vzdelávanie; organizovanie kultúrnych alebo vzdelávacích výstav; organizovanie a vedenie seminárov.

(540)



- (550) obrazová

- (591) čierna, žltá
 (732) Barborská cesta - Terra Montanae, Murgašova
 14920/5A, Banská Bystrica, SK;

(111) 240064

- (151) 15.6.2015
 (156) 22.12.2024
 (180) 22.12.2034
 (210) 2277-2014
 (220) 22.12.2014
 (442) 3.3.2015
 (450) 4.8.2015
(511) 9, 16, 35 NCL (10)

(511) 9 - Vedecké, námorné, geodetické, fotografické, kinematografické, optické, signalizačné, kontrolné, záchranné a vyučovacie prístroje a nástroje a nástroje na meranie a váženie; prístroje a nástroje na vedenie, distribúciu, transformáciu, akumuláciu, reguláciu alebo ovládanie elektrického prúdu; prístroje na nahrávanie, prenos a reprodukciu zvuku alebo obrazu; magnetické nosiče údajov, záznamové disky; kompaktné disky, DVD a ostatné nosiče digitálnych záznamov; mechanizmy mincových prístrojov; registračné pokladnice, počítačové stroje, zariadenia na spracovanie údajov, počítače; počítačové programy; hasiace prístroje; obaly a puzdrá na mobily, tablety, notebooky a iné elektronické zariadenia; optické sklo; náplne do tlačiarň a kopírovacích prístrojov (prázdne); skenery (zariadenia na spracovanie údajov).

16 - Papier, lepenka; tlačiarenské výrobky; knihárske potreby; fotografie; papiernický tovar a písacie potreby; lepidlá na kancelárske použitie alebo pre domácnosť; potreby pre umelcov; maliarske štetce; písacie stroje a kancelárske potreby (okrem nábytku); učebné a vyučovacie pomôcky okrem prístrojov; papierové a plastové obaly a puzdrá; tlačiarenské typy; štočky; ručné etiketovacie prístroje; pečiatky; podušky na pečiatky; kancelárske pečiatkové stroje; materiály na pečatenie; stojany na pečiatky; puzdrá na pečiatky; čítačky čiarových kódov.

35 - Maloobchodné a veľkoobchodné služby s pokladnicami, s čítačkami čiarových kódov, so softvérom, s pečiatkami, s počítačmi, s PC príslušenstvom, s váhovými systémami, s príslušenstvom pokladníc, s etiketovacími kliešťami, s telefónmi, s príslušenstvom telefónov, s obalmi, so sklami a s fóliami; rozširovanie reklamných materiálov zákazníkom (letáky, prospekty, tlačoviny, vzorky); aktualizovanie a vydávanie reklamných materiálov; reklama; obchodné alebo podnikateľské informácie; zásielkové reklamné služby; zbieranie a zoraďovanie údajov v počítačových databázach; zásobovacie služby pre tretie osoby (nákup tovarov a služieb pre iné podniky); vyhľadávanie informácií v počítačových súboroch (pre tretie osoby); obchodné informácie a rady spotrebiteľom; administratívne spracovanie obchodných objednávok; subdodávateľské služby (obchodná pomoc); poskytovanie obchodných alebo podnikateľských kontaktných informácií; obchodné sprostredkovateľské služby; pomoc a poradenstvo pri riadení a organizovaní obchodnej činnosti;

poskytovanie obchodných alebo podnikateľských informácií; fotokopírovacie služby; rozmnožovanie dokumentov; prenájom kancelárskych strojov a zariadení; personálne poradenstvo; písanie na stroji; stenografické služby; predvádzanie tovaru; aktualizovanie reklamných materiálov; obchodné odhady; obchodný alebo podnikateľský prieskum; vzťahy s verejnosťou (public relations); kancelárske práce; prieskum trhu; správa počítačových súborov; organizovanie obchodných alebo reklamných výstav a veľtrhov; prieskum verejnej mienky; prenájom reklamných plôch; podpora predaja (pre tretie osoby); zbieranie údajov do počítačových databáz; prenájom fotokopírovacích strojov; on line reklama na počítačovej komunikačnej sieti; prenájom predajných automatov; prezentácia výrobkov v komunikačných médiách pre maloobchod; administratívne spracovanie obchodných objednávok; obchodná správa licencií výrobkov a služieb (pre tretie osoby); fakturácie; marketing; vyjednávanie a uzatváranie obchodných transakcií pre tretie osoby; aktualizácia a údržba údajov v počítačových databázach; poskytovanie obchodných informácií prostredníctvom webových stránok.

(540)

defendbox
 by LB SERVIS

- (550) obrazová
 (732) LB SERVIS SK s.r.o., Košická 17180/49, Bratislava-Ružinov, SK;
 (740) MAJLINGOVÁ & PARTNERS, s. r. o., Bratislava-Petržalka, SK;

(111) 240066

- (151) 15.6.2015
 (156) 30.12.2024
 (180) 30.12.2034
 (210) 2283-2014
 (220) 30.12.2014
 (442) 3.3.2015
 (450) 4.8.2015
(511) 35, 41 NCL (10)

(511) 35 - Vydávanie reklamných textov; reklama; rozhlasová reklama; televízna reklama; reklamné agentúry; prieskum trhu; odborné obchodné alebo podnikateľské poradenstvo; on line reklama na počítačovej komunikačnej sieti; písanie reklamných textov; tvorba reklamných filmov; marketing.

41 - Požičiavanie filmových premietačiek a príslušenstva; filmové štúdiá; školenia; produkcia filmov (nie reklamných); tvorba rozhlasových a televíznych programov; televízna zábava; nahrávacie štúdiá (služby); organizovanie a vedenie seminárov; postsynchronizácia, dabing; titulkovanie.

(540)



- (550) obrazová
 (591) hnedá, biela
 (732) Martinik s.r.o., Cintorínska 13, Limbach, SK;
 (740) Hvozda Michal, JUDr., Košice, SK;

(111) 240126

- (151) 16.6.2015
 (156) 14.11.2024
 (180) 14.11.2034
 (210) 2018-2014
 (220) 14.11.2014
 (442) 3.3.2015
 (450) 4.8.2015
(511) 30, 39 NCL (10)

- (511) 30 - Aromatické prípravky do potravín; cestá na koláče; jemné pečivo; chuťové prísady; prášok do pečiva; príchute do koláčov a zákuskov (okrem éterických olejov a olejových esencií); múka; príchute do potravín (okrem éterických olejov a olejových esencií); pudinky; škrob (potraviny); vanilka (príchuť); vanilín (vanilková náhrada) zahusťovacie prípravky na kuchynské použitie; zákusky; koláče.
 39 - Balenie tovarov.

(540)



- (550) obrazová
 (591) červená, modrá, žltá, čierna, biela, hnedá, fialová, sivá
 (732) THYMOS, spol. s r. o., Popradská 518, Veľká Lomnica, SK;
 (740) Žuffa, Patentová a známková kancelária, Žuffa Ladislav, Ing., Poprad 2, SK;

(111) 240178

- (151) 9.7.2015
 (156) 2.12.2024
 (180) 2.12.2034
 (210) 2117-2014
 (220) 2.12.2014
 (442) 3.3.2015
 (450) 4.8.2015
(511) 37, 39, 42 NCL (10)

- (511) 37 - Stavebníctvo (stavebná činnosť); hĺbkové vrtanie ložísk plynu; povrchové dobývanie; banské dobývanie; výstavba a údržba plynovodov; inštalácia plynových potrubí; inštalácia a údržba zariadení na dodávku a distribúciu plynu; ťažba zemného plynu.
 39 - Doprava; preprava; distribúcia energie; transport, distribúcia a uskladňovanie plynu; distribúcia a uskladňovanie kvapalného plynu; potrubná doprava; konzultačné služby v oblasti transportu, distribúcie a uskladňovania plynu.
 42 - Technický výskum; geologický výskum; geologický prieskum; výskum a vývoj v oblasti plynárenstva; inžinierska činnosť pre plynárenstvo.

(540)



- (550) obrazová
 (591) biela, žltá, červená, zelená, modrá, sivá, čierna
 (732) eustream, a.s., Votrubova 11/A, Bratislava, SK;
 (740) Advokátska kancelária Patajová Pataj s.r.o., Banská Bystrica, SK;

(111) 240326

- (151) 20.7.2015
 (156) 3.12.2024
 (180) 3.12.2034
 (210) 2118-2014
 (220) 3.12.2014
 (442) 1.4.2015
 (450) 3.9.2015
(511) 30, 39 NCL (10)

- (511) 30 - Aromatické prípravky do potravín, cestá na koláče, jemné pečivo, chuťové prísady, prášok do

pečiva, príchute do koláčov a zákuskov (s výnimkou éterických olejov), múka, príchute do potravín (s výnimkou esencií a éterických olejov), puding, škrob (potrava), vanilka (príchut'), vanilín (vanilková náhrada), zahusťovacie prípravky na kuchynské použitie, zákusky, koláče.

39 - Balenie tovaru.

(540) THYMOS PRIMA KRÉM

(550) slovná

(732) THYMOS, spol. s r. o., Popradská 518, Veľká Lomnica, SK;

(740) Žuffa Ladislav Ing., Patentový zástupca, Poprad, SK;

(111) 240458

(151) 17.8.2015

(156) 7.11.2024

(180) 7.11.2034

(210) 5791-2014

(220) 7.11.2014

(442) 5.5.2015

(450) 2.10.2015

(511) 3, 5, 35, 40, 41 NCL (10)

(511) 3 - Kozmetické prípravky; krémy na pokožku; esenciálne oleje z cédrového dreva; citrónové esenciálne oleje; éterické oleje; gaultierový olej; jazmínový olej; levanduľový olej; mandľový olej, oleje na kozmetické použitie; ružový olej; tuky na kozmetické použitie.

5 - Výživové doplnky; masti na farmaceutické použitie; masti na lekárske použitie; prípravky na ošetrovanie popálenín; masti na slnečné popáleniny; farmaceutické prípravky; prípravky do kúpeľa na lekárske použitie; balzamovacie prípravky na lekárske použitie; balzamy na lekárske použitie; oleje na lekárske použitie; posilňujúce prípravky (toniká); prípravky so stopovými prvkami pre ľudí a zvieratá; tinktúry (farmaceutické prípravky); jódová tinktúra; tinktúry na lekárske použitie; pastilky na farmaceutické použitie; farmaceutické prípravky starostlivosti o pokožku; vitamínové prípravky; výživové vlákniny; liečivé nápoje; jód na farmaceutické použitie; výživové doplnky z ľanových semien; výživové doplnky z ľanového oleja a obilných klíčkov; výživové doplnky z tekvicových semienok a tekvicového oleja; farmaceutické prípravky na zoštíhlenie; alkalické jodidy na farmaceutické použitie; chemicko-farmaceutické prípravky; draselné soli na lekárske použitie; enzýmy na lekárske použitie; jód na farmaceutické použitie; ľanové semená na farmaceutické použitie; liečivá posilňujúce nervovú sústavu; zubolekárske liečivá; séroterapeutické liečivá; ricínový olej na lekárske použitie.

35 - Maloobchodné a veľkoobchodné služby s tovarmi uvedenými v triedach 3 a 5 tohto zoznamu; obchodný manažment; obchodná administratíva; obchodné alebo podnikateľské informácie, odborné obchodné alebo podnikateľské poradenstvo; organizovanie obchodných alebo reklamných výstav a veľtrhov; poradenstvo pri organizovaní a riadení obchodnej činnosti; prezentácia výrobkov v komunikačných médiách pre maloobchod; vzťahy s verejnosťou (public

relations); reklama; reklamné agentúry; zásielkové reklamné služby; rozširovanie reklamných materiálov zákazníkom (letáky, prospekty, tlačoviny, vzorky); prenájom reklamných plôch.

40 - Spracovanie chemických látok; spracovanie jódu.

41 - Organizovanie a vedenie konferencií; organizovanie a vedenie kongresov; organizovanie a vedenie seminárov a školení; organizovanie kultúrnych alebo vzdelávacích výstav; informácie o výchove a vzdelávaní; plánovanie a organizovanie večierkov; organizovanie a vedenie sympózií.

(540) JODA ORGANIKA

(550) slovná

(732) GLANDULA MYSTERY, s.r.o., Železničná 449/11, Dunajská Streda 1, SK;

(740) BRICHTA & PARTNERS, Brichtová Tatiana, JUDr., Bratislava, SK;

(111) 240590

(151) 18.8.2015

(156) 27.11.2024

(180) 27.11.2034

(210) 2076-2014

(220) 27.11.2014

(442) 5.5.2015

(450) 2.10.2015

(511) 9, 18, 25, 35 NCL (10)

(511) 9 - Ohňovzdorné ochranné odevy; protipožiarné ochranné odevy; ochranná obuv proti úrazom, proti ožiareniu a proti ohňu; ochranné rukavice proti rtg. lúčom na priemyselné použitie; ochranné rukavice; ochranné okuliare.

18 - Koža a jej imitácie; kufre a cestovné tašky; batohy; aktovky (kožená galantéria); plecniaky; tašky; dáždnyky a slnečníky.

25 - Odevy; obuv; vysoká obuv; obuv do dažďa; obuv na turistiku; gumené čižmy; poľovnícke čižmy; šnurovacie čižmy; klobúkové kostry; šnurovacie topánky; papuče; šľapky; sandále; plátenná obuv; gymnastická obuv; plážová obuv; športová obuv; čižmy; galoše; vložky do topánok; podošvy na obuv; podpätky; protišmykové pomôcky na obuv; kombinézy (oblečenie); oblečenie; plášte do dažďa; pracovné plášte; pokrývky hlavy; ponožky; zvršky obuvi; odevy z umelých, prírodných a syntetických vlákien; svetre; šatky, šály; rukavice; nepremokavé odevy; spodná bielizeň pohlcujúca pot; plavky; čiapky; klobúky; baretky; čelenky (oblečenie); športové oblečenie; odevy pre rybárov; oblečenie pre lovcov.

35 - Maloobchodné a veľkoobchodné služby s obuvou; online reklama na počítačovej komunikačnej sieti; pomoc pri riadení obchodnej činnosti; podpora predaja (pre tretie osoby); reklama; inzercia; obchodná administratíva; kancelárske práce; maloobchodné, marketing; maloobchodné a veľkoobchodné služby s tovarmi uvedenými v triedach 9, 18 a 25 tohto zoznamu; prieskum trhu; maloobchodné a veľkoobchodné služby s tovarmi uvedenými v triedach 9, 18, 25 tohto zoznamu prostredníctvom internetu; sprostredkovanie maloobchodného,

veľkoobchodného a priameho predaja výrobkov uvedených v triedach 9, 18, 25 tohto zoznamu; obchodná pomoc pri sprostredkovaní obchodu s tovarmi uvedenými v triedach 9, 18, 25 tohto zoznamu poskytovanie obchodných informácií prostredníctvom internetu.

(540) DEMAR

(550) slovná

(732) PRZEDSIĘBIORSTWO WIELOBRANŻOWE „DEMAR“ MAREK DEWÓDZKI, ul. Kościelna 26, 42-244 Mstów, PL;

(740) MAJLINGOVÁ & PARTNERS, s. r. o., Bratislava-Petržalka, SK;

(111) 240601

(151) 18.8.2015

(156) 19.11.2024

(180) 19.11.2034

(210) 5813-2014

(220) 19.11.2014

(442) 5.5.2015

(450) 2.10.2015

(511) 30, 35, 40, 43 NCL (10)

(511) 30 - Káva; kávové nápoje; mliečne kávové nápoje; hotová káva a nápoje na kávovom základe; nepražená káva; ochutená káva; sladová káva; espresso káva; bezkofeínová káva; instantná káva; mletá káva; lyofilizovaná káva; kávové esencie; kávové arómy; zrnková káva; pražené kávové zrnká; káva vo varenej forme; kávové náhradky; rastlinné prípravky (kávové náhradky); kávovinové náhradky; kávové extrakty používané ako náhradky kávy; kávové koncentráty; kávové výťažky; čokoládová káva; ľadová káva; ľadové nápoje na báze kávy; kávové oleje; kávové plnky; kávové príchute; kávové zmesi; prípravky na výrobu nápojov (na báze kávy); kakaové nápoje; mliečne kakaové nápoje; čokoládové nápoje; mliečne čokoládové nápoje; kakao; čaj; nápoje na báze čajov; čajové náhradky; cukrovinky; jemné pečivo; čokoláda; pralinky; bonbóny; cukríky; ovocné želé; orechy s polevou (cukrovinky); oblátky; marcipán; sušienky, sucháre, keksy, biskvity; slané pečivo (krekery); zákusky, koláče; torty; pudinky; ľad (prírodný alebo umelý); zmrzliny; prírodné sladidlá; med; cukor; soľ; omáčky (chuťové prísady); koreniny; príchute okrem olejových esencií.

35 - Maloobchodné a veľkoobchodné služby s kávou, kávovými nápojmi, mliečnymi kávovými nápojmi, hotovou kávou a nápojmi na kávovom základe, nepraženu kávu, ochutenou kávu, sladovou kávu, espresso kávu, bezkofeínovou kávu, instantnou kávu, mletou kávu, lyofilizovanou kávu, kávovými esenciami, kávovými arómami, zrnkovou kávu, praženými kávovými zrnkami, kávu vo varenej forme, kávovými náhradkami, rastlinnými prípravkami (kávové náhradky), kávovinovými náhradkami, kávovými extraktmi používanými ako náhradky kávy, kávovými koncentrátmi, kávovými výťažkami, čokoládovou kávu, ľadovou kávu, ľadovými nápojmi na báze kávy, kávovými olejmi, kávovými plnkami, kávovými príchuťami, kávovými zmesami,

prípravkami na výrobu nápojov (na báze kávy), kakaovými nápojmi, mliečnymi kakaovými nápojmi, čokoládovými nápojmi, mliečnymi čokoládovými nápojmi, kakaom, čajom, nápojmi na báze čajov, čajovými náhradkami, cukrovinkami, jemným pečivom, čokoládou, pralinkami, bonbónmi, cukríkmi, ovocným želé, orechmi s polevou (cukrovinky), oblátkami, marcipánom, sušienkami, suchármi, keksami, biskvitmi, slánym pečivom (krekery), zákuskami, koláčmi, tortami, pudingami, ľadom (prírodný alebo umelý), zmrzlinami, prírodnými sladidlami, medom, cukrom, soľou, omáčkami (chuťové prísady), koreninami, príchuťami okrem olejových esencií, kávovarmi, náhradnými dielami kávovarov, kávovými filtrami, kanvicami na kávu, mlynčekmi na kávu, elektrickými mlynčekmi na kávu, utlačadlami kávy, kávovými kapsulami, stojanmi na kávové kapsuly, odmerkami na kávu, sitkami na kávu, prípravkami na čistenie kávovarov, šľahačmi, termoskami na nápoje, šálkami, pohármi, porcelánom, čajníkmi; obchodné sprostredkovateľské služby; podpora predaja (pre tretie osoby); reklamné služby; online reklama na počítačovej komunikačnej sieti; prenájom reklamného času v komunikačných médiách; prenájom reklamných plôch; vydávanie reklamných textov; aktualizovanie reklamných materiálov; rozširovanie reklamných materiálov zákazníkom (letáky, prospekty, tlačoviny, vzorky); rozširovanie reklamných oznamov; predvádzanie tovaru; prezentácia výrobkov v komunikačných médiách pre maloobchod; organizovanie obchodných alebo reklamných výstav; organizovanie obchodných alebo reklamných veľtrhov; marketing; poskytovanie obchodných alebo podnikateľských informácií; obchodné informácie a rady spotrebiteľom; odborné obchodné alebo podnikateľské poradenstvo.

40 - Mletie kávy; praženie a spracovanie kávy.

43 - Reštaurácie (jedálne); samoobslužné reštaurácie; kaviarne; bary (služby); bufety (rýchle občerstvenie); dodávanie hotových jedál na objednávku (katering); hotelierske služby.

(540)

(550) obrazová

(732) DELOIS VI s. r. o., Mickiewiczova 2248/2, Bratislava-Staré Mesto, SK;

(111) 240702

(151) 4.9.2015

(156) 27.2.2025

- (180) 27.2.2035
 (210) 5107-2015
 (220) 27.2.2015
 (442) 5.5.2015
 (450) 2.10.2015
(511) 9, 16, 35, 36, 38, 39, 40, 41, 42 NCL (10)
 (511) 9 - Nosiče údajov so záznamom zvuku a obrazu; elektronické publikácie (periodiká, noviny, časopisy - sťahovateľné).
 16 - Tlačoviny; tlačené publikácie; časopisy; noviny; knihy; katalógy; prospekty; plagáty; fotografie; pohľadnice; korešpondenčné lístky; listový papier; kalendáre; obálky (papiernický tovar); tlačivá (formuláre); tlačené reklamné materiály.
 35 - Reklamná a inzertná činnosť; vydávanie reklamných materiálov; rozmnožovanie (kopírovanie) dokumentov; rozmnožovanie (kopírovanie) dokladov; obchodné sprostredkovanie služieb uvedených v triedach 39, 40, 41 tohto zoznamu.
 36 - Poisťovníctvo; finančné služby; peňažníctvo; nehnuteľnosti (služby).
 38 - Telekomunikačné služby.
 39 - Doručovanie novín a časopisov.
 40 - Polygrafické služby; tlačiarenské služby; odborné a poradenské služby v odbore polygrafie.
 41 - Vydávanie novín, časopisov, tlačovín, neperiodických publikácií; on line vydávanie elektronických publikácií.
 42 - Vedecké a technologické služby a s nimi súvisiaci výskum a projektovanie; priemyselné analýzy a priemyselný výskum; návrh a vývoj počítačového hardvéru a softvéru.

(540)



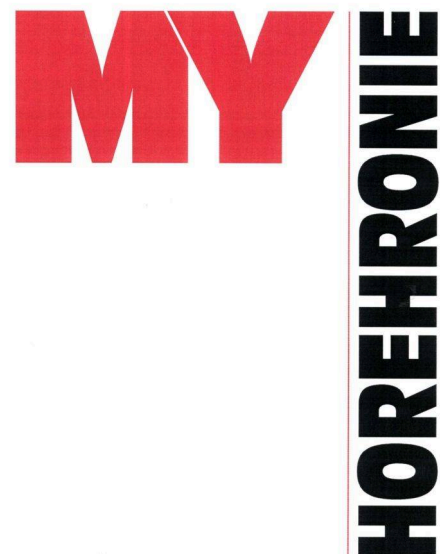
- (550) obrazová
 (591) červená, biela
 (732) Denník N, a. s., Jarošova 2961/1, Bratislava-Nové Mesto, SK;
 (740) ROTT & RÚŽIČKA, Patentová, známková a právna kancelária, s. r. o., Bratislava-Staré Mesto, SK;

(111) 240737

- (151) 14.9.2015
 (156) 19.11.2024
 (180) 19.11.2034
 (210) 5816-2014
 (220) 19.11.2014
 (442) 2.6.2015

- (450) 3.11.2015
(511) 9, 16, 35, 39, 40, 41 NCL (10)
 (511) 9 - Nosiče zvukových a obrazových nahrávok; elektronické publikácie (sťahovateľné); elektronické periodiká, noviny a časopisy (sťahovateľné).
 16 - Papier; tlačoviny; periodická a neperiodická tlač (časopisy, noviny); knihy; prospekty; plagáty; fotografie; pohľadnice; kalendáre; brožúry; predmety z kartónu; katalógy; zoznamy; tlačivá (formuláre); tlačené publikácie; príručky; záložky do kníh; ročenky; oznámenia (papiernický tovar); propagačné materiály a predmety z papiera (kancelárske potreby alebo papiernický tovar); papierové obalové materiály; obaly na doklady; obaly (papiernický tovar); papierové alebo plastové vrecká a tašky na balenie; baliace plastové fólie; tlačiarenské typy (písmená); štočky.
 35 - Marketing; organizovanie výstav na reklamné a komerčné účely; reklamné služby; inzertná činnosť; podpora predaja pre tretie osoby; vydávanie reklamných materiálov; kopírovanie alebo rozmnožovanie dokumentov; obchodné sprostredkovanie služieb uvedených v triedach 35, 39, 40, 41 tohto zoznamu.
 39 - Distribúcia periodickej a neperiodickej tlače.
 40 - Polygrafické služby; tlač; tlačenie; poradenské služby v odbore polygrafie.
 41 - Vydávanie novín, časopisov, tlačovín, periodík a neperiodických publikácií (okrem reklamných); vydávanie elektronicky reprodukovateľných textov, grafických, obrazových a zvukových informácií, ktoré môžu byť opätovne spracovávané v sieti (okrem reklamných); poskytovanie elektronických publikácií on-line (bez možnosti kopírovania); tvorba zábavných, kultúrnych a výchovných programov; organizovanie zábavných a vedomostných súťaží; organizovanie spoločenských podujatí a výstav (okrem reklamných); organizovanie vzdelávacích, zábavných, športových a kultúrnych podujatí; organizovanie odborných vzdelávacích stretnutí, seminárov a konferencií.

(540)



- (550) obrazová
 (591) čierna, červená
 (732) Petit Press, a.s., Lazaretská 2333/12, Bratislava-Staré Mesto, SK;
 (740) Ing. Peter Hojčuš - Patentová a známková kancelária, Bratislava-Petržalka, SK;

(111) 240738

- (151) 14.9.2015
 (156) 19.11.2024
 (180) 19.11.2034
 (210) 5817-2014
 (220) 19.11.2014
 (442) 2.6.2015
 (450) 3.11.2015
(511) 9, 16, 35, 39, 40, 41 NCL (10)

- (511) 9 - Nosiče zvukových a obrazových nahrávok; elektronické publikácie (sťahovateľné); elektronické periodiká, noviny a časopisy (sťahovateľné).
 16 - Papier; tlačoviny; periodická a neperiodická tlač (časopisy, noviny); knihy; prospekty; plagáty; fotografie; pohľadnice; kalendáre; brožúry; predmety z kartónu; katalógy; zoznamy; tlačivá (formuláre); tlačené publikácie; príručky; záložky do kníh; ročenky; oznámenia (papiernický tovar); propagačné materiály a predmety z papiera (kancelárske potreby alebo papiernický tovar); papierové obalové materiály; obaly na doklady; obaly (papiernický tovar); papierové alebo plastové vrecká a tašky na balenie; baliace plastové fólie; tlačiarenské typy (písmená); štočky.
 35 - Marketing; organizovanie výstav na reklamné a komerčné účely; reklamné služby; inzertná činnosť; podpora predaja pre tretie osoby; vydávanie reklamných materiálov; kopírovanie alebo rozmnožovanie dokumentov; obchodné sprostredkovanie služieb uvedených v triedach 35, 39, 40, 41 tohto zoznamu.
 39 - Distribúcia periodickej a neperiodickej tlače.
 40 - Polygrafické služby; tlač; tlačenie; poradenské služby v odbore polygrafie.
 41 - Vydávanie novín, časopisov, tlačovín, periodík a neperiodických publikácií (okrem reklamných); vydávanie elektronicky reprodukovateľných textov, grafických, obrazových a zvukových informácií, ktoré môžu byť opätovne spracovávané v sieti (okrem reklamných); poskytovanie elektronických publikácií on-line (bez možnosti kopírovania); tvorba zábavných, kultúrnych a výchovných programov; organizovanie zábavných a vedomostných súťaží; organizovanie spoločenských podujatí a výstav (okrem reklamných); organizovanie vzdelávacích, zábavných, športových a kultúrnych podujatí; organizovanie odborných vzdelávacích stretnutí, seminárov a konferencií.

(540) MY HOREHRONIE

- (550) slovná
 (732) Petit Press, a.s., Lazaretská 2333/12, Bratislava-Staré Mesto, SK;
 (740) Ing. Peter Hojčuš - Patentová a známková kancelária, Bratislava-Petržalka, SK;

(111) 240816

- (151) 14.9.2015
 (156) 19.3.2025
 (180) 19.3.2035
 (210) 547-2015
 (220) 19.3.2015
 (442) 2.6.2015
 (450) 3.11.2015
(511) 9, 16, 35, 36, 38, 39, 40, 41, 42 NCL (10)
 (511) 9 - Nosiče údajov so záznamom zvuku a obrazu; elektronické publikácie (periodiká, noviny, časopisy - sťahovateľné).
 16 - Tlačoviny; tlačené publikácie; časopisy; noviny; knihy; katalógy; prospekty; plagáty; fotografie; pohľadnice; korešpondenčné lístky; listový papier; kalendáre; obálky (papiernický tovar); tlačivá (formuláre); tlačené reklamné materiály.
 35 - Reklamná a inzertná činnosť; vydávanie reklamných materiálov; rozmnožovanie (kopírovanie) dokumentov; rozmnožovanie (kopírovanie) dokladov; obchodné sprostredkovanie služieb uvedených v triedach 39, 40, 41 tohto zoznamu.
 36 - Poisťovníctvo; finančné služby; peňažníctvo; nehnuteľnosti (služby).
 38 - Telekomunikačné služby.
 39 - Doručovanie novín a časopisov.
 40 - Polygrafické služby; tlačiarenské služby; odborné a poradenské služby v odbore polygrafie.
 41 - Vydávanie novín, časopisov, tlačovín, neperiodických publikácií; on line vydávanie elektronických publikácií.
 42 - Vedecké a technologické služby a s nimi súvisiaci výskum a projektovanie; priemyselné analýzy a priemyselný výskum; návrh a vývoj počítačového hardvéru a softvéru.

(540)

M

M **MINÚTA PO MINÚTE**

- (550) obrazová
 (591) biela, červená, čierna
 (732) Denník N, a. s., Jarošova 2961/1, Bratislava-Nové Mesto, SK;
 (740) ROTT & RÚŽIČKA, Patentová, známková a právna kancelária, s. r. o., Bratislava-Staré Mesto, SK;

(111) 240817

- (151) 14.9.2015
 (156) 19.3.2025
 (180) 19.3.2035
 (210) 548-2015
 (220) 19.3.2015
 (442) 2.6.2015
 (450) 3.11.2015
(511) 29 NCL (10)
 (511) 29 - Mliečne výrobky; tvaroh; výrobky z tvarohu.

(540)



- (550) obrazová
 (591) biela, modrá, béžová
 (732) Mlékárna Hlinsko, a.s., Kouty 53, Hlinsko, CZ;
 (740) Ing. Zuzana Gajdošíková - Patentová a známková kancelária, Bratislava-Petržalka, SK;

(111) 240842

- (151) 14.9.2015
 (156) 8.4.2025
 (180) 8.4.2035
 (210) 681-2015
 (220) 8.4.2015
 (442) 2.6.2015
 (450) 3.11.2015
(511) 3, 4, 5, 20, 30, 31, 32, 33, 36 NCL (10)
 (511) 3 - Balzamy (nie na lekárske použitie).
 4 - Sviečky (na svietenie); včelí vosk.
 5 - Propolisové výživové doplnky, propolis na farmaceutické použitie, včelia materská kašička (výživový doplnok), včelia materská kašička na farmaceutické použitie, balzamy na lekárske použitie.
 20 - Včelie úle; včelie plásty.
 30 - Med; perníky, medovníky.
 31 - Peľ (surovina).
 32 - Medové nealkoholické nápoje.
 33 - Medovina.
 36 - Prenájom nehnuteľností (ubytovanie).

(540)



- (550) obrazová
 (591) zlatá, sivá, biele pozadie
 (732) MEDÁREŇ, s.r.o., Piesočná 4654/35, Bratislava-Ružinov, SK;

(111) 241004

- (151) 15.10.2015
 (156) 19.11.2024
 (180) 19.11.2034
 (210) 5812-2014

- (220) 19.11.2014
 (442) 1.7.2015
 (450) 3.12.2015
(511) 30, 35, 40, 43 NCL (10)
 (511) 30 - Káva; kávové nápoje; mliečne kávové nápoje; hotová káva a nápoje na kávovom základe; nepražená káva; ochutená káva; sladová káva; espresso káva; bezkofeínová káva; instantná káva; mletá káva; lyofilizovaná káva; kávové esencie; kávové arómy; zrnková káva; pražené kávové zrnká; káva vo varenej forme; kávové náhradky; rastlinné prípravky (kávové náhradky); kávovinové náhradky; kávové extrakty používané ako náhradky kávy; kávové koncentráty; kávové výťažky; čokoládová káva; ľadová káva; ľadové nápoje na báze kávy; kávové oleje; kávové plnky; kávové príchute; kávové zmesi; prípravky na výrobu nápojov (na báze kávy); kakaové nápoje; mliečne kakaové nápoje; čokoládové nápoje; mliečne čokoládové nápoje; kakao; čaj; nápoje na báze čajov; čajové náhradky; cukrovinky; jemné pečivo; čokoláda; pralinky; bonbóny; cukríky; ovocné želé; orechy s polevou (cukrovinky); oblátky; marcipán; sušienky, sucháre, keksy, biskvity; slané pečivo (krekery); zákusky, koláče; torty; pudinky; ľad (prírodný alebo umelý); zmrzlina; prírodné sladidlá; med; cukor; soľ; omáčky (chuťové prísady); koreniny; príchute okrem olejových esencií.
 35 - Maloobchodné a veľkoobchodné služby s kávou, kávovými nápojmi, mliečnymi kávovými nápojmi, hotovou kávou a nápojmi na kávovom základe, nepražanou kávou, ochutenou kávou, sladovou kávou, espresso kávou, bezkofeínovou kávou, instantnou kávou, mletou kávou, lyofilizovanou kávou, kávovými esenciami, kávovými arómami, zrnkovou kávou, praženými kávovými zrnkami, kávou vo varenej forme, kávovými náhradkami, rastlinnými prípravkami (kávové náhradky), kávovinovými náhradkami, kávovými extraktmi používanými ako náhradky kávy, kávovými koncentrátmi, kávovými výťažkami, čokoládovou kávou, ľadovou kávou, ľadovými nápojmi na báze kávy, kávovými olejmi, kávovými plnkami, kávovými príchuťami, kávovými zmesami, prípravkami na výrobu nápojov (na báze kávy), kakaovými nápojmi, mliečnymi kakaovými nápojmi, čokoládovými nápojmi, mliečnymi čokoládovými nápojmi, kakaom, čajom, nápojmi na báze čajov, čajovými náhradkami, cukrovinkami, jemným pečivom, čokoládou, pralinkami, bonbónmi, cukríkmi, ovocným želé, orechmi s polevou (cukrovinky), oblátkami, marcipánom, sušienkami, suchármi, keksami, biskvitmi, sláňm pečivom (krekery), zákuskami, koláčmi, tortami, pudingami, ľadom (prírodný alebo umelý), zmrzlina, prírodnými sladidlami, medom, cukrom, soľou, omáčkami (chuťové prísady), koreninami, príchuťami okrem olejových esencií, kávovarmi, náhradnými dielami kávovarov, kávovými filtrami, kanvicami na kávu, mlynčekmi na kávu, elektrickými mlynčekmi na kávu, utlačadlami kávy, kávovými kapsulami, stojanmi na kávové kapsuly, odmerkami na kávu, sitkami na kávu, prípravkami na čistenie kávovarov,

šľahačmi, termoskami na nápoje, šálkami, pohármi, porcelánom, čajníkmi; obchodné sprostredkovateľské služby; podpora predaja (pre tretie osoby); reklamné služby; online reklama na počítačovej komunikačnej sieti; prenájom reklamného času v komunikačných médiách; prenájom reklamných plôch; vydávanie reklamných textov; aktualizovanie reklamných materiálov; rozširovanie reklamných materiálov zákazníkom (letáky, prospekty, tlačoviny, vzorky); rozširovanie reklamných oznamov; predvádzanie tovaru; prezentácia výrobkov v komunikačných médiách pre maloobchod; organizovanie obchodných alebo reklamných výstav; organizovanie obchodných alebo reklamných veľtrhov; marketing; poskytovanie obchodných alebo podnikateľských informácií; obchodné informácie a rady spotrebiteľom; odborné obchodné alebo podnikateľské poradenstvo.

40 - Mletie kávy; praženie a spracovanie kávy.

43 - Reštaurácie (jedálne); samoobslužné reštaurácie; kaviarne; bary (služby); bufety (rýchle občerstvenie); dodávanie hotových jedál na objednávku (katering); hotelierske služby.

(540) **CAFEPPOINT**

(550) slovná

(732) DELOIS VI s. r. o., Mickiewiczova 2248/2, Bratislava-Staré Mesto, SK;

(111) **241010**

(151) 16.10.2015

(156) 12.12.2024

(180) 12.12.2034

(210) 5862-2014

(220) 12.12.2014

(300) 514910, 8.7.2014, CZ

(442) 1.7.2015

(450) 3.12.2015

(511) **29, 30** NCL (10)

(511) 29 - Mäso; ryby (neživé); hydina (mäso); divina; mäsové výťažky; konzervované, mrazené, sušené, varené, zavárané ovocie a zelenina; základy pre polievky a omáčky vo forme želé; bujóny vo forme želé; polievkové koncentráty vo forme želé; dehydrovaná želatína v prášku alebo v plátkoch; džemy; kompóty; vajcia; mlieko a mliečne výrobky; potravinárske oleje a tuky; konzervovaný hrach; konzervovaná šošovica; konzervovaná fazuľa; vývary (bujóny); prípravky na vývary (bujóny); koncentrované vývary; polievky, instantné polievky; zmesi v prášku a v paste obsahujúce mäsové a mliečne suroviny a vajcia na prípravu hotových jedál, omáčok a štiav; prísady do polievok vo forme granulovaných zmesí na mäsovom základe; mäsové polotovary a to mäsové závrky do polievok, mäsové rolky pre gastro, mäsové zmesi do tortíll a na lasagne; mäsové základy; mäsové guľky; jedlá z rýb; instantná zemiaková kaša.

30 - Káva; čaj; kakao; kávové náhradky; ryža; tapioka a ságo; múka; prípravky z obilnín; chlieb; pečivo; cukrovinky; zmrzliny; cukor; med; melasa; kvasnice; prášok do pečiva; soľ; horčica; ocot; konzumný ľad; korenie, koreniny; sezamové semená (potraviny); cestá na knedle v prášku; cestá na koláče a zákusky

v prášku; pudinky v prášku; polevy na koláče a zákusky; instantná obilninová kaša; mliečna ryža; tekuté koreniace prípravky; chilli omáčky (chuťové prísady); sójové omáčky; marinády; zálievky (chuťové prísady); tekuté chuťové prísady; kuskus (krupica); cestoviny; tortellini (cestoviny); škrob (potraviny); omáčky na báze výrobkov v tejto triede ako sú základy pre omáčky a hotové omáčky podávané zohriate k cestovinám a iným jedlám; studené omáčky na báze výrobkov v tejto triede ako samostatná príloha (dipy) alebo na dochutenie (tatárske omáčky, majonézy); chuťové prísady; sladké dezertné omáčky (toppingy); cukrárske výrobky; zmesi v prášku a v paste obsahujúce zeleninu, múku, obilniny, strukoviny, rastlinné korenie a bylinky na prípravu hotových jedál, omáčok a štiav; prísady do polievok ako granulované zmesi a závrky na rastlinnom základe (zmes múky, strúhanky, zeleniny a korenia); krutóny (opečené kúsky chleba alebo žemle); aromatické prípravky do potravín; príchute do potravín (okrem éterických olejov a olejových esencií); zahusťovacie prípravky na kuchynské použitie.

(540) **STAROČESKÁ POSYPKA**

(550) slovná

(732) Orkla Foods Česko a Slovensko a.s., Mělnická 133, Byšice, CZ;

(740) Mgr. Jana Šuranová Traplová, advokátka, Praha, CZ;

(111) **241206**

(151) 18.11.2015

(156) 6.2.2025

(180) 6.2.2035

(210) 5071-2015

(220) 6.2.2015

(442) 4.8.2015

(450) 7.1.2016

(511) **8, 9, 14, 26** NCL (10)

(511) 8 - Elektrické žehličky.

9 - Kamery pre CCTV systémy; digitálne kamery; videokamery; kamery pre vozidlá; spätné kamery pre vozidlá; alarmy; poplašné zariadenia; zabezpečovacie zariadenia proti odcudzeniu; detektory dymu; zvukové signálne zariadenia; požiarne hlásiče; suché články (batérie); anódové batérie; fotovoltické články; niklovokadmiové akumulátorové batérie; elektrické akumulátory pre vozidlá; elektrolyzéry; batérie do mobilných telefónov; elektrické batérie (články); elektrické akumulátory; solárne články; CD prehrávače; DVD prehrávače; MP3 prehrávače; MP4 prehrávače; zariadenia na karaoke; pásky na čistenie nahrávacích hláv; digitálne záznamníky; rádiá; gramofóny; videorekordéry; rádiá do vozidiel; prenosné osobné stereoprehrávače; audiovizuálne prijímače; satelitné prijímacie zariadenia; prenosné multimediálne prehrávače; slúchadlá; televízory pre automobily; automobilové videorekordéry; televízne obrazovky; televízne prijímače; set-top boxy; televízne diaľkové ovládače; mikrofóny; modemy; zariadenia na bezdrôtový rádiový prenos; rádiotelefonné zariadenia; terminály pre rádiotelefony; videotelefony; smartfony; zariadenia globálneho polohového systému (GPS); mobilné telefóny; puzdrá na mobilné telefóny;

klávesnice pre mobilné telefóny; handsfree (zariadenia so zabudovaným mikrofónom na telefonovanie bez držania telefónu); prístroje na vnútornú komunikáciu; domáce telefóny; navigačné prístroje vozidiel (palubné počítače); telefóny; komunikačné zariadenia pre vozidlá; televízne vysielacie; terminály elektronického mýta; bezdrôtové telefóny; prenosné komunikačné zariadenia, najmä nositeľné telefóny a počítačové zariadenia; smarttelevízory; 3D televízory; UHD televízory; OLED televízory; digitálne zobrazovacie zariadenia; videosteny; multivision; digitálne informačné displeje (DID); inteligentné okuliare; okuliare (optika); teleskopy; výdajné stojany pohonných hmôt pre čerpacie stanice; elektrické zámky; televízne prijímače (televízne sety); prenosné krátkovlnné vysielачky; čítacie zariadenia (zariadenia na spracovanie údajov); vysielачe elektronických signálov; prijímače a vysielачe signálov pre telekomunikačné systémy; radary; kontaktné šošovky; röntgenové prístroje (nie na lekárske použitie); meracie prístroje; zariadenia na analýzu komponentov vo forme nositeľných hodínok a remienkov; zariadenia pre sieťovú komunikáciu pre telekomunikačné systémy; fotografické prístroje a nástroje; kinematografické prístroje a zariadenia; smart karty; karty do videohier; počítačové hry (softvér); montážne zariadenia pre fotoaparáty a monitory; diaľkovo ovládané kamery; nositeľné bezpilotné kamery; buzoly; fototelegrafické prístroje; diaľkové ovládače; diaľkové ovládače pre kamery; komunikačné zariadenia pre lietadlá; počítačový softvér pre bezpilotné lietadlá; vypínače; elektrické zásuvky; materiály na elektrické vedenie (drôty, káble); elektrické káble a vedenia; predradníky na osvetľovacie prístroje; prístroje na kontrolu osvetlenia; externé elektrické zdroje; smart nabíjacie zariadenia; prenosné dobíjačky; nikel-kov-hydrid batérie; alkalické batérie; lítiové batérie; vysokonapäťové batérie; bluetooth reproduktory.

14 - Inteligentné hodinky; inteligentné náramky (klenotnícke výrobky); inteligentné prstene (klenotnícke výrobky); inteligentné šperky nosené na členku (klenotnícke výrobky); hodiny; časti a súčasti hodínok; náramkové hodinky; prstene (klenotnícke výrobky); ozdobné retiazky (klenotnícke výrobky); remienky na náramkové hodinky; remienky na hodinky; doplnky z drahých kovov menovite privesky na kľúče (klenotnícke výrobky); náušnice; náhrdelníky (klenotnícke výrobky); šperky nosené na členku (klenotnícke výrobky); doplnky klenotníckych výrobkov; vreckové hodinky; rádiové hodinky; solárne hodinky.

26 - Elektrické natáčky na vlasy.

(540)

HYUNDAI

(550) obrazová

- (732) HD HYUNDAI CO., LTD., 477 Bundangsuseo-ro, Bundang-gu, Seongnam-si, Gyeonggi-do, KR;
 (740) HÖRMANN & PARTNERS s.r.o., Bratislava-Nové Mesto, SK;

(111) 241209

(151) 18.11.2015

(156) 12.3.2025

(180) 12.3.2035

(210) 5149-2015

(220) 12.3.2015

(442) 4.8.2015

(450) 7.1.2016

(511) 7, 9, 11 NCL (10)

- (511) 7 - Stroje na drvenie odpadu; stroje na lisovanie odpadu; miazdrovacie stroje; mäsové mlynčeky (stroje); stroje na brúsenie; stroje na miesenie; krájače na chlieb (stroje); pekárske stroje na priemyselné účely; elektromechanické stroje na prípravu pokrmov; elektrické kuchynské roboty (nie pre domácnosť); stroje na výrobu cukroví; stroje na výrobu rezancov; obilné mlyny (stroje); prístroje na sytenie vody; prístroje na sytenie nápojov; stroje na spracovanie jedla a nápojov na priemyselné účely; šijacie stroje; vákuovo baliace prístroje; umývačky riadu na priemyselné účely; vysávače na priemyselné účely; umývačky pre priemyselné účely; pracie a premývacie zariadenia; práčky bielizne; žmýkačky na bielizeň; stroje a prístroje na čistenie (elektrické); parné čistiace stroje; motory na člny; mlynčeky pre domácnosť okrem ručných; elektrické mixéry pre domácnosť; elektrické šľahače pre domácnosť; elektrické lisy na ovocie pre domácnosť; elektrické kuchynské drviče; elektrické kuchynské roboty pre domácnosť; kávové mlynčeky pre domácnosť okrem ručných; elektrické otvárače na konzervy; umývačky riadu; centrifúgy pre domácnosti (nevyhrievané); elektrické čistiace stroje pre domácnosť; vysávače; vrecká do vysávačov; hadice vysávačov; ochranné kryty strojov (časti strojov); elektrické krájače pre domácnosti (stroje); mlynčeky na priemyselné použitie; stroje na výrobu cestovín; elektrické bufetové servírovacie riady; elektrické stroje na výrobu plochého chleba (arepy); elektrické stroje na miesenie; elektrické stroje na výrobu cestovín; elektrické stroje na výrobu oblátok; elektrické abrazívne disky na priemyselné použitie; zverákové píly; kotúčové píly (cirkulárka); rezacie stroje; vrtacie stroje; rezacie a brúsne kotúče (časti strojov); elektrické kladivá; vrtacie kladivá; elektrické príleповacie pištoly; nákladné výtahy; príkleповé vrtáčky (stroje alebo časti strojov); lupienkové píly (stroje); pokosové píly; elektrické hobľovačky; leštičky (elektrické); chvostové píly; rotačné nástroje (stroje); horné frézy (stroje); elektrické brúsky; skrutkovače (elektrické); elektrické stolové píly; zošívacie stroje; rezačky obkladačiek (stroje); univerzálne píly (stroje); montážne kľúče na priemyselné použitie; elektrické zvaračky (stroje); pásové píly; kolískové píly; štiepačky dreva (stroje); nástrojové brúsky, ostričky (stroje); stolové kotúčové píly (stroje); hydraulické upínacie zariadenia;

hydraulické rezacie zariadenia; viacúčelové nástroje na priemyselné použitie; rebar stroje (drôtové) na viazanie; vsadzovacie prístroje; plynové vsadzovacie prístroje; priemyselné ventilátory (okrem ventilátorov pre domácnosť); poľnohospodárske postrekovače (stroje); elektricky poháňané dúchadlá; krovinnorezy; reťazové píly; sekačky trávy; zastrihávače trávy; zastrihávače živých plotov; Hover mower vznášadlové kosačky; kosačky na trávniky (stroje); prevzdušňovače trávniku; vysokotlakové čistiace stroje; skartovacie stroje na priemyselné použitie; elektrické zastrihávače; snehové pluhy; kultivátory (stroje); motory (okrem motorových vozidiel); generátory elektriny na priemyselné a domáce použitie; vodné čerpadlá, pumpy (stroje); pneumatické nástroje; pneumatické vrtačky; pneumatické kladivá; striekacie pištole na nanášanie farieb (stroje); vzduchové čističe; vzduchové uťahovačky; vzduchové nafukovacie pištole; vzduchové zošívacie stroje; vzduchová klinčovačky; vzduchové nitovačky; vzduchové skrutkovače; vzduchové rozprašovače; vzduchové kompresory; ubíjadlá (zhuťňovacie stroje); valce (zhuťňovacie stroje); cestné valce; hladidlá (stroje); murárske hladidlá; skarifikátory (stroje); stroje na zhuťňovanie betónu; podlahové píly; tehlové píly; betónové píly; miešačky betónu; zemné vrtáky; kompresory do chladiacich zariadení.

9 - Predradníky na osvetľovacie prístroje; stabilizátory žiariviek na elektrické osvetlenie.

11 - Plynové grily (prístroje na varenie); zariadenia na čistenie vody v domácnosti (neelektrické); zariadenia na dezinfekciu riadov, určené do domácnosti; prístroje na čistenie vody pre domácnosť (elektrické); grily (prístroje na pečenie); filtre na pitnú vodu; pekáč, otočný rošt; prístroje na výrobu ľadu; plynové sporáky; plynové horáky; plynové rúry na varenie do domácnosti; rúry na pečenie do domácnosti; priemyselné rúry na varenie; horáky (iné ako na laboratórne použitie); stroje na výrobu chleba; stroje na pečenie chleba; mikrovlnné rúry na priemyselné použitie; rúry, pece; rúry na pečenie; kuchynské sporáky; zariadenia na praženie kávy; bidety; sprchy; plynové bojler; bojler na použitie v domácnosti; radiátory (na kúrenie); vykurovacie kotly (nie na použitie vo vozidlách); bojler (nie časti strojov); plynové ohrievače vody; vykurovacie telesá; teplovodné vykurovacie zariadenia; tepelné čerpadlá; zariadenia na vykurovanie priestorov; ohrievače vody; teplovzdušné zariadenia; elektrické radiátory; solárne ohrievače vody; kachle, piecky na plyn; sporáky na plyn; elektrické sálavé ohrievače na použitie v domácnosti; kozuby; ohrievadlá; naftové pece; ohrievače vody do kúpeľa; ochladzovacie zariadenia a stroje; mraziace zariadenia, mrazničky; chladiace zariadenia a systémy (okrem zariadení a systémov pre vozidlá); zariadenia na ochladzovanie vzduchu v miestnosti; odsávače pár (digestory pre domácnosť); kuchynské odsávače; dymníky; ventilátory (časti vetracích zariadení); ventilátory do ventilácií; vetracie zariadenia a systémy; zariadenia na čistenie vzduchu do domácnosti; vzduchové sušiarne;

sterilizátory vzduchu; zariadenia na osvieženie vzduchu; sterilizátory; ionizátory vody na domáce použitie; sterilizátory vody; zariadenia na čistenie vody; zariadenia na čistenie vody z vodovodu; prístroje na filtrovanie pitnej vody; elektrické zariadenia na chladenie priestorov do domácnosti; stroje a zariadenia na výrobu ľadu; elektrické prikrývky do domácnosti; elektrické ventilátory na osobnú potrebu; elektrické vyhrievacie deky, určené na iné ako lekárske účely; elektrické ventilátory na vetracie účely; elektrické kachle; zvlhčovače; elektrické zvlhčovače; elektrické odvlhčovacie zariadenia do domácnosti; elektrické sušiče bielizne; elektrické dehydrátory; elektrické hrnce na varenie (do domácnosti); elektrické kanvice na použitie v domácnosti; elektrické kávovary na použitie v domácnosti; elektrické hriankovače na použitie v domácnosti; elektrické sporáky na varenie v domácnosti; elektrické pece do domácnosti; elektromagnetické indukčné variče do domácnosti; mikrovlnné rúry (zariadenia na varenie); elektrické tlakové panvice; autoklávy (elektrické tlakové hrnce); elektrické formy na pečenie oplátok; elektrické kuchynské potreby; elektrické kanvice; elektrické kávovary; elektrické kávové filtre; elektrické fritézy; elektrické kanvice na kávu; elektrické variče; elektrické hriankovače; elektrické mrazničky do domácnosti; elektrické chladničky do domácnosti; elektrické zariadenia na dezinfekciu riadu na použitie v domácnosti; elektrické prístroje na čistenie vody pre domácnosť; chladničky; elektrické vitrínové chladničky; sušiče na vlasy; varné prístroje a zariadenia; variče; zariadenia na vetranie; zariadenia na vykurovanie, ventiláciu a klimatizáciu; plynové ohrievače; olejové pece, piecky (ohrievače priestoru do domácnosti); elektrické dávkovače studenej a teplej vody; elektrické chladiace nádoby, boxy na víno; elektrické stroje na prípravu espressa na použitie v domácnosti; elektrické prístroje na varenie na pare; elektrické fritézy; elektrické sušiče rúk; elektrické panvice na vyprážanie; elektrické stroje na prípravu pukancov; elektrické variče na ryžu; elektrické prístroje na prípravu sendvičov; elektrické variče na pomalé varenie; stolové svietidlá; vreckové svietidlá; fluorescenčné lampy (žiarivky); halogénové lampy; vysokotlakové ortuťové lampy; vysokotlakové sodíkové lampy; žiarovky; LED svietidlá; osvetľovacie zariadenia; kovové halogénové lampy; elektrické lampy; pouličné lampy; bezpečnostné lampy; neónové lampy; lampáše na svietenie; výbojkové svetlá a ich súčiastky; UV-lampy okrem lúčových na lekárske účely; lampáše; lampy na osvetlenie vodnej hladiny; svietidlá do akvárií; oblúkové lampy; infračervené lampy; bodové lampy; stropné svietidlá; svetlomety; umelé solárne lampy; plynové chladničky; štartéry osvetľovacích zariadení; stropné závesné svietidlá; senzorové svetlá; interiérové a exteriérové osvetľovacie zariadenia.

(540)

HYUNDAI

(550) obrazová

(732) HD HYUNDAI CO., LTD., 477 Bundangsuseo-ro, Bundang-gu, Seongnam-si, Gyeonggi-do, KR;

(740) HÖRMANN & PARTNERS s.r.o., Bratislava-Nové Mesto, SK;

(111) 241242

(151) 18.11.2015

(156) 8.12.2024

(180) 8.12.2034

(210) 2178-2014

(220) 8.12.2014

(442) 4.8.2015

(450) 7.1.2016

(511) 3, 4, 5, 14, 21, 28, 35, 39, 41, 44, 45 NCL (10)

(511) 3 - Vonné tyčinky; vonné kužele; vonné oleje; vonné vrecúška; vonné prípravky; kadidlo; kadidlové tyčinky; masážne oleje nie na lekárske použitie; základné látky pre kvetinové parfumy; prírodné oleje pre parfumy (parfuméria); parfumy; tuhé parfumy; pižmo (parfuméria); ionón (parfuméria); ambra (parfuméria); výťažky z kvetov (parfuméria); kvetové a bylinné roztoky na magické rituály a religiózne ceremónie (parfuméria).

4 - Sviečky a sviečkové knôty na svietenie; stolové sviečky; ovocné sviečky; lojové sviečky; čajové sviečky; parfumované sviečky; vonné sviečky; plávajúce sviečky; sviečky v plechovkách; sviečky absorbujúce dym; arómoterapeutické vonné sviečky; sviečky na špeciálne príležitosti; rituálne sviečky; figurálne sviečky.

5 - Liečivé byliny; bylinkové čaje na lekárske použitie.

14 - Amulety; drahé kamene; šperky, figúrky, sošky a prívesky z drahých kovov a ich napodobenín; šperky, figúrky, sošky a prívesky obsahujúce drahé kamene a ich napodobeniny; šperky vyrobené z iných ako drahých kovov; kyvadlá vyrobené z drahých kovov a drahých kameňov alebo ich napodobenín.

21 - Svetelníky; kahance na aromatické látky a vonné tyčinky; lampy na vonné oleje; nádoby na kadidlo; krištál (výrobky z krištáľového skla); krištáľové gule (výrobky z krištáľového skla); krištáľové kyvadlá (výrobky z krištáľového skla).

28 - Hracie karty; obaly na hracie karty; bábiky ako talizmany.

35 - Veľkoobchodné a maloobchodné služby s vonnými tyčinkami, s vonnými kuželmi, s vonnými a masážnymi olejmi nie na lekárske použitie; s vonnými vrecúškami, s kadidlami, s kadidlovými tyčinkami, s prírodnými olejmi pre parfumy (parfuméria), s parfumami, s pižmom (parfuméria), s ionónom (parfuméria), s ambrou (parfuméria), s výťažkami z kvetov (parfuméria), s kvetovými a bylinnými roztokmi na magické rituály a religiózne ceremónie

(parfuméria), so sviečkami a sviečkovými knôtmami na svietenie, s liečivými bylinami, s amuletmi, s drahými kameňmi, so šperkmi, s figúrkami, so soškami a príveskami z drahých kovov alebo drahých kameňov a ich napodobeninami, so šperkmi vyrobenými z iných ako drahých kovov, so svetelníkmi, s kahancami na aromatické látky a vonné tyčinky, s lampami na vonné oleje, s nádobami na kadidlo, s kyvadlami, s krištáľovými gulami, s hracími kartami, s obalmi na hracie karty, s bábikami ako talizmanmi; prieskum trhu; prieskum verejnej mienky; obchodná administratíva; zoraďovanie údajov v počítačových databázach; reklama; marketing; obchodné sprostredkovanie služieb; podnikové a obchodné analýzy (nie finančné); poskytovanie poradenstva, konzultácií a informácií v oblasti služieb uvedených v triede 35 tohto zoznamu. 39 - Dopravné služby; balenie a skladovanie tovaru; poskytovanie poradenstva, konzultácií a informácií v oblasti služieb uvedených v triede 39 tohto zoznamu. 41 - Organizovanie a vedenie školení; organizovanie a vedenie konferencií; organizovanie a vedenie vzdelávacích kurzov; organizovanie a vedenie seminárov; organizovanie a vedenie workshopov; organizovanie a vedenie ezoterických tréningov a školy mágie (vzdelávanie); vydávanie elektronických publikácií; vydávanie kníh; vydávanie tlačovín a tlačených publikácií (okrem reklamných); produkcia filmov a videozáznamov (nie reklamných); poskytovanie poradenstva, konzultácií a informácií v oblasti služieb uvedených v triede 41 tohto zoznamu. 44 - Psychoterapia a psychoasistencia; zostavovanie psychologických profilov; psychologické hodnotenia; psychologické konzultácie; liečiteľstvo; poskytované služby uvedených v triede 44 tohto zoznamu prostredníctvom telefónu a internetu. 45 - Veštenie; zostavovanie horoskopov; vykladanie kariet; tarotové analýzy; numerologická poradňa; numerologické a astrologické výklady so zameraním na osudy ľudí a udalostí; mágia a rituálne práce; očista priestorov a osôb (duchovné služby); ritualizácia (nabíjanie) talizmanov; poskytovanie poradenstva, konzultácií a informácií v oblasti služieb uvedených v triede 45 tohto zoznamu; poskytované služby uvedených v triede 45 tohto zoznamu tiež prostredníctvom telefónu a internetu.

(540) SONIA GUERRERA

(550) slovná

(732) Santeria s.r.o., Markova 1068/7, Bratislava-Petržalka, SK;

(740) MAJLINGOVÁ & PARTNERS, s. r. o., Bratislava-Petržalka, SK;

(111) 242326

(151) 22.4.2016

(156) 26.3.2025

(180) 26.3.2035

(210) 587-2015

(220) 26.3.2015

(442) 4.8.2015

(450) 1.6.2016

(511) 3, 5, 16 NCL (10)

(511) 3 - Avivážne prípravky; prostriedky na namáčanie, predpieranie a pranie; bieliace prípravky na bielizeň; esenciálne oleje; kozmetické prípravky; ochranné prípravky na opaľovanie; mydlá; šampóny; prípravky na starostlivosť o vlasy a pokožku (kozmetické prípravky); vatové tyčinky na kozmetické použitie; obrúsky napustené pleťovými vodami; zubné pasty.
 5 - Farmaceutické prípravky; hygienické výrobky na lekárske použitie; hygienické papierové podložky; liečivé čaje; vitamínové prípravky; minerálne vody na lekárske použitie; masti na lekárske použitie; krémy na lekárske použitie; olejové prípravky do kúpeľa na lekárske použitie; liečivé kúpeľové soli; esenciálne oleje na liečebné účely; mydlá na liečebné účely; šampóny na liečebné účely; pleťové vody na liečebné účely; zubné pasty na liečebné účely; potraviny pre batolatá; nápoje pre batolatá; sušené mlieko pre dojčatá; dezinfekčné prípravky na hygienické použitie; detské plienky; plienky pre dospelých; plienkové nohavičky z buničiny pre dospelých.
 16 - Papiernický tovar; odličovacie papierové obrúsky; papierové utierky na tvár; toaletný papier; papierové obrúsky (prestieranie); papierové uteráky; papierové vreckovky.

(540)


(550) obrazová

(732) p.k.Solvent s.r.o., K Žižkovu 9, Praha 9, CZ;

(740) Mgr. Magdaléna Bachratá - BACHRATÁ & BACHRATÝ OFFICE, Patentová a známková kancelária, Zálesie, SK;

(111) 243798

(151) 11.11.2016

(156) 8.12.2024

(180) 8.12.2034

(210) 2174-2014

(220) 8.12.2014

(442) 1.8.2016

(450) 3.1.2017

(511) 3, 4, 5, 14, 21, 28, 35, 39, 41, 44, 45 NCL (10)

(511) 3 - Vonné tyčinky; vonné kužele; vonné oleje; vonné vrecúška; vonné prípravky; kadidlo; kadidlové tyčinky; masážne oleje nie na lekárske použitie; základné látky pre kvetinové parfumy; prírodné oleje pre parfumy (parfuméria); parfumy; tuhé parfumy; pižmo(parfuméria); ionón (parfuméria); ambra (parfuméria); výťažky z kvetov (parfuméria); kvetové a bylinné roztoky na magické rituály a religiózne ceremónie (parfuméria).

4 - Sviečky a sviečkové knôty na svietenie; stolové sviečky; ovocné sviečky; lojové sviečky; čajové sviečky; parfumované sviečky; vonné sviečky; plávajúce sviečky; sviečky v plechovkách; sviečky absorbujúce dym; arómotherapeutické vonné sviečky; sviečky na špeciálne príležitosti; rituálne sviečky; figurálne sviečky.

5 - Liečivé byliny; bylinkové čaje na lekárske použitie.

14 - Amulety; drahé kamene; šperky, figúrky, sošky a privesky z drahých kovov a ich napodobenín; šperky, figúrky, sošky a privesky obsahujúce drahé kamene a ich napodobeniny; šperky vyrobené z iných ako drahých kovov; kyvadlá vyrobené z drahých kovov a drahých kameňov alebo ich napodobenín.

21 - Svetníky; kahance na aromatické látky a vonné tyčinky; lampy na vonné oleje; nádoby na kadidlo; krištál (výrobky z krištáľového skla); krištáľové gule (výrobky z krištáľového skla); krištáľové kyvadlá (výrobky z krištáľového skla).

28 - Hracie karty; obaly na hracie karty; bábiky ako talizmany.

35 - Veľkoobchodné a maloobchodné služby s vonnými tyčkami, s vonnými kuželmi, s vonnými a masážnymi olejmi nie na lekárske použitie; s vonnými vrecúškami, s kadidlami, s kadidlovými tyčkami, s prírodnými olejmi pre parfumy (parfuméria), s parfumami, s pižmom (parfuméria), s ionónom (parfuméria), s ambrou (parfuméria), s výťažkami z kvetov (parfuméria), s kvetovými a bylinnými roztokmi na magické rituály a religiózne ceremónie (parfuméria), so sviečkami a sviečkovými knôtmí na svietenie, s liečivými bylinami, s amuletmi, s drahými kameňmi, so šperkami, s figúrkami, so soškami a priveskami z drahých kovov alebo drahých kameňov a ich napodobeninami, so šperkami vyrobenými z iných ako drahých kovov, so svetníkmi, s kahancami na aromatické látky a vonné tyčinky, s lampami na vonné oleje, s nádobami na kadidlo, s kyvadlami, s krištáľovými guľami, s hracími kartami, s obalmi na hracie karty, s bábikami ako talizmanmi; prieskum trhu; prieskum verejnej mienky; obchodná administratíva; zoraďovanie údajov v počítačových databázach; reklama; marketing; obchodné sprostredkovanie služieb; podnikové a obchodné analýzy (nie finančné); poskytovanie poradenstva, konzultácií a informácií v oblasti služieb uvedených v triede 35 tohto zoznamu.
 39 - Dopravné služby; balenie a skladovanie tovaru; poskytovanie poradenstva, konzultácií a informácií v oblasti služieb uvedených v triede 39 tohto zoznamu.
 41 - Organizovanie a vedenie školení; organizovanie a vedenie konferencií; organizovanie a vedenie vzdelávacích kurzov; organizovanie a vedenie seminárov; organizovanie a vedenie workshopov; organizovanie a vedenie ezoterických tréningov a školy mágie (vzdelávanie); vydávanie elektronických publikácií; vydávanie kníh; vydávanie tlačovín a tlačených publikácií (okrem reklamných); produkcia filmov a videozáznamov (nie reklamných); poskytovanie poradenstva, konzultácií a informácií v oblasti služieb uvedených v triede 41 tohto zoznamu.

44 - Psychoterapia a psychoasistencia; zostavovanie psychologických profilov; psychologické hodnotenia; psychologické konzultácie; liečiteľstvo; poskytované služby uvedených v triede 44 tohto zoznamu prostredníctvom telefónu a internetu.

45 - Veštenie; zostavovanie horoskopov; vykladanie kariet; tarotové analýzy; numerologická poradňa; numerologické a astrologické výklady so zameraním na osudy ľudí a udalostí; mágia a rituálne práce; očista priestorov a osôb (duchovné služby); ritualizácia (nabíjanie) talizmanov; poskytované poradenstva, konzultácií a informácií v oblasti služieb uvedených v triede 45 tohto zoznamu; poskytované služby uvedených v triede 45 tohto zoznamu tiež prostredníctvom telefónu a internetu.

(540)



(550) obrazová

(591) červená, biela, čierna

(732) Santeria s.r.o., Markova 1068/7, Bratislava-Petržalka, SK;

(740) MAJLINGOVÁ & PARTNERS, s. r. o., Bratislava-Petržalka, SK;

(111) 243799

(151) 11.11.2016

(156) 8.12.2024

(180) 8.12.2034

(210) 2176-2014

(220) 8.12.2014

(442) 1.8.2016

(450) 3.1.2017

(511) 3, 4, 5, 14, 21, 28, 35, 39, 41, 44, 45 NCL (10)

(511) 3 - Vonné tyčinky; vonné kužele; vonné oleje; vonné vrecúška; vonné prípravky; kadidlo; kadidlové tyčinky; masážne oleje nie na lekárske použitie; základné látky pre kvetinové parfumy; prírodné oleje pre parfumy (parfuméria); parfumy; tuhé parfumy; pižmo(parfuméria); ionón (parfuméria); ambra (parfuméria); výťažky z kvetov (parfuméria); kvetové a bylinné roztoky na magické rituály a religiózne ceremónie (parfuméria).

4 - Sviečky a sviečkové knôty na svietenie; stolové sviečky; ovocné sviečky; lojové sviečky; čajové sviečky; parfumované sviečky; vonné sviečky; plávajúce sviečky; sviečky v plechovkách; sviečky absorbujúce dym; arómoterapeutické vonné sviečky; sviečky na špeciálne príležitosti; rituálne sviečky; figurálne sviečky.

5 - Liečivé byliny; bylinkové čaje na lekárske použitie.

14 - Amulety; drahé kamene; šperky, figúrky, sošky a príviesky z drahých kovov a ich napodobenín; šperky, figúrky, sošky a príviesky obsahujúce drahé kamene a ich napodobeniny; šperky vyrobené z iných ako drahých kovov; kyvadlá vyrobené z drahých kovov a drahých kameňov alebo ich napodobenín.

21 - Svetníky; kahance na aromatické látky a vonné tyčinky; lampy na vonné oleje; nádoby na kadidlo; krištál (výrobky z krištáľového skla); krištáľové gule (výrobky z krištáľového skla); krištáľové kyvadlá (výrobky z krištáľového skla).

28 - Hracie karty; obaly na hracie karty; bábiky ako talizmany.

35 - Veľkoobchodné a maloobchodné služby s vonnými tyčinkami, s vonnými kuželmi, s vonnými a masážnymi olejmi nie na lekárske použitie; s vonnými vrecúškami, s kadidlami, s kadidlovými tyčinkami, s prírodnými olejmi pre parfumy (parfuméria), s parfumami, s pižmom (parfuméria), s ionónom (parfuméria), s ambrou (parfuméria), s výťažkami z kvetov (parfuméria), s kvetovými a bylinnými roztokmi na magické rituály a religiózne ceremónie (parfuméria), so sviečkami a sviečkovými knôtmí na svietenie, s liečivými bylinami, s amuletmi, s drahými kameňmi, so šperkmi, s figúrkami, so soškami a prívieskami z drahých kovov alebo drahých kameňov a ich napodobeninami, so šperkmi vyrobenými z iných ako drahých kovov, so svetníkmi, s kahancami na aromatické látky a vonné tyčinky, s lampami na vonné oleje, s nádobami na kadidlo, s kyvadlami, s krištáľovými guľami, s hracími kartami, s obalmi na hracie karty, s bábikami ako talizmanmi; prieskum trhu; prieskum verejnej mienky; obchodná administratíva; zoraďovanie údajov v počítačových databázach; reklama; marketing; obchodné sprostredkovanie služieb; podnikové a obchodné analýzy (nie finančné); poskytované poradenstva, konzultácií a informácií v oblasti služieb uvedených v triede 35 tohto zoznamu.

39 - Dopravné služby; balenie a skladovanie tovaru; poskytované poradenstva, konzultácií a informácií v oblasti služieb uvedených v triede 39 tohto zoznamu.

41 - Organizovanie a vedenie školení; organizovanie a vedenie konferencií; organizovanie a vedenie vzdelávacích kurzov; organizovanie a vedenie seminárov; organizovanie a vedenie workshopov; organizovanie a vedenie ezoterických tréningov a školy mágie (vzdelávanie); vydávanie elektronických publikácií; vydávanie kníh; vydávanie tlačovín a tlačených publikácií (okrem reklamných); produkcia filmov a videozáznamov (nie reklamných); poskytované poradenstva, konzultácií a informácií v oblasti služieb uvedených v triede 41 tohto zoznamu.

44 - Psychoterapia a psychoasistencia; zostavovanie psychologických profilov; psychologické hodnotenia; psychologické konzultácie; liečiteľstvo; poskytované služby uvedených v triede 44 tohto zoznamu prostredníctvom telefónu a internetu.

45 - Veštenie; zostavovanie horoskopov; vykladanie kariet; tarotové analýzy; numerologická poradňa;

numerologické a astrologické výklady so zameraním na osudy ľudí a udalostí; mágia a rituálne práce; očista priestorov a osôb (duchovné služby); ritualizácia (nabíjanie) talizmanov; poskytovanie poradenstva, konzultácií a informácií v oblasti služieb uvedených v triede 45 tohto zoznamu; poskytované služby uvedených v triede 45 tohto zoznamu tiež prostredníctvom telefónu a internetu.

(540)



(550) obrazová

(591) červená

(732) Santeria s.r.o., Markova 7, Bratislava, SK;

(740) MAJLINGOVÁ & PARTNERS, s. r. o., Bratislava-Petržalka, SK;

(111) 243800

(151) 11.11.2016

(156) 8.12.2024

(180) 8.12.2034

(210) 2175-2014

(220) 8.12.2014

(442) 1.8.2016

(450) 3.1.2017

(511) 3, 4, 5, 14, 21, 28, 35, 39, 41, 44, 45 NCL (10)

(511) 3 - Vonné tyčinky; vonné kužele; vonné oleje; vonné vrecúška; vonné prípravky; kadidlo; kadidlové tyčinky; masážne oleje nie na lekárske použitie; základné látky pre kvetinové parfumy; prírodné oleje pre parfumy (parfuméria); parfumy; tuhé parfumy; pižmo(parfuméria); ionón (parfuméria); ambra (parfuméria); výťažky z kvetov (parfuméria); kvetové a bylinné roztoky na magické rituály a religiózne ceremónie (parfuméria).

4 - Sviečky a sviečkové knôty na svietenie; stolové sviečky; ovocné sviečky; lojové sviečky; čajové sviečky; parfumované sviečky; vonné sviečky; plávajúce sviečky; sviečky v plechovkách; sviečky absorbujúce dym; arómoterapeutické vonné sviečky; sviečky na špeciálne príležitosti; rituálne sviečky; figurálne sviečky.

5 - Liečivé byliny; bylinkové čaje na lekárske použitie.

14 - Amulety; drahé kamene; šperky, figúrky, sošky a prívesky z drahých kovov a ich napodobení; šperky, figúrky, sošky a prívesky obsahujúce drahé kamene a ich napodobeniny; šperky vyrobené z iných ako drahých kovov; kyvadlá vyrobené z drahých kovov a drahých kameňov alebo ich napodobení.

21 - Svetníky; kahance na aromatické látky a vonné tyčinky; lampy na vonné oleje; nádoby na kadidlo; krištál (výrobky z krištáľového skla); krištáľové gule (výrobky z krištáľového skla); krištáľové kyvadlá (výrobky z krištáľového skla).

28 - Hracie karty; obaly na hracie karty; bábiky ako talizmany.

35 - Veľkoobchodné a maloobchodné služby s vonnými tyčkami, s vonnými kuželmi, s vonnými a masážnymi olejmi nie na lekárske použitie; s vonnými vrecúškami, s kadidlami, s kadidlovými tyčkami, s prírodnými olejmi pre parfumy (parfuméria), s parfumami, s pižmom (parfuméria), s ionónom (parfuméria), s ambrou (parfuméria), s výťažkami z kvetov (parfuméria), s kvetovými a bylinnými roztokmi na magické rituály a religiózne ceremónie (parfuméria), so sviečkami a sviečkovými knôtmami na svietenie, s liečivými bylinami, s amuletmi, s drahými kameňmi, so šperkmi, s figúrkami, so soškami a príveskami z drahých kovov alebo drahých kameňov a ich napodobeninami, so šperkmi vyrobenými z iných ako drahých kovov, so svetníkmi, s kahancami na aromatické látky a vonné tyčinky, s lampami na vonné oleje, s nádobami na kadidlo, s kyvadlami, s krištáľovými guľami, s hracími kartami, s obalmi na hracie karty, s bábikami ako talizmanmi; prieskum trhu; prieskum verejnej mienky; obchodná administratíva; zoraďovanie údajov v počítačových databázach; reklama; marketing; obchodné sprostredkovanie služieb; podnikové a obchodné analýzy (nie finančné); poskytovanie poradenstva, konzultácií a informácií v oblasti služieb uvedených v triede 35 tohto zoznamu.

39 - Dopravné služby; balenie a skladovanie tovaru; poskytovanie poradenstva, konzultácií a informácií v oblasti služieb uvedených v triede 39 tohto zoznamu.

41 - Organizovanie a vedenie školení; organizovanie a vedenie konferencií; organizovanie a vedenie vzdelávacích kurzov; organizovanie a vedenie seminárov; organizovanie a vedenie workshopov; organizovanie a vedenie ezoterických tréningov a školy mágie (vzdelávanie); vydávanie elektronických publikácií; vydávanie kníh; vydávanie tlačovín a tlačených publikácií (okrem reklamných); produkcia filmov a videozáznamov (nie reklamných); poskytovanie poradenstva, konzultácií a informácií v oblasti služieb uvedených v triede 41 tohto zoznamu.

44 - Psychoterapia a psychoasistencia; zostavovanie psychologických profilov; psychologické hodnotenia; psychologické konzultácie; liečiteľstvo; poskytované služby uvedených v triede 44 tohto zoznamu prostredníctvom telefónu a internetu.

45 - Veštenie; zostavovanie horoskopov; vykladanie kariet; tarotové analýzy; numerologická poradňa; numerologické a astrologické výklady so zameraním na osudy ľudí a udalostí; mágia a rituálne práce; očista priestorov a osôb (duchovné služby); ritualizácia (nabíjanie) talizmanov; poskytovanie poradenstva, konzultácií a informácií v oblasti služieb uvedených v triede 45 tohto zoznamu; poskytované služby

uvedených v triede 45 tohto zoznamu tiež (511) 9 - Elektronické publikácie (sťahovateľné) vrátane prostredníctvom telefónu a internetu.

(540)



- (550) obrazová
 (591) červená, čierna
 (732) Santeria s.r.o., Markova 7, Bratislava, SK;
 (740) MAJLINGOVÁ & PARTNERS, s. r. o., Bratislava-Petržalka, SK;

(111) 246858

- (151) 23.2.2018
 (156) 22.4.2025
 (180) 22.4.2035
 (210) 1907-2017
 (220) 22.4.2015
 (442) 3.11.2017
 (450) 4.4.2018

(511) 25 NCL (11)

- (511) 25 - Obuv; obuv na kúpanie; baretky; čiapky; pleteniny; vysoká obuv; celé topánky; šály; krátke kabátiky; pánske spodky; spodná bielizeň; opasky (časti odevov); šály; župany; svetre; pulóvre; košele; oblečenie; pokrývky hlavy; zvršky topánok; nohavice; plátenná obuv; tielka; športové tričká, dresy; palčiaky; kožuštinové kabáty; plážová obuv; kabátiky; bundy; saká; plavky (pánske); plavky; topánky; topánky na šport; športová obuv; parky (teplé krátke kabáty s kapučnou); odevy z imitácií kože; kožené odevy; tričká; šály uviazané pod krkom; športové tielka.

(540)



- (550) obrazová
 (732) Krištofík Filip Ľubomír, Lermontovova 911/3, Bratislava-Staré Mesto, SK;

(111) 252961

- (151) 4.8.2020
 (156) 12.12.2024
 (180) 12.12.2034
 (210) 456-2018
 (220) 12.12.2014
 (442) 5.8.2019
 (450) 3.9.2020
(511) 9, 28, 38, 42 NCL (11)

9 - Elektronické publikácie (sťahovateľné) vrátane elektronických publikácií s možnosťou prevzatia v podobe kníh, časopisov a periodík v oblasti beletrie a literatúry faktu a televíznej zábavy; audio knihy v oblasti beletrie a literatúry faktu a televíznej zábavy; kinematografické a televízne programy nahraté na diskoch, páskach a v elektronickej podobe; zariadenia pre elektronickú distribúciu (informácií); elektrické prístroje pre tvorbu televíznych programov; prenosné elektronické zariadenia pre príjem, prenos a čítanie textu, obrazov a zvuku prostredníctvom bezdrôtového internetového prístupu; audio knihy; elektronické knihy; MP3 súbory s možnosťou prevzatia, MP3 nahrávky, MP4 súbory, MP4 nahrávky, digitálne audio súbory, digitálne multimediálne súbory a podcasty zamerané na hudbu a audio knihy; elektronické publikácie zamerané na obrazové materiály, fotografie, časopisy, noviny, periodiká, obežníky a ďalšie publikácie v oblasti televíznej zábavy; videokamery; DVD prehrávače; digitálne nahrávacie zariadenia pre DVD rekordéry a prehrávače; diaľkové ovládače pre DVD rekordéry a prehrávače; diaľkové ovládače pre video diskové rekordéry a prehrávače; diaľkové ovládače pre nahrávacie zariadenia; digitálne audioprehrávače; audio rekordéry; DVD prehrávače; prenosné zariadenia na záznam, prenos a reprodukciu hudby; prenosné zariadenia na záznam, prenos a reprodukciu videa; elektronické zariadenia na záznam, prenos a reprodukciu videa; monitory pre televízne prijímače; televízne prijímače [TV sety] a televízne vysielacie; diaľkové ovládače pre televízne prijímače [TV sety]; televízne tunery; diaľkové ovládače pre rádiové súpravy; školské a inštruktážne elektronické prístroje a zariadenia; vysielacie a prijímače rozhlasových a televíznych signálov; kinematografické prístroje a zariadenia; televízne dekodéry; televízne prijímače a vysielacie; elektronické regulátory; elektronické ovládače na poskytovanie zmyslovej odozvy, menovite zvukov a vibrácií, ktoré môže užívateľ vnímať; softvér pre rodičovskú kontrolu; slúchadlá na uši, slúchadlá do uší; diaľkové ovládače pre prenosné a vreckové elektronické zariadenia a počítače; sťahovateľné elektronické audio súbory, obrazové súbory a audiovizuálne súbory, zahŕňajúce knihy, časopisy, noviny, periodiká, informačné letáky, príručky, kvízy, testy, žurnály, návody a televíznu zábavu; magnetické nosiče údajov; telefóny, videotelefóny, fotoaparáty; rádioprijímače; vysielacie (telekomunikácie); videokamery; počítačový hardvér okrem mikroprocesorov, centrálnych procesorových jednotiek, obvodoých dosiek a integrovaných obvodoých; počítačový hardvér pre poskytovanie integrovanej telefonickej komunikácie s počítačovými globálnymi informačnými sieťami; časti a súčasti pre ručné a mobilné digitálne elektronické zariadenia na posielanie a príjem telefonických hovorov, faxov, elektronickej pošty, digitálnych médií a ručné digitálne elektronické zariadenia na záznam, organizovanie, prenos, manipulovanie a sledovanie textových, dátových, zvukových, obrazových a video súborov; časti a súčasti pre mobilné telefóny, smartfóny

a tabletové počítače (kryty, puzdrá, obaly z kože alebo koženky, obaly z látky alebo textílií, slúchadlá, stereo slúchadlá, slúchadlá do uší, stereofónne reproduktory, reproduktory, zvukové reproduktory do domácnosti, slúchadlá s mikrofónom pre bezdrôtové komunikačné prístroje); zariadenie so stereo reproduktormi pre osobné použitie; mikrofóny; zariadenia na spájanie a nabíjanie mobilných digitálnych elektronických prístrojov; zariadenia na spájanie a nabíjanie prístrojov na posielanie a príjem telefónnych hovorov, faxov, elektronickej pošty, digitálnych médií a ručných prístrojov na nahrávanie, organizovanie, vysielanie, manipulovanie a prehliadanie textových, dátových, zvukových, obrazových a video súborov; užívateľské príručky v elektronickej čitateľnej, strojovo čitateľnej, alebo počítačom čitateľnej forme na využitie s vyššie uvedeným tovarom.

28 - Zariadenia pre počítačové hry; zariadenia pre elektronické hry; zariadenia pre videohry; ovládače hracích konzol; interaktívne video herné diaľkové ovládače, citlivé na pohyb; diaľkové ovládacie zariadenia pre interaktívne videohry.

38 - Telekomunikačné služby; elektronický prenos stiahnuteľných a v reálnom čase prenášaných audio a video súborov prostredníctvom počítačov, elektronických a komunikačných sietí (telekomunikačné služby); poskytovanie online elektronických diskusných fór na prenos správ medzi počítačovými užívateľmi v oblasti informácií o spotrebných výrobkoch; služby internetového vysielania; služby prijímania a odosielania elektronických správ; elektronický prenos stiahnuteľných a v reálnom čase prenášaných zvukových, video a multimedialných súborov a filmov prostredníctvom počítačových, elektronických a komunikačných sietí (telekomunikačné služby); zvukové vysielanie hovoreného slova, hudby, koncertov a rozhlasových programov; služby digitálneho bezdrôtového prenosu textových a číselných správ; komunikácia prostredníctvom bezdrôtovej elektronickej čítačky kníh; zvukové vysielanie a prenos vzdelávacích a zábavných digitálnych médií; komunikačné služby slúžiace na prenos, prístup, príjem, preberanie, prenos v reálnom čase, vysielanie, zdieľanie, zobrazovanie, formátovanie, zrkadlové kopírovanie a prenos textu, obrazu, zvuku, videa a údajov prostredníctvom telekomunikačných sietí; poskytovanie online diskusných fór, on-line miestností pre rozhovor a on-line komunit na prenos správ medzi počítačovými používateľmi; poskytovanie prístupu do elektronických zariadení (k elektronickým čítačkám, mobilným telefónom, mobilným telefónom s otvoreným operačným systémom, prenosným elektronickým prístrojom, prenosným digitálnym prístrojom, tabletom alebo počítačom) v podobe poskytovania telekomunikačných prepojujúcich služieb na prenos obrazov, správ, zvukových, obrazových, audiovizuálnych a multimedialných diel; prenos zvukového, obrazového a audiovizuálneho materiálu prostredníctvom internetu alebo iných

počítačových alebo komunikačných sietí; poskytovanie on-line internetových fór a online komunit na prenos fotografií, videa, textu, údajov, obrazov, elektronických diel; prenos digitálnych nahrávok (podcastov), prenos webového vysielania; poskytovanie prístupu on-line siete, ktorá umožňuje používateľom pristupovať a zdieľať obsah, text, obrazové diela, zvukové diela, audiovizuálne diela, literárne diela, súbory, údaje, dokumenty a elektronické práce; poskytovanie prístupu do on-line siete, ktorá umožňuje používateľom zdieľať obsah, fotografie, videozáznamy, text, údaje, obrázky, elektronické diela v oblasti zábavy vrátane filmov, televíznych programov, audiovizuálnych diel, hudby, zvukových diel, kníh, divadla, literárnych diel, športových podujatí, rekreačných činností, oddychových aktivít, turnajov, umeleckých diel, tancov, muzikálov, výstav, športových výcvikov, klubov, rádii, komédií, súťaží, obrazových diel, hier, hrania, festivalov, múzeí, zábavných parkov, kultúrnych podujatí, koncertov, publikovania, animácie, aktuálnych udalostí, módy, multimedialných prezentácií, dejín, jazykov, slobodných umení, matematiky, obchodu a podnikania, vedy, technológie, záľub, kultúry, športu, umenia, psychológie a filozofie; poskytovanie užívateľského prístupu na internetové stránky, ktoré umožňujú užívateľom prenášať, ukladať do krátkodobej pamäte, prijímať, sťahovať, prenášať v reálnom čase, vysielateľ, zobrazovať, formátovať a zdieľať obsah, text, literárne diela, zvukové diela, audiovizuálne diela, údaje, súbory, dokumenty a elektronické diela; poskytovanie prístupu na internetové stránky, ktoré umožňujú užívateľom prenášať, ukladať do krátkodobej pamäte, prijímať, sťahovať, prenášať v reálnom čase, vysielateľ, zobrazovať, formátovať a zdieľať fotografie, videozáznamy, text, údaje, obrázky, elektronické diela; poskytovanie prístupu na internetové stránky zamerané na zábavu, filmy, televízie, audiovizuálne diela, hudbu, zvukové diela, knihy, divadlo, literárne diela, športové činnosti, rekreačné činnosti, rekreačné aktivity, turnaje, umenie, tanec, hudobné predstavenia, výstavy, športový výcvik, kluby, rádiá, komédie, súťaže, vizuálne diela, hry, hranie, festivaly, múzea, zábavné parky, kultúrne podujatia, koncerty, publikovanie, animácia, aktuálne udalosti, módné prehliadky a multimedialne prezentácie; poskytovanie diskusných fór na prenos správ medzi počítačovými užívateľmi v oblasti zábavy (telekomunikačné služby); poskytovanie interaktívnych diskusných fór zameraných na prenos správ medzi počítačovými používateľmi a predplatiteľmi; elektronický prenos recenzií a informácií v oblasti zábavy prostredníctvom počítačových a komunikačných sietí; poskytovanie elektronickej komunikácie prostredníctvom weblogov; poskytovanie on-line fór a elektronických diskusných panelov; poskytovanie on-line fór na komunikáciu v oblasti elektronických hier; poskytovanie prenosu videa na požiadanie v oblasti počítačových hier; spravodajské kancelárie; poskytovanie zoznamov telefónnych čísel, obchodných adries, adries elektronickej pošty, adries stránok na domácej sieti,

adries a telefónnych čísel ľudí, miest a organizácií (telekomunikačné služby); poskytovanie priestoru na diskusiu na internete v oblasti vydávania komiksov, zábavy a zábavného priemyslu; elektronický prenos hlasu, údajov a obrazov prostredníctvom globálnej komunikačnej siete.

42 - Vytváranie, údržba a hostovanie webovej stránky, ktorá umožňuje používateľom hodnotiť scenáre, filmy, televízne programy, grafické obrazy a predbežné kreslené scenáre; poskytovanie virtuálnych počítačových prostredí pre interakciu

používateľov zameraných na zábavu a oddych, prostredníctvom cloud computingu.

(540) SPARK

(550) slovná

(732) Amazon Technologies, Inc., 410 Terry Avenue North, Seattle, WA 98109, US;

(740) HÖRMANN & PARTNERS s.r.o., Bratislava-Nové Mesto, SK;

PC3M

Prevody a prechody práv na ochranné známky

(111) 156097

(210) 32601

(732) DDP Specialty Electronic Materials US 9 LLC, 974 Centre Road, Wilmington, DE 19805, US;

(770) Dow Silicones Corporation, 2200 West Salzburg Road, Midland, Michigan 48686-0994, US;

(580) 26.11.2024

(111) 164526

(210) 51444

(732) F&S B.V, Plasticslaan 1, 4612PX Bergen op Zoom, NL;

(770) SABIC Global Technologies B.V., Plasticslaan 1, 4612 PX Bergen op Zoom, NL;

(580) 27.11.2024

(111) 164695

(210) 51900

(732) DDP Specialty Electronic Materials US 8 LLC, 974 Centre Road, Wilmington, DE 19805, US;

(770) ROHM AND HAAS COMPANY, 400 Arcola Road, Collegeville, PA 19426, US;

(580) 5.12.2024

(111) 198315

(210) 3462-2000

(732) BAUSCH+LOMB IRELAND LIMITED, Lake Drive 3013, Citywest Business Campus, Dublin 24, D24PPT3, IE;

(770) Johnson & Johnson Surgical Vision, Inc., 1700 E. St. Andrew Place, Santa Ana CA 92705, US;

(580) 22.11.2024

(111) 212977

(210) 589-2005

(732) GRUPA MASPEX Sp. z o.o. S.K.A., Legionów 37, Wadowice, PL;

(770) MASPEX OLYMPOS Kft., Fö u. 1, Nyárlörinc, HU;

(580) 3.12.2024

(111) 228096

(210) 476-2005

(732) GRUPA MASPEX Sp. z o.o. S.K.A., Legionów 37, Wadowice, PL;

(770) MASPEX OLYMPOS Kft., Fö u. 1, Nyárlörinc, HU;

(580) 3.12.2024

(111) 235985

(210) 730-2013

(732) DALITRANS, s.r.o., Veľké Bierovce 266, Veľké Bierovce, SK;

(770) Čepel Martin, doc. Dr. Ph.D., Exnárova 3135/45, Bratislava-Ružinov, SK;

(580) 27.11.2024

(111) 237511

(210) 5542-2013

(732) BAUSCH+LOMB IRELAND LIMITED, Lake Drive 3013, Citywest Business Campus, Dublin 24, D24PPT3, IE;

(770) Johnson & Johnson Surgical Vision, Inc., 1700 E. St. Andrew Place, Santa Ana CA 92705, US;

(580) 22.11.2024

(111) 241925

(210) 5216-2015

(732) Zentiva, k.s., U Kabelovny 130, Praha 10 - Dolní Měcholupy, CZ;

(770) Onapharm, s.r.o., Perlitová 1799/10, Krč, Praha 4, CZ;

(580) 2.12.2024

(111) 242617

(210) 2438-2015

(732) AP invest europe s. r. o., Panónska cesta 17, Bratislava-Petržalka, SK;

(770) SlovBusiness Group s.r.o., Bosákova 3982/3, Bratislava-Petržalka, SK;

(580) 27.11.2024

(111) 255189

(210) 2631-2020

(732) Suchej únor, z. ú., Hartigova 1818/137, Praha, CZ;

(770) Liga otevřených mužů, z.s., U Průhonu 773/12, Praha, CZ;
(580) 22.11.2024

(111) 260581

(210) 1033-2023
(732) Úradovňa.sk, s.r.o., Jarková 3128/14, Prešov, SK;
(770) Úradovňa plus, s.r.o., Jarková 3128/14, Prešov, SK;
(580) 22.11.2024

(111) 261515

(210) 2183-2023
(732) TOMIL s.r.o., Gen. Svatoně 149, Litomyšlské Předměstí, Vysoké Mýto, CZ;

(770) VICTORIAVILLE LTD., Enterprise House, 2 Pass Street, Oldham, Manchester, GB;
(580) 26.11.2024

(111) 262576

(210) 902-2024
(732) 1051 s. r. o., Einsteinova 33, Bratislava-Petržalka, SK;
(770) Bistronomy s. r. o., Jančova 3520/15, Bratislava-Staré Mesto, SK;
(580) 28.11.2024

TC3M**Zmeny v údajoch o majiteľoch ochranných známok****(111) 101900**

(210) 15624
(732) Exide Technologies, LLC, 13000 Deerfield Parkway, Building 200, Milton, Georgia 30004, US;
(771) Exide Technologies, 13000 Deerfield Parkway, Building 200, Milton, Georgia 30004, US;
(580) 27.11.2024

(111) 156097

(210) 32601
(732) Dow Silicones Corporation, 2200 West Salzburg Road, Midland, Michigan 48686-0994, US;
(771) Dow Corning Corporation, 2200 West Salzburg Road, Midland, Michigan 48686-0994, US;
(580) 26.11.2024

(111) 169274

(210) 58920
(732) Flora Food Global Principal B.V., Beethovenstraat 551–7th floor, HK Amsterdam, NL;
(771) Upfield Europe B.V., Nassaukade 3, 3071 JL Rotterdam, NL;
(580) 3.12.2024

(111) 176525

(210) 70872
(732) Flora Food Global Principal B.V., Beethovenstraat 551–7th floor, HK Amsterdam, NL;
(771) Upfield Europe B.V., Beethovenstraat 551 – 7th floor, Amsterdam, NL;
(580) 3.12.2024

(111) 180912

(210) 909-95
(732) GRUPA MASPEX Sp. z o.o. Sp.k., Legionów 37, Wadowice, PL;

(771) GRUPA MASPEX Sp. z o.o. S.K.A., Legionów 37, Wadowice, PL;
(580) 5.12.2024

(111) 180912

(210) 909-95
(732) GRUPA MASPEX Sp. z o.o., Legionów 37, Wadowice, PL;
(771) GRUPA MASPEX Sp. z o.o. Sp.k., Legionów 37, Wadowice, PL;
(580) 5.12.2024

(111) 186499

(210) 887-97
(732) HMM, s.r.o., Galvaniho 7/D, Bratislava-Ružinov, SK;
(771) HMM s. r. o., Tavarikova osada 39, Bratislava, SK;
(580) 22.11.2024

(111) 188505

(210) 3029-97
(732) Flora Food Global Principal B.V., Beethovenstraat 551–7th floor, HK Amsterdam, NL;
(771) Upfield Europe B.V., Beethovenstraat 551 – 7th floor, NL-1083 HK Amsterdam, NL;
(580) 3.12.2024

(111) 194984

(210) 3041-99
(732) Flora Food Global Principal B.V., Beethovenstraat 551–7th floor, HK Amsterdam, NL;
(771) Upfield Europe B.V., Nassaukade 3, 3071 JL Rotterdam, NL;
(580) 3.12.2024

(111) 196892

(210) 2232-2000
(732) Avaya Inc., 2605 Meridian Parkway, Suite 200, Durham, North Carolina 27713, US;

(771) Avaya Inc., 4655 Great America Parkway, Santa Clara, US;
(580) 2.12.2024

(111) 196892
(210) 2232-2000
(732) Avaya LLC, 350 Mt. Kemble Avenue, Morristown, NJ 07960, US;
(771) Avaya Inc., 2605 Meridian Parkway, Suite 200, Durham, North Carolina 27713, US;
(580) 2.12.2024

(111) 196894
(210) 2234-2000
(732) Avaya Inc., 2605 Meridian Parkway, Suite 200, Durham, North Carolina 27713, US;
(771) Avaya Inc., 4655 Great America Parkway, Santa Clara, US;
(580) 2.12.2024

(111) 196894
(210) 2234-2000
(732) Avaya LLC, 350 Mt. Kemble Avenue, Morristown, NJ 07960, US;
(771) Avaya Inc., 2605 Meridian Parkway, Suite 200, Durham, North Carolina 27713, US;
(580) 2.12.2024

(111) 201561
(210) 3231-2001
(732) Flora Food Global Principal B.V., Beethovenstraat 551–7th floor, HK Amsterdam, NL;
(771) Upfield Europe B.V., Nassaukade 3, 3071 JL Rotterdam, NL;
(580) 3.12.2024

(111) 205411
(210) 3046-2002
(732) HMM, s.r.o., Galvaniho 7/D, Bratislava-Ružinov, SK;
(771) HMM, s.r.o., Tavarikova osada 31, Bratislava, SK;
(580) 22.11.2024

(111) 205412
(210) 3047-2002
(732) HMM, s.r.o., Galvaniho 7/D, Bratislava-Ružinov, SK;
(771) HMM, s.r.o., Tavarikova osada 31, Bratislava, SK;
(580) 22.11.2024

(111) 206818
(210) 1446-2003
(732) HMM, s.r.o., Galvaniho 7/D, Bratislava-Ružinov, SK;
(771) HMM s. r. o., Tavarikova osada 39, Bratislava, SK;
(580) 22.11.2024

(111) 212365
(210) 49-2005
(732) GRUPA MASPEX Sp. z o.o. Sp.k., Legionów 37, Wadowice, PL;

(771) GRUPA MASPEX Sp. z o.o. S.K.A., Legionów 37, Wadowice, PL;
(580) 5.12.2024

(111) 212365
(210) 49-2005
(732) GRUPA MASPEX Sp. z o.o., Legionów 37, Wadowice, PL;
(771) GRUPA MASPEX Sp. z o.o. Sp.k., Legionów 37, Wadowice, PL;
(580) 5.12.2024

(111) 212464
(210) 5336-2004
(732) Médecins Sans Frontières International, Route de Ferney 140, Geneve, CH;
(771) Médecins Sans Frontières International, Rue de Lausanne 78, CP 116, Geneve 21, CH-1211, CH;
(580) 2.12.2024

(111) 212977
(210) 589-2005
(732) GRUPA MASPEX Sp. z o.o. Sp. k., Legionów 37, Wadowice, PL;
(771) GRUPA MASPEX Sp. z o.o. S.K.A., Legionów 37, Wadowice, PL;
(580) 3.12.2024

(111) 212977
(210) 589-2005
(732) GRUPA MASPEX Sp. z o.o., Legionów 37, Wadowice, PL;
(771) GRUPA MASPEX Sp. z o.o. Sp. k., Legionów 37, Wadowice, PL;
(580) 3.12.2024

(111) 213552
(210) 177-2005
(732) GRUPA MASPEX Sp. z o.o. Sp.k., Legionów 37, Wadowice, PL;
(771) GRUPA MASPEX Sp. z o.o. S.K.A., Legionów 37, Wadowice, PL;
(580) 5.12.2024

(111) 213552
(210) 177-2005
(732) GRUPA MASPEX Sp. z o.o., Legionów 37, Wadowice, PL;
(771) GRUPA MASPEX Sp. z o.o. Sp.k., Legionów 37, Wadowice, PL;
(580) 5.12.2024

(111) 213749
(210) 48-2005
(732) GRUPA MASPEX Sp. z o.o. Sp.k., Legionów 37, Wadowice, PL;
(771) GRUPA MASPEX Sp. z o.o. S.K.A., Legionów 37, Wadowice, PL;
(580) 5.12.2024

(111) 213749

(210) 48-2005
(732) GRUPA MASPEX Sp. z o.o., Legionów 37, Wadowice, PL;
(771) GRUPA MASPEX Sp. z o.o. Sp.k., Legionów 37, Wadowice, PL;
(580) 5.12.2024

(111) 228096

(210) 476-2005
(732) GRUPA MASPEX Sp. z o.o. Sp. k., Legionów 37, Wadowice, PL;
(771) GRUPA MASPEX Sp. z o.o. S.K.A., Legionów 37, Wadowice, PL;
(580) 3.12.2024

(111) 228096

(210) 476-2005
(732) GRUPA MASPEX Sp. z o.o., Legionów 37, Wadowice, PL;
(771) GRUPA MASPEX Sp. z o.o. Sp. k., Legionów 37, Wadowice, PL;
(580) 3.12.2024

(111) 239723

(210) 1830-2014
(732) EmergoPharm Sp. z o.o. Sp. K., ul. Jana Ciszewskiego 15, Warszawa, PL;
(771) EmergoPharm Sp. z o.o. Sp. K., Józefa Piłsudskiego 11, Konstancin-Jeziorna, PL;
(580) 27.11.2024

(111) 240008

(210) 2049-2014
(732) Barborská cesta - Terra Montanae, Murgašova 14920/5A, Banská Bystrica, SK;
(771) Občianske združenie Banský región - Terra Montanae, ul. Jula Horvatha 911/52, Kremnica, SK;
(580) 26.11.2024

(111) 240064

(210) 2277-2014
(732) LB SERVIS SK s.r.o., Košická 17180/49, Bratislava-Ružinov, SK;
(771) LB SERVIS SK s.r.o., Kašmírska 17, Bratislava, SK;
(580) 26.11.2024

(111) 241772

(210) 1809-2015
(732) PayLess Consulting, s.r.o., Jegorovova 1661/2, Banská Bystrica, SK;
(771) PayLess Consulting, s.r.o., Janka Kráľa 3, Banská Bystrica, SK;
(580) 26.11.2024

(111) 241865

(210) 1506-2015
(732) EmergoPharm Sp. z o.o. Sp. K., ul. Jana Ciszewskiego 15, Warszawa, PL;

(771) EmergoPharm Sp. z o.o. Sp. K., ul. Józefa Piłsudskiego 11, Konstancin-Jeziorna, PL;
(580) 26.11.2024

(111) 242326

(210) 587-2015
(732) Solvent ČR s.r.o., Poděbradská 1162, Šestajovice, CZ;
(771) p.k.Solvent s.r.o., K Žižkovu 9, Praha 9, CZ;
(580) 25.11.2024

(111) 247100

(210) 2246-2017
(732) HMM, s.r.o., Galvaniho 7/D, Bratislava-Ružinov, SK;
(771) HMM, s.r.o., Tavaríkova osada 39, Bratislava - mestská časť Dúbravka, SK;
(580) 22.11.2024

(111) 248212

(210) 583-2018
(732) JTRE a.s., Dvořákovo nábřeží 10, Bratislava-Staré Mesto, SK;
(771) J&T REAL ESTATE, a.s., Dvořákovo nábřeží 10, Bratislava 1, SK;
(580) 3.12.2024

(111) 249056

(210) 1696-2018
(732) EmergoPharm Sp. z o.o. Sp. K., ul. Jana Ciszewskiego 15, Warszawa, PL;
(771) EmergoPharm Sp. z o.o. Sp.K., Józefa Piłsudskiego 11, Konstancin-Jeziorna, PL;
(580) 27.11.2024

(111) 251293

(210) 1506-2019
(732) EmergoPharm Sp. z o.o. Sp. K., ul. Jana Ciszewskiego 15, Warszawa, PL;
(771) EmergoPharm Sp. z o.o. Sp.K., Józefa Piłsudskiego 11, Konstancin-Jeziorna, PL;
(580) 26.11.2024

(111) 251898

(210) 2624-2018
(732) EmergoPharm Sp. z o.o. Sp. K., ul. Jana Ciszewskiego 15, Warszawa, PL;
(771) EmergoPharm Sp. z o.o. Sp.K., Józefa Piłsudskiego 11, Konstancin-Jeziorna, PL;
(580) 26.11.2024

(111) 253495

(210) 944-2020
(732) EmergoPharm Sp. z o.o. Sp. K., ul. Jana Ciszewskiego 15, Warszawa, PL;
(771) EmergoPharm Sp. z o.o. Sp.K., Józefa Piłsudskiego 11, Konstancin-Jeziorna, PL;
(580) 27.11.2024

(111) 256730
 (210) 2032-2021
 (732) EmergoPharm Sp. z o.o. Sp. K., ul. Jana Ciszewskiego 15, Warszawa, PL;
 (771) EmergoPharm Sp. z o.o. Sp.K., Józefa Piłsudskiego 11, Konstancin-Jeziorna, PL;
 (580) 26.11.2024

(771) EmergoPharm Sp. z o.o. Sp.K., Józefa Piłsudskiego 11, Konstancin-Jeziorna, PL;
 (580) 27.11.2024

(111) 259580
 (210) 2164-2022
 (732) EmergoPharm Sp. z o.o. Sp. K., ul. Jana Ciszewskiego 15, Warszawa, PL;

(111) 261312
 (210) 1602-2023
 (732) EmergoPharm Sp. z o.o. Sp. K., ul. Jana Ciszewskiego 15, Warszawa, PL;
 (771) EmergoPharm Sp. z o.o. Sp.K., Józefa Piłsudskiego 11, Konstancin-Jeziorna, PL;
 (580) 26.11.2024

FC3M**Zamietnuté prihlášky ochranných známok**

(210)

152-2023
 154-2023
 2368-2023

MA3M**Zaniknuté ochranné známky**

(111)	(141)	(111)	(141)	(111)	(141)	(111)	(141)
155862	03.05.2024	210366	26.04.2024	238388	05.05.2024	238610	02.05.2024
162086	02.05.2024	210372	28.04.2024	238389	05.05.2024	238611	02.05.2024
162087	02.05.2024	210556	30.04.2024	238391	07.05.2024	238613	07.05.2024
162818	08.05.2024	210557	30.04.2024	238392	07.05.2024	238614	09.05.2024
166200	04.05.2024	210563	06.05.2024	238393	07.05.2024	238835	28.04.2024
178745	03.05.2024	210568	07.05.2024	238394	07.05.2024	238836	28.04.2024
178929	03.05.2024	210570	07.05.2024	238395	09.05.2024	238837	28.04.2024
179570	28.04.2024	210577	07.05.2024	238396	09.05.2024	238840	05.05.2024
179738	04.05.2024	210581	07.05.2024	238474	28.04.2024	238966	29.04.2024
180112	28.04.2024	210583	07.05.2024	238477	07.05.2024	239059	28.04.2024
180117	29.04.2024	210584	07.05.2024	238478	07.05.2024	239060	05.05.2024
180196	26.04.2024	210797	28.04.2024	238479	07.05.2024	239061	05.05.2024
180591	28.04.2024	211207	26.04.2024	238480	07.05.2024	239173	30.04.2024
180827	28.04.2024	211210	03.05.2024	238481	09.05.2024	239228	05.05.2024
180828	06.05.2024	211659	26.04.2024	238482	09.05.2024	239229	05.05.2024
183608	03.05.2024	212034	30.04.2024	238483	09.05.2024	239403	09.05.2024
193005	07.07.2021	215695	29.04.2024	238524	28.04.2024	239404	09.05.2024
207359	29.04.2024	215696	29.04.2024	238525	05.05.2024	239461	05.05.2024
209842	27.04.2024	226330	30.04.2024	238526	05.05.2024	239613	30.04.2024
210037	29.04.2024	238268	28.04.2024	238527	09.05.2024	239801	09.05.2024
210218	26.04.2024	238385	30.04.2024	238605	28.04.2024	240183	29.04.2024
210219	26.04.2024	238386	30.04.2024	238607	30.04.2024	240892	28.04.2024
210233	03.05.2024	238387	05.05.2024	238609	30.04.2024	241947	02.05.2024

(111) (141) (111) (141) (111) (141) (111) (141)
 210361 26.04.2024

XD3M**Zmeny v zozname tovarov a služieb****(111) 212677****(210) 5297-2004****(511) 29, 30, 35** NCL (8)

(511) 29 - Mäso, ryby, hydina a zverina, mäsové výťažky, ovocie a zelenina konzervované, sušené a zavárané, želé, džemy, vajcia, mlieko a mliečne výrobky, jedlé oleje a tuky, spracované strukoviny.

30 - Káva vrátane kávových náhradiek a prísad, čaje všetkých druhov, cukor, ryža všetkých druhov, cestoviny všetkých druhov, tapioka, ságo, múka a prípravky z obilnín, chlieb, pečivo, cukrovinky, zmrzlina, med, melasový sirup, droždie, prášky do cesta, soľ, horčica, ocot, nálevy na ochutenie, korenia, ľad na osvieženie, kukuričná múka, múka z fazule, sójová múka, kukuričné vločky.

35 - Propagačná činnosť, reklama, pomoc pri riadení obchodnej činnosti, obchodná administratíva, kancelárske práce.

(580) 27.11.2024

(111) 212678**(210) 5298-2004****(511) 29, 30, 32, 35** NCL (8)

(511) 29 - Mäso, ryby, hydina, zverina, mäsové výťažky, ovocie a zelenina konzervované, sušené a zavárané, želé, džemy, vajcia, mlieko a mliečne výrobky, jedlé oleje a tuky, upravené mandle, arašidy a orechy, spracované strukoviny.

30 - Káva vrátane kávových náhradiek a prísad, čaje všetkých druhov, cukor, ryža všetkých druhov, cestoviny všetkých druhov, tapioka, ságo, múka a prípravky z obilnín, chlieb, pečivo, cukrovinky, zmrzlina, med, melasový sirup, droždie, prášky do cesta, soľ, horčica, ocot, nálevy na ochutenie, korenia, ľad na osvieženie, kukuričná múka, múka z fazule, sójová múka, kukuričné vločky.

32 - Pivá, minerálne vody, šumivé nápoje a iné nealkoholické nápoje, ovocné nápoje a šťavy, sirupy a iné prípravky na prípravu nápojov.

35 - Propagačná činnosť, reklama, pomoc pri riadení obchodnej činnosti, obchodná administratíva, kancelárske práce, dovoz a vývoz súvisiaci so zahraničnou obchodnou činnosťou.

(580) 27.11.2024

(111) 241010**(210) 5862-2014****(511) 29, 30** NCL (10)

(511) 29 - Mäso; ryby (neživé); hydina (mäso); divina; mäsové výťažky; konzervované, mrazené, sušené, varené, zavárané ovocie a zelenina; základy pre polievky a omáčky vo forme želé; bujóny vo forme želé; polievkové koncentráty vo forme želé; dehydrovaná želatína v prášku alebo v plátkoch; džemy; kompóty; vajcia; mlieko a mliečne výrobky; potravinárske oleje a tuky; konzervovaný hrach; konzervovaná šošovica; konzervovaná fazuľa; vývary (bujóny); prípravky na vývary (bujóny); koncentrované vývary; polievky, instantné polievky; zmesi v prášku a v paste obsahujúce mäsové a mliečne suroviny a vajcia na prípravu hotových jedál, omáčok a štiav; prísady do polievok vo forme granulovaných zmesí na mäsovom základe; mäsové polotovary a to mäsové závary do polievok, mäsové rolky pre gastro, mäsové zmesi do tortíl a na lasagne; mäsové základy; mäsové guľky; jedlá z rýb; instantná zemiaková kaša.

30 - Káva; čaj; kakao; kávové náhradky; ryža; tapioka a ságo; múka; prípravky z obilnín; chlieb; pečivo; cukrovinky; zmrzlina; cukor; med; melasa; kvasnice; prášok do pečiva; soľ; horčica; ocot; konzumný ľad; korenie, koreniny; sezamové semená (potraviny); cestá na knedle v prášku; cestá na koláče a zákusky v prášku; pudinky v prášku; polevy na koláče a zákusky; instantná obilninová kaša; mliečna ryža; tekuté koreniace prípravky; chilli omáčky (chuťové prísady); sójové omáčky; marinády; zálievky (chuťové prísady); tekuté chuťové prísady; kuskus (krupica); cestoviny; tortelliny (cestoviny); škrob (potraviny); omáčky na báze výrobkov v tejto triede ako sú základy pre omáčky a hotové omáčky podávané zohriate k cestovinám a iným jedlám; studené omáčky na báze výrobkov v tejto triede ako samostatná príloha (dipy) alebo na dochutenie (tatárske omáčky, majonézy); chuťové prísady; sladké dezertné omáčky (toppingy); cukrárske výrobky; zmesi v prášku a v paste obsahujúce zeleninu, múku, obilniny, strukoviny, rastlinné korenie a bylinky na prípravu hotových jedál, omáčok a štiav; prísady do polievok ako granulované zmesi a závary na rastlinnom základe (zmes múky, strúhanky, zeleniny a korenia); krutóny (opečené kúsky chleba alebo žemle); aromatické prípravky do potravín; príchute do potravín (okrem éterických olejov a olejových esencií); zahusťovacie prípravky na kuchynské použitie.

(580) 27.11.2024

(210) 1571-2019**(511) 16, 31, 35** NCL (11)

(511) 16 - Brožúry; katalógy; tlačoviny; tlačené publikácie; príručky; kalendáre; samolepky (papiernicky tovar); reklamné tabule z papiera, kartónu alebo lepenky.

31 - Citrusové ovocie; škrupinové ovocie; čerstvé bobuľové ovocie; čerstvé uhorky; čerstvá zelenina; čerstvé ovocie; čerstvé zemiaky; čerstvá cibuľa.

35 - Reklama; organizovanie obchodných alebo reklamných vystav; vonkajšia reklama.

(580) 27.11.2024

(210) 524-2020**(511) 3, 29, 30, 31** NCL (11)

(511) 3 - Potravinárske aromatické prísady (esenciálne oleje).

29 - Džemy; vajcia.

30 - zákusky, koláče; cukrárske výrobky; cestá na koláče; chlieb; jemné pečivárske výrobky; pečivo s mäsovou náplňou; knedle.

31 - Čerstvá zelenina; úžitkové domáce zvieratá; suché krmivo; čerstvé záhradné bylinky; kŕmne zmesi na výkrm hospodárskych zvierat; prípravky pre nosnice.

(580) 26.11.2024

(210) 1871-2023**(511) 3, 5** NCL (12)

(511) 3 - Abrazíva; amoniak (detergent); antistatické látky do sušičky; antistatické prípravky na použitie v domácnosti; aviváže; avivážne prípravky; bieliace prípravky na kožu; bieliaca sóda; bieliace soli; bieliace (odfarbovacie) prípravky pre domácnosť; bieliace pracie prostriedky; brúsivá; brúsne plátno; brúsny papier; brúsny (sklený) papier; chemické čistiace prípravky na domáce použitie; chlórnan draselný (javelská voda); čistiaca krieda; čistiace oleje; čistiace prípravky na okná automobilov; čistiace prípravky na tapety; čistiace tablety do kávovarov; detergenty (nie na použitie vo výrobnom procese a na lekárske použitie); diamantové brúsivo; glazovacie prípravky na bielizeň; karbid kremíka (brúsivo); karbidy kovu (brúsivá); konzervačné prípravky na kožu (leštidlá); korund (brúsivo); krajčírsky vosk; krémy na kožu; krémy na obuv; leštiaca červeň; leštiace a hladiace prípravky; leštiace krémy; leštiace prípravky na nábytok a dlážku; leštiace vosky; leštiaci kameň; leštiaci papier; leštidlá na obuv; lúh sodný; modridlo na bielizeň, svetlička; obrúsky, ktoré zabraňujú púšťaniu farieb z bielizne v práčke; obuvnícka smola; obuvnícke vosky; pasty na obťahovacie remene (na britvy); plavená krieda; pracie guľôčky naplnené pracími prostriedkami; pracie prostriedky; prášky na pranie z kôry kviláje mydlovej; predpieracie a namáčacie prípravky; prípravky na čistenie povrchov; prípravky na dosiahnutie vysokého lesku; prípravky na leštenie listov rastlín; prípravky na odstránenie hrdze; prípravky na odstraňovanie vodného kameňa (pre domácnosť); prípravky na odstraňovanie škvŕn; prípravky na odstraňovanie náterov; prípravky na odstraňovanie voskov z parketových podláh (čistiaci

prostriedok); prípravky na prepchávanie odtokových potrubí; prípravky na suché čistenie; prísady na urýchlenie schnutia do umývačiek riadu; protišmykové kvapaliny na podlahy; protišmykový vosk na podlahy; sklené plátno; sklotextil; škrob na bielizeň (apretačný prípravok); škrob na bielizeň s leskom; šlichtovacie prípravky; šmirgľový papier; sóda na čistenie; stlačený vzduch v konzervách na čistenie a odprašovanie; terpentín (odmasťovací prípravok); terpentínové výťažky (odmasťovacie prípravky); tkaniny impregnované čistiacimi prípravkami; tripel (kameň) na leštenie; vosky na obuv; vosky na parkety; vosky na podlahy; vulkanický popol na čistenie; zjasňovacie prípravky (chemické prípravky na osvieženie farieb) pre domácnosť.

5 - Absorpčné nohavičky pre osoby postihnuté inkontinenciou; adstringentné prípravky na lekárske použitie; akaricídy (prípravok na ničenie roztočov); akonitín; aldehydy na farmaceutické použitie; algicídy; algináty na farmaceutické použitie; alkalické jodidy na farmaceutické použitie; alkaloidy na lekárske použitie; alkoholy na farmaceutické použitie; alkoholy na lekárske použitie; aminokyseliny na lekárske použitie; aminokyseliny na veterinárske použitie; analgetiká; anestetiká; angosturová kôra na lekárske použitie; antibiotiká; antidiuretiká (lieky na znižovanie tvorby moču); antikoncepčné špongie; antioxidačné tabletky; antipyretiká (lieky na znižovanie telesnej teploty); bakteriálne jedy; bakteriálne prípravky na lekárske a zverolekárske použitie; bakteriologické prípravky na lekárske a zverolekárske použitie; bavlna na lekárske použitie; bielkovinové potraviny na lekárske použitie; bielkovinové prípravky na lekárske použitie; biocídy; biologické prípravky na lekárske použitie; biologické prípravky na zverolekárske použitie; biologické tkanivá na lekárske použitie; biologické tkanivá na zverolekárske použitie; bizmutové prípravky na farmaceutické použitie; bróm na farmaceutické použitie; bronchodilatačné prípravky; bylinkové čaje na lekárske použitie; bylinkové výťažky na lekárske použitie; byliny na fajčenie na lekárske použitie; čaj proti astme; čapíky; chemické antikoncepčné prípravky; chemické činidlá na lekárske a zverolekárske použitie; chemické dezinfekčné prostriedky na wc; chemické prípravky na diagnostikovanie tehotnosti; chemické prípravky na farmaceutické použitie; chemické prípravky na lekárske použitie; chemické prípravky na ošetrovanie viniča; chemické prípravky na ošetrovanie plesne; chemické prípravky na ošetrovanie obilnín počas rastu; chemické prípravky na zverolekárske použitie; chemické prípravky proti sneti obilnej; chemické prípravky proti fyloxére; chemické vodiče na elektródy elektrokardiografu; chemickofarmaceutické prípravky; chinín na lekárske použitie; chinínovník (kôra) na lekárske použitie; chinolín na lekárske použitie; chirurgické implantáty zo živých tkanív; chirurgické lepidlá; chirurgické obvazy; chlieb pre diabetikov na lekárske použitie; chloralhydrát na farmaceutické použitie; chloroform (trichlórmetán); chmeľové výťažky na farmaceutické použitie; čuchacie soli; cukor na lekárske použitie;

cupanina na farmaceutické použitie; dávkovače liekov (plné); dentálne modelovacie vosky; detergenty na lekárske použitie; detské plienkové nohavičky; detské plienkové plavky; detské plienky; diagnostické biologické markery na lekárske použitie; diagnostické prípravky na zverolekárske použitie; diagnostické prípravky na lekárske použitie; diastáza (enzým meniaci škrob na maltózu) na lekárske použitie; digestíva na farmaceutické použitie; digitalín; dojčenská výživa; draselné soli na lekárske použitie; drogy na lekárske použitie; droždie na farmaceutické použitie; enzymatické prípravky na lekárske použitie; enzymatické prípravky na zverolekárske použitie; enzýmy na lekárske použitie; enzýmy na zverolekárske použitie; estery celulózy na farmaceutické použitie; étery celulózy na farmaceutické použitie; estery na farmaceutické použitie; étery na farmaceutické použitie; farmaceutiká; fenikel na lekárske použitie; fenol na farmaceutické použitie; fermenty na farmaceutické použitie; formaldehyd na farmaceutické použitie; fosfáty na farmaceutické použitie; fumigačné prípravky na lekárske použitie; fytotherapeutické prípravky na lekárske použitie; gáfor na lekárske použitie; gáfrový olej na lekárske použitie; gély na erotickú stimuláciu; gencián na farmaceutické použitie; germicídy (dezinfekčné prípravky); glukóza na lekárske použitie; glycerín na lekárske použitie; glycerofosfáty; guajakol na farmaceutické použitie; guma na lekárske použitie; gumiguta na lekárske použitie; gurjanský balzam na lekárske použitie; hematogén; hemoglobín; hemostatické tyčinky; herbicídy; hojivé hubky; homogenizované potraviny na lekárske použitie; horčica na farmaceutické použitie; horčicové náplasti; horčicový olej na lekárske použitie; horké drevo na lekárske použitie; hormóny na lekárske použitie; hydrastín; hydrastinín; hydrogenuhličitan sodný na farmaceutické použitie; hygienické nohavičky; hygienické tampóny; hygienické vložky; hygienické vložky pre osoby postihnuté inkontinenciou; imunostimulátory; injekčné kožné výplne; insekticídne prípravky na umývanie na zverolekárske použitie; insekticídne šampóny pre zvieratá; insekticídy; izotopy na lekárske použitie; jednorazové absorpčné podložky na výstelku klieťok zvierat chovaných v domácnosti; jednorazové detské plienkové plavky; jednorazové dojčenské prebaľovacie podložky; jednorazové podložky na hygienický výcvik zvierat chovaných v domácnosti; jedy; jód na farmaceutické použitie; jodidy na farmaceutické použitie; jodoform; kalomel (chlorid ortuťnatý) (fungicídy); kanabidiol na lekárske použitie; kandizovaný cukor na lekárske účely; kapsuly z dendrimérových polymérov na farmaceutické prípravky; karagén (írsky mach) na lekárske použitie; karbonyl (prípravok na hubenie parazitov); katechu (indická akácia) na farmaceutické použitie; kaučuk pre zubné lekárske; kaustické ceruzky; kebračo na lekárske použitie; kmeňové bunky na lekárske použitie; kokaín na lekárske použitie; kmeňové bunky na zverolekárske použitie; kolagén na lekárske použitie; kolódium na farmaceutické použitie; konope

na lekárske použitie; kôprová esencia na lekárske použitie; kôra kondurango na lekárske použitie; kôra mangového stromu na farmaceutické použitie; kôry na farmaceutické použitie; kostný tmel na chirurgické a ortopedické použitie; krém z vínneho kameňa na farmaceutické použitie; kreozot na farmaceutické použitie; krmivá s obsahom liečiv; krotónová kôra; krv na lekárske použitie; krvná plazma; kultúry mikroorganizmov na lekárske a zverolekárske použitie; kurare; kyselina galová na farmaceutické použitie; kyseliny na farmaceutické použitie; kyslík na lekárske použitie; ľanová múčka na farmaceutické použitie; ľanové semená na farmaceutické použitie; laxatíva; lecitín na lekárske použitie; lekárske diagnostické prúžky na kontrolu materského mlieka; lekárske prípravky na odtučňovacie kúry; lepiace pásy na lekárske použitie; lepidlá na zubné protézy; lepkavé pásy na chytanie múch; lepy na lapanie múch; liečivá jobobová pasta; liečivá na zmiernenie zápchy; liečivá posilňujúce nervovú sústavu; liečivé cukríky; liečivé infúzie; liečivé korene; liečivé nápoje; liečivé rastliny; liekové kapsuly; lieky pre humánnu medicínu; lieky pre veterinárnu medicínu; lieky pre zubné lekárske; lieky proti poteniu nôh; lupulín na farmaceutické použitie; masážne sviečky na terapeutické použitie; materiály na plombovanie zubov; materiály na zubné odtlačky; medicínálne kyslíkové fľaše (plné); medovková voda na farmaceutické použitie; minerálne vody na lekárske použitie; mliečne fermenty na farmaceutické použitie; mliečny cukor na farmaceutické použitie; mliečny tuk; moleskin na lekárske použitie (pevná bavlnená látka); mrazom sušené mäso na lekárske použitie; mrazom sušené potraviny na lekárske použitie; múka na farmaceutické použitie; múka s prídavkom mlieka pre dojčatá; myrobalánová kôra na farmaceutické použitie; náhradky materského mlieka; námel na farmaceutické použitie; naplnené injekčné striekačky na lekárske použitie; náramenné obvazy na chirurgické použitie; narkotiká; netabakové cigarety na lekárske použitie; nikotínové náplasti na odvykanie od fajčenia; nikotínové žuvačky na odvykanie od fajčenia; obľátkové kapsuly na farmaceutické použitie; obvazová gáza; obvazový materiál; ochranné náplaste na vybočené palce; octan hlinitý na farmaceutické použitie; octany na farmaceutické použitie; olej z tresčej pečene; olovnatá voda (s obsahom octanu olovnatého); opiáty; ópium; opodeldok; organoterapeutické prípravky; ortuťové masti; otrava na potkany; ovínadlá; oxid horečnatý (magnézia) na farmaceutické použitie; oxidodusičnan bizmutitý na farmaceutické použitie; papier na horčičné obklady; papierové odpudzovače molí; pastilky na farmaceutické použitie; pásy na oči na lekárske použitie; pektín na farmaceutické použitie; pepsíny na farmaceutické použitie; peptóny na farmaceutické použitie; perlový prášok na lekárske použitie; peroxid vodíka na lekárske použitie; pesticídy; pijavice na lekárske použitie; pleťové hydratačné prípravky na injekčnú kožnú výplň; plienky pre zvieratá chované v domácnosti; plyny na lekárske použitie; pomocné látky (adjuvanciá) na

lekárske použitie; porcelán na zubné protézy; práškové kantaridíny; potravinové alebo krmivové prípravky so stopovými prvkami; preháňadlá z jalapového koreňa; preháňadlá; prenosné lekárnice (plné); prípravky na čistenie kontaktných šošoviek; prípravky na čistenie vzduchu; prípravky na hubenie múch; prípravky na kyslíkové kúpele; prípravky na ničenie lariev; prípravky na ničenie myši; prípravky na ničenie škodcov; prípravky na ničenie slimákov; prípravky na ničenie suchej hniloby; prípravky na prečistenie tráviaceho ústrojenstva; prípravky na sterilizáciu pôd; prípravky na tlmenie sexuálnej aktivity; prípravky na uľahčenie prerezávania zubov; prípravky na umývanie dobytká (insekticídy); prípravky na umývanie psov (insekticídy); prípravky na umývanie zvierat (insekticídy); prípravky na zníženie chuti do jedla na lekárske použitie; prípravky proti črevným parazitom; prípravky proti hemoroidom; prípravky proti kryptogamným rastlinám; prípravky proti moliam; prípravky proti nadúvaniu pre zvieratá; prípravky proti parazitom; prípravky z mikroorganizmov na lekárske alebo zverolekárske použitie; protiparazitické obojky pre zvieratá; protiparazitické prípravky; pyritový prášok; rádioaktívne látky na lekárske použitie; rádiologicky kontrastné látky na lekárske použitie; rádium na lekárske použitie; reagenčný papier na lekárske použitie; reagenčný papier na zverolekárske použitie; rebarborové korene na farmaceutické použitie; ricínový olej na lekárske použitie; rozpúšťadlá na odstraňovanie náplastí; roztoky na farmaceutické použitie; roztoky na kontaktné šošovky; roztoky na veterinárne použitie; rybia múčka na farmaceutické použitie; samoopaľovacie tabletky; sarsaparila (smilax) na lekárske použitie; sedatíva (utišujúce prostriedky); séra na lekárske použitie; séroterapeutické liečivá; sikaťvy na lekárske použitie; sírný kvet na farmaceutické použitie; sírové knôty na dezinfekciu; škrob na farmaceutické použitie; sirupy na farmaceutické použitie; slad na farmaceutické použitie; sladké drierko na farmaceutické použitie; sladové mliečne nápoje na lekárske použitie; soli minerálnych vôd; soli na lekárske použitie; soli sodíka na lekárske použitie; spermie na umelú insemináciu; sterilizačné prípravky; steroidy; strychnín; styptiká (prípravky na zastavenie krvácania); sulfonamidy (liečivá); sušené mlieko pre dojčatá; tabakové výťažky (insekticídy); tabletky na chudnutie; tabletky na potlačenie chuti do jedla; tekuté masti (linimenty); termálne vody; terpentín na farmaceutické použitie; terpentínový olej na farmaceutické použitie; tetrahydrokanabinol [thc] na lekárske použitie; tlakové obvazy; transplantáty (živé tkanivá); tuky na lekárske použitie; tuky na zverolekárske použitie; tyčinky na moxovanie (tradičná čínska medicína); tyčinky na úľavu od bolesti hlavy; tyčinky sladkého drierka na farmaceutické použitie; tymol na farmaceutické použitie; uspávacie prípravky; vaginálne kúpele na lekárske použitie; vakcíny; vankúše (podložky) na dojčenie; vápenné farmaceutické prípravky; včelia materská kašička na farmaceutické použitie; vedľajšie produkty spracovania obilnín na lekárske použitie;

vezikanty (pľuzgierotvorné cytostatiká); vínný kameň na farmaceutické použitie; vitamínové prípravky; vložky na ochranu bielizne (hygienické potreby); výplne kostných dutín zo živých tkanív; výživné látky pre mikroorganizmy; zápary na farmaceutické použitie; želatína na lekárske použitie; žieravé látky na farmaceutické použitie; živné pôdy pre bakteriologické kultúry; živočíšne uhlie na farmaceutické použitie; zliatiny drahých kovov pre zubné lekárstvo; zubné amalgámy; zubné amalgámy zo zlata; zubné cementy; zubné laky; zubné tmely; žuvačky na lekárske použitie; zverolekárske prípravky.

(580) 26.11.2024

(210) 934-2024

(511) 17, 19, 35, 37 NCL (12)

(511) 17 - Izolačné hmoty; materiály zabraňujúce sálaniu tepla; izolačný papier; izolačné tkaniny; izolačné laky; izolačné prípravky na ochranu budov od vlhkosti; izolačné farby; trosková vlna (izolačný materiál); minerálna vlna (izolátor); sklená vlna (izolačný materiál); umelé živice (polotovary); azbestová lepenka; izolačné materiály; tkaniny zo sklenených vlákien na izoláciu; izolačné nátery; izolačné žiaruvzdorné materiály; izolačné povlaky (filmy); zvukovoizolačné materiály.

19 - Asfalt, smola, gudrón a bitúmeny; nekovové neohybné rúry pre stavebníctvo; nekovové stavebné materiály; asfalt; asfaltové dlažby; betón; dielce, výrobky alebo prefabrikáty z betónu; asfaltové (bitúmenové) výrobky pre stavebníctvo; drevo (polotovary); rezivo (stavebné drevo); stavebné drevo; preglejka; drevené dyhy; cement; tehly; vápenec; stavebné konštrukcie (nekovové); materiály na stavbu a povrchy ciest; stavebná malta; betónové dlaždice; konštrukcie (nekovové); stavebné sklo; okná (nekovové); dvere (nekovové); kameň; štrk; sadra (stavebný materiál); troska (stavebný materiál); omietky (stavebný materiál); ploty (nekovové); stavebný kameň; materiály na cestné povrchy; konštrukčné materiály (nekovové); dlažby (nekovové); dlaždice (nekovové); hrubý štrk (stavebný materiál).

35 - Maloobchodné služby s tovarmi uvedenými v triede 17 a 19 tohto zoznamu; veľkoobchodné služby s tovarmi uvedenými v triede 17 a 19 tohto zoznamu.

37 - Asfaltovanie; stavebníctvo (stavebná činnosť); stavebný dozor; demolácie budov; murárske práce; klampiarstvo a inštalatérstvo; murovanie, murárske práce; stavebné informácie; informácie o opravách; stavebné poradenstvo.

(580) 26.11.2024

(210) 1101-2024

(511) 3, 5 NCL (12)

(511) 3 - Neličivé prípravky na čistenie zubov; ústne vody (nie na lekárske použitie); neličivé ústne spreje; prípravky na ústnu hygienu.

5 - Výživové doplnky; diétne potravinové doplnky; farmaceutické prípravky; výživové doplnky tvorené vitamínmi; bylinkové doplnky; probiotické výživové

doplňky; probiotické prípravky na lekárske účely, slúžiace na pomoc pri udržiavaní prirodzenej rovnováhy flóry v tráviacom trakte; prebiotické doplňky; liečivé prípravky na ošetrovanie ústnej dutiny; liečivé ústne vody; prípravky na ústnu hygienu

(liečivé); liečivé pastilky; pastilky na farmaceutické použitie; dentálne prípravky a potreby; liečivé prípravky na čistenie zubov; lieky pre zubné lekárstvo.
(580) 26.11.2024
