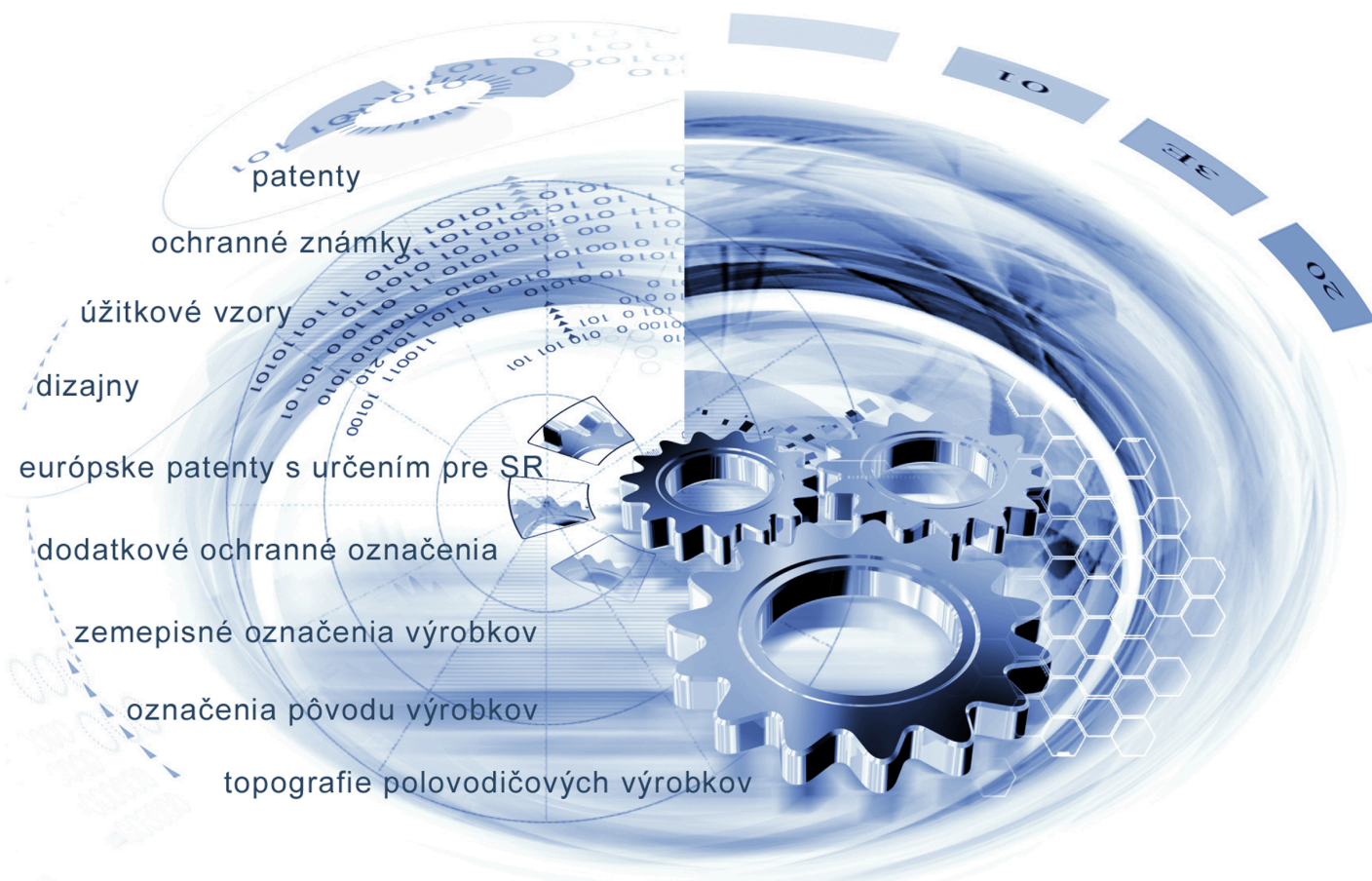




ÚRAD
PRIEMYSELNÉHO VLASTNÍCTVA
SLOVENSKEJ REPUBLIKY



VESTNÍK

Úradu priemyselného vlastníctva Slovenskej republiky

ISSN 2453-7551

23/2024

4. december 2024

OBSAH

Patenty.....	5
Európske patenty s určením pre Slovenskú republiku.....	13
Dodatkové ochranné osvedčenia.....	47
Úžitkové vzory.....	50
Dizajny.....	63
Ochranné známky.....	71

CONTENT

Patents.....	5
European Patents with Designation for the Slovak Republic.....	13
Supplementary Protection Certificates.....	47
Utility Models.....	50
Designs.....	63
Trade Marks.....	71

Dvojpísmenkové kódové označenie krajín a medzinárodných organizácií (Štandard WIPO ST.3)

AD	Andorra	CW	Curacao	GY	Guyana
AE	Spojené arabské emiráty	CX	Vianočný ostrov	HK	Hongkong
AF	Afganistan	CY	Cyprus	HM	Heardov ostrov
AG	Antigua a Barbuda	CZ	Česká republika	HN	Honduras
AI	Anguilla	DD	Nemecká demokratická republika	HR	Chorvátsko
AL	Albánsko	DE	Nemecko	HT	Haiti
AM	Arménsko	DJ	Džibutsko	HU	Maďarsko
AN	Holandské Antily	DK	Dánsko	IB	Medzinárodný úrad Svetovej organizácie duševného vlastníctva (WIPO)
AO	Angola	DM	Dominika	ID	Indonézia
AP	Africká regionálna organizácia duševného vlastníctva (ARIPO)	DO	Dominikánska republika	IE	Írsko
AQ	Antarktída	DT	Nemecká spolková republika	IL	Izrael
AR	Argentína	DZ	Alžírsko	IM	Man
AS	Americká Samoa	EA	Eurázijská patentová organizácia (EAPO)	IN	India
AT	Rakúsko	EC	Ekvádor	IO	Britské indickooceánske územie
AU	Austrália	EE	Estónsko	IQ	Irak
AW	Aruba	EG	Egypt	IR	Irán
AZ	Azerbajdžan	EH	Západná Sahara	IS	Island
BA	Bosna a Hercegovina	EM	Úrad Európskej Únie pre duševné vlastníctvo (EUIPO) ²	IT	Taliano
BB	Barbados	EP	Európsky patentový úrad (EPO)	JE	Jersey
BD	Bangladéš	ER	Eritrea	JM	Jamajka
BE	Belgicko	ES	Španielsko	JO	Jordánsko
BF	Burkina	ET	Etiópia	JP	Japonsko
BG	Bulharsko	EU	Európska únia	KE	Keňa
BH	Bahrajn	FI	Fínsko	KG	Kirgizsko
BI	Burundi	FJ	Fidži	KH	Kambodža
BJ	Benin	FK	Falklandy	KI	Kiribati
BM	Bermudy	FM	Mikronézia	KM	Komory
BN	Brunej	FO	Faerské ostrovy	KN	Svätý Krištof a Nevis
BO	Bolívia	FR	Francúzsko	KP	Kórejská ľudovodemokratická republika (KĽDR)
BQ	Bonaire, Svätý Eustach a Saba	GA	Gabon	KR	Kórejská republika
BR	Brazília	GB	Spojené kráľovstvo	KW	Kuvajt
BS	Bahamy	GC	Patentový úrad Rady pre spoluprácu arabských štátov Perzského zálivu (GCC)	KY	Kajmanie ostrovy
BT	Bhután	GD	Grenada	KZ	Kazachstan
BV	Bouvetov ostrov	GE	Gruzínsko	LA	Laos
BW	Botswana	GF	Francúzska Guyana	LB	Libanon
BX	Úrad Beneluxu pre duševné vlastníctvo (BOIP) ¹	GG	Guernsey	LC	Svätá Lucia
BY	Bielorusko	GH	Ghana	LI	Lichtenštajnsko
BZ	Belize	GI	Gibraltár	LK	Srí Lanka
CA	Kanada	GL	Grónsko	LR	Libéria
CC	Kokosové ostrovy	GM	Gambia	LS	Lesotho
CD	Kongo (býv. Zair)	GN	Guinea	LT	Litva
CF	Stredoafriická republika	GP	Guadeloupe	LU	Luxembursko
CG	Kongo	GQ	Rovníková Guinea	LV	Lotyšsko
CH	Švajčiarsko	GR	Grécko	LY	Líbya
CI	Pobrežie Slonoviny	GS	Južná Georgia a Južné Sandwichove ostrovy	MA	Maroko
CK	Cookove ostrovy	GT	Guatemala	MC	Monako
CL	Čile	GU	Guam	MD	Moldavsko
CM	Kamerun	GW	Guinea-Bissau	ME	Čierna Hora
CN	Čína			MG	Madagaskar
CO	Kolumbia			MH	Marshallove ostrovy
CR	Kostarika				
CS	Československo				
CU	Kuba				
CV	Kapverdy				

MK	Macedónsko	PW	Palau	TM	Turkménsko
ML	Mali	PY	Paraguaj	TN	Tunisko
MM	Mjanmarsko			TO	Tonga
MN	Mongolsko	QA	Katar	TR	Turecko
MO	Macao	QZ	Úrad Spoločenstva pre odrody rastlín (CPVO)	TT	Trinidad a Tobago
MP	Severné Mariány			TV	Tuvalu
MQ	Martinik			TW	Taiwan
MR	Mauritánia	RE	Réunion	TZ	Tanzánia
MS	Montserrat	RO	Rumunsko		
MT	Malta	RS	Srbsko	UA	Ukrajina
MU	Maurícius	RU	Ruská federácia	UG	Uganda
MV	Maldivy	RW	Rwanda	UM	Menšie odľahlé ostrovy USA
MW	Malawi			US	Spojené štáty, USA
MX	Mexiko	SA	Saudská Arábia	UY	Uruguaj
MY	Malajzia	SB	Šalamúnove ostrovy	UZ	Uzbekistan
MZ	Mozambik	SC	Seychely		
		SD	Sudán	VA	Vatikán
NA	Namíbia	SE	Švédsko	VC	Svätý Vincent a Grenadíny
NC	Nová Kaledónia	SG	Singapur	VE	Venezuela
NE	Niger	SH	Svätá Helena	VG	Britské Panenské ostrovy
NF	Norfolk	SI	Slovinsko	VI	Americké Panenské ostrovy
NG	Nigéria	SJ	Svalbard a Jan Mayen	VN	Vietnam
NI	Nikaragua	SK	Slovenská republika	VU	Vanuatu
NL	Holandsko	SL	Sierra Leone		
NO	Nórsko	SM	San Maríno	WF	Wallis a Futuna
NP	Nepál	SN	Senegal	WO	Svetová organizácia duševného vlastníctva (WIPO)
NR	Nauru	SO	Somálsko	WS	Samoa
NU	Niue	SR	Surinam		
NZ	Nový Zéland	SS	Južný Sudán	XN	Nordický patentový inštitút (NPI)
		ST	Svätý Tomáš a Princov ostrov	XU	Medzinárodná únia pre ochranu nových odrôd rastlín (UPOV)
OA	Africká organizácia duševného vlastníctva (OAPI)	SU	Sovietsky zväz	XV	Vyšehradský patentový inštitút (VPI)
OM	Omán	SV	Salvádor	XX	Neznáme štáty, iné subjekty alebo organizácie
		SX	Svätý Martin		
PA	Panama	SY	Sýria	YE	Jemen
PE	Peru	SZ	Svazijsko	YT	Mayotte
PF	Francúzska Polynézia			YU	Juhoslávia/Srbsko a Čierna Hora
PG	Papua-Nová Guinea	TC	Turks a Caicos		
PH	Filipíny	TD	Čad	ZA	Južná Afrika
PK	Pakistan	TF	Francúzske južné územia	ZM	Zambia
PL	Poľsko	TG	Togo	ZW	Zimbabwe
PM	Saint Pierre a Miquelon	TH	Thajsko		
PN	Pitcairnové ostrovy	TJ	Tadžikistan		
PR	Portoriko	TK	Tokelau		
PT	Portugalsko	TL	Východný Timor		

Poznámky:

¹ Zahŕňa Belgicko, Holandsko a Luxembursko, v niektorých výstupoch úradu sa môže vyskytovať názov Benelux, napr. v súvislosti s uvádzaním údajov alebo informácií o ochranných známkach alebo dizajnoch určených pre krajiny Beneluxu (medzinárodné zápisy podľa

² V niektorých výstupoch úradu sa môže vyskytovať názov Európska únia, napr. v súvislosti s uvádzaním údajov alebo informácií o ochranných známkach alebo dizajnoch určených pre územie Európskej únie (medzinárodné zápisy podľa Madridského alebo Haagskeho sys

ČASŤ

PATENTY

Kódy na označovanie jednotlivých druhov dokumentov (Štandard WIPO ST.16)

A3	Zverejnené patentové prihlášky podľa zákona č. 435/2001 Z. z. o patentoch, dodatkových ochranných osvedčeniach a o zmene a doplnení niektorých zákonov (patentový zákon) v znení neskorších predpisov	B7	Zmenené znenia patentové prihlášky podľa zákona č. 435/2001 Z. z. o patentoch, dodatkových ochranných osvedčeniach a o zmene a doplnení niektorých zákonov (patentový zákon) v znení neskorších predpisov
B6	Udelené patentové prihlášky podľa zákona č. 435/2001 Z. z. o patentoch, dodatkových ochranných osvedčeniach a o zmene a doplnení niektorých zákonov (patentový zákon) v znení neskorších predpisov		

Číselné kódy na označovanie bibliografických údajov (Štandard WIPO ST.9)

(11)	Číslo dokumentu	(71)	Meno (názov) prihlasovateľa(-ov)
(13)	Druh dokumentu	(71)	Meno (názov) prihlasovateľa(-ov)
(21)	Číslo prihlášky	(72)	Meno pôvodcu (-ov)
(22)	Dátum podania prihlášky	(73)	Meno (názov) majiteľa(-ov)
(30)	Údaje o prioritě	(74)	Meno (názov) zástupcu(-ov)
(40)	Dátum zverejnenia prihlášky	(86)	Číslo podania medzinárodnej prihlášky podľa PCT
(45)	Dátum oznámenia o sprístupnení dokumentu	(87)	Číslo zverejnenia medzinárodnej prihlášky podľa PCT
(51)	Medzinárodné patentové triedenie	(96)	Číslo a dátum podania európskej patentovej prihlášky
(54)	Názov	(97)	Číslo a dátum zverejnenia európskej patentovej prihlášky alebo vydania európskeho patentového spisu
(57)	Anotácia		
(62)	Číslo pôvodnej prihlášky v prípade vylúčenej prihlášky		
(67)	Číslo pôvodnej prihlášky úžitkového vzoru v prípade odbočenia		

Kódy na označovanie záhlaví oznámení publikovaných vo Vestníku ÚPV SR (Štandard WIPO ST. 17)

Zverejnené patentové prihlášky		RL9A	Prepis prihlasovateľa patentu (na základe rozhodnutia súdu)
BA9A	Zverejnené patentové prihlášky	RL9A	Prepis prihlasovateľa patentu (na základe rozhodnutia súdu)
FA9A	Zastavené konania o patentových prihláškach na žiadosť prihlasovateľa	RL9A	Súdne spory o právo na patentové prihlášky
FB9A	Zastavené konania o patentových prihláškach	RL9A	Ukončenie súdnych sporov o právo na patentové prihlášky
FC9A	Zamietnuté patentové prihlášky		
FD9A	Zastavené konania pre nezaplatenie poplatku		
GB9A	Prevody a prechody práv na patentové prihlášky		
GD9A	Licenčné zmluvy registrované alebo udelené na patentové prihlášky		
GD9A	Ukončenia platnosti licenčných zmlúv na patentové prihlášky		
GD9A	Sublicenčné zmluvy registrované na patenty alebo patentové prihlášky		
GD9A	Ukončenie platnosti sublicenčných zmlúv na patenty alebo patentové prihlášky		
PD9A	Zmeny dispozičných práv na patentové prihlášky (zálohy)		
PD9A	Zmeny dispozičných práv na patentové prihlášky (ukončenie zálohov)		
QA9A	Ponuky licencií na patentové prihlášky		
QA9A	Späťvzatia ponúk licencií na patentové prihlášky		
RD9A	Exekúcie na patentové prihlášky		
RF9A	Ukončenie exekúcií na patentové prihlášky		
		RL9A	Prepis prihlasovateľa patentu (na základe rozhodnutia súdu)
		RL9A	Prepis prihlasovateľa patentu (na základe rozhodnutia súdu)
		RL9A	Súdne spory o právo na patentové prihlášky
		RL9A	Ukončenie súdnych sporov o právo na patentové prihlášky
		Udelené patenty	
		FG4A	Udelené patenty
		MA4A	Zaniknuté patenty vzdaním sa
		MC4A	Zrušené patenty
		MG4A	Čiastočne zrušené patenty
		MK4A	Zaniknuté patenty uplynutím doby platnosti
		MM4A	Zaniknuté patenty pre nezaplatenie udržiavacích poplatkov
		PC4A	Prevody a prechody práv na patenty
		PD4A	Zmeny dispozičných práv na patenty (ukončenie zálohov)
		PD4A	Zmeny dispozičných práv na patenty (zálohy)
		QA4A	Ponuky licencií na patenty
		QA4A	Späťvzatia ponúk licencií na patenty
		QB4A	Licenčné zmluvy registrované alebo udelené na patenty

QC4A	Ukončenie platnosti licenčných zmlúv na patenty	RL4A	Súdne spory o právo na patenty
RD4A	Exekúcie na patenty	RL4A	Ukončenie súdnych sporov o právo na patenty
RF4A	Ukončenie exekúcií na patenty	SB4A	Patenty zapísané do registra po odtajnení
RL4A	Prepis majiteľa patentu (na základe rozhodnutia súdu)		

Opravy a zmeny

Opravy v patentových prihláškach

HA9A	Doplnenie pôvodcu (-ov)
HB9A	Opravy v údajoch o ďalších osobách v patentových prihláškach alebo v patentoch
HB9A	Opravy v údajoch o prihlasovateľoch patentových prihlášok
HC9A	Zmeny v údajoch o prihlasovateľoch patentových prihlášok
HC9A	Zmeny v údajoch o ďalších osobách v patentových prihláškach alebo v patentoch
HF9A	Opravy dátumov

HG9A	Opravy zatriedenia podľa MPT
HH9A	Opravy chýb alebo zmeny všeobecne

Opravy v udelených ochranných dokumentoch

TA4A	Doplnenie pôvodcu (-ov)
TB4A	Opravy v údajoch o majiteľoch patentov
TC4A	Zmeny v údajoch o majiteľoch patentov
TF4A	Opravy dátumov
TG4A	Opravy zatriedenia podľa MPT
TH4A	Opravy chýb alebo zmeny všeobecne

BA9A

Zverejnené patentové prihlášky

(21)	(51)	(21)	(51)
50054-2022	C01B 19/02	58-2023	G02B 6/00
55-2023	A61B 5/00	59-2023	F24F 12/00
56-2023	A61B 5/0533	77-2023	A23L 33/105
57-2023	G06F 16/29	50030-2023	G01N 11/00

(51) **A23L 33/105** (2016.01)
A23L 33/135 (2016.01)
A61K 35/744 (2015.01)

(21) **77-2023**

(22) 17.5.2023

(30) PÚV 76-2023, 17.5.2023, SK

(67) 76-2023

(71) McCarter a.s., Bratislava, SK;

(72) Durec Ján, Ing., PhD., Myjava, SK;

(74) Hojčuš Peter, Ing., Bratislava, SK;

(54) **Výživový tekutý doplnok so živými bakteriálnymi kultúrami**

(57) Výživový tekutý doplnok so živými bakteriálnymi kultúrami obsahuje *Lactobacillus rhamnosus*, LGG, *Bifidobacterium*, BB-12, *Lactobacillus paracasei*, L. CASEI 431, *Lactobacillus delbrueckii, subsp. Bulgaricus* a *Streptococcus thermophilus* v minimálnom množstve 15 miliárd na 60 ml a 5 až 10 % obj. ovocnej šťavy, 0,1 až 1 % hmotn. ovsu vo forme múky, 1 až 3 % hmotn. purifikovanej akácievej gummy, 0,01 až 0,2 % hmotn. acetátovej soli, 0,01 až 0,2 % hmotn. propionátovej soli, 0,01 až 0,4 % hmotn. butyrátovej soli a 0,01 až 0,02 % obj. prírodnej arómy. Kompozícia zabezpečuje počas celej trvanlivosti deklarovaný počet živých probiotík v tekutej aktívnej forme.

(51) **A61B 5/00** (2006.01)

(21) **55-2023**

(22) 15.5.2023

(71) Slovenská technická univerzita v Bratislave, Bratislava, SK;

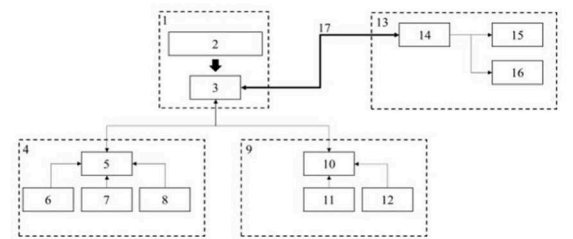
(72) Vavrinský Erik, doc. Ing., PhD., Vysoká pri Morave, SK; Nevřela Juraj, Ing., PhD., Bratislava, SK; Viřazková Diana, Ing., Martin, SK;

Kosnáčová Helena, Mgr., PhD., Bratislava, SK;

(54) **Systém s inteligentnou členkou na monitorovanie EOG**

(57) Systém s inteligentnou členkou na monitorovanie EOG je tvorený senzorickým blokom (4) monitorovania biosignálov a senzorickým blokom (9) okysličenia krvi, ktoré sú prepojené s blokom (1) riadiacej jednotky a sú začlenené do nositeľnej členky, pričom blok (1) riadiacej jednotky je bezdrôtovým komunikačným prepojením (17) prepojený s externým terminálom (13). Sensorický blok (4) monitorovania biosignálov pozostáva z biosenzora (5), súpravy elektród (6) pre EKG, súpravy elektród (7) pre EOG a súpravy elektród (8) pre EEG. Sensorický blok (9) okysličenia krvi pozostáva z biosenzora (10) okysličenia krvi

a riadiacej logiky, akcelerometra (11) a súpravy (12) LED diód a fotodiód. Externý terminál (13) pozostáva z komunikačného obvodu (14) a aspoň jedného aktuátora (15, 16).



(51) **A61B 5/0533** (2021.01)

A61B 5/1455 (2006.01)

A61B 5/256 (2021.01)

A61B 5/01 (2006.01)

A61B 5/11 (2006.01)

A61B 5/318 (2021.01)

A61B 5/0245 (2006.01)

G16H 50/30 (2018.01)

G16Y 20/40 (2020.01)

(21) **56-2023**

(22) 15.5.2023

(71) Slovenská technická univerzita v Bratislave, Bratislava, SK;

(72) Vavrinský Erik, doc. Ing., PhD., Vysoká pri Morave, SK; Nevřela Juraj, Ing., PhD., Bratislava, SK;

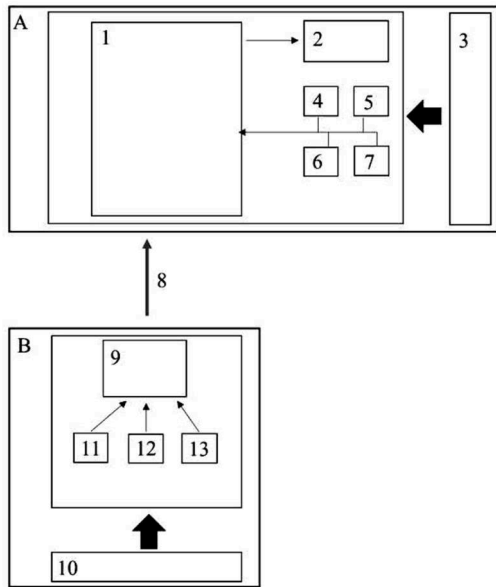
Viřazková Diana, Ing., Martin, SK;

Kosnáčová Helena, Mgr., PhD., Bratislava, SK;

(54) **Multisenzorické zariadenie na monitorovanie stresu probanda a spôsob merania biosignálov na detekciu stresu probanda**

(57) Multisenzorické zariadenie na monitorovanie stresu probanda je tvorené hrudníkovým senzorickým subsystémom (A), ku ktorému je bezdrôtovou komunikačnou sieťou na krátku vzdialenosť pripojený periférny senzorický subsystém (B), pričom hrudníkový senzorický subsystém (A) pozostáva z riadiacej jednotky (1) s komunikačným modulom pripojenej na: pamäťové úložisko (2), EKG elektródy (4), senzor teploty (5), 3-osový akcelerometer (6) a gyroskop (7). Periférny senzorický subsystém (B) pozostáva z riadiacej jednotky (9) s komunikačným modulom pripojenej na interdigitálne pole elektród (11), reflexný pulzoximeter (12) a senzor teploty (13). V spôsobe merania biosignálov multisenzorickým zariadením

aplikovaným na tele probanda sa snímajú dáta zo senzorov hrudníkového subsystému (A) a periférneho subsystému (B), ktoré sa navzájom korelujú.



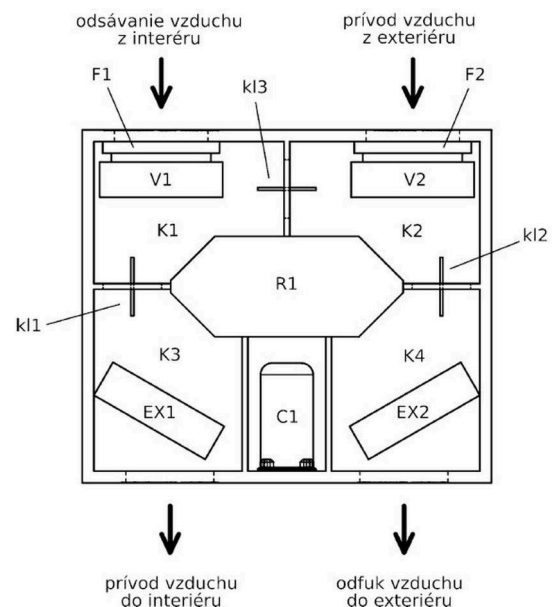
- (51) **C01B 19/02** (2006.01)
C01G 25/00 (2006.01)
C01G 25/06 (2006.01)
C01G 27/06 (2006.01)

- (21) **50054-2022**
(22) 9.11.2022
(71) Univerzita Komenského v Bratislave, Bratislava, SK;
(72) Sýkora Milan, RNDr., MBA, PhD., Bratislava, SK;
Bystrický Roman, Mgr., PhD., Bratislava, SK;
(74) Porubčan Róbert, Ing., Ivanka pri Dunaji, SK;
(54) **Spôsob prípravy ternárnych chalkogenidových perovskitov, ternárne chalkogenidové perovskity a ich použitie**

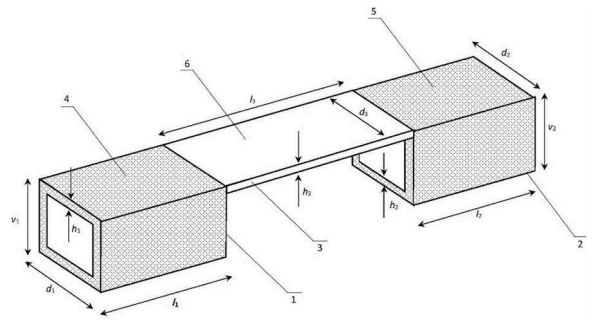
- (57) Ternárny chalkogenidový perovskit s chemickým zložením ABS_3 , kde A a B sú rozdielne anorganické katióny a S je síra, je pripravený postupom, kde sa zmiešajú vstupný reaktant zahŕňajúci zložky A a B s molárnym nadbytkom elementárnehobóru a so stechiometrickým množstvom síry a vo vákuu sa udržiavajú vo vzájomnej reakcii pri zvýšenej teplote nad $300\text{ }^{\circ}\text{C}$. Vstupný reaktant môže byť ABO_3 alebo $A_xO_y + BO_2$, alebo $A + BO_2$, alebo $ACO_3 + BO_2$. V jednom z výhodných usporiadaní je film zahŕňajúci oxid ABO_3 najskôr pripravený na povrchu vodivého substrátu a následne je spolu s práškovým bórom a sírou uzavretý vo vyvákuovanej komore pri zvýšenej teplote. Ternárny chalkogenidový perovskit je výhodne použitý na výrobu optoelektronických prvkov, napríklad na výrobu fotovoltických článkov.

- (51) **F24F 12/00** (2006.01)
F24F 1/02 (2019.01)
F24F 1/022 (2019.01)
B60H 1/00 (2006.01)

- (21) **59-2023**
(22) 16.5.2023
(71) Ecocapsule s.r.o., Bratislava, SK;
(72) Zlatňanský Jakub, Ing., Bratislava, SK;
Vaculka Jakub, Ing., Holíč, SK;
Pospíšil Matej, Bratislava, SK;
(74) BRICHTA & PARTNERS s. r. o., Bratislava, SK;
(54) **Vykurovací, ventilačná a klimatizačná jednotka pre malé obytné jednotky**
(57) Vykurovací, ventilačná a klimatizačná jednotka (1) pre malé obytné jednotky (2) je tvorená skriňou so vstupmi a výstupmi vzduchu z a do interiéru obytnej jednotky (2) a jej exteriéru. Skriňa je rozdelená priečkami do štyroch samostatných komôr (K1, K2, K3, K4) prepojených na prúdenie vzduchu otváracími/uzatváracími klapkami (kl1, kl2, kl3). Prvá komora (K1) obsahuje vstup vzduchu z interiéru obytnej jednotky (2) vybavený ventilátorom (V1) na odsávanie vzduchu z interiéru obytnej jednotky (2), druhá komora (K2) obsahuje vstup vzduchu z exteriéru vybavený ventilátorom (V2) na nasávanie vzduchu z exteriéru, tretia komora (K3) obsahuje prvý výmenník (EX1) tepelného čerpadla a výstup vzduchu do interiéru obytnej jednotky (2) a štvrtá komora (K4) obsahuje druhý výmenník (EX2) tepelného čerpadla a výstup vzduchu do exteriéru. Kompresor (C1) tepelného čerpadla je umiestnený v priestore medzi komorami (K3, K4) výmenníkov (EX1, EX2). Medzi prvou komorou (K1) a treťou komorou (K3) je umiestnená prvá otváracia/uzatváracia klapka (kl1) so servopohonom, medzi prvou komorou (K1) a druhou komorou (K2) je umiestnená tretia otváracia/uzatváracia klapka (kl3) so servopohonom a medzi druhou komorou (K2) a štvrtou komorou (K4) je umiestnená druhá otváracia/uzatváracia klapka (kl2) so servopohonom. V strede medzi komorami (K1, K2, K3, K4) je umiestnený rekuperátor (R1) vzduchovo prepájajúci prvú komoru (K1) so štvrtou komorou (K4) a druhú komoru (K2) s treťou komorou (K3).

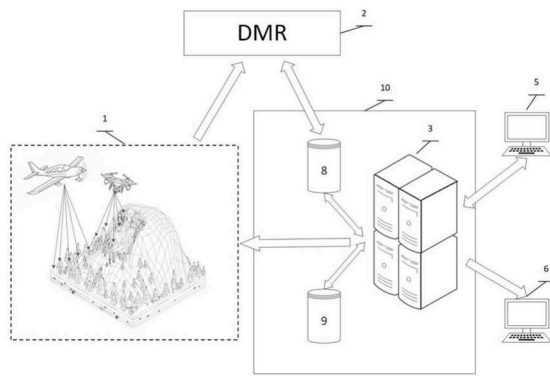


- (51) **G01N 11/00** (2006.01)
 (21) **50030-2023**
 (22) 10.5.2023
 (71) Centrum experimentálnej medicíny Slovenskej akadémie vied, verejná výskumná inštitúcia, Bratislava, SK;
 (72) Šoltés Ladislav, Ing., DrSc., Bratislava, SK;
 Valachová Katarína, RNDr., PhD., Dubnica nad Váhom, SK;
 Švík Karol, Ing., CSc., Sokolovce, SK;
 Pádej Ivan, Ing., Dechtice, SK;
 Mach Mojmir, RNDr., PhD., Bratislava, SK;
 (74) ROTT & RÚŽIČKA, Patentová, známková a právna kancelária, s. r. o., Bratislava, SK;
- (54) **Biomedicínska metóda hodnotenia pro- a/alebo antioxidantných vlastností rastlinných polyfenolov a jej použitie**
 (57) Vynález opisuje biomedicínsku metódu hodnotenia pro- a/alebo antioxidantných vlastností rastlinných polyfenolov s nízkou rozpustnosťou vo vode, ktorej podstata spočíva v tom, že sa ku komplexu polyfenolu s 2-hydroxypropyl- β -cyklodextrínom vo fyziologickom vodnom roztoku za prítomnosti kyseliny hyalurónovej s vysokou molárnou hmotnosťou alebo jej soli pridá biogénny generátor voľných radikálov, ktorým je kombinácia kyseliny askorbovej alebo jej soli a meďnatých iónov vo fyziologickom vodnom roztoku, a následne sa monitorujú zmeny dynamickej viskozity reakčnej zmesi v priebehu času.



- (51) **G02B 6/00** (2006.01)
 (21) **58-2023**
 (22) 16.5.2023
 (71) Žilinská univerzita v Žiline, Žilina, SK;
 (72) Martinček Ivan, prof. Mgr., PhD., Žilina, SK;
 Káčik Daniel, doc. Ing., PhD., Žilina, SK;
 Goraus Matej, Ing., PhD., Valča, SK;
- (54) **Nosné puzdro snímacieho optického vlákna s magnetickým prichytením**
 (57) Vynález nosného puzdra snímacieho optického vlákna s magnetickým prichytením opisuje konštrukciu prvku, na ktorý je možné umiestniť snímacie optické vlákno, pomocou ktorého je možné merať rôzne fyzikálne parametre v prostrediach, do ktorých sa nosné puzdro umiestni. Nosné puzdro snímacieho optického vlákna obsahuje permanentné magnety, ktoré umožňujú odnímateľným spôsobom umiestňovať nosné puzdro na feromagnetické podložky.

- (51) **G06F 16/29** (2019.01)
G06F 17/00 (2019.01)
G01N 33/24 (2006.01)
G06F 17/17 (2006.01)
 (21) **57-2023**
 (22) 12.5.2023
 (67) 69-2023
 (71) YMS, a.s., Trnava, SK;
 (72) Bobáf Peter, Ing., PhD., Trnava, SK;
 Sipina Slavomír, Mgr., Zeleneč, SK;
 Hilbert Radovan, RNDr., PhD., Banská Štiavnica, SK;
 Vodný Jozef, Ing., Bratislava, SK;
 Sunega Radovan, Mgr., Banka, SK;
 Putera Andrej, Ing., Suchá nad Parnou, SK;
- (74) Girmanová Zuzana, Ing., Nitra, SK;
- (54) **Systém na identifikáciu a monitoring strží v teréne a spôsob identifikácie a monitoringu strží**
 (57) Systém na identifikáciu a monitoring strží v teréne obsahuje modul (10) na automatizované spracovanie dát, modul (2) na tvorbu digitálneho modelu reliéfu a zariadenie (1) na zber dát v teréne. Zariadenie (1) na zber dát v teréne je jednosmerne spojené s modulom (2) na tvorbu digitálneho modelu reliéfu aj s modulom (10) na automatizované spracovanie dát a modul (2) na tvorbu digitálneho modelu reliéfu je obojsmerne prepojený s modulom (10) na automatizované spracovanie dát. Modul (10) na automatizované spracovanie dát obsahuje výpočtovú jednotku (3) a s ňou obojsmerne prepojené dátové úložiská, dátové úložisko (8) na ukladanie zdrojových dát a dátové úložisko (9) na ukladanie výstupov analýz, a výpočtová jednotka (3) je obojsmerne prepojená na externý terminál (5) obsluhy na zadávanie vstupov do systému a je jednosmerne napojená na externý terminál (6) na grafické zobrazenie výstupov. Modul (10) na automatizované spracovanie dát je obojsmerne spojený s modulom (2) na tvorbu digitálneho modelu reliéfu cez dátové úložisko (8) na ukladanie zdrojových dát. Ďalej sa opisuje spôsob identifikácie strží s použitím tohto systému.



(51)	(21)	(51)	(21)
A23L 33/105	77-2023	F24F 12/00	59-2023
A61B 5/00	55-2023	G01N 11/00	50030-2023
A61B 5/0533	56-2023	G02B 6/00	58-2023
C01B 19/02	50054-2022	G06F 16/29	57-2023

FG4A

Udelené patenty

(11)	(51)
289263	A61B 3/02
289264	F16G 3/00
289265	H10N 60/00

(51)	A61B 3/02	(2006.01)
	A61B 3/04	(2006.01)
	G02C 7/02	(2006.01)
(11)	289263	
(21)	50016-2021	
(22)	31.3.2021	
(40)	26.10.2022	
(45)	4.12.2024	
(73)	Prvá optická, s.r.o., Trenčín, SK;	
(72)	Urbánek Peter, Ing., CSc., Trenčín, SK;	
(74)	Kubínyi Peter, Bc., Trenčín, SK;	
(54)	Diagnostická súprava na monokulárne stanovenie subjektívnej refrakcie	

(51)	F16G 3/00	(2006.01)
(11)	289264	
(21)	74-2019	
(22)	27.6.2019	
(40)	13.1.2021	

(45)	4.12.2024
(73)	Žilinská univerzita v Žiline, Žilina, SK;
(72)	Hrček Slavomír, prof. Ing., PhD., Žilina, SK;
	Hajdučík Adrián, Ing., Oravské Veselé, SK;
	Klarák Jaromír, Ing., Vitanová, SK;
	Kuric Ivan, prof. Ing. Dr., Martin, SK;
(54)	Systém na zvieranie a priťahovanie koncov dopravníkových pásov a spôsob použitia

(51)	H10N 60/00	(2023.01)
(11)	289265	
(21)	50006-2020	
(22)	7.2.2020	
(40)	25.8.2021	
(45)	4.12.2024	
(73)	Elektrotechnický ústav Slovenskej akadémie vied, verejná výskumná inštitúcia, Bratislava, SK;	
	B.G. Negev Technologies and Applications Ltd., Beer Sheva, IL;	

(72) Chromik Štefan, Ing., DrSc., Stupava, SK;
Talacko Marcel, Ing., Bratislava, SK;
Španková Marianna, RNDr., PhD., Bratislava, SK;
Jung Grzegorz, prof., Omer, IL;

(74) MAJLINGOVÁ & PARTNERS, s. r. o., Bratislava, SK;
**(54) Spôsob prípravy kanálov s potlačenou
supravodivosťou v $\text{YBa}_2\text{Cu}_3\text{O}_{7-x}$ mikropáske s využitím
skenovania elektrónovým lúčom**

(51) (11)
A61B 3/02 289263
F16G 3/00 289264
H10N 60/00 289265

FB9A

Zastavené konania o patentových prihláškach

(21)
50010-2020
62-2021
29-2024

MM4A

Zaniknuté patenty pre nezaplatenie udržiavacích poplatkov

(11) Dátum zániku
288842 18.04.2024
289045 15.04.2024

ČASŤ

EURÓPSKE PATENTY
S URČENÍM PRE SLOVENSKÚ REPUBLIKU

Kódy na označovanie jednotlivých druhov dokumentov (Štandard WIPO ST.16)

T1	Preklad patentových nárokov európskej patentovej prihlášky	T3	Preklad európskeho patentového spisu
T2	Opravený preklad patentových nárokov európskej patentovej prihlášky	T4	Opravený preklad európskeho patentového spisu
		T5	Preklad zmeneného znenia európskeho patentového spisu

Číselné kódy na označovanie bibliografických údajov (Štandard WIPO ST.9)

(11)	Číslo dokumentu	(62)	Číslo pôvodnej prihlášky v prípade vylúčenej prihlášky
(21)	Číslo prihlášky	(71)	Meno (názov) prihlasovateľa(-ov)
(30)	Údaje o prioritě	(71)	Meno (názov) prihlasovateľa(-ov)
(40)	Dátum zverejnenia prihlášky	(72)	Meno pôvodcu (-ov)
(45)	Dátum oznámenia o sprístupnení dokumentu (prekladu, opraveného prekladu EPS alebo zmeneného znenia EPS)	(73)	Meno (názov) majiteľa(-ov)
(46)	Dátum oznámenia o sprístupnení dokumentu (prekladu a opraveného prekladu patentových nárokov EPP)	(74)	Meno (názov) zástupcu(-ov)
(46)	Dátum oznámenia o sprístupnení dokumentu (prekladu a opraveného prekladu patentových nárokov EPP)	(86)	Číslo podania medzinárodnej prihlášky podľa PCT
(51)	Medzinárodné patentové triedenie	(87)	Číslo zverejnenia medzinárodnej prihlášky podľa PCT
(54)	Názov	(96)	Číslo a dátum podania európskej patentovej prihlášky
		(97)	Číslo a dátum zverejnenia európskej patentovej prihlášky alebo vydania európskeho patentového spisu

Kódy na označovanie záhlaví oznámení publikovaných vo Vestníku ÚPV SR (Štandard WIPO ST. 17)

Európske patentové prihlášky

BA9A	Sprístupnené opravené preklady patentových nárokov európskych patentových prihlášok
FA9A	Zastavené konania o európskych patentových prihláškach z dôvodu späťvzatia
GA9A	Zmeny európskych patentových prihlášok na národné prihlášky
GB9A	Prevody a prechody práv na európske patentové prihlášky
GD9A	Licenčné zmluvy registrované alebo udelené na európske patentové prihlášky
GD9A	Ukončenie platnosti licenčných zmlúv na európske patentové prihlášky
GD9A	Sublicenčné zmluvy registrované na európske patenty alebo európske patentové prihlášky
GD9A	Ukončenie platnosti sublicenčných zmlúv na európske patenty alebo európske patentové prihlášky
PD9A	Zmeny dispozičných práv na európske patentové prihlášky (ukončenie zálohov)
PD9A	Zmeny dispozičných práv na európske patentové prihlášky (zálohy)
QA9A	Späťvzatia ponúk licencií na európske patentové prihlášky (v konaní)
QA9A	Ponuky licencií na európske patentové prihlášky (v konaní)
RD9A	Exekúcie na európske patentové prihlášky
RF9A	Ukončenie exekúcií na európske patentové prihlášky

RL9A	Prepis prihlasovateľa európskej patentovej prihlášky (na základe rozhodnutia súdu)
RL9A	Súdne spory o právo na európske patentové prihlášky
RL9A	Ukončenie súdnych sporov o právo na európske patentové prihlášky

Európske patenty

MA4A	Zaniknuté európske patenty vzdaním sa patentu
MC4A	Zrušené európske patenty
MC4A	Zrušené európske patenty po námietkovom konaní pred EPÚ
MG4A	Čiastočne zrušené európske patenty
MK4A	Zaniknuté európske patenty uplynutím doby platnosti
MM4A	Zaniknuté európske patenty pre nezaplatenie udržiavacích poplatkov
NG4A	Európske patenty zachované v zmenenom znení po námietkovom konaní pred EPÚ
PC4A	Prevody a prechody práv na európske patenty
PD4A	Zmeny dispozičných práv na európske patenty (zálohy)
PD4A	Zmeny dispozičných práv na európske patenty (ukončenie zálohov)
QA4A	Ponuky licencií na európske patenty
QA4A	Späťvzatia ponúk licencií na európske patenty
QB4A	Licenčné zmluvy registrované alebo udelené na európske patenty

QC4A	Ukončenie platnosti licenčných zmlúv na európske patenty	RL4A	Súdne spory o právo na európske patenty
RD4A	Exekúcie na európske patenty	SB4A	Európske patenty zapísané do registra po odtajnení
RF4A	Ukončenie exekúcií na európske patenty	SC4A	Sprístupnené preklady zmenených znení európskych patentových spisov
RL4A	Prepis majiteľa európskeho patentu (na základe rozhodnutia súdu)	SC4A	Sprístupnené opravené preklady európskych patentových spisov
RL4A	Ukončenie súdnych sporov o právo na európske patenty	SC4A	Sprístupnené preklady európskych patentových spisov

Opravy a zmeny

Opravy v európskych patentovch prihláškach

HA9A	Doplnenie pôvodcu (-ov)
HB9A	Opravy v údajoch o ďalších osobách v európskych patentových prihláškach alebo v európskych patentoch
HB9A	Opravy v údajoch o prihlasovateľoch európskych patentových prihlášok
HC9A	Zmeny v údajoch o ďalších osobách v európskych patentových prihláškach alebo v európskych patentoch
HC9A	Zmeny v údajoch o prihlasovateľoch európskych patentových prihlášok

HF9A	Opravy dátumov
HG9A	Opravy zatriedenia podľa MPT
HH9A	Opravy chýb alebo zmeny všeobecne

Opravy v európskych patentoch

TA4A	Doplnenie pôvodcu (-ov)
TB4A	Opravy v údajoch o majiteľoch európskych patentov
TC4A	Zmeny v údajoch o majiteľoch európskych patentov
TF4A	Opravy dátumov
TG4A	Opravy zatriedenia podľa MPT
TH4A	Opravy chýb alebo zmeny všeobecne

SC4A

Sprístupnené preklady európskych patentových spisov

(11)	(51)	(11)	(51)	(11)	(51)	(11)	(51)
E 45056	A61K 9/00	E 45088	A61P 3/00	E 45120	H01M 10/0525	E 45152	C12N 9/64
E 45057	A61K 47/28	E 45089	B29B 7/42	E 45121	C07D 271/06	E 45153	A61K 31/55
E 45058	C07K 16/30	E 45090	C07C 237/06	E 45122	C07C 17/275	E 45154	G01L 5/24
E 45059	A61K 39/395	E 45091	H04L 9/40	E 45123	E03C 1/22	E 45155	G07F 13/10
E 45060	A61M 5/14	E 45092	A61K 31/519	E 45124	G10L 15/22	E 45156	C12N 9/22
E 45061	F42B 12/06	E 45093	A61K 39/108	E 45125	F16L 37/092	E 45157	E01C 23/088
E 45062	G01N 33/66	E 45094	H02J 7/00	E 45126	B60R 16/02	E 45158	G06V 20/56
E 45063	C21D 1/09	E 45095	B32B 1/08	E 45127	E06B 3/58	E 45159	F22B 1/18
E 45064	C07D 471/04	E 45096	H04B 1/40	E 45128	C07K 16/28	E 45160	F22B 1/18
E 45065	B62D 25/02	E 45097	B01F 23/50	E 45129	H04N 19/196	E 45161	F16B 5/04
E 45066	H04L 41/22	E 45098	C07K 16/18	E 45130	F16L 23/028	E 45162	G09B 9/04
E 45067	H01R 13/6582	E 45099	C21D 7/13	E 45131	A61F 13/49	E 45163	B26D 7/06
E 45068	F24F 13/02	E 45100	A61K 9/00	E 45132	A61K 9/19	E 45164	A61K 31/57
E 45069	F17D 5/06	E 45101	A61K 31/00	E 45133	A47J 43/25	E 45165	C07D 401/10
E 45070	A61K 31/519	E 45102	C07D 213/85	E 45134	F16H 7/12	E 45166	A61K 9/00
E 45071	B25B 23/142	E 45103	C03C 25/321	E 45135	A61K 9/48	E 45167	B65D 81/32
E 45072	C05F 11/00	E 45104	C03C 25/321	E 45136	G07F 7/06	E 45168	A61B 17/50
E 45073	C07H 19/20	E 45105	C01F 11/18	E 45137	D03D 1/00	E 45169	A24B 13/00
E 45074	B32B 27/18	E 45106	H04N 19/00	E 45138	F01N 13/18	E 45170	A24B 13/00
E 45075	H04N 19/117	E 45107	B61L 5/18	E 45139	G01N 27/83	E 45171	D01F 6/60
E 45076	H04N 19/00	E 45108	A61K 9/20	E 45140	C07D 251/70	E 45172	E04H 15/22
E 45077	H04W 12/00	E 45109	F28G 9/00	E 45141	A61K 9/20	E 45173	A24B 13/00
E 45078	C07D 487/04	E 45110	E04G 21/22	E 45142	C07D 498/04	E 45174	A61P 25/00
E 45079	C07D 401/14	E 45111	D02G 3/38	E 45143	E01B 29/17	E 45175	C07D 471/04
E 45080	B23K 20/10	E 45112	C07K 16/28	E 45144	H04L 9/08	E 45176	C07K 16/28
E 45081	A61K 47/64	E 45113	E05D 3/02	E 45145	B65D 65/38	E 45177	A61K 9/127
E 45082	C12N 15/85	E 45114	A61K 9/00	E 45146	E01B 29/17	E 45178	A61F 2/24
E 45083	B29C 48/28	E 45115	B27K 3/15	E 45147	E04B 1/04	E 45179	H01M 10/655
E 45084	E04F 10/02	E 45116	B66D 1/28	E 45148	C07K 16/46	E 45180	A61K 31/728
E 45085	C12N 15/113	E 45117	A61B 17/326	E 45149	E05B 9/10	E 45181	A61M 5/142
E 45086	B01D 29/23	E 45118	B01D 3/10	E 45150	A61K 9/00	E 45182	A61P 5/06
E 45087	C23C 14/48	E 45119	B60P 3/39	E 45151	B60J 1/00	E 45183	C03B 33/095

(51) **A24B 13/00** (2006.01)
A24B 15/28 (2006.01)
A24B 15/38 (2006.01)

(11) **E 45169**

(96) 20216454.7, 22.12.2020

(97) 4018846, 18.9.2024

(45) 4.12.2024

(73) Swedish Match North Europe AB, Stockholm, SE;

(72) Kindvall Mårten, Göteborg, SE;

(74) HÖRMANN & PARTNERS s.r.o., Bratislava-Nové Mesto, SK;

(54) **Vrecúškový výrobok na orálne použitie zahrnujúci krycí materiál prepustný pre kvapalinu a výplňový materiál zahrnujúci prvý typ častíc**

(51) **A24B 13/00** (2006.01)
A24B 15/28 (2006.01)
A24B 15/38 (2006.01)

(11) **E 45170**

(96) 20216462.0, 22.12.2020

(97) 4018847, 18.9.2024

(45) 4.12.2024

(73) Swedish Match North Europe AB, Stockholm, SE;

(72) Kindvall Mårten, Göteborg, SE;

(74) HÖRMANN & PARTNERS s.r.o., Bratislava-Nové Mesto, SK;

(54) **Vrecúškový výrobok na orálne použitie**

(51) **A24B 13/00** (2006.01)

A24B 15/28 (2006.01)

A24B 15/38 (2006.01)

(11) **E 45173**

(96) 20216468.7, 22.12.2020

(97) 4018848, 18.9.2024

(45) 4.12.2024

(73) Swedish Match North Europe AB, Stockholm, SE;

(72) Kindvall Mårten, Göteborg, SE;

- (74) HÖRMANN & PARTNERS s.r.o., Bratislava-Nové Mesto, SK;
- (54) **Vrecúškový výrobok na orálne použitie zahrnujúci obalový materiál prepustný pre kvapalinu a výplňový materiál**
-
- (51) **A47J 43/25** (2006.01)
(11) E 45133
(96) 23783741.4, 28.9.2023
(97) 4366592, 24.7.2024
(30) 102022003642, 30.9.2022, DE
102023106580, 16.3.2023, DE
(45) 4.12.2024
(73) Mallinowski Ivan, Wassenberg, DE;
(72) Mallinowski Ivan, Wassenberg, DE;
(74) Zathurecka INPARTNERS GROUP s.r.o., Banská Bystrica, SK;
(86) PCT/EP2023/076933
(87) WO 2024/068861
- (54) **Spôsob a zariadenie na výrobu suspenzie**
-
- (51) **A61B 17/326** (2006.01)
A61M 11/00 (2006.01)
A61B 90/00 (2016.01)
(11) E 45117
(96) 18738563.8, 11.1.2018
(97) 3581126, 24.7.2024
(30) 201720048313 U, 16.1.2017, CN
(45) 4.12.2024
(73) Wuhu Shangring Technology Co., Ltd, Wuhu, Anhui, CN;
(72) SHANG Jingjing, Anhui, CN;
SHANG Jianzhong, Anhui, CN;
(74) Zivko Mijatovic and Partners s. r. o., Bratislava-Petržalka, SK;
(86) PCT/CN2018/072184
(87) WO 2018/130168
- (54) **Súprava na stlačenie, odrezanie, hemostázu a zahojenie prepucia pomocou ultrazvukových vln**
-
- (51) **A61B 17/50** (2006.01)
A61B 17/30 (2006.01)
A61B 17/28 (2006.01)
(11) E 45168
(96) 22159128.2, 28.2.2022
(97) 4052671, 7.8.2024
(30) 102021104959, 2.3.2021, DE
(45) 4.12.2024
(73) Pfeiffer Josef, Krün, DE;
(72) PFEIFFER Josef, Krün, DE;
SPAVOR Jakub, Krün, DE;
KRIVANIC Dusan, Krün, DE;
(74) Zivko Mijatovic and Partners s. r. o., Bratislava-Petržalka, SK;
- (54) **Pinzetové zariadenie**
-
- (51) **A61F 2/24** (2006.01)
A61B 17/12 (2006.01)
A61B 17/00 (2006.01)
A61B 17/064 (2006.01)
- (11) **E 45178**
(96) 23186999.1, 18.4.2018
(97) 4241700, 31.7.2024
(30) 201762486835 P, 18.4.2017, US
201815884193, 30.1.2018, US
201815909803, 1.3.2018, US
201815910951, 2.3.2018, US
201815914143, 7.3.2018, US
201815927814, 21.3.2018, US
201815946604, 5.4.2018, US
201815953220, 13.4.2018, US
201815953263, 13.4.2018, US
201815953283, 13.4.2018, US
(45) 4.12.2024
(62) 18787709.7
(73) Edwards Lifesciences Corporation, Irvine, CA, US;
(72) DIXON Eric R., Irvine, CA, US;
CHEN Jensen, Irvine, CA, US;
MORATORIO Guillermo W., Irvine, CA, US;
CAO Hengchu, Irvine, CA, US;
DOMINICK Douglas Thomas, Irvine, CA, US;
DELGADO Sergio, Irvine, CA, US;
FRESCHAUF Lauren R., Irvine, CA, US;
- (74) ROTT & RÚŽIČKA, Patentová, známková a právna kancelária, s. r. o., Bratislava-Staré Mesto, SK;
- (54) **Utesňovacie zariadenia srdcovej chlopne a ich zavádzacie zariadenia**
-
- (51) **A61F 13/49** (2006.01)
A01K 23/00 (2006.01)
A61F 13/15 (2006.01)
A61F 13/494 (2006.01)
A61F 13/53 (2006.01)
A61F 13/535 (2006.01)
(11) E 45131
(96) 20788186.3, 9.4.2020
(97) 3952811, 4.9.2024
(30) 201962832615 P, 11.4.2019, US
(45) 4.12.2024
(73) Manna Pro Products, LLC, Chesterfield MO, US;
(72) PEARCE III Robert C., Chesterfield, Missouri, US;
PLASEK Scott Allan, Chesterfield, Missouri, US;
BRITE Pi-Gi, Chesterfield, Missouri, US;
- (74) HÖRMANN & PARTNERS s.r.o., Bratislava-Nové Mesto, SK;
- (86) PCT/US2020/027479
(87) WO 2020/210499
- (54) **Plienky pre zvieratá vrátane rozdeleného absorpčného jadra**
-
- (51) **A61K 9/00** (2006.01)
A61K 8/14 (2006.01)
A61K 9/127 (2006.01)
A61K 31/352 (2006.01)
A61K 47/14 (2017.01)
A61K 47/36 (2006.01)
(11) E 45056
(96) 21708226.2, 1.3.2021
(97) 4114355, 10.7.2024
(30) 202000004450, 3.3.2020, IT

- (45) 4.12.2024
 (73) Curaleaf International Limited, London, GB;
 (72) PACCHETTI Barbara, Locarno, CH;
 COSTANZO Antonio, London, GB;
 (74) Zathurecka INPARTNERS GROUP s.r.o., Banská Bystrica, SK;
 (86) PCT/EP2021/055003
 (87) WO 2021/175763
(54) Topická kompozícia obsahujúca kanabidiol

- (51) A61K 9/00** (2006.01)
A61K 9/127 (2006.01)

(11) E 45100

- (96) 20765121.7, 14.8.2020
 (97) 4013385, 3.7.2024
 (30) 201962886894 P, 14.8.2019, US
 (45) 4.12.2024
 (73) Acuitas Therapeutics, Inc., Vancouver, British Columbia, CA;
 (72) TAM Ying K., Vancouver, British Columbia, CA;
 LIN Paulo Jia Ching, Vancouver, British Columbia, CA;
 SEMPLE Sean, Vancouver, British Columbia, CA;
 BARBOSA Christopher J., Coquitlam, British Columbia, CA;
 (74) Mgr. Jana Šuranová Traplová, advokátka, Bratislava-Rača, SK;
 (86) PCT/US2020/046407
 (87) WO 2021/030701
(54) Vylepšené lipidové nanočastice pre dodávanie nukleových kyselín

- (51) A61K 9/00** (2006.01)
A61K 47/36 (2006.01)

(11) E 45114

- (96) 19705572.6, 23.1.2019
 (97) 3743043, 24.7.2024
 (30) 201800001890, 25.1.2018, IT
 (45) 4.12.2024
 (73) Fidia Farmaceutici S.p.A., Abano Terme (PD), IT;
 (72) PASTORELLO Andrea, Abano Terme (PD), IT;
 BETTELLA Fabio, Abano Terme (PD), IT;
 GALESSO Devis, Abano Terme (PD), IT;
 (74) FAJNOR IP s. r. o., Bratislava-Petržalka, SK;
 (86) PCT/IB2019/050552
 (87) WO 2019/145863
(54) Farmaceutické kompozície na liečbu pooperačnej bolesti

- (51) A61K 9/00** (2006.01)
A61K 9/70 (2006.01)
A61K 9/48 (2006.01)
A61K 31/196 (2006.01)
A61K 31/56 (2006.01)
A61K 31/58 (2006.01)
A61K 45/06 (2006.01)
A61M 31/00 (2006.01)

(11) E 45150

- (96) 15816369.1, 22.12.2015
 (97) 3236935, 7.8.2024
 (30) 102014119576, 23.12.2014, DE

- (45) 4.12.2024
 (73) EsoCap AG, Basel, CH;
 (72) BOGDHAIN Malte, Greifswald, DE;
 KIRSCH Kirsten, Greifswald, DE;
 GRIMM Michael, Greifswald, DE;
 KOZIOLEK Mirko, Greifswald, DE;
 WEITSCHIES Werner, Greifswald, DE;
 (74) ROTT & RÚŽIČKA, Patentová, známková a právna kancelária, s. r. o., Bratislava-Staré Mesto, SK;
 (86) PCT/EP2015/002601
 (87) WO 2016/102067
(54) Farmaceutická lieková forma na aplikáciu na sliznice

- (51) A61K 9/00** (2006.01)
A61K 47/12 (2006.01)
A61K 47/26 (2006.01)
A61K 9/19 (2006.01)
A61P 1/02 (2006.01)
A61P 9/10 (2006.01)
A61P 7/02 (2006.01)
A61K 38/48 (2006.01)
A61K 47/02 (2006.01)
A61K 47/10 (2017.01)
A61K 47/18 (2017.01)
C12N 9/68 (2006.01)
A61K 9/08 (2006.01)
A61P 17/02 (2006.01)

(11) E 45166

- (96) 15868755.8, 18.12.2015
 (97) 3233111, 7.8.2024
 (30) 201462094556 P, 19.12.2014, US
 (45) 4.12.2024
 (73) Kedrion Biopharma Inc., Fort Lee, NJ, US;
 (72) ROBITAILLE Martin, Saint-Colomban, Québec, CA;
 BLACKMAN Davida, Gaithersburg, MD, US;
 PLUM Stacy, Arlington, VA, US;
 GARZON-RODRIGUEZ William, Exton, PA, US;
 YU Betty, Frederick, MD, US;
 (74) Zathurecka INPARTNERS GROUP s.r.o., Banská Bystrica, SK;
 (86) PCT/CA2015/000606
 (87) WO 2016/095013
(54) Farmaceutická kompozícia zahrnujúca plazminogén a jej použitie

- (51) A61K 9/127** (2006.01)
A61K 31/7068 (2006.01)
A61P 35/00 (2006.01)
A61K 9/10 (2006.01)

(11) E 45177

- (96) 21781882.2, 2.4.2021
 (97) 4129304, 18.9.2024
 (30) 202063004733 P, 3.4.2020, US
 2020086495, 18.5.2020, JP
 (45) 4.12.2024
 (73) FUJIFILM Corporation, Tokyo, JP;
 (72) MATSUMOTO Takeshi, Ashigarakami-gun, Kanagawa, JP;
 KAKINUMA Chihaya, Ashigarakami-gun, Kanagawa, JP;
 MAKITA Keiko, Ashigarakami-gun, Kanagawa, JP;

- (74) Zivko Mijatovic and Partners s. r. o., Bratislava-Petržalka, SK;
 (86) PCT/JP2021/014285
 (87) WO 2021/201267
(54) Protinádorové činidlo
-
- (51) A61K 9/19** (2006.01)
A61K 47/12 (2006.01)
A61K 38/09 (2006.01)
(11) E 45132
 (96) 13726219.2, 31.5.2013
 (97) 2854831, 10.7.2024
 (30) 12170454, 1.6.2012, EP
 (45) 4.12.2024
 (73) Ferring B.V., Hoofddorp, NL;
 (72) SCHWACH Grégoire, Copenhagen, DK;
 NILSSON Anders, Lund, SE;
 GOTTSCHALK BOEVING Tine Elisabeth, Kgs. Lyngby, DK;
 RASMUSSEN Jon Holbech, Lyngby, DK;
 MÖRNSTAM Birgitta, Limhamn, SE;
 TSIRK Anders, Malmö, SE;
 ANNBY Ulf, Lund, SE;
 FOMSGAARD Jens, Farum, DK;
 (74) HAVEL & PARTNERS s.r.o., advokátska kancelária, Bratislava-Staré Mesto, SK;
 (86) PCT/EP2013/061264
 (87) WO 2013/178788
(54) Výroba Degarelixu
-
- (51) A61K 9/20** (2006.01)
A61K 9/16 (2006.01)
A61K 31/403 (2006.01)
A61K 31/404 (2006.01)
(11) E 45108
 (96) 21705458.4, 10.2.2021
 (97) 4103158, 4.9.2024
 (30) 20156309, 10.2.2020, EP
 (45) 4.12.2024
 (73) Adamed Pharma S.A., Czosnow, PL;
 (72) KIELPINSKI Mateusz, Torun, PL;
 RZASA Joanna, Rzeszow, PL;
 KUBIAK Bartłomiej, Nowy Dwor Mazowiecki, PL;
 DABROWSKA Justyna, Ruda Kozielska, PL;
 (74) Zathurecka INPARTNERS GROUP s.r.o., Banská Bystrica, SK;
 (86) PCT/EP2021/053251
 (87) WO 2021/160700
(54) Kompozícia zahŕňajúca ramipril a indapamid
-
- (51) A61K 9/20** (2006.01)
A61P 43/00 (2006.01)
(11) E 45141
 (96) 23722929.9, 27.4.2023
 (97) 4288036, 7.8.2024
 (30) 202263335387 P, 27.4.2022, US
 (45) 4.12.2024
 (73) Kalvista Pharmaceuticals Limited, Porton Down Wiltshire, GB;
 (72) COOPER John Alexander, Salisbury, Wiltshire, GB;
 CROADSHAW Oliver William, Salisbury, Wiltshire, GB;
- IVERSON Matthew Scott, Cottonwood Heights, Utah, US;
 SCHIANO Serena, Salisbury, Wiltshire, GB;
 SMITH Michael David, Salt Lake City, Utah, US;
 ARROYO Ana Catalina Ferreira, Lawrenceville, NJ, US;
 (74) HÖRMANN & PARTNERS s.r.o., Bratislava-Nové Mesto, SK;
 (86) PCT/GB2023/051120
 (87) WO 2023/209381
(54) Formulácie inhibítora plazmatického kalikreínu
-
- (51) A61K 9/48** (2006.01)
A61K 31/197 (2006.01)
(11) E 45135
 (96) 16809301.1, 25.11.2016
 (97) 3386489, 11.9.2024
 (30) UB20156821, 9.12.2015, IT
 (45) 4.12.2024
 (73) Altergon S.A., Lugano, CH;
 (72) CARUCCI Simone, Lugano, CH;
 MARCHIORRI Maurizio, Lugano, CH;
 PONTIGGIA Marco, Lugano, CH;
 FOSSATI Tiziano, Lugano, CH;
 (74) FAJNOR IP s. r. o., Bratislava-Petržalka, SK;
 (86) PCT/EP2016/078913
 (87) WO 2017/097612
(54) Mäkké želatínové kapsuly s uvoľňovaním nezávislým od pH
-
- (51) A61K 31/00** (2006.01)
A61K 38/18 (2006.01)
C07K 14/00 (2006.01)
A61P 27/02 (2006.01)
(11) E 45101
 (96) 20775227.0, 15.9.2020
 (97) 4031117, 24.7.2024
 (30) 19197687, 17.9.2019, EP
 (45) 4.12.2024
 (73) Chiesi Farmaceutici S.p.A., Parma, IT;
 (72) IMBIMBO Bruno Pietro, Parma, IT;
 VILLETTI Gino, Parma, IT;
 (74) FAJNOR IP s. r. o., Bratislava-Petržalka, SK;
 (86) PCT/EP2020/075697
 (87) WO 2021/052926
(54) Mutant NGF na použitie na liečbu alebo prevenciu oftalmických porúch
-
- (51) A61K 31/519** (2006.01)
A61P 17/14 (2006.01)
(11) E 45070
 (96) 17793380.1, 4.5.2017
 (97) 3452039, 3.7.2024
 (30) 201662331827 P, 4.5.2016, US
 201662338869 P, 19.5.2016, US
 201662418774 P, 7.11.2016, US
 201662419237 P, 8.11.2016, US
 201662434404 P, 14.12.2016, US
 201762466358 P, 2.3.2017, US
 201762492758 P, 1.5.2017, US
 (45) 4.12.2024

- (73) Sun Pharmaceutical Industries, Inc., Princeton, NJ, US;
 (72) WAGNER Amanda T., Lexington MA, US;
 CASSELLA James V., Lexington MA, US;
 GRAHAM Philip B., Lexington MA, US;
 BRAMAN Virginia, Lexington MA, US;
 UTTAMSINGH Vinita, Lexington MA, US;
 VON HEHN Jana, Lexington MA, US;
 HAMILTON Colleen E., Lexington MA, US;
 (74) ŽOVICOVÁ & ŽOVIC IP, s. r. o., Bratislava-Ružinov, SK;
 (86) PCT/US2017/031142
 (87) WO 2017/192905
(54) Liečba porúch vypadávania vlasov deuterovanými inhibítormi JAK
-
- (51) A61K 31/519** (2006.01)
A61P 35/00 (2006.01)
(11) E 45092
 (96) 17718256.5, 4.4.2017
 (97) 3439662, 24.7.2024
 (30) 201662318041 P, 4.4.2016, US
 201662323452 P, 15.4.2016, US
 201662329561 P, 29.4.2016, US
 (45) 4.12.2024
 (73) Loxo Oncology, Inc., Stamford, Connecticut, US;
 (72) REYNOLDS Mark, Stamford Connecticut, US;
 SMITH Steven A., Stamford Connecticut, US;
 (74) Zathurecka INPARTNERS GROUP s.r.o., Banská Bystrica, SK;
 (86) PCT/US2017/025939
 (87) WO 2017/176751
(54) Kvapalné formulácie
(S)-N-(5-((R)-2-(2,5-difluórfenyl)-pyrrolidín-1-yl)-pyrazolo[1,5-a]pyrimidín-3-yl)-3-hydroxypyrolidín-1-karboxamidu
-
- (51) A61K 31/55** (2006.01)
A61K 9/00 (2006.01)
A61P 1/14 (2006.01)
(11) E 45153
 (96) 18756041.2, 30.7.2018
 (97) 3661518, 28.8.2024
 (30) 201762539229 P, 31.7.2017, US
 (45) 4.12.2024
 (73) Alfasigma S.p.A., Bologna, IT;
 (72) BARNES Christopher Noel, San Francisco California, US;
 VISCOMI Giuseppe Claudio, Bologna, IT;
 RENZULLI Cecilia, Bologna, IT;
 GRIMALDI Maria, Bologna, IT;
 (74) Zathurecka INPARTNERS GROUP s.r.o., Banská Bystrica, SK;
 (86) PCT/US2018/044337
 (87) WO 2019/027881
(54) Spôsoby liečenia symptómov gastroparézy pomocou velusetragu
-
- (51) A61K 31/57** (2006.01)
A61P 25/16 (2006.01)
A61P 25/28 (2006.01)
(11) E 45164
 (96) 19831675.4, 18.12.2019
- (97) 3897655, 17.7.2024
 (30) 18306716, 18.12.2018, EP
 (45) 4.12.2024
 (73) Aelis Farma, Bordeaux, FR;
 UNIVERSITE DE BORDEAUX, Bordeaux, FR;
 INSTITUT NATIONAL DE LA SANTE ET DE LA RECHERCHE MEDICALE (INSERM), Paris, FR;
 (72) PIAZZA Pier-Vincenzo, Bordeaux, FR;
 FABRE Sandy, Bordeaux, FR;
 MONLEZUN Stéphanie, Bordeaux, FR;
 METNA Mathilde, Bordeaux, FR;
 VALLEE Monique, Bordeaux, FR;
 REVEST Jean-Michel, Bordeaux, FR;
 COTA Daniela, Bordeaux, FR;
 MARSICANO Giovanni, Bordeaux, FR;
 MARIGHETTO Aline, Bordeaux, FR;
 OZAITA Andrés, Barcelona, ES;
 MALDONADO Rafael, Barcelona, ES;
 (74) JUDr. Petra Sauvage de Brantes, advokát, Bratislava-Petržalka, SK;
 (86) PCT/EP2019/085927
 (87) WO 2020/127468
(54) 3beta-(benzyloxy)-17alfa-metyl-pregn-5-én-20-ón na použitie na liečbu kognitívnych porúch
-
- (51) A61K 31/728** (2006.01)
A61K 9/12 (2006.01)
A61P 31/14 (2006.01)
A61K 31/737 (2006.01)
A61K 9/00 (2006.01)
A61K 47/10 (2017.01)
(11) E 45180
 (96) 21835861.2, 22.12.2021
 (97) 4267149, 28.8.2024
 (30) 202000032243, 23.12.2020, IT
 (45) 4.12.2024
 (73) Fidia Farmaceutici S.p.A., Abano Terme (PD), IT;
 (72) PIZZOCARO Carlo, Abano Terme (PD), IT;
 (74) HÖRMANN & PARTNERS s.r.o., Bratislava-Nové Mesto, SK;
 (86) PCT/IB2021/062161
 (87) WO 2022/137147
(54) Antivírusové činidlá na prevenciu alebo liečbu patológií spôsobených alfa- a/alebo beta-koronavírusmi
-
- (51) A61K 39/108** (2006.01)
C07K 14/245 (2006.01)
A61K 39/00 (2006.01)
C07K 16/12 (2006.01)
(11) E 45093
 (96) 21700027.2, 14.1.2021
 (97) 4090363, 4.9.2024
 (30) 20152217, 16.1.2020, EP
 (45) 4.12.2024
 (73) Janssen Pharmaceuticals, Inc., Titusville, NJ, US;
 (72) GRIJPSTRA Jan, Leiden, NL;
 WEERDENBURG Eveline Marleen, Leiden, NL;
 GEURTSSEN Jeroen, Leiden, NL;

- FAE Kellen Cristhina, Leiden, NL;
FEITSMA Louris Jakob, Leiden, NL;
- (74) HAVEL & PARTNERS s.r.o., advokátska kancelária, Bratislava-Staré Mesto, SK;
- (86) PCT/EP2021/050707
- (87) WO 2021/144369
- (54) Mutant FimH, kompozície, ktoré ho obsahujú, a ich použitie**
-
- (51) A61K 39/395** (2006.01)
C07K 16/28 (2006.01)
- (11) E 45059**
- (96) 16774301.2, 1.4.2016
- (97) 3277321, 14.8.2024
- (30) 201562141353 P, 1.4.2015, US
- (45) 4.12.2024
- (73) AnaptysBio, Inc., San Diego, CA, US;
- (72) KEHRY Marilyn, San Diego, California, US;
KING David J., Encinitas, California, US;
DA SILVA CORREIA Jean, San Diego, California, US;
- (74) Zivko Mijatovic and Partners s. r. o., Bratislava-Petržalka, SK;
- (86) PCT/US2016/025532
- (87) WO 2016/161270
- (54) Protilátky namierené proti T-bunkovému imunoglobulínu a mucínovému proteínu 3 (TIM-3)**
-
- (51) A61K 47/28** (2006.01)
A61K 9/127 (2006.01)
A61K 31/575 (2006.01)
A61K 31/688 (2006.01)
A61P 31/00 (2006.01)
- (11) E 45057**
- (96) 19717944.3, 18.4.2019
- (97) 3781210, 7.8.2024
- (30) 18168436, 20.4.2018, EP
- (45) 4.12.2024
- (73) Combioxin SA, Epalinges, CH;
- (72) AZEREDO DA SILVEIRA LAJAUNIAS Samareh, Geneva, CH;
LAJAUNIAS Frédéric, Geneva, CH;
- (74) Zathurecka INPARTNERS GROUP s.r.o., Banská Bystrica, SK;
- (86) PCT/EP2019/060143
- (87) WO 2019/202101
- (54) Liečba hypotenzie so sepsou alebo septického šoku**
-
- (51) A61K 47/64** (2017.01)
A61P 7/00 (2006.01)
A61P 35/00 (2006.01)
- (11) E 45081**
- (96) 19713507.2, 2.4.2019
- (97) 3773735, 10.7.2024
- (30) 18305390, 3.4.2018, EP
- (45) 4.12.2024
- (73) Syndivia, Strasbourg, FR;
- (72) KONIEV Oleksandr, Strasbourg, FR;
KOLODYCH Sergii, Strasbourg, FR;
BONNEFOY Jean-Yves, Ebersmunster, FR;
- (74) HAVEL & PARTNERS s.r.o., advokátska kancelária, Bratislava-Staré Mesto, SK;
- (86) PCT/EP2019/058226
- (87) WO 2019/192979
- (54) Konjugát cytotoxického liečiva a forma preliečiva daného konjugátu**
-
- (51) A61M 5/14** (2006.01)
A61M 39/10 (2006.01)
- (11) E 45060**
- (96) 18171510.3, 9.5.2018
- (97) 3566731, 3.7.2024
- (45) 4.12.2024
- (73) MEDworks SARL, Saint-Genis-Laval, FR;
- (72) TANNOURY Bernard, Dbayyeh, LB;
BOULOS Daniel, Jounieh, LB;
- (74) Mgr. Magdaléna Bachratá - BACHRATÁ & BACHRATÝ OFFICE, Patentová a známková kancelária, Zálesie, SK;
- (54) Zostava katétra na intravenózne podanie tekutín**
-
- (51) A61M 5/142** (2006.01)
A61M 5/145 (2006.01)
A61M 5/168 (2006.01)
A61M 39/10 (2006.01)
A61M 5/00 (2006.01)
- (11) E 45181**
- (96) 15735396.2, 9.1.2015
- (97) 3092017, 17.7.2024
- (30) 201461925940 P, 10.1.2014, US
- (45) 4.12.2024
- (73) Bayer Healthcare LLC, Whippany, NJ, US;
- (72) SOKOLOV Richard, Earlwood, AU;
CULLEN Benjamin James, Beecroft, AU;
NORCOTT Alison Ruth, Ashfield, AU;
HUESO MONIS Ernesto, Glen Huntly, VIC, AU;
LAW Kamman, Burwood, NSW, AU;
PROFACA Mark Silvio, West Pymble, NSW, AU;
HAURY John A., Sewickley, PA, US;
SWANTNER Michael, Saxonburg, PA, US;
- (74) Mgr. Jana Šuranová Traplová, advokátka, Bratislava-Rača, SK;
- (86) PCT/US2015/010825
- (87) WO 2015/106107
- (54) Konektor na jednorazové použitie**
-
- (51) A61P 3/00** (2006.01)
A61P 29/00 (2006.01)
A61P 31/00 (2006.01)
A61P 35/00 (2006.01)
C07D 401/12 (2006.01)
C07D 401/14 (2006.01)
C07D 405/12 (2006.01)
C07D 413/12 (2006.01)
A61K 31/4427 (2006.01)
A61K 31/4433 (2006.01)
A61K 31/4439 (2006.01)
A61K 31/444 (2006.01)
A61K 31/4545 (2006.01)
- (11) E 45088**
- (96) 20714389.2, 26.2.2020

- (97) 3930838, 10.7.2024
 (30) 201962811143 P, 27.2.2019, US
 201962879852 P, 29.7.2019, US
 (45) 4.12.2024
 (73) Constellation Pharmaceuticals, Inc., Boston, MA, US;
 (72) WILSON Jonathan E., Arlington, MA, US;
 (74) HAVEL & PARTNERS s.r.o., advokátska kancelária,
 Bratislava-Staré Mesto, SK;
 (86) PCT/US2020/019786
 (87) WO 2020/176558
**(54) N-(pyridinyl)acetamidové deriváty ako inhibítory
 p300/CBP HAT a spôsoby ich použitia**

- (51) A61P 5/06** (2006.01)
A61P 5/10 (2006.01)
A61P 15/00 (2006.01)
A61P 15/08 (2006.01)
C07K 14/59 (2006.01)
A61K 38/00 (2006.01)

- (11) E 45182**
 (96) 16179121.5, 16.4.2009
 (97) 3098234, 31.7.2024
 (30) 45424 P, 16.4.2008, US
 08251528, 25.4.2008, EP

- (45) 4.12.2024
 (62) 09733497.3
 (73) Ferring B.V., Hoofddorp, NL;
 (72) COTTINGHAM Ian, Saint-Prex, CH;
 PLAKSIN Daniel, Saint-Prex, CH;
 WHITE Richard Boyd, zomrel;
 (74) HAVEL & PARTNERS s.r.o., advokátska kancelária,
 Bratislava-Staré Mesto, SK;
**(54) Rekombinantný FSH obsahujúci alfa 2,3-A alfa 2,6-
 sialyláciu**

- (51) A61P 25/00** (2006.01)
C07D 231/14 (2006.01)
C07D 249/16 (2006.01)
A61K 31/4192 (2006.01)
A61K 31/415 (2006.01)

- (11) E 45174**
 (96) 21713103.6, 15.3.2021
 (97) 4117784, 28.8.2024
 (30) 202003668, 13.3.2020, GB
 (45) 4.12.2024
 (73) Nxera Pharma UK Limited, Cambridge,
 Cambridgeshire, GB;
 (72) BUCKNELL Sarah Joanne, Cambridge, Cambridgeshire,
 GB;
 WATSON Stephen Paul, Cambridge, Cambridgeshire,
 GB;
 O'BRIEN Michael Alistair, Cambridge, Cambridgeshire,
 GB;
 (74) HÖRMANN & PARTNERS s.r.o., Bratislava-Nové Mesto,
 SK;
 (86) PCT/GB2021/050638
 (87) WO 2021/181122
(54) Zlúčeniny modulujúce GPR52

- (51) B01D 3/10** (2006.01)
B01D 5/00 (2006.01)
C02F 1/04 (2023.01)
B01D 1/00 (2006.01)
B01D 1/28 (2006.01)
B01D 3/00 (2006.01)
B01D 3/08 (2006.01)
B01D 3/42 (2006.01)
C02F 1/06 (2023.01)

- (11) E 45118**
 (96) 20829649.1, 2.12.2020
 (97) 4069644, 4.9.2024
 (30) 201900022839, 3.12.2019, IT
 (45) 4.12.2024
 (73) VEOLIA WATER TECHNOLOGIES ITALIA S.P.A. CON
 SOCIO UNICO, Milano, IT;
 (72) GIUST Enzo, Zoppola (PN), IT;
 DEL COL Davide, Padova, IT;
 BORTOLIN Stefano, Padova, IT;
 (74) ROTT & RÚŽIČKA, Patentová, známková a právna
 kancelária, s. r. o., Bratislava-Staré Mesto, SK;
 (86) PCT/IB2020/061390
 (87) WO 2021/111335
(54) Stroj na spracovanie odpadových vôd

- (51) B01D 29/23** (2006.01)
B01D 35/06 (2006.01)
B01D 35/157 (2006.01)
B01D 35/30 (2006.01)

- (11) E 45086**
 (96) 21830766.8, 25.11.2021
 (97) 4255603, 11.9.2024
 (30) 202000029942, 4.12.2020, IT
 (45) 4.12.2024
 (73) Giacomini S.p.A., San Maurizio d'Opaglio (NO), IT;
 (72) MOLINA Samuele, San Maurizio d'Opaglio (Novara), IT;
 PISTOCHINI Antonio, San Maurizio d'Opaglio (Novara),
 IT;
 (74) Kapa Beta, s. r. o., Nová Dubnica, SK;
 (86) PCT/IB2021/060967
 (87) WO 2022/118147
(54) Filtračná skupina obsahujúca guľový ventil

- (51) B01F 23/50** (2022.01)
B01F 25/10 (2022.01)
B01F 25/50 (2022.01)
B01F 33/81 (2022.01)

- (11) E 45097**
 (96) 21716849.1, 5.3.2021
 (97) 4114555, 10.7.2024
 (30) 202001402, 5.3.2020, ZA
 (45) 4.12.2024
 (73) Beylefeld Barend Jacobus, Roches Noires, MU;
 (72) Beylefeld Barend Jacobus, Roches Noires, MU;
 (74) ŽOVICOVÁ & ŽOVIC IP, s. r. o., Bratislava-Ružinov, SK;
 (86) PCT/IB2021/051857
 (87) WO 2021/176412
(54) Miešačky kvapalín a suspenzií

- (51) **B23K 20/10** (2006.01)
B23K 20/26 (2006.01)
B06B 3/00 (2006.01)
H01R 43/02 (2006.01)
H01L 23/00 (2006.01)
B23K 101/40 (2006.01)
H01R 107/00 (2006.01)
- (11) **E 45080**
(96) 18714984.4, 15.3.2018
(97) 3600752, 10.7.2024
(30) 102017204657, 21.3.2017, DE
(45) 4.12.2024
(73) Schunk Sonosystems GmbH, Wettenberg, DE;
(72) MUELA Valentin, Solms, DE;
(74) JUDr. Eva Bušová, advokátka, Bratislava-Staré Mesto, SK;
(86) PCT/EP2018/056587
(87) WO 2018/172189
- (54) **Postup výroby zváratej zostavy**
-
- (51) **B25B 23/142** (2006.01)
- (11) **E 45071**
(96) 20746296.1, 24.7.2020
(97) 4003655, 28.8.2024
(30) 201900013077, 26.7.2019, IT
(45) 4.12.2024
(73) SCS CONCEPT S.R.L., Cusano Milanino (MI), IT;
(72) BOCCELLATO Roberto, Seriate (BG), IT;
TINTI Carlo Giuseppe, Noviglio (MI), IT;
(74) inventa Patentová a známková kancelária s. r. o., Bratislava-Staré Mesto, SK;
(86) PCT/IB2020/056991
(87) WO 2021/019393
- (54) **Elektronický momentový kľúč s detekciou nesprávneho použitia**
-
- (51) **B26D 7/06** (2006.01)
B26D 7/20 (2006.01)
- (11) **E 45163**
(96) 21740158.7, 22.6.2021
(97) 4139101, 24.7.2024
(30) 2006636, 24.6.2020, FR
(45) 4.12.2024
(73) Lectra, Paris, FR;
(72) CHABIRAND-GARÇONNET Didier, Cestas, FR;
LALLEMENT Régis, Cestas, FR;
GEOFFROY Thierry, Pessac, FR;
(74) Zathurecka INPARTNERS GROUP s.r.o., Banská Bystrica, SK;
(86) PCT/FR2021/051137
(87) WO 2021/260320
- (54) **Sací rezací dopravník pre automatický nožový rezací stroj na listové materiály**
-
- (51) **B27K 3/15** (2006.01)
C09K 21/10 (2006.01)
B27K 3/02 (2006.01)
B27K 3/16 (2006.01)
B27K 3/52 (2006.01)
C09K 21/12 (2006.01)
- (11) **E 45115**
(96) 20771566.5, 17.9.2020
(97) 4031338, 31.7.2024
(30) 19198145, 18.9.2019, EP
(45) 4.12.2024
(73) Georg-August-Universität Göttingen, Göttingen, DE;
Archroma IP GmbH, Reinach, CH;
(72) MILITZ Holger, Bovenden, DE;
EMMERICH Lukas, Göttingen, DE;
CORPET Damien Julien, Oslon, FR;
GATOUNES Pauline, Bruyères sur Oise, FR;
(74) ROTT & RÚŽIČKA, Patentová, známková a právna kancelária, s. r. o., Bratislava-Staré Mesto, SK;
(86) PCT/EP2020/075949
(87) WO 2021/053059
- (54) **Modifikované rezivo**
-
- (51) **B29B 7/42** (2006.01)
B29B 7/60 (2006.01)
B29B 7/66 (2006.01)
B29B 7/88 (2006.01)
B29C 48/505 (2019.01)
B29C 48/60 (2019.01)
B29C 48/275 (2019.01)
- (11) **E 45089**
(96) 20723262.0, 18.3.2020
(97) 3941701, 24.7.2024
(30) 502432019, 20.3.2019, AT
(45) 4.12.2024
(73) EREMA Engineering Recycling Maschinen und Anlagen Gesellschaft m.b.H., Ansfelden, AT;
(72) AIGNER Michael, Leonding, AT;
WEIGERSTORFER Georg, Linz/Ebelsberg, AT;
FREILINGER Herbert, Weisskirchen an der Traun, AT;
FEICHTINGER Klaus, Linz, AT;
(74) Guniš Jaroslav, Mgr., Bratislava-Vrakuňa, SK;
(86) PCT/AT2020/060100
(87) WO 2020/186281
- (54) **Závitovka so zarezaným rebrom pre extrúder alebo dopravník**
-
- (51) **B29C 48/28** (2019.01)
B29C 48/00 (2019.01)
B29C 48/08 (2019.01)
B65H 18/10 (2006.01)
B65H 20/34 (2006.01)
- (11) **E 45083**
(96) 22730957.2, 16.5.2022
(97) 4330006, 14.8.2024
(30) 2108149, 27.7.2021, FR
(45) 4.12.2024
(73) Spoolex, Roche La Moliere, FR;
(72) LASSALLE Luc, Saint-Étienne, FR;
PAULET Guillaume, Saint-Just-Malmont, FR;
(74) JUDr. Svetozár Juran, advokát, Bratislava-Karlova Ves, SK;
(86) PCT/FR2022/050927

- (87) WO 2023/007062
- (54) Zdokonalený spôsob a zariadenie na kontinuálne navíjanie gumových pásov na cievky**
-
- (51) B32B 1/08** (2006.01)
B32B 7/12 (2006.01)
B32B 27/08 (2006.01)
B32B 27/20 (2006.01)
B32B 27/30 (2006.01)
B32B 27/32 (2006.01)
B65D 35/08 (2006.01)
B65D 35/02 (2006.01)
- (11) E 45095**
(96) 21188602.3, 29.7.2021
(97) 4124450, 7.8.2024
(45) 4.12.2024
(73) ALBEA SERVICES, Gennevilliers, FR;
(72) MUTHA Nitin, Gennevilliers, FR;
(74) HÖRMANN & PARTNERS s.r.o., Bratislava-Nové Mesto, SK;
- (54) Nádobu z ohybnej rúrky**
-
- (51) B32B 27/18** (2006.01)
B32B 27/20 (2006.01)
B32B 27/36 (2006.01)
A47B 96/20 (2006.01)
- (11) E 45074**
(96) 16200384.2, 24.11.2016
(97) 3178651, 14.8.2024
(30) 102015120760, 30.11.2015, DE
(45) 4.12.2024
(73) Mitsubishi Polyester Film GmbH, Wiesbaden, DE;
(72) Klein Dagmar, Ockenheim, DE;
Kliesch Holger, Ginsheim, DE;
Kuhmann Bodo, Runkel, DE;
Michalski Artur, Gau-Algesheim, DE;
(74) HÖRMANN & PARTNERS s.r.o., Bratislava-Nové Mesto, SK;
- (54) Priehľadná, biaxiálne orientovaná polyesterová fólia s hladkým povrchom na jednej strane a dobrou navíjateľnosťou**
-
- (51) B60J 1/00** (2006.01)
B62D 65/06 (2006.01)
B25B 11/00 (2006.01)
- (11) E 45151**
(96) 20156108.1, 2.11.2011
(97) 3677460, 25.9.2024
(30) 201018558, 3.11.2010, GB
201021286, 15.12.2010, GB
201102518, 14.2.2011, GB
(45) 4.12.2024
(62) 11781584.5
(73) Belron International Limited, Egham, Surrey, GB;
(72) FINCK William, Brentwood, Essex, GB;
DAVIES Christopher, Kidwelly, GB;
(74) inventa Patentová a známková kancelária s. r. o., Bratislava-Staré Mesto, SK;
- (54) Spôsob a zariadenie na inštaláciu čelného skla**
-
- (51) B60P 3/39** (2006.01)
B60P 3/07 (2006.01)
- (11) E 45119**
(96) 21020306.3, 11.6.2021
(97) 3939831, 24.7.2024
(30) 2000234, 16.7.2020, HU
(45) 4.12.2024
(73) Dembell Hungary Kft., Budapest, HU;
(72) Valint Zoltán, Budapest, HU;
(74) Ing. Ivan Belička - Markoffice - známková, patentová a súdnoznalecká kancelária, Banská Bystrica, SK;
- (54) Usporiadanie rekreačného vozidla**
-
- (51) B60R 16/02** (2006.01)
H01B 7/00 (2006.01)
H01B 7/04 (2006.01)
H01B 7/08 (2006.01)
- (11) E 45126**
(96) 17873219.4, 25.10.2017
(97) 3530525, 25.9.2024
(30) 201621267142 U, 22.11.2016, CN
(45) 4.12.2024
(73) Jilin Zhong Ying High Technology Co., Ltd., Jilin, CN;
(72) WANG Chao, Changchun Jilin, CN;
(74) PATENTSERVIS Bratislava, akciová spoločnosť, Bratislava-Rača, SK;
(86) PCT/CN2017/107578
(87) WO 2018/095178
- (54) Automobilové vozidlo**
-
- (51) B61L 5/18** (2006.01)
B61L 27/53 (2022.01)
- (11) E 45107**
(96) 22153873.9, 28.1.2022
(97) 4219266, 31.7.2024
(45) 4.12.2024
(73) GTS Deutschland GmbH, Ditzingen, DE;
(72) Holder Hartmut, Ditzingen, DE;
Schüler Michael, Suhl, DE;
(74) HÖRMANN & PARTNERS s.r.o., Bratislava-Nové Mesto, SK;
- (54) Spôsob a zariadenie na určovanie signálnej aktivity signalizačného zariadenia, ako aj železnično-technická sústava**
-
- (51) B62D 25/02** (2006.01)
B62D 21/15 (2006.01)
- (11) E 45065**
(96) 21718082.7, 7.4.2021
(97) 4161819, 10.7.2024
(30) 2050646, 4.6.2020, SE
(45) 4.12.2024
(73) AUTOTECH ENGINEERING S.L., Amorebieta-Etxano, Bizkaia, ES;
Gestamp Nitra, S.r.O., Bratislava, SK;
(72) BODIN Hans, Södra Sunderbyn, SE;
ARVIDSSON Stefan, Piteå, SE;
VIKLUND Robert, Luleå, SE;
MARQUEZ DURAN Sergi, Rajadell, Barcelona, ES;

(74) HAVEL & PARTNERS s.r.o., advokátska kancelária, Bratislava-Staré Mesto, SK;

(86) PCT/EP2021/059051

(87) WO 2021/244792

(54) Konštrukcia vozidla

(51) B65D 65/38 (2006.01)

(11) E 45145

(96) 19711439.0, 26.2.2019

(97) 3762308, 17.7.2024

(30) 2018110606, 5.3.2018, PT

(45) 4.12.2024

(73) Cotesi - Companhia de Têxteis Sintéticos, S.A., Grijó, PT;

(72) VIOLAS DE OLIVEIRA E SÁ Pedro Américo, Grijó, PT;

(74) Zathurecka INPARTNERS GROUP s.r.o., Banská Bystrica, SK;

(86) PCT/PT2019/000002

(87) WO 2019/172791

(54) Poľnohospodárska sieťovina na lisovanie do balíkov

(51) B65D 81/32 (2006.01)

B65D 21/02 (2006.01)

B67D 7/02 (2010.01)

B67D 7/04 (2010.01)

B67D 7/84 (2010.01)

(11) E 45167

(96) 21765710.5, 6.8.2021

(97) 4192758, 24.7.2024

(30) 20200019513, 6.8.2020, IT

(45) 4.12.2024

(73) Emiliana Serbatoi S.r.l., Campogalliano (MO), IT;

(72) MORSELLI Gian Lauro, Campogalliano (MO), IT;

(74) FAJNOR IP s. r. o., Bratislava-Petržalka, SK;

(86) PCT/IB2021/057268

(87) WO 2022/029710

(54) Nádrž na prepravu paliva

(51) B66D 1/28 (2006.01)

B66D 1/60 (2006.01)

(11) E 45116

(96) 20204201.6, 27.10.2020

(97) 3816092, 17.7.2024

(30) 201900206, 29.10.2019, SI

(45) 4.12.2024

(73) Pisek - Vitli Krpan, d.o.o., Smarje pri Jelsah, SI;

(72) Pisek Franc, Smarje pri Jelsah, SI;

(74) ROTT & RÚŽIČKA, Patentová, známková a právna kancelária, s. r. o., Bratislava-Staré Mesto, SK;

(54) Lesný navijak s priečne umiestnenou osou bubna a štítom

(51) C01F 11/18 (2006.01)

(11) E 45105

(96) 15739584.9, 21.7.2015

(97) 3172168, 3.7.2024

(30) 14178196, 23.7.2014, EP

(45) 4.12.2024

(73) Solvay SA, Bruxelles, BE;

(72) HARDINGHAUS Ferdinand, Bad Honnef, DE;

BONMANN Erik, Neuwied, DE;

ENGELS Achim, St. Katharinen, DE;

(74) Mgr. Jana Šuranová Traplová, advokátka, Bratislava-Rača, SK;

(86) PCT/EP2015/066622

(87) WO 2016/012438

(54) Spôsob výroby čisteného uhlíčitanu kovu alkalických zemín, uhlíčitanu kovu alkalických zemín a jeho použitie

(51) C03B 33/095 (2006.01)

A61J 1/06 (2006.01)

B23K 26/53 (2014.01)

B23K 26/00 (2014.01)

B23K 26/06 (2014.01)

B23K 26/0622 (2014.01)

B23K 26/08 (2014.01)

B23K 26/70 (2014.01)

B23K 37/04 (2006.01)

B23K 37/053 (2006.01)

C03B 33/02 (2006.01)

C03B 33/06 (2006.01)

B23K 101/04 (2006.01)

B23K 103/00 (2006.01)

(11) E 45183

(96) 19857556.5, 29.8.2019

(97) 3847137, 10.7.2024

(30) 102018006968, 3.9.2018, DE

102018006961, 3.9.2018, DE

(45) 4.12.2024

(73) Nipro Corporation, Settsu-shi, Osaka, JP;

(72) DROESSLER Michael, Gehrden, DE;

(74) PATENTSERVIS Bratislava, akciová spoločnosť, Bratislava-Rača, SK;

(86) PCT/JP2019/033999

(87) WO 2020/050143

(54) Duté sklenené teleso a jeho použitie

(51) C03C 25/321 (2018.01)

D04H 1/587 (2012.01)

D04H 1/64 (2012.01)

C09J 105/00 (2006.01)

(11) E 45103

(96) 22768428.9, 6.9.2022

(97) 4281422, 7.8.2024

(30) 202100023066, 7.9.2021, IT

(45) 4.12.2024

(73) STM Technologies S.r.l., Milano, IT;

(72) LA GRECA Marco, Calvenzano (BG), IT;

MASSINI Roberto, Calvenzano (BG), IT;

(74) Peter Kubínyi SLOVAKIAPATENT, Trenčín, SK;

(86) PCT/EP2022/074701

(87) WO 2023/036762

(54) Nová spojivová kompozícia pre viacero aplikácií

(51) C03C 25/321 (2018.01)

C09J 105/00 (2006.01)

D04H 1/64 (2012.01)

D04H 1/4209 (2012.01)

- D04H 1/4218** (2012.01)
D04H 1/58 (2012.01)
- (11) E 45104**
(96) 22773627.9, 6.9.2022
(97) 4281423, 7.8.2024
(30) 202100023075, 7.9.2021, IT
(45) 4.12.2024
(73) STM Technologies S.r.l., Milano, IT;
(72) LA GRECA Marco, Calvenzano (BG), IT;
MASSINI Roberto, Calvenzano (BG), IT;
(74) Peter Kubínyi SLOVAKIAPATENT, Trenčín, SK;
(86) PCT/EP2022/074727
(87) WO 2023/036771
- (54) Nová spojivová kompozícia pre viacero aplikácií**
-
- (51) C05F 11/00** (2006.01)
C12N 3/00 (2006.01)
C05F 11/08 (2006.01)
- (11) E 45072**
(96) 18807449.6, 17.10.2018
(97) 3697745, 24.7.2024
(30) 201710006, 17.10.2017, UA
(45) 4.12.2024
(73) Osypenko Serhii, Kherson, UA;
(72) Osypenko Serhii, Kherson, UA;
(74) Zathurecka INPARTNERS GROUP s.r.o., Banská Bystrica, SK;
(86) PCT/UA2018/000114
(87) WO 2019/078806
- (54) Spôsob získavania kvapalného organického biohnojiva pre pôdu a/alebo rastliny, biohnojivo a spôsoby jeho použitia**
-
- (51) C07C 17/275** (2006.01)
C07C 19/01 (2006.01)
B01J 19/00 (2006.01)
B01J 19/18 (2006.01)
- (11) E 45122**
(96) 20199542.0, 24.7.2017
(97) 3795554, 2.10.2024
(30) 201662366674 P, 26.7.2016, US
(45) 4.12.2024
(62) 17761938.4
(73) Occidental Chemical Corporation, Dallas, Texas, US;
(72) Dawkins John L., Derby, KS Kansas, US;
Hollis Darrell, Conway Springs, KS Kansas, US;
Kramer Keith S., Andover, KS Kansas, US;
Calderwood Brian, Wichita, KS Kansas, US;
(74) Zivko Mijatovic and Partners s. r. o., Bratislava-Petržalka, SK;
- (54) Spôsob výroby chlórovaných propánov**
-
- (51) C07C 237/06** (2006.01)
C07D 207/00 (2006.01)
- (11) E 45090**
(96) 20703909.0, 10.1.2020
(97) 3908568, 26.6.2024
(30) 201962791566 P, 11.1.2019, US
201962890469 P, 22.8.2019, US
(45) 4.12.2024
- (73) Acuitas Therapeutics, Inc., Vancouver, British Columbia, CA;
(72) DU Xinyao, Richmond, British Columbia, CA;
(74) Mgr. Jana Šuranová Traplová, advokátka, Bratislava-Rača, SK;
(86) PCT/US2020/013196
(87) WO 2020/146805
- (54) Lipidy na dopravu účinných činidiel lipidovými nanočasticami**
-
- (51) C07D 213/85** (2006.01)
A61K 31/44 (2006.01)
A61K 31/443 (2006.01)
A61K 31/4433 (2006.01)
A61K 31/4439 (2006.01)
A61K 31/444 (2006.01)
A61K 31/4545 (2006.01)
A61K 31/496 (2006.01)
A61K 31/497 (2006.01)
A61K 31/501 (2006.01)
A61K 31/506 (2006.01)
A61K 31/517 (2006.01)
A61K 31/5377 (2006.01)
A61K 31/5383 (2006.01)
A61K 31/541 (2006.01)
A61K 31/55 (2006.01)
A61K 31/551 (2006.01)
A61K 31/553 (2006.01)
A61K 31/554 (2006.01)
A61P 35/00 (2006.01)
A61P 43/00 (2006.01)
- (11) E 45102**
(96) 19774394.1, 28.3.2019
(97) 3782986, 10.7.2024
(30) 2018063740, 29.3.2018, JP
(45) 4.12.2024
(73) Takeda Pharmaceutical Company Limited, Osaka-shi, Osaka, JP;
(72) ONO Koji, Fujisawa-shi, Kanagawa, JP;
ITO Masahiro, Fujisawa-shi, Kanagawa, JP;
TANAKA Toshio, Fujisawa-shi, Kanagawa, JP;
ASANO Moriteru, Fujisawa-shi, Kanagawa, JP;
HIRAYAMA Takaharu, Fujisawa-shi, Kanagawa, JP;
FUJIMOTO Jun, Fujisawa-shi, Kanagawa, JP;
SAKAUCHI Nobuki, Fujisawa-shi, Kanagawa, JP;
HIRATA Yasuhiro, Fujisawa-shi, Kanagawa, JP;
TOITA Akinori, Fujisawa-shi, Kanagawa, JP;
MORISHITA Nao, Fujisawa-shi, Kanagawa, JP;
KOKUBO Hironori, Fujisawa-shi, Kanagawa, JP;
IMAEDA Yasuhiro, Fujisawa-shi, Kanagawa, JP;
MAEZAKI Hironobu, Fujisawa-shi, Kanagawa, JP;
CARY Douglas Robert, Fujisawa-shi, Kanagawa, JP;
MIZOJIRI Ryo, Fujisawa-shi, Kanagawa, JP;
CHO Nobuo, Fujisawa-shi, Kanagawa, JP;
BANNO Hiroshi, Fujisawa-shi, Kanagawa, JP;
TOKUHARA Hidekazu, Fujisawa-shi, Kanagawa, JP;
ARIKAWA Yasuyoshi, Fujisawa-shi, Kanagawa, JP;
- (74) JUDr. Eva Bušová, advokátka, Bratislava-Staré Mesto, SK;
(86) PCT/JP2019/013531

- (87) WO 2019/189555
(54) Heterocyklická zlúčenina
-
- (51) **C07D 251/70** (2006.01)
C08K 5/3492 (2006.01)
C08K 5/5313 (2006.01)
C08L 9/00 (2006.01)
C08L 7/00 (2006.01)
- (11) **E 45140**
(96) 20884942.2, 30.10.2020
(97) 4056561, 25.9.2024
(30) 201911066120, 4.11.2019, CN
(45) 4.12.2024
(73) Sennics Co., Ltd., China (Shanghai) Pilot Free Trade Zone, CN;
(72) GUO Xiangyun, Shanghai, CN;
XING Jinguo, Shanghai, CN;
LIU Yanxiang, Shanghai, CN;
LI Hui, Shanghai, CN;
GAO Yang, Shanghai, CN;
TANG Zhimin, Shanghai, CN;
ZHU Haibo, Shanghai, CN;
QI Qi, Shanghai, CN;
(74) ŽOVICOVÁ & ŽOVIC IP, s. r. o., Bratislava-Ružinov, SK;
(86) PCT/CN2020/125100
(87) WO 2021/088721
(54) Zlúčenina s účinkami proti starnutiu a odolnosti voči zmene farby a metóda jej prípravy
-
- (51) **C07D 271/06** (2006.01)
A61K 31/4245 (2006.01)
A61P 19/02 (2006.01)
A61P 29/00 (2006.01)
- (11) **E 45121**
(96) 20830293.5, 23.12.2020
(97) 4081511, 31.7.2024
(30) 19219531, 23.12.2019, EP
20162545, 11.3.2020, EP
20189623, 5.8.2020, EP
20205768, 4.11.2020, EP
(45) 4.12.2024
(73) Sitryx Therapeutics Limited, Magdalen Centre, The Oxford Science Park Oxford, GB;
(72) COOKE Michael Liam, Nottingham Nottinghamshire, GB;
COUSIN David, Nottingham Nottinghamshire, GB;
FYFE Matthew Colin Thor, Oxford Oxfordshire, GB;
WAUGH Thomas Michael, Nottingham Nottinghamshire, GB;
AHMED Saleh, Nottingham Nottinghamshire, GB;
DE SIMONE Alessio, Nottingham Nottinghamshire, GB;
TEOBALD Barry John, Oxford Oxfordshire, GB;
(74) TOMEŠ – Patentová a známková kancelária, s. r. o., Bratislava-Dúbravka, SK;
(86) PCT/GB2020/053357
(87) WO 2021/130492
(54) Karboxyderiváty s protizápalovými vlastnosťami
-
- (51) **C07D 401/10** (2006.01)
C07D 401/12 (2006.01)
C07D 401/14 (2006.01)
C07D 405/14 (2006.01)
C07D 409/14 (2006.01)
C07D 411/14 (2006.01)
C07D 413/00 (2006.01)
C07D 417/00 (2006.01)
C07D 419/00 (2006.01)
A61K 31/4427 (2006.01)
A61P 19/00 (2006.01)
- (11) **E 45165**
(96) 21202619.9, 18.7.2017
(97) 3971177, 26.6.2024
(30) 201662364620 P, 20.7.2016, US
(45) 4.12.2024
(62) 17830463.0
(73) Novartis AG, Basel, CH;
(72) LI Jialiang, Changshu Jiangsu, CN;
ARISTA Luca, Basel, CH;
BABU Sreehari, Madhapur Hyderabad, IN;
BIAN Jianwei, Changshu Jiangsu, CN;
CUI Kai, Changshu Jiangsu, CN;
DILLON Michael Patrick, South San Francisco, US;
LATTMANN Rene, Oberwil, CH;
LIAO Lv, Shanghai, CN;
RAMOS Rita, Basel, CH;
STIEFL Nikolaus Johannes, Basel, CH;
ULLRICH Thomas, Basel, CH;
USSELMANN Peggy, Basel, CH;
WANG Xiaoyang, Shanghai, CN;
WAYKOLE Liladhar Murlidhar, Shanghai, CN;
WEILER Sven, Loerrach, DE;
ZHANG Yubo, Shanghai, CN;
ZHOU Yizong, Shanghai, CN;
ZHU Tingying, Shanghai, CN;
LIZOS Dimitrios, Basel, CH;
(74) HÖRMANN & PARTNERS s.r.o., Bratislava-Nové Mesto, SK;
(54) Deriváty aminopyridínu a ich použitie ako selektívne ALK-2 inhibítory
-
- (51) **C07D 401/14** (2006.01)
A61K 31/404 (2006.01)
A61K 31/415 (2006.01)
A61K 31/4164 (2006.01)
A61K 31/4439 (2006.01)
A61K 31/451 (2006.01)
A61K 31/4709 (2006.01)
A61K 31/495 (2006.01)
A61K 31/50 (2006.01)
A61K 31/505 (2006.01)
A61K 31/506 (2006.01)
C07D 231/12 (2006.01)
C07D 233/64 (2006.01)
C07D 401/04 (2006.01)
C07D 403/04 (2006.01)
- (11) **E 45079**
(96) 19709182.0, 15.2.2019
(97) 3752497, 17.7.2024

- (30) 201862631596 P, 16.2.2018, US
201862758885 P, 12.11.2018, US
(45) 4.12.2024
(73) Constellation Pharmaceuticals, Inc., Boston, MA, US;
(72) WILSON Jonathan E., Arlington, MA, US;
BRUCELE Francois, Cambridge, MA, US;
LEVELL Julian R., Arlington, MA, US;
(74) HAVEL & PARTNERS s.r.o., advokátska kancelária,
Bratislava-Staré Mesto, SK;
(86) PCT/US2019/018158
(87) WO 2019/161162
(54) Inhibitory HAT p300/CBP
-
- (51) C07D 471/04** (2006.01)
A61K 31/445 (2006.01)
A61K 31/4985 (2006.01)
C07D 211/46 (2006.01)
A61K 45/06 (2006.01)
A61P 9/00 (2006.01)
A61P 25/16 (2006.01)
C07D 487/04 (2006.01)
(11) E 45064
(96) 18818829.6, 15.6.2018
(97) 3638673, 17.7.2024
(30) 201762520430 P, 15.6.2017, US
201762591247 P, 28.11.2017, US
201862649856 P, 29.3.2018, US
201862672261 P, 16.5.2018, US
(45) 4.12.2024
(73) Takeda Pharmaceutical Company Limited, Osaka-shi,
Osaka, JP;
(72) BROWN Jason W., San Diego, CA, US;
HITCHCOCK Stephen, San Diego, CA, US;
HOPKINS Maria, San Diego, CA, US;
KIKUCHI Shota, San Diego, CA, US;
MONENSCHHEIN Holger, San Diego, CA, US;
REICHARD Holly, San Diego, CA, US;
SCHLEICHER Kristin, San Diego, CA, US;
SUN Huikai, San Diego, CA, US;
MACKLIN Todd, New York, NY, US;
(74) Zathurecka INPARTNERS GROUP s.r.o., Banská Bystrica,
SK;
(86) PCT/US2018/037687
(87) WO 2018/232202
(54) Tetrahydropyridopyrazínové modulátory GPR6
-
- (51) C07D 471/04** (2006.01)
A61P 9/00 (2006.01)
A61K 31/4745 (2006.01)
(11) E 45175
(96) 19817827.9, 28.10.2019
(97) 3873904, 10.7.2024
(30) 201862752278 P, 29.10.2018, US
(45) 4.12.2024
(73) MyoKardia, Inc., Brisbane CA, US;
(72) GRILLO Mark, Brisbane, CA, US;
KANE Brian, Brisbane, CA, US;
OSLOB Johan, Brisbane, CA, US;
ZHONG Min, Brisbane, CA, US;
THOMPSON Fabienne, Paris, FR;
- (74) HÖRMANN & PARTNERS s.r.o., Bratislava-Nové Mesto,
SK;
(86) PCT/US2019/058297
(87) WO 2020/092208
**(54) Tetrahydropyránom (THP) substituované bicyckické
zlúčeniny pyrimidíniónu**
-
- (51) C07D 487/04** (2006.01)
A61P 35/00 (2006.01)
A61K 31/519 (2006.01)
(11) E 45078
(96) 22165237.3, 29.1.2019
(97) 4043466, 21.8.2024
(30) 201862624176 P, 31.1.2018, US
201862672701 P, 17.5.2018, US
201862747736 P, 19.10.2018, US
(45) 4.12.2024
(62) 19710816.0
(73) Mirati Therapeutics, Inc., Princeton, New Jersey, US;
(72) MARX Matthew Arnold, San Diego, US;
LEE Matthew Randolph, Del Mar, US;
BOBINSKI Thomas P., San Diego, US;
BURNS Aaron Craig, San Diego, US;
ARORA Nidhi, San Diego, US;
CHRISTENSEN James Gail, San Diego, US;
KETCHAM John. Michael, San Diego, US;
(74) MAJLINGOVÁ & PARTNERS, s. r. o., Bratislava-Petržalka,
SK;
(54) Inhibitory PRC2
-
- (51) C07D 498/04** (2006.01)
(11) E 45142
(96) 21726390.4, 18.5.2021
(97) 4153600, 7.8.2024
(30) 20176117, 22.5.2020, EP
(45) 4.12.2024
(73) Boehringer Ingelheim International GmbH, Ingelheim
am Rhein, DE;
(72) WERNER Bernd, Ingelheim am Rhein, DE;
ALT Tobias, Ingelheim am Rhein, DE;
BRUSOE Andrew, Ridgefield, Connecticut, US;
BUONO Frederic Gerard, Ridgefield, Connecticut, US;
KLUMB Michael, Ingelheim am Rhein, DE;
STAHL Bjoern, Ingelheim am Rhein, DE;
TAMPONE Thomas, Ridgefield, US;
(74) inventa Patentová a známková kancelária s. r. o.,
Bratislava-Staré Mesto, SK;
(86) PCT/EP2021/063090
(87) WO 2021/233884
**(54) Kontinuálny spôsob výroby
alkyl-7-amino-5-metyl-
-[1,2,5]oxadiazolo[3,4-b]pyridín-
-karboxylátu**
-
- (51) C07H 19/20** (2006.01)
C07H 21/02 (2006.01)
C07H 21/04 (2006.01)
C12N 15/113 (2010.01)
A61P 3/06 (2006.01)

- (11) **E 45073**
 (96) 22180697.9, 7.11.2016
 (97) 4119569, 31.7.2024
 (30) 201562252397 P, 6.11.2015, US
 (45) 4.12.2024
 (62) 16863168.7
 (73) Ionis Pharmaceuticals, Inc., Carlsbad, CA, US;
 (72) VINEY Nicholas J., Carlsbad, US;
 GEARY Richard S., Carlsbad, US;
 WANG Yanfeng, Carlsbad, US;
 YU Zhengrong, Carlsbad, US;
 GUNAWAN Rudy, Carlsbad, US;
 (74) HÖRMANN & PARTNERS s.r.o., Bratislava-Nové Mesto, SK;
 (54) **Konjugované antisense zlúčeniny na použitie na liečbu**
-
- (51) **C07K 16/18** (2006.01)
C07K 16/28 (2006.01)
C07K 14/705 (2006.01)
C07K 16/46 (2006.01)
G01N 33/53 (2006.01)
C12N 5/10 (2006.01)
C12N 15/85 (2006.01)
A61K 38/19 (2006.01)
 (11) **E 45098**
 (96) 17865245.9, 26.10.2017
 (97) 3532497, 24.7.2024
 (30) 201662413018 P, 26.10.2016, US
 (45) 4.12.2024
 (73) The Board of Trustees of the Leland Stanford Junior University, Stanford, CA, US;
 (72) LIU Jie, Palo Alto California, US;
 WEISSMAN Irving L., Stanford California, US;
 MAJETI Ravindra, Palo Alto California, US;
 (74) HÖRMANN & PARTNERS s.r.o., Bratislava-Nové Mesto, SK;
 (86) PCT/US2017/058569
 (87) WO 2018/081448
 (54) **Modifikované imunoglobulínové pántové oblasti na zníženie hemaglutinácie**
-
- (51) **C07K 16/28** (2006.01)
A61P 35/00 (2006.01)
 (11) **E 45112**
 (96) 19737218.8, 21.5.2019
 (97) 3797121, 19.6.2024
 (30) 201862675562 P, 23.5.2018, US
 201962847460 P, 14.5.2019, US
 (45) 4.12.2024
 (73) Pfizer Inc., New York, NY, US;
 (72) APGAR James Reasoner, Newton, MA, US;
 JIN Fang, Waban, MA, US;
 KATRAGADDA Madan, Acton, MA, US;
 MATHUR Divya, Scarsdale, NY, US;
 TCHISTIAKOVA Lioudmila Gennadievna, Stoneham, MA, US;
 (74) TOMEŠ – Patentová a známková kancelária, s. r. o., Bratislava-Dúbravka, SK;
 (86) PCT/IB2019/054186
- (87) WO 2019/224715
 (54) **Protilátky špecifické pre CD3 a ich použitie**
-
- (51) **C07K 16/28** (2006.01)
A61K 39/395 (2006.01)
A61P 35/00 (2006.01)
 (11) **E 45128**
 (96) 21171029.8, 10.3.2011
 (97) 3904391, 10.7.2024
 (30) PA201000191, 10.3.2010, DK
 31262210 P, 10.3.2010, US
 PA201000862, 24.9.2010, DK
 (45) 4.12.2024
 (62) 11711490.0
 (73) Genmab A/S, Valby, DK;
 (72) NEIJSEN Joost J., Utrecht, NL;
 DE GOEIJ Bart, Utrecht, NL;
 VAN DEN BRINK Edward, Utrecht, NL;
 LABRIJN Aran F., Utrecht, NL;
 HOET Rene M. A., Zeist, NL;
 SCHUURMAN Janine, Utrecht, NL;
 PARREN Paul, Odijk, NL;
 VAN DE WINKEL Jan, Utrecht, NL;
 (74) HAVEL & PARTNERS s.r.o., advokátska kancelária, Bratislava-Staré Mesto, SK;
 (54) **Monoklonálne protilátky proti c-Met**
-
- (51) **C07K 16/28** (2006.01)
A61K 39/395 (2006.01)
A61P 37/06 (2006.01)
 (11) **E 45176**
 (96) 21739197.8, 24.5.2021
 (97) 4157876, 4.9.2024
 (30) 202063029962 P, 26.5.2020, US
 202063039686 P, 16.6.2020, US
 (45) 4.12.2024
 (73) Boehringer Ingelheim International GmbH, Ingelheim am Rhein, DE;
 (72) BLAIR David A., Ridgefield, Connecticut, US;
 GARAFFA Nicole K., Ridgefield, Connecticut, US;
 GUPTA Pankaj, Ridgefield, Connecticut, US;
 GUPTA Priyanka, Ridgefield, Connecticut, US;
 HAN Fei, Ridgefield, Connecticut, US;
 KARLAK Aaron Timothy, Ridgefield, Connecticut, US;
 LIU Dongmei, Ridgefield, Connecticut, US;
 LORENZ Ivo, Ridgefield, Connecticut, US;
 MBOW Mouhamadou Lamine, Ridgefield, Connecticut, US;
 MORENO-GARCIA Miguel E., Ridgefield, Connecticut, US;
 MOZDIERZ Joseph A., Ridgefield, Connecticut, US;
 RALPH Kerry L. M., Ridgefield, Connecticut, US;
 SHAABAN Abdulsalam, Ridgefield, Connecticut, US;
 WHITE Della M., Ridgefield, Connecticut, US;
 WU Helen Haixia, Ridgefield, Connecticut, US;
 YANG Guangwei, Ridgefield, Connecticut, US;
 (74) inventa Patentová a známková kancelária s. r. o., Bratislava-Staré Mesto, SK;
 (86) PCT/US2021/033823

- (87) WO 2021/242663
(54) Anti-PD-1 protilátky
-
- (51) **C07K 16/30** (2006.01)
C07K 16/28 (2006.01)
C07K 19/00 (2006.01)
C07K 16/46 (2006.01)
C12N 15/13 (2006.01)
C12N 15/62 (2006.01)
C12N 5/10 (2006.01)
A61K 39/395 (2006.01)
A61K 47/42 (2017.01)
A61K 35/17 (2015.01)
A61P 35/00 (2006.01)
- (11) E 45058**
(96) 19910759.0, 6.12.2019
(97) 3913001, 11.9.2024
(30) 201910033995, 15.1.2019, CN
(45) 4.12.2024
(73) Zhejiang Doer Biologics Corporation, Hangzhou, Zhejiang, CN;
(72) YAO Gaofeng, Hangzhou, Zhejiang, CN;
LU Yali, Hangzhou, Zhejiang, CN;
ZHOU Zhenxing, Hangzhou, Zhejiang, CN;
FANG Yilin, Hangzhou, Zhejiang, CN;
ZHU Lina, Hangzhou, Zhejiang, CN;
LI Changkui, Hangzhou, Zhejiang, CN;
ZHANG Hongta, Hangzhou, Zhejiang, CN;
WEN Xiaofang, Hangzhou, Zhejiang, CN;
DONG Jiali, Hangzhou, Zhejiang, CN;
HUANG Yanshan, Hangzhou, Zhejiang, CN;
- (74) Zathurecka INPARTNERS GROUP s.r.o., Banská Bystrica, SK;
(86) PCT/CN2019/123537
(87) WO 2020/147451
(54) Protilátky s ťažkým reťazcom (VHH) proti klaudínu 18A2 a ich použitie
-
- (51) **C07K 16/46** (2006.01)
C12N 15/13 (2006.01)
G01N 33/68 (2006.01)
A61K 39/395 (2006.01)
A61P 35/00 (2006.01)
A61P 35/02 (2006.01)
C07K 16/28 (2006.01)
G01N 33/74 (2006.01)
A61K 39/00 (2006.01)
C07K 16/22 (2006.01)
- (11) E 45148**
(96) 19853809.2, 30.8.2019
(97) 3882275, 18.9.2024
(30) 201811002548, 30.8.2018, CN
(45) 4.12.2024
(73) Akeso Biopharma, Inc., Zhongshan, Guangdong, CN;
(72) LI Baiyong, Zhongshan, Guangdong, CN;
XIA Yu, Zhongshan, Guangdong, CN;
WANG Zhongmin Maxwell, Zhongshan, Guangdong, CN;
ZHANG Peng, Zhongshan, Guangdong, CN;
- (74) HÖRMANN & PARTNERS s.r.o., Bratislava-Nové Mesto, SK;
(86) PCT/CN2019/103618
(87) WO 2020/043184
(54) Anti-PD-1 a anti-VEGFA bifunkčná protilátka, jej farmaceutická kompozícia a jej použitie
-
- (51) **C12N 9/22** (2006.01)
C12N 15/85 (2006.01)
C12N 15/90 (2006.01)
- (11) E 45156**
(96) 19832777.7, 9.12.2019
(97) 3894549, 31.7.2024
(30) 201862777325 P, 10.12.2018, US
201962925516 P, 24.10.2019, US
(45) 4.12.2024
(73) Amgen Inc., Thousand Oaks, California, US;
(72) AGRAWAL Neeraj J., Thousand Oaks, California, US;
DARIS Kristine M., Thousand Oaks, California, US;
STEVENS Jennitte L., Thousand Oaks, California, US;
LE Huong Thi Ngoc, Thousand Oaks, CA, US;
TALAVAN Noelia Blanco, Thousand Oaks, CA, US;
- (74) inventa Patentová a známková kancelária s. r. o., Bratislava-Staré Mesto, SK;
(86) PCT/US2019/065129
(87) WO 2020/123327
(54) Mutovaná piggyBac transpozáza
-
- (51) **C12N 9/64** (2006.01)
C12N 15/52 (2006.01)
C07K 14/745 (2006.01)
C12N 15/864 (2006.01)
A61K 38/48 (2006.01)
A61K 48/00 (2006.01)
C12N 15/86 (2006.01)
- (11) E 45152**
(96) 16815331.0, 23.6.2016
(97) 3313991, 17.7.2024
(30) 201562183599 P, 23.6.2015, US
201662315453 P, 30.3.2016, US
201662338315 P, 18.5.2016, US
201662348781 P, 10.6.2016, US
201662349572 P, 13.6.2016, US
(45) 4.12.2024
(73) The Children's Hospital of Philadelphia, Philadelphia, PA, US;
(72) HIGH Katherine A., Merion Station, Pennsylvania, US;
ANGUELA Xavier, Barcelona, ES;
- (74) Zathurecka INPARTNERS GROUP s.r.o., Banská Bystrica, SK;
(86) PCT/US2016/039075
(87) WO 2016/210170
(54) Modifikovaný faktor IX a kompozície, spôsoby a použitia na prenos génov do buniek, orgánov a tkanív
-
- (51) **C12N 15/113** (2010.01)
(11) E 45085
(96) 21895589.6, 18.11.2021
(97) 4136092, 31.7.2024

(30)	202063115499 P, 18.11.2020, US	C22C 38/46	(2006.01)
	202163232109 P, 11.8.2021, US	C22C 38/48	(2006.01)
(45)	4.12.2024	C22C 38/50	(2006.01)
(73)	Ionis Pharmaceuticals, Inc., Carlsbad, CA, US;	C22C 38/54	(2006.01)
(72)	MULLICK Adam, Carlsbad, CA, US;	C22C 38/58	(2006.01)
	FREIER Susan M., Carlsbad, CA, US;		
(74)	HÖRMANN & PARTNERS s.r.o., Bratislava-Nové Mesto, SK;	(11) E 45099	
		(96)	19716573.1, 15.3.2019
(86)	PCT/US2021/059896	(97)	3768868, 7.8.2024
(87)	WO 2022/109139	(30)	PCT/IB2018/051970, 23.3.2018, WO
(54)	Zlúčeniny a spôsoby modulácie expresie angiotenzinogénu	(45)	4.12.2024
		(73)	ArcelorMittal, Luxembourg, LU;
		(72)	BORDEREAU Victor, Montigny-les-metz, FR;
		(74)	MAJLINGOVÁ & PARTNERS, s. r. o., Bratislava-Petržalka, SK;
		(86)	PCT/IB2019/052125
(51)	C12N 15/85 (2006.01)	(87)	WO 2019/180563
	A01K 67/027 (2024.01)	(54)	Kovaný diel z bainitickej ocele a spôsob jeho výroby
	C12N 9/64 (2006.01)		
	C07K 16/46 (2006.01)		
(11)	E 45082		
(96)	21157152.6, 3.8.2012	(51)	C23C 14/48 (2006.01)
(97)	3865581, 25.9.2024		H01L 27/00 (2006.01)
(30)	201161515374 P, 5.8.2011, US		H01L 29/00 (2006.01)
(45)	4.12.2024	(11)	E 45087
(62)	12746246.3	(96)	21728948.7, 4.6.2021
(73)	Regeneron Pharmaceuticals, Inc., Tarrytown, NY, US;	(97)	4162092, 31.7.2024
(72)	MCWHIRTER John, Tarrytown, NY, US;	(30)	202005406, 8.6.2020, BE
	MACDONALD Lynn, White Plains, NY, US;	(45)	4.12.2024
	STEVENS Sean, San Francisco, CA, US;	(73)	Ionics SA, Herstal, BE;
	DAVIS Samuel, Tarrytown, NY, US;	(72)	MONTEVERDE Fabien, Mons, BE;
	BUCKLER David R, Chester, CA, US;		GODFROID Thomas, Mons, BE;
	HOSIAWA Karolina A, Yorktown Heights, NY, US;		LANGER Luc, Herstal, BE;
	MURPHY Andrew J, Croton-on-hudson, CA, US;		RENAUX Fabian, Herstal, BE;
(74)	HAVEL & PARTNERS s.r.o., advokátska kancelária, Bratislava-Staré Mesto, SK;	(74)	Zivko Mijatovic and Partners s. r. o., Bratislava-Petržalka, SK;
(54)	Myši s humanizovaným univerzálnym ľahkým reťazcom	(86)	PCT/EP2021/065049
		(87)	WO 2021/249891
		(54)	Vrstva zliatiny zlata a niklu s vloženými atómami dusíka a súvisiaci spôsob spracovania
(51)	C21D 1/09 (2006.01)		
	C21D 9/34 (2006.01)		
(11)	E 45063	(51)	D01F 6/60 (2006.01)
(96)	21751994.1, 16.7.2021		D01D 5/12 (2006.01)
(97)	4007822, 4.9.2024		D01D 10/02 (2006.01)
(30)	102020127991, 23.10.2020, DE		D04H 1/4334 (2012.01)
(45)	4.12.2024		D04H 3/009 (2012.01)
(73)	Fimbinger Johann, Kalsdorf, AT;		D02G 3/04 (2006.01)
(72)	Fimbinger Johann, Kalsdorf, AT;	(11)	E 45171
(74)	ROTT & RŮŽIČKA, Patentová, známková a právna kancelária, s. r. o., Bratislava-Staré Mesto, SK;	(96)	15851092.5, 13.10.2015
		(97)	3207173, 28.8.2024
(86)	PCT/EP2021/070010	(30)	201462064219 P, 15.10.2014, US
(87)	WO 2022/083907	(45)	4.12.2024
(54)	Spôsob laserového kalenia v podstate valcového povrchu polotovaru	(73)	INVISTA Textiles (U.K.) Limited, London, GB;
		(72)	BLOOM Douglas A., Seaford, Delaware, US;
			MCNAULL Cynthia Dawson, Charlotte, North Carolina, US;
(51)	C21D 7/13 (2006.01)	(74)	HÖRMANN & PARTNERS s.r.o., Bratislava-Nové Mesto, SK;
	C21D 1/19 (2006.01)		
	C21D 1/20 (2006.01)	(86)	PCT/US2015/055333
	C22C 38/00 (2006.01)	(87)	WO 2016/061103
	C22C 38/02 (2006.01)	(54)	Vysokopevnostné alebo vysoko zaťažiteľné nylonové vlákna a priadze a tkaniny z nich
	C22C 38/06 (2006.01)		
	C22C 38/42 (2006.01)		
	C22C 38/44 (2006.01)		

- (51) **D02G 3/38** (2006.01)
H05K 9/00 (2006.01)
H01B 1/02 (2006.01)
D02G 3/44 (2006.01)
D01D 5/08 (2006.01)
D01F 9/08 (2006.01)
- (11) **E 45111**
(96) 21782976.1, 24.9.2021
(97) 4281607, 14.8.2024
(30) 102021101494, 25.1.2021, DE
(45) 4.12.2024
(73) FibreCoat GmbH, Aachen, DE;
(72) HAAS Richard, Aachen, DE;
BRÜLL Robert, Würselen, DE;
LÜKING Alexander, Aachen, DE;
(74) Zathurecka INPARTNERS GROUP s.r.o., Banská Bystrica, SK;
(86) PCT/EP2021/076363
(87) WO 2022/156922
- (54) **Kofilament, roving, priadza, polotovar, použitie kofilamentu a spôsob výroby kofilamentu**
-
- (51) **D03D 1/00** (2006.01)
D03D 13/00 (2006.01)
D03D 11/00 (2006.01)
D03D 15/283 (2021.01)
D03D 15/47 (2021.01)
D03D 15/56 (2021.01)
D03D 15/58 (2021.01)
- (11) **E 45137**
(96) 19730549.3, 17.5.2019
(97) 3796802, 24.7.2024
(30) PCT/IB2018/053519, 18.5.2018, WO
(45) 4.12.2024
(73) Manifattura Pri.Ma.Tex S.r.l., Prato, IT;
(72) PRIAMI Christian, Scarperia E San Pietro, IT;
SCHIOCCETTO Simone, Capraia E Limite, IT;
(74) Zathurecka INPARTNERS GROUP s.r.o., Banská Bystrica, SK;
(86) PCT/IB2019/054092
(87) WO 2019/220404
- (54) **Textilný výrobok na ochranné oblečenie pre motocyklistov**
-
- (51) **E01B 29/17** (2006.01)
(11) **E 45143**
(96) 21735569.2, 8.7.2021
(97) 4179147, 28.8.2024
(30) 2007221, 8.7.2020, FR
(45) 4.12.2024
(73) Matisa Matériel Industriel S.A., Crissier, CH;
(72) PILLER Marco, Hermenches, CH;
PILET Jacques, Vufflens la Ville, CH;
SAVOYAT Marc-Antoine, Renens, CH;
STUPAR Milan, Prilly, CH;
MUNDT Alain, Crissier, CH;
(74) Zathurecka INPARTNERS GROUP s.r.o., Banská Bystrica, SK;
(86) PCT/EP2021/069066
- (87) WO 2022/008686
- (54) **Počiatočný a konečný spôsob kladenia dlhých koľajníc**
-
- (51) **E01B 29/17** (2006.01)
(11) **E 45146**
(96) 21739403.0, 8.7.2021
(97) 4179148, 28.8.2024
(30) 2007219, 8.7.2020, FR
(45) 4.12.2024
(73) Matisa Matériel Industriel S.A., Crissier, CH;
(72) PILLER Marco, Hermenches, CH;
PILET Jacques, Vufflens la Ville, CH;
SAVOYAT Marc-Antoine, Renens, CH;
STUPAR Milan, Prilly, CH;
MUNDT Alain, Crissier, CH;
(74) Zathurecka INPARTNERS GROUP s.r.o., Banská Bystrica, SK;
(86) PCT/EP2021/069082
(87) WO 2022/008695
- (54) **Spôsob obnovy koľajníc železničnej koľaje s novými dlhými koľajnicami, a súvisiaci pracovný vlak**
-
- (51) **E01C 23/088** (2006.01)
B28D 1/18 (2006.01)
- (11) **E 45157**
(96) 19159580.0, 23.2.2010
(97) 3524733, 28.8.2024
(30) 102009014730, 25.3.2009, DE
(45) 4.12.2024
(62) 10706596.3
(73) Wirtgen GmbH, Windhagen, DE;
(72) BUHR Karsten, Willroth, DE;
ABRESCH Stefan, Dierdorf, DE;
LEHNERT Thomas, Oberraden, DE;
Hähn Günter, Königswinter, DE;
BARIMANI Cyrus, Königswinter, DE;
(74) Zivko Mijatovic and Partners s. r. o., Bratislava-Petržalka, SK;
- (54) **Vyhadzovač alebo vyhadzovacia jednotka pre cestný frézovací stroj alebo podobne**
-
- (51) **E03C 1/22** (2006.01)
E03C 1/232 (2006.01)
- (11) **E 45123**
(96) 18184283.2, 18.7.2018
(97) 3434835, 3.7.2024
(30) 102017212880, 26.7.2017, DE
(45) 4.12.2024
(73) BLANCO GmbH + Co KG, Oberderdingen, DE;
(72) Koska Reinhard, Karlsruhe, DE;
Schulin Markus, Leingarten, DE;
(74) Mgr. Jana Šuranová Traplová, advokátka, Bratislava-Rača, SK;
- (54) **Vypúšťací kalich na použitie vo vypúšťacom ventile sanitárnej nádrže**
-
- (51) **E04B 1/04** (2006.01)
E04B 1/61 (2006.01)
F16B 5/00 (2006.01)
E04C 2/04 (2006.01)

- (11) **E 45147**
 (96) 19805119.5, 3.10.2019
 (97) 3861179, 17.7.2024
 (30) 20180528, 4.10.2018, CZ
 (45) 4.12.2024
 (73) PPZS s.r.o., Praha, CZ;
 (72) FLOREK Miroslav, Velesín, CZ;
 (74) Peter Kubínyi SLOVAKIAPATENT, Trenčín, SK;
 (86) PCT/CZ2019/050043
 (87) WO 2020/069685
(54) Systém na spojenie prefabrikovaných betónových panelov, spôsob zhotovenia panelového spoja, a panelový spoj zhotovený týmto spôsobom
-
- (51) **E04F 10/02** (2006.01)
(11) E 45084
 (96) 23155578.0, 8.2.2023
 (97) 4227473, 3.7.2024
 (30) 44036622, 11.2.2022, PL
 (45) 4.12.2024
 (73) Garbacz Piotr, Motycz, PL;
 (72) Garbacz Piotr, Motycz, PL;
 (74) Zathurecka INPARTNERS GROUP s.r.o., Banská Bystrica, SK;
(54) Strešná krytina so sťahovacou strechou
-
- (51) **E04G 21/22** (2006.01)
E04C 2/04 (2006.01)
(11) E 45110
 (96) 22167166.2, 7.4.2022
 (97) 4083349, 24.7.2024
 (30) 503312021, 29.4.2021, AT
 (45) 4.12.2024
 (73) Wienerberger AG, Wien, AT;
 (72) TAGHAVI Meysam, Munich, DE;
 (74) Zathurecka INPARTNERS GROUP s.r.o., Banská Bystrica, SK;
(54) Mobilný robotický systém na výrobu segmentov stien
-
- (51) **E04H 15/22** (2006.01)
E04H 4/10 (2006.01)
E04H 15/54 (2006.01)
E04H 15/64 (2006.01)
(11) E 45172
 (96) 16831706.3, 12.12.2016
 (97) 3387199, 24.7.2024
 (30) 18052015, 10.12.2015, CH
 (45) 4.12.2024
 (73) Paranet Swiss AG, Jona, CH;
 (72) Ming Nikolaus, Brienzwiler, CH;
 (74) Zathurecka INPARTNERS GROUP s.r.o., Banská Bystrica, SK;
 (86) PCT/EP2016/080594
 (87) WO 2017/098040
(54) Tepelne izolačná nafukovacia hala
-
- (51) **E05B 9/10** (2006.01)
E05B 17/04 (2006.01)
E05B 47/06 (2006.01)
- E05B 9/04* (2006.01)
E05B 47/00 (2006.01)
- (11) E 45149**
 (96) 22187412.6, 28.7.2022
 (97) 4311900, 4.9.2024
 (45) 4.12.2024
 (73) BKS GmbH, Velbert, DE;
 (72) Kittlitz Thomas, Düsseldorf, DE;
 Knappik Daniel, Bottrop, DE;
 (74) ROTT & RÚŽIČKA, Patentová, známková a právna kancelária, s. r. o., Bratislava-Staré Mesto, SK;
(54) Uzamykací systém s mechatrickou cylindrickou vložkou zámku a mechatronickým kľúčom
-
- (51) **E05D 3/02** (2006.01)
E05D 7/00 (2006.01)
E05D 5/14 (2006.01)
(11) E 45113
 (96) 19700650.5, 9.1.2019
 (97) 3740634, 17.7.2024
 (30) 102018100774, 15.1.2018, DE
 (45) 4.12.2024
 (73) Dr. Hahn GmbH & Co. KG, Mönchengladbach, DE;
 (72) ZIMMER Kerstin, Niederkrüchten, DE;
 (74) JUDr. Eva Bušová, advokátka, Bratislava-Staré Mesto, SK;
 (86) PCT/EP2019/050401
 (87) WO 2019/137938
(54) Pásová klapka pásu
-
- (51) **E06B 3/58** (2006.01)
(11) E 45127
 (96) 17000976.5, 8.6.2017
 (97) 3260644, 28.8.2024
 (30) 3092016, 22.6.2016, AT
 (45) 4.12.2024
 (73) Goll Jürgen, Hard, AT;
 (72) Goll Jürgen, Hard, AT;
 (74) ŽOVICOVÁ & ŽOVIC IP, s. r. o., Bratislava-Ružinov, SK;
(54) Držiak skla a spôsob jeho montáže
-
- (51) **F01N 13/18** (2010.01)
H01B 13/00 (2006.01)
H01B 7/40 (2006.01)
H01B 17/30 (2006.01)
(11) E 45138
 (96) 21200959.1, 14.1.2020
 (97) 3967857, 4.9.2024
 (45) 4.12.2024
 (62) 20151713.3
 (73) Hidria d.o.o., Tolmin, SI;
 (72) MUZNIK Tadej, Most na Soci, SI;
 MEKLAV Bojan, Most na Soci, SI;
 TUTA Vasja, Tolmin, SI;
 (74) Zivko Mijatovic and Partners s. r. o., Bratislava-Petržalka, SK;
(54) Elektrické spojenie
-

- (51) **F16B 5/04** (2006.01)
B23K 20/12 (2006.01)
F16B 19/08 (2006.01)
B21J 15/02 (2006.01)
F16B 5/08 (2006.01)
- (11) **E 45161**
(96) 19739887.8, 21.6.2019
(97) 3810938, 18.9.2024
(30) 102018114982, 21.6.2018, DE
(45) 4.12.2024
(73) EJOT SE & Co. KG, Bad Berleburg, DE;
(72) WERKMEISTER Marco, Georgenthal, DE;
DUBIEL Gerhard, Tambach-Dietharz, DE;
BRANDAU-WOLFF Angelique, Tambach-Dietharz, DE;
(74) FAJNOR IP s. r. o., Bratislava-Petržalka, SK;
(86) PCT/EP2019/066532
(87) WO 2019/243607
- (54) **Spojovací prvok a spojenie konštrukčných dielov, ako aj spôsob jeho výroby**
-
- (51) **F16H 7/12** (2006.01)
(11) **E 45134**
(96) 14000910.1, 13.3.2014
(97) 2778472, 21.8.2024
(30) 102013102562, 13.3.2013, DE
(45) 4.12.2024
(73) Muhr und Bender KG, Attendorn, DE;
(72) Zacker Matthias, Attendorn, DE;
Pfeifer Simon, Plettenberg, DE;
Jud Joachim, Daaden, DE;
Jung Manfred, Westerburg, DE;
(74) Zathurecka INPARTNERS GROUP s.r.o., Banská Bystrica, SK;
- (54) **Pružina, zariadenie na napínanie remeňa a usporiadanie agregátu**
-
- (51) **F16L 23/028** (2006.01)
F16L 23/032 (2006.01)
F16L 23/036 (2006.01)
F16L 37/12 (2006.01)
- (11) **E 45130**
(96) 20737614.6, 2.7.2020
(97) 3994383, 14.8.2024
(30) 2023424, 2.7.2019, NL
(45) 4.12.2024
(73) B.B.A. Participaties B.V., Klarenbeek, NL;
(72) BRUIN Johannes, Klarenbeek, NL;
(74) LITVÁKOVÁ A SPOL., s. r. o., Bratislava-Nové Mesto, SK;
(86) PCT/NL2020/050436
(87) WO 2021/002751
- (54) **Spojovacia zostava na spojenie valcových častí potrubia na kvapaliny**
-
- (51) **F16L 37/092** (2006.01)
F16L 37/12 (2006.01)
F16L 37/42 (2006.01)
- (11) **E 45125**
(96) 22155219.3, 4.2.2022
(97) 4040028, 14.8.2024
(30) 2101122, 5.2.2021, FR
- (45) 4.12.2024
(73) Staubli Faverges, Faverges-Seythenex, FR;
(72) DURIEUX Christophe, Gilly sur Isere, FR;
MARQUES BARROCA Serafim, Albertville, FR;
(74) MAJLINGOVÁ & PARTNERS, s. r. o., Bratislava-Petržalka, SK;
- (54) **Spojovací prvok**
-
- (51) **F17D 5/06** (2006.01)
G01N 29/024 (2006.01)
G01M 3/00 (2006.01)
E21B 47/14 (2006.01)
E03B 7/00 (2006.01)
G01M 3/24 (2006.01)
E03B 7/07 (2006.01)
G01N 29/14 (2006.01)
- (11) **E 45069**
(96) 16723446.7, 29.3.2016
(97) 3274619, 10.7.2024
(30) 201505282, 27.3.2015, GB
201506443, 16.4.2015, GB
(45) 4.12.2024
(73) Advanced Engineering Solutions Ltd., Cramlington Northumberland, GB;
(72) WAYMAN Malcolm, Cramlington Northumberland, GB;
(74) ŽOVICOVÁ & ŽOVIC IP, s. r. o., Bratislava-Ružinov, SK;
(86) PCT/GB2016/050875
(87) WO 2016/156829
- (54) **Prístroj a metóda na detekciu a monitorovanie stavu komponentov potrubia**
-
- (51) **F22B 1/18** (2006.01)
C10G 9/24 (2006.01)
C10G 9/36 (2006.01)
F01K 13/02 (2006.01)
C10G 51/02 (2006.01)
- (11) **E 45159**
(96) 22709760.7, 8.3.2022
(97) 4305343, 11.9.2024
(30) 21161749, 10.3.2021, EP
(45) 4.12.2024
(73) Linde GmbH, Pullach, DE;
(72) ZELHUBER Mathieu, Martinsried, DE;
HÖRENZ Michael, München, DE;
SINN Tobias, München, DE;
MAYER Sebastian, Freising, DE;
(74) Kapa Beta, s. r. o., Nová Dubnica, SK;
(86) PCT/EP2022/055876
(87) WO 2022/189422
- (54) **Spôsob a systém na parné krakovanie**
-
- (51) **F22B 1/18** (2006.01)
C10G 9/36 (2006.01)
- (11) **E 45160**
(96) 22710614.3, 8.3.2022
(97) 4305344, 18.9.2024
(30) 21161768, 10.3.2021, EP
(45) 4.12.2024
(73) Linde GmbH, Pullach, DE;
(72) HÖRENZ Michael, München, DE;

ZELHUBER Mathieu Dr., Martinsried, DE;
 STEGEMANN Robert, München, DE;
 SCHMIDT Gunther, Deisenhofen, DE;
 (74) Kapa Beta, s. r. o., Nová Dubnica, SK;
 (86) PCT/EP2022/055877
 (87) WO 2022/189423
(54) Spôsob a systém na parné krakovanie

(51) F24F 13/02 (2006.01)
F16L 23/14 (2006.01)
B21D 53/74 (2006.01)
B23P 19/04 (2006.01)
B25J 1/00 (2006.01)
B25J 15/00 (2006.01)
B25J 9/00 (2006.01)

(11) E 45068

(96) 22200586.0, 10.10.2022
 (97) 4166864, 17.7.2024
 (30) 102021126966, 18.10.2021, DE
 (45) 4.12.2024
 (73) MEZ TECHNIK GmbH, Reutlingen, DE;
 (72) MEZ Jörg, Reutlingen, DE;
 (74) Ing. Viera Mešková - Patentová a známková kancelária, Bratislava-Staré Mesto, SK;

(54) Spôsob a montážne zariadenie na automatizovanú montáž rámu prvku vzduchovodu

(51) F28G 9/00 (2006.01)
F28G 15/04 (2006.01)
F28G 15/08 (2006.01)
F28D 9/00 (2006.01)

(11) E 45109

(96) 20723282.8, 27.4.2020
 (97) 4127594, 18.9.2024
 (45) 4.12.2024
 (73) Foulingcure Aps, Jordrup, DK;
 (72) CHRISTIANSEN Carsten Kjær, Vorbasse, DK;
 PETERSEN Steen, Børkop, DK;
 (74) Zathurecka INPARTNERS GROUP s.r.o., Banská Bystrica, SK;
 (86) PCT/DK2020/050115
 (87) WO 2021/219174

(54) Doskový výmenník tepla a spôsob čistenia doskových kanálov v doskovom výmenníku tepla

(51) F42B 12/06 (2006.01)

(11) E 45061

(96) 20733766.8, 18.6.2020
 (97) 4014007, 31.7.2024
 (30) 102019121984, 15.8.2019, DE
 (45) 4.12.2024
 (73) Rheinmetall Waffe Munition GmbH, Südheide, DE;
 (72) BERG Martin, Celle, DE;
 (74) ROTT & RÚŽIČKA, Patentová, známková a právna kancelária, s. r. o., Bratislava-Staré Mesto, SK;
 (86) PCT/EP2020/066881
 (87) WO 2021/028101

(54) Penetrátor, použitie penetrátora a strela s penetrátorom

(51) G01L 5/24 (2006.01)
G01L 25/00 (2006.01)

(11) E 45154

(96) 19746170.0, 26.6.2019
 (97) 3814736, 31.7.2024
 (30) 201800006705, 27.6.2018, IT
 (45) 4.12.2024
 (73) SCS CONCEPT S.R.L., Cusano Milanino (MI), IT;
 (72) CABREL Marco, Corsico (MI), IT;
 BOCELLATO Roberto, Seriate (BG), IT;
 (74) inventa Patentová a známková kancelária s. r. o., Bratislava-Staré Mesto, SK;
 (86) PCT/IB2019/055376
 (87) WO 2020/003143
(54) Zariadenie, systém a spôsob skúšania skrutkovacích zariadení

(51) G01N 27/83 (2006.01)

(11) E 45139

(96) 19765199.5, 30.8.2019
 (97) 3850352, 2.10.2024
 (30) 102018215327, 10.9.2018, DE
 (45) 4.12.2024
 (73) EJOT SE & Co. KG, Bad Berleburg, DE;
 (72) MATHISZIK Christian, Dresden, DE;
 ZSCHETZSCHE Jörg, Dresden, DE;
 (74) FAJNOR IP s. r. o., Bratislava-Petržalka, SK;
 (86) PCT/EP2019/073190
 (87) WO 2020/052993
(54) Zariadenie a spôsob na nedeštruktívne skúšanie svorníkových zvarových spojov

(51) G01N 33/66 (2006.01)

(11) E 45062

(96) 18714623.8, 1.3.2018
 (97) 3596472, 10.4.2024
 (30) 20170385, 15.3.2017, NO
 (45) 4.12.2024
 (73) Lifecare ASA, Blomsterdalen, NO;
 (72) FRISVOLD Rune, Nesttun, NO;
 (74) ROTT & RÚŽIČKA, Patentová, známková a právna kancelária, s. r. o., Bratislava-Staré Mesto, SK;
 (86) PCT/NO2018/050055
 (87) WO 2018/169408
(54) Tekutá kompozícia, spôsob prípravy kompozície a použitie

(51) G06V 20/56 (2022.01)

G06V 20/59 (2022.01)

G06V 10/82 (2022.01)

G06Q 10/00 (2023.01)

(11) E 45158

(96) 21208496.6, 16.11.2021
 (97) 4181086, 25.9.2024
 (45) 4.12.2024
 (73) c-trace GmbH, Bielefeld Nordrhein-Westfalen, DE;
 (72) Markworth Cedric, Bielefeld, DE;
 Vogt Stephan, Leopoldshöhe, DE;

- (74) Mgr. Jana Šuranová Traplová, advokátka, Bratislava-Rača, SK;
- (54) Systém odstraňovania odpadu a spôsob detekcie kontaminantov v nádobách na odpad**
-
- (51) G07F 7/06** (2006.01)
B02C 19/00 (2006.01)
- (11) E 45136**
(96) 17160485.3, 13.3.2017
(97) 3244374, 4.9.2024
(30) 102016207901, 9.5.2016, DE
(45) 4.12.2024
(73) Sielaff GmbH & Co. KG Automatenbau Herrieden, Herrieden, DE;
(72) Scheuerlein Peter, Ansbach, DE;
(74) Zathurecka INPARTNERS GROUP s.r.o., Banská Bystrica, SK;
- (54) Systém spätného odberu recyklovateľných materiálov**
-
- (51) G07F 13/10** (2006.01)
G07F 13/06 (2006.01)
H01R 13/627 (2006.01)
- (11) E 45155**
(96) 22723807.8, 10.5.2022
(97) 4338141, 28.8.2024
(30) 202100011945, 10.5.2021, IT
(45) 4.12.2024
(73) Rheavendors Industries S.p.A., Como, IT;
(72) BRUZZESE Fabio, Como, IT;
MAGGIONI Claudio, Como, IT;
RIVA Roberto, Como, IT;
PIATTI Gianluca, Como, IT;
MOLINATI Carlo Moreno, Como, IT;
BELTRAME Claudio, Como, IT;
(74) Zathurecka INPARTNERS GROUP s.r.o., Banská Bystrica, SK;
(86) PCT/IB2022/054325
(87) WO 2022/238887
- (54) Automat na predaj nápojov**
-
- (51) G09B 9/04** (2006.01)
G09B 9/05 (2006.01)
G09B 9/06 (2006.01)
A63G 31/16 (2006.01)
B60G 17/00 (2006.01)
B60G 21/00 (2006.01)
- (11) E 45162**
(96) 20189991.1, 13.6.2014
(97) 3751544, 21.8.2024
(30) 20213 U, 13.6.2013, AT
8662013, 11.11.2013, AT
(45) 4.12.2024
(62) 14730511.4
(73) AMST-Systemtechnik GmbH, Ranshofen, AT;
(72) Tischer Wolfgang, Ranshofen, AT;
Prokop Günther, Dresden, DE;
- (74) Zathurecka INPARTNERS GROUP s.r.o., Banská Bystrica, SK;
- (54) Vysoko dynamický samohybný simulátor jazdy**
-
- (51) G10L 15/22** (2006.01)
G10L 25/54 (2013.01)
G06F 40/00 (2020.01)
G06F 16/245 (2019.01)
G06F 16/432 (2019.01)
- (11) E 45124**
(96) 19193948.7, 7.5.2014
(97) 3640938, 3.7.2024
(30) 201361820267 P, 7.5.2013, US
(45) 4.12.2024
(62) 14795114.9
(73) Adeia Guides Inc., San Jose, CA, US;
(72) ARAVAMUDAN Murali, Andover, Massachusetts, US;
WELLING Girish, Nashua, New Hampshire, US;
GILL Daren, Concord, Massachusetts, US;
ARDHANARI Sankar, Windham, New Hampshire, US;
BARVE Rakesh, Bangalore, IN;
VENKATARAMAN Sashikumar, Andover, Massachusetts, US;
- (74) Zathurecka INPARTNERS GROUP s.r.o., Banská Bystrica, SK;
- (54) Rozhranie na inkrementálny vstup reči so spätnou väzbou v reálnom čase**
-
- (51) H01M 10/0525** (2010.01)
H01M 50/449 (2021.01)
- (11) E 45120**
(96) 18799922.2, 15.10.2018
(97) 3695447, 11.9.2024
(30) 201762572083 P, 13.10.2017, US
(45) 4.12.2024
(73) LG Energy Solution, Ltd., Seoul, KR;
(72) AVISON David W., Boxborough, MA, US;
CARLSON Steven A., Cambridge, MA, US;
SLOAN Benjamin, Exeter, NH, US;
- (74) ŽOVICOVÁ & ŽOVIC IP, s. r. o., Bratislava-Ružinov, SK;
(86) PCT/US2018/055862
(87) WO 2019/075457
- (54) Viacvrstvový nanoporézny separátor**
-
- (51) H01M 10/655** (2014.01)
H01M 10/613 (2014.01)
H01M 10/625 (2014.01)
H01M 10/653 (2014.01)
H01M 50/204 (2021.01)
H01M 50/249 (2021.01)
- (11) E 45179**
(96) 21711469.3, 3.2.2021
(97) 4022711, 31.7.2024
(30) 102020000727, 4.2.2020, DE
(45) 4.12.2024
(73) GKD - Gebr. Kufferath AG, Düren, DE;
(72) KNEFEL Markus, Düren, DE;
(74) ŽOVICOVÁ & ŽOVIC IP, s. r. o., Bratislava-Ružinov, SK;
(86) PCT/DE2021/000018

- (87) WO 2021/155877
- (54) **Konfigurácia z batérie a chladiaceho systému s výplňovým prvkom na prenos tepla z batérie na chladiaci systém**
-
- (51) **H01R 13/6582** (2011.01)
H01R 13/6596 (2011.01)
H01R 13/52 (2006.01)
- (11) **E 45067**
- (96) 20740185.2, 11.5.2020
- (97) 4150721, 10.7.2024
- (45) 4.12.2024
- (73) FEP Fahrzeugelektrik Pirna GmbH & Co. KG, Pirna, DE;
Hanon Systems, Daejeon, KR;
- (72) SCHÖPS Anke, Pirna, DE;
HÖHN Christian, Dresden, DE;
LUCIUS Bernd, Bad Gottleuba-Berggießhübel, DE;
GORMANNS Oliver, Mönchengladbach, DE;
ROOKS Eric, Leichlingen, DE;
- (74) HAVEL & PARTNERS s.r.o., advokátska kancelária, Bratislava-Staré Mesto, SK;
- (86) PCT/DE2020/100398
- (87) WO 2021/228294
- (54) **Tieniaci prvok a konektor**
-
- (51) **H02J 7/00** (2006.01)
H01R 3/00 (2006.01)
A24F 40/90 (2020.01)
A24F 40/95 (2020.01)
H01R 13/24 (2006.01)
H01R 13/62 (2006.01)
- (11) **E 45094**
- (96) 21814734.6, 12.11.2021
- (97) 4244947, 11.9.2024
- (30) 20207598, 13.11.2020, EP
- (45) 4.12.2024
- (73) Philip Morris Products S.A., Neuchâtel, CH;
- (72) AW Sze Chiek, Singapore, SG;
CHAN Teck Yan, Singapore, SG;
EOW Yeong Taur, Singapore, SG;
RUSCIO Dani, Neuchâtel, CH;
- (74) Zathurecka INPARTNERS GROUP s.r.o., Banská Bystrica, SK;
- (86) PCT/EP2021/081602
- (87) WO 2022/101454
- (54) **Systém generujúci aerosól s vylepšeným elektrickým konektorom**
-
- (51) **H04B 1/40** (2015.01)
H04W 8/18 (2009.01)
H04W 68/02 (2009.01)
- (11) **E 45096**
- (96) 20741583.7, 17.1.2020
- (97) 3914000, 11.9.2024
- (30) 201910108510, 18.1.2019, CN
- (45) 4.12.2024
- (73) VIVO MOBILE COMMUNICATION CO., LTD., Dongguan, Guangdong, CN;
- (72) BAO Wei, Dongguan, Guangdong, CN;
- YANG Fei, Dongguan, Guangdong, CN;
ZHU Feng, Dongguan, Guangdong, CN;
- (74) HÖRMANN & PARTNERS s.r.o., Bratislava-Nové Mesto, SK;
- (86) PCT/CN2020/072783
- (87) WO 2020/147839
- (54) **Metóda indikácie stránkovania, metóda stránkovania, koncové zariadenie a zariadenie na strane siete**
-
- (51) **H04L 9/08** (2006.01)
H04L 9/32 (2006.01)
H04L 9/40 (2022.01)
- (11) **E 45144**
- (96) 22175341.1, 25.5.2022
- (97) 4283918, 17.7.2024
- (45) 4.12.2024
- (73) Gurulogic Microsystems Oy, Turku, FI;
- (72) KÄRKKÄINEN Tuomas, Turku, FI;
- (74) Zathurecka INPARTNERS GROUP s.r.o., Banská Bystrica, SK;
- (54) **Spôsoby a usporiadania umožňujúce bezpečnú digitálnu komunikáciu v rámci skupiny**
-
- (51) **H04L 9/40** (2022.01)
H04L 61/4511 (2022.01)
G06N 20/20 (2019.01)
G06N 3/02 (2006.01)
- (11) **E 45091**
- (96) 21217682.0, 24.12.2021
- (97) 4020887, 17.7.2024
- (30) 202017134336, 26.12.2020, US
- (45) 4.12.2024
- (73) Nozomi Networks Sagl, Mendrisio, CH;
- (72) Di Pinto Alessandro, Malnate, IT;
Carullo Moreno, Gavirate, IT;
Carcano Andrea, San Francisco, US;
Marchese Mario, Genova, IT;
Patrone Fabio, Genova, IT;
Fausto Alessandro, Savignone, IT;
Gaggero Giovanni Battista, Genova, IT;
- (74) Zathurecka INPARTNERS GROUP s.r.o., Banská Bystrica, SK;
- (54) **Spôsob a zariadenie na detekciu anomálií v prevádzke DNS**
-
- (51) **H04L 41/22** (2022.01)
H04L 41/12 (2022.01)
H04L 41/14 (2022.01)
H04L 41/0893 (2022.01)
- (11) **E 45066**
- (96) 22158683.7, 24.2.2022
- (97) 4050864, 24.7.2024
- (30) 202117187821, 28.2.2021, US
- (45) 4.12.2024
- (73) Nozomi Networks Sagl, Mendrisio, CH;
- (72) DI FRANCESCANTONIO Paolo, Castronno, IT;
CAVALLARO CORTI Alessandro, Varese, IT;
CARULLO Moreno, Gavirate, IT;
CARCANO Andrea, San Francisco, US;

(74) Zathurecka INPARTNERS GROUP s.r.o., Banská Bystrica, SK;

(54) Spôsob reprezentácie objektov siete v GUI

(51) H04N 19/00 (2014.01)

(11) E 45076

(96) 22194947.2, 22.6.2012

(97) 4135322, 7.8.2024

(30) 2011139961, 23.6.2011, JP

2011215476, 29.9.2011, JP

(45) 4.12.2024

(62) 12802275.3

(73) Huawei Technologies Co., Ltd., Shenzhen, Guangdong, CN;

(72) YAMAZAKI Takanori, Osaka-shi, Osaka, JP;

IKAI Tomohiro, Osaka-shi, Osaka, JP;

YAMAMOTO Tomoyuki, Osaka-shi, Osaka, JP;

YASUGI Yukinobu, Osaka-shi, Osaka, JP;

(74) HAVEL & PARTNERS s.r.o., advokátska kancelária, Bratislava-Staré Mesto, SK;

(54) Offsetové dekódovacie zariadenie, offsetové kódovacie zariadenie, obrázkové filtrovacie zariadenie, a dátová štruktúra

(51) H04N 19/00 (2014.01)

(11) E 45106

(96) 19220154.9, 22.6.2012

(97) 3720127, 7.8.2024

(30) 2011139961, 23.6.2011, JP

2011215476, 29.9.2011, JP

(45) 4.12.2024

(62) 12802275.3

(73) Huawei Technologies Co., Ltd., Longgang District Shenzhen, Guangdong, CN;

(72) YAMAZAKI Takanori, Osaka-shi, Osaka, JP;

IKAI Tomohiro, Osaka-shi, Osaka, JP;

YAMAMOTO Tomoyuki, Osaka-shi, Osaka, JP;

YASUGI Yukinobu, Osaka-shi, Osaka, JP;

(74) HAVEL & PARTNERS s.r.o., advokátska kancelária, Bratislava-Staré Mesto, SK;

(54) Offsetové dekódovacie zariadenie, offsetové kódovacie zariadenie, obrázkové filtrovacie zariadenie, dátová štruktúra

(51) H04N 19/117 (2014.01)

H04N 19/182 (2014.01)

H04N 19/82 (2014.01)

H04N 19/43 (2014.01)

H04N 19/523 (2014.01)

H04N 19/59 (2014.01)

H04N 19/186 (2014.01)

G06F 17/17 (2006.01)

(11) E 45075

(96) 17187373.0, 30.9.2011

(97) 3276961, 28.8.2024

(30) 388264 P, 30.9.2010, US

201061426479 P, 22.12.2010, US

201161431909 P, 12.1.2011, US

201161450775 P, 9.3.2011, US

(45) 4.12.2024

(62) 11829611.0

(73) Samsung Electronics Co., Ltd., Gyeonggi-do, KR;

(72) ALSHIN Alexander, Gyeonggi-do, KR;

ALSHINA Elena, Suwon-si, Gyeonggi-do, KR;

CHEN Jianle, Gyeonggi-do, KR;

SHLYAKHOV Nikolay, Gyeonggi-do, KR;

HONG Yoon-Mi, Seoul, KR;

HAN Woo-Jin, Gyeonggi-do, KR;

(74) HÖRMANN & PARTNERS s.r.o., Bratislava-Nové Mesto, SK;

(54) Spôsob a zariadenie na interpoláciu obrazov použitím vyhladzovacieho interpolačného filtra

(51) H04N 19/196 (2014.01)

H04N 19/52 (2014.01)

H04N 19/139 (2014.01)

H04N 19/176 (2014.01)

H04N 19/119 (2014.01)

H04N 19/46 (2014.01)

H04N 19/61 (2014.01)

H04N 19/463 (2014.01)

H04N 19/96 (2014.01)

H04N 19/14 (2014.01)

H04N 19/186 (2014.01)

H04N 19/105 (2014.01)

H04N 19/147 (2014.01)

(11) E 45129

(96) 20155684.2, 13.4.2011

(97) 3703369, 24.7.2024

(30) 10159799, 13.4.2010, EP

PCT/EP2010/054833, 13.4.2010, WO

(45) 4.12.2024

(62) 11714653.0

(73) GE Video Compression, LLC, Niskayuna, NY, US;

(72) Helle Philipp, Berlin, DE;

Oudin Simon, Düsseldorf, DE;

Winken Martin, Berlin, DE;

MARPE Detlev, Berlin, DE;

Wiegand Thomas, Berlin, DE;

(74) HÖRMANN & PARTNERS s.r.o., Bratislava-Nové Mesto, SK;

(54) Zlučovanie vzorkovaných oblastí

(51) H04W 12/00 (2021.01)

H04L 9/32 (2006.01)

H04L 9/08 (2006.01)

H04L 9/40 (2022.01)

(11) E 45077

(96) 19897081.6, 16.11.2019

(97) 3895463, 10.7.2024

(30) 201862777269 P, 10.12.2018, US

(45) 4.12.2024

(73) Drivenets Ltd., Raanana, IL;

(72) SHERF Timor, Hadera, IL;

MOSHE Yuval, Ra'anana, IL;

FEDIDA Eli, Avtalion, IL;

(74) Guniš Jaroslav, Mgr., Bratislava-Vrakuňa, SK;

(86) PCT/IL2019/051249

(87) WO 2020/121295

(54) Zabezpečené nasadenie a vytváranie klastru založeného na white-boxoch

(51)	(11)	(51)	(11)	(51)	(11)	(51)	(11)
A24B 13/00	E 45169	A61P 25/00	E 45174	C07D 471/04	E 45064	F01N 13/18	E 45138
A24B 13/00	E 45170	B01D 3/10	E 45118	C07D 471/04	E 45175	F16B 5/04	E 45161
A24B 13/00	E 45173	B01D 29/23	E 45086	C07D 487/04	E 45078	F16H 7/12	E 45134
A47J 43/25	E 45133	B01F 23/50	E 45097	C07D 498/04	E 45142	F16L 23/028	E 45130
A61B 17/326	E 45117	B23K 20/10	E 45080	C07H 19/20	E 45073	F16L 37/092	E 45125
A61B 17/50	E 45168	B25B 23/142	E 45071	C07K 16/18	E 45098	F17D 5/06	E 45069
A61F 2/24	E 45178	B26D 7/06	E 45163	C07K 16/28	E 45112	F22B 1/18	E 45159
A61F 13/49	E 45131	B27K 3/15	E 45115	C07K 16/28	E 45128	F22B 1/18	E 45160
A61K 9/00	E 45056	B29B 7/42	E 45089	C07K 16/28	E 45176	F24F 13/02	E 45068
A61K 9/00	E 45100	B29C 48/28	E 45083	C07K 16/30	E 45058	F28G 9/00	E 45109
A61K 9/00	E 45114	B32B 1/08	E 45095	C07K 16/46	E 45148	F42B 12/06	E 45061
A61K 9/00	E 45150	B32B 27/18	E 45074	C12N 9/22	E 45156	G01L 5/24	E 45154
A61K 9/00	E 45166	B60J 1/00	E 45151	C12N 9/64	E 45152	G01N 27/83	E 45139
A61K 9/127	E 45177	B60P 3/39	E 45119	C12N 15/113	E 45085	G01N 33/66	E 45062
A61K 9/19	E 45132	B60R 16/02	E 45126	C12N 15/85	E 45082	G06V 20/56	E 45158
A61K 9/20	E 45108	B61L 5/18	E 45107	C21D 1/09	E 45063	G07F 7/06	E 45136
A61K 9/20	E 45141	B62D 25/02	E 45065	C21D 7/13	E 45099	G07F 13/10	E 45155
A61K 9/48	E 45135	B65D 65/38	E 45145	C23C 14/48	E 45087	G09B 9/04	E 45162
A61K 31/00	E 45101	B65D 81/32	E 45167	D01F 6/60	E 45171	G10L 15/22	E 45124
A61K 31/519	E 45070	B66D 1/28	E 45116	D02G 3/38	E 45111	H01M 10/0525	E 45120
A61K 31/519	E 45092	C01F 11/18	E 45105	D03D 1/00	E 45137	H01M 10/655	E 45179
A61K 31/55	E 45153	C03B 33/095	E 45183	E01B 29/17	E 45143	H01R 13/6582	E 45067
A61K 31/57	E 45164	C03C 25/321	E 45103	E01B 29/17	E 45146	H02J 7/00	E 45094
A61K 31/728	E 45180	C03C 25/321	E 45104	E01C 23/088	E 45157	H04B 1/40	E 45096
A61K 39/108	E 45093	C05F 11/00	E 45072	E03C 1/22	E 45123	H04L 9/08	E 45144
A61K 39/395	E 45059	C07C 17/275	E 45122	E04B 1/04	E 45147	H04L 9/40	E 45091
A61K 47/28	E 45057	C07C 237/06	E 45090	E04F 10/02	E 45084	H04L 41/22	E 45066
A61K 47/64	E 45081	C07D 213/85	E 45102	E04G 21/22	E 45110	H04N 19/00	E 45076
A61M 5/14	E 45060	C07D 251/70	E 45140	E04H 15/22	E 45172	H04N 19/00	E 45106
A61M 5/142	E 45181	C07D 271/06	E 45121	E05B 9/10	E 45149	H04N 19/117	E 45075
A61P 3/00	E 45088	C07D 401/10	E 45165	E05D 3/02	E 45113	H04N 19/196	E 45129
A61P 5/06	E 45182	C07D 401/14	E 45079	E06B 3/58	E 45127	H04W 12/00	E 45077

SC4A Sprístupnené preklady zmenených znení európskych patentových spisov

(11) E 30138 (97) 2736487 (45) 4.12.2024 (54) Nové (trimetoxifenylamino)pyrimidinylové formulácie	(11) E 37892 (97) 3490258 (45) 4.12.2024 (54) Dekódovacie zariadenie dátového signálu reprezentujúceho aspoň jeden obraz
(11) E 30534 (97) 2676679 (45) 4.12.2024 (54) Liekové formy, ktoré stabilizujú a inhibujú zrážanie imunogénnych prostriedkov	(11) E 38469 (97) 3491345 (45) 4.12.2024 (54) Hlava čerpadla a dávkovacie zariadenie

MC4A Zrušené európske patenty po námietkovom konaní pred EPÚ

(11) E 29953 (97) 2752216 Dátum zrušenia: 1.10.2024	(11) E 38624 (97) 2869841 Dátum zrušenia: 5.8.2024
(11) E 37290 (97) 3329909 Dátum zrušenia: 1.10.2024	

MK4A Zaniknuté európske patenty uplynutím doby platnosti

(11) E 2018 (97) 1571271 Dátum zániku: 9.11.2024	(11) E 5686 (97) 1531332 Dátum zániku: 9.11.2024
(11) E 2716 (97) 1685659 Dátum zániku: 9.11.2024	(11) E 5925 (97) 1711158 Dátum zániku: 16.11.2024
(11) E 3201 (97) 1689370 Dátum zániku: 13.11.2024	(11) E 6209 (97) 1688000 Dátum zániku: 10.11.2024
(11) E 3382 (97) 1608808 Dátum zániku: 20.11.2024	(11) E 6537 (97) 1688196 Dátum zániku: 10.11.2024
(11) E 3689 (97) 1691367 Dátum zániku: 9.11.2024	(11) E 7042 (97) 1692907 Dátum zániku: 19.11.2024

(11) E 7063
(97) 1555073
Dátum zániku: 18.11.2024

(11) E 7072
(97) 1687329
Dátum zániku: 10.11.2024

(11) E 7277
(97) 1686964
Dátum zániku: 12.11.2024

(11) E 8491
(97) 1689726
Dátum zániku: 16.11.2024

(11) E 9971
(97) 1702060
Dátum zániku: 18.11.2024

(11) E 12113
(97) 2109109
Dátum zániku: 9.11.2024

(11) E 13024
(97) 1603437
Dátum zániku: 8.11.2024

(11) E 13110
(97) 2301576
Dátum zániku: 8.11.2024

(11) E 13250
(97) 1685563
Dátum zániku: 9.11.2024

(11) E 15558
(97) 2239273
Dátum zániku: 13.11.2024

(11) E 16063
(97) 2256134
Dátum zániku: 13.11.2024

(11) E 16592
(97) 2308812
Dátum zániku: 12.11.2024

(11) E 16687
(97) 2295073
Dátum zániku: 16.11.2024

(11) E 16835
(97) 1680134
Dátum zániku: 8.11.2024

(11) E 17006
(97) 2161283
Dátum zániku: 16.11.2024

(11) E 21234
(97) 1685119
Dátum zániku: 12.11.2024

(11) E 26544
(97) 1682587
Dátum zániku: 9.11.2024

(11) E 26638
(97) 1687019
Dátum zániku: 18.11.2024

(11) E 28205
(97) 1689236
Dátum zániku: 19.11.2024

(11) E 29707
(97) 1685278
Dátum zániku: 19.11.2024

MM4A Zaniknuté európske patenty pre nezaplatenie udržiavacích poplatkov

(11) E 1504
(97) 1613841
Dátum zániku: 13.4.2024

(11) E 2320
(97) 1638770
Dátum zániku: 25.4.2024

(11) E 5774
(97) 1874341
Dátum zániku: 25.4.2024

(11) E 7901
(97) 1982731
Dátum zániku: 17.4.2024

(11) E 8672
(97) 1877618
Dátum zániku: 20.4.2024

(11) E 9166
(97) 2012763
Dátum zániku: 25.4.2024

(11) E 9187
(97) 2012764
Dátum zániku: 25.4.2024

(11) E 9418
(97) 1845174
Dátum zániku: 13.4.2024

(11) E 9818
(97) 1985464
Dátum zániku: 16.4.2024

(11) E 10646
(97) 2276938
Dátum zániku: 16.4.2024

(11) E 12181
(97) 2111774
Dátum zániku: 22.4.2024

(11) E 12688
(97) 2116742
Dátum zániku: 22.4.2024

(11) E 13457
(97) 2281134
Dátum zániku: 17.4.2024

(11) E 13748
(97) 2148594
Dátum zániku: 22.4.2024

(11) E 14831
(97) 2010805
Dátum zániku: 17.4.2024

(11) E 15729
(97) 2421826
Dátum zániku: 13.4.2024

(11) E 17195
(97) 1877707
Dátum zániku: 20.4.2024

(11) E 17710
(97) 2011796
Dátum zániku: 24.4.2024

(11) E 17806
(97) 2016045
Dátum zániku: 24.4.2024

(11) E 19256
(97) 2704734
Dátum zániku: 24.4.2024

(11) E 19273
(97) 2419428
Dátum zániku: 15.4.2024

(11) E 20320
(97) 2514639
Dátum zániku: 19.4.2024

(11) E 20461
(97) 2699581
Dátum zániku: 17.4.2024

(11) E 20870
(97) 2803424
Dátum zániku: 16.4.2024

(11) E 20888
(97) 1756379
Dátum zániku: 22.4.2024

(11) E 21370
(97) 2702291
Dátum zániku: 12.4.2024

(11) E 21507
(97) 2419427
Dátum zániku: 15.4.2024

(11) E 21733
(97) 2859050
Dátum zániku: 17.4.2024

(11) E 21962
(97) 2647033
Dátum zániku: 17.4.2024

(11) E 22083
(97) 2561117
Dátum zániku: 19.4.2024

(11) E 22362
(97) 2870096
Dátum zániku: 17.4.2024

(11) E 22999
(97) 2560947
Dátum zániku: 19.4.2024

(11) E 23300
(97) 2697257
Dátum zániku: 13.4.2024

(11) E 23451
(97) 2781466
Dátum zániku: 25.4.2024

(11) E 23803
(97) 2937291
Dátum zániku: 15.4.2024

(11) E 24844
(97) 2945382
Dátum zániku: 22.4.2024

(11) E 24965
(97) 3085494
Dátum zániku: 24.4.2024

(11) E 25533
(97) 2432975
Dátum zániku: 15.4.2024

(11) E 26174
(97) 2838883
Dátum zániku: 15.4.2024

(11) E 26280
(97) 2987793
Dátum zániku: 18.4.2024

(11) E 26469
(97) 2558867
Dátum zániku: 15.4.2024

(11) E 26567
(97) 2838998
Dátum zániku: 18.4.2024

(11) E 26917
(97) 2986592
Dátum zániku: 16.4.2024

(11) E 27573
(97) 3088640
Dátum zániku: 15.4.2024

(11) E 27837
(97) 3134430
Dátum zániku: 23.4.2024

(11) E 27978
(97) 2380928
Dátum zániku: 21.4.2024

(11) E 28374
(97) 3085679
Dátum zániku: 22.4.2024

(11) E 28666
(97) 2277874
Dátum zániku: 15.4.2024

(11) E 29377
(97) 2986729
Dátum zániku: 16.4.2024

(11) E 29690
(97) 2113676
Dátum zániku: 23.4.2024

(11) E 30186
(97) 3138649
Dátum zániku: 12.4.2024

(11) E 30730
(97) 3235751
Dátum zániku: 18.4.2024

(11) E 31819
(97) 2986722
Dátum zániku: 17.4.2024

(11) E 32702
(97) 2991507
Dátum zániku: 22.4.2024

(11) E 32836
(97) 3236132
Dátum zániku: 22.4.2024

(11) E 32847
(97) 3289327
Dátum zániku: 22.4.2024

(11) E 33037
(97) 3236133
Dátum zániku: 22.4.2024

(11) E 34147
(97) 3445287
Dátum zániku: 19.4.2024

(11) E 34636
(97) 3134402
Dátum zániku: 20.4.2024

(11) E 35030
(97) 3606909
Dátum zániku: 23.4.2024

(11) E 35586
(97) 3445778
Dátum zániku: 18.4.2024

(11) E 35925
(97) 3556549
Dátum zániku: 16.4.2024

(11) E 36035
(97) 3610875
Dátum zániku: 13.4.2024

(11) E 36041
(97) 2010191
Dátum zániku: 23.4.2024

(11) E 36110
(97) 2149105
Dátum zániku: 25.4.2024

(11) E 36277
(97) 3612351
Dátum zániku: 16.4.2024

(11) E 36643
(97) 3283527
Dátum zániku: 12.4.2024

(11) E 36848
(97) 3456844
Dátum zániku: 12.4.2024

(11) E 37420
(97) 3621972
Dátum zániku: 25.4.2024

(11) E 38128
(97) 3456831
Dátum zániku: 16.4.2024

(11) E 38431
(97) 3629138
Dátum zániku: 25.4.2024

(11) E 38720
(97) 3612237
Dátum zániku: 20.4.2024

(11) E 39059
(97) 3565247
Dátum zániku: 22.4.2024

(11) E 39180
(97) 2836790
Dátum zániku: 12.4.2024

(11) E 39281
(97) 3567124
Dátum zániku: 12.4.2024

(11) E 39347
(97) 3372711
Dátum zániku: 24.4.2024

(11) E 39516
(97) 3781632
Dátum zániku: 17.4.2024

(11) E 40038
(97) 2836203
Dátum zániku: 12.4.2024

(11) E 40255
 (97) 3105602
 Dátum zániku: 15.4.2024

(11) E 40955
 (97) 3472531
 Dátum zániku: 20.4.2024

(11) E 40298
 (97) 2283825
 Dátum zániku: 14.4.2024

(11) E 41146
 (97) 3789973
 Dátum zániku: 12.4.2024

PC4A**Prevody a prechody práv na európske patenty**

(11) E 13043
 (97) 2264092
 (73) Mapei S.p.A., Milano, IT;
 Predchádzajúci majiteľ:
 Polyglass S.p.A., Milano, IT;
 Dátum zápisu do registra: 12.11.2024

(11) E 33569
 (97) 2585104
 (73) Takeda Pharmaceutical Company Limited, Osaka-shi, Osaka, JP;
 Predchádzajúci majiteľ:
 Shire Human Genetic Therapies, Inc., Lexington MA, US;
 Dátum zápisu do registra: 12.11.2024

(11) E 13044
 (97) 2264094
 (73) Mapei S.p.A., Milano, IT;
 Predchádzajúci majiteľ:
 Polyglass S.p.A., Milano, IT;
 Dátum zápisu do registra: 12.11.2024

(11) E 35779
 (97) 3008147
 (73) VGP IPCO LLC, Lexington, Kentucky, US;
 Predchádzajúci majiteľ:
 Valvoline Licensing and Intellectual Property LLC, Lexington, KY, US;
 Dátum zápisu do registra: 20.11.2024

(11) E 21401
 (97) 2714710
 (73) ESTETRA SRL, Liège, BE;
 Predchádzajúci majiteľ:
 Mithra R&D SA, Liège, BE;
 Dátum zápisu do registra: 21.11.2024

(11) E 36006
 (97) 3359866
 (73) VGP IPCO LLC, Lexington, Kentucky, US;
 Predchádzajúci majiteľ:
 Valvoline Licensing and Intellectual Property LLC, Lexington, KY, US;
 Dátum zápisu do registra: 20.11.2024

(11) E 22238
 (97) 2764008
 (73) ESTETRA SRL, Liège, BE;
 Predchádzajúci majiteľ:
 Mithra R&D SA, Liège, BE;
 Dátum zápisu do registra: 18.11.2024

(11) E 36136
 (97) 3408448
 (73) Vitesse, spol. s r.o., Hradec Králové, CZ;
 Predchádzajúci majiteľ:
 Eisenreich Jan, Plzeň, CZ;
 Dátum zápisu do registra: 14.11.2024

(11) E 22611
 (97) 2714712
 (73) ESTETRA SRL, Liège, BE;
 Predchádzajúci majiteľ:
 Mithra R&D SA, Liège, BE;
 Dátum zápisu do registra: 18.11.2024

(11) E 37038
 (97) 3436639
 (73) Vitesse, spol. s r.o., Hradec Králové, CZ;
 Predchádzajúci majiteľ:
 Eisenreich Jan, Plzeň, CZ;
 Dátum zápisu do registra: 14.11.2024

(11) E 22703
 (97) 2734536
 (73) ESTETRA SRL, Liège, BE;
 Predchádzajúci majiteľ:
 Mithra R&D SA, Liège, BE;
 Dátum zápisu do registra: 21.11.2024

(11) E 37583
 (97) 3562748
 (73) PANOTEC S.R.L., Cimdolmo (TV), IT;

Predchádzajúci majiteľ:
International Boxes S.R.L., Cimadolmo (TV), IT;
Dátum zápisu do registra: 19.11.2024

Predchádzajúci majiteľ:
Shire Human Genetic Therapies, Inc., Lexington MA,
US;
Dátum zápisu do registra: 12.11.2024

(11) E 38567
(97) 3626257
(73) Takeda Pharmaceutical Company Limited, Osaka-shi,
Osaka, JP;

TC4A**Zmeny v údajoch o majiteľoch európskych patentov**

(11) E 26497
(97) 2732923
(73) Fasco S.r.l., Castel Maggiore (BO), IT;
Dátum zápisu do registra: 21.11.2024

(11) E 36006
(97) 3359866
(73) Valvoline Licensing and Intellectual Property LLC,
Lexington, KY, US;
Dátum zápisu do registra: 20.11.2024

ČASŤ

DODATKOVÉ OCHRANNÉ OSVEDČENIA

**Číselné kódy na označovanie bibliografických údajov
(Štandard WIPO ST.9)**

(11)	Číslo dokumentu	(93)	Číslo, dátum a štát prvého povolenia uviesť liečivo na trh v Spoločenstve
(21)	Číslo žiadosti		
(22)	Dátum podania žiadosti	(94)	Predpokladaný dátum uplynutia platnosti osvedčenia/Predpoklad. dátum uplynutia predĺž. doby platnosti osvedčenia/Opravený predpokladaný dátum uplynutia doby platnosti osvedčenia/Opravený predpoklad. dátum uplynutia predĺž. doby platnosti osvedčenia
(23)	Dátum podania žiadosti o predĺženie doby platnosti		
(54)	Názov vynálezu základného patentu	(95)	Výrobok chránený základným patentom, pre ktorý bolo požiadané o udelenie alebo predĺženie doby platnosti osvedčenia alebo na ktorý bolo udelené osvedčenie, alebo vo vzťahu ku ktorému bola predĺžená platnosť osvedčenia
(68)	Číslo základného patentu		
(71)	Meno (názov) prihlasovateľa(-ov)		
(71)	Meno (názov) žiadateľa (-ov)		
(73)	Meno (názov) majiteľa(-ov)		
(74)	Meno (názov) zástupcu(-ov)		
(92)	Číslo a dátum prvého povolenia uviesť liečivo alebo výrobok na ochranu rastlín na trh v Slovenskej republike		

BA9A Zverejnené žiadosti o udelenie dodatkového ochranného osvedčenia**(21) 50023-2024**

(22) 22.10.2024

(68) EP 3126499

(54) Kompozície na moduláciu expresie SOD-1

(71) Biogen MA Inc., Cambridge, MA, US;

(74) HAVEL & PARTNERS s.r.o., advokátska kancelária, Bratislava, SK;

(92) EU/1/23/1783, 3.6.2024

(93) EU/1/23/1783, 3.6.2024, EU

(95) Tofersen

Typ: liečivo

(92) EU/1/24/1838, 26.7.2024

(93) EU/1/24/1838, 26.7.2024, EU

(95) Fidanakogén elaparvovek

Typ: liečivo

(21) 50025-2024

(22) 31.10.2024

(68) EP 4032979

(54) Polypeptidový mutant faktora IX, jeho použitie a spôsob jeho výroby

(71) uniQure biopharma B.V., Amsterdam, NL;

(74) HAVEL & PARTNERS s.r.o., advokátska kancelária, Bratislava, SK;

(21) 50026-2024

(22) 12.11.2024

(68) EP 2201012

(54) Pyrolo[2,3-d]pyrimidínové deriváty ako inhibítory proteínkinázy B

(71) AstraZeneca AB, Södertälje, SE;

(74) Zivko Mijatovic and Partners s. r. o., Bratislava, SK;

(92) EU/1/24/1820, 18.6.2024

(93) EU/1/24/1820, 18.6.2024, EU

(95) Kapivasertib vo všetkých formách chránených základným patentom

Typ: liečivo

FG4A**Udelené dodatkové ochranné osvedčenia****(11) 565**

(21) 50007-2023

(22) 28.4.2023

(68) EP 3094353

(54) RSV-špecifické protilátky a ich funkčné časti

(73) MedImmune Limited, Cambridge, GB;

(74) inventa Patentová a známková kancelária s. r. o., Bratislava, SK;

(92) EU/1/22/1689, 3.11.2022

(93) EU/1/22/1689, 3.11.2022, EU

(95) Nirsevimab

Typ: liečivo

(94) 3.11.2037

ČASŤ

ÚŽITKOVÉ VZORY

Kódy na označovanie jednotlivých druhov dokumentov (Štandard WIPO ST.16)

U1	Zverejnené prihlášky úžitkových vzorov podľa zákona č. 517/2007 Z. z. o úžitkových vzoroch a o zmene a doplnení niektorých zákonov v znení neskorších predpisov	Y2	Zapísané úžitkové vzory podľa zákona č. 517/2007 Z. z. o úžitkových vzoroch a o zmene a doplnení niektorých zákonov v znení neskorších predpisov so zmenou v porovnaní s príslušnou zverejnenou prihláškou
Y1	Zapísané úžitkové vzory podľa zákona č. 517/2007 Z. z. o úžitkových vzoroch a o zmene a doplnení niektorých zákonov v znení neskorších predpisov bez zmeny v porovnaní s príslušnou zverejnenou prihláškou	Y3	Zmenené znenia úžitkových vzorov podľa zákona č. 517/2007 Z. z. o úžitkových vzoroch a o zmene a doplnení niektorých zákonov v znení neskorších predpisov

Číselné kódy na označovanie bibliografických údajov (Štandard WIPO ST.9)

(11)	Číslo dokumentu	(71)	Meno (názov) prihlasovateľa(-ov)
(13)	Druh dokumentu	(71)	Meno (názov) prihlasovateľa(-ov)
(21)	Číslo prihlášky	(72)	Meno pôvodcu (-ov)
(22)	Dátum podania prihlášky	(73)	Meno (názov) majiteľa(-ov)
(30)	Údaje o prioritě	(74)	Meno (názov) zástupcu(-ov)
(43)	Dátum zverejnenia prihlášky	(86)	Číslo podania medzinárodnej prihlášky podľa PCT
(45)	Dátum oznámenia o sprístupnení dokumentu	(87)	Číslo zverejnenia medzinárodnej prihlášky podľa PCT
(51)	Medzinárodné patentové triedenie	(96)	Číslo a dátum podania európskej patentovej prihlášky
(54)	Názov	(97)	Číslo a dátum zverejnenia európskej patentovej prihlášky alebo vydania európskeho patentového spisu
(57)	Anotácia		
(62)	Číslo pôvodnej prihlášky v prípade vylúčenej prihlášky		
(67)	Číslo pôvodnej patentovej prihlášky v prípade odbočenia		

Kódy na označovanie záhlaví oznámení publikovaných vo Vestníku ÚPV SR (Štandard WIPO ST. 17)

Prihlášky úžitkových vzorov		RL2K	Súdne spory o právo na prihlášky úžitkových vzorov
BA2K	Zverejnené prihlášky úžitkových vzorov	RL2K	Ukončenie súdnych sporov o právo na prihlášky úžitkových vzorov
FA2K	Zastavené konania o prihláškach úžitkových vzorov na žiadosť prihlasovateľa	Zapísané úžitkové vzory	
FB2K	Zastavené konania o prihláškach úžitkových vzorov	FG2K	Zapísané úžitkové vzory
FC2K	Zamietnuté prihlášky úžitkových vzorov	MA2K	Zaniknuté úžitkové vzory vzdáním sa
GB2K	Prevody a prechody práv na prihlášky úžitkových vzorov	MC2K	Vymazané úžitkové vzory
GD2K	Licenčné zmluvy na prihlášky úžitkových vzorov	MG2K	Čiastočne vymazané úžitkové vzory
GD2K	Ukončenie platnosti licenčných zmlúv na prihlášky úžitkových vzorov	MK2K	Zaniknuté úžitkové vzory uplynutím doby platnosti
GD2K	Sublicenčné zmluvy registrované na úžitkové vzory alebo prihlášky úžitkových vzorov	ND2K	Predĺženie platnosti úžitkových vzorov
GD2K	Ukončenie platnosti sublicenčných zmlúv na úžitkové vzory alebo prihlášky úžitkových vzorov	PC2K	Prevody a prechody práv na úžitkové vzory
PD2K	Zmeny dispozičných práv na prihlášky úžitkových vzorov (ukončenie zálohov)	PD2K	Zmeny dispozičných práv na prihlášky úžitkových vzorov (ukončenie zálohov)
PD2K	Zmeny dispozičných práv na prihlášky úžitkových vzorov (zálohy)	PD2K	Zmeny dispozičných práv na prihlášky úžitkových vzorov (zálohy)
PD2K	Zmeny dispozičných práv na prihlášky úžitkových vzorov (zálohy)	QB2K	Licenčné zmluvy
RD2K	Exekúcie na prihlášky úžitkových vzorov	QC2K	Ukončenie platnosti licenčných zmlúv
RF2K	Ukončenie exekúcií na prihlášky úžitkových vzorov	RD2K	Exekúcie na úžitkové vzory
RL2K	Prepis prihlasovateľa úžitkového vzoru (na základe rozhodnutia súdu)	RF2K	Ukončenie exekúcií na úžitkové vzory
RL2K	Prepis majiteľa úžitkového vzoru (na základe rozhodnutia súdu)	RL2K	Prepis prihlasovateľa úžitkového vzoru (na základe rozhodnutia súdu)
RL2K	Prepis majiteľa úžitkového vzoru (na základe rozhodnutia súdu)	RL2K	Prepis majiteľa úžitkového vzoru (na základe rozhodnutia súdu)
		RL2K	Súdne spory o právo na úžitkové vzory

RL2K Ukončenie súdnych sporov o právo na úžitkové vzory

Opravy a zmeny

Opravy v prihláškach úžitkových vzorov

HA2K Doplnenie pôvodcu (-ov)
HB2K Opravy v údajoch o prihlasovateľoch prihlášok úžitkových vzorov
HB2K Opravy v údajoch o ďalších osobách v prihláškach úžitkových vzorov alebo v úžitkových vzoroch
HC2K Zmeny v údajoch o ďalších osobách v prihláškach úžitkových vzorov alebo v úžitkových vzoroch
HC2K Zmeny v údajoch o prihlasovateľoch prihlášok úžitkových vzorov
HF2K Opravy dátumov

HG2K Opravy zatriedenia podľa MPT
HH2K Opravy chýb alebo zmeny všeobecne

Opravy v úžitkových vzoroch

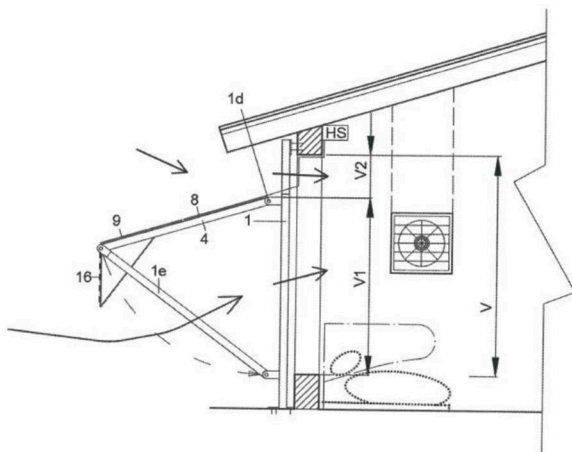
TA2K Doplnenie pôvodcu (-ov)
TB2K Opravy v údajoch o majiteľoch úžitkových vzorov
TC2K Zmeny v údajoch o majiteľoch úžitkových vzorov
TF2K Opravy dátumov
TG2K Opravy zatriedenia podľa MPT
TH2K Opravy chýb alebo zmeny všeobecne

BA2K

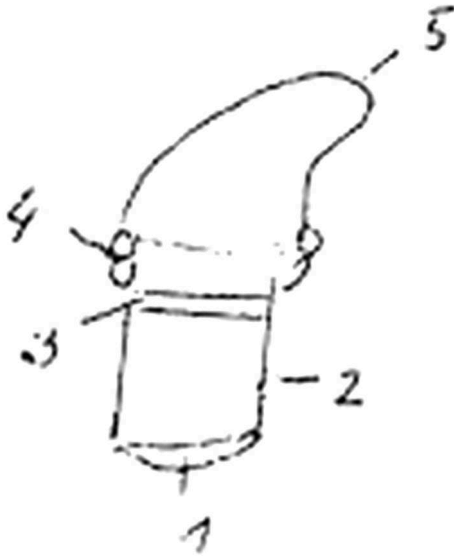
Zverejnené prihlášky úžitkových vzorov

(21)	(51)	(21)	(51)	(21)	(51)	(21)	(51)
7-2024	G06F 3/00	102-2024	H02J 7/00	133-2024	A01M 29/06	50070-2024	H02J 3/38
34-2024	G06F 17/00	105-2024	B63B 35/44	134-2024	A61K 36/00	50074-2024	H02J 3/38
71-2024	H02J 7/00	131-2024	B33Y 10/00	50068-2024	H02J 3/38	50088-2024	G01L 1/24
87-2024	A01K 1/00	132-2024	A45F 3/20				

- (51) **A01K 1/00** (2006.01)
F24F 7/00 (2021.01)
H02S 20/30 (2014.01)
E04H 5/08 (2006.01)
- (21) **87-2024**
(22) 27.5.2024
(71) Slovenská poľnohospodárska univerzita v Nitre, Nitra, SK;
(72) Lendelová Jana, doc. Ing., PhD., Nitra, SK;
Božíková Monika, doc. RNDr., PhD., Svätoplukovo, SK;
Žitňák Miroslav, prof. Ing., PhD., Rišňovce, SK;
Kósa Patrik, Ing., PhD., Ivanka pri Nitre, SK;
Bilčík Matúš, Ing., PhD., Abrahám, SK;
- (54) **Zariadenie na udržateľnú korekciu mikroklimy**
(57) Zariadenie na udržateľnú korekciu mikroklimy je tvorené pevným rámom (1, 2, 3) kĺbovo spojeným s pohyblivým rámom (4, 5, 6, 7) a doň vložených fotovoltaických panelov (8, 9, 10, 11), ktoré spolu s protisľnečnou clonou (16) vytvárajú bariéru, pod ktorou je tienením ochladzované prostredie pre príslušný objem nasávaného vzduchu do interiéru cez úplne voľný otvor (V1 a V2) a nad ňou je prostredie využívajúce dopad slnečných lúčov na udržateľnú výrobu elektrickej energie potrebnej na doplnkové ochladzovanie v interiéri. Zariadenie je využiteľné pomocou konzol s kĺbovými spojmi (1d, 2d) a/alebo demontovateľných prvkov (1e, 2e, ako aj 12, 12b, 13, 13b, 14, 14b, 15, 16) aj pre zimné obdobie, kedy tvorí klimatickú bariéru s príslušným bezpečnostným vetraním cez permanentný otvor výšky (V2).



- (51) **A01M 29/06** (2011.01)
A01M 29/32 (2011.01)
- (21) **133-2024**
(22) 12.8.2024
(71) G.B.S., s.r.o., Liptovský Trnovec, SK;
(72) Gonda Ján, Liptovský Trnovec, SK;
(74) Gajdošíková Zuzana, Ing., Bratislava, SK;
- (54) **Zábrana proti stavaniu hniezd a jej použitie**
(57) Zábrana proti stavaniu hniezd pozostáva z pásu transparentného flexibilného a pritom hladkého materiálu so šírkou aspoň 10 cm a hrúbkou aspoň 0,5 mm, pričom v hornej časti je vytvorená pripevňovacia plocha so šírkou aspoň 0,5 cm. Môže byť na svojej spodnej strane vybavená trojuholníkovými vybraniami.
-
- (51) **A45F 3/20** (2006.01)
A45C 13/10 (2006.01)
- (21) **132-2024**
(22) 11.8.2024
(30) CZ2023-41245 U, 30.8.2023, CZ
(71) Killarová Zdeňka, Trutnov, CZ;
(72) Killarová Zdeňka, Trutnov, CZ;
(74) Kapa Beta, s. r. o., Nová Dubnica, SK;
- (54) **Prostriedok na prenášanie nádob**
(57) Prostriedok na prenášanie nádob je tvorený poddajným vakom (2) vybaveným sťahovacím prostriedkom (3) a ramenným popruhom (5) alebo aspoň jednou príchýtkou (4). V poddajnom vaku (2) je vytvorené dno (1).



- (51) **A61K 36/00** (2006.01)
A61K 36/185 (2006.01)
A61K 36/30 (2006.01)
A61K 36/324 (2006.01)
A61K 36/73 (2006.01)
A61K 31/10 (2006.01)
A61K 31/045 (2006.01)
A61P 29/00 (2006.01)

(21) **134-2024**

(22) 13.8.2024

(71) Teren Ján, Ing., CSc., Bratislava, SK;

(72) Teren Ján, Ing., CSc., Bratislava, SK;

(54) **Fytoterapeutické mazanie**

(57) Fytoterapeutické mazanie je určené na zmiernenie zápalových ochorení. Prípravky obsahujú dimetylsulfoxid (DMSO) a aspoň jeden zo štyroch rastlinných výťažkov. Rastlinné výťažky použité pri príprave mazania sú vo forme macerátov, ktoré môžu byť pripravované s použitím dimetylsulfoxidu a/alebo niektorého z jednosýtnych alebo viacsýtnych alkoholov. Prípravky môžu mať podobu roztoku, gélu, oleja, krému alebo masti. Mazania podľa riešenia sú určené na humánnu i veterinárnu terapeutickú prax.

- (51) **B33Y 10/00** (2015.01)
B29C 64/118 (2017.01)

(21) **131-2024**

(22) 9.8.2024

(71) Technická univerzita vo Zvolene, Zvolen, SK;

(72) Lagaňa Rastislav, doc. Ing., PhD. et PhD., Lieskovec, SK;

Tončíková Zuzana, doc. Ing., ArtD., Banská Bystrica, SK;

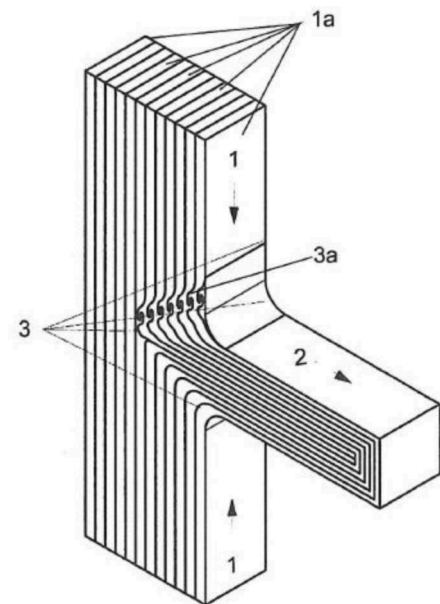
Nôta Roman, Ing., PhD., Kriváň, SK;

Ihring Marián, Mgr. art., Banská Bystrica, SK;

(54) **Konštrukcia pevného spoja na využitie v 3D tlači**

(57) Konštrukcia pevného spoja na využitie v 3D tlači je zameraná na oblasť nábytkárskej výroby s prepojením na aditívnu výrobu a 3D tlač. Konštrukcia pevného spoja pozostáva z vertikálnej časti (1) spoja

a horizontálnej časti (2) spoja, ktoré sú kontinuálne priestorovo prepojené v tvare trojbokého hranola (3). V hornej polovici horizontálnej časti (2) spoja sa v mieste prepojenia s vertikálnou časťou (1) mení orientácia tlačných vrstiev (1a) v rámci priestoru vymedzeného trojbokým hranolom (3) na štruktúru v podobe zapletenej trajektórie (3a) v tvare S, U alebo O. Medzi spájanými konštrukčnými prvkami je uhol v rozmedzí od 40° do 140° a zároveň na spodnej strane horizontálnej časti (2) spoja sa orientácia tlačných vrstiev (1a) mení postupne lineárne z horizontálneho smeru na smer vertikálny.



- (51) **B63B 35/44** (2006.01)
B63J 2/00 (2006.01)
F28D 21/00 (2006.01)

(21) **105-2024**

(22) 25.6.2024

(30) 23186560.1, 19.7.2023, EP

(71) Kráľ Štefan, Ing., Ph.D., Praha, Smíchov, CZ;

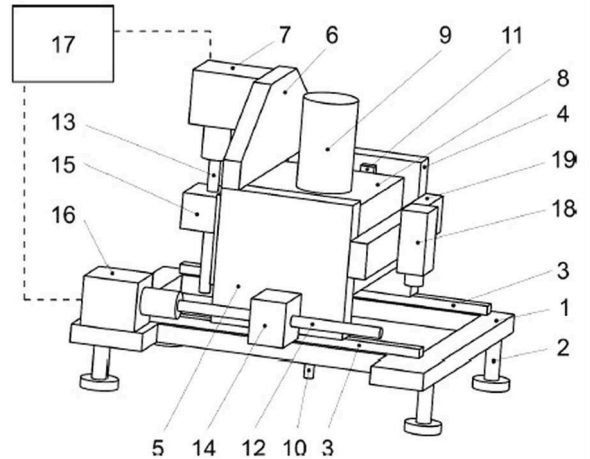
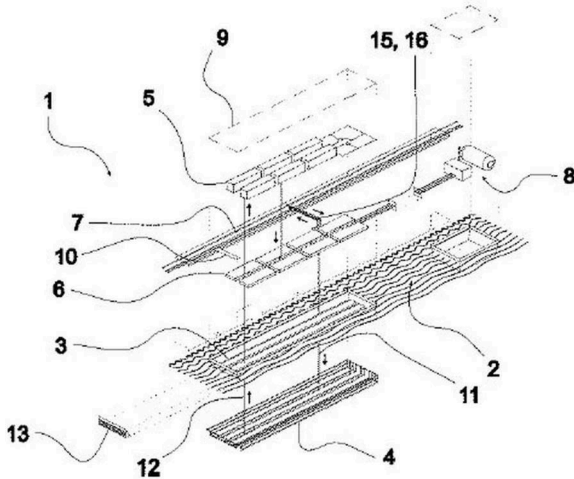
(72) Kráľ Štefan, Ing., Ph.D., Praha, Smíchov, CZ;

(74) Zathurecka INPARTNERS GROUP s.r.o., Banská Bystrica, SK;

(54) **Plávajúce zariadenie**

(57) Plávajúce zariadenie (1) je určené na inštaláciu do vodného telesa (2), na vnášanie tepelnej energie do vodného telesa (2) a na odber tepelnej energie z vodného telesa (2). Plávajúce zariadenie (1) obsahuje dutý priestor (3) a aspoň jeden primárny výmenník (4) tepla, ktoré sú po inštalácii uvedeného plávajúceho zariadenia (1) aspoň čiastočne ponorené do vodného telesa (2) a sú usporiadané na vonkajšej strane uvedeného plávajúceho zariadenia (1) pod jeho dnom a/alebo na jeho bočných stranách. Plávajúce zariadenie (1) obsahuje aspoň jeden teplovýmenný prvok, vybraný zo skupiny obsahujúcej sekundárny výmenník (22) tepla a tepelné čerpadlo (5), usporiadaný vnútri uvedeného plávajúceho zariadenia (1). Plávajúce zariadenie (1) obsahuje aspoň jednu akumulačnú nádrž (6) usporiadanú vnútri uvedeného

plávajúceho zariadenia (1), pričom akumulčná nádrž (6) je pripojiteľná k rozvodu (7) druhej teplotnej kvapaliny vedeného mimo uvedeného plávajúceho zariadenia (1). Súčasťou technického riešenia je tiež spôsob ohrevu a spôsob chladenia budovy pomocou uvedeného plávajúceho zariadenia (1).



(51) **G01L 1/24** (2006.01)

(21) **50088-2024**

(22) 26.8.2024

(71) Technická univerzita v Košiciach, Košice, SK;

(72) Pástor Miroslav, prof. Ing., PhD., Košice, SK;

Hagara Martin, doc. Ing., PhD., Košice, SK;

(54) **Zariadenie na kvantifikáciu zvyškových napätí využitím optických metód v kombinácii s metódou odvrátania**

(57) Zariadenie na kvantifikáciu zvyškových napätí využitím optických metód v kombinácii s metódou odvrátania sa skladá z tuhého rámu (1) so štyrmi nastaviteľnými skrutkami (2). Po lineárnom vedení (3) sa horizontálne pohybuje dvojica bočných blokov (4) a (5) prepojená držiakom (6) na servopohon (7). Nosný blok (8), ku ktorému je pevne prichytené vreteno (9) s rezným nástrojom (10), vykonáva vertikálny pohyb po lineárnom vedení (11), ktoré je pevne prichytené k bočným blokom (4) a (5). Horizontálny a vertikálny pohyb pohybujúcich sa častí je realizovaný prostredníctvom guľôčkových skrutiek (12) a (13), po ktorých sa pohybujú matice (14) a (15) pevne prichytené k blokom (5) a (8). Guľôčkové skrutky poháňajú servopohony (7) a (16) ovládané riadiacou jednotkou (17). Technické riešenie spočíva v prichytení kamery (18) k bočným blokom (4) a (5) prostredníctvom držiaka (19), čím je zabezpečená jej rovnaká poloha proti odvrátenému otvoru počas celého merania. K držiaku (19) možno upevniť aj viackamerový systém.

(51) **G06F 3/00** (2006.01)

A61B 5/02 (2006.01)

A61B 5/378 (2021.01)

A61B 5/38 (2021.01)

A63F 13/21 (2014.01)

A61B 5/24 (2021.01)

(21) **7-2024**

(22) 15.1.2024

(71) AXON PRO, s.r.o., Bratislava, SK;

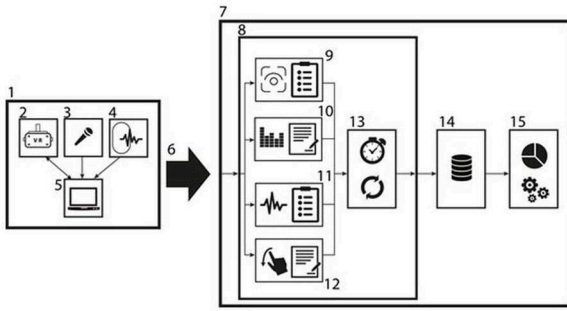
(72) Lacko Ján, RNDr., PhD., Malinovo, SK;

Ružický Eugen, doc. RNDr., CSc., Bratislava, SK;

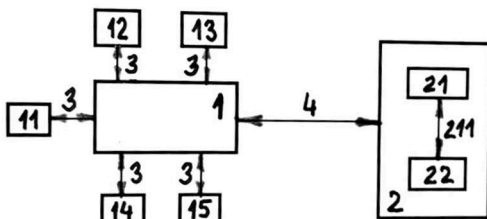
Rusko Milan, Ing., PhD., Bratislava, SK;

(54) **Zariadenie na automatickú tvorbu a analýzu multisenzorických databáz s využitím zobrazovania dát vo virtuálnej a rozšírenej realite**

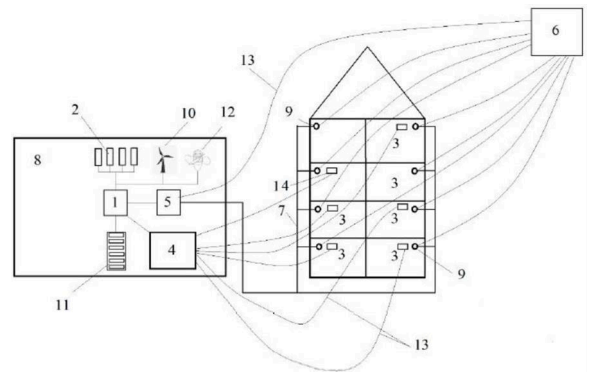
(57) Zariadenie na automatickú tvorbu a analýzu multisenzorických databáz s využitím zobrazovania dát vo virtuálnej a rozšírenej realite umožňuje prezentovanie podnetov prostredníctvom zariadenia virtuálnej reality, sledovanie reakcií subjektov, ich výrazu tváre a pohybu očí, gest a hlasových reakcií. Snímajú sa signály reprezentujúce výraz tváre, pohyby očí, súradnice častí tela na zachytenie gest subjektu, zvukový signál a signály z fyziologických senzorov sledujúcich elektrodermálnu aktivitu, srdcový tep, krvný tlak, EEG a EKG. Dáta sa prenášajú do servera používateľa, kde sa spracujú, uložia do formy databázy a vyhodnotia. Zariadenie pozostáva z účastníckeho terminálu (1), zariadenia (2) virtuálnej reality na prezentáciu podnetov a snímanie reakcií, zariadenia (3) snímania zvuku, zariadenia (4) snímania signálov z fyziologických senzorov, riadiaceho a komunikačného bloku (5) účastníckeho terminálu, prenosovej cesty (6), exekučného servera (7), bloku (8) transkripcie a synchronizácie, bloku (9) spracovania výrazu tváre a pohybu očí, bloku (10) transkripcie zvuku do textu, bloku (11) transkripcie signálov z fyziologických senzorov, bloku (12) spracovania gest, bloku (13) časovej synchronizácie, dátového úložiska (14) a bloku (15) analýzy dát a vizualizácie výsledkov.



- (51) **G06F 17/00** (2019.01)
G06F 3/00 (2006.01)
G09B 21/04 (2006.01)
- (21) **34-2024**
(22) 21.2.2024
(71) Slovenská technická univerzita v Bratislave, Bratislava, SK;
(72) Svetský Štefan, Ing., Nová Dubnica, SK;
Moravčík Oliver, prof. Ing., CSc., Bratislava, SK;
- (54) **Zapojenie systému elektronického aplikačného zápisníka so špecifickou dátovou štruktúrou pre osoby so zrakovým postihnutím**
- (57) Zapojenie systému elektronického aplikačného zápisníka so špecifickou dátovou štruktúrou pre osoby so zrakovým postihnutím je tvorené najmenej jedným off-line dátovým zdrojom (1), ktorý je z jednej strany cez prenosový kanál (3) prepojený na vstupné zvukové zariadenie (11), ktorý je z druhej strany cez prenosový kanál (3) prepojený na výstupné zvukové zariadenie (12), ktorý je z tretej strany cez prenosový kanál (3) prepojený na obrazovú čítačku (13), ktorý je zo štvrtej strany cez prenosový kanál (3) prepojený na najmenej jedno skladovacie výstupné zariadenie (14) a ktorý je z piatej strany cez prenosový kanál (3) prepojený na edukačné výstupné zariadenie (15), a vyznačuje sa tým, že off-line dátový zdroj (1) je ďalej cez internet (4) prepojený na najmenej jedno aplikačné serverové zariadenie (2), ktoré je tvorené najmenej jedným elektronickým aplikačným zápisníkom (21), ktorý je cez viacfunkčný transformačný kanál (211) prepojený na najmenej jeden aplikačný modul (22).

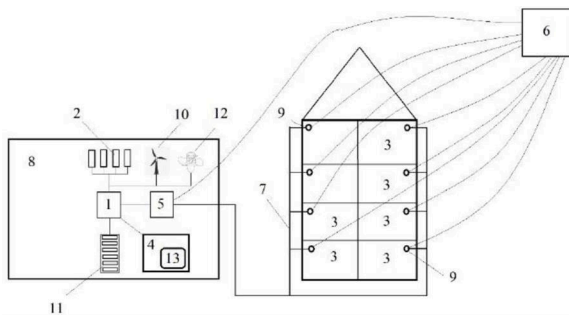


- (51) **H02J 3/38** (2006.01)
(21) **50068-2024**
(22) 23.6.2024
(30) CZ2023-41125 U, 30.6.2023, CZ
(71) Kolomazník Filip, Ing., Zlín, CZ;
Benda Leopold, Ing., Horní Benešov, CZ;
(72) Kolomazník Filip, Ing., Zlín, CZ;
Benda Leopold, Ing., Horní Benešov, CZ;
Švrček Petr, Zlín, Příluky, CZ;
(74) Holoubková Mária, Ing., Bratislava, SK;
- (54) **Systém výroby elektrickej energie v komunitnej energetike a jej distribúcia podľa podružného merania spotreby**
- (57) Systém výroby elektrickej energie v komunitnej energetike a jej distribúcia podľa podružného merania spotreby obsahuje aspoň jednu zdrojovú jednotku (8) elektrickej energie, pričom každá zdrojová jednotka (8) elektrickej energie obsahuje zdroj elektrickej energie, ktorým sú fotovoltaické panely (2) a/alebo aspoň jedna veterná turbína (10), a/alebo aspoň jedna vodná turbína (12). Zdroj elektrickej energie je napojený na hybridný menič (1) zdrojovej jednotky (8), na ktorý je tiež napojené batériové úložisko (11), komunikačný modul (4) a elektromer (5) zdrojovej jednotky (8). Elektromer (5) zdrojovej jednotky (8) je napojený na existujúcu distribučnú sieť (7), na ktorú sú tiež napojené distribučné elektromery (9) jednotlivých konzumentov (3) energetickej komunity, pričom aspoň niektoré distribučné elektromery (9) sú vybavené podružnými meračmi (14) prepojenými prepojením (13) s niektorým komunikačným modulom (4) niektorej zdrojovej jednotky (8).

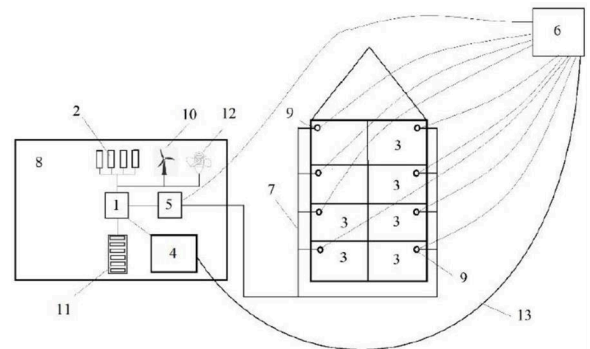


- (51) **H02J 3/38** (2006.01)
(21) **50070-2024**
(22) 24.6.2024
(30) CZ2023-41122 U, 30.6.2023, CZ
(71) Kolomazník Filip, Ing., Zlín, CZ;
BENEKOV ESCO s.r.o, Horní Benešov, CZ;
(72) Kolomazník Filip, Ing., Zlín, CZ;
Benda Leopold, Ing., Horní Benešov, CZ;
Švrček Petr, Zlín, Příluky, CZ;
(74) Holoubková Mária, Ing., Bratislava, SK;
- (54) **Systém výroby elektrickej energie v komunitnej energetike a jej časovo riadená distribúcia**
- (57) Systém výroby elektrickej energie v komunitnej energetike je určený na výrobu elektrickej energie

z obnoviteľných zdrojov, ktorá je cez distribučnú sieť (7) dodávaná jednotlivým konzumentom energetickej komunity. Výroba elektrickej energie je uskutočnená najmenej cez jednu zdrojovú jednotku (8) elektrickej energie. Zdrojová jednotka (8) obsahuje fotovoltaické panely (2), veterné turbíny (10) a vodné turbíny (12) a je napojená na hybridný menič (1), na ktorý je napojené batériové úložisko (11), komunikačný modul (4) a elektromer (5) zdrojovej jednotky (8). Elektromer (5) zdrojovej jednotky (8) je napojený na existujúcu distribučnú sieť (7), na ktorú sú tiež napojené distribučné elektromery (9) jednotlivých konzumentov (3) energetickej komunity. Elektromer (5) zdrojovej jednotky (8) a distribučné elektromery (9) sú napojené na dátové centrum (6) a súčasťou komunikačného modulu (4) je časový programátor (13) časovo riadenej distribúcie elektrickej energie.



s dátovým centrom (6) a komunikačný modul (4) je prepojený prepojením (13) s dátovým centrom (6) alebo s distribučnými elektromermi (9) jednotlivých konzumentov (3) dátovým káblom alebo bezdrôtovou sieťou.



(51) **H02J 3/38** (2006.01)

(21) **50074-2024**

(22) 26.6.2024

(30) CZ2023-41124 U, 30.6.2023, CZ

(71) Kolomazník Filip, Ing., Zlín, CZ;

Benda Leopold, Ing., Horní Benešov, CZ;

(72) Kolomazník Filip, Ing., Zlín, CZ;

Benda Leopold, Ing., Horní Benešov, CZ;

Švrček Petr, Zlín, Příluky, CZ;

Jiří Lejnar, Praha 5, Smíchov, CZ;

(74) Holoubková Mária, Ing., Bratislava, SK;

(54) **Systém výroby, uskladňovania a distribúcie elektrickej energie v komunitnej energetike podľa meraných odberov**

(57) Systém výroby elektrickej energie z obnoviteľných zdrojov v komunitnej energetike a jej riadenej distribúcie k jednotlivým konzumentom komunity podľa meraných odberov elektrickej energie jednotlivých konzumentov komunity obsahuje aspoň jednu zdrojovú jednotku (8) elektrickej energie, pričom každá zdrojová jednotka (8) elektrickej energie obsahuje fotovoltaické panely (2) a/alebo aspoň jednu veternú turbínu (10), a/alebo aspoň jednu vodnú turbínu (12) napojenú na hybridný menič (1). Na hybridný menič (1) je ďalej napojené batériové úložisko (11), komunikačný modul (4) a elektromer (5). Elektromer (5) je napojený na existujúcu distribučnú sieť (7), na ktorú sú tiež napojené distribučné elektromery (9) jednotlivých konzumentov (3) energetickej komunity. Elektromer (5) a distribučné elektromery (9) sú prepojené

(51) **H02J 7/00** (2006.01)

H02J 50/10 (2016.01)

(21) **71-2024**

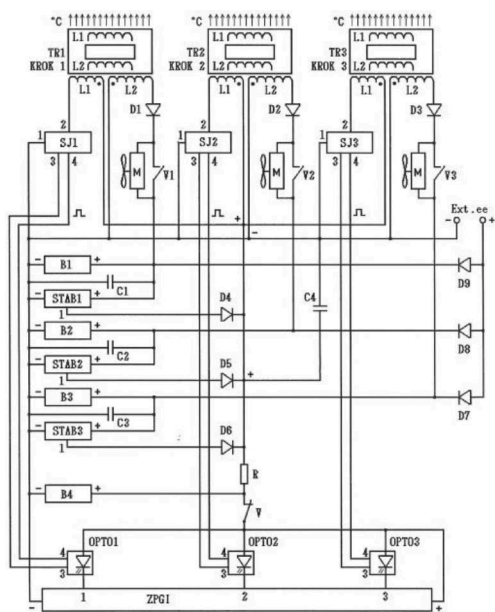
(22) 25.4.2024

(71) Červenka Vladimír, Sereď, SK;

(72) Červenka Vladimír, Sereď, SK;

(54) **Zariadenie a spôsob čiastočného vrátenia využitej elektrickej energie na chod radiátora späť do batérií**

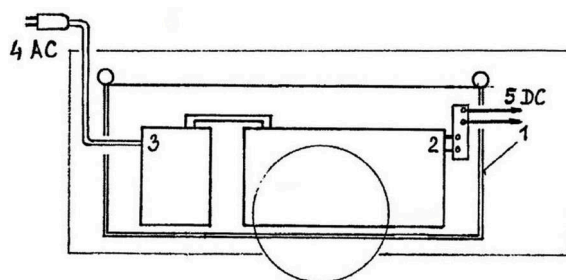
(57) Zariadenie a spôsob čiastočného vrátenia využitej elektrickej energie na chod radiátora späť do batérií je založený na tom, že na vrátenie elektrickej energie sa použijú transformátory s primárnymi vinutiami (L1) a sekundárnymi vinutiami (L2), ktorých primárne vinutia (L1) sú napájané cez spínacie jednotky (SJ1), (SJ2), (SJ3), ktoré sú ovládané zdrojom (ZPGI) s postupným generovaním impulzov na jeho výstupoch (1), (2), (3), alebo priamo optočlenmi (OPTO1), (OPTO2), (OPTO3). Napájací zdroj radiátora je vytvorený z troch batérií (B1), (B2), (B3), z ktorých každá má paralelne pripojený kondenzátor (C1), (C2), (C3) a stabilizátor (STAB1), (STAB2), (STAB3) napätia. Každá z troch dvojíc batéria – kondenzátor dodáva cez stabilizátor napätia a cez jednu z troch diód (D4), (D5), (D6) tretinový prúd odberu radiátora. Spojením výstupných prúdov z týchto troch diód sa odoberá trojnásobný prúd na napájanie primárnych vinutí (L1) transformátorov (TR1), (TR2), (TR3). Zo sekundárneho vinutia (L2) každého transformátora sa postupne cez diódy (D1), (D2), (D3) a elektromotor (M) vracia čiastočná elektrická energia späť do jednej z troch batérií (B1), (B2), (B3) s kondenzátorom (C1), (C2), (C3), pričom elektromotory (M) je možné jednotlivo alebo súčasne vypínačmi (V1), (V2), (V3) vypnúť. Primárne vinutia (L1) a sekundárne vinutia (L2) sú vinuté odporovým drôtom s izoláciou odolávajúcou požadovanej teplote. Sekundárne vinutia (L2) alebo primárne vinutia (L1) môžu byť vinuté aj medeným drôtom. Elektromotory slúžia ako ventilátory. Transformátorov môže byť aj viac.



- (51) **H02J 7/00** (2006.01)
B25J 5/00 (2006.01)
 (21) **102-2024**
 (22) 24.6.2024

(51)	(21)	(51)	(21)
A01K 1/00	87-2024	B33Y 10/00	131-2024
A01M 29/06	133-2024	B63B 35/44	105-2024
A45F 3/20	132-2024	G01L 1/24	50088-2024
A61K 36/00	134-2024	G06F 17/00	34-2024

- (71) S Power export - import, s.r.o., Bratislava, SK;
 (72) Vrábeľ Milan, Ing., Bratislava, SK;
(54) Energetický blok automaticky navádzaných vozíkov/ťahačov
 (57) Energetický blok automaticky navádzaných vozíkov alebo ťahačov má zdroj elektrickej energie pre pohonnú a radiaco-komunikačnú jednotku lítiové akumulátory (2), ktoré sú uložené spolu s AC/DC nabíjajúcim zariadením (3) v odnímateľnom boxe (1). AC vstup AC/DC nabíjacieho zariadenia (3) je pripojený k AC konektoru (4) a DC výstup (5) AC/DC nabíjacieho zariadenia (3) je pripojený k lítiovým akumulátorom (2), pričom výstup (5) DC je zároveň prepojený s pohonnou a radiaco-komunikačnou jednotkou.



(51)	(21)	(51)	(21)
G06F 3/00	7-2024	H02J 3/38	50074-2024
H02J 3/38	50068-2024	H02J 7/00	102-2024
H02J 3/38	50070-2024	H02J 7/00	71-2024

FG2K

Zapísané úžitkové vzory

(11) (51)

10199 **A61M 16/00**
 10200 **E02B 15/06**
 10201 **B60J 11/04**
 10202 **F01N 3/00**
 10203 **G21C 15/18**

(51) **A61M 16/00** (2006.01)
A61M 15/00 (2006.01)
A61L 9/00 (2006.01)
A62B 18/00 (2006.01)
A62B 9/00 (2006.01)
F24F 9/00 (2006.01)

(11) 10199

(21) 32-2024
 (22) 20.2.2024
 (43) 14.8.2024
 (45) 4.12.2024
 (73) Drobný Martin, Ing., Bratislava, SK;
 (72) Drobný Martin, Ing., Bratislava, SK;
 (74) BRICHTA & PARTNERS s. r. o., Bratislava, SK;

(54) **Osobná ochranná dýchacia clona**(51) **B60J 11/04** (2006.01)

(11) 10201

(21) 64-2024
 (22) 15.4.2024
 (43) 14.8.2024
 (45) 4.12.2024
 (73) Šoltésová Mária, Ing., Baška, SK;
 (72) Šoltésová Mária, Ing., Baška, SK;
 (74) Gruber Dalibor, Ing., Košice, SK;

(54) **Ochranný skladateľný a uzamykateľný dvojvrstvový autokryt s plachtou**(51) **E02B 15/06** (2006.01)**E02B 15/00** (2006.01)

(11) 10200

(21) 66-2024
 (22) 16.4.2024
 (43) 14.8.2024
 (45) 4.12.2024
 (73) Prešovská univerzita v Prešove, Prešov, SK;
 BAMIDA s.r.o., Prešov, SK;
 (72) Štefko Róbert, Ing. prof., PhD., Prešov, SK;

Rovňák Martin, doc. Ing., PhD., Košice, SK;
 Huttmanová Emília, doc. Ing., PhD., Dargov, SK;
 Chovancová Jana, Ing., PhD., Lúčna, SK;
 Baran Ľuboš, Podhradík, SK;
 Dvoriak Pavol, Ing., Podhradík, SK;

(54) **Norná stena**(51) **F01N 3/00** (2006.01)**F01N 5/04** (2006.01)**F01N 13/08** (2010.01)

(11) 10202

(21) 50069-2023
 (22) 19.9.2023
 (43) 14.8.2024
 (45) 4.12.2024
 (73) Technická univerzita v Košiciach, Košice, SK;
 (72) Tarbajovský Pavol, Ing., Prešov, SK;
 Puškár Michal, doc. Ing., PhD., Trnava pri Laborci, SK;

(54) **Integrovaný systém na redukciu emisií spaľovacích motorov**(51) **G21C 15/18** (2006.01)

(11) 10203

(21) 193-2023
 (22) 15.11.2023
 (43) 14.8.2024
 (45) 4.12.2024
 (73) Slovenská technická univerzita v Bratislave, Bratislava, SK;
 (72) Olšiak Róbert, prof. Ing., PhD., Bratislava, SK;
 Knížat Branislav, doc. Ing., PhD., Bratislava, SK;
 Mlčvik Marek, doc. Ing., PhD., Kvetoslavov, SK;
 Világi František, Ing., PhD., Veľké Leváre, SK;
 Vach Matej, Ing., PhD., Bratislava, SK;

(54) **Pasívny chladiaci obvod s prirodzenou cirkuláciou inertného plynu a vstavaným rozbehovým zariadením**

(51) (11)

A61M 16/00 10199
B60J 11/04 10201
E02B 15/06 10200
F01N 3/00 10202

(51) (11)
G21C 15/18 10203

MK2K Zaniknuté úžitkové vzory uplynutím doby platnosti

(11)	Dátum zániku	(11)	Dátum zániku	(11)	Dátum zániku	(11)	Dátum zániku
7216	07.11.2024	8093	20.04.2024	9015	17.04.2024	9087	23.04.2024
7359	20.11.2024	8232	19.04.2024	9024	23.04.2024	9155	24.04.2024
8039	14.04.2024	8951	23.04.2024	9086	23.04.2024	9156	17.04.2024
8090	24.04.2024	8982	16.04.2024				

ND2K Predĺženie platnosti úžitkových vzorov

(11)	(51)	(11)	(51)	(11)	(51)	(11)	(51)
8196	B65D 1/02	8516	G08B 1/00	9281	F28F 3/02	9444	A23L 2/39
8198	F24F 13/20	9183	A61L 2/10	9309	C21D 9/08	9495	E04B 1/62
8245	C02F 3/00	9244	B05D 7/14	9342	B65D 5/02	9499	B29B 11/12
8281	F41J 5/14	9256	E01F 13/02	9346	A47K 11/10	9546	H04L 12/00
8310	C04B 18/16	9259	F02C 7/00	9410	E04C 2/26		

(51) **A23L 2/39** (2006.01)
A23L 2/60 (2006.01)
A23L 2/58 (2006.01)
A23L 2/64 (2006.01)
A23L 29/30 (2016.01)
A23L 33/10 (2016.01)
A23L 33/125 (2016.01)
(11) **9444**
(21) 13-2021
(22) 4.2.2021
(73) HERBEX spol. s r.o., Vinica, SK;
Národné poľnohospodárske a potravinárske centrum,
Lužianky, SK;
(54) **Prášková zmes na prípravu nápoja so zníženou
energetickou hodnotou**

(73) Varchola Peter, Brezina, SK;
(54) **Jednorazová hygienická ekologická WC kefka**

(51) **A61L 2/10** (2006.01)
A61L 2/16 (2006.01)
A61L 2/24 (2006.01)
A61L 9/14 (2006.01)
E04B 1/343 (2006.01)
E04H 1/12 (2006.01)
E04H 15/00 (2006.01)

(11) **9183**
(21) 186-2020
(22) 27.10.2020
(73) Jánošík Róbert, Ing., Levoča, SK;
(54) **Dezinfekčná mobilná jednotka**

(51) **A47K 11/10** (2006.01)
(11) **9346**
(21) 215-2020
(22) 1.12.2020

(51) **B05D 7/14** (2006.01)
C09K 15/00 (2006.01)
C09D 5/00 (2006.01)

(11) **9244**
(21) 50128-2020
(22) 26.11.2020

(73) Technická univerzita v Košiciach, Košice, SK;
(54) Antioxidačný náter štvorzložkového oxidu a jeho použitie

(51) B29B 11/12 (2006.01)
B27N 3/08 (2006.01)
D21J 1/04 (2006.01)

(11) 9499

(21) 197-2020

(22) 13.11.2020

(73) GreenCon International, s. r. o., Bratislava, SK;

(54) Spôsob výroby vodoodolnej akustickej dosky s protipožiarňm účinkom

(51) B65D 1/02 (2006.01)
B65D 51/24 (2006.01)
B65D 77/26 (2006.01)
B65D 83/54 (2006.01)

(11) 8196

(21) 50103-2017

(22) 23.10.2017

(73) Hluška Ján, Ing., Lúčky, SK;

(54) Uzáver nápojovej fľaše

(51) B65D 5/02 (2006.01)
B65D 5/36 (2006.01)

(11) 9342

(21) 50003-2021

(22) 20.1.2021

(73) PILOUS spol. s r.o., Praha, Žižkov, CZ;

(54) Priemyselný obal

(51) C02F 3/00 (2023.01)
C02F 1/00 (2023.01)
B01D 35/02 (2006.01)
B01D 35/027 (2006.01)
F04D 13/02 (2006.01)
F04D 29/70 (2006.01)

(11) 8245

(21) 50119-2017

(22) 13.12.2017

(73) Aqua4um s.r.o., Nitra, SK;

(54) Zariadenie na ochranu čerpadiel odpadových vôd pre mokré akumulčné komory

(51) C04B 18/16 (2023.01)
C04B 18/14 (2006.01)
C04B 14/02 (2006.01)

(11) 8310

(21) 50105-2017

(22) 25.10.2017

(73) Považská cementáreň, a.s., Ladce, SK;

(54) Betónová zmes

(51) C21D 9/08 (2006.01)
C21D 1/30 (2006.01)

(11) 9309

(21) 233-2020

(22) 21.12.2020

(73) Trenčianska univerzita Alexandra Dubčeka v Trenčíne, Trenčín, SK;

(54) Optimalizácia tepelného spracovania komponentu tlakovej nádoby zbraňového systému z vysokopevnej ocele

(51) E01F 13/02 (2006.01)

(11) 9256

(21) 50131-2020

(22) 2.12.2020

(73) MOB-Bars s.r.o., Praha, CZ;

TVA SERVIS s. r. o., České Budějovice, CZ;

(54) Stacionárna zábrana, najmä na zastavenie, spomalenie, nasmerovanie a/alebo zamedzenie vjazdu vozidla

(51) E04B 1/62 (2006.01)

(11) 9495

(21) 217-2020

(22) 1.12.2020

(73) GreenCon International, s. r. o., Bratislava, SK;

(54) Spôsob zlepšenia akustických a tepelnoizolačných vlastností obvodovej steny nízkoenergetických alebo pasívnych stavieb nahradením mokrého omietkového procesu výstavby suchým procesom

(51) E04C 2/26 (2006.01)

E04B 1/62 (2006.01)

(11) 9410

(21) 198-2020

(22) 13.11.2020

(73) GreenCon International, s. r. o., Bratislava, SK;

(54) Vodoodolná akustická doska s protipožiarňm účinkom

(51) F02C 7/00 (2006.01)

(11) 9259

(21) 50143-2020

(22) 18.12.2020

(73) Technická univerzita v Košiciach, Košice, SK;

(54) Malý prúdový motor s prstencovou vložkou plynovej turbíny

(51) F24F 13/20 (2006.01)

(11) 8198

(21) 50112-2017

(22) 23.11.2017

(73) Špíler Jaroslav, Plzeň, CZ;

(54) Krycia dizajnová doska na inštaláciu na výdych ventilu vzduchu vzduchotechniky

(51) F28F 3/02 (2006.01)

F17C 1/00 (2006.01)

(11) 9281

(21) 50132-2020

(22) 3.12.2020

(73) Technická univerzita v Košiciach, Košice, SK;
(54) Pasívny lamelovo-križový intenzifikátor prenosu tepla v práškových materiáloch

(22) 18.4.2018
 (73) Spodniak Jozef, Košice, SK;
(54) Zapojenie protipožiarnej ochrany

(51) **F41J 5/14** (2006.01)
F41J 11/00 (2009.01)

(11) **8281**

(21) 50102-2017

(22) 22.10.2017

(73) T - Industry, s.r.o., Myjava, SK;

(54) Systém riadenia a/alebo monitorovania bojového cvičiska

(51) **H04L 12/00** (2006.01)

(11) **9546**

(21) 50135-2020

(22) 8.12.2020

(73) České vysoké učení technické v Praze, Praha - Dejvice, CZ;

(54) Systém na testovanie zariadení pripojených k internetovej sieti

(51) **G08B 1/00** (2006.01)

(11) **8516**

(21) 71-2018

(51)	(11)	(51)	(11)	(51)	(11)	(51)	(11)
A23L 2/39	9444	B65D 1/02	8196	E01F 13/02	9256	F28F 3/02	9281
A47K 11/10	9346	B65D 5/02	9342	E04B 1/62	9495	F41J 5/14	8281
A61L 2/10	9183	C02F 3/00	8245	E04C 2/26	9410	G08B 1/00	8516
B05D 7/14	9244	C04B 18/16	8310	F02C 7/00	9259	H04L 12/00	9546
B29B 11/12	9499	C21D 9/08	9309	F24F 13/20	8198		

ČASŤ

DIZAJNY

Číselné INID - kódy na označovanie bibliografických údajov (Štandard WIPO ST.80)

(11)	Číslo zapísaného dizajnu	(55)	Vyobrazenie dizajnu/vyobrazenie dizajnu po čiastočnom výmaze
(15)	Dátum zápisu/predĺženia platnosti	(58)	Dátum záznamu v registri, napr. zmeny mena, zániku, výmazu a pod.
(18)	Predpokladaný dátum uplynutia platnosti zápisu/ predĺženia platnosti	(62)	Číslo pôvodnej prihlášky v prípade vylúčenej prihlášky
(21)	Číslo prihlášky	(71)	Meno (názov) prihlasovateľa(-ov)
(22)	Dátum podania prihlášky	(72)	Meno pôvodcu (-ov)
(28)	Počet dizajnov	(73)	Meno (názov) majiteľa(-ov)
(30)	Údaje o prioritě	(74)	Meno (názov) zástupcu(-ov)
(45)	Dátum oznámenia o zápise dizajnu	(78)	Meno (názov) nového majiteľa (-ov) po prevode alebo prechode
(46)	Dátum uplynutia odkladu zverejnenia		
(51)	Medzinárodné triedenie dizajnov		
(54)	Názov dizajnu		

Kódy na označovanie záhlaví oznámení publikovaných vo Vestníku ÚPV SR (Štandard WIPO ST. 17)

Prihlášky dizajnu

GD9Q	Sublicenčné zmluvy registrované na dizajny alebo prihlášky dizajnov
GD9Q	Ukončenie platnosti sublicenčných zmlúv na dizajny alebo prihlášky dizajnov
HB9Q	Opravy v údajoch o prihlasovateľoch prihlášok dizajnov
HB9Q	Opravy v údajoch o ďalších osobách v prihláškach dizajnov alebo v dizajnoch
HC9Q	Zmeny v údajoch o ďalších osobách v prihláškach dizajnov alebo v dizajnoch
HC9Q	Zmeny v údajoch o prihlasovateľoch prihlášok dizajnov
RD9Q	Exekúcie na prihlášky dizajnov
RF9Q	Ukončenie exekúcií na prihlášky dizajnov
RL9Q	Súdne spory o právo na prihlášky dizajnov
RL9Q	Ukončenie súdnych sporov o právo na prihlášky dizajnov

Zapísané dizajny

FG4Q	Zverejnené zapísané dizajny po uplynutí doby odkladu zverejnenia
FG4Q	Zapísané dizajny s odloženým zverejnením
FG4Q	Zapísané dizajny
MA4Q	Zaniknuté zapísané dizajny vzdaním sa
MA4Q	Čiastočne zaniknuté zapísané dizajny vzdaním sa
MC4Q	Vymazané zapísané dizajny

MG4Q	Čiastočne vymazané zapísané dizajny
MK4Q	Zaniknuté zapísané dizajny uplynutím doby platnosti
MM4Q	Zaniknuté zapísané dizajny pre nezaplatenie poplatkov za predĺženie platnosti
ND4Q	Predĺženie platnosti zapísaných dizajnov
PC4Q	Prevody a prechody práv
PD4Q	Zmeny dispozičných práv na zapísané dizajny (zálohy)
PD4Q	Zmeny dispozičných práv na zapísané dizajny (ukončenie zálohov)
QB4Q	Licenčné zmluvy registrované
QC4Q	Ukončenie platnosti licenčných zmlúv
RD4Q	Exekúcie na dizajny
RF4Q	Ukončenie exekúcií na dizajny
RL4Q	Prepis majiteľa dizajnu (na základe rozhodnutia súdu)
RL4Q	Súdne spory o právo na dizajny
RL4Q	Ukončenie súdnych sporov o právo na dizajny
TA4Q	Doplnenie pôvodcu (-ov)
TB4Q	Opravy v údajoch o majiteľoch dizajnov
TC4Q	Zmeny v údajoch o majiteľoch dizajnov
TF4Q	Opravy dátumov
TG4Q	Opravy zatriedenia podľa Medzinárodného triedenia dizajnov
TH4Q	Opravy chýb alebo zmeny všeobecne

FG4Q

Zapísané dizajny

(11) (51)

29215 12/16.13

29216 30/03.00

(51) 12/16.13 LOC(14)

(11) 29215

(15) 21.11.2024

(18) 13.9.2029

(21) 84-2024

(22) 13.9.2024

(30) 2024-0065, 10.4.2024, SE

(73) SCANIA CV AB, Södertälje, SE;

(72) Bruce Johansson Henrik, Stockholm, SE;

Enbom Robert, Vänersborg, SE;

Nyqvist Axel, Lidköping, SE;

(74) Kapa Beta, s. r. o., Nová Dubnica, SK;

(54) Stúpadlo

Určenie výrobku:

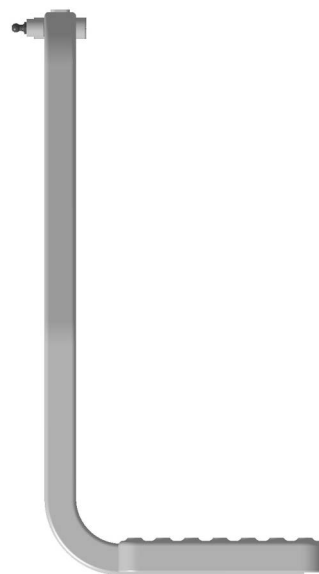
Výrobok, v ktorom je dizajn stelesnený, je určený ako stúpadlo pre vozidlo.

(28) 1

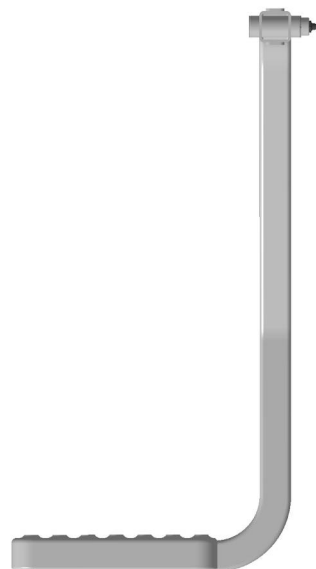
(55)



1.1



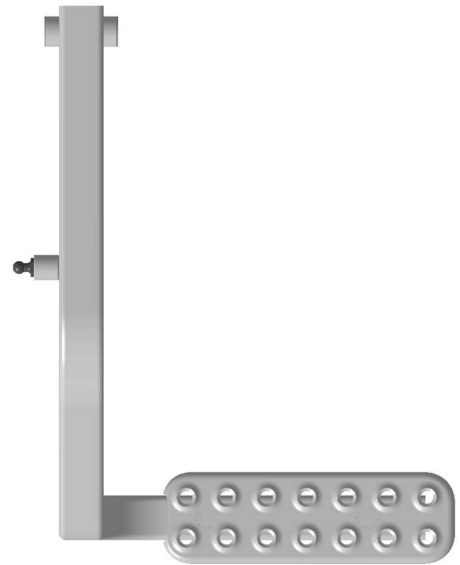
1.2



1.3



1.4



1.6



1.5



1.7



(51) 30/03.00 LOC(14)

(11) 29216

(15) 21.11.2024

(18) 31.10.2029

(21) 106-2024

(22) 31.10.2024

(73) Daniel Peter, doc. Ing. arch., PhD., Bratislava, SK;

(72) Daniel Peter, doc. Ing. arch., PhD., Bratislava, SK;

(54) **Súprava vtáčích krmidiel**

Určenie výrobku:

Výrobky, v ktorých je dizajn stelesnený, sú vtáče krmidlá.

(28) 1

(55)



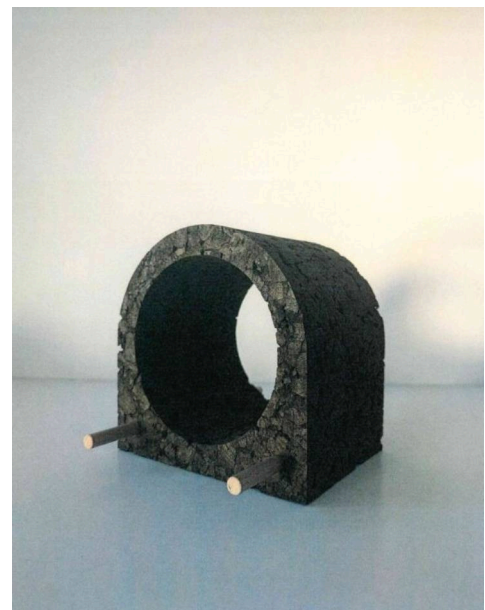
1.1



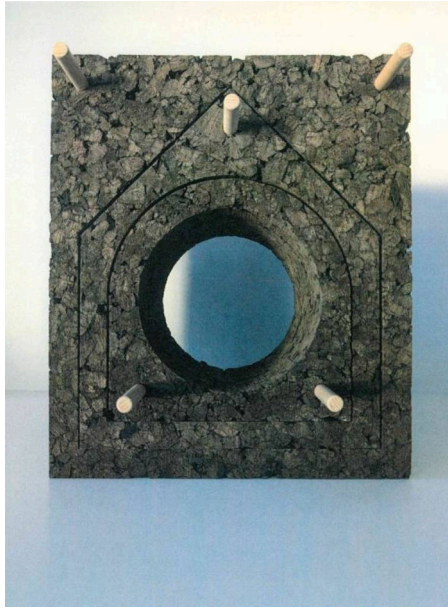
1.2



1.3



1.4



1.5



1.6

(51) (11)

12/16.13 29215

30/03.00 29216

FG4Q**Zapísané dizajny s odloženým zverejnením**

(11) (51)

29217 12/16.06

29218 08/06.00

(51) 08/06.00 LOC(14)**(11) 29218**

(15) 21.11.2024

(18) 4.10.2029

(21) 100-2024

(22) 4.10.2024

(46) 5.10.2025

(73) Renault S.A.S., Boulogne Billancourt, FR;

(72) Lechevallier Jean-Charles, Boulogne Billancourt, FR;

(74) PATENTSERVIS Bratislava, akciová spoločnosť,
Bratislava-Rača, SK;**(54) Kľučka dverí automobilu**

Určenie výrobku:

Výrobok, v ktorom je dizajn stelesnený, je kľučka dverí
automobilu.**(51) 12/16.06** LOC(14)**(11) 29217**

(15) 21.11.2024

(18) 4.10.2029

(21) 101-2024

(22) 4.10.2024

(46) 5.10.2025

(73) Renault S.A.S., Boulogne Billancourt, FR;

(72) Lechevallier Jean-Charles, Boulogne Billancourt, FR;

(74) PATENTSERVIS Bratislava, akciová spoločnosť,
Bratislava-Rača, SK;**(54) Súčasti automobilu**

Určenie výrobku:

Výrobky, v ktorých je dizajn stelesnený, sú súčasti
karosérie automobilu.

(51) (11)

08/06.00 29218

12/16.06 29217

MK4Q**Zaniknuté zapísané dizajny uplynutím doby platnosti**

(11) (58)

(11) (58)

28069 24.04.2024 28660 16.04.2024

28655 12.04.2024 28662 23.04.2024

28656 12.04.2024 28667 23.04.2024

28658 12.04.2024 28681 23.04.2024

28659 25.04.2024 28682 23.04.2024

ND4Q

Predĺženie platnosti zapísaných dizajnov

(11) (51)

27101 15/05.03
28149 09/03.00
28753 09/05.08

(51) 09/03.00 LOC(9)**(11) 28149**

(15) 11.5.2015

(18) 19.3.2030

(21) 5-2015

(22) 19.3.2015

(73) Mlékárna Hlinsko, a.s., Hlinsko, CZ;

(54) Obal na mliečny výrobok

Určenie výrobku:

Výrobky, v ktorých sú dizajny stelesnené, sú určené ako obaly na mliečne výrobky.

(51) 09/05.08 LOC(12)**(11) 28753**

(15) 2.7.2020

(18) 29.10.2029

(21) 98-2019

(22) 29.10.2019

(73) SLOVEPO, s. r. o., Bratislava, SK;

(54) Obal na potraviny

Určenie výrobku:

Výrobok, v ktorom je dizajn stelesnený, je obal na potraviny.

(51) 15/05.03 LOC(8)**(11) 27101**

(15) 24.5.2005

(18) 20.12.2029

(21) 201-2004

(22) 20.12.2004

(73) DUNET s. r. o., Tuchoměřice, CZ;

(54) Umývačka na ručné umývanie skla a nádoba umývačky

Určenie výrobku:

Výrobok, v ktorom je dizajn stelesnený, slúži na ručné umývanie skla, najmä pivného skla.

(51) (11)

09/03.00 28149
09/05.08 28753
15/05.03 27101

ČASŤ

OCHRANNÉ ZNÁMKY

Číselné kódy na označovanie bibliografických údajov (Štandard WIPO ST.60)

(111)	Číslo zápisu	(580)	Dátum zápisu akejkoľvek transakcie v súvislosti s prihláškou alebo zápisom ochrannej známky do registra, napr. zmena majiteľa, zmena mena alebo adresy, zrieknutie sa známky atď. (účinnosť)
(141)	Dátum zániku	(591)	Údaje o uplatňovaných farbách
(151)	Dátum zápisu	(641)	Číslo a dátum podania prihlášky ochrannej známky Európskej únie, premenou ktorej vznikla prihláška národnej ochrannej známky
(156)	Dátum obnovy	(646)	Číslo a dátum podania ochrannej známky Európskej únie, premenou ktorej vznikla prihláška národnej ochrannej známky
(180)	Predpokladaný dátum uplynutia platnosti zápisu/ obnovy	(731)	Meno a adresa prihlasovateľa (-ov)
(210)	Číslo prihlášky	(732)	Meno a adresa majiteľa (-ov)
(220)	Dátum podania prihlášky	(740)	Meno a adresa zástupcu (-ov)
(300)	Údaje o prioritě	(770)	Meno a adresa predchádzajúceho prihlasovateľa (-ov) alebo majiteľa (-ov) (v prípade zmeny vlastníctva)
(340)	Údaje o čiastočnej prioritě	(771)	Meno a adresa predchádzajúceho prihlasovateľa (-ov) alebo majiteľa (-ov) (v prípade zmeny údajov)
(350)	Dátum práva z prihlášky, z ktorej sa uplatňuje seniorita	(791)	Meno a adresa držiteľa (-ov) licencie
(360)	Zoznam tovarov a služieb, na ktoré sa vzťahuje čiastočná seniorita	(793)	Podmienky a obmedzenia licencie
(442)	Dátum zverejnenia prihlášky po prieskume	(800)	Číslo a dátum medzinárodného zápisu
(450)	Dátum oznámenia o zápise ochrannej známky	(881)	Číslo a dátum zápisu ochrannej známky nahradenej medzinárodným zápisom
(510)	Zoznam tovarov a/alebo služieb ak neboli zatriedené		
(511)	Medzinárodné triedenie tovarov a/alebo služieb		
(540)	Vyjadrenie ochrannej známky		
(550)	Druh ochrannej známky		
(551)	Údaje o kolektívnej ochrannej známke		
(571)	Opis ochrannej známky		

BA3M

Zverejnené prihlášky ochranných známok

(210)	(210)	(210)	(210)
1693-2022	2647-2024	2775-2024	2845-2024
274-2024	2655-2024	2776-2024	2850-2024
1493-2024	2681-2024	2777-2024	2851-2024
1511-2024	2683-2024	2778-2024	2852-2024
1727-2024	2685-2024	2779-2024	2853-2024
1730-2024	2686-2024	2780-2024	2855-2024
1799-2024	2701-2024	2784-2024	2856-2024
1923-2024	2702-2024	2785-2024	2860-2024
1986-2024	2703-2024	2786-2024	2862-2024
1987-2024	2704-2024	2787-2024	2863-2024
1994-2024	2705-2024	2788-2024	2866-2024
2111-2024	2708-2024	2790-2024	2867-2024
2142-2024	2721-2024	2792-2024	2881-2024
2195-2024	2722-2024	2796-2024	2882-2024
2280-2024	2724-2024	2802-2024	2883-2024
2324-2024	2725-2024	2815-2024	2886-2024
2342-2024	2727-2024	2816-2024	2888-2024
2343-2024	2728-2024	2817-2024	2890-2024
2344-2024	2729-2024	2819-2024	2895-2024
2346-2024	2730-2024	2820-2024	2896-2024
2369-2024	2736-2024	2821-2024	2906-2024
2370-2024	2748-2024	2824-2024	2910-2024
2415-2024	2751-2024	2826-2024	2922-2024
2463-2024	2752-2024	2829-2024	2924-2024
2488-2024	2753-2024	2834-2024	2927-2024
2549-2024	2756-2024	2836-2024	2932-2024
2591-2024	2762-2024	2837-2024	2951-2024
2592-2024	2771-2024	2843-2024	2953-2024
2593-2024	2774-2024	2844-2024	

(210) 1693-2022

(220) 22.8.2022

(511) 14 NCL (11)

(511) 14 - Mince.

(540) KRUGERRAND

(550) slovná

(731) SOUTH AFRICAN RESERVE BANK, 370 Helen Joseph Street, Pretoria, ZA;

(740) HÖRMANN & PARTNERS s.r.o., Bratislava-Nové Mesto, SK;

(210) 274-2024

(220) 1.2.2024

(511) 5, 9, 10, 14, 16, 18, 21, 25, 27, 28, 32, 35, 36, 37, 38, 41, 42, 43, 44, 45 NCL (12)

(511) 5 - Výživové doplnky pre športovcov.

9 - Športové tréningové simulátory; športová očná optika; okuliare na športovanie; ochranné prilby na športovanie; chrániče zubov na športovanie; chrániče hlavy na športovanie; píšťalky na športové účely; počítačové softvérové aplikácie (sťahovateľné) na stávkovanie; elektronické športové výcvikové simulátory (výcvikové prístroje s počítačovým hardvérom a softvérom).

10 - Lepiace pásky na športové aktivity; kompresné návleky na končatiny pre športovcov; chrániče kolien na lekárske použitie.

14 - Športové hodinky; zariadenia na meranie času na športových podujatiach.

16 - Vymieňacie kartičky športovcov.

18 - Športové tašky; športové vaky; športové plecniaky; cestovné športové vaky; tašky na športové odevy; univerzálne športové vaky a tašky na kolieskach.

21 - Športové fľaše na pitie.

25 - Oblečenie na šport; športové tielka; športové nohavice; športové podprsienky; športové čiapky; športové bundy; športové košele; športové ponožky; topánky na šport; športové kabáty; športový úbor; športové pančuchové nohavice; športové tričká, dresy; vysoká športová obuv; športové rozlišovacie vesty (oblečenie); športové nohavice absorbujúce vlhkosť; športové podprsienky absorbujúce vlhkosť; športové tričká absorbujúce vlhkosť; blejzre (ľahké športové saká); nohavice na šport; športové tričká s krátkymi rukávami; športová obuv so zvýšenou podošvou; obuv; štipule a kolíky upevňované k športovým topánkam; odevy na športovanie s integrovanými digitálnymi senzormi; tričká na športovanie chrániace pred odreninami a vyrážkami (rushguards).

27 - Umelé trávniky.

28 - Lopty na loptové hry; lopty na hranie; športové chrániče priehlavkov; siete (športové potreby); chrániče kolien (športové potreby); chrániče predkolenia (športové potreby); športové masky na tvár; telocvičné a športové potreby; chrániče slabín na športovanie; závažia na nohy (športové potreby); tašky na nosenie športových potrieb; chrániče na pišťaly (športový tovar); chrániče rúk používané pri športe.

32 - Nápoje pre športovcov; proteínové nápoje pre športovcov; nápoje pre športovcov s obsahom elektrolytov; koncentráty na prípravu nápojov pre športovcov.

35 - Pomoc pri riadení obchodnej činnosti; poskytovanie obchodných alebo podnikateľských informácií; reklamné plagátovanie; komerčné informačné kancelárie; rozširovanie reklamných materiálov; fotokopírovacie služby; prenájom kancelárskych strojov a zariadení; poradenstvo pri organizovaní a riadení obchodnej činnosti; poradenstvo pri riadení podnikov; predvádzanie tovaru; pomoc pri riadení obchodných alebo priemyselných podnikov; rozmnožovanie dokumentov; aktualizovanie reklamných materiálov; rozširovanie vzoriek tovarov; prieskum trhu; obchodné odhady; obchodný alebo podnikateľský prieskum; prenájom reklamných materiálov; poradenstvo pri organizovaní obchodnej činnosti; vydávanie reklamných textov; reklama; rozhlasová reklama; obchodný alebo podnikateľský výskum; vzťahy s verejnosťou (public relations); televízna reklama; prepisovanie správ (kancelárske práce); reklamné agentúry; poradenské služby pri riadení obchodnej činnosti; predvádzanie (služby modeliek) na reklamné účely a podporu predaja; marketingový prieskum; správa počítačových súborov; odborné obchodné alebo podnikateľské poradenstvo; hospodárske (ekonomické) predpovede; organizovanie obchodných alebo reklamných výstav; obchodné alebo podnikateľské informácie; prieskum verejnej mienky; prenájom reklamných plôch; podpora predaja pre tretie osoby; sekretárske služby; spracovanie textov; zásielkové reklamné služby; obchodný manažment výkonných umelcov; zbieranie údajov do počítačových databáz; zoraďovanie údajov v počítačových databázach; organizovanie obchodných alebo reklamných veľtrhov; online reklama na počítačovej komunikačnej sieti; prenájom fotokopírovacích strojov; vyhľadávanie informácií v počítačových súboroch pre tretie osoby; prenájom reklamného času v komunikačných médiách; prehľad tlače (výstrižkové služby); prenájom predajných automatov; prezentácia výrobkov v komunikačných médiách pre maloobchod; obchodné informácie a rady spotrebiteľom pri výbere tovarov a služieb; predplatné telekomunikačných služieb pre tretie osoby; administratívne spracovanie obchodných objednávok; obchodná správa licencií výrobkov a služieb pre tretie osoby; subdodávateľské služby (obchodné služby); písanie reklamných textov; zostavovanie štatistik; grafická úprava tlačovín na reklamné

účely; vyhľadávanie sponzorov; organizovanie módných prehliadok na podporu predaja; tvorba reklamných filmov; marketing; telemarketingové služby; prenájom predajných stánkov; poskytovanie obchodných alebo podnikateľských kontaktných informácií; optimalizácia internetových vyhľadávačov na podporu predaja; optimalizácia obchodovania na webových stránkach; platené reklamné služby typu „klikni sem“; obchodné sprostredkovateľské služby; vyjednávanie a uzatváranie obchodných transakcií pre tretie osoby; aktualizácia a údržba údajov v počítačových databázach; poskytovanie obchodných informácií prostredníctvom webových stránok; rozvíjanie reklamných nápadov; prenájom billboardov; správa spotrebiteľských vernostných programov; písanie textov scenárov na reklamné účely; zostavovanie zoznamov informácií na obchodné alebo reklamné účely; výroba telešopingových programov; poradenstvo v oblasti komunikácie (vzťahy s verejnosťou); poradenstvo v oblasti komunikácie (reklama); cielený marketing; vonkajšia reklama; online poskytovanie obchodného priestoru pre nákupcov a predajcov tovarov a služieb; zásobovacie služby pre tretie osoby (nákup tovarov a služieb pre iné podniky); obchodný manažment pre športovcov; obchodný manažment športových klubov; vyhľadávanie sponzorov športových súťaží; reklama na elektronické športové podujatia; maloobchodné služby so športovými potrebami; veľkoobchodné služby so športovými potrebami; obchodné riadenie športových zariadení a priestorov pre tretie osoby; podpora predaja tovarov a služieb sponzorovaním športových podujatí; propagovanie tovarov a služieb klientov prostredníctvom zabezpečovania sponzorov, ktorí spájajú ich tovary a služby so športovými aktivitami; administratívna správa hotelov; reklama v oblasti hotelov; konzultačné služby v oblasti riadenia a správy hotelov; správa hotelových odmeňovacích a vernostných programov pre klientov; poskytovanie informácií v oblasti porovnávania cien za hotelové izby; obchodné sprostredkovanie vstupeniek na športové podujatia; rezervovanie osobnosti v oblasti športu pre podujatia (promotérské služby).

36 - Finančné sponzorovanie športových aktivít; poisťovacie služby týkajúce sa športu; finančné sponzorovanie aktivít elektronického športu; zabezpečovanie financií pre športové, kultúrne a zábavné projekty.

37 - Výstavba športových stredísk; údržba športových stredísk; výstavba športových štadiónov; údržba a opravy športového výstroja; oprava a údržba gymnastických a športových potrieb; poskytovanie informácií v oblasti opravy alebo údržby športového vybavenia; stavebníctvo (stavebná činnosť); demolačné služby; stavebné poradenstvo; stavebný dozor; stavebné informácie; služby všeobecných stavebných dodávateľov; stavebný dozor; stavebné poradenstvo; poskytovanie stavebných informácií elektronickými prostriedkami; konzultácie v oblasti stavebného dozoru; krajinné úpravy pomocou stavebných materiálov; stavebné informácie;

poskytovanie stavebných informácií v oblasti verejných prác; služby v oblasti stavebného dozoru pre projekty v oblasti nehnuteľností.

38 - Služby satelitného vysielania športových podujatí.

41 - Akadémie (vzdelávanie); zábavné parky; zábava; prenájom kinematografických prístrojov; služby estrádných umelcov; filmové štúdiá; cirkusové predstavenia; organizovanie vedomostných alebo zábavných súťaží; prenájom dekorácií na predstavenia; rozhlasová zábava; vydávanie textov (okrem reklamných); vyučovanie; vzdelávanie; školenia; požičiavanie zvukových nahrávok; požičiavanie kinematografických filmov; produkcia filmov (nie reklamných); vydávanie kníh; tvorba rozhlasových a televíznych programov; varietné predstavenia; služby orchestrov; divadelné predstavenia; tvorba divadelných alebo iných predstavení; televízna zábava; vzdelávacie služby klubov; výchovné služby klubov; organizovanie a vedenie kolokvií; organizovanie a vedenie konferencií; organizovanie a vedenie kongresov; informácie o výchove a vzdelávaní; informácie o možnostiach zábavy; organizovanie kultúrnych alebo vzdelávacích výstav; organizovanie živých vystúpení; premietanie kinematografických filmov; plánovanie a organizovanie večierkov; nahrávacie štúdiá (služby); prenájom videorekordérov; požičiavanie videopások; organizovanie a vedenie seminárov; organizovanie a vedenie sympózií; organizovanie a vedenie tvorivých dielní (výučba); rezervácie vstupeniek na zábavné predstavenia; postsynchronizácia, dabing; organizovanie lotérií; organizovanie plesov; organizovanie predstavení (manažérske služby); požičiavanie audioprístrojov; prenájom osvetľovacích prístrojov do divadelných sál a televíznych štúdií; požičiavanie videokamier; písanie textov scenárov nie na reklamné účely; strihanie videopások; online vydávanie elektronických kníh a časopisov; elektronická edičná činnosť v malom (DTP služby); titulkovanie; online poskytovanie počítačových hier (z počítačových sietí); online poskytovanie elektronických publikácií (bez možnosti kopírovania); nahrávanie videopások; služby agentúr ponúkajúcich vstupenky na zábavné podujatia; písanie textov; organizovanie a vedenie koncertov; koučovanie (školenie); odborné preškoľovanie; online poskytovanie digitálnej hudby (bez možnosti kopírovania); online poskytovanie videozáznamov (bez možnosti kopírovania); individuálne vyučovanie; organizovanie a vedenie vzdelávacích fór s osobnou účasťou; písanie televíznych a filmových scenárov (tvorba); poskytovanie nestahovateľných filmov prostredníctvom služieb na prenos videí (na požiadanie); poskytovanie nestahovateľných televíznych programov prostredníctvom služieb na prenos videí (na požiadanie); športový výcvik; športové rozhodcovské služby; školenia športovcov; poskytovanie športovísk; športové rozhodcovské služby v oblasti elektronických športov; školenie učiteľov športu; koučovanie (školenie) v oblasti elektronických športov; poskytovanie informácií týkajúcich sa športu;

športové rozhodcovské služby; športové stávkové služby; služby športových klubov; organizovanie športových súťaží; prenájom športových plôch; organizovanie športových podujatí; organizovanie športových turnajov; rezervovanie priestorov pre šport; tréningovanie v oblasti športu; tábory na športové sústreďenia; online športové stávkové služby; poskytovanie informácií týkajúcich sa vzdelávania v oblasti športu; organizovanie futbalových športových podujatí; požičiavanie športového výstroja (okrem dopravných prostriedkov); poskytovanie zariadení športových klubov; organizovanie verejných športových podujatí; vzdelávacie služby v oblasti športu; organizovanie elektronických športových súťaží; športová a kultúrna činnosť; športové vzdelávanie, tréningovanie a inštruktáž; informácie o výsledkoch športových podujatí; meranie času na športových podujatiach; požičiavanie športového výstroja (okrem dopravných prostriedkov); služby osobných trénerov (fitnes cvičenia); organizovanie a vedenie vysokoškolských športových súťaží; poskytovanie informácií týkajúcich sa športových podujatí; služby poskytované prázdninovými tábormi (zábava); informačné služby týkajúce sa rezervácií vstupeniek na športové podujatia; poradenské služby v oblasti organizovania športových podujatí; organizovanie športových a kultúrnych podujatí v komunite; organizovanie športových súťaží spojených s odovzďávaním cien; zábava v oblasti športu poskytovaná prostredníctvom webových stránok; rezervácie vstupeniek na živé predstavenia a športové podujatia; poskytovanie informácií o športe prostredníctvom vopred nahrávaných telefónnych správ; poskytovanie on-line elektronických publikácií bez možnosti prevzatia vo forme elektronických bulletinov v oblasti športovej zábavy; organizovanie pretekov zvierat; poskytovanie služieb spojených s vyzdvihnutím vopred zaplatených vstupeniek pokladni predajcu na zábavné, športové a kultúrne podujatia; prenájom priestorov pre zábavné podujatia v hoteloch; praktický výcvik (ukážky) týkajúci sa upratovania hotelov; školenia týkajúci sa upratovania hotelov.

42 - Projektovanie a navrhovanie športovísk.

43 - Dodávanie hotových jedál a nápojov na objednávku (katering); kaviarne; reštauračné (stravovacie) služby; samoobslužné reštaurácie; rýchle občerstvenie (snackbary); bary (služby); prenájom automatov na pitnú vodu; poskytovanie informácií týkajúcich sa hotelov; rezervácie ubytovania v hoteloch; hotelové ubytovacie služby; kateringové služby pre hotely; hotelové reštauračné (stravovacie) služby; hodnotenie hotelového ubytovania; ubytovacie kancelárie (hotely, penzióny); agentúrne služby rezervácie hotelového ubytovania; poskytovanie výstavných zariadení a priestorov v hoteloch; online poskytovanie informácií týkajúcich sa hotelov; rezervácie ubytovania v hoteloch prostredníctvom internetu; služby cestovných kancelárií v oblasti rezervovania hotelového

ubytovania; online poskytovanie informácií v oblasti hotelových rezervácií.

44 - Športové masáže; psychologické poradenstvo v oblasti športu; služby v oblasti športovej medicíny skrining užívania drog.

45 - Prenájom ochranného športového oblečenia; právne poradenstvo v oblasti televíznej reklamy, televíznej zábavy a športu.

(540)



GENERATIONS
G R O U P

(550) obrazová

(731) CONTINENTAL FILM, s.r.o., Ševčenkova 1071/19, Bratislava-Petržalka, SK;

(740) Pavol Cvik - advokát, s.r.o., Bratislava-Nové Mesto, SK;

(210) 1493-2024

(220) 2.6.2024

(511) 43 NCL (12)

(511) 43 - Dodávanie hotových jedál a nápojov na objednávku (ketering); kaviarne; reštauračné (stravovacie) služby; samoobslužné reštaurácie; informácie a poradenstvo pri príprave jedál; služby reštaurácií "jedlo so sebou".

(540) **CUKER**

(550) slovná

(731) FARC s. r. o., Vajanského 2336/28, Trnava, SK;

(210) 1511-2024

(220) 4.6.2024

(511) 35, 38, 41, 45 NCL (12)

(511) 35 - Obchodný manažment v oblasti umenia; organizovanie výstav na obchodné a reklamné účely; reklamné služby zásielkové; rozširovanie reklamných oznamov; uverejňovanie reklamných textov; vydávanie reklamných alebo náborových textov; reklama; televízna reklama; reklamné agentúry; spracovanie textov; obchodný manažment, obchodná správa a obchodná administratíva; kancelárske práce; televízna a rozhlasová reklama; maloobchodné a veľkoobchodné služby s magnetickými nosičmi údajov, s nosičmi zvukových záznamov, s nosičmi zvukovo-obrazových záznamov, s audiovizuálnymi záznamovými diskami, s programovým vybavením počítačov, so softvérom, s počítačovými hrami; obchodné sprostredkovanie služieb uvedených v triede 41; rozširovanie reklamných alebo inzertných oznamov a materiálov; organizovanie výstav na komerčné alebo reklamné účely; vydávanie, zverejňovanie a rozširovanie reklamných textov

a materiálov; vyhľadávanie sponzorov; poradenské a informačné služby v oblasti uvedených služieb v tejto triede; komerčné informačné kancelárie; sprostredkovanie obchodu s tovarom; obchodné sprostredkovanie tvorby, predaja a distribúcie CD, MC a DVD; obchodné sprostredkovanie vystúpení a účinkovania výkonných umelcov, interpretov, sólistov, orchestrálnych telies; propagácia a reklama v komunikačných médiách.

38 - Televízne vysielanie; satelitné vysielanie; káblové vysielanie; tlačové kancelárie; spravodajské agentúry.

41 - Prenájom audionahrávok; vydávanie kníh, časopisov a periodík; tvorba televíznych programov; televízna zábava; služby nahrávacích štúdií; prenájom videopások; tvorba videofilmov; organizovanie súťaží (vedomostných alebo zábavných); prenájom dekorácií; vydávanie textov s výnimkou reklamných alebo náborových; vyučovanie; vzdelávanie; požičiavanie filmov; informácie o výchove a vzdelávaní; informácie o možnostiach rozptýlenia; informácie o možnostiach zábavy; organizovanie kultúrnych alebo vzdelávacích výstav; kluby zdravia (služby); prázdninové tábory (zábava); organizovanie živých vystúpení; živé predstavenie; organizovanie športových súťaží; plánovanie a organizovanie večierkov; organizovanie a vedenie seminárov; organizovanie a vedenie sympózií; nahrávanie videopások; reportérske služby; zábava; služby diskoték; služby v oblasti estrád; filmová tvorba; prenájom filmov; hudobné skladateľské služby; vydávanie kníh; nočné kluby; organizovanie a vedenie koncertov; organizovanie plesov; organizovanie predstavení (manažérske služby); služby poskytované orchestrami; tvorba divadelných alebo iných predstavení; rozhlasová zábava; tvorba rozhlasových programov; predaj vstupeniek na zábavné vystúpenia; rezervácia vstupeniek; tvorba hudobných programov; organizovanie zábavných, kultúrnych, športových a vzdelávacích podujatí; organizovanie hudobných súťaží; zábavné služby; organizovanie zábav, karnevalov, moderovanie relácií, programov a podujatí; výchovno-zábavné klubové služby; služby filmových, divadelných a nahrávacích štúdií; požičiavanie filmových premietacích prístrojov a príslušenstva; divadelné predstavenia; služby agentúr sprostredkujúcich divadelných, koncertných a varietných umelcov; tvorba a prenájom zvukových a zvukovo-obrazových nahrávok; vydavateľská činnosť s výnimkou vydávania reklamných materiálov; zverejňovanie a vydávanie textov okrem reklamných; zábavné služby nočných klubov; prenájom audioprástrojov, videoprástrojov, videorekordérov, televíznych prijímačov, filmov, kultúrnych a vzdelávacích potrieb a prístrojov; poradenské a informačné služby v oblasti uvedených služieb v tejto triede; tvorba CD, MC a DVD nosičov (služby nahrávacích štúdií); vydavateľská činnosť s výnimkou vydávania reklamných a náborových textov; produkčná činnosť v oblasti zábavy a kultúry; zábavné parky; služby športovísk; prevádzkovanie športových zariadení; tvorba audiovizuálnych programov; prenájom nahrávacích a premietacích

zariadení, osvetľovacích zariadení; zhromažďovanie a poskytovanie informácií v oblasti kultúry, športu, zábavy a vzdelávania; organizovanie a vedenie súťaží krásy, konferencií, školení; elektronická edičná činnosť (DTP služby).

45 - Spravovanie autorských práv.

(540) ŠLÁGER SHOW

(550) slovná

(731) Jakubec Martin, PhDr. PhD., Karpatské námestie 7770/10A, Bratislava-Rača, SK;

(210) 1727-2024

(220) 24.6.2024

(511) 5, 30, 35 NCL (12)

(511) 5 - Diétne potravinové doplnky; vitamínové prípravky; liečivé byliny v sušenej alebo konzervovanej forme; bylinkové výťažky na lekárske použitie (okrem esenciálnych olejov); rastlinné výťažky na farmaceutické použitie (okrem esenciálnych olejov); liečivé čaje; bylinkové čaje na lekárske použitie; diétne potraviny na lekárske použitie; diétne látky na lekárske použitie; výživové doplnky; diétne nápoje na lekárske použitie; prípravky na zníženie chuti do jedla na lekárske použitie; bylinné farmaceutické prípravky; bylinné farmaceutické prípravky na terapeutické použitie; balzamy na lekárske použitie; liečivé korene; liečivé byliny.

30 - Káva, čaj, kakao a ich náhradky; korenie; koreniny; cukrovinky; čokoláda; tyčinky obsahujúce zmes cereálií, orechov a sušeného ovocia (cukrovinky); čajové nápoje (bez liečivých účinkov); kávové nápoje; bobuľovité ovocie obalené v čokoláde; orechy v čokoláde; čokoládové nátiery s orieškami; sušienky; orechy s polevou (cukrovinky); vložky (cereálne výrobky); pekárske a cukrárske výrobky; prípravky z obilnín.

35 - Podpora predaja pre tretie osoby; reklama zameraná na potravinové doplnky stravy; reklama na potraviny; veľkoobchodné a maloobchodné služby s potravinami; veľkoobchodné a maloobchodné služby s potravinami prostredníctvom internetu; maloobchodné a veľkoobchodné služby s výživovými doplnkami; zásobovacie služby pre tretie osoby (nákup tovarov a služieb pre iné podniky); reklama; vydávanie reklamných textov; poradenstvo pri organizovaní a riadení obchodnej činnosti; odborné obchodné alebo podnikateľské poradenstvo; kancelárske práce; obchodné sprostredkovateľské služby s nápojmi a potravinami; obchodné alebo podnikateľské informácie; obchodné informácie a rady spotrebiteľom v oblasti nápojov a potravín; reklama týkajúca sa tovarov uvedených v triedach 5 a 30 tohto zoznamu; maloobchodné a veľkoobchodné služby s tovarmi uvedenými v triedach 5 a 30 tohto zoznamu; organizovanie a vedenie obchodných podujatí; marketing; merchandising.

(540)



(550) obrazová

(591) zelená

(731) KATEA s. r. o., Úzka 760/2, Podhájska, SK;

(740) Mgr. Jan Ambrož, advokát, Bratislava-Petržalka, SK;

(210) 1730-2024

(220) 24.6.2024

(511) 5, 30, 35 NCL (12)

(511) 5 - Diétne potravinové doplnky; vitamínové prípravky; liečivé byliny v sušenej alebo konzervovanej forme; bylinkové výťažky na lekárske použitie (okrem esenciálnych olejov); rastlinné výťažky na farmaceutické použitie (okrem esenciálnych olejov); liečivé čaje; bylinkové čaje na lekárske použitie; diétne potraviny na lekárske použitie; diétne látky na lekárske použitie; výživové doplnky; diétne nápoje na lekárske použitie; prípravky na zníženie chuti do jedla na lekárske použitie; bylinné farmaceutické prípravky; bylinné farmaceutické prípravky na terapeutické použitie; balzamy na lekárske použitie; liečivé korene; liečivé byliny.

30 - Káva, čaj, kakao a ich náhradky; korenie; koreniny; cukrovinky; čokoláda; tyčinky obsahujúce zmes cereálií, orechov a sušeného ovocia (cukrovinky); čajové nápoje (bez liečivých účinkov); kávové nápoje; bobuľovité ovocie obalené v čokoláde; orechy v čokoláde; čokoládové nátiery s orieškami; sušienky; orechy s polevou (cukrovinky); vložky (cereálne výrobky); pekárske a cukrárske výrobky; prípravky z obilnín.

35 - Podpora predaja pre tretie osoby; reklama zameraná na potravinové doplnky stravy; reklama na potraviny; veľkoobchodné a maloobchodné služby s potravinami; veľkoobchodné a maloobchodné služby s potravinami prostredníctvom internetu; maloobchodné a veľkoobchodné služby s výživovými doplnkami; zásobovacie služby pre tretie osoby (nákup tovarov a služieb pre iné podniky); reklama; vydávanie reklamných textov; poradenstvo pri organizovaní a riadení obchodnej činnosti; odborné obchodné alebo podnikateľské poradenstvo; kancelárske práce; obchodné sprostredkovateľské služby s nápojmi a potravinami; obchodné alebo podnikateľské informácie; obchodné informácie a rady

spotrebiteľom v oblasti nápojov a potravín; reklama týkajúca sa tovarov uvedených v triedach 5 a 30 tohto zoznamu; maloobchodné a veľkoobchodné služby s tovarmi uvedenými v triedach 5 a 30 tohto zoznamu; organizovanie a vedenie obchodných podujatí; marketing; merchandising.

(540) KATEA

(550) slovná

(731) KATEA s. r. o., Úzka 760/2, Podhájska, SK;

(740) Mgr. Jan Ambrož, advokát, Bratislava-Petržalka, SK;

(210) 1799-2024

(220) 2.7.2024

(511) 35, 38, 41 NCL (12)

(511) 35 - Kancelárske práce; obchodný manažment, obchodná organizácia a obchodná administratíva; reklama; pomoc pri riadení obchodnej činnosti; poskytovanie obchodných alebo podnikateľských informácií; reklamné plagátovanie; kancelárie zaoberajúce sa dovozom a vývozom; komerčné informačné kancelárie; rozširovanie reklamných materiálov; sprostredkovateľne práce; obchodné alebo podnikové audity (revízia účtov); poradenstvo pri organizovaní a riadení obchodnej činnosti; personálne poradenstvo; poradenstvo pri riadení podnikov; predvádzanie tovaru; cielené posielanie reklamných materiálov poštou; pomoc pri riadení obchodných alebo priemyselných podnikov; aktualizovanie reklamných materiálov; prieskum trhu; obchodné odhady; obchodný alebo podnikateľský prieskum; prenájom reklamných materiálov; poradenstvo pri organizovaní obchodnej činnosti; vydávanie reklamných textov; rozhlasová reklama; obchodný alebo podnikateľský výskum; vzťahy s verejnosťou (public relations); televízna reklama; reklamné agentúry; poradenské služby pri riadení obchodnej činnosti; marketingový prieskum; odborné obchodné alebo podnikateľské poradenstvo; hospodárske (ekonomické) predpovede; organizovanie obchodných alebo reklamných výstav; obchodné alebo podnikateľské informácie; prieskum verejnej mienky; nábor zamestnancov; prenájom reklamných plôch; podpora predaja pre tretie osoby; spracovanie textov; zásielkové reklamné služby; obchodný manažment výkonných umelcov; zbieranie údajov do počítačových databáz; zoraďovanie údajov v počítačových databázach; organizovanie obchodných veľtrhov; online reklama na počítačovej komunikačnej sieti; zásobovacie služby pre tretie osoby (nákup tovarov a služieb pre iné podniky); vyhľadávanie informácií v počítačových súboroch pre tretie osoby; prenájom reklamného času v komunikačných médiách; výber zamestnancov pomocou psychologických testov; prezentácia výrobkov v komunikačných médiách pre maloobchod; obchodné informácie a rady spotrebiteľom pri výbere tovarov a služieb; subdodávateľské služby (obchodné služby); písanie reklamných textov; vyhľadávanie sponzorov; tvorba reklamných filmov; marketing; telemarketingové služby; poskytovanie obchodných alebo podnikateľských kontaktných informácií;

optimalizácia internetových vyhľadávačov na podporu predaja; optimalizácia návštevnosti webových stránok; platené reklamné služby typu "klikni sem"; obchodné sprostredkovateľské služby; obchodný manažment pre poskytovateľov služieb na voľnej nohe; vyjednávanie a uzatváranie obchodných transakcií pre tretie osoby; aktualizácia a údržba údajov v počítačových databázach; poskytovanie obchodných informácií prostredníctvom webových stránok; online poskytovanie obchodného priestoru pre nákupcov a predajcov tovarov a služieb; rozvíjanie reklamných nápadov; externé administratívne riadenie podnikov; indexovanie webových stránok na obchodné alebo reklamné účely; písanie textov scenárov na reklamné účely; obchodné sprostredkovateľské služby v oblasti priradovania potenciálnych súkromných investorov k podnikateľom, ktorí žiadajú o financovanie; poradenstvo v oblasti komunikácie (vzťahy s verejnosťou); poradenstvo v oblasti komunikácie (reklama); dohodovanie obchodných zmlúv pre tretie osoby; cielený marketing; dočasné riadenie podnikov; vonkajšia reklama; marketing v rámci vydávania softvéru; služby v oblasti vzťahov s médiami; podnikové komunikačné služby; určovanie modelov nákupného alebo spotrebného správania sa zákazníkov na obchodné alebo marketingové účely; obchodné poradenské služby v oblasti digitalizácie; obchodné sprostredkovateľské služby nadväzovania kontaktov medzi rôznymi odborníkmi a zákazníkmi; organizovanie a vedenie obchodných podujatí; spracovanie údajov (kancelárske práce); vyhľadávanie potenciálnych zákazníkov; vytváranie identity značky pre tretie osoby (reklamné služby); reklama na výrobky prostredníctvom influencerov; marketing prostredníctvom influencerov; vyhľadávanie potenciálnych zákazníkov pre tretie osoby; vývoj marketingových koncepcií; vývoj stratégií obchodných organizácií v oblasti sociálnej zodpovednosti podnikov; vyhľadávanie obchodných partnerov; marketing prostredníctvom umiestňovania produktov vo virtuálnom prostredí (pre tretie osoby); plánovanie stretnutí (kancelárske práce); správa spotrebiteľských vernostných programov; prenájom bilbordov; maloobchodné služby so sťahovateľnými digitálnymi obrazovými súbormi overenými nezameniteľnými tokenmi (NFT); obchodný manažment pre športovcov; písanie na stroji.

38 - Rozhlasové vysielanie; televízne vysielanie; prenos správ a obrazových informácií prostredníctvom počítačov; informácie v oblasti telekomunikácií; výzvy (rádiom, telefónom alebo inými elektronickými komunikačnými prostriedkami); telekonferenčné služby; poskytovanie priestoru na diskusiu na internete; prenos digitálnych súborov; bezdrôtové vysielanie; videokonferenčné služby; poskytovanie diskusných fór online; kontinuálny prenos dát (streaming); rádiová komunikácia; prenos videonahrávok na objednávku; prenos digitálnych nahrávok (podcastov); poskytovanie prístupu k blockchainovým sieťam; poskytovanie internetových diskusných miestností vo virtuálnom prostredí;

poskytovanie online fór vo virtuálnom prostredí na pracovnú spoluprácu; posielanie správ.

41 - Športová a kultúrna činnosť; výchova; vzdelávanie; zábava; akadémie (vzdelávanie); filmové štúdiá; organizovanie vedomostných alebo zábavných súťaží; rozhlasová zábava; vydávanie textov (okrem reklamných); školenia; vyučovanie; produkcia filmov (nie reklamných); vydávanie kníh; tvorba rozhlasových a televíznych programov; tvorba divadelných alebo iných predstavení; televízna zábava; organizovanie a vedenie kolokvií; organizovanie a vedenie konferencií; organizovanie a vedenie kongresov; informácie o výchove a vzdelávaní; skúšanie, preskúšavanie (pedagogická činnosť); informácie o možnostiach zábavy; organizovanie kultúrnych alebo vzdelávacích výstav; organizovanie športových súťaží; plánovanie a organizovanie večierok; praktický výcvik (ukážky); nahrávacie štúdiá (služby); poskytovanie informácií o možnostiach rekreácie; organizovanie a vedenie seminárov; organizovanie a vedenie sympózií; organizovanie a vedenie tvorivých dielní (výučba); písanie textov scenárov nie na reklamné účely; online vydávanie elektronických kníh a časopisov; elektronická edičná činnosť v malom (DTP služby); titulkovanie; hudobné skladateľské služby; online poskytovanie elektronických publikácií (bez možnosti kopírovania); fotografovanie; poradenstvo pri voľbe povolania (v oblasti výchovy a vzdelávania); organizovanie a vedenie koncertov; koučovanie (školenie); odborné preškoľovanie; hudobná tvorba; školské služby (vzdelávanie); online poskytovanie digitálnej hudby (bez možnosti kopírovania); online poskytovanie videozáznamov (bez možnosti kopírovania); individuálne vyučovanie; organizovanie a vedenie vzdelávacích fór s osobnou účasťou; skladanie piesní; písanie televíznych a filmových scenárov (tvorba); vyučovanie pomocou simulátorov; poskytovanie nestahovateľných filmov prostredníctvom služieb na prenos videí (na požiadanie); odborné školenia zamerané na odovzdávanie know-how; asistenčné vzdelávacie služby pre osoby s individuálnymi potrebami; prenos obchodných znalostí a know-how (školenie); školenia a skúšky (pedagogická činnosť) s cieľom získania dokladov o vzdelaní; výskum v oblasti vzdelávania; organizovanie a vedenie zábavných podujatí; organizovanie a vedenie športových podujatí; hudobná výchova a vzdelávanie; tvorba digitálnych nahrávok (podcastov); online poskytovanie obrázkov (nestahovateľných); zábavné služby poskytované vo virtuálnom prostredí; požičovne kníh (knižnice); divadelné predstavenia; prekladateľské služby; služby agentúr ponúkajúcich vstupenky na zábavné podujatia; písanie textov; tvorba videozáznamov na podujatiach; fotografovanie pomocou dronu; tvorba videonahrávok pomocou dronov.

(540) Doba digitálna

(550) slovná

(731) Dúbravec Anton, Mgr., Ulica Botanická 5812/2, Trnava, SK;

(740) JUDr. Tomáš Volek, advokát, Trnava, SK;

(210) 1923-2024

(220) 15.7.2024

(511) 16, 20, 24, 27, 35, 40 NCL (12)

(511) 16 - Obrazy; obrazy (maľby) zarámované alebo nezarámované; obrazy na maľovanie podľa čísel; plagáty.

20 - Nábytok, rámy na obrazy; bytové zariadenie (dekoratívne predmety); vankúše.

24 - Bytový textil; textilné alebo plastové záclony a závesy; posteľné pokrývky; obrusy (okrem papierových); textilné nástenné dekorácie; ozdobné obliečky na vankúše; textilné uteráky; posteľná bielizeň; záclonovina.

27 - Závesné nástenné dekorácie okrem textilných; textilné tapety; papierové tapety.

35 - Maloobchodné služby s tovarmi uvedenými v triedach 16, 20, 24 a 27 tohto zoznamu; veľkoobchodné služby s tovarmi uvedenými v triedach 16, 20, 24 a 27 tohto zoznamu.

40 - Tlačenie obrazov.

(540) PAPILORA

(550) slovná

(731) ARTMIE, spol. s r.o., Strojárska 603/85, Snina, SK;

(740) MG LEGAL s.r.o., Košice-Staré Mesto, SK;

(210) 1986-2024

(220) 23.7.2024

(511) 25, 28, 35, 41 NCL (12)

(511) 25 - Obuv; vysoká športová obuv; futbalová obuv (kopačky); topánky na športovanie; gymnastické cvičky; štuple na kopačky; odevy; odevy na športovanie s integrovanými digitálnymi senzormi; odevy na športovanie; tričká; tričká na športovanie chrániace pred odreninami a vyrážkami (rashguards); športové tričká, dresy; športové tielka; nohavice; legíny; telocvičné úbory; trikoty (cvičebné úbory); plavky; ponožky; ponožky pohlciujúce pot; rukavice (oblečenie); rukavice bez prstov; čelenky (oblečenie); pokrývky hlavy; čiapky; čiapky so šiltom; šilty; šilty proti slnku (oblečenie); šilty (pokrývky hlavy); športové čiapky; šatky, šály.

28 - Hry; hračky; videohry; telocvičné a športové potreby; lopty (športové potreby); lopty na hranie; lopty na futbal; duše do hracích lôpt; pumpy prispôbené hracím loptám; ihly do púmp na nafukovanie hracích lôpt; disky (športové náradie); siete (športové potreby); siete na loptové športy; bránkové siete; tenisové siete; rakety (športové náradie); výplety raket; bedmintonové košíky; hokejky; puky; futbalové vytyčovacie méty; bránkové tyče; odrazové dosky (športové náradie); dosky na tréning vo vode; štartovacie bloky (športové potreby); stoly na stolný futbal; stoly na stolný tenis; stroje na vrhanie lôpt; zariadenia na vyhadzovanie tenisových loptičiek; gymnastické zariadenia; korčule; lyže; lyžiarske palice; kolobežky (hračky); skejtbordy;

snoubordy; šmykľavky (na hry); boxovacie vrecia; trampolíny; žrde na skok o žrdi; stroje na vrhanie lôpt; stuhy na modernú gymnastiku; tréningové značkovacie kužele; stroje na telesné cvičenia; posilňovacie stroje; stacionárne tréningové bicykle; cvičebné náradie na posilňovanie hrudníka; jednoručné činky; vzpierачské činky; športové potreby; športová výstroj; chrániče na pišťaly (športový tovar); chrániče slabín na športovanie; chrániče lakťov (športové potreby); chrániče kolien (športové potreby); ochranné vypchávkvy (časti športových úborov); športové oblečenie s elektrickou stimuláciou svalov; hracie rukavice; brankárske rukavice; futbalové rukavice; kolky (figúrky); krúžky (hádzanie obručí); terče; tleskače na športové podujatia; mäkké hračky; herné konzoly; prenosné herné konzoly; ozdoby na vianočné stromčeky.

35 - Reklama; reklamné agentúry; televízna reklama; rozhlasová reklama; online reklama na počítačovej komunikačnej sieti; vonkajšia reklama; poradenstvo v oblasti komunikácie (reklama); grafická úprava tlačovín na reklamné účely; aktualizovanie reklamných materiálov; písanie reklamných textov; vydávanie reklamných textov; prenájom reklamných materiálov; prenájom reklamných plôch; prenájom reklamného času v komunikačných médiách; tvorba reklamných filmov; rozširovanie reklamných materiálov; cielené posielanie reklamných materiálov poštou; reklamné plagátovanie; merchandising; podpora predaja pre tretie osoby; predvádzanie tovaru; predvádzanie (služby modeliek) na reklamné účely a podporu predaja; podpora predaja tovarov a služieb sponzorovaním športových podujatí; poradenské a konzultačné služby v oblasti podpory predaja tovarov a služieb sponzorovaním športových podujatí; vyhľadávanie sponzorov; poradenské a konzultačné služby v oblasti vyhľadávania sponzorov; organizovanie obchodných alebo reklamných podujatí, výstav a veľtrhov; marketing; cielený marketing; získavanie zákazníkov usporadúvaním reklamných podujatí (event marketing); prieskum trhu; marketingový prieskum; zostavovanie štatistík; vzťahy s verejnosťou (public relations); poradenstvo v oblasti komunikácie (vzťahy s verejnosťou); zostavovanie zoznamov informácií na obchodné alebo reklamné účely; pomoc pri riadení obchodnej činnosti; pomoc pri riadení obchodných alebo priemyselných podnikov; podnikové komunikačné služby; poskytovanie obchodných alebo podnikateľských informácií; obchodné sprostredkovateľské služby; obchodné sprostredkovateľské služby v oblasti reklamy a marketingu; optimalizácia návštevnosti webových stránok; účtovníctvo; zbieranie údajov do počítačových databáz; zoraďovanie údajov v počítačových databázach; spracovanie údajov (kancelárske práce); plánovanie stretnutí (kancelárske práce); maloobchodné a veľkoobchodné služby s kozmetickými prípravkami, s toaletnými prípravkami, s čistiacimi prípravkami, s výživovými doplnkami, s vitamínovými prípravkami, s dezinfekčnými prípravkami, s chráničmi zubov, s chráničmi hlavy

na športovanie, so slúchadlami, s počítačmi, so softvérom, s hodinkami, s víťaznými trofejami z drahých kovov, s papiernickým tovarom, s tlačovinami, s publikáciami, s kuframi, s cestovnými taškami, domácimi a kuchynskými potrebami a nádobami, s obuvou, s odevmi, s pokrývkami hlavy, s hrami, s hračkami, so športovým náradím, so športovými potrebami, s potravinami, s čerstvým ovocím a zeleninou, s nealkoholickými nápojmi; maloobchodné a veľkoobchodné služby s kozmetickými prípravkami, s toaletnými prípravkami, s čistiacimi prípravkami, s výživovými doplnkami, s vitamínovými prípravkami, s dezinfekčnými prípravkami, s chráničmi zubov, s chráničmi hlavy na športovanie, so slúchadlami, s počítačmi, so softvérom, s hodinkami, s víťaznými trofejami z drahých kovov, s papiernickým tovarom, s tlačovinami, s publikáciami, s kuframi, s cestovnými taškami, domácimi a kuchynskými potrebami a nádobami, s obuvou, s odevmi, s pokrývkami hlavy, s hrami, s hračkami, so športovým náradím, so športovými potrebami, s potravinami, s čerstvým ovocím a zeleninou, s nealkoholickými nápojmi prostredníctvom internetu.

41 - Zábava; informácie o možnostiach zábavy; organizovanie a vedenie seminárov; organizovanie a vedenie vzdelávacích, zábavných, športových a kultúrnych podujatí; poradenské a konzultačné služby v oblasti organizovania a vedenia vzdelávacích, zábavných, športových a kultúrnych podujatí; organizovanie vedomostných, zábavných alebo športových súťaží; organizácia súťaží v elektronických športoch; služby v oblasti elektronických športov; organizovanie kultúrnych alebo vzdelávacích výstav; organizovanie módnych prehliadok na zábavné účely; organizovanie a vedenie vzdelávacích fór s osobnou účasťou; organizovanie živých vystúpení; školenia; vzdelávanie; výchova; vyučovanie; informácie o výchove a vzdelávaní; telesná výchova; gymnastický výcvik; praktický výcvik (ukážky); služby osobných trénerov (fitnes cvičenia); kurzy telesného cvičenia; tábory na športové sústreďenia; poskytovanie športovísk; prenájom športových plôch; požičiavanie športového výstroja (okrem dopravných prostriedkov); meranie času na športových podujatiach; rezervácie vstupeniek na zábavné predstavenia; poradenstvo pri voľbe povolania (v oblasti výchovy a vzdelávania); písanie textov; vydávanie textov (okrem reklamných); fotografovanie; poradenské a konzultačné služby v oblasti fotografovania; tvorba videozáznamov na podujatiach; televízna zábava; rozhlasová zábava; tvorba rozhlasových a televíznych programov; produkcia filmov (nie reklamných); služby agentúr ponúkajúcich vstupenky na zábavné podujatia; online poskytovanie videozáznamov (bez možnosti kopírovania); poskytovanie nestahovateľných filmov prostredníctvom služieb na prenos videí (na požiadanie); poskytovanie nestahovateľných televíznych programov prostredníctvom služieb na prenos videí (na požiadanie).

(540)



- (550) obrazová
 (591) modrá
 (731) FK Spartak Dubnica nad Váhom a. s., Športovcov 655/2, Dubnica nad Váhom, SK;
 (740) LITVÁKOVÁ A SPOL., s. r. o., Bratislava-Nové Mesto, SK;

(210) 1987-2024

(220) 23.7.2024

(511) 25, 28, 35, 41 NCL (12)

(511) 25 - Obuv; vysoká športová obuv; futbalová obuv (kopačky); topánky na športovanie; gymnastické cvičky; štuple na kopačky; odevy; odevy na športovanie s integrovanými digitálnymi senzormi; odevy na športovanie; tričká; tričká na športovanie chrániace pred odreninami a vyrážkami (rashguards); športové tričká, dresy; športové tielka; nohavice; legíny; telocvičné úbory; trikoty (cvičebné úbory); plavky; ponožky; ponožky pohlcujúce pot; rukavice (oblečenie); rukavice bez prstov; čelenky (oblečenie); pokrývky hlavy; čiapky; čiapky so šiltom; šilty; šilty proti slnku (oblečenie); šilty (pokrývky hlavy); športové čiapky; šatky, šály.

28 - Hry; hračky; videohry; telocvičné a športové potreby; lopty (športové potreby); lopty na hranie; lopty na futbal; duše do hracích lôpt; pumpy prispôsobené hracím loptám; ihly do púmp na nafukovanie hracích lôpt; disky (športové náradie); siete (športové potreby); siete na loptové športy; bránkové siete; tenisové siete; rakety (športové náradie); výplety raket; bedmintonové košíky; hokejky; puky; futbalové vytyčovacie méty; bránkové tyče; odrazové dosky (športové náradie); dosky na tréning vo vode; štartovacie bloky (športové potreby); stoly na stolný futbal; stoly na stolný tenis; stroje na vrhanie lôpt; zariadenia na vyhadzovanie tenisových loptičiek; gymnastické zariadenia; korčule; lyže; lyžiarske palice; kolobežky (hračky); skejtbordy; snoubordy; šmykľavky (na hry); boxovacie vrecia; trampolíny; žrde na skok o žrdi; stroje na vrhanie lôpt; stuhy na modernú gymnastiku; tréningové značkovacie kužele; stroje na telesné cvičenia; posilňovacie stroje; stacionárne tréningové bicykle; cvičebné náradie na posilňovanie hrudníka; jednoručné činky; vzpieracké činky; športové potreby; športová výstroj; chrániče na píšťaly (športový tovar); chrániče slabín na športovanie; chrániče lakťov (športové potreby); chrániče kolien (športové potreby); ochranné vypchávk (časti športových

úborov); športové oblečenie s elektrickou stimuláciou svalov; hracie rukavice; brankárske rukavice; futbalové rukavice; kolky (figúrky); krúžky (hádzanie obručí); terče; tleskače na športové podujatia; mäkké hračky; herné konzoly; prenosné herné konzoly; ozdoby na vianočné stromčeky.

35 - Reklama; reklamné agentúry; televízna reklama; rozhlasová reklama; online reklama na počítačovej komunikačnej sieti; vonkajšia reklama; poradenstvo v oblasti komunikácie (reklama); grafická úprava tlačovín na reklamné účely; aktualizovanie reklamných materiálov; písanie reklamných textov; vydávanie reklamných textov; prenájom reklamných materiálov; prenájom reklamných plôch; prenájom reklamného času v komunikačných médiách; tvorba reklamných filmov; rozširovanie reklamných materiálov; ciele posielanie reklamných materiálov poštou; reklamné plagátovanie; merchandising; podpora predaja pre tretie osoby; predvádzanie tovaru; predvádzanie (služby modeliek) na reklamné účely a podporu predaja; podpora predaja tovarov a služieb sponzorovaním športových podujatí; poradenské a konzultačné služby v oblasti podpory predaja tovarov a služieb sponzorovaním športových podujatí; vyhľadávanie sponzorov; poradenské a konzultačné služby v oblasti vyhľadávania sponzorov; organizovanie obchodných alebo reklamných podujatí, výstav a veľtrhov; marketing; ciele marketing; získavanie zákazníkov usporadúvaním reklamných podujatí (event marketing); prieskum trhu; marketingový prieskum; zostavovanie štatistík; vzťahy s verejnosťou (public relations); poradenstvo v oblasti komunikácie (vzťahy s verejnosťou); zostavovanie zoznamov informácií na obchodné alebo reklamné účely; pomoc pri riadení obchodnej činnosti; pomoc pri riadení obchodných alebo priemyselných podnikov; podnikové komunikačné služby; poskytovanie obchodných alebo podnikateľských informácií; obchodné sprostredkovateľské služby; obchodné sprostredkovateľské služby v oblasti reklamy a marketingu; optimalizácia návštevnosti webových stránok; účtovníctvo; zbieranie údajov do počítačových databáz; zoraďovanie údajov v počítačových databázach; spracovanie údajov (kancelárske práce); plánovanie stretnutí (kancelárske práce); maloobchodné a veľkoobchodné služby s kozmetickými prípravkami, s toaletnými prípravkami, s čistiacimi prípravkami, s výživovými doplnkami, s vitamínovými prípravkami, s dezinfekčnými prípravkami, s chráničmi zubov, s chráničmi hlavy na športovanie, so slúchadlami, s počítačmi, so softvérom, s hodinkami, s víťaznými trofejami z drahých kovov, s papiernickým tovarom, s tlačovinami, s publikáciami, s kuframi, s cestovnými taškami, domácimi a kuchynskými potrebami a nádobami, s obuvou, s odevmi, s pokrývkami hlavy, s hrami, s hračkami, so športovým náradím, so športovými potrebami, s potravinami, s čerstvým ovocím a zeleninou, s nealkoholickými nápojmi; maloobchodné a veľkoobchodné služby s kozmetickými prípravkami, s toaletnými prípravkami,

s čistiacimi prípravkami, s výživovými doplnkami, s vitamínovými prípravkami, s dezinfekčnými prípravkami, s chráničmi zubov, s chráničmi hlavy na športovanie, so slúchadlami, s počítačmi, so softvérom, s hodinkami, s víťaznými trofejami z drahých kovov, s papiernickým tovarom, s tlačovinami, s publikáciami, s kuframi, s cestovnými taškami, domácimi a kuchynskými potrebami a nádobami, s obuvou, s odevmi, s pokrývkami hlavy, s hrami, s hračkami, so športovým náradím, so športovými potrebami, s potravinami, s čerstvým ovocím a zeleninou, s nealkoholickými nápojmi prostredníctvom internetu.

41 - Zábava; informácie o možnostiach zábavy; organizovanie a vedenie seminárov; organizovanie a vedenie vzdelávacích, zábavných, športových a kultúrnych podujatí; poradenské a konzultačné služby v oblasti organizovania a vedenia vzdelávacích, zábavných, športových a kultúrnych podujatí; organizovanie vedomostných, zábavných alebo športových súťaží; organizácia súťaží v elektronických športoch; služby v oblasti elektronických športov; organizovanie kultúrnych alebo vzdelávacích výstav; organizovanie módnych prehliadok na zábavné účely; organizovanie a vedenie vzdelávacích fór s osobnou účasťou; organizovanie živých vystúpení; školenia; vzdelávanie; výchova; vyučovanie; informácie o výchove a vzdelávaní; telesná výchova; gymnastický výcvik; praktický výcvik (ukážky); služby osobných trénerov (fitnes cvičenia); kurzy telesného cvičenia; tábory na športové sústreďenia; poskytovanie športovísk; prenájom športových plôch; požičiavanie športového výstroja (okrem dopravných prostriedkov); meranie času na športových podujatiach; rezervácie vstupeniek na zábavné predstavenia; poradenstvo pri voľbe povolania (v oblasti výchovy a vzdelávania); písanie textov; vydávanie textov (okrem reklamných); fotografovanie; poradenské a konzultačné služby v oblasti fotografovania; tvorba videozáznamov na podujatiach; televízna zábava; rozhlasová zábava; tvorba rozhlasových a televíznych programov; produkcia filmov (nie reklamných); služby agentúr ponúkajúcich vstupenky na zábavné podujatia; online poskytovanie videozáznamov (bez možnosti kopírovania); poskytovanie nestahovateľných filmov prostredníctvom služieb na prenos videí (na požiadanie); poskytovanie nestahovateľných televíznych programov prostredníctvom služieb na prenos videí (na požiadanie).

(540)



- (550) obrazová
 (591) tmavomodrá, bledomodrá, biela
 (731) FK Spartak Dubnica nad Váhom a. s., Športovcov 655/2, Dubnica nad Váhom, SK;
 (740) LITVÁKOVÁ A SPOL., s. r. o., Bratislava-Nové Mesto, SK;

(210) 1994-2024

(220) 24.7.2024

(511) 1, 19, 42 NCL (12)

- (511) 1 - Prímеси do cementu urýchľujúce proces chladenia cementu.
 19 - Cement; cement s obsahom prímесí urýchľujúcich proces chladenia cementu.
 42 - Výskum a vývoj nových technológií (pre zákazníkov); vývoj nových technológií na chladenie cementu; technický výskum.

(540)



- (550) obrazová
 (731) Považská cementáreň, a.s., J. Kráľa, Ladce, SK;
 (740) Peter Kubínyi SLOVAKIAPATENT, Trenčín, SK;

(210) 2111-2024

(220) 6.8.2024

(511) 9, 38, 42 NCL (12)

- (511) 9 - Fotoaparáty; kamery; puzdrá na fotografické prístroje; stojany pre fotoaparáty; trojnožky na fotoaparáty; statívy na fotoaparáty; fotografické objektívy; puzdrá na fotoaparáty; videokamery; tašky na fotoaparáty; kamery aktivované pohybom; digitálne videokamery; pamäťové karty pre fotoaparáty; videokamery na vysielanie; softvér; počítačový softvér na kontrolu prevádzky zvukových a video zariadení; počítačový aplikačný softvér na prenos audiovizuálneho mediálneho obsahu

prostredníctvom internetu v reálnom čase; počítačový softvér na zobrazovanie digitálnych médií; počítačový softvér na spracovanie digitálnych obrazov; softvér počítačových aplikácií pre mobilné telefóny; počítačový softvér na analýzu obrazov, audiovizuálneho obsahu a video obsahu; počítačové softvérové aplikácie; počítačové softvérové aplikácie (sťahovateľné); počítačový softvér s možnosťou stiahnutia na diaľkové monitorovanie a analýzy; počítačový softvér s možnosťou stiahnutia na prenos údajov; elektronické športové výcvikové simulátory (výcvikové prístroje s počítačovým hardvérom a softvérom); zariadenia na kontinuálny prenos dát (video streaming); softvér na mediálny prenos v reálnom čase; športové tréningové simulátory; počítačové softvérové platformy pre nadväzovanie spoločenských vzťahov; elektronické rozhrania pre platformy simulátorov pohybu.

38 - Vysielacie služby; prenos a vysielanie údajov; prenos údajov v reálnom čase; prenos zvuku, videa a televízie v oblasti športových podujatí; prenos video materiálov na internete v reálnom čase; poskytovanie prístupu na internetové platformy.

42 - Poskytovanie dočasného používania nestiahnuteľného počítačového softvéru; navrhovanie a vývoj počítačového softvéru na čítanie, prenos a organizovanie údajov; programovanie počítačového softvéru na čítanie, prenos a organizovanie údajov; softvér ako služba; softvér ako služba (SaaS) zahŕňajúca počítačové softvérové platformy na prenos obrazov, audiovizuálneho obsahu, video obsahu a správ - poskytovanie softvéru prostredníctvom internetu (SaaS); platforma ako služba (PaaS) - poskytovanie počítačovej platformy prostredníctvom internetu (PaaS); platforma ako služba (PaaS) obsahujúca softvérové platformy na prenos obrázkov, audiovizuálneho obsahu, video obsahu a správ.

(540) VEO

(550) slovná

(731) Veo Technologies ApS, Røvsingsgade 68, København Ø, DK;

(740) TOMEŠ – Patentová a známková kancelária, s. r. o., Bratislava-Dúbravka, SK;

(210) 2142-2024

(220) 8.8.2024

(511) 9, 34 NCL (12)

(511) 9 - Nabíjačky na elektronické cigarety; batérie do elektronických cigariet.

34 - Elektronické cigarety a ústne vaporizéry pre fajčiarov; elektronické cigarety; kvapalné nikotínové náplne do elektronických cigariet; ústne vaporizéry pre fajčiarov; aromatické prísady do náplní elektronických cigariet (okrem esenciálnych olejov).

(540)



(550) obrazová

(731) Čurgali Peter, Jarmočná 379/11, Hanušovce nad Topľou, SK;

(740) JUDr. Ján Luterán, advokát, Prešov, SK;

(210) 2195-2024

(220) 16.8.2024

(511) 3, 5, 10 NCL (12)

(511) 3 - Čistiace roztoky; čistiace prípravky; prípravky na čistenie a leštenie kože a obuv; prípravky proti rozmazávaniu na čistiace použitie; čistiace prípravky pre domácnosť; krémy a leštidlá na obuv; čistiace, leštiace, odmasťovacie a brúsne prípravky; leštidlá, krémy a pigmentové apretúry na čistenie obuvi a koženej galantérie; konzervačné prostriedky na kožu (leštidlá); chemické čistiace tyčinky a iné prípravky na čistenie kože, semišu, vinylu, plastov a výrobkov z týchto materiálov; čistiace prípravky na kožené a vinylové výrobky; olej proti praskaniu nôh (nie na lekárske použitie); leštiace prípravky a krémy na obuv a kožené výrobky a na zakrytie oderu; konzervačné prípravky na obuv a kožené výrobky (leštiace prípravky); leštiace prípravky; leštiace vosky; leštidlá na obuv; dezodoranty na použitie pre ľudí alebo zvieratá (parfuméria); osviežovače vzduchu v miestnostiach; hygienické prípravky na toaletné použitie; umývacie prostriedky na intímnu hygienu (nie na lekárske použitie); adstringentné prípravky na kozmetické použitie; ambra (parfuméria); antiperspiračné mydlo; antistatické prípravky na použitie v domácnosti; esenciálne (éterické) oleje; farby na vlasy; farbivá na toaletné použitie; kozmetické farby; kozmetické krémy na bielenie pokožky; prípravky na bielenie a čistenie pokožky (kozmetika); bieliace soli; bergamotový olej; brúsne prostriedky, ako je brúsny papier a brúsna látka; citrónový olej (éterický olej); čistiace mlieko na toaletné použitie; čistiace oleje; prípravky na čistenie umelých zubov; depilačné prípravky; depilačný vosk;

detergenty (nie na použitie vo výrobnom procese a na lekárske použitie); dezodoranty na osobné použitie (parfuméria); šampóny a kozmetické prípravky pre domáce zvieratá; esenciálne oleje; éterické oleje; masážne oleje a krémy (nie na lekárske použitie); masážne gély (nie na lekárske použitie); masážne vosky (nie na lekárske použitie); prípravky na holenie; jazmínový olej; kadidlo; kolínska voda; kozmetické prípravky; kozmetické ceruzky; kozmetické prípravky do kúpeľa; soli do kúpeľa nie na lekárske použitie; skrášľovacie masky (kozmetické prípravky); kozmetické krémy; kvetinové parfumy; výťažky z kvetov (parfuméria); laky na vlasy; laky na nechty; kozmetické lepidlá; leštiace prípravky; levanduľová voda; levanduľový olej; líčidlá; mandľové mlieko na kozmetické účely; mandľové mydlo; mandľový olej na kozmetické použitie; maskara (farby a tiene na očné viečka a riasy); mentolová esencia (éterický olej); mydlá; umelé nechty; kozmetické prípravky na obočie; ozdobné kozmetické obtlačky; umelé mihalnice; odličovacie prípravky; parfumové oleje; prípravky na vlasovú onduláciu; kozmetické prípravky na opaľovanie; sprej na osvieženie dychu; parfumovaná voda; parfumy; pemza; peroxid vodíka na kozmetické použitie; pižmo (parfuméria); pleťové mlieko na kozmetické použitie; kozmetické obrúsky napustené pleťovým mliekom; kozmetické prípravky na starostlivosť o pleť; pomády na kozmetické použitie; potpourri (zmesi vôní); detergenty (nie na použitie vo výrobnom procese a na lekárske použitie); prípravky na ošetrovanie nechtov; mejkapové púdre; rúže; ružový olej; šampóny; tuky na kozmetické použitie; ústne vody (nie na lekárske použitie); vatové tyčinky na kozmetické použitie; vazelína na kozmetické použitie; vlasové vody; vody po holení; parfumárske výrobky; zubné pasty; vône na osobné použitie; izbové vonné spreje; tyčinkové rozptyľovače vôní.

5 - Mydlá s liečivými účinkami; farmaceutické výrobky a prípravky; afrodisiaká, prípravky na zvýšenie potencie na vonkajšie a vnútorné použitie (chemické prípravky na lekárske použitie); prípravky na povzbudzovanie pohlavného pudu z ovocia, bylín (kvetov) a iných prírodných produktov s liečivými účinkami; lubrikanty na erotickú stimuláciu; gély na erotickú stimuláciu; lubrikačné gély; lubrikanty na báze vody na osobné použitie; lubrikanty na báze silikónu na osobné použitie; hygienické lubrikanty; vaginálne kúpele na lekárske použitie; bakteriálne, chemické, biologické prípravky na lekárske a veterinárne použitie; chemické antikoncepcné prípravky; chemickofarmaceutické prípravky; bylinkové čaje na lekárske použitie; lieky na lekárske použitie; diabetické prípravky na lekárske použitie; potraviny pre dojčatá; náplasti; obvazový materiál; diagnostické prípravky na lekárske a veterinárne použitie; dezinfekčné prípravky; enzymatické prípravky na lekárske a veterinárne použitie; chemické prípravky na lekárske a veterinárne použitie; prípravky z mikroorganizmov na lekárske alebo zverolekárske použitie; diagnostické činidlá na použitie in vitro na lokalizáciu nádorových ložísk

a na farmaceutické použitie; diagnostické činidlá biologického pôvodu na použitie pri diagnostike chorôb; chemické prípravky na použitie pri analýze genetického kódu ľudskej DNA na lekárske účely; živné roztoky na bakteriologickú kultiváciu na lekárske alebo zverolekárske použitie; vitamínové prípravky; antibiotiká; aminokyseliny na lekárske použitie; analgetiká; anestetiká; antiseptiká; prípravky na starostlivosť o ústnu dutinu na lekárske použitie; liečivé prípravky do kúpeľa; liečivé kúpeľové soli; zubné prípravky pre odhalenie zubného povlaku; liečivé čaje; liečivé korene; liečivé rastliny; pleťové vody na veterinárne použitie; veterinárne prípravky; menštruačné toaletné potreby; menštruačné vložky; tampóny; menštruačné nohavičky; balzamy na lekárske použitie; bielkovinové potraviny na lekárske použitie; cukor na lekárske použitie; čapíky; alkohol na lekárske použitie; dezodoranty, nie telové alebo pre zvieratá; dietetické látky upravené na lekárske použitie; hormóny na lekárske použitie; liekové kapsuly; prenosné lekárničky (plné); masti na lekárske použitie; buničina na lekárske použitie; čuchacie soli; prípravky na čistenie vzduchu; múka na farmaceutické použitie; rybia múčka na farmaceutické použitie; myrobalánová kôra na farmaceutické použitie; živočíšne uhlie na farmaceutické použitie; žieraviny na farmaceutické použitie; hematogén; hemoglobín; herbicidy; chloroform (trichlómetán); jedy; jodoform; krvná plazma; laktóza na farmaceutické použitie; kultúry mikroorganizmov na lekárske a zverolekárske použitie; narkotiká; opiáty; prehľadná; styptiká (prípravky na zastavenie krvácania); hygienické vložky; prípravky na intímnu hygienu na lekárske použitie; prípravky na uľahčenie pohlavného styku; masážne sviečky na terapeutické použitie; klystírne prípravky; prípravky na hubenie múch; antiseptické prípravky s obsahom hliníku; kozmetické prípravky podporujúce chudnutie.

10 - Chirurgické, zubárske a veterinárne nástroje; urologické nástroje; ortopedické pomôcky; nábytok špeciálne upravený na lekárske použitie; ortopedické podporné obvazy; ortopedická obuv; dávkovače tabletiék na lekárske použitie; defibrilátory; cumle na detské fľaše; dialyzátory; chirurgické dlahy; vnútromaternicové telieska; pesary; kondómy, prezervatívy; elektródy na lekárske použitie; elektrokardiogramy; fyzioterapeutické prístroje; hydrostatické lôžka na lekárske použitie; chirurgické nite; chirurgické šijacie ihly; chirurgické svorky; chirurgické implantáty zo syntetických materiálov; inhalátory; inkubátory pre dojčatá; kanyly; protézy (umelé končatiny); krvné tlakomery; laser na lekárske použitie; masážne prístroje; prístroje na estetickú masáž; vibromasážne prístroje; elektricky vybavené erotické pomôcky; masážne vibračné prístroje (erotické pomôcky); elektrické vákuové pumpy; vákuové pumpy na lekárske použitie; prístroje na zväčšovanie penisu ako erotické pomôcky pre dospelých; škrtiace krúžky na udržiavanie erekcie penisu u mužov trpiacich poruchami erekcie; ortopedické pásy; načúvacie pomôcky;

chirurgické nože; sadrové obvazy na ortopedické použitie; operačné stoly; chladiace podložky lekárskej prvej pomoci; röntgenové prístroje na lekárske použitie; prístroje na vykonávanie krvných skúšok; rozprašovače na lekárske použitie; skalpely; injekčné striekačky na lekárske použitie; vaginálne striekačky; zariadenia na lekárske použitie na umývanie tela; klystírové zariadenia na lekárske použitie; nádoby na vaginálny výplach na lekárske použitie; ultrazvukové zobrazovacie prístroje na lekárske použitie; umelé oči; umelé zuby; materiál na šitie rán; erotické hračky (erotické pomôcky); erotické pomôcky; nafukovacie panny (erotické pomôcky); umelé prsia ako erotické pomôcky pre dospelých; umelé vagíny ako erotické pomôcky pre dospelých; umelé penisy ako erotické pomôcky pre dospelých; vibrátory (erotické pomôcky); dildá (erotické pomôcky); venušine guľičky (erotické pomôcky); vaginálne dilatátory; pomôcky na elektrosex; erotické pomôcky pre osoby s bdsm orientáciou; erotické pomôcky na stimuláciu bradaviek; análne kolíky (erotické pomôcky); umelé údy; prístroje a zariadenia a pomôcky na sexuálne aktivity; vibrátory na horúci vzduch na lekárske použitie; časti a súčasti tovarov uvedených v triede 10 tohto zoznamu.

(540) JUNGLE JUICE

- (550) slovná
 (731) MS TRADE s.r.o., Borská 1684/37, Praha 9 - Kyje, CZ;
 (740) Ing. Viera Mešková - Patentová a známková kancelária, Bratislava-Staré Mesto, SK;

(210) 2280-2024

- (220) 30.8.2024
(511) 6, 19, 35, 37 NCL (12)
 (511) 6 - Debnenie kovové; viazacie drôty; drôtené pletivo; kovové dvere; kovové dverové prahy; kovové dverové rámy; kovové zárubne; kovové klince; kovové dverové kľučky; kovové stavebné konštrukcie; kovania na okná a dvere; kovové stavebné panely; kovové rúry; kovové potrubia; kovové potrubné kolená; kovové objímky na potrubia; kovové spojky na potrubia; kovové reťaze; kovové nádoby na miešanie malty (maltovnice); kovové nádrže; kovové okná; kovové pásy na manipulovanie s nákladmi; kovové odkvapové rúry; pásová oceľ; kovové rebríky; kovové schody; kovové strešné krytiny; kovové sudy; kovové vystužovacie materiály do betónu; kovové vystužovacie materiály pre stavebníctvo; drobný železiarsky tovar; kovový stavebný materiál.

19 - Asfaltové (bitúmenové) výrobky pre stavebníctvo; azbestocement; betón; stavebné konštrukcie (nekovové); debnenie pre stavebníctvo (nekovové); dlažby (nekovové); dlaždice a obkladačky pre stavebníctvo (nekovové); dosky, latky; stavebné drevo; dvere, rámy, prahy a zárubne s výnimkou kovových dvere (nekovové); dverové rámy (nekovové); dverové prahy (nekovové); zárubne (nekovové); strešné krokvy; lepenka pre stavebníctvo; stavebná malta; nosníky (nekovové); preklady (nekovové); nekovové obloženia pre stavebníctvo; okná (nekovové); nekovové stavebné panely; nekovové podlahové dosky; nekovové

neohybné rúry a potrubia pre stavebníctvo; nekovové objímky, kolená a spojky; schodiská (nekovové); stavebné sklo; smola; strešné krytiny (nekovové); nekovové vystužovacie materiály pre stavebníctvo.

35 - Obchodné sprostredkovateľské služby s tovarmi pre stavebníctvo.

37 - Realizácia priemyselných stavieb; výstavba inžinierskych stavieb; výstavba obchodov a obchodných stánkov; klampiarstvo a inštalatérstvo; zámočnícke práce; kladenie dlaždíc; pokrývačské práce; služby sklenára; prenájom stavebných strojov a zariadení.

(540)

- (550) obrazová
 (591) biela, čierna, žltá
 (731) Keraming a.s., Jesenského 3839, Trenčín, SK;

(210) 2324-2024

- (220) 4.9.2024
(511) 12, 16, 35, 39 NCL (12)
 (511) 12 - Nákladné autá, kamióny; nákladné dodávkové autá; ťažné zariadenia vozidiel; vyklápače (časti nákladných automobilov); dvojkolesové skladové vozíky; prívesy (vozdilá); manipulačné vozíky; chladiarenské vozidlá.
 16 - Tlačené firemné listiny; tlačené publikácie; tlačené reklamné materiály; tlačivá (formuláre); brožúry; plagáty; prospekty; fotografie (tlačoviny); katalógy; kalendáre; mapy; knihy; noviny; časopisy (periodiká); grafické znaky; grafické reprodukcie; papierové alebo lepenkové etikety; samolepky (papiernický tovar); obaly (papiernický tovar); baliaci papier; baliace plastové fólie; plastové bublinové fólie na balenie.
 35 - Reklama; online reklama na počítačovej komunikačnej sieti; písanie reklamných textov; reklamné agentúry; rozširovanie reklamných materiálov; aktualizovanie reklamných materiálov; vydávanie reklamných textov; prenájom reklamných plôch; prenájom reklamných materiálov; predvádzanie tovaru; marketing; odborné obchodné poradenstvo zamerané na dezinfekčné a čistiace prípravky; odborné obchodné poradenstvo zamerané na kozmetické výrobky a výživové doplnky; organizovanie obchodných alebo reklamných výstav; zbieranie údajov do počítačových databáz; zoraďovanie údajov v počítačových databázach.
 39 - Doprava; logistické služby v doprave; kamiónová nákladná doprava; vykladanie nákladov; doručovanie tovarov; skladovanie; informácie o skladovaní; prenájom skladísk; doprava a skladovanie odpadu; sprostredkovanie nákladnej dopravy; informácie o možnostiach dopravy; zber recyklovateľných výrobkov (doprava); zber domového a priemyselného odpadu; preprava a vykladanie odpadu na skládky odpadu; zbieranie a preprava kovového

šrotu; zbieranie a preprava papiera a kartónu na recyklovanie; zber komerčného odpadu (doprava); sprostredkovanie dopravy; balenie tovarov; sťahovanie nábytku; doprava nábytku; doručovanie tovarov.

(540)



- (550) obrazová
 (591) modrá, biela
 (731) VIETOR, s.r.o., Fraňa Kráľa 288, Liptovský Ján, SK;
 (740) Ing. Dalibor Gruber - GELE, Košice-Západ, SK;

(210) 2342-2024

(220) 5.9.2024

(511) 9, 16, 35, 36 NCL (12)

- (511) 9 - Elektronické časopisy; kódované vernostné karty; mobilné aplikácie umožňujúce používateľom spravovať a používať vernostné zákaznícke programy, vernostné karty, zľavové kupóny, zľavové kódy, peňažné a bonusové poukážky.
 16 - Tlačené darčekové poukážky; tlačené kupóny; vernostné karty z papiera; kupónové knižky; katalógy; časopisy (periodiká); tlačené publikácie.
 35 - Správa zákazníckych spotrebiteľských vernostných, motivačných a odmeňovacích programov a vernostných kariet; propagácia výrobkov a služieb prostredníctvom systému vernostných kariet, zľavových kupónov, zľavových kódov, peňažných a bonusových poukážok.
 36 - Vydávanie a poskytovanie peňažných poukážok, kupónov, zľavových poukazov, zľavových kódov, zľavových a predplatených kariet; služby zľavových kariet určených na voľnočasové aktivity.

(540)



- (550) obrazová
 (591) Biela, červená.
 (731) Krbec Petr, K Hájovně 753/9, Praha 4, CZ;
 (740) Ing. Zuzana Gajdošíková - Patentová a známková kancelária, Bratislava-Petržalka, SK;

(210) 2343-2024

(220) 5.9.2024

(511) 10, 25, 35, 39, 41, 42, 44 NCL (12)

(511) 10 - Lekárske nemocničné plášte; lekárske tvárové rúška; ochranné lekárske plášte; ochranné masky na tvár na lekárske použitie.

25 - Odevy, obuv, pokrývky hlavy; biele nemocničné plášte; kombinézy pre zdravotný personál; nohavice pre zdravotné sestry; šaty pre zdravotné sestry; uniformy pre zdravotné sestry; laboratórne plášte; pracovná obuv.

35 - Obchodný manažment, obchodná organizácia a obchodná administratíva; poskytovanie obchodných alebo podnikateľských informácií; vzťahy s verejnosťou (public relations); správa počítačových súborov; obchodné sprostredkovateľské služby; aktualizácia a údržba údajov v počítačových databázach; počítačom riadená správa lekárskeho záznamov a dokumentov; maloobchodné služby s farmaceutickými, zverolekárske a hygienickými prípravkami a so zdravotníckymi potrebami.

39 - Prevoz sanitkou; doprava, preprava; záchranné služby.

41 - Výchova; vzdelávanie; školenia; organizovanie a vedenie kolokvií; organizovanie a vedenie konferencií; organizovanie a vedenie kongresov; organizovanie a vedenie seminárov; organizovanie a vedenie sympózií; online poskytovanie elektronických publikácií (bez možnosti kopírovania); vydávanie textov (okrem reklamných).

42 - Biologický výskum; lekárske výskum; biomedicínsky výskum.

44 - Lekárske služby; zdravotné strediská (služby); nemocnice (služby); zdravotnícka starostlivosť; ošetrovateľské služby; farmaceutické poradenstvo; prenájom zdravotníckeho vybavenia; telemedicínske služby; lekárske služby (príprava predpísaných liekov); zdravotné poradenstvo; lekárske poradenstvo zdravotne postihnutým osobám; lekárske rozbor na diagnostické a liečebné účely poskytované lekárske laboratóriami; zdravotné prehliadky; diaľkové monitorovanie zdravotných údajov na účely diagnostiky a liečby.

(540)



- (550) obrazová
 (591) biela, čierna, ružová
 (731) KARDIOCENTRUM NITRA s.r.o., Špitálska 557/1, Nitra, SK;
 (740) MG LEGAL s.r.o., Košice-Staré Mesto, SK;

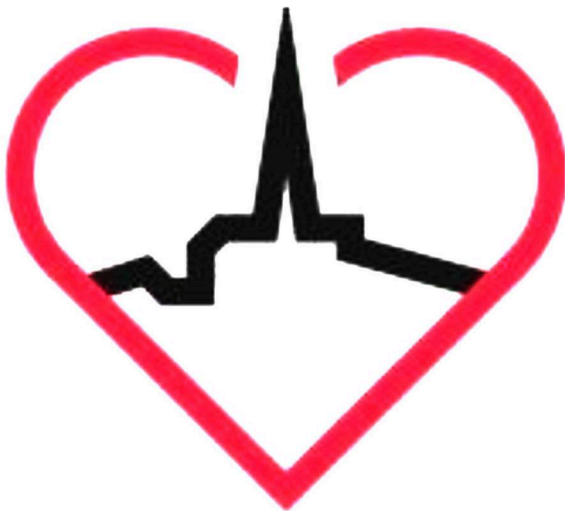
(210) 2344-2024

(220) 5.9.2024

(511) 10, 25, 35, 39, 41, 42, 44 NCL (12)

- (511) 10 - Lekárske nemocničné plášte; lekárske tvárové rúška; ochranné lekárske plášte; ochranné masky na tvár na lekárske použitie.
25 - Odevy, obuv, pokrývky hlavy; biele nemocničné plášte; kombinézy pre zdravotný personál; nohavice pre zdravotné sestry; šaty pre zdravotné sestry; uniformy pre zdravotné sestry; laboratórne plášte; pracovná obuv.
35 - Obchodný manažment, obchodná organizácia a obchodná administratíva; poskytovanie obchodných alebo podnikateľských informácií; vzťahy s verejnosťou (public relations); správa počítačových súborov; obchodné sprostredkovateľské služby; aktualizácia a údržba údajov v počítačových databázach; počítačom riadená správa lekárskeho záznamov a dokumentov; maloobchodné služby s farmaceutickými, zverolekárske a hygienickými prípravkami a so zdravotníckymi potrebami.
39 - Prevoz sanitkou; doprava, preprava; záchranné služby.
41 - Výchova; vzdelávanie; školenia; organizovanie a vedenie kolokvií; organizovanie a vedenie konferencií; organizovanie a vedenie kongresov; organizovanie a vedenie seminárov; organizovanie a vedenie sympózií; online poskytovanie elektronických publikácií (bez možnosti kopírovania); vydávanie textov (okrem reklamných).
42 - Biologický výskum; lekárske výskum; biomedicínske výskum.
44 - Lekárske služby; zdravotné strediská (služby); nemocnice (služby); zdravotnícka starostlivosť; ošetrovateľské služby; farmaceutické poradenstvo; prenájom zdravotníckeho vybavenia; telemedicínske služby; lekárske služby (príprava predpísaných liekov); zdravotné poradenstvo; lekárske poradenstvo zdravotne postihnutým osobám; lekárske rozbory na diagnostické a liečebné účely poskytované lekárske laboratóriami; zdravotné prehliadky; diaľkové monitorovanie zdravotných údajov na účely diagnostiky a liečby.

(540)



(550) obrazová

(591) biela, čierna, ružová

- (731) KARDIOCENTRUM NITRA s.r.o., Špitálska 557/1, Nitra, SK;
(740) MG LEGAL s.r.o., Košice-Staré Mesto, SK;

(210) 2346-2024

(220) 5.9.2024

(511) 10, 25, 35, 39, 41, 42, 44 NCL (12)

- (511) 10 - Lekárske nemocničné plášte; lekárske tvárové rúška; ochranné lekárske plášte; ochranné masky na tvár na lekárske použitie.
25 - Odevy, obuv, pokrývky hlavy; biele nemocničné plášte; kombinézy pre zdravotný personál; nohavice pre zdravotné sestry; šaty pre zdravotné sestry; uniformy pre zdravotné sestry; laboratórne plášte; pracovná obuv.
35 - Obchodný manažment, obchodná organizácia a obchodná administratíva; poskytovanie obchodných alebo podnikateľských informácií; vzťahy s verejnosťou (public relations); správa počítačových súborov; obchodné sprostredkovateľské služby; aktualizácia a údržba údajov v počítačových databázach; počítačom riadená správa lekárskeho záznamov a dokumentov; maloobchodné služby s farmaceutickými, zverolekárske a hygienickými prípravkami a so zdravotníckymi potrebami.
39 - Prevoz sanitkou; doprava, preprava; záchranné služby.
41 - Výchova; vzdelávanie; školenia; organizovanie a vedenie kolokvií; organizovanie a vedenie konferencií; organizovanie a vedenie kongresov; organizovanie a vedenie seminárov; organizovanie a vedenie sympózií; online poskytovanie elektronických publikácií (bez možnosti kopírovania); vydávanie textov (okrem reklamných).
42 - Biologický výskum; lekárske výskum; biomedicínske výskum.
44 - Lekárske služby; zdravotné strediská (služby); nemocnice (služby); zdravotnícka starostlivosť; ošetrovateľské služby; farmaceutické poradenstvo; prenájom zdravotníckeho vybavenia; telemedicínske služby; lekárske služby (príprava predpísaných liekov); zdravotné poradenstvo; lekárske poradenstvo zdravotne postihnutým osobám; lekárske rozbory na diagnostické a liečebné účely poskytované lekárske laboratóriami; zdravotné prehliadky; diaľkové monitorovanie zdravotných údajov na účely diagnostiky a liečby.

(540)



- (550) obrazová
 (591) biela, čierna, ružová
 (731) KARDIOCENTRUM NITRA s.r.o., Špitálska 557/1, Nitra, SK;
 (740) MG LEGAL s.r.o., Košice-Staré Mesto, SK;

(210) 2369-2024

(220) 10.9.2024

(511) 9, 16, 35, 38, 41, 42 NCL (12)

(511) 9 - Audiovizuálne prijímače; zariadenia na prenos zvuku; zvukové nahrávacie zariadenia; zvukové prehrávacie zariadenia, prehrávače; televízne prijímače; čítacie zariadenia (pre účinkujúcich); exponované filmy; exponované kinematografické filmy; exponované röntgenové filmy; audiovizuálne kompaktné disky; optické nosiče údajov; optické disky; videokamery; kazetové prehrávače; prehrávače kompaktných diskov; videokazety; kazety na videohry; video displeje; videotelefony; elektronické publikácie (sťahovateľné); sťahovateľné počítačové programy; DVD prehrávače; sťahovateľné hudobné súbory; sťahovateľné obrazové súbory; prenosné multimediálne prehrávače.

16 - Plagáty; albumy; obrazy; noviny; grafické vzory (tlačoviny); fotografie (tlačoviny); pohľadnice; tlačoviny; tlačené publikácie; časopisy (periodiká); ročenky; kalendáre; obežníky.

35 - Pomoc pri riadení obchodnej činnosti; poskytovanie obchodných alebo podnikateľských informácií; rozširovanie reklamných materiálov; aktualizovanie reklamných materiálov; prieskum trhu; vydávanie reklamných textov; reklama; rozhlasová reklama; televízna reklama; reklamné agentúry; spracovanie textov; online reklama na počítačovej komunikačnej sieti; vyhľadávanie informácií v počítačových súboroch pre tretie osoby; prenájom reklamného času v komunikačných médiách; písanie reklamných textov; tvorba reklamných filmov; marketing; telemarketingové

služby; rozvíjanie reklamných nápadov; správa spotrebiteľských vernostných programov; písanie textov scenárov na reklamné účely; poradenstvo v oblasti komunikácie (vzťahy s verejnosťou); konkurenčné spravodajské služby; obchodné spravodajské služby; cielený marketing; vonkajšia reklama; služby v oblasti vzťahov s médiami.

38 - Rozhlasové vysielanie; televízne vysielanie; vysielanie káblovej televízie; prenos správ a obrazových informácií prostredníctvom počítačov; informácie v oblasti telekomunikácií; výzvy (rádiom, telefónom alebo inými elektronickými komunikačnými prostriedkami); prenos signálu prostredníctvom satelitu; poskytovanie telekomunikačného pripojenia do svetovej počítačovej siete; poskytovanie priestoru na diskusiu na internete; poskytovanie prístupu do databáz; prenos digitálnych súborov; bezdrôtové vysielanie; poskytovanie diskusných fór online; kontinuálny prenos dát (streaming); rádiová komunikácia; prenos videonahrávok na objednávku; prenos digitálnych nahrávok (podcastov).

41 - Zábava; prenájom kinematografických prístrojov; filmové štúdiá; organizovanie vedomostných alebo zábavných súťaží; rozhlasová zábava; požičiavanie zvukových nahrávok; požičiavanie kinematografických filmov; produkcia filmov (nie reklamných); tvorba rozhlasových a televíznych programov; varietné predstavenia; tvorba divadelných alebo iných predstavení; televízna zábava; organizovanie živých vystúpení; premietanie kinematografických filmov; nahrávacie štúdiá (služby); postsynchronizácia, dabing; požičiavanie audiopriestrojov; písanie textov scenárov nie na reklamné účely; strihanie videopások; online vydávanie elektronických kníh a časopisov; elektronická edičná činnosť v malom (DTP služby); titulkovanie; karaoke služby; hudobné skladateľské služby; online poskytovanie elektronických publikácií (bez možnosti kopírovania); fotografické reportáže; fotografovanie; reportérské služby; nahrávanie videopások; fotografovanie na mikrofilm; písanie textov; hudobná tvorba; online poskytovanie digitálnej hudby (bez možnosti kopírovania); online poskytovanie videozáznamov (bez možnosti kopírovania); písanie televíznych a filmových scenárov (tvorba); poskytovanie nestťahovateľných filmov prostredníctvom služieb na prenos videí (na požiadanie); poskytovanie nestťahovateľných televíznych programov prostredníctvom služieb na prenos videí (na požiadanie); kultúrne, vzdelávacie alebo zábavné služby poskytované galériami umenia; distribúcia filmov; tvorba videozáznamov na podujatiach; režírovanie filmov (okrem reklamných); organizácia súťaží v elektronických športoch; réžia predstavení; fotografovanie pomocou dronu; tvorba videonahrávok pomocou dronov; organizovanie a vedenie zábavných podujatí; organizovanie a vedenie športových podujatí; tvorba digitálnych nahrávok (podcastov); prenájom filmových rekvizít.

42 - Navrhovanie a vývoj počítačového hardvéru a softvéru.

(540) Slovenská televízia a rozhlas

- (550) slovná
 (731) Slovenská televízia a rozhlas, Mlynská Dolina, Bratislava-Karlova Ves, SK;

(210) 2370-2024

(220) 10.9.2024

(511) 9, 16, 35, 38, 41, 42 NCL (12)

(511) 9 - Audiovizuálne prijímače; zariadenia na prenos zvuku; zvukové nahrávacie zariadenia; zvukové prehrávacie zariadenia, prehrávače; televízne prijímače; čítacie zariadenia (pre účinkujúcich); exponované filmy; exponované kinematografické filmy; exponované röntgenové filmy; audiovizuálne kompaktné disky; optické nosiče údajov; optické disky; videokamery; kazetové prehrávače; prehrávače kompaktných diskov; videokazety; kazety na videohry; video displeje; videotelefony; elektronické publikácie (sťahovateľné); sťahovateľné počítačové programy; DVD prehrávače; sťahovateľné hudobné súbory; sťahovateľné obrazové súbory; prenosné multimediálne prehrávače.

16 - Plagáty; albumy; obrazy; noviny; grafické vzory (tlačoviny); fotografie (tlačoviny); pohľadnice; tlačoviny; tlačené publikácie; časopisy (periodiká); ročenky; kalendáre; obežníky.

35 - Pomoc pri riadení obchodnej činnosti; poskytovanie obchodných alebo podnikateľských informácií; rozširovanie reklamných materiálov; aktualizovanie reklamných materiálov; prieskum trhu; vydávanie reklamných textov; reklama; rozhlasová reklama; televízna reklama; reklamné agentúry; spracovanie textov; online reklama na počítačovej komunikačnej sieti; vyhľadávanie informácií v počítačových súboroch pre tretie osoby; prenájom reklamného času v komunikačných médiách; písanie reklamných textov; tvorba reklamných filmov; marketing; telemarketingové služby; rozvíjanie reklamných nápadov; správa spotrebiteľských vernostných programov; písanie textov scenárov na reklamné účely; poradenstvo v oblasti komunikácie (vzťahy s verejnosťou); konkurenčné spravodajské služby; obchodné spravodajské služby; cielený marketing; vonkajšia reklama; služby v oblasti vzťahov s médiami.

38 - Rozhlasové vysielanie; televízne vysielanie; vysielanie káblovej televízie; prenos správ a obrazových informácií prostredníctvom počítačov; informácie v oblasti telekomunikácií; výzvy (rádiom, telefónom alebo inými elektronickými komunikačnými prostriedkami); prenos signálu prostredníctvom satelitu; poskytovanie telekomunikačného pripojenia do svetovej počítačovej siete; poskytovanie priestoru na diskusiu na internete; poskytovanie prístupu do databáz; prenos digitálnych súborov; bezdrôtové vysielanie; poskytovanie diskusných fór online; kontinuálny prenos dát (streaming); rádiová komunikácia; prenos videonahrávok na objednávku; prenos digitálnych nahrávok (podcastov).

41 - Zábava; prenájom kinematografických prístrojov; filmové štúdiá; organizovanie vedomostných alebo zábavných súťaží; rozhlasová zábava; požičiavanie

zvukových nahrávok; požičiavanie kinematografických filmov; produkcia filmov (nie reklamných); tvorba rozhlasových a televíznych programov; varietné predstavenia; tvorba divadelných alebo iných predstavení; televízna zábava; organizovanie živých vystúpení; premietanie kinematografických filmov; nahrávacie štúdiá (služby); postsynchronizácia, dabing; požičiavanie audioprístrojov; písanie textov scenárov nie na reklamné účely; strihanie videopások; online vydávanie elektronických kníh a časopisov; elektronická edičná činnosť v malom (DTP služby); titulkovanie; karaoke služby; hudobné skladateľské služby; online poskytovanie elektronických publikácií (bez možnosti kopírovania); fotografické reportáže; fotografovanie; reportérske služby; nahrávanie videopások; fotografovanie na mikrofilm; písanie textov; hudobná tvorba; online poskytovanie digitálnej hudby (bez možnosti kopírovania); online poskytovanie videozáznamov (bez možnosti kopírovania); písanie televíznych a filmových scenárov (tvorba); poskytovanie nestťahovateľných filmov prostredníctvom služieb na prenos videí (na požiadanie); poskytovanie nestťahovateľných televíznych programov prostredníctvom služieb na prenos videí (na požiadanie); kultúrne, vzdelávacie alebo zábavné služby poskytované galériami umenia; distribúcia filmov; tvorba videozáznamov na podujatiach; režirovanie filmov (okrem reklamných); organizácia súťaží v elektronických športoch; réžia predstavení; fotografovanie pomocou dronu; tvorba videonahrávok pomocou dronov; organizovanie a vedenie zábavných podujatí; organizovanie a vedenie športových podujatí; tvorba digitálnych nahrávok (podcastov); prenájom filmových rekvizít.

42 - Navrhovanie a vývoj počítačového hardvéru a softvéru.

(540) STVR

(550) slovná

(731) Slovenská televízia a rozhlas, Mlynská Dolina, Bratislava-Karlova Ves, SK;

(210) 2415-2024

(220) 14.9.2024

(511) 25, 41, 42 NCL (12)

(511) 25 - Protišmykové pomôcky na obuv; oblečenie pre motoristov; obuv; sandále na kúpanie; našuchovačky k vode; pančuchy; pančuchy absorbujúce pot; spodné časti pančúch; baretky; laboratórne plášte; boa (ozdoba z peria alebo kožušiny na ovinutie okolo krku); čiapky; pleteniny; vysoká obuv; nízke čížmy; špičky na obuv; potné vložky; ramienka na dámsku bielizeň; šnurovacie topánky; goliere (časti odevov); nákrčníky; krátke kabátiky; pánska spodná bielizeň (trenírky, boxerky); priliehavé čiapky; živôtky, korzety (spodná bielizeň); spodná bielizeň; kapucne (časti odevov); klobúkové kostry; šilty; opasky (časti odevov); pletené šatky; župany; svetre; pulóvre; rúcha, ornáty; ponožky; pánske podvázky; podvázky; podvázky na pančuchy; sáry čižiem; vložky do topánok; košele; náprsenky; košele s krátkym rukávom; odevy; klobúky; kovové časti na obuv; kožušiny (oblečenie);

snímateľné goliere; pančuškové nohavice; kombinézy na vodné lyžovanie; kombinézy (oblečenie); spodná bielizeň pohlcujúca pot; korzety; kostýmy, obleky; konfekcia (odevy); detské nohavičky (bielizeň); chrániče uší proti chladu (pokrývky hlavy); kravaty; zvršky topánok; návleky; jazdecké krátke nohavice; nohavice; cyklistické oblečenie; vrchné ošatenie; rukavice (oblečenie); hotové podšívky (časti odevov); šatky, šály; šerpy; pleteniny (oblečenie); košeľové sedlá; plátenná obuv; kožuštinové štóly; futbalová obuv (kopačky); cylindre (klobúky); gabardénové plášte; korzety (spodná bielizeň); šnurovačky; galoše; vesty; pružné pásky na gamaše; závoje, čepce (časti rehoľných odevov); gymnastické cvičky; kabáty; nepremokavé odevy; legíny; oblečenie z úpletových textílií; sukne; oblečenie pre bábätká; livreje; športové tričká, dresy; manžety (časti odevov); zástery; rukávniky; manipuly (časti kňazského rúcha); rukavice bez prstov; mitry (pokrývky hlavy); papuče; peleríny; kožuštinové kabáty; plážové oblečenie; plážová obuv; vrecká na odevy; pyžamá; šaty; dreváky; sandále; pánska spodná bielizeň (slipy); podprsenky; zvrchníky; podpätky na obuv; tógy; lemy na podrážky obuvi (rámy); uniformy; bundy; saká; papierové odevy; závoje; kúpacie čiapky; plavky (pánske); plavky; kúpacie plášte; podbradníky, nie papierové; podošvy na obuv; topánky; podpätky; topánky na športovanie; nánožníky, nie elektricky vyhrievané; štuple na kopačky; vysoká športová obuv; čelenky (oblečenie); parky (teplé krátke kabáty s kapucňou); spodničky; lyžiarska obuv; kombiné (spodná bielizeň); body (spodná bielizeň); šatky (na krk); telocvičné úbory; odevy z imitácií kože; kožené odevy; mantily; maškarné kostýmy; sárí; tričká; turbany; šály uviazané pod krkom; sprchovacie čiapky; vesty pre rybárov; opasky na doklady a peniaze (časti odevov); vreckovky do saka; papierové klobúky (oblečenie); masky na spanie; nohavicové sukne; pončá; sarongy (veľké šatky na odievanie); lyžiarske rukavice; legínsy; šatové sukne; šilty (pokrývky hlavy); dámske nohavičky; športové tielka; valenky (ruské plstené čižmy); alby (liturgické rúcha); členkové topánky; ponožky pohlcujúce pot; kadernícke pláštenky; úbory na karate; úbory na džudo; trikoty (cvičebné úbory); kimoná; podbradníky s rukávami okrem papierových; odevy obsahujúce látky na chudnutie; vyšívané odevy; chrániče podpätkov; pokrývky hlavy; palčiaky; latexové odevy; tričká na športovanie chrániace pred odreninami a vyrážkami (rashguards); odevy so zabudovanými svetelnými diódami; šatky (na hlavu); príľnavé podprsenky; gamaše (doplňky obuvi).

41 - Akadémie (vzdelávanie); zábavné parky; zábava; drezúra zvierat; prenájom kinematografických prístrojov; služby estrádných umelcov; filmové štúdiá; cirkusové predstavenia; organizovanie vedomostných alebo zábavných súťaží; korešpondenčné vzdelávacie kurzy; telesná výchova; prenájom dekorácií na predstavenia; poskytovanie zariadení na oddych a rekreáciu; rozhlasová zábava; vydávanie textov (okrem reklamných); vyučovanie; vzdelávanie; školenia; požičiavanie zvukových nahrávok;

požičiavanie kinematografických filmov; produkcia filmov (nie reklamných); gymnastický výcvik; požičovne kníh (knížnice); vydávanie kníh; požičiavanie rozhlasových a televíznych prijímačov; tvorba rozhlasových a televíznych programov; varetné predstavenia; služby orchestrov; divadelné predstavenia; tvorba divadelných alebo iných predstavení; televízna zábava; prenájom divadelných kulís; zoologické záhrady (služby); poskytovanie športovísk; pózovanie modelov výtvarným umelcom; služby pojazdnych knižnic; služby kasín (hazardné hry); výchovnozábavné klubové služby; organizovanie a vedenie kolokvií; organizovanie a vedenie konferencií; organizovanie a vedenie kongresov; diskotéky (služby); informácie o výchove a vzdelávaní; skúšanie, preskúšavanie (pedagogická činnosť); informácie o možnostiach zábavy; organizovanie kultúrnych alebo vzdelávacích výstav; hazardné hry (herne); poskytovanie golfových ihrísk; fitness kluby (zdravotné a kondičné cvičenia); služby poskytované prázdňinovými tábormi (zábava); organizovanie živých vystúpení; premietanie kinematografických filmov; detské škôlky (vzdelávanie); organizovanie športových súťaží; plánovanie a organizovanie večierkov; praktický výcvik (ukážky); služby múzeí (prehliadky, výstavy); nahrávacie štúdiá (služby); poskytovanie informácií o možnostiach rekreácie; požičiavanie potápačského výstroja; požičiavanie športového výstroja (okrem dopravných prostriedkov); prenájom štadiónov; prenájom videorekordérov; požičiavanie videopások; organizovanie a vedenie seminárov; tábory na športové sústreďenia; organizovanie a vedenie sympózií; meranie času na športových podujatiach; internátne školy; organizovanie a vedenie tvorivých dielní (výučba); organizovanie súťaží krásy; rezervácie vstupeniek na zábavné predstavenia; postsynchronizácia, dabing; náboženská výchova; organizovanie lotérií; organizovanie plesov; organizovanie predstavení (manažérske služby); herne s hracími automatmi (služby); požičiavanie audioprístrojov; prenájom osvetľovacích prístrojov do divadelných sál a televíznych štúdií; prenájom tenisových kurtov; požičiavanie videokamier; písanie textov scenárov nie na reklamné účely; strihanie videopások; online vydávanie elektronických kníh a časopisov; elektronická edičná činnosť v malom (DTP služby); titulkovanie; online poskytovanie počítačových hier (z počítačových sietí); karaoke služby; hudobné skladateľské služby; nočné kluby (zábava); online poskytovanie elektronických publikácií (bez možnosti kopírovania); fotografické reportáže; fotografovanie; poradenstvo pri voľbe povolania (v oblasti výchovy a vzdelávania); reportérske služby; prekladateľské služby; tlmočenie do posunkovej reči; nahrávanie videopások; fotografovanie na mikrofilm; služby agentúr ponúkajúcich vstupenky na zábavné podujatia; písanie textov; organizovanie a vedenie koncertov; kaligrafické služby; zalamovanie textov (nie na reklamné účely); organizovanie módných prehliadok na zábavné účely; koučovanie (školenie);

prenájom športových plôch; služby diskžokejov; tlmočenie; služby osobných trénerov (fitnes cvičenia); kurzy telesného cvičenia; odborné preškolenie; hudobná tvorba; požičiavanie hračiek; prenájom vybavenia herní; školské služby (vzdelávanie); online poskytovanie digitálnej hudby (bez možnosti kopírovania); online poskytovanie videozáznamov (bez možnosti kopírovania); individuálne vyučovanie; organizovanie a vedenie vzdelávacích fór s osobnou účasťou; skladanie piesní; písanie televíznych a filmových scenárov (tvorba); turistické prehliadky so sprievodcom; vyučovanie pomocou simulátorov; poskytovanie nestahovateľných filmov prostredníctvom služieb na prenos videí (na požiadanie); poskytovanie nestahovateľných televíznych programov prostredníctvom služieb na prenos videí (na požiadanie); vyučovanie japonského čajového obradu sado; vyučovanie bojového umenia aikido; prenájom umeleckých diel; prenájom interiérových akvárií; organizovanie horolezeckých túr so sprievodcom; organizovanie zábavných podujatí, na ktorých sú účastníci oblečení v divadelných kostýmoch (cosplay); kultúrne, vzdelávacie alebo zábavné služby poskytované galériami umenia; distribúcia filmov; odborné školenia zamerané na odovzdávanie know-how; vzdelávacie služby poskytované špeciálnymi výchovnými asistentami; odborný výcvik džuda; vzdelávanie a kvalifikačné skúšky na pilotáž dronov; služby zvukových technikov na podujatiach; tvorba videozáznamov na podujatiach; služby osvetľovacích technikov na podujatiach; režirovanie filmov (okrem reklamných); poskytovanie spotrebiteľských posudkov tovarov na kultúrne alebo zábavné účely; poskytovanie spotrebiteľských rebríčkov tovarov na kultúrne alebo zábavné účely; poskytovanie spotrebiteľských ohodnotení tovarov na kultúrne alebo zábavné účely; prenájom trenažérov; posudzovanie fyzickej zdatnosti na tréningové účely; maľovanie na tvár.

42 - Chemické analýzy; analýzy výťažnosti ropných polí; architektonické služby; bakteriologický výskum; chemické služby; chemický výskum; architektonické poradenstvo; vypracovanie stavebných výkresov; technologický výskum; kontrola ropných vrtov; výskum v oblasti kozmetiky; výzdoba interiérov; priemyselné dizajnérstvo; navrhovanie obalov, obalové dizajnérstvo; skúšky materiálov; štúdie technických projektov; geologický výskum; prieskum ropných polí; inžinierska činnosť; meteorologické informácie; geodézia (zememeračstvo); požičiavanie počítačov; počítačové programovanie; ropný prieskum; fyzikálny výskum; strojársky výskum; skúšanie textílií; geologický prieskum; overovanie pravosti umeleckých diel; kalibrácia; tvorba počítačového softvéru; aktualizovanie počítačového softvéru; poradenstvo v oblasti návrhu a vývoja počítačového hardvéru; módné návrhárstvo; grafické dizajnérstvo; kontroly kvality; požičiavanie počítačového softvéru; výskum a vývoj nových výrobkov (pre zákazníkov); navrhovanie vzhľadu výrobkov (priemyselné dizajnérstvo); podmorský výskum; obnovovanie počítačových databáz; údržba

počítačového softvéru; analýzy počítačových systémov; biologický výskum; urbanistické plánovanie; expertízy (inžinierske práce); návrh počítačových systémov; technická kontrola automobilov; zhotovovanie kópií počítačových programov; prevod údajov alebo dokumentov z fyzických médií na elektronické médiá; tvorba a udržiavanie webových stránok pre tretie osoby; hostovanie na webových stránkach; inštalácie počítačového softvéru; vytváranie oblakov na vyvolanie zrážok; prevod (konverzia) počítačových programov alebo údajov (nie fyzický); poradenstvo v oblasti počítačových programov; prenájom webových serverov; ochrana počítačov proti počítačovým vírusom; poradenstvo v oblasti úspory energie; vedecký výskum v oblasti ochrany životného prostredia; poskytovanie internetových vyhľadávačov; digitalizácia dokumentov (skenovanie); grafologické analýzy; poskytovanie vedeckých informácií a poradenstva o kompenzácii uhlíkových emisií; určovanie kvality nezoťatého dreva; určovanie kvality vlny; diaľkové monitorovanie činnosti počítačových systémov; rozbery vody; vedecké laboratórne služby; energetické audity; poradenstvo pri tvorbe webových stránok; poskytovanie softvéru prostredníctvom internetu (SaaS); vedecký výskum; prenájom počítačových serverov (serverhosting); klinické skúšky; zálohovanie údajov mimo pracoviska; uchovávanie elektronických údajov; poskytovanie informácií o počítačových technológiách a programovaní prostredníctvom webových stránok; kartografické služby; poskytovanie počítačových technológií prostredníctvom internetu (cloud computing); technologické poradenstvo; poradenstvo v oblasti počítačových technológií; poradenstvo v oblasti telekomunikačných technológií; predpovede počasia; poradenstvo v oblasti počítačovej bezpečnosti; technické písanie; navrhovanie interiérov; odblokovanie mobilných telefónov; monitorovanie počítačových systémov na zisťovanie porúch; tvorba a navrhovanie zoznamov informácií z webových stránok pre tretie osoby (informačnotechnologické služby); poradenstvo v oblasti internetovej bezpečnosti; poradenstvo v oblasti ochrany údajov; kódovanie údajov; monitorovanie počítačových systémov na zistenie neoprávneného vstupu alebo zneužitia dát; elektronické monitorovanie osobných identifikačných údajov na zistenie krádeže identity prostredníctvom internetu; elektronické monitorovanie činnosti kreditných kariet na zistenie podvodov prostredníctvom internetu; vývoj softvéru na softvérové publikácie; poskytovanie počítačovej platformy prostredníctvom internetu (PaaS); vývoj počítačových platforiem; navrhovanie vizitiek; vedecký a technologický výskum v oblasti prírodných katastrof; prieskumné služby v oblasti ropného, plynárenského a ťažobného priemyslu; vedecký a technologický výskum v oblasti prieskumu patentov; výskum v oblasti pozemných stavieb; výskum v oblasti telekomunikačných technológií; výskum v oblasti zvrárania; lekársky

výskum; navrhovanie grafickej úpravy reklamných materiálov; prenájom záznamových elektromerov; autentifikácia používateľov technológiami pre transakcie elektronického obchodu; autentifikácia používateľov technológiami jednotného prihlasovania do viacerých online softvérových aplikácií súčasne.

(540) Veterán klub Manín

(550) slovná

(731) Metzker Zdenko, Ing., Považská Bystrica, Považská Bystrica, SK;

(210) 2463-2024

(220) 20.9.2024

(511) 1, 4, 35, 36, 37, 39, 40, 42 NCL (12)

(511) 1 - Chemikálie pre priemysel.

4 - Elektrická energia; plyn na svietenie; palivové plyny; svietiplyn; generátorový plyn; tepelná energia; uhlie (palivo).

35 - Inzertné služby; reklama; pomoc pri riadení obchodnej činnosti v oblasti energetiky; veľkoobchodné alebo maloobchodné služby s elektrickou energiou, s plynom na svietenie, s palivovými plynmi, so svietiplynom, s generátorovým plynom, s uhlím (palivom), s tepelnou energiou; agentúry zaoberajúce sa dovozom a vývozom elektrickej energie, plynu na svietenie, palivových plynov, svietiplynu, generátorového plynu, uhlia (paliva), tepelnej energie.

36 - Finančníctvo v oblasti poisťovníctva; peňažníctvo v oblasti poisťovníctva; poisťovníctvo; nehnuteľnosti (služby) v oblasti poisťovníctva; poisťovacie a zaisťovacie služby; poradenské a sprostredkovateľské služby v oblasti finančníctva a poisťovníctva; tvorba a poskytovanie cenových taríf elektrickej energie, plynu na svietenie, palivových plynov, svietiplynu, generátorového plynu, uhlia (paliva), tepelnej energie.

37 - Stavebníctvo (stavebná činnosť); realizácie stavieb; zatepľovania a opravy stavieb.

39 - Doprava a skladovanie; distribúcia a transfer elektrickej energie, plynu na svietenie, palivových plynov, svietiplynu, generátorového plynu, uhlia (paliva), tepelnej energie; rozvod elektrickej energie, plynu na svietenie, palivových plynov, svietiplynu, generátorového plynu, tepelnej energie; doprava a skladovanie rádioaktívnych odpadov.

40 - Výroba elektrickej energie, plynu na svietenie, palivových plynov, svietiplynu, generátorového plynu, tepelnej energie.

42 - Vedecké a technologické služby a s nimi súvisiaci výskum a projektovanie v oblasti energetiky; navrhovanie a vývoj počítačového hardvéru a softvéru; analytické a výskumné služby v oblasti energetiky; navrhovanie a realizácia virtuálnych elektrární.

(540)

Spoločný podnik ČEZ a SPP

(550) obrazová

(591) zelená, žltá, sivá

(731) ČEZ, a.s., Duhová 2/1444, Praha 4, CZ;

(740) inventa Patentová a známková kancelária s. r. o., Bratislava-Staré Mesto, SK;

(210) 2488-2024

(220) 26.9.2024

(511) 3 NCL (12)

(511) 3 - Kozmetické prípravky; pleťové kozmetické prípravky; parfumy; toaletné vody; líčidlá; čistiace prípravky; pleťové séra; biokozmetické prípravky; kozmetické prípravky na starostlivosť o pleť.

(540) BBGLOW.COM

(550) slovná

(731) Vidas Group s.r.o., Tolstého 175/23, Košice-Sever, SK;

(740) Cicholes Štefan, Ing., Košice-Barca, SK;

(210) 2549-2024

(220) 4.10.2024

(511) 35, 36, 41 NCL (12)

(511) 35 - Administratívne spracovanie obchodných objednávok; pomoc pri riadení obchodnej činnosti; obchodné rady a informácie spotrebiteľom pri výbere tovarov a služieb; obchodný alebo podnikateľský prieskum; poradenstvo pri organizovaní a riadení obchodnej činnosti; prieskum trhu; organizovanie obchodných alebo reklamných výstav; podpora predaja tovarov a služieb pre tretie osoby prostredníctvom organizovania súťaží; podpora predaja pre tretie osoby; služby porovnávania cien; prenájom reklamných plôch; prieskum trhu; vzťahy s verejnosťou (public relations); reklama; online reklama na počítačovej komunikačnej sieti; rozhlasová reklama; televízna reklama; rozširovanie reklamných materiálov; vydávanie reklamných textov; aktualizovanie reklamných materiálov; umiestňovanie reklamy na tovar (pre tretie osoby); zostavovanie štatistík; marketing; zásobovacie služby pre tretie osoby (nákup tovarov a služieb pre iné podniky); zbieranie údajov do počítačových databáz; zoraďovanie údajov v počítačových databázach; aktualizácia a údržba údajov v počítačových databázach; sekretárske služby; personálne poradenstvo; poskytovanie obchodných informácií prostredníctvom webových stránok; externé administratívne riadenie podnikov.

36 - Sprostredkovanie (maklérstvo); finančné poradenstvo; sprostredkovanie poistenia; finančné riadenie; finančný lízing; finančné záručné služby; finančné analýzy; finančné služby; finančné

informácie; finančný lízing (finančný prenájom s možnosťou kúpy); poisťovníctvo; úrazové poistenie; životné poistenie; konzultačné služby v oblasti poisťovníctva; poradenstvo v oblasti bankových služieb; poskytovanie finančných informácií prostredníctvom webových stránok; informácie o poistení; poradenstvo v oblasti splácania dlhov; bankovníctvo; bankové služby priamo k zákazníkom (homebanking); sprostredkovanie obchodu s akciami a obligáciami; zriaďovanie fondov; kapitálové investície; investovanie do fondov; sprostredkovanie na burze cenných papierov; pôžičky (finančné úvery); finančné záručné služby; záložné pôžičky; financovanie (služby); bankové hypotéky; finančné odhady a oceňovanie (poisťovníctvo, bankovníctvo, nehnuteľnosti); zdravotné poistenie; služby úverových debetných kariet; služby úverových kreditných kariet; uzatváranie poistiek proti požiaru; finančné sponzorstvo.

41 - Akadémia (vzdelávanie); vzdelávanie; vyučovanie; školenia; odborné preškolenie; vydávanie kníh; online vydávanie elektronických kníh a časopisov; elektronická edičná činnosť v malom (DTP služby); online poskytovanie videozáznamov (bez možnosti kopírovania); online poskytovanie elektronických publikácií (bez možnosti kopírovania); písanie textov; zalamovanie textov (nie na reklamné účely); výchova; zábava; organizovanie predstavení (manažérske služby); organizovanie živých vystúpení; organizovanie vedomostných alebo zábavných súťaží; organizovanie čitateľských ankiet (okrem reklamných); organizovanie diváckych ankiet (okrem reklamných); organizovanie a vedenie konferencií; organizovanie a vedenie sympózií; organizovanie a vedenie kongresov; organizovanie kultúrnych alebo vzdelávacích výstav; organizovanie a vedenie koncertov; organizovanie športových súťaží; plánovanie a organizovanie večierkov; organizovanie plesov; individuálne vyučovanie; organizovanie a vedenie vzdelávacích fór s osobnou účasťou; tvorba digitálnych nahrávok (podcastov); informácie o výchove a vzdelávaní; písanie textov scenárov nie na reklamné účely; rozhlasová zábava; vydávanie textov (okrem reklamných); tvorba rozhlasových a televíznych programov; televízna zábava; nahrávacie štúdiá (služby); organizovanie a vedenie tvorivých dielní (výučba); poradenstvo pri voľbe povolania (v oblasti výchovy a vzdelávania); fotografické reportáže; fotografovanie.

(540)



(550) obrazová

(591) modrá, červená, čierna
(731) Finidea Group s. r. o., Antona Kršáka 919/7, Námestovo, SK;

(210) 2591-2024

(220) 7.10.2024

(511) 30 NCL (12)

(511) 30 - Cukrovinky; cukríky; mäťové cukríky; čokoláda; kakao; čokoládové cukrárske ozdoby; oblátky; sušienky; müsli; cereálne tyčinky s vysokým obsahom proteínov; cereálne tyčinky; fondán (cukrovinky); polevy na koláče; polevy na zákusky s vysokým leskom; marcipán; pralinky; karamelky (cukríky); ovocné želé (cukrovinky); med; propolis; včelia kašička; čokoládové peny; čokoládové nátierky; čokoládovo-orieškové nátierky; arašidové cukrovinky; žuvačky; chuťové prísady; čokoládové nápoje; káva; kávové náhradky; kávové nápoje; kávové príchute; cukrárske aromatické prísady (okrem esenciálnych olejov); aromatické prísady do nápojov (okrem esenciálnych olejov); sucháre; sladké drievko (cukrovinky); cestá na zákusky; cestá na koláče; perníky, medovníky; kukuričné pukance; potravinárske príchute okrem esenciálnych olejov; pudinky; zákusky, koláče; zmrzliny; šerbety (zmrzlinové nápoje).

(540) KOKINO

(550) slovná

(731) CHOCOLAND a.s., Ovčárecká 305, Kolín, CZ;

(740) LITVÁKOVÁ A SPOL., s. r. o., Bratislava-Nové Mesto, SK;

(210) 2592-2024

(220) 7.10.2024

(511) 30 NCL (12)

(511) 30 - Cukrovinky; cukríky; mäťové cukríky; čokoláda; kakao; čokoládové cukrárske ozdoby; oblátky; sušienky; müsli; cereálne tyčinky s vysokým obsahom proteínov; cereálne tyčinky; fondán (cukrovinky); polevy na koláče; polevy na zákusky s vysokým leskom; marcipán; pralinky; karamelky (cukríky); ovocné želé (cukrovinky); med; propolis; včelia kašička; čokoládové peny; čokoládové nátierky; čokoládovo-orieškové nátierky; arašidové cukrovinky; žuvačky; chuťové prísady; čokoládové nápoje; káva; kávové náhradky; kávové nápoje; kávové príchute; cukrárske aromatické prísady (okrem esenciálnych olejov); aromatické prísady do nápojov (okrem esenciálnych olejov); sucháre; sladké drievko (cukrovinky); cestá na zákusky; cestá na koláče; perníky, medovníky; kukuričné pukance; potravinárske príchute okrem esenciálnych olejov; pudinky; zákusky, koláče; zmrzliny; šerbety (zmrzlinové nápoje).

(540) KARIBBA

(550) slovná

(731) CHOCOLAND a.s., Ovčárecká 305, Kolín, CZ;

(740) LITVÁKOVÁ A SPOL., s. r. o., Bratislava-Nové Mesto, SK;

(210) 2593-2024

(220) 7.10.2024

(511) 30 NCL (12)

(511) 30 - Cukrovinky; cukríky; mäťové cukríky; čokoláda; kakao; čokoládové cukrárske ozdoby; oblátky; sušienky; müsli; cereálne tyčinky s vysokým obsahom proteínov; cereálne tyčinky; fondán (cukrovinky); polevy na koláče; polevy na zákusky s vysokým leskom; marcipán; pralinky; karamelky (cukríky); ovocné želé (cukrovinky); med; propolis; včelia kašička; čokoládové peny; čokoládové nátierky; čokoládovo-orieškové nátierky; arašidové cukrovinky; žuvačky; chuťové prísady; čokoládové nápoje; káva; kávové náhradky; kávové nápoje; kávové príchute; cukrárske aromatické prísady (okrem esenciálnych olejov); aromatické prísady do nápojov (okrem esenciálnych olejov); sucháre; sladké drievko (cukrovinky); cestá na zákusky; cestá na koláče; perníky, medovníky; kukuričné pukance; potravinárske príchute okrem esenciálnych olejov; pudinky; zákusky, koláče; zmrzliny; šerbety (zmrzlinové nápoje).

(540) KOFÍNO

(550) slovná

(731) CHOCOLAND a.s., Ovčárecká 305, Kolín, CZ;

(740) LITVÁKOVÁ A SPOL., s. r. o., Bratislava-Nové Mesto, SK;

(210) 2647-2024

(220) 11.10.2024

(511) 3, 4, 8, 9, 11, 21, 30, 35, 43 NCL (12)

(511) 3 - Čistiace prípravky; prípravky na čistenie grilov; prípravky na čistenie povrchov; čistiace prípravky na okná automobilov; čistiace prípravky na tapety; prípravky na suché čistenie; prípravky na odstraňovanie vodného kameňa (pre domácnosť); prípravky na prepchávanie odtokových potrubí; prípravky na odstraňovanie voskov z parketových podláh (čistiaci prostriedok); protišmykový vosk na podlahy; protišmykové kvapaliny na podlahy; leštiace prípravky na nábytok a dlážku; leštiace prípravky; leštiace vosky; leštiace krémy; prípravky na leštenie listov rastlín; prípravky na dosiahnutie vysokého lesku; leštiaci kameň; pemza; leštiaca červeň; abrazíva; brúsny papier; brúsne plátno; sklené plátno; prípravky na odstránenie hrdze; prípravky na odstraňovanie náterov; šlichtovacie prípravky; prípravky na odstránenie lakov; vulkanický popol na čistenie; vosky na obuv; leštidlá na obuv; vosky na parkety; bieliace prípravky na kožu; konzervačné prípravky na kožu (leštidlá); čistiaca krieda; sóda na čistenie; lúh sodný; čpavok (amoniak) (detergent); stlačený vzduch v konzervách na čistenie a odprašovanie; tkaniny impregnované čistiacimi prípravkami; kadidlové tyčinky; pracie prostriedky; predpieracie a namáčacie prípravky; aviváže; avivážne prípravky; prípravky na odstraňovanie škvŕn; škrob na bielizeň s leskom; škrob na bielizeň (apretačný prípravok); bieliaca sóda; bieliace pracie prostriedky; glazovacie prípravky na bielizeň; modridlo na bielizeň, svetlička; odfarbovače; vosky používané pri praní; antistatické prípravky na použitie v domácnosti; voňavé vrecúška do bielizne; zjasňovacie prípravky (chemické prípravky na osvieženie farieb) pre domácnosť; prísady na urýchlenie schnutia do umývačiek riadu; osviežovače vzduchu; kozmetické

prípravky; kozmetické prípravky na starostlivosť o pleť; kozmetické krémy; toaletné prípravky; šampóny; suché šampóny; vlasové kondicionéry; vlasové vody; prípravky na vyrovnávanie vlasov; mydlá; mydielka; dezodoračné mydlá; mydlá proti poteniu; čistiace oleje; čistiace toaletné mlieka; neliečivé umývacie prípravky na osobnú hygienu; antiperspiranty (kozmetické výrobky); mandľový olej; bergamotový olej; jasmínový olej; levanduľový olej; ružový olej; citrónové esenciálne oleje; esenciálne oleje z cédrového dreva; mäťové výťažky (esenciálne oleje); cedrátové esenciálne oleje; aromatické látky (esenciálne oleje); mäta na voňavkárské použitie; prípravky z aloy pravej na kozmetické použitie; esenciálne oleje; oleje na kozmetické použitie; oleje na toaletné použitie; levanduľová voda; voňavky; parfumy; voňavkárské výrobky; výťažky z kvetov (parfuméria); zubné pasty; detergenty (nie na použitie vo výrobnom procese a na lekárske použitie); odmasťovacie prípravky (nie na použitie vo výrobnom procese); terpentín (odmasťovací prípravok).

4 - Uhlie (palivo); drevené uhlie (palivo); palivá; palivové drevo; palivové brikety; palivové oleje; sviečky (na svietenie); vonné sviečky; parfumované sviečky; sviečkové knôty; materiály na svietenie; lampové knôty; lampové palivá; aromaterapeutické vonné sviečky; papierové zapaľovacie zvitky; zápalné zmesi; zapaľovače (podpaľovače); drevené zapaľovacie triesky; motorové palivá, pohonné hmoty; nechemické prísady do mazív; mazivá pre motorové vozidlá; mazacie oleje (priemyselné mazivá); priemyselné oleje; mazacie oleje; priemyselné tuky; včelí vosk; vosky (surovina); včelí vosk na výrobu kozmetických prípravkov.

8 - Detské príbory; plastové príbory; strieborné príbory (nože, vidličky a lyžice); jedálenské príbory (nože, vidličky a lyžice); jedálenské vidličky; čepele, nože (zbrane); čepele nožníc; depilačné strojčky (elektrické alebo neelektrické); britvy, holiace strojčky (elektrické aj neelektrické); brúsne kamene; dýky; epilačné pinzety; extirpátory (ručné nástroje); elektrické pilníky na nechty; ihlové pilníky; hrable; kliešte; keramické nože; kladivá (ručné nástroje); kliešte na nechty; kosy; kombinované kliešte (ručné nástroje); krájače na zeleninu; krájače na pizzu (neelektrické); krájače na ovocie na kúsky; krájače syrov (neelektrické); krájače vajec (neelektrické); krompáče; kutáče; kulmy na vlasy; leštiace, hladiace nástroje; lyžice; lyžice (ručné náradie); mačety; lopaty; lovecké nože; meče; mäsiarske nože; nástroje na ostrenie; nástroje na rezanie, sekание, krájanie (ručné náradie); motyky; nože; nožnice; nožiarsky tovar; nože na otváranie ustríc; nože na čistenie rýb od šupín; nože pre domácich majstrov (skalpely); oblúkové píly; ostríacie nástroje; píly (ručné náradie); pilníky na nechty; pinzety; pošvy na meče; puzdrá na holiace potreby; prístroje na tetovanie; rezačky; ručné frézy; ručné nástroje a náradie (na ručný pohon); ručné vŕtačky; rukoväti nožov; ručné zdviháky; ručné vyťahovače klinčov; ručné záhradné náradie; zveráky; žehličky; žiletky, čepele holiacich

nástrojov; výstružníky; vidly; vreckové nože; vidlice na porciovanie mäsa; trhacie pazúry na mäso; tetovacie ihly; štepárske nástroje; skrutkovače (nie elektrické); šmirgľové brúsne kotúče; sochárske dláta; sekáče na ľad; šable; šidlá; sekáčky (ručné nástroje); sekery so širokou čepelou; sklenárske diamanty (časti ručných nástrojov).

9 - Teplomery (nie na lekárske použitie); softvér; aplikačný softvér; počítačový softvér (nahraté počítačové programy); počítačový hardvér; sieťový softvér; sieťové servery; meradlá; meracie prístroje; meracie nástroje; merače elektrického prúdu; digitálne panelové merače; merače tlaku (tlakomery); plynomery (meracie prístroje); metre (meracie nástroje); elektrické meracie zariadenia; zariadenia na meranie vlhkosti; inteligentné náramky (meracie prístroje); prístroje na meranie vzdialenosti; laserové prístroje na meranie hladiny; prístroje na zaznamenávanie času; chronografy (prístroje na zaznamenávanie časových údajov); integrované obvody; počítačový softvér na integráciu aplikácií a databáz; softvér pre integráciu umelej inteligencie a strojového učenia v oblasti veľkých dát; karty s integrovanými obvody (pamäťové alebo mikroprocesorové); interaktívny databázový softvér; servery počítačových databáz; elektronické databázy nahraté na počítačových médiách; softvér pre synchronizovanie databáz; softvér pre databázové servery; elektronické publikácie (sťahovateľné); počítačové programy (sťahovateľné); počítačové operačné programy (nahraté); počítače; optické kompaktné disky; audiovizuálne kompaktné disky; stroje na počítanie a triedenie peňazí; nosiče zvukových nahrávok; elektrické monitorovacie prístroje; fotokopirovacie stroje (fotografické, elektrostatické alebo termické); zariadenia na zaznamenávanie vzdialenosti; telemetre, optické diaľkomery; audiovizuálne prijímače; taxametre; rýchlomery, tachometre; indikátory množstva; počítačové pamäte; presné meracie prístroje; optické prístroje a nástroje; automatické ovládacie zariadenia vozidiel; zariadenia na prenos zvuku; zvukové nahrávacie zariadenia; digitálne počítadlá (totalizátory); hlasovacie zariadenia; registračné pokladnice; magnetické disky; počítačové klávesnice; čipy (mikroprocesorové doštičky); čítačky čiarových kódov; periférne zariadenia počítačov; digitálne súradnicové zapisovače; elektronické perá (vizuálne zobrazovacie zariadenia); počítačové rozhrania; počítačové meniče diskov; magnetické páskové jednotky (informatika); mikroprocesory; modemy; monitory (počítačový hardvér); monitorovacie počítačové programy; myši (periférne zariadenia počítačov); optické čítacie zariadenia; optické nosiče údajov; optické disky; procesory (centrálne procesorové jednotky); čítacie zariadenia (zariadenia na spracovanie údajov); skenery (zariadenia na spracovanie údajov); elektronické diáre; telefónne záznamníky; prehrávače kompaktných diskov; elektronické vreckové slovníky; notebooky (prenosné počítače); elektronické informačné tabule; video

displeje; navigačné prístroje vozidiel (palubné počítače); počítačové hry (softvér); handsfree (slúchadlá so zabudovaným mikrofónom na telefonovanie bez držania telefónu); sťahovateľné zvonenia do mobilných telefónov; sťahovateľné hudobné súbory; sťahovateľné obrazové súbory; USB kľúče; zariadenia globálneho polohového systému (GPS); prenosné multimediálne prehrávače; prenosné počítače; obaly na notebooky; tašky na notebooky; čítačky elektronických kníh; smartfóny; tablety (prenosné počítače); mobilné telefóny; digitálne tabule; zariadenia na sledovanie fyzickej aktivity nosené na tele; kryty na smartfóny; puzdrá na smartfóny; obaly na vreckové počítače (PDA); obaly na elektronické tablety; elektronické interaktívne tabule; elektronické partitúry (sťahovateľné).

11 - Keramické grily; barbecue grily; plynové grily; elektrické grily; elektrické grilovacie platne; grily s otočnými ražňami; lávové kamene na grilovanie; zapalovače grilov; elektrické hrnce pre domácnosť; elektrické parné hrnce; multifunkčné hrnce; elektrické woky; variče; pece na pizzu; bojler (nie časti strojov); elektrické bojler; elektrické ohrievače vody; elektrické sporáky; elektrické vyhrievacie vlákna; horáky; prietokové ohrievače vody; kachle; kachle a pece na drevo; parné kotly, nie časti strojov; domové kozuby; flambovacie pištole; liehové horáky, kahany; plynové tepelné generátory; plynové horáky; plynové bojler; pece na opätovné ohrievanie; ohrievacie zariadenia na plynne palivá; ohrievače vody; ponorné ohrievače; prístroje na ohrievanie vzduchu; rošty do pecí; solárne pece; solárne ohrievače vody; saunovacie zariadenia; spaľovacie pece; špirály (časti vyhrievacích zariadení); tepelné čerpadlá; tepelné akumulátory; výmenníky tepla (nie časti strojov); teplovzdušné zariadenia; vykurovacie kotly; vyhrievacie platne (variče); vykurovacie články (vyhrievacie telesá); vykurovacie telesá na kúrenie tuhými, tekutými alebo plynými palivami; zariadenia na chladenie vody; elektrické ohrievače dojčenských fliaš; automatické zariadenia na výrobu kávy; automatické stroje na pečenie chleba do domácnosti; chladiace automaty na nápoje; chladiace vitríny na potraviny; kuchynské digestory; chladničky na nápoje do vozidiel; elektrické filtračné alebo extrakčné kávovary; sendvičovače; elektrické kanvice; elektrické ohrievače jedál; elektrické nádoby na pečenie; elektrické zariadenia na praženie kávy; elektrické prístroje na opekanie panini; elektrické prístroje na výrobu jogurtov; elektrické variče ryže; elektrické vykurovacie telesá; hriankovače; stolné variče; indukčné variče; elektrické kávové filtre; komerčné rúry na pečenie; konvekčné rúry; kanvice na filtrovanie vody; rúry na pečenie; elektrické samovary; ražne; pražiacie stroje; plynové rúry na pečenie; plynové sporáky; pece a piecky okrem laboratórnych; ohrievacie a chladiace zariadenia na distribúciu teplých a studených nápojov; elektrické mrazničky na zmrzlinu; mikrovlnné rúry; kuchynské sporáky; sterilizátory mlieka; stolné rúry; stroje na pečenie chleba; stroje na prípravu zmrzliny; teplovzdušné fritézy; ohrievače nápojov s USB

napájaním; výhrevné platne; zariadenia na pečenie chleba; zariadenie na otáčanie ražňom; zariadenia na vykurovanie; napařovače odevov; sušičky vzduchu; prístroje na sušenie; chladiace boxy; chladiace stroje; chladiarne; chladničky; mraziace boxy; zariadenia na chladenie nápojov; stroje a zariadenia na výrobu ľadu; prenosné chladničky; zapařovače plynu pre domácnosť; bezdotykové sušiče rúk; elektrické aj neelektrické ohrievače nôh; elektrické ohrievacie podušky nie na lekárske použitie; elektrické posteľné ohrievače; elektrické vyhrievacie prikrývky (nie na lekárske použitie); elektrické stolné ventilátory; elektricky vyhrievané detské vaky (fusaky); elektricky vyhrievané odevy; elektricky vyhrievané ponožky; ohrievače rúk s USB napájaním; ohrievacie nádoby; ohrievadlá postelí; vreckové ohrievače; vyhrievacie fľaše (termofory); sušiče na vlasy; filtre do klimatizácií; filtre na pitnú vodu; prístroje na filtrovanie pitnej vody; zariadenia na filtrovanie vzduchu; regulačné a bezpečnostné zariadenia na prístroje na vodu; elektrické kozuby; soláriá (prístroje); UV (ultrafialové) lampy, nie lekárske; prenosné variče; elektrické vreckové baterky; plynové lampy; kempingové lampy na svietenie; prístroje a zariadenia na osvetľovanie, vykurovanie, chladenie, prípravu jedál, vetranie, rozvod vody a sanitárne zariadenia.

21 - Hrnce, hrnčky; woky; kuchynské hrnce; hrnčiarne výrobky; pokrievky na hrnce; hrnce na prípravu jedla "tajine", nie elektrické; podložky pod horúce hrnce; parné hrnce (nie elektrické); uzávery na pokrievky hrncov; poháre, šálky, hrnčky na pitie; prenosné panvice a hrnce na kempovanie; hrnce na varenie v mikrovlnných rúrach; neelektrické mixéry na použitie v domácnosti; ručné kávové mlynčeky; ručné mlynčeky pre domácnosť; kuchynské mlynčeky, nie elektrické; ručné mlynčeky na korenie; kuchynské nádoby; nádoby na použitie v domácnosti; potreby pre domácnosť; hrebene; špongie; kefy; štetky na holenie; kozmetické štetce; cukrárske štetce; kuchynský riad (okrem príborov); plastové tanierky; tanierky; sklenené nádoby (domáce potreby); tepelnoizolačné nádoby na nápoje (termosky); dózy na čaj; fľaše; karafy; podnosy (táčne); držiaky na jedálne lístky; čínsky porcelán; formy na pečenie (kuchynské náradie); šejkre; sklené nádoby; poháre na ovocie; krištál (výrobky z krištáľového skla); formy na ľadové kocky; formy na prípravu jedál; sifónové fľaše na sódobú vodu; koreničky; formy na zákusky a koláče; lopatky na zákusky; porcelán; vázy; vedierka na ľad; jedálenské súpravy (riad); čajové súpravy (stolovací riad); stojany na obrúsky; tanieriky pod šálky; cukorničky; ozdobné stolovacie misy; čajníky; šľahače (nie elektrické); kávové súpravy (stolovací riad); kávové filtre (nie elektrické); kávovary (nie elektrické); pokrievky na syr; príklopy na jedlo; trojnožky (kuchynské náradie); džbány; krčahy; potreby na prípravu jedál (nie elektrické); kanvice na kávu (nie elektrické); cedidlá na čaj; cukrárske vrecká; formičky na vykrajovanie cesta (kuchynské náradie); sklenené dózy (poháre) na keksy; papierové a plastové poháre; sklené poháre; otočné podnosy (kuchynské náradie); škatuľky

na desiatu; varechy; jednorazové tanierky; poklopy z textílií na udržanie teploty v čajníkoch; kuchynské rukavice, chňapky; rukavice pre domácnosť; rukavice na utieranie prachu; rukavice na leštenie; rukavice na umývanie automobilov; chladiace vložky na chladenie potravín a nápojov; prestieranie na stolovanie okrem textilného a papierového; spony na obrusy; závažia na obrusy na stôl; naberačky na zmrzlinu; odkladacie tanieriky na čajové vrecká; plechy na pečenie; nádoby na pečenie; plechy na pečenie muffinov.

30 - Koreniny; zázvor (koreniny); chutneys (koreniny); chuťové prísady; kurkuma (potravina); omáčky (chuťové prísady); omáčky na barbecue (chuťové prísady); bylinkové čaje (nie na lekárske použitie); aromatické prípravky do potravín; prípravky z obilnín; rezance; plnené koláče; zvitky (cestoviny); pečivo s mäsovou náplňou; paštéty zapekané v ceste; jarné závitky (ázijské predjedlo); tacos (mexické jedlo); kukuričné placky (tortilly); omáčky na cestoviny; vareniki (ukrajinské pirohy); peľmene (ruské mäsové knedličky); baozi (čínske parené buchty); jiaaozi (čínske pirohy); ramen (japonské rezancové polievky); okonomiyaki (japonské obložené placky); gimnap (kórejské ryžové jedlo); onigiri (japonské ryžové jedlo); zelenina v štiplavom náleve; chlieb; pekárske a cukrárske výrobky; zmrzliny; droždie; konzumný ľad; jemné pečivárske výrobky; konzervované záhradné bylinky (chuťové prísady); sušené bylinky (chuťové prísady); cereálne tyčinky; cereálne tyčinky s vysokým obsahom proteínov; orieškové nátierky; čokoládové nátierky; kakaové nátierky; nugátové nátierky; orieškovo-nugátové nátierky; čaj; ryža; ságo; múka; obilninové výrobky; prášky do pečiva; propolis; quiches (pečivo); aníz (semená); arašidové cukrovinky; badián; bonbóny (cukrovinky); cukor; cukríky; cukrovinky; čokoláda; čokoládové peny; čokoládové nápoje; obilninové chuťovky; instantná kukuričná kaša (s vodou alebo s mliekom); soľ; horčica; mrazené jogurty (mrazené potraviny); kakao; kakaové nápoje; karamelky (cukríky); káva; rastlinné prípravky (kávové náhradky); kávové nápoje; kávové príchute; keksy; koláče s plnkou; pšeničná krupica; kukuričné vločky; ľadový čaj; ľanové semená na prípravu jedál (koreniny); lístkové cesto (cestá na koláče); obilninové vločky; mandľové cesto; mandľové cukrovinky; mandľové pusinky (jemné pečivo); marcipán; med; melasa; melasový sirup; cukrárenská mäta; mentolové cukríky; mliečne čokoládové nápoje; mliečne kakaové nápoje; mliečne kávové nápoje; polevy na koláče; hotové jedlá pripravené prevažne z múky; müsli; čajové nápoje; oblátky; ovocné omáčky; ovocné želé (cukrovinky); mliečna ovsená kaša; ovsená krupica; ovsené potraviny; ovsené vločky; palacinky; palmový cukor; pastilky (cukríky); pečivo (rožky); penové zákusky (cukrovinky); perníky, medovníky; pralinky; prášky na výrobu zmrzlín; príchute do koláčov a zákuskov (okrem éterických esencií a esenciálnych olejov); príchute do nápojov okrem éterických olejov; potravinárske príchute okrem esenciálnych olejov; pudinky; kukuričné pukance; sendviče; sladké drierko (cukrovinky); sucháre; sušienky; sušienky

s náplňami; plnené oblátky; keksy s náplňami; čokoládové sušienky, keksy a oblátky; nugátové sušienky, keksy a oblátky; nugátovo orieškové sušienky, keksy a oblátky; sušienky, keksy a oblátky s náplňami s ovocnou príchuťou; sušienky, keksy a oblátky s náplňami s kokosovou príchuťou; sušienky, keksy a oblátky s náplňami s vanilkovou príchuťou; sušienky, keksy a oblátky so sušeným ovocím; šerbety (zmrzlinové nápoje); škoric (korenina); škrob (potraviny); tapioka; potravinárska tapioková múka; torty; vanilín (vanilková náhradka); vanilkové príchute; včelia kašička; zákusky, koláče; sladké žemle; žuvačky; cestá na jedlá; cestá na koláče; cestoviny; práškové droždie; fondán (cukrovinky); jedlá z rezancov; karí (korenie); kečup; klinčeky (korenie); kuskus; majonézy; maltóza; marináda (chuťové prísady); marinády; nekysnutý chlieb; ocot; ryžové koláče; slad (potraviny); prírodné sladidlá; sóda bikarbóna na prípravu jedál; sójová múka; sójová omáčka; cukrovinky na zdobenie vianočných stromčekov; čokoládové výrobky.

35 - Maloobchodné a veľkoobchodné služby s uhlím, s palivami, s drevom, s grilmi, s prístrojmi na pečenie, s hrncami, s kuchynskými nádobami, s kuchynským príborom, s domácimi potrebami, s čistiacimi prostriedkami, s teplomeri, s koreninami, s omáčkami, s chuťovými prísadami, s potravinami, s alkoholickými a nealkoholickými nápojmi, s nožmi a nožiarskym tovarom, s elektrickými a neelektrickými wokmi, a s pecami na pizzu; maloobchodné a veľkoobchodné služby s tovarmi uvedenými v triedach 3, 4, 8, 9, 11, 21 a 30 tohto zoznamu; marketing; reklama; online reklama na počítačovej komunikačnej sieti; vydávanie reklamných textov; prenájom reklamného času v komunikačných médiách; zásielkové reklamné služby; televízna reklama; rozhlasová reklama; grafická úprava tlačovín na reklamné účely; prenájom reklamných materiálov; prenájom reklamných plôch; organizovanie obchodných alebo reklamných výstav; organizovanie obchodných alebo reklamných veľtrhov; rozširovanie reklamných materiálov zákazníkom (letáky, prospekty, tlačoviny, vzorky); podpora predaja (pre tretie osoby); subdodávateľské služby (obchodné služby); správa spotrebiteľských vernostných programov; obchodný alebo podnikateľský prieskum; prieskum trhu; obchodné odhady; podpora predaja tovarov a služieb (pre tretie osoby) prostredníctvom distribúcie kupónov alebo kariet na uplatnenie zliav; nábor zamestnancov; správa počítačových súborov; zostavovanie štatistík; vyhľadávanie informácií v počítačových súboroch pre tretie osoby; obchodné informácie a rady spotrebiteľom pri výbere tovarov a služieb; služby porovnávania cien; vzťahy s verejnosťou (public relations); zbieranie údajov do počítačových databáz; zoraďovanie údajov v počítačových databázach; aktualizácia a údržba údajov v počítačových databázach; poskytovanie obchodných informácií prostredníctvom webových stránok; optimalizácia obchodovania na webových stránkach; platené reklamné služby typu „klikni sem“; online poskytovanie obchodného priestoru pre

nákupcov a predajcov tovarov a služieb; zásobovacie služby pre tretie osoby (nákup tovarov a služieb pre iné podniky); prenájom predajných automatov; prenájom predajných stánkov; administratívne spracovanie obchodných objednávok; fakturácie; obchodné sprostredkovanie služieb uvedených v triedach 35 a 43 tohto zoznamu; kancelárie zaoberajúce sa dovozom a vývozom; aranžovanie výkladov.

43 - Reštauračné (stravovacie) služby; rýchle občerstvenie (snackbary); ubytovacie kancelárie (hotely, penzióny); dodávanie hotových jedál a nápojov na objednávku (katering); kaviarne; turistické ubytovne; penzióny; hotelierske služby (ubytovacie služby); prenájom prechodného ubytovania; bary (služby); prázdninové tábory (ubytovacie služby); rezervácie prechodného ubytovania; motely (služby); požičiavanie stoličiek, stolov, obrusov a nápojového skla; prenájom osvetľovacích zariadení; požičiavanie prístrojov na prípravu jedál; prenájom automatov na pitnú vodu.

(540)



(550) obrazová

(731) Imrich Peter, Píla 529/32, Hrabušice, SK;

(740) Ing. Róbert Porubčan EDING, Ivanka pri Dunaji, SK;

(210) 2655-2024

(220) 14.10.2024

(511) 7, 31, 44 NCL (12)

(511) 7 - Stroje na zber a lisovanie sena; poľnohospodárske stroje; poľnohospodárske stroje na obrábanie pôdy.

31 - Úžitkové domáce zvieratá; krmivo pre dobytok; krmivo pre zvieratá; nespracované obilie; pšenica; zrno (obilie); zrno (krmivo pre zvieratá); jačmeň; slama; seno; čerstvé zemiaky.

44 - Chov zvierat; pestovanie rastlín.

(540) Fénix agro s.r.o.

(550) slovná

(731) Fénix agro s. r. o., Tvrdošín 954, Tvrdošín, SK;

(210) 2681-2024

(220) 17.10.2024

(511) 9, 35, 41 NCL (12)

(511) 9 - Softvér; nahratý softvér na počítačové hry; sťahovateľný softvér na počítačové hry; sťahovateľné počítačové programy; nahraté nosiče záznamov; elektronické publikácie (sťahovateľné); počítačový softvér; platformy počítačového softvéru, nahrané alebo na stiahnutie; počítačové softvérové aplikácie (sťahovateľné); elektronické stieracie žreby na lotériové hry (softvér).

35 - Reklama; online reklama na počítačovej komunikačnej sieti; rozhlasová reklama; televízna reklama; vonkajšia reklama; reklamné agentúry;

reklamné služby uskutočňované prostredníctvom spotrebiteľských lotérií; písanie reklamných textov; vydávanie reklamných textov; písanie textov scenárov na reklamné účely; grafická úprava tlačovín na reklamné účely; rozvíjanie reklamných nápadov; navrhovanie reklamných materiálov; aktualizovanie reklamných materiálov; prenájom reklamných materiálov; rozširovanie reklamných materiálov zákazníkom (letáky, prospekty, tlačoviny, vzorky); cielené posielanie reklamných materiálov poštou; rozširovanie reklamných oznamov; reklamné plagátovanie; prenájom reklamného času v komunikačných médiách; prenájom reklamných plôch; služby v oblasti vzťahov s médiami; tvorba reklamných filmov; podpora predaja (pre tretie osoby); predvádzanie tovaru; predvádzanie (služby modeliek) na reklamné účely a podporu predaja; organizovanie reklamných hier na podporu predaja; organizovanie obchodných alebo reklamných podujatí; zostavovanie zoznamov informácií na obchodné alebo reklamné účely; zostavovanie štatistík; vzťahy s verejnosťou (public relations); podnikové komunikačné služby; marketing; cielený marketing; propagovanie športových súťaží a podujatí (reklama); podpora predaja tovarov a služieb sponzorovaním športových podujatí; vyhľadávanie sponzorov; obchodné alebo podnikateľské informácie; obchodné sprostredkovateľské služby; obchodné sprostredkovateľské služby v oblasti reklamy a marketingu; zbieranie údajov do počítačových databáz; zoraďovanie údajov v počítačových databázach; spracovanie údajov (kancelárske práce); poskytovanie obchodných alebo podnikateľských informácií; obchodný manažment; obchodný manažment pre športovcov; obchodná administratíva; poradenstvo v oblasti komunikácie (reklama); poradenské a konzultačné služby v oblasti podpory predaja tovarov a služieb sponzorovaním športových podujatí; poradenské a konzultačné služby v oblasti vyhľadávania sponzorov; organizovanie obchodných alebo reklamných podujatí, výstav a veľtrhov; poradenstvo v oblasti komunikácie (vzťahy s verejnosťou); pomoc pri riadení obchodnej činnosti; pomoc pri riadení obchodných alebo priemyselných podnikov; merchandising; získavanie zákazníkov usporadúvaním reklamných podujatí (event marketing); prieskum trhu; marketingový prieskum; maloobchodné a veľkoobchodné služby s tovarmi v triede 9 tohto zoznamu; maloobchodné a veľkoobchodné služby s tovarmi v triede 9 tohto zoznamu prostredníctvom internetu; merchandising (podpora predaj pre tretie osoby).

41 - Zábavná, športová a kultúrna činnosť; zábava; online hazardné hry (herne); organizovanie lotérií a stávkových hier; organizovanie lotérií a stávkových hier prostredníctvom internetu; organizovanie hier o peniaze; organizovanie elektronických žrebových lotérií; organizovanie spotrebiteľských lotérií; organizovanie žrebových lotérií; organizovanie kurzových stávk; organizovanie kurzových stávk prostredníctvom internetu;

organizovanie doplnkových hier, pričom doplnková hra je číselná lotéria, ktorá je prevádzkovaná len spolu s inou číselnou lotériou; televízna zábava; rozhlasová zábava; informácie o možnostiach zábavy a vzdelávania; vzdelávanie; organizovanie a vedenie seminárov; poradenské a konzultačné služby v oblasti organizovania a vedenia športových, zábavných, kultúrnych a vzdelávacích podujatí; organizovanie kultúrnych alebo vzdelávacích výstav; organizovanie a vedenie vzdelávacích fór s osobnou účasťou; tvorba televíznych predstavení; organizovanie živých vystúpení; organizovanie predstavení (manažérske služby); školenia; telesná výchova; prenájom športových plôch; požičiavanie športového výstroja (okrem dopravných prostriedkov); meranie času na športových podujatiach; fotografovanie; poradenské a konzultačné služby v oblasti fotografovania; organizovanie a vedenie športových, vedomostných alebo zábavných súťaží; organizácia súťaží v elektronických športoch; služby v oblasti elektronických športov; organizovanie a vedenie športových, zábavných, kultúrnych a vzdelávacích podujatí; tvorba rozhlasových a televíznych programov; písanie textov; vydávanie textov (okrem reklamných); elektronická edičná činnosť v malom (DTP služby); online poskytovanie elektronických publikácií (bez možnosti kopírovania); vydavateľská činnosť a reportérske služby; vydavateľské služby okrem vydávania reklamných materiálov; vydávanie kníh, časopisov a iných tlačovín (okrem reklamných textov); tvorba on-line vysielaných programov a relácií; tvorba publicistických, spravodajských, zábavných, vzdelávacích, kultúrnych a športových programov; filmové štúdiá; tvorba videozáznamov na podujatiach; online poskytovanie videozáznamov (bez možnosti kopírovania); produkcia filmov (nie reklamných); poskytovanie nestahovateľných filmov prostredníctvom služieb na prenos videí (na požiadanie); poskytovanie nestahovateľných televíznych programov prostredníctvom služieb na prenos videí (na požiadanie); poskytovanie športových informácií; poskytovanie športovísk; rezervácie vstupeniek na športové podujatia.

(540)



(550) obrazová

(591) biela, modrá, červená

(731) TIPOS, národná lotériová spoločnosť, a. s., Brečtanová 1, Bratislava-Nové Mesto, SK;

(740) LITVÁKOVÁ A SPOL., s. r. o., Bratislava-Nové Mesto, SK;

(210) 2683-2024

(220) 17.10.2024

(511) 29 NCL (12)

(511) 29 - Mlieko, syry, maslo, jogurty a iné mliečne výrobky; smotana (mliečne výrobky); mliečne nápoje (s vysokým obsahom mlieka); tvaroh; syrové výrobky.

(540) Kralevic

(550) slovná

(731) Milkin a.s., Českobrodská 1174, Praha 9 - Kyje, CZ;

(740) Kapa Beta, s. r. o., Nová Dubnica, SK;

(210) 2685-2024

(220) 18.10.2024

(511) 9, 28, 35, 41 NCL (12)

(511) 9 - Elektronické stieracie žreby na lotériové hry (softvér).

28 - Karty na bingo; hracie karty; hracie žetóny; žetóny na hazardné hry; stieracie žreby na lotériové hry; výherné hracie automaty; hracie automaty uvádzané do činnosti vhadením mince; hracie videoautomaty.

35 - Reklama; online reklama na počítačovej komunikačnej sieti; rozhlasová reklama; televízna reklama; vonkajšia reklama; reklamné agentúry; reklamné služby uskutočňované prostredníctvom spotrebiteľských lotérií; písanie reklamných textov; vydávanie reklamných textov; grafická úprava tlačovín na reklamné účely; rozvíjanie reklamných nápadov; aktualizovanie reklamných materiálov; prenájom reklamných materiálov; cielené posielanie reklamných materiálov poštou; rozširovanie reklamných oznamov; reklamné plagátovanie; prenájom reklamného času v komunikačných médiách; služby v oblasti vzťahov s médiami; tvorba reklamných filmov; podpora predaja pre tretie osoby; predvádzanie (služby modeliek) na reklamné účely a podporu predaja; organizovanie obchodných alebo reklamných podujatí; zostavovanie zoznamov informácií na obchodné alebo reklamné účely; zostavovanie štatistík; vzťahy s verejnosťou (public relations); marketing; vyhľadávanie sponzorov.

41 - Zábava; hazardné hry (herne); online hazardné hry (herne); organizovanie lotérií a stávkových hier; organizovanie lotérií a stávkových hier prostredníctvom internetu; organizovanie hier o peniaze; organizovanie elektronických žrebových lotérií; organizovanie spotrebiteľských lotérií; organizovanie žrebových lotérií; organizovanie kurzových stávk; organizovanie kurzových stávk prostredníctvom internetu; organizovanie doplnkových hier, pričom doplnková hra je číselná lotéria, ktorá je prevádzkovaná len spolu s inou číselnou lotériou; organizovanie a vedenie športových, vedomostných alebo zábavných súťaží; organizovanie a vedenie športových, zábavných, kultúrnych a vzdelávacích podujatí; tvorba rozhlasových a televíznych programov; vydávanie textov (okrem reklamných); elektronická edičná činnosť v malom (DTP služby); online poskytovanie elektronických publikácií (bez možnosti kopírovania); online poskytovanie videozáznamov (bez možnosti kopírovania).

(540)

(550) obrazová

(591) zelená, modrá, zlatá, oranžová, hnedá

(731) TIPOS, národná lotériová spoločnosť, a. s., Brečtanová 1, Bratislava-Nové Mesto, SK;

(740) LITVÁKOVÁ A SPOL., s. r. o., Bratislava-Nové Mesto, SK;

(210) 2686-2024

(220) 18.10.2024

(511) 9, 28, 35, 41 NCL (12)

(511) 9 - Elektronické stieracie žreby na lotériové hry (softvér).

28 - Karty na bingo; hracie karty; hracie žetóny; žetóny na hazardné hry; stieracie žreby na lotériové hry; výherné hracie automaty; hracie automaty uvádzané do činnosti vhadením mince; hracie videoautomaty.

35 - Reklama; online reklama na počítačovej komunikačnej sieti; rozhlasová reklama; televízna reklama; vonkajšia reklama; reklamné agentúry; reklamné služby uskutočňované prostredníctvom spotrebiteľských lotérií; písanie reklamných textov; vydávanie reklamných textov; grafická úprava tlačovín na reklamné účely; rozvíjanie reklamných nápadov; aktualizovanie reklamných materiálov; prenájom reklamných materiálov; cielené posielanie reklamných materiálov poštou; rozširovanie reklamných oznamov; reklamné plagátovanie; prenájom reklamného času v komunikačných médiách; služby v oblasti vzťahov s médiami; tvorba reklamných filmov; podpora predaja pre tretie osoby; predvádzanie (služby modeliek) na reklamné účely a podporu predaja; organizovanie obchodných alebo reklamných podujatí; zostavovanie zoznamov informácií na obchodné alebo reklamné účely; zostavovanie štatistík; vzťahy s verejnosťou (public relations); marketing; vyhľadávanie sponzorov.

41 - Zábava; hazardné hry (herne); online hazardné hry (herne); organizovanie lotérií a stávkových hier; organizovanie lotérií a stávkových hier prostredníctvom internetu; organizovanie hier o peniaze; organizovanie elektronických

žrebových lotérií; organizovanie spotrebiteľských lotérií; organizovanie žrebových lotérií; organizovanie kurzových stávok; organizovanie kurzových stávok prostredníctvom internetu; organizovanie doplnkových hier, pričom doplnková hra je číselná lotéria, ktorá je prevádzkovaná len spolu s inou číselnou lotériou; organizovanie a vedenie športových, vedomostných alebo zábavných súťaží; organizovanie a vedenie športových, zábavných, kultúrnych a vzdelávacích podujatí; tvorba rozhlasových a televíznych programov; vydávanie textov (okrem reklamných); elektronická edičná činnosť v malom (DTP služby); online poskytovanie elektronických publikácií (bez možnosti kopírovania); online poskytovanie videozáznamov (bez možnosti kopírovania).

(540)



- (550) obrazová
 (591) zelená, zlatá, sivá, biela
 (731) TIPOS, národná lotériová spoločnosť, a. s., Brečtanová 1, Bratislava-Nové Mesto, SK;
 (740) LITVÁKOVÁ A SPOL., s. r. o., Bratislava-Nové Mesto, SK;

- (210) 2701-2024
 (220) 18.10.2024
 (511) 30, 35 NCL (12)
 (511) 30 - Čaj.

35 - Maloobchodné a veľkoobchodné služby s čajom.

(540)



- (550) obrazová
 (591) biela, zelená, zlatá, čierna, žltá, béžová
 (731) KLEMBER a SPOL, s.r.o., Jesenského 12/2, Dunajská Streda, SK;
 (740) BRICHTA & PARTNERS s. r. o., Bratislava-Staré Mesto, SK;

- (210) 2702-2024
 (220) 21.10.2024
 (511) 16, 25, 41 NCL (12)
 (511) 16 - Plagáty; reklamné tabule z papiera, kartónu alebo lepenky; ceruzky; brožúry; katalógy; písacie potreby; fotografie; kancelárske potreby okrem nábytku; pohľadnice; tlačoviny; perá (kancelárske potreby); kalendáre; papierové alebo lepenkové pútače; samolepky (papiernický tovar); letáky.
 25 - Čiapky; košeľe; odevy; nohavice; vrchné ošatenie; vesty; nepremokavé odevy; športové tričká; bundy; tričká; pokrývky hlavy.
 41 - Drezúra zvierat; vzdelávanie; školenia; produkcia filmov (nie reklamných); organizovanie športových súťaží; praktický výcvik (ukážky); organizovanie a vedenie seminárov; fotografické reportáže; fotografovanie; nahrávanie videopások; tvorba videozáznamov na podujatiach.

(540)



- (550) obrazová
 (591) sivá, bordová, čierna
 (731) Macáková Miriam, Mgr., Dolná Mičiná 137, SK;

(210) 2703-2024

(220) 18.10.2024

(511) 30, 35 NCL (12)

(511) 30 - Čaj.

35 - Maloobchodné a veľkoobchodné služby s čajom.

(540)



- (550) obrazová
 (591) biela, zelená, zlatá, čierna, žltá, fialová, červená, béžová
 (731) KLEMBER a SPOL, s.r.o., Jesenského 12/2, Dunajská Streda, SK;
 (740) BRICHTA & PARTNERS s. r. o., Bratislava-Staré Mesto, SK;

(210) 2704-2024

(220) 18.10.2024

(511) 30, 35 NCL (12)

(511) 30 - Čaj.

35 - Maloobchodné a veľkoobchodné služby s čajom.

(540)



- (550) obrazová
 (591) biela, zelená, zlatá, čierna, svetlofialová, fialová, červená
 (731) KLEMBER a SPOL, s.r.o., Jesenského 12/2, Dunajská Streda, SK;
 (740) BRICHTA & PARTNERS s. r. o., Bratislava-Staré Mesto, SK;

(210) 2705-2024

(220) 18.10.2024

(511) 30, 35 NCL (12)

(511) 30 - Čaj.

35 - Maloobchodné a veľkoobchodné služby s čajom.

(540)



- (550) obrazová
 (591) biela, zelená, zlatá, tyrkysová, čierna, oranžová, béžová, žltá

- (731) KLEMBER a SPOL, s.r.o., Jesenského 12/2, Dunajská Streda, SK;
 (740) BRICHTA & PARTNERS s. r. o., Bratislava-Staré Mesto, SK;

(210) 2708-2024

(220) 20.10.2024

(511) 5 NCL (12)

(511) 5 - Farmaceutické prípravky.

(540) BELTIP

(550) slovná

(731) BELUPO Iijekovi i kozmetika, d.d., Danica 5, Koprivnica, HR;

(740) Ing. Mária Holoubková - HOLOUBKOVÁ Patentová a známková kancelária, Bratislava-Staré Mesto, SK;

(210) 2721-2024

(220) 21.10.2024

(511) 16, 35, 36 NCL (12)

(511) 16 - Účtovné knihy.

35 - Účtovníctvo; poradenstvo pri organizovaní a riadení obchodnej činnosti; poradenstvo pri riadení podnikov; pomoc pri riadení obchodných alebo priemyselných podnikov; poradenstvo pri organizovaní obchodnej činnosti; poradenské služby pri riadení obchodnej činnosti; administratívne služby poskytované pri premiestňovaní podnikov; externé administratívne riadenie podnikov; dočasné riadenie podnikov.

36 - Finančné riadenie.

(540) BARTA

(550) slovná

(731) BARTA GROUP, s.r.o., Kopčianska 3756/10, Bratislava-Petržalka, SK;

(740) JUDr. Ján Mišura, PhD., advokát, Bratislava-Petržalka, SK;

(210) 2722-2024

(220) 21.10.2024

(511) 35, 41, 42 NCL (12)

(511) 35 - Poskytovanie obchodných alebo podnikateľských kontaktných informácií; obchodné sprostredkovateľské služby; online poskytovanie obchodného priestoru pre nákupcov a predajcov tovarov a služieb; dohodovanie obchodných zmlúv pre tretie osoby; obchodné sprostredkovateľské služby nadväzovania kontaktov medzi rôznymi odborníkmi a zákazníkmi; prezentácia výrobkov v komunikačných médiách pre maloobchod; podpora predaja pre tretie osoby.

41 - Informácie o výchove a vzdelávaní; online vydávanie elektronických kníh a časopisov; online poskytovanie elektronických publikácií (bez možnosti kopírovania); odborné školenia zamerané na odovzdávanie know-how; asistenčné vzdelávacie služby pre osoby s individuálnymi potrebami; výskum v oblasti vzdelávania; požičiavanie hračiek.

42 - Hostovanie na webových stránkach; poskytovanie softvéru prostredníctvom internetu (SaaS); prenájom

počítačových serverov (serverhosting); poskytovanie počítačovej platformy prostredníctvom internetu (PaaS); virtuálne hostiteľské prostredia; online poskytovanie počítačového softvéru bez možnosti stiahnutia.

(540)

Hláska

(550) obrazová

(591) hnedá

(731) Hláska s. r. o., Sokolovská 178/10, Košice-Západ, SK;

(740) PRIELOMEK & PARTNERS advokátska kancelária, s.r.o., Bratislava-Petržalka, SK;

(210) 2724-2024

(220) 21.10.2024

(511) 6, 35, 36, 37, 40, 42 NCL (12)

(511) 6 - Hliník; plech; kovové zliatiny; kovové stavebné materiály; kovové stavebné protihlukové panely.

35 - Poskytovanie obchodných informácií; reklama; marketing; obchodné sprostredkovateľské služby.

36 - Oceňovanie dodávok stavieb; oceňovanie stavebných prác.

37 - Realizácia stavieb rodinných a bytových domov; výstavba priemyselných, poľnohospodárskych, obchodných a občianskych objektov; inštalácie inžinierskych sietí na stavenisku; vykonávanie stavebných zmien; demolácie stavieb; rekonštrukcie stavieb; zatepľovanie budov; stavebné opravy; stavebné poradenstvo; stavebný dozor.

40 - Spracovanie a konečná úprava hliníka; trapézovanie hliníkových plechov; perforovanie hliníkových plechov.

42 - Inžinierska činnosť v stavebníctve; projektovanie stavieb; projektovanie inžinierskych sietí; odborné znalecké posudky stavieb a stavebných prác.

(540) ALUSTRÁ

(550) slovná

(731) EDS Trade s.r.o., Pod Cvilínem, Krnov, CZ;

(740) Kapa Beta, s. r. o., Nová Dubnica, SK;

(210) 2725-2024

(220) 21.10.2024

(511) 37, 39 NCL (12)

(511) 37 - Stavebníctvo; elektroinštalačné služby.

39 - Rozvod elektriny.

(540) Voltio

(550) slovná

(731) Voltio s.r.o., Jána Jonáša 6183/13, Bratislava-Devínska Nová Ves, SK;

(210) 2727-2024

(220) 21.10.2024

(511) 35, 36, 45 NCL (12)

(511) 35 - Obchodný manažment, obchodná organizácia a obchodná administratíva; reklama; pomoc pri riadení obchodnej činnosti; poskytovanie obchodných alebo podnikateľských informácií; analýzy nákladov; sprostredkovateľne práce; účtovníctvo; vedenie účtovných kníh; obchodné alebo podnikové audity (revízia účtov); poradenstvo pri organizovaní a riadení obchodnej činnosti; personálne poradenstvo; poradenstvo pri riadení podnikov; dražby; obchodné odhady; obchodný alebo podnikateľský prieskum; poradenské služby pri riadení obchodnej činnosti; odborné obchodné alebo podnikateľské poradenstvo; hospodárske (ekonomické) predpovede; vypracovávanie daňových priznaní; administratívna správa hotelov; subdodávateľské služby (obchodné služby); fakturácie; marketing; obchodné sprostredkovateľské služby; obchodný manažment pre poskytovateľov služieb na voľnej nohe; vyjednávanie a uzatváranie obchodných transakcií pre tretie osoby; rozvíjanie reklamných nápadov; externé administratívne riadenie podnikov; dohadovanie obchodných zmlúv pre tretie osoby; obchodné spravodajské služby; finančné a účtovné audity; cielený marketing; dočasné riadenie podnikov; vonkajšia reklama; podnikové komunikačné služby; poskytovanie spotrebiteľských posudkov tovarov na obchodné alebo reklamné účely; poskytovanie spotrebiteľských ohodnotení tovarov na obchodné alebo reklamné účely; obchodné poradenské služby v oblasti digitalizácie; vypracovávanie štúdií o ziskovosti podnikov; vyhľadávanie potenciálnych zákazníkov; marketing prostredníctvom influencerov; vývoj marketingových koncepcií; vyhľadávanie obchodných partnerov.

36 - Finančné, peňažné a bankové služby; nehnuteľnosti (služby); poisťovacie služby; prenájom nehnuteľností; sprostredkovanie (maklérstvo); realitné kancelárie; sprostredkovanie nehnuteľností; kancelárie zaoberajúce sa inkasovaním pohľadávok; sprostredkovanie poistenia; colné deklarácie (finančné služby); poisťovníctvo; oceňovanie nehnuteľností; zriaďovanie fondov; kapitálové investície; pôžičky (finančné úvery); daňové odhady (služby); faktoring; správcovstvo majetku (pre tretie osoby); financovanie (služby); finančné riadenie; správa nehnuteľností; správa nájomných domov; prenájom bytov; obchodovanie na burze s cennými papiermi; finančné analýzy; finančné poradenstvo; prenájom kancelárskych priestorov; sprostredkovanie na burze cenných papierov; poradenstvo v oblasti splácania dlhov; organizovanie financovania stavebných projektov; poskytovanie finančných informácií prostredníctvom webových stránok; finančné riadenie refundovaných platieb (pre tretie osoby); investovanie do fondov; sprostredkovanie obchodu s akciami a obligáciami; finančné záruky; prenájom zdieľaných kancelárskych priestorov; finančné odhady pri odpovediach na verejné súťaže; finančné odhady nákladov na vývoj ropného, plynárenského a ťažobného priemyslu; finančný výskum; elektronický prevod kryptomien; finančné ohodnocovanie aktív

duševného vlastníctva; stanovovanie kotácií na odhad nákladov; kolektívne financovanie projektov (crowdfunding); elektronické peňaženky (platobné služby); správa finančných záležitostí; finančné poradenské služby v oblasti daní; sprostredkovanie obchodnej činnosti; vydávanie predplatených darčekových kariet.

45 - Právne služby; poradenstvo v oblasti práv duševného vlastníctva; právny výskum; zastupovanie v súdnych sporoch; registrácia doménových mien (právne služby); vypracovávanie právnych dokumentov; právne služby súvisiace s licenciami; prenájom názvov internetových domén; právne poradenstvo pri odpovediach na verejné súťaže; udeľovanie licencií (právne služby) na vydávanie softvéru; právny dohľad; organizovanie politických zhromaždení; právne poradenstvo pri prieskume patentov; advokátske právne služby; právne služby pre prisťahovalcov; audity dodržiavania predpisov; audity dodržiavania právnych predpisov; prevody vlastníckych práv (právne služby); politické lobovanie; vymáhanie práva; individualizované nákupy pre tretie osoby; doručovanie oznámení o súdnych konaniach; právny výskum v oblasti ochrany životného prostredia; poradenstvo v oblasti bezpečnosti práce.

(540) LAWIN

(550) slovná

(731) LAWIN, s. r. o., Bratislavská 57, Senec, SK;

(210) 2728-2024

(220) 22.10.2024

(511) 35, 39, 41 NCL (12)

(511) 35 - Reklama; poskytovanie obchodných alebo podnikateľských informácií; reklamné plagátovanie; rozširovanie reklamných materiálov; poradenstvo pri organizovaní a riadení obchodnej činnosti; predvádzanie tovaru; aktualizovanie reklamných materiálov; prenájom reklamných materiálov; vydávanie reklamných textov; rozhlasová reklama; vzťahy s verejnosťou (public relations); televízna reklama; reklamné agentúry; poradenské služby pri riadení obchodnej činnosti; marketingový prieskum; správa počítačových súborov; odborné obchodné alebo podnikateľské poradenstvo; organizovanie obchodných alebo reklamných výstav; obchodné alebo podnikateľské informácie; prenájom reklamných plôch; spracovanie textov; online reklama na počítačovej komunikačnej sieti; prezentácia výrobkov v komunikačných médiách pre maloobchod; obchodné informácie a rady spotrebiteľom pri výbere tovarov a služieb; subdodávateľské služby (obchodné služby); písanie reklamných textov; grafická úprava tlačovín na reklamné účely; vyhľadávanie sponzorov; tvorba reklamných filmov; marketing; prenájom predajných stánkov; poskytovanie obchodných alebo podnikateľských kontaktných informácií; poskytovanie obchodných informácií prostredníctvom webových stránok; zostavovanie zoznamov informácií na obchodné alebo reklamné účely; poradenstvo v oblasti komunikácie (reklama); vonkajšia reklama.

39 - Doprava; organizovanie ciest; turistické prehliadky (doprava); parkovanie automobilov (parkovacie miesta); prenájom vozidiel; doprava, preprava; organizovanie turistickej dopravy; osobná doprava; sprostredkovanie dopravy; informácie o možnostiach dopravy; rezervácie dopravy; rezervácie zájazdov; informácie o dopravnej premávke; poskytovanie informácií o cestovných trasách.

41 - Športová a kultúrna činnosť; výchova; vzdelávanie; zábava; akadémia (vzdelávanie); zábavné parky; organizovanie vedomostných alebo zábavných súťaží; korešpondenčné vzdelávacie kurzy; telesná výchova; poskytovanie zariadení na oddych a rekreáciu; vydávanie textov (okrem reklamných); školenia; vyučovanie; produkcia filmov (nie reklamných); požičovne kníh (knížnice); vydávanie kníh; tvorba divadelných alebo iných predstavení; poskytovanie športovísk; služby pojazdných knižníc; organizovanie a vedenie konferencií; informácie o výchove a vzdelávaní; informácie o možnostiach zábavy; organizovanie kultúrnych alebo vzdelávacích výstav; služby poskytované prázdninovými tábormi (zábava); organizovanie živých vystúpení; detské škôlky (vzdelávanie); organizovanie športových súťaží; plánovanie a organizovanie večierkov; praktický výcvik (ukážky); organizovanie a vedenie seminárov; tábory na športové sústreďenia; organizovanie a vedenie tvorivých dielní (výučba); organizovanie predstavení (manažérske služby); písanie textov scenárov nie na reklamné účely; online vydávanie elektronických kníh a časopisov; online poskytovanie elektronických publikácií (bez možnosti kopírovania); vyučovanie pomocou simulátorov; asistenčné vzdelávacie služby pre osoby s individuálnymi potrebami; zábavné služby poskytované vo virtuálnom prostredí.

(540)



**Detská
dopravná
akadémia**

- (550) obrazová
(591) Modrá (RGB: 25/25/152), žltá (RGB: 255/198/0).
(731) Marmot & Crow s. r. o., Šafárikovo nám. 2, Bratislava, SK;
(740) JUDr. Marek Letkovský, advokát, Bratislava-Nové Mesto, SK;

(210) 2729-2024

(220) 22.10.2024

(511) 41 NCL (12)

(511) 41 - Vzdelávanie; organizovanie výcvikových kurzov a školení; zábava; športová a kultúrna činnosť.

(540)



- (550) obrazová
(591) oranžová, čierna, sivá, biela, zlatá
(731) Frič David, Višňové 94, SK;
(740) Mgr. Rastislav Otruba, advokát, Žilina, SK;

(210) 2730-2024

(220) 22.10.2024

(511) 41, 43 NCL (12)

(511) 41 - Poskytovanie športovísk; prenájom športových plôch; poskytovanie golfových ihrísk; prenájom tenisových kurtov; požičiavanie športového výstroja (okrem dopravných prostriedkov); poskytovanie zariadení na oddych a rekreáciu.
43 - Reštauračné (stravovacie) služby; kaviarne; prenájom prechodného ubytovania.

(540) THINK PINK

- (550) slovná
(731) HOSS CORP, a.s., Karpatská 7537, Trenčín, SK;
(740) Barger Prekop s.r.o., Bratislava-Staré Mesto, SK;

(210) 2736-2024

(220) 22.10.2024

(511) 5, 35, 40, 44 NCL (12)

(511) 5 - Zubné abrazíva; lepidlá na zubné protézy; zubné cementy; dentálne modelovacie vosky; materiály na zubné odtlačky; zubné laky; zubné tmely; farebné alginátové materiály na zubné odliatky (zubné amalgámy); materiály na zubné protézy; syntetické výplňové materiály na zubné náhrady; dentálne živice; zubné amalgámy na výrobu zubných odliatkov; zubné prípravky na odstraňovanie zubného povlaku; zliatiny z drahých kovov na zubné implantáty; zliatiny z drahých kovov na zubné náhrady; keramické zliatiny na zubárske účely; diagnostické látky na lekárske účely; dezinfekčné prípravky na hygienické použitie; lieky pre zubné lekárstvo; dezinfekčné prípravky; výživové prípravky s liečivými účinkami na lekárske použitie.
35 - Maloobchodné a veľkoobchodné služby s farmaceutickými a hygienickými prípravkami

a so zdravotníckymi potrebami; obchodné sprostredkovateľské služby; počítačom riadená správa lekárskeho záznamov a dokumentov.

40 - Zákazková výroba zubných protéz a zubných náhrad.

44 - Zdravotné strediská (služby); zubné lekárstvo; prenájom zdravotníckeho vybavenia; prenájom lekárskeho vybavenia; ortodontické služby; protetická stomatológia; upevňovanie drahých kameňov v zubných náhradách; služby dentálnej hygieny.

(540) Berceli dental clinic

(550) slovná

(731) Berceli Pavol, MUDr., Kútniky 81, SK;

(740) Mgr. Matej Makovník, advokát, Banská Bystrica, SK;

(210) 2748-2024

(220) 22.10.2024

(300) TO/M/2024/04640, 26.4.2024, TO

(511) 42 NCL (12)

(511) 42 - Poskytovanie počítačového softvéru bez možnosti stiahnutia využívajúceho umelú inteligenciu na vytváranie a generovanie obrázkov, videa, zvuku a hudby z textu; online poskytovanie počítačového softvéru bez možnosti stiahnutia na vytváranie obrázkov z textu, videa z textu, zvuku z textu a hudby z textu na základe strojového učenia a softvéru na generovanie obrázkov, videa, zvuku a hudby; výskumno-vývojové služby v oblasti generovania obrázkov z textu, videa z textu, zvuku z textu a hudby z textu a v oblasti umelej inteligencie a strojového učenia; online poskytovanie počítačového softvéru bez možnosti stiahnutia na použitie v oblasti umelej inteligencie, strojového učenia, generovania obrázkov z textu, generovania videa z textu, generovania zvuku z textu a generovania hudby z textu, štatistického učenia, matematického učenia, učenia pod dohľadom a učenia bez dohľadu; Poskytovanie softvéru ako služby prostredníctvom internetu (SaaS) s umelou inteligenciou a softvérom strojového učenia na generovanie a vytváranie obrázkov z textu, videa z textu, zvuku z textu a hudby z textu.

(540) VEO

(550) slovná

(731) Google LLC., 1600 Amphitheatre Parkway, Mountain View, CA 94043, US;

(740) JUDr. Petra Sauvage de Brantes, advokát, Bratislava-Petržalka, SK;

(210) 2751-2024

(220) 23.10.2024

(511) 35, 36, 37 NCL (12)

(511) 35 - Reklama; marketingový prieskum; marketing; riadenie obchodnej činnosti v stavebníctve; poskytovanie obchodných informácií prostredníctvom webových stránok; cielený marketing; vonkajšia reklama.

36 - Prenájom nehnuteľností; sprostredkovanie (maklérstvo); realitné kancelárie; sprostredkovanie nehnuteľností; oceňovanie nehnuteľností; finančné odhady a oceňovanie (poisťovníctvo, bankovníctvo,

nehnuteľností); faktoring; správa nehnuteľností; správa nájomných domov; prenájom bytov; ubytovacie kancelárie (prenájom bývania); prenájom kancelárskych priestorov; organizovanie financovania stavebných projektov; prenájom zdieľaných kancelárskych priestorov; nehnuteľnosti (služby).

37 - Stavebníctvo (stavebná činnosť); stavebný dozor; demolácie budov; stavba a opravy skladov; izolovanie stavieb; stavebné informácie; výstavba obchodov a obchodných stánkov; stavebné poradenstvo; krajinné úpravy pomocou stavebných materiálov.

(540)

CHALUPKOVA OFFICES

(550) obrazová

(731) Penta Real Estate, s. r. o., Digital Park II, Einsteinova 25, Bratislava, SK;

(740) Škubla & Partneri s. r. o., Bratislava-Petržalka, SK;

(210) 2752-2024

(220) 23.10.2024

(511) 35, 36, 37 NCL (12)

(511) 35 - Reklama; marketingový prieskum; marketing; riadenie obchodnej činnosti v stavebníctve; poskytovanie obchodných informácií prostredníctvom webových stránok; cielený marketing; vonkajšia reklama.

36 - Prenájom nehnuteľností; sprostredkovanie (maklérstvo); realitné kancelárie; sprostredkovanie nehnuteľností; oceňovanie nehnuteľností; finančné odhady a oceňovanie (poisťovníctvo, bankovníctvo, nehnuteľností); faktoring; správa nehnuteľností; správa nájomných domov; prenájom bytov; ubytovacie kancelárie (prenájom bývania); prenájom kancelárskych priestorov; organizovanie financovania stavebných projektov; prenájom zdieľaných kancelárskych priestorov; nehnuteľnosti (služby).

37 - Stavebníctvo (stavebná činnosť); stavebný dozor; demolácie budov; stavba a opravy skladov; izolovanie stavieb; stavebné informácie; výstavba obchodov a obchodných stánkov; stavebné poradenstvo; krajinné úpravy pomocou stavebných materiálov.

(540)

CHALUPKOVA

(550) obrazová

(731) Penta Real Estate, s. r. o., Digital Park II, Einsteinova 25, Bratislava, SK;

(740) Škubla & Partneri s. r. o., Bratislava-Petržalka, SK;

(210) 2753-2024

(220) 23.10.2024

(511) 5 NCL (12)

(511) 5 - Farmaceutické a zverolekárske prípravky; farmaceutické prípravky na báze konzervovaných rastlín a rastlinných extraktov; diétne potraviny a diétne látky na lekárske a zverolekárske použitie; potraviny pre dojčatá; potraviny pre batoľatá; potravinové doplnky; diétne potravinové doplnky pre ľudí a zvieratá; výživové doplnky pre ľudí a zvieratá; čaje na lekárske použitie; bylinky na lekárske použitie.

(540) ZENAXAL

(550) slovná

(731) BRAND INVEST S.A., Zone d'activités Sud, Bail. 15, Somme-Leuze, BE;

(740) Advokátska kancelária Patajová Pataj s.r.o., Banská Bystrica, SK;

(210) 2756-2024

(220) 23.10.2024

(511) 36 NCL (12)

(511) 36 - Bankovníctvo; finančné služby; správcovstvo financií; pôžičky (finančné úvery); záložné pôžičky; bankové hypotéky; bankové služby priamo k zákazníkom (homebanking); elektronický prevod kapitálu; obchodovanie na burze s cennými papiermi; vydávanie cenných papierov; overovanie šekov; služby úverových debetných kariet; služby úverových kreditných kariet; vydávanie kreditných kariet; vydávanie debetných kariet; finančné riadenie; finančný lízing; finančné záručné služby; klíring (bezhotovostné zúčtovávanie vzájomných pohľadávok a záväzkov); faktoring; forrajting; kapitálové investície; zmenárenské služby; úschovné služby, úschova v bezpečnostných schránkach; organizovanie dobročinných zbierok; organizovanie peňažných zbierok; poisťovníctvo; životné poistenie; úrazové poistenie; služby na využívanie dôchodkových fondov; finančné analýzy; finančné odhady a oceňovanie (poisťovníctvo, bankovníctvo, nehnuteľnosti); finančné informácie; finančné poradenstvo; finančné konzultačné služby; informácie o poistení; poradenstvo v oblasti poistenia.

(540) Účty a výhry pre celú rodinu. Prima banka.

(550) slovná

(731) Prima banka Slovensko, a.s., Hodžova 219/11, Žilina, SK;

(740) LITVÁKOVÁ A SPOL., s. r. o., Bratislava-Nové Mesto, SK;

(210) 2762-2024

(220) 24.10.2024

(511) 16, 25, 29, 33, 35, 43 NCL (12)

(511) 16 - Baliaci papier; plastové bublinkové fólie na balenie; časopisy (periodiká); papierové alebo lepenkové etikety; grafické vzory (tlačoviny); kalendáre; kartón, lepenka; papierové alebo lepenkové krabice; papierové alebo lepenkové obaly na fľaše; drevitá lepenka (papiernický tovar);

obaly (papiernický tovar); papiernický tovar; tlačené publikácie; plagáty; prospekty; papierové alebo lepenkové pútače; reklamné tabule z papiera, kartónu alebo lepenky; tlačené reklamné materiály; baliace plastové fólie; papierové alebo plastové vrecká a tašky na balenie; katalógy.

25 - Odevy, obuv, pokrývky hlavy; pančuchy; čiapky; pleteniny; spodná bielizeň; šilty; ponožky; detské nohavičky (bielizeň); vrchné ošatenie; oblečenie z úpletových textílií; oblečenie pre bábätká; papuče; peleríny; pyžamá; bundy; podbradníky, nie papierové; čelenky (oblečenie); tričká; detské oblečenie; detské pokrývky hlavy; topánočky pre batoľatá; mikiny; tepláky; oblečenie na voľný čas; župany; pulóvre; svetre; konfekcia (odevy); nohavice; rukavice (oblečenie); šatky, šály; vesty; nepremokavé odevy; legíny; sukne; športové tričká, dresy; šaty; saká; plavky; legínsy; zástery.

29 - Konzervované, mrazené, sušené a varené ovocie a zelenina; mäso, ryby, hydina a zverina; mäsové výťažky; mlieko, syry, maslo, jogurty a iné mliečne výrobky; ovocné rôsoly, džemy, kompóty; potravinárske oleje a tuky; vajcia; výťažky z rias na potravinárske použitie; želatína; pokrmové tuky; sardely (neživé); arašidové maslo; maslo; konzumné kakaové maslo; kokosové maslo; maslové krémy; vaječný bielok; krvavé jaternice; vývary (bujóny); prípravky na vývary (bujóny); kaviár; konzervované ovocie; údeniny; zemiakové hranolčeky; zemiakové lupienky; kyslá kapusta; sušený kokos; potravinársky repkový olej; koncentrované vývary; džemy; mrazené ovocie; polievky; sušené hrozienka; nakladané uhorky; konzervovaná zelenina; varená zelenina; sušená zelenina; potravinárske oleje; smotana (mliečne výrobky); syry; kandizované ovocie; krokety; kôrovce (neživé); datle; mlieko; raky (neživé); rybie plátky (filé); syridlá; dusené ovocie; nátierky z ovocného želé; ovocná dreň; mäso; ryby (neživé); potravinárska želatína (nie cukrovinky); huspenina; divina; d'umbierový džem (závorový); konzervované sójové bôby (potraviny); tukové substancie na výrobu pokrmových tukov; tukové nátierky; slede (neživé); homáre (neživé); potravinársky kukuričný olej; potravinársky olej z palmových orechov; potravinársky sezamový olej; ustrice (neživé); potravinárska želatína z rýb; šunka; žltok; jogurt; prípravky na zeleninové polievky; zeleninové šťavy na prípravu jedál; kefír (mliečny nápoj); kumys (mliečny nápoj); mliečne nápoje (s vysokým obsahom mlieka); srvátka; mliečne výrobky; langusty (neživé); slanina; konzervovaná šošovica; margarín; marmelády; prípravky na výrobu polievok; paradajkový pretlak; zeleninové šaláty; bravčová masť; ovocné šaláty; sardinky (neživé); lososy (neživé); konzumný loj; tuniaky (neživé); paradajková šťava na prípravu jedál; potravinársky slnečnicový olej; držky; konzervované hľuzovky; hydina (mäso); ovocie naložené v alkohole; spracovaný peľ (potravina); konzervy s rybami; rybia múčka (potraviny); konzervy s ovocím; mäsové konzervy; zemiakové placky; ryby v slanom náleve; konzervy so zeleninou; párky v cestíčku; zemiakové vločky;

jablkový kompót; brusnicový kompót; tahini (nátierka zo sezamových jadier); konzervované morské riasy; ovocné chuťovky; tvaroh; sójové mlieko; mliečne koktaily; konzervovaná paprika; lúpané slnečnicové semená; rybacia pena; vtáčie mlieko (nealkoholické); zeleninová pena; rybie ikry (potraviny); lúpané semená; aloa pravá (potraviny); konzervovaný cesnak; mlieko obohatené bielkovinami; potravinársky ľanový olej; nízkotučné zemiakové hranolčky; nízkotučné zemiakové lupienky; lecitín na prípravu jedál; mliečne fermenty na prípravu jedál; kompóty; kondenzované sladené mlieko; tepelne upravené fermentované mlieko; kyslé mlieko; paradajková pasta; pasta z tekvicovej dužiny; baklažánová pasta; arašidové mlieko na prípravu jedál; mandľové mlieko na prípravu jedál; ryžové mlieko (náhradka mlieka); konzervované artičoky; kandizované orechy; ochutené orechy; spracované lieskové orechy; konzervované bobuľové ovocie; guakamola (avokádová nátierka); vyprážené cibuľové krúžky; citrónová šťava na prípravu jedál; mrazom sušené mäso; ovsené mlieko; rastlinná smotana; mrazom sušená zelenina; potravinársky extra panenský olivový olej; jedlé mravčie larvy (spracované); jedlý hmyz (neživý); spracovaná sladká kukurica; orechové nátierky; zemiakové knedle; párky na prípravu hotdogov; párky v kukuričnom cestíčku (corn dogs); mäsové chuťovky; rybacie chuťovky.

33 - Alkoholické nápoje okrem piva; víno; destilované nápoje; liehoviny.

35 - Reklama; maloobchodné služby s potravinami a papiernickým tovarom; veľkoobchodné služby s potravinami a papiernickým tovarom; organizovanie obchodných alebo reklamných výstav; personálne poradenstvo; pomoc pri riadení obchodnej činnosti; poradenstvo pri organizovaní a riadení obchodnej činnosti; poskytovanie obchodných alebo podnikateľských informácií; rozširovanie reklamných materiálov; rozširovanie reklamných materiálov; spracovanie textov; aktualizovanie reklamných zvukovo-obrazových záznamov a periodických a neperiodických publikácií; vydávanie reklamných textov; obchodné alebo podnikateľské informácie; komerčné informačné kancelárie; prenájom kancelárskych strojov a zariadení; prieskum trhu; nábor zamestnancov; obchodný alebo podnikateľský prieskum; obchodný manažment; poradenstvo pri riadení podnikov; prenájom predajných automatov; predvádzanie (služby modeliek) na reklamné účely a podporu predaja; predvádzanie tovaru.

43 - Dodávanie hotových jedál a nápojov na objednávku (katering); kaviarne; samoobslužné jedálne; reštauračné (stravovacie) služby; rezervácie ubytovania v penziónoch; rezervácie ubytovania v hoteloch; samoobslužné reštaurácie; rýchle občerstvenie (snackbary); bary (služby).

(540)



(550) obrazová

(731) Weber Tomáš, Partizánska cesta 1682/18, Banská Bystrica, SK;

(740) Ing. Ivan Belička - Markoffice - známková, patentová a súdnoznalecká kancelária, Banská Bystrica, SK;

(210) 2771-2024

(220) 24.10.2024

(511) 3, 4, 11, 14, 20, 21, 44 NCL (12)

(511) 3 - Vonné drevo; esenciálne oleje z cédrového dreva; súpravy dekoratívnej kozmetiky; levanduľová voda; kadidlo; éterické esencie; esenciálne (éterické) oleje; esenciálne oleje; vydymovacie prípravky (parfumy); levanduľový olej; mäťové výťažky (esenciálne oleje); mäta na voňavkárске použitie; aromatické látky (esenciálne oleje); kadidlové tyčinky; prípravky z aloy pravej na kozmetické použitie; cedráťové esenciálne oleje; masážne sviečky na kozmetické použitie; voňavé voskové predmety pripravené tavením voskov; aromaterapeutické esenciálne oleje; kozmetické čajové kúpele.

4 - Sviečky a knôty na svietenie; včelí vosk; sviečky (na svietenie); vosky (surovina); parfumované sviečky.

11 - Zariadenia na osvieženie vzduchu; lampy; lampáše; fontány; olejové lampy.

14 - Drahé kovy a ich zliatiny; šperky, klenotnícke výrobky, drahokamy a polodrahokamy; jantárové šperky; amulety (klenotnícke výrobky); náramky (klenotnícke výrobky); prívesky (klenotnícke výrobky); brošne (klenotnícke výrobky); retiazky (klenotnícke výrobky); náhrdelníky (klenotnícke výrobky); mince; retiazky z drahých kovov (klenotnícke výrobky); klenotnícke výrobky; medailóny (klenotnícke výrobky); medaily; drahé kovy (surovina alebo polotovar); hodinky; ozdobné ihlice; korálky (klenotnícke výrobky); sochy z drahých kovov; zliatiny drahých kovov; prstene (klenotnícke výrobky); umelecké diela z drahých kovov; škatuľky, schránky z drahých kovov; sošky z drahých kovov; prívesky na kľúče.

20 - Vystavovacie stojany; bytové zariadenie (dekoratívne predmety); dekoratívne koráľkové závesy; drevené, voskové, sadrové alebo plastové sošky; dekoratívne zvonkohry.

21 - Výrobky zo skla, porcelánu a keramiky; poháre, šálky, hrnceky na pitie; aromalampy (elektrické aj neelektrické); čínsky porcelán; krištál (výrobky z krištáľového skla); porcelán; čajové súpravy (stolovací riad); šálky; čajníky; porcelánové, keramické, kameninové, terakotové alebo sklenené umelecké predmety; tanier; svietniky; porcelánové, keramické, kameninové, terakotové alebo sklenené figuríny; porcelánové, keramické, kameninové, terakotové alebo sklenené sošky; zhášadlá sviečok; pokladničky; ohrievače vonných sviečok (elektrické alebo neelektrické).

44 - Aromaterapeutické služby; terapeutické služby; alternatívna medicína; zdravotné poradenstvo; starostlivosť o duševné zdravie.

(540)



- (550) obrazová
 (591) žltá, zlatá, čierna, červená, oranžová, biela, bordová
 (731) Gaia ezoterika s. r. o., Bebravská 20879/12, Bratislava-Vrakuňa, SK;
 (740) Hriadel-Heger & Partners s.r.o., Bratislava-Nové Mesto, SK;

(210) 2774-2024

(220) 25.10.2024

(511) 6, 9, 19 NCL (12)

- (511) 6 - Kovové konštrukcie kioskov.
 9 - Samoobslužné pokladnice; platobné terminály; softvér; počítačový softvér na ovládanie samoobslužných terminálov; tablety (prenosné počítače).
 19 - Kiosky z nekovových konštrukcií.

(540)



- (550) obrazová
 (591) stredne svetlý odtieň zelenožltej (PANTONE: 386 C, RGB: 250 253 93, CMYK: 10 0 90 0), čierna
 (731) Bramble s. r. o., Novozámocká 4091/134, Nitra, SK;
 (740) JUDr. Erik Špila, advokát, Senec, SK;

(210) 2775-2024

(220) 24.10.2024

(511) 18, 25, 27, 35 NCL (12)

- (511) 18 - Koža a koženka; kožušiny, surové kože; kufre a cestovné tašky; dáždniky a slnečníky; vychádzkové palice; biče, postroje a sedlárske výrobky; obojky, vŕdzky a oblečenie pre zvieratá.
 25 - Odevy, obuv a pokrývky hlavy.
 27 - Koberce, rohožky, rohože, linoleum a iné podlahové krytiny; závesné nástenné dekorácie okrem textilných.
 35 - Reklama; obchodný manažment, obchodná organizácia a obchodná administratíva; kancelárske práce.

(540) bsnvbsnvbsnv

(550) slovná

(731) Biegelbauer Márk, Kráľovičove Kračany 18, SK;

(210) 2776-2024

(220) 25.10.2024

(511) 30, 43 NCL (12)

- (511) 30 - Káva; kávové výťažky; kávové náhradky; bezkofeínová káva.
 43 - Kaviarne.

(540)



(550) obrazová

- (731) GENERAL TRADING SLOVAKIA, s.r.o, Sama Tomášika 405/19, Rimavská Sobota, SK;
 (740) Zathurecka INPARTNERS GROUP s.r.o., Banská Bystrica, SK;

(210) 2777-2024

(220) 25.10.2024

(511) 3, 5, 40, 42 NCL (12)

- (511) 3 - Bieliace prípravky a pracie prostriedky; prípravky na čistenie, leštenie a brúsenie; voňavkárské výrobky, esenciálne oleje; avivážne prípravky; neliečivé kozmetické a toaletné prípravky; čistiace prípravky.
 5 - Dezinfekčné prípravky; dezinfekčné prípravky na hygienické použitie; dezinfekčné mydlá.
 40 - Čistenie vzduchu a úprava vody; recyklácia odpadu.
 42 - Kontroly kvality a overovanie; priemyselné analýzy, priemyselný výskum a priemyselné dizajnérstvo; vedecké a technologické služby a s nimi súvisiaci výskum a projektovanie.

(540)


- (550) obrazová
 (591) žltá (COLOR HEX #F7CD00)
 (731) SACSLAB s. r. o., Kopčianska 10, Bratislava-Petržalka, SK;

(210) 2778-2024

(220) 25.10.2024

(511) 41 NCL (12)

- (511) 41 - Fitnes kluby (zdravotné a kondičné cvičenia); kurzy telesného cvičenia; tábory na športové sústreďenia; detské škôlky (vzdelávanie).

(540)

- (550) obrazová
 (591) červená, žltá, biela
 (731) AJRon, s.r.o., Cukrovárska 1459/47, Trenčianska Teplá, SK;
 (740) Melišová Nikola, Mgr., Trenčianske Mitice, SK;

(210) 2779-2024

(220) 25.10.2024

(511) 3, 5, 35 NCL (12)

- (511) 3 - Mydlá; kozmetické prípravky; kozmetické krémy; prípravky na čistenie zubov; esenciálne (éterické) oleje; oleje na kozmetické použitie; kolagénové prípravky na kozmetické použitie; pleťové séra; pleťové hydratačné prípravky na kozmetické použitie; prípravky na líčenie.
 5 - Vitamínové prípravky; výživové doplnky; výživové doplnky s kozmetickými účinkami; protizápalové prípravky; dermatologické prípravky; liečivé nápoje.
 35 - Maloobchodné služby s liečivými nápojmi, s výživovými doplnkami, s vitamínovými prípravkami, s výživovými vlákninami; reklama; online reklama na počítačovej komunikačnej sieti; rozhlasová reklama; televízna reklama; organizovanie obchodných alebo reklamných výstav a veľtrhov; predvádzanie tovaru; podpora predaja pre tretie osoby; zásielkové reklamné služby; rozširovanie reklamných materiálov zákazníkom; rozširovanie reklamných oznamov; rozširovanie vzoriek tovarov; vydávanie reklamných textov; aktualizovanie reklamných materiálov; reklamné plagátovanie; prenájom reklamných materiálov; marketing; vzťahy s verejnosťou (public relations); prieskum verejnej mienky; vyhľadávanie sponzorov; tvorba reklamných filmov; odborné obchodné alebo podnikateľské poradenstvo; účtovníctvo; aktualizácia a údržba údajov v počítačových databázach.

(540)


- (550) obrazová
 (591) čierna, zlatá
 (731) MAROSSA s. r. o., Námestie slobody 4744/23A, Sereď, SK;
 (740) Lanikova Group, s. r. o., Bratislava-Staré Mesto, SK;

(210) 2780-2024

(220) 28.10.2024

(511) 16, 21, 29, 30, 31, 32, 33, 34 NCL (12)

- (511) 16 - Papier a lepenka; tlačoviny; knižárske potreby; fotografie; papiernický tovar, písacie a kancelárske potreby (okrem nábytku); lepidlá na kancelárske použitie alebo pre domácnosť; kresliarske potreby a potreby pre výtvarných umelcov; štetce; učebné a vyučovacie pomôcky; plastové fólie a vrecká na balenie; typy (tlačové písmo), štočky.
 21 - Domáce a kuchynské potreby a nádoby; kuchynský riad a náradie okrem príborov; hrebene a špongie; kefy, štetky a štetce okrem štetcov pre výtvarníkov; materiály na výrobu kief; čistiace potreby; sklo okrem stavebného (surovina alebo polotovary); výrobky zo skla, porcelánu a keramiky.

29 - Mäso, ryby, hydina a zverina; mäsové výťažky; konzervované, mrazené, sušené a varené ovocie a zelenina; ovocné rôsoly, džemy, kompóty; vajcia; mlieko, syry, maslo, jogurty a iné mliečne výrobky; potravinárske oleje a tuky.

30 - Káva, čaj, kakao a ich náhradky; ryža, cestoviny a rezance; tapioka a ságo; múka a obilninové výrobky; chlieb, pekárske a cukrárske výrobky; čokoláda; smotanové zmrzliny, šerbety a ostatné zmrzliny; cukor, med, melasový sirup; droždie, prášky do pečiva; soľ, koreniny, korenie, konzervované bylinky; ocot, omáčky a iné chuťové prísady; konzumný ľad.

31 - Poľnohospodárske a záhradnícke výrobky, výrobky lesného a rybného hospodárstva (surové, nespracované); zrná a semená (surové, nespracované); čerstvé ovocie a zelenina, čerstvé bylinky; živé rastliny a kvety; osivá, sadenice a hľuzy plodín; živé zvieratá; krmivo a nápoje pre zvieratá; slad.

32 - Pivo; nealkoholické nápoje; minerálne a sýtené vody; ovocné nápoje a džúsy; sirupy a iné prípravky na výrobu nealkoholických nápojov.

33 - Alkoholické nápoje okrem piva; alkoholizované prípravky na výrobu nápojov.

34 - Tabak a tabakové náhradky; cigarety a cigary; elektronické cigarety a ústne vaporizéry pre fajčiarov; fajčiarske potreby; zápalky.

(540)



(550) obrazová

(591) čierna, sivá, biela, oranžová, žltá

(731) COOP Jednota Slovensko, spotrebné družstvo, Bajkalská 1496/25, Bratislava-Ružinov, SK;

(210) 2784-2024

(220) 27.10.2024

(511) 5, 30, 32, 35 NCL (12)

(511) 5 - Proteínové výživové doplnky.

30 - Cereálne tyčinky s vysokým obsahom proteínov; cereálne tyčinky.

32 - Srvátkové nápoje.

35 - Obchodný manažment, obchodná organizácia a obchodná administratíva; reklama.

(540)



(550) farebná

(591) červená, modrá

(731) JSRrec. s.r.o., Hradská 269, Tekovské Nemce, SK;

(210) 2785-2024

(220) 28.10.2024

(511) 29, 30, 32 NCL (12)

(511) 29 - Maslo. syry. smotana (mliečne výrobky). syry. čerstvé prírodné syry (quark). čerstvé prírodné syry (cottage). kyslomliečne nápoje. tvaroh. mliečne koktaily. jogurt. kefir (mliečny nápoj). mliečne nápoje (s vysokým obsahom mlieka). srvátka. mliečne výrobky. mlieko obohatené bielkovinami. mliečne fermenty na prípravu jedál. tepelne upravené fermentované mlieko. kyslé mlieko.

30 - Mliečne čokoládové nápoje.

32 - Srvátkové nápoje.

(540)



(550) obrazová

(591) zlatá, biela

(731) Zväz chovateľov oviec a kôz na Slovensku - družstvo, Skuteckého 19, Banská Bystrica, SK;

(740) JUDr. Peter Celec, advokátska kancelária s.r.o., Martin, SK;

(210) 2786-2024

(220) 28.10.2024

(511) 6, 7, 11, 21, 35, 37, 42 NCL (12)

(511) 6 - Oceľové konštrukcie; kovové priehradové konštrukcie; kovové silá; kovové kontajnery; nádoby kovové; kovové komíny a dymovody; nádrže kovové; kovové rebríky; kovové objímky; oceľové rúrky; kovové stojky a podpery; kovové nádoby na skladovanie a prepravu; kovové kolená ako ohyby potrubia; kovové rúry; kovové dýzy; kovové potrubia na vetranie a klimatizáciu; kovové násypky; kovové nádrže na tekuté palivá; kovové tlakové potrubie; kovové rošty; železiarsky tovar drobný; zámočnícke kovové potreby.

7 - Kotlové rúrky ako časti strojov; klapky ako časti strojov; prevody strojov; hriadele na stroje; zariadenia na obrábanie; závesy a filtre ako časti strojov; kryty ako časti strojov; kondenzačné zariadenia; výmenníky tepla (časti strojov).

11 - Výmenníky tepla (nie časti strojov); kotly; kotlové rúrky do vykurovacích zariadení.

21 - Neelektrické tlakové hrnce.

35 - Sprostredkovanie obchodu s tovarom, a to so strojmi a zariadeniami pre potravinársky, chemický, farmaceutický a potravinársky priemysel, jadrovú energetiku komunálnu a priemyselnú energetiku; pomoc pri riadení priemyselných alebo obchodných podnikov.

37 - Pieskovanie, inštalovanie, údržba a opravy strojov, murovanie.

42 - Vedecké a technologické projektovanie; štúdie technických projektov; výskum a vývoj nových výrobkov.

(540)


(550) obrazová

(591) modrá, červená

(731) TECHNOS, a.s., Švermova 464, Hronec, SK;

(210) 2787-2024

(220) 28.10.2024

(511) 35, 36, 41 NCL (12)

(511) 35 - Kancelárske práce; obchodný manažment, obchodná organizácia a obchodná administratíva; pomoc pri riadení obchodnej činnosti; účtovníctvo; vedenie účtovných kníh; zostavovanie výpisov z účtov; obchodné alebo podnikové audity (revízia účtov); poradenské služby pri riadení obchodnej činnosti; odborné obchodné alebo podnikateľské poradenstvo; finančné a účtovné audity; príprava miezd a výplatných listín.

36 - Finančné, peňažné a bankové služby; poisťovacie služby; kancelárie zaoberajúce sa inkasovaním pohľadávok; sprostredkovanie poistenia; poisťovníctvo; správcovstvo majetku (pre tretie osoby); informácie o poistení; finančné riadenie

refundovaných platieb (pre tretie osoby); sprostredkovanie predaja automobilov.

41 - Prekladateľské služby; tlmočenie; vzdelávanie; zábava; organizovanie a vedenie konferencií; praktický výcvik (ukážky); online poskytovanie elektronických publikácií (bez možnosti kopírovania); odborné preškoľovanie.

(540)

(550) obrazová

(731) MESAROS COMPANY s. r. o., Šustekova 3618/47, Bratislava-Petržalka, SK;

(740) Trama Legal s. r. o., Bratislava-Staré Mesto, SK;

(210) 2788-2024

(220) 28.10.2024

(511) 29, 30, 32 NCL (12)

(511) 29 - Maslo; syry; smotana (mliečne výrobky); syry; čerstvé prírodné syry (quark); čerstvé prírodné syry (cottage); kyslomliečne nápoje; tvaroh; mliečne koktaily; jogurt; kefír (mliečny nápoj); mliečne nápoje (s vysokým obsahom mlieka); srvátka; mliečne výrobky; mlieko obohatené bielkovinami; mliečne fermenty na prípravu jedál; tepelne upravené fermentované mlieko; kyslé mlieko.

30 - Mliečne čokoládové nápoje.

32 - Srvátkové nápoje.

(540)



- (550) obrazová
 (591) zlatá, biela
 (731) Zväz chovateľov oviec a kôz na Slovensku - družstvo, Skuteckého 19, Banská Bystrica, SK;
 (740) JUDr. Peter Celec, advokátska kancelária s.r.o., Martin, SK;

(210) 2790-2024

(220) 29.10.2024

(511) 16, 35, 39, 41 NCL (12)

- (511) 16 - Časopisy (periodiká); knihy.
 35 - Poradenské služby pri riadení obchodnej činnosti.
 39 - Doručovanie novín a časopisov.
 41 - Organizovanie a vedenie konferencií; skúšanie, preskúšavanie (pedagogická činnosť).

(540)



- (550) obrazová
 (591) tmavo modrá, biela, červená, oranžová, zelená, tmavo oranžová
 (731) HACCP Consulting s.r.o., Slivková 575/12, Nitrianske Hrnčiarovce, SK;

(210) 2792-2024

(220) 28.10.2024

(511) 28 NCL (12)

- (511) 28 - Umelé rybárske návnady; rybárske udice; podberáky pre rybárov; háčiky na lov rýb; rybárske náradie; rybárske vlasce; rybárske navijaky; koše na rybolov; plaváky (rybársky výstroj); snímače záberu (rybársky výstroj); poľovnícke alebo rybárske pachové návnady; rybárske vylovovacie háky.

(540)



- (550) obrazová
 (731) Fafílek Miloslav, Moravská 4779, Zlín, CZ;
 (740) Trama Legal s. r. o., Bratislava-Staré Mesto, SK;

(210) 2796-2024

(220) 29.10.2024

(511) 33 NCL (12)

- (511) 33 - Alkoholické nápoje okrem piva; alkoholické prípravky na výrobu nápojov; vodka.

(540)



- (550) obrazová
 (731) Finlandia Vodka Ltd., Porkkalankatu 24, Helsinki, FI;
 (740) CMS Cameron McKenna Nabarro Olswang, advokáti, v.o.s., organizačná zložka, Bratislava-Staré Mesto, SK;

(210) 2802-2024

(220) 29.10.2024

(511) 41, 43 NCL (12)

- (511) 41 - Nočné kluby (zábava); diskotéky (služby); karaoke služby; zábava; informácie o možnostiach zábavy; plánovanie a organizovanie večierkov; organizovanie živých vystúpení; organizovanie športových súťaží; organizovanie kultúrnych alebo vzdelávacích výstav; rozhlasová zábava; televízna zábava; tvorba rozhlasových a televíznych programov; hudobné skladateľské služby; nahrávacie štúdiá (služby); produkcia filmov (nie reklamných); požičiavanie audioprístrojov; prenájom osvetľovacích prístrojov do divadelných sál a televíznych štúdií; online poskytovanie elektronických publikácií (bez možnosti kopírovania); fotografovanie; fotografické reportáže.
 43 - Bary (služby); kaviarne; prenájom prednáškových sál; reštauračné (stravovacie) služby; stravovacie služby.

(540)



(550) obrazová

(591) čierna, biela, červená

(731) Dance Club, s. r. o., Čiližská 20351/5, Bratislava-Vrakuňa, SK;

(740) Mgr. Norbert Mego, advokát, Bratislava-Vrakuňa, SK;

(210) 2815-2024

(220) 30.10.2024

(511) 8, 21, 30, 35, 39 NCL (12)

(511) 8 - Nožiarisky tovar a príbory; jedálenské príbory (nože, vidličky a lyžice).

21 - Domáce a kuchynské potreby a nádoby; kuchynský riad a náradie okrem príborov; výrobky zo skla, porcelánu a keramiky; termosky na jedlo; poháre, šálky, hrnčeky na pitie; tepelnoizolačné nádoby na nápoje (termosky); misy; fľaše; sitá pre domácnosť; keramické výrobky pre domácnosť; kotlík (hrniec); formy na pečenie (kuchynské náradie); sklenené nádoby; cedidlá pre domácnosť; formy na prípravu jedál; kuchynské dosky na krájanie; lieviky; koreničky; šľahače pre domácnosť okrem elektrických; lisy na ovocie pre domácnosť, nie elektrické; formy na zákusky a koláče; hrnce, hrnčeky; kuchynské mlynčeky, nie elektrické; války na cesto; lopatky na zákusky; keramické pekáče, panvice; strúhadlá pre domácnosť; kuchynský riad na podávanie jedál; stojany na obrúsky; ozdobné stolovacie misy; šálky; stolovací riad (okrem príborov); tanier; podnosy pre domácnosť; príklopy na jedlo; džbány; potreby na prípravu jedál (nie elektrické); cukrárske vrecká; formičky na vykrajovanie cesta (kuchynské náradie); otočné podnosy (kuchynské náradie); varechy; krájače cesta; stierky (kuchynské náradie); podložky na pečenie; kuchynské rukavice, chňapky; štetce na potieranie, pierka; servírovacie naberačky; papierové košíčky na pečenie; silikónové košíčky na pečenie; cukrárske porcelánové, keramické, kameninové, terakotové alebo sklenené figúrky; nádoby na pečenie.

30 - Chlieb, pekárske a cukrárske výrobky; čokoláda; káva, čaj, kakao a ich náhradky; nepražené kávové zrná; smotanové zmrzliny, šerbety a ostatné zmrzliny; cukrovinky na zdobenie vianočných stromčekov; kávové príchute; aromatické prípravky do potravín; sušienky, keksy; cukríky; oblátky; sladké žemle; zákusky, koláče; karamelky (cukríky); marcipán;

chuťové prísady; cukrárske výrobky; cukrovinky; palacinky; príchute do potravín (okrem éterických esencií a esenciálnych olejov); prírodné sladidlá; fondán (cukrovinky); keksy, zákusky; cukrárske aromatické prísady (okrem esenciálnych olejov); cestá na koláče; mandľové pusinky (jemné pečivo); plnené koláče; jemné pečivárske výrobky; sušienky; pudinky; pralinky; torty; kandis (na povrch cukrovíniiek); slané pečivo (krekery); ovocné želé (cukrovinky); polevy na koláče; čokoládové peny; penové cukrovinky; cereálne tyčinky; cestá na zákusky; čokoládové cukrárske ozdoby; cukrovinkové cukrárske ozdoby; čokoládovo-orieškové nátiery; polevy na zákusky s vysokým leskom; bylinkové čaje; cukrové pasty na výrobu cukrovíniiek; cukor, med, melasový sirup; droždie, prášky do pečiva; múka a obilninové výrobky; prípravky z obilnín; perníky, medovníky; prísady do zmrzlín (spojivá); kávové nápoje; kakaové nápoje; čokoládové nápoje; čajové nápoje.

35 - Zásobovacie služby pre tretie osoby (nákup tovarov a služieb pre iné podniky); maloobchodné služby s tovarmi uvedenými v triedach 8, 21 a 30 tohto zoznamu; veľkoobchodné služby s tovarmi uvedenými v triedach 8, 21 a 30 tohto zoznamu.

39 - Balenie a skladovanie tovarov; doručovanie tovarov; skladovanie tovarov (úschova); doručovacie služby; distribúcia tovarov na dobierku.

(540)



(550) obrazová

(591) biela, bordová

(731) Cukrárnka s.r.o., Predmestie 2024/110, Skalica, SK;

(740) MG LEGAL s.r.o., Košice-Staré Mesto, SK;

(210) 2816-2024

(220) 30.10.2024

(511) 35, 36, 41 NCL (12)

(511) 35 - Maloobchodné a veľkoobchodné služby so zberateľskými a pamätnými mincami a bankovkami, s medailami, s albumami na mince a bankovky, s puzdrami na mince a bankovky, s kufríkmi na mince a bankovky, s drevenými boxami

na mince a bankovky, s poštovými známkami, s albumami na poštové známky, s kartónovými zakladačmi, s albumami na odznaky a vyznamenania, s knihami, s katalógmi, s lupami, s pinzetami, s rukavicami, s čistiacimi roztokmi a zariadeniami, s váhami, s meradlami; reklama; marketing; podpora predaja pre tretie osoby; prieskum trhu; organizovanie obchodných alebo reklamných výstav; prenájom reklamných plôch; zbieranie údajov do počítačových databáz; zoraďovanie údajov v počítačových databázach; online reklama na počítačovej komunikačnej sieti; prezentácia výrobkov v komunikačných médiách pre maloobchod; obchodné informácie a rady spotrebiteľom pri výbere tovarov a služieb; tvorba reklamných filmov; poskytovanie obchodných informácií prostredníctvom webových stránok; rozvíjanie reklamných nápadov.

36 - Finančné služby; oceňovanie starožitností; oceňovanie umeleckých diel; oceňovanie numizmatických zbierok; oceňovanie známok.

41 - Organizovanie a vedenie vzdelávacích fór s osobnou účasťou; organizovanie kultúrnych alebo vzdelávacích výstav; školenia.

(540)



(550) obrazová

(591) hnedá, zlatá

(731) Nunofia s.r.o., Hviezdoslavova 732/30, Banská Bystrica, SK;

(740) Mgr. Matej Makovník, advokát, Banská Bystrica, SK;

(210) 2817-2024

(220) 30.10.2024

(511) 16, 35, 40, 42 NCL (12)

(511) 16 - Papier; plagáty; reklamné tabule z papiera, kartónu alebo lepenky; noviny; periodiká; útržkové bloky; brožúry; pečate; zošity; poznámkové zošity; kartón, lepenka; katalógy; knihy; obálky (papiernický tovar); baliaci papier; puzdrá na perá, perečníky; fotografie (tlačoviny); tlačivá (formuláre); kancelárske potreby okrem nábytku; pohľadnice; tlačené publikácie; príručky; listový papier; papiernický tovar; pastelky; prospekty; perá (kancelárske potreby); časopisy (periodiká); záložky do kníh; ročenky; kalendáre; samolepky pre domácnosť a na kancelárske použitie; drevitý papier; papierové alebo lepenkové krabice; stojany na perá a ceruzky; oznámenia (papiernický tovar); písacie súpravy (papiernický tovar); papierové alebo kartónové vývesné tabule; samolepky (papiernický tovar); komiksy; obežníky; písacie nástroje; letáky; obálky na dokumenty (papiernický tovar); tlačené poukážky; identifikačné visačky (kancelárske potreby); menovky (kancelárske potreby); obaly na knihy; papierové alebo plastové nákupné tašky; podlahové samolepky.

35 - Maloobchodné služby s tovarmi uvedenými v triede 16 tohto zoznamu; veľkoobchodné služby s tovarmi uvedenými v triede 16 tohto zoznamu; rozširovanie reklamných materiálov; predvádzanie tovaru; cielené posielanie reklamných materiálov poštou; aktualizovanie reklamných materiálov; rozširovanie vzoriek tovarov; prieskum trhu; prenájom reklamných materiálov; vydávanie reklamných textov; reklama; rozhlasová reklama; obchodný alebo podnikateľský výskum; televízna reklama; aranžovanie výkladov; reklamné agentúry; marketingový prieskum; organizovanie obchodných alebo reklamných výstav; prenájom reklamných plôch; zbieranie údajov do počítačových databáz; zoraďovanie údajov v počítačových databázach; online reklama na počítačovej komunikačnej sieti; prezentácia výrobkov v komunikačných médiách pre maloobchod; obchodné informácie a rady spotrebiteľom pri výbere tovarov a služieb; písanie reklamných textov; zostavovanie štatistík; grafická úprava tlačovín na reklamné účely; tvorba reklamných filmov; optimalizácia internetových vyhľadávačov na podporu predaja; optimalizácia návštevnosti webových stránok; platené reklamné služby typu „klikni sem“; aktualizácia a údržba údajov v počítačových databázach; poskytovanie obchodných informácií prostredníctvom webových stránok; rozvíjanie reklamných nápadov; prenájom bilbordov; indexovanie webových stránok na obchodné alebo reklamné účely; správa spotrebiteľských vernostných programov; určovanie modelov nákupného alebo spotrebného správania sa zákazníkov na obchodné alebo marketingové účely; vyhľadávanie potenciálnych zákazníkov; reklama na výrobky prostredníctvom influencerov; marketing prostredníctvom influencerov; vývoj marketingových koncepcií.

40 - Fototlač; hĺbkotlač (fotografické leptanie); ofsetová tlač; sieťotlač, serigrafia; trojrozmerná (3D) tlač na objednávku.

42 - Grafické dizajnérstvo; módné dizajnérstvo; navrhovanie vzhľadu výrobkov (priemyselné dizajnérstvo); navrhovanie vizitiek; navrhovanie grafickej úpravy reklamných materiálov; poradenstvo v oblasti grafického dizajnu; vytváranie počítačových stránok pre tretie osoby; výzdoba interiérov.

(540) ANATEX

(550) slovná

(731) Anatex, s.r.o., Hviezdoslavova 732/30, Banská Bystrica, SK;

(740) Mgr. Matej Makovník, advokát, Banská Bystrica, SK;

(210) 2819-2024

(220) 30.10.2024

(511) 16, 35, 40, 42 NCL (12)

(511) 16 - Papier; plagáty; reklamné tabule z papiera, kartónu alebo lepenky; noviny; periodiká; útržkové bloky; brožúry; pečate; zošity; poznámkové zošity; kartón, lepenka; katalógy; knihy; obálky (papiernický tovar); baliaci papier; puzdrá na perá, perečníky; fotografie (tlačoviny); tlačivá (formuláre); kancelárske potreby okrem nábytku; pohľadnice; tlačené

publikácie; príručky; listový papier; papiernický tovar; pastelky; prospekty; perá (kancelárske potreby); časopisy (periodiká); záložky do kníh; ročenky; kalendáre; samolepky pre domácnosť a na kancelárske použitie; drevitý papier; papierové alebo lepenkové krabice; stojany na perá a ceruzky; oznámenia (papiernický tovar); písacie súpravy (papiernický tovar); papierové alebo kartónové vývesné tabule; samolepky (papiernický tovar); komiksy; obežníky; písacie nástroje; letáky; obálky na dokumenty (papiernický tovar); tlačené poukážky; identifikačné visačky (kancelárske potreby); menovky (kancelárske potreby); obaly na knihy; papierové alebo plastové nákupné tašky; podlahové samolepky.

35 - Maloobchodné služby s tovarmi uvedenými v triede 16 tohto zoznamu; veľkoobchodné služby s tovarmi uvedenými v triede 16 tohto zoznamu; rozširovanie reklamných materiálov; predvádzanie tovaru; cielené posielanie reklamných materiálov poštou; aktualizovanie reklamných materiálov; rozširovanie vzoriek tovarov; prieskum trhu; prenájom reklamných materiálov; vydávanie reklamných textov; reklama; rozhlasová reklama; obchodný alebo podnikateľský výskum; televízna reklama; aranžovanie výkladov; reklamné agentúry; marketingový prieskum; organizovanie obchodných alebo reklamných výstav; prenájom reklamných plôch; zbieranie údajov do počítačových databáz; zoraďovanie údajov v počítačových databázach; online reklama na počítačovej komunikačnej sieti; prezentácia výrobkov v komunikačných médiách pre maloobchod; obchodné informácie a rady spotrebiteľom pri výbere tovarov a služieb; písanie reklamných textov; zostavovanie štatistík; grafická úprava tlačovín na reklamné účely; tvorba reklamných filmov; optimalizácia internetových vyhľadávačov na podporu predaja; optimalizácia návštevnosti webových stránok; platené reklamné služby typu „klikni sem“; aktualizácia a údržba údajov v počítačových databázach; poskytovanie obchodných informácií prostredníctvom webových stránok; rozvíjanie reklamných nápadov; prenájom billboardov; indexovanie webových stránok na obchodné alebo reklamné účely; správa spotrebiteľských vernostných programov; určovanie modelov nákupného alebo spotrebného správania sa zákazníkov na obchodné alebo marketingové účely; vyhľadávanie potenciálnych zákazníkov; reklama na výrobky prostredníctvom influencerov; marketing prostredníctvom influencerov; vývoj marketingových koncepcií.

40 - Ffototlač; hĺbkotlač (fotografické leptanie); ofsetová tlač; sieťotlač, serigrafia; trojrozmerná (3D) tlač na objednávku.

42 - Grafické dizajnérstvo; módné dizajnérstvo; navrhovanie vzhľadu výrobkov (priemyselné dizajnérstvo); navrhovanie vizitiek; navrhovanie grafickej úpravy reklamných materiálov; poradenstvo v oblasti grafického dizajnu; vytváranie počítačových stránok pre tretie osoby; výzdoba interiérov.

(540)



(550) obrazová

(591) žltá, čierna

(731) Anatex, s.r.o., Hviezdoslavova 732/30, Banská Bystrica, SK;

(740) Mgr. Matej Makovník, advokát, Banská Bystrica, SK;

(210) 2820-2024

(220) 30.10.2024

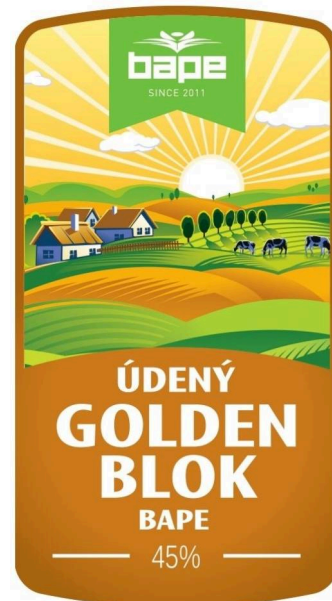
(511) 16, 29, 35 NCL (12)

(511) 16 - Baliaci papier; časopisy (periodiká); blahoprajné pohľadnice.

29 - Mliečne výrobky; maslo; maslové krémy; tukové nátierky; syry.

35 - Reklama; rozhlasová reklama; televízna reklama.

(540)



(550) obrazová

(591) žltá, svetlo žltá, zlatá, svetlo zelená, zelená, tmavo zelená, svetlo hnedá, hnedá, tmavo hnedá, svetlo modrá, modrá, biela

(731) BAPE FOOD trade s.r.o., Ovocinárska 1665/51, Sabinov, SK;

(740) JUDr. Kišľač, s.r.o., Prešov, SK;

(210) 2821-2024

(220) 30.10.2024

(511) 5, 35, 40, 44 NCL (12)

(511) 5 - Zubné abrazíva; lepidlá na zubné protézy; zubné cementy; dentálne modelovacie vosky; materiály na zubné odtlačky; zubné laky; zubné tmely; farebné alginátové materiály na zubné odliatky (zubné amalgámy); materiály na zubné protézy; syntetické

výplňové materiály na zubné náhrady; dentálne živice; zubné amalgámy na výrobu zubných odliatok; zubné prípravky na odstraňovanie zubného povlaku; zliatiny z drahých kovov na zubné implantáty; zliatiny z drahých kovov na zubné náhrady; keramické zliatiny na zubárske účely; diagnostické látky na lekárske účely; dezinfekčné prípravky na hygienické použitie; lieky pre zubné lekárstvo; dezinfekčné prípravky; výživové prípravky s liečivými účinkami na lekárske použitie.

35 - Maloobchodné a veľkoobchodné služby s farmaceutickými a hygienickými prípravkami a so zdravotníckymi potrebami; obchodné sprostredkovateľské služby; počítačom riadená správa lekárskeho záznamov a dokumentov.

40 - Zákazková výroba zubných protéz a zubných náhrad.

44 - Zdravotné strediská (služby); zubné lekárstvo; prenájom zdravotníckeho vybavenia; prenájom lekárskeho vybavenia; ortodontické služby; protetická stomatológia; upevňovanie drahých kameňov v zubných náhradách; služby dentálnej hygieny.

(540) sirius dental

(550) slovná

(731) Berceľ Pavol, MUDr., Kútники 81, SK;

(740) Mgr. Matej Makovník, advokát, Banská Bystrica, SK;

(210) 2824-2024

(220) 31.10.2024

(511) 36, 39, 41, 43 NCL (12)

(511) 36 - Poisťovacie služby; sprostredkovanie poistenia.

39 - Služby cestovných kancelárií v oblasti organizovania ciest a dopravy; informácie o možnostiach dopravy; rezervácie dopravy; organizovanie turistickej dopravy; organizovanie prepravy na letisko; sprostredkovanie automobilovej, autobusovej, lodnej, vzdušnej a železničnej dopravy; sprostredkovanie prenájmu lodí, vozidiel a iných dopravných prostriedkov; rezervácie miesteniek na cestovanie; rezervácia leteniek; poskytovanie informácií o cestovných trasách; organizovanie exkurzií, ciest a výletov (doprava); sprevádzanie turistov; rezervácie zájazdov; organizovanie zájazdov; organizovanie turistických plavieb; poskytovanie informácií o vízových a zdravotných podmienkach pri cestovaní; vybavovanie cestovných dokladov a víz na cesty do zahraničia; sprostredkovanie osobnej dopravy pomocou online aplikácií pre tretie osoby.

41 - Poskytovanie informácií o možnostiach rekreácie; informácie o možnostiach zábavy; organizovanie rekreačných a športových aktivít; organizovanie študijných ciest (vzdelávanie); tábory na športové sústreďenia; organizovanie a vedenie konferencií, kongresov a seminárov; organizovanie a vedenie sympózií, tvorivých dielní (výučba), plesov a koncertov; organizovanie a vedenie zábavných a športových podujatí; organizovanie a plánovanie večierok; služby poskytované prázdninovými tábormi (zábava); sprostredkovanie jazykových kurzov; rezervácie vstupeniek na zábavné, výchovné, vzdelávacie, športové a kultúrne podujatia; služby agentúr ponúkajúcich vstupenky na zábavné a športové

podujatia; tlmočnicke a prekladateľské služby; organizovanie kultúrnych alebo vzdelávacích výstav; organizovanie športových súťaží; turistické prehliadky so sprievodcom; organizovanie vysokohorských a horolezeckých túr so sprievodcom.

43 - Služby cestovných kancelárií v oblasti rezervácií reštaurácií a ubytovania pre cestujúcich.

(540) BITTNER TRAVEL

(550) slovná

(731) BITTNER Travel, s.r.o., Kalinčiakova 6336/40, Senec, SK;

(740) Zathurecka INPARTNERS GROUP s.r.o., Banská Bystrica, SK;

(210) 2826-2024

(220) 31.10.2024

(511) 41, 43 NCL (12)

(511) 41 - Nočné kluby (zábava); diskotéky (služby); karaoke služby; zábava; informácie o možnostiach zábavy; plánovanie a organizovanie večierok; organizovanie živých vystúpení; organizovanie športových súťaží; organizovanie kultúrnych alebo vzdelávacích výstav; rozhlasová zábava; televízna zábava; tvorba rozhlasových a televíznych programov; hudobné skladateľské služby; nahrávacie štúdiá (služby); produkcia filmov (nie reklamných); požičiavanie audiopriestrojov; prenájom osvetľovacích prístrojov do divadelných sál a televíznych štúdií; online poskytovanie elektronických publikácií (bez možnosti kopírovania); fotografovanie; fotografické reportáže.

43 - Bary (služby); kaviarne; prenájom prednáškových sál; reštauračné (stravovacie) služby; stravovacie služby.

(540) INSOMNIA

(550) slovná

(731) Dance Club, s. r. o., Čiližská 20351/5, Bratislava-Vrakuňa, SK;

(740) Mgr. Norbert Mego, advokát, Bratislava-Vrakuňa, SK;

(210) 2829-2024

(220) 31.10.2024

(511) 36, 39, 41, 43 NCL (12)

(511) 36 - Poisťovacie služby; sprostredkovanie poistenia.

39 - Služby cestovných kancelárií v oblasti organizovania ciest a dopravy; informácie o možnostiach dopravy; rezervácie dopravy; organizovanie turistickej dopravy; organizovanie prepravy na letisko; sprostredkovanie automobilovej, autobusovej, lodnej, vzdušnej a železničnej dopravy; sprostredkovanie prenájmu lodí, vozidiel a iných dopravných prostriedkov; rezervácie miesteniek na cestovanie; rezervácia leteniek; poskytovanie informácií o cestovných trasách; organizovanie exkurzií, ciest a výletov (doprava); sprevádzanie turistov; rezervácie zájazdov; organizovanie zájazdov; organizovanie turistických plavieb; poskytovanie informácií o vízových a zdravotných podmienkach pri cestovaní; vybavovanie cestovných dokladov a víz na cesty do zahraničia; sprostredkovanie osobnej dopravy pomocou online aplikácií pre tretie osoby.

41 - Poskytovanie informácií o možnostiach rekreácie; informácie o možnostiach zábavy; organizovanie rekreačných a športových aktivít; organizovanie študijných ciest (vzdelávanie); tábory na športové sústreďenia; organizovanie a vedenie konferencií, kongresov a seminárov; organizovanie a vedenie sympózií, tvorivých dielní (výučba), plesov a koncertov; organizovanie a vedenie zábavných a športových podujatí; organizovanie a plánovanie večierok; služby poskytované prázdninovými tábormi (zábava); sprostredkovanie jazykových kurzov; rezervácie vstupeniek na zábavné, výchovné, vzdelávacie, športové a kultúrne podujatia; služby agentúr ponúkajúcich vstupenky na zábavné a športové podujatia; tlmočnicke a prekladateľské služby; organizovanie kultúrnych alebo vzdelávacích výstav; organizovanie športových súťaží; turistické prehliadky so sprievodcom; organizovanie vysokohorských a horolezeckých túr so sprievodcom.

43 - Služby cestovných kancelárií v oblasti rezervácií reštaurácií a ubytovania pre cestujúcich.

(540)



- (550) obrazová
 (591) červená, ružová, biela
 (731) BITTNER Travel, s.r.o., Kalinčiakova 6336/40, Senec, SK;
 (740) Zathurecka INPARTNERS GROUP s.r.o., Banská Bystrica, SK;

- (210) 2834-2024**
 (220) 31.10.2024
(511) 16, 29, 35 NCL (12)
 (511) 16 - Baliaci papier; časopisy (periodiká); blahoprajné pohľadnice.
 29 - Mliečne výrobky; maslo; maslové krémy; tukové nátierky; syry.
 35 - Reklama; rozhlasová reklama; televízna reklama.

(540) GORALSKÝ BLOK GRANDE

- (550) slovná
 (731) BAPE FOOD trade s.r.o., Ovocinárska 1665/51, Sabinov, SK;
 (740) JUDr. Kišeflak, s.r.o., Prešov, SK;

- (210) 2836-2024**
 (220) 1.11.2024
(511) 6, 16, 35, 39, 40, 41, 42 NCL (12)
 (511) 6 - Kovové nádoby na skladovanie alebo prepravu tovarov; kovové nádoby na skladovanie alebo dopravu; kovové koše; kovové sudy (barely); kovové sudy; kovové nádoby; kovové identifikačné štítky; kovové

štítky; kovové nádoby na triedený recyklovateľný odpad.

- 16 - Papierové ale lepenkové krabice.
 35 - Rozširovanie reklamných materiálov; cielené posielanie reklamných materiálov poštou; vydávanie reklamných textov; organizovanie obchodných alebo reklamných výstav.
 39 - Skladovanie; doprava a skladovanie odpadu; prenájom skladovacích kontajnerov; zber recyklovateľných výrobkov (doprava).
 40 - Recyklácia odpadu; spracovanie odpadu (transformácia); likvidácia odpadu; dekontaminácia nebezpečných odpadov; triedenie odpadu a recyklovateľného materiálu (transformácia); zhodnocovanie odpadu.
 41 - Vydávanie textov (okrem reklamných); organizovanie a vedenie konferencií; organizovanie kultúrnych alebo vzdelávacích výstav; organizovanie a vedenie seminárov; písanie textov; organizovanie a vedenie vzdelávacích fór s osobnou účasťou.
 42 - Navrhovanie a vývoj počítačového hardvéru a softvéru; tvorba počítačového softvéru; poskytovanie vedeckých informácií a poradenstva o kompenzácii uhlíkových emisií; navrhovanie grafickej úpravy reklamných materiálov; počítačové programovanie na spracovanie dát; poskytovanie vedeckých informácií a poradenstva v oblasti čistých nulových emisií (uhlíkovej neutrality).

(540) ELEKTROVIVA

- (550) slovná
 (731) EKOLAMP Slovakia - Združenie výrobcov a distribútorov svetelnej techniky, Turecká 156/37, Nové Zámky, SK;

(210) 2837-2024

- (220) 31.10.2024
(511) 35, 36, 41, 45 NCL (12)
 (511) 35 - Aktualizovanie reklamných materiálov; analýzy nákladov; dražby; fakturácie; obchodná správa licencií výrobkov a služieb pre tretie osoby; obchodné alebo podnikateľské informácie; obchodné alebo podnikové audity (revízia účtov); obchodné informácie a rady spotrebiteľom pri výbere tovarov a služieb; obchodné odhady; obchodné sprostredkovateľské služby; obchodný alebo podnikateľský prieskum; obchodný alebo podnikateľský výskum; obchodný manažment, obchodná organizácia a obchodná administratíva; odborné obchodné alebo podnikateľské poradenstvo; odborné posudky efektívnosti podnikov; online reklama na počítačovej komunikačnej sieti; personálne poradenstvo; písanie reklamných textov; pomoc pri riadení obchodnej činnosti; pomoc pri riadení obchodných alebo priemyselných podnikov; poradenské služby pri riadení obchodnej činnosti; poradenstvo pri organizovaní a riadení obchodnej činnosti; poradenstvo pri organizovaní obchodnej činnosti; poradenstvo pri riadení podnikov; poskytovanie obchodných alebo podnikateľských informácií; prenájom reklamných materiálov; prenájom reklamných plôch; prepisovanie správ (kancelárske práce); prieskum trhu; príprava

miezd a výplatných listín; reklama; rozširovanie reklamných materiálov; služby porovnávania cien; spracovanie textov; správa počítačových súborov; sprostredkovateľne práce; účtovníctvo; vedenie účtovných kníh; vydávanie reklamných textov; vyhľadávanie informácií v počítačových súboroch pre tretie osoby; vypracovávanie daňových priznaní; vzťahy s verejnosťou (public relations); zásobovacie služby pre tretie osoby (nákup tovarov a služieb pre iné podniky); zostavovanie štatistík.

36 - Daňové odhady (služby); elektronický prevod finančných prostriedkov technológiou blockchain; elektronický prevod kryptomien; financovanie (služby); finančné analýzy; finančné informácie; finančné ohodnocovanie aktív duševného vlastníctva; finančné poradenstvo; finančné prevody kryptoaktív; finančné riadenie; finančné záručné služby; finančné, peňažné a bankové služby; finančný výskum; kapitálové investície; konzultačné služby v oblasti poisťovníctva; likvidácia podnikov (finančné služby); obchodovanie na burze s cennými papiermi; poradenstvo v oblasti splácania dlhov; prenájom bytov; správa nájomných domov; správa nehnuteľností; správcovstvo majetku (pre tretie osoby); sprostredkovanie na burze cenných papierov; sprostredkovanie nehnuteľností; sprostredkovanie obchodu s akciami a obligáciami; úschova cenností; úschovné služby, úschova v bezpečnostných schránkach; zriaďovanie fondov.

41 - Akadémie (vzdelávanie); informácie o výchove a vzdelávaní; koučovanie (školenie); online vydávanie elektronických kníh a časopisov; organizovanie a vedenie kolokvií; organizovanie a vedenie kongresov; organizovanie a vedenie seminárov; organizovanie a vedenie sympózií; organizovanie vedomostných alebo zábavných súťaží; prekladateľské služby; školenia; vydávanie kníh; vydávanie textov (okrem reklamných); výchova; vyučovanie; vzdelávanie.

45 - Advokátske právne služby; arbitrážne služby; audit dodržiavania právnych predpisov; audit dodržiavania predpisov; dohadovanie zmlúv pre tretie osoby (právne služby); doručovanie oznámení o súdnych konaniach; mediálne služby; monitorovacie služby v oblasti práv na duševné vlastníctvo s cieľom poskytnúť právne poradenstvo; pátranie po minulosti osôb; poradenstvo pozostalým; poradenstvo v oblasti bezpečnosti práce; poradenstvo v oblasti práv duševného vlastníctva; právne poradenstvo pri odpovediach na verejné súťaže; právne poradenstvo pri prieskume patentov; právne služby pre pristáhalovcov; právne služby súvisiace s licenciami; právne služby v oblasti ochrany detí; právne služby; právny dohľad; právny výskum; právny výskum v oblasti ochrany životného prostredia;; prevody vlastníckych práv (právne služby); registrácia doménových mien (právne služby); služby rozhodcovských súdov; spravovanie autorských práv; udeľovanie licencií (právne služby) na vydávanie softvéru; udeľovanie licencií na počítačové programy (právne služby); udeľovanie licencií na práva duševného vlastníctva; vymáhanie práva;

vypracovávanie právnych dokumentov; zastupovanie v súdnych sporoch.

(540)



(550) obrazová

(591) hnedá

(731) FALATH & PARTNERS s. r. o., Pribinova 28, Bratislava-Staré Mesto, SK;

(210) 2843-2024

(220) 1.11.2024

(511) 6, 16, 35, 39, 40, 41, 42 NCL (12)

(511) 6 - Kovové nádoby na skladovanie alebo prepravu tovarov; kovové nádoby na skladovanie alebo dopravu; kovové koše; kovové sudy (barely); kovové sudy; kovové nádoby; kovové identifikačné štítky; kovové štítky; kovové nádoby na triedený recyklovateľný odpad.

16 - Papierové alebo lepenkové krabice.

35 - Rozširovanie reklamných materiálov; ciele posielanie reklamných materiálov poštou; vydávanie reklamných textov; organizovanie obchodných alebo reklamných výstav.

39 - Skladovanie; doprava a skladovanie odpadu; prenájom skladovacích kontajnerov; zber recyklovateľných výrobkov (doprava).

40 - Recyklácia odpadu; spracovanie odpadu (transformácia); likvidácia odpadu; dekontaminácia nebezpečných odpadov; triedenie odpadu a recyklovateľného materiálu (transformácia); zhodnocovanie odpadu.

41 - Vydávanie textov (okrem reklamných); organizovanie a vedenie konferencií; organizovanie kultúrnych alebo vzdelávacích výstav; organizovanie a vedenie seminárov; písanie textov; organizovanie a vedenie vzdelávacích fór s osobnou účasťou.

42 - Navrhovanie a vývoj počítačového hardvéru a softvéru; tvorba počítačového softvéru; poskytovanie vedeckých informácií a poradenstva o kompenzácii uhlíkových emisií; navrhovanie grafickej úpravy reklamných materiálov; počítačové

programovanie na spracovanie dát; poskytovanie vedeckých informácií a poradenstva v oblasti čistých nulových emisií (uhlíkovej neutrality).

(540) COLECTRA

(550) slovná

(731) EKOLAMP Slovakia - Združenie výrobcov a distribútorov svetelnej techniky, Turecká 156/37, Nové Zámky, SK;

(210) 2844-2024

(220) 1.11.2024

(511) 6, 16, 35, 39, 40, 41, 42 NCL (12)

(511) 6 - Kovové nádoby na skladovanie alebo prepravu tovarov; kovové nádoby na skladovanie alebo dopravu; kovové koše; kovové sudy (barely); kovové sudy; kovové nádoby; kovové identifikačné štítky; kovové štítky; kovové nádoby na triedený recyklovateľný odpad.

16 - Papierové alebo lepenkové krabice.

35 - Rozširovanie reklamných materiálov; cielené posielanie reklamných materiálov poštou; vydávanie reklamných textov; organizovanie obchodných alebo reklamných výstav.

39 - Skladovanie; doprava a skladovanie odpadu; prenájom skladovacích kontajnerov; zber recyklovateľných výrobkov (doprava).

40 - Recyklácia odpadu; spracovanie odpadu (transformácia); likvidácia odpadu; dekontaminácia nebezpečných odpadov; triedenie odpadu a recyklovateľného materiálu (transformácia); zhodnocovanie odpadu.

41 - Vydávanie textov (okrem reklamných); organizovanie a vedenie konferencií; organizovanie kultúrnych alebo vzdelávacích výstav; organizovanie a vedenie seminárov; písanie textov; organizovanie a vedenie vzdelávacích fór s osobnou účasťou.

42 - Navrhovanie a vývoj počítačového hardvéru a softvéru; tvorba počítačového softvéru; poskytovanie vedeckých informácií a poradenstva o kompenzácií uhlíkových emisií; navrhovanie grafickej úpravy reklamných materiálov; počítačové programovanie na spracovanie dát; poskytovanie vedeckých informácií a poradenstva v oblasti čistých nulových emisií (uhlíkovej neutrality).

(540) ELEKTREKO

(550) slovná

(731) EKOLAMP Slovakia - Združenie výrobcov a distribútorov svetelnej techniky, Turecká 156/37, Nové Zámky, SK;

(210) 2845-2024

(220) 3.11.2024

(511) 25, 42, 44 NCL (12)

(511) 25 - Odevy; obuv; pokrývky hlavy.

42 - Vedecké a technologické služby a s nimi súvisiaci výskum a projektovanie; priemyselné analýzy, priemyselný výskum a priemyselné dizajnérstvo;

kontrola kvality a overovanie; navrhovanie a vývoj počítačového hardvéru a softvéru.

44 - Lekárske služby; zverolekárske služby; starostlivosť o hygienu a krásu ľudí alebo zvierat; služby v poľnohospodárstve, rybnom hospodárstve, záhradníctve a lesníctve.

(540)**MASTER BARBER**

(550) obrazová

(591) smaragdovo-zelená

(731) Ayrumyan Gevorg, Uhrova 13575/4, Bratislava-Nové Mesto, SK;

(210) 2850-2024

(220) 4.11.2024

(511) 36 NCL (12)

(511) 36 - Nehnutelnosti (služby); prenájom nehnuteľností; sprostredkovanie nehnuteľností; oceňovanie nehnuteľností; finančné odhady a oceňovanie (poisťovníctvo, bankovníctvo, nehnuteľnosti); správa nehnuteľností.

(540)**DAHLEH**
reality

(550) obrazová

(591) modro-tyrkysová, biela, čierna

(731) Dahleh Real Estate s.r.o., Prievozská 10, Bratislava-Ružinov, SK;

(740) Džuganová Eliška, Námestovo, SK;

(210) 2851-2024

(220) 4.11.2024

(511) 35, 36, 41 NCL (12)

(511) 35 - Organizovanie obchodných alebo reklamných výstav.

36 - Sprostredkovanie nehnuteľností; nehnuteľnosti (služby).

41 - Organizovanie kultúrnych alebo vzdelávacích výstav.

(540)



- (550) obrazová
 (591) čierna, zlatá
 (731) Veltrh nehnuteľností s.r.o., Odborárska 5394/15, Banka, SK;
 (740) PATÁČ & PARTNERS s.r.o., Bratislava-Ružinov, SK;

(210) 2852-2024

(220) 4.11.2024

(511) 35 NCL (12)

- (511) 35 - Predvádzanie tovaru; obchodné alebo podnikateľské informácie; obchodné informácie a rady spotrebiteľom pri výbere tovarov a služieb; subdodávateľské služby (obchodné služby); obchodné sprostredkovateľské služby; vyjednávanie a uzatváranie obchodných transakcií pre tretie osoby; online poskytovanie obchodného priestoru pre nákupcov a predajcov tovarov a služieb; dohadovanie obchodných zmlúv pre tretie osoby; obchodné sprostredkovateľské služby navádzovania kontaktov medzi rôznymi odborníkmi a zákazníkmi; maloobchodné a veľkoobchodné služby s agrotechnikou, poľnohospodárskou, drevárskou a lesníckou technikou, záhradnými strojmi a záhradnou technikou, pílamy, záhradnými traktormi, kosačkami a kosiacimi strojmi, krovínorezmi, zariadeniami na odstraňovanie lístia a drobných nečistôt, batériami, generátormi energie a akumulátormi.

(540) CHROME

- (550) slovná
 (731) CHROME s.r.o., Podzámska 890/3, Nitra, SK;
 (740) Trama Legal s. r. o., Bratislava-Staré Mesto, SK;

(210) 2853-2024

(220) 4.11.2024

(511) 7, 35 NCL (12)

- (511) 7 - Priemyselné rezacie stroje s funkciou nastavovania veľkosti; prenosné laserové gravírovacie stroje; laserové gravírovacie stroje; rezacie stroje; rezačky (stroje); razidlá (stroje); laserové rycie stroje; rytecké

stroje; strihacie stroje; tlačiarenské stroje na tlačenie na plech; nástroje (časti strojov); kompresory chladiacich zariadení; chladiče motorov; vzduchové chladiče; generátory prúdu (zdroje prúdu).

35 - Maloobchodné služby s tovarmi uvedenými v triede 7 tohto zoznamu; veľkoobchodné služby s tovarmi uvedenými v triede 7 tohto zoznamu.

(540) MONOR

- (550) slovná
 (731) ECOMP Slovakia, s.r.o., Košťany nad Turcom 124, Košťany nad Turcom, SK;
 (740) MG LEGAL s.r.o., Košice-Staré Mesto, SK;

(210) 2855-2024

(220) 4.11.2024

(511) 9, 18, 25, 41 NCL (12)

- (511) 9 - Nahraté nosiče záznamov, počítačový softvér, nenahraté nosiče digitálnych alebo analógových záznamov a pamäťové médiá; prístroje a zariadenia na nahrávanie, prenos, reprodukciu alebo spracovanie zvuku, obrazu alebo údajov; magnetické pásky; kinematografické kamery; zariadenia na strihanie kinematografických záznamov; monitorovacie prístroje (nie na lekárske použitie); fotokopírovacie stroje (fotografické, elektrostatické alebo termické); pásky na záznam zvuku; zariadenia na prenos zvuku; zvukové nahrávacie zariadenia; zvukové prehrávacie zariadenia, prehrávače; videopásky; magnetické nosiče údajov; videokazety; elektronické publikácie (sťahovateľné); sťahovateľné počítačové programy; sťahovateľné zvonenia do mobilných telefónov; sťahovateľné hudobné súbory; sťahovateľné obrazové súbory; usb kľúče; termovízne kamery; elektronické partitúry (sťahovateľné).

18 - Koža a koženka; kufre a cestovné tašky; peňaženky; školské tašky (aktovky); dáždnyky; plecniaky; náprsné tašky; opätovne použiteľné nákupné tašky; horolezecké plecniaky; turistické plecniaky; plážové tašky; kabelky; kožené alebo kožou potiahnuté puzdrá; cestovné obaly na odevy; športové tašky; tašky; koženka.

25 - Odevy, obuv, pokrývky hlavy.

41 - Športová a kultúrna činnosť; výchova; vzdelávanie; zábava; organizovanie vedomostných alebo zábavných súťaží; korešpondenčné vzdelávacie kurzy; rozhlasová zábava; vydávanie textov (okrem reklamných); školenia; vyučovanie; požičiavanie zvukových nahrávok; požičiavanie kinematografických filmov; produkcia filmov (nie reklamných); tvorba rozhlasových a televíznych programov; tvorba divadelných alebo iných predstavení; televízna zábava; informácie o možnostiach zábavy; organizovanie kultúrnych alebo vzdelávacích výstav; organizovanie živých vystúpení; premietanie kinematografických filmov; požičiavanie videopások; organizovanie a vedenie seminárov; požičiavanie audioprástrojov; strihanie videopások; online poskytovanie elektronických publikácií (bez možnosti kopírovania); fotografovanie; nahrávanie videopások; fotografovanie na mikrofilm; písanie textov; online poskytovanie digitálnej hudby

(bez možnosti kopírovania); online poskytovanie videozáznamov (bez možnosti kopírovania); organizovanie a vedenie vzdelávacích fór s osobnou účasťou; písanie televíznych a filmových scenárov (tvorba); poskytovanie nestťahovateľných filmov prostredníctvom služieb na prenos videí (na požiadanie); poskytovanie nestťahovateľných televíznych programov prostredníctvom služieb na prenos videí (na požiadanie); tvorba videozáznamov na podujatiach; režirovanie filmov (okrem reklamných); fotografovanie pomocou dronu; organizovanie a vedenie zábavných podujatí; tvorba digitálnych nahrávok (podcastov); prenájom filmových rekvizít; online poskytovanie obrázkov (nestťahovateľných); online poskytovanie virtuálnych prehliadok so sprievodcom; zábavné služby poskytované vo virtuálnom prostredí.

(540) Slovenskí lovci duchov

(550) slovná

(731) SLOVAK GHOST HUNTERS, Karpatské námestie 7770/10A, Bratislava-Rača, SK;

(740) bnt attorneys-at-law, s. r. o., Bratislava-Staré Mesto, SK;

(210) 2856-2024

(220) 4.11.2024

(511) 9, 18, 25, 41 NCL (12)

(511) 9 - Nahraté nosiče záznamov, počítačový softvér, nenahraté nosiče digitálnych alebo analógových záznamov a pamäťové médiá; prístroje a zariadenia na nahrávanie, prenos, reprodukciu alebo spracovanie zvuku, obrazu alebo údajov; magnetické pásky; kinematografické kamery; zariadenia na strihanie kinematografických záznamov; monitorovacie prístroje (nie na lekárske použitie); fotokopírovacie stroje (fotografické, elektrostatické alebo termické); pásky na záznam zvuku; zariadenia na prenos zvuku; zvukové nahrávacie zariadenia; zvukové prehrávacie zariadenia, prehrávače; videopásky; magnetické nosiče údajov; videokazety; elektronické publikácie (sťahovateľné); sťahovateľné počítačové programy; sťahovateľné zvonenia do mobilných telefónov; sťahovateľné hudobné súbory; sťahovateľné obrazové súbory; usb kľúče; termovízne kamery; elektronické partitúry (sťahovateľné).

18 - Koža a koženka; kufre a cestovné tašky; peňaženky; školské tašky (aktovky); dáždniky; plecniaky; náprsné tašky; opätovne použiteľné nákupné tašky; horolezecké plecniaky; turistické plecniaky; plážové tašky; kabelky; kožené alebo kožou potiahnuté puzdrá; cestovné obaly na odevy; športové tašky; tašky; koženka.

25 - Odevy, obuv, pokrývky hlavy.

41 - Športová a kultúrna činnosť; výchova; vzdelávanie; zábava; organizovanie vedomostných alebo zábavných súťaží; korešpondenčné vzdelávacie kurzy; rozhlasová zábava; vydávanie textov (okrem reklamných); školenia; vyučovanie; požičiavanie zvukových nahrávok; požičiavanie kinematografických filmov; produkcia filmov (nie reklamných); tvorba rozhlasových a televíznych programov;

tvorba divadelných alebo iných predstavení; televízna zábava; informácie o možnostiach zábavy; organizovanie kultúrnych alebo vzdelávacích výstav; organizovanie živých vystúpení; premietanie kinematografických filmov; požičiavanie videopások; organizovanie a vedenie seminárov; požičiavanie audiopřístrojov; strihanie videopások; online poskytovanie elektronických publikácií (bez možnosti kopírovania); fotografovanie; nahrávanie videopások; fotografovanie na mikrofilm; písanie textov; online poskytovanie digitálnej hudby (bez možnosti kopírovania); online poskytovanie videozáznamov (bez možnosti kopírovania); organizovanie a vedenie vzdelávacích fór s osobnou účasťou; písanie televíznych a filmových scenárov (tvorba); poskytovanie nestťahovateľných filmov prostredníctvom služieb na prenos videí (na požiadanie); poskytovanie nestťahovateľných televíznych programov prostredníctvom služieb na prenos videí (na požiadanie); tvorba videozáznamov na podujatiach; režirovanie filmov (okrem reklamných); fotografovanie pomocou dronu; organizovanie a vedenie zábavných podujatí; tvorba digitálnych nahrávok (podcastov); prenájom filmových rekvizít; online poskytovanie obrázkov (nestťahovateľných); online poskytovanie virtuálnych prehliadok so sprievodcom; zábavné služby poskytované vo virtuálnom prostredí.

(540)



(550) obrazová

(731) SLOVAK GHOST HUNTERS, Karpatské námestie 7770/10/A, Bratislava-Rača, SK;

(740) bnt attorneys-at-law, s. r. o., Bratislava-Staré Mesto, SK;

(210) 2860-2024

(220) 4.11.2024

(511) 5, 30, 32, 33, 35 NCL (12)

(511) 5 - Bielkovinové prípravky na lekárske použitie; alkoholy na lekárske použitie; liečivé cukríky; sirupy na farmaceutické použitie; farmaceutické prípravky; chemickofarmaceutické prípravky; vitamínové prípravky; tinktúry (farmaceutické prípravky); liečivé oleje (okrem esenciálnych olejov); roztoky na farmaceutické použitie; chemické prípravky na ošetrovanie plesne; masti na lekárske použitie; tinktúry na lekárske použitie; séra na lekárske použitie; roztoky na veterinárne použitie; masti na farmaceutické použitie; farmaceutické prípravky na ošetrovanie pokožky; jedy; včelia materská kašička na farmaceutické použitie; lieky pre zubné lekárstvo; lieky pre humánnu medicínu; lieky pre veterinárnu medicínu; výživové doplnky; včelia

materská kašička (výživový doplnok); propolis na farmaceutické použitie; propolisové výživové doplnky; peľové výživové doplnky; rastlinné výťažky na farmaceutické použitie (okrem esenciálnych olejov); bylinkové výťažky na lekárske použitie (okrem esenciálnych olejov); výživové prípravky s liečivými účinkami na terapeutické a lekárske použitie; liečivé prípravky na čistenie zubov; antibakteriálne mydlá; antibakteriálne tekuté mydlá; vody po holení s liečivými účinkami; šampóny s liečivými účinkami; toaletné prípravky s liečivými účinkami; vlasové vody s liečivými účinkami; šampóny s liečivými účinkami pre zvieratá chované v domácnosti; masážne sviečky na terapeutické použitie; liečivé zubné pasty; masážne gély na lekárske použitie; protizápalové prípravky; dermatologické prípravky; medové masti na lekárske použitie.

30 - Cukor; med; melasový sirup; čokoláda; pekárske a cukrárske výrobky; káva, čaj, kakao a ich náhradky; múka a obilninové výrobky; ocot, omáčky a iné chuťové prísady; ryža, cestoviny a rezance; smotanové zmrzliny, šerbety a ostatné zmrzliny; soľ, koreniny, korenie, konzervované bylinky; tapioka a ságo; riasy (chuťové prísady); cestoviny; mandľové cesto; aníz (semená); badián; cukrovinky na zdobenie vianočných stromčekov; kávové príchute; aromatické prípravky do potravín; koreniny; nekysnutý chlieb; sucháre; sušienky, keksy; sladové sušienky; mäťové cukríky; cukríky; oblátky; sladké žemle; kakao; káva; nepražené kávové zrná; rastlinné prípravky (kávové náhradky); zákusky, koláče; škoric (korenina); kapary; karamelky (cukríky); karí (korenie); prípravky z obilnín; žuvačky; cigória (kávová náhradka); čaj; klinčeky (korenie); chuťové prísady; cukrárske výrobky; cukrovinky; kukuričné vločky; kukuričné pukance; stužovače šľahačky; smotanové zmrzliny; palacinky; príchute do potravín (okrem éterických esencií a esenciálnych olejov); kuchynská soľ; zahusťovacie prípravky na varenie; kurkuma (potravina); prírodné sladidlá; korenie; perníky, medovníky; nové korenie; múka; sójová múka; pšeničná múka (výražková); škrob (potraviny); pekárske fermenty; fondán (cukrovinky); keksy, zákusky; cukor; cukrárske aromatické prísady (okrem esenciálnych olejov); prášok do pečiva; cestá na koláče; mletý ďumbier (korenie); prísady do zmrzlín (spojivá); ľad (prírodný alebo umelý); ľad do nápojov; glukóza na prípravu jedál; glutén (potraviny); krúpy (potraviny); ocot; kečup; mliečne kakaové nápoje; mliečne kávové nápoje; mliečne čokoládové nápoje; kvásky; droždie; spojivá do údenín; mandľové pusinky (jemné pečivo); makaróny; mletá kukurica; pražená kukurica; chlieb; maltóza; melasa; sušienky; pečivo (rožky); pralinky; torty; mandľové cukrovinky; arašidové cukrovinky; kávové nápoje; kakaové nápoje; čokoládové nápoje; müsli; ryžové koláče; mrazené jogurty (mrazené potraviny); chutneys (koreniny); polevy na koláče; čokoládové peny; penové cukrovinky; ovocné omáčky; cereálne tyčinky; cestá na zákusky; čokoládové cukrárske ozdoby; cukrovinkové cukrárske ozdoby; orechy v čokoláde; mliečna ryžová kaša; čokoládové nátierky; čokoládovo-

orieškové nátierky; mliečny karamel (dulce de leche); ovocné cukrovinky; čokoláda s likérom; propolis; včelí kašička.

32 - Nealkoholické nápoje; minerálne vody (nápoje); ovocné nektáre; limonády; medové nealkoholické nápoje; izotonické nápoje; pivo; sirupy na výrobu nápojov; ovocné džúsy.

33 - Alkoholické nápoje okrem piva; mäťový likér; alkoholické výťažky z ovocia; horké likéry; anízový likér; aperitívy; destilované nápoje; jablčné mušty (alkoholické); koktaily; curaçao (pomarančový likér); digestíva (likéry a liehoviny); víno; likéry; medovina; griotka; brandy, vínovica; liehové esencie; alkoholové extrakty (tinktúry); alkoholické nápoje s ovocím; alkoholické nápoje z ryže; vodka; vopred pripravené miešané alkoholické nápoje (nie s pivom); obilninové destilované alkoholické nápoje; ochutené varené alkoholické sladové nápoje okrem piva.

35 - Reklama; kancelárie zaoberajúce sa dovozom a vývozom; rozširovanie vzoriek tovarov; prieskum trhu; organizovanie obchodných alebo reklamných výstav; obchodné alebo podnikateľské informácie; zásobovacie služby pre tretie osoby (nákup tovarov a služieb pre iné podniky); prezentácia výrobkov v komunikačných médiách pre maloobchod; obchodné informácie a rady spotrebiteľom pri výbere tovarov a služieb; administratívne spracovanie obchodných objednávok; subdodávateľské služby (obchodné služby); marketing; maloobchodné služby s farmaceutickými, zverolekáorskými a hygienickými prípravkami a so zdravotníckymi potrebami; vyjednávanie a uzatváranie obchodných transakcií pre tretie osoby; poskytovanie obchodných informácií prostredníctvom webových stránok; online poskytovanie obchodného priestoru pre nákupcov a predajcov tovarov a služieb; veľkoobchodné služby s farmaceutickými, zverolekáorskými a hygienickými prípravkami a so zdravotníckymi potrebami; poskytovanie spotrebiteľských ohodnotení tovarov na obchodné alebo reklamné účely; maloobchodné služby s pekáorskými výrobkami.

(540) MEDEMI

(550) slovná

(731) Baldovská Simona, Ing., Novozámocká 3210/21, Zvolen, SK;

(740) Ing. Ivan Belička - Markoffice - známková, patentová a súdnoznalecká kancelária, Banská Bystrica, SK;

(210) 2862-2024

(220) 4.11.2024

(511) 35 NCL (12)

(511) 35 - Obchodný manažment, obchodná organizácia a obchodná administratíva; reklama; poskytovanie obchodných alebo podnikateľských informácií; reklamné plagátovanie; kancelárie zaoberajúce sa dovozom a vývozom; komerčné informačné kancelárie; rozširovanie reklamných materiálov; fotokopírovacie služby; predvádzanie tovaru; cielené posielanie reklamných materiálov poštou; aktualizovanie reklamných materiálov; rozširovanie vzoriek tovarov; prieskum trhu; prenájom reklamných

materiálov; vydávanie reklamných textov; rozhlasová reklama; obchodný alebo podnikateľský výskum; vzťahy s verejnosťou (public relations); televízna reklama; aranžovanie výkladov; reklamné agentúry; predvádzanie (služby modeliek) na reklamné účely a podporu predaja; marketingový prieskum; organizovanie obchodných alebo reklamných výstav; prieskum verejnej mienky; prenájom reklamných plôch; podpora predaja pre tretie osoby; sekretárske služby; spracovanie textov; zásielkové reklamné služby; zoraďovanie údajov v počítačových databázach; organizovanie obchodných veľtrhov; online reklama na počítačovej komunikačnej sieti; zásobovacie služby pre tretie osoby (nákup tovarov a služieb pre iné podniky); vyhľadávanie informácií v počítačových súboroch pre tretie osoby; prenájom reklamného času v komunikačných médiách; prehľad tlače (výstrižkové služby); prenájom predajných automatov; prezentácia výrobkov v komunikačných médiách pre maloobchod; písanie reklamných textov; grafická úprava tlačovín na reklamné účely; organizovanie módných prehliadok na podporu predaja; tvorba reklamných filmov; marketing; telemarketingové služby; poskytovanie obchodných alebo podnikateľských kontaktných informácií; optimalizácia internetových vyhľadávačov na podporu predaja; optimalizácia návštevnosti webových stránok; platené reklamné služby typu "klikni sem"; online poskytovanie obchodného priestoru pre nákupcov a predajcov tovarov a služieb.

(540)



(550) obrazová

(731) Global influencers and celebrities hub s. r. o., Černyševského 1287/10, Bratislava-Petržalka, SK;

(740) Bakitová Zuzana, Ing., Rimavská Sobota, SK;

(210) 2863-2024

(220) 4.11.2024

(511) 9, 18, 25, 41 NCL (12)

(511) 9 - Nahraté nosiče záznamov, počítačový softvér, nenahraté nosiče digitálnych alebo analógových záznamov a pamäťové médiá; prístroje a zariadenia na nahrávanie, prenos, reprodukciu alebo spracovanie zvuku, obrazu alebo údajov; magnetické pásky; kinematografické kamery; zariadenia na strihanie kinematografických záznamov; monitorovacie prístroje (nie na lekárske použitie); fotokopírovacie stroje (fotografické, elektrostatické alebo termické); pásky na záznam zvuku; zariadenia na prenos zvuku; zvukové nahrávacie zariadenia; zvukové prehrávacie zariadenia, prehrávače; videopásky; magnetické nosiče údajov; videokazety; elektronické publikácie (sťahovateľné); sťahovateľné

počítačové programy; sťahovateľné zvonenia do mobilných telefónov; sťahovateľné hudobné súbory; sťahovateľné obrazové súbory; usb kľúče; termovízne kamery; elektronické partitúry (sťahovateľné).

18 - Koža a koženka; kufre a cestovné tašky; peňaženky; školské tašky (aktovky); dáždnyky; plecniačky; náprsné tašky; opätovne použiteľné nákupné tašky; horolezecké plecniačky; turistické plecniačky; plážové tašky; kabelky; kožené alebo kožou potiahnuté puzdrá; cestovné obaly na odevy; športové tašky; tašky; koženka.

25 - Odevy, obuv, pokrývky hlavy.

41 - Športová a kultúrna činnosť; výchova; vzdelávanie; zábava; organizovanie vedomostných alebo zábavných súťaží; korešpondenčné vzdelávacie kurzy; rozhlasová zábava; vydávanie textov (okrem reklamných); školenia; vyučovanie; požičiavanie zvukových nahrávok; požičiavanie kinematografických filmov; produkcia filmov (nie reklamných); tvorba rozhlasových a televíznych programov; tvorba divadelných alebo iných predstavení; televízna zábava; informácie o možnostiach zábavy; organizovanie kultúrnych alebo vzdelávacích výstav; organizovanie živých vystúpení; premietanie kinematografických filmov; požičiavanie videopások; organizovanie a vedenie seminárov; požičiavanie audioprístrojov; strihanie videopások; online poskytovanie elektronických publikácií (bez možnosti kopírovania); fotografovanie; nahrávanie videopások; fotografovanie na mikrofilm; písanie textov; online poskytovanie digitálnej hudby (bez možnosti kopírovania); online poskytovanie videozáznamov (bez možnosti kopírovania); organizovanie a vedenie vzdelávacích fór s osobnou účasťou; písanie televíznych a filmových scenárov (tvorba); poskytovanie nestťahovateľných filmov prostredníctvom služieb na prenos videí (na požiadanie); poskytovanie nestťahovateľných televíznych programov prostredníctvom služieb na prenos videí (na požiadanie); tvorba videozáznamov na podujatiach; režírovanie filmov (okrem reklamných); fotografovanie pomocou dronu; organizovanie a vedenie zábavných podujatí; tvorba digitálnych nahrávok (podcastov); prenájom filmových rekvizít; online poskytovanie obrázkov (nestťahovateľných); online poskytovanie virtuálnych prehliadok so sprievodcom; zábavné služby poskytované vo virtuálnom prostredí.

(540) Slovak Ghost Hunters

(550) slovná

(731) SLOVAK GHOST HUNTERS, Karpatské námestie 7770/10A, Bratislava-Rača, SK;

(740) bnt attorneys-at-law, s. r. o., Bratislava-Staré Mesto, SK;

(210) 2866-2024

(220) 5.11.2024

(511) 9, 16, 38, 41, 42, 45 NCL (12)

(511) 9 - Záznamy na nosičoch; sťahovateľné alebo nahraté záznamy; počítačový softvér (nahraté počítačové programy); aplikačný softvér; zvukové

knihy; elektronické knihy; elektronické prenosné počítače; sťahovateľné elektronické knihy; digitálne knihy na stiahnutie z internetu; stiahnuteľné elektronické noviny; nosiče na ukladanie dát; nosiče zvukových nahrávok.

16 - Tlačoviny; papiernický tovar; knihy; odborné časopisy s tematikou obchodu a priemyslu; časopisy (periodiká); kalendáre s ukazovateľom dátumu; plagáty; pohľadnice; blahoprajné pohľadnice; vytlačené programy; vzdelávacie publikácie; vyučovacie pomôcky okrem prístrojov a zariadení; fotografie (tlačoviny).

38 - Poskytovanie prístupu k multimedialnému obsahu on-line; poskytovanie prístupu k obsahu, na webové stránky a portály.

41 - On-line vydavateľské služby (okrem reklamných); vydavateľské služby (okrem reklamných); poradenské služby v oblasti vydavateľskej činnosti; vydavateľské služby v oblasti hudby zalamovanie textov (nie na reklamné účely).

42 - Tvorba počítačového softvéru; prenájom počítačového softvéru; aktualizovanie počítačového softvéru; inštalovanie a údržba počítačových programov; poskytovanie softvéru prostredníctvom internetu (SaaS); poskytovanie dočasného použitia on-line nestiahnuteľného softvéru pre použitie vo vydávaní a tlačení.

45 - Spravovanie autorských práv; právne služby v oblasti ochrany autorských práv; konzultácie v oblasti správy autorských práv; služby agentúr pre licencovanie autorských práv.

(540)



(550) obrazová

(591) biela, červená, sivá

(731) Klett nakladateľství, s.r.o, Jičínská 2348/10, Praha 3 - Vinohrady, CZ;

(740) Mgr. Martin Guttmann, MBA, advokát, Bratislava-Karlova Ves, SK;

(210) 2867-2024

(220) 5.11.2024

(511) 35, 41, 44 NCL (12)

(511) 35 - Odborné obchodné alebo podnikateľské poradenstvo; organizovanie obchodných alebo reklamných veľtrhov; podpora predaja pre tretie osoby; organizovanie obchodných alebo reklamných výstav.

41 - Organizovanie a vedenie konferencií, kongresov a seminárov; tvorba digitálnych nahrávok (podcastov); online poskytovanie elektronických publikácií

(bez možnosti kopírovania); online poskytovanie videozáznamov (bez možnosti kopírovania); poskytovanie vzdelávacích informácií so zameraním na poľnohospodársky sektor prostredníctvom online platformy; vydávanie tlačených materiálov.

44 - Poradenstvo v oblasti poľnohospodárstva.

(540)



(550) obrazová

(591) tmavomodrá (RGB - R0, G74, B150), svetlomodrá (RGB - R33, G160, B210), oranžová (RGB - R243, G149, B0), svetlozelená (RGB - R101, G172, B30), tmavozelená (RGB - R0, G121, B58), červená (RGB - R197, G0, B34), biela (RGB - R255, G255, B255)

(731) BASF Slovensko spol. s r.o., Einsteinova 23, Bratislava-Petržalka, SK;

(740) Advokátska kancelária Michala Záthureckého, s. r. o., Banská Bystrica, SK;

(210) 2881-2024

(220) 6.11.2024

(511) 5, 10, 12, 35 NCL (12)

(511) 5 - Dezinfekčné prípravky; hygienické výrobky na lekárske použitie; náplasti, obväzový materiál; lepidlá na zubné protézy; náplasti; náplasti na kurie oká; ovínadlá; prípravky na ošetrovanie popálenín; prípravky na otlaky; obklady (teplé zábaly); vata na lekárske použitie; tlakové obväzy; obväzový materiál; dezinfekčné prípravky na hygienické použitie; dezodoranty, nie telové alebo pre zvieratá; liečivé čaje; obväzová gáza; absorpčná vata; žuvačky na lekárske použitie; hygienické nohavičky; menštruačné nohavičky; chemické prípravky na ošetrovanie plesne; hygienické tampóny; menštruačné tampóny; hygienické vložky; menštruačné vložky; farmaceutické prípravky na ošetrovanie pokožky; bylinkové čaje na lekárske použitie; prenosné lekárničky (plné); prípravky proti poteniu; lepiace pásky na lekárske použitie; vložky na ochranu bielizne (hygienické potreby); hygienické vložky pre osoby postihnuté inkontinenciou; absorpčné nohavičky pre osoby postihnuté inkontinenciou; obrúsky napustené farmaceutickými pleťovými vodami; vankúše (podložky) na dojčenie; ústne vody na lekárske použitie; vankúšiky na otlaky (náplasti); prípravky na dezodoráciu vzduchu; prípravky na intímnu hygienu na lekárske použitie; chladiace spreje na lekárske použitie; detské plienky; detské plienkové nohavičky; vatové tyčinky na lekárske použitie; liečivé prípravky na čistenie zubov; prípravky na odstraňovanie vší; šampóny proti všiam; antibakteriálne mydlá; antibakteriálne tekuté mydlá; dezinfekčné mydlá; liečivé zubné pasty; masážne gély na lekárske použitie; jednorazové detské plienkové plavky; detské plienkové plavky; jednorazové dojčenské prebaľovacie podložky;

medicinálne kyslíkové fľaše (plné); hygienické obrúsky napustené dezinfekčnými prípravkami.

10 - Chirurgické, lekárske, zubárske a zverolekárske prístroje a nástroje; masážne prístroje; ortopedické pomôcky; prístroje, pomôcky a potreby používané pri starostlivosti o deti; zariadenia na liečbu a starostlivosť o zdravotne postihnuté osoby; brušné pásy; brušné korzety; pesary; teplovzdušné terapeutické zariadenia; nepremokavé posteľné plachty; plachty pre osoby postihnuté inkontinenciou; katétre; ortopedické bandáže na kĺby; chirurgické dlahy; elastické bandáže (nie obvazy); toaletné misy (posteľné); misky na lekárske použitie; dojčenské fľašky; skalpely; zdravotná obuv; dilatátory (chirurgia); kanyly; rukavice na lekárske použitie; zariadenia na výplachy a vymývanie telesných dutín; popruhy na lekárske použitie; tehotenské pásy; ortopedické pásy; elektricky vyhrievané vankúše na lekárske použitie; ortopedická obuv; chirurgické prístroje a nástroje; nádoby na lekárske nástroje; anestéziologické prístroje; chirurgické nožnice; termoelektrické obklady; kvapkadlá na lekárske použitie; odmerky na lieky; škrabky na čistenie jazyka; špáradlá na čistenie uší; lancety; lekárske náprstky (chrániče na prsty); injekčné striekačky; termofory na lekárske použitie; prístroje na vykonávanie krvných skúšok; vodné postele na lekárske použitie; inhalátory; vankúše proti nespavosti; urologické prístroje a nástroje; klystírové striekačky na lekárske použitie; UV-lampy na lekárske použitie; laser na lekárske použitie; odsávačky materského mlieka; lampy na lekárske použitie; rozprašovače na lekárske použitie; nádoby na moč; anestéziologické masky; lekárske prístroje a nástroje; nádoby na podávanie liekov; pupočné pásy; chrániče sluchu; chrániče na barly; kondómy, prezervatívy; krvné tlakomery; respirátory na umelé dýchanie; umelé prsníky; maternicové irigátory; vaginálne irigátory; stetoskopy; dojčenské cumle; podporné vložky na ploché nohy; podporné obvazy; vzduchové vankúše na lekárske použitie; vzduchové podušky na lekárske použitie; vzduchové matrace na lekárske použitie; injekčné striekačky na lekárske použitie; elastické pančuchy na chirurgické použitie; pančuchy na kŕčové žily; barly; uzávery na detské fľaše; cumle na detské fľaše; ortopedické vložky; chirurgické, sterilné plachty; elektródy na lekárske použitie; elektrické pásy na lekárske použitie; kefy na čistenie telových dutín; inhalačné prístroje na lekárske použitie; korzety na lekárske použitie; antikoncepčné prostriedky (nechemické); elektricky vyhrievané prikrývky na lekárske použitie; vlasové protézy; nákolenníky (ortopedické bandáže na kolená); vankúše proti preležaninám; lekárske teplomery; diagnostické prístroje na lekárske použitie; zariadenia na zdvíhanie a premiestňovanie pacientov; rúška (pre nemocničný personál); sadrové obvazy na ortopedické použitie; chirurgické plachty; ohrievacie vankúšiky prvej pomoci; stoličky s otvorom; špeciálne nádoby na lekársky odpad; podporné bandáže; prístroje na meranie pulzu; zátky do uší (na ochranu sluchu); lekárske nalepovacie teplomery; hrebene

na vyčesávanie vší; štvorbodové vychádzkové palice (zdravotnícke pomôcky); lekárske špachtle; nosové odsávačky; dýchacie masky na umelé dýchanie; ortopedické oddeľovače prstov na nohách; chodúľky; nafukovacie matrace na lekárske použitie; chladiace náplasti na lekárske účely; prenosné pomôcky na močenie; vychádzkové palice (zdravotnícke pomôcky); merače hladiny cholesterolu; dojčenské náprstné zubné kefy; drviče tabletiiek; glukomery; kineziologické pásy; rozrezávač tabletiiek (liekov); lekárske ochranné rúška; kyslíkové koncentrátory na lekárske použitie; podporné bandáže; antikoncepčné implantáty; vnútromaternicové telieska; kapilárne rúrky na lekárske použitie; hygienické rúška; hygienické gázové rúška na viacnásobné použitie; rozprašovače na lekárske použitie; respirátory na filtrovanie vzduchu na lekárske použitie; nemocničné lôžka; zátky do uší pre plavcov; klobúčiky na bradavky na dojčenie; vaňové dosky upravené pre osoby s telesným postihnutím.

12 - Invalidné vozíky; detské kombinované kočíky; kryty na detské kombinované kočíky; striešky na detské kombinované kočíky; motorové invalidné vozíky.

35 - Obchodné informácie a rady spotrebiteľom pri výbere tovarov a služieb; maloobchodné služby s farmaceutickými, zverolekárskejšími a hygienickými prípravkami a so zdravotníckymi potrebami.

(540)



(550) obrazová

(591) oranžová #F58653

(731) Zdravotnícke pomôcky MediSVet, s.r.o., Jánošíkovo nábrežie 1212/2, Liptovský Mikuláš, SK;

(740) JUDr. Anna Letriková, advokát, Martin, SK;

(210) 2882-2024

(220) 6.11.2024

(511) 35 NCL (12)

(511) 35 - Reklamné agentúry; obchodné sprostredkovateľské služby; poskytovanie obchodných alebo podnikateľských informácií; marketing; reklama;

vytváranie identity značky pre tretie osoby (reklamné služby).

(540) iFocus

(550) slovná

(731) iFocus s.r.o., Moyzesova 1936/3, Piešťany, SK;

(740) JUDr. Erik Špila, advokát, Senec, SK;

(210) 2883-2024

(220) 6.11.2024

(511) 7, 8 NCL (12)

(511) 7 - Frézovačky (stroje); vrtacie hlavy (časti strojov).

8 - Výstružníky; ručné vrtačky; ručné nástroje a náradie na ručný pohon; rezačky; ručné zápustky, kovadlá; ručné frézy.

(540)

(550) obrazová

(591) čierna, modrá

(731) Invictus Trade s. r. o., Komenského 561/22, Bardejov, SK;

(210) 2886-2024

(220) 6.11.2024

(511) 5, 10, 12, 35 NCL (12)

(511) 5 - Dezinfekčné prípravky; hygienické výrobky na lekárske použitie; náplasti, obväzový materiál; lepidlá na zubné protézy; náplasti; náplasti na kurie oká; ovínadlá; prípravky na ošetrovanie popálenín; prípravky na otlaky; obklady (teplé zábaly); vata na lekárske použitie; tlakové obvazy; obväzový materiál; dezinfekčné prípravky na hygienické použitie; dezodoranty, nie telové alebo pre zvieratá; liečivé čaje; obväzová gáza; absorpčná vata; žuvačky na lekárske použitie; hygienické nohavičky; menštruačné nohavičky; chemické prípravky na ošetrovanie plesne; hygienické tampóny; menštruačné tampóny; hygienické vložky; menštruačné vložky; farmaceutické prípravky na ošetrovanie pokožky; bylinkové čaje na lekárske použitie; prenosné lekárničky (plné); prípravky proti poteniu; lepiace pásky na lekárske použitie; vložky na ochranu bielizne (hygienické potreby); hygienické vložky pre osoby postihnuté inkontinenciou; absorpčné nohavičky pre osoby postihnuté inkontinenciou; obrúsky napustené farmaceutickými pleťovými vodami; vankúše (podložky) na dojčenie; ústne vody na lekárske použitie; vankúšiky na otlaky (náplasti); prípravky na dezodoráciu vzduchu; prípravky na intímnu hygienu na lekárske použitie; chladiace spreje na lekárske použitie; detské plienky; detské plienkové nohavičky; vatové tyčinky na lekárske použitie; liečivé prípravky na čistenie zubov;

prípravky na odstraňovanie vši; šampóny proti všiam; antibakteriálne mydlá; antibakteriálne tekuté mydlá; dezinfekčné mydlá; liečivé zubné pasty; masážne gély na lekárske použitie; jednorazové detské plienkové plavky; detské plienkové plavky; jednorazové dojčenské prebaľovacie podložky; medicínálne kyslíkové fľaše (plné); hygienické obrúsky napustené dezinfekčnými prípravkami.

10 - Chirurgické, lekárske, zubárske a zverolekárske prístroje a nástroje; masážne prístroje; ortopedické pomôcky; prístroje, pomôcky a potreby používané pri starostlivosti o deti; zariadenia na liečbu a starostlivosť o zdravotne postihnuté osoby; brušné pásy; brušné korzety; pesary; teplovzdušné terapeutické zariadenia; nepremokavé posteľné plachty; plachty pre osoby postihnuté inkontinenciou; katétre; ortopedické bandáže na kĺby; chirurgické dlahy; elastické bandáže (nie obvazy); toaletné misy (posteľné); misky na lekárske použitie; dojčenské fľašky; skalpely; zdravotná obuv; dilatátory (chirurgia); kanyly; rukavice na lekárske použitie; zariadenia na výplachy a vymývanie telesných dutín; popruhy na lekárske použitie; tehotenské pásy; ortopedické pásy; elektricky vyhrievané vankúše na lekárske použitie; ortopedická obuv; chirurgické prístroje a nástroje; nádoby na lekárske nástroje; anesteziologické prístroje; chirurgické nožnice; termoelektrické obklady; kvapkadlá na lekárske použitie; odmerky na lieky; škrabky na čistenie jazyka; špáradlá na čistenie uší; lancety; lekárske náprstky (chrániče na prsty); injekčné striekačky; termofory na lekárske použitie; prístroje na vykonávanie krvných skúšok; vodné postele na lekárske použitie; inhalátory; vankúše proti nespavosti; urologické prístroje a nástroje; klystírové striekačky na lekárske použitie; UV-lampy na lekárske použitie; laser na lekárske použitie; odsávačky materského mlieka; lampy na lekárske použitie; rozprašovače na lekárske použitie; nádoby na moč; anesteziologické masky; lekárske prístroje a nástroje; nádobky na podávanie liekov; pupočné pásy; chrániče sluchu; chrániče na barly; kondómy, prezervatívy; krvné tlakomery; respirátory na umelé dýchanie; umelé prsníky; maternicové irigátory; vaginálne irigátory; stetoskopy; dojčenské cumle; podporné vložky na ploché nohy; podporné obvazy; vzduchové vankúše na lekárske použitie; vzduchové podušky na lekárske použitie; vzduchové matrace na lekárske použitie; injekčné striekačky na lekárske použitie; elastické pančuchy na chirurgické použitie; pančuchy na kŕčové žily; barly; uzávery na detské fľaše; cumle na detské fľaše; ortopedické vložky; chirurgické, sterilné plachty; elektródy na lekárske použitie; elektrické pásy na lekárske použitie; kefy na čistenie telových dutín; inhalačné prístroje na lekárske použitie; korzety na lekárske použitie; antikoncepčné prostriedky (nechemické); elektricky vyhrievané prikrývky na lekárske použitie; vlasové protézy; nákolenníky (ortopedické bandáže na kolená); vankúše proti preležaninám; lekárske teplomery; diagnostické prístroje na lekárske použitie; zariadenia na zdvíhanie a premiestňovanie pacientov; rúška (pre

nemocničný personál); sadrové obvazy na ortopedické použitie; chirurgické plachty; ohrievacie vankúšiky prvej pomoci; stoličky s otvorom; špeciálne nádoby na lekárske odpad; podporné bandáže; prístroje na meranie pulzu; zátky do uší (na ochranu sluchu); lekárske nalepovacie teplomery; hrebene na vyčesávanie vší; štvorbodové vychádzkové palice (zdravotnícke pomôcky); lekárske špachtle; nosové odsávačky; dýchacie masky na umelé dýchanie; ortopedické oddeľovače prstov na nohách; chodúľky; nafukovacie matrace na lekárske použitie; chladiace náplasti na lekárske účely; prenosné pomôcky na močenie; vychádzkové palice (zdravotnícke pomôcky); merače hladiny cholesterolu; dojčenské náprstné zubné kefky; drviče tabletiiek; glukomery; kineziologické pásky; rozrezač tabletiiek (liekov); lekárske ochranné rúška; kyslíkové koncentrátoary na lekárske použitie; podporné bandáže; antikoncepčné implantáty; vnútro maternicové telieska; kapilárne rúrky na lekárske použitie; hygienické rúška; hygienické gázové rúška na viacnásobné použitie; rozprašovače na lekárske použitie; respirátory na filtrovanie vzduchu na lekárske použitie; nemocničné lôžka; zátky do uší pre plavcov; klobúčky na bradavky na dojčenie; vaňové dosky upravené pre osoby s telesným postihnutím.

12 - Invalidné vozíky; detské kombinované kočíky; kryty na detské kombinované kočíky; striešky na detské kombinované kočíky; motorové invalidné vozíky.

35 - Obchodné informácie a rady spotrebiteľom pri výbere tovarov a služieb; maloobchodné služby s farmaceutickými, zverolekáorskými a hygienickými prípravkami a so zdravotníckymi potrebami.

(540) Zdravotnícke pomôcky MediSVet

(550) slovná

(731) Zdravotnícke pomôcky MediSVet, s.r.o., Jánošíkovo nábrežie 1212/2, Liptovský Mikuláš, SK;

(740) JUDr. Anna Letriková, advokát, Martin, SK;

(210) 2888-2024

(220) 6.11.2024

(511) 24, 25, 26, 35 NCL (12)

(511) 24 - Postel'né pokrývky a prikrývky; postel'ná bielizeň; obliečky na vankúše; ozdobné obliečky na vankúše; hodvábné textílie.

25 - Šatky, šály; šatky (na krk); šatky (na hlavu); čelenky (oblečenie); tvárové rúška (odevy), nie na lekárske alebo hygienické použitie; masky na spanie.

26 - Stuhý a stužky do vlasov; ozdoby do vlasov; mašle do vlasov; hodvábné gumičky do vlasov.

35 - Maloobchodné a veľkoobchodné služby s tovarmi prihlásenými v triedach 24, 25 a 26 tohto zoznamu; online maloobchodné a veľkoobchodné služby s tovarmi prihlásenými v triedach 24, 25 a 26 tohto zoznamu.

(540) Verennile

(550) slovná

(731) PB Media s. r. o., Lazaretská 2402/19, Bratislava-Staré Mesto, SK;

(740) BRICHTA & PARTNERS s. r. o., Bratislava-Staré Mesto, SK;

(210) 2890-2024

(220) 6.11.2024

(511) 9, 35, 44 NCL (12)

(511) 9 - Okuliare proti oslepeniu svetlom; slnečné clony (optika); korekčné šošovky (optika); šošovky (optika); okuliare; výrobky očnej optiky; rámy na okuliare; slnečné okuliare; okuliare na zlepšenie rozlišovania farieb.

35 - Marketing; online poskytovanie obchodného priestoru pre nákupcov a predajcov tovarov a služieb.

44 - Služby optikov.

(540) jakoči

(550) slovná

(731) Lubušký Andrej, Špitálska 2212/16, Bratislava-Staré Mesto, SK;

LUBUSKY s.r.o., Nová 633/17, Podhájska, SK;

(210) 2895-2024

(220) 7.11.2024

(511) 6, 7, 9, 12, 20, 37, 39, 40 NCL (12)

(511) 6 - Kovové altánky (stavebné konštrukcie); kovové balustrády (stĺpikové zábradlia); kovové brány; kovové kladky (nie časti strojov); kovové manipulačné palety; kovové nádoby; kovové nádoby na skladovanie alebo dopravu; kovové nádrže; kovové nakladacie palety; kovové nosné konštrukcie stavieb; kovové obklady pre stavebníctvo; kovové obklady stien a priečok (stavebníctvo); kovové odpadové nádoby (nie na lekárske použitie); kovové plášte budov (stavebníctvo); kovové plášte pre stavebníctvo; kovové ploty; kovové podlahy; kovové prenosné stavby; kovové prepravné palety; kovové rebríky; kovové rošty; kovové schodíky; kovové schodiská; kovové schodištvé stupne; kovové schodnice; kovové schody; kovové stavebné konštrukcie; kovové stĺpy; kovové stĺpy pre stavebníctvo; kovové tyče na zváranie; kovové voliéry (stavebné konštrukcie); oceľ (surovina alebo polotovary); oceľové stavebné konštrukcie; plech.

7 - Elektrické nožnice; elektrické nožnice na plech; kovové tyče na zváranie plynom; ohýbačky (stroje); zariadenia na elektrické zváranie; zariadenia na zváranie elektrickým oblúkom.

9 - Lasery (nie na lekárske použitie).

12 - Kontajnerové vozíky; manipulačné vozíky; vozíky.

20 - Nakladacie palety (nekovové); nekovové kontajnery (skladovacie, dopravné); nekovové manipulačné palety; nekovové prepravné kontajnery; nekovové prepravné palety.

37 - Lakovanie, glazovanie; stavba a opravy skladov.

39 - Doprava, preprava; skladovanie; uskladňovanie.

40 - Obrábanie kovov; zváranie.

(540) KNIKOV

(550) slovná
(731) KNIKOV, s.r.o., Bytčianska 492, Žilina, SK;

(591) biela, červená
(731) KNIKOV, s.r.o., Bytčianska 492, Žilina, SK;

(210) 2896-2024

(220) 7.11.2024

(511) 6, 7, 9, 12, 20, 37, 39, 40 NCL (12)

(511) 6 - Kovové altánky (stavebné konštrukcie); kovové balustrády (stĺpikové zábradlia); kovové brány; kovové kladky (nie časti strojov); kovové manipulačné palety; kovové nádoby; kovové nádoby na skladovanie alebo dopravu; kovové nádrže; kovové nakladacie palety; kovové nosné konštrukcie stavieb; kovové obklady pre stavebníctvo; kovové obklady stien a priečok (stavebníctvo); kovové odpadové nádoby (nie na lekárske použitie); kovové plášte budov (stavebníctvo); kovové plášte pre stavebníctvo; kovové ploty; kovové podlahy; kovové prenosné stavby; kovové prepravné palety; kovové rebríky; kovové rošty; kovové schodíky; kovové schodiská; kovové schodiškové stupne; kovové schodnice; kovové schody; kovové stavebné konštrukcie; kovové stĺpy; kovové stĺpy pre stavebníctvo; kovové tyče na zváranie; kovové voliéry (stavebné konštrukcie); oceľ (surovina alebo polotovary); oceľové stavebné konštrukcie; plech.

7 - Elektrické nožnice; elektrické nožnice na plech; kovové tyče na zváranie plynom; ohýbačky (stroje); zariadenia na elektrické zváranie; zariadenia na zváranie elektrickým oblúkom.

9 - Lasery (nie na lekárske použitie).

12 - Kontajnerové vozíky; manipulačné vozíky; vozíky.

20 - Nakladacie palety (nekovové); nekovové kontajnery (skladovacie, dopravné); nekovové manipulačné palety; nekovové prepravné kontajnery; nekovové prepravné palety.

37 - Lakovanie, glazovanie; stavba a opravy skladov.

39 - Doprava, preprava; skladovanie; uskladňovanie.

40 - Obrábanie kovov; zváranie.

(540)

(550) obrazová

(210) 2906-2024

(220) 8.11.2024

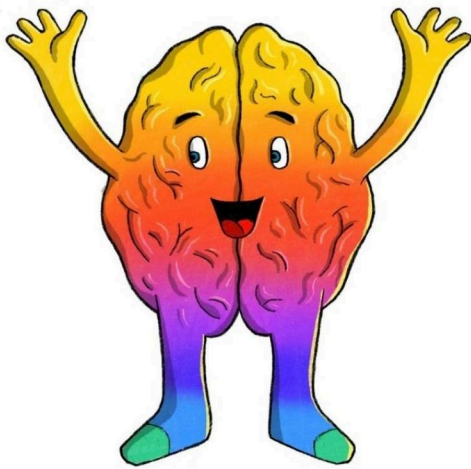
(511) 16, 25, 28 NCL (12)

(511) 16 - Fotografie; knihárske potreby; tlačoviny; učebné a vyučovacie pomôcky; plagáty; reklamné tabule z papiera, kartónu alebo lepenky; obrazy; spisové obaly (papiernický tovar); zošity; vzory na kopírovanie; vyučovacie pomôcky okrem prístrojov a zariadení; hárky papiera; katalógy; zoraďovače (kancelárske potreby); knihy; grafické vzory (tlačoviny); obálky (papiernický tovar); písacie potreby; fotografie (tlačoviny); grafické zobrazenia; knihárske záložky do kníh; papiernický tovar; prospekty; školské potreby (papiernický tovar); podložky na písanie; kalendáre; oznámenia (papiernický tovar); samolepky (papiernický tovar); obálky na dokumenty (papiernický tovar); papierové kontrolné štítky na batožinu; obaly na knihy; papierové alebo plastové nákupné tašky.

25 - Odevy, obuv, pokrývky hlavy; obuv; sandále na kúpanie; čiapky; pleteniny; šilty; pletené šatky; župany; pulóvre; svetre; ponožky; košele; klobúky; jazdecké krátke nohavice; nohavice; vrchné ošatenie; rukavice (oblečenie); šatky, šály; kabáty; legíny; oblečenie z úpletových textílií; sukne; športové tričká, dresy; papuče; peleríny; plážové oblečenie; plážová obuv; vrecká na odevy; pyžamá; šaty; papierové odevy; kúpacie čiapky; plavky; podbradníky, nie papierové; čelenky (oblečenie); telocvičné úbory; maškarné kostýmy; tričká; šály uviazané pod krkom; vreckovky do saka; masky na spanie; lyžiarske rukavice; legínsy; šatky (na hlavu).

28 - Hry, hračky; ozdoby na vianočné stromčeky; telocvičné a športové potreby; videohry; krúžky (hádzanie obručí); umelé vianočné stromčeky; lopty na hranie; balóny (na oslavy, na hranie); hračky; stavebnicové kocky (hračky); boby; lopty na loptové hry; stavebnice; drobné darčeky alebo žartovné predmety rozdávané hosťom na večierkoch; hry; divadelné masky; karnevalové masky; trikové zariadenia; dosky na tréning vo vode; hračkárske modely; figúrky (hračky); masky (hračky); matriošky; nafukovacie predmety do plaveckých bazénov; hudobné nástroje (hračky); vzdelávacie hry.

(540)

INTUITKO

- (550) obrazová
 (591) čierna, žltá, hnedá, oranžová, červená, fialová, modrá, zelená
 (731) Trepková Zuzana, Mgr., Vápenná 17418/9, Bratislava-Ružinov, SK;
 (740) JUDr. Ivana Magdolenová Joríková, advokátka, Partizánske, SK;

(210) 2910-2024

(220) 11.11.2024

(511) 25, 35, 39, 43 NCL (12)

- (511) 25 - Obuv; čiapky; svetre; pulóvre; košeľe; košeľe s krátkym rukávom; odevy; klobúky; konfekcia (odevy); nohavice; cyklistické oblečenie; šatky, šály; vesty; športové tričká, dresy; šaty; topánky; tričká; opasky na doklady a peniaze (časti odevov); šilty (pokryvky hlavy); pokrývky hlavy; šatky (na hlavu); termorukavice na zariadenia s dotykovým displejom.

35 - Reklamné plagátovanie; rozširovanie reklamných materiálov; predvádzanie tovaru; cielené posielanie reklamných materiálov poštou; aktualizovanie reklamných materiálov; rozširovanie vzoriek tovarov; prieskum trhu; prenájom reklamných materiálov; vydávanie reklamných textov; reklama; rozhlasová reklama; televízna reklama; organizovanie obchodných alebo reklamných výstav; prenájom reklamných plôch; podpora predaja pre tretie osoby; online reklama na počítačovej komunikačnej sieti; administratívne spracovanie obchodných objednávok; subdodávateľské služby (obchodné služby); písanie reklamných textov; tvorba reklamných filmov; marketing; prenájom billboardov; dohadovanie obchodných zmlúv pre tretie osoby; cielený marketing; vonkajšia reklama; maloobchodné služby s pekárskymi výrobkami; vyhľadávanie potenciálnych zákazníkov; online objednávkové reštauračné služby rozvozu jedla alebo jedlo so sebou; vyhľadávanie potenciálnych zákazníkov pre tretie osoby.

39 - Prenájom automobilov; automobilová doprava; doručovanie balíkov; balenie tovarov; doručovanie tovarov; skladovanie; uskladňovanie; prenájom chladiarenských zariadení; doprava, preprava; doručovacie služby (správy alebo tovar); balenie tovarov (porciovanie).

43 - Dodávanie hotových jedál a nápojov na objednávku (katering); kaviarne; samoobslužné jedálne; závodné jedálne; reštauračné (stravovacie) služby; samoobslužné reštaurácie; rýchle občerstvenie (snackbary); bary (služby); požíčavanie prístrojov na prípravu jedál; prenájom automatov na pitnú vodu; ozdobné vyrezávanie ovocia a zeleniny; reštaurácie s japonskou kuchyňou (washoku); reštaurácie s japonskou kuchyňou (udon a soba); zdobenie jedál; zdobenie zákuskov; informácie a poradenstvo pri príprave jedál; hodnotenie jedál (poskytovanie informácií o jedlách a nápojoch); služby reštaurácií "jedlo so sebou"; prenájom robotov na prípravu nápojov; virtuálne reštauračné služby.

(540)

- (550) obrazová
 (591) biela, červená (hex color code #FF3131, rgb(255, 49, 49))
 (731) Pure Ambitions s.r.o., Vihorlatská 1006/11, Košice-Sever, SK;
 (740) JUDr. Vincent Lechman, advokát, Košice-Staré Mesto, SK;

(210) 2922-2024

(220) 12.11.2024

(511) 9, 37 NCL (12)

- (511) 9 - Zabezpečovacie zariadenia proti odcudzeniu.
 37 - Elektroinštalačné služby.

(540)



- (550) obrazová
 (591) oranžová, čierna, biela (RGB: 251, 176, 64)
 (731) N-BAUER s. r. o., Ondavská 2802/20A, Vranov nad Topľou, SK;
 (740) Kaliak Michal, Bratislava-Ružinov, SK;

(210) 2924-2024

(220) 12.11.2024

(511) 9, 37 NCL (12)

- (511) 9 - Zabezpečovacie zariadenia proti odcudzeniu.
 37 - Opravy elektrických vedení; elektroinštalačné služby.

(540)

PENELCOM

- (550) obrazová
 (591) čierna, oranžová (RGB: 251, 176, 64)
 (731) PENELCOM s.r.o., Sídlisko 1. mája 7/69, Vranov nad Topľou, SK;
 (740) Kaliak Michal, Bratislava-Ružinov, SK;

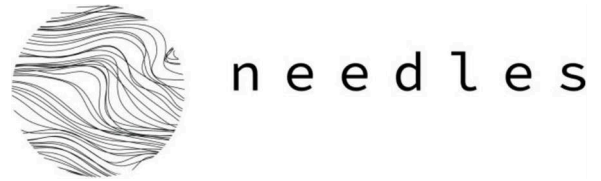
(210) 2927-2024

(220) 12.11.2024

(511) 24, 40, 42 NCL (12)

- (511) 24 - Tkaniny; textílie; textilné materiály; metrový textil.
 40 - Potlač textílií; sublimačná potlač textílií; digitálna potlač textílií; tlačenie vzorov na textílie; zákazkové potláčanie tkanín; zákazkové potláčanie textílií; tlačenie vzorov; úprava tkanín; úprava textílií.
 42 - Grafické dizajnérstvo; navrhovanie vzhľadu výrobkov (priemyselné dizajnérstvo).

(540)



- (550) obrazová
 (731) Kocúrová Denisa, Ing., Nešporova 1272/4, Banská Bystrica, SK;
 (740) Zathurecka INPARTNERS GROUP s.r.o., Banská Bystrica, SK;

(210) 2932-2024

(220) 13.11.2024

(511) 35, 36, 43 NCL (12)

- (511) 35 - Kancelárske práce; obchodný manažment, obchodná organizácia a obchodná administratíva; reklama; pomoc pri riadení obchodnej činnosti; poskytovanie obchodných alebo podnikateľských informácií; reklamné plagátovanie; analýzy nákladov; rozširovanie reklamných materiálov; sprostredkovateľne práce; poradenstvo pri organizovaní a riadení obchodnej činnosti; personálne poradenstvo; poradenstvo pri riadení podnikov; cielené posielanie reklamných materiálov poštou; aktualizovanie reklamných materiálov; prieskum trhu; obchodné odhady; obchodný alebo podnikateľský prieskum; poradenstvo pri organizovaní obchodnej činnosti; vydávanie reklamných textov; vzťahy s verejnosťou (public relations); poradenské služby pri riadení obchodnej činnosti; marketingový prieskum; odborné obchodné alebo podnikateľské poradenstvo; hospodárske (ekonomické) predpovede; prieskum verejnej mienky; zoraďovanie údajov v počítačových databázach; online reklama na počítačovej komunikačnej sieti; zásobovacie služby pre tretie osoby (nákup tovarov a služieb pre iné podniky); vyhľadávanie informácií v počítačových súboroch pre tretie osoby; služby porovnávania cien; administratívne spracovanie obchodných objednávok; subdodávateľské služby (obchodné služby); fakturácie; písanie reklamných textov; zostavovanie štatistík; grafická úprava tlačovín na reklamné účely; marketing; optimalizácia internetových vyhľadávačov na podporu predaja; optimalizácia návštevnosti webových stránok; platené reklamné služby typu "klikni sem"; obchodné sprostredkovateľské služby; vyjednávanie a uzatváranie obchodných transakcií pre tretie osoby; aktualizácia a údržba údajov v počítačových databázach; poskytovanie obchodných informácií prostredníctvom webových stránok; rozvíjanie reklamných nápadov; externé administratívne riadenie podnikov; plánovanie stretnutí (kancelárske práce); správa spotrebiteľských vernostných programov; obchodné sprostredkovateľské služby v oblasti priradovania potenciálnych súkromných investorov k podnikateľom, ktorí žiadajú o financovanie; poradenstvo v oblasti komunikácie

(vzťahy s verejnosťou); poradenstvo v oblasti komunikácie (reklama); dohadovanie obchodných zmlúv pre tretie osoby; cielený marketing; vonkajšia reklama; vypracovávanie štúdií o ziskovosti podnikov; organizovanie a vedenie obchodných podujatí; spracovanie údajov (kancelárske práce); vyhľadávanie potenciálnych zákazníkov; vyhľadávanie potenciálnych zákazníkov pre tretie osoby; vyhľadávanie obchodných partnerov; marketing prostredníctvom umiestňovania produktov vo virtuálnom prostredí (pre tretie osoby). 36 - Nehnuteľnosti (služby); prenájom nehnuteľností; sprostredkovanie (maklérstvo); sprostredkovanie nehnuteľností; oceňovanie nehnuteľností; kapitálové investície; správcovstvo majetku (pre tretie osoby); správa nehnuteľností; správa nájomných domov; prenájom bytov; ubytovacie kancelárie (prenájom bývania); vyberanie nájomného; prenájom kancelárskych priestorov; organizovanie financovania stavebných projektov; prenájom zdieľaných kancelárskych priestorov; kolektívne financovanie projektov (crowdfunding); správa finančných záležitostí; sprostredkovanie obchodnej činnosti.

43 - Prechodné ubytovanie; stravovacie služby; ubytovacie kancelárie (hotely, penzióny); prenájom prechodného ubytovania; penzióny; turistické ubytovne; hotelové ubytovacie služby; rezervácie ubytovania v penziónoch; rezervácie ubytovania v hoteloch; ubytovanie pre zvieratá; prenájom prenosných stavieb; rezervácie prechodného ubytovania; motely (služby); prenájom prednáškových sál; recepcné služby pri dočasnom ubytovaní (vydávanie kľúčov); prechodné ubytovanie poskytované pri osamostatňovaní sa mladých.

(540)



**APARTMENTS
CARE**

(550) obrazová

- (731) Apartments Care s.r.o., Nový Smokovec 19217;, Vysoké Tatry, SK;
(740) Advokátska kancelária Hlavatá - Janík s. r. o., Bratislava-Ružinov, SK;

(210) 2951-2024

(220) 14.11.2024

(511) 5, 25, 32, 35 NCL (12)

(511) 5 - Minerálne výživové doplnky; proteínové výživové doplnky; výživové doplnky; diétne nápoje na lekárske použitie.

25 - Športové tričká, dresy; tričká; športové tielka.

32 - Nealkoholické nápoje; prášky na prípravu nealkoholických nápojov.

35 - Maloobchodné a veľkoobchodné služby s diétnymi potravinami na lekárske použitie, diétnymi potravinami z cereálií na lekárske použitie, diétnymi nápojmi na lekárske použitie, proteínovými výživovými doplnkami, konzervovaným ovocím, kandizovaným ovocím, sušeným ovocím, ovocnými chuťovkami, spracovanými orechami, sušienkami, keksmi, suchármi, zákuskami, koláčmi, cukrovinkami, slaným pečivom (krekermi), oblátkami, prípravkami z obilnín, obilninovými vločkami, potravinami na báze cereálií na ľudskú konzumáciu, müsli, ovsenými potravinami, ovsenými vločkami, kukuričnými vločkami, cereálnymi tyčinkami, cereálnymi tyčinkami s ovocím, cereálnymi tyčinkami s orechmi, cereálnymi tyčinkami s vysokým obsahom proteínov a nealkoholickými nápojmi; maloobchodné a veľkoobchodné služby s diétnymi potravinami na lekárske použitie, diétnymi potravinami z cereálií na lekárske použitie, diétnymi nápojmi na lekárske použitie, proteínovými výživovými doplnkami, konzervovaným ovocím, kandizovaným ovocím, sušeným ovocím, ovocnými chuťovkami, spracovanými orechmi, sušienkami, keksmi, suchármi, zákuskami, koláčmi, cukrovinkami, slaným pečivom (krekermi), oblátkami, prípravkami z obilnín, obilninovými vločkami, potravinami na báze cereálií na ľudskú konzumáciu, müsli, ovsenými potravinami, ovsenými vločkami, kukuričnými vločkami, cereálnymi tyčinkami, cereálnymi tyčinkami s ovocím, cereálnymi tyčinkami s orechmi, cereálnymi tyčinkami s vysokým obsahom proteínov a nealkoholickými nápojmi prostredníctvom internetu; marketing; marketingový prieskum; prieskum trhu.

(540) COR-X

(550) slovná

(731) Corx s. r. o., Royova 1656/12, Piešťany, SK;

(210) 2953-2024

(220) 14.11.2024

(511) 44 NCL (12)

(511) 44 - Akupunktúra; asistencie pri pôrodoch; detoxikácia toxikomanov; diagnostika porúch zrakového vnímania; diaľkové monitorovanie zdravotných údajov na účely diagnostiky a liečby; farmaceutické poradenstvo; fyzioterapia; estetické kozmetické služby; karanténne lekárske vyšetrenia; krvné banky (služby); lekárske depistážne služby;

lekárske poradenstvo zdravotne postihnutým osobám; lekárske prehliadky; lekárske rozborý na diagnostické a liečebné účely poskytované lekárskymi laboratóriami; lekárske služby; masáže; mimotelové oplodňovanie; nemocnice (služby); očkovačie služby; odborná liečba pomocou kultivovaných buniek; optometrické služby; ortodontické služby; ošetrovateľské služby; ošetrovateľské služby (návštevy v domácnosti); plastická chirurgia; poradenstvo v oblasti ochrany zdravia pri práci; poradenstvo v oblasti stravovania a výživy; poskytovanie zariadení na rehabilitáciu duševného zdravia; poskytovanie zariadení na rehabilitáciu telesného zdravia; prenájom chirurgických mikroskopov; prenájom lekárskeho vybavenia; prenájom robotických chirurgických prístrojov; prenájom zdravotníckeho vybavenia; služby bánk bunkových kultúr na lekárske transplantácie; služby optikov; služby regeneratívnej medicíny; starostlivosť o duševné zdravie; starostlivosť o ženy po pôrode; telemedicínske služby; terapeutické bankovanie; terapeutické služby; tkanivové banky (ľudské tkanivá); umelé oplodňovanie; vyhľadávanie

včasných foriem porúch pozornosti (ADD); vyhľadávanie včasných foriem poruchy pozornosti s hyperaktivitou (ADHD); vyhľadávanie včasných foriem porúch učenia; zdravotné poradenstvo; zdravotné prehliadky; zdravotné strediská; zdravotné strediská (služby); zdravotnícka starostlivosť; zotavovne pre rekonvalescentov; zubné lekárstvo.

(540)



(550) obrazová

(591) oranžová, grafitová

(731) Health Medical Centre s. r. o., Röntgenova 3751/28, Bratislava-Petržalka, SK;

FG3M

Zapísané ochranné známky bez zmeny po zverejnení prihlášky

(210)	(111)	(210)	(111)	(210)	(111)	(210)	(111)
1085-2021	263318	1623-2024	263387	1790-2024	263275	1873-2024	263350
1681-2021	263319	1638-2024	263388	1793-2024	263276	1874-2024	263351
1686-2022	263320	1639-2024	263389	1794-2024	263277	1878-2024	263352
2288-2023	263321	1640-2024	263390	1798-2024	263278	1879-2024	263354
36-2024	263322	1641-2024	263391	1800-2024	263279	1880-2024	263353
145-2024	263323	1681-2024	263392	1802-2024	263280	1881-2024	263358
282-2024	263348	1684-2024	263393	1809-2024	263281	1885-2024	263355
448-2024	263324	1687-2024	263394	1813-2024	263282	1886-2024	263356
607-2024	263425	1689-2024	263395	1814-2024	263283	1887-2024	263359
841-2024	263326	1690-2024	263396	1815-2024	263284	1889-2024	263360
1027-2024	263312	1697-2024	263397	1816-2024	263285	1890-2024	263361
1061-2024	263327	1700-2024	263398	1817-2024	263286	1891-2024	263362
1066-2024	263328	1702-2024	263399	1818-2024	263426	1894-2024	263357
1071-2024	263314	1703-2024	263400	1820-2024	263287	1895-2024	263363
1073-2024	263315	1705-2024	263401	1821-2024	263427	1896-2024	263364
1078-2024	263316	1709-2024	263402	1822-2024	263290	1897-2024	263365
1082-2024	263330	1710-2024	263403	1823-2024	263288	1898-2024	263366
1089-2024	263331	1711-2024	263404	1824-2024	263291	1899-2024	263367
1211-2024	263332	1716-2024	263405	1827-2024	263292	1901-2024	263375
1269-2024	263334	1718-2024	263406	1828-2024	263289	1902-2024	263376
1271-2024	263346	1721-2024	263407	1832-2024	263293	1903-2024	263368
1277-2024	263329	1722-2024	263408	1833-2024	263294	1906-2024	263369
1283-2024	263335	1723-2024	263409	1834-2024	263297	1907-2024	263370
1308-2024	263336	1724-2024	263410	1836-2024	263298	1909-2024	263371
1433-2024	263337	1732-2024	263411	1839-2024	263295	1910-2024	263373
1454-2024	263313	1733-2024	263412	1842-2024	263299	1911-2024	263372
1456-2024	263333	1734-2024	263413	1844-2024	263296	1917-2024	263374
1516-2024	263325	1744-2024	263414	1851-2024	263300	1943-2024	263378
1521-2024	263338	1750-2024	263415	1853-2024	263301	1948-2024	263379
1527-2024	263340	1751-2024	263416	1856-2024	263302	1949-2024	263381
1528-2024	263341	1756-2024	263417	1857-2024	263303	1950-2024	263382
1548-2024	263343	1757-2024	263418	1861-2024	263306	1951-2024	263383
1558-2024	263342	1761-2024	263419	1862-2024	263307	1955-2024	263380
1565-2024	263311	1768-2024	263420	1865-2024	263308	1958-2024	263384
1570-2024	263344	1785-2024	263421	1866-2024	263309	1961-2024	263377
1582-2024	263317	1786-2024	263422	1867-2024	263310	1962-2024	263385
1599-2024	263339	1787-2024	263423	1871-2024	263304	1983-2024	263386
1612-2024	263345	1789-2024	263424	1872-2024	263305		

(111) 263275

(151) 19.11.2024

(180) 29.6.2034

(210) 1790-2024

(220) 29.6.2024

(442) 14.8.2024

(732) Martin Krajčík - SHR, Rudno nad Hronom 145, Rudno nad Hronom, SK;

(740) JUDr. Peter Slovík, advokát, Bratislava-Staré Mesto, SK;
Dátum začatia plynutia obdobia rozhodného pre používanie ochrannej známky: 19.11.2024**(111) 263276**

(151) 19.11.2024

(180) 1.7.2034

(210) 1793-2024

(220) 1.7.2024

(442) 14.8.2024

(732) Kimberley s.r.o., Trnavská cesta 18263/112A, Bratislava-Ružinov, SK;

(740) verita, s.r.o., Bratislava-Ružinov, SK;

Dátum začatia plynutia obdobia rozhodného pre používanie ochrannej známky: 19.11.2024

(111) 263277

(151) 19.11.2024

(180) 2.7.2034

(210) 1794-2024

(220) 2.7.2024

(442) 14.8.2024

(732) Dúbravec Anton, Mgr., Ulica Botanická 5812/2, Trnava, SK;
 (740) JUDr. Tomáš Volek, advokát, Trnava, SK;
 Dátum začatia plynutia obdobia rozhodného pre používanie ochrannej známky: 19.11.2024

(111) 263278

(151) 19.11.2024
 (180) 1.7.2034
 (210) 1798-2024
 (220) 1.7.2024
 (442) 14.8.2024
 (732) LEKÁREŇ STARÉ MESTO s.r.o., Hviezdoslavova ulica 719/1, Prievidza, SK;
 (740) MG LEGAL s.r.o., Košice-Staré Mesto, SK;
 Dátum začatia plynutia obdobia rozhodného pre používanie ochrannej známky: 19.11.2024

(111) 263279

(151) 19.11.2024
 (180) 1.7.2034
 (210) 1800-2024
 (220) 1.7.2024
 (442) 14.8.2024
 (732) LEKÁREŇ STARÉ MESTO s.r.o., Hviezdoslavova ulica 719/1, Prievidza, SK;
 (740) MG LEGAL s.r.o., Košice-Staré Mesto, SK;
 Dátum začatia plynutia obdobia rozhodného pre používanie ochrannej známky: 19.11.2024

(111) 263280

(151) 19.11.2024
 (180) 2.7.2034
 (210) 1802-2024
 (220) 2.7.2024
 (442) 14.8.2024
 (732) Ďurechová Monika, JUDr., Jabloňová 196/4, Rajec, SK;
 Dátum začatia plynutia obdobia rozhodného pre používanie ochrannej známky: 19.11.2024

(111) 263281

(151) 19.11.2024
 (180) 2.7.2034
 (210) 1809-2024
 (220) 2.7.2024
 (442) 14.8.2024
 (732) ALTIS interier s.r.o., Duklianska 1250/38, Spišská Nová Ves, SK;
 (740) Advokátska kancelária ŠIMONOVÍČ, s. r. o., Spišská Nová Ves, SK;
 Dátum začatia plynutia obdobia rozhodného pre používanie ochrannej známky: 19.11.2024

(111) 263282

(151) 19.11.2024
 (180) 2.7.2034
 (210) 1813-2024
 (220) 2.7.2024
 (442) 14.8.2024

(732) PLEX s.r.o., Duklianska 1250/38, Spišská Nová Ves, SK;
 (740) Advokátska kancelária ŠIMONOVÍČ, s. r. o., Spišská Nová Ves, SK;
 Dátum začatia plynutia obdobia rozhodného pre používanie ochrannej známky: 19.11.2024

(111) 263283

(151) 19.11.2024
 (180) 3.7.2034
 (210) 1814-2024
 (220) 3.7.2024
 (442) 14.8.2024
 (732) HANGZHOU HANLUO TECHNOLOGY CO.,LTD., Qilidian Village, Yiqiao Town, Xiaoshan District, Hangzhou City, Zhejiang Province, CN;
 (740) Zivko Mijatovic and Partners s. r. o., Bratislava-Petržalka, SK;
 Dátum začatia plynutia obdobia rozhodného pre používanie ochrannej známky: 19.11.2024

(111) 263284

(151) 19.11.2024
 (180) 3.7.2034
 (210) 1815-2024
 (220) 3.7.2024
 (442) 14.8.2024
 (732) MAC TV s.r.o., Brečtanová 2353/1, Bratislava-Nové Mesto, SK;
 (740) LeMo Legal, s. r. o., Bratislava-Nové Mesto, SK;
 Dátum začatia plynutia obdobia rozhodného pre používanie ochrannej známky: 19.11.2024

(111) 263285

(151) 19.11.2024
 (180) 3.7.2034
 (210) 1816-2024
 (220) 3.7.2024
 (442) 14.8.2024
 (732) MAC TV s.r.o., Brečtanová 2353/1, Bratislava-Nové Mesto, SK;
 (740) LeMo Legal, s. r. o., Bratislava-Nové Mesto, SK;
 Dátum začatia plynutia obdobia rozhodného pre používanie ochrannej známky: 19.11.2024

(111) 263286

(151) 19.11.2024
 (180) 2.7.2034
 (210) 1817-2024
 (220) 2.7.2024
 (442) 14.8.2024
 (732) ŽBLNK MS, s. r. o., Čiližská 5003/6, Bratislava-Vrakuňa, SK;
 (740) SOUKENÍK - ŠTRPKA, s. r. o., Bratislava-Staré Mesto, SK;
 Dátum začatia plynutia obdobia rozhodného pre používanie ochrannej známky: 19.11.2024

(111) 263287

(151) 19.11.2024
 (180) 6.7.2034

(210) 1820-2024
 (220) 6.7.2024
 (442) 14.8.2024
 (732) SACSLAB s. r. o., Kopčianska 3756/10, Bratislava-Petržalka, SK;
 Dátum začatia plynutia obdobia rozhodného pre používanie ochrannej známky: 19.11.2024

(111) 263288

(151) 19.11.2024
 (180) 6.7.2034
 (210) 1823-2024
 (220) 6.7.2024
 (442) 14.8.2024
 (732) SACSLAB s. r. o., Kopčianska 3756/10, Bratislava-Petržalka, SK;
 Dátum začatia plynutia obdobia rozhodného pre používanie ochrannej známky: 19.11.2024

(111) 263289

(151) 19.11.2024
 (180) 6.7.2034
 (210) 1828-2024
 (220) 6.7.2024
 (442) 14.8.2024
 (732) SACSLAB s. r. o., Kopčianska 3756/10, Bratislava-Petržalka, SK;
 Dátum začatia plynutia obdobia rozhodného pre používanie ochrannej známky: 19.11.2024

(111) 263290

(151) 19.11.2024
 (180) 4.7.2034
 (210) 1822-2024
 (220) 4.7.2024
 (442) 14.8.2024
 (732) SMART DOOR s. r. o., Dunajská 7614/8, Bratislava-Staré Mesto, SK;
 Dátum začatia plynutia obdobia rozhodného pre používanie ochrannej známky: 19.11.2024

(111) 263291

(151) 19.11.2024
 (180) 8.7.2034
 (210) 1824-2024
 (220) 8.7.2024
 (442) 14.8.2024
 (732) Gašparovič Róbert, Cesta na Kamzík 12690/5A, Bratislava-Nové Mesto, SK;
 (740) ART OF POSSIBLE s.r.o., advokátska kancelária, Bratislava-Nové Mesto, SK;
 Dátum začatia plynutia obdobia rozhodného pre používanie ochrannej známky: 19.11.2024

(111) 263292

(151) 19.11.2024
 (180) 4.7.2034
 (210) 1827-2024
 (220) 4.7.2024

(442) 14.8.2024

(732) Jasenovc Martin, Mgr., Nemocničná 2099/6, Šaľa, SK;
 (740) Ing. Zuzana Girmanová - GIRMAN IP MANAGEMENT, Nitra, SK;
 Dátum začatia plynutia obdobia rozhodného pre používanie ochrannej známky: 19.11.2024

(111) 263293

(151) 19.11.2024
 (180) 8.7.2034
 (210) 1832-2024
 (220) 8.7.2024
 (442) 14.8.2024
 (732) KROS a.s., Bytčická 9009/14, Žilina, SK;
 Dátum začatia plynutia obdobia rozhodného pre používanie ochrannej známky: 19.11.2024

(111) 263294

(151) 19.11.2024
 (180) 8.7.2034
 (210) 1833-2024
 (220) 8.7.2024
 (442) 14.8.2024
 (732) KROS a.s., Bytčická 9009/14, Žilina, SK;
 Dátum začatia plynutia obdobia rozhodného pre používanie ochrannej známky: 19.11.2024

(111) 263295

(151) 19.11.2024
 (180) 8.7.2034
 (210) 1839-2024
 (220) 8.7.2024
 (442) 14.8.2024
 (732) KROS a.s., Bytčická 9009/14, Žilina, SK;
 Dátum začatia plynutia obdobia rozhodného pre používanie ochrannej známky: 19.11.2024

(111) 263296

(151) 19.11.2024
 (180) 9.7.2034
 (210) 1844-2024
 (220) 9.7.2024
 (442) 14.8.2024
 (732) KROS a.s., Bytčická 9009/14, Žilina, SK;
 Dátum začatia plynutia obdobia rozhodného pre používanie ochrannej známky: 19.11.2024

(111) 263297

(151) 19.11.2024
 (180) 8.7.2034
 (210) 1834-2024
 (220) 8.7.2024
 (442) 14.8.2024
 (732) Štalmach Rastislav, Ing., Konštantínova 3311/12, Prešov, SK;

(740) Advokátska kancelária JUHANIÁKOVÁ A PARTNERI s.r.o., Bratislava-Petržalka, SK;
Dátum začatia plynutia obdobia rozhodného pre používanie ochrannej známky: 19.11.2024

(111) 263298

(151) 19.11.2024
(180) 8.7.2034
(210) 1836-2024
(220) 8.7.2024
(442) 14.8.2024
(732) Pivovary Staropramen s.r.o., Nádražní 43/84, Praha 5, CZ;
(740) HAVEL & PARTNERS s.r.o., advokátska kancelária, Bratislava-Staré Mesto, SK;
Dátum začatia plynutia obdobia rozhodného pre používanie ochrannej známky: 19.11.2024

(111) 263299

(151) 19.11.2024
(180) 8.7.2034
(210) 1842-2024
(220) 8.7.2024
(442) 14.8.2024
(732) UNI-LUX s.r.o., Martina Rázusa 8336/23A, Žilina, SK;
(740) Mgr. Petra Húšťavová, advokátka, Veľký Krtíš, SK;
Dátum začatia plynutia obdobia rozhodného pre používanie ochrannej známky: 19.11.2024

(111) 263300

(151) 19.11.2024
(180) 10.7.2034
(210) 1851-2024
(220) 10.7.2024
(442) 14.8.2024
(732) CERAMIC HOUSES EU, s.r.o., Ulica Ľ. Podjavorinskej 1061/8, Lučenec, SK;
Dátum začatia plynutia obdobia rozhodného pre používanie ochrannej známky: 19.11.2024

(111) 263301

(151) 19.11.2024
(180) 10.7.2034
(210) 1853-2024
(220) 10.7.2024
(442) 14.8.2024
(732) EXELTIS HEALTHCARE, S.L., Avda. Miralcampo, 7 - P. I. Miralcampo, Azuqueca de Henares (Guadalajara), ES;
(740) inventa Patentová a známková kancelária s. r. o., Bratislava-Staré Mesto, SK;
Dátum začatia plynutia obdobia rozhodného pre používanie ochrannej známky: 19.11.2024

(111) 263302

(151) 19.11.2024
(180) 10.7.2034
(210) 1856-2024
(220) 10.7.2024
(442) 14.8.2024

(732) Pantlík Jozef, Trieda SNP 1717/4, Banská Bystrica, SK;
(740) Džuganová Eliška, Námestovo, SK;
Dátum začatia plynutia obdobia rozhodného pre používanie ochrannej známky: 19.11.2024

(111) 263303

(151) 19.11.2024
(180) 10.7.2034
(210) 1857-2024
(220) 10.7.2024
(442) 14.8.2024
(732) SKIN POETRY s. r. o., Jánošíkova 5352/67, Prešov, SK;
(740) Minčíč Daniel, Mgr., Žilina, SK;
Dátum začatia plynutia obdobia rozhodného pre používanie ochrannej známky: 19.11.2024

(111) 263304

(151) 19.11.2024
(180) 12.7.2034
(210) 1871-2024
(220) 12.7.2024
(442) 14.8.2024
(732) MFK SKALICA a.s., Športová 239/54, Skalica, SK;
Dátum začatia plynutia obdobia rozhodného pre používanie ochrannej známky: 19.11.2024

(111) 263305

(151) 19.11.2024
(180) 11.7.2034
(210) 1872-2024
(220) 11.7.2024
(442) 14.8.2024
(732) 365.invest, správ. spol., a. s., Dvořákovo nábrežie 7529/4, Bratislava-Staré Mesto, SK;
Dátum začatia plynutia obdobia rozhodného pre používanie ochrannej známky: 19.11.2024

(111) 263306

(151) 19.11.2024
(180) 10.7.2034
(210) 1861-2024
(220) 10.7.2024
(442) 14.8.2024
(732) Ministerstvo investícií, regionálneho rozvoja a informatizácie Slovenskej republiky, Pribinova 4195/25, Bratislava-Staré Mesto, SK;
Dátum začatia plynutia obdobia rozhodného pre používanie ochrannej známky: 19.11.2024

(111) 263307

(151) 19.11.2024
(180) 10.7.2034
(210) 1862-2024
(220) 10.7.2024
(442) 14.8.2024

(732) Ministerstvo investícií, regionálneho rozvoja a informatizácie Slovenskej republiky, Pribinova 4195/25, Bratislava-Staré Mesto, SK;
Dátum začatia plynutia obdobia rozhodného pre používanie ochrannej známky: 19.11.2024

(111) 263308

(151) 19.11.2024

(180) 10.7.2034

(210) 1865-2024

(220) 10.7.2024

(442) 14.8.2024

(732) Ministerstvo investícií, regionálneho rozvoja a informatizácie Slovenskej republiky, Pribinova 4195/25, Bratislava-Staré Mesto, SK;
Dátum začatia plynutia obdobia rozhodného pre používanie ochrannej známky: 19.11.2024

(111) 263309

(151) 19.11.2024

(180) 10.7.2034

(210) 1866-2024

(220) 10.7.2024

(442) 14.8.2024

(732) Ministerstvo investícií, regionálneho rozvoja a informatizácie Slovenskej republiky, Pribinova 4195/25, Bratislava-Staré Mesto, SK;
Dátum začatia plynutia obdobia rozhodného pre používanie ochrannej známky: 19.11.2024

(111) 263310

(151) 19.11.2024

(180) 10.7.2034

(210) 1867-2024

(220) 10.7.2024

(442) 14.8.2024

(732) Ministerstvo investícií, regionálneho rozvoja a informatizácie Slovenskej republiky, Pribinova 4195/25, Bratislava-Staré Mesto, SK;
Dátum začatia plynutia obdobia rozhodného pre používanie ochrannej známky: 19.11.2024

(111) 263311

(151) 19.11.2024

(180) 10.6.2034

(210) 1565-2024

(220) 10.6.2024

(442) 14.8.2024

(732) VETO ECO s.r.o., Sportovců 520, Kladno, CZ;
Dátum začatia plynutia obdobia rozhodného pre používanie ochrannej známky: 19.11.2024

(111) 263312

(151) 19.11.2024

(180) 12.4.2034

(210) 1027-2024

(220) 12.4.2024

(442) 14.8.2024

(732) 4JUSTICE advokátska kancelária, s. r. o., Lazaretská 23, Bratislava-Staré Mesto, SK;
Dátum začatia plynutia obdobia rozhodného pre používanie ochrannej známky: 19.11.2024

(111) 263313

(151) 19.11.2024

(180) 29.5.2034

(210) 1454-2024

(220) 29.5.2024

(442) 14.8.2024

(732) Tkáč Tomáš, Istrijská 7088/8D, Bratislava-Devínska Nová Ves, SK;
Dátum začatia plynutia obdobia rozhodného pre používanie ochrannej známky: 19.11.2024

(111) 263314

(151) 19.11.2024

(180) 18.4.2034

(210) 1071-2024

(220) 18.4.2024

(442) 14.8.2024

(732) J&T BANKA, a.s., Sokolovská 700/113a, Karlín, Praha 8, CZ;
Dátum začatia plynutia obdobia rozhodného pre používanie ochrannej známky: 19.11.2024

(111) 263315

(151) 19.11.2024

(180) 18.4.2034

(210) 1073-2024

(220) 18.4.2024

(442) 14.8.2024

(732) J&T BANKA, a.s., Sokolovská 700/113a, Karlín, Praha 8, CZ;
Dátum začatia plynutia obdobia rozhodného pre používanie ochrannej známky: 19.11.2024

(111) 263316

(151) 19.11.2024

(180) 18.4.2034

(210) 1078-2024

(220) 18.4.2024

(442) 14.8.2024

(732) J&T BANKA, a.s., Sokolovská 700/113a, Karlín, Praha 8, CZ;
Dátum začatia plynutia obdobia rozhodného pre používanie ochrannej známky: 19.11.2024

(111) 263317

(151) 19.11.2024

(180) 11.6.2034

(210) 1582-2024

(220) 11.6.2024

(442) 14.8.2024

(732) BIZZON STUDIO s. r. o., Ostricová 757/1, Hamuliakovo, SK;
Dátum začatia plynutia obdobia rozhodného pre používanie ochrannej známky: 19.11.2024

(111) 263318

(151) 19.11.2024

(180) 16.4.2031

(210) 1085-2021

(220) 16.4.2021

(442) 14.8.2024

(732) N I K É, spol. s r.o., Ilkovičova 5981/34, Bratislava-Karlova Ves, SK;

(740) TM & PATENT ATTORNEY NEUSCHL s. r. o., Bratislava-Staré Mesto, SK;

Dátum začatia plynutia obdobia rozhodného pre používanie ochrannej známky: 19.11.2024

(111) 263319

(151) 19.11.2024

(180) 17.6.2031

(210) 1681-2021

(220) 17.6.2021

(442) 14.8.2024

(732) Bistro.sk, s. r. o., Bottova 7939/2A, Bratislava-Staré Mesto, SK;

(740) Ing. Róbert Porubčan EDING, Ivanka pri Dunaji, SK;
Dátum začatia plynutia obdobia rozhodného pre používanie ochrannej známky: 19.11.2024

(111) 263320

(151) 19.11.2024

(180) 19.8.2032

(210) 1686-2022

(220) 19.8.2022

(442) 14.8.2024

(732) Tonada, s. r. o., Rajtáková 1450/19, Bratislava-Lamač, SK;

(740) Trama Legal s. r. o., Bratislava-Staré Mesto, SK;
Dátum začatia plynutia obdobia rozhodného pre používanie ochrannej známky: 19.11.2024

(111) 263321

(151) 19.11.2024

(180) 3.11.2033

(210) 2288-2023

(220) 3.11.2023

(300) M2301970, 20.7.2023, HU

(442) 14.8.2024

(732) Deutsche Telekom AG, Friedrich-Ebert-Allee 140, Bonn, DE;

(740) JUDr. Andrea Kús Považanová, advokátka, Bratislava-Staré Mesto, SK;

Dátum začatia plynutia obdobia rozhodného pre používanie ochrannej známky: 19.11.2024

(111) 263322

(151) 19.11.2024

(180) 8.1.2034

(210) 36-2024

(220) 8.1.2024

(442) 14.8.2024

(732) Enhance Production Limited, Dept 3805a, 43 Owston Road, Carcroft, Doncaster, GB;

(740) Zivko Mijatovic and Partners s. r. o., Bratislava-Petržalka, SK;

Dátum začatia plynutia obdobia rozhodného pre používanie ochrannej známky: 19.11.2024

(111) 263323

(151) 19.11.2024

(180) 23.1.2034

(210) 145-2024

(220) 23.1.2024

(442) 14.8.2024

(732) Národná asociácia realitných kancelárií Slovenska, Galvaniho 16617/17C, Bratislava-Ružinov, SK;

(740) Alegal & Partners s. r. o., Bratislava-Ružinov, SK;

Dátum začatia plynutia obdobia rozhodného pre používanie ochrannej známky: 19.11.2024

(111) 263324

(151) 19.11.2024

(180) 21.2.2034

(210) 448-2024

(220) 21.2.2024

(442) 14.8.2024

(732) SAPELI, a. s., Pávovská 3104/15a, Jihlava, CZ;

(740) Zathurecka INPARTNERS GROUP s.r.o., Banská Bystrica, SK;

Dátum začatia plynutia obdobia rozhodného pre používanie ochrannej známky: 19.11.2024

(111) 263325

(151) 19.11.2024

(180) 3.6.2034

(210) 1516-2024

(220) 3.6.2024

(442) 14.8.2024

(732) TATRAKON spol. s r.o., Priemyselná ulica 5668, Poprad, SK;

(740) Zathurecky InPaRtners, s. r. o., Banská Bystrica, SK;

Dátum začatia plynutia obdobia rozhodného pre používanie ochrannej známky: 19.11.2024

(111) 263326

(151) 19.11.2024

(180) 26.3.2034

(210) 841-2024

(220) 26.3.2024

(442) 14.8.2024

(732) ŠPORTUJEME, s. r. o., Ipeľská 5143/13, Bratislava-Podunajské Biskupice, SK;

(740) BRICHTA & PARTNERS s. r. o., Bratislava-Staré Mesto, SK;

Dátum začatia plynutia obdobia rozhodného pre používanie ochrannej známky: 19.11.2024

(111) 263327

(151) 19.11.2024
(180) 17.4.2034
(210) 1061-2024
(220) 17.4.2024
(442) 14.8.2024
(732) DICOFARM S.p.A., Via del Casale della Marcigliana 29, Rím, IT;
(740) BRICHTA & PARTNERS s. r. o., Bratislava-Staré Mesto, SK;
Dátum začatia plynutia obdobia rozhodného pre používanie ochrannej známky: 19.11.2024

(111) 263328

(151) 19.11.2024
(180) 17.4.2034
(210) 1066-2024
(220) 17.4.2024
(442) 14.8.2024
(732) DICOFARM S.p.A., Via del Casale della Marcigliana 29, Rím, IT;
(740) BRICHTA & PARTNERS s. r. o., Bratislava-Staré Mesto, SK;
Dátum začatia plynutia obdobia rozhodného pre používanie ochrannej známky: 19.11.2024

(111) 263329

(151) 19.11.2024
(180) 7.5.2034
(210) 1277-2024
(220) 7.5.2024
(442) 14.8.2024
(732) Klub reklamných agentúr Slovenskej republiky, Bottova 6067/1, Bratislava-Staré Mesto, SK;
(740) BRICHTA & PARTNERS s. r. o., Bratislava-Staré Mesto, SK;
Dátum začatia plynutia obdobia rozhodného pre používanie ochrannej známky: 19.11.2024

(111) 263330

(151) 19.11.2024
(180) 18.4.2034
(210) 1082-2024
(220) 18.4.2024
(442) 14.8.2024
(732) PQ PARTNERS LIMITED, Athinon 5, Nicosia, CY;
(740) JUDr. Jozef Pirohár, advokát, Nové Zámky, SK;
Dátum začatia plynutia obdobia rozhodného pre používanie ochrannej známky: 19.11.2024

(111) 263331

(151) 19.11.2024
(180) 18.4.2034
(210) 1089-2024
(220) 18.4.2024
(442) 14.8.2024
(732) PQ PARTNERS LIMITED, Athinon 5, Nicosia, CY;

(740) JUDr. Jozef Pirohár, advokát, Nové Zámky, SK;
Dátum začatia plynutia obdobia rozhodného pre používanie ochrannej známky: 19.11.2024

(111) 263332

(151) 19.11.2024
(180) 2.5.2034
(210) 1211-2024
(220) 2.5.2024
(442) 14.8.2024
(732) SYNOT TIP, a.s., Jaktáže 1475, Uherské Hradišče, Mařatice, SK;
(740) ROTT & RÚŽIČKA, Patentová, známková a právna kancelária, s. r. o., Bratislava-Staré Mesto, SK;
Dátum začatia plynutia obdobia rozhodného pre používanie ochrannej známky: 19.11.2024

(111) 263333

(151) 19.11.2024
(180) 30.5.2034
(210) 1456-2024
(220) 30.5.2024
(442) 14.8.2024
(732) HELUZ cihlářský průmysl a.s., U Cihelny 295, Dolní Bukovsko, CZ;
(740) Peter Kubínyi SLOVAKIAPATENT, Trenčín, SK;
Dátum začatia plynutia obdobia rozhodného pre používanie ochrannej známky: 19.11.2024

(111) 263334

(151) 19.11.2024
(180) 7.5.2034
(210) 1269-2024
(220) 7.5.2024
(442) 14.8.2024
(732) Ing. Dušan Kováčik INCERAM, Nitrianska 3761/106, Hlohovec 1, SK;
(740) Pacalaj, Palla a partneri, s.r.o., Trnava, SK;
Dátum začatia plynutia obdobia rozhodného pre používanie ochrannej známky: 19.11.2024

(111) 263335

(151) 19.11.2024
(180) 7.5.2034
(210) 1283-2024
(220) 7.5.2024
(442) 14.8.2024
(732) Azbuka Slovakia s.r.o., Gunduličova 903/4, Bratislava-Staré Mesto, SK;
(740) Lanikova Group, s. r. o., Bratislava-Staré Mesto, SK;
Dátum začatia plynutia obdobia rozhodného pre používanie ochrannej známky: 19.11.2024

(111) 263336

(151) 19.11.2024
(180) 13.5.2034
(210) 1308-2024
(220) 13.5.2024
(442) 14.8.2024

(732) GROSSMANN, spol. s r.o., Olbrichova 632/5, Opava - Předměstí, CZ;
 (740) TOMEŠ – Patentová a známková kancelária, s. r. o., Bratislava-Dúbravka, SK;
 Dátum začatia plynutia obdobia rozhodného pre používanie ochrannej známky: 19.11.2024

(111) 263337

(151) 19.11.2024
 (180) 28.5.2034
 (210) 1433-2024
 (220) 28.5.2024
 (442) 14.8.2024
 (732) RAINSIDE s.r.o., Teslova 30/43, Bratislava-Ružinov, SK;
 (740) Plechlo Juraj, Bratislava-Ružinov, SK;
 Dátum začatia plynutia obdobia rozhodného pre používanie ochrannej známky: 19.11.2024

(111) 263338

(151) 19.11.2024
 (180) 5.6.2034
 (210) 1521-2024
 (220) 5.6.2024
 (442) 14.8.2024
 (732) Şeker Onur, Mýtňa 2877/40, Bratislava-Staré Mesto, SK;
 (740) Sloarian s.r.o., Bratislava-Staré Mesto, SK;
 Dátum začatia plynutia obdobia rozhodného pre používanie ochrannej známky: 19.11.2024

(111) 263339

(151) 19.11.2024
 (180) 11.6.2034
 (210) 1599-2024
 (220) 11.6.2024
 (442) 14.8.2024
 (732) Şeker Onur, Mýtňa 2877/40, Bratislava-Staré Mesto, SK;
 (740) Sloarian s.r.o., Bratislava-Staré Mesto, SK;
 Dátum začatia plynutia obdobia rozhodného pre používanie ochrannej známky: 19.11.2024

(111) 263340

(151) 19.11.2024
 (180) 14.6.2034
 (210) 1527-2024
 (220) 14.6.2024
 (442) 14.8.2024
 (732) SEDOZA spol. s.r.o., Pri železnici 12, Liptovský Hrádok, SK;
 (740) JUDr. Peter Celec, advokátska kancelária s.r.o., Martin, SK;
 Dátum začatia plynutia obdobia rozhodného pre používanie ochrannej známky: 19.11.2024

(111) 263341

(151) 19.11.2024
 (180) 14.6.2034
 (210) 1528-2024

(220) 14.6.2024
 (442) 14.8.2024
 (732) SEDOZA spol. s.r.o., Pri železnici 12, Liptovský Hrádok, SK;
 (740) JUDr. Peter Celec, advokátska kancelária s.r.o., Martin, SK;
 Dátum začatia plynutia obdobia rozhodného pre používanie ochrannej známky: 19.11.2024

(111) 263342

(151) 19.11.2024
 (180) 9.6.2034
 (210) 1558-2024
 (220) 9.6.2024
 (442) 14.8.2024
 (732) New School Communications s.r.o., Továrenská 7937/12, Bratislava-Staré Mesto, SK;
 (740) MG LEGAL s.r.o., Košice-Staré Mesto, SK;
 Dátum začatia plynutia obdobia rozhodného pre používanie ochrannej známky: 19.11.2024

(111) 263343

(151) 19.11.2024
 (180) 6.6.2034
 (210) 1548-2024
 (220) 6.6.2024
 (442) 14.8.2024
 (732) CHANEL, 135 avenue Charles de Gaulle, Neuilly-sur Seine, FR;
 (740) inventa Patentová a známková kancelária s. r. o., Bratislava-Staré Mesto, SK;
 Dátum začatia plynutia obdobia rozhodného pre používanie ochrannej známky: 19.11.2024

(111) 263344

(151) 19.11.2024
 (180) 10.6.2034
 (210) 1570-2024
 (220) 10.6.2024
 (442) 14.8.2024
 (732) TIPOS, národná lotériová spoločnosť, a. s., Brečtanová 1, Bratislava-Nové Mesto, SK;
 (740) LITVÁKOVÁ A SPOL., s. r. o., Bratislava-Nové Mesto, SK;
 Dátum začatia plynutia obdobia rozhodného pre používanie ochrannej známky: 19.11.2024

(111) 263345

(151) 19.11.2024
 (180) 12.6.2034
 (210) 1612-2024
 (220) 12.6.2024
 (442) 14.8.2024
 (732) SANAC, s.r.o., Kopčianska 3752/82J, Bratislava-Petržalka, SK;
 (740) Líšková Martina, Ing., Rovinka, SK;
 Dátum začatia plynutia obdobia rozhodného pre používanie ochrannej známky: 19.11.2024

(111) 263346

(151) 19.11.2024
(180) 7.5.2034
(210) 1271-2024
(220) 7.5.2024
(442) 14.8.2024
(732) Rum Creation & Products Inc., Commerce House Wickhams Cay 1, Road Town, Tortola, VG;
(740) MAJLINGOVÁ & PARTNERS, s. r. o., Bratislava-Petržalka, SK;
Dátum začatia plynutia obdobia rozhodného pre používanie ochrannej známky: 19.11.2024

(111) 263348

(151) 19.11.2024
(180) 2.2.2034
(210) 282-2024
(220) 2.2.2024
(442) 14.8.2024
(732) Fair Play Music s.r.o., Súťažná 1126/18, Bratislava-Ružinov, SK;
(740) Mgr. Jan Ambrož, advokát, Bratislava-Petržalka, SK;
Dátum začatia plynutia obdobia rozhodného pre používanie ochrannej známky: 19.11.2024

(111) 263350

(151) 19.11.2024
(180) 11.7.2034
(210) 1873-2024
(220) 11.7.2024
(442) 14.8.2024
(732) Ušiak Martin, Bc., Telka 266/25, Mučín, SK;
Dátum začatia plynutia obdobia rozhodného pre používanie ochrannej známky: 19.11.2024

(111) 263351

(151) 19.11.2024
(180) 10.7.2034
(210) 1874-2024
(220) 10.7.2024
(442) 14.8.2024
(732) D.E.A. Consult Trenčín, s.r.o., Rozmarínova 211/3, Trenčín, SK;
(740) Peter Kubínyi SLOVAKIPATENT, Trenčín, SK;
Dátum začatia plynutia obdobia rozhodného pre používanie ochrannej známky: 19.11.2024

(111) 263352

(151) 19.11.2024
(180) 11.7.2034
(210) 1878-2024
(220) 11.7.2024
(442) 14.8.2024
(732) 365.invest, správ. spol., a. s., Dvořákovo nábrežie 7529/4, Bratislava-Staré Mesto, SK;
Dátum začatia plynutia obdobia rozhodného pre používanie ochrannej známky: 19.11.2024

(111) 263353

(151) 19.11.2024
(180) 11.7.2034
(210) 1880-2024
(220) 11.7.2024
(442) 14.8.2024
(732) 365.invest, správ. spol., a. s., Dvořákovo nábrežie 7529/4, Bratislava-Staré Mesto, SK;
Dátum začatia plynutia obdobia rozhodného pre používanie ochrannej známky: 19.11.2024

(111) 263354

(151) 19.11.2024
(180) 12.7.2034
(210) 1879-2024
(220) 12.7.2024
(442) 14.8.2024
(732) ROZVOJOVÁ AGENTÚRA Banskobystrického samosprávneho kraja, n.o., Námestie SNP 14585/1A, Banská Bystrica, SK;
Dátum začatia plynutia obdobia rozhodného pre používanie ochrannej známky: 19.11.2024

(111) 263355

(151) 19.11.2024
(180) 12.7.2034
(210) 1885-2024
(220) 12.7.2024
(442) 14.8.2024
(732) ROZVOJOVÁ AGENTÚRA Banskobystrického samosprávneho kraja, n.o., Námestie SNP 14585/1A, Banská Bystrica, SK;
Dátum začatia plynutia obdobia rozhodného pre používanie ochrannej známky: 19.11.2024

(111) 263356

(151) 19.11.2024
(180) 12.7.2034
(210) 1886-2024
(220) 12.7.2024
(442) 14.8.2024
(732) ROZVOJOVÁ AGENTÚRA Banskobystrického samosprávneho kraja, n.o., Námestie SNP 14585/1A, Banská Bystrica, SK;
Dátum začatia plynutia obdobia rozhodného pre používanie ochrannej známky: 19.11.2024

(111) 263357

(151) 19.11.2024
(180) 12.7.2034
(210) 1894-2024
(220) 12.7.2024
(442) 14.8.2024
(732) ROZVOJOVÁ AGENTÚRA Banskobystrického samosprávneho kraja, n.o., Námestie SNP 14585/1A, Banská Bystrica, SK;
Dátum začatia plynutia obdobia rozhodného pre používanie ochrannej známky: 19.11.2024

(111) 263358

- (151) 19.11.2024
(180) 11.7.2034
(210) 1881-2024
(220) 11.7.2024
(442) 14.8.2024
(732) Quanzhou RadioBoss Technology Co.,Ltd, No.8, Chuangzao Road, Optoelectronics-information industry base, Nan'an, Quanzhou, Fujian, CN;
(740) Zivko Mijatovic and Partners s. r. o., Bratislava-Petržalka, SK;
Dátum začatia plynutia obdobia rozhodného pre používanie ochrannej známky: 19.11.2024

(111) 263359

- (151) 19.11.2024
(180) 12.7.2034
(210) 1887-2024
(220) 12.7.2024
(442) 14.8.2024
(732) SkinArt, s. r. o., Krásnohorská 3122/8, Bratislava-Petržalka, SK;
(740) Mgr.Peter Serina, advokátska kancelária s. r. o., Bratislava-Vrakuňa, SK;
Dátum začatia plynutia obdobia rozhodného pre používanie ochrannej známky: 19.11.2024

(111) 263360

- (151) 19.11.2024
(180) 12.7.2034
(210) 1889-2024
(220) 12.7.2024
(442) 14.8.2024
(732) Slovenský skauting, Mokrohájska cesta 1790/6, Bratislava-Karlova Ves, SK;
(740) MG LEGAL s.r.o., Košice-Staré Mesto, SK;
Dátum začatia plynutia obdobia rozhodného pre používanie ochrannej známky: 19.11.2024

(111) 263361

- (151) 19.11.2024
(180) 12.7.2034
(210) 1890-2024
(220) 12.7.2024
(442) 14.8.2024
(732) Slovenský skauting, Mokrohájska cesta 1790/6, Bratislava-Karlova Ves, SK;
(740) MG LEGAL s.r.o., Košice-Staré Mesto, SK;
Dátum začatia plynutia obdobia rozhodného pre používanie ochrannej známky: 19.11.2024

(111) 263362

- (151) 19.11.2024
(180) 11.7.2034
(210) 1891-2024
(220) 11.7.2024
(442) 14.8.2024
(732) scio s.r.o., Pobřežní 658/34, Karlín, Praha 8, CZ;

- (740) A.K.F. Legal, s. r. o., Bratislava-Staré Mesto, SK;
Dátum začatia plynutia obdobia rozhodného pre používanie ochrannej známky: 19.11.2024

(111) 263363

- (151) 19.11.2024
(180) 12.7.2034
(210) 1895-2024
(220) 12.7.2024
(442) 14.8.2024
(732) Suchánek Jozef, Mierová 2062/83, Bratislava-Ružinov, SK;
(740) MG LEGAL s.r.o., Košice-Staré Mesto, SK;
Dátum začatia plynutia obdobia rozhodného pre používanie ochrannej známky: 19.11.2024

(111) 263364

- (151) 19.11.2024
(180) 12.7.2034
(210) 1896-2024
(220) 12.7.2024
(442) 14.8.2024
(732) mBank S.A., Prosta 18, Varšava, PL;
(740) Ing. Zuzana Gajdošíková - Patentová a známková kancelária, Bratislava-Petržalka, SK;
Dátum začatia plynutia obdobia rozhodného pre používanie ochrannej známky: 19.11.2024

(111) 263365

- (151) 19.11.2024
(180) 12.7.2034
(210) 1897-2024
(220) 12.7.2024
(442) 14.8.2024
(732) Zväz stavebných podnikateľov Slovenska, Viedenská cesta 3250/5, Bratislava-Petržalka, SK;
Dátum začatia plynutia obdobia rozhodného pre používanie ochrannej známky: 19.11.2024

(111) 263366

- (151) 19.11.2024
(180) 13.7.2034
(210) 1898-2024
(220) 13.7.2024
(442) 14.8.2024
(732) Jacob's cakes, s. r. o., Palisády 1158/33, Bratislava-Staré Mesto, SK;
Dátum začatia plynutia obdobia rozhodného pre používanie ochrannej známky: 19.11.2024

(111) 263367

- (151) 19.11.2024
(180) 15.7.2034
(210) 1899-2024
(220) 15.7.2024
(442) 14.8.2024
(732) Miaoshida Tea (Yunnan) Co., Ltd., Rm 1501, 15F, Bldg 2-1, Area 2, New Luosiwan ITC, Yiliu St., Guandu Dist., Kunming Area, Yunnan Pilot, CN;

(740) Ing. Ivan Belička - Markoffice - známková, patentová a súdnoznalecká kancelária, Banská Bystrica, SK;
Dátum začatia plynutia obdobia rozhodného pre používanie ochrannej známky: 19.11.2024

(111) 263368

(151) 19.11.2024
(180) 15.7.2034
(210) 1903-2024
(220) 15.7.2024
(442) 14.8.2024
(732) Bondarenco Denis, Ul. J. Péczeliho 2872/8, Komárno, SK;

(740) JUDr. Monika Ďurechová, advokátka, Žilina, SK;
Dátum začatia plynutia obdobia rozhodného pre používanie ochrannej známky: 19.11.2024

(111) 263369

(151) 19.11.2024
(180) 15.7.2034
(210) 1906-2024
(220) 15.7.2024
(442) 14.8.2024
(732) YMS, a.s., Ulica Hornopotočná 8208/1, Trnava, SK;
(740) Ing. Zuzana Girmanová - GIRMAN IP MANAGEMENT, Nitra, SK;
Dátum začatia plynutia obdobia rozhodného pre používanie ochrannej známky: 19.11.2024

(111) 263370

(151) 19.11.2024
(180) 15.7.2034
(210) 1907-2024
(220) 15.7.2024
(442) 14.8.2024
(732) JURKY - POTRAVINY, s.r.o., Štúrovo nám. 132/16, Trenčín, SK;
Dátum začatia plynutia obdobia rozhodného pre používanie ochrannej známky: 19.11.2024

(111) 263371

(151) 19.11.2024
(180) 15.7.2034
(210) 1909-2024
(220) 15.7.2024
(442) 14.8.2024
(732) SK Dental Žilina, s.r.o., Ulica Halenárska 9380/18A, Trnava, SK;
Dátum začatia plynutia obdobia rozhodného pre používanie ochrannej známky: 19.11.2024

(111) 263372

(151) 19.11.2024
(180) 15.7.2034
(210) 1911-2024
(220) 15.7.2024
(442) 14.8.2024
(732) SK Dental Bratislava, s.r.o., Ulica Halenárska 9380/18A, Trnava, SK;

(740) Letko Tomáš, Trstená, SK;
Dátum začatia plynutia obdobia rozhodného pre používanie ochrannej známky: 19.11.2024

(111) 263373

(151) 19.11.2024
(180) 15.7.2034
(210) 1910-2024
(220) 15.7.2024
(442) 14.8.2024
(732) ROZHÝB TO, s.r.o., Halalovka 2881/62, Trenčín, SK;
(740) MG LEGAL s.r.o., Košice-Staré Mesto, SK;
Dátum začatia plynutia obdobia rozhodného pre používanie ochrannej známky: 19.11.2024

(111) 263374

(151) 19.11.2024
(180) 15.7.2034
(210) 1917-2024
(220) 15.7.2024
(442) 14.8.2024
(732) Longiq s. r. o., Plynárenská 4659/1, Bratislava-Ružinov, SK;
(740) Kreativna Dvojica s.r.o., Bratislava-Ružinov, SK;
Dátum začatia plynutia obdobia rozhodného pre používanie ochrannej známky: 19.11.2024

(111) 263375

(151) 19.11.2024
(180) 15.7.2034
(210) 1901-2024
(220) 15.7.2024
(442) 14.8.2024
(732) KOVOBEL, a.s., Železničná 1418/164, Senica, SK;
Dátum začatia plynutia obdobia rozhodného pre používanie ochrannej známky: 19.11.2024

(111) 263376

(151) 19.11.2024
(180) 15.7.2034
(210) 1902-2024
(220) 15.7.2024
(442) 14.8.2024
(732) KOVOBEL, a.s., Železničná 1418/164, Senica, SK;
Dátum začatia plynutia obdobia rozhodného pre používanie ochrannej známky: 19.11.2024

(111) 263377

(151) 19.11.2024
(180) 18.7.2034
(210) 1961-2024
(220) 18.7.2024
(442) 14.8.2024
(732) KOVOBEL, a.s., Železničná 1418/164, Senica, SK;
Dátum začatia plynutia obdobia rozhodného pre používanie ochrannej známky: 19.11.2024

- (111) 263378**
 (151) 19.11.2024
 (180) 17.7.2034
 (210) 1943-2024
 (220) 17.7.2024
 (442) 14.8.2024
 (732) Gajdoš Karol, Farského 1271/10, Bratislava-Petržalka, SK;
 Dátum začatia plynutia obdobia rozhodného pre používanie ochrannej známky: 19.11.2024
-
- (111) 263379**
 (151) 19.11.2024
 (180) 17.7.2034
 (210) 1948-2024
 (220) 17.7.2024
 (442) 14.8.2024
 (732) Gajdoš Karol, Farského 1271/10, Bratislava-Petržalka, SK;
 Dátum začatia plynutia obdobia rozhodného pre používanie ochrannej známky: 19.11.2024
-
- (111) 263380**
 (151) 19.11.2024
 (180) 17.7.2034
 (210) 1955-2024
 (220) 17.7.2024
 (442) 14.8.2024
 (732) Gajdoš Karol, Farského 1271/10, Bratislava-Petržalka, SK;
 Dátum začatia plynutia obdobia rozhodného pre používanie ochrannej známky: 19.11.2024
-
- (111) 263381**
 (151) 19.11.2024
 (180) 17.7.2034
 (210) 1949-2024
 (220) 17.7.2024
 (442) 14.8.2024
 (732) Barger Prekop s.r.o., Mostová 185/2, Bratislava-Staré Mesto, SK;
 Dátum začatia plynutia obdobia rozhodného pre používanie ochrannej známky: 19.11.2024
-
- (111) 263382**
 (151) 19.11.2024
 (180) 18.7.2034
 (210) 1950-2024
 (220) 18.7.2024
 (442) 14.8.2024
 (732) Jakub Baško - Memoria Fractum, Tužina 368, Tužina, SK;
 Dátum začatia plynutia obdobia rozhodného pre používanie ochrannej známky: 19.11.2024
-
- (111) 263383**
 (151) 19.11.2024
 (180) 18.7.2034
 (210) 1951-2024
- (220) 18.7.2024
 (442) 14.8.2024
 (732) Ducár Vladimír, Ing., Komenského 559/20, Bardejov, SK;
 Dátum začatia plynutia obdobia rozhodného pre používanie ochrannej známky: 19.11.2024
-
- (111) 263384**
 (151) 19.11.2024
 (180) 18.7.2034
 (210) 1958-2024
 (220) 18.7.2024
 (442) 14.8.2024
 (732) Saffron Home s.r.o., Česká 486/1, Košice-Sever, SK;
 (740) Advokátska kancelária Granec, spol. s r.o., Košice-Staré Mesto, SK;
 Dátum začatia plynutia obdobia rozhodného pre používanie ochrannej známky: 19.11.2024
-
- (111) 263385**
 (151) 19.11.2024
 (180) 18.7.2034
 (210) 1962-2024
 (220) 18.7.2024
 (442) 14.8.2024
 (732) Toruńskie Zakłady Materiałów Opatrunkowych, Spółka Akcyjna, Żółkiewskiego 20/26, Toruń, PL;
 (740) FAJNOR IP s. r. o., Bratislava-Petržalka, SK;
 Dátum začatia plynutia obdobia rozhodného pre používanie ochrannej známky: 19.11.2024
-
- (111) 263386**
 (151) 19.11.2024
 (180) 23.7.2034
 (210) 1983-2024
 (220) 23.7.2024
 (442) 14.8.2024
 (732) Ing. Juraj Hudý - SPECIAL, Pod Brezinou 2261/22, Trenčín, SK;
 (740) Peter Kubínyi SLOVAKIPATENT, Trenčín, SK;
 Dátum začatia plynutia obdobia rozhodného pre používanie ochrannej známky: 19.11.2024
-
- (111) 263387**
 (151) 19.11.2024
 (180) 14.6.2034
 (210) 1623-2024
 (220) 14.6.2024
 (442) 14.8.2024
 (732) Petričková Júlia, Popradská 231/7, Košice-Západ, SK;
 (740) Mgr. Dávid Ján Novák, advokát, Košice-Sever, SK;
 Dátum začatia plynutia obdobia rozhodného pre používanie ochrannej známky: 19.11.2024
-
- (111) 263388**
 (151) 19.11.2024
 (180) 17.6.2034
 (210) 1638-2024
 (220) 17.6.2024

(442) 14.8.2024
(732) REBIOP, s.r.o., SNP 1689/51, Zlaté Moravce, SK;
Dátum začatia plynutia obdobia rozhodného pre
používanie ochrannej známky: 19.11.2024

(111) 263389

(151) 19.11.2024
(180) 17.6.2034
(210) 1639-2024
(220) 17.6.2024
(442) 14.8.2024
(732) Opáth Róbert, MUDr., Fraňa Kráľa 2180/30, Topoľčany,
SK;
Dátum začatia plynutia obdobia rozhodného pre
používanie ochrannej známky: 19.11.2024

(111) 263390

(151) 19.11.2024
(180) 17.6.2034
(210) 1640-2024
(220) 17.6.2024
(442) 14.8.2024
(732) Opáth Róbert, MUDr., Fraňa Kráľa 2180/30, Topoľčany,
SK;
Dátum začatia plynutia obdobia rozhodného pre
používanie ochrannej známky: 19.11.2024

(111) 263391

(151) 19.11.2024
(180) 17.6.2034
(210) 1641-2024
(220) 17.6.2024
(442) 14.8.2024
(732) Opáth Róbert, MUDr., Fraňa Kráľa 2180/30, Topoľčany,
SK;
Dátum začatia plynutia obdobia rozhodného pre
používanie ochrannej známky: 19.11.2024

(111) 263392

(151) 19.11.2024
(180) 20.6.2034
(210) 1681-2024
(220) 20.6.2024
(300) 592193, 20.3.2024, CZ
(442) 14.8.2024
(732) Mattoni 1873 a.s., Horova 1361/3, Karlovy Vary, CZ;
(740) TM & PATENT ATTORNEY NEUSCHL s. r. o., Bratislava-
Staré Mesto, SK;
Dátum začatia plynutia obdobia rozhodného pre
používanie ochrannej známky: 19.11.2024

(111) 263393

(151) 19.11.2024
(180) 20.6.2034
(210) 1684-2024
(220) 20.6.2024
(300) 592201, 20.3.2024, CZ
(442) 14.8.2024
(732) Mattoni 1873 a.s., Horova 1361/3, Karlovy Vary, CZ;

(740) TM & PATENT ATTORNEY NEUSCHL s. r. o., Bratislava-
Staré Mesto, SK;
Dátum začatia plynutia obdobia rozhodného pre
používanie ochrannej známky: 19.11.2024

(111) 263394

(151) 19.11.2024
(180) 21.6.2034
(210) 1687-2024
(220) 21.6.2024
(442) 14.8.2024
(732) N I K É, spol. s r.o., Ilkovičova 5981/34, Bratislava-
Karlova Ves, SK;
(740) TM & PATENT ATTORNEY NEUSCHL s. r. o., Bratislava-
Staré Mesto, SK;
Dátum začatia plynutia obdobia rozhodného pre
používanie ochrannej známky: 19.11.2024

(111) 263395

(151) 19.11.2024
(180) 21.6.2034
(210) 1689-2024
(220) 21.6.2024
(442) 14.8.2024
(732) N I K É, spol. s r.o., Ilkovičova 5981/34, Bratislava-
Karlova Ves, SK;
(740) TM & PATENT ATTORNEY NEUSCHL s. r. o., Bratislava-
Staré Mesto, SK;
Dátum začatia plynutia obdobia rozhodného pre
používanie ochrannej známky: 19.11.2024

(111) 263396

(151) 19.11.2024
(180) 21.6.2034
(210) 1690-2024
(220) 21.6.2024
(442) 14.8.2024
(732) N I K É, spol. s r.o., Ilkovičova 5981/34, Bratislava-
Karlova Ves, SK;
(740) TM & PATENT ATTORNEY NEUSCHL s. r. o., Bratislava-
Staré Mesto, SK;
Dátum začatia plynutia obdobia rozhodného pre
používanie ochrannej známky: 19.11.2024

(111) 263397

(151) 19.11.2024
(180) 21.6.2034
(210) 1697-2024
(220) 21.6.2024
(442) 14.8.2024
(732) N I K É, spol. s r.o., Ilkovičova 5981/34, Bratislava-
Karlova Ves, SK;
(740) TM & PATENT ATTORNEY NEUSCHL s. r. o., Bratislava-
Staré Mesto, SK;
Dátum začatia plynutia obdobia rozhodného pre
používanie ochrannej známky: 19.11.2024

(111) 263398

(151) 19.11.2024
(180) 21.6.2034
(210) 1700-2024
(220) 21.6.2024
(442) 14.8.2024
(732) Štenko Ján, Mgr., Rovniankova 2475/7, Bratislava-Petržalka, SK;
Dátum začatia plynutia obdobia rozhodného pre používanie ochrannej známky: 19.11.2024

(111) 263399

(151) 19.11.2024
(180) 24.6.2034
(210) 1702-2024
(220) 24.6.2024
(442) 14.8.2024
(732) Towercom, a. s., Cesta na Kamzík 2796/14, Bratislava-Nové Mesto, SK;
(740) LITVÁKOVÁ A SPOL., s. r. o., Bratislava-Nové Mesto, SK;
Dátum začatia plynutia obdobia rozhodného pre používanie ochrannej známky: 19.11.2024

(111) 263400

(151) 19.11.2024
(180) 21.6.2034
(210) 1703-2024
(220) 21.6.2024
(442) 14.8.2024
(732) N I K É, spol. s r.o., Ilkovičova 5981/34, Bratislava-Karlova Ves, SK;
(740) TM & PATENT ATTORNEY NEUSCHL s. r. o., Bratislava-Staré Mesto, SK;
Dátum začatia plynutia obdobia rozhodného pre používanie ochrannej známky: 19.11.2024

(111) 263401

(151) 19.11.2024
(180) 21.6.2034
(210) 1705-2024
(220) 21.6.2024
(442) 14.8.2024
(732) Rano, s. r. o., Jamnického 3309/1C, Bratislava-Karlova Ves, SK;
(740) MG LEGAL s.r.o., Košice-Staré Mesto, SK;
Dátum začatia plynutia obdobia rozhodného pre používanie ochrannej známky: 19.11.2024

(111) 263402

(151) 19.11.2024
(180) 24.6.2034
(210) 1709-2024
(220) 24.6.2024
(442) 14.8.2024
(732) NaturaMed Pharmaceuticals s.r.o., U Smaltovny 625, České Budějovice 4, CZ;

(740) Mgr. Petra Fialová, Praha, CZ;
Dátum začatia plynutia obdobia rozhodného pre používanie ochrannej známky: 19.11.2024

(111) 263403

(151) 19.11.2024
(180) 24.6.2034
(210) 1710-2024
(220) 24.6.2024
(442) 14.8.2024
(732) Towercom, a. s., Cesta na Kamzík 2796/14, Bratislava-Nové Mesto, SK;
(740) LITVÁKOVÁ A SPOL., s. r. o., Bratislava-Nové Mesto, SK;
Dátum začatia plynutia obdobia rozhodného pre používanie ochrannej známky: 19.11.2024

(111) 263404

(151) 19.11.2024
(180) 21.6.2034
(210) 1711-2024
(220) 21.6.2024
(442) 14.8.2024
(732) Trend Hygiene, s.r.o., Višňová ulica 463/23, Ohrady, SK;
Dátum začatia plynutia obdobia rozhodného pre používanie ochrannej známky: 19.11.2024

(111) 263405

(151) 19.11.2024
(180) 22.6.2034
(210) 1716-2024
(220) 22.6.2024
(442) 14.8.2024
(732) Yellow Banana, s. r. o., Mistríky 467, Donovaly, SK;
Dátum začatia plynutia obdobia rozhodného pre používanie ochrannej známky: 19.11.2024

(111) 263406

(151) 19.11.2024
(180) 21.6.2034
(210) 1718-2024
(220) 21.6.2024
(442) 14.8.2024
(732) Rano, s. r. o., Jamnického 3309/1C, Bratislava-Karlova Ves, SK;
(740) MG LEGAL s.r.o., Košice-Staré Mesto, SK;
Dátum začatia plynutia obdobia rozhodného pre používanie ochrannej známky: 19.11.2024

(111) 263407

(151) 19.11.2024
(180) 21.6.2034
(210) 1721-2024
(220) 21.6.2024
(442) 14.8.2024
(732) N I K É, spol. s r.o., Ilkovičova 5981/34, Bratislava-Karlova Ves, SK;

(740) TM & PATENT ATTORNEY NEUSCHL s. r. o., Bratislava-Staré Mesto, SK;
Dátum začatia plynutia obdobia rozhodného pre používanie ochrannej známky: 19.11.2024

(111) 263408

(151) 19.11.2024
(180) 24.6.2034
(210) 1722-2024
(220) 24.6.2024
(442) 14.8.2024
(732) Dúbravec Anton, Mgr., Ulica Botanická 5812/2, Trnava, SK;
(740) JUDr. Tomáš Volek, advokát, Trnava, SK;
Dátum začatia plynutia obdobia rozhodného pre používanie ochrannej známky: 19.11.2024

(111) 263409

(151) 19.11.2024
(180) 24.6.2034
(210) 1723-2024
(220) 24.6.2024
(442) 14.8.2024
(732) Towercom, a. s., Cesta na Kamzík 2796/14, Bratislava, SK;
(740) LITVÁKOVÁ A SPOL., s. r. o., Bratislava-Nové Mesto, SK;
Dátum začatia plynutia obdobia rozhodného pre používanie ochrannej známky: 19.11.2024

(111) 263410

(151) 19.11.2024
(180) 24.6.2034
(210) 1724-2024
(220) 24.6.2024
(442) 14.8.2024
(732) Towercom, a. s., Cesta na Kamzík 2796/14, Bratislava, SK;
(740) LITVÁKOVÁ A SPOL., s. r. o., Bratislava-Nové Mesto, SK;
Dátum začatia plynutia obdobia rozhodného pre používanie ochrannej známky: 19.11.2024

(111) 263411

(151) 19.11.2024
(180) 24.6.2034
(210) 1732-2024
(220) 24.6.2024
(442) 14.8.2024
(732) Towercom, a. s., Cesta na Kamzík 2796/14, Bratislava, SK;
(740) LITVÁKOVÁ A SPOL., s. r. o., Bratislava-Nové Mesto, SK;
Dátum začatia plynutia obdobia rozhodného pre používanie ochrannej známky: 19.11.2024

(111) 263412

(151) 19.11.2024
(180) 24.6.2034
(210) 1733-2024
(220) 24.6.2024
(442) 14.8.2024

(732) Towercom, a. s., Cesta na Kamzík 2796/14, Bratislava, SK;

(740) LITVÁKOVÁ A SPOL., s. r. o., Bratislava, SK;
Dátum začatia plynutia obdobia rozhodného pre používanie ochrannej známky: 19.11.2024

(111) 263413

(151) 19.11.2024
(180) 25.6.2034
(210) 1734-2024
(220) 25.6.2024
(442) 14.8.2024
(732) Orkla Foods Česko a Slovensko a.s., Mělnická 133, Byšice, CZ;
(740) Mgr. Jana Šuranová Traplová, advokátka, Bratislava, SK;
Dátum začatia plynutia obdobia rozhodného pre používanie ochrannej známky: 19.11.2024

(111) 263414

(151) 19.11.2024
(180) 25.6.2034
(210) 1744-2024
(220) 25.6.2024
(442) 14.8.2024
(732) VALTEC spol.s r. o., Lieskovská cesta 13, Lieskovec, SK;
(740) GARANT PARTNER legal s. r. o., Bratislava-Petržalka, SK;
Dátum začatia plynutia obdobia rozhodného pre používanie ochrannej známky: 19.11.2024

(111) 263415

(151) 19.11.2024
(180) 26.6.2034
(210) 1750-2024
(220) 26.6.2024
(442) 14.8.2024
(732) Vzorová spoločnosť 11, s.r.o., Mostová 185/2, Bratislava-Staré Mesto, SK;
(740) LITVÁKOVÁ A SPOL., s. r. o., Bratislava-Nové Mesto, SK;
Dátum začatia plynutia obdobia rozhodného pre používanie ochrannej známky: 19.11.2024

(111) 263416

(151) 19.11.2024
(180) 25.6.2034
(210) 1751-2024
(220) 25.6.2024
(442) 14.8.2024
(732) VALTEC spol.s r. o., Lieskovská cesta 13, Lieskovec, SK;
(740) GARANT PARTNER legal s. r. o., Bratislava-Petržalka, SK;
Dátum začatia plynutia obdobia rozhodného pre používanie ochrannej známky: 19.11.2024

(111) 263417

(151) 19.11.2024
(180) 24.6.2034
(210) 1756-2024
(220) 24.6.2024
(442) 14.8.2024

- (732) FolTech GROUP s.r.o., Šancová 3573/33, Bratislava-Nové Mesto, SK;
 (740) Mgr. Tomáš Kováč, advokát, Bratislava, SK;
 Dátum začatia plynutia obdobia rozhodného pre používanie ochrannej známky: 19.11.2024

(111) 263418

- (151) 19.11.2024
 (180) 25.6.2034
 (210) 1757-2024
 (220) 25.6.2024
 (442) 14.8.2024
 (732) Orkla Foods Česko a Slovensko a.s., Mělnická 133, Byšice, CZ;
 (740) Mgr. Jana Šuranová Traplová, advokátka, Bratislava, SK;
 Dátum začatia plynutia obdobia rozhodného pre používanie ochrannej známky: 19.11.2024

(111) 263419

- (151) 19.11.2024
 (180) 25.6.2034
 (210) 1761-2024
 (220) 25.6.2024
 (442) 14.8.2024
 (732) VALTEC spol.s r. o., Lieskovská cesta 13, Lieskovec, SK;
 (740) GARANT PARTNER legal s. r. o., Bratislava-Petržalka, SK;
 Dátum začatia plynutia obdobia rozhodného pre používanie ochrannej známky: 19.11.2024

(111) 263420

- (151) 19.11.2024
 (180) 26.6.2034
 (210) 1768-2024
 (220) 26.6.2024
 (442) 14.8.2024
 (732) FolTech GROUP s.r.o., Šancová 3573/33, Bratislava-Nové Mesto, SK;
 (740) Mgr. Tomáš Kováč, advokát, Bratislava, SK;
 Dátum začatia plynutia obdobia rozhodného pre používanie ochrannej známky: 19.11.2024

(111) 263421

- (151) 19.11.2024
 (180) 1.7.2034
 (210) 1785-2024
 (220) 1.7.2024
 (442) 14.8.2024
 (732) ORSAF s. r. o., Bíňovce 13, Bíňovce, SK;
 (740) LEGALIA, advokátska kancelária, s. r. o., Bratislava, SK;
 Dátum začatia plynutia obdobia rozhodného pre používanie ochrannej známky: 19.11.2024

(111) 263422

- (151) 19.11.2024
 (180) 1.7.2034
 (210) 1786-2024
 (220) 1.7.2024
 (442) 14.8.2024

- (732) Atan Invest, s. r. o., Tallerova 8/5, Bratislava, SK;
 Dátum začatia plynutia obdobia rozhodného pre používanie ochrannej známky: 19.11.2024

(111) 263423

- (151) 19.11.2024
 (180) 1.7.2034
 (210) 1787-2024
 (220) 1.7.2024
 (442) 14.8.2024
 (732) PARNAS Slovakia, s. r. o., Hollého 362/11, Žilina, SK;
 (740) RPK law firm s. r. o., Bratislava-Staré Mesto, SK;
 Dátum začatia plynutia obdobia rozhodného pre používanie ochrannej známky: 19.11.2024

(111) 263424

- (151) 19.11.2024
 (180) 28.6.2034
 (210) 1789-2024
 (220) 28.6.2024
 (442) 14.8.2024
 (732) MOKAS, a.s., Seleštiny 69, Záhorce, SK;
 (740) ROTT & RÚŽIČKA, Patentová, známková a právna kancelária, s. r. o., Bratislava-Staré Mesto, SK;
 Dátum začatia plynutia obdobia rozhodného pre používanie ochrannej známky: 19.11.2024

(111) 263425

- (151) 20.11.2024
 (180) 6.3.2034
 (210) 607-2024
 (220) 6.3.2024
 (442) 9.5.2024
 (732) PEGGLASS ART s. r. o., Višňové 62, Višňové, SK;
 Dátum začatia plynutia obdobia rozhodného pre používanie ochrannej známky: 20.11.2024

(111) 263426

- (151) 21.11.2024
 (180) 4.7.2034
 (210) 1818-2024
 (220) 4.7.2024
 (442) 14.8.2024
 (732) CODES BRAND HOUSE, s.r.o., Medená 110/23, Bratislava-Staré Mesto, SK;
 Dátum začatia plynutia obdobia rozhodného pre používanie ochrannej známky: 21.11.2024

(111) 263427

- (151) 21.11.2024
 (180) 4.7.2034
 (210) 1821-2024
 (220) 4.7.2024
 (442) 14.8.2024
 (732) CODES BRAND HOUSE, s.r.o., Medená 110/23, Bratislava-Staré Mesto, SK;
 Dátum začatia plynutia obdobia rozhodného pre používanie ochrannej známky: 21.11.2024

FH3M

Zapísané ochranné známky so zmenou po zverejnení prihlášky

(210) (111)

408-2024 263347

1913-2024 263349

(111) 263347

(151) 19.11.2024

(180) 16.2.2034

(210) 408-2024

(220) 16.2.2024

(442) 14.8.2024

(511) 29, 30, 35, 39, 40, 43 NCL (12)

(511) 29 - Konzervované, mrazené, sušené a varené ovocie a zelenina; všetky tieto produkty tiež vo forme výťažkov (s výnimkou nealkoholických výťažkov z ovocia), zaváranín, hotových jedál; ovocné rôsoly, džemy, kompóty; sójové mlieko (ako náhradka mlieka); orechové mlieko (ako náhradka mlieka); potravinárske oleje a tuky.

30 - Káva, čaj, kakao a ich náhradky; ryža, cestoviny a rezance; tapioka a ságo; múka a obilninové výrobky; chlieb, pekárske a cukrárske výrobky; čokoláda; šerbety a ostatné zmrzliny; cukor, melasový sirup; droždie, prášky do pečiva; soľ, koreniny, korenie, konzervované bylinky; ocot, omáčky a iné chuťové prísady; konzumný ľad.

35 - Veľkoobchodná a maloobchodná služby s potravinami, s poľnohospodárskymi plodinami, lahôdkovými šalátmi, zeleninovými šalátmi, ovocnými šalátmi, hotovými jedlami na báze zeleniny, jedlami rýchleho občerstvenia, potravinami rastlinného pôvodu prostredníctvom kamenných predajní; maloobchodné a veľkoobchodné služby s potravinami, s poľnohospodárskymi plodinami poskytované prostredníctvom katalógového predaja; maloobchodné a veľkoobchodné služby s potravinami, s poľnohospodárskymi plodinami poskytované prostredníctvom internetu; sprostredkovanie obchodu s potravinárskymi výrobkami; reklamné agentúry; rozširovanie, vydávanie reklamných textov; aktualizovanie reklamných materiálov; prenájom reklamných priestorov a plôch; prenájom reklamných materiálov; zásielkové reklamné služby; uverejňovanie reklamných textov; aranžovanie výkladov; analýzy nákladov; inzertné činnosti; poradenstvo pri organizovaní obchodnej činnosti; obchodný manažment a podnikové poradenstvo; odborné obchodné poradenstvo; prieskum trhu; sekretárske služby; účtovníctvo; vedenie účtovných kníh; obchodná organizácia a obchodná administratíva; kancelárske práce; prieskum verejnej mienky; obchodné alebo podnikové audity (revízia účtov); obchodný alebo podnikateľský prieskum; obchodné alebo podnikateľské informácie; organizovanie obchodných alebo reklamných výstav; organizovanie reklamných súťaží; rozširovanie reklamných materiálov zákazníkom (letáky, prospekty, tlačoviny,

vzorky); obchodné sprostredkovateľské služby; poskytovanie poradenstva, konzultácií a informácií v oblasti služieb uvedených v triede 35 tohto zoznamu; žiadna z vyššie uvedených služieb nie je poskytovaná v súvislosti s mliečnymi výrobkami.

39 - Skladovanie potravín; balenie tovaru; skladovanie tovaru; prenájom skladovacích a mraziarskych kontajnerov; doprava; kuriérske služby; organizovanie ciest; poskytovanie poradenstva, konzultácií a informácií v oblasti služieb uvedených v triede 39 tohto zoznamu.

40 - Mechanické alebo chemické spracovanie potravín, zamrazovanie potravinárskych výrobkov; konzervovanie potravín; spracovanie ovocia a zeleniny; poskytovanie poradenstva, konzultácií a informácií v oblasti služieb uvedených v triede 40 tohto zoznamu.

43 - Stravovacie služby; reštauračné (stravovacie) služby; bary (služby); rýchle občerstvenie (snackbary); dodávanie hotových jedál a nápojov na objednávku (katering); rezervovanie miest v reštauráciách; prechodné ubytovanie; rezervácie ubytovania v hoteloch; rezervácie prechodného ubytovania v ubytovniach; požičovanie stoličiek, stolov, obrusov a nápojového skla; poskytovanie poradenstva, konzultácií a informácií v oblasti služieb uvedených v triede 43 tohto zoznamu.

(540) VEGAN TARKA

(550) slovná

(732) Ryba Žilina, spol. s r.o., P.O.Hviezdoslava 8194/85, Žilina, SK;

(740) MAJLINGOVÁ & PARTNERS, s. r. o., Bratislava-Petržalka, SK;

Dátum začatia plynutia obdobia rozhodného pre používanie ochrannej známky: 19.11.2024

(111) 263349

(151) 19.11.2024

(180) 15.7.2034

(210) 1913-2024

(220) 15.7.2024

(442) 14.8.2024

(511) 9, 16, 35, 38, 41 NCL (12)

(511) 9 - Elektrické cievky; urýchľovače častíc; reflexné prvky na oblečenie na zabránenie dopravným nehodám; ochranné odevy proti úrazom, proti rádioaktívnej kontaminácii a protipožiarne ochranné odevy; elektrické batérie do automobilov; akumulátorové nádoby; skrine akumulátorov; hustomery elektrolytu batérií; hydrometre, vodomery; platne akumulátorov; výstražné píšťalky; zvukové signálne zariadenia; akustické vedenia; gramofónové platne; hovorové rúry (lodné); aktinometre; sčítavacie stroje; aerometre; zväčšovacie prístroje (fotografia); elektrodynamické prístroje na diaľkové ovládanie železničných výhybiek; magnety; elektromagnetické cievky; prístroje na rozbor vzduchu; alarmy; liehomery; alidády; prístroje na rozbor potravín; elektrické zariadenia na diaľkové zapalovanie; štartovacie batérie; výškomery; ochranné azbestové rukavice; ochranné azbestové odevy (proti ohňu); ampérmetre; zosilňovače zvuku; zosilňovacie elektrónky; anemometre, vetromery; kalibračné krúžky; hasiace prístroje; anódy; anódové batérie; antény; odrušovače (elektrotechnika); transformátory (elektrotechnika); apertometre (optika); stroje na počítanie a triedenie peňazí; skriňové rozvádzače (elektrotechnika); geodetické nástroje; vymeriavacie reťaze (geodetické nástroje); elektrónky so žeravou katódou; audiovizuálne vyučovacie prístroje; hudobné mincové automaty; mincové mechanizmy; žetónové mechanizmy; meradlá; komparátory; požiarne hlásiče; automatické hlásiče nízkeho tlaku v automobilových pneumatikách; špeciálne ochranné letecké kombinézy; elektrické signalizačné zvončeky; pruhy pre prútkárov, virgule; záchranné nafukovacie člny; váhy; meteorologické balóny; demagnetizačné zariadenia na magnetické pásky; magnetofóny; magnetické pásky; barometre; stroje na váženie; mostové váhy; požiarne palice; nabíjačky elektrických akumulátorov; betatróny (urýchľovače elektrónov); elektronické terminály na výdaj lístkov; reproduktorové skrinky; koncovky (elektrotechnika); tlakomery na ventily; galvanometre; tlačidlá zvončekov; odbočnice, odbočné krabice (elektrotechnika); gramofónové prenosky; vodováhy; kancelárske stroje na dierne, štítky; plášte elektrických káblov; rámčeky na diapozitívy; kruhové logaritmické pravítka; logaritmické pravítka; počítacie stroje; posuvné meradlá; rozmerové mierky, šablóny; planografické prístroje; kinematografické kamery; laboratórne kapilárne rúrky; nosiče zvukových nahrávok; ochranné prilby; dýchacie masky, nie na lekárske použitie; zväčšujúce kukly; prístroje na reguláciu tepla; tmavé komory (fotografia); prístroje na reguláciu vykurovacích pecí; stojany alebo regály na sušenie fotografií; zariadenia na strihanie kinematografických záznamov; integrované tlačené

obvody; blikavé svetlá (svetelné signály); signalizačné (návestné) zvonce; kazety na mikroskopové sklíčka; elektrické kolektory; elektrické zariadenia na diaľkové ovládanie priemyselných operácií; rozvodné skrine, spínacie skrine (elektrotechnika); komutátory; námorné kompas; tkáčske lupy; krokometry; počítačové; metronómy; elektrické kondenzátory; elektrické vodiče; elektroinštalčné rúrky; spínače; konektory (elektrotechnika); spojovacie skrinky (elektrotechnika); telefónne ústredne; elektrické kontakty; zariadenia na kontrolu frankovania; elektrické regulačné prístroje; monitorovacie prístroje (nie na lekárske použitie); tachometre dopravných prostriedkov; elektrické meniče; fotokopírovacie stroje (fotografické, elektrostatické alebo termické); laboratórne stojany; kozmografické nástroje; potápačské kombinézy; komutačné elektrické prístroje; vypínače; obmedzovače (elektrotechnika); elektrické zástrčky; prúdové usmerňovače; redukcie (elektrotechnika); krajčírské metre; laboratórne misky; prístroje na meranie hrúbky kože; cyklotróny; detektory falošných mincí; spúšte uzávierok (fotografia); hustomery; kreslené filmy; laboratórne podnosy; detektory kovov na priemyselné alebo vojenské použitie; sonary (ultrazvukové lokátory); detektory; uzávierky (fotografia); akustické membrány; prístroje na rámovanie diapozitívov; fotoaparáty; diapozitívy (fotografia); premietacie prístroje na diapozitívy; diaľkomery; diktafóny; difrakčné zariadenia (mikroskopia); reproduktory, amplióny; elektrické ističe; gramofóny; mikroskopy; zariadenia na zaznamenávanie vzdialenosti; telemetre, optické diaľkomery; rozvodné panely (elektrina); rozvodné pulty (elektrina); hmatadlá so stupnicou; mierky; meracie prístroje; dynamometre; ukazovatele hladiny vody; záchranné a požiarne rebríky; fotoblesky; telefónne slúchadlá; fluorescenčné obrazovky; premietacie plochy, plátna; tvárové štíty (ochranné pracovné prostriedky); zobrazovacie dosky (fotografia); odkvapkávacie misky (fotografia); indikátory strát elektrickej energie; elektrické meracie zariadenia; elektrické káble; rozvodové systémy elektrického vedenia; riadiace panely (elektrotechnika); galvanické články; spojky elektrického vedenia; elektrické spojky; elektrické svorky; elektrické relé; vysielacie elektronických signálov; telekomunikačné vysielacie; prístroje na čistenie gramofónových platní; pásky na záznam zvuku; počítačové prejdeňé kilometrov do vozidiel; cievky (fotografia); mechanické značky; epidiascopy; skúmvky; váhy; termostaty; nástroje a stroje na skúšanie materiálov; ovoskopy; meradlá; ukazovatele hladiny benzínu; zachytávače iskier; špeciálne puzdrá na fotografické prístroje a nástroje; skúšobné prístroje (nie na lekárske použitie); refraktometre; expozimetre; fakturovacie stroje; laboratórne fermentačné prístroje; bezpečnostné zariadenia pre železničnú dopravu; elektrické drôty; magnetické drôty; závažia olovníc; olovnice; ochranné siete proti nehodám; záchranné siete; záchranné plachty; strihačky filmov; filtre na dýchacie masky,

nie na lekárske použitie; fotografické filtre; nabíjačky batérií; vysokofrekvenčné prístroje; frekventometry; poistky; rádiá; kryštálové detektory; galvanické články; ochranné rukavice; potápačské rukavice; ochranné rukavice proti rtg. lúčom na priemyselné použitie; prístroje na rozbor plynov; plynomery (meracie prístroje); geodetické prístroje a nástroje; vytýčky, nivelačné laty (geodetické nástroje); prístroje na sušenie fotografií (sušičky); prístroje na leštenie fotografií (leštičky); pravítka (meracie nástroje); sklené odmerky; rastre na výrobu štočkov; mriežky elektrických akumulátorov; protipožiarne ochranné odevy; ohňovzdorné ochranné odevy; audiovizuálne prijímače; heliografické prístroje; hologramy; vlhkomery; identifikačné vlákna na elektrické drôty; identifikačné puzdrá na elektrické drôty; zariadenia a prístroje na záchranu života; dýzy požiarnických hadíc; požiarnické autá; požiarnické čerpadlá; sklonometry; svahometry; sklonometry; taxametre; indikátory množstva; vákumetre; rýchlomery, tachometre; indukory (elektrotechnika); kotvy (indukty) (elektrotechnika); zariadenia na spracovanie údajov; zrkadlá na kontrolovanie práce; prístroje na vnútornú komunikáciu; nosiče tmavých platní (fotografia); invertory (elektrotechnika) ionizačné prístroje (nie na ionizáciu vzduchu alebo vody); dverové priezory; značkovače (pomôcky na šitie); špeciálny laboratórny nábytok; laktodenzitometre, mliekomery; laktometry; lampy do tmavých komôr (fotografia); optické lampy; diaprojektory; laterna magika (prístroje); signalizačné návěstné lampáže; lasery (nie na lekárske použitie); váhy na váženie listov; logy (prístroje na meranie plavebnej rýchlosti lodí); sondážne laná; svetelné tabule; neónové reklamy; nivelačné prístroje; tlakomery; periskopy; ochranné rúška (nie na lekárske použitie); matematické pomôcky; mincové mechanizmy na televízne prijímače; megafóny; počítačové pamäte; tesárske pravítka; ortuťové libely; rýchlomery (fotografia); presné meracie prístroje; nástroje na meranie; meteorologické prístroje; metre (meracie nástroje); mikrometrické skrutky do optických prístrojov; mikrofóny; mikrotómy; automatické časové spínače (nie hodinárske); zrkadlá (optika); dýchacie prístroje na plávanie pod vodou; plavebné prístroje a nástroje; námorné signalizačné zariadenia; navigačné nástroje; elektrické batérie (články); elektrické akumulátory; vodováhy, libely; nivelačné nástroje; optické hranoly; pozorovacie nástroje; oktanty; ohmmetre; vlnometry; počítače; nahraté počítačové programy; oscilografy; zariadenia na prelievanie kyslíka; mikrometre; svetelné alebo mechanické signalizačné panely; bleskozvody; prepäťové poistky; parkovacie hodiny; astronomické prístroje a nástroje; prístroje na meranie hrúbky pokožky; acidimetre; prístroje a nástroje na váženie; salinometre (prístroje na meranie obsahu soli vo vode, pôde) fotografické misky; statívy na fotoaparáty; fotografické hľadáčky; fotometre; fototelegrafické prístroje; fyzikálne prístroje a nástroje; automatické ovládacie

zariadenia vozidiel; cvikre; laboratórne pipety; meračské stoly (geodetické pomôcky); planimetre; zátky do uší pre potápačov; zvončky (poplašné zariadenia); závažia; polarimetre; rádiotelefonné zariadenia; rádiotelegrafické zariadenia; merače tlaku (tlakomery); ukazovatele tlaku; premietacie prístroje; protikorózne katódové prístroje; chrániče zubov; pyrometre; radary; autorádiá; rádiologické zariadenia na priemyselné použitie; uhloмеры (meracie nástroje); prístroje a zariadenia na produkciu röntgenových lúčov (nie na lekárske použitie); röntgenové žiariče (nie na lekárske použitie); ochranné zariadenia proti röntgenovým lúčom (nie na lekárske použitie); telefónne prístroje; refraktory; röntgenové prístroje (nie na lekárske použitie); spektroskopy; elektrické odpory; teplometry (nie na lekárske použitie); respirátory na filtrovanie vzduchu, nie na lekárske použitie; dýchacie prístroje, nie na lekárske použitie; reostaty; minciere (váhy); svetelné alebo mechanické návěstidlá; sacharimetre (cukromery); sondy na vedecké použitie; satelity na vedecké použitie; membrány do vedeckých prístrojov; vyučovacie prístroje; indukčné cievky; svorky (elektrotechnika); elektrické zámky; sextanty; signalizačné píšťalky; výstražné trojuholníky do vozidiel; elektrodynamické zariadenia na diaľkové ovládanie návěstidiel; simulátory vedenia a riadenia dopravných prostriedkov; sirény; zariadenia na prenos zvuku; zvukové nahrávacie zariadenia; zvukové prehrávacie zariadenia, prehrávače; sondážne zariadenia a stroje; sondážne plomby; sonometre; spektrografy; sférometre; stereoskopy; stereoskopické zariadenia; gramofónové ihly; sulfitometre; ďalekopisy; tachometre; závitníkové kalibre; telegrafy (prístroje); televízne prijímače; telegrafné drôty; diaľkové ovládače; stožiare bezdrôtových antén; čítacie zariadenia (pre účinkujúcich); telefónne mikrofóny; diaľkové prerušovače; binokulárne ďalekohľady; teleskopy; indikátory teploty; prístroje na zaznamenávanie času; teodolity; termostaty do vozidiel; digitálne počítadlá (totalizátory); otáčkomery; regulátory otáčok gramofónov; vysielacie (telekomunikácie); presné váhy; stolárske pomôcky na rysovanie; elektrónky (rádiotechnika); urinometre; variometre; verniéry (pomocné posuvné meradlá); videopásky; viskozimetre; elektrické zariadenia proti krádežiam; regulátory napätia do vozidiel; hlasovacie zariadenia; voltmetre; zariadenia na výmenu gramofónových ihli; destilačné laboratórne prístroje; poistkové drôty; antikatódy; píšťalky na psov; zameriavacie ďalekohľady na strelné zbrane; zabezpečovacie zariadenia proti odcudzeniu; nástroje na určovanie azimutu; svetelné bôje, majáky; držiaky elektrických objímok; exponované filmy; svetelné alebo mechanické dopravné značky; záchranné bôje; signalizačné bôje; bzučiaky; buzoly; hmlové signály (nie výbušné); registračné pokladnice; rádiologické obrazovky na priemyselné použitie; magnetické identifikačné karty; fotovoltické články; denzitometre (nie na lekárske použitie); magnetické disky; pružné disky; pásky na čistenie nahrávacích hláv;

videorekordéry; počítačové klávesnice; integrované obvody; polovodiče; čipy (mikroprocesorové doštičky); katódy; záchranné vesty; záchranné pásy; chemické prístroje a nástroje; exponované kinematografické filmy; materiály na elektrické vedenie (drôty, káble); inkubátory na kultúry baktérií; solárne články; izolovaný medený drôt; elektrické výbojky (nie osvetľovacie); fotografické clony; destilačné prístroje na vedecké použitie; dozimetre; elektrické dverové zvončeky; laboratórne pece, piecky; optické vlákna; telefónne drôty; exponované röntgenové filmy; filtre UV lúčov (fotografovanie); ozvučnice ampliónov; trojnožky na fotoaparáty; čítačky čiarových kódov; nepriestrelné vesty; značkovacie bóje; doštičky na integrované obvody; laboratórne chromatografické prístroje; chronografy (prístroje na zaznamenávanie časových údajov); audiovizuálne kompaktné disky; optické kompaktné disky; počítačové operačné programy (nahraté); periférne zariadenia počítačov; počítačový softvér (nahraté počítačové programy); optické kondenzory; akustické spriahadlá; spojovacie prvky (vybavenie zariadení na spracovanie údajov); dekompresné komory; digitálne súradnicové zapisovače; potápačské masky; elektronické perá (vizuálne zobrazovacie zariadenia); kódované magnetické karty; faxy; požiarnické člny; počítačové rozhrania; počítačové meniče diskov; nákolenníky pre robotníkov; elektrické regulátory svetla; magnetické nosiče údajov; magnetické kodéry; magnetické páskové jednotky (informatika); mikroprocesory; modemy; monitory (počítačový hardvér); monitorovacie počítačové programy; myši (periférne zariadenia počítačov); optické čítacie zariadenia; optické nosiče údajov; optické disky; počítačové tlačiarne; procesory (centrálne procesorové jednotky); čítacie zariadenia (zariadenia na spracovanie údajov); bezpečnostné pásy (nie na sedadlá vozidiel, nie športový výstroj); skenery na spracovanie údajov; detektory dymu; tranzistory (elektronika); röntgenové snímky (nie na lekárske použitie); spojovacie objímky na elektrické káble; guľôčkové počítadlá; elektronické diáre; telefónne záznamníky; videokamery; kazetové prehrávače; prehrávače kompaktných diskov; diagnostické prístroje (nie na lekárske použitie); diskové mechaniky počítačov; elektricky ovládané koľajnice na upevnenie bodových svetiel, svetlometov; elektronické vreckové prekladové slovníky; elektronické zabezpečovacie prívesky na tovary; ohňovzdorné obaly; žiarovky do zábleskových prístrojov; karty s integrovanými obvody (pamäťové alebo mikroprocesorové); odmerné lyžice; notebooky (prenosné počítače); elektronické informačné tabule; vreckové kalkulačky; ochranná obuv proti úrazom, proti ožiareniu a proti ohňu; rozstrekovacie požiarnické zariadenia; motorové štartovacie káble; dochádzkové hodiny; videokazety; kazety na videohry; video displeje; videotelefony; nosové štipce pre plavcov a potápačov; ochranné prilby na športovanie; elektronické publikácie (sťahovateľné); sťahovateľné počítačové programy; navigačné prístroje vozidiel (palubné počítače);

dekoratívne magnety; bezdrôtové telefóny; podložky pod myš; prenosné osobné stereoprehrávače; opierky zápästia na prácu s počítačom; koaxiálne káble; káble s optickými vláknami; kryty na elektrické zásuvky; prístroje na výskum morského dna; elektrifikované ohrady; nahratý softvér na počítačové hry; slúchadlá; predradníky na osvetľovacie prístroje; rádiové pejdžre; satelitné navigačné prístroje; selenoidné ventily (elektromagnetické prepínače); ochranné zariadenia proti prepätiu; prenosné krátkovlnné vysielачky; indikátory smeru vetra (veterné rukávy); elektronické svetelné ukazovadlá (vyučovacie pomôcky); figuríny na resuscitáciu (učebná pomôcka); regulátory osvetlenia scény; kuchynské časovače (presýpacie hodiny); čipy s kódom DNA; DVD prehrávače; bankomaty; dopravné signalizačné zariadenia (semafory); handsfree (zariadenia umožňujúce telefonovať bez použitia rúk); azbestové protipožiarné zásteny; jazdecké prilby; špeciálne laboratórne odevy; identifikačné magnetické náramky; transpondéry (telekomunikačné družice na prenos rádiových signálov); sťahovateľné zvonenia do mobilných telefónov; sťahovateľné hudobné súbory; sťahovateľné obrazové súbory; figuríny na nárazové skúšky; laboratórne odstredivky; dosky plošných spojov; USB kľúče; zariadenia globálneho polohového systému (GPS); prenosné multimediálne prehrávače; šnúrky na mobilné telefóny; elektroluminiscenčné diódy (LED diódy); transformátory na zvýšenie napätia; prenosné počítače; požiarnické hadice; tašky na notebooky; obaly na notebooky; digitálne fotorámiky; Petriho misky; Pitotove trubice; stroboskopy; dopravné kužele; nalepovacie teplomery (nie na lekárske použitie); počítačové softvérové aplikácie (sťahovateľné); čítačky elektronických kníh; smartfony; náplne do tlačiarň a kopírovacích strojov (prázdne); audiovizuálne prístroje na monitorovanie bábätiok; videoprístroje na monitorovanie bábätiok; clony proti bočnému svetlu na objektívy fotoaparátov; tablety (prenosné počítače); kódované karty na odomykanie dverí; pamäťové karty zariadení na videohry; nepriestrelné odevy; akcelerometre; elektrické adaptéry; záchranné kabínky pre prípad prírodných katastrof; počítačový hardvér; solárne panely na výrobu elektrickej energie; mobilné telefóny; delostrelecké teleskopické zameriavače; digitálne tabule; zariadenia na sledovanie fyzickej aktivity nosené na tele; nabíjačky na elektronické cigarety; inteligentné náramky (meracie prístroje); kryty na smartfony; puzdrá na smartfony; tyče na fotografie "selfie"; kalorimetre; prietokomery; reflexné vesty; elektronické obojky na výcvik zvierat; ovládače k počítačom (džojstiky), nie na počítačové hry; inteligentné hodinky; zariadenia na hasenie požiarov; ochranné fólie na obrazovky počítačov; chrániče zubov na športovanie; chrániče hlavy na športovanie; ručičky geodetických kompasov; bezpečnostné tokeny (šifrovacie zariadenia) detektory infračerveného žiarenia; obaly na vreckové počítače (PDA); detské váhy; elektronické prístupové systémy pre vzájomne sa blokujúce dvere; termovízne kamery; váhy s analyzátormi telesnej hmotnosti; obaly na

elektronické tablety; čierne skrinky (záznamníky údajov); digitálne meteorologické stanice; nabíjacie stanice pre elektromobily; interaktívne terminály s dotykovými displejmi; smart prstene; elektrické a elektronické prístroje dodávajúce efekty hudobným nástrojom; zvukové rozhrania; ekvalizéry (zariadenia na úpravu zvuku); reproduktory nízkych frekvencií; osobné váhy; teplomery s vlhkomermi; biočipy; ochranné fólie na smartfóny; elektronické interaktívne tabule; humanoidné roboty s umelou inteligenciou na vedeckovýskumné použitie; mixážne pulty; batérie do elektronických cigariet; elektronické diaľkové ovládače ako príviesky na kľúče; elektronické partitúry (sťahovateľné); príloženky so stupnicou; pravouhlé uholníky a príloženky so stupnicou; rysovacie uholníky a príloženky so stupnicou; elektronické číslicové displeje; laboratórne roboty; vzdelávacie roboty; bezpečnostné monitorovacie roboty; vreckové počítače (PDA); platformy počítačového softvéru, nahrané alebo na stiahnutie; zameriavače satelitného signálu; mierky na meranie veľkosti prsteňov; mierky na meranie obvodu prstov; počítače typu "tenký klient"; kamery do automobilov na cúvanie; elektronické vreckové slovníky; simulátory na nácvik resuscitácie; káblové zväzky pre automobilový priemysel; dýchacie rúrky na potápanie; pišťalky na športové účely; počítačový softvér na šetriče obrazovky (nahratý alebo sťahovateľný); objektívy na fotografie "selfie"; sťahovateľné grafické prvky do mobilných telefónov; telekomunikačné prístroje zabudované v bižutérii; počítače na nosenie na tele alebo na odev; displeje na nosenie na tele alebo na odev; prístroje na zobrazovanie pomocou magnetickej rezonancie (MR) (nie na lekárske použitie); núdzové laserové signalizačné svetlice; atramentové náplne do tlačiarň a kopírovacích strojov (prázdne); efektové pedále typu "wah-wah"; nástroje na meranie výšky; kadernícke cvičné hlavy; prístroje na projekciu virtuálnych klávesníc; záchranárske deky; záchrané člny; analyzátory veľkosti nanočastíc; poťahy na slúchadlá; rukavice na virtuálnu realitu; polohovacie zariadenia trackball (periférne zariadenia počítačov); sťahovateľné emotikony do mobilných telefónov; teleprezentačné roboty; digitálne termostaty na ovládanie klimatizácie; piezoelektrické senzory; organické elektroluminiscenčné diódy (OLED); kvantovobodové elektroluminiscenčné diódy (OLED); odmerné kvapkadlá (nie na lekárske použitie, nie pre domácnosť); elektrické zásuvky; sťahovateľný softvér na počítačové hry; núdzové svetlice (nie strelivo alebo zábavná pyrotechnika); opierky na notebooky; ochranné pokrývky hlavy; elektronické visacie zámky; potápačské záťažové opasky; bezdrôtové komunikačné slúchadlá; parkovacie senzory na vozidlá; tlačiarne na lístky; popruhy na prenášanie nákladov; elektrické poháňače stáda; videoprojektory; sťahovateľné šifrovacie kľúče na príjem a výdaj kryptoaktív; sťahovateľné elektronické peňaženky; terminály na platbu kartou; biometrické cestovné pasy; biometrické preukazy totožnosti; softvérové

ovládače inteligentných domácností; nahraté alebo sťahovateľné súbory údajov; priehľadné displeje (HUD) do automobilov; inteligentné reproduktory; biometrické zámky; hasiace gule; reproduktory na nosenie na tele alebo na odev; prenosné prístroje na meranie množstva ultrajemného prachu; skladacie smartfóny; blesky na smartfóny; 3D skenery; ultra tenké reproduktory; bezdrôtové reproduktorové mikrofóny; skenery (prístroje) na automobilovú diagnostiku; haptické obleky, nie na lekárske použitie; kruhové svetlá na fotenie autoportrétov smartfónmi; nabíjačky mobilných telefónov; chrániče displejov mobilných telefónov; luminiscenčné výstražné značky; svetelné bezpečnostné signalizačné zariadenia; kruhové držiaky mobilných telefónov; kruhové podstavce pre mobilné telefóny; slúchadlá s mikrofónom; slúchadlá s mikrofónom na hranie videohier; sťahovateľný počítačový softvér na správu transakcií s kryptoaktívami technológiou typu blockchain; laboratórne prístroje na elektrolýzu; zariadenia na výrobu plynu na kalibračné účely; prístroje na kontrolu materského mlieka (nie lekárske alebo zverolekárske); prenosné nabíjačky; zosilňovače na servomotory; elektronické ovládače servomotorov; kvantové počítače; ovládače digitálneho rozhrania hudobných nástrojov vo forme zvukových rozhraní; laboratórne bioreaktory; bioreaktory na kultiváciu buniek na vedecký výskum; držiaky na mobilné telefóny a smartfóny; automobilové držiaky telefónov; videozobrazovacie zariadenia upevňované na hlavu; bezdrôtové prenosné tlačiarne k prenosným počítačom a mobilným zariadeniam; bezpečnostné telové airbagy; prilby s neurálnymi senzormi (nie na lekárske použitie); prenosné reproduktory; detektory alkoholu v dychu; chladiace podložky pod prenosné počítače; interné ventilátory počítačov; gitarové efektové pedále; sťahovateľný softvér, ktorý je zdravotníckym zariadením (SaMD); evakuačné stoličky; protišmykové podložky na prístrojové dosky na odkladanie mobilných telefónov a smartfónov; ovládače servomotorov; protiprachové rúška s funkciou čistenia vzduchu; elektrické aktuátory; elektrické lineárne aktuátory; ochranné izolačné rukavice; dávkovače, nie na lekárske použitie (odmerné zariadenia); suché potápačské obleky; tenké potápačské obleky; mokré potápačské obleky; smerovače počítačových sietí (route); predlžovače frekvencie; humanoidné roboty s komunikačnými a vzdelávacími funkciami; výstražné protiraketové systémy; systémy na autonómnú navigáciu lodí; samoobslužné pokladnice; prenosné skenery dokumentov; obaly na smartfóny so zabudovanou klávesnicou; prístroje na meranie geometrie kolies; mixážne pulty na videá; humanoidné roboty s umelou inteligenciou na prípravu nápojov; nekonfigurované humanoidné roboty programovateľné používateľom; sťahovateľné digitálne obrazové súbory overené nezameniteľnými tokenmi (NFT); kalibračné ozonizátory; šnúry s karabínkou na nosenie mobilných telefónov; stabilizátory digitálnych fotoaparátov; stabilizátory

smartfónov; platobné terminály; holografické projektory; laboratórne byrety; držiaky kamery umožňujúce snímať pohybujúci sa objekt; hardvérové peňaženky na kryptomeny; sťahovateľné virtuálne odevy; ovládače virtuálnej reality; sondážne rakety; odevy pre motocyklistov na ochranu pred úrazom alebo poranením; sťahovateľné digitálne hudobné súbory overené nezameniteľnými tokenmi (NFT); sťahovateľný aplikačný softvér virtuálneho prostredia; sťahovateľné počítačové softvérové aplikácie na generovanie nezameniteľných tokenov (NFT); prístroje na meranie prašnosti; diagnostické prístroje pre výskumné laboratóriá; ultrazvukové zobrazovacie prístroje (nie na lekárske použitie).

16 - Oceľové písmená; oceľové pierka; dávkovače lepiacej pásky (kancelárske potreby); pečiatky (s adresnými údajmi); strojčky na tlačenie adresy; papier; plagáty; reklamné tabule z papiera, kartónu alebo lepenky; frankovacie stroje na kancelárske použitie; kancelárske kramlíčky; spony na perá; zošívачky (kancelárske potreby); albumy, obrazy; tlače (rytiny); pásky (prstence) na cigary; orezávacie strojčky na ceruzky (elektrické aj neelektrické); knižné zarážky; opierky na ruky pre maliarov; akvarely (maľby vodovými farbami); architektonické modely; spisové obaly (papiernický tovar); bridlicové tabuľky; bridlice (na kreslenie); modelovacia hlina; aritmetické tabuľky; rytiny; umelecké litografie; obrazy (maľby) zarámované alebo nezarámované; ceruzky; noviny; periodiká; atlasy; zaraďovače, šanóny (na voľné listy); karisbloky; gumené pásky na kancelárske použitie; papierové podložky pod pivové poháre; lístky; biologické vzorky a mikroskopické pozorovanie (učebné pomôcky); tlačiarenské stočky; skicáre; útržkové bloky; cievky s páskami do písacích strojov; držiaky na písacie potreby; brožúry; výšivkové vzory; pripínačky, navlhčovacie hubky (kancelárske potreby); maliarske štetce, pijavý papier; pečate; pečatidlá; napustené pečiatkovacie podušky; pečatné vosky; kancelárske pečatné stroje; materiály na pečatenie, zošity; zásuvky na rozdeľovanie a počítanie mincí; vzory na kopírovanie; priesvitný papier (pauzovací); pauzovacie plátno; návlčky na prsty na kancelárske použitie; typy, tlačové písmo; kopírovací uhľový papier; papier do záznamových zariadení; poznámkové zošity; rysovacie uholníky; priložníky; mapy; vyučovacie pomôcky okrem prístrojov a zariadení; kartotékové lístky; hárky papiera; kartón, lepenka; lepenkové škatule na klobúky; dierovacie karty do žakárových strojov; tuby z kartónu; katalógy; kovové príchytky na kartotéčné lístky; spevníky; sádzacie rámy (polygrafia); obaly na doklady; maliarske stojany; číslice (tlačiarenské typy); tuš; chromolitografie (polygrafia); modelovacie vosky okrem dentálnych; zoraďovače (kancelárske potreby); kancelárske dierkovače; toaletný papier; knihy; rysovacie kružidlá; tlačiarenské typy (písmená a číslice); tlačiarenské ručné sádzadlá; zásuvky na spisy; papierové kornúty; korekčné laky (kancelárske potreby); korekčné tuše (heliografia); tuhy do ceruziek (náplne), histologické rezy (učebné pomôcky);

šablóny na rysovanie kriviek; obaly (papiernický tovar); krieda na písanie; litografická krieda; krajčírka krieda; držiaky na kriedu; násady na ceruzky; mechanické ceruzky; papierové nádoby na mliečne výrobky; kancelárske štipce; valce do písacích strojov; obtlačky; grafické vzory (tlačoviny); mramorovacie hrebene (pomôcky pre výtvarníkov); rysovacie dosky; rysovacie potreby; rysovacie nástroje; diagramy; obálky (papiernický tovar); kopírovacie zariadenia; leptané štočky; baliaci papier; hroty pier; písacie stroje (elektrické aj neelektrické); puzdrá na perá, perečníky; hroty písacích pier zo zlata; pomôcky na vymazávanie; písacie potreby; emblémy (papierové) pečate; šablóny na vymazávanie; gumené na gumovanie; papier do elektrokardiografov; dierovačky (kancelárske potreby); atramenty; farbiace pásky; kalamáre; kancelárske obáľkovacie stroje; fotografie (tlačoviny); pijaky; pečiatky; knihárske textilie; rysovacie súpravy; účtovné knihy; zoznamy; figuríny z papierovej drviny; sošky z papierovej drviny; filtračný papier; papierové filtračné materiály; tlačivá (formuláre); kancelárske potreby okrem nábytku; uhoľ na umelecké kreslenie; šablóny (kancelárske potreby); tlačiarenské sadzobnice; galvanotypy (polygrafia); geografické mapy (tlačoviny); zemské glóbusy; misky na vodové farby pre umelcov; grafické reprodukcie, grafické zobrazenia; škrabky na kancelárske použitie; rytecké dosky; hektografy; časové rozvrhy (tlačoviny); navlhčovadlá (kancelárske potreby); pohľadnice; tlačoviny; ručné etiketovacie prístroje; podklady na tlačenie, nie textilné; prenosné tlačiarňičky (kancelárske potreby); tlačené publikácie; príručky; listový papier; ťažidlo na papieri; kopírovacie ihly na rysovanie alebo kreslenie; rysovacie perá; papierové stolovacie prestieranie; litografie; litografické dosky; brožované knihy; svietivý papier; papierová drvina; paragóny; značkovacie krieda; modelovacie plastové hmoty; modelovacie hmoty; modelovacie pasty; papierové vreckovky; farbiace plátna do rozmnožovacích strojov; papierové obrusy; školské tabule; kancelárske sponky; paginovačky; olejotlače; knihárske záložky do kníh; papierové pečate; palety pre maliarov; pantografy (rysovacie potreby); papiernický tovar; pergamenový papier; pastelky; krajčírské strihy; puzdrá na šablóny; maliarske valčeky pre domácnosť; maliarske plátna; škatule s farbami (školské pomôcky); baliace plastové fólie; zariadenia na paspartovanie fotografií; zinkografické štočky; nákresy; ryhovače papiera (kancelárske potreby); plniace perá; šablóny na kreslenie a maľovanie; rozmnožovacie blany; portréty; papierové ozdobné kvetináče; rozmnožovacie stroje a prístroje; prospekty; papier na rádiogramy; rysovacie pravítka; tlačové reglety; knihárske potreby; knihárske plátno; knihárske nite; farbiace plátna do kopírovacích strojov; perá (kancelárske potreby); časopisy (periodiká); papierové pásky iné ako do vlasov alebo stužkárska galantéria; pásky do písacích strojov; papierové alebo plastové vrecia, vrecká a puzdrá na balenie; podušky na pečiatky; školské potreby (papiernický tovar); záložky do

kníh; blahoprajné pohľadnice; mastenec (krajčírska krieda); guľôčky do guľôčkových pier; papierové podložky na stôl (anglické prestieranie); podložky na písanie; klávesy písacích strojov; stojany na pečiatky; puzdrá na pečiatky; poštové známky; držiaky na pečiatky; priesvitky (papiernický tovar); etiketovacie kliešte; glutín (kancelárske lepidlo alebo lepidlo pre domácnosť); lepidlá na kancelárske použitie alebo pre domácnosť; lepiace pásky na kancelárske použitie alebo pre domácnosť; adresné štítky do adresovacích strojov; ročenky; kalendáre; škrobové lepidlá pre domácnosť a na kancelárske použitie; štetce; samolepky pre domácnosť a na kancelárske použitie; gumičky (kancelárske potreby); papierové podbradníky; drevitá lepenka (papiernický tovar); drevitý papier; papierové alebo lepenkové krabice; stojany na perá a ceruzky; papierové alebo lepenkové prepravné obaly na fľaše; papierové podložky pod poháre; oznámenia (papiernický tovar); plastové pevné tvarované fólie na balenie (blistre); papierové zástavy; skartovačky (kancelárske potreby); fólie z regenerovanej celulózy na balenie; skrinky na spisy (kancelárske potreby); lepiace pasty na kancelárske použitie alebo pre domácnosť; nože na papier (otvárače listov); papierové alebo plastové vrecká na odpadky; strúhadlá na ceruzky (elektrické aj neelektrické); odličovacie papierové obrúsky; papierové servítky; papierové obrúsky (prestieranie); uholníky na rysovanie; príložníky na rysovanie; násadky na perá; písacie súpravy (papiernický tovar); stojany s kalamárom a písacími potrebami; obaly na súpravy písacích potrieb; grafické znaky; papierové alebo lepenkové obaly na fľaše; papierové alebo lepenkové pútače; papierové utierky; papierové utierky na tvár; papierové alebo lepenkové etikety; rydlá (rycie ihly); viskózové fólie na balenie; lepiace gumené na kancelárske použitie alebo pre domácnosť; pogumované plátno pre papierníctvo; vyzina (želatína) na kancelárske použitie alebo pre domácnosť, vrecká do mikrovlnných rúr; papierové filtre na kávu; paletizačné plastové fólie (prilnavé, ťažavacie); papierové alebo kartónové vývesné tabule; samolepky (papiernický tovar); knihárske stroje a prístroje (kancelárske potreby); komiksy; kopírovací papier (papiernický tovar); puzdrá na šekové knižky; atramentové tyčinky; kamenné kalamáre (nádobky na atrament); hudobné blahoželaná (pohľadnice); obežníky; škrobové obalové materiály; parafínový papier; puzdrá na pasy; kaligrafické štetce; písacie nástroje; papier do skriň (parfumovaný alebo neparfumovaný); prístroje na tlačenie na kreditné karty, nie elektrické; laminovačky na dokumenty (kancelárske potreby); papiera na maľovanie a kaligrafiu; zotierače tabúl; tabule na zapichovanie oznamov; ukazovadlá, nie elektrické; ozdobné papierové mašle iné ako do vlasov alebo stužkárska galantéria; formy na modelovanie hliny (pomôcky pre výtvarníkov); sponky na bankovky; zberateľské karty (nie na hranie); papierové alebo plastové absorpčné háčky alebo fólie na balenie potravín; papierové alebo plastové háčky alebo fólie

regulujúce vlhkosť na balenie potravín; korekčné pásky (kancelárske pomôcky); maliarske palety; značkovacie perá (papiernický tovar); letáky; obálky na dokumenty (papiernický tovar); držiaky stránok otvorenej knihy; polymérová modelovacia hmota; pečiatky na znehodnocovanie známkov; papierové alebo lepenkové baliace materiály (výplňové, tlmiace); papierové alebo lepenkové vypchávkové materiály; bankovky; značkovací kriedový sprej; tlačené poukážky; ryžový papier; plastové vrecká na exkrementy zvierat chovaných v domácnosti; japonský ozdobný papier (washi); papierové obrusy (behúne); tlačené partitúry; papierové stolové vlajky; papierové trojčipe vlajočky; fólie na celulooidovú animáciu; papierové vrecká na sterilizáciu lekárskeho nástrojov; identifikačné visačky (kancelárske potreby); navíjačky na identifikačné visačky (kancelárske potreby); štipce na identifikačné visačky (kancelárske potreby); papierové podložky na lekárske vyšetrovacie stoly; papierové podložky na podnosy so zubárskymi nástrojmi; papierové podbradníky s rukávmi, formátové rezačky na papier (kancelárske potreby); šablóny na zdobenie jedál alebo nápojov; menovky (kancelárske potreby); pásky na čiarové kódy; trblietky na papiernické výrobky; papierové kontrolné štítky na batožinu; čistiace papierové obrúsky; obaly na knihy; omaľovánky; obrazy na maľovanie podľa čísel; papier na origami; papierové alebo plastové nákupné tašky; pergameny do mezúz; mezuzy (schránky na zvitky); papier na pečenie; magnetické tabule (kancelárske potreby); flipchartové tabule; bankovky (suveníry); papier so semienkami rastlín (papiernický tovar); podlahové samolepky; obalové fólie z morských rias; plastové bublinkové fólie na balenie; perá s hrotmi písúcimi na dotykové displeje; hodvábný papier.

35 - Pomoc pri riadení obchodnej činnosti; poskytovanie obchodných alebo podnikateľských informácií; reklamné plagátovanie; kancelárie zaoberajúce sa dovozom a vývozom; komerčné informačné kancelárie; analýzy nákladov; rozširovanie reklamných materiálov; fotokopírovacie služby; sprostredkovateľne práce; prenájom kancelársky strojov a zariadení; účtovníctvo; vedenie účtovných kníh; zostavovanie výpisov z účtov; obchodné alebo podnikové audity (revízia účtov); poradenstvo pri organizovaní a riadení obchodnej činnosti; personálne poradenstvo; poradenstvo pri riadení podnikov; písanie na stroji; predvádzanie tovaru; cieľené posielanie reklamných materiálov poštou; pomoc pri riadení obchodných alebo priemyselných podnikov; aktualizovanie reklamných materiálov; rozširovanie vzoriek tovarov; odborné posudky efektívnosti podnikov; dražby; prieskum trhu; obchodné odhady; obchodný alebo podnikateľský prieskum; prenájom reklamných materiálov; poradenstvo pri organizovaní obchodnej činnosti; vydávanie reklamných textov; reklama; rozhlasová reklama; obchodný alebo podnikateľský výskum; vzťahy s verejnosťou (public relations); stenografické služby; televízna reklama; prepisovanie správ (kancelárske práce); aranžovanie výkladov; reklamné agentúry; poradenské služby

pri riadení obchodnej činnosti; predvádzanie (služby modeliek) na reklamné účely a podporu predaja; marketingový prieskum; správa počítačových súborov; odborné obchodné alebo podnikateľské poradenstvo; hospodárske (ekonomické) predpovede; organizovanie obchodných alebo reklamných výstav; obchodné alebo podnikateľské informácie; prieskum verejnej mienky; príprava miezd a výplatných listín; nábor zamestnancov; administratívne služby poskytované pri premiestňovaní podnikov; prenájom reklamných plôch; podpora predaja pre tretie osoby; sekretárske služby; vypracovávanie daňových priznaní; odkazovacie telefónne služby (pre neprítomných predplatiteľov); spracovanie textov; služby predplácania novin a časopisov pre tretie osoby; zásielkové reklamné služby; administratívna správa hotelov; obchodný manažment výkonných umelcov; zbieranie údajov do počítačových databáz; zoraďovanie údajov v počítačových databázach; organizovanie obchodných veľtrhov; prenájom fotokopírovacích strojov; online reklama na počítačovej komunikačnej sieti; zásobovacie služby pre tretie osoby (nákup tovarov a služieb pre iné podniky); vyhľadávanie informácií v počítačových súboroch pre tretie osoby; prenájom reklamného času v komunikačných médiách; prehľad tlače (výstrižkové služby); prenájom predajných automatov; výber zamestnancov pomocou psychologických testov; služby porovnávania cien; prezentácia výrobkov v komunikačných médiách pre maloobchod; obchodné informácie a rady spotrebiteľom pri výbere tovarov a služieb; predplatné telekomunikačných služieb pre tretie osoby; administratívne spracovanie obchodných objednávok; obchodná správa licencií výrobkov a služieb pre tretie osoby; subdodávateľské služby (obchodné služby); fakturácie; písanie reklamných textov; zostavovanie štatistík; grafická úprava tlačovín na reklamné účely; vyhľadávanie sponzorov; organizovanie módných prehliadok na podporu predaja; tvorba reklamných filmov; obchodný manažment pre športovcov; marketing; telemarketingové služby; maloobchodné služby s farmaceutickými, zverolekáorskými a hygienickými prípravkami a so zdravotníckymi potrebami; prenájom predajných stánkov; poskytovanie obchodných alebo podnikateľských kontaktných informácií; optimalizácia internetových vyhľadávačov na podporu predaja; optimalizácia návštevnosti webových stránok; platené reklamné služby typu „klikni sem“; obchodné sprostredkovateľské služby; obchodný manažment pre poskytovateľov služieb na voľnej nohe; vyjednávanie a uzatváranie obchodných transakcií pre tretie osoby; aktualizácia a údržba údajov v počítačových databázach; riadenie obchodnej činnosti v stavebníctve; poskytovanie obchodných informácií prostredníctvom webových stránok; online poskytovanie obchodného priestoru pre nákupcov a predajcov tovarov a služieb; rozvíjanie reklamných nápadov; externé administratívne riadenie podnikov; podávanie daňových priznaní; podnikové riadenie refundovaných programov pre

tretie osoby; prenájom billboardov; písanie životopisov pre tretie osoby; indexovanie webových stránok na obchodné alebo reklamné účely; správa programov pre pravidelných cestujúcich v leteckej doprave; plánovanie stretnutí (kancelárske práce); pripomínanie stretnutí (kancelárske práce); správa spotrebiteľských vernostných programov; písanie textov scenárov na reklamné účely; záznamy písomnej komunikácie a údajov; aktualizácia a údržba informácií v registroch; zostavovanie zoznamov informácií na obchodné alebo reklamné účely; obchodné sprostredkovateľské služby v oblasti priradovania potenciálnych súkromných investorov k podnikateľom, ktorí žiadajú o financovanie; výroba telešopingových programov; poradenstvo v oblasti komunikácie (vzťahy s verejnosťou); poradenstvo v oblasti komunikácie (reklama); dohodovanie obchodných zmlúv pre tretie osoby; podpora predaja tovarov a služieb sponzorovaním športových podujatí; konkurenčné spravodajské služby; obchodné a spravodajské služby; finančné a účtovné audity; online maloobchodné služby s digitálnou sťahovateľnou hudbou; online maloobchodné služby so sťahovateľnými vyzváňacími tónmi; online maloobchodné služby so sťahovateľnou nahratou hudbou alebo nahratými filmami; veľkoobchodné služby s farmaceutickými, zverolekáorskými a hygienickými prípravkami a so zdravotníckymi potrebami; služby darčekových zoznamov; cielený marketing; dočasné riadenie podnikov; vonkajšia reklama; maloobchodné služby s umeleckými dielami poskytované galériami; administratívna asistencia pri odpovediach na verejné súťaže; marketing v rámci vydávania softvéru; služby v oblasti vzťahov s médiami; podnikové komunikačné služby; prenájom kancelárskeho vybavenia v zdieľaných kancelárskych priestoroch; komerčné lobistické služby; poskytovanie spotrebiteľských posudkov tovarov na obchodné alebo reklamné účely; poskytovanie spotrebiteľských rebričkov tovarov na obchodné alebo reklamné účely; služby telefónnych ústrední; maloobchodné služby s pekárskymi výrobkami; určovanie modelov nákupného alebo spotrebného správania sa zákazníkov na obchodné alebo marketingové účely; administratívne služby pri odporúčaní špecializovaných lekárov; obchodné poradenské služby v oblasti digitalizácie; obchodné sprostredkovateľské služby nadväzovania kontaktov medzi rôznymi odborníkmi a zákazníkmi; recepcné služby pre návštevníkov (kancelárske práce); vypracovávanie štúdií o ziskovosti podnikov; poskytovanie informácií z telefónnych zoznamov; predplácanie služieb elektronického mýtného systému (ETC) pre tretie osoby; organizovanie a vedenie obchodných podujatí; spracovanie údajov (kancelárske práce); prenájom registračných pokladníc; vyhľadávanie potenciálnych zákazníkov; počítačom riadená správa lekáorských záznamov a dokumentov; online objednávkové reštauračné služby rozvozu jedla alebo jedlo

so sebou; vytváranie identity značky pre tretie osoby (reklamné služby); reklama na výrobky prostredníctvom influencerov; marketing prostredníctvom influencerov; vyhľadávanie potenciálnych zákazníkov pre tretie osoby; vývoj marketingových koncepcií; online maloobchodné služby s virtuálnym oblečením (sťahovateľné); vývoj stratégií obchodných organizácií v oblasti sociálnej zodpovednosti podnikov; maloobchodné služby so sťahovateľnými digitálnymi obrazovými súbormi overenými nezameniteľnými tokenmi (NFT); vyhľadávanie obchodných partnerov; marketing prostredníctvom umiestňovania produktov vo virtuálnom prostredí (pre tretie osoby); poskytovanie online trhu pre kupujúcich a predajcov sťahovateľných digitálnych obrazových súborov overených nezameniteľnými tokenmi (NFT).

38 - Rozhlasové vysielanie; posielanie správ; televízne vysielanie; posielanie telegramov; telegrafné služby; telegrafická komunikácia; telefonické služby; telefonická komunikácia; telexové služby; spravodajské kancelárie; vysielanie káblovej televízie; komunikácia mobilnými telefónmi; komunikácia prostredníctvom počítačových terminálov; prenos správ a obrazových informácií prostredníctvom počítačov; prenos elektronickej pošty; faxové prenosy; informácie v oblasti telekomunikácií; výzvy (rádiom, telefónom alebo inými elektronickými komunikačnými prostriedkami); prenájom prístrojov na prenos správ; komunikácia prostredníctvom optických sietí; prenájom faxových prístrojov; prenájom modemov; prenájom telekomunikačných prístrojov; prenájom telefónov; prenos signálu prostredníctvom satelitu; elektronické zobrazovacie tabule (telekomunikačné služby); poskytovanie telekomunikačného pripojenia do svetovej počítačovej siete; služby vstupu do telekomunikačných sietí (smerovanie a pripájanie); telekonferenčné služby; poskytovanie užívateľského prístupu do svetovej počítačovej siete; prenájom prístupového času do svetových počítačových sietí; poskytovanie telekomunikačných kanálov na telenákupy; poskytovanie priestoru na diskusiu na internete; poskytovanie prístupu do databáz; hlasová odkazová služba; online posielanie pohľadníc; prenos digitálnych súborov; bezdrôtové vysielanie; videokonferenčné služby; poskytovanie diskusných fór online; kontinuálny prenos dát (streaming); rádiová komunikácia; prenos videonahrávok na objednávku; prenos digitálnych nahrávok (podcastov); prenájom smartfónov; geolokačné služby (telekomunikačné služby); poskytovanie prístupu k blockchainovým sieťam; poskytovanie internetových diskusných miestností vo virtuálnom prostredí; poskytovanie internetových diskusných miestností vo virtuálnom prostredí na pracovnú spoluprácu.

41 - Akadémie (vzdelávanie); zábavné parky; zábava; drežúra zvierat; prenájom kinematografických prístrojov; služby estrádných umelcov; filmové štúdiá; cirkusové predstavenia; organizovanie vedomostných alebo zábavných súťaží; korešpondenčné vzdelávacie kurzy; telesná výchova; prenájom dekorácií na

predstavenia; poskytovanie zariadení na oddych a rekreáciu; rozhlasová zábava; vydávanie textov (okrem reklamných); vyučovanie; vzdelávanie; školenia; požičiavanie zvukových nahrávok; požičiavanie kinematografických filmov; produkcia filmov (nie reklamných); gymnastický výcvik; požičovne kníh (kníhnice); vydávanie kníh; požičiavanie rozhlasových a televíznych prijímačov; tvorba rozhlasových a televíznych programov; varetné predstavenia; služby orchestrov; divadelné predstavenia; tvorba divadelných a iných predstavení; televízna zábava; prenájom divadelných kulís; zoologické záhrady (služby); poskytovanie športovísk; pózovanie modelov výtvarným umelcom; služby pojazdných knižníc; služby kasín (hazardné hry); organizovanie a vedenie kolokvií; organizovanie a vedenie konferencií; organizovanie a vedenie kongresov; diskotéky (služby); informácie o výchove a vzdelávaní; skúšanie, preskúšavanie (pedagogická činnosť); informácie o možnostiach zábavy; organizovanie kultúrnych alebo vzdelávacích výstav; hazardné hry (herne); poskytovanie golfových ihrísk; fitnes kluby (zdravotné a kondičné cvičenia); služby poskytované prázdninovými tábormi (zábava); organizovanie živých vystúpení; premietanie kinematografických filmov; detské škôlky (vzdelávanie); organizovanie športových súťaží; plánovanie a organizovanie večierkov; praktický výcvik (ukážky); poskytovanie múzejných priestorov; nahrávacie štúdiá (služby); poskytovanie informácií o možnostiach rekreácie; požičiavanie potápačského výstroja; požičiavanie športového výstroja (okrem dopravných prostriedkov); prenájom štadiónov; prenájom videorekordérov; požičiavanie videopások; organizovanie a vedenie seminárov; tábory na športové sústredenia; organizovanie a vedenie sympózií; meranie času na športových podujatiach; internátne školy; organizovanie a vedenie tvorivých dielní (výučba); organizovanie súťaží krásy; rezervácie vstupeniek na zábavné predstavenia; postsynchronizácia, dabing; náboženská výchova; organizovanie lotérií; organizovanie plesov; organizovanie predstavení (manažérske služby); herne s hracími automatmi (služby); požičiavanie audioprístrojov; prenájom osvetľovacích prístrojov do divadelných sál a televíznych štúdií; prenájom tenisových kurtov; požičiavanie videokamier; písanie textov scenárov nie na reklamné účely; strihanie videopások; online vydávanie elektronických kníh a časopisov; elektronická edičná činnosť v malom (DTP služby); titulkovanie; online poskytovanie počítačových hier (z počítačových sietí); karaoke služby; hudobné a skladateľské služby; nočné kluby (zábava); online poskytovanie elektronických publikácií (bez možností kopírovania); fotografické reportáže; fotografovanie; poradenstvo pri voľbe povolania (v oblasti výchovy a vzdelávania); reportérske služby; prekladateľské služby; tlmočenie do posunkovej reči; nahrávanie videopások; fotografovanie na mikrofilm; služby agentúr ponúkajúcich vstupenky na zábavné podujatia;

písanie textov; organizovanie a vedenie koncertov; kaligrafické služby; zalamovanie textov (nie na reklamné účely); organizovanie módnych prehliadok na zábavné účely; koučovanie (školenie); prenájom športových plôch; služby diskdžokejov; tlmočenie; služby osobných trénerov (fitnes cvičenia); kurzy telesného cvičenia; odborné preškoľovanie; hudobná tvorba; požičiavanie hračiek; prenájom vybavenia herní; školské služby (vzdelávanie); online poskytovanie digitálnej hudby (bez možnosti kopírovania); online poskytovanie videozáznamov (bez možnosti kopírovania); individuálne vyučovanie; organizovanie a vedenie vzdelávacích fór s osobnou účasťou; skladanie piesní; písanie televíznych a filmových scenárov (tvorba); turistické prehliadky so sprievodcom; vyučovanie pomocou simulátorov; poskytovanie nestahovateľných filmov prostredníctvom služieb na prenos videí (na požiadanie); poskytovanie nestahovateľných televíznych programov prostredníctvom služieb na prenos videí (na požiadanie); vyučovanie japonského čajového obradu sado; vyučovanie bojového umenia aikido; prenájom umeleckých diel; prenájom interiérových akvárií; organizovanie horolezeckých túr so sprievodcom; organizovanie zábavných podujatí, na ktorých sú účastníci oblečení v divadelných kostýmoch (cosplay); kultúrne, vzdelávacie alebo zábavné služby poskytované galériami umenia; distribúcia filmov; odborné školenia zamerané na odovzdávanie know-how; asistenčné vzdelávacie služby pre osoby s individuálnymi potrebami; odborný výcvik džuda; vzdelávanie a kvalifikačné skúšky na pilotáž dronov; služby zvukových technikov na podujatiach; tvorba videozáznamov na podujatiach; služby osvetľovacích technikov na podujatiach; režírovanie filmov (okrem reklamných); poskytovanie spotrebiteľských posudkov tovarov na kultúrne alebo zábavné účely; poskytovanie spotrebiteľských rebríčkov tovarov na kultúrne

alebo zábavné účely; poskytovanie spotrebiteľských ohodnotení tovarov na kultúrne alebo zábavné účely; prenájom trenažérov; posudzovanie fyzickej zdatnosti na tréningové účely; maľovanie na tvár; organizácia súťaží v elektronických športoch; réžia predstavení; služby v oblasti elektronických športov; služby knižníc v oblasti hier; multimedálne knižnice; fotografovanie pomocou dronu; tvorba videonahrávok pomocou dronov; prenos obchodných znalostí a know-how (školenie); školenia a skúšky (pedagogická činnosť) s cieľom získania dokladov o vzdelaní; výskum v oblasti vzdelávania; prenájom čítačiek elektronických kníh; organizovanie a vedenie zábavných podujatí; organizovanie a vedenie športových podujatí; hudobná výchova a vzdelávanie; titulkovanie pre nepočujúcich; organizovanie únikových hier; prezentácia múzejných (expozícií); tvorba digitálnych nahrávok (podcastov); prenájom filmových rekvizít; časové plánovanie rozhlasových a televíznych programov; online poskytovanie obrázkov (nestahovateľných); online poskytovanie virtuálnych prehliadok so sprievodcom; poskytovanie zariadení na hranie rolových hier (LARP); cestovné služby simulované vo virtuálnom prostredí na zábavné účely; zábavné služby poskytované vo virtuálnom prostredí; organizovanie pretekov zvierat; organizovanie súťaží krásy zvierat; prenájom humanoidných robotov s komunikačnými a vzdelávacími funkciami na zábavu ľudí.

(540) I SEE IT

(550) slovná

(732) I SEE IT, s.r.o., Plynárenská 17563/3D, Bratislava-Ružinov, SK;

(740) Lion Law Partners s.r.o., Banská Bystrica, SK;

Dátum začatia plynutia obdobia rozhodného pre používanie ochrannej známky: 19.11.2024

ND3M

Obnovené ochranné známky

(210)	(111)	(210)	(111)	(210)	(111)	(210)	(111)
3689	151720	5226-2004	212176	5703-2005	215066	5783-2014	240456
3740	151920	5269-2004	212831	5899-2005	214685	5784-2014	240457
32940	156091	266-2005	213048	5913-2005	214956	5785-2014	240147
53943	166098	938-2005	213646	733-2014	238244	5829-2014	240152
53948	166047	1100-2005	214129	734-2014	238245	27-2015	240259
2595-94	185825	1101-2005	214130	735-2014	238246	171-2015	240628
2685-94	180879	1113-2005	214375	736-2014	238247	172-2015	240629
2686-94	180259	5186-2005	213263	737-2014	238248	336-2015	240400
2719-94	178137	5191-2005	213855	739-2014	238249	352-2015	240513
2850-94	180735	5340-2005	213450	740-2014	238250	367-2015	241509
2989-94	181622	5361-2005	213190	741-2014	238602	424-2015	240907
939-95	183120	5364-2005	213293	742-2014	238603	550-2015	241015
1983-2004	210440	5366-2005	213464	1237-2014	239517	551-2015	241016
2577-2004	211493	5368-2005	213466	1776-2014	239831	552-2015	241017
2877-2004	213307	5369-2005	213467	1842-2014	239727	553-2015	240987
3034-2004	211788	5410-2005	213947	1880-2014	239600	554-2015	240988
3067-2004	211959	5412-2005	213949	1883-2014	239841	555-2015	240990
3081-2004	212083	5413-2005	213950	1965-2014	239746	556-2015	240991
3102-2004	214093	5414-2005	213951	1974-2014	240120	557-2015	240992
3103-2004	214094	5446-2005	213296	1975-2014	240121	563-2015	240993
3295-2004	213092	5448-2005	213298	2011-2014	239996	564-2015	240994
3451-2004	212570	5449-2005	213299	2014-2014	239910	927-2015	241306
3452-2004	212571	5450-2005	213300	2016-2014	239911	967-2015	241421
3565-2004	212757	5458-2005	213194	2089-2014	239857	968-2015	243022
3604-2004	213208	5463-2005	213477	2114-2014	240325	1373-2015	243298
5142-2004	212152	5464-2005	213478	2187-2014	240236	1977-2015	242383
5145-2004	212154	5465-2005	213479	2232-2014	240240	5100-2015	240859
5162-2004	212156	5466-2005	213480	2286-2014	240343	5111-2015	240555
5174-2004	212160	5467-2005	213481	5774-2014	240736	5314-2015	241284
5204-2004	212162	5469-2005	213483	5782-2014	240599	5316-2015	241285

(111) 151720

(151) 6.12.1954

(156) 15.11.2024

(180) 15.11.2034

(210) 3689

(220) 15.11.1954

(511) 33 NCL (7)

(511) 33 - Whisky.

(540) WHITE HORSE

(550) slovná

(732) Diageo Brands B. V., Molenwerf 10-12, Amsterdam, NL;

(740) MAJLINGOVÁ & PARTNERS, s. r. o., Bratislava-Petržalka, SK;

(111) 151920

(151) 7.2.1955

(156) 22.11.2024

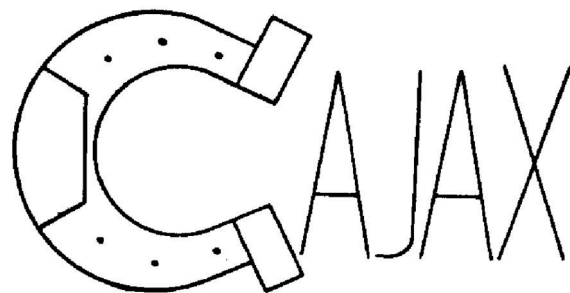
(180) 22.11.2034

(210) 3740

(220) 22.11.1954

(510) 7, 8 NCL (7)

(510) Pilníky dielenské ľahké a ťažké, pilníky pílové, pilníky do pilovacích strojov.

(540)

(550) obrazová

(732) AJAX PILNÍKY s.r.o., Polenská 252/10, Jihlava, CZ;

(740) PATENTSERVIS Bratislava, akciová spoločnosť, Bratislava-Rača, SK;

(111) 156091

(151) 12.2.1965

(156) 27.11.2024

(180) 27.11.2034

(210) 32940

(220) 27.11.1964

(511) 1 NCL (7)

(511) 1 - Chemický tuhý podpaľovač palív.

(540) PE-PO

(550) slovná

(732) Severochema, družstvo pro chemickou výrobu, Vilová 333/2, Liberec, CZ;

(740) Mešková Viera, Ing., Patentová a známková kancelária, Bratislava 1, SK;

(111) 166047

(151) 12.9.1985

(156) 27.11.2024

(180) 27.11.2034

(210) 53948

(220) 27.11.1984

(510) 1, 5, 31 NCL (7)

(510) Výrobky chemické pre zdravotnícky priemysel, umelé a syntetické živice; chemikálie na konzervovanie potravín. Výrobky lekárnické, veterinárne a zdravotnícke; liečivá pre ľudí a zvieratá; výrobky dietetické pre deti a chorých, náplasti, materiál na obvazy; hmoty na plombovanie zubov a na odtlačky zubov; liečivá pre dentistov; dezinfekčné prostriedky s výnimkou dezinfekčných prostriedkov na viazanie prachu; prostriedky na ničenie buriny a škodlivých zvierat; medicínálne vína, sirupy na farmaceutické účely. Chemické krmivá pre zvieratá.

(540) NOVO - PASSIT

(550) slovná

(732) Teva Czech Industries s.r.o., Ostravská 29, c.p. 305, CZ-747 70 Opava, Komárov, CZ;

(740) ROTT & RÚŽIČKA, Patentová, známková a právna kancelária, s. r. o., Bratislava-Staré Mesto, SK;

(111) 166098

(151) 8.11.1985

(156) 21.11.2024

(180) 21.11.2034

(210) 53943

(220) 21.11.1984

(511) 17 NCL (7)

(511) 17 - Plastické hmoty v tvare filmov, listov, blokov a tyčí na výrobné účely; obalové, tesniace a izolačné materiály.

(540) XENYO

(550) slovná

(732) SABIC Global Technologies B.V., Plasticlaan 1, 4612 PX Bergen op Zoom, NL;

(740) ROTT & RÚŽIČKA, Patentová, známková a právna kancelária, s. r. o., Bratislava-Staré Mesto, SK;

(111) 178137

(151) 21.10.1997

(156) 15.11.2024

(180) 15.11.2034

(210) 2719-94

(220) 15.11.1994

(442) 9.7.1997

(450) 14.1.1998

(511) 5 NCL (7)

(511) 5 - Farmaceutické prípravky.

(540) VEROGALID

(550) slovná

(732) Teva Czech Industries s.r.o., Ostravská 29, c.p. 305, CZ-747 70 Opava, Komárov, CZ;

(740) ROTT & RÚŽIČKA, Patentová, známková a právna kancelária, s. r. o., Bratislava-Staré Mesto, SK;

(111) 180259

(151) 20.4.1998

(156) 11.11.2024

(180) 11.11.2034

(210) 2686-94

(220) 11.11.1994

(442) 14.1.1998

(450) 8.7.1998

(511) 33 NCL (7)

(511) 33 - Whisky.

(540) EARLY TIMES

(550) slovná

(732) Sazerac Brands, LLC, 10101 Linn Station Road, Suite 400, Louisville, Kentucky 40223, US;

(740) FAJNOR IP s. r. o., Bratislava-Petržalka, SK;

(111) 180735

(151) 14.5.1998

(156) 25.11.2024

(180) 25.11.2034

(210) 2850-94

(220) 25.11.1994

(442) 4.2.1998

(450) 5.8.1998

(511) 29, 32 NCL (7)

(511) 29 - Mliečne výrobky.

32 - Nealkoholické nápoje.

(540)

(550) obrazová

(732) Savencia Fromage & Dairy Czech Republic, a.s., Vyskočilova 1481/4, Michle, Praha, CZ;

(740) ČERNEJOVÁ & HRBEK, s. r. o., Bratislava-Staré Mesto, SK;

(111) 180879

(151) 11.6.1998

(156) 11.11.2024

(180) 11.11.2034

(210) 2685-94

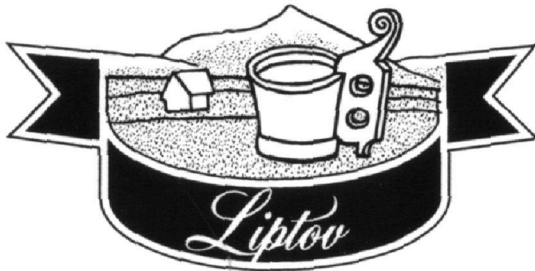
(220) 11.11.1994

(442) 4.3.1998

- (450) 9.9.1998
(511) 33 NCL (7)
 (511) 33 - Kanadská whisky.
(540) CANADIAN MIST
 (550) slovná
 (732) Sazerac Brands, LLC, 10101 Linn Station Road, Suite 400, Louisville, Kentucky 40223, US;
 (740) FAJNOR IP s. r. o., Bratislava-Petržalka, SK;

- (111) 181622**
 (151) 13.8.1998
 (156) 12.12.2024
 (180) 12.12.2034
 (210) 2989-94
 (220) 12.12.1994
 (442) 6.5.1998
 (450) 4.11.1998
(511) 29, 30, 31, 39 NCL (7)
 (511) 29 - Mlieko a mliečne výrobky, mäso, ryby, hydina a zverina, mäsové výťažky, konzervované, sušené a tepelne spracované ovocie a zelenina, rôsoly, džemy, marmelády, ovocné zaváraniny, ovocné pretlaky, vajcia, jedlé oleje a tuky.
 30 - Káva, čaj, kakao, cukor, ryža, kávové náhradky, múka a výrobky z obilia, chlieb, pekárské a cukrárske výrobky, zmrzlina, med, melasový sirup, kvasnice, prášky do pečiva, soľ, horčica, ocot, omáčky ako chuťové prísady, korenie.
 31 - Čerstvé ovocie a zelenina.
 39 - Cestná nákladná doprava.

(540)



- (550) obrazová
 (732) Savencia Fromage & Dairy SK, a. s., 1. mája 124, Liptovský Mikuláš, SK;
 (740) ČERNEJOVÁ & HRBEK, s. r. o., Bratislava, SK;

- (111) 183120**
 (151) 10.12.1998
 (156) 5.4.2025
 (180) 5.4.2035
 (210) 939-95
 (220) 5.4.1995
 (442) 9.9.1998
 (450) 12.3.1999
(511) 6 NCL (7)
 (511) 6 - Zámky, zámky do vozidiel, bezpečnostné zámky, sejfy, kovové kontajnery, časti a príslušenstvá týchto výrobkov.

(540)



- (550) obrazová
 (732) Sorex International (Thailand) Co., Ltd., 315/1-3 Wat Chan-nai Alley, Charoenkrung Road, Bang Kho Laem Sub-district, Bang Kho Laem District, Bangkok Metropolis 10120, TH;
 (740) Mgr. Dušan Hlavatý, advokát, Bratislava-Staré Mesto, SK;

- (111) 185825**
 (151) 21.6.1999
 (156) 31.10.2024
 (180) 31.10.2034
 (210) 2595-94
 (220) 31.10.1994
 (442) 12.3.1999
 (450) 10.9.1999
(511) 16 NCL (7)
 (511) 16 - Časopisy, noviny.
(540)



- (550) obrazová
 (732) POLYPRESS, spol. s r. o., Gessayova 45, Bratislava, SK;
 (740) LITVÁKOVÁ A SPOL., s. r. o., Bratislava-Nové Mesto, SK;

- (111) 210440**
 (151) 11.7.2005
 (156) 15.6.2024
 (180) 15.6.2034
 (210) 1983-2004
 (220) 15.6.2004
 (442) 1.4.2005
 (450) 6.10.2005
(511) 35, 37, 41 NCL (8)
 (511) 35 - Sprostredkovanie obchodnej činnosti s tovarmi, maloobchodná činnosť v oblasti materiálov na priemyselné podlahy, reklamná činnosť.
 37 - Služby v oblasti inštalácie priemyselných podláh, stavebná činnosť, servis priemyselných podláh, maliarske - natieračské práce, stavebná služba.
 41 - Organizovanie školení a odborných kurzov v oblasti stavebníctva, organizovanie kultúrnych a spoločenských podujatí.

(540) EPOTEX

(550) slovná
(732) Svítek Jozef, Hliny 1321/144, Považská Bystrica, SK;

(111) 211493

(151) 10.10.2005
(156) 19.8.2024
(180) 19.8.2034
(210) 2577-2004
(220) 19.8.2004
(442) 1.7.2005
(450) 5.1.2006

(511) 35, 39, 41 NCL (8)

(511) 35 - Reklamná činnosť, organizovanie a usporadúvanie výstav na komerčné alebo reklamné účely, vydávanie reklamných textov.

39 - Rozširovanie tlačovín, periodickej tlače, neperiodickej tlače.

41 - Vydavateľská a nakladateľská činnosť okrem vydávania reklamných a náborových textov, vydávanie tlačovín, periodickej tlače, neperiodickej tlače; tvorba počítačovej grafiky.

(540)



(550) obrazová
(591) čierna, červená, oranžová, zelená, biela
(732) HACCP Consulting s.r.o., Slivková 575/12, Nitrianske Hrnčiarovce, SK;

(111) 211788

(151) 10.10.2005
(156) 15.10.2024
(180) 15.10.2034
(210) 3034-2004
(220) 15.10.2004
(442) 1.7.2005
(450) 5.1.2006

(511) 16, 35, 41 NCL (8)

(511) 16 - Tlačoviny, publikácie, prospekty.

35 - Rozširovanie reklamných materiálov, vydávanie a aktualizovanie reklamných materiálov, prenájom reklamných plôch.

41 - Organizovanie a vedenie konferencií, organizovanie a vedenie kongresov, pedagogické informácie, organizovanie kultúrnych alebo vzdelávacích výstav, organizovanie a plánovanie večierkov, organizovanie a vedenie seminárov, organizovanie a vedenie sympózií.

(540) Martinské dni imunológie

(550) slovná
(732) agentúra IMPRES, s.r.o., Volgogradská 23, Martin, SK;

(111) 211959

(151) 9.11.2005
(156) 22.10.2024
(180) 22.10.2034
(210) 3067-2004
(220) 22.10.2004
(442) 4.8.2005
(450) 2.2.2006

(511) 9, 14, 16, 18, 20, 21, 25, 28, 35 NCL (8)

(511) 9 - Puzdrá na okuliare, puzdrá na kontaktné šošovky.

14 - Pravé alebo nepravé klenotnícky tovar, hodinárske potreby a chronometrické prístroje, hodiny, hodinky, hodinky na ruku, puzdrá na hodinky, retiazky k hodinkám, sklíčka do hodínok, remienky na hodinky, hodinové skrinky, schránky na hodiny, elektrické hodiny, spony do kravát, ihlice do kravát, manžetové gombíky, ostatná bižutéria patriace do tejto triedy, kazety na bižutériu z drahých kovov.

16 - Papier, lepenka a výrobky z týchto materiálov, ktoré nie sú zaradené do iných tried, papiernický tovar, písacie potreby, písacie súpravy (súpravy písacích potrieb), rysovacie potreby, ostatné kancelárske potreby, ktoré patria do tejto triedy okrem nábytku, ostatné školské potreby patriace do tejto triedy, učebné a vyučovacie pomôcky okrem prístrojov, penály, puzdrá na písacie potreby, obaly (papiernické výrobky), obaly na fľaše lepenkové, z kartónu alebo papiera, obaly a puzdrá na školské, kancelárske a písacie materiály a potreby.

18 - Koža, imitácia kože, výrobky z týchto materiálov, ktoré nie sú zahrnuté do iných tried, kožené výrobky patriace do tejto triedy, kufre, kufríky a batožina, cestovné tašky, náprsné tašky, taštičky na kozmetické potreby, dáždnyky, slnečníky a palice, peňaženky, kožené opasky.

20 - Drevné obaly na fľaše, kazety na bižutériu okrem kaziet z drahých kovov, výrobky neuvádzané v iných triedach z dreva.

21 - Všetky domáce potreby (kuchynské potreby) patriace do tejto triedy, potreby kuchynské neelektrické, riady a náčinie pre domácnosť alebo kuchyňu (nie z drahých kovov ani z postriebrených alebo pozlátených kovov).

25 - Odevy, obuv, klobučnícky tovar, kravaty, pásky na nohavice, pásky patriace do tejto triedy.

28 - Všetky hry patriace do tejto triedy a ostatné hračky patriace do tejto triedy, potreby pre gymnastiku a šport, ktoré nie sú uvedené v iných triedach, vianočné ozdoby.

35 - Propagačná činnosť, reklama, reklamné agentúry, rozširovanie reklamných materiálov zákaznikom (letáky, prospekty, výtlačky, vzorky), vydávanie, zverejňovanie, oznamovanie, vyhlasovanie, publikovanie reklamných textov, reklama on-line v počítačovej sieti.

(540)



- (550) obrazová
 (732) Spokey s.r.o., Sadová 618, Frýdek, Frýdek-Místek, CZ;
 (740) TOMEŠ – Patentová a známková kancelária, s. r. o., Bratislava-Dúbravka, SK;

(111) 212083

- (151) 10.11.2005
 (156) 22.10.2024
 (180) 22.10.2034
 (210) 3081-2004
 (220) 22.10.2004
 (442) 4.8.2005
 (450) 2.2.2006
(511) 29, 30, 35, 39 NCL (8)

- (511) 29 - Mlieko, mliečne výrobky, smotana, sušená smotana, šľahačka, jedlé oleje a tuky, sušené jedlé oleje a tuky, konzervované, sušené a varené ovocie a zelenina, údeniny, zemiakové lupienky, zemiakové hranolčeky, zemiakové vločky, zemiaky spracované.
 30 - Čaj, čajové výťažky, náhradky čaju, čajové príchuti, káva, kávové výťažky, náhradky kávy, kávové príchuti, instantná káva, kávové nápoje, kakao, kakaové nápoje, čokoláda, čokoládové nápoje, sucháre, koláče, jemné pečivo, cukor, cukríky, cukrovinky, kvasnice, krekerky (slané pečivo), kukurica pražená, kukuričné vločky, müsli, prášky do pečiva, soľ, horčica, čierne korenie, koreniny, chuťové prísady, obľátky, ocot, chuťové omáčky, korenie, zmrzlina.
 35 - Reklama.
 39 - Balenie tovarov.

(540)



- (550) obrazová
 (732) Baliarne obchodu, a. s. Poprad, Hraničná 664/16, Poprad, SK;
 (740) Žuffa, Patentová a známková kancelária, Žuffa Ladislav, Ing., Poprad 2, SK;

(111) 212152

- (151) 10.11.2005
 (156) 14.10.2024
 (180) 14.10.2034
 (210) 5142-2004
 (220) 14.10.2004
 (442) 4.8.2005
 (450) 2.2.2006
(511) 35, 36, 38 NCL (8)

- (511) 35 - Poskytovanie poradenských služieb vo veciach podnikania; vyhľadávanie informácií v počítačových bankových súboroch pre zákazníkov.
 36 - Bankovníctvo vrátane elektronického bankovníctva; home banking; bankové služby vrátane služieb prostredníctvom elektronických komunikačných sietí a telekomunikačných sietí; vedenie účtov; klíring; finančné odhady a oceňovanie v oblasti bankovníctva; poskytovanie úverov; poskytovanie pôžičiek; investovanie do cenných papierov na vlastný účet; kapitálové investície; platobný styk a zúčtovanie; elektronický prevod kapitálu; platobné prevody vykonávané elektronicky; vydávanie a správa platobných prostriedkov, napr. platobných kariet, cestovných šekov; overovanie šekov; poskytovanie záruk; garancie, kaucie; ručenie; otváranie akreditívov; obstarávanie inkasa; uloženie a správa cenných papierov alebo iných hodnôt; poskytovanie bankových informácií; finančné analýzy a informácie; prenájom bezpečnostných schránok; prijímanie vkladov; finančný prenájom (finančný lízing); účasť na vydávaní cenných papierov a poskytovanie súvisiacich služieb; finančné poradenstvo; výkon funkcie depozitára; zmenárenská činnosť; obchodovanie na vlastný účet alebo na účet klienta s devízovými hodnotami, v oblasti termínovaných obchodov (futures) a opcí (options) vrátane kurzových a úrokových obchodov, s prevoditeľnými cennými papiermi, so zlatými a striebornými mincami, pamätnými mincami, hárkami bankoviek a so súbormi obehových mincí; vykonávanie hypotekárnych obchodov; obhospodarovanie cenných papierov klienta na jeho účet vrátane poradenstva (portfólio manažment); poisťovníctvo, správcovstvo, dôchodkové fondy, služby na využívanie dôchodkových fondov, sprostredkovateľská činnosť v oblasti bankovníctva a poisťovníctva súvisiaca s bankovou činnosťou, dôchodkovým poistením alebo stavebným sporením.
 38 - Elektronická pošta; služby poskytované elektronickými tabuľami - telekomunikačné služby; komunikácia a posielanie správ prostredníctvom telefónu a emailu; telekomunikačné spojenie cez svetovú počítačovú sieť.
- (540) VUB Private banking**
 (550) slovná
 (732) Všeobecná úverová banka, a. s., Mlynské nivy 1, Bratislava, SK;
 (740) Ing. Peter Hojčuš - Patentová a známková kancelária, Bratislava-Petržalka, SK;

(111) 212154

(151) 10.11.2005
 (156) 14.10.2024
 (180) 14.10.2034
 (210) 5145-2004
 (220) 14.10.2004
 (442) 4.8.2005
 (450) 2.2.2006

(511) 9, 16, 35, 38, 41 NCL (8)

(511) 9 - Magnetické, optické a iné nosiče dát, informácií, zvukových, obrazových a zvukovo-obrazových záznamov patriace do tejto triedy, publikácie v elektronickej podobe, on-line dostupné publikácie v sieti internet, softvér na nosičoch.

16 - Papier a výrobky z papiera, tlačoviny a polygrafické výrobky všetkých druhov, periodická a neperiodická tlač, najmä časopisy, noviny, knihy, brožúry, prospekty, plagáty, fotografie, programy, vstupenky, letáky, katalógy, študijné a konferenčné materiály, napr. zborníky a sylaby.

35 - Reklamná, inzertná a propagačná činnosť a služby, elektronická inzercia, on-line inzercia, výstavy na reklamné a propagačné účely, marketing, poradenské a sprostredkovateľské služby súvisiace s reklamnou tlačou, propagáciou, reklamou, inzerciou a marketingom, rozširovanie reklamných tlačovín a reklamných nosičov informácií, vydávanie reklamných materiálov.

38 - Rozširovanie tlačovín, časopisov, periodík v elektronickej podobe, tiež prostredníctvom počítačovej siete vrátane internetu.

41 - Výchovná a zábavná činnosť, usporadúvanie odborných seminárov a konferencií, vydavateľská a nakladateľská činnosť, najmä vydávanie novín, časopisov, kníh vrátane vydávania tlačovín prostredníctvom počítačových sietí.

(540)

RODINNÝ dom

(550) obrazová

(732) Business Media CZ, s. r. o., Nádražní 32, Praha 5, CZ;

(740) Ing. Peter Hojčuš - Patentová a známková kancelária, Bratislava-Petržalka, SK;

(111) 212156

(151) 10.11.2005
 (156) 20.10.2024
 (180) 20.10.2034
 (210) 5162-2004
 (220) 20.10.2004
 (442) 4.8.2005
 (450) 2.2.2006

(511) 29 NCL (8)

(511) 29 - Syry.

(540)

(550) obrazová

(732) Bryndziareň a syrárň, s.r.o., SNP 376/7, Zvolenská Slatina, SK;

(740) Zathurecka INPARTNERS GROUP s.r.o., Banská Bystrica, SK;

(111) 212160

(151) 10.11.2005
 (156) 25.10.2024
 (180) 25.10.2034
 (210) 5174-2004
 (220) 25.10.2004
 (442) 4.8.2005
 (450) 2.2.2006

(511) 9, 16, 35, 41 NCL (8)

(511) 9 - Nahrané, resp. stiahnuteľné tlačoviny, časopisy, periodiká v elektronickej podobe, dostupné aj prostredníctvom počítačovej siete vrátane internetu.

16 - Papier a výrobky z papiera, ktoré nie sú zahrnuté v iných triedach, tlačoviny a polygrafické výrobky všetkých druhov, najmä časopisy, noviny, knihy, brožúry, prospekty, plagáty, fotografie, programy, vstupenky, letáky, katalógy, periodická a neperiodická tlač.

35 - Reklamná, inzertná a propagačná činnosť a služby, elektronická inzercia, on-line inzercia, výstavy na reklamné a propagačné účely, marketing, poradenské a sprostredkovateľské služby súvisiace s reklamnou tlačou, propagáciou, reklamou, inzerciou a marketingom, rozširovanie reklamných tlačovín a reklamných nosičov informácií, vydávanie reklamných materiálov.

41 - Výchovná a zábavná činnosť, usporadúvanie odborných seminárov a konferencií, vydavateľská a nakladateľská činnosť, najmä vydávanie novín, časopisov, kníh vrátane vydávania tlačovín prostredníctvom počítačových sietí, rozširovanie tlačovín, časopisov, periodík v elektronickej podobe, prostredníctvom počítačovej siete vrátane internetu, bez možnosti kopírovania.

(540)

.týždeň

- (550) obrazová
 (591) čierna, červená
 (732) W PRESS a.s., Dr. Vladimíra Clementisa 10, Bratislava, SK;
 (740) Ing. Peter Hojčuš - Patentová a známková kancelária, Bratislava-Petržalka, SK;

(111) 212162

- (151) 10.11.2005
 (156) 4.11.2024
 (180) 4.11.2034
 (210) 5204-2004
 (220) 4.11.2004
 (442) 4.8.2005
 (450) 2.2.2006

(511) 5 NCL (8)

- (511) 5 - Chirurgické, zdravotnícke a tlakové obvazy; obvazový materiál.

(540) GRANUFLEX SIGNAL

- (550) slovná
 (732) ConvaTec Inc., 200 Headquarters Park Drive, Skillman, New Jersey 08558, US;
 (740) ROTT & RÚŽIČKA, Patentová, známková a právna kancelária, s. r. o., Bratislava-Staré Mesto, SK;

(111) 212176

- (151) 10.11.2005
 (156) 12.11.2024
 (180) 12.11.2034
 (210) 5226-2004
 (220) 12.11.2004
 (442) 4.8.2005
 (450) 2.2.2006

(511) 35, 36, 41 NCL (8)

- (511) 35 - Reklama, reklamná a propagačná činnosť, sprostredkovanie reklamy a propagácie, vydávanie reklamných materiálov, činnosť organizačných a ekonomických poradcov.
 36 - Prenájom nehnuteľností, služby v oblasti nehnuteľností, nákup a predaj nehnuteľností, správa nehnuteľností, sprostredkovanie (maklérstvo), finančný lízing, faktoring, forfaiting.
 41 - Vydávanie tlačovín, najmä kníh, periodických a neperiodických publikácií, katalógov, slovníkov.

(540)



- (550) obrazová
 (591) žltá, modrá
 (732) SPD spol. s r. o., Rožňavská 1, Bratislava, SK;
 (740) Košťal Ján, JUDr., Bratislava, SK;

(111) 212570

- (151) 13.1.2006
 (156) 2.12.2024
 (180) 2.12.2034
 (210) 3451-2004
 (220) 2.12.2004
 (442) 6.10.2005
 (450) 6.4.2006

(511) 9, 16, 35, 36, 42 NCL (8)

- (511) 9 - Karty pamäťové a mikroprocesorové (v počítačoch), kombinácie telefónnych prístrojov, faxov, telefónnych záznamníkov, tlačiarňi k počítačom a skenerov, kompaktné disky, magnetické disky, magnetické nosiče údajov, magnetické páskové jednotky pre počítače, mikroprocesory, modemy, monitorovacie počítačové programy, monitory (počítačový hardvér), myši (informatika), nahrané operačné programy, nahrané počítačové programy, nahrané a nenahrané nosiče záznamov zvuku a obrazu, nahrané a nenahrané nosiče záznamov zvuku, nosiče zvukových nahrávok, optické disky, optické nosiče údajov, pásky na zvukové nahrávanie, pásky so zvukovými nahrávkami, počítače, počítačové klávesnice, počítačové kresliace zariadenia, tablety, počítačové pamäte, počítačové siete, počítačový softvér, počítač - zápisník (notebook).
 16 - Baliaci papier, blahoprajné pohľadnice, brožované knihy, brožúry, brožúrky, bublinové obaly z plastických materiálov (na balenie), časopisy, etikety s výnimkou textilných, fotografie, grafické zobrazenie, grafiky, kalendáre, kartón, lepenka, katalógy, kávové filtre papierové, knihy, lepenkové alebo papierové škatule, lepenkové alebo papierové obaly na fľaše, lepenkové platne (papiernický tovar), lepiace pásky na kancelárske účely a použitie v domácnosti, lepoprelá, mapy, obálky (papiernický

tovar), obaly (papierenský tovar), obrazy, papiernický tovar, periodické a neperiodické publikácie, plagáty, predmety z kartónu, prospekty, pútače z papiera alebo lepenky, reklamné tabule z papiera, kartónu alebo lepenky, reprodukcie grafické, tlačené reklamné materiály, umelecké litografie, umelohmotné fólie na balenie, vrecia z papiera alebo plastických materiálov.

35 - Agentúry reklamné, administratívne služby, analýzy nákupných cien, veľkoobchodných cien, automatizované spracovanie dát, komerčné informačné kancelárie, kopírovanie, kopírovanie alebo rozmnožovanie dokumentov, dokladov atď., prenájom kancelárskych strojov a zariadení, lepenie plagátov, marketing, marketingové štúdie, obchodné alebo podnikateľské informácie, obchodný alebo podnikateľský prieskum, obchodný manažment a podnikové poradenstvo, organizovanie komerčných alebo reklamných výstav a veľtrhov, podpora predaja (pre tretie osoby), pomoc pri riadení komerčných a priemyselných podnikov, pomoc pri riadení obchodnej činnosti, poradenské služby v oblasti obchodného alebo podnikateľského riadenia, poradenstvo pri vedení podnikov, poradenstvo v obchodnej činnosti, poskytovanie obchodných a podnikateľských informácií, poskytovanie pomoci pri riadení obchodných alebo priemyselných podnikov, predvádzanie (služby modeliek) na reklamné účely a podporu predaja, prenájom kancelárskych strojov a zariadenia, prenájom kopírovacích strojov, prenájom reklamných materiálov, prieskum trhu, prieskum verejnej mienky, profesionálne obchodné alebo podnikateľské poradenstvo, reklama, rozširovanie reklamných materiálov zákazníkom (letáky, prospekty, tlačivá, vzorky), vydávanie a aktualizovanie reklamných materiálov, reprografia dokumentov, poradenské služby v oblasti obchodného alebo podnikateľského riadenia, rozširovanie reklamných alebo inzertných oznamov, sekretárske služby, spracovanie textov, sprostredkovanie obchodu s tovarom, sprostredkovanie uvedených služieb v tejto triede, spracovanie textov, účtovníctvo, uverejňovanie reklamných textov, vydávanie a aktualizovanie reklamných materiálov, vydávanie reklamných alebo náborových textov, vzťahy s verejnosťou (prieskum vzťahov medzi podnikmi, inštitúciami a spoločenským prostredím), zasielanie reklamných materiálov zákazníkom, vedenie kartoték v počítači, vydávanie a aktualizovanie reklamných materiálov, vzťahy s verejnosťou (prieskum vzťahov medzi podnikmi, inštitúciami a spoločenským prostredím), zbieranie údajov do počítačových databáz.

36 - Klíring (zúčtovanie vzájomných pohľadávok a záväzkov - bezhotovostné platenie), elektronický prevod kapitálu, finančné analýzy, finančné informácie, finančné konzultačné služby, finančné poradenstvo, finančný lízing, garancie, záruky, kaucie, konateľstvo, zastupiteľstvo, kúpa pohľadávok z tovarových obchodov alebo služieb s prevzatím inkasného rizika alebo bez neho, ako aj naväznú inkaso pohľadávok (factoring, forfaiting), prenájom nehnuteľností, správa nehnuteľností,

správcovstvo, sprostredkovanie uvedených služieb v tejto triede, platenie na splátky, poskytovanie informácií pomocou globálnej počítačovej siete v uvedených oblastiach, poskytovanie konzultačných a poradenských služieb týkajúcich sa oceňovania priemyselného vlastníctva, pôžičky (financovanie, prenájom kancelárskych priestorov, prenájom nehnuteľností, prenájom poľovných revírov, realitné kancelárie, správa nehnuteľností, správa poľovných revírov, sprostredkovanie nehnuteľností, zabezpečenie služieb finančného oceňovania v oblasti priemyselného vlastníctva, najmä ochranných známk a značiek, dizajnov, úžitkových vzorov a patentov, zabezpečenie súdnoznaleckých posudkov odboru Priemyselné vlastníctvo týkajúce sa oceňovanie priemyselných práv, sprostredkovanie nehnuteľností, ubytovacie kancelárie (byty).

42 - Odborné poradenstvo týkajúce počítačov a príslušenstva k nim, prenájom počítačov, servis počítačových programov, počítačové programovanie, poradenské služby v oblasti počítačového softvéru, prenájom počítačového softvéru, tvorba softvéru, návrhy, štrukturovanie a programovanie či iné vytváranie počítačových programov a počítačových systémov, najmä programového vybavenia internetových, intranetových či iných sieťových serverov, serverových staníc a systémov vrátane ich inštalácie, zavádzania, aktualizácie a údržby, návrhy, štrukturovanie a programovanie či iné vytváranie báz dát, iných dátových systémov a aplikácií na ich spracovanie vrátane poskytovania prístupu k nim a ich inštalácie, zavádzania, aktualizácie a údržby, návrhy, štrukturovanie a programovanie či iné vytváranie internetových či intranetových počítačových stránok a nástienok (webpages a websites) a internetových či intranetových aplikácií vrátane ich inštalácie, zavádzania, aktualizácie a údržby, hostovanie (poskytovanie voľného priestoru) na internetové či intranetové počítačové stránky a nástienky (webpages a websites) alebo hostovanie (poskytovanie voľného priestoru) v rámci týchto stránok či nástienok, hostovanie (poskytovanie voľného priestoru) na internetové či intranetové aplikácie, prevod (konverzia) počítačových programov, dát či iných údajov v elektronickej podobe z rôznych formátov do iných formátov, prevod (konverzia) dokumentov, dát či iných údajov z fyzických médií na elektronické médiá, aktualizovanie počítačových programov, hostovanie na počítačových stránkach (webových stránkach), inštalácia počítačových programov, licencia práv duševného vlastníctva, návrh počítačových systémov, obnovovanie počítačových databáz, počítačové programovanie, počítačové programy (zhotovovanie kópií), prenájom počítačového softvéru, prevod a konverzia počítačových programov a údajov, prieskum v oblasti využitia počítačov, vytváranie a udržiavanie webových stránok pre zákazníkov.

(540) BCSR

(550) slovná

- (732) BCSR, s. r. o., Pod Urpínom 21, Banská Bystrica, SK;
 (740) Ing. Ivan Belička - Markoffice - známková, patentová a súdnoznalecká kancelária, Banská Bystrica, SK;

(111) 212571

- (151) 13.1.2006
 (156) 2.12.2024
 (180) 2.12.2034
 (210) 3452-2004
 (220) 2.12.2004
 (442) 6.10.2005
 (450) 6.4.2006

(511) 9, 16, 35, 36, 42 NCL (8)

- (511) 9 - Karty pamäťové a mikroprocesorové (v počítačoch), kombinácie telefónnych prístrojov, faxov, telefónnych záznamníkov, tlačiarň k počítačom a skenerov, kompaktné disky, magnetické disky, magnetické nosiče údajov, magnetické páskové jednotky pre počítače, mikroprocesory, modemy, monitorovacie počítačové programy, monitory (počítačový hardvér), myši (informatika), nahrané operačné programy, nahrané počítačové programy, nahrané a nenahrané nosiče záznamov zvuku a obrazu, nahrané a nenahrané nosiče záznamov zvuku, nosiče zvukových nahrávok, optické disky, optické nosiče údajov, pásky na zvukové nahrávanie, pásky so zvukovými nahrávkami, počítače, počítačové klávesnice, počítačové kresliace zariadenia, tablety, počítačové pamäte, počítačové siete, počítačový softvér, počítač - zápisník (notebook).
 16 - Baliaci papier, blahoprajné pohľadnice, brožované knihy, brožúry, brožúrky, bublinové obaly z plastických materiálov (na balenie), časopisy, etikety s výnimkou textilných, fotografie, grafické zobrazenie, grafiky, kalendáre, kartón, lepenka, katalógy, kávové filtre papierové, knihy, lepenkové alebo papierové škatule, lepenkové alebo papierové obaly na fľaše, lepenkové platne (papiernický tovar), lepiace pásky na kancelárske účely a použitie v domácnosti, leporelá, mapy, obálky (papiernický tovar), obaly (papierenský tovar), obrazy, papiernický tovar, periodické a neperiodické publikácie, plagáty, predmety z kartónu, prospekty, pútače z papiera alebo lepenky, reklamné tabule z papiera, kartónu alebo lepenky, reprodukcie grafické, tlačené reklamné materiály, umelecké litografie, umelohmotné fólie na balenie, vrecia z papiera alebo plastických materiálov.
 35 - Agentúry reklamné, administratívne služby, analýzy nákupných cien, veľkoobchodných cien, automatizované spracovanie dát, komerčné informačné kancelárie, kopírovanie, kopírovanie alebo rozmnožovanie dokumentov, dokladov atď., prenájom kancelárskych strojov a zariadení, lepenie plagátov, marketing, marketingové štúdie, obchodné alebo podnikateľské informácie, obchodný alebo podnikateľský prieskum, obchodný manažment a podnikové poradenstvo, organizovanie komerčných alebo reklamných výstav a veľtrhov, podpora predaja (pre tretie osoby), pomoc pri riadení komerčných a priemyselných podnikov, pomoc pri riadení obchodnej činnosti, poradenské služby v oblasti obchodného alebo podnikateľského riadenia,

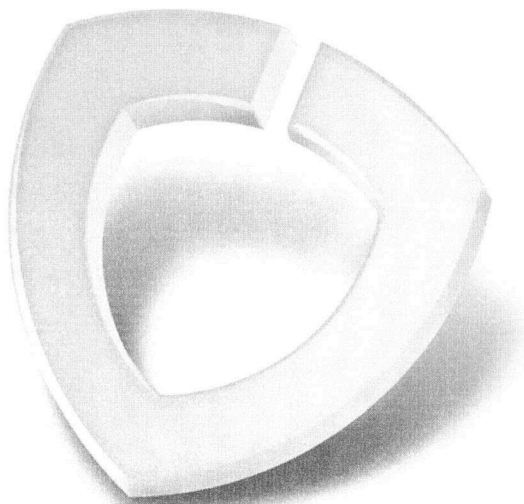
poradenstvo pri vedení podnikov, poradenstvo v obchodnej činnosti, poskytovanie obchodných a podnikateľských informácií, poskytovanie pomoci pri riadení obchodných alebo priemyselných podnikov, predvádzanie (služby modeliek) na reklamné účely a podporu predaja, prenájom kancelárskych strojov a zariadenia, prenájom kopírovacích strojov, prenájom reklamných materiálov, prieskum trhu, prieskum verejnej mienky, profesionálne obchodné alebo podnikateľské poradenstvo, reklama, rozširovanie reklamných materiálov zákazníkom (letáky, prospekty, tlačivá, vzorky), vydávanie a aktualizovanie reklamných materiálov, reprografia dokumentov, poradenské služby v oblasti obchodného alebo podnikateľského riadenia, rozširovanie reklamných alebo inzertných oznamov, sekretárske služby, spracovanie textov, sprostredkovanie obchodu s tovarom, sprostredkovanie uvedených služieb v tejto triede, spracovanie textov, účtovníctvo, uverejňovanie reklamných textov, vydávanie a aktualizovanie reklamných materiálov, vydávanie reklamných alebo náborových textov, vzťahy s verejnosťou (prieskum vzťahov medzi podnikmi, inštitúciami a spoločenským prostredím), zasielanie reklamných materiálov zákazníkom, vedenie kartoték v počítači, vydávanie a aktualizovanie reklamných materiálov, vzťahy s verejnosťou (prieskum vzťahov medzi podnikmi, inštitúciami a spoločenským prostredím), zbieranie údajov do počítačových databáz.

36 - Klíring (zúčtovanie vzájomných pohľadávok a záväzkov - bezhotovostné platenie), elektronický prevod kapitálu, finančné analýzy, finančné informácie, finančné konzultačné služby, finančné poradenstvo, finančný lízing, garancie, záruky, kaucie, konateľstvo, zastupiteľstvo, kúpa pohľadávok z tovarových obchodov alebo služieb s prevzatím inkasného rizika alebo bez neho, ako aj nadväznú inkaso pohľadávok (factoring, forfaiting), prenájom nehnuteľností, správa nehnuteľností, správcovstvo, sprostredkovanie uvedených služieb v tejto triede, platenie na splátky, poskytovanie informácií pomocou globálnej počítačovej siete v uvedených oblastiach, poskytovanie konzultačných a poradenských služieb týkajúcich sa oceňovania priemyselného vlastníctva, pôžičky (financovanie, prenájom kancelárskych priestorov, prenájom nehnuteľností, prenájom poľovných revírov, realitné kancelárie, správa nehnuteľností, správa poľovných revírov, sprostredkovanie nehnuteľností, zabezpečenie služieb finančného oceňovania v oblasti priemyselného vlastníctva, najmä ochranných známkov a značiek, dizajnov, úžitkových vzorov a patentov, zabezpečenie súdnoznaleckých posudkov odboru Priemyselné vlastníctvo týkajúce sa oceňovania priemyselných práv, sprostredkovanie nehnuteľností, ubytovacie kancelárie (byty).

42 - Odborné poradenstvo týkajúce počítačov a príslušenstva k nim, prenájom počítačov, servis počítačových programov, počítačové programovanie, poradenské služby v oblasti počítačového softvéru, prenájom počítačového softvéru, tvorba

softvéru, návrhy, štrukturovanie a programovanie či iné vytváranie počítačových programov a počítačových systémov, najmä programového vybavenia internetových, intranetových či iných sieťových serverov, serverových staníc a systémov vrátane ich inštalácie, zavádzania, aktualizácie a údržby, návrhy, štrukturovanie a programovanie či iné vytváranie báz dát, iných dátových systémov a aplikácií na ich spracovanie vrátane poskytovania prístupu k nim a ich inštalácie, zavádzania, aktualizácie a údržby, návrhy, štrukturovanie a programovanie či iné vytváranie internetových či intranetových počítačových stránok a nástienok (webpages a websites) a internetových či intranetových aplikácií vrátane ich inštalácie, zavádzania, aktualizácie a údržby, hostovanie (poskytovanie voľného priestoru) na internetové či intranetové počítačové stránky a nástienky (webpages a websites) alebo hostovanie (poskytovanie voľného priestoru) v rámci týchto stránok či nástienok, hostovanie (poskytovanie voľného priestoru) na internetové či intranetové aplikácie, prevod (konverzia) počítačových programov, dát či iných údajov v elektronickej podobe z rôznych formátov do iných formátov, prevod (konverzia) dokumentov, dát či iných údajov z fyzických médií na elektronické médiá, aktualizovanie počítačových programov, hostovanie na počítačových stránkach (webových stránkach), inštalácia počítačových programov, licencia práv duševného vlastníctva, návrh počítačových systémov, obnovovanie počítačových databáz, počítačové programovanie, počítačové programy (zhotovovanie kópií), prenájom počítačového softvéru, prevod a konverzia počítačových programov a údajov, prieskum v oblasti využitia počítačov, vytváranie a udržiavanie webových stránok pre zákazníkov.

(540)



(550) obrazová

(732) BCSR, s. r. o., Pod Urpínom 21, Banská Bystrica, SK;
(740) Ing. Ivan Belička - Markoffice - známková, patentová a súdnoznalecká kancelária, Banská Bystrica, SK;

(111) 212757

(151) 18.1.2006

(156) 15.12.2024

(180) 15.12.2034

(210) 3565-2004

(220) 15.12.2004

(442) 6.10.2005

(450) 6.4.2006

(511) 29, 31, 35 NCL (8)

(511) 29 - Šaláty (zeleninové), zelenina (konzervovaná, sušená, mrazená), zeleninové šaláty; potraviny z rýb, rybie plátky, konzervované ryby, morské ryby a výrobky z nich.

31 - Čerstvá zelenina.

35 - Obchodné poradenstvo, sprostredkovanie obchodu s tovarmi v triede 29 a v triede 31.

(540)



(550) obrazová

(732) Ryba Žilina, spol. s r.o., P.O.Hviezdoslava 8194/85, Žilina, SK;

(740) MAJLINGOVÁ & PARTNERS, s. r. o., Bratislava-Petržalka, SK;

(111) 212831

(151) 9.2.2006

(156) 29.11.2024

(180) 29.11.2034

(210) 5269-2004

(220) 29.11.2004

(442) 3.11.2005

(450) 4.5.2006

(511) 29, 30 NCL (8)

(511) 29 - Mäso, ryby - nie živé, hydina - nie živá, divina - nie živá, mäsové výťažky, konzervované, sušené a zavárané ovocie a zelenina, rôsoly, džemy, kompóty, vajcia, mlieko a mliečne výrobky, jedlé oleje a tuky, syr, mliečne dezerty.

30 - Káva, čaj, kakao, čokoláda, cukor, ryža, tapioka, ságo, kávovinové náhradky, múka a obilninové prípravky, chlieb, pečivo a cukrovinky, prášok na výrobu zmrzliny, med, melasový sirup, droždie, prášok

do pečiva, soľ, horčica, ocot, omáčky (chuťové prísady), korenie, zmrzlina.

(540) TRIOSSO

(550) slovná

(732) SAVENCIA S.A., 42 rue Rieussec, Viroflay, FR;

(740) ČERNEJOVÁ & HRBEK, s.r.o., Bratislava, SK;

(111) 213048

(151) 15.2.2006

(156) 17.2.2025

(180) 17.2.2035

(210) 266-2005

(220) 17.2.2005

(442) 3.11.2005

(450) 4.5.2006

(511) 35, 37, 40 NCL (8)

(511) 35 - Maloobchodná činnosť v strojárskych oblasti, stavebnej oblasti, elektrotechnickej oblasti, so železným materiálom a železnými výrobkami, hutným materiálom a hutnými výrobkami, s priemyselným tovarom, so strojmi a zariadeniami, s náterovými hmotami, s práškovými vypaľovacími farbami, s baliacimi materiálmi; činnosti reklamnej agentúry, rozširovanie, vydávanie a aktualizovanie reklamných materiálov, prenájom reklamných priestorov a plôch, prenájom reklamných materiálov, zásielkové reklamné služby, uverejňovanie reklamných textov, prenájom kancelárskych strojov a zariadení, aranžovanie výkladov, analýzy nákladov, inzertné činnosti, obchodný alebo podnikateľský prieskum, poradenstvo v obchodnej činnosti, prenájom kancelárskych strojov a zariadení, obchodný manažment a podnikové poradenstvo, organizovanie výstav na obchodné a reklamné účely, odborné obchodné poradenstvo, prieskum trhu, sekretárske služby, účtovníctvo, vedenie účtovných kníh.

37 - Umelecká stolárska výroba a opravy, reštaurovanie nábytku, ošetrovanie vozidiel protikoróznymi nátermi, protihrdzová úprava, pieskovanie, lakovanie, práškové lakovanie, glazovanie, klampiarstvo a inštalatérsvo, maliarske práce, natieračské práce.

40 - Úprava a spracovanie kovových materiálov, povrchová úprava kovov práškovými vypaľovacími farbami a náterovými hmotami, informácie o spracovaní a úprave kovových materiálov, spracovanie dreva, cínovanie, čistenie povrchov, hobľovanie, kadmiovanie, elektrolytické pokovanie, pokovovanie kovových materiálov, galvanizácia, pozinkovanie, chrómovanie, kalenie kovov, kováčstvo, obrusovanie, frézovanie, pílenie, platovanie, popúšťanie kovov, ponikľovanie, platovanie niklom, rytie, gravírovanie, pozlacovanie, platovanie zlatom, spájkovanie, striebrenie, platovanie striebrom, zváranie.

(540)

(550) obrazová

(732) STRYX s. r. o., Rozvojová 2, Košice, SK;

(740) Ing. Dalibor Gruber - GELE, Košice-Západ, SK;

(111) 213092

(151) 6.3.2006

(156) 22.11.2024

(180) 22.11.2034

(210) 3295-2004

(220) 22.11.2004

(442) 1.12.2005

(450) 1.6.2006

(511) 29, 30 NCL (8)

(511) 29 - Syry; mäso, ryby, hydina a divina; mäsové výťažky; konzervované, sušené a tepelne spracované ovocie a zelenina; rôsoly; džemy, kompóty; vajcia, mlieko a mliečne produkty; jedlé oleje a tuky.

30 - Káva; čaj; kakao; čokoláda; cukor; ryža; tapioka; ságo; kávovinové náhradky; múka a výrobky z obilia, chlieb, pekárske a cukrárske výrobky; zmrzlina; med; melasový sirup; kvasnice; prášky do pečiva; soľ; horčica; ocot; omáčky ako chuťové prísady; korenie; ľad.

(540) TVORIVÁ KUCHYŇA

(550) slovná

(732) SAVENCIA S.A., 42 rue Rieussec, Viroflay, FR;

(740) ČERNEJOVÁ & HRBEK, s.r.o., Bratislava, SK;

(111) 213190

(151) 6.3.2006

(156) 21.3.2025

(180) 21.3.2035

(210) 5361-2005

(220) 21.3.2005

(442) 1.12.2005

(450) 1.6.2006

(511) 36 NCL (8)

(511) 36 - Bankovníctvo vrátane elektronického bankovníctva; home banking; bankové služby vrátane služieb prostredníctvom elektronických komunikačných sietí a telekomunikačných sietí; vedenie účtov; klíring; finančné odhady a oceňovanie v oblasti bankovníctva; poskytovanie úverov; poskytovanie pôžičiek; investovanie do cenných papierov na vlastný účet; kapitálové investície; platobný styk a zúčtovanie; elektronický prevod kapitálu; platobné prevody vykonávané elektronicky; vydávanie a správa platobných prostriedkov, napr. platobných kariet, cestovných šekov; overovanie šekov; poskytovanie záruk; garancie, kaucie; ručenie; otváranie akreditívov; obstarávanie inkasa; uloženie a správa cenných papierov alebo iných hodnôt; poskytovanie bankových informácií; finančné analýzy a informácie; prenájom bezpečnostných schránok; prijímanie vkladov; finančný prenájom (finančný lízing); účasť na vydávaní cenných papierov a poskytovanie súvisiacich služieb; finančné poradenstvo; výkon funkcie depozitára; zmenárenská činnosť; obchodovanie na vlastný účet alebo účet klienta s devízovými hodnotami,

v oblasti termínovaných obchodov (futures) a opcií (options) vrátane kurzových a úrokových obchodov, s prevoditeľnými cennými papiermi, so zlatými a striebornými mincami, pamätnými mincami, hárkami bankoviek a so súbormi obehových mincí; vykonávanie hypotekárnych obchodov; obhospodarovanie cenných papierov klienta na jeho účet vrátane poradenstva (portfólio manažment); sprostredkovateľská činnosť v oblasti bankovníctva a poisťovníctva súvisiaca s bankovou činnosťou alebo stavebným sporením.

(540) ČSOB Balíky produktov a služieb

(550) slovná
(732) Československá obchodná banka, a.s., Žižkova 8062/11, Bratislava-Staré Mesto, SK;

(111) 213194

(151) 6.3.2006
(156) 1.4.2025
(180) 1.4.2035
(210) 5458-2005
(220) 1.4.2005
(442) 1.12.2005
(450) 1.6.2006

(511) 36 NCL (8)

(511) 36 - Bankovníctvo vrátane elektronického bankovníctva, home banking, bankové služby vrátane služieb prostredníctvom elektronických komunikačných sietí a telekomunikačných sietí, vedenie účtov, klíring, finančné odhady a oceňovanie v oblasti bankovníctva, poskytovanie úverov, poskytovanie pôžičiek, investovanie do cenných papierov na vlastný účet, kapitálové investície, platobný styk a zúčtovanie, elektronický prevod kapitálu, platobné prevody vykonávané elektronicky, vydávanie a správa platobných prostriedkov, napr. platobných kariet, cestovných šekov, overovanie šekov, poskytovanie záruk, garancie, kaucie, ručenie, otváranie akreditívov, obstarávanie inkasa, uloženie a správa cenných papierov alebo iných hodnôt, poskytovanie bankových informácií, finančné analýzy a informácie, prenájom bezpečnostných schránok, prijímanie vkladov, finančný prenájom (finančný lízing), účasť na vydávaní cenných papierov a poskytovanie súvisiacich služieb, finančné poradenstvo, výkon funkcie depozitára, zmenárenská činnosť, obchodovanie na vlastný účet alebo účet klienta s devízovými hodnotami, v oblasti termínovaných obchodov (futures) a opcií (options) vrátane kurzových a úrokových obchodov, s prevoditeľnými cennými papiermi, so zlatými a striebornými mincami, pamätnými mincami, hárkami bankoviek a so súbormi obehových mincí, vykonávanie hypotekárnych obchodov, obhospodarovanie cenných papierov klienta na jeho účet vrátane poradenstva (portfólio manažment), sprostredkovateľská činnosť v oblasti bankovníctva a poisťovníctva súvisiaca s bankovou činnosťou alebo stavebným sporením.

(540) ČSOB Podnikateľské konto Elektron

(550) slovná
(732) Československá obchodná banka, a.s., Žižkova 8062/11, Bratislava-Staré Mesto, SK;

(111) 213208

(151) 6.3.2006
(156) 21.12.2024
(180) 21.12.2034
(210) 3604-2004
(220) 21.12.2004
(442) 1.12.2005
(450) 1.6.2006

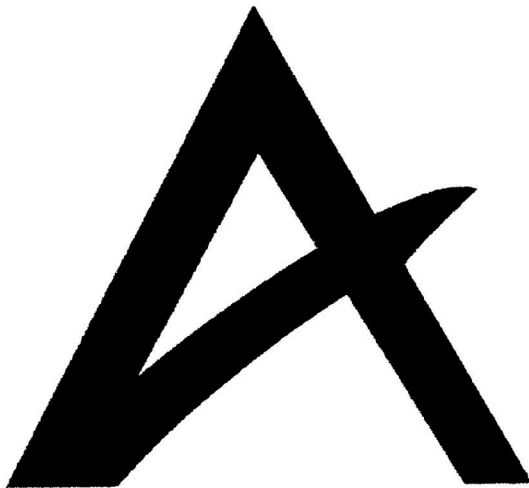
(511) 36, 41, 42 NCL (8)

(511) 36 - Poskytovanie grantov a štipendií na podporu a rozvoj vzdelávania talentovanej mládeže, kultúry a športu; zbieranie peňazí na dobročinné účely, podpora vedy a vzdelávania financovaním; podpora neštátnych vzdelávacích zariadení financovaním, podpora vzdelávacích a výmenných pobytov doma i v zahraničí financovaním, podpora vzdelania talentovej mládeže financovaním, podpora hudobného vzdelávania financovaním, podpora programov na ochranu životného prostredia, ekológie financovaním, podpora v oblasti rozvoja informačných systémov, počítačového softvéru a hardvéru financovaním, podpora v oblasti zdravotníctva, humanitárnej a charitatívnej činnosti financovaním, podpora programov na rozvoj športovej činnosti financovaním, podpora programov na rozvoj kultúry a záchranu kultúrnych pamiatok financovaním, podpora rozvoja turistiky, zelenej turistiky doma i v zahraničí financovaním.

41 - Organizovanie vzdelávacích a rekvalifikačných programov v spolupráci s univerzitami, školami a inými vzdelávacími inštitúciami; organizovanie vzdelávacích programov a programov zameraných na oblasť cudzích jazykov; organizovanie vzdelávania na podporu malého a stredného podnikania; organizovanie kultúrnych, športových a spoločenských akcií.

42 - Podpora programov na ochranu životného prostredia, ekológie, podpora v oblasti rozvoja informačných systémov, počítačového softvéru a hardvéru, podpora rozvoja turistiky, zelenej turistiky doma i v zahraničí.

(540)



(550) obrazová
(732) Nadácia ASPEKT, Akademická 4, Nitra, SK;

(111) 213263

(151) 6.3.2006
(156) 14.2.2025
(180) 14.2.2035
(210) 5186-2005
(220) 14.2.2005
(442) 1.12.2005
(450) 1.6.2006

(511) 16, 32, 33 NCL (8)

(511) 16 - Tlačoviny, reklamné, propagačné a informačné materiály patriace do tejto triedy, etikety s výnimkou textilných, papierové a plastové obaly a tašky patriace do tejto triedy.

32 - Pivo, minerálne vody, šumivé nápoje a iné nealkoholické nápoje, ovocné nápoje a šťavy, sirupy a iné prípravky na zhotovovanie nápojov.

33 - Vína všetkých druhov, alkoholické nápoje (s výnimkou piva).

(540) Mossato

(550) slovná
(732) Soare sekt a.s., Vídeňská 101/119, Brno, CZ;
(740) Ing. Peter Hojčuš - Patentová a známková kancelária, Bratislava-Petržalka, SK;

(111) 213293

(151) 6.3.2006
(156) 21.3.2025
(180) 21.3.2035
(210) 5364-2005
(220) 21.3.2005
(442) 1.12.2005
(450) 1.6.2006

(511) 36 NCL (8)

(511) 36 - Bankovníctvo vrátane elektronického bankovníctva; home banking; bankové služby vrátane služieb prostredníctvom elektronických komunikačných sietí a telekomunikačných sietí; vedenie účtov; klíring; finančné odhady a oceňovanie

v oblasti bankovníctva; poskytovanie úverov; poskytovanie pôžičiek; investovanie do cenných papierov na vlastný účet; kapitálové investície; platobný styk a zúčtovanie; elektronický prevod kapitálu; platobné prevody vykonávané elektronicky; vydávanie a správa platobných prostriedkov, napr. platobných kariet, cestovných šekov; overovanie šekov; poskytovanie záruk; garancie, kaucie; ručenie; otváranie akreditívov; obstarávanie inkasa; uloženie a správa cenných papierov alebo iných hodnôt; poskytovanie bankových informácií; finančné analýzy a informácie; prenájom bezpečnostných schránok; prijímanie vkladov; finančný prenájom (finančný lízing); účasť na vydávaní cenných papierov a poskytovanie súvisiacich služieb; finančné poradenstvo; výkon funkcie depozitára; zmenárenská činnosť; obchodovanie na vlastný účet alebo účet klienta s devízovými hodnotami, v oblasti termínovaných obchodov (futures) a opcí (options) vrátane kurzových a úrokových obchodov, s prevoditeľnými cennými papiermi, so zlatými a striebornými mincami, pamätnými mincami, hárkami bankoviek a so súbormi obehových mincí; vykonávanie hypotekárnych obchodov; obhospodarovanie cenných papierov klienta na jeho účet vrátane poradenstva (portfólio manažment); sprostredkovateľská činnosť v oblasti bankovníctva a poisťovníctva súvisiaca s bankovou činnosťou alebo stavebným sporením.

(540) ČSOB Hypotéka

(550) slovná
(732) Československá obchodná banka, a.s., Žižkova 8062/11, Bratislava-Staré Mesto, SK;

(111) 213296

(151) 6.3.2006
(156) 1.4.2025
(180) 1.4.2035
(210) 5446-2005
(220) 1.4.2005
(442) 1.12.2005
(450) 1.6.2006

(511) 36 NCL (8)

(511) 36 - Bankovníctvo vrátane elektronického bankovníctva, home banking, bankové služby vrátane služieb prostredníctvom elektronických komunikačných sietí a telekomunikačných sietí, vedenie účtov, klíring, finančné odhady a oceňovanie v oblasti bankovníctva, poskytovanie úverov, poskytovanie pôžičiek, investovanie do cenných papierov na vlastný účet, kapitálové investície, platobný styk a zúčtovanie, elektronický prevod kapitálu, platobné prevody vykonávané elektronicky, vydávanie a správa platobných prostriedkov, napr. platobných kariet, cestovných šekov, overovanie šekov, poskytovanie záruk, garancie, kaucie, ručenie, otváranie akreditívov, obstarávanie inkasa, uloženie a správa cenných papierov alebo iných hodnôt, poskytovanie bankových informácií, finančné analýzy a informácie, prenájom bezpečnostných schránok, prijímanie vkladov, finančný prenájom (finančný lízing), účasť na vydávaní cenných

papierov a poskytovanie súvisiacich služieb, finančné poradenstvo, výkon funkcie depozitára, zmenárenská činnosť, obchodovanie na vlastný účet alebo účet klienta s devízovými hodnotami, v oblasti termínovaných obchodov (futures) a opcií (options) vrátane kurzových a úrokových obchodov, s prevoditeľnými cennými papiermi, so zlatými a striebornými mincami, pamätnými mincami, hárkami bankoviek a so súbormi obehových mincí, vykonávanie hypotekárnych obchodov, obhospodarovanie cenných papierov klienta na jeho účet vrátane poradenstva (portfólio manažment), sprostredkovateľská činnosť v oblasti bankovníctva a poisťovníctva súvisiaca s bankovou činnosťou alebo stavebným sporením.

(540) ČSOB Benefit program

(550) slovná
(732) Československá obchodná banka, a.s., Žižkova 8062/11, Bratislava-Staré Mesto, SK;

(111) 213298

(151) 6.3.2006
(156) 1.4.2025
(180) 1.4.2035
(210) 5448-2005
(220) 1.4.2005
(442) 1.12.2005
(450) 1.6.2006

(511) 36 NCL (8)

(511) 36 - Bankovníctvo vrátane elektronického bankovníctva, home banking, bankové služby vrátane služieb prostredníctvom elektronických komunikačných sietí a telekomunikačných sietí, vedenie účtov, klíring, finančné odhady a oceňovanie v oblasti bankovníctva, poskytovanie úverov, poskytovanie pôžičiek, investovanie do cenných papierov na vlastný účet, kapitálové investície, platobný styk a zúčtovanie, elektronický prevod kapitálu, platobné prevody vykonávané elektronicky, vydávanie a správa platobných prostriedkov, napr. platobných kariet, cestovných šekov, overovanie šekov, poskytovanie záruk, garancie, kaucie, ručenie, otváranie akreditívov, obstarávanie inkasa, uloženie a správa cenných papierov alebo iných hodnôt, poskytovanie bankových informácií, finančné analýzy a informácie, prenájom bezpečnostných schránok, prijímanie vkladov, finančný prenájom (finančný lízing), účasť na vydávaní cenných papierov a poskytovanie súvisiacich služieb, finančné poradenstvo, výkon funkcie depozitára, zmenárenská činnosť, obchodovanie na vlastný účet alebo účet klienta s devízovými hodnotami, v oblasti termínovaných obchodov (futures) a opcií (options) vrátane kurzových a úrokových obchodov, s prevoditeľnými cennými papiermi, so zlatými a striebornými mincami, pamätnými mincami, hárkami bankoviek a so súbormi obehových mincí, vykonávanie hypotekárnych obchodov, obhospodarovanie cenných papierov klienta na jeho účet vrátane poradenstva (portfólio manažment), sprostredkovateľská činnosť v oblasti bankovníctva a poisťovníctva súvisiaca s bankovou činnosťou alebo stavebným sporením.

(540) ČSOB Bonus program

(550) slovná
(732) Československá obchodná banka, a.s., Žižkova 8062/11, Bratislava-Staré Mesto, SK;

(111) 213299

(151) 6.3.2006
(156) 1.4.2025
(180) 1.4.2035
(210) 5449-2005
(220) 1.4.2005
(442) 1.12.2005
(450) 1.6.2006

(511) 36 NCL (8)

(511) 36 - Bankovníctvo vrátane elektronického bankovníctva, home banking, bankové služby vrátane služieb prostredníctvom elektronických komunikačných sietí a telekomunikačných sietí, vedenie účtov, klíring, finančné odhady a oceňovanie v oblasti bankovníctva, poskytovanie úverov, poskytovanie pôžičiek, investovanie do cenných papierov na vlastný účet, kapitálové investície, platobný styk a zúčtovanie, elektronický prevod kapitálu, platobné prevody vykonávané elektronicky, vydávanie a správa platobných prostriedkov, napr. platobných kariet, cestovných šekov, overovanie šekov, poskytovanie záruk, garancie, kaucie, ručenie, otváranie akreditívov, obstarávanie inkasa, uloženie a správa cenných papierov alebo iných hodnôt, poskytovanie bankových informácií, finančné analýzy a informácie, prenájom bezpečnostných schránok, prijímanie vkladov, finančný prenájom (finančný lízing), účasť na vydávaní cenných papierov a poskytovanie súvisiacich služieb, finančné poradenstvo, výkon funkcie depozitára, zmenárenská činnosť, obchodovanie na vlastný účet alebo účet klienta s devízovými hodnotami, v oblasti termínovaných obchodov (futures) a opcií (options) vrátane kurzových a úrokových obchodov, s prevoditeľnými cennými papiermi, so zlatými a striebornými mincami, pamätnými mincami, hárkami bankoviek a so súbormi obehových mincí, vykonávanie hypotekárnych obchodov, obhospodarovanie cenných papierov klienta na jeho účet vrátane poradenstva (portfólio manažment), sprostredkovateľská činnosť v oblasti bankovníctva a poisťovníctva súvisiaca s bankovou činnosťou alebo stavebným sporením.

(540) ČSOB Sporiaci program

(550) slovná
(732) Československá obchodná banka, a.s., Žižkova 8062/11, Bratislava-Staré Mesto, SK;

(111) 213300

(151) 6.3.2006
(156) 1.4.2025
(180) 1.4.2035
(210) 5450-2005
(220) 1.4.2005
(442) 1.12.2005
(450) 1.6.2006

(511) 36 NCL (8)

(511) 36 - Bankovníctvo vrátane elektronického bankovníctva, home banking, bankové služby vrátane služieb prostredníctvom elektronických komunikačných sietí a telekomunikačných sietí, vedenie účtov, klíring, finančné odhady a oceňovanie v oblasti bankovníctva, poskytovanie úverov, poskytovanie pôžičiek, investovanie do cenných papierov na vlastný účet, kapitálové investície, platobný styk a zúčtovanie, elektronický prevod kapitálu, platobné prevody vykonávané elektronicky, vydávanie a správa platobných prostriedkov, napr. platobných kariet, cestovných šekov, overovanie šekov, poskytovanie záruk, garancie, kaucie, ručenie, otváranie akreditívov, obstarávanie inkasa, uloženie a správa cenných papierov alebo iných hodnôt, poskytovanie bankových informácií, finančné analýzy a informácie, prenájom bezpečnostných schránok, prijímanie vkladov, finančný prenájom (finančný lízing), účasť na vydávaní cenných papierov a poskytovanie súvisiacich služieb, finančné poradenstvo, výkon funkcie depozitára, zmenárenská činnosť, obchodovanie na vlastný účet alebo účet klienta s devízovými hodnotami, v oblasti termínovaných obchodov (futures) a opcí (options) vrátane kurzových a úrokových obchodov, s prevoditeľnými cennými papiermi, so zlatými a striebornými mincami, pamätnými mincami, hárkami bankoviek a so súbormi obehových mincí, vykonávanie hypotekárnych obchodov, obhospodarovanie cenných papierov klienta na jeho účet vrátane poradenstva (portfólio manažment), sprostredkovateľská činnosť v oblasti bankovníctva a poisťovníctva súvisiaca s bankovou činnosťou alebo stavebným sporením.

(540) ČSOB Malý investičný úver

(550) slovná
(732) Československá obchodná banka, a.s., Žižkova 8062/11, Bratislava-Staré Mesto, SK;

(111) 213307

(151) 9.3.2006
(156) 20.9.2024
(180) 20.9.2034
(210) 2877-2004
(220) 20.9.2004
(442) 6.10.2005
(450) 1.6.2006

(511) 35, 36, 41, 42 NCL (8)

(511) 35 - Reklamné služby; vedenie poskytovania organizačnej podpory pri tvorbe programov a organizácii programov zameraných na zviditeľňovanie spoločensky zodpovedných subjektov, ktorých darcovstvo je prejavom otvorenosti k potrebám okolitého prostredia, miestnej komunity a širšej spoločnosti; prieskum verejnej mienky; vydávanie a distribúcia propagačných materiálov; vydávanie reklamných textov a nápisov; zasielanie reklamných materiálov; televízna reklama; všetky uvedené služby na podporu zviditeľnenia spoločensky zodpovedných organizácií a ich projektov.

36 - Služby poskytované v oblasti finančníctva, predovšetkým zabezpečovanie a zhromažďovanie finančných prostriedkov na podporu spoločensky zodpovedných aktivít firiem.

41 - Vzdelávanie a informovanie verejnosti o koncepte spoločenskej zodpovednosti firiem formou školení, seminárov, konferencií.

42 - Pomoc pri tvorbe spoločensky zodpovedných stratégií firiem (vypracovanie štúdií, projektov, právne služby).

(540) Via Bona Slovakia

(550) slovná
(732) Nadácia Pontis, Zelinárska 5389/2, Bratislava-Ružinov, SK;

(111) 213450

(151) 10.4.2006
(156) 17.3.2025
(180) 17.3.2035
(210) 5340-2005
(220) 17.3.2005
(442) 5.1.2006
(450) 7.7.2006

(511) 16, 32, 33 NCL (8)

(511) 16 - Papierové kartóny, etikety s výnimkou textilných, papierové obaly a papierové tašky.

32 - Pivo, minerálne vody, šumivé nápoje a iné nealkoholické nápoje, ovocné nápoje a šťavy, sirupy a iné prípravky na zhotovovanie nápojov.

33 - Vína všetkých druhov, alkoholické nápoje (s výnimkou piva).

(540) ORBIS PICTUS

(550) slovná
(732) Soare sekt a.s., Vídeňská 101/119, Brno, CZ;
(740) Ing. Peter Hojčuš - Patentová a známková kancelária, Bratislava-Petržalka, SK;

(111) 213464

(151) 10.4.2006
(156) 21.3.2025
(180) 21.3.2035
(210) 5366-2005
(220) 21.3.2005
(442) 5.1.2006
(450) 7.7.2006

(511) 36 NCL (8)

(511) 36 - Bankovníctvo vrátane elektronického bankovníctva; home banking; bankové služby vrátane služieb prostredníctvom elektronických komunikačných sietí a telekomunikačných sietí; vedenie účtov; klíring; finančné odhady a oceňovanie v oblasti bankovníctva; poskytovanie úverov; poskytovanie pôžičiek; investovanie do cenných papierov na vlastný účet; kapitálové investície; platobný styk a zúčtovanie; elektronický prevod kapitálu; platobné prevody vykonávané elektronicky; vydávanie a správa platobných prostriedkov, napr. platobných kariet, cestovných šekov; overovanie šekov; poskytovanie záruk; garancie, akcie; ručenie; otváranie akreditívov; obstarávanie inkasa;

uloženie a správa cenných papierov alebo iných hodnôt; poskytovanie bankových informácií; finančné analýzy a informácie; prenájom bezpečnostných schránok; prijímanie vkladov; finančný prenájom (finančný lízing); účasť na vydávaní cenných papierov a poskytovanie súvisiacich služieb; finančné poradenstvo; výkon funkcie depozitára; zmenárenská činnosť; obchodovanie na vlastný účet alebo účet klienta s devízovými hodnotami, v oblasti termínovaných obchodov (futures) a opcií (options) vrátane kurzových a úrokových obchodov, s prevoditeľnými cennými papiermi, so zlatými a striebornými mincami, pamätnými mincami, hárkami bankoviek a so súbormi obehových mincí; vykonávanie hypotekárnych obchodov; obhospodarovanie cenných papierov klienta na jeho účet vrátane poradenstva (portfólio manažment); sprostredkovateľská činnosť v oblasti bankovníctva a poisťovníctva súvisiaca s bankovou činnosťou alebo stavebným sporením.

(540) ČSOB Cestovné poistenie

- (550) slovná
(732) Československá obchodná banka, a.s., Žižkova 8062/11, Bratislava-Staré Mesto, SK;

(111) 213466

- (151) 10.4.2006
(156) 21.3.2025
(180) 21.3.2035
(210) 5368-2005
(220) 21.3.2005
(442) 5.1.2006
(450) 7.7.2006

(511) 36 NCL (8)

- (511) 36 - Bankovníctvo vrátane elektronického bankovníctva; home banking; bankové služby vrátane služieb prostredníctvom elektronických komunikačných sietí a telekomunikačných sietí; vedenie účtov; klíring; finančné odhady a oceňovanie v oblasti bankovníctva; poskytovanie úverov; poskytovanie pôžičiek; investovanie do cenných papierov na vlastný účet; kapitálové investície; platobný styk a zúčtovanie; elektronický prevod kapitálu; platobné prevody vykonávané elektronicky; vydávanie a správa platobných prostriedkov, napr. platobných kariet, cestovných šekov; overovanie šekov; poskytovanie záruk; garancie, akcie; ručenie; otváranie akreditívov; obstarávanie inkasa; uloženie a správa cenných papierov alebo iných hodnôt; poskytovanie bankových informácií; finančné analýzy a informácie; prenájom bezpečnostných schránok; prijímanie vkladov; finančný prenájom (finančný lízing); účasť na vydávaní cenných papierov a poskytovanie súvisiacich služieb; finančné poradenstvo; výkon funkcie depozitára; zmenárenská činnosť; obchodovanie na vlastný účet alebo účet klienta s devízovými hodnotami, v oblasti termínovaných obchodov (futures) a opcií (options) vrátane kurzových a úrokových obchodov, s prevoditeľnými cennými papiermi, so zlatými a striebornými mincami, pamätnými mincami, hárkami bankoviek a so súbormi obehových mincí; vykonávanie

hypotekárnych obchodov; obhospodarovanie cenných papierov klienta na jeho účet vrátane poradenstva (portfólio manažment); sprostredkovateľská činnosť v oblasti bankovníctva a poisťovníctva súvisiaca s bankovou činnosťou alebo stavebným sporením.

(540) ČSOB Profi centrum

- (550) slovná
(732) Československá obchodná banka, a.s., Žižkova 8062/11, Bratislava-Staré Mesto, SK;

(111) 213467

- (151) 10.4.2006
(156) 21.3.2025
(180) 21.3.2035
(210) 5369-2005
(220) 21.3.2005
(442) 5.1.2006
(450) 7.7.2006

(511) 36 NCL (8)

- (511) 36 - Bankovníctvo vrátane elektronického bankovníctva; home banking; bankové služby vrátane služieb prostredníctvom elektronických komunikačných sietí a telekomunikačných sietí; vedenie účtov; klíring; finančné odhady a oceňovanie v oblasti bankovníctva; poskytovanie úverov; poskytovanie pôžičiek; investovanie do cenných papierov na vlastný účet; kapitálové investície; platobný styk a zúčtovanie; elektronický prevod kapitálu; platobné prevody vykonávané elektronicky; vydávanie a správa platobných prostriedkov, napr. platobných kariet, cestovných šekov; overovanie šekov; poskytovanie záruk; garancie, akcie; ručenie; otváranie akreditívov; obstarávanie inkasa; uloženie a správa cenných papierov alebo iných hodnôt; poskytovanie bankových informácií; finančné analýzy a informácie; prenájom bezpečnostných schránok; prijímanie vkladov; finančný prenájom (finančný lízing); účasť na vydávaní cenných papierov a poskytovanie súvisiacich služieb; finančné poradenstvo; výkon funkcie depozitára; zmenárenská činnosť; obchodovanie na vlastný účet alebo účet klienta s devízovými hodnotami, v oblasti termínovaných obchodov (futures) a opcií (options) vrátane kurzových a úrokových obchodov, s prevoditeľnými cennými papiermi, so zlatými a striebornými mincami, pamätnými mincami, hárkami bankoviek a so súbormi obehových mincí; vykonávanie hypotekárnych obchodov; obhospodarovanie cenných papierov klienta na jeho účet vrátane poradenstva (portfólio manažment); sprostredkovateľská činnosť v oblasti bankovníctva a poisťovníctva súvisiaca s bankovou činnosťou alebo stavebným sporením.

(540) ČSOB Elektronické bankovníctvo

- (550) slovná
(732) Československá obchodná banka, a.s., Žižkova 8062/11, Bratislava-Staré Mesto, SK;

(111) 213477

- (151) 10.4.2006
(156) 4.4.2025

- (180) 4.4.2035
 (210) 5463-2005
 (220) 4.4.2005
 (442) 5.1.2006
 (450) 7.7.2006
(511) 36 NCL (8)
 (511) 36 - Bankovníctvo vrátane elektronického bankovníctva, home banking, bankové služby vrátane služieb prostredníctvom elektronických komunikačných sietí a telekomunikačných sietí, vedenie účtov, klíring, finančné odhady a oceňovanie v oblasti bankovníctva, poskytovanie úverov, poskytovanie pôžičiek, investovanie do cenných papierov na vlastný účet, kapitálové investície, platobný styk a zúčtovanie, elektronický prevod kapitálu, platobné prevody vykonávané elektronicky, vydávanie a správa platobných prostriedkov, napr. platobných kariet, cestovných šekov, overovanie šekov, poskytovanie záruk, garancie, kaucie, ručenie, otváranie akreditívov, obstarávanie inkasa, uloženie a správa cenných papierov alebo iných hodnôt, poskytovanie bankových informácií, finančné analýzy a informácie, prenájom bezpečnostných schránok, prijímanie vkladov, finančný prenájom (finančný lízing), účasť na vydávaní cenných papierov a poskytovanie súvisiacich služieb, finančné poradenstvo, výkon funkcie depozitára, zmenárenská činnosť, obchodovanie na vlastný účet alebo účet klienta s devízovými hodnotami, v oblasti termínovaných obchodov (futures) a opcí (options) vrátane kurzových a úrokových obchodov, s prevoditeľnými cennými papiermi, so zlatými a striebornými mincami, pamätnými mincami, hárkami bankoviek a so súbormi obehových mincí, vykonávanie hypotekárnych obchodov, obhospodarovanie cenných papierov klienta na jeho účet vrátane poradenstva (portfólio manažment), sprostredkovateľská činnosť v oblasti bankovníctva a poisťovníctva súvisiaca s bankovou činnosťou alebo stavebným sporením.

(540) ČSOB Hypotekárny úver

- (550) slovná
 (732) Československá obchodná banka, a.s., Žižkova 8062/11, Bratislava-Staré Mesto, SK;

(111) 213478

- (151) 10.4.2006
 (156) 4.4.2025
 (180) 4.4.2035
 (210) 5464-2005
 (220) 4.4.2005
 (442) 5.1.2006
 (450) 7.7.2006
(511) 36 NCL (8)
 (511) 36 - Bankovníctvo vrátane elektronického bankovníctva, home banking, bankové služby vrátane služieb prostredníctvom elektronických komunikačných sietí a telekomunikačných sietí, vedenie účtov, klíring, finančné odhady a oceňovanie v oblasti bankovníctva, poskytovanie úverov, poskytovanie pôžičiek, investovanie do cenných papierov na vlastný účet, kapitálové investície,

platobný styk a zúčtovanie, elektronický prevod kapitálu, platobné prevody vykonávané elektronicky, vydávanie a správa platobných prostriedkov, napr. platobných kariet, cestovných šekov, overovanie šekov, poskytovanie záruk, garancie, kaucie, ručenie, otváranie akreditívov, obstarávanie inkasa, uloženie a správa cenných papierov alebo iných hodnôt, poskytovanie bankových informácií, finančné analýzy a informácie, prenájom bezpečnostných schránok, prijímanie vkladov, finančný prenájom (finančný lízing), účasť na vydávaní cenných papierov a poskytovanie súvisiacich služieb, finančné poradenstvo, výkon funkcie depozitára, zmenárenská činnosť, obchodovanie na vlastný účet alebo účet klienta s devízovými hodnotami, v oblasti termínovaných obchodov (futures) a opcí (options) vrátane kurzových a úrokových obchodov, s prevoditeľnými cennými papiermi, so zlatými a striebornými mincami, pamätnými mincami, hárkami bankoviek a so súbormi obehových mincí, vykonávanie hypotekárnych obchodov, obhospodarovanie cenných papierov klienta na jeho účet vrátane poradenstva (portfólio manažment), sprostredkovateľská činnosť v oblasti bankovníctva a poisťovníctva súvisiaca s bankovou činnosťou alebo stavebným sporením.

(540) ČSOB Povolné prečerpanie účtu

- (550) slovná
 (732) Československá obchodná banka, a.s., Žižkova 8062/11, Bratislava-Staré Mesto, SK;

(111) 213479

- (151) 10.4.2006
 (156) 4.4.2025
 (180) 4.4.2035
 (210) 5465-2005
 (220) 4.4.2005
 (442) 5.1.2006
 (450) 7.7.2006
(511) 36 NCL (8)
 (511) 36 - Bankovníctvo vrátane elektronického bankovníctva, home banking, bankové služby vrátane služieb prostredníctvom elektronických komunikačných sietí a telekomunikačných sietí, vedenie účtov, klíring, finančné odhady a oceňovanie v oblasti bankovníctva, poskytovanie úverov, poskytovanie pôžičiek, investovanie do cenných papierov na vlastný účet, kapitálové investície, platobný styk a zúčtovanie, elektronický prevod kapitálu, platobné prevody vykonávané elektronicky, vydávanie a správa platobných prostriedkov, napr. platobných kariet, cestovných šekov, overovanie šekov, poskytovanie záruk, garancie, kaucie, ručenie, otváranie akreditívov, obstarávanie inkasa, uloženie a správa cenných papierov alebo iných hodnôt, poskytovanie bankových informácií, finančné analýzy a informácie, prenájom bezpečnostných schránok, prijímanie vkladov, finančný prenájom (finančný lízing), účasť na vydávaní cenných papierov a poskytovanie súvisiacich služieb, finančné poradenstvo, výkon funkcie depozitára, zmenárenská činnosť, obchodovanie na vlastný

účet alebo účet klienta s devízovými hodnotami, v oblasti termínovaných obchodov (futures) a opcií (options) vrátane kurzových a úrokových obchodov, s prevoditeľnými cennými papiermi, so zlatými a striebornými mincami, pamätnými mincami, hárkami bankoviek a so súbormi obehových mincí, vykonávanie hypotekárnych obchodov, obhospodarovanie cenných papierov klienta na jeho účet vrátane poradenstva (portfólio manažment), sprostredkovateľská činnosť v oblasti bankovníctva a poisťovníctva súvisiaca s bankovou činnosťou alebo stavebným sporením.

(540) ČSOB Info 24

(550) slovná
(732) Československá obchodná banka, a.s., Žižkova 8062/11, Bratislava-Staré Mesto, SK;

(111) 213480

(151) 10.4.2006
(156) 4.4.2025
(180) 4.4.2035
(210) 5466-2005
(220) 4.4.2005
(442) 5.1.2006
(450) 7.7.2006

(511) 36 NCL (8)

(511) 36 - Bankovníctvo vrátane elektronického bankovníctva, home banking, bankové služby vrátane služieb prostredníctvom elektronických komunikačných sietí a telekomunikačných sietí, vedenie účtov, klíring, finančné odhady a oceňovanie v oblasti bankovníctva, poskytovanie úverov, poskytovanie pôžičiek, investovanie do cenných papierov na vlastný účet, kapitálové investície, platobný styk a zúčtovanie, elektronický prevod kapitálu, platobné prevody vykonávané elektronicky, vydávanie a správa platobných prostriedkov, napr. platobných kariet, cestovných šekov, overovanie šekov, poskytovanie záruk, garancie, kaucie, ručenie, otváranie akreditívov, obstarávanie inkasa, uloženie a správa cenných papierov alebo iných hodnôt, poskytovanie bankových informácií, finančné analýzy a informácie, prenájom bezpečnostných schránok, prijímanie vkladov, finančný prenájom (finančný lízing), účasť na vydávaní cenných papierov a poskytovanie súvisiacich služieb, finančné poradenstvo, výkon funkcie depozitára, zmenárenská činnosť, obchodovanie na vlastný účet alebo účet klienta s devízovými hodnotami, v oblasti termínovaných obchodov (futures) a opcií (options) vrátane kurzových a úrokových obchodov, s prevoditeľnými cennými papiermi, so zlatými a striebornými mincami, pamätnými mincami, hárkami bankoviek a so súbormi obehových mincí, vykonávanie hypotekárnych obchodov, obhospodarovanie cenných papierov klienta na jeho účet vrátane poradenstva (portfólio manažment), sprostredkovateľská činnosť v oblasti bankovníctva a poisťovníctva súvisiaca s bankovou činnosťou alebo stavebným sporením.

(540) ČSOB Business Banking 24

(550) slovná
(732) Československá obchodná banka, a.s., Žižkova 8062/11, Bratislava-Staré Mesto, SK;

(111) 213481

(151) 10.4.2006
(156) 4.4.2025
(180) 4.4.2035
(210) 5467-2005
(220) 4.4.2005
(442) 5.1.2006
(450) 7.7.2006

(511) 36 NCL (8)

(511) 36 - Bankovníctvo vrátane elektronického bankovníctva, home banking, bankové služby vrátane služieb prostredníctvom elektronických komunikačných sietí a telekomunikačných sietí, vedenie účtov, klíring, finančné odhady a oceňovanie v oblasti bankovníctva, poskytovanie úverov, poskytovanie pôžičiek, investovanie do cenných papierov na vlastný účet, kapitálové investície, platobný styk a zúčtovanie, elektronický prevod kapitálu, platobné prevody vykonávané elektronicky, vydávanie a správa platobných prostriedkov, napr. platobných kariet, cestovných šekov, overovanie šekov, poskytovanie záruk, garancie, kaucie, ručenie, otváranie akreditívov, obstarávanie inkasa, uloženie a správa cenných papierov alebo iných hodnôt, poskytovanie bankových informácií, finančné analýzy a informácie, prenájom bezpečnostných schránok, prijímanie vkladov, finančný prenájom (finančný lízing), účasť na vydávaní cenných papierov a poskytovanie súvisiacich služieb, finančné poradenstvo, výkon funkcie depozitára, zmenárenská činnosť, obchodovanie na vlastný účet alebo účet klienta s devízovými hodnotami, v oblasti termínovaných obchodov (futures) a opcií (options) vrátane kurzových a úrokových obchodov, s prevoditeľnými cennými papiermi, so zlatými a striebornými mincami, pamätnými mincami, hárkami bankoviek a so súbormi obehových mincí, vykonávanie hypotekárnych obchodov, obhospodarovanie cenných papierov klienta na jeho účet vrátane poradenstva (portfólio manažment), sprostredkovateľská činnosť v oblasti bankovníctva a poisťovníctva súvisiaca s bankovou činnosťou alebo stavebným sporením.

(540) ČSOB Úver pre spoločnosti vlastníkov bytov

(550) slovná
(732) Československá obchodná banka, a.s., Žižkova 8062/11, Bratislava-Staré Mesto, SK;

(111) 213483

(151) 10.4.2006
(156) 4.4.2025
(180) 4.4.2035
(210) 5469-2005
(220) 4.4.2005
(442) 5.1.2006
(450) 7.7.2006

(511) 36 NCL (8)

(511) 36 - Bankovníctvo vrátane elektronického bankovníctva, home banking, bankové služby vrátane služieb prostredníctvom elektronických komunikačných sietí a telekomunikačných sietí, vedenie účtov, klíring, finančné odhady a oceňovanie v oblasti bankovníctva, poskytovanie úverov, poskytovanie pôžičiek, investovanie do cenných papierov na vlastný účet, kapitálové investície, platobný styk a zúčtovanie, elektronický prevod kapitálu, platobné prevody vykonávané elektronicky, vydávanie a správa platobných prostriedkov, napr. platobných kariet, cestovných šekov, overovanie šekov, poskytovanie záruk, garancie, kaucie, ručenie, otváranie akreditívov, obstarávanie inkasa, uloženie a správa cenných papierov alebo iných hodnôt, poskytovanie bankových informácií, finančné analýzy a informácie, prenájom bezpečnostných schránok, prijímanie vkladov, finančný prenájom (finančný lízing), účasť na vydávaní cenných papierov a poskytovanie súvisiacich služieb, finančné poradenstvo, výkon funkcie depozitára, zmenárenská činnosť, obchodovanie na vlastný účet alebo účet klienta s devízovými hodnotami, v oblasti termínovaných obchodov (futures) a opcí (options) vrátane kurzových a úrokových obchodov, s prevoditeľnými cennými papiermi, so zlatými a striebornými mincami, pamätnými mincami, hárkami bankoviek a so súbormi obehových mincí, vykonávanie hypotekárnych obchodov, obhospodarovanie cenných papierov klienta na jeho účet vrátane poradenstva (portfólio manažment), sprostredkovateľská činnosť v oblasti bankovníctva a poisťovníctva súvisiaca s bankovou činnosťou alebo stavebným sporením.

(540) ČSOB Podnikateľské kontá

(550) slovná

(732) Československá obchodná banka, a.s., Žižkova 8062/11, Bratislava-Staré Mesto, SK;

(111) 213646

(151) 10.4.2006

(156) 19.5.2025

(180) 19.5.2035

(210) 938-2005

(220) 19.5.2005

(442) 5.1.2006

(450) 7.7.2006

(511) 35, 38, 42 NCL (8)

(511) 35 - Spracovanie a využívanie matematických a štatistických údajov, vypracovanie štatistických prehľadov; záznam, prepis, vypracovanie a kompilácia údajov; systematizácia informácií do počítačových databáz.

38 - Prenos údajov a informácií prostredníctvom počítačov.

42 - Programovanie pre počítače; vedecký a priemyselný výskum.

(540) LANCELOT

(550) slovná

(732) Unicorn, a. s., V Kapslovně 2767/2, Praha 3, CZ;

(740) Ing. Zuzana Girmanová - GIRMAN IP MANAGEMENT, Nitra, SK;

(111) 213855

(151) 9.5.2006

(156) 14.2.2025

(180) 14.2.2035

(210) 5191-2005

(220) 14.2.2005

(442) 2.2.2006

(450) 3.8.2006

(511) 16, 32, 33 NCL (8)

(511) 16 - Tlačoviny, reklamné, propagačné a informačné materiály patriace do tejto triedy, etikety s výnimkou textilných, obaly papierové a z plastu patriace do tejto triedy, tašky z papiera a plastu patriace do tejto triedy.
32 - Šumivé nápoje a iné nealkoholické nápoje, ovocné nápoje a šťavy, sirupy a iné prípravky na zhotovovanie nápojov.

33 - Vína všetkých druhov, alkoholické nápoje s výnimkou piva.

(540)

(550) obrazová

(732) Soare sekt a.s., Vídeňská 101/119, Brno, CZ;

(111) 213947

(151) 9.5.2006

(156) 31.3.2025

(180) 31.3.2035

(210) 5410-2005

(220) 31.3.2005

(442) 2.2.2006

(450) 3.8.2006

(511) 36 NCL (8)

(511) 36 - Bankovníctvo vrátane elektronického bankovníctva; home banking; bankové služby vrátane služieb prostredníctvom elektronických komunikačných sietí a telekomunikačných sietí; vedenie účtov; klíring; finančné odhady a oceňovanie v oblasti bankovníctva; poskytovanie úverov; poskytovanie pôžičiek; investovanie do cenných papierov na vlastný účet; kapitálové investície; platobný styk a zúčtovanie; elektronický prevod kapitálu; platobné prevody vykonávané elektronicky; vydávanie a správa platobných prostriedkov, napr. platobných kariet, cestných šekov; overovanie

šekov; poskytovanie záruk; garancie, kaucie; ručenie; otváranie akreditívov; obstarávanie inkasa; uloženie a správa cenných papierov alebo iných hodnôt; poskytovanie bankových informácií; finančné analýzy a informácie; prenájom bezpečnostných schránok; prijímanie vkladov; finančný prenájom (finančný lízing); účasť na vydávaní cenných papierov a poskytovanie súvisiacich služieb; finančné poradenstvo; výkon funkcie depozitára; zmenárenská činnosť; obchodovanie na vlastný účet alebo účet klienta s devízovými hodnotami, v oblasti termínovaných obchodov (futures) a opcií (options) vrátane kurzových a úrokových obchodov, s prevoditeľnými cennými papiermi, so zlatými a striebornými mincami, pamätnými mincami, hárkami bankoviek a so súbormi obehových mincí; vykonávanie hypotekárnych obchodov; obhospodarovanie cenných papierov klienta na jeho účet vrátane poradenstva (portfólio manažment); sprostredkovateľská činnosť v oblasti bankovníctva a poisťovníctva súvisiaca s bankovou činnosťou alebo stavebným sporením.

(540) ČSOB Pohoda

(550) slovná
(732) Československá obchodná banka, a.s., Žižkova 8062/11, Bratislava-Staré Mesto, SK;

(111) 213949

(151) 9.5.2006
(156) 31.3.2025
(180) 31.3.2035
(210) 5412-2005
(220) 31.3.2005
(442) 2.2.2006
(450) 3.8.2006

(511) 36 NCL (8)

(511) 36 - Bankovníctvo vrátane elektronického bankovníctva; home banking; bankové služby vrátane služieb prostredníctvom elektronických komunikačných sietí a telekomunikačných sietí; vedenie účtov; klíring; finančné odhady a oceňovanie v oblasti bankovníctva; poskytovanie úverov; poskytovanie pôžičiek; investovanie do cenných papierov na vlastný účet; kapitálové investície; platobný styk a zúčtovanie; elektronický prevod kapitálu; platobné prevody vykonávané elektronicky; vydávanie a správa platobných prostriedkov, napr. platobných kariet, cestných šekov; overovanie šekov; poskytovanie záruk; garancie, kaucie; ručenie; otváranie akreditívov; obstarávanie inkasa; uloženie a správa cenných papierov alebo iných hodnôt; poskytovanie bankových informácií; finančné analýzy a informácie; prenájom bezpečnostných schránok; prijímanie vkladov; finančný prenájom (finančný lízing); účasť na vydávaní cenných papierov a poskytovanie súvisiacich služieb; finančné poradenstvo; výkon funkcie depozitára; zmenárenská činnosť; obchodovanie na vlastný účet alebo účet klienta s devízovými hodnotami, v oblasti termínovaných obchodov (futures) a opcií (options) vrátane kurzových a úrokových obchodov, s prevoditeľnými cennými papiermi, so zlatými

a striebornými mincami, pamätnými mincami, hárkami bankoviek a so súbormi obehových mincí; vykonávanie hypotekárnych obchodov; obhospodarovanie cenných papierov klienta na jeho účet vrátane poradenstva (portfólio manažment); sprostredkovateľská činnosť v oblasti bankovníctva a poisťovníctva súvisiaca s bankovou činnosťou alebo stavebným sporením.

(540) ČSOB Extra Pohoda

(550) slovná
(732) Československá obchodná banka, a.s., Žižkova 8062/11, Bratislava-Staré Mesto, SK;

(111) 213950

(151) 9.5.2006
(156) 31.3.2025
(180) 31.3.2035
(210) 5413-2005
(220) 31.3.2005
(442) 2.2.2006
(450) 3.8.2006

(511) 36 NCL (8)

(511) 36 - Bankovníctvo vrátane elektronického bankovníctva; home banking; bankové služby vrátane služieb prostredníctvom elektronických komunikačných sietí a telekomunikačných sietí; vedenie účtov; klíring; finančné odhady a oceňovanie v oblasti bankovníctva; poskytovanie úverov; poskytovanie pôžičiek; investovanie do cenných papierov na vlastný účet; kapitálové investície; platobný styk a zúčtovanie; elektronický prevod kapitálu; platobné prevody vykonávané elektronicky; vydávanie a správa platobných prostriedkov, napr. platobných kariet, cestných šekov; overovanie šekov; poskytovanie záruk; garancie, kaucie; ručenie; otváranie akreditívov; obstarávanie inkasa; uloženie a správa cenných papierov alebo iných hodnôt; poskytovanie bankových informácií; finančné analýzy a informácie; prenájom bezpečnostných schránok; prijímanie vkladov; finančný prenájom (finančný lízing); účasť na vydávaní cenných papierov a poskytovanie súvisiacich služieb; finančné poradenstvo; výkon funkcie depozitára; zmenárenská činnosť; obchodovanie na vlastný účet alebo účet klienta s devízovými hodnotami, v oblasti termínovaných obchodov (futures) a opcií (options) vrátane kurzových a úrokových obchodov, s prevoditeľnými cennými papiermi, so zlatými a striebornými mincami, pamätnými mincami, hárkami bankoviek a so súbormi obehových mincí; vykonávanie hypotekárnych obchodov; obhospodarovanie cenných papierov klienta na jeho účet vrátane poradenstva (portfólio manažment); sprostredkovateľská činnosť v oblasti bankovníctva a poisťovníctva súvisiaca s bankovou činnosťou alebo stavebným sporením.

(540) ČSOB Termínovaný vklad

(550) slovná
(732) Československá obchodná banka, a.s., Žižkova 8062/11, Bratislava-Staré Mesto, SK;

(111) 213951

(151) 9.5.2006

(156) 31.3.2025

(180) 31.3.2035

(210) 5414-2005

(220) 31.3.2005

(442) 2.2.2006

(450) 3.8.2006

(511) 36 NCL (8)

(511) 36 - Bankovníctvo vrátane elektronického bankovníctva; home banking; bankové služby vrátane služieb prostredníctvom elektronických komunikačných sietí a telekomunikačných sietí; vedenie účtov; klíring; finančné odhady a oceňovanie v oblasti bankovníctva; poskytovanie úverov; poskytovanie pôžičiek; investovanie do cenných papierov na vlastný účet; kapitálové investície; platobný styk a zúčtovanie; elektronický prevod kapitálu; platobné prevody vykonávané elektronicky; vydávanie a správa platobných prostriedkov, napr. platobných kariet, cestných šekov; overovanie šekov; poskytovanie záruk; garancie, kaucie; ručenie; otváranie akreditívov; obstarávanie inkasa; uloženie a správa cenných papierov alebo iných hodnôt; poskytovanie bankových informácií; finančné analýzy a informácie; prenájom bezpečnostných schránok; prijímanie vkladov; finančný prenájom (finančný lízing); účasť na vydávaní cenných papierov a poskytovanie súvisiacich služieb; finančné poradenstvo; výkon funkcie depozitára; zmenárenská činnosť; obchodovanie na vlastný účet alebo účet klienta s devízovými hodnotami, v oblasti termínovaných obchodov (futures) a opcí (options) vrátane kurzových a úrokových obchodov, s prevoditeľnými cennými papiermi, so zlatými a striebornými mincami, pamätnými mincami, hárkami bankoviek a so súbormi obehových mincí; vykonávanie hypotekárnych obchodov; obhospodarovanie cenných papierov klienta na jeho účet vrátane poradenstva (portfólio manažment); sprostredkovateľská činnosť v oblasti bankovníctva a poisťovníctva súvisiaca s bankovou činnosťou alebo stavebným sporením.

(540) ČSOB Kreditná karta

(550) slovná

(732) Československá obchodná banka, a.s., Žitkova 8062/11, Bratislava-Staré Mesto, SK;

(111) 214093

(151) 7.6.2006

(156) 25.10.2024

(180) 25.10.2034

(210) 3102-2004

(220) 25.10.2004

(442) 2.3.2006

(450) 7.9.2006

(511) 9, 16 NCL (8)

(511) 9 - Nosiče informácií všetkých druhov patriace do tejto triedy, časopisy na nosičoch všetkých druhov

patriacich do tejto triedy, najmä so záznamom na optickom a magnetickom nosiči.

16 - Časopisy na nosičoch všetkých druhov patriacich do triedy 16, najmä s tlačným záznamom.

(540) TECHNIK

(550) slovná

(732) Business Media CZ, s.r.o., Nádražní 762/32, Praha 5 - Smíchov, CZ;

(740) Ing. Peter Hojčuš - Patentová a známková kancelária, Bratislava-Petržalka, SK;

(111) 214094

(151) 7.6.2006

(156) 25.10.2024

(180) 25.10.2034

(210) 3103-2004

(220) 25.10.2004

(442) 2.3.2006

(450) 7.9.2006

(511) 9, 16 NCL (8)

(511) 9 - Nosiče informácií všetkých druhov patriace do tejto triedy, časopisy na nosičoch všetkých druhov patriacich do tejto triedy, najmä so záznamom na optickom a magnetickom nosiči.

16 - Časopisy na nosičoch všetkých druhov patriacich do triedy 16, najmä s tlačným záznamom.

(540) STAVITEL

(550) slovná

(732) Business Media CZ, s.r.o., Nádražní 762/32, Praha 5 - Smíchov, CZ;

(740) Ing. Peter Hojčuš - Patentová a známková kancelária, Bratislava-Petržalka, SK;

(111) 214129

(151) 7.6.2006

(156) 13.6.2025

(180) 13.6.2035

(210) 1100-2005

(220) 13.6.2005

(442) 2.3.2006

(450) 7.9.2006

(511) 9, 16, 35, 38, 39, 40, 41, 42 NCL (8)

(511) 9 - Nahraté nosiče dát, zvuku a obrazu; elektronické publikácie, najmä s obsahom reportáží, správ, informácií; elektronické zoznamy a adresáre; elektronicky šírené informačné materiály, časopisy, knihy, obchodné a odborné publikácie.

16 - Tlačoviny a polygrafické výrobky; periodická a neperiodická tlač, najmä časopisy, noviny, prílohy novín, knihy, prospekty, letáky, brožúry, katalógy, zoznamy, adresáre, programy, plagáty, fotografie, pohľadnice, kalendáre; knižárske výrobky; propagačné materiály a predmety z papiera, najmä brožúry, letáky, odtlačky; obalový materiál z papiera a plastických hmôt; tlačiarenské typy a štočky; ozdobné predmety z papiera.

35 - Reklamná a inzertná činnosť; vyhľadávanie informácií v počítačových súboroch - pre zákazníkov; multimediálna reklama na počítačovej komunikačnej sieti; prenájom reklamného času na

všetkých komunikačných prostriedkoch; prenájom reklamných plôch; organizovanie výstav na obchodné a reklamné účely; rozširovanie reklamných materiálov zákazníkom; sprostredkovanie obchodu s tovarmi; pomoc pri riadení obchodu; vydávanie reklamných materiálov; konzultačná a poradenská činnosť v oblasti obchodu; prieskum trhu; sprostredkovanie v uvedených činnostiach.

38 - Šírenie správ, informácií prostredníctvom informačných sietí; poskytovanie interaktívneho elektronického, zvukového a obrazového spojenia; služby informačných kancelárií zverejňované cez, prostredníctvom alebo pomocou sieťového distribučného systému; sprostredkovanie v uvedených činnostiach.

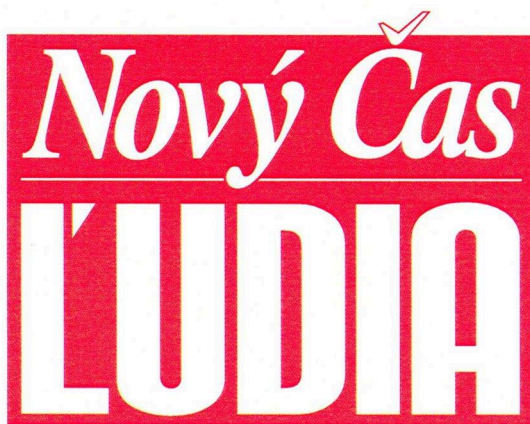
39 - Distribučná činnosť v odbore zábavných a vzdelávacích tlačovín, publikácií, správ a informácií vrátane ich expedície; sprostredkovanie v uvedených činnostiach.

40 - Polygrafické služby, najmä tlačiarenské všetkých druhov.

41 - Vydavateľská činnosť s výnimkou vydávania reklamných a náborových textov; fotografovanie, fotografická reportáž; organizovanie odborných akcií, školení, kurzov, prednášok, konferencií, súťaží a spoločenských akcií; usporadúvanie kultúrnych výstav; nakladateľská, vydavateľská činnosť v odbore zábavných, odborných, spravodajských a vzdelávacích tlačovín, publikácií, správ a informácií, zvukových a audiovizuálnych nosičov; produkčná a agentúrna činnosť v oblasti zábavy, výchovy a kultúry; usporadúvanie zábavných súťaží, záujmových klubov a spoločenských akcií; tvorba počítačovej grafiky; poskytovanie elektronických publikácií (on-line) bez možnosti kopírovania; sprostredkovanie v uvedených činnostiach.

42 - Grafický dizajn; poradenstvo v oblasti autorských práv; spravovanie autorských práv; sprostredkovanie v uvedených činnostiach.

(540)



(550) obrazová

(591) červená, biela

(732) News and Media Holding a.s., Einsteinova 3754/25, Bratislava-Petržalka, SK;

(111) 214130

(151) 7.6.2006

(156) 13.6.2025

(180) 13.6.2035

(210) 1101-2005

(220) 13.6.2005

(442) 2.3.2006

(450) 7.9.2006

(511) 9, 16, 35, 38, 39, 40, 41, 42 NCL (8)

(511) 9 - Nahraté nosiče dát, zvuku a obrazu; elektronické publikácie, najmä s obsahom reportáží, správ, informácií; elektronické zoznamy a adresáre; elektronicky šírené informačné materiály, časopisy, knihy, obchodné a odborné publikácie.

16 - Tlačoviny a polygrafické výrobky; periodická a neperiodická tlač, najmä časopisy, noviny, prílohy novín, knihy, prospekty, letáky, brožúry, katalógy, zoznamy, adresáre, programy, plagáty, fotografie, pohľadnice, kalendáre; knihárske výrobky; propagačné materiály a predmety z papiera, najmä brožúry, letáky, odtlačky; obalový materiál z papiera a plastických hmôt; tlačiarenské typy a štočky; ozdobné predmety z papiera.

35 - Reklamná a inzertná činnosť; vyhľadávanie informácií v počítačových súboroch - pre zákazníkov; multimediálna reklama na počítačovej komunikačnej sieti; prenájom reklamného času na všetkých komunikačných prostriedkoch; prenájom reklamných plôch; organizovanie výstav na obchodné a reklamné účely; rozširovanie reklamných materiálov zákazníkom; sprostredkovanie obchodu s tovarmi; pomoc pri riadení obchodu; vydávanie reklamných materiálov; konzultačná a poradenská činnosť v oblasti obchodu; prieskum trhu; sprostredkovanie v uvedených činnostiach.

38 - Šírenie správ, informácií prostredníctvom informačných sietí; poskytovanie interaktívneho elektronického, zvukového a obrazového spojenia; služby informačných kancelárií zverejňované cez, prostredníctvom alebo pomocou sieťového distribučného systému; sprostredkovanie v uvedených činnostiach.

39 - Distribučná činnosť v odbore zábavných a vzdelávacích tlačovín, publikácií, správ a informácií vrátane ich expedície; sprostredkovanie v uvedených činnostiach.

40 - Polygrafické služby, najmä tlačiarenské všetkých druhov.

41 - Vydavateľská činnosť s výnimkou vydávania reklamných a náborových textov; fotografovanie, fotografická reportáž; organizovanie odborných akcií, školení, kurzov, prednášok, konferencií, súťaží a spoločenských akcií; usporadúvanie kultúrnych výstav; nakladateľská, vydavateľská činnosť v odbore zábavných, odborných, spravodajských a vzdelávacích tlačovín, publikácií, správ a informácií, zvukových a audiovizuálnych nosičov; produkčná a agentúrna

činnosť v oblasti zábavy, výchovy a kultúry; usporadúvanie zábavných súťaží, záujmových klubov a spoločenských akcií; tvorba počítačovej grafiky; poskytovanie elektronických publikácií (on-line) bez možnosti kopírovania; sprostredkovanie v uvedených činnostiach.

42 - Grafický dizajn; poradenstvo v oblasti autorských práv; spravovanie autorských práv; sprostredkovanie v uvedených činnostiach.

(540) ĽUDIA

(550) slovná

(732) News and Media Holding a.s., Einsteinova 3754/25, Bratislava-Petržalka, SK;

(111) 214375

(151) 7.6.2006

(156) 14.6.2025

(180) 14.6.2035

(210) 1113-2005

(220) 14.6.2005

(442) 2.3.2006

(450) 7.9.2006

(511) 9, 40 NCL (8)

(511) 9 - Bleskozvody.

40 - Žiarové zinkovanie.

(540)



(550) obrazová

(591) modrá

(732) ZIN s.r.o., Mýtne Námestie 464/21, Hronský Beňadik, SK;

(111) 214685

(151) 14.7.2006

(156) 28.7.2025

(180) 28.7.2035

(210) 5899-2005

(220) 28.7.2005

(442) 6.4.2006

(450) 7.9.2006

(511) 36 NCL (8)

(511) 36 - Bankovníctvo vrátane elektronického bankovníctva, home banking, bankové služby vrátane služieb prostredníctvom elektronických komunikačných sietí a telekomunikačných sietí, vedenie účtov, klíring, finančné odhady a oceňovanie v oblasti bankovníctva, poskytovanie úverov, poskytovanie pôžičiek, investovanie do cenných papierov na vlastný účet, kapitálové investície, platobný styk a zúčtovanie, elektronický prevod

kapitálu, platobné prevody vykonávané elektronicky, vydávanie a správa platobných prostriedkov, napr. platobných kariet, cestovných šekov, overovanie šekov, poskytovanie záruk, garancie, kaucie, ručenie, otváranie akreditívov, obstarávanie inkasa, uloženie a správa cenných papierov alebo iných hodnôt, poskytovanie bankových informácií, finančné analýzy a informácie, prenájom bezpečnostných schránok, prijímanie vkladov, finančný prenájom (finančný lízing), účasť na vydávaní cenných papierov a poskytovanie súvisiacich služieb, finančné poradenstvo, výkon funkcie depozitára, zmenárenská činnosť, obchodovanie na vlastný účet alebo účet klienta s devízovými hodnotami, v oblasti termínovaných obchodov (futures) a opcí (options) vrátane kurzových a úrokových obchodov, s prevoditeľnými cennými papiermi, so zlatými a striebornými mincami, pamätnými mincami, hárkami bankoviek a so súbormi obehových mincí, vykonávanie hypotekárnych obchodov, obhospodarovanie cenných papierov klienta na jeho účet vrátane poradenstva (portfólio manažment), sprostredkovateľská činnosť v oblasti bankovníctva a poisťovníctva súvisiaca s bankovou činnosťou alebo stavebným sporením.

(540) ČSOB Hypotéka na bývanie

(550) slovná

(732) Československá obchodná banka, a.s., Žižkova 8062/11, Bratislava-Staré Mesto, SK;

(111) 214956

(151) 10.8.2006

(156) 29.7.2025

(180) 29.7.2035

(210) 5913-2005

(220) 29.7.2005

(442) 4.5.2006

(450) 5.10.2006

(511) 36 NCL (8)

(511) 36 - Bankovníctvo vrátane elektronického bankovníctva, home banking, bankové služby vrátane služieb prostredníctvom elektronických komunikačných sietí a telekomunikačných sietí, vedenie účtov, klíring, finančné odhady a oceňovanie v oblasti bankovníctva, poskytovanie úverov, poskytovanie pôžičiek, investovanie do cenných papierov na vlastný účet, kapitálové investície, platobný styk a zúčtovanie, elektronický prevod kapitálu, platobné prevody vykonávané elektronicky, vydávanie a správa platobných prostriedkov, napr. platobných kariet, cestovných šekov, overovanie šekov, poskytovanie záruk, garancie, kaucie, ručenie, otváranie akreditívov, obstarávanie inkasa, uloženie a správa cenných papierov alebo iných hodnôt, poskytovanie bankových informácií, finančné analýzy a informácie, prenájom bezpečnostných schránok, prijímanie vkladov, finančný prenájom (finančný lízing), účasť na vydávaní cenných papierov a poskytovanie súvisiacich služieb, finančné poradenstvo, výkon funkcie depozitára, zmenárenská činnosť, obchodovanie na vlastný účet alebo účet klienta s devízovými hodnotami,

v oblasti termínovaných obchodov (futures) a opcí (options) vrátane kurzových a úrokových obchodov, s prevoditeľnými cennými papiermi, so zlatými a striebornými mincami, pamätnými mincami, hárkami bankoviek a so súbormi obehových mincí, vykonávanie hypotekárnych obchodov, obhospodarovanie cenných papierov klienta na jeho účet vrátane poradenstva (portfólio manažment), sprostredkovateľská činnosť v oblasti bankovníctva a poisťovníctva súvisiaca s bankovou činnosťou alebo stavebným sporením.

(540) ČSOB Hypotéka naopak

(550) slovná

(732) Československá obchodná banka, a.s., Žižkova 8062/11, Bratislava-Staré Mesto, SK;

(111) 215066

(151) 8.9.2006

(156) 20.5.2025

(180) 20.5.2035

(210) 5703-2005

(220) 20.5.2005

(442) 1.6.2006

(450) 3.11.2006

(511) 2 NCL (8)

(511) 2 - Náterové látky patriace do triedy 2.

(540)



(550) obrazová

(591) červená, čierna, zelená

(732) PAM-ak s.r.o., Triblavinská 47, Chorvátsky Grob, SK;

(111) 238244

(151) 13.10.2014

(156) 22.4.2024

(180) 22.4.2034

(210) 733-2014

(220) 22.4.2014

(442) 2.7.2014

(450) 4.12.2014

(511) 16, 35, 39, 41, 42, 43 NCL (10)

(511) 16 - Predmety z papiera, kartónu, lepenky; tlačoviny; knihárske potreby; fotografie; papiernický tovar; písacie potreby.

35 - Reklamná činnosť; obchodný manažment; obchodná administratíva.

39 - Autobusová doprava.

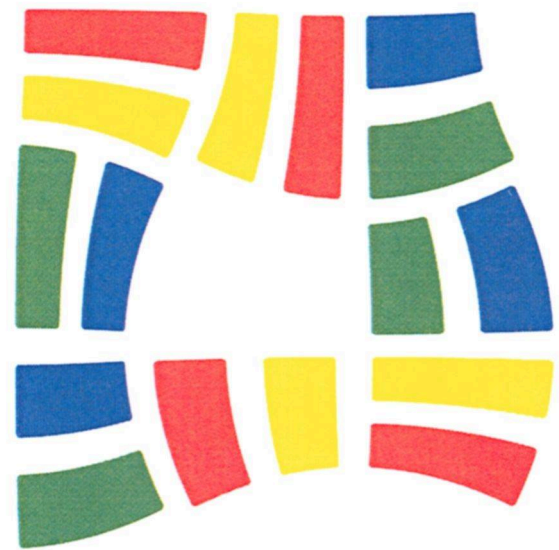
41 - Vzdelávanie; zábava; organizovanie vedomostných alebo zábavných súťaží; knižnice; internátne školy; divadelné predstavenia; organizovanie a vedenie

konferencií; organizovanie a vedenie kongresov; informácie o výchove a vzdelávaní; informácie o možnostiach zábavy; organizovanie kultúrnych alebo vzdelávacích výstav; organizovanie živých vystúpení; organizovanie športových súťaží; služby múzeí; informácie o možnostiach rekreácie; organizovanie a vedenie seminárov; organizovanie a vedenie sympózií; organizovanie predstavení (manažérske služby); organizovanie a vedenie koncertov.

42 - Vedecké služby; výskum v oblasti vedy.

43 - Stravovacie služby; prechodné ubytovanie.

(540)



(550) obrazová

(591) červená, žltá, modrá, zelená

(732) Košický samosprávny kraj, Námestie Maratónu mieru č. 1, Košice, SK;

(111) 238245

(151) 13.10.2014

(156) 22.4.2024

(180) 22.4.2034

(210) 734-2014

(220) 22.4.2014

(442) 2.7.2014

(450) 4.12.2014

(511) 16, 35, 39, 41, 42, 43 NCL (10)

(511) 16 - Predmety z papiera, kartónu, lepenky; tlačoviny; knihárske potreby; fotografie; papiernický tovar; písacie potreby.

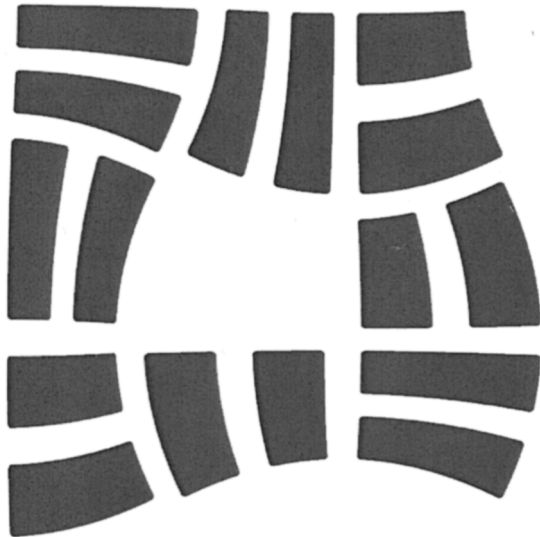
35 - Reklamná činnosť; obchodný manažment; obchodná administratíva.

39 - Autobusová doprava.

41 - Vzdelávanie; zábava; organizovanie vedomostných alebo zábavných súťaží; knižnice; internátne školy; divadelné predstavenia; organizovanie a vedenie konferencií; organizovanie a vedenie kongresov; informácie o výchove a vzdelávaní; informácie o možnostiach zábavy; organizovanie kultúrnych alebo vzdelávacích výstav; organizovanie živých vystúpení; organizovanie športových súťaží; služby múzeí;

informácie o možnostiach rekreácie; organizovanie a vedenie seminárov; organizovanie a vedenie sympózií; organizovanie predstavení (manažérske služby); organizovanie a vedenie koncertov.
42 - Vedecké služby; výskum v oblasti vedy.
43 - Stravovacie služby; prechodné ubytovanie.

(540)



(550) obrazová
(732) Košický samosprávny kraj, Námestie Maratónu mieru č. 1, Košice, SK;

(111) 238246

(151) 13.10.2014

(156) 22.4.2024

(180) 22.4.2034

(210) 735-2014

(220) 22.4.2014

(442) 2.7.2014

(450) 4.12.2014

(511) 16, 35, 39, 41, 42, 43 NCL (10)

(511) 16 - Predmety z papiera, kartónu, lepenky; tlačoviny; knihárske potreby; fotografie; papiernický tovar; písacie potreby.

35 - Reklamná činnosť; obchodný manažment; obchodná administratíva.

39 - Autobusová doprava.

41 - Vzdelávanie; zábava; organizovanie vedomostných alebo zábavných súťaží; knižnice; internátne školy; divadelné predstavenia; organizovanie a vedenie konferencií; organizovanie a vedenie kongresov; informácie o výchove a vzdelávaní; informácie o možnostiach zábavy; organizovanie kultúrnych alebo vzdelávacích výstav; organizovanie živých vystúpení; organizovanie športových súťaží; služby múzeí; informácie o možnostiach rekreácie; organizovanie a vedenie seminárov; organizovanie a vedenie sympózií; organizovanie predstavení (manažérske služby); organizovanie a vedenie koncertov.

42 - Vedecké služby; výskum v oblasti vedy.

43 - Stravovacie služby; prechodné ubytovanie.

(540)



(550) obrazová

(591) modrá, červená, žltá, čierna, biela

(732) Košický samosprávny kraj, Námestie Maratónu mieru č. 1, Košice, SK;

(111) 238247

(151) 13.10.2014

(156) 22.4.2024

(180) 22.4.2034

(210) 736-2014

(220) 22.4.2014

(442) 2.7.2014

(450) 4.12.2014

(511) 16, 35, 39, 41, 42, 43 NCL (10)

(511) 16 - Predmety z papiera, kartónu, lepenky; tlačoviny; knihárske potreby; fotografie; papiernický tovar; písacie potreby.

35 - Reklamná činnosť; obchodný manažment; obchodná administratíva.

39 - Autobusová doprava.

41 - Vzdelávanie; zábava; organizovanie vedomostných alebo zábavných súťaží; knižnice; internátne školy; divadelné predstavenia; organizovanie a vedenie konferencií; organizovanie a vedenie kongresov; informácie o výchove a vzdelávaní; informácie o možnostiach zábavy; organizovanie kultúrnych alebo vzdelávacích výstav; organizovanie živých vystúpení; organizovanie športových súťaží; služby múzeí; informácie o možnostiach rekreácie; organizovanie a vedenie seminárov; organizovanie a vedenie sympózií; organizovanie predstavení (manažérske služby); organizovanie a vedenie koncertov.

42 - Vedecké služby; výskum v oblasti vedy.

43 - Stravovacie služby; prechodné ubytovanie.

(540)



- (550) obrazová
 (732) Košický samosprávny kraj, Námestie Maratónu mieru
 č. 1, Košice, SK;

(111) 238248

(151) 13.10.2014

(156) 22.4.2024

(180) 22.4.2034

(210) 737-2014

(220) 22.4.2014

(442) 2.7.2014

(450) 4.12.2014

(511) 16, 35, 39, 41, 43, 44 NCL (10)

(511) 16 - Predmety z papiera, kartónu, lepenky; tlačoviny; knihárske potreby; fotografie; papiernický tovar; písacie potreby.

35 - Reklamná činnosť; obchodný manažment; obchodná administratíva.

39 - Autobusová doprava.

41 - Knížnice; koncertné siene; divadelné predstavenia; služby múzeí; vzdelávanie; internátne školy; organizovanie športových súťaží.

43 - Stravovacie služby; prechodné ubytovanie (penzióny, domovy dôchodcov).

44 - Nemocnice (služby); zdravotnícka starostlivosť.

(540)

- (550) obrazová
 (732) Košický samosprávny kraj, Námestie Maratónu mieru
 č. 1, Košice, SK;

(111) 238249

(151) 13.10.2014

(156) 22.4.2024

(180) 22.4.2034

(210) 739-2014

(220) 22.4.2014

(442) 2.7.2014

(450) 4.12.2014

(511) 16, 35, 39, 41, 42, 43 NCL (10)

(511) 16 - Predmety z papiera, kartónu, lepenky; tlačoviny; knihárske potreby; fotografie; papiernický tovar; písacie potreby.

35 - Reklamná činnosť; obchodný manažment; obchodná administratíva.

39 - Autobusová doprava.

41 - Vzdelávanie; zábava; organizovanie vedomostných alebo zábavných súťaží; knihnice; internátne školy; divadelné predstavenia; organizovanie a vedenie konferencií; organizovanie a vedenie kongresov; informácie o výchove a vzdelávaní; informácie o možnostiach zábavy; organizovanie kultúrnych alebo vzdelávacích výstav; organizovanie živých vystúpení; organizovanie športových súťaží; služby múzeí; informácie o možnostiach rekreácie; organizovanie a vedenie seminárov; organizovanie a vedenie sympózií; organizovanie predstavení (manažérske služby); organizovanie a vedenie koncertov.

42 - Vedecké služby; výskum v oblasti vedy.

43 - Stravovacie služby; prechodné ubytovanie.

(540)

- (550) obrazová
 (591) modrá, červená, žltá, čierna, biela
 (732) Košický samosprávny kraj, Námestie Maratónu mieru
 č. 1, Košice, SK;

(111) 238250

(151) 13.10.2014

(156) 22.4.2024

(180) 22.4.2034

(210) 740-2014

(220) 22.4.2014

(442) 2.7.2014

(450) 4.12.2014

(511) 16, 35, 39, 41, 42, 43 NCL (10)

(511) 16 - Predmety z papiera, kartónu, lepenky; tlačoviny; knihárske potreby; fotografie; papiernický tovar; písacie potreby.

35 - Reklamná činnosť; obchodný manažment; obchodná administratíva.

39 - Autobusová doprava.

41 - Vzdelávanie; zábava; organizovanie vedomostných alebo zábavných súťaží; knihnice; internátne školy; divadelné predstavenia; organizovanie a vedenie konferencií; organizovanie a vedenie kongresov; informácie o výchove a vzdelávaní; informácie o možnostiach zábavy; organizovanie kultúrnych alebo vzdelávacích výstav; organizovanie živých vystúpení; organizovanie športových súťaží; služby múzeí; informácie o možnostiach rekreácie; organizovanie a vedenie seminárov; organizovanie a vedenie sympózií; organizovanie predstavení (manažérske služby); organizovanie a vedenie koncertov.

- 42 - Vedecké služby; výskum v oblasti vedy.
43 - Stravovacie služby; prechodné ubytovanie.

(540)



- (550) obrazová
(732) Košický samosprávny kraj, Námestie Maratónu mieru č. 1, Košice, SK;

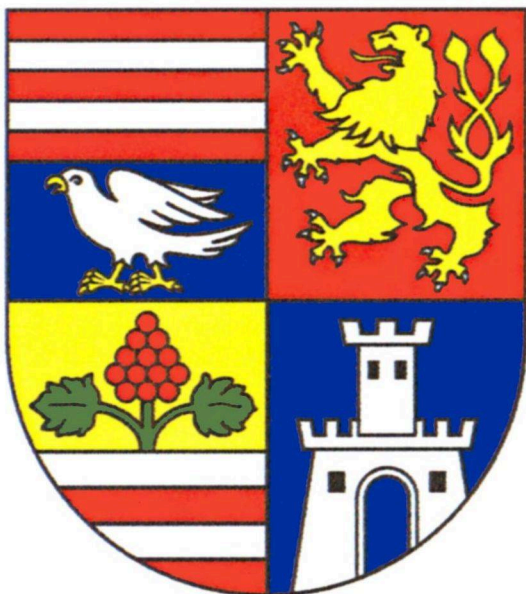
(111) 238602

- (151) 13.11.2014
(156) 22.4.2024
(180) 22.4.2034
(210) 741-2014
(220) 22.4.2014
(442) 5.8.2014
(450) 7.1.2015

(511) 16, 35, 39, 41, 43, 44 NCL (10)

- (511) 16 - Predmety z papiera, kartónu a lepenky (patriace do tejto triedy); tlačoviny; knihárske výrobky; fotografie; papiernický tovar; písacie potreby.
35 - Reklamná činnosť; obchodný manažment; obchodná administratíva.
39 - Autobusová doprava.
41 - Knižnice; koncertné siene; divadelné predstavenia; služby múzeí; vzdelávanie; internátne školy; organizovanie športových súťaží.
43 - Stravovacie služby; prechodné ubytovanie (penzióny, domovy dôchodcov).
44 - Služby nemocníc; zdravotná starostlivosť.

(540)



- (550) obrazová

- (591) modrá, červená, žltá, čierna, biela, zelená
(732) Košický samosprávny kraj, Námestie Maratónu mieru č. 1, Košice, SK;

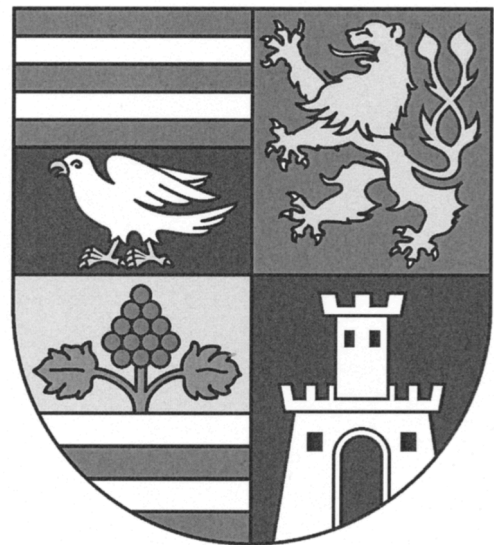
(111) 238603

- (151) 13.11.2014
(156) 22.4.2024
(180) 22.4.2034
(210) 742-2014
(220) 22.4.2014
(442) 5.8.2014
(450) 7.1.2015

(511) 16, 35, 39, 41, 43, 44 NCL (10)

- (511) 16 - Predmety z papiera, kartónu a lepenky (patriace do tejto triedy); tlačoviny; knihárske výrobky; fotografie; papiernický tovar; písacie potreby.
35 - Reklamná činnosť; obchodný manažment; obchodná administratíva.
39 - Autobusová doprava.
41 - Knižnice; koncertné siene; divadelné predstavenia; služby múzeí; vzdelávanie; internátne školy; organizovanie športových súťaží.
43 - Stravovacie služby; prechodné ubytovanie (penzióny, domovy dôchodcov).
44 - Služby nemocníc; zdravotná starostlivosť.

(540)



- (550) obrazová
(732) Košický samosprávny kraj, Námestie Maratónu mieru č. 1, Košice, SK;

(111) 239517

- (151) 12.3.2015
(156) 20.10.2024
(180) 20.10.2034
(210) 1237-2014
(220) 20.10.2014
(442) 4.12.2014
(450) 5.5.2015

(511) 30, 32, 43 NCL (10)

- (511) 30 - Káva; čaj; kakao; kávové náhradky; pekárske a cukrárske výrobky; zmrzliny; cukor; med; soľ; koreniny; omáčky (chuťové prísady).
 32 - Minerálne a sýtené vody a iné nealkoholické nápoje; ovocné nápoje a ovocné šťavy; sirupy a iné prípravky na výrobu nápojov; pivo.
 43 - Dodávanie hotových jedál na objednávku; kaviarne; samoobslužné jedálne; reštaurácie (jedálne); bufety (rýchle občerstvenie); bary (služby).

(540) DOMENICO

- (550) slovná
 (732) Ľudma Igor, Mgr., Farbiarska 3883/2A, Poprad, SK;

(111) 239600

- (151) 9.4.2015
 (156) 23.10.2024
 (180) 23.10.2034
 (210) 1880-2014
 (220) 23.10.2014
 (442) 4.12.2014
 (450) 5.5.2015

(511) 9, 18 NCL (10)

- (511) 9 - Tašky na notebooky; obaly na notebooky.
 18 - Školské tašky (aktovky); cestovné kufre; plecniaky; náprsné tašky; tašky na kolieskach; nákupné tašky; diplomatické kufriky; horolezecké plecniaky; turistické plecniaky; plážové tašky; kabelky; cestovné tašky; aktovky (kožená galantéria); kožené cestovné tašky (kožená galantéria); kufre; lodné kufre; kufriky na toaletné potreby (prázdne); kufriky; športové tašky; tašky.

(540)


The logo for Lunasol features a stylized sun icon on the left, composed of several small squares arranged in a larger square pattern. To the right of the icon, the word "Lunasol" is written in a bold, sans-serif font.

- (550) obrazová
 (732) SOLA Switzerland EU s.r.o., Novozámocká 1065, Ivanka pri Nitre, SK;

(111) 239727

- (151) 17.4.2015
 (156) 16.10.2024
 (180) 16.10.2034
 (210) 1842-2014
 (220) 16.10.2014
 (442) 7.1.2015
 (450) 2.6.2015

(511) 6, 9, 16, 18, 20, 28, 35, 41, 42 NCL (10)

- (511) 6 - Kovové identifikačné náramky; kovové identifikačné štítky.
 9 - Blikavé svetlá (svetelné signály); potápačské kombinézy; záchranné vesty; puzdrá na okuliare; dekoratívne magnety; identifikačné magnetické náramky – RFID.
 16 - Plagáty; brožúry; katalógy; grafiky; fotografie (tlačoviny); grafické reprodukcie; grafické zobrazenia; pohľadnice; nákresy; portréty; prospekty; časopisy (periodiká); papierové alebo plastové vrecká a tašky

na balenie; záložky do kníh; blahoprajné pohľadnice; kalendáre; samolepky pre domácnosť a na kancelárske použitie; etikety okrem textilných; samolepky (papiernický tovar); letáky.

18 - Kožené vŕdzky; zvieracie obojky; pokrývky na zvieratá; postroje pre zvieratá; ohlávky; kožené popruhy; uzdy (postroje pre zvieratá).

20 - Lôžka pre domáce zvieratá; podušky; prútené koše; nekovové identifikačné štítky; identifikačné náramky (nie kovové); podušky pre domáce zvieratá.

28 - Hračky pre zvieratá chované v domácnosti.

35 - Reklama; aranžovanie výkladov; grafická úprava tlačovín na reklamné účely.

41 - Fotografické reportáže; fotografovanie.

42 - Architektúra (architektonické služby); architektonické poradenstvo; vypracovanie stavebných výkresov; výzdoba interiérov; priemyselné dizajnérstvo; navrhovanie obalov, obalové dizajnérstvo; inžinierska činnosť; grafické dizajnérstvo; navrhovanie vzhľadu výrobkov (priemyselné dizajnérstvo).

(540)

- (550) obrazová
 (591) biela, modrá, čierna, zelená, fialová
 (732) Poláčiková Linda, Ing.arch. PhD., Osloboditeľská 9807/10, Bratislava-Vajnory, SK;
 Poláčiková Jitka, Osloboditeľská 9807/10, Bratislava-Vajnory, SK;
 Pečimon Jacqueline, Pračanská 9906/32, Bratislava-Vajnory, SK;

(111) 239746

- (151) 17.4.2015
 (156) 7.11.2024
 (180) 7.11.2034
 (210) 1965-2014
 (220) 7.11.2014
 (442) 7.1.2015
 (450) 2.6.2015

(511) 16 NCL (10)

- (511) 16 - Poznámkové zošity; skicáre; zošity; knihy; tlačené publikácie; tlačoviny; brožované knihy; tlač (rytiny); albumy; útržkové bloky; tlačové písmo; obaly (papiernický tovar); grafiky; záložky do kníh; papiernický tovar; knihársky materiál; väzby na knihy; časopisy (periodiká); pohľadnice; ročenky; kalendáre; grafické znaky; lepenkové alebo papierové obaly na fľaše; komiksy; písacie nástroje; letáky; obálky na dokumenty (papiernický tovar).

(540)

remini

(550) obrazová

(732) Prudil Karol, Mgr.art., Legionárska 4404/2, Bratislava-Staré Mesto, SK;

(111) 239831

(151) 12.5.2015

(156) 7.10.2024

(180) 7.10.2034

(210) 1776-2014

(220) 7.10.2014

(442) 3.2.2015

(450) 1.7.2015

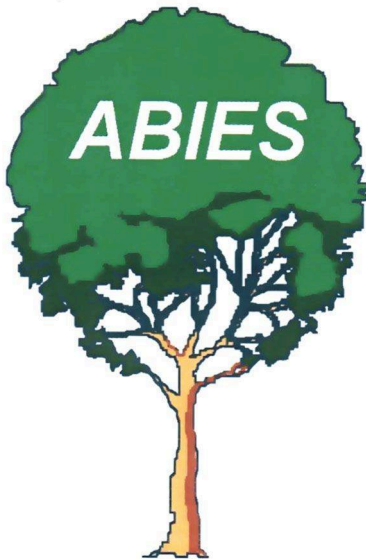
(511) 31, 35, 42 NCL (10)

(511) 31 - Záhradné rastliny.

35 - Obchodné sprostredkovateľské služby.

42 - Tlmočnicke služby; prekladateľské služby.

(540)



(550) obrazová

(591) zelená, hnedá, biela

(732) A.B.I.E.S. s.r.o., Labutia 36/18, Šamorín, SK;

(111) 239841

(151) 12.5.2015

(156) 23.10.2024

(180) 23.10.2034

(210) 1883-2014

(220) 23.10.2014

(442) 3.2.2015

(450) 1.7.2015

(511) 30, 35, 43 NCL (10)

(511) 30 - Cestoviny; cukrárske a pekárske výrobky; pizza; koreniny.

35 - Maloobchodné služby s potravinami, s jedlami a s nápojmi.

43 - Reštaurácie (jedálne); bufety (rýchle občerstvenie); dodávanie hotových jedál na objednávku (katering).

(540)



(550) obrazová

(732) A.V.D., s.r.o., Nová 324, Pohorelá, SK;

(111) 239857

(151) 12.5.2015

(156) 27.11.2024

(180) 27.11.2034

(210) 2089-2014

(220) 27.11.2014

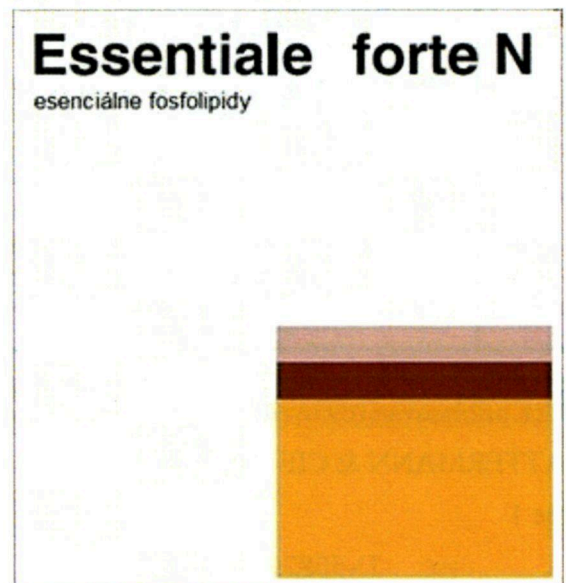
(442) 3.2.2015

(450) 1.7.2015

(511) 5 NCL (10)

(511) 5 - Farmaceutické prípravky; výživové doplnky; potravinové doplnky na lekárske použitie; diétne látky upravené na lekárske použitie; vitamínové prípravky; minerálne výživové doplnky.

(540)



(550) obrazová

(591) zlatá, tmavo hnedá, svetlo hnedá

(732) A. NATTERMANN & CIE. GMBH, Nattermannallee 1, Köln, DE;
 (740) ŽOVICOVÁ & ŽOVIC IP, s. r. o., Bratislava-Ružinov, SK;

(111) 239910

(151) 12.5.2015
 (156) 13.11.2024
 (180) 13.11.2034
 (210) 2014-2014
 (220) 13.11.2014
 (442) 3.2.2015
 (450) 1.7.2015

(511) 5 NCL (10)

(511) 5 - Farmaceutické prípravky; výživové doplnky; potravinové doplnky na lekárske použitie; diétne látky upravené na lekárske použitie; vitamínové prípravky; minerálne výživové doplnky.

(540) ESSENTIALE FORTE N

(550) slovná
 (732) A. NATTERMANN & CIE. GMBH, Nattermannallee 1, Köln, DE;
 (740) ŽOVICOVÁ & ŽOVIC IP, s. r. o., Bratislava-Ružinov, SK;

(111) 239911

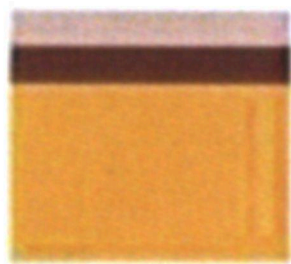
(151) 12.5.2015
 (156) 13.11.2024
 (180) 13.11.2034
 (210) 2016-2014
 (220) 13.11.2014
 (442) 3.2.2015
 (450) 1.7.2015

(511) 5 NCL (10)

(511) 5 - Farmaceutické prípravky; výživové doplnky; potravinové doplnky na lekárske použitie; diétne látky upravené na lekárske použitie; vitamínové prípravky; minerálne výživové doplnky.

(540)

Essentiale forte N



(550) obrazová

(591) zlatá, tmavohnedá, svetlohnedá

(732) A. NATTERMANN & CIE. GMBH, Nattermannallee 1, Köln, DE;
 (740) ŽOVICOVÁ & ŽOVIC IP, s. r. o., Bratislava-Ružinov, SK;

(111) 239996

(151) 15.6.2015
 (156) 14.11.2024
 (180) 14.11.2034
 (210) 2011-2014
 (220) 14.11.2014
 (442) 3.3.2015
 (450) 4.8.2015

(511) 30, 32, 41 NCL (10)

(511) 30 - Bonbóny; cereálne tyčinky; cukor; cukríky; cukrovinky; čaje; čajové nápoje; čokoláda; čokoládové nápoje; chlieb; obilninové chuťovky; ryžové chuťovky; múka; múčne jedlá; jemné pečivo; kakao; kakaové nápoje; karamelky (cukríky); káva; kávové nápoje; keksy; koláče s plnkou; slané pečivo; pražená kukurica; varená kukurica; kukuričné pukance; ľadový čaj; müsli; ovsené potraviny; ovsené vločky; palacinky; pečivo (bagety, rožky); pečivo s mäsovou náplňou; perníky, medovníky; pirôžky; pizza; sendviče; sucháre; sušienky; kukuričné vločky; obilninové vločky; zákusky, koláče; zmrzlina; žuvačky.

32 - Citronády; ovocné džúsy; hroznový mušt (nekvasený); izotonické nápoje; nealkoholické koktaily; minerálne vody (nápoje); mixované ovocné alebo zeleninové nápoje; mušty; nealkoholické nápoje; pivo; sirupy na výrobu limonád; sódová voda (sifón); stolové vody; sýtené vody.

41 - Poskytovanie služieb lotérie pre tretie osoby.

(540)

(550) obrazová

(732) Šantúr Vladimír, Šulekova 33, Nové Zámky, SK;

(740) Hörmann Tomáš, Ing., Bratislava, SK;

(111) 240120

(151) 16.6.2015
 (156) 10.11.2024
 (180) 10.11.2034
 (210) 1974-2014
 (220) 10.11.2014
 (442) 3.3.2015
 (450) 4.8.2015

(511) 38, 42 NCL (10)

(511) 38 - Posielanie správ; telefonické služby; telefonická komunikácia; komunikácia prostredníctvom počítačových terminálov; prenos správ a obrazových informácií prostredníctvom počítača; elektronická pošta; faxové prenosy; informácie v oblasti telekomunikácií; prenájom prístrojov na prenos správ; komunikácia mobilnými telefónmi; komunikácia prostredníctvom optických sietí; prenájom modemov; prenájom telekomunikačných prístrojov; prenájom telefónov; prenos signálu prostredníctvom satelitu; elektronické zobrazovacie tabule (telekomunikačné služby); poskytovanie telekomunikačného pripojenia do svetovej počítačovej siete; služby vstupu do telekomunikačných sietí (smerovanie a pripájanie); telekonferenčné služby; poskytovanie používateľského prístupu do svetovej počítačovej siete; telekomunikačné služby; poskytovanie telekomunikačných kanálov na telenákupy; poskytovanie priestoru na diskusiu na internete; poskytovanie prístupu do databáz; hlasová odkazová služba; prenos digitálnych súborov; videokonferenčné služby; poskytovanie diskusných fór online.

42 - Počítačové programovanie; tvorba softvéru; aktualizovanie počítačového softvéru; poradenstvo v oblasti návrhu a vývoja počítačového hardvéru; požičovanie počítačového softvéru; výskum a vývoj nových výrobkov (pre zákazníkov); návrh počítačových systémov; prevod údajov alebo dokumentov z fyzických médií na elektronické médiá; tvorba a udržiavanie webových stránok (pre tretie osoby); hostovanie na počítačových stránkach (webových stránkach); inštalácia počítačového softvéru; poradenstvo v oblasti počítačových programov; prenájom webových serverov; ochrana počítačov proti počítačovým vírusom; poskytovanie internetových vyhľadávačov; digitalizácia dokumentov (skenovanie); poradenstvo pri tvorbe webových stránok; poskytovanie softvéru prostredníctvom internetu (SaaS); poradenstvo v oblasti informačných technológií; prenájom počítačových serverov (serverhosting); zálohovanie údajov mimo pracoviska; uchovávanie elektronických údajov; poskytovanie informácií o počítačových technológiách a programovaní prostredníctvom webových stránok; poskytovanie počítačových technológií prostredníctvom internetu (cloud computing).

(540)

(550) obrazová

(591) modrá, oranžová

(732) SWAN, a.s., Landererova 3883/12, Bratislava-Staré Mesto, SK;

(740) TM & PATENT ATTORNEY NEUSCHL s. r. o., Bratislava-Staré Mesto, SK;

(111) 240121

(151) 16.6.2015

(156) 10.11.2024

(180) 10.11.2034

(210) 1975-2014

(220) 10.11.2014

(442) 3.3.2015

(450) 4.8.2015

(511) 38, 42 NCL (10)

(511) 38 - Posielanie správ; telefonické služby; telefonická komunikácia; komunikácia prostredníctvom počítačových terminálov; prenos správ a obrazových informácií prostredníctvom počítača; elektronická pošta; faxové prenosy; informácie v oblasti telekomunikácií; prenájom prístrojov na prenos správ; komunikácia mobilnými telefónmi; komunikácia prostredníctvom optických sietí; prenájom modemov; prenájom telekomunikačných prístrojov; prenájom telefónov; prenos signálu prostredníctvom satelitu; elektronické zobrazovacie tabule (telekomunikačné služby); poskytovanie telekomunikačného pripojenia do svetovej počítačovej siete; služby vstupu do telekomunikačných sietí (smerovanie a pripájanie); telekonferenčné služby; poskytovanie používateľského prístupu do svetovej počítačovej siete; telekomunikačné služby; poskytovanie telekomunikačných kanálov na telenákupy; poskytovanie priestoru na diskusiu na internete; poskytovanie prístupu do databáz; hlasová odkazová služba; prenos digitálnych súborov; videokonferenčné služby; poskytovanie diskusných fór online.

42 - Počítačové programovanie; tvorba softvéru; aktualizovanie počítačového softvéru; poradenstvo v oblasti návrhu a vývoja počítačového hardvéru; požičovanie počítačového softvéru; výskum a vývoj nových výrobkov (pre zákazníkov); návrh počítačových systémov; prevod údajov alebo dokumentov z fyzických médií na elektronické médiá; tvorba a udržiavanie webových stránok (pre tretie osoby); hostovanie na počítačových stránkach (webových stránkach); inštalácia počítačového softvéru; poradenstvo v oblasti počítačových programov; prenájom webových serverov; ochrana počítačov proti počítačovým vírusom; poskytovanie internetových vyhľadávačov; digitalizácia dokumentov (skenovanie); poradenstvo pri tvorbe webových stránok; poskytovanie softvéru prostredníctvom internetu (SaaS); poradenstvo v oblasti informačných technológií; prenájom počítačových serverov (serverhosting); zálohovanie údajov mimo pracoviska; uchovávanie elektronických údajov; poskytovanie informácií o počítačových technológiách a programovaní prostredníctvom webových stránok; poskytovanie počítačových

technológií prostredníctvom internetu (cloud computing).

(540)



- (550) obrazová
 (591) modrá, oranžová
 (732) SWAN, a.s., Landererova 3883/12, Bratislava-Staré Mesto, SK;
 (740) TM & PATENT ATTORNEY NEUSCHL s. r. o., Bratislava-Staré Mesto, SK;

(111) 240147

- (151) 16.6.2015
 (156) 6.11.2024
 (180) 6.11.2034
 (210) 5785-2014
 (220) 6.11.2014
 (442) 3.3.2015
 (450) 4.8.2015
(511) 9, 35, 42 NCL (10)

- (511) 9 - Nahraté počítačové programy; nahratý riadiaci softvér; nahratý technologický softvér; nahratý interaktívny softvér geografického znázornenia dopravnej infraštruktúry; informačná webová platforma dopravnej infraštruktúry.
 35 - Zbieranie údajov do počítačových databáz; zoraďovanie údajov v počítačových databázach; vyhľadávanie informácií a údajov v počítačových databázach.
 42 - Tvorba softvéru; počítačové programovanie; tvorba softvéru na hromadné spracovanie dát; navrhovanie a vývoj počítačového softvéru určeného pre oblasť logistiky; požičiavanie počítačového softvéru; navrhovanie a vývoj počítačového softvéru v oblasti technických vied; aktualizovanie počítačového softvéru v oblasti technických vied; výskum počítačového softvéru v oblasti technických vied; prevod (konverzia) počítačových programov alebo údajov (nie fyzický).

(540)



- (550) obrazová
 (591) modrá, sivá

- (732) OLTIS Slovakia s.r.o., Tomášikova 177/31, Bratislava-Ružinov, SK;
 (740) inventa Patentová a známková kancelária s. r. o., Bratislava-Staré Mesto, SK;

(111) 240152

- (151) 16.6.2015
 (156) 25.11.2024
 (180) 25.11.2034
 (210) 5829-2014
 (220) 25.11.2014
 (442) 3.3.2015
 (450) 4.8.2015
(511) 29, 30, 35, 43 NCL (10)

- (511) 29 - Mäso, ryby, hydina a divina; mäsové výťažky; konzervované ovocie; sušené a varené ovocie a zelenina; ovocné rôsoly, džemy, kompóty; vajcia; mlieko a mliečne výrobky; syry; potravinárske oleje a tuky; maslo; údeniny; solené potraviny; kôrovce (neživé); konzervované mäso; konzervované ryby; mliečne nápoje (s vysokým obsahom mlieka).
 30 - Káva, čaj, kakao; cukor; ryža; tapioka; ságo; kávové náhradky; múka a obilninové výrobky; chlieb; pečivo (pekárske výrobky); cukrovinky; zmrzliny; med; melasa; droždie; prášok do pečiva; soľ; horčica; ocot; omáčky (chuťové prísady); korenie; sendviče; pizza; palacinky; keksy; koláče, zákusky; sucháre; cukrárske výrobky; čokoláda; kakaové nápoje; kávové nápoje; čokoládové nápoje; čajové nápoje.
 35 - Reklama; rozširovanie reklamných materiálov zákazníkom (letáky, prospekty, tlačoviny, vzorky); prenájom reklamných plôch; vydávanie reklamných textov; prepisovanie správ (kancelárske práce); obchodné alebo podnikateľské informácie, obchodné alebo podnikateľské riadenie a správa, kancelárske práce; organizovanie obchodných alebo reklamných výstav.
 43 - Reštaurácie (služby); dodávanie hotových jedál a nápojov na objednávku (katering).

(540)



- (550) obrazová
 (591) biela, zelená, sivá

(732) SAVENCIA S.A., 42 rue Rieussec, Viroflay, FR;
 (740) ČERNEJOVÁ & HRBEK, s. r. o., Bratislava, SK;

(111) 240236

(151) 15.7.2015
 (156) 9.12.2024
 (180) 9.12.2034
 (210) 2187-2014
 (220) 9.12.2014
 (442) 1.4.2015
 (450) 3.9.2015

(511) 1, 16, 19 NCL (10)

(511) 1 - Lepidlá na priemyselné použitie; lepidlá na tapety; lepidlá na kožu; škrobové lepidlá okrem kancelárskych lepidiel a lepidiel pre domácnosť; lepidlá na obkladačky.
 16 - Lepidlá na kancelárske použitie alebo pre domácnosť.
 19 - Cementové lepiace hmoty pre stavebníctvo.

(540) FX lepidlo

(550) slovná
 (732) Den Braven Czech and Slovak a.s., Úvalno 353, Úvalno, CZ;
 (740) LITVÁKOVÁ A SPOL., s. r. o., Bratislava-Nové Mesto, SK;

(111) 240240

(151) 15.7.2015
 (156) 18.12.2024
 (180) 18.12.2034
 (210) 2232-2014
 (220) 18.12.2014
 (442) 1.4.2015
 (450) 3.9.2015

(511) 25, 28, 41 NCL (10)

(511) 25 - Odevy, obuv a prikrývky hlavy.
 28 - Telocvičné a športové potreby, ktoré nie sú zahrnuté v iných triedach.
 41 - Výchova; vzdelávanie; zábava; športová a kultúrna činnosť.

(540)

(550) obrazová

(591) modrá pantone 293C

(732) Slovenská asociácia Nordic Walking, o.z., Štúrova 73/25, Štrba, SK;

(111) 240259

(151) 15.7.2015
 (156) 8.1.2025
 (180) 8.1.2035
 (210) 27-2015
 (220) 8.1.2015
 (442) 1.4.2015
 (450) 3.9.2015

(511) 5 NCL (10)

(511) 5 - Farmaceutické prípravky; vitamínové prípravky; výživové doplnky.

(540)

(550) obrazová

(591) oranžová, žltá, modrá, biela

(732) Zentiva, k.s., U Kabelovny 130, Praha 10 - Dolní Měcholupy, CZ;

(111) 240325

(151) 20.7.2015
 (156) 1.12.2024
 (180) 1.12.2034
 (210) 2114-2014
 (220) 1.12.2014
 (442) 1.4.2015
 (450) 3.9.2015

(511) 37, 40, 42 NCL (10)

(511) 37 - Inžinierska, priemyselná, bytová a občianska výstavba (stavebná činnosť); prípravné a pomocné stavebné práce; čistenie vonkajších povrchov budov; čistenie exteriérov budov; čistenie interiérov budov; čistenie komínov; prenájom čistiacich strojov; inštalácia chladiacich a klimatizačných zariadení; opravy chladiacich a klimatizačných zariadení; informácie o opravách chladiacich a klimatizačných zariadení; izolovanie proti vlhkosti (stavebníctvo); izolovanie stavieb; odborné poradenstvo týkajúce sa montáže plastových a drevených okien a dverí; odborné poradenstvo týkajúce sa stavebných prác; odborné poradenstvo týkajúce sa zatepľovania budov; klampiarstvo a inštalatérsvo; inštalácia kotlov; čistenie kotlov; údržba kotlov; montáž kuchynských zariadení; montáž vzduchotechnických zariadení; opravy vzduchotechnických zariadení; montáž klimatizačných zariadení; montáž vykurovacích zariadení; opravy vykurovacích zariadení; montáž okien, dverí a iných stavebných prvkov; inštalácia okien, dverí a iných stavebných prvkov; opravy okien, dverí a iných stavebných prvkov; kladenie

podláh a parkiet; opravy podláh a parkiet; údržba podláh a parkiet; sanácie podláh a parkiet; opravy fasád so zateplením a bez zateplenia; exteriérové a interiérové maľovanie a natieranie; montovanie lešení; murárske práce; údržba nábytku; montáž pecí; opravy pecí; pokrývačské práce na strechách; inštalácia a opravy požiarnych hlásičov; inštalácia a opravy poplašných systémov proti vlámaniu; stavebné informácie; stavebný dozor; demolácie budov; tapetovanie; inštalácia a opravy telefónov; opravy umeleckých stolárskych výrobkov; inštalácia a opravy výťahov; sklenárske práce.

40 - Spracovanie dreva; spracovanie plastových materiálov; frézovanie; hobľovanie; farbenie dreva; farbenie plastov; morenie dreva; lakovanie dreva; lakovanie plastov; obrusovanie; brúsenie; presné rezanie; informácie o starostlivosti o materiály; čistenie povrchov (chemickými rozpúšťadlami); spájanie materiálov (pre tretie osoby).

42 - Profesionálne odborné poradenstvo týkajúce sa navrhovania exteriérov a interiérov; architektonické poradenstvo; interiérová výzdoba; navrhovanie dizajnu nábytku a bytového zariadenia; inžinierska činnosť v stavebníctve; grafické dizajnérstvo; navrhovanie vzhľadu výrobkov (priemyselné dizajnérstvo); umelecké dizajnérstvo; navrhovanie obalov; obalové dizajnérstvo; priemyselné dizajnérstvo; štúdie technických projektov; vypracovanie stavebných výkresov; výskum a vývoj nových výrobkov (pre zákazníkov); tvorba softvéru; inžinierska činnosť v nábytkárstve.

(540)



- (550) obrazová
 (591) červená, biela
 (732) TITO s.r.o., Bruselská 7, Košice, SK;
 (740) Ing. Ivan Belička - Markoffice - známková, patentová a súdnoznalecká kancelária, Banská Bystrica, SK;

(111) 240343

- (151) 20.7.2015
 (156) 31.12.2024
 (180) 31.12.2034
 (210) 2286-2014
 (220) 31.12.2014
 (442) 1.4.2015
 (450) 3.9.2015
(511) 6, 12, 42 NCL (10)

- (511) 6 - Kovové kontajner; kovové materiály na železničné trate; kovové nádoby na skladovanie a prepravu.
 12 - Dopravné prostriedky na pohyb po koľajniciach; vagóny; železničné vozne; podvozky železničných vozňov; vyklápacie zariadenia (časti nákladných

vozňov a vagónov); nárazníky (tlmiče nárazov na koľajové vozidlá); železničný vozový park.

42 - Výskum a vývoj nových výrobkov (pre zákazníkov); kontroly kvality.

(540)



- (550) obrazová
 (732) TATRAVAGÓNKA a.s., Štefánikova 887/53, Poprad, SK;
 (740) Ing. Ivan Belička - Markoffice - známková, patentová a súdnoznalecká kancelária, Banská Bystrica, SK;

(111) 240400

- (151) 20.7.2015
 (156) 19.2.2025
 (180) 19.2.2035
 (210) 336-2015
 (220) 19.2.2015
 (442) 1.4.2015
 (450) 3.9.2015

(511) 36, 39 NCL (10)

- (511) 36 - Prenájom nehnuteľností; prenájom bytov.
 39 - Doprava, preprava; sprostredkovanie nákladnej dopravy; logistické služby v doprave.

(540)



- (550) obrazová
 (591) čierna, sivá, žltá
 (732) OPTIMA, s.r.o., Muškátová 17, Pezinok, SK;

(111) 240456

- (151) 17.8.2015
 (156) 4.11.2024
 (180) 4.11.2034
 (210) 5783-2014
 (220) 4.11.2014
 (442) 5.5.2015
 (450) 2.10.2015

(511) 9, 16, 24, 25, 28, 35, 38, 41 NCL (10)

- (511) 9 - Ochranné športové prilby; športové vaky prispôsobené (tvarované) na nosenie ochranných prilb; ochranné masky; zvukové a zvukovo-obrazové nahrávky na nosičoch.

16 - Tlačoviny; tlačené publikácie; periodiká; časopisy (periodiká); noviny; knihy; obežníky; plagáty; letáky; brožúry; katalógy; ročenky; albumy; príručky; prospekty; pohľadnice; kalendáre; samolepky pre domácnosť a na kancelárske použitie; samolepky (papiernický tovar); fotografie (tlačoviny); reklamné

tabule z papiera, kartónu alebo lepenky; pútače z papiera alebo lepenky; tabule na zapichovanie oznamov; papierové alebo kartónové vývesné tabule; kancelárske potreby okrem nábytku; papiernický tovar; papierové alebo kartónové vlajky a vlajočky.

24 - Textilné vlajky a vlajočky.

25 - Odevy; konfekcia (odevy); kabáty; kabátiky; bundy; pleteniny (oblečenie); svetre; pulóvre; košele; tričká; športové tričká; športové dresy; šaty; kombinézy (oblečenie); nepremokavé odevy; legíny; legínsy; sukne; nohavice; župany; pyžamá; oblečenie pre bábätká; plážové oblečenie; plavky; spodná bielizeň; pančuchy; ponožky; tielka; športové tielka; pokrývky hlavy; čiapky; priliehavé čiapky; baretky; klobúky; šilty (pokrývky hlavy); chrániče uší proti chladu (pokrývky hlavy); šatky, šály; rukavice; palčiaky; obuv; topánky; športová obuv; vysoká obuv; papuče; plážová obuv.

28 - Telocvičné a športové potreby, ktoré nie sú zahrnuté v iných triedach; hokejky; puky; korčule; kolieskové korčule; topánky na korčuľovanie s pripevnenými korčuľami; chrániče na píšťaly (športový tovar); chrániče na lakte (športové potreby); chrániče na kolená (športový tovar); suspenzory pre športovcov (športové potreby); ochranné vypchávk (časť športových úborov); hracie rukavice; hry (okrem počítačového softvéru); hračky.

35 - Reklamné služby; on-line reklama na počítačovej komunikačnej sieti; platené reklamné služby typu „klikni sem“; tvorba reklamných filmov; vydávanie reklamných textov; rozširovanie reklamných oznamov; rozširovanie reklamných materiálov zákazníkom (letáky, prospekty, tlačoviny, vzorky); aktualizovanie reklamných materiálov; prenájom reklamného času v komunikačných médiách; prenájom reklamných plôch; organizovanie obchodných alebo reklamných výstav; organizovanie obchodných alebo reklamných veľtrhov; podpora predaja (pre tretie osoby); zásobovacie služby pre tretie osoby (nákup tovarov a služieb pre iné podniky); predvádzanie tovaru; marketing; marketingové štúdie; poskytovanie obchodných alebo podnikateľských informácií; poskytovanie obchodných informácií prostredníctvom webových stránok; obchodné informácie a rady spotrebiteľom; odborné obchodné alebo podnikateľské poradenstvo; obchodné riadenie pre športovcov; obchodný alebo podnikateľský prieskum; prieskum trhu; prieskum verejnej mienky; obchodné sprostredkovateľské služby; vzťahy s verejnosťou (public relations); vyhľadávanie sponzorov; maloobchodné a veľkoobchodné služby s ochrannými športovými prílbami, so športovými vakmi prispôbenými (tvarovanými) na nosenie ochranných prílb, s ochrannými maskami, s tlačovinami, s tlačnými publikáciami, s periodikami, s časopismi (periodikami), s novinami, s knihami, s obežníkmi, plagátmi, s letákmi, s brožúrami, s katalógmi, s ročenkami, s albumami, s príručkami, s prospektami, s pohľadnicami, s kalendármi, s nálepkami, s fotografiami (tlačovinami), s reklamnými tabuľami z papiera,

kartónu alebo lepenky, s pútačmi z papiera alebo lepenky, s tabuľami na zapichovanie oznamov, s papierovými alebo kartónovými vývesnými tabuľami, s kancelárskymi potrebami okrem nábytku, s papiernickým tovarom, s papierovými alebo kartónovými vlajkami a vlajočkami, s textilnými vlajkami a vlajočkami, s odevmi, konfekciou (odevmi), s kabátmi, s kabátikmi, s bundami, s pleteninami (oblečením), so svetrami, s pulóvrmi, s košelfami, tričkami, so športovými tričkami, so športovými dresmi, so šatami, s kombinézami (oblečením), s nepremokavými odevmi, s legínmi, s legínsami, so sukňami, s nohavicami, so županmi, s pyžamami, s oblečením pre bábätká, s plážovým oblečením, s plavkami, so spodnou bielizňou, s pančuchami, s ponožkami, s tielkami, so športovými tielkami, s pokrývkami hlavy, s čiapkami, s priliehavými čiapkami, s baretkami, s klobúkmi, so šiltmi (pokrývkami hlavy), s chráničmi uší proti chladu (pokrývkami hlavy), so šatkami, so šálmi, s rukavicami, s palčiakmi, s obuvou, s topánkami, so športovou obuvou, s vysokou obuvou, s papučami, s plážovou obuvou, s telocvičnými a športovými potrebami zahrnutými v triede 28, s hokejkami, s pukmi, s korčuľami, s kolieskovými korčuľami, s topánkami na korčuľovanie s pripevnenými korčuľami, s chráničmi na píšťaly (športovým tovarom), s chráničmi na lakte (športovými potrebami), chráničmi na kolená (športovým tovarom), so suspenzormi pre športovcov (športovými potrebami), s ochrannými vypchávkami (časťami športových úborov), s hracími rukavicami, s hrami, s hračkami.

38 - Rozhlasové vysielanie; televízne vysielanie; vysielanie káblovej televízie; bezdrôtové vysielanie; služby vysielania cez internet; satelitné vysielacie služby v oblasti športových podujatí; elektronické zobrazovacie tabule (telekomunikačné služby).

41 - Zábava; rozhlasová zábava; televízna zábava; organizovanie vedomostných alebo zábavných súťaží; organizovanie športových súťaží; vyučovanie; vzdelávanie; koučovanie (školenie); výchovno-zábavné klubové služby; vzdelávacie služby klubov; služby športových klubov (zdravotné a kondičné cvičenia); spoločenské kluby poskytujúce športové priestory; organizovanie klubov fanúšikov; telesné cvičenie; kurzy telesného cvičenia; fitness kluby (zdravotné a kondičné cvičenia); praktický výcvik (ukážky); služby športového tréningu; služby v oblasti telesného tréningu (zdravotné a kondičné cvičenie); poskytovanie zariadení na športovanie; poskytovanie zariadení na oddych a rekreáciu; vydávanie časopisov; vydávanie kníh; produkcia filmov (nie reklamných); tvorba rozhlasových a televíznych programov; organizovanie a vedenie kolokvií; organizovanie a vedenie konferencií; organizovanie a vedenie kongresov; organizovanie kultúrnych alebo vzdelávacích výstav; plánovanie a organizovanie večierkov; organizovanie a vedenie seminárov; organizovanie a vedenie koncertov; organizovanie plesov; organizovanie lotérií; informácie o výchove a vzdelávaní; informácie

o možnostiach zábavy; informácie o možnostiach rekreácie; služby prázdninových táborov (zábava); tábory na športové sústreďenia; požičiavanie športového výstroja (okrem dopravných prostriedkov); prenájom štadiónov; prenájom športových plôch; meranie času na športových podujatiach; služby športových rozhodcov; služby agentúr ponúkajúcich vstupenky na zábavné podujatia; on-line vydávanie elektronických kníh a časopisov; on-line poskytovanie elektronických publikácií (bez možnosti kopírovania); on-line poskytovanie videozáznamov (bez možnosti kopírovania); fotografické reportáže; fotografovanie; nahrávanie zvukových a zvukovo-obrazových nosičov.

(540)



- (550) obrazová
 (591) biela, modrá
 (732) SLOVAN MARKETING, s. r. o., Odbojárov 9, Bratislava, SK;

(111) 240457

- (151) 17.8.2015
 (156) 4.11.2024
 (180) 4.11.2034
 (210) 5784-2014
 (220) 4.11.2014
 (442) 5.5.2015
 (450) 2.10.2015

(511) 9, 16, 24, 25, 28, 35, 38, 41 NCL (10)

- (511) 9 - Ochranné športové prilby; športové vaky prispôsobené (tvarované) na nosenie ochranných prilb; ochranné masky; zvukové a zvukovo-obrazové nahrávky na nosičoch.

16 - Tlačoviny; tlačené publikácie; periodiká; časopisy (periodiká); noviny; knihy; obežníky; plagáty; letáky; brožúry; katalógy; ročenky; albumy; príručky; prospekty; pohľadnice; kalendáre; samolepky pre domácnosť a na kancelárske použitie; samolepky (papiernický tovar); fotografie (tlačoviny); reklamné tabule z papiera, kartónu alebo lepenky; pútače z papiera alebo lepenky; tabule na zapichovanie oznamov; papierové alebo kartónové vývesné tabule; kancelárske potreby okrem nábytku; papiernický tovar; papierové alebo kartónové vlajky a vlajočky.

24 - Textilné vlajky a vlajočky.

25 - Odevy; konfekcia (odevy); kabáty; kabátiky; bundy; pleteniny (oblečenie); svetre; pulóvre; košele; tričká; športové tričká; športové dresy; šaty; kombinézy (oblečenie); nepremokavé odevy; legíny; legínsy; sukne; nohavice; župany; pyžamá; oblečenie pre bábätká; plážové oblečenie; plavky; spodná bielizeň; pančuchy; ponožky; tielka; športové tielka; pokrývky hlavy; čiapky; priliehavé čiapky; baretky;

klobúky; šilty (pokrývky hlavy); chrániče uší proti chladu (pokrývky hlavy); šatky, šály; rukavice; palčiaky; obuv; topánky; športová obuv; vysoká obuv; papuče; plážová obuv.

28 - Telocvičné a športové potreby, ktoré nie sú zahrnuté v iných triedach; hokejky; puky; korčule; kolieskové korčule; topánky na korčuľovanie s pripevnenými korčuľami; chrániče na píšaly (športový tovar); chrániče na lakte (športové potreby); chrániče na kolená (športový tovar); suspenzory pre športovcov (športové potreby); ochranné vypchávk (časti športových úborov); hracie rukavice; hry (okrem počítačového softvéru); hračky.

35 - Reklamné služby; on-line reklama na počítačovej komunikačnej sieti; platené reklamné služby typu „klikni sem“; tvorba reklamných filmov; vydávanie reklamných textov; rozširovanie reklamných oznamov; rozširovanie reklamných materiálov zákazníkom (letáky, prospekty, tlačoviny, vzorky); aktualizovanie reklamných materiálov; prenájom reklamného času v komunikačných médiách; prenájom reklamných plôch; organizovanie obchodných alebo reklamných výstav; organizovanie obchodných alebo reklamných veľtrhov; podpora predaja (pre tretie osoby); zásobovacie služby pre tretie osoby (nákup tovarov a služieb pre iné podniky); predvádzanie tovaru; marketing; marketingové štúdie; poskytovanie obchodných alebo podnikateľských informácií; poskytovanie obchodných informácií prostredníctvom webových stránok; obchodné informácie a rady spotrebiteľom; odborné obchodné alebo podnikateľské poradenstvo; obchodné riadenie pre športovcov; obchodný alebo podnikateľský prieskum; prieskum trhu; prieskum verejnej mienky; obchodné sprostredkovateľské služby; vzťahy s verejnosťou (public relations); vyhľadávanie sponzorov; maloobchodné a veľkoobchodné služby s ochrannými športovými prilbami, so športovými vakmi prispôbenými (tvarovanými) na nosenie ochranných prilb, s ochrannými maskami, s tlačovinami, s tlačenými publikáciami, s periodikami, s časopismi (periodikami), s novinami, s knihami, s obežníkmi, plagátmi, s letákmi, s brožúrami, s katalógmi, s ročenkami, s albumami, s príručkami, s prospektami, s pohľadnicami, s kalendármi, s nálepkami, s fotografiami (tlačovinami), s reklamnými tabuľami z papiera, kartónu alebo lepenky, s pútačmi z papiera alebo lepenky, s tabuľami na zapichovanie oznamov, s papierovými alebo kartónovými vývesnými tabuľami, s kancelárskymi potrebami okrem nábytku, s papiernickým tovarom, s papierovými alebo kartónovými vlajkami a vlajočkami, s textilnými vlajkami a vlajočkami, s odevmi, konfekciou (odevmi), s kabátmi, s kabátikmi, s bundami, s pleteninami (oblečením), so svetrami, s pulóvrmi, s košeli, tričkami, so športovými tričkami, so športovými dresmi, so šatami, s kombinézami (oblečením), s nepremokavými odevmi, s legínmi, s legínsami, so sukňami, s nohavicami, so županmi, s pyžamami, s oblečením pre bábätká, s plážovým oblečením,

s plavkami, so spodnou bielizňou, s pančuchami, s ponožkami, s tielkami, so športovými tielkami, s pokrývkami hlavy, s čiapkami, s priliehavými čiapkami, s baretkami, s klobúkmi, so šiltmi (pokrývkami hlavy), s chráničmi uší proti chladu (pokrývkami hlavy), so šatkami, so šálmi, s rukavicami, s palčiakmi, s obuvou, s topánkami, so športovou obuvou, s vysokou obuvou, s papučami, s plážovou obuvou, s telocvičnými a športovými potrebami zahrnutými v triede 28, s hokejkami, s pukmi, s korčuľami, s kolieskovými korčuľami, s topánkami na korčuľovanie s pripevnenými korčuľami, s chráničmi na píšťaly (športovým tovarom), s chráničmi na lakte (športovými potrebami), chráničmi na kolená (športovým tovarom), so suspenzormi pre športovcov (športovými potrebami), s ochrannými vypchávkami (časťami športových úborov), s hracími rukavicami, s hrami, s hračkami.

38 - Rozhlasové vysielanie; televízne vysielanie; vysielanie káblovej televízie; bezdrôtové vysielanie; služby vysielania cez internet; satelitné vysielacie služby v oblasti športových podujatí; elektronické zobrazovacie tabule (telekomunikačné služby).

41 - Zábava; rozhlasová zábava; televízna zábava; organizovanie vedomostných alebo zábavných súťaží; organizovanie športových súťaží; vyučovanie; vzdelávanie; koučovanie (školenie); výchovno-zábavné klubové služby; vzdelávacie služby klubov; služby športových klubov (zdravotné a kondičné cvičenia); spoločenské kluby poskytujúce športové priestory; organizovanie klubov fanúšikov; telesné cvičenie; kurzy telesného cvičenia; fitness kluby (zdravotné a kondičné cvičenia); praktický výcvik (ukážky); služby športového tréningu; služby v oblasti telesného tréningu (zdravotné a kondičné cvičenie); poskytovanie zariadení na športovanie; poskytovanie zariadení na oddych a rekreáciu; vydávanie časopisov; vydávanie kníh; produkcia filmov (nie reklamných); tvorba rozhlasových a televíznych programov; organizovanie a vedenie kolokvií; organizovanie a vedenie konferencií; organizovanie a vedenie kongresov; organizovanie kultúrnych alebo vzdelávacích výstav; plánovanie a organizovanie večierkov; organizovanie a vedenie seminárov; organizovanie a vedenie koncertov; organizovanie plesov; organizovanie lotérií; informácie o výchove a vzdelávaní; informácie o možnostiach zábavy; informácie o možnostiach rekreácie; služby prázdninových táborov (zábava); tábory na športové sústreďenia; požičovanie športového výstroja (okrem dopravných prostriedkov); prenájom štadiónov; prenájom športových plôch; meranie času na športových podujatiach; služby športových rozhodcov; služby agentúr ponúkajúcich vstupenky na zábavné podujatia; on-line vydávanie elektronických kníh a časopisov; on-line poskytovanie elektronických publikácií (bez možnosti kopírovania); on-line poskytovanie videozáznamov (bez možnosti kopírovania); fotografické reportáže; fotografovanie; nahrávanie zvukových a zvukovo-obrazových nosičov.

(540)



(550) obrazová

(591) biela, modrá, červená

(732) SLOVAN MARKETING, s. r. o., Odbojárov 9, Bratislava, SK;

(111) 240513

(151) 17.8.2015

(156) 20.2.2025

(180) 20.2.2035

(210) 352-2015

(220) 20.2.2015

(442) 5.5.2015

(450) 2.10.2015

(511) 29, 30, 35 NCL (10)

(511) 29 - Mliečne výrobky; mliečne krémy a dezerty; dezerty vyrobené z mlieka a želatíny; jogurty; smotana; šľahačka; smotanové dezerty; smotanové výrobky; dezerty vyrobené z jogurtov; dezerty vyrobené z jogurtov s ovocnými prísadami; hotové dezerty z jogurtu s prídavkom sladkého pečiva; jogurtové krémy; jogurtové nápoje: prípravky na výrobu jogurtov; krémové polevy na dezerty; tvaroh; ovocné tvarohy; tvarohové výrobky; tvarohové krémy a dezerty; mliečne nápoje (s vysokým obsahom mlieka); sójové mlieko (náhradka mlieka); kyslé mlieko; kefír (mliečny nápoj); jogurtové mlieka.

30 - Pudingy; jogurty mrazené (mrazené potraviny); vanilka (príchut'); mliečne čokoládové nápoje; mliečne kakaové nápoje; mliečne kávové nápoje; kakao; zmrzlina.

35 - Maloobchodné a veľkoobchodné služby s uvedenými tovarmi v triede 29 a 30 tohto zoznamu.

(540)



- (550) obrazová
 (591) modrá, biela, sivá, žltá, červená
 (732) AGRO TAMI, a.s., Cabajská 27/10, Nitra, SK;
 (740) Advokátska kancelária Patajová Pataj s.r.o., Banská Bystrica, SK;

(111) 240555

- (151) 17.8.2015
 (156) 27.2.2025
 (180) 27.2.2035
 (210) 5111-2015
 (220) 27.2.2015
 (442) 5.5.2015
 (450) 2.10.2015
(511) 1, 5, 7, 20, 21, 26, 27, 28, 31, 35, 36, 37, 39, NCL (10) 41, 42, 44
 (511) 1 - Poľnohospodárske chemikálie okrem fungicídov, herbicídov, insekticídov a prípravkov na ničenie buriny a parazitov; chemické prípravky na zlepšenie pôdy; hnojivá; poľnohospodárske hnojivá; záhradnícke chemikálie okrem fungicídov, herbicídov, insekticídov a prípravkov proti parazitom; humus; rašelinové kvetináče pre záhradníctvo; moridlá na semená; zeminy na pestovanie; hlina; rašelina (hnojivo); chemické prípravky na prevenciu chorôb viniča; bezzeminné rastlinné substráty (pre poľnohospodárstvo); kompost; prípravky na reguláciu rastu rastlín; zemina do kvetináčov.
 5 - Insekticídy; fungicídy; liečivé rastliny; herbicídy; herbicídne prípravky; prípravky na ničenie buriny.
 7 - Poľnohospodárske stroje; strihacie stroje; rezacie stroje; preosievacie stroje; nože do kosačiek; kosačky na trávniky (stroje); sejacie stroje; poľnohospodárske náradie okrem ručného; záhradné traktory.
 20 - Včelie úle; búbky pre zvieratá chované v domácnosti; nábytok; psie búbky; tyče k rastlinám alebo stromom; drevené alebo plastové rebríky; plastové nádoby (obaly); stojany na kvety (nábytok); podstavce na kvety; ratan; prútené koše; zrkadlá; prútený alebo košíkársky tovar; rámy na obrazy.
 21 - Pomôcky na zavlažovanie, polievanie; polievacie kanvy; sklenené nádoby (domáce potreby); poháre, šálky, hrnčeky na pitie; keramické výrobky pre domácnosť; hrnčiarske výrobky; aranžérske držiaky na kvety a rastliny; kvetináče; nádoby na použitie v domácnosti alebo v kuchyni; hrnčeky; porcelánové, keramické, kameninové alebo sklenené umelecké predmety; svietniky; kuchynské nádoby; záhradnícke rukavice.
 26 - Umelé kvety; umelé ovocie; vence z umelých kvetov; umelé rastliny.
 27 - Umelé trávniky.

28 - Umelé vianočné stromčeky; držiaky na sviečky na vianočné stromčeky; umelý sneh na vianočné stromčeky; ozdoby na vianočné stromčeky (okrem osvetľovacích telies a cukrovínok); stojany na vianočné stromčeky.

31 - Stromy; vianočné stromčeky; kmene stromov; kríky; vence zo živých kvetov; živé kvety; sušené kvety (na dekoráciu); prírodné trávniky; kľúčiky semien na botanické použitie; semená rastlín; čerstvé záhradné bylinky; rastliny; sadenice; kvetinové cibule; kvetinové hľuzy; sušené rastliny na dekoráciu.

35 - Lepenie plagátov; účtovníctvo; poradenstvo pri organizovaní a riadení obchodnej činnosti; personálne poradenstvo; predvádzanie tovaru; rozširovanie reklamných materiálov zákazníkom (letáky, prospekty, tlačoviny, vzorky); rozširovanie vzoriek tovarov; dražby; prenájom reklamných materiálov; vydávanie reklamných textov; reklama; vzťahy s verejnosťou (public relations); aranžovanie výkladov; reklamné agentúry; prieskum trhu; odborné obchodné alebo podnikateľské poradenstvo; organizovanie obchodných alebo reklamných výstav; prenájom reklamných plôch; podpora predaja (pre tretie osoby); zásielkové reklamné služby; organizovanie obchodných alebo reklamných veľtrhov; on line reklama na počítačovej komunikačnej sieti; zásobovacie služby pre tretie osoby (nákup tovarov a služieb pre iné podniky); obchodné informácie a rady spotrebiteľom; marketing; prenájom predajných stánkov; obchodné sprostredkovateľské služby; poskytovanie obchodných informácií prostredníctvom webových stránok.

36 - Prenájom nehnuteľností; realitné kancelárie; sprostredkovanie nehnuteľností; organizovanie dobročinných zbierok; pôžičky (finančné úvery); faktoring; správcovstvo majetku (pre tretie osoby); financovanie (služby); správa nehnuteľností; prenájom kancelárskych priestorov.

37 - Stavebníctvo (stavebná činnosť); dezinfekcia; stavba a opravy skladov; deratizácia; vŕtanie studní; výstavba obchodov a obchodných stánkov; údržba bazénov.

39 - Prenájom automobilov; automobilová doprava; kamiónová nákladná doprava; doručovanie balíkov; balenie tovarov; vykladanie nákladov; doručovanie tovarov; skladovanie tovarov; prenájom skladísk; prenájom vozidiel; doručovacie služby; distribúcia tovarov na dobierku; doručovanie kvetov.

41 - Zábava; prenájom dekorácií na predstavenia; vzdelávanie; školenia; organizovanie a vedenie konferencií; organizovanie a vedenie kongresov; organizovanie kultúrnych alebo vzdelávacích výstav; organizovanie a vedenie seminárov; organizovanie predstavení (manažérske služby).

42 - Architektúra (architektonické služby); technický výskum; výzdoba interiérov; priemyselné dizajnérstvo; navrhovanie obalov, obalové dizajnérstvo; inžinierska činnosť; grafické dizajnérstvo; tvorba a udržiavanie webových stránok (pre tretie osoby); hostovanie na počítačových stránkach (webových stránkach);

poradenstvo pri tvorbe webových stránok; uchovávanie elektronických údajov.

44 - Služby záhradných architektov; zhotovovanie vencov; záhradníctvo; záhradkárske služby; prenájom poľnohospodárskych nástrojov a zariadení; rastlinné škôlky; aranžovanie kvetov; údržba trávnikov; liečenie stromov; ničenie škodcov (v poľnohospodárstve, záhradníctve a lesníctve); ničenie buriny; krajnotvorba.

(540) KULLA

(550) slovná

(732) KULLA SK, s.r.o., Trnavská cesta 5532/110B, Bratislava-Ružinov, SK;

(740) Jakeš Martin, JUDr., Bratislava, SK;

(111) 240599

(151) 18.8.2015

(156) 4.11.2024

(180) 4.11.2034

(210) 5782-2014

(220) 4.11.2014

(442) 5.5.2015

(450) 2.10.2015

(511) 9, 16, 24, 25, 28, 35, 38, 41 NCL (10)

(511) 9 - Ochranné športové prilby; športové vaky prispôbolené (tvarované) na nosenie ochranných prilb; ochranné masky; zvukové a zvukovoobrazové nahrávky na nosičoch.

16 - Tlačoviny; tlačené publikácie; periodiká; časopisy (periodiká); noviny; knihy; obežníky; plagáty; letáky; brožúry; katalógy; ročenky; albumy; príručky; prospekty; pohľadnice; kalendáre; samolepky pre domácnosť a na kancelárske použitie; samolepky (papiernický tovar); fotografie (tlačoviny); reklamné tabule z papiera, kartónu alebo lepenky; pútače z papiera alebo lepenky; tabule na zapichovanie oznamov; papierové alebo kartónové vývesné tabule; kancelárske potreby okrem nábytku; papiernický tovar; papierové alebo kartónové vlajky a vlajočky.

24 - Textilné vlajky a vlajočky.

25 - Odevy; konfekcia (odevy); kabáty; kabátiky; bundy; pleteniny (oblečenie); svetre; pulóvre; košele; tričká; športové tričká; športové dresy; šaty; kombinézy (oblečenie); nepremokavé odevy; legíny; legínsy; sukne; nohavice; župany; pyžamá; oblečenie pre bábätká; plážové oblečenie; plavky; spodná bielizeň; pančuchy; ponožky; tielka; športové tielka; pokrývky hlavy; čiapky; priliehavé čiapky; baretky; klobúky; šilty (pokrývky hlavy); chrániče uší proti chladu (pokrývky hlavy); šatky, šály; rukavice; palčičky; obuv; topánky; športová obuv; vysoká obuv; papuče; plážová obuv.

28 - Telocvičné a športové potreby, ktoré nie sú zahrnuté v iných triedach; hokejky; puky; korčule; kolieskové korčule; topánky na korčuľovanie s pripevnenými korčuľami; chrániče na píšťaly (športový tovar); chrániče na lakte (športové potreby); chrániče na kolená (športový tovar); suspenzory pre športovcov (športové potreby); ochranné vypchávk (časti športových úborov); hracie rukavice; hry (okrem počítačového softvéru); hračky.

35 - Reklamné služby; online reklama na počítačovej komunikačnej sieti; platené reklamné služby typu „klikni sem“; tvorba reklamných filmov; vydávanie reklamných textov; rozširovanie reklamných oznamov; rozširovanie reklamných materiálov zákazníkom (letáky, prospekty, tlačoviny, vzorky); aktualizovanie reklamných materiálov; prenájom reklamného času v komunikačných médiách; prenájom reklamných plôch; organizovanie obchodných alebo reklamných výstav; organizovanie obchodných alebo reklamných veľtrhov; podpora predaja (pre tretie osoby); zásobovacie služby pre tretie osoby (nákup tovarov a služieb pre iné podniky); predvádzanie tovaru; marketing; marketingové štúdie; poskytovanie obchodných alebo podnikateľských informácií; poskytovanie obchodných informácií prostredníctvom webových stránok; obchodné informácie a rady spotrebiteľom; odborné obchodné alebo podnikateľské poradenstvo; obchodné riadenie pre športovcov; obchodný alebo podnikateľský prieskum; prieskum trhu; prieskum verejnej mienky; obchodné sprostredkovateľské služby; vzťahy s verejnosťou (public relations); vyhľadávanie sponzorov; maloobchodné a veľkoobchodné služby s ochrannými športovými prílbami, so športovými vakmi prispôbolenými (tvarovanými) na nosenie ochranných prilb, s ochrannými maskami, s tlačovinami, s tlačenými publikáciami, s periodikami, s časopismi (periodikami), s novinami, s knihami, s obežníkmi, plagátmi, s letákmi, s brožúrami, s katalógmi, s ročenkami, s albumami, s príručkami, s prospektami, s pohľadnicami, s kalendármi, s nálepkami, s fotografiami (tlačovinami), s reklamnými tabuľami z papiera, kartónu alebo lepenky, s pútačmi z papiera alebo lepenky, s tabuľami na zapichovanie oznamov, s papierovými alebo kartónovými vývesnými tabuľami, s kancelárskymi potrebami okrem nábytku, s papiernickým tovarom, s papierovými alebo kartónovými vlajkami a vlajočkami, s textilnými vlajkami a vlajočkami, s odevmi, konfekciou (odevmi), s kabátmi, s kabátikmi, s bundami, s pleteninami (oblečením), so svetrami, s pulóvrmi, s košeli, tričkami, so športovými tričkami, so športovými dresmi, so šatami, s kombinézami (oblečením), s nepremokavými odevmi, s legínmi, s legínsami, so sukňami, s nohavicami, so županmi, s pyžamami, s oblečením pre bábätká, s plážovým oblečením, s plavkami, so spodnou bielizňou, s pančuchami, s ponožkami, s tielkami, so športovými tielkami, s pokrývkami hlavy, s čiapkami, s priliehavými čiapkami, s baretkami, s klobúkmi, so šiltmi (pokrývkami hlavy), s chráničmi uší proti chladu (pokrývkami hlavy), so šatkami, so šálmi, s rukavicami, s palčičkami, s obuvou, s topánkami, so športovou obuvou, s vysokou obuvou, s papučami, s plážovou obuvou, s telocvičnými a športovými potrebami zahrnutými v triede 28, s hokejkami, s pukmi, s korčuľami, s kolieskovými korčuľami, s topánkami na korčuľovanie s pripevnenými korčuľami, s chráničmi na píšťaly (športovým tovarom), s chráničmi na

lakte (športovými potrebami), chráničmi na kolená (športovým tovarom), so suspenzormi pre športovcov (športovými potrebami), s ochrannými vypchávkami (časťami športových úborov), s hracími rukavicami, s hrami, s hračkami.

38 - Rozhlasové vysielanie; televízne vysielanie; vysielanie káblovej televízie; bezdrôtové vysielanie; služby vysielania cez internet; satelitné vysielacie služby v oblasti športových podujatí; elektronické zobrazovacie tabule (telekomunikačné služby).

41 - Zábava; rozhlasová zábava; televízna zábava; organizovanie vedomostných alebo zábavných súťaží; organizovanie športových súťaží; vyučovanie; vzdelávanie; koučovanie (školenie); výchovno-zábavné klubové služby; vzdelávacie služby klubov; služby športových klubov (zdravotné a kondičné cvičenia); spoločenské kluby poskytujúce športové priestory; organizovanie klubov fanúšikov; telesné cvičenie; kurzy telesného cvičenia; fitness kluby (zdravotné a kondičné cvičenia); praktický výcvik (ukážky); služby športového tréningu; služby v oblasti telesného tréningu (zdravotné a kondičné cvičenie); poskytovanie zariadení na športovanie; poskytovanie zariadení na oddych a rekreáciu; vydávanie časopisov; vydávanie kníh; produkcia filmov (nie reklamných); tvorba rozhlasových a televíznych programov; organizovanie a vedenie kolokvií; organizovanie a vedenie konferencií; organizovanie a vedenie kongresov; organizovanie kultúrnych alebo vzdelávacích výstav; plánovanie a organizovanie večierkov; organizovanie a vedenie seminárov; organizovanie a vedenie koncertov; organizovanie plesov; organizovanie lotérií; informácie o výchove a vzdelávaní; informácie o možnostiach zábavy; informácie o možnostiach rekreácie; služby prázdninových táborov (zábava); tábory na športové sústreďenia; požičiavanie športového výstroja (okrem dopravných prostriedkov); prenájom štadiónov; prenájom športových plôch; meranie času na športových podujatiach; služby športových rozhodcov; služby agentúr ponúkajúcich vstupenky na zábavné podujatia; online vydávanie elektronických kníh a časopisov; online poskytovanie elektronických publikácií (bez možnosti kopírovania); online poskytovanie videozáznamov (bez možnosti kopírovania); fotografické reportáže; fotografovanie; nahrávanie zvukových a zvukovo-obrazových nosičov.

(540)

Slovan

(550) obrazová

(591) biela, červená

(732) SLOVAN MARKETING, s. r. o., Odbojárov 9, Bratislava, SK;

(111) 240628

(151) 18.8.2015

(156) 4.2.2025

(180) 4.2.2035

(210) 171-2015

(220) 4.2.2015

(442) 5.5.2015

(450) 2.10.2015

(511) 29, 35, 41, 43 NCL (10)

(511) 29 - Mäso a mäsové výrobky.

35 - Reklama; obchodný manažment; obchodná administratíva; kancelárske práce.

41 - Výchova; vzdelávanie; zábava; športová a kultúrna činnosť.

43 - Stravovacie služby; prechodné ubytovanie.

(540) klobásovník

(550) slovná

(732) MP Krásno, a. s., Hranická 430, Valašské Meziříčí, CZ;

(740) Hořínková Miroslava, JUDr., Púchov, SK;

(111) 240629

(151) 18.8.2015

(156) 4.2.2025

(180) 4.2.2035

(210) 172-2015

(220) 4.2.2015

(442) 5.5.2015

(450) 2.10.2015

(511) 29, 35, 41, 43 NCL (10)

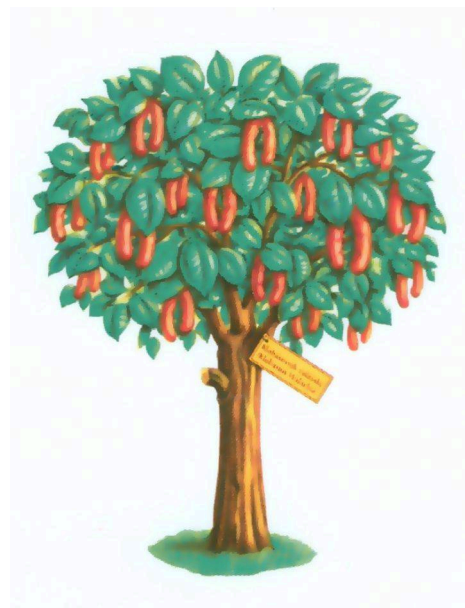
(511) 29 - Mäso a mäsové výrobky.

35 - Reklama; obchodný manažment; obchodná administratíva; kancelárske práce.

41 - Výchova; vzdelávanie; zábava; športová a kultúrna činnosť.

43 - Stravovacie služby; prechodné ubytovanie.

(540)



(550) obrazová

(591) žltá, zelená, hnedá

(732) MP Krásno, a. s., Hranická 430, Valašské Meziříčí, CZ;
 (740) Hořínková Miroslava, JUDr., Púchov, SK;

(111) 240736

(151) 14.9.2015
 (156) 3.11.2024
 (180) 3.11.2034
 (210) 5774-2014
 (220) 3.11.2014
 (300) 517371, 22.10.2014, CZ
 (442) 2.6.2015
 (450) 3.11.2015

(511) 29, 30, 32, 35 NCL (10)

(511) 29 - Mäso; ryby (neživé); hydina (mäso); divina; mäsové výťažky; konzervované, mrazené, sušené, varené, zavárané ovocie a zelenina; želé na prípravu polievok; bujóny vo forme želé; koncentrované vývary z mäsa vo forme želé; dehydrovaná želatína v prášku alebo plátkoch; džemy; kompóty; vajcia; mlieko a mliečne výrobky; potravinárske oleje a tuky; spracované strukoviny; vývar (bujón), gélové bujóny; polievky, instantné polievky; zmesi v prášku a v paste na prípravu hotových jedál a štiav k mäsu pripravených na základe živočíšnych surovín (s prevažným obsahom mäsových a mliečnych surovín a vajec) a ich zmesí; mäsové polotovary; mäsové guľky; jedlá z rýb; sezamový olej; zemiakové knedle v prášku; instantná zemiaková kaša; zmesi v prášku a v paste na prípravu hotových jedál a štiav k mäsu pripravených na základe rastlinných surovín (s prevažným obsahom zeleniny a bylín a strukovín) a ich zmesí.

30 - Káva; čaj; kakao; kávové náhradky; ryža; tapioka a ságo; múka a prípravky z obilnín; chlieb; pečivo; cukrovinky; zmrzliny; cukor; med; melasa; kvasnice; prášky do pečiva; soľ; horčica; ocot; konzumný ľad; korenie, koreniace zmesi, zmesi korenia a bylín; upravené sezamové semienka; žemľové knedle v prášku; múčniky v prášku; pudinky v prášku; zmes na čokoládové, kakaové a kávové polevy; instantná krupicová, ovsená a obilninová kaša; mliečna ryža; tekuté koreniace prípravky; chilli omáčky; sójové omáčky; marinády, zálievky na ochutenie, tekuté ochucovadlá; studené omáčky na báze výrobkov v tejto triede; kuskus (krupica); cestoviny; tortellini; škrob (potraviny); omáčky na báze výrobkov v tejto triede; chuťové prísady; sladké dezertné omáčky toppingy; cukrárske výrobky; zmesi v prášku a v paste na prípravu hotových jedál, omáčok a štiav k mäsu pripravených na základe rastlinných surovín (s prevažným obsahom múky, obilnín, korenia) a ich zmesí; prísady do polievok ako granulované zmesi a závarky na rastlinnom základe (zmes múky, strúhanky, korenia a s prídavkom zeleniny); krutóny (kúsky osmaženého chleba alebo žemle); zahusťovacie prípravky na kuchynské použitie a aromatické prípravky do potravín; prísady do polievok ako granulované zmesi a závarky na mäsovom základe.

32 - Pivo; minerálne vody (nápoje); šumivé nealkoholické nápoje; nealkoholické nápoje; ovocné

nápoje a ovocné šťavy; sirupy a iné prípravky na výrobu nápojov; prášky na prípravu nápojov.

35 - Podpora predaja pre tretie osoby; reklama; prezentácia výrobkov v komunikačných médiách; predvádzanie tovaru; inzertné služby; prenájom reklamnej plochy a reklamného času; rozširovanie reklamných materiálov zákazníkom a rozširovanie vzoriek tovarov; poskytovanie obchodných informácií; poskytovanie informácií v oblasti reklamy; poskytovanie obchodných informácií prostredníctvom multimediálnych prostriedkov; obchodné sprostredkovateľské služby s tovarmi uvedenými v triedach 29, 30, 32 tohto zoznamu; obchodné sprostredkovateľské služby s tovarmi uvedenými v triedach 29, 30, 32 tohto zoznamu prostredníctvom internetu; maloobchodné a veľkoobchodné služby s tovarmi uvedenými v triedach 29, 30, 32 tohto zoznamu.

(540)**(550)** obrazová

(732) Orkla Foods Česko a Slovensko a.s., Mělnická 133, Byšice, CZ;

(740) Mgr. Jana Šuranová Traplová, advokátka, Bratislava-Rača, SK;

(111) 240859

(151) 16.9.2015
 (156) 26.2.2025
 (180) 26.2.2035
 (210) 5100-2015
 (220) 26.2.2015
 (442) 2.6.2015
 (450) 3.11.2015

(511) 29, 35 NCL (10)

(511) 29 - Párky (mäsové výrobky); mäsové konzervy obsahujúce párky; hydínové párky (mäsové výrobky).
 35 - Reklama; rozhlasová reklama; televízna reklama; prezentácia výrobkov v komunikačných médiách pre maloobchod; rozširovanie reklamných materiálov zákazníkom.

(540) Bačovské párky

(550) slovná
 (732) Kostecké uzeniny a.s., Kostelec 60, Kostelec, CZ;
 (740) advokátska kancelária agner & partners, s.r.o., Garčár Lukáš, JUDr., Bratislava, SK;

(111) 240907

(151) 14.10.2015

(156) 5.3.2025

(180) 5.3.2035

(210) 424-2015

(220) 5.3.2015

(442) 1.7.2015

(450) 3.12.2015

(511) 16, 20, 35, 37, 41, 42 NCL (10)

(511) 16 - Periodiká; časopisy; tlačoviny.

20 - Nábytok.

35 - Obchodný manažment; obchodná administratíva; kancelárske práce; vydávanie reklamných textov; reklama; marketing; služby reklamných kancelárií poskytované predovšetkým komunikáciou s verejnosťou a inzerciou prostredníctvom výrobkov alebo služieb.

37 - Stavebné poradenstvo; stavebníctvo (stavebná činnosť).

41 - Organizovanie kultúrnych alebo vzdelávacích výstav; organizovanie a vedenie konferencií; organizovanie a vedenie seminárov; školenia; vyučovanie; vzdelávanie; vzdelávacie služby.

42 - Architektonické poradenstvo; architektonické služby; projektovanie stavieb; priemyselné dizajnérstvo; navrhovanie vzhľadu výrobkov (priemyselné dizajnérstvo); grafické dizajnérstvo; grafické navrhovanie realizácií interiérov (dizajnérstvo) pomocou počítača; navrhovanie interiérov.

(540)

(550) obrazová

(732) Lesňák Rudolf, Ing. Arch., Palkovičova 12/C, Bratislava, SK;

(111) 240987

(151) 15.10.2015

(156) 19.3.2025

(180) 19.3.2035

(210) 553-2015

(220) 19.3.2015

(442) 1.7.2015

(450) 3.12.2015

(511) 9, 16, 35, 41 NCL (10)

(511) 9 - Elektronické publikácie (sťahovateľné); elektronické knihy (sťahovateľné); čítačky elektronických kníh; elektronické diáre; elektronické vreckové slovníky; elektronické databázy kníh (sťahovateľné); sťahovateľné multimediálne súbory, textové súbory, dokumenty a audiovizuálne materiály.

16 - Tlačoviny; knihy; tlačené publikácie; brožúry; katalógy; tlačivá (formuláre); grafické reprodukcie; pohľadnice; časopisy (periodiká); kalendáre; ročenky; letáky; plagáty; skriptá; príručky; učebnice; mapy.

35 - Maloobchodné a veľkoobchodné služby s tovarmi uvedenými v triede 9 a 16 tohto zoznamu; maloobchodné služby s tovarmi uvedenými v triede 9 a 16 tohto zoznamu prostredníctvom internetu; vydávanie reklamných textov; reklama; poskytovanie obchodných alebo podnikateľských informácií.

41 - Vydávanie tlačených kníh; vydávanie elektronických kníh; vydávanie tlačovín; vydávanie príručiek; vydávanie katalógov; vydávanie brožúr; vydávanie textov (okrem reklamných); vydávanie máp; online vydávanie elektronických kníh, časopisov, denníkov a správ; elektronická edičná činnosť v malom (DTP služby); online poskytovanie elektronických publikácií (bez možnosti kopírovania); publikačné služby.

(540)

(550) obrazová

(732) Grada Publishing, a.s., U Průhonu 22, Praha 7, CZ;

(740) FAJNOR IP s. r. o., Bratislava-Petržalka, SK;

(111) 240988

(151) 15.10.2015

(156) 19.3.2025

(180) 19.3.2035

- (210) 554-2015
 (220) 19.3.2015
 (442) 1.7.2015
 (450) 3.12.2015
(511) 9, 16, 41 NCL (10)
 (511) 9 - Elektronické publikácie (sťahovateľné); elektronické knihy (sťahovateľné); čítačky elektronických kníh; elektronické diáre; elektronické vreckové slovníky; elektronické databázy kníh (sťahovateľné); sťahovateľné multimediálne súbory, textové súbory, dokumenty a audiovizuálne materiály.
 16 - Tlačoviny; knihy; tlačené publikácie; brožúry; katalógy; tlačivá (formuláre); grafické reprodukcie; pohľadnice; časopisy (periodiká); kalendáre; ročenky; letáky; plagáty; skriptá; príručky; učebnice; mapy.
 41 - Vydávanie tlačených kníh; vydávanie elektronických kníh; vydávanie tlačovín; vydávanie príručiek; vydávanie katalógov; vydávanie brožúr; vydávanie textov (okrem reklamných); vydávanie máp; online vydávanie elektronických kníh, časopisov, denníkov a správ; elektronická edičná činnosť v malom (DTP služby); online poskytovanie elektronických publikácií (bez možnosti kopírovania); publikačné služby.

(540)

- (550) obrazová
 (732) Grada Publishing, a.s., U Průhonu 22, Praha 7, CZ;
 (740) FAJNOR IP s. r. o., Bratislava-Petržalka, SK;

(111) 240990

- (151) 15.10.2015
 (156) 19.3.2025
 (180) 19.3.2035
 (210) 555-2015
 (220) 19.3.2015
 (442) 1.7.2015
 (450) 3.12.2015
(511) 9, 16, 41 NCL (10)
 (511) 9 - Elektronické publikácie (sťahovateľné); elektronické knihy (sťahovateľné); čítačky elektronických kníh; elektronické diáre; elektronické vreckové slovníky; elektronické databázy kníh (sťahovateľné); sťahovateľné multimediálne súbory, textové súbory, dokumenty a audiovizuálne materiály.

- 16 - Tlačoviny; knihy; tlačené publikácie; brožúry; katalógy; tlačivá (formuláre); grafické reprodukcie; pohľadnice; časopisy (periodiká); kalendáre; ročenky; letáky; plagáty; skriptá; príručky; učebnice; mapy.
 41 - Vydávanie tlačených kníh; vydávanie elektronických kníh; vydávanie tlačovín; vydávanie príručiek; vydávanie katalógov; vydávanie brožúr; vydávanie textov (okrem reklamných); vydávanie máp; online vydávanie elektronických kníh, časopisov, denníkov a správ; elektronická edičná činnosť v malom (DTP služby); online poskytovanie elektronických publikácií (bez možnosti kopírovania); publikačné služby.

(540)

- (550) obrazová
 (732) Grada Publishing, a.s., U Průhonu 22, Praha 7, CZ;
 (740) FAJNOR IP s. r. o., Bratislava-Petržalka, SK;

(111) 240991

- (151) 15.10.2015
 (156) 19.3.2025
 (180) 19.3.2035
 (210) 556-2015
 (220) 19.3.2015
 (442) 1.7.2015
 (450) 3.12.2015
(511) 9, 16, 35, 41 NCL (10)
 (511) 9 - Elektronické publikácie (sťahovateľné); elektronické knihy (sťahovateľné); čítačky elektronických kníh; elektronické diáre; elektronické vreckové slovníky; elektronické databázy kníh (sťahovateľné); sťahovateľné multimediálne súbory, textové súbory, dokumenty a audiovizuálne materiály.
 16 - Tlačoviny; knihy; tlačené publikácie; brožúry; katalógy; tlačivá (formuláre); grafické reprodukcie; pohľadnice; časopisy (periodiká); kalendáre; ročenky; letáky; plagáty; skriptá; príručky; učebnice; mapy.
 35 - Maloobchodné a veľkoobchodné služby s tovarmi uvedenými v triede 9 a 16 tohto zoznamu; maloobchodné služby s tovarmi uvedenými v triede 9 a 16 tohto zoznamu prostredníctvom internetu; vydávanie reklamných textov; reklama; poskytovanie obchodných alebo podnikateľských informácií.
 41 - Vydávanie tlačených kníh; vydávanie elektronických kníh; vydávanie tlačovín; vydávanie príručiek; vydávanie katalógov; vydávanie brožúr; vydávanie textov (okrem reklamných); vydávanie máp; online vydávanie elektronických kníh, časopisov, denníkov a správ; elektronická edičná činnosť v malom (DTP služby); online poskytovanie elektronických publikácií (bez možnosti kopírovania); publikačné služby.

(540)



(550) obrazová
 (732) Grada Publishing, a.s., U Průhonu 22, Praha 7, CZ;
 (740) FAJNOR IP s. r. o., Bratislava-Petržalka, SK;

(111) 240992

(151) 15.10.2015
 (156) 19.3.2025
 (180) 19.3.2035
 (210) 557-2015
 (220) 19.3.2015
 (442) 1.7.2015
 (450) 3.12.2015
(511) 9, 16, 35, 41 NCL (10)

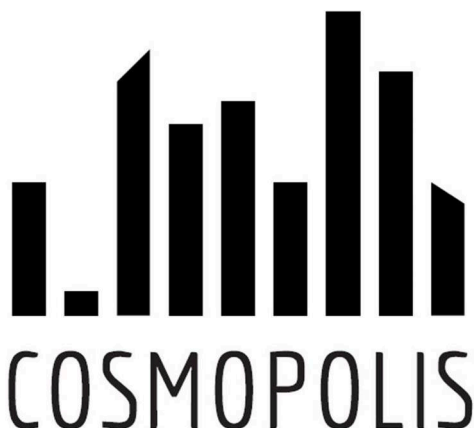
(511) 9 - Elektronické publikácie (sťahovateľné); elektronické knihy (sťahovateľné); čítačky elektronických kníh; elektronické diáre; elektronické vreckové slovníky; elektronické databázy kníh (sťahovateľné); sťahovateľné multimedialne súbory, textové súbory, dokumenty a audiovizuálne materiály.

16 - Tlačoviny; knihy; tlačené publikácie; brožúry; katalógy; tlačivá (formuláre); grafické reprodukcie; pohľadnice; časopisy (periodiká); kalendáre; ročenky; letáky; plagáty; skriptá; príručky; učebnice; mapy.

35 - Maloobchodné a veľkoobchodné služby s tovarmi uvedenými v triede 9 a 16 tohto zoznamu; maloobchodné služby s tovarmi uvedenými v triede 9 a 16 tohto zoznamu prostredníctvom internetu; vydávanie reklamných textov; reklama; poskytovanie obchodných alebo podnikateľských informácií.

41 - Vydávanie tlačených kníh; vydávanie elektronických kníh; vydávanie tlačovín; vydávanie príručiek; vydávanie katalógov; vydávanie brožúr; vydávanie textov (okrem reklamných); vydávanie máp; online vydávanie elektronických kníh, časopisov, denníkov a správ; elektronická edičná činnosť v malom (DTP služby); online poskytovanie elektronických publikácií (bez možnosti kopírovania); publikačné služby.

(540)



(550) obrazová

(732) Grada Publishing, a.s., U Průhonu 22, Praha 7, CZ;
 (740) FAJNOR IP s. r. o., Bratislava-Petržalka, SK;

(111) 240993

(151) 15.10.2015
 (156) 20.3.2025
 (180) 20.3.2035
 (210) 563-2015
 (220) 20.3.2015
 (442) 1.7.2015
 (450) 3.12.2015
(511) 9, 16, 35 NCL (10)

(511) 9 - Elektronické knihy (sťahovateľné).

16 - Tlačoviny; knihy; tlačené publikácie; brožúry; katalógy; tlačivá (formuláre); grafické reprodukcie; pohľadnice; časopisy (periodiká); kalendáre; ročenky; letáky; plagáty; skriptá; príručky; učebnice; mapy.

35 - Maloobchodné a veľkoobchodné služby s tovarmi uvedenými v triede 9 a 16 tohto zoznamu; maloobchodné služby s tovarmi uvedenými v triede 9 a 16 tohto zoznamu prostredníctvom internetu; vydávanie reklamných textov; reklama; poskytovanie obchodných alebo podnikateľských informácií.

(540)



(550) obrazová
 (732) Grada Publishing, a.s., U Průhonu 22, Praha 7, CZ;
 (740) FAJNOR IP s. r. o., Bratislava-Petržalka, SK;

(111) 240994

(151) 15.10.2015
 (156) 20.3.2025
 (180) 20.3.2035
 (210) 564-2015
 (220) 20.3.2015
 (442) 1.7.2015
 (450) 3.12.2015
(511) 9, 16, 35 NCL (10)

(511) 9 - Elektronické knihy (sťahovateľné).

16 - Tlačoviny; knihy; tlačené publikácie; brožúry; katalógy; tlačivá (formuláre); grafické reprodukcie; pohľadnice; časopisy (periodiká); kalendáre; ročenky; letáky; plagáty; skriptá; príručky; učebnice; mapy.

35 - Maloobchodné a veľkoobchodné služby s tovarmi uvedenými v triede 9 a 16 tohto zoznamu; maloobchodné služby s tovarmi uvedenými v triede 9 a 16 tohto zoznamu prostredníctvom internetu; vydávanie reklamných textov; reklama; poskytovanie obchodných alebo podnikateľských informácií.

(540)



(550) obrazová
(732) Grada Publishing, a.s., U Průhonu 22, Praha 7, CZ;
(740) FAJNOR IP s. r. o., Bratislava-Petržalka, SK;

(111) 241015

(151) 16.10.2015
(156) 19.3.2025
(180) 19.3.2035
(210) 550-2015
(220) 19.3.2015
(442) 1.7.2015
(450) 3.12.2015

(511) 9, 16, 35, 41 NCL (10)

(511) 9 - Elektronické publikácie (sťahovateľné); elektronické knihy (sťahovateľné); čítačky elektronických kníh; elektronické diáre; elektronické vreckové slovníky; elektronické databázy kníh (sťahovateľné); sťahovateľné multimediálne súbory, textové súbory, dokumenty a audiovizuálne materiály.

16 - Tlačoviny; knihy; tlačené publikácie; brožúry; katalógy; tlačivá (formuláre); grafické reprodukcie; pohľadnice; časopisy (periodiká); kalendáre; ročenky; letáky; plagáty; skriptá; príručky; učebnice; mapy.

35 - Maloobchodné a veľkoobchodné služby s tovarmi uvedenými v triede 9 a 16 tohto zoznamu; maloobchodné služby s tovarmi uvedenými v triede 9 a 16 tohto zoznamu prostredníctvom internetu; vydávanie reklamných textov; reklama; poskytovanie obchodných alebo podnikateľských informácií.

41 - Vydávanie tlačенých kníh; vydávanie elektronických kníh; vydávanie tlačovín; vydávanie príručiek; vydávanie katalógov; vydávanie brožúr; vydávanie textov (okrem reklamných); vydávanie máp; online vydávanie elektronických kníh, časopisov, denníkov a správ; elektronická edičná činnosť v malom (DTP služby); online poskytovanie elektronických publikácií (bez možnosti kopírovania); publikačné služby.

(540)



BOOKPORT

(550) obrazová

(732) Grada Publishing, a.s., U Průhonu 22, Praha 7, CZ;
(740) FAJNOR IP s. r. o., Bratislava-Petržalka, SK;

(111) 241016

(151) 16.10.2015
(156) 19.3.2025
(180) 19.3.2035
(210) 551-2015
(220) 19.3.2015
(442) 1.7.2015
(450) 3.12.2015

(511) 9, 16, 35, 41 NCL (10)

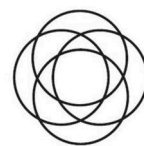
(511) 9 - Elektronické publikácie (sťahovateľné); elektronické knihy (sťahovateľné); čítačky elektronických kníh; elektronické diáre; elektronické vreckové slovníky; elektronické databázy kníh (sťahovateľné); sťahovateľné multimediálne súbory, textové súbory, dokumenty a audiovizuálne materiály.

16 - Tlačoviny; knihy; tlačené publikácie; brožúry; katalógy; tlačivá (formuláre); grafické reprodukcie; pohľadnice; časopisy (periodiká); kalendáre; ročenky; letáky; plagáty; skriptá; príručky; učebnice; mapy.

35 - Maloobchodné a veľkoobchodné služby s tovarmi uvedenými v triede 9 a 16 tohto zoznamu; maloobchodné služby s tovarmi uvedenými v triede 9 a 16 tohto zoznamu prostredníctvom internetu; vydávanie reklamných textov; reklama; poskytovanie obchodných alebo podnikateľských informácií.

41 - Vydávanie tlačенých kníh; vydávanie elektronických kníh; vydávanie tlačovín; vydávanie príručiek; vydávanie katalógov; vydávanie brožúr; vydávanie textov (okrem reklamných); vydávanie máp; online vydávanie elektronických kníh, časopisov, denníkov a správ; elektronická edičná činnosť v malom (DTP služby); online poskytovanie elektronických publikácií (bez možnosti kopírovania); publikačné služby.

(540)



Alferia

(550) obrazová
(732) Grada Publishing, a.s., U Průhonu 22, Praha 7, CZ;
(740) FAJNOR IP s. r. o., Bratislava-Petržalka, SK;

(111) 241017

(151) 16.10.2015
(156) 19.3.2025
(180) 19.3.2035
(210) 552-2015
(220) 19.3.2015
(442) 1.7.2015
(450) 3.12.2015

(511) 9, 16, 35, 41 NCL (10)

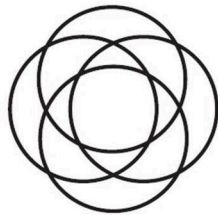
(511) 9 - Elektronické publikácie (sťahovateľné); elektronické knihy (sťahovateľné); čítačky elektronických kníh; elektronické diáre; elektronické vreckové slovníky; elektronické databázy kníh (sťahovateľné); sťahovateľné multimedialne súbory, textové súbory, dokumenty a audiovizuálne materiály.

16 - Tlačoviny; knihy; tlačené publikácie; brožúry; katalógy; tlačivá (formuláre); grafické reprodukcie; pohľadnice; časopisy (periodiká); kalendáre; ročenky; letáky; plagáty; skriptá; príručky; učebnice; mapy.

35 - Maloobchodné a veľkoobchodné služby s tovarmi uvedenými v triede 9 a 16 tohto zoznamu; maloobchodné služby s tovarmi uvedenými v triede 9 a 16 tohto zoznamu prostredníctvom internetu; vydávanie reklamných textov; reklama; poskytovanie obchodných alebo podnikateľských informácií.

41 - Vydávanie tlačených kníh; vydávanie elektronických kníh; vydávanie tlačovín; vydávanie príručiek; vydávanie katalógov; vydávanie brožúr; vydávanie textov (okrem reklamných); vydávanie máp; online vydávanie elektronických kníh, časopisov, denníkov a správ; elektronická edičná činnosť v malom (DTP služby); online poskytovanie elektronických publikácií (bez možnosti kopírovania); publikačné služby.

(540)



Alferia

(550) obrazová

(732) Grada Publishing, a.s., U Průhonu 22, Praha 7, CZ;

(740) FAJNOR IP s. r. o., Bratislava-Petržalka, SK;

(111) 241284

(151) 19.11.2015

(156) 26.5.2025

(180) 26.5.2035

(210) 5314-2015

(220) 26.5.2015

(442) 4.8.2015

(450) 7.1.2016

(511) 16, 35, 39 NCL (10)

(511) 16 - Pečiatky (s adresnými údajmi); papier; plagáty; reklamné tabule z papiera, kartónu alebo lepenky; lístky.

35 - Poskytovanie obchodných informácií prostredníctvom webových stránok; rozširovanie reklamných materiálov zákazníkom (letáky, prospekty,

tlačoviny, vzorky); reklama; online reklama na počítačovej komunikačnej sieti.

39 - Prenájom miest na parkovanie; parkovanie automobilov (služby); prenájom garáží.

(540)



(550) obrazová

(591) zelená, modrá, biela

(732) Milko Peter, Stredná 691/13, Zálesie, SK;

(111) 241285

(151) 19.11.2015

(156) 26.5.2025

(180) 26.5.2035

(210) 5316-2015

(220) 26.5.2015

(442) 4.8.2015

(450) 7.1.2016

(511) 16, 35, 39 NCL (10)

(511) 16 - Pečiatky (s adresnými údajmi); papier; plagáty; reklamné tabule z papiera, kartónu alebo lepenky; lístky.

35 - Poskytovanie obchodných informácií prostredníctvom webových stránok; rozširovanie reklamných materiálov zákazníkom (letáky, prospekty, tlačoviny, vzorky); reklama; online reklama na počítačovej komunikačnej sieti.

39 - Prenájom miest na parkovanie; parkovanie automobilov (služby); prenájom garáží.

(540)



(550) obrazová

(591) zelená, modrá, biela

(732) Milko Peter, Stredná 691/13, Zálesie, SK;

(111) 241306

(151) 19.11.2015

(156) 5.5.2025

(180) 5.5.2035

(210) 927-2015

(220) 5.5.2015

(442) 4.8.2015

(450) 7.1.2016

(511) 35, 36, 39 NCL (10)

(511) 35 - Pomoc pri riadení obchodnej činnosti; poskytovanie obchodných alebo podnikateľských informácií; prenájom kancelárskych strojov

a zariadení; účtovníctvo; obchodné alebo podnikové audity (revízia účtov); poradenstvo pri riadení podnikov; poradenstvo pri organizovaní a riadení obchodnej činnosti; predvádzanie tovaru; pomoc pri riadení obchodných alebo priemyselných podnikov; odborné posudky efektívnosti podnikov; obchodný alebo podnikateľský prieskum; prenájom reklamných materiálov; poradenstvo pri organizovaní obchodnej činnosti; reklama; obchodný alebo podnikateľský výskum; poradenské služby pri riadení obchodnej činnosti; odborné obchodné alebo podnikateľské poradenstvo; prenájom reklamných plôch; podpora predaja (pre tretie osoby); organizovanie obchodných alebo reklamných veľtrhov; zásobovacie služby pre tretie osoby (nákup tovarov a služieb pre iné podniky); služby porovnávania cien; prezentácia výrobkov v komunikačných médiách pre maloobchod; obchodné informácie a rady spotrebiteľom; obchodná správa licencií výrobkov a služieb (pre tretie osoby); subdodávateľské služby (obchodné služby); organizovanie módných prehliadok na podporu predaja; marketing; prenájom predajných stánkov; obchodné sprostredkovateľské služby; vyjednávanie a uzatváranie obchodných transakcií pre tretie osoby; poskytovanie obchodných informácií prostredníctvom webových stránok; navrhovanie reklamných materiálov; prenájom billboardov.

36 - Prenájom nehnuteľností; sprostredkovanie (maklérstvo); sprostredkovanie nehnuteľností; finančné riadenie; správa nehnuteľností; prenájom kancelárskych priestorov.

39 - Autobusová doprava; dovoz, doprava; železničná doprava; prenájom dopravných prostriedkov; prenájom garáží; prenájom miest na parkovanie; prenájom vozidiel; osobná doprava; električková doprava; sprostredkovanie dopravy; logistické služby v doprave.

(540)



(550) obrazová

(591) modrá, žltá, biela

(732) PRIMUM s.r.o., Záhradnícka 4877/34, Bratislava-Ružinov, SK;

(740) Pastucha Vladislav, JUDr., Bratislava, SK;

(111) 241421

(151) 14.12.2015

(156) 11.5.2025

(180) 11.5.2035

(210) 967-2015

(220) 11.5.2015

(442) 3.9.2015

(450) 2.2.2016

(511) 11 NCL (10)

(511) 11 - Stroje a prístroje na čistenie vzduchu; sterilizátory vzduchu.

(540) AROMA ONE Profesionálne aromatizovanie priestorov

(550) slovná

(732) AROMA ONE s.r.o., Palatínova ul. 2732/61, Komárno, SK;

(111) 241509

(151) 18.1.2016

(156) 20.2.2025

(180) 20.2.2035

(210) 367-2015

(220) 20.2.2015

(442) 2.10.2015

(450) 1.3.2016

(511) 16, 35, 41 NCL (10)

(511) 16 - Kartónové reklamné pútače na propagáciu športových podujatí; športové informačné letáky; prospekty a tlačené publikácie so zameraním na výučbu športových disciplín; tlačené periodické publikácie v oblasti športu; časopisy (periodiká); noviny; periodiká; papierové alebo kartónové vývesné tabule; plagáty; reklamné tabule z papiera, kartónu alebo lepenky; časové rozvrhy (tlačoviny); útržkové bloky; lístky; papierové zástavky; etikety okrem textilných; papierové podložky pod poháre; lepenkové alebo papierové obaly na fľaše; lepenkové alebo papierové škatule; tlačené publikácie; príručky; letáky; prospekty; knihy; brožúry; fotografie (tlačoviny); albumy; pohľadnice; grafické zobrazenia; olejotlače; komiksy; ročenky; kalendáre; mapy; tlačivá (formuláre); katalógy; papier; kartón; lepenka; papierové obrusy; papierové obrúsky (prestieranie); papierové alebo plastové vrecká a tašky na balenie; nálepky na kancelárske použitie alebo pre domácnosť; lepidlá na kancelárske použitie alebo pre domácnosť; obtlačky; papiernický tovar; obaly (papiernický tovar); pečiatky; pečate; zošity; hárky papiera; obaly (papiernický tovar); obálky na dokumenty (papiernický tovar); kancelárske potreby okrem nábytku, použité ako reklamné alebo darčkové predmety; zoraďovače, šanóny (na voľné listy); písacie potreby; perá (kancelárske potreby); obaly na doklady; podložky na písanie; stojany na fotografie; knihárske potreby; kopírovací papier (papiernický tovar); kopírovacie zariadenia.

35 - Reklama; rozhlasová reklama; televízna reklama; reklamné agentúry; on line reklama na počítačovej komunikačnej sieti; prenájom reklamného času v komunikačných médiách; prenájom reklamných plôch; vydávanie reklamných textov; aktualizovanie reklamných materiálov; rozširovanie reklamných materiálov zákazníkom (letáky, prospekty, tlačoviny, vzorky); maloobchodné a veľkoobchodné služby s tovarmi uvedenými v triede 16 tohto zoznamu; maloobchodné a veľkoobchodné služby s odevmi a s obuvou pre športovcov, so športovým náradím,

so športovými zariadeniami, s tlačovinami, s knihami, s publikáciami, s CD a s DVD nosičmi so športovou tematikou a s výživovými doplnkami; maloobchodné a veľkoobchodné služby s odevmi a s obuvou pre športovcov, so športovým náradím, so športovými zariadeniami, s tlačovinami, s knihami, s publikáciami, s CD a s DVD nosičmi so športovou tematikou a s výživovými doplnkami prostredníctvom internetu; podpora predaja (pre tretie osoby); podpora predaja tovarov pre tretie osoby predovšetkým prostredníctvom propagovania a distribúcie kupónov alebo kariet na uplatnenie zľavy; predvádzanie (služby modeliek) na reklamné účely a podporu predaja; lepenie plagátov; rozširovanie reklamných oznamov; marketing; marketingové štúdie; vzťahy s verejnosťou (public relations); publikovanie kalendárov akcií na reklamné účely; organizovanie obchodných alebo reklamných výstav; organizovanie obchodných alebo reklamných veľtrhov; predvádzanie tovaru; odborné obchodné alebo podnikateľské poradenstvo; odborné obchodné riadenie umeleckých činností; kancelárie zaoberajúce sa dovozom a vývozom; zásobovacie služby pre tretie osoby (nákup tovarov a služieb pre iné podniky); vyhľadávanie informácií v počítačových súboroch (pre tretie osoby); zbieranie údajov do počítačových databáz; zoraďovanie údajov v počítačových databázach; aktualizácia a údržba údajov v počítačových databázach; správa počítačových súborov; administratívne spracovanie obchodných objednávok; kancelárske práce; grafická úprava tlačovín na reklamné účely; navrhovanie reklamných materiálov; prehľad tlače (výstrižkové služby); prieskum trhu; prieskum verejnej mienky; personálne poradenstvo pre športovcov; analýzy nákladov; fakturácie; pomoc pri riadení obchodnej činnosti; obchodné sprostredkovanie služieb v triedach 35 a 41 tohto zoznamu; poskytovanie rád a informácií o uvedených službách prostredníctvom komunikačných médií, elektronickej pošty, SMS správ, počítačových sietí a internetu alebo verbálne.

41 - Organizovanie súťaží a slávností spojených s udeľovaním cien; organizovanie spoločenských podujatí (gala slávností); organizovanie predstavení (manažérske služby); plánovanie a organizovanie večierkov; organizovanie športových podujatí, súťaží a turnajov; organizovanie rekreačných turnajov; agentúrne služby v oblasti zábavy; výchovno-zábavné služby klubov športových fanúšikov; poskytovanie služieb športových klubov; služby v oblasti športovej zábavy; informácie o možnostiach športovania; informácie o možnostiach rekreácie; informácie o výsledkoch športových podujatí; informácií o športovom vzdelávaní; elektronickej edičnej činnosti v malom (DTP služby); písanie textov (okrem reklamných); vydávanie textov (okrem reklamných); vydávanie publikácií s výnimkou reklamných; formátovanie textov (nie na reklamné účely); vydávanie kníh; fitness kluby (zdravotné a kondičné cvičenia); služby osobných trénerov (fitness cvičenia); kurzy telesného cvičenia; športový výcvik v oblasti

zimných športov; organizovanie a vedenie koncertov; kultúrne podujatia; tábory na športové sústreďenia; služby poskytované prázdninovými tábormi (zábava); organizovanie lotérií; meranie času na športových podujatiach; rozhodovanie na športových súťažiach; prenájom tenisových kurtov; prenájom športových plôch; školenia; odborné preškoľovanie; koučovanie (školenie); organizovanie seminárov a konferencií; organizovanie súťaží krásy; organizovanie živých vystúpení; organizovanie módnych prehliadok na zábavné účely; organizovanie kultúrnych alebo vzdelávacích výstav; výchovno-zábavné klubové služby; poskytovanie zariadení na oddych a rekreáciu; poskytovanie športového vybavenia; produkcia filmov (nie reklamných); redigovanie scenárov; tvorba divadelných alebo iných predstavení; poskytovanie elektronických publikácií on line (bez možnosti kopírovania); on line poskytovanie videozáznamov (bez možnosti kopírovania); fotografická reportáž; reportérske služby; rezervácia a predaj lístkov pre športové podujatia; služby agentúr ponúkajúcich vstupenky na zábavné podujatia; služby v oblasti zábavy poskytované počas prestávok na športových podujatiach; poskytovanie golfových ihrísk; tlmočenie posunkovej reči; tlmočnicke služby; vzdelávacie služby v oblasti športu; vzdelávanie; informácie o možnostiach zábavy; on line poskytovanie počítačových hier (z počítačových sietí); poskytovanie rád a informácií o uvedených službách prostredníctvom komunikačných médií, elektronickej pošty, SMS správ, počítačových sietí a internetu alebo verbálne.

(540)



(550) obrazová

(732) MADWIRE, s. r. o., Svätoplukova II. 18892/2 A, Bratislava-Ružinov, SK;
 LOCO AGENCY s. r. o., Lamačská cesta 1732/97, Bratislava-Lamač, SK;

(111) 242383

(151) 17.5.2016

(156) 28.9.2025

(180) 28.9.2035

(210) 1977-2015

(220) 28.9.2015

(442) 2.2.2016

(450) 1.7.2016

(511) 41, 42 NCL (10)

(511) 41 - Výchova; vzdelávanie; zábava; športová a kultúrna činnosť.

42 - Vedecké a technologické služby a s nimi súvisiaci výskum a projektovanie; priemyselné analýzy a priemyselný výskum; navrhovanie a vývoj počítačového hardvéru a softvéru.

(540)

(550) obrazová
 (591) bordová (panthone 207CV)
 (732) Prešovská univerzita v Prešove, 17. novembra 15, Prešov, SK;

(111) 243022
 (151) 21.7.2016
 (156) 11.5.2025
 (180) 11.5.2035
 (210) 968-2015
 (220) 11.5.2015
 (442) 3.9.2015
 (450) 5.9.2016
(511) 11 NCL (10)

(511) 11 - Stroje a prístroje na čistenie vzduchu; sterilizátory vzduchu.

(540)

AROMA ONE

(550) obrazová
 (591) zelená
 (732) AROMA ONE s.r.o., Palatínova ul. 2732/61, Komárno, SK;

(111) 243298

(151) 28.9.2016
 (156) 24.6.2025
 (180) 24.6.2035
 (210) 1373-2015
 (220) 24.6.2015
 (442) 1.6.2016
 (450) 2.11.2016

(511) 32 NCL (10)

(511) 32 - Nealkoholické energetické nápoje; nealkoholické energetické prípravky na výrobu nápojov; sirupy na výrobu nápojov; minerálne vody (nápoje); nealkoholické nápoje; ovocné nápoje; ovocné džúsy; nealkoholické miešané nápoje; pivo.

(540) FULL SIZE

(550) slovná
 (732) Döhler GmbH, Riedstraße 7-9, 64295 Darmstadt, DE;
 (740) Zivko Mijatovic and Partners s. r. o., Bratislava-Petržalka, SK;

PC3M

Prevody a prechody práv na ochranné známky

(111) 110588

(210) 2291
(732) Seves Glass Block s.r.o., Bílinská 782/42, Duchcov, CZ;
(770) VITRABLOK, s.r.o., Bílinská 782/42, Duchcov, CZ;
(580) 14.11.2024

(111) 176417

(210) 2239-94
(732) Orkla Foods Česko a Slovensko a. s., Mělnická 133, Byšice, CZ;
(770) Orkla Foods Slovensko s. r. o., Plátennicka 19013/2, Bratislava-Ružinov, SK;
(580) 19.11.2024

(111) 195006

(210) 3094-98
(732) DuPont Specialty Products USA, LLC, 974 Centre Road Bldg. 730, Wilmington, Delaware 19805, US;
(770) DuPont Polymers, Inc., Building 304, Experimental Station, 200 Powder Mill Rd., Wilmington, DE 19803, US;
(580) 21.11.2024

(111) 211959

(210) 3067-2004
(732) Spokey s.r.o., Sadová 618, Frýdek, Frýdek-Místek, CZ;
(770) Kanlux, s. r. o., Sadová 618, Frýdek-Místek, CZ;
(580) 19.11.2024

(111) 213190

(210) 5361-2005
(732) Československá obchodná banka, a.s., Žižkova 8062/11, Bratislava-Staré Mesto, SK;
(770) Československá obchodní banka, a. s., Na Příkopě 854/14, Praha - 1, CZ;
(580) 19.11.2024

(111) 213194

(210) 5458-2005
(732) Československá obchodná banka, a.s., Žižkova 8062/11, Bratislava-Staré Mesto, SK;
(770) Československá obchodní banka, a. s., Na Příkopě 854/14, Praha - 1, CZ;
(580) 19.11.2024

(111) 213293

(210) 5364-2005
(732) Československá obchodná banka, a.s., Žižkova 8062/11, Bratislava-Staré Mesto, SK;
(770) Československá obchodní banka, a. s., Na Příkopě 854/14, Praha - 1, CZ;
(580) 18.11.2024

(111) 213296

(210) 5446-2005
(732) Československá obchodná banka, a.s., Žižkova 8062/11, Bratislava-Staré Mesto, SK;
(770) Československá obchodní banka, a. s., Na Příkopě 854/14, Praha - 1, CZ;
(580) 19.11.2024

(111) 213298

(210) 5448-2005
(732) Československá obchodná banka, a.s., Žižkova 8062/11, Bratislava-Staré Mesto, SK;
(770) Československá obchodní banka, a. s., Na Příkopě 854/14, Praha - 1, CZ;
(580) 19.11.2024

(111) 213299

(210) 5449-2005
(732) Československá obchodná banka, a.s., Žižkova 8062/11, Bratislava-Staré Mesto, SK;
(770) Československá obchodní banka, a. s., Na Příkopě 854/14, Praha - 1, CZ;
(580) 20.11.2024

(111) 213300

(210) 5450-2005
(732) Československá obchodná banka, a.s., Žižkova 8062/11, Bratislava-Staré Mesto, SK;
(770) Československá obchodní banka, a. s., Na Příkopě 854/14, Praha - 1, CZ;
(580) 20.11.2024

(111) 213464

(210) 5366-2005
(732) Československá obchodná banka, a.s., Žižkova 8062/11, Bratislava-Staré Mesto, SK;
(770) Československá obchodní banka, a. s., Na Příkopě 854/14, Praha - 1, CZ;
(580) 19.11.2024

(111) 213466

(210) 5368-2005
(732) Československá obchodná banka, a.s., Žižkova 8062/11, Bratislava-Staré Mesto, SK;
(770) Československá obchodní banka, a. s., Na Příkopě 854/14, Praha - 1, CZ;
(580) 19.11.2024

(111) 213467

(210) 5369-2005
(732) Československá obchodná banka, a.s., Žižkova 8062/11, Bratislava-Staré Mesto, SK;
(770) Československá obchodní banka, a. s., Na Příkopě 854/14, Praha - 1, CZ;
(580) 20.11.2024

- (111) 213477**
(210) 5463-2005
(732) Československá obchodná banka, a.s., Žižkova 8062/11, Bratislava-Staré Mesto, SK;
(770) Československá obchodní banka, a. s., Na Příkopě 854/14, Praha - 1, CZ;
(580) 21.11.2024
-
- (111) 213478**
(210) 5464-2005
(732) Československá obchodná banka, a.s., Žižkova 8062/11, Bratislava-Staré Mesto, SK;
(770) Československá obchodní banka, a. s., Na Příkopě 854/14, Praha - 1, CZ;
(580) 19.11.2024
-
- (111) 213479**
(210) 5465-2005
(732) Československá obchodná banka, a.s., Žižkova 8062/11, Bratislava-Staré Mesto, SK;
(770) Československá obchodní banka, a. s., Na Příkopě 854/14, Praha - 1, CZ;
(580) 21.11.2024
-
- (111) 213480**
(210) 5466-2005
(732) Československá obchodná banka, a.s., Žižkova 8062/11, Bratislava-Staré Mesto, SK;
(770) Československá obchodní banka, a. s., Na Příkopě 854/14, Praha - 1, CZ;
(580) 18.11.2024
-
- (111) 213481**
(210) 5467-2005
(732) Československá obchodná banka, a.s., Žižkova 8062/11, Bratislava-Staré Mesto, SK;
(770) Československá obchodní banka, a. s., Na Příkopě 854/14, Praha - 1, CZ;
(580) 21.11.2024
-
- (111) 213483**
(210) 5469-2005
(732) Československá obchodná banka, a.s., Žižkova 8062/11, Bratislava-Staré Mesto, SK;
(770) Československá obchodní banka, a. s., Na Příkopě 854/14, Praha - 1, CZ;
(580) 21.11.2024
-
- (111) 213665**
(210) 5282-2005
(732) Spokey s.r.o., Sadová 618, Frýdek, Frýdek-Místek, CZ;
(770) Kanlux, s. r. o., Sadová 618, Frýdek-Místek, CZ;
(580) 20.11.2024
-
- (111) 213947**
(210) 5410-2005
(732) Československá obchodná banka, a.s., Žižkova 8062/11, Bratislava-Staré Mesto, SK;
- (770) Československá obchodní banka, a. s., Na Příkopě 854/14, Praha - 1, CZ;
(580) 18.11.2024
-
- (111) 213949**
(210) 5412-2005
(732) Československá obchodná banka, a.s., Žižkova 8062/11, Bratislava-Staré Mesto, SK;
(770) Československá obchodní banka, a. s., Na Příkopě 854/14, Praha - 1, CZ;
(580) 18.11.2024
-
- (111) 213950**
(210) 5413-2005
(732) Československá obchodná banka, a.s., Žižkova 8062/11, Bratislava-Staré Mesto, SK;
(770) Československá obchodní banka, a. s., Na Příkopě 854/14, Praha - 1, CZ;
(580) 18.11.2024
-
- (111) 213951**
(210) 5414-2005
(732) Československá obchodná banka, a.s., Žižkova 8062/11, Bratislava-Staré Mesto, SK;
(770) Československá obchodní banka, a. s., Na Příkopě 854/14, Praha - 1, CZ;
(580) 20.11.2024
-
- (111) 214685**
(210) 5899-2005
(732) Československá obchodná banka, a.s., Žižkova 8062/11, Bratislava-Staré Mesto, SK;
(770) Československá obchodní banka, a. s., Na Příkopě 854/14, Praha - 1, CZ;
(580) 19.11.2024
-
- (111) 214956**
(210) 5913-2005
(732) Československá obchodná banka, a.s., Žižkova 8062/11, Bratislava-Staré Mesto, SK;
(770) Československá obchodní banka, a. s., Na Příkopě 854/14, Praha - 1, CZ;
(580) 21.11.2024
-
- (111) 239727**
(210) 1842-2014
(732) Poláčiková Linda, Ing.arch. PhD., Osloboditeľská 9807/10, Bratislava-Vajnory, SK;
Poláčiková Jitka, Osloboditeľská 9807/10, Bratislava-Vajnory, SK;
Pečimon Jacqueline, Pračanská 9906/32, Bratislava-Vajnory, SK;
(770) Poláčiková Linda, Ing.arch. PhD., Osloboditeľská 10, Bratislava, SK;
Poláčik Peter, Ing., Osloboditeľská 10, Bratislava, SK;
Pečimonová Jacqueline, Pračanská 32, Bratislava, SK;
(580) 21.11.2024
-

- (111) 240311**
 (210) 5059-2015
 (732) Janičkovičová Marta, Švabinského 1063/3, Bratislava-Petržalka, SK;
 (770) Janičkovičová Marta, Mgr., Švabinského 3, Bratislava, SK;
 Jankovská Andrea, Mgr.art. ArtD., Furdekova 23, Bratislava, SK;
 (580) 11.11.2024
-
- (111) 242012**
 (210) 1879-2015
 (732) Peter Zboniak, Pri vinohradoch 6170/91, Bratislava-Rača, SK;
 (770) LIVUA s. r. o., Obchodná 14, Bratislava, SK;
 (580) 11.11.2024
-
- (111) 243298**
 (210) 1373-2015
 (732) Döhler GmbH, Riedstraße 7-9, 64295 Darmstadt, DE;
 (770) Powerfoods GmbH, Römerstrasse 26, Wöllersdorf, AT;
 (580) 15.11.2024
-
- (111) 255812**
 (210) 2614-2020
 (732) CB Credit Management s. r. o., Staromestská 3, Bratislava-Staré Mesto, SK;
-
- (111) 255909**
 (210) 1048-2021
 (732) two cosmetics s. r. o., Ekoosada 3003/169, Veľké Úľany, SK;
 (770) two, s. r. o., Z. Kodály 779/9, Galanta, SK;
 (580) 15.11.2024
-
- (111) 256397**
 (210) 1052-2021
 (732) two cosmetics s. r. o., Ekoosada 3003/169, Veľké Úľany, SK;
 (770) two, s. r. o., Z. Kodály 779/9, Galanta, SK;
 (580) 15.11.2024
-
- (111) 261040**
 (210) 1660-2023
 (732) Radoslav Šohajda - 2F audio, Školská 2546/90, Zvolen-Môťová, SK;
 (770) Instant Parties s.r.o., Korunní 2569/108, Praha, CZ;
 (580) 11.11.2024
-

TC3M**Zmeny v údajoch o majiteľoch ochranných známok**

- (111) 151920**
 (210) 3740
 (732) AJAX PILNÍKY s.r.o., Polenská 252/10, Jihlava, CZ;
 (771) AJAX PILNÍKY, a.s., Polenská 10, Jihlava, CZ;
 (580) 13.11.2024
-
- (111) 172268**
 (210) 62863
 (732) SmithKline Beecham Limited, 79 New Oxford Street, London WC1A 1DG, GB;
 (771) SmithKline Beecham Limited, 980 Great West Road, Brentford, Middlesex TW8 9GS, GB;
 (580) 21.11.2024
-
- (111) 175028**
 (210) 69107
 (732) ViiV Healthcare UK Limited, 79 New Oxford Street, London WC1A 1DG, GB;
 (771) ViiV Healthcare UK Limited, 980 Great West Road, Brentford, Middlesex TW8 9GS, GB;
 (580) 20.11.2024
-
- (111) 175885**
 (210) 1754-93
 (732) SmithKline Beecham Limited, 79 New Oxford Street, London WC1A 1DG, GB;
 (771) SmithKline Beecham Limited, 980 Great West Road, Brentford, Middlesex TW8 9GS, GB;
 (580) 21.11.2024
-
- (111) 176256**
 (210) 1764-93
 (732) SmithKline Beecham Limited, 79 New Oxford Street, London WC1A 1DG, GB;
 (771) SmithKline Beecham Limited, 980 Great West Road, Brentford, Middlesex TW8 9GS, GB;
 (580) 21.11.2024
-
- (111) 179581**
 (210) 1967-93
 (732) SmithKline Beecham Limited, 79 New Oxford Street, London WC1A 1DG, GB;
 (771) SmithKline Beecham Limited, 980 Great West Road, Brentford, Middlesex TW8 9GS, GB;
 (580) 21.11.2024
-

-
- (111) **183120**
(210) 939-95
(732) Solex International (Thailand) Co., Ltd., 315/1-3 Wat Chan-nai Alley, Charoenkrung Road, Bang Kho Laem Sub-district, Bang Kho Laem District, Bangkok Metropolis 10120, TH;
(771) Solex International (Thailand) Co., Ltd., 315/1-3 Soi Wat Chan-nai, Charoenkrung Road, Bangkoklaem, Bangkok 10120, TH;
(580) 21.11.2024
-
- (111) **183363**
(210) 3413-95
(732) ViiV Healthcare UK Limited, 79 New Oxford Street, London WC1A 1DG, GB;
(771) ViiV Healthcare UK Limited, 980 Great West Road, Brentford, Middlesex TW8 9GS, GB;
(580) 20.11.2024
-
- (111) **186768**
(210) 462-97
(732) ViiV Healthcare UK Limited, 79 New Oxford Street, London WC1A 1DG, GB;
(771) ViiV Healthcare UK Limited, 980 Great West Road, Brentford, Middlesex TW8 9GS, GB;
(580) 20.11.2024
-
- (111) **186864**
(210) 1218-97
(732) SmithKline Beecham Limited, 79 New Oxford Street, London WC1A 1DG, GB;
(771) SmithKline Beecham Limited, 980 Great West Road, Brentford, Middlesex TW8 9GS, GB;
(580) 21.11.2024
-
- (111) **187158**
(210) 1122-97
(732) SmithKline Beecham Limited, 79 New Oxford Street, London WC1A 1DG, GB;
(771) SmithKline Beecham Limited, 980 Great West Road, Brentford, Middlesex TW8 9GS, GB;
(580) 21.11.2024
-
- (111) **187339**
(210) 172-97
(732) SmithKline Beecham Limited, 79 New Oxford Street, London WC1A 1DG, GB;
(771) SmithKline Beecham Limited, 980 Great West Road, Brentford, Middlesex TW8 9GS, GB;
(580) 21.11.2024
-
- (111) **187341**
(210) 175-97
(732) SmithKline Beecham Limited, 79 New Oxford Street, London WC1A 1DG, GB;
- (771) SmithKline Beecham Limited, 980 Great West Road, Brentford, Middlesex TW8 9GS, GB;
(580) 21.11.2024
-
- (771) SmithKline Beecham Limited, 980 Great West Road, Brentford, Middlesex TW8 9GS, GB;
(580) 21.11.2024
-
- (111) **190361**
(210) 952-98
(732) SmithKline Beecham Limited, 79 New Oxford Street, London WC1A 1DG, GB;
(771) SmithKline Beecham Limited, 980 Great West Road, Brentford, Middlesex TW8 9GS, GB;
(580) 21.11.2024
-
- (111) **190877**
(210) 1736-98
(732) ViiV Healthcare UK Limited, 79 New Oxford Street, London WC1A 1DG, GB;
(771) ViiV Healthcare UK Limited, 980 Great West Road, Brentford, Middlesex TW8 9GS, GB;
(580) 20.11.2024
-
- (111) **194006**
(210) 1851-99
(732) ViiV Healthcare UK Limited, 79 New Oxford Street, London WC1A 1DG, GB;
(771) ViiV Healthcare UK Limited, 980 Great West Road, Brentford, Middlesex TW8 9GS, GB;
(580) 20.11.2024
-
- (111) **199264**
(210) 446-98
(732) ViiV Healthcare UK Limited, 79 New Oxford Street, London WC1A 1DG, GB;
(771) ViiV Healthcare UK Limited, 980 Great West Road, Brentford, Middlesex TW8 9GS, GB;
(580) 20.11.2024
-
- (111) **209896**
(210) 153-2004
(732) ViiV Healthcare UK Limited, 79 New Oxford Street, London WC1A 1DG, GB;
(771) ViiV Healthcare UK Limited, 980 Great West Road, Brentford, Middlesex TW8 9GS, GB;
(580) 20.11.2024
-
- (111) **212757**
(210) 3565-2004
(732) Ryba Žilina, spol. s r.o., P.O.Hviezdoslava 8194/85, Žilina, SK;
(771) Ryba Žilina, spol. s r. o., Hviezdoslavova 5, Žilina, SK;
(580) 15.11.2024
-
- (111) **212758**
(210) 3566-2004
(732) Ryba Žilina, spol. s r.o., P.O.Hviezdoslava 8194/85, Žilina, SK;
(771) Ryba Žilina, spol. s r. o., Hviezdoslavova 5, Žilina, SK;
(580) 15.11.2024
-

(111) 229143

(210) 5250-2010
 (732) JTRE a.s., Dvořákovo nábrežie 10, Bratislava-Staré Mesto, SK;
 (771) J&T REAL ESTATE, a. s., Lamačská cesta 3, Bratislava, SK;
 (580) 14.11.2024

(111) 236367

(210) 5378-2013
 (732) JTRE a.s., Dvořákovo nábrežie 10, Bratislava-Staré Mesto, SK;
 (771) J&T REAL ESTATE, a.s., Dvořákovo nábrežie 10, Bratislava 1, SK;
 (580) 14.11.2024

(111) 238381

(210) 5244-2014
 (732) JTRE a.s., Dvořákovo nábrežie 10, Bratislava-Staré Mesto, SK;
 (771) J&T REAL ESTATE, a.s., Dvořákovo nábrežie 10, Bratislava 1, SK;
 (580) 14.11.2024

(111) 248748

(210) 754-2018
 (732) JTRE a.s., Dvořákovo nábrežie 10, Bratislava-Staré Mesto, SK;
 (771) J&T REAL ESTATE, a.s., Dvořákovo nábrežie 10, Bratislava 1, SK;
 (580) 14.11.2024

(111) 248749

(210) 755-2018
 (732) JTRE a.s., Dvořákovo nábrežie 10, Bratislava-Staré Mesto, SK;
 (771) J&T REAL ESTATE, a.s., Dvořákovo nábrežie 10, Bratislava 1, SK;
 (580) 14.11.2024

(111) 249221

(210) 1718-2018
 (732) JTRE a.s., Dvořákovo nábrežie 10, Bratislava-Staré Mesto, SK;
 (771) J&T REAL ESTATE, a.s., Dvořákovo nábrežie 10, Bratislava 1, SK;
 (580) 14.11.2024

MA3M**Zaniknuté ochranné známky**

(111)	(141)	(111)	(141)	(111)	(141)	(111)	(141)
100187	16.04.2024	210353	16.04.2024	238329	14.04.2024	238830	17.04.2024
151471	21.04.2024	210543	14.04.2024	238330	15.04.2024	238831	24.04.2024
165844	18.04.2024	210780	15.04.2024	238333	22.04.2024	238832	24.04.2024
165914	18.04.2024	210785	16.04.2024	238334	24.04.2024	238833	25.04.2024
177794	21.04.2024	210789	19.04.2024	238335	23.04.2024	238868	25.04.2024
178326	21.04.2024	211656	16.04.2024	238384	16.04.2024	238964	25.04.2024
178337	19.04.2024	211657	19.04.2024	238469	22.04.2024	238965	25.04.2024
180435	15.04.2024	214061	13.04.2024	238471	16.04.2024	239052	14.04.2024
181278	18.04.2024	232537	16.11.2017	238473	23.04.2024	239053	14.04.2024
207018	21.04.2024	238233	14.04.2024	238561	25.04.2024	239056	16.04.2024
207019	21.04.2024	238235	14.04.2024	238597	14.04.2024	239057	16.04.2024
207353	22.04.2024	238237	16.04.2024	238598	15.04.2024	239058	25.04.2024
207981	16.04.2024	238241	17.04.2024	238599	15.04.2024	239171	22.04.2024
209840	16.04.2024	238243	22.04.2024	238702	14.04.2024	239172	25.04.2024
210031	16.04.2024	238251	23.04.2024	238703	15.04.2024	239501	23.04.2024
210032	20.04.2024	238252	24.04.2024	238755	22.04.2024	239611	22.04.2024
210191	15.04.2024	238325	14.04.2024	238759	24.04.2024	239612	16.04.2024
210199	20.04.2024	238326	14.04.2024	238828	14.04.2024	240419	25.04.2024
210351	15.04.2024	238327	14.04.2024	238829	14.04.2024	240712	24.04.2024
210352	16.04.2024						

XA3M**Medzinárodne zapísané ochranné známky**

(210) 2384-2023
(220) 16.11.2023
(800) 1821005, 15.5.2024

(210) 1117-2024
(220) 19.4.2024
(800) 1821675, 5.9.2024

(111) 261686
(210) 2457-2023
(220) 24.11.2023
(800) 1820069, 20.5.2024

(111) 261687
(210) 2458-2023
(220) 24.11.2023
(800) 1820070, 20.5.2024

(111) 261689
(210) 2461-2023
(220) 24.11.2023
(800) 1820071, 20.5.2024

(111) 261690
(210) 2462-2023
(220) 24.11.2023
(800) 1820072, 20.5.2024

(111) 261691
(210) 2463-2023
(220) 24.11.2023
(800) 1820074, 20.5.2024

(111) 261794
(210) 2465-2023
(220) 24.11.2023
(800) 1820073, 20.5.2024

(111) 263425
(210) 607-2024
(220) 6.3.2024
(800) 1820068, 22.3.2024

(210) 1991-2024
(220) 24.7.2024
(800) 1822199, 24.7.2024

XD3M**Zmeny v zozname tovarov a služieb**

(210) 1458-2023
(511) 35, 36, 37, 38, 39, 41, 42, 43 NCL (12)
(511) 35 - Administratívna správa hotelov; reklamné agentúry; prenájom kancelárskych strojov a zariadení; prenájom reklamných materiálov; marketing; organizovanie obchodných alebo reklamných výstav; reklama; rozširovanie reklamných materiálov; dražby; online reklama na počítačovej komunikačnej sieti; platené reklamné služby typu „klikni sem“; žiadna z vyššie uvedených služieb sa netýka sektora elektriny, energetiky a výkonového inžinierstva, ani infraštruktúry a zariadení v týchto oblastiach.
36 - Bankové hypotéky; prenájom bytov; finančné analýzy, týkajúce sa oblasti nehnuteľnosti; finančné poradenstvo, týkajúce sa oblasti nehnuteľnosti; klíring (bezhotovostné zúčtovávanie vzájomných pohľadávok a záväzkov); oceňovanie nehnuteľností; vyberanie nájomného; prenájom nehnuteľností; prenájom bytov; správa nehnuteľností; správa nájomných domov; prenájom kancelárskych priestorov; prenájom nehnuteľností; realitné kancelárie; správcovstvo majetku (pre tretie osoby); sprostredkovanie nehnuteľností.
37 - Čistenie interiérov budov; čistenie exteriérov budov; inštalácie a opravy výťahov; inštalácie, údržba a opravy kancelárskych strojov a zariadení;

stavba a opravy skladov; izolovanie proti vlhkosti (stavebníctvo); výstavba tovární; izolovanie stavieb; murovanie, murárske práce; žiadna z vyššie uvedených služieb sa netýka sektora elektriny, energetiky a výkonového inžinierstva, ani infraštruktúry a zariadení v týchto oblastiach.

38 - Poskytovanie priestoru na diskusiu na internete; elektronické zobrazovacie tabule (telekomunikačné služby); komunikácia prostredníctvom počítačových terminálov; žiadna z vyššie uvedených služieb sa netýka sektora elektriny, energetiky a výkonového inžinierstva, ani infraštruktúry a zariadení v týchto oblastiach.

39 - Prenájom garáží; prenájom miest na parkovanie; sprevádzanie turistov; turistické prehliadky (doprava); výletné lode (služby); organizovanie turistických plavieb; parkovanie automobilov (parkovacie miesta); rezervácie zájazdov; skladovanie elektronicky uložených údajov a dokumentov; žiadna z vyššie uvedených služieb sa netýka sektora elektriny, energetiky a výkonového inžinierstva, ani infraštruktúry a zariadení v týchto oblastiach.

41 - Požičiavanie športového výstroja (okrem dopravných prostriedkov); poskytovanie zariadení na oddych a rekreáciu; tvorba rozhlasových a televíznych programov; prenájom športových plôch; zábavné

parky; zábava; vydávanie textov (okrem reklamných); rozhlasová zábava; televízna zábava; diskotéky (služby); služby kasín (hazardné hry); hazardné hry (herne); fitness kluby (zdravotné a kondičné cvičenia); detské škôlky (vzdelávanie); akadémie (vzdelávanie); poskytovanie múzejných priestorov; prezentácia múzejných expozícií; poskytovanie informácií o možnostiach rekreácie; internátne školy; online vydávanie elektronických kníh a časopisov; elektronická edičná činnosť v malom (DTP služby); nočné kluby (zábava); online poskytovanie elektronických publikácií (bez možnosti kopírovania); organizovanie a vedenie koncertov; fotografovanie; fotografické reportáže; žiadna z vyššie uvedených služieb sa netýka sektora elektriny, energetiky a výkonového inžinierstva, ani infraštruktúry a zariadení v týchto oblastiach.

42 - Architektonické poradenstvo; žiadna z vyššie uvedených služieb sa netýka sektora elektriny, energetiky a výkonového inžinierstva, ani infraštruktúry a zariadení v týchto oblastiach.

43 - Ubytovacie kancelárie (hotely, penzióny); turistické ubytovne; domovy dôchodcov; bary (služby); kaviarne; motely (služby); penzióny; hotelové ubytovacie služby; prázdninové tábory (ubytovacie služby); prenájom prechodného ubytovania; samoobslužné jedálne; závodné jedálne; rýchle občerstvenie (snackbary).

(580) 20.11.2024

(210) 408-2024

(511) 29, 30, 35, 39, 40, 43 NCL (12)

(511) 29 - Konzervované, mrazené, sušené a varené ovocie a zelenina; všetky tieto produkty tiež vo forme výťažkov (s výnimkou nealkoholických výťažkov z ovocia), zaváranín, hotových jedál; ovocné rôsoly, džemy, kompóty; sójové mlieko (ako náhradka mlieka); orechové mlieko (ako náhradka mlieka); potravinárske oleje a tuky.

30 - Káva, čaj, kakao a ich náhradky; ryža, cestoviny a rezance; tapioka a ságo; múka a obilninové výrobky; chlieb, pekárské a cukrárske výrobky; čokoláda; šerbety a ostatné zmrzliny; cukor, melasový sirup; droždie, prášky do pečiva; soľ, koreniny, korenie, konzervované bylinky; ocot, omáčky a iné chuťové prísady; konzumný ľad.

35 - Veľkoobchodná a maloobchodná služby s potravinami, s poľnohospodárskymi plodinami, lahôdkovými šalátmi, zeleninovými šalátmi, ovocnými šalátmi, hotovými jedlami na báze zeleniny, jedlami rýchleho občerstvenia, potravinami rastlinného pôvodu prostredníctvom kamenných predajní; maloobchodné a veľkoobchodné služby s potravinami, s poľnohospodárskymi plodinami poskytované prostredníctvom katalógového predaja; maloobchodné a veľkoobchodné služby s potravinami, s poľnohospodárskymi plodinami poskytované prostredníctvom internetu; sprostredkovanie obchodu s potravinárskymi výrobkami; reklamné agentúry; rozširovanie, vydávanie reklamných textov; aktualizovanie reklamných materiálov; prenájom

reklamných priestorov a plôch; prenájom reklamných materiálov; zásielkové reklamné služby; uverejňovanie reklamných textov; aranžovanie výkladov; analýzy nákladov; inzertné činnosti; poradenstvo pri organizovaní obchodnej činnosti; obchodný manažment a podnikové poradenstvo; odborné obchodné poradenstvo; prieskum trhu; sekretárske služby; účtovníctvo; vedenie účtovných kníh; obchodná organizácia a obchodná administratíva; kancelárske práce; prieskum verejnej mienky; obchodné alebo podnikové audity (revízia účtov); obchodný alebo podnikateľský prieskum; obchodné alebo podnikateľské informácie; organizovanie obchodných alebo reklamných výstav; organizovanie reklamných súťaží; rozširovanie reklamných materiálov zákazníkom (letáky, prospekty, tlačoviny, vzorky); obchodné sprostredkovateľské služby; poskytovanie poradenstva, konzultácií a informácií v oblasti služieb uvedených v triede 35 tohto zoznamu; žiadna z vyššie uvedených služieb nie je poskytovaná v súvislosti s mliečnymi výrobkami.

39 - Skladovanie potravín; balenie tovaru; skladovanie tovaru; prenájom skladovacích a mraziarskych kontajnerov; doprava; kuriérske služby; organizovanie ciest; poskytovanie poradenstva, konzultácií a informácií v oblasti služieb uvedených v triede 39 tohto zoznamu.

40 - Mechanické alebo chemické spracovanie potravín, zamrazovanie potravinárskych výrobkov; konzervovanie potravín; spracovanie ovocia a zeleniny; poskytovanie poradenstva, konzultácií a informácií v oblasti služieb uvedených v triede 40 tohto zoznamu.

43 - Stravovacie služby; reštauračné (stravovacie) služby; bary (služby); rýchle občerstvenie (snackbary); dodávanie hotových jedál a nápojov na objednávku (katering); rezervovanie miest v reštauráciách; prechodné ubytovanie; rezervácie ubytovania v hoteloch; rezervácie prechodného ubytovania v ubytovniach; požičiavanie stoličiek, stolov, obrusov a nápojového skla; poskytovanie poradenstva, konzultácií a informácií v oblasti služieb uvedených v triede 43 tohto zoznamu.

(580) 14.11.2024

(210) 750-2024

(511) 16, 20, 41, 43 NCL (12)

(511) 16 - Tlačené publikácie; baliaci papier; blahoprajné pohľadnice; brožované knihy; brožúry; časopisy (periodiká); papierové alebo lepenkové etikety; fotografie (tlačoviny); grafické zobrazenia; grafické vzory (tlačoviny); kalendáre; knihy; plagáty; prospekty; pútače z papiera alebo lepenky; grafické reprodukcie; tlačené reklamné materiály; umelecké litografie; záložky do kníh; albumy; noviny; letáky; tlačoviny; ceruzky; perá (kancelárske potreby); reklamné tabule z papiera, kartónu alebo lepenky.

20 - Nábytok, zrkadlá, rámy na obrazy; bambus (surovina alebo polotovary); búdky pre zvieratá chované v domácnosti; búdy pre zvieratá chované v domácnosti; busty z dreva, vosku, sadry alebo plastov; bytové zariadenie (dekoratívne predmety);

stojany na časopisy; chaise longue (typ čalúneného kresla); detské chodúľky; drevené cievky na nite, šijacie hodváby a priadze; nekovové navijaky na navíjanie hadíc (nie mechanické); dekoratívne zvonkohry; detské prebaľovacie pulty; divány; domové čísla (nie kovové, nie svietiace); nekovové prepravné palety; stoly pod písacie stroje; drevené alebo plastové debny; drevené časti nábytku; drevené obaly na fľaše; drevené sudy na odkaľovanie vína; snímateľné kryty na drezy; nekovové držadlá, kľúčky; dužiny sudov; nekovové a neelektrické dverové zvonce; dvierka na nábytok; figuríny; nekovové háčiky na odevy; identifikačné náramky na použitie v nemocniciach (nie kovové); interiérové textilné rolety; jantár; jasle (křmidlá); jelenie parohy; nekovové kade; kadernícke kreslá; kancelársky nábytok; kartotékové skrine (nábytok); plastové kladky na rolety; plastové vodovodné klapky alebo ventily; mäsiarsky klát; nekovové kľúčky na dvere; police na knihy; nekovové kohútiky na sudy; nekovové stanové kolíky; kolísky; komody, zásuvkové kontajnery, bielizníky; nekovové kontajnery (skladovacie, dopravné); nekovové prepravné kontajnery; koral; dekoračné korálikové závesy; korkové zátky; koroza (olejová palma); korytnačina; náhradky korytnačiny; pružené koše; kozubové zásteny (nábytok); krajčírske stojany; kreslá; latkové prepravky; lavičky (nábytok); rozkladacie ležadlá; plastové lišty na nábytok; lôžka pre domáce zvieratá; lôžkoviny okrem posteľnej bielizne; ložná miera, obrysnica pre železničné vozne (nie kovová); nekovové nádoby na miešanie malty; masážne stoly; nekovové skrinky na mäso; nekovové matice; matrace; mobilné nekovové schody na nástup alebo výstup cestujúcich; mušle (dekorácia); kovový nábytok; nekovové debny; plastové nádoby (obaly); nekovové nádrže na tekuté palivá; nafukovacie podušky nie na lekárske použitie; nafukovacie vankúše nie na lekárske použitie; nekovové navijaky na navíjanie hadíc, nie mechanické; nekovové dverové klopadlá; nekovové kolieska na nábytok; nekovové kolíky; nekovové koše; nekovové podnosy; nekovové vrchnáky na nádoby; nekovové závitové uzávery na fľaše; nity okrem kovových; novinové stojany; obaly na odevy; nekovové obloženia, ozdoby na rakvy; nekovové obloženie alebo ozdoby na nábytok; ohrádky pre dojčatá; hlavové opierky (časti nábytku); opierky na knihy; plastové ozdoby na potraviny; nekovové manipulačné palety; nekovové nakladacie palety; palice na nosenie bremien (váhy); pánty, závesy (nekovové); paravány, zásteny (nábytok); drevené pásky; zvieracie pazúry, klepetá; pekárske košíky (na chlieb); perleť (surovina alebo polotovar); písacie stoly; plastové karty na otváranie dverí (nekódované, nie magnetické); nekovové káblové alebo rúrkové spojky; nekovové káblové príchytky alebo svorky; umelé včelie plásty; spletaná slama (okrem rohožíek); podhlavníky; podložky do ohrádkov pre dojčatá; podstavce, kostry, stojany na počítače; podušky; podušky pre domáce zvieratá; pohovky; police; police do registračných skriň (nábytok); nábytkové police; posteľe; drevené kostry postelí; nekovové posteľové kolieska; nekovové

posteľové vybavenie; poštové schránky (nie kovové, nie murované); poťahy alebo obaly na šatstvo (na uskladnenie); nekovové poznávacie značky; pracovné stoly; pracovné stoly, hoblice; dojčenské prebaľovacie podložky na viacnásobné použitie; preliezačky pre mačky; prepravky na fľaše; príborníky; príručné toaletné zrkadielka; profily na obrazové rámy; pružený alebo košíkársky tovar; pružinové matrace; psie búdy; pulty; drevené alebo plastové pútače; rakvy; obruby, rámy na kefy; rámy na obrazy; ratan; drevené alebo plastové rebríky; kartotékové skrinky (nábytok); reklamné nafukovacie predmety; rohy (surovina alebo polotovar); interiérové rolety (nábytok); rolety z tkaného dreva; rybárske koše; rysovacie stoly; samostatne stojace deliace priečky (nábytok); nekovové schodíky; stoličky; kovové sedadlá; sepiolit; servírovacie stolíky; sklenené tabule na zrkadlá; školský nábytok; skrinky na hračky; skrinky na lieky; nekovové skrútky; slamené obruby; slamníky; slonovina (surovina alebo polotovar); slučky na záclony a závesy (nie textilné); sochy z dreva, vosku, sadry alebo plastov; sofy; nekovové identifikačné štítky; vývesné štíty z dreva alebo plastov; stojan na pílenie; stojany na dáždnyky; stojany na vešanie kabátov; stojany na klobúky; stojany na kvety (nábytok); stojany na pušky; nekovové podstavce pod sudy; police na vertikálne ukladanie tanierov (nábytok); stojany na uteráky (nábytok); stolárske umelecké výrobky; detské vysoké stoličky; stolíky pod počítače; stolové dosky; stoly; kovové stoly; striebrené sklo (zrkadlové); obruče na sudy (nie kovové); nekovové sudy; nekovové svorníky, háčiky a držiaky obrazových rámov; taburetky; toaletné stolíky; trojnožky (nábytok); trstina (materiál na tkanie); nekovové tyče k rastlinám alebo stromom; tyče na upevnenie schodišťových kobercov; nekovové tyče; drevené rámy do úľov; drevené, voskové, sadrové alebo plastové umelecké predmety; skrinky s umývadlom (nábytok); pohrebné urny; lastúry ustríc; nekovové zásobníky papierových utierok; nekovové kotevné bóje; tesniace uzávery okrem kovových; vankúše; včelie úle; vejáre; veľrybia kosť (surovina alebo polotovar); plastové ventily (nie časti strojov); panely na vešanie kľúčov; vešiaky na odevy; nekovové háčiky na vešiaky; vitríny (nábytok); nekovové žrdky na zástavy; vodné posteľe (nie na lekárske použitie); voskové figurky figuríny; pojazdné servírovacie stolíky; vtáčie klietky, búdky; preparované, vypchaté vtáky; nekovové vybavenie dverí; nekovové vybavenie okien; vypchaté zvieratá; výpustné ventily z plastov; vystavovacie stojany; nafukovacie matrace nie na lekárske použitie; záclonové háčiky; záclonové koľajničky; záclonové krúžky; záclonové tyče; roletové valce; interiérové lamelové žalúzie alebo rolety; zámky na vozidlá (nie kovové); zámky okrem kovových a elektrických; zámočnícke stoly okrem kovových; korkové fľaškové zátky; nekovové zátky; záclonové šnúry; bambusové záclony; závary (nekovové); nádrže (nie kovové, nie murované); zobrazovacie tabule; zrkadlá; rohovina (zvieracie kopytá); zvieracie rohy.

41 - Výchova; vzdelávanie; zábava; športová a kultúrna činnosť; poskytovanie športovísk; výchovno-zábavné klubové služby; diskotéky (služby); organizovanie kultúrnych alebo vzdelávacích výstav; organizovanie živých vystúpení; plánovanie a organizovanie večierkov; organizovanie súťaží krásy; rezervácie vstupeniek na zábavné predstavenia; organizovanie plesov; organizovanie predstavení (manažérske služby); online vydávanie elektronických kníh a časopisov; karaoke služby; nočné kluby (zábava); organizovanie a vedenie koncertov; služby diskdžokejov; organizovanie módnych prehliadok na zábavné účely; online poskytovanie videozáznamov (bez možnosti kopírovania); služby agentúr

ponúkajúcich vstupenky na zábavné podujatia; fotografovanie; požíčovanie audiopriístrojov.

43 - Bary (služby); rýchle občerstvenie (snackbary); kaviarne; reštauračné (stravovacie) služby; samoobslužné jedálne; hotelové ubytovacie služby; penzióny; prenájom prechodného ubytovania; motely (služby); samoobslužné reštaurácie; rezervácie ubytovania v hoteloch; rezervácie ubytovania v penziónoch; rezervácie prechodného ubytovania; turistické ubytovne; ubytovacie kancelárie (hotely, penzióny).

(580) 14.11.2024
