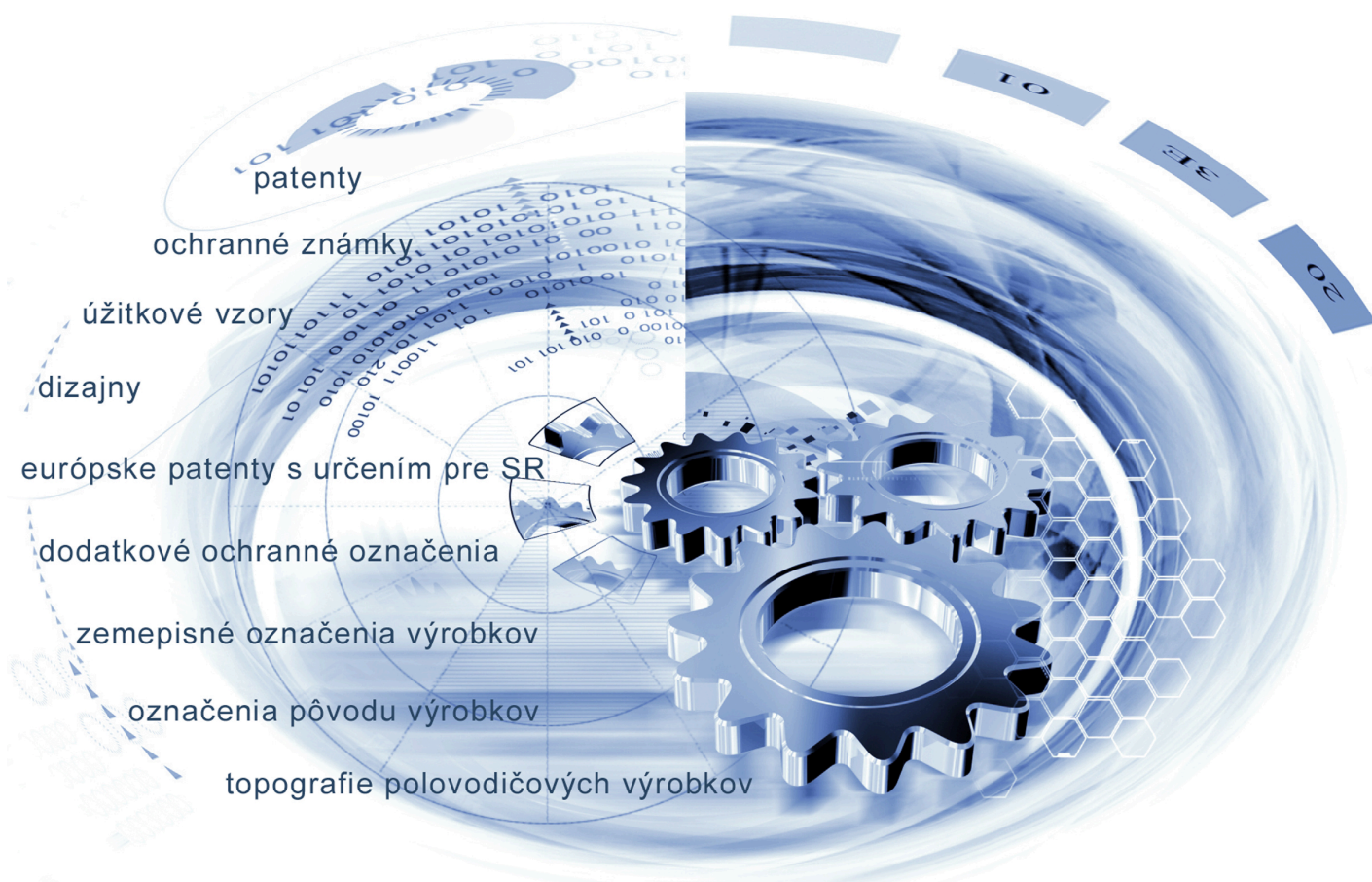




ÚRAD  
PRIEMYSELNÉHO VLASTNÍCTVA  
SLOVENSKEJ REPUBLIKY



# VESTNÍK

Úradu priemyselného vlastníctva Slovenskej republiky

ISSN 2453-7551

## 21/2024

6. november 2024

## OBSAH

Patenty.....	5
Európske patenty s určením pre Slovenskú republiku.....	13
Dodatkové ochranné osvedčenia.....	40
Úžitkové vzory.....	44
Dizajny.....	57
Ochranné známky.....	65

## CONTENT

Patents.....	5
European Patents with Designation for the Slovak Republic.....	13
Supplementary Protection Certificates.....	40
Utility Models.....	44
Designs.....	57
Trade Marks.....	65

## Dvojpísmenkové kódové označenie krajín a medzinárodných organizácií (Štandard WIPO ST.3)

AD	Andorra	CW	Curacao	GY	Guyana
AE	Spojené arabské emiráty	CX	Vianočný ostrov	HK	Hongkong
AF	Afganistan	CY	Cyprus	HM	Heardov ostrov
AG	Antigua a Barbuda	CZ	Česká republika	HN	Honduras
AI	Anguilla	DD	Nemecká demokratická republika	HR	Chorvátsko
AL	Albánsko	DE	Nemecko	HT	Haiti
AM	Arménsko	DJ	Džibutsko	HU	Maďarsko
AN	Holandské Antily	DK	Dánsko	IB	Medzinárodný úrad Svetovej organizácie duševného vlastníctva (WIPO)
AO	Angola	DM	Dominika	ID	Indonézia
AP	Africká regionálna organizácia duševného vlastníctva (ARIPO)	DO	Dominikánska republika	IE	Írsko
AQ	Antarktída	DT	Nemecká spolková republika	IL	Izrael
AR	Argentína	DZ	Alžírsko	IM	Man
AS	Americká Samoa	EA	Eurázijská patentová organizácia (EAPO)	IN	India
AT	Rakúsko	EC	Ekvádor	IO	Britské indickooceánske územie
AU	Austrália	EE	Estónsko	IQ	Irak
AW	Aruba	EG	Egypt	IR	Irán
AZ	Azerbajdžan	EH	Západná Sahara	IS	Island
BA	Bosna a Hercegovina	EM	Úrad Európskej Únie pre duševné vlastníctvo (EUIPO) <sup>2</sup>	IT	Taliansko
BB	Barbados	EP	Európsky patentový úrad (EPO)	JE	Jersey
BD	Bangladéš	ER	Eritrea	JM	Jamajka
BE	Belgicko	ES	Španielsko	JO	Jordánsko
BF	Burkina	ET	Etiópia	JP	Japonsko
BG	Bulharsko	EU	Európska únia	KE	Keňa
BH	Bahrajn	FI	Fínsko	KG	Kirgizsko
BI	Burundi	FJ	Fidži	KH	Kambodža
BJ	Benin	FK	Falklandy	KI	Kiribati
BM	Bermudy	FM	Mikronézia	KM	Komory
BN	Brunej	FO	Faerské ostrovy	KN	Svätý Krištof a Nevis
BO	Bolívia	FR	Francúzsko	KP	Kórejská ľudovodemokratická republika (KĽDR)
BQ	Bonaire, Svätý Eustach a Saba	GA	Gabon	KR	Kórejská republika
BR	Brazília	GB	Spojené kráľovstvo	KW	Kuvajt
BS	Bahamy	GC	Patentový úrad Rady pre spoluprácu arabských štátov Perzského zálivu (GCC)	KY	Kajmanie ostrovy
BT	Bhután	GD	Grenada	KZ	Kazachstan
BV	Bouvetov ostrov	GE	Gruzínsko	LA	Laos
BW	Botswana	GF	Francúzska Guyana	LB	Libanon
BX	Úrad Beneluxu pre duševné vlastníctvo (BOIP) <sup>1</sup>	GG	Guernsey	LC	Svätá Lucia
BY	Bielorusko	GH	Ghana	LI	Lichtenštajnsko
BZ	Belize	GI	Gibraltár	LK	Srí Lanka
CA	Kanada	GL	Grónsko	LR	Libéria
CC	Kokosové ostrovy	GM	Gambia	LS	Lesotho
CD	Kongo (býv. Zair)	GN	Guinea	LT	Litva
CF	Stredoafriická republika	GP	Guadeloupe	LU	Luxembursko
CG	Kongo	GQ	Rovníková Guinea	LV	Lotyšsko
CH	Švajčiarsko	GR	Grécko	LY	Líbya
CI	Pobrežie Slonoviny	GS	Južná Georgia a Južné Sandwichove ostrovy	MA	Maroko
CK	Cookove ostrovy	GT	Guatemala	MC	Monako
CL	Čile	GU	Guam	MD	Moldavsko
CM	Kamerun	GW	Guinea-Bissau	ME	Čierna Hora
CN	Čína			MG	Madagaskar
CO	Kolumbia			MH	Marshallove ostrovy
CR	Kostarika				
CS	Československo				
CU	Kuba				
CV	Kapverdy				

MK	Macedónsko	PW	Palau	TM	Turkménsko
ML	Mali	PY	Paraguaj	TN	Tunisko
MM	Mjanmarsko			TO	Tonga
MN	Mongolsko	QA	Katar	TR	Turecko
MO	Macao	QZ	Úrad Spoločenstva pre odrody rastlín (CPVO)	TT	Trinidad a Tobago
MP	Severné Mariány			TV	Tuvalu
MQ	Martinik			TW	Taiwan
MR	Mauritánia	RE	Réunion	TZ	Tanzánia
MS	Montserrat	RO	Rumunsko		
MT	Malta	RS	Srbsko	UA	Ukrajina
MU	Maurícius	RU	Ruská federácia	UG	Uganda
MV	Maldivy	RW	Rwanda	UM	Menšie odľahlé ostrovy USA
MW	Malawi			US	Spojené štáty, USA
MX	Mexiko	SA	Saudská Arábia	UY	Uruguaj
MY	Malajzia	SB	Šalamúnove ostrovy	UZ	Uzbekistan
MZ	Mozambik	SC	Seychely		
		SD	Sudán	VA	Vatikán
NA	Namíbia	SE	Švédsko	VC	Svätý Vincent a Grenadíny
NC	Nová Kaledónia	SG	Singapur	VE	Venezuela
NE	Niger	SH	Svätá Helena	VG	Britské Panenské ostrovy
NF	Norfolk	SI	Slovinsko	VI	Americké Panenské ostrovy
NG	Nigéria	SJ	Svalbard a Jan Mayen	VN	Vietnam
NI	Nikaragua	<b>SK</b>	<b>Slovenská republika</b>	VU	Vanuatu
NL	Holandsko	SL	Sierra Leone		
NO	Nórsko	SM	San Maríno	WF	Wallis a Futuna
NP	Nepál	SN	Senegal	WO	Svetová organizácia duševného vlastníctva (WIPO)
NR	Nauru	SO	Somálsko	WS	Samoa
NU	Niue	SR	Surinam		
NZ	Nový Zéland	SS	Južný Sudán	XN	Nordický patentový inštitút (NPI)
		ST	Svätý Tomáš a Princov ostrov	XU	Medzinárodná únia pre ochranu nových odrôd rastlín (UPOV)
OA	Africká organizácia duševného vlastníctva (OAPI)	SU	Sovietsky zväz	XV	Vyšehradský patentový inštitút (VPI)
OM	Omán	SV	Salvádor	XX	Neznáme štáty, iné subjekty alebo organizácie
		SX	Svätý Martin		
PA	Panama	SY	Sýria	YE	Jemen
PE	Peru	SZ	Svazijsko	YT	Mayotte
PF	Francúzska Polynézia			YU	Juhoslávia/Srbsko a Čierna Hora
PG	Papua-Nová Guinea	TC	Turks a Caicos		
PH	Filipíny	TD	Čad	ZA	Južná Afrika
PK	Pakistan	TF	Francúzske južné územia	ZM	Zambia
PL	Poľsko	TG	Togo	ZW	Zimbabwe
PM	Saint Pierre a Miquelon	TH	Thajsko		
PN	Pitcairnové ostrovy	TJ	Tadžikistan		
PR	Portoriko	TK	Tokelau		
PT	Portugalsko	TL	Východný Timor		

Poznámky:

<sup>1</sup> Zahŕňa Belgicko, Holandsko a Luxembursko, v niektorých výstupoch úradu sa môže vyskytovať názov Benelux, napr. v súvislosti s uvádzaním údajov alebo informácií o ochranných známkach alebo dizajnoch určených pre krajiny Beneluxu (medzinárodné zápisy podľa

<sup>2</sup> V niektorých výstupoch úradu sa môže vyskytovať názov Európska únia, napr. v súvislosti s uvádzaním údajov alebo informácií o ochranných známkach alebo dizajnoch určených pre územie Európskej únie (medzinárodné zápisy podľa Madridského alebo Haagskeho sys



**ČASŤ**

**PATENTY**

### Kódy na označovanie jednotlivých druhov dokumentov (Štandard WIPO ST.16)

<b>A3</b>	Zverejnené patentové prihlášky podľa zákona č. 435/2001 Z. z. o patentoch, dodatkových ochranných osvedčeniach a o zmene a doplnení niektorých zákonov (patentový zákon) v znení neskorších predpisov	<b>B7</b>	Zmenené znenia patentové prihlášky podľa zákona č. 435/2001 Z. z. o patentoch, dodatkových ochranných osvedčeniach a o zmene a doplnení niektorých zákonov (patentový zákon) v znení neskorších predpisov
<b>B6</b>	Udelené patentové prihlášky podľa zákona č. 435/2001 Z. z. o patentoch, dodatkových ochranných osvedčeniach a o zmene a doplnení niektorých zákonov (patentový zákon) v znení neskorších predpisov		

### Číselné kódy na označovanie bibliografických údajov (Štandard WIPO ST.9)

<b>(11)</b>	Číslo dokumentu	<b>(71)</b>	Meno (názov) prihlasovateľa(-ov)
<b>(13)</b>	Druh dokumentu	<b>(71)</b>	Meno (názov) prihlasovateľa(-ov)
<b>(21)</b>	Číslo prihlášky	<b>(72)</b>	Meno pôvodcu (-ov)
<b>(22)</b>	Dátum podania prihlášky	<b>(73)</b>	Meno (názov) majiteľa(-ov)
<b>(30)</b>	Údaje o priorite	<b>(74)</b>	Meno (názov) zástupcu(-ov)
<b>(40)</b>	Dátum zverejnenia prihlášky	<b>(86)</b>	Číslo podania medzinárodnej prihlášky podľa PCT
<b>(45)</b>	Dátum oznámenia o sprístupnení dokumentu	<b>(87)</b>	Číslo zverejnenia medzinárodnej prihlášky podľa PCT
<b>(51)</b>	Medzinárodné patentové triedenie	<b>(96)</b>	Číslo a dátum podania európskej patentovej prihlášky
<b>(54)</b>	Názov	<b>(97)</b>	Číslo a dátum zverejnenia európskej patentovej prihlášky alebo vydania európskeho patentového spisu
<b>(57)</b>	Anotácia		
<b>(62)</b>	Číslo pôvodnej prihlášky v prípade vylúčenej prihlášky		
<b>(67)</b>	Číslo pôvodnej prihlášky úžitkového vzoru v prípade odbočenia		

### Kódy na označovanie záhlaví oznámení publikovaných vo Vestníku ÚPV SR (Štandard WIPO ST. 17)

<b>Zverejnené patentové prihlášky</b>		<b>RL9A</b>	Prepis prihlasovateľa patentu (na základe rozhodnutia súdu)
<b>BA9A</b>	Zverejnené patentové prihlášky	<b>RL9A</b>	Prepis prihlasovateľa patentu (na základe rozhodnutia súdu)
<b>FA9A</b>	Zastavené konania o patentových prihláškach na žiadosť prihlasovateľa	<b>RL9A</b>	Súdne spory o právo na patentové prihlášky
<b>FB9A</b>	Zastavené konania o patentových prihláškach	<b>RL9A</b>	Ukončenie súdnych sporov o právo na patentové prihlášky
<b>FC9A</b>	Zamietnuté patentové prihlášky		
<b>FD9A</b>	Zastavené konania pre nezaplatenie poplatku		
<b>GB9A</b>	Prevody a prechody práv na patentové prihlášky		
<b>GD9A</b>	Licenčné zmluvy registrované alebo udelené na patentové prihlášky		
<b>GD9A</b>	Ukončenia platnosti licenčných zmlúv na patentové prihlášky		
<b>GD9A</b>	Sublicenčné zmluvy registrované na patenty alebo patentové prihlášky		
<b>GD9A</b>	Ukončenie platnosti sublicenčných zmlúv na patenty alebo patentové prihlášky		
<b>PD9A</b>	Zmeny dispozičných práv na patentové prihlášky (zálohy)		
<b>PD9A</b>	Zmeny dispozičných práv na patentové prihlášky (ukončenie zálohov)		
<b>QA9A</b>	Ponuky licencií na patentové prihlášky		
<b>QA9A</b>	Späťvzatia ponúk licencií na patentové prihlášky		
<b>RD9A</b>	Exekúcie na patentové prihlášky		
<b>RF9A</b>	Ukončenie exekúcií na patentové prihlášky		
		<b>Udelené patenty</b>	
		<b>FG4A</b>	Udelené patenty
		<b>MA4A</b>	Zaniknuté patenty vzdaním sa
		<b>MC4A</b>	Zrušené patenty
		<b>MG4A</b>	Čiastočne zrušené patenty
		<b>MK4A</b>	Zaniknuté patenty uplynutím doby platnosti
		<b>MM4A</b>	Zaniknuté patenty pre nezaplatenie udržiavacích poplatkov
		<b>PC4A</b>	Prevody a prechody práv na patenty
		<b>PD4A</b>	Zmeny dispozičných práv na patenty (ukončenie zálohov)
		<b>PD4A</b>	Zmeny dispozičných práv na patenty (zálohy)
		<b>QA4A</b>	Ponuky licencií na patenty
		<b>QA4A</b>	Späťvzatia ponúk licencií na patenty
		<b>QB4A</b>	Licenčné zmluvy registrované alebo udelené na patenty

<b>QC4A</b>	Ukončenie platnosti licenčných zmlúv na patenty	<b>RL4A</b>	Súdne spory o právo na patenty
<b>RD4A</b>	Exekúcie na patenty	<b>RL4A</b>	Ukončenie súdnych sporov o právo na patenty
<b>RF4A</b>	Ukončenie exekúcií na patenty	<b>SB4A</b>	Patenty zapísané do registra po odtajnení
<b>RL4A</b>	Prepis majiteľa patentu (na základe rozhodnutia súdu)		

### Opravy a zmeny

#### Opravy v patentových prihláškach

<b>HA9A</b>	Doplnenie pôvodcu (-ov)
<b>HB9A</b>	Opravy v údajoch o ďalších osobách v patentových prihláškach alebo v patentoch
<b>HB9A</b>	Opravy v údajoch o prihlasovateľoch patentových prihlášok
<b>HC9A</b>	Zmeny v údajoch o prihlasovateľoch patentových prihlášok
<b>HC9A</b>	Zmeny v údajoch o ďalších osobách v patentových prihláškach alebo v patentoch
<b>HF9A</b>	Opravy dátumov

<b>HG9A</b>	Opravy zatriedenia podľa MPT
<b>HH9A</b>	Opravy chýb alebo zmeny všeobecne

#### Opravy v udelených ochranných dokumentoch

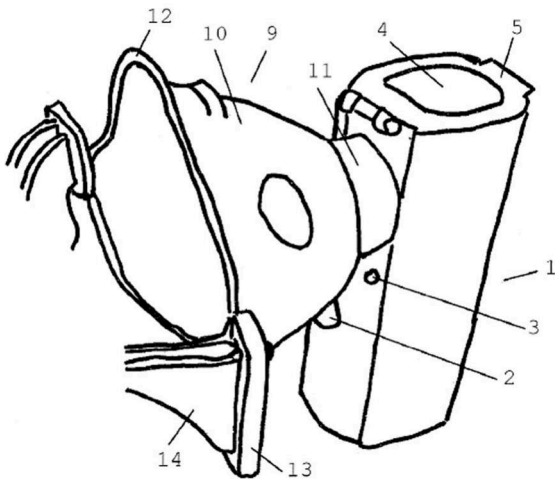
<b>TA4A</b>	Doplnenie pôvodcu (-ov)
<b>TB4A</b>	Opravy v údajoch o majiteľoch patentov
<b>TC4A</b>	Zmeny v údajoch o majiteľoch patentov
<b>TF4A</b>	Opravy dátumov
<b>TG4A</b>	Opravy zatriedenia podľa MPT
<b>TH4A</b>	Opravy chýb alebo zmeny všeobecne

## BA9A

## Zverejnené patentové prihlášky

(21)	(51)	(21)	(51)
37-2023	<b>G06Q 20/00</b>	47-2023	<b>A61M 15/00</b>
44-2023	<b>G06Q 20/00</b>	85-2023	<b>B01D 53/26</b>
45-2023	<b>G06Q 20/00</b>	50021-2023	<b>F03D 13/20</b>

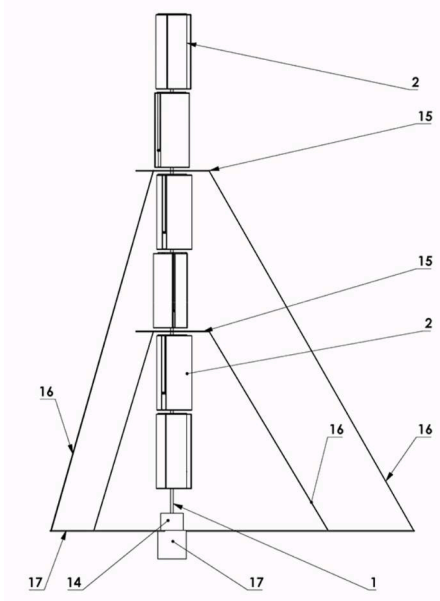
- (51) **A61M 15/00** (2006.01)  
 (21) **47-2023**  
 (22) 24.4.2023  
 (71) Herb-Pharma Corporation s.r.o., Veľké Ludince, SK;  
 (72) Michlo Ondrej, Ing., Veľké Ludince, SK;  
 (74) Kreston Slovakia Legal, s.r.o., Bratislava, SK;  
 (54) **Prenosné inhalačné zariadenie**  
 (57) Prenosné inhalačné zariadenie zahŕňa hlavnú jednotku ultrazvukovej evaporácie (1) a masku (9) na pripojenie na tvár, spojenú s hlavnou jednotkou ultrazvukovej evaporácie na prechod inhalovanej účinnej látky v podobe aerosólu.



- (51) **B01D 53/26** (2006.01)  
**B01D 53/34** (2006.01)  
**C07C 1/04** (2006.01)  
 (21) **85-2023**  
 (22) 26.6.2023  
 (30) CZ2023-138, 12.4.2023, CZ  
 (71) Průmyslově právní strategie, spol. s r.o., Šenov, CZ;  
 Považská cementáreň, a.s., Ladce, SK;  
 (72) Daxner Jaromír, Mgr. et Mgr., Ph.D., Šenov, CZ;  
 Martauz Pavel, Ing., Trenčín, SK;  
 (74) Silesia Patent, s.r.o., Václavovice, CZ;  
 (54) **Neutralizácia oxidu uhličitého**  
 (57) Neutralizácia oxidu uhličitého zo spalín vznikajúcich spaľovaním fosílnych palív sa vyznačuje tým, že vodná para s teplotou 50 °C až 372 °C a tlakom 0,01 MPa až 30 MPa a zásada sú privádzané do spalínovej cesty, kde dochádza k dispergácii molekúl vody a zároveň aj k dispergácii molekúl zásady, pričom dochádza k miešaniu pary so zásadou a spalínami a k acidobázickej neutralizácii oxidu uhličitého

priamo v spalínových cestách, pričom vzniknuté produkty acidobázickej neutralizácie sú zachytávané na filtračnom alebo odlučovacom zariadení odvodu spalín, pričom dochádza k miešaniu pary so zásadami a spalínami, kde dochádza k acidobázickej neutralizácii oxidu uhličitého priamo v spalínových cestách, pričom vzniknuté produkty acidobázickej neutralizácie sú zachytávané na filtračnom odlučovacom zariadení odvodu spalín.

- (51) **F03D 13/20** (2016.01)  
**F03D 3/02** (2006.01)  
**F03D 7/04** (2006.01)  
**H02S 10/12** (2014.01)  
 (21) **50021-2023**  
 (22) 12.4.2023  
 (71) Kopačka Milan, Ing., Marianka, SK;  
 Babjak Samuel, Ing., Bratislava, SK;  
 Dopirák Tomáš, Ing., Košice, SK;  
 Kopačka Pavol, Ing., Marianka, SK;  
 Babjak Samuel, Bc., MBA, Bratislava, SK;  
 Babjak Šimon, Bratislava, SK;  
 (72) Kopačka Milan, Ing., Marianka, SK;  
 Babjak Samuel, Ing., Bratislava, SK;  
 (74) MAJLINGOVÁ & PARTNERS, s. r. o., Bratislava, SK;  
 (54) **Energetická veža a energetické pole**  
 (57) Energetická veža na výrobu elektrickej energie obsahuje centrálny nosný stĺp (1) na ukotvenie v základni (17). Na stĺpe (1) je v osi usporiadaný minimálne jeden veterný modul (2), ktorý obsahuje rotor (4) a obruč (22) axiálne pevne uloženú vo vrchnej časti rotora (4), remenicu (19) a zbernicu (9). Stator (3) je pevne pripojený k stĺpu (1) pod rotorom (4) a je tvorený axiálne umiestneným základovým diskom (12), na ktorom je umiestnený generátor (11) prepojený s remenicou (19) pomocou ozubeného remeňa (10). Veterný modul (2) obsahuje minimálne jednu lopatku (5), tvaru časti plášťa valca, majúcu vertikálnu os (23) otáčania usporiadanú v 1/10 až 1/2 obvodu lopatky (5) od vnútornej hrany (24). Lopatka (5) je vo vertikálnej osi otáčania výkyvne prichytená medzi nosným prvkom (21) a obručou (22). Ďalej veterný modul (2) obsahuje regulátor výkyvu lopatky (5) na nastavenie veľkosti uhla výkyvu lopatky (5), ktorý je prispôsobený na znižovanie a zväčšovanie výkyvu lopatky (5) vzhľadom na silu vetra a fotovoltaické články (8).



(51) **G06Q 20/00** (2012.01)

(21) **37-2023**

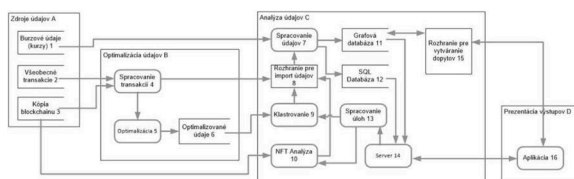
(22) 13.4.2023

(71) Beset, spol. s r.o., Bratislava, SK;

(72) Török Ľubomír, Ing., PhD., Banská Bystrica, SK;  
Bindas Bystrík, Ing., Bratislava, SK;

(54) **Systém a spôsob analýzy transakcií s využitím technologickej architektúry GraFinTx**

(57) GraFinTx je technologická architektúra riešenia systému navrhnutého na prácu so všeobecnými transakciami, ktoré sú určené zdrojom, cieľom, objemom (sumou) a časovou značkou. Technologická architektúra opisuje jednotlivé prvky systému, ich vzájomný súvis a nutnú funkcionalitu. Výstupom systému založenom na tejto technologickej architektúre sú dátové štruktúry reprezentujúce vizuálne interpretovateľné modely analyzovaných finančných tokov.



(51) **G06Q 20/00** (2012.01)

(21) **44-2023**

(22) 20.4.2023

(71) ELCOM, spoločnosť s ručením obmedzeným, Prešov, Prešov, SK;

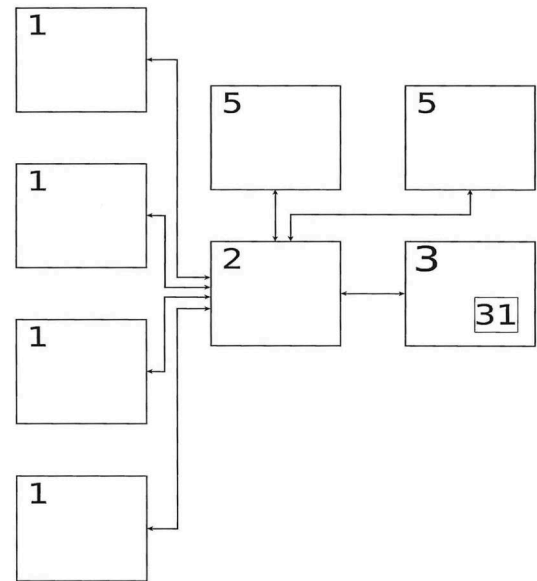
(72) Karaffa Miloslav, Ing., Prešov, SK;

(74) Gruber Dalibor, Ing., Košice, SK;

(54) **Zapojenie systému kladovej platformy**

(57) Zapojenie systému kladovej platformy je tvorené kladovým serverom (3) s databázovým úložiskom (31), ktorý je pripojený na internet (2), na ktorý je pripojené najmenej jedno pokladničné zariadenie

(1) a na ktorý je ďalej pripojené najmenej jedno používateľské zariadenie (5).



(51) **G06Q 20/00** (2012.01)

(21) **45-2023**

(22) 20.4.2023

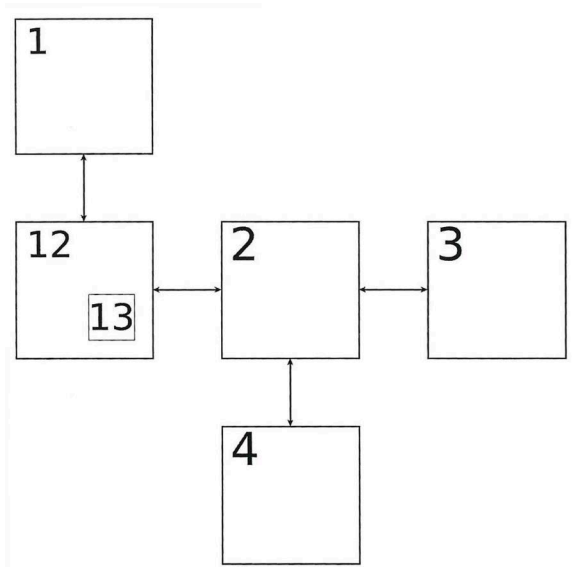
(71) ELCOM, spoločnosť s ručením obmedzeným, Prešov, Prešov, SK;

(72) Karaffa Miloslav, Ing., Prešov, SK;

(74) Gruber Dalibor, Ing., Košice, SK;

(54) **Zapojenie systému automatického zberu dát**

(57) Zapojenie systému automatického zberu dát je tvorené pokladničným zariadením (1) s chráneným dátovým úložiskom (13), ktoré je pripojené na internet (2), alebo pokladničným zariadením (1), na ktoré je pripojený externý internetový modul (12) s chráneným dátovým úložiskom (13), ktorý je pripojený na internet (2), na ktorý je pripojené hardvérové zariadenie (4), alebo pokladničným zariadením (1) s chráneným dátovým úložiskom (13) a s interným komunikačným modulom (11), ktorý je pripojený na internet (2), na ktorý je ďalej pripojený kladový server (3).



(51)	(21)	(51)	(21)
<b>A61M 15/00</b>	47-2023	<b>G06Q 20/00</b>	37-2023
<b>B01D 53/26</b>	85-2023	<b>G06Q 20/00</b>	44-2023
<b>F03D 13/20</b>	50021-2023	<b>G06Q 20/00</b>	45-2023

**FG4A****Udelené patenty**

(11)	(51)
289256	<b>B23Q 1/01</b>
289258	<b>G01N 3/04</b>
289259	<b>G01R 1/18</b>
289260	<b>G05B 1/00</b>
289261	<b>G01N 3/30</b>

(51)	<b>B23Q 1/01</b>	(2006.01)
	<b>E04C 3/02</b>	(2006.01)
(11)	<b>289256</b>	
(21)	124-2022	
(22)	9.12.2022	
(40)	26.7.2023	
(45)	6.11.2024	
(73)	Slovenská technická univerzita v Bratislave, Bratislava, SK;	
	Vysoké učení technické v Brně, Brno, CZ;	
(72)	Šooš Ľubomír, prof. Ing., PhD., Bratislava, SK;	
	Žiaran Stanislav, prof. Ing., CSc., Rovinka, SK;	
	Marek Jiří, prof. Dr. Ing., Ph.D. DBA, Kuřim, CZ;	

Hela Rudolf, prof. Ing., CSc., Brno, CZ;  
 Chlebo Ondrej, Ing., Bratislava, SK;  
 Šooš Marek, Bc., Bratislava, SK;  
 Čačko Viliam, Ing., PhD., Bratislava, SK;

**(54) Inteligentný predpätý nosník**

(51)	<b>G01N 3/04</b>	(2006.01)
	<b>G01N 3/24</b>	(2006.01)
	<b>G01N 3/28</b>	(2006.01)
(11)	<b>289258</b>	
(21)	143-2020	
(22)	23.12.2020	
(40)	13.7.2022	

- (45) 6.11.2024  
 (73) Slovenská technická univerzita v Bratislave, Bratislava, SK;  
 (72) Martinkovič Maroš, prof. Ing., PhD., Trnava, SK;  
 Kovačócy Pavel, doc. Dr., Ing., Cífer, SK;  
 (54) **Prípravok na meranie mechanických vlastností zvarového spoja v trhacom stroji**

- (51) **G01N 3/30** (2006.01)  
**G01N 3/303** (2006.01)  
**G01M 7/08** (2006.01)  
**G01M 13/00** (2019.01)

(11) **289261**

- (21) 50008-2021  
 (22) 17.12.2018  
 (40) 12.5.2021  
 (45) 6.11.2024  
 (67) 50137-2018  
 (73) Technická univerzita v Košiciach, Košice, SK;  
 (72) Krešák Jozef, doc. Ing., PhD., Košice, SK;  
 Marasová Daniela, prof. Ing., CSc., Košice, SK;  
 (54) **Zariadenie s vertikálnym posuvom baranidla na skúšanie dopravníkových pásov**

- (51) **G01R 1/18** (2006.01)  
**G01R 33/42** (2006.01)  
**G01R 33/465** (2006.01)  
**A61L 2/08** (2006.01)

(11) **289259**

- (21) 50010-2021  
 (22) 10.3.2021  
 (40) 28.9.2022  
 (45) 6.11.2024

(51) (11)

- B23Q 1/01** 289256  
**G01N 3/04** 289258  
**G01N 3/30** 289261  
**G01R 1/18** 289259  
**G05B 1/00** 289260

- (73) Technická univerzita v Košiciach, Košice, SK;  
 Univerzita Pavla Jozefa Šafárika v Košiciach, Košice, SK;  
 Univerzita veterinárskeho lekárstva a farmácie v Košiciach, Košice, SK;

- (72) Cimbala Roman, prof. Ing., PhD., Košice, SK;  
 Kurimský Juraj, doc. Ing., PhD., Prešov, SK;  
 Majláthová Viktória, RNDr., PhD., Košická Belá, SK;  
 Majláth Igor, RNDr., PhD., Košice, SK;  
 Vargová Blažena, Ing., PhD., Vyšný Klátov, SK;  
 Kolcunová Iraida, prof. Ing., PhD., Košice, SK;  
 Džmura Jaroslav, doc. Ing., PhD., Košice, SK;  
 Petráš Jaroslav, doc. Ing., PhD., Košice, SK;  
 Dolník Bystrík, doc. Dr. Ing., PhD., Košice, SK;  
 Zbojovský Ján, Ing., PhD., Košice, SK;  
 Peťko Branislav, doc. MVDr., DrSc., Košice, SK;

(54) **Behaviorálna aréna na výskum odozvy organizmov na stimulujúce elektromagnetické pole**

- (51) **G05B 1/00** (2006.01)

(11) **289260**

- (21) 50065-2019  
 (22) 28.11.2018  
 (40) 2.6.2020  
 (45) 6.11.2024  
 (67) 50124-2018

- (73) Technická univerzita v Košiciach, Košice, SK;  
 (72) Hošovský Alexander, doc. Ing., PhD., Prešov, SK;  
 Piteľ Ján, prof. Ing., PhD., Prešov, SK;  
 Židek Kamil, doc. Ing., PhD., Prešov, SK;

(54) **Zariadenie na riadenie integrovaného pohonu na báze fluidných svalov**

## FB9A

## Zastavené konania o patentových prihláškach

(21)

- 50-2021  
 61-2021

**MM4A****Zaniknuté patenty pre nezaplatenie udržiavacích poplatkov**

(11) Dátum zániku

289083 23.03.2024

**QA4A****Ponuky licencií na patenty**

(11) **288715**

(21) 89-2014

(54) **Biopolymérny kompozitný pórovitý systém na regeneráciu chrupky**

(73) Ústav materiálového výskumu SAV, v. v. i., Košice, SK;  
Dátum zápisu do registra: 15.10.2024

---



# ČASŤ

EURÓPSKE PATENTY  
S URČENÍM PRE SLOVENSKÚ REPUBLIKU

### Kódy na označovanie jednotlivých druhov dokumentov (Štandard WIPO ST.16)

<b>T1</b>	Preklad patentových nárokov európskej patentovej prihlášky	<b>T3</b>	Preklad európskeho patentového spisu
<b>T2</b>	Opravený preklad patentových nárokov európskej patentovej prihlášky	<b>T4</b>	Opravený preklad európskeho patentového spisu
		<b>T5</b>	Preklad zmeneného znenia európskeho patentového spisu

### Číselné kódy na označovanie bibliografických údajov (Štandard WIPO ST.9)

<b>(11)</b>	Číslo dokumentu	<b>(62)</b>	Číslo pôvodnej prihlášky v prípade vylúčenej prihlášky
<b>(21)</b>	Číslo prihlášky	<b>(71)</b>	Meno (názov) prihlasovateľa(-ov)
<b>(30)</b>	Údaje o prioritě	<b>(71)</b>	Meno (názov) prihlasovateľa(-ov)
<b>(40)</b>	Dátum zverejnenia prihlášky	<b>(72)</b>	Meno pôvodcu (-ov)
<b>(45)</b>	Dátum oznámenia o sprístupnení dokumentu (prekladu, opraveného prekladu EPS alebo zmeneného znenia EPS)	<b>(73)</b>	Meno (názov) majiteľa(-ov)
<b>(46)</b>	Dátum oznámenia o sprístupnení dokumentu (prekladu a opraveného prekladu patentových nárokov EPP)	<b>(74)</b>	Meno (názov) zástupcu(-ov)
<b>(46)</b>	Dátum oznámenia o sprístupnení dokumentu (prekladu a opraveného prekladu patentových nárokov EPP)	<b>(86)</b>	Číslo podania medzinárodnej prihlášky podľa PCT
<b>(51)</b>	Medzinárodné patentové triedenie	<b>(87)</b>	Číslo zverejnenia medzinárodnej prihlášky podľa PCT
<b>(54)</b>	Názov	<b>(96)</b>	Číslo a dátum podania európskej patentovej prihlášky
		<b>(97)</b>	Číslo a dátum zverejnenia európskej patentovej prihlášky alebo vydania európskeho patentového spisu

### Kódy na označovanie záhlaví oznámení publikovaných vo Vestníku ÚPV SR (Štandard WIPO ST. 17)

#### Európske patentové prihlášky

<b>BA9A</b>	Sprístupnené opravené preklady patentových nárokov európskych patentových prihlášok
<b>FA9A</b>	Zastavené konania o európskych patentových prihláškach z dôvodu späťvzatia
<b>GA9A</b>	Zmeny európskych patentových prihlášok na národné prihlášky
<b>GB9A</b>	Prevody a prechody práv na európske patentové prihlášky
<b>GD9A</b>	Licenčné zmluvy registrované alebo udelené na európske patentové prihlášky
<b>GD9A</b>	Ukončenie platnosti licenčných zmlúv na európske patentové prihlášky
<b>GD9A</b>	Sublicenčné zmluvy registrované na európske patenty alebo európske patentové prihlášky
<b>GD9A</b>	Ukončenie platnosti sublicenčných zmlúv na európske patenty alebo európske patentové prihlášky
<b>PD9A</b>	Zmeny dispozičných práv na európske patentové prihlášky (ukončenie zálohov)
<b>PD9A</b>	Zmeny dispozičných práv na európske patentové prihlášky (zálohy)
<b>QA9A</b>	Späťvzatia ponúk licencií na európske patentové prihlášky (v konaní)
<b>QA9A</b>	Ponuky licencií na európske patentové prihlášky (v konaní)
<b>RD9A</b>	Exekúcie na európske patentové prihlášky
<b>RF9A</b>	Ukončenie exekúcií na európske patentové prihlášky

<b>RL9A</b>	Prepis prihlasovateľa európskej patentovej prihlášky (na základe rozhodnutia súdu)
<b>RL9A</b>	Súdne spory o právo na európske patentové prihlášky
<b>RL9A</b>	Ukončenie súdnych sporov o právo na európske patentové prihlášky

#### Európske patenty

<b>MA4A</b>	Zaniknuté európske patenty vzdaním sa patentu
<b>MC4A</b>	Zrušené európske patenty
<b>MC4A</b>	Zrušené európske patenty po námietkovom konaní pred EPÚ
<b>MG4A</b>	Čiastočne zrušené európske patenty
<b>MK4A</b>	Zaniknuté európske patenty uplynutím doby platnosti
<b>MM4A</b>	Zaniknuté európske patenty pre nezaplatenie udržiavacích poplatkov
<b>NG4A</b>	Európske patenty zachované v zmenenom znení po námietkovom konaní pred EPÚ
<b>PC4A</b>	Prevody a prechody práv na európske patenty
<b>PD4A</b>	Zmeny dispozičných práv na európske patenty (zálohy)
<b>PD4A</b>	Zmeny dispozičných práv na európske patenty (ukončenie zálohov)
<b>QA4A</b>	Ponuky licencií na európske patenty
<b>QA4A</b>	Späťvzatia ponúk licencií na európske patenty
<b>QB4A</b>	Licenčné zmluvy registrované alebo udelené na európske patenty

<b>QC4A</b>	Ukončenie platnosti licenčných zmlúv na európske patenty	<b>RL4A</b>	Súdne spory o právo na európske patenty
<b>RD4A</b>	Exekúcie na európske patenty	<b>SB4A</b>	Európske patenty zapísané do registra po odtajnení
<b>RF4A</b>	Ukončenie exekúcií na európske patenty	<b>SC4A</b>	Sprístupnené preklady zmenených znení európskych patentových spisov
<b>RL4A</b>	Prepis majiteľa európskeho patentu (na základe rozhodnutia súdu)	<b>SC4A</b>	Sprístupnené opravené preklady európskych patentových spisov
<b>RL4A</b>	Ukončenie súdnych sporov o právo na európske patenty	<b>SC4A</b>	Sprístupnené preklady európskych patentových spisov

### Opravy a zmeny

#### Opravy v európskych patentovch prihláškach

<b>HA9A</b>	Doplnenie pôvodcu (-ov)
<b>HB9A</b>	Opravy v údajoch o ďalších osobách v európskych patentových prihláškach alebo v európskych patentoch
<b>HB9A</b>	Opravy v údajoch o prihlasovateľoch európskych patentových prihlášok
<b>HC9A</b>	Zmeny v údajoch o ďalších osobách v európskych patentových prihláškach alebo v európskych patentoch
<b>HC9A</b>	Zmeny v údajoch o prihlasovateľoch európskych patentových prihlášok

<b>HF9A</b>	Opravy dátumov
<b>HG9A</b>	Opravy zatriedenia podľa MPT
<b>HH9A</b>	Opravy chýb alebo zmeny všeobecne

#### Opravy v európskych patentoch

<b>TA4A</b>	Doplnenie pôvodcu (-ov)
<b>TB4A</b>	Opravy v údajoch o majiteľoch európskych patentov
<b>TC4A</b>	Zmeny v údajoch o majiteľoch európskych patentov
<b>TF4A</b>	Opravy dátumov
<b>TG4A</b>	Opravy zatriedenia podľa MPT
<b>TH4A</b>	Opravy chýb alebo zmeny všeobecne

## SC4A

## Sprístupnené preklady európskych patentových spisov

(11)	(51)	(11)	(51)	(11)	(51)	(11)	(51)
E 44875	<b>A23L 33/155</b>	E 44900	<b>H01M 10/54</b>	E 44925	<b>A61B 5/145</b>	E 44950	<b>A61M 5/31</b>
E 44876	<b>B03C 3/41</b>	E 44901	<b>B60J 10/00</b>	E 44926	<b>A61B 5/145</b>	E 44951	<b>H04W 76/00</b>
E 44877	<b>C03B 5/24</b>	E 44902	<b>H04W 24/02</b>	E 44927	<b>E04B 2/88</b>	E 44952	<b>F41A 19/12</b>
E 44878	<b>F23D 14/58</b>	E 44903	<b>B41M 7/00</b>	E 44928	<b>E04B 2/96</b>	E 44953	<b>C09K 5/20</b>
E 44879	<b>A61C 8/00</b>	E 44904	<b>C07C 51/44</b>	E 44929	<b>A61K 45/06</b>	E 44954	<b>H01L 31/042</b>
E 44880	<b>H04N 19/436</b>	E 44905	<b>C07D 213/82</b>	E 44930	<b>B30B 15/06</b>	E 44955	<b>B65D 33/00</b>
E 44881	<b>A61K 31/7048</b>	E 44906	<b>B22D 41/24</b>	E 44931	<b>A61K 31/519</b>	E 44956	<b>C08H 7/00</b>
E 44882	<b>A47C 1/023</b>	E 44907	<b>C07D 231/38</b>	E 44932	<b>B07B 1/15</b>	E 44957	<b>B65G 53/52</b>
E 44883	<b>A45F 3/14</b>	E 44908	<b>B65B 9/06</b>	E 44933	<b>H02K 1/27</b>	E 44958	<b>B65D 5/50</b>
E 44884	<b>H04N 19/52</b>	E 44909	<b>B28B 5/04</b>	E 44934	<b>H04N 19/11</b>	E 44959	<b>G10L 19/02</b>
E 44885	<b>H04N 19/70</b>	E 44910	<b>F28D 20/02</b>	E 44935	<b>C09J 163/00</b>	E 44960	<b>G01M 1/02</b>
E 44886	<b>H04N 19/70</b>	E 44911	<b>H04N 19/12</b>	E 44936	<b>H04N 19/119</b>	E 44961	<b>E02D 29/14</b>
E 44887	<b>C07K 14/82</b>	E 44912	<b>H04W 24/08</b>	E 44937	<b>C07D 487/04</b>	E 44962	<b>C12N 15/867</b>
E 44888	<b>B01F 23/235</b>	E 44913	<b>C12N 15/113</b>	E 44938	<b>B62D 25/02</b>	E 44963	<b>H02G 3/12</b>
E 44889	<b>G21C 3/344</b>	E 44914	<b>A61F 5/44</b>	E 44939	<b>B65G 1/04</b>	E 44964	<b>C10G 3/00</b>
E 44890	<b>A46B 5/00</b>	E 44915	<b>C02F 1/34</b>	E 44940	<b>A63B 69/00</b>	E 44965	<b>F03D 3/00</b>
E 44891	<b>A61K 39/395</b>	E 44916	<b>B01D 46/00</b>	E 44941	<b>A41D 3/00</b>	E 44966	<b>B60L 50/64</b>
E 44892	<b>A61B 5/145</b>	E 44917	<b>A61K 9/00</b>	E 44942	<b>C07K 16/18</b>	E 44967	<b>H04N 19/52</b>
E 44893	<b>C12N 5/00</b>	E 44918	<b>C08K 5/5425</b>	E 44943	<b>C09K 5/04</b>	E 44968	<b>B66C 23/90</b>
E 44894	<b>H01M 50/24</b>	E 44919	<b>G08G 1/005</b>	E 44944	<b>G10L 19/02</b>	E 44969	<b>G01N 27/00</b>
E 44895	<b>A01N 37/42</b>	E 44920	<b>A24D 1/20</b>	E 44945	<b>B65G 27/04</b>	E 44970	<b>A61K 9/00</b>
E 44896	<b>C07K 14/78</b>	E 44921	<b>A24F 40/40</b>	E 44946	<b>C07D 401/12</b>	E 44971	<b>B01D 53/86</b>
E 44897	<b>G10L 21/038</b>	E 44922	<b>A61K 9/08</b>	E 44947	<b>F16D 1/08</b>	E 44972	<b>E04H 12/34</b>
E 44898	<b>H04L 5/00</b>	E 44923	<b>H04N 19/176</b>	E 44948	<b>G10L 19/02</b>	E 44973	<b>A61M 15/00</b>
E 44899	<b>F16L 47/03</b>	E 44924	<b>H01M 10/54</b>	E 44949	<b>G10L 19/02</b>		

(51) **A01N 37/42** (2006.01)  
**A01N 25/04** (2006.01)  
**A01N 25/30** (2006.01)  
**A01P 21/00** (2006.01)

(11) **E 44895**

(96) 21727470.3, 20.5.2021

(97) 4156931, 26.6.2024

(30) 20177038, 28.5.2020, EP

(45) 6.11.2024

(73) Syngenta Crop Protection AG, Basel, CH;

(72) SOLANKI Rina, Bracknell Berkshire, GB;  
BROQUET Jean-Charles, Bracknell Berkshire, GB;

(74) HAVEL & PARTNERS s.r.o., advokátska kancelária,  
Bratislava-Staré Mesto, SK;

(86) PCT/EP2021/063557

(87) WO 2021/239591

(54) **Nové mikroemulzné kompozície trinexapac-ethylu**

(51) **A23L 33/155** (2016.01)

**A61K 31/59** (2006.01)

**A61K 31/593** (2006.01)

**A23L 33/17** (2016.01)

**A61K 38/17** (2006.01)

**C07K 14/435** (2006.01)

(11) **E 44875**

(96) 17788336.0, 25.9.2017

(97) 3515212, 24.7.2024

(30) 201662398669 P, 23.9.2016, US

(45) 6.11.2024

(73) Quincy Bioscience LLC, Madison, WI, US;

(72) UNDERWOOD Mark Y., Madison, WI, US;

(74) HÖRMANN & PARTNERS s.r.o., Bratislava-Nové Mesto,  
SK;

(86) PCT/US2017/053279

(87) WO 2018/058050

(54) **Kompozície obsahujúce apoekvorín a vitamín D  
a spôsoby ich použitia**

(51) **A24D 1/20** (2020.01)

**A24B 15/16** (2020.01)

**A24B 15/30** (2006.01)

(11) **E 44920**

(96) 21735321.8, 28.6.2021

(97) 4171274, 14.8.2024

(30) 20183164, 30.6.2020, EP

(45) 6.11.2024

(73) Philip Morris Products S.A., Neuchâtel, CH;

(72) ARNDT Daniel, Neuchâtel, CH;  
CAMPANONI Prisca, Neuchâtel, CH;  
SCHALLER Jean-Pierre, Neuchâtel, CH;

(74) Zathurecka INPARTNERS GROUP s.r.o., Banská Bystrica,  
SK;

(86) PCT/EP2021/067737

- (87) WO 2022/002872
- (54) Nový aerosól generujúci substrát obsahujúci druhy matricaria**
- 
- (51) A24F 40/40** (2020.01)  
**A24F 40/51** (2020.01)  
A24F 40/20 (2020.01)
- (11) E 44921**
- (96) 22208144.0, 8.3.2019  
(97) 4179890, 14.8.2024  
(30) 18161075, 9.3.2018, EP  
(45) 6.11.2024  
(62) 19709938.5  
(73) Philip Morris Products S.A., Neuchâtel, CH;  
(72) BORGES Miguel, Neuchâtel, CH;  
FRINGELI Jean-Luc, Singapore, SG;  
MELZI Ilario, Cernusco sul Naviglio (MI), IT;  
POZZI Stefano Pietro, Renate (MB), IT;  
SILVANO Alberto, Milano (MI), IT;  
(74) Zathurecka INPARTNERS GROUP s.r.o., Banská Bystrica, SK;
- (54) Zariadenie generujúce aerosól obsahujúce snímač krycieho prvku**
- 
- (51) A41D 3/00** (2006.01)  
**A41F 1/00** (2006.01)  
**A41D 13/00** (2006.01)  
**A62B 17/00** (2006.01)  
A41D 27/22 (2006.01)  
A44B 19/32 (2006.01)  
A44B 19/34 (2006.01)
- (11) E 44941**
- (96) 21075004.8, 30.4.2021  
(97) 4082370, 7.8.2024  
(45) 6.11.2024  
(73) SEYNTEX, Aalter, BE;  
(72) GHEKIERE Filip, Waregem, BE;  
SPELEERS Pol, Waregem, BE;  
(74) ŽOVICOVÁ & ŽOVIC IP, s. r. o., Bratislava-Ružinov, SK;
- (54) Zapínanie pre textilný výrobok**
- 
- (51) A45F 3/14** (2006.01)  
**A45C 13/30** (2006.01)  
**B29C 45/14** (2006.01)
- (11) E 44883**
- (96) 22200176.0, 7.10.2022  
(97) 4190205, 26.6.2024  
(30) 102021131697, 1.12.2021, DE  
(45) 6.11.2024  
(73) Lindnerhof-Taktik GmbH, Lenggries, DE;  
(72) SCHWAGER Martin, Penzberg, DE;  
SIXT Josef, Lenggries, DE;  
(74) ROTT & RŮŽIČKA, Patentová, známková a právna kancelária, s. r. o., Bratislava-Staré Mesto, SK;
- (54) Súčasť nosného systému**
- 
- (51) A46B 5/00** (2006.01)
- (11) E 44890**
- (96) 21168873.4, 16.4.2021  
(97) 4074214, 14.8.2024
- (45) 6.11.2024
- (73) Orkla Health AS, Oslo, NO;  
(72) Kavanagh Christopher John, Oslo, NO;  
Abry Christian, Eiksmarka, NO;  
(74) HÖRMANN & PARTNERS s.r.o., Bratislava-Nové Mesto, SK;
- (54) Zubná kefka s výmennou kefkovou hlavicou**
- 
- (51) A47C 1/023** (2006.01)  
**A47C 7/00** (2006.01)  
**A47C 9/02** (2006.01)
- (11) E 44882**
- (96) 20720489.2, 28.4.2020  
(97) 3962323, 10.7.2024  
(30) 2023027, 29.4.2019, NL  
(45) 6.11.2024  
(73) F. Smit Holding B.V., Doetinchem, NL;  
(72) SMIT Fernando, Doetinchem, NL;  
(74) Zathurecka INPARTNERS GROUP s.r.o., Banská Bystrica, SK;
- (86) PCT/EP2020/061782  
(87) WO 2020/221757
- (54) Rám simulátora s vodiacimi prostriedkami a zariadením na zafixovanie sedadla alebo volantu, ktoré sú posuvné pozdĺž uvedených vodiacich prostriedkov**
- 
- (51) A61B 5/145** (2006.01)  
**A61B 5/1486** (2006.01)
- (11) E 44892**
- (96) 23175598.4, 5.2.2016  
(97) 4233720, 17.7.2024  
(45) 6.11.2024  
(62) 16154468.9  
(73) F. Hoffmann-La Roche AG, Basel, CH;  
(72) Walter Helmut, Heppenheim, DE;  
(74) JUDr. Petra Sauvage de Brantes, advokát, Bratislava-Petržalka, SK;
- (54) Zdravotnícka pomôcka na detekciu najmenej jedného analytu v telesnej tekutine**
- 
- (51) A61B 5/145** (2006.01)  
**A61B 5/1486** (2006.01)
- (11) E 44925**
- (96) 23175596.8, 5.2.2016  
(97) 4233719, 17.7.2024  
(45) 6.11.2024  
(62) 16154468.9  
(73) F. Hoffmann-La Roche AG, Basel, CH;  
(72) Walter Helmut, Heppenheim, DE;  
(74) JUDr. Petra Sauvage de Brantes, advokát, Bratislava-Petržalka, SK;
- (54) Zdravotnícka pomôcka na detekciu najmenej jedného analytu v telesnej tekutine**
- 
- (51) A61B 5/145** (2006.01)  
**A61B 5/1486** (2006.01)
- (11) E 44926**
- (96) 23175609.9, 5.2.2016  
(97) 4233721, 17.7.2024

- (45) 6.11.2024  
 (62) 16154468.9  
 (73) F. Hoffmann-La Roche AG, Basel, CH;  
 (72) Walter Helmut, Heppenheim, DE;  
 (74) JUDr. Petra Sauvage de Brantes, advokát, Bratislava-Petržalka, SK;  
**(54) Zdravotnícka pomôcka na detekciu najmenej jedného analytu v telesnej tekutine**
- 
- (51) A61C 8/00** (2006.01)  
**(11) E 44879**  
 (96) 18755877.0, 5.7.2018  
 (97) 3648702, 7.8.2024  
 (30) 201711004, 7.7.2017, GB  
 (45) 6.11.2024  
 (73) Maló Clinic, S.A., Lisbon, PT;  
 (72) SILVA António, Lisbon, PT;  
 LEGATHEAUX João, Lisbon, PT;  
 DE ARAÚJO NOBRE Miguel, Lisbon, PT;  
 GUEDES Carlos Moura, Lisbon, PT;  
 ALMEIDA Ricardo, Lisbon, PT;  
 MALÓ Paulo, Lisbon, PT;  
 SERENO Nuno, Thornton-Cleveleys Lancashire, GB;  
 (74) ROTT & RÚŽIČKA, Patentová, známková a právna kancelária, s. r. o., Bratislava-Staré Mesto, SK;  
 (86) PCT/GB2018/051899  
 (87) WO 2019/008368  
**(54) Zubná náhrada**
- 
- (51) A61F 5/44** (2006.01)  
**(11) E 44914**  
 (96) 20925790.6, 16.3.2020  
 (97) 4093344, 12.6.2024  
 (45) 6.11.2024  
 (73) LEGNA MEDIKAL TEKNOLOJI SANAYI VE TICARET ANONIM SIRKETI, Istanbul, TR;  
 (72) TEKELI Onur, Atasehir/Istanbul, TR;  
 KURSUN Kenan, Sanyer/Istanbul, TR;  
 ER Özgür, Muratoasa/Antalya, TR;  
 (74) HAVEL & PARTNERS s.r.o., advokátska kancelária, Bratislava-Staré Mesto, SK;  
 (86) PCT/TR2020/050206  
 (87) WO 2021/188061  
**(54) Systém na močenie, ktorý robí vôľou neriadené vylučovanie, objavujúce sa po kolostómii, ileostómii a urostómii, vôľou riadeným**
- 
- (51) A61K 9/00** (2006.01)  
**A61K 9/06** (2006.01)  
**A61K 9/48** (2006.01)  
**A61K 9/51** (2006.01)  
**A61K 9/70** (2006.01)  
**A61K 35/00** (2006.01)  
**A61K 47/46** (2006.01)  
**(11) E 44917**  
 (96) 20820325.7, 21.11.2020  
 (97) 4054525, 19.6.2024  
 (30) 102020100725, 14.1.2020, DE  
 (45) 6.11.2024  
 (73) PHATEC GMBH, Kiel, DE;
- (72) JUNGHANS Simon Frank, Kiel, DE;  
 GROSS Justus, Lutterbek, DE;  
 (74) HÖRMANN & PARTNERS s.r.o., Bratislava-Nové Mesto, SK;  
 (86) PCT/DE2020/100988  
 (87) WO 2021/143962  
**(54) Poskytovanie bakteriofágov v rôznych dávkových formách a aplikačný prípravok bakteriofágov**
- 
- (51) A61K 9/00** (2006.01)  
**A61K 9/14** (2006.01)  
**A61K 31/00** (2006.01)  
**A61K 31/505** (2006.01)  
**A61P 31/12** (2006.01)  
**A61P 31/18** (2006.01)  
**(11) E 44970**  
 (96) 18153008.0, 22.6.2007  
 (97) 3366278, 7.8.2024  
 (30) 06115938, 23.6.2006, EP  
 (45) 6.11.2024  
 (62) 07786802.4  
 (73) Janssen Sciences Ireland Unlimited Company, Ringaskiddy, Co Cork, IE;  
 (72) BAERT Lieven Elvire Colette, Brugge, BE;  
 DRIES Willy Albert Maria Carlo, Merksplas, BE;  
 SCHUELLER Laurent Bruno, Antwerpen, BE;  
 François Marc Karel Jozef, Kapellen, BE;  
 VAN REMOORTERE Peter Jozef Maria, Titusville New Jersey, US;  
 (74) Zathurecka INPARTNERS GROUP s.r.o., Banská Bystrica, SK;  
**(54) Vodné suspenzie TMC278**
- 
- (51) A61K 9/08** (2006.01)  
**A61K 39/395** (2006.01)  
**A61K 47/18** (2017.01)  
**A61P 25/26** (2006.01)  
**C07K 16/40** (2006.01)  
**A61K 47/12** (2006.01)  
**A61K 47/26** (2006.01)  
**(11) E 44922**  
 (96) 17847485.4, 30.8.2017  
 (97) 3506886, 22.5.2024  
 (30) 201662382156 P, 31.8.2016, US  
 (45) 6.11.2024  
 (73) Omeros Corporation, Seattle, WA, US;  
 (72) DEMOPULOS Gregory A., Mercer Island, WA, US;  
 FERGUSON Kenneth M., Seattle, WA, US;  
 LAMBERT William Joseph, Seattle, WA, US;  
 WHITAKER John Steven, Seattle, WA, US;  
 (74) Zathurecka INPARTNERS GROUP s.r.o., Banská Bystrica, SK;  
 (86) PCT/US2017/049415  
 (87) WO 2018/045054  
**(54) Vysoko koncentrované nízkoviskózne formulácie MASP-2 inhibičných protilátok, súpravy a spôsoby**
- 
- (51) A61K 31/519** (2006.01)  
**A61K 31/337** (2006.01)  
**A61K 39/395** (2006.01)

- A61K 31/437** (2006.01)  
**A61K 31/4164** (2006.01)  
**A61P 35/00** (2006.01)
- (11) E 44931**  
(96) 20152317.2, 30.4.2012  
(97) 3679934, 5.6.2024  
(30) 201161480743 P, 29.4.2011, US  
(45) 6.11.2024  
(62) 12776073.4  
(73) The Penn State Research Foundation, University Park, PA, US;  
(72) EL-DEIRY Wafik S., Philadelphia, PA Pennsylvania, US;  
ALLEN Joshua E., New Haven, CT Connecticut, US;  
WU Gen Sheng, Troy, MI Michigan, US;  
(74) Zathurecka INPARTNERS GROUP s.r.o., Banská Bystrica, SK;
- (54) Indukcia TRAIL génu s malou molekulou normálnymi a nádorovými bunkami ako protirakovinová terapia**
- 
- (51) A61K 31/7048** (2006.01)  
**A61P 27/02** (2006.01)  
**A23L 33/105** (2016.01)
- (11) E 44881**  
(96) 19922400.7, 20.8.2019  
(97) 3949971, 26.6.2024  
(30) 201910271900, 4.4.2019, CN  
(45) 6.11.2024  
(73) Beijing Chengyi Investment Co., Ltd., Beijing, CN;  
(72) WANG Hao, Beijing, CN;  
CHENG Xuexiang, Beijing, CN;  
(74) ROTT & RŮŽIČKA, Patentová, známková a právna kancelária, s. r. o., Bratislava-Staré Mesto, SK;  
(86) PCT/CN2019/101567  
(87) WO 2020/199460
- (54) Použitie luteolín-7-O-glukozidu alebo luteolín-7-O-glukuronidu pri príprave liečiva na očné poranenie**
- 
- (51) A61K 39/395** (2006.01)
- (11) E 44891**  
(96) 18715559.3, 23.3.2018  
(97) 3600409, 14.8.2024  
(30) 102017106305, 23.3.2017, DE  
201762475329 P, 23.3.2017, US  
(45) 6.11.2024  
(73) Immatics Biotechnologies GmbH, Tübingen, DE;  
(72) ALTEN Leonie, Tuebingen, DE;  
MAURER Dominik, Moessingen, DE;  
BUNK Sebastian, Tuebingen, DE;  
WAGNER Claudia, Tuebingen, DE;  
FERBER Mathias, Paris, FR;  
(74) ŽOVICOVÁ & ŽOVIC IP, s. r. o., Bratislava-Ružinov, SK;  
(86) PCT/EP2018/057482  
(87) WO 2018/172533
- (54) T-bunkové receptory a imunoterapia ich použitím proti rakovinám pozitívnym na PRAME**
- 
- (51) A61K 45/06** (2006.01)  
**A61P 31/12** (2006.01)  
**A61P 35/00** (2006.01)  
**A61P 37/02** (2006.01)
- A61P 37/04** (2006.01)  
**C07K 16/28** (2006.01)
- (11) E 44929**  
(96) 20192145.9, 2.7.2013  
(97) 3795592, 24.7.2024  
(30) 201261667058 P, 2.7.2012, US  
(45) 6.11.2024  
(62) 13737946.7  
(73) Bristol-Myers Squibb Company, Princeton, NJ, US;  
(72) LONBERG Nils, Redwood City, CA, US;  
SRINIVASAN Mohan, Redwood City, CA, US;  
(74) PATENTSERVIS Bratislava, akciová spoločnosť, Bratislava-Rača, SK;
- (54) Optimalizácia ľudských protilátok, ktoré sa viažu na gén-3 aktivácie lymfocytov (LAG-3) a ich použitie**
- 
- (51) A61M 5/31** (2006.01)  
**A61M 5/32** (2006.01)  
**A61M 5/20** (2006.01)  
**A61M 5/00** (2006.01)
- (11) E 44950**  
(96) 19183793.9, 20.7.2009  
(97) 3581223, 10.7.2024  
(30) 13526208 P, 18.7.2008, US  
19255108 P, 18.9.2008, US  
(45) 6.11.2024  
(62) 09784750.3;  
(73) UCB Biopharma SRL, Brussels, BE;  
(72) MCLOUGHLIN Martin John, Slough, Berkshire, GB;  
LEE Alex, New York, NY, US;  
FORMOSA Dan, New York, NY, US;  
VORDENBERG Steven, Amherst, NH, US;  
VICARI Joern, New York, NY, US;  
FREITAG Eric, New York, NY, US;  
KONTORVICH Boris, New York, NY, US;  
(74) ŽOVICOVÁ & ŽOVIC IP, s. r. o., Bratislava-Ružinov, SK;
- (54) Systémy na automatické podávanie liekov**
- 
- (51) A61M 15/00** (2006.01)  
**A61M 15/06** (2006.01)  
**A24F 7/02** (2006.01)
- (11) E 44973**  
(96) 21823381.5, 9.12.2021  
(97) 4259248, 28.8.2024  
(30) 20213324, 11.12.2020, EP  
(45) 6.11.2024  
(73) Philip Morris Products S.A., Neuchâtel, CH;  
(72) DAYIOGLU Onur, Neuchâtel, CH;  
(74) Zathurecka INPARTNERS GROUP s.r.o., Banská Bystrica, SK;  
(86) PCT/IB2021/061517  
(87) WO 2022/123486
- (54) Inhalačný systém s odsadeným prepichovaním**
- 
- (51) A63B 69/00** (2006.01)  
**A63B 71/06** (2006.01)  
**A63B 67/14** (2006.01)  
**A63B 102/24** (2015.01)
- (11) E 44940**  
(96) 18827147.2, 14.12.2018

- (97) 3727617, 3.7.2024  
 (30) 20176139, 20.12.2017, FI  
 (45) 6.11.2024  
 (73) WISEHOCKEY OY, Tampere, FI;  
 (72) HULKKI Mika, Kämmeniemi, FI;  
 (74) inventa Patentová a známková kancelária s. r. o., Bratislava-Staré Mesto, SK;  
 (86) PCT/FI2018/050916  
 (87) WO 2019/122512  
**(54) Hokejový puk a spôsob jeho výroby**
- 
- (51) B01D 46/00** (2022.01)  
**B01D 46/02** (2006.01)  
**(11) E 44916**  
 (96) 21703499.0, 28.1.2021  
 (97) 4132681, 10.7.2024  
 (30) 20205606, 12.6.2020, FI  
 (45) 6.11.2024  
 (73) Leanfil Oy, Vantaa, FI;  
 (72) PÖRI Samu, Vantaa, FI;  
 PÖRI Heikki, Vantaa, FI;  
 LUSTIG Tommi, Vantaa, FI;  
 (74) HÖRMANN & PARTNERS s.r.o., Bratislava-Nové Mesto, SK;  
 (86) PCT/FI2021/050056  
 (87) WO 2021/250310  
**(54) Zostava filtra a spôsob výmeny filtračného vrečka**
- 
- (51) B01D 53/86** (2006.01)  
**B01D 53/94** (2006.01)  
**F01N 3/021** (2006.01)  
**F01N 3/10** (2006.01)  
**F01N 3/20** (2006.01)  
**F01N 3/01** (2006.01)  
**F01N 3/022** (2006.01)  
**F01N 3/08** (2006.01)  
**(11) E 44971**  
 (96) 20880282.7, 8.6.2020  
 (97) 4048431, 21.8.2024  
 (30) 201916664172, 25.10.2019, US  
 PCT/US2019/063387, 26.11.2019, WO  
 201916625074, 20.12.2019, US  
 (45) 6.11.2024  
 (73) ECC Tec MSJ Incorporated, Delray Beach, Florida, US;  
 (72) AKYILDIZ Saban, Delray Beach, Florida, US;  
 (74) Zathurecka INPARTNERS GROUP s.r.o., Banská Bystrica, SK;  
 (86) PCT/US2020/036680  
 (87) WO 2021/080651  
**(54) Výfukový systém**
- 
- (51) B01F 23/235** (2022.01)  
**B01F 27/271** (2022.01)  
**B01F 35/10** (2022.01)  
**B01F 35/92** (2022.01)  
**G01M 3/22** (2006.01)  
**B01F 35/90** (2022.01)  
**(11) E 44888**  
 (96) 21736600.4, 28.6.2021  
 (97) 4175740, 24.7.2024
- (30) 20183478, 1.7.2020, EP  
 (45) 6.11.2024  
 (73) Société des Produits Nestlé S.A., Vevey, CH;  
 (72) CHEVALIER Jean-François, Courtonne La Meurdrac, FR;  
 MARCILLA Rafael, Issy les Moulineaux, FR;  
 (74) HÖRMANN & PARTNERS s.r.o., Bratislava-Nové Mesto, SK;  
 (86) PCT/EP2021/067664  
 (87) WO 2022/002837  
**(54) Zariadenie obsahujúce hygienický chladiaci systém a spôsob miešania**
- 
- (51) B03C 3/41** (2006.01)  
**B03C 3/12** (2006.01)  
**B03C 3/08** (2006.01)  
**B03C 3/47** (2006.01)  
**(11) E 44876**  
 (96) 21154185.9, 29.1.2021  
 (97) 3909685, 19.6.2024  
 (30) 20205494, 15.5.2020, FI  
 (45) 6.11.2024  
 (73) Genano Oy, Espoo, FI;  
 (72) TULKKI Juhani, Espoo, FI;  
 MAKKONEN Pasi, Espoo, FI;  
 SKOGSTER Niklas, Espoo, FI;  
 (74) HÖRMANN & PARTNERS s.r.o., Bratislava-Nové Mesto, SK;  
**(54) Zariadenie na čistenie vzduchu, usporiadanie a spôsob na oddeľovanie materiálov od prúdu plynu**
- 
- (51) B07B 1/15** (2006.01)  
**B27N 3/14** (2006.01)  
**D21B 1/02** (2006.01)  
**(11) E 44932**  
 (96) 19805141.9, 5.11.2019  
 (97) 3877097, 28.8.2024  
 (30) 201800010037, 5.11.2018, IT  
 (45) 6.11.2024  
 (73) Lignum Technologies AG, Niederteufen, CH;  
 (72) PALADIN Romeo, Oderzo, IT;  
 (74) JUDr. Svetozár Juran, Bratislava, SK;  
 (86) PCT/EP2019/025379  
 (87) WO 2020/094253  
**(54) Selektčný valec**
- 
- (51) B22D 41/24** (2006.01)  
**B22D 41/34** (2006.01)  
**B22D 41/38** (2006.01)  
**(11) E 44906**  
 (96) 19741978.1, 3.7.2019  
 (97) 3846954, 19.6.2024  
 (30) 10512018, 4.9.2018, CH  
 (45) 6.11.2024  
 (73) Refractory Intellectual Property GmbH & Co. KG, Wien, AT;  
 (72) HEINRICH Beat, Zürich, CH;  
 COUSIN Jean-Daniel, Luzern, CH;  
 LOEDEMANN Robert Hein, Rickenbach, CH;  
 (74) TOMEŠ – Patentová a známková kancelária, s. r. o., Bratislava-Dúbravka, SK;



- (86) PCT/EP2019/067909  
(87) WO 2020/048658  
**(54) Spôsob údržby posúvačového uzáveru na výpuste metalurgickej nádrže a posúvačový uzáver**
- 
- (51)** *B28B 5/04* (2006.01)  
*B28B 15/00* (2006.01)  
*B28B 17/00* (2006.01)  
*B25J 5/04* (2006.01)  
*B28B 7/00* (2006.01)  
*E21D 11/08* (2006.01)  
*B25J 11/00* (2006.01)  
**(11)** **E 44909**  
(96) 20721158.2, 7.4.2020  
(97) 3953121, 24.7.2024  
(30) 102019109084, 7.4.2019, DE  
(45) 6.11.2024  
(73) Herrenknecht AG, Schwanau, DE;  
(72) MEDEL Stefan, Gengenbach, DE;  
(74) HÖRMANN & PARTNERS s.r.o., Bratislava-Nové Mesto, SK;  
(86) PCT/EP2020/059870  
(87) WO 2020/208006  
**(54) Debnenie na zhotovovanie betónového tubingu pre systém budovania tunela**
- 
- (51)** *B30B 15/06* (2006.01)  
*B30B 15/34* (2006.01)  
*H01M 10/058* (2010.01)  
*H01M 10/04* (2006.01)  
*H01M 10/0525* (2010.01)  
*H01M 4/04* (2006.01)  
*B29C 35/08* (2006.01)  
**(11)** **E 44930**  
(96) 17762162.0, 22.8.2017  
(97) 3504057, 3.7.2024  
(30) 1657911, 25.8.2016, FR  
(45) 6.11.2024  
(73) I-TEN, Dardilly, FR;  
(72) GABEN Fabien, Dardilly, FR;  
BURRY Jean-Michel, Port, FR;  
(74) PATENTSERVIS Bratislava, akciová spoločnosť, Bratislava-Rača, SK;  
(86) PCT/FR2017/052252  
(87) WO 2018/037185  
**(54) Nástroj na lisovanie za tepla, spôsob jeho obsluhy, realizácia jeho inštalácie a spôsob výroby**
- 
- (51)** *B41M 7/00* (2006.01)  
*B05D 1/36* (2006.01)  
*B05D 3/00* (2006.01)  
*B05D 5/02* (2006.01)  
*B05D 1/28* (2006.01)  
*B05D 1/32* (2006.01)  
*B05D 3/06* (2006.01)  
*B05D 3/12* (2006.01)  
*B05D 5/06* (2006.01)  
*B41M 3/06* (2006.01)  
**(11)** **E 44903**  
(96) 21382167.1, 26.2.2021
- (97) 4049851, 12.6.2024  
(45) 6.11.2024  
(73) Barberan Latorre Jesús Francisco, Castelldefels (Barcelona), ES;  
(72) Barberan Latorre Jesús Francisco, Castelldefels (Barcelona), ES;  
(74) HÖRMANN & PARTNERS s.r.o., Bratislava-Nové Mesto, SK;  
**(54) Spôsob a systém na vytváranie reliéfu na substráte**
- 
- (51)** *B60J 10/00* (2016.01)  
*B23P 19/00* (2006.01)  
*B23P 19/04* (2006.01)  
*B65H 75/18* (2006.01)  
**(11)** **E 44901**  
(96) 20807663.8, 28.10.2020  
(97) 4065396, 19.6.2024  
(30) 102019132555, 29.11.2019, DE  
(45) 6.11.2024  
(73) CQLT SaarGummi Technologies S.à.r.l., Remich, LU;  
(72) KAST Christian, Merzig-Brottdorf, DE;  
(74) Kunicová Alena, Bratislava-Ružinov, SK;  
(86) PCT/EP2020/000180  
(87) WO 2021/104658  
**(54) Tesniaci prameň majúci individuálny identifikačný prostriedok a spôsob aplikácie**
- 
- (51)** *B60L 50/64* (2019.01)  
*H01M 10/6556* (2014.01)  
*H01M 10/625* (2014.01)  
*H01M 10/657* (2014.01)  
*H01M 10/6567* (2014.01)  
*H01M 10/48* (2006.01)  
**(11)** **E 44966**  
(96) 18175876.4, 5.6.2018  
(97) 3578410, 24.7.2024  
(45) 6.11.2024  
(73) Outokumpu Oyj, Helsinki, FI;  
(72) Fröhlich Thomas, Ratingen, DE;  
Lindner Stefan, Willich, DE;  
(74) Zathurecka INPARTNERS GROUP s.r.o., Banská Bystrica, SK;  
**(54) Tepelné systémy pre batériové elektrické vozidlá**
- 
- (51)** *B62D 25/02* (2006.01)  
*B62D 21/15* (2006.01)  
**(11)** **E 44938**  
(96) 20789731.5, 6.10.2020  
(97) 4041619, 3.7.2024  
(30) 1951145, 8.10.2019, SE  
(45) 6.11.2024  
(73) AUTOTECH ENGINEERING S.L., Amorebieta-Etxano, Bizkaia, ES;  
GESTAMP NITRA, S.R.O., Luzianky, SK;  
(72) BODIN Hans, Södra Sunderbyn, SE;  
ARVIDSSON Stefan, Piteå, SE;  
VIKLUND Robert, Luleå, SE;  
(74) HAVEL & PARTNERS s.r.o., advokátska kancelária, Bratislava-Staré Mesto, SK;  
(86) PCT/SE2020/050950

- (87) WO 2021/071410  
**(54) Bočná konštrukcia vozidla**
- 
- (51) B65B 9/06** (2012.01)  
**B65B 51/02** (2006.01)  
**B65B 51/10** (2006.01)  
**B65B 51/26** (2006.01)  
**B65D 65/46** (2006.01)  
**B65D 75/44** (2006.01)
- (11) E 44908**  
(96) 21783507.3, 28.9.2021  
(97) 4172046, 14.8.2024  
(30) 20198593, 28.9.2020, EP  
(45) 6.11.2024  
(73) Société des Produits Nestlé S.A., Vevey, CH;  
(72) ALLAPICHAJ Sheik Abdullah, Lausanne, CH;  
VISHTAL Alexey, Apples, CH;  
GAILLARD Julien, Epalinges, CH;  
(74) HÖRMANN & PARTNERS s.r.o., Bratislava-Nové Mesto, SK;  
(86) PCT/EP2021/076642  
(87) WO 2022/064058  
**(54) Spôsob výroby obalu z recyklovateľného materiálu**
- 
- (51) B65D 5/50** (2006.01)  
**(11) E 44958**  
(96) 22161584.2, 11.3.2022  
(97) 4234423, 26.6.2024  
(30) 202217678431, 23.2.2022, US  
(45) 6.11.2024  
(73) General Fibre Products Corp., New Hyde Park, NY, US;  
(72) HENIGMAN Dusan, New York, US;  
SHRODE Stuart, New York, US;  
(74) PATENTSERVIS Bratislava, akciová spoločnosť, Bratislava-Rača, SK;  
**(54) Enviromentálna vložka na ochranu predmetu vo vonkajšom obale**
- 
- (51) B65D 33/00** (2006.01)  
**B31B 70/86** (2017.01)  
**(11) E 44955**  
(96) 21830528.2, 9.12.2021  
(97) 4263374, 4.9.2024  
(30) 2027113, 15.12.2020, NL  
(45) 6.11.2024  
(73) Niverplast Holding B.V., Nijverdal, NL;  
(72) NIEUWENHUIS Gerrit Jan, Nijverdal, NL;  
(74) ŽOVICOVÁ & ŽOVIC IP, s. r. o., Bratislava-Ružinov, SK;  
(86) PCT/NL2021/050751  
(87) WO 2022/131906  
**(54) Fóliové vrečko s otvormi na zavesenie a metóda výroby uvedeného fóliového vrečka**
- 
- (51) B65G 1/04** (2006.01)  
**B65G 57/30** (2006.01)  
**(11) E 44939**  
(96) 22159999.6, 3.3.2022  
(97) 4238900, 3.7.2024  
(45) 6.11.2024  
(73) Jungheinrich Aktiengesellschaft, Hamburg, DE;
- (72) Becker Michael, Hainburg, DE;  
Morawietz Timm, Tholey-Überroth, DE;  
Cremer Dipl. Ing. (FH) Holger, Düsseldorf, DE;  
(74) Zathurecka INPARTNERS GROUP s.r.o., Banská Bystrica, SK;  
**(54) Blokové úložné usporiadanie**
- 
- (51) B65G 27/04** (2006.01)  
**B65G 27/24** (2006.01)  
**(11) E 44945**  
(96) 21193891.5, 30.8.2021  
(97) 4140921, 24.7.2024  
(45) 6.11.2024  
(73) Vibra Maschinenfabrik Schultheis GmbH & Co., Offenbach, DE;  
(72) Schultheis Winfried, Offenbach, DE;  
(74) LITVÁKOVÁ A SPOL., s. r. o., Bratislava-Nové Mesto, SK;  
**(54) Vibračný dopravník na sypký materiál**
- 
- (51) B65G 53/52** (2006.01)  
**B29B 13/06** (2006.01)  
**(11) E 44957**  
(96) 19173819.4, 10.5.2019  
(97) 3736234, 3.7.2024  
(45) 6.11.2024  
(73) Coperion GmbH, Stuttgart, DE;  
(72) Stark Bernhard, Fronreute, DE;  
Duerr Michael, Wolfegg, DE;  
Vögele Thomas, Binzwangen, DE;  
(74) JUDr. Eva Bušová, advokátka, Bratislava-Staré Mesto, SK;  
**(54) Dopravníkový systém a metóda pneumatickej dopravy plastového granulátu**
- 
- (51) B66C 23/90** (2006.01)  
**B66F 9/065** (2006.01)  
**B66F 17/00** (2006.01)  
**(11) E 44968**  
(96) 21161918.4, 11.3.2021  
(97) 3889096, 17.7.2024  
(30) 202000006757, 31.3.2020, IT  
(45) 6.11.2024  
(73) Manitou Italia S.r.l., Castelfranco Emilia (Modena), IT;  
(72) IOTTI Marco, Reggio Emilia, IT;  
(74) PATENTSERVIS Bratislava, akciová spoločnosť, Bratislava-Rača, SK;  
**(54) Simulátor pre teleskopické manipulátory**
- 
- (51) C02F 1/34** (2023.01)  
**H05H 1/24** (2006.01)  
**B01J 19/26** (2006.01)  
**B01J 19/00** (2006.01)  
**B01F 25/433** (2022.01)  
**B01F 25/23** (2022.01)  
**(11) E 44915**  
(96) 19382703.7, 9.8.2019  
(97) 3772488, 3.7.2024  
(45) 6.11.2024  
(73) Ventura Pérez Luis, Pontevedra, ES;  
(72) Ventura Pérez Luis, Pontevedra, ES;

- (74) HÖRMANN & PARTNERS s.r.o., Bratislava-Nové Mesto, SK;
- (54) **Zariadenie a spôsob čistenia odpadových vôd obsahujúcich kovové, nekovové a polokovové znečisťujúce chemické látky**
- 
- (51) **C03B 5/24** (2006.01)  
**C03B 5/04** (2006.01)  
**C03B 5/235** (2006.01)  
**F27B 9/40** (2006.01)  
**F27B 3/28** (2006.01)  
**F27D 19/00** (2006.01)  
**F27D 99/00** (2010.01)
- (11) **E 44877**  
(96) 16905924.3, 30.6.2016  
(97) 3447032, 14.8.2024  
(30) 201610474169, 22.6.2016, CN  
(45) 6.11.2024  
(73) Jushi Group Co., Ltd., Tongxiang, Zhejiang, CN;  
(72) SHEN Peijun, Tongxiang City Zhejiang, CN;  
FANG Changying, Tongxiang City Zhejiang, CN;  
(74) Zathurecka INPARTNERS GROUP s.r.o., Banská Bystrica, SK;  
(86) PCT/CN2016/087860  
(87) WO 2017/219384
- (54) **Sklárska vaňová pec**
- 
- (51) **C07C 51/44** (2006.01)  
**C07C 51/48** (2006.01)  
**C07C 57/07** (2006.01)
- (11) **E 44904**  
(96) 15741124.0, 16.6.2015  
(97) 3160929, 14.8.2024  
(30) 102014108980, 26.6.2014, DE  
(45) 6.11.2024  
(73) Lummus Technology LLC, Houston, TX, US;  
(72) GUTERMUTH Thomas, Maintal, DE;  
KREICH Markus, Oetzberg, DE;  
CASTILLO-WELTER Frank, Friedrichsdorf, DE;  
(74) HÖRMANN & PARTNERS s.r.o., Bratislava-Nové Mesto, SK;  
(86) PCT/EP2015/025033  
(87) WO 2015/197197
- (54) **Spôsob a zariadenie na čistenie kyseliny akrylovej**
- 
- (51) **C07D 213/82** (2006.01)  
**C07D 487/04** (2006.01)  
**C07D 239/28** (2006.01)  
**A61P 35/00** (2006.01)
- (11) **E 44905**  
(96) 21211015.9, 11.4.2018  
(97) 4039675, 12.6.2024  
(30) 17382207, 18.4.2017, EP  
(45) 6.11.2024  
(62) 18718570.7  
(73) Eli Lilly and Company, Indianapolis, IN, US;  
(72) CIFUENTES-GARCIA Marta Maria, Indianapolis, Indiana, US;  
GARCIA-PAREDES Maria Cristina, Indianapolis, Indiana, US;
- (74) Mgr. Jana Šuranová Traplová, advokátka, Bratislava-Rača, SK;
- (54) **Fenyl-2-hydroxyacetylamo-2-metylfenylové zlúčeniny**
- 
- (51) **C07D 231/38** (2006.01)  
**A01N 43/56** (2006.01)
- (11) **E 44907**  
(96) 19770248.3, 6.9.2019  
(97) 3847160, 8.5.2024  
(30) 201862727727 P, 6.9.2018, US  
(45) 6.11.2024  
(73) FMC Corporation, Philadelphia, Pennsylvania, US;  
(72) CHITTABOINA Srinivas, Telangana, IN;  
LONG Jeffrey Keith, Wilmington, Delaware, US;  
MCMAHON Travis Chandler, Middletown, Delaware, US;
- (74) HAVEL & PARTNERS s.r.o., advokátska kancelária, Bratislava-Staré Mesto, SK;  
(86) PCT/US2019/049861  
(87) WO 2020/051402
- (54) **Fungicídne nitroanilino substituované pyrazoly**
- 
- (51) **C07D 401/12** (2006.01)  
**A61K 31/496** (2006.01)  
**A61P 25/04** (2006.01)
- (11) **E 44946**  
(96) 19778721.1, 12.9.2019  
(97) 3849970, 3.7.2024  
(30) 201862731014 P, 13.9.2018, US  
(45) 6.11.2024  
(73) Celgene Corporation, Princeton, NJ, US;  
Lundbeck La Jolla Research Center, Inc., Wilmington, New Castle County, DE, US;  
(72) HUANG Lianfeng, Summit, NJ, US;  
TSOU Nancy, Summit, NJ, US;  
WHITE Nicole Suzanne, San Diego, CA, US;  
XU Jun, Suzhou, CN;  
ZHANG Qun, Suzhou, CN;
- (74) HÖRMANN & PARTNERS s.r.o., Bratislava-Nové Mesto, SK;  
(86) PCT/US2019/050771  
(87) WO 2020/056105
- (54) **Kryštalický (R)-5-karbamoylpyridín-3-yl-2-metyl-4-(3-(trifluórmetoxy)benzyl)piperazín-1-karboxylát, kompozície a spôsoby ich použitia**
- 
- (51) **C07D 487/04** (2006.01)  
**A61K 31/4985** (2006.01)  
**A61P 27/02** (2006.01)  
**A61P 27/14** (2006.01)  
**A61P 35/00** (2006.01)  
**A61P 19/02** (2006.01)  
**A61P 11/06** (2006.01)  
**A61P 11/00** (2006.01)  
**A61P 13/12** (2006.01)
- (11) **E 44937**  
(96) 21760104.6, 23.2.2021  
(97) 4112621, 24.7.2024

- (30) PCT/CN2020/076414, 24.2.2020, WO  
(45) 6.11.2024  
(73) Ocumension Therapeutics (Suzhou) Co., Ltd., Suzhou, Jiangsu, CN;  
(72) QIAN Wenyuan, Shanghai, CN;  
WANG Hongjian, Shanghai, CN;  
TAN Liang, Shanghai, CN;  
CHEN Shuhui, Shanghai, CN;  
(74) Zivko Mijatovic and Partners s. r. o., Bratislava-Petržalka, SK;  
(86) PCT/CN2021/077482  
(87) WO 2021/169958  
**(54) 1H-pyrazolový derivát a jeho použitie ako duálneho cieľového inhibítora SYK a VEGFR2**

**(51) C07K 14/78** (2006.01)

**(11) E 44896**

(96) 19211389.2, 26.11.2019

(97) 3660045, 7.8.2024

(30) 201811438582, 28.11.2018, CN

(45) 6.11.2024

(73) Shanxi Jinbo Bio-Pharmaceutical Co., Ltd., Shanxi, CN;

(72) YANG Xia, Shanxi, CN;

(74) HÖRMANN & PARTNERS s.r.o., Bratislava-Nové Mesto, SK;

**(54) Polypeptid, spôsob jeho produkcie a jeho použitie**

**(51) C07K 14/82** (2006.01)

**(11) E 44887**

(96) 17746413.8, 17.7.2017

(97) 3484913, 3.7.2024

(30) 16382339, 15.7.2016, EP

(45) 6.11.2024

(73) Fundació Privada Institut d'Investigació Oncològica de Vall Hebron, Barcelona, ES;  
Institució Catalana de Recerca i Estudis Avançats, Barcelona, ES;

(72) SOUCEK Laura, Barcelona, ES;

JAUSET GONZÁLEZ Toni, Barcelona, ES;

BEAULIEU Marie-Eve, Barcelona, ES;

(74) FAJNOR IP s. r. o., Bratislava-Petržalka, SK;

(86) PCT/EP2017/067998

(87) WO 2018/011433

**(54) Spôsoby a kompozície na liečenie rakoviny**

**(51) C07K 16/18** (2006.01)

**C07K 16/28** (2006.01)

**C07K 16/30** (2006.01)

**C07K 16/40** (2006.01)

**A61K 39/395** (2006.01)

**(11) E 44942**

(96) 19890096.1, 25.11.2019

(97) 3817773, 24.7.2024

(30) 201862771526 P, 26.11.2018, US

(45) 6.11.2024

(73) Forty Seven, Inc., Foster City, CA, US;

(72) LIU Jie, Palo Alto, CA, US;

SOMPALLI Kavitha, Lexington, MA, US;

(74) HÖRMANN & PARTNERS s.r.o., Bratislava-Nové Mesto, SK;

(86) PCT/US2019/063091

(87) WO 2020/112687

**(54) Humanizované protilátky proti C-Kit**

**(51) C08H 7/00** (2011.01)

**C03C 25/34** (2006.01)

**C08G 16/02** (2006.01)

**(11) E 44956**

(96) 21727166.7, 24.5.2021

(97) 4157922, 17.7.2024

(30) 202000012220, 25.5.2020, IT

(45) 6.11.2024

(73) STM Technologies S.r.l., Milano, IT;

(72) LA GRECA Marco, Calvenzano (BG), IT;

MASSINI Roberto, Calvenzano (BG), IT;

(74) Peter Kubínyi SLOVAKIAPATENT, Trenčín, SK;

(86) PCT/EP2021/063745

(87) WO 2021/239650

**(54) Nová spojivová kompozícia pre viacero aplikácií**

**(51) C08K 5/5425** (2006.01)

**C08G 18/76** (2006.01)

**C08G 18/16** (2006.01)

**C08G 18/22** (2006.01)

**C08G 18/42** (2006.01)

**C08K 5/5419** (2006.01)

**C08G 18/18** (2006.01)

**(11) E 44918**

(96) 19824290.1, 16.12.2019

(97) 3908617, 17.7.2024

(30) 19150460, 7.1.2019, EP

(45) 6.11.2024

(73) Evonik Operations GmbH, Essen, DE;

(72) GLOS Martin, Borken, DE;

GRIMMINGER Jobst, Ellerau, DE;

FERENZ Michael, Essen, DE;

(74) HAVEL & PARTNERS s.r.o., advokátska kancelária, Bratislava-Staré Mesto, SK;

(86) PCT/EP2019/085263

(87) WO 2020/144003

**(54) Výroba tuhej polyuretánovej peny**

**(51) C09J 163/00** (2006.01)

**(11) E 44935**

(96) 21801424.9, 17.8.2021

(97) 4200377, 26.6.2024

(30) 506952020, 18.8.2020, AT

(45) 6.11.2024

(73) Lignom Holding S.à r.l., Luxembourg, LU;

(72) MIKOWITSCH Herbert, Mödling, AT;

(74) TOMEŠ – Patentová a známková kancelária, s. r. o., Bratislava-Dúbravka, SK;

(86) PCT/EP2021/072779

(87) WO 2022/038109

**(54) Kompozícia lepidla na výrobu tvarových telies z lisovanej hmoty**

**(51) C09K 5/04** (2006.01)

**C10M 171/00** (2006.01)

**C10N 20/00** (2006.01)

- C10N 30/10** (2006.01)  
**C10N 40/30** (2006.01)  
**(11) E 44943**  
(96) 22195328.4, 29.10.2019  
(97) 4122997, 11.9.2024  
(30) PCT/US2019/029777, 30.4.2019, WO  
(45) 6.11.2024  
(62) 19805475.1  
(73) The Chemours Company FC, LLC, Wilmington DE, US;  
(72) PENG Sheng, Hockessin, US;  
SIMONI Luke David, Wilmington, US;  
(74) Zivko Mijatovic and Partners s. r. o., Bratislava-Petržalka, SK;  
**(54) Stabilizované fluórolefínové kompozície a spôsoby ich výroby, skladovania a použitia**
- 
- (51) C09K 5/20** (2006.01)  
**(11) E 44953**  
(96) 16747557.3, 14.7.2016  
(97) 3322765, 10.7.2024  
(30) 201512303, 14.7.2015, GB  
(45) 6.11.2024  
(73) Kilfrost Group Plc, Haltwhistle, Northumberland, GB;  
(72) GRAY Philip, Greenford Greater London, GB;  
(74) inventa Patentová a známková kancelária s. r. o., Bratislava-Staré Mesto, SK;  
(86) PCT/GB2016/052134  
(87) WO 2017/009652  
**(54) Kompozícia teplotnosnej kvapaliny a jej použitie**
- 
- (51) C10G 3/00** (2006.01)  
**(11) E 44964**  
(96) 16705216.6, 9.2.2016  
(97) 3256547, 14.8.2024  
(30) 20150044, 9.2.2015, FI  
(45) 6.11.2024  
(73) Neste Oyj, Espoo, FI;  
(72) LINDQVIST Petri, Porvoo, FI;  
LEHTIMAA Tuula, Porvoo, FI;  
SIPPOLA Väinö, Porvoo, FI;  
LEHTINEN Olli-Pekka, Porvoo, FI;  
FAAIJ Gerard, Schoonhoven, NL;  
(74) Zivko Mijatovic and Partners s. r. o., Bratislava-Petržalka, SK;  
(86) PCT/FI2016/050080  
(87) WO 2016/128617  
**(54) Spôsob výroby uhľovodíkov z obnoviteľných olejových surovín**
- 
- (51) C12N 5/00** (2006.01)  
**(11) E 44893**  
(96) 15845303.5, 26.8.2015  
(97) 3198003, 17.7.2024  
(30) 201417042, 26.9.2014, GB  
(45) 6.11.2024  
(73) Trizell Ltd., West Drayton, GB;  
(72) LESCH Hanna P., Kuopio, FI;  
KARHINEN Minna, Kuopio, FI;  
HASSINEN Minna, Kuopio, FI;  
SHAW Robert, Kuopio, FI;
- PARKER Nigel, Chinnor Oxfordshire, GB;  
YLA-HERTTUALA Seppo, Kuopio, FI;  
MALINEN Joonas, Kuopio, FI;  
LIPPONEN Eevi, Kuopio, FI;  
**(74) HAVEL & PARTNERS s.r.o., advokátska kancelária, Bratislava-Staré Mesto, SK;**  
**(86) PCT/US2015/046927**  
**(87) WO 2016/048556**  
**(54) Naočkovanie bioreaktora pre adherentné bunky neadherentnými bunkami zvyšuje limit hustoty výsevu a skrakuje požadovanú dobu expanzie**
- 
- (51) C12N 15/113** (2010.01)  
**(11) E 44913**  
(96) 23152543.7, 11.11.2016  
(97) 4220360, 26.6.2024  
(30) 15194367, 12.11.2015, EP  
16189502, 19.9.2016, EP  
(45) 6.11.2024  
(62) 16798440.0  
(73) F. Hoffmann-La Roche AG, Basel, CH;  
(72) COSTA Veronica, Basel, CH;  
HEDTJÄRN Maj, Hørsholm, DK;  
HOENER Marius, Basel, CH;  
JAGASIA Ravi, Basel, CH;  
JENSEN Mads Aaboe, Hørsholm, DK;  
PATSCH Christoph, Heidelberg, DE;  
PEDERSEN Lykke, Hørsholm, DK;  
RASMUSSEN Søren Vestergaard, Hørsholm, DK;  
(74) HAVEL & PARTNERS s.r.o., advokátska kancelária, Bratislava-Staré Mesto, SK;  
**(54) Oligonukleotidy na vyvolanie expresie paternálnej UBE3A**
- 
- (51) C12N 15/867** (2006.01)  
**C12N 5/10** (2006.01)  
**(11) E 44962**  
(96) 16810200.2, 23.11.2016  
(97) 3380620, 3.7.2024  
(30) 201562258798 P, 23.11.2015, US  
(45) 6.11.2024  
(73) Novartis AG, Basel, CH;  
The Trustees of The University of Pennsylvania, Philadelphia, PA, US;  
(72) SLEPUSHKIN Vladimir, Everett, MA, US;  
LUKASHEV Dmitriy, Cambridge, MA, US;  
(74) FAJNOR IP s. r. o., Bratislava-Petržalka, SK;  
(86) PCT/US2016/063700  
(87) WO 2017/091786  
**(54) Optimalizované lentivírusové transferové vektory a ich použitie**
- 
- (51) E02D 29/14** (2006.01)  
**E02D 29/12** (2006.01)  
**H02G 9/10** (2006.01)  
**(11) E 44961**  
(96) 19151563.4, 14.1.2019  
(97) 3514287, 3.7.2024  
(30) 102018101153, 19.1.2018, DE  
(45) 6.11.2024

- (73) Langmatz GmbH, Garmisch-Partenkirchen, DE;  
 (72) nezverejný pôvodca na základe vlastnej žiadosti;  
 (74) MAJLINGOVÁ & PARTNERS, s. r. o., Bratislava-Petržalka, SK;
- (54) Rám pre káblovú šachtu**
- 
- (51) E04B 2/88** (2006.01)  
**E04B 2/96** (2006.01)  
**E06B 3/54** (2006.01)  
**E06B 3/67** (2006.01)
- (11) E 44927**  
 (96) 17800941.1, 20.10.2017  
 (97) 3529427, 29.5.2024  
 (30) 201605794, 21.10.2016, BE  
 201605809, 27.10.2016, BE  
 (45) 6.11.2024  
 (73) Claey's Stephanie Catharina R., Zandhoven, BE;  
 Claey's Laurens Leonard J., Zandhoven, BE;  
 Claey's Nausikaä Els P., Zandhoven, BE;  
 (72) CLAEYS Eric, Zandhoven, BE;  
 (74) Zivko Mijatovic and Partners s. r. o., Bratislava-Petržalka, SK;  
 (86) PCT/IB2017/056532  
 (87) WO 2018/073800
- (54) Zavesená fasáda s fasádnym prvkom s rámom s dvoma alebo viacerými priestormi na krídlo**
- 
- (51) E04B 2/96** (2006.01)  
**(11) E 44928**  
 (96) 17739181.0, 2.5.2017  
 (97) 3464747, 19.6.2024  
 (30) 201605377, 24.5.2016, BE  
 (45) 6.11.2024  
 (73) Claey's, Stephanie Catharina R., Zandhoven, BE;  
 Claey's, Laurens Leonard J., Zandhoven, BE;  
 Claey's, Nausikaä Els P., Zandhoven, BE;  
 (72) CLAEYS Eric, Zandhoven, BE;  
 (74) Zivko Mijatovic and Partners s. r. o., Bratislava-Petržalka, SK;  
 (86) PCT/BE2017/000026  
 (87) WO 2017/201588
- (54) Zavesená fasáda**
- 
- (51) E04H 12/34** (2006.01)  
**B66C 23/30** (2006.01)
- (11) E 44972**  
 (96) 21202613.2, 14.10.2021  
 (97) 4001553, 7.8.2024  
 (30) 509972020, 17.11.2020, AT  
 (45) 6.11.2024  
 (73) European Trans Energy GmbH, Wien, AT;  
 (72) Hanser Andreas, Kals, AT;  
 Brunner Gerhard, Schardenberg, AT;  
 Mayrhofer Martin, St. Florian, AT;  
 (74) Zathurecka INPARTNERS GROUP s.r.o., Banská Bystrica, SK;
- (54) Vedenie stožiaru a spôsob na prevádzku provizórnej konštrukcie so stožiarom použitím takého vedenia stožiaru**
- 
- (51) F03D 3/00** (2006.01)  
**F03D 3/04** (2006.01)  
**F03D 3/06** (2006.01)
- (11) E 44965**  
 (96) 22734645.9, 27.6.2022  
 (97) 4185769, 17.7.2024  
 (30) 21182852, 30.6.2021, EP  
 (45) 6.11.2024  
 (73) LCG Energy Holding BV, Heerlen, NL;  
 (72) OPITZ Michael, Heerlen, NL;  
 (74) Zivko Mijatovic and Partners s. r. o., Bratislava-Petržalka, SK;  
 (86) PCT/EP2022/067547  
 (87) WO 2023/274946
- (54) Rotor pre veternú elektrárňu a spôsob prevádzky veternej elektrárne**
- 
- (51) F16D 1/08** (2006.01)  
**B23B 31/14** (2006.01)  
**G01M 1/04** (2006.01)  
**B23B 31/117** (2006.01)
- (11) E 44947**  
 (96) 21724565.3, 30.4.2021  
 (97) 4150226, 10.7.2024  
 (30) 102020113330, 16.5.2020, DE  
 (45) 6.11.2024  
 (73) Schenck RoTec GmbH, Darmstadt, DE;  
 (72) GRAEFENSTEIN Helge, Darmstadt, DE;  
 BINSACK Volker, Weiterstadt, DE;  
 (74) Kapa Beta, s. r. o., Nová Dubnica, SK;  
 (86) PCT/DE2021/100392  
 (87) WO 2021/233497
- (54) Konštrukčný diel na pripojenie upínacieho uchytenia na hriadeľ**
- 
- (51) F16L 47/03** (2006.01)  
**B29C 65/34** (2006.01)  
**B29C 65/58** (2006.01)  
**B29C 65/00** (2006.01)  
**F16L 25/00** (2006.01)  
**F16L 37/02** (2006.01)  
**F16L 47/02** (2006.01)
- (11) E 44899**  
 (96) 22196837.3, 21.9.2022  
 (97) 4163532, 17.7.2024  
 (30) 102021005029, 7.10.2021, DE  
 (45) 6.11.2024  
 (73) STAR Engineering Systems GmbH, Wesel, DE;  
 (72) Josten Ulrich, Voerde, DE;  
 (74) TOMEŠ – Patentová a známková kancelária, s. r. o., Bratislava-Dúbravka, SK;
- (54) Hrdlový spoj tlakových rúr**
- 
- (51) F23D 14/58** (2006.01)  
**F23D 14/48** (2006.01)  
**F23D 99/00** (2010.01)
- (11) E 44878**  
 (96) 17849378.9, 5.9.2017  
 (97) 3510324, 12.6.2024  
 (30) 201615258719, 7.9.2016, US

- (45) 6.11.2024  
 (73) Selas Heat Technology Company LLC, Streetsboro, OH, US;  
 (72) SU Guoguang, Aurora, Ohio, US;  
 MATHIS Steve, Aurora, Ohio, US;  
 VANDEGRIFT Chris Edward, Milford, Ohio, US;  
 PEZZUTO James, Hastings-on-Hudson, New York, US;  
 KNEPPER Matthew M., Windham, Ohio, US;  
 (74) Zathurecka INPARTNERS GROUP s.r.o., Banská Bystrica, SK;  
 (86) PCT/US2017/050027  
 (87) WO 2018/048776  
**(54) Pásová súprava pre plynové horáky**
- 
- (51) F28D 20/02** (2006.01)  
**F28F 13/00** (2006.01)  
 F28D 20/00 (2006.01)  
**(11) E 44910**  
 (96) 23150109.9, 3.1.2023  
 (97) 4212814, 10.7.2024  
 (30) 2200118, 7.1.2022, FR  
 (45) 6.11.2024  
 (73) Commissariat à l'Energie Atomique et aux Energies Alternatives, Paris, FR;  
 Grims, Villette d'Anthon, FR;  
 (72) VESIN Sébastien, Grenoble, FR;  
 GRIMAUD Cyrille, Villette d'Anthon, FR;  
 GRIMAUD Louane, Villette d'Anthon, FR;  
 (74) TOMEŠ – Patentová a známková kancelária, s. r. o., Bratislava-Dúbravka, SK;  
**(54) Modulárna tepelná akumulčná zostava s materiálom s fázovou zmenou zjednodušenej výroby**
- 
- (51) F41A 19/12** (2006.01)  
**F41A 19/10** (2006.01)  
**F41A 19/45** (2006.01)  
**F41A 19/46** (2006.01)  
**F41A 19/44** (2006.01)  
**(11) E 44952**  
 (96) 23151658.4, 16.1.2023  
 (97) 4224108, 17.7.2024  
 (30) 20225094, 4.2.2022, FI  
 (45) 6.11.2024  
 (73) Sako OY, Riihimäki, FI;  
 (72) SCHRÖDL Christoph, Porvoo, FI;  
 (74) inventa Patentová a známková kancelária s. r. o., Bratislava-Staré Mesto, SK;  
**(54) Spúšťový mechanizmus strelnej zbrane a spôsob spúšťania strelnej zbrane**
- 
- (51) G01M 1/02** (2006.01)  
**G01M 1/04** (2006.01)  
**G01M 1/06** (2006.01)  
**G01M 17/02** (2006.01)  
**(11) E 44960**  
 (96) 21157771.3, 13.9.2019  
 (97) 3848688, 17.7.2024  
 (30) 201862731238 P, 14.9.2018, US  
 (45) 6.11.2024
- (62) 19197231.4  
 (73) Akron Special Machinery, Inc., Akron, OH, US;  
 (72) Lint Charles A., Massillon, OH Ohio, US;  
 Rich Kevin J., Louisville, OH Ohio, US;  
 Wegman Curtiss L., Ravenna, OH Ohio, US;  
 Laughlin William P., Bath, OH Ohio, US;  
 (74) PATENTSERVIS Bratislava, akciová spoločnosť, Bratislava-Rača, SK;  
**(54) Dynamické vyvažovacie zariadenie s bezrámovým motorovým pohonom**
- 
- (51) G01N 27/00** (2006.01)  
**G01N 27/22** (2006.01)  
**G01M 3/40** (2006.01)  
**G01N 27/02** (2006.01)  
**B23K 31/12** (2006.01)  
**E02D 29/16** (2006.01)  
**E04B 1/66** (2006.01)  
**E04B 1/68** (2006.01)  
**E04D 11/00** (2006.01)  
**B32B 5/02** (2006.01)  
**B32B 11/04** (2006.01)  
**B32B 11/08** (2006.01)  
**B32B 15/08** (2006.01)  
**B32B 15/14** (2006.01)  
**B32B 27/08** (2006.01)  
**(11) E 44969**  
 (96) 20722993.1, 2.4.2020  
 (97) 3948244, 26.6.2024  
 (30) 201936081 U, 3.4.2019, CZ  
 (45) 6.11.2024  
 (73) A.W.A.L. s.r.o., Praha, CZ;  
 (72) MISAR Ivan, Vestec, CZ;  
 NOVOTNY Marek, Praha, CZ;  
 PELECH Marcel, Rostoky, CZ;  
 (74) JUDr. Eva Bušová, advokátka, Bratislava-Staré Mesto, SK;  
 (86) PCT/CZ2020/000014  
 (87) WO 2020/200333  
**(54) Izolačný prvok, najmä pás, spôsob kontroly zvarov a natavenie izolačných prvkov a kontrolný systém zvarov a natavenie izolačných prvkov**
- 
- (51) G08G 1/005** (2006.01)  
**G08G 1/095** (2006.01)  
**(11) E 44919**  
 (96) 21182822.3, 30.6.2021  
 (97) 3933800, 24.7.2024  
 (30) 2050825, 2.7.2020, SE  
 (45) 6.11.2024  
 (73) PrismaTibro AB, Tibro, SE;  
 (72) BRANDQVIST Roland, Karlsborg, SE;  
 WARNICKE Niklas, Lidköping, SE;  
 (74) Mgr. Jana Šuranová Traplová, advokátka, Bratislava-Rača, SK;  
**(54) Signalizačné zariadenie pre priechod pre chodcov alebo cyklistov**
-

- (51) **G10L 19/02** (2013.01)  
**G10L 19/022** (2013.01)  
**G10L 25/45** (2013.01)  
**H03H 17/02** (2006.01)  
**G10L 21/038** (2013.01)
- (11) **E 44944**  
(96) 23210951.2, 23.10.2007  
(97) 4325723, 28.8.2024  
(30) 862954 P, 25.10.2006, US  
(45) 6.11.2024  
(62) 07819259.8  
(73) Fraunhofer-Gesellschaft zur Förderung der angewandten Forschung e.V., München, DE;  
(72) Schnell Markus, Erlangen, DE;  
Lutzky Manfred, Erlangen, DE;  
Lohwasser Markus, Hersbruck, DE;  
Schmidt Markus, Lausanne, CH;  
Gayer Marc, Erlangen, DE;  
Mellar Michael, Ludwigshafen, DE;  
Edler Bernd, Erlangen, DE;  
Multrus Markus, Erlangen, DE;  
Schuller Gerald, Ilmenau, DE;  
Geiger Ralf, Erlangen, DE;  
Grill Bernhard, Erlangen, DE;
- (74) HÖRMANN & PARTNERS s.r.o., Bratislava-Nové Mesto, SK;
- (54) **Spôsob spracovania audio signálu**
- 
- (51) **G10L 19/02** (2013.01)  
**G10L 19/022** (2013.01)  
**G10L 25/45** (2013.01)  
**H03H 17/02** (2006.01)  
**G10L 21/038** (2013.01)
- (11) **E 44948**  
(96) 23210978.5, 23.10.2007  
(97) 4300825, 28.8.2024  
(30) 862954 P, 25.10.2006, US  
(45) 6.11.2024  
(62) 07819259.8  
(73) Fraunhofer-Gesellschaft zur Förderung der angewandten Forschung e.V., München, DE;  
(72) Schnell Markus, Erlangen, DE;  
Lutzky Manfred, Erlangen, DE;  
Lohwasser Markus, Hersbruck, DE;  
Schmidt Markus, Lausanne, CH;  
Gayer Marc, Erlangen, DE;  
Mellar Michael, Ludwigshafen, DE;  
Edler Bernd, Erlangen, DE;  
Multrus Markus, Erlangen, DE;  
Schuller Gerald, Ilmenau, DE;  
Geiger Ralf, Erlangen, DE;  
Grill Bernhard, Erlangen, DE;
- (74) HÖRMANN & PARTNERS s.r.o., Bratislava-Nové Mesto, SK;
- (54) **Zariadenie na spracovanie audio signálu**
- 
- (51) **G10L 19/02** (2013.01)  
**G10L 19/022** (2013.01)  
**G10L 25/45** (2013.01)  
**H03H 17/02** (2006.01)  
**G10L 21/038** (2013.01)
- (11) **E 44949**  
(96) 23210953.8, 23.10.2007  
(97) 4300824, 28.8.2024  
(30) 862954 P, 25.10.2006, US  
(45) 6.11.2024  
(62) 07819259.8  
(73) Fraunhofer-Gesellschaft zur Förderung der angewandten Forschung e.V., München, DE;  
(72) Schnell Markus, Erlangen, DE;  
Lutzky Manfred, Erlangen, DE;  
Lohwasser Markus, Hersbruck, DE;  
Schmidt Markus, Lausanne, CH;  
Gayer Marc, Erlangen, DE;  
Mellar Michael, Ludwigshafen, DE;  
Edler Bernd, Erlangen, DE;  
Multrus Markus, Erlangen, DE;  
Schuller Gerald, Ilmenau, DE;  
Geiger Ralf, Erlangen, DE;  
Grill Bernhard, Erlangen, DE;
- (74) HÖRMANN & PARTNERS s.r.o., Bratislava-Nové Mesto, SK;
- (54) **Zariadenie na spracovanie audio signálu**
- 
- (51) **G10L 19/02** (2013.01)  
**G10L 19/022** (2013.01)  
**G10L 25/45** (2013.01)  
**H03H 17/02** (2006.01)  
**G10L 21/038** (2013.01)
- (11) **E 44959**  
(96) 23210959.5, 23.10.2007  
(97) 4325724, 28.8.2024  
(30) 862954 P, 25.10.2006, US  
(45) 6.11.2024  
(62) 07819259.8  
(73) Fraunhofer-Gesellschaft zur Förderung der angewandten Forschung e.V., München, DE;  
(72) Schnell Markus, Erlangen, DE;  
Lutzky Manfred, Erlangen, DE;  
Lohwasser Markus, Hersbruck, DE;  
Schmidt Markus, Lausanne, CH;  
Gayer Marc, Erlangen, DE;  
Mellar Michael, Ludwigshafen, DE;  
Edler Bernd, Erlangen, DE;  
Multrus Markus, Erlangen, DE;  
Schuller Gerald, Ilmenau, DE;  
Geiger Ralf, Erlangen, DE;  
Grill Bernhard, Erlangen, DE;
- (74) HÖRMANN & PARTNERS s.r.o., Bratislava-Nové Mesto, SK;
- (54) **Spôsob spracovania audio signálu**
- 
- (51) **G10L 21/038** (2013.01)
- (11) **E 44897**  
(96) 22183878.2, 20.1.2009  
(97) 4102503, 24.7.2024  
(30) 25129 P, 31.1.2008, US  
102008015702, 26.3.2008, DE  
(45) 6.11.2024



- (62) 09705824.2
- (73) Fraunhofer-Gesellschaft zur Förderung der angewandten Forschung e.V., München, DE;
- (72) NAGEL Frederik, Erlangen, DE;  
DISCH Sascha, Erlangen, DE;  
NEUENDORF Max, Erlangen, DE;
- (74) HÖRMANN & PARTNERS s.r.o., Bratislava-Nové Mesto, SK;
- (54) Zariadenie a spôsob rozšírenia šírky pásma zvukového signálu**
- 
- (51) G21C 3/344** (2006.01)  
**G21C 3/356** (2006.01)
- (11) E 44889**
- (96) 19208774.0, 13.11.2019
- (97) 3822988, 7.8.2024
- (45) 6.11.2024
- (73) Westinghouse Electric Sweden AB, Västerås, SE;
- (72) RIZNYCHENKO Oleksiy, Västerås, SE;
- (74) Mgr. Jana Šuranová Traplová, advokátka, Bratislava-Rača, SK;
- (54) Rúrkový mriežkový článok**
- 
- (51) H01L 31/042** (2014.01)  
**H01L 31/18** (2006.01)
- (11) E 44954**
- (96) 22706262.7, 1.2.2022
- (97) 4186107, 17.7.2024
- (30) 102021105987, 11.3.2021, DE
- (45) 6.11.2024
- (73) M10 Solar Equipment GmbH, Freiburg, DE;
- (72) ZAHN Philipp Donatus Martin, Freiburg, DE;  
SCHNEIDEREIT Günter, Freiburg, DE;  
JEHL Dominique, Rhinaiu, FR;
- (74) Zathurecka INPARTNERS GROUP s.r.o., Banská Bystrica, SK;
- (86) PCT/EP2022/052330
- (87) WO 2022/189070
- (54) Nakladanie na prepravnú jednotku pri výrobe solárnych modulov**
- 
- (51) H01M 10/54** (2006.01)  
**H01M 6/52** (2006.01)  
**H01M 4/38** (2006.01)  
**H01M 4/40** (2006.01)  
**H01M 10/052** (2010.01)  
**H01M 10/054** (2010.01)  
**H01M 10/44** (2006.01)  
**C22B 7/00** (2006.01)  
**B09B 3/00** (2022.01)  
**H01M 4/02** (2006.01)
- (11) E 44900**
- (96) 21798755.1, 5.10.2021
- (97) 4226454, 19.6.2024
- (30) 2010324, 9.10.2020, FR
- (45) 6.11.2024
- (73) Commissariat à l'Energie Atomique et aux Energies Alternatives, Paris, FR;  
Orano, Chatillon, FR;
- (72) BILLY Emmanuel, Grenoble, FR;
- (54) Postup vybitia elektrochemického generátora**
- 
- (51) H01M 10/54** (2006.01)  
**H01M 6/52** (2006.01)  
**H01M 4/38** (2006.01)  
**H01M 4/40** (2006.01)  
**H01M 10/052** (2010.01)  
**H01M 10/054** (2010.01)  
**C22B 7/00** (2006.01)  
**B09B 3/00** (2022.01)  
**H01M 10/44** (2006.01)  
**H01M 4/02** (2006.01)
- (11) E 44924**
- (96) 21801155.9, 5.10.2021
- (97) 4226455, 19.6.2024
- (30) 2010323, 9.10.2020, FR
- (45) 6.11.2024
- (73) Commissariat à l'Energie Atomique et aux Energies Alternatives, Paris, FR;  
Orano, Chatillon, FR;
- (72) BILLY Emmanuel, Grenoble, FR;
- (74) TOMEŠ – Patentová a známková kancelária, s. r. o., Bratislava-Dúbravka, SK;
- (86) PCT/FR2021/051723
- (87) WO 2022/074328
- (54) Spôsob otvorenia elektrochemického generátora**
- 
- (51) H01M 50/24** (2021.01)  
**H01M 50/224** (2021.01)  
**H01M 50/271** (2021.01)
- (11) E 44894**
- (96) 19160921.3, 5.3.2019
- (97) 3544082, 3.7.2024
- (30) 102018106399, 19.3.2018, DE
- (45) 6.11.2024
- (73) Muhr und Bender KG, Attendorn, DE;
- (72) Scholemann Björn, Drolshagen, DE;  
Mauser Daniel, Finnentrop, DE;  
Danger Elisabeth, Paderborn, DE;
- (74) HÖRMANN & PARTNERS s.r.o., Bratislava-Nové Mesto, SK;
- (54) Usporiadanie puzdra na prijatie elektrických akumuláčnych prostriedkov a spôsob výroby usporiadania puzdra**
- 
- (51) H02G 3/12** (2006.01)  
**H04L 12/28** (2006.01)  
**H02G 3/14** (2006.01)  
**H02G 3/18** (2006.01)  
**H01H 23/00** (2006.01)  
**H02J 13/00** (2006.01)
- (11) E 44963**
- (96) 19187969.1, 24.7.2019
- (97) 3599687, 4.9.2024

- (30) 201805531, 24.7.2018, BE  
 (45) 6.11.2024  
 (73) Niko NV, Sint-Niklaas, BE;  
 (72) VAN OVERLOOP Isabelle, Wondelgem, BE;  
 THIERENS Jan, Sint-Niklaas, BE;  
 SALDIEN Jelle, Gent, BE;  
 DE RUYCK Olivia, Gent, BE;  
 (74) ŽOVICOVÁ & ŽOVIC IP, s. r. o., Bratislava-Ružinov, SK;  
**(54) Modulárne ovládacie zariadenie**
- 
- (51) H02K 1/27** (2022.01)  
**H02K 21/22** (2006.01)  
 H02K 1/30 (2006.01)  
 H02K 9/06 (2006.01)  
 H02K 7/00 (2006.01)  
 H02K 7/14 (2006.01)  
 H02K 7/18 (2006.01)  
 H02K 1/2791 (2022.01)  
**(11) E 44933**  
 (96) 19771587.3, 19.3.2019  
 (97) 3769407, 3.7.2024  
 (30) 1850329, 23.3.2018, SE  
 (45) 6.11.2024  
 (73) Bae Systems Hägglunds Aktiebolag, Örnköldsvik, SE;  
 (72) LASSILA Viktor, Arnäsvall, SE;  
 (74) ROTT & RÚŽIČKA, Patentová, známková a právna kancelária, s. r. o., Bratislava-Staré Mesto, SK;  
 (86) PCT/SE2019/050249  
 (87) WO 2019/182503  
**(54) Elektrický stroj s vonkajším rotorom**
- 
- (51) H04L 5/00** (2006.01)  
 H04W 36/06 (2009.01)  
**(11) E 44898**  
 (96) 19800847.6, 7.5.2019  
 (97) 3793252, 14.8.2024  
 (30) 201810450841, 11.5.2018, CN  
 (45) 6.11.2024  
 (73) VIVO MOBILE COMMUNICATION CO., LTD., Dongguan, Guangdong, CN;  
 (72) YANG Yu, Dongguan, Guangdong, CN;  
 SUN Peng, Dongguan, Guangdong, CN;  
 (74) HÖRMANN & PARTNERS s.r.o., Bratislava-Nové Mesto, SK;  
 (86) PCT/CN2019/085814  
 (87) WO 2019/214601  
**(54) Spôsob, zariadenie a systém na spracovanie jednotky spracovania CSI a zdroj**
- 
- (51) H04N 19/11** (2014.01)  
**H04N 19/13** (2014.01)  
**H04N 19/70** (2014.01)  
**H04N 19/159** (2014.01)  
**H04N 19/593** (2014.01)  
**(11) E 44934**  
 (96) 20779704.4, 23.3.2020  
 (97) 3932057, 10.7.2024  
 (30) 201962822865 P, 23.3.2019, US  
 201962824282 P, 26.3.2019, US  
 201962824360 P, 27.3.2019, US
- (45) 6.11.2024  
 (73) HUAWEI TECHNOLOGIES CO., LTD., Shenzhen, Guangdong, CN;  
 (72) WANG Biao, Munich, DE;  
 ESENLİK Semih, Munich, DE;  
 KOTRA Anand Meher, Munich, DE;  
 GAO Han, Munich, DE;  
 CHEN Jianle, Santa Clara, California, US;  
 (74) HAVEL & PARTNERS s.r.o., advokátska kancelária, Bratislava-Staré Mesto, SK;  
 (86) PCT/CN2020/080650  
 (87) WO 2020/192625  
**(54) Kodér, dekodér a zodpovedajúce spôsoby intra predikcie**
- 
- (51) H04N 19/119** (2014.01)  
**H04N 19/70** (2014.01)  
**H04N 19/186** (2014.01)  
**H04N 19/18** (2014.01)  
**H04N 19/109** (2014.01)  
**H04N 19/503** (2014.01)  
**(11) E 44936**  
 (96) 20774720.5, 13.3.2020  
 (97) 3941050, 21.8.2024  
 (30) 201962818859 P, 15.3.2019, US  
 (45) 6.11.2024  
 (73) Samsung Electronics Co., Ltd., Suwon-si, Gyeonggi-do, KR;  
 (72) PARK Minsoo, Suwon-Si, Gyeonggi-do, KR;  
 PARK Minwoo, Suwon-Si, Gyeonggi-do, KR;  
 (74) HÖRMANN & PARTNERS s.r.o., Bratislava-Nové Mesto, SK;  
 (86) PCT/KR2020/003545  
 (87) WO 2020/189980  
**(54) Spôsob a zariadenie na kódovanie obrazu a spôsob a zariadenie na dekódovanie obrazu**
- 
- (51) H04N 19/12** (2014.01)  
**H04N 19/61** (2014.01)  
**H04N 19/70** (2014.01)  
**H04N 19/96** (2014.01)  
**H04N 19/13** (2014.01)  
**(11) E 44911**  
 (96) 20777376.3, 26.3.2020  
 (97) 3937501, 7.8.2024  
 (30) 201962824243 P, 26.3.2019, US  
 (45) 6.11.2024  
 (73) LG ELECTRONICS INC., Yeongdeungpo-gu Seoul, KR;  
 (72) KOO Moonmo, Seoul, KR;  
 LIM Jaehyun, Seoul, KR;  
 NAM Junghak, Seoul, KR;  
 KIM Seunghwan, Seoul, KR;  
 (74) HÖRMANN & PARTNERS s.r.o., Bratislava-Nové Mesto, SK;  
 (86) PCT/KR2020/004090  
 (87) WO 2020/197274  
**(54) Na transformácii založené kódovanie obrazu**
-

- 
- |   |   |
|---|---|
| <p>(51) <b>H04N 19/176</b> (2014.01)<br/> <b>H04N 19/186</b> (2014.01)<br/> <b>H04N 19/593</b> (2014.01)<br/> <b>H04N 19/59</b> (2014.01)</p> <p>(11) <b>E 44923</b><br/> (96) 19835192.6, 12.7.2019<br/> (97) 3815370, 31.7.2024<br/> (30) 201862697268 P, 12.7.2018, US<br/> (45) 6.11.2024<br/> (73) Huawei Technologies Co., Ltd., Longgang District Shenzhen Guangdong, CN;<br/> (72) MA Xiang, Shenzhen, Guangdong, CN;<br/> CHEN Jianle, San Diego, California, US;<br/> YANG Haitao, Shenzhen, Guangdong, CN;<br/> (74) Zathurecka INPARTNERS GROUP s.r.o., Banská Bystrica, SK;<br/> (86) PCT/US2019/041526<br/> (87) WO 2020/014563</p> <p>(54) <b>Intrapredikcia použitím medzikomponentového lineárneho modelu v kódovaní videa</b></p> | <p>(51) <b>H04N 19/52</b> (2014.01)<br/> <b>H04N 19/513</b> (2014.01)</p> <p>(11) <b>E 44967</b><br/> (96) 21153600.8, 30.5.2012<br/> (97) 3879833, 21.8.2024<br/> (30) 2011122770, 31.5.2011, JP<br/> 2011122771, 31.5.2011, JP<br/> (45) 6.11.2024<br/> (62) 12792048.6<br/> (73) JVCKENWOOD Corporation, Yokohama-shi Kanagawa, JP;<br/> (72) NAKAMURA Hiroya, Yokohama-shi, Kanagawa, JP;<br/> NISHITANI Masayoshi, Yokohama-shi, Kanagawa, JP;<br/> FUKUSHIMA Shigeru, Yokohama-shi, Kanagawa, JP;<br/> UEDA Motoharu, Yokohama-shi, Kanagawa, JP;<br/> (74) JUDr. Eva Bušová, advokátka, Bratislava-Staré Mesto, SK;</p> <p>(54) <b>Zariadenie na kódovanie videozáznamu, spôsob kódovania videozáznamu a program na kódovanie videozáznamu, ako aj zariadenie na dekódovanie videozáznamu, spôsob dekódovania videozáznamu a program na dekódovanie videozáznamu</b></p> |
|---|---|
- 
- |  |   |
|--|---|
| <p>(51) <b>H04N 19/436</b> (2014.01)<br/> <b>H04N 19/17</b> (2014.01)</p> <p>(11) <b>E 44880</b><br/> (96) 20738269.8, 9.1.2020<br/> (97) 3909245, 19.6.2024<br/> (30) 201962790207 P, 9.1.2019, US<br/> (45) 6.11.2024<br/> (73) HUAWEI TECHNOLOGIES CO., LTD., Shenzhen, Guangdong, CN;<br/> (72) WANG Ye-Kui, San Diego, California, US;<br/> HENDRY Fnu, San Diego, California, US;<br/> (74) Zathurecka INPARTNERS GROUP s.r.o., Banská Bystrica, SK;<br/> (86) PCT/US2020/012907<br/> (87) WO 2020/146614</p> <p>(54) <b>Signalizácia čiastkového obrazu s obmedzeným časovým pohybom v kódovaní videa</b></p> | <p>(51) <b>H04N 19/70</b> (2014.01)<br/> <b>H04N 19/52</b> (2014.01)</p> <p>(11) <b>E 44885</b><br/> (96) 20830513.6, 23.6.2020<br/> (97) 3989582, 7.8.2024<br/> (30) 201962865290 P, 23.6.2019, US<br/> (45) 6.11.2024<br/> (73) LG ELECTRONICS INC., Yeongdeungpo-gu Seoul, KR;<br/> (72) JANG Hyeongmoon, Seoul, KR;<br/> PARK Naeri, Seoul, KR;<br/> KIM Seunghwan, Seoul, KR;<br/> (74) HÖRMANN &amp; PARTNERS s.r.o., Bratislava-Nové Mesto, SK;<br/> (86) PCT/KR2020/008153<br/> (87) WO 2020/262929</p> <p>(54) <b>Spôsob a zariadenie na syntaktické signalizovanie v systéme kódovania videa/obrazu</b></p> |
|--|---|
- 
- |   |   |
|---|---|
| <p>(51) <b>H04N 19/52</b> (2014.01)<br/> <b>H04N 19/436</b> (2014.01)</p> <p>(11) <b>E 44884</b><br/> (96) 21184288.5, 2.11.2012<br/> (97) 4002846, 24.7.2024<br/> (30) 201110357726, 11.11.2011, CN<br/> (45) 6.11.2024<br/> (62) 12847701.5<br/> (73) Huawei Technologies Co., Ltd., Shenzhen, Guangdong, CN;<br/> (72) WEN Xing, Hongkong, CN;<br/> AU Oscar, Hongkong, CN;<br/> YANG Haitao, Shenzhen, CN;<br/> ZHOU Jiantong, Shenzhen, CN;<br/> (74) Zathurecka INPARTNERS GROUP s.r.o., Banská Bystrica, SK;</p> <p>(54) <b>Spôsob a zariadenie na kódovanie a dekódovanie video snímkov</b></p> | <p>(51) <b>H04N 19/70</b> (2014.01)<br/> <b>H04N 19/52</b> (2014.01)</p> <p>(11) <b>E 44886</b><br/> (96) 20831812.1, 23.6.2020<br/> (97) 3989584, 14.8.2024<br/> (30) 201962865289 P, 23.6.2019, US<br/> (45) 6.11.2024<br/> (73) LG Electronics Inc., Seoul, KR;<br/> (72) JANG Hyeongmoon, Seoul, KR;<br/> PARK Naeri, Seoul, KR;<br/> KIM Seunghwan, Seoul, KR;<br/> (74) HÖRMANN &amp; PARTNERS s.r.o., Bratislava-Nové Mesto, SK;<br/> (86) PCT/KR2020/008154<br/> (87) WO 2020/262930</p> <p>(54) <b>Spôsob a zariadenie na odstraňovanie redundantnej syntaxe zo syntaxe dát zlučovania</b></p> |
|---|---|
-

(51)	<b>H04W 24/02</b>	(2009.01)						PAN Xueming, Dongguan Guangdong, CN;
	<b>H04W 52/02</b>	(2009.01)						WU Huaming, Dongguan Guangdong, CN;
(11)	<b>E 44902</b>			(74)				HÖRMANN & PARTNERS s.r.o., Bratislava-Nové Mesto, SK;
(96)	20749248.9,	8.1.2020						
(97)	3920575,	14.8.2024						(86) PCT/CN2020/081904
(30)	201910108019,	2.2.2019,	CN					(87) WO 2020/200130
(45)	6.11.2024							(54) <b>Spôsob monitorovania rádiového spojenia, koncového zariadenia, základňovej stanice a pamäťového média</b>
(73)	VIVO MOBILE COMMUNICATION CO., LTD.,	Dongguan, Guangdong, CN;						
(72)	JIANG Dajie, Dongguan, Guangdong, CN;	SHEN Xiaodong, Dongguan, Guangdong, CN;						
	PAN Xueming, Dongguan, Guangdong, CN;	REN Qianyao, Dongguan, Guangdong, CN;						
(74)	HÖRMANN & PARTNERS s.r.o., Bratislava-Nové Mesto, SK;							
(86)	PCT/CN2020/070911							
(87)	WO 2020/156074							
(54)	<b>Spôsob detegovania signálu úspory energie, spôsob určovania zdrojov a súvisiace zariadenie</b>							
<hr/>								
(51)	<b>H04W 24/08</b>	(2009.01)						
	<b>H04L 1/18</b>	(2023.01)						
	<b>H04L 5/00</b>	(2006.01)						
	<b>H04W 24/10</b>	(2009.01)						
	<b>H04W 92/18</b>	(2009.01)						
	<b>H04L 1/1867</b>	(2023.01)						
	<b>H04L 1/1812</b>	(2023.01)						
(11)	<b>E 44912</b>							
(96)	20781905.3,	28.3.2020						
(97)	3952408,	14.8.2024						
(30)	201910263195,	2.4.2019,	CN					
(45)	6.11.2024							
(73)	VIVO MOBILE COMMUNICATION CO., LTD.,	Dongguan, Guangdong, CN;						
(72)	JI Zichao, Dongguan Guangdong, CN;							
<hr/>								
(51)	<b>H04W 76/00</b>	(2018.01)						
	<b>H04W 52/24</b>	(2009.01)						
	<b>H04W 52/32</b>	(2009.01)						
	<b>H04W 52/50</b>	(2009.01)						
	<b>H04W 72/02</b>	(2009.01)						
	<b>H04W 72/1268</b>	(2023.01)						
	<b>H04W 74/0833</b>	(2024.01)						
	<b>H04W 52/36</b>	(2009.01)						
(11)	<b>E 44951</b>							
(96)	20836439.8,	2.7.2020						
(97)	3998835,	14.8.2024						
(30)	201910626129,	11.7.2019,	CN					
(45)	6.11.2024							
(73)	Vivo Mobile Communication Co., Ltd.,	Dongguan, Guangdong, CN;						
(72)	BAO Wei, Dongguan, Guangdong, CN;	WU Yumin, Dongguan, Guangdong, CN;						
	MO Yitao, Dongguan, Guangdong, CN;							
(74)	HÖRMANN & PARTNERS s.r.o., Bratislava-Nové Mesto, SK;							
(86)	PCT/CN2020/100006							
(87)	WO 2021/004375							
(54)	<b>Spôsob a zariadenie na odosielanie dát EDT</b>							
<hr/>								
(51)	(11)	(51)	(11)	(51)	(11)	(51)	(11)	
<b>A01N 37/42</b>	E 44895	<b>B01F 23/235</b>	E 44888	<b>C07K 14/82</b>	E 44887	<b>G10L 19/02</b>	E 44948	
<b>A23L 33/155</b>	E 44875	<b>B03C 3/41</b>	E 44876	<b>C07K 16/18</b>	E 44942	<b>G10L 19/02</b>	E 44949	
<b>A24D 1/20</b>	E 44920	<b>B07B 1/15</b>	E 44932	<b>C08H 7/00</b>	E 44956	<b>G10L 19/02</b>	E 44959	
<b>A24F 40/40</b>	E 44921	<b>B22D 41/24</b>	E 44906	<b>C08K 5/5425</b>	E 44918	<b>G10L 21/038</b>	E 44897	
<b>A41D 3/00</b>	E 44941	<b>B28B 5/04</b>	E 44909	<b>C09J 163/00</b>	E 44935	<b>G21C 3/344</b>	E 44889	
<b>A45F 3/14</b>	E 44883	<b>B30B 15/06</b>	E 44930	<b>C09K 5/04</b>	E 44943	<b>H01L 31/042</b>	E 44954	
<b>A46B 5/00</b>	E 44890	<b>B41M 7/00</b>	E 44903	<b>C09K 5/20</b>	E 44953	<b>H01M 10/54</b>	E 44900	
<b>A47C 1/023</b>	E 44882	<b>B60J 10/00</b>	E 44901	<b>C10G 3/00</b>	E 44964	<b>H01M 10/54</b>	E 44924	
<b>A61B 5/145</b>	E 44892	<b>B60L 50/64</b>	E 44966	<b>C12N 5/00</b>	E 44893	<b>H01M 50/24</b>	E 44894	
<b>A61B 5/145</b>	E 44925	<b>B62D 25/02</b>	E 44938	<b>C12N 15/113</b>	E 44913	<b>H02G 3/12</b>	E 44963	
<b>A61B 5/145</b>	E 44926	<b>B65B 9/06</b>	E 44908	<b>C12N 15/867</b>	E 44962	<b>H02K 1/27</b>	E 44933	
<b>A61C 8/00</b>	E 44879	<b>B65D 5/50</b>	E 44958	<b>E02D 29/14</b>	E 44961	<b>H04L 5/00</b>	E 44898	
<b>A61F 5/44</b>	E 44914	<b>B65D 33/00</b>	E 44955	<b>E04B 2/88</b>	E 44927	<b>H04N 19/11</b>	E 44934	
<b>A61K 9/00</b>	E 44917	<b>B65G 1/04</b>	E 44939	<b>E04B 2/96</b>	E 44928	<b>H04N 19/119</b>	E 44936	
<b>A61K 9/00</b>	E 44970	<b>B65G 27/04</b>	E 44945	<b>E04H 12/34</b>	E 44972	<b>H04N 19/12</b>	E 44911	
<b>A61K 9/08</b>	E 44922	<b>B65G 53/52</b>	E 44957	<b>F03D 3/00</b>	E 44965	<b>H04N 19/176</b>	E 44923	
<b>A61K 31/519</b>	E 44931	<b>B66C 23/90</b>	E 44968	<b>F16D 1/08</b>	E 44947	<b>H04N 19/436</b>	E 44880	
<b>A61K 31/7048</b>	E 44881	<b>C02F 1/34</b>	E 44915	<b>F16L 47/03</b>	E 44899	<b>H04N 19/52</b>	E 44884	
<b>A61K 39/395</b>	E 44891	<b>C03B 5/24</b>	E 44877	<b>F23D 14/58</b>	E 44878	<b>H04N 19/52</b>	E 44967	
<b>A61K 45/06</b>	E 44929	<b>C07C 51/44</b>	E 44904	<b>F28D 20/02</b>	E 44910	<b>H04N 19/70</b>	E 44885	
<b>A61M 5/31</b>	E 44950	<b>C07D 213/82</b>	E 44905	<b>F41A 19/12</b>	E 44952	<b>H04N 19/70</b>	E 44886	
<b>A61M 15/00</b>	E 44973	<b>C07D 231/38</b>	E 44907	<b>G01M 1/02</b>	E 44960	<b>H04W 24/02</b>	E 44902	

(51)	(11)	(51)	(11)	(51)	(11)	(51)	(11)
<b>A63B 69/00</b>	E 44940	<b>C07D 401/12</b>	E 44946	<b>G01N 27/00</b>	E 44969	<b>H04W 24/08</b>	E 44912
<b>B01D 46/00</b>	E 44916	<b>C07D 487/04</b>	E 44937	<b>G08G 1/005</b>	E 44919	<b>H04W 76/00</b>	E 44951
<b>B01D 53/86</b>	E 44971	<b>C07K 14/78</b>	E 44896	<b>G10L 19/02</b>	E 44944		

#### SC4A Sprístupnené opravené preklady európskych patentových spisov

(11) <b>E 38043</b>	(11) <b>E 44817</b>
(97) 3630573	(97) 3831406
(45) 6.11.2024	(45) 6.11.2024
(54) <b>Podvozok pre plošinový vozík</b>	(54) <b>Stabilné formulácie antigénov neisseria meningitidis rLP2086</b>

#### SC4A Sprístupnené preklady zmenených znení európskych patentových spisov

(11) <b>E 22903</b>	(11) <b>E 30462</b>
(97) 2487161	(97) 2868242
(45) 6.11.2024	(45) 6.11.2024
(54) <b>Modulátory farmakokinetických vlastností terapeutík</b>	(54) <b>Zariadenie a spôsob na ohrev vody v prístroji na prípravu a vydávanie nápojov</b>
(11) <b>E 26196</b>	(11) <b>E 39869</b>
(97) 2975327	(97) 3795501
(45) 6.11.2024	(45) 6.11.2024
(54) <b>Montážna jednotka s varnou doskou a odsávacím zariadením výparov</b>	(54) <b>Zariadenie na manipuláciu s nákladom na vyhľadávanie tovarov zo skladovacieho systému</b>
(11) <b>E 29726</b>	(11) <b>E 40302</b>
(97) 3011037	(97) 3967629
(45) 6.11.2024	(45) 6.11.2024
(54) <b>Rizománia - rezistentný gén</b>	(54) <b>Zariadenie na manipuláciu s nákladom na vyskladňovanie jednotiek zo skladovacieho systému</b>

**MC4A****Zrušené európske patenty po námietkovom konaní pred EPÚ****(11) E 21242**

(97) 1734997

Dátum zrušenia: 7.10.2024

**(11) E 32579**

(97) 3327026

Dátum zrušenia: 14.10.2024

**(11) E 21657**

(97) 2279141

Dátum zrušenia: 11.10.2024

**(11) E 33011**

(97) 3300729

Dátum zrušenia: 18.9.2024

**(11) E 26278**

(97) 2315587

Dátum zrušenia: 19.9.2024

**(11) E 33140**

(97) 3038654

Dátum zrušenia: 24.7.2024

**(11) E 30581**

(97) 3075791

Dátum zrušenia: 2.10.2024

**(11) E 33857**

(97) 3023500

Dátum zrušenia: 30.9.2024

**MK4A****Zaniknuté európske patenty uplynutím doby platnosti****(11) E 623**

(97) 1567294

Dátum zániku: 21.10.2024

**(11) E 3279**

(97) 1650375

Dátum zániku: 22.10.2024

**(11) E 746**

(97) 1529594

Dátum zániku: 20.10.2024

**(11) E 4822**

(97) 1675573

Dátum zániku: 18.10.2024

**(11) E 1722**

(97) 1526294

Dátum zániku: 22.10.2024

**(11) E 5999**

(97) 1677600

Dátum zániku: 19.10.2024

**(11) E 1935**

(97) 1673546

Dátum zániku: 14.10.2024

**(11) E 6414**

(97) 1699609

Dátum zániku: 13.10.2024

**(11) E 2055**

(97) 1680254

Dátum zániku: 21.10.2024

**(11) E 6460**

(97) 1686032

Dátum zániku: 22.10.2024

**(11) E 2088**

(97) 1678024

Dátum zániku: 15.10.2024

**(11) E 7422**

(97) 1675846

Dátum zániku: 12.10.2024

**(11) E 2197**

(97) 1676000

Dátum zániku: 21.10.2024

**(11) E 7933**

(97) 1670632

Dátum zániku: 11.10.2024

**(11) E 8212**  
(97) 1675956  
Dátum zániku: 20.10.2024

**(11) E 14010**  
(97) 1527665  
Dátum zániku: 21.10.2024

**(11) E 9076**  
(97) 1673398  
Dátum zániku: 15.10.2024

**(11) E 15368**  
(97) 1678165  
Dátum zániku: 12.10.2024

**(11) E 10356**  
(97) 1684834  
Dátum zániku: 18.10.2024

**(11) E 16489**  
(97) 1677623  
Dátum zániku: 13.10.2024

**(11) E 10984**  
(97) 1526611  
Dátum zániku: 13.10.2024

**(11) E 17277**  
(97) 2540331  
Dátum zániku: 18.10.2024

**(11) E 11444**  
(97) 1936068  
Dátum zániku: 22.10.2024

**(11) E 19125**  
(97) 1526167  
Dátum zániku: 12.10.2024

**(11) E 13423**  
(97) 1680137  
Dátum zániku: 13.10.2024

**(11) E 20770**  
(97) 2508521  
Dátum zániku: 12.10.2024

**(11) E 13583**  
(97) 1673460  
Dátum zániku: 13.10.2024

**(11) E 21025**  
(97) 2308530  
Dátum zániku: 21.10.2024

**(11) E 13917**  
(97) 1682536  
Dátum zániku: 22.10.2024

**(11) E 27361**  
(97) 1811884  
Dátum zániku: 21.10.2024

**(11) E 13961**  
(97) 1689846  
Dátum zániku: 12.10.2024

**(11) E 34074**  
(97) 1680509  
Dátum zániku: 22.10.2024

#### MM4A Zaniknuté európske patenty pre nezaplatenie udržiavacích poplatkov

**(11) E 5737**  
(97) 1577396  
Dátum zániku: 16.3.2024

**(11) E 8160**  
(97) 1866324  
Dátum zániku: 16.3.2024

**(11) E 6615**  
(97) 1891875  
Dátum zániku: 23.3.2024

**(11) E 8999**  
(97) 1839792  
Dátum zániku: 24.3.2024

**(11) E 7592**  
(97) 1879893  
Dátum zániku: 20.3.2024

**(11) E 11165**  
(97) 2239398  
Dátum zániku: 17.3.2024

**(11) E 13195**  
(97) 2259989  
Dátum zániku: 16.3.2024

---

**(11) E 13639**  
(97) 1730716  
Dátum zániku: 23.3.2024

---

**(11) E 13721**  
(97) 1999152  
Dátum zániku: 27.3.2024

---

**(11) E 14475**  
(97) 2423229  
Dátum zániku: 27.3.2024

---

**(11) E 14477**  
(97) 2423230  
Dátum zániku: 27.3.2024

---

**(11) E 14557**  
(97) 2411396  
Dátum zániku: 23.3.2024

---

**(11) E 14582**  
(97) 2308514  
Dátum zániku: 21.3.2024

---

**(11) E 16129**  
(97) 2411554  
Dátum zániku: 23.3.2024

---

**(11) E 17737**  
(97) 2274414  
Dátum zániku: 21.3.2024

---

**(11) E 18107**  
(97) 1725579  
Dátum zániku: 18.3.2024

---

**(11) E 18522**  
(97) 2650499  
Dátum zániku: 22.3.2024

---

**(11) E 19152**  
(97) 2697035  
Dátum zániku: 22.3.2024

---

**(11) E 19400**  
(97) 2236886  
Dátum zániku: 22.3.2024

---

**(11) E 19402**  
(97) 2547354  
Dátum zániku: 15.3.2024

---

**(11) E 20109**  
(97) 2547656  
Dátum zániku: 17.3.2024

---

**(11) E 20150**  
(97) 2105501  
Dátum zániku: 27.3.2024

---

**(11) E 20437**  
(97) 2697191  
Dátum zániku: 28.3.2024

---

**(11) E 20807**  
(97) 2236885  
Dátum zániku: 22.3.2024

---

**(11) E 21499**  
(97) 2262500  
Dátum zániku: 17.3.2024

---

**(11) E 21636**  
(97) 2139457  
Dátum zániku: 28.3.2024

---

**(11) E 21851**  
(97) 2830448  
Dátum zániku: 27.3.2024

---

**(11) E 22886**  
(97) 1753925  
Dátum zániku: 28.3.2024

---

**(11) E 23409**  
(97) 2134353  
Dátum zániku: 27.3.2024

---

**(11) E 23643**  
(97) 2978455  
Dátum zániku: 18.3.2024

---

**(11) E 23753**  
(97) 2940592  
Dátum zániku: 24.3.2024

---

**(11) E 23930**  
(97) 2845593  
Dátum zániku: 17.3.2024

---



**(11) E 24314**  
(97) 2845604  
Dátum zániku: 15.3.2024

---

**(11) E 24694**  
(97) 2558664  
Dátum zániku: 17.3.2024

---

**(11) E 25635**  
(97) 2836502  
Dátum zániku: 15.3.2024

---

**(11) E 27936**  
(97) 2952521  
Dátum zániku: 18.3.2024

---

**(11) E 28198**  
(97) 3219529  
Dátum zániku: 16.3.2024

---

**(11) E 28562**  
(97) 3119779  
Dátum zániku: 16.3.2024

---

**(11) E 29100**  
(97) 2836786  
Dátum zániku: 21.3.2024

---

**(11) E 29220**  
(97) 2547332  
Dátum zániku: 16.3.2024

---

**(11) E 29321**  
(97) 3122589  
Dátum zániku: 19.3.2024

---

**(11) E 30313**  
(97) 1842536  
Dátum zániku: 20.3.2024

---

**(11) E 30742**  
(97) 3085363  
Dátum zániku: 28.3.2024

---

**(11) E 30806**  
(97) 2832359  
Dátum zániku: 25.3.2024

---

**(11) E 31631**  
(97) 3274402  
Dátum zániku: 24.3.2024

---

**(11) E 31661**  
(97) 3225897  
Dátum zániku: 20.3.2024

---

**(11) E 32264**  
(97) 2969973  
Dátum zániku: 15.3.2024

---

**(11) E 32416**  
(97) 3195873  
Dátum zániku: 15.3.2024

---

**(11) E 32773**  
(97) 3126025  
Dátum zániku: 24.3.2024

---

**(11) E 33301**  
(97) 2688934  
Dátum zániku: 21.3.2024

---

**(11) E 33360**  
(97) 2923823  
Dátum zániku: 25.3.2024

---

**(11) E 33517**  
(97) 2879702  
Dátum zániku: 15.3.2024

---

**(11) E 33889**  
(97) 2978535  
Dátum zániku: 21.3.2024

---

**(11) E 34433**  
(97) 3270915  
Dátum zániku: 15.3.2024

---

**(11) E 34760**  
(97) 3228403  
Dátum zániku: 22.3.2024

---

**(11) E 34948**  
(97) 2502622  
Dátum zániku: 22.3.2024

---

**(11) E 35004**  
(97) 3273992  
Dátum zániku: 22.3.2024

---

**(11) E 35338**  
(97) 3547051  
Dátum zániku: 26.3.2024

---

**(11) E 35349**  
(97) 3329933  
Dátum zániku: 15.3.2024

---

**(11) E 35625**  
(97) 2917646  
Dátum zániku: 18.3.2024

---

**(11) E 35808**  
(97) 3363456  
Dátum zániku: 15.3.2024

---

**(11) E 35868**  
(97) 3271729  
Dátum zániku: 18.3.2024

---

**(11) E 35990**  
(97) 2547361  
Dátum zániku: 17.3.2024

---

**(11) E 36072**  
(97) 2847494  
Dátum zániku: 18.3.2024

---

**(11) E 36586**  
(97) 3546266  
Dátum zániku: 28.3.2024

---

**(11) E 36694**  
(97) 3631355  
Dátum zániku: 20.3.2024

---

**(11) E 37361**  
(97) 3442090  
Dátum zániku: 27.3.2024

---

**(11) E 37808**  
(97) 3639926  
Dátum zániku: 21.3.2024

---

**(11) E 37949**  
(97) 3225758  
Dátum zániku: 15.3.2024

---

**(11) E 38397**  
(97) 2978687  
Dátum zániku: 25.3.2024

---

**(11) E 38398**  
(97) 2978688  
Dátum zániku: 25.3.2024

---

**(11) E 38663**  
(97) 2978996  
Dátum zániku: 21.3.2024

---

**(11) E 38754**  
(97) 3240538  
Dátum zániku: 24.3.2024

---

**(11) E 38867**  
(97) 3756801  
Dátum zániku: 23.3.2024

---

**(11) E 39593**  
(97) 2686331  
Dátum zániku: 19.3.2024

---

**(11) E 39597**  
(97) 3556540  
Dátum zániku: 27.3.2024

---

**(11) E 39853**  
(97) 3781773  
Dátum zániku: 19.3.2024

---

**(11) E 40715**  
(97) 2505677  
Dátum zániku: 26.3.2024

---

**(11) E 41463**  
(97) 3768684  
Dátum zániku: 22.3.2024

---

**(11) E 41496**  
(97) 3596041  
Dátum zániku: 15.3.2024

---

**PC4A****Prevody a prechody práv na európske patenty**

(11) **E 18729**  
 (97) 2117707  
 (73) BASF Mobile Emissions Catalysts LLC, Iselin, New Jersey, US;  
 Predchádzajúci majiteľ:  
 BASF Corporation, Florham Park, NJ, US;  
 Dátum zápisu do registra: 21.10.2024

Inserm, Paris, FR;  
 Université de Lille, Lille, FR;  
 Predchádzajúci majiteľ:  
 Alzprotect, Loos, FR;  
 Inserm, Paris, FR;  
 Université de Lille 2 Droit et Santé, Lille, FR;  
 Dátum zápisu do registra: 24.10.2024

(11) **E 19162**  
 (97) 1784258  
 (73) BASF Mobile Emissions Catalysts LLC, New Jersey, USA, US;  
 Predchádzajúci majiteľ:  
 BASF Corporation, Florham Park, NJ, US;  
 Dátum zápisu do registra: 21.10.2024

(11) **E 23423**  
 (97) 2656913  
 (73) BASF Mobile Emissions Catalysts LLC, Iselin, New Jersey, US;  
 Predchádzajúci majiteľ:  
 BASF Corporation, Florham Park, NJ, US;  
 Dátum zápisu do registra: 21.10.2024

(11) **E 20064**  
 (97) 2287477  
 (73) SLI Assets GmbH & Co. KG, Plettenberg, DE;  
 Predchádzajúci majiteľ:  
 Teckentrup GmbH & Co. KG, Herscheid, DE;  
 Dátum zápisu do registra: 14.10.2024

(11) **E 28732**  
 (97) 2352912  
 (73) BASF Mobile Emissions Catalysts LLC, Iselin, New Jersey, US;  
 Predchádzajúci majiteľ:  
 BASF Corporation, Florham Park, NJ, US;  
 Dátum zápisu do registra: 21.10.2024

(11) **E 22709**  
 (97) 2938597  
 (73) Alzprotect, Loos, FR;

**TC4A****Zmeny v údajoch o majiteľoch európskych patentov**

(11) **E 5245**  
 (97) **1758555**  
 (73) Birken AG, Niefern-Öschelbronn, DE;  
 Dátum zápisu do registra: 24.10.2024

(11) **E 30462**  
 (97) **2868242**  
 (73) Rheavendors Services S.P.A., Como, IT;  
 Dátum zápisu do registra: 22.10.2024

(11) **E 5245**  
 (97) **1758555**  
 (73) Amryt AG, Niefern-Öschelbronn, DE;  
 Dátum zápisu do registra: 24.10.2024

(11) **E 39869**  
 (97) **3795501**  
 (73) Ocado Innovation Limited, Hatfield, Hertfordshire, GB;  
 Dátum zápisu do registra: 16.10.2024

(11) **E 5245**  
 (97) **1758555**  
 (73) Amryt GmbH, Niefern-Öschelbronn, DE;  
 Dátum zápisu do registra: 24.10.2024

(11) **E 40302**  
 (97) **3967629**  
 (73) Ocado Innovation Limited, Hatfield, Hertfordshire, GB;  
 Dátum zápisu do registra: 15.10.2024

# ČASŤ

**DODATKOVÉ OCHRANNÉ OSVEDČENIA**

**Číselné kódy na označovanie bibliografických údajov  
(Štandard WIPO ST.9)**

<b>(11)</b>	Číslo dokumentu	<b>(93)</b>	Číslo, dátum a štát prvého povolenia uviesť liečivo na trh v Spoločenstve
<b>(21)</b>	Číslo žiadosti		
<b>(22)</b>	Dátum podania žiadosti	<b>(94)</b>	Predpokladaný dátum uplynutia platnosti osvedčenia/Predpoklad. dátum uplynutia predĺž. doby platnosti osvedčenia/Opravený predpokladaný dátum uplynutia doby platnosti osvedčenia/Opravený predpoklad. dátum uplynutia predĺž. doby platnosti osvedčenia
<b>(23)</b>	Dátum podania žiadosti o predĺženie doby platnosti		
<b>(54)</b>	Názov vynálezu základného patentu	<b>(95)</b>	Výrobok chránený základným patentom, pre ktorý bolo požiadané o udelenie alebo predĺženie doby platnosti osvedčenia alebo na ktorý bolo udelené osvedčenie, alebo vo vzťahu ku ktorému bola predĺžená platnosť osvedčenia
<b>(68)</b>	Číslo základného patentu		
<b>(71)</b>	Meno (názov) prihlasovateľa(-ov)		
<b>(71)</b>	Meno (názov) žiadateľa (-ov)		
<b>(73)</b>	Meno (názov) majiteľa(-ov)		
<b>(74)</b>	Meno (názov) zástupcu(-ov)		
<b>(92)</b>	Číslo a dátum prvého povolenia uviesť liečivo alebo výrobok na ochranu rastlín na trh v Slovenskej republike		

**BA9A Zverejnené žiadosti o udelenie dodatkového ochranného osvedčenia**

- |  |   |
|--|---|
| <p>(21) <b>14-2024</b><br/> (22) 10.10.2024<br/> (68) EP 3222277<br/> <b>(54) Antagonista receptora bifenyl sulfónamid endotelínu a angiotenzínu II na liečenie glomerulosklerózy a nefropatie vyvolanej IGA</b><br/> (71) Ligand Pharmaceuticals Inc., San Diego, CA, US;<br/> (74) Bušová Eva, JUDr., Bratislava, SK;<br/> (92) EU/1/23/1788, 23.4.2024<br/> (93) EU/1/23/1788, 23.4.2024, EU<br/> <b>(95) Sparsentan alebo jeho farmaceuticky prijateľná soľ</b><br/> Typ: liečivo</p> <hr/> <p>(21) <b>50021-2024</b><br/> (22) 31.7.2024<br/> (68) EP 3554534<br/> <b>(54) Farmaceutické kompozície obsahujúce inzulín</b><br/> (71) Novo Nordisk A/S, Bagsværd, DK;<br/> (74) MAJLINGOVÁ &amp; PARTNERS, s. r. o., Bratislava, SK;</p> | <p>(92) EU/1/24/1815, 21.5.2024<br/> (93) EU/1/24/1815, 21.5.2024, EU<br/> <b>(95) Inzulín ikodek</b><br/> Typ: liečivo</p> <hr/> <p>(21) <b>50022-2024</b><br/> (22) 30.9.2024<br/> (68) EP 3022192<br/> <b>(54) Deriváty piperidiny indolu a ich použitie ako inhibítory komplementového faktora B</b><br/> (71) Novartis AG, Basel, CH;<br/> (74) HAVEL &amp; PARTNERS s.r.o., advokátska kancelária, Bratislava, SK;<br/> (92) EU/1/24/1802, 21.5.2024<br/> (93) EU/1/24/1802, 21.5.2024, EU<br/> <b>(95) Iptakopan alebo jeho farmaceuticky prijateľná soľ</b><br/> Typ: liečivo</p> <hr/> |
|--|---|

**FG4A Udelené dodatkové ochranné osvedčenia**

- |   |  |
|---|--|
| <p>(11) <b>554</b><br/> (21) 50005-2022<br/> (22) 16.3.2022<br/> (68) EP 2989106<br/> <b>(54) Kondenzované heterocyklické zlúčeniny ako inhibítory proteínkináz</b><br/> (73) BeiGene Switzerland GmbH, Basel, CH;<br/> (74) MAJLINGOVÁ &amp; PARTNERS, s. r. o., Bratislava, SK;<br/> (92) EU/1/21/1576, 23.11.2021<br/> (93) EU/1/21/1576, 23.11.2021, EU<br/> <b>(95) Zanubrutinib vo všetkých formách chránených základným patentom</b><br/> Typ: liečivo<br/> (94) 23.11.2036</p> <hr/> <p>(11) <b>555</b><br/> (21) 50023-2022<br/> (22) 25.10.2022<br/> (68) EP 2861579<br/> <b>(54) Benzamidové deriváty na inhibovanie aktivity ABL1, ABL2 a BCR-ABL1</b><br/> (73) Novartis AG, Basel, CH;<br/> (74) HAVEL &amp; PARTNERS s.r.o., advokátska kancelária, Bratislava, SK;<br/> (92) EU/1/22/1670, 26.8.2022<br/> (93) EU/1/22/1670, 26.8.2022, EU<br/> <b>(95) Asciminib vo všetkých formách chránených základným patentom</b><br/> Typ: liečivo<br/> (94) 26.8.2037</p> <hr/> | <p>(11) <b>556</b><br/> (21) 50025-2022<br/> (22) 9.12.2022<br/> (68) EP 3172209<br/> <b>(54) Tabletová formulácia 2-fluór-N-metyl-4-[7-(chinolín-6-ylmetyl)imidazo[1,2-b][1,2,4]triazín-2-yl]benzamid</b><br/> (73) Novartis AG, Basel, CH;<br/> (74) HAVEL &amp; PARTNERS s.r.o., advokátska kancelária, Bratislava, SK;<br/> (92) EU/1/22/1650, 21.6.2022<br/> (93) EU/1/22/1650, 21.6.2022, EU<br/> <b>(95) Kapmatinib vo všetkých formách chránených základným patentom</b><br/> Typ: liečivo<br/> (94) 21.6.2037</p> <hr/> <p>(11) <b>559</b><br/> (21) 50009-2024<br/> (22) 4.4.2024<br/> (68) EP 2024352<br/> <b>(54) Glukopyranozylom substituované benzonitrilové deriváty, farmaceutické kompozície obsahujúce takéto zlúčeniny, ich použitie a spôsob ich výroby</b><br/> (73) Boehringer Ingelheim International GmbH, Ingelheim am Rhein, DE;<br/> (74) inventa Patentová a známková kancelária s. r. o., Bratislava, SK;<br/> (92) EU/2/23/305/001, 22.11.2023<br/> (93) EU/2/23/305/001, 22.11.2023, EU<br/> <b>(95) Velagliflozín</b></p> |
|---|--|

- 
- (94) Typ: liečivo  
3.5.2032
- 
- (11) 561**  
(21) 5-2023  
(22) 8.2.2023  
(68) EP 3242887  
**(54) Koagonistické zlúčeniny GIP a GLP-1**  
(73) Eli Lilly and Company, Indianapolis, IN, US;
- (74) TOMEŠ – Patentová a známková kancelária, s. r. o.,  
Bratislava, SK;  
(92) EU/1/22/1685, 19.9.2022  
(93) EU/1/22/1685, 19.9.2022, EU  
**(95) Tirzepatid vo všetkých formách chránených  
základným patentom**  
Typ: liečivo  
(94) 19.9.2037
-

# ČASŤ

ÚŽITKOVÉ VZORY



### Kódy na označovanie jednotlivých druhov dokumentov (Štandard WIPO ST.16)

<b>U1</b>	Zverejnené prihlášky úžitkových vzorov podľa zákona č. 517/2007 Z. z. o úžitkových vzoroch a o zmene a doplnení niektorých zákonov v znení neskorších predpisov	<b>Y2</b>	Zapísané úžitkové vzory podľa zákona č. 517/2007 Z. z. o úžitkových vzoroch a o zmene a doplnení niektorých zákonov v znení neskorších predpisov so zmenou v porovnaní s príslušnou zverejnenou prihláškou
<b>Y1</b>	Zapísané úžitkové vzory podľa zákona č. 517/2007 Z. z. o úžitkových vzoroch a o zmene a doplnení niektorých zákonov v znení neskorších predpisov bez zmeny v porovnaní s príslušnou zverejnenou prihláškou	<b>Y3</b>	Zmenené znenia úžitkových vzorov podľa zákona č. 517/2007 Z. z. o úžitkových vzoroch a o zmene a doplnení niektorých zákonov v znení neskorších predpisov

### Číselné kódy na označovanie bibliografických údajov (Štandard WIPO ST.9)

<b>(11)</b>	Číslo dokumentu	<b>(71)</b>	Meno (názov) prihlasovateľa(-ov)
<b>(13)</b>	Druh dokumentu	<b>(71)</b>	Meno (názov) prihlasovateľa(-ov)
<b>(21)</b>	Číslo prihlášky	<b>(72)</b>	Meno pôvodcu (-ov)
<b>(22)</b>	Dátum podania prihlášky	<b>(73)</b>	Meno (názov) majiteľa(-ov)
<b>(30)</b>	Údaje o prioritě	<b>(74)</b>	Meno (názov) zástupcu(-ov)
<b>(43)</b>	Dátum zverejnenia prihlášky	<b>(86)</b>	Číslo podania medzinárodnej prihlášky podľa PCT
<b>(45)</b>	Dátum oznámenia o sprístupnení dokumentu	<b>(87)</b>	Číslo zverejnenia medzinárodnej prihlášky podľa PCT
<b>(51)</b>	Medzinárodné patentové triedenie	<b>(96)</b>	Číslo a dátum podania európskej patentovej prihlášky
<b>(54)</b>	Názov	<b>(97)</b>	Číslo a dátum zverejnenia európskej patentovej prihlášky alebo vydania európskeho patentového spisu
<b>(57)</b>	Anotácia		
<b>(62)</b>	Číslo pôvodnej prihlášky v prípade vylúčenej prihlášky		
<b>(67)</b>	Číslo pôvodnej patentovej prihlášky v prípade odbočenia		

### Kódy na označovanie záhlaví oznámení publikovaných vo Vestníku ÚPV SR (Štandard WIPO ST. 17)

<b>Prihlášky úžitkových vzorov</b>		<b>RL2K</b>	Súdne spory o právo na prihlášky úžitkových vzorov
<b>BA2K</b>	Zverejnené prihlášky úžitkových vzorov	<b>RL2K</b>	Ukončenie súdnych sporov o právo na prihlášky úžitkových vzorov
<b>FA2K</b>	Zastavené konania o prihláškach úžitkových vzorov na žiadosť prihlasovateľa	<b>Zapísané úžitkové vzory</b>	
<b>FB2K</b>	Zastavené konania o prihláškach úžitkových vzorov	<b>FG2K</b>	Zapísané úžitkové vzory
<b>FC2K</b>	Zamietnuté prihlášky úžitkových vzorov	<b>MA2K</b>	Zaniknuté úžitkové vzory vzdáním sa
<b>GB2K</b>	Prevody a prechody práv na prihlášky úžitkových vzorov	<b>MC2K</b>	Vymazané úžitkové vzory
<b>GD2K</b>	Licenčné zmluvy na prihlášky úžitkových vzorov	<b>MG2K</b>	Čiastočne vymazané úžitkové vzory
<b>GD2K</b>	Ukončenie platnosti licenčných zmlúv na prihlášky úžitkových vzorov	<b>MK2K</b>	Zaniknuté úžitkové vzory uplynutím doby platnosti
<b>GD2K</b>	Sublicenčné zmluvy registrované na úžitkové vzory alebo prihlášky úžitkových vzorov	<b>ND2K</b>	Predĺženie platnosti úžitkových vzorov
<b>GD2K</b>	Ukončenie platnosti sublicenčných zmlúv na úžitkové vzory alebo prihlášky úžitkových vzorov	<b>PC2K</b>	Prevody a prechody práv na úžitkové vzory
<b>PD2K</b>	Zmeny dispozičných práv na prihlášky úžitkových vzorov (ukončenie zálohov)	<b>PD2K</b>	Zmeny dispozičných práv na prihlášky úžitkových vzorov (ukončenie zálohov)
<b>PD2K</b>	Zmeny dispozičných práv na prihlášky úžitkových vzorov (zálohy)	<b>PD2K</b>	Zmeny dispozičných práv na prihlášky úžitkových vzorov (zálohy)
<b>PD2K</b>	Zmeny dispozičných práv na prihlášky úžitkových vzorov (zálohy)	<b>QB2K</b>	Licenčné zmluvy
<b>RD2K</b>	Exekúcie na prihlášky úžitkových vzorov	<b>QC2K</b>	Ukončenie platnosti licenčných zmlúv
<b>RF2K</b>	Ukončenie exekúcií na prihlášky úžitkových vzorov	<b>RD2K</b>	Exekúcie na úžitkové vzory
<b>RL2K</b>	Prepis prihlasovateľa úžitkového vzoru (na základe rozhodnutia súdu)	<b>RF2K</b>	Ukončenie exekúcií na úžitkové vzory
<b>RL2K</b>	Prepis majiteľa úžitkového vzoru (na základe rozhodnutia súdu)	<b>RL2K</b>	Prepis prihlasovateľa úžitkového vzoru (na základe rozhodnutia súdu)
<b>RL2K</b>	Prepis majiteľa úžitkového vzoru (na základe rozhodnutia súdu)	<b>RL2K</b>	Prepis majiteľa úžitkového vzoru (na základe rozhodnutia súdu)
		<b>RL2K</b>	Súdne spory o právo na úžitkové vzory

**RL2K** Ukončenie súdnych sporov o právo na úžitkové vzory

## Opravy a zmeny

### Opravy v prihláškach úžitkových vzorov

**HA2K** Doplnenie pôvodcu (-ov)  
**HB2K** Opravy v údajoch o prihlasovateľoch prihlášok úžitkových vzorov  
**HB2K** Opravy v údajoch o ďalších osobách v prihláškach úžitkových vzorov alebo v úžitkových vzoroch  
**HC2K** Zmeny v údajoch o ďalších osobách v prihláškach úžitkových vzorov alebo v úžitkových vzoroch  
**HC2K** Zmeny v údajoch o prihlasovateľoch prihlášok úžitkových vzorov  
**HF2K** Opravy dátumov

**HG2K** Opravy zatriedenia podľa MPT  
**HH2K** Opravy chýb alebo zmeny všeobecne

### Opravy v úžitkových vzoroch

**TA2K** Doplnenie pôvodcu (-ov)  
**TB2K** Opravy v údajoch o majiteľoch úžitkových vzorov  
**TC2K** Zmeny v údajoch o majiteľoch úžitkových vzorov  
**TF2K** Opravy dátumov  
**TG2K** Opravy zatriedenia podľa MPT  
**TH2K** Opravy chýb alebo zmeny všeobecne

## BA2K

## Zverejnené prihlášky úžitkových vzorov

(21)	(51)	(21)	(51)
62-2024	<b>G05D 1/224</b>	114-2024	<b>G01N 27/407</b>
70-2024	<b>H02J 7/00</b>	120-2024	<b>B65D 85/32</b>
82-2024	<b>G01W 1/14</b>	50060-2024	<b>G08B 25/10</b>
94-2024	<b>B01L 9/02</b>	50100-2024	<b>E04D 13/068</b>
104-2024	<b>H05B 45/00</b>		

- (51) **B01L 9/02** (2006.01)  
**B01L 7/00** (2006.01)  
**G01N 3/60** (2006.01)

(21) **94-2024**

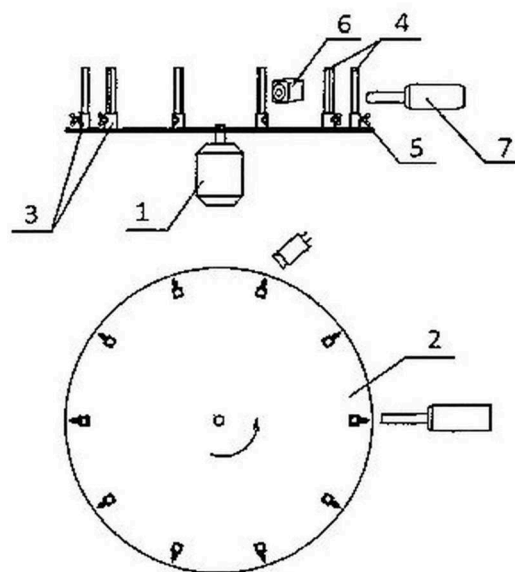
(22) 17.6.2024

(71) Ústav materiálového výskumu Slovenskej akadémie vied, verejná výskumná inštitúcia, Košice, SK;

(72) Džupon Miroslav, RNDr., PhD., Košice, SK;  
Viňáš Ján, prof. Ing., PhD. IWE, Košice, SK;  
Brezinová Janette, prof. Ing., PhD., Košice, SK;  
Brezina Jakub, Ing., PhD. IWE, Košice, SK;

(54) **Testovacie zariadenie na cyklický ohrev skúšobných vzoriek**

(57) Zariadenie na cyklický ohrev skúšobných vzoriek pozostáva z elektromotora (1) s reguláciou otáčok, ocelevej platne (2) s priemerom  $\varnothing$  1 000 mm a hrúbkou 10 mm, na ktorej sú kútovými zvarmi prízvárané držiaky (3) s rozmermi 30 x 30 x 30 mm a s hrúbkou steny 2 mm slúžiace na prichytenie skúšobných vzoriek (4). Držiakov (3) je na ocelevej platni 10 ks. Vzorky sú v držiakoch (3) upevnené pomocou skrutiek (5) s krídlovou hlavou. Rozmer skúšobných vzoriek je 20 x 20 x 200 mm. Povrchová teplota je meraná pomocou termovíznej kamery (6). Skúšobné plochy sú ohrievané pomocou plameňa vychádzajúceho z horáka (7). Nastavenie parametrov experimentu cyklického ohrevu skúšobných vzoriek je na jednej testovacej vzorke, v ktorej sú umiestnené tri snímače teploty (8).



(51) **B65D 85/32** (2006.01)

(21) **120-2024**

(22) 12.7.2024

(30) 2023/008259, 14.7.2023, TR

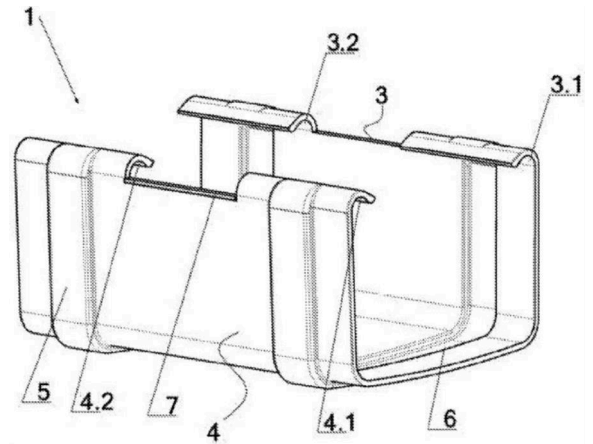
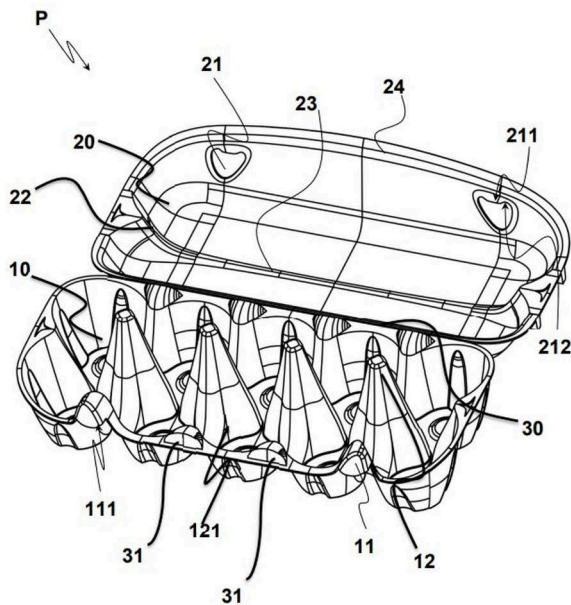
(71) DENTAŞ KAĞIT SANAYİ A.Ş., Honaz, Denizli, TR;

(72) ABALIOĞLU ÖZHARAT Beril, Honaz, Denizli, TR;  
TOPAL Bedriye, Honaz, Denizli, TR;

(74) Zathurecka INPARTNERS GROUP s.r.o., Banská Bystrica, SK;

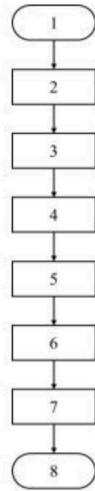
(54) **Obal na vajcia**

(57) Technické riešenie sa týka obalu (P) vyrobeného z celulóзовého materiálu na balenie vajec spôsobom, ktorý zabraňuje ich rozbitiu, obsahujúceho monolitický kryt (20) a telo (10) a majúceho štruktúru vybraní (13) na uvedenom tele (10) na umiestnenie vajec, vyznačujúceho sa tým, že obsahuje medziľahlú podporu (12) umiestnenú medzi viacerými susednými vybratiami (13), ktorej výška je väčšia ako výška okraja tela (10), okrajové podporné vyhlbenie (22) vytvorené v smere vnútornej sekcie obalu (P) na dvoch protiľahlých bočných okrajoch krytu (20), ktoré sa môže dotýkať horného okraja uvedenej medziľahlej podpory (12) pri zatvorení, a stredový podporný člen (23) medzi dvoma uvedenými okrajovými podpornými vyhlbeniami (22) umiestnený rovnobežne s osou sklopenia krytu (20).

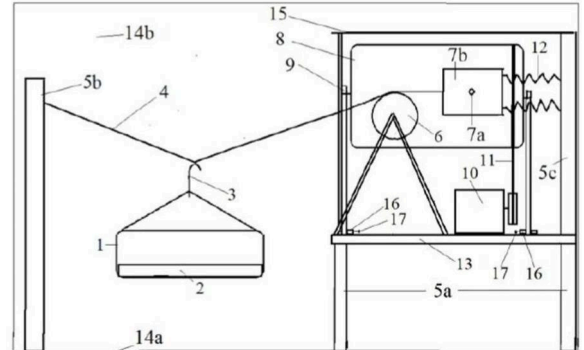


- (51) **E04D 13/068** (2006.01)  
**E04D 13/064** (2006.01)
- (21) **50100-2024**  
(22) 17.4.2023  
(30) W.130749, 25.4.2022, PL  
(86) PCT/IB2023/053912  
(87) WO 2023/209495  
(71) BLACHOTRAPEZ SPOLKA Z OGRANICZONA ODPOWIEDZIALNOSCIA, Rabka-Zdroj, PL;  
(72) Luberda Renata, Rabka-Zdroj, PL;  
(74) ŽOVICOVÁ & ŽOVIC IP, s. r. o., Bratislava, SK;
- (54) **Spojka odkvapového žľabu**  
(57) Spojka odkvapového žľabu s konvenčným prierezom v tvare písmena C, ktorá je súčasťou odkvapového systému používaného v strešných odvodňovacích systémoch, so symetricky usporiadanými a dovnútra smerujúcimi zaistovacími úchytmi; na každom výstupe vybavená viacmelovým tesnením vloženým do tesniacich drážok; na okrajoch ramien vybavená vonkajšími výstupkami, sa vyznačuje zaobleným dnom (2) s klenutým, ohnutým povrchom a ramenami (3, 4) vybavenými zaistovacími úchytmi (3.1, 3.2, 4.1, 4.2) v podobe segmentového, smerom dovnútra klenutého zakrivenia voľných koncov ramien (3, 4) s rovným koncom (3.1.1, 3.2.1, 4.1.1, 4.2.1), pričom ramená (3, 4) sú vychýlené smerom von tak, že vzdialenosť L3 medzi stredmi polomerov R3 ohybu zaistovacích úchyto (3.1 a 4.1, a 3.2 a 4.2) je väčšia ako vzdialenosť L2 medzi stredmi polomerov R2 ohybu ramien (3, 4) vychádzajúcich z dna (2).

- (51) **G01N 27/407** (2006.01)  
**H01L 21/70** (2006.01)
- (21) **114-2024**  
(22) 28.6.2024  
(71) Slovenská technická univerzita v Bratislave, Bratislava, SK;  
(72) Nevřela Juraj, Ing., PhD., Bratislava, SK;  
Režo Vratislav, Ing., Žirany, SK;  
Weis Martin, prof. Ing., DrSc., Slovenský Grob, SK;  
Mičjan Michal, Ing., PhD., Miloslavov, SK;  
Vincze Tomáš, Bc., Nové Zámky, SK;
- (54) **Spôsob prípravy veľkoplošných plynových senzorov**  
(57) Spôsob prípravy veľkoplošných plynových senzorov sa začína narezaním (1) substrátu z flexibilných materiálov. Takto pripravené substráty sú podrobené čisteniu (2) v ultrazvukovom kúpeli s deionizovanou vodou na odstránenie prachových častíc. Nasleduje kúpeľ (3) v acetóne a kúpeľ (4) v izopropylalkohole na odstránenie organických reziduí z povrchu substrátu. Ďalším krokom je depozícia (5) aktívnej vrstvy s nadväzujúcim odstránením (6) rozpúšťadla alebo spojiva. Po tomto kroku prebieha depozícia (7) elektród pomocou tlačiarenských technologických procesov s následnou sintráciou (8).



tyčiach, ktoré sú nasunuté na stolovej doske (13), a tyče sú dole umiestnené medzi dlhými tenšími kvádrmi (16) uloženými na ploche stolovej dosky (13), ktoré obsahujú závitové prítlačné skrutky (17) na upínanie vzájomným doťahovaním. Ďalej je opísaný spôsob merania zrážok pomocou tohto zariadenia.



(51) **G01W 1/14** (2006.01)

(21) **82-2024**

(22) 16.5.2024

(71) Trebichalský Pavol, Nitra, SK;

(72) Trebichalský Pavol, Nitra, SK;

(74) Girmanová Zuzana, Ing., Nitra, SK;

(54) **Rozkladateľný zrážkometer na zisťovanie gradientov zrážkovej výdatnosti a spôsob merania zrážok**

(57) Rozkladateľný zrážkometer na zisťovanie gradientov zrážkovej výdatnosti obsahuje upevňovací skelet, meraciu časť a zápisný mechanizmus. Upevňovací skelet je umiestnený na pevnom podklade (14a) a obsahuje na jednom konci kolmo naň postavené štyri nohy (5a), na ktorých vrchu je umiestnená vrchná stolová doska (13) a na nej je kolmo upevnený bočný oporný stĺpik (5c), a na opačnom konci je na pevný podklad (14a) kolmo postavená tyč (5b). Meracia časť obsahuje na tyč (5b) upevnené lanko (4), na ktorom je prostredníctvom háčika (3) zavesená ľahká zberná nádoba (1), na dne ktorej je umiestnený mäkký savý materiál (2), a lanko (4) je prepojené na zápisný mechanizmus tak, že je vyvedené na otočný kruh (6) a ďalej upevnené na kvádrík (7b) v časti zápisného mechanizmu. Zápisný mechanizmus obsahuje otočný kruh (6) stojaci na dvoch šikmých nohách tvaru „A“, ktorých vzájomná pozícia je meniteľná, a sú umiestnené na stolovej doske (13), a otočný kruh (6) je prepojený cez lanko (4) na kvádrík (7b), v ktorého strede je otvor, cez ktorý je nasunutá tuha (7a), a z druhej strany kvádríka (7b) sú z boku upevnené dve pružiny (12), ktorých konce sú na opačnej strane upevnené na opornom stĺpiku (5c), a kvádrík (7b) je prepojený s otočným valčekom (8), ktorý má na povrchu prilepený zápisný papier, a otočný valček (8) je cez svoj stred prepojený s dvoma oskami (9) na jeho otáčanie a na otočnom valčeku (8) sa taktiež nachádza gumičkový prevod (11), ktorý je prepojený na hodinový mechanizmus (10), a na spodných koncoch sú osky (9) uložené v zárezoch na

(51) **G05D 1/224** (2024.01)

(21) **62-2024**

(22) 12.4.2024

(71) Slovenská technická univerzita v Bratislave, Bratislava, SK;

Airvolute s.r.o., Trnava, SK;

(72) Štec Filip, Ing., Bratislava, SK;

Mráz Eduard, Bratislava, SK;

Stanko Jaromír, Ing., Bratislava, SK;

Sedláček Martin, Malacky, SK;

Rajchl Matej, Ing., Myjava, SK;

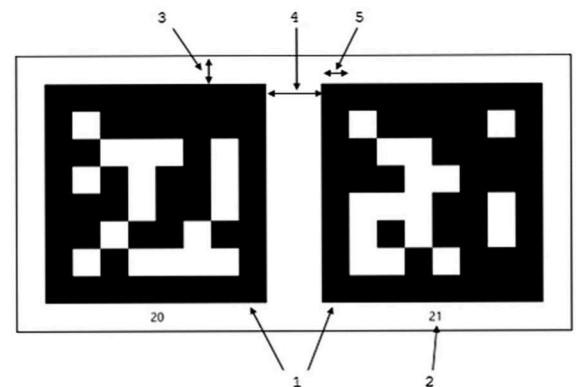
Rodina Jozef, Ing., PhD., Bratislava, SK;

Palkovič Lukáš, Ing., PhD., Bratislava, SK;

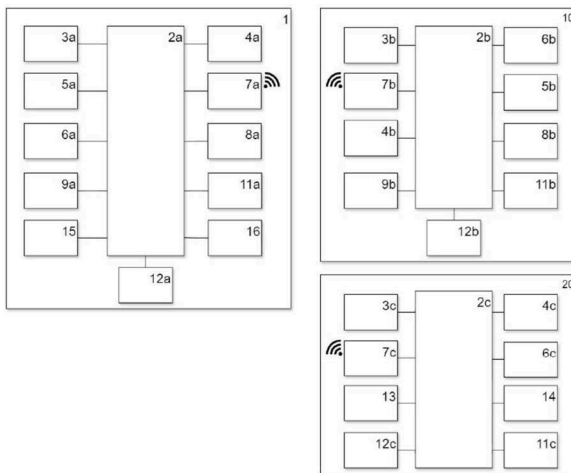
Rau Dávid, Ing., Bratislava, SK;

(54) **Zariadenie na určenie polohy robotického prostriedku pomocou páru lokalizačných značiek na magnetickej doske**

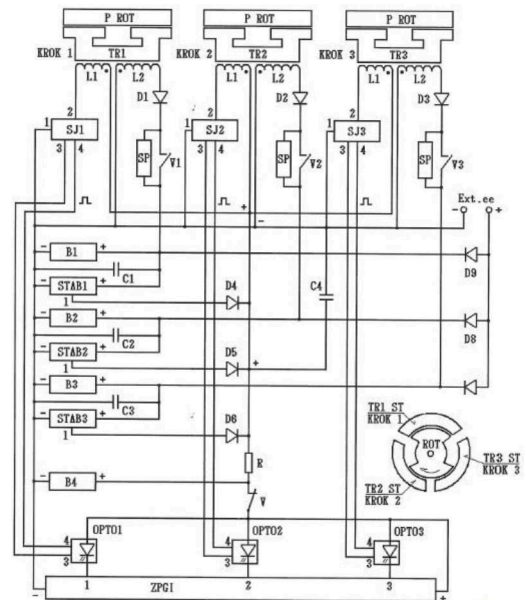
(57) Opisuje sa zariadenie na získanie globálnej pozície a orientácie mobilného robota v prostredí, kde nie je možné použiť globálny systém lokalizácie. Zariadenie pozostáva z magnetickej plochy na zadnej strane a z páru rámcových značiek so známym rozložením na prednej strane.



- (51) **G08B 25/10** (2006.01)  
**G05B 15/00** (2006.01)  
**F24F 11/63** (2018.01)
- (21) **50060-2024**  
(22) 14.6.2024  
(71) Technická univerzita v Košiciach, Košice, SK;  
(72) Šarga Patrik, doc. Ing., PhD., Šemša, SK;  
Rákay Róbert, Ing., PhD., Košice, SK;
- (54) **Monitorovacie a riadiace zariadenie pracovného prostredia**
- (57) Monitorovacie a riadiace zariadenie slúži na sledovanie ukazovateľov z prostredia okolo jednotlivých podsystémov. Zariadenie je premiestniteľné, použiteľné pri sledovaní prostredia. Konceptia zariadenia umožňuje jeho nasadenie aj pri dlhodobom monitorovaní, aj pri dočasnom sledovaní, kde by sa sledoval dlhodobý stav počas pracovného výkonu a pod. Monitorovacie riadiace zariadenie pozostáva z mikrokontrolérov (2a, 2b, 2c), snímačov (3a, 3b, 3c) teploty, snímačov (4a, 4b, 4c) vlhkosti, snímačov (5a, 5b, 5c) plynov, snímačov (6a, 6b, 6c) intenzity svetla, snímačov (8a, 8b) vibrácií, snímača (13) zrážok a snímača (14) vetra. Monitorovacie zariadenie je napájané z lokálneho zdroja alebo batériami (13a, 13b, 13c) a cez bezdrôtové komunikačné rozhranie (7a, 7b, 7c). Pomocou vizualizačného rozhrania na centrálnej jednotke (15) je možné sledovať aktuálne merané údaje a môžu sa ovládať zariadenia cez rozhranie na ovládanie zariadení (16), v prípade potreby zapnúť alebo vypnúť technologické zariadenie. Každý podsystém monitorovacieho zariadenia obsahuje audiovizuálnu signalizáciu (11a, 11b, 11c), ktorá upozorní v prípade zaznamenania kritickej hodnoty z monitorovaných parametrov.



- (54) **Zariadenie a spôsob čiastočného vrátenia využitej elektrickej energie na chod elektromotora späť do batérií**
- (57) Zariadenie na čiastočné vrátenie využitej elektrickej energie na chod elektromotora späť do batérií a spôsob čiastočného vrátenia sú založené na tom, že na póly elektromotora sa použijú transformátory (TR1), (TR2), (TR3) s primárnymi vinutiami (L1) a sekundárnymi vinutiami (L2), ktorých primárne vinutia (L1) sú napájané cez spínacie jednotky (SJ1), (SJ2), (SJ3), ktoré sú ovládané zdrojom (ZPG1) s postupným generovaním impulzov na jeho výstupoch (1), (2), (3), alebo priamo optočlenmi (OPTO1), (OPTO2), (OPTO3). Napájací zdroj elektromotora je vytvorený z troch batérií (B1), (B2), (B3), z ktorých každá má paralelne pripojený kondenzátor (C1), (C2), (C3) a stabilizátor (STAB1), (STAB2), (STAB3) napätia. Každá z troch batérií s kondenzátorom dodáva cez stabilizátor napätia a cez jednu z troch diód (D4), (D5), (D6) tretinový prúd odberu elektromotora. Spojením výstupných prúdov týchto troch diód sa odoberá trojnásobný prúd na napájanie pólov elektromotora. Zo sekundárneho vinutia (L2) každého transformátora sa postupne cez diódy (D1), (D2), (D3) a elektrospotrebič (SP) vracia čiastočná elektrická energia späť do jednej z troch batérií (B1), (B2), (B3) s kondenzátorom (C1), (C2), (C3), pričom elektrospotrebič (SP) je možné jednotlivo, alebo súčasne vypínať (V1), (V2), (V3), vypnúť. Póly rotora (P ROT) z materiálu jadier transformátorov (TR1), (TR2), (TR3) sú priebežne počas impulzu súčasťou ich jadier.

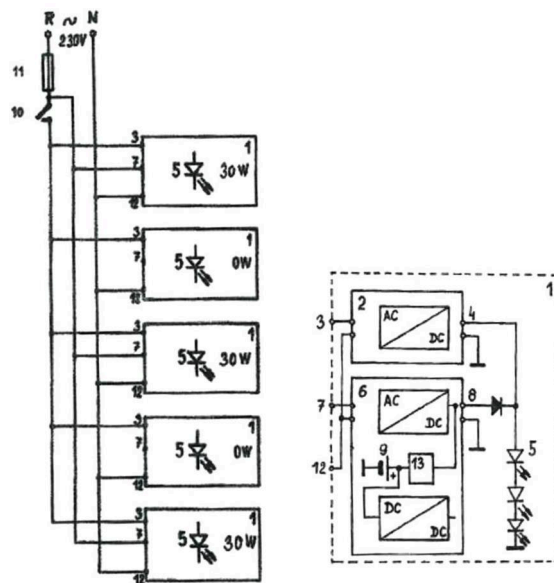


- (51) **H02J 7/00** (2006.01)  
**H02J 50/10** (2016.01)
- (21) **70-2024**  
(22) 25.4.2024  
(71) Červenka Vladimír, Sereď, SK;  
(72) Červenka Vladimír, Sereď, SK;

- (51) **H05B 45/00** (2022.01)
- (21) **104-2024**  
(22) 24.6.2024  
(71) S Power export - import, s.r.o., Bratislava, SK;  
(72) Vrabeľ Milan, Ing., Bratislava, SK;

**(54) Svietidlo kombinovaného osvetlenia a kombinované osvetlenie**

(57) V kombinovanom osvetlení sú použité kombinované svietidlá združujúce hlavný zdroj (2) svietidla a bezpečnostný/núdzový zdroj (6) svietidla. V bezpečnostnom/núdzovom zdroji (6) svietidla je zaradený obmedzovač (13) nabíjacieho prúdu akumulátora (9). Vypínateľné fázové vstupy (3) hlavných zdrojov (2) svietidiel sú pripojené na výstup vypínača (10) v ľubovoľnej fáze napájacej rozvodnej striedavej elektrickej siete 230 V. Trvalo pripojené fázové vstupy (7) bezpečnostných/núdzových zdrojov (6) svietidiel sú pripojené na vstup vypínača (10) v ľubovoľnej fáze napájacej rozvodnej striedavej elektrickej siete 230 V. Výstupy (4) hlavných zdrojov (2) svietidiel a výstupy (8) bezpečnostných/núdzových zdrojov (6) svietidiel sú pripojené k LED diódam (5).



(51)	(21)	(51)	(21)
<b>B01L 9/02</b>	94-2024	<b>G05D 1/224</b>	62-2024
<b>B65D 85/32</b>	120-2024	<b>G08B 25/10</b>	50060-2024
<b>E04D 13/068</b>	50100-2024	<b>H02J 7/00</b>	70-2024
<b>G01N 27/407</b>	114-2024	<b>H05B 45/00</b>	104-2024
<b>G01W 1/14</b>	82-2024		

## FG2K

## Zapísané úžitkové vzory

(11)	(51)	(11)	(51)	(11)	(51)	(11)	(51)
10161	<b>C08L 97/02</b>	10167	<b>A21D 2/00</b>	10172	<b>H01M 10/42</b>	10177	<b>B21D 28/32</b>
10162	<b>B23C 3/34</b>	10168	<b>H02K 35/00</b>	10173	<b>H02K 35/02</b>	10178	<b>H05B 45/00</b>
10163	<b>H02S 20/10</b>	10169	<b>H02K 1/06</b>	10174	<b>B65G 23/44</b>	10179	<b>G05D 7/00</b>
10164	<b>B60L 53/30</b>	10170	<b>H02K 1/06</b>	10175	<b>B23Q 3/02</b>	10180	<b>B32B 7/02</b>
10165	<b>A01G 9/02</b>	10171	<b>E03C 1/12</b>	10176	<b>G01S 13/75</b>	10181	<b>C04B 35/035</b>
10166	<b>A47B 21/04</b>						
<b>(51)</b>	<b>A01G 9/02</b>	(2018.01)		<b>(51)</b>	<b>B21D 28/32</b>	(2006.01)	
<b>(11)</b>	<b>10165</b>				<b>B21D 28/34</b>	(2006.01)	
(21)	52-2024				<b>E04D 13/068</b>	(2006.01)	
(22)	23.3.2024			<b>(11)</b>	<b>10177</b>		
(43)	10.7.2024			(21)	50026-2024		
(45)	6.11.2024			(22)	14.3.2024		
(73)	POTS s.r.o., Liberec, CZ;			(30)	CZ2024-38, 1.2.2024, CZ		
(72)	Smetana Jiří, Liberec, CZ;			(43)	10.7.2024		
(74)	Hojčuš Peter, Ing., Bratislava, SK;			(45)	6.11.2024		
<b>(54)</b>	<b>Kvetináč</b>			(73)	Social Group s.r.o., Vyškov, CZ;		
				(72)	Wyplosz Josef, Vyškov, CZ;		
				(74)	Kubínyi Peter, Bc., Trenčín, SK;		
<b>(51)</b>	<b>A21D 2/00</b>	(2006.01)		<b>(54)</b>	<b>Zariadenie na vytváranie odtokového otvoru v odkvapovom žľabe</b>		
	<b>A21D 2/36</b>	(2006.01)					
	<b>A21D 13/06</b>	(2017.01)					
	<b>A21D 8/02</b>	(2006.01)					
<b>(11)</b>	<b>10167</b>			<b>(51)</b>	<b>B23C 3/34</b>	(2006.01)	
(21)	42-2024				<b>B23Q 9/02</b>	(2006.01)	
(22)	6.3.2024			<b>(11)</b>	<b>10162</b>		
(43)	10.7.2024			(21)	177-2023		
(45)	6.11.2024			(22)	30.10.2023		
(73)	Slovenská poľnohospodárska univerzita v Nitre, Nitra, SK;			(43)	10.7.2024		
(72)	Kolesárová Anna, Ing., PhD., Nitra, SK;			(45)	6.11.2024		
	Bojňanská Tatiana, prof. Ing., CSc., Nitra, SK;			(73)	Výskumný ústav zväračský, Bratislava, SK;		
	Mendelová Andrea, doc. Ing., PhD., Hlohovec, SK;			(72)	Batista Gabriel, Ing., Ph.D., Jelka, SK;		
	Kolesárová Adriana, prof. Ing., PhD., Nitra, SK;				Rovný Oliver, Ing., Ph.D., Borinka, SK;		
(74)	Girmanová Zuzana, Ing., Nitra, SK;			(74)	Juran Svetozár, JUDr., Bratislava, SK;		
<b>(54)</b>	<b>Pečivo s vysokým podielom lyofilizovaného drobného bobuľového ovocia a spôsob jeho výroby</b>			<b>(54)</b>	<b>Preносné obrábacie zariadenie určené na opracovanie tvarových drážok na potrubiach</b>		
<b>(51)</b>	<b>A47B 21/04</b>	(2006.01)		<b>(51)</b>	<b>B23Q 3/02</b>	(2006.01)	
	<b>A47B 17/03</b>	(2006.01)		<b>(11)</b>	<b>10175</b>		
	<b>A47B 13/08</b>	(2006.01)		(21)	24-2024		
<b>(11)</b>	<b>10166</b>			(22)	13.2.2024		
(21)	50023-2024			(43)	10.7.2024		
(22)	8.3.2024			(45)	6.11.2024		
(43)	10.7.2024			(73)	Vargovská Mária, Ing., Vígľaš, SK;		
(45)	6.11.2024				Čierťažský Roman, Ing., Hliník nad Hronom, SK;		
(67)	50009-2024				Minárik Marián, Ing., PhD., Kočovce, SK;		
(73)	Jiří Zámečník - ATELIÉR ZÁMEČNÍK, Spišské Bystré, SK;			(72)	Vargovská Mária, Ing., Vígľaš, SK;		
(72)	Zámečník Jiří, Spišské Bystré, SK;				Čierťažský Roman, Ing., Hliník nad Hronom, SK;		
(74)	Belička Ivan, Ing., Banská Bystrica, SK;				Minárik Marián, Ing., PhD., Kočovce, SK;		
<b>(54)</b>	<b>Ergonomická pracovná doska</b>			<b>(54)</b>	<b>Mechanicky ovládaný upínací prípravok</b>		



- (51) **B32B 7/02** (2019.01)  
*G01M 3/16* (2006.01)  
**E04D 5/10** (2006.01)  
**E04D 5/12** (2006.01)
- (11) **10180**  
(21) 48-2024  
(22) 13.3.2024  
(43) 10.7.2024  
(45) 6.11.2024  
(73) EPISS s.r.o., Nižná, SK;  
(72) Šutliak Stanislav, Ing., PhD., Nižná, SK;  
(74) BRICHTA & PARTNERS s. r. o., Bratislava, SK;
- (54) **Detekčná elektricky vodivá vrstva na iskrové skúšky hydroizolácií**
- 
- (51) **B60L 53/30** (2019.01)  
**B60L 53/67** (2019.01)
- (11) **10164**  
(21) 50063-2023  
(22) 8.8.2023  
(30) CZ2023-41204 U, 7.8.2023, CZ  
(43) 10.7.2024  
(45) 6.11.2024  
(73) ELEXIM, a.s., Kroměříž, CZ;  
(72) Geisler Jindřich, Kroměříž, CZ;  
(74) inventa Patentová a známková kancelária s. r. o., Bratislava, SK;
- (54) **Nabíjacia stanica pre elektromobily**
- 
- (51) **B65G 23/44** (2006.01)
- (11) **10174**  
(21) 50062-2023  
(22) 28.7.2023  
(43) 10.7.2024  
(45) 6.11.2024  
(73) Technická univerzita v Košiciach, Košice, SK;  
(72) Šaliga Ján, prof. Ing., PhD., Košice, SK;  
Molnár Vierošlav, prof. Ing., PhD., Prešov, SK;  
Michalik Peter, doc. Ing., PhD., Prešov, SK;  
Fedorko Gabriel, prof. Ing., PhD., Drienovská Nová Ves, SK;
- (54) **Zariadenie na elektronickú kontrolu napnutia pásu kontinuálnych dopravných systémov pre digitálnu transformáciu**
- 
- (51) **C04B 35/035** (2006.01)  
**C04B 35/52** (2006.01)
- (11) **10181**  
(21) 50008-2024  
(22) 22.1.2024  
(43) 10.7.2024  
(45) 6.11.2024  
(73) Tehlár Pavol, Ing. Mgr., PhD., PhD., Trenčín, SK;  
(72) Tehlár Pavol, Ing. Mgr., PhD., PhD., Trenčín, SK;  
Barcikowski Eduard Marek, Zürich, CH;  
(74) Holoubková Mária, Ing., Bratislava, SK;
- (54) **Izolačný materiál z biouhlíka a spôsob jeho prípravy**
- 
- (51) **C08L 97/02** (2006.01)  
**B27N 1/02** (2006.01)  
**B27N 3/08** (2006.01)  
**C09J 131/04** (2006.01)
- (11) **10161**  
(21) 50021-2024  
(22) 29.2.2024  
(43) 10.7.2024  
(45) 6.11.2024  
(73) Výskumný ústav papiera a celulózy a.s., Bratislava, SK;  
(72) Ihnát Vladimír, Ing., PhD., Bratislava, SK;  
Boháček Štefan, Ing., PhD., Bratislava, SK;  
Kuňa Vladimír, Ing., Bratislava, SK;  
Balberčák Jozef, Ing., Bratislava, SK;  
Pažitný Andrej, Ing., PhD., Bratislava, SK;  
Lübke Henrich, Mgr., Bratislava, SK;
- (54) **Hoblinová dyha**
- 
- (51) **E03C 1/12** (2006.01)  
**E03B 1/04** (2006.01)
- (11) **10171**  
(21) 50022-2024  
(22) 8.3.2024  
(43) 10.7.2024  
(45) 6.11.2024  
(73) Šrubař David, Řepiště, CZ;  
(72) Šrubař David, Řepiště, CZ;  
(74) Holoubková Mária, Ing., Bratislava, SK;
- (54) **Zariadenie na využitie sivej splaškovej vody, najmä z výškových bytových domov**
- 
- (51) **G01S 13/75** (2006.01)  
**G08G 1/14** (2006.01)
- (11) **10176**  
(21) 50047-2023  
(22) 22.6.2023  
(43) 10.7.2024  
(45) 6.11.2024  
(73) Asseco Central Europe, a. s., Bratislava, SK;  
(72) Břečka Patrik, Bratislava, SK;  
Pecho Martin, Bratislava, SK;  
(74) inventa Patentová a známková kancelária s. r. o., Bratislava, SK;
- (54) **Systém a spôsob zisťovania obsadenosti zóny pomocou pasívnych RFID**
- 
- (51) **G05D 7/00** (2006.01)  
**G05D 23/00** (2006.01)
- (11) **10179**  
(21) 50016-2024  
(22) 12.2.2024  
(43) 10.7.2024  
(45) 6.11.2024  
(73) Amicus SK, s.r.o., Skalica, SK;  
(72) Javorský Štefan, Ing., Skalica, SK;  
Vícen Juraj, Mgr., Rovensko, SK;  
Paleček Juraj, Ing., Filákovo, SK;  
Dimmel Marián, Senica, SK;

- (74) Porubčan Róbert, Ing., Ivanka pri Dunaji, SK;  
**(54) Hlavica ventilu vykurovacieho prvku, systém a spôsob riadenia vykurovania**
- 
- (51) H01M 10/42** (2006.01)  
**G01R 31/389** (2019.01)  
**G01R 31/392** (2019.01)  
**G01K 7/00** (2006.01)  
**G01N 27/407** (2006.01)  
**G06N 20/20** (2019.01)  
**H04W 88/00** (2009.01)  
**(11) 10172**  
(21) 43-2024  
(22) 6.3.2024  
(30) PP 14-2024, 6.3.2024, SK  
(43) 10.7.2024  
(45) 6.11.2024  
(67) 14-2024  
(73) AviusULD, Bangsaothong Samutprakan, TH;  
(72) Kitching Martin David, Veľká Lomnica, SK;  
(74) Regina Ivan, Ing., Košice, SK;  
**(54) Systém a spôsob včasnej detekcie tepelného úniku z batérie**
- 
- (51) H02K 1/06** (2006.01)  
**H02K 1/12** (2006.01)  
**H02K 1/27** (2022.01)  
**H02K 1/22** (2006.01)  
**H02K 3/46** (2006.01)  
**(11) 10169**  
(21) 191-2023  
(22) 15.11.2023  
(43) 19.6.2024  
(45) 6.11.2024  
(73) Rábara Jozef, Ing., Smolenice, SK;  
(72) Rábara Jozef, Ing., Smolenice, SK;  
**(54) Elektromotor alebo generátor vo vyhotovení s viacstrannou cievkou v statore**
- 
- (51) H02K 1/06** (2006.01)  
**H02K 1/12** (2006.01)  
**H02K 1/17** (2006.01)  
**H02K 1/22** (2006.01)  
**H02K 1/2706** (2022.01)  
**H02K 3/46** (2006.01)  
**(11) 10170**  
(21) 100-2023  
(22) 26.6.2023  
(43) 19.6.2024  
(45) 6.11.2024  
(73) Rábara Jozef, Ing., Smolenice, SK;  
(72) Rábara Jozef, Ing., Smolenice, SK;  
**(54) Elektromotor alebo generátor vo vyhotovení s viacstrannou cievkou v rotore**
- 
- (51) H02K 35/00** (2006.01)  
**(11) 10168**  
(21) 125-2023
- (22) 26.7.2023  
(43) 19.6.2024  
(45) 6.11.2024  
(73) Rábara Jozef, Ing., Smolenice, SK;  
(72) Rábara Jozef, Ing., Smolenice, SK;  
**(54) Lineárny generátor elektrickej energie na tlmič na vozidlá**
- 
- (51) H02K 35/02** (2006.01)  
**(11) 10173**  
(21) 72-2024  
(22) 25.4.2024  
(30) PP 33-2024, 25.4.2024, SK  
(43) 10.7.2024  
(45) 6.11.2024  
(73) AviusULD, Bangsaothong Samutprakan, TH;  
(72) Kitching Martin David, Veľká Lomnica, SK;  
(74) Regina Ivan, Ing., Košice, SK;  
**(54) Systém vibračnej výroby elektrickej energie, najmä pre aplikácie v leteckom priemysle**
- 
- (51) H02S 20/10** (2014.01)  
**H02S 20/20** (2014.01)  
**F24S 25/16** (2018.01)  
**F24S 25/13** (2018.01)  
**F24S 25/60** (2018.01)  
**F24S 25/65** (2018.01)  
**E04C 3/02** (2006.01)  
**E04C 3/04** (2006.01)  
**E04C 3/08** (2006.01)  
**(11) 10163**  
(21) 46-2024  
(22) 8.11.2021  
(30) W.130218, 12.8.2021, PL  
(43) 10.7.2024  
(45) 6.11.2024  
(86) PCT/PL2021/000078  
(87) WO 2023/018339  
(73) CORAB SPÓŁKA AKCYJNA, Olsztyn, PL;  
(72) Biały Henryk, Olsztyn, PL;  
(74) LITVÁKOVÁ A SPOL., s. r. o., Bratislava, SK;  
**(54) Systém montáže nosnej konštrukcie, najmä pre fotovoltické panely**
- 
- (51) H05B 45/00** (2022.01)  
**(11) 10178**  
(21) 27-2024  
(22) 12.2.2024  
(43) 10.7.2024  
(45) 6.11.2024  
(73) S Power export - import, s.r.o., Bratislava, SK;  
(72) Vrábek Milan, Ing., Bratislava, SK;  
**(54) Svietidlo kombinovaného osvetlenia a kombinované osvetlenie**

(51)	(11)	(51)	(11)	(51)	(11)	(51)	(11)
<b>A01G 9/02</b>	10165	<b>B32B 7/02</b>	10180	<b>E03C 1/12</b>	10171	<b>H02K 1/06</b>	10170
<b>A21D 2/00</b>	10167	<b>B60L 53/30</b>	10164	<b>G01S 13/75</b>	10176	<b>H02K 35/00</b>	10168
<b>A47B 21/04</b>	10166	<b>B65G 23/44</b>	10174	<b>G05D 7/00</b>	10179	<b>H02K 35/02</b>	10173
<b>B21D 28/32</b>	10177	<b>C04B 35/035</b>	10181	<b>H01M 10/42</b>	10172	<b>H02S 20/10</b>	10163
<b>B23C 3/34</b>	10162	<b>C08L 97/02</b>	10161	<b>H02K 1/06</b>	10169	<b>H05B 45/00</b>	10178
<b>B23Q 3/02</b>	10175						

**MK2K****Zaniknuté úžitkové vzory uplynutím doby platnosti**

(11)	Dátum zániku	(11)	Dátum zániku
7190	14.10.2024	9008	20.03.2024
7243	13.10.2024	9013	26.03.2024
7258	21.10.2024	9096	27.03.2024
9001	24.03.2024	9226	27.03.2024

**ND2K****Predĺženie platnosti úžitkových vzorov**

(11) (51)

9249 **B23D 47/00**  
 9250 **B23D 21/14**  
 9272 **G01N 3/04**  
 9402 **F04C 18/00**  
 9507 **A24D 3/00**

(51) **A24D 3/00** (2020.01)  
**C08L 1/12** (2006.01)  
**C08L 95/00** (2006.01)  
**C04B 18/04** (2006.01)  
**B09B 3/00** (2022.01)

(11) 9507

(21) 34-2021

(22) 29.3.2021

(73) Reneso, s. r. o., Žiar nad Hronom, SK;

(54) **Spôsob spracovania odpadu z cigariet**

(51) **B23D 21/14** (2006.01)  
**B23D 47/00** (2006.01)

(11) 9250

(21) 50109-2020

(22) 19.10.2020

(73) Technická univerzita v Košiciach, Košice, SK;  
 VUJE, a.s., Trnava, SK;(54) **Zariadenie na fragmentáciu veľkorozmerných nádob valcového tvaru**(51) **B23D 47/00** (2006.01)**B23D 45/00** (2006.01)**B25J 19/00** (2006.01)

(11) 9249

(21) 50110-2020

(22) 19.10.2020

(73) Technická univerzita v Košiciach, Košice, SK;  
VUJE, a.s., Trnava, SK;

**(54) Zariadenie na rezanie rúrok vo zväzku bez  
dodatčného upnutia**

**(51) F04C 18/00** (2006.01)  
**F04C 2/00** (2006.01)  
**F01C 1/00** (2006.01)

**(11) 9402**

(21) 55-2021

(22) 23.4.2021

(73) Gasper Vladimír, Ing., Liesek, SK;

**(54) Rotor dúchadla Rootsovho typu alebo čerpadla  
s cykloidným profilom**

**(51) G01N 3/04** (2006.01)

**G01N 3/30** (2006.01)

**B65G 15/00** (2006.01)

**(11) 9272**

(21) 50122-2020

(22) 23.11.2020

(73) Technická univerzita v Košiciach, Košice, SK;

**(54) Zariadenie na pevné prichytenie vzorky  
dopravníkového pásu pri skúškach jeho rázovej  
odolnosti**

(51)

(11)

**A24D 3/00** 9507

**B23D 21/14** 9250

**B23D 47/00** 9249

**F04C 18/00** 9402

**G01N 3/04** 9272

**ČASŤ**

**DIZAJNY**

## Číselné INID - kódy na označovanie bibliografických údajov (Štandard WIPO ST.80)

<b>(11)</b>	Číslo zapísaného dizajnu	<b>(55)</b>	Vyobrazenie dizajnu/vyobrazenie dizajnu po čiastočnom výmaze
<b>(15)</b>	Dátum zápisu/predĺženia platnosti	<b>(58)</b>	Dátum záznamu v registri, napr. zmeny mena, zániku, výmazu a pod.
<b>(18)</b>	Predpokladaný dátum uplynutia platnosti zápisu/ predĺženia platnosti	<b>(62)</b>	Číslo pôvodnej prihlášky v prípade vylúčenej prihlášky
<b>(21)</b>	Číslo prihlášky	<b>(71)</b>	Meno (názov) prihlasovateľa(-ov)
<b>(22)</b>	Dátum podania prihlášky	<b>(72)</b>	Meno pôvodcu (-ov)
<b>(28)</b>	Počet dizajnov	<b>(73)</b>	Meno (názov) majiteľa(-ov)
<b>(30)</b>	Údaje o prioritě	<b>(74)</b>	Meno (názov) zástupcu(-ov)
<b>(45)</b>	Dátum oznámenia o zápise dizajnu	<b>(78)</b>	Meno (názov) nového majiteľa (-ov) po prevode alebo prechode
<b>(46)</b>	Dátum uplynutia odkladu zverejnenia		
<b>(51)</b>	Medzinárodné triedenie dizajnov		
<b>(54)</b>	Názov dizajnu		

## Kódy na označovanie záhlaví oznámení publikovaných vo Vestníku ÚPV SR (Štandard WIPO ST. 17)

### Prihlášky dizajnu

<b>GD9Q</b>	Sublicenčné zmluvy registrované na dizajny alebo prihlášky dizajnov
<b>GD9Q</b>	Ukončenie platnosti sublicenčných zmlúv na dizajny alebo prihlášky dizajnov
<b>HB9Q</b>	Opravy v údajoch o prihlasovateľoch prihlášok dizajnov
<b>HB9Q</b>	Opravy v údajoch o ďalších osobách v prihláškach dizajnov alebo v dizajnoch
<b>HC9Q</b>	Zmeny v údajoch o ďalších osobách v prihláškach dizajnov alebo v dizajnoch
<b>HC9Q</b>	Zmeny v údajoch o prihlasovateľoch prihlášok dizajnov
<b>RD9Q</b>	Exekúcie na prihlášky dizajnov
<b>RF9Q</b>	Ukončenie exekúcií na prihlášky dizajnov
<b>RL9Q</b>	Súdne spory o právo na prihlášky dizajnov
<b>RL9Q</b>	Ukončenie súdnych sporov o právo na prihlášky dizajnov

### Zapísané dizajny

<b>FG4Q</b>	Zverejnené zapísané dizajny po uplynutí doby odkladu zverejnenia
<b>FG4Q</b>	Zapísané dizajny s odloženým zverejnením
<b>FG4Q</b>	Zapísané dizajny
<b>MA4Q</b>	Zaniknuté zapísané dizajny vzdaním sa
<b>MA4Q</b>	Čiastočne zaniknuté zapísané dizajny vzdaním sa
<b>MC4Q</b>	Vymazané zapísané dizajny

<b>MG4Q</b>	Čiastočne vymazané zapísané dizajny
<b>MK4Q</b>	Zaniknuté zapísané dizajny uplynutím doby platnosti
<b>MM4Q</b>	Zaniknuté zapísané dizajny pre nezaplatenie poplatkov za predĺženie platnosti
<b>ND4Q</b>	Predĺženie platnosti zapísaných dizajnov
<b>PC4Q</b>	Prevody a prechody práv
<b>PD4Q</b>	Zmeny dispozičných práv na zapísané dizajny (zálohy)
<b>PD4Q</b>	Zmeny dispozičných práv na zapísané dizajny (ukončenie zálohov)
<b>QB4Q</b>	Licenčné zmluvy registrované
<b>QC4Q</b>	Ukončenie platnosti licenčných zmlúv
<b>RD4Q</b>	Exekúcie na dizajny
<b>RF4Q</b>	Ukončenie exekúcií na dizajny
<b>RL4Q</b>	Prepis majiteľa dizajnu (na základe rozhodnutia súdu)
<b>RL4Q</b>	Súdne spory o právo na dizajny
<b>RL4Q</b>	Ukončenie súdnych sporov o právo na dizajny
<b>TA4Q</b>	Doplnenie pôvodcu (-ov)
<b>TB4Q</b>	Opravy v údajoch o majiteľoch dizajnov
<b>TC4Q</b>	Zmeny v údajoch o majiteľoch dizajnov
<b>TF4Q</b>	Opravy dátumov
<b>TG4Q</b>	Opravy zatriedenia podľa Medzinárodného triedenia dizajnov
<b>TH4Q</b>	Opravy chýb alebo zmeny všeobecne

## FG4Q

## Zapísané dizajny

(11)	(51)	(11)	(51)
29201	09/03.06	29204	25/01.08
29202	25/01.08	29205	08/08.02
29203	25/01.08	29206	25/01.08

(51) 08/08.02 LOC(14)

(11) 29205

(15) 15.10.2024

(18) 5.8.2029

(21) 65-2024

(22) 5.8.2024

(73) Kovarovič Miroslav, Gajary, SK;

(72) Kovarovič Miroslav, Gajary, SK;

(54) **Prechod lanka**

Určenie výrobku:

Výrobok, v ktorom je dizajn stelesnený, je určený ako prechod lanka.

(28) 1

(55)

(28) 2

(55)



1.1



1.1



1.2



1.3

(51) 09/03.06 LOC(14)

(11) 29201

(15) 14.10.2024

(18) 8.8.2029

(21) 67-2024

(22) 8.8.2024

(73) Compact Solutions, s.r.o., Prešov, SK;

(72) Šproch Stanislav, Ing., Prešov, SK;

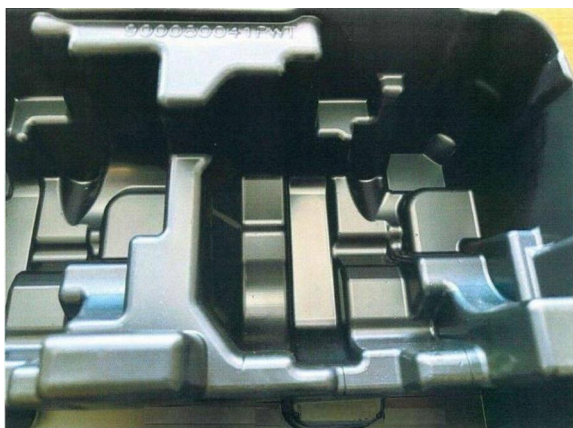
(74) Tomko Ľubomír, Ing., Babie, SK;

(54) **Prepravka na automobilové súčiastky**

Určenie výrobku:

Prepravka slúži na prepravu automobilových súčiastok – aktuátorov od výrobcu k montážnej firme.





1.4



2.3



2.1



2.4



2.2

(51) 25/01.08 LOC(14)

(11) 29202

(15) 15.10.2024

(18) 17.9.2029

(21) 90-2024

(22) 17.9.2024

(73) Kovarovič Miroslav, Gajary, SK;

(72) Kovarovič Miroslav, Gajary, SK;

(54) **Profil na výplň**

Určenie výrobku:

Výrobok, v ktorom je dizajn stelesnený, je určený ako profil na výplň.

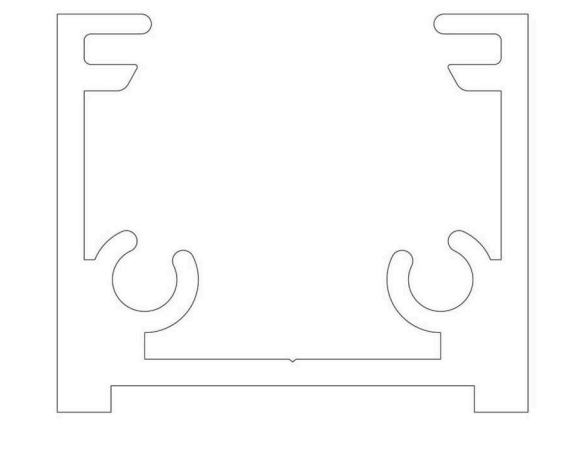
(28) 1



(55)



1.1



1.2

**(51) 25/01.08** LOC(14)**(11) 29203**

(15) 15.10.2024

(18) 17.9.2029

(21) 87-2024

(22) 17.9.2024

(73) Kovarovič Miroslav, Gajary, SK;

(72) Kovarovič Miroslav, Gajary, SK;

**(54) Adaptér na výplne (profil)**

Určenie výrobku:

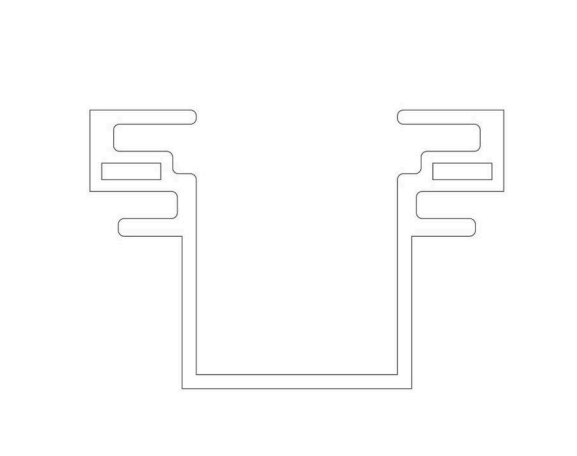
Výrobok, v ktorom je dizajn stelesnený, je určený ako adaptér na výplne (profil).

(28) 1

(55)



1.1



1.2

**(51) 25/01.08** LOC(14)**(11) 29204**

(15) 15.10.2024

(18) 25.9.2029

(21) 91-2024

(22) 25.9.2024

(73) Kovarovič Miroslav, Gajary, SK;

(72) Kovarovič Miroslav, Gajary, SK;

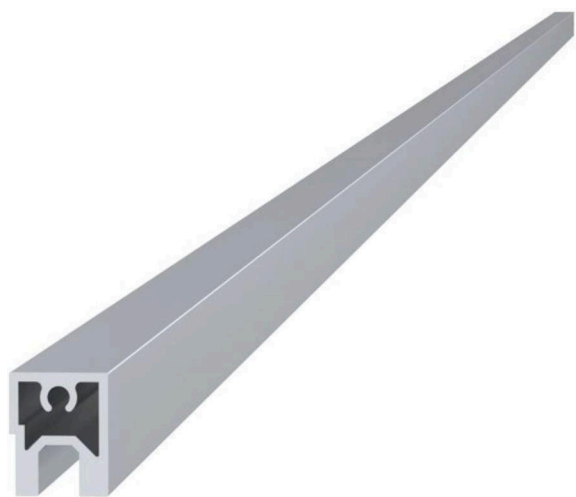
**(54) Ukončovací profil**

Určenie výrobku:

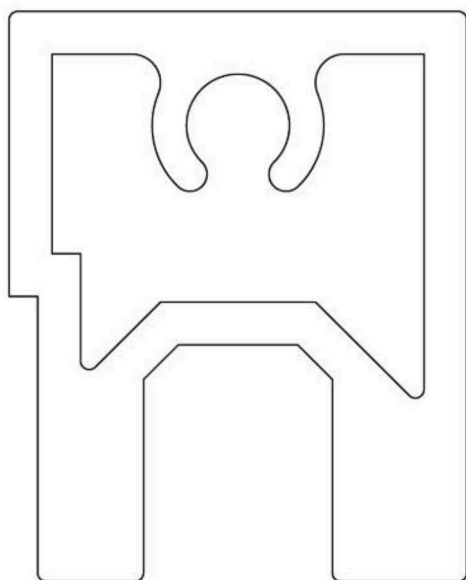
Výrobok, v ktorom je dizajn stelesnený, je určený ako ukončovací profil.

(28) 1

(55)



1.1



1.2

(51) 25/01.08 LOC(14)  
 (11) 29206  
 (15) 15.10.2024  
 (18) 17.9.2029  
 (21) 88-2024  
 (22) 17.9.2024

(51)	(11)	(51)	(11)
08/08.02	29205	25/01.08	29203
09/03.06	29201	25/01.08	29204
25/01.08	29202	25/01.08	29206

(73) Kovarovič Miroslav, Gajary, SK;

(72) Kovarovič Miroslav, Gajary, SK;

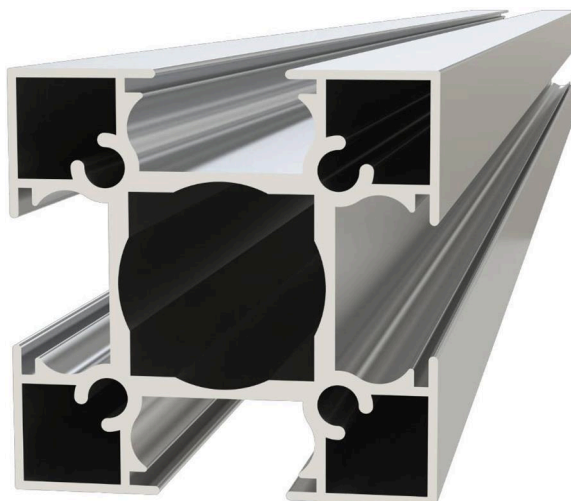
**(54) Multiprofil**

Určenie výrobku:

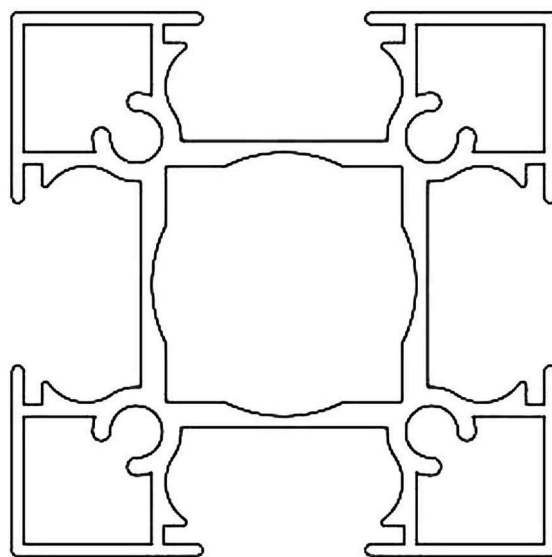
Výrobok, v ktorom je dizajn stelesnený, je určený ako multiprofil.

(28) 1

(55)



1.1



1.2

**MK4Q****Zaniknuté zapísané dizajny uplynutím doby platnosti**

(11)	(58)	(11)	(58)
26991	15.03.2024	28645	20.03.2024
28066	24.03.2024	28646	20.03.2024
28642	18.03.2024	28678	28.03.2024

**ND4Q****Predĺženie platnosti zapísaných dizajnov**

(11) (51)

27182 12/16.06  
 27183 26/06.00  
 28696 32/00.00  
 28697 32/00.00  
 28698 06/05.07

(51) **06/05.07** LOC(12)  
**06/04.02** LOC(12)  
 (11) **28698**  
 (15) 11.12.2019  
 (18) 10.10.2029  
 (21) 91-2019  
 (22) 10.10.2019  
 (73) Technická univerzita vo Zvolene, Zvolen, SK;  
 (54) **Skrinky PLY1 a PLY2**  
 Určenie výrobku:  
 Výrobok, ktorý je v dizajne stelesnený, je zostava skriniek.

(51) **12/16.06** LOC(8)

(11) **27182**  
 (15) 9.12.2005  
 (18) 11.1.2030  
 (21) 5001-2005  
 (22) 11.1.2005  
 (73) Škoda Auto, a. s., Mladá Boleslav, CZ;  
 (54) **Súbor častí vozidla**  
 Určenie výrobku:  
 Výrobkom je 8 dizajnov častí vozidla.

(51) **26/06.00** LOC(8)

(11) **27183**  
 (15) 9.12.2005  
 (18) 11.1.2030  
 (21) 5002-2005

(22) 11.1.2005  
 (73) Škoda Auto, a. s., Mladá Boleslav, CZ;  
 (54) **Svetlomety pre vozidlá**  
 Určenie výrobku:  
 Výrobkom sú 4 dizajny svetlometov pre vozidlá.

(51) **32/00.00** LOC(12)

(11) **28696**  
 (15) 9.12.2019  
 (18) 10.10.2029  
 (21) 90-2019  
 (22) 10.10.2019  
 (73) Technická univerzita vo Zvolene, Zvolen, SK;  
 (54) **Logo – noc drevárskej fakulty**  
 Určenie výrobku:  
 Výrobok, v ktorom je dizajn stelesnený, je logo.

(51) **32/00.00** LOC(12)

(11) **28697**  
 (15) 9.12.2019  
 (18) 10.10.2029  
 (21) 89-2019  
 (22) 10.10.2019  
 (73) Technická univerzita vo Zvolene, Zvolen, SK;  
 (54) **Logo – máme v srdci drevo**  
 Určenie výrobku:  
 Výrobok, v ktorom je dizajn stelesnený, je logo.

---

(51)	(11)
06/05.07	28698
12/16.06	27182
26/06.00	27183
32/00.00	28696
32/00.00	28697

# ČASŤ

OCHRANNÉ ZNÁMKY

**Číselné kódy na označovanie bibliografických údajov  
(Štandard WIPO ST.60)**

<b>(111)</b>	Číslo zápisu	<b>(580)</b>	Dátum zápisu akejkoľvek transakcie v súvislosti s prihláškou alebo zápisom ochrannej známky do registra, napr. zmena majiteľa, zmena mena alebo adresy, zrieknutie sa známky atď. (účinnosť)
<b>(141)</b>	Dátum zániku	<b>(591)</b>	Údaje o uplatňovaných farbách
<b>(151)</b>	Dátum zápisu	<b>(641)</b>	Číslo a dátum podania prihlášky ochrannej známky Európskej únie, premenou ktorej vznikla prihláška národnej ochrannej známky
<b>(156)</b>	Dátum obnovy	<b>(646)</b>	Číslo a dátum podania ochrannej známky Európskej únie, premenou ktorej vznikla prihláška národnej ochrannej známky
<b>(180)</b>	Predpokladaný dátum uplynutia platnosti zápisu/ obnovy	<b>(731)</b>	Meno a adresa prihlasovateľa (-ov)
<b>(210)</b>	Číslo prihlášky	<b>(732)</b>	Meno a adresa majiteľa (-ov)
<b>(220)</b>	Dátum podania prihlášky	<b>(740)</b>	Meno a adresa zástupcu (-ov)
<b>(300)</b>	Údaje o prioritě	<b>(770)</b>	Meno a adresa predchádzajúceho prihlasovateľa (-ov) alebo majiteľa (-ov) (v prípade zmeny vlastníctva)
<b>(340)</b>	Údaje o čiastočnej prioritě	<b>(771)</b>	Meno a adresa predchádzajúceho prihlasovateľa (-ov) alebo majiteľa (-ov) (v prípade zmeny údajov)
<b>(350)</b>	Dátum práva z prihlášky, z ktorej sa uplatňuje seniorita	<b>(791)</b>	Meno a adresa držiteľa (-ov) licencie
<b>(360)</b>	Zoznam tovarov a služieb, na ktoré sa vzťahuje čiastočná seniorita	<b>(793)</b>	Podmienky a obmedzenia licencie
<b>(442)</b>	Dátum zverejnenia prihlášky po prieskume	<b>(800)</b>	Číslo a dátum medzinárodného zápisu
<b>(450)</b>	Dátum oznámenia o zápise ochrannej známky	<b>(881)</b>	Číslo a dátum zápisu ochrannej známky nahradenej medzinárodným zápisom
<b>(510)</b>	Zoznam tovarov a/alebo služieb ak neboli zatriedené		
<b>(511)</b>	Medzinárodné triedenie tovarov a/alebo služieb		
<b>(540)</b>	Vyjadrenie ochrannej známky		
<b>(550)</b>	Druh ochrannej známky		
<b>(551)</b>	Údaje o kolektívnej ochrannej známke		
<b>(571)</b>	Opis ochrannej známky		

**BA3M****Zverejnené prihlášky ochranných známk**

(210)	(210)	(210)	(210)
1478-2022	2428-2024	2518-2024	2605-2024
425-2024	2429-2024	2519-2024	2606-2024
669-2024	2430-2024	2525-2024	2607-2024
684-2024	2437-2024	2531-2024	2609-2024
1244-2024	2438-2024	2534-2024	2612-2024
1265-2024	2439-2024	2536-2024	2614-2024
1517-2024	2442-2024	2539-2024	2616-2024
1635-2024	2443-2024	2540-2024	2617-2024
1680-2024	2446-2024	2541-2024	2619-2024
1685-2024	2453-2024	2547-2024	2620-2024
1811-2024	2458-2024	2548-2024	2622-2024
2091-2024	2461-2024	2562-2024	2624-2024
2092-2024	2470-2024	2564-2024	2626-2024
2116-2024	2473-2024	2565-2024	2630-2024
2162-2024	2474-2024	2569-2024	2635-2024
2200-2024	2475-2024	2573-2024	2642-2024
2248-2024	2477-2024	2574-2024	2644-2024
2260-2024	2479-2024	2578-2024	2645-2024
2263-2024	2494-2024	2579-2024	2646-2024
2264-2024	2495-2024	2582-2024	2648-2024
2265-2024	2496-2024	2583-2024	2649-2024
2266-2024	2498-2024	2586-2024	2650-2024
2274-2024	2499-2024	2587-2024	2652-2024
2276-2024	2500-2024	2588-2024	2654-2024
2318-2024	2508-2024	2590-2024	2656-2024
2319-2024	2511-2024	2594-2024	2660-2024
2331-2024	2512-2024	2601-2024	2668-2024
2352-2024	2513-2024	2602-2024	2671-2024
2387-2024	2515-2024	2603-2024	2677-2024
2404-2024	2516-2024	2604-2024	2678-2024
2427-2024	2517-2024		

**(210) 1478-2022**

(220) 21.7.2022

**(511) 5, 30, 35** NCL (11)

(511) 5 - Diétne doplnky; výživové doplnky; diétne cukrovinky na lekárske použitie; diétne potraviny; diétne potraviny upravené pre malé deti.

30 - Bezlepkové obličky; bezmlečne a bezlaktózové obličky; bezsójové obličky; bezvaječné obličky; cukrovinky; nízkosacharidové obličky; obličky s náplňou; obličky.

35 - Maloobchodné služby s diétnymi doplnkami, s výživovými doplnkami, s diétnymi cukrovinkami na lekárske použitie; diétne potraviny; s diétnymi potravinami upravenými pre malé deti, s bezlepkovými obličkami, s bezmlečnými a bezlaktózovými obličkami, s bezsójovými obličkami, s bezvaječnými obličkami, s cukrovinkami, s nízkosacharidovými obličkami, s obličkami s náplňou, s obličkami prostredníctvom internetu; veľkoobchodné služby s diétnymi doplnkami, s výživovými doplnkami, s diétnymi cukrovinkami na lekárske použitie; diétne potraviny; s diétnymi potravinami upravenými pre malé deti, s bezlepkovými obličkami, s bezmlečnými

a bezlaktózovými obličkami, s bezsójovými obličkami, s bezvaječnými obličkami, s cukrovinkami, s nízkosacharidovými obličkami, s obličkami s náplňou, s obličkami prostredníctvom internetu; maloobchodné služby s diétnymi doplnkami, s výživovými doplnkami, s diétnymi cukrovinkami na lekárske použitie; diétne potraviny; s diétnymi potravinami upravenými pre malé deti, s bezlepkovými obličkami, s bezmlečnými a bezlaktózovými obličkami, s bezsójovými obličkami, s bezvaječnými obličkami, s cukrovinkami, s nízkosacharidovými obličkami, s obličkami s náplňou, s obličkami; veľkoobchodné služby s diétnymi doplnkami, s výživovými doplnkami, s diétnymi cukrovinkami na lekárske použitie; diétne potraviny; s diétnymi potravinami upravenými pre malé deti, s bezlepkovými obličkami, s bezmlečnými a bezlaktózovými obličkami, s bezsójovými obličkami, s bezvaječnými obličkami, s cukrovinkami, s nízkosacharidovými obličkami, s obličkami s náplňou, s obličkami.

(540)

# KEKSE

- (550) obrazová  
 (591) hnedá, biela  
 (731) Mi:nek s. r. o., A. Kmeťa 357/1, Dubnica nad Váhom, SK;  
 (740) Mgr. Daniel Macek, advokát, Praha 1 - Staré Město, CZ;

**(210) 425-2024**

(220) 19.2.2024

**(511) 35** NCL (12)

(511) 35 - Poradenstvo v obchodnej a podnikateľskej činnosti; manažment; administratívne služby; rozširovanie vzoriek tovarov; predvádzanie tovaru; reklama; konzultačné a poradenské služby a pomoc v oblasti reklamnej, marketingovej a propagačnej činnosti; poskytovanie a prenájom priestoru, času a médií pre reklamu; reklamné služby poskytované prostredníctvom databáz; príprava a umiestňovanie reklám; určovanie modelov nákupného alebo spotrebného správania sa zákazníkov na obchodné alebo marketingové účely; online reklama na počítačovej komunikačnej sieti; marketingové služby v oblasti reštaurácií; služby zamerané na správu online komunity (riadenie vzťahov so zákazníkmi); reklama a podpora predaja tovarov a služieb tretích osôb prostredníctvom počítačových a komunikačných sietí; optimalizácia návštevnosti webových stránok; správa zákazníckych vernostných programov; správa vernostných programov so zľavami a odmenami; administratívna podpora a služby spracovania údajov; správa členských programov; objednávkové služby online; objednávkové služby (pre tretie osoby); služby on-line objednávaní prostredníctvom počítačov; on-line objednávkové reštauračné služby rozvozu jedla alebo jedla so sebou; administratívne spracovanie obchodných objednávok; administratívne spracovanie nákupných objednávok zadaných telefonicky alebo počítačom; reklamné služby v oblasti kozmetických výrobkov; marketingový prieskum v oblasti kozmetiky, parfumérie a kozmetických výrobkov; maloobchodné služby s predplatenými balíčkami s kozmetikou; maloobchodné služby s potrebami pre domácnosť; maloobchodné služby s potrebami pre domácnosť prostredníctvom internetu; podpora predaja tovarov a služieb pre tretie osoby prostredníctvom reklamy na internetových stránkach; podpora predaja pre tretie osoby; marketing tovarov a služieb pre tretie osoby; poskytovanie obchodných informácií z online databáz o predajniach s potravinami, potravinárskymi výrobkami a s potreby pre domácnosť; služby maloobchodných predajní potravín bez obsluhy; maloobchodné služby s predplatenými škatuľami s potravinami; maloobchodné služby s potravinami a s potrebami pre domácnosť prostredníctvom

mobilných zariadení; obchodný manažment; online objednávkové služby s potravinami, s potravinárskymi výrobkami (nie na lekárske účely) a s potrebami pre domácnosť; poskytovanie obchodných informácií o zľavách, kupónoch a rabatoch pre obchody s potravinami, potravinárskymi výrobkami a potrebami pre domácnosť prostredníctvom webových stránok; online objednávkové služby vo forme predplatného potravín a potravinárskych výrobkov a potrieb pre domácnosť; on-line objednávkové reštauračné služby rozvozu jedla alebo jedlo so sebou; maloobchodné služby s potravinami prostredníctvom globálnej počítačovej siete; maloobchodné služby s potravinami; maloobchodné služby s toaletnými potrebami; maloobchodné služby s pekárskymi výrobkami; maloobchodné služby s vlasovými prípravkami; maloobchodné služby s tabakom; maloobchodné služby s pivom; maloobchodné služby s kakaom; maloobchodné služby so sorbetami; maloobchodné služby s kávou; maloobchodné služby s čokoládou; maloobchodné služby s cukrovinkami; maloobchodné služby s cukrárskymi výrobkami; maloobchodné služby s dezertami; maloobchodné služby s hračkami; maloobchodné služby s čistiacimi prípravkami; maloobchodné služby s dietetickými prípravkami; maloobchodné služby s veterinárnymi výrobkami; maloobchodné služby s papiernickým tovarom; maloobchodné služby s kancelárskymi potrebami; maloobchodné služby s produktami pre domáce zvieratá; maloobchodné služby so slávnostnou výzdobou; maloobchodné služby so sviatočnými dekoráciami; maloobchodné služby s mliečnymi výrobkami; maloobchodné služby so zmrzlinou; maloobchodné služby s mrazenými jogurtmi; maloobchodné služby s mrazenými jogurtovými krémami; maloobchodné služby s čistiacimi potrebami; maloobchodné služby s farmaceutickými výrobkami; maloobchodné služby s hrnčekmi a pohármi; maloobchodné služby s jednorazovými papierovými výrobkami; maloobchodné služby s prípravkami na starostlivosť o zvieratá; maloobchodné služby s vybavením na prípravu jedál; maloobchodné služby s nealkoholickými nápojmi; maloobchodné služby s kozmetickými potrebami pre zvieratá; maloobchodné služby s predmetmi na úpravu vzhľadu zvierat; maloobchodné služby s prípravkami na výrobu alkoholických nápojov; maloobchodné služby s hygienickými prípravkami pre ľudí; maloobchodné služby s alkoholickými nápojmi (okrem piva); maloobchodné služby s prípravkami na výrobu nápojov; analýzy nákladov a cien; poskytovanie obchodných alebo podnikateľských informácií; online poskytovanie obchodného priestoru pre nákupcov a predajcov tovarov a služieb; maloobchodné a veľkoobchodné služby s potravinami, s nápojmi a s tabakovými výrobkami; prezentácia výrobkov v komunikačných médiách pre maloobchod; služby porovnávania cien; obchodné poradenstvo v oblasti franchisingu; zbieranie údajov do počítačových databáz; zoraďovanie údajov v počítačových databázach; spotrebiteľský prieskum;



zostavovanie zoznamov na publikovanie na internete; poskytovanie online reklamného sprievodcu na tovary a služby iných online predajcov na internete; zostavovanie a poskytovanie obchodných informácií o trhových cenách a štatistikách; zber údajov do počítačových databáz; reklama na tovary iných predajcov, umožňujúca zákazníkom pohodlne prezerať a porovnávať tovary týchto predajcov; správa motivačných programov s udeľovaním odmien na podporu predaja tovarov a služieb tretích osôb; reklamné služby na podporu predaja nápojov.

**(540) Foodora pretože chcem**

(550) slovná

(731) Delivery Hero SE, Oranienburger Str. 70, D-10117, DE;

(740) Zathurecka INPARTNERS GROUP s.r.o., Banská Bystrica, SK;

**(210) 669-2024**

(220) 12.3.2024

**(511) 9, 11, 35, 37, 43** NCL (12)

(511) 9 - Fotovoltické články; solárne články; elektrické batérie (články); elektrické akumulátory; nabíjačky batérií; galvanické články; solárne panely na výrobu elektrickej energie; prístroje a zariadenia na uchovávanie elektrickej energie; solárne (fotovoltické) prístroje a zariadenia na výrobu elektriny; prístroje a zariadenia na nahrávanie, prenos a reprodukciu zvuku alebo obrazu; alarmy; svetelné bezpečnostné signalizačné zariadenia; zabezpečovacie zariadenia proti odcudzeniu; počítačový hardvér; počítačový softvér (nahraté počítačové programy); zvukové signálne zariadenia.

11 - Lustre; lampy; vypínače svetiel; elektroluminiscenčné osvetľovacie prístroje (s LED diódami); lampy na vonkajšie použitie; solárne lampy; interiérové svetlá; LED žiarovky.

35 - Maloobchodné a veľkoobchodné služby s tovarmi uvedenými v triedach 9 a 11 tohto zoznamu; online maloobchodné a veľkoobchodné služby s tovarmi uvedenými v triedach 9 a 11 tohto zoznamu.

37 - Inštalácia, opravy, údržba telekomunikačných zariadení; inštalácia, opravy, údržba elektrických zariadení; inštalácia a opravy elektrických strojov a prístrojov; inštalácia a opravy spotrebnej elektrotechniky; inštalácia a opravy alarmov a výstražných zariadení (bezpečnostné, zabezpečovacie a signalizačné zariadenia).

43 - Rezervácie prechodného ubytovania; pohostinstvá (služby); hotelové ubytovacie služby; hotely (služby); penzióny (služby); reštaurácie; bary (služby); kaviarne; vinárne (služby); jedálne (služby); kempingy (služby); prenájom prechodného ubytovania; prenájom rokovacích miestností; katering; sprostredkovateľské služby v oblasti cestovného ruchu; rýchle občerstvenie (snackbary); cukrárne; reštauračné (stravovacie) služby.

**(540) FULGUR**

(550) slovná

(731) FULGUR, spol. s r.o., Antala Staška 59/11, Černá Pole, Brno, CZ;

(740) Zathurecka INPARTNERS GROUP s.r.o., Banská Bystrica, SK;

**(210) 684-2024**

(220) 12.3.2024

**(511) 9, 11, 35, 37, 43** NCL (12)

(511) 9 - Fotovoltické články; solárne články; elektrické batérie (články); elektrické akumulátory; nabíjačky batérií; galvanické články; solárne panely na výrobu elektrickej energie; prístroje a zariadenia na uchovávanie elektrickej energie; solárne (fotovoltické) prístroje a zariadenia na výrobu elektriny; prístroje a zariadenia na nahrávanie, prenos a reprodukciu zvuku alebo obrazu; alarmy; svetelné bezpečnostné signalizačné zariadenia; zabezpečovacie zariadenia proti odcudzeniu; počítačový hardvér; počítačový softvér (nahraté počítačové programy); zvukové signálne zariadenia.

11 - Lustre; lampy; vypínače svetiel; elektroluminiscenčné osvetľovacie prístroje (s LED diódami); lampy na vonkajšie použitie; solárne lampy; interiérové svetlá; LED žiarovky.

35 - Maloobchodné a veľkoobchodné služby s tovarmi uvedenými v triedach 9 a 11 tohto zoznamu; online maloobchodné a veľkoobchodné služby s tovarmi uvedenými v triedach 9 a 11 tohto zoznamu.

37 - Inštalácia, opravy, údržba telekomunikačných zariadení; inštalácia, opravy, údržba elektrických zariadení; inštalácia a opravy elektrických strojov a prístrojov; inštalácia a opravy spotrebnej elektrotechniky; inštalácia a opravy alarmov a výstražných zariadení (bezpečnostné, zabezpečovacie a signalizačné zariadenia).

43 - Rezervácie prechodného ubytovania; pohostinstvá (služby); hotelové ubytovacie služby; hotely (služby); penzióny (služby); reštaurácie; bary (služby); kaviarne; vinárne (služby); jedálne (služby); kempingy (služby); prenájom prechodného ubytovania; prenájom rokovacích miestností; katering; sprostredkovateľské služby v oblasti cestovného ruchu; rýchle občerstvenie (snackbary); cukrárne; reštauračné (stravovacie) služby.

**(540)**



(550) obrazová

- (731) FULGUR, spol. s r.o., Antala Staška 59/11, Černá Pole, Brno, CZ;  
 (740) Zathurecka INPARTNERS GROUP s.r.o., Banská Bystrica, SK;

**(210) 1244-2024**

(220) 6.5.2024

**(511) 12, 35, 39** NCL (12)

- (511) 12 - Teplovzdušné balóny; lietadlá; letecké dopravné prostriedky; dopravné prostriedky na pohyb po zemi, vo vzduchu, po vode alebo po koľajniciach; letecké prístroje, stroje a zariadenia.  
 35 - Reklama; pomoc pri riadení obchodnej činnosti; rozširovanie reklamných materiálov; reklamné agentúry; prenájom reklamných plôch.  
 39 - Letecká doprava; prenájom leteckých dopravných prostriedkov.

**(540)**

- (550) obrazová  
 (591) Zelená, biela, modrá  
 (731) ProfiPilot Balloons s. r. o., Pavla Kyrmezera 1096/12, Nemšová, SK;  
 (740) Mazanovský Milan, Ing. LL.M, Nemšová, SK;

**(210) 1265-2024**

(220) 6.5.2024

**(511) 3, 5, 35** NCL (12)

- (511) 3 - Kozmetické a voňavkárské výrobky; bylinné kozmetické prípravky; mydlá; parfumy; voňavkárské oleje; kozmetické krémy; mlieka na kozmetické použitie; gély a emulzie na kozmetické použitie; toaletné vody; dezodoranty (parfuméria); vlasové vody; ústne vody (nie na lekárske použitie); pasty, prášky a vodičky na čistenie a ošetrovanie zubov a ústnej dutiny, všetko na neliečebné použitie; telové aj vlasové šampóny; neliečivé prípravky na umývanie a ošetrovanie rúk a vlasov; vlasové kondicionéry; pomády na kozmetické použitie; tužidlá na vlasy (kozmetika); kozmetické telové spreje; laky na vlasy; kozmetické prípravky na ošetrovanie pokožky; krémy

na a po opaľovaní; masážne krémy a emulzie (nie na lekárske použitie); regeneračné krémy a vody (kozmetické prípravky).

5 - Liečebné aj neliečebné potravinové doplnky; vitamínové prípravky; neliečivé stimulujúce výživové doplnky vyrobené z vitamínov, minerálov a/alebo stopových prvkov pre športovcov na zvýšenie ich výkonnosti a urýchlenie regenerácie, posilnenie imunity organizmu a zlepšenie zdravia v tuhom aj tekutom stave, vo forme práškových zmesí, kvapiek, sirupov, gélov, pást, tabliet, šumivých tabliet, pastiliek, dražé, kapsúl, toboliek, cukríkov, želé, práškov; mydlá s liečivými účinkami.

35 - Obchodné sprostredkovateľské služby s výrobkami zaradenými v triedach 3 a 5 tohto zoznamu; kancelárie zaoberajúce sa dovozom a vývozom.

**(540)**

- (550) obrazová  
 (731) MedicProgress, a.s., Hněvotín č. p. 588, Hněvotín, CZ;  
 (740) Ing. Miroslav Labudík - Patentový zástupca, Kysucké Nové Mesto, SK;

**(210) 1517-2024**

(220) 4.6.2024

**(511) 16, 35, 42** NCL (12)

- (511) 16 - Papierové alebo plastové obalové materiály; časti papierových alebo plastových obalových materiálov; baliaci papier; baliace plastové fólie; papierové alebo plastové vrecká a tašky na balenie; drevitá lepenka (papiernický tovar); drevitý papier; lepenkové alebo papierové škatule; fólie z regenerovanej celulózy na balenie; viskózne fólie na balenie; paletizačné plastové fólie (priľnavé, ťaťahovacie); škrobové obalové materiály; parafínový papier; papierové alebo lepenkové baliace materiály (výplňové, tlmiace); papierové; papierové alebo lepenkové prepravné obaly na fľaše; papierové obrúsky (prestieranie); papierové alebo plastové absorpčné hárky alebo fólie na balenie potravín.

35 - Administratívne spracovanie obchodných objednávok; rozširovanie reklamných oznamov, vydávanie, aktualizovanie reklamných materiálov,

uverejňovanie reklamných textov, vydávanie reklamných alebo náborových textov, prenájom reklamných priestorov vrátane virtuálnych; spracovanie textov; reklamná a inzertná činnosť prostredníctvom akéhokoľvek média vrátane dátovej alebo informačnej siete; reklama; reklama online na počítačovej komunikačnej sieti, poskytovanie informácií vrátane multimediálnych a iných informačných produktov všetkých druhov reklamného charakteru; prenájom reklamných informačných a komunikačných miest; obchodný manažment a podnikové poradenstvo; maloobchodné služby s tovarmi uvedenými v triede 16 prostredníctvom internetu; public relations; prieskum trhu a verejnej mienky; obchodná správa; kancelárske práce; obchodná administratíva; maloobchodné služby s tovarmi uvedenými v triede 16 na dobierku; obchodné sprostredkovanie tlačenia vzorov; obchodné alebo podnikateľské informácie; obchodný alebo podnikateľský prieskum; organizovanie výstav na reklamné a/alebo obchodné účely; zbieranie údajov do počítačových databáz; podpora predaja pre tretie osoby; prezentácia výrobkov v komunikačných médiách pre maloobchod; zásielkové reklamné služby; rozširovanie vzoriek tovarov; zasielanie reklamných materiálov zákazníkom; zásobovacie služby pre tretie osoby (nákup tovarov a služieb pre iné podniky).

42 - Navrhovanie obalov, obalové dizajnérstvo.

(540)



- (550) obrazová  
 (731) Takeawaycup, s. r.o., Nové Sady 21, Nové Sady, SK;  
 (740) Rehák Marek, Topoľčany, SK;

**(210) 1635-2024**

(220) 14.6.2024

**(511) 9, 16, 35, 38, 41** NCL (12)

(511) 9 - Vzdelávacie softvér; počítačové programy (nahraté alebo sťahovateľné); nahratý alebo sťahovateľný softvér na počítačové hry; interaktívne počítačové programy; vzdelávacie počítačové

aplikácie; vzdelávacie mobilné aplikácie; počítačový softvér (nahratý alebo sťahovateľný) obsahujúci vzdelávacie materiály pre deti; zvukové, obrazové a zvukovo obrazové záznamy v analógovej alebo digitálnej podobe na dátových nosičoch alebo na stiahnutie na internete alebo prostredníctvom inej dátovej či komunikačnej siete; nosiče zvukových, obrazových a zvukovo obrazových záznamov a údajov nahrané aj nenahrané; optické disky; kompaktné disky; DVD; Blu-ray disky; gramofónové platne; magnetické pásky; videokazety; magnetické disky; exponované filmy; elektronické databázy zaznamenané na počítačových médiách; prístroje na nahrávanie, prenos, príjem a reprodukciu zvuku a obrazu; zariadenia na spracovanie údajov; audiovizuálne prístroje a zariadenia; elektrické navigačné prístroje; obaly a puzdrá na nosiče údajov a záznamov.

16 - Tlačené publikácie; tlačené kalendáre; tlačené partitúry; tlačené prednášky; tlačené vzdelávacie publikácie; časopisy; tlačené reklamné materiály.

35 - Marketing; internetový marketing; reklama; riadenie obchodnej činnosti; grafická úprava tlačovín na reklamné účely; prenájom predajných stánkov.

38 - Televízne vysielanie; audiovizuálne prenosové služby; prenos digitálnych údajov prostredníctvom televízie; bezdrôtové vysielanie; vysielanie káblovej televízie; satelitné televízne vysielanie; vysielanie programov cez internet; distribúcia údajov alebo audiovizuálnych záznamov prostredníctvom globálnej počítačovej siete alebo internetu; elektronický prenos údajov; streaming zvukového materiálu a video materiálu na internete; služby prenosu videa na vyžiadanie (VoD); poskytovanie diskusných fór online; elektronický prenos správ; informačné služby týkajúce sa televízneho vysielania.

41 - Organizovanie a vedenie prednášok; tvorba učebných materiálov; online poskytovanie elektronických publikácií (bez možnosti kopírovania); vydávanie tlačených vedeckých publikácií; online vydávanie elektronických publikácií; vzdelávanie dospelých; vzdelávacie kurzy; vedenie kurzov; organizovanie kurzov; vydávanie plagátov (okrem reklamných); písanie textov podcastov na vzdelávacie účely; vzdelávanie; praktický výcvik (ukážky); školenia; organizovanie a vedenie seminárov; organizovanie a vedenie konferencií a kongresov; vydavateľské služby; vydávanie kníh; písanie textov; vydávanie textov (okrem reklamných); zábava; fotografovanie.

**(540) Zahradničím, teda som**

(550) slovná

(731) Chlouba Pavel, Ing., Budějovická 476, Borovany, CZ;

(740) Mgr. Jan Ambrož, advokát, Bratislava-Petržalka, SK;

**(210) 1680-2024**

(220) 20.6.2024

**(511) 1, 2, 4, 42** NCL (12)

(511) 1 - Poľnohospodárske chemikálie okrem fungicídov, herbicídov, insekticídov a prípravkov na ničenie buriny a parazitov; záhradnícke chemikálie okrem fungicídov, herbicídov, insekticídov a prípravkov proti parazitom; chemikálie pre lesníctvo okrem fungicídov, herbicídov,

insekticídov a prípravkov na ničenie parazitov; superabsorpčné polyméry na odstraňovanie následkov ropných havárií, povodní, požiarov; superabsorpčné polyméry na úpravu osív; moridlá na osivá; chemikálie na použitie pri poťahovaní semien; prípravky na reguláciu rastu rastlín; povrchovo aktívne chemické činidlá; superabsorpčné polyméry do hasiacich zmesí; superabsorpčné polyméry do protipovodňových vriec; chemické prípravky na zlepšenie kvality pôdy; hnojivá; prevodové oleje.

2 - Tuhé antikorózne mazivá na okolesníky lokomotív, električiek, vozňov metra, nákladných vozňov, portálových a koľajových žeriavov; tuhé antikorózne mazivá na koľajové zariadenia.

4 - Mazacie oleje; biologicky rozložiteľné oleje pre lesné hospodárstvo, vodné hospodárstvo, stavebníctvo.

42 - Chemický výskum; chemické analýzy; poskytovanie technologických informácií v oblasti ekologických chemických inovácií, v oblasti biologicky rozložiteľných olejov a mazív v odvetviach lesného hospodárstva, vodného hospodárstva, stavebníctva a dopravy; technologické poradenstvo v oblasti úpravy osív.

#### (540) PEWAS

(550) slovná

(731) P e W a S s.r.o., Vansovej 2, Bratislava-Staré Mesto, SK;

(740) Zathurecka INPARTNERS GROUP s.r.o., Banská Bystrica, SK;

#### (210) 1685-2024

(220) 20.6.2024

(511) 1, 2, 4, 42 NCL (12)

(511) 1 - Poľnohospodárske chemikálie okrem fungicídov, herbicídov, insekticídov a prípravkov na ničenie buriny a parazitov; záhradnícke chemikálie okrem fungicídov, herbicídov, insekticídov a prípravkov proti parazitom; chemikálie pre lesníctvo okrem fungicídov, herbicídov, insekticídov a prípravkov na ničenie parazitov; superabsorpčné polyméry na odstraňovanie následkov ropných havárií, povodní, požiarov; superabsorpčné polyméry na úpravu osív; moridlá na osivá; chemikálie na použitie pri poťahovaní semien; prípravky na reguláciu rastu rastlín; povrchovo aktívne chemické činidlá; superabsorpčné polyméry do hasiacich zmesí; superabsorpčné polyméry do protipovodňových vriec; chemické prípravky na zlepšenie kvality pôdy; hnojivá; prevodové oleje.

2 - Tuhé antikorózne mazivá na okolesníky lokomotív, električiek, vozňov metra, nákladných vozňov, portálových a koľajových žeriavov; tuhé antikorózne mazivá na koľajové zariadenia.

4 - Mazacie oleje; biologicky rozložiteľné oleje pre lesné hospodárstvo, vodné hospodárstvo, stavebníctvo.

42 - Chemický výskum; chemické analýzy; poskytovanie technologických informácií v oblasti ekologických chemických inovácií, v oblasti biologicky rozložiteľných olejov a mazív v odvetviach lesného hospodárstva, vodného hospodárstva, stavebníctva

a dopravy; technologické poradenstvo v oblasti úpravy osív.

(540)



(550) obrazová

(591) antracitová, čierna, zelená

(731) P e W a S s.r.o., Vansovej 2, Bratislava-Staré Mesto, SK;

(740) Zathurecka INPARTNERS GROUP s.r.o., Banská Bystrica, SK;

#### (210) 1811-2024

(220) 2.7.2024

(511) 25, 28, 41 NCL (12)

(511) 25 - Športové tričká, dresy; športové tielka; pánska spodná bielizeň (trenírky, boxerky); rukavice (oblečenie); nepremokavé odevy; topánky na športovanie.

28 - Hokejky; siete (športové potreby); hracie rukavice; chrániče na lakte (športové potreby); ochranné vypchávk (časti športových úborov); chrániče kolien (športové potreby); korčule.

41 - Tábory na športové sústredenia; prenájom športových plôch; organizovanie športových súťaží; poskytovanie športovísk; výchovnozábavné klubové služby; fitness kluby (zdravotné a kondičné cvičenia); požičiavanie športového výstroja (okrem dopravných prostriedkov).

#### (540) Artivia

(550) slovná

(731) TARA X s.r.o., Družstevná 694/17A, Limbach, SK;

#### (210) 2091-2024

(220) 5.8.2024

(511) 35, 36 NCL (12)

(511) 35 - Inzercia nehnuteľností; vyhľadávanie a poskytovanie potenciálnych zákazníkov v oblasti nehnuteľností; marketing nehnuteľností.

36 - Správa nehnuteľností; nehnuteľnosti (služby); finančné riadenie predaja nehnuteľností; služby realitných kancelárií v oblasti nákupu nehnuteľností (vyjednávanie prenájmov a podnájmov a vyjednávanie zmlúv o kúpe nehnuteľností pre tretie osoby).

#### (540) FORBES GLOBAL PROPERTIES

(550) slovná

(731) Forbes LLC, 499 Washington Boulevard, Jersey City, New Jersey, US;

(740) FAJNOR IP s. r. o., Bratislava-Petržalka, SK;

#### (210) 2092-2024

(220) 5.8.2024

(511) 35, 36 NCL (12)

(511) 35 - Inzercia nehnuteľností; vyhľadávanie a poskytovanie potenciálnych zákazníkov v oblasti nehnuteľností; marketing nehnuteľností.  
36 - Správa nehnuteľností; nehnuteľnosti (služby); finančné riadenie predaja nehnuteľností; služby realitných kancelárií v oblasti nákupu nehnuteľností (vyjednávacie prenájmov a podnájmov a vyjednávacie zmlúv o kúpe nehnuteľností pre tretie osoby).

(540)

**Forbes**  
GLOBAL PROPERTIES

(550) obrazová  
(731) Forbes LLC, 499 Washington Boulevard, Jersey City, New Jersey, US;  
(740) FAJNOR IP s. r. o., Bratislava-Petržalka, SK;

(210) 2116-2024

(220) 5.8.2024

(511) 30 NCL (12)

(511) 30 - Káva; čaj; kakao; kávové náhradky; ryža; cestoviny; rezance; tapioka; ságo; múka; prípravky z obilnín; cereálne tyčinky; obilninové chuťovky; chlieb; jemné pečivárske výrobky; cukrovinky; arašidové cukrovinky; mandľové cukrovinky; ovocné cukrovinky; zákusky, koláče; sušienky, keksy; oblátky; torty; cukríky; melasa; pudinky; plnené koláče; chalva; čokoláda; mliečna čokoláda; orechy v čokoláde; mliečne čokoládové nápoje; čokoládovo-orieškové nátierky; čokoládové nátierky; smotanové zmrzliny; zmrzlinové nanuky; mrazené jogurty (mrazené potraviny); ovocné želé (cukrovinky); šerbety (zmrzlinové nápoje); zmrzliny; mandľové pusinky (jemné pečivo); cukor; med; droždie; práškové droždie; soľ; koreniny; korenie; konzervované bylinky; ocot; omáčky (chuťové prísady); chuťové prísady; žuvačky; palacinky; slané palacinky; slané pečivo (krekery); ryžové krekry; kukuričné pukance; kukuričné vločky; pražená kukurica; spracovaná pšenica; mletý jačmeň; spracovaný ovos; spracovaná raž.

(540)



(550) obrazová  
(591) Karamelová, žltá, oranžová, hnedá, biela, zelená, červená, fialová, čierna

(731) SOLEN CIKOLATA GIDA SANAYI VE TICARET ANONIM SIRKETI, 4.Organize Sanayi Bölgesi 83412 Nolu Cad. No:4, Şehitkamil, Gaziantep, TR;

(740) Zivko Mijatovic and Partners s. r. o., Bratislava-Petržalka, SK;

(210) 2162-2024

(220) 12.8.2024

(511) 35, 42 NCL (12)

(511) 35 - Sprostredkovateľne práce; subdodávateľské služby (obchodné služby); poskytovanie obchodných alebo podnikateľských kontaktných informácií; nábor zamestnancov; personálne agentúry; správa počítačových súborov; vyhľadávanie informácií v počítačových súboroch pre tretie osoby; aktualizácia a údržba údajov v počítačových databázach; marketing v rámci vydávania softvéru; obchodné poradenské služby v oblasti digitalizácie; vyhľadávanie potenciálnych zákazníkov; vyhľadávanie a poskytovanie IT pracovníkov tretím subjektom (nábor zamestnancov); riadenie ľudských zdrojov a nábor zamestnancov; administratívne služby súvisiace s premiestňovaním zamestnancov; obchodné poradenské služby v oblasti používania počítačov.

42 - Riadenie IT projektov; správa služieb počítačových technológií; počítačové programovanie; tvorba počítačového softvéru; aktualizovanie počítačového softvéru; poradenstvo v oblasti návrhu a vývoja počítačového hardvéru; návrh počítačových systémov; tvorba a udržiavanie webových stránok pre tretie osoby; inštalácie počítačového softvéru; poradenstvo v oblasti počítačových technológií; poradenstvo v oblasti počítačových programov; poradenstvo pri tvorbe webových stránok; poradenstvo v oblasti počítačovej bezpečnosti; prenájom počítačového softvéru; obnovovanie počítačových databáz; údržba počítačového softvéru; analýzy počítačových systémov; zhotovovanie kópií počítačových programov; ochrana počítačov proti počítačovým vírusom; služby informačných technológií (IT podpora) (odstraňovanie softvérových porúch); vývoj softvéru na softvérové publikácie; vývoj počítačových platforiem; písanie počítačových kódov; počítačové programovanie na spracovanie dát; online poskytovanie počítačového softvéru bez možnosti stiahnutia.

(540) ODINAUT

(550) slovná

(731) Odinaut s. r. o., Cesta na štadión 842/3, Banská Bystrica, SK;

(740) BRICHTA & PARTNERS s. r. o., Bratislava-Staré Mesto, SK;

(210) 2200-2024

(220) 19.8.2024

(511) 35, 37, 41, 42 NCL (12)

(511) 35 - Administratívne služby súvisiace s odporúčaniami na všeobecných stavebných dodávateľov.

37 - Stavebníctvo (stavebná činnosť); stavebný dozor; stavebné poradenstvo; projektový manažment stavby priamo na mieste; riadenie obchodnej činnosti v stavebníctve; stavebné informácie; informácie o opravách; dozor nad renováciou budov; dozor nad demoláciou budov; stavebný dozor pri výstavbe budov; stavebný dozor pri stavebných opravách; konzultácie v oblasti stavebného dozoru; služby stavebného dozoru nad stavebnými projektmi; stavebný dozor na mieste výstavby inžinierskych stavieb; služby všeobecných stavebných dodávateľov; dohľad nad stavebnými prácami; údržba a opravy budov.

41 - Vzdelávanie; vzdelávacie služby v oblasti architektúry; vzdelávacie služby v oblasti stavebného dozoru, inžinieringu, manažmentu a plánovania stavebných prác; odborné školenia zamerané na odovzdávanie know-how; prenos obchodných znalostí a know-how (školenie).

42 - Manažment architektonických projektov; štúdie technických projektov; služby riadenia inžinierskych projektov; architektonické poradenstvo; poradenstvo v oblasti stavebného projektovania; inžinierske služby v oblasti architektúry; služby stavebnej inšpekcie (dozor); vypracovávanie stavebných výkresov; inžinierska činnosť.

**(540) RÓBERT LUKAČOVIČ**

(550) slovná

(731) TCQ Management, s.r.o., Račianska 13800/24E, Bratislava-Nové Mesto, SK;

(740) BRICHTA & PARTNERS s. r. o., Bratislava-Staré Mesto, SK;

**(210) 2248-2024**

(220) 25.8.2024

**(511) 44** NCL (12)

(511) 44 - Salóny krásy; kadernícke salóny; manikúra; služby vizážistov; estetické kozmetické služby; farbenie vlasov (kadernícke služby).

**(540) Era of Beauty**

(550) slovná

(731) indivisualist, s.r.o., Matejkova 3442/45, Bratislava-Karlova Ves, SK;

(740) SKYLEX, s. r. o., advokátska kancelária, Bratislava-Záhorská Bystrica, SK;

**(210) 2260-2024**

(220) 26.8.2024

**(511) 9, 14, 16, 18, 21, 25, 35, 42** NCL (12)

(511) 9 - Puzdrá na telefóny; kožené puzdrá pre mobilné telefóny; puzdrá na tabletové počítače; obaly na elektronické tablety; obaly na vreckové počítače (PDA); obaly na notebooky; slnečné okuliare; puzdrá na okuliare.

14 - Klenotnícke výrobky; štras (brúsené olovnaté sklo); plastová bižutéria; imitácie šperkov; hodinky; remienky na náramkové hodinky; polodrahokamy a drahokamy; remienky na hodinky z kože; kožené krúžky na kľúče (kľúčenky); šperkovnice; kazety na hodinky; krúžky na kľúče (s prívieskom alebo ozdobou);

spony na kravaty; príviesky na kľúče; manžetové gombíky; príviesky (klenotnícke výrobky).

16 - Poznámkové zošity; diáre (tlačoviny); papiernický tovar.

18 - Koža (surovina alebo polotovary); imitácie kože; koženka; aktovky (kožená galantéria); kožené kabelky; kožené kufre; kožené cestovné tašky (kožená galantéria); peňaženky; kožené peňaženky; kožené alebo kožou potiahnuté škatule; kožené alebo kožou potiahnuté puzdrá; obaly na kreditné karty (náprsné tašky); puzdrá na navštívenky; kabelky; kufre; batohy; ruksaky; plecniaky; dáždniky; slnečníky; kožené štítky; kožené vôdzky; kožené popruhy; puzdrá na vizitky; menovky na batožinu.

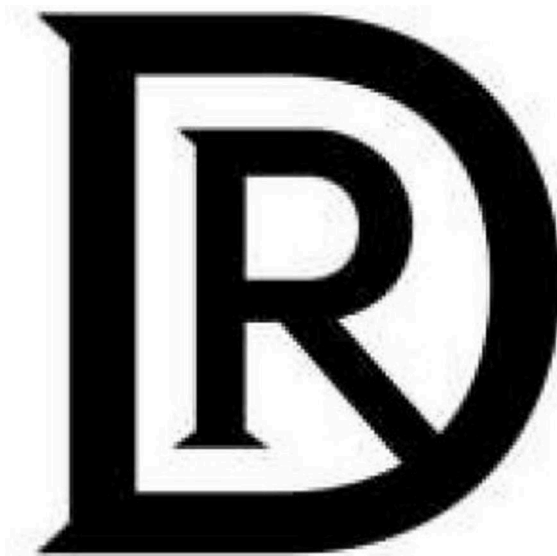
21 - Fľaše; rozprašovače na voňavky.

25 - Odevy; obuv; pokrývky hlavy; šatky, šály; šatky (na hlavu); šatky (na krk); rukavice (oblečenie); čelenky (oblečenie); kožené odevy; kožená obuv; kožené pokrývky hlavy; pančuchy; baretky; opasky (časť odevov); župany; klobúky; vreckovky do saka; sarongy (veľké šatky na odievanie); čiapky; priliehavé čiapky; šilty; šály uviazané pod krkom.

35 - Veľkoobchodné služby s tovarmi a službami v triedach 9, 14, 16, 18, 21 a 25 tohto zoznamu; maloobchodné služby s tovarmi a službami v triedach 9, 14, 16, 18, 21 a 25 tohto zoznamu; veľkoobchodné služby s módnymi doplnkami; maloobchodné služby s módnymi doplnkami; veľkoobchodné služby s tovarmi prihlásenými v triedach 9, 14, 16, 18, 21 a 25 tohto zoznamu prostredníctvom internetu; maloobchodné služby s tovarmi prihlásenými v triedach 9, 14, 16, 18, 21 a 25 tohto zoznamu prostredníctvom internetu.

42 - Navrhovanie šperkov; módné návrhárstvo; navrhovanie odevov, obuvi a pokrývok hlavy; navrhovanie módnych doplnkov; navrhovanie a vývoj nových výrobkov; dizajnovanie (dizajnové návrhy).

**(540)**



**(550)** obrazová



(731) DR s. r. o., Uhrecká cesta 76, Malé Uherce, SK;  
 (740) BRICHTA & PARTNERS s. r. o., Bratislava-Staré Mesto, SK;

(731) DR s. r. o., Uhrecká cesta 76, Malé Uherce, SK;  
 (740) BRICHTA & PARTNERS s. r. o., Bratislava-Staré Mesto, SK;

**(210) 2263-2024**

(220) 26.8.2024

**(511) 9, 14, 16, 18, 21, 25, 35, 42 NCL (12)**

(511) 9 - Puzdrá na telefóny; kožené puzdrá pre mobilné telefóny; puzdrá na tabletové počítače; obaly na elektronické tablety; obaly na vreckové počítače (PDA); obaly na notebooky; slnečné okuliare; puzdrá na okuliare.

14 - Klenotnícke výrobky; štras (brúsené olovnaté sklo); plastová bižutéria; imitácie šperkov; hodinky; remienky na náramkové hodinky; polodrahokamy a drahokamy; remienky na hodinky z kože; kožené krúžky na kľúče (kľúčanky); šperkovnice; kazety na hodinky; krúžky na kľúče (s prívěskom alebo ozdobou); spony na kravaty; prívěsky na kľúče; manžetové gombíky; prívěsky (klenotnícke výrobky).

16 - Poznámkové zošity; diáre (tlačoviny); papiernický tovar.

18 - Koža (surovina alebo polotovar); imitácie kože; koženka; aktovky (kožená galantéria); kožené kabelky; kožené kufre; kožené cestovné tašky (kožená galantéria); peňaženky; kožené peňaženky; kožené alebo kožou potiahnuté škatule; kožené alebo kožou potiahnuté puzdrá; obaly na kreditné karty (náprsné tašky); puzdrá na navštívenky; kabelky; kufre; batohy; ruksaky; plecniaky; dáždnyky; slnečníky; kožené štítky; kožené vōdzky; kožené popruhy; puzdrá na vizitky; menovky na batožinu.

21 - Fľaše; rozprašovače na voňavky.

25 - Odevy; obuv; pokrývky hlavy; šatky, šály; šatky (na hlavu); šatky (na krk); rukavice (oblečenie); čelenky (oblečenie); kožené odevy; kožená obuv; kožené pokrývky hlavy; pančuchy; baretky; opasky (časti odevov); župany; klobúky; vreckovky do saka; sarongy (veľké šatky na odievanie); čiapky; priliehavé čiapky; šilty; šály uviazané pod krkom.

35 - Veľkoobchodné služby s tovarmi a službami v triedach 9, 14, 16, 18, 21 a 25 tohto zoznamu; maloobchodné služby s tovarmi a službami v triedach 9, 14, 16, 18, 21 a 25 tohto zoznamu; veľkoobchodné služby s módnymi doplnkami; maloobchodné služby s módnymi doplnkami; veľkoobchodné služby s tovarmi prihlásenými v triedach 9, 14, 16, 18, 21 a 25 tohto zoznamu prostredníctvom internetu; maloobchodné služby s tovarmi prihlásenými v triedach 9, 14, 16, 18, 21 a 25 tohto zoznamu prostredníctvom internetu.

42 - Navrhovanie šperkov; módné návrhárstvo; navrhovanie odevov, obuvi a pokrývok hlavy; navrhovanie módnych doplnkov; navrhovanie a vývoj nových výrobkov; dizajnovanie (dizajnové návrhy).

(540)

**DAJANA RODRIGUEZ**

(550) obrazová

**(210) 2264-2024**

(220) 26.8.2024

**(511) 9, 14, 16, 18, 21, 25, 35, 42 NCL (12)**

(511) 9 - Puzdrá na telefóny; kožené puzdrá pre mobilné telefóny; puzdrá na tabletové počítače; obaly na elektronické tablety; obaly na vreckové počítače (PDA); obaly na notebooky; slnečné okuliare; puzdrá na okuliare.

14 - Klenotnícke výrobky; štras (brúsené olovnaté sklo); plastová bižutéria; imitácie šperkov; hodinky; remienky na náramkové hodinky; polodrahokamy a drahokamy; remienky na hodinky z kože; kožené krúžky na kľúče (kľúčanky); šperkovnice; kazety na hodinky; krúžky na kľúče (s prívěskom alebo ozdobou); spony na kravaty; prívěsky na kľúče; manžetové gombíky; prívěsky (klenotnícke výrobky).

16 - Poznámkové zošity; diáre (tlačoviny); papiernický tovar.

18 - Koža (surovina alebo polotovar); imitácie kože; koženka; aktovky (kožená galantéria); kožené kabelky; kožené kufre; kožené cestovné tašky (kožená galantéria); peňaženky; kožené peňaženky; kožené alebo kožou potiahnuté škatule; kožené alebo kožou potiahnuté puzdrá; obaly na kreditné karty (náprsné tašky); puzdrá na navštívenky; kabelky; kufre; batohy; ruksaky; plecniaky; dáždnyky; slnečníky; kožené štítky; kožené vōdzky; kožené popruhy; puzdrá na vizitky; menovky na batožinu.

21 - Fľaše; rozprašovače na voňavky.

25 - Odevy; obuv; pokrývky hlavy; šatky, šály; šatky (na hlavu); šatky (na krk); rukavice (oblečenie); čelenky (oblečenie); kožené odevy; kožená obuv; kožené pokrývky hlavy; pančuchy; baretky; opasky (časti odevov); župany; klobúky; vreckovky do saka; sarongy (veľké šatky na odievanie); čiapky; priliehavé čiapky; šilty; šály uviazané pod krkom.

35 - Veľkoobchodné služby s tovarmi a službami v triedach 9, 14, 16, 18, 21 a 25 tohto zoznamu; maloobchodné služby s tovarmi a službami v triedach 9, 14, 16, 18, 21 a 25 tohto zoznamu; veľkoobchodné služby s módnymi doplnkami; maloobchodné služby s módnymi doplnkami; veľkoobchodné služby s tovarmi prihlásenými v triedach 9, 14, 16, 18, 21 a 25 tohto zoznamu prostredníctvom internetu; maloobchodné služby s tovarmi prihlásenými v triedach 9, 14, 16, 18, 21 a 25 tohto zoznamu prostredníctvom internetu.

42 - Navrhovanie šperkov; módné návrhárstvo; navrhovanie odevov, obuvi a pokrývok hlavy; navrhovanie módnych doplnkov; navrhovanie a vývoj nových výrobkov; dizajnovanie (dizajnové návrhy).

**(540) DAJANA RODRIGUEZ**

(550) slovná

- (731) DR s. r. o., Uhrecká cesta 76, Malé Uherce, SK;  
 (740) BRICHTA & PARTNERS s. r. o., Bratislava-Staré Mesto, SK;

**(210) 2265-2024**

(220) 26.8.2024

**(511) 9, 14, 16, 18, 21, 25, 35, 42** NCL (12)

(511) 9 - Puzdrá na telefóny; kožené puzdrá pre mobilné telefóny; puzdrá na tabletové počítače; obaly na elektronické tablety; obaly na vreckové počítače (PDA); obaly na notebooky; slnečné okuliare; puzdrá na okuliare.

14 - Klenotnícke výrobky; štras (brúsené olovnaté sklo); plastová bižutéria; imitácie šperkov; hodinky; remienky na náramkové hodinky; polodrahokamy a drahokamy; remienky na hodinky z kože; kožené krúžky na kľúče (kľúčanky); šperkovnice; kazety na hodinky; krúžky na kľúče (s prívěskom alebo ozdobou); spony na kravaty; prívěsky na kľúče; manžetové gombíky; prívěsky (klenotnícke výrobky).

16 - Poznámkové zošity; diáre (tlačoviny); papiernický tovar.

18 - Koža (surovina alebo polotovary); imitácie kože; koženka; aktovky (kožená galantéria); kožené kabelky; kožené kufre; kožené cestovné tašky (kožená galantéria); peňaženky; kožené peňaženky; kožené alebo kožou potiahnuté škatule; kožené alebo kožou potiahnuté puzdrá; obaly na kreditné karty (náprsné tašky); puzdrá na navštívenky; kabelky; kufre; batohy; ruksaky; plecniaky; dáždnyky; slnečníky; kožené štítky; kožené vŕdzky; kožené popruhy; puzdrá na vizitky; menovky na batožinu.

21 - Fľaše; rozprašovače na voňavky.

25 - Odevy; obuv; pokrývky hlavy; šatky, šály; šatky (na hlavu); šatky (na krk); rukavice (oblečenie); čelenky (oblečenie); kožené odevy; kožená obuv; kožené pokrývky hlavy; pančuchy; baretky; opasky (časti odevov); župany; klobúky; vreckovky do saka; sarongy (veľké šatky na odievanie); čiapky; priliehavé čiapky; šilty; šály uviazané pod krkom.

35 - Veľkoobchodné služby s tovarmi a službami v triedach 9, 14, 16, 18, 21 a 25 tohto zoznamu; maloobchodné služby s tovarmi a službami v triedach 9, 14, 16, 18, 21 a 25 tohto zoznamu; veľkoobchodné služby s módnymi doplnkami; maloobchodné služby s módnymi doplnkami; veľkoobchodné služby s tovarmi prihlásenými v triedach 9, 14, 16, 18, 21 a 25 tohto zoznamu prostredníctvom internetu; maloobchodné služby s tovarmi prihlásenými v triedach 9, 14, 16, 18, 21 a 25 tohto zoznamu prostredníctvom internetu.

42 - Navrhovanie šperkov; módné návrhárstvo; navrhovanie odevov, obuvi a pokrývok hlavy; navrhovanie módnych doplnkov; navrhovanie a vývoj nových výrobkov; dizajnovanie (dizajnové návrhy).

**(540)****DAJANA RODRIGUEZ**

(550) obrazová

(731) DR s. r. o., Uhrecká cesta 76, Malé Uherce, SK;

(740) BRICHTA &amp; PARTNERS s. r. o., Bratislava-Staré Mesto, SK;

**(210) 2266-2024**

(220) 26.8.2024

**(511) 9, 14, 16, 18, 21, 25, 35, 42** NCL (12)

(511) 9 - Puzdrá na telefóny; kožené puzdrá pre mobilné telefóny; puzdrá na tabletové počítače; obaly na elektronické tablety; obaly na vreckové počítače (PDA); obaly na notebooky; slnečné okuliare; puzdrá na okuliare.

14 - Klenotnícke výrobky; štras (brúsené olovnaté sklo); plastová bižutéria; imitácie šperkov; hodinky; remienky na náramkové hodinky; polodrahokamy a drahokamy; remienky na hodinky z kože; kožené krúžky na kľúče (kľúčanky); šperkovnice; kazety na hodinky; krúžky na kľúče (s prívěskom alebo ozdobou); spony na kravaty; prívěsky na kľúče; manžetové gombíky; prívěsky (klenotnícke výrobky).

16 - Poznámkové zošity; diáre (tlačoviny); papiernický tovar.

18 - Koža (surovina alebo polotovary); imitácie kože; koženka; aktovky (kožená galantéria); kožené kabelky; kožené kufre; kožené cestovné tašky (kožená galantéria); peňaženky; kožené peňaženky; kožené alebo kožou potiahnuté škatule; kožené alebo kožou potiahnuté puzdrá; obaly na kreditné karty (náprsné tašky); puzdrá na navštívenky; kabelky; kufre; batohy; ruksaky; plecniaky; dáždnyky; slnečníky; kožené štítky; kožené vŕdzky; kožené popruhy; puzdrá na vizitky; menovky na batožinu.

21 - Fľaše; rozprašovače na voňavky.

25 - Odevy; obuv; pokrývky hlavy; šatky, šály; šatky (na hlavu); šatky (na krk); rukavice (oblečenie); čelenky (oblečenie); kožené odevy; kožená obuv; kožené pokrývky hlavy; pančuchy; baretky; opasky (časti odevov); župany; klobúky; vreckovky do saka; sarongy (veľké šatky na odievanie); čiapky; priliehavé čiapky; šilty; šály uviazané pod krkom.

35 - Veľkoobchodné služby s tovarmi a službami v triedach 9, 14, 16, 18, 21 a 25 tohto zoznamu; maloobchodné služby s tovarmi a službami v triedach 9, 14, 16, 18, 21 a 25 tohto zoznamu; veľkoobchodné služby s módnymi doplnkami; maloobchodné služby s módnymi doplnkami; veľkoobchodné služby s tovarmi prihlásenými v triedach 9, 14, 16, 18, 21 a 25 tohto zoznamu prostredníctvom internetu; maloobchodné služby s tovarmi prihlásenými



v triedach 9, 14, 16, 18, 21 a 25 tohto zoznamu prostredníctvom internetu.

42 - Navrhovanie šperkov; módné návrhárstvo; navrhovanie odevov, obuvi a pokrývok hlavy; navrhovanie módnych doplnkov; navrhovanie a vývoj nových výrobkov; dizajnovanie (dizajnové návrhy).

(540)



(550) obrazová

(731) DR s. r. o., Uhrecká cesta 76, Malé Uherce, SK;

(740) BRICHTA & PARTNERS s. r. o., Bratislava-Staré Mesto, SK;

(210) 2274-2024

(220) 28.8.2024

(511) 29 NCL (12)

(511) 29 - Mlieko; syry; mliečne výrobky; potravinárske oleje a tuky.

(540)



(550) obrazová

(731) Totkovič Radoslav, Odborárska 1273/8, Bratislava-Nové Mesto, SK;

(740) Ing. Zuzana Gajdošíková - Patentová a známková kancelária, Bratislava-Petržalka, SK;

(210) 2276-2024

(220) 27.8.2024

(511) 19 NCL (12)

(511) 19 - Betónová dlažba; betónové dlaždice; betónové dlažobné dosky; betónové dlažobné prvky.

(540) MOMENTS

(550) slovná

(731) FRBT production s. r. o., Slavkovská 1229/25, Rousínovec, Rousínov, CZ;

(210) 2318-2024

(220) 3.9.2024

(511) 5, 18, 31 NCL (12)

(511) 5 - Diétne potraviny a diétne látky na lekárske alebo zverolekárske použitie, potraviny pre dojčatá; farmaceutické, lekárske a zverolekárske prípravky; výživové doplnky pre ľudí a zvieratá; prípravky na umývanie psov (insekticídy); repelenty pre psov; protiparazitické obojky pre zvieratá; insekticídne šampóny pre zvieratá; šampóny s liečivými účinkami pre zvieratá chované v domácnosti; jednorazové podložky na hygienický výcvik zvierat chovaných v domácnosti.

18 - Obojky, vôdzky a oblečenie pre zvieratá; zásobníky vreciek na psie exkrementy pripínateľné na vôdzky.

31 - Krmivo a nápoje pre zvieratá; psie sucháre; posilňujúce prípravky pre zvieratá.

(540)

# FURIENDS

(550) obrazová

(731) Palšová Laura, Urbánkova 4029/4, Prešov, SK;

(740) JUDr. Vladimír Milas, advokát, Prešov, SK;

(210) 2319-2024

(220) 3.9.2024

(511) 9, 16, 35, 38, 41, 42, 45 NCL (12)

(511) 9 - Audiovizuálne prijímače; audiovizuálne kompaktné disky; diapozitívy (fotografia); diapojektory; magnetické disky; optické kompaktné disky; exponované filmy; exponované kinematografické filmy; kreslené filmy; gramofóny; magnetofóny; magnetické nosiče údajov; magnetické pásky; optické disky; optické nosiče údajov; pásky na záznam zvuku; počítače; nahraté počítačové programy; počítačový hardvér; sťahovateľné hudobné súbory; sťahovateľné obrazové súbory; premietacie prístroje; pružné disky; elektronické publikácie (sťahovateľné); videokazety; videopásky; videokamery; vysielacie (telekomunikácie); vysielacie elektronických signálov; televízne prijímače; nosiče zvukových nahrávok; zvukové nahrávacie zariadenia; zvukové prehrávacie zariadenia, prehrávače.

16 - Albumy; blahoprajné pohľadnice; pohľadnice; časopisy (periodiká); fotografie (tlačoviny); grafické zobrazenia; kalendáre; katalógy; knihy; komiksy; noviny; obežníky; periodiká; plagáty; tlačené publikácie; grafické reprodukcie; ročenky; tlačivá (formuláre); tlačoviny.

35 - Reklamné agentúry; grafická úprava tlačovín na reklamné účely; komerčné informačné kancelárie; prezentácia výrobkov v komunikačných médiách pre maloobchod; podpora predaja (pre tretie osoby); prenájom reklamného času v komunikačných médiách; prenájom reklamných materiálov; vzťahy s verejnosťou (public relations); reklama; online reklama na počítačovej komunikačnej sieti; prenájom reklamných plôch; zásielkové reklamné služby; rozhlasová reklama; rozširovanie reklamných oznamov; rozširovanie reklamných materiálov zákazníkom (letáky, prospekty, tlačoviny, vzorky); spracovanie textov; televízna reklama; vydávanie reklamných textov; zbieranie údajov do počítačových databáz; zoraďovanie údajov v počítačových databázach; aktualizácia a údržba údajov v počítačových databázach; reklama na výrobky prostredníctvom influencerov.

38 - Prenos signálu prostredníctvom satelitu; vysielanie káblovej televízie; televízne vysielanie; rozhlasové vysielanie; bezdrôtové vysielanie; poskytovanie prístupu do databáz; poskytovanie priestoru na diskusiu na internete; kontinuálny prenos dát (streaming); prenos digitálnych súborov; poskytovanie diskusných fór online; rádiová komunikácia.

41 - Elektronická edičná činnosť v malom (DTP služby); produkcia filmov (nie reklamných); nahrávanie videopások; organizovanie vedomostných alebo zábavných súťaží; organizovanie súťaží krásy; organizovanie živých vystúpení; prenájom osvetľovacích prístrojov do divadelných sál a televíznych štúdií; tvorba rozhlasových a televíznych programov; televízna zábava; zábava; rozhlasová zábava; požičiavanie kinematografických filmov; požičiavanie zvukových nahrávok; nahrávacie štúdiá (služby); požičiavanie videopások; postsynchronizácia, dabing; titulkovanie; strihanie videopások; reportérske služby; fotografické reportáže; organizovanie a vedenie koncertov; online poskytovanie videozáznamov (bez možnosti kopírovania); vydávanie textov (okrem reklamných); vydávanie kníh; variéty predstavenia; filmové štúdiá.

42 - Tvorba a udržiavanie webových stránok (pre tretie osoby); hostovanie na počítačových stránkach (webových stránkach); poradenstvo pri tvorbe webových stránok.

45 - Online služby sociálnych sietí.

(540)



(550) obrazová

(591) tmavomodrá, zelená, ružová, fialová, žltá, bledomodrá, červená, čierna

(731) MAC TV s.r.o., Brečtanová 1, Bratislava-Nové Mesto, SK;

(740) LeMo Legal, s. r. o., Bratislava-Nové Mesto, SK;

**(210) 2331-2024**

(220) 4.9.2024

**(511) 5, 9, 30, 35, 39, 41, 44** NCL (12)

(511) 5 - Dietetické potravinové doplnky; dietetické výživové doplnky.

9 - Sťahovateľné počítačové programy; sťahovateľné mobilné aplikácie na cvičenie; sťahovateľné mobilné aplikácie na objednávanie a rozvoz jedál; elektronické publikácie (sťahovateľné); sťahovateľné elektronické knihy; sťahovateľné alebo nahraté záznamy.

30 - Ovsené potraviny; cereálne tyčinky; energetické tyčinky na báze obilnín, s výnimkou tyčieniek na diétne alebo lekárske účely; cereálne tyčinky s vysokým obsahom proteínov.

35 - Merchandising; maloobchodné služby s tovarmi uvedenými v triedach 5, 9 a 30 tohto zoznamu; online maloobchodné služby s tovarmi uvedenými v triedach 5, 9 a 30 tohto zoznamu; online objednávkové reštauračné služby rozvozu jedla.

39 - Rozvoz jedál reštauráciami.

41 - Vzdelávanie; informácie o výchove a vzdelávaní; organizovanie vzdelávacích výstav; organizovanie a vedenie vzdelávacích fór s osobnou účasťou; koučovanie (školenie); organizovanie a vedenie seminárov; školenia; odborné školenia zamerané na odovzdávanie know-how; organizovanie a vedenie workshopov; vzdelávanie v oblasti telesného cvičenia; služby osobných trénerov (fitnes cvičenia); výučba telesnej výchovy zameraná na skupinové cvičenia; vedenie kurzov fyzického kondičného cvičenia; kurzy telesného cvičenia; poskytovanie priestorov na fitness a cvičenie; rezervovanie priestorov na fitness a cvičenie; prenájom nahrávacích štúdií; prenájom zariadení na nahrávanie videí; online poskytovanie videozáznamov (bez možnosti kopírovania); fitnes kluby (zdravotné a kondičné cvičenia).

44 - Poradenstvo v oblasti stravovania a výživy; diétne poradenstvo; poskytovanie informácií v oblasti

dietetických a výživových doplnkov; poskytovanie informácií v oblasti dietetického a výživového poradenstva.

**(540) Zanzisan**

(550) slovná

(731) Fitio s. r. o., A. Škarvana 23/17, Tvrdošín, SK;

(740) BRICHTA &amp; PARTNERS s. r. o., Bratislava-Staré Mesto, SK;

**(210) 2352-2024**

(220) 7.9.2024

**(511) 3, 5, 29, 31, 32, 33** NCL (12)

(511) 3 - Bylinkové výťažky na kozmetické použitie; krémy na kožu; kozmetické krémy.

5 - Bylinkové výťažky na lekárske použitie (okrem esenciálnych olejov); bylinkové čaje na lekárske použitie; liečivé čaje; sirupy na farmaceutické použitie; tinktúry na lekárske použitie; tinktúry (farmaceutické prípravky).

29 - Spracované ovocie; mrazené ovocie; konzervované ovocie.

31 - Čerstvé ovocie; čerstvé bobuľové ovocie.

32 - Sirupy a iné prípravky na výrobu nealkoholických nápojov; sirupy na výrobu nápojov; sirupy na výrobu limonád.

33 - Alkoholové extrakty (tinktúry).

**(540)**

(550) obrazová

(591) modrá, svetlomodrá, ružová, fuksiová, zlatá, žltá, hnedá, oranžová, zelená, biela

(731) Bonhess s. r. o., Ulica Richtárske pole 3614/43, Galanta, SK;

**(210) 2387-2024**

(220) 11.9.2024

**(511) 3, 5** NCL (12)

(511) 3 - Neliečivé kozmetické a toaletné prípravky; neliečivé umývacie prípravky na osobnú hygienu; neliečivé kozmetické masti; bylinkové výťažky na kozmetické použitie; neliečivé kozmetické prípravky na

starostlivosť o pleť, oči a nechty; prípravky do kúpeľa (nie na lekárske použitie); mydlá; gély na kozmetické použitie; neliečivé prípravky na starostlivosť o nohy.

5 - Farmaceutické prípravky určené výhradne pre obehový systém, žilový systém, nervový systém; hygienické výrobky na lekárske použitie; diétne potraviny a diétne látky na lekárske použitie určené výhradne pre obehový systém, žilový systém, nervový systém; výživové doplnky pre ľudí určené výhradne pre obehový systém, žilový systém, nervový systém; liečivá posilňujúce nervovú sústavu; farmaceutické prípravky na periférny nervový systém; stimulanty centrálného nervového systému; lieky na ochorenia autonómneho nervového systému; farmaceutické prípravky na prevenciu porúch nervového systému; farmaceutické prípravky na liečenie ochorení centrálného nervového systému (CNS).

**(540) SYNEXIL**

(550) slovná

(731) PQ PARTNERS LIMITED, Athinon 5, Nicosia, CY;

(740) JUDr. Jozef Pirohár, advokát, Nové Zámky, SK;

**(210) 2404-2024**

(220) 13.9.2024

**(511) 30, 31** NCL (12)

(511) 30 - Chlieb, pekárské a cukrárske výrobky; múka a obilninové výrobky; nekysnutý chlieb; chlieb; bezlepkový chlieb.

31 - Poľnohospodárske a záhradnícke výrobky, výrobky lesného a rybného hospodárstva (surové, nespracované); nespracované obilie; pšenica; zrno (obilie).

**(540) Klásky z lásky**

(550) slovná

(731) JLM group, s.r.o., Šalgočka 102, SK;

(740) Kaliak Michal, Bratislava-Ružinov, SK;

**(210) 2427-2024**

(220) 16.9.2024

**(511) 5, 29, 30, 32, 35, 44** NCL (12)

(511) 5 - Výživové doplnky; proteínové výživové doplnky; probiotické výživové doplnky; výživové doplnky obsahujúce aminokyseliny, vitamíny, minerály a stopové prvky; výživové doplnky obsahujúce kreatín; výživové doplnky s kozmetickými účinkami; aminokyseliny na lekárske použitie; bielkovinové prípravky na lekárske použitie; kolagén na lekárske použitie; vitamínové prípravky; rastlinné výťažky na lekárske použitie; diétne potravinové doplnky; diétne potraviny na lekárske použitie; diétne nápoje na lekárske použitie; diétne látky na lekárske použitie; séra na lekárske použitie; energetické tyčinky používané ako výživové doplnky; liečivé nápoje; potraviny pre dojčatá; krémy na dermatologické použitie; liečivé prípravky na starostlivosť o pleť; toaletné prípravky s liečivými účinkami; šampóny s liečivými účinkami; mydlá s liečivými účinkami; oleje na lekárske použitie; liečivé prípravky na čistenie zubov.

29 - Tyčinky na báze orechov a semien; tyčinky na báze ovocia; polievky; polievkové zmesi; instantné polievky; prípravky na výrobu polievok; bielkoviny na prípravu jedál.

30 - Prípravky z obilnín; obilninové vločky; obilninové chuťovky; müsli; cereálne tyčinky; cereálne tyčinky s vysokým obsahom proteínov; probiotické cereálne tyčinky.

32 - Nealkoholické nápoje; proteínové nápoje pre športovcov; prípravky na výrobu nealkoholických nápojov; prášky na prípravu nealkoholických nápojov.

35 - Maloobchodné a veľkoobchodné služby s tovarmi v triedach 5, 29, 30 a 32 tohto zoznamu; online maloobchodné a veľkoobchodné služby s tovarmi v triedach 5, 29, 30 a 32 tohto zoznamu; obchodné informácie a rady spotrebiteľom pri výbere tovarov a služieb; odborné obchodné alebo podnikateľské poradenstvo; organizovanie obchodných alebo reklamných podujatí; obchodné sprostredkovateľské služby; reklama; marketing; propagovanie športových súťaží a podujatí.

44 - Poradenstvo v oblasti stravovania a výživy.

(540)



(550) obrazová

(591) zlatá, biela

(731) MAXIM PHARM s.r.o., Čučoriedková 20277/15C, Bratislava-Vrakuňa, SK;

(740) LITVÁKOVÁ A SPOL., s. r. o., Bratislava-Nové Mesto, SK;

(210) 2428-2024

(220) 16.9.2024

(511) 16, 28, 35, 41, 44 NCL (12)

(511) 16 - Učebné a vyučovacie pomôcky; periodiká; skicáre; brožúry; časopisy (periodiká); zošity; knihy; písacie potreby; držiaky na písacie potreby; tlačoviny; tlačené publikácie; príručky; letáky; školské potreby (papiernický tovar); záložky do kníh.

28 - Hry, hračky; telocvičné a športové potreby; stavebnicové kocky (hračky); kocky (hra); spoločenské hry; spoločenské stolové hry; antistresové hračky; vzdelávacie hry.

35 - Maloobchodné služby s tovarmi uvedenými v triedach 16 a 28 tohto zoznamu; veľkoobchodné služby s tovarmi uvedenými v triedach 16 a 28 tohto zoznamu.

41 - Výchova; vzdelávanie; informácie o výchove a vzdelávaní; akadémiie (vzdelávanie); vyučovanie; skúšanie, preskúšavanie (pedagogická činnosť); detské škôlky (vzdelávanie); praktický výcvik (ukážky); organizovanie a vedenie tvorivých dielní (výučba); školské služby (vzdelávanie); individuálne vyučovanie;

vzdelávacie kurzy zamerané na osobnostný rozvoj; pohybová výučba pre deti v predškolskom veku; výcvik v oblasti vnímania (výučba); organizovanie a vedenie vzdelávacích fór s osobnou účasťou; asistenčné vzdelávacie služby pre osoby s individuálnymi potrebami; školenia a skúšky (pedagogická činnosť) s cieľom získania dokladov o vzdelaní; výcvik a školenia pre rodičov v organizácii rodičovských podporných skupín; športová a kultúrna činnosť; školenia; odborné školenia zamerané na odovzdávanie know-how; vydávanie textov (okrem reklamných); vydávanie kníh; online vydávanie elektronických kníh a časopisov; elektronická edičná činnosť v malom (DTP služby); online poskytovanie elektronických publikácií (bez možnosti kopírovania).

44 - Terapeutické služby; logopedické služby; liečba pracovnou činnosťou (ergoterapia); tanečná terapia; liečba umením; hudobná terapia; psychologické služby; psychoterapia pre malé deti; vyhľadávanie včasných foriem porúch učenia; vyhľadávanie včasných foriem porúch pozornosti (ADD); vyhľadávanie včasných foriem poruchy pozornosti s hyperaktivitou (ADHD); poradenské psychologické služby v oblasti osobného správania sa; starostlivosť o duševné zdravie.

(540)



(550) obrazová

(591) biela, ružová, fialová, modrá, tyrkysová, čierna

(731) XITY group, s.r.o., Jesenná 2, Prešov, SK;

(740) MG LEGAL s.r.o., Košice-Staré Mesto, SK;

(210) 2429-2024

(220) 17.9.2024

(511) 29 NCL (12)

(511) 29 - Mäso a mäsové výrobky; údeniny; mäsové výťažky; hydina (mäso).



(540)



- (550) obrazová  
 (591) čierna, šedá, biela  
 (731) Jeronimo Martins Polska S.A., Żniwna 5, Kostrzyn, PL;  
 (740) ČECHOVÁ & PARTNERS s. r. o., Bratislava-Staré Mesto, SK;

**(210) 2430-2024**

(220) 17.9.2024

**(511) 29, 30** NCL (12)

- (511) 29 - Mrazom sušená zelenina; mrazené ovocie; mrazené hotové jedlá na báze mäsa; ryby (neživé); konzervovaná zelenina; varená zelenina; sušená zelenina; nakladaná zelenina; spracovaná zelenina.  
 30 - Mrazené cestovinové hotové jedlá; mrazené ryžové hotové jedlá; mrazené múčne hotové jedlá; mrazené pizzové hotové jedlá.

(540)



- (550) obrazová  
 (591) modrá, biela, tmavozelená, bledozelená  
 (731) Jeronimo Martins Polska S.A., Żniwna 5, Kostrzyn, PL;  
 (740) ČECHOVÁ & PARTNERS s. r. o., Bratislava-Staré Mesto, SK;

**(210) 2437-2024**

(220) 18.9.2024

**(511) 16, 35, 38, 41, 42** NCL (12)

- (511) 16 - Tlačené firemné listiny; tlačené publikácie; tlačené reklamné materiály; tlačivá (formuláre); papierové informačné brožúry; plagáty; prospekty; fotografie (tlačoviny) katalógy; kalendáre; mapy; knihy; noviny; časopisy (periodiká); grafické znaky; grafické reprodukcie; papierové alebo lepenkové

etikety; samolepky (papiernický tovar); obaly (papiernický tovar); baliaci papier; baliace plastové fólie; plastové bublinové fólie (na balenie).

35 - Reklama; online reklama na počítačovej komunikačnej sieti; písanie reklamných textov; reklamné agentúry; rozširovanie reklamných materiálov zákazníkom (letáky, prospekty, tlačoviny, vzorky); aktualizovanie reklamných materiálov; vydávanie reklamných textov; prenájom reklamných plôch; prenájom reklamných materiálov; predvádzanie tovaru; marketing; organizovanie obchodných alebo reklamných výstav; zbieranie údajov do počítačových databáz; zoraďovanie údajov v počítačových databázach.

38 - Elektronická pošta; hlasová odkazová služba; komunikácia prostredníctvom optických sietí; komunikácia mobilnými telefónmi; komunikácia prostredníctvom počítačových terminálov; posielanie správ; poskytovanie priestoru na diskusiu na internete; poskytovanie prístupu do databáz; prenájom zariadení na prenos informácií; prenos správ a obrazových informácií prostredníctvom počítačov; rozhlasové vysielanie; služby poskytované elektronickými tabuľami (telekomunikačné služby); spravodajské agentúry; telefonická komunikácia; telekonferenčné služby; televízne vysielanie; tlačové kancelárie; vysielanie káblovej televízie; rádiové vysielanie; výzvy (rádiom, telefónom alebo inými elektronickými komunikačnými prostriedkami).

41 - Akadémie (vzdelávanie); kurzy telesného cvičenia; prenájom dekorácií na predstavenia; diskotéky (služby); prenájom divadelných dekorácií; divadelné predstavenia; elektronická edičná činnosť v malom (DTP služby); produkcia filmov (nie reklamných); filmové štúdiá; prenájom filmov; úprava textov, iných ako textov pre reklamné účely; vyučovanie; vzdelávanie; zábava, pobavenie; zábavné parky; organizovanie živých vystúpení; organizovanie vedomostných a zábavných súťaží; televízna zábava; tvorba rozhlasových a televíznych programov; písanie textov (okrem reklamných); zverejňovanie textov okrem reklamných; titulkovanie; tlmočenie posunkovej reči; tvorba videofilmov; organizovanie a plánovanie večierok; rezervácie vstupeniek na zábavné predstavenia; vydávanie kníh; vydávanie textov s výnimkou reklamných alebo náborových; online vydávanie elektronických kníh a časopisov; tvorba divadelných alebo iných predstavení; karaoke služby; premietanie kinofilmov; poskytovanie športových zariadení; redigovanie scenárov; informácie o možnostiach rekreácie; poskytovanie; rekreačných zariadení a priestorov; reportárske služby; školenie; organizovanie športových súťaží; služby pozajdných knižníc; poskytovanie elektronických publikácií online (bez možnosti kopírovania); postsynchronizácia, dabing; požičiavanie filmových premietaciek a príslušenstva; požičovne kníh (knižnice); služby poskytované prázdninovými tábormi (zábava); organizovanie predstavení (manažérske služby); prekladateľské služby prenájom audionahrávok; prenájom osvetľovacích prístrojov do

divadelných sál a televíznych štúdií; služby múzeí (prehliadky, výstavy); služby nahrávacích štúdií; služby poskytované orchestrami; organizácia a vedenie dielní (výučba); organizovanie a vedenie kolokvií; organizovanie a vedenie koncertov; organizovanie a vedenie konferencií; organizovanie a vedenie kongresov; organizovanie a vedenie seminárov; organizovanie a vedenie sympózií; organizovanie kultúrnych alebo vzdelávacích výstav; organizovanie lotérií; organizovanie plesov; organizovanie živých vystúpení; pedagogické informácie; fotografická reportáž; fotografovanie; fotografovanie na mikrofilm; hudobné skladateľské služby; informácie o možnostiach rozptýlenia; informácie o možnostiach zábavy; kaligrafické služby; služby kempingov so športovým programom; výchovno-zábavné klubové služby; koncertné siene, sály.

42 - Architektonické poradenstvo; architektúra (architektonické služby); módné dizajnérstvo; grafické dizajnérstvo; hostovanie na počítačových stránkach (webových stránkach); interiérová výzdoba; poskytovanie internetových vyhľadávačov; navrhovanie obalov, obalové dizajnérstvo; prenájom webových serverov; priemyselné dizajnérstvo; urbanistické plánovanie; výskum v oblasti ochrany životného prostredia, s výnimkou právneho výskumu; vytváranie a udržiavanie počítačových stránok (webových) pre zákazníkov; vytváranie počítačovej grafiky (služby digitálneho zobrazovania).

(540)



(550) obrazová

(591) modrá, biela

(731) Kreativný inštitút Trenčín, n.o. Anglická verzia názvu je: Creative Institute Trenčín, n.o., Mierové nám. 1/2, Trenčín, SK;

(740) Ing. Dalibor Gruber - GELE, Košice-Západ, SK;

**(210) 2438-2024**

(220) 18.9.2024

**(511) 16, 35, 38, 41, 42** NCL (12)

(511) 16 - Tlačené firemné listiny; tlačené publikácie; tlačené reklamné materiály; tlačivá (formuláre); papierové informačné brožúry; plagáty; prospekty; fotografie (tlačoviny); katalógy; kalendáre; mapy; knihy; noviny; časopisy (periodiká); grafické znaky; grafické reprodukcie; papierové alebo lepenkové etikety; samolepky (papiernicky tovar); obaly (papiernický tovar); baliaci papier; baliace plastové fólie; plastové bublinové fólie (na balenie).

35 - Reklama; online reklama na počítačovej komunikačnej sieti; písanie reklamných textov; reklamné agentúry; rozširovanie reklamných materiálov zákazníkom (letáky, prospekty, tlačoviny, vzorky); aktualizovanie reklamných materiálov; vydávanie reklamných textov; prenájom reklamných plôch; prenájom reklamných materiálov; predvádzanie tovaru; marketing; organizovanie obchodných alebo reklamných výstav; zbieranie údajov do počítačových databáz; zoraďovanie údajov v počítačových databázach.

38 - Elektronická pošta; hlasová odkazová služba; komunikácia prostredníctvom optických sietí; komunikácia mobilnými telefónmi; komunikácia prostredníctvom počítačových terminálov; posielanie správ; poskytovanie priestoru na diskusiu na internete; poskytovanie prístupu do databáz; prenájom zariadení na prenos informácií; prenos správ a obrazových informácií prostredníctvom počítačov; rozhlasové vysielanie; služby poskytované elektronickými tabuľami (telekomunikačné služby); spravodajské agentúry; telefonická komunikácia; telekonferenčné služby; televízne vysielanie; tlačové kancelárie; vysielanie káblovej televízie; rádiové vysielanie; výzvy (rádiom, telefónom alebo inými elektronickými komunikačnými prostriedkami).

41 - Akadémie (vzdelávanie); kurzy telesného cvičenia; prenájom dekorácií na predstavenia; diskotéky (služby); prenájom divadelných dekorácií; divadelné predstavenia; elektronická edičná činnosť v malom (DTP služby); produkcia filmov (nie reklamných); filmové štúdiá; prenájom filmov; úprava textov, iných ako textov pre reklamné účely; vyučovanie; vzdelávanie; zábava, pobavenie; zábavné parky; organizovanie živých vystúpení; organizovanie vedomostných a zábavných súťaží; televízna zábava; tvorba rozhlasových a televíznych programov; písanie textov (okrem reklamných); zverejňovanie textov okrem reklamných; titulkovanie; tlmočenie posunkovej reči; tvorba videofilmov; organizovanie a plánovanie večierkov; rezervácie vstupeniek na zábavné predstavenia; vydávanie kníh; vydávanie textov s výnimkou reklamných alebo náborových; online vydávanie elektronických kníh a časopisov; tvorba divadelných alebo iných predstavení; karaoke služby; premietanie kinofilmov; poskytovanie športových zariadení; redigovanie scenárov; informácie o možnostiach rekreácie; poskytovanie; rekreačných zariadení a priestorov; reportérske služby; školenie; organizovanie športových súťaží; služby pojazdných knižníc; poskytovanie elektronických publikácií online (bez možnosti kopírovania); postsynchronizácia, dabing; požičiavanie filmových premietaciek a príslušenstva; požičovne kníh (knižnice); služby poskytované prázdninovými tábormi (zábava); organizovanie predstavení (manažérske služby); prekladateľské služby prenájom audionahrávok; prenájom osvetľovacích prístrojov do divadelných sál a televíznych štúdií; služby múzeí (prehliadky, výstavy); služby nahrávacích štúdií; služby poskytované orchestrami; organizácia a vedenie

dielní (výučba); organizovanie a vedenie kolokvií; organizovanie a vedenie koncertov; organizovanie a vedenie konferencií; organizovanie a vedenie kongresov; organizovanie a vedenie seminárov; organizovanie a vedenie sympózií; organizovanie kultúrnych alebo vzdelávacích výstav; organizovanie lotérií; organizovanie plesov; organizovanie živých vystúpení; pedagogické informácie; fotografická reportáž; fotografovanie; fotografovanie na mikrofilm; hudobné skladateľské služby; informácie o možnostiach rozptýlenia; informácie o možnostiach zábavy; kaligrafické služby; služby kempingov so športovým programom; výchovno-zábavné klubové služby; koncertné siene, sály.

42 - Architektonické poradenstvo; architektúra (architektonické služby); módné dizajnérstvo; grafické dizajnérstvo; hostovanie na počítačových stránkach (webových stránkach); interiérová výzdoba; poskytovanie internetových vyhľadávačov; navrhovanie obalov, obalové dizajnérstvo; prenájom webových serverov; priemyselné dizajnérstvo; urbanistické plánovanie; výskum v oblasti ochrany životného prostredia, s výnimkou právneho výskumu; vytváranie a udržiavanie počítačových stránok (webových) pre zákazníkov; vytváranie počítačovej grafiky (služby digitálneho zobrazovania).

(540)



## Prebúdžeme zvedavosť

- (550) obrazová  
 (591) modrá, biela  
 (731) Kreatívny inštitút Trenčín, n.o. Anglická verzia názvu je: Creative Institute Trenčín, n.o., Mierové nám. 1/2, Trenčín, SK;  
 (740) Ing. Dalibor Gruber - GELE, Košice-Západ, SK;

**(210) 2439-2024**

(220) 18.9.2024

**(511) 16, 35, 38, 41, 42** NCL (12)

(511) 16 - Tlačené firemné listiny; tlačené publikácie; tlačené reklamné materiály; tlačivá (formuláre); papierové informačné brožúry; plagáty; prospekty; fotografie (tlačoviny) katalógy; kalendáre; mapy; knihy; noviny; časopisy (periodiká); grafické znaky; grafické reprodukcie; papierové alebo lepenkové etikety; samolepky (papiernický tovar); obaly (papiernický tovar); baliaci papier; baliace plastové fólie; plastové bublinové fólie (na balenie).

35 - Reklama; online reklama na počítačovej komunikačnej sieti; písanie reklamných textov; reklamné agentúry; rozširovanie reklamných materiálov zákazníkom (letáky, prospekty, tlačoviny, vzorky); aktualizovanie reklamných materiálov; vydávanie reklamných textov; prenájom reklamných plôch; prenájom reklamných materiálov; predvádzanie tovaru; marketing; organizovanie obchodných alebo reklamných výstav; zbieranie údajov do počítačových databáz; zoraďovanie údajov v počítačových databázach.

38 - Elektronická pošta; hlasová odkazová služba; komunikácia prostredníctvom optických sietí; komunikácia mobilnými telefónmi; komunikácia prostredníctvom počítačových terminálov; posielanie správ; poskytovanie priestoru na diskusiu na internete; poskytovanie prístupu do databáz; prenájom zariadení na prenos informácií; prenos správ a obrazových informácií prostredníctvom počítačov; rozhlasové vysielanie; služby poskytované elektronickými tabuľami (telekomunikačné služby); spravodajské agentúry; telefonická komunikácia; telekonferenčné služby; televízne vysielanie; tlačové kancelárie; vysielanie káblovej televízie; rádiové vysielanie; výzvy (rádiom, telefónom alebo inými elektronickými komunikačnými prostriedkami).

41 - Akadémie (vzdelávanie); kurzy telesného cvičenia; prenájom dekorácií na predstavenia; diskotéky (služby); prenájom divadelných dekorácií; divadelné predstavenia; elektronická edičná činnosť v malom (DTP služby); produkcia filmov (nie reklamných); filmové štúdiá; prenájom filmov; úprava textov, iných ako textov pre reklamné účely; vyučovanie; vzdelávanie; zábava, pobavenie; zábavné parky; organizovanie živých vystúpení; organizovanie vedomostných a zábavných súťaží; televízna zábava; tvorba rozhlasových a televíznych programov; písanie textov (okrem reklamných); zverejňovanie textov okrem reklamných; titulkovanie; tlmočenie posunkovej reči; tvorba videofilmov; organizovanie a plánovanie večierkov; rezervácie vstupeniek na zábavné predstavenia; vydávanie kníh; vydávanie textov s výnimkou reklamných alebo náborových; online vydávanie elektronických kníh a časopisov; tvorba divadelných alebo iných predstavení; karaoke služby; premietanie kinofilmov; poskytovanie športových zariadení; redigovanie scenárov; informácie o možnostiach rekreácie; poskytovanie; rekreačných zariadení a priestorov; reportérske služby; školenie; organizovanie športových súťaží; služby pozajdných knižníc; poskytovanie elektronických publikácií online (bez možnosti kopírovania); postsynchronizácia, dabing; požičiavanie filmových premietaciek a príslušenstva; požičovne kníh (knižnice); služby poskytované prázdninovými tábormi (zábava); organizovanie predstavení (manažérske služby); prekladateľské služby prenájom audionahrávok; prenájom osvetľovacích prístrojov do divadelných sál a televíznych štúdií; služby múzeí (prehliadky, výstavy); služby nahrávacích štúdií; služby poskytované orchestrami; organizácia a vedenie



dielní (výučba); organizovanie a vedenie kolokvií; organizovanie a vedenie koncertov; organizovanie a vedenie konferencií; organizovanie a vedenie kongresov; organizovanie a vedenie seminárov; organizovanie a vedenie sympózií; organizovanie kultúrnych alebo vzdelávacích výstav; organizovanie lotérií; organizovanie plesov; organizovanie živých vystúpení; pedagogické informácie; fotografická reportáž; fotografovanie; fotografovanie na mikrofilm; hudobné skladateľské služby; informácie o možnostiach rozptýlenia; informácie o možnostiach zábavy; kaligrafické služby; služby kempingov so športovým programom; výchovno-zábavné klubové služby; koncertné siene, sály.

42 - Architektonické poradenstvo; architektúra (architektonické služby); módné dizajnérstvo; grafické dizajnérstvo; hostovanie na počítačových stránkach (webových stránkach); interiérová výzdoba; poskytovanie internetových vyhľadávačov; navrhovanie obalov, obalové dizajnérstvo; prenájom webových serverov; priemyselné dizajnérstvo; urbanistické plánovanie; výskum v oblasti ochrany životného prostredia, s výnimkou právneho výskumu; vytváranie a udržiavanie počítačových stránok (webových) pre zákazníkov; vytváranie počítačovej grafiky (služby digitálneho zobrazovania).

(540)



(550) obrazová

(591) modrá, biela

(731) Kreatívny inštitút Trenčín, n.o. Anglická verzia názvu je: Creative Institute Trenčín, n.o., Mierové nám. 1/2, Trenčín, SK;

(740) Ing. Dalibor Gruber - GELE, Košice-Západ, SK;

**(210) 2442-2024**

(220) 18.9.2024

**(511) 16, 35, 38, 41, 42** NCL (12)

(511) 16 - Tlačené firemné listiny; tlačené publikácie; tlačené reklamné materiály; tlačivá (formuláre); papierové informačné brožúry; plagáty; prospekty; fotografie (tlačoviny) katalógy; kalendáre; mapy; knihy; noviny; časopisy (periodiká); grafické znaky; grafické reprodukcie; papierové alebo lepenkové etikety; samolepky (papiernicky tovar); obaly (papiernický tovar); baliaci papier; baliace plastové fólie; plastové bublinové fólie (na balenie).

35 - Reklama; online reklama na počítačovej komunikačnej sieti; písanie reklamných textov; reklamné agentúry; rozširovanie reklamných materiálov zákazníkom (letáky, prospekty, tlačoviny, vzorky); aktualizovanie reklamných materiálov; vydávanie reklamných textov; prenájom reklamných plôch; prenájom reklamných materiálov; predvádzanie tovaru; marketing; organizovanie obchodných alebo reklamných výstav; zbieranie údajov do počítačových databáz; zoraďovanie údajov v počítačových databázach.

38 - Elektronická pošta; hlasová odkazová služba; komunikácia prostredníctvom optických sietí; komunikácia mobilnými telefónmi; komunikácia prostredníctvom počítačových terminálov; posielanie správ; poskytovanie priestoru na diskusiu na internete; poskytovanie prístupu do databáz; prenájom zariadení na prenos informácií; prenos správ a obrazových informácií prostredníctvom počítačov; rozhlasové vysielanie; služby poskytované elektronickými tabuľami (telekomunikačné služby); spravodajské agentúry; telefonická komunikácia; telekonferenčné služby; televízne vysielanie; tlačové kancelárie; vysielanie káblovej televízie; rádiové vysielanie; výzvy (rádiom, telefónom alebo inými elektronickými komunikačnými prostriedkami).

41 - Akadémie (vzdelávanie); kurzy telesného cvičenia; prenájom dekorácií na predstavenia; diskotéky (služby); prenájom divadelných dekorácií; divadelné predstavenia; elektronická edičná činnosť v malom (DTP služby); produkcia filmov (nie reklamných); filmové štúdiá; prenájom filmov; úprava textov, iných ako textov pre reklamné účely; vyučovanie; vzdelávanie; zábava, pobavenie; zábavné parky; organizovanie živých vystúpení; organizovanie vedomostných a zábavných súťaží; televízna zábava; tvorba rozhlasových a televíznych programov; písanie textov (okrem reklamných); zverejňovanie textov okrem reklamných; titulkovanie; tlmočenie posunkovej reči; tvorba videofilmov; organizovanie a plánovanie večierkov; rezervácie vstupeniek na zábavné predstavenia; vydávanie kníh; vydávanie textov s výnimkou reklamných alebo náborových; online vydávanie elektronických kníh a časopisov; tvorba divadelných alebo iných predstavení; karaoke služby; premietanie kinofilmov; poskytovanie športových zariadení; redigovanie scenárov; informácie o možnostiach rekreácie; poskytovanie

rekreačných zariadení a priestorov; reportérske služby; školenie; organizovanie športových súťaží; služby pojazdných knižníc; poskytovanie elektronických publikácií online (bez možnosti kopírovania); postsynchronizácia, dabing; požičiavanie filmových premietačiek a príslušenstva; požičovne kníh (knižnice); služby poskytované prázdninovými táborami (zábava); organizovanie predstavení (manažérske služby); prekladateľské služby prenájom audionahrávok; prenájom osvetľovacích prístrojov do divadelných sál a televíznych štúdií; služby múzeí (prehliadky, výstavy); služby nahrávacích štúdií; služby



poskytované orchestrami; organizácia a vedenie dielní (výučba); organizovanie a vedenie kolokvií; organizovanie a vedenie koncertov; organizovanie a vedenie konferencií; organizovanie a vedenie kongresov; organizovanie a vedenie seminárov; organizovanie a vedenie sympózií; organizovanie kultúrnych alebo vzdelávacích výstav; organizovanie lotérií; organizovanie plesov; organizovanie živých vystúpení; pedagogické informácie; fotografická reportáž; fotografovanie; fotografovanie na mikrofilm; hudobné skladateľské služby; informácie o možnostiach rozptýlenia; informácie o možnostiach zábavy; kaligrafické služby; služby kempingov so športovým programom; výchovno-zábavné klubové služby; koncertné siene, sály.

42 - Architektonické poradenstvo; architektúra (architektonické služby); módné dizajnérstvo; grafické dizajnérstvo; hostovanie na počítačových stránkach (webových stránkach); interiérová výzdoba; poskytovanie internetových vyhľadávačov; navrhovanie obalov, obalové dizajnérstvo; prenájom webových serverov; priemyselné dizajnérstvo; urbanistické plánovanie; výskum v oblasti ochrany životného prostredia, s výnimkou právneho výskumu; vytváranie a udržiavanie počítačových stránok (webových) pre zákazníkov; vytváranie počítačovej grafiky (služby digitálneho zobrazovania).

(540)



(550) obrazová

(591) modrá, biela

(731) Kreatívny inštitút Trenčín, n.o. Anglická verzia názvu je: Creative Institute Trenčín, n.o., Mierové nám. 1/2, Trenčín, SK;

(740) Ing. Dalibor Gruber - GELE, Košice-Západ, SK;

**(210) 2443-2024**

(220) 18.9.2024

**(511) 28, 35, 36, 39, 41, 43, 44** NCL (12)

(511) 28 - Návnady na rybolov.

35 - Administratívna správa hotelov; marketing; marketingový prieskum; reklama; vonkajšia reklama; rozhlasová reklama; televízna reklama; vydávanie reklamných textov; písanie reklamných textov; rozširovanie reklamných materiálov; prenájom reklamných materiálov; prenájom reklamných plôch; online reklama na počítačovej komunikačnej sieti; prenájom reklamného času v komunikačných médiách; zásielkové reklamné služby; poradenstvo pri organizovaní a riadení obchodnej činnosti; prieskum trhu; obchodný alebo podnikateľský

prieskum; poradenstvo pri organizovaní obchodnej činnosti; vzťahy s verejnosťou (public relations); poradenské služby pri riadení obchodnej činnosti; odborné obchodné alebo podnikateľské poradenstvo; organizovanie obchodných alebo reklamných výstav; prieskum verejnej mienky; subdodávateľské služby (obchodné služby); obchodné sprostredkovateľské služby; správa spotrebiteľských vernostných programov; zostavovanie zoznamov informácií na obchodné alebo reklamné účely; poradenstvo v oblasti komunikácie (reklama); podpora predaja tovarov a služieb sponzorovaním športových podujatí; recepčné služby pre návštevníkov (kancelárske práce); organizovanie a vedenie obchodných podujatí; online objednávkové reštauračné služby rozvozu jedla alebo jedlo so sebou; reklama na výrobky prostredníctvom influencerov; marketing prostredníctvom influencerov.

36 - Prenájom nehnuteľností; prenájom bytov; ubytovacie kancelárie (prenájom bývania); prenájom kancelárskych priestorov; správa nehnuteľností; sprostredkovanie nehnuteľností; nehnuteľnosti (služby); úschovné služby, úschova v bezpečnostných schránkach; vyberanie nájomného.

39 - Prenájom automobilov; automobilová doprava; parkovanie automobilov (parkovacie miesta); skladovanie; uskladňovanie; prenájom dopravných prostriedkov; prenájom garáží; prenájom miest na parkovanie; prenájom vozidiel; organizovanie turistickej dopravy; požičiavanie bicyklov; prenájom bicyklov.

41 - Zábava; poskytovanie zariadení na oddych a rekreáciu; poskytovanie informácií o možnostiach rekreácie; organizovanie športových súťaží; plánovanie a organizovanie večierkov; požičiavanie športového výstroja (okrem dopravných prostriedkov); požičiavanie potrieb na rybolov; požičiavanie hračiek; prenájom vybavenia herní; organizovanie a vedenie sympózií; organizovanie a vedenie zábavných podujatí; organizovanie a vedenie športových podujatí; organizovanie živých vystúpení; detské škôlky (vzdelávanie); organizovanie únikových hier; prenájom športových plôch.

43 - Ubytovacie kancelárie (hotely, penzióny); prenájom prechodného ubytovania; rezervácie ubytovania v penziónoch; rezervácie ubytovania v hoteloch; hotelové ubytovacie služby; služby reštaurácií "jedlo so sebou"; recepčné služby pri dočasnom ubytovaní (vydávanie kľúčov); rýchle občerstvenie (snackbary); samoobslužné reštaurácie; reštauračné (stravovacie) služby; penzióny; kaviarne; dodávanie hotových jedál a nápojov na objednávku (katering); prenájom prednáškových sál; recepčné služby pre dočasné ubytovanie (správa príchodov a odchodov); prenájom ubytovania počas prázdnin.

44 - Masáže; fyzioterapia; sauny (služby); soláriá (služby); chov rýb; služby vizážistov; aromaterapeutické služby.

(540)



- (550) obrazová  
 (591) biela, svetlomodrá, modrá, zelená, tmavozelená, žltá, okrová  
 (731) ARPROG, akciová spoločnosť Poprad, Hodžova 3292/3, Poprad, SK;  
 (740) Mgr. Magdaléna Bachratá - BACHRATÁ & BACHRATÝ OFFICE, Patentová a známková kancelária, Zálesie, SK;

(210) 2446-2024  
 (220) 19.9.2024  
 (511) 35, 36, 45 NCL (12)

- (511) 35 - Poskytovanie obchodných alebo podnikateľských informácií; fakturácia; príprava miezd a výplatných listín; obchodné informácie a rady spotrebiteľom pri výbere tovarov a služieb; poradenské služby v oblasti obchodného alebo podnikateľského riadenia; sekretárske služby.  
 36 - Faktoring; finančné poradenstvo; prenájom kancelárskych priestorov.  
 45 - Právne služby poskytované osobám, skupinám osôb, organizáciám alebo podnikom.

(540)



- (550) obrazová

- (591) čierna, biela, magenta  
 (731) CLS Čavojský & Partners, s.r.o., Zochova 6-8, Bratislava-Staré Mesto, SK;

(210) 2453-2024  
 (220) 19.9.2024  
 (511) 30, 35, 43 NCL (12)

- (511) 30 - Chlieb, pekárske a cukrárske výrobky; cukor, med, melasový sirup; čokoláda; múka a obilninové výrobky; ryža, cestoviny a rezance; mandľové cesto; nekysnutý chlieb; cukríky; kakao; nepražené kávové zrná; zákusky, koláče; perníky, medovníky; cukrovinkové cukrárske ozdoby; cukrovinky na zdobenie vianočných stromčekov; sucháre; sušienky, keksy; oblátky; sladké žemle; palacinky; keksy, zákusky; cestá na koláče; mandľové pusinky (jemné pečivo); plnené koláče; sendviče; jemné pečivárske výrobky; sušienky; pečivo (rožky); pizza; pralinky; torty; pečivo s mäsovou náplňou; slané pečivo (kreker); chalva; quiches (slaný koláč); krutóny; chlebové placky zo zemiakmi (lomper); dánske pečivo.

35 - Maloobchodné služby s pekáarskymi výrobkami.

43 - Dodávanie hotových jedál a nápojov na objednávku (katering); kaviarne; reštauračné (stravovacie) služby; samoobslužné reštaurácie; informácie a poradenstvo pri príprave jedál; služby reštaurácií "jedlo so sebou".

(540)



- (550) obrazová  
 (591) bordová (RGB 128/0/32; CMYK 0/255/191/127); čierna (RGB 0/0/0; CMYK 255/255/255/255)  
 (731) FARC s. r. o., Vajanského 2336/28, Trnava, SK;

(210) 2458-2024  
 (220) 20.9.2024  
 (511) 25, 28, 41, 43, 45 NCL (12)

- (511) 25 - Konfekcia (odevy).  
 28 - Hry; hračky; trampolíny.  
 41 - Zábavné parky; organizovanie vedomostných alebo zábavných súťaží; organizovanie športových súťaží; školenia; divadelné predstavenia; poskytovanie športovísk; informácie o možnostiach zábavy; organizovanie kultúrnych alebo vzdelávacích výstav; služby poskytované prázdninovými tábormi (zábava); organizovanie živých vystúpení; premietanie kinematografických filmov; detské škôlky (vzdelávanie); plánovanie a organizovanie večierkov; organizovanie a vedenie tvorivých dielní (výučba); organizovanie a vedenie koncertov; kurzy telesného cvičenia; požíčovanie hračiek; prenájom vybavenia herní; prenájom skákacích trampolín.

43 - Detské jasle; prázdninové tábory (ubytovacie služby); kaviarne; čajovne; prenájom prednáškových sál; dodávanie hotových jedál a nápojov na objednávku (katering); reštauračné (stravovacie) služby.

45 - Opatrovanie detí doma.

(540)



(550) obrazová

(731) Kubáňová Barbora, Jána Halašu 2701/1, Trenčín, SK;

(740) AKK Advokátska kancelária Kubínyiová s. r. o., Trenčín, SK;

(210) 2461-2024

(220) 19.9.2024

(511) 25, 41, 43 NCL (12)

(511) 25 - Čiapky; pánska spodná bielizeň (trenírky, boxerky); spodná bielizeň; opasky (časti odevov); župany; svetre; pulóvre; ponožky; košele; košele s krátkym rukávom; odevy; kombinézy (oblečenie); kravaty; kostýmy, obleky; nohavice; vrchné ošatenie; vesty; kabáty; legíny; sukne; športové tričká, dresy; papuče; plážové oblečenie; plážová obuv; pyžamá; šaty; pánska spodná bielizeň; podprsenky; bundy; saká; plavky; body (spodná bielizeň); odevy z imitácií kože; kožené odevy; tričká; vreckovky do saka; dámske nohavičky.

41 - Zábavné parky; zábava; poskytovanie športovísk; organizovanie a vedenie konferencií; diskotéky (služby); organizovanie kultúrnych alebo vzdelávacích výstav; fitness kluby (zdravotné a kondičné cvičenia); služby poskytované prázdninovými tábormi (zábava); organizovanie živých vystúpení; organizovanie športových súťaží; plánovanie a organizovanie večierkov; organizovanie plesov; nočné kluby (zábava); organizovanie a vedenie koncertov; organizovanie a vedenie zábavných podujatí; organizovanie a vedenie športových podujatí.

43 - Domovy dôchodcov; kaviarne; penzióny; hotelové ubytovacie služby; bary (služby); služby barov s vodnými fajkami; útulky pre zvieratá.

(540)

**RICH · CLUB**

(550) obrazová

(731) Dubovec Samuel, Svätoplukova 39, Senec, SK;

(210) 2470-2024

(220) 24.9.2024

(511) 28, 35, 41 NCL (12)

(511) 28 - Hry, hračky; videohry; telocvičné a športové potreby; ozdoby na vianočné stromčeky.

35 - Reklama; obchodný manažment, obchodná organizácia a obchodná administratíva; kancelárske práce.

41 - Výchova; vzdelávanie; zábava; športová a kultúrna činnosť.

(540) **DOXXbet Super League**

(550) slovná

(731) DOXXbet, s. r. o., Kálov 356, Žilina, SK;

(740) JUDr. Sabína Hodoňová, PhD., advokátka, Žilina, SK;

(210) 2473-2024

(220) 23.9.2024

(511) 35, 41, 43 NCL (12)

(511) 35 - Reklama; reklamné plagátovanie; rozširovanie reklamných materiálov; cielené posielanie reklamných materiálov poštou; aktualizovanie reklamných materiálov; prenájom reklamných materiálov; vydávanie reklamných textov; rozhlasová reklama; televízna reklama; organizovanie obchodných alebo reklamných výstav; prenájom reklamných plôch; organizovanie obchodných veľtrhov; online reklama na počítačovej komunikačnej sieti; prenájom reklamného času v komunikačných médiách; prezentácia výrobkov v komunikačných médiách pre maloobchod; grafická úprava tlačovín na reklamné účely; vyhľadávanie sponzorov; obchodné sprostredkovateľské služby; zostavovanie zoznamov informácií na obchodné alebo reklamné účely; podpora predaja tovarov a služieb sponzorovaním športových podujatí; vonkajšia reklama; organizovanie a vedenie obchodných podujatí.

41 - Športová a kultúrna činnosť; zábava; organizovanie vedomostných alebo zábavných súťaží; telesná výchova; poskytovanie zariadení na oddych a rekreáciu; vydávanie textov (okrem reklamných); školenia; poskytovanie športovísk; organizovanie a vedenie konferencií; organizovanie kultúrnych alebo vzdelávacích výstav; organizovanie živých vystúpení; organizovanie športových súťaží; plánovanie a organizovanie večierkov; poskytovanie informácií o možnostiach rekreácie; požičiavanie športového výstroja (okrem dopravných prostriedkov); organizovanie a vedenie seminárov; tábory na športové sústredenia; meranie času na športových podujatiach; online vydávanie elektronických kníh a časopisov; elektronická edičná činnosť v malom (DTP služby); online poskytovanie elektronických publikácií (bez možnosti kopírovania); služby agentúr ponúkajúcich vstupenky na zábavné podujatia; prenájom športových plôch; online poskytovanie videozáznamov (bez možnosti kopírovania); organizovanie a vedenie zábavných podujatí; organizovanie a vedenie športových podujatí.

43 - Dodávanie hotových jedál a nápojov na objednávku (katering); kaviarne; samoobslužné jedálne; prenájom prechodného ubytovania; reštauračné (stravovacie) služby; samoobslužné reštaurácie; prenájom prenosných stavieb; rezervácie

prechodného ubytovania; prenájom automatov na pitnú vodu; prenájom osvetľovacích zariadení; prenájom prenosných šatní; prenájom nábytku.

**(540) Ivanská 5 a polka**

(550) slovná

(731) Matanin Konečný Marcel, Mgr., Pri pálenici 1557/11, Ivanka pri Dunaji, SK;

(740) SOUKENÍK - ŠTRPKA, s. r. o., Bratislava-Staré Mesto, SK;

**(210) 2474-2024**

(220) 24.9.2024

**(511) 5, 29, 30** NCL (12)

(511) 5 - Antiseptické prípravky; bakteriologické prípravky na lekárske a zverolekárske použitie; bakteriálne prípravky na lekárske a zverolekárske použitie; liečivé cukríky; sirupy na farmaceutické použitie; tinktúry na lekárske použitie; roztoky na farmaceutické použitie; farmaceutické prípravky; vitamínové prípravky; vakcíny; žuvačky na lekárske použitie; mentol na farmaceutické použitie; pastilky na farmaceutické použitie; kultúry mikroorganizmov na lekárske a zverolekárske použitie; biologické prípravky na lekárske použitie; lieky pre zubné lekárstvo; lieky pre humánnu medicínu; fermenty na farmaceutické použitie; ústne vody na lekárske použitie; výživové doplnky; prípravky z mikroorganizmov na lekárske a zverolekárske použitie; imunostimulátory; výživové prípravky s liečivými účinkami na terapeutické a lekárske použitie; liečivé prípravky na čistenie zubov; farmaceutické prípravky na ošetrovanie pokožky; parafarmaceutické prípravky; minerálne výživové doplnky; potravinové alebo krmivové prípravky so stopovými prvkami; bylinkové výťažky na lekárske použitie (okrem esenciálnych olejov); liečivé rastliny; diétne látky na lekárske použitie; diétne potraviny na lekárske použitie; hygienické výrobky na lekárske použitie; dezinfekčné prípravky; želatína na lekárske použitie; proteínové výživové doplnky.

29 - Želatína; mliečne výrobky; sójové mlieko (náhradka mlieka); výťažky z rias na potravinárske použitie; pokrmové tuky; aloa pravá (potraviny); mliečne fermenty na prípravu jedál; sušené mlieko; potravinárska želatína (nie cukrovinky); potravinárske oleje; mlieko; jogurty; konzervované, sušené, varené alebo nakladané ovocie alebo zelenina; polievky; koncentrované vývary; prípravky na vývary (bujóny); lecitín na prípravu jedál.

30 - Cukríky; žuvačky; cukrovinky; pastilky (cukrovinky); cukríky na osvieženie dychu; žuvačky na osvieženie dychu; med; propolis; včelia kašička; riasy (chuťové prísady); škrob (potraviny); príchute do potravín (okrem éterických esencií a esenciálnych olejov); chuťové prísady.

**(540) URIVAC**

(550) slovná

(731) Bittner Libor, Ing. CSc., Orlovice 175, Orlovice, CZ; Vrzalová Dana, Malinovského 767/39, Ivanovice na Hané, CZ;

(740) JUDr. PhDr. Jaromír Saxl, advokát, Brno, CZ;

**(210) 2475-2024**

(220) 24.9.2024

**(511) 5, 29, 30** NCL (12)

(511) 5 - Antiseptické prípravky; bakteriologické prípravky na lekárske a zverolekárske použitie; bakteriálne prípravky na lekárske a zverolekárske použitie; liečivé cukríky; sirupy na farmaceutické použitie; tinktúry na lekárske použitie; roztoky na farmaceutické použitie; farmaceutické prípravky; vitamínové prípravky; vakcíny; žuvačky na lekárske použitie; mentol na farmaceutické použitie; pastilky na farmaceutické použitie; kultúry mikroorganizmov na lekárske a zverolekárske použitie; biologické prípravky na lekárske použitie; lieky pre zubné lekárstvo; lieky pre humánnu medicínu; fermenty na farmaceutické použitie; ústne vody na lekárske použitie; výživové doplnky; prípravky z mikroorganizmov na lekárske a zverolekárske použitie; imunostimulátory; výživové prípravky s liečivými účinkami na terapeutické a lekárske použitie; liečivé prípravky na čistenie zubov; farmaceutické prípravky na ošetrovanie pokožky; parafarmaceutické prípravky; minerálne výživové doplnky; potravinové alebo krmivové prípravky so stopovými prvkami; bylinkové výťažky na lekárske použitie (okrem esenciálnych olejov); liečivé rastliny; diétne látky na lekárske použitie; diétne potraviny na lekárske použitie; hygienické výrobky na lekárske použitie; dezinfekčné prípravky; želatína na lekárske použitie; proteínové výživové doplnky.

29 - Želatína; mliečne výrobky; sójové mlieko (náhradka mlieka); výťažky z rias na potravinárske použitie; pokrmové tuky; aloa pravá (potraviny); mliečne fermenty na prípravu jedál; sušené mlieko; potravinárska želatína (nie cukrovinky); potravinárske oleje; mlieko; jogurty; konzervované, sušené, varené alebo nakladané ovocie alebo zelenina; polievky; koncentrované vývary; prípravky na vývary (bujóny); lecitín na prípravu jedál.

30 - Cukríky; žuvačky; cukrovinky; pastilky (cukrovinky); cukríky na osvieženie dychu; žuvačky na osvieženie dychu; med; propolis; včelia kašička; riasy (chuťové prísady); škrob (potraviny); príchute do potravín (okrem éterických esencií a esenciálnych olejov); chuťové prísady.

**(540) DENTIVAC**

(550) slovná

(731) Bittner Libor, Ing. CSc., Orlovice 175, Orlovice, CZ; Vrzalová Dana, Malinovského 767/39, Ivanovice na Hané, CZ;

(740) JUDr. PhDr. Jaromír Saxl, advokát, Brno, CZ;

**(210) 2477-2024**

(220) 24.9.2024

**(511) 5, 29, 30** NCL (12)

(511) 5 - Antiseptické prípravky; bakteriologické prípravky na lekárske a zverolekárske použitie; bakteriálne prípravky na lekárske a zverolekárske použitie; liečivé cukríky; sirupy na farmaceutické použitie; tinktúry na lekárske použitie; roztoky na farmaceutické použitie; farmaceutické prípravky; vitamínové prípravky; vakcíny; žuvačky na lekárske použitie; mentol na

farmaceutické použitie; pastilky na farmaceutické použitie; kultúry mikroorganizmov na lekárske a zverolekárske použitie; biologické prípravky na lekárske použitie; lieky pre zubné lekárstvo; lieky pre humánnu medicínu; fermenty na farmaceutické použitie; ústne vody na lekárske použitie; výživové doplnky; prípravky z mikroorganizmov na lekárske a zverolekárske použitie; imunostimulátory; výživové prípravky s liečivými účinkami na terapeutické a lekárske použitie; liečivé prípravky na čistenie zubov; farmaceutické prípravky na ošetrovanie pokožky; parafarmaceutické prípravky; minerálne výživové doplnky; potravinové alebo krmivové prípravky so stopovými prvkami; bylinkové výťažky na lekárske použitie (okrem esenciálnych olejov); liečivé rastliny; diétne látky na lekárske použitie; diétne potraviny na lekárske použitie; hygienické výrobky na lekárske použitie; dezinfekčné prípravky; želatína na lekárske použitie; proteínové výživové doplnky.

29 - Želatína; mliečne výrobky; sójové mlieko (náhradka mlieka); výťažky z rias na potravinárske použitie; pokrmové tuky; aloa pravá (potraviny); mliečne fermenty na prípravu jedál; sušené mlieko; potravinárska želatína (nie cukrovinky); potravinárske oleje; mlieko; jogurty; konzervované, sušené, varené alebo nakladané ovocie alebo zelenina; polievky; koncentrované vývary; prípravky na vývary (bujóny); lecitín na prípravu jedál.

30 - Cukríky; žuvačky; cukrovinky; pastilky (cukrovinky); cukríky na osvieženie dychu; žuvačky na osvieženie dychu; med; propolis; včelia kašička; riasy (chuťové prísady); škrob (potraviny); príchute do potravín (okrem éterických esencií a esenciálnych olejov); chuťové prísady.

#### (540) CANDIVAC

(550) slovná

(731) Bittner Libor, Ing. CSc., Orlovice 175, Orlovice, CZ; Vrzalová Dana, Malinovského 767/39, Ivanovice na Hané, CZ;

(740) JUDr. PhDr. Jaromír Saxl, advokát, Brno, CZ;

#### (210) 2479-2024

(220) 24.9.2024

(511) 33 NCL (12)

(511) 33 - Alkoholické nápoje okrem piva.

#### (540) KAVALERO

(550) slovná

(731) KARLOFF, s.r.o., Pradiareň 760/40, Kežmarok, SK;

#### (210) 2494-2024

(220) 26.9.2024

(511) 1, 5 NCL (12)

(511) 1 - Hnojivá; bezzeminné rastlinné substráty (pre poľnohospodárstvo); zeminy na pestovanie; chemické prípravky na zlepšenie pôdy; humus (pôda); prípravky na hnojenie; liadok; kompost; rašelina (hnojivá); moridlá na ochranu semien; vzácne zeminy.

5 - Insekticídy; fungicídy; herbicídy; pesticídy; chemické prípravky proti voškám; prípravky na

sterilizáciu pôd; prípravky na ničenie slimákov a mravcov.

#### (540) PRESTO

(550) slovná

(731) AGRO CS a.s., Říkov č.p. 265, Česká Skalice, CZ;

(740) Ing. Zuzana Gajdošíková - Patentová a známková kancelária, Bratislava-Petržalka, SK;

#### (210) 2495-2024

(220) 26.9.2024

(511) 1, 4, 16, 17, 20, 21, 26, 31, 39, 42, 44 NCL (12)

(511) 1 - Zemina do kvetináčov.

4 - Sviečky (na svietenie).

16 - Papierové ozdobné kvetináče.

17 - Penové hmoty na aranžovanie kvetov (polotovary).

20 - Stojany na kvety (nábytok); podstavce na kvety.

21 - Aranžérske držiaky na kvety a rastliny; kvetináče; ozdobné črepníky (nie papierové).

26 - Umelé kvety; vence z umelých kvetov; umelé vianočné vence; stuhy a uviazané mašle, nie papierové, na balenie darčiekov.

31 - Živé kvety; sušené kvety na dekoráciu; vence zo živých kvetov; kvetinové cibule; kvetinové hlúzy.

39 - Doručovanie kvetov.

42 - Výzdoba interiérov.

44 - Služby záhradných architektov; záhradníctvo; záhradkárske služby; aranžovanie kvetov.

#### (540) FILIP radosť z kvetov

(550) slovná

(731) Flamengo kvety s.r.o., Pestovateľská 4315/9, Bratislava-Ružinov, SK;

(740) JUDr. Ivo Panák, advokát, Brno, CZ;

#### (210) 2496-2024

(220) 26.9.2024

(511) 1, 4, 16, 17, 20, 21, 26, 31, 39, 42, 44 NCL (12)

(511) 1 - Zemina do kvetináčov.

4 - Sviečky (na svietenie).

16 - Papierové ozdobné kvetináče.

17 - Penové hmoty na aranžovanie kvetov (polotovary).

20 - Stojany na kvety (nábytok); podstavce na kvety.

21 - Aranžérske držiaky na kvety a rastliny; kvetináče; ozdobné črepníky (nie papierové).

26 - Umelé kvety; vence z umelých kvetov; umelé vianočné vence; stuhy a uviazané mašle, nie papierové, na balenie darčiekov.

31 - Živé kvety; sušené kvety na dekoráciu; vence zo živých kvetov; kvetinové cibule; kvetinové hlúzy.

39 - Doručovanie kvetov.

42 - Výzdoba interiérov.

44 - Služby záhradných architektov; záhradníctvo; záhradkárske služby; aranžovanie kvetov.



(540)



- (550) obrazová  
 (731) Flamengo kvety s.r.o., Pestovateľská 4315/9, Bratislava-Ružinov, SK;  
 (740) JUDr. Ivo Panák, advokát, Brno, CZ;

**(210) 2498-2024**

(220) 26.9.2024

**(511) 9, 16, 25, 35, 41** NCL (12)

(511) 9 - Nahraté nosiče záznamov, počítačový softvér, nenahraté nosiče digitálnych alebo analógových záznamov a pamäťové médiá; platformy počítačového softvéru, nahrané alebo na stiahnutie.

16 - Fotografie; tlačoviny; plagáty; obrazy; periodiká; brožúry; katalógy; knihy; písacie potreby; papiernický tovar; ročenky; kalendáre.

25 - Odevy, obuv, pokrývky hlavy.

35 - Obchodný manažment, obchodná organizácia a obchodná administratíva; reklama; rozširovanie reklamných materiálov; poradenstvo pri organizovaní a riadení obchodnej činnosti; personálne poradenstvo; aktualizovanie reklamných materiálov; obchodný alebo podnikateľský prieskum; prenájom reklamných materiálov; vydávanie reklamných textov; vzťahy s verejnosťou (public relations); marketingový prieskum; prieskum verejnej mienky; spracovanie textov; zoraďovanie údajov v počítačových databázach; online reklama na počítačovej komunikačnej sieti; subdodávateľské služby (obchodné služby); vyhľadávanie sponzorov; tvorba reklamných filmov; marketing; optimalizácia internetových vyhľadávačov na podporu predaja; optimalizácia návštevnosti webových stránok; platené reklamné služby typu "klikni sem"; aktualizácia a údržba údajov v počítačových databázach; poskytovanie obchodných informácií prostredníctvom webových stránok; indexovanie webových stránok na obchodné alebo reklamné účely; písanie textov scenárov na reklamné účely; online maloobchodné služby s digitálnou sťahovateľnou hudbou; online maloobchodné služby so sťahovateľnou nahratou

hudbou alebo nahratými filmami; cielený marketing; služby v oblasti vzťahov s médiami; podnikové komunikačné služby.

41 - Zábava; organizovanie vedomostných alebo zábavných súťaží; vydávanie textov (okrem reklamných); požičiavanie zvukových nahrávok; požičiavanie kinematografických filmov; produkcia filmov (nie reklamných); vydávanie kníh; tvorba rozhlasových a televíznych programov; tvorba divadelných alebo iných predstavení; televízna zábava; informácie o možnostiach zábavy; organizovanie živých vystúpení; premietanie kinematografických filmov; nahrávacie štúdiá (služby); rezervácie vstupeniek na zábavné predstavenia; organizovanie predstavení (manažérske služby); online vydávanie elektronických kníh a časopisov; elektronická edičná činnosť v malom (dtp služby); titulkovanie; karaoke služby; online poskytovanie elektronických publikácií (bez možnosti kopírovania); fotografické reportáže; organizovanie a vedenie koncertov; hudobná tvorba; online poskytovanie digitálnej hudby (bez možnosti kopírovania); online poskytovanie videozáznamov (bez možnosti kopírovania); písanie televíznych a filmových scenárov (tvorba); poskytovanie nestťahovateľných filmov prostredníctvom služieb na prenos videí (na požiadanie); poskytovanie nestťahovateľných televíznych programov prostredníctvom služieb na prenos videí (na požiadanie); distribúcia filmov; tvorba videozáznamov na podujatiach; režirovanie filmov (okrem reklamných); réžia predstavení; organizovanie a vedenie zábavných podujatí; tvorba digitálnych nahrávok (podcastov); zábavné služby poskytované vo virtuálnom prostredí.

(540)



- (550) obrazová  
 (591) ružová, čierna, biela  
 (731) Anima House, s.r.o., Jelence 849/92, Ružomberok, SK;  
 (740) SIGNUM legal s. r. o., Bratislava-Staré Mesto, SK;

**(210) 2499-2024**

(220) 26.9.2024

**(511) 3, 5, 35** NCL (12)

(511) 3 - Bieliace prípravky a pracie prostriedky; neliečivé kozmetické a toaletné prípravky; neliečivé prípravky na čistenie zubov; prípravky na čistenie, leštenie, odmasťovanie a brúsenie; voňavkárské výrobky, esenciálne oleje; lepidlá na lepenie umelých vlasov; leštiaci kameň; brúsivá (prípravky); prípravky na ostrenie; kamenec po holení (s adstringentným účinkom); mandľový olej na kozmetické použitie;

mandľové mydlo; ambra (parfuméria); škrob na bielizeň s leskom; škrob na bielizeň (apretačný prípravok); leštiaca červeň; mydlá; avivážne prípravky; modridlo na bielizeň, svetlička; badiánová esencia; kozmetické prípravky do kúpeľa; mydlá na holenie; rúže; vatové tyčinky na kozmetické použitie; skrášľovacie masky (kozmetické prípravky); bergamotový olej; plavená krieda; bieliace krémy na pokožku; bieliace prípravky na kožu; bieliace soli; bieliaca sóda; bieliace pracie prostriedky; glazovacie prípravky na bielizeň; vonné drevo; ústne vody (nie na lekárske použitie); laky na nechty; prípravky na líčenie; vlasové vody; karbidy kovu (brúsivá); karbidy kremíka (brúsivá); esenciálne oleje z cédrového dreva; vulkanický popol na čistenie; krémy na obuv; farby na vlasy; farebné tónovače na vlasy; prípravky na vlasovú onduláciu; umelé mihalnice; kozmetické prípravky na mihalnice; leštiace a hladiace prípravky; vosky na obuv; leštiace prípravky na nábytok a dlážku; prípravky na dosiahnutie vysokého lesku; obuvnícke vosky; obuvnícka smola; vosky na fúzy; vosky na parkety; leštiace vosky; krajčírsky vosk; citrónové esenciálne oleje; kolínske vody; farbivá na toaletné použitie; konzervačné prípravky na kožu (leštidlá); korund (brúsivo); kozmetické prípravky pre zvieratá; kozmetické taštičky (kozmetické prípravky); kozmetické prípravky; vata na kozmetické použitie; čistiaca krieda; prípravky na odstraňovanie škvŕn; kozmetické ceruzky; leštiace krémy; kozmetické krémy; sóda na čistenie; pasty na obťahovacie remene (na britvy); krémy na kožu; detergenty (nie na použitie vo výrobnom procese a na lekárske použitie); prípravky na čistenie povrchov; odmasťovacie prípravky (nie na použitie vo výrobnom procese); odličovacie prípravky; prípravky na čistenie zubov; prípravky na odstraňovanie vodného kameňa (pre domácnosť); diamantové brúsivo; antistatické prípravky na použitie v domácnosti; brúsny papier; prípravky na odstránenie lakov; sklené plátno; odfarbovače; odlakovače; chlórnan draselný (javelská voda); levanduľová voda; voňavky; toaletné vody; prášky na pranie z kôry kviláje mydlovej; šmirgľový papier; kadidlo; depilačné prípravky; epilačné prípravky; depilačný vosk; predpieracie a namáčacie prípravky; éterické esencie; esenciálne (éterické) oleje; esenciálne oleje; výťažky z kvetov (parfuméria); líčidlá; čistiace prípravky; základné zložky kvetinových parfumov; vydymovacie prípravky (parfумы); cukrárske aromatické prísady (esenciálne oleje); gaultierový olej; vazelína na kozmetické použitie; geraniol; tuky na kozmetické použitie; peroxid vodíka na kozmetické použitie; heliotropín; oleje na kozmetické použitie; jazmínový olej; levanduľový olej; čistiace oleje; voňavkárské oleje; ružový olej; oleje na toaletné použitie; ionón (parfuméria); kozmetické pleťové vody; čistiace toaletné mlieka; pracie prostriedky; toaletné prípravky; čistiace prípravky na okná automobilov; šlichtovacie prípravky; mäťové výťažky (esenciálne oleje); mäta na voňavkárské použitie; kozmetické prípravky na obočie; pižmo (parfuméria); neutralizačné prípravky na trvalú onduláciu; šampóny;

parfумы; umelé nechty; prípravky na ošetrovanie nechtov; čistiace prípravky na tapety; leštiaci papier; brúsny (sklený) papier; voňavkárské výrobky; kozmetické prípravky na starostlivosť o pleť; mydlá proti poteniu nôh; pemza; pomády na kozmetické použitie; púder (kozmetika); prípravky na holenie; dezodoračné mydlá; voňavé vrecúška do bielizne; safrol; mydielka; lúh sodný; ceruzky na obočie; kozmetické mastencové púdre; kozmetické farby; terpentín (odmasťovací prípravok); terpentínové výťažky (odmasťovacie prípravky); terpény (esenciálne oleje); brúsne plátno; sklotextil; antiperspiranty (kozmetické výrobky); mydlá proti poteniu; tripel (kameň) na leštenie; abrazíva; amoniak (detergent); čpavok (amoniak) (detergent); kamenec (adstringent po holení); mandľové mlieko na kozmetické použitie; prípravky na odstránenie hrdze; kozmetické prípravky na opaľovanie; aromatické látky (esenciálne oleje); aromatické prísady do nápojov (esenciálne oleje); zjasňovacie prípravky (chemické prípravky na osvieženie farieb) pre domácnosť; soli do kúpeľa nie na lekárske použitie; farby na fúzy a brady; kozmetické prípravky na zoštíhlenie; lepidlá na nalepovanie umelých mihalnic; prípravky na odstraňovanie náterov; dezodoranty (parfuméria); ozdobné kozmetické obtačky; adstringentné prípravky na kozmetické použitie; bieliace prípravky na kozmetické použitie; aviváže; prípravky na čistenie umelých chrupov; prípravky na prepchávanie odtokových potrubí; šampóny pre zvieratá chované v domácnosti (neliečivé toaletné prípravky); obrúsky napustené pleťovými vodami; leštiace prípravky na zubné protézy; kozmetické lepidlá; vody po holení; laky na vlasy; špirály na riasy, maskary; voňavé zmesi (potpourris); spreje na osvieženie dychu; prípravky na suché čistenie; prípravky na odstraňovanie voskov z parketových podláh (čistiaci prostriedok); protišmykový vosk na podlahy; protišmykové kvapaliny na podlahy; stlačený vzduch v konzervách na čistenie a odprašovanie; gély na bielenie zubov; tkaniny impregnované čistiacimi prípravkami; prípravky na leštenie listov rastlín; kadidlové tyčinky; prísady na urýchlenie schnutia do umývačiek riadu; osviežovače vzduchu; osviežovače dychu; dezodoranty pre zvieratá chované v domácnosti; umývacie prípravky na osobnú hygienu (deodoranty); prípravky z aloy pravej na kozmetické použitie; masážne gély (nie na lekárske použitie); lesky na pery; balzamy (nie na lekárske použitie); suché šampóny; ozdobné nálepky na nechty; ochranné prípravky na opaľovanie; cedrátové esenciálne oleje; henna (kozmetické farbivo); leštidlá na obuv; puzdrá na rúže; prípravky do kúpeľa (nie na lekárske použitie); vlasové kondicionéry; prípravky na vyrovnávanie vlasov; obrúsky napustené odličovacími prípravkami; kolagénové prípravky na kozmetické použitie; pásiky na bielenie zubov; potravinárske aromatické prísady (esenciálne oleje); fytokozmetické prípravky; neliečivé umývacie prípravky na osobnú hygienu; bylinkové výťažky na kozmetické použitie; odlakovače na nechty; vosky na podlahy; šampóny pre zvieratá (neliečivé

hygienické prípravky); očné výplachové roztoky, nie na lekárske použitie; vaginálne výplachové roztoky na osobnú hygienu alebo dezodoráciu; chemické čistiace prípravky na domáce použitie; tyčinkové rozptyľovače vôní; odfarbovacie prípravky pre domácnosť; masážne sviečky na kozmetické použitie; kozmetické prípravky pre deti; hygienické prípravky na osvieženie dychu; obrúsky napustené dojčenskými toaletnými prípravkami; basma (kozmetické farbivo); očné gélové náplasti na kozmetické použitie; trblietky na nechty; micelárna voda; kozmetické farby na telo; tekuté latexové kozmetické farby na telo; zubné pasty; bavlnené tampóny napustené odličovacími prípravkami; obrúsky na absorpciu farbív počas prania farebnej bielizne; antistatické obrúsky do sušičiek bielizne.

5 - Dezinfekčné prípravky; diétne potraviny a diétne látky na lekárske alebo zverolekárske použitie, potraviny pre dojčatá; farmaceutické, lekárske a zverolekárske prípravky; fungicídy, herbicídy; hygienické výrobky na lekárske použitie; materiály na plombovanie zubov a na zubné odtlačky; náplasti, obvazový materiál; prípravky na ničenie škodcov; výživové doplnky pre ľudí a zvieratá; zubné abrazíva; akonitín; lepidlá na zubné protézy; prípravky na čistenie vzduchu; bielkovinové potraviny na lekárske použitie; bielkovinové prípravky na lekárske použitie; alkoholy na lekárske použitie; aldehydy na farmaceutické použitie; zliatiny drahých kovov pre zubné lekárstvo; zubné amalgámy; škrob na diétne alebo farmaceutické použitie; anestetiká; kôprová esencia na lekárske použitie; náplasti; angosturová kôra na lekárske použitie; čaj proti astme; masti proti omrzlinám na farmaceutické použitie; prípravky proti hemoroidom; prípravky na ničenie suchej hniloby; prípravky proti moliam; protiparazitické prípravky; antiseptické prípravky; antiseptická vata; antidiuretiká (lieky na znižovanie tvorby moču); tyčinky na liečbu bradavíc; aseptická vlna; lepkavé pásky na chytanie múch; živné roztoky na bakteriologickú kultiváciu na lekárske alebo zverolekárske použitie; bakteriologické prípravky na lekárske a zverolekárske použitie; bakteriálne jedy; bakteriálne prípravky na lekárske a zverolekárske použitie; náplasti na kurie oká; prípravky do kúpeľa na lekárske použitie; soli do minerálnych kúpeľov; prípravky na kyslíkové kúpele; morská voda do kúpeľa na lekárske použitie; terapeutické prípravky do kúpeľa; balzamovacie prípravky na lekárske použitie; ovínadlá; balzamy na lekárske použitie; prípravky na umývanie dobytky (insekticídy); biocídy; bizmutové prípravky na farmaceutické použitie; olovnatá voda (s obsahom octanu olovnatého); insekticídy; živočíšne uhlie na farmaceutické použitie; liečivé cukríky; liečivé bahno; bahno na kúpele; prípravky na ošetrovanie popálenín; katechu (indická akácia) na farmaceutické použitie; prípravky na otlaky; kalomel (chlorid ortuťnatý) (fungicídy); práškové kantaridíny; kaučuk pre zubné lekárstvo; sirupy na farmaceutické použitie; liekové kapsuly; farmaceutické prípravky; obklady (teplé zábaly); vata

na lekárske použitie; cupanina na farmaceutické použitie; vápenné farmaceutické prípravky; prípravky na umývanie psov (insekticídy); repelenty pre psos; chemickofarmaceutické prípravky; chloralhydrát na farmaceutické použitie; chloroform (trichlórmetán); netabakové cigarety na lekárske použitie; zubné cementy; prípravky proti nadúvaniu pre zvieratá; dentálne modelovacie vosky; vydymovacie tyčinky; kokaín na lekárske použitie; protiparazitické obojky pre zvieratá; roztoky na vyplachovanie očí; tlakové obvazy; vitamínové prípravky; chemické vodiče na elektródy elektrokardiografu; kôra kondurango na lekárske použitie; liečivá na zmiernenie zápchy; roztoky na kontaktné šošovky; chemické antikoncepcné prípravky; rádiologicky kontrastné látky na lekárske použitie; liečivá na kurie oká; farmaceutické prípravky na spáleniny od slnka; kaustické ceruzky; prípravky na omrzliny; hemostatické tyčinky; krotónová kôra; kurare; vakcíny; detergenty na lekárske použitie; zápary na farmaceutické použitie; materiály na plombovanie zubov; materiály na zubné odtlačky; zubné laky; zubné tmely; obvazový materiál; porcelán na zubné protézy; prípravky na uľahčenie prerezávania zubov; preháňadlá; dezinfekčné prípravky na hygienické použitie; dezodoranty, nie telové alebo pre zvieratá; prípravky na ničenie myši; chlieb pre diabetikov na lekárske použitie; digestíva na farmaceutické použitie; digitalín; analgetiká; drogy na lekárske použitie; dávkovače liekov (plné); oxid horečnatý (magnézia) na farmaceutické použitie; medovková voda na farmaceutické použitie; minerálne vody na lekárske použitie; soli minerálnych vôd; termálne vody; kôry na farmaceutické použitie; tinktúry (farmaceutické prípravky); rozpúšťadlá na odstraňovanie náplastí; prípravky proti kryptogamným rastlinám; hojivé hubky; soli na lekárske použitie; estery na farmaceutické použitie; étery na farmaceutické použitie; chirurgické obvazy; eukalyptol na farmaceutické použitie; eukalyptus na farmaceutické použitie; múka na farmaceutické použitie; sušené mlieko pre dojčatá; antipyretiká (lieky na znižovanie telesnej teploty); fenikel na lekárske použitie; liečivé infúzie; liečivé čaje; olej z tresčej pečene; fungicídy; liečivá posilňujúce nervovú sústavu; guajakol na farmaceutické použitie; prípravky proti črevným parazitom; obvazová gáza; laxatíva; želatína na lekárske použitie; gencián na farmaceutické použitie; germicídy (dezinfekčné prípravky); glycerofosfáty; guma na lekárske použitie; ľanové semená na farmaceutické použitie; tuky na lekárske použitie; tuky na zverolekárske použitie; mliečny tuk; chemické prípravky na diagnostikovanie tehotnosti; oleje na lekárske použitie; hematogén; hemoglobín; liečivé rastliny; hormóny na lekárske použitie; horčicový olej na lekárske použitie; hydrastín; hydrastínin; absorpčná vata; spermie na umelú insemináciu; repelenty na odpudzovanie hmyzu; jódová tinktúra; peptóny na farmaceutické použitie; jodoform; karagén (írsky mach) na lekárske použitie; preháňadlá z jalapového koreňa; liečivá jojobová pasta; sladké drievko na farmaceutické



použitie; tabakové výťažky (insekticídy); mliečne fermenty na farmaceutické použitie; sladové mliečne nápoje na lekárske použitie; prípravky na umývanie zvierat (insekticídy); ľanová múčka na farmaceutické použitie; roztoky na farmaceutické použitie; laktóza na farmaceutické použitie; mliečny cukor na farmaceutické použitie; prípravky na ničenie lariev; droždie na farmaceutické použitie; prípravky na ničenie slimákov; tekuté masti (linimenty); lupulín na farmaceutické použitie; žuvačky na lekárske použitie; kôra mangového stromu na farmaceutické použitie; hygienické nohavičky; menštruačné nohavičky; mentol na farmaceutické použitie; chemické prípravky na ošetrovanie plesne; slad na farmaceutické použitie; herbicídne prípravky; herbicídy; prípravky na ničenie buriny; sírové knôty na dezinfekciu; masti na lekárske použitie; tinktúry na lekárske použitie; séra na lekárske použitie; mentol; ortuťové masti; výživné látky pre mikroorganizmy; kultúry mikroorganizmov na lekárske a zverolekárske použitie; pastilky na farmaceutické použitie; otrava na potkany; lepy na lapanie múch; prípravky na hubenie múch; horčica na farmaceutické použitie; roztoky na veterinárne použitie; myrobalánová kôra na farmaceutické použitie; chemické prípravky proti sneti obilnej; narkotiká; čuchacie soli; masti na farmaceutické použitie; opiáty; ópium na lekárske použitie; opodeldok; organoterapeutické prípravky; zubné amalgámy zo zlata; pektín na farmaceutické použitie; hygienické tampóny; menštruačné tampóny; hygienické vložky; menštruačné vložky; fenol na farmaceutické použitie; papier na horčicové obklady; prípravky proti parazitom; farmaceutické prípravky na ošetrovanie pokožky; bylinkové čaje na lekárske použitie; farmaceutické prípravky proti lupinám; pepsíny na farmaceutické použitie; obľátkové kapsuly na farmaceutické použitie; prenosné lekárničky (plné); fosfáty na farmaceutické použitie; chemické prípravky proti fyloxére; lieky proti poteniu nôh; krvná plazma; jedy; draselné soli na lekárske použitie; pyritový prášok; kebračo na lekárske použitie; horké drevo na lekárske použitie; chinínovník (kôra) na lekárske použitie; chinín na lekárske použitie; chinolín na lekárske použitie; rádioaktívne látky na lekárske použitie; rádium na lekárske použitie; liečivé korene; rebarborové korene na farmaceutické použitie; posilňujúce prípravky (toniká); oxidodusičnan bizmutitý na farmaceutické použitie; sarsaparila (smilax) na lekárske použitie; krv na lekárske použitie; pijavice na lekárske použitie; náramenné obvazy na chirurgické použitie; sedatíva; sedatíva (utišujúce prostriedky); námef na farmaceutické použitie; séroterapeutické liečivá; horčicové náplasti; prípravky na sterilizáciu pôd; uspávacie prípravky; soli sodíka na lekárske použitie; sterilizačné prípravky; strychnín; styptiká (prípravky na zastavenie krvácania); cukor na lekárske použitie; sulfonamidy (liečivá); čapíky; vínný kameň na farmaceutické použitie; terpentín na farmaceutické použitie; terpentínový olej na farmaceutické použitie; tymol na farmaceutické použitie; prípravky proti

poteniu; papierové odpudzovače molí; zverolekárske prípravky; chemické prípravky na ošetrovanie viniča; vezikanty (pluzgierotvorné cytostatiká); octany na farmaceutické použitie; kyseliny na farmaceutické použitie; lepiace pásky na lekárske použitie; alkaloidy na lekárske použitie; diétne potraviny na lekárske použitie; potraviny pre dojčatá; octan hlinitý na farmaceutické použitie; mandľové mlieko na farmaceutické použitie; masti na slnečné popáleniny; liečivé kúpeľové soli; hydrogénuhličitan sodný na farmaceutické použitie; biologické prípravky na lekárske použitie; bróm na farmaceutické použitie; diétne nápoje na lekárske použitie; gáfor na lekárske použitie; kandity na lekárske použitie; karbonyl (prípravok na hubenie parazitov); algicídy; lecitín na lekárske použitie; plyn na lekárske použitie; vložky na ochranu bielizne (hygienické potreby); včelia materská kašička na farmaceutické použitie; lekárske prípravky na odtučňovacie kúry; estery celulózy na farmaceutické použitie; žieravé látky na farmaceutické použitie; étery celulózy na farmaceutické použitie; vedľajšie produkty spracovania obilnín na diétne alebo lekárske použitie; chemické prípravky na farmaceutické použitie; kolódium na farmaceutické použitie; krém z vínného kameňa na farmaceutické použitie; kreozot na farmaceutické použitie; lieky pre zubné lekárstvo; lieky pre humánnu medicínu; lieky pre veterinárnu medicínu; diagnostické prípravky na lekárske použitie; glycerín na lekárske použitie; liečivé nápoje; fermenty na farmaceutické použitie; sírny kvet na farmaceutické použitie; formaldehyd na farmaceutické použitie; byliny na fajčenie na lekárske použitie; fumigačné prípravky na lekárske použitie; kyselina galová na farmaceutické použitie; vazelína na lekárske použitie; glukóza na lekárske použitie; gumiguta na lekárske použitie; gurjanský balzam na lekárske použitie; chmeľové výťažky na farmaceutické použitie; ricínový olej na lekárske použitie; peroxid vodíka na lekárske použitie; jód na farmaceutické použitie; jodidy na farmaceutické použitie; alkalické jodidy na farmaceutické použitie; izotopy na lekárske použitie; diétne látky na lekárske použitie; hygienické vložky pre osoby postihnuté inkontinenciou; biologické prípravky na zverolekárske použitie; chemické prípravky na lekárske použitie; chemické prípravky na zverolekárske použitie; chemické činidlá na lekárske a zverolekárske použitie; prípravky na čistenie kontaktných šošoviek; diastáza (enzým meniaci škrob na maltózu) na lekárske použitie; výživové vlákny; enzýmy na lekárske použitie; enzýmy na zverolekárske použitie; enzymatické prípravky na lekárske použitie; enzymatické prípravky na zverolekárske použitie; absorpčné nohavičky pre osoby postihnuté inkontinenciou; sikaťivý na lekárske použitie; obrúsky napustené farmaceutickými pleťovými vodami; potravinové alebo krmivové prípravky so stopovými prvkami; aminokyseliny na lekárske použitie; aminokyseliny na veterinárske použitie; vankúše (podložky) na dojčenie; cédrové drevo na odpudenie hmyzu; chemické dezinfekčné

prostriedky na WC; rybia múčka na farmaceutické použitie; minerálne výživové doplnky; ústne vody na lekárske použitie; výživové doplnky; kostný tmel na chirurgické a ortopedické použitie; repelenty; akaricídy (prípravok na ničenie roztočov); antibiotiká; prípravky na zníženie chuti do jedla na lekárske použitie; bronchodilatačné prípravky; vankúšiky na otlaky (náplasti); moleskin na lekárske použitie (pevná bavlnená látka); vaginálne kúpele na lekárske použitie; medicínálne prípravky na podporu rastu vlasov; steroidy; pomocné látky (adjuvanciá) na lekárske použitie; chirurgické implantáty zo živých tkanív; pásky na oči na lekárske použitie; kyslík na lekárske použitie; dezodoranty na obleky a textilné materiály; prípravky na dezodoráciu vzduchu; prípravky na intímnu hygienu na lekárske použitie; kmeňové bunky na lekárske použitie; kmeňové bunky na zverolekárske použitie; biologické tkanivá na lekárske použitie; biologické tkanivá na zverolekárske použitie; chladiace spreje na lekárske použitie; lubrikačné gély; prípravky z aloy pravej na farmaceutické použitie; perlový prášok na lekárske použitie; prípravky na tlmenie sexuálnej aktivity; detské plienky; detské plienkové nohavičky; liečivé prípravky na vyplachovanie očí; tabletky na potlačenie chuti do jedla; tabletky na chudnutie; samoopaľovacie tabletky; antioxidačné tabletky; výživové doplnky pre zvieratá; bielkovinové výživové doplnky; výživové doplnky z ľanových semien; výživové doplnky z ľanového oleja; výživové doplnky z obilných klíčkov; výživové doplnky z kvasníc; včelia materská kašička (výživový doplnok); propolis na farmaceutické použitie; propolisové výživové doplnky; peľové výživové doplnky; enzýmové výživové doplnky; glukózové výživové doplnky; lecitínové výživové doplnky; alginátové výživové doplnky; algináty na farmaceutické použitie; kazeínové výživové doplnky; proteínové výživové doplnky; proteínové výživové doplnky pre zvieratá; reagenčný papier na lekárske použitie; alkoholy na farmaceutické použitie; pesticídy; plienky pre zvieratá chované v domácnosti; chirurgické lepidlá; diagnostické biologické markery na lekárske použitie; prípravky na liečbu akné; krmivá s obsahom liečiv; diagnostické prípravky na zverolekárske použitie; vatové tyčinky na lekárske použitie; potraviny pre batoľatá; transplantáty (živé tkanivá); kolagén na lekárske použitie; rastlinné výťažky na farmaceutické použitie (okrem esenciálnych olejov); prípravky z mikroorganizmov na lekárske alebo zverolekárske použitie; fytotherapeutické prípravky na lekárske použitie; bylinkové výťažky na lekárske použitie (okrem esenciálnych olejov); gély na erotickú stimuláciu; imunostimulátory; výživové prípravky s liečivými účinkami na terapeutické a lekárske použitie; mrazom sušené potraviny na lekárske použitie; homogenizované potraviny na lekárske použitie; naplnené injekčné striekačky na lekárske použitie; mrazom sušené mäso na lekárske použitie; reagenčný papier na zverolekárske použitie; adstringentné prípravky na lekárske použitie; liečivé prípravky na čistenie zubov; prípravky na odstraňovanie

vší; šampóny proti všiam; insekticídne šampóny pre zvieratá; insekticídne prípravky na umývanie na zverolekárske použitie; antibakteriálne mydlá; antibakteriálne tekuté mydlá; vody po holení s liečivými účinkami; šampóny s liečivými účinkami; toaletné prípravky s liečivými účinkami; vlasové vody s liečivými účinkami; suché šampóny s liečivými účinkami; šampóny s liečivými účinkami pre zvieratá chované v domácnosti; dezinfekčné mydlá; mydlá s liečivými účinkami; masážne sviečky na terapeutické použitie; výživové doplnky z prášku plodov acai; náplasti s vitamínovými doplnkami; výživové doplnky s kozmetickými účinkami; nikotínové žuvačky na odvykanie od fajčenia; nikotínové náplasti na odvykanie od fajčenia; kapsuly z dendrimérových polymérov na farmaceutické prípravky; chemické prípravky na ošetrovanie obilnín počas rastu; injekčné kožné výplne; liečivé zubné pasty; masážne gély na lekárske použitie; balzamové tyčinky na tlmenie bolestí hlavy; antikoncepcné špongie; jednorazové detské plienkové plavky; detské plienkové plavky; jednorazové dojčenské prebaľovacie podložky; kostné výplne zo živých tkanív; medicínálne kyslíkové fľaše (plné); konope na lekárske použitie; marihuana na lekárske použitie; repelentné vonné tyčinky; repelentami impregnované náramky.

35 - Maloobchodné a veľkoobchodné služby s kozmetickými prípravkami, s toaletnými prípravkami, s vitamínovými prípravkami pre ľudskú potrebu, s diétnym potravinovými doplnkami pre ľudskú potrebu, s výživovými doplnkami pre ľudskú potrebu; maloobchodné a veľkoobchodné služby s kozmetickými prípravkami, s toaletnými prípravkami, s vitamínovými prípravkami pre ľudskú potrebu, s diétnym potravinovými doplnkami pre ľudskú potrebu, s výživovými doplnkami pre ľudskú potrebu poskytované prostredníctvom internetu, katalógov, televízie a iných komunikačných médií; reklama súvisiaca s s kozmetickými prípravkami, s toaletnými prípravkami, s vitamínovými prípravkami pre ľudskú potrebu, s diétnym potravinovými doplnkami pre ľudskú potrebu, s výživovými doplnkami pre ľudskú potrebu; podpora predaja kozmetických prípravkov, toaletných prípravkov, vitamínových prípravkov pre ľudskú potrebu, diétnych potravinových doplnkov pre ľudskú potrebu, výživových doplnkov pre ľudskú potrebu pre tretie osoby; predvádzanie tovaru; organizovanie obchodných alebo reklamných výstav; organizovanie obchodných alebo reklamných prezentácií tovarov; reklama; online reklama na počítačovej komunikačnej sieti; podpora predaja tovarov a služieb sponzorovaním športových podujatí; reklama na výrobky prostredníctvom influencerov.

(540)



(550) obrazová  
 (731) Hulín Richard, JUDr., Hurbanova 1582/20, Trenčín, SK;

**(210) 2500-2024**

(220) 27.9.2024

**(511) 1** NCL (12)

(511) 1 - Nemrznúce zmesi pre automobily.

**(540) NEMRAZOL**

(550) slovná

(731) Čechová Andrea, Trstín 596, Trstín, SK;

**(210) 2508-2024**

(220) 30.9.2024

**(511) 11, 37** NCL (12)

(511) 11 - Filtre do klimatizácií; klimatizačné zariadenia; ventilátory (klimatizácia); klimatizačné zariadenia do vozidiel; klimatizačné prístroje.

37 - Inštalácie a opravy klimatizačných zariadení.

**(540) COLLER KLÍMA**

(550) slovná

(731) COLLER KLÍMA, s.r.o., Ulička 418/2, Hronský Beňadik, SK;

(740) Džuganová Eliška, Námestovo, SK;

**(210) 2511-2024**

(220) 27.9.2024

**(511) 6, 7, 19, 35, 39, 40, 41** NCL (12)

(511) 6 - Oceľ (surovina alebo polotovary); zliatiny ocele; pásová oceľ; oceľový drôt; oceľová liatina; oceľové stožiare; oceľové rolety; oceľový plech; oceľové rúrky; oceľové rúry; kovové spony strojových remeňov; kovové dýzy; hliník; bronz; hliníkový drôt; pätky kotiev; kovové dýzové nadstavce; kovové závory; kovové stožiare; kovové tyče; kovové popruhy na manipulovanie s nákladom; ložiskové kovy; kovové chrániče na stromy; príručné pokladnice (kovové alebo nekovové); strieborné spájky; postriebrené

cínové zliatiny; kovové vystužovacie materiály do betónu; trezory (kovové alebo nekovové); kovové zarážky okien; kovové zarážky dverí; kovové podložky; kovové krúžky; kovové prstence; dverové závesy; kovové podlahové dlaždice; ostnatý drôt; tyče kovových zábradlí; biele kovy; pancierové plechy; kovové uzávery na debny a skrinky; kovové skrutki s maticou; kovové fľaše (nádoby) na stlačený plyn alebo skvapalnený vzduch; kovové identifikačné náramky; predvalky; zliatiny na spájky; kovové príruby; bronzové náhrobky; umelecké diela z bronzu; lanovkové laná; kovové koncové svorky na laná; kovové spojky na neelektrické káble; kadmium; kovové visacie zámky (nie elektronické); kovové vyrovnávacie podložky; kovové hroty na vychádzkové palice; kovové nádoby na skladovanie kyselín; bezpečnostné schránky (pokladničky); hafnium; kovové reťaze; kovové bezpečnostné reťaze; kovové spojky na reťaze; kovové kostry stavieb; kovové vodiace kladky na okná; kovové rúry ústredného kúrenia; klince na konské podkovy; kovové kolíky; chróm; ferochróm; chrómové rudy; kovové klinové závlačky; kovové kľúče; kovové klince; kovové cvoky (krátke klince); kovové stenové príchytky (kolíky); kovové stĺpy pre stavebníctvo; kovové vodovodné potrubia; objímky (železiarsky tovar); kovové nádoby na skladovanie alebo dopravu; nákovy; kovové rohové lišty striech; kovové potrubné kolená; kovové dvere; kovové napínadlá remeňov; kovové skoby (kramle); kovové závesné háky; okenné západky; háčiky (železiarsky tovar); kovanie na okná; drôt; meď (surovina alebo polotovary); medené krúžky; kovové rúrkové výstuže; kovové nádoby na stlačený plyn alebo skvapalnený vzduch; kovové drenážne rúry; železo (surovina alebo polotovary); kovové skrutki; biely plech na balenie; kovové poštové schránky; kovové dverové zvonce (neelektrické); kovové uholníky pre stavebníctvo; kovové schodiská; kovové prvky na zatváranie okien; kovové rúrky; kovové rúry; kovanie na okná; pásové železo; železný drôt; liatina (surovina alebo polotovary); železná ruda; kovové neelektrické zatváratele dverí; feromolybdén; feromolybdén; ferotitán; ferovlofrám; kovania pre stavebníctvo; kolíky (drobný železiarsky tovar); skrutki s okom; kovové zámky (nie elektrické); galenit (minerál); plomby (olovené pečate); germánium; kovové veterníky; stúpacie železá; kovové formy na ľad; mazacie čapy; kovové mreže; pružinové zámky; indium; kovové značky na vozidlá; kovové žalúzie; mosadz (surovina alebo polotovary); kovové vonkajšie rolety; kovové odpaľovacie rampy; kovové lišty; kovové piliny; kovové schodnice; limonit; ingoty; kovové preklady; kovové posteľové kolieska; kovové zámkové zástrčky; predvalcované bloky (výrobky metalurgie); horčík; kovové prenosné stavby; kovové krúžky na rukoväte; kovové objímky na potrubia; mangán; kovové manipulačné palety; kovové prepravné palety; kovové schody; kovové markízy (stavebníctvo); kovové dverové klopadlá; putá; kovy (suroviny alebo polotovary); kovové rudy; drôtené pletivo; pyroforické kovy; kovové kolieska na nábytok; kovové štetovnice; molybdén; kovové pamätníky; upínacie čeluste

zverákov; kovové plášte budov (stavebníctvo); nikel; niób; kovové žľaby pre stavebníctvo; kovové domové čísla (nesvietiace); kovové okenice; kovové palisády; kovové koše; kovové signalizačné panely (nie svetelné, nie mechanické); kovové obklady stien a priečok (stavebníctvo); kovové háčiky vešiakov na odevy; kovové klziská (stavebníctvo); západky zámok; kovové stĺpy; pružiny (železiarsky tovar); kovové kladky (nie časti strojov); kovové stanové kolíky; kovové stropy; kovové podlahy; kovové obklady pre stavebníctvo; kovové škridly; olovo (surovina alebo polotovary); kovové dosky na skoky do vody; kovové dverové kľučky; kovové nity; kovové brány; kovové výplne dverí; kovové dverové zástrčky; kovové krúžky na kľúče; kovové telegrafné stĺpy; zinok; kovové stropné nosníky; kovové nosníky; kovové prefabrikované nástupištia; drobný železiarsky tovar; kovové mílniky (nie svetelné, nie mechanické); kovové spojky na potrubia; napínadlá drôtov; kovové obalové nádoby; kovové nádrže; kovové dverové prahy; kovové značky (nie svetelné, nie mechanické); kovové konštrukcie prenosných skleníkov; kovové zámky vozidiel; kovové zarážky; kovové silá; zvonce pre zvieratá; zvončeky; spájkovací drôt; kovové ventily (nie časti strojov); kovové sochy; kovové železničné podvaly; tantal (kov); dverové zástrčky; prenosné nákovy; napínače; titán; kovové strechy; tombak; kovové hrobky; kovové turnikety; volfrám; kovové potrubia; vanádium; kovové vetracie okná; objímky, prstence; kovové voliéry (stavebné konštrukcie); zirkónium; oceľové guľky; oceľové stavebné konštrukcie; kovové armatúry na potrubia na stlačený vzduch; drôty z kovových zliatin (nie poistkových); kovové zliatiny; kotevné pilóty; kovové lamelové obloženie; kovové vystužovacie materiály na potrubia; kovové vystužovacie materiály pre stavebníctvo; kovové vystužovacie materiály na hnacie remene; kovové umelecké diela; kovové maltovnice; kovové vtáčie napájadlá (stavebné konštrukcie); kovové bóje (nie svetelné); napínače železných pásov; kovové viazacie pásky; viazacie drôty; kovové sudy (barely); kovové obruče na sudy; kovové sudy; kovové bazény (stavebné konštrukcie); kovový stavebný materiál; kovové debnenia na betónové konštrukcie; kovové zariadenia na umiestnenie bicyklov; kovová dlažba chodníkov; kovové skrinky, krabice; kovové zátky; kovové tesniace uzávery; kovové pracky (železiarsky tovar); kovové uzávery na fľaše; kovové korunkové uzávery na fľaše; kovové držadlá, kľučky; kovové tyče na tvrdé spájkovanie; zväracie a spájkovacie tyče; kovové tyče na zváranie; kovové pásy na manipulovanie s nákladmi; kovové slučky na manipulovanie s nákladmi; kovové busty; kovové kabíny na prezliekanie; kovové kabíny na striekanie farieb; kovové káble (nie elektrické); kovové spojovacie objímky na potrubia; kovové svorky na káble a rúry; kovové káblkové príchytky alebo svorky; kovové okenné rámy; kovové skleníkové rámy; kovové rošty; kovové kryty komínov; kovové viazacie pásky pre poľnohospodárstvo; kovové otváratele dverí (nie elektrické); kovové obkladačky pre stavebníctvo; kovové podlahové dlažby; kovové krypty; kovanie na

rakvy; kovové nakladacie palety; kovové železničné ložné miery (obrysnice); kovové pánty, závesy; kovové nosné konštrukcie stavieb; kovové zárubne; kovové materiály na lanové dráhy; kovové komínové striešky; kovové odkvapové žľaby; kovové klapky drenážnych rúrok; kovové priečky; kovové výstuže ropných vrtov; kovové nádrže na tekuté palivá; kovové stavebné konštrukcie; kovové flotačné kontajnery; kovové laná; kovové rímsy; kovové ozdobné lišty (rímsy); kovové rohové lišty; kovové okná; kované dverové súčasti; vodiace kladky na posuvné dvere; kovové poklapy; kovové strešné krytiny; kovové príchytky na bridlicovú Krytinu; kovové vešiakové háčiky; neizolovaný medený drôt; kovové kade; kovové schodištvé stupne; kovové odkvapové rúry; kovové navijaky na navíjanie hadíc (nie mechanické); kovové zásobníky na papierové utierky; kovové klapky na vodovodné potrubia; kovové lešenia; kovové rebríky; mobilné kovové schody na nástup alebo výstup cestujúcich; kovové matice; kovové stĺpy elektrického vedenia; kovové prípojky a odbočky na potrubia; kovové obruby hrobov; kovové ploty; kovové vývesné štíty; kovové podpery; cín; pocínovaný plech; staniole; plech; kovové uzávery na tašky; kovanie na nábytok; kovové stavebné panely; kovové figuríny; kovové sošky; napínače na kovové pásy; kovové lejárské formy; kovové náhrobné tabule; kovové pomníky; kovové náhrobné dosky; kovové náhrobné stély; kovové pamätné tabule; kovové zásteny ku kozubom; kovové stojany na sudy; kovanie na posteľe; kovové dverové súčasti; kovové vrchnáky na nádoby; kovové viazacie pásky na snopy; kovové cestné zvodidlá; kovové truhlice; kovové nádoby; kovové identifikačné štítky; kovové poznávacie značky; kovové registračné značky; cermet (kovovokeramický žiaruvzdorný materiál); kovové kohútiky na sudy; kovové reklamné stĺpy; kovové komíny; kovové komínové rúry; kovové potrubia ventilačných a klimatizačných zariadení; kovové fólie na balenie; mäkké spájky, zlaté; kovové násypníky (nie mechanické); kovové písmená a číslice (nie tlačiarenské znaky); kovové potrubné odbočky; kovové tlakové potrubia; kovové telefónne búdky; kovové skrinky na náradie (prázdne); kovové debny na náradie (prázdne); kovové kuríny; kovové zarážky na blokovanie kolies automobilov pri nesprávnom parkovaní; oceľové laná; kovové rámiky na sieťky proti hmyzu; kovové skoby (horolezecký výstroj); kozubové rošty na nožičkách (kozlíky); kovové veterné zariadenia na plašenie vtákov; kovové kletky na divú zver; kov v prášku; žiaruvzdorné kovové stavebné materiály; kovové altánky (stavebné konštrukcie); kovové stajne; kovové prasačníky; kovové prefabrikované domy (súbory dielcov); kovové podnosy; kovové pouličné kanály; plechové závitové uzávery na fľaše; zariadenia na otváranie okien (neelektrické); zariadenia na zatváranie okien (neelektrické); kovové obkladačky; kovové dlaždice; kovové dlaždice pre stavebníctvo; kovové schodíky; kovové strechy so zabudovanými solárnymi článkami; kovové pancierové dvere; kovové vaňové držadlá; kovové dávkovače vreciek na psie exkrementy; kovové fólie alebo prášky do 3D tlačiarň;

kovové zámkové zástrčky na okná; kovové prvky na zatváranie dverí; plechová strešná krytina; kovové balustrády (stĺpikové zábradlia); kovové plášte pre stavebníctvo; tyče z ocele valcovanej za tepla; tyče z lesklej ocele; kovové tyče so závitom; tyče z ťahaného a lešteného kovu; kovové háky na zavesenie tašky; kovové uholníky na nábytok; kovové štítky; kovové kanistry; kovové oporné tyče k rastlinám alebo stromom; kovové vlajkové stožiare; kovové štipce na uzatváranie vreciek; kovové obuvnícke klince; kovové spodné vrstvy podpätkov; elektronické trezory; kovové skladacie dvere; kovové výlisky pre stavebníctvo; kovové kozubové rímasy; kovové nájazdové rampy; kovové kríže okrem šperkov; kovové kyvné dvere; kovové nádoby na vypúšťaný olej; kovové žrdky na zástavy; kovové uzávery; kovové harmonikové dvere; kovové krbové rošty; prenosné kovové zvukotesné kabíny; kovové akustické panely; kovové rámy pre záhradníctvo (na pareniská, fóliovníky); kovové sťahovacie pásky; kovové odpadové nádoby (nie na lekárske použitie); kovové pamätne poháre; kovové víťazné poháre; obaly prispôsobené na manipuláciu s kovovými fľašami so stlačeným plynom a na ich dopravu; kovové nádoby na triedený recyklovateľný odpad; kovové nášivky na odevy; samolepiace kovové štítky na tašky; kovové dosky na plávajúce podlahy; kovové automaty na výdaj lístkov s poradovým číslom; kovové zásobníky papierových utierok; kovové dávkovače toaletného papiera; kovové krídlové okná; kovové ochranné siete proti padaniu skál; kovové zvukovoizolačné stavebné materiály.

7 - Priemyselné rezacie stroje s funkciou nastavovania veľkosti; strihacie stroje; rezačky (stroje); zdvíhaky (stroje); priemyselné triediace stroje; rezacie stroje; mechanické navíjacie zariadenia; zarovnávacie stroje; zdvíhacie prístroje; stroje na ťhanie kovov; brány (poľnohospodárske náradie); zdvíhacie zariadenia; stoly alebo upínacie dosky na stroje; baliace stroje; zariadenia na elektrické zváranie; elektrické zväračské zariadenia; elektrické zariadenia na zváranie plastových obalov; stroje na spracovanie plastov.

19 - Reklamné stĺpy (nekovové); strešné krokvy; drevené obloženie; nekovové balustrády (stĺpikové zábradlia); trhové stánky; strešné šindle; skladacie dvere (nie kovové); rezivo (stavebné drevo); nekovové strešné odkvapové žlaby; stavebné konštrukcie (nekovové); materiály na stavbu a povrchy ciest; komíny (nekovové); konštrukcie (nekovové); ozdobné lišty (nekovové); rímasy (nekovové); strešné uholníky (nekovové); uholníky (nekovové); okná (nekovové); dvere (nekovové); poklopy (nekovové); strešné krytiny (nekovové); stupne schodov (nekovové); nekovové odkvapové rúry; nekovové vodovodné potrubia; vodovodné ventily (nekovové, nie plastové); lešenia (nekovové); stĺpy elektrického vedenia (nekovové); odbočky, prípojky potrubia (nekovové); obruby hrobov (nekovové); bitúmenové pokrývacie vrstvy na strechy; nosníky (nekovové); prasačníky (nekovové); stajne (nekovové); podpery (nekovové); náhrobné dosky (nekovové); náhrobné tabule (nekovové); pamätne tabule (nekovové); odpaľovacie rampy

(nekovové); lišty (nekovové); spojovacie materiály na opravy ciest; preklady (nekovové); prenosné stavby (nekovové); stožiare (nekovové); mozaiky pre stavebníctvo; tvárne drevo; vonkajšie plášte budov (nekovové); úžľabia stavieb (nekovové); okenice (nekovové); palisády (nekovové); ploty (nekovové); pažnice, štetovnice (nekovové); nekovové signalizačné panely (nie svetelné, nie mechanické); stavebné obklady stien a priečok (nekovové); nekovové klziská (stavebníctvo); tyče, žrde, bidlá; stavebný kameň; umelý kameň; stavebné obkladové materiály (nekovové); škridly (nekovové); brány (nekovové); výplne dverí (nekovové); telegrafné stĺpy (nekovové); trámy (nekovové); nekovové prefabrikáty nástupíšť; murárske vane a nádrže; materiály na cestné povrchy; dverové prahy (nekovové); nekovové značky (nie svetelné, nie mechanické); strechy (nekovové); železničné podvaly (nekovové); rámové konštrukcie (nekovové); pletivo (nekovové); nekovové neohybné rúry pre stavebníctvo; nekovové vetracie okná; izolačné sklo pre stavebníctvo; okenné sklo (nie na okná automobilov); vitrážové okná; nekovové voliéry (stavebníctvo); dosky, latky; konštrukčné materiály (nekovové); stavebné materiály (nekovové); debnenie pre stavebníctvo (nekovové); zariadenia na umiestnenie bicyklov (nekovové); dlažby (nekovové); nekovové stĺpy; okenné rámy (nekovové); dverové rámy (nekovové); zárubne (nekovové); sklenikové rámy (nekovové); komínové nadstavce (nekovové); dlaždice, obkladačky pre stavebníctvo (nekovové); dlaždicové podlahy (nekovové); nekovové krypty; rúrkové komínové nadstavce (nekovové); komínové rúry (nekovové); samostatné továrenské komíny (nekovové); dlaždice (nekovové); drenážne nekovové rúry; klapky, ventily drenážnych rúrok (okrem kovových a plastových); schodiská (nekovové); nekovové stavebné panely; nekovové podlahové dlažby; nekovové škridly; nekovové obkladačky; nekovové dlaždice pre stavebníctvo; nekovové protipožiarne dvere; smaltované sklo pre stavebníctvo; nekovové piliere pre stavebníctvo; nekovové uholníky pre stavebníctvo; nekovové plášte pre stavebníctvo; plastové záhradné obrubníky.

35 - Pomoc pri riadení obchodnej činnosti; poskytovanie obchodných alebo podnikateľských informácií; reklamné plagátovanie; kancelárie zaoberajúce sa dovozom a vývozom; komerčné informačné kancelárie; analýzy nákladov; rozširovanie reklamných materiálov; fotokopírovacie služby; sprostredkovateľne práce; prenájom kancelárskych strojov a zariadení; účtovníctvo; vedenie účtovných kníh; zostavovanie výpisov z účtov; poradenstvo pri organizovaní a riadení obchodnej činnosti; personálne poradenstvo; poradenstvo pri riadení podnikov; predvádzanie tovaru; ciele posielanie reklamných materiálov poštou; pomoc pri riadení obchodných alebo priemyselných podnikov; aktualizovanie reklamných materiálov; rozširovanie vzoriek tovarov; odborné posudky efektívnosti podnikov; prieskum trhu; obchodné odhady; obchodný alebo podnikateľský prieskum;

prenájom reklamných materiálov; poradenstvo pri organizovaní obchodnej činnosti; vydávanie reklamných textov; reklama; rozhlasová reklama; obchodný alebo podnikateľský výskum; vzťahy s verejnosťou (public relations); prepisovanie správ (kancelárske práce); aranžovanie výkladov; reklamné agentúry; poradenské služby pri riadení obchodnej činnosti; marketingový prieskum; marketing; správa počítačových súborov; odborné obchodné alebo podnikateľské poradenstvo; hospodárske (ekonomické) predpovede; organizovanie obchodných alebo reklamných výstav; obchodné alebo podnikateľské informácie; prieskum verejnej mienky; príprava miezd a výplatných listín; nábor zamestnancov; administratívne služby poskytované pri premiestňovaní podnikov; prenájom reklamných plôch; podpora predaja pre tretie osoby; sekretárske služby; spracovanie textov; služby predplácania novín a časopisov pre tretie osoby; zásielkové reklamné služby; odborné obchodné riadenie umeleckých činností; zbieranie údajov do počítačových databáz; zoraďovanie údajov v počítačových databázach; organizovanie obchodných veľtrhov; prenájom fotokopírovacích strojov; online reklama na počítačovej komunikačnej sieti; zásobovacie služby pre tretie osoby (nákup tovarov a služieb pre iné podniky); vyhľadávanie informácií v počítačových súboroch pre tretie osoby; prenájom reklamného času v komunikačných médiách; prehľad tlače (výstrižkové služby); služby porovnávania cien; prezentácia výrobkov v komunikačných médiách pre maloobchod; administratívne spracovanie obchodných objednávok; subdodávateľské služby (obchodné služby); fakturácie; písanie reklamných textov; zostavovanie štatistík; grafická úprava tlačovín na reklamné účely; vyhľadávanie sponzorov; marketing; telemarketingové služby; poskytovanie obchodných alebo podnikateľských kontaktných informácií; optimalizácia internetových vyhľadávačov na podporu predaja; optimalizácia návštevnosti webových stránok; obchodné sprostredkovateľské služby; vyjednávanie a uzatváranie obchodných transakcií pre tretie osoby; aktualizácia a údržba údajov v počítačových databázach; riadenie obchodnej činnosti v stavebníctve; poskytovanie obchodných informácií prostredníctvom webových stránok; online poskytovanie obchodného priestoru pre nákupcov a predajcov tovarov a služieb; rozvíjanie reklamných nápadov; externé administratívne riadenie podnikov; plánovanie stretnutí (kancelárske práce); pripomínanie stretnutí (kancelárske práce); písanie textov scenárov na reklamné účely; záznamy písomnej komunikácie a údajov; aktualizácia a údržba informácií v registroch; zostavovanie zoznamov informácií na obchodné alebo reklamné účely; poradenstvo v oblasti komunikácie (reklama); dohodovanie obchodných zmlúv pre tretie osoby; podpora predaja tovarov a služieb sponzorovaním športových podujatí; konkurenčné spravodajské služby; obchodné spravodajské služby; služby v oblasti vzťahov s médiami; podnikové

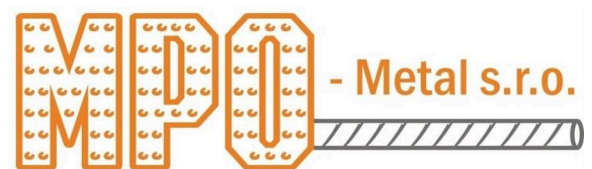
komunikačné služby; prenájom kancelárskeho vybavenia v zdieľaných kancelárskych priestoroch; komerčné lobistické služby; určovanie modelov nákupného alebo spotrebného správania sa zákazníkov na obchodné alebo marketingové účely; obchodné sprostredkovateľské služby nadväzovania kontaktov medzi rôznymi odborníkmi a zákazníkmi; recepčné služby pre návštevníkov (kancelárske práce); vypracovávanie štúdií o ziskovosti podnikov; organizovanie a vedenie obchodných podujatí; spracovanie údajov (kancelárske práce); vyhľadávanie potenciálnych zákazníkov; vytváranie identity značky pre tretie osoby (reklamné služby); reklama na výrobky prostredníctvom influencerov; marketing prostredníctvom influencerov; vyhľadávanie potenciálnych zákazníkov pre tretie osoby; vývoj marketingových koncepcií.

39 - Automobilová doprava; balenie tovarov; vykladanie nákladov; doručovanie tovarov; skladovanie tovarov (úschova); parkovanie automobilov (parkovacie miesta); uskladňovanie; skladovanie; prenájom vozidiel; doprava nábytku; doprava, preprava; sťahovanie; sprostredkovanie dopravy; informácie o skladovaní; informácie o možnostiach dopravy; doručovacie služby.

40 - Obrusovanie; obrábanie kovov; kalenie kovov; pílenie; odlievanie kovov.

41 - Akadémie (vzdelávanie); vydávanie textov (okrem reklamných); vyučovanie; vzdelávanie; školenia; požičiavanie zvukových nahrávok; požičovne kníh (knižnice); vydávanie kníh; informácie o výchove a vzdelávaní; skúšanie, preskúšavanie (pedagogická činnosť); organizovanie a vedenie seminárov; písanie textov scenárov nie na reklamné účely; online poskytovanie elektronických publikácií (bez možnosti kopírovania); koučovanie (školenie); odborné preškolenie; školské služby (vzdelávanie); online poskytovanie videozáznamov (bez možnosti kopírovania); individuálne vyučovanie; odborné školenia zamerané na odovzdávanie know-how; prenos obchodných znalostí a know-how (školenie); školenia a skúšky (pedagogická činnosť) s cieľom získania dokladov o vzdelaní.

(540)



(550) obrazová

(591) biela, oranžová, sivá

(731) MPO - Metal, s.r.o., Lodno 82, SK;

(740) Zavalidrogová Kuzmová Magdaléna, JUDr., Belá, SK;

(210) 2512-2024

(220) 30.9.2024

(511) 35, 41 NCL (12)

(511) 35 - Poskytovanie obchodných alebo podnikateľských informácií; personálne poradenstvo; poradenstvo pri organizovaní obchodnej činnosti; vzťahy s verejnosťou (public relations); obchodné alebo podnikateľské informácie; poradenstvo v oblasti komunikácie (reklama).

41 - Školenia; vzdelávanie; vyučovanie; organizovanie a vedenie kongresov; informácie o výchove a vzdelávaní; organizovanie kultúrnych alebo vzdelávacích výstav; služby poskytované prázdninovými tábormi (zábava); nahrávacie štúdiá (služby); organizovanie a vedenie seminárov; organizovanie a vedenie tvorivých dielní (výučba).

#### (540) NEXTERIA

(550) slovná

(731) Nexteria, Štúrova 19/3, Bratislava-Staré Mesto, SK;

(740) Džuganová Eliška, Námestovo, SK;

#### (210) 2513-2024

(220) 30.9.2024

(511) 1, 31, 35 NCL (12)

(511) 1 - Biologické prípravky pre priemysel a vedu; chemikálie pre priemysel, vedu, fotografiu, poľnohospodárstvo, záhradníctvo, lesníctvo; kompost, hnoj, umelé hnojivá; lepidlá pre priemysel; materiály na činenie zvieracích koží a srsti kožíek; nespracované umelé živice, nespracované plasty; prípravky na kalenie a zváranie kovov; tmely a ostatné pastové výplňové materiály; zmesi na hasenie požiarov a prevenciu proti požiarom; látky podporujúce horenie (chemické prísady do motorových olejov); adhezíva (lepiace materiály) na priemyselné použitie; konzervačná soľ, nie na konzervovanie potravín; pomocné kvapaliny do abrazív; urýchľovače vulkanizácie; odpeňovacie roztoky do batérií alebo akumulátorov; acetáty, octany (chemikálie); acetát celulózy (surovina); bakteriologické prípravky na octové kvasenie; acetanhydrid (anhydrid kyseliny etánovej); acetón; acetylén; acetylén tetrachlorid (tetrachlóretán); kyseliny; skvapalňovacie chemické prípravky; kyselinovzdorné chemické zlúčeniny; prípravky na zušľachťovanie ocele; aktínium; chemické prísady do vrtných kalov; chemické prísady do motorových palív; detergentné prísady do benzínu; adhézne prípravky na chirurgické bandáže; prípravky na zmäkčovanie vody; tragantová guma na priemyselné použitie; aktívne uhlie; hnacie plyny do aerosólov; fotografické redukčné činidlá; plagátové lepidlá; agar-agar na priemyselné použitie; spojivá do betónu; poľnohospodárske chemikálie okrem fungicídov, herbicídov, insekticídov a prípravkov na ničenie buriny a parazitov; zmesi na opravu duší pneumatík; bielkoviny (živočíšne alebo rastlinné, suroviny); jodidované bielkoviny; sladové bielkoviny; albumínový papier; alkálie; hydroxidy alkalických kovov; kovy alkalických zemín; alkohol na priemyselné použitie; etylalkohol; aldehydy; morské chaluhy (hnojivá); chemické prípravky na konzervovanie potravín; chemické prípravky na úpravu a opracovanie zliatin kovov; oxid hlinitý; hlinitý kamenec; hydrát hlinitý; kremičitan hlinitý; chlorid hlinitý; jodid hlinitý;

kamenec; chemické prípravky na zlepšenie pôdy; amerícium; škrob na priemyselné použitie; chemické látky na skvapalňovanie škrobu; chlorid amónny (salmiak); salmiakový lieh; soli čpavku; amoniak; aldehyd amónny; kamencový amoniak; amylacetát, etanát pentylový; amylalkohol; bezvodý amoniak; anhydridy; živočíšne uhlie; živočíšne bielkoviny (surovina); kyselina antranilová; antidetonačné látky do spaľovacích motorov; nemrznúce zmesi; látky proti vytváraniu kotlového kameňa; antimón; oxid antimonitý; sulfid antimonitý; apretúry pre textilný priemysel; arabská guma na priemyselné použitie; štepárske vosky; tmely na vyplňovanie dutín stromov; roztoky solí striebra na postriebrovanie; argón; arzeničnan olovnatý; arzén; kyselina arzenitá; astát; palivá do jadrových reaktorov; chemické prípravky na dekarbonizáciu motorov; samotónovací papier (fotografia); zjasňovacie prípravky na textil; dusík; oxid dusný; dusikaté hnojivá; kyselina dusičná; enologické baktericídne látky (chemické prípravky na použitie pri výrobe vína); ustaľovacie roztoky (fotografia); galvanizačné kúpele; tónovacie kúpele (fotografia); bezvodý uhličitan sodný; bárium; oxid bárnatý; barytový papier; zlúčeniny bária; prípravky zabraňujúce púšťaniu očíek na pančuchách; zásady (chemické látky); chemikálie na výrobu smaltu (okrem farbív); bauxit; bentonit; benzénové kyseliny; benzénové deriváty; kyselina benzénkarboxylová; sulfimid kyseliny benzoovej na priemyselné použitie; sacharín na priemyselné použitie; berkélium; chemické látky na prevzdušnenie betónu; prípravky na konzervovanie betónu okrem farieb a olejov; dichlór cínu; dichróman draselný; dichróman sodný; činidlá na čírenie piva; biochemické katalyzátory; dioxalát draslíka; oxid manganičitý; bizmut; zásadité galány bizmutu; zvlhčovacie prípravky (na použitie v práčovniach); chemické prípravky na čistenie voskov; trieslové drevo; drevný lieh (metylalkohol); drevozina; drevný ocot; tetraboritan disodný, bórax; kyselina boritá na priemyselné použitie; vrtný kal, vrtný výplach; prípravky na tvrdé spájkovanie; protikondenzačné chemikálie; katechu (extrakt východoindickej akácie); kainit; kyanamid vápenatý, dusikaté vápno (hnojivá); kalifornium; plastifikátory; konzervačné prípravky na kaučuk; uhličitan; uhličitan horečnatý; uhlík; sírouhlík, disulfid uhličitý; kyselina uhličitá; karbidy; karbid vápenatý; kassiopeium (lutécium); chemické katalyzátory; celulóza, buničina; papierovina (papierová vlákna); viskóza; cementy na metalurgické použitie; fermium; keramické glazúry; cér; soli kovov vzácnych zemín; cézium; ketóny; prípravky zo živočíšneho uhlia; uhlík do filtrov; spódiu (kostné uhlie); krvné uhlie; šetriče uhlia; tmely na obuv; octan vápenatý; uhličitan vápenatý; chlorid vápenatý; chemické prípravky na čistenie komínov; chemické prípravky na ošetrovanie kože; priemyselné chemikálie; chemické prípravky na vedecké použitie (nie na lekárske a veterinárne použitie); chemické činidlá (okrem činidiel na lekárske a zverolekárske použitie); retardéry (spomaľovacie látky) do jadrových reaktorov; štiepatelné chemické

prvky; chemické prípravky na laboratórne analýzy (nie na lekárske alebo veterinárne použitie); chlorečnany; chlór; chloridy; kyselina chlorovodíková; kyselina chlóróvá; chrómany; síran chromito-draselný; oxidy chrómu; chrómové soli; kyselina chrómová; tmely na kožu; tmely na pneumatiky; tmely na opravu rozbitých alebo zlomených predmetov; chemické prípravky na nepriepustnosť cementov okrem farieb; prípravky na konzervovanie cementov okrem farieb a olejov; kvapaliny do hydraulických obvodov; štepárske vosky na stromy; kyselina citrónová na priemyselné použitie; číriace prípravky na mušty; škrob (apretúra); lepidlá na tapety; prípravky na čírenie vína; kolódium; soli na farbenie kovov; moridlá (na použitie v garbiarstve); prípravky na konzerváciu kvetov; konzervačné činidlá pre farmaceutický priemysel; chemické prípravky na použitie vo fotografii; svetlomitlivé plátno (fotografia); fotocitlivé platne; korozívne prípravky; garbiarske prípravky na výrobu koží; garbiarske prípravky na výrobu kožušín; prášok z vínneho kameňa na chemické použitie; krotónaldehyd; kryogénne prípravky; lepidlá na kožu; apretúrne chemické prípravky na kožu; chemické prípravky na impregnáciu kože; síran meďnatý, vitriol; curium; roztoky na kyanotypia; kyanidy; feroxyanidy; izopropyltoluén; odmasťovacie prípravky na použitie vo výrobnom procese; oddeľovacie a odlepovacie prípravky; chemické odlučovače oleja; rozpúšťadlá na gumu; defolianty; prípravky na uvoľňovanie odliatok z foriem; prípravky na odstraňovanie politúr; dehydratačné prípravky na priemyselné použitie; prípravky proti tvorbe kotlového kameňa; detergenty na použitie vo výrobnom procese; dextrín (apretúra); diagnostické prípravky (nie na lekárske alebo zverolekárske použitie); diastáza (enzým) na priemyselné použitie; diazidový papier; prípravky na renováciu gramofónových platní; destilovaná voda; dolomit na priemyselné použitie; prípravky na vytvrdzovanie kovov; dyspróziu; okyslená voda na dobíjanie akumulátorov; glycerín na priemyselné použitie; ťažká voda; číriace prípravky; meniče iónov (chemikálie); chemické prípravky na vytvorenie zábleskov; prípravky na úsporu palív; reagenčný papier, nie na lekárske a zverolekárske použitie; antistatické prípravky (nie pre domácnosť); soli do galvanických článkov; látky na zakaľovanie emailov; prípravky na zakaľovanie skla; chemické výrobky na matnenie emailov; fotografické emulzie; emulgátory; fotografické platne so svetlomitlivou vrstvou; prípravky na glejenie; hnojivá; enzymatické prípravky na priemyselné použitie; enzýmy na priemyselné použitie; epoxidové živice (surovina); prípravky na čistenie plynu; erbium; liehový ocot; indikátorový papier; estery; etán; étery; etyléter, etánoxyetán; glykoléter; metyléter; éter kyseliny sírovej; chemické prípravky proti škvrnám na textíliách; európium; hasiace zmesi; múka na priemyselné použitie; soli železa; fermenty na chemické použitie; ferotypové platne (fotografia); prípravky na hnojenie; ohňovzdorné prípravky; zlúčeniny na rezanie závitov; filtračné látky pre

nápojový priemysel; štiepateľné materiály pre jadrovú energetiku; ustaľovače (fotografia); sírny kvet na chemické použitie; látky na vytvrdzovanie vápenca; fluór; fluoritové zmesi; kyselina fluorovodíková; grafit na priemyselné použitie; lejárské spojivá; prípravky na lejárské formy; chemické prísady do insekticídov; chemické prísady do fungicídov; kyselina mravčia; formaldehyd na chemické použitie; prípravky na valchovanie pre textilný priemysel; prípravky na valchovanie; francium; brzdové kvapaliny; lampové sadze (čerň) na priemyselné použitie; chemické prípravky na údenie mäsa; gadolínium; dubienky; kyselina galová na výrobu atramentu; gálium; fotografický papier; kyselina galotanická; prípravky na galvanizáciu; gambír; ochranné plyny na zváranie; stužené plyny na priemyselné použitie; želatína na fotografické použitie; želatína na priemyselné použitie; kamenná soľ; getre (chemicky aktívne látky); suchý ľad (oxid uhličité); vtáčí lep; glukozidy; glyceridy; glykol; chemické prípravky na čistenie tukov; mastné kyseliny; štepárske tmely na stromy; guáno; gurjanský balzam na výrobu lakov; hélium; holmium; hormóny na aktiváciu dozrievania ovocia; záhradnícke chemikálie okrem fungicídov, herbicídov, insekticídov a prípravkov proti parazitom; oleje na konzervovanie potravín; oleje na spracovanie kože; oleje na vyčisťovanie kože; naftové disperzné činidlá; olejové disperzné činidlá; chemické prípravky na čistenie olejov; chemické čističe oleja; humus; hydráty; uhľohydráty; hydrazín; vodík; chlórnan sodný; ditioničitany; chemické prípravky na vodovzdornú úpravu textilu; chemické impregnačné prípravky na textil; chemické impregnačné prípravky na kožu; jód na chemické použitie; jodidované soli; kyselina jodičná; jód na priemyselné použitie; izotopy na priemyselné použitie; kaolín; diatomit; kryptón; kyselina mliečna; mliečne fermenty na chemické použitie; lantán; prípravky proti matneniu šošoviek; oxid lítny; lítium; konzervačné prípravky na murivo okrem farieb a olejov; konzervačné prípravky na tehly okrem farieb a olejov; magnezit; chlorid horečnatý; manganát; kôra mangrového stromu na priemyselné použitie; chemické prípravky na matnenie skla; ortuť; soli ortuti; oxid ortutnatý; metaloidy; soli drahých kovov na priemyselné použitie; prípravky na popúšťanie kovov; metán; chemické prípravky proti sneti; minerálne kyseliny; soli na priemyselné použitie; zvlhčovacie prípravky (na použitie vo farbiarňach); naftalín; neodým; neón; neptúnium; prípravky na neutralizáciu toxických plynov; chemické ochranné prípravky proti sneti obilnej; dusičnan uránu; tlačové dosky s citlivou vrstvou na ofsetové tlačenie; kyselina oktadecénová; olivín (kremičitanový minerál); soli zlata; soľ kyseliny šťaveľovej; oxaláty; kyselina oxálová (etándiová); kyslík na priemyselné použitie; peroxid vodíka na priemyselné použitie; chloridy paládia; nitrátový papier; fotometrický papier; papier s citlivou vrstvou; lakmusový papier; pektín na použitie vo fotografii; peroxoboritan sodný; peroxouhličitan; chloristany; peroxosírany; kyselina peroxodisírová; fenol na priemyselné použitie; fosfáty (hnojivá); troska (hnojivá); fosfatidy;



fosfor; superfosfáty (hnojivá); planografický papier; kyselina fosforečná; planografické plátno; fotografické vývojky; senzibilizátory (fotografia); kyselina pikrová (trinitrofenol); plasty (suroviny); plastisóly; etanát olovnatý, etanát olovičitý; oxid olovnatý; plutónium; polónium; zemiaková múčka na priemyselné použitie; rašelinové kvetináče pre záhradníctvo; potaš (uhlíčan draselný); draslík; draselná voda; prazeodým; prométium; protaktínium; proteín (surovina); kyselina pyrogalová; kebračo na priemyselné použitie; syntetické živice (suroviny); rádioaktívne prvky na vedecké použitie; radón; rádium na vedecké použitie; chladivá; vedľajšie produkty spracovania obilnín na priemyselné využitie; akrylové živice (suroviny); rénium; neexponované röntgenové filmy s citlivou vrstvou; zmesi na opravu pneumatík; rubídium; lejársky piesok; kyselina salicylová; liadok; samárium; kovové mydlá na priemyselné použitie; skandium; kyselina sebaková (dekándiová); soli (chemické prípravky); soľ (surovina); chromité soli; soli (hnojivá); selén; moridlá na semená; silikáty; kremík; silikóny; sodík; sulfidy; chemické prípravky na zváranie; kalcinovaná sóda; žieravé látky na priemyselné použitie; hydroxid sodný na priemyselné použitie; soli sodíka (chemické zlúčeniny); síra; dusičnan bizmutitý na chemické použitie; baryt; spinely (minerály); kyselina stearová; stroncium; sadze na priemyselné a poľnohospodárske použitie; kvapaliny na odstraňovanie síranov z akumulátorov; sulfónové kyseliny; kyselina siričitá; kyselina sírová; sumach na garbiarske použitie; chemikálie pre lesníctvo okrem fungicídov, herbicídov, insekticídov a prípravkov na ničenie parazitov; mastenec (kremičitan horečnatý); triesloviny; tanín; trieslovinové látky; soli vápnika; kyselina tanínová; tapiaková múka na priemyselné použitie; vínný kameň nie na farmaceutické použitie; kyselina vínna; technécium; telúr; povrchovo aktívne chemické činidlá; terbium; chemické látky na leptanie skla; prípravky proti zakaľovaniu skla; prípravky proti zakaľovaniu okien; zeminy na pestovanie; valchovacia hlina pre textilný priemysel; vzácne zeminy; hlina; chlorid uhličtý (tetrachlórmetán); tetrachloridy (chloridy so štyrmi atómami chlóru); zvlhčovacie prípravky pre textilný priemysel; tálium; tiokarbanilid; túlium; tórium; oxid titaničitý na priemyselné použitie; titanit; toluén; rašelina (hnojivá); ochranné prípravky na škridly okrem farieb a olejov; kyselina volfrámová; urán; oxid uránu; vodné sklo (kremičitan sodný); prípravky na zjemňovanie mäsa na priemyselné použitie; chemické prípravky na prevenciu chorôb viniča; vínný alkohol; tónovacie soli (fotografia); vulkanizačné prípravky; witherit; xenón; yterbium; ytrium; sulfáty; oxid zirkóničitý; prípravky podporujúce varenie na priemyselné použitie; amoniak (chlorid amónny) na priemyselné použitie; alkalické jodidy na priemyselné použitie; alkalické kovy; soli alkalických kovov; alkaloidy; algináty na priemyselné použitie; octan hlinitý; škrobové lepidlá okrem kancelárskych lepidiel a lepidiel pre domácnosť; amónne soli; dusičnan strieborný; chemické avivážne prípravky na priemyselné použitie; prípravky proti

klíčovosti zeleniny; dusičnany; lepidlá na obkladačky; síran bárnatý; chemické prípravky na výrobu farieb; metylbenzol; metylbenzén; hydrogén uhlíčan sodný na chemické použitie; biologické prípravky okrem prípravkov na lekárske alebo zverolekárske použitie; bieliace (odfarbovacie) prípravky na priemyselné použitie; odfarbovacie prípravky na priemyselné použitie; filmy so svetloutilivou vrstvou, neexponované; prípravky z destilácie dreveného liehu; spájkovacie pasty; zvaracie pasty; bróm na chemické použitie; karbonyl na ošetrovanie rastlín; flokulačné činidlá; lecitín (surovina); bezzeminné rastlinné substráty (pre poľnohospodárstvo); estery celulózy na priemyselné použitie; kazeín na priemyselné použitie; chemické deriváty celulózy; étery celulózy na priemyselné použitie; bakteriálne prípravky okrem prípravkov na lekárske a zverolekárske použitie; bakteriologické prípravky okrem prípravkov na lekárske a zverolekárske použitie; kultúry mikroorganizmov, nie na lekárske a zverolekárske použitie; sadze na priemyselné použitie; kinofilmové so svetloutilivou vrstvou, neexponované; oxid kobaltitý na priemyselné použitie; lepidlá na priemyselné použitie; oleje na úpravu kože (garbiarstvo); kreozot na chemické použitie; zmesi na výrobu gramofónových platní; prípravky na separáciu tukov; disperzné činidlá na plasty; rozpúšťadlá fermeží; umelé sladidlá na priemyselné použitie; chemické prípravky na čistenie vody; zmäkčovadlá tkanín na priemyselné použitie; filtračné materiály (nespracované plasty); filtračné materiály (chemické prípravky); filtračné materiály (nerastné látky); filtračné materiály (rastlinné látky); glukóza na priemyselné použitie; glutén (lepidlo) okrem kancelárskych lepidiel a lepidiel pre domácnosť; chemické prípravky na izoláciu muriva proti vlhkosti okrem farieb; vyzina nie pre domácnosť a na kancelárske použitie; konzervačné prípravky na pivo; syntetické materiály na absorpciu oleja; častice keramických materiálov na filtračné prostredia; kompost; zmesi na výrobu technickej keramiky; rozsievková zemina; moridlá na kovy; prípravky na reguláciu rastu rastlín; prípravky na odstraňovanie vodného kameňa, nie pre domácnosť; morská voda na priemyselné použitie; prípravky obsahujúce stopové prvky na rastliny; gáfor na priemyselné použitie; chemické tužidlo na papier; chemické tužidlo na kaučuk; humus na povrchové vrstvy; magnetická kvapalina na priemyselné použitie; kvapaliny posilňovača riadenia; kvapaliny do prevodoviek; prípravky proti vyvretiu motorovej chladiacej kvapaliny; keramické zmesi na spekanie (granuly, prášky); chladiace zmesi do motorov vozidiel; chemikálie na preplachovanie radiátorov; tmely na opravu karosérií automobilov; elektroforézne gély, nie na lekárske a veterinárne použitie; sklenársky tmel; expandovaná hlina na pestovanie hydroponických rastlín (substrát); prípravky na odstraňovanie tapiet; chemické prísady do olejov; olejový tmel (git); geneticky modifikované semená pre poľnohospodársku výrobu; kmeňové bunky nie na lekárske alebo zverolekárske použitie; kultúry

biologických tkanív nie na lekárske alebo zverolekárske použitie; hnojivá z rybej múčky; enzymatické prípravky pre potravinársky priemysel; enzýmy pre potravinársky priemysel; glukóza pre potravinársky priemysel; lecitín pre potravinársky priemysel; lecitín na priemyselné použitie; pektín pre potravinársky priemysel; pektín na priemyselné použitie; vínný kameň pre potravinársky priemysel; vínný kameň na priemyselné použitie; algináty pre potravinársky priemysel; glutén pre potravinársky priemysel; glutén na priemyselné použitie; laktóza pre potravinársky priemysel; laktóza na priemyselné použitie; laktóza (surovina); mliečne kvasinky pre potravinársky priemysel; mliečne kvasinky na priemyselné použitie; kazeín pre potravinársky priemysel; chemické prípravky na výrobu farbív; prípravky z mikroorganizmov, nie na lekárske a zverolekárske použitie; zemina do kvetináčov; prípravky na kalenie kovov; kyselina glutámová na priemyselné použitie; čajové výťažky na výrobu farmaceutických prípravkov; čajové výťažky pre potravinársky priemysel; organické digestáty (hnojivá); čajové výťažky na výrobu kozmetických prípravkov; kolagén na priemyselné použitie; karbid kremičitý (surovina); pomocné látky (adjuvanciá), nie na lekárske alebo zverolekárske použitie; vitamíny na výrobu výživových doplnkov; vitamíny pre potravinársky priemysel; antioxidanty na použitie vo výrobnom procese; antioxidanty na výrobu kozmetických prípravkov; antioxidanty na výrobu farmaceutických prípravkov; antioxidanty na výrobu výživových doplnkov; proteíny na použitie vo výrobnom procese; proteíny na výrobu výživových doplnkov; proteíny pre potravinársky priemysel; dusičnan amónny; vitamíny na výrobu farmaceutických prípravkov; vitamíny na výrobu kozmetických prípravkov; flavonoidy (fenolové zlúčeniny) na priemyselné použitie; tymol na priemyselné použitie; ornica; prevodové oleje; nespracované polymérové živice; chemikálie na povrchové vrstvy očných šošoviek; kalomel (chlorid ortuťný); maštalný hnoj; xylol; xylén; benzén; benzol; grafén; sadrovec (hnojivá); nanoprášky na priemyselné použitie; dendrimérové polyméry na výrobu kapsúl pre farmaceutické prípravky; chemické prípravky na prevenciu chorôb obilnín počas rastu; biostimulátory rastlín; vodivé živice; vodivé lepidlá; alkalické vody pre potravinársky priemysel; droždie na vedecké použitie; droždie na výrobu biopalív; teplovodivé pasty; diagnostické pružky na testovanie materského mlieka (nie na lekárske alebo veterinárne použitie); rastlinné výťažky pre potravinársky priemysel (okrem esenciálnych olejov); rastlinné výťažky na výrobu kozmetických prípravkov (okrem esenciálnych olejov); rastlinné výťažky na výrobu farmaceutických prípravkov (okrem esenciálnych olejov); chemicky účinné zložky; oxid uhličitý na priemyselné použitie; umelé sladidlá pre potravinársky priemysel; sacharín pre potravinársky priemysel; aspartám na priemyselné použitie; aspartám pre potravinársky priemysel; dielektrické kvapaliny (chemické prípravky) na použitie pri obrábaní kovov (okrem olejov); živočíšne výťažky pre potravinársky priemysel; živné roztoky na

bakteriologickú kultiváciu (nie na lekárske alebo zverolekárske použitie); diagnostické prípravky na laboratórny výskum.

31 - Čerstvé ovocie a zelenina, čerstvé bylinky; krmivo a nápoje pre zvieratá; osivá, sadenice a hľuzy plodín; poľnohospodárske a záhradnícke výrobky, výrobky lesného a rybného hospodárstva (surové, nespracované); slad; zrná a semená (surové, nespracované); živé rastliny a kvety; živé zvieratá; citrusové ovocie; nespracované riasy (potraviny alebo krmivo); nespracované škrupinové ovocie; zvieratá chované v zverincoch; krmivo pre zvieratá; stromy; vianočné stromčeky; kmene stromov; kríky; ovos; čerstvé bobuľové ovocie; soľ pre dobytok; čerstvá cvikla; otruby; nespílené drevo; drevené triesky na výrobu drevotriesky; drevo neočistené od kôry; nečistené kakaové bôby; cukrová trstina; nečistené plody rohovníka (svätójánsky chlieb); nespracované obilie; čerstvé šampiňóny; šampiňónové podhubie na rozmnožovanie; pokrutiny; čerstvé gaštany; vápno (krmivo pre zvieratá); čakankové hľuzy; čakanka; psie sucháre; čerstvé citróny; škrupiny kakaových orechov; kokosové orechy; krmivo pre vtáky; repkové výlisky; čerstvé uhorky; chmeľové šišky; otrubová krmna zmes pre zvieratá; kopra; mäkkýše (živé); čerstvá zelenina; čerstvá tekvica veľkoplodá; vence zo živých kvetov; násadové vajcia (na liahnutie); slama na mulčovanie (materiál na prikrytie pôdy); zvyšky z destilácie (krmivo pre zvieratá); mláto; úžitkové domáce zvieratá; prípravky na výkrm zvierat; ryžová múka (krmivo); čerstvá fazuľa; živé kvety; sušené kvety (na dekoráciu); peľ (surovina); seno; posilňujúce prípravky pre zvieratá; krmivo pre dobytok; krmivo pre rožný statok; suché krmivo; pšenica; čerstvé ovocie; prírodné trávniky; borievky (plody); klíčky semien na botanické použitie; zrno (obilie); zrno (krmivo pre zvieratá); semená na siatie; zrno (osivo); krúpy pre hydinu; čerstvé záhradné bylinky; rastliny; sadenice; chmeľ; kolové orechy; čerstvý hlávkový šalát; čerstvá šošovica; droždie do krmív; surový korok; ľanová múčka (suché krmivo); podstielky pre zvieratá; rašelina (podstielka); kukurica; kukuričné výlisky pre dobytok; slad na výrobu piva a liehovín; matoliny (výlisky ovocia); čerstvé lieskové orechy; šrot pre zvieratá; ikry; vajíčka priadky morušovej; kvetinové cibule; kvetinové hľuzy; čerstvá cibuľa; čerstvé olivy; pomaranče; jačmeň; žihľava; sépiové kosti pre vtákov; slama (podstielka); slama (krmivo); palmové listy; palmy; krmne zmesi na výkrm hospodárskych zvierat; živé ryby; vinič (rastlina); borovicové šišky; paprika (rastlina); sušené rastliny na dekoráciu; čerstvý pór; čerstvý hrach; čerstvé zemiaky; prípravky pre nosnice; jadrové krmivo; konzumné korene; čerstvé hrozno; rebarbora; ružové kríky; raž; priadka morušová; nespracovaný konzumný sezam; čerstvé hľuzovky; zvyšky po výrobe vína; živá hydina; algarovila (krmivo); mandle (ovocie); čerstvé arašidy; mleté arašidy pre zvieratá; arašidové výlisky pre zvieratá; vedľajšie produkty spracovania obilnín (krmivo pre zvieratá); vylisovaná cukrová trstina (surovina); živé rybárske návnady; raky (živé); kôrovce (živé); homáre (živé);

mušle (slávka jedlá) (živé); ustrice (živé); krmivo pre zvieratá chované v domácnosti; surová kôra; langusty (živé); jedlé predmety na žuvanie pre zvieratá; nápoje pre zvieratá chované v domácnosti; rybia múčka na kŕmenie zvierat; nespracovaná ryža; holotúrie (morské živočíchy) (živé); pieskovaný papier pre domáce zvieratá (podstielka); aromatizovaný piesok pre domáce zvieratá (podstielka); aloa pravá (rastlina); čerstvý špenát; ľanové semená (krmivo pre zvieratá); ľanová múčka (krmivo pre zvieratá); obilné klíčky (krmivo pre zvieratá); čerstvé artičoky; slede (živé); lososy (živé); sardinky (živé); tuniaky (živé); čerstvý cesnak; čerstvá tekvica kričková; nespracované konzumné ľanové semená; ovocné aranžmány, nie na priamu konzumáciu; sardely (živé); jedlý hmyz (živý); nespracované klasy sladkej kukurice (lúpané alebo nelúpané); nespracovaná quinoa; nespracovaná pohánka; japonské kapry (živé); mrazom sušené rybárske návnady; čerstvé jedlé kvety; čerstvý ďumbier; čerstvé sójové bôby; konope (rastlina); nespracované konope; brezové metličky do sauny; nespracované tekvicové semená; nespracované konopné semená; nespracovaná špalda; kocúrnik obyčajný; nespracovaná maložrná špalda; piesok do toaliet pre zvieratá chované v domácnosti; nespracované plody kávovníka; drevené stružliny na podstielku pre zvieratá.

35 - Kancelárske práce; obchodný manažment, obchodná organizácia a obchodná administratíva; reklama; pomoc pri riadení obchodnej činnosti; poskytovanie obchodných alebo podnikateľských informácií; reklamné plagátovanie; kancelárie zaoberajúce sa dovozom a vývozom; komerčné informačné kancelárie; analýzy nákladov; rozširovanie reklamných materiálov; fotokopírovacie služby; sprostredkovateľne práce; prenájom kancelárskych strojov a zariadení; účtovníctvo; vedenie účtovných kníh; zostavovanie výpisov z účtov; obchodné alebo podnikové audity (revízia účtov); poradenstvo pri organizovaní a riadení obchodnej činnosti; personálne poradenstvo; poradenstvo pri riadení podnikov; písanie na stroji; predvádzanie tovaru; cielené posielanie reklamných materiálov poštou; pomoc pri riadení obchodných alebo priemyselných podnikov; aktualizovanie reklamných materiálov; rozširovanie vzoriek tovarov; odborné posudky efektívnosti podnikov; dražby; prieskum trhu; obchodné odhady; obchodný alebo podnikateľský prieskum; prenájom reklamných materiálov; poradenstvo pri organizovaní obchodnej činnosti; vydávanie reklamných textov; rozhlasová reklama; obchodný alebo podnikateľský výskum; vzťahy s verejnosťou (public relations); stenografické služby; televízna reklama; prepisovanie správ (kancelárske práce); aranžovanie výkladov; reklamné agentúry; poradenské služby pri riadení obchodnej činnosti; predvádzanie (služby modeliek) na reklamné účely a podporu predaja; marketingový prieskum; správa počítačových súborov; odborné obchodné alebo podnikateľské poradenstvo; hospodárske (ekonomické) predpovede; organizovanie obchodných alebo reklamných výstav;

obchodné alebo podnikateľské informácie; prieskum verejnej mienky; príprava miezd a výplatných listín; nábor zamestnancov; administratívne služby poskytované pri premiestňovaní podnikov; prenájom reklamných plôch; podpora predaja pre tretie osoby; sekretárske služby; vypracovávanie daňových priznaní; odkazovacie telefónne služby (pre neprítomných predplatiteľov); spracovanie textov; služby predplácania novín a časopisov pre tretie osoby; zásielkové reklamné služby; administratívna správa hotelov; obchodný manažment výkonných umelcov; zbieranie údajov do počítačových databáz; zoraďovanie údajov v počítačových databázach; organizovanie obchodných veľtrhov; prenájom fotokopírovacích strojov; online reklama na počítačovej komunikačnej sieti; zásobovacie služby pre tretie osoby (nákup tovarov a služieb pre iné podniky); vyhľadávanie informácií v počítačových súboroch pre tretie osoby; prenájom reklamného času v komunikačných médiách; prehľad tlače (výstrižkové služby); prenájom predajných automatov; výber zamestnancov pomocou psychologických testov; služby porovnávania cien; prezentácia výrobkov v komunikačných médiách pre maloobchod; obchodné informácie a rady spotrebiteľom pri výbere tovarov a služieb; predplatné telekomunikačných služieb pre tretie osoby; administratívne spracovanie obchodných objednávok; obchodná správa licencií výrobkov a služieb pre tretie osoby; subdodávateľské služby (obchodné služby); fakturácie; písanie reklamných textov; zostavovanie štatistík; grafická úprava tlačovín na reklamné účely; vyhľadávanie sponzorov; organizovanie módných prehliadok na podporu predaja; tvorba reklamných filmov; obchodný manažment pre športovcov; marketing; telemarketingové služby; maloobchodné služby s farmaceutickými, zverolekáorskými a hygienickými prípravkami a so zdravotníckymi potrebami; prenájom predajných stánkov; poskytovanie obchodných alebo podnikateľských kontaktných informácií; optimalizácia internetových vyhľadávačov na podporu predaja; optimalizácia návštevnosti webových stránok; platené reklamné služby typu "klikni sem"; obchodné sprostredkovateľské služby; obchodný manažment pre poskytovateľov služieb na voľnej nohe; vyjednávanie a uzatváranie obchodných transakcií pre tretie osoby; aktualizácia a údržba údajov v počítačových databázach; riadenie obchodnej činnosti v stavebníctve; poskytovanie obchodných informácií prostredníctvom webových stránok; online poskytovanie obchodného priestoru pre nákupcov a predajcov tovarov a služieb; rozvíjanie reklamných nápadov; externé administratívne riadenie podnikov; podávanie daňových priznaní; podnikové riadenie refundovaných programov pre tretie osoby; prenájom billboardov; písanie životopisov pre tretie osoby; indexovanie webových stránok na obchodné alebo reklamné účely; správa programov pre pravidelných cestujúcich v leteckej doprave; plánovanie stretnutí (kancelárske práce); pripomínanie stretnutí (kancelárske práce); správa

spotrebiteľských vernostných programov; písanie textov scenárov na reklamné účely; záznamy písomnej komunikácie a údajov; aktualizácia a údržba informácií v registroch; zostavovanie zoznamov informácií na obchodné alebo reklamné účely; obchodné sprostredkovateľské služby v oblasti priradovania potenciálnych súkromných investorov k podnikateľom, ktorí žiadajú o financovanie; výroba telešopingových programov; poradenstvo v oblasti komunikácie (vzťahy s verejnosťou); poradenstvo v oblasti komunikácie (reklama); dohadovanie obchodných zmlúv pre tretie osoby; podpora predaja tovarov a služieb sponzorovaním športových podujatí; konkurenčné spravodajské služby; obchodné spravodajské služby; finančné a účtovné audity; online maloobchodné služby s digitálnou sťahovateľnou hudbou; online maloobchodné služby so sťahovateľnými vyzváňacími tónmi; online maloobchodné služby so sťahovateľnou nahratou hudbou alebo nahratými filmami; veľkoobchodné služby s farmaceutickými, zverolekáarskymi a hygienickými prípravkami a so zdravotníckymi potrebami; služby darčekových zoznamov; cielený marketing; dočasné riadenie podnikov; vonkajšia reklama; maloobchodné služby s umeleckými dielami poskytované galériami; administratívna asistencia pri odpovediach na verejné súťaže; marketing v rámci vydávania softvéru; služby v oblasti vzťahov s médiami; podnikové komunikačné služby; prenájom kancelárskeho vybavenia v zdieľaných kancelárskych priestoroch; komerčné lobistické služby; poskytovanie spotrebiteľských posudkov tovarov na obchodné alebo reklamné účely; poskytovanie spotrebiteľských ohodnotení tovarov na obchodné alebo reklamné účely; poskytovanie spotrebiteľských rebričkov tovarov na obchodné alebo reklamné účely; služby telefonných ústrední; maloobchodné služby s pekárskymi výrobkami; určovanie modelov nákupného alebo spotrebného správania sa zákazníkov na obchodné alebo marketingové účely; administratívne služby pri odporúčaní špecializovaných lekárov; obchodné poradenské služby v oblasti digitalizácie; obchodné sprostredkovateľské služby nadväzovania kontaktov medzi rôznymi odborníkmi a zákazníkmi; recepčné služby pre návštevníkov (kancelárske práce); vypracovávanie štúdií o ziskovosti podnikov; poskytovanie informácií z telefonných zoznamov; predplácanie služieb elektronického mýtného systému (ETC) pre tretie osoby; organizovanie a vedenie obchodných podujatí; spracovanie údajov (kancelárske práce); prenájom registračných pokladníc; vyhľadávanie potenciálnych zákazníkov; počítačom riadená správa lekárskeho záznamov a dokumentov; online objednávkové reštauračné služby rozvozu jedla alebo jedlo so sebou; vytváranie identity značky pre tretie osoby (reklamné služby); reklama na výrobky prostredníctvom influencerov; marketing prostredníctvom influencerov; vyhľadávanie potenciálnych zákazníkov pre tretie osoby; vývoj marketingových koncepcií; online maloobchodné

služby s virtuálnym oblečením (sťahovateľné); vývoj stratégií obchodných organizácií v oblasti sociálnej zodpovednosti podnikov; maloobchodné služby so sťahovateľnými digitálnymi obrazovými súborami overenými nezamentiteľnými tokenmi (NFT); vyhľadávanie obchodných partnerov; marketing prostredníctvom umiestňovania produktov vo virtuálnom prostredí (pre tretie osoby); poskytovanie online trhu pre kupujúcich a predajcov sťahovateľných digitálnych obrazových súborov overených nezameniteľnými tokenmi (NFT).

(540)



(550) obrazová

(591) zelená, biela

(731) GENEZIS TRADE SK - CZ s. r. o., Nám. Mládeže 117/27, Veľký Meder, SK;

(740) AKMV advokátska kancelária s. r. o., Bratislava-Nové Mesto, SK;

**(210) 2515-2024**

(220) 28.9.2024

**(511) 36, 43, 44** NCL (12)

(511) 36 - Finančné analýzy; úschova cenností; informácie o poistení; kapitálové investície; prenájom izieb v rámci prenájmu bytov (dlhodobé bývanie); kancelárie zaoberajúce sa inkasovaním pohľadávok; správa nájomných domov; vyberanie nájomného; oceňovanie nehnuteľností; prenájom nehnuteľností; správa nehnuteľností; sprostredkovanie nehnuteľností; organizovanie dobročinných zbierok; organizovanie peňažných zbierok; zdravotné poistenie; prenájom poľnohospodárskych fariem; prenájom kancelárskych priestorov; realitné kancelárie; finančné riadenie; správcovstvo majetku (pre tretie osoby); ubytovacie kancelárie (prenájom bývania); úschovné služby, úschova v bezpečnostných schránkach.

43 - Bary (služby); rýchle občerstvenie (snackbary); detské jasle; domovy dôchodcov; hotelové ubytovacie služby; samoobslužné jedálne; závodné jedálne; kaviarne; poskytovanie pozemkov pre kempingy; motely (služby); penzióny; prenájom prechodného ubytovania; ubytovanie pre zvieratá; prázdninové tábory (ubytovacie služby); prenájom prednáškových sál; prenájom prenosných stavieb; požičiavanie turistických stanov; dodávanie hotových jedál na objednávku (katering); samoobslužné reštaurácie; reštauračné (stravovacie) služby; rezervácie ubytovania v hoteloch; rezervácie ubytovania v penziónoch; rezervácie prechodného

ubytovania; turistické ubytovne; ubytovacie kancelárie (hotely, penzióny).

44 - Aranžovanie kvetov; aromaterapeutické služby; služby chiropraktikov; plastická chirurgia; chov zvierat; detoxikácia toxikomanov; farmaceutické poradenstvo; fyzioterapia; implantovanie vlasov; kadernícke salóny; turecké kúpele; verejné kúpele (na hygienické účely); lekárske služby; manikúra; masáže; nemocnice (služby); ošetrovateľské služby; asistencie pri pôrodoch; psychologické služby; salóny krásy; sanatóriá; zubné lekárstvo; súkromné kliniky alebo sanatóriá; umelé oplodňovanie; sociálne útulky (hospice); záhradkárské služby; služby záhradných architektov; záhradníctvo; zdravotné strediská; zdravotnícka starostlivosť; zotavovne; zotavovne pre rekonvalescentov.

### (540) Roky k životu, život k rokom

(550) slovná

(731) Jacob's cakes, s. r. o., Palisády 1158/33, Bratislava-Staré Mesto, SK;

### (210) 2516-2024

(220) 30.9.2024

(511) 1, 31, 35 NCL (12)

(511) 1 - Biologické prípravky pre priemysel a vedu; chemikálie pre priemysel, vedu, fotografiu, poľnohospodárstvo, záhradníctvo, lesníctvo; kompost, hnoj, umelé hnojivá; lepidlá pre priemysel; materiály na činenie zvieracích koží a srsti kožíek; nespracované umelé živice, nespracované plasty; prípravky na kalenie a zváranie kovov; tmely a ostatné pastové výplňové materiály; zmesi na hasenie požiarov a prevenciu proti požiarom; látky podporujúce horenie (chemické prísady do motorových olejov); adhezíva (lepiace materiály) na priemyselné použitie; konzervačná soľ, nie na konzervovanie potravín; pomocné kvapaliny do abrazív; urýchľovače vulkanizácie; odpeňovacie roztoky do batérií alebo akumulátorov; acetáty, octany (chemikálie); acetát celulózy (surovina); bakteriologické prípravky na octové kvasenie; acetanhydrid (anhydrid kyseliny etánovej); acetón; acetylén; acetylén tetrachlorid (tetrachlórétán); kyseliny; skvapalňovacie chemické prípravky; kyselinovzdorné chemické zlúčeniny; prípravky na zušľachťovanie ocele; aktínium; chemické prísady do vrtných kalov; chemické prísady do motorových palív; detergentné prísady do benzínu; adhézne prípravky na chirurgické bandáže; prípravky na zmäkčovanie vody; tragantová guma na priemyselné použitie; aktívne uhlie; hnacie plyny do aerosólov; fotografické redukčné činidlá; plagátové lepidlá; agar-agar na priemyselné použitie; spojivá do betónu; poľnohospodárske chemikálie okrem fungicídov, herbicídov, insekticídov a prípravkov na ničenie buriny a parazitov; zmesi na opravu duší pneumatík; bielkoviny (živočíšne alebo rastlinné, suroviny); jodidované bielkoviny; sladové bielkoviny; albumínový papier; alkálie; hydroxidy alkalických kovov; kovy alkalických zemín; alkohol na priemyselné použitie; etylalkohol; aldehydy; morské chaluhy (hnojivá); chemické prípravky na konzervovanie

potravín; chemické prípravky na úpravu a opracovanie zliatin kovov; oxid hlinitý; hlinitý kamenec; hydrát hlinitý; kremičitan hlinitý; chlorid hlinitý; jodid hlinitý; kamenec; chemické prípravky na zlepšenie pôdy; amerícium; škrob na priemyselné použitie; chemické látky na skvapalňovanie škrobu; chlorid amónny (salmiak); salmiakový lieh; soli čpavku; amoniak; aldehyd amónny; kamencový amoniak; amylacetát, etanát pentylový; amylalkohol; bezvodý amoniak; anhydridy; živočíšne uhlie; živočíšne bielkoviny (surovina); kyselina antranilová; antidetonačné látky do spaľovacích motorov; nemrznúce zmesi; látky proti vytváraniu kotlového kameňa; antimón; oxid antimonitý; sulfid antimonitý; apretúry pre textilný priemysel; arabská guma na priemyselné použitie; štepárske vosky; tmely na vyplňovanie dutín stromov; roztoky solí striebra na postriebrovanie; argón; arzeničnan olovnatý; arzén; kyselina arzenitá; astát; palivá do jadrových reaktorov; chemické prípravky na dekarbonizáciu motorov; samotónovací papier (fotografia); zjasňovacie prípravky na textil; dusík; oxid dusný; dusíkaté hnojivá; kyselina dusičná; enologické baktericídne látky (chemické prípravky na použitie pri výrobe vína); ustaľovacie roztoky (fotografia); galvanizačné kúpele; tónovacie kúpele (fotografia); bezvodý uhličitan sodný; bárium; oxid bárnatý; barytový papier; zlúčeniny bária; prípravky zabraňujúce púšťaniu očiek na pančuchách; zásady (chemické látky); chemikálie na výrobu smaltu (okrem farbív); bauxit; bentonit; benzénové kyseliny; benzénové deriváty; kyselina benzénkarboxylová; sulfimid kyseliny benzoovej na priemyselné použitie; sacharín na priemyselné použitie; berkélium; chemické látky na prevzdušnenie betónu; prípravky na konzervovanie betónu okrem farieb a olejov; dichlór cínu; dichróman draselný; dichróman sodný; činidlá na čírenie piva; biochemické katalyzátory; dioxalát draslíka; oxid manganičitý; bizmut; zásadité galány bizmutu; zvlhčovacie prípravky (na použitie v práčovniach); chemické prípravky na čistenie voskov; trieslové drevo; drevný lieh (metylalkohol); drevozina; drevný ocot; tetraboritan disodný, bórax; kyselina boritá na priemyselné použitie; vrtný kal, vrtný výplach; prípravky na tvrdé spájkovanie; protikondenzačné chemikálie; katechu (extrakt východoindickej akácie); kainit; kyanamid vápenatý, dusíkaté vápno (hnojivá); kalifornium; plastifikátory; konzervačné prípravky na kaučuk; uhličitan; uhličitan horečnatý; uhlík; sírouhlík, disulfid uhličitý; kyselina uhličitá; karbidy; karbid vápenatý; kassiopeium (lutécium); chemické katalyzátory; celulóza, buničina; papierovina (papierová vlákna); viskóza; cementy na metalurgické použitie; fermium; keramické glazúry; cér; soli kovov vzácnych zemín; cézium; ketóny; prípravky zo živočíšneho uhlia; uhlík do filtrov; spódium (kostné uhlie); krvné uhlie; šetriče uhlia; tmely na obuv; octan vápenatý; uhličitan vápenatý; chlorid vápenatý; chemické prípravky na čistenie komínov; chemické prípravky na ošetrovanie kože; priemyselné chemikálie; chemické prípravky na vedecké použitie (nie na lekárske a veterinárne

použitie); chemické činidlá (okrem činidiel na lekárske a zverolekárske použitie); retardéry (spomaľovacie látky) do jadrových reaktorov; štiepatelné chemické prvky; chemické prípravky na laboratórne analýzy (nie na lekárske alebo veterinárne použitie); chlorečnany; chlór; chloridy; kyselina chlorovodíková; kyselina chlóróvá; chrómany; síran chromito-draselný; oxidy chrómu; chrómové soli; kyselina chrómová; tmely na kožu; tmely na pneumatiky; tmely na opravu rozbitých alebo zlomených predmetov; chemické prípravky na nepriepustnosť cementov okrem farieb; prípravky na konzervovanie cementov okrem farieb a olejov; kvapaliny do hydraulických obvodov; štepárske vosky na stromy; kyselina citrónová na priemyselné použitie; číriace prípravky na mušty; škrob (apretúra); lepidlá na tapety; prípravky na čírenie vína; kolódium; soli na farbenie kovov; moridlá (na použitie v garbiarstve); prípravky na konzerváciu kvetov; konzervačné činidlá pre farmaceutický priemysel; chemické prípravky na použitie vo fotografii; svetlomitlivé plátno (fotografia); fotocitlivé platne; korozívne prípravky; garbiarske prípravky na výrobu koží; garbiarske prípravky na výrobu kožušín; prášok z vínneho kameňa na chemické použitie; krotónaldehyd; kryogénne prípravky; lepidlá na kožu; apretúrne chemické prípravky na kožu; chemické prípravky na impregnáciu kože; síran meďnatý, vitriol; curium; roztoky na kyanotypia; kyanidy; feroxyanidy; izopropyltoluén; odmasťovacie prípravky na použitie vo výrobnom procese; oddeľovacie a odlepovacie prípravky; chemické odlučovače oleja; rozpúšťadlá na gumu; defolianty; prípravky na uvoľňovanie odliatok z foriem; prípravky na odstraňovanie politúr; dehydratačné prípravky na priemyselné použitie; prípravky proti tvorbe kotlového kameňa; detergenty na použitie vo výrobnom procese; dextrín (apretúra); diagnostické prípravky (nie na lekárske alebo zverolekárske použitie); diastáza (enzým) na priemyselné použitie; diazidový papier; prípravky na renováciu gramofónových platní; destilovaná voda; dolomit na priemyselné použitie; prípravky na vytvrdzovanie kovov; dyspróziu; okyslená voda na dobíjanie akumulátorov; glycerín na priemyselné použitie; ťažká voda; číriace prípravky; meniče iónov (chemikálie); chemické prípravky na vytvorenie zábleskov; prípravky na úsporu palív; reagenčný papier, nie na lekárske a zverolekárske použitie; antistatické prípravky (nie pre domácnosť); soli do galvanických článkov; látky na zakaľovanie emailov; prípravky na zakaľovanie skla; chemické výrobky na matnenie emailov; fotografické emulzie; emulgátory; fotografické platne so svetlomitlivou vrstvou; prípravky na glejenie; hnojivá; enzymatické prípravky na priemyselné použitie; enzýmy na priemyselné použitie; epoxidové živice (surovina); prípravky na čistenie plynu; erbium; liehový ocot; indikátorový papier; estery; etán; étery; etyléter, etánoxyetán; glykoléter; metyléter; éter kyseliny sírovej; chemické prípravky proti škvrnám na textíliách; európium; hasiace zmesi; múka na priemyselné použitie; soli železa; fermenty na

chemické použitie; ferotypové platne (fotografia); prípravky na hnojenie; ohňovzdorné prípravky; zlúčeniny na rezanie závitov; filtračné látky pre nápojový priemysel; štiepatelné materiály pre jadrovú energetiku; ustaľovače (fotografia); sírny kvet na chemické použitie; látky na vytvrdzovanie vápenca; fluór; fluoritové zmesi; kyselina fluorovodíková; grafit na priemyselné použitie; lejárské spojivá; prípravky na lejárské formy; chemické prísady do insekticídov; chemické prísady do fungicídov; kyselina mravčia; formaldehyd na chemické použitie; prípravky na valchovanie pre textilný priemysel; prípravky na valchovanie; francium; brzdové kvapaliny; lampové sadze (čerň) na priemyselné použitie; chemické prípravky na údenie mäsa; gadolínium; dubienky; kyselina galová na výrobu atramentu; gálium; fotografický papier; kyselina galotanická; prípravky na galvanizáciu; gambír; ochranné plyny na zváranie; stužené plyny na priemyselné použitie; želatína na fotografické použitie; želatína na priemyselné použitie; kamenná soľ; getre (chemicky aktívne látky); suchý ľad (oxid uhličité); vtáčí lep; glukozidy; glyceridy; glykol; chemické prípravky na čistenie tukov; mastné kyseliny; štepárske tmely na stromy; guáno; gurjanský balzam na výrobu lakov; hélium; holmium; hormóny na aktiváciu dozrievania ovocia; záhradnícke chemikálie okrem fungicídov, herbicídov, insekticídov a prípravkov proti parazitom; oleje na konzervovanie potravín; oleje na spracovanie kože; oleje na vyčisťovanie kože; naftové disperzné činidlá; olejové disperzné činidlá; chemické prípravky na čistenie olejov; chemické čističe oleja; humus; hydráty; uhľohydráty; hydrazín; vodík; chlórnan sodný; ditioničitany; chemické prípravky na vodovzdornú úpravu textilu; chemické impregnačné prípravky na textil; chemické impregnačné prípravky na kožu; jód na chemické použitie; jodidované soli; kyselina jodičná; jód na priemyselné použitie; izotopy na priemyselné použitie; kaolín; diatomit; kryptón; kyselina mliečna; mliečne fermenty na chemické použitie; lantán; prípravky proti matneniu šošoviek; oxid lítny; lítium; konzervačné prípravky na murivo okrem farieb a olejov; konzervačné prípravky na tehly okrem farieb a olejov; magnezit; chlorid horečnatý; manganát; kôra mangrového stromu na priemyselné použitie; chemické prípravky na matnenie skla; ortuť; soli ortuti; oxid ortutnatý; metaloidy; soli drahých kovov na priemyselné použitie; prípravky na popúšťanie kovov; metán; chemické prípravky proti sneti; minerálne kyseliny; soli na priemyselné použitie; zvlhčovacie prípravky (na použitie vo farbiarňach); naftalín; neodým; neón; neptúnium; prípravky na neutralizáciu toxických plynov; chemické ochranné prípravky proti sneti obilnej; dusičnan uránu; tlačové dosky s citlivou vrstvou na ofsetové tlačenie; kyselina oktadecénová; olivín (kremičitanový minerál); soli zlata; soľ kyseliny šťaveľovej; oxaláty; kyselina oxálová (etándiová); kyslík na priemyselné použitie; peroxid vodíka na priemyselné použitie; chloridy paládia; nitrátový papier; fotometrický papier; papier s citlivou vrstvou; lakmusový papier; pektín na použitie vo fotografii; peroxoboritan

sodný; peroxouhličitan; chloristany; peroxosírany; kyselina peroxodisírová; fenol na priemyselné použitie; fosfáty (hnojivá); troska (hnojivá); fosfatidy; fosfor; superfosfáty (hnojivá); planografický papier; kyselina fosforečná; planografické plátno; fotografické vývojky; senzibilizátory (fotografia); kyselina pikrová (trinitrofenol); plasty (suroviny); plastisóly; etanát olovnatý, etanát olovičitý; oxid olovnatý; plutónium; polónium; zemiaková múčka na priemyselné použitie; rašelinové kvetináče pre záhradníctvo; potaš (uhlíčan draselný); draslík; draselná voda; prazeodým; prométium; protaktínium; proteín (surovina); kyselina pyrogalová; kebračo na priemyselné použitie; syntetické živice (suroviny); rádioaktívne prvky na vedecké použitie; radón; rádium na vedecké použitie; chladivá; vedľajšie produkty spracovania obilnín na priemyselné využitie; akrylové živice (suroviny); rérium; neexponované röntgenové filmy s citlivou vrstvou; zmesi na opravu pneumatík; rubídium; lejársky piesok; kyselina salicylová; liadok; samárium; kovové mydlá na priemyselné použitie; skandium; kyselina sebaková (dekándiová); soli (chemické prípravky); soľ (surovina); chromité soli; soli (hnojivá); selén; moridlá na semená; silikáty; kremík; silikóny; sodík; sulfidy; chemické prípravky na zváranie; kalcinovaná sóda; žieravé látky na priemyselné použitie; hydroxid sodný na priemyselné použitie; soli sodíka (chemické zlúčeniny); síra; dusičnan bizmutitý na chemické použitie; baryt; spinely (minerály); kyselina stearová; stroncium; sadze na priemyselné a poľnohospodárske použitie; kvapaliny na odstraňovanie síranov z akumulátorov; sulfónové kyseliny; kyselina siričitá; kyselina sírová; sumach na garbiarske použitie; chemikálie pre lesníctvo okrem fungicídov, herbicídov, insekticídov a prípravkov na ničenie parazitov; mastenec (kremičitan horečnatý); triesloviny; tanín; trieslovinové látky; soli vápnika; kyselina tanínová; tapiaková múka na priemyselné použitie; vínný kameň nie na farmaceutické použitie; kyselina vínna; technécium; telúr; povrchovo aktívne chemické činidlá; terbium; chemické látky na leptanie skla; prípravky proti zakaľovaniu skla; prípravky proti zakaľovaniu okien; zeminy na pestovanie; valchovacia hlina pre textilný priemysel; vzácne zeminy; hlina; chlorid uhličitý (tetrachlórmetán); tetrachloridy (chloridy so štyrmi atómami chlóru); zvlhčovacie prípravky pre textilný priemysel; tálium; tiokarbanilid; túlium; tórium; oxid titaničitý na priemyselné použitie; titanit; toluén; rašelina (hnojivá); ochranné prípravky na škridly okrem farieb a olejov; kyselina volfrámová; urán; oxid uránu; vodné sklo (kremičitan sodný); prípravky na zjemňovanie mäsa na priemyselné použitie; chemické prípravky na prevenciu chorôb viniča; vínný alkohol; tónovacie soli (fotografia); vulkanizačné prípravky; witherit; xenón; yterbium; ytrium; sulfáty; oxid zirkóničitý; prípravky podporujúce varenie na priemyselné použitie; amoniak (chlorid amónny) na priemyselné použitie; alkalické jodidy na priemyselné použitie; alkalické kovy; soli alkalických kovov; alkaloidy; algináty na priemyselné použitie; octan hlinitý; škrobové lepidlá okrem

kancelárskych lepidiel a lepidiel pre domácnosť; amónne soli; dusičnan strieborný; chemické avivážne prípravky na priemyselné použitie; prípravky proti klíčivosti zeleniny; dusičnany; lepidlá na obkladačky; síran bárnatý; chemické prípravky na výrobu farieb; metylbenzol; metylbenzén; hydrogén uhlíčan sodný na chemické použitie; biologické prípravky okrem prípravkov na lekárske alebo zverolekárske použitie; bieliace (odfarbovacie) prípravky na priemyselné použitie; odfarbovacie prípravky na priemyselné použitie; filmy so svetlomitlivou vrstvou, neexponované; prípravky z destilácie dreveného liehu; spájkovacie pasty; zvaracie pasty; bróm na chemické použitie; karbonyl na ošetrovanie rastlín; flokulačné činidlá; lecitín (surovina); bezzeminné rastlinné substráty (pre poľnohospodárstvo); estery celulózy na priemyselné použitie; kazeín na priemyselné použitie; chemické deriváty celulózy; étery celulózy na priemyselné použitie; bakteriálne prípravky okrem prípravkov na lekárske a zverolekárske použitie; bakteriologické prípravky okrem prípravkov na lekárske a zverolekárske použitie; kultúry mikroorganizmov, nie na lekárske a zverolekárske použitie; sadze na priemyselné použitie; kinofilmové so svetlomitlivou vrstvou, neexponované; oxid kobaltitý na priemyselné použitie; lepidlá na priemyselné použitie; oleje na úpravu kože (garbiarstvo); kreozot na chemické použitie; zmesi na výrobu gramofónových platní; prípravky na separáciu tukov; disperzné činidlá na plasty; rozpúšťadlá fermeží; umelé sladidlá na priemyselné použitie; chemické prípravky na čistenie vody; zmäkčovadlá tkanín na priemyselné použitie; filtračné materiály (nespracované plasty); filtračné materiály (chemické prípravky); filtračné materiály (nerastné látky); filtračné materiály (rastlinné látky); glukóza na priemyselné použitie; glutén (lepidlo) okrem kancelárskych lepidiel a lepidiel pre domácnosť; chemické prípravky na izoláciu muriva proti vlhkosti okrem farieb; vyzina nie pre domácnosť a na kancelárske použitie; konzervačné prípravky na pivo; syntetické materiály na absorpciu oleja; častice keramických materiálov na filtračné prostredia; kompost; zmesi na výrobu technickej keramiky; rozsievková zemina; moridlá na kovy; prípravky na reguláciu rastu rastlín; prípravky na odstraňovanie vodného kameňa, nie pre domácnosť; morská voda na priemyselné použitie; prípravky obsahujúce stopové prvky na rastliny; gáfor na priemyselné použitie; chemické tužidlo na papier; chemické tužidlo na kaučuk; humus na povrchové vrstvy; magnetická kvapalina na priemyselné použitie; kvapaliny posilňovača riadenia; kvapaliny do prevodoviek; prípravky proti vyvretiu motorovej chladiacej kvapaliny; keramické zmesi na spekanie (granuly, prášky); chladiace zmesi do motorov vozidiel; chemikálie na preplachovanie radiátorov; tmely na opravu karosérií automobilov; elektroforézne gély, nie na lekárske a veterinárne použitie; sklenársky tmel; expandovaná hlina na pestovanie hydroponických rastlín (substrát); prípravky na odstraňovanie tapiet; chemické prísady do olejov;

olejový tmel (git); geneticky modifikované semená pre poľnohospodársku výrobu; kmeňové bunky nie na lekárske alebo zverolekárske použitie; kultúry biologických tkanív nie na lekárske alebo zverolekárske použitie; hnojivá z rybej múčky; enzymatické prípravky pre potravinársky priemysel; enzýmy pre potravinársky priemysel; glukóza pre potravinársky priemysel; lecitín pre potravinársky priemysel; lecitín na priemyselné použitie; pektín pre potravinársky priemysel; pektín na priemyselné použitie; vínnny kameň pre potravinársky priemysel; vínnny kameň na priemyselné použitie; algináty pre potravinársky priemysel; glutén pre potravinársky priemysel; glutén na priemyselné použitie; laktóza pre potravinársky priemysel; laktóza na priemyselné použitie; laktóza (surovina); mliečne kvasinky pre potravinársky priemysel; mliečne kvasinky na priemyselné použitie; kazeín pre potravinársky priemysel; chemické prípravky na výrobu farbív; prípravky z mikroorganizmov, nie na lekárske a zverolekárske použitie; zemina do kvetináčov; prípravky na kalenie kovov; kyselina glutámová na priemyselné použitie; čajové výťažky na výrobu farmaceutických prípravkov; čajové výťažky pre potravinársky priemysel; organické digestáty (hnojivá); čajové výťažky na výrobu kozmetických prípravkov; kolagén na priemyselné použitie; karbid kremičitý (surovina); pomocné látky (adjuvanciá), nie na lekárske alebo zverolekárske použitie; vitamíny na výrobu výživových doplnkov; vitamíny pre potravinársky priemysel; antioxidanty na použitie vo výrobnom procese; antioxidanty na výrobu kozmetických prípravkov; antioxidanty na výrobu farmaceutických prípravkov; antioxidanty na výrobu výživových doplnkov; proteíny na použitie vo výrobnom procese; proteíny na výrobu výživových doplnkov; proteíny pre potravinársky priemysel; dusičnan amónny; vitamíny na výrobu farmaceutických prípravkov; vitamíny na výrobu kozmetických prípravkov; flavonoidy (fenolové zlúčeniny) na priemyselné použitie; tymol na priemyselné použitie; ornica; prevodové oleje; nespracované polymérové živice; chemikálie na povrchové vrstvy očných šošoviek; kalomel (chlorid ortuťný); maštalný hnoj; xylol; xylén; benzén; benzol; grafén; sadrovec (hnojivá); nanoprášky na priemyselné použitie; dendrimérové polyméry na výrobu kapsúl pre farmaceutické prípravky; chemické prípravky na prevenciu chorôb obilnín počas rastu; biostimulátory rastlín; vodivé živice; vodivé lepidlá; alkalické vody pre potravinársky priemysel; droždie na vedecké použitie; droždie na výrobu biopalív; teplovodivé pasty; diagnostické pružky na testovanie materského mlieka (nie na lekárske alebo veterinárne použitie); rastlinné výťažky pre potravinársky priemysel (okrem esenciálnych olejov); rastlinné výťažky na výrobu kozmetických prípravkov (okrem esenciálnych olejov); rastlinné výťažky na výrobu farmaceutických prípravkov (okrem esenciálnych olejov); chemický účinné zložky; oxid uhličitý na priemyselné použitie; umelé sladidlá pre potravinársky priemysel; sacharín pre potravinársky priemysel; aspartám na priemyselné použitie; aspartám pre potravinársky priemysel;

dielektrické kvapaliny (chemické prípravky) na použitie pri obrábaní kovov (okrem olejov); živočíšne výťažky pre potravinársky priemysel; živné roztoky na bakteriologickú kultiváciu (nie na lekárske alebo zverolekárske použitie); diagnostické prípravky na laboratórny výskum.

31 - Čerstvé ovocie a zelenina, čerstvé bylinky; krmivo a nápoje pre zvieratá; osivá, sadenice a hľuzy plodín; poľnohospodárske a záhradnícke výrobky, výrobky lesného a rybného hospodárstva (surové, nespracované); slad; zrná a semená (surové, nespracované); živé rastliny a kvety; živé zvieratá; citrusové ovocie; nespracované riasy (potraviny alebo krmivo); nespracované škrupinové ovocie; zvieratá chované v zverincoch; krmivo pre zvieratá; stromy; vianočné stromčeky; kmene stromov; kríky; ovos; čerstvé bobuľové ovocie; soľ pre dobytok; čerstvá cvikla; otruby; nespílené drevo; drevené triesky na výrobu drevotriesky; drevo neočistené od kôry; nečistené kakaové bôby; cukrová trstina; nečistené plody rohovníka (svätójánsky chlieb); nespracované obilie; čerstvé šampiňóny; šampiňónové podhubie na rozmnožovanie; pokrutiny; čerstvé gaštany; vápno (krmivo pre zvieratá); čakankové hľuzy; čakanka; psie sucháre; čerstvé citróny; škrupiny kakaových orechov; kokosové orechy; krmivo pre vtáky; repkové výlisky; čerstvé uhorky; chmeľové šišky; otrubová krmna zmes pre zvieratá; kopra; mäkkýše (živé); čerstvá zelenina; čerstvá tekvica veľkoplodá; vence zo živých kvetov; násadové vajcia (na liahnutie); slama na mulčovanie (materiál na prikrytie pôdy); zvyšky z destilácie (krmivo pre zvieratá); mláto; úžitkové domáce zvieratá; prípravky na výkrm zvierat; ryžová múka (krmivo); čerstvá fazuľa; živé kvety; sušené kvety (na dekoráciu); peľ (surovina); seno; posilňujúce prípravky pre zvieratá; krmivo pre dobytok; krmivo pre rožný statok; suché krmivo; pšenica; čerstvé ovocie; prírodné trávniky; borievky (plody); klíčky semien na botanické použitie; zrno (obilie); zrno (krmivo pre zvieratá); semená na siatie; zrno (osivo); krúpy pre hydinu; čerstvé záhradné bylinky; rastliny; sadenice; chmeľ; kolové orechy; čerstvý hlávkový šalát; čerstvá šošovica; droždie do krmív; surový korok; ľanová múčka (suché krmivo); podstielky pre zvieratá; rašelina (podstielka); kukurica; kukuričné výlisky pre dobytok; slad na výrobu piva a liehovín; matoliny (výlisky ovocia); čerstvé lieskové orechy; šrot pre zvieratá; ikry; vajíčka priadky morušovej; kvetinové cibule; kvetinové hľuzy; čerstvá cibuľa; čerstvé olivy; pomaranče; jačmeň; žihľava; sépiové kosti pre vtákov; slama (podstielka); slama (krmivo); palmové listy; palmy; krmne zmesi na výkrm hospodárskych zvierat; živé ryby; vinič (rastlina); borovicové šišky; paprika (rastlina); sušené rastliny na dekoráciu; čerstvý pór; čerstvý hrach; čerstvé zemiaky; prípravky pre nosnice; jadrové krmivo; konzumné korene; čerstvé hrozno; rebarbora; ružové kríky; raž; priadka morušová; nespracovaný konzumný sezam; čerstvé hľuzovky; zvyšky po výrobe vína; živá hydina; algarovila (krmivo); mandle (ovocie); čerstvé arašidy; mleté arašidy pre zvieratá; arašidové výlisky pre zvieratá; vedľajšie



produkty spracovania obilnín (krmivo pre zvieratá); vylišaná cukrová trstina (surovina); živé rybárske návnady; raky (živé); kôrovce (živé); homáre (živé); mušle (slávka jedlá) (živé); ustrice (živé); krmivo pre zvieratá chované v domácnosti; surová kôra; langusty (živé); jedlé predmety na žuvanie pre zvieratá; nápoje pre zvieratá chované v domácnosti; rybia múčka na kŕmenie zvierat; nespracovaná ryža; holotúrie (morské živočíchy) (živé); pieskovaný papier pre domáce zvieratá (podstielka); aromatizovaný piesok pre domáce zvieratá (podstielka); aloa pravá (rastlina); čerstvý špenát; ľanové semená (krmivo pre zvieratá); ľanová múčka (krmivo pre zvieratá); obilné klíčky (krmivo pre zvieratá); čerstvé artičoky; slede (živé); lososy (živé); sardinky (živé); tuniaky (živé); čerstvý cesnak; čerstvá tekvica kričková; nespracované konzumné ľanové semená; ovocné aranžmány, nie na priamu konzumáciu; sardely (živé); jedlý hmyz (živý); nespracované klasy sladkej kukurice (lúpané alebo nelúpané); nespracovaná quinoa; nespracovaná pohánka; japonské kapry (živé); mrazom sušené rybárske návnady; čerstvé jedlé kvety; čerstvý ďumbier; čerstvé sójové bôby; konope (rastlina); nespracované konope; brezové metličky do sauny; nespracované tekvicové semená; nespracované konopné semená; nespracovaná špalda; kocúrnik obyčajný; nespracovaná maloobchodná špalda; piesok do toaliet pre zvieratá chované v domácnosti; nespracované plody kávovníka; drevené stružliny na podstielku pre zvieratá.

35 - Kancelárske práce; obchodný manažment, obchodná organizácia a obchodná administratíva; reklama; pomoc pri riadení obchodnej činnosti; poskytovanie obchodných alebo podnikateľských informácií; reklamné plagátovanie; kancelárie zaoberajúce sa dovozom a vývozom; komerčné informačné kancelárie; analýzy nákladov; rozširovanie reklamných materiálov; fotokopírovacie služby; sprostredkovateľne práce; prenájom kancelárskych strojov a zariadení; účtovníctvo; vedenie účtovných kníh; zostavovanie výpisov z účtov; obchodné alebo podnikové audity (revízia účtov); poradenstvo pri organizovaní a riadení obchodnej činnosti; personálne poradenstvo; poradenstvo pri riadení podnikov; písanie na stroji; predvádzanie tovaru; cielené posielanie reklamných materiálov poštou; pomoc pri riadení obchodných alebo priemyselných podnikov; aktualizovanie reklamných materiálov; rozširovanie vzoriek tovarov; odborné posudky efektívnosti podnikov; dražby; prieskum trhu; obchodné odhady; obchodný alebo podnikateľský prieskum; prenájom reklamných materiálov; poradenstvo pri organizovaní obchodnej činnosti; vydávanie reklamných textov; rozhlasová reklama; obchodný alebo podnikateľský výskum; vzťahy s verejnosťou (public relations); stenografické služby; televízna reklama; prepisovanie správ (kancelárske práce); aranžovanie výkladov; reklamné agentúry; poradenské služby pri riadení obchodnej činnosti; predvádzanie (služby modeliek) na reklamné účely a podporu predaja; marketingový prieskum; správa počítačových

súborov; odborné obchodné alebo podnikateľské poradenstvo; hospodárske (ekonomické) predpovede; organizovanie obchodných alebo reklamných výstav; obchodné alebo podnikateľské informácie; prieskum verejnej mienky; príprava miezd a výplatných listín; nábor zamestnancov; administratívne služby poskytované pri premiestňovaní podnikov; prenájom reklamných plôch; podpora predaja pre tretie osoby; sekretárske služby; vypracovávanie daňových priznaní; odkazovacie telefónne služby (pre neprítomných predplatiteľov); spracovanie textov; služby predplácania novín a časopisov pre tretie osoby; zásielkové reklamné služby; administratívna správa hotelov; obchodný manažment výkonných umelcov; zbieranie údajov do počítačových databáz; zoraďovanie údajov v počítačových databázach; organizovanie obchodných veľtrhov; prenájom fotokopírovacích strojov; online reklama na počítačovej komunikačnej sieti; zásobovacie služby pre tretie osoby (nákup tovarov a služieb pre iné podniky); vyhľadávanie informácií v počítačových súboroch pre tretie osoby; prenájom reklamného času v komunikačných médiách; prehľad tlače (výstrižkové služby); prenájom predajných automatov; výber zamestnancov pomocou psychologických testov; služby porovnávania cien; prezentácia výrobkov v komunikačných médiách pre maloobchod; obchodné informácie a rady spotrebiteľom pri výbere tovarov a služieb; predplatné telekomunikačných služieb pre tretie osoby; administratívne spracovanie obchodných objednávok; obchodná správa licencií výrobkov a služieb pre tretie osoby; subdodávateľské služby (obchodné služby); fakturácie; písanie reklamných textov; zostavovanie štatistík; grafická úprava tlačovín na reklamné účely; vyhľadávanie sponzorov; organizovanie módnych prehliadok na podporu predaja; tvorba reklamných filmov; obchodný manažment pre športovcov; marketing; telemarketingové služby; maloobchodné služby s farmaceutickými, zverolekáorskými a hygienickými prípravkami a so zdravotníckymi potrebami; prenájom predajných stánkov; poskytovanie obchodných alebo podnikateľských kontaktných informácií; optimalizácia internetových vyhľadávačov na podporu predaja; optimalizácia návštevnosti webových stránok; platené reklamné služby typu "klikni sem"; obchodné sprostredkovateľské služby; obchodný manažment pre poskytovateľov služieb na voľnej nohe; vyjednávanie a uzatváranie obchodných transakcií pre tretie osoby; aktualizácia a údržba údajov v počítačových databázach; riadenie obchodnej činnosti v stavebníctve; poskytovanie obchodných informácií prostredníctvom webových stránok; online poskytovanie obchodného priestoru pre nákupcov a predajcov tovarov a služieb; rozvíjanie reklamných nápadov; externé administratívne riadenie podnikov; podávanie daňových priznaní; podnikové riadenie refundovaných programov pre tretie osoby; prenájom billboardov; písanie životopisov pre tretie osoby; indexovanie webových stránok na obchodné alebo reklamné účely; správa

programov pre pravidelných cestujúcich v leteckej doprave; plánovanie stretnutí (kancelárske práce); pripomínanie stretnutí (kancelárske práce); správa spotrebiteľských vernostných programov; písanie textov scenárov na reklamné účely; záznamy písomnej komunikácie a údajov; aktualizácia a údržba informácií v registroch; zostavovanie zoznamov informácií na obchodné alebo reklamné účely; obchodné sprostredkovateľské služby v oblasti priradenia potenciálnych súkromných investorov k podnikateľom, ktorí žiadajú o financovanie; výroba telešopingových programov; poradenstvo v oblasti komunikácie (vzťahy s verejnosťou); poradenstvo v oblasti komunikácie (reklama); dohadovanie obchodných zmlúv pre tretie osoby; podpora predaja tovarov a služieb sponzorovaním športových podujatí; konkurenčné spravodajské služby; obchodné spravodajské služby; finančné a účtovné audity; online maloobchodné služby s digitálnou sťahovateľnou hudbou; online maloobchodné služby so sťahovateľnými vyzváňacími tónmi; online maloobchodné služby so sťahovateľnou nahratou hudbou alebo nahratými filmami; veľkoobchodné služby s farmaceutickými, zverolekáorskými a hygienickými prípravkami a so zdravotníckymi potrebami; služby darčkových zoznamov; cielený marketing; dočasné riadenie podnikov; vonkajšia reklama; maloobchodné služby s umeleckými dielami poskytované galériami; administratívna asistencia pri odpovediach na verejné súťaže; marketing v rámci vydávania softvéru; služby v oblasti vzťahov s médiami; podnikové komunikačné služby; prenájom kancelárskeho vybavenia v zdieľaných kancelárskych priestoroch; komerčné lobistické služby; poskytovanie spotrebiteľských posudkov tovarov na obchodné alebo reklamné účely; poskytovanie spotrebiteľských ohodnotení tovarov na obchodné alebo reklamné účely; poskytovanie spotrebiteľských rebríčkov tovarov na obchodné alebo reklamné účely; služby telefónnych ústrední; maloobchodné služby s pekáorskými výrobkami; určovanie modelov nákupného alebo spotrebného správania sa zákazníkov na obchodné alebo marketingové účely; administratívne služby pri odporúčaní špecializovaných lekárov; obchodné poradenské služby v oblasti digitalizácie; obchodné sprostredkovateľské služby nadväzovania kontaktov medzi rôznymi odborníkmi a zákazníkmi; recepčné služby pre návštevníkov (kancelárske práce); vypracovávanie štúdií o ziskovosti podnikov; poskytovanie informácií z telefónnych zoznamov; predplácanie služieb elektronického mýtného systému (ETC) pre tretie osoby; organizovanie a vedenie obchodných podujatí; spracovanie údajov (kancelárske práce); prenájom registračných pokladníc; vyhľadávanie potenciálnych zákazníkov; počítačom riadená správa lekáorských záznamov a dokumentov; online objednávkové reštauračné služby rozvozu jedla alebo jedlo so sebou; vytváranie identity značky pre tretie osoby (reklamné služby); reklama na výrobky prostredníctvom influencerov; marketing

prostredníctvom influencerov; vyhľadávanie potenciálnych zákazníkov pre tretie osoby; vývoj marketingových koncepcií; online maloobchodné služby s virtuálnym oblečením (sťahovateľné); vývoj stratégií obchodných organizácií v oblasti sociálnej zodpovednosti podnikov; maloobchodné služby so sťahovateľnými digitálnymi obrazovými súborami overenými nezamentiteľnými tokenmi (NFT); vyhľadávanie obchodných partnerov; marketing prostredníctvom umiestňovania produktov vo virtuálnom prostredí (pre tretie osoby); poskytovanie online trhu pre kupujúcich a predajcov sťahovateľných digitálnych obrazových súborov overených nezamentiteľnými tokenmi (NFT).

**(540) GENEZIS TRADE**

(550) slovná

(731) GENEZIS TRADE SK - CZ s. r. o., Nám. Mládeže 117/27, Veľký Meder, SK;

(740) AKMV advokátska kancelária s. r. o., Bratislava-Nové Mesto, SK;

**(210) 2517-2024**

(220) 30.9.2024

**(511) 16, 29, 35** NCL (12)

(511) 16 - Baliaci papier; časopisy (periodiká); blahoprajné pohľadnice.

29 - Mliečne výrobky; maslo; maslové krémy; tukové nátierky.

35 - Reklama; rozhlasová reklama; televízna reklama.

**(540) Golden blok bape**

(550) slovná

(731) BAPE FOOD trade s.r.o., Ovocinárska 1665/51, Sabinov, SK;

(740) JUDr. Kišľaak, s.r.o., Prešov, SK;

**(210) 2518-2024**

(220) 30.9.2024

**(511) 39, 42** NCL (12)

(511) 39 - Parkovanie automobilov (služby); prenájom garáží; prenájom miest na parkovanie.

42 - Inžinierska činnosť; tvorba softvéru; uchovávanie elektronických údajov.

**(540)**

(550) obrazová

(591) modrá

(731) EEL s. r. o., Laurinská 215/18, Bratislava-Staré Mesto, SK;

(740) ROTT &amp; RÚŽIČKA, Patentová, známková a právna kancelária, s. r. o., Bratislava-Staré Mesto, SK;

**(210) 2519-2024**

(220) 1.10.2024

**(511) 35, 36, 41** NCL (12)

(511) 35 - Rozširovanie reklamných materiálov.  
 36 - Organizovanie dobročinných zbierok.  
 41 - Akadémie (vzdelávanie); zábava; organizovanie vedomostných alebo zábavných súťaží; vzdelávanie; školenia; organizovanie a vedenie konferencií; organizovanie a vedenie kongresov; informácie o výchove a vzdelávaní; informácie o možnostiach zábavy; organizovanie živých vystúpení; praktický výcvik (ukážky); poskytovanie informácií o možnostiach rekreácie; turistické prehliadky so sprievodcom; organizovanie a vedenie zábavných podujatí; organizovanie a vedenie športových podujatí; tábory na športové sústreďenia; vydávanie textov (okrem reklamných).

**(540)**

(550) obrazová

(731) DESPATCH RIDERS LE MC SLOVAK REPUBLIC, J. G. Tajovského 1625/4, Senec, SK;

(740) Advokátska kancelária Marônek &amp; Partners s. r. o., Bratislava-Ružinov, SK;

**(210) 2525-2024**

(220) 30.9.2024

**(511) 42** NCL (12)

(511) 42 - Navrhovanie a vývoj počítačového hardvéru a softvéru; počítačové programovanie; tvorba počítačového softvéru; poradenstvo v oblasti návrhu a vývoja počítačového hardvéru; prenájom počítačového softvéru; údržba počítačového softvéru; analýzy počítačových systémov; návrh počítačových systémov; inštalácie počítačového softvéru; poradenstvo v oblasti počítačových programov; poradenstvo v oblasti počítačových technológií; kódovanie údajov; vývoj softvéru na softvérové publikácie; vývoj počítačových platforiem; písanie počítačových kódov; technologické poradenské služby v oblasti digitalizácie; služby softvérového inžinierstva v oblasti spracovania údajov.

**(540) Titans**

(550) slovná

(731) TITANS freelancers, s.r.o., Jégého 16999/8, Bratislava-Ružinov, SK;

(740) GK Legal, s.r.o., Váhovce, SK;

**(210) 2531-2024**

(220) 1.10.2024

**(511) 24, 25, 35, 40** NCL (12)

(511) 24 - Nažehľovacie textilie; tkaniny; textilné materiály; textilie; textilie pre odevný priemysel; konopné tkaniny; konopné plátno; ševioty (vlnené tkaniny); bavlnené textilie; elastické textilie; vlnené textilie; ľanové textilie; textilné nášivky na odevy; dojčenské zavinovačky; dojčenské spacie vaky; samolepiace textilné štítky na tašky.

25 - Odevy, oblečenie; čiapky; priliehavé čiapky; nákrčníky; šilty; svetre; pulóvre; ponožky; šatky, šály; vesty; športové tričká, dresy; pyžamá; bundy; čelenky (oblečenie); šatky (na krk); tričká; masky na spanie; tielka; športové tielka; krátke nohavice; mikiny; mikiny s kapucňou; kombinézy (oblečenie); kostýmy; nohavice; legíny; legínsy; sukne; oblečenie pre bábätká; šaty; šatové sukne; bundy; saká; pokrývky hlavy.

35 - Maloobchodné a veľkoobchodné služby s tovarmi prihlasovanými v triedach 24 a 25 tohto zoznamu; online maloobchodné a veľkoobchodné služby s tovarmi prihlasovanými v triedach 24 a 25 tohto zoznamu; marketing; odborné obchodné alebo podnikateľské poradenstvo; online poskytovanie obchodného priestoru pre nákupcov a predajcov tovarov a služieb; zhromažďovanie údajov na obchodné účely; zbieranie údajov do počítačových databáz; zoraďovanie údajov v počítačových databázach; aktualizácia a údržba údajov v počítačových databázach; písanie reklamných textov.

40 - Krajčírstvo; apretovanie textílií; farbenie textílií; úprava textílií; úprava tkanín; bielenie tkanín; farbenie tkanín; lemovanie alebo obšívanie tkanín; dámske krajčírstvo; kalandrovanie tkanín; strihanie látok (strihová služba); tlačenie vzorov; nekrčivá úprava šatstva; vyšívanie; úprava textilu proti zrážaniu; prešívanie (stehovanie) textílií; úpravy a prešívanie oblečenia.

**(540) MAMASTE**

(550) slovná

(731) Tender November s.r.o., Trenčianska 696/37, Bratislava-Ružinov, SK;

(740) BRICHTA &amp; PARTNERS s. r. o., Bratislava-Staré Mesto, SK;

**(210) 2534-2024**

(220) 2.10.2024

**(511) 15** NCL (12)

(511) 15 - Akordeóny; harmoniky.

**(540) SLOVENKA**

(550) slovná  
 (731) Ing. Emil Jelinek - JeVa, Dubská cesta 2727/44, Kysucké Nové Mesto, SK;

**(210) 2536-2024**

(220) 2.10.2024

**(511) 36, 43** NCL (12)

(511) 36 - Ubytovacie kancelárie (prenájom bývania); prenájom nehnuteľností; sprostredkovanie nehnuteľností; správa nehnuteľností; správa nájomných domov; nehnuteľnosti (služby).

43 - Ubytovacie kancelárie (hotely, penzióny); prenájom prechodného ubytovania; penzióny; turistické ubytovne; hotelové ubytovacie služby; rezervácie ubytovania v penziónoch; rezervácie ubytovania v hoteloch; rezervácie prechodného ubytovania; motely (služby); prenájom prednáškových sál; recepčné služby pre dočasné ubytovanie (správa príchodov a odchodov); recepčné služby pri dočasnom ubytovaní (vydávanie kľúčov); prechodné ubytovanie poskytované pri osamostatňovaní sa mladých; prenájom ubytovania počas prázdnin.

**(540) Nukleon**

(550) slovná

(731) PRIMA NUKLEON s.r.o., Ivanská cesta 16733/15, Bratislava-Ružinov, SK;

**(210) 2539-2024**

(220) 2.10.2024

**(511) 33** NCL (12)

(511) 33 - Víno; destilované nápoje.

**(540)**

(550) obrazová

(591) zlatá, čierna

(731) TERRA WYLAk WINERY, s. r. o., Hlavná 1245/132, Veľké Zálužie, SK;

(740) ŠKODA LEGAL s.r.o., Bratislava-Ružinov, SK;

**(210) 2540-2024**

(220) 2.10.2024

**(511) 16, 39, 41** NCL (12)

(511) 16 - Učebné a vyučovacie pomôcky; brožúry.

39 - Doprava; organizovanie ciest; sprevádzanie turistov; výletné lode (služby); prenájom plavidiel

(člnov, lodí); organizovanie turistických plavieb; turistické prehliadky (doprava).

41 - Výchova; vzdelávanie; zábava; školenia; organizovanie a vedenie seminárov; školenia a skúšky (pedagogická činnosť) s cieľom získania dokladov o vzdelaní; organizovanie a vedenie zábavných podujatí; organizovanie a vedenie športových podujatí.

**(540)**

(550) obrazová

(591) hlbinná modrá

(731) Mayzus Sergey, Ing., Černyševského 3689/12, Bratislava-Petržalka, SK;

(740) JUDr. Adriana Ručková, Piešťany, SK;

**(210) 2541-2024**

(220) 2.10.2024

**(511) 43** NCL (12)

(511) 43 - Stravovacie služby; dodávanie hotových jedál a nápojov na objednávku (katering); kaviarne; samoobslužné jedálne; reštauračné (stravovacie) služby; samoobslužné reštaurácie; rýchle občerstvenie (snackbary); bary (služby); informácie a poradenstvo pri príprave jedál; služby osobných kuchárov; služby reštaurácií "jedlo so sebou".



(540)



- (550) obrazová  
 (591) Modrá, červená, oranžová, čierna, šedá  
 (731) Lo Leong, Stará Vajnorská 13356/17E, Bratislava-Nové Mesto, SK;  
 (740) Hriadel-Heger & Partners s.r.o., Bratislava-Nové Mesto, SK;

(210) 2547-2024

(220) 3.10.2024

(511) 36 NCL (12)

(511) 36 - Realitné služby.

(540)



- (550) obrazová  
 (591) Farby: "čierna, zlatá, biela"  
 (731) Masaryk Pavol, MBA, Orechová 5104/77, Dunajská Lužná, SK;

(210) 2548-2024

(220) 2.10.2024

(511) 35, 38, 41 NCL (12)

- (511) 35 - Reklama; reklamné plagátovanie; rozširovanie reklamných materiálov; aktualizovanie reklamných materiálov; prieskum trhu; prenájom reklamných materiálov; vydávanie reklamných textov; rozhlasová reklama; vzťahy s verejnosťou (public relations); televízna reklama; marketingový prieskum; organizovanie obchodných alebo reklamných výstav; prenájom reklamných plôch; zásielkové reklamné služby; online reklama na počítačovej komunikačnej sieti; prenájom reklamného času v komunikačných médiách; prehľad tlače (výstrižkové služby);

prezentácia výrobkov v komunikačných médiách pre maloobchod; písanie reklamných textov; grafická úprava tlačovín na reklamné účely; vyhľadávanie sponzorov; tvorba reklamných filmov; marketing; telemarketingové služby; optimalizácia internetových vyhľadávačov na podporu predaja; optimalizácia návštevnosti webových stránok; platené reklamné služby typu "klikni sem"; rozvíjanie reklamných nápadov; poradenstvo v oblasti komunikácie (vzťahy s verejnosťou); poradenstvo v oblasti komunikácie (reklama); cielený marketing; vonkajšia reklama; služby v oblasti vzťahov s médiami; reklama na výrobky prostredníctvom influencerov; marketing prostredníctvom influencerov; vývoj marketingových koncepcií; marketing prostredníctvom umiestňovania produktov vo virtuálnom prostredí (pre tretie osoby).  
 38 - Rozhlasové vysielanie; televízne vysielanie; komunikácia prostredníctvom počítačových terminálov; prenos správ a obrazových informácií prostredníctvom počítačov; prenos elektronickej pošty; výzvy (rádiom, telefónom alebo inými elektronickými komunikačnými prostriedkami); komunikácia prostredníctvom optických sietí; poskytovanie priestoru na diskusiu na internete; prenos digitálnych súborov; poskytovanie diskusných fór online; kontinuálny prenos dát (streaming); prenos videonahrávok na objednávku; prenos digitálnych nahrávok (podcastov); poskytovanie internetových diskusných miestností vo virtuálnom prostredí; poskytovanie online fór vo virtuálnom prostredí na pracovnú spoluprácu.

41 - Športová a kultúrna činnosť; vzdelávanie; zábava; akadémie (vzdelávanie); rozhlasová zábava; vydávanie textov (okrem reklamných); vydávanie kníh; tvorba rozhlasových a televíznych programov; tvorba divadelných alebo iných predstavení; organizovanie a vedenie seminárov; rezervácie vstupeniek na zábavné predstavenia; online vydávanie elektronických kníh a časopisov; elektronická edičná činnosť v malom (DTP služby); online poskytovanie elektronických publikácií (bez možnosti kopírovania); fotografické reportáže; reportérske služby; písanie textov; online poskytovanie digitálnej hudby (bez možnosti kopírovania); online poskytovanie videozáznamov (bez možnosti kopírovania); organizovanie a vedenie vzdelávacích fór s osobnou účasťou; písanie televíznych a filmových scenárov (tvorba); odborné školenia zamerané na odovzdávanie know-how; tvorba videozáznamov na podujatiach; režirovanie filmov (okrem reklamných); réžia predstavení; organizovanie a vedenie zábavných podujatí; online poskytovanie obrázkov (nesťahovateľných); zábavné služby poskytované vo virtuálnom prostredí.

(540) Za oponou s Richardom Dírerom

(550) slovná

(731) Media Forum s. r. o., Kutlíkova 13, Bratislava-Petržalka, SK;

(740) ZMK Legal, s. r. o., Púchov, SK;

**(210) 2562-2024**

(220) 3.10.2024

**(511) 35, 36, 45** NCL (12)

(511) 35 - Pomoc pri riadení obchodnej činnosti; obchodné alebo podnikateľské informácie; poskytovanie obchodných alebo podnikateľských informácií; podávanie daňových priznaní; obchodné alebo podnikové audity (revízia účtov); podnikové riadenie refundovaných programov pre tretie osoby; poradenstvo pri organizovaní a riadení obchodnej činnosti; dohadovanie obchodných zmlúv pre tretie osoby; poradenstvo pri riadení podnikov; vyjednávanie a uzatváranie obchodných transakcií pre tretie osoby; pomoc pri riadení obchodných alebo priemyselných podnikov; obchodný alebo podnikateľský prieskum; obchodné sprostredkovateľské služby; obchodný alebo podnikateľský výskum; dočasné riadenie podnikov; vzťahy s verejnosťou (public relations); poskytovanie obchodných alebo podnikateľských kontaktných informácií; poradenské služby pri riadení obchodnej činnosti; odborné obchodné alebo podnikateľské poradenstvo; hospodárske (ekonomické) predpovede.

36 - Správcovstvo majetku (pre tretie osoby); sprostredkovanie obchodu s akciami a obligáciami.

45 - Advokátske právne služby; mediačné služby; arbitrážne služby; poradenstvo v oblasti práv duševného vlastníctva; spravovanie autorských práv; udeľovanie licencií na práva duševného vlastníctva; monitorovacie služby v oblasti práv na duševné vlastníctvo s cieľom poskytnúť právne poradenstvo; právny výskum; zastupovanie v súdnych sporoch; udeľovanie licencií na počítačové programy (právne služby); registrácia doménových mien (právne služby); služby rozhodcovských súdov; vypracovávanie právnych dokumentov; právne služby súvisiace s licenciami; dohadovanie zmlúv pre tretie osoby (právne služby); právne poradenstvo pri odpovediach na verejné súťažé; udeľovanie licencií (právne služby) na vydávanie softvéru; právny dohľad; právne poradenstvo pri prieskume patentov; právne služby pre prisťahovalcov; audity dodržiavania predpisov; audity dodržiavania právnych predpisov; prevody vlastníckych práv (právne služby); vymáhanie práva; doručovanie oznámení o súdnych konaniach; právny výskum v oblasti ochrany životného prostredia; právne služby v oblasti ochrany detí.

**(540)**

(550) obrazová

(591) zlatá CD9932, sivá 4C4C4C

(731) Baran Radoslav, Mgr. JUDr., Armádna 279/17, Jelšava, SK;

(740) ARIES LEGAL s.r.o., Bratislava-Staré Mesto, SK;

**(210) 2564-2024**

(220) 4.10.2024

**(511) 36** NCL (12)

(511) 36 - Bankovníctvo; finančné služby; správcovstvo financií; pôžičky (finančné úvery); záložné pôžičky; bankové hypotéky; bankové služby priamo k zákazníkom (homebanking); elektronický prevod kapitálu; obchodovanie na burze s cennými papiermi; vydávanie cenných papierov; overovanie šekov; služby úverových debetných kariet; služby úverových kreditných kariet; vydávanie kreditných kariet; vydávanie debetných kariet; finančné riadenie; finančný lízing; finančné záručné služby; klíring (bezhotovostné zúčtovávanie vzájomných pohľadávok a záväzkov); faktoring; forfaiting; kapitálové investície; zmenárenské služby; úschovné služby, úschova v bezpečnostných schránkach; organizovanie dobročinných zbierok; organizovanie peňažných zbierok; poisťovníctvo; životné poistenie; úrazové poistenie; služby na využívanie dôchodkových fondov; finančné analýzy; finančné odhady a oceňovanie (poisťovníctvo, bankovníctvo, nehnuteľnosti); finančné informácie; finančné poradenstvo; finančné konzultačné služby; informácie o poistení; poradenstvo v oblasti poistenia.

**(540) Je dôležité s kým bankujete. Prima banka**

(550) slovná

(731) Prima banka Slovensko, a.s., Hodžova 219/11, Žilina, SK;

(740) LITVÁKOVÁ A SPOL., s. r. o., Bratislava-Nové Mesto, SK;

**(210) 2565-2024**

(220) 4.10.2024

**(511) 11, 37** NCL (12)

- (511) 11 - Bojlery (nie časti strojov); vykurovacie zariadenia, vyhrievacie zariadenia; teplovodné vykurovacie zariadenia; tepelné čerpadlá.  
37 - Inštalácie a opravy vykurovacích zariadení.

(540)



- (550) obrazová  
(591) zelená (RAL 6037)  
(731) BILD, s.r.o., Kúpeľná 610/21, Veľké Dvorníky, SK;  
(740) HAÁR & Partners, s. r. o., Dunajská Streda, SK;

(210) 2569-2024

(220) 4.10.2024

(511) 41 NCL (12)

- (511) 41 - Vzdelávanie; vydávanie kníh; organizovanie a vedenie seminárov; organizovanie a vedenie sympózií; online vydávanie elektronických kníh a časopisov; písanie textov; online poskytovanie videozáznamov (bez možnosti kopírovania); organizovanie a vedenie vzdelávacích fór s osobnou účasťou.

(540)



- (550) obrazová  
(591) ružová, biela, tmavomodrá  
(731) Slovenská asociácia kresťanských rodín, Družstevná 645/19, Ivanka pri Dunaji, SK;  
(740) JUDr. Silvia Šimková, Ivanka pri Dunaji, SK;

(210) 2573-2024

(220) 4.10.2024

(511) 29, 30, 32 NCL (12)

- (511) 29 - Sušené oriešky; oriešky spracované; spracované píniové oriešky; lieskové oriešky spracované; upravené lieskové oriešky; kandizované píniové oriešky; sušené ovocie; zmesi sušeného ovocia; lupienky zo sušeného

ovocia; výrobky zo sušeného ovocia; zmesi sušeného ovocia a spracovaných orieškov ako pochutina; ovocný pretlak; paradajkový pretlak; paradajkový pretlak (pyré); olivový olej; kokosový olej; kukuričný olej; repkový olej; slnečnicový olej potravinársky; palmový olej potravinársky; palmový olej z jadier potravinársky; hotové zeleninové jedlá; hotové jedlá z mäsa; hotové jedlá obsahujúce prevažne mäso; hotové jedlá obsahujúce (prevažne) vajcia; hotové jedlá obsahujúce (prevažne) slaninu; hotové jedlá obsahujúce prevažne zeleninu; hotové jedlá obsahujúce prevažne ryby; spracované olivy; olivy konzervované; plnené olivy; olivy sušené; varené olivy; konzervované spracované olivy; olivy plnené mandľami; olivy plnené syrom; olivy plnené červenými paprikami; olivy plnené pestom v slnečnicovom oleji; čerstvé nezrejúce syry; zrejúce syry; hľuzovkové syry; syry typu brie; mäkké biele hrudkové syry; ovocné lupienky; ovocné dezerty; ovocné šaláty; ovocné desiaty; ovocné konzervy; ovocné rolky; rybie konzervy; hydinové konzervy; mäsové konzervy; zeleninové konzervy; pražené orechy; solené orechy; ochutené orechy; jedlé orechy; lúpané orechy; konzervované orechy; korenené orechy; spracované orechy; upravené orechy; nátierky z lieskovo-orieškového krému.

30 - Zmrzliny; mrazené jogurty a sorbety; káva; čaj; kakao a ich náhradky; soli; chuťové prísady; ochucovadlá a korenie; spracované obilie; škrob a výrobky z nich vyrobené; prípravky na pečenie a droždie; chlieb; múčniky; zákusky; slané kreky; hotové dezerty (cukrovinky); vafle; bagel (chlebové pečivo); sladké žemle; chlebové sušienky; pečivo; anglické muffiny; kysnuté pomúčené hrčky; korpusy na pizzu; chlebové sendvičové placky (wrap typu žemle, rožky); tortilla na prípravu tacos; opečený chlieb; tortily; mäkké chlebové pečivo; obložené žemle; žemle; lístkové cesto; briošky; torty; torta s cukrovinkami; menšie koláče; sladkosti bez liečivých prísad; zmrzlinové nápoje; čapované zmrzliny; zmesi sorbetov (zmrzliny); sorbety (zmrzliny); vegánska zmrzlina; cheeseburgery (sendviče); burritos; zapečený syrový sendvič; zapečený syrový sendvič so šunkou; kuracie wrapy; sendviče s mäsom; nachos (kukuričné lupienky); pizza; quesadillas (plnené tortilly); sendviče; sendviče s rybím mäsom; sendviče s kuracím mäsom; sendviče s mletým hovädzím mäsom; sendviče so šalátom; wrap (zavinutý sendvič); ochutená káva; ľadová káva; ľadový čaj; kakao; náhradky kakaa; kocky ľadu; ľad na chladenie; príchute do nápojov, iné ako esenciálne oleje; príchute do potravín; ochutený ocot; príchute vyrobené z nakladanej zeleniny; príchute do syrov; príchute, korenie na pečenie; omáčka (jedlá); ocot; korenie drhnuté; rastlinné koncentráty používané na dochucovanie; sušené byliny; sušené bylinky na kuchárske účely; korenie; koreniace výťažky; dochucovadlá; koreniace zmesi; koreniace prípravky; ochutená kuchynská soľ; ochutené polevy na mäso, ryby, hydinu; príchute do kávy; mletý klinček (korenie); nátierky na báze majonézy a kečupu; ochutené omáčky; čatni a pasty;

korenie na pizzu; zeleninové a ovocné omáčky k mäsám; korenie v prášku; chilli korenie; zmesi na prípravu omáčok; zeleninové pyré (omáčky); korenené omáčky; syrová omáčka; paradajkový kečup; kečup; majonéza; pikantné omáčky používané ako chuťové prísady; šalátové zálievky obsahujúce smotanu; šalátové zálievky; horčica; omáčky ku kuraciemu mäsu; omáčky (dochucovadlá); omáčky na varenie; omáčky v prášku; sladkokyslá omáčka; potraviny vyrobené z cesta; prírodné škroby do potravín; múka; ságo; ryža; múčne zmesi; tekutý cukor; med; melasový sirup; prírodné sladidlá; práškový cukor; sirupy a melasa; vanilkový cukor; cukor; sirupy na ochucovanie.

32 - Nealkoholické nápoje; prípravky na výrobu nápojov; pivo a nealkoholické pivo; nealkoholické nápoje na báze ovocia ochutené čajom; nealkoholické nápoje s obsahom ovocných štiav; nealkoholické nápoje s príchuťou čaju; nesýtené nealkoholické nápoje; koktaily na báze z ovocných štiav; energetické nápoje; energetické nápoje (na iné ako lekárske účely); ovocné šťavy; smoothie (mixované nápoje z čerstvého ovocia alebo zeleniny); sorbety (nápoje); nealkoholické ochutené sýtené nápoje; sódové nápoje s príchuťou čaju; koly (nealkoholické nápoje); nealkoholické nápoje s ovocnou príchuťou; nealkoholické perlivé nápoje; sýtené šťavy; limonády; nealkoholické nápoje z ovocných štiav; nápoje zo zmesi ovocných a zeleninových džúsov; ovocné sirupovité nápoje; nealkoholické, miešané ovocné džúsy; ochutené vody; ochutená minerálna voda; perlivé vody; minerálne a sýtené vody; neperlivá voda; stolové vody; pitná voda; vody (nápoje); vody s ovocnou príchuťou; esencie na výrobu nápojov; sirupy na prípravu limonád; sirupy na prípravu nápojov; citrónová šťava; ochutené pívá.

(540)



(550) obrazová

(591) ružová, čierna, biela

(731) Záhorová Hoštáková Michaela, L. Štúra 1493/13, Trenčianska Teplá, SK;

(740) Okenica &amp; Co. s. r. o., Bratislava-Staré Mesto, SK;

(210) 2574-2024

(220) 4.10.2024

(511) 9, 35, 37, 42 NCL (12)

(511) 9 - Váhy; váhy na váženie listov; presné váhy; detské váhy; váhy s analyzátormi telesnej hmotnosti; osobné váhy; digitálne kúpeľňové váhy; prenosné digitálne váhy na batožinu; prenosné digitálne elektronické váhy; nástroje na meranie hmotnosti; vyvažovacie zariadenie; merače vrátane infračervených meračov na meranie teploty a vlhkosti; meracie prístroje, indikátory a regulátory na použitie v laboratóriách; laboratórne zariadenia a prístroje vrátane pecí, odstrediviek a miešačiek na laboratórne použitie, skleneného riadu a nádob na laboratórne použitie; prístroje na kontrolu kalibrácie.

35 - Analýza reklamy; bannerová reklama; digitálne reklamné služby; grafická úprava tlačovín na reklamné účely; indexovanie webových stránok na obchodné alebo reklamné účely; konzultačné a poradenské služby a pomoc v oblasti reklamnej, marketingovej a propagačnej činnosti; marketingová asistancia; marketingové analýzy a prieskumy; marketingové poradenstvo; marketingové prognózy; marketingové štúdie a analýza marketingových štúdií; plánovanie marketingových stratégií; poradenstvo v reklame; poskytovanie informácií vzťahujúcich sa k marketingu; ppc reklama; prenájom reklamného vybavenia; prieskum trhu na reklamné účely; príprava reklám, príprava reklamných kampaní, písanie reklamných textov; reklama, marketing; podpora predaja pre tretie osoby; vytváranie identity značky pre tretie osoby (reklamné služby); zostavovania štatistík pre reklamu; reklamné agentúry; rozširovanie reklamných, marketingových a propagačných materiálov; rozvíjanie reklamných nápadov; vonkajšia reklama; vydávanie tlačovín na reklamné účely; vypracovávanie reklamného obsahu, brožúr pre tretie osoby; reklamné plagátovanie; vývoj a zavádzanie marketingových stratégií pre tretie osoby; vývoj marketingových konceptov; veľkoobchodné, maloobchodné a on-line maloobchodné služby s výrobkami: digitálne váhy, cestné váhy, koľajové váhy, pásové váhy, zásobníkové váhy, plošinové váhy, paletové váhy, dobytkie váhy, žeriavové váhy, závesné váhy, obchodné váhy, špeciálne vážne systémy, mostné váhy, prenosné meracie prístroje, presné váhy, analytické váhy, listové váhy, prístroje a nástroje na váženie, stroje na váženie, vážiace prístroje.

37 - Servisné, inštalačné a opravárenské služby v oblasti vážiacej, meracej a regulačnej techniky; servis váh všetkého druhu; servisné, inštalačné a opravárenské služby v oblasti elektrických strojov a prístrojov; elektroinštalačné služby; servisné, inštalačné a opravárenské služby v oblasti stavieb, stavebných strojov, stavebných centier - betonárni; opravy priemyselných strojov a strojárskych zariadení.

42 - Kalibrácia strojov; kalibrácia prístrojov; kalibrácia váh; inštalácia počítačových programov; vypracovanie stavebných výkresov; výskum a vývoj nových výrobkov; strojársky výskum.



(540)



- (550) obrazová  
 (591) čierna, modrá, biela  
 (731) BRUTO, spol. s r.o., Nová Trnavská 913, Sereď, SK;  
 (740) Okenica & Co. s. r. o., Bratislava-Staré Mesto, SK;

**(210) 2578-2024**

(220) 4.10.2024

**(511) 30, 31, 32, 43** NCL (12)

- (511) 30 - Zmrzliny; mrazené jogurty a sorbety; káva; čaj; kakao a ich náhradky; soli; chuťové prísady; ochucovadlá a korenie; spracované obilie; škrob a výrobky z nich vyrobené; prípravky na pečenie a droždie; chlieb; múčniky; zákusky; slané kreky; hotové dezerty (cukrovinky); vafle; bagel (chlebové pečivo); sladké žemle; chlebové sušienky; pečivo; anglické muffiny; kysnuté pomúčené hrčky; korpusy na pizzu; chlebové sendvičové placky (wrap typu žemle, rožky); tortilla na prípravu tacos; opečený chlieb; tortily; mäkké chlebové pečivo; obložené žemle; žemle; lístkové cesto; briošky; torty; torta s cukrovinkami; menšie koláče; sladkosti bez liečivých prísad; zmrzlinové nápoje; čapované zmrzliny; zmesi sorbetov (zmrzliny); sorbety (zmrzliny); vegánska zmrzlina; cheeseburgery (sendviče); burritos; zapečený syrový sendvič; zapečený syrový sendvič so šunkou; kuracie wrapy; sendviče s mäsom; nachos (kukurličné lupienky); pizza; quesadillas (plnené tortilly); sendviče; sendviče s rybím mäsom; sendviče s kuracím mäsom; sendviče s mletým hovädzím mäsom; sendviče so šalátom; wrap (zavinutý sendvič); ochutená káva; ľadová káva; ľadový čaj; kakao; náhradky čaju; kocky ľadu; ľad na chladenie; príchute do nápojov, iné ako esenciálne oleje; príchute do potravín; ochutený ocot; príchute vyrobené z nakladanej zeleniny; príchute do syrov; príchute, korenie na pečenie; omáčka (jedlá); ocot; korenie drhnuté; rastlinné koncentráty používané na dochucovanie; sušené byliny; sušené bylinky na kuchárske účely; koreniace výťažky; koreniace zmesi; koreniace prípravky; ochutená kuchynská soľ; ochutené polevy na mäso, ryby, hydinu; príchute do kávy; mletý klinček (korenie); nátierky na báze majonézy a kečupu; ochutené omáčky; čatní a pasty; korenie na pizzu; zeleninové a ovocné omáčky k mäsám; korenie v prášku; chilli korenie; zmesi na prípravu omáčok; zeleninová pyr (omáčky); korenené

omáčky; syrová omáčka; paradajkový kečup; kečup; majonéza; pikantné omáčky používané ako chuťové prísady; šalátové zálievky obsahujúce smotanu; šalátové zálievky; horčica; omáčky ku kuraciemu mäsu; omáčky (dochucovadlá); omáčky na varenie; omáčky v prášku; sladkokyslá omáčka; potraviny vyrobené z cesta; prírodné škroby do potravín; múka; ságo; ryža; múčne zmesi; tekutý cukor; med; melasový sirup; prírodné sladidlá; práškový cukor; sirupy a melasa; vanilkový cukor; cukor; sirupy na ochucovanie.

31 - Poľnohospodárske a vodohospodárske plodiny, záhradnícke a lesné plodiny; kukurica; nespracované záhradnícke produkty; rastliny; rastliny a ich čerstvé produkty; surové záhradnícke produkty; surové poľnohospodárske produkty; riasy na ľudskú spotrebu; čerstvé ovocie, orechy, zelenina a bylinky; čerstvá kapusta; čerstvá šalátová zelenina; čerstvé zemiaky; orechy (plody škrupín); šalátová zelenina; čerstvý hlávkový šalát; cibuľa.

32 - Nealkoholické nápoje; prípravky na výrobu nápojov; pivo a nealkoholické pivo; nealkoholické nápoje na báze ovocia ochutené čajom; nealkoholické nápoje s obsahom ovocných štiav; nealkoholické nápoje s príchutou čaju; nesýtené nealkoholické nápoje; koktaily na báze z ovocných štiav; ochutené sýtené nápoje; energetické nápoje; energetické nápoje (na iné ako lekárske účely); ovocné šťavy; smoothie (mixované nápoje z čerstvého ovocia alebo zeleniny); sorbety (nápoje); nealkoholické ochutené sýtené nápoje; sódové nápoje s príchutou čaju; koly (nealkoholické nápoje); nealkoholické nápoje s ovocnou príchutou; nealkoholické perlivé nápoje; sýtené šťavy; limonády; nealkoholické nápoje z ovocných štiav; nápoje zo zmesi ovocných a zeleninových džúsov; ovocné sirupovité nápoje; nealkoholické, miešané ovocné džúsy; ochutené vody; ochutená minerálna voda; perlivé vody; minerálne a sýtené vody; neperlivá voda; stolové vody; pitná voda; vody (nápoje); vody s ovocnou príchutou; esencie na výrobu nápojov; sirupy na prípravu limonád; sirupy na prípravu nápojov; citrónová šťava; ochutené piva.

43 - Rýchle občerstvenie; bary; jedálne; kaviarne; reštaurácie; pohostinské služby; samoobslužné jedálne a reštaurácie; penzióny.

(540)



- (550) obrazová  
 (591) hnedá, oranžová, biela  
 (731) DE- s.r.o., Zámostského 934/84, Nemecká, SK;  
 (740) Okenica & Co. s. r. o., Bratislava-Staré Mesto, SK;

**(210) 2579-2024**

(220) 6.10.2024

**(511) 6, 7, 9, 11, 19, 35, 37, 40** NCL (12)

(511) 6 - Kovové potrubia ventilačných a klimatizačných zariadení.

7 - Generátory elektriny; alternátory; elektrické generátorové stanice; generátory; generátory prúdu (zdroje prúdu); motory na výrobu elektriny; elektrické motory (nie do pozemných vozidiel); elektrické rotačné konvertory; elektrické zapaľovacie cievky; elektrické zdroje (generátory); elektromotory a ich časti, nie pre pozemné vozidlá; motory na jednosmerný prúd; motory na striedavý prúd; servomotory; vysokofrekvenčné vretená motorov s vysokofrekvenčnými elektrickými meničmi a elektrickými zdrojmi; zariadenia na zabránenie spätného rázu pre elektrické náradie.

9 - Inteligentné riadiace jednotky a pracovné stanice pre solárne technológie; elektronické riadiace stanice; fotovoltické panely; solárne systémy na výrobu elektrickej energie; solárne kolektory na výrobu elektrickej energie; fotovoltické články; solárne články; solárne panely na výrobu elektrickej energie; prístroje, nástroje a káble pre elektrický prúd; prístroje a nástroje na akumuláciu a uchovávanie elektrického prúdu; prístroje a nástroje na ovládanie elektrického prúdu; elektrické akumulátory; elektrické zdroje (batérie); elektrické zdroje jednosmerného a striedavého prúdu; nepretržitelné zdroje elektrickej energie; transformátory spätného behu; superkondenzátory; zariadenia a nástroje na zhromažďovanie elektriny; zariadenia na uchovávanie elektrickej energie; zariadenia na ukládanie elektrickej energie s vysokou kapacitou; adaptéry na prevod jednosmerného prúdu na striedavý (dc/ac); adaptéry striedavého prúdu; automatické prenosové spínače; autotransformátory; deliče elektrického výkonu; elektrické adaptéry; elektrické frekvenčné konvertory; elektrické hlavné rozvodové panely; elektrické ističe; elektrické meniče; elektrické odbočkové skrine; elektrické redukčné transformátory; elektrické posilňovače; elektrické regulátory nabíjania; elektrické relé; elektrické rozvádzače; elektrické sieťové transformátory; elektrické spínacie zariadenia; elektrické usmerňovače; elektrické zdroje (transformátory); elektrické zdroje s nízkym napätím; elektrické zdroje so stabilizáciou napätia; frekvenčné stabilizátory; frekvenčné transformátory; invertory pre dodávku elektriny; jednotky na dodávky elektrickej energie; kontrolné zariadenia elektrickej energie; konvertory napätia na prúd; meniče napätia; meniče jednosmerného prúdu; obmedzovače prúdu; ochranné zariadenia proti prepätiu; prerušovače prúdu; prerušovače elektrických obvodov; prístroje a nástroje na kontrolu distribúcie elektriny; prístroje a nástroje na premenu rozvodu elektriny; prístroje a nástroje na prepínanie rozvodu elektriny; prístroje a nástroje na reguláciu rozvodu elektriny; prúdové meniče; regulátory elektrického výkonu; regulátory napätia pre elektrickú energiu; rozvodné panely (elektrina);

rozvodné transformátory; rozvádzače elektrickej energie; spínače na elektrický prúd; stroje na distribúciu elektrickej energie; stabilizátory elektrickej energie; transformátorové prepínače pre elektrické transformátory; transformátory elektrického prúdu; transformátory elektrického napätia; transformátory (elektrotechnika); transformátory prúdu; usmerňovače elektrického prúdu; vonkajšie elektrické relé; vysokofrekvenčné cievky; vysokofrekvenčné konvertory; uzemňovacie zariadenia; výkonové relé; zariadenia a nástroje na menenie (prepínanie) elektrického prúdu; zariadenia a nástroje na premenu elektriny; zariadenia a nástroje na reguláciu elektriny; zariadenia a nástroje na vedenie elektriny; zariadenia na riadenie elektrického prúdu; zariadenia na stabilizáciu napätia; elektrické napájacie jednotky; elektrické sieťové zariadenia; konvertor striedavého a jednosmerného prúdu; elektrické a elektronické súčiastky; káble scart; prístroje pre rozvod elektrického prúdu; regulované zariadenia na dodávku elektriny; silnoprúdové rozvodné zariadenia; statické uzemňovacie systémy a zariadenia; zariadenia na nepretržitú dodávku elektriny (batérie); zariadenia na testovanie elektrickej záťaže; digitálne termostaty na ovládanie klimatizácie.

11 - Solárne systémy na vykurovacie účely; solárne vykurovacie zariadenia; solárne kolektory na vykurovacie účely; solárne kolektory na ohrev vody a vykurovanie; tepelné čerpadlá; ohrievače vody; filtre do klimatizácií; klimatizačné zariadenia; klimatizačné prístroje; prístroje a zariadenia na osvetľovanie, vykurovanie, chladenie, výrobu pary, prípravu jedál, sušenie, vetranie, rozvod vody a sanitárne zariadenia; tepelné regenerátory; tepelné akumulátory; tepelné kolektory; plynové tepelné generátory; ventilátory do tepelných výmenníkov; elektrické vykurovacie ventilátory; teplovzdušné vykurovacie zariadenia; teplovzdušné vykurovacie prístroje; vykurovacie jednotky; kombinované vykurovacie a klimatizačné zariadenia; vykurovacie, ventilačné a klimatizačné systémy.

19 - Nekovové ventilačné a klimatizačné potrubia; strechy s fotovoltickými článkami (nekovové).

35 - Maloobchodné služby s tovarmi uvedenými v triedach 6, 7, 9, 11 a 19 tohto zoznamu; veľkoobchodné služby s tovarmi uvedenými v triedach 6, 7, 9, 11 a 19 tohto zoznamu.

37 - Inštalácia a údržba solárnych systémov; montáž solárnych zostáv; inštalácie a opravy klimatizačných zariadení; elektroinštalačné služby.

40 - Prenájom klimatizačných zariadení.

**(540) PMENERGY**

(550) slovná

(731) PM REAL &amp; BUILDING, s. r. o., Vlková 469, SK;

(740) MG LEGAL s.r.o., Košice-Staré Mesto, SK;

**(210) 2582-2024**

(220) 6.10.2024

**(511) 6, 7, 9, 11, 19, 35, 37, 40** NCL (12)

(511) 6 - Kovové potrubia ventilačných a klimatizačných zariadení.

7 - Generátory elektriny; alternátory; elektrické generátorové stanice; generátory; generátory prúdu (zdroje prúdu); motory na výrobu elektriny; elektrické motory (nie do pozemných vozidiel); elektrické rotačné konvertory; elektrické zapaľovacie cievky; elektrické zdroje (generátory); elektromotory a ich časti, nie pre pozemné vozidlá; motory na jednosmerný prúd; motory na striedavý prúd; servomotory; vysokofrekvenčné vretená motorov s vysokofrekvenčnými elektrickými meničmi a elektrickými zdrojmi; zariadenia na zabránenie spätného rázu pre elektrické náradie.

9 - Inteligentné riadiace jednotky a pracovné stanice pre solárne technológie; elektronické riadiace stanice; fotovoltické panely; solárne systémy na výrobu elektrickej energie; solárne kolektory na výrobu elektrickej energie; fotovoltické články; solárne články; solárne panely na výrobu elektrickej energie; prístroje, nástroje a káble pre elektrický prúd; prístroje a nástroje na akumuláciu a uchovávanie elektrického prúdu; prístroje a nástroje na ovládanie elektrického prúdu; elektrické akumulátory; elektrické zdroje (batérie); elektrické zdroje jednosmerného a striedavého prúdu; nepretržitelné zdroje elektrickej energie; transformátory spätného behu; superkondenzátory; zariadenia a nástroje na zhromažďovanie elektriny; zariadenia na uchovávanie elektrickej energie; zariadenia na ukládanie elektrickej energie s vysokou kapacitou; adaptéry na prevod jednosmerného prúdu na striedavý (dc/ac); adaptéry striedavého prúdu; automatické prenosové spínače; autotransformátory; deliče elektrického výkonu; elektrické adaptéry; elektrické frekvenčné konvertory; elektrické hlavné rozvodové panely; elektrické ističe; elektrické meniče; elektrické odbočkové skrine; elektrické redukčné transformátory; elektrické posilňovače; elektrické regulátory nabíjania; elektrické relé; elektrické rozvádzače; elektrické sieťové transformátory; elektrické spínacie zariadenia; elektrické usmerňovače; elektrické zdroje (transformátory); elektrické zdroje s nízkym napätím; elektrické zdroje so stabilizáciou napätia; frekvenčné stabilizátory; frekvenčné transformátory; invertory pre dodávku elektriny; jednotky na dodávky elektrickej energie; kontrolné zariadenia elektrickej energie; konvertory napätia na prúd; meniče napätia; meniče jednosmerného prúdu; obmedzovače prúdu; ochranné zariadenia proti prepätiu; prerušovače prúdu; prerušovače elektrických obvodov; prístroje a nástroje na kontrolu distribúcie elektriny; prístroje a nástroje na premenu rozvodu elektriny; prístroje a nástroje na prepínanie rozvodu elektriny; prístroje a nástroje na reguláciu rozvodu elektriny; prúdové meniče; regulátory elektrického výkonu; regulátory napätia pre elektrickú energiu; rozvodné panely (elektrina); rozvodné transformátory; rozvádzače elektrickej energie; spínače na elektrický prúd; stroje na distribúciu elektrickej energie; stabilizátory elektrickej energie; transformátorové prepínače pre elektrické transformátory; transformátory elektrického

prúdu; transformátory elektrického napätia; transformátory (elektrotechnika); transformátory prúdu; usmerňovače elektrického prúdu; vonkajšie elektrické relé; vysokofrekvenčné cievky; vysokofrekvenčné konvertory; uzemňovacie zariadenia; výkonové relé; zariadenia a nástroje na menenie (prepínanie) elektrického prúdu; zariadenia a nástroje na premenu elektriny; zariadenia a nástroje na reguláciu elektriny; zariadenia a nástroje na vedenie elektriny; zariadenia na riadenie elektrického prúdu; zariadenia na stabilizáciu napätia; elektrické napájacie jednotky; elektrické sieťové zariadenia; konvertor striedavého a jednosmerného prúdu; elektrické a elektronické súčiastky; káble scart; prístroje pre rozvod elektrického prúdu; regulované zariadenia na dodávku elektriny; silnoprúdové rozvodné zariadenia; statické uzemňovacie sústavy a zariadenia; zariadenia na nepretržitú dodávku elektriny (batérie); zariadenia na testovanie elektrickej záťaže; digitálne termostaty na ovládanie klimatizácie.

11 - Solárne systémy na vykurovacie účely; solárne vykurovacie zariadenia; solárne kolektory na vykurovacie účely; solárne kolektory na ohrev vody a vykurovanie; tepelné čerpadlá; ohrievače vody; filtre do klimatizácií; klimatizačné zariadenia; klimatizačné prístroje; prístroje a zariadenia na osvetľovanie, vykurovanie, chladenie, výrobu pary, prípravu jedál, sušenie, vetranie, rozvod vody a sanitárne zariadenia; tepelné regenerátory; tepelné akumulátory; tepelné kolektory; plynové tepelné generátory; ventilátory do tepelných výmenníkov; elektrické vykurovacie ventilátory; teplovzdušné vykurovacie zariadenia; teplovzdušné vykurovacie prístroje; vykurovacie jednotky; kombinované vykurovacie a klimatizačné zariadenia; vykurovacie, ventilačné a klimatizačné systémy.

19 - Nekovové ventilačné a klimatizačné potrubia; strechy s fotovoltickými článkami (nekovové).

35 - Maloobchodné služby s tovarmi uvedenými v triedach 6, 7, 9, 11 a 19 tohto zoznamu; veľkoobchodné služby s tovarmi uvedenými v triedach 6, 7, 9, 11 a 19 tohto zoznamu.

37 - Inštalácia a údržba solárnych systémov; montáž solárnych zostáv; inštalácie a opravy klimatizačných zariadení; elektroinštalačné služby.

40 - Prenájom klimatizačných zariadení.

(540)



(550) obrazová

(591) biela, zelená, čierna

(731) PM REAL & BUILDING, s. r. o., Vlková 469, SK;

(740) MG LEGAL s.r.o., Košice-Staré Mesto, SK;

**(210) 2583-2024**

(220) 7.10.2024

**(511) 35** NCL (12)

(511) 35 - Maloobchodné a veľkoobchodné služby s hasičskými, záchrannými a špeciálnymi vozidlami.

**(540)**

(550) obrazová

(591) čierna, červená

(731) LRK Trading s.r.o., Domiciánova 1651/13, Bratislava-Rusovce, SK;

(740) JUDr. Peter Slovák, advokát, Bratislava-Staré Mesto, SK;

**(210) 2586-2024**

(220) 7.10.2024

**(511) 25, 35** NCL (12)

(511) 25 - Odevy, obuv, pokrývky hlavy; oblečenie pre motoristov; obuv; sandále na kúpanie; našuchovačky k vode; pančuchy; pančuchy absorbujúce pot; spodné časti pančúch; baretky; overaly; boa (ozdoba z peria alebo kožušiny na ovinutie okolo krku); čiapky; vysoká obuv; nízke čižmy; špičky na obuv; potné vložky; ramienka na dámsku bielizeň; goliere (časti odevov); nákrčníky; krátke kabátiky; pánska spodná bielizeň (trenírky, boxerky); priliehavé čiapky; živôtky, korzety (spodná bielizeň); spodná bielizeň; kapucne (časti odevov); šilty; opasky (časti odevov); pletené šatky; župany; pulóvre; svetre; ponožky; pánske podväzky; podväzky; podväzky na pančuchy; vložky do topánok; košeľe; náprsenky; košeľe s krátkym rukávom; odevy; klobúky; kovové časti na obuv; kožušiny (oblečenie); snímateľné goliere; pančuškové nohavice; kombinézy (oblečenie); spodná bielizeň pohlcujúca pot; korzety; kostýmy, obleky; konfekcia (odevy); detské nohavičky (bielizeň); chrániče uší proti chladu (pokrývky hlavy); kravaty; návleky; nohavice; cyklistické oblečenie; vrchné ošatenie; rukavice (oblečenie); hotové podšívky (časti odevov); šatky, šály; šerpy; pleteniny (oblečenie); plátenná obuv; kožušinové štóly; futbalová obuv (kopačky); cylindre (klobúky); gabardénové plášte; korzety (spodná bielizeň); šnurovačky; galoše; vesty; pružné pásky na gamaše; gymnastické cvičky; kabáty; nepremokavé odevy; legíny; oblečenie z úpletových textílií; sukne; športové tričká, dresy; manžety (časti odevov); zástery; rukávniky; rukavice bez prstov; papuče; peleríny; kožušinové kabáty; plážové oblečenie; plážová obuv; vrecká na odevy; pyžamá; šaty; dreváky; sandále; pánska spodná bielizeň (slipy); podprsenky; zvrchníky; podpätky na obuv; uniformy; bundy; saká; kúpacie čiapky; plavky (pánske); plavky; plavky; kúpacie plášte; podbradníky, nie papierové; podošvy na

obuv; topánky; podpätky; topánky na športovanie; nánožníky, nie elektricky vyhrievané; štuple na kopačky; vysoká športová obuv; čelenky (oblečenie); parky (teplé krátke kabáty s kapučnou); spodničky; lyžiarska obuv; kombiné (spodná bielizeň); body (spodná bielizeň); šatky (na krk); telocvičné úbory; odevy z imitácií kože; kožené odevy; maškarné kostýmy; tričká; turbany; šály uviazané pod krkom; vesty pre rybárov; opasky na doklady a peniaze (časti odevov); vreckovky do saka; masky na spanie; nohavicové sukne; pončá; sarongy (veľké šatky na odievanie); lyžiarske rukavice; legínsy; šatové sukne; šilty (pokrývky hlavy); dámske nohavičky; športové tielka; "valenky" (ruské plstené čižmy); členkové topánky; ponožky pohlcujúce pot; trikoty (cvičebné úbory); podbradníky s rukávami okrem papierových; odevy obsahujúce látky na chudnutie; vyšívané odevy; chrániče podpätkov; pokrývky hlavy; palčiaky; latexové odevy; tričká na športovanie chrániace pred odreninami a vyrážkami (rashguards); odevy so zabudovanými svetelnými diódami; šatky (na hlavu); príľnavé podprsenky; gamaše (doplnky obuvi); termorukavice na zariadenia s dotykovým displejom; tvárové rúška (odevy), nie na lekárske alebo hygienické použitie; cyklistické rukavice; vodičské rukavice; odevy na športovanie s integrovanými digitálnymi senzormi; odevy overené nezameniteľnými tokenmi (nft); nálepky na bradavky (bielizeň); ramienka na podprsenky.

35 - Kancelárske práce; obchodný manažment, obchodná organizácia a obchodná administratíva; reklama; pomoc pri riadení obchodnej činnosti; poskytovanie obchodných alebo podnikateľských informácií; reklamné plagátovanie; kancelárie zaoberajúce sa dovozom a vývozom; komerčné informačné kancelárie; rozširovanie reklamných materiálov; fotokopírovacie služby; sprostredkovateľne práce; prenájom kancelárskych strojov a zariadení; účtovníctvo; vedenie účtovných kníh; poradenstvo pri organizovaní a riadení obchodnej činnosti; personálne poradenstvo; poradenstvo pri riadení podnikov; predvádzanie tovaru; cielené posielanie reklamných materiálov poštou; pomoc pri riadení obchodných alebo priemyselných podnikov; aktualizovanie reklamných materiálov; rozširovanie vzoriek tovarov; prieskum trhu; obchodné odhady; obchodný alebo podnikateľský prieskum; prenájom reklamných materiálov; poradenstvo pri organizovaní obchodnej činnosti; vydávanie reklamných textov; rozhlasová reklama; obchodný alebo podnikateľský výskum; vzťahy s verejnosťou (public relations); stenografické služby; televízna reklama; prepisovanie správ (kancelárske práce); aranžovanie výkladov; poradenské služby pri riadení obchodnej činnosti; predvádzanie (služby modeliek) na reklamné účely a podporu predaja; marketingový prieskum; správa počítačových súborov; odborné obchodné alebo podnikateľské poradenstvo; hospodárske (ekonomické) predpovede; organizovanie obchodných alebo reklamných výstav; obchodné alebo

podnikateľské informácie; prieskum verejnej mienky; administratívne služby poskytované pri premiestňovaní podnikov; prenájom reklamných plôch; podpora predaja pre tretie osoby; sekretárske služby; vypracovávanie daňových priznaní; spracovanie textov; služby predplácania novín a časopisov pre tretie osoby; zásielkové reklamné služby; administratívna správa hotelov; obchodný manažment výkonných umelcov; zbieranie údajov do počítačových databáz; zoraďovanie údajov v počítačových databázach; organizovanie obchodných veľtrhov; prenájom fotokopírovacích strojov; online reklama na počítačovej komunikačnej sieti; zásobovacie služby pre tretie osoby (nákup tovarov a služieb pre iné podniky); vyhľadávanie informácií v počítačových súboroch pre tretie osoby; prenájom reklamného času v komunikačných médiách; prehľad tlače (výstrižkové služby); prenájom predajných automatov; výber zamestnancov pomocou psychologických testov; služby porovnávania cien; prezentácia výrobkov v komunikačných médiách pre maloobchod; obchodné informácie a rady spotrebiteľom pri výbere tovarov a služieb; predplatné telekomunikačných služieb pre tretie osoby; administratívne spracovanie obchodných objednávok; obchodná správa licencií výrobkov a služieb pre tretie osoby; subdodávateľské služby (obchodné služby); fakturácie; písanie reklamných textov; zostavovanie štatistík; grafická úprava tlačovín na reklamné účely; vyhľadávanie sponzorov; organizovanie módných prehliadok na podporu predaja; tvorba reklamných filmov; obchodný manažment pre športovcov; marketing; telemarketingové služby; maloobchodné služby s farmaceutickými, zverolekáorskými a hygienickými prípravkami a so zdravotníckymi potrebami; prenájom predajných stánkov; poskytovanie obchodných alebo podnikateľských kontaktných informácií; optimalizácia internetových vyhľadávačov na podporu predaja; optimalizácia návštevnosti webových stránok; platené reklamné služby typu "klikni sem"; obchodné sprostredkovateľské služby; obchodný manažment pre poskytovateľov služieb na voľnej nohe; vyjednávanie a uzatváranie obchodných transakcií pre tretie osoby; aktualizácia a údržba údajov v počítačových databázach; riadenie obchodnej činnosti v stavebníctve; poskytovanie obchodných informácií prostredníctvom webových stránok; online poskytovanie obchodného priestoru pre nákupcov a predajcov tovarov a služieb; rozvíjanie reklamných nápadov; externé administratívne riadenie podnikov; podnikové riadenie refundovaných programov pre tretie osoby; prenájom billboardov; písanie životopisov pre tretie osoby; indexovanie webových stránok na obchodné alebo reklamné účely; správa programov pre pravidelných cestujúcich v leteckej doprave; plánovanie stretnutí (kancelárske práce); pripomínanie stretnutí (kancelárske práce); správa spotrebiteľských vernostných programov; písanie textov scenárov na reklamné účely; záznamy písomnej komunikácie a údajov; aktualizácia a údržba informácií

v registroch; zostavovanie zoznamov informácií na obchodné alebo reklamné účely; obchodné sprostredkovateľské služby v oblasti priradovania potenciálnych súkromných investorov k podnikateľom, ktorí žiadajú o financovanie; výroba telešopingových programov; poradenstvo v oblasti komunikácie (vzťahy s verejnosťou); poradenstvo v oblasti komunikácie (reklama); dohodovanie obchodných zmlúv pre tretie osoby; podpora predaja tovarov a služieb sponzorovaním športových podujatí; konkurenčné spravodajské služby; obchodné spravodajské služby; finančné a účtovné audity; online maloobchodné služby s digitálnou sťahovateľnou hudbou; online maloobchodné služby so sťahovateľnými vyzváňacími tónmi; online maloobchodné služby so sťahovateľnou nahratou hudbou alebo nahratými filmami; veľkoobchodné služby s farmaceutickými, zverolekáorskými a hygienickými prípravkami a so zdravotníckymi potrebami; služby darčekových zoznamov; cielený marketing; dočasné riadenie podnikov; vonkajšia reklama; maloobchodné služby s umeleckými dielami poskytované galériami; administratívna asistencia pri odpovediach na verejné súťaže; marketing v rámci vydávania softvéru; služby v oblasti vzťahov s médiami; podnikové komunikačné služby; prenájom kancelárskeho vybavenia v zdieľaných kancelárskych priestoroch; komerčné lobistické služby; poskytovanie spotrebiteľských posudkov tovarov na obchodné alebo reklamné účely; poskytovanie spotrebiteľských ohodnotení tovarov na obchodné alebo reklamné účely; poskytovanie spotrebiteľských rebričkov tovarov na obchodné alebo reklamné účely; služby telefónnych ústrední; maloobchodné služby s pekáorskými výrobkami; určovanie modelov nákupného alebo spotrebného správania sa zákazníkov na obchodné alebo marketingové účely; administratívne služby pri odporúčaní špecializovaných lekárov; obchodné poradenské služby v oblasti digitalizácie; obchodné sprostredkovateľské služby nadväzovania kontaktov medzi rôznymi odborníkmi a zákazníkmi; recepcné služby pre návštevníkov (kancelárske práce); vypracovávanie štúdií o ziskovosti podnikov; poskytovanie informácií z telefónnych zoznamov; predplácanie služieb elektronického mýtného systému (etc) pre tretie osoby; organizovanie a vedenie obchodných podujatí; spracovanie údajov (kancelárske práce); prenájom registračných pokladníc; vyhľadávanie potenciálnych zákazníkov; počítačom riadená správa lekáorských záznamov a dokumentov; online objednávkové reštauračné služby rozvozu jedla alebo jedlo so sebou; vytváranie identity značky pre tretie osoby (reklamné služby); reklama na výrobky prostredníctvom influencerov; marketing prostredníctvom influencerov; vyhľadávanie potenciálnych zákazníkov pre tretie osoby; vývoj marketingových koncepcií; online maloobchodné služby s virtuálnym oblečením (sťahovateľné); vývoj stratégií obchodných organizácií v oblasti sociálnej zodpovednosti podnikov; maloobchodné



služby so sťahovateľnými digitálnymi obrazovými súborami overenými nezamentiteľnými tokenmi (nft); vyhľadávanie obchodných partnerov; marketing prostredníctvom umiestňovania produktov vo virtuálnom prostredí (pre tretie osoby).

**(540) OBUV LEAN**

(550) slovná

(731) LEAN EU, s.r.o., Belanského 228, Kysucké Nové Mesto, SK;

**(210) 2587-2024**

(220) 7.10.2024

**(511) 3, 5, 25, 35, 36, 44** NCL (12)

(511) 3 - Naliečivé kozmetické a toaletné prípravky; mandľový olej na kozmetické použitie; mandľové mydlo; mydlá; kozmetické prípravky do kúpeľa; rúže; skrášľovacie masky (kozmetické prípravky); farby na vlasy; kozmetické krémy; odličovacie prípravky; prípravky na čistenie zubov; odfarbovače; odlakovače; toaletné vody; depilačné prípravky; epilačné prípravky; éterické esencie; esenciálne (éterické) oleje; esenciálne oleje; výťažky z kvetov (parfuméria); líčidlá; čistiace prípravky; vydymovacie prípravky (parfумы); oleje na kozmetické použitie; čistiace oleje; voňavkárské oleje; oleje na toaletné použitie; kozmetické pleťové vody; čistiace toaletné mlieka; pracie prostriedky; toaletné prípravky; kozmetické prípravky na obočie; šampóny; prípravky na ošetrovanie nechto; kozmetické prípravky na starostlivosť o pleť; mejkapové púdre; kozmetické farby; mandľové mlieko na kozmetické použitie; dezodoranty (parfuméria); umývacie prípravky na osobnú hygienu (deodoranty); masážne gély (nie na lekárske použitie); lesky na pery; balzamy (nie na lekárske použitie); suché šampóny; ochranné prípravky na opaľovanie; prípravky do kúpeľa (nie na lekárske použitie); odlakovače na nechty; kozmetické prípravky pre deti; micelárna voda; kozmetické farby na telo; zubné pasty; kozmetické toniká; pleťové séra.

5 - Farmaceutické, lekárske a zverolekárske prípravky; hygienické výrobky na lekárske použitie; výživové doplnky pre ľudí a zvieratá; balzamy na lekárske použitie; farmaceutické prípravky na spálenie od slnka; masti na farmaceutické použitie; lekárske prípravky na odtučňovacie kúry; lieky pre humánnu medicínu; prípravky na liečbu akné; suché šampóny s liečivými účinkami; dezinfekčné mydlá; dermatologické prípravky.

25 - Odevy, obuv, pokrývky hlavy; spodná bielizeň; legíny; športové tričká; plážové oblečenie; pyžamá; šaty.

35 - Reklama; podpora predaja pre tretie osoby; inzertné služby; organizovanie obchodných alebo reklamných výstav; maloobchodné a veľkoobchodné služby s odevmi, s obuvou, s pokrývkami hlavy, so spodnou bielizňou, s legínami, so športovými sukňami, s plážovým oblečením, s pyžamami, so šatami, s naliečivými kozmetickými a toaletnými prípravkami, s kozmetickými krémami, s farmaceutickými, lekárskymi a zverolekárskymi prípravkami; maloobchodné a veľkoobchodné

služby s odevmi, s obuvou, s pokrývkami hlavy, so spodnou bielizňou, s legínami, so športovými sukňami, s plážovým oblečením, s pyžamami, so šatami, s naliečivými kozmetickými a toaletnými prípravkami, s kozmetickými krémami, s farmaceutickými, lekárskymi a zverolekárskymi prípravkami prostredníctvom internetu; maloobchodné a veľkoobchodné služby s tovarmi uvedenými v triedach 3, 5 a 25 tohto zoznamu; maloobchodné a veľkoobchodné služby s tovarmi uvedenými v triedach 3, 5 a 25 tohto zoznamu prostredníctvom internetu; predvádzanie tovaru.

36 - Nehnuteľnosti (služby); prenájom nehnuteľností; sprostredkovanie nehnuteľností; správcovstvo majetku (pre tretie osoby); správa nehnuteľností; ubytovacie kancelárie (prenájom bývania); vyberanie nájomného; prenájom kancelárskych priestorov.

44 - Lekárske služby; starostlivosť o hygienu a krásu ľudí alebo zvierat; zdravotné strediská (služby); zdravotnícka starostlivosť; prenájom zdravotníckeho vybavenia; telemedicínske služby; soláriá (služby); prenájom lekárskeho vybavenia; zdravotné poradenstvo; estetické kozmetické služby; zdravotné prehliadky; lekárske prehliadky.

**(540) LANYICKA**

(550) slovná

(731) Estetický ateliér s.r.o., Mieru 282, Námestovo, SK;

(740) AKSAMOŠ, s. r. o., Námestovo, SK;

**(210) 2588-2024**

(220) 7.10.2024

**(511) 16, 35, 41** NCL (12)

(511) 16 - Plagáty; reklamné tabule z papiera, kartónu alebo lepenky; noviny; periodiká; brožúry; mapy; katalógy; knihy; obálky (papiernický tovar); písacie potreby; fotografie (tlačoviny); kancelárske potreby okrem nábytku; tlačoviny; tlačené publikácie; príručky; papiernický tovar; prospekty; perá (kancelárske potreby); časopisy (periodiká); ročenky; kalendáre; obežníky; letáky.

35 - Poskytovanie obchodných alebo podnikateľských informácií; rozširovanie reklamných materiálov; obchodný alebo podnikateľský prieskum; vydávanie reklamných textov; reklama; vzťahy s verejnosťou (public relations); marketingový prieskum; organizovanie obchodných alebo reklamných výstav; sekretárske služby; spracovanie textov; organizovanie obchodných veľtrhov; online reklama na počítačovej komunikačnej sieti; prenájom reklamného času v komunikačných médiách; grafická úprava tlačovín na reklamné účely; služby v oblasti vzťahov s médiami; organizovanie a vedenie obchodných podujatí.

41 - Akadémie (vzdelávanie); organizovanie vedomostných alebo zábavných súťaží; vydávanie textov (okrem reklamných); vydávanie kníh; tvorba rozhlasových a televíznych programov; tvorba divadelných alebo iných predstavení; organizovanie a vedenie konferencií; organizovanie a vedenie kongresov; organizovanie kultúrnych alebo vzdelávacích výstav; organizovanie živých

vystúpení; organizovanie športových súťaží; plánovanie a organizovanie večierkov; organizovanie a vedenie seminárov; organizovanie a vedenie sympózií; organizovanie lotérií; organizovanie plesov; organizovanie predstavení (manažérske služby); online vydávanie elektronických kníh a časopisov; elektronická edičná činnosť v malom (DTP služby); online poskytovanie elektronických publikácií (bez možnosti kopírovania); organizovanie a vedenie zábavných podujatí.

(540)



# HVIEZDA ROKA

- (550) obrazová  
 (591) ružová, sivofialová  
 (731) PS:Sunrise, s.r.o., Michalovská 350/9, Košice-Západ, SK;  
 (740) JUDr. Peter Konvičný, advokát, Košice-Nad Jazerom, SK;

- (210) 2590-2024  
 (220) 7.10.2024  
 (511) 29, 30, 32 NCL (12)  
 (511) 29 - Mlieko; mliečne výrobky; jogurty; syry; maslo; margarín; potravinárske oleje a tuky; bravčová masť; vývary (bujóny); koncentrované vývary; prípravky na vývary (bujóny); držky; klobásky, salámy, párky; mäso; mäsové konzervy; mäsové výťažky; prípravky na výrobu polievok; zeleninové šťavy na varenie; šunka; údeniny zeleninové šaláty; jedlá želatína; nakladaná zelenina; nakladané uhorky; konzervovaná, sušená a zaváraná zelenina a ovocie; konzervované sójové bôby (potraviny); arašidy (spracované); džemy; hrach (konzervovaný); zemiakové hranolčeky; sušené hrozienka; hydina (nie živá); konzervy s rybami; konzervy s ovocím a zeleninou; kyslá kapusta; zemiakové lupienky; marmeláda; mrazené ovocie a zelenina; pečienkové paštéty; rybíe plátky (filé); konzervované ryby; sardinky (neživé).

30 - Konzervované záhradné bylinky (chuťové prísady).  
 32 - Nealkoholické nápoje; nealkoholické výťažky z ovocia; príchute na výrobu nealkoholických nápojov; sirupy na výrobu nápojov; stolové vody; vody ako

nápoje; ovocné džúsy; prášky na prípravu šumivých nápojov.

(540)



- (550) obrazová  
 (731) GAS Familia, s.r.o. Stará Ľubovňa, Prešovská 8, Stará Ľubovňa, SK;  
 (740) Ing. Ivan Belička - Markoffice - známková, patentová a súdnoznalecká kancelária, Banská Bystrica, SK;

- (210) 2594-2024  
 (220) 7.10.2024  
 (511) 5, 10 NCL (12)  
 (511) 5 - Injekčné farmaceutické prípravky na báze kyseliny hyalurónovej; injekčné implantáty na báze kyseliny hyalurónovej; naplnené injekčné striekačky na lekárske použitie; farmaceutické prípravky; farmaceutické prípravky určené na liečbu ochorení kĺbov.  
 10 - Lekárske prístroje a nástroje; biologicky rozložiteľné implantáty na fixáciu kostí; injekčné striekačky; hypodermické (podkožné) injekcie; injekčné striekačky na lekárske použitie; ortopedické pomôcky.

(540)



- (550) obrazová  
 (591) čierna, ružová  
 (731) Bobok Nataliia, Gubelstrasse 12, Zug, CH;  
 (740) Boldiz Law Firm s.r.o., Nové Zámky, SK;

- (210) 2601-2024  
 (220) 8.10.2024  
 (511) 15, 41 NCL (12)  
 (511) 15 - Klavírové klávesy.  
 41 - Hudobná výchova a vzdelávanie.

(540)



- (550) obrazová  
 (591) modrá  
 (731) Súkromné konzervatórium Prešov, M. Benku 7, Prešov, M. Benku 7, Prešov, SK;  
 (740) JUDr. Mgr. Andrea Pállová, advokátka, Nitra, SK;

**(210) 2602-2024**

(220) 8.10.2024

**(511) 3, 5, 25, 35, 36, 44** NCL (12)

(511) 3 - Neliečivé kozmetické a toaletné prípravky; mandľový olej na kozmetické použitie; mandľové mydlo; mydlá; kozmetické prípravky do kúpeľa; rúže; skrášľovacie masky (kozmetické prípravky); farby na vlasy; kozmetické krémy; odličovacie prípravky; prípravky na čistenie zubov; odfarbovače; odlakovače; toaletné vody; depilačné prípravky; epilačné prípravky; éterické esencie; esenciálne (éterické) oleje; esenciálne oleje; výťažky z kvetov (parfuméria); líčidlá; čistiace prípravky; vydymovacie prípravky (parfums); oleje na kozmetické použitie; čistiace oleje; voňavkárské oleje; oleje na toaletné použitie; kozmetické pleťové vody; čistiace toaletné mlieka; pracie prostriedky; toaletné prípravky; kozmetické prípravky na obočie; šampóny; prípravky na ošetrovanie nechto; kozmetické prípravky na starostlivosť o pleť; mejkapové púdre; kozmetické farby; mandľové mlieko na kozmetické použitie; dezodoranty (parfuméria); umývacie prípravky na osobnú hygienu (deodoranty); masážne gély (nie na lekárske použitie); lesky na pery; balzamy (nie na lekárske použitie); suché šampóny; ochranné prípravky na opaľovanie; prípravky do kúpeľa (nie na lekárske použitie); odlakovače na nechty; kozmetické prípravky pre deti; micelárna voda; kozmetické farby na telo; zubné pasty; kozmetické toniká; pleťové séra.

5 - Farmaceutické, lekárske a zverolekárske prípravky; hygienické výrobky na lekárske použitie; výživové doplnky pre ľudí a zvieratá; balzamy na lekárske použitie; farmaceutické prípravky na spálenie od slnka; masti na farmaceutické použitie; lekárske prípravky na odtučňovacie kúry; lieky pre humánnu medicínu; prípravky na liečbu akné; suché šampóny s liečivými účinkami; dezinfekčné mydlá; dermatologické prípravky.

25 - Odevy, obuv, pokrývky hlavy; spodná bielizeň; legíny; športové tričká; plážové oblečenie; pyžamá; šaty.

35 - Reklama; podpora predaja pre tretie osoby; inzertné služby; organizovanie obchodných alebo reklamných výstav; maloobchodné a veľkoobchodné služby s odevmi, s obuvou, s pokrývkami hlavy, so spodnou bielizňou, s legínami, so športovými sukňami, s plážovým oblečením,

s pyžamami, so šatami, s neliečivými kozmetickými a toaletnými prípravkami, s kozmetickými krémami, s farmaceutickými, lekáskymi a zverolekáskymi prípravkami; maloobchodné a veľkoobchodné služby s odevmi, s obuvou, s pokrývkami hlavy, so spodnou bielizňou, s legínami, so športovými sukňami, s plážovým oblečením, s pyžamami, so šatami, s neliečivými kozmetickými a toaletnými prípravkami, s kozmetickými krémami, s farmaceutickými, lekáskymi a zverolekáskymi prípravkami prostredníctvom internetu; maloobchodné a veľkoobchodné služby s tovarmi uvedenými v triedach 3, 5 a 25 tohto zoznamu; maloobchodné a veľkoobchodné služby s tovarmi uvedenými v triedach 3, 5 a 25 tohto zoznamu prostredníctvom internetu; predvádzanie tovaru.

36 - Nehnutelnosti (služby); prenájom nehnuteľností; sprostredkovanie nehnuteľností; správcovstvo majetku (pre tretie osoby); správa nehnuteľností; ubytovacie kancelárie (prenájom bývania); vyberanie nájomného; prenájom kancelárskych priestorov.

44 - Lekárske služby; starostlivosť o hygienu a krásu ľudí alebo zvierat; zdravotné strediská (služby); zdravotnícka starostlivosť; prenájom zdravotníckeho vybavenia; telemedicínske služby; solária (služby); prenájom lekárskeho vybavenia; zdravotné poradenstvo; estetické kozmetické služby; zdravotné prehliadky; lekárske prehliadky.

(540)



- (550) obrazová  
 (591) zlatá, čierna  
 (731) Estetický ateliér s.r.o., Mieru 282, Námestovo, SK;  
 (740) AKSAMOŠ, s. r. o., Námestovo, SK;

**(210) 2603-2024**

(220) 9.10.2024

**(511) 35, 42** NCL (12)

(511) 35 - Prieskum trhu; podpora predaja pre tretie osoby; zbieranie údajov do počítačových databáz; zoraďovanie údajov v počítačových databázach; vyhľadavanie informácií v počítačových súboroch pre tretie osoby; prezentácia výrobkov v komunikačných médiách pre maloobchod; obchodné informácie a rady spotrebiteľom pri výbere tovarov a služieb; zostavovanie štatistík; obchodné sprostredkovateľské služby; aktualizácia a údržba údajov v počítačových databázach; poskytovanie obchodných informácií prostredníctvom webových stránok; cielený



marketing; vyhľadávanie potenciálnych zákazníkov pre tretie osoby; telemarketingové služby; platené reklamné služby typu "klikni sem"; určovanie modelov nákupného alebo spotrebného správania sa zákazníkov na obchodné alebo marketingové účely; obchodné sprostredkovateľské služby nadväzovania kontaktov medzi rôznymi odborníkmi a zákazníkmi; reklama; marketing; kancelárske práce; obchodná administratíva; pomoc pri riadení obchodnej činnosti; poskytovanie obchodných alebo podnikateľských informácií; rozširovanie reklamných oznamov; správa počítačových súborov; odborné obchodné alebo podnikateľské poradenstvo; obchodné alebo podnikateľské informácie; administratívne spracovanie obchodných objednávok; subdodávateľské služby (obchodné služby); fakturácie; písanie reklamných textov.

42 - Obnovovanie počítačových databáz; tvorba počítačového softvéru; aktualizovanie počítačového softvéru; tvorba a udržiavanie webových stránok pre tretie osoby; poradenstvo pri tvorbe webových stránok; tvorba a navrhovanie zoznamov informácií z webových stránok pre tretie osoby (informačnotechnologické služby).

(540)



- (550) obrazová  
 (591) biela, sivá  
 (731) Martin Barczi - ONLINE ASISTENT, Radlinského 2791/6, Bratislava-Staré Mesto, SK;  
 (740) MG LEGAL s.r.o., Košice-Staré Mesto, SK;

**(210) 2604-2024**

(220) 9.10.2024

**(511) 16, 29, 35** NCL (12)

(511) 16 - Baliaci papier; časopisy (periodiká); blahoprajné pohľadnice.

29 - Mliečne výrobky; maslo; maslové krémy; tukové nátierky; syry.

35 - Reklama; rozhlasová reklama; televízna reklama.

**(540) GOLDEN BLOK NA PIZZU bape**

(550) slovná

(731) BAPE FOOD trade s.r.o., Ovocinárska 1665/51, Sabinov, SK;

(740) JUDr. Kišeľak, s.r.o., Prešov, SK;

**(210) 2605-2024**

(220) 9.10.2024

**(511) 35, 42** NCL (12)

(511) 35 - Prieskum trhu; podpora predaja pre tretie osoby; zbieranie údajov do počítačových databáz; zoraďovanie údajov v počítačových databázach; vyhľadávanie informácií v počítačových súboroch pre tretie osoby; prezentácia výrobkov v komunikačných

médiách pre maloobchod; obchodné informácie a rady spotrebiteľom pri výbere tovarov a služieb; zostavovanie štatistik; obchodné sprostredkovateľské služby; aktualizácia a údržba údajov v počítačových databázach; poskytovanie obchodných informácií prostredníctvom webových stránok; cieľový marketing; vyhľadávanie potenciálnych zákazníkov pre tretie osoby; telemarketingové služby; platené reklamné služby typu "klikni sem"; určovanie modelov nákupného alebo spotrebného správania sa zákazníkov na obchodné alebo marketingové účely; obchodné sprostredkovateľské služby nadväzovania kontaktov medzi rôznymi odborníkmi a zákazníkmi; reklama; marketing; kancelárske práce; obchodná administratíva; pomoc pri riadení obchodnej činnosti; poskytovanie obchodných alebo podnikateľských informácií; rozširovanie reklamných oznamov; správa počítačových súborov; odborné obchodné alebo podnikateľské poradenstvo; obchodné alebo podnikateľské informácie; administratívne spracovanie obchodných objednávok; subdodávateľské služby (obchodné služby); fakturácie; písanie reklamných textov.

42 - Obnovovanie počítačových databáz; tvorba počítačového softvéru; aktualizovanie počítačového softvéru; tvorba a udržiavanie webových stránok pre tretie osoby; poradenstvo pri tvorbe webových stránok; tvorba a navrhovanie zoznamov informácií z webových stránok pre tretie osoby (informačnotechnologické služby).

(540)



- (550) obrazová  
 (591) biela, modrá  
 (731) Martin Barczi - ONLINE ASISTENT, Radlinského 2791/6, Bratislava-Staré Mesto, SK;  
 (740) MG LEGAL s.r.o., Košice-Staré Mesto, SK;

**(210) 2606-2024**

(220) 9.10.2024

**(511) 41** NCL (12)

(511) 41 - Akadémie vzdelávania; vzdelávanie; vydávanie kníh.

(540)



- (550) farebná  
 (591) modrá, oranžovohnedá (tehlová), zelená, čierna  
 (731) Daniel Hevier - HEVI, Švabinského 906/12, Bratislava-Petržalka, SK;  
 (740) Weis & Partners s.r.o., Bratislava-Ružinov, SK;

(210) 2607-2024

(220) 9.10.2024

(511) 41 NCL (12)

- (511) 41 - Akadémie vzdelávanie; vzdelávania; vydávanie kníh.

(540)



- (550) obrazová  
 (731) Daniel Hevier - HEVI, Švabinského 906/12, Bratislava-Petržalka, SK;  
 (740) Weis & Partners s.r.o., Bratislava-Ružinov, SK;

(210) 2609-2024

(220) 8.10.2024

(511) 16, 29, 35 NCL (12)

- (511) 16 - Baliaci papier; časopisy (periodiká); blahoprajné pohľadnice.  
 29 - Mliečne výrobky; maslo; maslové krémy; tukové nátierky; syry.  
 35 - Reklama; rozhlasová reklama; televízna reklama.

(540) GOLDEN NA PIZZU KOCKY bape

(550) slovná

(731) BAPE FOOD trade s.r.o., Ovocinárska 1665/51, Sabinov, SK;

(740) JUDr. Kišľaľak, s.r.o., Prešov, SK;

(210) 2612-2024

(220) 9.10.2024

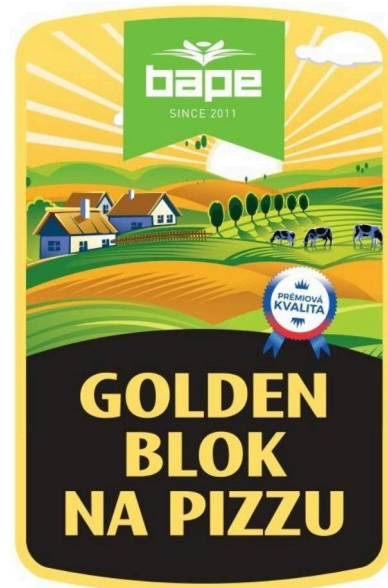
(511) 16, 29, 35 NCL (12)

(511) 16 - Baliaci papier; časopisy (periodiká); blahoprajné pohľadnice.

29 - Mliečne výrobky; maslo; maslové krémy; tukové nátierky; syry.

35 - Reklama; rozhlasová reklama; televízna reklama.

(540)



(550) obrazová

(591) žltá, svetlo žltá, zlatá, svetlo zelená, zelená, tmavo zelená, svetlo hnedá, hnedá, tmavo hnedá, svetlo modrá, modrá, čierna, biela, červená

(731) BAPE FOOD trade s.r.o., Ovocinárska 1665/51, Sabinov, SK;

(740) JUDr. Kišľaľak, s.r.o., Prešov, SK;

(210) 2614-2024

(220) 9.10.2024

(511) 35, 37 NCL (12)

- (511) 35 - Obchodný manažment, obchodná organizácia a obchodná administratíva; pomoc pri riadení obchodnej činnosti; poskytovanie obchodných alebo podnikateľských informácií; obchodný alebo podnikateľský prieskum; obchodný alebo podnikateľský výskum; organizovanie obchodných alebo reklamných výstav; organizovanie obchodných veľtrhov; administratívne spracovanie obchodných objednávok; vyjednávanie a uzatváranie obchodných transakcií pre tretie osoby; riadenie obchodnej činnosti v stavebníctve; dohadovanie obchodných zmlúv pre tretie osoby; vyhľadávanie obchodných partnerov; poradenstvo pri organizovaní obchodnej

činnosti; marketingový prieskum; marketing; cielený marketing; vývoj marketingových koncepcií; obchodné sprostredkovateľské služby; obchodné sprostredkovateľské služby nadväzovania kontaktov medzi rôznymi odborníkmi a zákazníkmi; veľkoobchodné služby so stavebnými výrobkami; maloobchodné služby so stavebnými výrobkami.

37 - Stavebníctvo; stavebníctvo (stavebná činnosť); stavebný dozor; stavebné informácie; stavebné poradenstvo.

(540)



(550) obrazová

(591) oranžová, sivá

(731) ASAS, a. s., K cintorínu 698/49A, Žilina, SK;

(740) JAKUBEK & PARTNERS, s. r. o., Bratislava-Staré Mesto, SK;

(210) 2616-2024

(220) 9.10.2024

(511) 41 NCL (12)

(511) 41 - Akadémie (vzdelávanie); vzdelávanie; vydávanie kníh.

(540) Hevi

(550) slovná

(731) Daniel Hevier - HEVI, Švabinského 906/12, Bratislava-Petržalka, SK;

(740) Weis & Partners s.r.o., Bratislava-Ružinov, SK;

(210) 2617-2024

(220) 9.10.2024

(511) 10, 35, 44 NCL (12)

(511) 10 - Masážne prístroje; terapeutické magnety; rehabilitačné prístroje na lekárske použitie; fyzioterapeutické zariadenia; zariadenie na regeneráciu kmeňových buniek na lekárske použitie; biomagnetické prstene (zdravotnícke pomôcky); chirurgické, lekárske, zubárske a zverolekárske prístroje a nástroje; prístroje, pomôcky a potreby používané pri starostlivosti o deti; zariadenia na liečbu a starostlivosť o zdravotne postihnuté osoby; galvanické pásy na lekárske použitie.

35 - Reklama; prieskum trhu; televízna reklama; obchodný alebo podnikateľský prieskum; poskytovanie obchodných alebo podnikateľských informácií; sprostredkovateľne práce; prenájom reklamných materiálov; poradenstvo pri organizovaní obchodnej činnosti; vydávanie reklamných textov; obchodný alebo podnikateľský výskum; marketing; prenájom bilbordov; optimalizácia návštevnosti webových stránok; subdodávateľské služby (obchodné

služby); maloobchodné služby s farmaceutickými, zverolekárske a hygienickými prípravkami a so zdravotníckymi potrebami; poskytovanie obchodných alebo podnikateľských kontaktných informácií; písanie textov scenárov na reklamné účely; obchodné spravodajské služby; cielený marketing; telemarketingové služby; počítačom riadená správa lekárske záznamov a dokumentov; komerčné lobistické služby; spracovanie údajov (kancelárske práce); vyhľadávanie potenciálnych zákazníkov; obchodné sprostredkovateľské služby; rozvíjanie reklamných nápadov; služby v oblasti vzťahov s médiami; vyhľadávanie obchodných partnerov; obchodné alebo podnikateľské informácie; prieskum verejnej mienky.

44 - Lekárske služby; starostlivosť o hygienu a krásu ľudí alebo zvierat; zdravotné strediská (služby); zotavovne pre rekonvalescentov; nemocnice (služby); zdravotnícka starostlivosť; farmaceutické poradenstvo; prenájom zdravotníckeho vybavenia; terapeutické služby; prenájom lekárskeho vybavenia; služby regeneratívnej medicíny; poskytovanie zariadení na rehabilitáciu telesného zdravia; zdravotné prehliadky; lekárske prehliadky; odborná liečba pomocou kultivovaných buniek; služby bánk bunkových kultúr na lekárske transplantácie.

(540) Sun Medical

(550) slovná

(731) Sun Medical Slovakia s. r. o., Kuzmányho 5513/13, Levice, SK;

(210) 2619-2024

(220) 9.10.2024

(511) 7, 9, 11, 35, 37, 42 NCL (12)

(511) 7 - Veterné turbíny.

9 - Fotovoltické články.

11 - Teplovodné vykurovacie zariadenia.

35 - Riadenie obchodnej činnosti v stavebníctve.

37 - Banské dobývanie, hlbinné vŕtanie ropy a plynu; stavebníctvo; prenájom stavebných strojov a zariadení; stavebníctvo (stavebná činnosť); stavebný dozor; izolovanie proti vlhkosti (stavebníctvo); banské dobývanie; stavebné poradenstvo; inštalácie inžinierskych sietí na stavenisku; krajinné úpravy pomocou stavebných materiálov.

42 - Priemyselné analýzy, priemyselný výskum a priemyselné dizajnérstvo; vedecké a technologické služby a s nimi súvisiaci výskum a projektovanie; vypracovanie stavebných výkresov; technologický výskum; skúšky materiálov; štúdie technických projektov; geologický výskum; inžinierska činnosť; geologický prieskum; tvorba počítačového softvéru; analýzy počítačových systémov; expertízy (inžinierske práce); poradenstvo v oblasti úspory energie; vedecký výskum v oblasti ochrany životného prostredia; energetické audity; kartografické služby; technologické poradenstvo; kartografické a termografické merania pomocou dronov; geotechnické prieskumy; geologické prieskumné vrty; poradenstvo v oblasti využitia geotermálnej, veternej a solárnej energie.

(540)



- (550) obrazová  
 (591) svetlooranžová, oranžová, svetlohnedá, svetlozelená, zelená, tmavozelená, sivá, čierna  
 (731) GeoEkoTherm a.s., Popradská 1987/57, Košice-Západ, SK;  
 (740) Advokátska kancelária Patajová Pataj s.r.o., Banská Bystrica, SK;

**(210) 2620-2024**

(220) 9.10.2024

**(511) 35, 37** NCL (12)

- (511) 35 - Obchodný manažment, obchodná organizácia a obchodná administratíva; pomoc pri riadení obchodnej činnosti; poskytovanie obchodných alebo podnikateľských informácií; obchodný alebo podnikateľský prieskum; obchodný alebo podnikateľský výskum; organizovanie obchodných alebo reklamných výstav; organizovanie obchodných veľtrhov; administratívne spracovanie obchodných objednávok; vyjednávanie a uzatváranie obchodných transakcií pre tretie osoby; riadenie obchodnej činnosti v stavebníctve; dohodovanie obchodných zmlúv pre tretie osoby; vyhľadávanie obchodných partnerov; poradenstvo pri organizovaní obchodnej činnosti; marketingový prieskum; marketing; cielený marketing; vývoj marketingových koncepcií; obchodné sprostredkovateľské služby; obchodné sprostredkovateľské služby nadväzovania kontaktov medzi rôznymi odborníkmi a zákazníkmi; veľkoobchodné služby so stavebnými výrobkami; maloobchodné služby so stavebnými výrobkami.  
 37 - Stavebníctvo; stavebníctvo (stavebná činnosť); stavebný dozor; stavebné informácie; stavebné poradenstvo.

(540)



- (550) obrazová  
 (591) oranžová, šedá  
 (731) ASAS, a. s., K cintorínu 698/49A, Žilina, SK;  
 (740) JAKUBEK & PARTNERS, s. r. o., Bratislava-Staré Mesto, SK;

**(210) 2622-2024**

(220) 9.10.2024

**(511) 29, 30, 32, 33, 43** NCL (12)

- (511) 29 - Konzervované, mrazené, sušené a varené ovocie a zelenina; mäso, ryby, hydina a zverina;

mäsové výťažky; mlieko, syry, maslo, jogurty a iné mliečne výrobky; ovocné rôsoly, džemy, kompóty; potravinárske oleje a tuky; vajcia; výťažky z rias na potravinárske použitie; želatína; pokrmové tuky; sardely (neživé); arašidové maslo; maslo; konzumné kakaové maslo; kokosové maslo; maslové krémy; vaječný bielok; krvavé jaternice; vývary (bujóny); prípravky na vývary (bujóny); kaviár; konzervované ovocie; zemiakové hranolčeky; zemiakové lupienky; kyslá kapusta; potravinársky repkový olej; koncentrované vývary; mrazené ovocie; polievky; sušené hrozienka; nakladané uhorky; konzervovaná zelenina; sušená zelenina; potravinárske oleje; smotana (mliečne výrobky); syry; kandizované ovocie; krokety; kôrovce (neživé); datle; mlieko; raky (neživé); rybie plátky (filé); syridlá; dusené ovocie; nátierky z ovocného želé; ovocná dreň; mäso; ryby (neživé); potravinárska želatína (nie cukrovinky); huspenina; divina; d'umbierový džem (závorový); konzervované sójové bôby (potraviny); tukové substancie na výrobu pokrmových tukov; tukové nátierky; slede (neživé); homáre (neživé); potravinársky kukuričný olej; potravinársky olej z palmových orechov; potravinársky sezamový olej; ustrice (neživé); potravinárska želatína z rýb; šunka; žltok; jogurt; prípravky na zeleninové polievky; zeleninové šťavy na prípravu jedál; kefír (mliečny nápoj); kumys (mliečny nápoj); mliečne nápoje (s vysokým obsahom mlieka); srvátka; mliečne výrobky; langusty (neživé); slanina; konzervovaná šošovica; margarín; marmelády; špik (potraviny); mušle (neživé); mušle (slávka jedlá) (neživé); potravinársky palmový olej; spracované škrupinové ovocie; vajcia; sušené vajcia; pečehová paštéta; konzervovaná cibuľa; konzervované olivy; potravinársky olivový olej; potravinársky kostný olej; pektín na prípravu jedál; nakladaná zelenina; konzervovaný hrach; klobásy, salámy, párky; solené potraviny; prípravky na výrobu polievok; paradajkový pretlak; zeleninové šaláty; bravčová masť; ovocné šaláty; sardinky (neživé); lososy (neživé); konzumný loj; tuniaky (neživé); paradajková šťava na prípravu jedál; potravinársky slnečnicový olej; držky; konzervované hľuzovky; hydina (mäso); algináty na prípravu jedál; mleté mandle; spracované arašidy; konzervované šampiňóny; kokosový tuk; potravinársky kokosový olej; konzervovaná fazuľa; pečeh; potraviny z rýb; plátky sušeného ovocia; mušle jedlé (neživé); ovocie naložené v alkohole; spracovaný peľ (potravina); garnáty (neživé); konzervované ryby; konzervované mäso; morské raky (neživé); slimačie vajcia (konzumné); tofu; šľahačka; bravčové mäso; vtáčie hniezda (tradičná špecialita juhovýchodnej Ázie); konzervy s rybami; rybia múčka (potraviny); konzervy s ovocím; mäsové konzervy; zemiakové placky; ryby v slanom náleve; holotúrie (morské živočíchy) (neživé); konzervy so zeleninou; párky v cestíčku; zemiakové vločky; jablkový kompót; brusnicový kompót; tahini (nátierka zo sezamových jadier); hummus (cíceroová kaša); konzervované morské riasy; ovocné chuťovky; tvaroh; kimchi

(jedlo z kvasenej zeleniny); sójové mlieko; mliečne koktaily; konzervovaná paprika; lúpané slnečnicové semená; rybacia pena; vtáčie mlieko (nealkoholické); zeleninová pena; rybie ikry (potraviny); lúpané semená; aloa pravá (potraviny); konzervovaný cesnak; mlieko obohatené bielkovinami; potravinársky ľanový olej; nízkotučné zemiakové hranolčeky; nízkotučné zemiakové lupienky; lecitín na prípravu jedál; mliečne fermenty na prípravu jedál; kompóty; kondenzované sladené mlieko; "smetana" (ruská kyslá smotana); tepelne upravené fermentované mlieko; kyslé mlieko; paradajková pasta; pasta z tekvicovej dužiny; baklažánová pasta; arašidové mlieko na prípravu jedál; mandľové mlieko na prípravu jedál; ryžové mlieko (náhradka mlieka); konzervované artičoky; ovocné aranžmány na priamu konzumáciu; sušené mlieko; kandizované orechy; ochutené orechy; spracované lieskové orechy; konzervované bobuľové ovocie; guakamola (avokádová nátierka); vyprážené cibulové krúžky; falafel (tradičné arabské jedlo); citrónová šťava na prípravu jedál; mrazom sušené mäso; ovsené mlieko; rastlinná smotana; mrazom sušená zelenina; potravinársky extra panenský olivový olej; spracovaná sladká kukurica; orechové nátierky; zemiakové knedle; párky na prípravu hotdogov; párky v kukuričnom cestíčku (corn dogs); potravinársky sójový olej; náhradky mlieka; mandľové mlieko; arašidové mlieko; kokosové mlieko; kokosové mlieko na prípravu jedál; nápoje z kokosového mlieka; ryžové mlieko na prípravu jedál; nápoje z mandľového mlieka; nápoje z arašidového mlieka; črevá na klobásky (prírodné alebo umelé); solená a sušená treska "klipfish"; vyprážené syrové guľôčky (syr cotagge); lisovaná ovocná pasta; yuba (zo sójových bôbov); sójové rezne; rezne z tofu; hotové jedlá typu "tajine"; spracovaná zelenina; spracované ovocie; jaternice; omelety; kapustové rolky plnené mäsom; zeleninové koncentráty na prípravu jedál; ovocné koncentráty na prípravu jedál; zeleninové nátierky; agar-agar na prípravu jedál; mäkkýše (neživé); čerstvé prírodné syry (quark); čerstvé prírodné syry (cottage); kyslomliečne nápoje; sušené jedlé kvety; kandizovaný ďumbier; konzervovaný ďumbier; nakladaný ďumbier; polievky z bobuľového ovocia; ovocné poháre so šľahačkou a bobuľovým ovocím; zeleninové jedlá pre batoľatá; verjus (mušt z nezrelého hrozna) na prípravu jedál; mäsové chuťovky; rybacie chuťovky; zeleninové chuťovky; potravinársky mandľový olej; náhradky mäsa; rastlinné náhradky mäsa.

30 - Cukor, med, melasový sirup; čokoláda; droždie, prášky do pečiva; chlieb, pekárske a cukrárske výrobky; káva, čaj, kakao a ich náhradky; konzumný ľad; múka a obilninové výrobky; ocot, omáčky a iné chuťové prísady; ryža, cestoviny a rezance; smotanové zmrzliny, šerbety a ostatné zmrzliny; soľ, koreniny, korenie, konzervované bylinky; tapioka a ságo; riasy (chuťové prísady); cestoviny; mandľové cesto; aníz (semená); badián; cukrovinky na zdobenie vianočných stromčekov; bylinkové čaje (nie na lekárske použitie); kávové príchute; aromatické prípravky do potravín; koreniny; nekysnutý chlieb; soľ na

konzervovanie potravín; sucháre; sušienky, keksy; sladové sušienky; mäťové cukríky; cukríky; obľátky; sladké žemle; kakao; káva; nepražené kávové zrná; rastlinné prípravky (kávové náhradky); zákusky, koláče; škoric (korenina); kapary; karamelky (cukríky); karí (korenie); prípravky z obilnín; žuvačky; cigória (kávová náhradka); čaj; marcipán; klinčeky (korenie); chuťové prísady; cukrárske výrobky; cukrovinky; kukuričné vločky; kukuričné pukance; stužovače šľahačky; smotanové zmrzliny; palacinky; príchute do potravín (okrem éterických esencií a esenciálnych olejov); kuchynská soľ; zahusťovacie prípravky na varenie; kurkuma (potravina); prírodné sladidlá; korenie; perníky, medovníky; nové korenie; múka; fazuľová múka; kukuričná múka; horčicová múčka; jačmenná múka; sójová múka; pšeničná múka (výrazková); škrob (potraviny); pekárske fermenty; fondán (cukrovinky); keksy, zákusky; cukor; cukrárske aromatické prísady (okrem esenciálnych olejov); prášok do pečiva; cestá na koláče; mletý ďumbier (korenie); prísady do zmrzlín (spojivá); ľad (prírodný alebo umelý); ľad do nápojov; glukóza na prípravu jedál; glutén (potraviny); krúpy (potraviny); ocot; kečup; mliečne kakaové nápoje; mliečne kávové nápoje; mliečne čokoládové nápoje; kvásky; droždie; spojivá do údenín; mandľové pusinky (jemné pečivo); makaróny; mletá kukurica; pražená kukurica; chlieb; maltóza; melasa; melasový sirup; cukrárenská mäta; med; lúpaný jačmeň; horčica; muškátový oriešok (korenie); rezance; plnené koláče; mletý jačmeň; sendviče; pastilky (cukrovinky); jemné pečivárske výrobky; sušienky; pečivo (rožky); paprika (koreniny); pizza; čierne korenie; zemiaková múčka (potraviny); pudinky; pralinky; ravioly; sladké drievko (cukrovinky); ryža; šafran (korenie); ságo; omáčky (chuťové prísady); zelerová soľ; pšeničná krupica; šerbety (zmrzlinové nápoje); špagety; tapioka; tapioková múka; torty; vanilkové príchute; vanilín (vanilková náhradka); zvitky (cestoviny); pečivo s mäsovou náplňou; paštéty zapekané v ceste; prípravky na zjemňovanie mäsa pri príprave jedál; zmrzliny; prášky na výrobu zmrzlín; mandľové cukrovinky; arašidové cukrovinky; potravinárske príchute okrem esenciálnych olejov; aromatické prísady do nápojov (okrem esenciálnych olejov); mletý ovos; lúpaný ovos; ovsené potraviny; ovsené vločky; ovsený výražok (múka); tyčinky so sladkým drievkom (cukrovinky); pivný ocot; kávové nápoje; kakaové nápoje; čokoládové nápoje; kávové náhradky; kandis (na povrch cukrovínek); obilninové vločky; marináda (chuťové prísady); kuskus; sladové výťažky (potraviny); slad (potraviny); propolis; pikantné zeleninové omáčky (chuťové prísady); včelia kašička; morská voda na prípravu jedál; suši; paradajková omáčka; majonézy; slané pečivo (krekery); anglický krém; ovocné želé (cukrovinky); müsli; ryžové koláče; sójová omáčka; mrazené jogurty (mrazené potraviny); chutneys (koreniny); jarné závitky (ázijské predjedlo); tacos (mexické jedlo); kukuričné placky (tortilly); ľadový čaj; čajové nápoje; zálievky na šaláty; strúhanka; tabbouleh (libanonský šalát); chalva; quiches (slaný koláč); mäsové šťavy;



pasta zo sójových bôbov (chuťové prísady); obilninové chuťovky; ryžové chuťovky; instantná kukuričná kaša (s vodou alebo s mliekom); kukuričná krupica; práškové droždie; sóda bikarbóna na prípravu jedál; konzervované záhradné bylinky (chuťové prísady); jedlá z rezancov; polevy na koláče; čokoládové peny; penové cukrovinky; ovocné omáčky; marinády; syrové sendviče (cheeseburgers); pesto (bazalková omáčka); polevy na šunku; ľanové semená na prípravu jedál (koreniny); obilné klíčky (potraviny); cereálne tyčinky s vysokým obsahom proteínov; vínnny kameň na prípravu jedál; gluténové prísady na kuchárske použitie; omáčky na cestoviny; cereálne tyčinky; palmový cukor; cestá na jedlá; kvety a listy rastlín (náhradky čaju); cestá na zákusky; peľmene (ruské mäsové knedličky); čokoládové cukrárske ozdoby; cukrovinkové cukrárske ozdoby; orechy v čokoláde; mliečna ryžová kaša; mleté orechy; posekaný cesnak (chuťové prísady); ryžové cesto na prípravu jedál; ramen (japonské rezancové jedlá); burritos (mexické plnené placky); jedlý papier; jedlý ryžový papier; čokoládové nátierky; čokoládovo-orieškové nátierky; knedle; agávový sirup (prírodné sladidlo); polevy na zákusky s vysokým leskom; mrazom sušené ryžové jedlá; mrazom sušené cestovinové jedlá; harmančekové nápoje; mliečny karamel (dulce de leche); ryža zmiešaná so zeleninou a hovädzím mäsom (bibimbap); instantná ryža; hotdogy (teplé párky v rožku); ľadové kocky (konzumné); spracované semená používané ako koreniny; sezamové semená (koreniny); zelenina v štiplavom náleve; spracovaná quinoa; predvarená celozrnná pšenica (bulgur); spracovaná pohánka; pohánková múka; brusnicová omáčka (chuťové prísady); jablková omáčka (chuťové prísady); krutóny; chlebové placky zo zemiakmi (lomper); ovocné cukrovinky; ryžové krekry; placky z kimči; kórejský dezert "patbingsu"; cukríky na osvieženie dychu; žuvačky na osvieženie dychu; japonské rezance "udon"; japonské rezance "soba"; bezlepkový chlieb; čajové nápoje s mliekom; zemiakové lupienky s čokoládovou polevou; bylinkové čaje; čajové náhradky; čokoláda s likérom; náhradky kakaa; pivovarské kvasnice; kombucha; dánske pečivo; talianske zemiakové halušky (gnocchi); ochutené želé kryštály na výrobu želé cukrovíniok; kryštalizovaná citrónová šťava (chuťové prísady); spracované tekvicové semená (koreniny); spracované konopné semená (koreniny); spracovaná špalda; cestovinové jedlá pre batofatá; spracovaná malozrnná špalda; mliečne pudinky; drvené kakaové bôby; sójová pasta doenjang (chuťové prísady); jedlé včelie plásty; umelé sladidlá na prípravu jedál; sacharín na prípravu jedál; aspartám na prípravu jedál; jedlý včelí vosk; náhradky cukru na prípravu jedál; pražené kávové zrná; plnené sušienky; jedlé zlato na zdobenie jedál a nápojov; cukrové pasty na výrobu cukrovíniok; kardamóm (korenine).

32 - Minerálne a sýtené vody; nealkoholické nápoje; ovocné nápoje a ovocné džúsy; pivo; sirupy a iné prípravky na výrobu nealkoholických nápojov; nealkoholické ovocné výťažky; pivo; d'umbierové

pivo (závorové); sladové pivo; pivná mladinka; nealkoholické ovocné nápoje; srvátkové nápoje; prípravky na výrobu nealkoholických nápojov; príchute na výrobu nealkoholických nápojov; ovocné džúsy; sirupy na výrobu nápojov; vody (nápoje); prípravky na výrobu sýtenej vody; lítiová voda; minerálne vody (nápoje); sódová voda (sifón); stolové vody; mušty; limonády; chmelové výťažky na výrobu piva; zeleninové džúsy (nápoje); sirupy na výrobu limonád; sladina (výluh sladu); hroznový mušt (nekvasený); orgeada (nealkoholický nápoj); sóda; šerbety (nápoje); paradajkový džús (nápoj); tablety na prípravu šumivých nápojov; prášky na prípravu šumivých nápojov; sýtené vody; sarsaparila (nealkoholický nápoj); nealkoholické aperitívy; nealkoholické koktaily; ovocné nektáre; izotonické nápoje; nealkoholický jablkový mušt; kvas (nealkoholický nápoj); medové nealkoholické nápoje; mixované ovocné alebo zeleninové nápoje; nealkoholické nápoje s aloou pravou; pivové koktaily; sójové nápoje, nie náhradky mlieka; proteínové nápoje pre športovcov; ryžové nápoje, nie náhradky mlieka; nealkoholické nápoje s kávovou príchutou; nealkoholické nápoje s čajovou príchutou; energetické nápoje; nealkoholické nápoje zo sušeného ovocia; ochutené pivo; suché škrobové zmesi na prípravu nápojov; koktaily z nealkoholického piva; nealkoholické pivo; prášky na prípravu nealkoholických nápojov; mrazený chmeľ na varenie piva; chmelové granuly na varenie piva; sušený chmeľ na varenie piva.

33 - Alkoholické nápoje okrem piva; alkoholizované prípravky na výrobu nápojov; mäťový likér; alkoholické výťažky z ovocia; horké likéry; anízový likér; anízovka; aperitívy; arak; destilované nápoje; jabličné mušty (alkoholické); koktaily; curaçao (pomarančový likér); digestíva (likéry a liehoviny); víno; džin; likéry; medovina; griotka; liehoviny; brandy, vínovica; vodnár (matolinové víno); hruškový mušt (alkoholický); saké; whisky; liehové esencie; alkoholové extrakty (tinktúry); alkoholické nápoje s ovocím; alkoholické nápoje z ryže; rum; vodka; vopred pripravené miešané alkoholické nápoje (nie s pivom); alkoholické nápoje z cukrovej trstiny (nira); obilninové destilované alkoholické nápoje; nápoje z vína; soju (kórejský ryžový destilát); makkoli (kórejské ryžové víno); alkoholické sódové nápoje; ochutené varené alkoholické sladové nápoje okrem piva.

43 - Prechodné ubytovanie; stravovacie služby; dodávanie hotových jedál a nápojov na objednávku (ketering); kaviarne; samoobslužné jedálne; reštauračné (stravovacie) služby; samoobslužné reštaurácie; rýchle občerstvenie (snackbary); bary (služby); požičiavanie prístrojov na prípravu jedál; zdobenie jedál; zdobenie zákuskov; informácie a poradenstvo pri príprave jedál; služby osobných kuchárov; recepčné služby pri dočasnom ubytovaní (vydávanie kľúčov); hodnotenie jedál (poskytovanie informácií o jedlách a nápojoch); služby reštaurácií "jedlo so sebou"; prenájom nábytku; prenájom kancelárskeho nábytku; prenájom robotov na prípravu nápojov; virtuálne reštauračné služby.

**(540) CERTO**

(550) slovná

(731) C.A.V.A. s. r. o., Žižkova 7801/17A, Bratislava-Staré Mesto, SK;

(740) TORA Legal, s. r. o., Bratislava-Staré Mesto, SK;

**(210) 2624-2024**

(220) 10.10.2024

**(511) 29, 30, 32, 33, 43** NCL (12)

(511) 29 - Konzervované, mrazené, sušené a varené ovocie a zelenina; mäso, ryby, hydina a zverina; mäsové výťažky; mlieko, syry, maslo, jogurty a iné mliečne výrobky; ovocné rôsoly, džemy, kompóty; potravinárske oleje a tuky; vajcia; výťažky z rias na potravinárske použitie; želatína; pokrmové tuky; sardely (neživé); arašidové maslo; maslo; konzumné kakaové maslo; kokosové maslo; maslové krémy; vaječný bielok; krvavé jaternice; vývary (bujóny); prípravky na vývary (bujóny); kaviár; konzervované ovocie; zemiakové hranolčeky; zemiakové lupienky; kyslá kapusta; potravinársky repkový olej; koncentrované vývary; mrazené ovocie; polievky; sušené hrozienka; nakladané uhorky; konzervovaná zelenina; sušená zelenina; potravinárske oleje; smotana (mliečne výrobky); syry; kandizované ovocie; krokety; kôrovce (neživé); datle; mlieko; raky (neživé); rybie plátky (filé); syridlá; dusené ovocie; nátierky z ovocného želé; ovocná dreň; mäso; ryby (neživé); potravinárska želatína (nie cukrovinky); huspenina; divina; d'umbierový džem (zázvorový); konzervované sójové bôby (potraviny); tukové substancie na výrobu pokrmových tukov; tukové nátierky; slede (neživé); homáre (neživé); potravinársky kukuričný olej; potravinársky olej z palmových orechov; potravinársky sezamový olej; ustrice (neživé); potravinárska želatína z rýb; šunka; žltok; jogurt; prípravky na zeleninové polievky; zeleninové šťavy na prípravu jedál; kefír (mliečny nápoj); kumys (mliečny nápoj); mliečne nápoje (s vysokým obsahom mlieka); srvátka; mliečne výrobky; langusty (neživé); slanina; konzervovaná šošovica; margarín; marmelády; špik (potraviny); mušle (neživé); mušle (slávka jedlá) (neživé); potravinársky palmový olej; spracované škrupinové ovocie; vajcia; sušené vajcia; pečeňová paštéta; konzervovaná cibuľa; konzervované olivy; potravinársky olivový olej; potravinársky kostný olej; pektín na prípravu jedál; nakladaná zelenina; konzervovaný hrach; klobásy, salámy, párky; solené potraviny; prípravky na výrobu polievok; paradajkový pretlak; zeleninové šaláty; bravčová masť; ovocné šaláty; sardinky (neživé); lososy (neživé); konzumný loj; tuniaky (neživé); paradajková šťava na prípravu jedál; potravinársky slnečnicový olej; držky; konzervované hľuzovky; hydina (mäso); algináty na prípravu jedál; mleté mandle; spracované arašidy; konzervované šampiňóny; kokosový tuk; potravinársky kokosový olej; konzervovaná fazuľa; pečeň; potraviny z rýb; plátky sušeného ovocia; mušle jedlé (neživé); ovocie naložené v alkohole; spracovaný pel (potravina); garnáty (neživé); konzervované ryby;

konzervované mäso; morské raky (neživé); slimačie vajcia (konzumné); tofu; šľahačka; bravčové mäso; vtáčie hniezda (tradičná špecialita juhovýchodnej Ázie); konzervy s rybami; rybia múčka (potraviny); konzervy s ovocím; mäsové konzervy; zemiakové placky; ryby v slanom náleve; holotúrie (morské živočíchy) (neživé); konzervy so zeleninou; párky v cestíčku; zemiakové vločky; jablkový kompót; brusnicový kompót; tahini (nátierka zo sezamových jadier); hummus (cícerová kaša); konzervované morské riasy; ovocné chuťovky; tvaroh; kimchi (jedlo z kvasenej zeleniny); sójové mlieko; mliečne koktaily; konzervovaná paprika; lúpané slnečnicové semená; rybacia pena; vtáčie mlieko (nealkoholické); zeleninová pena; rybie ikry (potraviny); lúpané semená; aloa pravá (potraviny); konzervovaný cesnak; mlieko obohatené bielkovinami; potravinársky ľanový olej; nízkotučné zemiakové hranolčeky; nízkotučné zemiakové lupienky; lecitín na prípravu jedál; mliečne fermenty na prípravu jedál; kompóty; kondenzované sladené mlieko; "smetana" (ruská kyslá smotana); tepelne upravené fermentované mlieko; kyslé mlieko; paradajková pasta; pasta z tekvicovej dužiny; baklažánová pasta; arašidové mlieko na prípravu jedál; mandľové mlieko na prípravu jedál; ryžové mlieko (náhradka mlieka); konzervované artičoky; ovocné aranžmány na priamu konzumáciu; sušené mlieko; kandizované orechy; ochutené orechy; spracované lieskové orechy; konzervované bobuľové ovocie; guakamola (avokádová nátierka); vyprážené cibuľové krúžky; falafel (tradičné arabské jedlo); citrónová šťava na prípravu jedál; mrazom sušené mäso; ovsené mlieko; rastlinná smotana; mrazom sušená zelenina; potravinársky extra panenský olivový olej; spracovaná sladká kukurica; orechové nátierky; zemiakové knedle; párky na prípravu hotdogov; párky v kukuričnom cestíčku (corn dogs); potravinársky sójový olej; náhradky mlieka; mandľové mlieko; arašidové mlieko; kokosové mlieko; kokosové mlieko na prípravu jedál; nápoje z kokosového mlieka; ryžové mlieko na prípravu jedál; nápoje z mandľového mlieka; nápoje z arašidového mlieka; črevá na klobásy (prírodné alebo umelé); solená a sušená treska "klipfish"; vyprážené syrové guľôčky (syr cotagge); lisovaná ovocná pasta; yuba (zo sójových bôbov); sójové rezne; rezne z tofu; hotové jedlá typu "tajine"; spracovaná zelenina; spracované ovocie; jaternice; omelety; kapustové rolky plnené mäsom; zeleninové koncentráty na prípravu jedál; ovocné koncentráty na prípravu jedál; zeleninové nátierky; agar-agar na prípravu jedál; mäkkýše (neživé); čerstvé prírodné syry (quark); čerstvé prírodné syry (cottage); kyslomliečne nápoje; sušené jedlé kvety; kandizovaný d'umbier; konzervovaný d'umbier; nakladaný d'umbier; polievky z bobuľového ovocia; ovocné poháre so šľahačkou a bobuľovým ovocím; zeleninové jedlá pre batoľatá; verjus (mušt z nezrelého hrozna) na prípravu jedál; mäsové chuťovky; rybacie chuťovky; zeleninové chuťovky; potravinársky mandľový olej; náhradky mäsa; rastlinné náhradky mäsa.

30 - Cukor, med, melasový sirup; čokoláda; droždie, prášky do pečiva; chlieb, pekárske a cukrárske výrobky; káva, čaj, kakao a ich náhradky; konzumný ľad; múka a obilninové výrobky; ocot, omáčky a iné chuťové prísady; ryža, cestoviny a rezance; smotanové zmrzliny, šerbety a ostatné zmrzliny; soľ, koreniny, korenie, konzervované bylinky; tapioka a ságo; riasy (chuťové prísady); cestoviny; mandľové cesto; aníz (semená); badián; cukrovinky na zdobenie vianočných stromčekov; bylinkové čaje (nie na lekárske použitie); kávové príchute; aromatické prípravky do potravín; koreniny; nekysnutý chlieb; soľ na konzervovanie potravín; sucháre; sušienky, keksy; sladové sušienky; mäťové cukríky; cukríky; oblátky; sladké žemle; kakao; káva; nepražené kávové zrná; rastlinné prípravky (kávové náhradky); zákusky, koláče; škoric (korenina); kapary; karamelky (cukríky); karí (korenie); prípravky z obilnín; žuvačky; cigória (kávová náhradka); čaj; marcipán; klinčeky (korenie); chuťové prísady; cukrárske výrobky; cukrovinky; kukuričné vločky; kukuričné pukance; stužovače šľahačky; smotanové zmrzliny; palacinky; príchute do potravín (okrem éterických esencií a esenciálnych olejov); kuchynská soľ; zahusťovacie prípravky na varenie; kurkuma (potravina); prírodné sladidlá; korenie; perníky, medovníky; nové korenie; múka; fazuľová múka; kukuričná múka; horčicová múčka; jačmenná múka; sójová múka; pšeničná múka (výražková); škrob (potraviny); pekárske fermenty; fondán (cukrovinky); keksy, zákusky; cukor; cukrárske aromatické prísady (okrem esenciálnych olejov); prášok do pečiva; cestá na koláče; mletý d'umbier (korenie); prísady do zmrzlín (spojivá); ľad (prírodný alebo umelý); ľad do nápojov; glukóza na prípravu jedál; glutén (potraviny); krúpy (potraviny); ocot; kečup; mliečne kakaové nápoje; mliečne kávové nápoje; mliečne čokoládové nápoje; kvásky; droždie; spojivá do údenín; mandľové pusinky (jemné pečivo); makaróny; mletá kukurica; pražená kukurica; chlieb; maltóza; melasa; melasový sirup; cukrárenská mäta; med; lúpaný jačmeň; horčica; muškátový oriešok (korenie); rezance; plnené koláče; mletý jačmeň; sendviče; pastilky (cukrovinky); jemné pečivárske výrobky; sušienky; pečivo (rožky); paprika (koreniny); pizza; čierne korenie; zemiaková múčka (potraviny); pudinky; pralinky; ravioly; sladké drierko (cukrovinky); ryža; šafran (korenie); ságo; omáčky (chuťové prísady); zelerová soľ; pšeničná krupica; šerbety (zmrzlinové nápoje); špagety; tapioka; tapioková múka; torty; vanilkové príchute; vanilín (vanilková náhradka); zvitky (cestoviny); pečivo s mäsovou náplňou; paštéty zapekané v ceste; prípravky na zjemňovanie mäsa pri príprave jedál; zmrzliny; prášky na výrobu zmrzlín; mandľové cukrovinky; arašidové cukrovinky; potravinárske príchute okrem esenciálnych olejov; aromatické prísady do nápojov (okrem esenciálnych olejov); mletý ovos; lúpaný ovos; ovsené potraviny; ovsené vločky; ovsený výražok (múka); tyčinky so sladkým drierkom (cukrovinky); pivný ocot; kávové nápoje; kakaové nápoje; čokoládové nápoje; kávové náhradky; kandis (na povrch cukrovínok);

obilninové vločky; marináda (chuťové prísady); kuskus; sladové výťažky (potraviny); slad (potraviny); propolis; pikantné zeleninové omáčky (chuťové prísady); včelia kašička; morská voda na prípravu jedál; suši; paradajková omáčka; majonézy; slané pečivo (krekery); anglický krém; ovocné želé (cukrovinky); müsli; ryžové koláče; sójová omáčka; mrazené jogurty (mrazené potraviny); chutneys (koreniny); jarné závitky (ázijské predjedlo); tacos (mexické jedlo); kukuričné placky (tortilly); ľadový čaj; čajové nápoje; zálievky na šaláty; strúhanka; tabbouleh (libanonský šalát); chalva; quiches (slaný koláč); mäsové šťavy; pasta zo sójových bôbov (chuťové prísady); obilninové chuťovky; ryžové chuťovky; instantná kukuričná kaša (s vodou alebo s mliekom); kukuričná krupica; práškové droždie; sóda bikarbóna na prípravu jedál; konzervované záhradné bylinky (chuťové prísady); jedlá z rezancov; polevy na koláče; čokoládové peny; penové cukrovinky; ovocné omáčky; marinády; syrové sendviče (cheeseburgers); pesto (bazalková omáčka); polevy na šunku; ľanové semená na prípravu jedál (koreniny); obilné klíčky (potraviny); cereálne tyčinky s vysokým obsahom proteínov; vínný kameň na prípravu jedál; gluténové prísady na kuchárske použitie; omáčky na cestoviny; cereálne tyčinky; palmový cukor; cestá na jedlá; kvety a listy rastlín (náhradky čaju); cestá na zákusky; peľmene (ruské mäsové knedličky); čokoládové cukrárske ozdoby; cukrovinkové cukrárske ozdoby; orechy v čokoláde; mliečna ryžová kaša; mleté orechy; posekaný cesnak (chuťové prísady); ryžové cesto na prípravu jedál; ramen (japonské rezancové jedlá); burritos (mexické plnené placky); jedlý papier; jedlý ryžový papier; čokoládové nátierky; čokoládovo-orieškové nátierky; knedle; agávový sirup (prírodné sladidlo); polevy na zákusky s vysokým leskom; mrazom sušené ryžové jedlá; mrazom sušené cestovinové jedlá; harmančekové nápoje; mliečny karamel (dulce de leche); ryža zmiešaná so zeleninou a hovädzím mäsom (bibimbap); instantná ryža; hotdogy (teplé párky v rožku); ľadové kocky (konzumné); spracované semená používané ako koreniny; sezamové semená (koreniny); zelenina v štiplavom náleve; spracovaná quinoa; predvarená celozrnná pšenica (bulgur); spracovaná pohánka; pohánková múka; brusnicová omáčka (chuťové prísady); jablková omáčka (chuťové prísady); krutóny; chlebové placky zo zemiakmi (lomper); ovocné cukrovinky; ryžové krekry; placky z kimči; kórejský dezert "patbingsu"; cukríky na osvieženie dychu; žuvačky na osvieženie dychu; japonské rezance "udon"; japonské rezance "soba"; bezlepkový chlieb; čajové nápoje s mliekom; zemiakové lupienky s čokoládovou polevou; bylinkové čaje; čajové náhradky; čokoláda s likérom; náhradky kaka; pivovarské kvasnice; kombucha; dánske pečivo; talianske zemiakové halušky (gnocchi); ochutené želé kryštály na výrobu želé cukrovínok; kryštalizovaná citrónová šťava (chuťové prísady); spracované tekvicové semená (koreniny); spracované konopné semená (koreniny); spracovaná špalda; cestovinové jedlá pre batolatá; spracovaná malozrnná špalda;



mliečne pudinky; drvené kakaové bôby; sójová pasta doenjang (chuťové prísady); jedlé včelie plásty; umelé sladidlá na prípravu jedál; sacharín na prípravu jedál; aspartám na prípravu jedál; jedlý včelí vosk; náhradky cukru na prípravu jedál; pražené kávové zrná; plnené sušienky; jedlé zlato na zdobenie jedál a nápojov; cukrové pasty na výrobu cukroví; kardamóm (korenie).

32 - Minerálne a sýtené vody; nealkoholické nápoje; ovocné nápoje a ovocné džúsy; pivo; sirupy a iné prípravky na výrobu nealkoholických nápojov; nealkoholické ovocné výťažky; pivo; d'umbierové pivo (zázvorové); sladové pivo; pivná mladinka; nealkoholické ovocné nápoje; sviatkové nápoje; prípravky na výrobu nealkoholických nápojov; príchute na výrobu nealkoholických nápojov; ovocné džúsy; sirupy na výrobu nápojov; vody (nápoje); prípravky na výrobu sýtenej vody; lítiová voda; minerálne vody (nápoje); sódová voda (sifón); stolové vody; mušty; limonády; chmeľové výťažky na výrobu piva; zeleninové džúsy (nápoje); sirupy na výrobu limonád; sladina (výluh sladu); hroznový mušt (nekvásený); orgeada (nealkoholický nápoj); sóda; šerbety (nápoje); paradajkový džús (nápoj); tablety na prípravu šumivých nápojov; prášky na prípravu šumivých nápojov; sýtené vody; sarsaparila (nealkoholický nápoj); nealkoholické aperitívy; nealkoholické koktaily; ovocné nektáre; izotonické nápoje; nealkoholický jablkový mušt; kvas (nealkoholický nápoj); medové nealkoholické nápoje; mixované ovocné alebo zeleninové nápoje; nealkoholické nápoje s aloou pravou; pivové koktaily; sójové nápoje, nie náhradky mlieka; proteínové nápoje pre športovcov; ryžové nápoje, nie náhradky mlieka; nealkoholické nápoje s kávovou príchuťou; nealkoholické nápoje s čajovou príchuťou; energetické nápoje; nealkoholické nápoje zo sušeného ovocia; ochutené pivo; suché škrobové zmesi na prípravu nápojov; koktaily z nealkoholického piva; nealkoholické pivo; prášky na prípravu nealkoholických nápojov; mrazený chmeľ na varenie piva; chmeľové granuly na varenie piva; sušený chmeľ na varenie piva.

33 - Alkoholické nápoje okrem piva; alkoholizované prípravky na výrobu nápojov; mäťový likér; alkoholické výťažky z ovocia; horké likéry; anízový likér; anízovka; aperitívy; arak; destilované nápoje; jablčné mušty (alkoholické); koktaily; curaçao (pomarančový likér); digestíva (likéry a liehoviny); víno; džin; likéry; medovina; griotka; liehoviny; brandy, vínovica; vodnár (matolinové víno); hruškový mušt (alkoholický); saké; whisky; liehové esencie; alkoholové extrakty (tinktúry); alkoholické nápoje s ovocím; alkoholické nápoje z ryže; rum; vodka; vopred pripravené miešané alkoholické nápoje (nie s pivom); alkoholické nápoje z cukrovej trstiny (nira); obilninové destilované alkoholické nápoje; nápoje z vína; soju (kórejský ryžový destilát); makkoli (kórejské ryžové víno); alkoholické sódové nápoje; ochutené varené alkoholické sladové nápoje okrem piva.

43 - Prechodné ubytovanie; stravovacie služby; dodávanie hotových jedál a nápojov na objednávku

(ketering); kaviarne; samoobslužné jedálne; reštauračné (stravovacie) služby; samoobslužné reštaurácie; rýchle občerstvenie (snackbary); bary (služby); požičiavanie prístrojov na prípravu jedál; zdobenie jedál; zdobenie zákuskov; informácie a poradenstvo pri príprave jedál; služby osobných kuchárov; recepcné služby pri dočasnom ubytovaní (vydávanie kľúčov); hodnotenie jedál (poskytovanie informácií o jedlách a nápojoch); služby reštaurácií "jedlo so sebou"; prenájom nábytku; prenájom kancelárskeho nábytku; prenájom robotov na prípravu nápojov; virtuálne reštauračné služby.

(540)



(550) obrazová

(731) C.A.V.A. s. r. o., Žižkova 7801/17A, Bratislava-Staré Mesto, SK;

(740) TORA Legal, s. r. o., Bratislava-Staré Mesto, SK;

(210) 2626-2024

(220) 10.10.2024

(511) 29, 30 NCL (12)

(511) 29 - Maslo; maslové krémy; syry; mlieko; kondenzované mlieko; čerstvé prírodné syry (cottage); vyprášané syrové guľôčky (syr cotagge); smotana (mliečne výrobky); tvaroh; tukové nátierky; tepelne upravené fermentované mlieko; kefír (mliečny nápoj); kyslomliečne nápoje; margarín; mliečne nápoje (s vysokým obsahom mlieka); mliečne fermenty na prípravu jedál; mliečne výrobky; mliečne koktaily; náhradky mlieka; ovsené mlieko; sušené mlieko; mlieko obohatené bielkovinami; čerstvé prírodné syry (quark); sušené hrozienka; "smetana" (ruská kyslá smotana); kyslé mlieko; sviatka; šľahačka; jaternice; jogurt.

30 - Čokoládové nápoje; čokoládové nátierky; mliečne čokoládové nápoje; čokoládové peny; kakaové nápoje; mliečne kakaové nápoje; kávové nápoje; mliečne kávové nápoje; crème brûlées; plnené sušienky; mrazené jogurty (mrazené potraviny); cereálne tyčinky s vysokým obsahom proteínov; smotanové zmrzliny; ľadové kocky (konzumné); mliečne pudinky; prášky na výrobu zmrzlín; pudinky.

(540)



- (550) obrazová  
 (591) modrá, červená  
 (731) SOLE-MiZo ZRt., Budapesti út 6, Szeged, HU;  
 (740) ROTT & RÚŽIČKA, Patentová, známková a právna kancelária, s. r. o., Bratislava-Staré Mesto, SK;

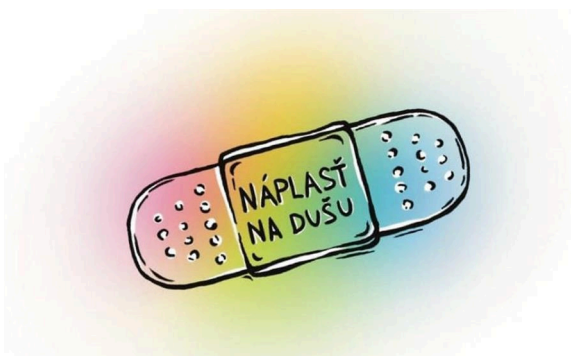
**(210) 2630-2024**

(220) 10.10.2024

**(511) 16, 28, 35** NCL (12)

- (511) 16 - Učebné a vyučovacie pomôcky; poznámkové zošity; vyučovacie pomôcky okrem prístrojov a zariadení; hárky papiera; grafické zobrazenia; časové rozvrhy (tlačoviny); tlačoviny; kalendáre; samolepky (papiernický tovar).  
 28 - Vzdelávacie hry.  
 35 - Rozširovanie reklamných materiálov; predvádzanie tovaru; cielené posielanie reklamných materiálov poštou; aktualizovanie reklamných materiálov; rozširovanie vzoriek tovarov; vydávanie reklamných textov; reklama; vzťahy s verejnosťou (public relations); televízna reklama; marketingový prieskum; prenájom reklamných plôch; online reklama na počítačovej komunikačnej sieti; písanie reklamných textov; grafická úprava tlačovín na reklamné účely; vyhľadávanie sponzorov; marketing; vyhľadávanie potenciálnych zákazníkov; marketing prostredníctvom influencerov; vyhľadávanie obchodných partnerov.

(540)



- (550) obrazová  
 (591) žltá, zelená, modrá, fialová, ružová, biela, čierna  
 (731) Uchytiteľová Alica, Lelovská 743/65, Nováky, SK;

**(210) 2635-2024**

(220) 12.10.2024

**(511) 36, 37, 42** NCL (12)

- (511) 36 - Prenájom nehnuteľností; sprostredkovanie nehnuteľností; sprostredkovanie (maklérstvo); realitné kancelárie; prenájom bytov; nehnuteľnosti (služby).  
 37 - Stavebníctvo (stavebná činnosť).  
 42 - Architektonické služby; architektonické poradenstvo; navrhovanie interiérov.

(540)



PATINARIUM

UNREAL ESTATE  
& ARCH COLLECTUM

- (550) obrazová  
 (731) Patinarium s. r. o., Odeská 25372/52, Bratislava-Podunajské Biskupice, SK;  
 (740) SKYLEX, s. r. o., advokátska kancelária, Bratislava-Záhorská Bystrica, SK;

**(210) 2642-2024**

(220) 11.10.2024

**(511) 35** NCL (12)

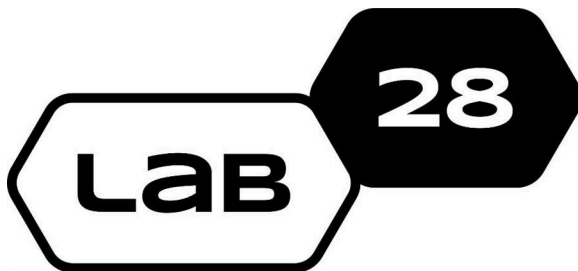
- (511) 35 - Kancelárske práce; obchodný manažment, obchodná organizácia a obchodná administratíva; reklama; pomoc pri riadení obchodnej činnosti; poskytovanie obchodných alebo podnikateľských informácií; reklamné plagátovanie; kancelárie zaoberajúce sa dovozom a vývozom; komerčné informačné kancelárie; analýzy nákladov; rozširovanie reklamných materiálov; fotokopírovacie služby; sprostredkovateľne práce; prenájom kancelárskych strojov a zariadení; účtovníctvo; vedenie účtovných kníh; zostavovanie výpisov z účtov; obchodné alebo podnikové audity (revízia účtov); poradenstvo pri organizovaní a riadení obchodnej činnosti; personálne poradenstvo; poradenstvo pri riadení podnikov; písanie na stroji; predvádzanie tovaru; cielené posielanie reklamných materiálov poštou; pomoc pri riadení obchodných alebo priemyselných podnikov; aktualizovanie reklamných materiálov; rozširovanie vzoriek tovarov; odborné posudky efektívnosti podnikov; dražby; prieskum trhu; obchodné

odhady; obchodný alebo podnikateľský prieskum; prenájom reklamných materiálov; poradenstvo pri organizovaní obchodnej činnosti; vydávanie reklamných textov; rozhlasová reklama; obchodný alebo podnikateľský výskum; vzťahy s verejnosťou (public relations); stenografické služby; televízna reklama; prepisovanie správ (kancelárske práce); aranžovanie výkladov; reklamné agentúry; poradenské služby pri riadení obchodnej činnosti; predvádzanie (služby modeliek) na reklamné účely a podporu predaja; marketingový prieskum; správa počítačových súborov; odborné obchodné alebo podnikateľské poradenstvo; hospodárske (ekonomické) predpovede; organizovanie obchodných alebo reklamných výstav; obchodné alebo podnikateľské informácie; prieskum verejnej mienky; príprava miezd a výplatných listín; nábor zamestnancov; administratívne služby poskytované pri premiestňovaní podnikov; prenájom reklamných plôch; podpora predaja pre tretie osoby; sekretárske služby; vypracovávanie daňových priznaní; odkazovacie telefónne služby (pre neprítomných predplatiteľov); spracovanie textov; služby predplácania novin a časopisov pre tretie osoby; zásielkové reklamné služby; administratívna správa hotelov; obchodný manažment výkonných umelcov; zbieranie údajov do počítačových databáz; zoraďovanie údajov v počítačových databázach; organizovanie obchodných veľtrhov; prenájom fotokopírovacích strojov; online reklama na počítačovej komunikačnej sieti; zásobovacie služby pre tretie osoby (nákup tovarov a služieb pre iné podniky); vyhľadávanie informácií v počítačových súboroch pre tretie osoby; prenájom reklamného času v komunikačných médiách; prehľad tlače (výstrižkové služby); prenájom predajných automatov; výber zamestnancov pomocou psychologických testov; služby porovnávania cien; prezentácia výrobkov v komunikačných médiách pre maloobchod; obchodné informácie a rady spotrebiteľom pri výbere tovarov a služieb; predplatné telekomunikačných služieb pre tretie osoby; administratívne spracovanie obchodných objednávok; obchodná správa licencií výrobkov a služieb pre tretie osoby; subdodávateľské služby (obchodné služby); fakturácie; písanie reklamných textov; zostavovanie štatistík; grafická úprava tlačovín na reklamné účely; vyhľadávanie sponzorov; organizovanie módných prehliadok na podporu predaja; tvorba reklamných filmov; obchodný manažment pre športovcov; marketing; telemarketingové služby; maloobchodné služby s farmaceutickými, zverolekáorskými a hygienickými prípravkami a so zdravotníckymi potrebami; prenájom predajných stánkov; poskytovanie obchodných alebo podnikateľských kontaktných informácií; optimalizácia internetových vyhľadávačov na podporu predaja; optimalizácia návštevnosti webových stránok; platené reklamné služby typu "klikni sem"; obchodné sprostredkovateľské služby; obchodný manažment pre poskytovateľov služieb na voľnej nohe; vyjednávanie a uzatváranie obchodných transakcií pre tretie osoby; aktualizácia a údržba údajov

v počítačových databázach; riadenie obchodnej činnosti v stavebníctve; poskytovanie obchodných informácií prostredníctvom webových stránok; online poskytovanie obchodného priestoru pre nákupcov a predajcov tovarov a služieb; rozvíjanie reklamných nápadov; externé administratívne riadenie podnikov; podávanie daňových priznaní; podnikové riadenie refundovaných programov pre tretie osoby; prenájom billboardov; písanie životopisov pre tretie osoby; indexovanie webových stránok na obchodné alebo reklamné účely; správa programov pre pravidelných cestujúcich v leteckej doprave; plánovanie stretnutí (kancelárske práce); pripomínanie stretnutí (kancelárske práce); správa spotrebiteľských vernostných programov; písanie textov scenárov na reklamné účely; záznamy písomnej komunikácie a údajov; aktualizácia a údržba informácií v registroch; zostavovanie zoznamov informácií na obchodné alebo reklamné účely; obchodné sprostredkovateľské služby v oblasti priradovania potenciálnych súkromných investorov k podnikateľom, ktorí žiadajú o financovanie; výroba telešopingových programov; poradenstvo v oblasti komunikácie (vzťahy s verejnosťou); poradenstvo v oblasti komunikácie (reklama); dohodovanie obchodných zmlúv pre tretie osoby; podpora predaja tovarov a služieb sponzorovaním športových podujatí; konkurenčné spravodajské služby; obchodné spravodajské služby; finančné a účtovné audity; online maloobchodné služby s digitálnou sťahovateľnou hudbou; online maloobchodné služby so sťahovateľnými vyzváňacími tónmi; online maloobchodné služby so sťahovateľnou nahratou hudbou alebo nahratými filmami; veľkoobchodné služby s farmaceutickými, zverolekáorskými a hygienickými prípravkami a so zdravotníckymi potrebami; služby darčekových zoznamov; cielený marketing; dočasné riadenie podnikov; vonkajšia reklama; maloobchodné služby s umeleckými dielami poskytované galériami; administratívna asistencia pri odpovediach na verejné súťaže; marketing v rámci vydávania softvéru; služby v oblasti vzťahov s médiami; podnikové komunikačné služby; prenájom kancelárskeho vybavenia v zdieľaných kancelárskych priestoroch; komerčné lobistické služby; poskytovanie spotrebiteľských posudkov tovarov na obchodné alebo reklamné účely; poskytovanie spotrebiteľských ohodnotení tovarov na obchodné alebo reklamné účely; poskytovanie spotrebiteľských rebríčkov tovarov na obchodné alebo reklamné účely; služby telefónnych ústrední; maloobchodné služby s pekárskymi výrobkami; určovanie modelov nákupného alebo spotrebného správania sa zákazníkov na obchodné alebo marketingové účely; administratívne služby pri odporúčaní špecializovaných lekárov; obchodné poradenské služby v oblasti digitalizácie; obchodné sprostredkovateľské služby nadväzovania kontaktov medzi rôznymi odborníkmi a zákazníkmi; recepcné služby pre návštevníkov (kancelárske práce); vypracovávanie štúdií o ziskovosti podnikov; poskytovanie informácií z telefónnych

zoznamov; predplácanie služieb elektronického mýtného systému (etc) pre tretie osoby; organizovanie a vedenie obchodných podujatí; spracovanie údajov (kancelárske práce); prenájom registračných pokladníc; vyhľadávanie potenciálnych zákazníkov; počítačom riadená správa lekárskeho záznamov a dokumentov; online objednávkové reštauračné služby rozvozu jedla alebo jedlo so sebou; vytváranie identity značky pre tretie osoby (reklamné služby); reklama na výrobky prostredníctvom influencerov; marketing prostredníctvom influencerov; vyhľadávanie potenciálnych zákazníkov pre tretie osoby; vývoj marketingových koncepcií; online maloobchodné služby s virtuálnym oblečením (sťahovateľné); vývoj stratégií obchodných organizácií v oblasti sociálnej zodpovednosti podnikov; maloobchodné služby so sťahovateľnými digitálnymi obrazovými súborami overenými nezamentiteľnými tokenmi (nft); vyhľadávanie obchodných partnerov; marketing prostredníctvom umiestňovania produktov vo virtuálnom prostredí (pre tretie osoby); poskytovanie online trhu pre kupujúcich a predajcov sťahovateľných digitálnych obrazových súborov overených nezameniteľnými tokenmi (nft).

(540)



- (550) obrazová  
 (731) Headway Investments, s.r.o., Prievozská 4D, Bratislava-Ružinov, SK;  
 (740) Malata, Pružinský, Hegedúš & Partners s. r. o., Bratislava-Staré Mesto, SK;

**(210) 2644-2024**

(220) 12.10.2024

**(511) 36, 37, 42** NCL (12)

- (511) 36 - Prenájom nehnuteľností; sprostredkovanie nehnuteľností; sprostredkovanie (maklérstvo); realitné kancelárie; prenájom bytov; nehnuteľnosti (služby).  
 37 - Stavebníctvo (stavebná činnosť).  
 42 - Architektonické služby; architektonické poradenstvo; navrhovanie interiérov.

(540)



- (550) obrazová  
 (731) Patinarium s. r. o., Odeská 25372/52, Bratislava-Podunajské Biskupice, SK;  
 (740) SKYLEX, s. r. o., advokátska kancelária, Bratislava-Záhorská Bystrica, SK;

**(210) 2645-2024**

(220) 10.10.2024

**(511) 9, 25, 35** NCL (12)

- (511) 9 - Protipožiarne ochranné odevy; osobné ochranné prostriedky proti nehodám; špeciálne laboratórne odevy; ochranná obuv proti úrazom, proti ožiareniu a proti ohňu; hasiace prístroje; reflexné prvky na oblečenie na zabránenie dopravným nehodám; figuríny na resuscitáciu (učebná pomôcka); nepriestrelné vesty; očné štíty špeciálne prispôsobené pre ochranné športové prilby; ohňovzdorné obaly; ochranné masky na tvár na prevenciu nehody alebo zranenia; ochranné odevy proti úrazom, proti rádioaktívnej kontaminácii a protipožiarne ochranné odevy; ochranné rukavice proti rtg. lúčom na priemyselné účely; azbestové požiarnické ochranné zásteny; ochranné zariadenia proti röntgenovým lúčom (nie na lekárske použitie); ochranné zariadenie proti prepätiu; okuliare; záchranné pásy; potápačské kombinézy; potápačské masky; ochranné prilby; ochranné rukavice; potápačské rukavice; ochranné siete proti nehodám; signalizačné píšťalky; slnečné clony (optika); slnečné okuliare; ochranné tvárové štíty; tampóny do uší pre potápačov; záchranné bóje; záchranné člny; záchranné plachty; záchranné siete; záchranné vesty; zariadenia a prístroje na záchranu života; zachytávače iskier; zväračské kukly; chrániče zubov; ochranné azbestové odevy (proti ohňu); ochranné azbestové rukavice; dávkovače, nie na lekárske použitie (odmerné zariadenia); dozimetre; dýchacie masky, nie na lekárske použitie; respirátory na filtrovanie vzduchu, nie na lekárske použitie; filtre na dýchacie masky, nie na lekárske použitie.



25 - Odevy; obuv; pokrývky hlavy; pracovné odevy; pracovná obuv; nepremokavé odevy; pracovné plášte; protišmykové pomôcky na obuv; špičky na obuv; podpätky na obuv; galoše; šnurovacie topánky; čelenky (oblečenie); čiapky; bundy; gamaše (doplnky obuvi); golieri (časti odevov); chrániče uší proti chladu (pokrývky hlavy); kabáty; kombinézy (oblečenie); konfekcia (odevy); náprsenky; opasky (časti odevov); pančuchy absorbujúce pot; pleteniny (oblečenie); rukavice (oblečenie); spodná bielizeň; šilty (pokrývky hlavy); tričká; vesty; uniformy; vrchné ošatenie; nohavice; zástery; závoje; zvrchníky; šaty; šatové sukne; kostýmy, obleky; saká; krátke kabátiky; parky (teplé krátke kabáty s kapucňou); peleríny; pončá; sukne; nohavicové sukne; šerpy; kravaty; košele; košele s krátkym rukávom; legíny; legínsy; športové tričká; dresy; telocvičné úbory; športové tielka; cyklistické oblečenie; plážové oblečenie; plavky; podprsenky; spodničky; body (spodná bielizeň); podväzky; pánska spodná bielizeň (slipy); pánska spodná bielizeň (trenírky, boxerky); pyžamá; dámske nohavičky; detské nohavičky (bielizeň); živôtky, korzety (spodná bielizeň); župany; svetre; pulóvre; oblečenie pre bábätká; topánky; papuče; sandále; dreváky; plážová obuv; plátenná obuv; kovové časti na obuv; pančuchy; pančuškové nohavice; ponožky; klobúky; kožené odevy; odevy z imitácií kože; oblečenie pre motoristov; šatky (na krk); šály uviazané pod krkom; kožušinové štóly; vrecká na odevy; rukávniky; lyžiarske rukavice; palčiaky.

35 - Maloobchodné a veľkoobchodné služby s oblečením, s obuvou, s pracovnými odevmi, s ochrannými pomôckami, s osobnými ochrannými prostriedkami, s pracovnými topánkami, bezpečnostnými prvkami a zariadeniami, s pokrývkami hlavy, s chráničmi, s krémami na obuv, s čistiacimi prostriedkami, s kozmetickými prípravkami, s výživovými doplnkami a s farmaceutickými prípravkami; kancelárie zaoberajúce sa dovozom a vývozom; analýzy nákladov; obchodné odhady; služby porovnávania cien; obchodná správa licencií výrobkov a služieb pre tretie osoby; zásobovacie služby pre tretie osoby (nákup tovarov a služieb pre iné podniky); podpora predaja pre tretie osoby; rozširovanie reklamných materiálov; vzťahy s verejnosťou (public relations); reklama; online reklama na počítačovej komunikačnej sieti; prenájom reklamného času v komunikačných médiách; grafická úprava tlačovín na reklamné účely; vydávanie reklamných textov; nábor zamestnancov; zásielkové reklamné služby; marketing; obchodný alebo podnikateľský prieskum; predvádzanie tovaru; organizovanie obchodných alebo reklamných výstav; organizovanie obchodných alebo reklamných veľtrhov; prezentácia výrobkov v komunikačných médiách pre maloobchod; reklamné plagátovanie; prenájom reklamných plôch; prenájom reklamných materiálov; rozhlasová reklama; televízna reklama; tvorba reklamných filmov; vyhľadávanie informácií v počítačových súboroch pre tretie osoby; obchodné informácie a rady

spotrebiteľom pri výbere tovarov a služieb; odborné obchodné alebo podnikateľské poradenstvo; správa počítačových súborov; administratívne spracovanie obchodných objednávok; zbieranie údajov do počítačových databáz; zoradovanie údajov v počítačových databázach; obchodné alebo podnikateľské informácie; aranžovanie výkladov; prenájom predajných stánkov.

(540)



(550) obrazová

(591) žltá, čierna

(731) Do robotky s. r. o., Lipová 69/12, Piešťany, SK;

(210) 2646-2024

(220) 11.10.2024

(511) 35, 38, 41 NCL (12)

(511) 35 - Reklama; rozhlasová reklama; vzťahy s verejnosťou; televízna reklama; prenájom reklamných plôch; online reklama na počítačovej komunikačnej sieti; prenájom reklamného času v komunikačných médiách; marketing; platené reklamné služby typu klikni sem.

38 - Prenos správ a obrazových informácií prostredníctvom počítačov; poskytovanie priestoru na diskusiu na internete; prenos digitálnych súborov; poskytovanie diskusných fór online; kontinuálny prenos dát (streaming); prenos digitálnych nahrávok (podcastov).

41 - Vydávanie textov (okrem reklamných); online poskytovanie videozáznamov (bez možnosti kopírovania); tvorba videozáznamov na podujatiach; tvorba digitálnych nahrávok (podcastov).

(540)



- (550) obrazová  
 (591) zelená, čierna  
 (731) AL Progress s. r. o., Lamačská cesta 6353/3C, Bratislava-Karlova Ves, SK;

**(210) 2648-2024**

(220) 11.10.2024

**(511) 35** NCL (12)

- (511) 35 - Kancelárske práce; obchodný manažment, obchodná organizácia a obchodná administratíva; reklama; pomoc pri riadení obchodnej činnosti; poskytovanie obchodných alebo podnikateľských informácií; reklamné plagátovanie; kancelárie zaoberajúce sa dovozom a vývozom; komerčné informačné kancelárie; analýzy nákladov; rozširovanie reklamných materiálov; fotokopírovacie služby; sprostredkovateľne práce; prenájom kancelárskych strojov a zariadení; účtovníctvo; vedenie účtovných kníh; zostavovanie výpisov z účtov; obchodné alebo podnikové audity (revízia účtov); poradenstvo pri organizovaní a riadení obchodnej činnosti; personálne poradenstvo; poradenstvo pri riadení podnikov; písanie na stroji; predvádzanie tovaru; cielené posielanie reklamných materiálov poštou; pomoc pri riadení obchodných alebo priemyselných podnikov; aktualizovanie reklamných materiálov; rozširovanie vzoriek tovarov; odborné posudky efektívnosti podnikov; dražby; prieskum trhu; obchodné odhady; obchodný alebo podnikateľský prieskum; prenájom reklamných materiálov; poradenstvo pri organizovaní obchodnej činnosti; vydávanie reklamných textov; rozhlasová reklama; obchodný alebo podnikateľský výskum; vzťahy s verejnosťou (public relations); stenografické služby; televízna reklama; prepisovanie správ (kancelárske práce); aranžovanie výkladov; reklamné agentúry; poradenské služby pri riadení obchodnej činnosti; predvádzanie (služby modeliek) na reklamné účely a podporu predaja; marketingový prieskum; správa počítačových

súborov; odborné obchodné alebo podnikateľské poradenstvo; hospodárske (ekonomické) predpovede; organizovanie obchodných alebo reklamných výstav; obchodné alebo podnikateľské informácie; prieskum verejnej mienky; príprava miezd a výplatných listín; nábor zamestnancov; administratívne služby poskytované pri premiestňovaní podnikov; prenájom reklamných plôch; podpora predaja pre tretie osoby; sekretárske služby; vypracovávanie daňových priznaní; odkazovacie telefónne služby (pre neprítomných predplatiteľov); spracovanie textov; služby predplácania novín a časopisov pre tretie osoby; zásielkové reklamné služby; administratívna správa hotelov; obchodný manažment výkonných umelcov; zbieranie údajov do počítačových databáz; zoraďovanie údajov v počítačových databázach; organizovanie obchodných veľtrhov; prenájom fotokopírovacích strojov; online reklama na počítačovej komunikačnej sieti; zásobovacie služby pre tretie osoby (nákup tovarov a služieb pre iné podniky); vyhľadávanie informácií v počítačových súboroch pre tretie osoby; prenájom reklamného času v komunikačných médiách; prehľad tlače (výstrižkové služby); prenájom predajných automatov; výber zamestnancov pomocou psychologických testov; služby porovnávania cien; prezentácia výrobkov v komunikačných médiách pre maloobchod; obchodné informácie a rady spotrebiteľom pri výbere tovarov a služieb; predplatné telekomunikačných služieb pre tretie osoby; administratívne spracovanie obchodných objednávok; obchodná správa licencií výrobkov a služieb pre tretie osoby; subdodávateľské služby (obchodné služby); fakturácie; písanie reklamných textov; zostavovanie štatistík; grafická úprava tlačovín na reklamné účely; vyhľadávanie sponzorov; organizovanie módnych prehliadok na podporu predaja; tvorba reklamných filmov; obchodný manažment pre športovcov; marketing; telemarketingové služby; maloobchodné služby s farmaceutickými, zverolekáorskými a hygienickými prípravkami a so zdravotníckymi potrebami; prenájom predajných stánkov; poskytovanie obchodných alebo podnikateľských kontaktných informácií; optimalizácia internetových vyhľadávačov na podporu predaja; optimalizácia návštevnosti webových stránok; platené reklamné služby typu "klikni sem"; obchodné sprostredkovateľské služby; obchodný manažment pre poskytovateľov služieb na voľnej nohe; vyjednávanie a uzatváranie obchodných transakcií pre tretie osoby; aktualizácia a údržba údajov v počítačových databázach; riadenie obchodnej činnosti v stavebníctve; poskytovanie obchodných informácií prostredníctvom webových stránok; online poskytovanie obchodného priestoru pre nákupcov a predajcov tovarov a služieb; rozvíjanie reklamných nápadov; externé administratívne riadenie podnikov; podávanie daňových priznaní; podnikové riadenie refundovaných programov pre tretie osoby; prenájom billboardov; písanie životopisov pre tretie osoby; indexovanie webových stránok na obchodné alebo reklamné účely; správa

programov pre pravidelných cestujúcich v leteckej doprave; plánovanie stretnutí (kancelárske práce); pripomínanie stretnutí (kancelárske práce); správa spotrebiteľských vernostných programov; písanie textov scenárov na reklamné účely; záznamy písomnej komunikácie a údajov; aktualizácia a údržba informácií v registroch; zostavovanie zoznamov informácií na obchodné alebo reklamné účely; obchodné sprostredkovateľské služby v oblasti priradovania potenciálnych súkromných investorov k podnikateľom, ktorí žiadajú o financovanie; výroba telešopingových programov; poradenstvo v oblasti komunikácie (vzťahy s verejnosťou); poradenstvo v oblasti komunikácie (reklama); dohadovanie obchodných zmlúv pre tretie osoby; podpora predaja tovarov a služieb sponzorovaním športových podujatí; konkurenčné spravodajské služby; obchodné spravodajské služby; finančné a účtovné audity; online maloobchodné služby s digitálnou sťahovateľnou hudbou; online maloobchodné služby so sťahovateľnými vyzváňacími tónmi; online maloobchodné služby so sťahovateľnou nahratou hudbou alebo nahratými filmami; veľkoobchodné služby s farmaceutickými, zverolekáorskými a hygienickými prípravkami a so zdravotníckymi potrebami; služby darčekových zoznamov; cielený marketing; dočasné riadenie podnikov; vonkajšia reklama; maloobchodné služby s umeleckými dielami poskytované galériami; administratívna asistencia pri odpovediach na verejné súťaže; marketing v rámci vydávania softvéru; služby v oblasti vzťahov s médiami; podnikové komunikačné služby; prenájom kancelárskeho vybavenia v zdieľaných kancelárskych priestoroch; komerčné lobistické služby; poskytovanie spotrebiteľských posudkov tovarov na obchodné alebo reklamné účely; poskytovanie spotrebiteľských ohodnotení tovarov na obchodné alebo reklamné účely; poskytovanie spotrebiteľských rebričkov tovarov na obchodné alebo reklamné účely; služby telefónnych ústrední; maloobchodné služby s pekárskymi výrobkami; určovanie modelov nákupného alebo spotrebného správania sa zákazníkov na obchodné alebo marketingové účely; administratívne služby pri odporúčaní špecializovaných lekárov; obchodné poradenské služby v oblasti digitalizácie; obchodné sprostredkovateľské služby nadväzovania kontaktov medzi rôznymi odborníkmi a zákazníkmi; recepčné služby pre návštevníkov (kancelárske práce); vypracovávanie štúdií o ziskovosti podnikov; poskytovanie informácií z telefónnych zoznamov; predplácanie služieb elektronického mýtného systému (etc) pre tretie osoby; organizovanie a vedenie obchodných podujatí; spracovanie údajov (kancelárske práce); prenájom registračných pokladníc; vyhľadávanie potenciálnych zákazníkov; počítačom riadená správa lekárskeho záznamov a dokumentov; online objednávkové reštauračné služby rozvozu jedla alebo jedlo so sebou; vytváranie identity značky pre tretie osoby (reklamné služby); reklama na výrobky prostredníctvom influencerov; marketing

prostredníctvom influencerov; vyhľadávanie potenciálnych zákazníkov pre tretie osoby; vývoj marketingových koncepcií; online maloobchodné služby s virtuálnym oblečením (sťahovateľné); vývoj stratégií obchodných organizácií v oblasti sociálnej zodpovednosti podnikov; maloobchodné služby so sťahovateľnými digitálnymi obrazovými súborami overenými nezamentiteľnými tokenmi (NFT); vyhľadávanie obchodných partnerov; marketing prostredníctvom umiestňovania produktov vo virtuálnom prostredí (pre tretie osoby); poskytovanie online trhu pre kupujúcich a predajcov sťahovateľných digitálnych obrazových súborov overených nezamentiteľnými tokenmi (NFT).

**(540) Lab28**

(550) slovná

(731) Headway Investments, s.r.o., Prievozská 4D, Bratislava-Ružinov, SK;

(740) Malata, Pružinský, Hegedüš &amp; Partners s. r. o., Bratislava-Staré Mesto, SK;

**(210) 2649-2024**

(220) 12.10.2024

**(511) 36, 37, 42** NCL (12)

(511) 36 - Prenájom nehnuteľností; sprostredkovanie nehnuteľností; sprostredkovanie\* (maklérstvo); realitné kancelárie; prenájom bytov; nehnuteľnosti (služby).

37 - Stavebníctvo (stavebná činnosť).

42 - Architektonické služby; architektonické poradenstvo; navrhovanie interiérov.

**(540)****PATINARIUM**

(550) obrazová

(731) Patinarium s. r. o., Odeská 25372/52, Bratislava-Podunajské Biskupice, SK;

(740) SKYLEX, s. r. o., advokátska kancelária, Bratislava-Záhorská Bystrica, SK;

**(210) 2650-2024**

(220) 14.10.2024

**(511) 35, 42** NCL (12)

(511) 35 - Odborné obchodné alebo podnikateľské poradenstvo; marketing.

42 - Poradenstvo v oblasti počítačových technológií.

**(540) Vielendark**

(550) slovná

(731) Vielendark s. r. o., Cyprichcova 2477/24, Bratislava-Rača, SK;

**(210) 2652-2024**

(220) 14.10.2024

**(511) 25, 35** NCL (12)

(511) 25 - Odevy; pleteniny; spodná bielizeň; podprsienky; dámske nohavičky; pánska spodná bielizeň (slipy); detské nohavičky (bielizeň); spodničky; kombiné

(spodná bielizeň); body (spodná bielizeň); živôtky, korzety (spodná bielizeň); spodničky; šortky; plavky; pančuchy; ponožky; pančuškové nohavice; kombinézy (oblečenie); vrchné ošatenie; župany; pulóvre; nohavice; legíny; oblečenie z úpletových textílií; pyžamá; bundy; trička; legínsy; kimoná; mikiny; teplákové nohavice; teplákové bundy; pokrývky hlavy.

35 - Online maloobchodné služby s virtuálnym oblečením (sťahovateľné); maloobchodné služby s tovarmi uvedenými v triede 25 tohto zoznamu; veľkoobchodné služby s tovarmi uvedenými v triede 25 tohto zoznamu; online maloobchodné služby s tovarmi uvedenými v triede 25 tohto zoznamu.

(540)



- (550) obrazová  
 (591) biela, ružová  
 (731) ELLIS Slovakia, s.r.o., Hradská 14476/1D, Bratislava-Vrakuňa, SK;  
 (740) MG LEGAL s.r.o., Košice-Staré Mesto, SK;

**(210) 2654-2024**

(220) 14.10.2024

**(511) 35, 41, 44** NCL (12)

(511) 35 - Administratívne služby pri odporúčaní špecializovaných lekárov; cielený marketing; marketing; poradenské služby pri riadení obchodnej činnosti; poradenstvo v oblasti komunikácie (vzťahy s verejnosťou); poradenstvo v oblasti komunikácie (reklama); poradenstvo pri organizovaní obchodnej činnosti; poradenstvo pri organizovaní a riadení obchodnej činnosti; personálne poradenstvo; obchodné informácie a rady spotrebiteľom pri výbere tovarov a služieb; odborné posudky efektívnosti podnikov; podnikové komunikačné služby.

41 - Organizovanie a vedenie konferencií; organizovanie a vedenie kongresov; organizovanie a vedenie vzdelávacích fór s osobnou účasťou; organizovanie a vedenie seminárov; organizovanie a vedenie sympózií; organizovanie a vedenie tvorivých dielní (výučba); informácie o výchove a vzdelávaní;

odborné školenia zamerané na odovzdávanie know-how; vzdelávanie.

44 - Zdravotné poradenstvo.

(540)



- (550) obrazová  
 (591) zelená, modrá, biela  
 (731) Horňáková Alica, Ing., Kysak 95, SK;  
 (740) PETRÁN A PARTNERI ADVOKÁTSKA KANCELÁRIA s. r. o., Prešov, SK;

**(210) 2656-2024**

(220) 14.10.2024

**(511) 6, 19, 20, 22, 37** NCL (12)

(511) 6 - Kovové prenosné stavby; kovové mriežky žalúziového typu; kovové materiály pre stavebníctvo; kovové nosné konštrukcie stavieb; kovové markízy (stavebníctvo); kovové altánky (stavebníctvo); kovové dvere; kovové výplne dverí; plech; kovové rámiky na sieťky proti hmyzu.

19 - Žalúzie (nekovové); vonkajšie rolety (nekovové, nie textilné); konštrukčné materiály (nekovové); konštrukcie (nekovové); prenosné stavby (nekovové); nekovové striešky (stavebníctvo); nekovové prefabrikované domy (súbor dielcov); trstina pre stavebníctvo; netrieštivé sklo; drevené dosky pre stavebníctvo; dvere (nekovové); dverové rámy (nekovové); tabuľové sklo pre stavebníctvo; nekovové rámiky na sieťky proti hmyzu.

20 - Prútený alebo košíkársky tovar; okenné interiérové rolety (nábytkové vybavenie); drevené interiérové rolety; stolárske umelecké výrobky; ratan; bambus (surovina alebo polotovar).

22 - Laná; motúzy; plátenné strechy, markízy; plátenné strechy (markízy) zo syntetických materiálov; celtovina; textilné vlákna; textilné exteriérové rolety; záťahové a vlečné rybárske siete; vetracie plachty (baníctvo); siete; juta.

37 - Stavebné poradenstvo; stavebníctvo (stavebná činnosť); stavebné informácie; inštalácia okien a dverí.



(540)

**PROSUNE**  
T I E N I A C A T E C H N I K A

- (550) obrazová  
(591) Oranžová, čierna  
(731) Stabl s. r. o., Popradská 64/G, Košice-Západ, SK;  
(740) Lanikova Group, s. r. o., Bratislava-Staré Mesto, SK;

**(210) 2660-2024**

(220) 14.10.2024

**(511) 7, 11, 37** NCL (12)

- (511) 7 - Odstredivé čerpadlá; ejektory, prúdové čerpadlá; čerpadlá (časti strojov alebo motorov); čerpadlá, pumpy (stroje); čerpadlá do vykurovacích zariadení; pívové čerpadlá; čerpadlá na stlačený vzduch; samoregulačné palivové čerpadlá.  
11 - Tepelné čerpadlá; elektrické tepelne izolované kanvice; tepelne stabilizované polypropylénové potrubia do vykurovacích zariadení.  
37 - Inštalovanie a opravy elektrických spotrebičov; prenájom stavebných strojov a zariadení; inštalácie a opravy vykurovacích zariadení; inštalácie a opravy klimatizačných zariadení; inštalácie, údržba a opravy strojov; murárske práce; opravy púmp a čerpadiel; prenájom odvodňovacích čerpadiel.

**(540) AOKOL PRIME**

- (550) slovná  
(731) FINE ENERGY s. r. o., Vihorlatská 3122/40, Košice-Sever, SK;  
(740) Advokátska kancelária JUDr. Daniel Blyšťan s.r.o., Košice-Staré Mesto, SK;

**(210) 2668-2024**

(220) 15.10.2024

**(511) 7, 11, 37** NCL (12)

- (511) 7 - Odstredivé čerpadlá; ejektory, prúdové čerpadlá; čerpadlá (časti strojov alebo motorov); čerpadlá, pumpy (stroje); čerpadlá do vykurovacích zariadení; pívové čerpadlá; čerpadlá na stlačený vzduch; samoregulačné palivové čerpadlá.  
11 - Tepelné čerpadlá; elektrické tepelne izolované kanvice; tepelne stabilizované polypropylénové potrubia do vykurovacích zariadení.  
37 - Inštalovanie a opravy elektrických spotrebičov; prenájom stavebných strojov a zariadení; inštalácie a opravy vykurovacích zariadení; inštalácie a opravy klimatizačných zariadení; inštalácie, údržba a opravy strojov; murárske práce; opravy púmp a čerpadiel; prenájom odvodňovacích čerpadiel.

**(540)**

**AOKOL PRIME**

- (550) obrazová

- (731) FINE ENERGY s. r. o., Vihorlatská 3122/40, Košice-Sever, SK;  
(740) Advokátska kancelária JUDr. Daniel Blyšťan s.r.o., Košice-Staré Mesto, SK;

**(210) 2671-2024**

(220) 15.10.2024

**(511) 35, 38, 41, 42** NCL (12)

- (511) 35 - Obchodný manažment, obchodná organizácia a obchodná administratíva; reklama; pomoc pri riadení obchodnej činnosti; poskytovanie obchodných alebo podnikateľských informácií; reklamné plagátovanie; komerčné informačné kancelárie; analýzy nákladov; rozširovanie reklamných materiálov; fotokopírovacie služby; sprostredkovateľne práce; poradenstvo pri organizovaní a riadení obchodnej činnosti; poradenstvo pri riadení podnikov; predvádzanie tovaru; cielené posielanie reklamných materiálov poštou; pomoc pri riadení obchodných alebo priemyselných podnikov; aktualizovanie reklamných materiálov; rozširovanie vzoriek tovarov; odborné posudky efektívnosti podnikov; prieskum trhu; obchodné odhady; obchodný alebo podnikateľský prieskum; prenájom reklamných materiálov; poradenstvo pri organizovaní obchodnej činnosti; vydávanie reklamných textov; rozhlasová reklama; obchodný alebo podnikateľský výskum; vzťahy s verejnosťou (public relations); televízna reklama; prepisovanie správ (kancelárske práce); aranžovanie výkladov; reklamné agentúry; poradenské služby pri riadení obchodnej činnosti; predvádzanie (služby modeliek) na reklamné účely a podporu predaja; marketingový prieskum; správa počítačových súborov; odborné obchodné alebo podnikateľské poradenstvo; hospodárske (ekonomické) predpovede; organizovanie obchodných alebo reklamných výstav; obchodné alebo podnikateľské informácie; prieskum verejnej mienky; administratívne služby poskytované pri premiestňovaní podnikov; prenájom reklamných plôch; podpora predaja pre tretie osoby; odkazovacie telefónne služby (pre neprítomných predplatiteľov); spracovanie textov; zásielkové reklamné služby; zbieranie údajov do počítačových databáz; zoraďovanie údajov v počítačových databázach; organizovanie obchodných veľtrhov; online reklama na počítačovej komunikačnej sieti; vyhľadávanie informácií v počítačových súboroch pre tretie osoby; prenájom reklamného času v komunikačných médiách; prehľad tlače (výstrižkové služby); služby porovnávania cien; prezentácia výrobkov v komunikačných médiách pre maloobchod; obchodné informácie a rady spotrebiteľom pri výbere tovarov a služieb; predplatné telekomunikačných služieb pre tretie osoby; administratívne spracovanie obchodných objednávok; obchodná správa licencií výrobkov a služieb pre tretie osoby; subdodávateľské služby (obchodné služby); písanie reklamných textov; zostavovanie štatistik; grafická úprava tlačovín na reklamné účely; vyhľadávanie sponzorov; organizovanie módnych prehliadok na podporu predaja; tvorba reklamných filmov;

obchodný manažment pre športovcov; marketing; telemarketingové služby; maloobchodné služby s farmaceutickými, zverolekáorskými a hygienickými prípravkami a so zdravotníckymi potrebami; prenájom predajných stánkov; poskytovanie obchodných alebo podnikateľských kontaktných informácií; optimalizácia internetových vyhľadávačov na podporu predaja; optimalizácia návštevnosti webových stránok; platené reklamné služby typu "klikni sem"; obchodné sprostredkovateľské služby; obchodný manažment pre poskytovateľov služieb na voľnej nohe; vyjednávanie a uzatváranie obchodných transakcií pre tretie osoby; aktualizácia a údržba údajov v počítačových databázach; riadenie obchodnej činnosti v stavebníctve; poskytovanie obchodných informácií prostredníctvom webových stránok; online poskytovanie obchodného priestoru pre nákupcov a predajcov tovarov a služieb; rozvíjanie reklamných nápadov; externé administratívne riadenie podnikov; prenájom bilbordov; písanie životopisov pre tretie osoby; indexovanie webových stránok na obchodné alebo reklamné účely; správa spotrebiteľských vernostných programov; písanie textov scenárov na reklamné účely; záznamy písomnej komunikácie a údajov; aktualizácia a údržba informácií v registroch; zostavovanie zoznamov informácií na obchodné alebo reklamné účely; obchodné sprostredkovateľské služby v oblasti priradovania potenciálnych súkromných investorov k podnikateľom, ktorí žiadajú o financovanie; výroba teleskopových programov; poradenstvo v oblasti komunikácie (vzťahy s verejnosťou); poradenstvo v oblasti komunikácie (reklama); dohadovanie obchodných zmlúv pre tretie osoby; podpora predaja tovarov a služieb sponzorovaním športových podujatí; konkurenčné spravodajské služby; obchodné spravodajské služby; online maloobchodné služby s digitálnou sťahovateľnou hudbou; online maloobchodné služby so sťahovateľnými vyzváňacími tónmi; online maloobchodné služby so sťahovateľnou nahratou hudbou alebo nahratými filmami; veľkoobchodné služby s farmaceutickými, zverolekáorskými a hygienickými prípravkami a so zdravotníckymi potrebami; cielený marketing; vonkajšia reklama; marketing v rámci vydávania softvéru; služby v oblasti vzťahov s médiami; podnikové komunikačné služby; prenájom kancelárskeho vybavenia v zdieľaných kancelárskych priestoroch; poskytovanie spotrebiteľských posudkov tovarov na obchodné alebo reklamné účely; poskytovanie spotrebiteľských ohodnotení tovarov na obchodné alebo reklamné účely; poskytovanie spotrebiteľských rebríčkov tovarov na obchodné alebo reklamné účely; určovanie modelov nákupného alebo spotrebného správania sa zákazníkov na obchodné alebo marketingové účely; obchodné poradenské služby v oblasti digitalizácie; obchodné sprostredkovateľské služby nadväzovania kontaktov medzi rôznymi odborníkmi a zákazníkmi; recepčné služby pre návštevníkov (kancelárske práce); organizovanie a vedenie obchodných podujatí; spracovanie údajov

(kancelárske práce); vyhľadávanie potenciálnych zákazníkov; vytváranie identity značky pre tretie osoby (reklamné služby); reklama na výrobky prostredníctvom influencerov; marketing prostredníctvom influencerov; vyhľadávanie potenciálnych zákazníkov pre tretie osoby; vývoj marketingových koncepcií; online maloobchodné služby s virtuálnym oblečením (sťahovateľné); vývoj stratégií obchodných organizácií v oblasti sociálnej zodpovednosti podnikov; maloobchodné služby so sťahovateľnými digitálnymi obrazovými súborami overenými nezamentiteľnými tokenmi (NFT); vyhľadávanie obchodných partnerov; marketing prostredníctvom umiestňovania produktov vo virtuálnom prostredí (pre tretie osoby); poskytovanie online trhu pre kupujúcich a predajcov sťahovateľných digitálnych obrazových súborov overených nezameniteľnými tokenmi (NFT).

38 - Komunikácia prostredníctvom počítačových terminálov; prenos správ a obrazových informácií prostredníctvom počítačov; prenájom prístrojov na prenos správ; služby vstupu do telekomunikačných sietí (smerovanie a pripájanie); telekonferenčné služby; poskytovanie telekomunikačných kanálov na telenákupy; poskytovanie priestoru na diskusiu na internete; poskytovanie prístupu do databáz; prenos digitálnych súborov; bezdrôtové vysielanie; videokonferenčné služby; poskytovanie diskusných fór online; kontinuálny prenos dát (streaming); prenos videonahrávok na objednávku; prenos digitálnych nahrávok (podcastov).

41 - Vzdelávanie; akadémie (vzdelávanie); zábava; prenájom kinematografických prístrojov; filmové štúdiá; organizovanie vedomostných alebo zábavných súťaží; korešpondenčné vzdelávacie kurzy; rozhlasová zábava; vydávanie textov (okrem reklamných); školenia; vyučovanie; požičiavanie zvukových nahrávok; požičiavanie kinematografických filmov; produkcia filmov (nie reklamných); vydávanie kníh; tvorba rozhlasových a televíznych programov; televízna zábava; informácie o výchove a vzdelávaní; organizovanie kultúrnych alebo vzdelávacích výstav; organizovanie živých vystúpení; premietanie kinematografických filmov; organizovanie športových súťaží; plánovanie a organizovanie večierok; praktický výcvik (ukážky); nahrávacie štúdiá (služby); prenájom videorekordérov; organizovanie a vedenie seminárov; organizovanie a vedenie tvorivých dielní (výučba); organizovanie súťaží krásy; organizovanie predstavení (manažérske služby); požičiavanie audioprístrojov; prenájom osvetľovacích prístrojov do divadelných sál a televíznych štúdií; požičiavanie videokamier; písanie textov scenárov nie na reklamné účely; strihanie videopások; online vydávanie elektronických kníh a časopisov; titulkovanie; online poskytovanie elektronických publikácií (bez možnosti kopírovania); fotografické reportáže; fotografovanie; nahrávanie videopások; kaligrafické služby; koučovanie (školenie); odborné preškoľovanie; hudobná tvorba; online poskytovanie digitálnej hudby (bez možnosti kopírovania); online poskytovanie videozáznamov

(bez možnosti kopírovania); individuálne vyučovanie; organizovanie a vedenie vzdelávacích fór s osobnou účasťou; písanie televíznych a filmových scenárov (tvorba); poskytovanie nestťahovateľných filmov prostredníctvom služieb na prenos videí (na požiadanie); poskytovanie nestťahovateľných televíznych programov prostredníctvom služieb na prenos videí (na požiadanie); prenájom umeleckých diel; organizovanie zábavných podujatí, na ktorých sú účastníci oblečení v divadelných kostýmoch (cosplay); distribúcia filmov; odborné školenia zamerané na odovzdávanie know-how; tvorba videozáznamov na podujatiach; služby osvetľovacích technikov na podujatiach; režírovanie filmov (okrem reklamných); multimediálne knižnice; fotografovanie pomocou dronu; tvorba videonahrávok pomocou dronov; prenos obchodných znalostí a know-how (školenie); organizovanie a vedenie zábavných podujatí; organizovanie a vedenie športových podujatí; tvorba digitálnych nahrávok (podcastov); prenájom filmových rekvizít.

42 - Priemyselné dizajnérstvo; navrhovanie obalov, obalové dizajnérstvo; požičiavanie počítačov; počítačové programovanie; tvorba počítačového softvéru; aktualizovanie počítačového softvéru; poradenstvo v oblasti návrhu a vývoja počítačového hardvéru; grafické dizajnérstvo; kontroly kvality; výskum a vývoj nových výrobkov (pre zákazníkov); navrhovanie vzhľadu výrobkov (priemyselné dizajnérstvo); obnovovanie počítačových databáz; údržba počítačového softvéru; analýzy počítačových systémov; návrh počítačových systémov; zhotovovanie kópií počítačových programov; prevod údajov alebo dokumentov z fyzických médií na elektronické médiá; tvorba a udržiavanie webových stránok pre tretie osoby; hostovanie na webových stránkach; inštalácie počítačového softvéru; prevod (konverzia) počítačových programov alebo údajov (nie fyzický); poradenstvo v oblasti počítačových programov; prenájom webových serverov; digitalizácia dokumentov (skenovanie); poradenstvo pri tvorbe webových stránok; poskytovanie softvéru prostredníctvom internetu (SaaS); služby informačných technológií (IT podpora) (odstraňovanie softvérových porúch); vedecký výskum; prenájom počítačových serverov (serverhosting); zálohovanie údajov mimo pracoviska; uchovávanie elektronických údajov; poskytovanie informácií o počítačových technológiách a programovaní prostredníctvom webových stránok; poskytovanie virtuálnych počítačových systémov prostredníctvom cloud computingu; technologické poradenstvo; poradenstvo v oblasti počítačových technológií; tvorba a navrhovanie zoznamov informácií z webových stránok pre tretie osoby (informačnotechnologické služby); poradenstvo v oblasti ochrany údajov; kódovanie údajov; elektronické monitorovanie osobných identifikačných údajov na zistenie krádeže identity prostredníctvom internetu; elektronické monitorovanie činnosti kreditných kariet na zistenie podvodov prostredníctvom internetu; vývoj

softvéru na softvérové publikácie; poskytovanie počítačovej platformy prostredníctvom internetu (PaaS); vývoj počítačových platforiem; navrhovanie vizitiek; navrhovanie grafickej úpravy reklamných materiálov; písanie počítačových kódov; navrhovanie počítačovej grafiky na videomapping; technologické poradenské služby v oblasti digitalizácie; poradenstvo v oblasti umelej inteligencie; výskum v oblasti umelej inteligencie; overovanie používateľov technológiou blockchain; počítačové programovanie na spracovanie dát; služby softvérového inžinierstva v oblasti spracovania údajov; navrhovanie log; digitalizácia fotografií (skenovanie).

---

**(540) ADVETIVA**

(550) slovná

(731) ZUŠČÍK, s.r.o., Rybky 125, SK;

---

**(210) 2677-2024**

(220) 17.10.2024

**(511) 9, 35, 41** NCL (12)

(511) 9 - Sťahovateľné zvonenia do mobilných telefónov; sťahovateľné hudobné súbory; sťahovateľné obrazové súbory; sťahovateľné digitálne obrazové súbory overené nezameniteľnými tokenmi (NFT); sťahovateľné digitálne hudobné súbory overené nezameniteľnými tokenmi (NFT).

35 - Rozširovanie reklamných materiálov; reklama; online reklama na počítačovej komunikačnej sieti; prezentácia výrobkov v komunikačných médiách pre maloobchod; tvorba reklamných filmov; poradenstvo v oblasti komunikácie (reklama); online maloobchodné služby s digitálnou sťahovateľnou hudbou; vytváranie identity značky pre tretie osoby (reklamné služby); reklama na výrobky prostredníctvom influencerov.

41 - Produkcia filmov (nie reklamných); hudobné skladateľské služby; hudobná tvorba; online poskytovanie digitálnej hudby (bez možnosti kopírovania); online poskytovanie videozáznamov (bez možnosti kopírovania); hudobná výchova a vzdelávanie; tvorba digitálnych nahrávok (podcastov).

**(540) Zuzana Bing**

(550) slovná

(731) Teron Solutions, s.r.o., Einsteinova 3692/21, Bratislava-Petržalka, SK;

(740) Nechala and partners s. r. o., Bratislava-Petržalka, SK;

---

**(210) 2678-2024**

(220) 17.10.2024

**(511) 5, 29, 30, 32** NCL (12)

(511) 5 - Proteínové výživové doplnky; výživové doplnky zo srátkových bielkovín; potraviny pre batoľatá.

29 - Zemiakové lupienky; džemy; kandizované ovocie; datle; jogurt; marmelády; klobásy, salámy, párky; ovocné šupky; spracované arašidy; plátky sušeného ovocia; nízkotučné zemiakové lupienky; ochutené orechy; mrazom sušené mäso; orechové nátierky; zeleninové nátierky; zeleninové jedlá pre batoľatá.

30 - Perníky, medovníky; keksy, zákusky; čokoláda; cukrovinky; plnené koláče; sušienky; pralinky; jemné pečivárske výrobky; zmrzliny; oblátky; káva; slané pečivo (krekery); müsli; cereálne tyčinky s vysokým obsahom proteínov; cereálne tyčinky; orechy v čokoláde; čokoládové nátierky; čokoládovo-orieškové nátierky; ryžové krekry; pražené kávové zrná; plnené sušienky; sušienky, keksy.

32 - Limonády; mušty; ovocné džúsy; nealkoholické ovocné nápoje; srvátkové nápoje; hroznový mušt (nekvasený); nealkoholické nápoje; ovocné nektáre; izotonické nápoje; nealkoholický jablkový mušt; medové nealkoholické nápoje; mixované ovocné alebo zeleninové nápoje; nealkoholické nápoje s alooou pravou; proteínové nápoje pre športovcov; nealkoholické nápoje s kávovou príchuťou; energetické nápoje.

(540)



(550) obrazová

(591) tmavomodrá (RGB 38, 52, 118), béžová (RGB 252, 226, 187), oranžová (RGB 2446, 139, 42), mäťová (RGB 159, 198, 176), svetlo ružová (RGB 242, 165, 200)

(731) JOVIFOOD s. r. o., Lazaretská 3/A, Bratislava-Staré Mesto, SK;

(740) FAIRSQUARE advokátska kancelária s. r. o., Bratislava-Staré Mesto, SK;

**FG3M****Zapísané ochranné známky bez zmeny po zverejnení prihlášky**

(210) (111)

1661-2024 263148

**(111) 263148**

(151) 24.10.2024

(180) 18.6.2034

(210) 1661-2024

(220) 18.6.2024

(442) 10.7.2024

(732) FROST a.s. Prešov, Hlavná 2899/57, Prešov, SK;

Dátum začatia plynutia obdobia rozhodného pre používanie ochrannej známky: 24.10.2024

## ND3M

## Obnovené ochranné známky

(210)	(111)	(210)	(111)	(210)	(111)	(210)	(111)
3490	151740	2736-94	178073	3603-2004	212640	2051-2014	240010
32934	156552	2742-94	178066	3638-2004	212601	2108-2014	240697
48230	162357	2748-94	178070	5097-2004	211606	2264-2014	243295
48244	162543	2797-94	179379	5106-2004	208996	2279-2014	240244
48245	162544	2798-94	179380	5113-2004	211802	5689-2014	239573
48284	162489	3131-94	184112	5129-2004	215005	5753-2014	240146
48317	162452	275-95	180979	5130-2004	212667	5776-2014	240367
2139-94	178259	661-95	188148	5132-2004	212669	5827-2014	239876
2174-94	178746	800-95	180908	5133-2004	212670	147-2015	240392
2282-94	176931	1776-95	183204	5158-2004	213890	386-2015	240521
2315-94	179999	1642-2004	211667	248-2005	214456	533-2015	241122
2358-94	180674	2889-2004	208715	490-2005	213687	595-2015	242553
2525-94	180019	2911-2004	213880	684-2005	215238	634-2015	241023
2533-94	179902	3093-2004	213328	5321-2005	220491	1041-2015	241544
2608-94	183061	3094-2004	213329	1767-2014	239679	1042-2015	241545
2645-94	180719	3121-2004	213741	1810-2014	239835	1068-2015	242020
2720-94	180386	3314-2004	211992	1840-2014	240713	5258-2015	241257
2721-94	179865	3364-2004	212011	1894-2014	240322	5301-2015	241473
2722-94	179866	3418-2004	212130	1912-2014	240716	5321-2015	241711
2735-94	178072	3490-2004	213886	1913-2014	240717		

**(111) 151740**

(151) 13.12.1954

(156) 23.10.2024

(180) 23.10.2034

(210) 3490

(220) 23.10.1954

**(511) 7** NCL (7)

(511) 7 - Valivé ložiská.

**(540) ZKL**

(550) slovná

(732) ZKL, a.s., Jedovnická 8, Brno, CZ;

(740) JUDr. Svetozár Juran, Bratislava, SK;

**(111) 156552**

(151) 14.3.1966

(156) 25.11.2024

(180) 25.11.2034

(210) 32934

(220) 25.11.1964

**(510) 1, 2, 6, 7, 8, 9, 10, 11, 12, 16, 19, 20, 21, 28** NCL (7)

(510) Chemické a metalurgické výrobky používané v priemysle, vede, fotografii, poľnohospodárstve, záhradníctve, lesníctve; kyslíčnik hlinitý, hydroxid hlinitý; bauxid; tavidlá; lepidlá; pečatidlá; farby; pigmenty; pasty; cement; kovy a ich zliatiny v tvare tyčí, odliatok, výtlačkov, plátkov, fólií, výrobkov, ignotov, pást, guľôčok, rúr, dosiek, práškov, prúťov, listov, spájok, pásov, rúrok, drôtov; zväracie elektródy; piesty; prenosné stavby, prefabrikované stavby, kôlne a prístrešia; stavebné materiály vrátane stien, rámov, trámov, nosníkov, krytín, obkladov, výliskov, podlahových hmôt, schodov, schodových obkladov, dverí, okien, žľabov, odpadových rúr a časti týchto

výrobov; architektonické kovové predmety počínajúc sem mreže, ploty, dvere, zábradlia, kovania, požiarne schodiská a plošiny; izolované a neizolované elektrické a neelektrické drôty, káble, vedenie; fólie; lamináty; železiarsky tovar; stožiare vedenia; telefónne búdky; reťaze; spojovacie články; spony vrátane klinec, skrutiek, matíc, svorníkov, nitov, podložiek, špendlíkov, ihiel, svoriek; schránky vrátane debien, sudov, barelov a tankov; uzávery vrátane obalov a krytov; stroje a ich časti; strojné náradie; spriahadlá; armatúry; ručné náradie a nástroje; nožiarske výrobky; kuchynské náradie; kuchárske náradie vrátane hrncov, panvíc a džbánov; vedecké a elektrické prístroje a nástroje a ich časti; elektrické prípojnice, svorky, tlmiče kmitov pre elektrické drôty a káble; chirurgické, lekárske, zubnolekárske a zverolekárske nástroje a prístroje a ich časti; nástroje a prístroje pre osvetľovanie, vykurovanie, výrobu pary, varenie, chladenie, sušenie, ventiláciu, zásobovanie vodou a pre zdravotnícke účely, ako aj ich časti; vozidlá a ich časti a príslušenstvá; prístroje pre dopravu po zemi, vo vzduchu a po vode a ich časti a príslušenstvá; tlačivá; kancelárske stroje, ich príslušenstvá a časti; batožina; nábytok a jeho časti; hry a hracie potreby; potreby telocvičné a športové; ozdoby a dekoračné prostriedky.

**(540) ALCOA**

(550) slovná

(732) ALCOA USA CORP., 201 Isabella Street, Pittsburgh, PA 15212, US;

**(111) 162357**

(151) 18.4.1975

(156) 17.10.2024

- (180) 17.10.2034  
 (210) 48230  
 (220) 17.10.1974  
**(510) 7, 8** NCL (7)

(510) Stroje poháňané elektrickým motorom alebo motorom s vnútorným spaľovaním na zametanie, posýpanie pieskom, kefovanie, drhnutie, uhládžanie, brúsenie, leštenie a čistenie, ich časti a príslušenstvo, ručné nástroje, najmä škrabky na odstraňovanie hrdze, náterov a iných povrchov alebo povrchových náterov vyžadujúcich taký postup, zariadenia na pečatenie balíkov jahňacou vlnou, podlahové škrabáky.

**(540)**



- (550) obrazová  
 (732) Tennant Company, 10400 Clean Street, Eden Prairie, Minnesota 55344-2650, US;  
 (740) Fajnorová Mária, Ing., Bratislava, SK;

- (111) 162452**  
 (151) 7.7.1975  
 (156) 26.11.2024  
 (180) 26.11.2034  
 (210) 48317  
 (220) 26.11.1974  
**(510) 1, 2, 3, 4, 5** NCL (7)

(510) Chemické výrobky na priemyselné a vedecké účely, chemické výrobky určené pre fotografický priemysel, poľnohospodárstvo, záhradníctvo a lesníctvo; umelé živice, plastické hmoty v surovom stave (v prášku, v pastách alebo v tekutom stave), pôdne hnojivá prírodné a umelé; hasiace prostriedky, prostriedky na kalenie a zváranie, chemické prostriedky na konzervovanie potravín; triesloviny; priemyselné spojivá. Farby, laky, fermeže na priemyselné a umelecké použitie, textilné farby, prípravky na farbenie potravín a nápojov; antikorozívne farbivá a impregnačné nátery; farbárske prípravky, moridlá, prírodné živice, kovové fólie a kovy v prášku na maliarske a dekoratívne účely. Pracie a bieliace prípravky, čistiace prípravky, mydlá, leštiace prípravky, odmasťovacie prípravky, kozmetické výrobky, voňavkárské výrobky vrátane éterických olejov, vodičky na vlasy, zubné pasty a prášky. Priemyselné oleje a tuky; mazadlá, prostriedky na viazanie prachu, palivá (čierné a hnedé uhlie, palivové drevo), oleje a pohonné látky, prostriedky na svietenie, sviečky, sviece, nočné lampy a knôty. Farmaceutické, zverolekárske a zdravotnícke výrobky; dietetické výrobky pre deti a chorých, náplasti, obväzový materiál, hmoty určené na plombovanie zubov a na zubné odtlačky; dezinfekčné prostriedky; prostriedky na ničenie rastlinných a živočíšnych škodcov, antiparazitné látky.

**(540) ACOSOL**

(550) slovná

- (732) Tietjen GmbH & Co. KG, Bremen, DE;  
 (740) ROTT & RÚŽIČKA, Patentová, známková a právna kancelária, s. r. o., Bratislava-Staré Mesto, SK;

- (111) 162489**  
 (151) 1.8.1975  
 (156) 16.11.2024  
 (180) 16.11.2034  
 (210) 48284  
 (220) 16.11.1974  
**(511) 7** NCL (7)

(511) 7 - Drviče uhlia a kameňov, cementu a štrku, špeciálne prispôsobiteľné na použitie v baniach, cementárňach, lomoch na kameň a štrku.

**(540)**



- (550) obrazová  
 (732) Metso Outotec USA Inc., 20965 Crossroads Circle, Waukesha, WI 53186, US;  
 (740) MAJLINGOVÁ & PARTNERS, s. r. o., Bratislava-Petržalka, SK;

- (111) 162543**  
 (151) 8.10.1975  
 (156) 23.10.2024  
 (180) 23.10.2034  
 (210) 48244  
 (220) 23.10.1974  
**(511) 9** NCL (7)

(511) 9 - Elektrické zariadenia, prístroje, súčasti a aparáty, napríklad: zosilňovače, zdroje energie, prevádzače, sondy a elektródy, transformátory, tlačené obvody a súčasti, vlnovodné až koaxiálne adaptéry, koaxiálne svorky a káble; zariadenia, prístroje a aparáty používané na analýzu, syntézu, počítanie, meranie, získavanie dát a ich spracovanie, detekciu, kontrolu, skúšanie, vyloženie, zaznamenávanie alebo základné účely (napr. plynové chromatografy, CHN analyzátory, osmometre, autoviskozimetre, krátkovlnné spektrometre, analyzátory deformácie tvaru vlny, analyzátory spektra, syntetizátory frekvencie, počítače, ampérmetre, ohmmetre, merače impedancie, voltmetre, kmitomery, wattmetre, merače krátkovlnného žiarenia, merače dávok, merače hodnoty mikrovlnného šumu, zariadenia na meranie frekvencie, zariadenia na nukleárne meranie, kremíkové teplomery, zariadenia na získanie a spracovanie dát, kalkulačné stroje, počítače a zariadenia na spracovanie dát, detektory ultrazvukových prenosov, skúšobné zariadenia na lokalizáciu chýb v energetických či telefónnych kábloch, signálne zdroje, mixéry, modulátory, zoslabovače, koaxiálne a vlnovodné meracie prístroje na kontrolu a obsluhu, osciloskopy, vyhodnocovače a zaznamenávacie prístroje, kmitočtové a časové

normály a príslušenstvá (napr. stĺpcové materiály a kackflush elektróny na použitie pri chromatografii, kamery na použitie s osciloskopmi a vozíky na skúšobné zariadenia na náhle prípady) používané s týmito zariadeniami, prístrojmi a aparátmi.

(540)



(550) obrazová  
(732) HP Hewlett Packard Group LLC, 11445 Compaq Center Drive West, Houston, Texas 77070, US;

**(111) 162544**

(151) 6.10.1975

(156) 23.10.2024

(180) 23.10.2034

(210) 48245

(220) 23.10.1974

**(511) 16** NCL (7)

(511) 16 - Miestne správy a technické periodiká, letáky a knihy, katalógy, prelače článkov, listy s údajmi, správy o použití výrobku a systému, technické bulletiny, príručky na prevádzkovanie a obsluhovanie výrobkov a systému, všetko z uvedených výrobkov vo vzťahu k elektrickému, meraciemu, vedeckému a lekárskeму vybaveniu.

(540)



(550) obrazová  
(732) HP Hewlett Packard Group LLC, 11445 Compaq Center Drive West, Houston, Texas 77070, US;

**(111) 176931**

(151) 8.5.1996

(156) 3.10.2024

(180) 3.10.2034

(210) 2282-94

(220) 3.10.1994

(450) 7.8.1996

**(510) 6, 8, 9, 12, 36, 41, 42** NCL (7)

(510) Kovy v surovom a polospracovanom stave a ich zliatiny; kovové káble, zámočnícke výrobky; nedobytné pokladnice a schránky; oceľové guľôčky; oceľové konštrukcie; iné výrobky z kovov neobsiahnuté v iných triedach; klnce a skrutky; rudy. Ručné náradia a nástroje; sečné zbrane, britvy; nosiče magnetických záznamov, vybavenie na spracovanie informácií a do počítačov, plošné spoje, elektrické súčiastky, káble; nožiarske výrobky, vidličky a lyžičky. Stroje na záznam, prenos a reprodukciu zvuku alebo obrazu; zapisovacie pokladnice a počítacie stroje; automatické prístroje uvádzané do činnosti vhadením mince alebo známky; prístroje a nástroje vedecké, navigačné, geodetické, elektrické; špeciálne záchranné odevy; hasiace prístroje a vysávače. Dopravné prostriedky pozemné, letecké alebo vodné, vozíky; motory do pozemných vozidiel. Lízing. Vydávanie kníh a časopisov (vydavateľstvo). Poradenská činnosť v oblasti informatiky a výpočtovej techniky; organizovanie vzdelávania, kurzov a seminárov.

(540)

# TECHNOPOL

(550) obrazová  
(732) Technopol International, a.s., Kutlíkova 17, Bratislava, SK;  
(740) Patentová a známková kancelária, Knopp Juraj, Ing., CSc., Bratislava, SK;

**(111) 178066**

(151) 26.9.1997

(156) 16.11.2024

(180) 16.11.2034

(210) 2742-94

(220) 16.11.1994

(442) 4.6.1997

(450) 10.12.1997

**(511) 30** NCL (7)

(511) 30 - Nečokoládové cukrovinky.

**(540) FRU LIPO**

(550) slovná



(732) Société des Produits Nestlé S. A., Vevey, CH;  
(740) Ružička Csekés s. r. o., Bratislava, SK;

**(111) 178070**

(151) 26.9.1997  
(156) 16.11.2024  
(180) 16.11.2034  
(210) 2748-94  
(220) 16.11.1994  
(442) 4.6.1997  
(450) 10.12.1997

**(511) 30** NCL (7)

(511) 30 - Nečokoládové cukrovinky.

**(540) LEKORKY**

(550) slovná  
(732) Société des Produits Nestlé S. A., Vevey, CH;  
(740) Ružička Csekés s. r. o., Bratislava, SK;

**(111) 178072**

(151) 30.9.1997  
(156) 16.11.2024  
(180) 16.11.2034  
(210) 2735-94  
(220) 16.11.1994  
(442) 4.6.1997  
(450) 10.12.1997

**(511) 30** NCL (7)

(511) 30 - Nečokoládové cukrovinky.

**(540) MEDVÍDCI**

(550) slovná  
(732) Société des Produits Nestlé S. A., Vevey, CH;  
(740) Ružička Csekés s. r. o., Bratislava, SK;

**(111) 178073**

(151) 30.9.1997  
(156) 16.11.2024  
(180) 16.11.2034  
(210) 2736-94  
(220) 16.11.1994  
(442) 4.6.1997  
(450) 10.12.1997

**(511) 30** NCL (7)

(511) 30 - Nečokoládové cukrovinky.

**(540) MENTOLKY**

(550) slovná  
(732) Société des Produits Nestlé S. A., Vevey, CH;  
(740) Ružička Csekés s. r. o., Bratislava, SK;

**(111) 178259**

(151) 23.10.1997  
(156) 16.9.2024  
(180) 16.9.2034  
(210) 2139-94  
(220) 16.9.1994  
(300) 90920, 29.6.1994, CZ  
(442) 9.7.1997  
(450) 14.1.1998

**(511) 3** NCL (7)

(511) 3 - Prípravky bieliace a iné pracie prostriedky, prípravky na čistenie, leštenie, odmasťovanie a brúsenie, mydlá, výrobky voňavkárské, éterické oleje, vodičky na vlasy, zubné pasty, prášky, kozmetické prípravky.

**(540) DRANA**

(550) slovná  
(732) Severochema, družstvo pro chemickou výrobu, Vilová 333/2, Liberec, CZ;  
(740) Mešková Viera, Ing., Patentová a známková kancelária, Bratislava 1, SK;

**(111) 178746**

(151) 17.12.1997  
(156) 20.9.2024  
(180) 20.9.2034  
(210) 2174-94  
(220) 20.9.1994  
(442) 10.9.1997  
(450) 4.3.1998

**(511) 4, 6, 7, 12, 19, 36, 37, 39, 42** NCL (7)

(511) 4 - Mazacie tuky, oleje.

6 - Železiarske, zámočnícke a klampiarske výrobky určené pre stavebníctvo, napr. kovové stavebné dielce, oceľové konštrukcie, oceľové nosníky, oceľové časti mostov, oceľové zvodidlá, kovové armatúry do betónu, oceľové prípravky a pomôcky na betónovanie, neprenosné oceľové konštrukcie.

7 - Stroje, zariadenia a mechanizmy na stavebnú výrobu, ako napr. miešačky betónu, malty, mobilné miešačky, dopravné pásy, rýpadlá, nakladače, baranidlá, náhradné diely uvedených prostriedkov.

12 - Dopravné prostriedky určené na stavebnú činnosť, náhradné diely týchto prostriedkov.

19 - Nekovové stavebné hmoty, materiály, polotovary a výrobky na stavebnú výrobu, ako napr. betónové a bitúmenové zmesi, piesok, vápno, betónové tvárnice, nádrže na kvapaliny, obklady, izolácie, betónové a železobetónové dielce.

36 - Prenájom nebytových priestorov, správa budov.

37 - Dopravné, inžinierske, priemyselné, bytové a občianske stavby, ako sú napr. diaľnice, cesty, tunely, výrobné a montážne haly, vodovodné a kanalizačné siete, plynovody, sklady, obytné budovy a súbory, administratívne budovy, obchodné objekty, objekty pre kultúru, prenájom strojov, zariadení, mechanizmov, dielcov a konštrukcií na stavebnú výrobu, dopravných prostriedkov, ako aj opravy, údržba a servis uvedených vecí.

39 - Autobusová a automobilová doprava, prevádzkovanie garáží, odstavných plôch a poskytovanie súvisiacich služieb, prenájom motorových vozidiel a garáží.

42 - Preukazné a kontrolné skúšky stavebných materiálov, polotovarov, výrobkov, stavebných hmôt a látok používaných v pozemnom, inžinierskom, priemyselnom stavebníctve a ich vyhodnocovanie, inžinierske práce z oblasti stavebníctva.

(540)



(550) obrazová  
(732) Doprastav, a. s., Drieňová 27, Bratislava, SK;

**(111) 179379**  
(151) 21.1.1998  
(156) 21.11.2024  
(180) 21.11.2034  
(210) 2797-94  
(220) 21.11.1994  
(442) 8.10.1997  
(450) 8.4.1998  
**(511) 2, 3, 9, 12, 14, 16, 18, 20, 21, 24, 26, 28, 34** NCL (7)  
(511) 2 - Farby.  
3 - Kozmetické prípravky.  
9 - Magnetofóny, rádioprijímače, telefóny.  
12 - Bicykle.  
14 - Prstene, kovové šperky, bižutéria, tabatierky, hodinárske výrobky.  
16 - Kancelárske potreby, kalendáre, hracie karty, reklamné nálepky.  
18 - Kufríky a puzdrá.  
20 - Nábytok, kreslá, stoličky, barové pulty, komody, vankúše.  
21 - Porcelánové hrnčeky, poháre, tanierne, sklenené výrobky, ako džbániky, poháre, likérové súpravy.  
24 - Deky, uteráky, osušky, posteľná bielizeň.  
26 - Spony, pracky.  
28 - Hry, hračky, biliardy, sánky.  
34 - Popolníky.

(540)



(550) obrazová  
(732) Harley-Davidson Motor Company, Inc., 3700 W Juneau Ave, Milwaukee, WI 53208, US;

**(111) 179380**  
(151) 21.1.1998  
(156) 21.11.2024  
(180) 21.11.2034  
(210) 2798-94  
(220) 21.11.1994  
(442) 8.10.1997  
(450) 8.4.1998  
**(511) 2, 3, 9, 12, 14, 16, 18, 20, 21, 24, 26, 28, 34** NCL (7)  
(511) 2 - Farby.  
3 - Kozmetické prípravky.  
9 - Magnetofóny, rádioprijímače, telefóny.  
12 - Bicykle.  
14 - Prstene, kovové šperky, bižutéria, tabatierky, hodinárske výrobky.  
16 - Kancelárske potreby, kalendáre, hracie karty, reklamné nálepky.  
18 - Kufríky a puzdrá.  
20 - Nábytok, kreslá, stoličky, barové pulty, komody, vankúše.  
21 - Porcelánové hrnčeky, poháre, tanierne, sklenené výrobky, ako džbániky, poháre, likérové súpravy.  
24 - Deky, uteráky, osušky, posteľná bielizeň.  
26 - Spony, pracky.  
28 - Hry, hračky, biliardy, sánky.  
34 - Popolníky.

**(540) HARLEY - DAVIDSON**

(550) slovná  
(732) Harley-Davidson Motor Company, Inc., 3700 W Juneau Ave, Milwaukee, WI 53208, US;

**(111) 179865**  
(151) 13.2.1998  
(156) 15.11.2024  
(180) 15.11.2034  
(210) 2721-94  
(220) 15.11.1994  
(442) 5.11.1997  
(450) 6.5.1998  
**(511) 25** NCL (7)  
(511) 25 - Šaty a odevy vrátane odevov pracovných a športových, kabáty, košele, bundy, obuv a pokrývky hlavy, nohavice, vesty, tričká ponožky, rukavice.

**(540) CARHARTT**

(550) slovná  
(732) Carhartt, Inc., 5750 Mercury Drive, Dearborn MI 48126, US;  
(740) ŽOVICOVÁ & ŽOVIC IP, s. r. o., Bratislava-Ružinov, SK;

**(111) 179866**  
(151) 13.2.1998  
(156) 15.11.2024  
(180) 15.11.2034  
(210) 2722-94  
(220) 15.11.1994

- (442) 5.11.1997  
 (450) 6.5.1998  
**(511) 25** NCL (7)  
 (511) 25 - Šaty a odevy vrátane odevov pracovných a športových, kabáty, košele, bundy, obuv a pokrývky hlavy, nohavice, vesty, tričká, ponožky, rukavice.  
**(540)**



- (550) obrazová  
 (732) Carhartt, Inc., 5750 Mercury Drive, Dearborn MI 48126, US;  
 (740) ŽOVICOVÁ & ŽOVIC IP, s. r. o., Bratislava-Ružinov, SK;

- (111) 179902**  
 (151) 13.2.1998  
 (156) 25.10.2024  
 (180) 25.10.2034  
 (210) 2533-94  
 (220) 25.10.1994  
 (442) 5.11.1997  
 (450) 6.5.1998  
**(511) 9** NCL (7)  
 (511) 9 - Vedecké, optické, vážiace, meracie, signalizačné, kontrolné, elektrické a telekomunikačné zariadenia, prístroje a počítačové programy; zariadenia na záznam, prenos a reprodukciu údajov, zvuku a obrazu; zariadenia na spracovanie údajov; telefónne ústredne; modemy, multiplexné prístroje a zariadenia, rádiokomunikačné spoje; mobilné telefóny a ich príslušenstvo; mobilné prepojovače, základné stanice, prenosové zariadenia; televízory, monitory, videorekordéry, satelitné prijímače, reproduktory a ich časti; elektrické vodiče a príslušenstvo na ich inštaláciu; izolované elektrické vodiče a príslušenstvo na ich inštaláciu; elektrické káble a inštaláčny kanály a príslušenstvo na ich inštaláciu; elektrické kanály a príslušenstvo na ich inštaláciu; izolované telekomunikačné káble a príslušenstvo na ich inštaláciu; optické vlákna a káble a príslušenstvo na ich inštaláciu.

- (540) NOKIA**  
 (550) slovná  
 (732) Nokia Corporation, Karakaari 7, Espoo, FI;  
 (740) ROTT & RÚŽIČKA, Patentová, známková a právna kancelária, s. r. o., Bratislava-Staré Mesto, SK;

- (111) 179999**  
 (151) 17.3.1998  
 (156) 5.10.2024  
 (180) 5.10.2034  
 (210) 2315-94  
 (220) 5.10.1994  
 (442) 10.12.1997  
 (450) 3.6.1998  
**(511) 5** NCL (7)  
 (511) 5 - Lekárske a chirurgické bandáže a obvazy; prostriedky na ošetrovanie a výplne rán.  
**(540) HYDROFIBER**  
 (550) slovná  
 (732) ConvaTec Inc., 200 Headquarters Park Drive, Skillman, New Jersey 08558, US;  
 (740) ROTT & RÚŽIČKA, Patentová, známková a právna kancelária, s. r. o., Bratislava-Staré Mesto, SK;

- (111) 180019**  
 (151) 17.3.1998  
 (156) 25.10.2024  
 (180) 25.10.2034  
 (210) 2525-94  
 (220) 25.10.1994  
 (442) 10.12.1997  
 (450) 3.6.1998  
**(511) 30, 32** NCL (7)  
 (511) 30 - Trvanlivé pečivo, čokoládové a nečokoládové cukrovinky.  
 32 - Nápojové zmesi a prášky.  
**(540) BESKYDKY**  
 (550) slovná  
 (732) Société des Produits Nestlé S. A., Vevey, CH;  
 (740) Ružička Csekes s. r. o., Bratislava, SK;

- (111) 180386**  
 (151) 20.4.1998  
 (156) 15.11.2024  
 (180) 15.11.2034  
 (210) 2720-94  
 (220) 15.11.1994  
 (442) 14.1.1998  
 (450) 8.7.1998  
**(511) 25** NCL (7)  
 (511) 25 - Šaty a odevy vrátane odevov pracovných a športových, kabáty, košele, bundy, obuv a pokrývky hlavy, nohavice, vesty, tričká, ponožky, rukavice.

(540)



- (550) obrazová  
 (732) Carhartt, Inc., 5750 Mercury Drive, Dearborn MI 48126, US;  
 (740) ŽOVICOVÁ & ŽOVIC IP, s. r. o., Bratislava-Ružinov, SK;

**(111) 180674**

- (151) 14.5.1998  
 (156) 11.10.2024  
 (180) 11.10.2034  
 (210) 2358-94  
 (220) 11.10.1994  
 (442) 4.2.1998  
 (450) 5.8.1998  
**(511) 2, 6, 7, 8, 9, 11, 14, 16, 17, 18, 20, 21, 38, 40, NCL (7) 42**

- (511) 2 - Farby.  
 6 - Zámky, kombinačné zámky, príručné pokladnice.  
 7 - Štítkovacie a etiketovacie stroje a zariadenia, viazacie stroje a zariadenia, laminovacie stroje a zariadenia.  
 8 - Nožnice.  
 9 - Káble k tlačiarňam, predlžovacie šnúry, odrušovače, telefóny, kalkulačky, sčítacia stroje, elektronické osobné záznamníky (organizéry), elektronické záznamníky adries, počítače, tlačiarne, adaptéry, telefaxové prístroje, odkazovacie prístroje, textové procesory, registračné pokladnice, spätné projekčné zariadenia, kopírovacie stroje a zariadenia, elektronické skartovacie stroje a zariadenia, počítačový softvér, počítačové hry, pamäťové dosky, faxové modemy, multimedialne zariadenia.  
 11 - Stolové lampy, halogénové stojanové lampy, žiarovky.  
 14 - Hodiny, kontrolné pichacie hodiny.  
 16 - Ceruzky, perá, gummy, značkovače, zvýrazňovače, poznámkové bloky, právnické zápisníky, kancelársky papier, kopírovací papier, papier do počítačov, nálepky a etikety, papier do poznámkových blokov, conceptový papier, stojany na knihy a dokumenty, držiaky na papier so štipcom, držiaky na papier, puzdrá a obaly na navštívenky, navštívenky, pásky a zásobníky do písacích strojov, štipce na papier, strúhadlá na ceruzky, zarámované umelecké predmety, potreby pre umelcov, chrániče na písacie stoly, kancelárske potreby, stojany na listy, osobné záznamníky

(organizéry), otvárače na listy, rozradovače, mapy, právnické formuláre a bezpečnostné fascikle, obaly na správy, puzdrá, umelecké mapy a obaly, lepidlá, kancelárske koše na odpadky, karty do kontrolných pichacích hodín, pravítka, obaly na mince, roztrieďovacie zásobníky na mince, pásky do registračných pokladníc, korekčné pásky, papierové pásky, lepiace pásky, samolepiace poznámkové papieriky, kalendáre, obálky, písacie stroje, knihy, manuály a inštrukčné príručky k počítačom, obchodné knihy.

- 17 - Gumové pásky, tesniace pásky.  
 18 - Kufríky a aktovky.  
 20 - Kancelárske stoličky, pracovné a písacie stoly, rysovacie stoly, registračné skrine, police, stojany na tlačiarne.  
 21 - Čistiace potreby.  
 38 - Telefaxové služby.  
 40 - Kopírovacie služby, laminovacie služby.  
 42 - Tlačiarenské služby.

**(540) OFFICEMAX**

- (550) slovná  
 (732) OfficeMax North America, Inc., 263 Shuman Boulevard, Naperville, IL 60563, US;  
 (740) FAJNOR IP s. r. o., Bratislava-Petržalka, SK;

**(111) 180719**

- (151) 14.5.1998  
 (156) 7.11.2024  
 (180) 7.11.2034  
 (210) 2645-94  
 (220) 7.11.1994  
 (442) 4.2.1998  
 (450) 5.8.1998  
**(511) 30, 32 NCL (7)**  
 (511) 30 - Trvanlivé pečivo, čokoládové a nečokoládové cukrovinky.  
 32 - Nápojové zmesi a prášky.

**(540) VĚTROVKY**

- (550) slovná  
 (732) Société des Produits Nestlé S. A., Vevey, CH;  
 (740) Ružička Csekés s. r. o., Bratislava, SK;

**(111) 180908**

- (151) 11.6.1998  
 (156) 17.3.2025  
 (180) 17.3.2035  
 (210) 800-95  
 (220) 17.3.1995  
 (442) 4.3.1998  
 (450) 9.9.1998  
**(511) 17 NCL (7)**  
 (511) 17 - Fólie z plastických hmôt.

(540)

**TENOLAN**

(550) obrazová  
 (732) Fatra, a. s., tř. T. Bati 1541, Napajedla, CZ;  
 (740) Mgr. Magdaléna Bachratá - BACHRATÁ & BACHRATÝ  
 OFFICE, Patentová a známková kancelária, Zálesie, SK;

**(111) 180979**

(151) 11.6.1998  
 (156) 7.2.2025  
 (180) 7.2.2035  
 (210) 275-95  
 (220) 7.2.1995  
 (442) 4.3.1998  
 (450) 9.9.1998

**(511) 35, 36** NCL (7)

(511) 35 - Poradenstvo vo firemnom manažmente.  
 36 - Zhromažďovanie peňažných prostriedkov  
 právnických a fyzických osôb s cieľom ich použitia  
 na účasti na podnikaní; ekomonicko-investičné  
 poradenstvo.

(540)



**SEVIS**  
**SEVISBROKERS**

(550) obrazová  
 (732) SEVIS, a.s., Kuzmányho 129/8, Žilina, SK;  
 (740) BDO Legal s. r. o., Bratislava-Staré Mesto, SK;

**(111) 183061**

(151) 18.11.1998  
 (156) 3.11.2024  
 (180) 3.11.2034  
 (210) 2608-94  
 (220) 3.11.1994  
 (442) 4.2.1998

(450) 11.2.1999

**(511) 5** NCL (7)

(511) 5 - Zverolekárske prípravky.

**(540) TETRAVET**

(550) slovná  
 (732) Ceva Santé Animale S.A., 10 avenue de la Ballastiére,  
 33500 Libourne, FR;  
 (740) PATENTSERVIS Bratislava, akciová spoločnosť,  
 Bratislava-Rača, SK;

**(111) 183204**

(151) 10.12.1998  
 (156) 22.6.2025  
 (180) 22.6.2035  
 (210) 1776-95  
 (220) 22.6.1995  
 (442) 9.9.1998  
 (450) 12.3.1999

**(511) 11** NCL (7)

(511) 11 - Stavebnicovo usporiadané mechanicko-biologické  
 zariadenia na báze nádrží zo smaltovaných plechov na  
 čistenie odpadových vôd.

(540)

**HYDROVIT**

(550) obrazová  
 (732) VÍTKOVICE, a.s., Vítkovice 3020, Ostrava, CZ;  
 (740) LITVÁKOVÁ A SPOL., s. r. o., Bratislava-Nové Mesto, SK;

**(111) 184112**

(151) 10.2.1999  
 (156) 28.12.2024  
 (180) 28.12.2034  
 (210) 3131-94  
 (220) 28.12.1994  
 (442) 4.11.1998  
 (450) 7.5.1999

**(511) 1, 2, 3, 4, 28, 37** NCL (7)

(511) 1 - Chemické prípravky na použitie  
 v poľnohospodárstve s výnimkou fungicídov,  
 herbicídov, insekticídov a prípravkov na ničenie buriny  
 a škodcov, lepidlá používané v priemysle.  
 2 - Farbiace prípravky.  
 3 - Prípravky na čistenie, bielenie, leštenie a pranie  
 zaradené do triedy 3, autokozmetika.  
 4 - Drevené uhlie.  
 28 - Rybárske prúty.  
 37 - Čistenie, pranie, žehlenie, mangľovanie bielizne,  
 napínanie záclon a dečiek, opravy a úpravy bielizne,  
 upratovacie služby.

(540)



- (550) obrazová  
 (732) DRUCHEMA, družstvo pro chemickou výrobu a služby, Služeb 3, Praha 10 - Strašnice, CZ;  
 (740) ROTT & RÚŽIČKA, Patentová, známková a právna kancelária, s. r. o., Bratislava-Staré Mesto, SK;

**(111) 188148**

- (151) 14.12.1999  
 (156) 2.3.2025  
 (180) 2.3.2035  
 (210) 661-95  
 (220) 2.3.1995  
 (442) 10.9.1999  
 (450) 13.3.2000

**(511) 5 NCL (7)**

- (511) 5 - Vitamíny, minerály, doplnky potravy v práškových nápojoch vo forme zmesí a tyčiniek, nápoje pre športovcov, najmä nápoje obsahujúce dávky proteínu a karbohydrátov v plechoviciach a fľašiach.

(540)



- (550) obrazová  
 (591) fialová, červená, žltá  
 (732) GPN Commercial, LLC, 3500 Lacey Road, Suite 1200, Downers Grove, Illinois 60515, US;  
 (740) ROTT & RÚŽIČKA, Patentová, známková a právna kancelária, s. r. o., Bratislava-Staré Mesto, SK;

**(111) 208715**

- (151) 4.3.2005  
 (156) 21.9.2024  
 (180) 21.9.2034  
 (210) 2889-2004  
 (220) 21.9.2004  
 (442) 1.12.2004  
 (450) 2.6.2005  
**(511) 9, 12, 18, 25, 28 NCL (8)**

- (511) 9 - Odrazové disky na odevy na zabránenie dopravným nehodám, odrazové sklíčka na oblečenie na zabránenie dopravným nehodám, osobné ochranné prostriedky proti nehodám, clony proti oslepeniu, tlakomery na ventily, ochranné helmy, smerovky (smerové svetlá), blikavé svetlá, diaľkomery, ochranné rukavice, rýchlomery, tachometre, ochranné plášte, okuliare, signalizačné píšťalky, výstražné trojuholníky, otáčkomery.

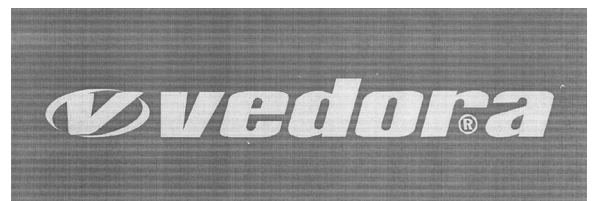
12 - Koše (nosiče batožiny) na bicykloch, opravárske náradie na opravu pneumatík, bicykle, smerovky na bicykle, stojany na bicykle, blatníky, bicyklové reťaze, bicyklové ťahadlá riadenia, bicyklové pneumatiky, duše na bicykle, súkolesia, ozubené kolesá na bicykle, bicyklové brzdy, bicyklové alebo motocyklové blatníky, ráfiky na bicykle, kľuky na bicykle, bicyklové hlavy, pedále na bicykle, pumpy na bicykle, špice na bicykle, kolesá na bicykle, bicyklové sedadlá, bicyklové stojany, zvončeky na bicykle, ochranné siete na dámske bicykle, spätné zrkadlá, rámy na bicykle, poťahy na sedadlá bicyklov a motocyklov, galusky na bicykle.

18 - Batohy, vaky pre turistov, cestovné tašky.

25 - Čiapky, kapucne, šilty na pokrývky hlavy, bielizeň pohlcujúca pot, bielizeň zabraňujúca poteniu, cyklistické oblečenie, šatky, šály, vesty, športové bundy, tielka, tričká, bundy, športová obuv, členky.

28 - Bicykle (stojanové, na cvičenie), stacionárne bicykle (na cvičenie), valce na stacionárne bicykle na cvičenie, chrániče na lakte (ako športové potreby).

(540)



- (550) obrazová  
 (732) ISTRO-HGA, spol. s r. o., Svätopeterská 14, Hurbanovo, SK;

**(111) 208996**

- (151) 5.4.2005  
 (156) 1.10.2024  
 (180) 1.10.2034  
 (210) 5106-2004  
 (220) 1.10.2004  
 (442) 3.1.2005  
 (450) 1.7.2005  
**(511) 5 NCL (8)**  
 (511) 5 - Farmaceutické prípravky.

**(540) FENEFRIN**

- (550) slovná  
 (732) UNIMED PHARMA, spol. s r.o., Oriešková 1623/11, Bratislava-Ružinov, SK;  
 (740) Tencerová Miroslava, JUDr., advokátka, Bratislava, SK;

**(111) 211606**

- (151) 10.10.2005  
 (156) 29.9.2024  
 (180) 29.9.2034  
 (210) 5097-2004  
 (220) 29.9.2004  
 (442) 1.7.2005  
 (450) 5.1.2006

**(511) 41** NCL (8)

- (511) 41 - Cirkusy a varieté, drezúra zvierat, organizovanie predstavení, živé predstavenia, prevádzkové a sprostredkovateľské služby v odbore artistickom a v oblasti cirkusového umenia.

**(540) CIRKUS KING**

- (550) slovná  
 (732) Navrátil Hynek, Chvalkovická 714, Praha, CZ;  
 (740) Ing. Peter Hojčuš - Patentová a známková kancelária, Bratislava-Petržalka, SK;

**(111) 211667**

- (151) 10.10.2005  
 (156) 17.5.2024  
 (180) 17.5.2034  
 (210) 1642-2004  
 (220) 17.5.2004  
 (442) 1.7.2005  
 (450) 5.1.2006

**(511) 35, 36, 41** NCL (8)

- (511) 35 - Organizovanie komerčných súťaží, najmä súťaží o najlepšie finančné produkty roka; prieskum trhu, vrátane marketingových štúdií, prieskumy verejnej mienky, styk s verejnosťou (Public relations), organizovanie komerčných či reklamných výstav, usporiadanie veľtrhov na obchodné a reklamné účely.  
 36 - Finančné služby, finančné poradenstvo a konzultačné služby, finančné informácie a analýzy, kapitálové investície.  
 41 - Organizovanie kultúrnych súťaží alebo výstav, organizovanie vzdelávacích súťaží alebo výstav.

**(540)**

- (550) obrazová  
 (732) pdMEDIA, s. r. o., K Rybníčkům 26, Praha 10, CZ;  
 (740) JUDr. Svetozár Juran, advokát, Bratislava-Karlova Ves, SK;

**(111) 211802**

- (151) 10.10.2005  
 (156) 6.10.2024  
 (180) 6.10.2034  
 (210) 5113-2004  
 (220) 6.10.2004  
 (442) 1.7.2005  
 (450) 5.1.2006

**(511) 5** NCL (8)

- (511) 5 - Farmaceutické výrobky, dermatologické prípravky.

**(540) TACRODERM**

- (550) slovná  
 (732) BELUPO-Lijekovi i kozmetika d. d., Danica 5, Koprivnica, HR;  
 (740) Ing. Mária Holoubková - HOLOUBKOVÁ Patentová a známková kancelária, Bratislava-Staré Mesto, SK;

**(111) 211992**

- (151) 9.11.2005  
 (156) 23.11.2024  
 (180) 23.11.2034  
 (210) 3314-2004  
 (220) 23.11.2004  
 (442) 4.8.2005  
 (450) 2.2.2006

**(511) 19, 20** NCL (8)

- (511) 19 - Drevené okná, drevené dvere, okenice, drevené schodiská.  
 20 - Nábytok, posteľe, police, pracovné stoly, drevené stoličky.



(540)

# MIRADOR

- (550) obrazová  
 (732) Ľubomír Svetlík - MIRADOR, Pletiariska 20, Banská Štiavnica, SK;  
 (740) Ing. Ivan Belička - Markoffice - známková, patentová a súdnoznalecká kancelária, Banská Bystrica, SK;

**(111) 212011**

- (151) 9.11.2005  
 (156) 29.11.2024  
 (180) 29.11.2034  
 (210) 3364-2004  
 (220) 29.11.2004  
 (442) 4.8.2005  
 (450) 2.2.2006

**(511) 30, 32** NCL (8)

- (511) 30 - Trvanlivé pečivo, čokoláda, čokoládové cukrovinky, kakao, cukor, kakaové, čokoládové, vanilkové, ovocné a kávové krémy a polevy, nečokoládové cukrovinky.  
 32 - Nápojové zmesi a prášky.

**(540) Orion - Naša čokoládová hviezda**

- (550) slovná  
 (732) Société des Produits Nestlé S. A., Vevey, CH;  
 (740) Ružička Csekés s. r. o., Bratislava, SK;

**(111) 212130**

- (151) 10.11.2005  
 (156) 30.11.2024  
 (180) 30.11.2034  
 (210) 3418-2004  
 (220) 30.11.2004  
 (442) 4.8.2005  
 (450) 2.2.2006

**(511) 30** NCL (8)

- (511) 30 - Pufovaná (expandovaná) ryža (neochutená, ochutená, aromatizovaná, prifarbená); fortifikovaná expandovaná ryža; pufované obilie.

**(540) ARIZONKY**

- (550) slovná  
 (732) B.M. Kávoviny, spol. s r.o., Bratislavská 807/10, Sereď, SK;  
 (740) Mgr. Magdaléna Bachratá - BACHRATÁ & BACHRATÝ OFFICE, Patentová a známková kancelária, Zálesie, SK;

**(111) 212601**

- (151) 13.1.2006  
 (156) 23.12.2024  
 (180) 23.12.2034  
 (210) 3638-2004  
 (220) 23.12.2004  
 (442) 6.10.2005  
 (450) 6.4.2006

**(511) 35, 37, 39, 40, 44** NCL (8)

- (511) 35 - Sprostredkovanie obchodu s tovarom; maloobchodné služby v oblasti - drogéria, záhradkárske potreby; účtovníctvo; príprava a vyhotovenie daňových priznaní; príprava miezd a výplatných listín; podpora predaja (pre tretie osoby).  
 37 - Oprava opotrebovaných alebo poškodených strojov; autoservisy; automobily (údržba); motorové vozidlá, (údržba a opravy); čistenie interiérov budov.  
 39 - Automobilová príprava, dovoz, doprava.  
 40 - Úprava a spracovanie kovov.  
 44 - Prenájom poľnohospodárskych nástrojov a zariadení; ničenie buriny; trávniky (údržba); záhradkárske služby; ničenie škodcov v poľnohospodárstve, záhradníctve a lesníctve.

**(540)**

- (550) obrazová  
 (591) modrá, žltá  
 (732) Pobežal Milan - MIVA, Komenského 657, Púchov, SK;

**(111) 212640**

- (151) 13.1.2006  
 (156) 21.12.2024  
 (180) 21.12.2034  
 (210) 3603-2004  
 (220) 21.12.2004  
 (442) 6.10.2005  
 (450) 6.4.2006

**(511) 6, 11, 17** NCL (8)

- (511) 6 - Kovové potrubia, kovové vystužovacie materiály na potrubie.  
 11 - Regulačné bezpečnostné zariadenia, klimatizačné filtre, klimatizačné zariadenia, ohrievače vzduchu a vody, výmenníky tepla s výnimkou výmenníkov ako častí strojov, vetracie zariadenia, ventilátory a ich príslušenstvo ako súčasť klimatizačných zariadení.  
 17 - Zvukovoizolačné materiály, nekovové hadice, nekovové spojky na potrubie, nekovové výstuže na potrubie.

**(540) METALFLEX**

- (550) slovná  
 (732) ELEKTRODESIGN ventilátory spol. s r.o., Boleslavova 53/15, Praha 4, CZ;  
 (740) ŽOVICOVÁ & ŽOVIC IP, s. r. o., Bratislava-Ružinov, SK;

**(111) 212667**

- (151) 13.1.2006  
 (156) 11.10.2024  
 (180) 11.10.2034  
 (210) 5130-2004  
 (220) 11.10.2004  
 (442) 6.10.2005  
 (450) 6.4.2006

**(511) 36** NCL (8)

(511) 36 - Poistovacia činnosť pre odvetvie životného poistenia a odvetvie neživotného poistenia, sprostredkovateľská činnosť súvisiaca s poisťovacou činnosťou, zaistovacia činnosť, činnosť súvisiaca s poistením slúžiaca na podporu a rozvoj poisťovníctva, činnosť zameraná na predchádzanie škodám (zábranná činnosť), poistenie zahraničných záujmov, poisťovanie všetkých druhov majetku, zodpovednosti za škody fyzických a právnických osôb, podnikanie na finančnom trhu, vykonávanie investičnej činnosti (financovanie investícií), nemocenské a dôchodkové pripoistenie.

**(540)**


(550) obrazová

(591) bordová

(732) KOOPERATIVA poisťovňa, a. s. Vienna Insurance Group, Štefanovičova 4, Bratislava, SK;

(740) Ing. Mária Holoubková - HOLOUBKOVÁ Patentová a známková kancelária, Bratislava-Staré Mesto, SK;

**(111) 212669**

(151) 13.1.2006

(156) 11.10.2024

(180) 11.10.2034

(210) 5132-2004

(220) 11.10.2004

(442) 6.10.2005

(450) 6.4.2006

**(511) 36** NCL (8)

(511) 36 - Poistovacia činnosť pre odvetvie životného poistenia a odvetvie neživotného poistenia, sprostredkovateľská činnosť súvisiaca s poisťovacou činnosťou, zaistovacia činnosť, činnosť súvisiaca s poistením slúžiaca na podporu a rozvoj poisťovníctva, činnosť zameraná na predchádzanie škodám (zábranná činnosť), poistenie zahraničných záujmov, poisťovanie všetkých druhov majetku, zodpovednosti za škody fyzických a právnických osôb, podnikanie na finančnom trhu, vykonávanie investičnej činnosti (financovanie investícií), nemocenské a dôchodkové pripoistenie.

**(540)**


(550) obrazová

(732) KOOPERATIVA poisťovňa, a. s. Vienna Insurance Group, Štefanovičova 4, Bratislava, SK;

(740) Ing. Mária Holoubková - HOLOUBKOVÁ Patentová a známková kancelária, Bratislava-Staré Mesto, SK;

**(111) 212670**

(151) 13.1.2006

(156) 11.10.2024

(180) 11.10.2034

(210) 5133-2004

(220) 11.10.2004

(442) 6.10.2005

(450) 6.4.2006

**(511) 36** NCL (8)

(511) 36 - Poistovacia činnosť pre odvetvie životného poistenia a odvetvie neživotného poistenia, sprostredkovateľská činnosť súvisiaca s poisťovacou činnosťou, zaistovacia činnosť, činnosť súvisiaca s poistením slúžiaca na podporu a rozvoj poisťovníctva, činnosť zameraná na predchádzanie škodám (zábranná činnosť), poistenie zahraničných záujmov, poisťovanie všetkých druhov majetku, zodpovednosti za škody fyzických a právnických osôb, podnikanie na finančnom trhu, vykonávanie investičnej činnosti (financovanie investícií), nemocenské a dôchodkové pripoistenie.

**(540)**


(550) obrazová

(732) KOOPERATIVA poisťovňa, a. s. Vienna Insurance Group, Štefanovičova 4, Bratislava, SK;

(740) Ing. Mária Holoubková - HOLOUBKOVÁ Patentová a známková kancelária, Bratislava-Staré Mesto, SK;

**(111) 213328**

(151) 24.3.2006

(156) 25.10.2024

(180) 25.10.2034

(210) 3093-2004

(220) 25.10.2004

(300) 345845, 26.4.2004, CZ

(442) 8.9.2005

(450) 1.6.2006

**(511) 16, 18, 21, 25, 28, 29, 30, 31, 32, 33, 35, 40, 42, 43** NCL (8)

(511) 16 - Papier, lepenka a výrobky z týchto materiálov, ktoré nie sú zaradené v iných triedach; tlačiarenské výrobky; potreby na knižné väzby; fotografie; piapiernický tovar; lepidlá na papier alebo domácnosť; materiál pre umelcov; štetce; písacie stroje a kancelárske potreby (s výnimkou nábytku); učebné a vyučovacie pomôcky s výnimkou prístrojov; plastické obaly (nezaradené do iných tried); tlačiarenské typy; štočky.

18 - Koža, imitácia kože, výrobky z týchto materiálov, ktoré nie sú zahrnuté v iných triedach; kože zo zvierat; kufre a cestovné tašky; dáždniky, slnečníky a palice; biče a sedlárske výrobky.

21 - Náradie a nádoby pre domácnosť a kuchyňu (nie z drahých kovov, ani postriebrených alebo pozlátených kovov); hrebene a špongie na umývanie; kefy (s výnimkou štetcov); materiály na výrobu kief; čistiace potreby; drôtenky na čistenie parkiet, sklo surové alebo opracované (s výnimkou stavebného skla); sklo, porcelán a kamenina, neobsiahnuté v iných triedach.

25 - Odevy, obuv, klobučnícky tovar.

28 - Hry, hračky; potreby pre gymnastiku a šport, ktoré nie sú uvedené v iných triedach; vianočné ozdoby.

29 - Mäso, ryby, hydina a zverina; mäsové výťažky; ovocie a zelenina konzervovaná, sušená a zaváraná; želé, džemy; vajcia, mlieko a mliečne výrobky; oleje a jedlé tuky.

30 - Káva, čaj, kakao, cukor, ryža, tapioka, ságo, kávové náhradky; múka a prípravky z obilia, chlieb, pečivo, cukrovinky, zmrzlina; med, melasový sirup; kvasnice, prášky do pečiva; soľ, horčica; ocot, nálevy na ochutenie; korenie; ľad na osvieženie.

31 - Poľnohospodárske, záhradkárske a lesné produkty a obilniny, neuvedené v iných triedach; živé zvieratá; čerstvé ovocie a zelenina; semená, rastliny a prírodné kvety; krmivo pre zvieratá, slad.

32 - Pivá; minerálne vody, šumivé nápoje a iné nealkoholické nápoje; ovocné nápoje a šťavy; sirupy a iné prípravky na výrobu nápojov.

33 - Alkoholické nápoje s výnimkou piva.

35 - Propagačná činnosť, reklama; pomoc pri riadení obchodnej činnosti; obchodná administratíva; kancelárske práce.

40 - Spracovanie materiálov.

42 - Vedecké a technologické služby a s nimi spojený výskum a návrhy; priemyselné analýzy a výskum; návrh a vývoj počítačového softvéru a hardvéru; právne služby.

43 - Služby zaisťujúce stravovanie a nápoje; prechodné ubytovanie.

(540)



(550) obrazová

(732) Orkla Foods Česko a Slovensko a.s., Mělnická 133, Byšice, CZ;

(740) Mgr. Jana Šuranová Traplová, advokátka, Praha, CZ;

(111) 213329

(151) 24.3.2006

(156) 25.10.2024

(180) 25.10.2034

(210) 3094-2004

(220) 25.10.2004

(300) 345846, 26.4.2004, CZ

(442) 8.9.2005

(450) 1.6.2006

(511) 16, 18, 21, 25, 28, 29, 30, 31, 32, 33, 35, 40, NCL (8) 42, 43

(511) 16 - Papier, lepenka a výrobky z týchto materiálov, ktoré nie sú zaradené v iných triedach; tlačiarenské výrobky; potreby na knižné väzby; fotografie; papiernický tovar; lepidlá na papier alebo domácnosť; materiál pre umelcov; štetce; písacie stroje a kancelárske potreby (s výnimkou nábytku); učebné a vyučovacie pomôcky s výnimkou prístrojov; plastické obaly (nezaradené do iných tried); tlačiarenské typy; štočky.

18 - Koža, imitácia kože, výrobky z týchto materiálov, ktoré nie sú zahrnuté v iných triedach; kože zo zvierat; kufre a cestovné tašky; dáždniky, slnečníky a palice; biče a sedlárske výrobky.

21 - Náradie a nádoby pre domácnosť a kuchyňu (nie z drahých kovov, ani postriebrených alebo pozlátených kovov); hrebene a špongie na umývanie; kefy (s výnimkou štetcov); materiály na výrobu kief; čistiace potreby; drôtenky na čistenie parkiet, sklo surové alebo opracované (s výnimkou stavebného skla); sklo, porcelán a kamenina, neobsiahnuté v iných triedach.

25 - Odevy, obuv, klobučnícky tovar.

28 - Hry, hračky; potreby pre gymnastiku a šport, ktoré nie sú uvedené v iných triedach; vianočné ozdoby.

29 - Mäso, ryby, hydina a zverina; mäsové výťažky; ovocie a zelenina konzervovaná, sušená a zaváraná; želé, džemy; vajcia, mlieko a mliečne výrobky; oleje a jedlé tuky.

30 - Káva, čaj, kakao, cukor, ryža, tapioka, ságo, kávové náhradky; múka a prípravky z obilia, chlieb, pečivo, cukrovinky, zmrzlina; med, melasový sirup; kvasnice, prášky do pečiva; soľ, horčica; ocot, nálevy na ochutenie; korenie; ľad na osvieženie.

31 - Poľnohospodárske, záhradkárske a lesné produkty a obilniny, neuvedené v iných triedach; živé zvieratá; čerstvé ovocie a zelenina; semená, rastliny a prírodné kvety; krmivo pre zvieratá, slad.

32 - Pivá; minerálne vody, šumivé nápoje a iné nealkoholické nápoje; ovocné nápoje a šťavy; sirupy a iné prípravky na výrobu nápojov.

33 - Alkoholické nápoje s výnimkou piva.

35 - Propagačná činnosť, reklama; pomoc pri riadení obchodnej činnosti; obchodná administratíva; kancelárske práce.

40 - Spracovanie materiálov.

42 - Vedecké a technologické služby a s nimi spojený výskum a návrhy; priemyselné analýzy a výskum; návrh

a vývoj počítačového softvéru a hardvéru; právne služby.

43 - Služby zaisťujúce stravovanie a nápoje; prechodné ubytovanie.

**(540) VITANA**

(550) slovná

(732) Orkla Foods Česko a Slovensko a.s., Mělnická 133, Byšice, CZ;

(740) Mgr. Jana Šuranová Traplová, advokátka, Praha, CZ;

**(111) 213687**

(151) 10.4.2006

(156) 18.3.2025

(180) 18.3.2035

(210) 490-2005

(220) 18.3.2005

(442) 5.1.2006

(450) 7.7.2006

**(511) 16, 28, 35, 36, 37, 38, 39, 40, 41, 42, 43** NCL (8)

(511) 16 - Vyučovacie pomôcky s výnimkou prístrojov a zariadení; knihy; brožované knihy, brožúry; publikácie; noviny; periodiká, časopisy; tlačoviny; ročenky; príručky; prospekty; katalógy; predtlače; oznámenia; reklamné tabule z papiera, kartónu alebo lepenky; tlačivá, formuláre; zoznamy; plagáty; pečiatky; náhradné diely, časti a súčasti na uvedené tovary; obaly, puzdra a stojany na uvedené tovary patriace do tejto triedy.

28 - Hry; stolové hry; spoločenské hry; logické hry patriace do tejto triedy; spoločenská hra - vedomostný kvíz patriaca do tejto triedy; hra monopoly; obaly, puzdra a stojany na uvedené tovary patriace do tejto triedy.

35 - Sprostredkovanie obchodu s tovarom; zásobovacie služby pre tretie osoby (nákup tovarov a služieb pre iné podniky); maloobchodné služby s počítačmi a ich príslušenstvom, nahranými a nenahranými nosičmi údajov, drahými kovmi a ich zliatinami a výrobkami z nich, šperkami a drahokamami, hodinárskymi výrobkami a inými chronometrami, kancelárskymi potrebami, papiernickým tovarom, tlačovinami, knihami, papierovými výrobkami, obalmi; reklama; on-line reklama na počítačovej komunikačnej sieti; rozširovanie reklamných alebo inzertných oznamov; vydávanie a aktualizovanie reklamných materiálov; príprava inzertných stĺpcov; podpora predaja (pre tretie osoby); poskytovanie obchodných alebo podnikateľských informácií; štatistické informácie; vedenie kartoték v počítači; zbieranie údajov do počítačových databáz; zoraďovanie údajov v počítačových databázach; vyhľadávanie informácií v počítačových súboroch (pre zákazníkov); personálne poradenstvo; profesionálne obchodné alebo podnikateľské poradenstvo; obchodný manažment a podnikové poradenstvo; poradenské služby v oblasti obchodného alebo podnikateľského riadenia; poradenstvo pri vedení podnikov; poradenstvo, pomoc pri riadení obchodnej činnosti; poskytovanie pomoci pri riadení obchodných alebo priemyselných podnikov; obchodný alebo podnikateľský prieskum; prieskum trhu; posudzovanie

efektívnosti prevádzky a racionalizácie práce; analýzy nákladov; analýzy nákupných, veľkoobchodných cien; marketingové štúdie; hospodárske, ekonomické predpovede; oceňovanie a odhady v oblasti podnikania; prieskum verejnej mienky; vzťahy s verejnosťou (prieskum vzťahov medzi podnikmi, inštitúciami a spoločenským prostredím); účtovníctvo, vedenie účtovných kníh; revízia účtov; robenie výpisov z účtu; príprava miezd a výplatných listín; príprava a vyhotovenie daňového priznania; sekretárske služby; spracovanie textov; písanie na stroji; prepisovanie; kopírovanie, reprografia alebo rozmnožovanie dokumentov, dokladov atď.; prenájom kancelárskych strojov a zariadenia; prenájom kopírovacích strojov; služby poskytované v súvislosti so sťahovaním, premiestňovaním podnikov, prevádzok; výber osôb pomocou psychologických testov; nábor zamestnancov; dražby; kancelárie zaoberajúce sa dovozom a vývozom; poradenské služby týkajúce sa zlúčenia, splynutia, premeny alebo rozdelenia spoločnosti; sprostredkovanie uvedených služieb.

36 - Investičné služby patriace do tejto triedy, a to najmä: prijatie pokynu klienta na nadobudnutie, predaj alebo iné nakladanie s investičnými nástrojmi a následné postúpenie pokynu klienta na účel jeho vykonania; prijatie pokynu klienta na nadobudnutie alebo predaj investičného nástroja a jeho vykonanie na iný účet ako na účet poskytovateľa služby; riadenie portfólia tvoreného jedným alebo viacerými investičnými nástrojmi v súlade s poverením klienta na základe zmluvy; úschova alebo správa jedného alebo niekoľkých investičných nástrojov; poskytovanie poradenstva a stratégií podnikania v oblasti investícií, financií; investičné, finančné služby týkajúce sa zlúčenia, splynutia, premeny alebo rozdelenia spoločnosti alebo kúpy podniku; obstarávanie vydávania cenných papierov pre emitenta a služby súvisiace s upisovaním, umiestňovaním, vyplácaním výnosov a splácaním investičných nástrojov; poradenská činnosť vo veciach týkajúcich sa investovania do investičných nástrojov; prijímanie peňažných prostriedkov od klienta a vykonávanie obchodov s devízovými hodnotami; vykonávanie činností s cennými papiermi, družstevnými podielnickými listami; realitné kancelárie; prenájom nehnuteľností; správa nehnuteľností; sprostredkovatelia nehnuteľností; prenájom kancelárskych priestorov; oceňovanie a odhady nehnuteľností; oceňovanie alebo odhadovanie numizmatických zbierok; oceňovanie šperkov; overovanie šekov; oceňovanie starožitností; oceňovanie umeleckých diel; oceňovanie známkov; služby konateľov, zástupcov; správcovstvo; finančné odhady a oceňovanie poisťovníctvo, bankovníctvo, nehnuteľnosti); služby v oblasti finančnictva; finančné analýzy; finančné informácie; finančné poradenstvo, finančné konzultačné služby; finančné riadenie; vydávanie cenných papierov; daňové odhady a oceňovanie; likvidácia podnikov (finančné služby); sprostredkovanie záruk; burzové makléřstvo; kapitálové investície; sprostredkovanie (makléřstvo);

kurzové záznamy na burze; služby úschovní, úschova v bezpečnostných schránkach; úschova cenností; uzatváranie poistiek; poistky životné; zdravotné poistenie; poistenie proti nehodám; poistenie pri námornej preprave; uzatváranie poistiek proti požiaru; informácie o poistení; konzultačné služby, poradenstvo v oblasti poisťovníctva; sprostredkovanie poistenia; poisťno-technické služby (štatistika); dôchodkové fondy; služby na využívanie dôchodkových fondov; sprostredkovanie uvedených služieb.

37 - Poradensko-konzultačná činnosť v stavebníctve; informácie o opravách; stavebné informácie; stavebníctvo (stavebná činnosť); budovanie závodov a tovární; montáž, údržba a opravy kancelárskych strojov a zariadení; montáž, inštalovanie, servis, opravy, údržba tovarov uvedených v triedach 16 a 28 tohto zoznamu; sprostredkovanie uvedených služieb.

38 - Informačné, tlačové kancelárie; posielanie správ; prenájom zariadení a prístrojov na prenos informácií; prenos správ a obrazových informácií pomocou počítača; počítačová komunikácia; elektronická pošta; sprostredkovanie uvedených služieb.

39 - Služby v doprave a preprave; sprostredkovanie prepravy; informácie o preprave; informácie o uskladnení; prenájom dopravných prostriedkov; skladovanie údajov a dokumentov elektronicky uložených; sprostredkovanie uvedených služieb.

40 - Tlač, tlačenie; fototlač; litografická tlač; ofsetové tlačenie, ofsetová tlač; sérigrafia, sieťotlač; knihárstvo; sprostredkovanie uvedených služieb.

41 - Informácie o možnostiach rekreácie; informácie o možnostiach rozptýlenia, zábavy; informácie o výchove a vzdelávaní; vyučovanie, vzdelávanie; školenie; organizovanie a vedenie kolokvií, seminárov, sympózií, konferencií, kongresov; vydávanie kníh; vydávanie textov s výnimkou reklamných alebo náborových; on-line vydávanie kníh a časopisov v elektronickej forme; elektronická edičná činnosť v malom (DTP služby); poskytovanie elektronických publikácií on-line (bez možnosti kopírovania); sprostredkovanie uvedených služieb.

42 - Prieskum v oblasti využitia počítačov; poradenstvo v oblasti počítačového hardvéru; prenájom počítačov; návrh počítačových systémov; tvorba softvéru, počítačové programovanie; inštalácia počítačových programov; servis, aktualizovanie počítačových programov; zhotovovanie kópií počítačových programov; obnovovanie počítačových databáz; prenájom počítačového softvéru; prevod a konverzia počítačových programov a údajov (okrem fyzickej konverzie); právny výskum; služby komerčných právnikov; poradenstvo, konzultačné služby v oblasti práv duševného vlastníctva; sprostredkovanie uvedených služieb.

43 - Ubytovacie kancelárie (hotely, penzióny); prevádzkovanie hotelového ubytovania; hotelierske služby; rezervácia hotelov a penziónov; prenájom prednáškových sál; sprostredkovanie uvedených služieb.

(540)



(550) obrazová

(732) SEVIS, a.s., Kuzmányho 129/8, Žilina, SK;

(740) BDO Legal s. r. o., Bratislava-Staré Mesto, SK;

**(111) 213741**

(151) 9.5.2006

(156) 27.10.2024

(180) 27.10.2034

(210) 3121-2004

(220) 27.10.2004

(442) 2.2.2006

(450) 3.8.2006

**(511) 29, 30 NCL (8)**

(511) 29 - Mäso, ryby, hydina a zverina; vyprášané zemiakové chrumky, lupienky a hranolčky, malé občerstvenie; mäsové výťažky; konzervované, sušené, vyprášané, pečené, varené a inak spracované ovocie a zelenina; želé, džemy, marmelády a lekváre, ovocné omáčky; vajcia; mlieko a mliečne produkty; jedlé oleje a tuky; chrumky a lupienky patriace do triedy 29; zemiakové chrumky, lupienky a hranolčky obsahujúce kukuričný škrob; syry vo forme dipov; olivový olej, oleje na varenie; oleje z obilných klíčkov; jedlé oleje na glazúrovanie potravín; jedlé oleje na použitie na varenie potravín; jedlé rastlinné oleje; kukuričný olej; spracované mandle; maslo z čokoládových bôbov; sušený kokos; upravené, varené, sušené a konzervované orechy a oriešky; arašidové maslo; spracované arašidy; hrozienka; spracované kešu orechy; spracované jedlé orechy a produkty vyrobené z jedlých orechov patriace do tejto triedy; zmesi ovocia a sušených orechov; konzervované a sušené strukoviny; oriešky ochutené na sladko; oriešky ochutené na slano.

30 - Káva, čaj, kakao, cukor, ryža, tapioka, ságo, kávové náhradky; múka a prípravky vyrobené z obilnín, chlieb, jemné pečivo a cukrovinky; zmrzliny; med, melasový sirup, kvasnice, prášok do pečiva; soľ, horčica; korenie, ocot, omáčky ako chuťové prísady; koreniny;

ľad; pukance (popcorn), kukuričné lupienky a malé občerstvenie; krehké pečivo; krehký chrumkavý chlieb, sucháre; chrumky a lupienky vyrobené z obilnín; chrumky a lupienky vyrobené zo zemiakovej múky; celozrnné chrumky a lupienky; čokoládové lupienky; dipy, omáčky, koreniny; tacos; tortillas; ochucovadlá a príchuť, iné ako éterické oleje; ochucovadlá na malé občerstvenie (iné ako éterické oleje); ochucovadlá vyrobené zo zeleniny (iné ako éterické oleje), všetky uvedené ochucovadlá a príchuť tiež s výnimkou esencií; slané a pikantné ochucovadlá na potraviny (iné ako éterické oleje), oriešky s čokoládovou polevou; tyčinky obsahujúce oriešky alebo zmes obilnín, orieškov a sušeného ovocia; sušienky, biskvity, kekсы a krekerы; olejové a/alebo tukové dressingy.

**(540) KETTLE**

(550) slovná

(732) Snyder's-Lance, Inc., One Campbell Place, Camden, New Jersey 08103, US;

(740) FAJNOR IP s. r. o., Bratislava-Petržalka, SK;

**(111) 213880**

(151) 9.5.2006

(156) 24.9.2024

(180) 24.9.2034

(210) 2911-2004

(220) 24.9.2004

(442) 2.2.2006

(450) 3.8.2006

**(511) 33** NCL (8)

(511) 33 - Alkoholické nápoje s výnimkou piva.

**(540) TATRANSKÉ JABLKO 52% Liehovina**

(550) slovná

(732) KARLOFF, s.r.o., Pradiareň 760/40, Kežmarok, SK;

**(111) 213886**

(151) 9.5.2006

(156) 8.12.2024

(180) 8.12.2034

(210) 3490-2004

(220) 8.12.2004

(442) 2.2.2006

(450) 3.8.2006

**(511) 31** NCL (8)

(511) 31 - Arašidy.

**(540)**

(550) obrazová

(591) červená, modrá, biela, hnedá

(732) Intersnack Slovensko, a. s., Nozdrkovce 1798, Trenčín, SK;

(740) FAJNOR IP s. r. o., Bratislava-Petržalka, SK;

**(111) 213890**

(151) 9.5.2006

(156) 20.10.2024

(180) 20.10.2034

(210) 5158-2004

(220) 20.10.2004

(442) 2.2.2006

(450) 3.8.2006

**(511) 6, 7, 9, 12, 19, 35, 36, 37, 39, 40, 41, 42, 43** NCL (8)

(511) 6 - Kovové stavebné prvky a polotovary, oceľové a zámočnicke konštrukcie, kovové dopravné značky, strojárské výrobky patriace do tejto triedy.

7 - Stroje, zariadenia a mechanizmy využívané v stavebnej výrobe, strojárské výrobky ako náhradné diely pre uvedené stroje, zariadenia a mechanizmy.

9 - Dopravné značky patriace do tejto triedy, dopravné informačné systémy.

12 - Motorové dopravné prostriedky vrátane prostriedkov využiteľných v stavebníctve, stavebné stroje, mechanizmy a zariadenia patriace do tejto triedy, strojárské výrobky ako náhradné diely pre uvedené prostriedky, stroje, zariadenia a mechanizmy.

19 - Nekovové stavebné hmoty, nekovové stavebné polotovary, betónové dielce, železobetónové dielce.

35 - Obchodná činnosť a sprostredkovateľská činnosť v oblasti kovových stavebných prvkov a polotovarov, oceľových a zámočnických konštrukcií, v oblasti strojárskych výrobkov, strojov, zariadení a mechanizmov využiteľných v stavebnej výrobe, ako aj v oblasti nekovových stavebných hmôt, nekovových stavebných polotovarov, betónových dielcov a železobetónových dielcov.



36 - Prenájom nebytových priestorov s poskytovaním súvisiacich služieb.

37 - Výstavba bytových budov, hotelov a podobných budov, budov pre administratívu, budov pre obchod a služby, budov pre dopravu a telekomunikácie, priemyselných budov a skladov, budov pre kultúru, verejnú zábavu, vzdelávanie, zdravotníctvo a šport, výstavba poľnohospodárskych budov, budov a miest na vykonávanie náboženských aktivít a ostatných budov, ako sú nápravné zariadenia, väznice, kasárne, kúpeľné domy, ďalej výstavba inžinierskych stavieb, ako sú cestné komunikácie a miestne komunikácie, železnice a dráhy, letiská, mosty, nadjazdy, tunely a podzemné dráhy, prístavy, vodné cesty, priehrady a iné vodné diela, potrubné rozvody, telekomunikačné, ako aj elektrické rozvody, elektrické vedenia, káblové rozvody, vodovody, kanalizácie, čistiarne odpadových vôd, zhotovovanie banských stavieb a táborových zariadení, výstavba energetických zariadení, výstavba chemických zariadení, zhotovovanie stavieb pre ťažký priemysel, realizácia vojenských inžinierskych stavieb, realizácia skládok odpadov, zhotovovanie športových a rekreačných stavieb, opravy, obnovy, rekonštrukcie a podobné činnosti súvisiace s historickými objektmi alebo s chránenými pamiatkami, banská činnosť a činnosť vykonávaná banským spôsobom, trhacie práce, opravy a servis motorových dopravných prostriedkov, stavebných strojov, stavebných mechanizmov, stavebných zariadení, prenájom dopravných a mechanizačných prostriedkov, prenájom stavebných dielcov, prenájom podporných stavebných konštrukcií, protikorózna ochrana oceľových konštrukcií.

39 - Verejná cestná nákladná doprava, autobusová doprava, prevádzkovanie garáží, odstavných plôch a poskytovanie súvisiacich služieb, rozvod tepla, rozvod elektriny, montáž a prenájom dopravných značiek a dopravných informačných systémov, obchodná činnosť v oblasti tepelnej a elektrickej energie, dopravných značiek a dopravných informačných systémov.

40 - Výroba tepla, galvanizácia.

41 - Organizovanie kurzov a školení.

42 - Preukazné a kontrolné skúšky stavebných materiálov, polotovarov, výrobkov, stavebných hmôt a látok používaných v pozemnom, inžinierskom, priemyselnom stavebníctve a ich vyhodnocovanie, projektovanie stavieb, realizačná dokumentácia na vykonanie stavebných prác, skúšobníctvo.

43 - Ubytovacie služby, pohostinská činnosť.

(540)

**Doprastav, a. s.**

(550) obrazová

(591) modrá

(732) Doprastav, a. s., Drieňová 27, Bratislava, SK;

(111) 214456

(151) 14.7.2006

(156) 14.2.2025

(180) 14.2.2035

(210) 248-2005

(220) 14.2.2005

(442) 6.4.2006

(450) 7.9.2006

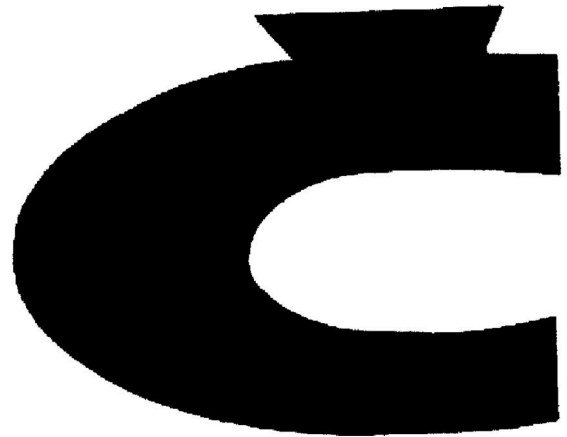
(511) 9, 10, 25 NCL (8)

(511) 9 - Ochranné rukavice na priemyselné účely, rukavice máčané v PVC proti kyselinám a zásadám, rukavice máčané v PVC s nitrilom, rukavice z prírodného latexu máčané v nitrile, ochranné okuliare na priemyselné účely, napríklad zväračské okuliare, okuliare proti oslneniu, ochranné okuliare na použitie cez dioptrické okuliare, ku všetkým ochranným okuliárom všetko príslušenstvo, sklá s UV filtrom, prilby a štíty na ochranu hlavy a tváre, ochranné odevy proti úrazom na priemyselné účely, napríklad proti netoxickým chemikáliám, klapky na uši ako ochranný pracovný prostriedok, slúchadlá, ochranné respirátory.

10 - Rukavice lekárske, veterinárne.

25 - Rukavice textilné, kožené, kombinované, ochranné odevy proti chladu, špine, dažďu, vode, zateplené aj nezateplené, bundy, nohavice, vesty, overaly, plášte, pracovná obuv kožená, gumová, nepremokavá, zateplená aj nezateplená, s oceľovou výstužou, pokrývky hlavy.

(540)



(550) obrazová

(732) CERVA GROUP a.s., Průmyslová 483, Jeneč, CZ;

(740) Mgr. Magdaléna Bachratá - BACHRATÁ & BACHRATÝ OFFICE, Patentová a známková kancelária, Zálesie, SK;

(111) 215005

(151) 8.9.2006

(156) 11.10.2024

(180) 11.10.2034

(210) 5129-2004

(220) 11.10.2004

(442) 1.6.2006



(450) 3.11.2006

**(511) 36** NCL (8)

(511) 36 - Poistovacia činnosť pre odvetvie životného poistenia a odvetvie neživotného poistenia, sprostredkovateľská činnosť súvisiaca s poisťovacou činnosťou, zaistovacia činnosť, činnosť súvisiaca s poistením slúžiaca na podporu a rozvoj poisťovníctva, činnosť zameraná na predchádzanie škodám (zábranná činnosť), poistenie zahraničných záujmov, poisťovanie všetkých druhov majetku, zodpovednosti za škody fyzických a právnických osôb, podnikanie na finančnom trhu, vykonávanie investičnej činnosti (financovanie investícií), nemocenské a dôchodkové pripoistenie.

**(540)**

(550) obrazová

(591) sivá, čierna, biela, bordová

(732) KOOPERATIVA poisťovňa, a. s. Vienna Insurance Group, Štefanovičova 4, Bratislava, SK;

(740) Ing. Mária Holoubková - HOLOUBKOVÁ Patentová a známková kancelária, Bratislava-Staré Mesto, SK;

**(111) 215238**

(151) 19.9.2006

(156) 12.4.2025

(180) 12.4.2035

(210) 684-2005

(220) 12.4.2005

(442) 2.2.2006

(450) 3.11.2006

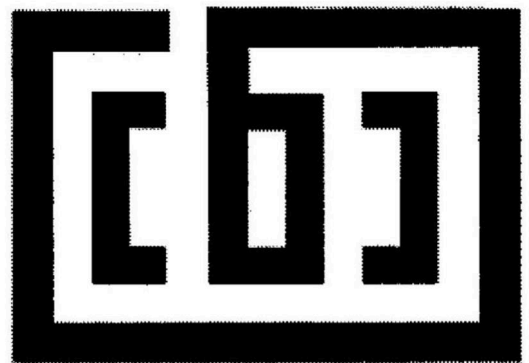
**(511) 35, 36, 37, 42** NCL (8)

(511) 35 - Reklama, obchodný manažment a podnikové poradenstvo, prieskum trhu.

36 - Sprostredkovanie nehnuteľností, prenájom nehnuteľností, správa nehnuteľností, realitné kancelárie, správa majetku.

37 - Stavebníctvo, stavebný dozor, stavebné informácie.

42 - Inžinierska činnosť.

**(540)****city business center**

(550) obrazová

(732) CBC I - II a. s., Malý trh 2/A, Bratislava-Staré Mesto, SK;

**(111) 220491**

(151) 31.1.2008

(156) 14.3.2025

(180) 14.3.2035

(210) 5321-2005

(220) 14.3.2005

(300) 360075, 12.10.2004, CZ

(442) 2.3.2006

(450) 5.3.2008

**(511) 6, 9, 12, 20** NCL (9)

(511) 6 - Kovové zámky pre vozidlá, zámky na radiacu páku prevodovky vozidla, zámky na pedále a volant vozidla.

9 - Imobilizéry, lokátory, satelitné a mobilné komunikačné zariadenia na zabezpečenie dopravných prostriedkov, rádiotelefonne zariadenia, mobilné rádiotelefonne zariadenia, servomotory, prístroje na záznam, prenos a reprodukciu zvuku a/alebo obrazu.

12 - Zabezpečovacie zariadenia proti odcudzeniu vozidiel, zabezpečovacie poplašné zariadenia do vozidiel.

20 - Zámky pre vozidlá nekovové.

**(540) SAFETRONIC**

(550) slovná

(732) CONSTRUCT A&amp;D, a.s., Františkov 220, Velké Meziříčí, CZ;

(740) ROTT &amp; RÚŽIČKA, Patentová, známková a právna kancelária, s. r. o., Bratislava-Staré Mesto, SK;

**(111) 239573**

(151) 12.3.2015

(156) 26.9.2024

(180) 26.9.2034

(210) 5689-2014

(220) 26.9.2014

(442) 4.12.2014

(450) 5.5.2015

**(511) 1, 5, 7, 20, 21, 26, 27, 28, 31, 35, 36, 37, 39, 41, 42, 44** NCL (10)

(511) 1 - Poľnohospodárske chemikálie okrem fungicídov, herbicídov, insekticídov a prípravkov na ničenie buriny a parazitov; chemické prípravky na zlepšenie pôdy; hnojivá; poľnohospodárske hnojivá; záhradnícke chemikálie s výnimkou fungicídov, herbicídov, insekticídov a prípravkov proti parazitom; humus; rašelinové kvetináče pre záhradníctvo; moridlá na semená; zeminy na pestovanie; hlina; rašelina (hnojivo); chemické prípravky na prevenciu chorôb viniča; bezzeminné rastlinné substráty (pre poľnohospodárstvo); kompost; prípravky na reguláciu rastu rastlín; zemina do kvetináčov.

5 - Insekticídy; fungicídy; liečivé rastliny; herbicídy; herbicídne prípravky; prípravky na ničenie buriny.

7 - Poľnohospodárske stroje; strihacie stroje; rezacie stroje; osievacie stroje; nože do kosačiek; kosačky na trávniky (stroje); sejacie stroje; poľnohospodárske náradie okrem ručného; záhradné traktory.

20 - Včelie úle; búbky pre zvieratá chované v domácnosti; nábytok; psie buby; tyče k rastlinám alebo stromom; drevené alebo plastové rebríky; plastové nádoby (obaly); stojany na kvety (nábytok); podstavce na kvety; ratan; prútené koše; zrkadlá; prútený alebo košíkarský tovar; rámy na obrazy.

21 - Pomôcky na zavlažovanie, polievanie; polievacie kanvy; sklenené nádoby (domáce potreby); poháre, šálky, hrnčeky na pitie; keramické výrobky pre domácnosť; hrnčiarske výrobky; aranžérske držiaky na kvety a rastliny; kvetináče; nádoby na použitie v domácnosti alebo v kuchyni; hrnčeky; porcelánové, keramické, kameninové alebo sklenené umelecké predmety; svietniky; kuchynské nádoby; záhradnícke rukavice.

26 - Umelé kvety; umelé ovocie; vence z umelých kvetov; umelé rastliny.

27 - Umelé trávniky.

28 - Umelé vianočné stromčeky; držiaky na sviečky na vianočné stromčeky; umelý sneh na vianočné stromčeky; ozdoby na vianočné stromčeky (okrem osvetľovacích telies a cukroví); stojany na vianočné stromčeky.

31 - Stromy; vianočné stromčeky; kmene stromov; kríky; vence zo živých kvetov; živé kvety; sušené kvety (na dekoráciu); prírodné trávniky; kľíčky semien na botanické použitie; semená rastlín; čerstvé záhradné bylinky; rastliny; sadenice; kvetinové cibule; kvetinové hlúzy; sušené rastliny na dekoráciu.

35 - Lepenie plagátov; účtovníctvo; poradenstvo pri organizovaní a riadení obchodnej činnosti; personálne poradenstvo; predvádzanie tovaru; rozširovanie reklamných materiálov zákazníkom (letáky, prospekty, tlačoviny, vzorky); rozširovanie vzoriek tovarov; dražby; prenájom reklamných materiálov; vydávanie reklamných textov; reklama; vzťahy s verejnosťou (public relations); aranžovanie výkladov; reklamné agentúry; prieskum trhu; odborné obchodné alebo podnikateľské poradenstvo; organizovanie obchodných alebo reklamných výstav; prenájom reklamných plôch; podpora predaja (pre tretie osoby); zásielkové reklamné služby; organizovanie obchodných alebo reklamných veľtrhov;

online reklama na počítačovej komunikačnej sieti; zásobovacie služby pre tretie osoby (nákup tovarov a služieb pre iné podniky); obchodné informácie a rady spotrebiteľom; marketing; prenájom predajných stánkov; obchodné sprostredkovateľské služby; poskytovanie obchodných informácií prostredníctvom webových stránok.

36 - Prenájom nehnuteľností; realitné kancelárie; sprostredkovateľská činnosť s nehnuteľnosťami; organizovanie dobročinných zbierok; pôžičky (finančné úvery); faktoring; správcovstvo; financovanie (služby); správa nehnuteľností; prenájom kancelárskych priestorov.

37 - Stavebníctvo (stavebná činnosť); dezinfekcia; stavba a opravy skladov; deratizácia; vrtanie studní; výstavba obchodov a obchodných stánkov; údržba bazénov.

39 - Prenájom automobilov; automobilová doprava; kamiónová nákladná doprava; doručovanie balíkov; balenie tovarov; vykladanie nákladov; doručovanie tovarov; skladovanie tovarov; prenájom skladísk; prenájom vozidiel; doručovacie služby; distribúcia tovarov na dobierku; doručovanie kvetov.

41 - Zábava; prenájom dekorácií na predstavenia; vzdelávanie; školenia; organizovanie a vedenie konferencií; organizovanie a vedenie kongresov; organizovanie kultúrnych alebo vzdelávacích výstav; organizovanie a vedenie seminárov; organizovanie predstavení (manažérske služby).

42 - Architektúra (architektonické služby); technický výskum; výzdoba interiérov; priemyselné dizajnérstvo; navrhovanie obalov, obalové dizajnérstvo; inžinierska činnosť; grafické dizajnérstvo; tvorba a udržiavanie webových stránok (pre tretie osoby); hostovanie na počítačových stránkach (webových stránkach); poradenstvo pri tvorbe webových stránok; uchovávanie elektronických údajov.

44 - Služby záhradných architektov; zhotovovanie vencov; záhradníctvo; záhradkárské služby; prenájom poľnohospodárskych nástrojov a zariadení; rastlinné škôlky; aranžovanie kvetov; údržba trávnikov; liečenie stromov; ničenie škodcov (v poľnohospodárstve, záhradníctve a lesníctve); ničenie buriny; krajínatvorba.

(540)



(550) obrazová

(732) KULLA SK, s.r.o., Trnavská cesta 5532/110B, Bratislava-Ružinov, SK;

(740) Jakeš Martin, JUDr., Bratislava, SK;

(111) 239679

(151) 17.4.2015

(156) 7.10.2024

(180) 7.10.2034

(210) 1767-2014  
 (220) 7.10.2014  
 (442) 7.1.2015  
 (450) 2.6.2015  
**(511) 30** NCL (10)  
 (511) 30 - Pečivo (rožky); chlieb.  
**(540)**



(550) obrazová  
 (732) Sociální družstvo Partners Ardanas, Kostelecká 310/50, Prostějov, CZ;  
 (740) Ing. Miroslav Labudík - Patentový zástupca, Kysucké Nové Mesto, SK;

**(111) 239835**  
 (151) 12.5.2015  
 (156) 13.10.2024  
 (180) 13.10.2034  
 (210) 1810-2014  
 (220) 13.10.2014  
 (442) 3.2.2015  
 (450) 1.7.2015  
**(511) 30** NCL (10)  
 (511) 30 - Kávové náhradky (náhradka kávy alebo rastlinné prípravky určené na použitie ako káva); kávové zmesi; kávovinové náhradky; káva bez kofeínu; kávové výťažky používané ako kávové náhradky; zmesi z kávových výťažkov a kávových esencií; náhradky kávy z cigórie; zmesi sladovej kávy a kaka; pražený jačmeň a slad ako náhrada kávy; sladové výťažky; sladová káva; sladové výrobky; výrobky zo sladovej kávy.

**(540) CEREVA**  
 (550) slovná  
 (732) B.M. Kávoviny, spol. s r. o., Bratislavská cesta 807/10, Sereď, SK;  
 (740) Mgr. Magdaléna Bachratá - BACHRATÁ & BACHRATÝ OFFICE, Patentová a známková kancelária, Zálesie, SK;

**(111) 239876**  
 (151) 12.5.2015  
 (156) 24.11.2024

(180) 24.11.2034  
 (210) 5827-2014  
 (220) 24.11.2014  
 (442) 3.2.2015  
 (450) 1.7.2015  
**(511) 5** NCL (10)  
 (511) 5 - Farmaceutické prípravky.  
**(540) BELORETIN**  
 (550) slovná  
 (732) BELUPO - Lijekovi i kozmetika d. d., Danica 5, Koprivnica, HR;  
 (740) Ing. Mária Holoubková - HOLOUBKOVÁ Patentová a známková kancelária, Bratislava-Staré Mesto, SK;

**(111) 240010**  
 (151) 15.6.2015  
 (156) 24.11.2024  
 (180) 24.11.2034  
 (210) 2051-2014  
 (220) 24.11.2014  
 (442) 3.3.2015  
 (450) 4.8.2015  
**(511) 36** NCL (10)  
 (511) 36 - Nákup a predaj nehnuteľností; prenájom nehnuteľností; správa nehnuteľností; obstarávanie v oblasti správy nehnuteľností; sprostredkovateľská činnosť s nehnuteľnosťami.

**(540)**



(550) obrazová  
 (591) biela, modrá, čierna  
 (732) CUBUS ASSETS s.r.o., Fazuľova 7, Bratislava, SK;  
 (740) Bachratá Magdaléna, Mgr., Bratislava, SK;

**(111) 240146**  
 (151) 16.6.2015  
 (156) 21.10.2024  
 (180) 21.10.2034  
 (210) 5753-2014  
 (220) 21.10.2014  
 (300) 517137, 14.10.2014, CZ  
 (442) 3.3.2015  
 (450) 4.8.2015  
**(511) 3, 9, 14, 16, 18, 20, 21, 25, 30, 32, 33, 34, 35, 36, 38, 39, 41, 43** NCL (10)  
 (511) 3 - Kozmetické prípravky; mydlá; kozmetické prípravky do kúpeľa; kozmetické krémy; éterické oleje; soli do kúpeľa nie na lekárske použitie;

parfумы; toaletné vody; pleťové vody na kozmetické použitie; dezodoranty (parfuméria); antiperspiranty (kozmetické výrobky); prípravky na líčenie; rúže; špirály na riasy, maskary; vlasové kozmetické prípravky; šampóny; farby na vlasy; laky na nechty; odlakovače; umelé nechty; zubné pasty; depilačné vosky; prípravky na holenie; kozmetické prípravky na opaľovanie; kozmetická vata; obrúsky napustené pleťovými vodami; čistiace prípravky; pracie prostriedky; bieliace prípravky; leštiace prípravky.

9 - Magnetické nosiče údajov, záznamové disky; kompaktné disky, DVD a ostatné nosiče digitálnych záznamov; nosiče zvukových nahrávok; videokazety; audiokazety; počítačové programy; nahraté počítačové programy; nahraté operačné programy, počítačové hry (softvér); sťahovateľné elektronické publikácie; hracie automaty uvádzané do činnosti vhođením mince.

14 - Drahé kovy (surovina alebo polotovary); klenoty; bižutéria; drahokamy; hodinárske výrobky a chronometre.

16 - Papier; plagáty; fotografie; pohľadnice; blahoprajné pohľadnice; listový papier; obálky (papiernický tovar); kalendáre; samolepky (papiernický tovar); obtlačky; poznámkové bloky; maľovanky; baliaci papier; školské zošity; papierové alebo plastové vrecká a tašky na balenie; papierové vreckovky; obaly (papiernický tovar); tlačoviny; časopisy (periodiká); knihy; tlačiarenské výrobky; hudobné blahoželania (pohľadnice); litografie; litografické dosky; grafické reprodukcie; prospekty; príručky; katalógy; papierenský tovar; albumy; obrazy; tlače (rytiny); umelecké fotografie.

18 - Peňaženky; puzdrá na navštívenky; dáždnyky; náprsné tašky; kabelky; aktovky (kožená galantéria); tašky; puzdrá na kľúče.

20 - Vejáre.

21 - Kuchynské nádoby; porcelán; sklenené poháre; hrnčiarne výrobky; krištál (výrobky z krištáľového skla).

25 - Spodná bielizeň; oblečenie; pančuchy; tričká; bundy; pokrývky hlavy;

30 - Káva; kávové nápoje; čaj; horká čokoláda; zmrzliny; pekárske a cukrárske výrobky; korenie; chuťové prísady; cukrovinky.

32 - Pivo; minerálne vody; šumivé nealkoholické nápoje; sirupy na výrobu nápojov.

33 - Alkoholické nápoje okrem piva.

34 - Tabak; fajčiarske potreby; zápalky.

35 - Reklamné služby; poskytovanie obchodných alebo podnikateľských informácií; merchandising; pomoc pri riadení obchodnej činnosti; rozširovanie reklamných materiálov zákazníkom (letáky, prospekty, tlačoviny, vzorky); rozhlasová reklama; televízna reklama; reklama prostredníctvom internetu; spracovanie textov; grafická úprava tlačovín na reklamné účely; fotokopírovacie služby; prepisovanie správ (kancelárske práce); aktualizovanie reklamných materiálov.

36 - Finančné služby spojené so zriadením nadácie a nadačného fondu; zhromažďovanie finančných prostriedkov na podporu činnosti nadácie, pre štipendijné programy, pre ceny literárne a umelecké, pre ceny v oblasti kultúry; prenájom kancelárskych priestorov; prenájom nehnuteľností; správa nehnuteľností; zriaďovanie peňažných fondov; správcovstvo; organizovanie dobročinných zbierok.

38 - Poskytovanie telekomunikačných kanálov na telenákupy.

39 - Organizovanie ciest; prenájom dopravných prostriedkov; balenie tovarov pred odoslaním; informácie o možnostiach dopravy; konzultačné služby v oblasti organizovania ciest; skladovanie tovarov; doručovanie tovarov; doručovanie novín a časopisov.

41 - Hudobná tvorba; filmová tvorba; tvorba divadelných alebo iných predstavení; športová a kultúrna činnosť; zábava; organizovanie živých vystúpení; organizovanie plesov, organizovanie prestavení (manažérske služby); organizovanie módných prehliadok na zábavné účely; organizovanie a vedenie koncertov; organizovanie športových súťaží; konzultačné služby v oblasti umenia, kultúry a zábavy; vydavateľské služby; on line poskytovanie elektronických publikácií (bez možnosti kopírovania); služby agentúr ponúkajúcich vstupenky na zábavné podujatia; nahrávacie štúdiá (služby); poskytovanie informácií umeleckého, kultúrneho a zábavného charakteru; vzdelávanie; vzdelávanie v oblasti umenia; služby estrádných umelcov.

43 - Reštaurácie (jedálne); hotelierske služby; prechodné ubytovanie; kaviarne.

(540)



(550) obrazová

(732) Gottová Ivana, Nad Bertramkou 2141/18, Praha, CZ;  
Gottová Nelly Sofie, Nad Bertramkou 2141/18, Praha, CZ;  
Gottová Charlotte Ella, Nad Bertramkou 2141/18, Praha, CZ;

(111) 240244

(151) 15.7.2015

(156) 29.12.2024

(180) 29.12.2034

(210) 2279-2014

(220) 29.12.2014

(442) 1.4.2015

(450) 3.9.2015

(511) 11 NCL (10)

(511) 11 - Chladničky; chladiace vitríny; chladiace pulty; chladiace výstavné skrine; chladiace automaty na nápoje; chladiace prístroje a zariadenia;

kombinované zariadenia na chladenie a mrazenie; chladiace zariadenia na chladenie vody; zariadenia na chladenie vzduchu; klimatizačné panely pre chladiace miestnosti; klimatizačné prístroje; mobilné klimatizačné zariadenia; vykurovacie zariadenia; vetracie zariadenia; klimatizačné zariadenia; zariadenia na čistenie vzduchu; vykurovacie zariadenia do vozidiel; vetracie zariadenia do vozidiel; klimatizačné zariadenia do vozidiel.

(540)



(550) obrazová

(591) červená, čierna

(732) Atlas Copco s. r. o., Elektrárenská 14474/4, Bratislava-Nové Mesto, SK;

**(111) 240322**

(151) 20.7.2015

(156) 24.10.2024

(180) 24.10.2034

(210) 1894-2014

(220) 24.10.2014

(442) 1.4.2015

(450) 3.9.2015

**(511) 16, 35, 36, 37, 42** NCL (10)

(511) 16 - Baliaci papier; blahoprajné pohľadnice; brožované knihy; brožúry; plastové bublinové fólie (na balenie); časopisy; etikety okrem textilných; fotografie (tlačoviny); grafické zobrazenia; grafiky; kalendáre; kartón; lepenka; papierové kávové filtre; knihy; lepenkové alebo papierové škatule; lepenkové alebo papierové obaly na fľaše; drevitá lepenka (papiernický tovar); lepiace pásy na kancelárske použitie alebo pre domácnosť; leporelá; mapy; obálky (papiernický tovar); obaly (papiernický tovar); obrazy; papiernický tovar; tlačené periodické a neperiodické publikácie; plagáty; predmety z kartónu; prospekty; pútače z papiera alebo lepenky; reklamné tabule z papiera, kartónu alebo lepenky; grafické reprodukcie; tlačené reklamné materiály; papierové alebo plastové vrecia; papierové alebo plastové vrecká na balenie; tlačivá (formuláre); kancelárske potreby okrem nábytku.

35 - Reklamné služby; aranžovanie výkladov; zasielanie reklamných materiálov zákazníkom; obchodná administratíva; kancelárske práce; kancelárie zaoberajúce sa dovozom a vývozom; rozmnožovanie (kopírovanie) dokumentov, dokladov; nábor zamestnancov; organizovanie obchodných alebo reklamných výstav; zbieranie údajov do počítačových databáz; hospodárske alebo ekonomické predpovede; prenájom kancelárskych strojov a zariadení; prenájom reklamných materiálov; prenájom reklamných priestorov; prepisovanie správ (kancelárske práce); prieskum trhu; prenájom reklamných plôch; zásielkové reklamné služby; rozširovanie reklamných alebo inzertných oznamov;

spracovanie textov; vydávanie reklamných textov; lepenie plagátov; analýzy nákupných cien; analýzy veľkoobchodných cien; automatizované spracovanie údajov v administratíve; komerčné informačné kancelárie; marketing; marketingové štúdie; obchodná administratíva; obchodné alebo podnikateľské informácie; obchodný alebo podnikateľský prieskum; obchodný manažment; poradenstvo pri riadení podnikov; podpora predaja (pre tretie osoby); pomoc pri riadení obchodnej činnosti; poradenské služby v oblasti obchodného alebo podnikateľského riadenia; poradenstvo v obchodnej činnosti; poskytovanie obchodných alebo podnikateľských informácií; pomoc pri riadení obchodných alebo priemyselných podnikov; profesionálne obchodné alebo podnikateľské poradenstvo; sekretárske služby; spracovanie textov; sprostredkovanie kompenzačných obchodov s tovarom na vnútroštátnej a medzinárodnej úrovni; sprostredkovanie obchodu s tovarom; účtovníctvo; vydávanie reklamných textov; zoraďovanie údajov v počítačových databázach; aktualizovanie reklamných materiálov; vzťahy s verejnosťou; zoraďovanie údajov v počítačových databázach; grafická úprava tlačovín na reklamné účely; obchodné sprostredkovanie služieb uvedených v triedach 35, 36, 37 a 42 tohto zoznamu; činnosť účtovných poradcov; vedenie účtovnej evidencie.

36 - Nehnuteľnosti (služby); realitné kancelárie; správa nehnuteľností; oceňovanie a odhady nehnuteľností; finančné služby; finančné analýzy; finančné odhady a oceňovanie (poisťovníctvo, bankovníctvo, nehnuteľnosti); finančné poradenstvo; inkasovanie nájomného; finančný lízing; lízing strojov a zariadení; kancelárie zaoberajúce sa inkasovaním pohľadávok; lízing motorových vozidiel; prenájom bytov; prenájom nehnuteľností; správa nájomných domov; sprostredkovateľská činnosť s nehnuteľnosťami; prenájom kancelárskych priestorov; poskytovanie úverov.

37 - Inžinierska, priemyselná, bytová a občianska výstavba (stavebná činnosť); prípravné a pomocné stavebné práce; čistenie vonkajších povrchov budov; čistenie exteriérov budov; čistenie interiérov budov; čistenie komínov; prenájom čistiacich strojov; inštalácia chladiacich a klimatizačných zariadení; opravy chladiacich a klimatizačných zariadení; informácie o opravách chladiacich a klimatizačných zariadení; izolovanie proti vlhkosti (stavebníctvo); izolovanie stavieb; odborné poradenstvo týkajúce sa inštalácie plastových a drevených okien a dverí; odborné poradenstvo týkajúce sa stavebných prác; odborné poradenstvo týkajúce sa zatepľovania budov; klampiarstvo a inštalatérstvo; inštalácia kotlov; čistenie kotlov; údržba kotlov; inštalácia kuchynských zariadení; inštalácia vzduchotechnických zariadení; opravy vzduchotechnických zariadení; inštalácia vykurovacích zariadení; opravy vykurovacích zariadení; inštalácia okien, dverí a iných stavebných prvkov; opravy okien, dverí a iných stavebných prvkov; kladenie podláh a parkiet; opravy podláh a parkiet; údržba podláh a parkiet; sanácie podláh



a parkiet; opravy fasád so zateplením a bez zateplenia; exteriérové a interiérové maľovanie a natieranie; montovanie lešení; murárske práce; údržba nábytku; inštalácia pecí; opravy pecí; pokrývačské práce na strechách; inštalácia a opravy požiarnych hlásičov; inštalácia a opravy poplašných systémov proti vlámaniu; stavebné informácie; stavebný dozor; demolácia budov; tapetovanie; inštalácia a opravy telefónov; opravy umeleckých stolárskych výrobkov; inštalácia a opravy výťahov.

42 - Profesionálne odborné poradenstvo týkajúce sa navrhovania exteriérov a interiérov; architektonické poradenstvo; interiérová výzdoba; dizajnérstvo nábytku a bytového zariadenia; inžinierska činnosť stavebníctve; grafické dizajnérstvo; navrhovanie vzhľadu výrobkov (priemyselné dizajnérstvo); umelecké dizajnérstvo; navrhovanie obalov, obalové dizajnérstvo; priemyselné dizajnérstvo; štúdie technických projektov; vypracovanie stavebných výkresov; výskum a vývoj nových výrobkov (pre zákazníkov); tvorba softvéru; inžinierska činnosť v nábytkárstve.

(540)



- (550) obrazová  
 (591) sivá, zelená, biela  
 (732) Marton Patrik, Bobuľová 12, Levice, SK;  
 (740) Ing. Ivan Belička - Markoffice - známková, patentová a súdnoznalecká kancelária, Banská Bystrica, SK;

**(111) 240367**

- (151) 20.7.2015  
 (156) 3.11.2024  
 (180) 3.11.2034  
 (210) 5776-2014  
 (220) 3.11.2014  
 (442) 1.4.2015  
 (450) 3.9.2015

**(511) 36, 41, 42** NCL (10)

- (511) 36 - Poisťovníctvo; finančníctvo; peňažníctvo; prenájom nehnuteľností; analýzy poistenia; prieskum poistných rizík; expertízy poistných rizík a poistných zmlúv; úverové agentúry; služby subskripcie (predplácania) poistení; poisťovacia činnosť pre odvetvie životného poistenia; sprostredkovanie poistenia; činnosť zameraná na predchádzanie škodám (zábranná činnosť); poistenie všetkých druhov majetku; poistenie zodpovednosti za škodu spôsobenú fyzickými, ale aj právnickými osobami; nemocenské pripoistenie; dôchodkové pripoistenie; zdravotné poistenie; finančné riadenie; finančné odhady a oceňovanie (poisťovníctvo,

bankovníctvo, nehnuteľnosti); finančné informácie; finančné sponzorstvo; finančný lízing; garancie, záruky, kaucie; kapitálové investície konzultačné služby v poisťovníctve; finančné konzultačné služby; správa nehnuteľností; poistenie proti nehodám; poistenie zodpovednosti za environmentálnu škodu; finančné oceňovanie (poisťovníctvo, bankovníctvo, nehnuteľnosti); informácie o poistení; uzatváranie poistiek; poistno-technické služby (štatistika); poistné poradenstvo týkajúce sa poistných rizík; prenájom kancelárskych priestorov; spravovanie financií; správcovstvo; uzatváranie poistných zmlúv proti veľkým priemyselným rizikám; organizovanie dobročinných zbierok; organizovanie zbierok; zriaďovanie fondov.

41 - Vzdelávanie; športová a kultúrna činnosť; akadémie (vzdelávanie); praktický výcvik (ukážky); elektronická edičná činnosť v malom (DTP služby); produkcia filmov (nie reklamných); formátovanie textov (nie na reklamné účely); fotografické reportáže; fotografovanie; fotografovanie na mikrofilm; hazardné hry; informácie o výchove a vzdelávaní; fitness kluby (zdravotné a kondičné cvičenia); vydávanie kníh; knižnice (požičovne kníh); organizovanie a vedenie konferencií; organizovanie a vedenie kongresov; korešpondenčné vzdelávacie kurzy; služby múzeí (prehliadky, výstavy); nahrávanie videopások; organizovanie a vedenie koncertov; organizovanie a vedenie seminárov; organizovanie a vedenie sympózií; organizovanie a vedenie kultúrnych a vzdelávacích výstav; organizovanie lotérií; organizovanie plesov; organizovanie predstavení (manažérske služby); organizovanie športových súťaží; organizovanie súťaží krásy; organizovanie vedomostných alebo zábavných súťaží; organizovanie živých vystúpení; informácie o výchove a vzdelávaní; písanie textov (okrem reklamných); plánovanie a organizovanie večierkov; poradenstvo pri voľbe povolania (v oblasti výchovy a vzdelávania); online poskytovanie elektronických publikácií (bez možnosti kopírovania); služby poskytované prázdninovými tábormi (zábava); prekladateľské služby; vyučovanie.

42 - Grafické dizajnérstvo.

(540)

### Rizikové životné poistenie VODIČ PLUS



- (550) obrazová  
 (591) čierna, biela, červená  
 (732) KOOPERATIVA poisťovňa, a. s. Vienna Insurance Group, Štefanovičova 4, Bratislava, SK;  
 (740) Ing. Mária Holoubková - HOLOUBKOVÁ Patentová a známková kancelária, Bratislava-Staré Mesto, SK;

**(111) 240392**

(151) 20.7.2015

(156) 30.1.2025

(180) 30.1.2035

(210) 147-2015

(220) 30.1.2015

(442) 1.4.2015

(450) 3.9.2015

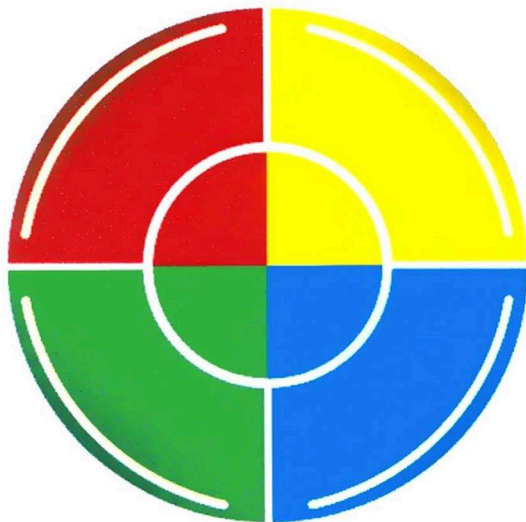
**(511) 39, 40, 41, 42** NCL (10)

(511) 39 - Poradenstvo v oblasti zberu odpadu; poradenstvo v oblasti dopravy odpadu; poradenstvo v oblasti skladovania odpadu.

40 - Odborné poradenstvo v oblasti spracovania odpadu; odborné poradenstvo v oblasti recyklácie odpadu; odborné poradenstvo v oblasti likvidácie odpadu.

41 - Vzdelávanie v oblasti ochrany životného prostredia; vzdelávanie v oblasti triedenia odpadov; vzdelávanie v oblasti recyklácie odpadov; vzdelávanie v oblasti likvidácie odpadov; vzdelávanie v oblasti obnovy surovín; školenia v oblasti životného prostredia; školenia v oblasti triedenia odpadov; školenia v oblasti recyklácie odpadov; školenia v oblasti likvidácie odpadov; školenia v oblasti obnovy surovín.

42 - Poradenstvo v oblasti životného prostredia; poradenstvo v oblasti vývoja obalov a obalových materiálov šetrných k životnému prostrediu; poradenstvo v oblasti výberu obalov a obalových materiálov šetrných k životnému prostrediu; poradenstvo v oblasti využívania obalov a obalových materiálov šetrných k životnému prostrediu.

**(540)**

(550) obrazová

(591) biela, červená, žltá, zelená, modrá

(732) ENVI - PAK, a.s., Galvaniho 15/A, Bratislava-Ružinov, SK;

**(111) 240521**

(151) 17.8.2015

(156) 25.2.2025

(180) 25.2.2035

(210) 386-2015

(220) 25.2.2015

(442) 5.5.2015

(450) 2.10.2015

**(511) 29** NCL (10)

(511) 29 - Šľahačka; šľahačkové krémy.

**(540)**

(550) obrazová

(591) červená, hnedá, modrá, biela, zelená, žltá, béžová

(732) B.M. Kávoviny, spol. s r. o., Bratislavská cesta 807/10, Sereď, SK;

(740) Bachratá Magdaléna, Mgr., Bratislava, SK;

**(111) 240697**

(151) 20.8.2015

(156) 1.12.2024

(180) 1.12.2034

(210) 2108-2014

(220) 1.12.2014

(442) 5.5.2015

(450) 2.10.2015

**(511) 9, 11, 12, 18, 25, 35** NCL (10)

(511) 9 - Elektrické batérie (články); žiarovky patriace do tejto triedy; ochranné prilby pre cyklistov.

11 - Bicyklové svetlá; svietidlá na bicykle; žiarivky.

12 - Bicykle; náhradné dielce a príslušenstvo k bicyklom patriace do tejto triedy.

18 - Kožené a textilné doplnky k bicyklom patriace do tejto triedy, a to batohy, tašky, tašky na náradie, osobné potreby pre cyklistov pripevniteľné k bicyklu; kožené a textilné doplnky pre cyklistov patriace do tejto triedy.

25 - Obuv; športová obuv; športové oblečenie; športové termooblečenie; športové oblečenie pre cyklistov s výstužou na ochranu lakťov, kolien a bokov; rukavice; čapice; čelenky.

35 - Obchodné sprostredkovateľské služby; reklama.



(540)



- (550) obrazová  
 (591) čierna, červená  
 (732) KCK CYKLOSPORT - MODE spol. s r.o., Mierová 854/37, Oslany, SK;

**(111) 240713**

- (151) 14.9.2015  
 (156) 15.10.2024  
 (180) 15.10.2034  
 (210) 1840-2014  
 (220) 15.10.2014  
 (442) 2.6.2015  
 (450) 3.11.2015

**(511) 16, 35, 42, 45** NCL (10)

(511) 16 - Tlačené periodické a neperiodické publikácie; brožúry; brožúrky; plastové bublinové fólie (na balenie); časopisy (periodiká); etikety okrem textilných; fotografie (tlačoviny); grafické zobrazenia; grafiky; kalendáre; katalógy; baliaci papier na darčeky; knihy; lepiace pásky na kancelárske použitie alebo pre domácnosť; obálky (papiernický tovar); obaly (papiernický tovar); plagáty; tlačené reklamné materiály.

35 - Marketingové štúdie; vzťahy s verejnosťou (public relations); obchodný alebo podnikateľský prieskum; organizovanie audiovizuálnych predstavení na komerčné a reklamné účely; organizovanie výstav na komerčné alebo reklamné účely; pomoc pri riadení obchodnej činnosti; poradenstvo pri organizovaní a riadení obchodnej činnosti; poskytovanie obchodných alebo podnikateľských informácií; prenájom reklamných materiálov; reklamné služby; reklamné agentúry; vydávanie reklamných alebo náborových textov; obchodný manažment a podnikové poradenstvo; personálne poradenstvo; prieskum verejnej mienky; obchodný prieskum vzťahov medzi podnikmi, inštitúciami a spoločenským prostredím; spracovanie textov; služby riadenia ľudských zdrojov; komerčné informačné kancelárie.

42 - Expertné služby v oblasti politického manažmentu; spoločenské, politické alebo politologické analýzy a predpovede.

45 - Advokátske služby; právne poradenstvo; poradenstvo v oblasti práv duševného vlastníctva; registrácia doménových mien (právne služby); poradenstvo v oblasti ľudských práv; právny výskum; právne služby pre oblasť verejnej politiky; služby politického lobizmu (nie pre komerčné účely); právne služby; služby rozhodcovských súdov.

(540)



- (550) obrazová  
 (732) Advokátska kancelária UHAĽ s.r.o., Nám. SNP 6/11, Zvolen, SK;  
 (740) Ing. Ivan Belička - Markoffice - známková, patentová a súdnoznalecká kancelária, Banská Bystrica, SK;

**(111) 240716**

- (151) 14.9.2015  
 (156) 29.10.2024  
 (180) 29.10.2034  
 (210) 1912-2014  
 (220) 29.10.2014  
 (442) 2.6.2015  
 (450) 3.11.2015

**(511) 29, 30** NCL (10)

(511) 29 - Mäso, ryby, hydina a zverina; mäsové výťažky; konzervované, mrazené, sušené a varené ovocie a zelenina; ovocné rôsoly; džemy; kompóty; vajcia; mlieko a mliečne výrobky; potravinárske oleje a tuky; zemiakové lupienky; zemiakové tyčinky; sušené, pražené, solené alebo korenené lieskové orechy, arašidy, orechy kešu, pistácie a mandle, zemiakové chuťovky.

30 - Káva, čaj, kakao a kávové náhradky; ryža; tapioka a ságo; múka; prípravky vyrobené z obilnín; chlieb; pečivo; cukrovinky; zmrzliny; cukor; med; melasový sirup; droždie do cesta; prášok do pečiva; soľ; horčica; ocot; omáčky (na ochutenie); korenie; ľad; praclíky; slané sušienky, slané tyčinky, slané praclíky; obilninové vločky; žemľové lupienky; zmesi sušienok a praclíkov; pšeničné chuťovky; obilniny pripravené na konzumáciu; pečené lupienky z cesta; pražené lupienky z cesta.

**(540) ELEPHANT**

- (550) slovná  
 (732) Savory World Ltd., Steliou Mavrommati, 55 "Agios Dometios", Nicosia, CY;  
 (740) Mgr. Dušan Hlavatý, advokát, Bratislava-Staré Mesto, SK;

**(111) 240717**

- (151) 14.9.2015  
 (156) 29.10.2024  
 (180) 29.10.2034  
 (210) 1913-2014  
 (220) 29.10.2014  
 (442) 2.6.2015  
 (450) 3.11.2015

**(511) 29, 30** NCL (10)

(511) 29 - Mäso, ryby, hydina a zverina; mäsové výťažky; konzervované, mrazené, sušené a varené ovocie a zelenina; ovocné rôsoly; džemy; kompóty; vajcia; mlieko a mliečne výrobky; potravinárske oleje a tuky; zemiakové lupienky; zemiakové tyčinky; sušené, pražené, solené alebo korenené lieskové orechy, arašidy, orechy kešu, pistácie a mandle, zemiakové chuťovky.

30 - Káva, čaj, kakao a kávové náhradky; ryža; tapioka a ságo; múka; prípravky vyrobené z obilnín; chlieb; pečivo; cukrovinky; zmrzliny; cukor; med; melasový sirup; droždie do cesta; prášok do pečiva; soľ; horčica; ocot; omáčky (na ochutenie); korenie; ľad; praclíky; slané sušienky, slané tyčinky, slané praclíky; obilninové vločky; žemľové lupienky; zmesi sušienok a praclíkov; pšeničné chuťovky; obilniny pripravené na konzumáciu; pečené lupienky z cesta; pražené lupienky z cesta.

(540)



(550) obrazová  
(591) biela, čierna, sivá  
(732) Savory World Ltd., Steliou Mavrommati, 55 "Agios Dometios", Nicosia, CY;  
(740) Mgr. Dušan Hlavatý, advokát, Bratislava-Staré Mesto, SK;

(111) 241023

(151) 16.10.2015

(156) 7.4.2025

(180) 7.4.2035

(210) 634-2015

(220) 7.4.2015

(442) 1.7.2015

(450) 3.12.2015

(511) 1, 36, 37 NCL (10)

(511) 1 - Spojivá do betónu; bauxit; bentonit; chemické látky na prevzdušnenie betónu; prípravky na konzervovanie betónu okrem farieb a olejov; chemické prípravky na nepriepustnosť cementov okrem farieb; prípravky na konzervovanie cementov okrem farieb a olejov; látky na vytvrdzovanie vápenca; konzervačné prípravky na

murivo okrem farieb a olejov; konzervačné prípravky na tehly okrem farieb a olejov; chemické prípravky na izoláciu muriva proti vlhkosti okrem farieb.

36 - Prenájom nehnuteľností; realitné kancelárie; sprostredkovanie nehnuteľností; oceňovanie nehnuteľností; finančné odhady a oceňovanie (poisťovníctvo, bankovníctvo, nehnuteľnosti); správcovstvo majetku (pre tretie osoby); správa nehnuteľností; správa nájomných domov; prenájom bytov; prenájom nehnuteľností (ubytovanie); vyberanie nájomného; prenájom kancelárskych priestorov.

37 - Inštalácie a opravy výťahov; asfaltovanie; čistenie interiérov budov; čistenie a opravy kotlov; údržba a opravy horákov; prenájom buldozérov; inštalácie a opravy požiarnych hlásičov; inštalácie a opravy poplašných systémov proti vlámaniu; prenájom stavebných strojov a zariadení; inštalácie a opravy vykurovacích zariadení; inštalácie a opravy klimatizačných zariadení; stavebníctvo (stavebná činnosť); podmorské staviteľstvo; stavebný dozor; demolácia budov; stavba a opravy skladov; izolovanie proti vlhkosti (stavebníctvo); prenájom bagrov a rýpadiel; výstavba tovární; izolovanie stavieb; murárske práce; budovanie prístavných hrádzí; tapetovanie (papierové tapety); tapetovanie; interiérové a exteriérové maľovanie a natieranie; hladenie alebo brúsenie pemzou; sadrovanie, štukovanie; klampiarstvo a inštalatérstvo; budovanie prístavov; montovanie lešení; murovanie, murárske práce; stavebné informácie; povrchové dobývanie; kladenie povrchov komunikácií; pieskovanie; čistenie exteriérov budov; výstavba obchodov a obchodných stánkov; prenájom stavebných žeriavov; prenájom zametacích vozidiel; pokrývačské práce; čistenie ciest; opravy zámok; inštalácia okien a dverí; stavebné poradenstvo; tesárske práce.

(540) **MONIERS GROUP**

(550) slovná

(732) MONIERS GROUP spol. s r.o., Bajkalská 12985/9, Bratislava-Nové Mesto, SK;

(111) 241122

(151) 18.11.2015

(156) 19.3.2025

(180) 19.3.2035

(210) 533-2015

(220) 19.3.2015

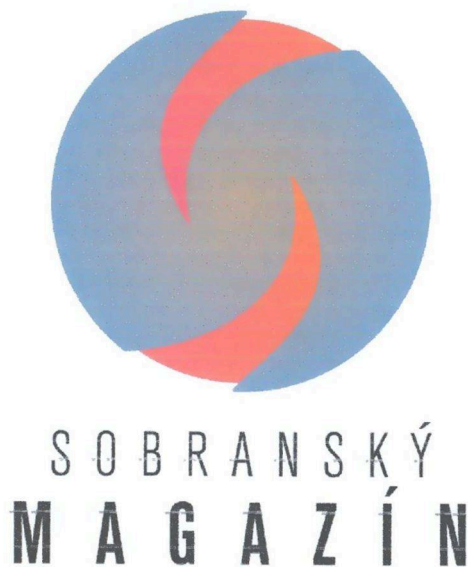
(442) 4.8.2015

(450) 7.1.2016

(511) 41 NCL (10)

(511) 41 - Produkcia filmov (nie reklamných); tvorba rozhlasových a televíznych príspevkov; televízna zábava; reportárske služby.

(540)



(550) obrazová  
 (591) sivá, oranžová, čierna, biela  
 (732) LEKOS, s.r.o., Štefana Kukuru 154/14, Michalovce, SK;

**(111) 241257**

(151) 19.11.2015

(156) 29.4.2025

(180) 29.4.2035

(210) 5258-2015

(220) 29.4.2015

(442) 4.8.2015

(450) 7.1.2016

**(511) 12, 16, 20, 25, 39** NCL (10)

(511) 12 - Autobusy; autokary; automobilové obývacie prívesy (karavany); nákladné dodávkové autá; motocykle; športové autá; vyklápacie vozíky; osobné automobily; automobilové karosérie; nárazníky automobilov; dvojkolesové vozíky; karosérie dopravných prostriedkov; karavany (obytné prívesy); kolobežky; výklopné vozíky.

16 - Papier; plagáty; reklamné tabule z papiera, kartónu alebo lepenky; ceruzky; katalógy; obaly na doklady; obaly (papiernický tovar); tlačené publikácie; listový papier; prospekty; perá (kancelárske potreby).

20 - Vystavovacie stojany.

25 - Ponožky; koše; koše s krátkym rukávom; tričká.

39 - Prenájom automobilov; automobilová doprava; autobusová doprava.

(540)



(550) obrazová

(591) zlatá

(732) SVAMIBUS s.r.o., Sliezska 9, Bratislava-Nové Mesto, SK;

**(111) 241473**

(151) 15.12.2015

(156) 19.5.2025

(180) 19.5.2035

(210) 5301-2015

(220) 19.5.2015

(442) 3.9.2015

(450) 2.2.2016

**(511) 1, 5, 7, 20, 21, 26, 27, 28, 31, 35, 36, 37, 39, NCL (10) 41, 42, 44**

(511) 1 - Poľnohospodárske chemikálie okrem fungicídov, herbicídov, insekticídov a prípravkov na ničenie buriny a parazitov; chemické prípravky na zlepšenie pôdy; hnojivá; poľnohospodárske hnojivá; záhradnícke chemikálie s výnimkou fungicídov, herbicídov, insekticídov a prípravkom proti parazitom; humus; rašelinové kvetináče pre záhradníctvo; moridlá na semená; zeminy na pestovanie; hlina; rašelina (hnojivo); chemické prípravky na prevenciu chorôb viniča; bezzeminné rastlinné substráty (pre poľnohospodárstvo); kompost; prípravky na reguláciu rastu rastlín; zemina do kvetináčov.

5 - Insekticídy; fungicídy; liečivé rastliny; herbicídy; herbicídne prípravky; prípravky na ničenie buriny.

7 - Poľnohospodárske stroje; strihacie stroje; rezacie stroje; osievacie stroje; nože do kosačiek; kosačky na trávniky (stroje); sejacie stroje; poľnohospodárske náradie okrem ručného; záhradné traktory.

20 - Včelie úle; búbky pre zvieratá chované v domácnosti; nábytok; psie buby; tyče k rastlinám alebo stromom; drevené alebo plastové rebríky; plastové nádoby (obaly); stojany na kvety (nábytok); podstavce na kvety; ratan; prútené koše; zrkadlá; prútený alebo košíkársky tovar; rámy na obrazy.

21 - Pomôcky na zavlažovanie, polievanie; polievacie kanvy; sklenené nádoby (domáce potreby); poháre, šálky, hrnčeky na pitie; keramické výrobky pre domácnosť; hrnčiarske výrobky; aranžérske držiaky na kvety a rastliny; kvetináče; nádoby na použitie v domácnosti alebo v kuchyni; hrnčeky; porcelánové, keramické, kameninové alebo sklenené umelecké predmety; svietniky; kuchynské nádoby; záhradnícke rukavice.

26 - Umelé kvety; umelé ovocie; vence z umelých kvetov; umelé rastliny.

27 - Umelé trávniky.

28 - Umelé vianočné stromčeky; držiaky na sviečky na vianočné stromčeky; umelý sneh na vianočné stromčeky; ozdoby na vianočné stromčeky (okrem osvetľovacích telies a cukrovín); stojany na vianočné stromčeky.

31 - Stromy; vianočné stromčeky; kmene stromov; kríky; vence zo živých kvetov; živé kvety; sušené kvety (na dekoráciu); prírodné trávniky; klíčky semien na botanické použitie; semená rastlín; čerstvé záhradné bylinky; rastliny; sadenice; kvetinové cibule; kvetinové hlúzy; sušené rastliny na dekoráciu.

35 - Lepenie plagátov; účtovníctvo; poradenstvo pri organizovaní a riadení obchodnej činnosti; personálne poradenstvo; predvádzanie tovaru; rozširovanie reklamných materiálov zákazníkom (letáky, prospekty, tlačoviny, vzorky); rozširovanie vzoriek tovarov; dražby; prenájom reklamných materiálov; vydávanie reklamných textov; reklama; vzťahy s verejnosťou (public relations); aranžovanie výkladov; reklamné agentúry; prieskum trhu; odborné obchodné alebo podnikateľské poradenstvo; organizovanie obchodných alebo reklamných výstav; prenájom reklamných plôch; podpora predaja (pre tretie osoby); zásielkové reklamné služby; organizovanie obchodných alebo reklamných veľtrhov; on line reklama na počítačovej komunikačnej sieti; zásobovacie služby pre tretie osoby (nákup tovarov a služieb pre iné podniky); obchodné informácie a rady spotrebiteľom; marketing; prenájom predajných stánkov; obchodné sprostredkovateľské služby; poskytovanie obchodných informácií prostredníctvom webových stránok.

36 - Prenájom nehnuteľností; realitné kancelárie; sprostredkovateľská činnosť s nehnuteľnosťami; organizovanie dobročinných zbierok; pôžičky (finančné úvery); faktoring; správcovstvo majetku (pre tretie osoby); financovanie (služby); správa nehnuteľností; prenájom kancelárskych priestorov.

37 - Stavebníctvo (stavebná činnosť); dezinfekcia; stavba a opravy skladov; deratizácia; vrtanie studní; výstavba obchodov a obchodných stánkov; údržba bazénov.

39 - Prenájom automobilov; automobilová doprava; kamiónová nákladná doprava; doručovanie balíkov; balenie tovarov; vykladanie nákladov; doručovanie tovarov; skladovanie tovarov; prenájom skladísk; prenájom vozidiel; doručovacie služby; distribúcia tovarov na dobierku; doručovanie kvetov.

41 - Zábava; organizovanie vedomostných alebo zábavných súťaží; organizovanie živých vystúpení; organizovanie športových súťaží; plánovanie a organizovanie večierkov; prenájom dekorácií na predstavenia; vzdelávanie; školenia; organizovanie a vedenie konferencií; organizovanie a vedenie kongresov; organizovanie kultúrnych alebo vzdelávacích výstav; organizovanie a vedenie seminárov; organizovanie a vedenie tvorivých dielní (výučba); organizovanie a vedenie sympózií; organizovanie súťaží krásy; organizovanie lotérií; organizovanie predstavení (manažérske služby); organizovanie plesov; fotografické reportáže; fotografovanie; služby agentúr ponúkajúcich vstupenky na zábavné podujatia; organizovanie módných prehliadok na zábavné účely; organizovanie športových súťaží.

42 - Architektúra (architektonické služby); technický výskum; výzdoba interiérov; priemyselné dizajnérstvo; navrhovanie obalov, obalové dizajnérstvo; inžinierska činnosť; grafické dizajnérstvo; tvorba a udržiavanie webových stránok (pre tretie osoby); hosťovanie na počítačových stránkach (webových stránkach);

poradenstvo pri tvorbe webových stránok; uchovávanie elektronických údajov.

44 - Služby záhradných architektov; zhotovovanie vencov; záhradníctvo; záhradkárské služby; prenájom poľnohospodárskych nástrojov a zariadení; rastlinné škôlky; aranžovanie kvetov; údržba trávnikov; liečenie stromov; ničenie škodcov (v poľnohospodárstve, záhradníctve a lesníctve); ničenie buriny; krajínovtorba.

(540)



(550) obrazová

(732) KULLA SK, s.r.o., Trnavská cesta 5532/110B, Bratislava-Ružinov, SK;

(740) Jakeš Martin, JUDr., Bratislava, SK;

(111) 241544

(151) 18.1.2016

(156) 18.5.2025

(180) 18.5.2035

(210) 1041-2015

(220) 18.5.2015

(442) 2.10.2015

(450) 1.3.2016

(511) 10, 35, 44 NCL (10)

(511) 10 - Prístroje a zariadenia na lekárske analýzy; anestéziologické prístroje; podporné bandáže; ortopedické bandáže na kĺby; barly; chrániče na barly; brušné korzety; brušné pásy; defibrilátory; diagnostické prístroje na lekárske použitie; dilatátory (chirurgia); chirurgické dlahy; dýchacie prístroje; dýchacie prístroje na umelé dýchanie; injekčné striekačky na lekárske použitie; elastické obvazy; elastické pančuchy na chirurgické použitie; zariadenia na estetickú masáž; filtre na UV lampy na lekárske použitie; fyzioterapeutické zariadenia; galvanické pásy na lekárske použitie; galvanické terapeutické zariadenia; gastrokopy; hematometre; hroty na barly; hydrostatické postele na lekárske použitie; hypodermické (podkožné) injekcie; hypogastrické pásy; chirurgické implantáty zo syntetických materiálov; chirurgické prístroje a nástroje; akupunktúrne ihly; ihly na lekárske použitie; inhalátory; inkubátory na lekárske použitie; kanyly; kardiostimulátory; katétre; katgut (chirurgické nite); klystírové striekačky na lekárske použitie; chirurgické kompresory; korzety na zdravotnícke použitie; kremíkové lampy na lekárske použitie; lekárske alebo zubolekárske kreslá; nože na odstraňovanie kurieho oka; vrecúška s ľadom na lekárske použitie; lampy na lekárske použitie; laser na lekárske použitie; lekárske prístroje a nástroje; lekárske vodiace vlákna; masážne rukavice; masážne prístroje; anestéziologické masky; nábytok špeciálne na lekárske použitie; špeciálne nádoby na lekárske použitie; špeciálne nádoby

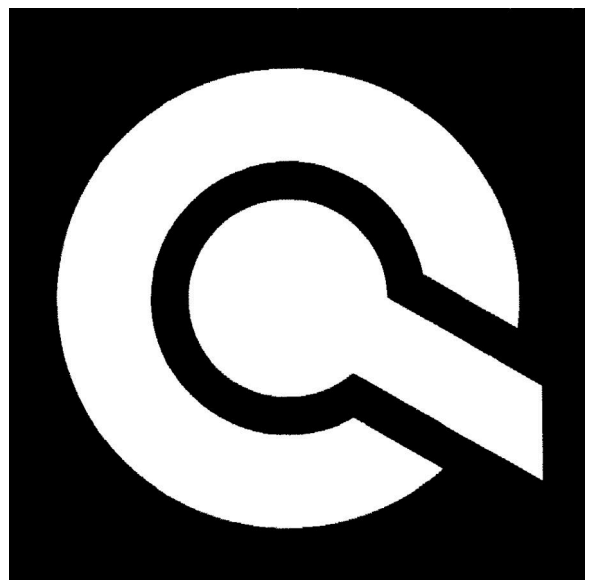
na lekársky odpad; nádoby na lekárske nástroje; nádoby na moč; nádoby, kazety na lekárske nástroje; nafukovacie matrace na lekárske použitie; elastické nákolenníky; nákolenníky (ortopedické bandáže na kolená); nepremokavé plachty na posteľe; chirurgické nite; pojazdné nosidlá; nosidlá pre pacientov; chirurgické nožnice; podporné obvazy; odevy do operačných sál; drenážne trubičky na lekárske použitie; oftalmometre; oftalmoskopy; ohrievacie vankúšiky (prvá pomoc); ochranné zariadenia proti röntgenovému žiareniu na lekárske použitie; operačné stoly; ortopedická obuv; ortopedické pásky na spevnenie kĺbov; ortopedické pásky; ortopedické vložky do topánok; ortopedické pomôcky; pančuchy na kŕčové žily; elektrické pásky na lekárske použitie; pílkys na chirurgické použitie; chirurgické plachty; plachty pre inkontinentných pacientov; podporné vložky na ploché nohy; popruhy na lekárske použitie; posteľe vyrobené špeciálne na lekárske použitie; prietržové pásky; elektricky vyhrievané prikrývky na lekárske použitie; prístroje na meranie pulzu; protézy (umelé končatiny); pumpys na lekárske použitie; rádiologické clony na lekárske použitie; rádiologické prístroje na lekárske použitie; rehabilitačné prístroje na lekárske použitie; resuscitačné prístroje; rukavice na lekárske použitie; rúška (pre nemocničný personál); sadrové obvazy na ortopedické použitie; skalpely; prístroje a zariadenia na lekárske analýzy; sondys na lekárske použitie; spirometre (prístroje na meranie vdychovaného a vydychovaného vzduchu); stenty (cievne a srdcové implantáty); chirurgické, sterilné plachty; stetoskopy; injekčné striekačky; striekačky na lekárske použitie; chirurgické svorky; šijacie ihly (chirurgia); materiály na šitie (chirurgia); špachtle na lekárske použitie; chirurgické špongie; telocvičné prístroje na liečebné použitie; drenážne trubice na lekárske použitie; urologické prístroje a nástroje; vankúše proti preležaninám; ortopedické vložky; elektricky vyhrievacie vankúše na lekárske použitie; nafukovacie vankúše na lekárske použitie; zariadenia na premiestňovanie (prevoz) invalidov; zdravotná obuv; chirurgické zrkadlá.

35 - Maloobchodné alebo veľkoobchodné služby s farmaceutickými, zverolekáorskými a zdravotníckymi prípravkami a s lekáorskými potrebami; marketing; marketingové štúdie; pomoc pri riadení obchodnej činnosti; poradenstvo pri organizovaní a riadení obchodnej činnosti; obchodné alebo podnikateľské informácie; odborné obchodné alebo podnikateľské poradenstvo; obchodné rady a informácie spotrebiteľom; obchodný alebo podnikateľský prieskum; obchodný manažment; poradenstvo pri riadení podnikov; obchodný manažment pre športovcov; organizovanie obchodných alebo reklamných veľtrhov; organizovanie obchodných alebo reklamných výstav; personálne poradenstvo; pomoc pri riadení obchodných alebo priemyselných podnikov; prenájom reklamného času v komunikačných médiách; prenájom reklamných materiálov; prenájom reklamných plôch; prezentácia výrobkov v komunikačných médiách pre maloobchod;

prieskum trhu; prieskum verejnej mienky;; vzťahy s verejnosťou (public relations); reklama; on line reklama na počítačovej komunikačnej sieti; reklamné agentúry; rozhlasová reklama; sekretárske služby; externé administratívne riadenie podnikov; sprostredkovateľne práce; telemarketingové služby; televízna reklama; účtovníctvo; vedenie účtovných kníh; vydávanie reklamných textov; obchodný alebo podnikateľský výskum; zásobovacie služby pre tretie osoby (nákup tovarov a služieb pre iné podniky); zbieranie údajov do počítačových databáz; zoraďovanie údajov v počítačových databázach.

44 - Alternatívna medicína; aromaterapeutické služby; detoxikácia toxikomanov; farmaceutické poradenstvo; fyzioterapia; služby chiropraktikov; chirurgia; plastická chirurgia; krvné banky (služby); parné kúpele; verejné kúpele (na hygienické účely); lekárske služby (príprava predpísaných liekov); lekárske služby; prenájom lekárskeho vybavenia; masáže; mimotelové oplodňovanie; nemocnice služby; služby optikov; ošetrovateľské služby; služby pôrodných asistentiek; prenájom lekárskeho vybavenia; prenájom zdravotníckeho vybavenia; psychologické služby; salóny krásy; sanatóriá; sauny (služby); solária (služby); stomatológia; súkromné kliniky alebo sanatóriá; telemedicínske služby; terapeutické služby; termálne kúpele; tetovanie; umelé oplodňovanie; zdravotné poradenstvo; zdravotné strediská; zdravotnícka starostlivosť; zotavovne; zotavovne pre rekonvalescentov.

(540)



(550) obrazová

(732) clinica orthopedica, s.r.o., Nevädzová 17212/6, Bratislava-Ružinov, SK;

(740) JUDr. Juraj Anetta, advokát, Bratislava-Petržalka, SK;

(111) 241545

(151) 18.1.2016

(156) 18.5.2025

(180) 18.5.2035

(210) 1042-2015





umelé oplodňovanie; zdravotné poradenstvo;  
zdravotné strediská; zdravotnícka starostlivosť;  
zotavovne; zotavovne pre rekonvalescentov.

(540)

(540)



(550) obrazová  
(732) clinica orthopedica, s.r.o., Nevädzová 17212/6,  
Bratislava-Ružinov, SK;  
(740) JUDr. Juraj Anetta, advokát, Bratislava-Petržalka, SK;

**(111) 241711**

(151) 28.1.2016

(156) 29.5.2025

(180) 29.5.2035

(210) 5321-2015

(220) 29.5.2015

(442) 3.9.2015

(450) 1.3.2016

**(511) 5** NCL (10)

(511) 5 - Výživové doplnky.

**(540)**

# Inca Collagen

(550) obrazová  
(591) odtiene olivovej, biela,  
(732) Ljubasová Romana, Zborovská 906/11, Brno, CZ;  
(740) inventa Patentová a známková kancelária s. r. o.,  
Bratislava-Staré Mesto, SK;

**(111) 242020**

(151) 11.3.2016

(156) 21.5.2025

(180) 21.5.2035

(210) 1068-2015

(220) 21.5.2015

(442) 3.12.2015

(450) 2.5.2016

**(511) 4, 19, 20** NCL (10)

(511) 4 - Drevené brikety; drevené uhlie (palivo); palivové drevo.

19 - Dosky (stavebné drevo); pílené drevo; drevo (polotovary); spracované drevo; stavebné drevo; drevo na výrobu náradia pre domácnosť; dyhové drevo; drevené dyhy; drevené obloženie.

20 - Drevené alebo plastové debny; drevené alebo plastové skrinky; drevené časti nábytku; drevené obaly na fľaše; drevené pásky; drevené prepravky na fľaše.

# STROJJBAL

(550) obrazová

(732) Strojbal s.r.o., Brehy 530, SK;

**(111) 242553**

(151) 9.6.2016

(156) 30.3.2025

(180) 30.3.2035

(210) 595-2015

(220) 30.3.2015

(442) 1.3.2016

(450) 1.8.2016

**(511) 9, 16, 19, 20, 21, 24, 25, 26, 28, 32, 34, 35,** NCL (10)  
**41**

(511) 9 - Slnéčné okuliare; videohry (softvér); videokazety; gramofónové platne; optické kompaktné disky na zvukové nahrávky; magnetické pásky; nosiče zvukových nahrávok; kreslené filmy; vysielacie elektronických signálov; magnetické pásky na zvukové nahrávanie; pásky so zvukovými nahrávkami; puzdrá na okuliare; hologramy; reklamné svetelné tabule; neónové reklamy; zariadenia na prenos zvuku; zvukové nahrávacie zariadenia; zvukové prehrávacie zariadenia, prehrávače; televízne prijímače; exponované filmy; magnetické disky; exponované kinematografické filmy; zábavné zariadenia prispôbolené na fungovanie len spolu s televíznymi prijímačmi; kompaktné disky; optické kompaktné disky; magnetické nosiče údajov; optické nosiče údajov; optické disky.

16 - Maľovanky; kalamáre; písacie potreby; puzdrá na šekové knižky; reklamné tabule z papiera, kartónu alebo lepenky; ceruzky; noviny; periodiká; podložky pod pivové poháre; držiaky na písacie potreby; brožúry; zošity; poznámkové zošity; obaly na doklady; papierové obaly na spisy; zoraďovače (kancelárske potreby); knihy; obaly (papiernický tovar); verzatilk (písacie potreby); divadelné dekorácie z kartónu a lepenky; obálky (papiernický tovar); baliaci papier; perečníky, puzdrá na perá; štítky (papierové nálepky); vyučovacie pomôcky vo forme hier okrem prístrojov a zariadení; zoznamy; kancelárske potreby okrem nábytku; pohľadnice; tlačoviny; tlačené publikácie; príručky; plagáty; listový papier; stolové prestieranie z papiera; brožované knihy; papierové obrusy; záložky do kníh; plniace perá; prospekty; perá (kancelárske potreby); materiál na viazanie kníh; papierové alebo plastové vrecká na balenie; školské potreby (papiernický tovar); blahoprajné pohľadnice; papierové podložky na stôl (anglické prestieranie); nálepky na kancelárske použitie alebo pre domácnosť; ročenky; stojany na perá a ceruzky; papierové podložky pod poháre; oznámenia (papiernický



tovar); papierové vlajky; papierové zástavy; nože na papier (kancelárske potreby); otvárače na listy (kancelárske potreby); strúhadlá na ceruzky (elektrické aj neelektrické); papierové obrúsky (prestieranie); puzdrá na písacie potreby; pútače z papiera alebo lepenky; papierové obrúsky; papierové utierky; etikety okrem textilných; papierové nálepky; lepiace štítky (papiernický tovar).

19 - Reklamné stípy (nekovové); kamenné, betónové alebo mramorové figuríny.

20 - Bytové zariadenie vydávajúce zvuk (dekoračné predmety); reklamné nafukovacie predmety; dekoratívne nástenné ozdoby okrem textilných (bytové zariadenie); dekoračné závesy na steny okrem textilných; slamky na pitie; drevené alebo plastové pútače; pletené predmety zo slamy (spletaná slama); drevené alebo plastové nádoby (obaly); drevené alebo plastové schránky (škatule); drevené, voskové, sadrové alebo plastové figuríny.

21 - Papierové alebo plastové poháre; sklenené poháre; škatuľky na pečivo (keksy); obaly na mydlá; misky; karafy; fľaše; porcelánové umelecké predmety; poháre, hrnčeky na pitie; kuchynské hrnce; papierové tanieriky; porcelán; tanieriky pod šálky; tácné (podnosy) okrem tanierikov z drahých kovov, pohárikov okrem pohárikov z drahých kovov, bonboniéry (prázdne) okrem bonboniér z drahých kovov; džbány; krčahy; porcelánové, keramické, kameninové alebo sklenené figuríny.

24 - Nažehľovacie textilie; textilie; tkaniny; stolové behúne; obrusy (okrem papierových); vlajky (okrem papierových); stolová bielizeň (nie papierová); posteľná bielizeň; podložky pod poháre alebo tanieriky (prestieranie); podložky na stôl okrem papierových (anglické prestieranie); textilné obrúsky na stolovanie.

25 - Maškarné kostýmy; závoje; športové oblečenie; tričká; pracovné plášte; čiapky; priliehavé čiapky; čiapkové šilty; šilty (pokrývky hlavy); náprsenky; oblečenie; odevy; kombinézy (oblečenie); šatky, šály; tielka (oblečenie); vesty (oblečenie); športové bundy; bundy; saká; čelenky (oblečenie); pančuchy.

26 - Nažehľovacie ozdoby na textilné výrobky; značky na bielizeň a šatstvo.

28 - Zariadenia lunaparkov; plyšové hračky; balóny (hračky); hry, hračky; zvončeky na vianočné stromčeky; hracie automaty uvádzané do činnosti vhadením mince; golfové vaky na kolieskach alebo bez koliesok; spoločenské hry; bábiky; divadelné masky; karnevalové masky; ozdoby na vianočné stromčeky (okrem osvetľovacích telies a cukroví); zariadenia na elektronické hry okrem hier využívajúcich televízne prijímače; autá (hračky); medvedíky (hračky); hracie automaty; zariadenia na zábavu a hry fungujúce po pripojení na externú obrazovku alebo monitor.

32 - Nealkoholické nápoje; nealkoholické aperitívy; minerálne vody (nápoje); sódomá voda (sifón); ovocné džúsy; zeleninové džúsy; pivo.

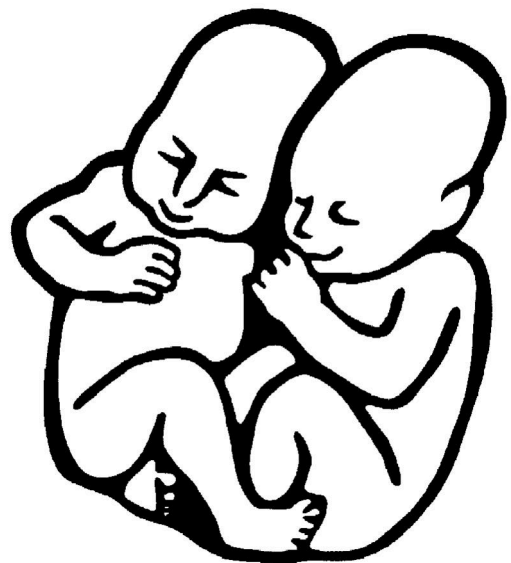
34 - Cigarety; cigary; zapaľovače pre fajčiarov; zápalky; tabak; fajčiarske potreby.

35 - Obchodný manažment v oblasti umenia; organizovanie reklamných výstav; zásielkové reklamné

služby; pomoc pri riadení obchodnej činnosti; poskytovanie obchodných alebo podnikateľských informácií; lepenie plagátov; rozširovanie reklamných oznamov; vydávanie reklamných textov; reklama; rozhlasová reklama; obchodný alebo podnikateľský prieskum; vzťahy s verejnosťou; televízna reklama; reklamné agentúry; poradenské služby v oblasti obchodného alebo podnikateľského riadenia; predvádzanie (služby modeliek) na reklamné účely a podporu predaja; prenájom reklamných plôch; podpora predaja (pre tretie osoby); spracovanie textov.

41 - Organizovanie plesov; organizovanie súťaží krásy; rezervácie vstupeniek; zábavné parky; zábava; požičiavanie filmových premietačiek a príslušenstva; filmové štúdiá; organizovanie vedomostných alebo zábavných súťaží; prenájom dekorácií; vydávanie textov okrem reklamných; vzdelávanie; požičiavania zvukových nahrávok; požičiavanie filmov; filmová tvorba; služby agentúr sprostredkovávajúcich divadelných, koncertných a varietných umelcov; vydávanie kníh; požičiavanie televíznych prijímačov; tvorba televíznych programov; služby orchestrov; divadelné predstavenia; tvorba divadelných alebo iných predstavení; televízna zábava; umelecké módne agentúry; výchovno-zábavné klubové služby; organizovanie a vedenie kolokvií; organizovanie a vedenie konferencií; organizovanie a vedenie kongresov; informácie o výchove a vzdelávaní; informácie o možnostiach zábavy; organizovanie kultúrnych alebo vzdelávacích výstav; fitness kluby (zdravotné a kondičné cvičenia); organizovanie a vedenie seminárov; organizovanie a vedenie sympózií; tvorba videofilmov; strihanie videopásov.

(540)



(550) obrazová

(732) POHODA FESTIVAL, s. r. o., Zochova 6-8, Bratislava-Staré Mesto, SK;

**(111) 243295**

(151) 28.9.2016

(156) 23.12.2024

(180) 23.12.2034

(210) 2264-2014

(220) 23.12.2014

(442) 1.6.2016

(450) 2.11.2016

**(511) 29, 30, 32** NCL (10)

(511) 29 - Mlieko; smotana; maslo; syry; potravinárske prípravky na báze mlieka; mliečne náhradky; nápoje na báze mlieka; dezerty na báze mlieka; dezerty na báze smotany; jogurty; sójové mlieko (náhradka mlieka); prípravky na báze sóje; potravinárske oleje a tuky; nemliečna prášková náhrada smotany.

30 - Káva; kávové výťažky; potravinárske prípravky na báze kávy; kávové nápoje; ľadová káva; kávové náhradky; výťažky z kávových náhradiek; potravinárske prípravky a nápoje na báze kávových náhradiek; cigória (kávová náhradka); čaj; čajové výťažky; potravinárske prípravky na báze čaju; čajové nápoje; ľadový čaj; potravinárske prípravky na báze sladu; kakao; potravinárske prípravky na báze kakaa; kakaové nápoje; čokoláda; čokoládové výrobky; potravinárske prípravky na báze čokolády; čokoládové nápoje; cukrárske výrobky; sladkosti; cukríky; cukrovinky; cukor; žuvačky; prírodné sladidlá; chlieb; droždie; pečivo (pekárske výrobky); sušienky; zákusky; keksy; oblátky; karamelky; pudinky; zmrzliny; vodové zmrzliny; šerbety (zmrzlinové nápoje); mrazené cukrovinky; mrazené zákusky; točené zmrzliny; mrazené jogurty; prísady do zmrzlín (spojivá) na výrobu zmrzliny; prísady do zmrzlín (spojivá) na výrobu vodovej zmrzliny; prísady (spojivá) na výrobu šerbetov (zmrzlinových nápojov); prísady (spojivá) na výrobu mrazených cukrovínek; prísady do zmrzlín (spojivá) na výrobu mrazených zákuskov; prísady do zmrzlín (spojivá) na výrobu točených zmrzlín; prísady (spojivá) na výrobu mrazených jogurtov; raňajkové cereálie;

mušli, kukuričné vločky; cereálne tyčinky; cereálie na priamu spotrebu; prípravky z obilnín.

32 - Nesýtené vody (nápoje); sýtené vody; vody (nápoje); pramenité vody (nápoje); minerálne vody (nápoje); ochutené vody (nápoje); nealkoholické nápoje s ovocnou príchuťou; nealkoholické nápoje na báze ovocia; ovocné džúsy; zeleninové džúsy (nápoje); ovocné nektáre; limonády; sóda; nealkoholické nápoje; sirupy na výrobu nápojov; výťažky, esencie a prípravky na výrobu nealkoholických nápojov (okrem esenciálnych olejov); nealkoholické nápoje na báze sóje (okrem sójového mlieka); nealkoholické nápoje na báze sladu; izotonické nápoje.

**(540)**

(550) obrazová

(591) červená, biela

(732) Société des Produits Nestlé S.A., Vevey, CH;

(740) Ružička Csekes s.r.o., Bratislava, SK;

**PC3M****Prevody a prechody práv na ochranné známky****(111) 161111**

(210) 43047

(732) Mogensen GmbH &amp; Co. KG, Kronskamp 126, Wedel, DE;

(770) ALLGAIER WERKE GmbH, Ulmer Strasse 75, 73066 Uhingen, DE;

(580) 17.10.2024

(770) ACCOR, 82 rue Henri Farman, 92130 Issy-les-Moulineaux, FR;

(580) 11.10.2024

**(111) 239654**

(210) 1627-2014

(732) Klenotky s.r.o., Pittsburgská 2971/12, Žilina, SK;

(770) Niepelová Lenka, Bc., Pittsburgská 2971/12, Žilina, SK;

(580) 18.10.2024

**(111) 228435**

(210) 367-2010

(732) ACCOR LUXURY &amp; LIFESTYLE, 82 rue Henri Farman, 92130 Issy-les-Moulineaux, FR;

## TC3M

## Zmeny v údajoch o majiteľoch ochranných známok

(111) 103966 (210) 17069 (732) Allied Domecq Spirits & Wine Limited, 20 Montford Place Kennington, London SE11 5DE, GB; (771) Allied Domecq Spirits & Wine Limited, Chivas House, 72 Chancellors Road, London W6 9RS, GB; (580) 17.10.2024	(771) LAUFEN CZ s. r. o., V Túních 3/1637, Praha 2, CZ; (580) 22.10.2024
(111) 151106 (210) 2147 (732) LAUFEN CZ s.r.o., Průmyslová 709/14, Znojmo, CZ; (771) LAUFEN CZ s. r. o., V Túních 3/1637, Praha 2, CZ; (580) 22.10.2024	(111) 174421 (210) 70955 (732) THE GLENLIVET DISTILLERS LIMITED, 20 Montford Place Kennington, London, GB; (771) THE GLENLIVET DISTILLERS LIMITED, Chivas House, 72 Chancellors Road, London W6 9RS, GB; (580) 11.10.2024
(111) 159262 (210) 43473 (732) Allied Domecq Spirits & Wine Limited, 20 Montford Place Kennington, London SE11 5DE, GB; (771) Allied Domecq Spirits & Wine Limited, Chivas House, 72 Chancellors Road, London W6 9RS, GB; (580) 17.10.2024	(111) 202185 (210) 3395-2001 (732) Allied Domecq Spirits & Wine Limited, 20 Montford Place Kennington, London SE11 5DE, GB; (771) Allied Domecq Spirits & Wine Limited, Chivas House, 72 Chancellors Road, London W6 9RS, GB; (580) 17.10.2024
(111) 162357 (210) 48230 (732) Tennant Company, 10400 Clean Street, Eden Prairie, Minnesota 55344-2650, US; (771) Tennant Company, 701 North Lilac Drive, Minneapolis, Minnesota 55440-1452, US; (580) 17.10.2024	(111) 212056 (210) 2925-2004 (732) ETL/GINALL&ROBINSON s.r.o., Pekárska 11, Trnava, SK; (771) GINALL & ROBINSON s.r.o., Pekárska 11, Trnava, SK; (580) 18.10.2024
(111) 164936 (210) 52157 (732) Allied Domecq Spirits & Wine Limited, 20 Montford Place Kennington, London SE11 5DE, GB; (771) Allied Domecq Spirits & Wine Limited, Chivas House, 72 Chancellors Road, London W6 9RS, GB; (580) 17.10.2024	(111) 212156 (210) 5162-2004 (732) Bryndziareň a syrárëň, s.r.o., SNP 376/7, Zvolenská Slatina, SK; (771) BRYNDZIAREŇ A SYRÁREŇ, s. r. o., SNP 5, Zvolenská Slatina, SK; (580) 18.10.2024
(111) 166540 (210) 54583 (732) Allied Domecq Spirits & Wine Limited, 20 Montford Place Kennington, London SE11 5DE, GB; (771) Allied Domecq Spirits & Wine Limited, Chivas House, 72 Chancellors Road, London W6 9RS, GB; (580) 17.10.2024	(111) 213741 (210) 3121-2004 (732) Snyder's-Lance, Inc., One Campbell Place, Camden, New Jersey 08103, US; (771) Snyder's-Lance, Inc., 13515 Ballantyne Corporate Place, Charlotte, North Carolina 28277, US; (580) 17.10.2024
(111) 172099 (210) 63381 (732) LAUFEN CZ s.r.o., Průmyslová 709/14, Znojmo, CZ; (771) LAUFEN CZ s. r. o., V Túních 3/1637, Praha 2, CZ; (580) 22.10.2024	(111) 217172 (210) 5500-2006 (732) Allied Domecq Spirits & Wine Limited, 20 Montford Place Kennington, London SE11 5DE, GB; (771) Allied Domecq Spirits & Wine Limited, Chivas House, 72 Chancellors Road, London W6 9RS, GB; (580) 17.10.2024
(111) 172961 (210) 63382 (732) LAUFEN CZ s.r.o., Průmyslová 709/14, Znojmo, CZ;	(111) 221802 (210) 1715-2007 (732) Disig, a.s., Galvaniho 17/C, Bratislava-Ružinov, SK; (771) Disig, a. s., Záhradnícka 151, Bratislava, SK; (580) 17.10.2024

**(111) 221803**

(210) 1716-2007  
(732) Disig, a.s., Galvaniho 17/C, Bratislava-Ružinov, SK;  
(771) Disig, a. s., Záhradnícka 151, Bratislava, SK;  
(580) 17.10.2024

---

**(111) 238344**

(210) 5024-2014  
(732) LAUFEN CZ s.r.o., Průmyslová 709/14, Znojmo, CZ;  
(771) LAUFEN CZ s. r. o., V Tůních 3/1637, Praha 2, CZ;  
(580) 22.10.2024

---

**(111) 238345**

(210) 5025-2014  
(732) LAUFEN CZ s.r.o., Průmyslová 709/14, Znojmo, CZ;  
(771) LAUFEN CZ s. r. o., V Tůních 3/1637, Praha 2, CZ;  
(580) 22.10.2024

---

**(111) 239679**

(210) 1767-2014  
(732) Sociální družstvo Partners Ardanas, Západní 1/75,  
Krasice, Prostějov, CZ;

(771) Sociální družstvo Partners Ardanas, Západní 1/75,  
Prostějov, CZ;  
(580) 17.10.2024

---

**(111) 239679**

(210) 1767-2014  
(732) Sociální družstvo Partners Ardanas, Kostelecká 310/50,  
Prostějov, CZ;  
(771) Sociální družstvo Partners Ardanas, Západní 1/75,  
Krasice, Prostějov, CZ;  
(580) 17.10.2024

---

**(111) 240201**

(210) 1764-2014  
(732) PLEURAN, s.r.o., Nové záhrady I č. 13/A, Bratislava-  
Ružinov, SK;  
(771) PLEURAN, s.r.o., Peterská 16A, Bratislava, SK;  
(580) 18.10.2024

---

**(111) 247346**

(210) 1905-2017  
(732) Disig, a.s., Galvaniho 17/C, Bratislava-Ružinov, SK;  
(771) Disig, a. s., Záhradnícka 151, Bratislava, SK;  
(580) 17.10.2024

---

**FB3M****Zastavené konanie o prihláškach ochranných znáмок**

(210)

813-2024

**MA3M****Zaniknuté ochranné známky**

(111)	(141)	(111)	(141)	(111)	(141)	(111)	(141)
110047	17.03.2024	209773	19.03.2024	238109	17.03.2024	238314	27.03.2024
155766	17.03.2024	209774	19.03.2024	238110	17.03.2024	238377	26.03.2024
156070	24.03.2024	209775	22.03.2024	238113	21.03.2024	238378	28.03.2024
162077	19.03.2024	209780	24.03.2024	238118	25.03.2024	238454	20.03.2024
162180	22.03.2024	209992	19.03.2024	238201	20.03.2024	238584	17.03.2024
179432	23.03.2024	210328	17.03.2024	238202	20.03.2024	238647	17.03.2024
180337	21.03.2024	210332	24.03.2024	238203	20.03.2024	238692	17.03.2024
180426	22.03.2024	210745	17.03.2024	238204	25.03.2024	238695	21.03.2024
180431	25.03.2024	210750	22.03.2024	238302	17.03.2024	238696	21.03.2024
180433	28.03.2024	210751	22.03.2024	238303	17.03.2024	238697	21.03.2024
180631	25.03.2024	210756	23.03.2024	238305	21.03.2024	238754	26.03.2024
186553	18.03.2024	210917A	22.03.2024	238306	21.03.2024	238867	26.03.2024
194629	25.03.2024	211642	20.03.2024	238307	21.03.2024	239167	19.03.2024
206738	22.03.2024	213524	20.03.2024	238308	24.03.2024	239288	27.03.2024
209759	18.03.2024	237961	19.03.2024	238309	24.03.2024	239289	27.03.2024
209760	18.03.2024	237962	24.03.2024	238310	26.03.2024	239500	19.03.2024
209764	18.03.2024	238010	28.03.2024	238312	26.03.2024	239966	19.03.2024
209770	19.03.2024	238011	28.03.2024	238313	26.03.2024	242539	19.03.2024
209771	19.03.2024						

**XA3M****Medzinárodne zapísané ochranné známky**

**(210) 2470-2023**  
 (220) 24.11.2023  
 (800) 1814386, 20.5.2024

**(210) 1661-2024**  
 (220) 18.6.2024  
 (800) 1815660, 22.8.2024

**(210) 1845-2024**  
 (220) 9.7.2024  
 (800) 1816456, 9.7.2024

**(210) 1665-2024**  
 (220) 18.6.2024  
 (800) 1815657, 22.8.2024

**XD3M****Zmeny v zozname tovarov a služieb****(210) 2583-2021****(511) 29, 30** NCL (11)

(511) 29 - Chladená a rýchlo zmrazená hydina; chladená a rýchlo mrazená celá hydina s vnútornosťami alebo bez nich a nakrájané hydínové výrobky; nakladaná a/alebo ochutená korením a/alebo marinovaná hydina termicky upravená alebo termicky neupravená, pečená, varená, chladená alebo rýchlo zmrazená; chladená alebo rýchlo zmrazená hydina pokrytá vrstvou korenín, prísad na báze obilnín a ich kombináciou; termicky upravená alebo neupravená, pečená, varená, chladená alebo rýchlo mrazená hydina obalená a/alebo plnená korením a inými rastlinnými a/alebo živočíšnymi látkami; hotové jedlá obsahujúce hydinu alebo pripravené na jej báze; chladené, rýchlo zmrazené, zapekané alebo nezapekané, plnené alebo neplnené, predvarené alebo pripravené na varenie výrobky z hydiny; spracované výrobky z hydiny; červené klobásy vrátane parížskej klobásy, viedenskej klobásy, saveloys a párkov na hydínovej báze; údeniny, šunka, pečeň, pečeňová pasta, polosuché a suché salámy, salámy a prípravky z prírodných a umelých čriev, obsahujúce hydinu; sterilizované hydínové výrobky; hydina sušená mrazom; mäsové výťažky z hydiny; mäsové želé z hydiny; konzervy z hydínového mäsa; polievky, bujón, bujónové koncentráty, prípravky na výrobu bujónu z hydiny; hydínová slanina; drôbky z hydiny; solené mäso z hydiny; živočíšna dreň na potraviny z hydiny; hydina, nie živá; produkty vyrobené z prípravkov a zmesí hydínového tuku; hydina s korením alebo bez neho, v rastlinnom oleji, najmä slnečnicovom a olivovom; termicky spracovaná alebo termicky nespracovaná hydina vo fľašiach, konzervách, nakrájaná na kocky alebo vcelku.

30 - Sendviče.

(580) 21.10.2024

**(210) 591-2022****(511) 29, 30** NCL (11)

(511) 29 - Chladená a rýchlo zmrazená hydina; chladená a rýchlo mrazená celá hydina s vnútornosťami alebo bez nich a nakrájané hydínové výrobky; nakladaná a/alebo ochutená korením a/alebo marinovaná hydina termicky upravená alebo termicky neupravená, pečená, varená, chladená alebo rýchlo zmrazená; chladená alebo rýchlo zmrazená hydina pokrytá vrstvou korenín, prísad na báze obilnín a ich kombináciou; termicky upravená alebo neupravená, pečená, varená, chladená alebo rýchlo mrazená hydina obalená a/alebo plnená korením a inými rastlinnými a/alebo živočíšnymi látkami; hotové jedlá obsahujúce

hydinu alebo pripravené na jej báze; chladené, rýchlo zmrazené, zapekané alebo nezapekané, plnené alebo neplnené, predvarené alebo pripravené na varenie výrobky z hydiny; spracované výrobky z hydiny; červené klobásy vrátane parížskej klobásy, viedenskej klobásy, saveloys a párkov na hydínovej báze; údeniny, šunka, pečeň, pečeňová pasta, polosuché a suché salámy, salámy a prípravky z prírodných a umelých čriev, obsahujúce hydinu; sterilizované hydínové výrobky; hydina sušená mrazom; mäsové výťažky z hydiny; mäsové želé z hydiny; konzervy z hydínového mäsa; polievky, bujón, bujónové koncentráty, prípravky na výrobu bujónu z hydiny; hydínová slanina; drôbky z hydiny; solené mäso z hydiny; živočíšna dreň na potraviny z hydiny; hydina, nie živá; produkty vyrobené z prípravkov a zmesí hydínového tuku; hydina s korením alebo bez neho, v rastlinnom oleji, najmä slnečnicovom a olivovom; termicky spracovaná alebo termicky nespracovaná hydina vo fľašiach, konzervách, nakrájaná na kocky alebo vcelku.

30 - Sendviče.

(580) 21.10.2024

**(210) 1397-2024****(511) 32** NCL (12)

(511) 32 - Nealkoholické nápoje okrem squash nápojov; prípravky na výrobu nealkoholických nápojov okrem koncentrátov.

(580) 14.10.2024

**(210) 2016-2024****(511) 26, 35** NCL (12)

(511) 26 - Stuhly a stužky do vlasov; ozdoby do vlasov; mašle do vlasov; hodvábné gumičky do vlasov.  
35 - Maloobchodné a veľkoobchodné služby s tovarmi prihlásenými v triede 26; online maloobchodné a veľkoobchodné služby s tovarmi prihlásenými v triede 26.

(580) 22.10.2024

**(210) 2375-2024****(511) 26, 35** NCL (12)

(511) 26 - Stuhly a stužky do vlasov; ozdoby do vlasov; mašle do vlasov; hodvábné gumičky do vlasov.  
35 - Maloobchodné a veľkoobchodné služby s tovarmi prihlásenými v triede 26; online maloobchodné a veľkoobchodné služby s tovarmi prihlásenými v triede 26.

(580) 21.10.2024