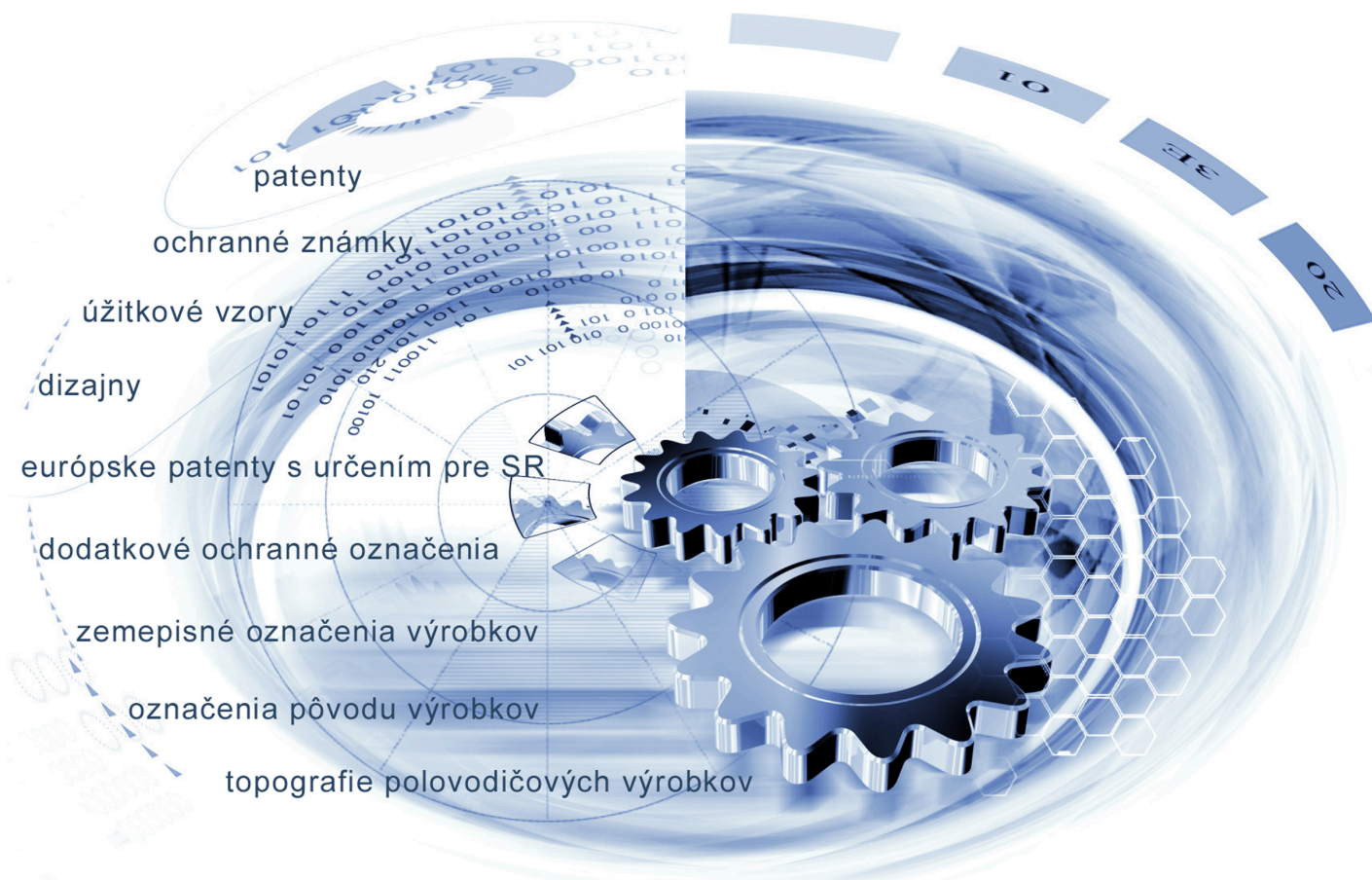




ÚRAD  
PRIEMYSELNÉHO VLASTNÍCTVA  
SLOVENSKEJ REPUBLIKY



# VESTNÍK

Úradu priemyselného vlastníctva Slovenskej republiky

ISSN 2453-7551

## 19/2024

9. október 2024

## OBSAH

Patenty.....	5
Európske patenty s určením pre Slovenskú republiku.....	13
Dodatkové ochranné osvedčenia.....	40
Úžitkové vzory.....	44
Dizajny.....	54
Ochranné známky.....	57

## CONTENT

Patents.....	5
European Patents with Designation for the Slovak Republic.....	13
Supplementary Protection Certificates.....	40
Utility Models.....	44
Designs.....	54
Trade Marks.....	57

## Dvojpísmenkové kódové označenie krajín a medzinárodných organizácií (Štandard WIPO ST.3)

AD	Andorra	CW	Curacao	GY	Guyana
AE	Spojené arabské emiráty	CX	Vianočný ostrov	HK	Hongkong
AF	Afganistan	CY	Cyprus	HM	Heardov ostrov
AG	Antigua a Barbuda	CZ	Česká republika	HN	Honduras
AI	Anguilla	DD	Nemecká demokratická republika	HR	Chorvátsko
AL	Albánsko	DE	Nemecko	HT	Haiti
AM	Arménsko	DJ	Džibutsko	HU	Maďarsko
AN	Holandské Antily	DK	Dánsko	IB	Medzinárodný úrad Svetovej organizácie duševného vlastníctva (WIPO)
AO	Angola	DM	Dominika	ID	Indonézia
AP	Africká regionálna organizácia duševného vlastníctva (ARIPO)	DO	Dominikánska republika	IE	Írsko
AQ	Antarktída	DT	Nemecká spolková republika	IL	Izrael
AR	Argentína	DZ	Alžírsko	IM	Man
AS	Americká Samoa	EA	Eurázijská patentová organizácia (EAPO)	IN	India
AT	Rakúsko	EC	Ekvádor	IO	Britské indickooceánske územie
AU	Austrália	EE	Estónsko	IQ	Irak
AW	Aruba	EG	Egypt	IR	Irán
AZ	Azerbajdžan	EH	Západná Sahara	IS	Island
BA	Bosna a Hercegovina	EM	Úrad Európskej Únie pre duševné vlastníctvo (EUIPO) <sup>2</sup>	IT	Taliansko
BB	Barbados	EP	Európsky patentový úrad (EPO)	JE	Jersey
BD	Bangladéš	ER	Eritrea	JM	Jamajka
BE	Belgicko	ES	Španielsko	JO	Jordánsko
BF	Burkina	ET	Etiópia	JP	Japonsko
BG	Bulharsko	EU	Európska únia	KE	Keňa
BH	Bahrajn	FI	Fínsko	KG	Kirgizsko
BI	Burundi	FJ	Fidži	KH	Kambodža
BJ	Benin	FK	Falklandy	KI	Kiribati
BM	Bermudy	FM	Mikronézia	KM	Komory
BN	Brunej	FO	Faerské ostrovy	KN	Svätý Krištof a Nevis
BO	Bolívia	FR	Francúzsko	KP	Kórejská ľudovodemokratická republika (KĽDR)
BQ	Bonaire, Svätý Eustach a Saba	GA	Gabon	KR	Kórejská republika
BR	Brazília	GB	Spojené kráľovstvo	KW	Kuvajt
BS	Bahamy	GC	Patentový úrad Rady pre spoluprácu arabských štátov Perzského zálivu (GCC)	KY	Kajmanie ostrovy
BT	Bhután	GD	Grenada	KZ	Kazachstan
BV	Bouvetov ostrov	GE	Gruzínsko	LA	Laos
BW	Botswana	GF	Francúzska Guyana	LB	Libanon
BX	Úrad Beneluxu pre duševné vlastníctvo (BOIP) <sup>1</sup>	GG	Guernsey	LC	Svätá Lucia
BY	Bielorusko	GH	Ghana	LI	Lichtenštajnsko
BZ	Belize	GI	Gibraltár	LK	Srí Lanka
CA	Kanada	GL	Grónsko	LR	Libéria
CC	Kokosové ostrovy	GM	Gambia	LS	Lesotho
CD	Kongo (býv. Zair)	GN	Guinea	LT	Litva
CF	Stredoafriická republika	GP	Guadeloupe	LU	Luxembursko
CG	Kongo	GQ	Rovníková Guinea	LV	Lotyšsko
CH	Švajčiarsko	GR	Grécko	LY	Líbya
CI	Pobrežie Slonoviny	GS	Južná Georgia a Južné Sandwichove ostrovy	MA	Maroko
CK	Cookove ostrovy	GT	Guatemala	MC	Monako
CL	Čile	GU	Guam	MD	Moldavsko
CM	Kamerun	GW	Guinea-Bissau	ME	Čierna Hora
CN	Čína			MG	Madagaskar
CO	Kolumbia			MH	Marshallove ostrovy
CR	Kostarika				
CS	Československo				
CU	Kuba				
CV	Kapverdy				

MK	Macedónsko	PW	Palau	TM	Turkménsko
ML	Mali	PY	Paraguaj	TN	Tunisko
MM	Mjanmarsko			TO	Tonga
MN	Mongolsko	QA	Katar	TR	Turecko
MO	Macao	QZ	Úrad Spoločenstva pre odrody rastlín (CPVO)	TT	Trinidad a Tobago
MP	Severné Mariány			TV	Tuvalu
MQ	Martinik			TW	Taiwan
MR	Mauritánia	RE	Réunion	TZ	Tanzánia
MS	Montserrat	RO	Rumunsko		
MT	Malta	RS	Srbsko	UA	Ukrajina
MU	Maurícius	RU	Ruská federácia	UG	Uganda
MV	Maldivy	RW	Rwanda	UM	Menšie odľahlé ostrovy USA
MW	Malawi			US	Spojené štáty, USA
MX	Mexiko	SA	Saudská Arábia	UY	Uruguaj
MY	Malajzia	SB	Šalamúnove ostrovy	UZ	Uzbekistan
MZ	Mozambik	SC	Seychely		
		SD	Sudán	VA	Vatikán
NA	Namíbia	SE	Švédsko	VC	Svätý Vincent a Grenadíny
NC	Nová Kaledónia	SG	Singapur	VE	Venezuela
NE	Niger	SH	Svätá Helena	VG	Britské Panenské ostrovy
NF	Norfolk	SI	Slovinsko	VI	Americké Panenské ostrovy
NG	Nigéria	SJ	Svalbard a Jan Mayen	VN	Vietnam
NI	Nikaragua	<b>SK</b>	<b>Slovenská republika</b>	VU	Vanuatu
NL	Holandsko	SL	Sierra Leone		
NO	Nórsko	SM	San Maríno	WF	Wallis a Futuna
NP	Nepál	SN	Senegal	WO	Svetová organizácia duševného vlastníctva (WIPO)
NR	Nauru	SO	Somálsko	WS	Samoa
NU	Niue	SR	Surinam		
NZ	Nový Zéland	SS	Južný Sudán	XN	Nordický patentový inštitút (NPI)
		ST	Svätý Tomáš a Princov ostrov	XU	Medzinárodná únia pre ochranu nových odrôd rastlín (UPOV)
OA	Africká organizácia duševného vlastníctva (OAPI)	SU	Sovietsky zväz	XV	Vyšehradský patentový inštitút (VPI)
OM	Omán	SV	Salvádor	XX	Neznáme štáty, iné subjekty alebo organizácie
		SX	Svätý Martin		
PA	Panama	SY	Sýria	YE	Jemen
PE	Peru	SZ	Svazijsko	YT	Mayotte
PF	Francúzska Polynézia			YU	Juhoslávia/Srbsko a Čierna Hora
PG	Papua-Nová Guinea	TC	Turks a Caicos		
PH	Filipíny	TD	Čad	ZA	Južná Afrika
PK	Pakistan	TF	Francúzske južné územia	ZM	Zambia
PL	Poľsko	TG	Togo	ZW	Zimbabwe
PM	Saint Pierre a Miquelon	TH	Thajsko		
PN	Pitcairnové ostrovy	TJ	Tadžikistan		
PR	Portoriko	TK	Tokelau		
PT	Portugalsko	TL	Východný Timor		

Poznámky:

<sup>1</sup> Zahŕňa Belgicko, Holandsko a Luxembursko, v niektorých výstupoch úradu sa môže vyskytovať názov Benelux, napr. v súvislosti s uvádzaním údajov alebo informácií o ochranných známkach alebo dizajnoch určených pre krajiny Beneluxu (medzinárodné zápisy podľa

<sup>2</sup> V niektorých výstupoch úradu sa môže vyskytovať názov Európska únia, napr. v súvislosti s uvádzaním údajov alebo informácií o ochranných známkach alebo dizajnoch určených pre územie Európskej únie (medzinárodné zápisy podľa Madridského alebo Haagskeho sys



**ČASŤ**

**PATENTY**

### Kódy na označovanie jednotlivých druhov dokumentov (Štandard WIPO ST.16)

<b>A3</b>	Zverejnené patentové prihlášky podľa zákona č. 435/2001 Z. z. o patentoch, dodatkových ochranných osvedčeniach a o zmene a doplnení niektorých zákonov (patentový zákon) v znení neskorších predpisov	<b>B7</b>	Zmenené znenia patentové prihlášky podľa zákona č. 435/2001 Z. z. o patentoch, dodatkových ochranných osvedčeniach a o zmene a doplnení niektorých zákonov (patentový zákon) v znení neskorších predpisov
<b>B6</b>	Udelené patentové prihlášky podľa zákona č. 435/2001 Z. z. o patentoch, dodatkových ochranných osvedčeniach a o zmene a doplnení niektorých zákonov (patentový zákon) v znení neskorších predpisov		

### Číselné kódy na označovanie bibliografických údajov (Štandard WIPO ST.9)

<b>(11)</b>	Číslo dokumentu	<b>(71)</b>	Meno (názov) prihlasovateľa(-ov)
<b>(13)</b>	Druh dokumentu	<b>(71)</b>	Meno (názov) prihlasovateľa(-ov)
<b>(21)</b>	Číslo prihlášky	<b>(72)</b>	Meno pôvodcu (-ov)
<b>(22)</b>	Dátum podania prihlášky	<b>(73)</b>	Meno (názov) majiteľa(-ov)
<b>(30)</b>	Údaje o prioritě	<b>(74)</b>	Meno (názov) zástupcu(-ov)
<b>(40)</b>	Dátum zverejnenia prihlášky	<b>(86)</b>	Číslo podania medzinárodnej prihlášky podľa PCT
<b>(45)</b>	Dátum oznámenia o sprístupnení dokumentu	<b>(87)</b>	Číslo zverejnenia medzinárodnej prihlášky podľa PCT
<b>(51)</b>	Medzinárodné patentové triedenie	<b>(96)</b>	Číslo a dátum podania európskej patentovej prihlášky
<b>(54)</b>	Názov	<b>(97)</b>	Číslo a dátum zverejnenia európskej patentovej prihlášky alebo vydania európskeho patentového spisu
<b>(57)</b>	Anotácia		
<b>(62)</b>	Číslo pôvodnej prihlášky v prípade vylúčenej prihlášky		
<b>(67)</b>	Číslo pôvodnej prihlášky úžitkového vzoru v prípade odbočenia		

### Kódy na označovanie záhlaví oznámení publikovaných vo Vestníku ÚPV SR (Štandard WIPO ST. 17)

<b>Zverejnené patentové prihlášky</b>		<b>RL9A</b>	Prepis prihlasovateľa patentu (na základe rozhodnutia súdu)
<b>BA9A</b>	Zverejnené patentové prihlášky	<b>RL9A</b>	Prepis prihlasovateľa patentu (na základe rozhodnutia súdu)
<b>FA9A</b>	Zastavené konania o patentových prihláškach na žiadosť prihlasovateľa	<b>RL9A</b>	Súdne spory o právo na patentové prihlášky
<b>FB9A</b>	Zastavené konania o patentových prihláškach	<b>RL9A</b>	Ukončenie súdnych sporov o právo na patentové prihlášky
<b>FC9A</b>	Zamietnuté patentové prihlášky		
<b>FD9A</b>	Zastavené konania pre nezaplatenie poplatku		
<b>GB9A</b>	Prevody a prechody práv na patentové prihlášky		
<b>GD9A</b>	Licenčné zmluvy registrované alebo udelené na patentové prihlášky		
<b>GD9A</b>	Ukončenia platnosti licenčných zmlúv na patentové prihlášky		
<b>GD9A</b>	Sublicenčné zmluvy registrované na patenty alebo patentové prihlášky		
<b>GD9A</b>	Ukončenie platnosti sublicenčných zmlúv na patenty alebo patentové prihlášky		
<b>PD9A</b>	Zmeny dispozičných práv na patentové prihlášky (zálohy)		
<b>PD9A</b>	Zmeny dispozičných práv na patentové prihlášky (ukončenie zálohov)		
<b>QA9A</b>	Ponuky licencií na patentové prihlášky		
<b>QA9A</b>	Späťvzatia ponúk licencií na patentové prihlášky		
<b>RD9A</b>	Exekúcie na patentové prihlášky		
<b>RF9A</b>	Ukončenie exekúcií na patentové prihlášky		
		<b>RL9A</b>	Prepis prihlasovateľa patentu (na základe rozhodnutia súdu)
		<b>RL9A</b>	Prepis prihlasovateľa patentu (na základe rozhodnutia súdu)
		<b>RL9A</b>	Súdne spory o právo na patentové prihlášky
		<b>RL9A</b>	Ukončenie súdnych sporov o právo na patentové prihlášky
		<b>Udelené patenty</b>	
		<b>FG4A</b>	Udelené patenty
		<b>MA4A</b>	Zaniknuté patenty vzdaním sa
		<b>MC4A</b>	Zrušené patenty
		<b>MG4A</b>	Čiastočne zrušené patenty
		<b>MK4A</b>	Zaniknuté patenty uplynutím doby platnosti
		<b>MM4A</b>	Zaniknuté patenty pre nezaplatenie udržiavacích poplatkov
		<b>PC4A</b>	Prevody a prechody práv na patenty
		<b>PD4A</b>	Zmeny dispozičných práv na patenty (ukončenie zálohov)
		<b>PD4A</b>	Zmeny dispozičných práv na patenty (zálohy)
		<b>QA4A</b>	Ponuky licencií na patenty
		<b>QA4A</b>	Späťvzatia ponúk licencií na patenty
		<b>QB4A</b>	Licenčné zmluvy registrované alebo udelené na patenty

<b>QC4A</b>	Ukončenie platnosti licenčných zmlúv na patenty	<b>RL4A</b>	Súdne spory o právo na patenty
<b>RD4A</b>	Exekúcie na patenty	<b>RL4A</b>	Ukončenie súdnych sporov o právo na patenty
<b>RF4A</b>	Ukončenie exekúcií na patenty	<b>SB4A</b>	Patenty zapísané do registra po odtajnení
<b>RL4A</b>	Prepis majiteľa patentu (na základe rozhodnutia súdu)		

### Opravy a zmeny

#### Opravy v patentových prihláškach

<b>HA9A</b>	Doplnenie pôvodcu (-ov)
<b>HB9A</b>	Opravy v údajoch o ďalších osobách v patentových prihláškach alebo v patentoch
<b>HB9A</b>	Opravy v údajoch o prihlasovateľoch patentových prihlášok
<b>HC9A</b>	Zmeny v údajoch o prihlasovateľoch patentových prihlášok
<b>HC9A</b>	Zmeny v údajoch o ďalších osobách v patentových prihláškach alebo v patentoch
<b>HF9A</b>	Opravy dátumov

<b>HG9A</b>	Opravy zatriedenia podľa MPT
<b>HH9A</b>	Opravy chýb alebo zmeny všeobecne

#### Opravy v udelených ochranných dokumentoch

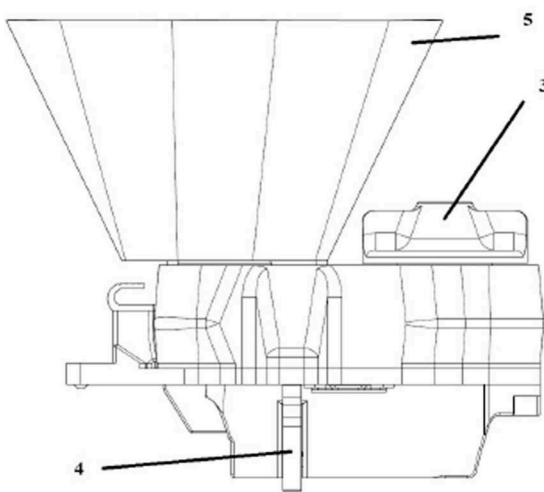
<b>TA4A</b>	Doplnenie pôvodcu (-ov)
<b>TB4A</b>	Opravy v údajoch o majiteľoch patentov
<b>TC4A</b>	Zmeny v údajoch o majiteľoch patentov
<b>TF4A</b>	Opravy dátumov
<b>TG4A</b>	Opravy zatriedenia podľa MPT
<b>TH4A</b>	Opravy chýb alebo zmeny všeobecne

## BA9A

## Zverejnené patentové prihlášky

(21) (51) (21) (51)  
 24-2023 **E21B 7/00** 28-2023 **B60K 15/04**  
 25-2023 **F01M 11/10** 50015-2023 **F02G 5/02**  
 26-2023 **E21B 7/00** 50017-2023 **A01K 61/80**  
 27-2023 **B82Y 15/00**

(51) **A01K 61/80** (2017.01)  
**A01K 61/10** (2017.01)  
**B63B 35/00** (2020.01)  
 (21) **50017-2023**  
 (22) 14.3.2023  
 (30) PUV50017-2023, 14.3.2023, SK  
 (67) 50017-2023  
 (71) Obročník Peter, Ing., Zvolenská Slatina, SK;  
 Kováč Peter, Ing., Tomášovce, SK;  
 (72) Obročník Peter, Ing., Zvolenská Slatina, SK;  
 Kováč Peter, Ing., Tomášovce, SK;  
 (74) Belička Ivan, Ing., Banská Bystrica, SK;  
 (54) **Prikrmovacie zariadenie**  
 (57) Prikrmovacie zariadenie, ktoré je na vode nesené plavidlom (1) s otváracím dnom, obsahuje pružinový ňaťahovací mechanizmus (2) s ňaťahovacím kolieskom (3) na vrchu a spúšťacou pákou (4) na spodku, kde na osi pružinového mechanizmu (2) je ozubené koleso, ktoré je prevodom spojené ozubeným kolesom, ktorého os je spojená s rozmetacou nádobou (5) s krmivom, pričom rozmetacia nádoba (5) má tvar otočeného kužela s aspoň dvomi výstupkami (6). Prevod spájajúci ozubené koleso pružinového mechanizmu (2) s ozubeným kolesom rozmetacej nádoby (5) môže byť remeňový, reťazový alebo riešený ako prevod ozubenými kolesami.

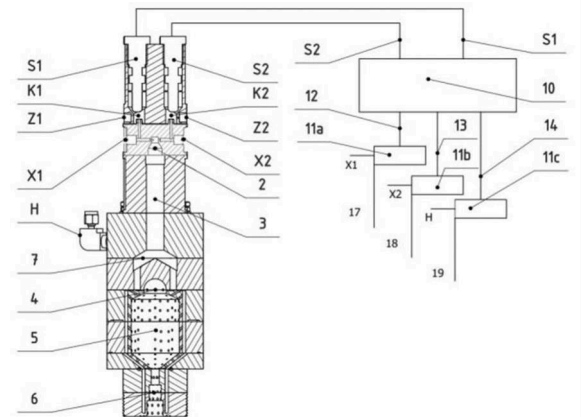
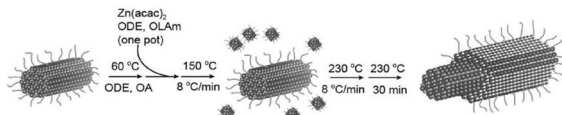


(51) **B60K 15/04** (2006.01)  
 (21) **28-2023**  
 (22) 21.3.2023

(71) Štetina Michal, Svederník, SK;  
 Štetinová Katarína, JUDr., Svederník, SK;  
 (72) Štetina Michal, Svederník, SK;  
 Štetinová Katarína, JUDr., Svederník, SK;  
 (54) **Otvory palivovej nádrže a otvory nabíjacej zásuvky vozidla**  
 (57) Otvory palivovej nádrže automobilu sú umiestnené na oboch bočných stranách vozidla, teda na pravej a zároveň aj na ľavej strane vozidla. Pri vjazde do čerpacej stanice vodič motorového vozidla bez váhania pristaví vozidlo pri ktoromkoľvek voľnom čerpacom stojane a pohodlne, bez problémov natankuje palivo. Nemusí zisťovať, z ktorej strany má automobil otvor palivovej nádrže. Obedva otvory palivovej nádrže na vozidle slúžia na tankovanie paliva a palivo tankované cez jeden alebo druhý otvor palivovej nádrže vedie do jednej spoločnej palivovej nádrže. Samotná palivová nádrž sa z dôvodu dobrého rozloženia hmotnosti zvyčajne nachádza v strede automobilu. Otvory nabíjacej zásuvky sú v prípade vozidla na elektrický pohon umiestnené taktiež po oboch stranách vozidla. Vodič pristaví elektromobil na nabíjacej stanici pri najbližšom voľnom stojane a z pravej alebo ľavej strany pohodlne a bez problémov nabíja vozidlo. Rovnako tak pre motoristov ako aj pre čerpace a nabíjacie stanice je výhodné, aby boli otvory palivovej nádrže a otvory nabíjacej zásuvky na oboch bočných stranách vozidla, pretože pomáhajú efektívne využívať všetky voľné stojany na čerpacích alebo nabíjacích staniciach a napomáhajú predísť poškodeniu vozidla alebo poškodeniu samotnej čerpacej či nabíjacej stanice. Dopĺňanie paliva do automobilu alebo nabíjanie elektromobilu je tak na čerpacej a nabíjacej stanici rýchlejšie, plynulejšie a bezpečnejšie.

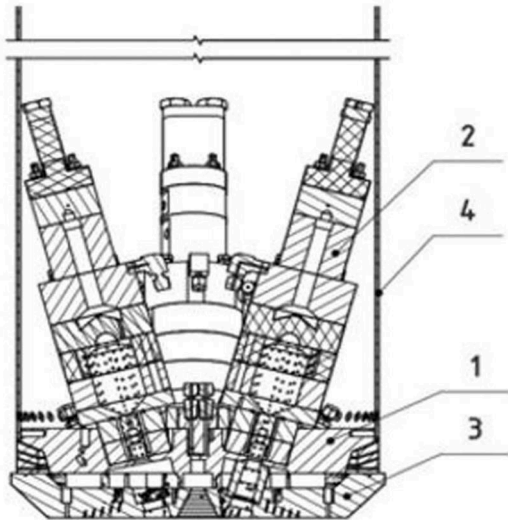
(51) **B82Y 15/00** (2011.01)  
**C01B 19/04** (2006.01)  
 (21) **27-2023**  
 (22) 17.3.2023  
 (71) Univerzita Komenského v Bratislave, Bratislava, SK;  
 (72) Sýkora Milan, RNDr., MBA, PhD., Bratislava, SK;  
 Haque Anamul, MSc. PhD., Bratislava, SK;  
 (74) Zathurecka INPARTNERS GROUP s.r.o., Banská Bystrica, SK;  
 (54) **Nanotyčinky majúce CdSe jadro a ZnO obal a spôsob ich prípravy**  
 (57) Nanotyčinka má jadro obsahujúce CdSe a obal obsahujúci ZnO, kde jadro obsahujúce CdSe má hrúbku

1 až 100 nm, výhodne 2 až 10 nm, výhodnejšie 3 až 6 nm, a dĺžku viac ako 1 nm, výhodne 4 až 60 nm, výhodnejšie 10 až 55 nm, a obal obsahujúci ZnO má hrúbku 0,1 až 100 nm, výhodne 0,1 až 10 nm, výhodnejšie 1 až 7 nm, pričom spôsob prípravy nanotyčiek zahrnuje kroky – zahriatie zmesi CdSe nanotyčiek, rozpúšťadla majúceho bod varu vyšší ako 200 °C, výhodne 1-oktadecénu a mastnej kyseliny, zahriatie zmesi zinočnatej soli, výhodne acetylacetonátu zinočnatého, rozpúšťadla majúceho bod varu vyšší ako 200 °C, vstreknutie roztoku zinočnatej soli do roztoku CdSe nanotyčiek pri teplote menej ako 200 °C.



- (51) **E21B 7/00** (2006.01)  
**E21B 4/06** (2006.01)
- (21) **24-2023**  
(22) 13.3.2023  
(71) GA Drilling, a. s., Bratislava, SK;  
(72) Kočíš Ivan, Ing., CSc., Bratislava, SK;  
(74) Girmanová Zuzana, Ing., Nitra, SK;
- (54) **Kompaktný generátor detonačného prúdu a spôsob detonácie**
- (57) Kompaktný generátor detonačného prúdu obsahuje vstup (X1) studeného paliva napojený na zdroj (17) paliva a vstup (X2) studeného oxidantu napojený na zdroj (18) oxidantu, ktoré ústia do zmiešavača (2) paliva a oxidantu, ďalej obsahuje z externého prostredia privedený vstup (Z1) predhriateho paliva a vstup (Z2) predhriateho oxidantu ústiace do zmiešavača (2) paliva a oxidantu, a zmiešavač (2) paliva a oxidantu je spojený so zápalnou komorou (3) napojenou na kolíznu komoru (4) cez rozdeľovač (7) na rozdelenie prúdov spalín minimálne na dva prúdy spalín, ktoré sú vedené do zodpovedajúceho počtu kanálov (Y), z ktorých každý je ukončený vstupnou dýzou (8) ústiacou do kolíznej komory (4), a kolízna komora (4) je napojená na detonačnú komoru (5) napojenú na výstupnú dýzu (6), ktorá škrtil výstup z detonačnej komory (5) a usmerňuje a sústreďuje detonačný tok smerom von zo zariadenia. Je opísaný spôsob riadenej detonácie s použitím tohto zariadenia.

- (51) **E21B 7/00** (2006.01)  
**E21B 4/06** (2006.01)
- (21) **26-2023**  
(22) 15.3.2023  
(71) GA Drilling, a. s., Bratislava, SK;  
(72) Kočíš Ivan, Ing., CSc., Bratislava, SK;  
(74) Girmanová Zuzana, Ing., Nitra, SK;
- (54) **Vrtná detonačná platforma na rozrušovanie hornín na báze termálnych a mechanických procesov a spôsob rozrušovania horniny**
- (57) Vrtná detonačná platforma obsahuje dve základne - nosnú platformu (1) a ochranný štít (3), a nosná platforma (1) je obkolesená plášťom (4) a zospodu je uzatvorená ochranným štítom (3), pričom nosná platforma (1) má na vrchnej strane umiestnené minimálne dve alebo viac lôžok (5), v ktorých sú nainštalované minimálne dva alebo viac generátorov (2) detonačných prúdov, a v strede nosnej platformy (1) je medzi lôžkami (5) umiestnená centrálna tryska (9) do ktorej ústi prívod (7) paliva a oxidantu centrálnej trysky, a okolo lôžka (5) sú umiestnené minimálne štyri periférne trysky (8), do ktorých ústia prívody (6) paliva a oxidantu periférnych trysiek. Generátory (2) detonačných prúdov sú vo vzťahu k rozrušovanej hornine (17) rozložené tangenciálne okolo stredu nosnej platformy (1). Ďalej je opísaný spôsob práce vrtnej platformy na báze termálnych a mechanických procesov.

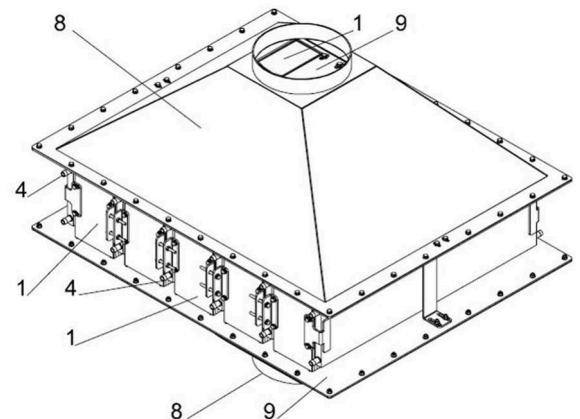


- (51) **F01M 11/10** (2006.01)  
 (21) **25-2023**  
 (22) 13.3.2023  
 (71) Akadémia ozbrojených síl generála Milana Rastislava Štefánika v Liptovskom Mikuláši, Liptovský Mikuláš, SK;  
 (72) Turčaník Michal, doc. Ing., PhD., Liptovský Mikuláš, SK; Lukášik Pavol, Ing., PhD., Liptovská Sielnica, SK; Havrila Patrik, Ing., Ľubotín, SK;  
 (54) **Počítačom riadený aproximátor hodnotiaci aktuálny stav životnosti motorového oleja**  
 (57) Počítačom riadený aproximátor patrí do kategórie výpočtových systémov s nepriamou detekciou degradácie motorového oleja na základe použitia aproximačne prediktívnych matematických modelov. Systém zobrazuje snímané prevádzkové parametre vozidla a na ich základe vyhodnocuje zostatkovú životnosť motorového oleja na palubnej doske vodiča kontinuálne počas každej jazdy. Informuje tak vodiča o aktuálnej kondícii (zostatkovej životnosti) motorového oleja na základe výpočtových vzťahov implementovaných v riadiacom algoritme počítača. Zobrazovacia jednotka okrem iného zobrazuje aj okamžité prevádzkové hodnoty automobilu.

- (51) **F02G 5/02** (2006.01)  
**F24D 101/60** (2022.01)  
 (21) **50015-2023**  
 (22) 15.3.2023  
 (71) HELORO s.r.o., Bratislava, SK;

- |                   |            |                   |            |
|-------------------|------------|-------------------|------------|
| (51)              | (21)       | (51)              | (21)       |
| <b>A01K 61/80</b> | 50017-2023 | <b>E21B 7/00</b>  | 26-2023    |
| <b>B60K 15/04</b> | 28-2023    | <b>F01M 11/10</b> | 25-2023    |
| <b>B82Y 15/00</b> | 27-2023    | <b>F02G 5/02</b>  | 50015-2023 |
| <b>E21B 7/00</b>  | 24-2023    |                   |            |

- (72) Konkzer József, ml., Komárno, SK;  
 Sánta Botond, Budapest, HU;  
 Konkzer Jozef, Ing., Komárno, SK;  
 Potásch Tomáš, Ing., Komárno, SK;  
 Csonka Lajos, Ing., Komárno, SK;  
 Nagy Róbert, Ing., Komárno, SK;  
 (74) Porúbčan Róbert, Ing., Ivanka pri Dunaji, SK;  
 (54) **Zariadenie na využitie odpadového tepla zo spaľovacieho motora, najmä v kogeneračnom systéme, spôsob získania tepla zo spalín**  
 (57) Vo výfukovom potrubí spaľovacieho motora v kogeneračnej jednotke je zaradená aspoň jedna teplovodivá komora (1), ktorej vnútorným priestorom pretekajú spaliny. Na aspoň jednej vonkajšej stene (3) teplovodivej komory (1) je umiestnený elektrický termočlánok (2). Teplá strana elektrického termočlánku (2) prilieha na vonkajšiu stenu (3) teplovodivej komory (1) a na studenú stranu elektrického termočlánku (2) prilieha chladič (4) prepojený priamo a/alebo cez tepelný výmenník, alebo cez tepelné čerpadlo s vratnou vetvou vykurovaného systému. Výhodne jedno zariadenie zahŕňa viacero teplovodivých komôr (1) zoradených vedľa seba, pričom jeden chladič (4) je pripojený k dvom studeným stranám elektrických termočlánkov (2) protiľahlých vonkajších stien (3) susedných teplovodivých komôr (1). Elektrické termočlánky (2) sú vo výhodnom usporiadaní zapojené za sebou do skupín s rozdielnym počtom na dosiahnutie vyváženého celkového napätia skupiny pri rozdielnom teplotnom spáde v rôznych miestach vonkajšej steny (3), následne sú elektrické termočlánky (2) pripojené k DC/DC meniču.



**FG4A****Udelené patenty**

(11) (51)

289246 **B60G 1/04**289252 **D21C 1/00****(51) B60G 1/04** (2006.01)**(11) 289246**

(21) 54-2021

(22) 4.8.2021

(40) 15.3.2023

(45) 9.10.2024

(73) Vrlík Ivan, Košice, SK;

(72) Vrlík Ivan, Košice, SK;

**(54) Kruhové uloženie kyvadlovej nápravy so zníženým trením****(51) D21C 1/00** (2006.01)**D21C 1/10** (2006.01)**D21C 1/02** (2006.01)**D21C 3/02** (2006.01)**G01N 5/02** (2006.01)**G01N 33/46** (2006.01)**G01N 13/00** (2006.01)**(11) 289252**

(21) 110-2022

(22) 18.11.2022

(40) 12.7.2023

(45) 9.10.2024

(73) Slovenská technická univerzita v Bratislave, Bratislava, SK;

(72) Peciarová Michaela, Ing., PhD., Rovinka, SK;

Juriga Martin, doc. Ing., PhD., Dolný Kubín, SK;

Fekete Roman, prof. Ing., PhD., Bratislava, SK;

Peciar Peter, doc. Ing., PhD., Bratislava, SK;

**(54) Laboratórny extraktor na štúdium kinetiky impregnačných procesov drevných štiepok**

(51) (11)

**B60G 1/04** 289246**D21C 1/00** 289252**FC9A****Zamietnuté patentové prihlášky**

(21)

50027-2018

50066-2019

**MK4A****Zaniknuté patenty uplynutím doby platnosti**

(11) Dátum zániku

286254 24.09.2024

**MM4A****Zaniknuté patenty pre nezaplatenie udržiavacích poplatkov**

(11) Dátum zániku

287149 16.02.2024

287225 25.02.2024

288786 25.02.2024

**PC4A****Prevody a prechody práv na patenty**

(11) **288974**

(21) 37-2018

(73) LURITY Holding a.s., Praha, CZ;

Predchádzajúci majiteľ:

TapGest s. r. o., Bratislava, SK;

Dátum zápisu do registra: 26.9.2024

---



# ČASŤ

EURÓPSKE PATENTY  
S URČENÍM PRE SLOVENSKÚ REPUBLIKU

### Kódy na označovanie jednotlivých druhov dokumentov (Štandard WIPO ST.16)

<b>T1</b>	Preklad patentových nárokov európskej patentovej prihlášky	<b>T3</b>	Preklad európskeho patentového spisu
<b>T2</b>	Opravený preklad patentových nárokov európskej patentovej prihlášky	<b>T4</b>	Opravený preklad európskeho patentového spisu
		<b>T5</b>	Preklad zmeneného znenia európskeho patentového spisu

### Číselné kódy na označovanie bibliografických údajov (Štandard WIPO ST.9)

<b>(11)</b>	Číslo dokumentu	<b>(62)</b>	Číslo pôvodnej prihlášky v prípade vylúčenej prihlášky
<b>(21)</b>	Číslo prihlášky	<b>(71)</b>	Meno (názov) prihlasovateľa(-ov)
<b>(30)</b>	Údaje o prioritě	<b>(71)</b>	Meno (názov) prihlasovateľa(-ov)
<b>(40)</b>	Dátum zverejnenia prihlášky	<b>(72)</b>	Meno pôvodcu (-ov)
<b>(45)</b>	Dátum oznámenia o sprístupnení dokumentu (prekladu, opraveného prekladu EPS alebo zmeneného znenia EPS)	<b>(73)</b>	Meno (názov) majiteľa(-ov)
<b>(46)</b>	Dátum oznámenia o sprístupnení dokumentu (prekladu a opraveného prekladu patentových nárokov EPP)	<b>(74)</b>	Meno (názov) zástupcu(-ov)
<b>(46)</b>	Dátum oznámenia o sprístupnení dokumentu (prekladu a opraveného prekladu patentových nárokov EPP)	<b>(86)</b>	Číslo podania medzinárodnej prihlášky podľa PCT
<b>(51)</b>	Medzinárodné patentové triedenie	<b>(87)</b>	Číslo zverejnenia medzinárodnej prihlášky podľa PCT
<b>(54)</b>	Názov	<b>(96)</b>	Číslo a dátum podania európskej patentovej prihlášky
		<b>(97)</b>	Číslo a dátum zverejnenia európskej patentovej prihlášky alebo vydania európskeho patentového spisu

### Kódy na označovanie záhlaví oznámení publikovaných vo Vestníku ÚPV SR (Štandard WIPO ST. 17)

#### Európske patentové prihlášky

<b>BA9A</b>	Sprístupnené opravené preklady patentových nárokov európskych patentových prihlášok
<b>FA9A</b>	Zastavené konania o európskych patentových prihláškach z dôvodu späťvzatia
<b>GA9A</b>	Zmeny európskych patentových prihlášok na národné prihlášky
<b>GB9A</b>	Prevody a prechody práv na európske patentové prihlášky
<b>GD9A</b>	Licenčné zmluvy registrované alebo udelené na európske patentové prihlášky
<b>GD9A</b>	Ukončenie platnosti licenčných zmlúv na európske patentové prihlášky
<b>GD9A</b>	Sublicenčné zmluvy registrované na európske patenty alebo európske patentové prihlášky
<b>GD9A</b>	Ukončenie platnosti sublicenčných zmlúv na európske patenty alebo európske patentové prihlášky
<b>PD9A</b>	Zmeny dispozičných práv na európske patentové prihlášky (ukončenie zálohov)
<b>PD9A</b>	Zmeny dispozičných práv na európske patentové prihlášky (zálohy)
<b>QA9A</b>	Späťvzatia ponúk licencií na európske patentové prihlášky (v konaní)
<b>QA9A</b>	Ponuky licencií na európske patentové prihlášky (v konaní)
<b>RD9A</b>	Exekúcie na európske patentové prihlášky
<b>RF9A</b>	Ukončenie exekúcií na európske patentové prihlášky

<b>RL9A</b>	Prepis prihlasovateľa európskej patentovej prihlášky (na základe rozhodnutia súdu)
<b>RL9A</b>	Súdne spory o právo na európske patentové prihlášky
<b>RL9A</b>	Ukončenie súdnych sporov o právo na európske patentové prihlášky

#### Európske patenty

<b>MA4A</b>	Zaniknuté európske patenty vzdaním sa patentu
<b>MC4A</b>	Zrušené európske patenty
<b>MC4A</b>	Zrušené európske patenty po námietkovom konaní pred EPÚ
<b>MG4A</b>	Čiastočne zrušené európske patenty
<b>MK4A</b>	Zaniknuté európske patenty uplynutím doby platnosti
<b>MM4A</b>	Zaniknuté európske patenty pre nezaplatenie udržiavacích poplatkov
<b>NG4A</b>	Európske patenty zachované v zmenenom znení po námietkovom konaní pred EPÚ
<b>PC4A</b>	Prevody a prechody práv na európske patenty
<b>PD4A</b>	Zmeny dispozičných práv na európske patenty (zálohy)
<b>PD4A</b>	Zmeny dispozičných práv na európske patenty (ukončenie zálohov)
<b>QA4A</b>	Ponuky licencií na európske patenty
<b>QA4A</b>	Späťvzatia ponúk licencií na európske patenty
<b>QB4A</b>	Licenčné zmluvy registrované alebo udelené na európske patenty

<b>QC4A</b>	Ukončenie platnosti licenčných zmlúv na európske patenty	<b>RL4A</b>	Súdne spory o právo na európske patenty
<b>RD4A</b>	Exekúcie na európske patenty	<b>SB4A</b>	Európske patenty zapísané do registra po odtajnení
<b>RF4A</b>	Ukončenie exekúcií na európske patenty	<b>SC4A</b>	Sprístupnené preklady zmenených znení európskych patentových spisov
<b>RL4A</b>	Prepis majiteľa európskeho patentu (na základe rozhodnutia súdu)	<b>SC4A</b>	Sprístupnené opravené preklady európskych patentových spisov
<b>RL4A</b>	Ukončenie súdnych sporov o právo na európske patenty	<b>SC4A</b>	Sprístupnené preklady európskych patentových spisov

### Opravy a zmeny

#### Opravy v európskych patentovch prihláškach

<b>HA9A</b>	Doplnenie pôvodcu (-ov)
<b>HB9A</b>	Opravy v údajoch o ďalších osobách v európskych patentových prihláškach alebo v európskych patentoch
<b>HB9A</b>	Opravy v údajoch o prihlasovateľoch európskych patentových prihlášok
<b>HC9A</b>	Zmeny v údajoch o ďalších osobách v európskych patentových prihláškach alebo v európskych patentoch
<b>HC9A</b>	Zmeny v údajoch o prihlasovateľoch európskych patentových prihlášok

<b>HF9A</b>	Opravy dátumov
<b>HG9A</b>	Opravy zatriedenia podľa MPT
<b>HH9A</b>	Opravy chýb alebo zmeny všeobecne

#### Opravy v európskych patentoch

<b>TA4A</b>	Doplnenie pôvodcu (-ov)
<b>TB4A</b>	Opravy v údajoch o majiteľoch európskych patentov
<b>TC4A</b>	Zmeny v údajoch o majiteľoch európskych patentov
<b>TF4A</b>	Opravy dátumov
<b>TG4A</b>	Opravy zatriedenia podľa MPT
<b>TH4A</b>	Opravy chýb alebo zmeny všeobecne

## SC4A

## Sprístupnené preklady európskych patentových spisov

(11)	(51)	(11)	(51)	(11)	(51)	(11)	(51)
E 44700	<b>C10G 1/02</b>	E 44725	<b>G05D 1/02</b>	E 44750	<b>B26D 1/06</b>	E 44775	<b>A61K 38/21</b>
E 44701	<b>C08K 5/103</b>	E 44726	<b>F24D 3/14</b>	E 44751	<b>B64G 1/64</b>	E 44776	<b>A24F 1/00</b>
E 44702	<b>B01J 10/00</b>	E 44727	<b>B65D 88/00</b>	E 44752	<b>C07K 7/08</b>	E 44777	<b>E04D 13/03</b>
E 44703	<b>B41J 2/175</b>	E 44728	<b>G21F 9/02</b>	E 44753	<b>A24F 40/42</b>	E 44778	<b>A61K 31/519</b>
E 44704	<b>E04B 1/41</b>	E 44729	<b>B23K 1/00</b>	E 44754	<b>A61P 17/16</b>	E 44779	<b>C04B 14/38</b>
E 44705	<b>G01G 19/02</b>	E 44730	<b>B60C 1/00</b>	E 44755	<b>C05D 9/02</b>	E 44780	<b>A61K 36/87</b>
E 44706	<b>C21B 9/02</b>	E 44731	<b>H04N 19/124</b>	E 44756	<b>F16L 21/08</b>	E 44781	<b>B65D 65/38</b>
E 44707	<b>C25F 3/08</b>	E 44732	<b>C08K 5/17</b>	E 44757	<b>C08L 23/12</b>	E 44782	<b>E06B 1/60</b>
E 44708	<b>A61F 2/24</b>	E 44733	<b>C07D 463/22</b>	E 44758	<b>C07D 401/14</b>	E 44783	<b>A61K 8/37</b>
E 44709	<b>A61K 31/4995</b>	E 44734	<b>F16D 65/12</b>	E 44759	<b>H04N 19/70</b>	E 44784	<b>A24F 47/00</b>
E 44710	<b>B61J 3/12</b>	E 44735	<b>A61K 39/395</b>	E 44760	<b>D07B 1/06</b>	E 44785	<b>B60L 5/36</b>
E 44711	<b>G10L 19/008</b>	E 44736	<b>H04W 52/02</b>	E 44761	<b>F23B 60/00</b>	E 44786	<b>B65H 18/28</b>
E 44712	<b>H04N 19/11</b>	E 44737	<b>H04N 19/82</b>	E 44762	<b>B66B 7/06</b>	E 44787	<b>A61K 31/4985</b>
E 44713	<b>A24D 1/02</b>	E 44738	<b>G01N 33/574</b>	E 44763	<b>H04N 19/463</b>	E 44788	<b>B25B 23/08</b>
E 44714	<b>A43B 1/00</b>	E 44739	<b>H04N 19/436</b>	E 44764	<b>C07D 471/22</b>	E 44789	<b>A24F 40/20</b>
E 44715	<b>B01D 33/23</b>	E 44740	<b>B27B 25/02</b>	E 44765	<b>C01B 21/26</b>	E 44790	<b>A61K 47/02</b>
E 44716	<b>B62D 25/04</b>	E 44741	<b>G10L 19/005</b>	E 44766	<b>B65D 85/804</b>	E 44791	<b>H01H 3/02</b>
E 44717	<b>B65D 30/08</b>	E 44742	<b>C21D 8/04</b>	E 44767	<b>C22C 38/00</b>	E 44792	<b>C07K 16/28</b>
E 44718	<b>C07K 16/18</b>	E 44743	<b>A61K 31/436</b>	E 44768	<b>H04W 74/0833</b>	E 44793	<b>A24B 15/167</b>
E 44719	<b>C07K 16/28</b>	E 44744	<b>F24S 30/425</b>	E 44769	<b>F24S 30/425</b>	E 44794	<b>A24F 1/00</b>
E 44720	<b>F23D 14/02</b>	E 44745	<b>A24B 15/167</b>	E 44770	<b>C07K 14/705</b>	E 44795	<b>A61G 7/05</b>
E 44721	<b>C07D 257/00</b>	E 44746	<b>G21C 17/10</b>	E 44771	<b>G10L 19/008</b>	E 44796	<b>B32B 27/28</b>
E 44722	<b>A63B 21/002</b>	E 44747	<b>B66B 23/24</b>	E 44772	<b>H04W 72/04</b>	E 44797	<b>B65D 17/50</b>
E 44723	<b>G10L 19/008</b>	E 44748	<b>A01G 7/04</b>	E 44773	<b>E04C 3/04</b>	E 44798	<b>C07D 413/10</b>
E 44724	<b>G21F 9/02</b>	E 44749	<b>B29C 51/10</b>	E 44774	<b>C07D 471/22</b>	E 44799	<b>A61K 38/17</b>
<hr/>							
(51)	<b>A01G 7/04</b>	(2006.01)		(86)	PCT/EP2018/062117		
	<b>A01G 9/24</b>	(2006.01)		(87)	WO 2018/210676		
(11)	<b>E 44748</b>			(54)	<b>Metóda výroby tabakového extraktu</b>		
(96)	19743049.9, 11.6.2019			<hr/>			
(97)	3800988, 29.5.2024			(51)	<b>A24B 15/167</b>	(2020.01)	
(30)	2021101, 11.6.2018, NL				<b>A24B 15/18</b>	(2006.01)	
(45)	9.10.2024			(11)	<b>E 44793</b>		
(73)	Blue Skies 1989 B.V., Sterksel, NL;			(96)	18759697.8, 16.8.2018		
(72)	MEEUWS Gerardus Johannes Jozef Maria, Sterksel, NL;			(97)	3668333, 31.7.2024		
	MEEUWS-ABEN Cornelia Henrica Petronella Maria,			(30)	201713203, 17.8.2017, GB		
	Sterksel, NL;			(45)	9.10.2024		
	KREUGER Marc, Grootebroek, NL;			(73)	Nicoventures Trading Limited, London, GB;		
(74)	Zathurecka INPARTNERS GROUP s.r.o., Banská Bystrica,			(72)	SPENCER Alfred Vincent, North Yorkshire, GB;		
	SK;				REES Kelly, London, GB;		
(86)	PCT/NL2019/050350				BRUTON Connor, London, GB;		
(87)	WO 2019/240572			(74)	HAVEL & PARTNERS s.r.o., advokátska kancelária,		
(54)	<b>Spôsob a zariadenie na pestovanie plodín</b>				Bratislava-Staré Mesto, SK;		
<hr/>							
(51)	<b>A24B 15/167</b>	(2020.01)		(86)	PCT/GB2018/052332		
	<b>A24B 15/24</b>	(2006.01)		(87)	WO 2019/034884		
(11)	<b>E 44745</b>			(54)	<b>Produkt</b>		
(96)	18727691.0, 9.5.2018			<hr/>			
(97)	3624606, 24.7.2024			(51)	<b>A24D 1/02</b>	(2006.01)	
(30)	201707759, 15.5.2017, GB				<b>A24D 1/20</b>	(2020.01)	
(45)	9.10.2024			(11)	<b>E 44713</b>		
(73)	Nicoventures Trading Limited, London, GB;			(96)	21726900.0, 18.5.2021		
(72)	SINTYUREVA Marina, Lytham St. Annes, GB;			(97)	4152971, 17.7.2024		
(74)	ŽOVICOVÁ & ŽOVIC IP, s. r. o., Bratislava-Ružinov, SK;			(30)	20386024, 19.5.2020, EP		
				(45)	9.10.2024		

- (73) Philip Morris Products S.A., Neuchâtel, CH;  
 (72) PAPAKYRILLOU Stefanos, Neuchâtel, CH;  
 (74) Zathurecka INPARTNERS GROUP s.r.o., Banská Bystrica, SK;
- (86) PCT/EP2021/063137  
 (87) WO 2021/233914
- (54) Výrobok generujúci aerosól obsahujúci spomaľovač horenia**
- 
- (51) **A24F 1/00** (2006.01)  
**A61M 15/06** (2006.01)  
**A61M 11/04** (2006.01)
- (11) E 44776**  
 (96) 18788844.1, 11.10.2018  
 (97) 3694346, 31.7.2024  
 (30) 201716735, 12.10.2017, GB  
 (45) 9.10.2024  
 (73) Nicoventures Trading Limited, London, GB;  
 (72) HEPWORTH Richard, London, GB;  
 MOLONEY Patrick, London, GB;  
 DICKENS Colin, London, GB;  
 (74) ŽOVICOVÁ & ŽOVIC IP, s. r. o., Bratislava-Ružinov, SK;  
 (86) PCT/GB2018/052910  
 (87) WO 2019/073237
- (54) Systémy dodávania aerosólu**
- 
- (51) **A24F 1/00** (2006.01)  
**A61M 15/06** (2006.01)  
**A61M 11/04** (2006.01)
- (11) E 44794**  
 (96) 18800300.8, 2.11.2018  
 (97) 3706589, 26.6.2024  
 (30) 201718462, 8.11.2017, GB  
 (45) 9.10.2024  
 (73) Nicoventures Trading Limited, London, GB;  
 (72) POTTER Mark, London, GB;  
 YILMAZ Ugurhan, London, GB;  
 (74) HAVEL & PARTNERS s.r.o., advokátska kancelária, Bratislava-Staré Mesto, SK;  
 (86) PCT/GB2018/053187  
 (87) WO 2019/092405
- (54) Systémy na dodávanie pary**
- 
- (51) **A24F 40/20** (2020.01)  
**A24F 40/40** (2020.01)
- (11) E 44789**  
 (96) 20734842.6, 5.6.2020  
 (97) 3979854, 10.4.2024  
 (30) PCT/CN2019/090589, 10.6.2019, WO  
 (45) 9.10.2024  
 (73) Nicoventures Trading Limited, London, Greater London, GB;  
 (72) WARREN Luke, London, GB;  
 ABI AOUN Walid, London, GB;  
 CAMPBELL Jeremy, London, GB;  
 DIMMICK Barry, London, GB;  
 ENGLAND William, London, GB;  
 MCGRATH Conor John, London, GB;  
 OAKLEY Barnaby, London, GB;  
 THOMAS Michael, London, GB;
- QUARMBY Jack, London, GB;  
 LEONI Charles, London, GB;  
 WHIFFEN Robert John, Shenzhen, Guangdong, CN;
- (74) HÖRMANN & PARTNERS s.r.o., Bratislava-Nové Mesto, SK;
- (86) PCT/EP2020/065736  
 (87) WO 2020/249491
- (54) Zariadenie na poskytovanie aerosólu**
- 
- (51) **A24F 40/42** (2020.01)  
**A24F 47/00** (2020.01)  
**A61M 15/06** (2006.01)  
**A24F 40/46** (2020.01)
- (11) E 44753**  
 (96) 23152777.1, 18.12.2015  
 (97) 4190183, 10.7.2024  
 (30) 201423318, 29.12.2014, GB  
 (45) 9.10.2024  
 (62) 15821060.9  
 (73) Nicoventures Trading Limited, London, GB;  
 (72) ROBINSON Joe, London, GB;  
 SUTTON Joseph, London, GB;  
 (74) HÖRMANN & PARTNERS s.r.o., Bratislava-Nové Mesto, SK;
- (54) Náplň na použitie s prístrojom na zahrievanie materiálu vhodného na fajčenie**
- 
- (51) **A24F 47/00** (2020.01)
- (11) E 44784**  
 (96) 22205318.3, 24.10.2014  
 (97) 4147596, 24.4.2024  
 (30) 201361897193 P, 29.10.2013, US  
 (45) 9.10.2024  
 (62) 14799116.0  
 (73) Nicoventures Trading Limited, London, GB;  
 (72) PAPROCKI Benjamin John, Cottage Grove, WI, US;  
 WILKE Andrew Paul, Madison, WI, US;  
 ROBEY Raymond John, Madison, WI, US;  
 ROBINSON Jesse Eugene, Jamesville, WI, US;  
 TIAN Feng, Monona, WI, US;  
 (74) HÖRMANN & PARTNERS s.r.o., Bratislava-Nové Mesto, SK;
- (54) Zariadenie na ohrev materiálu vhodného na fajčenie**
- 
- (51) **A43B 1/00** (2006.01)  
**A43B 3/00** (2022.01)  
**A43B 13/12** (2006.01)  
**A43B 13/22** (2006.01)  
**B29D 35/14** (2010.01)  
**B32B 9/02** (2006.01)  
**B32B 9/04** (2006.01)  
**B32B 27/40** (2006.01)  
**B32B 7/12** (2006.01)  
**B32B 27/08** (2006.01)  
**B32B 27/28** (2006.01)  
**B32B 27/36** (2006.01)
- (11) E 44714**  
 (96) 18740303.5, 18.6.2018  
 (97) 3641579, 31.7.2024  
 (30) 201700067598, 19.6.2017, IT

- (45) 9.10.2024  
 (73) FAIT PLAST S.p.A., Cellatica (Prov. of Brescia), IT;  
 (72) ARICI Guido, Cellatica (BS), IT;  
 (74) HÖRMANN & PARTNERS s.r.o., Bratislava-Nové Mesto, SK;  
 (86) PCT/IB2018/054455  
 (87) WO 2018/234966  
**(54) Topánka s koženou podrážkou odolnou proti oderu, kožená podrážka odolná proti oderu a spôsoby ich výroby**

- 
- (51) A61F 2/24** (2006.01)  
**(11) E 44708**  
 (96) 18809466.8, 31.5.2018  
 (97) 3634315, 15.5.2024  
 (30) 201762513348 P, 31.5.2017, US  
 201815991325, 29.5.2018, US  
 (45) 9.10.2024  
 (73) Edwards Lifesciences Corporation, Irvine, CA, US;  
 (72) HOANG Lien Huong Thi, Irvine, CA, US;  
 NGUYEN Son V., Irvine, CA, US;  
 NGO Hien Tran, Irvine, CA, US;  
 TRAN Vivian, Irvine, CA, US;  
 JOSEPH Russell T., Irvine, CA, US;  
 SIRIMANNE Dinesh L., Irvine, CA, US;  
 RUPP Kevin D., Irvine, CA, US;  
 NGUYEN-THIEN-NHON Diana, Irvine, CA, US;  
 (74) ROTT & RŮŽIČKA, Patentová, známková a právna kancelária, s. r. o., Bratislava-Staré Mesto, SK;  
 (86) PCT/US2018/035281  
 (87) WO 2018/222799  
**(54) Tesniaci prvok pre protetickú srdcovú chlopňu**

- 
- (51) A61G 7/05** (2006.01)  
**(11) E 44795**  
 (96) 21859321.8, 27.12.2021  
 (97) 4271343, 5.6.2024  
 (30) 20200723, 29.12.2020, CZ  
 (45) 9.10.2024  
 (73) LINET spol. s r.o., Slany, CZ;  
 (72) ERTELT Martin, Fulnek, CZ;  
 (74) ŽOVICOVÁ & ŽOVIC IP, s. r. o., Bratislava-Ružinov, SK;  
 (86) PCT/CZ2021/000060  
 (87) WO 2022/144050  
**(54) Lôžko so samo-aretačným kolískovým mechanizmom pre odnímateľnú časť lôžka**

- 
- (51) A61K 8/37** (2006.01)  
**A61K 8/39** (2006.01)  
**A61K 8/46** (2006.01)  
**A61K 8/42** (2006.01)  
**A61Q 5/02** (2006.01)  
**A61K 8/06** (2006.01)  
**A61K 9/107** (2006.01)  
**A61K 31/355** (2006.01)  
**A61K 47/10** (2017.01)  
**A61K 47/18** (2017.01)  
**A61K 47/20** (2006.01)  
**(11) E 44783**  
 (96) 19723313.3, 10.5.2019

- (97) 3796887, 19.6.2024  
 (30) 201808398, 22.5.2018, GB  
 (45) 9.10.2024  
 (73) Thornton & Ross Limited, Huddersfield, GB;  
 (72) COOPER Nigel, Huddersfield, West Yorkshire, GB;  
 BRUNTON Elizabeth Rachel, Cambridge, GB;  
 (74) Zivko Mijatovic and Partners s. r. o., Bratislava-Petržalka, SK;  
 (86) PCT/EP2019/025144  
 (87) WO 2019/223901  
**(54) Pedikulicídny šampón**

- 
- (51) A61K 31/436** (2006.01)  
**A61K 31/65** (2006.01)  
**A61P 31/04** (2006.01)  
**A61P 37/06** (2006.01)  
**A61P 25/28** (2006.01)  
**A61K 31/40** (2006.01)  
**(11) E 44743**  
 (96) 20823121.7, 15.6.2020  
 (97) 3982956, 12.6.2024  
 (30) 201962861855 P, 14.6.2019, US  
 201916504723, 8.7.2019, US  
 201916565242, 9.9.2019, US  
 (45) 9.10.2024  
 (73) Atiba Joshua O., Westlake Village, California, US;  
 (72) Atiba Joshua O., Westlake Village, California, US;  
 (74) HÖRMANN & PARTNERS s.r.o., Bratislava-Nové Mesto, SK;  
 (86) PCT/US2020/037787  
 (87) WO 2020/252475  
**(54) Trojitý farmaceutický prostriedok na proteínovú infekciu**

- 
- (51) A61K 31/4985** (2006.01)  
**A61P 25/24** (2006.01)  
**A61K 9/14** (2006.01)  
**A61K 9/00** (2006.01)  
**A61K 47/26** (2006.01)  
**(11) E 44787**  
 (96) 20198230.3, 9.5.2014  
 (97) 3831385, 10.7.2024  
 (45) 9.10.2024  
 (62) 14726441.0  
 (73) TECNIMEDE SOCIEDADE TECNICO-MEDICINAL S.A., Sintra, PT;  
 (72) PARDAL FILIPE Augusto Eugénio, Lisboa, PT;  
 EUFRÁSIO PEDROSO Pedro Filipe, Lisboa, PT;  
 ALMEIDA PECORELLI Susana Marques, Alcabideche, PT;  
 CASIMIRO CAIXADO Carlos Alberto, Mafra, PT;  
 LOPES Ana Sofia da Conceição, Loures, PT;  
 DAMIL João Carlos Ramos, Torres Vedras, PT;  
 E OLIVEIRA SANTOS Pedro Paulo de Lacerda, Queluz, PT;  
 ALMEIDA FERREIRA Ana Lúcia, São Gregório CLD, PT;  
 (74) Kapa Beta, s. r. o., Nová Dubnica, SK;  
**(54) Mandelátové soli enantiomérov pirlindolu na použitie v medicíne**

- (51) **A61K 31/4995** (2006.01)  
**A61P 17/04** (2006.01)  
**A61K 38/05** (2006.01)  
**A61K 31/7042** (2006.01)  
**A61K 31/554** (2006.01)  
**A61P 1/16** (2006.01)
- (11) **E 44709**  
(96) 20756251.3, 12.2.2020  
(97) 3923970, 15.5.2024  
(30) 201962804523 P, 12.2.2019, US  
201962863904 P, 20.6.2019, US  
201962908431 P, 30.9.2019, US  
201962932015 P, 7.11.2019, US  
(45) 9.10.2024  
(73) Mirum Pharmaceuticals, Inc., Foster City, CA, US;  
(72) JAECKLIN Thomas, Defemont, CH;  
DORENBAUM Alejandro, Mill Valley, CA, US;  
(74) HÖRMANN & PARTNERS s.r.o., Bratislava-Nové Mesto, SK;  
(86) PCT/US2020/017970  
(87) WO 2020/167981
- (54) **Spôsoby zvyšovania rastu pediatrických subjektov s cholestatickým ochorením pečene**
- 
- (51) **A61K 31/519** (2006.01)  
**C07D 498/18** (2006.01)  
**A61P 35/00** (2006.01)
- (11) **E 44778**  
(96) 18838274.1, 26.7.2018  
(97) 3658148, 10.7.2024  
(30) 201762538193 P, 28.7.2017, US  
201862700990 P, 20.7.2018, US  
(45) 9.10.2024  
(73) Turning Point Therapeutics, Inc., Princeton, NJ, US;  
(72) CUI Jingrong Jean, San Diego California, US;  
ROGERS Evan W., San Diego California, US;  
UNG Jane, San Diego California, US;  
WHITTEN Jeffrey, San Diego California, US;  
ZHAI Dayong, San Diego California, US;  
DENG Wei, San Diego California, US;  
ZHANG Xin, San Diego California, US;  
HUANG Zhongdong, San Diego California, US;  
LIU Jing, San Diego California, US;  
ZHANG Han, San Diego California, US;  
(74) PATENTSERVIS Bratislava, akciová spoločnosť, Bratislava-Rača, SK;  
(86) PCT/US2018/043817  
(87) WO 2019/023417
- (54) **Makrocyclické zlúčeniny a ich použitie**
- 
- (51) **A61K 36/87** (2006.01)  
**A61K 36/82** (2006.01)  
**A61K 36/45** (2006.01)  
**A61K 36/61** (2006.01)  
**A61K 36/73** (2006.01)  
**A61K 36/48** (2006.01)  
**A61P 31/04** (2006.01)  
**A61P 31/10** (2006.01)
- (11) **E 44780**  
(96) 17791112.0, 1.11.2017
- (97) 3534926, 3.7.2024  
(30) 1660588, 2.11.2016, FR  
16197217, 4.11.2016, EP  
(45) 9.10.2024  
(73) Alphanosos S.A.S., Riom, FR;  
(72) MAYER Pascal, Riom, FR;  
BREUILS Laure, Riom, FR;  
(74) Zathurecka INPARTNERS GROUP s.r.o., Banská Bystrica, SK;  
(86) PCT/EP2017/077956  
(87) WO 2018/083115
- (54) **Extrakt z bylinnej kompozície ako antimikrobiálne a/alebo antibiofilmové činidlo**
- 
- (51) **A61K 38/17** (2006.01)  
**A61K 35/00** (2006.01)  
**C07K 16/28** (2006.01)  
**A61P 31/12** (2006.01)
- (11) **E 44799**  
(96) 22185801.2, 5.2.2014  
(97) 4119153, 24.4.2024  
(30) 201361761133 P, 5.2.2013, US  
(45) 9.10.2024  
(62) 14748994.2  
(73) The Board of Trustees of the Leland Stanford Junior University, Stanford, CA, US;  
The United States of America, as represented by the Secretary, Department of Health and Human Services, Bethesda, MD, US;  
The Regents of the University of California, Oakland, CA, US;  
(72) WEISKOPF Kipp, Brookline, US;  
HASENKRUG Kim J., Victor, US;  
STODDART Cheryl A., Pacifica, US;  
MCCUNE Joseph M., San Francisco, US;  
WEISSMAN Irving L., Stanford, US;  
(74) HÖRMANN & PARTNERS s.r.o., Bratislava-Nové Mesto, SK;
- (54) **Terapie cieľiace na CD47 na liečenie infekčného ochorenia**
- 
- (51) **A61K 38/21** (2006.01)  
**A61P 31/14** (2006.01)  
**C07K 14/56** (2006.01)
- (11) **E 44775**  
(96) 22712997.0, 16.2.2022  
(97) 4188420, 5.6.2024  
(30) 202102261, 17.2.2021, GB  
(45) 9.10.2024  
(73) ILC Therapeutics Limited, Newhouse, Lanarkshire, GB;  
(72) STIMSON William, Newhouse Lanarkshire, GB;  
(74) inventa Patentová a známková kancelária s. r. o., Bratislava-Staré Mesto, SK;  
(86) PCT/GB2022/050406  
(87) WO 2022/175651
- (54) **Kompozície a metódy týkajúce sa liečby ochorení**
- 
- (51) **A61K 39/395** (2006.01)  
**A61P 35/04** (2006.01)  
**A61P 35/00** (2006.01)

- A61K 31/395** (2006.01)  
**A61K 31/337** (2006.01)  
**A61K 47/68** (2017.01)  
**A61K 39/00** (2006.01)  
**C07K 16/32** (2006.01)
- (11) E 44735**  
(96) 16730123.3, 27.5.2016  
(97) 3302551, 26.6.2024  
(30) 201562168809 P, 30.5.2015, US  
(45) 9.10.2024  
(73) F. Hoffmann-La Roche AG, Basel, CH;  
(72) GUARDINO Alice Elizabeth, South San Francisco, CA, US;  
SAMANT Meghna, South San Francisco, CA, US;  
STRASAK Alexander, South San Francisco, CA, US;  
SMITT Melanie, South San Francisco, CA, US;  
PATRE Monika, South San Francisco, CA, US;  
(74) JUDr. Petra Sauvage de Brantes, advokát, Bratislava-Petržalka, SK;  
(86) PCT/US2016/034835  
(87) WO 2016/196373
- (54) Spôsoby liečby her2-pozitívnej, predtým neliečenej metastatickej rakoviny prsníka**
- 
- (51) A61K 47/02** (2006.01)  
**A61K 47/26** (2006.01)  
**A61K 9/08** (2006.01)  
**C07H 23/00** (2006.01)  
**A61K 31/185** (2006.01)  
**A61K 31/7024** (2006.01)  
**A61K 33/06** (2006.01)
- (11) E 44790**  
(96) 17152093.5, 21.7.2015  
(97) 3210628, 5.6.2024  
(30) 201414473870, 29.8.2014, US  
92551, 18.9.2014, LU  
(45) 9.10.2024  
(62) 15177703.4  
(73) VDF Futureceuticals, Inc., Momence, Illinois, US;  
(72) HUNTER John M., Momence, IL Illinois, US;  
(74) ŽOVICOVÁ & ŽOVIC IP, s. r. o., Bratislava-Ružinov, SK;
- (54) Metódy pre fruktoboritanové komplexy**
- 
- (51) A61P 17/16** (2006.01)  
**A61K 9/00** (2006.01)  
**A61K 9/12** (2006.01)  
**A61K 31/18** (2006.01)  
**A61K 31/573** (2006.01)  
**A61K 31/593** (2006.01)
- (11) E 44754**  
(96) 20789063.3, 7.10.2020  
(97) 4041186, 22.5.2024  
(30) 201914498, 8.10.2019, GB  
(45) 9.10.2024  
(73) LEO Pharma A/S, Ballerup, DK;  
(72) BANG Bo, Ballerup, DK;  
HANSEN Klaus Krog, Ballerup, DK;  
LILJEDAHL Monika, Ballerup, DK;  
(74) ROTT & RŮŽIČKA, Patentová, známková a právna kancelária, s. r. o., Bratislava-Staré Mesto, SK;
- (86) PCT/EP2020/078126  
(87) WO 2021/069496
- (54) Bezvodá farmaceutická kompozícia na udržiavaciu liečbu psoriázy**
- 
- (51) A63B 21/002** (2006.01)
- (11) E 44722**  
(96) 21185277.7, 16.9.2008  
(97) 3957374, 29.5.2024  
(30) 973111 P, 17.9.2007, US  
948860, 30.11.2007, US  
(45) 9.10.2024  
(62) 08831856.3  
(73) JFXD TRX ACQ LLC, Delray Beach, FL, US;  
(72) HETRICK Randal, San Francisco, CA, US;  
(74) Mgr. Jana Šuranová Traplová, advokátka, Bratislava-Rača, SK;
- (54) Cvičebná pomôcka s kotvou na dvere**
- 
- (51) B01D 33/23** (2006.01)  
**D21D 5/04** (2006.01)
- (11) E 44715**  
(96) 21831033.2, 14.12.2021  
(97) 4297885, 26.6.2024  
(30) 501332021, 26.2.2021, AT  
(45) 9.10.2024  
(73) Andritz AG, Graz, AT;  
(72) EGGER Markus, Graz, AT;  
MAGOR Wolfgang, Kumberg, AT;  
STELZER Daniel, Veitsch Graz, AT;  
BUCHBERGER Erwin, Bad Blumau, AT;  
(74) inventa Patentová a známková kancelária s. r. o., Bratislava-Staré Mesto, SK;  
(86) PCT/EP2021/085704  
(87) WO 2022/179738
- (54) Filtračný sektor pre filtračný disk a diskový filter s filtračným sektorom**
- 
- (51) B01J 10/00** (2006.01)  
**B01J 19/00** (2006.01)  
**B01J 19/08** (2006.01)  
**C01B 13/11** (2006.01)  
**H01T 19/04** (2006.01)
- (11) E 44702**  
(96) 21000104.6, 15.4.2021  
(97) 3900821, 29.5.2024  
(30) 202000001738 U, 20.4.2020, IT  
(45) 9.10.2024  
(73) Erbagil S.r.l., Telese Terme (BN), IT;  
(72) Benevento Gilda, Telese Terme(BN), IT;  
(74) Zivko Mijatovic and Partners s. r. o., Bratislava-Petržalka, SK;
- (54) Stacionárne alebo mobilné zariadenie na splyňovanie čistých látok, homogénnych, heterogénnych a koloidných, prírodných alebo syntetických systémov, zmesami kyslíka a ozónu v rôznych koncentráciách, počas rôznych časov, pri riadenej teplote a tlaku, ktoré vedie k tvorbe ozoile®, ozonidov stabilných v ich reakčných produktoch**



- (51) **B23K 1/00** (2006.01)  
**B21D 22/04** (2006.01)  
**B21D 28/02** (2006.01)  
**B23K 1/20** (2006.01)  
**B23K 3/08** (2006.01)  
**B23K 31/02** (2006.01)  
**B23K 33/00** (2006.01)  
**B23K 101/18** (2006.01)
- (11) **E 44729**  
(96) 20853595.5, 15.12.2020  
(97) 4076817, 27.3.2024  
(30) 102019134680, 17.12.2019, DE  
(45) 9.10.2024  
(73) KME Germany GmbH, Osnabrück, DE;  
(72) KOVERMANN Marc, Hagen, DE;  
NÄRDEMANN Ralph, Nordkirchen, DE;  
(74) HÖRMANN & PARTNERS s.r.o., Bratislava-Nové Mesto, SK;  
(86) PCT/DE2020/101065  
(87) WO 2021/121480
- (54) **Spôsob výroby vrstvy spájky a zodpovedajúceho kovového plechu s vrstvou spájky so zmenšenou plochou prierezu ústia priehlbiny**
- 
- (51) **B25B 23/08** (2006.01)  
**B23P 19/00** (2006.01)  
**B25B 31/00** (2006.01)
- (11) **E 44788**  
(96) 21723142.2, 20.4.2021  
(97) 4139090, 12.6.2024  
(30) 102020110855, 21.4.2020, DE  
(45) 9.10.2024  
(73) EJOT SE & Co. KG, Bad Berleburg, DE;  
(72) DUBIEL Gerhard, Tambach-Dietharz, DE;  
WERKMEISTER Marco, Georgenthal (OT Schoenau v.d.W., DE;  
BRANDAU-WOLFF Angelique, Tambach-Dietharz, DE;  
KOEPPCHEN Tim, Ohrdruf, DE;  
(74) FAJNOR IP s. r. o., Bratislava-Petržalka, SK;  
(86) PCT/EP2021/060275  
(87) WO 2021/214083
- (54) **Zariadenie na vsadzovanie spojovacieho prvku**
- 
- (51) **B26D 1/06** (2006.01)  
**B26D 5/00** (2006.01)  
**B26D 5/32** (2006.01)  
**A22C 17/00** (2006.01)  
**B26D 7/18** (2006.01)
- (11) **E 44750**  
(96) 18729697.5, 14.6.2018  
(97) 3638040, 5.6.2024  
(30) 17175994, 14.6.2017, EP  
(45) 9.10.2024  
(73) Marel A/S, Arhus N, DK;  
(72) LANZKY Thomas Norlund, Aalborg, DK;  
VUGA Nelson Sabbath, Trige, DK;  
(74) HAVEL & PARTNERS s.r.o., advokátska kancelária, Bratislava-Staré Mesto, SK;  
(86) PCT/EP2018/065838
- (87) WO 2018/229206
- (54) **Rezacie zariadenie na rezanie potravinových objektov**
- 
- (51) **B27B 25/02** (2006.01)  
**B27B 31/00** (2006.01)  
**F16L 3/01** (2006.01)  
**F16L 57/06** (2006.01)  
**H02G 11/02** (2006.01)  
**B27B 31/04** (2006.01)
- (11) **E 44740**  
(96) 20788152.5, 2.3.2020  
(97) 3953120, 15.5.2024  
(30) 20195303, 12.4.2019, FI  
(45) 9.10.2024  
(73) Veisto OY, Mäntyharju, FI;  
(72) LEPPÄNEN Juha, Mäntyharju, FI;  
MARTTILA Marko, Mäntyharju, FI;  
(74) Mgr. Jana Šuranová Traplová, advokátka, Bratislava-Rača, SK;  
(86) PCT/FI2020/050130  
(87) WO 2020/208293
- (54) **Zariadenie na manipuláciu s kmeňmi a spôsob manipulácie s kmeňmi**
- 
- (51) **B29C 51/10** (2006.01)  
**B29C 51/08** (2006.01)  
**B29C 51/30** (2006.01)  
**B29C 51/36** (2006.01)  
**B29C 51/20** (2006.01)  
**B29C 51/34** (2006.01)  
**B65D 1/26** (2006.01)  
**B65D 85/34** (2006.01)  
**B29K 67/00** (2006.01)  
**B29L 31/00** (2006.01)  
**B65D 1/44** (2006.01)  
**B65D 81/02** (2006.01)
- (11) **E 44749**  
(96) 20701454.9, 21.1.2020  
(97) 3914434, 22.5.2024  
(30) 201900964, 24.1.2019, GB  
(45) 9.10.2024  
(73) Softform Limited, Bridgwater, Somerset, GB;  
(72) HANDELL Leigh, Bridgwater, Somerset, GB;  
BAKER Martin, Bridgwater, Somerset, GB;  
(74) FAJNOR IP s. r. o., Bratislava-Petržalka, SK;  
(86) PCT/EP2020/051373  
(87) WO 2020/152142
- (54) **Spôsob a nástroj na výrobu nádoby z termoplastického materiálu a nádoba**
- 
- (51) **B32B 27/28** (2006.01)  
**B32B 27/32** (2006.01)  
**B32B 7/10** (2006.01)  
**B32B 7/12** (2006.01)  
**B32B 1/08** (2006.01)
- (11) **E 44796**  
(96) 20172051.3, 29.4.2020  
(97) 3904092, 19.6.2024  
(45) 9.10.2024  
(73) RK Infra GesmbH, St. Valentin, AT;

- (72) GORILOVSKIY Miron Isaakovich, Moscow, RU;  
SHMELEV Aleksandr Yuryevich, Moscow, RU;  
SAMOILOV Sergey Vasilyevich, Moscow, RU;  
SHALYAPIN Sergey Valeryevich, Moscow, RU;  
FILIPPOV Anatoliy Nikolaevich, Moscow, RU;
- (74) inventa Patentová a známková kancelária s. r. o.,  
Bratislava-Staré Mesto, SK;
- (54) Flexibilná vystužená viacvrstvomá polymérová rúra**
- 
- (51) B41J 2/175** (2006.01)  
**(11) E 44703**  
(96) 22168410.3, 14.4.2022  
(97) 4205986, 17.7.2024  
(30) 2021214139, 28.12.2021, JP  
2021214129, 28.12.2021, JP  
(45) 9.10.2024  
(73) Seiko Epson Corporation, Tokyo, JP;  
(72) NAKANO Shuichi, Suwa-shi, JP;  
KOSUGI Yasuhiko, Suwa-shi, JP;  
SATO Jun, Suwa-shi, JP;
- (74) Zivko Mijatovic and Partners s. r. o., Bratislava-  
Petržalka, SK;
- (54) Zariadenie pre dosku, nádoba na kvapalinu, tlačový systém**
- 
- (51) B60C 1/00** (2006.01)  
**C07C 211/54** (2006.01)  
**C08L 7/00** (2006.01)  
**C08L 9/00** (2006.01)  
**(11) E 44730**  
(96) 19933024.2, 23.12.2019  
(97) 3983375, 24.7.2024  
(30) 201910516287, 14.6.2019, CN  
(45) 9.10.2024  
(73) Sennics Co., Ltd., China (Shanghai) Pilot Free Trade  
Zone, CN;  
(72) GAO Yang, Shanghai, CN;  
LI Hui, Shanghai, CN;  
(74) ŽOVICOVÁ & ŽOVIC IP, s. r. o., Bratislava-Ružinov, SK;  
(86) PCT/CN2019/127506  
(87) WO 2020/248572
- (54) Antidegradačná zlúčenina s nízkym znečistením a antidegradačná kompozícia a gumová kompozícia obsahujúce tieto látky na pneumatiky**
- 
- (51) B60L 5/36** (2006.01)  
**B60L 5/38** (2006.01)  
**B60L 5/42** (2006.01)  
**(11) E 44785**  
(96) 22198905.6, 29.9.2022  
(97) 4159521, 17.7.2024  
(30) 43910621, 30.9.2021, PL  
(45) 9.10.2024  
(73) EC Engineering Spółka Z Ograniczona  
Odpowiedzialnoscia, Krakow, PL;  
(72) Przepiorski Bartosz, Krakow, PL;  
Lasiewicz Bartosz, Krakow, PL;
- (74) Zathurecka INPARTNERS GROUP s.r.o., Banská Bystrica,  
SK;
- (54) Kontaktná hlavica pre zberač prúdu navrhnutý na nabíjanie elektromobilov, systém rýchleho nabíjania pre elektromobilov a spôsob navázania elektricky vodivého spojenia medzi nabíjacími stanicami**
- 
- (51) B61J 3/12** (2006.01)  
**(11) E 44710**  
(96) 22156175.6, 10.2.2022  
(97) 4043316, 5.6.2024  
(30) 2101370, 12.2.2021, FR  
(45) 9.10.2024  
(73) Gillet Group, Nogent, FR;  
(72) PETIT Fabrice, Orcevaux, FR;  
DETOURBET Antoine, Jorquenay, FR;
- (74) inventa Patentová a známková kancelária s. r. o.,  
Bratislava-Staré Mesto, SK;
- (54) Zariadenie na presun valivých bremien po železničných koľajniciach**
- 
- (51) B62D 25/04** (2006.01)  
**B62D 29/00** (2006.01)  
**(11) E 44716**  
(96) 21742416.7, 14.7.2021  
(97) 4182204, 26.6.2024  
(30) 20382650, 17.7.2020, EP  
(45) 9.10.2024  
(73) AUTOTECH ENGINEERING, S.L., Bizkaia, ES;  
GESTAMP NITRA, S.R.O., Luzianky, SK;
- (72) GIRAUD DU POYET Quentin Benjamin, Argenteuil, FR;  
LOPATEGI SANZ Unai, Bilbao, ES;  
MERMITTE Amine, Guyancourt, FR;  
RULLAUD Yoann Aurélien, Guyancourt, FR;
- (74) ROTT & RÚŽIČKA, Patentová, známková a právna  
kancelária, s. r. o., Bratislava-Staré Mesto, SK;
- (86) PCT/EP2021/069610  
(87) WO 2022/013294
- (54) Kovový štruktúrny komponent zahŕňajúci záplatu s vyššou ťažnosťou a spôsob jeho výroby**
- 
- (51) B64G 1/64** (2006.01)  
**(11) E 44751**  
(96) 19801831.9, 7.11.2019  
(97) 4031451, 3.7.2024  
(45) 9.10.2024  
(73) EXOLAUNCH GmbH, Berlin, DE;  
(72) SCHWARZ Peter, Salzburg, AT;  
GRUBER Johannes, Salzburg, AT;  
WIMMER Peter, Pfarrwerfen, AT;
- (74) HÖRMANN & PARTNERS s.r.o., Bratislava-Nové Mesto,  
SK;
- (86) PCT/EP2019/080619  
(87) WO 2021/089167
- (54) Oddelovací systém pre satelit**
- 
- (51) B65D 17/50** (2006.01)  
**B65D 17/28** (2006.01)  
**(11) E 44797**  
(96) 21801512.1, 27.10.2021

- (97) 4228976, 26.6.2024  
 (30) 102020128491, 29.10.2020, DE  
 (45) 9.10.2024  
 (73) Top Cap Holding GmbH, Kufstein, AT;  
 (72) PIECH Gregor Anton, Scheffau am Wilden Kaiser, AT;  
 (74) HÖRMANN & PARTNERS s.r.o., Bratislava-Nové Mesto, SK;  
 (86) PCT/EP2021/079824  
 (87) WO 2022/090310  
**(54) Viečko plechovky a spôsob výroby viečka plechovky**
- 
- (51) B65D 30/08** (2006.01)  
**B65D 33/02** (2006.01)  
**B65D 33/10** (2006.01)  
**(11) E 44717**  
 (96) 20211839.4, 21.8.2018  
 (97) 3812294, 22.5.2024  
 (30) 202017105180 U, 28.8.2017, DE  
 (45) 9.10.2024  
 (62) 18189980.8  
 (73) Papier-Mettler KG, Morbach, DE;  
 (72) DONNER Georg, Morbach, DE;  
 TROSSEN Wolfgang, Morbach, DE;  
 (74) TOMEŠ – Patentová a známková kancelária, s. r. o., Bratislava-Dúbravka, SK;  
**(54) Plastová taška**
- 
- (51) B65D 65/38** (2006.01)  
**B32B 29/00** (2006.01)  
**C09D 101/00** (2006.01)  
**C09D 103/00** (2006.01)  
**C09D 105/00** (2006.01)  
**D21H 27/06** (2006.01)  
**(11) E 44781**  
 (96) 20788145.9, 8.4.2020  
 (97) 3953269, 26.6.2024  
 (30) 1930122, 12.4.2019, SE  
 (45) 9.10.2024  
 (73) Fernandi Innovation AB, Västervik, SE;  
 (72) FERNANDI Carl-Henrik, Västervik, SE;  
 (74) Zathurecka INPARTNERS GROUP s.r.o., Banská Bystrica, SK;  
 (86) PCT/SE2020/050370  
 (87) WO 2020/209781  
**(54) Utesnený obal obsahujúci pergamenový papier a poťah na báze polysacharidov**
- 
- (51) B65D 85/804** (2006.01)  
**A47J 31/00** (2006.01)  
**A47J 31/06** (2006.01)  
**A47J 31/36** (2006.01)  
**(11) E 44766**  
 (96) 21164993.4, 4.7.2017  
 (97) 3882179, 29.5.2024  
 (30) 8742016, 7.7.2016, CH  
 (45) 9.10.2024  
 (62) 17734117.9  
 (73) Freezio AG, Amriswil, CH;  
 (72) Mühlemann Rolf, Schlattingen, CH;
- (74) HAVEL & PARTNERS s.r.o., advokátska kancelária, Bratislava-Staré Mesto, SK;  
**(54) Jednodávkové balenie, použitie a stroj na prípravu**
- 
- (51) B65D 88/00** (2006.01)  
**B65D 88/12** (2006.01)  
**B65D 88/14** (2006.01)  
**B65D 88/52** (2006.01)  
**B65D 90/00** (2006.01)  
**(11) E 44727**  
 (96) 20743872.2, 23.6.2020  
 (97) 3986808, 1.5.2024  
 (30) 201900009891, 24.6.2019, IT  
 (45) 9.10.2024  
 (73) LEONARDO - SOCIETA' PER AZIONI, Roma, IT;  
 (72) BAGLIONI Stefano, Roma, IT;  
 BONI Gianluca, Roma, IT;  
 RIBAUDO Maurizio, Roma, IT;  
 (74) HÖRMANN & PARTNERS s.r.o., Bratislava-Nové Mesto, SK;  
 (86) PCT/IT2020/050155  
 (87) WO 2020/261306  
**(54) Nastaviteľná nosná plošina**
- 
- (51) B65H 18/28** (2006.01)  
**B31C 1/00** (2006.01)  
**B31C 1/08** (2006.01)  
**B65H 75/10** (2006.01)  
**(11) E 44786**  
 (96) 22170287.1, 27.4.2022  
 (97) 4166488, 5.6.2024  
 (30) 202117503068, 15.10.2021, US  
 (45) 9.10.2024  
 (73) d'Anglade, Pierre-Michel, Montréal QC, CA;  
 (72) D'ANGLADE Pierre-Michel, Drummondville, CA;  
 (74) Zathurecka INPARTNERS GROUP s.r.o., Banská Bystrica, SK;  
**(54) Roľa plastovej fólie so zvinutou lepenkovou dutinkou**
- 
- (51) B66B 7/06** (2006.01)  
**D07B 1/06** (2006.01)  
**F16G 1/12** (2006.01)  
**(11) E 44762**  
 (96) 18733272.1, 25.6.2018  
 (97) 3645442, 22.5.2024  
 (30) 17177995, 27.6.2017, EP  
 (45) 9.10.2024  
 (73) Bekaert Advanced Cords Aalter NV, Aalter, BE;  
 (72) VANREYTEN Wouter, Tampere, FI;  
 MORREN Gerd, Vilvoorde, BE;  
 (74) HAVEL & PARTNERS s.r.o., advokátska kancelária, Bratislava-Staré Mesto, SK;  
 (86) PCT/EP2018/066862  
 (87) WO 2019/002163  
**(54) Pás vystužený oceľovými prameňmi**
- 
- (51) B66B 23/24** (2006.01)  
**(11) E 44747**  
 (96) 21839000.3, 7.12.2021  
 (97) 4259568, 22.5.2024

- (30) 102020132647, 8.12.2020, DE  
(45) 9.10.2024  
(73) Semperit AG Holding, Wien, AT;  
(72) DUERRER Albrecht, Bad Vöslau, AT;  
WUNSCH Bernhard, Wien, AT;  
BEGLARI Reza, Wien, AT;  
(74) FAJNOR IP s. r. o., Bratislava-Petržalka, SK;  
(86) PCT/EP2021/084594  
(87) WO 2022/122731  
**(54) Držadlo pre zariadenie na prepravu osôb**
- 
- (51) C01B 21/26** (2006.01)  
**C01B 21/28** (2006.01)  
**(11) E 44765**  
(96) 21170960.5, 28.4.2021  
(97) 3912958, 26.6.2024  
(30) 102020003083, 22.5.2020, DE  
(45) 9.10.2024  
(73) Messer SE & Co. KGaA, Bad Soden, DE;  
(72) VAN GELLECOM Nina, Mettmann, DE;  
(74) HAVEL & PARTNERS s.r.o., advokátska kancelária,  
Bratislava-Staré Mesto, SK;  
**(54) Spôsob a výrobný systém na výrobu kyseliny dusičnej**
- 
- (51) C04B 14/38** (2006.01)  
**C04B 16/06** (2006.01)  
**C04B 32/02** (2006.01)  
**E04C 5/07** (2006.01)  
**B29C 53/58** (2006.01)  
**C04B 20/00** (2006.01)  
**C04B 20/10** (2006.01)  
**(11) E 44779**  
(96) 11834683.2, 21.10.2011  
(97) 2630100, 22.5.2024  
(30) 20101485, 21.10.2010, NO  
(45) 9.10.2024  
(73) Reforcetech Ltd., Limerick, IE;  
(72) STANDAL Per Cato, Nesøya, NO;  
MILLER Leonard W., Lysaker, NO;  
(74) Zathurecka INPARTNERS GROUP s.r.o., Banská Bystrica,  
SK;  
(86) PCT/NO2011/000300  
(87) WO 2012/053901  
**(54) Výstužná tyč a spôsob na jej výrobu**
- 
- (51) C05D 9/02** (2006.01)  
**C05F 9/00** (2006.01)  
**C05F 11/08** (2006.01)  
**(11) E 44755**  
(96) 19164472.3, 21.3.2019  
(97) 3543224, 19.6.2024  
(30) 201800003842, 21.3.2018, IT  
(45) 9.10.2024  
(73) Consorzio Patata Italiana di Qualita', Castenaso (BO),  
IT;  
(72) Accinelli Cesare, Bologna, IT;
- (74) Zathurecka INPARTNERS GROUP s.r.o., Banská Bystrica,  
SK;  
**(54) Spôsob prípravy kompozície na ošetrovanie  
poľnohospodárskych plodín**
- 
- (51) C07D 257/00** (2006.01)  
**A61K 31/41** (2006.01)  
**A61K 49/00** (2006.01)  
**A61P 35/00** (2006.01)  
**(11) E 44721**  
(96) 21198449.7, 19.3.2010  
(97) 3964502, 12.6.2024  
(30) 161485 P, 19.3.2009, US  
16148409 P, 19.3.2009, US  
248067 P, 2.10.2009, US  
248934 P, 6.10.2009, US  
(45) 9.10.2024  
(62) 10754194.8  
(73) The Johns Hopkins University, Baltimore, MD, US;  
(72) POMPER Martin G., Baltimore, Maryland, US;  
MEASE Ronnie C., Fairfax, Virginia, US;  
RAY Sangeeta, Ellicott City, Maryland, US;  
CHEN Ying, Timonium, Maryland, US;  
(74) HÖRMANN & PARTNERS s.r.o., Bratislava-Nové Mesto,  
SK;  
**(54) Zlúčeniny zacielené na PSMA a ich použitie**
- 
- (51) C07D 401/14** (2006.01)  
**A61P 31/18** (2006.01)  
**(11) E 44758**  
(96) 22165005.4, 16.8.2018  
(97) 4092020, 10.7.2024  
(30) 201762546968 P, 17.8.2017, US  
(45) 9.10.2024  
(62) 18766406.5  
(73) Gilead Sciences, Inc., Foster City, CA, US;  
(72) SHI Bing, Foster City, US;  
(74) HÖRMANN & PARTNERS s.r.o., Bratislava-Nové Mesto,  
SK;  
**(54) Pevné formy inhibítora HIV kapsidu**
- 
- (51) C07D 413/10** (2006.01)  
**C07D 413/12** (2006.01)  
**A61K 31/455** (2006.01)  
**A61K 31/497** (2006.01)  
**(11) E 44798**  
(96) 21789678.6, 7.10.2021  
(97) 4225753, 31.7.2024  
(30) 20382888, 8.10.2020, EP  
(45) 9.10.2024  
(73) Leukos Biotech, S.L., Barcelona, ES;  
Fundació Institut de Recerca Contra la Leucèmia Josep  
Carreras, Badalona, Barcelona, ES;  
(72) CASTRO- PALOMINO LARIA Julio, Mataró, Barcelona,  
ES;  
CAMACHO GÓMEZ Juan Alberto, Pamplona, Navarra,  
ES;  
MUÑOZ RISUEÑO Ruth, Barcelona, ES;  
CLÉMENT-DEMANGE Lise, Barcelona, ES;  
(74) FAJNOR IP s. r. o., Bratislava-Petržalka, SK;

- (86) PCT/EP2021/077660  
 (87) WO 2022/074103  
 (54) **Účinné a selektívne zlúčeniny ako modulátory serotonínového receptora 1B**
- 
- (51) **C07D 463/22** (2006.01)  
**C07D 307/16** (2006.01)  
 (11) **E 44733**  
 (96) 19736478.9, 2.7.2019  
 (97) 3818059, 22.5.2024  
 (30) 201810849, 2.7.2018, GB  
 (45) 9.10.2024  
 (73) Norbrook Laboratories Limited, Newry, Down, GB;  
 (72) MADELA Karolina, Newry, Down, GB;  
 (74) ŽOVICOVÁ & ŽOVIC IP, s. r. o., Bratislava-Ružinov, SK;  
 (86) PCT/GB2019/051871  
 (87) WO 2020/008183  
 (54) **Intermediáty pri syntéze C3-substituovaných cefalosporínov**
- 
- (51) **C07D 471/22** (2006.01)  
**C07D 491/22** (2006.01)  
**C07D 497/22** (2006.01)  
**C07D 498/22** (2006.01)  
**A61K 31/55** (2006.01)  
**A61P 31/18** (2006.01)  
 (11) **E 44764**  
 (96) 23203855.4, 5.4.2023  
 (97) 4310087, 3.7.2024  
 (30) 202263328061 P, 6.4.2022, US  
 202263476873 P, 22.12.2022, US  
 (45) 9.10.2024  
 (62) 23722475.3  
 (73) Gilead Sciences, Inc., Foster City, CA, US;  
 (72) CHU Hang, Foster City, CA, US;  
 GONZALEZ BUENROSTRO Ana Z., Foster City, CA, US;  
 HAN Xiaochun, Foster City, CA, US;  
 HURTLEY Anna E., Foster City, CA, US;  
 JIANG Lan, Foster City, CA, US;  
 LI Jiayao, Foster City, CA, US;  
 SCHWARZWALDER Gregg M., Foster City, CA, US;  
 SHIVAKUMAR Devleena M., Menlo Park, CA, US;  
 VON BARGEN Matthew J., Redwood City, CA, US;  
 WU Qiaoyin, Foster City, CA, US;  
 YANG Hong, Foster City, CA, US;  
 (74) HÖRMANN & PARTNERS s.r.o., Bratislava-Nové Mesto, SK;  
 (54) **Premostené tricyklické karbamoylpyridónové zlúčeniny a ich použitie**
- 
- (51) **C07D 471/22** (2006.01)  
**A61P 35/00** (2006.01)  
**A61K 31/529** (2006.01)  
 (11) **E 44774**  
 (96) 18874492.4, 31.10.2018  
 (97) 3712150, 12.6.2024  
 (30) 201711058653, 1.11.2017, CN  
 (45) 9.10.2024  
 (73) Wuxi Biocity Biopharmaceutics Co., Ltd., Wuxi, Jiangsu, CN;
- (72) QIAN Wenyuan, Shanghai, CN;  
 YANG Chundao, Shanghai, CN;  
 LI Zhengwei, Shanghai, CN;  
 LI Jie, Shanghai, CN;  
 LI Jian, Shanghai, CN;  
 CHEN Shuhui, Shanghai, CN;  
 (74) Zathurecka INPARTNERS GROUP s.r.o., Banská Bystrica, SK;  
 (86) PCT/CN2018/112909  
 (87) WO 2019/085933  
 (54) **Makrocyclická zlúčenina slúžiaca ako inhibítor Wee1 a jej použitia**
- 
- (51) **C07K 7/08** (2006.01)  
**C07K 1/00** (2006.01)  
 (11) **E 44752**  
 (96) 14735048.2, 5.6.2014  
 (97) 3004138, 13.3.2024  
 (30) 201361831402 P, 5.6.2013, US  
 (45) 9.10.2024  
 (73) Bausch Health Ireland Limited, Dublin, IE;  
 (72) SHAILUBHAI Kunwar, Audubon, Pennsylvania, US;  
 COMISKEY Stephen, Doylestown, Pennsylvania, US;  
 FENG Rong, Langhorne, Pennsylvania, US;  
 BAI Juncai, North Augusta, South Carolina, US;  
 ZHANG Ruoping, North Augusta, South Carolina, US;  
 JIA Jun, Shanghai, CN;  
 ZHOU Junfeng, Shanghai, CN;  
 ZHAO Qiao, Shanghai, CN;  
 ZHANG Guoqing, Shanghai, CN;  
 (74) FAJNOR IP s. r. o., Bratislava-Petržalka, SK;  
 (86) PCT/US2014/041143  
 (87) WO 2014/197720  
 (54) **Ultra-čisté agonisty guanylátacylázy C, spôsob ich prípravy a ich použitie**
- 
- (51) **C07K 14/705** (2006.01)  
**A61K 35/17** (2015.01)  
**A61P 35/00** (2006.01)  
**C07K 16/28** (2006.01)  
**C12N 5/10** (2006.01)  
 (11) **E 44770**  
 (96) 21769291.2, 19.8.2021  
 (97) 4058474, 8.5.2024  
 (30) 202063068249 P, 20.8.2020, US  
 202063105639 P, 26.10.2020, US  
 202163230632 P, 6.8.2021, US  
 (45) 9.10.2024  
 (73) A2 Biotherapeutics, Inc., Agoura Hills CA, US;  
 (72) OH Julyun, Agoura Hills, California, US;  
 XU Han, Agoura Hills, California, US;  
 KAMB Carl Alexander, Agoura Hills, California, US;  
 (74) HÖRMANN & PARTNERS s.r.o., Bratislava-Nové Mesto, SK;  
 (86) PCT/US2021/046733  
 (87) WO 2022/040444  
 (54) **Kompozície a spôsoby liečenia EGFR pozitívnych rakovín**
-

- (51) **C07K 16/18** (2006.01)  
**A61P 7/00** (2006.01)  
**A61P 37/06** (2006.01)  
**A61K 9/00** (2006.01)  
**A61K 39/395** (2006.01)
- (11) **E 44718**  
(96) 19755447.0, 1.8.2019  
(97) 3829628, 15.5.2024  
(30) 201862713211 P, 1.8.2018, US  
201862764952 P, 17.8.2018, US  
201862760204 P, 13.11.2018, US  
(45) 9.10.2024  
(73) CHUGAI SEIYAKU KABUSHIKI KAISHA, Tokyo, JP;  
F. Hoffmann-La Roche AG, Basel, CH;  
Osaka University, Suita-shi Osaka, JP;  
(72) SHINOMIYA Kenji, Tokyo, JP;  
GOTANDA Keisuke, Tokyo, JP;  
NISHIMURA Jun-ichi, Suita-shi, Osaka, JP;  
WINTER Erica, New York, New York, US;  
HSU Joy C., New York, New York, US;  
(74) JUDr. Eva Bušová, advokátka, Bratislava-Staré Mesto, SK;  
(86) PCT/JP2019/030283  
(87) WO 2020/027279
- (54) **Farmaceutická kompozícia na použitie pri liečení alebo prevencii ochorenia súvisiaceho s C5**
- 
- (51) **C07K 16/28** (2006.01)  
**C07K 14/74** (2006.01)  
**C07K 14/47** (2006.01)  
**C12N 5/0783** (2010.01)  
**C07K 16/32** (2006.01)
- (11) **E 44719**  
(96) 16754043.4, 4.8.2016  
(97) 3331912, 1.5.2024  
(30) 201562200949 P, 4.8.2015, US  
(45) 9.10.2024  
(73) Xyphos Biosciences Inc., South San Francisco, CA, US;  
(72) LANDGRAF Kyle, Alameda, CA, US;  
STEIGER Daniel P., San Francisco, CA, US;  
BARON Tarah, Hayward, CA, US;  
GEBHART Dana, San Francisco, CA, US;  
(74) FAJNOR IP s. r. o., Bratislava-Petržalka, SK;  
(86) PCT/US2016/045550  
(87) WO 2017/024131
- (54) **Inzerčné variabilné fragmenty protilátok a modifikované domény A1-A2 ligandov NKG2D a neprirodzených ligandov NKG2D, ktoré viažu neprirodzené receptory NKG2D**
- 
- (51) **C07K 16/28** (2006.01)  
**C07K 16/18** (2006.01)  
**A61K 49/16** (2006.01)  
**A61K 51/10** (2006.01)  
**A61K 39/395** (2006.01)  
**A61K 47/68** (2017.01)  
**A61P 35/00** (2006.01)  
**G01N 33/563** (2006.01)
- (11) **E 44792**  
(96) 17851358.6, 9.9.2017
- (97) 3512885, 21.2.2024  
(30) 201662395832 P, 16.9.2016, US  
201762519590 P, 14.6.2017, US  
(45) 9.10.2024  
(73) Shanghai Henlius Biotech, Inc., Shanghai, CN;  
(72) JIANG Weidong, Shanghai, CN;  
LIN Pei-Hua, Shanghai, CN;  
TSENG Chi-Ling, Shanghai, CN;  
(74) HAVEL & PARTNERS s.r.o., advokátska kancelária, Bratislava-Staré Mesto, SK;  
(86) PCT/US2017/050851  
(87) WO 2018/052818
- (54) **Protilátky proti PD-1**
- 
- (51) **C08K 5/103** (2006.01)  
**E04D 5/06** (2006.01)  
**C08K 5/29** (2006.01)  
**E04D 5/10** (2006.01)  
**C08K 5/11** (2006.01)
- (11) **E 44701**  
(96) 18785525.9, 21.9.2018  
(97) 3684856, 29.5.2024  
(30) 102017122065, 22.9.2017, DE  
102017125324, 27.10.2017, DE  
(45) 9.10.2024  
(73) BMI Deutschland GmbH, Oberursel (Taunus), DE;  
(72) SIMONIS Udo, Ronneburg, DE;  
GLÜCK Johannes, Hammelburg, DE;  
FRANKE Ute, Nidderau, DE;  
(74) FAJNOR IP s. r. o., Bratislava-Petržalka, SK;  
(86) PCT/EP2018/075673  
(87) WO 2019/057926
- (54) **Strešná membrána**
- 
- (51) **C08K 5/17** (2006.01)  
**C07C 211/54** (2006.01)  
**C08L 21/00** (2006.01)  
**C08K 3/04** (2006.01)
- (11) **E 44732**  
(96) 19819258.5, 31.5.2019  
(97) 3807354, 24.7.2024  
(30) 201810619457, 12.6.2018, CN  
(45) 9.10.2024  
(73) Sennics Co., Ltd., China (Shanghai) Pilot Free Trade Zone, CN;  
(72) GAO Yang, Shanghai, CN;  
ZOU Biao, Shanghai, CN;  
(74) ŽOVICOVÁ & ŽOVIC IP, s. r. o., Bratislava-Ružinov, SK;  
(86) PCT/CN2019/089502  
(87) WO 2019/237951
- (54) **Nový a dlhodobý pôsobiaci antidegradant gumy a gumová kompozícia obsahujúca uvedený antidegradant na pneumatiky**
- 
- (51) **C08L 23/12** (2006.01)  
**C08L 23/14** (2006.01)
- (11) **E 44757**  
(96) 20792365.7, 13.10.2020  
(97) 4045590, 29.5.2024  
(30) 19203594, 16.10.2019, EP

- (45) 9.10.2024  
 (73) Evonik Operations GmbH, Essen, DE;  
 (72) BABIK Sebastian, Düsseldorf, DE;  
 CEPA Steffen, Marl, DE;  
 HESSNER Sebastian, Essen, DE;  
 KIRSCHBAUM Stefan, Monheim am Rhein, DE;  
 (74) HAVEL & PARTNERS s.r.o., advokátska kancelária,  
 Bratislava-Staré Mesto, SK;  
 (86) PCT/EP2020/078736  
 (87) WO 2021/074125  
**(54) Polyolefinové zmesi obsahujúce amorfný poly-alfa-olefin**

- 
- (51) C10G 1/02** (2006.01)  
**C10G 1/08** (2006.01)  
**C10G 1/10** (2006.01)  
**C10B 53/02** (2006.01)  
**C10B 57/06** (2006.01)  
**(11) E 44700**  
 (96) 17749070.3, 27.7.2017  
 (97) 3658650, 22.5.2024  
 (45) 9.10.2024  
 (73) Anellotech, Inc., Pearl River, New York, US;  
 (72) DIGNE Romina, Lyon, FR;  
 RUIZ MARTINEZ Cristina, The Hague, NL;  
 PAGOT Alexandre Bernard, St Genis Laval, FR;  
 JACQUIN Marc François Philippe, Lyon, FR;  
 FEUGNET Frédéric Jean-Michel, Lyon, FR;  
 SORENSEN Charles Mitchel, Haverstraw, New York, US;  
 (74) Zivko Mijatovic and Partners s. r. o., Bratislava-  
 Petržalka, SK;  
 (86) PCT/US2017/044141  
 (87) WO 2019/022743  
**(54) Účinné získavanie cenných komponentov z výtoku z katalytickej pyrolýzy biomasy**

- 
- (51) C21B 9/02** (2006.01)  
**C21B 9/06** (2006.01)  
**F27B 1/14** (2006.01)  
**F27D 1/04** (2006.01)  
**F28D 17/02** (2006.01)  
**(11) E 44706**  
 (96) 21791328.4, 13.10.2021  
 (97) 4229224, 19.6.2024  
 (30) PCT/EP2020/078811, 13.10.2020, WO  
 (45) 9.10.2024  
 (73) Paul Wurth S.A., Luxembourg, LU;  
 Paul Wurth Deutschland GmbH, Wiesbaden, DE;  
 (72) DE GRUITER Christian, Bergem, LU;  
 KAUFMANN Manuel, Berbourg, LU;  
 HUTMACHER Patrick, Bettembourg, LU;  
 KINZEL Peter Klaus, Luxembourg, LU;  
 KASS Gilles, Sanem, LU;  
 THALER Stefan, Flörsheim, DE;  
 (74) inventa Patentová a známková kancelária s. r. o.,  
 Bratislava-Staré Mesto, SK;  
 (86) PCT/EP2021/078262  
 (87) WO 2022/079080  
**(54) Podperná zostava pre zariadenie na akumuláciu tepla**

- (51) C21D 8/04** (2006.01)  
**C22C 38/00** (2006.01)  
**C22C 38/02** (2006.01)  
**C22C 38/04** (2006.01)  
**C22C 38/06** (2006.01)  
**C23C 8/26** (2006.01)  
**C21D 9/48** (2006.01)  
**C23C 8/02** (2006.01)  
**C23C 8/80** (2006.01)  
**(11) E 44742**  
 (96) 21705908.8, 12.2.2021  
 (97) 3894604, 17.7.2024  
 (30) 102020106164, 6.3.2020, DE  
 (45) 9.10.2024  
 (73) thyssenkrupp Rasselstein GmbH, Andernach, DE;  
 (72) Kaup Burkhard, Andernach, DE;  
 Heine Luisa-Marie, Koblenz, DE;  
 Massicot Blaise, Burgbrohl, DE;  
 (74) Zathurecka INPARTNERS GROUP s.r.o., Banská Bystrica,  
 SK;  
 (86) PCT/EP2021/053414  
 (87) WO 2021/175562  
**(54) Plochý oceľový výrobok valcovaný za studena na obaly**

- 
- (51) C22C 38/00** (2006.01)  
**C22C 38/02** (2006.01)  
**C22C 38/04** (2006.01)  
**C22C 38/06** (2006.01)  
**C21D 8/04** (2006.01)  
**C21D 9/48** (2006.01)  
**C23C 8/24** (2006.01)  
**C23C 8/26** (2006.01)  
**C25D 3/04** (2006.01)  
**C25D 3/22** (2006.01)  
**(11) E 44767**  
 (96) 21154978.7, 3.2.2021  
 (97) 3875626, 17.7.2024  
 (30) 102020106164, 6.3.2020, DE  
 102020126437, 8.10.2020, DE  
 (45) 9.10.2024  
 (73) ThyssenKrupp Rasselstein GmbH, Andernach, DE;  
 (72) Kaup Burkhard, Andernach, DE;  
 Heine Luisa-Marie, Koblenz, DE;  
 Massicot Blaise, Burgbrohl, DE;  
 (74) Zathurecka INPARTNERS GROUP s.r.o., Banská Bystrica,  
 SK;  
**(54) Obalový plechový výrobok**

- 
- (51) C25F 3/08** (2006.01)  
**C25F 3/26** (2006.01)  
**(11) E 44707**  
 (96) 22193733.7, 2.9.2022  
 (97) 4332278, 24.7.2024  
 (45) 9.10.2024

- (73) Centrum pre využitie pokročilých materialov Slovenskej akadémie vied, verejná výskumná inštitúcia, Bratislava - mestská časť Karlova Ves, SK; Ustav anorganickej chémie Slovenskej akadémie vied, verejná výskumná inštitúcia, Bratislava - mestská časť Karlova Ves, SK;
- (72) Kityk Anna, Bratislava, SK;  
Hnatko Miroslav, Bratislava, SK;
- (54) Spôsob elektrochemického ošetrovania povrchov biomedicínskych výrobkov vyrobených z titánu alebo zliatin na báze Ti**

**(51) D07B 1/06** (2006.01)  
**B66B 7/06** (2006.01)  
**F16G 1/12** (2006.01)

**(11) E 44760**

(96) 18733271.3, 25.6.2018

(97) 3645785, 19.6.2024

(30) 17177992, 27.6.2017, EP

(45) 9.10.2024

(73) Bekaert Advanced Cords Aalter NV, Aalter, BE;

(72) VANREYTEN Wouter, Tampere, FI;

CLAEYS Koen, Ursel, BE;

MORREN Gerd, Vilvoorde, BE;

(74) HAVEL & PARTNERS s.r.o., advokátska kancelária, Bratislava-Staré Mesto, SK;

(86) PCT/EP2018/066861

(87) WO 2019/002162

**(54) Výstužný pás na vystuženie polymérového výrobku**

**(51) E04B 1/41** (2006.01)

**F16B 7/04** (2006.01)

**F16B 2/12** (2006.01)

*E04B 1/58* (2006.01)

*E04B 1/38* (2006.01)

*E04B 2/76* (2006.01)

*F16B 7/22* (2006.01)

**(11) E 44704**

(96) 22194835.9, 9.9.2022

(97) 4148198, 8.5.2024

(30) 20210425, 14.9.2021, CZ

(45) 9.10.2024

(73) Alcadrain s.r.o., Praha, Holešovice, CZ;

(72) Fabičovic František, Valtice, CZ;

(74) Peter Kubínyi SLOVAKIPATENT, Trenčín, SK;

**(54) Spojka konštrukčných profilov**

**(51) E04C 3/04** (2006.01)

**E04B 1/58** (2006.01)

**E04C 3/07** (2006.01)

**F16B 7/18** (2006.01)

**(11) E 44773**

(96) 21839283.5, 25.11.2021

(97) 4217551, 17.7.2024

(30) 43724521, 8.3.2021, PL

(45) 9.10.2024

(73) Thale Sp. z o.o. Sp.k, Olsztyn, PL;

(72) NICZUK Jakub, Olsztyn, PL;

(74) HÖRMANN & PARTNERS s.r.o., Bratislava-Nové Mesto, SK;

(86) PCT/PL2021/000084

(87) WO 2022/191722

**(54) Montážny profil**

**(51) E04D 13/03** (2006.01)

**(11) E 44777**

(96) 15202872.6, 4.10.2012

(97) 3026192, 12.6.2024

(30) 201170545, 4.10.2011, DK

(45) 9.10.2024

(62) 12187162.8

(73) VKR Holding A/S, Hørsholm, DK;

(72) NIELSEN Thomas Nør, Horsens, DK;

(74) inventa Patentová a známková kancelária s. r. o., Bratislava-Staré Mesto, SK;

**(54) Montážna konzola na montáž okna v strešnej konštrukcii a okno zahrnujúce viacero takýchto montážnych konzol**

**(51) E06B 1/60** (2006.01)

**E04B 1/41** (2006.01)

**(11) E 44782**

(96) 22204111.3, 27.10.2022

(97) 4180610, 15.5.2024

(30) 20210509, 4.11.2021, CZ

(45) 9.10.2024

(73) PPZS s.r.o., Praha 6 - Ruzyně, CZ;

(72) Florek Miroslav, Velesin, CZ;

(74) Peter Kubínyi SLOVAKIPATENT, Trenčín, SK;

**(54) Montážna kotva a zostava obsahujúca aspoň jednu túto montážnu kotvu**

**(51) F16D 65/12** (2006.01)

**(11) E 44734**

(96) 21382318.0, 14.4.2021

(97) 4075008, 10.7.2024

(45) 9.10.2024

(73) Industrias Galfer, S.A., Granollers (Barcelona), ES;

(72) ESTEVE LÓPEZ Marc, Granollers (Barcelona), ES;

(74) ŽOVICOVÁ & ŽOVIC IP, s. r. o., Bratislava-Ružinov, SK;

**(54) Brzdový kotúč pre motocykle**

**(51) F16L 21/08** (2006.01)

**F16L 23/032** (2006.01)

**F16L 23/16** (2006.01)

**F16L 23/22** (2006.01)

**F16L 41/08** (2006.01)

**B60H 1/00** (2006.01)

**(11) E 44756**

(96) 20202236.4, 16.10.2020

(97) 3985293, 5.6.2024

(45) 9.10.2024

(73) Carl Freudenberg KG, Weinheim, DE;

(72) MELCHER Andreas, Breisach-Oberrimsinger, DE;

VÖHRINGER Marc-Christian, Laufenburg, DE;

KUHNE David, Wehr, DE;

WUNDERLE Raphael, Eisenbach, DE;

WEISS Rainer, Rickenbach, DE;



- (74) HAVEL & PARTNERS s.r.o., advokátska kancelária, Bratislava-Staré Mesto, SK;
- (54) Usporiadanie pre utesnenie spoja**
- 
- (51) F23B 60/00** (2006.01)  
**F23B 50/02** (2006.01)  
**F23N 3/00** (2006.01)  
**F23N 1/02** (2006.01)  
**F23K 3/16** (2006.01)  
**F23K 3/22** (2006.01)  
**G06F 3/16** (2006.01)
- (11) E 44761**  
(96) 18871867.0, 22.10.2018  
(97) 3704412, 12.6.2024  
(30) 20176866, 31.10.2017, CZ  
(45) 9.10.2024  
(73) Blaze Harmony s.r.o., Lipník nad Bečvou, CZ;  
(72) HALADA Michal, Suchdol nad Lužnicí, CZ;  
(74) BELEŠČÁK & PARTNERS, s.r.o., Piešťany, SK;  
(86) PCT/CZ2018/000052  
(87) WO 2019/086057
- (54) Zariadenie na detekciu optimálnej zvyškovej vrstvy paliva pre vykurovacie telesá na pevné palivo**
- 
- (51) F23D 14/02** (2006.01)  
**F23D 11/40** (2006.01)  
**F23N 1/02** (2006.01)  
**F23N 5/24** (2006.01)
- (11) E 44720**  
(96) 21163882.0, 22.3.2021  
(97) 3889505, 10.7.2024  
(30) 102020109102, 1.4.2020, DE  
(45) 9.10.2024  
(73) Vaillant GmbH, Remscheid, DE;  
(72) FISCHER Christian, Remscheid, DE;  
FISCHBUCH Richard, Troisdorf, DE;  
(74) Haládik & Partners, spol. s r.o., Bratislava-Nové Mesto, SK;
- (54) Spôsob a zariadenie na nastavenie riadiacej cieľovej hodnoty pre pomer paliva k vzduchu počas prevádzky horáka**
- 
- (51) F24D 3/14** (2006.01)  
**F24D 13/02** (2006.01)
- (11) E 44726**  
(96) 22154498.4, 1.2.2022  
(97) 4047276, 29.5.2024  
(30) 5002621 U, 22.2.2021, AT  
(45) 9.10.2024  
(73) KE KELIT GmbH, Linz, AT;  
(72) Ratschmann Elmar, Hellmonsödt, AT;  
(74) HÖRMANN & PARTNERS s.r.o., Bratislava-Nové Mesto, SK;
- (54) Upevňovacia lišta pre rúrky plošného kúrenia**
- 
- (51) F24S 30/425** (2018.01)  
**H02S 20/32** (2014.01)
- (11) E 44744**  
(96) 18712905.1, 23.3.2018  
(97) 3769018, 1.5.2024
- (45) 9.10.2024  
(73) Schletter International B.V., Amsterdam, NL;  
(72) DECHANT Gabriel, Gstadt am Chiemsee, DE;  
(74) HÖRMANN & PARTNERS s.r.o., Bratislava-Nové Mesto, SK;  
(86) PCT/EP2018/057495  
(87) WO 2019/179632
- (54) Natáčacia jednotka pre sledovacie zariadenia pre solárne moduly**
- 
- (51) F24S 30/425** (2018.01)  
**F24S 25/12** (2018.01)
- (11) E 44769**  
(96) 19711839.1, 7.3.2019  
(97) 3769019, 10.7.2024  
(30) 102018002460, 23.3.2018, DE  
(45) 9.10.2024  
(73) Schletter International B.V., Amsterdam, NL;  
(72) DECHANT Gabriel, Gstadt am Chiemsee, DE;  
(74) HÖRMANN & PARTNERS s.r.o., Bratislava-Nové Mesto, SK;  
(86) PCT/EP2019/055690  
(87) WO 2019/179781
- (54) Hnacie usporiadanie**
- 
- (51) G01G 19/02** (2006.01)
- (11) E 44705**  
(96) 17812077.0, 24.11.2017  
(97) 3548852, 22.5.2024  
(30) 15662016, 29.11.2016, CH  
(45) 9.10.2024  
(73) DIGI SENS Holding AG, Murten, CH;  
(72) LUSTENBERGER Martin, Villars sur Glâne, CH;  
STUKER Olivier, Aarberg, CH;  
(74) MAJLINGOVÁ & PARTNERS, s. r. o., Bratislava-Petržalka, SK;  
(86) PCT/IB2017/057396  
(87) WO 2018/100475
- (54) Spôsob a zariadenie na zisťovanie hmotnosti bremena pohybujúceho sa cez váhu**
- 
- (51) G01N 33/574** (2006.01)
- (11) E 44738**  
(96) 21170716.1, 30.5.2017  
(97) 3916392, 1.5.2024  
(30) 16171885, 30.5.2016, EP  
(45) 9.10.2024  
(62) 17728484.1  
(73) Incyte Corporation, Wilmington, DE, US;  
(72) ENDELL Jan, München, DE;  
WINDERLICH Mark, München, DE;  
BOXHAMMER Rainer, Kolbermoor, DE;  
(74) HÖRMANN & PARTNERS s.r.o., Bratislava-Nové Mesto, SK;
- (54) Spôsoby predikcie terapeutického prospechu liečby anti-CD19 u pacientov**
- 
- (51) G05D 1/02** (2020.01)
- (11) E 44725**  
(96) 21709634.6, 26.2.2021

- (97) 4111285, 12.6.2024  
 (30) 102020105334, 28.2.2020, DE  
 (45) 9.10.2024  
 (73) Navflex Inc., Thornton, CO, US;  
 (72) TRETYAKOV Slava, Königswinter, DE;  
 (74) HÖRMANN & PARTNERS s.r.o., Bratislava-Nové Mesto, SK;  
 (86) PCT/EP2021/054935  
 (87) WO 2021/170852  
**(54) Spôsob riadenia automaticky vedeného vozidla a riadiaci systém prispôsobený na vykonávanie spôsobu**
- 
- (51) G10L 19/005** (2013.01)  
**H04L 1/00** (2006.01)  
**(11) E 44741**  
 (96) 19167283.1, 10.10.2014  
 (97) 3528248, 7.8.2024  
 (30) 2013224120, 29.10.2013, JP  
 (45) 9.10.2024  
 (62) 14857728.1  
 (73) NTT DOCOMO, INC., Chiyoda-ku Tokyo, JP;  
 (72) TSUTSUMI Kimitaka, Tokyo, JP;  
 KIKUIRI Kei, Tokyo, JP;  
 YAMAGUCHI Atsushi, Tokyo, JP;  
 (74) HÖRMANN & PARTNERS s.r.o., Bratislava-Nové Mesto, SK;  
**(54) Zariadenie na spracovanie zvukového signálu, metóda spracovania zvukového signálu a program na spracovanie zvukového signálu**
- 
- (51) G10L 19/008** (2013.01)  
**G06F 12/0815** (2016.01)  
**H04S 3/02** (2006.01)  
**(11) E 44711**  
 (96) 23214134.1, 21.6.2006  
 (97) 4307126, 31.7.2024  
 (30) 701001 P, 19.7.2005, US  
 323965, 29.12.2005, US  
 (45) 9.10.2024  
 (62) 06743182.5  
 (73) Fraunhofer-Gesellschaft zur Förderung der angewandten Forschung e.V., München, DE;  
 Dolby Laboratories Licensing Corporation, San Francisco, CA, US;  
 (72) HILPERT Johannes, Erlangen, DE;  
 FALLER Christof, Erlangen, DE;  
 LINZMEIER Karsten, Nürnberg, DE;  
 SPERSCHNEIDER Ralph, Erlangen, DE;  
 (74) HÖRMANN & PARTNERS s.r.o., Bratislava-Nové Mesto, SK;  
**(54) Konceptia premostenia medzery medzi parametrickým kódovaním viackanálového zvuku a kódovaním viackanálového maticového surround zvuku**
- 
- (51) G10L 19/008** (2013.01)  
**G06F 12/0815** (2016.01)  
**H04S 3/02** (2006.01)  
**(11) E 44723**  
 (96) 23214133.3, 21.6.2006  
 (97) 4307125, 7.8.2024  
 (30) 701001 P, 19.7.2005, US  
 323965, 29.12.2005, US  
 (45) 9.10.2024  
 (62) 06743182.5  
 (73) Fraunhofer-Gesellschaft zur Förderung der angewandten Forschung e.V., München, DE;  
 Dolby Laboratories Licensing Corporation, San Francisco, CA, US;  
 (72) HILPERT Johannes, Erlangen, DE;  
 FALLER Christof, Erlangen, DE;  
 LINZMEIER Karsten, Nürnberg, DE;  
 SPERSCHNEIDER Ralph, Erlangen, DE;  
 (74) HÖRMANN & PARTNERS s.r.o., Bratislava-Nové Mesto, SK;  
**(54) Konceptia premostenia medzery medzi parametrickým kódovaním viackanálového zvuku a kódovaním viackanálového maticového surround zvuku**
- 
- (51) G10L 19/008** (2013.01)  
**G06F 12/0815** (2016.01)  
**H04S 3/02** (2006.01)  
**(11) E 44771**  
 (96) 23214132.5, 21.6.2006  
 (97) 4307124, 7.8.2024  
 (30) 701001 P, 19.7.2005, US  
 323965, 29.12.2005, US  
 (45) 9.10.2024  
 (62) 06743182.5  
 (73) Fraunhofer-Gesellschaft zur Förderung der angewandten Forschung e.V., München, DE;  
 Dolby Laboratories Licensing Corporation, San Francisco, CA, US;  
 (72) HILPERT Johannes, Erlangen, DE;  
 FALLER Christof, Erlangen, DE;  
 LINZMEIER Karsten, Nürnberg, DE;  
 SPERSCHNEIDER Ralph, Erlangen, DE;  
 (74) HÖRMANN & PARTNERS s.r.o., Bratislava-Nové Mesto, SK;  
**(54) Konceptia premostenia medzery medzi parametrickým kódovaním viackanálového zvuku a kódovaním viackanálového maticového surround zvuku**
- 
- (51) G21C 17/10** (2006.01)  
**G21C 7/12** (2006.01)  
**G01D 5/20** (2006.01)  
**(11) E 44746**  
 (96) 18808205.1, 16.10.2018  
 (97) 3698380, 10.4.2024  
 (30) 20170670, 19.10.2017, CZ  
 (45) 9.10.2024  
 (73) Škoda JS a.s., Plzeň, CZ;  
 ZAT a.s., Příbram, CZ;  
 (72) HUS Jiří, Plzeň, CZ;  
 MARTINEC Igor, Plzeň, CZ;  
 PEDAL Jiří, Vejpřnice, CZ;

	CEDL Marek, Karlovy Vary, CZ;	(45)	9.10.2024
	POKORNÝ Martin, Plzeň, CZ;	(73)	Wittur Holding GmbH, Wiedenzhausen, DE;
(74)	HAVEL & PARTNERS s.r.o., advokátska kancelária, Bratislava-Staré Mesto, SK;	(72)	Latschbacher Leopold, Randegg, AT;
(86)	PCT/CZ2018/000051		Russwurm Christoph, Ober-Grafendorf, AT;
(87)	WO 2019/076388		Holzer René, Scheibbs, AT;
(54)	<b>Spôsob a zariadenie na meranie absolútnej polohy lineárne posuvného prvku</b>	(74)	Schwaigerlehner Lukas, Scheibbs, AT;
		(54)	Kapa Beta, s. r. o., Nová Dubnica, SK;
			<b>Ovládacie zariadenie bezpečnostného spínača</b>
(51)	<b>G21F 9/02</b> (2006.01)	(51)	<b>H04N 19/11</b> (2014.01)
	<b>A62D 3/00</b> (2006.01)		<b>H04N 19/176</b> (2014.01)
	<b>G21F 9/16</b> (2006.01)		<b>H04N 19/593</b> (2014.01)
	<b>G21F 9/32</b> (2006.01)		<b>H04N 19/463</b> (2014.01)
(11)	<b>E 44724</b>		<b>H04N 19/157</b> (2014.01)
(96)	19795208.8, 30.10.2019		<b>H04N 19/129</b> (2014.01)
(97)	3874530, 15.5.2024		<b>H04N 19/117</b> (2014.01)
(30)	201805759, 31.10.2018, BE		<b>H04N 19/124</b> (2014.01)
(45)	9.10.2024		<b>H04N 19/91</b> (2014.01)
(73)	Belgoproces, Dessel, BE;	(11)	<b>E 44712</b>
	ASX Investments B.V., Kronenberg, NL;	(96)	21156609.6, 2.11.2012
(72)	HANSEN Jurgen, Overpelt, BE;	(97)	3843392, 19.6.2024
	DECKERS Jan, Sint-Gillis-Waas, BE;	(30)	20110114607, 4.11.2011, KR
	FRANCKEN René, Venray, NL;	(45)	9.10.2024
(74)	HÖRMANN & PARTNERS s.r.o., Bratislava-Nové Mesto, SK;	(62)	12845200.0
(86)	PCT/EP2019/079593	(73)	Gensquare LLC, Seoul, KR;
(87)	WO 2020/089265	(72)	OH Soo Mi, Seongnam-si, Gyeonggi-do, KR;
(54)	<b>Systém na tepelnú oxidáciu odpadového plynu s uhľovodíkovými zlúčeninami na oxidovaný plyn a jeho použitie</b>	(74)	YANG Moonock, Singapore, SG;
		(74)	Zivko Mijatovic and Partners s. r. o., Bratislava- Petržalka, SK;
		(54)	<b>Spôsob odvodenia intrapredikčného módu</b>
(51)	<b>G21F 9/02</b> (2006.01)	(51)	<b>H04N 19/124</b> (2014.01)
	<b>G21F 9/30</b> (2006.01)		<b>H04N 19/157</b> (2014.01)
	<b>G21F 9/32</b> (2006.01)		<b>H04N 19/176</b> (2014.01)
(11)	<b>E 44728</b>		<b>H04N 19/186</b> (2014.01)
(96)	19795224.5, 30.10.2019		<b>H04N 19/70</b> (2014.01)
(97)	3874531, 15.5.2024		<b>H04N 19/96</b> (2014.01)
(30)	201805760, 31.10.2018, BE	(11)	<b>E 44731</b>
(45)	9.10.2024	(96)	20854375.1, 20.8.2020
(73)	ASX Investments B.V., Kronenberg, NL;	(97)	4020986, 24.7.2024
	Belgoproces, Dessel, BE;	(30)	201962890604 P, 22.8.2019, US
(72)	HANSEN Jurgen, Overpelt, BE;	(45)	9.10.2024
	DECKERS Jan, Sint-Gillis-Waas, BE;	(73)	LG Electronics Inc., Seoul, KR;
	FRANCKEN René, Venray, NL;	(72)	ZHAO Jie, Seoul, KR;
(74)	HÖRMANN & PARTNERS s.r.o., Bratislava-Nové Mesto, SK;		PALURI Seethal, Seoul, KR;
(86)	PCT/EP2019/079741		KIM Seunghwan, Seoul, KR;
(87)	WO 2020/089341	(74)	HÖRMANN & PARTNERS s.r.o., Bratislava-Nové Mesto, SK;
(54)	<b>Systém a spôsob pyrolyzovania organického odpadu</b>	(86)	PCT/KR2020/011085
		(87)	WO 2021/034116
		(54)	<b>Spôsob dekódovania obrazu pomocou chroma kvantizačného parametra a prístroj na to</b>
(51)	<b>H01H 3/02</b> (2006.01)	(51)	<b>H04N 19/436</b> (2014.01)
	<b>H01H 3/16</b> (2006.01)		<b>H04N 19/17</b> (2014.01)
	<b>H01H 17/08</b> (2006.01)	(11)	<b>E 44739</b>
	<b>B66B 5/00</b> (2006.01)	(96)	20738533.7, 9.1.2020
	<b>B66B 5/04</b> (2006.01)	(97)	3906684, 19.6.2024
	<b>B66B 5/18</b> (2006.01)	(30)	201962790207 P, 9.1.2019, US
(11)	<b>E 44791</b>	(45)	9.10.2024
(96)	21214140.2, 13.12.2021		
(97)	4016571, 31.7.2024		
(30)	202020107417 U, 18.12.2020, DE		

- (73) HUAWEI TECHNOLOGIES CO., LTD., Shenzhen, Guangdong, CN;
- (72) WANG Ye-Kui, San Diego, California, US;  
HENDRY Fnu, San Diego, California, US;
- (74) HAVEL & PARTNERS s.r.o., advokátska kancelária, Bratislava-Staré Mesto, SK;
- (86) PCT/US2020/012862
- (87) WO 2020/146582
- (54) Signalizácia priestorového usporiadania subpicture elementov kódovaní videa**
- 
- (51) H04N 19/463** (2014.01)  
**H04N 19/52** (2014.01)  
**H04N 19/96** (2014.01)  
**H04N 19/53** (2014.01)  
**H04N 19/593** (2014.01)
- (11) E 44763**  
(96) 18195953.7, 13.4.2011  
(97) 3442233, 29.5.2024  
(30) 10159782, 13.4.2010, EP  
PCT/EP2010/054827, 13.4.2010, WO  
(45) 9.10.2024  
(62) 11714652.2  
(73) GE Video Compression, LLC, Niskayuna, NY, US;  
(72) HELLE Philipp, Berlin, DE;  
MARPE Detlev, Berlin, DE;  
OUDIN Simon, Düsseldorf, DE;  
WIEGAND Thomas, Berlin, DE;
- (74) HÖRMANN & PARTNERS s.r.o., Bratislava-Nové Mesto, SK;
- (54) Systém dedenia pri delení poľa vzoriek na základe viacnásobného stromu**
- 
- (51) H04N 19/70** (2014.01)  
**H04N 19/107** (2014.01)  
**H04N 19/187** (2014.01)  
**H04N 19/503** (2014.01)  
**H04N 19/31** (2014.01)
- (11) E 44759**  
(96) 23155096.3, 24.6.2013  
(97) 4195667, 7.8.2024  
(30) 201261664140 P, 25.6.2012, US  
(45) 9.10.2024  
(62) 13809644.1  
(73) Huawei Technologies Co., Ltd., Shenzhen, Guangdong, CN;
- (72) DESHPANDE Sachin G., Washington, US;
- (74) HAVEL & PARTNERS s.r.o., advokátska kancelária, Bratislava-Staré Mesto, SK;
- (54) Signalizácia postupného prístupu k obrazom pri kódovaní videa pomocou časovej vrstvy**
- 
- (51) H04N 19/82** (2014.01)  
**H04N 19/70** (2014.01)  
**H04N 19/14** (2014.01)  
**H04N 19/157** (2014.01)  
**H04N 19/132** (2014.01)  
**H04N 19/176** (2014.01)  
**H04N 19/117** (2014.01)
- (11) E 44737**  
(96) 20889141.6, 17.11.2020  
(97) 4047933, 31.7.2024  
(30) 201962937230 P, 18.11.2019, US  
(45) 9.10.2024  
(73) LG Electronics Inc., Seoul, KR;  
(72) HENDRY Hendry, Seoul, KR;  
PALURI Seethal, Seoul, KR;  
KIM Seunghwan, Seoul, KR;
- (74) HÖRMANN & PARTNERS s.r.o., Bratislava-Nové Mesto, SK;
- (86) PCT/KR2020/016140  
(87) WO 2021/101203
- (54) Zariadenie a spôsob na kódovanie obrazu založené na filtrovaní**
- 
- (51) H04W 52/02** (2009.01)  
**H04L 1/00** (2006.01)  
**H04W 72/20** (2023.01)
- (11) E 44736**  
(96) 20798797.5, 28.4.2020  
(97) 3965326, 31.7.2024  
(30) 201910365175, 30.4.2019, CN  
(45) 9.10.2024  
(73) VIVO MOBILE COMMUNICATION CO., LTD., Dongguan, Guangdong, CN;
- (72) SHEN Xiaodong, Dongguan, Guangdong, CN;  
PAN Xueming, Dongguan, Guangdong, CN;  
JIANG Dajie, Dongguan, Guangdong, CN;  
WU Kai, Dongguan, Guangdong, CN;
- (74) HÖRMANN & PARTNERS s.r.o., Bratislava-Nové Mesto, SK;
- (86) PCT/CN2020/087410  
(87) WO 2020/221235
- (54) Spôsob prijímania a odosielania downlinkových riadiacich informácií, terminál a zariadenie na strane siete**
- 
- (51) H04W 72/04** (2023.01)  
**H04L 5/00** (2006.01)  
**H04L 27/00** (2006.01)  
**H04L 1/1607** (2023.01)
- (11) E 44772**  
(96) 23187899.2, 27.4.2020  
(97) 4262309, 31.7.2024  
(30) 201910356903, 29.4.2019, CN  
(45) 9.10.2024  
(62) 20799183.7  
(73) VIVO MOBILE COMMUNICATION CO., LTD., Dongguan, Guangdong, CN;
- (72) LI Na, Chang'an Dongguan, Guangdong, CN;
- (74) HÖRMANN & PARTNERS s.r.o., Bratislava-Nové Mesto, SK;
- (54) Spôsoby odosielania a prijímania uplinkových riadiacich informácií, terminál a zariadenie na strane siete**
-



**SC4A Sprístupnené preklady zmenených znení európskych patentových spisov**

(11) **E 22186**  
(97) 2604620  
(45) 9.10.2024  
(54) **Modifikované fluórované nukleozidové analógy**

---

(11) **E 30336**  
(97) 3257564  
(45) 9.10.2024  
(54) **Preplňovacia a elučná chromatografia**

---

(11) **E 30529**  
(97) 3122571  
(45) 9.10.2024  
(54) **Spôsob a systém na nanášanie povlaku**

---

(11) **E 36777**  
(97) 3027805  
(45) 9.10.2024  
(54) **Oceľový kord s veľkým predĺžením a pneumatika obsahujúca takýto kord**

---

(11) **E 38563**  
(97) 3674645  
(45) 9.10.2024  
(54) **Doskový tepelný výmenník**

---

(11) **E 41027**  
(97) 2247558  
(45) 9.10.2024  
(54) **Nové zobrazovacie čidlá na detekciu neurologickej dysfunkcie**

---

**MC4A Zrušené európske patenty po námietkovom konaní pred EPÚ**

(11) **E 29950**  
(97) 2282758  
Dátum zrušenia: 27.6.2024

---

(11) **E 31252**  
(97) 2988733  
Dátum zrušenia: 18.6.2024

---

(11) **E 32482**  
(97) 3175719  
Dátum zrušenia: 16.9.2024

---

(11) **E 35422**  
(97) 3225320  
Dátum zrušenia: 4.7.2024

---

(11) **E 39231**  
(97) 3480895  
Dátum zrušenia: 20.6.2024

---

(11) **E 39695**  
(97) 3839074  
Dátum zrušenia: 4.6.2024

---

(11) **E 44603**  
(97) 4159217  
Dátum zrušenia: 16.10.2024

---

## MK4A

## Zaniknuté európske patenty uplynutím doby platnosti

(11) E 1738  
(97) 1668822

Dátum zániku: 24.9.2024

---

(11) E 3060  
(97) 1514994

Dátum zániku: 13.9.2024

---

(11) E 3276  
(97) 1675792

Dátum zániku: 20.9.2024

---

(11) E 5289  
(97) 1791472

Dátum zániku: 23.9.2024

---

(11) E 5497  
(97) 1664368

Dátum zániku: 23.9.2024

---

(11) E 6076  
(97) 1673106

Dátum zániku: 24.9.2024

---

(11) E 6402  
(97) 1667964

Dátum zániku: 16.9.2024

---

(11) E 6780  
(97) 1673091

Dátum zániku: 22.9.2024

---

(11) E 8119  
(97) 1670744

Dátum zániku: 16.9.2024

---

(11) E 8628  
(97) 1662925

Dátum zániku: 20.9.2024

---

(11) E 9443  
(97) 1668212

Dátum zániku: 13.9.2024

---

(11) E 10261  
(97) 2213661

Dátum zániku: 24.9.2024

---

(11) E 12841  
(97) 1518964

Dátum zániku: 16.9.2024

---

(11) E 14648  
(97) 2263694

Dátum zániku: 24.9.2024

---

(11) E 16005  
(97) 1670482

Dátum zániku: 15.9.2024

---

(11) E 16563  
(97) 2298170

Dátum zániku: 15.9.2024

---

(11) E 20003  
(97) 2243766

Dátum zániku: 16.9.2024

---

(11) E 25512  
(97) 1701626

Dátum zániku: 24.9.2024

---

(11) E 29601  
(97) 1663477

Dátum zániku: 13.9.2024

---

(11) E 37869  
(97) 2932981

Dátum zániku: 17.9.2024

---

**MM4A Zaniknuté európske patenty pre nezaplatenie udržiavacích poplatkov**

**(11) E 2431**  
(97) 1564370  
Dátum zániku: 17.2.2024

---

**(11) E 7006**  
(97) 1991529  
Dátum zániku: 26.2.2024

---

**(11) E 7451**  
(97) 2016051  
Dátum zániku: 26.2.2024

---

**(11) E 7888**  
(97) 1832325  
Dátum zániku: 27.2.2024

---

**(11) E 9925**  
(97) 2001876  
Dátum zániku: 28.2.2024

---

**(11) E 10973**  
(97) 2248353  
Dátum zániku: 19.2.2024

---

**(11) E 13468**  
(97) 1994152  
Dátum zániku: 28.2.2024

---

**(11) E 13791**  
(97) 2132204  
Dátum zániku: 27.2.2024

---

**(11) E 14373**  
(97) 2125777  
Dátum zániku: 24.2.2024

---

**(11) E 14672**  
(97) 2247736  
Dátum zániku: 26.2.2024

---

**(11) E 14724**  
(97) 2268839  
Dátum zániku: 25.2.2024

---

**(11) E 15416**  
(97) 1998963  
Dátum zániku: 27.2.2024

---

**(11) E 16624**  
(97) 2006680  
Dátum zániku: 16.2.2024

---

**(11) E 16866**  
(97) 1856140  
Dátum zániku: 17.2.2024

---

**(11) E 16921**  
(97) 1851112  
Dátum zániku: 23.2.2024

---

**(11) E 18280**  
(97) 1751111  
Dátum zániku: 23.2.2024

---

**(11) E 19001**  
(97) 2254890  
Dátum zániku: 20.2.2024

---

**(11) E 19130**  
(97) 2681422  
Dátum zániku: 17.2.2024

---

**(11) E 19474**  
(97) 2539472  
Dátum zániku: 25.2.2024

---

**(11) E 19683**  
(97) 2249868  
Dátum zániku: 25.2.2024

---

**(11) E 22544**  
(97) 2602325  
Dátum zániku: 26.2.2024

---

**(11) E 23132**  
(97) 2252300  
Dátum zániku: 20.2.2024

---

**(11) E 24552**  
(97) 2125304  
Dátum zániku: 26.2.2024

---

**(11) E 24659**  
(97) 2924070  
Dátum zániku: 27.2.2024

---

**(11) E 24687**  
(97) 2924066  
Dátum zániku: 26.2.2024

---

**(11) E 24788**  
(97) 2924069  
Dátum zániku: 25.2.2024

---



**(11) E 25037**  
(97) 2819664  
Dátum zániku: 28.2.2024

---

**(11) E 26355**  
(97) 2681244  
Dátum zániku: 29.2.2024

---

**(11) E 26414**  
(97) 2634317  
Dátum zániku: 22.2.2024

---

**(11) E 27090**  
(97) 3056311  
Dátum zániku: 16.2.2024

---

**(11) E 27103**  
(97) 1989334  
Dátum zániku: 22.2.2024

---

**(11) E 27212**  
(97) 3062028  
Dátum zániku: 26.2.2024

---

**(11) E 28055**  
(97) 2861118  
Dátum zániku: 21.2.2024

---

**(11) E 28330**  
(97) 3110839  
Dátum zániku: 23.2.2024

---

**(11) E 28686**  
(97) 3119417  
Dátum zániku: 20.2.2024

---

**(11) E 28688**  
(97) 3107559  
Dátum zániku: 20.2.2024

---

**(11) E 29219**  
(97) 3107592  
Dátum zániku: 20.2.2024

---

**(11) E 29449**  
(97) 3059256  
Dátum zániku: 18.2.2024

---

**(11) E 30002**  
(97) 3109240  
Dátum zániku: 19.2.2024

---

**(11) E 30134**  
(97) 2371866  
Dátum zániku: 25.2.2024

---

**(11) E 31173**  
(97) 3363924  
Dátum zániku: 17.2.2024

---

**(11) E 32002**  
(97) 2401117  
Dátum zániku: 26.2.2024

---

**(11) E 32342**  
(97) 2817070  
Dátum zániku: 18.2.2024

---

**(11) E 32692**  
(97) 2427369  
Dátum zániku: 22.2.2024

---

**(11) E 33302**  
(97) 2536399  
Dátum zániku: 21.2.2024

---

**(11) E 33622**  
(97) 1990410  
Dátum zániku: 21.2.2024

---

**(11) E 33677**  
(97) 2961771  
Dátum zániku: 24.2.2024

---

**(11) E 33679**  
(97) 3419970  
Dátum zániku: 22.2.2024

---

**(11) E 35167**  
(97) 3247208  
Dátum zániku: 18.2.2024

---

**(11) E 35401**  
(97) 2247369  
Dátum zániku: 19.2.2024

---

**(11) E 35512**  
(97) 2675827  
Dátum zániku: 17.2.2024

---

**(11) E 35862**  
(97) 3269735  
Dátum zániku: 16.2.2024

---

(11) **E 36195**  
(97) 3531095  
Dátum zániku: 27.2.2024

(11) **E 39696**  
(97) 3746340  
Dátum zániku: 26.2.2024

(11) **E 37114**  
(97) 2247387  
Dátum zániku: 26.2.2024

(11) **E 39785**  
(97) 3759096  
Dátum zániku: 22.2.2024

(11) **E 38532**  
(97) 3585327  
Dátum zániku: 22.2.2024

(11) **E 39955**  
(97) 3755922  
Dátum zániku: 22.2.2024

(11) **E 38799**  
(97) 2986682  
Dátum zániku: 17.2.2024

(11) **E 40036**  
(97) 3755727  
Dátum zániku: 19.2.2024

(11) **E 39082**  
(97) 3419743  
Dátum zániku: 24.2.2024

(11) **E 40472**  
(97) 3262394  
Dátum zániku: 17.2.2024

#### PC4A

#### Prevody a prechody práv na európske patenty

(11) **E 23219**  
(97) 1829231  
(73) Kapsch TrafficCom AG, Wien, AT;  
Predchádzajúci majiteľ:  
Kapsch TrafficCom AB, Jönköping, SE;  
Dátum zápisu do registra: 24.9.2024

(11) **E 39364**  
(97) 3546456  
(73) TEIJIN LIMITED, Osaka, JP;  
Predchádzajúci majiteľ:  
Teijin Pharma Limited, Tokyo, JP;  
Dátum zápisu do registra: 25.9.2024

(11) **E 28087**  
(97) 2708124  
(73) Albaugh Europe Sàrl, Lausanne, CH;  
Predchádzajúci majiteľ:  
Rotam Agrochem International Co., Ltd, Chai Wan,  
Hong Kong, CN;  
Dátum zápisu do registra: 24.9.2024

(11) **E 41202**  
(97) 3883547  
(73) Apurano Pharmaceuticals GmbH, Warngau, DE;  
Predchádzajúci majiteľ:  
CannaXan GmbH, Warngau, DE;  
Dátum zápisu do registra: 24.9.2024

(11) **E 38622**  
(97) 3231078  
(73) NAMIONE a.s., Praha, CZ;  
Predchádzajúci majiteľ:  
namitech s.r.o., Brno, CZ;  
Dátum zápisu do registra: 23.9.2024

(11) **E 42976**  
(97) 3806325  
(73) SolarFlame Corporation, Arakawa-ku, Tokyo, JP;  
Predchádzajúci majiteľ:  
QDJapan Co., Ltd., Setagaya-ku Tokyo, JP;  
Dátum zápisu do registra: 23.9.2024

## TC4A

## Zmeny v údajoch o majiteľoch európskych patentov

**(11) E 25779****(97) 2635592**

(73) Verbio SE, Zörbig, DE;

Dátum zápisu do registra: 20.9.2024

**(11) E 37605****(97) 3383937**

(73) INVISTA Textiles (U.K.) Limited, London, GB;

Dátum zápisu do registra: 23.9.2024

**(11) E 27442****(97) 2938665**

(73) Compagnie Plastic Omnium, Lyon, FR;

Dátum zápisu do registra: 23.9.2024

**(11) E 37605****(97) 3383937**

(73) INVISTA Textiles (U.K.) Limited, London, GB;

Dátum zápisu do registra: 23.9.2024

**(11) E 29726****(97) 3011037**

(73) KWS SAAT SE &amp; Co. KGaA, Einbeck, DE;

Dátum zápisu do registra: 24.9.2024

**(11) E 37923****(97) 3041698**

(73) Compagnie Plastic Omnium, Lyon, FR;

Dátum zápisu do registra: 23.9.2024

**(11) E 30622****(97) 3083374**

(73) Compagnie Plastic Omnium, Lyon, FR;

Dátum zápisu do registra: 23.9.2024

**(11) E 37923****(97) 3041698**

(73) Compagnie Plastic Omnium SE, Lyon, FR;

Dátum zápisu do registra: 23.9.2024

**(11) E 30622****(97) 3083374**

(73) Compagnie Plastic Omnium SE, Lyon, FR;

Dátum zápisu do registra: 23.9.2024

**(11) E 37923****(97) 3041698**

(73) OPmobility SE, Lyon, FR;

Dátum zápisu do registra: 23.9.2024

**(11) E 30622****(97) 3083374**

(73) OPmobility SE, Lyon, FR;

Dátum zápisu do registra: 23.9.2024

**(11) E 38622****(97) 3231078**

(73) Nami-tech S.r.o., Brno, CZ;

Dátum zápisu do registra: 23.9.2024

**(11) E 31504****(97) 3187349**

(73) Compagnie Plastic Omnium, Lyon, FR;

Dátum zápisu do registra: 23.9.2024

**(11) E 38622****(97) 3231078**

(73) namitech s.r.o., Brno, CZ;

Dátum zápisu do registra: 23.9.2024

**(11) E 31504****(97) 3187349**

(73) Compagnie Plastic Omnium SE, Lyon, FR;

Dátum zápisu do registra: 23.9.2024

**(11) E 43508****(97) 3981488**

(73) Mecana AG, Reichenburg, CH;

Dátum zápisu do registra: 24.9.2024

**(11) E 31504****(97) 3187349**

(73) OPmobility SE, Lyon, FR;

Dátum zápisu do registra: 23.9.2024

# ČASŤ

**DODATKOVÉ OCHRANNÉ OSVEDČENIA**

**Číselné kódy na označovanie bibliografických údajov  
(Štandard WIPO ST.9)**

<b>(11)</b>	Číslo dokumentu	<b>(93)</b>	Číslo, dátum a štát prvého povolenia uviesť liečivo na trh v Spoločenstve
<b>(21)</b>	Číslo žiadosti		
<b>(22)</b>	Dátum podania žiadosti	<b>(94)</b>	Predpokladaný dátum uplynutia platnosti osvedčenia/Predpoklad. dátum uplynutia predĺž. doby platnosti osvedčenia/Opravený predpokladaný dátum uplynutia doby platnosti osvedčenia/Opravený predpoklad. dátum uplynutia predĺž. doby platnosti osvedčenia
<b>(23)</b>	Dátum podania žiadosti o predĺženie doby platnosti		
<b>(54)</b>	Názov vynálezu základného patentu	<b>(95)</b>	Výrobok chránený základným patentom, pre ktorý bolo požiadané o udelenie alebo predĺženie doby platnosti osvedčenia alebo na ktorý bolo udelené osvedčenie, alebo vo vzťahu ku ktorému bola predĺžená platnosť osvedčenia
<b>(68)</b>	Číslo základného patentu		
<b>(71)</b>	Meno (názov) prihlasovateľa(-ov)		
<b>(71)</b>	Meno (názov) žiadateľa (-ov)		
<b>(73)</b>	Meno (názov) majiteľa(-ov)		
<b>(74)</b>	Meno (názov) zástupcu(-ov)		
<b>(92)</b>	Číslo a dátum prvého povolenia uviesť liečivo alebo výrobok na ochranu rastlín na trh v Slovenskej republike		

**FG4A****Udelené dodatkové ochranné osvedčenia**

- (11) **550**  
(21) 11-2023  
(22) 21.4.2023  
(68) EP 2180790  
(54) **Synergický herbicídny prostriedok obsahujúci niektoré pyridín-karboxylové kyseliny a isté obilné a ryžové herbicídy**  
(73) Corteva Agriscience LLC, Indianapolis IN, US;  
(74) HAVEL & PARTNERS s.r.o., advokátska kancelária, Bratislava, SK;  
(92) 22-01435-AU, 5.12.2022  
(93) AS2-56H(2021), 4.11.2021, LT  
(95) **Halauxifen metyl vo všetkých formách chránených základným patentom a flufenacet**  
Typ: výrobok na ochranu rastlín  
(94) 23.8.2033
- 

**NC9A****Zverejnené žiadosti o predĺženie doby platnosti dodatkového ochranného osvedčenia**

- (11) **174**  
(21) 50004-2014  
(23) 19.8.2024  
(68) EP 1425001  
(54) **Fenetanolamínové deriváty na liečenie respiračných chorôb**  
(71) Glaxo Group Limited, Stevenage, GB;  
(74) Zivko Mijatovic and Partners s. r. o., Bratislava, SK  
(92) EU/1/13/886/001, EU/1/13/886/002, EU/1/13/886/003, EU/1/13/886/004, EU/1/13/886/005, EU/1/13/886/006, 13.11.2013  
(93) EU/1/13/886/001, EU/1/13/886/002, EU/1/13/886/003, EU/1/13/886/004, EU/1/13/886/005, EU/1/13/886/006, 13.11.2013, EU  
(95) **Vilanteroltrifenatát**
-

**ND9A Predĺženia doby platnosti dodatkového ochranného osvedčenia****(11) 536**

(21) 5013-2016

(23) 28.4.2023

(68) EP 2215124

**(54) Proteíny viažuce antigén na proproteín konvertáza subtilizín kexín typ 9 (PCSK9)**

(73) Amgen, Inc., Thousand Oaks, CA, US;

(74) HÖRMANN &amp; PARTNERS s.r.o., Bratislava, SK

(92) EU/1/15/1016, 21.7.2015

(93) EU/1/15/1016, 21.7.2015, EU

**(95) Evolokumab**

(94) 21.1.2031

**MK4A Zaniknuté dodatkové ochranné osvedčenia uplynutím doby platnosti**

(11) Dátum zániku

84 23.09.2024

160 23.09.2024

373 23.09.2024

# ČASŤ

ÚŽITKOVÉ VZORY



### Kódy na označovanie jednotlivých druhov dokumentov (Štandard WIPO ST.16)

<b>U1</b>	Zverejnené prihlášky úžitkových vzorov podľa zákona č. 517/2007 Z. z. o úžitkových vzoroch a o zmene a doplnení niektorých zákonov v znení neskorších predpisov	<b>Y2</b>	Zapísané úžitkové vzory podľa zákona č. 517/2007 Z. z. o úžitkových vzoroch a o zmene a doplnení niektorých zákonov v znení neskorších predpisov so zmenou v porovnaní s príslušnou zverejnenou prihláškou
<b>Y1</b>	Zapísané úžitkové vzory podľa zákona č. 517/2007 Z. z. o úžitkových vzoroch a o zmene a doplnení niektorých zákonov v znení neskorších predpisov bez zmeny v porovnaní s príslušnou zverejnenou prihláškou	<b>Y3</b>	Zmenené znenia úžitkových vzorov podľa zákona č. 517/2007 Z. z. o úžitkových vzoroch a o zmene a doplnení niektorých zákonov v znení neskorších predpisov

### Číselné kódy na označovanie bibliografických údajov (Štandard WIPO ST.9)

<b>(11)</b>	Číslo dokumentu	<b>(71)</b>	Meno (názov) prihlasovateľa(-ov)
<b>(13)</b>	Druh dokumentu	<b>(71)</b>	Meno (názov) prihlasovateľa(-ov)
<b>(21)</b>	Číslo prihlášky	<b>(72)</b>	Meno pôvodcu (-ov)
<b>(22)</b>	Dátum podania prihlášky	<b>(73)</b>	Meno (názov) majiteľa(-ov)
<b>(30)</b>	Údaje o prioritě	<b>(74)</b>	Meno (názov) zástupcu(-ov)
<b>(43)</b>	Dátum zverejnenia prihlášky	<b>(86)</b>	Číslo podania medzinárodnej prihlášky podľa PCT
<b>(45)</b>	Dátum oznámenia o sprístupnení dokumentu	<b>(87)</b>	Číslo zverejnenia medzinárodnej prihlášky podľa PCT
<b>(51)</b>	Medzinárodné patentové triedenie	<b>(96)</b>	Číslo a dátum podania európskej patentovej prihlášky
<b>(54)</b>	Názov	<b>(97)</b>	Číslo a dátum zverejnenia európskej patentovej prihlášky alebo vydania európskeho patentového spisu
<b>(57)</b>	Anotácia		
<b>(62)</b>	Číslo pôvodnej prihlášky v prípade vylúčenej prihlášky		
<b>(67)</b>	Číslo pôvodnej patentovej prihlášky v prípade odbočenia		

### Kódy na označovanie záhlaví oznámení publikovaných vo Vestníku ÚPV SR (Štandard WIPO ST. 17)

<b>Prihlášky úžitkových vzorov</b>		<b>RL2K</b>	Súdne spory o právo na prihlášky úžitkových vzorov
<b>BA2K</b>	Zverejnené prihlášky úžitkových vzorov	<b>RL2K</b>	Ukončenie súdnych sporov o právo na prihlášky úžitkových vzorov
<b>FA2K</b>	Zastavené konania o prihláškach úžitkových vzorov na žiadosť prihlasovateľa	<b>Zapísané úžitkové vzory</b>	
<b>FB2K</b>	Zastavené konania o prihláškach úžitkových vzorov	<b>FG2K</b>	Zapísané úžitkové vzory
<b>FC2K</b>	Zamietnuté prihlášky úžitkových vzorov	<b>MA2K</b>	Zaniknuté úžitkové vzory vzdáním sa
<b>GB2K</b>	Prevody a prechody práv na prihlášky úžitkových vzorov	<b>MC2K</b>	Vymazané úžitkové vzory
<b>GD2K</b>	Licenčné zmluvy na prihlášky úžitkových vzorov	<b>MG2K</b>	Čiastočne vymazané úžitkové vzory
<b>GD2K</b>	Ukončenie platnosti licenčných zmlúv na prihlášky úžitkových vzorov	<b>MK2K</b>	Zaniknuté úžitkové vzory uplynutím doby platnosti
<b>GD2K</b>	Sublicenčné zmluvy registrované na úžitkové vzory alebo prihlášky úžitkových vzorov	<b>ND2K</b>	Predĺženie platnosti úžitkových vzorov
<b>GD2K</b>	Ukončenie platnosti sublicenčných zmlúv na úžitkové vzory alebo prihlášky úžitkových vzorov	<b>PC2K</b>	Prevody a prechody práv na úžitkové vzory
<b>PD2K</b>	Zmeny dispozičných práv na prihlášky úžitkových vzorov (ukončenie zálohov)	<b>PD2K</b>	Zmeny dispozičných práv na prihlášky úžitkových vzorov (ukončenie zálohov)
<b>PD2K</b>	Zmeny dispozičných práv na prihlášky úžitkových vzorov (zálohy)	<b>PD2K</b>	Zmeny dispozičných práv na prihlášky úžitkových vzorov (zálohy)
<b>PD2K</b>	Zmeny dispozičných práv na prihlášky úžitkových vzorov (zálohy)	<b>QB2K</b>	Licenčné zmluvy
<b>RD2K</b>	Exekúcie na prihlášky úžitkových vzorov	<b>QC2K</b>	Ukončenie platnosti licenčných zmlúv
<b>RF2K</b>	Ukončenie exekúcií na prihlášky úžitkových vzorov	<b>RD2K</b>	Exekúcie na úžitkové vzory
<b>RL2K</b>	Prepis prihlasovateľa úžitkového vzoru (na základe rozhodnutia súdu)	<b>RF2K</b>	Ukončenie exekúcií na úžitkové vzory
<b>RL2K</b>	Prepis majiteľa úžitkového vzoru (na základe rozhodnutia súdu)	<b>RL2K</b>	Prepis prihlasovateľa úžitkového vzoru (na základe rozhodnutia súdu)
<b>RL2K</b>	Prepis majiteľa úžitkového vzoru (na základe rozhodnutia súdu)	<b>RL2K</b>	Prepis majiteľa úžitkového vzoru (na základe rozhodnutia súdu)
		<b>RL2K</b>	Súdne spory o právo na úžitkové vzory

**RL2K** Ukončenie súdnych sporov o právo na úžitkové vzory

## Opravy a zmeny

### Opravy v prihláškach úžitkových vzorov

**HA2K** Doplnenie pôvodcu (-ov)  
**HB2K** Opravy v údajoch o prihlasovateľoch prihlášok úžitkových vzorov  
**HB2K** Opravy v údajoch o ďalších osobách v prihláškach úžitkových vzorov alebo v úžitkových vzoroch  
**HC2K** Zmeny v údajoch o ďalších osobách v prihláškach úžitkových vzorov alebo v úžitkových vzoroch  
**HC2K** Zmeny v údajoch o prihlasovateľoch prihlášok úžitkových vzorov  
**HF2K** Opravy dátumov

**HG2K** Opravy zatriedenia podľa MPT  
**HH2K** Opravy chýb alebo zmeny všeobecne

### Opravy v úžitkových vzoroch

**TA2K** Doplnenie pôvodcu (-ov)  
**TB2K** Opravy v údajoch o majiteľoch úžitkových vzorov  
**TC2K** Zmeny v údajoch o majiteľoch úžitkových vzorov  
**TF2K** Opravy dátumov  
**TG2K** Opravy zatriedenia podľa MPT  
**TH2K** Opravy chýb alebo zmeny všeobecne

## BA2K

## Zverejnené prihlášky úžitkových vzorov

(21)	(51)	(21)	(51)	(21)	(51)	(21)	(51)
194-2023	<b>B23C 3/00</b>	91-2024	<b>H05B 3/48</b>	103-2024	<b>A21D 13/06</b>	50058-2024	<b>F24D 18/00</b>
50086-2023	<b>G01B 11/00</b>	98-2024	<b>A43D 8/36</b>	124-2024	<b>F23G 5/027</b>	50059-2024	<b>C22B 19/32</b>
73-2024	<b>C12M 1/36</b>	101-2024	<b>A47K 3/32</b>	50017-2024	<b>F24F 12/00</b>		

- (51) **A21D 13/06** (2017.01)  
**A21D 13/062** (2017.01)  
**A21D 2/36** (2006.01)  
**A23L 31/00** (2016.01)

(21) **103-2024**

(22) 25.6.2024

(71) Slovenská poľnohospodárska univerzita v Nitre, Nitra, SK;

(72) Ivanišová Eva, Ing., PhD., Jatov, SK;  
Kováčiková Eva, Mgr., Kostoľany pod Trábečom, SK;  
Golian Marcel, Ing., PhD., Detva, SK;  
Joanidis Patrícia, Ing., PhD., Kostoľany pod Trábečom, SK;  
Chlebo Peter, MUDr., PhD., Levice, SK;  
Chlebová Zuzana, Ing., PhD., Nitra, SK;

(54) **Sušienky s prídavkom selénom fortifikovanej hlivy ustricovitej a aktívneho glukánu z hlivy a spôsob ich výroby**

(57) Sladké a slané sušienky obsahujú prídavok selénom fortifikovanej hlivy ustricovitej a prídavok aktívneho glukánu z hlivy. Prídavok hlivy navyše nahradzuje časť cukru v receptúre v sladkých sušienkach, čím sa znižuje ich kalorická hodnota. Prídavok hlivy v slaných sušienkach znižuje množstvo soli, čo je v súlade s nariadeniami Európskej komisie, ktorá sa zaviazala k prechodu na zdravšie potraviny. Selénom fortifikovaná hliwa vnáša do sušienok organický zabudovaný selén, a to v množstve minimálne 2,5 mg/kg sušienok. Postup výroby takýchto sušienok obsahuje postupnosť krokov: pripraví sa potrebné množstvo základných surovín, následne sa na sladké sušienky na 240 g múky pridá prášok selénom fortifikovanej hlivy ustricovitej v množstve 20 g a prášok aktívneho glukánu z hlivy v množstve 10 g; na slané sušienky sa na 170 g múky pridá prášok selénom fortifikovanej hlivy ustricovitej v množstve 30 g a prášok aktívneho glukánu z hlivy v množstve 10 g.

- (51) **A43D 8/36** (2006.01)  
**B29C 37/02** (2006.01)  
**B26D 7/26** (2006.01)

(21) **98-2024**

(22) 17.6.2024

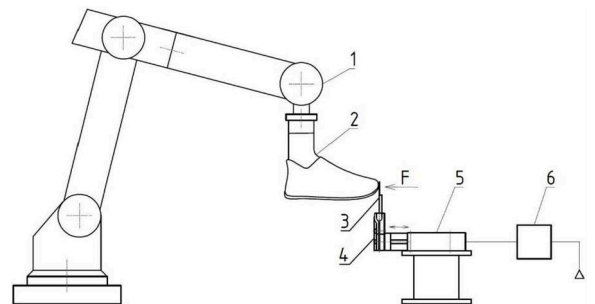
(71) Žilinská univerzita v Žiline, Žilina, SK;  
Slovenská technická univerzita v Bratislave, Bratislava, SK;

(72) Kuric Ivan, prof. Dr. Ing., Martin, SK;  
Zajačko Ivan, doc. Ing., PhD., Žilina, SK;  
Tlach Vladimír, Ing., PhD., Žilina, SK;  
Peterka Jozef, prof. Dr. Ing., Trnava, SK;

Božek Pavel, doc. prof. Ing., CSc., Voderady, SK;  
Hrbál Jakub, Ing., Jelšava, SK;

(54) **Kompenzačná jednotka na orezávanie výronkov**

(57) Kompenzačná jednotka na orezávanie výronkov pozostáva z pneumatického valca (5) s lineárnym vedením umiestneného na pevnej podložke na zabezpečenie kompenzácie v axiálnom smere a zachytávanie momentov a radiálnych síl pomocou tohto lineárneho vedenia. Na konci piestnej tyče pneumatického valca (5) sa nachádza príruha (4) na upnutie orezávacieho nástroja, konkrétne noža (3), ktorý je pritláčaný do miesta rezu silou (F). Na regulovanie sily (F) je k pneumatickému valcu (5) pripojená sústava (6) na reguláciu tlaku vzduchu. Táto sila (F) pôsobí proti podošve topánky nachádzajúcej sa na kopyte (2). Kopyto (2) je upnuté v efektore priemyselného robota (1).



(51) **B23C 3/00** (2006.01)

(21) **194-2023**

(22) 15.11.2023

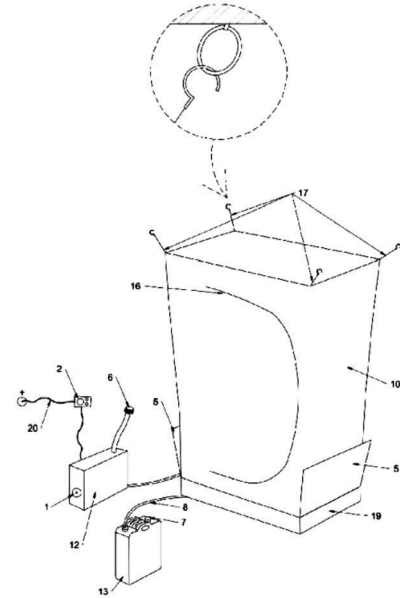
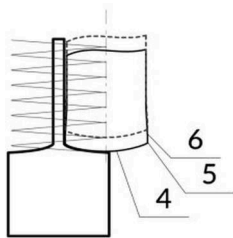
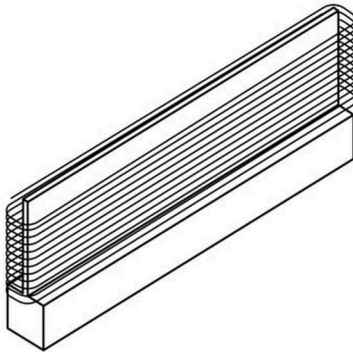
(71) Slovenská technická univerzita v Bratislave, Bratislava, SK;

(72) Vopát Tomáš, Ing., PhD., Trnava, SK;  
Jurina František, Ing., PhD., Chtelnica, SK;  
Pätoprstý Boris, Ing., PhD., Vinosady, SK;  
Vozár Marek, Ing., PhD., Biely Kostol, SK;  
Buranský Ivan, doc. Ing., PhD., Šelpice, SK;  
Šimna Vladimír, Ing., PhD., Boleráz, SK;  
Hrbál Jakub, Ing., Jelšava, SK;

(54) **Spôsob výroby tenkostenných komponentov trieskovým obrábaním zlepšujúci drsnosť a presnosť obrobenej plochy**

(57) Spôsob výroby tenkostenných komponentov trieskovým obrábaním zlepšujúci drsnosť a presnosť obrobenej plochy sa uskutočňuje frézou zo spekaného

karbidu s kombinovanou geometriou postupným odoberaním materiálu po špirále s parametrami obrábania: – rezná rýchlosť je od 30 do 300 m.min<sup>-1</sup>, – posuv na zub je od 0,02 do 0,20 mm a – maximálna axiálna hĺbka rezu sa rovná veľkosti vzdialenosti od najvyššieho bodu na vedľajšej reznej hrane do bodu, kde začína zaoblenie hrotu  $r_{e\gamma}$ , kde dochádza k zanáraniu frézy do materiálu po špirálovej dráhe smerom ku dnu a dochádza k ubratiu materiálu vedľajšou reznou hranou a zároveň aj hlavnou reznou hranou s polomerom hrotu a hladiacou ploškou.



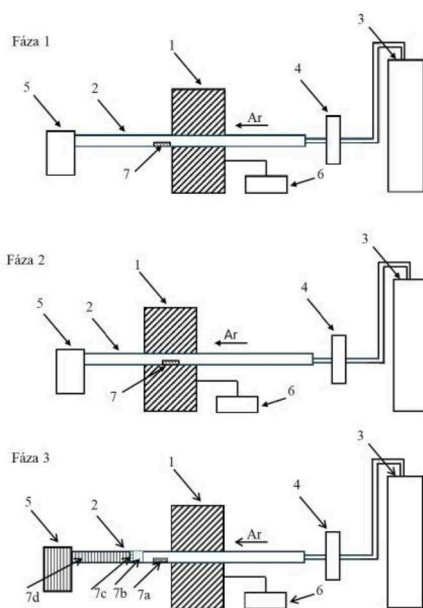
- (51) **A47K 3/32** (2006.01)  
**A47K 3/40** (2006.01)  
**B60R 15/00** (2006.01)  
**A47K 3/28** (2006.01)
- (21) **101-2024**  
(22) 18.6.2024  
(30) W.132082, 5.4.2024, PL  
(71) HOLZERNTTE sp. z o. o., Białystok, PL;  
(72) Wilkiel Dariusz, Białystok, PL;  
(74) Zathurecka INPARTNERS GROUP s.r.o., Banská Bystrica, SK;
- (54) **Mobilná sprchovacia zostava**  
(57) Mobilná sprchovacia zostava má použitie v nákladnom automobile, kde je záves (10) pevne spojený so sprchovou vaničkou (19), pričom horná časť je upevnená k stropu kabíny nákladného vozidla. Ohriata čistá voda je dopravovaná k závesu (10) vodným čerpadlom (3) cez hadicu s plniacim otvorom (6) z nádrže (12) na čistú vodu s ohrievačom (1) a termostatom (2), pričom na konci hadice sa nachádza sprchová hlavica (11) s vypínačom (15) vodného čerpadla (3). Sprchová vanička (19) má odtokový otvor/sifón (4), ktorý odvádza odpadovú vodu do nádrže (13) na odpadovú vodu s uzáverom (7).

- (51) **C12M 1/36** (2006.01)  
(21) **73-2024**  
(22) 26.4.2024  
(71) REVOL TT Consulting s. r. o., Trnava, SK;  
(72) Vavro Roman, Boleráz, SK;  
Greguš František, Trnava, SK;  
(74) Vojčík & Partners, s.r.o., Košice, SK;
- (54) **Systém a spôsob na kontinuálne biologicko-chemické spracovanie melasy**  
(57) Systém na kontinuálne biologicko-chemické spracovanie melasy pozostáva zo sterilizačnej jednotky na melasu, zo sterilizačnej jednotky na vodu a zo sterilizačného systému, ktoré sú priamo potrubím napojené na jednotku zmiešavacieho systému priamo pripojenú na zásobník živnej pôdy, pričom na zásobník živnej pôdy je napojený systém úpravy pH a systém tlaku a dokysličovania zásobníka živnej pôdy, zásobník živnej pôdy spolu so systémom tlaku a dokysličovania sú pripojené na dávkovací a preplachovací systém, ktorý je napojený na najmenej dva bioreaktory, pričom každý z bioreaktorov je samostatne napojený k dávkovaciemu a preplachovaciemu systému, ďalej pozostáva z riadiaceho modulu, ktorý zabezpečuje automatizované riadenie a vyhodnocovanie aj cez internetové rozhranie a cez telefóny s OS/Android. Opísaný je aj spôsob kontinuálneho biologicko-chemického spracovania melasy s využitím tohto systému.

- (51) **C22B 19/32** (2006.01)  
(21) **50059-2024**  
(22) 14.6.2024  
(71) Technická univerzita v Košiciach, Košice, SK;  
(72) Pauerová Katarína, Ing., PhD., Košice, SK;  
Trpčevská Jarmila, prof. Ing., PhD., Banská Štiavnica, SK;  
Dzurňák Róbert, Ing., PhD., Spišská Nová Ves, SK;

**(54) Aparatúra na recykláciu tvrdého zinku a spôsob recyklácie tvrdého zinku**

(57) Technické riešenie umožňuje recykláciu tvrdého zinku pomocou odparovania zinku zo vzorky s následnou kondenzáciou zonálne na základe presne nastaveného teplotného spádu a intenzity prúdenia inertného plynu (argónu), a to 200 ml/min. Technické riešenie pozostáva z odporového pecného agregátu (1), do ktorého je vložená kremenná trubica (2), ktorá je na vstupe do pecného agregátu (1) napojená na prívod (3) inertného plynu spolu so zakomponovaným prietokomerom (4) na meranie intenzity prúdenia plynu a na výstupe je napojená na zbernú banku (5) s odvodom prúdiaceho plynu, pričom na pecný agregát (1) je napojený pecný regulátor (6) na reguláciu teploty. Technologickým postupom je možné získať 100 % zinku z odpadu.



(51) **F23G 5/027** (2006.01)  
**B01J 6/00** (2006.01)  
**B09B 3/00** (2022.01)

(21) **124-2024**

(22) 31.7.2024

(30) CZ2023-41674U, 29.12.2023, CZ

(71) HEDVIGA GROUP, a.s., Frýdek-Místek, CZ;

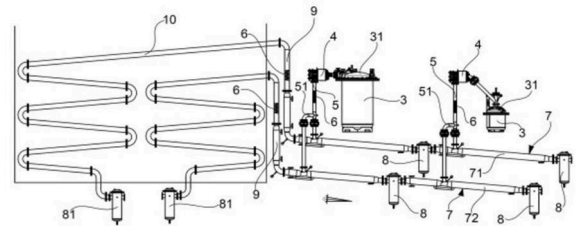
(72) Cuber Petr, Ing., Havířov, Životice, CZ;  
 Pullmanová Monika, Ing., PhD., Vratimov, CZ;

(74) Labudík Miroslav, Ing., Kysucké Nové Mesto, SK;

**(54) Autonómne zariadenie na neoxidatívny rozklad organických látok**

(57) Technické riešenie sa týka autonómneho zariadenia na nové usporiadania zariadení na neoxidatívny rozklad organických látok pomocou procesu riadenej termickej konverzie na pevné, kvapalné a plynné produkty na neoxidatívny rozklad organických látok. Je tvorené aspoň dvoma termickými sústavami (1) so zabudovanými termickými komorami (2) vybavenými vyberateľnými reaktormi (3) vybavenými uzatváracími vekami (32) s aspoň jedným výpustným potrubím (32) na umožnenie napojenia na produktovod (7) vyústnený

do chladiacej kondenzačnej sústavy (10). Termické sústavy (1) sú umiestnené v nosných stohovateľných rámových konštrukciách (101), kde termické komory (2) sú vybavené segmentovanými elektrickými nahrievacími systémami (21) a prepúšťacie potrubia (5) nadväzujúce na výpustné potrubia (32) sú rozdelené na samostatné napojenie do studenej produktovej trasy (71) a teplej produktovej trasy (72) produktovodu (7). Zariadenie obsahuje automatizovanú riadiacu jednotku (11), ktorá je prepojená s vyhodnocovacími a sledovacími členmi (111) osadenými na oboch produktových trasách (71, 72).



(51) **F24D 18/00** (2022.01)

**F24F 5/00** (2006.01)

**H10N 10/13** (2023.01)

(21) **50058-2024**

(22) 11.6.2024

(71) Gruber Adrian, Mannersdorf an der Rabnitz, AT;  
 Kainer Ali, Rattersdorf, AT;  
 Gruber Markus, Wien, AT;

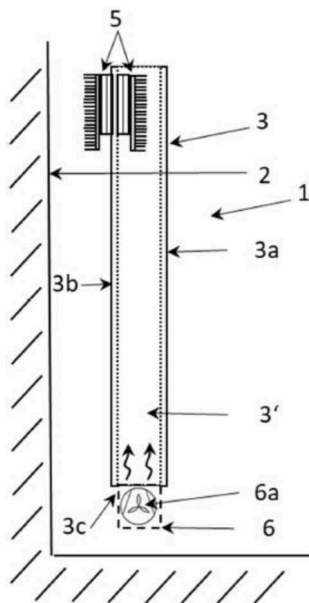
(72) Gruber Adrian, Mannersdorf an der Rabnitz, AT;  
 Kainer Ali, Rattersdorf, AT;  
 Gruber Markus, Wien, AT;

(74) Zivko Mijatovic and Partners s. r. o., Bratislava, SK;

**(54) Vykurovací systém**

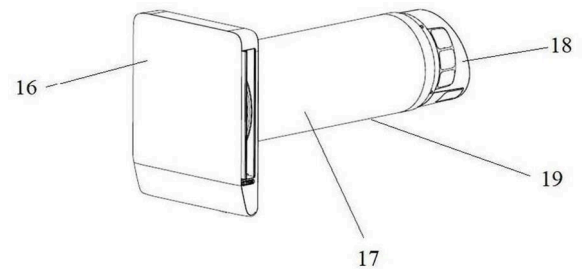
(57) Technické riešenie sa týka vykurovacieho systému (1), zahŕňajúceho najmenej jedno vyhrievacie teleso (3) namontované na stene (2) budovy na vedenie tekutiny (4), pričom vyhrievacie teleso (3) vykazuje v podstate vertikálne orientovanú prednú stranu (3a), ako aj vertikálne orientovanú zadnú stranu (3b) odvrátenú od prednej strany (3a), pričom zadná strana (3b) je privrátená k stene (2) budovy, pričom na povrchu vyhrievacieho telesa (3) je usporiadaná najmenej jedna jednotka (5) na premenu energie, pričom najmenej jedna jednotka (5) na premenu energie vykazuje termoelektrický generátor (5b) s teplou prevádzkovou stranou (5b') a protiľahlou studenou prevádzkovou stranou (5b''), pričom teplá prevádzková strana (5b') termoelektrického generátora (5b) je v tepelnom kontakte s vyhrievacím telesom (3) prostredníctvom prvého plošného teplovodivého spojenia (5a) na premenu tepelnej energie odobranej na vyhrievacom telese (3) prostredníctvom termoelektrického generátora (5b) s využitím Seebeckovho efektu na elektrickú energiu, pričom na spodnej strane (3c) vyhrievacieho telesa (3) spájajúcej zadnú stranu (3b) s prednou stranou (3a)

je usporiadaná ventilačná jednotka (6) na vytváranie prúdu vzduchu.



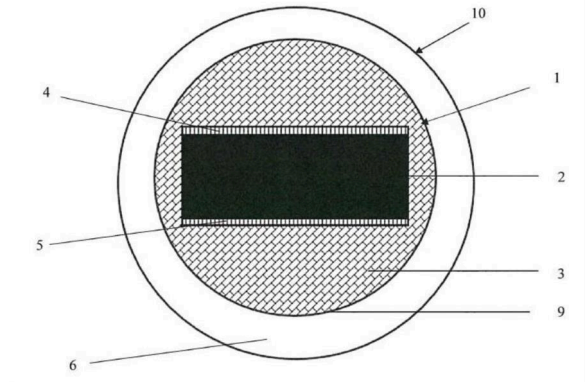
- (51) **F24F 12/00** (2006.01)  
**F24F 7/013** (2006.01)  
**F24F 7/08** (2006.01)  
**F28D 21/00** (2006.01)  
**F28F 9/02** (2006.01)
- (21) **50017-2024**  
(22) 13.2.2024  
(30) u 2023 00615, 17.2.2023, UA  
(71) Ventilation Systems, PJSC, Kyiv, UA;  
(72) Klapishevskiy Oleksandr, Kyiv, UA;  
Tsomyk Anatolii, Kyiv, UA;
- (74) HAVEL & PARTNERS s.r.o., advokátska kancelária, Bratislava, SK;
- (54) **Decentralizovaná vzduchotechnická jednotka s rekuperáciou tepla**
- (57) Decentralizovaná vzduchotechnická jednotka s rekuperáciou tepla obsahujúca výmenník tepla s viacerými teplosmennými kanálmi a ventilátormi je určená na inštaláciu na vonkajšiu stenu budovy, je spojená do jednej konštrukcie a obsahuje:  
– vnútrostenový modul s výmenníkom tepla s viacnásobnými teplosmennými kanálmi, ktoré sú pozdĺž dĺžky zvlnené alebo majú iný geometrický tvar a majú v priereze tvar U, umiestnené v rovnakej vzdialenosti, tvoriacimi súvislý vlnitý priestor teplosmenných segmentov, pričom na jeho oboch stranách sú separátory s aerodynamickým profilom, za ktorým sú ventilátory umiestnené protifaľho, sú však nesúosové, – vnútorný modul s krytom, na prednom povrchu ktorého je inštalovaný elektronický displej na vizuálnu kontrolu prevádzky vzduchotechnickej jednotky, po stranách krytu je nainštalovaná aspoň jedna klapka, ktorá blokuje prúdenie vzduchu, vnútri krytu je šikmá priečka na zmenu smeru privádzaného vzduchu a odvádzaného vzduchu, prechádzajúcich vnútrostenovým vzduchovým potrubím, výhodne je na kryte vnútorného modulu nainštalovaný polymérový

tlmič hluku, a – vonkajší modul s mriežkovým krytom inštalovaný z vonkajšej strany izby, zadná časť ktorého je navyše vyrobená so sklonom pod určitým uhlom na ochranu vzduchotechnickej jednotky pred kolným vetrom smerujúcim na stenu budovy.



- (51) **G01B 11/00** (2006.01)  
(21) **50086-2023**  
(22) 27.10.2023  
(71) Mesnac European Research and Technical Centre s. r. o. skrátene „MERTC s. r. o.“, Trenčianska Teplá, SK;  
(72) Stoklasa Branislav, Ing., Trenčianska Teplá, SK;  
(74) MAJLINGOVÁ & PARTNERS, s. r. o., Bratislava, SK;
- (54) **Inteligentný a samoučiaci sa systém riadenia prevádzky konfekčného stroja**
- (57) Technické riešenie sa týka inteligentného a samoučiaceho sa spôsobu riadenia prevádzky konfekčného stroja obsahujúceho aspoň jeden dopravník, konfekčný alebo nárazníkovo-behúňový bubon a merací kamerový systém na zabezpečenie správnej polohy materiálu na bubne, ktorý riadi nastavenie pomerov rýchlosti dopravníka a povrchovej rýchlosti bubna v závislosti od merania šírky materiálu uloženom na bubne.
- (51) **H05B 3/48** (2006.01)  
**F24H 1/20** (2022.01)  
**H01C 7/02** (2006.01)
- (21) **91-2024**  
(22) 11.6.2024  
(71) PROTHERM PRODUCTION s.r.o., Skalica, SK;  
VAILLANT GmbH, Remscheid, DE;  
(72) Jakabovič Kamil, Skalica, SK;  
Bolebruch Marek, Gbely, SK;
- (54) **PTC elektrický ohrievač s keramikou izoláciou**
- (57) Elektrický prietokový PTC ohrievač pre vykurovacie a/alebo chladiace systémy s tepelným čerpadlom je určený na dodatočný ohrev teplonosnej kvapaliny v sekundárnom okruhu tepelného čerpadla. Skladá sa z nádoby (10) s prostriedkami na vstup a výstup teplonosnej kvapaliny (6) a aspoň z jedného PTC vyhrievacieho článku (1), ktorý je vložený do nádoby (10) a určený na ohrev teplonosnej kvapaliny (6). PTC vyhrievací článok (1) zahŕňa keramické PTC teleso (2), dve elektródy (4, 5) z elektricky vodivého materiálu, pripojené k PTC keramickému telesu (2), izolačnú keramickú výplň (3) na odizolovanie elektród (4, 5) a kovové puzdro (9) z materiálu dobre vedúceho teplo. Izolačná keramická výplň (3) je tvorená vytvrdenou zmesou obsahujúcou 85 – 90 % hmotnostného podielu

práškového oxidu hlinitého a 10 – 15 % hmotnostného podielu adhezívneho lepidla.



(51)	(21)	(51)	(21)	(51)	(21)	(51)	(21)
<b>A21D 13/06</b>	103-2024	<b>B23C 3/00</b>	194-2023	<b>F23G 5/027</b>	124-2024	<b>G01B 11/00</b>	50086-2023
<b>A43D 8/36</b>	98-2024	<b>C12M 1/36</b>	73-2024	<b>F24D 18/00</b>	50058-2024	<b>H05B 3/48</b>	91-2024
<b>A47K 3/32</b>	101-2024	<b>C22B 19/32</b>	50059-2024	<b>F24F 12/00</b>	50017-2024		

## FG2K

## Zapísané úžitkové vzory

(11)	(51)	(11)	(51)	(45)	9.10.2024	
10151	<b>G05B 19/00</b>	10155	<b>A61B 10/00</b>	(73)	Trachta Miloš, Šamorín, SK;	
10152	<b>G05D 1/00</b>	10156	<b>B42D 3/12</b>	(72)	Trachta Miloš, Šamorín, SK;	
10153	<b>A61H 33/00</b>	10157	<b>B64U 10/10</b>	(74)	Regina Ivan, Ing., Košice, SK;	
10154	<b>B65D 77/24</b>	10158	<b>F24D 18/00</b>	(54)	<b>Prístroj na regenerovanie, hydratáciu a čistenie pleti tváre a spôsob regenerovania, hydratácie a čistenia pleti tváre</b>	
(51)	<b>A61B 10/00</b>	(2006.01)		(51)	<b>B42D 3/12</b>	(2006.01)
	<b>A61B 5/20</b>	(2006.01)			<b>B42D 3/00</b>	(2006.01)
(11)	<b>10155</b>				<b>B42D 15/00</b>	(2006.01)
(21)	37-2024			(11)	<b>10156</b>	
(22)	28.2.2024			(21)	40-2024	
(30)	CZ2023-41354 U, 13.3.2023, CZ			(22)	4.3.2024	
(43)	19.6.2024			(43)	19.6.2024	
(45)	9.10.2024			(45)	9.10.2024	
(73)	UROSET s.r.o., Pardubice, CZ;			(73)	Virág Michal, MUDr., PhD., Malá Ida, SK;	
(72)	Janda Marcel, MUDr., Pardubice, CZ;			(72)	Virág Michal, MUDr., PhD., Malá Ida, SK;	
(74)	HÖRMANN & PARTNERS s.r.o., Bratislava, SK;					
(54)	<b>Téglik na zachytávanie moču</b>					
(51)	<b>A61H 33/00</b>	(2006.01)				
	<b>A61H 35/00</b>	(2006.01)				
(11)	<b>10153</b>					
(21)	60-2024					
(22)	4.4.2024					
(43)	5.6.2024					



- (74) Gruber Dalibor, Ing., Košice, SK;  
**(54) Kniha s podsvietenými stranami**
- 
- (51) **B64U 10/10** (2023.01)  
**B64U 101/00** (2023.01)  
**B64D 9/00** (2006.01)  
**(11) 10157**  
(21) 105-2023  
(22) 27.6.2023  
(43) 19.6.2024  
(45) 9.10.2024  
(73) Slovenská technická univerzita v Bratislave, Bratislava, SK;  
(72) Rodina Jozef, Ing., PhD., Bratislava-Záhorská Bystrica, SK;  
Paulech Juraj, Ing., PhD., Rohožník, SK;  
**(54) Modulárny mechanizmus pripojenia batérií a užitočného nákladu pre UAV typu multikoptéry**
- 
- (51) **B65D 77/24** (2006.01)  
**(11) 10154**  
(21) 36-2024  
(22) 27.2.2024  
(43) 19.6.2024  
(45) 9.10.2024  
(73) Technická univerzita vo Zvolene, Zvolen, SK;  
(72) Hatalová Martina, Ráztočno, SK;  
Koišová Monika, Kráľová pri Senci, SK;  
Tončíková Zuzana, doc. Ing., ArtD., Banská Bystrica, SK;  
**(54) Zložený uzáver určený na oddelenie dvoch zložiek**
- 
- (51) **F24D 18/00** (2022.01)  
**F25B 29/00** (2006.01)  
**F02C 6/18** (2006.01)  
**(11) 10158**  
(21) 50011-2024  
(22) 29.1.2024  
(43) 19.6.2024  
(45) 9.10.2024
- 
- (51) (11) (51) (11)  
**A61B 10/00** 10155 **B65D 77/24** 10154  
**A61H 33/00** 10153 **F24D 18/00** 10158  
**B42D 3/12** 10156 **G05B 19/00** 10151  
**B64U 10/10** 10157 **G05D 1/00** 10152
- (73) Trigen a. s., Bratislava, SK;  
(72) Hurta Martin, Mgr., Martin, SK;  
(74) ROTT & RÚŽIČKA, Patentová, známková a právna kancelária, s. r. o., Bratislava, SK;  
**(54) Trojgeneračný systém kombinovanej výroby tepla, chladu a elektrickej energie z horľavých plynov pre budovy a spôsob jeho činnosti**
- 
- (51) **G05B 19/00** (2006.01)  
**(11) 10151**  
(21) 50085-2023  
(22) 27.10.2023  
(43) 5.6.2024  
(45) 9.10.2024  
(73) Mesnac European Research and Technical Centre s. r. o. skrátené „MERTC s. r. o.“, Trenčianska Teplá, SK;  
(72) Meravý Tomáš, Ing., Trenčianska Teplá, SK;  
(74) MAJLINGOVÁ & PARTNERS, s. r. o., Bratislava, SK;  
**(54) Monitorovacia jednotka a spôsob monitorovania prevádzkových stavov pohonných jednotiek konfekčných liniek**
- 
- (51) **G05D 1/00** (2024.01)  
**(11) 10152**  
(21) 229-2023  
(22) 30.12.2023  
(43) 5.6.2024  
(45) 9.10.2024  
(73) Slovenská technická univerzita v Bratislave, Bratislava, SK;  
(72) Dobiš Michal, Ing., PhD., Bratislava, SK;  
Duchoň František, doc. Ing., PhD., Hlohovec, SK;  
Dekan Martin, Ing., PhD., Bratislava, SK;  
Lučan Martin, Ing., Bratislava, SK;  
Málik Róbert, Ing., Ružomberok, SK;  
**(54) Spôsob autonómneho mapovania pracovného priestoru a systém na mapovanie**
-



## MK2K

## Zaniknuté úžitkové vzory uplynutím doby platnosti

(11)	Dátum zániku	(11)	Dátum zániku	(11)	Dátum zániku	(11)	Dátum zániku
7173	25.09.2024	7985	27.02.2024	8933	26.02.2024	9108	27.02.2024
7184	16.09.2024	7999	16.02.2024	9017	28.02.2024	9124	20.02.2024
7237	24.09.2024	8020	22.02.2024	9100	19.02.2024	9187	28.02.2024
7299	24.09.2024	8066	24.02.2024	9107	25.02.2024	9304	17.02.2024
7472	23.09.2024	8190	27.02.2024				

## ND2K

## Predĺženie platnosti úžitkových vzorov

(11) (51)

9162 **C06F 5/00**  
 9247 **F16K 99/00**  
 9252 **F02N 19/10**  
 9339 **E04B 1/348**

(51) **C06F 5/00** (2006.01)  
 (11) **9162**  
 (21) 174-2020  
 (22) 9.10.2020  
 (73) BIONUM s. r. o., Bratislava, SK;  
 (54) **Ekologický podpaľovač**

(51) **E04B 1/348** (2006.01)  
**E04C 2/30** (2006.01)

(11) **9339**  
 (21) 50141-2020  
 (22) 15.12.2020  
 (73) IN VEST s.r.o., Šaľa, SK;  
 (54) **Prefabrikovaná stavebná bunka, prefabrikovaný stavebný bunkový systém a spôsob vytvorenia prefabrikovaného stavebného bunkového systému**

(51) **F02N 19/10** (2010.01)  
**F25B 30/00** (2006.01)

(11) **9252**  
 (21) 50092-2020  
 (22) 9.9.2020  
 (73) Systeming CZ, s.r.o., Dolní Břežany, CZ;  
 (54) **Zariadenie na predohrev motorov v stacionárnych záložných zdrojoch**

(51) **F16K 99/00** (2006.01)  
**F16K 37/00** (2006.01)  
**F16K 31/00** (2006.01)

(11) **9247**  
 (21) 50124-2020  
 (22) 24.11.2020  
 (73) Knut Radovan, Bratislava, SK;  
 (54) **Prípravok na identifikáciu poruchy elektronických expanzných ventilov s pulzne šírkovou moduláciou**

(51) (11)

**C06F 5/00** 9162  
**E04B 1/348** 9339  
**F02N 19/10** 9252  
**F16K 99/00** 9247

**ČASŤ**

**DIZAJNY**

## Číselné INID - kódy na označovanie bibliografických údajov (Štandard WIPO ST.80)

<b>(11)</b>	Číslo zapísaného dizajnu	<b>(55)</b>	Vyobrazenie dizajnu/vyobrazenie dizajnu po čiastočnom výmaze
<b>(15)</b>	Dátum zápisu/predĺženia platnosti	<b>(58)</b>	Dátum záznamu v registri, napr. zmeny mena, zániku, výmazu a pod.
<b>(18)</b>	Predpokladaný dátum uplynutia platnosti zápisu/ predĺženia platnosti	<b>(62)</b>	Číslo pôvodnej prihlášky v prípade vylúčenej prihlášky
<b>(21)</b>	Číslo prihlášky	<b>(71)</b>	Meno (názov) prihlasovateľa(-ov)
<b>(22)</b>	Dátum podania prihlášky	<b>(72)</b>	Meno pôvodcu (-ov)
<b>(28)</b>	Počet dizajnov	<b>(73)</b>	Meno (názov) majiteľa(-ov)
<b>(30)</b>	Údaje o prioritě	<b>(74)</b>	Meno (názov) zástupcu(-ov)
<b>(45)</b>	Dátum oznámenia o zápise dizajnu	<b>(78)</b>	Meno (názov) nového majiteľa (-ov) po prevode alebo prechode
<b>(46)</b>	Dátum uplynutia odkladu zverejnenia		
<b>(51)</b>	Medzinárodné triedenie dizajnov		
<b>(54)</b>	Názov dizajnu		

## Kódy na označovanie záhlaví oznámení publikovaných vo Vestníku ÚPV SR (Štandard WIPO ST. 17)

### Prihlášky dizajnu

<b>GD9Q</b>	Sublicenčné zmluvy registrované na dizajny alebo prihlášky dizajnov
<b>GD9Q</b>	Ukončenie platnosti sublicenčných zmlúv na dizajny alebo prihlášky dizajnov
<b>HB9Q</b>	Opravy v údajoch o prihlasovateľoch prihlášok dizajnov
<b>HB9Q</b>	Opravy v údajoch o ďalších osobách v prihláškach dizajnov alebo v dizajnoch
<b>HC9Q</b>	Zmeny v údajoch o ďalších osobách v prihláškach dizajnov alebo v dizajnoch
<b>HC9Q</b>	Zmeny v údajoch o prihlasovateľoch prihlášok dizajnov
<b>RD9Q</b>	Exekúcie na prihlášky dizajnov
<b>RF9Q</b>	Ukončenie exekúcií na prihlášky dizajnov
<b>RL9Q</b>	Súdne spory o právo na prihlášky dizajnov
<b>RL9Q</b>	Ukončenie súdnych sporov o právo na prihlášky dizajnov

### Zapísané dizajny

<b>FG4Q</b>	Zverejnené zapísané dizajny po uplynutí doby odkladu zverejnenia
<b>FG4Q</b>	Zapísané dizajny s odloženým zverejnením
<b>FG4Q</b>	Zapísané dizajny
<b>MA4Q</b>	Zaniknuté zapísané dizajny vzdáním sa
<b>MA4Q</b>	Čiastočne zaniknuté zapísané dizajny vzdáním sa
<b>MC4Q</b>	Vymazané zapísané dizajny

<b>MG4Q</b>	Čiastočne vymazané zapísané dizajny
<b>MK4Q</b>	Zaniknuté zapísané dizajny uplynutím doby platnosti
<b>MM4Q</b>	Zaniknuté zapísané dizajny pre nezaplatenie poplatkov za predĺženie platnosti
<b>ND4Q</b>	Predĺženie platnosti zapísaných dizajnov
<b>PC4Q</b>	Prevody a prechody práv
<b>PD4Q</b>	Zmeny dispozičných práv na zapísané dizajny (zálohy)
<b>PD4Q</b>	Zmeny dispozičných práv na zapísané dizajny (ukončenie zálohov)
<b>QB4Q</b>	Licenčné zmluvy registrované
<b>QC4Q</b>	Ukončenie platnosti licenčných zmlúv
<b>RD4Q</b>	Exekúcie na dizajny
<b>RF4Q</b>	Ukončenie exekúcií na dizajny
<b>RL4Q</b>	Prepis majiteľa dizajnu (na základe rozhodnutia súdu)
<b>RL4Q</b>	Súdne spory o právo na dizajny
<b>RL4Q</b>	Ukončenie súdnych sporov o právo na dizajny
<b>TA4Q</b>	Doplnenie pôvodcu (-ov)
<b>TB4Q</b>	Opravy v údajoch o majiteľoch dizajnov
<b>TC4Q</b>	Zmeny v údajoch o majiteľoch dizajnov
<b>TF4Q</b>	Opravy dátumov
<b>TG4Q</b>	Opravy zatriedenia podľa Medzinárodného triedenia dizajnov
<b>TH4Q</b>	Opravy chýb alebo zmeny všeobecne

## ND4Q

## Predĺženie platnosti zapísaných dizajnov

(11)	(51)	(11)	(51)
27650	12/16.11	27653	12/16.11
27651	12/16.11	27654	12/16.11
27652	12/16.11	28113	12/16.13

(51) 12/16.11 LOC(9)  
 (11) 27650  
 (15) 24.6.2010  
 (18) 27.10.2029  
 (21) 46-2009  
 (22) 27.10.2009  
 (73) SCANIA CV AB, Södertälje, SE;  
 (54) **Dolný čelný panel chladiča**  
 Určenie výrobku:  
 Výrobok, v ktorom je dizajn stelesnený, je určený ako dolný čelný panel chladiča, tvoriaci súčasť karosérie vozidla.

(51) 12/16.11 LOC(9)  
 (11) 27653  
 (15) 24.6.2010  
 (18) 27.10.2029  
 (21) 49-2009  
 (22) 27.10.2009  
 (73) SCANIA CV AB, Södertälje, SE;  
 (54) **Čelný vzduchový panel**  
 Určenie výrobku:  
 Výrobok, v ktorom je dizajn stelesnený, je určený ako čelný vzduchový panel vozidla, tvoriaci súčasť karosérie vozidla.

(51) 12/16.11 LOC(9)  
 (11) 27651  
 (15) 24.6.2010  
 (18) 27.10.2029  
 (21) 47-2009  
 (22) 27.10.2009  
 (73) SCANIA CV AB, Södertälje, SE;  
 (54) **Dolný čelný panel chladiča**  
 Určenie výrobku:  
 Výrobok, v ktorom je dizajn stelesnený, je určený ako dolný čelný panel chladiča, tvoriaci súčasť karosérie vozidla.

(51) 12/16.11 LOC(9)  
 (11) 27654  
 (15) 24.6.2010  
 (18) 27.10.2029  
 (21) 50-2009  
 (22) 27.10.2009  
 (73) SCANIA CV AB, Södertälje, SE;  
 (54) **Čelný vzduchový panel**  
 Určenie výrobku:  
 Výrobok, v ktorom je dizajn stelesnený, je určený ako čelný vzduchový panel vozidla, tvoriaci súčasť karosérie vozidla.

(51) 12/16.11 LOC(9)  
 (11) 27652  
 (15) 24.6.2010  
 (18) 27.10.2029  
 (21) 48-2009  
 (22) 27.10.2009  
 (73) SCANIA CV AB, Södertälje, SE;  
 (54) **Čelný vzduchový panel**  
 Určenie výrobku:  
 Výrobok, v ktorom je dizajn stelesnený, je určený ako čelný vzduchový panel vozidla, tvoriaci súčasť karosérie vozidla.

(51) 12/16.13 LOC(9)  
 (11) 28113  
 (15) 15.12.2014  
 (18) 27.10.2029  
 (21) 59-2014  
 (22) 27.10.2014  
 (73) SCANIA CV AB, Södertälje, SE;  
 (54) **Ochranný panel**  
 Určenie výrobku:  
 Výrobok, v ktorom je dizajn stelesnený, je tepelným krytom tlmiča.

(51)	(11)	(51)	(11)
12/16.11	27650	12/16.11	27653
12/16.11	27651	12/16.11	27654
12/16.11	27652	12/16.13	28113

# ČASŤ

OCHRANNÉ ZNÁMKY

**Číselné kódy na označovanie bibliografických údajov  
(Štandard WIPO ST.60)**

<b>(111)</b>	Číslo zápisu	<b>(580)</b>	Dátum zápisu akejkoľvek transakcie v súvislosti s prihláškou alebo zápisom ochrannej známky do registra, napr. zmena majiteľa, zmena mena alebo adresy, zrieknutie sa známky atď. (účinnosť)
<b>(141)</b>	Dátum zániku	<b>(591)</b>	Údaje o uplatňovaných farbách
<b>(151)</b>	Dátum zápisu	<b>(641)</b>	Číslo a dátum podania prihlášky ochrannej známky Európskej únie, premenou ktorej vznikla prihláška národnej ochrannej známky
<b>(156)</b>	Dátum obnovy	<b>(646)</b>	Číslo a dátum podania ochrannej známky Európskej únie, premenou ktorej vznikla prihláška národnej ochrannej známky
<b>(180)</b>	Predpokladaný dátum uplynutia platnosti zápisu/ obnovy	<b>(731)</b>	Meno a adresa prihlasovateľa (-ov)
<b>(210)</b>	Číslo prihlášky	<b>(732)</b>	Meno a adresa majiteľa (-ov)
<b>(220)</b>	Dátum podania prihlášky	<b>(740)</b>	Meno a adresa zástupcu (-ov)
<b>(300)</b>	Údaje o prioritě	<b>(770)</b>	Meno a adresa predchádzajúceho prihlasovateľa (-ov) alebo majiteľa (-ov) (v prípade zmeny vlastníctva)
<b>(340)</b>	Údaje o čiastočnej prioritě	<b>(771)</b>	Meno a adresa predchádzajúceho prihlasovateľa (-ov) alebo majiteľa (-ov) (v prípade zmeny údajov)
<b>(350)</b>	Dátum práva z prihlášky, z ktorej sa uplatňuje seniorita	<b>(791)</b>	Meno a adresa držiteľa (-ov) licencie
<b>(360)</b>	Zoznam tovarov a služieb, na ktoré sa vzťahuje čiastočná seniorita	<b>(793)</b>	Podmienky a obmedzenia licencie
<b>(442)</b>	Dátum zverejnenia prihlášky po prieskume	<b>(800)</b>	Číslo a dátum medzinárodného zápisu
<b>(450)</b>	Dátum oznámenia o zápise ochrannej známky	<b>(881)</b>	Číslo a dátum zápisu ochrannej známky nahradenej medzinárodným zápisom
<b>(510)</b>	Zoznam tovarov a/alebo služieb ak neboli zatriedené		
<b>(511)</b>	Medzinárodné triedenie tovarov a/alebo služieb		
<b>(540)</b>	Vyjadrenie ochrannej známky		
<b>(550)</b>	Druh ochrannej známky		
<b>(551)</b>	Údaje o kolektívnej ochrannej známke		
<b>(571)</b>	Opis ochrannej známky		

**BA3M****Zverejnené prihlášky ochranných známok**

(210)	(210)	(210)	(210)
2384-2023	2061-2024	2277-2024	2361-2024
869-2024	2064-2024	2278-2024	2362-2024
1266-2024	2065-2024	2279-2024	2363-2024
1358-2024	2077-2024	2288-2024	2364-2024
1532-2024	2134-2024	2291-2024	2365-2024
1549-2024	2135-2024	2292-2024	2366-2024
1624-2024	2137-2024	2293-2024	2367-2024
1626-2024	2171-2024	2299-2024	2368-2024
1637-2024	2183-2024	2308-2024	2391-2024
1653-2024	2184-2024	2309-2024	2392-2024
1825-2024	2186-2024	2310-2024	2393-2024
1838-2024	2187-2024	2311-2024	2395-2024
1859-2024	2188-2024	2312-2024	2396-2024
1975-2024	2222-2024	2314-2024	2397-2024
1981-2024	2224-2024	2315-2024	2398-2024
1998-2024	2226-2024	2316-2024	2401-2024
2008-2024	2227-2024	2317-2024	2409-2024
2035-2024	2229-2024	2320-2024	2412-2024
2040-2024	2230-2024	2322-2024	2416-2024
2048-2024	2253-2024	2323-2024	2418-2024
2049-2024	2254-2024	2326-2024	2421-2024
2050-2024	2255-2024	2328-2024	2425-2024
2051-2024	2256-2024	2330-2024	2426-2024
2052-2024	2257-2024	2334-2024	2431-2024
2054-2024	2258-2024	2335-2024	2433-2024
2057-2024	2259-2024	2337-2024	2436-2024
2059-2024	2275-2024	2355-2024	2440-2024
2060-2024			

**(210) 2384-2023**

(220) 16.11.2023

**(511) 9, 12, 35, 36, 37, 39, 40, 41, 42** NCL (12)

(511) 9 - Elektrické batérie do automobilov; nabíjačky elektrických akumulátorov; elektrické batérie (články); elektrické akumulátory; počítačové operačné programy (nahraté); počítačový softvér (nahraté počítačové programy); sťahovateľné počítačové programy; počítačové softvérové aplikácie (sťahovateľné); nabíjacie stanice pre elektromobily; prenosné nabíjačky; nabíjačky batérií.

12 - Elektrické motory do pozemných vozidiel; elektromobily; motory do pozemných vozidiel; dopravné prostriedky na pohyb po zemi, vo vzduchu, po vode alebo po kofajniciach s výnimkou bicyklov; autonómne pozemné vozidlá; automobily na vodíkový pohon.

35 - Maloobchodné a veľkoobchodné služby s tovarmi uvedenými v triede 9 a 12 tohto zoznamu; online maloobchodné a veľkoobchodné služby s tovarmi uvedenými v triede 9 a 12 tohto zoznamu; správa počítačových súborov.

36 - Prenájom nehnuteľností; sprostredkovanie nehnuteľností; finančný lízing; nehnuteľnosti (služby).

37 - Údržba a opravy vozidiel; údržba a opravy elektromobilov; inštalácie, údržba a opravy

nabíjajúcich staníc; nabíjanie batérií vozidiel; nabíjanie elektromobilov; požičiavanie prenosných nabíjačiek; požičiavanie nabíjačiek batérií; prenájom nabíjačiek elektrických akumulátorov; prenájom nabíjajúcich staníc pre elektromobily; prenájom prenosných nabíjačiek; prenájom nabíjačiek batérií.

39 - Prenájom dopravných prostriedkov; prenájom vozidiel; prenájom tovarov uvedených v triede 12 tohto zoznamu; distribúcia energie.

40 - Zostavovanie tovarov na objednávku (pre tretie osoby); prenájom batérií; prenájom elektrických batérií do automobilov; prenájom elektrických batérií (článkov); prenájom elektrických akumulátorov.

41 - Akadémie (vzdelávanie); vzdelávanie; školenia; organizovanie a vedenie konferencií; organizovanie a vedenie seminárov.

42 - Technologický výskum; štúdie technických projektov; inžinierska činnosť; tvorba počítačového softvéru; výskum a vývoj nových výrobkov (pre zákazníkov); analýzy počítačových systémov; expertízy (inžinierske práce); poradenstvo v oblasti úspory energie; poskytovanie softvéru prostredníctvom internetu (SaaS); vedecký výskum; technologické poradenstvo; poradenstvo v oblasti elektromobility; poskytovanie vedeckých informácií a poradenstva v oblasti čistých nulových emisií (uhlíkovej neutrality);

prenájom počítačových operačných programov (nahratých); prenájom počítačového softvéru (nahraté počítačové programy); prenájom sťahovateľných počítačových programov; prenájom počítačových softvérových aplikácií (sťahovateľné).

**(540) GREENWAY**

(550) slovná

(731) GreenWay Infrastructure s.r.o., Einsteinova 3541/24, Bratislava-Petržalka, SK;

(740) BRICHTA &amp; PARTNERS s. r. o., Bratislava-Staré Mesto, SK;

**(210) 869-2024**

(220) 28.3.2024

**(511) 9, 35, 37, 38, 41, 42** NCL (12)

(511) 9 - Antény; audiovizuálne prijímače; bezdrôtové smerovače (roure); bezdrôtové telefóny; časti a súčasti set-top boxov; elektrické komunikačné zariadenia; parabolické antény pre príjem televízneho signálu; programy operačných systémov mobilných telefónov; programy operačných systémov pre smart televízie; set-top boxy; SIM karty; smart karty (čipové karty); telekomunikačný softvér; softvér virtuálnej reality pre telekomunikačné zariadenia; stojany na televízie; VoIP telefóny; vysielacie (telekomunikácie).

35 - Marketing; obchodný prieskum; obchodná správa licencií výrobkov a služieb pre tretie osoby; obchodné sprostredkovateľské služby; online reklama na počítačovej komunikačnej sieti; organizovanie obchodných alebo reklamných podujatí; podpora predaja pre tretie osoby; organizovanie reklamných súťaží; prenájom reklamného času v komunikačných médiách; reklama; dohadovanie obchodných zmlúv pre tretie osoby; rozširovanie reklamných materiálov; telemarketigové služby; televízna reklama; vydávanie reklamných textov; tvorba reklamných filmov; obchodné sprostredkovateľské služby v oblasti podpory predaja pre tretie osoby.

37 - Inštalovanie a opravy elektrických spotrebičov.

38 - Audiovizuálne prenosové služby; telefónne služby prostredníctvom bezdrôtových telefónov; digitálny prenos údajov prostredníctvom internetu; informácie v oblasti telekomunikácií; komunikácia prostredníctvom optických sietí; komunikácia mobilnými telefónmi; poskytovanie komunikácie prostredníctvom televíznych prenosov; telefonická komunikácia; poskytovanie telekomunikačného pripojenia do svetovej počítačovej siete; prenájom prístupového času do svetových počítačových sietí; prenájom modemov; prenájom telefónov; prenájom telekomunikačných prístrojov; prenos údajov prostredníctvom telekomunikácie; prenos programov káblovej televízie; prenos multimediálneho obsahu prostredníctvom internetu; prenos videonahrávok na objednávku; retransmisia (opätovný prenos) obrazu cez satelit; rozhlasové vysielanie; prenos signálu prostredníctvom satelitu; hlasová odkazová služba; televízne prenosové služby prostredníctvom internetového protokolu (IPTV); služby vysielanie audia a videa poskytované prostredníctvom internetu; kontinuálny prenos dát (streaming);

telefonická komunikácia; televízne vysielanie; videokonferenčné služby; vysielanie televíznych programov prostredníctvom internetu; posielanie správ.

41 - Poskytovanie nestťahovateľných filmov prostredníctvom služieb na prenos videí (na požiadanie); poskytovanie nestťahovateľných televíznych programov prostredníctvom služieb na prenos videí (na požiadanie); online poskytovanie videozáznamov (bez možnosti kopírovania); televízna zábava; tvorba rozhlasových a televíznych programov; zábava prostredníctvom televíznych prenosových služieb prostredníctvom internetového protokolu (IPTV).

42 - Poradenstvo v oblasti telekomunikačných technológií.

**(540) Spekta**

(550) slovná

(731) Telly s.r.o., Na Florenci 2116, Praha 1, CZ;

(740) MR LEGAL s.r.o., Marianka, SK;

**(210) 1266-2024**

(220) 6.5.2024

**(511) 12, 39, 41** NCL (12)

(511) 12 - Teplovzdušné balóny; lietadlá; vzducholode; letecké dopravné prostriedky.

39 - Pilotovanie (riadenie lietadiel).

41 - Akadémie (vzdelávanie); organizovanie a vedenie kolokvií; organizovanie a vedenie konferencií; organizovanie a vedenie kongresov; informácie o výchove a vzdelávaní; skúšanie, preskúšavanie (pedagogická činnosť); praktický výcvik (ukážky); organizovanie a vedenie seminárov; poradenstvo pri voľbe povolania (v oblasti výchovy a vzdelávania); odborné preškoľovanie; individuálne vyučovanie; organizovanie a vedenie vzdelávacích fór s osobnou účasťou; školenia a skúšky (pedagogická činnosť) s cieľom získania dokladov o vzdelaní; organizovanie a vedenie športových podujatí.

**(540)**



- (550) obrazová  
 (591) CMYK - Cyan: 96 Magenta: 91 Yellow: 44 Black: 61, RGB - Red: 6 Green: 8 Blue: 52, Hex - #060834; CMYK - Cyan: 00 Magenta: 00 Yellow: 00 Black: 00, RGB - Red: 255 Green: 255 Blue: 255, Hex - #ffffff; CMYK - Cyan: 80 Magenta: 0 Yellow: 87 Black: 0, RGB - Red: 0 Green: 232 Blue: 126, Hex - #00e87e  
 (731) ProfiPilot Balloons s. r. o., Pavla Kyrmezera 1096/12, Nemšová, SK;  
 (740) Mazanovská Lenka, Most pri Bratislave, SK;

**(210) 1358-2024**

(220) 17.5.2024

**(511) 42 NCL (12)**

- (511) 42 - Kontroly kvality a overovanie; kontroly kvality; technická kontrola automobilov; kalibrácia; emisná kontrola vozidiel; kontrola originality vozidiel.

**(540)**

- (550) obrazová  
 (591) biela, modrá  
 (731) STK Nitra spol. s r.o., Novozámocká 5233/207, Nitra, SK;  
 (740) Mgr. Róbert Petrán, advokát, Bratislava-Petržalka, SK;

**(210) 1532-2024**

(220) 4.6.2024

**(511) 16, 21, 35, 42 NCL (12)**

- (511) 16 - Papierové alebo plastové obalové materiály; časti papierových alebo plastových obalových materiálov; baliaci papier; baliace plastové fólie; papierové alebo plastové vrecká a tašky na balenie; drevitá lepenka (papiernický tovar); drevitý papier; lepenkové alebo papierové škatule; fólie z regenerovanej celulózy na balenie; viskózne fólie na balenie; paletizačné plastové fólie (priľnavé, naťahovacie); škrobové obalové materiály; parafínový papier; papierové alebo lepenkové baliace materiály (výplňové, tlmiace); papierové alebo lepenkové prepravné obaly na fľaše; papierové obrúsky (prestieranie); papierové alebo plastové absorpčné háčky alebo fólie na balenie potravín.

21 - Papierové pohárik; časti a doplnky k papierovým pohárikom.

35 - Administratívne spracovanie obchodných objednávok; rozširovanie reklamných oznamov; vydávanie, aktualizovanie reklamných materiálov; uverejňovanie reklamných textov; vydávanie reklamných alebo náborových textov; prenájom reklamných priestorov vrátane virtuálnych; spracovanie textov; reklamná a inzertná činnosť prostredníctvom akéhokoľvek média vrátane dátovej alebo informačnej siete; reklama; reklama online na počítačovej komunikačnej sieti; poskytovanie informácií vrátane multimediálnych a iných informačných produktov všetkých druhov reklamného charakteru; prenájom reklamných

informačných a komunikačných miest; obchodný manažment a podnikové poradenstvo; obchodné sprostredkovateľské služby aj prostredníctvom internetu; maloobchodné služby s tovarmi uvedenými v triede 16 tohto zoznamu prostredníctvom internetu; vzťahy s verejnosťou (public relations); prieskum trhu a verejnej mienky; obchodná správa; kancelárske práce; obchodná administratíva; maloobchodné služby s tovarmi uvedenými v triede 16 tohto zoznamu prostredníctvom dobierky; obchodné sprostredkovanie tlačenia vzorov; obchodné alebo podnikateľské informácie; obchodný alebo podnikateľský prieskum; organizovanie výstav na reklamné a/alebo obchodné účely; zbieranie údajov do počítačových databáz; podpora predaja pre tretie osoby; prezentácia výrobkov v komunikačných médiách pre maloobchod; zásielkové reklamné služby; rozširovanie vzoriek tovarov; zasielanie reklamných materiálov zákazníkom; zásobovacie služby pre tretie osoby (nákup tovarov a služieb pre iné podniky).

42 - Navrhovanie obalov, obalové dizajnérstvo.

**(540) Poháriky s príbehom**

(550) slovná

(731) Takeawaycup, s. r.o., Nové Sady 21, Nové Sady, SK;

(740) Reháč Marek, Topoľčany, SK;

**(210) 1549-2024**

(220) 6.6.2024

**(511) 4, 35 NCL (12)**

- (511) 4 - Sviečky (na svietenie); sviečkové pochodne; votívne sviečky; nočné osvetlenie (sviečky); aromaterapeutické vonné sviečky; vysoké sviece; sviečky z včelieho vosku; sviečky vianočné stromčeky; čajové sviečky; sviečkové knôty; včelí vosk; vosky (surovina); parafín; oleje na svietenie vo forme náplní do hrobových lúč; parafín vo forme náplní do hrobových lúč.

35 - Maloobchodné a veľkoobchodné služby s tovarmi uvedenými v triede 4 tohto zoznamu a so sklenenými svietnikmi, s kovovými svietnikmi, s plastovými svietnikmi, s keramickými svietnikmi, s nádobami na sviečky, so sklenenými, keramickými a plastovými puzdrami na hrobové sviečky, s dekoratívnymi svietnikmi, s viečkami a držiakmi na hrobové sviečky, so zápalkami, so zapalovačmi, s esenciálnymi (éterickými) olejmi, s osviežovačmi vzduchu, so vzduchovými vonnými rákosovými difuzérmi, s vreckami na parfumovanie bielizne (pot-pourri), s prípravkami na prevoňanie vzduchu a s prípravkami na dezodorizáciu a čistenie vzduchu; maloobchodné a veľkoobchodné služby s tovarmi uvedenými v triede 4 tohto zoznamu a so sklenenými svietnikmi, s kovovými svietnikmi, s plastovými svietnikmi, s keramickými svietnikmi, s nádobami na sviečky, so sklenenými, keramickými a plastovými puzdrami na hrobové sviečky, s dekoratívnymi svietnikmi, s viečkami a držiakmi na hrobové sviečky, so zápalkami, so zapalovačmi, s esenciálnymi (éterickými) olejmi, s osviežovačmi vzduchu, so vzduchovými vonnými rákosovými difuzérmi, s vreckami na parfumovanie bielizne (pot-pourri), s prípravkami

na prevoňanie vzduchu a s prípravkami na dezodorizáciu a čistenie vzduchu prostredníctvom internetu a telekomunikačných médií; reklama na tovary uvedené v triede 35 tohto zoznamu.

(540)



- (550) obrazová  
 (591) modrá  
 (731) BISPOL Sp. z o.o., Głuchów 573, Łańcut, PL;  
 (740) Peter Kubínyi SLOVAKIPATENT, Trenčín, SK;

**(210) 1624-2024**

(220) 14.6.2024

**(511) 3, 5, 21, 35, 44** NCL (12)

(511) 3 - Kozmetické prípravky na obočie; kozmetické prípravky na opaľovanie; kozmetické prípravky na riasy; kozmetické prípravky na pery; kozmetické prípravky na vlasy; kozmetické prípravky s keratínom; kozmetické prípravky s kyselinou hyalurónovou; kozmetické prípravky s panthenolom; kozmetické prípravky na starostlivosť o pleť; kozmetické prípravky pre zvieratá; gély na kozmetické použitie; kozmetické krémy; očné tiene; oleje na kozmetické použitie; kozmetické pleťové vody; práškové kozmetické prípravky; pleťové púdre na kozmetické použitie; prípravky na líčenie.

5 - Vitamínové prípravky na starostlivosť o pleť a vlasy.  
 21 - Kozmetické pomôcky; zubné kefky; puzdrá na kozmetické potreby.

35 - Maloobchodné a veľkoobchodné služby s kozmetickými prípravkami; maloobchodné a veľkoobchodné služby s kozmetickými prípravkami prostredníctvom internetu; obchodné sprostredkovateľské služby s kozmetickými prípravkami; obchodné informácie a rady spotrebiteľom pri výbere kozmetických tovarov a kozmetických služieb; marketing; reklama; podpora predaja pre tretie osoby; inzertné služby; online reklama na počítačovej sieti; obchodné poradenstvo týkajúce sa franšízy; organizovanie obchodných alebo reklamných výstav.

44 - Starostlivosť o hygienu a krásu ľudí; salóny krásy; kozmetické analytické služby zamerané na určenie,

ktorá kozmetika je najvhodnejšia pre tvar tváre a pleť osoby; aplikovanie kozmetických prípravkov na tvár; aplikovanie kozmetických prípravkov na telo; farbenie obočia; farbenie očných rias; depilácia voskom; služby kozmetického ošetrovania tela alebo tváre; kozmetické konzultačné služby; kozmetické poradenské služby; kozmetické služby líčenia tváre; konzultačné služby týkajúce sa kozmetickú starostlivosťou; starostlivosť o vlasy; kozmetické služby starostlivosťou o telo poskytované zdravotníkmi kúpeľmi.

**(540) Perlacosmetic**

(550) slovná

(731) Molnárová Katarína, Nánanská cesta 1433/53, Štúrovo, SK;

(740) Mgr. Jan Ambrož, advokát, Bratislava-Petržalka, SK;

**(210) 1626-2024**

(220) 14.6.2024

**(511) 12, 35, 37** NCL (12)

(511) 12 - Duše pneumatík; náradie na opravu duší pneumatík; protišmykové zariadenia na pneumatiky automobilov; ventily na automobilové pneumatiky; kolesá automobilov; hydraulické obvody do vozidiel; pneumatikové plášte; pneumatiky; pásy na protektorovanie pneumatík; hroty na pneumatiky; plné pneumatiky na kolesá dopravných prostriedkov; automobilové pneumatiky; vzduchové pumpy (výbava automobilov); ráfy automobilových kolies.

35 - Predvádzanie tovaru; obchodné sprostredkovateľské služby; vytváranie obchodných sietí; obchodná administratíva; marketing; reklama; vyhľadávanie obchodných partnerov; maloobchodné a veľkoobchodné služby s pneumatikami a s časťami a súčastami automobilov.

37 - Mazanie vozidiel; umývanie dopravných prostriedkov; protektorovanie pneumatík; údržba a opravy motorových vozidiel; vulkanizovanie pneumatík (opravy); vyvažovanie pneumatík; klampiárstvo a inštalatérstvo; leštenie vozidiel; autoservisy (údržba a tankovanie); lakovanie, glazovanie; čistenie vozidiel; opravy vozidiel pri dopravných nehodách; informácie o opravách; chemické čistenie; šmirgľovanie; opravy opotrebovaných alebo poškodených motorov; nabíjanie batérií vozidiel; kladenie káblov; elektroinštalčné služby.

**(540)**

(550) obrazová

(731) CentrumKolies, s.r.o., Na Priehon 281/63, Nitra, SK;

(740) Mgr. Jan Ambrož, advokát, Bratislava-Petržalka, SK;

**(210) 1637-2024**

(220) 14.6.2024

**(511) 35, 36, 37, 38, 39, 42** NCL (12)

(511) 35 - Maloobchodné a veľkoobchodné služby s elektrospotrebičmi, s elektronikou, s počítačovým softvérom a hardvérom, s audio a videotechnikou, s telefónmi, s potrebami a náradím pre domácnosť a záhradu; maloobchodné a veľkoobchodné služby s elektrospotrebičmi, s elektronikou, s počítačovým softvérom a hardvérom, s audio a videotechnikou, s telefónmi, s potrebami a náradím pre domácnosť a záhradu prostredníctvom Internetu; odborné obchodné poradenstvo; maloobchodné a veľkoobchodné služby s bieliacimi prípravkami a pracími prostriedkami, s avivážnymi prípravkami, s prípravkami na čistenie, leštenie, odmasťovanie a brúsenie, s farbivami na toaletné účely, s prípravkami na odstraňovanie farieb a lakov, s prípravkami na odstraňovanie vodného kameňa pre domácnosť, s prípravkami na odstraňovanie škvŕn, s prípravkami na uvoľnenie upchatých odtokov, s mydlami, so šampónmi, s voňavkými výrobkami, s éterickými olejmi, s osviežovačmi vzduchu, s kozmetickými prípravkami, s prípravkami na osobnú hygienu alebo dezodoráciu, s depilačnými prípravkami, s prípravkami proti poteniu, s prípravkami na holenie, s vlasovými vodičkami, s prípravkami na čistenie zubov, s nábytkom, s kuchynským nábytkom, so stolmi, so stoličkami, s policami, s príborníkmi, s lavicami, s pultmami, so servírovacími stolíkmi, so stolovými doskami, s nekovovým príslušenstvom nábytku, s nekovovým obložením alebo ozdobami na nábytok, s nekovovými pántmi a závesmi, s dekoratívnymi nástennými ozdobami nie textilnými, s divánmi, s pohovkami, s drevenými alebo plastovými nádobami a schránkami, s drevenými hranami a kostrami na nábytok, s dverovými obložením nie kovovým, s dvierkami na nábytok, s klietkami pre zvieratá v domácnosti, s krúžkami, s háčikmi a koľajnicami na záclony a závesy, s komodami, s korkovými pásmi, s prútenými košmi, s latkovými vnútrookennými roletami, s plastovými lištami na nábytok, s plastovými káblovými alebo rúrkovými spojkami, s príchytkami, s prúteným tovarom, s ratanom, so stolárskymi výrobkami, s tyčami na záclony, so sochami, s umeleckými dielami z dreva, vosku, sadry alebo plastov, s vešiakmi na odevy, so zámkami s výnimkou kovových a elektrických, so zrkadlami, s izbovými žalúziami, s cedidlami pre domácnosť, s nádobami na použitie v domácnosti, s čajníkmi a čajovými súpravami nie z drahých kovov, s dávkovačmi mydla, s domácimi neelektrickými mlynčekmi, so žehliacimi doskami, s kuchynskými doskami na krájanie, s drôtenkami načistenie, s držiakmi na mydlo, s fľašami, s formami na ľadové kocky, s kuchynskými formami napečenie, s formami na prípravu jedál, s neelektrickými fritézami, s grilmi, so stojanmi na grily, s handrami na čistenie, s neelektrickými kanvicami a kávovarmi, s ručnými kávovými mlynčekmi, s mopmi, s koreničkami, s neelektrickými kuchynskými mixérmi, s kuchynskými nádobami a riadmi nie z drahých kovov, s kuchynskými náradím nie z drahých kovov, s kuchynskými neelektrickými potrebami, s kvetináčmi, s lapačmi hmyzu, s neelektrickými lismi na ovocie pre

domácnosť, so smetnými nádobami, s termoskami, s otváračmi na fľaše, s panvicami, s kuchynskými hrncami, s porcelánom, so schránkami na chlieb, s vodnými irigátormi na čistenie zubov a masáž ďasien, s elektrickými zubnými kefkami, s mlynčekmi na mäso, s doskami na krájanie, s elektrickými kuchynskými strojmi, s elektrickými otváračmi na konzervy, s elektrickými kuchynskými robotmi, s hadicami do vysávačov, s drvičmi, s elektrickými drvičmi pre domácnosť, s drvičmi odpadu, so strojmi a prístrojmi na čistenie, sparnými a vysokotlakovými čistiacími strojmi, s elektrickými lismi na ovocie pre domácnosť, s mixérmi (strojmi), s mlynčekmi pre domácnosť s výnimkou ručných, s odstredivkami, so žmýkačkami, s vysávačmi, so strojmi a obrábacími strojmi, s motormi a hnacími strojmi okrem motorov do pozemných vozidiel, so súkolesiami, s prevodmi a ich časťami okrem súkolesí a prevodov do pozemných vozidiel, s poľnohospodárskym náradím okrem náradia na ručný pohon, s liahňami, s elektrickými kompresormi, so vzduchovými pumpami do akvárií, s bicyklovými dynamami (generátormi), s brúskami (ako strojmi), s brúsnymi kameňmi (ako časťami strojov), s brúsnymi kotúčmi (ako časťami strojov), s brúsnymi strojmi, so strojmi na výrobu cestovín, s čerpadlami (ako časťami strojov, motorov a hnacích strojov), s membránami do čerpadiel, s čerpadlami do vykurovacích zariadení, s čerpadlami na stlačený vzduch, s čerpadlami, s pumpami (strojmi), s dávkovačmi (časťami strojov), s dávkovačmi lepiacej pásky ako strojmi, s dierovačmi, s dierkovacími strojmi, s tlačiarenskými doskami, s držiakmi (ako časťami strojov), s držiakmi listov píly (časťami strojov), s pílovými listami (ako časťami strojov), s pilami (strojmi), s dynamami, s elektrickými kladivami, s etiketovacími strojmi, so vzduchovými kefkami (strojmi) na nanášanie farby, s filtrami (časťami strojov alebo motorov), s filtrami na čistenie a chladenie vzduchu (do motorov), s filtrovacími strojmi, so strojmi na zátkovanie fliaš, s guľkovými ložiskami, so zariadeniami na hnojenie, s hoblôvačkami, s chladičmi do motorov a hnacích strojov, s tlačiarenskými kazetami na matrice, s elektrickými kefkami ako časťami strojov, s kefkami ako časťami strojov, s kladivami, so strojmi na výrobu salám, párkov a klobás, s kosačkami, s nožmi do kosačiek, s kosačkami na trávniky (strojmi), s krájačmi na chlieb (strojmi), s valčekovými ložiskami, s krúžkami guľkových ložísk, s kypričmi (ako strojmi), s elektrickými leštiacimi zariadeniami na parkety, s elektrickými leštičkami na obuv, s lismi (strojmi na priemyselné účely), s lismi na hrozno, s lismi na krmivo, s lúpačkami (strojmi na lúpanie), s mangľami, so žehliacimi strojmi, s mlynčekmi na mäso ako strojmi, s membránami čerpadiel, so strojmi na miesenie, s miešacími strojmi, s miešačmi elektrickými na použitie v domácnosti, s miešačkami, s mechanickými navijakmi na navíjanie hadíc, s navijakmi, s elektrickými nožmi, s nožmi ako časťami strojov, s nožmi do kosačiek, s nožnými pedálmi šijacích strojov, s elektrickými nožnicami, so strojmi na lisovanie odpadu, s odprašovacím

zariadeniami na čistenie, s odsávačmi prachu a podobných nečistôt, s odstopkovačkami (strojmi), s odvodňovacími strojmi, s elektrickými otváračmi na konzervy, s elektrickými a lepiacimi pištoľami, so striekacími pištoľami na farby, so zariadeniami pracujúcimi pod tlakom na točenie piva, s pivovými pumpami, s pletacími strojmi, so strojmi na pečatenie, plombovanie fliaš, s poľnohospodárskym náradím s výnimkou ručného, s posúvačmi papiera (do tlačiarň), s pracími a premývacími zariadeniami, s práčkami, s prevzdušňovačmi, s reťazovými pilami, s rezacími strojmi, s ručnými nástrojmi a náradím na iný než ručný pohon, so snehovými pluhmi, s krájačmi na chlieb (strojmi), so stolovými kotúčovými pilami (ako časťami strojov), so šijacími strojmi, s elektrickými šľahačmi pre domácnosť, so strojmi a prístrojmi na tepovanie kobercov, s umývačkami riadu, s vložkami do filtračných zariadení, s vreckami do vysávačov, s elektrickými ručnými vrtačkami, s príslušenstvom do vysávačov na rozptýlenie parfumov a dezinfekčných prípravkov, so žehliacimi strojmi, s ručnými nástrojmi a ručným náradím, so skrutkovačmi, s elektrickými ručnými vrtačkami, s nožiarskym tovarom a príbormi, s bodnými zbraňami, s britvami, so žiletkami, s holiacimi čepeľami, s holiacimi strojčkami, s baranmi (ručným náradím), s boxerami (zbraňami), s dýkami, s hrotmi, so špicami, s ostrím (časťami ručných nástrojov a náradia), so sekáčmi, so sekačkami, s rezačkami, s ihlovými pilníkmi, s nožnicami na strihanie fúzov a brady, s holiacimi strojčkami elektrickými aj neelektrickými, s brúskami (ručným náradím), s brúsnyimi kameňmi, s oceľkami na brúsenie, s brúsnyimi kotúčmi na ručné náradie, s depilačnými strojčkami elektrickými aj neelektrickými, s dierovačmi (ručnými nástrojmi), s orezávačkami (ručnými nástrojmi), s lopatami (ručným náradím), s dlátami, s rydlami, s hoblíkmi, s ručnými pištoľami na vtlačovanie tmelu, s poľnohospodárskym náradím na ručný pohon, s drážkovými hoblíkmi, so záhradníckymi nožnicami, so zariadeniami na ničenie rastlinných škodcov a parazitov, s elektrickými kosačkami na trávu, s elektrickými fúrikmi, s držiakmi na píľky, s dúchadlom ku kozubu (ručným nástrojom), s holiacimi čepeľami, s ručnými rozprašovačmi na insekticídy, s oberačmi na ovocie (ručným náradím), s otváračmi na konzervy s výnimkou elektrických, s krájačmi na zeleninu, s krájačmi syrov (neelektrickými), s elektrickými alebo neelektrickými leštičkami na nechty, s luskáčikmi orechov, s elektrickými alebo neelektrickými manikúrovými súpravami, s elektrickými pilníkmi na nechty, s nástrojovými brúskami, s ostríčkami ako nástrojmi, s nožmi do mlynčekov (ručnými nástrojmi), s elektrickými alebo neelektrickými nožnicami na strihanie vlasov, s pomôckami na ondulovanie vlasov s výnimkou elektrických, s pedikérovými súpravami, s epilačnými pinzetami, s elektrickými strojčkami nastrihanie vlasov, s elektrickými kulmami na vlasy, so žehličkami na vlasy, s prístrojmi a zariadeniami na nahrávanie, prenos, transformáciu a reprodukciu zvuku, obrazu alebo dát, s počítačmi strojmi, so

zariadeniami na spracovanie údajov a počítačmi, so zariadeniami a prístrojmi na čítanie alebo zapisovanie CD alebo DVD diskov, s modemami, s LCD monitormi, s CD diskami, s DVD diskami, s notebookmi, s počítačovým hardvérom, s procesormi, s televíznymi prijímačmi, s LCD televízormi, s LED televízormi, s plazmovými televízormi, s MP3 prehrávačmi, so zvukovými alebo obrazovo-zvukovými prehrávačmi, s elektrickými žehličkami, s prístrojmi a nástrojmi vedeckými, námornými, geodetickými, fotografickými, kinematografickými, optickými, signalizačnými, kontrolnými (inšpekcia), záchrannými, vzdelávacími a prístrojmi a nástrojmi na meranie a váženie, s prístrojmi a nástrojmi na vedenie, distribúciu, transformáciu, akumuláciu, reguláciu alebo kontrolu elektrického prúdu, s magnetickými nosičmi údajov, so záznamovými diskami, s predajnými automatmi a mechanizmami prístrojov uvádzaných do činnosti vhođením mince, s registračnými pokladnicami, s hasiacimi prístrojmi, s akumulátormi elektrickými, s audiovizuálnou technikou na výučbu, s elektrickými batériami, s batériami do svietidiel, s batériami do vreckových lúčok, s fotografickými bleskami, s buzolami, s kompasmi, s cievkami (fotografia), s fotografickými clonami, so statívami na fotoaparáty, s prístrojmi na zaznamenávanie času, s automatickými časovými spínačmi, s prístrojmi na čistenie gramofónových platní, zvukových diskov, s čítacími zariadeniami (informatika), s čítacími zariadeniami (na napovedanie pre účinkujúcich), s čítačmi čiarového kódu, s optickými čítačmi, s elektrickými a galvanickými článkami, s ďalekopismi, s ďalekohľadmi, s detektormi, s detektormi dymu, s diaľkovými ovládačmi, s diapozitívami, s premietacími prístrojmi na diapozitívy, s rámčekmi na diapozitívy, s diaprojektormi, s projektormi, s elektronickými diármi, s kancelárskymi dierovacími strojmi, s diktovacími strojmi, s diskovou jednotkou (do počítačov), s diskami kompaktnými, magnetickými, optickými, opticko-kompaktnými, s elektrickými dverovými zvončekmi, s elektrolyzérmi, s elektromagnetickými cievkami, s elektronickými perami (na vizuálne zobrazovacie zariadenia), s elektronickým vreckovým slovníkom - prekladovým, s faxami, s telefaxami, s filmami, s rezacími prístrojmi na filmy, so strihacími zariadeniami na filmy, s fotografickými filtrami, s fotoaparátmi, so sušičkami na fotografické snímky, s fotokopírovacími strojmi (fotografickými, elektrostatickými alebo termickými), s leštiacimi zariadeniami na leštenie fotografií, s gramofónovými ihlami na výmenu, s gramofónmi a gramofónovými platňami, s fotografickými hľadáčikmi, s elektrickými hlásičmi, s elektrickými zariadeniami na vábenie a ničenie hmyzu, s hracími zariadeniami fungujúcimi po pripojení na externú obrazovku alebo monitor, s elektrickými káblami, s káblami s optickými vláknami, s kamerami, s kartami pamäťovými a mikroprocesorovými (v počítačoch), s kazetovým prehrávačom, s kinofilmami, s koľajnicami na prichytenie projektorov, reflektorov (s elektrickým ovládaním), s kolektormi elektrickými, s kompaktnými diskami, s optickými kompaktnými

diskami, s elektrickými prístrojmi na komutáciu, s koncovkami (elektrotechnika), s kondenzátormi, s kondenzátormi optickými, elektrickými, konektormi, spojkami (elektrina), s kontaktmi, s kontaktmi elektrickými z drahých kovov, s kontrolnými a regulačnými prístrojmi elektrickými, s korekčnými šošovkami, s elektrickými zariadeniami proti krádeži, s krokomerami, s krytmi na elektrické zásuvky, s lampami do tmavých komôr (fotografia), s lasermi s výnimkou laserov na lekárske účely, s magnetickými dekodérmi, s magnetickými kartami, s magnetickými páskovými jednotkami do počítačov, s magnetickými páskami, s magnetofónmi, s manometrami, s manometrami (tlakomerami), s megafónmi, s meničmi diskov (do počítačov), s meracími pomôckami a prístrojmi, s elektrickými meracími zariadeniami, s meračmi elektrických strát, s meradlami, s metronómami, s meteorologickými prístrojmi, s mikrofónom a slúchadlami k mobilným telefónom, s mikrofónmi, s mikroprocesormi, s mikrometrami, s mikroskopmi, s minútovými hodinami na použitie v kuchyni, s monitorovacími počítačovými programami, s elektrickými monitorovacími prístrojmi, s monitormi (počítačovým hardvérom), s podložkami pod myš, s myšami (informatika), s nabíjačkami akumulátorov, s náplňami (kartridžami) na videohry, s elektrickými natáčkami, s navigačnými nástrojmi, s navigačnými prístrojmi vozidiel (palubnými počítačmi), s navigačnými satelitnými prístrojmi, s nivelačnými nástrojmi, s nosičmi tmavých platní (fotografia), s optickými a magnetickými nosičmi údajov, s objektívmi (optika), s elektrickými objímkami, s odbočnicami, s odbočnými skrinkami (elektrotechnika), s optickými nosičmi údajov, s optickými výrobkami, s osobnými ochrannými prostriedkami proti nehodám, s elektrickými otváračmi dverí, s pamätami počítačov, s páskami na čistenie nahrávacích hláv, s páskovými jednotkami do počítačov, s páskami na zvukové nahrávanie, s periférnymi zariadeniami počítačov, s plynomerami, s počítačmi doskami, s tlačiarňami k počítačom, s počítačovými klávesnicami, s počítačovými hrami, s náhradnými počítačovými programami, s počítačovým softvérom, s počítačom - zápisníkom (notebookom), s podperou zápästia pri práci s počítačom, s poistkami, s elektricky vyhrievanými ponožkami, s poplašnými zariadeniami, s posuvným meradlom, s kalibrom, s prehrávačom DVD, s DVD rekordérom, s prenosným prehrávačom, s prenosnými počítačmi, s prehrávačom kompaktných diskov, s premietacími prístrojmi a premietacími plátnami, s premietачkami na diapozitívy, s presnými meracími prístrojmi, s presnými váhami, s audio a videoprijímačmi, s prípojkami (elektrotechnika), s elektrickými zariadeniami na priťahovanie a ničenie hmyzu, s prizmami (optika), s procesormi (centrálnymi procesorovými jednotkami), s procesormi (základnými jednotkami samočinného počítača), s programami na počítačové hry, s elektrickými redukiami, s nahranými programami obsluhujúcimi počítač, s rádiami, s radarmi, s rádiotelegrafickými zariadeniami,

s registračnými pokladnicami, s reproduktormi, s ampliónmi, s rozhraniami (pre počítače), s elektrickými a poplašnými signalizačnými zvončkami, so skrinkami, so škatulami na reproduktory, so snímačmi dymu (požiarnymi hlásičmi), so spojkami elektrickými, so sprchovacími zariadeniami pre prípad požiaru, so spriahadlami elektrickými a akustickými, so stereoskopickými zariadeniami, so sušičkami na fotografie, so špeciálnymi puzdrami na fotografické aparáty, s optickými šošovkami, s prenosným telefónom, s telefónnymi mikrofónmi, s telefónnymi prístrojmi, s telefónnymi slúchadlami, s telefónnym záznamníkom, s telefotografickými zariadeniami, s telegrafmi (prístrojmi), s teleskopmi, s teletypmi, s ďalekopisnými zariadeniami, s teplomerami s výnimkou lekárskeho, s termoionickými žiarivkami a elektrónkami, so snímačmi teploty, s termostatmi, s textovými procesormi (zariadeniami na úpravu a spracovanie textu), s tlačiarňami k počítačom, so zariadeniami na meranie tlaku, s tranzistorami, s trojnožkami alebo statívmi na fotoaparáty, s uzávierkami (fotografia), s váhami, s prístrojmi a nástrojmi na váženie, s ventilmi solenoidnými (elektromagnetickými prepínačmi), s vlhkomerami, s hygromerami, s vreckovou kalkulačkou, s vreckovými baterkami a batériami k nim, s vypínačmi, s vysielacími zariadeniami (telekomunikácie), s vyučovacími prístrojmi, so zábavnými zariadeniami fungujúcimi po pripojení na externú obrazovku alebo monitor, so zabezpečovacími zariadeniami proti odcudzeniu, so zameriavacími ďalekohľadmi na strelné zbrane, so zásuvkami, so zástrčkami (elektrickými kontaktmi), so zariadeniami na spracovanie údajov, so zariadeniami na zaznamenávanie vzdialenosti, s elektrickými prístrojmi na zatavovanie plastických materiálov, so zväčšovacími sklami, so zariadeniami na prenášanie zvuku, s elektrickými signalizačnými a poplašnými zvončkami, so zvukovými nahrávacími a prehrávacími zariadeniami, so zvukovými nahrávkami - páskami, diskami, nosičmi, so zvukovými signálnymi zariadeniami, so zvukovodmi, s akustickými linkami, so zariadeniami na osvetľovanie, vykurovanie, s chladiacimi zariadeniami a strojmi, s parnými kotlami, so zariadeniami na varenie, chladenie a sušenie, s vetracími, vodárenskými a sanitárnymi zariadeniami, so žiarivkami, so žiarovkami, s chladiacimi prístrojmi a zariadeniami, s baterkami (svietidlami), s bojlermi, s ohrievačmi vody, s bicyklovými svietidlami, s lampovými bankami, s čistiacimi zariadeniami na odpadovú vodu, s destilačnými prístrojmi, s elektrickými ohrievačmi na detské fľaše, s dezinfekčnými dávkovačmi na toalety, s držiakmi plynových horákov, s elektrickými ventilátormi (stolovými), s elektrickými strojčekmi na výrobu jogurtov, s elektrickými filtračnými kávovarmi, s filtrami (časťami zariadení pre priemysel alebo domácnosť), s filtrami na pitnú vodu, s ozdobnými fontánami, s elektrickými fritézami, s grilmi (prístrojmi na pečenie), s horákmi, s hriankovačmi, s chladiacimi nádobami, s chladničkami, so zariadeniami na pečenie chleba, s inhalačnými

prístrojmi s výnimkou prístrojov na lekárske účely, s elektrickými kanvicami, s elektrickými filtračnými alebo extrakčnými kanvicami, s klimatizačnými prístrojmi, s klimatizačnými zariadeniami, s kobercami elektricky vyhrievanými, s komínovým dúchadlom, s ventilátorom, s kuchynskými odsávačmi, s kuchynskými potrebami na pečenie a varenie elektrickým, s kuchynskými sporákmi, s ohrievačmi do kúpeľa, so strojmi a zariadeniami na výrobu ľadu, s elektrickými a plynovými lampami, s lampami na čistenie vzduchu od baktérií (germicídnymi), s mikrovlnnými rúrami, s mraziacimi vitrínami, s mraziacimi zariadeniami, s mrazničkami, s chladiacimi nádobami, s elektricky vyhrievanými nánožníkmi, s naparovacími prístrojmi (saunou), s objímkami na elektrické svetlá, s objímkami na svietidlá, s elektrickými formami na pečenie oblátok, s odmrazovačmi automobilov, s odparovačmi, s ohrievacími fľašami, s elektrickými ohrievacími poduškami s výnimkou podušiek na lekárske účely, s ohrievačmi, s ohrievačmi tanierov, s ponornými ohrievačmi, s ochladzovacími zariadeniami a strojmi, s osvetľovacími prístrojmi a zariadeniami, so zariadeniami na výrobu pary, s pecami, s pieckami s výnimkou laboratórnych, s pecami, so sporákmi, s pieckami, s rúrami na pečenie, s pekáčmi, s otočným roštom, s filtrami na pitnú vodu, so zapaľovačmi na zapaľovanie, s plynovými bojlermi, s ohrievačmi do postele, s pražiacimi strojmi, s pražičmi kávy, s premietacími lampami, s prístrojmi na filtrovanie a čistenie vody v akváriách, s prístrojmi na výrobu ľadu, s prostriedkami na odstraňovanie zápachu s výnimkou prostriedkov na osobné použitie, s elektrickými radiátormi, s radiátormi (na kúrenie), s ražňami, s reflektormi (svetlami), s reťazami farebných žiaroviek, s roštami do pecí, so sanitárnymi (toaletnými) prístrojmi a zariadeniami, s rúrami s výnimkou rúr na experimentálne účely, s vaňami na sedacie kúpele, so saunovacími zariadeniami, so solárnymi kolektormi, so spájkovacími lampami, so sporákmi, so sterilizátormi, so stolnými varičmi, s prístrojmi a zariadeniami na sušenie, so vzduchovými sušičmi, s elektrickými sušičmi bielizne, so sušičmi na vlasy, so sušičkami ako prístrojmi, so svetelnými guľami, bankami, so svetelnými rúrami, s elektrickými svetlami na vianočné stromčeky, so svetlometmi, s reflektormi, so svietiacimi domovými číslami, so šetričmi paliva, s tepelnými čerpadlami, s teplovodnými vykurovacími zariadeniami, s teplovzdušnými rúrami, s termostatickými ventilmi (ako časťami ústredného kúrenia), s elektrickými tlakovými hrncami a varákmi, so zariadeniami a strojmi načistenie alebo úpravu vody, s UV-lampami s výnimkou lúčov na lekárske účely, s vankúšmi (elektricky vyhrievanými) s výnimkou vankúšov na lekárske účely, s varičmi, s ventilátormi (ako časťami vetracích zariadení), s ventilátormi (klimatizáciou), s varnými prístrojmi a zariadeniami, s vetracími zariadeniami, s ohrievačmi vody, s prístrojmi a zariadeniami na zmäkčenie vody, s vreckovými ohrievačmi, s elektrickými

výbojkami, s vreckovými baterkami, s vyhrievacími telesami, s vykurovacími zariadeniami, s vyhrievacími zariadeniami, s ionizátormi na čistenie vzduchu, so sterilizátormi na vzduch, so vzduchovými sušiarňami, so strojmi a prístrojmi na čistenie, so zariadeniami na dezinfikovanie, so zariadeniami na sušenie, so zmiešavacími batériami na vodovodné potrubia, so žiaričmi, s univerzálnymi adaptérmi, s bezdrôtovými adaptérmi, s prepäťovými ochranami, s predlžovacími káblami, s audiokáblami, s videokáblami, s audio-video káblami, s rozbočovacími zásuvkami, s Blu-Ray prehrávačmi, s domácimi kinami, s DVB-T prijímačmi a anténami, so satelitnými prijímačmi a ich príslušenstvom (kartami, modulmi, konventormi, parabolami, držiakmi a motormi), s rádiami, s rádioprijímačmi, s rádiobudíkmi, s autorádiami, s receivermi, s digitálnymi záznamníkmi, s príslušenstvom k mobilným telefónom (Bluetooth, headsety, GPS mapy), s držiakmi na notebooky, s lampičkami a ventilátormi k notebookom, s taškami pre notebooky, s tabletmi, s hernými konzolami, s tonerovými kazetami a filmami pre faxy, so skenermi, s USB kľúčmi, so skartovačmi, so smerovačmi (routermi), s prepínačmi (switch), s čítačkami kníh, s antivírusovými programami, so vzdelávacími programami, s mobilnými a nástennými klimatizáciami, so sendvičovačmi, s vaflovačmi, s výčapnými zariadeniami, s programami operačného systému, so školskými taškami (aktovkami), s batohmi, s peračmi, s puzdrami na perá, s domácimi potrebami, s hodinami, s elektrickými hodinami, s bytovým textilom, s elektronickými hračkami, s hračkami fungujúcimi na baterku, s atrapami, s hračkami, s hrami, s elektronickými stolovými hrami, s hračkárskymi vozidlami diaľkovo ovládanými, s prístrojmi na hry, so skladacími modelmi (hračkami), s hracími automatmi (pačinko), s hracími videoautomatmi, s automatickými hernými strojmi, s vreckovými hrami s LCD displejom, s elektronickými zábavnými zariadeniami s LCD displejom, s držiakmi, s príchytkami na sviečky na vianočné stromčeky, s elektronickými terčmi, s elektrickými akčnými figúrkami so svetelnými a zvukovými efektmi, s elektronickými akčnými figúrkami, s diaľkovo ovládanými lietajúcimi hračkami, s detským nábytkom, s detskými prehrávačmi, s chodiacimi hračkami s ňahavacím perovým mechanizmom, s hojdačmi hračkami, s hovoriacimi hračkami, s hracími kartami a kartovými hrami, s hračkárskymi zvonkohrami, s hračkárskymi telefónmi, s hračkami- hudobnými nástrojmi, s joystickmi na videohry, s kovovými mechanickými ňahavacími hračkami, s mäkkými hračkami, s motorovými hračkárskymi vozidlami na jazdenie; maloobchodné a veľkoobchodné služby s bieliacimi prípravkami a pracími prostriedkami, s avivážnymi prípravkami, s prípravkami na čistenie, leštenie, odmasťovanie a brúsenie, s farbivami na toaletné účely, s prípravkami na odstraňovanie farieb a lakov, s prípravkami na odstraňovanie vodného kameňa pre domácnosť, s prípravkami na odstraňovanie škvŕn, s prípravkami na uvoľnenie

upchatých odtokov, s mydlami, so šampónmi, s voňavkářskými výrobkami, s éterickými olejmi, s osviežovačmi vzduchu, s kozmetickými prípravkami, s prípravkami na osobnú hygienu alebo dezodoráciu, s depilačnými prípravkami, s prípravkami proti poteniu, s prípravkami na holenie, s vlasovými vodičkami, s prípravkami na čistenie zubov, s nábytkom, s kuchynským nábytkom, so stolmi, so stoličkami, s policami, s príborníkmi, s lavicami, s pultmi, so servírovacími stolíkmi, so stolovými doskami, s nekovovým príslušenstvom nábytku, s nekovovým obložením alebo ozdobami na nábytok, s nekovovými pántmi a závesmi, s dekoratívnymi nástennými ozdobami nie textilnými, s divánmi, s pohovkami, s drevenými alebo plastovými nádobami a schránkami, s drevenými hranami a kostrami na nábytok, s dverovými obložením nie kovovým, s dvierkami na nábytok, s klietkami pre zvieratá v domácnosti, s krúžkami, s háčikmi a koľajnicami na záclony a závesy, s komodami, s korkovými pásmi, s prútenými košmi, s latkovými vnútrookennými roletami, s plastovými lištami na nábytok, s plastovými káblovými alebo rúrkovými spojkami, s príchytkami, s prúteným tovarom, s ratanom, so stolárskymi výrobkami, s tyčami na záclony, so sochami, s umeleckými dielami z dreva, vosku, sadry alebo plastov, s vešiakmi na odevy, so zámkami s výnimkou kovových a elektrických, so zrkadlami, s izbovými žalúziami, s cedidlami pre domácnosť, s nádobami na použitie v domácnosti, s čajníkmi a čajovými súpravami nie z drahých kovov, s dávkovačmi mydla, s domácimi neelektrickými mlynčekmi, so žehliacimi doskami, s kuchynskými doskami na krájanie, s drôtenkami na čistenie, s držiakmi na mydlo, s fľašami, s formami na ľadové kocky, s kuchynskými formami na pečenie, s formami na prípravu jedál, s neelektrickými fritézami, s grilmi, so stojanmi na grily, s handrami na čistenie, s neelektrickými kanvicami a kávovarmi, s ručnými kávovými mlynčekmi, s mopmi, s koreničkami, s neelektrickými kuchynskými mixérm, s kuchynskými nádobami a riadmi nie z drahých kovov, s kuchynským náradím nie z drahých kovov, s kuchynskými neelektrickými potrebami, s kvetináčmi, s lapačmi hmyzu, s neelektrickými lismi na ovocie pre domácnosť, so smetnými nádobami, s termoskami, s otváračmi na fľaše, s panvicami, s kuchynskými hrncami, s porcelánom, so schránkami na chlieb, s vodnými irigátormi na čistenie zubov a masáž d'asien, s elektrickými zubnými kefkami, s mlynčekmi na mäso, s doskami na krájanie, s elektrickými kuchynskými strojmi, s elektrickými otváračmi na konzervy, s elektrickými kuchynskými robotmi, s hadicami do vysávačov, s drvičmi, s elektrickými drvičmi pre domácnosť, s drvičmi odpadu, so strojmi a prístrojmi na čistenie, s parnými a vysokotlakovými čistiacimi strojmi, s elektrickými lismi na ovocie pre domácnosť, s mixérm (strojmi), s mlynčekmi pre domácnosť s výnimkou ručných, s odstredivkami, so žmýkačkami, s vysávačmi, so strojmi a obrábacími strojmi, s motormi a hnacími strojmi okrem motorov do pozemných vozidiel, so súkolesiami, s prevodmi a ich časťami

okrem súkolesí a prevodov do pozemných vozidiel, s poľnohospodárskym náradím okrem náradia na ručný pohon, s liahňami, s elektrickými kompresormi, so vzduchovými pumpami do akvárií, s bicyklovými dynamami (generátormi), s brúskami (ako strojmi), s brúsnymi kameňmi (ako časťami strojov), s brúsnymi kotúčmi (ako časťami strojov), s brúsnymi strojmi, so strojmi na výrobu cestovín, s čerpadlami (ako časťami strojov, motorov a hnacích strojov), s membránami do čerpadiel, s čerpadlami do vykurovacích zariadení, s čerpadlami na stlačený vzduch, s čerpadlami, s pumpami (strojmi), s dávkovačmi (časťami strojov), s dávkovačmi lepiacej pásky ako strojmi, s dierovačmi, s dierkovacími strojmi, s tlačiarenskými doskami, s držiakmi (ako časťami strojov), s držiakmi listov píly (časťami strojov), s pílovými listami (ako časťami strojov), s pilami (strojmi), s dynamami, s elektrickými kladivami, s etiketovacími strojmi, so vzduchovými kefkami (strojmi) na nanášanie farby, s filtrami (časťami strojov alebo motorov), s filtrami na čistenie a chladenie vzduchu (do motorov), s filtrovacími strojmi, so strojmi na zátkovanie fľaš, s guľkovými ložiskami, so zariadeniami na hnojenie, s hoblôvačkami, s chladičmi do motorov a hnacích strojov, s tlačiarenskými kazetami na matrice, s elektrickými kefkami ako časťami strojov, s kefkami ako časťami strojov, s kladivami, so strojmi na výrobu salám, párkov a klobás, s kosačkami, s nožmi do kosačiek, s kosačkami na trávniky (strojmi), s krájačmi na chlieb (strojmi), s valčekovými ložiskami, s krúžkami guľkových ložísk, s kypričmi (ako strojmi), s elektrickými leštiacimi zariadeniami na parkety, s elektrickými leštičkami na obuv, s lismi (strojmi na priemyselné účely), s lismi na hrozno, s lismi na krmivo, s lúpačkami (strojmi na lúpanie), s mangľami, so žehliacimi strojmi, s mlynčekmi na mäso ako strojmi, s membránami čerpadiel, so strojmi namiesenie, s miešacími strojmi, s miešačmi elektrickými na použitie v domácnosti, s miešačkami, s mechanickými navijakmi na navíjanie hadíc, s navijakmi, s elektrickými nožmi, s nožmi ako časťami strojov, s nožmi do kosačiek, s nožnými pedálmi šijacích strojov, s elektrickými nožnicami, so strojmi na lisovanie odpadu, s odprašovacími zariadeniami na čistenie, s odsávačmi prachu a podobných nečistôt, s odstopkovačkami (strojmi), s odvodňovacími strojmi, s elektrickými otváračmi na konzervy, s elektrickými a lepiacimi pištoľami, so striekacími pištoľami na farby, so zariadeniami pracujúcimi pod tlakom na točenie piva, s pivovými pumpami, s pletacími strojmi, so strojmi na pečenie, plombovanie fľaš, s poľnohospodárskym náradím s výnimkou ručného, s posúvačmi papiera (do tlačiarň), s pracími a premývacími zariadeniami, s práčkami, s prevzdušňovačmi, s reťazovými pilami, s rezacími strojmi, s ručnými nástrojmi a náradím na iný než ručný pohon, so snehovými pluhmi, s krájačmi na chlieb (strojmi), so stolovými kotúčovými pilami (ako časťami strojov), so šijacími strojmi, s elektrickými šľahačmi pre domácnosť, so strojmi a prístrojmi na tepovanie kobercov, s umývačkami



riadu, s vložkami do filtračných zariadení, s vreckami do vysávačov, s elektrickými ručnými vŕtačkami, s príslušenstvom do vysávačov na rozptýlenie parfumov a dezinfekčných prípravkov, so žehliacimi strojmi, s ručnými nástrojmi a ručným náradím, so skrutkovačmi, s elektrickými ručnými vŕtačkami, s nožiarskym tovarom a príbormi, s bodnými zbraňami, s britvami, so žiletkami, s holiacimi čepeľami, s holiacimi strojčekmi, s baranmi (ručným náradím), s boxerami (zbraňami), s dýkami, s hrotmi, so špicami, s ostrím (časťami ručných nástrojov a náradia), so sekáčmi, so sekačkami, s rezačkami, s ihlovými pilníkmi, s nožnicami na strihanie fúzov a brady, s holiacimi strojčekmi elektrickými aj neelektrickými, s brúskami (ručným náradím), s brúsnyimi kameňmi, s ocieľkami na brúsenie, s brúsnyimi kotúčmi na ručné náradie, s depilačnými strojčekmi elektrickými aj neelektrickými, s dierovačmi (ručnými nástrojmi), s orezávačkami (ručnými nástrojmi), s lopatami (ručným náradím), s dlátami, s rydlami, s hoblíkmi, s ručnými pištoľami na vŕtáčovanie tmelu, s poľnohospodárskym náradím na ručný pohon, s drážkovými hoblíkmi, so záhradníckymi nožnicami, so zariadeniami na ničenie rastlinných škodcov a parazitov, s elektrickými kosačkami na trávu, s elektrickými fúrikmi, s držiakmi na pílkys, s dúchadlom ku kozubu (ručným nástrojom), s holiacimi čepeľami, s ručnými rozprašovačmi na insekticídy, s oberačmi na ovocie (ručným náradím), s otváračmi na konzervy s výnimkou elektrických, s krájačmi na zeleninu, s krájačmi syrov (neelektrickými), s elektrickými alebo neelektrickými leštičkami na nechty, s luskáčikmi orechov, s elektrickými alebo neelektrickými manikúrovými súpravami, s elektrickými pilníkmi na nechty, s nástrojovými brúskami, s ostričkami ako nástrojmi, s nožmi do mlynčekov (ručnými nástrojmi), s elektrickými alebo neelektrickými nožnicami na strihanie vlasov, s pomôckami naondulovanie vlasov s výnimkou elektrických, s pedikérovými súpravami, s epilačnými pinzetami, s elektrickými strojčekmi na strihanie vlasov, s elektrickými kulmami na vlasy, so žehličkami na vlasy, s prístrojmi a zariadeniami na nahrávanie, prenos, transformáciu a reprodukciu zvuku, obrazu alebo dát, s počítačmi strojmi, so zariadeniami na spracovanie údajov a počítačmi, so zariadeniami a prístrojmi na čítanie alebo zapisovanie CD alebo DVD diskov, s modemami, s LCD monitormi, s CD diskami, s DVD diskami, s notebookmi, s počítačovým hardvérom, s procesormi, s televíznymi prijímačmi, s LCD televízormi, s LED televízormi, s plazmovými televízormi, s MP3 prehrávačmi, so zvukovými alebo obrazovo zvukovými prehrávačmi, s elektrickými žehličkami, s prístrojmi a nástrojmi vedeckými, námornými, geodetickými, fotografickými, kinematografickými, optickými, signalizačnými, kontrolnými (inšpekcia), záchrannými, vzdelávacími a prístrojmi a nástrojmi na meranie a váženie, s prístrojmi a nástrojmi na vedenie, distribúciu, transformáciu, akumuláciu, reguláciu alebo kontrolu elektrického prúdu, s magnetickými nosičmi údajov,

so záznamovými diskami, s predajnými automatmi a mechanizmami prístrojov uvádzaných do činnosti vhođením mince, s registračnými pokladnicami, s hasiacimi prístrojmi, s akumulátormi elektrickými, s audiovizuálnou technikou na výučbu, s elektrickými batériami, s batériami do svietidiel, s batériami do vreckových lúčok, s fotografickými bleskami, s buzolami, s kompasmi, s cievkami (fotografia), s fotografickými clonami, so statívmi na fotoaparáty, s prístrojmi na zaznamenávanie času, s automatickými časovými spínačmi, s prístrojmi na čistenie gramofónových platní, zvukových diskov, s čítacími zariadeniami (informatika), s čítacími zariadeniami (na napovedanie pre účinkujúcich), s čítačmi čiarového kódu, s optickými čítačmi, s elektrickými a galvanickými článkami, s ďalekopismi, s ďalekohľadmi, s detektormi, s detektormi dymu, s diaľkovými ovládačmi, s diapozitívmi, s premietacími prístrojmi na diapozitívy, s rámčekmi na diapozitívy, s diaprojektormi, s projektormi, s elektronickými diármi, s kancelárskymi dierovacími strojmi, s diktovacími strojmi, s diskovou jednotkou (do počítačov), s diskami kompaktnými, magnetickými, optickými, opticko-kompaktnými, s elektrickými dverovými zvončekmi, s elektrolyzérmi, s elektromagnetickými cievkami, s elektronickými perami (na vizuálne zobrazovacie zariadenia), s elektronickým vreckovým slovníkom -prekladovým, s faxami, s telefaxami, s filmami, s rezacími prístrojmi na filmy, so strihačmi zariadeniami na filmy, s fotografickými filterami, s fotoaparátmi, so sušičkami na fotografické snímky, s fotokopírovacími strojmi (fotografickými, elektrostatickými alebo termickými), s leštiacimi zariadeniami na leštenie fotografií, s gramofónovými ihlami na výmenu, s gramofónmi a gramofónovými platňami, s fotografickými hľadáčikmi, s elektrickými hlásičmi, s elektrickými zariadeniami na vábenie a ničenie hmyzu, s hracími zariadeniami fungujúcimi po pripojení na externú obrazovku alebo monitor, s elektrickými káblami, s káblami s optickými vláknami, s kamerami, s kartami pamäťovými a mikroprocesorovými (v počítačoch), s kazetovým prehrávačom, s kinofilmami, s koľajnicami na prichytenie projektorov, reflektorov (s elektrickým ovládaním), s kolektormi elektrickými, s kompaktnými diskami, s optickými kompaktnými diskami, s elektrickými prístrojmi na komutáciu, s koncovkami (elektrotechnika), s kondenzátormi, s kondenzátormi optickými, elektrickými, konektormi, spojkami (elektrina), s kontaktmi, s kontaktmi elektrickými z drahých kovov, s kontrolnými a regulačnými prístrojmi elektrickými, s korekčnými šošovkami, s elektrickými zariadeniami proti krádeži, s krokormi, s krytmi na elektrické zásuvky, s lampami do tmavých komôr (fotografia), s lasermi s výnimkou laserov na lekárske účely, s magnetickými dekodérmi, s magnetickými kartami, s magnetickými páskovými jednotkami do počítačov, s magnetickými páskami, s magnetofónmi, s manometrami, s manometrami (tlakormi), s megafónmi, s meničmi diskov (do počítačov), s meracími pomôckami a prístrojmi, s elektrickými meracími zariadeniami,



s meračmi elektrických strát, s meradlami, s metronómami, s meteorologickými prístrojmi, s mikrofónom a slúchadlami k mobilným telefónom, s mikrofónmi, s mikroprocesormi, s mikrometrami, s mikroskopmi, s minútovými hodinami na použitie v kuchyni, s monitorovacími počítačovými programami, s elektrickými monitorovacími prístrojmi, s monitormi (počítačovým hardvérom), s podložkami pod myš, s myšami (informatika), s nabíjačkami akumulátorov, s náplňami (kartridžami) na videohry, s elektrickými natáčkami, s navigačnými nástrojmi, s navigačnými prístrojmi vozidiel (palubnými počítačmi), s navigačnými satelitnými prístrojmi, s nivelačnými nástrojmi, s nosičmi tmavých platní (fotografia), s optickými a magnetickými nosičmi údajov, s objektívmi (optika), s elektrickými objímkami, s odbočnicami, s odbočnými skrinkami (elektrotechnika), s optickými nosičmi údajov, s optickými výrobkami, s osobnými ochrannými prostriedkami proti nehodám, s elektrickými otváračmi dverí, s pamätami počítačov, s páskami na čistenie nahrávacích hláv, s páskovými jednotkami do počítačov, s páskami na zvukové nahrávanie, s periférnymi zariadeniami počítačov, s plynomermi, s počítačmi doskami, s tlačiarňami k počítačom, s počítačovými klávesnicami, s počítačovými hrami, s náhradnými počítačovými programami, s počítačovým softvérom, s počítačom - zápisníkom (notebookom), s podperou zápästia pri práci s počítačom, s poistkami, s elektricky vyhrievanými ponožkami, s poplašnými zariadeniami, s posuvným meradlom, s kalibrom, s prehrávačom DVD, s DVD rekordérom, s prenosným prehrávačom, s prenosnými počítačmi, s prehrávačom kompaktných diskov, s premietacími prístrojmi a premietacími plátnami, s premietачkami na diapozitívy, s presnými meracími prístrojmi, s presnými váhami, s audio a videoprijímačmi, s prípojkami (elektrotechnika), s elektrickými zariadeniami na priťahovanie a ničenie hmyzu, s prizmami (optika), s procesormi (centrálnymi procesorovými jednotkami), s procesormi (základnými jednotkami samočinného počítača), s programami na počítačové hry, s elektrickými redukiami, s nahranými programami obsluhujúcimi počítač, s rádiami, s radarmi, s rádiotelegrafickými zariadeniami, s registračnými pokladnicami, s reproduktormi, s ampliónmi, s rozhraniami (pre počítače), s elektrickými a poplašnými signalizačnými zvončkami, so skrinkami, so škatuľami na reproduktory, so snímačmi dymu (požiarnymi hlásičmi), so spojkami elektrickými, so sprchovacími zariadeniami pre prípad požiaru, so spriahadlami elektrickými a akustickými, so stereoskopickými zariadeniami, so sušičkami na fotografie, so špeciálnymi puzdrami na fotografické aparáty, s optickými šošovkami, s prenosným telefónom, s telefónnymi mikrofónmi, s telefónnymi prístrojmi, s telefónnymi slúchadlami, s telefónnym záznamníkom, s telefotografickými zariadeniami, s telegrafmi (prístrojmi), s teleskopmi, s teletypmi, s ďalekopisnými zariadeniami, s teplomermi s výnimkou lekárskeho, s termoionickými žiarivkami

a elektrónkami, so snímačmi teploty, s termostatmi, s textovými procesormi (zariadeniami na úpravu a spracovanie textu), s tlačiarňami k počítačom, so zariadeniami na meranie tlaku, s tranzistorami, s trojnožkami alebo statívmi na fotoaparáty, s uzávierkami (fotografia), s váhami, s prístrojmi a nástrojmi na váženie, s ventilmi solenoidnými (elektromagnetickými prepínačmi), s vlhkomermi, s hygromermi, s vreckovou kalkulačkou, s vreckovými baterkami a batériami k nim, s vypínačmi, s vysielacími zariadeniami (telekomunikácie), s vyučovacími prístrojmi, so zábavnými zariadeniami fungujúcimi po pripojení na externú obrazovku alebo monitor, so zabezpečovacími zariadeniami proti odcudzeniu, so zameriavacími ďalekohľadmi na strelné zbrane, so zásuvkami, so zástrčkami (elektrickými kontaktmi), so zariadeniami na spracovanie údajov, so zariadeniami na zaznamenávanie vzdialenosti, s elektrickými prístrojmi na zatavovanie plastických materiálov, so zväčšovacími sklami, so zariadeniami na prenášanie zvuku, s elektrickými signalizačnými a poplašnými zvončkami, so zvukovými nahrávacími a prehrávacími zariadeniami, so zvukovými nahrávkami - páskami, diskami, nosičmi, so zvukovými signálnymi zariadeniami, so zvukovodmi, s akustickými linkami, so zariadeniami na osvetľovanie, vykurovanie, s chladiacimi zariadeniami a strojmi, s parnými kotlami, so zariadeniami na varenie, chladenie a sušenie, s vetracími, vodárenskými a sanitárnymi zariadeniami, so žiarivkami, so žiarovkami, s chladiacimi prístrojmi a zariadeniami, s baterkami (svietidlami), s bojlermi, s ohrievačmi vody, s bicyklovými svietidlami, s lampovými bankami, s čistiacími zariadeniami na odpadovú vodu, s destilačnými prístrojmi, s elektrickými ohrievačmi na detské fľaše, s dezinfekčnými dávkovačmi na toalety, s držiakmi plynových horákov, s elektrickými ventilátormi (stolovými), s elektrickými strojčekmi na výrobu jogurtov, selektrickými filtračnými kávovarmi, s filtrami (časťami zariadení pre priemysel alebo domácnosť), s filtrami na pitnú vodu, s ozdobnými fontánami, s elektrickými fritézami, s grilmi (prístrojmi na pečenie), s horákmi, s hriankovačmi, s chladiacimi nádobami, s chladničkami, so zariadeniami na pečenie chleba, s inhalačnými prístrojmi s výnimkou prístrojov na lekárske účely, s elektrickými kanvicami, s elektrickými filtračnými alebo extrakčnými kanvicami, s klimatizačnými prístrojmi, s klimatizačnými zariadeniami, s kobercami elektricky vyhrievanými, s komínovým dúchadlom, s ventilátorom, s kuchynskými odsávačmi, s kuchynskými potrebami na pečenie a varenie elektrickým, s kuchynskými sporákmi, s ohrievačmi do kúpeľa, so strojmi a zariadeniami na výrobu ľadu, s elektrickými a plynovými lampami, s lampami na čistenie vzduchu od baktérií (germicídnymi), s mikrovlnnými rúrami, s mraziacimi vitrínami, s mraziacimi zariadeniami, s mrazičkami, s chladiacimi nádobami, s elektricky vyhrievanými nánožníkmi, s naparovacími prístrojmi (saunou), s objímkami na elektrické svetlá, s objímkami

na svietidlá, s elektrickými formami na pečenie oblátok, s odmrazovačmi automobilov, s odparovačmi, s ohrievacími fľašami, s elektrickými ohrievacími poduškami s výnimkou podušiek na lekárske účely, s ohrievačmi, s ohrievačmi tanierov, s ponornými ohrievačmi, s ochladzovacími zariadeniami a strojmi, s osvetľovacími prístrojmi a zariadeniami, so zariadeniami na výrobu pary, s pecami, s pieckami s výnimkou laboratórnych, s pecami, so sporákmi, s pieckami, s rúrami na pečenie, s pekáčmi, s otočným roštom, s filtrami na pitnú vodu, so zapaľovačmi na zapalovanie, s plynovými bojlermi, s ohrievačmi do postele, s pražiacimi strojmi, s pražičmi kávy, s premietacími lampami, s prístrojmi na filtrovanie a čistenie vody v akváriách, s prístrojmi na výrobu ľadu, s prostriedkami na odstraňovanie zápachu s výnimkou prostriedkov na osobné použitie, s elektrickými radiátormi, s radiátormi(na kúrenie), s ražňami, s reflektormi (svetlami), s reťazami farebných žiaroviek, s roštami do pecí, so sanitárnymi (toaletnými) prístrojmi a zariadeniami, s rúrami s výnimkou rúr na experimentálne účely, s vaňami na sedacie kúpele, so saunovacími zariadeniami, so solárnymi kolektormi, so spájkovacími lampami, so sporákmi, so sterilizátormi, so stolnými varičmi, s prístrojmi a zariadeniami na sušenie, so vzduchovými sušičmi, s elektrickými sušičmi bielizne, so sušičmi na vlasy, so sušičkami ako prístrojmi, so svetelnými guľami, bankami, so svetelnými rúrami, s elektrickými svetlami na vianočné stromčeky, so svetlometmi, s reflektormi, so svietiacimi domovými číslami, so šetričmi paliva, s tepelnými čerpadlami, s teplovodnými vykurovacími zariadeniami, s teplovzdušnými rúrami, s termostatickými ventilmi (ako časťami ústredného kúrenia), s elektrickými tlakovými hrncami a varákmi, so zariadeniami a strojmi na čistenie alebo úpravu vody, s UV-lampami s výnimkou lúčov na lekárske účely, s vankúšmi(elektricky vyhrievanými) s výnimkou vankúšov na lekárske účely, s varičmi, s ventilátormi (ako časťami vetracích zariadení), s ventilátormi (klimatizáciou), s varnými prístrojmi a zariadeniami, s vetracími zariadeniami, s ohrievačmi vody, s prístrojmi a zariadeniami na zmäkčenie vody, s vreckovými ohrievačmi, s elektrickými výbojkami, s vreckovými baterkami, s vyhrievacími telesami, s vykurovacími zariadeniami, s vyhrievacími zariadeniami, s ionizátormi na čistenie vzduchu, so sterilizátormi na vzduch, so vzduchovými sušiarňami, so strojmi a prístrojmi na čistenie, so zariadeniami na dezinfikovanie, so zariadeniami na sušenie, so zmiešavacími batériami na vodovodné potrubia, so žiaričmi, s univerzálnymi adaptérmi, s bezdrôtovými adaptérmi, s prepäťovými ochranami, s predlžovacími káblami, s audiokáblami, s videokáblami, s audio-video káblami, s rozbočovacími zásuvkami, s Blu-Ray prehrávačmi, s domácimi kinami, s DVB-T prijímačmi a anténami, so satelitnými prijímačmi a ich príslušenstvom (kartami, modulmi, konventormi, parabolami, držiakmi a motormi), s rádiami, s rádioprijímačmi, s rádiobudíkmi,

s autorádiami, s receivermi, s digitálnymi záznamníkmi, s príslušenstvom k mobilným telefónom (Bluetooth, headsety, GPS mapy), s držiakmi na notebooky, s lampičkami a ventilátormi k notebookom, s taškami pre notebooky, s tabletmi, s hernými konzolami, s tonerovými kazetami a filmami pre faxy, so skenermi, s USB kľúčmi, so skartovačmi, so smerovačmi (routermi), s prepínačmi (switch), s čítačkami kníh, s antivírusovými programami, so vzdelávacími programami, s mobilnými a nástennými klimatizáciami, so sendvičovačmi, s vaflovačmi, s výčapnými zariadeniami, s programami operačného systému, so školskými taškami (aktovkami), s batohmi, s peračníkmi, s puzdrami na perá, s domácimi potrebami, s hodinami, s elektrickými hodinami, s bytovým textilom, s elektronickými hračkami, s hračkami fungujúcimi na baterku, s atrapami, s hračkami, s hrami, s elektronickými stolovými hrami, s hračkárskymi vozidlami diaľkovo ovládanými, s prístrojmi na hry, so skladacími modelmi (hračkami), s hracími automatmi (pačinko), s hracími videoautomatmi, s automatickými hernými strojmi, s vreckovými hrami s LCD displejom, s elektronickými zábavnými zariadeniami s LCD displejom, s držiakmi, s príchytkami na sviečky na vianočné stromčeky, s elektronickými terčmi, s elektrickými akčnými figúrkami so svetelnými a zvukovými efektmi, s elektronickými akčnými figúrkami, s diaľkovo ovládanými lietajúcimi hračkami, s detským nábytkom, s detskými prehrávačmi, s chodiacimi hračkami s ňahavacím perovým mechanizmom, s hojdačmi hračkami, s hovoriacimi hračkami, s hracími kartami a kartovými hrami, s hračkárskymi zvonkohrami, s hračkárskymi telefónmi, s hračkami- hudobnými nástrojmi, s joystickmi na videohry, s kovovými mechanickými ňahavacími hračkami, s mäkkými hračkami, s motorovými hračkárskymi vozidlami na jazdenie prostredníctvom internetu; kancelárie zaoberajúce sa dovozom a vývozom; reklama; rozhlasová reklama; televízna reklama; online reklama na počítačovej komunikačnej sieti; vydávanie reklamných textov; aktualizovanie reklamných materiálov; pomoc pri riadení obchodnej činnosti; obchodný manažment; marketing; marketingové poradenstvo; poradenstvo pri organizovaní a riadení obchodnej činnosti; obchodné sprostredkovanie lízingových zmlúv; prieskum trhu; správa počítačových súborov; vyhľadávanie informácií v počítačových súboroch pre tretie osoby; služby porovnávania cien; organizovanie obchodných alebo reklamných výstav a veľtrhov; podpora predaja pre tretie osoby; predvádzanie tovaru; sekretárske služby; obchodná administratíva; grafická úprava tlačovín na reklamné účely; administratívne spracovanie obchodných objednávok; analýzy nákladov; prepisovanie správ(kancelárske práce); spracovanie textov; účtovníctvo; vedenie účtovných kníh; obchodné alebo podnikové audity (revízia účtov); fakturácie; správa spotrebiteľských vernostných programov; podpora predaja tovarov a služieb pre tretie osoby prostredníctvom

distribúcie zľavových kariet; podpora predaja pre tretie osoby realizovaná prostredníctvom distribúcie a spravovania zákaznických výsadných kariet; podpora predaja prostredníctvom správy vernostných bodov pre zákazníkov; obchodné sprostredkovanie služieb uvedených v triedach 35, 36, 37, 38, 39 a 42 tohto zoznamu.

36 - Finančný lízing (finančný prenájom s možnosťou kúpy); pôžičky (finančné úvery); financovanie splátkových úverov (finančné služby); osobné poistenie zodpovednosti za splátky úverov; poskytnutie fondov pre nákup na splátky a na lízing; poskytovanie úverov podľa splátkových kalendárov; spracovanie platieb kreditnými kartami; poisťovníctvo; informácie o poistení; sprostredkovanie poistenia; finančné služby; finančné sponzorské služby; peňažné služby.

37 - Inštalácie elektrospotrebičov, domácich strojov a zariadení, klimatizačných zariadení, počítačov, počítačových komponentov, elektroniky a multimediálnych zariadení, s výnimkou inštalácie softvéru; údržba elektrospotrebičov, domácich strojov a zariadení, klimatizačných zariadení, počítačov, počítačových komponentov, elektroniky a multimediálnych zariadení, nezahŕňajúca inštaláciu softvéru; opravy elektrospotrebičov, domácich strojov a zariadení, klimatizačných zariadení, počítačov, počítačových komponentov, elektroniky a multimediálnych zariadení, nezahŕňajúca inštaláciu softvéru; čistenie elektrospotrebičov, domácich strojov a zariadení, klimatizačných zariadení, počítačov, počítačových komponentov, elektroniky a multimediálnych zariadení; inštalácie, údržba a opravy kancelárskych strojov a zariadení; stavebníctvo (stavebná činnosť); kladenie elektrických a optických káblov a vedení; inštalácia elektrických rozvodov; inštalácie a opravy poplašných systémov proti vlámaniu; inštalácie, údržba a opravy kuchynských zariadení; montáž, údržba a opravy nábytku.

38 - Komunikácia prostredníctvom počítačových terminálov; poskytovanie priestoru na diskusiu na internete; poskytovanie prístupu do databáz; prenos digitálnych súborov; poskytovanie prístupu k blogom, chatovým miestnostiam, nástenkám alebo chatovým službám; telekomunikačné služby; poskytovanie telekomunikačného pripojenia do svetovej počítačovej siete; poskytovanie telekomunikačných kanálov na telenákupy; prenos elektronickej pošty; komunikácia prostredníctvom optických sietí; posielanie správ; poskytovanie užívateľského prístupu do svetovej počítačovej siete; prenájom prístupového času do svetových počítačových sietí; prenájom prístrojov na prenos obrazov a správ; prenos signálu prostredníctvom satelitu; prenos správ a obrazových informácií prostredníctvom počítačov; spravodajské kancelárie; rozhlasové vysielanie; televízne vysielanie; teletextové služby.

39 - Doručovacie služby; sprostredkovanie dopravy; automobilová doprava; prenájom automobilov; balenie tovarov; skladovanie tovarov (úschova);

distribúcia tovarov na dobierku; informácie o skladovaní; informácie o možnostiach dopravy; organizovanie ciest; prenájom skladísk; prenájom skladovacích kontajnerov; doprava, preprava.

42 - Poradenstvo v oblasti návrhu a vývoja počítačového hardvéru; aktualizovanie počítačového softvéru; inštalácie počítačového softvéru; návrh počítačových systémov; poradenstvo v oblasti počítačových programov; poradenstvo v oblasti úspory energie; zhotovovanie kópií počítačových programov; počítačové programovanie; obnovovanie počítačových databáz; poskytovanie internetových vyhľadávačov; prenájom počítačov; prenájom počítačového softvéru; prenájom webových serverov; prevod (konverzia) počítačových programov alebo údajov (nie fyzický); analýzy počítačových systémov; údržba počítačového softvéru; navrhovanie a vývoj počítačového hardvéru a softvéru; technologický výskum; vedecký výskum; technologické poradenstvo; priemyselné analýzy a priemyselný výskum; inštalácia softvéru do elektrospotrebičov, domácich strojov a zariadení, klimatizačných zariadení, počítačov, počítačových komponentov, elektroniky a multimediálnych zariadení.

#### (540) Ľudský dotyk, v digitálnom svete

(550) slovná

(731) EURONICS SK a.s., Farského 3570/26, Bratislava-Petržalka, SK;

(740) Ing. Róbert Porubčan EDING, Ivanka pri Dunaji, SK;

#### (210) 1653-2024

(220) 17.6.2024

(511) 9, 35, 36, 38 NCL (12)

(511) 9 - Prístroje a nástroje vedecké, navigačné, geodetické, fotografické, kinematografické, optické, signalizačné, kontrolné (inšpekcia), záchranné, vyučovacie; prístroje a nástroje na meranie a váženie; prístroje a nástroje na vedenie, distribúciu, transformáciu, akumuláciu, reguláciu alebo ovládanie elektrického prúdu; prístroje na nahrávanie, prenos a reprodukciu zvuku alebo obrazu; magnetické nosiče údajov; audiovizuálne kompaktné disky; mincové mechanizmy na predajné automaty; registračné pokladnice; počítačové stroje; zariadenia na spracovanie údajov; počítače; hasiace prístroje.

35 - Reklama; obchodný manažment, obchodná správa; obchodná administratíva; kancelárske práce.

36 - Poisťovníctvo; finančné služby; peňažné služby; nehnuteľnosti (služby).

38 - Telekomunikačné služby.

#### (540) Pôžičková karta Monal

(550) slovná

(731) Zinc Reality a. s., Karpatská 3256/15, Poprad, SK;

(740) Advokátska kancelária FABIAN, s. r. o., Poprad, SK;

#### (210) 1825-2024

(220) 3.10.2013

(300) 52332013, 9.4.2013, SK

(511) 7, 8, 9, 12, 37, 42 NCL (12)

(511) 7 - Obrábacie stroje; automatické dopravníkové systémy (stroje); dopravníky (stroje); hydraulické náradie (časti strojov); hydraulické nástroje (časti strojov); hydraulické zdvíhadlá; manipulátory (zariadenia na nakladanie a vykladanie); zdvíhacie ramená (časti strojov); zdvíhacie zariadenia; upínacie zariadenia, upínacie vretená (časti strojov); čerpadlá (časti strojov, motorov a hnacích strojov); čerpadlá, pumpy (stroje); ejektory, prúdové čerpadlá; odstredivé čerpadlá; samoregulačné palivové čerpadlá; valcovne; lisovacie stroje; lisovacie nástroje (časti strojov); lisy (priemyselné stroje); brúsne stroje; drviace stroje; zváracie stroje; formovacie stroje; manipulátory (stroje); elektrické zväračské zariadenia; montážne stroje; formy používané v priemyselnej výrobe (časti strojov); odlievacie formy (časti strojov); ručné nástroje a náradie na iný než ručný pohon; nástroje ako časti strojov; zariadenia na umývanie automobilov.

8 - Ručné nástroje a náradia.

9 - Elektronické merače; elektromery; meradlá; hasiace prístroje; požiarnické vozidlá; požiarnické hadice; dýzy na požiarnické hadice.

12 - Dopravné prostriedky na pohyb po zemi, vode, vo vzduchu a po koľajniciach; automobily; elektromobily; automobilové obývacie prívěsy; prívěsy pre motorové pozemné vozidlá; konštrukčné časti vozidiel (nie časti motorov); hnacie motory do pozemných vozidiel; elektrické motory do pozemných vozidiel; fúriky; bočné prívěsné vozíky; dreziny, vozíky; dvojkolesové vozíky; golfové vozíky (automobily); invalidné vozíky; vozíky na kufre; lejárské vozíky; manipulačné vozíky; nákupné vozíky; transportné vozíky visutej lanovky; trojkolesové vozíky; upratovacie vozíky; vidlicové stohovacie alebo nakladacie vozíky; vozíky lanovej dráhy; vozíky na hadice; vyklápacie vozíky; výklopné vozíky; zdvižné vozíky; autopoťahy; autosedadlá; automobilové reťaze; batožinové nosiče na vozidlá; bezpečnostné pásy do vozidiel; bezpečnostné sedačky pre deti do automobilov; ochranné prostriedky pre vodičov pri nehodách; opierky hlavy na sedadlá automobilov; zariadenia do automobilov proti oslneniu; ťažné zariadenia vozidiel.

37 - Údržba a opravy dopravných prostriedkov; tankovanie palív; protektorovanie pneumatík; oprava pneumatík; čistenie a umývanie dopravných prostriedkov; oprava a údržba zariadení na umývanie automobilov; údržba a oprava strojov na výrobu automobilov; opravy a údržba dopravníkov; údržba a opravy strojov; zisťovanie porúch vozidiel.

42 - Strojársky výskum; navrhovanie vozidiel a ich častí pre zákazníkov; navrhovanie dizajnu vozidiel; vývoj vozidiel; výskum a vývoj nových výrobkov pre zákazníkov.

(540)



(550) obrazová

(646) 1190076, 3.10.2013

(731) MATADOR HOLDING, a.s., Bojnická 3, Bratislava-Nové Mesto, SK;

(740) FAJNOR IP s. r. o., Bratislava-Petržalka, SK;

(210) 1838-2024

(220) 8.7.2024

(511) 29, 30, 31 NCL (12)

(511) 29 - Konzervované, mrazené, sušené a varené ovocie a zelenina; spracovaná zelenina; spracované ovocie; konzervy so zeleninou; konzervy s ovocím; zeleninové šaláty; ovocné šaláty; nakladaná zelenina; zeleninové koncentráty na prípravu jedál; zeleninové chuťovky; ovocné chuťovky; zeleninová pasta; zeleninové nátierky; nátierky z ovocného želé; zeleninové pretlaky; ovocné rôsoly, džemy, kompóty; lisovaná ovocná pasta; konzervované strukoviny; šaláty zo strukovín; strukovinové chuťovky; nátierky na báze strukovín; konzervované huby.

30 - Chuťové prísady; soľ, koreniny, korenie, konzervované bylinky; konzervované záhradné bylinky (chuťové prísady); omáčky (chuťové prísady); omáčky na cestoviny; pikantné zeleninové omáčky (chuťové prísady); ovocné omáčky; chrenová omáčka; zelenina v štipľavom náleve.

31 - Poľnohospodárske a záhradnícke výrobky, výrobky lesného a rybného hospodárstva (surové, nespracované); čerstvé ovocie a zelenina, čerstvé bylinky; zrná a semená (surové, nespracované).

(540)



(550) obrazová

(591) zelená, biela

- (731) A + Z Rišňovský, Halász, s.r.o., Priemyselná 2, Veľké Úľany, SK;  
 (740) LITVÁKOVÁ A SPOL., s. r. o., Bratislava-Nové Mesto, SK;

**(210) 1859-2024**

(220) 10.7.2024

**(511) 25, 41** NCL (12)

- (511) 25 - Ponožky; odevy; kostýmy, obleky; konfekcia (odevy); kravaty; nohavice; vrchné ošatenie; šatky, šály; bundy; saká; šatky (na krk); tričká; šály uviazané pod krkom; vreckovky do saka; tvarové rúška (odevy), nie na lekárske alebo hygienické použitie.  
 41 - Divadelné predstavenia; tvorba divadelných alebo iných predstavení; prenájom divadelných kulís.

**(540)**

- (550) obrazová  
 (731) Krajské osvetové stredisko v Nitre, Fatranská 917/3, Nitra, SK;  
 (740) Džuganová Eliška, Námestovo, SK;

**(210) 1975-2024**

(220) 22.7.2024

**(511) 6, 11, 37, 42** NCL (12)

- (511) 6 - Kovové prefabrikované domy (súbory dielcov); kovové nádoby na skladovanie alebo dopravu; kovové stavebné konštrukcie; prenosné kovové stavby; kovové plášte budov (stavebníctvo); kovové obklady stien a priečok (stavebníctvo); kovové nádrže; kovové obalové nádoby; kovové silá; oceľové stavebné konštrukcie; kovové vodovodné potrubia; kovové rúry ústredného kúrenia; kovové potrubia ventilačných a klimatizačných zariadení; kovové časti a súčasti vykurovacích, chladiacich a klimatizačných zariadení; kovové spojky na potrubia; kovové zámky (nie elektrické); kovové ventily (nie časti strojov); kovové klapky na vodovodné potrubia.  
 11 - Zariadenia na osvieženie vzduchu; prístroje na chladenie vzduchu; filtre do klimatizácií; medziprehrievače vzduchu; sušičky vzduchu; klimatizačné zariadenia; zariadenia na filtrovanie vzduchu; teplovzdušné zariadenia; vykurovacie telesá; regenerátory tepla; klimatizačné prístroje; výmenníky

tepla (nie časti strojov); chladiace zariadenia a stroje; chladiace komory; ionizátory na úpravu vzduchu a vody; stroje a prístroje na čistenie vzduchu; chladiace prístroje a zariadenia; ochladzovacie prístroje a zariadenia; ventilátory (časti vetracích zariadení); vetracie zariadenia; sterilizátory vzduchu; tepelné čerpadlá.

37 - Inštalácie a opravy vykurovacích zariadení; inštalácie a opravy klimatizačných zariadení; dezinfekcia; inštalácie, údržba a opravy strojov; inštalácie a opravy chladiacich zariadení; technologické poradenstvo.

42 - Vypracovanie stavebných výkresov; technologický výskum; štúdie technických projektov; inžinierska činnosť; poradenstvo v oblasti úspory energie; energetické audity.

**(540) GreMi KLIMA**

(550) slovná

(731) GreMi KLIMA, s.r.o., Kragujevská 389/9, Žilina, SK;

(740) JUDr. Dušan Štric, LL.M. - Patentová a známková kancelária, Bratislava-Staré Mesto, SK;

**(210) 1981-2024**

(220) 22.7.2024

**(511) 9, 16, 35, 38, 41** NCL (12)

- (511) 9 - Prístroje na nahrávanie, uchovávanie, konverziu, prenos alebo reprodukciu zvuku alebo obrazu; nahraté a nenahrané nosiče záznamov; prázdne a nahrané videokazety; kazeta na zvukový záznam (prázdne a nahrané); exponované filmy; audiovizuálne kompaktné disky; optické kompaktné disky.  
 16 - Papier; brožúry; plagáty; fotografie (tlačoviny).  
 35 - Reklama.  
 38 - Televízne vysielanie zábavných a vzdelávacích programov, súťaží, hier a lotérií, rozhlasové vysielanie programov.  
 41 - Požičiavanie nahraných nosičov záznamov na zábavné účely; audio a video nahrávacie služby; produkcia filmov (nie reklamných); tvorba televíznych programov; organizovanie spoločenských a kultúrnych podujatí; organizovanie kultúrnych alebo vzdelávacích výstav; vydavateľské služby; organizovanie hudobných súťaží (zábava).

(540)



- (550) obrazová  
 (731) Česká národní skupina Mezinárodní federace hudebního průmyslu, z. s., Slavíkova 1608/15, Praha 2, CZ;  
 (740) Bodiš Pavel, Mgr. Ing., Praha 5, CZ;

- (210) 1998-2024  
 (220) 24.7.2024  
 (511) 19 NCL (12)  
 (511) 19 - Cement.  
 (540)



- (550) obrazová  
 (731) Považská cementáreň, a.s., J. Kráľa, Ladce, SK;  
 (740) Peter Kubínyi SLOVAKIPATENT, Trenčín, SK;

- (210) 2008-2024  
 (220) 10.9.2024  
 (511) 41, 43 NCL (12)  
 (511) 41 - Zábava; poskytovanie zariadení na oddych a rekreáciu; poskytovanie informácií o možnostiach rekreácie.  
 43 - Kaviarne; reštauračné (stravovacie) služby; rýchle občerstvenie (snackbary); bary (služby); služby reštaurácií "jedlo so sebou".

(540)



- (550) obrazová  
 (591) čierna, hnedá  
 (731) HIGH TATRAS TOWER s.r.o. v konkurze, Sobotské námestie 1733/12, Poprad, SK;

- (210) 2035-2024  
 (220) 29.7.2024  
 (511) 25, 38, 41 NCL (12)  
 (511) 25 - Oblečenie pre motoristov; obuv; obuv na kúpanie; pančuchy; baretky; čiapky; pleteniny; vysoká obuv; nízke čižmy; šnurovacie topánky; nákrčníky; krátke kabátiky; pánska spodná bielizeň (trenírky, boxerky); priliehavé čiapky; spodná bielizeň; kapucne (časti odevov); šilty; opasky (časti odevov); pletené šatky; župany; svetre; pulóvre; ponožky; košele; košele s krátkym rukávom; odevy; klobúky; kombinézy (oblečenie); konfekcia (odevy); nohavice; vrchné ošatenie; rukavice (oblečenie); šatky, šály; pleteniny (oblečenie); plátenná obuv; vesty; kabáty; legíny; sukne; oblečenie pre bábätká; športové tričká, dresy; rukávniky; rukavice bez prstov; papuče; plážové oblečenie; plážová obuv; pyžamá; šaty; sandále; pánska spodná bielizeň (slipy); bundy; plavky (pánske); plavky; topánky; topánky na šport; športová obuv; členky (oblečenie); parky (teplé krátke kabáty s kapucňou); šatky (na krk); tričká; šály uviazané pod krkom; nohavicové sukne; legínsy; šilty (pokrývky hlavy); športové tielka; členkové topánky; pokrývky hlavy; palčiaky; šatky (na hlavu).  
 38 - Poskytovanie užívateľského prístupu do svetovej počítačovej siete; rozhlasové vysielanie; televízne vysielanie; prenos videonahrávok na objednávku; poskytovanie diskusných fór online.  
 41 - Organizovanie kultúrnych alebo vzdelávacích výstav; organizovanie a vedenie konferencií, kongresov a sympózií; režírovanie filmov (okrem reklamných); produkcia filmov (nie reklamných); kultúrne, vzdelávacie alebo zábavné služby poskytované v zábavných parkoch, cirkusoch, zoologických záhradách, umeleckých galériách a múzeách; rezervácie vstupeniek na vzdelávacie, športové a zábavné podujatia; písanie textov; písanie televíznych a filmových scenárov (tvorba); skladanie piesní.



**(540) Bassizm festival**

(550) slovná

(731) Bassizm festival, s.r.o., Lermontovova 911/3, Bratislava-Staré Mesto, SK;

**(210) 2040-2024**

(220) 31.7.2024

**(511) 41, 43** NCL (12)

(511) 41 - Vzdelávanie v oblasti gastronómie; odborný výcvik v oblasti gastronómie; vyučovanie (inštruktážne služby).

43 - Služby spojené s ubytovaním, stravovaním a občerstvením; poskytovanie gastronomických služieb; reštauračné (stravovacie) služby; dodávanie hotových jedál a nápojov na objednávku (katering); rýchle občerstvenie (snackbary); bary (služby); bistrá (služby); informácie a poradenstvo pri príprave jedál; služby osobných kuchárov; poskytovanie jedál a nápojov formou ochutnávok (reštauračné (stravovacie) služby); príprava lahôdok a chladených jedál (reštauračné (stravovacie) služby); kaviarne; prenájom priestorov na spoločenské podujatia; požičiavanie stoličiek, stolov, obrusov a nápojového skla; požičiavanie prístrojov na prípravu jedál; prenájom automatov na pitnú vodu; prenájom prechodného ubytovania; služby penziónu, hotela; závodné jedálne; zaistenie stravovania pri spoločenských akciách; spoločné (firemné) stravovanie; služby zaisťujúce stravovanie; organizovanie hostín; organizovanie banketov; organizovanie zábavných, športových a spoločenských podujatí.

**(540)****BUENO GUSTO**

RESTAURANT

(550) obrazová

(731) BUENO GUSTO s.r.o., Závodská cesta 9097/4, Žilina, SK;

(740) Zathurecka INPARTNERS GROUP s.r.o., Banská Bystrica, SK;

**(210) 2048-2024**

(220) 1.8.2024

**(511) 29, 35, 40** NCL (12)

(511) 29 - Klobásy, salámy, párky; údeniny.

35 - Maloobchodné a veľkoobchodné služby s mäsom, s konzervovaným mäsom, so sušeným mäsom, s duseným mäsom, so spracovanými mäsovými výrobkami, s mäsovými konzervami, s údeninami, so šunkou; reklama; podpora predaja (pre tretie osoby); predvádzanie tovaru; prezentácia výrobkov v komunikačných médiách pre maloobchod; poskytovanie obchodných alebo podnikateľských informácií; obchodné informácie

a rady spotrebiteľom; odborné obchodné alebo podnikateľské poradenstvo; obchodné sprostredkovateľské služby.

40 - Spracovanie a úprava potravín; konzervovanie potravín; údenie potravín.

**(540)**

(550) obrazová

(591) Červená, žltá, modrá, čierna, biela, hnedá

(731) K &amp; T mäso spol. s r.o., Tešedíkovo 1529, SK;

(740) JUDr. Boris Štanglovič, advokát, Šaľa, SK;

**(210) 2049-2024**

(220) 1.8.2024

**(511) 29, 35, 40** NCL (12)

(511) 29 - Klobásy, salámy, párky; údeniny.

35 - Maloobchodné a veľkoobchodné služby s mäsom, s konzervovaným mäsom, so sušeným mäsom, s duseným mäsom, so spracovanými mäsovými výrobkami, s mäsovými konzervami, s údeninami, so šunkou; reklama; podpora predaja (pre tretie osoby); predvádzanie tovaru; prezentácia výrobkov v komunikačných médiách pre maloobchod; poskytovanie obchodných alebo podnikateľských informácií; obchodné informácie a rady spotrebiteľom; odborné obchodné alebo podnikateľské poradenstvo; obchodné sprostredkovateľské služby.

40 - Spracovanie a úprava potravín; konzervovanie potravín; údenie potravín.

**(540)**

(550) obrazová

(591) Červená, žltá, modrá, čierna, biela

(731) K &amp; T mäso spol. s r.o., Tešedíkovo 1529, SK;

(740) JUDr. Boris Štanglovič, advokát, Šaľa, SK;

**(210) 2050-2024**

(220) 1.8.2024

**(511) 29, 35, 40** NCL (12)

(511) 29 - Klobásy, salámy, párky; údeniny.

35 - Maloobchodné a veľkoobchodné služby s mäsom, s konzervovaným mäsom, so sušeným mäsom, s duseným mäsom, so spracovanými mäsovými výrobkami, s mäsovými konzervami,

s údeninami, so šunkou; reklama; podpora predaja (pre tretie osoby); predvádzanie tovaru; prezentácia výrobkov v komunikačných médiách pre maloobchod; poskytovanie obchodných alebo podnikateľských informácií; obchodné informácie a rady spotrebiteľom; odborné obchodné alebo podnikateľské poradenstvo; obchodné sprostredkovateľské služby.

40 - Spracovanie a úprava potravín; konzervovanie potravín; údenie potravín.

(540)



(550) obrazová

(591) Červená, oranžová, zelená, fialová, modrá, čierna, biela

(731) K &amp; T mäso spol. s r.o., Tešedíkovo 1529, SK;

(740) JUDr. Boris Štanglovič, advokát, Šaľa, SK;

(210) 2051-2024

(220) 1.8.2024

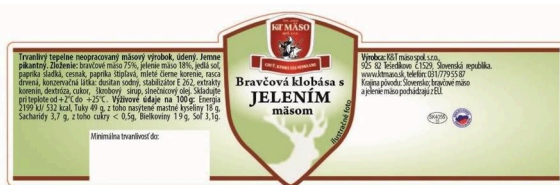
(511) 29, 35, 40 NCL (12)

(511) 29 - Klobásy, salámy, párky; údeniny.

35 - Maloobchodné a veľkoobchodné služby s mäsom, s konzervovaným mäsom, so sušeným mäsom, s duseným mäsom, so spracovanými mäsovými výrobkami, s mäsovými konzervami, s údeninami, so šunkou; reklama; podpora predaja (pre tretie osoby); predvádzanie tovaru; prezentácia výrobkov v komunikačných médiách pre maloobchod; poskytovanie obchodných alebo podnikateľských informácií; obchodné informácie a rady spotrebiteľom; odborné obchodné alebo podnikateľské poradenstvo; obchodné sprostredkovateľské služby.

40 - Spracovanie a úprava potravín; konzervovanie potravín; údenie potravín.

(540)



(550) obrazová

(591) červená, zelená, modrá, čierna, biela, hnedá

(731) K &amp; T mäso spol. s r.o., Tešedíkovo 1529, SK;

(740) JUDr. Boris Štanglovič, advokát, Šaľa, SK;

(210) 2052-2024

(220) 1.8.2024

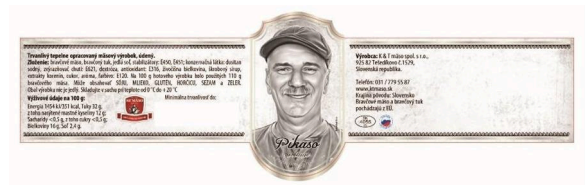
(511) 29, 35, 40 NCL (12)

(511) 29 - Klobásy, salámy, párky; údeniny.

35 - Maloobchodné a veľkoobchodné služby s mäsom, s konzervovaným mäsom, so sušeným mäsom, s duseným mäsom, so spracovanými mäsovými výrobkami, s mäsovými konzervami, s údeninami, so šunkou; reklama; podpora predaja (pre tretie osoby); predvádzanie tovaru; prezentácia výrobkov v komunikačných médiách pre maloobchod; poskytovanie obchodných alebo podnikateľských informácií; obchodné informácie a rady spotrebiteľom; odborné obchodné alebo podnikateľské poradenstvo; obchodné sprostredkovateľské služby.

40 - Spracovanie a úprava potravín; konzervovanie potravín; údenie potravín.

(540)



(550) obrazová

(591) červená, sivá, modrá, čierna, biela

(731) K &amp; T mäso spol. s r.o., Tešedíkovo 1529, SK;

(740) JUDr. Boris Štanglovič, advokát, Šaľa, SK;

(210) 2054-2024

(220) 31.7.2024

(511) 41, 43 NCL (12)

(511) 41 - Vzdelávanie v oblasti gastronómie; odborný výcvik v oblasti gastronómie; vyučovanie (inštruktážne služby).

43 - Služby spojené s ubytovaním, stravovaním a občerstvením; poskytovanie gastronomických služieb; reštauračné (stravovacie) služby; dodávanie hotových jedál a nápojov na objednávku (katering); rýchle občerstvenie (snackbary); bary (služby); bistrá (služby); informácie a poradenstvo pri príprave jedál; služby osobných kuchárov; poskytovanie jedál a nápojov formou ochutnávok (reštauračné (stravovacie) služby); príprava lahôdok a chladených jedál (reštauračné (stravovacie) služby); kaviarne; prenájom priestorov na spoločenské podujatia; požičiavanie stoličiek, stolov, obrusov a nápojového skla; požičiavanie prístrojov na prípravu jedál; prenájom automatov na pitnú vodu; prenájom prechodného ubytovania; služby penziónu, hotela; závodné jedálne; zaistenie stravovania pri spoločenských akciách; spoločné (firemné) stravovanie; služby zaisťujúce stravovanie; organizovanie hostín; organizovanie banketov; organizovanie zábavných, športových a spoločenských podujatí.

(540) BUENO GUSTO

(550) slovná



(731) BUENO GUSTO s.r.o., Závodská cesta 9097/4, Žilina, SK;  
 (740) Zathurecka INPARTNERS GROUP s.r.o., Banská Bystrica, SK;

(540)

(210) 2057-2024

(220) 1.8.2024

(511) 29, 35, 40 NCL (12)

(511) 29 - Klobásky, salámy, párky; údeniny.

35 - Maloobchodné a veľkoobchodné služby s mäsom, s konzervovaným mäsom, so sušeným mäsom, s duseným mäsom, so spracovanými mäsovými výrobkami, s mäsovými konzervami, s údeninami, so šunkou; reklama; podpora predaja (pre tretie osoby); predvádzanie tovaru; prezentácia výrobkov v komunikačných médiách pre maloobchod; poskytovanie obchodných alebo podnikateľských informácií; obchodné informácie a rady spotrebiteľom; odborné obchodné alebo podnikateľské poradenstvo; obchodné sprostredkovateľské služby.

40 - Spracovanie a úprava potravín; konzervovanie potravín; údenie potravín.

(540)



(550) obrazová

(591) červená, žltá, modrá, čierna, biela, hnedá

(731) K &amp; T mäso spol. s r.o., Tešedíkovo 1529, SK;

(740) JUDr. Boris Štanglovič, advokát, Šaľa, SK;

(210) 2059-2024

(220) 1.8.2024

(511) 29, 35, 40 NCL (12)

(511) 29 - Klobásky, salámy, párky; údeniny.

35 - Maloobchodné a veľkoobchodné služby s mäsom, s konzervovaným mäsom, so sušeným mäsom, s duseným mäsom, so spracovanými mäsovými výrobkami, s mäsovými konzervami, s údeninami, so šunkou; reklama; podpora predaja (pre tretie osoby); predvádzanie tovaru; prezentácia výrobkov v komunikačných médiách pre maloobchod; poskytovanie obchodných alebo podnikateľských informácií; obchodné informácie a rady spotrebiteľom; odborné obchodné alebo podnikateľské poradenstvo; obchodné sprostredkovateľské služby.

40 - Spracovanie a úprava potravín; konzervovanie potravín; údenie potravín.



(550) obrazová

(591) červená, zelená, modrá, čierna, biela, hnedá, oranžová

(731) K &amp; T mäso spol. s r.o., Tešedíkovo 1529, SK;

(740) JUDr. Boris Štanglovič, advokát, Šaľa, SK;

(210) 2060-2024

(220) 1.8.2024

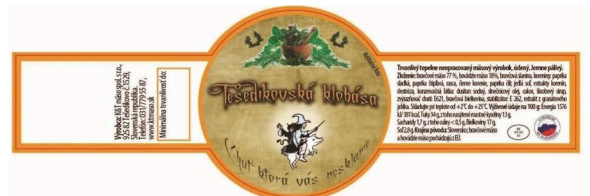
(511) 29, 35, 40 NCL (12)

(511) 29 - Klobásky, salámy, párky; údeniny.

35 - Maloobchodné a veľkoobchodné služby s mäsom, s konzervovaným mäsom, so sušeným mäsom, s duseným mäsom, so spracovanými mäsovými výrobkami, s mäsovými konzervami, s údeninami, so šunkou; reklama; podpora predaja (pre tretie osoby); predvádzanie tovaru; prezentácia výrobkov v komunikačných médiách pre maloobchod; poskytovanie obchodných alebo podnikateľských informácií; obchodné informácie a rady spotrebiteľom; odborné obchodné alebo podnikateľské poradenstvo; obchodné sprostredkovateľské služby.

40 - Spracovanie a úprava potravín; konzervovanie potravín; údenie potravín.

(540)



(550) obrazová

(591) červená, oranžová, zelená, modrá, čierna, biela, hnedá

(731) K &amp; T mäso spol. s r.o., Tešedíkovo 1529, SK;

(740) JUDr. Boris Štanglovič, advokát, Šaľa, SK;

(210) 2061-2024

(220) 1.8.2024

(511) 29, 35, 40 NCL (12)

(511) 29 - Klobásky, salámy, párky; údeniny.

35 - Maloobchodné a veľkoobchodné služby s mäsom, s konzervovaným mäsom, so sušeným mäsom, s duseným mäsom, so spracovanými mäsovými výrobkami, s mäsovými konzervami, s údeninami, so šunkou; reklama; podpora predaja (pre tretie osoby); predvádzanie tovaru; prezentácia výrobkov v komunikačných médiách pre maloobchod; poskytovanie obchodných alebo podnikateľských informácií; obchodné informácie a rady spotrebiteľom; odborné obchodné

alebo podnikateľské poradenstvo; obchodné sprostredkovateľské služby.

40 - Spracovanie a úprava potravín; konzervovanie potravín; údenie potravín.

(540)



(550) obrazová

(591) červená, žltá, modrá, čierna, biela, hnedá

(731) K & T mäso spol. s r.o., Tešedíkovo 1529, SK;

(740) JUDr. Boris Štanglovič, advokát, Šaľa, SK;

(210) 2064-2024

(220) 1.8.2024

(511) 29, 35, 40 NCL (12)

(511) 29 - Klobásy, salámy, párky; údeniny.

35 - Maloobchodné a veľkoobchodné služby s mäsom, s konzervovaným mäsom, so sušeným mäsom, s duseným mäsom, so spracovanými mäsovými výrobkami, s mäsovými konzervami, s údeninami, so šunkou; reklama; podpora predaja (pre tretie osoby); predvádzanie tovaru; prezentácia výrobkov v komunikačných médiách pre maloobchod; poskytovanie obchodných alebo podnikateľských informácií; obchodné informácie a rady spotrebiteľom; odborné obchodné alebo podnikateľské poradenstvo; obchodné sprostredkovateľské služby.

40 - Spracovanie a úprava potravín; konzervovanie potravín; údenie potravín.

(540)



(550) obrazová

(591) červená, žltá, modrá, čierna, biela, oranžová

(731) K & T mäso spol. s r.o., Tešedíkovo 1529, SK;

(740) JUDr. Boris Štanglovič, advokát, Šaľa, SK;

(210) 2065-2024

(220) 1.8.2024

(511) 29, 35, 40 NCL (12)

(511) 29 - Mäso; bravčové mäso; hydina (mäso); divina; sušené mäso; mleté mäso; konzervované mäso; spracované mäsové výrobky; mäsové konzervy; mäsové výťažky; mäsové nátiery; mäsové pasty; náhradky mäsa; šunka; slanina; klobásy, salámy, párky; údeniny; krvavé jaternice; držky; pečeň; pečonová paštéta; bravčová masť; huspenina; špik (potraviny).

35 - Maloobchodné a veľkoobchodné služby s mäsom, s bravčovým mäsom, s hydinou (mäso), s divinou, so sušeným mäsom, s mletým mäsom, s konzervovaným mäsom, so spracovanými mäsovými výrobkami, s mäsovými konzervami, s mäsovými výťažkami, s mäsovými nátierkami, s mäsovými pastami, s náhradkami mäsa, so šunkou, so slaninou, s klobásami, so salámami, s párkami, s údeninami, s krvavými jaternicami, s držkami, s pečonou, s pečonovou paštétou, s bravčovou masťou, s huspeninou, so špikom (potraviny), s mäsovými šťavami, s mäsovými omáčkami, s pečivom s mäsovou náplňou, s hamburgermi (sendvičmi), s paštétami zapekanými v ceste, s prípravkami na zjemňovanie mäsa na domáce použitie, s polevami na šunku, so spojivami do údenín, s potravinami, s nápojmi; predvádzanie tovaru; prezentácia výrobkov v komunikačných médiách pre maloobchod; reklama; rozširovanie reklamných materiálov zákazníkovi (letáky, prospekty, tlačoviny, vzorky); aktualizovanie reklamných materiálov; vydávanie reklamných textov; organizovanie obchodných alebo reklamných výstav; organizovanie obchodných alebo reklamných veľtrhov; poskytovanie obchodných alebo reklamných informácií; obchodné informácie a rady spotrebiteľom; odborné obchodné alebo podnikateľské poradenstvo; obchodné sprostredkovateľské služby; prieskum trhu.

40 - Spracovanie a úprava potravín; konzervovanie potravín; údenie potravín.

(540)



(550) obrazová

(591) červená, čierna, biela

(731) K & T mäso spol. s r.o., Tešedíkovo 1529, SK;

(740) JUDr. Boris Štanglovič, advokát, Šaľa, SK;

(210) 2077-2024

(220) 2.8.2024

(511) 5 NCL (12)

(511) 5 - Insekticídy.

(540) CARPOVIRUSINE ULTRA

(550) slovná

- (731) UPL MAURITIUS LIMITED, 6th Floor, Suite 157B, Harbor Front Building, President John Kennedy Street, Port Louis, MU;  
 (740) PATENTSERVIS Bratislava, akciová spoločnosť, Bratislava-Rača, SK;

- (210) 2134-2024  
 (220) 7.8.2024  
 (511) 39 NCL (12)  
 (511) 39 - Taxislužba.  
 (540)



- (550) obrazová  
 (591) čierna RGB 29,29,29,255  
 strieborná RGB 205,205,205,255  
 bordová rgb158,30,54,255  
 (731) Juraj Nemček - NEMO, Ulica Tehelná 5719/26, Trnava, SK;  
 (740) Kaliak Michal, Bratislava-Ružinov, SK;

- (210) 2135-2024  
 (220) 8.8.2024  
 (511) 9, 35, 42 NCL (12)  
 (511) 9 - Nahraté nosiče záznamov, počítačový softvér, nenahraté nosiče digitálnych alebo analógových záznamov a pamäťové médiá; prístroje a zariadenia na nahrávanie, prenos, reprodukciu alebo spracovanie zvuku, obrazu alebo údajov; sťahovateľný aplikačný softvér virtuálneho prostredia.  
 35 - Reklama; reklamné plagátovanie; rozširovanie reklamných materiálov; cielené posielanie reklamných materiálov poštou; aktualizovanie reklamných materiálov; zostavovanie zoznamov informácií na obchodné alebo reklamné účely; vytváranie identity značky pre tretie osoby (reklamné služby); vývoj marketingových koncepcií.  
 42 - Navrhovanie a vývoj počítačového hardvéru a softvéru; vývoj softvéru na softvérové publikácie; navrhovanie grafickej úpravy reklamných materiálov; online poskytovanie nesťahovateľného počítačového softvéru na generovanie nezameniteľných tokenov (NFT).

(540)



## Interactive Detail Aid

- (550) obrazová  
 (591) modrá, biela farba, písmeno "e" bielo-fialové  
 (731) Webster, spol. s r.o., Boženy Němcovej 8, Bratislava-Staré Mesto, SK;

- (210) 2137-2024  
 (220) 8.8.2024  
 (511) 9, 16, 20, 24, 25, 26, 35, 36, 38, 41, 42, 44 NCL (12)  
 (511) 9 - Vedecké, výskumné, navigačné, geodetické, fotografické, kinematografické, audiovizuálne, optické, signalizačné, detekčné, skúšobné, kontrolné, záchranné a vyučovacie prístroje a nástroje a prístroje a nástroje na meranie a váženie; premietacie plochy, plátna; neónové reklamy; zvukové nahrávacie zariadenia; audiovizuálne kompaktné disky; reproduktory na nosenie na tele alebo na odev; ovládače digitálneho rozhrania hudobných nástrojov vo forme zvukových rozhraní.  
 16 - Tlačoviny; papier; plagáty; reklamné tabule z papiera, kartónu alebo lepenky; obrazy; brožúry; knihy; obaly (papiernický tovar); grafické vzory (tlačoviny); písacie potreby; fotografie (tlačoviny); kancelárske potreby okrem nábytku; pohľadnice; perá (kancelárske potreby); papierové alebo plastové vrecia, vrecká a puzdrá na balenie; blahoprajné pohľadnice; komiksy; hudobné blahoželaná (pohľadnice).  
 20 - Reklamné nafukovacie predmety.  
 24 - Textilné nášivky na odevy.  
 25 - Odevy, obuv, pokrývky hlavy; odevy; vyšívané odevy; odevy so zabudovanými svetelnými diódami; tvárové rúška (odevy), nie na lekárske alebo hygienické použitie; odevy overené nezameniteľnými tokenmi (nft).  
 26 - Odznaky na odevy, nie z drahých kovov.  
 35 - Obchodný manažment, obchodná organizácia a obchodná administratíva; reklama; reklamné plagátovanie; vydávanie reklamných textov; televízna reklama; prenájom reklamných plôch; spracovanie textov; obchodný manažment výkonných umelcov; online reklama na počítačovej komunikačnej sieti; subdodávateľské služby (obchodné služby); písanie reklamných textov; tvorba reklamných filmov; písanie textov scenárov na reklamné účely; vonkajšia reklama.  
 36 - Vydávanie darčkových poukážok.

38 - Prenos videonahrávok na objednávku.

41 - Filmové štúdiá; vydávanie textov (okrem reklamných); produkcia filmov (nie reklamných); tvorba rozhlasových a televíznych programov; tvorba divadelných alebo iných predstavení; nahrávacie štúdiá (služby); požičovanie audioprístrojov; písanie textov scenárov nie na reklamné účely; hudobné skladateľské služby; písanie textov; zalamovanie textov (nie na reklamné účely); hudobná tvorba; online poskytovanie digitálnej hudby (bez možnosti kopírovania); písanie televíznych a filmových scenárov (tvorba); prenájom umeleckých diel; tvorba videozáznamov na podujatiach; tvorba videonahrávok pomocou dronov; organizovanie a vedenie zábavných podujatí; hudobná výchova a vzdelávanie; tvorba digitálnych nahrávok (podcastov).

42 - Tvorba a udržiavanie webových stránok pre tretie osoby; tvorba a navrhovanie zoznamov informácií z webových stránok pre tretie osoby (informačnotechnologické služby).

44 - Hudobná terapia.

**(540) KOMAJOTA**

(550) slovná

(731) Husovský Martin, Ružová 5235/24, Prešov, SK;

(740) Advokátska kancelária BABIN, PETKO & partners, s. r. o., Prešov, SK;

**(210) 2171-2024**

(220) 14.8.2024

**(511) 33** NCL (12)

(511) 33 - Alkoholické nápoje okrem piva.

**(540)**



(550) obrazová

(591) bledohnedá, žltá, biela, červená

(731) HUBERT J.E., s.r.o., Vinárska 137, Sereď, SK;

(740) JUDr. Miroslav Budaj, advokát, Bratislava-Ružinov, SK;

**(210) 2183-2024**

(220) 16.8.2024

**(511) 41, 42** NCL (12)

(511) 41 - Výchova; vzdelávanie; akadémia (vzdelávanie); korešpondenčné vzdelávacie kurzy; vydávanie textov (okrem reklamných); školenia; vyučovanie; vydávanie kníh; organizovanie a vedenie konferencií; organizovanie a vedenie kongresov; informácie o výchove a vzdelávaní; skúšanie, preskúšavanie (pedagogická činnosť); organizovanie kultúrnych alebo vzdelávacích výstav; praktický výcvik (ukážky);

organizovanie a vedenie seminárov; odborné preškoľovanie; organizovanie a vedenie vzdelávacích fór s osobnou účasťou.

42 - Kontroly kvality a overovanie; priemyselné analýzy, priemyselný výskum a priemyselné dizajnérstvo; vedecké a technologické služby a s nimi súvisiaci výskum a projektovanie; skúšky materiálov; štúdie technických projektov; inžinierska činnosť; kontroly kvality; expertízy (inžinierske práce); technologické poradenstvo.

**(540)**



(550) obrazová

(731) Technická inšpekcia, a.s., Tomášikova 64, Bratislava-Nové Mesto, SK;

(740) Jurík Vladimír, JUDr., Bratislava-Ružinov, SK;

**(210) 2184-2024**

(220) 16.8.2024

**(511) 9, 16, 35, 38, 41, 42, 45** NCL (12)

(511) 9 - Audiovizuálne prijímače; audiovizuálne kompaktné disky; diapozitívy (fotografia); diapojektory; magnetické disky; optické kompaktné disky; exponované filmy; exponované kinematografické filmy; kreslené filmy; gramofóny; magnetofóny; magnetické nosiče údajov; magnetické pásky; optické disky; optické nosiče údajov; pásky na záznam zvuku; počítače; nahraté počítačové programy; počítačový hardvér; sťahovateľné hudobné súbory; sťahovateľné obrazové súbory; premietacie prístroje; pružné disky; elektronické publikácie (sťahovateľné); videokazety; videopásky; videokamery; vysielacie (telekomunikácie); vysielacie elektronických signálov; televízne prijímače; nosiče zvukových nahrávok; zvukové nahrávacie zariadenia; zvukové prehrávacie zariadenia, prehrávače.

16 - Albumy; blahoprajné pohľadnice; pohľadnice; časopisy (periodiká); fotografie (tlačoviny); grafické zobrazenia; kalendáre; katalógy; knihy; komiksy; noviny; obežníky; periodiká; plagáty; tlačené publikácie; grafické reprodukcie; ročenky; tlačivá (formuláre); tlačoviny.

35 - Reklamné agentúry; grafická úprava tlačovín na reklamné účely; komerčné informačné kancelárie; prezentácia výrobkov v komunikačných médiách pre maloobchod; podpora predaja pre tretie osoby; prenájom reklamného času v komunikačných médiách; prenájom reklamných materiálov; vzťahy s verejnosťou (public relations); reklama; online reklama na počítačovej komunikačnej sieti; prenájom reklamných plôch; zásielkové reklamné služby; rozhlasová reklama; rozširovanie



reklamných oznamov; rozširovanie reklamných materiálov; spracovanie textov; televízna reklama; vydávanie reklamných textov; zbieranie údajov do počítačových databáz; zoraďovanie údajov v počítačových databázach; aktualizácia a údržba údajov v počítačových databázach; reklama na výrobky prostredníctvom influencerov.

38 - Prenos signálu prostredníctvom satelitu; vysielanie káblovej televízie; televízne vysielanie; rozhlasové vysielanie; bezdrôtové vysielanie; poskytovanie prístupu do databáz; poskytovanie priestoru na diskusiu na internete; kontinuálny prenos dát (streaming); prenos digitálnych súborov; poskytovanie diskusných fór online; rádiová komunikácia.

41 - Elektronická edičná činnosť v malom (DTP služby); produkcia filmov (nie reklamných); nahrávanie videopások; organizovanie vedomostných alebo zábavných súťaží; organizovanie súťaží krásy; organizovanie živých vystúpení; prenájom osvetľovacích prístrojov do divadelných sál a televíznych štúdií; tvorba rozhlasových a televíznych programov; televízna zábava; zábava; rozhlasová zábava; požičiavanie kinematografických filmov; požičiavanie zvukových nahrávok; nahrávacie štúdiá (služby); požičiavanie videopások; postsynchronizácia, dabing; titulkovanie; strihanie videopások; reportérske služby; fotografické reportáže; organizovanie a vedenie koncertov; online poskytovanie videozáznamov (bez možnosti kopírovania); vydávanie textov (okrem reklamných); vydávanie kníh; varetné predstavenia; filmové štúdiá.

42 - Tvorba a udržiavanie webových stránok pre tretie osoby; hostovanie na webových stránkach; poradenstvo pri tvorbe webových stránok.

45 - Online služby sociálnych sietí.

## (540) Psycho Simona

(550) slovná

(731) MAC TV s.r.o., Brečtanová 1, Bratislava-Nové Mesto, SK;

(740) LeMo Legal, s. r. o., Bratislava-Nové Mesto, SK;

## (210) 2186-2024

(220) 16.8.2024

(511) 9, 16, 35, 38, 41, 42, 45 NCL (12)

(511) 9 - Audiovizuálne prijímače; audiovizuálne kompaktné disky; diapozitívy (fotografia); diaprojektory; magnetické disky; optické kompaktné disky; exponované filmy; exponované kinematografické filmy; kreslené filmy; gramofóny; magnetofóny; magnetické nosiče údajov; magnetické pásky; optické disky; optické nosiče údajov; pásky na záznam zvuku; počítače; nahraté počítačové programy; počítačový hardvér; sťahovateľné hudobné súbory; sťahovateľné obrazové súbory; premietacie prístroje; pružné disky; elektronické publikácie (sťahovateľné); videokazety; videopásky; videokamery; vysielacie (telekomunikácie); vysielacie elektronických signálov; televízne prijímače; nosiče zvukových nahrávok; zvukové nahrávacie zariadenia; zvukové prehrávacie zariadenia, prehrávače.

16 - Albumy; blahoprajné pohľadnice; pohľadnice; časopisy (periodiká); fotografie (tlačoviny); grafické zobrazenia; kalendáre; katalógy; knihy; komiksy; noviny; obežníky; periodiká; plagáty; tlačené publikácie; grafické reprodukcie; ročenky; tlačivá (formuláre); tlačoviny.

35 - Reklamné agentúry; grafická úprava tlačovín na reklamné účely; komerčné informačné kancelárie; prezentácia výrobkov v komunikačných médiách pre maloobchod; podpora predaja pre tretie osoby; prenájom reklamného času v komunikačných médiách; prenájom reklamných materiálov; vzťahy s verejnosťou (public relations); reklama; online reklama na počítačovej komunikačnej sieti; prenájom reklamných plôch; zásielkové reklamné služby; rozhlasová reklama; rozširovanie reklamných oznamov; rozširovanie reklamných materiálov; spracovanie textov; televízna reklama; vydávanie reklamných textov; zbieranie údajov do počítačových databáz; zoraďovanie údajov v počítačových databázach; aktualizácia a údržba údajov v počítačových databázach; reklama na výrobky prostredníctvom influencerov.

38 - Prenos signálu prostredníctvom satelitu; vysielanie káblovej televízie; televízne vysielanie; rozhlasové vysielanie; bezdrôtové vysielanie; poskytovanie prístupu do databáz; poskytovanie priestoru na diskusiu na internete; kontinuálny prenos dát (streaming); prenos digitálnych súborov; poskytovanie diskusných fór online; rádiová komunikácia.

41 - Elektronická edičná činnosť v malom (DTP služby); produkcia filmov (nie reklamných); nahrávanie videopások; organizovanie vedomostných alebo zábavných súťaží; organizovanie súťaží krásy; organizovanie živých vystúpení; prenájom osvetľovacích prístrojov do divadelných sál a televíznych štúdií; tvorba rozhlasových a televíznych programov; televízna zábava; zábava; rozhlasová zábava; požičiavanie kinematografických filmov; požičiavanie zvukových nahrávok; nahrávacie štúdiá (služby); požičiavanie videopások; postsynchronizácia, dabing; titulkovanie; strihanie videopások; reportérske služby; fotografické reportáže; organizovanie a vedenie koncertov; online poskytovanie videozáznamov (bez možnosti kopírovania); vydávanie textov (okrem reklamných); vydávanie kníh; varetné predstavenia; filmové štúdiá.

42 - Tvorba a udržiavanie webových stránok pre tretie osoby; hostovanie na webových stránkach; poradenstvo pri tvorbe webových stránok.

45 - Online služby sociálnych sietí.

## (540) Liehovar

(550) slovná

(731) MAC TV s.r.o., Brečtanová 1, Bratislava-Nové Mesto, SK;

(740) LeMo Legal, s. r. o., Bratislava-Nové Mesto, SK;

## (210) 2187-2024

(220) 16.8.2024

(511) 41, 42 NCL (12)

(511) 41 - Výchova; vzdelávanie; akadémie (vzdelávanie); korešpondenčné vzdelávacie kurzy; vydávanie textov (okrem reklamných); školenia; vyučovanie; vydávanie kníh; organizovanie a vedenie konferencií; organizovanie a vedenie kongresov; informácie o výchove a vzdelávaní; skúšanie, preskúšavanie (pedagogická činnosť); organizovanie kultúrnych alebo vzdelávacích výstav; praktický výcvik (ukážky); organizovanie a vedenie seminárov; odborné preškoľovanie; organizovanie a vedenie vzdelávacích fór s osobnou účasťou.

42 - Kontroly kvality a overovanie; priemyselné analýzy, priemyselný výskum a priemyselné dizajnérstvo; vedecké a technologické služby a s nimi súvisiaci výskum a projektovanie; skúšky materiálov; štúdie technických projektov; inžinierska činnosť; kontroly kvality; expertízy (inžinierske práce); technologické poradenstvo.

(540)



(550) obrazová

(731) Technická inšpekcia, a.s., Tomášikova 64, Bratislava-Nové Mesto, SK;

(740) Jurík Vladimír, JUDr., Bratislava-Ružinov, SK;

(210) 2188-2024

(220) 16.8.2024

(511) 9, 16, 35, 38, 41, 42, 45 NCL (12)

(511) 9 - Audiovizuálne prijímače; audiovizuálne kompaktné disky; diapozitívy (fotografia); diaprojektory; magnetické disky; optické kompaktné disky; exponované filmy; exponované kinematografické filmy; kreslené filmy; gramofóny; magnetofóny; magnetické nosiče údajov; magnetické pásky; optické disky; optické nosiče údajov; pásky na záznam zvuku; počítače; nahraté počítačové programy; počítačový hardvér; sťahovateľné hudobné súbory; sťahovateľné obrazové súbory; premietacie prístroje; pružné disky; elektronické publikácie (sťahovateľné); videokazety; videopásky; videokamery; vysielacie (telekomunikácie); vysielacie elektronických signálov; televízne prijímače; nosiče zvukových nahrávok;

zvukové nahrávacie zariadenia; zvukové prehrávacie zariadenia, prehrávače.

16 - Albumy; blahoprajné pohľadnice; pohľadnice; časopisy (periodiká); fotografie (tlačoviny); grafické zobrazenia; kalendáre; katalógy; knihy; komiksy; noviny; obežníky; periodiká; plagáty; tlačené publikácie; grafické reprodukcie; ročenky; tlačivá (formuláre); tlačoviny.

35 - Reklamné agentúry; grafická úprava tlačovín na reklamné účely; komerčné informačné kancelárie; prezentácia výrobkov v komunikačných médiách pre maloobchod; podpora predaja pre tretie osoby; prenájom reklamného času v komunikačných médiách; prenájom reklamných materiálov; vzťahy s verejnosťou (public relations); reklama; online reklama na počítačovej komunikačnej sieti; prenájom reklamných plôch; zásielkové reklamné služby; rozhlasová reklama; rozširovanie reklamných oznamov; rozširovanie reklamných materiálov; spracovanie textov; televízna reklama; vydávanie reklamných textov; zbieranie údajov do počítačových databáz; zoraďovanie údajov v počítačových databázach; aktualizácia a údržba údajov v počítačových databázach; reklama na výrobky prostredníctvom influencerov.

38 - Prenos signálu prostredníctvom satelitu; vysielanie káblovej televízie; televízne vysielanie; rozhlasové vysielanie; bezdrôtové vysielanie; poskytovanie prístupu do databáz; poskytovanie priestoru na diskusiu na internete; kontinuálny prenos dát (streaming); prenos digitálnych súborov; poskytovanie diskusných fór online; rádiová komunikácia.

41 - Elektronická edičná činnosť v malom (DTP služby); produkcia filmov (nie reklamných); nahrávanie videopások; organizovanie vedomostných alebo zábavných súťaží; organizovanie súťaží krásy; organizovanie živých vystúpení; prenájom osvetľovacích prístrojov do divadelných sál a televíznych štúdií; tvorba rozhlasových a televíznych programov; televízna zábava; zábava; rozhlasová zábava; požičiavanie kinematografických filmov; požičiavanie zvukových nahrávok; nahrávacie štúdiá (služby); požičiavanie videopások; postsynchronizácia, dabing; titulkovanie; strihanie videopások; reportérske služby; fotografické reportáže; organizovanie a vedenie koncertov; online poskytovanie videozáznamov (bez možnosti kopírovania); vydávanie textov (okrem reklamných); vydávanie kníh; varetne predstavenia; filmové štúdiá.

42 - Tvorba a udržiavanie webových stránok pre tretie osoby; hostovanie na webových stránkach; poradenstvo pri tvorbe webových stránok.

45 - Online služby sociálnych sietí.

(540) Deň a Noc

(550) slovná

(731) MAC TV s.r.o., Brečtanová 1, Bratislava-Nové Mesto, SK;

(740) LeMo Legal, s. r. o., Bratislava-Nové Mesto, SK;

**(210) 2222-2024**

(220) 21.8.2024

**(511) 16, 21, 29, 30, 32, 35, 43** NCL (12)

(511) 16 - Obaly mrazených potravinových výrobkov (papiernický tovar); tlačené papierové reklamné tabule; reklamné štíty z papiera alebo lepenky; reklamné tabule z papiera alebo lepenky; tlačené lepenkové reklamné tabule; reklamné tabule z kartónu; papierové reklamné vývesky; reklamné plagáty; reklamné letáky.

21 - Dózy na cukrovinky; misky na cukrovinky; kuchynský riad; kuchynské náčinie a nádoby; formy na cukrovinky; tyčinky na mrazené cukrovinky; kazety na cukrovinky vyrobené z drahých kovov.

29 - Mlieko; mrazené smotanové krémy aj s rastlinným tukom (mliečne výrobky) jogurtové, tvarohové, s prídavkom ovocia; mliečne výrobky a ich náhradky; sušené ovocie; spracované ovocie; sušené hrozienka; sušený kokos; kandizované ovocie; konzervované ovocie a zelenina; polotovary z uvedených potravín patriace do tejto triedy; mrazené ovocné drene a pyrė; marmelády; džemy; konzervované ovocie; tvarohové krémy; dezerty obsahujúce ovocie; mliečne výrobky; nealkoholické miešané mliečne nápoje s prídavkom ovocných štiav, prírodných alebo prírodných aromatických látok, tiež s ovocím; nealkoholické mliečne šejky ako polotovary, menovite zmesi na základe mlieka a prídavkov ovocných štiav alebo prídavkov prírodných a umelých aromatických látok v konzervovanej forme; glazúry z jedlého tuku; ovocné želé.

30 - Ľad; ľad na osvieženie; ľadové kocky; ľadové bloky; ľadová triešť; ľadová káva; frappé (ľadový nápoj); ľadové nápoje na báze kávy; ľadové nápoje na báze čokolády; ľadové nápoje na báze kakaa; ľadový čaj; mrazené cukrovinky obsahujúce zmrzlinu; mrazené jogurty; mrazené jogurtové cukrovinky; zmrzliny; ovocné zmrzliny; smotanové zmrzliny; vodová zmrzlina; šerbety (zmrzlina); vegánska zmrzlina; jogurtová zmrzlina (s vyšším podielom mlieka); zmrzlina s alkoholom; zmrzlinové výrobky; mrazené krémy v rámci tejto triedy; mrazené smotanové krémy aj s rastlinným tukom, jogurtové, tvarohové, s prídavkom ovocia; ovocné krémy mrazené samostatne; zmrzlinové poháre; prísady do zmrzlín (spojivá); sorbety (triešte); mrazené cukrovinky; zmrzlinové dezerty.

32 - Nealkoholické nápoje; minerálne a sýtené vody; sirupy a iné nealkoholické prípravky na prípravu nápojov; džúsy; šťavy ovocné a nealkoholické nápoje z ovocných štiav nealkoholických (neskvasených); šumivé ovocné nápoje nealkoholické; šumivé nealkoholické nápoje; nealkoholické koktaily.

35 - Maloobchodný predaj cukrárskych výrobkov; veľkoobchodný predaj cukrárskych výrobkov; reklamná, inzertná a propagačná činnosť; komerčný informačný servis; zabezpečovanie predplatného; rozširovanie reklamných alebo inzertných materiálov; prenájom reklamného času v komunikačných médiách; prenájom reklamných materiálov; prenájom reklamných plôch; marketing; prieskum a analýza

trhu; prieskum verejnej mienky; predvádzanie tovaru; reklamné agentúry; rozhlasová reklama; televízna reklama; vonkajšia reklama; vyhľadávanie sponzorov; zasielanie reklamných materiálov zákazníkom; organizovanie komerčných výstav a veľtrhov; poradenstvo v otázkach organizovania obchodnej činnosti a propagácie; tvorba reklamy; podpora predaja reklamou; reklamné služby s využitím internetu; poradenstvo v oblasti reklamy.

43 - Služby zaisťujúce stravovanie a nápoje; pohostinská činnosť; reštauračné služby; služby pivární, kaviarní, vinární a barov; poskytovanie jedla a nápojov v priestoroch klubov, diskoték a kabaretov; služby rýchleho občerstvenia; služby bistier, bufetov a lahôdkarní; služby pekárni a cukrární; poskytovanie hotových jedál a nápojov v reštauráciách aj mimo nich; catering; prevádzkovanie stánkov s občerstvením a zmrzlinou.

**(540) Frizáček**

(550) slovná

(731) FRIZA spol. s r.o., Třemošenská 203, Horní Bříza, CZ;

(740) Mgr. Jan Ambrož, advokát, Bratislava-Petržalka, SK;

**(210) 2224-2024**

(220) 21.8.2024

**(511) 35, 41, 42** NCL (12)

(511) 35 - Aktualizovanie reklamných informácií v počítačovej databáze; aktualizovanie reklamných materiálov; analýza odpovede na reklamu a prieskum trhu; reklamná analýza; analýzy účinnosti reklamy (reakcií a ohlasov); vyhodnocovanie vnímania reklamy verejnosťou; pomoc pri riadení v oblasti propagácie obchodu; pomoc pri riadení obchodných podnikov v oblasti reklamy; reklama na transparentoch; cielený marketing; digitálny marketing; digitálne reklamné služby; elektronické vydávanie tlačovín na reklamné účely; získavanie zákazníkov usporadúvaním reklamných podujatí (event marketing); reklamy v kine; finančný marketing; grafická úprava tlačovín na reklamné účely; hodnotenie vplyvu reklamy na publikum; indexovanie webových stránok na obchodné alebo reklamné účely; poskytovanie informácií v oblasti marketingu; informačné služby v oblasti reklamy; internetový marketing; príprava a zostavovanie reklamy; reklamné služby poskytované prostredníctvom internetu; zostavovanie reklám používaných ako webové stránky na internete; poradenské služby v oblasti reklamy a marketingu; rozmnožovanie reklamných materiálov; marketing; umiestňovanie nehnuteľností na trh; telefónny marketing; marketing v rámci vydávania softvéru; marketing výrobkov a služieb tretích osôb; marketingové služby poskytované prostredníctvom digitálnych sietí; marketinové služby súvisiace s elektronickými športovými podujatiami; marketingové služby pri optimalizácii fungovania webových stránok; vyhľadávacie služby v oblasti marketingu (internetový vyhľadávač); merchandising; tvorba videozáznamov na reklamné účely; navrhovanie reklamných materiálov; návrh marketingových štúdií; grafická úprava reklamných

brožúr; navrhovanie reklamných letákov; navrhovanie reklamných log; obchodné reklamné služby; obchodné reklamné služby v oblasti franchisingu; obchodná pomoc v oblasti podnikovej identity; obchodná asistencia v oblasti podnikového imidžu; obchodný marketing (s výnimkou predaja); marketingové služby v oblasti podnikania a obchodu; obchodná reklama; reklama; obchodné propagačné služby poskytované cez telefón; umiestňovanie obchodných značiek na trhu; odhady na marketingové účely; on-line propagácia na počítačových sieťach a webových stránkach; online reklama na počítačovej komunikačnej sieti; on-line reklamné a marketingové služby; optimalizácia návštevnosti webových stránok; optimalizácia vyhľadávačov; optimalizácia vyhľadávačov na odporúčanie webových stránok tretích osôb; optimalizácia internetových vyhľadávačov na podporu predaja; marketing prostredníctvom influencerov; pridružený (partnerský) marketing; plánovanie marketingových stratégií; počítačová obchodná propagácia; služby v oblasti podpory predaja (pre tretie osoby); podpora predaja prostredníctvom krátkych videí (pre tretie osoby); podpora predaja pre tretie osoby prostredníctvom systémov nákupných kupónov; podpora predaja pre tretie osoby; podpora predaja s využitím audiovizuálnych médií; podpora predaja služieb (v mene tretích osôb) prostredníctvom reklamných služieb; podpora predaja na mieste predaja alebo nákupu pre tretie osoby; podpora predaja tovaru a služieb tretích strán prostredníctvom propagačných podujatí; pomoc pri komercializácii výrobku v rámci franšíznej zmluvy; organizovanie a vedenie reklamných marketingových podujatí pre tretie osoby; organizovanie a vedenie reklamných podujatí; organizovanie prezentácií na reklamné účely; usporadúvanie súťažných podujatí na reklamné účely; organizovanie veľtrhov na reklamné účely; konzultačné služby v oblasti vyhľadávania sponzorovania; poradenstvo v oblasti obchodného manažmentu a marketingu; poskytovanie informácií v oblasti reklamy; poskytovanie marketingových informácií prostredníctvom internetových stránok; poskytovanie obchodných marketingových informácií; poskytovanie reklamných katalógov na internete s možnosťou vyhľadávania tovarov a služieb od rôznych on-line predajcov na internete; poskytovanie pomoci v oblasti komercializácie produktov; platené reklamné služby typu „klikni sem“; služby prezentovania spoločností na internete a v iných médiách; prezentácia spoločností a ich výrobkov a služieb na internete; priamy marketing; organizovanie a vedenie marketingových podujatí; organizovanie a vedenie podujatí na podporu predaja; príprava a realizácia mediálnych a reklamných projektov a koncepcií; príprava a umiestňovanie reklám; príprava a umiestňovanie reklamy pre tretie osoby; príprava a umiestňovanie vonkajšej reklamy pre tretie osoby; príprava audiovizuálnych prezentácií na reklamné použitie; príprava reklamných materiálov; príprava inzertných stĺpcov; príprava marketingových

plánov; príprava reklamných textov pre obchod; príprava materiálov na podporu predaja a obchodných materiálov pre tretie osoby; tvorba reklamných kampaní pre podniky; príprava reklamných podkladov; príprava reklám pre tretie osoby; príprava zákazkovej reklamy pre klientov; príprava reklamných kampaní; služby v oblasti reklamy obchodných webových stránok; propagovanie, reklama a marketing on-line webových stránok; propagovanie športových súťaží a podujatí; propagačný marketing; propagácia tovarov a služieb pre tretie osoby prostredníctvom reklamy na internetových stránkach; reklama na tovary a služby tretích osôb prostredníctvom počítačových a komunikačných sietí; propagovanie tovaru a služieb klientov prostredníctvom internetu; propagovanie tovarov a služieb pre tretie osoby prostredníctvom globálnej počítačovej siete; riadenie reklamných záležitostí športových osobností; riadenie reklamných záležitostí slávnych osobností; propagačné marketingové služby využívajúce audiovizuálne médiá; propagačné služby súvisiace s elektronickými športovými podujatiami; navrhovanie reklamných textov na reklamné účely a podporu predaja (pre tretie osoby); odporúčací marketing; reklama prostredníctvom elektronických tabúľ (pútačov); vzťahy s verejnosťou (public relations); reklamné služby prostredníctvom elektronických médií a konkrétne internetu; reklama prostredníctvom mobilnej telefonickej siete; reklama prostredníctvom všetkých verejných komunikačných prostriedkov; reklamné služby pre tretie osoby prenosom on-line propagácie prostredníctvom elektronických komunikačných sietí; reklama, najmä služby zamerané na propagáciu tovaru; reklamné a marketingové služby poskytované prostredníctvom sociálnych médií; reklamné a marketingové služby poskytované prostredníctvom komunikačných kanálov; reklamné a marketingové služby poskytované prostredníctvom blogov; reklamné služby na propagáciu elektronického obchodu; vytváranie identity značky pre tretie osoby (reklamné služby); reklamné služby pre vytváranie podnikovej identity a identity značiek; reklamné služby súvisiace s komercializáciou nových výrobkov; reklamné služby súvisiace s predajom tovaru; rozširovanie reklamných a propagačných materiálov; zbieranie informácií v oblasti reklamy; zostavovanie reklám; štatistické kompilácie v oblasti reklamy; zostavovanie, výroba a rozširovanie reklamných materiálov; vyhľadávanie potenciálnych zákazníkov; služby marketingových agentúr; služby v oblasti tvorby obchodných značiek (reklama a podpora predaja); obchodné sprostredkovateľské služby; poradenské služby v oblasti obstarávania tovarov a služieb; poradenské služby pri nákupe tovarov v mene podnikov; poradenstvo pri riadení predaja; vyhľadávanie potenciálnych zákazníkov pre tretie osoby; poradenstvo v oblasti komunikácie (vzťahy s verejnosťou); poradenské služby v oblasti vzťahov s verejnosťou; vedenie štúdií v oblasti vzťahov s verejnosťou; podnikové komunikačné služby.



41 - Výchovné a vzdelávacie služby; služby v oblasti vzdelávania, zábavy a športu; poskytovanie školenia a vzdelávania; vzdelávanie, zábavná a športová činnosť; uverejňovanie, oznamovanie a písanie textov; poradenské a informačné služby pri usporadúvaní, vedení a organizovaní kongresov; poradenské a informačné služby pri usporadúvaní, vedení a organizovaní konferencií; organizovanie a vedenie konferencií a seminárov; organizovanie a vedenie seminárov a workshopov (školenie); tvorba digitálnych nahrávok (podcastov); zábava prostredníctvom digitálnych nahrávok (podcastov); akadémie (vzdelávanie); vzdelávanie v oblasti teambuildingu; konzultačné služby v oblasti obchodného vzdelávania; konzultačné a informačné služby v oblasti usporiadania, vedenia a organizovania pracovných workshopov (školenie); konzultačné služby v oblasti vývoja školiacich kurzov; kurzy zamerané na osobnostný rozvoj; koučovanie v oblasti ekonomických a riadiacich záležitostí; koučovanie v oblasti financií.

42 - Poradenské a konzultačné služby a poskytovanie informácií v oblasti informačných technológií; návrh, vytváranie a programovanie webových stránok; grafické dizajnérstvo; dizajn a dizajn umeleckej grafiky pri vytváraní webových stránok; dizajn a dizajn umeleckej grafiky pri vytváraní webových stránok na internete; poradenstvo pri tvorbe webových stránok; navrhovanie grafickej úpravy reklamných log.

(540)



- (550) obrazová  
 (591) Čierna, červená  
 (731) ICRA s. r. o., Paulínska 15/A, Trnava, SK;  
 (740) Mgr. Jan Ambrož, advokát, Bratislava-Petržalka, SK;

**(210) 2226-2024**

(220) 21.8.2024

**(511) 39, 40, 42** NCL (12)

(511) 39 - Preprava odpadu; zhromažďovanie odpadu; skladovanie odpadu; doprava odpadu; zber odpadu.

40 - Recyklácia; recyklácia odpadu; recyklácia plastov; recyklácia PET fliaš; recyklovanie fliaš na nápoje; triedenie odpadu a recyklovateľného materiálu; spracovanie odpadu (transformácia); likvidácia odpadu; služby v oblasti recyklovania; poskytovanie informácií v oblasti recyklácie odpadu; poradenstvo v oblasti recyklácie odpadu; poradenstvo v oblasti triedenia odpadu a recyklovateľných materiálov.

42 - Poradenstvo v oblasti ochrany životného prostredia; vedecký a priemyselný výskum v oblasti ochrany životného prostredia.

(540)



- (550) obrazová  
 (591) modrá, tmavo-modrá, biela  
 (731) Renviro s.r.o, Kopčianska 9, Bratislava 5, SK;  
 (740) BRICHTA & PARTNERS s. r. o., Bratislava-Staré Mesto, SK;

**(210) 2227-2024**

(220) 21.8.2024

**(511) 2, 35, 40** NCL (12)

(511) 2 - Farbivá, farby; fermeže, laky; nátery (farby); prípravky proti hrdzi a poškodeniu dreva; moridlá; riedidlá na farby; zahusťovače do farieb; vodové náterové farby; prísady urýchľujúce schnutie farieb (náterov); glazúry (farby, laky); antikoročné oleje; ohňovzdorné farby; spojivá do farieb; základné náterové farby; pigmenty do farieb; pigmenty pre ochranné nátery; prípravky pre farby obsiahnuté v tubách; tónovacie farby ako prísady do náterových farieb; antikoročné nátery (farby); chemické prípravky brániace poškodeniu v dôsledku pôsobenia vody (náterové farby); činidlá na ochranu povrchov kovov (náterové farby); dekoratívne náterové farby; emailové farby; exteriérové náterové farby; maliarske farby; miešané náterové farby; náhradné náplne farieb; náterové farby na ochranu pred vandalizmom; náterové farby v spreji; náterové zmesi v podobe farieb; ochranné náterové zmesi (farby); ochranné nátery v podobe sprejov na kovy (náterové farby); olejové náterové farby; podkladové nátery; prísady do farieb; reflexné sprejové farby; základné nátery na prípravu povrchov pred natieraním; lakovacie spreje; laky v podobe náterových farieb; nátery v spreji (fermeže); antikoročné tónovacie farbivá na miešanie farieb pri výbere farby; farby v spreji.

35 - Maloobchodné služby s tovarmi uvedenými v triede 2 tohto zoznamu; veľkoobchodné služby s tovarmi uvedenými v triede 2 tohto zoznamu; online maloobchodné služby s tovarmi uvedenými v triede 2 tohto zoznamu; online veľkoobchodné služby s tovarmi uvedenými v triede 2 tohto zoznamu.

40 - Miešanie farieb; zákazkové miešanie farieb.

**(540) PREMA Colors**

- (550) slovná  
 (731) Peter Šlobodník - PREMA, Bazovského 410/10, Nitra-Klokočina, SK;  
 (740) MG LEGAL s.r.o., Košice-Staré Mesto, SK;

**(210) 2229-2024**

(220) 22.8.2024

**(511) 9, 16, 35, 38, 41** NCL (12)

(511) 9 - Softvér; nahratý softvér na počítačové hry; sťahovateľný softvér na počítačové hry; sťahovateľné počítačové programy; nahraté nosiče záznamov; nenahraté nosiče digitálnych záznamov a pamäťové médiá; zvukové, obrazové a zvukovo-obrazové nahrávky na nosičoch údajov; zvukové, obrazové a zvukovo-obrazové elektronické nahrávky elektronické publikácie (sťahovateľné); platformy počítačového softvéru, nahrané alebo na stiahnutie; počítačové softvérové aplikácie (sťahovateľné); elektronické stieracie žreby na lotériové hry (softvér).  
16 - Plagáty; letáky; reklamné tabule z papiera, kartónu alebo lepenky; tlačené publikácie; noviny; časopisy (periodiká); tlačoviny; brožúry; katalógy; prospekty; obežníky; príručky; ročenky; kalendáre; knihy; periodiká; tlačené reklamné materiály; papier; kartón, lepenka; albumy; fotografie (tlačoviny); grafické reprodukcie; lístky; zberateľské karty (nie na hranie); papierové zástavy; samolepky (papiernický tovar).  
35 - Reklama; online reklama na počítačovej komunikačnej sieti; rozhlasová reklama; televízna reklama; vonkajšia reklama; reklamné agentúry; reklamné služby uskutočňované prostredníctvom spotrebiteľských lotérií; písanie reklamných textov; vydávanie reklamných textov; písanie textov scenárov na reklamné účely; grafická úprava tlačovín na reklamné účely; rozvíjanie reklamných nápadov; aktualizovanie reklamných materiálov; prenájom reklamných materiálov; rozširovanie reklamných materiálov zákazníkom (letáky, prospekty, tlačoviny, vzorky); cielené posielanie reklamných materiálov poštou; rozširovanie reklamných oznamov; reklamné plagátovanie; prenájom reklamného času v komunikačných médiách; prenájom reklamných plôch; služby v oblasti vzťahov s médiami; tvorba reklamných filmov; podpora predaja (pre tretie osoby); predvádzanie tovaru; predvádzanie (služby modeliek) na reklamné účely a podporu predaja; organizovanie obchodných alebo reklamných podujatí; organizovanie reklamných hier na podporu predaja; zostavovanie zoznamov informácií na obchodné alebo reklamné účely; zostavovanie štatistík; vzťahy s verejnosťou (public relations); podnikové komunikačné služby; marketing; cielený marketing; propagovanie športových súťaží a podujatí (reklama); podpora predaja tovarov a služieb sponzorovaním športových podujatí; vyhľadávanie sponzorov; obchodné alebo podnikateľské informácie; obchodné sprostredkovateľské služby; obchodné sprostredkovateľské služby v oblasti reklamy a marketingu; optimalizácia návštevnosti webových stránok; účtovníctvo; zbieranie údajov do počítačových databáz; zoraďovanie údajov v počítačových databázach; spracovanie údajov (kancelárske práce); plánovanie stretnutí (kancelárske práce); poskytovanie obchodných alebo podnikateľských informácií; obchodný manažment; obchodný manažment pre športovcov; obchodná administratíva; poradenstvo v oblasti komunikácie (reklama); poradenské a konzultačné služby v oblasti

podpory predaja tovarov a služieb sponzorovaním športových podujatí; poradenské a konzultačné služby v oblasti vyhľadávania sponzorov; organizovanie obchodných alebo reklamných podujatí, výstav a veľtrhov; poradenstvo v oblasti komunikácie (vzťahy s verejnosťou); pomoc pri riadení obchodnej činnosti; pomoc pri riadení obchodných alebo priemyselných podnikov; získavanie zákazníkov usporadúvaním reklamných podujatí (event marketing); prieskum trhu; marketingový prieskum; merchandising (podpora predaj pre tretie osoby).

38 - Kontinuálny prenos dát (streaming); prenos digitálnych nahrávok (podcastov); prenos digitálnych súborov; prenos videonahrávok na objednávku; prenos správ, informácií, televíznych a rozhlasových programov prostredníctvom komunikačných sietí vrátane internetu; poskytovanie prístupu do databáz; poskytovanie diskusných fór online; bezdrôtové vysielanie; telekomunikačné služby; televízne a rozhlasové vysielanie; vysielanie programov cez internet; poskytovanie priestoru na diskusiu na internete.

41 - Zábavná, športová a kultúrna činnosť; zábava; televízna zábava; rozhlasová zábava; informácie o možnostiach zábavy a vzdelávania; vzdelávanie; organizovanie a vedenie seminárov; poradenské a konzultačné služby v oblasti organizovania a vedenia športových, zábavných, kultúrnych a vzdelávacích podujatí; organizovanie kultúrnych alebo vzdelávacích výstav; organizovanie a vedenie vzdelávacích fór s osobnou účasťou; tvorba televíznych predstavení; organizovanie živých vystúpení; organizovanie predstavení (manažérske služby); školenia; telesná výchova; gymnastický výcvik; praktický výcvik (ukážky); služby osobných trénerov (fitnes cvičenia); kurzy telesného cvičenia; prenájom športových plôch; požičiavanie športového výstroja (okrem dopravných prostriedkov); meranie času na športových podujatiach; poradenstvo pri voľbe povolania (v oblasti výchovy a vzdelávania); fotografovanie; poradenské a konzultačné služby v oblasti fotografovania; organizovanie a vedenie športových, vedomostných alebo zábavných súťaží; organizácia súťaží v elektronických športoch; služby v oblasti elektronických športov; organizovanie a vedenie športových, zábavných, kultúrnych a vzdelávacích podujatí; tvorba rozhlasových a televíznych programov; písanie textov; vydávanie textov (okrem reklamných); elektronická edičná činnosť v malom (dtp služby); online poskytovanie elektronických publikácií (bez možnosti kopírovania); vydavateľské služby okrem vydávania reklamných materiálov; vydávanie kníh, časopisov a iných tlačovín (okrem reklamných textov); tvorba on-line vysielaných programov a relácií; tvorba publicistických, spravodajských, zábavných, vzdelávacích, kultúrnych a športových programov; reportárske služby; filmové štúdiá; tvorba videozáznamov na podujatiach; online poskytovanie videozáznamov (bez možnosti kopírovania); produkcia filmov (nie reklamných); poskytovanie nestťahovateľných filmov prostredníctvom služieb

na prenos videí (na požiadanie); on-line poskytovanie elektronického archívu s prístupom k elektronickým textom, audiovizuálnym programom a zábave; poskytovanie nesťahovateľných televíznych programov prostredníctvom služieb na prenos videí (na požiadanie); poskytovanie športových informácií; poskytovanie športovísk; rezervácie vstupeniek na športové predstavenia; fitness kluby (zdravotné a kondičné cvičenia); tábory na športové sústreďenia; online hazardné hry (herne); organizovanie lotérií a stávkových hier; organizovanie lotérií a stávkových hier prostredníctvom internetu; organizovanie hier o peniaze; organizovanie elektronických žrebových lotérií; organizovanie spotrebiteľských lotérií; organizovanie žrebových lotérií; organizovanie kurzových stávk; organizovanie kurzových stávk prostredníctvom internetu; organizovanie doplnkových hier, pričom doplnková hra je číselná lotéria, ktorá je prevádzkovaná len spolu s inou číselnou lotériou.

(540)



- (550) obrazová  
 (591) červená, modrá, biela, sivá  
 (731) TIPOS, národná lotériová spoločnosť, a. s., Brečtanová 1, Bratislava-Nové Mesto, SK;  
 (740) LITVÁKOVÁ A SPOL., s. r. o., Bratislava-Nové Mesto, SK;

**(210) 2230-2024**

(220) 22.8.2024

**(511) 32, 35, 43** NCL (12)

- (511) 32 - Nealkoholické nápoje; nealkoholické ovocné nápoje; nealkoholické ochutené sýtené nápoje; minerálne a sýtené vody; limonády; sirupy a iné prípravky na výrobu nealkoholických nápojov.  
 35 - Maloobchodné služby s nealkoholickými nápojmi; veľkoobchodné služby s nealkoholickými nápojmi; zásobovacie služby pre tretie osoby (nákup tovarov a služieb pre iné podniky); prenájom predajných automatov na chladené nápoje.  
 43 - Prenájom chladiacich zariadení na výdaj studených nápojov, okrem predajných automatov.

(540)



- (550) obrazová  
 (591) žltá, zelená, čierna  
 (731) HURBAN trade s.r.o., M.R.Štefánika 437, Šaštín - Stráže, SK;  
 (740) PETKOV & Co s. r. o., Bratislava-Staré Mesto, SK;

**(210) 2253-2024**

(220) 24.8.2024

**(511) 30, 35, 43** NCL (12)

- (511) 30 - Droždie, prášky do pečiva; chlieb, pekárske a cukrárske výrobky; múka a obilninové výrobky; ocot, omáčky a iné chuťové prísady; ryža, cestoviny a rezance; soľ, koreniny, korenie, konzervované bylinky.  
 35 - Kancelárske práce; obchodný manažment, obchodná organizácia a obchodná administratíva; reklama.  
 43 - Prechodné ubytovanie; stravovacie služby.

(540)



- (550) obrazová  
 (591) biela, červená, hnedožltá, zelená  
 (731) BB.DAN, s. r. o., Biela 1, Košice-Staré Mesto, SK;  
 (740) Mgr. Vlastimil Hajduk, Vranov nad Topľou, SK;

**(210) 2254-2024**

(220) 25.8.2024

**(511) 44** NCL (12)

(511) 44 - Salóny krásy; kadernícké salóny; manikúra; služby vizážistov; estetické kozmetické služby; farbenie vlasov (kadernícké služby).

**(540)**

(550) obrazová

(731) indivisualist, s.r.o., Matejkova 3442/45, Bratislava-Karlova Ves, SK;

(740) SKYLEX, s. r. o., advokátska kancelária, Bratislava-Záhorská Bystrica, SK;

**(210) 2255-2024**

(220) 26.8.2024

**(511) 8, 40** NCL (12)

(511) 8 - Rezačky; nástroje na rezanie.

40 - Trojrozmerná (3D) tlač na objednávku.

**(540)**

(550) obrazová

(731) Liška Marián, Ing., Marianska 550/71, Stupava, SK;

**(210) 2256-2024**

(220) 26.8.2024

**(511) 20, 39, 40** NCL (12)

(511) 20 - Nábytok, zrkadlá, rámy na obrazy.

39 - Balenie a skladovanie tovarov.

40 - Stolárske práce (zhotovovanie drevených výrobkov na objednávku).

**(540)**

(550) obrazová

(731) LUKAMASIV s.r.o., Kriváň 603, SK;

**(210) 2257-2024**

(220) 26.8.2024

**(511) 35, 37, 39** NCL (12)

(511) 35 - Pomoc pri riadení obchodnej činnosti; poskytovanie obchodných alebo podnikateľských informácií; reklamné plagátovanie; kancelárie zaoberajúce sa dovozom a vývozom; komerčné informačné kancelárie; analýzy nákladov; rozširovanie reklamných materiálov; fotokopírovacie služby; sprostredkovateľne práce; prenájom kancelárskych strojov a zariadení; účtovníctvo; vedenie účtovných kníh; zostavovanie výpisov z účtov; obchodné alebo podnikové audity (revízia účtov); poradenstvo pri organizovaní a riadení obchodnej činnosti; predvádzanie (služby modeliek) na reklamné účely a podporu predaja; marketingový prieskum; správa počítačových súborov; odborné obchodné alebo podnikateľské poradenstvo; hospodárske (ekonomické) predpovede; organizovanie obchodných alebo reklamných výstav; obchodné alebo podnikateľské informácie; prieskum verejnej mienky; príprava miezd a výplatných listín; nábor zamestnancov; administratívne služby poskytované pri premiestňovaní podnikov; prenájom reklamných plôch; podpora predaja pre tretie osoby; sekretárske služby; vypracovávanie daňových priznaní; odkazovacie telefónne služby (pre neprítomných predplatiteľov); spracovanie textov; služby predplácania novín a časopisov pre tretie osoby; zásielkové reklamné služby; administratívna správa hotelov; obchodný manažment výkonných umelcov; zbieranie údajov do počítačových databáz; zoraďovanie údajov v počítačových databázach; organizovanie obchodných veľtrhov; prenájom fotokopírovacích strojov; online reklama na počítačovej komunikačnej sieti; zásobovacie služby

pre tretie osoby (nákup tovarov a služieb pre iné podniky); vyhľadávanie informácií v počítačových súboroch pre tretie osoby; prenájom reklamného času v komunikačných médiách; prehľad tlače (výstrižkové služby); prenájom predajných automatov; výber zamestnancov pomocou psychologických testov; služby porovnávania cien; prezentácia výrobkov v komunikačných médiách pre maloobchod; obchodné informácie a rady spotrebiteľom pri výbere tovarov a služieb; predplatné telekomunikačných služieb pre tretie osoby; administratívne spracovanie obchodných objednávok; obchodná správa licencií výrobkov a služieb pre tretie osoby; subdodávateľské služby (obchodné služby); fakturácie; písanie reklamných textov; zostavovanie štatistík; grafická úprava tlačovín na reklamné účely; vyhľadávanie sponzorov; organizovanie módných prehliadok na podporu predaja; tvorba reklamných filmov; obchodný manažment pre športovcov; marketing; telemarketingové služby; maloobchodné služby s farmaceutickými, zverolekáorskými a hygienickými prípravkami a so zdravotníckymi potrebami; prenájom predajných stánkov; poskytovanie obchodných alebo podnikateľských kontaktných informácií; optimalizácia internetových vyhľadávačov na podporu predaja; optimalizácia návštevnosti webových stránok; platené reklamné služby typu "klikni sem"; obchodné sprostredkovateľské služby; obchodný manažment pre poskytovateľov služieb na voľnej nohe; vyjednávanie a uzatváranie obchodných transakcií pre tretie osoby; aktualizácia a údržba údajov v počítačových databázach; riadenie obchodnej činnosti v stavebníctve; poskytovanie obchodných informácií prostredníctvom webových stránok; online poskytovanie obchodného priestoru pre nákupcov a predajcov tovarov a služieb; rozvíjanie reklamných nápadov; externé administratívne riadenie podnikov; podávanie daňových priznaní; podnikové riadenie refundovaných programov pre tretie osoby; prenájom billboardov; písanie životopisov pre tretie osoby; indexovanie webových stránok na obchodné alebo reklamné účely; správa programov pre pravidelných cestujúcich v leteckej doprave; plánovanie stretnutí (kancelárske práce); pripomínanie stretnutí (kancelárske práce); správa spotrebiteľských vernostných programov; písanie textov scenárov na reklamné účely; záznamy písomnej komunikácie a údajov; aktualizácia a údržba informácií v registroch; zostavovanie zoznamov informácií na obchodné alebo reklamné účely; obchodné sprostredkovateľské služby v oblasti priradovania potenciálnych súkromných investorov k podnikateľom, ktorí žiadajú o financovanie; výroba telesopingových programov; poradenstvo v oblasti komunikácie (vzťahy s verejnosťou); poradenstvo v oblasti komunikácie (reklama); dohadovanie obchodných zmlúv pre tretie osoby; podpora predaja tovarov a služieb sponzorovaním športových podujatí; konkurenčné spravodajské služby; obchodné spravodajské služby; finančné a účtovné audity; online maloobchodné služby s digitálnou sťahovateľnou hudbou;

online maloobchodné služby so sťahovateľnými vyzváňacími tónmi; online maloobchodné služby so sťahovateľnou nahratou hudbou alebo nahratými filmami; veľkoobchodné služby s farmaceutickými, zverolekáorskými a hygienickými prípravkami a so zdravotníckymi potrebami; služby darčkových zoznamov; cielený marketing; dočasné riadenie podnikov; vonkajšia reklama; maloobchodné služby s umeleckými dielami poskytované galériami; administratívna asistencia pri odpovediach na verejné súťaže; marketing v rámci vydávania softvéru; služby v oblasti vzťahov s médiami; podnikové komunikačné služby; prenájom kancelárskeho vybavenia v zdieľaných kancelárskych priestoroch; komerčné lobistické služby; poskytovanie spotrebiteľských posudkov tovarov na obchodné alebo reklamné účely; poskytovanie spotrebiteľských rebríčkov tovarov na obchodné alebo reklamné účely; poskytovanie spotrebiteľských ohodnotení tovarov na obchodné alebo reklamné účely; služby telefónnych ústrední; maloobchodné služby s pekárskymi výrobkami; určovanie modelov nákupného alebo spotrebného správania sa zákazníkov na obchodné alebo marketingové účely; administratívne služby pri odporúčaní špecializovaných lekárov; obchodné poradenské služby v oblasti digitalizácie; obchodné sprostredkovateľské služby nadväzovania kontaktov medzi rôznymi odborníkmi a zákazníkmi; recepčné služby pre návštevníkov (kancelárske práce); vypracovávanie štúdií o ziskovosti podnikov; poskytovanie informácií z telefónnych zoznamov; predplácanie služieb elektronického mýtného systému (ETC) pre tretie osoby; organizovanie a vedenie obchodných podujatí; spracovanie údajov (kancelárske práce); prenájom registračných pokladníc; vyhľadávanie potenciálnych zákazníkov; online objednávkové reštauračné služby rozvozu jedla alebo jedlo so sebou; vytváranie identity značky pre tretie osoby (reklamné služby); reklama na výrobky prostredníctvom influencerov; marketing prostredníctvom influencerov; vyhľadávanie potenciálnych zákazníkov pre tretie osoby; vývoj marketingových koncepcií; online maloobchodné služby s virtuálnym oblečením (sťahovateľné); vývoj stratégií obchodných organizácií v oblasti sociálnej zodpovednosti podnikov; maloobchodné služby so sťahovateľnými digitálnymi obrazovými súbormi overenými nezameniteľnými tokenmi (NFT); vyhľadávanie obchodných partnerov; marketing prostredníctvom umiestňovania produktov vo virtuálnom prostredí (pre tretie osoby); poskytovanie online trhu pre kupujúcich a predajcov sťahovateľných digitálnych obrazových súborov overených nezameniteľnými tokenmi (NFT).

37 - Údržba nábytku; opravy fotografických prístrojov; inštalovanie a opravy elektrických spotrebičov; inštalácie a opravy osobných výťahov; asphaltovanie; údržba a opravy motorových vozidiel; údržba a opravy lietadiel; čistenie interiérov budov; bielenie bielizne; čistenie a opravy kotlov; čistenie a opravy horákov; prenájom buldozéro, inštalácie; údržba

a opravy kancelárskych strojov a zariadení; inštalácie a opravy požiarnych hlásičov; inštalácie a opravy poplašných systémov proti vlámaniu; čalúnnické opravy; údržba a opravy trezorov; prenájom stavebných strojov a zariadení; stavba lodí; opravy šatstva; inštalácie a opravy vykurovacích zariadení; údržba a opravy obuvi; čistenie komínov; údržba a opravy bezpečnostných schránok; inštalácie a opravy klimatizačných zariadení; stavebníctvo (stavebná činnosť); podmorské staviteľstvo; stavebný dozor; opravy odevov; údržba, čistenie a opravy kože; inštalácie kuchynských zariadení; demolácie budov; antikorozné úpravy; dezinfekcia; maľovanie a opravy reklamných tabúlí; stavba a opravy skladov; izolovanie proti vlhkosti (stavebníctvo); prenájom bagrov a rýpadiel; čistenie okien; opravy a údržba filmových premietaciek; inštalácie a opravy pecí; údržba, čistenie a opravy kožušín; mazanie vozidiel; čistenie odevov; opravy hodín a hodinek; výstavba tovární; inštalácie a opravy zavlažovacích zariadení; izolovanie stavieb; umývanie dopravných prostriedkov; pranie bielizne; pranie; inštalácie, údržba a opravy strojov; murárske práce; reštaurovanie nábytku; budovanie prístavných hrádzí; žehlenie odevov; stavba a údržba potrubí; tapetovanie (papierové tapety); tapetovanie; opravy dáždnikov; opravy slnečníkov; čalúnenie nábytku; interiérové a exteriérové maľovanie a natieranie; hladenie alebo brúsenie pemzou; sadrovanie, štukovanie; klampiarstvo a inštalatérstvo; leštenie vozidiel; opravy púmp a čerpadiel; budovanie prístavov; protektorovanie pneumatík; inštalácie a opravy chladiacich zariadení; žehlenie bielizne; precínovanie (opravy); nitovanie; ošetrovanie vozidiel protikoróznymi nátermi; autoservisy (údržba a tankovanie); inštalácie a opravy telefónov; údržba vozidiel; lakovanie, glazovanie; čistenie vozidiel; opravy vozidiel pri dopravných nehodách; prenájom čistiacich strojov; ničenie škodcov (nie v poľnohospodárstve, akvakultúre, záhradníctve a lesníctve); montovanie lešení; murovanie, murárske práce; pranie textilných plienok; chemické čistenie; stavebné informácie; informácie o opravách; ostrenie a brúsenie nožov; banské dobývanie; povrchové dobývanie; kladenie povrchov komunikácií; šmirgľovanie; podmorské opravy; čistenie exteriérov budov; vulkanizovanie pneumatík (opravy); vrtanie studní; výstavba obchodov a obchodných stánkov; inštalácie, údržba a opravy počítačového hardvéru; odrušovanie elektrických prístrojov a zariadení; opravy opotrebovaných alebo poškodených motorov; opravy opotrebovaných alebo poškodených strojov; prenájom stavebných žeriavov; prenájom zemetacích vozidiel; pokrývačské práce; umelé zasnežovanie; čistenie ciest; opravy zámok; reštaurovanie umeleckých diel; reštaurovanie hudobných nástrojov; inštalácie okien a dverí; údržba bazénov; dopĺňovanie tonerov; stavebné poradenstvo; tesárske práce; hĺbkové vrtanie ropných ložísk a ložísk plynu; prenájom odvodňovacích čerpadiel; požičiavanie práčok; opravy elektrických vedení; nabíjanie batérií vozidiel; vyvažovanie pneumatík; kladenie

káblov; sterilizácia lekárskeho nástrojov; hydraulické štiepenie hornín; regulovanie výskytu škodcov (nie v poľnohospodárstve, rybom hospodárstve, záhradníctve a lesníctve); prenájom umývačiek riadu; prenájom sušičiek riadu; inštalácie inžinierskych sietí na stavenisku; elektroinštalačné služby; inštalácie a opravy protipovodňových zariadení; odpratávanie snehu; dopĺňovanie atramentových náplní; nabíjanie elektromobilov; upratovacie služby pre domácnosti; nabíjanie mobilných telefónov; tuningové úpravy karosérií automobilov; montáž vonkajších, vnútorných a mechanických častí vozidiel na objednávku (tuning); vykopávanie ruín, nie na archeologický výskum; údržba osobných výťahov systémami diaľkového monitorovania; kladenie umelých trávnikov; krajinné úpravy pomocou stavebných materiálov; požičiavanie prenosných nabíjačiek; montovanie nábytku; stolárske práce (opravy drevených výrobkov); dezodorácia čalúnení; požičiavanie nabíjačiek batérií; dezinfekcia čalúnení; dezinfekcia chirurgických nástrojov; poradenstvo v oblasti informačných technológií pri inštalácií, údržbe a oprave počítačového hardvéru; prenájom sterilizátorov lekárskeho nástrojov; opätovné plnenie tlakových fliaš na výrobu sýtených nápojov; oprava šperkov; reštaurovanie tlačených fotografií; stavba montovaných domov.

39 - Sprevádzanie turistov; zásobovanie vodou; letecká doprava; prevoz sanitkou; odťahovanie vozidiel pri poruchách a nehodách; prenájom automobilov; automobilová doprava; autobusová doprava; výletné lode (služby); prenajímanie plavidiel (člnov, lodí); lámanie ľadu; kamiónová nákladná doprava; zachraňovanie lodí; vykladanie lodného nákladu; doprava povozom; železničná doprava; požičiavanie koní na dopravu; doručovanie balíkov; nosenie batožín; balenie tovarov; sprostredkovanie námornej dopravy; organizovanie turistických plavieb; turistické prehliadky (doprava); vykladanie nákladov; doručovanie tovarov; skladovanie tovarov (úschova); rozvod vody; rozvod elektriny; obsluhovanie prieplovových vrát; parkovanie automobilov (parkovacie miesta); skladovanie; uskladňovanie; prenájom skladísk; lodná trajektová doprava; riečna doprava; lodná preprava tovaru; prenájom dopravných prostriedkov; prenájom garáží; potrubná doprava; prenájom miest na parkovanie; prenájom chladiarenských zariadení; prenájom vozidiel; prenájom osobných vagónov; prenájom nákladných vagónov; doprava nábytku; doprava, preprava; lodná doprava; organizovanie turistickej dopravy; osobná doprava; pilotovanie (riadenie lietadiel); remorkáž; uvoľňovanie uviaznutých lodí; rezervácie miesteniek na cestovanie; záchranné služby; taxislužba; električková doprava; expedičné služby; námorná doprava; doprava pancierovými vozidlami; doprava cestujúcich; doprava a skladovanie odpadu; sťahovanie; úschova lodí a člnov; sprostredkovanie nákladnej dopravy; sprostredkovanie dopravy; služby vodičov; doručovacie služby (správy alebo tovar); informácie o skladovaní; informácie o možnostiach

dopravy; prenájom potápačských zvonov; prenájom atmosférických potápačských oblekov; prenájom skladovacích kontajnerov; požičiavanie nosičov na automobily; záchranné služby v doprave; rezervácie dopravy; rezervácie zájazdov; podmorské záchranné práce; balenie tovarov (porciovanie); doručovacie služby; doručovanie novin a časopisov; distribúcia tovarov na dobierku; distribúcia energie; prenájom pretekárskych vozidiel; prenájom pojazdných kresiel; nakladanie a vykladanie v dokoch; skladovanie elektronicky uložených údajov a dokumentov; vypúšťanie satelitov (pre zákazníkov); doručovanie kvetov; frankovanie poštových zásielok; informácie o dopravnej premávke; prenájom mrazničiek; plnenie fliaš; logistické služby v doprave; prenájom leteckých dopravných prostriedkov; doprava nákladnými vlečnými člmi; prenájom autokarov; prenájom leteckých motorov; strážená doprava cenností; prenájom navigačných systémov; poskytovanie informácií o cestovných trasách; balenie darčiekov; prenájom traktorov; zber recyklovateľných výrobkov (doprava); prenájom elektrických vinoték; doplňovanie hotovosti do bankomatov; zdieľanie automobilov; doplňovanie predajných automatov; úschovne batožiny; sprostredkovanie osobnej dopravy pomocou online aplikácií pre tretie osoby; pilotovanie civilných dronov; vybavovanie cestovných dokladov a víz na cesty do zahraničia; poskytovanie voľného miesta na spoločnú jazdu autom; dočasná úschova kľúčov; prenájom dronov na fotografovanie; zber domového a priemyselného odpadu; prenájom úložných uzamykateľných skriniek; lokalizácia a sledovanie pohybu osôb z hľadiska dopravy; doprava právnych dokumentov; lanovková doprava; požičiavanie detských autosedačiek; šatňové služby; prenájom monitorovacích dronov; prenájom bezpečnostných dronov; lokalizácia a sledovanie pohybu tovarov z hľadiska dopravy; doprava zachyteného oxidu uhličitého pre tretie osoby; skladovanie zachyteného oxidu uhličitého pre tretie osoby; predplácanie niektorých funkcií automobilov.

#### (540) Karimtech

(550) slovná

(731) Karimtech, s. r. o., Nimnica 251, Nimnica, SK;

(740) Advokát Ivor, s. r. o., Púchov, SK;

#### (210) 2258-2024

(220) 26.8.2024

(511) 35, 37, 39 NCL (12)

(511) 35 - Pomoc pri riadení obchodnej činnosti; poskytovanie obchodných alebo podnikateľských informácií; reklamné plagátovanie; kancelárie zaoberajúce sa dovozom a vývozom; komerčné informačné kancelárie; analýzy nákladov; rozširovanie reklamných materiálov; fotokopírovacie služby; sprostredkovateľne práce; prenájom kancelárskych strojov a zariadení; účtovníctvo; vedenie účtovných kníh; zostavovanie výpisov z účtov; obchodné alebo podnikové audity (revízia účtov); poradenstvo pri organizovaní a riadení obchodnej činnosti; predvážanie (služby modeliek) na reklamné

účely a podporu predaja; marketingový prieskum; správa počítačových súborov; odborné obchodné alebo podnikateľské poradenstvo; hospodárske (ekonomické) predpovede; organizovanie obchodných alebo reklamných výstav; obchodné alebo podnikateľské informácie; prieskum verejnej mienky; príprava miezd a výplatných listín; nábor zamestnancov; administratívne služby poskytované pri premiestňovaní podnikov; prenájom reklamných plôch; podpora predaja pre tretie osoby; sekretárske služby; vypracovávanie daňových priznaní; odkazovacie telefónne služby (pre neprítomných predplatiteľov); spracovanie textov; služby predplácania novin a časopisov pre tretie osoby; zásielkové reklamné služby; administratívna správa hotelov; obchodný manažment výkonných umelcov; zbieranie údajov do počítačových databáz; zoraďovanie údajov v počítačových databázach; organizovanie obchodných veľtrhov; prenájom fotokopírovacích strojov; online reklama na počítačovej komunikačnej sieti; zásobovacie služby pre tretie osoby (nákup tovarov a služieb pre iné podniky); vyhľadávanie informácií v počítačových súboroch pre tretie osoby; prenájom reklamného času v komunikačných médiách; prehľad tlače (výstrižkové služby); prenájom predajných automatov; výber zamestnancov pomocou psychologických testov; služby porovnávania cien; prezentácia výrobkov v komunikačných médiách pre maloobchod; obchodné informácie a rady spotrebiteľom pri výbere tovarov a služieb; predplatné telekomunikačných služieb pre tretie osoby; administratívne spracovanie obchodných objednávok; obchodná správa licencií výrobkov a služieb pre tretie osoby; subdodávateľské služby (obchodné služby); fakturácie; písanie reklamných textov; zostavovanie štatistík; grafická úprava tlačovín na reklamné účely; vyhľadávanie sponzorov; organizovanie módných prehliadok na podporu predaja; tvorba reklamných filmov; obchodný manažment pre športovcov; marketing; telemarketingové služby; maloobchodné služby s farmaceutickými, zverolekáorskými a hygienickými prípravkami a so zdravotníckymi potrebami; prenájom predajných stánkov; poskytovanie obchodných alebo podnikateľských kontaktných informácií; optimalizácia internetových vyhľadávačov na podporu predaja; optimalizácia návštevnosti webových stránok; platené reklamné služby typu "klikni sem"; obchodné sprostredkovateľské služby; obchodný manažment pre poskytovateľov služieb na voľnej nohe; vyjednávanie a uzatváranie obchodných transakcií pre tretie osoby; aktualizácia a údržba údajov v počítačových databázach; riadenie obchodnej činnosti v stavebníctve; poskytovanie obchodných informácií prostredníctvom webových stránok; online poskytovanie obchodného priestoru pre nákupcov a predajcov tovarov a služieb; rozvíjanie reklamných nápadov; externé administratívne riadenie podnikov; podávanie daňových priznaní; podnikové riadenie refundovaných programov pre tretie osoby; prenájom bilbordov; písanie životopisov



pre tretie osoby; indexovanie webových stránok na obchodné alebo reklamné účely; správa programov pre pravidelných cestujúcich v leteckej doprave; plánovanie stretnutí (kancelárske práce); pripomínanie stretnutí (kancelárske práce); správa spotrebiteľských vernostných programov; písanie textov scenárov na reklamné účely; záznamy písomnej komunikácie a údajov; aktualizácia a údržba informácií v registroch; zostavovanie zoznamov informácií na obchodné alebo reklamné účely; obchodné sprostredkovateľské služby v oblasti priradenia potenciálnych súkromných investorov k podnikateľom, ktorí žiadajú o financovanie; výroba telešopingových programov; poradenstvo v oblasti komunikácie (vzťahy s verejnosťou); poradenstvo v oblasti komunikácie (reklama); dohadovanie obchodných zmlúv pre tretie osoby; podpora predaja tovarov a služieb sponzorovaním športových podujatí; konkurenčné spravodajské služby; obchodné spravodajské služby; finančné a účtovné audity; online maloobchodné služby s digitálnou sťahovateľnou hudbou; online maloobchodné služby so sťahovateľnými vyzváňacími tónmi; online maloobchodné služby so sťahovateľnou nahratou hudbou alebo nahratými filmami; veľkoobchodné služby s farmaceutickými, zverolekáorskými a hygienickými prípravkami a so zdravotníckymi potrebami; služby darčekových zoznamov; cielený marketing; dočasné riadenie podnikov; vonkajšia reklama; maloobchodné služby s umeleckými dielami poskytované galériami; administratívna asistencia pri odpovediach na verejné súťaže; marketing v rámci vydávania softvéru; služby v oblasti vzťahov s médiami; podnikové komunikačné služby; prenájom kancelárskeho vybavenia v zdieľaných kancelárskych priestoroch; komerčné lobistické služby; poskytovanie spotrebiteľských posudkov tovarov na obchodné alebo reklamné účely; poskytovanie spotrebiteľských rebričkov tovarov na obchodné alebo reklamné účely; poskytovanie spotrebiteľských ohodnotení tovarov na obchodné alebo reklamné účely; služby telefónnych ústrední; maloobchodné služby s pekárskymi výrobkami; určovanie modelov nákupného alebo spotrebného správania sa zákazníkov na obchodné alebo marketingové účely; administratívne služby pri odporúčaní špecializovaných lekárov; obchodné poradenské služby v oblasti digitalizácie; obchodné sprostredkovateľské služby nadväzovania kontaktov medzi rôznymi odborníkmi a zákazníkmi; recepčné služby pre návštevníkov (kancelárske práce); vypracovávanie štúdií o ziskovosti podnikov; poskytovanie informácií z telefónnych zoznamov; predplácanie služieb elektronického mýtného systému (ETC) pre tretie osoby; organizovanie a vedenie obchodných podujatí; spracovanie údajov (kancelárske práce); prenájom registračných pokladníc; vyhľadávanie potenciálnych zákazníkov; online objednávkové reštauračné služby rozvozu jedla alebo jedlo so sebou; vytváranie identity značky pre tretie osoby (reklamné služby); reklama na výrobky prostredníctvom influencerov; marketing

prostredníctvom influencerov; vyhľadávanie potenciálnych zákazníkov pre tretie osoby; vývoj marketingových koncepcií; online maloobchodné služby s virtuálnym oblečením (sťahovateľné); vývoj stratégií obchodných organizácií v oblasti sociálnej zodpovednosti podnikov; maloobchodné služby so sťahovateľnými digitálnymi obrazovými súborami overenými nezameniteľnými tokenmi (NFT); vyhľadávanie obchodných partnerov; marketing prostredníctvom umiestňovania produktov vo virtuálnom prostredí (pre tretie osoby); poskytovanie online trhu pre kupujúcich a predajcov sťahovateľných digitálnych obrazových súborov overených nezameniteľnými tokenmi (NFT).

37 - Údržba nábytku; opravy fotografických prístrojov; inštalovanie a opravy elektrických spotrebičov; inštalácie a opravy osobných výťahov; asfaltovanie; údržba a opravy motorových vozidiel; údržba a opravy lietadiel; čistenie interiérov budov; bielenie bielizne; čistenie a opravy kotlov; čistenie a opravy horákov; prenájom buldozérov; inštalácie, údržba a opravy kancelárskych strojov a zariadení; inštalácie a opravy požiarnych hlásičov; inštalácie a opravy poplašných systémov proti vlámaniu; čalúnnické opravy; údržba a opravy trezorov; prenájom stavebných strojov a zariadení; stavba lodí; opravy šatstva; inštalácie a opravy vykurovacích zariadení; údržba a opravy obuvi; čistenie komínov; údržba a opravy bezpečnostných schránok; inštalácie a opravy klimatizačných zariadení; stavebníctvo (stavebná činnosť); podmorské staviteľstvo; stavebný dozor; opravy odevov; údržba, čistenie a opravy kože; inštalácie kuchynských zariadení; demolácie budov; antikorózne úpravy; dezinfekcia; maľovanie a opravy reklamných tabúl; stavba a opravy skladov; izolovanie proti vlhkosti (stavebníctvo); prenájom bagrov a rýpadiel; čistenie okien; opravy a údržba filmových premietačiek; inštalácie a opravy pecí; údržba, čistenie a opravy kožušín; mazanie vozidiel; čistenie odevov; opravy hodín a hodínok; výstavba tovární; inštalácie a opravy zavlažovacích zariadení; izolovanie stavieb; umývanie dopravných prostriedkov; pranie bielizne; pranie; inštalácie, údržba a opravy strojov; murárske práce; reštaurovanie nábytku; budovanie prístavných hrádzí; žehlenie odevov; stavba a údržba potrubí; tapetovanie (papierové tapety); tapetovanie; opravy dáždnikov; opravy slnečníkov; čalúnenie nábytku; interiérové a exteriérové maľovanie a natieranie; hladenie alebo brúsenie pemzou; sadrovanie, štukovanie; klampiarstvo a inštalatérstvo; leštenie vozidiel; opravy púmp a čerpadiel; budovanie prístavov; protektorovanie pneumatík; inštalácie a opravy chladiacich zariadení; žehlenie bielizne; precínovanie (opravy); nitovanie; ošetrovanie vozidiel protikoróznymi nátermi; autoservisy (údržba a tankovanie); inštalácie a opravy telefónov; údržba vozidiel; lakovanie, glazovanie; čistenie vozidiel; opravy vozidiel pri dopravných nehodách; prenájom čistiacich strojov; ničenie škodcov (nie v poľnohospodárstve, akvakultúre, záhradníctve a lesníctve); montovanie lešení; murovanie, murárske



práce; pranie textilných plienok; chemické čistenie; stavebné informácie; informácie o opravách; ostrenie a brúsenie nožov; banské dobývanie; povrchové dobývanie; kladenie povrchov komunikácií; šmirgľovanie; podmorské opravy; čistenie exteriérov budov; vulkanizovanie pneumatík (opravy); vŕtanie studní; výstavba obchodov a obchodných stánkov; inštalácie, údržba a opravy počítačového hardvéru; odrušovanie elektrických prístrojov a zariadení; opravy opotrebovaných alebo poškodených motorov; opravy opotrebovaných alebo poškodených strojov; prenájom stavebných žeriavov; prenájom zametacích vozidiel; pokrývačské práce; umelé zasnežovanie; čistenie ciest; opravy zámok; reštaurovanie umeleckých diel; reštaurovanie hudobných nástrojov; inštalácie okien a dverí; údržba bazénov; dopĺňovanie tonerov; stavebné poradenstvo; tesárske práce; hĺbkové vŕtanie ropných ložísk a ložísk plynu; prenájom odvodňovacích čerpadiel; požičiavanie práčok; opravy elektrických vedení; nabíjanie batérií vozidiel; vyvažovanie pneumatík; kladenie káblov; sterilizácia lekárskeho nástrojov; hydraulické štiepenie hornín; regulovanie výskytu škodcov (nie v poľnohospodárstve, rybom hospodárstve, záhradníctve a lesníctve); prenájom umývačiek riadu; prenájom sušičiek riadu; inštalácie inžinierskych sietí na stavenisku; elektroinštalčné služby; inštalácie a opravy protipovodňových zariadení; odpratávanie snehu; dopĺňovanie atramentových náplní; nabíjanie elektromobilov; upratovacie služby pre domácnosti; nabíjanie mobilných telefónov; tuningové úpravy karosérií automobilov; montáž vonkajších, vnútorných a mechanických častí vozidiel na objednávku (tuning); vykopávanie ruín, nie na archeologický výskum; údržba osobných výťahov systémami diaľkového monitorovania; kladenie umelých trávnikov; krajinné úpravy pomocou stavebných materiálov; požičiavanie prenosných nabíjačiek; montovanie nábytku; stolárske práce (opravy drevených výrobkov); dezodorácia čalúnení; požičiavanie nabíjačiek batérií; dezinfekcia čalúnení; dezinfekcia chirurgických nástrojov; poradenstvo v oblasti informačných technológií pri inštalácií, údržbe a oprave počítačového hardvéru; prenájom sterilizátorov lekárskeho nástrojov; opätovné plnenie tlakových fliaš na výrobu sýtených nápojov; oprava šperkov; reštaurovanie tlačených fotografií; stavba montovaných domov.

39 - Sprevádzanie turistov; zásobovanie vodou; letecká doprava; prevoz sanitkou; odťahovanie vozidiel pri poruchách a nehodách; prenájom automobilov; automobilová doprava; autobusová doprava; výletné lode (služby); prenajímanie plavidiel (člnov, lodí); lámanie ľadu; kamiónová nákladná doprava; zachraňovanie lodí; vykladanie lodného nákladu; doprava povozom; železničná doprava; požičiavanie koní na dopravu; doručovanie balíkov; nosenie batožín; balenie tovarov; sprostredkovanie námornej dopravy; organizovanie turistických plavieb; turistické prehliadky (doprava); vykladanie nákladov; doručovanie tovarov; skladovanie tovarov (úschova);

rozvod vody; rozvod elektriny; obsluhovanie prieplovových vrát; parkovanie automobilov (parkovacie miesta); skladovanie; uskladňovanie; prenájom skladísk; lodná trajektová doprava; riečna doprava; lodná preprava tovaru; prenájom dopravných prostriedkov; prenájom garáží; potrubná doprava; prenájom miest na parkovanie; prenájom chladiarenských zariadení; prenájom vozidiel; prenájom osobných vagónov; prenájom nákladných vagónov; doprava nábytku; doprava, preprava; lodná doprava; organizovanie turistickej dopravy; osobná doprava; pilotovanie (riadenie lietadiel); remorkáž; uvoľňovanie uviaznutých lodí; rezervácie miesteniek na cestovanie; záchranné služby; taxislužba; električková doprava; expedičné služby; námorná doprava; doprava pancierovými vozidlami; doprava cestujúcich; doprava a skladovanie odpadu; sťahovanie; úschova lodí a člnov; sprostredkovanie nákladnej dopravy; sprostredkovanie dopravy; služby vodičov; doručovacie služby (správy alebo tovar); informácie o skladovaní; informácie o možnostiach dopravy; prenájom potápačských zvonov; prenájom atmosférických potápačských oblekov; prenájom skladovacích kontajnerov; požičiavanie nosičov na automobily; záchranné služby v doprave; rezervácie dopravy; rezervácie zájazdov; podmorské záchranné práce; balenie tovarov (porciovanie); doručovacie služby; doručovanie novín a časopisov; distribúcia tovarov na dobierku; distribúcia energie; prenájom pretekárskych vozidiel; prenájom pojazdných kresiel; nakladanie a vykladanie v dokoch; skladovanie elektronicky uložených údajov a dokumentov; vypúšťanie satelitov (pre zákazníkov); doručovanie kvetov; frankovanie poštových zásielok; informácie o dopravnej premávke; prenájom mrazničiek; plnenie fliaš; logistické služby v doprave; prenájom leteckých dopravných prostriedkov; doprava nákladnými vlečnými člmi; prenájom autokarov; prenájom leteckých motorov; strážená doprava cenností; prenájom navigačných systémov; poskytovanie informácií o cestovných trasách; balenie darčiekov; prenájom traktorov; zber recyklovateľných výrobkov (doprava); prenájom elektrických vinoték; dopĺňovanie hotovosti do bankomatov; zdieľanie automobilov; dopĺňovanie predajných automatov; úschovne batožiny; sprostredkovanie osobnej dopravy pomocou online aplikácií pre tretie osoby; pilotovanie civilných dronov; vybavovanie cestovných dokladov a víz na cesty do zahraničia; poskytovanie voľného miesta na spoločnú jazdu autom; dočasná úschova kľúčov; prenájom dronov na fotografovanie; zber domového a priemyselného odpadu; prenájom úložných uzamykateľných skriniek; lokalizácia a sledovanie pohybu osôb z hľadiska dopravy; doprava právnych dokumentov; lanovková doprava; požičiavanie detských autosedačiek; šatňové služby; prenájom monitorovacích dronov; prenájom bezpečnostných dronov; lokalizácia a sledovanie pohybu tovarov z hľadiska dopravy; doprava zachyteného oxidu uhličitého pre tretie osoby;

skladovanie zachyteného oxidu uhličitého pre tretie osoby; predplácanie niektorých funkcií automobilov.

(540)



- (550) obrazová  
 (591) žltá (CMYK 0/7/100/0), čierna  
 (731) Karimtech, s. r. o., Nimnica 251, Nimnica, SK;  
 (740) Advokát Ivor, s. r. o., Púchov, SK;

**(210) 2259-2024**

(220) 26.8.2024

**(511) 43** NCL (12)

(511) 43 - Kaviarne; reštauračné (stravovacie) služby; rýchle občerstvenie (snackbary); bary (služby); služby reštaurácií "jedlo so sebou".

(540)



- (550) obrazová  
 (591) čierna, tmavo zelená, biela, oranžová, ružová (do lososova), jemno modrá  
 (731) Hladné oči s. r. o., Ulica Jiráskova 6035/5, Trnava, SK;

**(210) 2275-2024**

(220) 28.8.2024

**(511) 39** NCL (12)

(511) 39 - Zásobovanie vodou; rozvod vody.

(540)



**ZÁPADOSLOVENSKÁ  
 VODÁRENSKÁ  
 SPOLOČNOSŤ, a.s.**

*Na vode,  
 nám záleží*

- (550) obrazová  
 (731) Západoslovenská vodárenská spoločnosť, a.s., Nábrežie za hydrocentrálou 4, Nitra, SK;  
 (740) FROLKOVIČ Legal s.r.o., Bratislava-Staré Mesto, SK;

**(210) 2277-2024**

(220) 28.8.2024

**(511) 39** NCL (12)

(511) 39 - Zásobovanie vodou; rozvod vody.

(540)



**ZÁPADOSLOVENSKÁ  
 VODÁRENSKÁ  
 SPOLOČNOSŤ, a.s.**

*Na vode,  
 nám záleží*

- (550) obrazová  
 (591) Modrá (PANTONE 300 C / CMYK 100/60/0/0 / RGB 0/94/184 / HEX# 005EB8).  
 (731) Západoslovenská vodárenská spoločnosť, a.s., Nábrežie za hydrocentrálou 4, Nitra, SK;  
 (740) FROLKOVIČ Legal s.r.o., Bratislava-Staré Mesto, SK;

**(210) 2278-2024**

(220) 28.8.2024

**(511) 39** NCL (12)

(511) 39 - Zásobovanie vodou; rozvod vody.

(540)

**Na  
 vode  
 nám  
 záleží**

(550) obrazová

- (731) Západoslovenská vodárenská spoločnosť, a.s.,  
Nábrežie za hydrocentrálou 4, Nitra, SK;  
(740) FROLKOVIČ Legal s.r.o., Bratislava-Staré Mesto, SK;

**(210) 2279-2024**

(220) 28.8.2024

**(511) 25, 42** NCL (12)

- (511) 25 - Odevy, obuv, pokrývky hlavy; klobúky.  
42 - Módne návrhárstvo.

**(540)**

(550) obrazová

- (731) Perďochová Lenka, Ing., Pod vysielačom 15674/2,  
Banská Bystrica, SK;

**(210) 2288-2024**

(220) 29.8.2024

**(511) 9, 16, 18, 25, 28, 35, 36, 39, 41, 43, 44** NCL (12)

- (511) 9 - Nosiče zvukových nahrávok; nahraté počítačové programy; kazety na videohry; pamäťové karty zariadení na videohry.  
16 - Brožúry; knihy; časopisy (periodiká); katalógy; príručky; prospekty; plagáty; letáky; tlačoviny; puzdrá na pasy; reklamné tabule z papiera, kartónu alebo lepenky; tlačené poukážky; kancelárske potreby okrem nábytku.  
18 - Kufre a cestovné tašky; cestovné obaly na odevy; náprsné tašky; kožené alebo kožou potiahnuté puzdrá.  
25 - Odevy; obuv; pokrývky hlavy.  
28 - Hry; hračky; krúžky (hádzanie obručí); lopty na hranie; balóny (na oslavy, na hranie); hracie lopty; šarkany; drobné darčeky alebo žartovné predmety rozdávané hosťom na večierkoch; atrapy, napodobeniny tovarov a žartovné predmety; detské nafukovacie bazény; surfvacie dosky; prístroje na hry; plaváky (rybársky výstroj); lietajúce taniere (hračky); plyšové hračky; bublifuky; hracie karty; konfety; dosky na výučbu plávania; mäkké hračky; trampolíny; plávacie ramenné pásy; plávacie kolesá; plávacie vesty; hračkárske modely; nafukovacie predmety do plaveckých bazénov; náramky zo svietiacich tyčínok (zábavné doplnky na oslavy); pieskoviská (vybavenie detských ihrísk); ozdoby na vianočné stromčeky (okrem osvetľovacích telies a cukrovínek).

35 - Rozhlasová reklama; rozširovanie reklamných materiálov; reklamné plagátovanie; cielené posielanie reklamných materiálov poštou; reklama; aktualizovanie reklamných materiálov; vydávanie reklamných textov; poradenské služby pri riadení obchodnej činnosti; prieskum trhu; sprostredkovateľne práce; organizovanie obchodných alebo reklamných výstav; organizovanie obchodných veľtrhov; poskytovanie obchodných informácií prostredníctvom webových stránok; rozvíjanie reklamných nápadov; indexovanie webových stránok na obchodné alebo reklamné účely; dohodovanie obchodných zmlúv pre tretie osoby; cielený marketing; marketing prostredníctvom influencerov; podpora predaja tovarov a služieb sponzorovaním športových podujatí; online reklama na počítačovej komunikačnej sieti; obchodné informácie a rady spotrebiteľom pri výbere tovarov a služieb.

36 - Vydávanie cestovných šekov; sprostredkovanie poisťenia; vydávanie darčkových poukážok.

39 - Doprava, preprava; organizovanie turistickej dopravy; doprava cestujúcich; sprostredkovanie dopravy; informácie o možnostiach dopravy; rezervácie zájazdov; poskytovanie informácií o cestovných trasách; rezervácie miesteniek na cestovanie; balenie tovarov; sprostredkovanie námornej dopravy; organizovanie turistických plavieb; turistické prehliadky (doprava); doručovanie tovarov; sprevádzanie turistov; rezervácie dopravy; vybavovanie cestovných dokladov a víz na cesty do zahraničia.

41 - Poskytovanie informácií o možnostiach rekreácie; informácie o možnostiach zábavy; informácie o výchove a vzdelávaní.

43 - Rezervácie ubytovania v penziónoch; rezervácie ubytovania v hoteloch; rezervácie prechodného ubytovania; reštauračné (stravovacie) služby.

44 - Lekárske služby; lekárske depistážne služby; ošetrovateľské služby; lekárske rozbory na diagnostické a liečebné účely poskytované lekáorskými laboratóriami.

(540)



- (550) obrazová  
 (591) modrá, čierna, ružová  
 (731) Blue Style a.s., Jindřišská 873/27, Praha 1, CZ;  
 (740) ADVOCATUS ML, s. r. o., Bratislava-Petržalka, SK;

**(210) 2291-2024**

(220) 28.8.2024

**(511) 39** NCL (12)

(511) 39 - Zásobovanie vodou; rozvod vody.

**(540)**

**ZÁPADOSLOVENSKÁ  
 VODÁRENSKÁ  
 SPOLOČNOSŤ, a.s.**

- (550) obrazová  
 (591) Modrá (PANTONE 300 C / CMYK 100/60/0/0 / RGB 0/94/184 / HEX# 005EB8).  
 (731) Západoslovenská vodárenská spoločnosť, a.s.,  
 Nábrežie za hydrocentrálou 4, Nitra, SK;  
 (740) FROLKOVIČ Legal s.r.o., Bratislava-Staré Mesto, SK;

**(210) 2292-2024**

(220) 28.8.2024

**(511) 39** NCL (12)

(511) 39 - Zásobovanie vodou; rozvod vody.

**(540) Na vode nám záleží**

- (550) slovná  
 (731) Západoslovenská vodárenská spoločnosť, a.s.,  
 Nábrežie za hydrocentrálou 4, Nitra, SK;  
 (740) FROLKOVIČ Legal s.r.o., Bratislava-Staré Mesto, SK;

**(210) 2293-2024**

(220) 28.8.2024

**(511) 28** NCL (12)

- (511) 28 - Telocvičné a športové potreby; stroje na telesné cvičenia; posilňovacie stroje; cvičebné náradie na posilňovanie hrudníka.

**(540)**

- (550) obrazová  
 (731) MP Enterprises, s.r.o., Diamantová 716/2, Bratislava-Jarovce, SK;  
 (740) Kaliak Michal, Bratislava-Ružinov, SK;

**(210) 2299-2024**

(220) 29.8.2024

**(511) 9, 16, 18, 25, 28, 35, 36, 39, 41, 43, 44** NCL (12)

(511) 9 - Nosiče zvukových nahrávok; nahraté počítačové programy; kazety na videohry; pamäťové karty zariadení na videohry.

16 - Brožúry; knihy; časopisy (periodiká); katalógy; príručky; prospekty; plagáty; letáky; tlačoviny; puzdrá na pasy; reklamné tabule z papiera, kartónu alebo lepenky; tlačené poukážky; kancelárske potreby okrem nábytku.

18 - Kufre a cestovné tašky; cestovné obaly na odevy; náprsné tašky; kožené alebo kožou potiahnuté puzdrá.

25 - Odevy; obuv; pokrývky hlavy.

28 - Hry; hračky; krúžky (hádzanie obručí); lopty na hranie; balóny (na oslavu, na hranie); hracie lopty; šarkany; drobné darčeky alebo žartovné predmety rozdávané hosťom na večierkoch; atrapy, napodobeniny tovarov a žartovné predmety; detské nafukovacie bazény; surfvacie dosky; prístroje na hry; plaváky (rybársky výstroj); lietajúce taniere (hračky); plyšové hračky; bublifuky; hracie karty; konfety; dosky na výučbu plávania; mäkké hračky; trampolíny; plávacie ramenné pásy; plávacie kolesá; plávacie vesty; hračkárske modely; nafukovacie predmety do plaveckých bazénov; náramky zo svietiacich tyčíniek (zábavné doplnky na oslavu); pieskoviská (vybavenie detských ihrísk); ozdoby na vianočné stromčeky (okrem osvetľovacích telies a cukrovíniek).

35 - Rozhlasová reklama; rozširovanie reklamných materiálov; reklamné plagátovanie; ciele posielanie reklamných materiálov poštou; reklama;



aktualizovanie reklamných materiálov; vydávanie reklamných textov; poradenské služby pri riadení obchodnej činnosti; prieskum trhu; sprostredkovateľne práce; organizovanie obchodných alebo reklamných výstav; organizovanie obchodných veľtrhov; poskytovanie obchodných informácií prostredníctvom webových stránok; rozvíjanie reklamných nápadov; indexovanie webových stránok na obchodné alebo reklamné účely; dohodovanie obchodných zmlúv pre tretie osoby; cielený marketing; marketing prostredníctvom influencerov; podpora predaja tovarov a služieb sponzorovaním športových podujatí; online reklama na počítačovej komunikačnej sieti; obchodné informácie a rady spotrebiteľom pri výbere tovarov a služieb.

36 - Vydávanie cestovných šekov; sprostredkovanie poistenia.

39 - Doprava, preprava; organizovanie turistickej dopravy; doprava cestujúcich; sprostredkovanie dopravy; informácie o možnostiach dopravy; rezervácie zájazdov; poskytovanie informácií o cestovných trasách; rezervácie miesteniek na cestovanie; balenie tovarov; sprostredkovanie námornej dopravy; organizovanie turistických plavieb; turistické prehliadky (doprava); doručovanie tovarov; vydávanie darčekových poukážok; sprevádzanie turistov; rezervácie dopravy; vybavovanie cestovných dokladov a víz na cesty do zahraničia.

41 - Poskytovanie informácií o možnostiach rekreácie; informácie o možnostiach zábavy; informácie o výchove a vzdelávaní.

43 - Rezervácie ubytovania v penziónoch; rezervácie ubytovania v hoteloch; rezervácie prechodného ubytovania; reštauračné (stravovacie) služby.

44 - Lekárske služby; lekárske depistážne služby; ošetrovateľské služby; lekárske rozborý na diagnostické a liečebné účely poskytované lekáskymi laboratóriami.

(540)



(550) obrazová

(591) modrá, čierna, ružová

(731) Blue Style a.s., Jindřišská 873/27, Praha 1, CZ;

(740) ADVOCATUS ML, s. r. o., Bratislava-Petržalka, SK;

(210) 2308-2024

(220) 2.9.2024

(511) 5, 29, 30, 31, 32, 33, 35 NCL (12)

(511) 5 - Potraviny pre dojčatá.

29 - Mlieko; syry; maslo; jogurt; mliečne výrobky; mäso; šunka; klobásy, salámy, párky; spracované mäsové výrobky; vajcia; zemiakové šaláty s obsahom majonézy (hotové jedlá); šunkové šaláty s obsahom majonézy (hotové jedlá); zeleninové šaláty s obsahom majonézy (hotové jedlá); tukové nátierky; orechové nátierky; zeleninové nátierky; smotanové nátierky; slanina; spracované ovocie; spracovaná zelenina; džemy; mäsové konzervy; konzervy so zeleninou; konzervy s ovocím; nakladaná zelenina; nakladané zeleninové zmesi; mrazené hotové jedlá pozostávajúce prevažne z mäsa, rýb, zeleniny; mrazená zelenina; mrazené cestá; zemiakové lupienky; arašidové lupienky; zemiakové placky; jedlá pozostávajúce prevažne zo zemiakov.

30 - Pekárske výrobky; med; cestoviny; sušienky, keksy; horčica; prípravky z obilnín; raňajkové cereálie; ovsené vločky; spracované zrná prosa; krúpy (potraviny); ryža; múka; cukríky; slané pečivo (krekery); solené tyčinky (trvanlivé slané pečivo); praclíky; kukuričné pufované lupienky; chrumky; zmrzliny; jemné pečivárske výrobky; melasový sirup; kukuričné pufované chlebičky; pšeničné pufované chlebičky; sucháre; plnené bagety; plnené sendviče; mrazené hotové jedlá pozostávajúce prevažne z múky; jedlá z múky; jedlá z rezancov; jedlá pozostávajúce prevažne z cestovín; majonézy; kečup.

31 - Čerstvé ovocie; čerstvá zelenina.

32 - Pivo; minerálne vody (nápoje); vody (nápoje); nealkoholické nápoje; sirupy na výrobu nápojov.

33 - Víno; alkoholické nápoje okrem piva.

35 - Maloobchodné služby s tovarmi uvedenými v triedach 5, 29, 30, 31, 32 a 33 tohto zoznamu.

(540)



(550) obrazová

(591) žltá, modrá, biela, červená

(731) BILLA s.r.o., Bajkalská 19/A, Bratislava, SK;

(740) FAJNOR IP s. r. o., Bratislava-Petržalka, SK;

(210) 2309-2024

(220) 2.9.2024

(511) 5, 29, 30, 31, 32, 33, 35 NCL (12)

(511) 5 - Potraviny pre dojčatá.

29 - Mlieko; syry; maslo; jogurt; mliečne výrobky; mäso; šunka; klobásy, salámy, párky; spracované mäsové výrobky; vajcia; zemiakové šaláty s obsahom

majonézy (hotové jedlá); šunkové šaláty s obsahom majonézy (hotové jedlá); zeleninové šaláty s obsahom majonézy (hotové jedlá); tukové nátierky; orechové nátierky; zeleninové nátierky; smotanové nátierky; slanina; spracované ovocie; spracovaná zelenina; džemy; mäsové konzervy; konzervy so zeleninou; konzervy s ovocím; nakladaná zelenina; nakladané zeleninové zmesi; mrazené hotové jedlá pozostávajúce prevažne z mäsa, rýb, zeleniny; mrazená zelenina; mrazené cestá; zemiakové lupienky; arašidové lupienky; zemiakové placky; jedlá pozostávajúce prevažne zo zemiakov.

30 - Pekárske výrobky; med; cestoviny; sušienky, keksy; horčica; prípravky z obilnín; raňajkové cereálie; ovsené vločky; spracované zrná prosa; krúpy (potraviny); ryža; múka; cukríky; slané pečivo (krekery); solené tyčinky (trvanlivé slané pečivo); praclíky; kukuričné pufované lupienky; chrumky; zmrzliny; jemné pečivárske výrobky; melasový sirup; kukuričné pufované chlebíčky; pšeničné pufované chlebíčky; sucháre; plnené bagety; plnené sendviče; mrazené hotové jedlá pozostávajúce prevažne z múky; jedlá z múky; jedlá z rezancov; jedlá pozostávajúce prevažne z cestovín; majonézy; kečup.

31 - Čerstvé ovocie; čerstvá zelenina.

32 - Pivo; minerálne vody (nápoje); vody (nápoje); nealkoholické nápoje; sirupy na výrobu nápojov.

33 - Víno; alkoholické nápoje okrem piva.

35 - Maloobchodné služby s tovarmi uvedenými v triedach 5, 29, 30, 31, 32 a 33 tohto zoznamu.

(540)



(550) obrazová

(591) tmavomodrá, biela, svetlomodrá, červená

(731) BILLA s.r.o., Bajkalská 19/A, Bratislava, SK;

(740) FAJNOR IP s. r. o., Bratislava-Petržalka, SK;

(210) 2310-2024

(220) 2.9.2024

(511) 5, 29, 30, 31, 32, 33, 35 NCL (12)

(511) 5 - Potraviny pre dojčatá.

29 - Mlieko; syry; maslo; jogurt; mliečne výrobky; mäso; šunka; klobásy, salámy, párky; spracované mäsové výrobky; vajcia; zemiakové šaláty s obsahom majonézy (hotové jedlá); šunkové šaláty s obsahom majonézy (hotové jedlá); zeleninové šaláty s obsahom majonézy (hotové jedlá); tukové nátierky; orechové nátierky; zeleninové nátierky; smotanové nátierky; slanina; spracované ovocie; spracovaná zelenina; džemy; mäsové konzervy; konzervy so zeleninou; konzervy s ovocím; nakladaná zelenina; nakladané zeleninové zmesi; mrazené hotové jedlá pozostávajúce prevažne z mäsa, rýb, zeleniny; mrazená zelenina; mrazené cestá; zemiakové lupienky; arašidové lupienky; zemiakové placky; jedlá pozostávajúce prevažne zo zemiakov.

30 - Pekárske výrobky; med; cestoviny; sušienky, keksy; horčica; prípravky z obilnín; raňajkové cereálie; ovsené vločky; spracované zrná prosa; krúpy (potraviny); ryža; múka; cukríky; slané pečivo (krekery); solené tyčinky (trvanlivé slané pečivo); praclíky; kukuričné pufované lupienky; chrumky; zmrzliny; jemné pečivárske výrobky; melasový sirup; kukuričné pufované chlebíčky; pšeničné pufované chlebíčky; sucháre; plnené bagety; plnené sendviče; mrazené hotové jedlá pozostávajúce prevažne z múky; jedlá z múky; jedlá z rezancov; jedlá pozostávajúce prevažne z cestovín; majonézy; kečup.

31 - Čerstvé ovocie; čerstvá zelenina.

32 - Pivo; minerálne vody (nápoje); vody (nápoje); nealkoholické nápoje; sirupy na výrobu nápojov.

33 - Víno; alkoholické nápoje okrem piva.

35 - Maloobchodné služby s tovarmi uvedenými v triedach 5, 29, 30, 31, 32 a 33 tohto zoznamu.

(540)



(550) obrazová

(591) svetlomodrá, tmavomodrá, červená

(731) BILLA s.r.o., Bajkalská 19/A, Bratislava, SK;

(740) FAJNOR IP s. r. o., Bratislava-Petržalka, SK;

(210) 2311-2024

(220) 2.9.2024

(511) 5, 29, 30, 31, 32, 33, 35 NCL (12)

(511) 5 - Potraviny pre dojčatá.

29 - Mlieko; syry; maslo; jogurt; mliečne výrobky; mäso; šunka; klobásy, salámy, párky; spracované mäsové výrobky; vajcia; zemiakové šaláty s obsahom majonézy (hotové jedlá); šunkové šaláty s obsahom majonézy (hotové jedlá); zeleninové šaláty s obsahom majonézy (hotové jedlá); tukové nátierky; orechové nátierky; zeleninové nátierky; smotanové nátierky; slanina; spracované ovocie; spracovaná zelenina; džemy; mäsové konzervy; konzervy so zeleninou; konzervy s ovocím; nakladaná zelenina; nakladané zeleninové zmesi; mrazené hotové jedlá pozostávajúce prevažne z mäsa, rýb, zeleniny; mrazená zelenina; mrazené cestá; zemiakové lupienky; arašidové lupienky; zemiakové placky; jedlá pozostávajúce prevažne zo zemiakov.

30 - Pekárske výrobky; med; cestoviny; sušienky, keksy; horčica; prípravky z obilnín; raňajkové cereálie; ovsené vločky; spracované zrná prosa; krúpy (potraviny); ryža; múka; cukríky; slané pečivo (krekery); solené tyčinky (trvanlivé slané pečivo); praclíky; kukuričné pufované lupienky; chrumky; zmrzliny; jemné pečivárske výrobky; melasový sirup; kukuričné pufované chlebíčky; pšeničné pufované chlebíčky; sucháre; plnené bagety; plnené sendviče; mrazené hotové jedlá pozostávajúce prevažne z múky; jedlá z múky; jedlá z rezancov; jedlá pozostávajúce prevažne z cestovín; majonézy; kečup.

31 - Čerstvé ovocie; čerstvá zelenina.

32 - Pivo; minerálne vody (nápoje); vody (nápoje); nealkoholické nápoje; sirupy na výrobu nápojov. (540)  
 33 - Víno; alkoholické nápoje okrem piva.  
 35 - Maloobchodné služby s tovarmi uvedenými v triedach 5, 29, 30, 31, 32 a 33 tohto zoznamu.

(540)



(550) obrazová  
 (591) modrá, biela, červená  
 (731) BILLA s.r.o., Bajkalská 19/A, Bratislava, SK;  
 (740) FAJNOR IP s. r. o., Bratislava-Petržalka, SK;

(210) 2312-2024  
 (220) 2.9.2024  
 (511) 5, 29, 30, 31, 32, 33, 35 NCL (12)  
 (511) 5 - Potraviny pre dojčatá.

29 - Mlieko; syry; maslo; jogurt; mliečne výrobky; mäso; šunka; klobásy, salámy, párky; spracované mäsové výrobky; vajcia; zemiakové šaláty s obsahom majonézy (hotové jedlá); šunkové šaláty s obsahom majonézy (hotové jedlá); zeleninové šaláty s obsahom majonézy (hotové jedlá); tukové nátierky; orechové nátierky; zeleninové nátierky; smotanové nátierky; slanina; spracované ovocie; spracovaná zelenina; džemy; mäsové konzervy; konzervy so zeleninou; konzervy s ovocím; nakladaná zelenina; nakladané zeleninové zmesi; mrazené hotové jedlá pozostávajúce prevažne z mäsa, rýb, zeleniny; mrazená zelenina; mrazené cestá; zemiakové lupienky; arašidové lupienky; zemiakové placky; jedlá pozostávajúce prevažne zo zemiakov.

30 - Pekárske výrobky; med; cestoviny; sušienky, keksy; horčica; prípravky z obilnín; raňajkové cereálie; ovsené vločky; spracované zrná prosa; krúpy (potraviny); ryža; múka; cukríky; slané pečivo (krekery); solené tyčinky (trvanlivé slané pečivo); praclíky; kukuričné pufované lupienky; chrumky; zmrzliny; jemné pečivárske výrobky; melasový sirup; kukuričné pufované chlebíčky; pšeničné pufované chlebíčky; sucháre; plnené bagety; plnené sendviče; mrazené hotové jedlá pozostávajúce prevažne z múky; jedlá z múky; jedlá z rezancov; jedlá pozostávajúce prevažne z cestovín; majonézy; kečup.

31 - Čerstvé ovocie; čerstvá zelenina.  
 32 - Pivo; minerálne vody (nápoje); vody (nápoje); nealkoholické nápoje; sirupy na výrobu nápojov.  
 33 - Víno; alkoholické nápoje okrem piva.  
 35 - Maloobchodné služby s tovarmi uvedenými v triedach 5, 29, 30, 31, 32 a 33 tohto zoznamu.

**CHUTE  
SLOVENSKA**

(550) obrazová  
 (591) modrá, červená  
 (731) BILLA s.r.o., Bajkalská 19/A, Bratislava, SK;  
 (740) FAJNOR IP s. r. o., Bratislava-Petržalka, SK;

(210) 2314-2024  
 (220) 2.9.2024  
 (511) 5, 29, 30, 31, 32, 33, 35 NCL (12)  
 (511) 5 - Potraviny pre dojčatá.

29 - Mlieko; syry; maslo; jogurt; mliečne výrobky; mäso; šunka; klobásy, salámy, párky; spracované mäsové výrobky; vajcia; zemiakové šaláty s obsahom majonézy (hotové jedlá); šunkové šaláty s obsahom majonézy (hotové jedlá); zeleninové šaláty s obsahom majonézy (hotové jedlá); tukové nátierky; orechové nátierky; zeleninové nátierky; smotanové nátierky; slanina; spracované ovocie; spracovaná zelenina; džemy; mäsové konzervy; konzervy so zeleninou; konzervy s ovocím; nakladaná zelenina; nakladané zeleninové zmesi; mrazené hotové jedlá pozostávajúce prevažne z mäsa, rýb, zeleniny; mrazená zelenina; mrazené cestá; zemiakové lupienky; arašidové lupienky; zemiakové placky; jedlá pozostávajúce prevažne zo zemiakov.

30 - Pekárske výrobky; med; cestoviny; sušienky, keksy; horčica; prípravky z obilnín; raňajkové cereálie; ovsené vločky; spracované zrná prosa; krúpy (potraviny); ryža; múka; cukríky; slané pečivo (krekery); solené tyčinky (trvanlivé slané pečivo); praclíky; kukuričné pufované lupienky; chrumky; zmrzliny; jemné pečivárske výrobky; melasový sirup; kukuričné pufované chlebíčky; pšeničné pufované chlebíčky; sucháre; plnené bagety; plnené sendviče; mrazené hotové jedlá pozostávajúce prevažne z múky; jedlá z múky; jedlá z rezancov; jedlá pozostávajúce prevažne z cestovín; majonézy; kečup.

31 - Čerstvé ovocie; čerstvá zelenina.  
 32 - Pivo; minerálne vody (nápoje); vody (nápoje); nealkoholické nápoje; sirupy na výrobu nápojov.  
 33 - Víno; alkoholické nápoje okrem piva.  
 35 - Maloobchodné služby s tovarmi uvedenými v triedach 5, 29, 30, 31, 32 a 33 tohto zoznamu.

(540)

**CHUTE  
SLOVENSKA**  
MÁME BYŤ NA ČO HRDÍ

(550) obrazová  
 (591) modrá, červená

(731) BILLA s.r.o., Bajkalská 19/A, Bratislava, SK;  
 (740) FAJNOR IP s. r. o., Bratislava-Petržalka, SK;

**(210) 2315-2024**

(220) 3.9.2024

**(511) 32, 41, 43** NCL (12)

(511) 32 - Nealkoholické nápoje; ovocné nápoje a ovocné džúsy; nealkoholické ovocné výťažky; nealkoholické ovocné nápoje; sirupy na výrobu nápojov; vody (nápoje); minerálne vody (nápoje); zeleninové džúsy (nápoje); hroznový mušt (nekvasený); nealkoholické aperitívy; nealkoholické koktaily; ovocné nektáre; mixované ovocné alebo zeleninové nápoje; nealkoholické nápoje s čajovou príchuťou; koktaily z nealkoholického piva.

41 - Zábava; organizovanie a vedenie kongresov; organizovanie kultúrnych alebo vzdelávacích výstav; organizovanie živých vystúpení; plánovanie a organizovanie večierok; organizovanie a vedenie seminárov; organizovanie a vedenie tvorivých dielní (výučba); organizovanie plesov; nočné kluby (zábava); organizovanie a vedenie koncertov; kurzy telesného cvičenia; organizovanie a vedenie zábavných podujatí; organizovanie a vedenie športových podujatí.

43 - Prechodné ubytovanie; dodávanie hotových jedál a nápojov na objednávku (katering); kaviarne; penzióny; hotelové ubytovacie služby; reštauračné (stravovacie) služby; samoobslužné reštaurácie; rýchle občerstvenie (snackbary); bary (služby); prázdninové tábory (ubytovacie služby); prenájom prednáškových sál; požičiavanie prístrojov na prípravu jedál; zdobenie jedál; informácie a poradenstvo pri príprave jedál; služby osobných kuchárov; služby reštaurácií "jedlo so sebou"; virtuálne reštauračné služby.

**(540) Leháro**

(550) slovná

(731) Leháro s.r.o., Ľubochňianska 4, Bratislava-Nové Mesto, SK;

(740) FAJNOR IP s. r. o., Bratislava-Petržalka, SK;

**(210) 2316-2024**

(220) 2.9.2024

**(511) 3, 5** NCL (12)

(511) 3 - Kozmetické prípravky; kozmetické krémy; krémy na kožu; kozmetické prípravky na starostlivosť o pleť; bieliace prípravky na kozmetické použitie; prípravky z aloy pravej na kozmetické použitie; fytokozmetické prípravky; bylinkové výťažky na kozmetické použitie; kozmetické prípravky pre deti.

5 - Masti na lekárske použitie; masti na farmaceutické použitie; farmaceutické prípravky na ošetrovanie pokožky; prípravky z aloy pravej na farmaceutické použitie; rastlinné výťažky na farmaceutické použitie; fytoterapeutické prípravky na lekárske použitie; protizápalové prípravky.

**(540) DERMAL P**

(550) slovná

(731) NAMY s. r. o., Opatovská 642, Trenčín, SK;

**(210) 2317-2024**

(220) 2.9.2024

**(511) 5, 29, 30, 31, 32, 33, 35** NCL (12)

(511) 5 - Potraviny pre dojčatá.

29 - Mlieko; syry; maslo; jogurt; mliečne výrobky; mäso; šunka; klobásy, salámy, párky; spracované mäsové výrobky; vajcia; zemiakové šaláty s obsahom majonézy (hotové jedlá); šunkové šaláty s obsahom majonézy (hotové jedlá); zeleninové šaláty s obsahom majonézy (hotové jedlá); tukové nátierky; orechové nátierky; zeleninové nátierky; smotanové nátierky; slanina; spracované ovocie; spracovaná zelenina; džemy; mäsové konzervy; konzervy so zeleninou; konzervy s ovocím; nakladaná zelenina; nakladané zeleninové zmesi; mrazené hotové jedlá pozostávajúce prevažne z mäsa, rýb, zeleniny; mrazená zelenina; mrazené cestá; zemiakové lupienky; arašidové lupienky; zemiakové placky; jedlá pozostávajúce prevažne zo zemiakov.

30 - Pekárske výrobky; med; cestoviny; sušienky, keksy; horčica; prípravky z obilnín; raňajkové cereálie; ovsené vločky; spracované zrná prosa; krúpy (potraviny); ryža; múka; cukríky; slané pečivo (krekery); solené tyčinky (trvanlivé slané pečivo); praclíky; kukuričné pufované lupienky; chrumky; zmrzliny; jemné pečivárske výrobky; melasový sirup; kukuričné pufované chlebičky; pšeničné pufované chlebičky; sucháre; plnené bagety; plnené sendviče; mrazené hotové jedlá pozostávajúce prevažne z múky; jedlá z múky; jedlá z rezancov; jedlá pozostávajúce prevažne z cestovín; majonézy; kečup.

31 - Čerstvé ovocie; čerstvá zelenina.

32 - Pivo; minerálne vody (nápoje); vody (nápoje); nealkoholické nápoje; sirupy na výrobu nápojov.

33 - Víno; alkoholické nápoje okrem piva.

35 - Maloobchodné služby s tovarmi uvedenými v triedach 5, 29, 30, 31, 32 a 33 tohto zoznamu.

**(540)**

(550) obrazová

(591) modrá, biela, červená

(731) BILLA s.r.o., Bajkalská 19/A, Bratislava, SK;

(740) FAJNOR IP s. r. o., Bratislava-Petržalka, SK;

**(210) 2320-2024**

(220) 3.9.2024

**(511) 16, 35, 36, 45** NCL (12)

(511) 16 - Tlačené firemné listiny; tlačivá (formuláre); tlačené reklamné materiály; papierové informačné brožúry; katalógy.

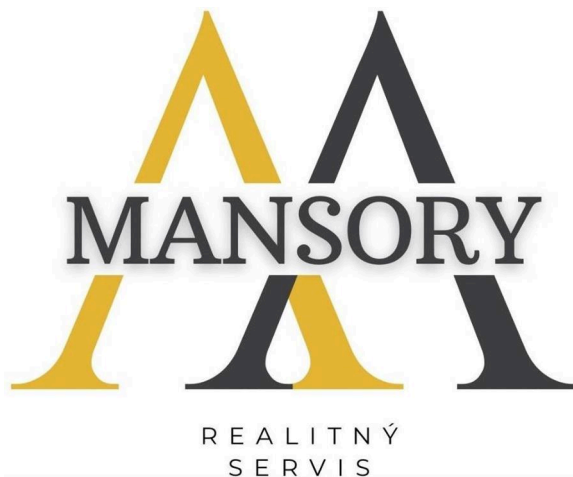
35 - Rozširovanie reklamných materiálov zákazníkom (letáky, prospekty, tlačoviny, vzorky); prieskum trhu; obchodný alebo podnikateľský prieskum; vydávanie reklamných textov; reklama; online reklama na počítačovej komunikačnej sieti; fakturácie.



36 - Prenájom nehnuteľností; sprostredkovanie (maklérstvo); realitné kancelárie; sprostredkovanie nehnuteľností; sprostredkovanie poisťenia; oceňovanie nehnuteľností; správcovstvo majetku (pre tretie osoby); prenájom bytov; prenájom poľnohospodárskych fariem; ubytovacie kancelárie (prenájom bývania); elektronický prevod kapitálu; vyberanie nájomného; prenájom kancelárskych priestorov; prenájom zdieľaných kancelárskych priestorov; nehnuteľnosti (služby); prenájom pasienkov.

45 - Vypracovávanie právnych dokumentov; dohadovanie zmlúv pre tretie osoby (právne služby).

(540)



(550) obrazová

(591) zlatá, čierna

(731) RS Mansory s.r.o., Karpatské námestie 7770/10A, Bratislava-Rača, SK;

(740) Lanikova Group, s. r. o., Bratislava-Staré Mesto, SK;

**(210) 2322-2024**

(220) 3.9.2024

**(511) 30, 43** NCL (12)

(511) 30 - Zákusky, koláče; pizza.

43 - Stravovacie služby; dodávanie hotových jedál a nápojov na objednávku (katering); reštauračné (stravovacie) služby; služby reštaurácií "jedlo so sebou".

(540)



(550) obrazová

(731) Kisová Klára, Pod šiancom 4035/1H, Košice-Sever, SK;

(740) JUDr. Ján Luterán, advokát, Prešov, SK;

**(210) 2323-2024**

(220) 3.9.2024

**(511) 3, 16, 25, 28, 35, 41** NCL (12)

(511) 3 - Kozmetické prípravky; toaletné prípravky; mydlá; kozmetické prípravky do kúpeľa; prípravky na líčenie; súpravy dekoratívnej kozmetiky; kozmetické krémy; odličovacie prípravky; voňavky; toaletné vody; esenciálne oleje; líčidlá; oleje na kozmetické použitie; kozmetické pleťové vody; čistiace toaletné mlieka; šampóny; parfumy; kozmetické prípravky na starostlivosť o pleť; pomády na kozmetické použitie; kozmetické farby; kozmetické prípravky na opaľovanie; dezodoranty (parfuméria); ozdobné kozmetické obtlačky; prípravky do kúpeľa (nie na lekárske použitie); vlasové kondicionéry; neliečivé umývacie prípravky na osobnú hygienu; bylinkové výťažky na kozmetické použitie; zubné pasty; kozmetické pečiatky s náplňou; kozmetické toniká.

16 - Tlačoviny; plagáty; papiernický tovar, písacie a kancelárske potreby (okrem nábytku); albumy; obrazy (maľby) zarámované alebo nezarámované; skicáre; brožúry; katalógy; knihy; tlačené publikácie; príručky; knihárske záložky do kníh; šablóny na kreslenie a maľovanie; samolepky (papiernický tovar); ozdobné papierové mašle iné ako do vlasov alebo stužkárska galantéria.

25 - Odevy, obuv, pokrývky hlavy; baretky; čiapky; šilty; opasky (časti odevov); pulóvre; svetre; ponožky; konfekcia (odevy); vrchné ošatenie; rukavice (oblečenie); šatky, šály; pleteniny (oblečenie); nepremokavé odevy; legíny; oblečenie z úpletových textílií; dreváky; sandále; topánky; topánky na športovanie; čelenky (oblečenie); odevy z imitácií kože; kožené odevy; tričká; bundy; mikiny; plavky; tepláky.

28 - Hry, hračky; telocvičné a športové potreby; stavebnicové kocky (hračky); stavebnice; drobné darčeky alebo žartovné predmety rozdávané hosťom na večierkoch; spoločenské hry; bábkiky; karnevalové masky; spoločenské stolové hry; hracie karty; mäkké hračky; trampolíny; figúrky (hračky); detské záhradné domčeky; antistresové hračky.

35 - Reklama; predvádzanie tovaru; podpora predaja pre tretie osoby; online reklama na počítačovej komunikačnej sieti; prezentácia výrobkov v komunikačných médiách pre maloobchod; marketing; platené reklamné služby typu "klikni sem"; obchodné sprostredkovateľské služby; online poskytovanie obchodného priestoru pre nákupcov a predajcov tovarov a služieb; rozvíjanie reklamných nápadov; cielený marketing; poskytovanie spotrebiteľských posudkov tovarov na obchodné alebo reklamné účely; poskytovanie spotrebiteľských ohodnotení tovarov na obchodné alebo reklamné účely; poskytovanie spotrebiteľských rebríčkov tovarov na obchodné alebo reklamné účely; reklama na výrobky prostredníctvom influencerov; marketing prostredníctvom influencerov; online maloobchodné služby s virtuálnym oblečením (sťahovateľné); marketing prostredníctvom umiestňovania produktov vo virtuálnom prostredí (pre tretie osoby); maloobchodné služby s tovarmi uvedenými v triedach

3, 16, 25 a 28 tohto zoznamu; veľkoobchodné služby s tovarmi uvedenými v triedach 3, 16, 25 a 28 tohto zoznamu.

41 - Zábava; vydávanie textov (okrem reklamných); praktický výcvik (ukážky); nahrávacie štúdiá (služby); elektronická edičná činnosť v malom (DTP služby); online poskytovanie elektronických publikácií (bez možnosti kopírovania); písanie textov; online poskytovanie digitálnej hudby (bez možnosti kopírovania); online poskytovanie videozáznamov (bez možnosti kopírovania); poskytovanie spotrebiteľských posudkov tovarov na kultúrne alebo zábavné účely; poskytovanie spotrebiteľských ohodnotení tovarov na kultúrne alebo zábavné účely; poskytovanie spotrebiteľských rebríčkov tovarov na kultúrne alebo zábavné účely; organizovanie a vedenie zábavných podujatí; tvorba digitálnych nahrávok (podcastov); online poskytovanie obrázkov (nesťahovateľných).

**(540) VIVIENSY**

(550) slovná

(731) Vlado Juraj, Čachtická ulica 2611/23, Nové Mesto nad Váhom, SK;

(740) MG LEGAL s.r.o., Košice-Staré Mesto, SK;

**(210) 2326-2024**

(220) 4.9.2024

**(511) 35, 36, 41** NCL (12)

(511) 35 - Finančné a účtovné audity; poradenské služby pri riadení obchodnej činnosti.

36 - Poisťovníctvo; bankovníctvo; zriaďovanie fondov; kapitálové investície; finančné záručné služby; finančné odhady a oceňovanie (poisťovníctvo, bankovníctvo, nehnuteľnosti); financovanie (služby); finančné riadenie; bankové hypotéky; finančné analýzy; finančné informácie; informácie o poistení; poradenstvo v oblasti splácania dlhov; investovanie do fondov.

41 - Vzdelávanie.

**(540) Means, s. r. o.**

(550) slovná

(731) Means, s. r. o., Vojtaššákova 540/6, Tvrdošín, SK;

(740) JUDr. Michal Murina, advokát, Chlebnice, SK;

**(210) 2328-2024**

(220) 4.9.2024

**(511) 24, 25, 26** NCL (12)

(511) 24 - Bytový textil; textílie a ich náhradky; textilné alebo plastové záclony a závesy; nažehľovacie textílie; textílie neprepúšťajúce plyn na aerostaty (balóny); textílie imitujúce kožušiny; čalúnňické textílie; kúpeľňové textílie (okrem oblečenia); textilné alebo plastové stolové vlajky; biliardové súkno; tkaniny; sieťovina; bukram (stužené knihárske alebo krajčírské plátno); brokáty; textilné materiály; textílie; kanava (riedka tkanina) na tapisérie alebo na vyšívanie; riedko tkané konopné plátno; konopné tkaniny; konopné plátno; textilné klobúkové podšívky; textilné podšívky do topánok; textílie na obuv; stolové behúne, nie papierové; švioty (vlnené tkaniny); voskované plátno; zamat; plst; bavnené textílie; posteľné pokrývky;

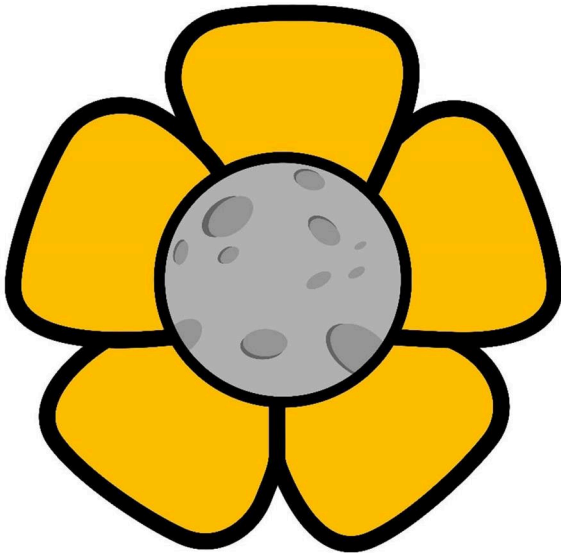
prešívane posteľné pokrývky; obliečky na matrace; sypkovina (angín); papierové posteľné pokrývky; obrusy (okrem papierových); cestovné deky; krep (textílie); krepón (jemná hodvábná tkanina); damask (tkaniny); textílie na bielizeň; textilné podšívky; posteľné plachty; prikrývky; textilné alebo plastové zástavy; textilné alebo plastové vlajočky; drožet (tkanina s pretkávaným vzorom); páperové prikrývky, periny; elastické textílie; textilné slučky na vešanie záclon a závesov; utierky na riad; textílie na vyšívanie s predkresleným vzorom; flanel (textílie); flauš (textílie); gázovina, riedke plátno na výrobu syra; barchet (textílie); textilné vrecká na umývanie; gáza (textílie); pogumované plátno, nie pre papierníctvo; zrebné rúcho (textília); ochranné poťahy na nábytok; hodvábné tkaniny na tlačové vzory; potlačený kartún; džersej (pletieniny); jutové textílie; vlnené textílie; ľanové textílie; posteľná bielizeň; plátno so šikmou väzbou; stolová bielizeň (nie papierová); textilné uteráky; marabut (textílie); matracovina; plastové pokrývky na prikrytie nábytku; textilné obrúsky na stolovanie; moleskin (textílie); textilné vreckovky; ochranné siete proti komárom (moskytiéry); obliečky na vankúše; plastové materiály (náhradky textílií); závesy na dvere; ramia (textílie); umelý hodváb (textílie); textilné alebo plastové závesy; textilné uteráky na tvár; hodvábné textílie; tyl; čalúnňické espartové textílie; taft (textílie); pletieniny (textílie); záclonovina; zefír (textílie); bavlnené plátno; textilné podložky pod poháre alebo taniere (prestieranie); textilné podložky na stôl (anglické prestieranie); netkané textílie; vložky do spacích vakov; textilné odličovacie obrúsky; textilné etikety; textilné nástenné dekorácie; textílie zo sklenených vlákien pre textilný priemysel; textilné filtračné materiály; textílie do tlačiarň na textil; žienilkové textílie; ozdobné obliečky na vankúše; textilné prestieranie na stolovanie; posteľné pokrývky a prikrývky; obliečky na vankúše; obloženia nábytku textilnými látkami; poťahy na poklopy záchodov; textilné alebo plastové sprchové závesy; textilné podložky na prebaľovanie; deky pre zvieratá chované v domácnosti; dojčenské spacie vaky; dojčenské zavinovačky; spacie vaky; drapérie na boky postelí; mantinely do detských postieľok (posteľná bielizeň); mušelín (textílie); bivakovacie vrecia (bez konštrukcie); piknikové deky; kuchynské utierky; dvojité barchet; opakovane použiteľné voskové tkaniny na balenie potravín; textilné podložky pod pivové poháre; textilné nášivky na odevy; samolepiace textilné štítky na tašky; deky na cvičenie jogy; uteráky na cvičenie jogy; kožené posteľné plachty.

25 - Obuv; čiapky; pletieniny; vysoká obuv; goliere (časti odevov); krátke kabátiky; pánska spodná bielizeň (trenírky, boxerky); priliehavé čiapky; živôtky, korzety (spodná bielizeň); spodná bielizeň; kapucne (časti odevov); šilty; opasky (časti odevov); pletené šatky; župany; pulóvre; svetre; ponožky; podväzky; košeľe; košeľe s krátkym rukávom; odevy; kovové časti na obuv; kožušiny (oblečenie); kostýmy, obleky; konfekcia (odevy); nohavice; vrchné ošatenie; hotové podšívky (časti odevov); šatky, šály; vesty; kabáty;

nepremokavé odevy; legíny; športové tričká, dresy; manžety (časti odevov); kožušínové kabáty; plážové oblečenie; plážová obuv; pyžamá; šaty; pánska spodná bielizeň (slipy); podprsenky; bundy; papierové odevy; plavky; topánky; topánky na športovanie; parky (teplé krátke kabáty s kapucňou); body (spodná bielizeň); šatky (na krk); odevy z imitácií kože; kožené odevy; tričká; opasky na doklady a peniaze (časti odevov); nohavícové sukne; dámske nohavičky; športové tielka; členkové topánky; pokrývky hlavy.

26 - Gombíky, háčiky a očka, špendlíky a ihly; výšivky (galantéria); pracky na opasky; značky na bielizeň; nažehľovacie záplaty na opravu textilných výrobkov; strieborné výšivky (galantéria); zlaté výšivky (galantéria); odznaky na odevy, nie z drahých kovov; nažehľovacie ozdoby na textilné výrobky (galantéria); nášivky, aplikácie (galantéria).

(540)



(550) obrazová

(591) Žltá, čierna, sivá.

(731) Bracínik Martin, Rozkvet 2059/126, Považská Bystrica, SK;

**(210) 2330-2024**

(220) 4.9.2024

**(511) 35, 36, 39** NCL (12)

(511) 35 - Pomoc pri riadení obchodnej činnosti; poskytovanie obchodných alebo podnikateľských informácií; účtovníctvo; vedenie účtovných kníh; poradenstvo pri organizovaní a riadení obchodnej činnosti; personálne poradenstvo; poradenstvo pri riadení podnikov; pomoc pri riadení obchodných alebo priemyselných podnikov; odborné posudky efektívnosti podnikov; obchodný alebo podnikateľský prieskum; poradenstvo pri organizovaní obchodnej činnosti; poradenské služby pri riadení obchodnej činnosti; odborné obchodné alebo podnikateľské poradenstvo; príprava miezd a výplatných listín; vypracovávanie daňových priznaní; subdodávateľské služby (obchodné služby); fakturácie; obchodné sprostredkovateľské služby; podávanie daňových

priznaní; prenájom kancelárskeho vybavenia v zdieľaných kancelárskych priestoroch; spracovanie údajov (kancelárske práce).

36 - Prenájom nehnuteľností; sprostredkovanie nehnuteľností; kapitálové investície; pôžičky (finančné úvery); správcovstvo majetku (pre tretie osoby); správa nehnuteľností; správa nájomných domov; nehnuteľnosti (služby); finančné poradenské služby v oblasti daní.

39 - Prenájom automobilov; skladovanie tovarov (úschova); rozvod vody; rozvod elektriny; parkovanie automobilov (parkovacie miesta); skladovanie; prenájom garáží; informácie o skladovaní.

**(540) SIPOX**

(550) slovná

(731) SIPOX HOLDING a.s., Červeňova 1332/28, Bratislava-Staré Mesto, SK;

(740) JUDr. Denisa Hostačná, advokátka, Bratislava-Staré Mesto, SK;

**(210) 2334-2024**

(220) 5.9.2024

**(511) 35, 37, 42** NCL (12)

(511) 35 - Sprostredkovateľne práce; prenájom kancelárskych strojov a zariadení; účtovníctvo; poradenstvo pri organizovaní a riadení obchodnej činnosti; personálne poradenstvo; poradenstvo pri riadení podnikov; predvádzanie tovaru; cielené posielanie reklamných materiálov poštou; pomoc pri riadení obchodných alebo priemyselných podnikov; prieskum trhu; obchodné odhady; obchodný alebo podnikateľský prieskum; poradenstvo pri organizovaní obchodnej činnosti; poradenské služby pri riadení obchodnej činnosti; marketingový prieskum; prieskum verejnej mienky; nábor zamestnancov; poradenstvo v oblasti komunikácie (vzťahy s verejnosťou); poradenstvo v oblasti komunikácie (reklama).

37 - Stavebníctvo; údržba a opravy motorových vozidiel; inštalácie, údržba a opravy kancelárskych strojov a zariadení; dezinfekcia; inštalácie, údržba a opravy strojov; klampiarstvo a inštalatérstvo; prenájom čistiacich strojov; chemické čistenie; stavebné poradenstvo.

42 - Technologický výskum; výzdoba interiérov; priemyselné dizajnérstvo; požičiavanie počítačov; grafické dizajnérstvo; kontroly kvality; digitalizácia dokumentov (skenovanie); energetické audity; poradenstvo pri tvorbe webových stránok; vedecký výskum; prenájom počítačových serverov (serverhosting); monitorovanie počítačových systémov na zisťovanie porúch; poradenstvo v oblasti ochrany údajov; navrhovanie vizitiek; technologické poradenské služby v oblasti digitalizácie; navrhovanie log; prehliadky nových a jazdených vozidiel pred predajom.

(540)



- (550) obrazová  
 (591) čierna, zelená  
 (731) BARA-Q s.r.o., Vrbový rad 911/9, Gabčíkovo, SK;  
 (740) JUDr. Gejza Sidó, advokát, Dunajská Streda, SK;

**(210) 2335-2024**

- (220) 5.9.2024  
 (511) 41 NCL (12)  
 (511) 41 - Športová a kultúrna činnosť; vzdelávanie; zábava; organizovanie živých vystúpení; rezervácie vstupeniek na zábavné predstavenia; organizovanie a vedenie koncertov; réžia predstavení; organizovanie a vedenie zábavných podujatí; organizovanie vedomostných alebo zábavných súťaží; informácie o možnostiach zábavy; organizovanie predstavení (manažérske služby).

**(540) Hepaj**

- (550) slovná  
 (731) Folklorný súbor ILOSVAI, Veľká Ida 350, SK;  
 (740) Trama Legal s. r. o., Bratislava-Staré Mesto, SK;

**(210) 2337-2024**

- (220) 5.9.2024  
 (511) 35, 36, 37 NCL (12)  
 (511) 35 - Reklama; marketingový prieskum; marketing; riadenie obchodnej činnosti v stavebníctve; poskytovanie obchodných informácií prostredníctvom webových stránok; cielený marketing; vonkajšia reklama.  
 36 - Prenájom nehnuteľností; sprostredkovanie (maklérstvo); realitné kancelárie; sprostredkovanie nehnuteľností; oceňovanie nehnuteľností; finančné odhady a oceňovanie (poisťovníctvo, bankovníctvo, nehnuteľnosti); faktoring; správa nehnuteľností; správa nájomných domov; prenájom bytov; ubytovacie kancelárie (prenájom bývania); prenájom kancelárskych priestorov; organizovanie financovania stavebných projektov; prenájom zdieľaných kancelárskych priestorov; nehnuteľnosti (služby).  
 37 - Stavebníctvo (stavebná činnosť); stavebný dozor; demolácie budov; stavba a opravy skladov; izolovanie stavieb; stavebné informácie; výstavba obchodov

a obchodných stánkov; stavebné poradenstvo; krajinné úpravy pomocou stavebných materiálov.

**(540) Vajnorská**

- (550) slovná  
 (731) Penta Real Estate, s. r. o., Digital Park II, Einsteinova 25, Bratislava, SK;  
 (740) Škubla & Partneri s. r. o., Bratislava-Petržalka, SK;

**(210) 2355-2024**

- (220) 9.9.2024  
 (511) 39, 44 NCL (12)  
 (511) 39 - Služby cestovného ruchu týkajúce sa dopravy a prepravy; konzultačné a informačné služby týkajúce sa dopravy a prepravy; poskytovanie informácií o cestovných trasách.  
 44 - Telemedicínske služby; zdravotné poradenstvo; lekárske poradenstvo; poskytovanie lekárskeho služieb; služby posudzovania zdravotného stavu; lekárske informačné služby poskytované prostredníctvom internetu.

**(540)**

- (550) obrazová  
 (591) čierna, červená  
 (731) Herynk František, Jičínská 1748/5, Vinohrady, CZ;  
 (740) Advokátska kancelária STOKLASA & STOKLASOVÁ s.r.o., Nitra, SK;

**(210) 2361-2024**

- (220) 9.9.2024  
 (511) 29, 30, 31, 35, 40 NCL (12)  
 (511) 29 - Mäso, ryby, hydina a zverina; mäsové výťažky; konzervované, mrazené, sušené a varené ovocie a zelenina; ovocné rôsoly, džemy, kompóty; vajcia; mlieko, syry, maslo, jogurty a iné mliečne výrobky; potravinárske oleje a tuky; fermentovaná zelenina; fermentované ovocie; kimchi (jedlo z kvasenej zeleniny); mliečne fermenty na prípravu jedál; varené jedlo pozostávajúce z fermentovanej zeleniny; varené jedlo pozostávajúce z fermentovaného ovocia.  
 30 - Káva, čaj, kakao a ich náhradky; ryža, cestoviny a rezance; tapioka a ságo; múka a obilninové výrobky; chlieb, pekárské a cukrárske výrobky; čokoláda; smotanové zmrzliny, šerbety a ostatné zmrzliny; cukor, med, melasový sirup; droždie, prášky do pečiva; soľ, koreniny, korenie, konzervované bylinky; ocot, omáčky a iné chuťové prísady; konzumný ľad; pekárské fermenty; gochujang (fermentovaná pasta zo štiplavých papriek); glukózový sirup používaný na podporu fermentácie potravín.  
 31 - Poľnohospodárske a záhradnícke výrobky, výrobky lesného hospodárstva a akvakultúry (surové, nespracované); zrná a semená (surové, nespracované); čerstvé ovocie a zelenina; čerstvé



bylinky; živé rastliny a kvety; osivá, sadenice a hľuzy plodín; živé zvieratá; krmivo a nápoje pre zvieratá; slad. 35 - Reklama; obchodný manažment, obchodná organizácia a obchodná administratíva; kancelárske práce; veľkoobchodné a maloobchodné služby s tovarmi v triedach uvedeného zoznamu tovarov a služieb.

40 - Spracovanie a úprava ovocia, zeleniny a obilnín; konzervovanie potravín a nápojov; fermentácia, výroba potravín z fermentovaného ovocia, zeleniny a obilnín pre tretie osoby.

(540)



(550) obrazová

(591) červená, zelená, čierna, biela

(731) Zisska Augustin, Kľačany 187, SK;

(740) MAJLINGOVÁ & PARTNERS, s. r. o., Bratislava-Petržalka, SK;

(210) 2362-2024

(220) 9.9.2024

(511) 4, 6, 9, 11, 35, 36, 37, 39, 40, 42 NCL (12)

(511) 4 - Elektrická energia; elektrická energia z obnoviteľných zdrojov; zemný plyn; palivové plyny; palivá.

6 - Kovové vykurovacie vedenia; kovové potrubia; kovové stĺpy elektrického vedenia; kovový stavebný materiál; kovové stavebné konštrukcie; kovové skrinky, krabice; kovové nádoby na stlačený plyn alebo skvapalnený vzduch; drobný železiarsky tovar; kovové strechy so zabudovanými solárnymi článkami.

9 - Prístroje a nástroje na vedenie, distribúciu, transformáciu, akumuláciu, reguláciu alebo ovládanie elektrického prúdu; signalizačné, detekčné, skúšobné a kontrolné prístroje a nástroje; prístroje a nástroje na meranie; prístroje na reguláciu tepla; prístroje na reguláciu vykurovacích pecí; elektrické ovládacie zariadenia na riadenie energií; snímače plynu; materiály na elektrické vedenie (drôty, káble); skriňové rozvádzače (elektrotechnika); koncovky (elektrotechnika); odbočnice, odbočné krabice (elektrotechnika); rozvodné skrine, spínacie skrine (elektrotechnika); spojovacie skrinky (elektrotechnika); konektory (elektrotechnika); obmedzovače (elektrotechnika); redukcie (elektrotechnika); elektrické kolektory; elektrické kontakty; elektrické regulačné prístroje; elektrické meniče; komutačné elektrické prístroje; vypínače; elektrické ističe; rozvodné panely

(elektrina); rozvodné pulty (elektrina); indikátory strát elektrickej energie; elektrické meracie zariadenia; zariadenia na monitorovanie spotreby elektrickej energie; merače tlaku (tlakomery); plynomery (meracie prístroje); rozvodové systémy elektrického vedenia; riadiace panely (elektrotechnika); elektrické spojky; elektrické adaptéry; elektrické aktuátory; elektrické akumulátory; elektrické batérie (články); fotovoltické články; solárne články; solárne panely na výrobu elektrickej energie; nabíjacie stanice pre elektromobily; nabíjačky elektrických akumulátorov; nabíjačky batérií; kódované magnetické karty; kódované vernostné karty; digitálne termostaty na ovládanie klimatizácie; počítačový softvér (nahraté počítačové programy); počítačové softvérové aplikácie (sťahovateľné); elektronické publikácie (sťahovateľné). 11 - Vykurovacie zariadenia, vyhrievacie zariadenia; vyhrievacie telesá; vykurovacie telesá; vykurovacie telesá na kúrenie tuhými, tekutými alebo plynými palivami; radiátory (na kúrenie); zariadenia na teplovodné kúrenie; teplovzdušné zariadenia; ohrievače vody; výhrevné kotly; prírodné zariadenia ku kúrenárskym a teplárenským kotlom; solárne kolektory na ohrev vody a vykurovanie; výhrevné akumulátory; regenerátory tepla; výmenníky tepla (nie časti strojov); expanzné nádrže na ústredné vykurovanie; tepelné čerpadlá; termostatické ventily (časti ústredného kúrenia); radiátorové uzávery; regulačné a bezpečnostné zariadenia na plynové potrubia; regulačné a bezpečnostné zariadenia na plynové prístroje; plynové kondenzátory (nie časti strojov); klimatizačné prístroje a zariadenia; osvetľovacie prístroje a zariadenia.

35 - Maloobchodné a veľkoobchodné služby s elektrickou energiou, zemným plynom, s nabíjacími stanicami pre elektromobily, s nabíjačkami batérií, s fotovoltickými zariadeniami na výrobu elektriny, s prístrojmi a nástrojmi na vedenie, distribúciu, transformáciu, akumuláciu, reguláciu alebo ovládanie elektrického prúdu, klimatizačnými prístrojmi a zariadeniami, vykurovacími a vyhrievacími telesami a zariadeniami; online maloobchodné a veľkoobchodné služby s elektrickou energiou, zemným plynom, s nabíjacími stanicami pre elektromobily, s nabíjačkami batérií, s fotovoltickými zariadeniami na výrobu elektriny, s prístrojmi a nástrojmi na vedenie, distribúciu, transformáciu, akumuláciu, reguláciu alebo ovládanie elektrického prúdu, klimatizačnými prístrojmi a zariadeniami, vykurovacími a vyhrievacími telesami a zariadeniami; agentúry zaoberajúce sa importom a exportom energií; obchodné riadenie nabíjacích staníc pre elektromobily; obchodné sprostredkovateľské služby; obstarávanie zmlúv týkajúcich sa dodávky energie; sprostredkovanie obchodu prostredníctvom internetu; sprostredkovanie nákupu a predaja elektrickej energie; správa spotrebiteľských vernostných programov; prieskum trhu; služby porovnávania cien; organizovanie obchodných alebo reklamných podujatí; fakturácie; reklama; marketing; účtovníctvo; sledovanie a monitorovanie spotreby energie pre

klientov na účtovnícke účely; služby vyúčtovania poplatkov v oblasti energetiky; spracovanie a analýzy nákladov; obchodné alebo podnikateľské informácie; odborné obchodné alebo podnikateľské poradenstvo; obchodné informácie a rady spotrebiteľom pri výbere tovarov a služieb; konzultácie a obchodné poradenstvo v oblasti energetiky; poskytovanie odborných obchodných informácií v oblasti energetiky.

36 - Poistovacie služby; informácie o poistení; sprostredkovanie poistenia; služby v oblasti nehnuteľností, bytov a nebytových priestorov; služby v oblasti financovania; finančné analýzy; finančné informácie; analýza finančných rizík; finančné konzultácie; finančné konzultácie v energetickom sektore.

37 - Inštalácia, oprava a údržba prístrojov a nástrojov na vedenie, distribúciu, transformáciu, akumuláciu, reguláciu alebo ovládanie elektrického prúdu; inštalácia, oprava a údržba zariadení na dodávku a distribúciu elektriny alebo plynu; inštalácia, oprava a údržba plynových a elektrických systémov, zariadení a prístrojov; inštalácia zariadení na výrobu energie; inštalácia zariadení na úsporu energie; inštalácia, oprava a údržba nabíjajúcich staníc pre elektromobily; nabíjanie batérií vozidiel; prenájom prenosných nabíjačiek elektrických automobilov; inštalácia, oprava a údržba vykurovacích zariadení; inštalácie a opravy klimatizačných zariadení; čistenie a opravy kotlov; opravy púmp a čerpadiel; opravy elektrických vedení; poradenské a konzultačné služby týkajúce sa inštalácie, opravy a údržby zariadení na dodávku a distribúciu plynu a elektriny, elektrických systémov, elektrických zariadení, elektrických prístrojov, vykurovacích zariadení, klimatizačných zariadení; výstavba energetickej infraštruktúry; informácie o opravách; poradenské a konzultačné služby v oblasti nabíjania batérií vozidiel, inštalácie, opravy a údržby nabíjajúcich staníc pre elektromobily.

39 - Distribúcia energie; rozvod elektriny; distribúcia plynu; distribúcia tepla; dodávka elektriny; dodávka plynu; prenájom používania elektrických vedení pre klientov za účelom prenosu elektriny; skladovanie; skladovanie energie a palív; doručovacie služby (správy alebo tovar); sprostredkovanie dopravy; poskytovanie informácií týkajúcich sa distribúcie energie, elektriny a plynu; poradenské a konzultačné služby týkajúce sa distribúcie a dodávky energie, elektriny, tepla a plynu.

40 - Výroba energie; výroba čistých energií; výroba elektriny; výroba elektrickej energie z obnoviteľných zdrojov; produkcia zemného plynu; spracovanie plynu; prenájom zariadení, strojov a prístrojov na výrobu elektriny; prenájom vykurovacích zariadení; prenájom klimatizačných zariadení; poskytovanie informácií týkajúcich sa výroby energie, elektriny a produkcie zemného plynu; odborná konzultačná a poradenská činnosť týkajúca sa výroby energie, elektriny a produkcie zemného plynu.

42 - Poradenstvo v oblasti úspory energie; poradenstvo týkajúce sa využívania energie; energetické audity; technologické analýzy v oblasti energetických potrieb klientov; inžinierske služby v oblasti energetických

technologíí; inžinierske služby v oblasti systémov na dodávku energie; inžinierske služby v oblasti systémov na dodávku plynu; technické navrhovanie a plánovanie vykurovacích inštalácií; prenájom meracích prístrojov; prenájom meracích prístrojov na zaznamenávanie spotreby energie; zaznamenávanie údajov o spotrebe energie v budovách; poradenské a konzultačné služby týkajúce sa inžinierskych služieb v oblasti energetických technológií, inžinierskych služieb v oblasti systémov na dodávku energie, inžinierskych služieb v oblasti systémov na dodávku plynu, technického navrhovania a plánovania vykurovacích inštalácií; poradenské a konzultačné služby v oblasti technologických služieb v oblasti dodávky elektriny a energie.

(540)



(550) obrazová

(591) oranžová, čierna

(731) Západoslovenská energetika, a.s., Čulenova 6, Bratislava, SK;

(740) LITVÁKOVÁ A SPOL., s. r. o., Bratislava-Nové Mesto, SK;

(210) 2363-2024

(220) 9.9.2024

(511) 39, 44 NCL (12)

(511) 39 - Služby cestovného ruchu týkajúce sa dopravy a prepravy; konzultačné a informačné služby týkajúce sa dopravy a prepravy; poskytovanie informácií o cestovných trasách.

44 - Telemedicínske služby; zdravotné poradenstvo; lekárske poradenstvo; poskytovanie lekárskejších služieb; služby posudzovania zdravotného stavu; lekárske informačné služby poskytované prostredníctvom internetu.

(540)



(550) obrazová

(591) čierna, červená

(731) Herynk František, Jičínská 1748/5, Vinohrady, CZ;

(740) Advokátska kancelária STOKLASA &amp; STOKLASOVÁ s.r.o., Nitra, SK;

(210) 2364-2024

(220) 9.9.2024

(511) 16 NCL (12)

(511) 16 - Toaletný papier; papierové kuchynské utierky; papierové vreckovky; papierové obrúsky.

(540)

# cotté

(550) obrazová

(731) CELLTEX s. r. o., Vilová 2994/2, Bratislava-Petržalka, SK;

(740) Ing. Peter Hojčuš - Patentová a známková kancelária, Bratislava-Petržalka, SK;

(210) 2365-2024

(220) 9.9.2024

(511) 3 NCL (12)

(511) 3 - Toaletné potreby; prípravky na ústnu hygienu; voňavkárské výrobky a voňavky; prípravky na čistenie tela a starostlivosť o krásu; líčidlá, mydlá a gély; prípravky do kúpeľa; prípravky na starostlivosť o pleť, oči a nechty; vlasové prípravky a kúry; prípravky na odstraňovanie chĺpkov a holenie; éterické oleje a aromatické výťažky; čistiace a vonné prípravky, s výnimkou prípravkov na osobné použitie; prípravky na čistenie a leštenie kože a obuvi.

(540)



(550) obrazová

(731) Ludovico Martelli S.p.A., Via Faentina 169/12, I-50014 Fiesole, Firenze, IT;

(740) HÖRMANN & PARTNERS s.r.o., Bratislava-Nové Mesto, SK;

(210) 2366-2024

(220) 10.9.2024

(511) 5, 9, 14, 16, 18, 25, 28, 29, 30, 32, 35, 41 NCL (12)

(511) 5 - Liečivé nápoje; diétne nápoje na lekárske použitie; sirupy na farmaceutické použitie; rastlinné výťažky na farmaceutické použitie (okrem esenciálnych olejov); bylinkové výťažky na lekárske použitie (okrem esenciálnych olejov); vitamínové prípravky; výživové doplnky; minerálne výživové doplnky; potravinové alebo krmivové prípravky so stopovými prvkami; diétne potravinové doplnky; bylinkové čaje na lekárske použitie; minerálne vody na lekárske použitie; diétne potraviny na lekárske použitie; diétne látky na lekárske použitie; soli na lekárske použitie.

9 - Sťahovateľný softvér na počítačové hry; sťahovateľný softvér na virtuálnu realitu; počítačový softvér (nahraté počítačové programy); nahratý softvér na počítačové hry; sťahovateľný

aplikačný softvér virtuálneho prostredia; sťahovateľné počítačové programy; počítačové softvérové aplikácie (sťahovateľné); platformy počítačového softvéru, nahrané alebo na stiahnutie.

14 - Šperky, klenotnícke výrobky, drahokamy a polodrahokamy; náramky (klenotnícke výrobky); textilné vyšívané náramky (bižutéria); hodinky; náramkové hodinky; šperkovníce; cestovné obaly a puzdrá na šperky; krabičky na šperky; hodinkové puzdrá (súčasť hodínok); kazety na hodinky; privesky (klenotnícke výrobky); prstene (klenotnícke výrobky); krížiky (šperky).

16 - Papier, kartón, lepenka; reklamné tabule z papiera, kartónu alebo lepenky; plagáty; tlačené publikácie; časopisy (periodiká); tlačoviny; tlačivá (formuláre); brožúry; katalógy; prospekty; obežníky; príručky; ročenky; kalendáre; knihy; periodiká; albumy; fotografie (tlačoviny); grafické reprodukcie; zoznamy; lístky; zberateľské karty (nie na hranie); papierové zástavy; tlačené poukážky; papiernický tovar; písacie potreby; kancelárske potreby okrem nábytku; zásuvky na spisy; zaraďovače, šanóny (na voľné listy); zoraďovače (kancelárske potreby); obálky na dokumenty (papiernický tovar); papierové alebo lepenkové krabice; školské potreby (papiernický tovar).

18 - Aktovky (kožená galantéria); kožené cestovné tašky (kožená galantéria); kabelky; tašky; plecniačky; peňaženky; kožené vrecia, vrecká a puzdrá na balenie; kožené alebo kožou potiahnuté puzdrá; kufre; opätovne použiteľné nákupné tašky; cestovné tašky; školské tašky (aktovky); kožušiny (kože zvierat); koženka; koža; imitácie kože; dáždniky.

25 - Odevy; obuv; pokrývky hlavy.

28 - Hry; hračky; atrapy, napodobeniny tovarov a žartovné predmety; hojdačky; pieskoviská (vybavenie detských ihrísk); šmýkačky na detské ihriská; telocvičné a športové potreby; herné konzoly; prenosné herné konzoly; herné klávesnice; herné myši; hracie karty; zberateľské karty na hranie; hracie žetóny; stieracie žreby na lotériové hry; výherné hracie automaty; ruletové kolesá; mincové hracie automaty; žetóny na hazardné hry.

29 - Mliečne výrobky; náhradky mlieka; arašidové maslo; konzumné kakaové maslo; kokosové maslo; tofu; rastlinná smotana; zemiakové lupienky; nízkotučné zemiakové lupienky; zeleninové chuťovky; ovocné chuťovky; želatína; zemiakové vločky; konzervované ovocie; mrazené ovocie; kandizované ovocie; dusené ovocie; plátky sušeného ovocia; konzervy s ovocím; spracované ovocie; konzervovaná zelenina; varená zelenina; sušená zelenina; prípravky na zeleninové polievky; nakladaná zelenina; mrazom sušená zelenina; zeleninové koncentráty na prípravu jedál; spracovaná zelenina; polievky; vývary (bujóny); prípravky na vývary (bujóny); koncentrované vývary.

30 - Cukrovinky; cukríky; čokoláda; zemiakové lupienky s čokoládovou polevou; kukuričné placky (tortilly); prípravky z obilnín; obilninové vločky; slané pečivo (krekery); sušienky; oblátky; obilninové chuťovky; kukuričné vločky; kukuričné pukance;

žuvačky; zmrzliny; plnené sušienky; pizza; ovocné želé (cukrovinky); müsli; ľadový čaj; cereálne tyčinky.

32 - Nealkoholické nápoje; minerálne vody (nápoje); izotonické nápoje; energetické nápoje; tablety na prípravu šumivých nápojov; prášky na prípravu šumivých nápojov; sirupy na výrobu limonád; sirupy na výrobu nápojov; prípravky na výrobu nealkoholických nápojov; príchute na výrobu nealkoholických nápojov; ovocné džúsy; ovocné nektáre; mixované ovocné alebo zeleninové nápoje; nealkoholické nápoje zo sušeného ovocia; zeleninové džúsy (nápoje); mušty; vody (nápoje); stolové vody; sýtené vody; sódová voda (sifón); nealkoholické aperitívy; nealkoholické koktaily; pivo; nealkoholické pivo.

35 - Reklama; online reklama na počítačovej komunikačnej sieti; rozhlasová reklama; televízna reklama; písanie reklamných textov; tvorba reklamných filmov; rozvíjanie reklamných nápadov; písanie textov scenárov na reklamné účely; vytváranie identity značky pre tretie osoby (reklamné služby); reklama na výrobky prostredníctvom influencerov; marketing; cielený marketing; marketing prostredníctvom influencerov; marketing prostredníctvom umiestňovania produktov vo virtuálnom prostredí (pre tretie osoby); rozširovanie reklamných materiálov; rozširovanie vzoriek tovarov; predvádzanie (služby modeliek) na reklamné účely a podporu predaja; prezentácia výrobkov v komunikačných médiách pre maloobchod; predvádzanie tovaru; online poskytovanie obchodného priestoru pre nákupcov a predajcov tovarov a služieb; maloobchodné a veľkoobchodné služby s tovarmi v triedach 5, 14, 16, 18, 25, 28, 29, 30 a 32; podpora predaja pre tretie osoby.

41 - Zábavná, športová a kultúrna činnosť; zábava; rozhlasová zábava; televízna zábava; informácie o možnostiach zábavy; zábavné služby poskytované vo virtuálnom prostredí; služby estrádných umelcov; organizovanie vedomostných alebo zábavných súťaží; organizovanie a vedenie zábavných podujatí; organizovanie a vedenie športových podujatí; organizovanie kultúrnych alebo vzdelávacích výstav; organizovanie živých vystúpení; organizovanie a vedenie seminárov; služby poskytované prázdninovými tábormi (zábava); organizovanie športových súťaží; tábory na športové sústreďenia; korešpondenčné vzdelávacie kurzy; školenia; nahrávanie videopások; písanie textov; hudobná tvorba; tvorba digitálnych nahrávok (podcastov); požičiavanie zvukových nahrávok; požičiavanie kinematografických filmov; požičiavanie videopások; školské služby (vzdelávanie); produkcia filmov (nie reklamných); filmové štúdiá; písanie televíznych a filmových scenárov (tvorba); distribúcia filmov; režirovanie filmov (okrem reklamných); online poskytovanie videozáznamov (bez možnosti kopírovania); online poskytovanie elektronických publikácií (bez možnosti kopírovania).

(540)



(550) obrazová

(731) Filip Zima, Petra Chelčického 437, Vodňany, Vodňany II, CZ;

(740) LITVÁKOVÁ A SPOL., s. r. o., Bratislava-Nové Mesto, SK;

(210) 2367-2024

(220) 9.9.2024

(511) 6, 35, 42 NCL (12)

(511) 6 - Kovové stavebné materiály a dielce; kovové potrubia, rúry, hadice a ich príslušenstvo; kovové spojovacie konektory na potrubia; kovové rotačné spoje pre potrubia; kovové vystužovacie materiály do betónu; kovové rošty a mriežky; výrobky zo železa a ocele pre zlievarne, ktoré nie sú zahrnuté v iných triedach, vrátane predvalkov, tyčí, nosníkov, rúr; výrobky z ťažkých kovov, nezahrnuté do iných tried, vrátane kovaných, liatych, tavených, lisovaných, zváraných alebo obrábaných kovových častí, používaných vo všetkých priemyselných odvetviach.

35 - Maloobchodné služby s tovarmi uvedenými v triede 6 tohto zoznamu; veľkoobchodné služby s tovarmi uvedenými v triede 6 tohto zoznamu; prieskum trhu; online reklama na počítačovej komunikačnej sieti; prezentácia výrobkov v komunikačných médiách pre maloobchod; obchodné informácie a rady spotrebiteľom pri výbere tovarov a služieb; administratívne spracovanie obchodných objednávok.

42 - Priemyselné analýzy a priemyselný výskum; testovanie materiálov a mechanický výskum; technické a vedecké poradenstvo a informácie na zlepšenie kvality výrobkov a služieb v oblasti kovov, ocelí a ich použitia; odborné a inžinierske práce v oblasti kovov, ocelí a ich použitia.

(540) **SEPAK mechanical engineering**

(550) slovná

(731) Šepák Juraj, Ing., Stránska 3146/2, Banská Bystrica, SK;

(740) Mgr. Matej Makovník, advokát, Banská Bystrica, SK;

(210) 2368-2024

(220) 10.9.2024

(511) 5, 9, 14, 16, 18, 25, 28, 29, 30, 32, 35, 41 NCL (12)

(511) 5 - Liečivé nápoje; diétne nápoje na lekárske použitie; sirupy na farmaceutické použitie; rastlinné výťažky na farmaceutické použitie (okrem esenciálnych olejov); bylinkové výťažky na lekárske použitie (okrem esenciálnych olejov); vitamínové prípravky; výživové



doplňky; minerálne výživové doplnky; potravinové alebo krmivové prípravky so stopovými prvkami; diétne potravinové doplnky; bylinkové čaje na lekárske použitie; minerálne vody na lekárske použitie; diétne potraviny na lekárske použitie; diétne látky na lekárske použitie; soli na lekárske použitie.

9 - Sťahovateľný softvér na počítačové hry; sťahovateľný softvér na virtuálnu realitu; počítačový softvér (nahraté počítačové programy); nahratý softvér na počítačové hry; sťahovateľný aplikačný softvér virtuálneho prostredia; sťahovateľné počítačové programy; počítačové softvérové aplikácie (sťahovateľné); platformy počítačového softvéru, nahrané alebo na stiahnutie.

14 - Šperky, klenotnícke výrobky, drahokamy a polodrahokamy; náramky (klenotnícke výrobky); textilné vyšívané náramky (bižutéria); hodinky; náramkové hodinky; šperkovnice; cestovné obaly a puzdrá na šperky; krabičky na šperky; hodinkové puzdrá (súčasť hodínok); kazety na hodinky; príviesky (klenotnícke výrobky); prstene (klenotnícke výrobky); krížiky (šperky).

16 - Papier; kartón, lepenka; reklamné tabule z papiera, kartónu alebo lepenky; plagáty; tlačené publikácie; časopisy (periodiká); tlačoviny; tlačivá (formuláre); brožúry; katalógy; prospekty; obežníky; príručky; ročenky; kalendáre; knihy; periodiká; albumy; fotografie (tlačoviny); grafické reprodukcie; zoznamy; lístky; zberateľské karty (nie na hranie); papierové zástavy; tlačené poukážky; papiernický tovar; písacie potreby; kancelárske potreby okrem nábytku; zásuvky na spisy; zaraďovače, šanóny (na voľné listy); zoraďovače (kancelárske potreby); obálky na dokumenty (papiernický tovar); papierové alebo lepenkové krabice; školské potreby (papiernický tovar).

18 - Aktovky (kožená galantéria); kožené cestovné tašky (kožená galantéria); kabelky; tašky; plecniaky; peňaženky; kožené vrecia, vrecká a puzdrá na balenie; kožené alebo kožou potiahnuté puzdrá; kufre; opätovne použiteľné nákupné tašky; cestovné tašky; školské tašky (aktovky); kožušiny (kože zvierat); koženka; koža; imitácie kože; dáždniky.

25 - Odevy; obuv; pokrývky hlavy.

28 - Hry; hračky; atrapy, napodobeniny tovarov a žartovné predmety; hojdačky; pieskoviská (vybavenie detských ihrísk); šmýkačky na detské ihriská; telocvičné a športové potreby; herné konzoly; prenosné herné konzoly; herné klávesnice; herné myši; hracie karty; zberateľské karty na hranie; hracie žetóny; stieracie žreby na lotériové hry; výherné hracie automaty; ruletové kolesá; mincové hracie automaty; žetóny na hazardné hry.

29 - Mliečne výrobky; náhradky mlieka; arašidové maslo; konzumné kakaové maslo; kokosové maslo; tofu; rastlinná smotana; zemiakové lupienky; nízkotučné zemiakové lupienky; zeleninové chuťovky; ovocné chuťovky; želatína; zemiakové vločky; konzervované ovocie; mrazené ovocie; kandizované ovocie; dusené ovocie; plátky sušeného ovocia; konzervy s ovocím; spracované ovocie; konzervovaná

zelenina; varená zelenina; sušená zelenina; prípravky na zeleninové polievky; nakladaná zelenina; mrazom sušená zelenina; zeleninové koncentráty na prípravu jedál; spracovaná zelenina; polievky; vývary (bujóny); prípravky na vývary (bujóny); koncentrované vývary.

30 - Cukrovinky; cukríky; čokoláda; zemiakové lupienky s čokoládovou polevou; kukuričné placky (tortilly); prípravky z obilnín; obilninové vločky; slané pečivo (krekerky); sušienky; oblátky; obilninové chuťovky; kukuričné vločky; kukuričné pukance; žuvačky; zmrzliny; plnené sušienky; pizza; ovocné želé (cukrovinky); müsli; ľadový čaj; cereálne tyčinky.

32 - Nealkoholické nápoje; minerálne vody (nápoje); izotonické nápoje; energetické nápoje; tablety na prípravu šumivých nápojov; prášky na prípravu šumivých nápojov; sirupy na výrobu limonád; sirupy na výrobu nápojov; prípravky na výrobu nealkoholických nápojov; príchute na výrobu nealkoholických nápojov; ovocné džúsy; ovocné nektáre; mixované ovocné alebo zeleninové nápoje; nealkoholické nápoje zo sušeného ovocia; zeleninové džúsy (nápoje); mušty; vody (nápoje); stolové vody; sytené vody; sódová voda (sifón); nealkoholické aperitívy; nealkoholické koktaily; pivo; nealkoholické pivo.

35 - Reklama; online reklama na počítačovej komunikačnej sieti; rozhlasová reklama; televízna reklama; písanie reklamných textov; tvorba reklamných filmov; rozvíjanie reklamných nápadov; písanie textov scenárov na reklamné účely; vytváranie identity značky pre tretie osoby (reklamné služby); reklama na výrobky prostredníctvom influencerov; marketing; cieľný marketing; marketing prostredníctvom influencerov; marketing prostredníctvom umiestňovania produktov vo virtuálnom prostredí (pre tretie osoby); rozširovanie reklamných materiálov; rozširovanie vzoriek tovarov; predvádzanie (služby modeliek) na reklamné účely a podporu predaja; prezentácia výrobkov v komunikačných médiách pre maloobchod; predvádzanie tovaru; online poskytovanie obchodného priestoru pre nákupcov a predajcov tovarov a služieb; maloobchodné a veľkoobchodné služby s tovarmi v triedach 5, 14, 16, 18, 25, 28, 29, 30 a 32; podpora predaja pre tretie osoby.

41 - Zábavná, športová a kultúrna činnosť; zábava; rozhlasová zábava; televízna zábava; informácie o možnostiach zábavy; zábavné služby poskytované vo virtuálnom prostredí; služby estrádných umelcov; organizovanie vedomostných alebo zábavných súťaží; organizovanie a vedenie zábavných podujatí; organizovanie a vedenie športových podujatí; organizovanie kultúrnych alebo vzdelávacích výstav; organizovanie živých vystúpení; organizovanie a vedenie seminárov; služby poskytované prázdninovými tábormi (zábava); organizovanie športových súťaží; tábory na športové sústredenia; korešpondenčné vzdelávacie kurzy; školenia; nahrávanie videopások; písanie textov; hudobná tvorba; tvorba digitálnych nahrávok (podcastov); požičovanie zvukových nahrávok;

požičiavanie kinematografických filmov; požičiavanie videopások; školské služby (vzdelávanie); produkcia filmov (nie reklamných); filmové štúdiá; písanie televíznych a filmových scenárov (tvorba); distribúcia filmov; režirovanie filmov (okrem reklamných); online poskytovanie videozáznamov (bez možnosti kopírovania); online poskytovanie elektronických publikácií (bez možnosti kopírovania).

**(540) IZIF**

(550) slovná

(731) Filip Zima, Petra Chelčického 437, Vodňany, Vodňany II, CZ;

(740) LITVÁKOVÁ A SPOL., s. r. o., Bratislava-Nové Mesto, SK;

**(210) 2391-2024**

(220) 11.9.2024

**(511) 3, 4, 5, 16, 29, 30, 35, 43, 44** NCL (12)

(511) 3 - Bieliace prípravky a pracie prostriedky; neliečivé kozmetické a toaletné prípravky; neliečivé prípravky na čistenie zubov; prípravky na čistenie, leštenie a brúsenie; voňavkárské výrobky, esenciálne oleje; mydlá; avivážne prípravky; kozmetické prípravky do kúpeľa; mydlá na holenie; skrášľovacie masky (kozmetické prípravky); bieliace krémy na pokožku; bieliace prípravky na kožu; ústne vody (nie na lekárske použitie); vlasové vody; krémy na obuv; farby na vlasy; prípravky na vlasovú onduláciu; leštiace a hladiace prípravky; vosky na obuv; vosky na parkety; kolínske vody; konzervačné prípravky na kožu (leštidlá); kozmetické prípravky pre zvieratá; súpravy dekoratívnej kozmetiky; kozmetické prípravky; leštiace krémy; kozmetické krémy; krémy na kožu; odličovacie prípravky; toaletné vody; epilačné prípravky; depilačný vosk; esenciálne (éterické) oleje; výťažky z kvetov (parfuméria); líčidlá; čistiace prípravky; kozmetické pleťové vody; čistiace toaletné mlieka; pracie prostriedky; toaletné prípravky; kozmetické prípravky na obočie; kozmetické prípravky na starostlivosť o pleť; prípravky na holenie; mydielka; soli do kúpeľa nie na lekárske použitie; dezodoranty (parfuméria); aviváže; lesky na pery; balzamy (nie na lekárske použitie); suché šampóny; leštidlá na obuv; vlasové kondicionéry; obrúsky napustené odličovacími prípravkami; vosky na podlahy; šampóny pre zvieratá (neliečivé hygienické prípravky); kozmetické prípravky pre deti; micelárna voda; pleťové hydratačné prípravky na kozmetické použitie.

4 - Sviečky a knôty na svietenie; včelí vosk; sviečky (na svietenie); včelí vosk na výrobu kozmetických prípravkov.

5 - Dezinfekčné prípravky; farmaceutické, lekárske a zverolekárske prípravky; hygienické výrobky na lekárske použitie; náplasti, obväzový materiál; prípravky do kúpeľa na lekárske použitie; soli do minerálnych kúpeľov; terapeutické prípravky do kúpeľa; balzamy na lekárske použitie; liečivé cukríky; liečivé bahno; sirupy na farmaceutické použitie; chemickofarmaceutické prípravky; vitamínové prípravky; farmaceutické prípravky na spálenie od slnka; dezodoranty, nie telové alebo pre zvieratá; tinktúry (farmaceutické

prípravky); liečivé čaje; masti na lekárske použitie; tinktúry na lekárske použitie; pastilky na farmaceutické použitie; masti na farmaceutické použitie; farmaceutické prípravky na ošetrovanie pokožky; bylinkové čaje na lekárske použitie; prípravky proti poteniu; masti na slnečné popáleniny; liečivé kúpeľové soli; včelia materská kašička na farmaceutické použitie; liečivé nápoje; ústne vody na lekárske použitie; výživové doplnky; včelia materská kašička (výživový doplnok); propolis na farmaceutické použitie; propolisové výživové doplnky; peľové výživové doplnky; prípravky na liečbu akné; farmaceutické prípravky; výživové prípravky s liečivými účinkami na terapeutické a lekárske použitie; antibakteriálne mydlá; antibakteriálne tekuté mydlá; vody po holení s liečivými účinkami; šampóny s liečivými účinkami; toaletné prípravky s liečivými účinkami; vlasové vody s liečivými účinkami; suché šampóny s liečivými účinkami; mydlá s liečivými účinkami; výživové doplnky s kozmetickými účinkami.

16 - Učebné a vyučovacie pomôcky okrem prístrojov a zariadení; reklamné tabule z papiera, kartónu alebo lepenky; papierové pásky iné ako do vlasov alebo stužkárska galantéria; papierové alebo plastové vrecia; vrecká a puzdrá na balenie; papierové alebo plastové nákupné tašky.

29 - Konzervované, mrazené, sušené a varené ovocie a zelenina; kandizované ovocie; ovocné rôsoly, džemy, kompóty; spracovaný peľ (potravina); mliečne koktaily; orechové nátierky.

30 - Med; čokoláda; káva, čaj, kakao a ich náhradky; ocot, omáčky a iné chuťové prísady; cukrovinky na zdobenie vianočných stromčekov; bylinkové čaje (nie na lekárske použitie); sušienky, keksy; sladové sušienky; cukríky; káva; zákusky, koláče; karamelky (cukríky); čaj; chuťové prísady; cukrárske výrobky; cukrovinky; prírodné sladidlá; perníky, medovníky; keksy, zákusky; makaróny; sušienky; kávové nápoje; kakaové nápoje; čokoládové nápoje; propolis; orechy v čokoláde; čokoládové nátierky; čokoládovo-orieškové nátierky; cukríky na osvieženie dychu; čajové nápoje s mliekom; bylinkové čaje; jedlý včelí vosk; plnené sušienky.

35 - Obchodný manažment, obchodná organizácia a obchodná administratíva; poskytovanie obchodných alebo podnikateľských informácií; reklama; organizovanie obchodných veľtrhov; zásobovacie služby pre tretie osoby (nákup tovarov a služieb pre iné podniky); prezentácia výrobkov v komunikačných médiách pre maloobchod; subdodávateľské služby (obchodné služby); marketing; maloobchodné služby s farmaceutickými, zverolekárskejšími a hygienickými prípravkami a so zdravotníckymi potrebami; obchodné sprostredkovateľské služby; online poskytovanie obchodného priestoru pre nákupcov a predajcov tovarov a služieb; veľkoobchodné služby s farmaceutickými, zverolekárskejšími a hygienickými prípravkami a so zdravotníckymi potrebami; malo-obchodné služby s pekárskymi výrobkami; maloobchodné a veľkoobchodné služby s tovarmi v triedach 3, 4, 5, 16, 29 a 30 tohto zoznamu.

43 - Prechodné ubytovanie; stravovacie služby; ubytovacie kancelárie (hotely, penzióny); dodávanie hotových jedál a nápojov na objednávku (katering); kaviarne; samoobslužné jedálne; hotelové ubytovacie služby; reštauračné (stravovacie) služby; samoobslužné reštaurácie; rýchle občerstvenie (snackbary); bary (služby).

44 - Služby v poľnohospodárstve, rybom hospodárstve, záhradníctve a lesníctve; starostlivosť o hygienu a krásu ľudí alebo zvierat; chov zvierat; farmaceutické poradenstvo; depilácia voskom; prenájom včelích úľov; estetické kozmetické služby; starostlivosť o duševné zdravie.

(540)



(550) obrazová

(731) Voľanský-Martiček Martin, Poštárka 3298/116, Bardejov, SK;

(210) 2392-2024

(220) 11.9.2024

(511) 3, 4, 5, 16, 29, 30, 35, 43, 44 NCL (12)

(511) 3 - Bieliace prípravky a pracie prostriedky; neliečivé kozmetické a toaletné prípravky; neliečivé prípravky na čistenie zubov; prípravky na čistenie, leštenie a brúsenie; voňavkové výrobky, esenciálne oleje; mydlá; avivážne prípravky; kozmetické prípravky do kúpeľa; mydlá na holenie; skrášľovacie masky (kozmetické prípravky); bieliace krémy na pokožku; bieliace prípravky na kožu; ústne vody (nie na lekárske použitie); vlasové vody; krémy na obuv; farby na vlasy; prípravky na vlasovú onduláciu; leštiace a hladiace prípravky; vosky na obuv; vosky na parkety; kolínske vody; konzervačné prípravky na kožu (leštidlá); kozmetické prípravky pre zvieratá; súpravy dekoratívnej kozmetiky; kozmetické prípravky; leštiace krémy; kozmetické krémy; krémy na kožu; odličovacie prípravky; toaletné vody; epilačné prípravky; depilačný vosk; esenciálne (éterické) oleje; výťažky z kvetov (parfuméria); líčidlá; čistiace prípravky; kozmetické pleťové vody; čistiace toaletné mlieka; pracie prostriedky; toaletné prípravky; kozmetické prípravky

na obočie; kozmetické prípravky na starostlivosť o pleť; prípravky na holenie; mydielka; soli do kúpeľa nie na lekárske použitie; dezodoranty (parfuméria); aviváže; lesky na pery; balzamy (nie na lekárske použitie); suché šampóny; leštidlá na obuv; vlasové kondicionéry; obrúsky napustené odličovacími prípravkami; vosky na podlahy; šampóny pre zvieratá (neliečivé hygienické prípravky); kozmetické prípravky pre deti; micelárna voda; pleťové hydratačné prípravky na kozmetické použitie.

4 - Sviečky a knôty na svietenie; včelí vosk; sviečky (na svietenie); včelí vosk na výrobu kozmetických prípravkov.

5 - Dezinfekčné prípravky; farmaceutické, lekárske a zverolekárske prípravky; hygienické výrobky na lekárske použitie; náplasti, obvazový materiál; prípravky do kúpeľa na lekárske použitie; soli do minerálnych kúpeľov; terapeutické prípravky do kúpeľa; balzamy na lekárske použitie; liečivé cukríky; liečivé bahno; sirupy na farmaceutické použitie; chemickofarmaceutické prípravky; vitamínové prípravky; farmaceutické prípravky na spáleniny od slnka; dezodoranty, nie telové alebo pre zvieratá; tinktúry (farmaceutické prípravky); liečivé čaje; masti na lekárske použitie; tinktúry na lekárske použitie; pastilky na farmaceutické použitie; masti na farmaceutické použitie; farmaceutické prípravky na ošetrovanie pokožky; bylinkové čaje na lekárske použitie; prípravky proti poteniu; masti na slnečné popáleniny; liečivé kúpeľové soli; včelia materská kašička na farmaceutické použitie; liečivé nápoje; ústne vody na lekárske použitie; výživové doplnky; včelia materská kašička (výživový doplnok); propolis na farmaceutické použitie; propolisové výživové doplnky; peľové výživové doplnky; prípravky na liečbu akné; farmaceutické prípravky; výživové prípravky s liečivými účinkami na terapeutické a lekárske použitie; antibakteriálne mydlá; antibakteriálne tekuté mydlá; vody po holení s liečivými účinkami; šampóny s liečivými účinkami; toaletné prípravky s liečivými účinkami; vlasové vody s liečivými účinkami; suché šampóny s liečivými účinkami; mydlá s liečivými účinkami; výživové doplnky s kozmetickými účinkami.

16 - Učebné a vyučovacie pomôcky okrem prístrojov a zariadení; reklamné tabule z papiera, kartónu alebo lepenky; papierové pásky iné ako do vlasov alebo stužkárska galantéria; papierové alebo plastové vrecia; vrecká a puzdrá na balenie; papierové alebo plastové nákupné tašky.

29 - Konzervované, mrazené, sušené a varené ovocie a zelenina; kandizované ovocie; ovocné rôsoly, džemy, kompóty; spracovaný peľ (potravina); mliečne koktaily; orechové nátierky.

30 - Med; čokoláda; káva, čaj, kakao a ich náhradky; ocot, omáčky a iné chuťové prísady; cukrovinky na zdobenie vianočných stromčekov; bylinkové čaje (nie na lekárske použitie); sušienky, keksy; sladové sušienky; cukríky; káva; zákusky, koláče; karamelky (cukríky); čaj; chuťové prísady; cukrárske výrobky; cukrovinky; prírodné sladidlá; perníky,

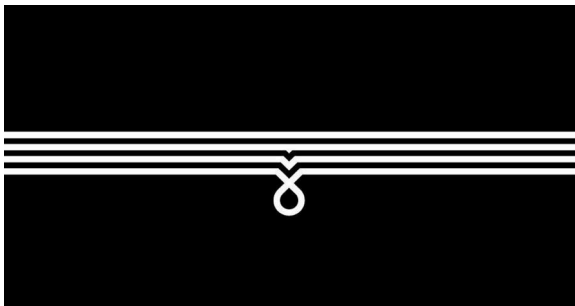
medovníky; keksy, zákusky; makaróny; sušienky; kávové nápoje; kakaové nápoje; čokoládové nápoje; propolis; orechy v čokoláde; čokoládové nátierky; čokoládovo-orieškové nátierky; cukriky na osvieženie dychu; čajové nápoje s mliekom; bylinkové čaje; jedlý včelí vosk; plnené sušienky.

35 - Obchodný manažment, obchodná organizácia a obchodná administratíva; poskytovanie obchodných alebo podnikateľských informácií; reklama; organizovanie obchodných veľtrhov; zásobovacie služby pre tretie osoby (nákup tovarov a služieb pre iné podniky); prezentácia výrobkov v komunikačných médiách pre maloobchod; subdodávateľské služby (obchodné služby); marketing; maloobchodné služby s farmaceutickými, zverolekáorskými a hygienickými prípravkami a so zdravotníckymi potrebami; obchodné sprostredkovateľské služby; online poskytovanie obchodného priestoru pre nákupcov a predajcov tovarov a služieb; veľkoobchodné služby s farmaceutickými, zverolekáorskými a hygienickými prípravkami a so zdravotníckymi potrebami; malo-obchodné služby s pekárskymi výrobkami; maloobchodné a veľkoobchodné služby s tovarmi v triedach 3, 4, 5, 16, 29 a 30 tohto zoznamu.

43 - Prechodné ubytovanie; stravovacie služby; ubytovacie kancelárie (hotely, penzióny); dodávanie hotových jedál a nápojov na objednávku (katering); kaviarne; samoobslužné jedálne; hotelové ubytovacie služby; reštauračné (stravovacie) služby; samoobslužné reštaurácie; rýchle občerstvenie (snackbary); bary (služby).

44 - Služby v poľnohospodárstve, rybnom hospodárstve, záhradníctve a lesníctve; starostlivosť o hygienu a krásu ľudí alebo zvierat; chov zvierat; farmaceutické poradenstvo; depilácia voskom; prenájom včelích úľov; estetické kozmetické služby; starostlivosť o duševné zdravie.

(540)



(550) obrazová

(731) Voľanský-Martiček Martin, Poštárka 3298/116, Bardejov, SK;

(210) 2393-2024

(220) 11.9.2024

(511) 3, 4, 5, 16, 29, 30, 35, 43, 44 NCL (12)

(511) 3 - Bieliace prípravky a pracie prostriedky; neliečivé kozmetické a toaletné prípravky; neliečivé prípravky na čistenie zubov; prípravky na čistenie, leštenie a brúsenie; voňavkárske výrobky, esenciálne oleje;

mydlá; avivážne prípravky; kozmetické prípravky do kúpeľa; mydlá na holenie; skrášľovacie masky (kozmetické prípravky); bieliace krémy na pokožku; bieliace prípravky na kožu; ústne vody (nie na lekárske použitie); vlasové vody; krémy na obuv; farby na vlasy; prípravky na vlasovú onduláciu; leštiace a hladiace prípravky; vosky na obuv; vosky na parkety; kolínske vody; konzervačné prípravky na kožu (leštidlá); kozmetické prípravky pre zvieratá; súpravy dekoratívnej kozmetiky; kozmetické prípravky; leštiace krémy; kozmetické krémy; krémy na kožu; odličovacie prípravky; toaletné vody; epilačné prípravky; depilačný vosk; esenciálne (éterické) oleje; výťažky z kvetov (parfuméria); líčidlá; čistiace prípravky; kozmetické pleťové vody; čistiace toaletné mlieka; pracie prostriedky; toaletné prípravky; kozmetické prípravky na obočie; kozmetické prípravky na starostlivosť o pleť; prípravky na holenie; mydielka; soli do kúpeľa nie na lekárske použitie; dezodoranty (parfuméria); aviváže; lesky na pery; balzamy (nie na lekárske použitie); suché šampóny; leštidlá na obuv; vlasové kondicionéry; obrúsky napustené odličovacími prípravkami; vosky na podlahy; šampóny pre zvieratá (neliečivé hygienické prípravky); kozmetické prípravky pre deti; micelárna voda; pleťové hydratačné prípravky na kozmetické použitie.

4 - Sviečky a knôty na svietenie; včelí vosk; sviečky (na svietenie); včelí vosk na výrobu kozmetických prípravkov.

5 - Dezinfekčné prípravky; farmaceutické, lekárske a zverolekárske prípravky; hygienické výrobky na lekárske použitie; náplasti, obvazový materiál; prípravky do kúpeľa na lekárske použitie; soli do minerálnych kúpeľov; terapeutické prípravky do kúpeľa; balzamy na lekárske použitie; liečivé cukriky; liečivé bahno; sirupy na farmaceutické použitie; chemickofarmaceutické prípravky; vitamínové prípravky; farmaceutické prípravky na spáleniny od slnka; dezodoranty, nie telové alebo pre zvieratá; tinktúry (farmaceutické prípravky); liečivé čaje; masti na lekárske použitie; tinktúry na lekárske použitie; pastilky na farmaceutické použitie; masti na farmaceutické použitie; farmaceutické prípravky na ošetrovanie pokožky; bylinkové čaje na lekárske použitie; prípravky proti poteniu; masti na slnečné popáleniny; liečivé kúpeľové soli; včelia materská kašička na farmaceutické použitie; liečivé nápoje; ústne vody na lekárske použitie; výživové doplnky; včelia materská kašička (výživový doplnok); propolis na farmaceutické použitie; propolisové výživové doplnky; peľové výživové doplnky; prípravky na liečbu akné; farmaceutické prípravky; výživové prípravky s liečivými účinkami na terapeutické a lekárske použitie; antibakteriálne mydlá; antibakteriálne tekuté mydlá; vody po holení s liečivými účinkami; šampóny s liečivými účinkami; toaletné prípravky s liečivými účinkami; vlasové vody s liečivými účinkami; suché šampóny s liečivými účinkami; mydlá s liečivými účinkami; výživové doplnky s kozmetickými účinkami.

16 - Učebné a vyučovacie pomôcky okrem prístrojov a zariadení; reklamné tabule z papiera, kartónu alebo lepenky; papierové pásy iné ako do vlasov alebo stužkárska galantéria; papierové alebo plastové vrecia; vrecká a puzdrá na balenie; papierové alebo plastové nákupné tašky.

29 - Konzervované, mrazené, sušené a varené ovocie a zelenina; kandizované ovocie; ovocné rôsoly, džemy, kompóty; spracovaný peľ (potravina); mliečne koktaily; orechové nátierky.

30 - Med; čokoláda; káva, čaj, kakao a ich náhradky; ocot, omáčky a iné chuťové prísady; cukrovinky na zdobenie vianočných stromčekov; bylinkové čaje (nie na lekárske použitie); sušienky, keksy; sladové sušienky; cukríky; káva; zákusky, koláče; karamelky (cukríky); čaj; chuťové prísady; cukrárske výrobky; cukrovinky; prírodné sladidlá; perníky, medovníky; keksy, zákusky; makaróny; sušienky; kávové nápoje; kakaové nápoje; čokoládové nápoje; propolis; orechy v čokoláde; čokoládové nátierky; čokoládovo-orieškové nátierky; cukríky na osvieženie dychu; čajové nápoje s mliekom; bylinkové čaje; jedlý včelí vosk; plnené sušienky.

35 - Obchodný manažment, obchodná organizácia a obchodná administratíva; poskytovanie obchodných alebo podnikateľských informácií; reklama; organizovanie obchodných veľtrhov; zásobovacie služby pre tretie osoby (nákup tovarov a služieb pre iné podniky); prezentácia výrobkov v komunikačných médiách pre maloobchod; subdodávateľské služby (obchodné služby); marketing; maloobchodné služby s farmaceutickými, zverolekáorskými a hygienickými prípravkami a so zdravotníckymi potrebami; obchodné sprostredkovateľské služby; online poskytovanie obchodného priestoru pre nákupcov a predajcov tovarov a služieb; veľkoobchodné služby s farmaceutickými, zverolekáorskými a hygienickými prípravkami a so zdravotníckymi potrebami; malo-obchodné služby s pekárskymi výrobkami; maloobchodné a veľkoobchodné služby s tovarmi v triedach 3, 4, 5, 16, 29 a 30 tohto zoznamu.

43 - Prechodné ubytovanie; stravovacie služby; ubytovacie kancelárie (hotely, penzióny); dodávanie hotových jedál a nápojov na objednávku (katering); kaviarne; samoobslužné jedálne; hotelové ubytovacie služby; reštauračné (stravovacie) služby; samoobslužné reštaurácie; rýchle občerstvenie (snackbary); bary (služby).

44 - Služby v poľnohospodárstve, rybnom hospodárstve, záhradníctve a lesníctve; starostlivosť o hygienu a krásu ľudí alebo zvierat; chov zvierat; farmaceutické poradenstvo; depilácia voskom; prenájom včelích úľov; estetické kozmetické služby; starostlivosť o duševné zdravie.

(540)



(550) obrazová

(731) Voľanský-Martiček Martin, Poštárka 3298/116, Bardejov, SK;

**(210) 2395-2024**

(220) 12.9.2024

**(511) 35, 41 NCL (12)**

(511) 35 - Kancelárske práce; rozširovanie reklamných materiálov; aktualizovanie reklamných materiálov; vydávanie reklamných textov; reklama; rozhlasová reklama; spracovanie textov; online reklama na počítačovej komunikačnej sieti; prenájom reklamného času v komunikačných médiách; písanie reklamných textov; grafická úprava tlačovín na reklamné účely; marketing; platené reklamné služby typu "klikni sem"; indexovanie webových stránok na obchodné alebo reklamné účely; písanie textov scenárov na reklamné účely; vonkajšia reklama; marketing prostredníctvom influencerov.

41 - Športová a kultúrna činnosť; vzdelávanie; zábava; školenia; organizovanie živých vystúpení; poskytovanie informácií o možnostiach rekreácie; organizovanie predstavení (manažérske služby); organizovanie a vedenie koncertov; turistické prehliadky so sprievodcom; organizovanie zábavných podujatí, na ktorých sú účastníci oblečení v divadelných kostýmoch (cosplay); organizovanie a vedenie zábavných podujatí; organizovanie a vedenie športových podujatí.

(540)



(550) obrazová

(591) modrá (Pantone 306 C), žltá (Pantone 116 C), zelená (Pantone 361 C), sivá (Pantone 11 C)  
 (731) REGIÓN HOREHRONIE, Námestie gen. M. R. Štefánika 3, Brezno, SK;

**(210) 2396-2024**

(220) 12.9.2024

**(511) 35, 36, 40, 42, 43** NCL (12)

(511) 35 - Sprostredkovateľne práce; účtovníctvo.  
 36 - Nehnutelnosti (služby); finančné poradenské služby v oblasti daní; sprostredkovanie obchodnej činnosti.  
 40 - Obrusovanie; opracovávanie dreva; frézovanie; obrábanie kovov; stolárske práce (zhotovovanie drevených výrobkov na objednávku).  
 42 - Priemyselné dizajnérstvo; počítačové programovanie.  
 43 - Rýchle občerstvenie (snackbary).

**(540) MP Tools**

(550) slovná

(731) MP Tools, s.r.o., Južná trieda 78, Košice-Juh, SK;

**(210) 2397-2024**

(220) 12.9.2024

**(511) 35, 41** NCL (12)

(511) 35 - Kancelárske práce; reklamné plagátovanie; rozširovanie reklamných materiálov; vydávanie reklamných textov; reklama; organizovanie obchodných alebo reklamných výstav; spracovanie textov; písanie reklamných textov; grafická úprava tlačovín na reklamné účely; marketing; písanie textov scenárov na reklamné účely; cielený marketing; vonkajšia reklama; vytváranie identity značky pre tretie osoby (reklamné služby).  
 41 - Vzdelávanie; organizovanie a vedenie tvorivých dielní (výučba).

**(540)**

(550) obrazová

(591) zelená (CMYK100/0/100/60)

(731) REGIÓN HOREHRONIE, Námestie gen. M. R. Štefánika 3, Brezno, SK;

**(210) 2398-2024**

(220) 12.9.2024

**(511) 32** NCL (12)

(511) 32 - Nealkoholické nápoje obohatené o vitamíny.

**(540) VITAMIN WELL ELEVATE**

(550) slovná

(731) Vitamin Well AB, Sturegatan 11, Stockholm, SE;

(740) PATENTSERVIS Bratislava, akciová spoločnosť, Bratislava-Rača, SK;

**(210) 2401-2024**

(220) 13.9.2024

**(511) 29** NCL (12)

(511) 29 - Mlieko; mliečne výrobky.

**(540)**

(550) obrazová

(591) modrá, biela

(731) Jeronimo Martins Polska S.A., Żniwna 5, Kostrzyn, PL;

(740) ČECHOVÁ &amp; PARTNERS s. r. o., Bratislava-Staré Mesto, SK;

**(210) 2409-2024**

(220) 13.9.2024

**(511) 3** NCL (12)

(511) 3 - Pracie prostriedky.

**(540)**

(550) obrazová

(591) červená, modrá, biela



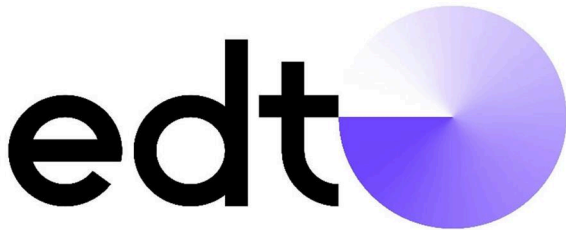
(731) RIDAR SPED s.r.o., Banícka 680/11, Veľký Krtíš, SK;  
 (740) JUDr. Miroslav Chromý, advokát, Veľký Krtíš, SK;

**(210) 2412-2024**

(220) 13.9.2024

**(511) 11, 37** NCL (12)

(511) 11 - Prístroje na chladenie vzduchu; filtre do klimatizácií; klimatizačné zariadenia; ventilátory (klimatizácia); klimatizačné prístroje; chladiace zariadenia a stroje; ventilátory (časti vetracích zariadení); tepelné čerpadlá.  
 37 - Inštalácie a opravy klimatizačných zariadení; inštalácie a opravy chladiacich zariadení.

**(540)**

(550) obrazová  
 (591) čierna, biela, fialová, svetlofialová  
 (731) E.D.T. spol. s r. o., Galvaniho 8, Bratislava-Ružinov, SK;  
 (740) Advokátska kancelária Marônek & Partners s. r. o., Bratislava-Ružinov, SK;

**(210) 2416-2024**

(220) 15.9.2024

**(511) 20, 35, 40** NCL (12)

(511) 20 - Nábytok, zrkadlá, rámy na obrazy; krúžky na záclony; príborníky; lavičky (nábytok); ohrádky pre dojčatá; kolísky; police na knihy; drevené kostry postelí; servírovacie stoly a pulty; písacie stoly; kancelársky nábytok; kartotékové skrinky (nábytok); priehradkové skrine; paravány, zásteny (nábytok); stoličky; vystavovacie stojany; vešiaky na odevy; police do registračných skriň (nábytok); kreslá; komody, zásuvkové kontajnery, bielizníky; stoly; nekovové háčiky na vešiaky; divány; stolárske umelecké výrobky; nekovové tyče k rastlinám alebo stromom; školský nábytok; slučky na záclony a závesy (nie textilné); posteľe; tyče na upevnenie schodiškových kobercov; police (samostatne stojaci nábytok); nekovové obloženie alebo ozdoby na nábytok; stojany na kvety (nábytok); podstavce na kvety; nekovové posteľové vybavenie; ratan; drevené časti nábytku; stojany na časopisy; pojazdné servírovacie stoličky; taburetky; skrinky na hračky; detské vysoké stoličky; nafukovací nábytok; podušky; police (nábytok); nekovové uholníky na nábytok; knižnice (nábytok); skrinky s umývadlom (nábytok); stojany na knihy; nekovové kolieska na nábytok; bytové zariadenie (dekoračné predmety); dvierka na nábytok; koľajničky na záclony a závesy; nábytkové police; pohovky; rámy postelí; toaletné stoličky; trojnožky (nábytok); prútený alebo košíkársky tovar; vitríny (nábytok); nafukovacie podušky (nie na lekárske použitie); nafukovacie

matrace (nie na lekárske použitie); kovový nábytok; sofy; nohy na nábytok; detské chodúľky; kuchynské príborníky (nábytok); dekoračné koráľkové závesy; dekoratívne zvonkohry.

35 - Maloobchodné služby s tovarmi uvedenými v triede 20 tohto zoznamu; veľkoobchodné služby s tovarmi uvedenými v triede 20 tohto zoznamu.

40 - Stolárske práce (zhotovovanie drevených výrobkov na objednávku).

**(540)**

(550) obrazová  
 (591) biela, ružová  
 (731) TIP TOP interiéry s.r.o., Vietnamská 16731/49, Bratislava-Ružinov, SK;  
 (740) MG LEGAL s.r.o., Košice-Staré Mesto, SK;

**(210) 2418-2024**

(220) 16.9.2024

**(511) 35, 39, 43** NCL (12)

(511) 35 - Reklama; obchodný manažment, obchodná organizácia a obchodná administratíva; kancelárske práce.  
 39 - Doprava; balenie a skladovanie tovarov; organizovanie ciest.  
 43 - Stravovacie služby; prechodné ubytovanie.

**(540)**

(550) obrazová  
 (591) biela, oranžová  
 (731) fpoho, s.r.o., Kálov 356, Žilina, SK;  
 (740) JUDr. Sabína Hodoňová, PhD., advokátka, Žilina, SK;

**(210) 2421-2024**

(220) 16.9.2024

**(511) 25, 35, 41** NCL (12)

(511) 25 - Odevy, obuv, pokrývky hlavy; baretky; overaly; čiapky; vysoká obuv; goliere (časti odevov); nákrčníky; priliehavé čiapky; kapucne (časti odevov); šilty; pulóvre; svetre; ponožky; košele; klobúky; kombinézy (oblečenie); návleky; nohavice; rukavice (oblečenie); šatky, šály; plátenná obuv; futbalová obuv (kopačky); vesty; nepremokavé odevy; legíny; sukne; športové tričká, dresy; zástery; plážová obuv; šaty; bundy; saká; topánky; nánožníky, nie elektricky vyhrievané; lyžiarska obuv; šatky (na krk); tričká; opasky na doklady a peniaze (časti odevov); nohavicové sukne; šatové sukne; šilty (pokrývky hlavy); ponožky pohlcujúce pot; šatky (na hlavu); gamaše (doplňky obuvi); tvárové rúška (odevy), nie na lekárske alebo hygienické použitie; odevy overené nezameniteľnými tokenmi (NFT).

35 - Kancelárske práce; obchodný manažment, obchodná organizácia a obchodná administratíva; reklama; pomoc pri riadení obchodnej činnosti; reklamné plagátovanie; rozširovanie reklamných materiálov; sprostredkovateľne práce; poradenstvo pri riadení podnikov; predvádzanie tovaru; rozširovanie vzoriek tovarov; prieskum trhu; obchodný alebo podnikateľský prieskum; prenájom reklamných materiálov; rozhlasová reklama; vzťahy s verejnosťou (public relations); prepisovanie správ (kancelárske práce); reklamné agentúry; poradenské služby pri riadení obchodnej činnosti; predvádzanie (služby modeliek) na reklamné účely a podporu predaja; marketingový prieskum; hospodárske (ekonomické) predpovede; organizovanie obchodných alebo reklamných výstav; prieskum verejnej mienky; prenájom reklamných plôch; podpora predaja pre tretie osoby; online reklama na počítačovej komunikačnej sieti; obchodná správa licencií výrobkov a služieb pre tretie osoby; písanie reklamných textov; grafická úprava tlačovín na reklamné účely; organizovanie módných prehliadok na podporu predaja; tvorba reklamných filmov; prenájom predajných stánkov; optimalizácia internetových vyhľadávačov na podporu predaja; optimalizácia návštevnosti webových stránok; rozvíjanie reklamných nápadov; prenájom billboardov; plánovanie stretnutí (kancelárske práce); písanie textov scenárov na reklamné účely; zostavovanie zoznamov informácií na obchodné alebo reklamné účely; poradenstvo v oblasti komunikácie (vzťahy s verejnosťou); poradenstvo v oblasti komunikácie (reklama); dohodovanie obchodných zmlúv pre tretie osoby; podpora predaja tovarov a služieb sponzorovaním športových podujatí; vonkajšia reklama; služby v oblasti vzťahov s médiami; spracovanie údajov (kancelárske práce); vytváranie identity značky pre tretie osoby (reklamné služby); reklama na výrobky prostredníctvom influencerov; marketing prostredníctvom influencerov; marketing

prostredníctvom umiestňovania produktov vo virtuálnom prostredí (pre tretie osoby).

41 - Športová a kultúrna činnosť; zábavné parky; služby estrádnych umelcov; filmové štúdiá; organizovanie vedomostných alebo zábavných súťaží; poskytovanie zariadení na oddych a rekreáciu; vydávanie textov (okrem reklamných); produkcia filmov (nie reklamných); vydávanie kníh; poskytovanie športovísk; služby kasín (hazardné hry); diskotéky (služby); organizovanie kultúrnych alebo vzdelávacích výstav; hazardné hry (herne); organizovanie športových súťaží; poskytovanie informácií o možnostiach rekreácie; rezervácie vstupeniek na zábavné predstavenia; organizovanie lotérií; organizovanie plesov; organizovanie predstavení (manažérske služby); herne s hracími automatmi (služby); písanie textov scenárov nie na reklamné účely; online vydávanie elektronických kníh a časopisov; fotografické reportáže; fotografovanie; reportérske služby; služby agentúr ponúkajúcich vstupenky na zábavné podujatia; písanie textov; zalamovanie textov (nie na reklamné účely); služby diskdžokejov; prenájom vybavenia herní; organizovanie a vedenie vzdelávacích fór s osobnou účasťou; skladanie piesní; písanie televíznych a filmových scenárov (tvorba); kultúrne, vzdelávacie alebo zábavné služby poskytované galériami umenia; služby zvukových technikov na podujatiach; tvorba videozáznamov na podujatiach; služby osvetľovacích technikov na podujatiach; režírovanie filmov (okrem reklamných); réžia predstavení; fotografovanie pomocou dronu; organizovanie a vedenie zábavných podujatí; organizovanie a vedenie športových podujatí; organizovanie únikových hier; zábavné služby poskytované vo virtuálnom prostredí.

**(540)**

(550) obrazová

(591) biela, čierna, modrá

(731) Kočner Alexander, Višňuk 361, SK;

(740) JUDr. Svetozár Juran, advokát, BRATISLAVA 4, SK;

**(210) 2425-2024**

(220) 16.9.2024

**(511) 25, 35, 41** NCL (12)

(511) 25 - Odevy, obuv, pokrývky hlavy; baretky; overaly; čiapky; vysoká obuv; goliere (časti odevov); nákrčníky; priliehavé čiapky; kapucne (časti odevov); šilty; pulóvre; svetre; ponožky; košele; klobúky; kombinézy (oblečenie); návleky; nohavice; rukavice (oblečenie); šatky, šály; plátenná obuv; futbalová obuv (kopačky); vesty; nepremokavé odevy; legíny; sukne; športové tričká, dresy; zástery; plážová obuv; šaty; bundy;



saká; topánky; nánožníky, nie elektricky vyhrievané; lyžiarska obuv; šatky (na krk); tričká; opasky na doklady a peniaze (časti odevov); nohavicové sukne; šatové sukne; šilty (pokrývky hlavy); ponožky pohlcujúce pot; šatky (na hlavu); gamaše (doplnky obuvi); tvárové rúška (odevy), nie na lekárske alebo hygienické použitie; odevy overené nezameniteľnými tokenmi (NFT).

35 - Kancelárske práce; obchodný manažment, obchodná organizácia a obchodná administratíva; reklama; pomoc pri riadení obchodnej činnosti; reklamné plagátovanie; rozširovanie reklamných materiálov; sprostredkovateľne práce; poradenstvo pri riadení podnikov; predvádzanie tovaru; rozširovanie vzoriek tovarov; prieskum trhu; obchodný alebo podnikateľský prieskum; prenájom reklamných materiálov; rozhlasová reklama; vzťahy s verejnosťou (public relations); prepisovanie správ (kancelárske práce); reklamné agentúry; poradenské služby pri riadení obchodnej činnosti; predvádzanie (služby modeliek) na reklamné účely a podporu predaja; marketingový prieskum; hospodárske (ekonomické) predpovede; organizovanie obchodných alebo reklamných výstav; prieskum verejnej mienky; prenájom reklamných plôch; podpora predaja pre tretie osoby; online reklama na počítačovej komunikačnej sieti; obchodná správa licencií výrobkov a služieb pre tretie osoby; písanie reklamných textov; grafická úprava tlačovín na reklamné účely; organizovanie módných prehliadok na podporu predaja; tvorba reklamných filmov; prenájom predajných stánkov; optimalizácia internetových vyhľadávačov na podporu predaja; optimalizácia návštevnosti webových stránok; rozvíjanie reklamných nápadov; prenájom billboardov; plánovanie stretnutí (kancelárske práce); písanie textov scenárov na reklamné účely; zostavovanie zoznamov informácií na obchodné alebo reklamné účely; poradenstvo v oblasti komunikácie (vzťahy s verejnosťou); poradenstvo v oblasti komunikácie (reklama); dohodovanie obchodných zmlúv pre tretie osoby; podpora predaja tovarov a služieb sponzorovaním športových podujatí; vonkajšia reklama; služby v oblasti vzťahov s médiami; spracovanie údajov (kancelárske práce); vytváranie identity značky pre tretie osoby (reklamné služby); reklama na výrobky prostredníctvom influencerov; marketing prostredníctvom influencerov; marketing prostredníctvom umiestňovania produktov vo virtuálnom prostredí (pre tretie osoby).

41 - Športová a kultúrna činnosť; zábavné parky; služby estrádných umelcov; filmové štúdiá; organizovanie vedomostných alebo zábavných súťaží; poskytovanie zariadení na oddych a rekreáciu; vydávanie textov (okrem reklamných); produkcia filmov (nie reklamných); vydávanie kníh; poskytovanie športovísk; služby kasín (hazardné hry); diskotéky (služby); organizovanie kultúrnych alebo vzdelávacích výstav; hazardné hry (herne); organizovanie športových súťaží; poskytovanie informácií o možnostiach rekreácie; rezervácie vstupeniek na zábavné predstavenia; organizovanie lotérií; organizovanie

plesov; organizovanie predstavení (manažérske služby); herne s hracími automatmi (služby); písanie textov scenárov nie na reklamné účely; online vydávanie elektronických kníh a časopisov; fotografické reportáže; fotografovanie; reportérske služby; služby agentúr ponúkajúcich vstupenky na zábavné podujatia; písanie textov; zalamovanie textov (nie na reklamné účely); služby diskdžokejov; prenájom vybavenia herní; organizovanie a vedenie vzdelávacích fór s osobnou účasťou; skladanie piesní; písanie televíznych a filmových scenárov (tvorba); kultúrne, vzdelávacie alebo zábavné služby poskytované galériami umenia; služby zvukových technikov na podujatiach; tvorba videozáznamov na podujatiach; služby osvetľovacích technikov na podujatiach; režirovanie filmov (okrem reklamných); réžia predstavení; fotografovanie pomocou dronu; organizovanie a vedenie zábavných podujatí; organizovanie a vedenie športových podujatí; organizovanie únikových hier; zábavné služby poskytované vo virtuálnom prostredí.

(540)



(550) obrazová

(591) čierna, biela, modrá

(731) Kočner Alexander, Vištuk 361, SK;

(740) JUDr. Svetozár Juran, advokát, BRATISLAVA 4, SK;

**(210) 2426-2024**

(220) 16.9.2024

**(511) 25, 35, 41** NCL (12)

(511) 25 - Odevy, obuv, pokrývky hlavy; baretky; overaly; čiapky; vysoká obuv; goliere (časti odevov); nákrčníky; priliehavé čiapky; kapucne (časti odevov); šilty; pulóvre; svetre; ponožky; košeľe; klobúky; kombinézy (oblečenie); návleky; nohavice; rukavice (oblečenie); šatky, šály; plátenná obuv; futbalová obuv (kopačky); vesty; nepremokavé odevy; legíny; sukne; športové tričká, dresy; zástery; plážová obuv; šaty; bundy; saká; topánky; nánožníky, nie elektricky vyhrievané; lyžiarska obuv; šatky (na krk); tričká; opasky na doklady a peniaze (časti odevov); nohavicové sukne; šatové sukne; šilty (pokrývky hlavy); ponožky pohlcujúce pot; šatky (na hlavu); gamaše (doplnky obuvi); tvárové rúška (odevy), nie na lekárske alebo hygienické použitie; odevy overené nezameniteľnými tokenmi (NFT).

35 - Kancelárske práce; obchodný manažment, obchodná organizácia a obchodná administratíva; reklama; pomoc pri riadení obchodnej činnosti; reklamné plagátovanie; rozširovanie reklamných materiálov; sprostredkovateľne práce; poradenstvo pri riadení podnikov; predvádzanie tovaru; rozširovanie

vzoriek tovarov; prieskum trhu; obchodný alebo podnikateľský prieskum; prenájom reklamných materiálov; rozhlasová reklama; vzťahy s verejnosťou (public relations); prepisovanie správ (kancelárske práce); reklamné agentúry; poradenské služby pri riadení obchodnej činnosti; predvádzanie (služby modeliek) na reklamné účely a podporu predaja; marketingový prieskum; hospodárske (ekonomické) predpovede; organizovanie obchodných alebo reklamných výstav; prieskum verejnej mienky; prenájom reklamných plôch; podpora predaja pre tretie osoby; online reklama na počítačovej komunikačnej sieti; obchodná správa licencií výrobkov a služieb pre tretie osoby; písanie reklamných textov; grafická úprava tlačovín na reklamné účely; organizovanie módných prehliadok na podporu predaja; tvorba reklamných filmov; prenájom predajných stánkov; optimalizácia internetových vyhľadávačov na podporu predaja; optimalizácia návštevnosti webových stránok; rozvíjanie reklamných nápadov; prenájom billboardov; plánovanie stretnutí (kancelárske práce); písanie textov scenárov na reklamné účely; zostavovanie zoznamov informácií na obchodné alebo reklamné účely; poradenstvo v oblasti komunikácie (vzťahy s verejnosťou); poradenstvo v oblasti komunikácie (reklama); dohodovanie obchodných zmlúv pre tretie osoby; podpora predaja tovarov a služieb sponzorovaním športových podujatí; vonkajšia reklama; služby v oblasti vzťahov s médiami; spracovanie údajov (kancelárske práce); vytváranie identity značky pre tretie osoby (reklamné služby); reklama na výrobky prostredníctvom influencerov; marketing prostredníctvom influencerov; marketing prostredníctvom umiestňovania produktov vo virtuálnom prostredí (pre tretie osoby).

41 - športová a kultúrna činnosť; zábavné parky; služby estrádnych umelcov; filmové štúdiá; organizovanie vedomostných alebo zábavných súťaží; poskytovanie zariadení na oddych a rekreáciu; vydávanie textov (okrem reklamných); produkcia filmov (nie reklamných); vydávanie kníh; poskytovanie športovísk; služby kasín (hazardné hry); diskotéky (služby); organizovanie kultúrnych alebo vzdelávacích výstav; hazardné hry (herne); organizovanie športových súťaží; poskytovanie informácií o možnostiach rekreácie; rezervácie vstupeniek na zábavné predstavenia; organizovanie lotérií; organizovanie plesov; organizovanie predstavení (manažérske služby); herne s hracími automatmi (služby); písanie textov scenárov nie na reklamné účely; online vydávanie elektronických kníh a časopisov; fotografické reportáže; fotografovanie; reportérske služby; služby agentúr ponúkajúcich vstupenky na zábavné podujatia; písanie textov; zalamovanie textov (nie na reklamné účely); služby diskžokejov; prenájom vybavenia herní; organizovanie a vedenie vzdelávacích fór s osobnou účasťou; skladanie piesní; písanie televíznych a filmových scenárov (tvorba); kultúrne, vzdelávacie alebo zábavné služby poskytované galériami umenia; služby zvukových technikov na podujatiach; tvorba videozáznamov

na podujatiach; služby osvetľovacích technikov na podujatiach; režirovanie filmov (okrem reklamných); réžia predstavení; fotografovanie pomocou dronu; organizovanie a vedenie zábavných podujatí; organizovanie a vedenie športových podujatí; organizovanie únikových hier; zábavné služby poskytované vo virtuálnom prostredí.

(540)



(550) obrazová

(731) Kočner Alexander, Vištuk 361, SK;

(740) JUDr. Svetozár Juran, advokát, BRATISLAVA 4, SK;

(210) 2431-2024

(220) 17.9.2024

(511) 30 NCL (12)

(511) 30 - Cukrovinky; oblátky; sucháre; zákusky, koláče; sušienky, keksy; cukríky; prírodné sladidlá; cukrovinkové polevy a plnky; med; jedlý včelí vosk; jedlé včelie plásty.

(540)



(550) obrazová

(591) červená, biela, hnedá

(731) Jeronimo Martins Polska S.A., Żniwna 5, Kostrzyn, PL;

(740) ČECHOVÁ &amp; PARTNERS s. r. o., Bratislava-Staré Mesto, SK;

(210) 2433-2024

(220) 17.9.2024

(511) 29, 30 NCL (12)

(511) 29 - Mäso a mäsové výrobky; ryby (neživé); hydina (mäso); údeniny; mäsové výťažky; mäso pripravené na konzumáciu; klobásy, salámy, párky; konzervovaná zelenina; konzervované ovocie; mrazené ovocie; mrazom sušená zelenina; sušená zelenina; sušené ovocie; varená zelenina; varené ovocie; potravinárska želatína (nie cukrovinky); džemy; kompóty; vajcia;

mlieko; mliečne výrobky; zeleninové šaláty; hotové jedlá na báze zeleniny, mäsa alebo rýb; varené hotové jedlá pozostávajúce úplne alebo prevažne z mäsa; konzervované mäso; konzervované ryby; mäsové pasty; pečevná paštéta; mäsové chuťovky; pasty z rýb a morských plodov; polievky; potravinárske oleje; pokrmové tuky; krokety.

30 - Káva; čaj; kakao; cukor; ryža; múka; cereálne produkty; chlieb; cukrovinky; cukríky; smotanové zmrzliny; med; droždie; práškové droždie; kuchynská soľ; horčica; ocot; korenie; hotové jedlá na báze múky, cestovín alebo ryže; pirohy; knedle; palacinky; jarné závitky (ázijské predjedlo).

(540)



# NAŠE DOBROTY



(550) obrazová

(591) hnedá, biela

(731) Jeronimo Martins Polska S.A., Żniwna 5, Kostrzyn, PL;

(740) ČECHOVÁ &amp; PARTNERS s. r. o., Bratislava-Staré Mesto, SK;

**(210) 2436-2024**

(220) 17.9.2024

**(511) 29** NCL (12)

(511) 29 - Mäso a mäsové výrobky; hotové jedlá z mäsa; hotové jedlá zo zeleniny; konzervovaná fazuľa; mäsové gule; vnútornosti; konzervované varené mäso; polievky, vývary (bujóny); konzervované ovocie; konzervovaná zelenina; mrazom sušená zelenina; sušené ovocie; varená zelenina; varené ovocie; potravinárska želatína; džemy; kompóty; vajcia; zeleninové šaláty; ryby (neživé); konzervované ryby; mäsové pasty; paštéty; mäsové chuťovky; pasty z rýb a plodov mora; instantné polievky; potravinárske oleje; spracované mäsové produkty.

(540)



(550) obrazová

(731) Jeronimo Martins Polska S.A., Żniwna 5, Kostrzyn, PL;

(740) ČECHOVÁ &amp; PARTNERS s. r. o., Bratislava-Staré Mesto, SK;

**(210) 2440-2024**

(220) 18.9.2024

**(511) 19, 35, 38, 41** NCL (12)

(511) 19 - Stavebné materiály (nekovové); konštrukčné materiály (nekovové); dechtová lepenka (stavebníctvo); drevené dosky pre stavebníctvo; asfaltové (bitúmenové) výrobky pre stavebníctvo; stavebné konštrukcie (nekovové); nekovové prenosné stavby; rezivo (stavebné drevo); dyhové drevo; dielce, výrobky alebo prefabrikáty z betónu; kamenárske výrobky; brány (nekovové); okenné sklo (nie na okná automobilov); okenné rámy (nekovové); nekovové kývne dvere; nekovové harmonikové dvere; nekovové protipožiarne dvere; dverové rámy (nekovové); výplne dverí (nekovové); dverové prahy (nekovové); kameniny pre stavebníctvo; bitúmeny; betón; tvárne drevo; nekovové neohybné rúry pre stavebníctvo; stavebné obkladové materiály (nekovové); žiaruvzdorné nekovové stavebné materiály; nekovové vystužovacie materiály pre stavebníctvo.

35 - Reklama; marketing; tvorba reklamných filmov; písanie reklamných textov; predvádzanie tovaru; organizovanie obchodných alebo reklamných výstav; podpora predaja pre tretie osoby; marketing prostredníctvom influencerov; online reklama na počítačovej komunikačnej sieti; reklamné agentúry; rozširovanie reklamných materiálov; optimalizácia návštevnosti webových stránok; prenájom reklamného času v komunikačných médiách; zbieranie údajov do počítačových databáz; poradenstvo pri organizovaní a riadení obchodnej činnosti; obchodné sprostredkovateľské služby; obchodné informácie a rady spotrebiteľom pri výbere tovarov a služieb; poradenstvo pri riadení podnikov; správa počítačových súborov; zoraďovanie údajov v počítačových databázach; marketingový prieskum; obchodný manažment, obchodná organizácia a obchodná administratíva; administratívne spracovanie obchodných objednávok; poskytovanie obchodných informácií prostredníctvom webových stránok; obchodný alebo podnikateľský výskum; prieskum trhu; pomoc pri riadení obchodnej činnosti; subdodávateľské služby (obchodné služby); prenájom reklamných plôch; nábor zamestnancov; sprostredkovateľne práce; aktualizácia a údržba údajov v počítačových databázach.

38 - Telekomunikačné služby; prenos správ a obrazových informácií prostredníctvom počítačov; poskytovanie telekomunikačného pripojenia do svetovej počítačovej siete; poskytovanie užívateľského prístupu do svetovej počítačovej siete; telefonické služby; komunikácia mobilnými telefónmi; služby vstupu do telekomunikačných sietí (smerovanie a pripájanie); poskytovanie prístupu do databáz; informácie v oblasti telekomunikácií; prenos digitálnych súborov; faxové prenosy; prenos signálu prostredníctvom satelitu; komunikácia

prostredníctvom počítačových terminálov; prenos elektronickej pošty; elektronické zobrazovacie tabule (telekomunikačné služby); poskytovanie diskusných fór online.

41 - Výchova; vzdelávanie; poradenstvo pri voľbe povolania (v oblasti výchovy a vzdelávania); školenia a skúšky (pedagogická činnosť) s cieľom získania dokladov o vzdelaní; organizovanie a vedenie seminárov; školenia; online poskytovanie digitálnej hudby (bez možnosti kopírovania); praktický výcvik (ukážky); odborné preškolenie; organizovanie a vedenie tvorivých dielní (výučba); online vydávanie elektronických kníh a časopisov.

(540)



**AKCIE A ZĽAVY**  
STAVEBNÝCH MATERIÁLOV

akcieazlavystavebnymaterialov.sk  
zlavyaakciestavebnymaterialov.sk  
akciestavebnymaterialov.sk  
zlavystavebnymaterialov.sk

(550) obrazová

(591) červená, čierna

(731) Jandová Pavla, Mgr., Freyova 938/25, Praha 9, Vysočany, CZ;

(740) Ing. Mária Holoubková - HOLOUBKOVÁ Patentová a známková kancelária, Bratislava-Staré Mesto, SK;

## FG3M

## Zapísané ochranné známky bez zmeny po zverejnení prihlášky

(210)	(111)	(210)	(111)	(210)	(111)	(210)	(111)
2318-2022	262971	1013-2024	262987	1225-2024	262962	1386-2024	262988
54-2023	262968	1015-2024	262948	1263-2024	262927	1388-2024	262989
1132-2023	262972	1017-2024	262949	1270-2024	262928	1390-2024	262990
1144-2023	262973	1028-2024	262965	1279-2024	262929	1391-2024	262993
1390-2023	263011	1059-2024	262950	1280-2024	262930	1392-2024	262991
1746-2023	263010	1093-2024	262952	1281-2024	262931	1393-2024	262994
14-2024	262974	1094-2024	262953	1314-2024	262932	1396-2024	262992
15-2024	262975	1095-2024	262954	1315-2024	262933	1398-2024	262995
17-2024	262976	1097-2024	262955	1320-2024	262934	1400-2024	262996
257-2024	262977	1099-2024	262956	1323-2024	262935	1409-2024	263000
286-2024	262926	1100-2024	262957	1327-2024	262936	1410-2024	262997
298-2024	262969	1102-2024	262958	1337-2024	262937	1416-2024	262998
302-2024	262978	1103-2024	262959	1342-2024	262938	1426-2024	263004
447-2024	262979	1111-2024	262967	1353-2024	262939	1431-2024	263005
449-2024	262970	1118-2024	262951	1354-2024	262940	1432-2024	263001
509-2024	262980	1183-2024	262960	1356-2024	262941	1435-2024	263002
642-2024	262981	1186-2024	262947	1357-2024	262942	1437-2024	263003
668-2024	262982	1188-2024	262963	1363-2024	262943	1445-2024	262999
783-2024	262983	1189-2024	262964	1364-2024	262944	1446-2024	263006
788-2024	262984	1207-2024	262961	1375-2024	262945	1469-2024	263007
809-2024	262985	1222-2024	262966	1380-2024	262946	1478-2024	263008
916-2024	262986						

**(111) 262926**

(151) 19.9.2024

(180) 5.2.2034

(210) 286-2024

(220) 5.2.2024

(442) 13.3.2024

(732) Klačan Peter, Alekšince 239, SK;

(740) JUDr. Sabína Šurinová Barciová, advokátka, Alekšince, SK;

Dátum začatia plynutia obdobia rozhodného pre používanie ochrannej známky: 19.9.2024

**(111) 262927**

(151) 23.9.2024

(180) 6.5.2034

(210) 1263-2024

(220) 6.5.2024

(300) 593104, 30.4.2024, CZ

(442) 19.6.2024

(732) Pivovary Staropramen s.r.o., Nádražní 43/84, Praha 5, CZ;

(740) HAVEL &amp; PARTNERS s.r.o., advokátska kancelária, Bratislava-Staré Mesto, SK;

Dátum začatia plynutia obdobia rozhodného pre používanie ochrannej známky: 23.9.2024

**(111) 262928**

(151) 23.9.2024

(180) 7.5.2034

(210) 1270-2024

(220) 7.5.2024

(442) 19.6.2024

(732) MAREŠ LADISLAV, spol. s r.o., Žehrov 5, Žďár, CZ;

(740) Kapa Beta, s. r. o., Nová Dubnica, SK;

Dátum začatia plynutia obdobia rozhodného pre používanie ochrannej známky: 23.9.2024

**(111) 262929**

(151) 23.9.2024

(180) 7.5.2034

(210) 1279-2024

(220) 7.5.2024

(442) 19.6.2024

(732) MAREŠ LADISLAV, spol. s r.o., Žehrov 5, Žďár, CZ;

(740) Kapa Beta, s. r. o., Nová Dubnica, SK;

Dátum začatia plynutia obdobia rozhodného pre používanie ochrannej známky: 23.9.2024

**(111) 262930**

(151) 23.9.2024

(180) 7.5.2034

(210) 1280-2024

(220) 7.5.2024

(442) 19.6.2024

(732) MAREŠ LADISLAV, spol. s r.o., Žehrov 5, Žďár, CZ;

(740) Kapa Beta, s. r. o., Nová Dubnica, SK;

Dátum začatia plynutia obdobia rozhodného pre používanie ochrannej známky: 23.9.2024

**(111) 262931**

(151) 23.9.2024  
 (180) 7.5.2034  
 (210) 1281-2024  
 (220) 7.5.2024  
 (442) 19.6.2024  
 (732) MAREŠ LADISLAV, spol. s r.o., Žehrov 5, Žďár, CZ;  
 (740) Kapa Beta, s. r. o., Nová Dubnica, SK;  
 Dátum začatia plynutia obdobia rozhodného pre používanie ochrannej známky: 23.9.2024

**(111) 262932**

(151) 23.9.2024  
 (180) 12.5.2034  
 (210) 1314-2024  
 (220) 12.5.2024  
 (442) 19.6.2024  
 (732) LECHMANN, s.r.o., Francovce 828/27, Gíraltovcce, SK;  
 Dátum začatia plynutia obdobia rozhodného pre používanie ochrannej známky: 23.9.2024

**(111) 262933**

(151) 23.9.2024  
 (180) 13.5.2034  
 (210) 1315-2024  
 (220) 13.5.2024  
 (442) 19.6.2024  
 (732) ZENTURY, s. r. o., Piaristická 1365/1, Nitra, SK;  
 (740) Mgr. Jan Ambrož, advokát, Bratislava-Petržalka, SK;  
 Dátum začatia plynutia obdobia rozhodného pre používanie ochrannej známky: 23.9.2024

**(111) 262934**

(151) 23.9.2024  
 (180) 13.5.2034  
 (210) 1320-2024  
 (220) 13.5.2024  
 (442) 19.6.2024  
 (732) ALBAT, spol. s r.o., Barčianska 64, Košice-Barca, SK;  
 Dátum začatia plynutia obdobia rozhodného pre používanie ochrannej známky: 23.9.2024

**(111) 262935**

(151) 23.9.2024  
 (180) 13.5.2034  
 (210) 1323-2024  
 (220) 13.5.2024  
 (442) 19.6.2024  
 (732) Mobility & Big Data, s. r. o., Čajkovského 2996/8, Bratislava-Staré Mesto, SK;  
 (740) Kaliak Michal, Bratislava-Ružinov, SK;  
 Dátum začatia plynutia obdobia rozhodného pre používanie ochrannej známky: 23.9.2024

**(111) 262936**

(151) 23.9.2024  
 (180) 13.5.2034  
 (210) 1327-2024  
 (220) 13.5.2024

(442) 19.6.2024

(732) Quality Delivery Logistics, s.r.o. (skrátene obchodné meno: QDL, s.r.o.), Sládkovičova 14016/27A, Banská Bystrica, SK;  
 Dátum začatia plynutia obdobia rozhodného pre používanie ochrannej známky: 23.9.2024

**(111) 262937**

(151) 23.9.2024  
 (180) 15.5.2034  
 (210) 1337-2024  
 (220) 15.5.2024  
 (442) 19.6.2024  
 (732) Vrábeľ Lukáš, Mgr., Južná trieda 1564/37, Košice-Juh, SK;  
 (740) TROJAK LEGAL s.r.o., Bratislava-Nové Mesto, SK;  
 Dátum začatia plynutia obdobia rozhodného pre používanie ochrannej známky: 23.9.2024

**(111) 262938**

(151) 23.9.2024  
 (180) 15.5.2034  
 (210) 1342-2024  
 (220) 15.5.2024  
 (442) 19.6.2024  
 (732) Vrábeľ Lukáš, Mgr., Južná trieda 1564/37, Košice-Juh, SK;  
 (740) TROJAK LEGAL s.r.o., Bratislava-Nové Mesto, SK;  
 Dátum začatia plynutia obdobia rozhodného pre používanie ochrannej známky: 23.9.2024

**(111) 262939**

(151) 23.9.2024  
 (180) 16.5.2034  
 (210) 1353-2024  
 (220) 16.5.2024  
 (442) 19.6.2024  
 (732) RUGOS, s.r.o., Ulica Tamaškovičova 2742/17, Trnava, SK;  
 (740) LD Legal, s.r.o., Bratislava-Nové Mesto, SK;  
 Dátum začatia plynutia obdobia rozhodného pre používanie ochrannej známky: 23.9.2024

**(111) 262940**

(151) 23.9.2024  
 (180) 16.5.2034  
 (210) 1354-2024  
 (220) 16.5.2024  
 (442) 19.6.2024  
 (732) BOLDEN Events s.r.o., Ivánska cesta 16733/15, Bratislava-Ružinov, SK;  
 Dátum začatia plynutia obdobia rozhodného pre používanie ochrannej známky: 23.9.2024

**(111) 262941**

(151) 23.9.2024  
 (180) 16.5.2034  
 (210) 1356-2024  
 (220) 16.5.2024



(442) 19.6.2024  
(732) LG Reality, s.r.o., Drieňová 76/25, Bratislava-Ružinov, SK;  
(740) LD Legal, s.r.o., Bratislava-Nové Mesto, SK;  
Dátum začatia plynutia obdobia rozhodného pre používanie ochrannej známky: 23.9.2024

**(111) 262942**

(151) 23.9.2024  
(180) 16.5.2034  
(210) 1357-2024  
(220) 16.5.2024  
(442) 19.6.2024  
(732) BOLDEN Events s.r.o., Ivánska cesta 16733/15, Bratislava-Ružinov, SK;  
Dátum začatia plynutia obdobia rozhodného pre používanie ochrannej známky: 23.9.2024

**(111) 262943**

(151) 23.9.2024  
(180) 20.5.2034  
(210) 1363-2024  
(220) 20.5.2024  
(442) 19.6.2024  
(732) ANJA AGROTECHNIK, s. r. o., Paderovská ulica 103/101, Jaslovské Bohunice, SK;  
Dátum začatia plynutia obdobia rozhodného pre používanie ochrannej známky: 23.9.2024

**(111) 262944**

(151) 23.9.2024  
(180) 20.5.2034  
(210) 1364-2024  
(220) 20.5.2024  
(442) 19.6.2024  
(732) Eco-Stav s.r.o., Nová 673/13, Moravany nad Váhom, SK;  
(740) Mgr. Róbert Petrán, advokát, Bratislava-Petržalka, SK;  
Dátum začatia plynutia obdobia rozhodného pre používanie ochrannej známky: 23.9.2024

**(111) 262945**

(151) 23.9.2024  
(180) 21.5.2034  
(210) 1375-2024  
(220) 21.5.2024  
(442) 19.6.2024  
(732) Fitio s. r. o., A. Škarvana 23/17, Tvrdošín, SK;  
Dátum začatia plynutia obdobia rozhodného pre používanie ochrannej známky: 23.9.2024

**(111) 262946**

(151) 23.9.2024  
(180) 21.5.2034  
(210) 1380-2024  
(220) 21.5.2024  
(442) 19.6.2024  
(732) eliquid s.r.o., Bratislavská 1294/41A, Veľký Biel, SK;

(740) Mgr. Mag. Monika Korbášová, advokátka, Bratislava-Staré Mesto, SK;  
Dátum začatia plynutia obdobia rozhodného pre používanie ochrannej známky: 23.9.2024

**(111) 262947**

(151) 24.9.2024  
(180) 26.4.2034  
(210) 1186-2024  
(220) 26.4.2024  
(442) 19.6.2024  
(732) Z&V s. r. o., Legionárska 19, Bratislava-Nové Mesto, SK;  
Dátum začatia plynutia obdobia rozhodného pre používanie ochrannej známky: 24.9.2024

**(111) 262948**

(151) 24.9.2024  
(180) 12.4.2034  
(210) 1015-2024  
(220) 12.4.2024  
(442) 19.6.2024  
(732) EnviroVital s.r.o., Pod Stráňou 5779/41, Banská Bystrica, SK;  
(740) Ing. Dalibor Gruber - GELE, Košice-Západ, SK;  
Dátum začatia plynutia obdobia rozhodného pre používanie ochrannej známky: 24.9.2024

**(111) 262949**

(151) 24.9.2024  
(180) 11.4.2034  
(210) 1017-2024  
(220) 11.4.2024  
(442) 19.6.2024  
(732) W-matic, s.r.o., Murgašova 90/5, Poprad 1, SK;  
(740) Sidor a partneri, s. r. o., Hlohovec, SK;  
Dátum začatia plynutia obdobia rozhodného pre používanie ochrannej známky: 24.9.2024

**(111) 262950**

(151) 24.9.2024  
(180) 17.4.2034  
(210) 1059-2024  
(220) 17.4.2024  
(442) 19.6.2024  
(732) IMPLEMENTO s. r. o., Svätovavrinecká 13920/10, Bratislava-Nové Mesto, SK;  
(740) MG LEGAL s.r.o., Košice-Staré Mesto, SK;  
Dátum začatia plynutia obdobia rozhodného pre používanie ochrannej známky: 24.9.2024

**(111) 262951**

(151) 24.9.2024  
(180) 22.4.2034  
(210) 1118-2024  
(220) 22.4.2024  
(442) 19.6.2024  
(732) Kwapulinský Ladislav, Kollárova 4097/77, Martin, SK;

(740) MG LEGAL s.r.o., Košice-Staré Mesto, SK;  
Dátum začatia plynutia obdobia rozhodného pre  
používanie ochrannej známky: 24.9.2024

---

**(111) 262952**

(151) 24.9.2024  
(180) 18.4.2034  
(210) 1093-2024  
(220) 18.4.2024  
(442) 19.6.2024  
(732) PQ PARTNERS LIMITED, Athinon 5, Nicosia, CY;  
(740) JUDr. Jozef Pirohár, advokát, Nové Zámky, SK;  
Dátum začatia plynutia obdobia rozhodného pre  
používanie ochrannej známky: 24.9.2024

---

**(111) 262953**

(151) 24.9.2024  
(180) 18.4.2034  
(210) 1094-2024  
(220) 18.4.2024  
(442) 19.6.2024  
(732) PQ PARTNERS LIMITED, Athinon 5, Nicosia, CY;  
(740) JUDr. Jozef Pirohár, advokát, Nové Zámky, SK;  
Dátum začatia plynutia obdobia rozhodného pre  
používanie ochrannej známky: 24.9.2024

---

**(111) 262954**

(151) 24.9.2024  
(180) 18.4.2034  
(210) 1095-2024  
(220) 18.4.2024  
(442) 19.6.2024  
(732) PQ PARTNERS LIMITED, Athinon 5, Nicosia, CY;  
(740) JUDr. Jozef Pirohár, advokát, Nové Zámky, SK;  
Dátum začatia plynutia obdobia rozhodného pre  
používanie ochrannej známky: 24.9.2024

---

**(111) 262955**

(151) 24.9.2024  
(180) 18.4.2034  
(210) 1097-2024  
(220) 18.4.2024  
(442) 19.6.2024  
(732) PQ PARTNERS LIMITED, Athinon 5, Nicosia, CY;  
(740) JUDr. Jozef Pirohár, advokát, Nové Zámky, SK;  
Dátum začatia plynutia obdobia rozhodného pre  
používanie ochrannej známky: 24.9.2024

---

**(111) 262956**

(151) 24.9.2024  
(180) 18.4.2034  
(210) 1099-2024  
(220) 18.4.2024  
(442) 19.6.2024  
(732) PQ PARTNERS LIMITED, Athinon 5, Nicosia, CY;  
(740) JUDr. Jozef Pirohár, advokát, Nové Zámky, SK;  
Dátum začatia plynutia obdobia rozhodného pre  
používanie ochrannej známky: 24.9.2024

---

**(111) 262957**

(151) 24.9.2024  
(180) 18.4.2034  
(210) 1100-2024  
(220) 18.4.2024  
(442) 19.6.2024  
(732) PQ PARTNERS LIMITED, Athinon 5, Nicosia, CY;  
(740) JUDr. Jozef Pirohár, advokát, Nové Zámky, SK;  
Dátum začatia plynutia obdobia rozhodného pre  
používanie ochrannej známky: 24.9.2024

---

**(111) 262958**

(151) 24.9.2024  
(180) 18.4.2034  
(210) 1102-2024  
(220) 18.4.2024  
(442) 19.6.2024  
(732) PQ PARTNERS LIMITED, Athinon 5, Nicosia, CY;  
(740) JUDr. Jozef Pirohár, advokát, Nové Zámky, SK;  
Dátum začatia plynutia obdobia rozhodného pre  
používanie ochrannej známky: 24.9.2024

---

**(111) 262959**

(151) 24.9.2024  
(180) 18.4.2034  
(210) 1103-2024  
(220) 18.4.2024  
(442) 19.6.2024  
(732) PQ PARTNERS LIMITED, Athinon 5, Nicosia, CY;  
(740) JUDr. Jozef Pirohár, advokát, Nové Zámky, SK;  
Dátum začatia plynutia obdobia rozhodného pre  
používanie ochrannej známky: 24.9.2024

---

**(111) 262960**

(151) 24.9.2024  
(180) 26.4.2034  
(210) 1183-2024  
(220) 26.4.2024  
(442) 19.6.2024  
(732) Aquaunion, s. r. o. r. s. p., Galvaniho 16407/7D,  
Bratislava-Ružinov, SK;  
(740) MAJLINGOVÁ & PARTNERS, s. r. o., Bratislava-Petržalka,  
SK;  
Dátum začatia plynutia obdobia rozhodného pre  
používanie ochrannej známky: 24.9.2024

---

**(111) 262961**

(151) 24.9.2024  
(180) 30.4.2034  
(210) 1207-2024  
(220) 30.4.2024  
(442) 19.6.2024  
(732) Fúú.digital, s. r. o., Trojičné námestie 191, Tvrdošín, SK;  
(740) Džuganová Eliška, Námestovo, SK;  
Dátum začatia plynutia obdobia rozhodného pre  
používanie ochrannej známky: 24.9.2024

---



**(111) 262962**

(151) 24.9.2024  
(180) 2.5.2034  
(210) 1225-2024  
(220) 2.5.2024  
(442) 19.6.2024  
(732) MissFolklór s. r. o., Komenského 14419/18B, Banská Bystrica, SK;  
(740) Ing. Ivan Belička - Markoffice - známková, patentová a súdnoznalecká kancelária, Banská Bystrica, SK;  
Dátum začatia plynutia obdobia rozhodného pre používanie ochrannej známky: 24.9.2024

**(111) 262963**

(151) 24.9.2024  
(180) 26.4.2034  
(210) 1188-2024  
(220) 26.4.2024  
(300) 592732, 15.4.2024, CZ  
(442) 19.6.2024  
(732) SILISAN, spol. s r.o., Oldřichovská 166/65, Děčín, CZ;  
(740) HAVEL & PARTNERS s.r.o., advokátska kancelária, Bratislava-Staré Mesto, SK;  
Dátum začatia plynutia obdobia rozhodného pre používanie ochrannej známky: 24.9.2024

**(111) 262964**

(151) 24.9.2024  
(180) 26.4.2034  
(210) 1189-2024  
(220) 26.4.2024  
(300) 592731, 15.4.2024, CZ  
(442) 19.6.2024  
(732) SILISAN, spol. s r.o., Oldřichovská 166/65, Děčín, CZ;  
(740) HAVEL & PARTNERS s.r.o., advokátska kancelária, Bratislava-Staré Mesto, SK;  
Dátum začatia plynutia obdobia rozhodného pre používanie ochrannej známky: 24.9.2024

**(111) 262965**

(151) 24.9.2024  
(180) 14.4.2034  
(210) 1028-2024  
(220) 14.4.2024  
(442) 19.6.2024  
(732) Cumulus s.r.o., Rastislavova 786/45, Košice-Juh, SK;  
(740) Mgr. Jan Ambrož, LL.M., MBA, advokát, Bratislava-Petržalka, SK;  
Dátum začatia plynutia obdobia rozhodného pre používanie ochrannej známky: 24.9.2024

**(111) 262966**

(151) 24.9.2024  
(180) 2.5.2034  
(210) 1222-2024  
(220) 2.5.2024  
(442) 19.6.2024  
(732) DoMo - PROTECTION s.r.o., Zvolenská cesta 85, Banská Bystrica, SK;

(740) Advokátska kancelária Patajová Pataj s.r.o., Banská Bystrica, SK;  
Dátum začatia plynutia obdobia rozhodného pre používanie ochrannej známky: 24.9.2024

**(111) 262967**

(151) 24.9.2024  
(180) 19.4.2034  
(210) 1111-2024  
(220) 19.4.2024  
(442) 19.6.2024  
(732) Technický skúšobný ústav Piešťany, a. s., Krajinská cesta 2929/9, Piešťany, SK;  
(740) JUDr. Adriana Ručkayová, Piešťany, SK;  
Dátum začatia plynutia obdobia rozhodného pre používanie ochrannej známky: 24.9.2024

**(111) 262968**

(151) 24.9.2024  
(180) 22.12.2031  
(210) 54-2023  
(220) 22.12.2021  
(442) 19.6.2024  
(641) 018627219, 22.12.2021  
(732) Essity Hygiene and Health Aktiebolag, Mölndals bro 2, SE-405 03 Göteborg, SE;  
(740) HÖRMANN & PARTNERS s.r.o., Bratislava-Nové Mesto, SK;  
Dátum začatia plynutia obdobia rozhodného pre používanie ochrannej známky: 24.9.2024

**(111) 262969**

(151) 24.9.2024  
(180) 6.2.2034  
(210) 298-2024  
(220) 6.2.2024  
(442) 19.6.2024  
(732) Mountain Wolf Holding s. r. o., Vajnorská 11911/100B, Bratislava-Nové Mesto, SK;  
(740) BRICHTA & PARTNERS s. r. o., Bratislava-Staré Mesto, SK;  
Dátum začatia plynutia obdobia rozhodného pre používanie ochrannej známky: 24.9.2024

**(111) 262970**

(151) 24.9.2024  
(180) 20.2.2034  
(210) 449-2024  
(220) 20.2.2024  
(442) 19.6.2024  
(732) bainry, s. r. o., Kysucký Lieskovec 172, Kysucký Lieskovec, SK;  
Dátum začatia plynutia obdobia rozhodného pre používanie ochrannej známky: 24.9.2024

**(111) 262971**

(151) 24.9.2024  
(180) 1.12.2032  
(210) 2318-2022

(220) 1.12.2022  
 (442) 19.6.2024  
 (732) Rozhlas a televízia Slovenska, Mlynská dolina, Bratislava, SK;  
 Dátum začatia plynutia obdobia rozhodného pre používanie ochrannej známky: 24.9.2024

**(111) 262972**

(151) 24.9.2024  
 (180) 24.5.2033  
 (210) 1132-2023  
 (220) 24.5.2023  
 (442) 19.6.2024  
 (732) O2 Worldwide Limited, C/O Stobbs Building 1000,Cambridge Research Park, Cambridge CB25 9PD, GB;  
 (740) ROTT & RÚŽIČKA, Patentová, známková a právna kancelária, s. r. o., Bratislava-Staré Mesto, SK;  
 Dátum začatia plynutia obdobia rozhodného pre používanie ochrannej známky: 24.9.2024

**(111) 262973**

(151) 24.9.2024  
 (180) 24.5.2033  
 (210) 1144-2023  
 (220) 24.5.2023  
 (442) 19.6.2024  
 (732) O2 Worldwide Limited, C/O Stobbs Building 1000,Cambridge Research Park, Cambridge CB25 9PD, GB;  
 (740) ROTT & RÚŽIČKA, Patentová, známková a právna kancelária, s. r. o., Bratislava-Staré Mesto, SK;  
 Dátum začatia plynutia obdobia rozhodného pre používanie ochrannej známky: 24.9.2024

**(111) 262974**

(151) 24.9.2024  
 (180) 4.1.2034  
 (210) 14-2024  
 (220) 4.1.2024  
 (442) 19.6.2024  
 (732) Lenka Jobbágy - Medi Pedi, Trnavská 885/62, Špačince, SK;  
 (740) Mgr. Jan Ambrož, advokát, Bratislava-Petržalka, SK;  
 Dátum začatia plynutia obdobia rozhodného pre používanie ochrannej známky: 24.9.2024

**(111) 262975**

(151) 24.9.2024  
 (180) 4.1.2034  
 (210) 15-2024  
 (220) 4.1.2024  
 (442) 19.6.2024  
 (732) Antónia Florková s. r. o., Spodná Mrzačka 816/30, Zákamenné, SK;  
 (740) Mgr. Jan Ambrož, advokát, Bratislava-Petržalka, SK;  
 Dátum začatia plynutia obdobia rozhodného pre používanie ochrannej známky: 24.9.2024

**(111) 262976**

(151) 24.9.2024  
 (180) 4.1.2034  
 (210) 17-2024  
 (220) 4.1.2024  
 (442) 19.6.2024  
 (732) BOOSTERS s. r. o., Krčulova 1199/2, Brezno, SK;  
 (740) Mgr. Jan Ambrož, advokát, Bratislava-Petržalka, SK;  
 Dátum začatia plynutia obdobia rozhodného pre používanie ochrannej známky: 24.9.2024

**(111) 262977**

(151) 24.9.2024  
 (180) 31.1.2034  
 (210) 257-2024  
 (220) 31.1.2024  
 (442) 19.6.2024  
 (732) Aura Event s.r.o., Na Větrově 999/20, Praha, CZ;  
 (740) Mgr. Jan Ambrož, advokát, Bratislava-Petržalka, SK;  
 Dátum začatia plynutia obdobia rozhodného pre používanie ochrannej známky: 24.9.2024

**(111) 262978**

(151) 24.9.2024  
 (180) 6.2.2034  
 (210) 302-2024  
 (220) 6.2.2024  
 (442) 19.6.2024  
 (732) ridders s. r. o., Juraja Fándlyho 2159, Žilina, SK;  
 (740) TOMEŠ – Patentová a známková kancelária, s. r. o., Bratislava-Dúbravka, SK;  
 Dátum začatia plynutia obdobia rozhodného pre používanie ochrannej známky: 24.9.2024

**(111) 262979**

(151) 24.9.2024  
 (180) 20.2.2034  
 (210) 447-2024  
 (220) 20.2.2024  
 (442) 19.6.2024  
 (732) BOTICA COMERCIAL FARMACÉUTICA, LTDA., Av. Rui Barbosa, 4110, Parque da Fonte, São José dos Pinhais, Paraná, BR;  
 (740) HÖRMANN & PARTNERS s.r.o., Bratislava-Nové Mesto, SK;  
 Dátum začatia plynutia obdobia rozhodného pre používanie ochrannej známky: 24.9.2024

**(111) 262980**

(151) 24.9.2024  
 (180) 27.2.2034  
 (210) 509-2024  
 (220) 27.2.2024  
 (442) 19.6.2024  
 (732) TIPOS, národná lotériová spoločnosť, a. s., Brečtanová 1, Bratislava-Nové Mesto, SK;

(740) LITVÁKOVÁ A SPOL., s. r. o., Bratislava-Nové Mesto, SK;  
Dátum začatia plynutia obdobia rozhodného pre  
používanie ochrannej známky: 24.9.2024

**(111) 262981**

(151) 24.9.2024

(180) 11.3.2034

(210) 642-2024

(220) 11.3.2024

(442) 19.6.2024

(732) Herynk František, Jičínská 1748/5, Vinohrady, CZ;

(740) Advokátska kancelária STOKLASA & STOKLASOVÁ s.r.o.,  
Nitra, SK;Dátum začatia plynutia obdobia rozhodného pre  
používanie ochrannej známky: 24.9.2024**(111) 262982**

(151) 24.9.2024

(180) 12.3.2034

(210) 668-2024

(220) 12.3.2024

(442) 19.6.2024

(732) Ježo Ivan, Ing., Holubyho 1280/1, Bratislava-Staré  
Mesto, SK;

(740) BRANDMARKS s. r. o., Senec, SK;

Dátum začatia plynutia obdobia rozhodného pre  
používanie ochrannej známky: 24.9.2024**(111) 262983**

(151) 24.9.2024

(180) 22.3.2034

(210) 783-2024

(220) 22.3.2024

(442) 19.6.2024

(732) Alpha Fyzio NDCA s. r. o., Pribinove sady 29/17, Nová  
Dubnica, SK;Dátum začatia plynutia obdobia rozhodného pre  
používanie ochrannej známky: 24.9.2024**(111) 262984**

(151) 24.9.2024

(180) 22.3.2034

(210) 788-2024

(220) 22.3.2024

(442) 19.6.2024

(732) Brunecký Ondřej, Ing., Bellova 356/18, Brno, CZ;

(740) BRICHTA & PARTNERS s. r. o., Bratislava-Staré Mesto,  
SK;Dátum začatia plynutia obdobia rozhodného pre  
používanie ochrannej známky: 24.9.2024**(111) 262985**

(151) 24.9.2024

(180) 25.3.2034

(210) 809-2024

(220) 25.3.2024

(442) 19.6.2024

(732) AEROMEDIA a.s., Baranova 673/29, Žižkov, Praha 3, CZ;

(740) Peter Kubínyi SLOVAKIPATENT, Trenčín, SK;

Dátum začatia plynutia obdobia rozhodného pre  
používanie ochrannej známky: 24.9.2024**(111) 262986**

(151) 24.9.2024

(180) 3.4.2034

(210) 916-2024

(220) 3.4.2024

(442) 19.6.2024

(732) DECRO BZENEC, spol. s r.o., U Bzinku 1427, Bzenec, CZ;

(740) BELEŠČÁK &amp; PARTNERS, s.r.o., Piešťany, SK;

Dátum začatia plynutia obdobia rozhodného pre  
používanie ochrannej známky: 24.9.2024**(111) 262987**

(151) 24.9.2024

(180) 12.4.2034

(210) 1013-2024

(220) 12.4.2024

(442) 19.6.2024

(732) EnviroVital s.r.o., Pod Stráňou 5779/41, Banská  
Bystrica, SK;

(740) Ing. Dalibor Gruber - GELE, Košice-Západ, SK;

Dátum začatia plynutia obdobia rozhodného pre  
používanie ochrannej známky: 24.9.2024**(111) 262988**

(151) 24.9.2024

(180) 22.5.2034

(210) 1386-2024

(220) 22.5.2024

(442) 19.6.2024

(732) J & R INSPIRE, spol. s r.o., Lieskovská cesta 125,  
Lieskovec, SK;(740) Advokátska kancelária MESSINGER & Partners, s.r.o.,  
Banská Bystrica, SK;Dátum začatia plynutia obdobia rozhodného pre  
používanie ochrannej známky: 24.9.2024**(111) 262989**

(151) 24.9.2024

(180) 22.5.2034

(210) 1388-2024

(220) 22.5.2024

(442) 19.6.2024

(732) Royalty, s.r.o., Okružná 782/36, Poprad, SK;

Dátum začatia plynutia obdobia rozhodného pre  
používanie ochrannej známky: 24.9.2024**(111) 262990**

(151) 24.9.2024

(180) 22.5.2034

(210) 1390-2024

(220) 22.5.2024

(442) 19.6.2024

(732) EPF Group, a.s., Jašíkova 2, Bratislava-Ružinov, SK;

(740) JUDr. Julián Lapšanský, advokátska kancelária, spol. s r. o., Bratislava-Ružinov, SK;  
Dátum začatia plynutia obdobia rozhodného pre používanie ochrannej známky: 24.9.2024

---

**(111) 262991**

(151) 24.9.2024  
(180) 22.5.2034  
(210) 1392-2024  
(220) 22.5.2024  
(442) 19.6.2024  
(732) EPF Group, a.s., Jašíkova 2, Bratislava-Ružinov, SK;  
(740) JUDr. Julián Lapšanský, advokátska kancelária, spol. s r. o., Bratislava-Ružinov, SK;  
Dátum začatia plynutia obdobia rozhodného pre používanie ochrannej známky: 24.9.2024

---

**(111) 262992**

(151) 24.9.2024  
(180) 22.5.2034  
(210) 1396-2024  
(220) 22.5.2024  
(442) 19.6.2024  
(732) EPF Group, a.s., Jašíkova 2, Bratislava-Ružinov, SK;  
(740) JUDr. Julián Lapšanský, advokátska kancelária, spol. s r. o., Bratislava-Ružinov, SK;  
Dátum začatia plynutia obdobia rozhodného pre používanie ochrannej známky: 24.9.2024

---

**(111) 262993**

(151) 24.9.2024  
(180) 22.5.2034  
(210) 1391-2024  
(220) 22.5.2024  
(442) 19.6.2024  
(732) MicroSK, a.s., Jelačičova 500/8A, Bratislava-Ružinov, SK;  
(740) Mgr. Marián Čuprík, advokát, Bratislava-Karlova Ves, SK;  
Dátum začatia plynutia obdobia rozhodného pre používanie ochrannej známky: 24.9.2024

---

**(111) 262994**

(151) 24.9.2024  
(180) 22.5.2034  
(210) 1393-2024  
(220) 22.5.2024  
(442) 19.6.2024  
(732) AVVANC, s. r. o., Račianska 90, Bratislava-Nové Mesto, SK;  
(740) HRADSKÝ s. r. o., Bratislava-Staré Mesto, SK;  
Dátum začatia plynutia obdobia rozhodného pre používanie ochrannej známky: 24.9.2024

---

**(111) 262995**

(151) 24.9.2024  
(180) 22.5.2034  
(210) 1398-2024  
(220) 22.5.2024

(442) 19.6.2024  
(732) AVVANC, s. r. o., Račianska 90, Bratislava-Nové Mesto, SK;  
(740) HRADSKÝ s. r. o., Bratislava-Staré Mesto, SK;  
Dátum začatia plynutia obdobia rozhodného pre používanie ochrannej známky: 24.9.2024

---

**(111) 262996**

(151) 24.9.2024  
(180) 23.5.2034  
(210) 1400-2024  
(220) 23.5.2024  
(442) 19.6.2024  
(732) Veridian Investment Group s. r. o., Pokroku 336/26, Betliar, SK;  
(740) MG LEGAL s.r.o., Košice-Staré Mesto, SK;  
Dátum začatia plynutia obdobia rozhodného pre používanie ochrannej známky: 24.9.2024

---

**(111) 262997**

(151) 24.9.2024  
(180) 23.5.2034  
(210) 1410-2024  
(220) 23.5.2024  
(442) 19.6.2024  
(732) in - Elis SK, s.r.o., Vnútorná okružná 1196/45, Komárno, SK;  
(740) Advokátska kancelária Suba & Partners, s. r. o., Trnovec nad Váhom, SK;  
Dátum začatia plynutia obdobia rozhodného pre používanie ochrannej známky: 24.9.2024

---

**(111) 262998**

(151) 24.9.2024  
(180) 23.5.2034  
(210) 1416-2024  
(220) 23.5.2024  
(442) 19.6.2024  
(732) in - Elis SK, s.r.o., Vnútorná okružná 1196/45, Komárno, SK;  
(740) Advokátska kancelária Suba & Partners, s. r. o., Trnovec nad Váhom, SK;  
Dátum začatia plynutia obdobia rozhodného pre používanie ochrannej známky: 24.9.2024

---

**(111) 262999**

(151) 24.9.2024  
(180) 29.5.2034  
(210) 1445-2024  
(220) 29.5.2024  
(442) 19.6.2024  
(732) IZY VAPE CE s. r. o., Košická 52/A, Bratislava-Ružinov, SK;  
(740) Advokátska kancelária Paul Q, s. r. o., Bratislava-Staré Mesto, SK;  
Dátum začatia plynutia obdobia rozhodného pre používanie ochrannej známky: 24.9.2024

---

**(111) 263000**

(151) 24.9.2024  
 (180) 23.5.2034  
 (210) 1409-2024  
 (220) 23.5.2024  
 (442) 19.6.2024  
 (732) SLOVNAFT, a.s., Vlčie hrdlo 1, Bratislava, SK;  
 (740) Ing. Peter Hojčuš - Patentová a známková kancelária, Bratislava-Petržalka, SK;  
 Dátum začatia plynutia obdobia rozhodného pre používanie ochrannej známky: 24.9.2024

**(111) 263001**

(151) 24.9.2024  
 (180) 28.5.2034  
 (210) 1432-2024  
 (220) 28.5.2024  
 (442) 19.6.2024  
 (732) Vinárske závody Topolčianky, s.r.o., Cintorínska 886/31, Topolčianky, SK;  
 (740) Ing. Ivan Belička - Markoffice - známková, patentová a súdnoznalecká kancelária, Banská Bystrica, SK;  
 Dátum začatia plynutia obdobia rozhodného pre používanie ochrannej známky: 24.9.2024

**(111) 263002**

(151) 24.9.2024  
 (180) 28.5.2034  
 (210) 1435-2024  
 (220) 28.5.2024  
 (442) 19.6.2024  
 (732) Vinárske závody Topolčianky, s.r.o., Cintorínska 886/31, Topolčianky, SK;  
 (740) Ing. Ivan Belička - Markoffice - známková, patentová a súdnoznalecká kancelária, Banská Bystrica, SK;  
 Dátum začatia plynutia obdobia rozhodného pre používanie ochrannej známky: 24.9.2024

**(111) 263003**

(151) 24.9.2024  
 (180) 28.5.2034  
 (210) 1437-2024  
 (220) 28.5.2024  
 (442) 19.6.2024  
 (732) Vinárske závody Topolčianky, s.r.o., Cintorínska 886/31, Topolčianky, SK;  
 (740) Ing. Ivan Belička - Markoffice - známková, patentová a súdnoznalecká kancelária, Banská Bystrica, SK;  
 Dátum začatia plynutia obdobia rozhodného pre používanie ochrannej známky: 24.9.2024

**(111) 263004**

(151) 24.9.2024  
 (180) 28.5.2034  
 (210) 1426-2024  
 (220) 28.5.2024  
 (442) 19.6.2024

(732) COMBA s.r.o., Špitálska 351/41, Levoča, SK;  
 Dátum začatia plynutia obdobia rozhodného pre používanie ochrannej známky: 24.9.2024

**(111) 263005**

(151) 24.9.2024  
 (180) 28.5.2034  
 (210) 1431-2024  
 (220) 28.5.2024  
 (442) 19.6.2024  
 (732) 3P Trade, s. r. o., Sad SNP 668/8, Žilina, SK;  
 (740) Šišmič, advokátska kancelária, s. r. o., Bratislava-Staré Mesto, SK;  
 Dátum začatia plynutia obdobia rozhodného pre používanie ochrannej známky: 24.9.2024

**(111) 263006**

(151) 24.9.2024  
 (180) 29.5.2034  
 (210) 1446-2024  
 (220) 29.5.2024  
 (442) 19.6.2024  
 (732) Kokoľusová Diana, Ing., Čordákova 1217/32, Košice-Sídlisko KVP, SK;  
 (740) PLANAVSKY & PARTNERS s.r.o., Bytča, SK;  
 Dátum začatia plynutia obdobia rozhodného pre používanie ochrannej známky: 24.9.2024

**(111) 263007**

(151) 24.9.2024  
 (180) 30.5.2034  
 (210) 1469-2024  
 (220) 30.5.2024  
 (442) 19.6.2024  
 (732) Dômok, Dunajská 4520/39, Bratislava-Staré Mesto, SK;  
 Dátum začatia plynutia obdobia rozhodného pre používanie ochrannej známky: 24.9.2024

**(111) 263008**

(151) 24.9.2024  
 (180) 30.5.2034  
 (210) 1478-2024  
 (220) 30.5.2024  
 (442) 19.6.2024  
 (732) Byvando s.r.o., Grösslingova 2481/14, Bratislava-Staré Mesto, SK;  
 Dátum začatia plynutia obdobia rozhodného pre používanie ochrannej známky: 24.9.2024

**(111) 263010**

(151) 26.9.2024  
 (180) 17.8.2033  
 (210) 1746-2023  
 (220) 17.8.2023  
 (442) 25.10.2023  
 (732) Mesto Nitra, Štefánikova trieda 80/60, Nitra, SK;

(740) JUDr. Ing. Branislav Pecho, PhD., advokát, Nitra, SK;  
Dátum začatia plynutia obdobia rozhodného pre  
používanie ochrannej známky: 26.9.2024

(220) 21.6.2023

(442) 9.8.2023

(732) MUDr. Oto Sova - BOOS - Biologické substancie, Trieda  
SNP 445/5, Košice-Západ, SK;  
Dátum začatia plynutia obdobia rozhodného pre  
používanie ochrannej známky: 26.9.2024

**(111) 263011**

(151) 26.9.2024

(180) 21.6.2033

(210) 1390-2023

**FH3M**

**Zapísané ochranné známky so zmenou po zverejnení prihlášky**

(210) (111)

1772-2023 263009

**(111) 263009**

(151) 26.9.2024

(180) 22.8.2033

(210) 1772-2023

(220) 22.8.2023

(442) 27.9.2023

**(511) 16, 35, 36, 37, 38, 41, 42, 45** NCL (12)

(511) 16 - Adresné štítky do adresovacích strojov; albumy; atramentová tyčinka; architektonické modely; atlasy; baliaci papier; blahoprajné pohľadnice; brožované knihy, brožúry; brožúrky; bublinové obaly z plastických materiálov (na balenie); ceruzky; cestovné poriadky (vytlačené); časopisy; dátumové pečiatky; dierovačky; drevitý papier; držiaky na kriedu; držiaky na písacie potreby; etikety s výnimkou textilných; farebné pásy; figuríny z papierovej drviny; papierové filtre na kávu; filtračný papier; fólie z regenerovanej celulózy na balenie; formuláre; fotografie; zariadenia na fotomontáže; frankovacie stroje; glóbusy (zemské); grafické vzory (tlačoviny); grafické znaky; grafické zobrazenia; gumené pásy na kancelárske účely; gumičky (kancelárska potreba); kalamáre, nádoby na atrament; kalendáre; kancelárske dierkovače; kartón; kartotékové lístky; katalógy; knihárske nite; knihy; komiksy; korekčný atrament; škatule na klobúky z lepenky; krividlá; ozdobné kvetináče z papiera; lepenka; lepenkové alebo papierové škatule; lepenkové alebo papierové obaly na fľaše; lepenkové platne (papiernický tovar); lepiace pásy na kancelárske účely a použitie v domácnosti; lepidlá kancelárske alebo pre domácnosť; leporelá; listový papier; mapy; mramorovacie hrebene (potreby pre umelcov); nálepky, lepiace štítky; násadky na perá; obálky (papiernický tovar); obaly (papiernický tovar); obežníky; obrazy; obrusy (papierové); otvárače na listy (kancelárske pomôcky); obrúsky (papierové prestieranie); olejotlače; oznámenia (papiernický tovar); papierové pásy; papier do registračných strojov; papier do skriň (parfumovaný alebo neparfumovaný); papiernický tovar; papierové

darčeky; papierová kaša (drvina); papierové podložky pod poháre; perá na tabule (nie elektrické); periodické a neperiodické publikácie; pásy do písacích strojov; pásy do tlačiarní k počítačom; pastelky; pauzovací papier; pečate; pečatné vosky; pečiatky; plagáty; peračníky; pijavý papier; písacie stroje (elektrické aj neelektrické); plátno gumené (papiernictvo); plastické hmoty na modelovanie; perá (kancelárske potreby); hroty na písacie perá zo zlata; plniace perá; papierové pásy a štítky na zaznamenávanie počítačových programov; písacie podložky; papierové podložky na stôl; podnosy na listy; podnosy na rozdeľovanie a počítanie mincí; pečiatkovacie podušky; pohľadnice; polygrafické písmo; potreby písacie; pravítka (uholníky, príložníky); priesvitný papier pauzovací; príložníky; prikrývky na stôl papierové; príručky; prospekty; publikácie; pútače z papiera alebo lepenky; puzdrá na perá; puzdrá na šablóny a formy; puzdrá na šekové knižky; puzdrá na pečiatky; reklamné tabule z papiera, kartónu alebo lepenky; reprodukcie grafické; rezačky na papier; ročenky; ručné prístroje na etiketovanie; ručníky papierové; rysovacie dosky; rysovacie potreby a súpravy; skicáre; papierové spinky; spisové obaly (zaraďovače); perové spony; stojany na fotografie; stojany na pečiatky; stolové prestieranie z papiera; strieborný papier; stroje na lepenie obálok; strúhadlá na ceruzky (orezávadlá elektrické aj neelektrické); svietivý papier; šablóny; školské potreby (papier, písacie potreby); školská tabuľa; škrabky na kancelárske účely; štetce; tabule na zapichovanie oznamov; tabuľky (papierové alebo kartónové); tlačené časové plány a harmonogramy; tlačené reklamné materiály; tlačiacie pásy s výnimkou textilných; tlačiarský lis; prenosné tlačiarničky (kancelárska pomôcka); tlačivá; tlačové písmo; tlačoviny; uhľový, kopírovací papier; umelecké litografie; umelohmotné fólie na balenie; útržkové bloky; väzby na knihy; papierové vlajky; vrecká z papiera alebo plastických materiálov na balenie; vzory na kopírovanie; vzory na výrobu odevov; záložky,

stužky do kníh; zotierače tabúl (špongie); zošity; zošívачky (kancelárske pomôcky); zoznamy.

35 - Obchodné administratívne služby; reklamné agentúry; analýzy nákladov; automatizované spracovanie dát; dekorácia a aranžovanie výkladov; distribúcia vzoriek tovarov; dražby; spravovanie hotelov; komerčné informačné kancelárie; kopírovanie alebo rozmnožovanie dokumentov; marketing; marketingové štúdie; obchodné alebo podnikateľské informácie; obchodný manažment; obchodný manažment v oblasti umenia; obchodný a podnikateľský prieskum; oceňovanie a odhady v oblasti podnikania; odkazovacie telefónne služby (pre neprítomných predplatiteľov); organizovanie výstav na reklamné a obchodné účely; predvádzanie tovaru; organizovanie komerčných alebo reklamných výstav a veľtrhov; organizovanie reklamných hier na propagáciu predaja; overovanie obchodných transakcií; ponuka, sprostredkovanie a výber tovaru prostredníctvom katalógu; uverejňovanie reklamných textov; zbieranie údajov do počítačových databáz; podpora predaja (pre tretie osoby); služby poskytované v súvislosti so sťahovaním podnikov; pomoc pri podnikaní; podnikateľské obchodné informácie; poradenské služby v oblasti obchodného alebo podnikateľského riadenia; poradenstvo v obchodnej činnosti; poskytovanie obchodných alebo podnikateľských informácií; poradenstvo a manažment pre podniky; poradenské služby v podnikovom manažmente pri predaji tovarov a služieb; poskytovanie informácií a iných informačných produktov reklamného charakteru; služby týkajúce sa premiestňovania prevádzok a podnikov; prenájom reklamných priestorov; prenájom reklamných plôch; prenájom reklamného času vo všetkých komunikačných médiách; prieskum trhu; hospodárske alebo ekonomické predpovede; prieskum verejnej mienky; prenájom reklamných materiálov; prenájom reklamných informačných a komunikačných miest; príprava inzertných stĺpcov; reklamná a inzertná činnosť prostredníctvom telefónnej dátovej alebo informačnej siete; reklama; on-line reklama na počítačovej komunikačnej sieti; riadenie priemyselných alebo obchodných podnikov; reklamné zásielkové služby; rozhlasová reklama; reprografia dokumentov; rozširovanie reklamných materiálov zákazníkom (letáky, prospekty, tlačivá, vzorky); rozširovanie reklamných alebo inzertných oznamov; spracovanie textov; sprostredkovanie nákupu a predaja tovarov; sprostredkovanie v obchodných vzťahoch; sprostredkovateľne práce; televízna reklama; vydávanie a aktualizovanie reklamných materiálov; vylepovanie plagátov; účtovníctvo; vydávanie reklamných alebo náborových textov; vedenie kartoték v počítači; vyhľadávanie informácií v počítačových súboroch pre zákazníkov; vzťahy s verejnosťou (prieskum vzťahov medzi podnikmi, inštitúciami a spoločenským prostredím); zabezpečovanie obchodných transakcií (pre tretie osoby); zaobstarávanie predplatného pre tretie osoby; zasielanie reklamných materiálov zákazníkom;

zásielkové reklamné služby; zoradovanie údajov v počítačových databázach; sprostredkovanie uvedených služieb v triede 35; služby v oblasti konania a zastupovania pre podniky a organizácie.

36 - Sprostredkovanie kúpy, predaja a prenájmu nehnuteľností; realitná činnosť; konzultačné finančné služby; organizovanie dobrovoľných dražieb; developerská činnosť v investičnej výstavbe; oceňovanie a odhady nehnuteľností; prenájom nehnuteľností; prenájom fariem; vyberanie nájomného; správcovstvo; správa nehnuteľností; sprostredkovanie nehnuteľností; vedenie nájomných bytov; ubytovacie kancelárie (byty); prenájom izieb a bytov; organizovanie dobročinných zbierok; kapitálové investície; garancie, záruky, kaucie; sprostredkovanie záruk; klíring (zúčtovávanie vzájomných pohľadávok a záväzkov - bezhotovostné platenie); úschovné služby, úschova v bezpečnostných schránkach; úschova cenností; pôžičky (financovanie); daňové odhady (služby); finančné odhady a oceňovanie (poisťovníctvo, bankovníctvo, nehnuteľnosti); oceňovanie starožitností; sprostredkovanie poistenia; služby v oblasti finančnictva; finančné riadenie; záručné pôžičky; hypotéky (poskytovanie pôžičiek); finančné analýzy; finančné poradenstvo; konzultačné služby v oblasti financií; elektronický prevod kapitálu; platobné prevody vykonávané elektronicky; finančné informácie; finančné makléřstvo; portfólio finančného manažmentu; operačný lízing; zmenárenské služby; faktoring a forfaiting; lízing prístrojov, nástrojov, zariadení alebo komponentov na použitie pri poskytovaní služieb uvedených v triede 38 tohto zoznamu.

37 - Stavebná činnosť; stavebný dozor; murovanie; utesňovanie stavieb; izolovanie stavieb; demolácia budov; prenájom stavebných strojov a zariadení; interiérové maľovanie a natieranie; klampiarsťvo a inštalatérstvo; inštalácie, údržba a oprava plynových technických zariadení, vodovodných zariadení, kotlov, horákov, konštrukcií, tlakových nádob, meračov tepla, chladiarenských zariadení, osvetľovacích zariadení, sanitárnych zariadení, tepelných zariadení, ventilačných a klimatizačných zariadení, strojných a priemyselných zariadení, uzemňovacích zariadení, vodovodných a plynových zariadení; čistenie interiérov a exteriérov budov; čistenie automobilov; čistenie komínov; čistenie okien; čistenie ciest; chemické čistenie; prenájom čistiacich strojov.

38 - Služby elektronickej pošty; prenos a príjem dát a informácií; služby elektronického doručovania správ a odkazov; videotextové a teletextové služby; konferenčné videoslužby; telefónne videoslužby; poskytovanie používateľského prístupu na internet; poskytovanie telekomunikačných pripojení na internet alebo bázy dát; prenos správ, odkazov a obrazov pomocou počítačov; komunikácia prostredníctvom počítačov; prenos správ a informácií o aktuálnom dianí; nájom alebo prenájom prístrojov, nástrojov, zariadení alebo komponentov na použitie pri poskytovaní služieb uvedených v triede 38 tohto

zoznamu; poradenské, informačné a konzultačné služby týkajúce sa služieb uvedených v triede 38.

41 - Akadémie (vzdelávanie); pomoc pri výbere povolania (poradenstvo v oblasti vzdelávania); vyučovanie, vzdelávanie; diaľkové štúdium; korešpondenčné kurzy; organizovanie a vedenie konferencií; organizovanie a vedenie kongresov; organizovanie a vedenie seminárov; organizovanie a vedenie sympózií; organizovanie kultúrnych alebo vzdelávacích výstav; organizovanie plesov; organizovanie súťaží (vedomostných alebo zábavných); pedagogické informácie; organizovanie lotérií; plánovanie a organizovanie večierkov; putovné knižničné služby; praktický výcvik (ukážky); služby prázdninových táborov (zábava); služby poskytované prázdninovými tábormi (zábava); skúšanie, preskúšanie (pedagogická činnosť); školenie; výcvik.

42 - Poskytovanie internetových vyhľadávačov.

45 - Bezpečnostná a detektívna služba; ochrana osôb a majetku a s tým súvisiace služby patriace do triedy.

(540)



(550) obrazová

(732) Glos Mário, Mgr., Námestie Andreja Hlinku 815/1, Žilina, SK;

Dátum začatia plynutia obdobia rozhodného pre používanie ochrannej známky: 26.9.2024

**ND3M****Obnovené ochranné známky**

(210)	(111)	(210)	(111)	(210)	(111)	(210)	(111)
584	107227	2283-94	182345	5331-2005	214177	5786-2014	240600
2447	117861	2599-94	180101	5479-2005	214622	5861-2014	240602
3657	151710	2627-94	180377	687-2014	239169	50-2015	240264
3658	151711	2978-94	181620	1084-2014	239100	51-2015	240265
32361	155959	127-95	174993	1149-2014	239408	52-2015	240266
32363	155960	1129-95	183683	1414-2014	239123	53-2015	240267
48099	162122	1131-95	183685	1485-2014	241504	368-2015	241510
48153	163218	434-2004	210126	1539-2014	239820	488-2015	241118
48190	162315	526-2004	206728	1548-2014	239432	489-2015	241119
48361	163017	2672-2004	211513	1549-2014	239433	519-2015	240884
1043-94	179739	2744-2004	211923	1602-2014	239580	520-2015	240807
1180-94	179992	2796-2004	211520	1607-2014	239647	521-2015	240808
1181-94	179993	2797-2004	211521	1627-2014	239654	522-2015	240809
2050-94	181379	2895-2004	211566	1633-2014	239822	523-2015	240885
2124-94	202077	3038-2004	213537	1670-2014	239663	544-2015	240986
2147-94	177911	3044-2004	216634	1698-2014	239664	638-2015	241135
2149-94	177910	3046-2004	212305	1741-2014	239672	745-2015	241518
2150-94	177912	3071-2004	212541	1951-2014	239900	746-2015	241519
2151-94	177546	5055-2004	212941	5760-2014	239872	761-2015	240941
2152-94	177547	5082-2004	212140	5777-2014	239944	762-2015	240942
2239-94	176417	5260-2005	213860	5779-2014	239945	1847-2015	242502
2281-94	176921	5261-2005	213861	5780-2014	239946	5230-2015	240973



**(111) 107227**

(151) 31.5.1944  
 (156) 31.5.2024  
 (180) 31.5.2034  
 (210) 584  
 (220) 31.5.1944  
**(511) 5** NCL (7)  
 (511) 5 - Zverolekárske liečivá.

**(540) Mastisan**

(550) slovná  
 (732) BB Pharma a.s., Durychova 101/66, Praha 4, CZ;

**(111) 117861**

(151) 3.9.1934  
 (156) 3.9.2024  
 (180) 3.9.2034  
 (210) 2447  
 (220) 3.9.1934  
**(511) 12** NCL (7)  
 (511) 12 - Vozidlá všetkých druhov na pozemnú dopravu, motorové vozidlá všetkých druhov a ich súčasti, šasi, karosérie, motory a ich súčasti.

**(540) Tatra**

(550) slovná  
 (732) TATRA TRUCKS a.s., Areál Tatry 1450/1, Kopřivnice, CZ;  
 (740) Zathurecka INPARTNERS GROUP s.r.o., Banská Bystrica, SK;

**(111) 151710**

(151) 24.11.1954  
 (156) 9.11.2024  
 (180) 9.11.2034  
 (210) 3657  
 (220) 9.11.1954  
**(511) 12** NCL (7)  
 (511) 12 - Pozemné motorové vozidlá všetkých druhov, najmä automobily osobné aj nákladné a autobusy, ich súčiastky a náhradné diely.

**(540) LIAZ**

(550) slovná  
 (732) AP TRUST a.s., Štětškova 1638/18, Nusle, Praha 4, CZ;  
 (740) Ing. Peter Hojčuš - Patentová a známková kancelária, Bratislava-Petržalka, SK;

**(111) 151711**

(151) 24.11.1954  
 (156) 9.11.2024  
 (180) 9.11.2034  
 (210) 3658  
 (220) 9.11.1954  
**(511) 12** NCL (7)  
 (511) 12 - Pozemné motorové vozidlá všetkých druhov, najmä automobily osobné aj nákladné a autobusy, ich súčiastky a náhradné diely.

**(540)**

(550) obrazová  
 (732) AP TRUST a.s., Štětškova 1638/18, Nusle, Praha 4, CZ;  
 (740) Ing. Peter Hojčuš - Patentová a známková kancelária, Bratislava-Petržalka, SK;

**(111) 155959**

(151) 28.9.1964  
 (156) 8.9.2024  
 (180) 8.9.2034  
 (210) 32361  
 (220) 8.9.1964  
**(511) 12** NCL (7)  
 (511) 12 - Dopravné prostriedky všetkých druhov a to ako na dopravu pozemnú, tak aj vodnú a vzdušnú; najmä motorové vozidlá všetkých druhov na dopravu pozemnú, vodnú a vzdušnú, motorové vozidlá všetkých druhov a ich súčasti, šasi, karosérie, motory a ich súčasti, železničné vozy, príviesne vozy, ich diely a súčasti, motorové vozy, autobusy, trolejbusy a ich súčasti.

**(540)**

- (550) obrazová  
 (732) TATRA TRUCKS a.s., Areál Tatry 1450/1, Kopřivnice, CZ;  
 (740) Zathurecka INPARTNERS GROUP s.r.o., Banská Bystrica, SK;

**(111) 155960**

- (151) 28.10.1964  
 (156) 8.9.2024  
 (180) 8.9.2034  
 (210) 32363  
 (220) 8.9.1964

**(511) 12 NCL (7)**

- (511) 12 - Vozidlá všetkých druhov na dopravu pozemnú, vodnú a vzdušnú, motorové vozidlá všetkých druhov a ich súčasti, šasi, karosérie, motory a ich súčasti, železničné vozidlá, príviesné vozidlá, ich diely a súčasti, motorové vozidlá, autobusy, trolejbusy a ich súčasti.

**(540) TATRA**

- (550) slovná  
 (732) TATRA TRUCKS a.s., Areál Tatry 1450/1, Kopřivnice, CZ;  
 (740) Zathurecka INPARTNERS GROUP s.r.o., Banská Bystrica, SK;

**(111) 162122**

- (151) 25.10.1974  
 (156) 26.8.2024  
 (180) 26.8.2034  
 (210) 48099  
 (220) 26.8.1974

**(511) 32 NCL (7)**

- (511) 32 - Nealkoholický osviežujúci nápoj.

**(540) VINEA**

- (550) slovná  
 (732) Kofola a.s., Rajecká Lesná 1, SK;  
 (740) Zathurecky InPaRtners, s. r. o., Banská Bystrica, SK;

**(111) 162315**

- (151) 21.3.1975  
 (156) 26.9.2024  
 (180) 26.9.2034  
 (210) 48190  
 (220) 26.9.1974

**(511) 5 NCL (7)**

- (511) 5 - Kortikosteroidný prípravok.

**(540) DIPROPHOS**

- (550) slovná  
 (732) N.V. Organon, Kloosterstraat 6, AB Oss, NL;  
 (740) Zivko Mijatovic and Partners s. r. o., Bratislava-Petržalka, SK;

**(111) 163017**

- (151) 11.10.1976  
 (156) 22.12.2024  
 (180) 22.12.2034  
 (210) 48361  
 (220) 22.12.1974

**(510) 9, 16, 41 NCL (7)**

- (510) Fonografické záznamy, magnetofónové pásky, nahrané zvukové kazety, filmy, televízne filmy, obrazové pásky, prístroje fotografické a kinematografické, šošovky a elektrické príslušenstvá k týmto výrobkom; knihy, obrázkové časopisy, periodické publikácie a iná tlač; služby poskytované v súvislosti s činnosťou vzdelávacou a zábavnou.

**(540)**

- (550) obrazová  
 (732) Warner Communications LLC, One Time Warner Center, New York, New York 10019, US;  
 (740) Hörmannová, Tomeš, Patentová, technická a známková kancelária, Tomeš Pavol, Ing., Bratislava, SK;

**(111) 163218**

- (151) 8.4.1977  
 (156) 20.9.2024  
 (180) 20.9.2034  
 (210) 48153  
 (220) 20.9.1974

**(511) 25 NCL (7)**

- (511) 25 - Chlapčenské a pánske bundy z hrubej bavlnenej látky; pánske pracovné nohavice a košeľe; pánske a chlapčenské džínsy; dievčenské a dámske džínsy; pánske a chlapčenské domáce šaty; šortky, športové kabáty; bundy a košeľové bundy.

**(540) FARAH**

- (550) slovná  
 (732) Perry Ellis International Europe Limited, Olympic House, Pleasants Street, Dublin, IE;  
 (740) Mgr. Dušan Hlavatý, advokát, Bratislava-Staré Mesto, SK;

**(111) 174993**

- (151) 19.6.1995  
 (156) 18.1.2025  
 (180) 18.1.2035  
 (210) 127-95  
 (220) 18.1.1995  
 (450) 14.9.1995

**(510) 7, 9, 35, 36, 42 NCL (7)**

(510) Stroje, zariadenia, meracia a regulačná technika, systémy riadenia pre chemické a technologické procesy. Spracovanie odpadov, komplexný výskum, vývoj, poradenstvo a sprostredkovateľstvo v oblasti chémie a technologických procesov výroby chemických výrobkov, výskum ich vplyvov na ekológiu. Projektová činnosť v investičnej výstavbe.

(540)



(550) obrazová  
(732) VUCHT, a. s., Nobelova 34, Bratislava, SK;  
(740) Bachratá Magdaléna, Mgr., Bratislava, SK;

(111) 176417

(151) 22.1.1996  
(156) 28.9.2024  
(180) 28.9.2034  
(210) 2239-94  
(220) 28.9.1994  
(450) 3.4.1996

(510) 29, 42 NCL (7)

(510) Tepelné spracovanie mäsa (cestovné občerstvenie) - konzervy.

(540) PIONIER

(550) slovná  
(732) Orkla Foods Slovensko s. r. o., Plátennícka 19013/2, Bratislava-Ružinov, SK;  
(740) Mgr. Jana Šuranová Traplová, advokátka, Praha, CZ;

(111) 176921

(151) 7.5.1996  
(156) 3.10.2024  
(180) 3.10.2034  
(210) 2281-94  
(220) 3.10.1994  
(450) 7.8.1996

(510) 6, 8, 9, 12, 36, 41, 42 NCL (7)

(510) Kovy v surovom a polospracovanom stave a ich zliatiny; kovové káble, zámočnícke výrobky; nedobytné pokladnice a schránky; oceľové guľôčky; oceľové konštrukcie; iné výrobky z kovov neobsiahnuté v iných triedach; klince a skrutky; rudy. Ručné náradia a nástroje; sečné zbrane, britvy; nožiarske výrobky, vidličky a lyžičky. Stroje na záznam, prenos a reprodukciu zvuku alebo obrazu; zapisovacie pokladnice a počítaacie stroje; automatické prístroje uvádzané do činnosti vhođením mince alebo známky; prístroje a nástroje vedecké, navigačné, geodetické, elektrické; špeciálne záchranné odevy; hasiace prístroje a vysávače. Dopravné prostriedky pozemné, letecké alebo vodné, vozíky; motory do pozemných vozidiel. Lízing. Vydávanie kníh a časopisov (vydavateľstvo). Poradenská činnosť v oblasti informatiky a výpočtovej techniky; organizovanie vzdelávania, kurzov a seminárov.

(540) TECHNOPOL INTERNATIONAL

(550) slovná  
(732) Technopol International, a.s., Kutlíkova 17, Bratislava, SK;  
(740) Patentová a známková kancelária, Knopp Juraj, Ing., CSc., Bratislava, SK;

(111) 177546

(151) 13.2.1997  
(156) 19.9.2024  
(180) 19.9.2034  
(210) 2151-94  
(220) 19.9.1994  
(450) 7.5.1997

(511) 33 NCL (7)

(511) 33 - Vína, destiláty a likéry.

(540) LAGAVULIN

(550) slovná  
(732) Diageo Scotland Limited, 11 Lochside Place, Edinburgh, Scotland EH12 9HA, GB;  
(740) MAJLINGOVÁ & PARTNERS, s. r. o., Bratislava-Petržalka, SK;

(111) 177547

(151) 13.2.1997  
(156) 19.9.2024  
(180) 19.9.2034  
(210) 2152-94  
(220) 19.9.1994  
(450) 7.5.1997

(511) 33 NCL (7)

(511) 33 - Vína, destiláty a likéry.

(540) TALISKER

(550) slovná  
(732) Diageo Scotland Limited, 11 Lochside Place, Edinburgh, Scotland EH12 9HA, GB;  
(740) MAJLINGOVÁ & PARTNERS, s. r. o., Bratislava-Petržalka, SK;

(111) 177910

(151) 12.2.1997  
(156) 19.9.2024  
(180) 19.9.2034  
(210) 2149-94  
(220) 19.9.1994  
(450) 4.6.1997

(511) 33 NCL (7)

(511) 33 - Vína, destiláty a likéry.

(540) OBAN

(550) slovná  
(732) Diageo Scotland Limited, 11 Lochside Place, Edinburgh, Scotland EH12 9HA, GB;  
(740) MAJLINGOVÁ & PARTNERS, s. r. o., Bratislava-Petržalka, SK;

(111) 177911

(151) 12.2.1997  
(156) 16.9.2024

- (180) 16.9.2034  
 (210) 2147-94  
 (220) 16.9.1994  
 (450) 4.6.1997  
**(511) 19** NCL (7)  
 (511) 19 - Nekomové stavebné materiály a materiály na stavbu vozoviek, asphalt, dechty a živice, asphaltové (živicové) zmesi.

**(540) MULTIPHALTE**

- (550) slovná  
 (732) SHELL BRANDS INTERNATIONAL AG, Baarermatte, Baar, CH;  
 (740) Mgr. Dušan Hlavatý, advokát, Bratislava-Staré Mesto, SK;

**(111) 177912**

- (151) 12.2.1997  
 (156) 19.9.2024  
 (180) 19.9.2034  
 (210) 2150-94  
 (220) 19.9.1994  
 (450) 4.6.1997  
**(511) 33** NCL (7)  
 (511) 33 - Vína, destiláty a likéry.

**(540) DALWHINNIE**

- (550) slovná  
 (732) Diageo Scotland Limited, 11 Lochside Place, Edinburgh, Scotland EH12 9HA, GB;  
 (740) MAJLINGOVÁ & PARTNERS, s. r. o., Bratislava-Petržalka, SK;

**(111) 179739**

- (151) 12.2.1998  
 (156) 4.5.2024  
 (180) 4.5.2034  
 (210) 1043-94  
 (220) 4.5.1994  
 (442) 5.11.1997  
 (450) 6.5.1998  
**(511) 7, 12, 17** NCL (7)

- (511) 7 - Klzné ložiská, najmä rúrkové ložiská, puzdrové ložiská; valivé ložiská, najmä guľôčkové ložiská, valčekové ložiská a kuželíkové ložiská; hriadele, kľuky, páky ako časti strojov; vymedzovacie (ložiskové) podložky a podložkový materiál, piesty, piestne tyče, súpravy piestov a valcov; mastenice; spojky ako časti motorov; ventily, ventilové rozvody, zložky ventilových rozvodov, karburátory; súprava na opravu karburátorov, obsahujúca ventily, plunžery, ihly, tesnenia, palivové hadice a plavákové meradlá prietokového množstva; palivové čerpadlá, palivové filtre, zložky na vstrekovanie paliva, ako sú ventily, palivové hadice, vstrekovacie dýzy, regulátory vyhrievania a regulátory tlaku paliva; súpravy na opravu regulátorov tlaku paliva, obsahujúce plunžery, membrány a skrutky; súpravy na opravu telies injektorových regulátorov; súpravy na kontrolu emisií, najmä spätné ventily pre vzduchové pumpy, zvodné a prepúšťacie obtokové ventily, ťahadlá sýtičov; tlmivky; tlmiče motorov; hnacie reťaze; prevody

strojov a súkolesí; komponenty časového nastavovania zapaľovania; reťaze, remenice a reťazové kolesá strojov; olejové a vodné čerpadlá pumpy; tlakové práčky; súprava vysúvacích ložísk spojky pre motorové vozidlá; súpravy na opravu prevodov strojov; všetko na použitie vo všetkých vozidlách (strojoch) okrem pozemných vozidiel.

12 - Ložiská usposobené proti zadretiu motorov vozidiel, ihlové ložiská; závesné ložiská, redukčné ložiská, spojovkové ložiská, axiálne ložiská a šikmé ložiská; ložiskové čapy náprav; prevody pre pozemné vozidlá; prevodové hriadele a vačkové hriadele pre pozemné vozidlá; kolesá, súčasti pohonu predných kolies, súpravy na opravu predných kolies, obsahujúce integrálne vretenové ložiská, náboje, vymedzovače vôle kolies, tesnenia hlavy; súpravy na udržiavanie konštantnej rýchlosti; súpravy na opravu zariadení na udržiavanie konštantnej rýchlosti, obsahujúce príchytky, objímky, osové matice, zvieracie skrutky a matice, svorníky, mazacie krúžky, ložiskové súbory; súpravy na opravu prevodov a náprav pozemných motorových vozidiel; súpravy na opravu diferenciálov; súpravy na opravu škrtiacich ventilov vstrekovacích dýz, obsahujúce koncové uzávery, svorky a membrány; tlmiace pružiny a tlmiče pozemných vozidiel; zložky časového nastavovania zapaľovania, najmä ventilové rozdeľovače, reťazové kolesá; súprava ložísk na spúšťanie spojky; závesné zariadenia, absorbéry nárazov, tlmiče perovania, vzpery tlmičov perovania, odpružené sedadlá, tlmiče riadenia; zrkadlá a súpravy zrkadiel; vetracie kryty (príklopky) výfukových rúr; všetko na použitie pre pozemné vozidlá.

17 - Tesnenia, najmä tesnenia motorov, olejové tesnenia, hriadeľové tesnenia (upchávky), prevodové tesnenia, tesnenia ložísk kolies; kruhové tesnenia (objímky), tesniace vložky, strmene; spojkové tesnenia; gumové podložky, objímky a puzdrá ložísk na ochranu mechanických súborov a prípojkov; súčasti uvedených výrobkov.

**(540)**

# FEDERAL MOGUL

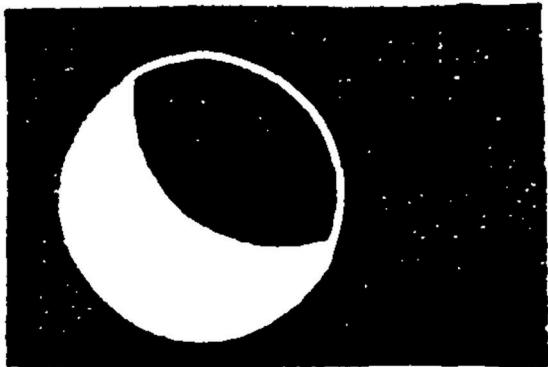
- (550) obrazová  
 (732) Tenneco Inc., 15701 Technology Drive, Northville, MI 48168, US;  
 (740) Mgr. Magdaléna Bachratá - BACHRATÁ & BACHRATÝ OFFICE, Patentová a známková kancelária, Zálesie, SK;

**(111) 179992**

- (151) 17.3.1998  
 (156) 20.5.2024  
 (180) 20.5.2034  
 (210) 1180-94  
 (220) 20.5.1994  
 (442) 10.12.1997  
 (450) 3.6.1998

**(511) 23** NCL (7)

(511) 23 - Nite na textilné účely, priadze, nite zo sklenených vlákien pre textilný priemysel, umelé vlákna pre textilný priemysel.

**(540)**

**moon**

(550) obrazová

(732) J. & P. COATS, LIMITED, 1 George Square, Glasgow G2 1AL, GB;

(740) Hörmannová, Tomeš, Patentová, technická a známková kancelária, Tomeš Pavol, Ing., Bratislava, SK;

**(111) 179993**

(151) 17.3.1998

(156) 20.5.2024

(180) 20.5.2034

(210) 1181-94

(220) 20.5.1994

(442) 10.12.1997

(450) 3.6.1998

**(511) 23** NCL (7)

(511) 23 - Nite na textilné účely, priadze, nite zo sklenených vlákien pre textilný priemysel, umelé vlákna pre textilný priemysel.

**(540) ASTRA**

(550) slovná

(732) J. & P. COATS, LIMITED, 1 George Square, Glasgow G2 1AL, GB;

(740) Hörmannová, Tomeš, Patentová, technická a známková kancelária, Tomeš Pavol, Ing., Bratislava, SK;

**(111) 180101**

(151) 17.3.1998

(156) 2.11.2024

(180) 2.11.2034

(210) 2599-94

(220) 2.11.1994

(442) 10.12.1997

(450) 3.6.1998

**(511) 5** NCL (7)

(511) 5 - Liečivá na použitie pre ľudí, najmä na liečenie žalúdočno - črevných chorôb.

**(540) CONTROLOC**

(550) slovná

(732) Takeda GmbH, Byk-Gulden-Str. 2, Konstanz, DE;

(740) MAJLINGOVÁ & PARTNERS, s. r. o., Bratislava-Petržalka, SK;

**(111) 180377**

(151) 20.4.1998

(156) 4.11.2024

(180) 4.11.2034

(210) 2627-94

(220) 4.11.1994

(442) 14.1.1998

(450) 8.7.1998

**(511) 28** NCL (7)

(511) 28 - Rybárske náradia, hlavne prúty, vlasce, navijaky, mušky, blyskáče, umelé návnady všetkých druhov, háčiky, siete, podberáky, výbava pre lukostrelcov, hlavne luky, šípy, puzdrá na luky, napínače na luky, tulce a závesy na luky.

**(540) CABELA'S**

(550) slovná

(732) Cabela's LLC, One Cabela Drive, Sidney, Nebraska 69160, US;

(740) ROTT & RÚŽIČKA, Patentová, známková a právna kancelária, s. r. o., Bratislava-Staré Mesto, SK;

**(111) 181379**

(151) 20.7.1998

(156) 12.9.2024

(180) 12.9.2034

(210) 2050-94

(220) 12.9.1994

(442) 8.4.1998

(450) 7.10.1998

**(511) 1, 5, 42** NCL (7)

(511) 1 - Chemické výrobky určené pre priemysel, vedu, fotografiu, poľnohospodárstvo, záhradníctvo a lesníctvo, na konzervovanie potravín, priemyselné chemikálie, vzácne cukry, chemické činidlá, chemické látky na laboratórne analýzy, chemické prípravky na vedecké účely, chemikálie pre lesníctvo, agrochemikálie, acetáty, octany, etanáty, akrylové živice, aldehydy, ketóny, alkálie, anhydridy, kyanidy, minerálne kyseliny, organické bielidlá, oxaláty, organické rozpúšťadlá, soli na priemyselné účely, bakteriálne prípravky, baktericídne látky, biochemické katalyzátory, číriace prípravky, chemické prípravky na čistenie vody.

5 - Jedy, chemické prípravky na farmaceutické, lekárske a zverolekárske účely, herbicidy, pesticídy, fungicídy a insekticídy.

42 - Čistenie chemikálií, regenerácia organických rozpúšťadiel, služby v oblasti analytickej chémie, separačné chemické a fyzikálne procesy, služby v oblasti chémie, chemické analýzy, chemický výskum, odborné poradenstvo v oblasti chémie, predprojektová činnosť v oblasti chémie, výskum

a vývoj nových výrobkov, rešeršné služby v oblasti chémie.

(540)



(550) obrazová

(732) MIKROCHEM, spol. s r. o., Za dráhou 33, Pezinok, SK;

(740) BRICHTA & PARTNERS s. r. o., Bratislava-Staré Mesto, SK;

(111) **181620**

(151) 13.8.1998

(156) 9.12.2024

(180) 9.12.2034

(210) 2978-94

(220) 9.12.1994

(442) 6.5.1998

(450) 4.11.1998

(511) **17** NCL (7)

(511) 17 - Tesniace a upchávkové hmoty.

(540) **BUTYLPLAST**

(550) slovná

(732) MATADORFIX s.r.o., Kopčianska cesta 24, Bratislava, SK;

(740) BELEŠČÁK & PARTNERS, s.r.o., Piešťany, SK;

(111) **182345**

(151) 23.9.1998

(156) 3.10.2024

(180) 3.10.2034

(210) 2283-94

(220) 3.10.1994

(442) 6.5.1998

(450) 2.12.1998

(511) **2** NCL (7)

(511) 2 - Farba na horizontálne značenie asfaltových a asfaltobetónových povrchov ciest.

(540) **ZEBRAKRYL**

(550) slovná

(732) MATADORFIX s.r.o., Kopčianska cesta 24, Bratislava, SK;

(740) BELEŠČÁK & PARTNERS, s.r.o., Piešťany, SK;

(111) **183683**

(151) 21.1.1999

(156) 27.4.2025

(180) 27.4.2035

(210) 1129-95

(220) 27.4.1995

(442) 7.10.1998

(450) 13.4.1999

(511) **6, 7, 8, 9, 21** NCL (7)

(511) 6 - Kovové bezpečnostné reťaze, bezpečnostné schránky, kovové držadlá, rukoväti, kľučky, kovové háčiky, spojky a prichytky na káble a rúrky, kovové kliešte, klince, prichytky, kovové kľučky dverí, stavebné kovania, kovania na dvere, kovania na okná, kovové kovanie na kľučky, kovanie na nábytok, stavebné kovové dielce, kovové konzoly, podpery

pre stavebníctvo, kovové obruče, spojky, kovové spojky na káble a laná s výnimkou elektrických, kovové spojovacie skrutky na káble, kovové krúžky, kovové lamely, vložky, tenké doštičky, kovové lišty, laty, kovové matice, kovové montážne kľúče, kovové debny na náradie, kovové nity, otváratele dverí s výnimkou elektrických, pánty, závesy, kovové platničky, podložky, bezpečnostné pokladničky, kovové pokladničky, kovové poštové schránky, prichytky, príručné kovové pokladne, kovové pružiny, kovové rebríky, kovové rúčky a rukoväti na náradie, kovové schodíky, bezpečnostné schránky, kovové skrinky na náradie, kovové skrutky, kovový stavebný materiál, kovové stojky, svorníky, kovové tesnenia, tesniace krúžky, kovové tesniace uzávery, visacie zámky, kovové vložky, lamely, tenké doštičky, kovové vodiace lišty, kovové vystužovacie materiály pre stavebníctvo, kovové zámky s výnimkou elektrických, závitové krúžky, závlačky, drobný železiarsky tovar.

7 - Brúsky ako časti strojov, brúsky ako stroje, brúsne stroje, drevoobrábacie stroje, frézy (stroje), kovoobrábacie stroje, ručné nástroje a náradie na motorický pohon, nástroje ako časti strojov, nástrojové brúsky, ostričky ako stroje, pílové listy ako časti strojov, píly (stroje), rezacie stroje, vrtacie hlavy ako časti strojov, vrtacie stroje, elektrické ručné vrtačky, vrtákové skľučovadlá ako časti strojov, vrtačky, banské vrtáky, závitorezy (stroje), žliabkovačky, drážkovačka ako strojové náradie, leštiace stroje.

8 - Brúsky ako ručné náradie, brúsky na kladivá, brúsne kotúče, brúsne kotúče ako ručné náradie, brúsne nástroje, brúsy ako ručné náradie, dierovače ako nástroje, duté dláta ako ručné nástroje, dláta, vrtáky, hroty ako ručné náradie a nástroje, drážkové hoblíky, držiaky na píly, ručné frézy, hladičky, hroty, špice, ostrie ako časti ručných nástrojov a náradia, brúsny kameň, kamenárske alebo murárske kladivá, kladivá ako ručné nástroje, kliešte, vyťahovače klinec, klíny, kľúče na matice ako ručné nástroje, kľúče ako ručné nástroje, kuričské náradie, lopatky na sadenie alebo presádzanie, lopaty ako ručné náradie, lupienkové píly, lyžice ako ručné náradie, motyčky na okopávanie, motyčky, plečky ako ručné náradie, motyky, murárske kladivá hranaté s dlhou násadou, ručné nástroje na rezanie, sekánie, krájanie, nástrojové brúsky, ostričky ako nástroje, nebožiece, vrtáky ako ručné nástroje, nitovacie kladivá ako ručné nástroje, nitovačky ako ručné nástroje, nože, listy píly, radlice ako ručné nástroje a náradie, nožnice na trávniky a živé ploty ako ručné náradie, oblúkové píly, ocielky, orezávačky ako ručné nástroje, oslice, držiaky na osličky, ostriace nástroje, píly ako ručné náradie, elektrické pilníky na nechty, pílové listy ako časti ručných nástrojov, rámy na ručné píly, rašple ako ručné nástroje, razidlá ako ručné nástroje, rezače závitov, rezné nože hoblíkov, rozpínačky ako ručné náradia, rozprašovače prípravkov proti hmyzu ako ručné náradie, ručné nástroje a náradie, ručné vrtačky ako ručné nástroje, rúrkorezy ako ručné nástroje, rydlá ako ručné nástroje, sekáče, sekačky, rezačky, sekáčiky ako ručné nástroje, sekerky, skrutkovače, stolárske

vrtáky, škrabáky ako ručné nástroje, škrabky ako ručné nástroje, špachtle, stierky ako ručné náradie, ručné pištole na rozptyľovanie tmelov, upínacie hlavy vrtákov ako ručné nástroje, vrtáky, vrtáky ako ručné nástroje, vyťahovače klinčov, záhradné náradie, záhradnícke nožnice, veľké záhradnícke nožnice, závitnice ako ručné nástroje, závitníky ako ručné nástroje, ručné zdvíhaky, zveráky, zveráky pre stolárov a debnárov.

9 - Materiály na elektrické vedenie, liehové libely, logy, meracie pomôcky, meracie prístroje, meradlá, metre, optické prístroje a nástroje, elektrické otváratele dverí, presné meracie prístroje, ochranné rukavice, vodováhy, libely, zariadenia na meranie vzdialenosti, zariadenia na zaznamenávanie vzdialenosti.

21 - Háčiky, kovové ihly na ražniči.

#### (540) PROFIL

(550) slovná

(732) ALLMEDIA, spol. s r.o., Pod gaštanmi 16804/4, Bratislava-Ružinov, SK;

#### (111) 183685

(151) 21.1.1999

(156) 27.4.2025

(180) 27.4.2035

(210) 1131-95

(220) 27.4.1995

(442) 7.10.1998

(450) 13.4.1999

(511) 1, 17 NCL (7)

(511) 1 - Chemické prípravky na laboratórne analýzy s výnimkou analýz na lekárske alebo zverolekárske účely, chemické činidlá s výnimkou činidiel na lekárske alebo zverolekárske účely, lepidlá a gleje na lepenie plagátov, lepidlá a tmely na lepenie a opravu rozbitých alebo zlomených predmetov, lepidlá na priemyselné účely, lepidlá na tapety, konzervačné prípravky, látky a prípravky izolujúce proti vlhkosti muriva a na ochranu muriva s výnimkou farieb a lakov, lepidlá, spojivá, tmely na obkladačky, ochranné prípravky na tehlové murivo okrem farieb, priemyselné chemikálie, silikáty, silikóny, spájkovacie pasty, betónové spojivá, tmel na pneumatiky, tmelové konzervačné prípravky s výnimkou farieb a mazadiel, tmel (vodoodolné chemické prípravky) s výnimkou farieb, tmely ako impregnačné látky s výnimkou farieb.

17 - Chemické prípravky na opravu dier, polospracované peny alebo plastické blany ako filtračný materiál, izolačné hmoty zabraňujúce sálianiu tepla, izolačné materiály a pásy, izolanty, látky na izolovanie budov od vlhkosti, lepiace pásy s výnimkou pásov na kancelárske účely a použitie v domácnosti, objímky na potrubia a rúry s výnimkou kovových, plničky dilatačných spojov, podkladové materiály z gumy a plastov, nekovové vystužovacie materiály a spojky na potrubia, tesnenie na potrubie, výplne dilatačných spojov, tesnenia, tesnenia dverí a oblokov, tesniace materiály a tmely, tmel, izolačné látky proti vlhkosti, gumové a plastové výplne, zvukovoizolačné materiály.

#### (540) NOVAPUR

(550) slovná

(732) ALLMEDIA, spol. s r.o., Pod gaštanmi 16804/4, Bratislava-Ružinov, SK;

#### (111) 202077

(151) 19.2.2003

(156) 16.9.2024

(180) 16.9.2034

(210) 2124-94

(220) 16.9.1994

(442) 6.11.2002

(450) 2.5.2003

(511) 29 NCL (7)

(511) 29 - Mäsové konzervy.

#### (540) MÁJKA - LAHODKOVÝ BRAVČOVÝ KRÉM

(550) slovná

(732) Orkla Foods Česko a Slovensko a.s., Mělnická 133, Byšice, CZ;

(740) Mgr. Jana Šuranová Traplová, advokátka, Praha, CZ;

#### (111) 206728

(151) 6.8.2004

(156) 20.2.2024

(180) 20.2.2034

(210) 526-2004

(220) 20.2.2004

(442) 4.5.2004

(450) 3.11.2004

(511) 6, 8, 9, 12, 16, 19, 28, 35, 36, 37, 38, 39, 41, 43, 44 NCL (8)

(511) 6 - Kovové signalizačné panely s výnimkou svetelných a mechanických, turnikety s výnimkou automatických.  
8 - Nástroje na predierkovanie lístkov.

9 - Svetelné alebo mechanické signalizačné panely, svetelné alebo mechanické návěstidlá, automatické turnikety, mechanizmy pre turnikety.

12 - Lyžiarske vleky, lanovky, kabíny lanovej dráhy, protišmykové reťaze, snehové skútre, snehové vozidlá, visutá lanová dráha, vozíky lanovej dráhy.

16 - Lístky.

19 - Nosníky s výnimkou kovových, konštrukcie s výnimkou kovových, nekovové signalizačné panely s výnimkou svetelných a mechanických, reklamné stĺpy s výnimkou kovových.

28 - Lyžiarske viazanie, lyže, obaly na lyže, vosky na lyže, boby, hojdačky, jarmočná manéž (lunapark).

35 - Organizovanie reklamných výstav, predvádzanie na reklamné účely a podporu predaja, prenájom reklamných materiálov, prenájom reklamných priestorov, prenájom reklamných plôch, reklama, vydávanie a aktualizovanie reklamných materiálov, rozhlasová reklama, televízna reklama, lepenie plagátov, podpora predaja, pomoc pri riadení obchodnej činnosti, poradenstvo pri vedení podnikov, poradenstvo v obchodnej činnosti, obchodný manažment a podnikové poradenstvo, obchodný manažment v oblasti umenia, prenájom reklamného času vo všetkých komunikačných médiách, prieskum trhu, reklamné agentúry, sekretárske služby, zasielanie

reklamných materiálov zákazníkom, vyhľadávanie informácií v počítačových súboroch.

36 - Prenájom nehnuteľností, zmenárenské služby.

37 - Prenájom bagrov a rýpadiel, prenájom stavebných strojov a zariadení, stavebníctvo.

38 - Prenos správa obrazových informácií pomocou počítača, posielanie správ počítačová komunikácia, komunikácia prostredníctvom telefónov, rozhlasové vysielanie, televízne vysielanie, vysielanie káblovej televízie, telekomunikačné informácie, služby poskytované elektronickými informačnými tabuľkami (telekomunikačné služby), informačné kancelárie, poskytovanie telekomunikačného pripojenia do svetovej počítačovej siete, poskytovanie užívateľského prístupu do svetovej počítačovej siete.

39 - Prenájom miest na parkovanie, prenájom garáží, organizovanie exkurzií, informácie o preprave, nosenie batožín, organizovanie okružných výletov, parkovacie služby, prenájom automobilov, prenájom dopravných prostriedkov, skladovanie, služby v doprave a preprave, sprevádzanie turistov, sprostredkovanie prepravy, ťahanie alebo vlečenie dopravných prostriedkov pri poruchách, taxi služba, preprava turistov, turistické kancelárie s výnimkou kancelárií poskytujúcich rezerváciu hotelového ubytovania, turistické prehliadky, záchranné služby, zájazdy.

41 - Organizovanie športových súťaží, organizovanie vedomostných alebo zábavných súťaží, organizovanie živých vystúpení, informácie o možnostiach rekreácie, poskytovanie elektronických publikácií on-line bez možnosti kopírovania, prevádzkovanie športových zariadení, služby pre oddych - rekreáciu, informácie o možnostiach zábavy, vzdelávanie, diskotéky (služby), detské jasle a škôlky, fotografovanie, zábavné parky, prekladateľské služby, rozhlasová zábava.

43 - Bary, bufety, detské jasle, kaviarne, penzióny, poskytovanie prechodného ubytovania, prázdninové tábory, ubytovacie služby, prenájom prenosných stavieb, prevádzka hotelového ubytovania, reštaurácie, rezervácie hotelov, rezervácie penziónov, ubytovacie kancelárie.

44 - Masáže, salóny krásy, zotavovne.

(540)



(550) obrazová

(591) modrá, oranžová, biela

(732) GOIMPEX BRATISLAVA, a.s., Prešovská 346/39, Bratislava-Ružinov, SK;

(740) Smahová Nina, Mgr., Bratislava, SK;

(111) 210126

(151) 8.7.2005

(156) 17.2.2024

(180) 17.2.2034

(210) 434-2004

(220) 17.2.2004

(442) 1.4.2005

(450) 6.10.2005

(511) 25, 28, 41, 43, 44 NCL (8)

(511) 25 - Odevy, predovšetkým športové odevy, konfekcia, športová obuv, kostýmy, sukne, obleky, vrchné ošatenie, pokrývky hlavy, bielizeň, plavky, bundy, saká, čelenky, čiapky, chrániče uší ako pokrývka hlavy, kabáty, tielka, tričká, košele, kravaty, obuv a plášte na kúpanie, nohavice, opasky, pančuchy, plášte, pleteniny ako oblečenie, svetre, pulóvre, podprsenky, ponožky, pracovné plášte, pyžamá, rukavice, šály, šatky, šerpy, župany, plážová obuv, papuče, sandále.

28 - Rakety ako športové náradie, lopty a loptičky na hranie, predovšetkým na squash, hry, hračky, spoločenské hry, cvičebné náradie, telocvičné a športové potreby patriace do tejto triedy, chrániče na píšťaly a lakte, stroje na telesné cvičenie, gymnastické zariadenia, zariadenia na elektronické hry s výnimkou hier využívajúcich televízne prijímače, kolieskové korčule, kolobežky, korčule, lyže, obaly na lyže, plutvy na plávanie, postroje pre horolezcov, hracie rukavice, skejtbordy, stoly na stolný tenis, stolové hry, lyže, terče, ochranné vypchávkové ako časti športových úborov, výplety rakiet, zariadenia na squash, zariadenia na kulturistiku, bowling.

41 - Prevádzkovanie športových zariadení, predovšetkým prevádzkovanie squashového centra, fitnesscentra, posilňovne, tenisového centra, služby športovísk, telesné cvičenia, aerobik, výcvik, gymnastický výcvik, kluby zdravia, organizovanie športových súťaží, požičiavanie športového výstroja s výnimkou dopravných prostriedkov, prenájom štadiónov, prenájom tenisových a squashových kurtov, organizovanie zábavných súťaží, organizovanie kurzov, výcvikov, vydávanie časopisov, novín a iných periodických publikácií s výnimkou vydávania reklamných a náborových textov, tvorba videofilmov, požičiavanie videopások, sprostredkovanie kultúrnych a športových podujatí, prevádzkovanie zábavných klubov, organizovanie hier, zábavy, organizovanie opatrovania detí (výchovná a vzdelávacia činnosť), informácie o možnostiach zábavy, sprostredkovanie uvedených služieb.

43 - Kaviarne, reštaurácie, služby barov, bufety, rýchle občerstvenie, jedálne, hotelierske služby, ubytovacie kancelárie (hotely, penzióny), prenájom prednáškových sál, prenájom prenosných stavieb, sprostredkovanie uvedených služieb.

44 - Kadernícke salóny, salóny krásy, manikúra, pedikúra, tetovanie, masáže, služby solária, opatrovateľské služby (lekárske služby), kvetinárske služby, opatrovanie detí (lekárska starostlivosť), sprostredkovanie uvedených služieb.

(540) fanatix

(550) slovná



- (732) SPORTIMEX s. r. o., Kozia 21, Bratislava, SK;  
 (740) Ing. Róbert Porubčan EDING, Ivanka pri Dunaji, SK;

**(111) 211513**

(151) 10.10.2005

(156) 26.8.2024

(180) 26.8.2034

(210) 2672-2004

(220) 26.8.2004

(442) 1.7.2005

(450) 5.1.2006

**(511) 9, 16, 35, 41, 42 NCL (8)**

(511) 9 - Nosiče zvuku a obrazu; zvukové a zvukovo-obrazové záznamy na nosičoch; nahrané CD nosiče, DVD nosiče, videopásky; elektrické, elektronické, optické, meracie, signalizačné, kontrolné prístroje a zariadenia; prístroje na záznam, prenos, spracovanie a reprodukciu zvuku, obrazu alebo dát, telekomunikačné prístroje a zariadenia, vysielacie zariadenia, prepájacie alebo smerovacie zariadenia, zabezpečovacie zariadenia proti odcudzeniu zariadenia na sprostredkovanie prenosu dát, magnetické nosiče údajov, počítače, periférne zariadenia k počítačom, elektronické obvody na prenos programových dát, počítačové programy, počítačový softvér, počítačový softvér poskytovaný z internetu, kopírovateľné elektronické publikácie poskytované on-line z počítačových báz dát alebo z internetu, počítačový softvér na umožnenie pripojenia k bázam dát a k internetu, počítačový softvér na umožnenie vyhľadávania dát, kopírovateľná digitálna hudba poskytovaná z počítačových báz dát, internetu alebo z internetových webových stránok, MP3 prehrávače, videofilmy, mikroprocesory, klávesnice, modemy, audiovizuálne prístroje a zariadenia a prístroje na elektronické hry, čipové telefónne karty.

16 - Tlačoviny, notové predlohy, knihy a tlačené publikácie, časopisy, noviny, brožúry, sprievodcovia a príručky, všetko v súvislosti s hudbou; príručky o hudbe a hudobných nástrojoch; správy z oblasti hudby a kultúry v papierovej forme; tlačené tabuľky, grafy, diagramy, schémy a príručky vytvorené z uvedených informácií; kalendáre, firemné listiny, papierové propagačné materiály, letáky, prospekty, tlačivá a kancelárske potreby s výnimkou nábytku; kancelárska technika uvedená v tejto triede, náhradné diely a príslušenstvo kancelárskej techniky uvedené v tejto triede.

35 - Poradenské a konzultačné služby; poskytovanie obchodných alebo podnikateľských informácií; marketing; marketingové štúdie; obchodný alebo podnikateľský prieskum; prieskum verejnej mienky; prieskum trhu; analýzy nákladov; hospodárske (ekonomické) predpovede; zostavovanie výpisov z účtov; vedenie kartoték v počítači; zbieranie údajov do centrálnej kartotéky; vzťahy s verejnosťou, prieskum vzťahov medzi podnikmi, inštitúciami a spoločenským prostredím; organizovanie výstav na komerčné alebo reklamné účely; predvádzanie tovaru na reklamné účely a podporu predaja; vylepovanie plagátov; rozširovanie reklamných

alebo inzertných oznamov; rozširovanie reklamných materiálov zákazníkom (letáky, prospekty, tlačivá, vzorky); zasielanie reklamných materiálov zákazníkom; vydávanie a aktualizovanie reklamných materiálov; uverejňovanie reklamných textov; prenájom reklamných plôch; vydávanie reklamných alebo náborových textov; rozhlasová reklama; reklama, on-line reklama na počítačovej komunikačnej sieti, reklama prostredníctvom mobilných telefónov, reklamné agentúry televízne reklamy; reklamná, inzertná a propagačná činnosť prostredníctvom akéhokoľvek média, prostredníctvom telefónnej siete, dátovej siete, informačnej siete, elektronickej siete, komunikačnej siete alebo počítačovej siete; poskytovanie informácií a iných informačných produktov komerčného alebo reklamného charakteru, multimediálnych informácií komerčného alebo reklamného charakteru; komerčné využitie internetu; on-line inzercia; podpora predaja (aj pre tretie osoby), vydávanie a aktualizovanie reklamných materiálov, rozširovanie reklamných materiálov zákazníkom, rozširovanie reklamných oznamov, vzťahy s verejnosťou, inzercia výrobkov a služieb, sprostredkovanie obchodných služieb.

41 - Vzdelávanie, zábava, zábavné parky, informácie o možnostiach zábavy, informácie o výchove a vzdelávaní, organizovanie rekreačných, poznávacích a vzdelávacích zájazdov a pobytov, informácie o rekreácií, informácie o móde, vzdelávacia a zábavná činnosť, televízna zábava, služby športovísk, prevádzkovanie športových zariadení, poskytovanie klubových služieb (výchovno-vzdelávacích), služby pre oddych a zábavu, fotografická reportáž, fotografovanie, reportážne služby, rezervácia vstupeniek, tvorba televíznych a rozhlasových programov, výroba audiovizuálnych programov, výroba kultúrnych predstavení, výroba hudobných predstavení, výroba divadelných predstavení, výroba dokumentárnych predstavení, divadelné a hudobné predstavenia, výroba a tvorba videofilmov, prenájom a požičiavanie nahrávacích a premietacích zariadení, osvetľovacích prístrojov, dekorácií, filmov, videopások, filmová tvorba, činnosť filmových štúdií, nahrávanie na videopásky, prenájom zvukových nahrávacích zariadení, prenájom audiopriestrojov, výroba zvukových a zvukovo-obrazových záznamov, služby poskytované hudobnými skupinami, požičiavanie hudobných nástrojov a aparátúr, vydávanie notových predloh počítačových hier/počítačových sietí, hudobné skladateľské služby, požičiavanie filmových premietacích a príslušenstva, strihanie videopások, služby nahrávacích štúdií, služby video- a audioprenájmu, organizovanie a vedenie kolokvií, seminárov, sympózií, organizovanie predstavení (manažérske služby), organizovanie kongresov, organizovanie športových súťaží, akcií, hier, podujatí, organizovanie a vedenie koncertov, plesov, súťaží krásy, vedomostných súťaží, zábavných súťaží, kultúrnych a vzdelávacích výstav, konferencií, školení, organizovanie živých vystúpení, plánovanie a organizovanie večierkov, organizovanie

kultúrnych, vzdelávacích a zábavných podujatí, on-line poskytovanie rozhlasovej, televíznej zábavy, zhromažďovanie a poskytovanie informácií v oblasti kultúry, športu, zábavy a vzdelávania, vydateľská a nakladateľská činnosť s výnimkou vydávania reklamných a náborových textov, elektronická edičná činnosť v malom (DTP služby), publikácia elektronických kníh, novín a časopisov on-line, poskytovanie (on-line) počítačových hier z počítačových báz dát alebo prostredníctvom internetu, organizovanie a vedenie konferencií, seminárov a workshopov poskytované on-line prostredníctvom telekomunikačného spojenia alebo počítačovej siete, poskytovanie nekopírovateľnej digitálnej hudby z internetu a z internetových webových stránok, informácie o možnostiach rekreácie, zábavy, výchove a vzdelávaní poskytované on-line z počítačových báz dát alebo internetu, digitálna tvorba obrazov na výstupných zariadeniach, vedomostné alebo zábavné súťaže organizované prostredníctvom internetu alebo telefónov a mobilných telefónov, výroba rozhlasových programov, zábavné, vzdelávacie a publicistické programy, rozhlasové dialógy, rozhlasové spravodajstvo, publicistika; zverejňovanie textov (okrem reklamných), elektronické publikovanie (bez možnosti kopírovania) a poskytovanie elektronických publikácií (bez možností kopírovania), koncertné siene, sály; prevádzkovanie múzea; obveselenie; organizovanie hudobných festivalov; služby poskytované orchestrami, redigovanie scenárov; vydávanie kníh a neperiodických publikácií, najmä hudobných; výroba vzdelávacích televíznych programov o novinkách zo sveta vedy a techniky; tvorba televíznych programov s informáciami o najnovších trendoch v oblasti počítačov, technológií a mobilnej komunikácie, s informáciami a zaujímavosťami o novinkách z oblasti softvérov a internetu; výroba nedomerovaných a domerovaných programov týkajúcich sa analýz a trendov vo svete vedy a techniky, v oblasti počítačov, technológií a mobilnej komunikácie, informácií o novinkách v oblasti softvérov internetu, v oblasti kultúry, zábavy, športu a vzdelávania, kinematografie; výroba nedomerovaných a domerovaných publicistických, spravodajských a zábavných programov; služby klubov zdravia (telesné cvičenia); služby a zábava poskytované v prázdninových táboroch; organizovanie lotérií, živé predstavenia, usporadúvanie a prevádzkovanie nekomerčných výstav; sprostredkovanie uvedených služieb v tejto triede.

42 - Spravovanie autorských práv; návrhy a grafické služby každého druhu, grafický dizajn; spravovanie autorských práv; navrhovanie obalov; obalový dizajn; výroba grafických návrhov a inzerátov spracovaných pomocou počítača; poradenstvo v oblasti grafického dizajnu; umelecký dizajn; vytváranie počítačových stránok pre zákazníkov.

(540)



(550) obrazová

(732) Féder Roman, Mgr., Vištuk 273, Vištuk, SK;

(740) Advokát &amp; Patentový zástupca, Európsky patentový zástupca, Neuschl Vladimír, JUDr. Ing., Bratislava, SK;

(111) 211520

(151) 10.10.2005

(156) 8.9.2024

(180) 8.9.2034

(210) 2796-2004

(220) 8.9.2004

(300) 346178, 3.5.2004, CZ

(442) 1.7.2005

(450) 5.1.2006

(511) 29, 30, 32, 33 NCL (8)

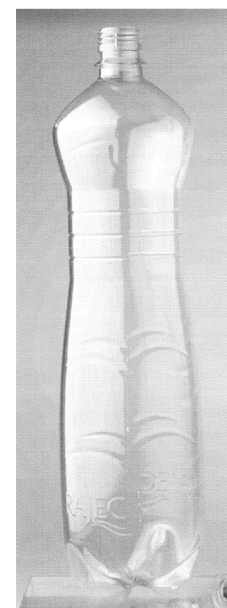
(511) 29 - Zeleninové šťavy na varenie.

30 - Nálevy na ochutenie, ľad na osvieženie, nápoje z kávy, kakaa alebo čokolády, nápoje na báze čaju, prísady do nápojov s výnimkou esencií, príchuti do nápojov s výnimkou éterických olejov, sirup melasový, šerbet ako zmrzlina, šťavy s výnimkou dresingov.

32 - Minerálne vody, šumivé nápoje a iné nealkoholické nápoje, ovocné nápoje a šťavy, šerbet ako nápoje, sirupy a iné prípravky na prípravu nápojov, pivo.

33 - Alkoholické nápoje (s výnimkou pív).

(540)



(550) priestorová

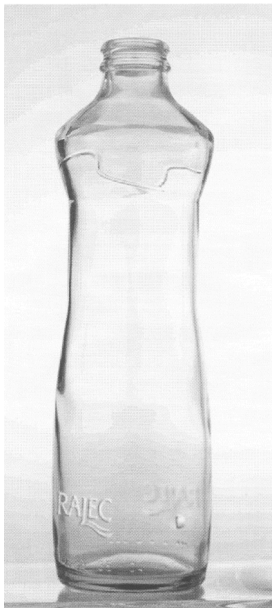
- (732) Kofola ČeskoSlovensko a.s, Nad Porubkou 2278/31a, Ostrava, CZ;  
 (740) Zathurecky InPaRtners, s. r. o., Banská Bystrica, SK;

**(111) 211521**

- (151) 10.10.2005  
 (156) 8.9.2024  
 (180) 8.9.2034  
 (210) 2797-2004  
 (220) 8.9.2004  
 (300) 346033, 30.4.2004, CZ  
 (442) 1.7.2005  
 (450) 5.1.2006

**(511) 29, 30, 32, 33** NCL (8)

- (511) 29 - Zeleninové šťavy na varenie.  
 30 - Nálevy na ochutenie, ľad na osvieženie, nápoje z kávy, kakaa alebo čokolády, nápoje na báze čaju, prísady do nápojov s výnimkou esencií, príchuť do nápojov s výnimkou éterických olejov, sirup melasový, šerbet ako zmrzlina, šťavy s výnimkou dresingov.  
 32 - Minerálne vody, šumivé nápoje a iné nealkoholické nápoje, ovocné nápoje a šťavy, šerbet ako nápoje, sirupy a iné prípravky na prípravu nápojov, pivo.  
 33 - Alkoholické nápoje (s výnimkou pív).

**(540)**

- (550) priestorová  
 (732) Kofola ČeskoSlovensko a.s, Nad Porubkou 2278/31a, Ostrava, CZ;  
 (740) Zathurecky InPaRtners, s. r. o., Banská Bystrica, SK;

**(111) 211566**

- (151) 10.10.2005  
 (156) 22.9.2024  
 (180) 22.9.2034  
 (210) 2895-2004  
 (220) 22.9.2004  
 (442) 1.7.2005  
 (450) 5.1.2006  
**(511) 5, 32** NCL (8)

- (511) 5 - Dietetické nápoje na lekárske účely, prípravky, prášky a práškové zmesi na výrobu dietetických nápojov upravených na lekárske účely.  
 32 - Nealkoholické nápoje (perlivé, šumivé, nešumivé, džúsového typu); prípravky, prášky a práškové zmesi na výrobu nápojov; sirupy na výrobu nápojov; všetko vrátane koncentrátov, pokiaľ to povaha tovarov umožňuje.

**(540) SONG**

- (550) slovná  
 (732) Prikryl Martin, Agátová 6, Galanta - Kolónia, SK;  
 (740) Mgr. Magdaléna Bachratá - BACHRATÁ & BACHRATÝ OFFICE, Patentová a známková kancelária, Zálesie, SK;

**(111) 211923**

- (151) 9.11.2005  
 (156) 2.9.2024  
 (180) 2.9.2034  
 (210) 2744-2004  
 (220) 2.9.2004  
 (442) 4.8.2005  
 (450) 2.2.2006

**(511) 5, 32** NCL (8)

- (511) 5 - Práškové zmesi na prípravu dietetických nápojov.  
 32 - Práškové zmesi na prípravu nealkoholických nápojov.

**(540) Perlenka**

- (550) slovná  
 (732) Prikryl Martin, Agátová 6, Galanta - Kolónia, SK;  
 (740) Mgr. Magdaléna Bachratá - BACHRATÁ & BACHRATÝ OFFICE, Patentová a známková kancelária, Zálesie, SK;

**(111) 212140**

- (151) 10.11.2005  
 (156) 23.9.2024  
 (180) 23.9.2034  
 (210) 5082-2004  
 (220) 23.9.2004  
 (442) 4.8.2005  
 (450) 2.2.2006

**(511) 20, 35, 37** NCL (8)

- (511) 20 - Nábytok a doplnky k nábytku do interiérov patriace do tejto triedy.  
 35 - Sprostredkovanie obchodu s tovarmi v rozsahu predmetu podnikania.  
 37 - Oprava nábytku a doplnkov k nábytku.

**(540)**

# INTERMOB

- (550) obrazová

- (732) INTERMOB, s. r. o., Považské Podhradie 360, Považská Bystrica, SK;  
 (740) Ing. Mária Holoubková - HOLOUBKOVÁ Patentová a známková kancelária, Bratislava-Staré Mesto, SK;

**(111) 212305**

- (151) 13.12.2005  
 (156) 18.10.2024  
 (180) 18.10.2034  
 (210) 3046-2004  
 (220) 18.10.2004  
 (442) 8.9.2005  
 (450) 2.3.2006

**(511) 35, 36, 39, 42, 43 NCL (8)**

- (511) 35 - Reklamná a propagačná činnosť, komplexné spracovávanie účtovnej evidencie, organizovanie komerčných alebo reklamných výstav a veľtrhov, zbieranie údajov do počítačových databáz, zoraďovanie údajov v počítačových databázach, vyhľadávanie informácií v počítačových súboroch (pre zákazníkov), automatizované spracovanie dát, rozširovanie reklamných materiálov zákazníkom.  
 36 - Zmenárenská činnosť (zmenárenské služby).  
 39 - Rezervácia dopravy, organizovanie ciest, exkurzií a okružných výletov, informácie o doprave, osobná doprava, rezervácia v doprave, služby v doprave a preprave, sprevádzanie turistov, organizovanie výletov, rezervácie zájazdov.  
 42 - Skúšanie a inštalovanie programov a aplikačného softvéru.  
 43 - Reštauračné služby, hotelierske služby, rezervácia ubytovania a zájazdov, ubytovacie kancelárie (hotely, penzióny).

**(540)**

- (550) obrazová  
 (591) zelená, modrá, červená  
 (732) SATUR TRAVEL, a. s., Miletičova 1, Bratislava, SK;

**(111) 212541**

- (151) 13.1.2006  
 (156) 22.10.2024  
 (180) 22.10.2034  
 (210) 3071-2004  
 (220) 22.10.2004  
 (442) 6.10.2005  
 (450) 6.4.2006

**(511) 32, 35, 38, 41, 42 NCL (8)**

- (511) 32 - Minerálne a sytené vody a iné nealkoholické nápoje, ovocné a zeleninové šťavy, ovocné a zeleninové džúsy, prípravky na výrobu nápojov, sirupy, prášky, kryštály a iné prípravky na prípravu

nápojov, ovocné šťavy, obohatené nápoje, nápoje pre športovcov.

35 - On-line maloobchodné služby, poštové objednávkové služby pomocou katalógov a maloobchodné služby týkajúce sa širokého sortimentu spotrebiteľských tovarov.

38 - Komunikačné služby, televízia, káblová televízia, digitálna televízia, satelitná televízia, rádiové vysielanie (služby), uskutočňovanie telekomunikačného prístupu k integrovanému digitálnemu programu, myslené ako zabezpečenie vysielania počítačovou sieťou na produkciu, distribúciu, prenos a obsluhu filmov, televízie a iných masmédií.

41 - Vzdelávacie a zábavné služby vrátane výroby a/alebo distribúcie, a/alebo prezentácie programov pre televíziu, káblovú televíziu, digitálnu televíziu, satelitnú televíziu a rádiové vysielanie, služby v podstate ako sú pokračujúce komédie, drámy, hry, dobrodružné programy a/alebo kreslené programové série a filmová produkcia filmov, uskutočňované prostredníctvom káblovej televízie, televízneho vysielania, rádiového vysielania a globálnej informačnej počítačovej siete, poskytovanie on-line časopisov, zábava a služby zábavných parkov.

42 - Počítačové služby, najmä poskytovanie on-line počítačových databáz a interakčných databáz, poskytovanie webových stránok týkajúcich sa informácií o kreslených filmoch a zábavy a poskytovanie on-line spojenia na iné webové stránky, poskytovanie dočasného použitia on-line softvéru.

**(540)**

- (550) obrazová  
 (732) The Cartoon Network, Inc., 1050 Techwood Drive, N. W., Atlanta, Georgia 30318, US;  
 (740) PATENTSERVIS Bratislava, akciová spoločnosť, Bratislava-Rača, SK;

**(111) 212941**

- (151) 9.2.2006  
 (156) 17.9.2024  
 (180) 17.9.2034  
 (210) 5055-2004  
 (220) 17.9.2004  
 (442) 3.11.2005  
 (450) 4.5.2006

**(511) 7, 12, 35, 37, 39** NCL (8)

(511) 7 - Výfuky pre motocykle a automobily, výfuky pre pozemné vozidlá.

12 - Autá, automobilové pneumatiky, automobilové podvozky, automobilové reťaze, automobilové strechy, automobily, autopotáhy, autosedadlá, batožinové kufre pre motocykle, batožinové nosiče na vozidlá, bezpečnostné sedačky pre deti do automobilov, brzdové čeľuste pre vozidlá, brzdové diely pre vozidlá, brzdové lamely pre vozidlá, brzdové obloženia pre vozidlá, brzdové obloženie pre dopravné prostriedky, brzdy pre vozidlá, čalúnenie automobilov, čapy na pneumatiky, čelné sklá, dvere na dopravné prostriedky, hnacie motory pre pozemné vozidlá, hydraulické obvody pre vozidlá, kamióny, nákladné vozidlá, karosérie dopravných prostriedkov, klaksóny automobilov, kolesá automobilov, kolesá vozidiel, motocykle, motory pre motocykle, motory pre pozemné vozidlá, náboje kolies automobilov, nafukovacie vankúše (ochranné prostriedky pre vodičov pri nehodách), nákladné autá, nárazníky automobilov, nosiče na lyže pre autá, okenné tabule pre okná, opierky na sedadlá automobilov, plášte na pneumatiky, pneumatiky, podvozky automobilov, prevodové hriadele pre pozemné vozidlá, prevodovky pre pozemné vozidlá, snehové reťaze, spätné zrkadlá, športové autá, tienidlá proti slnku do automobilov, tlmiace pružiny na vozidlá, tlmiče automobilov, torzné tyče pre vozidlá, uzávery palivových nádrží vozidiel, zabezpečovacie poplašné zariadenia proti odcudzeniu vozidiel, zariadenia do automobilov proti oslneniu.

35 - Maloobchodná činnosť s automobilmi, nákladnými autami a náhradnými dielmi k automobilom a autopríslušenstvom, výfukmi, marketingové štúdie, obchodný alebo podnikateľský prieskum, organizovanie audiovizuálnych predstavení na komerčné a reklamné účely, organizovanie výstav na komerčné alebo reklamné účely, pomoc pri riadení obchodnej činnosti, poradenstvo v obchodnej činnosti, poskytovanie obchodných alebo podnikateľských informácií, prenájom reklamných materiálov, reklama, reklamné agentúry, rozširovanie reklamných oznamov, rozširovanie reklamných materiálov zákazníkom (letáky, prospekty, tlačivá, vzorky), sprostredkovanie obchodu s tovarom, sprostredkovanie uvedených služieb, sprostredkovanie nákupu a predaja autopríslušenstva a doplnkov.

37 - Autoopravovne, autoservisy, čalúnnické opravy, čistenie automobilov, informácie o opravách, inštalácia a opravy poplašných systémov proti vlámaniu, klampiarstvo a inštalatérstvo, lakovanie, glazovanie, leštenie vozidiel, mazanie vozidiel, montáž a opravy výfukov, montáž a opravy vykurovacích zariadení v automobiloch, montáž, údržba a opravy strojov, odrušovanie elektrických prístrojov a zariadení, oprava opotrebovaných alebo poškodených motorov, oprava opotrebovaných alebo poškodených strojov, oprava pneumatík vulkanizáciou, opravy púmp a čerpadiel, pieskovanie, protektorovanie pneumatík, protihrdzová úprava, ošetrovanie vozidiel a motocyklov protikoróznymi

nátermi, údržba a opravy motorových vozidiel, údržba automobilov, umývanie automobilov, umývanie dopravných prostriedkov, vulkanizácia pneumatík (oprava), montáž ťažných zariadení a doplnkov, úprava a oprava prívesov a karavanov.

39 - Požičovňa motorových vozidiel, príslušenstva a doplnkov, požičovňa obytných a nákladných prívesov a karavanov, nákladná cestná doprava.

**(540)**

(550) obrazová

(591) červená

(732) POPCAR EU, s. r. o., Kresánkova 3346/11, Bratislava, SK;

**(111) 213537**

(151) 10.4.2006

(156) 17.10.2024

(180) 17.10.2034

(210) 3038-2004

(220) 17.10.2004

(442) 5.1.2006

(450) 7.7.2006

**(511) 9, 12, 16, 17, 19, 22, 35, 37** NCL (8)

(511) 9 - Ochranné zástery a plachty patriace do tejto triedy; ochranné plachty a závesy pri zváraní; ochranné plachty a závesy proti úrazom, radiácii a ohňu; ochranné matrace pre lyžiarske strediská; poťahy a plachty na plávacie kolesá, pásy, vesty; požiarne plachty; lešenárske siete a plachty.

12 - Odkladacie siete na batožinu na dopravné prostriedky; plátenné strechy na automobily; poťahy na automobilové duše slúžiace na pohyb po vode.

16 - Plastové fólie na balenie; plastové fólie, naťahovacie na paletizáciu; vrecia, vaky, vrecká z papiera alebo plastických materiálov; plastové obaly; vrecia, vaky na balenie.

17 - Termozávesy na dvere priemyselných objektov; tkané a netkané fólie na fóliovníky a pareniská; izolačné materiály; fóliové hydroizolácie; materiály a hmoty zabraňujúce vyžarovaniu tepla, sálaniu tepla, tepelnej radiácii; kalorimetrické prostriedky na udržiavanie tepla; zvukovoizolačné materiály; materiály a hmoty zabraňujúce vyžarovaniu tepla, sálaniu tepla, tepelnej radiácii; izolačné prvky do drevených kvetináčov; izolačné povlaky; izolačné tkaniny; izolačná plst; sklené vlákna na izoláciu, sklená vlna ako izolačný materiál, tkaniny zo sklenených vlákien na izoláciu; izolačné látky proti vlhkosti; látky na izolovanie budov od vlhkosti; minerálna vlna ako izolačný materiál; izolačný papier; kovové fólie na izoláciu; kôra ako zvuková izolácia; tesnenia; tesniace materiály; tesniace alebo vupchávkové materiály z gummy alebo plastov; tesniace obloženia; azbestová plst; azbestové látky, tkaniny; azbestové plachty; azbestové bezpečnostné clony; azbestové zásteny pre požiarnikov; gumové vlákna

s výnimkou vlákien pre textilný priemysel; gumené laná; gumové krúžky; gumové baliace vrecká; plastické hmoty, polotovary; umelé vlákna, nie na použitie v textilnom priemysle; vypchávkové materiály z gumených a plastov; podkladové materiály z gumených a plastov; umelé, syntetické živice ako polotovary; akrylové živice ako polotovary; plastové fólie s výnimkou baliacich fólií; syntetický kaučuk; fólie z plastických materiálov na poľnohospodárske účely; elastické nite, pružné nite s výnimkou nití na textilné použitie; hadice s výnimkou kovových; plátenné hadice; požiarne hadice; polievacie hadice; hadice z textilných materiálov; hadice s tkaných aj netkaných materiálov; adhézne pásky s výnimkou pásov na kancelárske a lekárske použitie a použitie v domácnosti; lepiace pásky s výnimkou pásov pre domácnosť, na lekárske a kancelárske účely; nálepky, samolepky s výnimkou nálepiek na lekárske, kancelárske účely a použitie v domácnosti; voľné protispadové bariéry.

19 - Nekomové stavebné, vystužovacie a konštrukčné materiály pre stavebníctvo; deliace steny do hál; závesy pre stavebníctvo; plstený materiál na budovy; geotextílie; prístrešky na terasy pre reštaurácie; nekovové bazény ako stavby; vonkajšie plášte budov z plachiet; stavebné priečky s plachiet; zásteny; nekovové strechy z plachiet; vonkajšie rolety s výnimkou kovových a textilných; nekovové žalúzie; nekovové potrubia pre vzduchotechniku a klimatizáciu z plachtoviny; nekovové vodovodné potrubia z plachtoviny; nekovové kabíny na striekanie farieb s plachtami; nekovové prenosné kabíny na prezliekanie; netkané textilie na vodné stavby, jazierka, rybníky; netkané textilie na clony do skleníkov, záhradníctiev, lesných škôlok, na ploty; PVC ploty na živočíšnu výrobu; náhradné diely, časti a súčasti na uvedené tovary; obaly, puzdrá a stojany na uvedené tovary patriace do tejto triedy.

22 - Plachty všetkých druhov patriace do tejto triedy; autoplachty na všetky druhy automobilov a nadstavieb aj s reklamnou potlačou; krycie plachty a siete na kontajnery; plachty a siete na prepravu tovaru; plachty na prepravu asfaltu; plachty na vozíky, lode, motorky, skútre a iné dopravné prostriedky; plachty na kamióny, nákladné vozidlá; plachty na automobilové obývacie prívesy, karavany; plachty na vagóny; viacúčelové krycie plachty na tovar a zariadenia; tieniace plachty do telocviční, športových hál a zimných štadiónov; krycie nepremokavé prístrešky pre rybárov; plachty na haly, zásobníky a sklady - stavebníctvo; plachty do nekovových inzertných a reklamných tabúľ; plachty na altánky; plachty na bazény - na plášte, na zakrývanie; plachty na trhové stánky; plachty na nekovové prenosné stavby; stany; markízy (plátenné strechy); markízy pre predajne; markíza zo syntetických materiálov; povrazy na horizontálne žalúzie; siete, povrazy na ne; siete proti hmyzu; rybárske siete; siete na ležanie, visuté lôžka; sieťky; siete, pokrývky na maskovanie; povrazové rebríky; vozové plachty; plachty na plachtenie po snehu; plachty (lodné); dechtované vetracie plachty (baníctvo); vrecká na prepravu a uchovávanie tovarov;

textilné baliace vrecká; poštové vrecia; špagáty, motúzy na balenie; slučkové závesy, svorky, popruhy s výnimkou kovových na manipuláciu s nákladmi; povrazy, laná, struny; nekovové pásy, pútky; laná na vlečenie vozidiel; lodné zvinovacie laná; laná, káble s výnimkou kovových; konopné povrazy; motúzy; papierové motúzy; pásy s výnimkou kovových na zväzovanie; pásy na uväzovanie viniča; viazače snopov s výnimkou kovových; pevne pletené povrazy na zhotovovanie bičov; juta; celtovina; tesniace alebo vypchávkové materiály s výnimkou gumových a plastových; vypchávkové; obaly, puzdrá patriace do tejto triedy.

35 - Sprostredkovanie obchodu s tovarom; maloobchodné služby s plachtami všetkých druhov; kovmi, drobným železiarskym tovarom, klincami, príchytkami, kovovými rozpernými kolíkmi, čapmi, závlačkami, nitmi, kolíkmi, krúžkami, lamelami, čapmi, skrutkami, maticami, podložkami; plastickými hmotami a výrobkami z nich, usňami, koženkami a výrobkami z nich, kožou, koženou galantériou, hrami, hračkami, telocvičnými a športovými potrebami; reklama; vyvesovanie reklamných transparentov a plachiet; potlač reklamných tabúľ; potlač dopravných prostriedkov; prenájom reklamných plôch; sprostredkovanie uvedených služieb.

37 - Izolovanie fóliovými hydroizoláciami, vystielanie jazierok, rybníkov, nádrží tkanými i netkanými plachtami ako stavebná činnosť; inštalácia reklamných transparentov a plachiet; nitovanie; izolovanie stavieb; utesňovanie stavieb a budov, izolovanie proti vlhkosti; maľovanie a opravy reklamných plachiet; montáž, inštalovanie, servis, opravy, údržba tovarov uvedených v triedach 9, 12, 16, 17, 19, 22 tohto zoznamu; sprostredkovanie uvedených služieb.

(540)



(550) obrazová

(732) FINSO, s.r.o., Vysokoškolákov 4, Žilina, SK;

(740) BDO Legal s. r. o., Bratislava-Staré Mesto, SK;

**(111) 213860**

(151) 9.5.2006

(156) 25.2.2025

(180) 25.2.2035

(210) 5260-2005

(220) 25.2.2005

(442) 2.2.2006

(450) 3.8.2006

**(511) 6, 7, 9, 12, 19, 35, 36, 37, 39, 40, 41, 42, 43 NCL (8)**

(511) 6 - Kovové stavebné prvky a polotovary, oceľové a zámočnicke konštrukcie, kovové dopravné značky, strojárské výrobky patriace do tejto triedy.

7 - Stroje, zariadenia a mechanizmy využívané v stavebnej výrobe, strojárské výrobky ako náhradné diely pre uvedené stroje, zariadenia a mechanizmy.



9 - Dopravné značky patriace do tejto triedy, dopravné informačné systémy.

12 - Motorové dopravné prostriedky vrátane prostriedkov využiteľných v stavebníctve, stavebné stroje, mechanizmy a zariadenia patriace do tejto triedy, strojárske výrobky ako náhradné diely pre uvedené prostriedky, stroje, zariadenia a mechanizmy.

19 - Nekomové stavebné hmoty, nekovové stavebné polotovary, betónové dielce, železobetónové dielce.

35 - Obchodná činnosť a sprostredkovateľská činnosť v oblasti kovových stavebných prvkov a polotovarov, oceľových a zámočnických konštrukcií, v oblasti strojárskych výrobkov, strojov, zariadení a mechanizmov využiteľných v stavebnej výrobe, ako aj v oblasti nekovových stavebných hmôt, nekovových stavebných polotovarov, betónových dielcov a železobetónových dielcov.

36 - Prenájom nebytových priestorov s poskytovaním súvisiacich služieb.

37 - Výstavba bytových budov, hotelov a podobných budov, budov pre administratívu, budov pre obchod a služby, budov pre dopravu a telekomunikácie, priemyselných budov a skladov, budov pre kultúru, verejnú zábavu, vzdelávanie, zdravotníctvo a šport, výstavba poľnohospodárskych budov, budov a miest na vykonávanie náboženských aktivít a ostatných budo, ako sú nápravné zariadenia, väznice, kasárne, kúpeľné domy, ďalej výstavba inžinierskych stavieb, ako sú cestné komunikácie a miestne komunikácie, železnice a dráhy, letiská, mosty, nadjazdy, tunely a podzemné dráhy, prístavy, vodné cesty, priehrady a iné vodné diela, potrubné rozvody, telekomunikačné, ako aj elektrické rozvody, elektrické vedenia, káblové rozvody, vodovody, kanalizácie, čistiarne odpadových vôd, zhotovovanie banských stavieb a táborových zariadení, výstavba energetických zariadení, výstavba chemických zariadení, zhotovovanie stavieb pre ťažký priemysel, realizácia vojenských inžinierskych stavieb, realizácia skládok odpadov, zhotovovanie športových a rekreačných stavieb, opravy, obnovy, rekonštrukcie a podobné činnosti súvisiace s historickými objektmi alebo s chránenými pamiatkami, banská činnosť a činnosť vykonávaná banským spôsobom, trhacie práce, opravy a servis motorových dopravných prostriedkov, stavebných strojov, stavebných mechanizmov, stavebných zariadení, prenájom dopravných a mechanizačných prostriedkov, prenájom stavebných dielcov, prenájom podporných stavebných konštrukcií, protikorózna ochrana oceľových konštrukcií.

39 - Verejná cestná nákladná doprava, autobusová doprava, prevádzkovanie garáží, odstavných plôch a poskytovanie súvisiacich služieb, rozvod tepla, rozvod elektriny, montáž a prenájom dopravných značiek a dopravných informačných systémov, obchodná činnosť v oblasti tepelnej a elektrickej energie, dopravných značiek a dopravných informačných systémov.

40 - Výroba tepla, galvanizácia.

41 - Organizovanie kurzov a školení.

42 - Preukazné a kontrolné skúšky stavebných materiálov, polotovarov, výrobkov, stavebných hmôt a látok používaných v pozemnom, inžinierskom, priemyselnom stavebníctve a ich vyhodnocovanie, projektovanie stavieb, realizačná dokumentácia na vykonanie stavebných prác, skúšobníctvo.

43 - Ubytovacie služby, pohostinská činnosť.

(540)



(550) obrazová

(591) modrá, žltá

(732) Doprastav, a. s., Drieňová 27, Bratislava, SK;

(111) 213861

(151) 9.5.2006

(156) 25.2.2025

(180) 25.2.2035

(210) 5261-2005

(220) 25.2.2005

(442) 2.2.2006

(450) 3.8.2006

(511) 6, 7, 9, 12, 19, 35, 36, 37, 39, 40, 41, 42, 43 NCL (8)

(511) 6 - Kovové stavebné prvky a polotovary, oceľové a zámočnicke konštrukcie, kovové dopravné značky, strojárske výrobky patriace do tejto triedy.

7 - Stroje, zariadenia a mechanizmy využívané v stavebnej výrobe, strojárske výrobky ako náhradné diely pre uvedené stroje, zariadenia a mechanizmy.

9 - Dopravné značky patriace do tejto triedy, dopravné informačné systémy.

12 - Motorové dopravné prostriedky vrátane prostriedkov využiteľných v stavebníctve, stavebné stroje, mechanizmy a zariadenia patriace do tejto triedy, strojárske výrobky ako náhradné diely pre uvedené prostriedky, stroje, zariadenia a mechanizmy.

19 - Nekomové stavebné hmoty, nekovové stavebné polotovary, betónové dielce, železobetónové dielce.

35 - Obchodná činnosť a sprostredkovateľská činnosť v oblasti kovových stavebných prvkov a polotovarov, oceľových a zámočnických konštrukcií, v oblasti strojárskych výrobkov, strojov, zariadení a mechanizmov využiteľných v stavebnej výrobe, ako aj v oblasti nekovových stavebných hmôt, nekovových stavebných polotovarov, betónových dielcov a železobetónových dielcov.

36 - Prenájom nebytových priestorov s poskytovaním súvisiacich služieb.

37 - Výstavba bytových budov, hotelov a podobných budov, budov pre administratívu, budov pre obchod a služby, budov pre dopravu a telekomunikácie, priemyselných budov a skladov, budov pre kultúru, verejnú zábavu, vzdelávanie, zdravotníctvo a šport, výstavba poľnohospodárskych budov, budov a miest na vykonávanie náboženských aktivít a ostatných budov, ako sú nápravné zariadenia, väznice, kasárne,

kúpeľné domy, ďalej výstavba inžinierskych stavieb, ako sú cestné komunikácie a miestne komunikácie, železnice a dráhy, letiská, mosty, nadjazdy, tunely a podzemné dráhy, prístavy, vodné cesty, priehrady a iné vodné diela, potrubné rozvody, telekomunikačné, ako aj elektrické rozvody, elektrické vedenia, káblové rozvody, vodovody, kanalizácie, čistiarne odpadových vôd, zhotovovanie banských stavieb a táborových zariadení, výstavba energetických zariadení, výstavba chemických zariadení, zhotovovanie stavieb pre ťažký priemysel, realizácia vojenských inžinierskych stavieb, realizácia skládok odpadov, zhotovovanie športových a rekreačných stavieb, opravy, obnovy, rekonštrukcie a podobné činnosti súvisiace s historickými objektmi alebo s chránenými pamiatkami, banská činnosť a činnosť vykonávaná banským spôsobom, trhacie práce, opravy a servis motorových dopravných prostriedkov, stavebných strojov, stavebných mechanizmov, stavebných zariadení, prenájom dopravných a mechanizačných prostriedkov, prenájom stavebných dielcov, prenájom podporných stavebných konštrukcií, protikorózna ochrana oceľových konštrukcií.

39 - Verejná cestná nákladná doprava, autobusová doprava, prevádzkovanie garáží, odstavných plôch a poskytovanie súvisiacich služieb, rozvod tepla, rozvod elektriny, montáž a prenájom dopravných značiek a dopravných informačných systémov, obchodná činnosť v oblasti tepelnej a elektrickej energie, dopravných značiek a dopravných informačných systémov.

40 - Výroba tepla, galvanizácia.

41 - Organizovanie kurzov a školení.

42 - Preukazné a kontrolné skúšky stavebných materiálov, polotovarov, výrobkov, stavebných hmôt a látok používaných v pozemnom, inžinierskom, priemyselnom stavebníctve a ich vyhodnocovanie, projektovanie stavieb, realizačná dokumentácia na vykonanie stavebných prác, skúšobníctvo.

43 - Ubytovacie služby, pohostinská činnosť.

(540)



**Doprastav, a. s.**

(550) obrazová

(732) Doprastav, a. s., Drieňová 27, Bratislava, SK;

(111) 214177

(151) 7.6.2006

(156) 16.3.2025

(180) 16.3.2035

(210) 5331-2005

(220) 16.3.2005

(442) 2.3.2006

(450) 7.9.2006

(511) 6, 17, 19, 35, 37, 40, 42 NCL (8)

(511) 6 - Obyčajné kovy v surovom a polospracovanom stave a ich zliatiny, stavebný materiál z valcovaného a liateho kovu, zámočnicke výrobky, kovové rúry, iné výrobky z kovov nezahrnuté v iných triedach, stavebné kovania, kovový spojovací materiál, železiarske výrobky, parapetné dosky z kov. materiálov.

17 - Dosky a tyče z plastov (polotovary), hmoty tesniace a izolačné, nekovové hadice, vypchávkové materiály z gumy alebo plastov, polotovary z plastických hmôt v tvare profilov a tvarovaných kusov pre nábytkársky priemysel a na výrobu okien, profily vždy úplne alebo čiastočne z plastických hmôt ako polotovary.

19 - Baraky, budy, debnenie s výnimkou kovového, dlážka parketová, dlážky s výnimkou kovových, dosky, dosky - stavebné drevo, dosky, latky, drevené dlážky, drevená dyha, drevené obloženie, drevo opracované, drevo opracované - stolárske, drevo pílené, drevo spracované, drevo stavebné, drevo na výrobu sudov, drevo ako polotovar, dvere s výnimkou kovových, dverové prahy s výnimkou kovových, dverové rámy s výnimkou kovových, krokvy strešné, lišty s výnimkou kovových, mriežky s výnimkou kovových, palisády s výnimkou kovových, parketové výlisky, parkety, podlahové dosky, preglejka, schodiská s výnimkou kovových, schodnice ako časti schodísk, tvárne drevo, drevotriestkové dosky, hranoly, stavebný materiál nekovový, nekovové prenosné domy, kameň prírodný a umelý, plastové okná, plastové dvere, okná s rámami z plastových hmôt.

35 - Sprostredkovanie nákupu a predaja tovarov.

37 - Montáž a servis okien, dverí a iných stavebných prvkov, odborná a poradenská činnosť v oblasti stavebníctva.

40 - Spracovanie plastových a kovových materiálov.

42 - Odborná a poradenská činnosť v oblasti priemyslu.

(540)



(550) obrazová

(591) červená, biela, čierna

(732) H S F, s.r.o., Jesenského 1061/50, Malacky, SK;



**(111) 214622**

(151) 14.7.2006

(156) 5.4.2025

(180) 5.4.2035

(210) 5479-2005

(220) 5.4.2005

(442) 6.4.2006

(450) 7.9.2006

**(511) 6, 17, 19, 37** NCL (8)

(511) 6 - Stavebné materiály kovové, kovové konštrukcie na výstavbu striech, drobné výrobky z kovov, krytiny kovové, kovové konštrukcie a časti konštrukcií, obkladový materiál kovový, odkvapy a žľaby kovové.

17 - Izolačné materiály na použitie v stavebníctve, izolačné hmoty zabraňujúce sálaniu tepla, stavebné lepenky, izolačné tkaniny, minerálna vlna, izolačná plst', izolačné fólie na stavebné účely, nekovové stavebné materiály zaradené v tejto triede, termooceľové panely pre stavebníctvo, termoizolačné sendvičové panely.

19 - Strešné krytiny z kombinovaných materiálov s výnimkou kovových, stavebné konštrukcie nekovové, strešné krovky, obkladový materiál s výnimkou kovového, bridlicové krytiny.

37 - Stavebníctvo, opravy a nadstavby budov, montážne a inštalátorske práce, služby maliarov, natieračov, kontrola stavebných plánov a stavebný dozor, reštaurovanie predmetov a budov, čistenie odevov, textilu a podlahových krytín, upratovacie práce, montáž sendvičových stavebných konštrukcií, podlahárstvo, realizácia liatych podláh, montáž a kompletizácia nábytku pre tretie osoby.

**(540) KIMALL**

(550) slovná

(732) Keraming a.s., Jesenského 3839, Trenčín, SK;

**(111) 216634**

(151) 25.1.2007

(156) 18.10.2024

(180) 18.10.2034

(210) 3044-2004

(220) 18.10.2004

(442) 3.1.2005

(450) 1.3.2007

**(511) 14** NCL (8)

(511) 14 - Hodinársky tovar, náramkové hodinky, budíky, nástenné a stolové hodiny, remienky na náramkové hodinky.

**(540)**


(550) obrazová

(732) M-Cena, s. r. o., Šustekova 1, Bratislava, SK;

(740) Ing. Zuzana Gajdošíková - Patentová a známková kancelária, Bratislava-Petržalka, SK;

**(111) 239100**

(151) 16.1.2015

(156) 13.6.2024

(180) 13.6.2034

(210) 1084-2014

(220) 13.6.2014

(442) 3.10.2014

(450) 3.3.2015

**(511) 5** NCL (10)

(511) 5 - Farmaceutické výrobky; prípravky a látky na liečenie bolesti hrdla; vitamíny a výživové doplnky na lekárske účely.

**(540) OROLENGRIP**

(550) slovná

(732) SANOFI, 54 rue La Boétie, F-75008 Paris, FR;

(740) ŽOVICOVÁ &amp; ŽOVIC IP, s. r. o., Bratislava-Ružinov, SK;

**(111) 239123**

(151) 16.1.2015

(156) 6.8.2024

(180) 6.8.2034

(210) 1414-2014

(220) 6.8.2014

(442) 3.10.2014

(450) 3.3.2015

**(511) 35, 36, 42** NCL (10)

(511) 35 - Reklamné služby; obchodný manažment; obchodná administratíva; kancelárske práce.

36 - Poisťovníctvo; finančníctvo; peňažníctvo; nehnuteľnosti (služby).

42 - Vedecké a technologické služby a s nimi súvisiaci výskum a projektovanie; priemyselné analýzy a priemyselný výskum; navrhovanie a vývoj počítačového hardvéru a softvéru.

**(540)**


(550) obrazová

(591) modrá, čierna

(732) TotalMoney s.r.o., Levočská 866/20, Poprad, SK;

(740) Advokátska kancelária Paul Q, s. r. o., Bratislava-Staré Mesto, SK;

**(111) 239169**

(151) 16.2.2015

(156) 14.4.2024

(180) 14.4.2034

(210) 687-2014

(220) 14.4.2014

(442) 4.11.2014

- (450) 1.4.2015  
**(511) 35, 39, 41, 43** NCL (10)  
 (511) 35 - Marketing; obchodné sprostredkovateľské služby; organizovanie obchodných alebo reklamných výstav; reklama; vzťahy s verejnosťou (public relations).  
 39 - Sprevádzanie turistov.  
 41 - Zábava; služby estrádnych umelcov; filmové štúdiá; tvorba rozhlasových a televíznych programov; organizovanie vedomostných alebo zábavných súťaží; divadelné predstavenia; organizovanie a vedenie konferencií; organizovanie kultúrnych alebo vzdelávacích výstav; organizovanie živých vystúpení; organizovanie festivalov, kultúrnych a spoločenských podujatí; plánovanie a organizovanie večierok; služby múzeí (prehliadky, výstavy); nahrávacie štúdiá (služby); informácie o možnostiach rekreácie; služby poskytované prázdninové tábory (zábava); organizovanie a vedenie tvorivých dielní (výučba).  
 43 - Ubytovacie kancelárie (hotely, penzióny); reštaurácie (jedálne); prázdninové tábory (ubytovacie služby); bufety (rýchle občerstvenie); kaviarne.

(540)



- (550) obrazová  
 (591) žltá, červená, modrá  
 (732) MORAVA KRÁSNA ZEM, Plevník - Drienové 558, Plevník - Drienové, SK;

- (111) 239408**  
 (151) 12.3.2015  
 (156) 25.6.2024  
 (180) 25.6.2034  
 (210) 1149-2014  
 (220) 25.6.2014  
 (442) 4.12.2014  
 (450) 5.5.2015  
**(511) 9, 10, 18, 21, 25, 28, 35** NCL (10)  
 (511) 9 - Slnéčné okuliare; okuliare na šport; puzdrá na okuliare; puzdrá na mobilné telefóny; držiaky na mobilné telefóny.  
 10 - Podporné bandáže používané pri športoch.  
 18 - Športové tašky; plecniaky; nákupné tašky.  
 21 - Športové fľaše na pitie.  
 25 - Odevy; obuv; športová obuv; pokrývky hlavy; športové čiapky; čelenky; šiltovky; športové oblečenie; športové tričká; športové tričká s krátkymi rukávami; odevy odvádžajúce alebo pohlcujúce pot; odevy udržiajúce teplo; športové dresy; spodná bielizeň; bielizeň odvádžajúca alebo pohlcujúca pot; termobelizeň; opasky (oblečenie); rukavice; legíny; šatky; potníky; podkolenky; obuv do telocvične; plavky; ponožky.

- 28 - Športové potreby a športový výstroj; gymnastické náradie; posilňovacie stroje; posilňovacie zariadenia a stroje na kulturistické cvičenia; telocvičné náradie; športové predmety nezaradené do iných tried; stroje na fyzické cvičenie; vzpieračské opasky; špeciálne rukavice na použitie pri športovaní nezaradené do iných tried; švihadlá na skákanie; športové hry.  
 35 - Reklama; podpora predaja (pre tretie osoby); on-line reklama na počítačovej sieti; inzercia výrobkov a služieb; prieskum trhu; rozširovanie reklamných materiálov zákazníkom; spracovanie reklamných textov; vzťahy s verejnosťou; sprostredkovanie obchodných služieb; poskytovanie obchodného poradenstva a obchodných informácií o cenách, produktovom manažmente a o službách pre zákazníkov na internetových stránkach pri nákupoch prostredníctvom internetu; obchodné poradenské služby v oblasti franchisingu.

(540)



- (550) obrazová  
 (732) Centrum Funkčného Tréningu s.r.o., Dolná Mičiná 173, Banská Bystrica, SK;  
 (740) Zathurecka INPARTNERS GROUP s.r.o., Banská Bystrica, SK;

- (111) 239432**  
 (151) 12.3.2015  
 (156) 4.9.2024  
 (180) 4.9.2034  
 (210) 1548-2014  
 (220) 4.9.2014  
 (442) 4.12.2014  
 (450) 5.5.2015  
**(511) 39, 40, 42** NCL (10)  
 (511) 39 - Doprava a skladovanie odpadu; zber odpadu.  
 40 - Recyklácia odpadu; triedenie odpadu a recyklovateľného materiálu; spracovanie odpadu (transformácia); likvidácia odpadu.  
 42 - Poradenstvo v oblasti recyklácie odpadu; poradenstvo v oblasti triedenia odpadu a recyklovateľných materiálov; poradenstvo v oblasti ochrany životného prostredia; vedecký a priemyselný výskum v oblasti ochrany životného prostredia.  
**(540) renviro**  
 (550) slovná  
 (732) Renviro s.r.o., Kopčianska 9, Bratislava, SK;  
 (740) BRICHTA & PARTNERS, Brichtová Tatiana, JUDr., Bratislava, SK;

**(111) 239433**

(151) 12.3.2015

(156) 4.9.2024

(180) 4.9.2034

(210) 1549-2014

(220) 4.9.2014

(442) 4.12.2014

(450) 5.5.2015

**(511) 9** NCL (10)

(511) 9 - Počítačové programy (sťahovateľné).

**(540)**

(550) obrazová

(591) modrá; čierna;

(732) Ing. Pavol Sivák Komplex, Rosinská 8543/34B, Žilina, SK;

**(111) 239580**

(151) 12.3.2015

(156) 12.9.2024

(180) 12.9.2034

(210) 1602-2014

(220) 12.9.2014

(442) 4.12.2014

(450) 5.5.2015

**(511) 38, 42** NCL (10)

(511) 38 - Posielanie správ; telefonické služby, telefonická komunikácia; komunikácia prostredníctvom počítačových terminálov; prenos správ a obrazových informácií pomocou počítača; elektronická pošta; faxové prenosy; informácie v oblasti telekomunikácií; prenájom prístrojov na prenos správ; komunikácia mobilnými telefónmi; komunikácia prostredníctvom optických sietí; prenájom modemov; prenájom telekomunikačných prístrojov; prenájom telefónov; prenos signálu prostredníctvom satelitu; elektronické zobrazovacie tabule (telekomunikačné služby); poskytovanie telekomunikačného pripojenia do svetovej počítačovej siete; služby vstupu do telekomunikačných sietí (smerovanie a pripájanie); telekonferenčné služby; poskytovanie užívateľského prístupu do svetovej počítačovej siete; telekomunikačné a komunikačné služby; poskytovanie sietí a služieb elektronických komunikácií vo verejných aj súkromných sieťach; poskytovanie telekomunikačných kanálov na telenákupy; poskytovanie priestoru na diskusiu na internete; poskytovanie prístupu do databáz; hlasová odkazová služba; prenos digitálnych súborov;

videokonferenčné služby; poskytovanie diskusných fór online.

42 - Počítačové programovanie; tvorba softvéru; aktualizovanie počítačového softvéru; poradenstvo v oblasti návrhu a vývoja počítačového hardvéru; požíčovanie počítačového softvéru; výskum a vývoj nových výrobkov (pre zákazníkov); návrh počítačových systémov; prevod údajov alebo dokumentov z fyzických médií na elektronické médiá; tvorba a udržiavanie webových stránok (pre tretie osoby); hostovanie na počítačových stránkach (webových stránkach); inštalácia počítačového softvéru; poradenstvo v oblasti počítačových programov; prenájom webových serverov; ochrana počítačov proti počítačovým vírusom; poskytovanie internetových vyhľadávačov; digitalizácia dokumentov (skenovanie); poradenstvo pri tvorbe webových stránok; poskytovanie softvéru prostredníctvom internetu (SaaS); poradenstvo v oblasti informačných technológií; prenájom počítačových serverov (serverhosting); zálohovanie údajov mimo pracoviska; uchovávanie elektronických údajov; poskytovanie informácií o počítačových technológiách a programovaní prostredníctvom webových stránok; poskytovanie počítačových technológií prostredníctvom internetu (cloud computing).

**(540) BENESTRA**

(550) slovná

(732) SWAN, a.s., Landererova 3883/12, Bratislava-Staré Mesto, SK;

(740) TM &amp; PATENT ATTORNEY NEUSCHL s. r. o., Bratislava-Staré Mesto, SK;

**(111) 239647**

(151) 17.4.2015

(156) 16.9.2024

(180) 16.9.2034

(210) 1607-2014

(220) 16.9.2014

(300) 513575, 16.5.2014, CZ

(442) 7.1.2015

(450) 2.6.2015

**(511) 9, 16, 39, 41, 42** NCL (10)

(511) 9 - Elektronické periodické a neperiodické publikácie (sťahovateľné); elektronické inštruktážne materiály a príručky.

16 - Tlačené periodické a neperiodické publikácie; tlačené inštruktážne materiály a príručky.

39 - Doprava.

41 - Školenia dopravcov; školenia vodičov; školenia v režime ADR a RID; školenia v oblasti prepravy nebezpečných vecí cestnou a železničnou prepravou; vydávanie odbornej literatúry z oblasti cestnej dopravy.

42 - Znalecké posudky v oblasti cestnej dopravy a v oblasti cestnej a železničnej prepravy nebezpečných vecí (s výnimkou finančných a právnych).

**(540)**

- (550) obrazová  
 (591) červená, zelená, čierna  
 (732) M KONZULT s.r.o., Nad statkem 177, Újezd, Praha 4, CZ;  
 (740) Kapa Beta, s. r. o., Nová Dubnica, SK;

**(111) 239654**

- (151) 17.4.2015  
 (156) 17.9.2024  
 (180) 17.9.2034  
 (210) 1627-2014  
 (220) 17.9.2014  
 (442) 7.1.2015  
 (450) 2.6.2015  
**(511) 14, 35** NCL (10)

- (511) 14 - Brošne (klenotnícké výrobky); náhrdelníky (klenotnícké výrobky); náramky (klenotnícké výrobky); náušnice; ozdoby (klenotnícké výrobky); perly (klenotnícké výrobky); prívesky (klenotnícké výrobky); prívesky na kľúče (bižutéria); prstene (klenotnícké výrobky); retiazky na hodinky; retiazky (klenotnícké výrobky); spony na kravaty; klenotnícké výrobky; kazety na šperky; štras (brúsené olovnaté sklo).  
 35 - Administratívne spracovanie obchodných objednávok; aktualizovanie reklamných materiálov; analýzy nákladov; aranžovanie výkladov; fakturácie; vyhľadávanie informácií v počítačových súboroch (pre tretie osoby); marketing; organizovanie módnych prehliadok na podporu predaja; obchodné rady a informácie spotrebiteľom; zoraďovanie údajov v počítačových databázach; poradenstvo pri organizovaní a riadení obchodnej činnosti; podpora predaja (pre tretie osoby); pomoc pri riadení obchodnej činnosti; predvádzanie tovaru; prezentácia výrobkov v komunikačných médiách pre maloobchod; reklama; on line reklama na počítačovej komunikačnej sieti; rozširovanie reklamných materiálov (letáky, tlačoviny, prospekty, vzorky); vyhľadávanie informácií v počítačových súboroch (pre tretie osoby); zásobovacie služby pre tretie osoby (nákup tovarov

a služieb pre iné podniky); zbieranie údajov do počítačových databáz; zoraďovanie údajov v počítačových databázach.

**(540)**

- (550) obrazová  
 (732) Niepelová Lenka, Bc., Pittsburgská 2971/12, Žilina, SK;

**(111) 239663**

- (151) 17.4.2015  
 (156) 24.9.2024  
 (180) 24.9.2034  
 (210) 1670-2014  
 (220) 24.9.2014  
 (442) 7.1.2015  
 (450) 2.6.2015  
**(511) 5** NCL (10)  
 (511) 5 - Farmaceutické prípravky.

**(540) OROLEN**

- (550) slovná  
 (732) Opella Healthcare Group SAS, 157 avenue Charles de Gaulle, 92200 Neuilly-Sur-Seine, FR;  
 (740) ŽOVICOVÁ & ŽOVIC IP, s. r. o., Bratislava-Ružinov, SK;

**(111) 239664**

- (151) 17.4.2015  
 (156) 26.9.2024  
 (180) 26.9.2034  
 (210) 1698-2014  
 (220) 26.9.2014  
 (442) 7.1.2015  
 (450) 2.6.2015  
**(511) 1, 32, 33, 35, 39** NCL (10)  
 (511) 1 - Alkohol.

32 - Nealkoholické aperitívy; jablkové džúsy; nealkoholické koktaily; nealkoholické nápoje; orgeada (nealkoholický nápoj); nealkoholické ovocné nápoje; nealkoholické ovocné výťažky; pivo.

33 - Alkoholické nápoje s výnimkou piva; alkoholové extrakty (tinktúry); brandy, vínovica; destilované nápoje; gin; griotka; hruškový mušt (alkoholický); jablčné mušty (alkoholické); liehové esencie; liehoviny; likéry; medovina; destilované nápoje; alkoholické nápoje obsahujúce ovocie; saké; víno; vodnár (matolinové víno); alkoholické výťažky z ovocia.

35 - Reklama; vydávanie reklamných textov; aktualizovanie reklamných materiálov; rozširovanie reklamných oznamov; rozširovanie reklamných



materiálov zákazníkom (letáky, prospekty, tlačoviny, vzorky); zásobovacie služby pre tretie osoby (nákup tovarov a služieb pre iné podniky); maloobchodné a veľkoobchodné služby s tovarmi uvedenými v triedach 1, 32, 33 tohto zoznamu; sprostredkovanie obchodu s tovarmi.

39 - Balenie tovarov; kamiónová nákladná doprava; skladovanie tovarov; doprava, preprava; sprostredkovanie prepravy; uskladnenie tovarov.

(540)



(550) obrazová

(591) modrá, oranžová, žltá

(732) HURBAN trade s.r.o., M. R. Štefánika 437, Šaštín - Stráže, SK;

(740) Ing. Štefan Holakovský - GENiUM, Bratislava-Dúbravka, SK;

**(111) 239672**

(151) 17.4.2015

(156) 2.10.2024

(180) 2.10.2034

(210) 1741-2014

(220) 2.10.2014

(442) 7.1.2015

(450) 2.6.2015

**(511) 5** NCL (10)

(511) 5 - Výživové doplnky.

**(540)**

(550) obrazová

(591) modrá, biela

(732) Poláček Oliver, Smetanova 1655/7, Trenčín, SK;

(740) Ing. Ivan Belička - Markoffice - známková, patentová a súdnoznalecká kancelária, Banská Bystrica, SK;

**(111) 239820**

(151) 12.5.2015

(156) 3.9.2024

(180) 3.9.2034

(210) 1539-2014

(220) 3.9.2014

(442) 3.2.2015

(450) 1.7.2015

**(511) 32** NCL (10)

(511) 32 - Minerálne a sýtené vody, nápoje; výťažky z chmeľu na výrobu piva; ležiak (pivo); prípravky na výrobu likérov; sladové pivo; sladina; pivo; pivná mladinka; stout (silné čierne pivo); ale (pivo); náhrada piva; zázvorové pivo; syntetické pivo; tmavé pivo.

**(540)**

(550) obrazová

(591) hnedá, žltá, čierna, červená, biela

(732) Lotte Chilsung Beverage Co., Ltd, 1322-1, Seocho-dong, Soecheo-Ku, Seoul, KR;

(740) BRICHTA &amp; PARTNERS, Brichtová Tatiana, JUDr., Bratislava, SK;

**(111) 239822**

(151) 12.5.2015

(156) 18.9.2024

(180) 18.9.2034

(210) 1633-2014

(220) 18.9.2014

(442) 3.2.2015

(450) 1.7.2015

**(511) 25, 28, 41** NCL (10)

(511) 25 - Odevy; obuv; pokrývky hlavy.

28 - Športové potreby; športový výstroj; trampolíny.

41 - Vzdelávanie; zábava; športová činnosť.

**(540)**

(550) obrazová

- (732) World Jumping s.r.o., Kukučínova 3379/22, Banská Bystrica, SK;  
 (740) Zathurecka INPARTNERS GROUP s.r.o., Banská Bystrica, SK;

**(111) 239872**

- (151) 12.5.2015  
 (156) 22.10.2024  
 (180) 22.10.2034  
 (210) 5760-2014  
 (220) 22.10.2014  
 (442) 3.2.2015  
 (450) 1.7.2015

**(511) 5 NCL (10)**

- (511) 5 - Farmaceutické a zverolekárske výrobky; hygienické výrobky na lekárske použitie; diétne potraviny a dietetické látky na lekárske alebo zverolekárske účely; potravinové doplnky pre ľudí; prípravky na ničenie škodlivých živočíchov; fungicídy.

**(540) POLPRAM**

- (550) slovná  
 (732) Swiss Pharma International AG, Lindenstrasse 22, Zurich, CH;  
 (740) ROTT & RŮŽIČKA, Patentová, známková a právna kancelária, s. r. o., Bratislava-Staré Mesto, SK;

**(111) 239900**

- (151) 12.5.2015  
 (156) 5.11.2024  
 (180) 5.11.2034  
 (210) 1951-2014  
 (220) 5.11.2014  
 (442) 3.2.2015  
 (450) 1.7.2015

**(511) 32 NCL (10)**

- (511) 32 - Sirupy na výrobu nápojov; sirupy na výrobu limonád, sirupy na prípravu nealkoholických nápojov.

**(540) Dobrý sirup Jupí**

- (550) slovná  
 (732) Kofola ČeskoSlovensko a.s, Nad Porubkou 2278/31a, Ostrava, CZ;  
 (740) Zathurecky InPartners, s. r. o., Banská Bystrica, SK;

**(111) 239944**

- (151) 12.5.2015  
 (156) 3.11.2024  
 (180) 3.11.2034  
 (210) 5777-2014  
 (220) 3.11.2014  
 (442) 3.2.2015  
 (450) 1.7.2015

**(511) 1 NCL (10)**

- (511) 1 - Chemické prípravky na laboratórne analýzy (nie na lekárske a zverolekárske použitie); chemické činidlá (okrem činidiel na lekárske a zverolekárske účely).

**(540) CONSTANAL**

- (550) slovná

- (732) MIKROCHEM, spol. s r. o., Za dráhou 33, Pezinok, SK;  
 (740) BRICHTA & PARTNERS s. r. o., Bratislava-Staré Mesto, SK;

**(111) 239945**

- (151) 12.5.2015  
 (156) 3.11.2024  
 (180) 3.11.2034  
 (210) 5779-2014  
 (220) 3.11.2014  
 (442) 3.2.2015  
 (450) 1.7.2015

**(511) 1 NCL (10)**

- (511) 1 - Chemické prípravky na laboratórne analýzy (nie na lekárske a zverolekárske použitie).

**(540) AQUADET**

- (550) slovná  
 (732) MIKROCHEM, spol. s r. o., Za dráhou 33, Pezinok, SK;  
 (740) BRICHTA & PARTNERS s. r. o., Bratislava-Staré Mesto, SK;

**(111) 239946**

- (151) 12.5.2015  
 (156) 3.11.2024  
 (180) 3.11.2034  
 (210) 5780-2014  
 (220) 3.11.2014  
 (442) 3.2.2015  
 (450) 1.7.2015

**(511) 1 NCL (10)**

- (511) 1 - Chemické prípravky na laboratórne analýzy (nie na lekárske a zverolekárske použitie); chemické činidlá (okrem činidiel na lekárske a zverolekárske účely).

**(540) BIOPSOL**

- (550) slovná  
 (732) MIKROCHEM, spol. s r. o., Za dráhou 33, Pezinok, SK;  
 (740) BRICHTA & PARTNERS s. r. o., Bratislava-Staré Mesto, SK;

**(111) 240264**

- (151) 15.7.2015  
 (156) 16.1.2025  
 (180) 16.1.2035  
 (210) 50-2015  
 (220) 16.1.2015  
 (442) 1.4.2015  
 (450) 3.9.2015

**(511) 11, 37 NCL (10)**

- (511) 11 - Vykurovacie zariadenia; zariadenia na výrobu pary; ochladzovacie prístroje a zariadenia; prístroje a zariadenia na sušenie; vetracie zariadenia.  
 37 - Opravy vykurovacích zariadení; opravy zariadení na výrobu pary; opravy ochladzovacích zariadení a prístrojov; opravy prístrojov a zariadení na sušenie; opravy vetracích zariadení; inštalácie vykurovacích zariadení; inštalácie zariadení na výrobu pary; inštalácie ochladzovacích zariadení a prístrojov; inštalácie prístrojov a zariadení na sušenie; inštalácie vetracích zariadení.

**(540) ADRIAN-AIR**

(550) slovná  
(732) ADRIAN GROUP s. r. o., Lazovná 53, Banská Bystrica, SK;

**(111) 240265**

(151) 15.7.2015  
(156) 16.1.2025  
(180) 16.1.2035  
(210) 51-2015  
(220) 16.1.2015  
(442) 1.4.2015  
(450) 3.9.2015

**(511) 11, 37** NCL (10)

(511) 11 - Vykurovacie zariadenia; prístroje a zariadenia na sušenie.  
37 - Opravy vykurovacích zariadení; opravy prístrojov a zariadení na sušenie; inštalácie vykurovacích zariadení; inštalácie prístrojov a zariadení na sušenie.

**(540) ADRIAN-RAD**

(550) slovná  
(732) ADRIAN GROUP s. r. o., Lazovná 53, Banská Bystrica, SK;

**(111) 240266**

(151) 15.7.2015  
(156) 16.1.2025  
(180) 16.1.2035  
(210) 52-2015  
(220) 16.1.2015  
(442) 1.4.2015  
(450) 3.9.2015

**(511) 9, 36, 42** NCL (10)

(511) 9 - Signalizačné a kontrolné prístroje a nástroje; nástroje na reguláciu elektrického prúdu; zariadenia na spracovanie údajov.  
36 - Finančníctvo.  
42 - Vedecké a technologické služby a s nimi súvisiaci výskum a projektovanie; priemyselné analýzy a priemyselný výskum.

**(540) IQ systém**

(550) slovná  
(732) ADRIAN GROUP s. r. o., Lazovná 53, Banská Bystrica, SK;

**(111) 240267**

(151) 15.7.2015  
(156) 16.1.2025  
(180) 16.1.2035  
(210) 53-2015  
(220) 16.1.2015  
(442) 1.4.2015  
(450) 3.9.2015

**(511) 9** NCL (10)

(511) 9 - Signalizačné a kontrolné prístroje a nástroje; nástroje na reguláciu elektrického prúdu; zariadenia na spracovanie údajov.

**(540) MULTI-RAD**

(550) slovná  
(732) ADRIAN GROUP s. r. o., Lazovná 53, Banská Bystrica, SK;

**(111) 240600**

(151) 18.8.2015  
(156) 6.11.2024  
(180) 6.11.2034  
(210) 5786-2014  
(220) 6.11.2014  
(442) 5.5.2015  
(450) 2.10.2015

**(511) 9, 16, 35, 38, 41, 42, 45** NCL (10)

(511) 9 - Záchranné a vyučovacie prístroje a nástroje; počítačové programy; nahraté počítačové programy; elektronické periodiká (sťahovateľné); elektronické publikácie (sťahovateľné).

16 - Papier; plagáty; reklamné tabule z papiera, kartónu alebo lepenky; papierové knižné zarážky; spisové obaly (papiernický tovar); útržkové bloky; zošity; papierové zoraďovače (kancelárske potreby); obaly (papiernický tovar); obálky (papiernický tovar); tlačené publikácie; brožované knihy; papierové záložky do kníh; papiernický tovar; oznámenia (papiernický tovar); samolepky (papiernický tovar); letáky; obálky na dokumenty (papiernický tovar); tlačoviny; časopisy (periodiká); knihy; ročenky; brožúry; katalógy; fotografie; písacie potreby; kancelárske potreby (okrem nábytku); učebné a vyučovacie potreby a pomôcky okrem prístrojov; tlačiarenské typy (písmená); štočky.

35 - Zbieranie údajov do počítačových databáz; zoraďovanie údajov v počítačových databázach; aktualizácia a údržba údajov v počítačových databázach; reklama; marketing; rozširovanie reklamných materiálov zákazníkom (letáky, prospekty, tlačoviny, vzorky).

38 - Prenos správ a obrazových informácií prostredníctvom počítača.

41 - Vzdelávanie; organizovanie a vedenie seminárov; praktický výcvik (ukážky); vydávanie textov (okrem reklamných); vydávanie kníh.

42 - Vedecké a technologické služby a s nimi súvisiaci výskum a projektovanie; priemyselný výskum; navrhovanie a vývoj počítačového softvéru; návrh počítačových systémov; údržba počítačového softvéru.

45 - Právne služby; poskytovanie právnych informácií prostredníctvom internetu.

**(540) COMPact**

(550) slovná  
(732) Protimonopolný úrad Slovenskej republiky, Drieňová 24, Bratislava, SK;

**(111) 240602**

(151) 18.8.2015  
(156) 11.12.2024  
(180) 11.12.2034  
(210) 5861-2014  
(220) 11.12.2014  
(442) 5.5.2015  
(450) 2.10.2015

**(511) 9, 16, 35, 38, 41, 42, 45** NCL (10)

(511) 9 - Záchranné a vyučovacie prístroje a nástroje; počítačové programy; nahraté počítačové programy;

elektronické periodiká (sťahovateľné); elektronické publikácie (sťahovateľné).

16 - Papier; plagáty; reklamné tabule z papiera, kartónu alebo lepenky; papierové knižné zarážky; spisové obaly (papiernický tovar); útržkové bloky; zošity; papierové zoraďovače (kancelárske potreby); obaly (papiernický tovar); obálky (papiernický tovar); tlačené publikácie; brožované knihy; papierové záložky do kníh; papiernický tovar; oznámenia (papiernický tovar); samolepky (papiernický tovar); letáky; obálky na dokumenty (papiernický tovar); tlačoviny; časopisy (periodiká); knihy; ročenky; brožúry; katalógy; fotografie; písacie potreby; kancelárske potreby (okrem nábytku); učebné a vyučovacie potreby a pomôcky okrem prístrojov; tlačiarenské typy (písmená); štočky.

35 - Zbieranie údajov do počítačových databáz; zoraďovanie údajov v počítačových databázach; aktualizácia a údržba údajov v počítačových databázach; reklama; marketing; rozširovanie reklamných materiálov zákazníkom (letáky, prospekty, tlačoviny, vzorky).

38 - Prenos správ a obrazových informácií prostredníctvom počítača.

41 - Vzdelávanie; organizovanie a vedenie seminárov; praktický výcvik (ukážky); vydávanie textov (okrem reklamných); vydávanie kníh.

42 - Vedecké a technologické služby a s nimi súvisiaci výskum a projektovanie; priemyselný výskum; navrhovanie a vývoj počítačového softvéru; návrh počítačových systémov; údržba počítačového softvéru.

45 - Právne služby; poskytovanie právnych informácií prostredníctvom internetu.

(540)

# COMPact

(550) obrazová  
(591) sivo-modrá  
(732) Protimonopolný úrad Slovenskej republiky, Drieňová 24, Bratislava, SK;

**(111) 240807**  
(151) 14.9.2015  
(156) 16.3.2025  
(180) 16.3.2035  
(210) 520-2015  
(220) 16.3.2015  
(442) 2.6.2015  
(450) 3.11.2015  
**(511) 7, 11, 29, 30, 32, 35, 37, 39** NCL (10)  
(511) 7 - Predajné automaty.

11 - Elektrické kávovary.  
29 - Želatína; maslo; vývary (bujóny); konzervované ovocie; údeniny; mrazené ovocie; polievky; konzervovaná zelenina; varená zelenina; sušená zelenina; smotana (mliečne výrobky); kandizované

ovocie; mlieko; ovocné rôsoly; mäso; ryby (neživé); divina; prípravky na zeleninové polievky; mäsové výťažky; mliečne nápoje (s vysokým obsahom mlieka); mliečne výrobky; vajcia; hydina (mäso); pečeň.

30 - Kávové príchute; aromatické prípravky do potravín; koreniny; sucháre; sušienky, keksy; sušienky; cukríky; kakao; káva; nepražená káva; rastlinné prípravky (kávové náhrady); zákusky, koláče; čaj; čokoláda; chuťové prísady; cukrovinky; prírodné sladidlá; kuchynská soľ; korenie; múka; škrob (potraviny); cukor; prášok do pečiva; ľad (prírodný alebo umelý); ľad do nápojov; ocot; mliečne kakaové nápoje; mliečne kávové nápoje; mliečne čokoládové nápoje; droždie; chlieb; med; horčica; ryža; zmrzlina; potravinárske príchute okrem esenciálnych olejov; príchute do nápojov okrem esenciálnych olejov; kávové nápoje; kakaové nápoje; čokoládové nápoje; kávové náhrady; zálievky na šaláty.

32 - Pivo; nealkoholické ovocné nápoje; prípravky na výrobu nápojov; príchute na výrobu nápojov; ovocné džúsy; sirupy na výrobu nápojov; vody (nápoje); minerálne vody (nápoje); sirupy na výrobu limonád; nealkoholické nápoje; sytené vody.

35 - Reklama; prenájom predajných automatov; marketing; obchodné sprostredkovateľské služby.

37 - Inštalovanie a opravy elektrických spotrebičov; inštalácia, údržba a opravy strojov; opravy opotrebovaných alebo poškodených strojov.

39 - Dovož, doprava.

(540)

**KÁVOMATY**  
OSVIEŽENIE V KAŽDOM ČASE

(550) obrazová  
(591) červená, hnedá, biela  
(732) KÁVOMATY, s.r.o., Nižná brána 933/2, Kežmarok, SK;  
(740) Mgr. Alexandra Harajdová, advokátka, Široké, SK;

**(111) 240808**  
(151) 14.9.2015  
(156) 16.3.2025  
(180) 16.3.2035  
(210) 521-2015  
(220) 16.3.2015  
(442) 2.6.2015  
(450) 3.11.2015  
**(511) 7, 11, 29, 30, 32, 35, 37, 39** NCL (10)  
(511) 7 - Predajné automaty.

11 - Elektrické kávovary.

29 - Želatína; maslo; vývary (bujóny); konzervované ovocie; údeniny; mrazené ovocie; polievky; konzervovaná zelenina; varená zelenina; sušená zelenina; smotana (mliečne výrobky); kandizované ovocie; mlieko; ovocné rôsoly; mäso; ryby (neživé); divina; prípravky na zeleninové polievky; mäsové výťažky; mliečne nápoje (s vysokým obsahom mlieka); mliečne výrobky; vajcia; hydina (mäso); pečeň.



30 - Kávové príchuť; aromatické prípravky do potravín; koreniny; sucháre; sušienky, keksy; sušienky; cukríky; kakao; káva; nepražená káva; rastlinné prípravky (kávové náhradky); zákusky, koláče; čaj; čokoláda; chuťové prísady; cukrovinky; prírodné sladidlá; kuchynská soľ; korenie; múka; škrob (potraviny); cukor; prášok do pečiva; ľad (prírodný alebo umelý); ľad do nápojov; ocot; mliečne kakaové nápoje; mliečne kávové nápoje; mliečne čokoládové nápoje; droždie; chlieb; med; horčica; ryža; zmrzliny; potravinárske príchuť okrem esenciálnych olejov; príchuť do nápojov okrem esenciálnych olejov; kávové nápoje; kakaové nápoje; čokoládové nápoje; kávové náhradky; zálievky na šaláty.

32 - Pivo; nealkoholické ovocné nápoje; prípravky na výrobu nápojov; príchuť na výrobu nápojov; ovocné džúsy; sirupy na výrobu nápojov; vody (nápoje); minerálne vody (nápoje); sirupy na výrobu limonád; nealkoholické nápoje; sytené vody.

35 - Reklama; prenájom predajných automatov; marketing; obchodné sprostredkovateľské služby.

37 - Inštalovanie a opravy elektrických spotrebičov; inštalácia, údržba a opravy strojov; opravy opotrebovaných alebo poškodených strojov.

39 - Dovož, doprava.

(540)

**KÁVOMATY**

(550) obrazová

(591) hnedá, červená, biela

(732) KÁVOMATY, s.r.o., Nižná brána 933/2, Kežmarok, SK;

(740) Mgr. Alexandra Harajdová, advokátka, Široké, SK;

**(111) 240809**

(151) 14.9.2015

(156) 16.3.2025

(180) 16.3.2035

(210) 522-2015

(220) 16.3.2015

(442) 2.6.2015

(450) 3.11.2015

**(511) 7, 11, 29, 30, 32, 35, 37, 39** NCL (10)

(511) 7 - Predajné automaty.

11 - Elektrické kávovary.

29 - Želatína; maslo; vývary (bujóny); konzervované ovocie; údeniny; mrazené ovocie; polievky; konzervovaná zelenina; varená zelenina; sušená zelenina; smotana (mliečne výrobky); kandizované ovocie; mlieko; ovocné rôsoly; mäso; ryby (neživé); divina; prípravky na zeleninové polievky; mäsové výťažky; mliečne nápoje (s vysokým obsahom mlieka); mliečne výrobky; vajcia; hydina (mäso); pečeň.

30 - Kávové príchuť; aromatické prípravky do potravín; koreniny; sucháre; sušienky, keksy; sušienky; cukríky; kakao; káva; nepražená káva; rastlinné prípravky (kávové náhradky); zákusky, koláče; čaj; čokoláda; chuťové prísady; cukrovinky; prírodné

sladidlá; kuchynská soľ; korenie; múka; škrob (potraviny); cukor; prášok do pečiva; ľad (prírodný alebo umelý); ľad do nápojov; ocot; mliečne kakaové nápoje; mliečne kávové nápoje; mliečne čokoládové nápoje; droždie; chlieb; med; horčica; ryža; zmrzliny; potravinárske príchuť okrem esenciálnych olejov; príchuť do nápojov okrem esenciálnych olejov; kávové nápoje; kakaové nápoje; čokoládové nápoje; kávové náhradky; zálievky na šaláty.

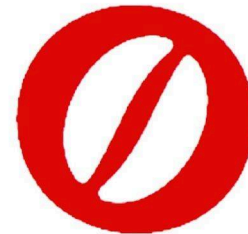
32 - Pivo; nealkoholické ovocné nápoje; prípravky na výrobu nápojov; príchuť na výrobu nápojov; ovocné džúsy; sirupy na výrobu nápojov; vody (nápoje); minerálne vody (nápoje); sirupy na výrobu limonád; nealkoholické nápoje; sytené vody.

35 - Reklama; prenájom predajných automatov; marketing; obchodné sprostredkovateľské služby.

37 - Inštalovanie a opravy elektrických spotrebičov; inštalácia, údržba a opravy strojov; opravy opotrebovaných alebo poškodených strojov.

39 - Dovož, doprava.

(540)



**OSVIEŽENIE  
V KAŽDOM ČASE**

(550) obrazová

(591) biela, červená

(732) KÁVOMATY, s.r.o., Nižná brána 933/2, Kežmarok, SK;

(740) Mgr. Alexandra Harajdová, advokátka, Široké, SK;

**(111) 240884**

(151) 28.9.2015

(156) 16.3.2025

(180) 16.3.2035

(210) 519-2015

(220) 16.3.2015

(442) 2.6.2015

(450) 3.11.2015

**(511) 7, 11, 29, 30, 32, 35, 37, 39** NCL (10)

(511) 7 - Predajné automaty.

11 - Elektrické kávovary.

29 - Želatína; maslo; vývary (bujóny); konzervované ovocie; údeniny; mrazené ovocie; polievky; konzervovaná zelenina; varená zelenina; sušená zelenina; smotana (mliečne výrobky); kandizované ovocie; mlieko; ovocné rôsoly; mäso; ryby (neživé); divina; prípravky na zeleninové polievky; mäsové výťažky; mliečne nápoje (s vysokým obsahom mlieka); mliečne výrobky; vajcia; hydina (mäso); pečeň.

30 - Kávové príchuť; aromatické prípravky do potravín; koreniny; sucháre; sušienky, keksy; sušienky; cukríky; kakao; káva; nepražená káva; rastlinné prípravky (kávové náhradky); zákusky, koláče; čaj; čokoláda; chuťové prísady; cukrovinky; prírodné sladidlá; kuchynská soľ; korenie; múka; škrob (potraviny); cukor; prášok do pečiva; ľad (prírodný alebo umelý); ľad do nápojov; ocot; mliečne kakaové nápoje; mliečne kávové nápoje; mliečne čokoládové nápoje; droždie; chlieb; med; horčica; ryža; zmrzliny; potravinárske príchuť okrem esenciálnych olejov; príchuť do nápojov okrem esenciálnych olejov; kávové nápoje; kakaové nápoje; čokoládové nápoje; kávové náhradky; zálievky na šaláty.

32 - Nealkoholické ovocné nápoje; prípravky na výrobu nápojov; príchuť na výrobu nápojov; ovocné džúsy; sirupy na výrobu nápojov; vody (nápoje); minerálne vody (nápoje); sirupy na výrobu limonád; nealkoholické nápoje; sytené vody.

35 - Reklama; prenájom predajných automatov; marketing; obchodné sprostredkovateľské služby.

37 - Inštalovanie a opravy elektrických spotrebičov; inštalácia, údržba a opravy strojov; opravy opotrebovaných alebo poškodených strojov.

39 - Dovož, doprava.

(540)



(550) obrazová  
(591) biela, hnedá, červená  
(732) KÁVOMATY, s.r.o., Nižná brána 933/2, Kežmarok, SK;  
(740) Mgr. Alexandra Harajdová, advokátka, Široké, SK;

**(111) 240885**

(151) 30.9.2015  
(156) 16.3.2025  
(180) 16.3.2035  
(210) 523-2015  
(220) 16.3.2015  
(442) 2.6.2015  
(450) 3.11.2015

**(511) 7, 11, 29, 30, 32, 35, 37, 39** NCL (10)

(511) 7 - Predajné automaty.

11 - Elektrické kávovary.

29 - Želatína; maslo; vývary (bujóny); konzervované ovocie; údeniny; mrazené ovocie; polievky; konzervovaná zelenina; varená zelenina; sušená zelenina; smotana (mliečne výrobky); kandizované ovocie; mlieko; ovocné rôsoly; mäso; ryby (neživé); divina; prípravky na zeleninové polievky; mäsové výťažky; mliečne nápoje (s vysokým obsahom mlieka); mliečne výrobky; vajcia; hydina (mäso); pečeň.

30 - Kávové príchuť; aromatické prípravky do potravín; koreniny; sucháre; sušienky, keksy; sušienky; cukríky; kakao; káva; nepražená káva; rastlinné

prípravky (kávové náhradky); zákusky, koláče; čaj; čokoláda; chuťové prísady; cukrovinky; prírodné sladidlá; kuchynská soľ; korenie; múka; škrob (potraviny); cukor; prášok do pečiva; ľad (prírodný alebo umelý); ľad do nápojov; ocot; mliečne kakaové nápoje; mliečne kávové nápoje; mliečne čokoládové nápoje; droždie; chlieb; med; horčica; ryža; zmrzliny; potravinárske príchuť okrem esenciálnych olejov; príchuť do nápojov okrem esenciálnych olejov; kávové nápoje; kakaové nápoje; čokoládové nápoje; kávové náhradky; zálievky na šaláty.

32 - Nealkoholické ovocné nápoje; prípravky na výrobu nápojov; príchuť na výrobu nápojov; ovocné džúsy; sirupy na výrobu nápojov; vody (nápoje); minerálne vody (nápoje); sirupy na výrobu limonád; nealkoholické nápoje; sytené vody.

35 - Reklama; prenájom predajných automatov; marketing; obchodné sprostredkovateľské služby.

37 - Inštalovanie a opravy elektrických spotrebičov; inštalácia, údržba a opravy strojov; opravy opotrebovaných alebo poškodených strojov.

39 - Dovož, doprava.

(540)



(550) obrazová  
(591) biela, červená, hnedá, sivá  
(732) KÁVOMATY, s.r.o., Nižná brána 933/2, Kežmarok, SK;  
(740) Mgr. Alexandra Harajdová, advokátka, Široké, SK;

**(111) 240941**

(151) 15.10.2015  
(156) 16.4.2025  
(180) 16.4.2035  
(210) 761-2015  
(220) 16.4.2015  
(442) 1.7.2015  
(450) 3.12.2015

**(511) 30** NCL (10)

(511) 30 - Arašidové cukrovinky; aromatické prípravky do potravín; bonbóny; cukríky; cukrovinky; cukrovinky na zdobenie vianočných stromčekov; čokoláda; čokoládové peny; fondán (cukrovinky); kakao; karamelky (cukríky); kávové príchuť; anglický krém; mandľové cukrovinky; marcipán; kávové náhradky; ovocné želé (cukrovinky); pralinky.

(540)



(550) obrazová

(732) PLUTOS s.r.o., Timonova 767/15, Košice-Staré Mesto, SK;

**(111) 240942**

(151) 15.10.2015

(156) 16.4.2025

(180) 16.4.2035

(210) 762-2015

(220) 16.4.2015

(442) 1.7.2015

(450) 3.12.2015

**(511) 30** NCL (10)

(511) 30 - Arašidové cukrovinky; aromatické prípravky do potravín; bonbóny; cukríky; cukrovinky; cukrovinky na zdobenie vianočných stromčekov; čokoláda; čokoládové peny; fondán (cukrovinky); kakao; karamelky (cukríky); kávové príchute; anglický krém; mandľové cukrovinky; marcipán; kávové náhradky; ovocné želé (cukrovinky); pralinky.

(540)



(550) obrazová

(732) PLUTOS s.r.o., Timonova 767/15, Košice-Staré Mesto, SK;

**(111) 240973**

(151) 15.10.2015

(156) 23.4.2025

(180) 23.4.2035

(210) 5230-2015

(220) 23.4.2015

(442) 1.7.2015

(450) 3.12.2015

**(511) 29, 30, 31, 32, 33, 35, 40, 43** NCL (10)

(511) 29 - Bielkoviny na prípravu jedál; výťažky z rias na potravinárske použitie; želatína; pokrmové tuky;

sardely; arašidové maslo; maslo; kakaové maslo; kokosové maslo; maslové krémy; vaječný bielok; krvavé jaternice; vývary (bujóny); prípravky na vývary (bujóny); kaviár; konzervované ovocie; údeniny; zemiakové lupienky; zemiakové hranolčeky; kyslá kapusta; sušený kokos; konzumný repkový olej; koncentrované vývary; džemy; mrazené ovocie; polievky; hrozienka sušené; nakladané uhorky; konzervovaná zelenina; varená zelenina; sušená zelenina; potravinárske oleje; smotana (mliečne výrobky); syry; kandizované ovocie; krokety; kôrovce (neživé); datle; mlieko; raky (neživé); rybie plátky (filé); syridlá; dusené ovocie; ovocné rôsoly; ovocná dreň; mäso; ryby (neživé); potravinárska želatína; huspenina; divina; d'umbierový džem (závorový); konzervované sójové bôby (potraviny); tukové substancie na výrobu pokrmových tukov; tukové nátierky na chlieb; slede (neživé); homáre (neživé); kukuričný olej; potravinársky olej z palmových orechov; sezamový olej; ustrice (neživé); potravinárska želatína z rýb; šunka; žltok; jogurt; prípravky na zeleninové polievky; zeleninové šťavy na prípravu jedál; mäsové výťažky; kefír (mliečny nápoj); kumys (mliečny nápoj); mliečne nápoje (s vysokým obsahom mlieka); srvátka; mliečne výrobky; langusty (neživé); slanina; konzervovaná šošovica; margarín; marmelády; špik (potraviny); mušle (neživé); mäkkýše (neživé); palmový olej (potraviny); spracované škrupinové ovocie; vajcia; sušené vajcia; pečehová paštéta; konzervovaná cibuľa; konzervované olivy; potravinársky olivový olej; potravinársky kostný olej; pektín na prípravu jedál; zelenina v štipľavom náleve; nakladaná zelenina; konzervovaný hrach; klobásy, salámy, párky; solené potraviny; prípravky na výrobu polievok; paradajkový pretlak; zeleninové šaláty; bravčová masť; ovocné šaláty; sardinky (neživé); lososy (neživé); potravinársky loj; tuniaky (neživé); paradajková šťava na prípravu jedál; potravinársky slnečnicový olej; držky; konzervované hľuzovky; hydina (mäso); ovocné šupky; algináty na prípravu jedál; mleté mandle; spracované arašidy; konzervované šampiňóny; kokosový tuk; kokosový olej; konzervovaná fazuľa; pečeň; jedlá z rýb; plátky sušeného ovocia; mušle jedlé (neživé); ovocie naložené v alkohole; spracovaný peľ (potravina); garnáty (neživé); konzervované ryby; konzervované mäso; morské raky (neživé); slimačie vajcia (konzumné); tofu; šľahačka; bravčové mäso; vtáčie hniezda (tradičná špecialita juhovýchodnej Ázie); konzervy s rybami; rybia múčka (potraviny); konzervy s ovocím; zemiakové placky; ryby v slanom náleve; holotúrie (morské živočíchy) (neživé); chryzalidy (kukly motýľa priadky morušovej) (potraviny); konzervy so zeleninou; párky v cestíčku; zemiakové vločky; jablkový kompót; brusnicový kompót; tahini (nátierka zo sezamových jadier); hummus (cíceroová kaša); opekané morské riasy; ovocné chuťovky; kyslé mlieko; kimchi (jedlo z kvasenej zeleniny); sójové mlieko (náhradka mlieka); mliečne koktaily; papriková nátierka (konzervované koreniny); lúpané slnečnicové semená; rybacia pena; vtáčie mlieko (nealkoholické);

zeleninová pena; rybie ikry (potraviny); lúpané semená; aloa pravá (potraviny); konzervovaný cesnak; mlieko obohatené bielkovinami; ľanový olej na prípravu jedál; nízkotučné zemiakové lupienky; lecitín na prípravu jedál; mliečne fermenty na prípravu jedál; kompóty; kondenzované sladené mlieko; „smetana“ (ruská kyslá smotana); „riaženka“ (ruský jogurtový nápoj); „prostokvaša“ (ruské kyslé mlieko); paradajková pasta; pasta z tekvicovej dužiny; baklažánová pasta; arašidové mlieko na prípravu jedál; mandľové mlieko na prípravu jedál; ryžové mlieko (náhradka mlieka); konzervované artičoky.

30 - Riasy (chuťové prísady); cestoviny; mandľové cesto; aníz (semená); badián; cukrovinky na zdobenie vianočných stromčekov; bylinkové čaje (nie na lekárske použitie); kávové príchute; aromatické prípravky do potravín; koreniny; nekysnutý chlieb; soľ na konzervovanie potravín; sucháre; sušienky, keksy; sušienky; mäťové cukríky; cukríky; oblátky; sladké žemle; kakao; káva; nepražená káva; rastlinné prípravky (kávové náhradky); zákusky, koláče; škoric (korenina); kapary; karamelky (cukríky); karí (korenie); prípravky z obilnín; žuvačky; cigória (kávová náhradka); čaj; čokoláda; marcipán; klinčeky (korenie); chuťové prísady; cukrovinky; cukrárske výrobky; kukuričné vločky; kukuričné pukance; stužovače šľahačky; zmrzliny; palacinky; príchute do potravín (okrem éterických esencií a esenciálnych olejov); zahusťovacie prípravky na varenie; kurkuma (potravina); prírodné sladidlá; korenie; perníky, medovníky; nové korenie; múka; fazuľová múka; kukuričná múka; horčicová múčka; jačmenná múka; sójová múka; pšeničná múka (výražková); múčne jedlá; škrob (potraviny); droždie do cesta; fondán (cukrovinky); keksy; cukor; príchute do zákuskov a koláčov (okrem esenciálnych olejov); prášok do pečiva; cestá na koláče; ďumbier (korenie); prísady do zmrzlín (spojivá); ľad (prírodný alebo umelý); ľad do nápojov; glukóza na prípravu jedál; glutén (potraviny); krúpy (potraviny); ocot; kečup; mliečne kakaové nápoje; mliečne kávové nápoje; mliečne čokoládové nápoje; kvások; droždie; spojivá do údenín; mandľové pusinky (jemné pečivo); makaróny; mletá kukurica; pražená kukurica; chlieb; maltóza; melasa; melasový sirup; med; lúpaný jačmeň; horčica; muškátové orechy; rezance; plnené koláče; mletý jačmeň; sendviče; pastilky (cukrovinky); jemné pečivárske výrobky; sušienky; pečivo (rožky); paprika (koreniny); pizza; čierne korenie; zemiaková múčka (potraviny); pudíngy; pralinky; ravioly; sladké drievko (cukrovinky); ryža; šafran (korenie); ságo; omáčky (chuťové prísady); zelerová soľ; pšeničná krupica; šerbety (zmrzlinové nápoje); špagety; tapioka; tapioková múka (potraviny); torty; vanilka (prichuť); vanilín (vanilková náhradka); zvitky (cestoviny); pečivo s mäsovou náplňou; paštéty zapekané v ceste; prípravky na zjemňovanie mäsa na domáce použitie; zmrzliny; prášky na výrobu zmrzlín; mandľové cukrovinky; arašidové cukrovinky; potravinárske príchute okrem esenciálnych olejov; príchute do nápojov okrem esenciálnych olejov; mletý ovos; lúpaný ovos; ovsené

potraviny; ovsené vločky; ovsený vyrážok (múka); tyčinky so sladkým drievkom (cukrovinky); pívny ocot; kávové nápoje; kakaové nápoje; čokoládové nápoje; kávové náhradky; kandis (na povrch cukrovínek); obilninové vločky; marináda (chuťové prísady); kuskus (krupica); sladové výťažky (potraviny); slad (potraviny); propolis; pikantné zeleninové omáčky (chuťové prísady); včelia kašička (požívatin); morská voda na prípravu jedál; suši; paradajková omáčka; majonézy; slané pečivo (kreker); anglický krém; ovocné želé (cukrovinky); müsli; ryžové koláče; sójová omáčka; jogurty mrazené (mrazené potraviny); chutneys (koreniny); jarné závitky (ázijské predjedlo); tacos (mexické jedlo); kukuričné placky (tortilly); ľadový čaj; čajové nápoje; zálievky na šaláty; strúhanka; tabbouleh (libanonský šalát); chalva; quiches (slaný koláč); mäsové šťavy; nátierka zo sójových bôbov (chuťové prísady); obilninové chuťovky; ryžové chuťovky; instantná kukuričná kaša (s vodou alebo s mliekom); kukuričná krupica; práškové droždie; sóda bikarbóna na prípravu jedál; konzervované záhradné bylinky (chuťové prísady); jedlá z rezancov; polevy na koláče; čokoládové peny; penové zákusky (cukrovinky); ovocné omáčky; marinády; syrové sendviče (cheeseburgers); pesto (bazalková omáčka); polevy na šunku; ľanové semená (potraviny); obilné klíčky (potraviny); cereálne tyčinky s vysokým obsahom proteínov; vínný kameň na prípravu jedál; gluténové prísady na kuchárske použitie; omáčky na cestoviny; cereálne tyčinky; palmový cukor; cestá na jedlá; kvety a listy rastlín (náhradky čaju); cestá na zákusky; vareniki (ukrajinské pirohy); peľmene (ruské mäsové knedlíčky); čokoládové cukrárske ozdoby; cukrovinkové cukrárske ozdoby; orechy v čokoláde; mliečna ryžová kaša; mleté orechy; posekaný cesnak (chuťové prísady).

31 - Citrusové ovocie; riasy (potraviny alebo krmivo); škruvinové ovocie; zvieratá chované v zverincoch; živé zvieratá; krmivo pre zvieratá; stromy; vianočné stromčeky; kmene stromov; kriky; ovos; čerstvé egreše; soľ pre dobytok; čerstvá cvikla; otruby; nespílené drevo; drevené triesky na výrobu drevotriesky; drevo neočistené od kôry; nečistené kakaové bôby; cukrová trstina; nečistené plody rohovníka (svätajánsky chlieb); nespracované obilie; čerstvé šampiňóny; šampiňónové podhubie na rozmnožovanie; pokrutiny; čerstvé gaštany; vápno (krmivo pre zvieratá); čakankové hľuzy; čakanka; psie sucháre; čerstvé citróny; škruvinové kakaových orechov; kokosové orechy; krmivo pre vtáky; repkové výlisky; čerstvé uhorky; chmeľové šišky; otrubová krmna zmes pre zvieratá; kopa; mäkkýše (živé); čerstvá zelenina; čerstvá tekvica; vence zo živých kvetov; násadové vajcia (na liahnutie); slama na mulčovanie (materiál na prikrytie pôdy); zvyšky z destilácie (krmivo pre zvieratá); mláto; úžitkové domáce zvieratá; prípravky na výkrm zvierat; ryžová múka (krmivo); čerstvá fazuľa; živé kvety; sušené kvety (na dekoráciu); peľ (surovina); seno; posilňujúce prípravky pre zvieratá; suché krmivo; krmivo pre dobytok; krmivo pre rožný statok; pšenica; čerstvé ovocie; prírodné trávniky; borievky (plody);

klíčky semien na botanické použitie; zrno (obilie); zrno (krmivo pre zvieratá); zrno (osivo); semená na siatie; krúpy pre hydinu; čerstvé záhradné bylinky; rastliny; sadenice; chmeľ; kolové orechy; čerstvý hlávkový šalát; čerstvá šošovica; droždie pre zvieratá; surový korok; ľanová múčka (suché krmivo); podstielky pre zvieratá; rašelina (podstielka); kukurica; kukuričné výlisky pre dobytok; slad na výrobu piva a liehovín; matoliny (výlisky ovocia); lieskové oriešky; šrot pre zvieratá; ikry; vajíčka priadky morušovej; kvetinové cibule; kvetinové hľuzy; čerstvá cibuľa; čerstvé olivy; pomaranče; jačmeň; žihľava; sépiové kosti pre vtákov; slama (podstielka); slama (krmivo); palmové listy; palmy; krmne zmesi na výkrm hospodárskych zvierat; živé ryby; vinič (rastlina); borovicové šišky; paprika (rastlina); sušené rastliny na dekoráciu; čerstvý pór; čerstvý hrach; čerstvé zemiaky; prípravky pre nosnice; jadrové krmivo; konzumné korene; čerstvé hrozno; rebarbora; ružové kríky; raž; priadka morušová; nespracovaný konzumný sezam; čerstvé hľuzovky; zvyšky po výrobe vína; živá hydina; algarovila (krmivo); mandle (ovocie); čerstvé arašidy; mleté arašidy pre zvieratá; arašidové výlisky pre zvieratá; vedľajšie produkty pri spracovaní obilnín (krmivo pre zvieratá); vylišaná cukrová trstina (surovina); živé rybárske návnady; raky (živé); kôrovce (živé); homáre (živé); mušle (slávka jedlá) (živé); ustrice (živé); krmivo pre zvieratá chované v domácnosti; surová kôra; langusty (živé); jedlé predmety na žuvanie pre zvieratá; nápoje pre zvieratá chované v domácnosti; rybia múčka na kŕmenie zvierat; nespracovaná ryža; holotúrie (morské živočíchy) (živé); pieskovaný papier pre domáce zvieratá (podstielka); aromatizovaný piesok pre domáce zvieratá (podstielka); aloa pravá (rastlina); čerstvý špenát; ľanové semená (krmivo pre zvieratá); ľanová múčka (krmivo pre zvieratá); obilné klíčky (krmivo pre zvieratá); čerstvé artičoky; slede (živé); lososy (živé); sardinky (živé); tuniaky (živé); čerstvý cesnak.

32 - Nealkoholické ovocné výťažky; pivo; d'umbierové pivo (zázvorové); sladové pivo; pivná mladinka; nealkoholické ovocné nápoje; srvátkové nápoje; prípravky na výrobu nápojov; príchuť na výrobu nápojov; ovocné džúsy; sirupy na výrobu nápojov; vody (nápoje); prípravky na výrobu sýtenej vody; litiová voda; minerálne vody (nápoje); prípravky na výrobu minerálnej vody; sódová voda (sifón); stolové vody; mušty; limonády; chmeľové výťažky na výrobu piva; zeleninové džúsy (nápoje); sirupy na výrobu limonád; prípravky na výrobu likérov; sladina (výluh sladu); hroznový mušt (nekvasený); orgeada (nealkoholický nápoj); sóda; šerbety (nápoje); paradajkový džús (nápoj); nealkoholické nápoje; mandľové mlieko (nápoj); tablety na prípravu šumivých nápojov; prášky na prípravu šumivých nápojov; sýtené vody; sarsaparila (nealkoholický nápoj); nealkoholické aperitívy; nealkoholické koktaily; ovocné nektáre; izotonické nápoje; arašidové mlieko (nealkoholický nápoj); nealkoholický jablkový mušt; kvas (nealkoholický nápoj); medové nealkoholické nápoje; mixované ovocné alebo zeleninové nápoje;

nealkoholické nápoje s aloou pravou; pivové koktaily; sójové nápoje, nie náhradky mlieka.

33 - Mätový likér; alkoholické výťažky z ovocia; horké likéry; anízový likér; anízovka; aperitívy; arak; destilované nápoje; jablčné mušty (alkoholické); koktaily; curaçao (pomarančový likér); digestíva (liehoviny a likéry); víno; džin; likéry; medovina; griotka; liehoviny; brandy, vínovica; vodnár (matolinové víno); hruškový mušt (alkoholický); saké; whisky; liehové esencie; alkoholové extrakty (tinktúry); alkoholické nápoje okrem piva; alkoholické nápoje s ovocím; alkoholické nápoje z ryže; rum; vodka; vopred pripravené miešané alkoholické nápoje (nie s pivom); nira (alkoholický nápoj z cukrovej trstiny); baijiu (čínsky destilovaný alkoholický nápoj).

35 - Pomoc pri riadení obchodnej činnosti; poskytovanie obchodných alebo podnikateľských informácií; lepenie plagátov; kancelárie zaoberajúce sa dovozom a vývozom; komerčné informačné kancelárie; analýzy nákladov; rozširovanie reklamných oznamov; fotokopírovacie služby; sprostredkovateľne práce; prenájom kancelárskych strojov a zariadení; účtovníctvo; vedenie účtovných kníh; zostavovanie výpisov z účtov; obchodné alebo podnikové audity (revízia účtov); poradenstvo pri organizovaní a riadení obchodnej činnosti; personálne poradenstvo; poradenstvo pri riadení podnikov; písanie na stroji; predvádzanie tovaru; rozširovanie reklamných materiálov zákazníkom (letáky, prospekty, tlačoviny, vzorky); pomoc pri riadení obchodných alebo priemyselných podnikov; rozmnožovanie dokumentov; aktualizovanie reklamných materiálov; rozširovanie vzoriek tovarov; odborné posudky efektívnosti podnikov; dražby; marketingové štúdie; obchodné odhady; obchodný alebo podnikateľský prieskum; prenájom reklamných materiálov; poradenstvo pri organizovaní obchodnej činnosti; vydávanie reklamných textov; reklama; rozhlasová reklama; obchodný alebo podnikateľský výskum; vzťahy s verejnosťou (public relations); stenografické služby; televízna reklama; prepisovanie správ (kancelárske práce); aranžovanie výkladov; reklamné agentúry; poradenské služby pri riadení obchodnej činnosti; predvádzanie (služby modeliek) na reklamné účely a podporu predaja; prieskum trhu; správa počítačových súborov; odborné obchodné alebo podnikateľské poradenstvo; hospodárske (ekonomické) predpovede; organizovanie obchodných alebo reklamných výstav; obchodné alebo podnikateľské informácie; prieskum verejnej mienky; príprava miezd a výplatných listín; nábor zamestnancov; služby poskytované pri premiestňovaní podnikov; prenájom reklamných plôch; podpora predaja (pre tretie osoby); sekretárske služby; vypracovávanie daňových priznaní; odkazovacie telefónne služby (pre neprítomných predplátciteľov); spracovanie textov; služby predplácania novín a časopisov (pre tretie osoby); zásielkové reklamné služby; administratívna správa hotelov; odborné obchodné riadenie umeleckých činností; zbieranie údajov do počítačových databáz; zoraďovanie

údajov v počítačových databázach; organizovanie obchodných alebo reklamných veľtrhov; prenájom fotokopírovacích strojov; on line reklama na počítačovej komunikačnej sieti; zásobovacie služby pre tretie osoby (nákup tovarov a služieb pre iné podniky); vyhľadávanie informácií v počítačových súboroch (pre tretie osoby); prenájom reklamného času v komunikačných médiách; prehľad tlače (výstrižkové služby); prenájom predajných automatov; výber zamestnancov pomocou psychologických testov; služby porovnávania cien; prezentácia výrobkov v komunikačných médiách pre maloobchod; obchodné informácie a rady spotrebiteľom; predplatné telekomunikačných služieb (pre tretie osoby); administratívne spracovanie obchodných objednávok; obchodná správa licencií výrobkov a služieb (pre tretie osoby); subdodávateľské služby (obchodné služby); fakturácie; písanie reklamných textov; zostavovanie štatistík; grafická úprava tlačovín na reklamné účely; vyhľadávanie sponzorov; organizovanie módných prehliadok na podporu predaja; tvorba reklamných filmov; obchodný manažment pre športovcov; marketing; telemarketingové služby; maloobchodné alebo veľkoobchodné služby s farmaceutickými, zverolekáorskými a zdravotníckymi prípravkami a s lekáorskými potrebami; prenájom predajných stánkov; poskytovanie obchodných alebo podnikateľských kontaktných informácií; optimalizácia internetových vyhľadávačov; optimalizácia obchodovania na webových stránkach; platené reklamné služby typu „klikni sem“; obchodné sprostredkovateľské služby; obchodný manažment pre poskytovateľov služieb na voľnej nohe; vyjednávanie a uzatváranie obchodných transakcií pre tretie osoby; aktualizácia a údržba údajov v počítačových databázach; riadenie obchodnej činnosti v stavebníctve; poskytovanie obchodných informácií prostredníctvom webových stránok; on line poskytovanie obchodného priestoru pre nákupcov a predajcov tovarov a služieb; navrhovanie reklamných materiálov; externé administratívne riadenie podnikov; podávanie daňových priznaní; podnikové riadenie refundovaných programov (pre tretie osoby); prenájom billboardov; písanie životopisov (pre tretie osoby).

40 - Obrušovanie; spracovanie kinematografických filmov; čistenie vzduchu; magnetizácia; apretovanie textílií; úprava papiera (apretovanie); postriebrovanie, pokovovanie striebrom; bielenie tkanín; opracovávanie dreva; lemovanie alebo obšívanie tkanín; spájkovanie; dámske krajčírstvo, šitie; kadmiovanie; kalandrovanie tkanín; vypaľovanie keramiky; farbenie obuvi; chrómovanie; pokovovanie; farbenie kože; spracovanie kožušín; strihanie látok (strihová služba); tlačenie vzorov; vyvolávanie fotografických filmov; pozlacovanie; úprava vody; elektrolytické pokovovanie; cínovanie, pokovovanie cínom; spracovanie kožušín; kováčstvo; protimoľová úprava kožušín; frézovanie; lisovanie ovocia; údenie potravín; galvanizácia, elektrolytické pokovovanie; rytie, gravírovanie; vodovzdorná úprava textilu;

ohňovzdorná úprava tkanín; ohňovzdorná úprava textilu; nekrčivá úprava šatstva; spracovanie vlny; laminovanie; mletie; obrábanie kovov; kalenie kovov; mlynárstvo; ponikľovanie; súkanie; garbiarstvo; leštenie trením; knihárstvo; hobľovanie; sedlárska výroba; pílenie; krajčírstvo; garbiarstvo; preparovanie živočíchov; čistiarne a farbiarne (služby); farbenie textílií; úprava textílií; úprava tkanín; protimoľová úprava textílií; farbenie tkanín; spracovanie papiera; fúkanie skla; vyšívanie; spracovanie kože; tónovanie skla; konzervovanie potravín a nápojov; stínanie, pílenie a kálenie dreva; recyklácia odpadu; úprava textilu proti zrážaniu; leštenie kožušín; satinovanie kožušín; farbenie kožušín; odstraňovanie pachov z ovzdušia; osviežovanie vzduchu; zostavovanie tovarov na objednávku (pre tretie osoby); rámovanie obrazov; pozlacovanie, pokovovanie zlatom; kreslenie, rytie laserom; informácie o úprave a spracovaní materiálov; leštenie optického skla; fototlač; hĺbkotlač (fotografické leptanie); spracovanie ropy; prešívanie (stehovanie) textílií; rafinácia ropy; porážka zvierat na bitúнку; konečná úprava povrchov (mechanická alebo chemická); spracovanie odpadu (transformácia); úpravy a prešívanie oblečenia; kotlárstvo; odlievanie kovov; vulkanizácia (úprava materiálov); služby zubných laborantov; výroba energie; prenájom generátorov; likvidácia odpadu; spaľovanie odpadu; oddeľovanie farieb; zhotovovanie kópií kľúčov; dekontaminácia nebezpečných odpadov; litografia (kameňotlač); tlač, tlačenie; prenájom pletacích strojov; ofsetová tlač; fotosadzba; sieťotlač, serigrafia; triedenie odpadu a recyklovateľného materiálu; zmrazovanie potravín; prenájom klimatizačných zariadení; prenájom vykurovacích zariadení; valchovanie; kryokonzervácia; pieskovanie; prenájom vykurovacích kotlov; zhodnocovanie odpadu; zváranie.

43 - Ubytovacie kancelárie (hotely, penzióny); dodávanie hotových jedál a nápojov na objednávku (katering); domovy dôchodcov; kaviarne; samoobslužné jedálne; poskytovanie pozemkov pre kempingy; závodné jedálne; prenájom prechodného ubytovania; penzióny; turistické ubytovne; hotelierske služby; detské jasle; reštauračné (stravovacie) služby; rezervácie ubytovania v penziónoch; rezervácie ubytovania v hoteloch; samoobslužné reštaurácie; bufety (rýchle občerstvenie); ubytovanie pre zvieratá; bary (služby); prázdninové tábory (ubytovacie služby); prenájom prenosných stavieb; rezervácie prechodného ubytovania; motely (služby); požičiavanie stoličiek, stolov, obrusov a nápojového skla; prenájom prednáškových sál; požičiavanie turistických stanov; požičiavanie prístrojov na prípravu jedál; prenájom automatov na pitnú vodu; prenájom osvetľovacích zariadení; ozdobné vyrezávanie ovocia a zeleniny.

(540)

- (550) obrazová  
 (732) Slovenský potravinársky priemysel a.s., Tomášikova  
 13688/46A, Bratislava-Nové Mesto, SK;  
 (740) METIS Legal s.r.o., Bratislava-Ružinov, SK;

**(111) 240986**

- (151) 15.10.2015  
 (156) 19.3.2025  
 (180) 19.3.2035  
 (210) 544-2015  
 (220) 19.3.2015  
 (442) 1.7.2015  
 (450) 3.12.2015  
**(511) 16, 28, 41** NCL (10)

- (511) 16 - Tlačoviny; fotografie; papiernický tovar a písacie potreby; učebné a vyučovacie pomôcky (okrem prístrojov); plagáty; skicáre; útržkové bloky; brožúry; zošity; poznámkové zošity; knihy; letáky; komiksy; kalendáre; záložky do kníh; perá (kancelárske potreby).  
 28 - Hry; hračky.  
 41 - Výchova; vzdelávanie; zábava; akadémie (vzdelávanie); organizovanie vedomostných alebo zábavných súťaží; vydávanie textov (okrem reklamných); vyučovanie; školenia; vydávanie kníh; informácie o výchove a vzdelávaní; skúšanie, preskúšavanie (pedagogická činnosť); online vydávanie elektronických kníh a časopisov; online poskytovanie elektronických publikácií (bez možnosti kopírovania); písanie textov (okrem reklamných); školské služby (vzdelávanie); individuálne vyučovanie; organizovanie a vedenie kultúrnych alebo vzdelávacích prednášok; plánovanie vzdelávacích prednášok; organizovanie a vedenie seminárov.

**(540) LiberaTerra**

- (550) slovná  
 (732) LiberaTerra, s.r.o., Levanduľová 14343/5, Bratislava-Vrakuňa, SK;  
 (740) Rudolf Leška, advokát, Bratislava, SK;

**(111) 241118**

- (151) 18.11.2015  
 (156) 12.3.2025  
 (180) 12.3.2035  
 (210) 488-2015  
 (220) 12.3.2015  
 (442) 4.8.2015  
 (450) 7.1.2016

**(511) 30, 32, 33** NCL (10)

- (511) 30 - Čaj; šerbety (zmrzlinové nápoje); ľadový čaj; čajové nápoje; príchute do nápojov okrem esenciálnych olejov.  
 32 - Nealkoholické ovocné výťažky; pivo; d'umbierové pivo (zázvorové); sladové pivo; pivná mladinka; nealkoholické ovocné nápoje; srvátkové nápoje; prípravky na výrobu nápojov; príchute na výrobu nápojov; ovocné džúsy; sirupy na výrobu nápojov; vody (nápoje); prípravky na výrobu sýtenej vody; lítiová voda; minerálne vody (nápoje); prípravky na výrobu minerálnej vody; sódová voda (sifón); stolové vody; mušty; limonády; chmeľové výťažky na výrobu piva; zeleninové džúsy (nápoje); sirupy na výrobu limonád; prípravky na výrobu likérov; sladina (výluh sladu); hroznový mušt (nekvaseňý); orgeada (nealkoholický nápoj); sóda; paradajkový džús (nápoj); nealkoholické nápoje; mandľové mlieko (nápoj); tablety na prípravu šumivých nápojov; prášky na prípravu šumivých nápojov; sýtené vody; sarsaparila (nealkoholický nápoj); nealkoholické aperitívy; nealkoholické koktaily; ovocné nektáre; izotonické nápoje; nealkoholický jablkový mušt; kvas (nealkoholický nápoj); medové nealkoholické nápoje; mixované ovocné alebo zeleninové nápoje; pivové koktaily.  
 33 - Mätový likér; alkoholické výťažky z ovocia; horké likéry; anízový likér; anízovka; aperitívy; arak; destilované nápoje; jablčné mušty (alkoholické); koktaily; curaçao (pomarančový likér); digestíva (liehoviny a likéry); víno; džin; likéry; medovina; griotka; liehoviny; brandy, vínovica; vodnár (matolinové víno); hruškový mušt (alkoholický); saké; whisky; liehové esencie; alkoholové extrakty (tinktúry); alkoholické nápoje okrem piva; alkoholické nápoje s ovocím; alkoholické nápoje z ryže; rum; vodka; vopred pripravené miešané alkoholické nápoje (nie s pivom).

**(540) GEORGENBERG**

- (550) slovná  
 (732) AK HAŠČÁKOVÁ, s.r.o., Mojmirova 8, Košice, SK;

**(111) 241119**

- (151) 18.11.2015  
 (156) 12.3.2025  
 (180) 12.3.2035  
 (210) 489-2015  
 (220) 12.3.2015  
 (442) 4.8.2015  
 (450) 7.1.2016  
**(511) 30, 32, 33** NCL (10)  
 (511) 30 - Čaj; šerbety (zmrzlinové nápoje); ľadový čaj; čajové nápoje; príchute do nápojov okrem esenciálnych olejov.  
 32 - Nealkoholické ovocné výťažky; pivo; d'umbierové pivo (zázvorové); sladové pivo; pivná mladinka; nealkoholické ovocné nápoje; srvátkové nápoje; prípravky na výrobu nápojov; príchute na výrobu nápojov; ovocné džúsy; sirupy na výrobu nápojov; vody (nápoje); prípravky na výrobu sýtenej vody; lítiová voda; minerálne vody (nápoje); prípravky



na výrobu minerálnej vody; sódová voda (sifón); stolové vody; mušty; limonády; chmeľové výťažky na výrobu piva; zeleninové džúsy (nápoje); sirupy na výrobu limonád; prípravky na výrobu likérov; sladina (výluh sladu); hroznový mušt (nekvaseň); orgeada (nealkoholický nápoj); sóda; paradajkový džús (nápoj); nealkoholické nápoje; mandľové mlieko (nápoj); tablety na prípravu šumivých nápojov; prášky na prípravu šumivých nápojov; sýtené vody; sarsaparila (nealkoholický nápoj); nealkoholické aperitívy; nealkoholické koktaily; ovocné nektáre; izotonické nápoje; nealkoholický jablkový mušt; kvas (nealkoholický nápoj); medové nealkoholické nápoje; mixované ovocné alebo zeleninové nápoje; pívové koktaily.

33 - Mäťový likér; alkoholické výťažky z ovocia; horké likéry; anízový likér; anízovka; aperitívy; arak; destilované nápoje; jablčné mušty (alkoholické); koktaily; curaçao (pomarančový likér); digestíva (liehoviny a likéry); víno; džin; likéry; medovina; griotka; liehoviny; brandy, vínovica; vodnár (matolinové víno); hruškový mušt (alkoholický); saké; whisky; liehové esencie; alkoholové extrakty (tinktúry); alkoholické nápoje okrem piva; alkoholické nápoje s ovocím; alkoholické nápoje z ryže; rum; vodka; vopred pripravené miešané alkoholické nápoje (nie s pivom).

**(540) GEORGENBERG 1647**

(550) slovná

(732) AK HAŠČÁKOVÁ, s.r.o., Mojmirova 8, Košice, SK;

**(111) 241135**

(151) 18.11.2015

(156) 7.4.2025

(180) 7.4.2035

(210) 638-2015

(220) 7.4.2015

(442) 4.8.2015

(450) 7.1.2016

**(511) 35, 36, 41, 45** NCL (10)

(511) 35 - Reklama; obchodný manažment; obchodná administratíva; kancelárske práce.

36 - Poisťovníctvo; finančníctvo; peňažníctvo; nehnuteľnosti (služby).

41 - Výchova; vzdelávanie; zábava; športová a kultúrna činnosť.

45 - Právne služby; bezpečnostné služby na ochranu osôb a majetku; poradenstvo v oblasti bezpečnosti; arbitrážne služby; právny výskum; on line služby sociálnych sietí; služby rozhodcovských súdov.

**(540)**

**FINREAL**  
& LAW GROUP

(550) obrazová

(591) čierna, červená, biela

(732) FinReal & Law Group, s.r.o., Nábrežná 1634/3, Trenčín, SK;

**(111) 241504**

(151) 18.1.2016

(156) 25.8.2024

(180) 25.8.2034

(210) 1485-2014

(220) 25.8.2014

(442) 2.10.2015

(450) 1.3.2016

**(511) 9, 35, 41, 42, 43, 45** NCL (10)

(511) 9 - Počítačové softvérové aplikácie a počítačový softvér na prenos správ pre mobilné telefonické prístroje; počítačový softvér, ktorý umožňuje, poskytuje, povoľuje a zabezpečuje používateľom vykonávanie nasledujúcich funkcií: vzájomná komunikácia, plánovanie, oznamovanie, pozývanie iných osôb k účasti a hodnotenie skutočných stretnutí a podujatí, vzájomné vyzývanie osôb na vykonávanie osobných a zákazkových služieb, služieb starostlivosti o domácnosť, služieb varenia a s varením súvisiacich služieb, personalizovaných cestovných služieb, služieb plánovania itinerárov a súkromných zájazdov a aktivít, zabezpečovanie výmeny kľúčov k obydliam, domom a vozidlám na diaľku a za účelom zamykania a odomykania obydlií, domov a vozidiel, zaraďovanie používateľov do zoznamov a prenájom dočasného ubytovania, prístup k informáciám, zoznamom a oznámeniam ohľadne ubytovania, apartmánov, ohľadne obytných domov, ohľadne mestských domov, ohľadne nehnuteľností, ohľadne komerčných nehnuteľností a prenájom a lízing súvisiacej reklamy, poskytovanie recenzií a odozvy na zadávateľov ponúk a prenajímateľov nehnuteľností, dočasného ubytovania a dopravy, spoločné využívanie vozidiel a odvozu a dočasného parkovania, posielanie a príjem platieb za prenájom, nákup a predaj tovaru a služieb, vyhľadávanie cestovania, dopravy, dočasného ubytovania, služieb spoločného využívania vozidiel a odvozu a dočasného parkovania vozidiel, vyhľadávanie cestovných informácií a súvisiacich tém a rezervovanie cestovania, dopravy, dočasného ubytovania, služieb spoločného využívania vozidiel a odvozu a dočasného parkovania, poskytovanie cestovných recenzií a odporúčaní miestnych atrakcií, ponúkanie, zabezpečovanie a rezervovanie dočasného parkovania vozidiel v obydliach a podnikoch, ponúkanie a rezervovanie služieb spoločného využívania vozidiel, spoločného využívania odvozu a dočasného parkovania, prístup k informáciám a ponuka prepravy typu peer-to-peer, zapájanie sa do sociálnych sietí v oblasti cestovania, prepravy, dočasného ubytovania, služieb spoločného využívania vozidiel a odvozu, dočasného parkovania a prenájmu nehnuteľností a uvádzania nehnuteľností do zoznamov (ponúk), prenos správ medzi hosťami ubytovacích prevádzok vo vlastníctve a správe iných osôb a medzi hosťami, ktorí ponúkajú ubytovacie prevádzky na prenájom alebo predaj, umožňovanie používateľom



spravovať, organizovať, plánovať a zdieľať s inými používateľmi cestovné rezervácie, dátumy aktivít, fotografie, názory a preferencie prostredníctvom riadiacich nástrojov, zabezpečovanie pomoci pri ubytovaní sa v dočasnej ubytovacej prevádzke, umožňovanie inzertom tovaru, nehnuteľností a služieb na prenájom a predaj prijímať navrhované zlepšenia ohľadne prezentácie ich ponúk tovarov a služieb, zabezpečovanie profesionálnych fotografií ponúkaných tovarov, nehnuteľností a služieb, predaj tovaru a služieb tretích strán prostredníctvom počítačovej siete a poskytovanie spätnej odozvy a hodnotenia tovarov a služieb predajcov, hodnoty a ceny tovarov a služieb predajcov, výkonu predajcov a kupujúcich, doručovania a celkových obchodných skúsenosti s tým súvisiacich, umožňovanie majiteľom a používateľom vozidiel ponúkať, zabezpečovať a rezervovať spoločne využívané vozidlá a odvozy.

35 - Reklamné služby (pre tretie osoby) prostredníctvom internetu; zákaznícke vernostné služby na obchodné a reklamné účely (pre tretie osoby); sprostredkovanie obchodu s tovarmi prostredníctvom internetu a obchodné sprostredkovateľské služby prostredníctvom internetu s následným poskytovaním spätnej väzby a hodnotenia tovarov a služieb predávajúceho, hodnoty a cien výrobkov a služieb predávajúceho, plnenia a výkonu kupujúcich a predávajúcich, doručovania a celkových obchodných skúsenosti s tým spojených; dražby prostredníctvom internetu s následným poskytovaním spätnej väzby a hodnotenia výrobkov a služieb predávajúceho, hodnoty a cien výrobkov a služieb predávajúceho, plnenia a výkonu kupujúcich a predávajúcich, doručovania a celkových obchodných skúsenosti s tým spojených; správa počítačových súborov; inzertné služby v oblasti prenájmu tovarov; obchodné sprostredkovanie zoznamov užívateľov dočasného ubytovania prostredníctvom internetu; poskytovanie obchodných informácií prostredníctvom webových stránok o používateľských komentároch o obchodných organizáciách, o poskytovateľoch služieb a o cestovateľských a spoločenských aktivitách na obchodné účely; poskytovanie informácií, a to kompilácií, hodnotení, recenzií a odporúčaní v oblasti obchodných organizácií, poskytovateľov služieb a cestovateľských a spoločenských aktivít prostredníctvom globálnej počítačovej siete na obchodné účely a s tým súvisiace reklamné služby a poradenstvo; reklamné služby prostredníctvom globálnej komunikačnej siete; poskytovanie reklamného priestoru na internetových stránkach; poskytovanie prehľadateľnej reklamnej príručky o tovaroch a službách internetových predajcov prostredníctvom internetu; poskytovanie prehľadateľných internetových obchodných databáz s hodnoteniami pre kupujúcich a predajcov spotrebiteľného tovaru a služieb; prezentácia tovarov a služieb pre tretie osoby; reklama a reklamné služby; rozširovanie reklamných materiálov zákazníkom; poskytovanie priestoru pre inzerciu prostredníctvom

globálnej počítačovej siete; poskytovanie obchodných informácií spotrebiteľom o výrobkoch a službách prostredníctvom internetu; poskytovanie obchodných informácií o zozname používateľov prostredníctvom internetu; poskytovanie počítačových databáz a prehľadateľných databáz so zoznamami inzertov prostredníctvom internetu; poskytovanie internetových počítačových databáz a internetových prehľadateľných databáz obsahujúcich obchodné informácie o rôznych témach pre spotrebiteľov; inzertné služby zamerané na prenájom a lízing ubytovania, apartmánov, obytných domov, mestských domov, nehnuteľností a komerčných nehnuteľností.

41 - Poskytovanie recenzií a odporúčaní o miestnych atrakciách, a to o miestnej hudbe, o filmoch, o umení, o múzeách a o divadelných podujatiach prostredníctvom internetu.

42 - Služby v oblasti výpočtovej techniky a informačných technológií patriace do tejto triedy; tvorba webových stránok na zákazku, obsahujúcich používateľom zadané informácie, osobné profily a osobné informácie; poskytovanie dočasného používania webových softvérových aplikácií na prenos správ a služieb softvéru ako služby (SAAS) zahŕňajúcich softvér, ktorý umožňuje, poskytuje, povoľuje a zabezpečuje užívateľom vykonávanie nasledujúcich funkcií: vzájomná komunikácia, posielanie správ medzi hosťami ubytovacích prevádzok vo vlastníctve a správe iných osôb a medzi hosťami, ktorí ponúkajú ubytovacie prevádzky na prenájom alebo predaj, plánovanie, oznamovanie, pozývanie iných osôb k účasti a hodnotenie skutočných stretnutí a podujatí, vzájomné vyzývanie osôb na vykonávanie osobných a zákazkových služieb, služieb starostlivosti o domácnosť, služieb varenia a s varením súvisiacich služieb, personalizovaných cestovných služieb, služieb plánovania itinerárov a súkromných zájazdov a aktivít, zabezpečovanie výmeny kľúčov k obydliam, domom a vozidlám na diaľku a za účelom zamykania a odomykania obydlí, domov a vozidiel, spravovanie, organizovanie, plánovanie a zdieľanie s inými používateľmi cestovných rezervácií, dátumov aktivít, fotografií, názorov a preferencií, zabezpečovanie pomoci pri ubytovaní sa v dočasnej ubytovacej prevádzke, ponuka tovarov, nehnuteľností a služieb na prenájom alebo na predaj a možnosť prijímať navrhované zlepšenia ohľadne prezentácie tovarov a služieb v rámci tejto ponuky, ponuka tovarov, nehnuteľností a služieb na prenájom alebo predaj a zabezpečovanie profesionálnych fotografií ponúkaných tovarov, nehnuteľností a služieb, zabezpečovanie predaja tovaru a služieb tretích strán prostredníctvom počítačovej siete a poskytovanie spätnej odozvy a hodnotenia tovaru a služieb predajcov, hodnoty a ceny tovaru a služieb predajcov, výkonu, doručovania a celkových obchodných skúseností kupujúcich a predajcov s tým spojených, ponuka a prenájom dočasného ubytovania, prístup k informáciám, ponukám a oznámeniam ohľadom ubytovania, apartmánov, obytných domov, mestských domov,

nehnutelností, komerčných nehnuteľností a prenájom a lízing súvisiacej reklamy, poskytovanie recenzií a odoziev na inzerentov a nájomcov nehnuteľností, dočasného ubytovania, dopravy, spoločne využívaných vozidiel a odvozu a dočasného parkovania, posielanie a príjem platieb za prenájom, nákup a predaj tovaru a služieb, vyhľadávanie ponúk na cestovanie, dopravu, dočasné ubytovanie, spoločné využívanie vozidiel a ponúk odvozu a dočasného parkovania vozidiel, ponúk cestovných informácií a súvisiacich tém a ponúk rezervovania cestovania, dopravy, dočasného ubytovania, spoločného využívania vozidiel a odvozu a dočasného parkovania, poskytovanie cestovných recenzií a odporúčaní pre miestne atrakcie, ponuka, zabezpečovanie a rezervácia spoločne využívaných vozidiel a odvozov, ponuka, zabezpečovanie a rezervácia dočasného parkovania vozidiel v rezidenciách a podnikoch, ponuka a rezervovanie spoločného využívania vozidiel, spoločného využívania odvozu a dočasného parkovania, prístup k informáciám a ponuka prepravy typu peer-to-peer, zapájanie sa do sociálnych sietí v oblasti cestovania, prepravy, dočasného ubytovania, spoločného využívania vozidiel a odvozu, dočasného parkovania a prenájmu a ponuky nehnuteľností, umožnenie realizovania búrz pre kupujúcich a predajcov tovarov a služieb prostredníctvom internetu; poskytovanie dočasného používania webových softvérových aplikácií a služieb softvéru ako služby (SaaS) zahŕňajúcich softvér umožňujúci užívateľom zúčastňujúcich sa búrz prostredníctvom internetu hodnotiť a poskytovať odozvy ohľadne strán zúčastňujúcich sa interakcie prostredníctvom týchto búrz.

43 - Poskytovanie informácií o dočasnom ubytovaní pre cestovateľov prostredníctvom globálnej počítačovej siete; poskytovanie služieb vyhľadávania v zoznamoch dočasného ubytovania; poskytovanie informácií o dočasnom ubytovaní o rezervovaní dočasného ubytovania; zabezpečovanie dočasného ubytovania; poskytovanie služieb v oblasti rezervácie dočasného ubytovania prostredníctvom internetu; služby cestovnej kancelárie, a to objednávanie a rezervácia dočasného ubytovania; poskytovanie informácií o dočasnom ubytovaní prostredníctvom internetu; poskytovanie recenzií a odporúčaní o miestnych atrakciách, a to miestnych reštauráciách prostredníctvom internetu; ponúkание dočasného ubytovania a prenájom prostredníctvom interaktívnej webovej stránky.

45 - On-line služby sociálnych sietí; poskytovanie sociálnej siete prostredníctvom webovej stránky za účelom zábavy; služby sociálnych sietí pre registrovaných používateľov za účelom účasti na rôznych diskusiách, získavania odozvy od iných používateľov, vytvárania virtuálnych komunít a zapájania sa do sociálnych sietí v oblasti prenájmu a ponuky nehnuteľností.

**(540) AIRBNB Všade ako doma**

(550) slovná

(732) Airbnb, Inc. (a Delaware corporation), 888 Brannan Street, 4th Floor, San Francisco, California 94103, US;  
(740) BRICHTA & PARTNERS, Brichtová Tatiana, JUDr., Bratislava, SK;

**(111) 241510**

(151) 18.1.2016

(156) 20.2.2025

(180) 20.2.2035

(210) 368-2015

(220) 20.2.2015

(442) 2.10.2015

(450) 1.3.2016

**(511) 16, 35, 41** NCL (10)

(511) 16 - Kartónové reklamné pútače na propagáciu športových podujatí; športové informačné letáky; prospekty a tlačené publikácie so zameraním na výučbu športových disciplín; tlačené periodické publikácie v oblasti športu; časopisy (periodiká); noviny; periodiká; papierové alebo kartónové vývesné tabule; plagáty; reklamné tabule z papiera, kartónu alebo lepenky; časové rozvrhy (tlačoviny); útržkové bloky; lístky; papierové zástavky; etikety okrem textilných; papierové podložky pod poháre; lepenkové alebo papierové obaly na fľaše; lepenkové alebo papierové škatule; tlačené publikácie; príručky; letáky; prospekty; knihy; brožúry; fotografie (tlačoviny); albumy; pohľadnice; grafické zobrazenia; olejotlače; komiksy; ročenky; kalendáre; mapy; tlačivá (formuláre); katalógy; papier; kartón; lepenka; papierové obrusy; papierové obrúsky (prestieranie); papierové alebo plastové vrecká a tašky na balenie; nálepky na kancelárske použitie alebo pre domácnosť; lepidlá na kancelárske použitie alebo pre domácnosť; obtlačky; papiernický tovar; obaly (papiernický tovar); pečiatky; pečate; zošity; hárky papiera; obaly (papiernický tovar); obálky na dokumenty (papiernický tovar); kancelárske potreby okrem nábytku, použité ako reklamné alebo darčkové predmety; zoraďovače, šanóny (na voľné listy); písacie potreby; perá (kancelárske potreby); obaly na doklady; podložky na písanie; stojany na fotografie; knihárske potreby; kopírovací papier (papiernický tovar); kopírovacie zariadenia.

35 - Reklama; rozhlasová reklama; televízna reklama; reklamné agentúry; on line reklama na počítačovej komunikačnej sieti; prenájom reklamného času v komunikačných médiách; prenájom reklamných plôch; vydávanie reklamných textov; aktualizovanie reklamných materiálov; rozširovanie reklamných materiálov zákazníkom (letáky, prospekty, tlačoviny, vzorky); maloobchodné a veľkoobchodné služby s tovarmi uvedenými v triede 16 tohto zoznamu; maloobchodné a veľkoobchodné služby s odevmi a s obuvou pre športovcov, so športovým náradím, so športovými zariadeniami, s tlačovinami, s knihami, s publikáciami, s CD a s DVD nosičmi so športovou tematikou a s výživovými doplnkami; maloobchodné a veľkoobchodné služby s odevmi a s obuvou pre športovcov, so športovým náradím, so športovými zariadeniami, s tlačovinami, s knihami, s publikáciami,

s CD a s DVD nosičmi so športovou tematikou a s výživovými doplnkami prostredníctvom internetu; podpora predaja (pre tretie osoby); podpora predaja tovarov pre tretie osoby predovšetkým prostredníctvom propagovania a distribúcie kupónov alebo kariet na uplatnenie zľavy; predvádzanie (služby modeliek) na reklamné účely a podporu predaja; lepenie plagátov; rozširovanie reklamných oznamov; marketing; marketingové štúdie; vzťahy s verejnosťou (public relations); publikovanie kalendárov akcií na reklamné účely; organizovanie obchodných alebo reklamných výstav; organizovanie obchodných alebo reklamných veľtrhov; predvádzanie tovaru; odborné obchodné alebo podnikateľské poradenstvo; odborné obchodné riadenie umeleckých činností; kancelárie zaoberajúce sa dovozom a vývozom; zásobovacie služby pre tretie osoby (nákup tovarov a služieb pre iné podniky); vyhľadávanie informácií v počítačových súboroch (pre tretie osoby); zbieranie údajov do počítačových databáz; zoraďovanie údajov v počítačových databázach; aktualizácia a údržba údajov v počítačových databázach; správa počítačových súborov; administratívne spracovanie obchodných objednávok; kancelárske práce; grafická úprava tlačovín na reklamné účely; navrhovanie reklamných materiálov; prehľad tlače (výstrižkové služby); prieskum trhu; prieskum verejnej mienky; personálne poradenstvo pre športovcov; analýzy nákladov; fakturácie; pomoc pri riadení obchodnej činnosti; obchodné sprostredkovanie služieb v triedach 35 a 41 tohto zoznamu; poskytovanie rád a informácií o uvedených službách prostredníctvom komunikačných médií, elektronickej pošty, SMS správ, počítačových sietí a internetu alebo verbálne.

41 - Organizovanie súťaží a slávností spojených s udeľovaním cien; organizovanie spoločenských podujatí (gala slávností); organizovanie predstavení (manažérske služby); plánovanie a organizovanie večierkov; organizovanie športových podujatí, súťaží a turnajov; organizovanie rekreačných turnajov; agentúrne služby v oblasti zábavy; výchovno-zábavné služby klubov športových fanúšikov; poskytovanie služieb športových klubov; služby v oblasti športovej zábavy; informácie o možnostiach športovania; informácie o možnostiach rekreácie; informácie o výsledkoch športových podujatí; informácií o športovom vzdelávaní; elektronickej edičná činnosť v malom (DTP služby); písanie textov (okrem reklamných); vydávanie textov (okrem reklamných); vydávanie publikácií s výnimkou reklamných; formátovanie textov (nie na reklamné účely); vydávanie kníh; fitness kluby (zdravotné a kondičné cvičenia); služby osobných trénerov (fitness cvičenia); kurzy telesného cvičenia; športový výcvik v oblasti zimných športov; organizovanie a vedenie koncertov; kultúrne podujatia; tábory na športové sústredenia; služby poskytované prázdninovými tábormi (zábava); organizovanie lotérií; meranie času na športových podujatiach; rozhodovanie na športových súťažiach; prenájom tenisových kurtov; prenájom športových

plôch; školenia; odborné preškoľovanie; koučovanie (školenie); organizovanie seminárov a konferencií; organizovanie súťaží krásy; organizovanie živých vystúpení; organizovanie módnych prehliadok na zábavné účely; organizovanie kultúrnych alebo vzdelávacích výstav; výchovno-zábavné klubové služby; poskytovanie zariadení na oddych a rekreáciu; poskytovanie športového vybavenia; produkcia filmov (nie reklamných); redigovanie scenárov; tvorba divadelných alebo iných predstavení; poskytovanie elektronických publikácií on line (bez možnosti kopírovania); on line poskytovanie videozáznamov (bez možnosti kopírovania); fotografická reportáž; reportérske služby; rezervácia a predaj lístkov pre športové podujatia; služby agentúr ponúkajúcich vstupenky na zábavné podujatia; služby v oblasti zábavy poskytované počas prestávok na športových podujatiach; poskytovanie golfových ihrísk; tlmočenie posunkovej reči; tlmočnicke služby; vzdelávacie služby v oblasti športu; vzdelávanie; informácie o možnostiach zábavy; on line poskytovanie počítačových hier (z počítačových sietí); poskytovanie rád a informácií o uvedených službách prostredníctvom komunikačných médií, elektronickej pošty, SMS správ, počítačových sietí a internetu alebo verbálne.

(540)



(550) obrazová

(732) MADWIRE, s. r. o., Svätoplukova II. 18892/2 A, Bratislava-Ružinov, SK;

(740) CEE Attorneys Lišiak Martinák s. r. o., Bratislava-Staré Mesto, SK;

**(111) 241518**

(151) 18.1.2016

(156) 17.4.2025

(180) 17.4.2035

(210) 745-2015

(220) 17.4.2015

(442) 2.10.2015

(450) 1.3.2016

**(511) 1, 4, 7, 19, 22, 31, 40** NCL (10)

(511) 1 - Drevovina (biomasa).

4 - Palivové drevo.

7 - Drevoobrábacie stroje; drviace stroje; drviče (stroje); manipulátory (zariadenia na nakladanie a vykladanie); automatické manipulátory (stroje).

19 - Drevo (polotovary); spracované drevo; pílené drevo.

22 - Hobliny (drevené stružliny); piliny.

31 - Stromy; kmene stromov; nespílené drevo; drevo neočistené od kôry.

40 - Opracovávanie dreva; informácie o úprave a spracovaní materiálov.

**(540) Business Block**

(550) slovná

(732) Business Block, s.r.o., Dunajská 1645/10, Košice-Juh, SK;

**(111) 241519**

(151) 18.1.2016

(156) 17.4.2025

(180) 17.4.2035

(210) 746-2015

(220) 17.4.2015

(442) 2.10.2015

(450) 1.3.2016

**(511) 1, 4, 7, 19, 22, 31, 40** NCL (10)

(511) 1 - Drevozina (biomasa).

4 - Palivové drevo.

7 - Drevoobrábacie stroje; drviace stroje; drviče (stroje); manipulátory (zariadenia na nakladanie a vykladanie); automatické manipulátory (stroje).

19 - Drevo (polotovár); spracované drevo; pílené drevo.

22 - Hobliny (drevené stružliny); piliny.

31 - Stromy; kmene stromov; nespílené drevo; drevo neočistené od kôry.

40 - Opracovávanie dreva; informácie o úprave a spracovaní materiálov.

**(540)**



(550) obrazová

(591) bordová, sivá, biela

(732) Business Block, s.r.o., Dunajská 1645/10, Košice-Juh, SK;

**(111) 242502**

(151) 18.5.2016

(156) 3.9.2025

(180) 3.9.2035

(210) 1847-2015

(220) 3.9.2015

(442) 2.2.2016

(450) 1.7.2016

**(511) 7, 9, 11** NCL (10)

(511) 7 - Pracie a premývacie zariadenia; práčky bielizne; vysávače; centrálné vysávače; stroje a prístroje na čistenie (elektrické); umývačky riadu; elektrické kuchynské roboty; elektrické kuchynské mlynčeky; mlynčeky pre domácnosť okrem ručných; elektrické kuchynské drviče; mixéry (stroje); elektrické šľahače;

stroje na strúhanie zeleniny; elektrické motory (nie do pozemných vozidiel); elektrické mlynčeky na kávu.

9 - Elektrické vodiče; elektrické meniče; obmedzovače; rozvodové panely (elektrina); rozvodné pulty (elektrina); rozvodové systémy elektrického vedenia; spojky elektrického vedenia; elektrické spojky; spojovacie skrinky; prúdové usmerňovače; redukcie (elektrotechnika); elektrické káble; transformátory (elektrotechnika); skriňové rozvádzače (elektrotechnika); elektrické kolektory; zariadenia na prenos zvuku; zvukové prehrávacie zariadenia, prehrávače; nosiče zvukových nahrávok; audiovizuálne prijímače; televízne prijímače; rádiá; diktafóny; videokamery; videorekordéry; diktafóny; reproduktory, amplióny; optické prístroje a nástroje; fotografické a kinematografické prístroje; meracie prístroje; váhy; meradlá; presné meracie prístroje; svetelné alebo mechanické signalizačné panely; prístroje a nástroje na váženie; elektrické monitorovacie prístroje; elektrické regulačné prístroje; elektrické meracie zariadenia; vedecké prístroje a nástroje; zariadenia na spracovanie údajov; počítače; počítačový softvér (nahraté počítačové programy); počítačové programy (sťahovateľné); notebooky (prenosné počítače); počítačové operačné programy (nahraté); modemy; mikroprocesory; počítačové tlačiarne; počítačové klávesnice; periférne zariadenia počítačov; myši (periférne zariadenia počítačov); monitory (počítačový hardvér); slúchadlá; mikrofóny; reproduktory; magnetické nosiče údajov; optické nosiče údajov; telefónne prístroje; bezdrôtové telefóny; smartfóny; videotelefóny; mobilné telefóny; telefónne záznamníky; telefónne ústredne; rádiotelefónne zariadenia; telefónne slúchadlá; kopírovacie stroje; faxy; skenery (zariadenia na spracovanie údajov); stroje na počítanie a triedenie peňazí; registračné pokladnice; čítačky čiarových kódov; elektrické vodiče; káble s optickými vláknami; elektrické káble; elektrické inštalácie na prevenciu krádeží; elektrické inštalácie na diaľkové ovládanie priemyselných operácií; elektrické batérie (články); elektrické akumulátory; alarmy; elektrické zariadenia proti krádežiam; zabezpečovacie zariadenia proti odcudzeniu.

11 - Chladiace prístroje a zariadenia; chladničky; chladiace boxy; mraziace zariadenia, mrazničky; zariadenia na chladenia nápojov; mraziace vitríny; chladiace vínotéky; cukrárske chladiace vitríny; chladiace vitríny; šalátové bary (chladiace pulty); chladiace ostrovy; stroje a zariadenia na výrobu ľadu; zariadenia na výrobu ľadovej drviny; zariadenia na výrobu zmrzliny; zariadenie na šokové chladenie a mrazenie; varné prístroje a zariadenia; teplovzdušné rúry; rúry na pečenie; elektrické kuchynské potreby na prípravu jedál; sporáky; kuchynské sporáky; elektrické kávovary; elektrické prístroje na výrobu jogurtov; mikrovlnné rúry; teplovzdušné rúry; konvektomaty; pece; pece a piecky okrem laboratórnych; fritézy elektrické; platne na prípravu palacínok; ľávové kamene na grilovanie; grilovacie dosky; platne na vyprážanie; hriankovače;

kontaktné grily; hotdog – opekače párkov; vafflovače (elektrické formy na pečenie oblátok); grily (prístroje na pečenie); elektrické kanvice; prístroje na kuchynskú filtráciu vody; elektrické tlakové hrnce; osvetľovacie prístroje a zariadenia; lustre; stropné svetlá; lampy; žiarivky; zariadenia na sušenie; elektrické sušiče bielizne; prístroje na chladenie vzduchu; ventilátory (klimatizácia); klimatizačné prístroje; kuchynské odsávače; zariadenia na výrobu pary; odparovače; elektrické ventilátory (stolové); vykurovacie zariadenia, vyhrievacie zariadenia; vykurovacie telesá na kúrenie tuhými, tekutými alebo plynými palivami; vykurovacie telesá; ohrievače vzduchu; elektrické vykurovacie telesá; vyhrievacie telesá; tlakové zásobníky vody; regulačné

príslušenstvo pre vodné alebo plynové spotrebiče a potrubia; bezpečnostné príslušenstvo pre vodné alebo plynové spotrebiče a potrubia; ohrievače vody (bojlery); ohrievače vody; horáky; sanitárne (toaletné) prístroje a zariadenia; vane; toalety (WC); sprchy; umývadlá; kohútiky; saunovacie zariadenia; sprchovacie kabíny.

**(540) NORDline**

(550) slovná

(732) TEFCOLD CZ s.r.o., 28. října 2020/231, Ostrava, CZ;

(740) Ing. Zuzana Girmanová - GIRMAN IP MANAGEMENT, Nitra, SK;

**PC3M****Prevody a prechody práv na ochranné známky****(111) 98777**

(210) 4502

(732) Opella Healthcare Group SAS, 157 avenue Charles de Gaulle, 92200 Neuilly-Sur-Seine, FR;

(770) Sanofi, 54 rue La Boétie, Paris, FR;

(580) 16.9.2024

**(111) 215899**

(210) 2281-2005

(732) Opella Healthcare Group SAS, 157 avenue Charles de Gaulle, 92200 Neuilly-Sur-Seine, FR;

(770) Sanofi, 54 rue La Boétie, Paris, FR;

(580) 16.9.2024

**(111) 100291**

(210) 4505

(732) Opella Healthcare Group SAS, 157 avenue Charles de Gaulle, 92200 Neuilly-Sur-Seine, FR;

(770) Sanofi, 54 rue La Boétie, Paris, FR;

(580) 18.9.2024

**(111) 216509**

(210) 738-2006

(732) Opella Healthcare Group SAS, 157 avenue Charles de Gaulle, 92200 Neuilly-Sur-Seine, FR;

(770) Sanofi, 54 rue La Boétie, Paris, FR;

(580) 13.9.2024

**(111) 101658**

(210) 15645

(732) Opella Healthcare Group SAS, 157 avenue Charles de Gaulle, 92200 Neuilly-Sur-Seine, FR;

(770) Sanofi, 54 rue La Boétie, Paris, FR;

(580) 16.9.2024

**(111) 225883**

(210) 5108-2009

(732) Opella Healthcare Group SAS, 157 avenue Charles de Gaulle, 92200 Neuilly-Sur-Seine, FR;

(770) Sanofi, 54 rue La Boétie, Paris, FR;

(580) 16.9.2024

**(111) 199658**

(210) 3281-2000

(732) Hansa Central Asia Limited Liability Partnership, 34, Abish Kekilbaiuly street, district Bostandykskly, Almaty, KZ;

(770) OOO HANSA, Michurinsky Prospekt 29, Moscow, RU;

(580) 26.9.2024

**(111) 226790**

(210) 1052-2009

(732) Opella Healthcare Group SAS, 157 avenue Charles de Gaulle, Neuilly-Sur-Seine, FR;

(770) Sanofi, 54 rue La Boétie, Paris, FR;

(580) 16.9.2024

**(111) 215887**

(210) 1755-2005

(732) HURBAN trade s.r.o., M.R.Štefánika 437, Šaštín - Stráže, SK;

(770) SENAPO, s. r. o., Priemysel'ná 280/39, Senica, SK;

(580) 20.9.2024

**(111) 227400**

(210) 1430-2009

(732) HURBAN trade s.r.o., M.R.Štefánika 437, Šaštín - Stráže, SK;

(770) ALFARENT, spol. s r.o., Biovetská 32, Nitra, SK;

(580) 20.9.2024

**(111) 228839**

(210) 759-2010  
(732) Opella Healthcare Group SAS, 157 avenue Charles de Gaulle, Neuilly-Sur-Seine, FR;  
(770) Sanofi, 54 rue La Boétie, Paris, FR;  
(580) 16.9.2024

---

**(111) 228840**

(210) 760-2010  
(732) Opella Healthcare Group SAS, 157 avenue Charles de Gaulle, Neuilly-Sur-Seine, FR;  
(770) Sanofi, 54 rue La Boétie, Paris, FR;  
(580) 16.9.2024

---

**(111) 228841**

(210) 761-2010  
(732) Opella Healthcare Group SAS, 157 avenue Charles de Gaulle, Neuilly-Sur-Seine, FR;  
(770) Sanofi, 54 rue La Boétie, Paris, FR;  
(580) 17.9.2024

---

**(111) 228842**

(210) 762-2010  
(732) Opella Healthcare Group SAS, 157 avenue Charles de Gaulle, 92200 Neuilly-Sur-Seine, FR;  
(770) Sanofi, 54 rue La Boétie, Paris, FR;  
(580) 13.9.2024

---

**(111) 228843**

(210) 763-2010  
(732) Opella Healthcare Group SAS, 157 avenue Charles de Gaulle, 92200 Neuilly-Sur-Seine, FR;  
(770) Sanofi, 54 rue La Boétie, Paris, FR;  
(580) 13.9.2024

---

**(111) 228844**

(210) 764-2010  
(732) Opella Healthcare Group SAS, 157 avenue Charles de Gaulle, 92200 Neuilly-Sur-Seine, FR;  
(770) Sanofi, 54 rue La Boétie, Paris, FR;  
(580) 18.9.2024

---

**(111) 228845**

(210) 765-2010  
(732) Opella Healthcare Group SAS, 157 avenue Charles de Gaulle, Neuilly-Sur-Seine, FR;  
(770) Sanofi, 54 rue La Boétie, Paris, FR;  
(580) 17.9.2024

---

**(111) 228852**

(210) 815-2010  
(732) Opella Healthcare Group SAS, 157 avenue Charles de Gaulle, Neuilly-Sur-Seine, FR;  
(770) Sanofi, 54 rue La Boétie, Paris, FR;  
(580) 16.9.2024

---

**(111) 228853**

(210) 816-2010  
(732) Opella Healthcare Group SAS, 157 avenue Charles de Gaulle, Neuilly-Sur-Seine, FR;  
(770) Sanofi, 54 rue La Boétie, Paris, FR;  
(580) 17.9.2024

---

**(111) 228966**

(210) 1071-2010  
(732) Opella Healthcare Group SAS, 157 avenue Charles de Gaulle, 92200 Neuilly-Sur-Seine, FR;  
(770) Sanofi, 54 rue La Boétie, Paris, FR;  
(580) 13.9.2024

---

**(111) 229055**

(210) 745-2010  
(732) Opella Healthcare Group SAS, 157 avenue Charles de Gaulle, 92200 Neuilly-Sur-Seine, FR;  
(770) Sanofi, 54 rue La Boétie, Paris, FR;  
(580) 13.9.2024

---

**(111) 229056**

(210) 746-2010  
(732) Opella Healthcare Group SAS, 157 avenue Charles de Gaulle, 92200 Neuilly-Sur-Seine, FR;  
(770) Sanofi, 54 rue La Boétie, Paris, FR;  
(580) 13.9.2024

---

**(111) 229226**

(210) 1014-2010  
(732) Opella Healthcare Group SAS, 157 avenue Charles de Gaulle, 92200 Neuilly-Sur-Seine, FR;  
(770) SANOFI, 54, rue La Boétie, Paris, FR;  
(580) 16.9.2024

---

**(111) 235745**

(210) 773-2013  
(732) Opella Healthcare Group SAS, 157 avenue Charles de Gaulle, 92200 Neuilly-Sur-Seine, FR;  
(770) SANOFI, 54 rue La Boétie, 75008 Paris, FR;  
(580) 13.9.2024

---

**(111) 236191**

(210) 5349-2013  
(732) Opella Healthcare Group SAS, 157 avenue Charles de Gaulle, Neuilly-Sur-Seine, FR;  
(770) Sanofi, 54 rue La Boétie, Paris, FR;  
(580) 16.9.2024

---

**(111) 236192**

(210) 5350-2013  
(732) Opella Healthcare Group SAS, 157 avenue Charles de Gaulle, Neuilly-Sur-Seine, FR;  
(770) Sanofi, 54 rue La Boétie, Paris, FR;  
(580) 16.9.2024

---

**(111) 237308**

(210) 2140-2013  
(732) Opella Healthcare Group SAS, 157 avenue Charles de Gaulle, 92200 Neuilly-Sur-Seine, FR;  
(770) SANOFI, 54 rue La Boétie, 75008 Paris, FR;  
(580) 13.9.2024

---

**(111) 237459**

(210) 63-2014  
(732) Opella Healthcare Group SAS, 157 avenue Charles de Gaulle, 92200 Neuilly-Sur-Seine, FR;  
(770) SANOFI, 54 rue La Boétie, 75008 Paris, FR;  
(580) 17.9.2024

---

**(111) 239100**

(210) 1084-2014  
(732) Opella Healthcare Group SAS, 157 avenue Charles de Gaulle, 92200 Neuilly-Sur-Seine, FR;  
(770) SANOFI, 54 rue La Boétie, F-75008 Paris, FR;  
(580) 16.9.2024

---

**(111) 239408**

(210) 1149-2014  
(732) Centrum Funkčného Tréningu s.r.o., Dolná Mičiná 173, Banská Bystrica, SK;  
(770) Weiss Marek, Bernoláková 7, Banská Bystrica, SK;  
(580) 26.9.2024

---

**(111) 239663**

(210) 1670-2014  
(732) Opella Healthcare Group SAS, 157 avenue Charles de Gaulle, 92200 Neuilly-Sur-Seine, FR;  
(770) SANOFI, 54, rue La Boétie, Paris, FR;  
(580) 13.9.2024

---

**(111) 239726**

(210) 1841-2014  
(732) Opella Healthcare Group SAS, 157 avenue Charles de Gaulle, 92200 Neuilly-Sur-Seine, FR;  
(770) SANOFI, 54, rue La Boétie, Paris, FR;  
(580) 13.9.2024

---

**(111) 240293**

(210) 129-2015  
(732) Opella Healthcare Group SAS, 157 avenue Charles de Gaulle, 92200 Neuilly-Sur-Seine, FR;  
(770) SANOFI, 54, rue La Boétie, Paris, FR;  
(580) 16.9.2024

---

**(111) 240294**

(210) 130-2015  
(732) Opella Healthcare Group SAS, 157 avenue Charles de Gaulle, 92200 Neuilly-Sur-Seine, FR;  
(770) SANOFI, 54, rue La Boétie, Paris, FR;  
(580) 16.9.2024

---

**(111) 240478**

(210) 234-2015  
(732) Opella Healthcare Group SAS, 157 avenue Charles de Gaulle, Neuilly-Sur-Seine, FR;  
(770) Sanofi, 54 rue La Boétie, Paris, FR;  
(580) 17.9.2024

---

**(111) 240479**

(210) 235-2015  
(732) Opella Healthcare Group SAS, 157 avenue Charles de Gaulle, Neuilly-Sur-Seine, FR;  
(770) Sanofi, 54 rue La Boétie, Paris, FR;  
(580) 17.9.2024

---

**(111) 240480**

(210) 236-2015  
(732) Opella Healthcare Group SAS, 157 avenue Charles de Gaulle, Neuilly-Sur-Seine, FR;  
(770) Sanofi, 54 rue La Boétie, Paris, FR;  
(580) 17.9.2024

---

**(111) 240481**

(210) 237-2015  
(732) Opella Healthcare Group SAS, 157 avenue Charles de Gaulle, Neuilly-Sur-Seine, FR;  
(770) Sanofi, 54 rue La Boétie, Paris, FR;  
(580) 17.9.2024

---

**(111) 240482**

(210) 238-2015  
(732) Opella Healthcare Group SAS, 157 avenue Charles de Gaulle, Neuilly-Sur-Seine, FR;  
(770) Sanofi, 54 rue La Boétie, Paris, FR;  
(580) 16.9.2024

---

**(111) 240644**

(210) 224-2015  
(732) Opella Healthcare Group SAS, 157 avenue Charles de Gaulle, 92200 Neuilly-Sur-Seine, FR;  
(770) Sanofi, 54 rue La Boétie, Paris, FR;  
(580) 18.9.2024

---

**(111) 240646**

(210) 226-2015  
(732) Opella Healthcare Group SAS, 157 avenue Charles de Gaulle, 92200 Neuilly-Sur-Seine, FR;  
(770) Sanofi, 54 rue La Boétie, Paris, FR;  
(580) 13.9.2024

---

**(111) 240647**

(210) 227-2015  
(732) Opella Healthcare Group SAS, 157 avenue Charles de Gaulle, 92200 Neuilly-Sur-Seine, FR;  
(770) Sanofi, 54 rue La Boétie, Paris, FR;  
(580) 13.9.2024

---

**(111) 240648**

(210) 229-2015  
(732) Opella Healthcare Group SAS, 157 avenue Charles de Gaulle, 92200 Neuilly-Sur-Seine, FR;  
(770) Sanofi, 54 rue La Boétie, Paris, FR;  
(580) 17.9.2024

---

**(111) 240649**

(210) 231-2015  
(732) Opella Healthcare Group SAS, 157 avenue Charles de Gaulle, 92200 Neuilly-Sur-Seine, FR;  
(770) Sanofi, 54 rue La Boétie, Paris, FR;  
(580) 13.9.2024

---

**(111) 240650**

(210) 232-2015  
(732) Opella Healthcare Group SAS, 157 avenue Charles de Gaulle, 92200 Neuilly-Sur-Seine, FR;  
(770) Sanofi, 54 rue La Boétie, Paris, FR;  
(580) 13.9.2024

---

**(111) 240651**

(210) 233-2015  
(732) Opella Healthcare Group SAS, 157 avenue Charles de Gaulle, 92200 Neuilly-Sur-Seine, FR;  
(770) Sanofi, 54 rue La Boétie, Paris, FR;  
(580) 13.9.2024

---

**(111) 240758**

(210) 205-2015  
(732) PRZEDSIĘBIORSTWO PRODUKCYJNO-USŁUGOWO-HANDLOWE HENRYK I ZBIGNIEW NEJMAN "AUTO-HAK", SPÓŁKA JAWNA, ul. SŁONECZNA, nr 16K, SŁUPSK, PL;  
(770) VAPOL CZ s.r.o., Zašová 270, Zašová, CZ;  
(580) 26.9.2024

---

**(111) 242077**

(210) 1556-2015  
(732) Opella Healthcare Group SAS, 157 avenue Charles de Gaulle, 92200 Neuilly-Sur-Seine, FR;  
(770) Sanofi, 54 rue La Boétie, Paris, FR;  
(580) 18.9.2024

---

**(111) 242287**

(210) 1834-2015  
(732) Opella Healthcare Group SAS, 157 avenue Charles de Gaulle, 92200 Neuilly-Sur-Seine, FR;  
(770) Sanofi, 54 rue La Boétie, Paris, FR;  
(580) 18.9.2024

---

**(111) 242288**

(210) 1835-2015  
(732) Opella Healthcare Group SAS, 157 avenue Charles de Gaulle, 92200 Neuilly-Sur-Seine, FR;  
(770) Sanofi, 54 rue La Boétie, Paris, FR;  
(580) 18.9.2024

---

**(111) 242290**

(210) 1838-2015  
(732) Opella Healthcare Group SAS, 157 avenue Charles de Gaulle, 92200 Neuilly-Sur-Seine, FR;  
(770) Sanofi, 54 rue La Boétie, Paris, FR;  
(580) 18.9.2024

---

**(111) 243225**

(210) 236-2016  
(732) Opella Healthcare Group SAS, 157 avenue Charles de Gaulle, 92200 Neuilly-Sur-Seine, FR;  
(770) SANOFI, 54 rue La Boétie, 75008 Paris, FR;  
(580) 18.9.2024

---

**(111) 243226**

(210) 237-2016  
(732) Opella Healthcare Group SAS, 157 avenue Charles de Gaulle, 92200 Neuilly-Sur-Seine, FR;  
(770) Sanofi, 54 rue La Boétie, Paris, FR;  
(580) 13.9.2024

---

**(111) 243658**

(210) 761-2016  
(732) Opella Healthcare Group SAS, 157 avenue Charles de Gaulle, 92200 Neuilly-Sur-Seine, FR;  
(770) Sanofi, 54 rue La Boétie, Paris, FR;  
(580) 18.9.2024

---

**(111) 244233**

(210) 1495-2016  
(732) Opella Healthcare Group SAS, 157 avenue Charles de Gaulle, 92200 Neuilly-Sur-Seine, FR;  
(770) SANOFI, 54 rue La Boétie, 75008 Paris, FR;  
(580) 13.9.2024

---

**(111) 244234**

(210) 1496-2016  
(732) Opella Healthcare Group SAS, 157 avenue Charles de Gaulle, 92200 Neuilly-Sur-Seine, FR;  
(770) SANOFI, 54 rue La Boétie, 75008 Paris, FR;  
(580) 18.9.2024

---

**(111) 245400**

(210) 141-2017  
(732) Opella Healthcare Group SAS, 157 avenue Charles de Gaulle, 92200 Neuilly-Sur-Seine, FR;  
(770) SANOFI, 54, rue La Boétie, Paris, FR;  
(580) 18.9.2024

---

**(111) 246357**

(210) 791-2017  
(732) Opella Healthcare Group SAS, 157 avenue Charles de Gaulle, 92200 Neuilly-Sur-Seine, FR;  
(770) SANOFI, 54 rue La Boétie, F-75008 Paris, FR;  
(580) 16.9.2024

---



**(111) 246699**

(210) 1722-2017  
(732) Opella Healthcare Group SAS, 157 avenue Charles de Gaulle, 92200 Neuilly-Sur-Seine, FR;  
(770) SANOFI, 54, rue La Boétie, Paris, FR;  
(580) 18.9.2024

---

**(111) 247167**

(210) 1663-2017  
(732) Opella Healthcare Group SAS, 157 avenue Charles de Gaulle, 92200 Neuilly-Sur-Seine, FR;  
(770) SANOFI, 54, rue La Boétie, Paris, FR;  
(580) 18.9.2024

---

**(111) 248971**

(210) 1073-2018  
(732) Opella Healthcare Group SAS, 157 avenue Charles de Gaulle, 92200 Neuilly-Sur-Seine, FR;  
(770) SANOFI, 54 rue La Boétie, Paris, FR;  
(580) 18.9.2024

---

**(111) 249071**

(210) 1774-2018  
(732) Opella Healthcare Group SAS, 157 avenue Charles de Gaulle, 92200 Neuilly-Sur-Seine, FR;  
(770) SANOFI, 54 rue La Boétie, Paris, FR;  
(580) 16.9.2024

---

**(111) 250470**

(210) 166-2019  
(732) HURBAN trade s.r.o., M.R.Štefánika 437, Šaštín - Stráže, SK;  
(770) ALFARENT, spol. s r.o., Biovetská 32, Nitra, SK;  
(580) 20.9.2024

---

**(111) 250608**

(210) 597-2019  
(732) Opella Healthcare Group SAS, 157 avenue Charles de Gaulle, 92200 Neuilly-Sur-Seine, FR;  
(770) SANOFI, 54, rue La Boétie, Paris, FR;  
(580) 18.9.2024

---

**(111) 250633**

(210) 657-2019  
(732) Opella Healthcare Group SAS, 157 avenue Charles de Gaulle, 92200 Neuilly-Sur-Seine, FR;  
(770) SANOFI, 54, rue La Boétie, Paris, FR;  
(580) 18.9.2024

---

**(111) 251889**

(210) 2133-2019  
(732) Opella Healthcare Group SAS, 157 avenue Charles de Gaulle, 92200 Neuilly-Sur-Seine, FR;  
(770) SANOFI, 54, rue La Boétie, Paris, FR;  
(580) 16.9.2024

---

**(111) 251953**

(210) 2141-2019  
(732) Opella Healthcare Group SAS, 157 avenue Charles de Gaulle, 92200 Neuilly-Sur-Seine, FR;  
(770) SANOFI, 54, rue La Boétie, Paris, FR;  
(580) 13.9.2024

---

**(111) 251955**

(210) 2144-2019  
(732) Opella Healthcare Group SAS, 157 avenue Charles de Gaulle, 92200 Neuilly-Sur-Seine, FR;  
(770) SANOFI, 54, rue La Boétie, Paris, FR;  
(580) 16.9.2024

---

**(111) 252219**

(210) 2549-2019  
(732) Opella Healthcare Group SAS, 157 avenue Charles de Gaulle, 92200 Neuilly-Sur-Seine, FR;  
(770) SANOFI, 54, rue La Boétie, Paris, FR;  
(580) 16.9.2024

---

**(111) 252530**

(210) 2895-2019  
(732) Opella Healthcare Group SAS, 157 avenue Charles de Gaulle, 92200 Neuilly-Sur-Seine, FR;  
(770) SANOFI, 54, rue La Boétie, Paris, FR;  
(580) 13.9.2024

---

**(111) 252642**

(210) 2821-2019  
(732) Opella Healthcare Group SAS, 157 avenue Charles de Gaulle, 92200 Neuilly-Sur-Seine, FR;  
(770) SANOFI, 54, rue La Boétie, Paris, FR;  
(580) 16.9.2024

---

**(111) 253786**

(210) 1265-2020  
(732) Opella Healthcare Group SAS, 157 avenue Charles de Gaulle, 92200 Neuilly-Sur-Seine, FR;  
(770) SANOFI, 54, rue La Boétie, Paris, FR;  
(580) 13.9.2024

---

**(111) 256187**

(210) 1268-2020  
(732) Opella Healthcare Group SAS, 157 avenue Charles de Gaulle, 92200 Neuilly-Sur-Seine, FR;  
(770) SANOFI, 54, rue La Boétie, Paris, FR;  
(580) 13.9.2024

---

**(111) 256432**

(210) 1744-2021  
(732) TRUSTY ventures s. r. o., Cez ohrady 737/13, Trenčín, SK;  
(770) ADAMM, s.r.o., Janka Palu 9/17, Nemšová, SK;  
(580) 26.9.2024

---

## TC3M

## Zmeny v údajoch o majiteľoch ochranných známok

- (111) **91508**  
 (210) 10287  
 (732) Chevron Intellectual Property LLC, ATTN: TRADEMARK & COPYRIGHT GROUP, 1400 Smith St., Houston, TX 77002, US;  
 (771) Chevron Intellectual Property LLC, spoločnosť zriadená podľa zákonov štátu Delaware, 6001 Bollinger Canyon Road, San Ramon, California 94583, US;  
 (580) 24.9.2024
- 
- (111) **101836**  
 (210) 14128  
 (732) Chevron Intellectual Property LLC, ATTN: TRADEMARK & COPYRIGHT GROUP, 1400 Smith St., Houston, TX 77002, US;  
 (771) Chevron Intellectual Property LLC, spoločnosť zriadená podľa zákonov štátu Delaware, 6001 Bollinger Canyon Road, San Ramon, California 94583, US;  
 (580) 24.9.2024
- 
- (111) **158788**  
 (210) 41653  
 (732) Chevron Intellectual Property LLC, ATTN: TRADEMARK & COPYRIGHT GROUP, 1400 Smith St., Houston, TX 77002, US;  
 (771) Chevron Intellectual Property LLC, spoločnosť zriadená podľa zákonov štátu Delaware, 6001 Bollinger Canyon Road, San Ramon, California 94583, US;  
 (580) 24.9.2024
- 
- (111) **159219**  
 (210) 43130  
 (732) Chevron Intellectual Property LLC, ATTN: TRADEMARK & COPYRIGHT GROUP, 1400 Smith St., Houston, TX 77002, US;  
 (771) Chevron Intellectual Property LLC, spoločnosť zriadená podľa zákonov štátu Delaware, 6001 Bollinger Canyon Road, San Ramon, California 94583, US;  
 (580) 24.9.2024
- 
- (111) **159449**  
 (210) 43137  
 (732) Chevron Intellectual Property LLC, ATTN: TRADEMARK & COPYRIGHT GROUP, 1400 Smith St., Houston, TX 77002, US;  
 (771) Chevron Intellectual Property LLC, spoločnosť zriadená podľa zákonov štátu Delaware, 6001 Bollinger Canyon Road, San Ramon, California 94583, US;  
 (580) 24.9.2024
- 
- (111) **159617**  
 (210) 43586  
 (732) Chevron Intellectual Property LLC, ATTN: TRADEMARK & COPYRIGHT GROUP, 1400 Smith St., Houston, TX 77002, US;
- (771) Chevron Intellectual Property LLC, spoločnosť zriadená podľa zákonov štátu Delaware, 6001 Bollinger Canyon Road, San Ramon, California 94583, US;  
 (580) 25.9.2024
- 
- (111) **160008**  
 (210) 43164  
 (732) Chevron Intellectual Property LLC, ATTN: TRADEMARK & COPYRIGHT GROUP, 1400 Smith St., Houston, TX 77002, US;  
 (771) Chevron Intellectual Property LLC, spoločnosť zriadená podľa zákonov štátu Delaware, 6001 Bollinger Canyon Road, San Ramon, California 94583, US;  
 (580) 24.9.2024
- 
- (111) **160871**  
 (210) 45934  
 (732) Chevron Intellectual Property LLC, ATTN: TRADEMARK & COPYRIGHT GROUP, 1400 Smith St., Houston, TX 77002, US;  
 (771) Chevron Intellectual Property LLC, spoločnosť zriadená podľa zákonov štátu Delaware, 6001 Bollinger Canyon Road, San Ramon, California 94583, US;  
 (580) 25.9.2024
- 
- (111) **163009**  
 (210) 48948  
 (732) Chevron Intellectual Property LLC, ATTN: TRADEMARK & COPYRIGHT GROUP, 1400 Smith St., Houston, TX 77002, US;  
 (771) Chevron Intellectual Property LLC, spoločnosť zriadená podľa zákonov štátu Delaware, 6001 Bollinger Canyon Road, San Ramon, California 94583, US;  
 (580) 25.9.2024
- 
- (111) **163011**  
 (210) 48949  
 (732) Chevron Intellectual Property LLC, ATTN: TRADEMARK & COPYRIGHT GROUP, 1400 Smith St., Houston, TX 77002, US;  
 (771) Chevron Intellectual Property LLC, spoločnosť zriadená podľa zákonov štátu Delaware, 6001 Bollinger Canyon Road, San Ramon, California 94583, US;  
 (580) 25.9.2024
- 
- (111) **170370**  
 (210) 58799  
 (732) Chevron Intellectual Property LLC, ATTN: TRADEMARK & COPYRIGHT GROUP, 1400 Smith St., Houston, TX 77002, US;  
 (771) Chevron Intellectual Property LLC, spoločnosť zriadená podľa zákonov štátu Delaware, 6001 Bollinger Canyon Road, San Ramon, California 94583, US;  
 (580) 25.9.2024
-

- 
- (111) **170371**  
(210) 58800  
(732) Chevron Intellectual Property LLC, ATTN: TRADEMARK & COPYRIGHT GROUP, 1400 Smith St., Houston, TX 77002, US;  
(771) Chevron Intellectual Property LLC, spoločnosť zriadená podľa zákonov štátu Delaware, 6001 Bollinger Canyon Road, San Ramon, California 94583, US;  
(580) 25.9.2024
- 
- (111) **171650**  
(210) 60215  
(732) Chevron Intellectual Property LLC, ATTN: TRADEMARK & COPYRIGHT GROUP, 1400 Smith St., Houston, TX 77002, US;  
(771) Chevron Intellectual Property LLC, spoločnosť zriadená podľa zákonov štátu Delaware, 6001 Bollinger Canyon Road, San Ramon, California 94583, US;  
(580) 25.9.2024
- 
- (111) **172550**  
(210) 64219  
(732) Chevron Intellectual Property LLC, ATTN: TRADEMARK & COPYRIGHT GROUP, 1400 Smith St., Houston, TX 77002, US;  
(771) Chevron Intellectual Property LLC, spoločnosť zriadená podľa zákonov štátu Delaware, 6001 Bollinger Canyon Road, San Ramon, California 94583, US;  
(580) 25.9.2024
- 
- (111) **172553**  
(210) 64212  
(732) Chevron Intellectual Property LLC, ATTN: TRADEMARK & COPYRIGHT GROUP, 1400 Smith St., Houston, TX 77002, US;  
(771) Chevron Intellectual Property LLC, spoločnosť zriadená podľa zákonov štátu Delaware, 6001 Bollinger Canyon Road, San Ramon, California 94583, US;  
(580) 25.9.2024
- 
- (111) **172582**  
(210) 64214  
(732) Chevron Intellectual Property LLC, ATTN: TRADEMARK & COPYRIGHT GROUP, 1400 Smith St., Houston, TX 77002, US;  
(771) Chevron Intellectual Property LLC, spoločnosť zriadená podľa zákonov štátu Delaware, 6001 Bollinger Canyon Road, San Ramon, California 94583, US;  
(580) 25.9.2024
- 
- (111) **172917**  
(210) 64207  
(732) Chevron Intellectual Property LLC, ATTN: TRADEMARK & COPYRIGHT GROUP, 1400 Smith St., Houston, TX 77002, US;
- (771) Chevron Intellectual Property LLC, spoločnosť zriadená podľa zákonov štátu Delaware, 6001 Bollinger Canyon Road, San Ramon, California 94583, US;  
(580) 25.9.2024
- 
- (771) Chevron Intellectual Property LLC, spoločnosť zriadená podľa zákonov štátu Delaware, 6001 Bollinger Canyon Road, San Ramon, California 94583, US;  
(580) 25.9.2024
- 
- (111) **173121**  
(210) 62606  
(732) Chevron Intellectual Property LLC, ATTN: TRADEMARK & COPYRIGHT GROUP, 1400 Smith St., Houston, TX 77002, US;  
(771) Chevron Intellectual Property LLC, spoločnosť zriadená podľa zákonov štátu Delaware, 6001 Bollinger Canyon Road, San Ramon, California 94583, US;  
(580) 25.9.2024
- 
- (111) **179865**  
(210) 2721-94  
(732) Carhartt, Inc., 5750 Mercury Drive, Dearborn MI 48126, US;  
(771) Carhartt, Inc., Three Parklane Blvd., Dearborn, Michigan 48121, US;  
(580) 24.9.2024
- 
- (111) **179866**  
(210) 2722-94  
(732) Carhartt, Inc., 5750 Mercury Drive, Dearborn MI 48126, US;  
(771) Carhartt, Inc., Three Parklane Blvd., Dearborn, Michigan 48121, US;  
(580) 24.9.2024
- 
- (111) **180386**  
(210) 2720-94  
(732) Carhartt, Inc., 5750 Mercury Drive, Dearborn MI 48126, US;  
(771) Carhartt, Inc., Three Parklane Blvd., Dearborn, Michigan 48121, US;  
(580) 24.9.2024
- 
- (111) **198869**  
(210) 3812-2000  
(732) Chevron Intellectual Property LLC, ATTN: TRADEMARK & COPYRIGHT GROUP, 1400 Smith St., Houston, TX 77002, US;  
(771) Chevron Intellectual Property LLC, spoločnosť zriadená podľa zákonov štátu Delaware, 6001 Bollinger Canyon Road, San Ramon, California 94583, US;  
(580) 24.9.2024
- 
- (111) **214176**  
(210) 5270-2005  
(732) Chevron Intellectual Property LLC, ATTN: TRADEMARK & COPYRIGHT GROUP, 1400 Smith St., Houston, TX 77002, US;

(771) Chevron Intellectual Property LLC, spoločnosť zriadená podľa zákonov štátu Delaware, 6001 Bollinger Canyon Road, San Ramon, California 94583, US;  
(580) 25.9.2024

---

**(111) 239647**

(210) 1607-2014  
(732) M KONZULT s.r.o., Nad statkem 177, Újezd, Praha 4, CZ;  
(771) M KONZULT s.r.o., U Hellady 4, Praha 4 - Michle, CZ;  
(580) 19.9.2024

---

**(111) 240758**

(210) 205-2015  
(732) AUTO-HAK SPÓŁKA Z OGRANICZONĄ ODPOWIEDZIALNOŚCIĄ, ul. SŁONECZNA, nr 16K, SŁUPSK, PL;

---

(771) PRZEDSIĘBIORSTWO PRODUKCYJNO-USŁUGOWO-HANDLOWE HENRYK I ZBIGNIEW NEJMAN "AUTO-HAK", SPÓŁKA JAWNA, ul. SŁONECZNA, nr 16K, SŁUPSK, PL;  
(580) 26.9.2024

---

**(111) 244163**

(210) 1274-2016  
(732) SPIRIT s.r.o., Strojárska 215/21, Podtureň, SK;  
(771) SPIRIT s.r.o., Ul. 1. mája 1958/54, Liptovský Mikuláš, SK;  
(580) 24.9.2024

---

**FB3M****Zastavené konanie o prihláškach ochranných známok**

(210)

939-2023  
806-2024  
1374-2024

**FC3M****Zamietnuté prihlášky ochranných známok**

(210)

1611-2023  
2054-2023

**MA3M****Zaniknuté ochranné známky**

(111)	(141)	(111)	(141)	(111)	(141)	(111)	(141)
155751	28.02.2024	237811	19.02.2024	238076	17.02.2024	238578	18.02.2024
179214	17.02.2024	237812	24.02.2024	238077	18.02.2024	238579	18.02.2024
180419	16.02.2024	237813	24.02.2024	238082	24.02.2024	238580	20.02.2024
209600	17.02.2024	237893	19.02.2024	238089	26.02.2024	238581	24.02.2024
209605	18.02.2024	237894	20.02.2024	238090	28.02.2024	238688	21.02.2024
209607	19.02.2024	237895	21.02.2024	238091	28.02.2024	238689	24.02.2024
209611	23.02.2024	237896	21.02.2024	238092	28.02.2024	238811	17.02.2024
209612	23.02.2024	237897	21.02.2024	238169	17.02.2024	238958	20.02.2024
209613	24.02.2024	237898	21.02.2024	238171	18.02.2024	238959	20.02.2024
209740	16.02.2024	237950	18.02.2024	238174	26.02.2024	238960	20.02.2024
209750	24.02.2024	237988	18.02.2024	238175	26.02.2024	239029	17.02.2024
209926	20.02.2024	237989	18.02.2024	238176	26.02.2024	239035	27.02.2024
209931	20.02.2024	237991	20.02.2024	238177	27.02.2024	239130	21.02.2024
209936	20.02.2024	237993	21.02.2024	238182	28.02.2024	239162	17.02.2024
210308	26.02.2024	237994	21.02.2024	238292	21.02.2024	239163	24.02.2024
210727	25.02.2024	237998	24.02.2024	238369	20.02.2024	239398	21.02.2024
210969	25.02.2024	238001	26.02.2024	238370	20.02.2024	239458	21.02.2024
210970	25.02.2024	238003	27.02.2024	238576	17.02.2024	239606	16.02.2024
221299	18.02.2024	238004	27.02.2024	238577	17.02.2024		

**PD3M****Zmeny dispozičných práv na ochranné známky (zálohy)**

<b>(111) 170404</b>	Dátum zriadenia záložného práva: 22.8.2024
(210) 60454	(580) 13.9.2024
(732) WeNet SK, s. r. o., Miletičova 19515/21, Bratislava-Ružinov, SK; Záložný veriteľ: Daňový úrad Bratislava, Ševčenkova 32, Bratislava-Petržalka, SK; Dátum zriadenia záložného práva: 17.9.2024	
(580) 24.9.2024	
<b>(111) 242049</b>	<b>(111) 242051</b>
(210) 1991-2015	(210) 1993-2015
(732) Photoneo s. r. o., Jamnického 3, Bratislava, SK; Záložný veriteľ: Európska banka pre obnovu a rozvoj, 5 Bank Street, Londýn E14 4BG, GB; Dátum zriadenia záložného práva: 22.8.2024	(732) Photoneo s. r. o., Jamnického 3, Bratislava, SK; Záložný veriteľ: Európska banka pre obnovu a rozvoj, 5 Bank Street, Londýn E14 4BG, GB; Dátum zriadenia záložného práva: 22.8.2024
(580) 13.9.2024	(580) 13.9.2024
<b>(111) 242050</b>	<b>(111) 248113</b>
(210) 1992-2015	(210) 2614-2017
(732) Photoneo s. r. o., Jamnického 3, Bratislava, SK; Záložný veriteľ: Európska banka pre obnovu a rozvoj, 5 Bank Street, Londýn E14 4BG, GB;	(732) Photoneo s. r. o., Jamnického 3, Bratislava-Karlova Ves, SK; Záložný veriteľ: Európska banka pre obnovu a rozvoj, 5 Bank Street, Londýn E14 4BG, GB; Dátum zriadenia záložného práva: 22.8.2024
(580) 13.9.2024	(580) 13.9.2024
<b>(111) 248625</b>	
(210) 2588-2017	
(732) Photoneo s. r. o., Jamnického 3, Bratislava-Karlova Ves, SK;	

Záložný veriteľ:  
Európska banka pre obnovu a rozvoj, 5 Bank Street,  
Londýn E14 4BG, GB;  
Dátum zriadenia záložného práva: 22.8.2024  
(580) 13.9.2024

Záložný veriteľ:  
Daňový úrad Bratislava, Ševčenkova 32, Bratislava-  
Petržalka, SK;  
Dátum zriadenia záložného práva: 17.9.2024  
(580) 24.9.2024

**(111) 248712**  
(210) 1143-2018  
(732) Photoneo s. r. o., Jamnického 3, Bratislava-Karlova Ves,  
SK;  
Záložný veriteľ:  
Európska banka pre obnovu a rozvoj, 5 Bank Street,  
Londýn E14 4BG, GB;  
Dátum zriadenia záložného práva: 22.8.2024  
(580) 13.9.2024

**(111) 253417**  
(210) 637-2020  
(732) WeNet SK, s. r. o., Miletičova 19515/21, Bratislava-  
Ružinov, SK;  
Záložný veriteľ:  
Daňový úrad Bratislava, Ševčenkova 32, Bratislava-  
Petržalka, SK;  
Dátum zriadenia záložného práva: 17.9.2024  
(580) 24.9.2024

**(111) 250075**  
(210) 2639-2018  
(732) Photoneo s. r. o., Jamnického 3, Bratislava - mestská  
časť Karlova Ves, SK;  
Záložný veriteľ:  
Európska banka pre obnovu a rozvoj, 5 Bank Street,  
Londýn E14 4BG, GB;  
Dátum zriadenia záložného práva: 22.8.2024  
(580) 13.9.2024

**(111) 261223**  
(210) 1166-2023  
(732) Photoneo s. r. o., Plynárska 19471/6, Bratislava-  
Ružinov, SK;  
Záložný veriteľ:  
Európska banka pre obnovu a rozvoj, 5 Bank Street,  
Londýn E14 4BG, GB;  
Dátum zriadenia záložného práva: 22.8.2024  
(580) 13.9.2024

**(111) 253416**  
(210) 636-2020  
(732) WeNet SK, s. r. o., Miletičova 19515/21, Bratislava-  
Ružinov, SK;

## XD3M

## Zmeny v zozname tovarov a služieb

**(210) 500-2024**  
**(511) 20, 31** NCL (12)  
(511) 20 - Nábytok, zrkadlá, rámy na obrazy; nekovové  
nádoby na skladovanie alebo prepravu tovarov; koš, rohovina, veľrybie kostice, perleť (suroviny alebo polotovary); mušle; sepiolit; jantár.  
31 - Poľnohospodárske a záhradnícke výrobky, výrobky lesného hospodárstva a akvakultúry (surové, nespracované); zrná a semená (surové, nespracované); čerstvé ovocie a zelenina čerstvé bylinky; živé rastliny a kvety; osivá; sadenice a hľuzy plodín; živé zvieratá; krmivo a nápoje pre zvieratá; slad.  
(580) 23.9.2024

**(210) 934-2024**  
**(511) 17, 19, 35, 37** NCL (12)  
(511) 17 - Kaučuk (surovina alebo polotovar); syntetický kaučuk; izolačné hmoty; materiály zabraňujúce sálaniu tepla; chemické zmesi na uzatváranie trhlín; izolačný papier; izolačné tkaniny; izolačné laky; izolačné prípravky na ochranu budov od vlhkosti; izolačné farby; trosková vlna (izolačný materiál); minerálna vlna

(izolátor); sklená vlna (izolačný materiál); umelé živice (polotovary); azbestová lepenka; izolačné materiály; tkaniny zo sklenených vlákien na izoláciu; izolačné pásy; izolačné nátery; izolačné žiaruvzdorné materiály; guma (surovina alebo polotovar); izolačné povlaky (filmy); zvukovoizolačné materiály.  
19 - Asfalt, smola, gudrón a bitúmeny; nekovové neohybné rúry pre stavebníctvo; nekovové stavebné materiály; asfalt; asfaltové dlažby; betón; dielce, výrobky alebo prefabrikáty z betónu; asfaltové (bitúmenové) výrobky pre stavebníctvo; drevo (polotovar); rezivo (stavebné drevo); stavebné drevo; preglejka; drevené dyhy; cement; tehly; vápenec; stavebné konštrukcie (nekovové); materiály na stavbu a povrchy ciest; stavebná malta; betónové dlaždice; konštrukcie (nekovové); stavebné sklo; okná (nekovové); dvere (nekovové); kameň; štrk; sadra (stavebný materiál); troska (stavebný materiál); omietky (stavebný materiál); ploty (nekovové); stavebný kameň; materiály na cestné povrchy; konštrukčné materiály (nekovové); dlažby (nekovové); dlaždice (nekovové); hrubý štrk (stavebný materiál).

35 - Maloobchodné služby s tovarmi uvedenými v triede 17 a 19 tohto zoznamu; veľkoobchodné služby s tovarmi uvedenými v triede 17 a 19 tohto zoznamu.  
37 - Asfaltovanie; stavebníctvo (stavebná činnosť); stavebný dozor; demolácie budov; murárske práce; klampiárstvo a inštalatérstvo; murovanie, murárske práce; stavebné informácie; informácie o opravách; stavebné poradenstvo.

(580) 25.9.2024

**(210) 1491-2024**

**(511) 9, 35, 39, 42** NCL (12)

(511) 9 - Prístroje a zariadenia na nahrávanie, prenos, reprodukciu alebo spracovanie zvuku, obrazu alebo údajov; audiovizuálne vyučovacie prístroje; telekomunikačné vysielače; bezpečnostné zariadenia pre cestnú dopravu; audiovizuálne prijímače; zariadenia na spracovanie údajov; počítačové pamäte; počítače; nahraté počítačové programy; počítačový softvér (nahraté počítačové programy); počítačové rozhrania; čítacie zariadenia (zariadenia na spracovanie údajov); elektronické informačné tabule; sťahovateľné počítačové programy; bezdrôtové telefóny; zariadenia globálneho polohového systému (GPS); mobilné telefóny; elektronické interaktívne tabule; elektronické číslicové displeje; počítačové softvérové aplikácie (sťahovateľné); platformy počítačového softvéru, nahrané alebo na stiahnutie; elektronické diáre; všetky vyššie uvedené tovary len v oblasti prepravy tovaru.

35 - Zbieranie údajov do počítačových databáz; zoraďovanie údajov v počítačových databázach; aktualizácia a údržba údajov v počítačových databázach; vyhľadávanie informácií v počítačových súboroch pre tretie osoby; zostavovanie zoznamov informácií na obchodné alebo reklamné účely; obchodný manažment, obchodná organizácia a obchodná administratíva; pomoc pri riadení obchodnej činnosti; poskytovanie obchodných alebo podnikateľských informácií; poradenstvo pri organizovaní a riadení obchodnej činnosti; pomoc pri riadení obchodných alebo priemyselných podnikov; odborné obchodné alebo podnikateľské poradenstvo; externé administratívne riadenie podnikov; spracovanie údajov (kancelárske práce); poradenstvo v oblasti komunikácie (vzťahy s verejnosťou); poradenstvo v oblasti komunikácie (reklama); reklama; rozširovanie reklamných materiálov; predvádzanie tovaru; obchodný alebo podnikateľský prieskum; online reklama na počítačovej komunikačnej sieti; subdodávateľské služby (obchodné služby); marketing; telemarketingové služby; optimalizácia internetových vyhľadávačov na podporu predaja; obchodný manažment pre poskytovateľov služieb na voľnej nohe; online poskytovanie obchodného priestoru pre nákupcov a predajcov tovarov a služieb; podnikové komunikačné služby; analýzy nákladov; všetky vyššie uvedené služby len v oblasti prepravy tovaru.

39 - Doprava; sprostredkovanie dopravy; sprostredkovanie nákladnej dopravy; informácie o možnostiach dopravy; poskytovanie informácií

o cestovných trasách; služby vodičov; skladovanie tovarov (úschova); skladovanie; informácie o skladovaní; organizovanie turistickej dopravy; rezervácie dopravy; informácie o dopravnej premávke; logistické služby v doprave; zdieľanie automobilov; prenájom dopravných prostriedkov; doručovacie služby.

42 - Obnovovanie počítačových databáz; prenájom zariadení dátových centier; počítačové programovanie na spracovanie dát; navrhovanie a vývoj počítačového hardvéru a softvéru; priemyselné analýzy, priemyselný výskum a priemyselné dizajnérstvo; vedecké a technologické služby a s nimi súvisiaci výskum a projektovanie; tvorba počítačového softvéru; aktualizovanie počítačového softvéru; údržba počítačového softvéru; inštalácie počítačového softvéru; prenájom počítačového softvéru; požíčovanie počítačov; zhotovovanie kópií počítačových programov; počítačové programovanie; grafické dizajnérstvo; návrh počítačových systémov; technologický výskum; vedecký výskum; tvorba a udržiavanie webových stránok pre tretie osoby; hostovanie na webových stránkach; vývoj softvéru na softvérové publikácie; vývoj počítačových platforiem; poradenstvo v oblasti počítačových programov; poradenstvo v oblasti ochrany údajov; služby informačných technológií (IT podpora) (odstraňovanie softvérových porúch); poradenstvo v oblasti počítačových technológií; poradenstvo v oblasti počítačovej bezpečnosti; navrhovanie počítačovej grafiky na videomapping; poradenstvo v oblasti telekomunikačných technológií; poradenstvo pri tvorbe webových stránok; poskytovanie softvéru prostredníctvom internetu (SaaS); poskytovanie počítačovej platformy prostredníctvom internetu (PaaS); online poskytovanie počítačového softvéru bez možnosti stiahnutia; poskytovanie informácií o počítačových technológiách a programovaní prostredníctvom webových stránok; poskytovanie virtuálnych počítačových systémov prostredníctvom cloud computingu; tvorba a navrhovanie zoznamov informácií z webových stránok pre tretie osoby (informačnotechnologické služby); všetky vyššie uvedené služby len v oblasti prepravy tovaru.

(580) 23.9.2024

**(210) 1518-2024**

**(511) 9, 16, 35, 38, 41** NCL (12)

(511) 9 - Elektrické cievky; urýchľovače častíc; reflexné prvky na oblečenie na zabránenie dopravným nehodám; ochranné odevy proti úrazom, proti rádioaktívnej kontaminácii a protipožiarne ochranné odevy; elektrické batérie do automobilov; akumulátorové nádoby; skrine akumulátorov; hustomery elektrolytu batérií; hydrometre, vodomery; platne akumulátorov; výstražné píšťalky; zvukové signálne zariadenia; akustické vedenia; gramofónové platne; hovorové rúry (lodné); aktinometre; sčítavacie stroje; aerometre; zväčšovacie prístroje (fotografia); elektrodynamické prístroje na diaľkové ovládanie železničných výhybiel; magnety; elektromagnetické cievky; prístroje na

rozbor vzduchu; alarmy; liehomery; alidády; prístroje na rozbor potravín; elektrické zariadenia na diaľkové zapalovanie; štartovacie batérie; výškomery; ochranné azbestové rukavice; ochranné azbestové odevy (proti ohňu); ampérmetre; zosilňovače zvuku; zosilňovacie elektrónky; anemometre, vetromery; kalibračné krúžky; hasiace prístroje; anódy; anódové batérie; antény; odrušovače (elektrotechnika); transformátory (elektrotechnika); apertometre (optika); stroje na počítanie a triedenie peňazí; skriňové rozvádzače (elektrotechnika); geodetické nástroje; vymeriavacie reťaze (geodetické nástroje); elektrónky so žeravou katódou; audiovizuálne vyučovacie prístroje; hudobné mincové automaty; mincové mechanizmy; žetónové mechanizmy; meradlá; komparátory; požiarne hlásiče; automatické hlásiče nízkeho tlaku v automobilových pneumatikách; špeciálne ochranné letecké kombinézy; elektrické signalizačné zvončeky; prúty pre prútikárov, virgule; záchranné nafukovacie člny; váhy; meteorologické balóny; demagnetizačné zariadenia na magnetické pásky; magnetofóny; magnetické pásky; barometre; stroje na váženie; mostové váhy; požiarne palice; nabíjačky elektrických akumulátorov; betatróny (urýchľovače elektrónov); elektronické terminály na výdaj lístkov; reproduktorové skrinky; koncovky (elektrotechnika); tlakomery na ventily; galvanometre; tlačidlá zvončekov; odbočnice, odbočné krabice (elektrotechnika); gramofónové prenosky; vodováhy; kancelárske stroje na dierne štítky; plášte elektrických káblov; rámčeky na diapozitívy; kruhové logaritmické pravítka; logaritmické pravítka; počítacie stroje; posuvné meradlá; rozmerové mierky, šablóny; planografické prístroje; kinematografické kamery; laboratórne kapilárne rúrky; nosiče zvukových nahrávok; ochranné prilby; dýchacie masky, nie na lekárske použitie; zväračské kukly; prístroje na reguláciu tepla; tmavé komory (fotografia); prístroje na reguláciu vykurovacích pecí; stojany alebo regály na sušenie fotografií; zariadenia na strihanie kinematografických záznamov; integrované tlačené obvody; blikavé svetlá (svetelné signály); signalizačné (návestné) zvonce; kazety na mikroskopové sklíčka; elektrické kolektory; elektrické zariadenia na diaľkové ovládanie priemyselných operácií; rozvodné skrine, spínacie skrine (elektrotechnika); komutátory; námorné kompas; tkáčske lupy; krokometry; počítadlá; metronómy; elektrické kondenzátory; elektrické vodiče; elektroinštalačné rúrky; spínače; konektory (elektrotechnika); spojovacie skrinky (elektrotechnika); telefónne ústredne; elektrické kontakty; zariadenia na kontrolu frankovania; elektrické regulačné prístroje; monitorovacie prístroje (nie na lekárske použitie); tachometre dopravných prostriedkov; elektrické meniče; fotokopírovacie stroje (fotografické, elektrostatické alebo termické); laboratórne stojany; kozmografické nástroje; potápačské kombinézy; komutačné elektrické prístroje; vypínače; obmedzovače (elektrotechnika); elektrické zástrčky; prúdové usmerňovače; redukcie (elektrotechnika); krajčírske metre; laboratórne

misky; prístroje na meranie hrúbky kože; cyklotróny; detektory falošných mincí; spúšte uzávierok (fotografia); hustomery; kreslené filmy; laboratórne podnosy; detektory kovov na priemyselné alebo vojenské použitie; sonary (ultrazvukové lokátory); detektory; uzávierky (fotografia); akustické membrány; prístroje na rámovanie diapozitívov; fotoaparáty; diapozitívy (fotografia); premietacie prístroje na diapozitívy; diaľkomery; diktafóny; difrakčné zariadenia (mikroskopia); reproduktory, amplióny; elektrické ističe; gramofóny; mikroskopy; zariadenia na zaznamenávanie vzdialenosti; telemetre, optické diaľkomery; rozvodné panely (elektrina); rozvodné pulty (elektrina); hmatadlá so stupnicou; mierky; meracie prístroje; dynamometre; ukazovatele hladiny vody; záchranné a požiarne rebríky; fotoblesky; telefónne slúchadlá; fluorescenčné obrazovky; premietacie plochy, plátna; tvárové štíty (ochranné pracovné prostriedky); zobrazovacie dosky (fotografia); odkvapkávacie misky (fotografia); indikátory strát elektrickej energie; elektrické meracie zariadenia; elektrické káble; rozvodové systémy elektrického vedenia; riadiace panely (elektrotechnika); galvanické články; spojky elektrického vedenia; elektrické spojky; elektrické svorky; elektrické relé; vysielacie elektronických signálov; telekomunikačné vysielacie; prístroje na čistenie gramofónových platní; pásky na záznam zvuku; počítadlá prejdených kilometrov do vozidiel; cievky (fotografia); mechanické značky; epidiascopy; skúmvky; termostaty; nástroje a stroje na skúšanie materiálov; ovoskopy; ukazovatele hladiny benzínu; zachytávače iskier; špeciálne puzdrá na fotografické prístroje a nástroje; skúšobné prístroje (nie na lekárske použitie); refraktometre; expozimetre; fakturovacie stroje; laboratórne fermentačné prístroje; bezpečnostné zariadenia pre železničnú dopravu; elektrické drôty; magnetické drôty; závažia olovníc; olovnice; ochranné siete proti nehodám; záchranné siete; záchranné plachty; strihačky filmov; filtre na dýchacie masky, nie na lekárske použitie; fotografické filtre; nabíjačky batérií; vysokofrekvenčné prístroje; frekventometry; poistky; rádiá; kryštálové detektory; ochranné rukavice; potápačské rukavice; ochranné rukavice proti rtg. lúčom na priemyselné použitie; prístroje na rozbor plynov; plynomery (meracie prístroje); geodetické prístroje a nástroje; vytýčky, nivelačné laty (geodetické nástroje); prístroje na sušenie fotografií (sušičky); prístroje na leštenie fotografií (leštičky); pravítka (meracie nástroje); sklené odmerky; rastre na výrobu štočkov; mriežky elektrických akumulátorov; protipožiarne ochranné odevy; ohňovzdorné ochranné odevy; audiovizuálne prijímače; heliografické prístroje; hologramy; vlhkomery; identifikačné vlákna na elektrické drôty; identifikačné puzdrá na elektrické drôty; zariadenia a prístroje na záchranu života; dýzy požiarne hadíc; požiarne autá; požiarne čerpadlá; sklonometry; svahometry; taxametre; indikátory množstva; vákumetre; rýchlomery, tachometre; indukory (elektrotechnika); kotvy



(indukty) (elektrotechnika); zariadenia na spracovanie údajov; zrkadlá na kontrolovanie práce; prístroje na vnútornú komunikáciu; nosiče tmavých platní (fotografia); inventory (elektrotechnika); ionizačné prístroje (nie na ionizáciu vzduchu alebo vody); dverové priezory; značkovače (pomôcky na šitie); špeciálny laboratórny nábytok; laktodenzimetre, mliekomery; laktomery; lampy do tmavých komôr (fotografia); optické lampy; diaprojektory; laterna magika (prístroje); signalizačné návestné lampáže; lasery (nie na lekárske použitie); váhy na váženie listov; logy (prístroje na meranie plavebnej rýchlosti lodí); sondážne laná; svetelné tabule; neónové reklamy; nivelačné prístroje; tlakomery; periskopy; ochranné rúška (nie na lekárske použitie); matematické pomôcky; mincové mechanizmy na televízne prijímače; megafóny; počítačové pamäte; tesárske pravítka; ortuťové libely; rýchlomery (fotografia); presné meracie prístroje; nástroje na meranie; meteorologické prístroje; metre (meracie nástroje); mikrometrické skrutky do optických prístrojov; mikrofóny; mikrotómy; automatické časové spínače (nie hodinárske); zrkadlá (optika); dýchacie prístroje na plávanie pod vodou; plavebné prístroje a nástroje; námorné signalizačné zariadenia; navigačné nástroje; elektrické batérie (články); elektrické akumulátory; vodováhy, libely; nivelačné nástroje; optické hranoly; pozorovacie nástroje; oktanty; ohmmetre; vlnomery; počítače; nahraté počítačové programy; oscilografy; zariadenia na prelievanie kyslíka; mikrometre; svetelné alebo mechanické signalizačné panely; bleskozvody; prepäťové poistky; parkovacie hodiny; astronomické prístroje a nástroje; prístroje na meranie hrúbky pokožky; acidimetre; prístroje a nástroje na váženie; salinometre (prístroje na meranie obsahu soli vo vode, pôde); fotografické misky; statívy na fotoaparáty; fotografické hľadáčky; fotometre; fototelegrafické prístroje; fyzikálne prístroje a nástroje; automatické ovládacie zariadenia vozidiel; cvikre; laboratórne pipety; meračské stoly (geodetické pomôcky); planimetre; zátky do uší pre potápačov; zvončeky (poplašné zariadenia); závažia; polarimetre; rádiotelefonné zariadenia; rádiotelegrafické zariadenia; merače tlaku (tlakomery); ukazovatele tlaku; premietacie prístroje; protikorózne katódové prístroje; chrániče zubov; pyrometre; radary; autorádiá; rádiologické zariadenia na priemyselné použitie; uhloмеры (meracie nástroje); prístroje a zariadenia na produkciu röntgenových lúčov (nie na lekárske použitie); röntgenové žiariče (nie na lekárske použitie); ochranné zariadenia proti röntgenovým lúčom (nie na lekárske použitie); telefonné prístroje; refraktory; röntgenové prístroje (nie na lekárske použitie); spektroskopy; elektrické odpory; teplomery (nie na lekárske použitie); respirátory na filtrovanie vzduchu, nie na lekárske použitie; dýchacie prístroje, nie na lekárske použitie; reostaty; minciere (váhy); svetelné alebo mechanické návestidlá; sacharimetre (cukromery); sondy na vedecké použitie; satelity na vedecké použitie; membrány do vedeckých

prístrojov; vyučovacie prístroje; indukčné cievky; svorky (elektrotechnika); elektrické zámky; sextanty; signalizačné píšťalky; výstražné trojuholníky do vozidiel; elektrodynamické zariadenia na diaľkové ovládanie návestidiel; simulátory vedenia a riadenia dopravných prostriedkov; sirény; zariadenia na prenos zvuku; zvukové nahrávacie zariadenia; zvukové prehrávacie zariadenia, prehrávače; sondážne zariadenia a stroje; sondážne plomby; sonometre; spektrografy; sférometre; stereoskopy; stereoskopické zariadenia; gramofónové ihly; sulfimetre; ďalekopisy; tachometre; závitníkové kalibre; telegrafy (prístroje); televízne prijímače; telegrafné drôty; diaľkové ovládače; stožiare bezdrôtových antén; čítacie zariadenia (pre účinkujúcich); telefonné mikrofóny; diaľkové prerušovače; binokulárne ďalekohľady; teleskopy; indikátory teploty; prístroje na zaznamenávanie času; teodolity; termostaty do vozidiel; digitálne počítadlá (totalizátory); otáčkomery; regulátory otáčok gramofónov; vysielacie (telekomunikácie); presné váhy; stolárske pomôcky na rysovanie; elektrónky (rádiotechnika); urinometre; variometre; verniéry (pomocné posuvné meradlá); videopásky; viskozimetre; elektrické zariadenia proti krádežiam; regulátory napätia do vozidiel; hlasovacie zariadenia; voltmetre; zariadenia na výmenu gramofónových ihli; destilačné laboratórne prístroje; poistkové drôty; antikatódy; píšťalky na psov; zameriavacie ďalekohľady na strelné zbrane; zabezpečovacie zariadenia proti odcudzeniu; nástroje na určovanie azimutu; svetelné bôje, majáky; držiaky elektrických objímok; exponované filmy; svetelné alebo mechanické dopravné značky; záchranné bôje; signalizačné bôje; bzučiaky; buzoly; hmlové signály (nie výbušné); registračné pokladnice; rádiologické obrazovky na priemyselné použitie; magnetické identifikačné karty; fotovoltické články; denzitometre (nie na lekárske použitie); magnetické disky; pružné disky; pásky na čistenie nahrávacích hláv; videorekordéry; počítačové klávesnice; integrované obvody; polovodiče; čipy (mikroprocesorové doštičky); katódy; záchranné vesty; záchranné pásy; chemické prístroje a nástroje; exponované kinematografické filmy; materiály na elektrické vedenie (drôty, káble); inkubátory na kultúry baktérií; solárne články; izolovaný medený drôt; elektrické výbojky (nie osvetľovacie); fotografické clony; destilačné prístroje na vedecké použitie; dozimetre; elektrické dverové zvončeky; laboratórne pece, piecky; optické vlákna; telefonné drôty; exponované röntgenové filmy; filtre UV lúčov (fotografovanie); ozvučnice ampliónov; trojnožky na fotoaparáty; čítačky čiarových kódov; nepriestrelné vesty; značkovacie bôje; doštičky na integrované obvody; laboratórne chromatografické prístroje; chronografy (prístroje na zaznamenávanie časových údajov); audiovizuálne kompaktné disky; optické kompaktné disky; počítačové operačné programy (nahraté); periférne zariadenia počítačov; počítačový softvér (nahraté počítačové programy); optické kondenzory; akustické spriahadlá; spojovacie prvky (vybavenie zariadení)

na spracovanie údajov); dekompresné komory; digitálne súradnicové zapisovače; potápačské masky; elektronické perá (vizuálne zobrazovacie zariadenia); kódované magnetické karty; faxy; požiarnické člny; počítačové rozhrania; počítačové meniče diskov; nákolenníky pre robotníkov; elektrické regulátory svetla; magnetické nosiče údajov; magnetické kodéry; magnetické páskové jednotky (informatika); mikroprocesory; modemy; monitory (počítačový hardvér); monitorovacie počítačové programy; myši (periférne zariadenia počítačov); optické čítacie zariadenia; optické nosiče údajov; optické disky; počítačové tlačiarne; procesory (centrálne procesorové jednotky); čítacie zariadenia (zariadenia na spracovanie údajov); bezpečnostné pásy (nie na sedadlá vozidiel, nie športový výstroj); skenery na spracovanie údajov; detektory dymu; tranzistory (elektronika); röntgenové snímky (nie na lekárske použitie); spojovacie objímky na elektrické káble; guľôčkové počítadlá; elektronické diáre; telefónne záznamníky; videokamery; kazetové prehrávače; prehrávače kompaktných diskov; diagnostické prístroje (nie na lekárske použitie); diskové mechaniky počítačov; elektricky ovládané koľajnice na upevnenie bodových svetiel, svetlometov; elektronické vreckové prekladové slovníky; elektronické zabezpečovacie prívesky na tovary; ohňovzdorné obaly; žiarovky do zábleskových prístrojov; karty s integrovanými obvody (pamäťové alebo mikroprocesorové); odmerné lyžice; notebooky (prenosné počítače); elektronické informačné tabule; vreckové kalkulačky; ochranná obuv proti úrazom, proti ožiareniu a proti ohňu; rozstrekovacie požiarnické zariadenia; motorové štartovacie káble; dochádzkové hodiny; videokazety; kazety na videohry; video displeje; videotelefony; nosové štipce pre plavcov a potápačov; ochranné prilby na športovanie; elektronické publikácie (sťahovateľné); sťahovateľné počítačové programy; navigačné prístroje vozidiel (palubné počítače); dekoratívne magnety; bezdrôtové telefóny; podložky pod myš; prenosné osobné stereoprehrávače; opierky zápästia na prácu s počítačom; koaxiálne káble; káble s optickými vláknami; kryty na elektrické zásuvky; prístroje na výskum morského dna; elektrifikované ohrady; nahratý softvér na počítačové hry; slúchadlá; predradníky na osvetľovacie prístroje; rádiové pejdžre; satelitné navigačné prístroje; selenoidné ventily (elektromagnetické prepínače); ochranné zariadenia proti prepätiu; prenosné krátkovlnné vysielачky; indikátory smeru vetra (veterné rukávy); elektronické svetelné ukazovadlá (vyučovacie pomôcky); figuríny na resuscitáciu (učebná pomôcka); regulátory osvetlenia scény; kuchynské časovače (presýpacie hodiny); čipy s kódom DNA; DVD prehrávače; bankomaty; dopravné signalizačné zariadenia (semafory); handsfree (zariadenia umožňujúce telefonovať bez použitia rúk); azbestové protipožiarné zásteny; jazdecké prilby; špeciálne laboratórne odevy; identifikačné magnetické náramky; transpondéry (telekomunikačné družice na prenos rádiových signálov); sťahovateľné zvonenia do mobilných telefónov; sťahovateľné

hudobné súbory; sťahovateľné obrazové súbory; figuríny na nárazové skúšky; laboratórne odstredivky; dosky plošných spojov; USB kľúče; zariadenia globálneho polohového systému (GPS); prenosné multimediálne prehrávače; šnúrky na mobilné telefóny; elektroluminiscenčné diódy (LED diódy); transformátory na zvýšenie napätia; prenosné počítače; požiarnické hadice; tašky na notebooky; obaly na notebooky; digitálne fotorámiky; petriho misky; pitotove trubice; stroboskopy; dopravné kužele; nalepovacie teplomery (nie na lekárske použitie); počítačové softvérové aplikácie (sťahovateľné); čítačky elektronických kníh; smartfony; náplne do tlačiarň a kopírovacích strojov (prázdne); audiovizuálne prístroje na monitorovanie bábätiok; videoprístroje na monitorovanie bábätiok; clony proti bočnému svetlu na objektívy fotoaparátov; tablety (prenosné počítače); kódované karty na odomykanie dverí; pamäťové karty zariadení na videohry; nepriestrelné odevy; akcelerometre; elektrické adaptéry; záchranné kabínky pre prípad prírodných katastrof; počítačový hardvér; solárne panely na výrobu elektrickej energie; mobilné telefóny; delostrelecké teleskopické zameriavače; digitálne tabule; zariadenia na sledovanie fyzickej aktivity nosené na tele; nabíjačky na elektronické cigarety; inteligentné náramky (meracie prístroje); kryty na smartfony; puzdrá na smartfony; tyče na fotografie "selfie"; kalorimetre; prietokomery; reflexné vesty; elektronické obojky na výcvik zvierat; ovládače k počítačom (džojstiky), nie na počítačové hry; inteligentné hodinky; zariadenia na hasenie požiarov; ochranné fólie na obrazovky počítačov; chrániče zubov na športovanie; chrániče hlavy na športovanie; ručičky geodetických kompasov; bezpečnostné tokeny (šifrovacie zariadenia); detektory infračerveného žiarenia; obaly na vreckové počítače (PDA); detské váhy; elektronické prístupové systémy pre vzájomne sa blokujúce dvere; termovízne kamery; váhy s analyzátormi telesnej hmotnosti; obaly na elektronické tablety; čierne skrinky (záznamníky údajov); digitálne meteorologické stanice; nabíjacie stanice pre elektromobily; interaktívne terminály s dotykovými displejmi; smart prstene; elektrické a elektronické prístroje dodávajúce efekty hudobným nástrojom; zvukové rozhrania; ekvalizéry (zariadenia na úpravu zvuku); reproduktory nízkych frekvencií; osobné váhy; teplomery s vlhkomermi; biočipy; ochranné fólie na smartfony; elektronické interaktívne tabule; humanoidné roboty s umelou inteligenciou na vedeckovýskumné použitie; mixážne pulty; batérie do elektronických cigariet; elektronické diaľkové ovládače ako prívesky na kľúče; elektronické partitúry (sťahovateľné); príloženky so stupnicou; pravouhlé uholníky a príloženky so stupnicou; rysovacie uholníky a príloženky so stupnicou; elektronické číslicové displeje; laboratórne roboty; vzdelávacie roboty; bezpečnostné monitorovacie roboty; vreckové počítače (PDA); platformy počítačového softvéru, nahrané alebo na stiahnutie; zameriavače satelitného signálu; mierky na meranie veľkosti prsteňov;

mierky na meranie obvodu prstov; počítače typu "tenký klient"; kamery do automobilov na cúvanie; elektronické vreckové slovníky; simulátory na nácvik resuscitácie; káblové zväzky pre automobilový priemysel; dýchacie rúrky na potápanie; pišťalky na športové účely; počítačový softvér na šetriče obrazovky (nahratý alebo sťahovateľný); objektívy na fotografie "selfie"; sťahovateľné grafické prvky do mobilných telefónov; telekomunikačné prístroje zabudované v bižutérii; počítače na nosenie na tele alebo na odev; displeje na nosenie na tele alebo na odev; prístroje na zobrazovanie pomocou magnetickej rezonancie (MR) (nie na lekárske použitie); núdzové laserové signalizačné svetlice; atramentové náplne do tlačiarň a kopírovacích strojov (prázdne); efektové pedále typu "wah-wah"; nástroje na meranie výšky; kadernícke cvičné hlavy; prístroje na projekciu virtuálnych klávesníc; záchranárske deky; záchrané člny; analyzátory veľkosti nanočastíc; potahy na slúchadlá; rukavice na virtuálnu realitu; polohovacie zariadenia trackball (periférne zariadenia počítačov); sťahovateľné emotikony do mobilných telefónov; teleprezentačné roboty; digitálne termostaty na ovládanie klimatizácie; piezoelektrické senzory; organické elektroluminiscenčné diódy (OLED); kvantovobodové elektroluminiscenčné diódy (OLED); odmerné kvapkadlá (nie na lekárske použitie, nie pre domácnosť); elektrické zásuvky; sťahovateľný softvér na počítačové hry; núdzové svetlice (nie strelivo alebo zábavná pyrotechnika); opierky na notebooky; ochranné pokrývky hlavy; elektronické visacie zámky; potápačské záťažové opasky; bezdrôtové komunikačné slúchadlá; parkovacie senzory na vozidlá; tlačiarne na lístky; popruhy na prenášanie nákladov; elektrické poháňače stáda; videoprojektory; sťahovateľné šifrovacie kľúče na príjem a výdaj kryptoaktív; sťahovateľné elektronické peňaženky; terminály na platbu kartou; biometrické cestovné pasy; biometrické preukazy totožnosti; softvérové ovládače inteligentných domácností; nahraté alebo sťahovateľné súbory údajov; priehľadné displeje (HUD) do automobilov; inteligentné reproduktory; biometrické zámky; hasiace gule; reproduktory na nosenie na tele alebo na odev; prenosné prístroje na meranie množstva ultrajemného prachu; skladacie smartfóny; blesky na smartfóny; 3D skenery; ultra tenké reproduktory; bezdrôtové reproduktorové mikrofóny; skenery (prístroje) na automobilovú diagnostiku; haptické obleky, nie na lekárske použitie; kruhové svetlá na fotenie autoportrétov smartfónmi; nabíjačky mobilných telefónov; chrániče displejov mobilných telefónov; luminiscenčné výstražné značky; svetelné bezpečnostné signalizačné zariadenia; kruhové držiaky mobilných telefónov; kruhové podstavce pre mobilné telefóny; slúchadlá s mikrofónom; slúchadlá s mikrofónom na hranie videohier; sťahovateľný počítačový softvér na správu transakcií s kryptoaktívami technológiou typu blockchain; laboratórne prístroje na elektrolyzu; zariadenia na výrobu plynu na kalibračné

účely; prístroje na kontrolu materského mlieka (nie lekárske alebo zverolekárske); prenosné nabíjačky; zosilňovače na servomotory; elektronické ovládače servomotorov; kvantové počítače; ovládače digitálneho rozhrania hudobných nástrojov vo forme zvukových rozhraní; laboratórne bioreaktory; bioreaktory na kultiváciu buniek na vedecký výskum; držiaky na mobilné telefóny a smartfóny; automobilové držiaky telefónov; videozobrazovacie zariadenia upevňované na hlavu; bezdrôtové prenosné tlačiarne k prenosným počítačom a mobilným zariadeniam; bezpečnostné telové airbagy; prilby s neurálnymi senzormi (nie na lekárske použitie); prenosné reproduktory; detektory alkoholu v dychu; chladiace podložky pod prenosné počítače; interné ventilátory počítačov; gitarové efektové pedále; sťahovateľný softvér, ktorý je zdravotníckym zariadením (SaMD); evakuačné stoličky; protišmykové podložky na prístrojové dosky na odkladanie mobilných telefónov a smartfónov; ovládače servomotorov; protiprachové rúška s funkciou čistenia vzduchu; elektrické aktuátory; elektrické lineárne aktuátory; ochranné izolačné rukavice; dávkovače, nie na lekárske použitie (odmerné zariadenia); suché potápačské obleky; tenké potápačské obleky; mokré potápačské obleky; smerovače počítačových sietí (route); predlžovače frekvencie; humanoidné roboty s komunikačnými a vzdelávacími funkciami; výstražné protiraketové systémy; systémy na autonómnú navigáciu lodí; samoobslužné pokladnice; prenosné skenery dokumentov; obaly na smartfóny so zabudovanou klávesnicou; prístroje na meranie geometrie kolies; mixážne pulty na videá; humanoidné roboty s umelou inteligenciou na prípravu nápojov; nekonfigurované humanoidné roboty programovateľné používateľom; sťahovateľné digitálne obrazové súbory overené nezameniteľnými tokenmi (NFT); kalibračné ozonizátory; šnúry s karabínkou na nosenie mobilných telefónov; stabilizátory digitálnych fotoaparátov; stabilizátory smartfónov; platobné terminály; holografické projektory; laboratórne byrety; držiaky kamery umožňujúce snímať pohybujúci sa objekt; hardvérové peňaženky na kryptomeny; sťahovateľné virtuálne odevy; ovládače virtuálnej reality; sondážne rakety; odevy pre motocyklistov na ochranu pred úrazom alebo poranením; sťahovateľné digitálne hudobné súbory overené nezameniteľnými tokenmi (NFT); sťahovateľný aplikačný softvér virtuálneho prostredia; sťahovateľné počítačové softvérové aplikácie na generovanie nezameniteľných tokenov (NFT); prístroje na meranie prašnosti; diagnostické prístroje pre výskumné laboratóriá; ultrazvukové zobrazovacie prístroje (nie na lekárske použitie).

16 - Oceľové písmená; oceľové pierka; dávkovače lepiacej pásky (kancelárske potreby); pečiatky (s adresnými údajmi); strojčky na tlačenie adresy; papier; plagáty; reklamné tabule z papiera, kartónu alebo lepenky; frankovacie stroje na kancelárske použitie; kancelárske kramlíčky; spony na perá; zošívачky (kancelárske potreby); albumy; obrazy;

tlače (rytiny); pásky (prstence) na cigary; orezávacie strojčky na ceruzky (elektrické aj neelektrické); knižné zarážky; opierky na ruky pre maliarov; akvarely (maľby vodovými farbami); architektonické modely; spisové obaly (papiernický tovar); bridlicové tabuľky; bridlice (na kreslenie); modelovacia hlina; aritmetické tabuľky; rytiny; umelecké litografie; obrazy (maľby) zarámované alebo nezarámované; ceruzky; noviny; periodiká; atlasy; zaraďovače, šanóny (na voľné listy); karisbloky; gumené pásky na kancelárske použitie; papierové podložky pod pivové poháre; lístky; biologické vzorky na mikroskopické pozorovanie (učebné pomôcky); tlačiarenské štočky; skicáre; útržkové bloky; cievky s páskami do písacích strojov; držiaky na písacie potreby; brožúry; výšivkové vzory; pripináčiky; navlhčovacie hubky (kancelárske potreby); maliarske štetce; pijavý papier; pečate; pečatidlá; napustené pečiatkovacie podušky; pečatné vosky; kancelárske pečatné stroje; materiály na pečatenie; zošity; zásuvky na rozdeľovanie a počítanie mincí; vzory na kopírovanie; priesvitný papier (pauzovací); pauzovacie plátno; návleky na prsty na kancelárske použitie; typy, tlačové písmo; kopírovací uhľový papier; papier do záznamových zariadení; poznámkové zošity; rysovacie uholníky, príložníky; mapy; vyučovacie pomôcky okrem prístrojov a zariadení; kartotékové lístky; hárky papiera; kartón, lepenka; lepenkové škatule na klobúky; dierovacie karty do žakárových strojov; tuby z kartónu; katalógy; kovové príchytky na kartotečné lístky; spevníky; sádzacie rámy (polygrafia); obaly na doklady; maliarske stojany; číslice (tlačiarenské typy); tuš; chromolitografie (polygrafia); modelovacie vosky okrem dentálnych; zoraďovače (kancelárske potreby); kancelárske dierkovače; toaletný papier; knihy; rysovacie kružidlá; tlačiarenské typy (písmená a číslice); tlačiarenské ručné sádzadlá; zásuvky na spisy; papierové kornúty; korekčné laky (kancelárske potreby); korekčné tuše (heliografia); tuhy do ceruziek (náplne); histologické rezy (učebné pomôcky); šablóny na rysovanie kriviek; obaly (papiernický tovar); krieda na písanie; litografická krieda; krajčírka krieda; držiaky na kriedu; násady na ceruzky; mechanické ceruzky; papierové nádoby na mliečne výrobky; kancelárske štipce; valce do písacích strojov; obtlačky; grafické vzory (tlačoviny); mramorovacie hrebene (pomôcky pre výtvarníkov); rysovacie dosky; rysovacie potreby; rysovacie nástroje; diagramy; obálky (papiernický tovar); kopírovacie zariadenia; leptané štočky; baliaci papier; hroty pier; písacie stroje (elektrické aj neelektrické); puzdrá na perá, perečníky; hroty písacích pier zo zlata; pomôcky na vymazávanie; písacie potreby; emblémy (papierové pečate); šablóny na vymazávanie; gumy na gumovanie; papier do elektrokardiografu; dierovačky (kancelárske potreby); atramenty; farbiace pásky; kalamáre; kancelárske obáľkovacie stroje; fotografie (tlačoviny); pijaky; pečiatky; knihárske textilie; rysovacie súpravy; účtovné knihy; zoznamy; figuríny z papierovej drviny; sošky z papierovej drviny; filtračný papier; papierové filtračné materiály; tlačivá (formuláre);

kancelárske potreby okrem nábytku; uhoľ na umelecké kreslenie; šablóny (kancelárske potreby); tlačiarenské sadzobnice; galvanotypy (polygrafia); geografické mapy (tlačoviny); zemské glóbusy; misky na vodové farby pre umelcov; grafické reprodukcie; grafické zobrazenia; škrabky na kancelárske použitie; rytecké dosky; hektografy; časové rozvrhy (tlačoviny); navlhčovadlá (kancelárske potreby); pohľadnice; tlačoviny; ručné etiketovacie prístroje; podklady na tlačenie, nie textilné; prenosné tlačiarňičky (kancelárske potreby); tlačené publikácie; príručky; listový papier; ťažidlo na papieri; kopírovacie ihly na rysovanie alebo kreslenie; rysovacie perá; papierové stolovacie prestieranie; litografie; litografické dosky; brožované knihy; svietivý papier; papierová drvina; paragóny; značkovacia krieda; modelovacie plastové hmoty; modelovacie hmoty; modelovacie pasty; papierové vreckovky; farbiace plátna do rozmnožovacích strojov; papierové obrusy; školské tabule; kancelárske sponky; paginovačky; olejotlače; knihárske záložky do kníh; papierové pečate; palety pre maliarov; pantografy (rysovacie potreby); papiernický tovar; pergamenový papier; pastelky; krajčírskae strihy; puzdrá na šablóny; maliarske valčeky pre domácnosť; maliarske plátna; škatule s farbami (školské pomôcky); baliace plastové fólie; zariadenia na paspartovanie fotografií; zinkografické štočky; nákresy; ryhovače papiera (kancelárske potreby); plniace perá; šablóny na kreslenie a maľovanie; rozmnožovacie blany; portréty; papierové ozdobné kvetináče; rozmnožovacie stroje a prístroje; prospekty; papier na rádiogramy; rysovacie pravítka; tlačové reglety; knihárske potreby; knihárske plátno; knihárske nite; farbiace plátna do kopírovacích strojov; perá (kancelárske potreby); časopisy (periodiká); papierové pásky iné ako do vlasov alebo stužkárska galantéria; pásky do písacích strojov; papierové alebo plastové vrecia, vrecká a puzdrá na balenie; podušky na pečiatky; školské potreby (papiernický tovar); záložky do kníh; blahoprajné pohľadnice; mastenec (krajčírka krieda); guľôčky do guľôčkových pier; papierové podložky na stôl (anglické prestieranie); podložky na písanie; klávesy písacích strojov; stojany na pečiatky; puzdrá na pečiatky; poštové známky; držiaky na pečiatky; priesvitky (papiernický tovar); etiketovacie kliešte; glutín (kancelárske lepidlo alebo lepidlo pre domácnosť); lepidlá na kancelárske použitie alebo pre domácnosť; lepiace pásky na kancelárske použitie alebo pre domácnosť; adresné štítky do adresovacích strojov; ročenky; kalendáre; škrobové lepidlá pre domácnosť a na kancelárske použitie; štetce; samolepky pre domácnosť a na kancelárske použitie; gumičky (kancelárske potreby); papierové podbradníky; drevitá lepenka (papiernický tovar); drevitý papier; papierové alebo lepenkové krabice; stojany na perá a ceruzky; papierové alebo lepenkové prepravné obaly na fľaše; papierové podložky pod poháre; oznámenia (papiernický tovar); plastové pevné tvarované fólie na balenie (blistre); papierové zástavy; skartovačky (kancelárske potreby);

fólie z regenerovanej celulózy na balenie; skrinky na spisy (kancelárske potreby); lepiace pasty na kancelárske použitie alebo pre domácnosť; nože na papier (otvárače listov); papierové alebo plastové vrecká na odpadky; strúhadlá na ceruzky (elektrické aj neelektrické); odličovacie papierové obrúsky; papierové servítky; papierové obrúsky (prestieranie); uholníky na rysovanie; príložníky na rysovanie; násadky na perá; písacie súpravy (papiernický tovar); stojany s kalamárom a písacími potrebami; obaly na súpravy písacích potrieb; grafické znaky; papierové alebo lepenkové obaly na fľaše; papierové alebo lepenkové pútače; papierové utierky; papierové utierky na tvár; papierové alebo lepenkové etikety; rydlá (rycie ihly); viskózové fólie na balenie; lepiace gumeny na kancelárske použitie alebo pre domácnosť; pogumované plátno pre papierníctvo; vyzina (želatína) na kancelárske použitie alebo pre domácnosť; vrecká do mikrovlnných rúr; papierové filtre na kávu; paletizačné plastové fólie (prilnavé, ťaťahovacie); papierové alebo kartónové vývesné tabule; samolepky (papiernický tovar); knihárske stroje a prístroje (kancelárske potreby); komiksy; kopírovací papier (papiernický tovar); puzdrá na šekové knižky; atramentové tyčinky; kamenné kalamáre (nádobky na atrament); hudobné blahoželaná (pohľadnice); obežníky; škrobové obalové materiály; parafínový papier; puzdrá na pasy; kaligrafické štetce; písacie nástroje; papier do skriň (parfumovaný alebo neparfumovaný); prístroje na tlačenie na kreditné karty, nie elektrické; laminovačky na dokumenty (kancelárske potreby); papiera na maľovanie a kaligrafiu; zotierače tabúl; tabule na zapichovanie oznamov; ukazovadlá, nie elektrické; ozdobné papierové mašle iné ako do vlasov alebo stužkárska galantéria; formy na modelovacie hliny (pomôcky pre výtvarníkov); sponky na bankovky; zberateľské karty (nie na hranie); papierové alebo plastové absorpčné hárky alebo fólie na balenie potravín; papierové alebo plastové hárky alebo fólie regulujúce vlhkosť na balenie potravín; korekčné pásky (kancelárske pomôcky); maliarske palety; značkovacie perá (papiernický tovar); letáky; obálky na dokumenty (papiernický tovar); držiaky stránok otvorenej knihy; polymérová modelovacia hmota; pečiatky na znehodnocovanie známkov; papierové alebo lepenkové baliace materiály (výplňové, tlmiace); papierové alebo lepenkové vypchávkové materiály; bankovky; značkovací kriedový sprej; tlačené poukážky; ryžový papier; plastové vrecká na exkrementy zvierat chovaných v domácnosti; japonský ozdobný papier (washi); papierové obrusy (behúne); tlačené partitúry; papierové stolové vložky; papierové trojčipe vložky; fólie na celuloidovú animáciu; papierové vrecká na sterilizáciu lekárskeho nástroja; identifikačné visačky (kancelárske potreby); navíjačky na identifikačné visačky (kancelárske potreby); štipce na identifikačné visačky (kancelárske potreby); papierové podložky na lekárske vyšetrovacie stoly; papierové podložky na podnosy so zubárskymi nástrojmi; papierové podbradníky s rukávami; formátové rezačky na papier

(kancelárske potreby); šablóny na zdobenie jedál alebo nápojov; menovky (kancelárske potreby); pásky na čiarové kódy; trblietky na papiernické výrobky; papierové kontrolné štítky na batožinu; čistiace papierové obrúsky; obaly na knihy; omaľovánky; obrazy na maľovanie podľa čísel; papier na origami; papierové alebo plastové nákupné tašky; pergameny do mezúz; mezuzy (schránky na zvitky); papier na pečenie; magnetické tabule (kancelárske potreby); flipchartové tabule; bankovky (suveníry); papier so semienkami rastlín (papiernický tovar); podlahové samolepky; obalové fólie z morských rias; plastové bublinkové fólie na balenie; perá s hrotmi písucimi na dotykové displeje; hodvábný papier.

35 - Pomoc pri riadení obchodnej činnosti; poskytovanie obchodných alebo podnikateľských informácií; reklamné plagátovanie; kancelárie zaoberajúce sa dovozom a vývozom; komerčné informačné kancelárie; analýzy nákladov; rozširovanie reklamných materiálov; fotokopírovacie služby; sprostredkovateľne práce; prenájom kancelárskych strojov a zariadení; účtovníctvo; vedenie účtovných kníh; zostavovanie výpisov z účtov; obchodné alebo podnikové audity (revízia účtov); poradenstvo pri organizovaní a riadení obchodnej činnosti; personálne poradenstvo; poradenstvo pri riadení podnikov; písanie na stroji; predvádzanie tovaru; cieľené posielanie reklamných materiálov poštou; pomoc pri riadení obchodných alebo priemyselných podnikov; aktualizovanie reklamných materiálov; rozširovanie vzoriek tovarov; odborné posudky efektívnosti podnikov; dražby; prieskum trhu; obchodné odhady; obchodný alebo podnikateľský prieskum; prenájom reklamných materiálov; poradenstvo pri organizovaní obchodnej činnosti; vydávanie reklamných textov; reklama; rozhlasová reklama; obchodný alebo podnikateľský výskum; vzťahy s verejnosťou (public relations); stenografické služby; televízna reklama; prepisovanie správ (kancelárske práce); aranžovanie výkladov; reklamné agentúry; poradenské služby pri riadení obchodnej činnosti; predvádzanie (služby modeliek) na reklamné účely a podporu predaja; marketingový prieskum; správa počítačových súborov; odborné obchodné alebo podnikateľské poradenstvo; hospodárske (ekonomické) predpovede; organizovanie obchodných alebo reklamných výstav; obchodné alebo podnikateľské informácie; prieskum verejnej mienky; príprava miezd a výplatných listín; nábor zamestnancov; administratívne služby poskytované pri premiestňovaní podnikov; prenájom reklamných plôch; podpora predaja pre tretie osoby; sekretárske služby; vypracovávanie daňových priznaní; odkazovacie telefónne služby (pre neprítomných predplatiteľov); spracovanie textov; služby predplácania novín a časopisov pre tretie osoby; zásielkové reklamné služby; administratívna správa hotelov; obchodný manažment výkonných umelcov; zbieranie údajov do počítačových databáz; zoraďovanie údajov v počítačových databázach; organizovanie obchodných veľtrhov; prenájom fotokopírovacích strojov; online reklama na

počítačovej komunikačnej sieti; zásobovacie služby pre tretie osoby (nákup tovarov a služieb pre iné podniky); vyhľadávanie informácií v počítačových súboroch pre tretie osoby; prenájom reklamného času v komunikačných médiách; prehľad tlače (výstrižkové služby); prenájom predajných automatov; výber zamestnancov pomocou psychologických testov; služby porovnávania cien; prezentácia výrobkov v komunikačných médiách pre maloobchod; obchodné informácie a rady spotrebiteľom pri výbere tovarov a služieb; predplatné telekomunikačných služieb pre tretie osoby; administratívne spracovanie obchodných objednávok; obchodná správa licencií výrobkov a služieb pre tretie osoby; subdodávateľské služby (obchodné služby); fakturácie; písanie reklamných textov; zostavovanie štatistík; grafická úprava tlačovín na reklamné účely; vyhľadávanie sponzorov; organizovanie módných prehliadok na podporu predaja; tvorba reklamných filmov; obchodný manažment pre športovcov; marketing; telemarketingové služby; maloobchodné služby s farmaceutickými, zverolekáorskými a hygienickými prípravkami a so zdravotníckymi potrebami; prenájom predajných stánkov; poskytovanie obchodných alebo podnikateľských kontaktných informácií; optimalizácia internetových vyhľadávačov na podporu predaja; optimalizácia návštevnosti webových stránok; platené reklamné služby typu „klikni sem“; obchodné sprostredkovateľské služby; obchodný manažment pre poskytovateľov služieb na voľnej nohe; vyjednávanie a uzatváranie obchodných transakcií pre tretie osoby; aktualizácia a údržba údajov v počítačových databázach; riadenie obchodnej činnosti v stavebníctve; poskytovanie obchodných informácií prostredníctvom webových stránok; online poskytovanie obchodného priestoru pre nákupcov a predajcov tovarov a služieb; rozvíjanie reklamných nápadov; externé administratívne riadenie podnikov; podávanie daňových priznaní; podnikové riadenie refundovaných programov pre tretie osoby; prenájom billboardov; písanie životopisov pre tretie osoby; indexovanie webových stránok na obchodné alebo reklamné účely; správa programov pre pravidelných cestujúcich v leteckej doprave; plánovanie stretnutí (kancelárske práce); pripomínanie stretnutí (kancelárske práce); správa spotrebiteľských vernostných programov; písanie textov scenárov na reklamné účely; záznamy písomnej komunikácie a údajov; aktualizácia a údržba informácií v registroch; zostavovanie zoznamov informácií na obchodné alebo reklamné účely; obchodné sprostredkovateľské služby v oblasti priradovania potenciálnych súkromných investorov k podnikateľom, ktorí žiadajú o financovanie; výroba telesopingových programov; poradenstvo v oblasti komunikácie (vzťahy s verejnosťou); poradenstvo v oblasti komunikácie (reklama); dohadovanie obchodných zmlúv pre tretie osoby; podpora predaja tovarov a služieb sponzorovaním športových podujatí; konkurenčné spravodajské služby; obchodné spravodajské služby; finančné a účtovné audity; online maloobchodné

služby s digitálnou sťahovateľnou hudbou; online maloobchodné služby so sťahovateľnými vyzváňacími tónmi; online maloobchodné služby so sťahovateľnou nahratou hudbou alebo nahratými filmami; veľkoobchodné služby s farmaceutickými, zverolekáorskými a hygienickými prípravkami a so zdravotníckymi potrebami; služby darčekových zoznamov; cielený marketing; dočasné riadenie podnikov; vonkajšia reklama; maloobchodné služby s umeleckými dielami poskytované galériami; administratívna asistencia pri odpovediach na verejné súťaže; marketing v rámci vydávania softvéru; služby v oblasti vzťahov s médiami; podnikové komunikačné služby; prenájom kancelárskeho vybavenia v zdieľaných kancelárskych priestoroch; komerčné lobistické služby; poskytovanie spotrebiteľských posudkov tovarov na obchodné alebo reklamné účely; poskytovanie spotrebiteľských rebríčkov tovarov na obchodné alebo reklamné účely; poskytovanie spotrebiteľských ohodnotení tovarov na obchodné alebo reklamné účely; služby telefónnych ústrední; maloobchodné služby s pekárskymi výrobkami; určovanie modelov nákupného alebo spotrebného správania sa zákazníkov na obchodné alebo marketingové účely; administratívne služby pri odporúčaní špecializovaných lekárov; obchodné poradenské služby v oblasti digitalizácie; obchodné sprostredkovateľské služby nadväzovania kontaktov medzi rôznymi odborníkmi a zákazníkmi; recepcné služby pre návštevníkov (kancelárske práce); vypracovávanie štúdií o ziskovosti podnikov; poskytovanie informácií z telefónnych zoznamov; predplácanie služieb elektronického mýtného systému (ETC) pre tretie osoby; organizovanie a vedenie obchodných podujatí; spracovanie údajov (kancelárske práce); prenájom registračných pokladníc; vyhľadávanie potenciálnych zákazníkov; počítačom riadená správa lekárskeho záznamov a dokumentov; online objednávkové reštauračné služby rozvozu jedla alebo jedlo so sebou; vytváranie identity značky pre tretie osoby (reklamné služby); reklama na výrobky prostredníctvom influencerov; marketing prostredníctvom influencerov; vyhľadávanie potenciálnych zákazníkov pre tretie osoby; vývoj marketingových koncepcií; online maloobchodné služby s virtuálnym oblečením (sťahovateľné); vývoj stratégií obchodných organizácií v oblasti sociálnej zodpovednosti podnikov; maloobchodné služby so sťahovateľnými digitálnymi obrazovými súbormi overenými nezameniteľnými tokenmi (NFT); vyhľadávanie obchodných partnerov; marketing prostredníctvom umiestňovania produktov vo virtuálnom prostredí (pre tretie osoby); poskytovanie online trhu pre kupujúcich a predajcov sťahovateľných digitálnych obrazových súborov overených nezameniteľnými tokenmi (NFT).

38 - Rozhlasové vysielanie; posielanie správ; televízne vysielanie; posielanie telegramov; telegrafné služby; telegrafická komunikácia; telefonické služby; telefonická komunikácia; telexové služby;

spravodajské kancelárie; vysielanie káblovej televízie; komunikácia mobilnými telefónmi; komunikácia prostredníctvom počítačových terminálov; prenos správ a obrazových informácií prostredníctvom počítačov; prenos elektronickej pošty; faxové prenosy; informácie v oblasti telekomunikácií; výzvy (rádiom, telefónom alebo inými elektronickými komunikačnými prostriedkami); prenájom prístrojov na prenos správ; komunikácia prostredníctvom optických sietí; prenájom faxových prístrojov; prenájom modemov; prenájom telekomunikačných prístrojov; prenájom telefónov; prenos signálu prostredníctvom satelitu; elektronické zobrazovacie tabule (telekomunikačné služby); poskytovanie telekomunikačného pripojenia do svetovej počítačovej siete; služby vstupu do telekomunikačných sietí (smerovanie a pripájanie); telekonferenčné služby; poskytovanie užívateľského prístupu do svetovej počítačovej siete; prenájom prístupového času do svetových počítačových sietí; poskytovanie telekomunikačných kanálov na telenákupy; poskytovanie priestoru na diskusiu na internete; poskytovanie prístupu do databáz; hlasová odkazová služba; online posielanie pohľadníc; prenos digitálnych súborov; bezdrôtové vysielanie; videokonferenčné služby; poskytovanie diskusných fór online; kontinuálny prenos dát (streaming); rádiová komunikácia; prenos videonahrávok na objednávku; prenos digitálnych nahrávok (podcastov); prenájom smartfónov; geolokačné služby (telekomunikačné služby); poskytovanie prístupu k blockchainovým sieťam; poskytovanie internetových diskusných miestností vo virtuálnom prostredí; poskytovanie internetových diskusných miestností vo virtuálnom prostredí na pracovnú spoluprácu.

41 - Akadémie (vzdelávanie); zábavné parky; zábava; drežúra zvierat; prenájom kinematografických prístrojov; služby estrádných umelcov; filmové štúdiá; cirkusové predstavenia; organizovanie vedomostných alebo zábavných súťaží; korešpondenčné vzdelávacie kurzy; telesná výchova; prenájom dekorácií na predstavenia; poskytovanie zariadení na oddych a rekreáciu; rozhlasová zábava; vydávanie textov (okrem reklamných); vyučovanie; vzdelávanie; školenia; požičiavanie zvukových nahrávok; požičiavanie kinematografických filmov; produkcia filmov (nie reklamných); gymnastický výcvik; požičovne kníh (knížnice); vydávanie kníh; požičiavanie rozhlasových a televíznych prijímačov; tvorba rozhlasových a televíznych programov; varietné predstavenia; služby orchestrov; divadelné predstavenia; tvorba divadelných a iných predstavení; televízna zábava; prenájom divadelných kulís; zoológické záhrady (služby); poskytovanie športovísk; pózovanie modelov výtvarným umelcom; služby pojazdných knižníc; služby kasín (hazardné hry); organizovanie a vedenie kolokvií; organizovanie a vedenie konferencií; organizovanie a vedenie kongresov; diskotéky (služby); informácie o výchove a vzdelávaní; skúšanie, preskúšavanie (pedagogická činnosť); informácie o možnostiach zábavy; organizovanie kultúrnych alebo vzdelávacích výstav;

hazardné hry (herne); poskytovanie golfových ihrísk; fitnes kluby (zdravotné a kondičné cvičenia); služby poskytované prázdninovými tábormi (zábava); organizovanie živých vystúpení; premietanie kinematografických filmov; detské škôlky (vzdelávanie); organizovanie športových súťaží; plánovanie a organizovanie večierkov; praktický výcvik (ukážky); poskytovanie múzejných priestorov; nahrávacie štúdiá (služby); poskytovanie informácií o možnostiach rekreácie; požičiavanie potápačského výstroja; požičiavanie športového výstroja (okrem dopravných prostriedkov); prenájom štadiónov; prenájom videorekordérov; požičiavanie videopások; organizovanie a vedenie seminárov; tábory na športové sústreďenia; organizovanie a vedenie sympózií; meranie času na športových podujatiach; internátne školy; organizovanie a vedenie tvorivých dielní (výučba); organizovanie súťaží krásy; rezervácie vstupeniek na zábavné predstavenia; postsynchronizácia, dabing; náboženská výchova; organizovanie lotérií; organizovanie plesov; organizovanie predstavení (manažérske služby); herne s hracími automatmi (služby); požičiavanie audioprístrojov; prenájom osvetľovacích prístrojov do divadelných sál a televíznych štúdií; prenájom tenisových kurtov; požičiavanie videokamier; písanie textov scenárov nie na reklamné účely; strihanie videopások; online vydávanie elektronických kníh a časopisov; elektronická edičná činnosť v malom (DTP služby); titulkovanie; online poskytovanie počítačových hier (z počítačových sietí); karaoke služby; hudobné skladateľské služby; nočné kluby (zábava); online poskytovanie elektronických publikácií (bez možností kopírovania); fotografické reportáže; fotografovanie; poradenstvo pri voľbe povolania (v oblasti výchovy a vzdelávania); reportérske služby; prekladateľské služby; tlmočenie do posunkovej reči; nahrávanie videopások; fotografovanie na mikrofilm; služby agentúr ponúkajúcich vstupenky na zábavné podujatia; písanie textov; organizovanie a vedenie koncertov; kaligrafické služby; zalamovanie textov (nie na reklamné účely); organizovanie módných prehliadok na zábavné účely; koučovanie (školenie); prenájom športových plôch; služby diskžokejov; tlmočenie; služby osobných trénerov (fitnes cvičenia); kurzy telesného cvičenia; odborné preškoľovanie; hudobná tvorba; požičiavanie hračiek; prenájom vybavenia herní; školské služby (vzdelávanie); online poskytovanie digitálnej hudby (bez možnosti kopírovania); online poskytovanie videozáznamov (bez možnosti kopírovania); individuálne vyučovanie; organizovanie a vedenie vzdelávacích fór s osobnou účasťou; skladanie piesní; písanie televíznych a filmových scenárov (tvorba); turistické prehliadky so sprievodcom; vyučovanie pomocou simulátorov; poskytovanie nestťahovateľných filmov prostredníctvom služieb na prenos videí (na požiadanie); poskytovanie nestťahovateľných televíznych programov prostredníctvom služieb na prenos videí (na požiadanie); vyučovanie japonského

čajového obradu sado; vyučovanie bojového umenia aikido; prenájom umeleckých diel; prenájom interiérových akvárií; organizovanie horolezeckých túr so sprievodcom; organizovanie zábavných podujatí, na ktorých sú účastníci oblečení v divadelných kostýmoch (cosplay); kultúrne, vzdelávacie alebo zábavné služby poskytované galériami umenia; distribúcia filmov; odborné školenia zamerané na odovzdávanie know-how; asistenčné vzdelávacie služby pre osoby s individuálnymi potrebami; odborný výcvik džuda; vzdelávanie a kvalifikačné skúšky na pilotáž dronov; služby zvukových technikov na podujatiach; tvorba videozáznamov na podujatiach; služby osvetľovacích technikov na podujatiach; režirovanie filmov (okrem reklamných); poskytovanie spotrebiteľských posudkov tovarov na kultúrne alebo zábavné účely; poskytovanie spotrebiteľských rebríčkov tovarov na kultúrne alebo zábavné účely; poskytovanie spotrebiteľských ohodnotení tovarov na kultúrne alebo zábavné účely; prenájom trenažérov; posudzovanie fyzickej zdatnosti na tréningové účely; maľovanie na tvár; organizácia súťaží v elektronických športoch; réžia predstavení; služby v oblasti elektronických športov; služby knižníc v oblasti hier; multimediálne

knižnice; fotografovanie pomocou dronu; tvorba videonahrávok pomocou dronov; prenos obchodných znalostí a know-how (školenie); školenia a skúšky (pedagogická činnosť) s cieľom získania dokladov o vzdelaní; výskum v oblasti vzdelávania; prenájom čítačiek elektronických kníh; organizovanie a vedenie zábavných podujatí; organizovanie a vedenie športových podujatí; hudobná výchova a vzdelávanie; titulkovanie pre nepočujúcich; organizovanie únikových hier; prezentácia múzejných expozícií; tvorba digitálnych nahrávok (podcastov); prenájom filmových rekvizít; časové plánovanie rozhlasových a televíznych programov; online poskytovanie obrázkov (nestahovateľných); online poskytovanie virtuálnych prehliadok so sprievodcom; poskytovanie zariadení na hranie rolových hier (LARP); cestovné služby simulované vo virtuálnom prostredí na zábavné účely; zábavné služby poskytované vo virtuálnom prostredí; organizovanie pretekov zvierat; organizovanie súťaží krásy zvierat; prenájom humanoidných robotov s komunikačnými a vzdelávacími funkciami na zábavu ľudí.

(580) 25.9.2024

---