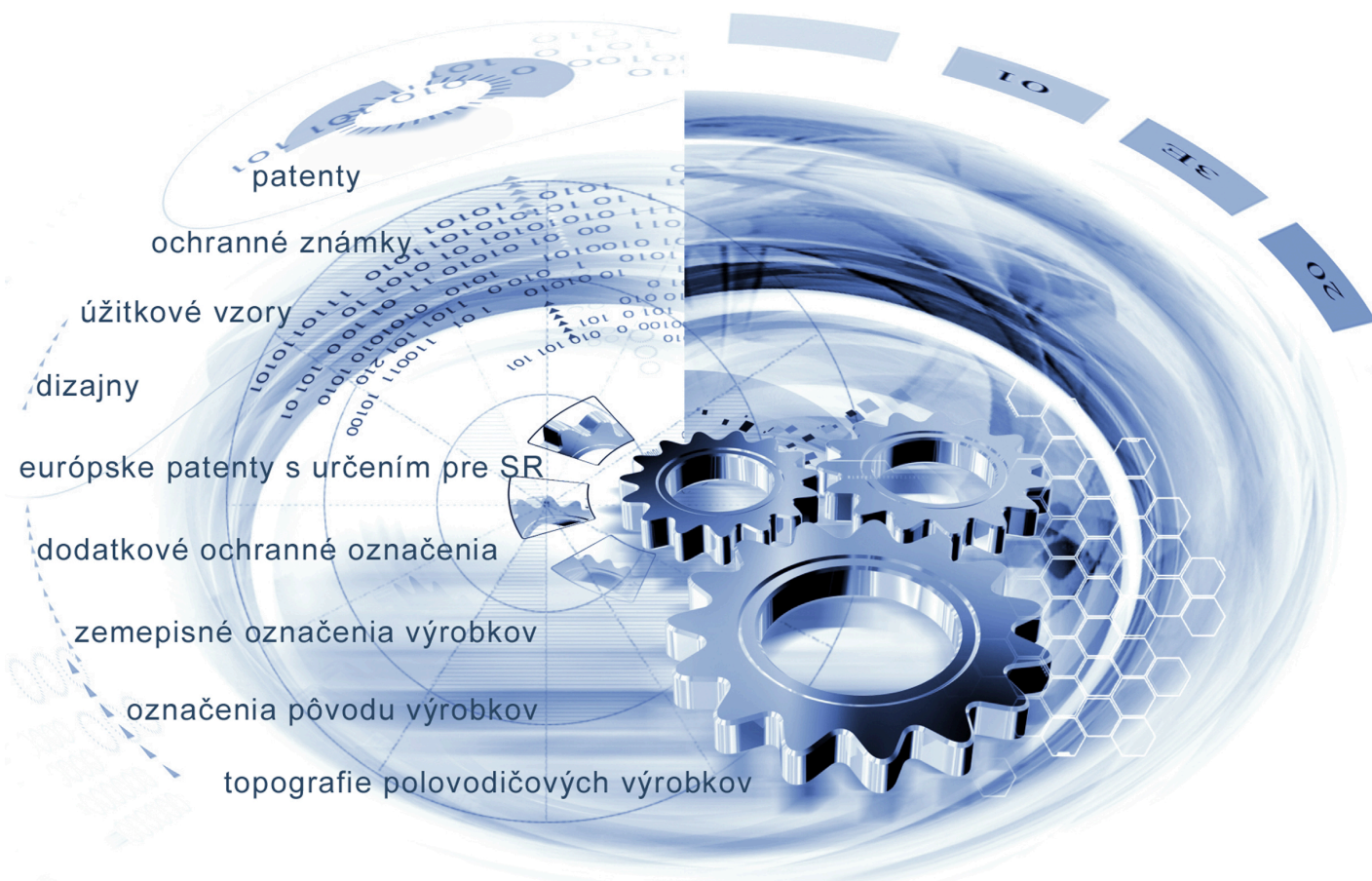




ÚRAD  
PRIEMYSELNÉHO VLASTNÍCTVA  
SLOVENSKEJ REPUBLIKY



# VESTNÍK

Úradu priemyselného vlastníctva Slovenskej republiky

ISSN 2453-7551

## 18/2024

25. september 2024

## OBSAH

Patenty.....	5
Európske patenty s určením pre Slovenskú republiku.....	12
Dodatkové ochranné osvedčenia.....	39
Úžitkové vzory.....	43
Dizajny.....	58
Ochranné známky.....	61
Úradné oznamy.....	134

## CONTENT

Patents.....	5
European Patents with Designation for the Slovak Republic.....	12
Supplementary Protection Certificates.....	39
Utility Models.....	43
Designs.....	58
Trade Marks.....	61
Official Announcements.....	134

## Dvojpísmenkové kódové označenie krajín a medzinárodných organizácií (Štandard WIPO ST.3)

AD	Andorra	CW	Curacao	GY	Guyana
AE	Spojené arabské emiráty	CX	Vianočný ostrov	HK	Hongkong
AF	Afganistan	CY	Cyprus	HM	Heardov ostrov
AG	Antigua a Barbuda	CZ	Česká republika	HN	Honduras
AI	Anguilla	DD	Nemecká demokratická republika	HR	Chorvátsko
AL	Albánsko	DE	Nemecko	HT	Haiti
AM	Arménsko	DJ	Džibutsko	HU	Maďarsko
AN	Holandské Antily	DK	Dánsko	IB	Medzinárodný úrad Svetovej organizácie duševného vlastníctva (WIPO)
AO	Angola	DM	Dominika	ID	Indonézia
AP	Africká regionálna organizácia duševného vlastníctva (ARIPO)	DO	Dominikánska republika	IE	Írsko
AQ	Antarktída	DT	Nemecká spolková republika	IL	Izrael
AR	Argentína	DZ	Alžírsko	IM	Man
AS	Americká Samoa	EA	Eurázijská patentová organizácia (EAPO)	IN	India
AT	Rakúsko	EC	Ekvádor	IO	Britské indickooceánske územie
AU	Austrália	EE	Estónsko	IQ	Irak
AW	Aruba	EG	Egypt	IR	Irán
AZ	Azerbajdžan	EH	Západná Sahara	IS	Island
BA	Bosna a Hercegovina	EM	Úrad Európskej Únie pre duševné vlastníctvo (EUIPO) <sup>2</sup>	IT	Taliansko
BB	Barbados	EP	Európsky patentový úrad (EPO)	JE	Jersey
BD	Bangladéš	ER	Eritrea	JM	Jamajka
BE	Belgicko	ES	Španielsko	JO	Jordánsko
BF	Burkina	ET	Etiópia	JP	Japonsko
BG	Bulharsko	EU	Európska únia	KE	Keňa
BH	Bahrajn	FI	Fínsko	KG	Kirgizsko
BI	Burundi	FJ	Fidži	KH	Kambodža
BJ	Benin	FK	Falklandy	KI	Kiribati
BM	Bermudy	FM	Mikronézia	KM	Komory
BN	Brunej	FO	Faerské ostrovy	KN	Svätý Krištof a Nevis
BO	Bolívia	FR	Francúzsko	KP	Kórejská ľudovodemokratická republika (KĽDR)
BQ	Bonaire, Svätý Eustach a Saba	GA	Gabon	KR	Kórejská republika
BR	Brazília	GB	Spojené kráľovstvo	KW	Kuvajt
BS	Bahamy	GC	Patentový úrad Rady pre spoluprácu arabských štátov Perzského zálivu (GCC)	KY	Kajmanie ostrovy
BT	Bhután	GD	Grenada	KZ	Kazachstan
BV	Bouvetov ostrov	GE	Gruzínsko	LA	Laos
BW	Botswana	GF	Francúzska Guyana	LB	Libanon
BX	Úrad Beneluxu pre duševné vlastníctvo (BOIP) <sup>1</sup>	GG	Guernsey	LC	Svätá Lucia
BY	Bielorusko	GH	Ghana	LI	Lichtenštajnsko
BZ	Belize	GI	Gibraltár	LK	Srí Lanka
CA	Kanada	GL	Grónsko	LR	Libéria
CC	Kokosové ostrovy	GM	Gambia	LS	Lesotho
CD	Kongo (býv. Zair)	GN	Guinea	LT	Litva
CF	Stredoafriická republika	GP	Guadeloupe	LU	Luxembursko
CG	Kongo	GQ	Rovníková Guinea	LV	Lotyšsko
CH	Švajčiarsko	GR	Grécko	LY	Líbya
CI	Pobrežie Slonoviny	GS	Južná Georgia a Južné Sandwichove ostrovy	MA	Maroko
CK	Cookove ostrovy	GT	Guatemala	MC	Monako
CL	Čile	GU	Guam	MD	Moldavsko
CM	Kamerun	GW	Guinea-Bissau	ME	Čierna Hora
CN	Čína			MG	Madagaskar
CO	Kolumbia			MH	Marshallove ostrovy
CR	Kostarika				
CS	Československo				
CU	Kuba				
CV	Kapverdy				

MK	Macedónsko	PW	Palau	TM	Turkménsko
ML	Mali	PY	Paraguaj	TN	Tunisko
MM	Mjanmarsko			TO	Tonga
MN	Mongolsko	QA	Katar	TR	Turecko
MO	Macao	QZ	Úrad Spoločenstva pre odrody rastlín (CPVO)	TT	Trinidad a Tobago
MP	Severné Mariány			TV	Tuvalu
MQ	Martinik			TW	Taiwan
MR	Mauritánia	RE	Réunion	TZ	Tanzánia
MS	Montserrat	RO	Rumunsko		
MT	Malta	RS	Srbsko	UA	Ukrajina
MU	Maurícius	RU	Ruská federácia	UG	Uganda
MV	Maldivy	RW	Rwanda	UM	Menšie odľahlé ostrovy USA
MW	Malawi			US	Spojené štáty, USA
MX	Mexiko	SA	Saudská Arábia	UY	Uruguaj
MY	Malajzia	SB	Šalamúnove ostrovy	UZ	Uzbekistan
MZ	Mozambik	SC	Seychely		
		SD	Sudán	VA	Vatikán
NA	Namíbia	SE	Švédsko	VC	Svätý Vincent a Grenadíny
NC	Nová Kaledónia	SG	Singapur	VE	Venezuela
NE	Niger	SH	Svätá Helena	VG	Britské Panenské ostrovy
NF	Norfolk	SI	Slovinsko	VI	Americké Panenské ostrovy
NG	Nigéria	SJ	Svalbard a Jan Mayen	VN	Vietnam
NI	Nikaragua	<b>SK</b>	<b>Slovenská republika</b>	VU	Vanuatu
NL	Holandsko	SL	Sierra Leone		
NO	Nórsko	SM	San Maríno	WF	Wallis a Futuna
NP	Nepál	SN	Senegal	WO	Svetová organizácia duševného vlastníctva (WIPO)
NR	Nauru	SO	Somálsko	WS	Samoa
NU	Niue	SR	Surinam		
NZ	Nový Zéland	SS	Južný Sudán	XN	Nordický patentový inštitút (NPI)
		ST	Svätý Tomáš a Princov ostrov	XU	Medzinárodná únia pre ochranu nových odrôd rastlín (UPOV)
OA	Africká organizácia duševného vlastníctva (OAPI)	SU	Sovietsky zväz	XV	Vyšehradský patentový inštitút (VPI)
OM	Omán	SV	Salvádor	XX	Neznáme štáty, iné subjekty alebo organizácie
		SX	Svätý Martin		
PA	Panama	SY	Sýria	YE	Jemen
PE	Peru	SZ	Svazijsko	YT	Mayotte
PF	Francúzska Polynézia			YU	Juhoslávia/Srbsko a Čierna Hora
PG	Papua-Nová Guinea	TC	Turks a Caicos		
PH	Filipíny	TD	Čad	ZA	Južná Afrika
PK	Pakistan	TF	Francúzske južné územia	ZM	Zambia
PL	Poľsko	TG	Togo	ZW	Zimbabwe
PM	Saint Pierre a Miquelon	TH	Thajsko		
PN	Pitcairnové ostrovy	TJ	Tadžikistan		
PR	Portoriko	TK	Tokelau		
PT	Portugalsko	TL	Východný Timor		

Poznámky:

<sup>1</sup> Zahŕňa Belgicko, Holandsko a Luxembursko, v niektorých výstupoch úradu sa môže vyskytovať názov Benelux, napr. v súvislosti s uvádzaním údajov alebo informácií o ochranných známkach alebo dizajnoch určených pre krajiny Beneluxu (medzinárodné zápisy podľa

<sup>2</sup> V niektorých výstupoch úradu sa môže vyskytovať názov Európska únia, napr. v súvislosti s uvádzaním údajov alebo informácií o ochranných známkach alebo dizajnoch určených pre územie Európskej únie (medzinárodné zápisy podľa Madridského alebo Haagskeho sys

**ČASŤ**

**PATENTY**

### Kódy na označovanie jednotlivých druhov dokumentov (Štandard WIPO ST.16)

<b>A3</b>	Zverejnené patentové prihlášky podľa zákona č. 435/2001 Z. z. o patentoch, dodatkových ochranných osvedčeniach a o zmene a doplnení niektorých zákonov (patentový zákon) v znení neskorších predpisov	<b>B7</b>	Zmenené znenia patentové prihlášky podľa zákona č. 435/2001 Z. z. o patentoch, dodatkových ochranných osvedčeniach a o zmene a doplnení niektorých zákonov (patentový zákon) v znení neskorších predpisov
<b>B6</b>	Udelené patentové prihlášky podľa zákona č. 435/2001 Z. z. o patentoch, dodatkových ochranných osvedčeniach a o zmene a doplnení niektorých zákonov (patentový zákon) v znení neskorších predpisov		

### Číselné kódy na označovanie bibliografických údajov (Štandard WIPO ST.9)

<b>(11)</b>	Číslo dokumentu	<b>(71)</b>	Meno (názov) prihlasovateľa(-ov)
<b>(13)</b>	Druh dokumentu	<b>(71)</b>	Meno (názov) prihlasovateľa(-ov)
<b>(21)</b>	Číslo prihlášky	<b>(72)</b>	Meno pôvodcu (-ov)
<b>(22)</b>	Dátum podania prihlášky	<b>(73)</b>	Meno (názov) majiteľa(-ov)
<b>(30)</b>	Údaje o priorite	<b>(74)</b>	Meno (názov) zástupcu(-ov)
<b>(40)</b>	Dátum zverejnenia prihlášky	<b>(86)</b>	Číslo podania medzinárodnej prihlášky podľa PCT
<b>(45)</b>	Dátum oznámenia o sprístupnení dokumentu	<b>(87)</b>	Číslo zverejnenia medzinárodnej prihlášky podľa PCT
<b>(51)</b>	Medzinárodné patentové triedenie	<b>(96)</b>	Číslo a dátum podania európskej patentovej prihlášky
<b>(54)</b>	Názov	<b>(97)</b>	Číslo a dátum zverejnenia európskej patentovej prihlášky alebo vydania európskeho patentového spisu
<b>(57)</b>	Anotácia		
<b>(62)</b>	Číslo pôvodnej prihlášky v prípade vylúčenej prihlášky		
<b>(67)</b>	Číslo pôvodnej prihlášky úžitkového vzoru v prípade odbočenia		

### Kódy na označovanie záhlaví oznámení publikovaných vo Vestníku ÚPV SR (Štandard WIPO ST. 17)

#### Zverejnené patentové prihlášky

<b>BA9A</b>	Zverejnené patentové prihlášky
<b>FA9A</b>	Zastavené konania o patentových prihláškach na žiadosť prihlasovateľa
<b>FB9A</b>	Zastavené konania o patentových prihláškach
<b>FC9A</b>	Zamietnuté patentové prihlášky
<b>FD9A</b>	Zastavené konania pre nezaplatenie poplatku
<b>GB9A</b>	Prevody a prechody práv na patentové prihlášky
<b>GD9A</b>	Licenčné zmluvy registrované alebo udelené na patentové prihlášky
<b>GD9A</b>	Ukončenia platnosti licenčných zmlúv na patentové prihlášky
<b>GD9A</b>	Sublicenčné zmluvy registrované na patenty alebo patentové prihlášky
<b>GD9A</b>	Ukončenie platnosti sublicenčných zmlúv na patenty alebo patentové prihlášky
<b>PD9A</b>	Zmeny dispozičných práv na patentové prihlášky (zálohy)
<b>PD9A</b>	Zmeny dispozičných práv na patentové prihlášky (ukončenie zálohov)
<b>QA9A</b>	Ponuky licencií na patentové prihlášky
<b>QA9A</b>	Späťvzatia ponúk licencií na patentové prihlášky
<b>RD9A</b>	Exekúcie na patentové prihlášky
<b>RF9A</b>	Ukončenie exekúcií na patentové prihlášky

<b>RL9A</b>	Prepis prihlasovateľa patentu (na základe rozhodnutia súdu)
<b>RL9A</b>	Prepis prihlasovateľa patentu (na základe rozhodnutia súdu)
<b>RL9A</b>	Súdne spory o právo na patentové prihlášky
<b>RL9A</b>	Ukončenie súdnych sporov o právo na patentové prihlášky

#### Udelené patenty

<b>FG4A</b>	Udelené patenty
<b>MA4A</b>	Zaniknuté patenty vzdaním sa
<b>MC4A</b>	Zrušené patenty
<b>MG4A</b>	Čiastočne zrušené patenty
<b>MK4A</b>	Zaniknuté patenty uplynutím doby platnosti
<b>MM4A</b>	Zaniknuté patenty pre nezaplatenie udržiavacích poplatkov
<b>PC4A</b>	Prevody a prechody práv na patenty
<b>PD4A</b>	Zmeny dispozičných práv na patenty (ukončenie zálohov)
<b>PD4A</b>	Zmeny dispozičných práv na patenty (zálohy)
<b>QA4A</b>	Ponuky licencií na patenty
<b>QA4A</b>	Späťvzatia ponúk licencií na patenty
<b>QB4A</b>	Licenčné zmluvy registrované alebo udelené na patenty

<b>QC4A</b>	Ukončenie platnosti licenčných zmlúv na patenty	<b>RL4A</b>	Súdne spory o právo na patenty
<b>RD4A</b>	Exekúcie na patenty	<b>RL4A</b>	Ukončenie súdnych sporov o právo na patenty
<b>RF4A</b>	Ukončenie exekúcií na patenty	<b>SB4A</b>	Patenty zapísané do registra po odtajnení
<b>RL4A</b>	Prepis majiteľa patentu (na základe rozhodnutia súdu)		

### Opravy a zmeny

#### Opravy v patentových prihláškach

<b>HA9A</b>	Doplnenie pôvodcu (-ov)
<b>HB9A</b>	Opravy v údajoch o ďalších osobách v patentových prihláškach alebo v patentoch
<b>HB9A</b>	Opravy v údajoch o prihlasovateľoch patentových prihlášok
<b>HC9A</b>	Zmeny v údajoch o prihlasovateľoch patentových prihlášok
<b>HC9A</b>	Zmeny v údajoch o ďalších osobách v patentových prihláškach alebo v patentoch
<b>HF9A</b>	Opravy dátumov

<b>HG9A</b>	Opravy zatriedenia podľa MPT
<b>HH9A</b>	Opravy chýb alebo zmeny všeobecne

#### Opravy v udelených ochranných dokumentoch

<b>TA4A</b>	Doplnenie pôvodcu (-ov)
<b>TB4A</b>	Opravy v údajoch o majiteľoch patentov
<b>TC4A</b>	Zmeny v údajoch o majiteľoch patentov
<b>TF4A</b>	Opravy dátumov
<b>TG4A</b>	Opravy zatriedenia podľa MPT
<b>TH4A</b>	Opravy chýb alebo zmeny všeobecne

## BA9A

## Zverejnené patentové prihlášky

(21) (51)

22-2023 **H02K 1/00**23-2023 **E21F 17/18**50014-2023 **B65G 5/00**(51) **B65G 5/00** (2006.01)  
**E21F 17/16** (2006.01)(21) **50014-2023**

(22) 8.3.2023

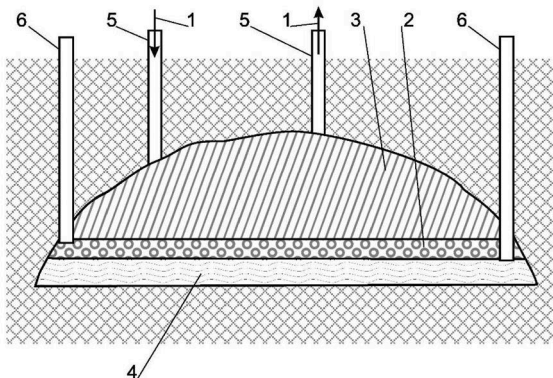
(71) Helvic Enterprise Slovakia a. s., Bratislava, SK;

(72) Surguchev Leonid, Stavanger, NO;

(74) Porubčan Róbert, Ing., Ivanka pri Dunaji, SK;

(54) **Podzemné úložisko plynu, najmä zemného plynu, spôsob vytvorenia podzemného úložiska plynu**

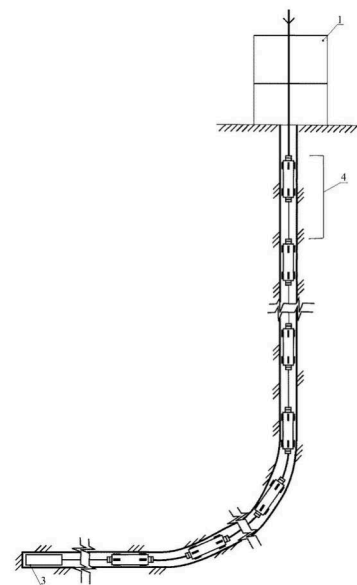
(57) Podzemné úložisko plynu, najmä zemného plynu, zahŕňa geologickú štruktúru s priestorom (3) na prijatie uskladneného plynu (1). V priestore (3) je oxid uhličitý ako vankúšový plyn (2) na vytlačanie uskladneného plynu (1) pri jeho odoberaní z priestoru (3). Priestor (3) má v spodnej časti formačnú vodu (4) a do priestoru (3) je zavedené aspoň jedno vedenie (5) na vtláčanie a/alebo odoberanie uskladneného plynu (1). Vankúšový plyn (2) sa nachádza v spodnej zóne priestoru (3) v styku s formačnou vodou (4). Formačná voda (4) zahŕňa aspoň čiastočne rozpustený oxid uhličitý, pričom objem rozpusteného oxidu uhličitého rastie so zvyšujúcim sa prevádzkovým tlakom v priestore (3). Prevádzkový tlak v priestore s uskladneným plynom (1) dosahuje 1,00 až 4,00 násobku, výhodne 1,01 až 2,50 násobku pôvodného tlaku oxidu uhličitého v priestore (3) pred tlačením uskladneného plynu (1) do priestoru (3). Pred čerpaním uskladneného plynu (1) z priestoru (3) počas aspoň jedného dňa prestávky prebieha samovoľná gravitačná stratifikácia uskladneného plynu (1) a vankúšového plynu (2).



(74) Girmanová Zuzana, Ing., Nitra, SK;

(54) **Samonosné a samohybné prenosové vedenie a spôsob jeho prevádzky**

(57) Samonosné a samohybné prenosové vedenie určené do hĺbkového vrtu a/alebo do vrtu so zložitou trajektóriou pozostáva minimálne z dvoch segmentov (4) prenosového vedenia vzájomne prepojených multikonektormi (6) a každý segment (4) prenosového vedenia je tvorený robotickým traktorom (5) a káblom (7), ktoré sú vzájomne prepojené multikonektormi (6). Robotický traktor (5) je usposobený na riadený pohyb oboma smermi v axiálnom smere pozdĺž osi prenosového vedenia a obsahuje aspoň jeden pohybovo-kotviaci modul (8), komunikačný modul (9) a riadiaci modul (10), a začiatok kábla (7) je vybavený prostriedkami na pripojenie k pracovnému nástroju (3). Každý segment (4) deleného prenosového vedenia je samohybný a samonosný. Riadenie pohybu zariadenia je decentralizované a zabezpečené hierarchickým systémom master-slave, pričom master zariadenie je server (32) umiestnený v nadzemnej časti infraštruktúry vrtu a slave zariadenia sú jednotlivé robotické traktory (5) a pracovný nástroj (3). Ďalej sa opisuje aj spôsob zabezpečenia prenosového vedenia určeného do hĺbkového vrtu a/alebo do vrtu so zložitou trajektóriou s použitím tohto zariadenia.

(51) **E21F 17/18** (2006.01)(21) **23-2023**

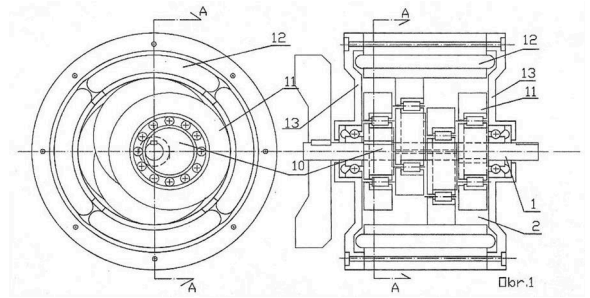
(22) 10.3.2023

(71) GA Drilling, a. s., Bratislava, SK;

(72) Kočíš Ivan, Ing., CSc., Bratislava, SK;



- (51) **H02K 1/00** (2006.01)  
 (21) **22-2023**  
 (22) 10.3.2023  
 (71) Vika Konštantín, Ing., CSc., Bratislava, SK;  
 (72) Vika Konštantín, Ing., CSc., Bratislava, SK;  
 (54) **Elektromotor s excentricky uloženými rotormi**  
 (57) Elektromotor (1) s excentricky uloženými rotormi (11) má vo vnútornom priestore statora (12) excentricky uložené najmenej dva rotory (11) otáčavo uložené na kľukovom hriadeli (10) elektromotora (1) alebo alternatívne stator (12) je vybavený s vnútorným ozubením (122) a zároveň sú v jeho vnútornom priestore excentricky uložené najmenej dva rotory (11) s vonkajším ozubením (111) otáčavo uložené na kľukovom hriadeli (10) elektromotora (1).



- (51) (21)  
**B65G 5/00** 50014-2023  
**E21F 17/18** 23-2023  
**H02K 1/00** 22-2023

## FG4A

## Udelené patenty

- (11) (51)  
 289244 **B23D 21/14**  
 289245 **C22B 7/04**  
 289247 **B60K 6/26**  
 289248 **B64C 11/30**
- (51) **B23D 21/14** (2006.01)  
**B23D 47/00** (2006.01)  
 (11) **289244**  
 (21) 50055-2020  
 (22) 19.10.2020  
 (40) 27.4.2022  
 (45) 25.9.2024  
 (67) 50109-2020  
 (73) Technická univerzita v Košiciach, Košice, SK;  
 VUJE, a.s., Trnava, SK;  
 (72) Vargovčík Ladislav, Ing., PhD., Košice, SK;  
 Varga Jozef, Ing., PhD., Košice, SK;  
 Vrabel Marek, Ing., PhD., Prešov - Nižná Šebastová, SK;  
 Štubňa Marián, Ing., CSc., Trnava, SK;  
 Kravárik Kamil, Ing., PhD., Šúrovce, SK;  
 Ondra František, Ing., PhD., Šenkvice, SK;  
 (54) **Zariadenie na fragmentáciu veľkorozmerných nádob valcového tvaru**

- (51) **B60K 6/26** (2007.10)  
**B60K 6/46** (2007.10)  
**B60L 15/20** (2006.01)  
**B60L 50/13** (2019.01)  
**B60L 50/52** (2019.01)  
**B60L 50/61** (2019.01)  
 (11) **289247**  
 (21) 18-2019  
 (22) 18.2.2019  
 (40) 3.9.2020  
 (45) 25.9.2024  
 (73) Žilinská univerzita v Žiline, Žilina, SK;  
 (72) Praženica Michal, Ing., PhD., Plevník, SK;  
 Kaščák Slavomír, Ing., PhD., Krompachy, SK;  
 Dobrucký Branislav, prof. Ing., PhD., Žilina, SK;  
 (54) **Zapojenie trakčného prenosu s prúdovým cyklokonvertorom a viacfázovými motormi**

<p>(51) <b>B64C 11/30</b> (2006.01)  <b>B64C 11/38</b> (2006.01)  <b>B64C 11/04</b> (2006.01)  <b>B64C 11/28</b> (2006.01)</p> <p>(11) <b>289248</b>  (21) 28-2019  (22) 28.5.2018  (40) 2.12.2019  (45) 25.9.2024  (67) 93-2018  (73) Žilinská univerzita v Žiline, Žilina, SK;  (72) Benko Milan, Ing., Banská Bystrica, SK;  Spišiak Peter, Ing., PhD., Dolný Kubín, SK;  Kučera Ľuboš, prof. Ing., PhD., Kysucké Nové Mesto, SK;  Kohár Róbert, doc. Ing., PhD., Povina, SK;  Stopka Marián, Ing., Solčianky, SK;</p> <p>(54) <b>Mechanizmus automatického sklápania a natáčania listov vrtule stálych otáčok</b></p> <hr/> <p>(51) <b>C22B 7/04</b> (2006.01)  <b>B09B 3/30</b> (2022.01)  <b>B09B 3/40</b> (2022.01)</p>	<p><b>B03C 1/00</b> (2006.01)  <b>B02C 19/18</b> (2006.01)</p> <p>(11) <b>289245</b>  (21) 103-2022  (22) 16.9.2021  (40) 12.4.2023  (45) 25.9.2024  (73) Vysoká škola báňská – Technická univerzita Ostrava, Ostrava-Poruba, CZ;  (72) Vlček Jozef, Ostrava-Svinov, CZ;  Matějka Vlastimil, Ostrava-Poruba, CZ;  Foniok Kryštof, Hlučín, CZ;  Maierová Petra, Ostrava, CZ;  (74) Zathurecka INPARTNERS GROUP s.r.o., Banská Bystrica, SK;  (86) PCT/CZ2021/000044  (87) WO 2022/223061 A1</p> <p>(54) <b>Spôsob získavania železitého koncentráту z metalurgických trosiek</b></p> <hr/>
--	---

<p>(51)</p> <p><b>B23D 21/14</b> 289244  <b>B60K 6/26</b> 289247  <b>B64C 11/30</b> 289248  <b>C22B 7/04</b> 289245</p>	<p>(11)</p>
---	-------------

**FB9A****Zastavené konania o patentových prihláškach**

(21)  
45-2021  
48-2021  
52-2021

**FC9A****Zamietnuté patentové prihlášky**

(21)

99-2020

**MM4A****Zaniknuté patenty pre nezaplatenie udržiavacích poplatkov**

(11) Dátum zániku

287148 14.02.2024

288613 12.02.2024

288968 11.02.2024

# ČASŤ

EURÓPSKE PATENTY  
S URČENÍM PRE SLOVENSKÚ REPUBLIKU

### Kódy na označovanie jednotlivých druhov dokumentov (Štandard WIPO ST.16)

<b>T1</b>	Preklad patentových nárokov európskej patentovej prihlášky	<b>T3</b>	Preklad európskeho patentového spisu
<b>T2</b>	Opravený preklad patentových nárokov európskej patentovej prihlášky	<b>T4</b>	Opravený preklad európskeho patentového spisu
		<b>T5</b>	Preklad zmeneného znenia európskeho patentového spisu

### Číselné kódy na označovanie bibliografických údajov (Štandard WIPO ST.9)

<b>(11)</b>	Číslo dokumentu	<b>(62)</b>	Číslo pôvodnej prihlášky v prípade vylúčenej prihlášky
<b>(21)</b>	Číslo prihlášky	<b>(71)</b>	Meno (názov) prihlasovateľa(-ov)
<b>(30)</b>	Údaje o prioritě	<b>(71)</b>	Meno (názov) prihlasovateľa(-ov)
<b>(40)</b>	Dátum zverejnenia prihlášky	<b>(72)</b>	Meno pôvodcu (-ov)
<b>(45)</b>	Dátum oznámenia o sprístupnení dokumentu (prekladu, opraveného prekladu EPS alebo zmeneného znenia EPS)	<b>(73)</b>	Meno (názov) majiteľa(-ov)
<b>(46)</b>	Dátum oznámenia o sprístupnení dokumentu (prekladu a opraveného prekladu patentových nárokov EPP)	<b>(74)</b>	Meno (názov) zástupcu(-ov)
<b>(46)</b>	Dátum oznámenia o sprístupnení dokumentu (prekladu a opraveného prekladu patentových nárokov EPP)	<b>(86)</b>	Číslo podania medzinárodnej prihlášky podľa PCT
<b>(51)</b>	Medzinárodné patentové triedenie	<b>(87)</b>	Číslo zverejnenia medzinárodnej prihlášky podľa PCT
<b>(54)</b>	Názov	<b>(96)</b>	Číslo a dátum podania európskej patentovej prihlášky
		<b>(97)</b>	Číslo a dátum zverejnenia európskej patentovej prihlášky alebo vydania európskeho patentového spisu

### Kódy na označovanie záhlaví oznámení publikovaných vo Vestníku ÚPV SR (Štandard WIPO ST. 17)

#### Európske patentové prihlášky

<b>BA9A</b>	Sprístupnené opravené preklady patentových nárokov európskych patentových prihlášok
<b>FA9A</b>	Zastavené konania o európskych patentových prihláškach z dôvodu späťvzatia
<b>GA9A</b>	Zmeny európskych patentových prihlášok na národné prihlášky
<b>GB9A</b>	Prevody a prechody práv na európske patentové prihlášky
<b>GD9A</b>	Licenčné zmluvy registrované alebo udelené na európske patentové prihlášky
<b>GD9A</b>	Ukončenie platnosti licenčných zmlúv na európske patentové prihlášky
<b>GD9A</b>	Sublicenčné zmluvy registrované na európske patenty alebo európske patentové prihlášky
<b>GD9A</b>	Ukončenie platnosti sublicenčných zmlúv na európske patenty alebo európske patentové prihlášky
<b>PD9A</b>	Zmeny dispozičných práv na európske patentové prihlášky (ukončenie zálohov)
<b>PD9A</b>	Zmeny dispozičných práv na európske patentové prihlášky (zálohy)
<b>QA9A</b>	Späťvzatia ponúk licencií na európske patentové prihlášky (v konaní)
<b>QA9A</b>	Ponuky licencií na európske patentové prihlášky (v konaní)
<b>RD9A</b>	Exekúcie na európske patentové prihlášky
<b>RF9A</b>	Ukončenie exekúcií na európske patentové prihlášky

<b>RL9A</b>	Prepis prihlasovateľa európskej patentovej prihlášky (na základe rozhodnutia súdu)
<b>RL9A</b>	Súdne spory o právo na európske patentové prihlášky
<b>RL9A</b>	Ukončenie súdnych sporov o právo na európske patentové prihlášky

#### Európske patenty

<b>MA4A</b>	Zaniknuté európske patenty vzdaním sa patentu
<b>MC4A</b>	Zrušené európske patenty
<b>MC4A</b>	Zrušené európske patenty po námietkovom konaní pred EPÚ
<b>MG4A</b>	Čiastočne zrušené európske patenty
<b>MK4A</b>	Zaniknuté európske patenty uplynutím doby platnosti
<b>MM4A</b>	Zaniknuté európske patenty pre nezaplatenie udržiavacích poplatkov
<b>NG4A</b>	Európske patenty zachované v zmenenom znení po námietkovom konaní pred EPÚ
<b>PC4A</b>	Prevody a prechody práv na európske patenty
<b>PD4A</b>	Zmeny dispozičných práv na európske patenty (zálohy)
<b>PD4A</b>	Zmeny dispozičných práv na európske patenty (ukončenie zálohov)
<b>QA4A</b>	Ponuky licencií na európske patenty
<b>QA4A</b>	Späťvzatia ponúk licencií na európske patenty
<b>QB4A</b>	Licenčné zmluvy registrované alebo udelené na európske patenty

<b>QC4A</b>	Ukončenie platnosti licenčných zmlúv na európske patenty	<b>RL4A</b>	Súdne spory o právo na európske patenty
<b>RD4A</b>	Exekúcie na európske patenty	<b>SB4A</b>	Európske patenty zapísané do registra po odtajnení
<b>RF4A</b>	Ukončenie exekúcií na európske patenty	<b>SC4A</b>	Sprístupnené preklady zmenených znení európskych patentových spisov
<b>RL4A</b>	Prepis majiteľa európskeho patentu (na základe rozhodnutia súdu)	<b>SC4A</b>	Sprístupnené opravené preklady európskych patentových spisov
<b>RL4A</b>	Ukončenie súdnych sporov o právo na európske patenty	<b>SC4A</b>	Sprístupnené preklady európskych patentových spisov

### Opravy a zmeny

#### Opravy v európskych patentovch prihláškach

<b>HA9A</b>	Doplnenie pôvodcu (-ov)
<b>HB9A</b>	Opravy v údajoch o ďalších osobách v európskych patentových prihláškach alebo v európskych patentoch
<b>HB9A</b>	Opravy v údajoch o prihlasovateľoch európskych patentových prihlášok
<b>HC9A</b>	Zmeny v údajoch o ďalších osobách v európskych patentových prihláškach alebo v európskych patentoch
<b>HC9A</b>	Zmeny v údajoch o prihlasovateľoch európskych patentových prihlášok

<b>HF9A</b>	Opravy dátumov
<b>HG9A</b>	Opravy zatriedenia podľa MPT
<b>HH9A</b>	Opravy chýb alebo zmeny všeobecne

#### Opravy v európskych patentoch

<b>TA4A</b>	Doplnenie pôvodcu (-ov)
<b>TB4A</b>	Opravy v údajoch o majiteľoch európskych patentov
<b>TC4A</b>	Zmeny v údajoch o majiteľoch európskych patentov
<b>TF4A</b>	Opravy dátumov
<b>TG4A</b>	Opravy zatriedenia podľa MPT
<b>TH4A</b>	Opravy chýb alebo zmeny všeobecne

## SC4A

## Sprístupnené preklady európskych patentových spisov

(11)	(51)	(11)	(51)	(11)	(51)	(11)	(51)
E 44594	<b>B01D 11/00</b>	E 44621	<b>B23K 35/26</b>	E 44648	<b>F23N 3/00</b>	E 44674	<b>E04D 5/10</b>
E 44595	<b>A01K 67/027</b>	E 44622	<b>B62D 53/08</b>	E 44649	<b>B29C 65/18</b>	E 44675	<b>H04N 19/105</b>
E 44596	<b>A01B 29/04</b>	E 44623	<b>B24B 9/14</b>	E 44650	<b>A21C 11/00</b>	E 44676	<b>C07D 471/22</b>
E 44597	<b>B01J 8/22</b>	E 44624	<b>F28D 1/047</b>	E 44651	<b>H04N 19/134</b>	E 44677	<b>C08J 5/24</b>
E 44598	<b>A47J 37/12</b>	E 44625	<b>C05F 11/02</b>	E 44652	<b>G01C 21/36</b>	E 44678	<b>C05G 3/90</b>
E 44599	<b>A61K 38/46</b>	E 44626	<b>C07D 471/04</b>	E 44653	<b>C07D 487/04</b>	E 44679	<b>B66D 1/36</b>
E 44600	<b>A61K 35/17</b>	E 44627	<b>A61F 5/02</b>	E 44654	<b>A61K 39/00</b>	E 44680	<b>F42B 33/00</b>
E 44601	<b>A43B 7/32</b>	E 44628	<b>G01N 27/447</b>	E 44655	<b>A61K 31/4178</b>	E 44681	<b>A01M 23/00</b>
E 44602	<b>H01L 25/075</b>	E 44629	<b>H04N 19/52</b>	E 44656	<b>A61K 38/00</b>	E 44682	<b>F24D 3/14</b>
E 44603	<b>A61K 31/519</b>	E 44630	<b>C12P 7/6427</b>	E 44657	<b>G01R 31/08</b>	E 44683	<b>C07K 14/62</b>
E 44604	<b>C02F 3/08</b>	E 44631	<b>C07K 16/28</b>	E 44658	<b>F24H 4/06</b>	E 44684	<b>G01N 21/89</b>
E 44605	<b>B09B 3/40</b>	E 44632	<b>H04N 19/52</b>	E 44659	<b>C10B 47/30</b>	E 44685	<b>E04F 19/04</b>
E 44606	<b>B65G 21/14</b>	E 44633	<b>H04N 19/186</b>	E 44660	<b>A61K 39/395</b>	E 44686	<b>C08L 25/06</b>
E 44607	<b>F23N 3/02</b>	E 44634	<b>H04L 1/18</b>	E 44661	<b>A61K 38/26</b>	E 44687	<b>A63G 27/00</b>
E 44608	<b>G01M 11/02</b>	E 44635	<b>C01B 3/02</b>	E 44662	<b>B21F 1/02</b>	E 44688	<b>D21H 19/20</b>
E 44609	<b>A61K 31/501</b>	E 44636	<b>F28D 1/02</b>	E 44663	<b>B29C 48/793</b>	E 44689	<b>A61K 31/353</b>
E 44610	<b>A61K 9/00</b>	E 44637	<b>B24B 31/14</b>	E 44664	<b>B66B 13/12</b>	E 44690	<b>A61K 39/395</b>
E 44611	<b>B65D 3/00</b>	E 44638	<b>B22D 41/13</b>	E 44665	<b>B65D 19/44</b>	E 44691	<b>E06B 7/20</b>
E 44612	<b>B28B 7/00</b>	E 44639	<b>A61K 31/35</b>	E 44666	<b>B60T 17/00</b>	E 44692	<b>B28C 7/02</b>
E 44613	<b>C03C 27/06</b>	E 44640	<b>C07D 487/04</b>	E 44667	<b>A61K 48/00</b>	E 44693	<b>H04W 36/36</b>
E 44614	<b>A61K 38/17</b>	E 44641	<b>A47J 27/04</b>	E 44668	<b>A61P 9/04</b>	E 44694	<b>C07D 498/08</b>
E 44615	<b>F28F 9/02</b>	E 44642	<b>A23F 5/14</b>	E 44669	<b>G06Q 20/00</b>	E 44695	<b>B05D 7/00</b>
E 44616	<b>B29C 73/02</b>	E 44643	<b>H04N 19/597</b>	E 44670	<b>A61K 31/722</b>	E 44696	<b>E01F 13/02</b>
E 44617	<b>G06K 19/077</b>	E 44644	<b>B01D 46/10</b>	E 44671	<b>H04L 5/00</b>	E 44697	<b>A23K 20/168</b>
E 44618	<b>A24B 13/00</b>	E 44645	<b>A61K 9/00</b>	E 44672	<b>A61G 13/12</b>	E 44698	<b>C12N 15/63</b>
E 44619	<b>C03C 6/02</b>	E 44646	<b>E01C 19/21</b>	E 44673	<b>G21K 5/10</b>	E 44699	<b>A61K 47/36</b>
E 44620	<b>E02D 29/14</b>	E 44647	<b>B01D 35/06</b>				

(51) **A01B 29/04** (2006.01)

(11) **E 44596**

(96) 16162569.4, 29.3.2016

(97) 3075220, 1.5.2024

(30) 1552687, 30.3.2015, FR

(45) 25.9.2024

(73) OTICO, Chalmaison, FR;

(72) PHELY Olivier, Thénisy, FR;

(74) JUDr. Eva Bušová, advokátka, Bratislava-Staré Mesto, SK;

(54) **Pneumatiky pre poľnohospodársky valec a poľnohospodársky valec vybavený týmito pneumatikami**

(51) **A01K 67/027** (2024.01)

**C07K 14/54** (2006.01)

**C07K 14/715** (2006.01)

**C12N 15/85** (2006.01)

(11) **E 44595**

(96) 19749891.8, 16.7.2019

(97) 3823443, 22.5.2024

(30) 201862698459 P, 16.7.2018, US

201962867477 P, 27.6.2019, US

(45) 25.9.2024

(73) REGENERON PHARMACEUTICALS, INC., Tarrytown, NY, US;

(72) MURPHY Andrew J, Tarrytown, New York, US;

MUJICA Alexander O., Tarrytown, New York, US;

LAI Ka-Man Venus, Seattle, WA, US;

HAXHINASTO Sokol, Tarrytown, New York, US;

ZARUHI Hovhannisyán, Tarrytown, New York, US;

(74) HAVEL & PARTNERS s.r.o., advokátska kancelária, Bratislava-Staré Mesto, SK;

(86) PCT/US2019/041964

(87) WO 2020/018511

(54) **Hlodavčie modely ochorenia DITRA a ich použitie**

(51) **A01M 23/00** (2006.01)

**A01M 23/02** (2006.01)

**A01M 23/08** (2006.01)

**A01M 23/14** (2006.01)

(11) **E 44681**

(96) 21153845.9, 27.1.2021

(97) 3895533, 10.7.2024

(30) 202063011546 P, 17.4.2020, US

202017084944, 30.10.2020, US

(45) 25.9.2024

(73) Field Engine Wildlife Research and Management LLC, Moodus, CT, US;

(72) DENICOLA Anthony J., Moodus, CT Connecticut, US;

- (74) HÖRMANN & PARTNERS s.r.o., Bratislava-Nové Mesto, SK;  
**(54) Pasca na zvieratá**
- 
- (51) A21C 11/00** (2006.01)  
**(11) E 44650**  
(96) 18789480.3, 26.9.2018  
(97) 3691454, 17.7.2024  
(30) 201700111949, 5.10.2017, IT  
(45) 25.9.2024  
(73) Morello Forni di Morello Marco & C. S.A.S., Ceranesi (GE), IT;  
(72) MORELLO Mairo, Genova, IT;  
(74) Zathurecka INPARTNERS GROUP s.r.o., Banská Bystrica, SK;  
(86) PCT/IB2018/057429  
(87) WO 2019/069177  
**(54) Spôsob a prístroj na tvarovanie cesta na pizzu**
- 
- (51) A23F 5/14** (2006.01)  
**A23F 5/22** (2006.01)  
**A23F 5/24** (2006.01)  
**A23F 5/26** (2006.01)  
**A23F 5/32** (2006.01)  
**A23F 5/42** (2006.01)  
**B67D 1/00** (2006.01)  
**(11) E 44642**  
(96) 17727922.1, 8.6.2017  
(97) 3468379, 10.7.2024  
(30) 16173954, 10.6.2016, EP  
(45) 25.9.2024  
(73) Société des Produits Nestlé S.A., Vevey, CH;  
(72) SAHAI Deepak, Plain City, OH, US;  
GEHIN-DELVAL Cécile, Les Hôpitaux Neufs, FR;  
MORA Federico, Morges, CH;  
SCARLATOS Amber Christine, Marysville, OH, US;  
KOLLER Brett, Columbus, OH, US;  
(74) HÖRMANN & PARTNERS s.r.o., Bratislava-Nové Mesto, SK;  
(86) PCT/EP2017/064025  
(87) WO 2017/211987  
**(54) Rozpustná instantná za studena pripravená káva infundovaná dusíkom a spôsob prípravy**
- 
- (51) A23K 20/168** (2016.01)  
**A23K 50/90** (2016.01)  
**(11) E 44697**  
(96) 23768543.3, 10.9.2023  
(97) 4358735, 10.7.2024  
(30) 202205727, 13.9.2022, BE  
(45) 25.9.2024  
(73) APIX BIOSCIENCES, Wingene, BE;  
PHYTANT, Wingene, BE;  
(72) BOGAERT Thierry, Wingene, BE;  
SHAFIR Sharoni, Wingene, BE;  
WRIGHT Geraldine, Wingene, BE;  
BOGAERT Jan, Wingene, BE;  
(74) Zathurecka INPARTNERS GROUP s.r.o., Banská Bystrica, SK;  
(86) PCT/EP2023/074820
- 
- (87) WO 2024/056559  
**(54) Izofukosterol a kombinácie izofukosterolu a viacerých sterolov ako živiny pre zvieratá**
- 
- (51) A24B 13/00** (2006.01)  
**A24B 15/28** (2006.01)  
**A24D 3/06** (2006.01)  
**A24F 47/00** (2020.01)  
**A24D 3/02** (2006.01)  
**(11) E 44618**  
(96) 17729399.0, 22.5.2017  
(97) 3457871, 10.7.2024  
(30) 201608943, 20.5.2016, GB  
(45) 25.9.2024  
(73) Nicoventures Trading Limited, London, GB;  
(72) WAN Peter, London, GB;  
MERZBACH Frank, London, GB;  
WATANABE Kazuhiko, Fujinomiya Shizuoka, JP;  
KONDO Yosuke, Fujinomiya Shizuoka, JP;  
KATO Kenji, Fujinomiya Shizuoka, JP;  
(74) ŽOVICOVÁ & ŽOVIC IP, s. r. o., Bratislava-Ružinov, SK;  
(86) PCT/EP2017/062274  
(87) WO 2017/198874  
**(54) Kapsula pre výrobok tabakového priemyslu**
- 
- (51) A43B 7/32** (2006.01)  
**A43B 13/04** (2006.01)  
**A43B 13/12** (2006.01)  
**C08G 18/42** (2006.01)  
**C08G 18/48** (2006.01)  
**C08G 18/76** (2006.01)  
A43B 7/144 (2022.01)  
A43B 13/14 (2006.01)  
A43B 13/18 (2006.01)  
A43B 21/26 (2006.01)  
**(11) E 44601**  
(96) 20730326.4, 12.5.2020  
(97) 3968806, 1.5.2024  
(30) 201900006942, 17.5.2019, IT  
(45) 25.9.2024  
(73) U-POWER GROUP S.P.A., Paruzzaro (NO), IT;  
(72) UZZENI Pier Franco, Dagnente, Arona (NO), IT;  
(74) JUDr. Eva Bušová, advokátka, Bratislava-Staré Mesto, SK;  
(86) PCT/IB2020/054460  
(87) WO 2020/234690  
**(54) Viacúčelová bezpečnostná obuv**
- 
- (51) A47J 27/04** (2006.01)  
**(11) E 44641**  
(96) 20726234.6, 16.4.2020  
(97) 3955782, 29.5.2024  
(30) 201900005912, 16.4.2019, IT  
(45) 25.9.2024  
(73) Pastificio Rana S.p.A., San Giovanni Lupatoto (Verona), IT;  
(72) RANA Gian Luca, San Giovanni Lupatoto (VR), IT;  
COLOGNI Alberto Luigi, Osio Sopra (BG), IT;  
DE SANTIS Mattia, Paullo (MI), IT;



(74)	ROTT & RÚŽIČKA, Patentová, známková a právna kancelária, s. r. o., Bratislava-Staré Mesto, SK;	<b>A61P 1/12</b>	(2006.01)
(86)	PCT/IB2020/053616	<b>A61P 1/18</b>	(2006.01)
(87)	WO 2020/212909	<b>A61P 3/04</b>	(2006.01)
<b>(54)</b>	<b>Zariadenie na varenie dávky surových cestovín v nádobe</b>	<b>A61P 5/00</b>	(2006.01)
		<b>A61P 5/02</b>	(2006.01)
		<b>A61P 5/14</b>	(2006.01)
		<b>A61P 5/46</b>	(2006.01)
		<b>A61P 9/00</b>	(2006.01)
<b>(51)</b>	<b>A47J 37/12</b> (2006.01)	<b>A61P 9/10</b>	(2006.01)
<b>(11)</b>	<b>E 44598</b>	<b>A61P 27/02</b>	(2006.01)
(96)	22203580.0, 25.3.2020	<b>A61P 35/00</b>	(2006.01)
(97)	4144266, 1.5.2024	<b>A61P 35/04</b>	(2006.01)
(30)	19165227, 26.3.2019, EP	<b>A61P 43/00</b>	(2006.01)
(45)	25.9.2024		
(62)	20712976.8	<b>(11)</b>	<b>E 44610</b>
(73)	GEA Food Solutions Bakel B.V., Bakel, NL;	(96)	12731315.3, 25.5.2012
(72)	van Gerwen Hendrikus Petrus Gerardus, Someren, NL;	(97)	2714004, 15.5.2024
(74)	HAVEL & PARTNERS s.r.o., advokátska kancelária, Bratislava-Staré Mesto, SK;	(30)	201161489886 P, 25.5.2011, US
<b>(54)</b>	<b>Odstránenie plávajúcich častíc v potravinovej fritéze</b>	(45)	25.9.2024
		(73)	Camurus AB, Lund, SE;
		(72)	TIBERG Fredrik, Lund, SE;
			NISTOR Catalin, Lund, SE;
			JOHNSON Markus, Lund, SE;
<b>(51)</b>	<b>A61F 5/02</b> (2006.01)	(74)	Zathurecka INPARTNERS GROUP s.r.o., Banská Bystrica, SK;
<b>(11)</b>	<b>E 44627</b>	(86)	PCT/EP2012/059917
(96)	19813531.1, 4.12.2019	(87)	WO 2012/160213
(97)	3890665, 15.5.2024	<b>(54)</b>	<b>Peptidové formulácie s riadeným uvoľňovaním</b>
(30)	1872350, 5.12.2018, FR		
(45)	25.9.2024		
(73)	Thuasne, Levallois Perret, FR;		
(72)	PANNETIER Romain, Villeurbanne, FR;	<b>(51)</b>	<b>A61K 9/00</b> (2006.01)
	BERNOUX Grégoire Boris, Saint-Etienne, FR;		<b>A61K 31/58</b> (2006.01)
	VOLDOIRE Marie-Thérèse, Saint-Etienne, FR;		<b>A61K 31/138</b> (2006.01)
(74)	MAJLINGOVÁ & PARTNERS, s. r. o., Bratislava-Petržalka, SK;		<b>A61K 45/06</b> (2006.01)
(86)	PCT/EP2019/083668		<b>A61P 11/00</b> (2006.01)
(87)	WO 2020/115127		<b>A61P 11/06</b> (2006.01)
<b>(54)</b>	<b>Ortopedický pás s uchopovacími prvkami</b>		<b>A61P 11/08</b> (2006.01)
			<b>A61P 37/08</b> (2006.01)
			<b>A61P 43/00</b> (2006.01)
<b>(51)</b>	<b>A61G 13/12</b> (2006.01)	<b>(11)</b>	<b>E 44645</b>
<b>(11)</b>	<b>E 44672</b>	(96)	19175120.5, 26.2.2009
(96)	21806346.9, 15.10.2021	(97)	3578169, 26.6.2024
(97)	4125767, 7.2.2024	(45)	25.9.2024
(30)	202000024568, 19.10.2020, IT	(62)	09779096.8
(45)	25.9.2024	(73)	Glaxo Group Limited, Stevenage, GB;
(73)	AB Medica S.p.A., Milano (MI), IT;	(72)	BAKER Darrell, Uxbridge, Middlesex, GB;
(72)	BIANCHI Carlambrogio, Milano Mi, IT;		BRUCE Mark, Stevenage, Hertfordshire, GB;
	CASATI Diego, Milano Mi, IT;		THOMAS Marian, Ware, Hertfordshire, GB;
	BETTINELLI Cristiano, Milano Mi, IT;	(74)	Zivko Mijatovic and Partners s. r. o., Bratislava-Petržalka, SK;
(74)	HÖRMANN & PARTNERS s.r.o., Bratislava-Nové Mesto, SK;	<b>(54)</b>	<b>Farmaceutické formulácie zahŕňajúce</b>
(86)	PCT/IB2021/059511		<b>4-((1R)-2-((6-{2-[(2,6-</b>
(87)	WO 2022/084815		<b>-dichlórbenzyl)oxy]etoxy)hexyl)amino]-1-</b>
<b>(54)</b>	<b>Podporné zariadenie vo forme podložky, hlavne na použitie na zdravotnom lôžku</b>		<b>-hydroxyetyl)-2-(hydroxymetyl)fenol</b>
<b>(51)</b>	<b>A61K 9/00</b> (2006.01)	<b>(51)</b>	<b>A61K 31/35</b> (2006.01)
	<b>A61K 9/127</b> (2006.01)		<b>A61K 31/715</b> (2006.01)
	<b>A61K 38/00</b> (2006.01)		<b>A61K 39/085</b> (2006.01)
	<b>A61K 47/10</b> (2017.01)		<b>C12P 19/04</b> (2006.01)
	<b>A61K 47/14</b> (2017.01)		<b>A61K 39/09</b> (2006.01)
	<b>A61K 47/24</b> (2006.01)		<b>A61K 47/02</b> (2006.01)
	<b>A61P 1/00</b> (2006.01)		<b>A61K 47/18</b> (2017.01)

- A61K 47/26** (2006.01)  
**A61K 47/64** (2017.01)  
**A61K 39/00** (2006.01)
- (11) E 44639**  
(96) 18853342.6, 4.9.2018  
(97) 3678654, 26.6.2024  
(30) 201762555461 P, 7.9.2017, US  
201862645252 P, 20.3.2018, US  
(45) 25.9.2024  
(73) Merck Sharp & Dohme LLC, Rahway, New Jersey, US;  
(72) PORAMBO Richard J., West Point Pennsylvania, US;  
ABEYGUNAWARDANA Chitrananda, North Wales  
Pennsylvania, US;  
MUSEY Luwy Kavuka, North Wales Pennsylvania, US;  
KOSINSKI Michael J., West Point Pennsylvania, US;  
CUI Yadong Adam, North Wales Pennsylvania, US;  
MCHUGH Patrick, West Point Pennsylvania, US;  
KONIETZKO Janelle, West Point Pennsylvania, US;
- (74) PATENTSERVIS Bratislava, akciová spoločnosť,  
Bratislava-Rača, SK;  
(86) PCT/US2018/049308  
(87) WO 2019/050815
- (54) Pneumokokové polysacharidy a ich použitie  
v imunogénnych konjugátoch polysacharid-nosič  
proteínu**
- 
- (51) A61K 31/353** (2006.01)  
**A61P 31/12** (2006.01)  
**A61K 36/15** (2006.01)
- (11) E 44689**  
(96) 21731159.6, 9.6.2021  
(97) 4164629, 5.6.2024  
(30) 20180939, 18.6.2020, EP  
(45) 25.9.2024  
(73) Horphag Research IP (Pyc) Ltd., Limassol, CY;  
(72) FERRARI Victor, Cointrin, CH;  
BURKI Carolina, Cointrin, CH;  
WEICHMANN Franziska, Cointrin, CH;
- (74) HAVEL & PARTNERS s.r.o., advokátska kancelária,  
Bratislava-Staré Mesto, SK;  
(86) PCT/EP2021/065482  
(87) WO 2021/254851
- (54) Prokyanidíny na liečbu endotelovej dysfunkcie  
vyvolanej ochorením COVID-19**
- 
- (51) A61K 31/4178** (2006.01)  
**A61K 31/4164** (2006.01)  
**A61K 31/7048** (2006.01)  
**A61K 45/06** (2006.01)  
**A61K 9/00** (2006.01)  
**A61K 9/20** (2006.01)  
**A61K 47/06** (2006.01)  
**A61P 31/04** (2006.01)
- (11) E 44655**  
(96) 18716578.2, 3.4.2018  
(97) 3609493, 15.5.2024  
(30) 17461524, 14.4.2017, EP  
(45) 25.9.2024  
(73) Adamed Pharma S.A., Czosnow, PL;
- (72) BERDZIK-KALARUS Sylwia, Katowice, PL;  
SULIKOWSKI Daniel, Warszawa, PL;
- (74) Zathurecka INPARTNERS GROUP s.r.o., Banská Bystrica,  
SK;  
(86) PCT/EP2018/058508  
(87) WO 2018/188992
- (54) Furazidín na liečbu bakteriálnej vaginálnej infekcie  
spôsobenej gardnerella vaginalis alebo atopium  
vaginae**
- 
- (51) A61K 31/501** (2006.01)  
**A61K 31/55** (2006.01)  
**A61K 31/635** (2006.01)  
**A61P 9/04** (2006.01)  
**A61K 31/50** (2006.01)
- (11) E 44609**  
(96) 17715161.0, 4.4.2017  
(97) 3439660, 1.5.2024  
(30) 16164041, 6.4.2016, EP  
16172394, 1.6.2016, EP  
(45) 25.9.2024  
(73) Boehringer Ingelheim Vetmedica GmbH, Ingelheim am  
Rhein, DE;  
(72) SCHUMMER Christoph Matthias, Ingelheim am Rhein,  
DE;  
JOENS Olaf, Ingelheim am Rhein, DE;
- (74) inventa Patentová a známková kancelária s. r. o.,  
Bratislava-Staré Mesto, SK;  
(86) PCT/EP2017/057970  
(87) WO 2017/174571
- (54) Použitie pimobendanu na zmenšenie veľkosti srdca  
a na oneskorenie nástupu klinických symptómov  
u pacientov s asymptomatickým zlyhaním srdca  
v dôsledku ochorenia mitrálnej chlopne**
- 
- (51) A61K 31/519** (2006.01)  
**A61K 31/506** (2006.01)  
**A61P 35/00** (2006.01)
- (11) E 44603**  
(96) 22189749.9, 15.10.2010  
(97) 4159217, 22.5.2024  
(30) 25221309 P, 16.10.2009, US  
(45) 25.9.2024  
(62) 10824148.0  
(73) Novartis AG, Basel, CH;  
(72) Dumble Melissa, Collegeville, US;  
Kumar Rakesh, Collegeville, US;  
Laquerre Sylvie, Collegeville, US;  
Lebowitz Peter, Collegeville, US;
- (74) HAVEL & PARTNERS s.r.o., advokátska kancelária,  
Bratislava-Staré Mesto, SK;
- (54) Kombinácia obsahujúca inhibítor MEK a inhibítor B-  
raf**
- 
- (51) A61K 31/722** (2006.01)  
**A61K 47/36** (2006.01)  
**A61K 31/506** (2006.01)  
**A61K 31/56** (2006.01)  
**A61K 31/585** (2006.01)  
**A61P 17/14** (2006.01)

- A61K 8/34** (2006.01)  
**A61K 8/49** (2006.01)  
**A61K 8/63** (2006.01)  
**A61K 8/73** (2006.01)  
**A61K 8/9741** (2017.01)  
**A61K 8/9789** (2017.01)  
**A61K 8/9794** (2017.01)  
**A61K 9/00** (2006.01)  
**A61P 17/00** (2006.01)  
**A61P 17/18** (2006.01)  
**A61P 43/00** (2006.01)  
**A61Q 5/00** (2006.01)  
**A61Q 7/00** (2006.01)
- (11) E 44670**  
(96) 20180024.0, 29.7.2009  
(97) 3733192, 24.7.2024  
(30) 08161757, 4.8.2008, EP  
(45) 25.9.2024  
(62) 09804542.0  
(73) Polichem SA, Luxembourg, LU;  
(72) MAILLAND Federico, Lugano, CH;  
MURA Emanuela, Como, IT;  
(74) HAVEL & PARTNERS s.r.o., advokátska kancelária,  
Bratislava-Staré Mesto, SK;
- (54) Kompozícia finasteridu na uvoľňovanie lieku na vlasy a pokožku hlavy**
- 
- (51) A61K 35/17** (2015.01)  
**C12N 15/85** (2006.01)  
**C12N 15/113** (2010.01)  
**A61K 39/00** (2006.01)  
**A61K 35/26** (2015.01)  
**A61P 37/06** (2006.01)  
**A61P 35/00** (2006.01)
- (11) E 44600**  
(96) 15855440.2, 15.10.2015  
(97) 3215166, 24.4.2024  
(30) 201462073651 P, 31.10.2014, US  
(45) 25.9.2024  
(73) The Trustees of the University of Pennsylvania,  
Philadelphia PA, US;  
(72) ZHAO Yangbing, Lumberton, New Jersey, US;  
REN Jiangtao, Philadelphia, Pennsylvania, US;  
LIU Xiaojun, Swarthmore, Pennsylvania, US;  
JUNE Carl H., Merion Station, Pennsylvania, US;  
(74) inventa Patentová a známková kancelária s. r. o.,  
Bratislava-Staré Mesto, SK;  
(86) PCT/US2015/055799  
(87) WO 2016/069283
- (54) Zmena génovej expresie v CAR-T bunkách a ich použitie**
- 
- (51) A61K 38/00** (2006.01)  
**A61K 38/16** (2006.01)  
**A61P 3/00** (2006.01)  
**A61P 9/00** (2006.01)  
**A61K 38/22** (2006.01)  
**C07K 14/575** (2006.01)  
**C07K 14/72** (2006.01)
- (11) E 44656**  
(96) 21777954.5, 18.8.2021  
(97) 4199946, 5.6.2024  
(30) 20315387, 19.8.2020, EP  
(45) 25.9.2024  
(73) SANOFI, Paris, FR;  
(72) ILLIANO Stephane, Paris, FR;  
LUCATS Laurence, Paris, FR;  
LEDEIN Laetitia, Paris, FR;  
BEAUVERGER Philippe, Paris, FR;  
JANIAK Philip, Paris, FR;  
OZOUX Marie-Laure, Paris, FR;  
HALLAND Nis, Frankfurt am Main, DE;  
LI Ziyu, Frankfurt am Main, DE;  
ELVERT Ralf, Frankfurt am Main, DE;  
EVERS Andreas, Frankfurt am Main, DE;  
BIANCHI Elisabetta, Pomezia, IT;  
SANTOPRETE Alessia, Pomezia, IT;  
ROVERSI Daniela, Pomezia, IT;  
TRIPEPI Martina, Pomezia, IT;  
(74) Zathurecka INPARTNERS GROUP s.r.o., Banská Bystrica,  
SK;  
(86) PCT/EP2021/072923  
(87) WO 2022/038179
- (54) Agonisty receptorov CRF2 a ich použitie v terapii**
- 
- (51) A61K 38/17** (2006.01)  
**A61K 39/395** (2006.01)  
**C07K 16/28** (2006.01)
- (11) E 44614**  
(96) 16722891.5, 13.5.2016  
(97) 3294319, 24.4.2024  
(30) 201562160794 P, 13.5.2015, US  
(45) 25.9.2024  
(73) Ablynx NV, Ghent-Zwijnaarde, BE;  
(72) ROOBROUCK Annelies, Oudenaarde, BE;  
VAN HOORICK Diane, Laarne, BE;  
VIEIRA Joao, Didcot, GB;  
(74) HAVEL & PARTNERS s.r.o., advokátska kancelária,  
Bratislava-Staré Mesto, SK;  
(86) PCT/EP2016/060919  
(87) WO 2016/180982
- (54) Polypeptidy regrutujúce T-lymfocyty na základe reaktivity CD3**
- 
- (51) A61K 38/26** (2006.01)  
**A61P 25/00** (2006.01)
- (11) E 44661**  
(96) 20803489.2, 5.11.2020  
(97) 4054620, 29.5.2024  
(30) 19207501, 6.11.2019, EP  
20186623, 20.7.2020, EP  
(45) 25.9.2024  
(73) Novo Nordisk A/S, Bagsværd, DK;  
(72) FRIEDRICH Sarah, Bagsværd, DK;  
HANSEN Charlotte Christine Thim, Bagsværd, DK;  
KNUDSEN Lotte Bjerre, Bagsværd, DK;  
SECHER Anna, Bagsværd, DK;  
(74) MAJLINGOVÁ & PARTNERS, s. r. o., Bratislava-Petržalka,  
SK;

- (86) PCT/EP2020/081087  
 (87) WO 2021/089678  
**(54) Semaglutid v liečbe Alzheimerovej demencie**
- 
- (51) A61K 38/46** (2006.01)  
**A61K 9/00** (2006.01)  
**A61K 9/06** (2006.01)  
**A61K 9/08** (2006.01)  
**A61K 9/19** (2006.01)  
**A61K 38/48** (2006.01)  
**A61K 45/06** (2006.01)  
**A61K 47/02** (2006.01)  
**A61P 25/28** (2006.01)
- (11) E 44599**  
 (96) 20771408.0, 31.8.2020  
 (97) 4021575, 22.5.2024  
 (30) 201962893535 P, 29.8.2019, US  
 (45) 25.9.2024  
 (73) BioMarin Pharmaceutical Inc., Novato, CA, US;  
 (72) JACOBY David, Novato, CA, US;  
 HENSHAW Joshua, Novato, CA, US;  
 (74) HAVEL & PARTNERS s.r.o., advokátska kancelária,  
 Bratislava-Staré Mesto, SK;
- (86) PCT/US2020/048704  
 (87) WO 2021/042020  
**(54) Spôsob liečby ochorenia CLN2 u pediatrických subjektov**
- 
- (51) A61K 39/00** (2006.01)  
**(11) E 44654**  
 (96) 17780656.9, 21.9.2017  
 (97) 3515476, 22.5.2024  
 (30) PCT/EP2016/072475, 21.9.2016, WO  
 (45) 25.9.2024  
 (73) Amal Therapeutics SA, Geneva, CH;  
 (72) DEROUAZI Madiha, Grand-Saconnex, CH;  
 BELNOUE Elodie, Geneva, CH;  
 (74) inventa Patentová a známková kancelária s. r. o.,  
 Bratislava-Staré Mesto, SK;
- (86) PCT/EP2017/073954  
 (87) WO 2018/055060  
**(54) Fúzia obsahujúca peptid prenikajúci do bunky, multiepitop a agonistu TLR peptidu na liečbu rakoviny**
- 
- (51) A61K 39/395** (2006.01)  
**A61P 35/00** (2006.01)  
**(11) E 44660**  
 (96) 19798464.4, 18.10.2019  
 (97) 3866850, 24.7.2024  
 (30) 201862748089 P, 19.10.2018, US  
 (45) 25.9.2024  
 (73) Bristol-Myers Squibb Company, Princeton, NJ, US;  
 (72) MAURER Matthew, Princeton, New Jersey, US;  
 SIMONSEN Katy L., Princeton, New Jersey, US;  
 (74) PATENTSERVIS Bratislava, akciová spoločnosť,  
 Bratislava-Rača, SK;
- (86) PCT/US2019/056923  
 (87) WO 2020/081928  
**(54) Kombinovaná liečba melanómu**
- 
- (51) A61K 39/395** (2006.01)  
**C07K 16/28** (2006.01)  
**A61P 25/00** (2006.01)  
**A61K 39/00** (2006.01)  
**A61P 25/28** (2006.01)  
**(11) E 44690**  
 (96) 20176370.3, 16.9.2009  
 (97) 3747464, 26.6.2024  
 (30) 97464 P, 16.9.2008, US  
 (45) 25.9.2024  
 (62) 09792609.1  
 (73) F. Hoffmann-La Roche AG, Basel, CH;  
 (72) Smith Craig, Seattle, Washington, US;  
 Chin Peter S., San Francisco, California, US;  
 (74) JUDr. Petra Sauvage de Brantes, advokát, Bratislava-  
 Petržalka, SK;
- (54) Spôsoby liečby progresívnej sklerózy multiplex s použitím protilátky proti CD20**
- 
- (51) A61K 47/36** (2006.01)  
**A61K 38/28** (2006.01)  
**A61K 9/00** (2006.01)  
**A61K 9/16** (2006.01)  
**A61K 9/10** (2006.01)  
**(11) E 44699**  
 (96) 18816847.0, 12.6.2018  
 (97) 3638312, 21.2.2024  
 (30) 201762518271 P, 12.6.2017, US  
 (45) 25.9.2024  
 (73) Elgan Pharma Ltd., Nazareth, IL;  
 (72) SAFONOV Roman, Ramat-Gan, IL;  
 (74) Zivko Mijatovic and Partners s. r. o., Bratislava-  
 Petržalka, SK;
- (86) PCT/US2018/037092  
 (87) WO 2018/231820  
**(54) Viacčasticový granulát obsahujúci inzulín**
- 
- (51) A61K 48/00** (2006.01)  
**C12N 15/861** (2006.01)  
**(11) E 44667**  
 (96) 20199208.8, 17.7.2015  
 (97) 3821912, 12.6.2024  
 (30) 201462028638 P, 24.7.2014, US  
 (45) 25.9.2024  
 (62) 15825383.1  
 (73) Massachusetts Eye & Ear Infirmary, Boston, MA, US;  
 UCL Business Ltd, London, GB;  
 The Government of the United States of America as  
 represented by the Secretary, Department of Health  
 and Human Services, Bethesda, MD, US;  
 (72) SANDBERG Michael A, Reading, MA, US;  
 PAWLYK Basil, Hampton Falls, NH, US;  
 LI Tiansen, Clarksburg, MD, US;  
 SHU Xinhua, Glasgow, GB;  
 WRIGHT Alan Finlay, Edinburgh, GB;  
 ALI Robin, Clarksburg, MD, US;  
 (74) HAVEL & PARTNERS s.r.o., advokátska kancelária,  
 Bratislava-Staré Mesto, SK;
- (54) RPGR génová terapia pre retinitis pigmentosa**

- (51) **A61P 9/04** (2006.01)  
**C07D 413/12** (2006.01)  
**A61K 31/4196** (2006.01)
- (11) **E 44668**  
(96) 20753562.6, 16.7.2020  
(97) 3999180, 8.5.2024  
(30) 201962875350 P, 17.7.2019, US  
(45) 25.9.2024  
(73) Cytokinetics, Inc., South San Francisco CA, US;  
(72) TOM Norma, Belmont, California, US;  
PFEIFFER Matthew, Salt Lake City, Utah, US;  
ANDERSEN Denise, Montara, California, US;  
GAO Qi, Franklin Park, New Jersey, US;  
(74) HÖRMANN & PARTNERS s.r.o., Bratislava-Nové Mesto, SK;  
(86) PCT/US2020/042387  
(87) WO 2021/011807
- (54) **Polymorfy**  
**(R)-N-(5-(5-etyl-1,2,4-oxadiazol-3-yl)-2,3-dihydro-1H-indén-1-yl)-1-metyl-1H-pyrazol-4-karboxamidu**
- 
- (51) **A63G 27/00** (2006.01)  
(11) **E 44687**  
(96) 21178314.7, 8.6.2021  
(97) 3925679, 22.5.2024  
(30) 102020115730, 15.6.2020, DE  
102020129886, 12.11.2020, DE  
(45) 25.9.2024  
(73) SAD - Maschinenbau GmbH, Voerde, DE;  
(72) SCHMITZ David, Wesel, DE;  
HÖLDERLE Tobias, Laupheim, DE;  
(74) ŽOVICOVÁ & ŽOVIC IP, s. r. o., Bratislava-Ružinov, SK;
- (54) **Mobilná zábavná atrakcia**
- 
- (51) **B01D 11/00** (2006.01)  
**C07C 67/54** (2006.01)  
**C07C 69/82** (2006.01)  
**C07C 51/43** (2006.01)  
**C08J 11/04** (2006.01)  
**C08G 63/02** (2006.01)  
**C08G 63/18** (2006.01)  
**C08G 63/78** (2006.01)
- (11) **E 44594**  
(96) 20701203.0, 27.1.2020  
(97) 3917641, 8.5.2024  
(30) 1901024, 1.2.2019, FR  
(45) 25.9.2024  
(73) IFP Energies nouvelles, Rueil-Malmaison, FR;  
(72) THINON Olivier, Rueil-Malmaison, FR;  
GAUTHIER Thierry, Rueil-Malmaison, FR;  
(74) HAVEL & PARTNERS s.r.o., advokátska kancelária, Bratislava-Staré Mesto, SK;  
(86) PCT/EP2020/051844  
(87) WO 2020/156965
- (54) **Proces výroby polyestertereftalátu zahŕňajúci postup depolymerizácie**
- 
- (51) **B01D 35/06** (2006.01)  
**B01D 35/153** (2006.01)  
**B01D 35/16** (2006.01)  
**B01D 29/35** (2006.01)
- (11) **E 44647**  
(96) 19802258.4, 18.10.2019  
(97) 3866946, 22.5.2024  
(30) 201800009582, 18.10.2018, IT  
(45) 25.9.2024  
(73) HCE S.r.l., Cellatica (BS), IT;  
(72) INGLESE Enrico, Brescia, IT;  
LODA Alessandro, Brescia, IT;  
(74) Zathurecka INPARTNERS GROUP s.r.o., Banská Bystrica, SK;  
(86) PCT/IB2019/058898  
(87) WO 2020/079657
- (54) **Filtračné zariadenie určené predovšetkým pre vykurovacie systémy**
- 
- (51) **B01D 46/10** (2006.01)  
**B01D 46/12** (2022.01)  
**B01D 46/52** (2006.01)
- (11) **E 44644**  
(96) 20820756.3, 14.12.2020  
(97) 4076700, 22.5.2024  
(30) 1951541, 20.12.2019, SE  
(45) 25.9.2024  
(73) Camfil AB, Stockholm, SE;  
(72) SEGER Fredrik, Rönninge, SE;  
RINGSTRÖM Richard, Dalsjöfors, SE;  
HEDLUND Kenny, Trosa, SE;  
MUTHU KRISNAN Mageshvaran, Perak, MY;  
(74) Zivko Mijatovic and Partners s. r. o., Bratislava-Petržalka, SK;  
(86) PCT/EP2020/085978  
(87) WO 2021/122455
- (54) **Skladaný filtračný prvok pre vzduchový filter**
- 
- (51) **B01J 8/22** (2006.01)  
**B01J 8/38** (2006.01)  
**C08F 2/01** (2006.01)
- (11) **E 44597**  
(96) 17851366.9, 11.9.2017  
(97) 3512624, 10.7.2024  
(30) 201662395636 P, 16.9.2016, US  
(45) 25.9.2024  
(73) W.R. Grace & Co.-Conn., Columbia, MD, US;  
(72) VAN EGMOND Jan W., Charleston, WV, US;  
GOAD Jeffrey D., Barboursville, WV, US;  
KAARTO John K., Missouri City, TX, US;  
CHISMAR Daniel J., Canonsburg, PA, US;  
(74) HAVEL & PARTNERS s.r.o., advokátska kancelária, Bratislava-Staré Mesto, SK;  
(86) PCT/US2017/050912  
(87) WO 2018/052836
- (54) **Spôsob účinného premývania častíc polyméru**
- 
- (51) **B05D 7/00** (2006.01)  
**B05D 5/02** (2006.01)  
**B05D 7/06** (2006.01)

- B05D 3/06** (2006.01)  
**B05D 3/02** (2006.01)  
**B05D 1/06** (2006.01)  
**B05D 5/06** (2006.01)
- (11) E 44695**  
(96) 18749176.6, 6.7.2018  
(97) 3648901, 5.6.2024  
(30) 2019197, 7.7.2017, NL  
(45) 25.9.2024  
(73) Akzo Nobel Coatings International B.V., Amsterdam, NL;  
(72) MCCORMICK Michael Denis, Attadale Perth, Western Australia, AU;  
AIXALA-MARIMON Oriol, East Fremantle Perth, Western Australia, AU;  
ZIMMERMANN Frank, Frontenhausen, DE;  
(74) HAVEL & PARTNERS s.r.o., advokátska kancelária, Bratislava-Staré Mesto, SK;  
(86) PCT/NL2018/050446  
(87) WO 2019/009723
- (54) Spôsob práškoveho potáňovania a potiahnutý výrobok**
- 
- (51) B09B 3/40** (2022.01)  
**C10L 5/44** (2006.01)  
**C10L 9/08** (2006.01)  
**B09B 3/00** (2022.01)  
**C10B 53/02** (2006.01)
- (11) E 44605**  
(96) 19839272.2, 20.12.2019  
(97) 3898905, 1.5.2024  
(30) 201800020320, 20.12.2018, IT  
(45) 25.9.2024  
(73) HBI S.r.l., Bolzano BZ, IT;  
(72) BASSO Daniele, Renon (BZ), IT;  
PAVANETTO Renato, Quinto Di Treviso (TV), IT;  
(74) Zathurecka INPARTNERS GROUP s.r.o., Banská Bystrica, SK;  
(86) PCT/IB2019/061188  
(87) WO 2020/129001
- (54) Zariadenie a spôsob na premenu biomasy**
- 
- (51) B21F 1/02** (2006.01)  
**B21D 3/05** (2006.01)
- (11) E 44662**  
(96) 20734941.6, 26.6.2020  
(97) 3993919, 15.5.2024  
(30) 19183875, 2.7.2019, EP  
(45) 25.9.2024  
(73) NV Bekaert SA, Zwevegem, BE;  
(72) DE KEMPE Geert, Brugge, BE;  
(74) HAVEL & PARTNERS s.r.o., advokátska kancelária, Bratislava-Staré Mesto, SK;  
(86) PCT/EP2020/067988  
(87) WO 2021/001271
- (54) Zariadenie na úpravu kovového drôtu**
- 
- (51) B22D 41/13** (2006.01)
- (11) E 44638**  
(96) 21707136.4, 17.2.2021
- (97) 4106934, 1.5.2024  
(30) 20157812, 18.2.2020, EP  
(45) 25.9.2024  
(73) Vesuvius Group S.A, Ghlin, BE;  
(72) DELSINE Damien, Saint-Ghislain, BE;  
RENARD Jean-Luc, Saint-Symphorien, BE;  
FAN Xingqi, SUZHOU, Jiangsu, CN;  
(74) JUDr. Eva Bušová, advokátka, Bratislava-Staré Mesto, SK;  
(86) PCT/EP2021/053854  
(87) WO 2021/165299
- (54) Robotizovaný rotačný systém pre odlievacie panvy**
- 
- (51) B23K 35/26** (2006.01)  
**C22C 13/00** (2006.01)  
**C22C 13/02** (2006.01)  
**B23K 35/36** (2006.01)  
**B23K 35/02** (2006.01)  
**B23K 35/362** (2006.01)  
**B23K 101/36** (2006.01)  
**C22C 18/04** (2006.01)  
**B23K 101/42** (2006.01)  
**B23K 35/28** (2006.01)
- (11) E 44621**  
(96) 19776738.7, 22.3.2019  
(97) 3778107, 8.5.2024  
(30) 2018070271, 30.3.2018, JP  
2018184823, 28.9.2018, JP  
(45) 25.9.2024  
(73) Senju Metal Industry Co., Ltd, Tokyo, JP;  
(72) HAYASHIDA Toru, Tokyo, JP;  
YOSHIKAWA Shunsaku, Tokyo, JP;  
SAITO Takashi, Tokyo, JP;  
DEI Kanta, Tokyo, JP;  
(74) MAJLINGOVÁ & PARTNERS, s. r. o., Bratislava-Petržalka, SK;  
(86) PCT/JP2019/012009  
(87) WO 2019/188756
- (54) Spájkovacia pasta**
- 
- (51) B24B 9/14** (2006.01)  
**B24B 41/06** (2012.01)  
**B24B 13/005** (2006.01)
- (11) E 44623**  
(96) 21151489.8, 14.1.2021  
(97) 4029648, 22.5.2024  
(45) 25.9.2024  
(73) MEI S.r.l., Ponte San Pietro, Bergamo, IT;  
(72) SONZOGNI Stefano, Ponte San Pietro (BG), IT;  
(74) Mgr. Jana Šuranová Traplová, advokátka, Bratislava-Rača, SK;
- (54) Bezbloková podpera pre šošovky počas obrábania povrchu šošoviek**
- 
- (51) B24B 31/14** (2006.01)
- (11) E 44637**  
(96) 19780147.5, 11.9.2019  
(97) 3829814, 19.6.2024  
(30) 102018007188, 11.9.2018, DE  
(45) 25.9.2024

- (73) Rösler Holding GmbH, Bad Staffelstein, DE;  
 (72) GRUBER Franz, Neustadt an der Waldnaab, DE;  
 (74) HÖRMANN & PARTNERS s.r.o., Bratislava-Nové Mesto, SK;  
 (86) PCT/EP2019/000264  
 (87) WO 2020/052797  
**(54) Klzné brúsne teleso**
- 
- (51) B28B 7/00** (2006.01)  
**E02D 27/01** (2006.01)  
**B28B 23/02** (2006.01)  
**(11) E 44612**  
 (96) 16798475.6, 17.11.2016  
 (97) 3383607, 3.7.2024  
 (30) UB20156233, 4.12.2015, IT  
 (45) 25.9.2024  
 (73) Monachino Gabriele, Milano (MI), IT;  
 (72) Monachino Gabriele, Milano (MI), IT;  
 (74) ŽOVICOVÁ & ŽOVIC IP, s. r. o., Bratislava-Ružinov, SK;  
 (86) PCT/EP2016/078055  
 (87) WO 2017/093042  
**(54) Debnenie na vytvorenie betónového základového prvku, najmä podstavca s odkrytými vodorovnými výstužnými tyčami, podstavec vybavený takýmto debnením a konštrukcia pozostávajúca z takéhoto podstavca**
- 
- (51) B28C 7/02** (2006.01)  
**B28C 7/04** (2006.01)  
**B28C 5/02** (2006.01)  
**C21C 5/44** (2006.01)  
**B28C 7/16** (2006.01)  
**B21B 41/02** (2006.01)  
**(11) E 44692**  
 (96) 20816512.6, 4.12.2020  
 (97) 4069486, 8.5.2024  
 (30) 19214069, 6.12.2019, EP  
 (45) 25.9.2024  
 (73) Vesuvius U S A Corporation, Champaign, IL, US;  
 (72) MOHANTY Bedadibhas, Cranberry Township, Pennsylvania, US;  
 SELF David R., Massillon, Ohio, US;  
 (74) JUDr. Eva Bušová, advokátka, Bratislava-Staré Mesto, SK;  
 (86) PCT/EP2020/084735  
 (87) WO 2021/110967  
**(54) Spôsob a zariadenie na vsadkovú výrobu a nepretržité nanášanie žáruraznej hmoty na povrch**
- 
- (51) B29C 48/793** (2019.01)  
**B29B 13/08** (2006.01)  
**B29C 48/00** (2019.01)  
**B29C 48/285** (2019.01)  
**B29C 48/92** (2019.01)  
**B29B 7/74** (2006.01)  
**B29B 7/82** (2006.01)  
**B29B 13/02** (2006.01)  
**B29K 21/00** (2006.01)  
**(11) E 44663**  
 (96) 22195500.8, 14.9.2022
- (97) 4159407, 15.5.2024  
 (30) 102021211065, 1.10.2021, DE  
 (45) 25.9.2024  
 (73) Continental Reifen Deutschland GmbH, Hannover, DE;  
 (72) Wagner Andre, Hannover, DE;  
 Pfaff Florian, Hannover, DE;  
 Diekmann Matthias, Hannover, DE;  
 Sharifi Monir, Hannover, DE;  
 (74) HAVEL & PARTNERS s.r.o., advokátska kancelária, Bratislava-Staré Mesto, SK;  
**(54) Spôsob a zariadenie na spracovanie kaučukových zmesí pri výrobe pneumatík na vozidlá**
- 
- (51) B29C 65/18** (2006.01)  
**B65D 30/02** (2006.01)  
**B65D 30/08** (2006.01)  
**B29L 9/00** (2006.01)  
**(11) E 44649**  
 (96) 21158603.7, 23.2.2021  
 (97) 3878637, 29.5.2024  
 (30) 2002384, 10.3.2020, FR  
 (45) 25.9.2024  
 (73) Coveris Flexibles France, Montfaucon en Velay, FR;  
 (72) VALETTE Eric, Monistrol-sur-Loire, FR;  
 (74) JUDr. Svetozár Juran, advokát, BRATISLAVA 4, SK;  
**(54) Proces výroby vrecúška s bočnými skladmi a zdokonaleného vrecúška s bočnými skladmi.**
- 
- (51) B29C 73/02** (2006.01)  
**B32B 17/10** (2006.01)  
**(11) E 44616**  
 (96) 14766507.9, 17.9.2014  
 (97) 3046752, 15.5.2024  
 (30) 201316736, 20.9.2013, GB  
 (45) 25.9.2024  
 (73) Belron International Limited, Egham, Surrey, GB;  
 (72) PAUL Syfko, Westerville, OH, US;  
 (74) inventa Patentová a známková kancelária s. r. o., Bratislava-Staré Mesto, SK;  
 (86) PCT/EP2014/069823  
 (87) WO 2015/040073  
**(54) Oprava zasklievacích panelov**
- 
- (51) B60T 17/00** (2006.01)  
**F15B 21/044** (2019.01)  
**F16L 55/07** (2006.01)  
**F17C 13/04** (2006.01)  
**(11) E 44666**  
 (96) 22166870.0, 6.4.2022  
 (97) 4082847, 12.6.2024  
 (30) 20210008420, 6.4.2021, IT  
 (45) 25.9.2024  
 (73) Tosi F.lli S.r.l., Varallo (VC), IT;  
 (72) TOSI Andrea, Varallo Sesia (VC), IT;  
 CERRI Marco, Quarona (VC), IT;  
 (74) HÖRMANN & PARTNERS s.r.o., Bratislava-Nové Mesto, SK;  
**(54) Automatický vypúšťací ventil pre pneumatické zariadenia**

- (51) **B62D 53/08** (2006.01)  
 (11) **E 44622**  
 (96) 21202245.3, 12.10.2021  
 (97) 4166432, 22.5.2024  
 (45) 25.9.2024  
 (73) Wilhelm Schwarzmüller GmbH, Freinberg, AT;  
 (72) Schöndorfer Christoph, Freinberg, AT;  
 Schwendinger Martin, Freinberg, AT;  
 (74) MAJLINGOVÁ & PARTNERS, s. r. o., Bratislava-Petržalka, SK;  
 (54) **Náves**
- 
- (51) **B65D 3/00** (2006.01)  
**C08L 91/06** (2006.01)  
 (11) **E 44611**  
 (96) 19789125.2, 22.4.2019  
 (97) 3781485, 10.4.2024  
 (30) 201816191426, 14.11.2018, US  
 (45) 25.9.2024  
 (73) J & J GREEN PAPER, INC., Coconut Grove, FL, US;  
 (72) SEGAL Michael Scott, Hallandale, FL, US;  
 (74) Zathurecka INPARTNERS GROUP s.r.o., Banská Bystrica, SK;  
 (86) PCT/US2019/028588  
 (87) WO 2019/204830  
 (54) **Recyklovateľná kompozícia na impregnáciu papiera s použitím voskov derivovaných z rastlín a peliet s použitím uvedenej kompozície**
- 
- (51) **B65D 19/44** (2006.01)  
**B65D 19/38** (2006.01)  
**B65D 19/06** (2006.01)  
 (11) **E 44665**  
 (96) 20712867.9, 9.3.2020  
 (97) 3934992, 12.6.2024  
 (30) 202019001052 U, 7.3.2019, DE  
 202019104028 U, 22.7.2019, DE  
 (45) 25.9.2024  
 (73) Conteyor International NV, Merelbeke, BE;  
 (72) VERMEULEN Bart, Ghent, BE;  
 (74) Zivko Mijatovic and Partners s. r. o., Bratislava-Petržalka, SK;  
 (86) PCT/EP2020/056154  
 (87) WO 2020/178454  
 (54) **Prepravňý kontajner, vodiaca lišta a s nimi súvisiace spôsoby**
- 
- (51) **B65G 21/14** (2006.01)  
 (11) **E 44606**  
 (96) 21216209.3, 21.12.2021  
 (97) 4019437, 5.6.2024  
 (30) 202000032165, 23.12.2020, IT  
 (45) 25.9.2024  
 (73) Dallan S.p.A., Castelfranco Veneto (Treviso), IT;  
 (72) DALLAN Andrea, Castelfranco Veneto, Treviso, IT;  
 (74) Zathurecka INPARTNERS GROUP s.r.o., Banská Bystrica, SK;  
 (54) **Dopravníkový pás**
- 
- (51) **B66B 13/12** (2006.01)  
 (11) **E 44664**  
 (96) 15167356.3, 12.5.2015  
 (97) 2944597, 3.7.2024  
 (30) 202014102230 U, 13.5.2014, DE  
 202014102533 U, 28.5.2014, DE  
 (45) 25.9.2024  
 (73) Wittur Holding GmbH, Wiedenzhausen, DE;  
 (72) Mittermayr Franz, Loich, AT;  
 (74) Kapa Beta, s. r. o., Nová Dubnica, SK;  
 (54) **Dverová spojka s ovládaním, ktoré umožňuje ich flexibilné umiestnenie**
- 
- (51) **B66D 1/36** (2006.01)  
**B66D 1/74** (2006.01)  
**B66D 3/10** (2006.01)  
 (11) **E 44679**  
 (96) 22212372.1, 8.12.2022  
 (97) 4194389, 22.5.2024  
 (30) 202100214, 8.12.2021, SI  
 (45) 25.9.2024  
 (73) Pisek - Vitli Krpan, d.o.o., Smarje Pri Jelsah, SI;  
 (72) PISEK Franc, Smarje pri Jelsah, SI;  
 (74) ROTT & RÚŽIČKA, Patentová, známková a právna kancelária, s. r. o., Bratislava-Staré Mesto, SK;  
 (54) **Kladka s vylepšeným vedením lana a navijak s uvedenou kladkou**
- 
- (51) **C01B 3/02** (2006.01)  
**C01B 3/38** (2006.01)  
**C01C 1/04** (2006.01)  
**C01B 13/02** (2006.01)  
**C25B 1/04** (2021.01)  
**C01B 3/48** (2006.01)  
**C01B 3/58** (2006.01)  
 (11) **E 44635**  
 (96) 18739540.5, 11.7.2018  
 (97) 3658490, 3.7.2024  
 (30) PA201700425, 25.7.2017, DK  
 PA201700522, 25.9.2017, DK  
 (45) 25.9.2024  
 (73) Topsoe A/S, Kgs. Lyngby, DK;  
 (72) HAN Pat A., Smørum, DK;  
 KRØLL JENSEN Annette E., Fredensborg, DK;  
 (74) HÖRMANN & PARTNERS s.r.o., Bratislava-Nové Mesto, SK;  
 (86) PCT/EP2018/068806  
 (87) WO 2019/020377  
 (54) **Spôsob zlepšenia účinnosti zariadenia na výrobu syntézneho plynu na výrobu amoniaku**
- 
- (51) **C02F 3/08** (2023.01)  
**C02F 3/10** (2023.01)  
**B01J 19/30** (2006.01)  
**G01N 11/16** (2006.01)  
**C08L 23/04** (2006.01)  
**C12N 11/082** (2020.01)  
**C12M 1/12** (2006.01)  
 (11) **E 44604**  
 (96) 21772724.7, 30.8.2021



- (97) 4172114, 1.5.2024  
 (30) 2051008, 31.8.2020, SE  
 (45) 25.9.2024  
 (73) Veolia Water Solutions & Technologies Support, Saint-Maurice Cedex, FR;  
 (72) MAGNUSSON Per, Malmö, SE;  
 (74) Zathurecka INPARTNERS GROUP s.r.o., Banská Bystrica, SK;  
 (86) PCT/EP2021/073882  
 (87) WO 2022/043550  
**(54) Použitie nosiča biofilmu pre biofilmové reaktory s pohyblivým lôžkom**
- 
- (51) C03C 6/02** (2006.01)  
**C03C 1/02** (2006.01)  
**C03B 1/02** (2006.01)  
**C03C 3/091** (2006.01)  
**C03C 3/087** (2006.01)  
**(11) E 44619**  
 (96) 19795206.2, 29.10.2019  
 (97) 3873859, 1.5.2024  
 (30) 1860020, 29.10.2018, FR  
 (45) 25.9.2024  
 (73) Arc France, Arques, FR;  
 (72) CHARLES Hervé, Arques, FR;  
 DONZE Sébastien, Arques, FR;  
 IBLED Xavier, Arques, FR;  
 FAMCHON François, Arques, FR;  
 BONNINGUES Jean-Marie, Arques, FR;  
 (74) JUDr. Eva Bušová, advokátka, Bratislava-Staré Mesto, SK;  
 (86) PCT/EP2019/079487  
 (87) WO 2020/089206  
**(54) Spôsob výroby skla a priemyselné zariadenie na výrobu skla**
- 
- (51) C03C 27/06** (2006.01)  
**(11) E 44613**  
 (96) 23187016.3, 25.4.2018  
 (97) 4257567, 22.5.2024  
 (30) 2017090609, 28.4.2017, JP  
 (45) 25.9.2024  
 (62) 18790374.5  
 (73) AGC INC., Chiyoda-ku, Tokyo, JP;  
 (72) SHIBUYA Takashi, Tokyo, JP;  
 FUJII Yuri, Tokyo, JP;  
 YAGI Mao, Yokohama-shi, JP;  
 (74) JUDr. Eva Bušová, advokátka, Bratislava-Staré Mesto, SK;  
**(54) Izolačné sklo, spôsob jeho výroby a tesniaci materiál pre izolačné sklo**
- 
- (51) C05F 11/02** (2006.01)  
**A01G 24/00** (2018.01)  
**C05F 7/00** (2006.01)  
**(11) E 44625**  
 (96) 18845442.5, 9.11.2018  
 (97) 3707114, 1.5.2024  
 (30) 1700451, 9.11.2017, HU  
 (45) 25.9.2024
- (73) Észak-dunántúli Hulladékhasznosító Kft., Sopron, HU;  
 (72) HORVÁTH Sándor, Székesfehérvár, HU;  
 HEIL Bálint Gábor, Sopron, HU;  
 KOVÁCS Gábor, Solt, HU;  
 KLING István, Budapest, HU;  
 KLING Júlia, Budapest, HU;  
 (74) MAJLINGOVÁ & PARTNERS, s. r. o., Bratislava-Petržalka, SK;  
 (86) PCT/HU2018/000047  
 (87) WO 2019/092465  
**(54) Spôsob rekultivácie znehodnotených oblastí**
- 
- (51) C05G 3/90** (2020.01)  
**C07D 277/16** (2006.01)  
**(11) E 44678**  
 (96) 19742042.5, 19.7.2019  
 (97) 3826983, 15.5.2024  
 (30) 18185049, 23.7.2018, EP  
 (45) 25.9.2024  
 (73) BASF SE, Ludwigshafen am Rhein, DE;  
 (72) NESVADBA Peter, Basel, CH;  
 CUNNINGHAM Allan F., Basel, CH;  
 HINDALEKAR Shrirang, Mumbai, IN;  
 NAVE Barbara, Limburgerhof, DE;  
 POTHU Tejas, Mumbai, IN;  
 WISSEMEIER Alexander, Limburgerhof, DE;  
 (74) ŽOVICOVÁ & ŽOVIC IP, s. r. o., Bratislava-Ružinov, SK;  
 (86) PCT/EP2019/069520  
 (87) WO 2020/020777  
**(54) Použitie substituovaných 2-tiazolínov ako inhibítorov nitrifikácie**
- 
- (51) C07D 471/04** (2006.01)  
**C07D 519/00** (2006.01)  
**A61P 17/06** (2006.01)  
**A61P 19/02** (2006.01)  
**A61P 29/00** (2006.01)  
**A61P 35/00** (2006.01)  
**A61P 37/02** (2006.01)  
**C07D 487/04** (2006.01)  
**A61K 31/5025** (2006.01)  
**A61P 11/06** (2006.01)  
**(11) E 44626**  
 (96) 18837151.2, 26.7.2018  
 (97) 3658557, 5.6.2024  
 (30) 201762538536 P, 28.7.2017, US  
 201762560615 P, 19.9.2017, US  
 201862664048 P, 27.4.2018, US  
 (45) 25.9.2024  
 (73) Takeda Pharmaceutical Company Limited, Osaka, JP;  
 (72) MASSE Craig E., Cambridge Massachusetts, US;  
 GREENWOOD Jeremy Robert, Brooklyn New York, US;  
 MONDAL Sayan, New York New York, US;  
 COWEN Scott D., Cambridge Massachusetts, US;  
 MCLEAN Thomas H., Cambridge Massachusetts, US;  
 (74) HÖRMANN & PARTNERS s.r.o., Bratislava-Nové Mesto, SK;  
 (86) PCT/US2018/043917

- (87) WO 2019/023468  
**(54) Inhibítory TYK2 a ich použitia**
- 
- (51) **C07D 471/22** (2006.01)  
**C07D 491/22** (2006.01)  
**C07D 497/22** (2006.01)  
**C07D 498/22** (2006.01)  
**A61K 31/55** (2006.01)  
**A61P 31/18** (2006.01)
- (11) **E 44676**  
(96) 23722475.3, 5.4.2023  
(97) 4305034, 12.6.2024  
(30) 202263328061 P, 6.4.2022, US  
202263476873 P, 22.12.2022, US  
(45) 25.9.2024  
(73) GILEAD SCIENCES, INC., Foster City, California, US;  
(72) CHU Hang, Foster City, California, US;  
GONZALEZ BUENROSTRO Ana Z., Foster City, California, US;  
HAN Xiaochun, Foster City, California, US;  
HURTLEY Anna E., Foster City, California, US;  
JIANG Lan, Foster City, California, US;  
LI Jiayao, Foster City, California, US;  
SCHWARZWALDER Gregg M., Foster City, California, US;  
SHIVAKUMAR Devleena M., Menlo Park, California, US;  
VON BARGEN Matthew J., Redwood City, California, US;  
WU Qiaoyin, Foster City, California, US;  
YANG Hong, Foster City, California, US;  
(74) HÖRMANN & PARTNERS s.r.o., Bratislava-Nové Mesto, SK;  
(86) PCT/US2023/065401  
(87) WO 2023/196875  
**(54) Premostené tricyklické karbamoylpyridónové zlúčeniny a ich použitie**
- 
- (51) **C07D 487/04** (2006.01)  
**A61P 31/14** (2006.01)
- (11) **E 44640**  
(96) 21770403.0, 26.8.2021  
(97) 4204421, 15.5.2024  
(30) 202063071134 P, 27.8.2020, US  
202163162283 P, 17.3.2021, US  
202163215310 P, 25.6.2021, US  
(45) 25.9.2024  
(73) GILEAD SCIENCES, INC., Foster City, California, US;  
(72) BUNYAN Elaine, Foster City, CA, US;  
CHUN Byoung-Kwon, Foster City, CA, US;  
DEMPAH Kassibla Elodie, Foster City, CA, US;  
HUI Hon C., San Mateo, CA, US;  
KALLA Rao V., Foster City, CA, US;  
MACKMAN Richard L., Foster City, CA, US;  
(74) HÖRMANN & PARTNERS s.r.o., Bratislava-Nové Mesto, SK;  
(86) PCT/US2021/047800  
(87) WO 2022/047065  
**(54) Zlúčeniny a spôsoby liečenia vírusových infekcií**
- 
- (51) **C07D 487/04** (2006.01)  
**A61K 31/4196** (2006.01)  
**A61K 31/501** (2006.01)  
**A61K 31/506** (2006.01)  
**A61K 31/46** (2006.01)  
**A61P 25/28** (2006.01)  
**A61P 27/16** (2006.01)
- (11) **E 44653**  
(96) 19824250.5, 11.12.2019  
(97) 3894411, 19.6.2024  
(30) 18212199, 13.12.2018, EP  
(45) 25.9.2024  
(73) F. Hoffmann-La Roche AG, Basel, CH;  
(72) FREI Beat, Basel, CH;  
RATNI Hasane, Basel, CH;  
(74) JUDr. Petra Sauvage de Brantes, advokát, Bratislava-Petržalka, SK;  
(86) PCT/EP2019/084538  
(87) WO 2020/120521  
**(54) 7-fenoxy-N-(3-azabicyklo[3.2.1]oktán-8-yl)-6,7-dihydro-5H-pyrolo[1,2-b][1,2,4]triazol-2-amínové deriváty a príbuzné zlúčeniny ako modulátory gama-sekretázy na liečbu Alzheimerovej choroby**
- 
- (51) **C07D 498/08** (2006.01)
- (11) **E 44694**  
(96) 18780760.7, 4.4.2018  
(97) 3606519, 5.6.2024  
(30) 201762482085 P, 5.4.2017, US  
(45) 25.9.2024  
(73) Seal Rock Therapeutics, Inc., Seattle, WA, US;  
(72) BROWN Samuel David, Seattle Washington, US;  
(74) MAJLINGOVÁ & PARTNERS, s. r. o., Bratislava-Petržalka, SK;  
(86) PCT/US2018/026134  
(87) WO 2018/187506  
**(54) ASK1 inhibitorové zlúčeniny a ich použitie**
- 
- (51) **C07K 14/62** (2006.01)  
**A61K 38/28** (2006.01)
- (11) **E 44683**  
(96) 20820432.1, 10.12.2020  
(97) 4073097, 3.7.2024  
(30) 19215315, 11.12.2019, EP  
(45) 25.9.2024  
(73) Novo Nordisk A/S, Bagsværd, DK;  
(72) HUBALEK Frantisek, Bagsværd, DK;  
NORRMAN Mathias, Bagsværd, DK;  
OLSEN Helle Birk, Bagsværd, DK;  
MADSEN Peter, zomrel;  
KJELDSSEN Thomas Børglum, Bagsværd, DK;  
STURIS Jeppe, 2880 Bagsværd, DK;  
(74) Zathurecka INPARTNERS GROUP s.r.o., Banská Bystrica, SK;  
(86) PCT/EP2020/085541  
(87) WO 2021/116292  
**(54) Nové analógy inzulínu a ich použitia**

- (51) **C07K 16/28** (2006.01)  
**A61K 39/395** (2006.01)  
**A61P 35/00** (2006.01)
- (11) **E 44631**  
(96) 16876612.9, 14.12.2016  
(97) 3389699, 1.5.2024  
(30) 201562267735 P, 15.12.2015, US  
201662309169 P, 16.3.2016, US  
201662359036 P, 6.7.2016, US  
(45) 25.9.2024  
(73) OncoC4, Inc., Rockville, MD, US;  
(72) LIU Yang, Washington, District of Columbia, US;  
ZHENG Pan, Washington, District of Columbia, US;  
DEVENPORT Martin, Gaithersburg, Maryland, US;  
(74) JUDr. Eva Bušová, advokátka, Bratislava-Staré Mesto, SK;  
(86) PCT/US2016/066698  
(87) WO 2017/106372
- (54) **Chimérické a humanizované monoklonálne protilátky proti ľudskému CTLA4 a ich použitie**
- 
- (51) **C08J 5/24** (2006.01)  
(11) **E 44677**  
(96) 16177898.0, 5.7.2016  
(97) 3115399, 12.6.2024  
(30) 201514794634, 8.7.2015, US  
201514880307, 12.10.2015, US  
(45) 25.9.2024  
(73) Johns Manville, Denver, CO, US;  
(72) ZHANG Mingfu, Englewood, CO, US;  
GLEICH Klaus Friedrich, Nürnberg, DE;  
YOHANNES Asheber, Littleton, CO, Arapahoe County, US;  
BLOCK Michael J., Centennial, CO, US;  
ASRAR Jawed, Englewood, CO, US;  
BRISTOL Derek Cooper, Littleton, CO, US;  
SANDOVAL Christopher P., Littleton, CO, US;  
(74) ŽOVICOVÁ & ŽOVIC IP, s. r. o., Bratislava-Ružinov, SK;  
(54) **Metóda a systém na výrobu plne impregnovaného termoplastického vopred impregnovaného produktu**
- 
- (51) **C08L 25/06** (2006.01)  
**C08L 51/04** (2006.01)  
**C08J 9/00** (2006.01)
- (11) **E 44686**  
(96) 19749752.2, 12.8.2019  
(97) 3837314, 10.7.2024  
(30) 201800008073, 13.8.2018, IT  
(45) 25.9.2024  
(73) Versalis S.p.A., San Donato Milanese, IT;  
(72) SONCIN Emilij, Mantova, IT;  
GHIDONI Dario, Mantova, IT;  
CASTIGLIONI Andrea, Mantova, IT;  
(74) ROTT & RÚŽIČKA, Patentová, známková a právna kancelária, s. r. o., Bratislava-Staré Mesto, SK;  
(86) PCT/EP2019/071543
- (87) WO 2020/035434
- (54) **Kompozícia expandovateľného vinylaromatického polyméru so zlepšenými mechanickými a izolačnými vlastnosťami**
- 
- (51) **C10B 47/30** (2006.01)  
**C10B 47/44** (2006.01)  
**C10B 53/07** (2006.01)
- (11) **E 44659**  
(96) 21733898.7, 9.6.2021  
(97) 4162010, 26.6.2024  
(30) 102020115348, 9.6.2020, DE  
(45) 25.9.2024  
(73) Klean Industries, Vancouver, CA;  
(72) PELZ Eckard, Mittweida, DE;  
LÖFFLER Martin, Berlin, DE;  
(74) ROTT & RÚŽIČKA, Patentová, známková a právna kancelária, s. r. o., Bratislava-Staré Mesto, SK;  
(86) PCT/EP2021/065485  
(87) WO 2021/250103
- (54) **Zariadenie a spôsob na pyrolýzu organických východiskových látok**
- 
- (51) **C12N 15/63** (2006.01)  
**A61K 48/00** (2006.01)  
**C12N 15/861** (2006.01)  
**A61P 27/02** (2006.01)
- (11) **E 44698**  
(96) 18878835.0, 15.11.2018  
(97) 3710590, 17.7.2024  
(30) 201762586624 P, 15.11.2017, US  
(45) 25.9.2024  
(73) The Regents of The University of Michigan, Ann Arbor, MI, US;  
(72) THOMPSON Debra A., Ann Arbor MA, US;  
ALI Robin R., London, GB;  
SMITH Alexander J., London, GB;  
(74) ŽOVICOVÁ & ŽOVIC IP, s. r. o., Bratislava-Ružinov, SK;  
(86) PCT/US2018/061319  
(87) WO 2019/099696
- (54) **Vírusové vektory zahŕňajúce kódujúce oblasti RDH12 a spôsoby liečby dystrofií sietnice**
- 
- (51) **C12P 7/6427** (2022.01)  
**C12P 7/6463** (2022.01)  
**C12P 7/6472** (2022.01)  
**C11B 1/06** (2006.01)  
**C11B 1/02** (2006.01)  
**C11B 1/10** (2006.01)
- (11) **E 44630**  
(96) 19196586.2, 19.12.2014  
(97) 3626806, 19.6.2024  
(30) 201361918886 P, 20.12.2013, US  
(45) 25.9.2024  
(62) 14871148.4  
(73) Mara Renewables Corporation, Dartmouth, Nova Scotia, CA;  
(72) ARMENTA Roberto E., Dartmouth, CA;  
DENNIS Dorothy A., Halifax, Nova Scotia, CA;

- (74) Mgr. Jana Šuranová Traplová, advokátka, Bratislava-Rača, SK;
- (54) Spôsoby získavania oleja z mikroorganizmov**
- 
- (51) D21H 19/20** (2006.01)  
**B32B 29/00** (2006.01)  
**B32B 38/06** (2006.01)  
**D21H 19/68** (2006.01)  
**D21H 19/82** (2006.01)  
**D21H 25/04** (2006.01)  
**D21H 25/06** (2006.01)  
**D21H 27/02** (2006.01)  
**D21H 27/18** (2006.01)
- (11) E 44688**  
(96) 23173376.7, 15.5.2023  
(97) 4279656, 3.7.2024  
(30) 22174214, 19.5.2022, EP  
(45) 25.9.2024  
(73) Fritz Egger GmbH & Co. OG, St. Johann in Tirol, AT;  
(72) Kemmerling Frank, Brilon, DE;  
(74) JUDr. Eva Bušová, advokátka, Bratislava-Staré Mesto, SK;
- (54) Spôsob výroby pásového kompozitného materiálu so štruktúrovaným povrchom, taký kompozitný materiál a jeho použitie**
- 
- (51) E01C 19/21** (2006.01)  
**(11) E 44646**  
(96) 21722903.8, 4.5.2021  
(97) 4146867, 26.6.2024  
(30) 2004460, 5.5.2020, FR  
(45) 25.9.2024  
(73) COLAS, Paris, FR;  
(72) WESENBERG Nelson K., Ann Arbor, Michigan, US;  
FORT Jean-Paul, Cincinnati, Ohio, US;  
(74) HÖRMANN & PARTNERS s.r.o., Bratislava-Nové Mesto, SK;  
(86) PCT/EP2021/061759  
(87) WO 2021/224282
- (54) Postup renovácie vozovky pre automobilovú dopravu**
- 
- (51) E01F 13/02** (2006.01)  
**E04H 17/18** (2006.01)
- (11) E 44696**  
(96) 21711929.6, 19.3.2021  
(97) 4121601, 3.7.2024  
(30) PCT/EP2020/057668, 19.3.2020, WO  
(45) 25.9.2024  
(73) Worxsafe AB, Östersund, SE;  
(72) VIBERG Olov, Östersund, SE;  
(74) Mgr. Jana Šuranová Traplová, advokátka, Bratislava-Rača, SK;  
(86) PCT/EP2021/057100  
(87) WO 2021/186039
- (54) Robustná zátarasa**
- 
- (51) E02D 29/14** (2006.01)  
**E03F 5/06** (2006.01)  
**E03F 5/02** (2006.01)  
**E02D 29/16** (2006.01)
- (11) E 44620**  
(96) 19759526.7, 21.8.2019  
(97) 3841253, 15.5.2024  
(30) 102018120623, 23.8.2018, DE  
(45) 25.9.2024  
(73) ACO Ahlmann SE & Co. KG, Büdelsdorf, DE;  
(72) HOLL Sebastian, Roth, DE;  
(74) Mgr. Jana Šuranová Traplová, advokátka, Bratislava-Rača, SK;  
(86) PCT/EP2019/072340  
(87) WO 2020/038982
- (54) Rámový systém a poklop šachty**
- 
- (51) E04D 5/10** (2006.01)  
**B32B 15/14** (2006.01)  
**D06N 5/00** (2006.01)  
**E04D 12/00** (2006.01)
- (11) E 44674**  
(96) 18171232.4, 8.5.2018  
(97) 3406817, 17.7.2024  
(30) 102017111352, 24.5.2017, DE  
(45) 25.9.2024  
(73) BMI Deutschland GmbH, Oberursel (Taunus), DE;  
(72) Schröer Jörn, Herdecke, DE;  
Schulze Dirk, Frankfurt, DE;  
Mawson Christopher, Menden, DE;  
Eggert Silivia, Erzhausen, DE;  
(74) FAJNOR IP s. r. o., Bratislava-Petržalka, SK;
- (54) Pokovovaná strešná membrána**
- 
- (51) E04F 19/04** (2006.01)  
**E04F 15/02** (2006.01)
- (11) E 44685**  
(96) 20203868.3, 26.10.2020  
(97) 3822430, 24.7.2024  
(30) 102019130987, 15.11.2019, DE  
(45) 25.9.2024  
(73) Engel Wolfgang, Battenberg/Eder, DE;  
(72) Engel Wolfgang, Battenberg/Eder, DE;  
(74) HÖRMANN & PARTNERS s.r.o., Bratislava-Nové Mesto, SK;
- (54) Koncová lišta**
- 
- (51) E06B 7/20** (2006.01)  
**E06B 7/21** (2006.01)
- (11) E 44691**  
(96) 21202248.7, 12.10.2021  
(97) 3985220, 15.5.2024  
(30) 20200558, 13.10.2020, CZ  
(45) 25.9.2024  
(73) Göndör René, Chudenin, CZ;  
(72) Göndör René, Chudenin, CZ;  
(74) Mgr. Magdaléna Bachratá - BACHRATÁ & BACHRATÝ OFFICE, Patentová a známková kancelária, Zálesie, SK;
- (54) Zostava pohyblivého tesniaceho pásu dverového krídla a dverové krídlo s touto zostavou**
-

- (51) **F23N 3/00** (2006.01)  
**F23N 5/10** (2006.01)
- (11) **E 44648**  
(96) 21168555.7, 15.4.2021  
(97) 3896339, 29.5.2024  
(30) 102020110482, 17.4.2020, DE  
(45) 25.9.2024  
(73) Vaillant GmbH, Remscheid, DE;  
(72) Richter Klaus, Remscheid, DE;  
(74) Haládik & Partners, spol. s r.o., Bratislava-Nové Mesto, SK;
- (54) **Spôsob prispôsobenia riadenia ohrievača**
- 
- (51) **F23N 3/02** (2006.01)  
**F23B 10/00** (2011.01)  
**F23L 9/00** (2006.01)  
**F23L 1/00** (2006.01)  
**F23L 13/00** (2006.01)
- (11) **E 44607**  
(96) 19766636.5, 11.3.2019  
(97) 3765792, 12.6.2024  
(30) 20180012, 12.3.2018, CZ  
(45) 25.9.2024  
(73) BH PROPERTY s.r.o., Lipník nad Bečvou, CZ;  
(72) HALADA Michal, Suchdol nad Lužnicí, CZ;  
(74) BELEŠČÁK & PARTNERS, s.r.o., Piešťany, SK;  
(86) PCT/CZ2019/000013  
(87) WO 2019/174655
- (54) **Ohrievač na pevné palivá s trojpásmovým prívodom spaľovacieho vzduchu**
- 
- (51) **F24D 3/14** (2006.01)  
**F24D 19/00** (2006.01)  
**E04G 15/06** (2006.01)
- (11) **E 44682**  
(96) 22176451.7, 31.5.2022  
(97) 4098948, 19.6.2024  
(30) 5011421 U, 1.6.2021, AT  
(45) 25.9.2024  
(73) KE KELIT GmbH, Linz, AT;  
(72) Pöchlhammer Martin, Purgstall, AT;  
(74) HÖRMANN & PARTNERS s.r.o., Bratislava-Nové Mesto, SK;
- (54) **Zariadenie na upevnenie rúr na plošné vykurovanie**
- 
- (51) **F24H 4/06** (2006.01)  
**F24H 9/00** (2022.01)  
**F24H 8/00** (2022.01)  
**F24H 4/04** (2006.01)  
**F24D 3/18** (2006.01)  
**F24D 3/08** (2006.01)
- (11) **E 44658**  
(96) 22161158.5, 9.3.2022  
(97) 4056920, 26.6.2024  
(30) 202100005903, 12.3.2021, IT  
(45) 25.9.2024  
(73) Immergas S.p.A., Brescello (Reggio Emilia), IT;  
(72) ZAMBRELLI Cristian, Parma, IT;  
LOVASCIO Nicola, Sant'Ilario d'Enza (RE), IT;  
BENECCHI Alberto, Brescello (RE), IT;
- (74) PATENTSERVIS Bratislava, akciová spoločnosť, Bratislava-Rača, SK;
- (54) **Kombinovaný systém a spôsob ohrevu hlavného vodného okruhu**
- 
- (51) **F28D 1/02** (2006.01)  
**F28D 1/06** (2006.01)  
**B05B 7/16** (2006.01)  
**B05C 1/00** (2006.01)  
**B05C 11/10** (2006.01)  
**B05D 7/00** (2006.01)  
**B65D 88/74** (2006.01)  
**B65D 90/02** (2019.01)  
**C09D 191/06** (2006.01)
- (11) **E 44636**  
(96) 22000209.1, 2.9.2022  
(97) 4145080, 8.5.2024  
(30) 102021004461, 2.9.2021, DE  
102021004576, 10.9.2021, DE  
(45) 25.9.2024  
(73) ATUS Automatisierungstechnik GmbH, Meerane, DE;  
(72) Dörffel Thomas, Zwickau, DE;  
Friedenberger André, Fraureuth, DE;  
(74) Zathurecka INPARTNERS GROUP s.r.o., Banská Bystrica, SK;
- (54) **Systém zahŕňajúci pracovnú nádobu na poskytovanie kvapalných pracovných médií na spracovanie dielov**
- 
- (51) **F28D 1/047** (2006.01)  
**F28D 20/00** (2006.01)  
**F22B 1/00** (2006.01)  
**F22B 1/02** (2006.01)  
**F22B 1/16** (2006.01)  
**F22B 29/06** (2006.01)  
**F22B 37/12** (2006.01)  
**F28D 7/08** (2006.01)
- (11) **E 44624**  
(96) 19778791.4, 23.9.2019  
(97) 3861269, 15.5.2024  
(30) PA201870639, 1.10.2018, DK  
PA201970375, 17.6.2019, DK  
(45) 25.9.2024  
(73) Header-coil Company A/S, Aalborg, DK;  
(72) THOMSEN Peter, Aalborg, DK;  
CHRISTENSEN Ivan Bo, Hobro, DK;  
PELLE Jens Taggart, Vadum, DK;  
SØRENSEN Keld, Skørping, DK;  
JENSEN Peter Badstue, Aalborg SV, DK;  
NIELSEN Per Jørn, Sulsted, DK;  
BUNDGAARD Svante, Aalborg, DK;
- (74) ROTT & RÚŽIČKA, Patentová, známková a právna kancelária, s. r. o., Bratislava-Staré Mesto, SK;
- (86) PCT/DK2019/050278  
(87) WO 2020/069704
- (54) **Výmenník tepla napríklad pre solárnu elektrárňu**
- 
- (51) **F28F 9/02** (2006.01)  
**F28F 1/02** (2006.01)  
**F28F 21/08** (2006.01)  
**F28F 13/06** (2006.01)

- F28D 1/053** (2006.01) (30) 201730854, 28.6.2017, ES  
**F28D 21/00** (2006.01) (45) 25.9.2024  
**F28F 1/12** (2006.01) (73) Consejo Superior de Investigaciones Científicas (CSIC), Madrid, ES;  
**F28F 1/16** (2006.01) 2Eyes Vision S.L., Tres Cantos, ES;
- (11) E 44615**  
(96) 18820718.7, 7.6.2018  
(97) 3644005, 29.5.2024  
(30) 102017113870, 22.6.2017, DE  
102018111580, 15.5.2018, DE  
(45) 25.9.2024  
(73) Hanon Systems, Daejeon, KR;  
(72) KOLLAR Gregus Jan, Skalica, SK;  
LAPCIK Josef, Susice, CZ;  
MARTINI Joerg, Pulheim, DE;  
(74) HÖRMANN & PARTNERS s.r.o., Bratislava-Nové Mesto, SK;  
(86) PCT/KR2018/006435  
(87) WO 2018/236076  
**(54) Zariadenie na prenos tepla**
- 
- (51) F42B 33/00** (2006.01)  
**G01M 1/34** (2006.01)  
**G01M 1/12** (2006.01)  
**(11) E 44680**  
(96) 21726367.2, 10.5.2021  
(97) 4162227, 10.7.2024  
(30) 102020114842, 4.6.2020, DE  
(45) 25.9.2024  
(73) Rheinmetall Waffe Munition GmbH, Südheide, DE;  
(72) KADUR Thomas, Hermannsburg, DE;  
KUFNER Matthias, Hermannsburg, DE;  
RADIES Hendrik, Hermannsburg, DE;  
(74) ROTT & RŮŽIČKA, Patentová, známková a právna kancelária, s. r. o., Bratislava-Staré Mesto, SK;  
(86) PCT/EP2021/062322  
(87) WO 2021/244824  
**(54) Spôsob zredukovania nevyváženosti puzdra strely**
- 
- (51) G01C 21/36** (2006.01)  
**(11) E 44652**  
(96) 20737709.4, 18.6.2020  
(97) 3794317, 8.5.2024  
(30) 201916447592, 20.6.2019, US  
(45) 25.9.2024  
(73) Adeia Guides Inc., San Jose, CA, US;  
(72) SEN Susanto, Bangalore, Karnataka, IN;  
AHAMED Shakir Sharfaz Ashfaq, Bangalora, Karnataka, IN;  
PONNUSAMY Sriram, Chennai, Tamil Nadu, IN;  
(74) Zathurecka INPARTNERS GROUP s.r.o., Banská Bystrica, SK;  
(86) PCT/US2020/038410  
(87) WO 2020/257440  
**(54) Systémy a spôsoby na dynamické úpravy priehľadnosti na prekrytie mapy**
- 
- (51) G01M 11/02** (2006.01)  
**(11) E 44608**  
(96) 18823157.5, 28.6.2018  
(97) 3647758, 8.5.2024
- 
- (51) G01N 21/89** (2006.01)  
**G01N 21/88** (2006.01)  
**(11) E 44684**  
(96) 17729014.5, 29.5.2017  
(97) 3465171, 24.7.2024  
(30) 16172026, 30.5.2016, EP  
(45) 25.9.2024  
(73) BOBST MEX SA, Mex, CH;  
(72) RICHARD Matthieu, Remoray, FR;  
PILLOUD Francis, Clarens, CH;  
(74) HÖRMANN & PARTNERS s.r.o., Bratislava-Nové Mesto, SK;  
(86) PCT/EP2017/025149  
(87) WO 2017/207115  
**(54) Systém kontroly povrchu a spôsob kontroly**
- 
- (51) G01N 27/447** (2006.01)  
**C07K 16/06** (2006.01)  
**(11) E 44628**  
(96) 21716415.1, 1.4.2021  
(97) 4133263, 22.5.2024  
(30) 20168561, 7.4.2020, EP  
(45) 25.9.2024  
(73) Ares Trading S.A., Aubonne, CH;  
(72) VASSALLO Oscar, Guidonia Montecelio RM, IT;  
(74) MAJLINGOVÁ & PARTNERS, s. r. o., Bratislava-Petržalka, SK;  
(86) PCT/EP2021/058775  
(87) WO 2021/204714  
**(54) Kapilárna gélová elektroforéza a jej použitie s komplexnými biologickými molekulami**
- 
- (51) G01R 31/08** (2020.01)  
**(11) E 44657**  
(96) 20175305.0, 19.5.2020  
(97) 3913382, 8.5.2024  
(45) 25.9.2024  
(73) Siemens Aktiengesellschaft, München, DE;  
(72) Horak Martin, Bratislava, SK;

- (74) Bušová Eva, JUDr., Bratislava-Ružinov, SK;
- (54) Postup a zariadenie na určenie miesta poruchy troj pólovej asymetrickej poruchy na vedenie trojfázovej elektrickej siete**
- 
- (51) G06K 19/077** (2006.01)  
**(11) E 44617**  
(96) 20183467.8, 8.7.2015  
(97) 3779795, 24.4.2024  
(45) 25.9.2024  
(62) 15888724.0  
(73) Composecure, LLC, Somerset, NJ, US;  
(72) HERSLOW John, Bridgewater, NJ, US;  
LOWE Adam J., Somerset, NJ, US;  
DASILVA Luis, Bridgewater, NJ, US;  
NESTER Brian, Hillsborough, NJ, US;  
(74) Zathurecka INPARTNERS GROUP s.r.o., Banská Bystrica, SK;
- (54) Kovová inteligentná karta s možnosťou duálneho rozhrania**
- 
- (51) G06Q 20/00** (2012.01)  
**G06F 21/64** (2013.01)  
**H04L 9/32** (2006.01)  
**H04L 9/00** (2022.01)  
**G06Q 20/02** (2012.01)  
**(11) E 44669**  
(96) 20885493.5, 6.11.2020  
(97) 4032052, 14.2.2024  
(30) 201962933091 P, 8.11.2019, US  
202063015040 P, 24.4.2020, US  
(45) 25.9.2024  
(73) Algorand Labs S.r.l., Roma (RM), IT;  
(72) GORBUNOV Sergey, Boston, Massachusetts, US;  
MICALI Silvio, Boston, Massachusetts, US;  
HERLIHY Maurice, Boston, Massachusetts, US;  
(74) Zathurecka INPARTNERS GROUP s.r.o., Banská Bystrica, SK;  
(86) PCT/US2020/059473  
(87) WO 2021/092434
- (54) Vykonávanie transakcií pomocou súkromých a verejných blockchainov.**
- 
- (51) G21K 5/10** (2006.01)  
**G21K 1/12** (2006.01)  
**G01N 23/00** (2006.01)  
**(11) E 44673**  
(96) 21191107.8, 22.5.2015  
(97) 3944260, 8.5.2024  
(30) 2014901905, 22.5.2014, AU  
(45) 25.9.2024  
(62) 15796448.7  
(73) Australian Nuclear Science And Technology Organisation, Lucas Heights, New South Wales, AU;  
(72) BOARDMAN David, Lucas Heights, AU;  
SARBUTT Adam, Lucas Heights, AU;  
FLYNN Alison, Lucas Heights, AU;  
PROKOPOVICH Dale, Lucas Heights, AU;
- (74) HÖRMANN & PARTNERS s.r.o., Bratislava-Nové Mesto, SK;
- (54) Zobrazovanie protónovým, neutrónovým alebo elektromagnetickým žiarením**
- 
- (51) H01L 25/075** (2006.01)  
**H01L 33/00** (2010.01)  
**H01L 33/50** (2010.01)  
**(11) E 44602**  
(96) 22209067.2, 23.11.2022  
(97) 4187598, 29.5.2024  
(30) 202111408847, 24.11.2021, CN  
(45) 25.9.2024  
(73) Leyard Optoelectronic Co., Ltd., Beijing, CN;  
(72) LU Changjun, Beijing, CN;  
MA Li, Beijing, CN;  
(74) FAJNOR IP s. r. o., Bratislava-Petržalka, SK;
- (54) Spôsob spracovania modulu LED displeja**
- 
- (51) H04L 1/18** (2023.01)  
**H04W 72/04** (2023.01)  
**H04L 5/00** (2006.01)  
**(11) E 44634**  
(96) 19882077.1, 9.9.2019  
(97) 3879898, 10.7.2024  
(30) 201811321698, 7.11.2018, CN  
(45) 25.9.2024  
(73) Vivo Mobile Communication Co., Ltd., Dongguan, Guangdong, CN;  
(72) LI Na, Dongguan, Guangdong, CN;  
SHEN Xiaodong, Dongguan, Guangdong, CN;  
SUN Peng, Dongguan, Guangdong, CN;  
(74) HÖRMANN & PARTNERS s.r.o., Bratislava-Nové Mesto, SK;  
(86) PCT/CN2019/104983  
(87) WO 2020/093778
- (54) Spôsob prenosu informácií o spätnej väzbe a terminálové zariadenie**
- 
- (51) H04L 5/00** (2006.01)  
**H04L 1/1829** (2023.01)  
**H04L 1/1822** (2023.01)  
**(11) E 44671**  
(96) 20900171.8, 7.12.2020  
(97) 4057561, 10.7.2024  
(30) 201911286301, 13.12.2019, CN  
(45) 25.9.2024  
(73) Vivo Mobile Communication Co., Ltd., Dongguan, Guangdong, CN;  
(72) LI Dongru, Dongguan, Guangdong, CN;  
WU Kai, Dongguan, Guangdong, CN;  
(74) HÖRMANN & PARTNERS s.r.o., Bratislava-Nové Mesto, SK;  
(86) PCT/CN2020/134194  
(87) WO 2021/115218
- (54) Spôsob spätnej väzby HARQ-ACK a zariadenie pre PDCCH**
-

- (51) **H04N 19/105** (2014.01)  
**H04N 19/132** (2014.01)  
**H04N 19/176** (2014.01)  
**H04N 19/11** (2014.01)  
**H04N 19/587** (2014.01)  
**H04N 19/117** (2014.01)  
**H04N 19/593** (2014.01)  
**H04N 19/182** (2014.01)  
**H04N 19/70** (2014.01)  
**H04N 19/82** (2014.01)
- (11) **E 44675**  
(96) 23172623.3, 20.4.2012  
(97) 4224844, 3.7.2024  
(30) 201161478912 P, 25.4.2011, US  
(45) 25.9.2024  
(62) 12775964.5  
(73) LG Electronics Inc., Yeongdeungpo-gu, Seoul, KR;  
(72) Park Joonyoung, Seoul, KR;  
Park Seoungwook, Seoul, KR;  
Lim Jaehyun, Seoul, KR;  
Kim Jungsun, Seoul, KR;  
Choi Younghee, Seoul, KR;  
Jeon Yongjoon, Seoul, KR;  
Jeon Byeongmoon, Seoul, KR;  
(74) HÖRMANN & PARTNERS s.r.o., Bratislava-Nové Mesto, SK;  
(54) **Spôsob intra predikcie pre dekódovanie videa a kódovanie videa**
- 
- (51) **H04N 19/134** (2014.01)  
**H04N 19/176** (2014.01)  
**H04N 19/186** (2014.01)  
**H04N 19/70** (2014.01)  
**H04N 19/11** (2014.01)  
**H04N 19/59** (2014.01)
- (11) **E 44651**  
(96) 20846688.8, 20.7.2020  
(97) 3991409, 5.6.2024  
(30) PCT/EP2019/070804, 1.8.2019, WO  
(45) 25.9.2024  
(73) Huawei Technologies Co., Ltd., Longgang District Shenzhen, Guangdong, CN;  
(72) WANG Biao, Munich, DE;  
ESENLIK Semih, Munich, DE;  
KOTRA Anand Meher, Munich, DE;  
GAO Han, Munich, DE;  
ALSHINA Elena Alexandrovna, Munich, DE;  
(74) Zathurecka INPARTNERS GROUP s.r.o., Banská Bystrica, SK;  
(86) PCT/CN2020/103055  
(87) WO 2021/017923  
(54) **Enkodér, dekodér a zodpovedajúce spôsoby odvodenia chroma intrarežimu**
- 
- (51) **H04N 19/186** (2014.01)  
**H04N 19/117** (2014.01)  
**H04N 19/176** (2014.01)  
**H04N 19/70** (2014.01)  
**H04N 19/593** (2014.01)
- (51) **H04N 19/59** (2014.01)  
**H04N 19/80** (2014.01)
- (11) **E 44633**  
(96) 19858604.2, 5.9.2019  
(97) 3820152, 15.5.2024  
(30) 201811035923, 5.9.2018, CN  
(45) 25.9.2024  
(73) HUAWEI TECHNOLOGIES CO., LTD., Shenzhen, Guangdong, CN;  
(72) MA Xiang, Shenzhen, Guangdong, CN;  
YANG Haitao, Shenzhen, Guangdong, CN;  
CHEN Jianle, Shenzhen, Guangdong, CN;  
(74) Zathurecka INPARTNERS GROUP s.r.o., Banská Bystrica, SK;  
(86) PCT/CN2019/104527  
(87) WO 2020/048507  
(54) **Spôsob a zariadenie na predikciu chroma blokov**
- 
- (51) **H04N 19/52** (2014.01)  
**H04N 19/513** (2014.01)
- (11) **E 44629**  
(96) 21151640.6, 30.5.2012  
(97) 3879831, 1.5.2024  
(30) 2011122770, 31.5.2011, JP  
2011122771, 31.5.2011, JP  
(45) 25.9.2024  
(62) 12792048.6  
(73) JVCKENWOOD Corporation, Yokohama-shi Kanagawa, JP;  
(72) NAKAMURA Hiroya, Yokohama-shi, Kanagawa, JP;  
NISHITANI Masayoshi, Yokohama-shi, Kanagawa, JP;  
FUKUSHIMA Shigeru, Yokohama-shi, Kanagawa, JP;  
UEDA Motoharu, Yokohama-shi, Kanagawa, JP;  
(74) JUDr. Eva Bušová, advokátka, Bratislava-Staré Mesto, SK;  
(54) **Zariadenie na kódovanie videozáznamu, spôsob kódovania videozáznamu a program na kódovanie videozáznamu, ako aj zariadenie na dekódovanie videozáznamu, spôsob dekódovania videozáznamu a program na dekódovanie videozáznamu**
- 
- (51) **H04N 19/52** (2014.01)  
**H04N 19/577** (2014.01)  
**H04N 19/105** (2014.01)  
**H04N 19/139** (2014.01)  
**H04N 19/176** (2014.01)  
**H04N 19/70** (2014.01)
- (11) **E 44632**  
(96) 19860067.8, 12.9.2019  
(97) 3847807, 19.6.2024  
(30) 201831034607, 13.9.2018, IN  
(45) 25.9.2024  
(73) HUAWEI TECHNOLOGIES CO., LTD., Shenzhen, Guangdong, CN;  
(72) SETHURAMAN Sriram, Bangalore, IN;  
A Jeeva Raj, Bangalore, IN;  
KOTECHA Sagar, Bangalore, IN;  
(74) Zathurecka INPARTNERS GROUP s.r.o., Banská Bystrica, SK;  
(86) PCT/CN2019/105717



(87)	WO 2020/052654	(87)	WO 2021/066626
(54)	<b>Prístroj a spôsob na podmienené spresnenie pohybového vektora na strane dekodéra v kódovaní videa</b>	(54)	<b>Vysielacie zariadenie mračna bodov dát, spôsob vysielania mračna bodov dát a spôsob prijímu mračna bodov dát</b>
<hr/>			
(51)	<b>H04N 19/597</b> (2014.01)	(51)	<b>H04W 36/36</b> (2009.01)
	<b>H04N 19/96</b> (2014.01)		<b>H04W 24/02</b> (2009.01)
	<b>H04N 21/2343</b> (2011.01)		<b>H04L 41/0806</b> (2022.01)
	<b>H04N 21/4402</b> (2011.01)		<b>H04W 36/00</b> (2009.01)
	<b>H04N 19/119</b> (2014.01)	(11)	<b>E 44693</b>
	<b>G06T 9/00</b> (2006.01)	(96)	19819109.0, 11.6.2019
	<b>G06T 9/40</b> (2006.01)	(97)	3809757, 17.7.2024
	<b>H04N 23/10</b> (2023.01)	(30)	201810623246, 15.6.2018, CN
	<b>H04N 23/90</b> (2023.01)	(45)	25.9.2024
(11)	<b>E 44643</b>	(73)	Vivo Mobile Communication Co., Ltd., Dongguan, Guangdong, CN;
(96)	20872079.7, 5.10.2020	(72)	WU Yumin, Dongguan, Guangdong, CN;
(97)	4011088, 3.7.2024	(74)	HÖRMANN & PARTNERS s.r.o., Bratislava-Nové Mesto, SK;
(30)	201962910388 P, 3.10.2019, US	(86)	PCT/CN2019/090654
(45)	25.9.2024	(87)	WO 2019/238028
(73)	LG Electronics Inc., Seoul, KR;	(54)	<b>Spôsob riadenia buniek, terminál a zariadenie na strane siete</b>
(72)	HUR Hyejung, Seoul, KR; OH Sejin, Seoul, KR;		
(74)	HÖRMANN & PARTNERS s.r.o., Bratislava-Nové Mesto, SK;		
(86)	PCT/KR2020/013510		

(51)	(11)	(51)	(11)	(51)	(11)	(51)	(11)
<b>A01B 29/04</b>	E 44596	<b>A61K 39/395</b>	E 44690	<b>B66D 1/36</b>	E 44679	<b>F23N 3/00</b>	E 44648
<b>A01K 67/027</b>	E 44595	<b>A61K 47/36</b>	E 44699	<b>C01B 3/02</b>	E 44635	<b>F23N 3/02</b>	E 44607
<b>A01M 23/00</b>	E 44681	<b>A61K 48/00</b>	E 44667	<b>C02F 3/08</b>	E 44604	<b>F24D 3/14</b>	E 44682
<b>A21C 11/00</b>	E 44650	<b>A61P 9/04</b>	E 44668	<b>C03C 6/02</b>	E 44619	<b>F24H 4/06</b>	E 44658
<b>A23F 5/14</b>	E 44642	<b>A63G 27/00</b>	E 44687	<b>C03C 27/06</b>	E 44613	<b>F28D 1/02</b>	E 44636
<b>A23K 20/168</b>	E 44697	<b>B01D 11/00</b>	E 44594	<b>C05F 11/02</b>	E 44625	<b>F28D 1/047</b>	E 44624
<b>A24B 13/00</b>	E 44618	<b>B01D 35/06</b>	E 44647	<b>C05G 3/90</b>	E 44678	<b>F28F 9/02</b>	E 44615
<b>A43B 7/32</b>	E 44601	<b>B01D 46/10</b>	E 44644	<b>C07D 471/04</b>	E 44626	<b>F42B 33/00</b>	E 44680
<b>A47J 27/04</b>	E 44641	<b>B01J 8/22</b>	E 44597	<b>C07D 471/22</b>	E 44676	<b>G01C 21/36</b>	E 44652
<b>A47J 37/12</b>	E 44598	<b>B05D 7/00</b>	E 44695	<b>C07D 487/04</b>	E 44640	<b>G01M 11/02</b>	E 44608
<b>A61F 5/02</b>	E 44627	<b>B09B 3/40</b>	E 44605	<b>C07D 487/04</b>	E 44653	<b>G01N 21/89</b>	E 44684
<b>A61G 13/12</b>	E 44672	<b>B21F 1/02</b>	E 44662	<b>C07D 498/08</b>	E 44694	<b>G01N 27/447</b>	E 44628
<b>A61K 9/00</b>	E 44610	<b>B22D 41/13</b>	E 44638	<b>C07K 14/62</b>	E 44683	<b>G01R 31/08</b>	E 44657
<b>A61K 9/00</b>	E 44645	<b>B23K 35/26</b>	E 44621	<b>C07K 16/28</b>	E 44631	<b>G06K 19/077</b>	E 44617
<b>A61K 31/35</b>	E 44639	<b>B24B 9/14</b>	E 44623	<b>C08J 5/24</b>	E 44677	<b>G06Q 20/00</b>	E 44669
<b>A61K 31/353</b>	E 44689	<b>B24B 31/14</b>	E 44637	<b>C08L 25/06</b>	E 44686	<b>G21K 5/10</b>	E 44673
<b>A61K 31/4178</b>	E 44655	<b>B28B 7/00</b>	E 44612	<b>C10B 47/30</b>	E 44659	<b>H01L 25/075</b>	E 44602
<b>A61K 31/501</b>	E 44609	<b>B28C 7/02</b>	E 44692	<b>C12N 15/63</b>	E 44698	<b>H04L 1/18</b>	E 44634
<b>A61K 31/519</b>	E 44603	<b>B29C 48/793</b>	E 44663	<b>C12P 7/6427</b>	E 44630	<b>H04L 5/00</b>	E 44671
<b>A61K 31/722</b>	E 44670	<b>B29C 65/18</b>	E 44649	<b>D21H 19/20</b>	E 44688	<b>H04N 19/105</b>	E 44675
<b>A61K 35/17</b>	E 44600	<b>B29C 73/02</b>	E 44616	<b>E01C 19/21</b>	E 44646	<b>H04N 19/134</b>	E 44651
<b>A61K 38/00</b>	E 44656	<b>B60T 17/00</b>	E 44666	<b>E01F 13/02</b>	E 44696	<b>H04N 19/186</b>	E 44633
<b>A61K 38/17</b>	E 44614	<b>B62D 53/08</b>	E 44622	<b>E02D 29/14</b>	E 44620	<b>H04N 19/52</b>	E 44629
<b>A61K 38/26</b>	E 44661	<b>B65D 3/00</b>	E 44611	<b>E04D 5/10</b>	E 44674	<b>H04N 19/52</b>	E 44632
<b>A61K 38/46</b>	E 44599	<b>B65D 19/44</b>	E 44665	<b>E04F 19/04</b>	E 44685	<b>H04N 19/597</b>	E 44643
<b>A61K 39/00</b>	E 44654	<b>B65G 21/14</b>	E 44606	<b>E06B 7/20</b>	E 44691	<b>H04W 36/36</b>	E 44693
<b>A61K 39/395</b>	E 44660	<b>B66B 13/12</b>	E 44664				

**SC4A Sprístupnené opravené preklady európskych patentových spisov**

(11) **E 44381**  
(97) 3735962  
(45) 25.9.2024  
(54) **Farmaceutická kompozícia obsahujúca častice viazača fosfátov**

---

**SC4A Sprístupnené preklady zmenených znení európskych patentových spisov**

(11) **E 27781**  
(97) 2571517  
(45) 25.9.2024  
(54) **Dlhodobé pôsobiace formulácie inzulínu**

---

(11) **E 36950**  
(97) 3450343  
(45) 25.9.2024  
(54) **Plastová taška a držadlová slučka pre plastovú tašku**

---

(11) **E 34537**  
(97) 2998051  
(45) 25.9.2024  
(54) **Spôsob výroby šikmej plochy na sústruhu a sústruh**

---

(11) **E 37776**  
(97) 3485190  
(45) 25.9.2024  
(54) **Hadicové vedenie na prepravu abrazívnych médií a spôsob a zariadenie na jeho výrobu**

---

(11) **E 36064**  
(97) 3543310  
(45) 25.9.2024  
(54) **Kompozície obsahujúce HFC-1234yf a HFC-32**

---

**MC4A Zrušené európske patenty po námietkovom konaní pred EPÚ**

(11) **E 31925**  
(97) 2398314  
Dátum zrušenia: 25.6.2024

---

(11) **E 32639**  
(97) 2318673  
Dátum zrušenia: 30.7.2024

---

(11) **E 32574**  
(97) 2651249  
Dátum zrušenia: 5.6.2024

---

**MK4A****Zaniknuté európske patenty uplynutím doby platnosti****(11) E 1007**

(97) 1636800

Dátum zániku: 8.9.2024

**(11) E 18434**

(97) 1512421

Dátum zániku: 2.9.2024

**(11) E 2531**

(97) 1673409

Dátum zániku: 1.9.2024

**(11) E 19085**

(97) 1663240

Dátum zániku: 3.9.2024

**(11) E 2713**

(97) 1586259

Dátum zániku: 8.9.2024

**(11) E 19198**

(97) 1664004

Dátum zániku: 9.9.2024

**(11) E 4097**

(97) 1584464

Dátum zániku: 10.9.2024

**(11) E 25802**

(97) 2821067

Dátum zániku: 10.9.2024

**(11) E 5535**

(97) 1663989

Dátum zániku: 8.9.2024

**(11) E 27043**

(97) 1667522

Dátum zániku: 9.9.2024

**(11) E 12133**

(97) 1664315

Dátum zániku: 1.9.2024

**(11) E 27677**

(97) 1673140

Dátum zániku: 3.9.2024

**(11) E 13786**

(97) 1663182

Dátum zániku: 10.9.2024

**(11) E 33550**

(97) 3342425

Dátum zániku: 9.9.2024

**(11) E 17305**

(97) 1691929

Dátum zániku: 8.9.2024

**MM4A****Zaniknuté európske patenty pre nezaplatenie udržiavacích poplatkov****(11) E 4273**

(97) 1713335

Dátum zániku: 10.2.2024

**(11) E 6902**

(97) 1994185

Dátum zániku: 15.2.2024

**(11) E 4426**

(97) 1714058

Dátum zániku: 10.2.2024

**(11) E 7433**

(97) 1818570

Dátum zániku: 14.2.2024

**(11) E 5612**

(97) 1853654

Dátum zániku: 15.2.2024

**(11) E 8070**

(97) 2144721

Dátum zániku: 8.2.2024

**(11) E 12362**  
(97) 1580390  
Dátum zániku: 10.2.2024

---

**(11) E 12988**  
(97) 2216467  
Dátum zániku: 7.2.2024

---

**(11) E 13513**  
(97) 1721016  
Dátum zániku: 11.2.2024

---

**(11) E 15010**  
(97) 2120977  
Dátum zániku: 12.2.2024

---

**(11) E 15180**  
(97) 1689095  
Dátum zániku: 6.2.2024

---

**(11) E 16162**  
(97) 1725253  
Dátum zániku: 15.2.2024

---

**(11) E 16565**  
(97) 2120991  
Dátum zániku: 11.2.2024

---

**(11) E 20527**  
(97) 2812122  
Dátum zániku: 8.2.2024

---

**(11) E 20704**  
(97) 1984012  
Dátum zániku: 12.2.2024

---

**(11) E 20950**  
(97) 2814343  
Dátum zániku: 12.2.2024

---

**(11) E 21645**  
(97) 2816902  
Dátum zániku: 14.2.2024

---

**(11) E 22018**  
(97) 2814676  
Dátum zániku: 12.2.2024

---

**(11) E 22977**  
(97) 2533640  
Dátum zániku: 8.2.2024

---

**(11) E 22998**  
(97) 2902569  
Dátum zániku: 14.2.2024

---

**(11) E 23309**  
(97) 2116369  
Dátum zániku: 8.2.2024

---

**(11) E 23463**  
(97) 2953927  
Dátum zániku: 7.2.2024

---

**(11) E 23896**  
(97) 2956151  
Dátum zániku: 11.2.2024

---

**(11) E 24640**  
(97) 1981904  
Dátum zániku: 9.2.2024

---

**(11) E 25024**  
(97) 2881402  
Dátum zániku: 12.2.2024

---

**(11) E 25159**  
(97) 1981872  
Dátum zániku: 8.2.2024

---

**(11) E 25483**  
(97) 2815045  
Dátum zániku: 14.2.2024

---

**(11) E 27235**  
(97) 2814344  
Dátum zániku: 12.2.2024

---

**(11) E 27705**  
(97) 2533817  
Dátum zániku: 14.2.2024

---

**(11) E 28414**  
(97) 2583892  
Dátum zániku: 13.2.2024

---

**(11) E 29023**  
(97) 3075745  
Dátum zániku: 7.2.2024

---

**(11) E 31383**  
(97) 3105000  
Dátum zániku: 9.2.2024

---

**(11) E 31482**  
(97) 3221222  
Dátum zániku: 7.2.2024

---

**(11) E 32594**  
(97) 3205496  
Dátum zániku: 11.2.2024

---

**(11) E 32795**  
(97) 2817081  
Dátum zániku: 13.2.2024

---

**(11) E 33171**  
(97) 2531787  
Dátum zániku: 7.2.2024

---

**(11) E 34173**  
(97) 3259549  
Dátum zániku: 10.2.2024

---

**(11) E 34328**  
(97) 3417883  
Dátum zániku: 14.2.2024

---

**(11) E 34520**  
(97) 2812046  
Dátum zániku: 8.2.2024

---

**(11) E 34970**  
(97) 3520887  
Dátum zániku: 5.2.2024

---

**(11) E 35767**  
(97) 3544966  
Dátum zániku: 11.2.2024

---

**(11) E 35971**  
(97) 3105112  
Dátum zániku: 11.2.2024

---

**(11) E 36455**  
(97) 2827995  
Dátum zániku: 14.2.2024

---

**(11) E 37016**  
(97) 3205482  
Dátum zániku: 14.2.2024

---

**(11) E 37754**  
(97) 3416962  
Dátum zániku: 14.2.2024

---

**(11) E 37815**  
(97) 3258927  
Dátum zániku: 9.2.2024

---

**(11) E 38182**  
(97) 3256639  
Dátum zániku: 5.2.2024

---

**(11) E 38479**  
(97) 3413870  
Dátum zániku: 10.2.2024

---

**(11) E 39379**  
(97) 3416814  
Dátum zániku: 15.2.2024

---

**(11) E 39454**  
(97) 3253749  
Dátum zániku: 5.2.2024

---

**(11) E 39823**  
(97) 3509169  
Dátum zániku: 5.2.2024

---

**(11) E 40267**  
(97) 3645674  
Dátum zániku: 15.2.2024

---

**(11) E 40992**  
(97) 3110899  
Dátum zániku: 12.2.2024

---

**PC4A****Prevody a prechody práv na európske patenty**

(11) <b>E 16493</b> (97) 2598501 (73) AIC316 GmbH, Wuppertal, DE; Predchádzajúci majiteľ: AiCuris GmbH & Co. KG, Wuppertal, DE; Dátum zápisu do registra: 3.9.2024	Predchádzajúci majiteľ: Hyundai Steel Company, Incheon Metropolitan City (Songhyoeon-dong), KR; Dátum zápisu do registra: 3.9.2024
(11) <b>E 16494</b> (97) 2602258 (73) AIC316 GmbH, Wuppertal, DE; Predchádzajúci majiteľ: AiCuris GmbH & Co. KG, Wuppertal, DE; Dátum zápisu do registra: 3.9.2024	(11) <b>E 33524</b> (97) 2933419 (73) Profine GmbH, Pirmasens, DE; Predchádzajúci majiteľ: STRORM FAITH NETWORK LIMITED, Tortola, VG; Dátum zápisu do registra: 10.9.2024
(11) <b>E 17771</b> (97) 2540576 (73) HYUNDAI STEEL PIPE CO., LTD., Ulsan, KR;	(11) <b>E 38266</b> (97) 3582863 (73) Ovi-Sport Közhasznú Alapítvány, Budapest, HU; Predchádzajúci majiteľ: Globál Sport KFT., Debrecen, HU; Dátum zápisu do registra: 10.9.2024

**TC4A****Zmeny v údajoch o majiteľoch európskych patentov**

(11) <b>E 14984</b> (97) <b>2235012</b> (73) Palau Pharma, S.L.U., Palau-solita i Plegamans, Barcelona, ES; Dátum zápisu do registra: 10.9.2024	(11) <b>E 28011</b> (97) <b>2734538</b> (73) IBA Lifesciences GmbH, Göttingen, DE; Dátum zápisu do registra: 10.9.2024
(11) <b>E 27781</b> (97) <b>2571517</b> (73) SANOFI, Paris, FR; Dátum zápisu do registra: 2.9.2024	

**TH4A****Opravy chýb alebo zmeny všeobecne**

(11) <b>E 44548</b> (97) 4249707 (54) <b>Dverné krídlo so zapusteným kovaním a uzamykaním kľučky</b> Vestník č. 17/2024 - Sprístupnené preklady európskych patentových spisov
---

# ČASŤ

**DODATKOVÉ OCHRANNÉ OSVEDČENIA**

**Číselné kódy na označovanie bibliografických údajov  
(Štandard WIPO ST.9)**

<b>(11)</b>	Číslo dokumentu	<b>(93)</b>	Číslo, dátum a štát prvého povolenia uviesť liečivo na trh v Spoločenstve
<b>(21)</b>	Číslo žiadosti		
<b>(22)</b>	Dátum podania žiadosti	<b>(94)</b>	Predpokladaný dátum uplynutia platnosti osvedčenia/Predpoklad. dátum uplynutia predĺž. doby platnosti osvedčenia/Opravený predpokladaný dátum uplynutia doby platnosti osvedčenia/Opravený predpoklad. dátum uplynutia predĺž. doby platnosti osvedčenia
<b>(23)</b>	Dátum podania žiadosti o predĺženie doby platnosti		
<b>(54)</b>	Názov vynálezu základného patentu	<b>(95)</b>	Výrobok chránený základným patentom, pre ktorý bolo požiadané o udelenie alebo predĺženie doby platnosti osvedčenia alebo na ktorý bolo udelené osvedčenie, alebo vo vzťahu ku ktorému bola predĺžená platnosť osvedčenia
<b>(68)</b>	Číslo základného patentu		
<b>(71)</b>	Meno (názov) prihlasovateľa(-ov)		
<b>(71)</b>	Meno (názov) žiadateľa (-ov)		
<b>(73)</b>	Meno (názov) majiteľa(-ov)		
<b>(74)</b>	Meno (názov) zástupcu(-ov)		
<b>(92)</b>	Číslo a dátum prvého povolenia uviesť liečivo alebo výrobok na ochranu rastlín na trh v Slovenskej republike		



**BA9A Zverejnené žiadosti o udelenie dodatkového ochranného osvedčenia**

- (21) **13-2024**  
 (22) 16.8.2024  
 (68) EP 3110418  
 (54) **Arylové, heteroarylové a heterocyklické zlúčeniny na liečenie porúch sprostredkovaných komplementom**  
 (71) Achillion Pharmaceuticals, Inc., Boston, MA, US;  
 (74) Bušová Eva, JUDr., Bratislava, SK;  
 (92) EU/1/24/1792, 25.4.2024  
 (93) EU/1/24/1792, 25.4.2024, EU  
 (95) **Danikopan vo všetkých formách chránených základným patentom.**  
 Typ: liečivo
- 

**FG4A Udelené dodatkové ochranné osvedčenia**

- (11) **545**  
 (21) 6-2023  
 (22) 10.2.2023  
 (68) EP 3329002  
 (54) **Transtyretínové (TTR) kompozície iRNA a spôsoby ich použitia na liečenie alebo prevenciu ochorení súvisiacich s TTR**  
 (73) Alnylam Pharmaceuticals, Inc., Cambridge, MA, US;  
 (74) Bušová Eva, JUDr., Bratislava, SK;  
 (92) EU/1/22/1681, 16.9.2022  
 (93) EU/1/22/1681, 16.9.2022, EU  
 (95) **Vutrisiran vo všetkých formách chránených základným patentom**  
 Typ: liečivo  
 (94) 16.9.2037
- 

- (11) **546**  
 (21) 50005-2023  
 (22) 30.3.2023  
 (68) EP 3048888  
 (54) **Pesticídne zmesi**  
 (73) BASF SE, Ludwigshafen am Rhein, DE;  
 (74) ŽOVICOVÁ & ŽOVIC IP, s. r. o., Bratislava, SK;  
 (92) 22-01468-AU, 19.12.2022  
 (93) 274-2017.01, 21.4.2021, FR  
 (95) **Pyraklostrobín, prohexadión a mepikvát vo všetkých formách chránených základným patentom**  
 Typ: výrobok na ochranu rastlín  
 (94) 21.4.2036
- 

- (11) **547**  
 (21) 8-2023  
 (22) 22.2.2023  
 (68) EP 3337824  
 (54) **Anti-BCMA protilátky, bišpecifické molekuly viažuce antigén, ktoré viažu BCMA a CD3 a ich použitia**  
 (73) Janssen Biotech, Inc., Horsham, PA, US;

- (74) Bušová Eva, JUDr., Bratislava, SK;  
 (92) EU/1/22/1675, 24.8.2022  
 (93) EU/1/22/1675, 24.8.2022, EU  
 (95) **Teklistamab**  
 Typ: liečivo  
 (94) 24.8.2037
- 

- (11) **548**  
 (21) 5-2024  
 (22) 21.3.2024  
 (68) EP 3281939  
 (54) **Kombinácia zahrňajúca stabilný kryštál 4-oxochinolínovej zlúčeniny**  
 (73) Japan Tobacco Inc., Tokyo, JP;  
 (74) Bušová Eva, JUDr., Bratislava, SK;  
 (92) EU/1/15/1061, 23.11.2015  
 (93) EU/1/15/1061, 23.11.2015, EU  
 (95) **Elvitegravir a tenofovir alafenamid**  
 Typ: liečivo  
 (94) 20.5.2030
- 

- (11) **549**  
 (21) 5-2015  
 (22) 21.7.2015  
 (68) EP 2163643  
 (54) **Rozpustný hyaluronidázový glykoproteín (sHASEGP), spôsob jeho prípravy, použitie a farmaceutické kompozície, ktoré ho obsahujú**  
 (73) Halozyme, Inc., San Diego, CA, US;  
 (74) JUDr. Petra Sauvage de Brantes, Bratislava, SK;  
 (92) EU/1/00/145/002, 28.8.2013  
 (93) EU/1/00/145/002, 28.8.2013, EU  
 (95) **Trastuzumab a rekombinantná ľudská hyaluronidáza**  
 Typ: liečivo  
 (94) 28.8.2028
-

**NC9A****Zverejnené žiadosti o predĺženie doby  
platnosti dodatkového ochranného osvedčenia**

- (11) **132**  
(21) 5021-2012  
(23) 7.8.2024  
(68) EP 1896065  
(54) **Spôsob výroby vakcín**  
(71) GlaxoSmithKline Biologicals S.A., Rixensart, BE;  
(74) MAJLINGOVÁ & PARTNERS, s. r. o., Bratislava, SK  
(92) EU/1/12/767/001, EU/1/12/767/002,  
EU/1/12/767/003, EU/1/12/767/004,  
EU/1/12/767/005, EU/1/12/767/006,  
EU/1/12/767/007, 25.4.2012  
(93) EU/1/12/767/001, EU/1/12/767/002,  
EU/1/12/767/003, EU/1/12/767/004,  
EU/1/12/767/005, EU/1/12/767/006,  
EU/1/12/767/007, 25.4.2012, EU  
(95) **Polysacharid Neisseria meningitidis skupiny A**
- 

**ND9A****Predĺženia doby platnosti dodatkového ochranného osvedčenia**

- |  |  |
|--|--|
| (11) <b>531</b>  | (11) <b>543</b>  |
| (21) 2-2019  | (21) 50011-2023  |
| (23) 25.4.2024   | (23) 18.4.2024   |
| (68) EP 2504364  | (68) EP 2620450  |
| (54) <b>Cielené väzbové činidlá proti B7-H1</b>                        | (54) <b>Kompozície anti-CTLA-4 protilátok</b>                            |
| (73) Medimmune Limited, Cambridge, GB;                                 | (73) Pfizer Products Inc., Groton, CT, US;                               |
| (74) HAVEL & PARTNERS s.r.o., advokátska kancelária,<br>Bratislava, SK | (74) inventa Patentová a známková kancelária s. r. o.,<br>Bratislava, SK |
| (92) EU/1/18/1322, 25.9.2018   | (92) EU/1/22/1712, EU/1/22/1713, 21.2.2023                               |
| (93) EU/1/18/1322, 25.9.2018, EU                                       | (93) EU/1/22/1712 EU/1/22/1713, 21.2.2023, EU                            |
| (95) <b>Durvalumab</b>   | (95) <b>Tremelimumab</b>   |
| (94) 25.3.2034   | (94) 3.9.2031  |
-

# ČASŤ

ÚŽITKOVÉ VZORY

### Kódy na označovanie jednotlivých druhov dokumentov (Štandard WIPO ST.16)

<b>U1</b>	Zverejnené prihlášky úžitkových vzorov podľa zákona č. 517/2007 Z. z. o úžitkových vzoroch a o zmene a doplnení niektorých zákonov v znení neskorších predpisov	<b>Y2</b>	Zapísané úžitkové vzory podľa zákona č. 517/2007 Z. z. o úžitkových vzoroch a o zmene a doplnení niektorých zákonov v znení neskorších predpisov so zmenou v porovnaní s príslušnou zverejnenou prihláškou
<b>Y1</b>	Zapísané úžitkové vzory podľa zákona č. 517/2007 Z. z. o úžitkových vzoroch a o zmene a doplnení niektorých zákonov v znení neskorších predpisov bez zmeny v porovnaní s príslušnou zverejnenou prihláškou	<b>Y3</b>	Zmenené znenia úžitkových vzorov podľa zákona č. 517/2007 Z. z. o úžitkových vzoroch a o zmene a doplnení niektorých zákonov v znení neskorších predpisov

### Číselné kódy na označovanie bibliografických údajov (Štandard WIPO ST.9)

<b>(11)</b>	Číslo dokumentu	<b>(71)</b>	Meno (názov) prihlasovateľa(-ov)
<b>(13)</b>	Druh dokumentu	<b>(71)</b>	Meno (názov) prihlasovateľa(-ov)
<b>(21)</b>	Číslo prihlášky	<b>(72)</b>	Meno pôvodcu (-ov)
<b>(22)</b>	Dátum podania prihlášky	<b>(73)</b>	Meno (názov) majiteľa(-ov)
<b>(30)</b>	Údaje o prioritě	<b>(74)</b>	Meno (názov) zástupcu(-ov)
<b>(43)</b>	Dátum zverejnenia prihlášky	<b>(86)</b>	Číslo podania medzinárodnej prihlášky podľa PCT
<b>(45)</b>	Dátum oznámenia o sprístupnení dokumentu	<b>(87)</b>	Číslo zverejnenia medzinárodnej prihlášky podľa PCT
<b>(51)</b>	Medzinárodné patentové triedenie	<b>(96)</b>	Číslo a dátum podania európskej patentovej prihlášky
<b>(54)</b>	Názov	<b>(97)</b>	Číslo a dátum zverejnenia európskej patentovej prihlášky alebo vydania európskeho patentového spisu
<b>(57)</b>	Anotácia		
<b>(62)</b>	Číslo pôvodnej prihlášky v prípade vylúčenej prihlášky		
<b>(67)</b>	Číslo pôvodnej patentovej prihlášky v prípade odbočenia		

### Kódy na označovanie záhlaví oznámení publikovaných vo Vestníku ÚPV SR (Štandard WIPO ST. 17)

<b>Prihlášky úžitkových vzorov</b>		<b>RL2K</b>	Súdne spory o právo na prihlášky úžitkových vzorov
<b>BA2K</b>	Zverejnené prihlášky úžitkových vzorov	<b>RL2K</b>	Ukončenie súdnych sporov o právo na prihlášky úžitkových vzorov
<b>FA2K</b>	Zastavené konania o prihláškach úžitkových vzorov na žiadosť prihlasovateľa	<b>Zapísané úžitkové vzory</b>	
<b>FB2K</b>	Zastavené konania o prihláškach úžitkových vzorov	<b>FG2K</b>	Zapísané úžitkové vzory
<b>FC2K</b>	Zamietnuté prihlášky úžitkových vzorov	<b>MA2K</b>	Zaniknuté úžitkové vzory vzdáním sa
<b>GB2K</b>	Prevody a prechody práv na prihlášky úžitkových vzorov	<b>MC2K</b>	Vymazané úžitkové vzory
<b>GD2K</b>	Licenčné zmluvy na prihlášky úžitkových vzorov	<b>MG2K</b>	Čiastočne vymazané úžitkové vzory
<b>GD2K</b>	Ukončenie platnosti licenčných zmlúv na prihlášky úžitkových vzorov	<b>MK2K</b>	Zaniknuté úžitkové vzory uplynutím doby platnosti
<b>GD2K</b>	Sublicenčné zmluvy registrované na úžitkové vzory alebo prihlášky úžitkových vzorov	<b>ND2K</b>	Predĺženie platnosti úžitkových vzorov
<b>GD2K</b>	Ukončenie platnosti sublicenčných zmlúv na úžitkové vzory alebo prihlášky úžitkových vzorov	<b>PC2K</b>	Prevody a prechody práv na úžitkové vzory
<b>PD2K</b>	Zmeny dispozičných práv na prihlášky úžitkových vzorov (ukončenie zálohov)	<b>PD2K</b>	Zmeny dispozičných práv na prihlášky úžitkových vzorov (ukončenie zálohov)
<b>PD2K</b>	Zmeny dispozičných práv na prihlášky úžitkových vzorov (zálohy)	<b>PD2K</b>	Zmeny dispozičných práv na prihlášky úžitkových vzorov (zálohy)
<b>PD2K</b>	Zmeny dispozičných práv na prihlášky úžitkových vzorov (zálohy)	<b>QB2K</b>	Licenčné zmluvy
<b>RD2K</b>	Exekúcie na prihlášky úžitkových vzorov	<b>QC2K</b>	Ukončenie platnosti licenčných zmlúv
<b>RF2K</b>	Ukončenie exekúcií na prihlášky úžitkových vzorov	<b>RD2K</b>	Exekúcie na úžitkové vzory
<b>RL2K</b>	Prepis prihlasovateľa úžitkového vzoru (na základe rozhodnutia súdu)	<b>RF2K</b>	Ukončenie exekúcií na úžitkové vzory
<b>RL2K</b>	Prepis majiteľa úžitkového vzoru (na základe rozhodnutia súdu)	<b>RL2K</b>	Prepis prihlasovateľa úžitkového vzoru (na základe rozhodnutia súdu)
<b>RL2K</b>	Prepis majiteľa úžitkového vzoru (na základe rozhodnutia súdu)	<b>RL2K</b>	Prepis majiteľa úžitkového vzoru (na základe rozhodnutia súdu)
		<b>RL2K</b>	Súdne spory o právo na úžitkové vzory

**RL2K** Ukončenie súdnych sporov o právo na úžitkové vzory

## Opravy a zmeny

### Opravy v prihláškach úžitkových vzorov

**HA2K** Doplnenie pôvodcu (-ov)  
**HB2K** Opravy v údajoch o prihlasovateľoch prihlášok úžitkových vzorov  
**HB2K** Opravy v údajoch o ďalších osobách v prihláškach úžitkových vzorov alebo v úžitkových vzoroch  
**HC2K** Zmeny v údajoch o ďalších osobách v prihláškach úžitkových vzorov alebo v úžitkových vzoroch  
**HC2K** Zmeny v údajoch o prihlasovateľoch prihlášok úžitkových vzorov  
**HF2K** Opravy dátumov

**HG2K** Opravy zatriedenia podľa MPT  
**HH2K** Opravy chýb alebo zmeny všeobecne

### Opravy v úžitkových vzoroch

**TA2K** Doplnenie pôvodcu (-ov)  
**TB2K** Opravy v údajoch o majiteľoch úžitkových vzorov  
**TC2K** Zmeny v údajoch o majiteľoch úžitkových vzorov  
**TF2K** Opravy dátumov  
**TG2K** Opravy zatriedenia podľa MPT  
**TH2K** Opravy chýb alebo zmeny všeobecne

## BA2K

## Zverejnené prihlášky úžitkových vzorov

(21)	(51)	(21)	(51)	(21)	(51)	(21)	(51)
56-2023	<b>D06M 11/73</b>	65-2024	<b>F28G 15/02</b>	96-2024	<b>A47K 3/28</b>	50039-2024	<b>B65G 43/00</b>
110-2023	<b>B23B 27/14</b>	80-2024	<b>B27N 3/06</b>	100-2024	<b>A47K 3/28</b>	50045-2024	<b>B65G 43/06</b>
167-2023	<b>H01J 37/244</b>	81-2024	<b>B27N 3/06</b>	50007-2024	<b>B64C 31/028</b>	50052-2024	<b>C08L 97/00</b>
41-2024	<b>H02K 3/00</b>	90-2024	<b>G07F 11/28</b>	50033-2024	<b>B60P 3/077</b>	50056-2024	<b>F41J 1/10</b>

- (51) **A47K 3/28** (2006.01)  
**A47K 3/32** (2006.01)  
**A47K 3/40** (2006.01)  
**A47K 4/00** (2006.01)

(21) **96-2024**

(22) 18.6.2024

(30) W.131947, 30.1.2024, PL

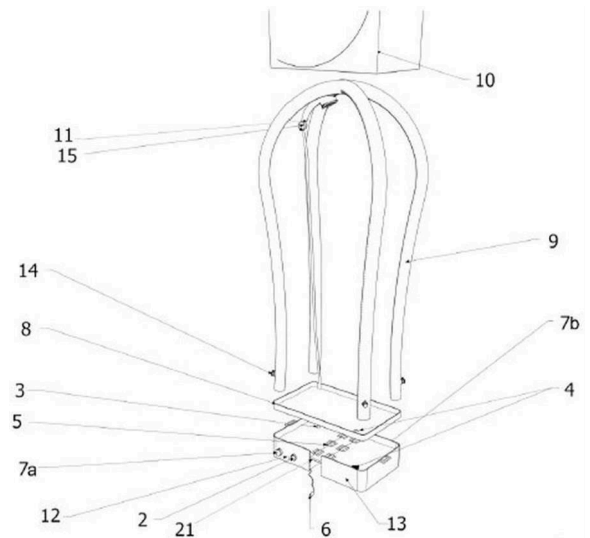
(71) HOLZERNTTE sp. z o. o., Białystok, PL;

(72) Wilkiel Dariusz, Białystok, PL;

(74) Zathurecka INPARTNERS GROUP s.r.o., Banská Bystrica, SK;

(54) **Prenosná mobilná sprcha**

(57) Prenosná mobilná sprcha pozostáva z rámu (9), stien a stropu (10) s uzatvárateľným zipsom (16), podlahy (8), nádrží na vodu a hadice (11) so sprchovou hlavnicou. Rám (9) je pevne pripevnený k podlahe (8) umiestnenej v kufri (W), ktorá má odtokový otvor (4), a kufr (W) pozostáva z dvoch komôr – z komory na čistú vodu (12) a z komory na odpadovú vodu (13) spojených spojovacím prvkom (21) a závesmi (5). Na komorách (12) a (13) a spojovacom prvku (21) je umiestnená podlaha (8). Okrem toho je v komore na čistú vodu (12) namontované vodné čerpadlo (3), ku ktorému je pripojená hadica, na konci ktorej sa nachádza sprchová hlavica (11) so spínačom (15) vodného čerpadla (3). Komora na odtokovú vodu (13) má odtokový uzáver (4) typu klik-klak a obe komory (12) a (13) majú plniace a výtokové otvory (7a) a (7b) uzatvárané uzávermi. Na ráme (9) sú pevne pripevnené steny (10) uzatvárateľné zipsom (16), vyrobené z vodoodolného materiálu.



- (51) **A47K 3/28** (2006.01)  
**A47K 3/32** (2006.01)  
**A47K 3/40** (2006.01)  
**A47K 4/00** (2006.01)

(21) **100-2024**

(22) 18.6.2024

(30) W.132118, 25.4.2024, PL

(71) HOLZERNTTE sp. z o. o., Białystok, PL;

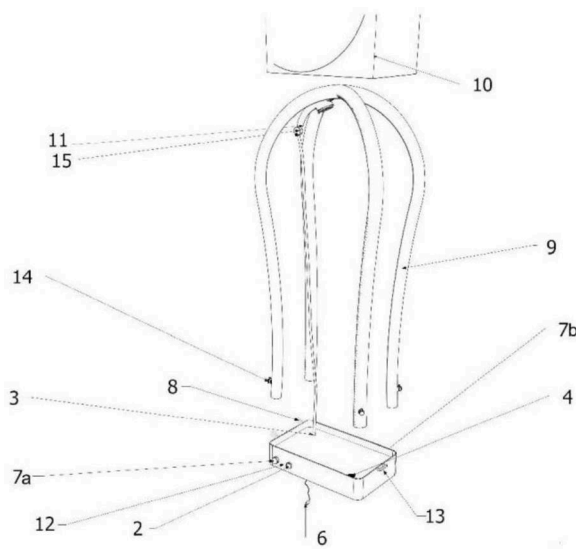
(72) Wilkiel Dariusz, Białystok, PL;

(74) Zathurecka INPARTNERS GROUP s.r.o., Banská Bystrica, SK;

(54) **Prenosná sprcha**

(57) Prenosná mobilná sprcha pozostáva z rámu (9), stien a stropu (10) s uzatvárateľným zipsom (16), podlahy, nádrží na vodu a hadice so sprchovou hlavnicou (11). Rám (9) je pevne pripevnený k základni (12) sprchy, ktorá má výtokový otvor (4), pričom základňa (12) sa skladá z dvoch komôr – z komory na čistú vodu (12a) a z komory na odpadovú vodu (12b). Komory (12a) a (12b) slúžia ako sprchová vanička. V komore na čistú vodu (12a) je namontovaný ohrievač (1) a vodné čerpadlo (3), ku ktorému je pripojená hadica, na konci ktorej sa nachádza sprchová hlavica (11) so spínačom (15) vodného čerpadla (3). Komora na odpadovú vodu (12b) má odtokový uzáver (4) typu klik-klak a obe komory (12a) a (12b) majú plniacie a výtokové otvory (7a) a (7b) uzatvárateľné uzávermi. Na ráme (9) sú pevne pripevnené steny (10) uzatvárateľné zipsom (16), vyrobené z vodotesného materiálu. Rám (9),

steny a strop (10) sú zložiteľné do kufru a zapínateľné vonkajším zipsom (5), pričom pomocou koliesok (8) a rukoväti (13) je možný transport zloženej sprchy.



(51) **B23B 27/14** (2006.01)  
**B23C 5/16** (2006.01)

(21) **110-2023**

(22) 30.6.2023

(71) Výskumný ústav zväračský, Bratislava, SK;  
Slovenská technická univerzita v Bratislave, Bratislava, SK;

(72) Magula Vladimír, doc. Ing., PhD. EWE, Bratislava, SK;  
Bártová Katarína, Ing., PhD., Dolná Krupá, SK;  
Vopát Tomáš, Ing., PhD., Trnava, SK;  
Dománková Mária, prof. Ing., PhD., Trnava, SK;  
Brziak Peter, Ing., PhD. EWE, Bratislava, SK;  
Kudláč Marek, Ing., Dolný Kubín, SK;

(54) **Trieskové obrábanie povrchu austenitických materiálov znižujúce náchylnosť na korózne praskanie**

(57) Technické riešenie sa týka trieskového obrábania austenitických ocelí bez chladenia ich povrchu, ktoré znižuje náchylnosť na korózne praskanie pod napätím. Trieskové obrábanie sa vykonáva bez chladenia, rezným nástrojom, ktorý má vymeniteľnú reznú platničku zo spekaného karbidu s ostrou reznou hranou, ktorá má polomer zaoblenia reznej hrany bez  $r_n$  a polomer zaoblenia hrotu  $r_e$  je 0,4 mm, pričom rezná rýchlosť  $v_c$  je 100 m.min.<sup>-1</sup>, posuv  $f$  je 0,12 mm a hĺbka rezu  $a_p$  je 0,8 mm. Tolerancia hrúbky reznej platničky je  $\pm 0,130$  mm a tolerancia veľkosti vpísanej kružnice je  $\pm 0,025$  mm. Nástroj na túto aplikáciu je vhodné používať do hodnoty opotrebenia šírky plôšky  $VB < 0,200$  mm. Predmetné technické riešenie sa osvedčilo pri obrábaní austenitických materiálov, ktoré sú prevádzkované v prostredí, ktoré potencionálne iniciuje korózne praskanie pod napätím, napríklad zariadení primárneho okruhu jadrovej elektrárne, respektíve tam, kde prevádzkové podmienky iniciujú stav napätosti, napríklad termálne pnutia.

(51) **B27N 3/06** (2006.01)

**B27N 3/18** (2006.01)

(21) **80-2024**

(22) 16.5.2024

(71) Technická univerzita vo Zvolene, Zvolen, SK;

(72) Krilek Jozef, prof. Ing., PhD., Krupina, SK;

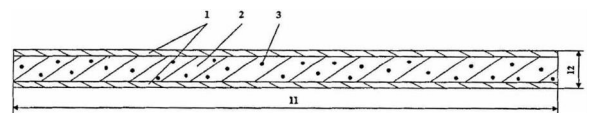
Čabalová Iveta, doc. Ing., PhD., Zvolen, SK;

Mancel Vladimír, Ing., Malachov, SK;

Réh Roman, prof. Ing., CSc., Zvolen, SK;

(54) **Trojvrstvá drevotriesková doska s prídavkom plastu**

(57) Trojvrstvá drevotriesková doska s prídavkom plastu pozostáva z povrchovej drevnej triesky (1) frakcie 0,25 – 1 mm, zo stredovej drevnej triesky (2) frakcie 0,25 – 4 mm, z plastového granulátu (3) v podiele 10 % hmotnostných v stredovej vrstve s frakciou 1 – 4 mm a z lepidlovej zmesi (močovinoformaldehydové lepidlo, parafínová emulzia, tvrdidlo). Spôsob výroby dosky spočíva vo vrstvení jednotlivých vrstiev do formy. V prvom kroku sa naniesie 50 % hmotnostných povrchovej drevnej triesky (1) zmiešanej s lepiacou zmesou. V druhom kroku sa naniesie stredová drevná trieska (2) zmiešaná s lepiacou zmesou a plastovým granulátom (3). V treťom kroku sa naniesie 50 % hmotnostných povrchovej drevnej triesky (1) zmiešanej s lepiacou zmesou. Pripravená forma s jednotlivými vrstvami sa vloží do predlisovačky kvôli zoceleniu tvaru a následne sa umiestni do lisovacej matrice, kde sa lisuje pri konkrétnom mernom tlaku, čase a teplote.



(51) **B27N 3/06** (2006.01)

**B27N 3/28** (2006.01)

(21) **81-2024**

(22) 16.5.2024

(71) Technická univerzita vo Zvolene, Zvolen, SK;

(72) Krilek Jozef, prof. Ing., PhD., Krupina, SK;

Čabalová Iveta, doc., Ing., PhD., Zvolen, SK;

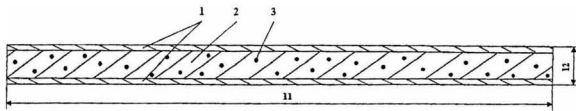
Mancel Vladimír, Ing., Malachov, SK;

Réh Roman, prof. Ing., CSc., Zvolen, SK;

(54) **Trojvrstvá drevotriesková doska s prídavkom gummy**

(57) Trojvrstvá drevotriesková doska s prídavkom gummy pozostáva z povrchovej drevnej triesky (1) frakcie 0,25 – 1 mm, zo stredovej drevnej triesky (2) frakcie 0,25 – 4 mm, z gumeného granulátu (3) v podiele 10 % hmotnostných v stredovej vrstve s frakciou 1 – 4 mm a z lepidlovej zmesi (močovinoformaldehydové lepidlo, parafínová emulzia, tvrdidlo). Spôsob výroby dosky spočíva vo vrstvení jednotlivých vrstiev do formy. V prvom kroku sa naniesie 50 % hmotnostných povrchovej drevnej triesky (1) zmiešanej s lepiacou zmesou. V druhom kroku sa naniesie stredová drevná trieska (2) zmiešaná s lepiacou zmesou a gumeným granulátom (3). V treťom kroku sa naniesie 50 % hmotnostných povrchovej drevnej triesky (1)

zmiešanej s lepiacou zmesou. Pripravená forma s jednotlivými vrstvami sa vloží do predlisovačky kvôli zoceleniu tvaru a následne sa umiestni do lisovacej matrice, kde sa lisuje pri konkrétnom mernom tlaku, čase a teplote.



(51) **B60P 3/077** (2006.01)  
**B61D 45/00** (2006.01)

(21) **50033-2024**

(22) 9.4.2024

(67) 50016-2024

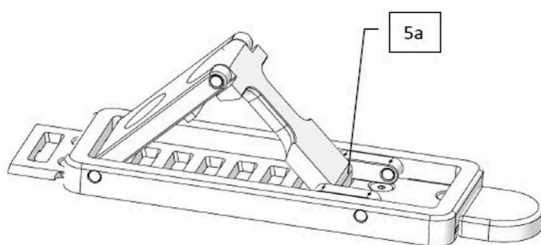
(71) TATRAVAGÓNKA a.s., Poprad, SK;

(72) Slobodník Vladimír, Ing., Jamník, SK;

(74) Belička Ivan, Ing., Banská Bystrica, SK;

(54) **Mechanizmus ovládania kolesovej zarážky**

(57) Mechanizmus ovládania kolesovej zarážky má rám (1) umiestnený posuvne na dráhe (2), pevne spojený s prepravou plochou. V ráme (1) je uložené rameno (3) na jednej strane otočne spojené s rámom (1) pomocou čapu (4). Rameno (3) je zospodku vybavené dorazom (3a), ktorý zaisťuje kolesovú zarážku v parkovacej polohe proti pohybu. Rameno (3) je z druhej strany otočne spojené s rukoväťou (5) pomocou čapu (6). Rukoväť (5) je vybavená dorazom (5a), ktorý jednosmerne zaisťuje rameno (3) v pracovnej polohe proti posunutiu. Rukoväť (5) je druhou stranou otočne spojená s ramenami (7) pomocou čapu (8) a ramená (7) sú druhou stranou otočne spojené s rámom (1) pomocou čapov (9). Spojenie uvedených častí vytvára mechanizmus kolesovej zarážky, ktorý umožňuje nastavenie ramena (3) do pracovnej aj parkovacej polohy. Dráha (2) umožňuje presun kolesovej zarážky do rôznych pozícií a je vybavená otvormi (2a) na dorazy (3a, 5a), na zaistenie ramena v rôznych pracovných polohách a aj v parkovacej polohe.



(51) **B64C 31/028** (2006.01)

(21) **50007-2024**

(22) 22.1.2024

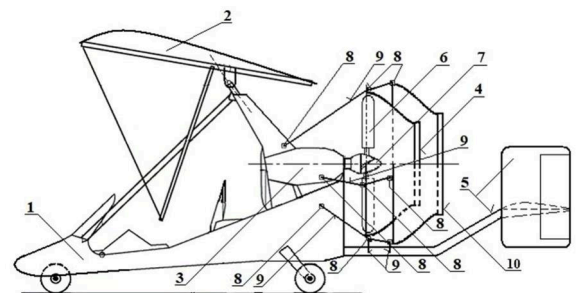
(71) Technická univerzita v Košiciach, Košice, SK;

(72) Matisková Darina, doc. Ing., PhD., MBA, Vyšná Šebastová, SK;

Koščák Peter, doc. Ing., PhD., Ing. Paed. IGIP, Košice, SK;

(54) **Motorové krídlo s vnútorným a obtokovým prstencom s dýzou**

(57) Motorové krídlo s vnútorným a obtokovým prstencom s dýzou má k trupu krídla (1), súosovo k motoru (3) a k hlavici (7) tlačnej vrtule (6) prostredníctvom spôň (8) a upevňovacích a podporných tyčí (9), upevnený vnútorný prstenec (4) s dýzou a obtokový prstenec (10) s dýzou. Rovina rotácie tlačnej vrtule (6) leží v rovine väčšieho priemeru vnútorného prstenca (4) s dýzou a rovina rotácie tlačnej vrtule (6) je súčasne rovnobežná s rovinou väčšieho priemeru obtokového prstenca (10) s dýzou. Prstence (4) a (10) majú spoločnú stredovú os, totožnú s osou rotácie tlačnej vrtule (6). Vnútorný prstenec (4) s dýzou je predsadený proti obtokovému prstencu (10) s dýzou.



(51) **B65G 43/00** (2006.01)

**G01P 3/00** (2006.01)

**H02K 17/12** (2006.01)

**B65G 23/00** (2006.01)

**H02P 23/07** (2016.01)

(21) **50039-2024**

(22) 18.4.2024

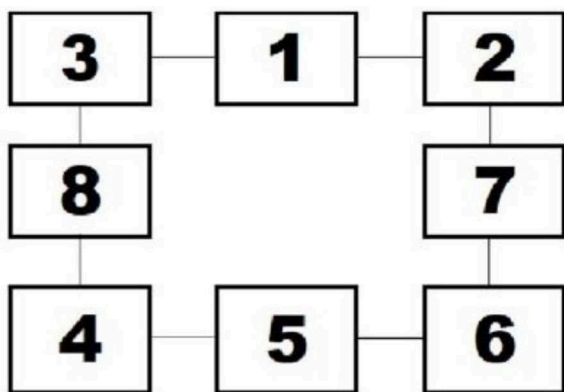
(71) Technická univerzita v Košiciach, Košice, SK;

(72) Michalik Peter, doc. Ing., PhD., Prešov, SK;

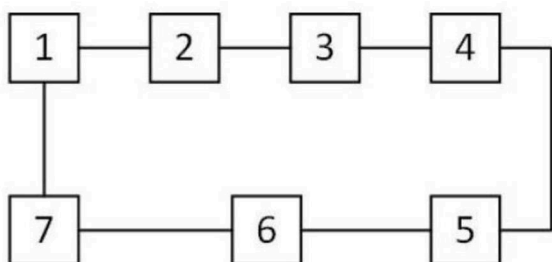
(54) **Zariadenie na plynulú reguláciu rýchlosti dopravného pásu kontinuálnych dopravných systémov alebo meracích stendov pre digitálnu transformáciu**

(57) Technické riešenie je určené na rýchle a spoľahlivé nastavenie a udržiavanie požadovanej rýchlosti dopravného pásu podľa okamžitých prevádzkových požiadaviek. Len čo je diagnostikovaná zmena rýchlosti dopravného pásu vzhľadom na požadovanú hodnotu, softvér v notebooku zabezpečí požadovanú zmenu veľkosti napájacej frekvencie. Zrýchlenie alebo spomalenie rýchlosti dopravného pásu uskutoční frekvenčný menič (6), ktorý na základe zmeny frekvencie napájacieho napätia striedavého trojfázového asynchrónneho elektromotora (5) spojeného s jednodstupňovou prevodovkou (4) zmení aj rýchlosť dopravného pásu (3) pohybujúceho sa v ráme (8) kontinuálneho dopravného systému. Snímač (1) rýchlosti dopravného pásu sníma jeho rýchlosť a tento signál pretransformuje digitálny prevodník (2), ktorý ho preposiela do notebooku (7) s radiacim softvérom na porovnanie s požadovanou hodnotou rýchlosti pásu.





- (51) **B65G 43/06** (2006.01)  
**B65G 43/02** (2006.01)  
**G01H 11/00** (2006.01)  
**B65G 15/08** (2006.01)
- (21) **50045-2024**  
(22) 2.5.2024  
(71) Technická univerzita v Košiciach, Košice, SK;  
(72) Molnár Vieroslav, prof. Ing., PhD., Prešov, SK;  
Fedorko Gabriel, prof. Ing., PhD., Drienovská Nová Ves, SK;
- (54) **Snímacie zariadenie vibrácií rámu kontinuálnych dopravných systémov a meracích stojanov na digitálnu transformáciu**
- (57) Snímacie zariadenie vibrácií rámov v kontinuálnych dopravných systémoch alebo meracích stojanoch na digitálnu transformáciu je určené na zaznamenanie veľkosti a miesta vzniku vibrácií. Zariadenie je na ráme (2) zabezpečené snímačmi (3) vibrácií prepojenými s analógovo-digitálnymi prevodníkmi (4). Programovateľná platforma – PLC (5) spracováva polohu vzniku vibrácií a je spojená s notebookom s riadiacim softvérom (6), ktorý pri prekročení dovolenej hodnoty vibrácií vypne napájanie servopohonu (7) dopravného pásu, čím sa zastaví dopravný pás (1). Technické riešenie je možné využiť na diagnostiku miesta a veľkosti vibrácií rámov kontinuálnych dopravných systémov alebo meracích stojanov s dopravným pásom so šírkou pásu do 2 500 mm, pevnosťou dopravného pásu  $\sigma_t = 3\,400\text{ N}\cdot\text{mm}^{-1}$  a snímaním veľkosti napínacích síl do 50 kN.



- (51) **C08L 97/00** (2006.01)  
**B27N 1/02** (2006.01)  
**B27N 3/08** (2006.01)

**C09J 131/04** (2006.01)

**C09J 103/00** (2006.01)

- (21) **50052-2024**  
(22) 31.5.2024  
(71) Výskumný ústav papiera a celulózy a.s., Bratislava, SK;  
(72) Ihnát Vladimír, Ing., PhD., Bratislava, SK;  
Boháček Štefan, Ing., PhD., Bratislava, SK;  
Kuňa Vladimír, Ing., Bratislava, SK;  
Balberčák Jozef, Ing., Bratislava, SK;  
Pažitný Andrej, Ing., PhD., Bratislava, SK;  
Lübke Henrich, Mgr., Bratislava, SK;

(54) **Dyha z drevitej vlny**

- (57) Dyha z drevitej vlny s hrúbkou do 1,5 mm pozostáva z 90 % hmotnostných suchej strižnej drevitej vlny s dĺžkou 2 – 4 cm a 10 % hmotnostných polyvinylacetátového alebo škrobového lepidla. Spôsob výroby dyhy z drevitej vlny je taký, že strižná drevitá vlna sa zmieša s 33 % vodným roztokom polyvinylacetátového alebo škrobového lepidla, premiešaná zmes sa pri teplote 190 °C prvotne lisuje pri 2 MPa počas 1 minúty a následne sa zalisuje pri tlaku 28 MPa tak, že po uvoľnení vysokého tlaku nasleduje studené lisovanie pri 20 °C pod tlakom 13 MPa, pričom celý proces lisovania trvá približne 2 minúty.

(51) **D06M 11/73** (2006.01)

**D06P 1/673** (2006.01)

**C09D 11/02** (2014.01)

**C01B 32/182** (2017.01)

(21) **56-2023**

(22) 17.4.2023

(71) Geim s.r.o., Brno, CZ;

(72) Matějka Filip, Praha, CZ;

(74) Mešková Viera, Ing., Bratislava, SK;

(54) **Disperzia na báze grafénu a spôsob aplikácie disperzie**

- (57) Disperzia obsahuje grafén pre jeho jedinečné fyzikálne vlastnosti, trietanolamín pre jeho stabilizačné vlastnosti, 2-bróm-2-nitropropán-1,3-diol a reakčnú zmes 5-chlór-2-metyl-4-izotiazolin-3-ón a 2-metyl-2h-izotiazolin-3-ón pre ich biocídne vlastnosti, obsah tuhých látok pre ich vplyv na fyzikálne vlastnosti disperzie a demineralizovanú vodu ako rozpúšťadlo a nosič. Tkanina upravená grafénom je tepelne vodivá, poskytuje tepelný rozptyl, má antibakteriálne vlastnosti, je odolná proti zápachu, chráni pred UV žiarením a vykazuje výrazne zvýšenú mechanickú odolnosť.

(51) **F28G 15/02** (2006.01)

**B08B 3/02** (2006.01)

(21) **65-2024**

(22) 16.4.2024

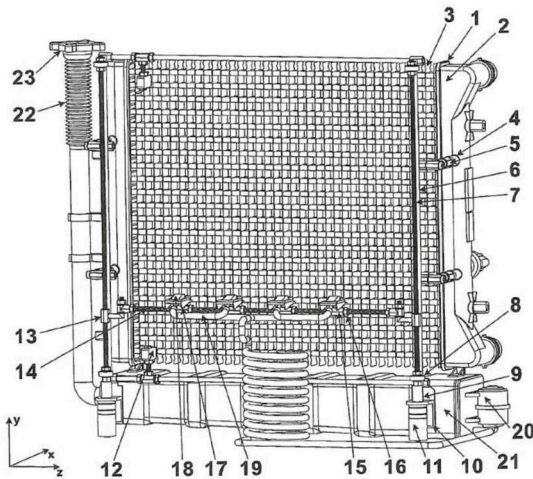
(71) Technická univerzita vo Zvolene, Zvolen, SK;

(72) Lipnický Marek, Ing., PhD., Budča, SK;

Brodnianská Zuzana, doc. Ing., PhD., Zvolen, SK;

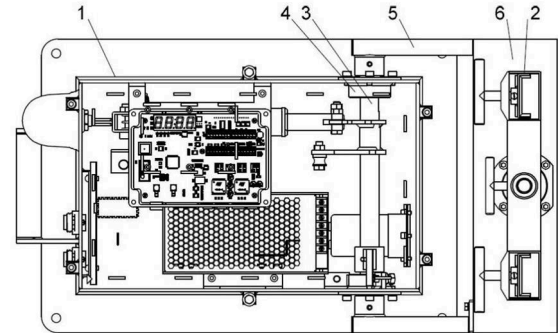
Beňo Pavel, doc. Ing., PhD., Skliarovo, SK;

- (54) **Sústava aktívnych kvapalinových dýz na chladenie a čistenie vonkajších teplovýmenných plôch výmenníkov tepla**
- (57) Sústava aktívnych kvapalinových dýz na chladenie a čistenie vonkajších teplovýmenných plôch výmenníkov tepla, najmä automobilov, predstavuje nový systém odvodu tepla tvorený nosnou konzolou (6) s pevnou a pohyblivou (aktívnou) časťou. Pevná časť pozostáva zo skupiny závitových tyčí, ktoré sú prostredníctvom nastavovacích a upevňovacích skrutiek (5) naskrutkované do montážnych otvorov (4) výmenníka tepla (1). K pevnej časti nosnej konzoly (6) sú prichytené aj koncové spínače (12) elektromotorov (11). Pohyblivú časť tvoria ložiská (8) s otočnými závitovými tyčami (7), na ktoré sú naskrutkované nosné posuvné matice (13) prepojené nosnou spojovacou závitovou tyčou (14). Kvapalinové dýzy (18) sú nasunuté na nosnú spojovaciu závitovú tyč (14). Rotáciu otočných závitových tyčí (7) a následný pohyb nosnej spojovacej závitovej tyče (14) s kvapalinovými dýzami (18) zabezpečuje prostredníctvom redukčnej spojky (9) dvojica jednosmerných elektromotorov (11). Prívod (24) ochladzovacej kvapaliny k výstupom kvapalinových dýz (18) zabezpečuje čerpadlo (20) osadené na zásobovaciu nádržku (21), odkiaľ čerpá a vytlačí ochladzovaciu kvapalinu prírodnou hadicou (19) k výstupom kvapalinových dýz (18), odkiaľ prúdi na výmenník tepla (1), čím dochádza k ochladeniu a odobratiu tepla z teplovýmenných plôch (3).

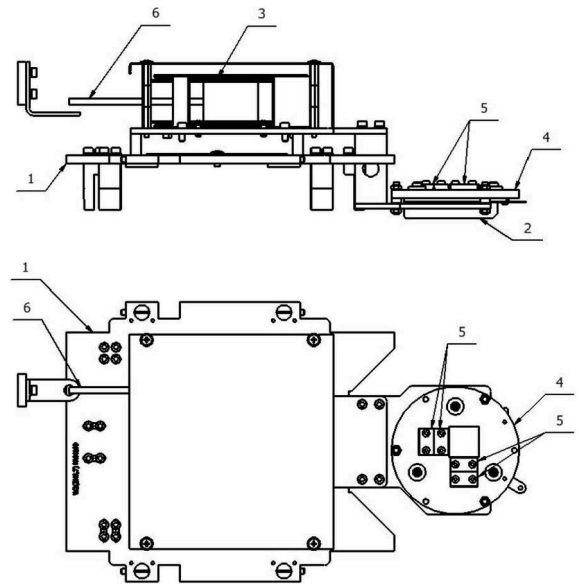
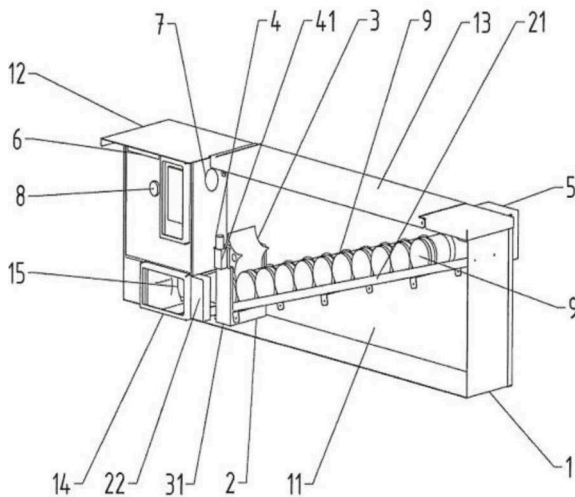


- (51) **F41J 1/10** (2006.01)  
**F41J 5/056** (2006.01)  
**F41J 7/02** (2006.01)
- (21) **50056-2024**  
(22) 7.6.2024  
(71) T - Industry, s.r.o., Myjava, SK;  
(72) Harmata Marek, Ing., Bratislava, SK;  
Tomlain Juraj, st., Ing., Myjava, SK;  
Tomlain Juraj, ml., Ing., Myjava, SK;  
Tomlain Ján, Ing., Rohov, SK;  
(74) Porubčan Róbert, Ing., Ivanka pri Dunaji, SK;

- (54) **Polohovacie zariadenie terča, najmä na zdvíhanie a/alebo otáčanie terča pri nácviku strelby**
- (57) Polohovacie zariadenie terča, najmä na zdvíhanie a/alebo otáčanie terča pri nácviku strelby, zahŕňa nosnú skriňu (1) so stenami, držiak (2) terča, elektrický motor umiestnený vnútri skrine (1) a výstupný hriadeľ (3). Zariadenie má výhodne dverovnožečné ramená (5), ktoré nesú priečku (6), pričom na priečke (6) je uložený otočný prvok (7), ktorého os otáčania je odlišná a nerovnožečná s osou otáčania výstupného hriadeľa (3). Následne na výstupe otočného prvku (7) je pripojený držiak (2) terča.



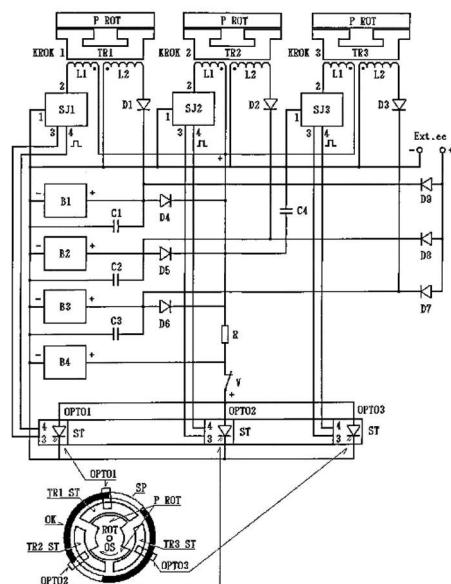
- (51) **G07F 11/28** (2006.01)  
(21) **90-2024**  
(22) 7.6.2024  
(71) Imrich Michal, Ing., Kapušany, SK;  
(72) Imrich Michal, Ing., Kapušany, SK;  
(74) Gruber Dalibor, Ing., Košice, SK;
- (54) **Výdajné zariadenie na uzatvárateľné medové fľaše**
- (57) Výdajné zariadenie na uzatvárateľné medové fľaše je tvorené ochrannou skriňou (1) so skriňovými stenami (11). V čelnej skriňovej stene (11) je vytvorený výstupný otvor (14) s bezpečnostným zariadením (15). Na vrchnej časti ochrannej skrine (1) sú pripevnené vstupné dverka (13) a protidažďový ochranný kryt (12). Na vonkajšej časti ochrannej skrine (1) je umiestnené chladiace zariadenie (5), vonkajšie osvetľovacie zariadenie (6), vnútorné monitorovacie zariadenie (7) a platobné zariadenie (8). Vo vnútornej časti ochrannej skrine (1) je umiestnený zásobník (2) na medové fľaše (9), ktorý je tvorený naklonenou zásobníkovou policou (21) a zásobníkovým navádzačom (22). Podávačový držiak (31) s otočne osadeným podávačom (3), na ktorý je pripojený motor (4) so závitovkovou prevodovkou (41), je pripevnený na zásobníkovom navádzači (22).



- (51) **H01J 37/244** (2006.01)  
**G01R 19/00** (2006.01)
- (21) **167-2023**  
(22) 9.10.2023  
(71) PRVÁ ZVÁRAČSKÁ, a.s., Bratislava, SK;  
(72) Kolenič František, Ing., PhD., Bratislava, SK;  
Fodrek Peter, Dr. h. c. Ing., PhD., Stupava, SK;  
Kováč Ľuboš, Ing., Pezinok, SK;  
Lipár Slavomír, Ing., PhD., Bratislava, SK;  
Mašťalír Pavol, Ing., Čechová, SK;
- (54) **Senzorický systém na diagnostiku elektrónového dela vo vákuu**
- (57) Senzorický systém na diagnostiku elektrónového dela vo vákuu poskytuje možnosť merania parametrov elektrónového lúča vo vákuovej zvärackej komore počas výroby na účely zefektívňovania výroby. Riešenie pozostáva z nosného telesa (1), ktoré má tvar členitého kvádra na účely možnosti jednoduchého upevnenia. Nosné teleso (1) má na sebe upevnený Faradayov valec (2) a navíjaco-napínací bubon (3). Na hornej ploche Faradayovho valca je upevnený obmedzovač výkonu (4), ktorého hlavným prvkom sú volfrámové tyče (5). Navíjaco-napínací bubon (3) slúži na udržanie napnutia signálnych vodičov (6) pri presúvaní a polohovaní navrhnutého technického riešenia. Merania je možné vykonávať v ľubovoľnom čase počas výroby napolohovaním senzorického systému pod elektrónové delo a rýchlym prechodom elektrónového lúča cez štrbinu v obmedzovači výkonu (4). Vyhodnocovaním nameraných výsledkov je možné odhadovať vznikajúce problémy, prípadne odhadovať zostávajúcu životnosť jednotlivých dielov elektrónového dela, a potom plánovať efektívne termíny údržby. Spôsob riešenia je po zmene geometrie aplikovateľný na rôzne elektrónovo-lúčové zväracie zariadenia.

- (51) **H02K 3/00** (2006.01)  
**H02J 7/14** (2006.01)  
**H02J 50/10** (2016.01)
- (21) **41-2024**  
(22) 5.3.2024  
(71) Červenka Vladimír, Sereď, SK;  
(72) Červenka Vladimír, Sereď, SK;
- (54) **Elektromotor s pólmi umožňujúcimi čiastočne vrátiť elektrickú energiu späť do batérií**
- (57) Elektromotor s pólmi umožňujúcimi čiastočne vrátiť elektrickú energiu späť do batérií je založený na tom, že na póly elektromotora sa použijú transformátory (TR1), (TR2), (TR3) s primárnymi vinutiami (L1) a sekundárnymi vinutiami (L2), ktorých primárne vinutia (L1) sú napájané cez spínacie jednotky (SJ1), (SJ2), (SJ3), ktoré sú ovládané optočlenmi (OPTO1), (OPTO2), (OPTO3). Napájací zdroj elektromotora je vytvorený z troch batérií (B1), (B2), (B3), z ktorých každá má paralelne pripojený kondenzátor (C1), (C2), (C3). Každá z troch batérií s kondenzátorom dodáva cez jednu z troch diód (D4), (D5), (D6) tretinový prúd odberu elektromotora. Spojením výstupných prúdov týchto troch diód sa odoberá trojnásobný prúd na postupné napájanie každého pólu elektromotora. Zo sekundárneho vinutia (L2) transformátora (TR1) sa cez diódu (D1) vracia čiastočná elektrická energia späť do batérie (B1) a kondenzátora (C1). Zo sekundárneho vinutia (L2) transformátora (TR2) sa cez diódu (D2) vracia čiastočná elektrická energia späť do batérie (B2) a kondenzátora (C2). Zo sekundárneho vinutia (L2) transformátora (TR3) sa cez diódu (D3) vracia čiastočná elektrická energia späť do batérie (B3) a kondenzátora (C3). Dodanie elektrickej energie z jednotlivých transformátorov je časovo posunuté, ale pri vyššej spínacej rýchlosti sa batérie (B1), (B2), (B3) a kondenzátory (C1), (C2), (C3) vybíjajú a nabíjajú iba minimálne, takže životnosť kondenzátorov a batérií sa predĺži. Dĺžka spínacej plochy (SP) ovládacieho kola (OK) je meniteľná a deliteľná, aby sa získal väčší počet

impulzov. Keď rýchlosť spínacích impulzov dosiahne rýchlosť oneskorených impulzov zo sekundárnych vinutí (L2), tak krivka medzi nabíjaním a vybíjaním zanikne. Póly rotora (P ROT) z materiálu jadier transformátorov (TR1), (TR2), (TR3) sú priebežne súčasťou ich jadier počas impulzu, ktorý je definovaný transparentnou alebo reflexnou spínacou plochou (SP) po obvode ovládacieho kola (OK) optočlenov (OPTO1), (OPTO2), (OPTO3).



(51)	(21)	(51)	(21)	(51)	(21)	(51)	(21)
<b>A47K 3/28</b>	100-2024	<b>B27N 3/06</b>	81-2024	<b>B65G 43/06</b>	50045-2024	<b>F41J 1/10</b>	50056-2024
<b>A47K 3/28</b>	96-2024	<b>B60P 3/077</b>	50033-2024	<b>C08L 97/00</b>	50052-2024	<b>G07F 11/28</b>	90-2024
<b>B23B 27/14</b>	110-2023	<b>B64C 31/028</b>	50007-2024	<b>D06M 11/73</b>	56-2023	<b>H01J 37/244</b>	167-2023
<b>B27N 3/06</b>	80-2024	<b>B65G 43/00</b>	50039-2024	<b>F28G 15/02</b>	65-2024	<b>H02K 3/00</b>	41-2024

## FG2K

## Zapísané úžitkové vzory

(11)	(51)	(11)	(51)	(11)	(51)	(11)	(51)
10130	<b>A01G 18/20</b>	10136	<b>A23L 33/00</b>	10141	<b>B65D 25/10</b>	10146	<b>B66F 17/00</b>
10131	<b>A01N 63/32</b>	10137	<b>B67D 1/04</b>	10142	<b>E04H 9/02</b>	10147	<b>F02B 59/00</b>
10132	<b>B09B 3/00</b>	10138	<b>E04B 9/06</b>	10143	<b>B60R 11/00</b>	10148	<b>B01L 9/06</b>
10133	<b>A23L 33/00</b>	10139	<b>B66F 9/00</b>	10144	<b>B62B 3/02</b>	10149	<b>B21D 22/02</b>
10134	<b>A23L 7/135</b>	10140	<b>B23Q 17/09</b>	10145	<b>B23C 5/10</b>	10150	<b>A01N 63/00</b>
10135	<b>A23L 33/00</b>						

(51)	<b>A01G 18/20</b>	(2018.01)	(51)	<b>A23L 7/135</b>	(2016.01)
(11)	<b>10130</b>			<b>A23L 33/00</b>	(2016.01)
(21)	11-2024			<b>A23L 33/105</b>	(2016.01)
(22)	24.1.2024			<b>A23J 3/16</b>	(2006.01)
(43)	9.5.2024		(11)	<b>10134</b>	
(45)	25.9.2024		(21)	50091-2023	
(73)	Slovenská poľnohospodárska univerzita v Nitre, Nitra, SK;		(22)	30.10.2023	
(72)	Golian Marcel, Ing., PhD., Detva, SK; Hegedúsová Alžbeta, prof. RNDr., PhD., Nové Zámky, SK;		(43)	22.5.2024	
(54)	<b>Spôsob prípravy substrátu určeného na pestovanie hlivy ustricovitej</b>		(45)	25.9.2024	
			(73)	TEKMAR SLOVENSKO, s.r.o., Lužianky, SK;	
			(72)	Brestenský Matej, Ing., PhD., Nitra, SK; Nitrayová Soňa, MVDr., PhD., Nitra, SK;	
			(74)	inventa Patentová a známková kancelária s. r. o., Bratislava, SK;	
(51)	<b>A01N 63/00</b>	(2020.01)	(54)	<b>Müsli pre zdravé srdce a dobrý cholesterol</b>	
	<b>A01N 63/32</b>	(2020.01)			
	<b>A01N 65/44</b>	(2009.01)	(51)	<b>A23L 33/00</b>	(2016.01)
	<b>A01N 33/02</b>	(2006.01)		<b>A23L 33/105</b>	(2016.01)
	<b>A01N 59/00</b>	(2006.01)		<b>A23L 33/15</b>	(2016.01)
	<b>A01P 21/00</b>	(2006.01)		<b>A23L 33/125</b>	(2016.01)
	<b>C05G 3/00</b>	(2020.01)		<b>A23J 3/16</b>	(2006.01)
(11)	<b>10150</b>		(11)	<b>10133</b>	
(21)	30-2024		(21)	50093-2023	
(22)	20.2.2024		(22)	30.10.2023	
(43)	5.6.2024		(43)	9.5.2024	
(45)	25.9.2024		(45)	25.9.2024	
(73)	Teren Ján, Ing., CSc., Bratislava, SK;		(73)	TEKMAR SLOVENSKO, s.r.o., Lužianky, SK;	
(72)	Teren Ján, Ing., CSc., Bratislava, SK;		(72)	Brestenský Matej, Ing., PhD., Nitra, SK; Nitrayová Soňa, MVDr., PhD., Nitra, SK;	
(54)	<b>Prostriedky určené na stimuláciu fyziologických funkcií rastlín, ich výživu a spôsob ich prípravy</b>		(74)	inventa Patentová a známková kancelária s. r. o., Bratislava, SK;	
(51)	<b>A01N 63/32</b>	(2020.01)	(54)	<b>Tyčinka s obsahom betaglukánov, antioxidantov a látok podporujúcich správne fungovanie nervového systému a psychiky</b>	
	<b>C05F 5/00</b>	(2006.01)			
(11)	<b>10131</b>		(51)	<b>A23L 33/00</b>	(2016.01)
(21)	14-2024			<b>A23L 33/18</b>	(2016.01)
(22)	24.1.2024			<b>A23L 33/185</b>	(2016.01)
(43)	9.5.2024			<b>A23L 33/19</b>	(2016.01)
(45)	25.9.2024			<b>A23L 33/125</b>	(2016.01)
(73)	Teren Ján, Ing., CSc., Bratislava, SK;			<b>A23L 33/28</b>	(2016.01)
(72)	Teren Ján, Ing., CSc., Bratislava, SK;			<b>A23J 3/16</b>	(2006.01)
(54)	<b>Prostriedok určený na stimuláciu fyziologických funkcií rastlín a ich výživu</b>		(11)	<b>10135</b>	
			(21)	50090-2023	
			(22)	30.10.2023	
			(43)	9.5.2024	
			(45)	25.9.2024	

- (73) TEKMAR SLOVENSKO, s.r.o., Lužianky, SK;  
 (72) Brestenský Matej, Ing., PhD., Nitra, SK;  
 Nitrayová Soňa, MVDr., PhD., Nitra, SK;  
 (74) inventa Patentová a známková kancelária s. r. o., Bratislava, SK;  
 (54) **Proteínová tyčinka s vybilancovaným obsahom aminokyselín**

- (51) **A23L 33/00** (2016.01)  
**A23L 33/18** (2016.01)  
**A23L 33/185** (2016.01)  
**A23L 33/19** (2016.01)  
**A23L 33/125** (2016.01)  
**A23L 33/28** (2016.01)  
**A23L 33/15** (2016.01)  
**A23L 3/16** (2006.01)

**(11) 10136**

- (21) 50094-2023  
 (22) 30.10.2023  
 (43) 9.5.2024  
 (45) 25.9.2024  
 (73) TEKMAR SLOVENSKO, s.r.o., Lužianky, SK;  
 (72) Brestenský Matej, Ing., PhD., Nitra, SK;  
 Nitrayová Soňa, MVDr., PhD., Nitra, SK;  
 (74) inventa Patentová a známková kancelária s. r. o., Bratislava, SK;

**(54) Tyčinka obsahujúca proteíny a hydrolyzovaný kolagén**

- (51) **B01L 9/06** (2006.01)

**(11) 10148**

- (21) 12-2024  
 (22) 23.1.2024  
 (43) 5.6.2024  
 (45) 25.9.2024  
 (73) Slovenská technická univerzita v Bratislave, Bratislava, SK;  
 (72) Buranský Ivan, doc. Ing., PhD., Šelpice, SK;  
 Buranská Eva, Ing., PhD., Šelpice, SK;  
 Morovič Ladislav, doc. Ing., PhD., Kráľová nad Váhom, SK;  
 Kritikos Michaela, Ing., PhD., Zavar, SK;

**(54) Prípravok na ustavenie rúr pri získavaní dát použitím priemyselnej počítačovej tomografie**

- (51) **B09B 3/00** (2022.01)  
**B09B 3/30** (2022.01)  
**B09B 3/40** (2022.01)  
**B09B 3/50** (2022.01)  
**B09B 3/65** (2022.01)

**(11) 10132**

- (21) 50004-2024  
 (22) 15.1.2024  
 (43) 9.5.2024  
 (45) 25.9.2024  
 (73) Vodný Štefan, Ing., CSc., Bratislava, SK;  
 Slašťan Ján, doc. Ing., CSc., Bratislava, SK;  
 Machová Dagmar, Mgr., Bratislava, SK;  
 Drábik Ján, Šintava, SK;  
 (72) Vodný Štefan, Ing., CSc., Bratislava, SK;  
 Slašťan Ján, doc. Ing., CSc., Bratislava, SK;

- Machová Dagmar, Mgr., Bratislava, SK;  
 Drábik Ján, Šintava, SK;

- (74) Kapa Beta, s. r. o., Nová Dubnica, SK;

**(54) Spôsob zachytávania a skladovania organického uhlíka v procese zhodnocovania organických polymérov vytriedených z odpadov a surovín**

- (51) **B21D 22/02** (2006.01)  
**B21D 22/14** (2006.01)  
**B21D 51/54** (2006.01)  
**B21K 21/04** (2006.01)  
**F42B 5/28** (2006.01)

**(11) 10149**

- (21) 50014-2024  
 (22) 9.2.2024  
 (43) 5.6.2024  
 (45) 25.9.2024  
 (73) EIBEN s.r.o., Vlkanová, SK;  
 (72) Eiben Eugen, Ing., Zvolen, SK;  
 Eiben Gabriel, Ing., Banská Bystrica, SK;  
 Petrovič Ján, Ing., PhD., Badín, SK;  
 (74) Porubčan Róbert, Ing., Ivanka pri Dunaji, SK;

**(54) Spôsob výroby kovovej nábojnice a kovová nábojnica vyrobená týmto spôsobom**

- (51) **B23C 5/10** (2006.01)

**(11) 10145**

- (21) 200-2023  
 (22) 27.11.2023  
 (43) 22.5.2024  
 (45) 25.9.2024  
 (73) Slovenská technická univerzita v Bratislave, Bratislava, SK;  
 (72) Jurina František, Ing., PhD., Chtelnica, SK;  
 Vopát Tomáš, Ing., PhD., Trnava, SK;  
 Hrbál Jakub, Ing., Jelšava, SK;  
 Vozár Marek, Ing., Biely Kostol, SK;  
 Pätoprstý Boris, Bc., Vinosady, SK;  
 Šimna Vladimír, Ing., PhD., Boleráz, SK;  
 Buranský Ivan, doc. Ing., PhD., Šelpice, SK;

**(54) Fréza s kombinovanou geometriou na obrábanie tenkostenných komponentov**

- (51) **B23Q 17/09** (2006.01)  
**B23Q 3/06** (2006.01)

**(11) 10140**

- (21) 15-2024  
 (22) 23.1.2024  
 (43) 22.5.2024  
 (45) 25.9.2024  
 (73) Slovenská technická univerzita v Bratislave, Bratislava, SK;  
 (72) Jurina František, Ing., PhD., Chtelnica, SK;  
 Vopát Tomáš, Ing., PhD., Trnava, SK;  
 Hrbál Jakub, Ing., Jelšava, SK;  
 Vozár Marek, Ing., Biely Kostol, SK;  
 Pätoprstý Boris, Bc., Vinosady, SK;

**(54) Prípravok na upnutie tenkostenných súčiastok na dynamometer**

- (51) **B60R 11/00** (2006.01)  
**A61J 1/16** (2023.01)  
**A47K 5/00** (2006.01)
- (11) **10143**  
(21) 112-2023  
(22) 30.6.2023  
(43) 9.5.2024  
(45) 25.9.2024  
(73) Železničná spoločnosť Slovensko, a.s., Bratislava, SK;  
(72) Rácek Branislav, Ing., Bánov, SK;
- (54) **Adaptívny úchyt koncového akčného člena dezinfekčného zariadenia**
- 
- (51) **B62B 3/02** (2006.01)  
**B62B 3/04** (2006.01)  
**B62B 5/00** (2006.01)
- (11) **10144**  
(21) 25-2024  
(22) 13.2.2024  
(43) 5.6.2024  
(45) 25.9.2024  
(73) Vargovská Mária, Ing., PhD., Vígľaš, SK;  
Čierťažský Roman, Ing., Hliník nad Hronom, SK;  
Minárik Marián, Ing., PhD., Kočovce, SK;  
(72) Vargovská Mária, Ing., PhD., Vígľaš, SK;  
Čierťažský Roman, Ing., Hliník nad Hronom, SK;  
Minárik Marián, Ing., PhD., Kočovce, SK;
- (54) **Manipulačný vozík na odoberacie prípravky pieskových jadier**
- 
- (51) **B65D 25/10** (2006.01)  
**B65D 85/68** (2006.01)
- (11) **10141**  
(21) 50002-2024  
(22) 8.1.2024  
(43) 9.5.2024  
(45) 25.9.2024  
(73) ITOSS, s.r.o., Dolný Kubín - Kňažia, SK;  
(72) Janiga Radomír, Dolný Kubín, SK;  
(74) Belička Ivan, Ing., Banská Bystrica, SK;
- (54) **Podpera s uzamykacím systémom**
- 
- (51) **B66F 9/00** (2006.01)  
**B08B 3/00** (2006.01)
- (11) **10139**  
(21) 113-2023  
(22) 30.6.2023  
(43) 9.5.2024  
(45) 25.9.2024  
(73) Železničná spoločnosť Slovensko, a.s., Bratislava, SK;  
(72) Rácek Branislav, Ing., Bánov, SK;
- (54) **Asistent dopravy modulárneho dezinfekčného zariadenia v doprave**
- 
- (51) **B66F 17/00** (2006.01)
- (11) **10146**  
(21) 50099-2023  
(22) 19.11.2023  
(43) 9.5.2024  
(45) 25.9.2024
- (73) VZV-TECH s. r. o., Žiar nad Hronom, SK;  
(72) Oslanec Tomáš, Žiar nad Hronom, SK;  
(74) Belička Ivan, Ing., Banská Bystrica, SK;
- (54) **Usporiadanie na zistenie preťažovania pracovného stroja a spôsob jeho činnosti**
- 
- (51) **B67D 1/04** (2006.01)  
**B67D 1/06** (2006.01)  
**B67D 1/08** (2006.01)  
**B67D 1/14** (2006.01)  
**B65D 8/00** (2006.01)
- (11) **10137**  
(21) 9-2024  
(22) 23.1.2024  
(43) 9.5.2024  
(45) 25.9.2024  
(73) Vaško Štefan, Ing., Prešov, SK;  
(72) Vaško Štefan, Ing., Prešov, SK;  
(74) Gruber Dalibor, Ing., Košice, SK;
- (54) **Vertikálne výčapné zariadenie s chladením a umiestnením viacerých sudov nad sebou a spôsob jeho činnosti**
- 
- (51) **E04B 9/06** (2006.01)  
**E04C 2/26** (2006.01)  
**E04B 9/24** (2006.01)  
**E04C 2/38** (2006.01)
- (11) **10138**  
(21) 50111-2023  
(22) 19.12.2023  
(30) CZ2023-41493 U, 23.11.2023, CZ  
(43) 22.5.2024  
(45) 25.9.2024  
(73) PILA MARTINICE s.r.o., Březnice - Martinice, CZ;  
(72) Zeman Michal, Ing., PhD., Blatná, CZ;  
Bierhanzl Bořek, Ing., Březnice, CZ;  
(74) Kubínyi Peter, Bc., Trenčín, SK;
- (54) **Prefabrikovaný stropný dielec a strop zhotovený z prefabrikovaných stropných dielcov**
- 
- (51) **E04H 9/02** (2006.01)  
**E04B 1/98** (2006.01)  
**E04B 2/04** (2006.01)  
**E04C 2/288** (2006.01)
- (11) **10142**  
(21) 50003-2024  
(22) 9.1.2024  
(43) 9.5.2024  
(45) 25.9.2024  
(67) 50001-2024  
(73) Jandzík Róbert, Žilina, SK;  
(72) Jandzík Róbert, Žilina, SK;  
(74) Belička Ivan, Ing., Banská Bystrica, SK;
- (54) **Stena pohlcujúca vibrácie a kmitanie**
- 
- (51) **F02B 59/00** (2006.01)  
**F02B 75/00** (2006.01)  
**F02F 1/18** (2006.01)  
**F02F 3/24** (2006.01)

<b>(11)</b> 10147	(73) Rábara Jozef, Ing., Smolenice, SK;
(21) 50034-2023	(72) Rábara Jozef, Ing., Smolenice, SK;
(22) 26.5.2023	(74) Belička Ivan, Ing., Banská Bystrica, SK;
(43) 5.6.2024	<b>(54) Motor vo vyhotovení s jedným valcovým modulom</b>
(45) 25.9.2024	<b>alebo viacerými valcovými modulmi</b>
(67) 50034-2023	

(51)	(11)	(51)	(11)	(51)	(11)	(51)	(11)
<b>A01G 18/20</b>	10130	<b>A23L 7/135</b>	10134	<b>B23Q 17/09</b>	10140	<b>B66F 9/00</b>	10139
<b>A01N 63/00</b>	10150	<b>B01L 9/06</b>	10148	<b>B60R 11/00</b>	10143	<b>B67D 1/04</b>	10137
<b>A01N 63/32</b>	10131	<b>B09B 3/00</b>	10132	<b>B62B 3/02</b>	10144	<b>E04B 9/06</b>	10138
<b>A23L 33/00</b>	10133	<b>B21D 22/02</b>	10149	<b>B65D 25/10</b>	10141	<b>E04H 9/02</b>	10142
<b>A23L 33/00</b>	10135	<b>B23C 5/10</b>	10145	<b>B66F 17/00</b>	10146	<b>F02B 59/00</b>	10147
<b>A23L 33/00</b>	10136						

**MK2K****Zaniknuté úžitkové vzory uplynutím doby platnosti**

(11)	Dátum zániku	(11)	Dátum zániku
8208	05.09.2024	8986	12.02.2024
8501	14.02.2024	9025	07.02.2024
8916	05.02.2024	9038	13.02.2024
8936	12.02.2024	9039	13.02.2024
8953	13.02.2024	9207	11.02.2024

**ND2K****Predĺženie platnosti úžitkových vzorov**

(11)	(51)	(11)	(51)
8221	<b>A21D 13/31</b>	9160	<b>A47L 15/00</b>
8266	<b>B64B 1/40</b>	9214	<b>B61L 29/24</b>
9135	<b>E04C 2/02</b>	9283	<b>F21V 21/088</b>
9149	<b>A01G 13/02</b>		

<b>(51)</b> <b>A01G 13/02</b>	(2006.01)	(73) Horinka Miloš, Ing., Prievidza, SK;
<b>A01G 9/14</b>	(2006.01)	<b>(54) Konštrukcia pre ekologické poľnohospodárstvo</b>
<b>A01G 9/24</b>	(2006.01)	
<b>F24F 5/00</b>	(2006.01)	
<b>(11)</b> <b>9149</b>		<b>(51)</b> <b>A21D 13/31</b> (2017.01)
(21) 50081-2020		<b>(11)</b> <b>8221</b>
(22) 21.8.2020		(21) 50115-2017
		(22) 29.11.2017



(73) Martina bakery s.r.o., Ostrava, CZ;  
**(54) Pekársky výrobok – mrkvové pečivo**

**(51) A47L 15/00** (2006.01)

**(11) 9160**

(21) 50090-2020

(22) 3.9.2020

(73) Habla CZ, s.r.o., Plzeň, CZ;

**(54) Umývacie zariadenie nápojového skla**

**(51) B61L 29/24** (2006.01)

**G08G 1/095** (2006.01)

**(11) 9214**

(21) 148-2020

(22) 25.8.2020

(73) Chudý Jozef, Ing., Spišská Teplica, SK;

**(54) Predsunutá svetelná signalizácia zabezpečená dvomi semaformi na cestnej komunikácii pred železničným priecestím so svetelnou signalizáciou bez závor**

**(51) B64B 1/40** (2006.01)

**B64B 1/58** (2006.01)

**G08B 5/00** (2006.01)

**G08B 7/00** (2006.01)

**A63H 27/10** (2006.01)

**(11) 8266**

(21) 50093-2017

(22) 11.9.2017

(73) Biľanský Tadeáš, Mgr., Banská Bystrica, SK;

**(54) Signalizačné zariadenie**

**(51) E04C 2/02** (2006.01)

**(11) 9135**

(21) 50072-2020

(22) 27.7.2020

(73) Timko Juraj, Kráľov Brod, SK;

**(54) Sendvičová murovacia tvárnica**

**(51) F21V 21/088** (2006.01)

**(11) 9283**

(21) 152-2020

(22) 3.9.2020

(73) Piaček František, Michal na Ostrove, SK;

**(54) Univerzálny držiak káblov vianočného osvetlenia**

(51)	(11)	(51)	(11)
<b>A01G 13/02</b>	9149	<b>B64B 1/40</b>	8266
<b>A21D 13/31</b>	8221	<b>E04C 2/02</b>	9135
<b>A47L 15/00</b>	9160	<b>F21V 21/088</b>	9283
<b>B61L 29/24</b>	9214		

**ČASŤ**

**DIZAJNY**

## Číselné INID - kódy na označovanie bibliografických údajov (Štandard WIPO ST.80)

<b>(11)</b>	Číslo zapísaného dizajnu	<b>(55)</b>	Vyobrazenie dizajnu/vyobrazenie dizajnu po čiastočnom výmaze
<b>(15)</b>	Dátum zápisu/predĺženia platnosti	<b>(58)</b>	Dátum záznamu v registri, napr. zmeny mena, zániku, výmazu a pod.
<b>(18)</b>	Predpokladaný dátum uplynutia platnosti zápisu/ predĺženia platnosti	<b>(62)</b>	Číslo pôvodnej prihlášky v prípade vylúčenej prihlášky
<b>(21)</b>	Číslo prihlášky	<b>(71)</b>	Meno (názov) prihlasovateľa(-ov)
<b>(22)</b>	Dátum podania prihlášky	<b>(72)</b>	Meno pôvodcu (-ov)
<b>(28)</b>	Počet dizajnov	<b>(73)</b>	Meno (názov) majiteľa(-ov)
<b>(30)</b>	Údaje o prioritě	<b>(74)</b>	Meno (názov) zástupcu(-ov)
<b>(45)</b>	Dátum oznámenia o zápise dizajnu	<b>(78)</b>	Meno (názov) nového majiteľa (-ov) po prevode alebo prechode
<b>(46)</b>	Dátum uplynutia odkladu zverejnenia		
<b>(51)</b>	Medzinárodné triedenie dizajnov		
<b>(54)</b>	Názov dizajnu		

## Kódy na označovanie záhlaví oznámení publikovaných vo Vestníku ÚPV SR (Štandard WIPO ST. 17)

### Prihlášky dizajnu

<b>GD9Q</b>	Sublicenčné zmluvy registrované na dizajny alebo prihlášky dizajnov
<b>GD9Q</b>	Ukončenie platnosti sublicenčných zmlúv na dizajny alebo prihlášky dizajnov
<b>HB9Q</b>	Opravy v údajoch o prihlasovateľoch prihlášok dizajnov
<b>HB9Q</b>	Opravy v údajoch o ďalších osobách v prihláškach dizajnov alebo v dizajnoch
<b>HC9Q</b>	Zmeny v údajoch o ďalších osobách v prihláškach dizajnov alebo v dizajnoch
<b>HC9Q</b>	Zmeny v údajoch o prihlasovateľoch prihlášok dizajnov
<b>RD9Q</b>	Exekúcie na prihlášky dizajnov
<b>RF9Q</b>	Ukončenie exekúcií na prihlášky dizajnov
<b>RL9Q</b>	Súdne spory o právo na prihlášky dizajnov
<b>RL9Q</b>	Ukončenie súdnych sporov o právo na prihlášky dizajnov

### Zapísané dizajny

<b>FG4Q</b>	Zverejnené zapísané dizajny po uplynutí doby odkladu zverejnenia
<b>FG4Q</b>	Zapísané dizajny s odloženým zverejnením
<b>FG4Q</b>	Zapísané dizajny
<b>MA4Q</b>	Zaniknuté zapísané dizajny vzdaním sa
<b>MA4Q</b>	Čiastočne zaniknuté zapísané dizajny vzdaním sa
<b>MC4Q</b>	Vymazané zapísané dizajny

<b>MG4Q</b>	Čiastočne vymazané zapísané dizajny
<b>MK4Q</b>	Zaniknuté zapísané dizajny uplynutím doby platnosti
<b>MM4Q</b>	Zaniknuté zapísané dizajny pre nezaplatenie poplatkov za predĺženie platnosti
<b>ND4Q</b>	Predĺženie platnosti zapísaných dizajnov
<b>PC4Q</b>	Prevody a prechody práv
<b>PD4Q</b>	Zmeny dispozičných práv na zapísané dizajny (zálohy)
<b>PD4Q</b>	Zmeny dispozičných práv na zapísané dizajny (ukončenie zálohov)
<b>QB4Q</b>	Licenčné zmluvy registrované
<b>QC4Q</b>	Ukončenie platnosti licenčných zmlúv
<b>RD4Q</b>	Exekúcie na dizajny
<b>RF4Q</b>	Ukončenie exekúcií na dizajny
<b>RL4Q</b>	Prepis majiteľa dizajnu (na základe rozhodnutia súdu)
<b>RL4Q</b>	Súdne spory o právo na dizajny
<b>RL4Q</b>	Ukončenie súdnych sporov o právo na dizajny
<b>TA4Q</b>	Doplnenie pôvodcu (-ov)
<b>TB4Q</b>	Opravy v údajoch o majiteľoch dizajnov
<b>TC4Q</b>	Zmeny v údajoch o majiteľoch dizajnov
<b>TF4Q</b>	Opravy dátumov
<b>TG4Q</b>	Opravy zatriedenia podľa Medzinárodného triedenia dizajnov
<b>TH4Q</b>	Opravy chýb alebo zmeny všeobecne

**MK4Q**

**Zaniknuté zapísané dizajny uplynutím doby platnosti**

(11) (58)

28056 13.02.2024

# ČASŤ

OCHRANNÉ ZNÁMKY

**Číselné kódy na označovanie bibliografických údajov  
(Štandard WIPO ST.60)**

<b>(111)</b>	Číslo zápisu	<b>(580)</b>	Dátum zápisu akejkoľvek transakcie v súvislosti s prihláškou alebo zápisom ochrannej známky do registra, napr. zmena majiteľa, zmena mena alebo adresy, zrieknutie sa známky atď. (účinnosť)
<b>(141)</b>	Dátum zániku	<b>(591)</b>	Údaje o uplatňovaných farbách
<b>(151)</b>	Dátum zápisu	<b>(641)</b>	Číslo a dátum podania prihlášky ochrannej známky Európskej únie, premenou ktorej vznikla prihláška národnej ochrannej známky
<b>(156)</b>	Dátum obnovy	<b>(646)</b>	Číslo a dátum podania ochrannej známky Európskej únie, premenou ktorej vznikla prihláška národnej ochrannej známky
<b>(180)</b>	Predpokladaný dátum uplynutia platnosti zápisu/ obnovy	<b>(731)</b>	Meno a adresa prihlasovateľa (-ov)
<b>(210)</b>	Číslo prihlášky	<b>(732)</b>	Meno a adresa majiteľa (-ov)
<b>(220)</b>	Dátum podania prihlášky	<b>(740)</b>	Meno a adresa zástupcu (-ov)
<b>(300)</b>	Údaje o prioritě	<b>(770)</b>	Meno a adresa predchádzajúceho prihlasovateľa (-ov) alebo majiteľa (-ov) (v prípade zmeny vlastníctva)
<b>(340)</b>	Údaje o čiastočnej prioritě	<b>(771)</b>	Meno a adresa predchádzajúceho prihlasovateľa (-ov) alebo majiteľa (-ov) (v prípade zmeny údajov)
<b>(350)</b>	Dátum práva z prihlášky, z ktorej sa uplatňuje seniorita	<b>(791)</b>	Meno a adresa držiteľa (-ov) licencie
<b>(360)</b>	Zoznam tovarov a služieb, na ktoré sa vzťahuje čiastočná seniorita	<b>(793)</b>	Podmienky a obmedzenia licencie
<b>(442)</b>	Dátum zverejnenia prihlášky po prieskume	<b>(800)</b>	Číslo a dátum medzinárodného zápisu
<b>(450)</b>	Dátum oznámenia o zápise ochrannej známky	<b>(881)</b>	Číslo a dátum zápisu ochrannej známky nahradenej medzinárodným zápisom
<b>(510)</b>	Zoznam tovarov a/alebo služieb ak neboli zatriedené		
<b>(511)</b>	Medzinárodné triedenie tovarov a/alebo služieb		
<b>(540)</b>	Vyjadrenie ochrannej známky		
<b>(550)</b>	Druh ochrannej známky		
<b>(551)</b>	Údaje o kolektívnej ochrannej známke		
<b>(571)</b>	Opis ochrannej známky		

## BA3M

## Zverejnené prihlášky ochranných známok

(210)	(210)	(210)	(210)
497-2023	1984-2024	2198-2024	2249-2024
1172-2023	1996-2024	2201-2024	2262-2024
1854-2023	2036-2024	2202-2024	2268-2024
1282-2024	2039-2024	2203-2024	2269-2024
1422-2024	2058-2024	2204-2024	2270-2024
1647-2024	2063-2024	2206-2024	2272-2024
1648-2024	2098-2024	2209-2024	2273-2024
1707-2024	2104-2024	2211-2024	2281-2024
1712-2024	2127-2024	2215-2024	2283-2024
1725-2024	2132-2024	2218-2024	2284-2024
1780-2024	2141-2024	2220-2024	2285-2024
1782-2024	2146-2024	2221-2024	2287-2024
1804-2024	2150-2024	2223-2024	2289-2024
1854-2024	2175-2024	2228-2024	2290-2024
1892-2024	2177-2024	2244-2024	2298-2024
1921-2024	2191-2024	2245-2024	2332-2024
1922-2024	2194-2024	2247-2024	2340-2024

**(210) 497-2023**

(220) 1.3.2023

**(511) 5, 35** NCL (12)

(511) 5 - Výživové doplnky; vitamínové prípravky; minerálne výživové doplnky; prírodné liečivé prípravky a potravinové doplnky na farmaceutické použitie.  
35 - Veľkoobchodné a maloobchodné služby s tovarmi uvedenými v triede 5 tohto zoznamu; reklama; on-line reklama na počítačovej komunikačnej sieti; obchodné sprostredkovateľské služby s tovarmi uvedenými v triede 5 tohto zoznamu; obchodné sprostredkovateľské služby s tovarmi uvedenými v triede 5 tohto zoznamu prostredníctvom internetu; rozširovanie reklamných materiálov zákazníkom (letáky, prospekty, tlačoviny, vzorky); poskytovanie obchodných informácií prostredníctvom internetu.

**(540)**

# PRO-MALT

(550) obrazová

(591) červená

(731) Blaško Peter, MVDr., Podzáhradná 12215/36B, Bratislava-Podunajské Biskupice, SK;

(740) Ing. Mária Holoubková - HOLOUBKOVÁ Patentová a známková kancelária, Bratislava-Staré Mesto, SK;

**(210) 1172-2023**

(220) 29.5.2023

**(511) 41** NCL (12)

(511) 41 - Vzdelávanie v oblasti samo-liečebných metód na úľavu od emocionálnych a fyzických ťažkostí; organizovanie a vedenie seminárov v oblasti samo-liečebných metód na úľavu od emocionálnych

a fyzických ťažkostí; individuálne vyučovanie a mentoring v oblasti samo-liečebných metód na úľavu od emocionálnych a fyzických ťažkostí; školenia (pedagogická činnosť) s cieľom získania certifikátu v oblasti zdravia a wellness.

**(540) Emočný kód**

(550) slovná

(731) Discover Healing, Inc., 680 W Nye lane, Ste 202, Carson City, NV, US;

(740) inventa Patentová a známková kancelária s. r. o., Bratislava-Staré Mesto, SK;

**(210) 1854-2023**

(220) 1.9.2023

**(511) 12, 35** NCL (12)

(511) 12 - Kolesá a pneumatiky a pásy na pásové vozidlá; zabezpečovacie zariadenia proti odcudzeniu vozidiel; časti a súčasti vozidiel.

35 - Predvádzanie tovaru; reklama; obchodné informácie a rady spotrebiteľom pri výbere tovarov a služieb; obchodné sprostredkovateľské služby; administratívne spracovanie obchodných objednávok; dohadovanie obchodných zmlúv pre tretie osoby; maloobchodné služby s náhradnými dielmi do automobilov; maloobchodné služby s automobilovým príslušenstvom.

**(540) AUTORICAMBI**

(550) slovná

(731) AUTORICAMBI s. r. o., Kasárenská 2404, Trenčín, SK;

(740) Trama Legal s. r. o., Bratislava-Staré Mesto, SK;

**(210) 1282-2024**

(220) 7.5.2024

**(511) 35, 41, 44** NCL (12)

(511) 35 - Poskytovanie obchodných informácií a rád pre spotrebiteľov v oblasti zdravia a životného štýlu; inzertné služby; reklama; podpora predaja (pre tretie osoby); merchandising.

41 - Písanie blogov s tematikou kožných ochorení a životného štýlu; organizovanie kultúrnych a vzdelávacích akcií s tematikou kožných ochorení a životného štýlu; organizovanie a vedenie workshopov s tematikou kožných ochorení a životného štýlu; služby vzdelávania v oblasti kožných ochorení a životného štýlu; vydávanie textov (okrem reklamných).

44 - Zdravotné poradenstvo ohľadom alergií; zdravotné poradenstvo ohľadom kožných ochorení; zdravotné poradenstvo.

#### (540) (A)TOP ŽIVOT

(550) slovná

(731) Inka Teschinská, Na Úbočí 4305/8, Jablonec nad Nisou - Rýnovice, CZ;

(740) Mgr. Peter Amrich, usadený euroadvokát, Košice-Staré Mesto, SK;

#### (210) 1422-2024

(220) 24.5.2024

(511) 6, 19, 37, 39, 42 NCL (12)

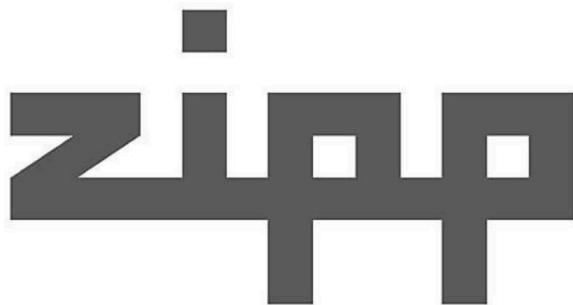
(511) 6 - Kovové stavebné konštrukcie; ocelové stavebné konštrukcie; kovové vystužovacie materiály do betónu. 19 - Konštrukcie (nekovové); dielce, výrobky alebo prefabrikáty z betónu; tehly; nekovové dlaždice pre stavebníctvo; drevené dosky pre stavebníctvo; stavebná malta; nosníky (nekovové); dlaždice, obkladačky pre stavebníctvo (nekovové); nekovové stavebné panely; stavebné konštrukcie (nekovové).

37 - Demolácie budov; stavebníctvo (stavebná činnosť); montovanie lešení; údržba a opravy motorových vozidiel; údržba vozidiel; prenájom stavebných žeriavov; prenájom stavebných strojov a zariadení.

39 - Expedičné služby; doprava povozom; lodná preprava tovaru; kamiónová nákladná doprava; doprava, preprava.

42 - Vypracovanie stavebných výkresov; projektovanie v pozemnom staviteľstve; architektonické služby.

(540)



(550) obrazová

(731) ZIPP Brno s.r.o., Kaštanová 489/34, Brno, CZ;

(740) Mgr. Marie Blechová, LL.M, advokát, Brno, CZ;

#### (210) 1647-2024

(220) 17.6.2024

(511) 9, 35, 36, 38 NCL (12)

(511) 9 - Prístroje a nástroje vedecké, navigačné, geodetické, fotografické, kinematografické, optické, signalizačné, kontrolné (inšpekcia), záchranné, vyučovacie; prístroje a nástroje na meranie a váženie; prístroje a nástroje na vedenie, distribúciu, transformáciu, akumuláciu, reguláciu alebo ovládanie elektrického prúdu; prístroje na nahrávanie, prenos a reprodukciu zvuku alebo obrazu; magnetické nosiče údajov; audiovizuálne kompaktné disky; mincové mechanizmy na predajné automaty; registračné pokladnice; počítaacie stroje; zariadenia na spracovanie údajov; počítače; hasiace prístroje.

35 - Reklama; obchodný manažment, obchodná správa; obchodná administratíva; kancelárske práce.

36 - Poisťovníctvo; finančné služby; peňažné služby; nehnuteľnosti (služby).

38 - Telekomunikačné služby.

#### (540) Monal

(550) slovná

(731) Zinc Reality a. s., Karpatská 3256/15, Poprad, SK;

(740) Advokátska kancelária FABIAN, s. r. o., Poprad, SK;

#### (210) 1648-2024

(220) 17.6.2024

(511) 9, 35, 36, 38 NCL (12)

(511) 9 - Prístroje a nástroje vedecké, navigačné, geodetické, fotografické, kinematografické, optické, signalizačné, kontrolné (inšpekcia), záchranné, vyučovacie; prístroje a nástroje na meranie a váženie; prístroje a nástroje na vedenie, distribúciu, transformáciu, akumuláciu, reguláciu alebo ovládanie elektrického prúdu; prístroje na nahrávanie, prenos a reprodukciu zvuku alebo obrazu; magnetické nosiče údajov; audiovizuálne kompaktné disky; mincové mechanizmy na predajné automaty; registračné pokladnice; počítaacie stroje; zariadenia na spracovanie údajov; počítače; hasiace prístroje.

35 - Reklama; obchodný manažment, obchodná správa; obchodná administratíva; kancelárske práce.

36 - Poisťovníctvo; finančné služby; peňažné služby; nehnuteľnosti (služby).

38 - Telekomunikačné služby.

#### (540) Monal peniaze navyše

(550) slovná

(731) Zinc Reality a. s., Karpatská 3256/15, Poprad, SK;

(740) Advokátska kancelária FABIAN, s. r. o., Poprad, SK;

#### (210) 1707-2024

(220) 21.6.2024

(511) 9, 35, 36, 38 NCL (12)

(511) 9 - Prístroje a nástroje vedecké, navigačné, geodetické, fotografické, kinematografické, optické, signalizačné, kontrolné (inšpekcia), záchranné, vyučovacie; prístroje a nástroje na meranie a váženie; prístroje a nástroje na vedenie, distribúciu, transformáciu, akumuláciu, reguláciu alebo ovládanie elektrického prúdu; prístroje na nahrávanie, prenos a reprodukciu zvuku alebo



obrazu; magnetické nosiče údajov; audiovizuálne kompaktné disky; mincové mechanizmy na predajné automaty; registračné pokladnice; počítačové stroje; zariadenia na spracovanie údajov; počítače; hasiace prístroje.

35 - Reklama; obchodný manažment, obchodná správa; obchodná administratíva; kancelárske práce.

36 - Poistovníctvo; finančné služby; peňažné služby; nehnuteľnosti (služby).

38 - Telekomunikačné služby.

(540)



(550) obrazová

(591) modrá (RGB: 50/155/169) (#HEX: 329BA9)

fialová (RGB:47/27/106) (#HEX: 2F1B6A) zelená (RGB:88/189/127) (#HEX: 58BD7F) červená (RGB:213/116/76) (#HEX: D5744C)

(731) Zinc Reality a. s., Karpatská 3256/15, Poprad, SK;

(740) Advokátska kancelária FABIAN, s. r. o., Poprad, SK;

(210) 1712-2024

(220) 21.6.2024

(511) 9, 35, 36, 38 NCL (12)

(511) 9 - Prístroje a nástroje vedecké, navigačné, geodetické, fotografické, kinematografické, optické, signalizačné, kontrolné (inšpekcia), záchranné, vyučovacie; prístroje a nástroje na meranie a váženie; prístroje a nástroje na vedenie, distribúciu, transformáciu, akumuláciu, reguláciu alebo ovládanie elektrického prúdu; prístroje na nahrávanie, prenos a reprodukciu zvuku alebo obrazu; magnetické nosiče údajov; audiovizuálne kompaktné disky; mincové mechanizmy na predajné automaty; registračné pokladnice; počítačové stroje; zariadenia na spracovanie údajov; počítače; hasiace prístroje.

35 - Reklama; obchodný manažment, obchodná správa; obchodná administratíva; kancelárske práce.

36 - Poistovníctvo; finančné služby; peňažné služby; nehnuteľnosti (služby).

38 - Telekomunikačné služby.

(540)



(550) obrazová

(591) modrá (RGB: 50/155/169) (#HEX: 329BA9)

fialová (RGB:47/27/106) (#HEX: 2F1B6A)

zelená (RGB:88/189/127) (#HEX: 58BD7F)

červená (RGB:213/116/76) (#HEX: D5744C)

(731) Zinc Reality a. s., Karpatská 3256/15, Poprad, SK;

(740) Advokátska kancelária FABIAN, s. r. o., Poprad, SK;

(210) 1725-2024

(220) 24.6.2024

(511) 3, 4, 5, 16, 21, 24, 25, 28, 29, 30, 31, 32, 33, NCL (12)  
34, 35, 36, 38, 39, 41, 43

(511) 3 - Bieliace prípravky a pracie prostriedky; prípravky na čistenie, leštenie a brúsenie; odmasťovacie prípravky (nie na použitie vo výrobnom procese); mydlá; voňavkárské výrobky; esenciálne (éterické) oleje; kozmetické prípravky; vlasové vody; neliečivé prípravky na čistenie zubov.

4 - Priemyselné oleje; priemyselné tuky; mazacie oleje; prostriedky na pohlcovanie, zvlhčovanie a viazanie prachu; palivá a materiály na svietenie; motorové palivá; sviečky a knôty na svietenie.

5 - Farmaceutické prípravky; zverolekárske prípravky; hygienické výrobky na lekárske použitie; diétne látky na lekárske použitie; potraviny pre dojčatá; náplasti, obväzový materiál; materiály na plombovanie zubov; dentálne modelovacie vosky; dezinfekčné prípravky; prípravky na ničenie hmyzu; fungicídy, herbicídy.

16 - Kartón, lepenka; tlačoviny; knihárske potreby; fotografie; papiernický tovar; písacie potreby; lepidlá na kancelárske použitie alebo pre domácnosť; potreby pre výtvarných umelcov; maliarske štetce; písacie stroje (elektrické aj neelektrické); kancelárske potreby okrem nábytku; vyučovacie pomôcky okrem prístrojov a zariadení; baliace plastové fólie; typy (tlačové písmo), štočky.

21 - Domáce a kuchynské potreby a nádoby; hrebene a špongie; kefy, štetky a štetce okrem štetcov pre výtvarníkov; materiály na výrobu kief; čistiace potreby; oceľová vlna na čistenie; drôtenky na čistenie; sklo okrem stavebného (surovina alebo polotovary); výrobky zo skla, porcelánu a kameniny.

24 - Textilie; textilné materiály; textilné podšívky; textilné uteráky; textilné vreckovky; posteľné prikrývky; textilné prestieranie na stolovanie; stolová bielizeň (nie papierová).

25 - Odevy, obuv a pokrývky hlavy.

28 - Hry, hračky; telocvičné a športové potreby; ozdoby na vianočné stromčeky.

29 - Mäso, ryby, hydina a zverina; mäsové výťažky; konzervované, sušené a varené ovocie a zelenina; ovocné rôsoly; džemy; marmelády; ovocné pretlaky; vajcia; mlieko; mliečne výrobky; potravinárske oleje a tuky.

30 - Káva; čaj; kakao; cukor; ryža; tapioka; ságo; kávové náhradky; múka a obilninové výroky; chlieb, pekárske a cukrárske výrobky; zmrzliny; med; melasový sirup; droždie, prášky do pečiva; kuchynská soľ; ocot; omáčky (chuťové prísady); korenie; ľad do nápojov; ľad (prírodný alebo umelý).

31 - Poľnohospodárske a záhradnícke výrobky, výrobky lesného hospodárstva (surové, nespracované); živé zvieratá; čerstvé ovocie a zelenina; semená na siatie; rastliny; živé kvety; krmivo pre zvieratá; slad.

32 - Pivo; minerálne a sytené vody; nealkoholické nápoje; ovocné nápoje a ovocné džúsy; sirupy a iné prípravky na výrobu nealkoholických nápojov.

33 - Alkoholické nápoje okrem piva.

34 - Tabak; fajčiarske potreby; zápalky.

35 - Prezentácia výrobkov v komunikačných médiách pre maloobchod; obchodná správa licencií výrobkov a služieb pre tretie osoby; maloobchodné služby s potravinami, s alkoholickými a nealkoholickými nápojmi, s priemyselným tovarom, s papiernickým tovarom, s tabakovými výrobkami, s periodickou tlačou a s drogériovým tovarom; prieskum trhu; analýzy nákladov; obchodné informácie a rady spotrebiteľom pri výbere tovarov a služieb; administratívne spracovanie obchodných objednávok; obchodný manažment a podnikové poradenstvo; organizovanie obchodných alebo reklamných výstav; podpora predaja pre tretie osoby; pomoc pri riadení obchodnej činnosti; pomoc pri riadení priemyselných alebo obchodných podnikov; poradenstvo pri riadení podnikov; poradenstvo pri organizovaní a riadení obchodnej činnosti; odborné obchodné poradenstvo; reklama; zásobovacie služby pre tretie osoby (nákup tovarov a služieb pre iné podniky).

36 - Finančné služby; finančný lízing; pôžičky (finančné úvery).

38 - Komunikácia mobilnými telefónmi; telefonické služby.

39 - Preprava; balenie a skladovanie tovarov; organizovanie ciest.

41 - Vydávanie kníh.

43 - Bary (služby); rýchle občerstvenie (snackbary); hotelové ubytovacie služby; samoobslužné jedálne; závodné jedálne; kaviarne; samoobslužné reštaurácie; reštauračné (stravovacie) služby.

(540)



(550) obrazová

(591) červená, biela

(731) COOP Jednota Slovensko, spotrebné družstvo, Bajkalská 25, Bratislava, SK;

(210) 1780-2024

(220) 27.6.2024

(511) 35, 41, 43 NCL (12)

(511) 35 - Reklama v kine; obchodné sprostredkovanie reklamy v kinách; prenájom reklamného času v kine.

41 - Prenájom kinosál; premietanie kinematografických filmov; vzdelávanie; akadémie (vzdelávanie); koučovanie (školenie); doučovacie vzdelávanie; odborné preškolenie; organizovanie a vedenie seminárov; školenia; organizovanie a vedenie vzdelávacích fór s osobnou účasťou; informácie o výchove a vzdelávaní; vzdelávacie služby klubov; zábavné služby klubov; služby agentúr zabezpečujúce rezerváciu vstupeniek do kín; služby agentúr ponúkajúcich vstupenky na zábavné podujatia; organizovanie a vedenie koncertov; organizovanie a vedenie živých vystúpení; plánovanie osláv, večierok (zábava); divadelné predstavenia; požičiavanie kinematografických filmov; prenájom kinematografických prístrojov, všetky uvedené služby poskytované v súvislosti so službami kín.

43 - Reštauračné (stravovacie) služby; samoobslužné reštaurácie; rýchle občerstvenie (snackbary); dodávanie hotových jedál a nápojov na objednávku (katering); bary (služby); kaviarne; všetky uvedené služby poskytované v súvislosti so službami kín.

(540) STERIO

(550) slovná

(731) Ster Century Cinemas, s. r. o., Pluhová 258/2, Bratislava-Nové Mesto, SK;

(210) 1782-2024

(220) 6.6.2023

(511) 5, 10 NCL (12)

(511) 5 - Farmaceutické prípravky na liečenie dny; farmaceutické prípravky; výživové doplnky; absorpčná vata; analgetiká; anestetiká; antibakteriálne mydlá; antibiotiká; antioxidačné tabletky; bielkovinové prípravky na lekárske použitie; bylinkové čaje na lekárske použitie; bylinkové výťažky na lekárske použitie; chemické prípravky na lekárske použitie; cukor na lekárske použitie; dávkovače liekov (plné); dezinfekčné mydlá; dezinfekčné prípravky; detergenty na lekárske použitie; diétne potraviny na lekárske použitie; diétne nápoje na lekárske použitie; diétne látky na lekárske použitie; diagnostické prípravky na lekárske použitie; diagnostické biologické markery na lekárske použitie; digestíva na farmaceutické použitie; imunostimulátory; jód na farmaceutické použitie; jódová tinktúra; kandizovaný cukor na lekárske účely; konope na lekárske použitie; liečivé čaje; liečivé cukríky; liečivé nápoje; liečivé kúpeľové soli; liečivé rastliny; lieky pre humánnu medicínu; mentol; masti na lekárske použitie; náplasti; obklady (teplé zábaly); obvazový materiál; oleje na lekárske použitie; pastilky na farmaceutické použitie; peroxid vodíka na lekárske použitie; posilňujúce prípravky (toniká); potraviny pre dojčatá; prípravky do kúpeľa na lekárske použitie; prípravky na čistenie vzduchu; proteínové výživové doplnky; samoopaľovacie tabletky; šampóny s liečivými účinkami; séra na lekárske použitie; sedatíva (utišujúce prostriedky); sirupy na farmaceutické použitie; soli do minerálnych kúpeľov; sušené mlieko pre dojčatá; tabletky na potlačenie chuti do jedla; tinktúry (farmaceutické prípravky); vakcíny; vitamínové prípravky; výživové vlákniny; želatína na

lekárske použitie; živočíšne uhlie na farmaceutické použitie; žuvačky na lekárske použitie; prostriedky na dezinfekciu močových ciest.

10 - Zariadenia na analýzu krvi; zariadenia na testovanie krvi; ihly na odber krvi; kapilárne rúrky na krv; zariadenia na meranie cukru v krvi; krvné filtre; monitory krvného tlaku; prístroje na vykonávanie krvných skúšok; diagnostické prístroje na lekárske použitie; lekárske prístroje a nástroje; lancety; uretrálne injekčné striekačky; uretrálne sondy; urologické prístroje a nástroje; anezéziologické prístroje; chirurgické prístroje a nástroje; dojčenské cumle; dojčenské fľašky; gastroscopy; glukometry; hematometre; injekčné striekačky; injektory na lekárske použitie; kanyly; katétre; kardiostimulátory; kapilárne rúrky na lekárske použitie; keratometre; krvné tlakomery; kvapkadlá na lekárske použitie; lampy na lekárske použitie; lekárske teplomery; masážne prístroje; monitorovacie prístroje pre diabetikov; nádoby na moč; nádoby na lekárske nástroje; odevy do operačných sál; operačné stoly; ortopedická obuv; respirátory na umelé dýchanie; rúška (pre nemocničný personál); sondy na lekárske použitie; stetoskopy; tomografy na lekárske použitie; trubičkové dávkače piluliek; zariadenia na testovanie DNA a RNA na lekárske použitie; zdravotná obuv; pumpy na lekárske použitie.

#### (540) PURIMED

(550) slovná  
(641) 018884290, 6.6.2023  
(731) mioWell s.r.o., Záhradnícka 95, Bratislava-Ružinov, SK;  
(740) Ing. Róbert Porubčan EDING, Ivanka pri Dunaji, SK;

#### (210) 1804-2024

(220) 16.8.2023  
(511) 30 NCL (12)  
(511) 30 - Cereálne tyčinky; müsli tyčinky.

#### (540) JOYA

(550) slovná  
(641) 018914005, 16.8.2023  
(731) ÚSOVSKO FOOD a.s., Klopina 33, Klopina, CZ;  
(740) Peter Kubínyi SLOVAKIPATENT, Trenčín, SK;

#### (210) 1854-2024

(220) 11.7.2024  
(511) 35, 38, 41 NCL (12)  
(511) 35 - Sprostredkovateľne práce; personálne poradenstvo; prieskum trhu; obchodný a podnikateľský prieskum; organizovanie obchodných alebo reklamných výstav; nábor zamestnancov; zbieranie údajov do počítačových databáz; organizovanie obchodných veľtrhov; výber zamestnancov pomocou psychologických testov; písanie životopisov pre tretie osoby.  
38 - Poskytovanie priestoru na diskusiu na internete; poskytovanie diskusných fór online; poskytovanie online fór vo virtuálnom prostredí na pracovnú spoluprácu.  
41 - Akadémie (vzdelávanie); vzdelávanie; organizovanie a vedenie konferencií; organizovanie

a vedenie kongresov; organizovanie a vedenie seminárov.

#### (540) ZANUR

(550) slovná  
(731) Kováčová Fekete Jana, Ing., Chrenovská 1853/5, Nitra, SK;

#### (210) 1892-2024

(220) 14.7.2024  
(511) 30 NCL (12)  
(511) 30 - Sušienky, keksy; oblátky.

#### (540) Diabeta

(550) slovná  
(731) Bachratý Róbert, Maloboršanská ulica 87/61, Hrubá Borša, SK;

#### (210) 1921-2024

(220) 15.7.2024  
(511) 35, 36, 37, 42 NCL (12)  
(511) 35 - Obchodný manažment, obchodná organizácia a obchodná administratíva; zásielkové reklamné služby; marketing; online reklama na počítačovej komunikačnej sieti; cielený marketing; spracovanie údajov (kancelárske práce); administratívne spracovanie obchodných objednávok; poradenstvo pri organizovaní a riadení obchodnej činnosti; externé administratívne riadenie podnikov; vzťahy s verejnosťou (public relations); organizovanie a vedenie obchodných podujatí; predvádzanie tovaru; poskytovanie obchodných alebo podnikateľských informácií; účtovníctvo; analýzy nákladov; fotokopírovacie služby; riadenie obchodnej činnosti v stavebníctve.  
36 - Nehnuteľnosti (služby); realitné kancelárie; správa nehnuteľností; sprostredkovanie (maklérstvo); správa nájomných domov; správcovstvo majetku (pre tretie osoby); správa finančných záležitostí; oceňovanie nehnuteľností.  
37 - Stavebníctvo; stavebníctvo (stavebná činnosť); stavebné poradenstvo; demolácie budov; stavba a opravy skladov; interiérové a exteriérové maľovanie a natieranie; výstavba tovární; čistenie interiérov budov; čistenie exteriérov budov; stavebný dozor; montovanie lešení; inštalácie, údržba a opravy strojov; prenájom stavebných strojov a zariadení; izolovanie stavieb; stavebné informácie.  
42 - Vypracovanie stavebných výkresov; geodézia (zememeračstvo); geotechnické prieskumy; expertízy (inžinierske práce); vedecké a technologické služby a s nimi súvisiaci výskum a projektovanie; technologické poradenstvo; kontroly kvality a overovanie; architektonické služby; priemyselné dizajnérstvo; architektonické poradenstvo; skúšky materiálov; poradenstvo v oblasti úspory energie; technologický výskum; počítačové programovanie; navrhovanie a vývoj počítačového hardvéru a softvéru; prenájom počítačového softvéru; priemyselné analýzy, priemyselný výskum a priemyselné dizajnérstvo; energetické audity; služby informačných technológií (IT podpora) (odstraňovanie softvérových

porúch); štúdie technických projektov; vedecký výskum v oblasti ochrany životného prostredia; kartografické a termografické merania pomocou dronov; urbanistické plánovanie; analýzy počítačových systémov; inžinierska činnosť; výskum v oblasti pozemných stavieb.

(540)



(550) obrazová

(731) HSF System a.s., Lihovarská 689/40a, Ostrava, Kunčičky, CZ;

(740) Ing. Zuzana Girmanová - GIRMAN IP MANAGEMENT, Nitra, SK;

**(210) 1922-2024**

(220) 15.7.2024

**(511) 9, 35, 42** NCL (12)

(511) 9 - Vedecké, výskumné, navigačné, geodetické, fotografické, kinematografické, audiovizuálne, optické, signalizačné, detekčné, skúšobné, kontrolné, záchranné a vyučovacie prístroje a nástroje a prístroje a nástroje na meranie a váženie; magnetické nosiče údajov; nahraté nosiče záznamov, počítačový softvér, nenahraté nosiče digitálnych alebo analógových záznamov a pamäťové médiá; zariadenia na spracovanie údajov; počítače; počítačový hardvér; audiovizuálne vyučovacie prístroje; čipy (mikroprocesorové doštičky); digitálne súradnicové zapisovače; diaľkomery; zameriavacie ďalekohľady na strelné zbrane; delostrelecké teleskopické zameriavače; zameriavače satelitného signálu; magnetické disky; audiovizuálne kompaktné disky; optické kompaktné disky; faxy; geodetické nástroje; karty s integrovanými obvody (pamäťové alebo mikroprocesorové); magnetické páskové jednotky (informatika); prehrávače kompaktných diskov; diskové mechaniky počítačov; počítačové meniče diskov; mikroprocesory; modemy; monitorovacie prístroje (nie na lekárske použitie); monitory (počítačový hardvér); monitorovacie počítačové programy; navigačné nástroje; optické nosiče údajov; periférne zariadenia počítačov; nahratý softvér na počítačové hry; sťahovateľný softvér na počítačové hry; počítačové tlačiarne; počítačové klávesnice; počítačové pamäte; nahraté počítačové programy; sťahovateľné počítačové programy; notebooky (prenosné počítače); podložky pod myš; opierky zápästia na prácu s počítačom; procesory (centrálne procesorové jednotky); počítačový softvér

(nahraté počítačové programy); presné meracie prístroje; počítačové rozhrania; prístroje na vnútornú komunikáciu; skenery na spracovanie údajov.

35 - Spracovanie údajov (kancelárske práce); poskytovanie obchodných alebo podnikateľských informácií; obchodné alebo podnikateľské informácie; vyhľadávanie informácií v počítačových súboroch pre tretie osoby; zbieranie údajov do počítačových databáz; zoraďovanie údajov v počítačových databázach; aktualizácia a údržba údajov v počítačových databázach; obchodné informácie a rady spotrebiteľom pri výbere tovarov a služieb; online poskytovanie obchodného priestoru pre nákupcov a predajcov tovarov a služieb.

42 - Aktualizovanie počítačového softvéru; inštalácie počítačového softvéru; poradenstvo v oblasti návrhu a vývoja počítačového hardvéru; obnovovanie počítačových databáz; počítačové programovanie; počítačové programovanie na spracovanie dát; zhotovovanie kópií počítačových programov; požičiavanie počítačov; prenájom počítačového softvéru; prevod (konverzia) počítačových programov alebo údajov (nie fyzický); prevod údajov alebo dokumentov z fyzických médií na elektronické médiá; údržba počítačového softvéru; tvorba počítačového softvéru; tvorba a udržiavanie webových stránok pre tretie osoby; poradenstvo v oblasti počítačových technológií; poradenstvo v oblasti telekomunikačných technológií; poradenstvo v oblasti počítačových programov; poradenstvo pri tvorbe webových stránok; poskytovanie informácií o počítačových technológiách a programovaní prostredníctvom webových stránok; tvorba a navrhovanie zoznamov informácií z webových stránok pre tretie osoby (informačnotechnologické služby); poradenstvo v oblasti bezpečnosti telekomunikačných sietí.

(540)



(550) obrazová

(591) zelená

(731) YMS, a.s., Ulica Hornopotočná 8208/1, Trnava, SK;

(740) Ing. Zuzana Girmanová - GIRMAN IP MANAGEMENT, Nitra, SK;

**(210) 1984-2024**

(220) 22.7.2024

**(511) 41, 43** NCL (12)

(511) 41 - Organizovanie vzdelávacích programov pre seniorov; školenia; poskytovanie inštruktážnych kurzov pre seniorov; organizovanie vedomostných alebo zábavných súťaží určených najmä pre seniorov; organizovanie stretnutí za účelom

zábavy; hudobná tvorba; výchovnozábavné klubové služby; poskytovanie zariadení na oddych a rekreáciu; poskytovanie športovísk; organizovanie zábavných podujatí; organizovanie športových súťaží; organizovanie vedomostných alebo zábavných súťaží; organizovanie a vedenie konferencií; organizovanie a vedenie kongresov; organizovanie a vedenie seminárov; organizovanie kultúrnych alebo vzdelávacích výstav; tvorba divadelných alebo iných predstavení; praktický výcvik (ukážky); organizovanie a vedenie tvorivých dielní (vzdelávanie); kurzy telesného cvičenia; fitness kluby (zdravotné a kondičné cvičenia) určené najmä pre seniorov; rezervácie vstupeniek na zábavné predstavenia; služby agentúr ponúkajúcich vstupenky na zábavné podujatia; prenájom divadelných dekorácií; organizovanie predstavení (manažérske služby); organizovanie živých vystúpení; organizovanie a vedenie koncertov; organizovanie plesov; prenájom zvukových nahrávacích zariadení; vzdelávanie; zábava; športová a kultúrna činnosť.

43 - Domovy dôchodcov; detské jasle; penzióny; prenájom prechodného ubytovania; ubytovacie kancelárie (hotely, penzióny); závodné jedálne; reštauračné (stravovacie) služby.

(540)



(550) obrazová

(591) čierna, červená, sivá, žltá

(731) AkSen - aktívny senior o.z., Vážska 3576/18, Piešťany, SK;

(740) Džuganová Eliška, Námestovo, SK;

**(210) 1996-2024**

(220) 24.7.2024

**(511) 5 NCL (12)**

(511) 5 - Farmaceutické prípravky pre ľudí.

**(540) ENDIKLEB**

(550) slovná

(731) Sandoz AG, Viaduktstrasse 3, Basel, CH;

(740) HÖRMANN &amp; PARTNERS s.r.o., Bratislava-Nové Mesto, SK;

**(210) 2036-2024**

(220) 30.7.2024

**(511) 7, 9, 10, 14, 16, 18, 20, 21, 26, 28, 35, 40, 42 NCL (12)**

(511) 7 - 3D tlačiarne; 3D biotlačiarne; farbiace zariadenia tlačiarenských strojov; tlačiarenské stroje;

rotačné tlačiarenské stroje; priemyselné atramentové tlačiarne.

9 - Počítačový softvér (nahraté počítačové programy); počítačové tlačiarne; počítačové softvérové aplikácie (sťahovateľné); platformy počítačového softvéru, nahrané alebo na stiahnutie; 3D skenery.

10 - Ortopedické bandáže na kĺby; chirurgické dlahy; nákolenníky (ortopedické bandáže na kolená); ortopedické oddeľovače prstov na nohách; podporné bandáže.

14 - Šperky, klenotnícke výrobky, drahokamy a polodrahokamy; náramky (klenotnícke výrobky); náramkové hodinky; remienky na náramkové hodinky; náhrdelníky (klenotnícke výrobky); spony na kravaty; klenoty, šperky z emailovanej keramiky; šperkovníce; šperkárske uzávery; komponenty šperkov; krabičky na šperky; textilné vyšívané náramky (bižutéria); krížiky (šperky); šnúry s karabínkou na nosenie kľúčov; náušnice.

16 - Knižné zarážky; kopírovacie zariadenia; grafické zobrazenia; záložky do kníh; knihárske záložky do kníh.

18 - Kabelky; spoločenské kabelky; peňaženky; kožené popruhy; rámy na peňaženky na mince.

20 - Vystavovacie stojany; organizéry do zásuviek; nekovové štipce na uzatváranie vreciek; plastové ozdoby na potraviny; stojany na klobúky; nekovové obloženie alebo ozdoby na nábytok; stojany na kvety (nábytok); podstavce na kvety; stojany na časopisy; stojany na knihy; stojany na vešanie kabátov; bytové zariadenie (dekoračné predmety); stojany na dáždnyky; sochy z dreva, vosku, sadry alebo plastov; nekovové káblové príchytky alebo svorky; mušle (dekorácia); dekoratívne zvonkohry; stojany na uteráky (nábytok); stojany na oblečenie; stolčky do kúpeľní; závesné skriňové organizéry.

21 - Podnosy (táčne); formy na pečenie (kuchynské náradie); formy na prípravu jedál; aranžérske držiaky na kvety a rastliny; formy na zákusky a koláče; vázy; kropiace ružice na polievanie kvetov; formičky na vykrajovanie cesta (kuchynské náradie); kvetináče.

26 - Umelé vianočné vence; girlandy; umelé girlandy; stuhy do vlasov; sponky do vlasov; pracky (odevné doplnky); vence z umelých kvetov; odznaky na odevy, nie z drahých kovov; mašle do vlasov; súpravy šijacích potrieb; umelé vianočné vence s integrovaným osvetlením; stužky do vlasov; šnúry s karabínkou na odevy.

28 - Divadelné masky; šermiarske masky; karnevalové masky; masky (hračky); figúrky (hračky); hry, hračky; hračky; stavebnicové kocky (hračky); modely automobilov; vlčíky (hračky); medvedíky (hračky); plyšové hračky; skladacie modely (hračky); mäkké hračky; hračkárske modely; antistresové hračky; vzdelávacie hry.

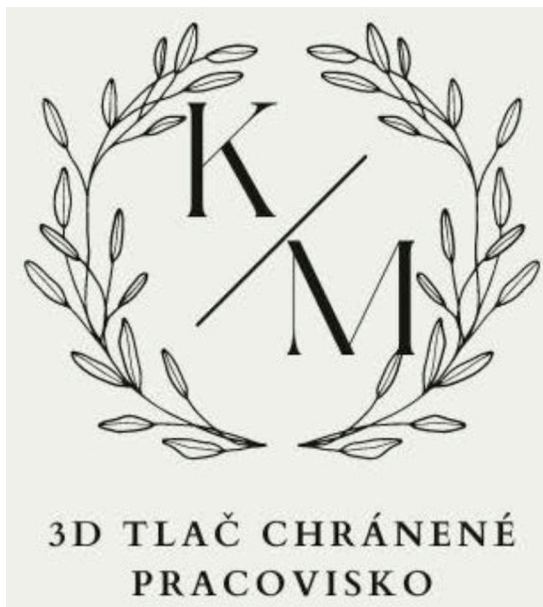
35 - Predvádzanie tovaru; reklama; vonkajšia reklama; marketing; marketingový prieskum; administratívne spracovanie obchodných objednávok; rozširovanie vzoriek tovarov; rozširovanie reklamných materiálov; prieskum trhu; vzťahy s verejnosťou (public relations); organizovanie obchodných alebo reklamných výstav; spracovanie textov; online reklama na počítačovej

komunikačnej sieti; prehľad tlače (výstrižkové služby); prezentácia výrobkov v komunikačných médiách pre maloobchod; grafická úprava tlačovín na reklamné účely; telemarketingové služby; rozvíjanie reklamných nápadov; spracovanie údajov (kancelárske práce); marketing prostredníctvom umiestňovania produktov vo virtuálnom prostredí (pre tretie osoby).

40 - Trojrozmerná (3D) tlač na objednávku; tlač, tlačenie; tlačenie vzorov; fototlač; hĺbkotlač (fotografické leptanie); ofsetová tlač; sieťotlač, serigrafia; prenájom tlačiarní k počítačom; farbenie textílií; úprava textílií; úprava tkanín; farbenie tkanín; spracovanie papiera; kreslenie, rytie laserom; informácie o úprave a spracovaní materiálov; konečná úprava povrchov (mechanická alebo chemická); spracovanie odpadu (transformácia); úpravy a prešívanie oblečenia; likvidácia odpadu.

42 - Navrhovanie vzhľadu výrobkov (priemyselné dizajnérstvo); navrhovanie a vývoj počítačového hardvéru a softvéru; priemyselné analýzy, priemyselný výskum a priemyselné dizajnérstvo; technologický výskum; priemyselné dizajnérstvo; módne návrhárstvo; grafické dizajnérstvo; výskum a vývoj nových výrobkov (pre zákazníkov); technologické poradenstvo; navrhovanie vizitiek; navrhovanie grafickej úpravy reklamných materiálov; navrhovanie kostýmov; navrhovanie prototypov; navrhovanie log; digitalizácia fotografií (skenovanie).

(540)



- (550) obrazová  
 (731) Mgr. Klaudia Úradníčková, Lošonec 670, SK;  
 (740) Ing. Zuzana Girmanová - GIRMAN IP MANAGEMENT, Nitra, SK;

**(210) 2039-2024**

(220) 30.7.2024

**(511) 9** NCL (12)

(511) 9 - Satelitné prijímače.

(540)



(550) obrazová

(591) červená, modrá, biela

(731) AB-COM Europe, s.r.o., M.Rázusa 4795, Topoľčany, SK;

(740) Zathurecka INPARTNERS GROUP s.r.o., Banská Bystrica, SK;

**(210) 2058-2024**

(220) 1.8.2024

**(511) 5, 25** NCL (12)

(511) 5 - Výživové doplnky; bielkovinové výživové doplnky; proteínové výživové doplnky.

25 - Športové tričká, dresy.

(540)



(550) obrazová

(591) čierna, červená, biely podklad

(731) Motigo Nutrition, s. r. o., Dobrovičova 13, Bratislava-Staré Mesto, SK;

**(210) 2063-2024**

(220) 1.8.2024

**(511) 17, 35, 37** NCL (12)

(511) 17 - Izolačné materiály; tepelnoizolačné materiály; tesniace materiály.

35 - Maloobchodné a veľkoobchodné služby so stavebnými a izolačnými materiálmi.

37 - Stavebníctvo (stavebná činnosť); stavba domov na objednávku; výstavba inžinierskych stavieb, rekonštrukcie stavieb; sanácie stavieb; tepelná, protiotrasová a zvuková izolácia stavieb; interiérové a exteriérové maľovanie a natieranie.

(540)



(550) obrazová

(591) šedá, modrá

(731) BOSAN s.r.o., Hraničná 795/1, Košice-Juh, SK;

(740) Rehák Marek, Topoľčany, SK;

**(210) 2098-2024**

(220) 5.8.2024

**(511) 4, 35, 37, 39, 43** NCL (12)

(511) 4 - Motorové palivá; benzín; motorová nafta; minerálne palivá; nechemické prísady do motorových palív; alkoholové palivá; palivové plyny; palivové zmesi do karburátorov; palivové oleje; priemyselné oleje a tuky; mazacie oleje; motorové oleje; oleje pre dopravné prostriedky; mazivá na remene; prostriedky na pohlcovanie, zvlhčovače a viazanie prachu.

35 - Reklama; online reklama na počítačovej komunikačnej sieti; vydávanie a aktualizovanie reklamných alebo náborových materiálov; rozširovanie reklamných materiálov zákazníkom (letáky, prospekty, tlačoviny); rozširovanie vzoriek tovarov na reklamné účely; marketing; marketingové štúdie; podpora predaja (pre tretie osoby); odborné obchodné alebo podnikateľské poradenstvo; obchodné odhady; služby porovnávania cien; obchodná administratíva; kancelárske práce; administratívne spracovanie obchodných objednávok; grafická úprava tlačovín na reklamné účely; vyhľadávanie informácií v počítačových súboroch (pre tretie osoby); zbieranie a zoraďovanie údajov do počítačových databáz; prieskum trhu; prieskum verejnej mienky; analýzy nákladov; fakturácie; fotokopírovacie služby; obchodné informácie a rady spotrebiteľom pri výbere tovarov a služieb; obchodné služby pri poskytovaní sponzorskej podpory televíznym reklamám (vyhľadávanie sponzorov); maloobchodné a veľkoobchodné služby s palivami, s mazivami, s olejmi, so súčasťami vozidiel, s autodoplnkami, s chemickými prísadami do motorových palív a do motorových olejov, s autokozmetikou, s vodou do ostrekovačov, s čistiacimi prípravkami, s prostriedkami a pomôckami na čistenie okien, interiéru a karosérie automobilov, s voskami, s pastami a ochrannými prípravkami proti korózii, s osviežovačmi vzduchu do automobilov, s pohlcovačmi pachov do automobilov, s diaľničnými nálepkami, autonálepkami, s mapami a autoatlasmi a s ostatnými tovarmi uvedenými v triede 4 tohto zoznamu; poskytovanie rád a informácií o uvedených a službách prostredníctvom komunikačných médií, elektronickej pošty, SMS, správ, počítačových sietí a internetu alebo verbálne.

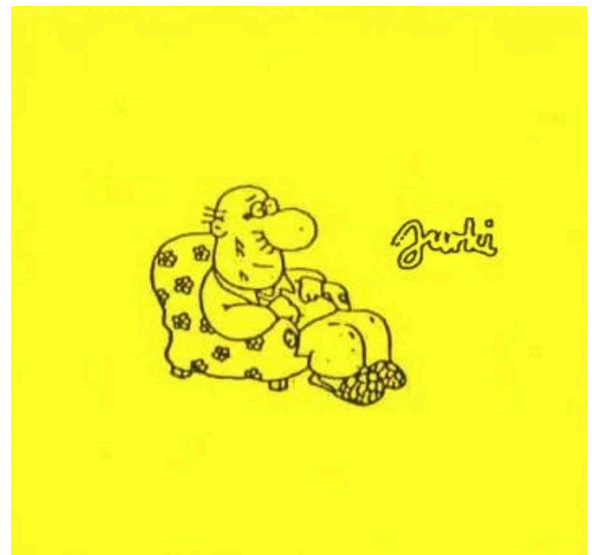
37 - Inštalácie výrobných, prevádzkových a opravárskych technológií v automobilovom a pretrolejárskom priemysle; údržba a opravy výrobných, prevádzkových a opravárenských technológií v automobilovom a pretrolejárskom priemysle; poradenská činnosť v oblasti inštalácie a servisu v automobilovom a petrolejárskom priemysle; inštalácie čerpacej techniky; údržba a opravy čerpacej techniky; umývanie dopravných prostriedkov; autoservisy (údržba a tankovanie); nastavovanie dopravných prostriedkov; informácie o opravách vozidiel; údržba a opravy vozidiel; ošetrovanie vozidiel protikoróznymi nátermi; opravy vozidiel pri dopravných nehodách; inštalácia a opravy zabezpečovacích zariadení proti odcudzeniu vozidiel; leštenie automobilov; mazanie automobilov; údržba a opravy motorových vozidiel; chemické čistenie interiérov vozidiel; inštalácia

častí a súčastí motorových vozidiel; inštalácia autopríslušenstva; výstavba priemyselných budov; výstavba čerpacích staníc; výstavba podzemných nádrží; stavebný dozor; stavebníctvo; poskytovanie rád a informácií o uvedených službách prostredníctvom komunikačných médií, elektronickej pošty, SMS, počítačových sietí a internetu alebo verbálne.

39 - Automobilová doprava; doprava, preprava; preprava ropy potrubiami; logistické služby v doprave; poskytovanie pomoci pri doprave; informácie o možnostiach dopravy; rezervácia dopravy; prenájom dopravných prostriedkov; prenájom automobilov; prenájom nosičov na automobily; prenájom garáží; prenájom miesta na parkovanie; prenájom skladísk; prenájom skladovacích kontajnerov; ťahanie alebo vlečenie dopravných prostriedkov pri poruchách; informácie o skladovaní; doručovanie tovarov; preprava, balenie a skladovanie tovaru; balenie a skladovanie palív, mazív, olejov; balenie a skladovanie kvapalných látok; skladovanie pneumatík; organizovanie ciest; poskytovanie rád a informácií o uvedených službách prostredníctvom komunikačných médií, elektronickej pošty, SMS, správ, počítačových sietí a internetu alebo verbálne.

43 - Rýchle občerstvenie (snackbary); samoobslužné reštaurácie; závodné jedálne; kaviarne; motely (služby); reštauračné (stravovacie) služby; prechodné ubytovanie; poskytovanie rád a informácií o uvedených službách prostredníctvom komunikačných médií, elektronickej pošty, SMS, správ, počítačových sietí a internetu alebo verbálne.

(540)



(550) obrazová

(591) žltá, čierna

(731) JURKI - HAYTON s.r.o., Prístavná 917/2, Bratislava-Ružinov, SK;

(210) 2104-2024

(220) 4.8.2024

(511) 19, 37, 40, 42 NCL (12)

(511) 19 - Nekovové prefabrikované domy (súbory dielcov) na objednávku; drevo (polotovary); stavebné konštrukcie (nekovové); nekovové prenosné stavby; stavebné drevo; rezivo (stavebné drevo); spracované drevo; drevené stenové obloženie; dyhové drevo; strešné krytiny (nekovové); šindle; nekovové prefabrikované domy (súbory dielcov); vonkajšie plášte budov (nekovové); stavebné obklady stien a priečok (nekovové); nekovové stavebné panely; stavebné materiály (nekovové); stavebné sklo; okná (nekovové); brány (nekovové); dvere (nekovové); dlážky (nekovové); stavebné obkladové materiály (nekovové); strechy (nekovové); stropy, stropné dosky (nekovové); nekovové dosky na plávajúce podlahy; drevené dosky pre stavebníctvo; preglejka.

37 - Stavebníctvo (stavebná činnosť); stavba montovaných domov; inštalácie okien a dverí; pokrývačské práce; inštalácie inžinierskych sietí na stavenisku; tesárske práce; montáž stavebných konštrukcií; demolácie budov; krajinné úpravy pomocou stavebných materiálov; stavebné poradenstvo; stavebné informácie.

40 - Opracovávanie dreva.

42 - Vypracovanie stavebných výkresov.

#### (540) ZRUBY RAJEC

(550) slovná

(731) ZRUBY RAJEC, s.r.o., Námestie SNP 2/2, Rajec, SK;

(740) Ing. Mária Holoubková - HOLOUBKOVÁ Patentová a známková kancelária, Bratislava-Staré Mesto, SK;

#### (210) 2127-2024

(220) 7.8.2024

(511) 32, 35, 43 NCL (12)

(511) 32 - Nealkoholické nápoje; nealkoholické ovocné nápoje; nealkoholické ochutené sýtené nápoje.

35 - Maloobchodné služby s nealkoholickými nápojmi; Veľkoobchodné služby s nealkoholickými nápojmi.

43 - Prenájom chladiacich zariadení na výdaj studených nápojov, okrem predajných automatov.

#### (540)



(550) obrazová

(591) zelená

(731) HURBAN trade s.r.o., M.R.Štefánika 437, Šaštín - Stráže, SK;

(740) PETKOV & Co s. r. o., Bratislava-Staré Mesto, SK;

#### (210) 2132-2024

(220) 8.8.2024

(511) 25, 35 NCL (12)

(511) 25 - Odevy, obuv, pokrývky hlavy; protišmykové pomôcky na obuv; oblečenie pre motoristov; obuv; sandále na kúpanie; našuchovačky k vode; pančuchy; pančuchy absorbujúce pot; spodné časti pančúch; baretky; boa (ozdoba z peria alebo kožušiny na ovinutie okolo krku); čiapky; pleteniny; vysoká obuv; nízke čižmy; špičky na obuv; potné vložky; ramienka na dámsku bielizeň; goliere (časti odevov); nákrčníky; krátke kabátiky; pánska spodná bielizeň (trenírky, boxerky); priliehavé čiapky; živôtky, korzety (spodná bielizeň); spodná bielizeň; kapucne (časti odevov); šilty; opasky (časti odevov); pletené šatky; župany; pulóvre; svetre; rúcha, ornáty; ponožky; pánske podväzky; podväzky; podväzky na pančuchy; sáry čižiem; vložky do topánok; košele; náprsenky; košele s krátkym rukávom; odevy; klobúky; kovové časti na obuv; kožušiny (oblečenie); snímateľné goliere; pančuškované nohavice; kombinézy (oblečenie); spodná bielizeň pohlcujúca pot; korzety; kostýmy, obleky; konfekcia (odevy); detské nohavičky (bielizeň); chrániče uší proti chladu (pokrývky hlavy); kravaty; zvršky topánok; návleky; jazdecké krátke nohavice; nohavice; cyklistické oblečenie; vrchné ošatenie; rukavice (oblečenie); hotové podšívky (časti odevov); šatky, šály; šerpy; pleteniny (oblečenie); košeľové sedlá; plátenná obuv; kožušinové štóly; futbalová obuv (kopačky); cylindre (klobúky); gabardénové plášte; korzety (spodná bielizeň); šnurovačky; galoše; vesty; pružné pásky na gamaše; závoje, čepce (časti rehoľných odevov); gymnastické cvičky; kabáty;



nepremokavé odevy; legíny; oblečenie z úpletových textílií; sukne; oblečenie pre bábätká; športové tričká, dresy; manžety (časti odevov); zástery; rukávniky; manipuly (časti kňazského rúcha); rukavice bez prstov; mitry (pokrývky hlavy); papuče; peleríny; kožuštinové kabáty; plážové oblečenie; plážová obuv; vrecká na odevy; pyžamá; šaty; dreváky; sandále; pánska spodná bielizeň (slipy); podprsenky; zvrchníky; podpätky na obuv; tógy; uniformy; bundy; saká; papierové odevy; závoje; kúpacie čiapky; plavky (pánske); plavky; kúpacie plášte; podbradníky, nie papierové; подошвы na obuv; topánky; podpätky; topánky na športovanie; nánožníky, nie elektricky vyhrievané; štipule na kopačky; vysoká športová obuv; členky (oblečenie); parky (teplé krátke kabáty s kapucňou); spodničky; lyžiarska obuv; kombiné (spodná bielizeň); body (spodná bielizeň); šatky (na krk); telocvičné úbory; odevy z imitácií kože; kožené odevy; mantily; maškarné kostýmy; sári; tričká; šály uviazané pod krkom; sprchovacie čiapky; vesty pre rybárov; opasky na doklady a peniaze (časti odevov); vreckovky do saka; papierové klobúky (oblečenie); masky na spanie; nohavicové sukne; pončá; sarongy (veľké šatky na odievanie); lyžiarske rukavice; legínsy; šatové sukne; šilty (pokrývky hlavy); dámske nohavičky; športové tielka; "valenky" (ruské plstene čizmy); alby (liturgické rúcha); členkové topánky; ponožky pohlcujúce pot; kadernícke pláštenky; úbory na karate; úbory na džudo; trikoty (cvičebné úbory); kimoná; podbradníky s rukávami okrem papierových; odevy obsahujúce látky na chudnutie; vyšívane odevy; chrániče podpätkov; pokrývky hlavy; palčiaky; latexové odevy; tričká na športovanie chrániace pred odreninami a vyrážkami (rashguards); odevy so zabudovanými svetelnými diódami; šatky (na hlavu); príľnavé podprsenky; gamaše (doplňky obuvi); termorukavice na zariadenia s dotykovým displejom; tvárové rúška (odevy), nie na lekárske alebo hygienické použitie; cyklistické rukavice; vodičské rukavice; odevy na športovanie s integrovanými digitálnymi senzormi; tradičný kórejský odev (hanbok); odevy overené nezameniteľnými tokenmi (NFT); nálepky na bradavky (bielizeň); ramienka na podprsenky.

35 - Poradenstvo pri organizovaní a riadení obchodnej činnosti; vydávanie reklamných textov; reklama; vzťahy s verejnosťou (public relations); marketingový prieskum; odborné obchodné alebo podnikateľské poradenstvo; organizovanie obchodných alebo reklamných výstav; obchodné alebo podnikateľské informácie; prieskum verejnej mienky; marketing; vytváranie identity značky pre tretie osoby (reklamné služby); reklama na výrobky prostredníctvom influencerov; marketing prostredníctvom influencerov; vývoj marketingových koncepcií.

(540)



(550) obrazová

(731) OliTech s. r. o., Lachova 1598/14, Bratislava-Petržalka, SK;

(740) Hriadel-Heger &amp; Partners s.r.o., Bratislava-Nové Mesto, SK;

(210) 2141-2024

(220) 9.8.2024

(511) 16, 29, 30, 31, 32, 33, 34 NCL (12)

(511) 16 - Papier a lepenka; tlačoviny; knižárske potreby; fotografie; piernický tovar, písacie a kancelárske potreby (okrem nábytku); lepidlá na kancelárske použitie alebo pre domácnosť; kresliarske potreby a potreby pre výtvarných umelcov; štetce; učebné a vyučovacie pomôcky; plastové fólie a vrecká na balenie; typy (tlačové písmo), štočky.

29 - Mäso, ryby, hydina a zverina; mäsové výťažky; konzervované, mrazené, sušené a varené ovocie a zelenina; ovocné rôsoly, džemy, kompóty; vajcia; mlieko, syry, maslo, jogurty a iné mliečne výrobky; potravinárske oleje a tuky.

30 - Káva, čaj, kakao a ich náhradky; ryža, cestoviny a rezance; tapioka a ságo; múka a obilninové výrobky; chlieb, pekárske a cukrárske výrobky; čokoláda; smotanové zmrzliny, šerbety a ostatné zmrzliny; cukor, med, melasový sirup; droždie, prášky do pečiva; soľ, koreniny, korenie, konzervované bylinky; ocot, omáčky a iné chuťové prísady; konzumný ľad.

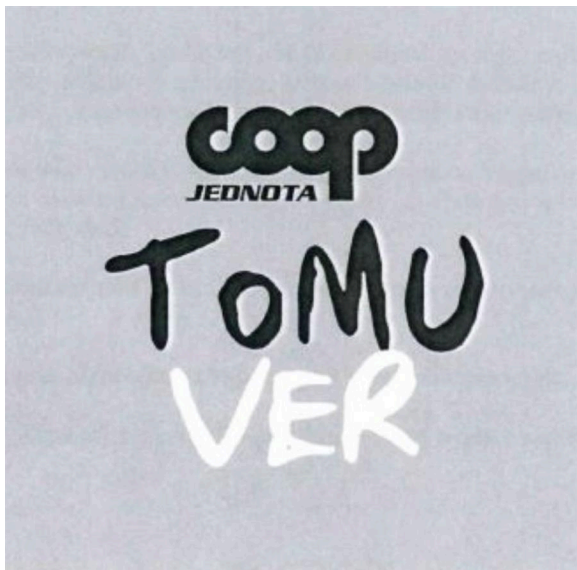
31 - Poľnohospodárske a záhradnícke výrobky, výrobky lesného a rybného hospodárstva (surové, nespracované); zrná a semená (surové, nespracované); čerstvé ovocie a zelenina, čerstvé bylinky; živé rastliny a kvety; osivá, sadenice a hľuzy plodín; živé zvieratá; krmivo a nápoje pre zvieratá; slad.

32 - Pivo; nealkoholické nápoje; minerálne a sytené vody; ovocné nápoje a džúsy; sirupy a iné prípravky na výrobu nealkoholických nápojov.

33 - Alkoholické nápoje okrem piva; alkoholizované prípravky na výrobu nápojov.

34 - Tabak a tabakové náhradky; cigarety a cigary; elektronické cigarety a ústne vaporizéry pre fajčiarov; fajčiarske potreby; zápalky.

(540)



(550) obrazová

(731) COOP Jednota Slovensko, spotrebné družstvo, Bajkalská 25, Bratislava, SK;

**(210) 2146-2024**

(220) 9.8.2024

**(511) 14, 18, 24, 25, 28, 32** NCL (12)

(511) 14 - Drahé kovy a ich zliatiny; šperky, klenotnícke výrobky, drahokamy a polodrahokamy; hodinárske výrobky a chronometre.

18 - Koža a koženka; kožušiny, surové kože; kufre a cestovné tašky; dáždnyky a slnečníky; vychádzkové palice; biče, postroje a sedlárske výrobky.

24 - Textilie; textilné uteráky; textilné vreckovky; textilné podložky pod poháre alebo tanierne (prestieranie); textilné prestieranie na stolovanie; posteľná bielizeň; obrusy (okrem papierových).

25 - Odevy, obuv a pokrývky hlavy.

28 - Hry, hračky; telocvičné a športové potreby; ozdoby na vianočné stromčeky.

32 - Pivo; minerálne a sýtené vody; nealkoholické nápoje; ovocné nápoje a džúsy; sirupy a iné prípravky na výrobu nealkoholických nápojov.

(540)



(550) obrazová

(591) modrá (004aad), červená (ff3131), čierna (00000)

(731) Paluza group s.r.o., Revúčka 236, Revúca, SK;

**(210) 2150-2024**

(220) 11.8.2024

**(511) 26, 31, 35, 39, 42, 44** NCL (12)

(511) 26 - Umelé kvety; vence z umelých kvetov; umelé rastliny okrem vianočných stromčekov; umelé vianočné girlandy; umelé vianočné girlandy s integrovaným osvetlením; umelé vianočné vence; umelé vianočné vence s integrovaným osvetlením; stuhy a uviazané mašle, nie papierové, na balenie darčekov.

31 - Živé rastliny a kvety; vence zo živých kvetov; živé kvety; sušené kvety (na dekoráciu); kvetinové cibule; kvetinové hľuzy; čerstvé jedlé kvety.

35 - Maloobchodné služby s tovarmi uvedenými v triedach 26 a 31 tohto zoznamu; veľkoobchodné služby s tovarmi uvedenými v triedach 26 a 31 tohto zoznamu; aranžovanie výkladov.

39 - Doručovanie kvetov; balenie a skladovanie tovarov; doručovanie balíkov.

42 - Výzdoba interiérov; navrhovanie pódiových dekorácií.

44 - Zhotovovanie vencov; záhradníctvo; aranžovanie kvetov; pestovanie rastlín.

**(540) kvety Flotrian**

(550) slovná

(731) cShop SK s. r. o. r.s.p., Pod Glavicou 7371/2, Bratislava-Devínska Nová Ves, SK;

(740) MG LEGAL s.r.o., Košice-Staré Mesto, SK;

**(210) 2175-2024**

(220) 15.8.2024

**(511) 29, 35, 39** NCL (12)

(511) 29 - Hydina (mäso); mäso; mäsové výťažky; konzervované mäso; mäsové konzervy; mäsové chuťovky.

35 - Reklamné plagátovanie; rozširovanie reklamných oznamov; rozširovanie reklamných materiálov zákazníkom (letáky, prospekty, tlačoviny, vzorky); aktualizovanie reklamných materiálov; prieskum trhu; prenájom reklamných materiálov; vydávanie reklamných textov; reklama; rozhlasová reklama; televízna reklama; vzťahy s verejnosťou (public relations); prepisovanie správ (kancelárske práce); marketingový prieskum; online reklama na počítačovej komunikačnej sieti; marketing; telemarketingové služby; prenájom bilbordov; reklama na výrobky prostredníctvom influencerov; marketing prostredníctvom influencerov.

39 - Doprava, preprava; balenie tovarov; skladovanie.

(540)



(550) obrazová

- (591) hnedá  
 (731) HYZA a.s., Odbojárov 2279/37, Topoľčany, SK;  
 (740) advokátska kancelária agner & partners, s. r. o., Bratislava-Staré Mesto, SK;

**(210) 2177-2024**

(220) 15.8.2024

**(511) 35, 41, 42** NCL (12)

- (511) 35 - Reklama; organizovanie veľtrhov a výstav na komerčné a reklamné účely; konzultačná činnosť v oblasti personalistiky, manažmentu a ľudských zdrojov; personálne poradenstvo; vydávanie reklamných a náborových textov.  
 41 - Vyučovanie; vzdelávanie; výučba jazykov; informácie o vzdelávaní; vydavateľská činnosť s výnimkou vydávania reklamných a náborových textov; online vydávanie kníh a časopisov v elektronickej forme; vydávanie textov s výnimkou reklamných alebo náborových; vydávanie certifikátov po absolvovaní vzdelávacích kurzov; organizovanie vzdelávacích výstav; skúšanie a preskúšavanie (pedagogická činnosť); konzultačná činnosť v oblasti vzdelávania; organizovanie spoločenských akcií a podujatí; organizovanie športových podujatí.  
 42 - Vedecké a technologické služby a s nimi súvisiaci výskum a projektovanie; navrhovanie vzhľadu výrobkov (priemyselného dizajnérstvo); navrhovanie obalov (obalové dizajnérstvo); navrhovanie grafickej úpravy reklamných materiálov; navrhovanie prototypov; navrhovanie modelov na počítačové simulácie; navrhovanie počítačovej grafiky na videomapping; navrhovanie log; tvorba a navrhovanie zoznamov informácií z webových stránok pre tretie osoby (informačnotechnologické služby); štúdie technických projektov.

**(540)**

- (550) obrazová  
 (591) oranžová, čierna  
 (731) EMPIRE Bratislava s. r. o., Vajnorská 100/A, Bratislava-Nové Mesto, SK;  
 (740) Ing. Peter Hojčuš - Patentová a známková kancelária, Bratislava-Petržalka, SK;

**(210) 2191-2024**

(220) 18.8.2024

**(511) 44** NCL (12)

- (511) 44 - Zubné liečenie.

**(540)**

- (550) obrazová  
 (591) Modrá, biela  
 (731) MY DENT s.r.o., Stará Myjava 342, Myjava, SK;  
 (740) Mgr. Tomáš Čentěš, PhD., advokát, Bratislava-Nové Mesto, SK;

**(210) 2194-2024**

(220) 17.8.2024

**(511) 1, 3, 5** NCL (12)

- (511) 1 - Chemikálie pre priemysel, vedu okrem výrobkov na lekárske a veterinárne účely.  
 3 - Prípravky na čistenie, leštenie a brúsenie; odmasťovacie prípravky (nie na použitie vo výrobnom procese); bieliace prípravky; pracie prostriedky; kozmetické prípravky.  
 5 - Dezinfekčné prípravky.

**(540) SLOFER**

- (550) slovná  
 (731) websell s. r. o., Macov 281, Macov, SK;

**(210) 2198-2024**

(220) 18.8.2024

**(511) 29, 30, 41, 43** NCL (12)

- (511) 29 - Konzervované, mrazené, sušené a varené ovocie a zelenina; mlieko, syry, maslo, jogurty a iné mliečne výrobky; ovocné rôsoly, džemy, kompóty; výťažky z rias na potravinárske použitie; arašidové maslo; maslo; vývary (bujóny); konzervované ovocie; kyslá kapusta; koncentrované vývary; džemy; mrazené ovocie; polievky; sušené hrozienka; nakladané uhorky; konzervovaná zelenina; varená zelenina; sušená zelenina; kandizované ovocie; dusené ovocie; nátiery z ovocného želé; ovocná dreň; d'umbierový džem (zázvorový); konzervované sójové bôby (potraviny); prípravky na zeleninové polievky; zeleninové šťavy na prípravu jedál; konzervovaná šošovica; marmelády; konzervovaná cibuľa; konzervované olivy; nakladaná zelenina; konzervovaný hrach; solené potraviny; prípravky na výrobu polievok; paradajkový pretlak; zeleninové šaláty; ovocné šaláty; konzervované hlúzovky; spracované arašidy; konzervované šampiňóny; konzervovaná fazuľa; plátky

sušeného ovocia; konzervované ryby; konzervované mäso; tofu; konzervy s ovocím; mäsové konzervy; konzervy so zeleninou; jablkový kompót; brusnicový kompót; tahini (nátierka zo sezamových jadier); ovocné chuťovky; kimchi (jedlo z kvasenej zeleniny); konzervovaná paprika; aloa pravá (potraviny); konzervovaný cesnak; mliečne fermenty na prípravu jedál; kompóty; paradajková pasta; pasta z tekvicovej dužiny; baklažánová pasta; konzervované artičoky; ovocné aranžmány na priamu konzumáciu; yakitori (japonský kurací špíz); kandizované orechy; ochutené orechy; spracované lieskové orechy; konzervované bobuľové ovocie; guakamola (avokádová nátierka); falafel (tradičné arabské jedlo); citrónová šťava na prípravu jedál; mrazom sušená zelenina; jedlý hmyz (neživý); spracovaná sladká kukurica; orechové nátierky; náhradky mlieka; kokosové mlieko na prípravu jedál; nápoje z kokosového mlieka; ryžové mlieko na prípravu jedál; nápoje z mandľového mlieka; nápoje z arašidového mlieka; lisovaná ovocná pasta; yuba (zo sójových bôbov); sójové rezne; rezne z tofu; hotové jedlá typu "tajine"; spracovaná zelenina; spracované ovocie; zeleninové koncentráty na prípravu jedál; ovocné koncentráty na prípravu jedál; zeleninové nátierky; agar-agar na prípravu jedál; kyslomliečne nápoje; sušené jedlé kvety; mäsové chuťovky; rybacie chuťovky; zeleninové chuťovky; náhradky mäsa; rastlinné náhradky mäsa.

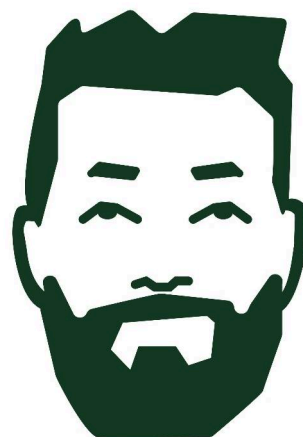
30 - Cukor, med, melasový sirup; čokoláda; chlieb, pekárske a cukrárske výrobky; káva, čaj, kakao a ich náhradky; ocot, omáčky a iné chuťové prísady; soľ, koreniny, korenie, konzervované bylinky; riasy (chuťové prísady); aromatické prípravky do potravín; koreniny; korenie; kečup; horčica; sendviče; omáčky (chuťové prísady); marináda (chuťové prísady); pikantné zeleninové omáčky (chuťové prísady); suši; paradajková omáčka; majonézy; sójová omáčka; jarné závitky (ázijské predjedlo); mäsové šťavy; pasta zo sójových bôbov (chuťové prísady); obilninové chuťovky; ryžové chuťovky; konzervované záhradné bylinky (chuťové prísady); jedlá z rezancov; ovocné omáčky; marinády; syrové sendviče (cheeseburgers); pesto (bazalková omáčka); omáčky na cestoviny; posekaný cesnak (chuťové prísady); baozi (čínske parené buchty); jiaaozi (čínske pirohy); ramen (japonské rezancové jedlá); okonomiyaki (japonské obložené placky); zmesi na prípravu okonomiyaki (japonské obložené placky); burritos (mexické plnené placky); gimnap (kórejské ryžové jedlo); ryža zmiešaná so zeleninou a hovädzím mäsom (bibimbap); onigiri (japonské ryžové jedlo); instantná ryža; hotdogy (teplé párky v rožku); zelenina v štiplavom náleve; brusnicová omáčka (chuťové prísady); jablková omáčka (chuťové prísady); placky z kimchi; kórejský dezert "patbingsu"; japonské rezance "udon"; japonské rezance "soba"; čajové nápoje s mliekom; kombucha; spracované tekvicové semená (koreniny); spracované konopné semená (koreniny); gochujang (fermentovaná pasta zo štiplavých papriek).

41 - Športová a kultúrna činnosť; vzdelávanie; akadémie (vzdelávanie); organizovanie vedomostných

alebo zábavných súťaží; poskytovanie zariadení na oddych a rekreáciu; školenia; vyučovanie; produkcia filmov (nie reklamných); vydávanie kníh; tvorba rozhlasových a televíznych programov; organizovanie a vedenie konferencií; organizovanie a vedenie kongresov; informácie o výchove a vzdelávaní; skúšanie, preskúšavanie (pedagogická činnosť); organizovanie kultúrnych alebo vzdelávacích výstav; organizovanie živých vystúpení; plánovanie a organizovanie večierkov; organizovanie a vedenie tvorivých dielní (výučba); koučovanie (školenie); vyučovanie japonského čajového obradu sado; odborné školenia zamerané na odovzdávanie know-how; prenos obchodných znalostí a know-how (školenie); organizovanie a vedenie zábavných podujatí.

43 - Reštauračné (stravovacie) služby; samoobslužné reštaurácie; reštaurácie s japonskou kuchyňou (washoku); reštaurácie s japonskou kuchyňou (udon a soba); služby reštaurácií "jedlo so sebou"; virtuálne reštauračné služby.

(540)



**Rodkva**

(550) obrazová

(591) tmavozelená

(731) rodkva s. r. o., Hodálova 471/3, Bratislava-Karlova Ves, SK;

(740) Kreativna Dvojica s.r.o., Bratislava-Ružinov, SK;

(210) 2201-2024

(220) 17.8.2024

(511) 35, 41, 42 NCL (12)

(511) 35 - Reklama; organizovanie veľtrhov a výstav na komerčné a reklamné účely; konzultačná činnosť v oblasti personalistiky, manažmentu a ľudských zdrojov; personálne poradenstvo; vydávanie reklamných a náborových textov.

41 - Vyučovanie; vzdelávanie; výučba jazykov; informácie o vzdelávaní; vydavateľská činnosť s výnimkou vydávania reklamných a náborových textov; online vydávanie kníh a časopisov

v elektronickej forme; vydávanie textov s výnimkou reklamných alebo náborových; vydávanie certifikátov po absolvovaní vzdelávacích kurzov; organizovanie vzdelávacích výstav; skúšanie a preskúšavanie (pedagogická činnosť); konzultačná činnosť v oblasti vzdelávania; organizovanie spoločenských akcií a podujatí; organizovanie športových podujatí.

42 - Vedecké a technologické služby a s nimi súvisiaci výskum a projektovanie; navrhovanie vzhľadu výrobkov (priemyselného dizajnérstvo); navrhovanie obalov (obalové dizajnérstvo); navrhovanie grafickej úpravy reklamných materiálov; navrhovanie prototypov; navrhovanie modelov na počítačové simulácie; navrhovanie počítačovej grafiky na videomapping; navrhovanie log; tvorba a navrhovanie zoznamov informácií z webových stránok pre tretie osoby (informačnotechnologické služby); štúdie technických projektov.

(540)



- (550) obrazová  
 (591) oranžová, čierna  
 (731) EMPIRE Bratislava s. r. o., Vajnorská 100/A, Bratislava-Nové Mesto, SK;  
 (740) Ing. Peter Hojčuš - Patentová a známková kancelária, Bratislava-Petržalka, SK;

**(210) 2202-2024**

(220) 19.8.2024

**(511) 38, 42** NCL (12)

- (511) 38 - Telekomunikačné služby; komunikačné služby; telefonické služby; komunikácia mobilnými telefónmi; služby presmerovania telefonických hovorov; hlasová odkazová služba; služby elektronickej pošty; prenos správ, obrazových alebo zvukových informácií, hudby a údajov prostredníctvom elektronických sietí; prenos správ, obrazových alebo zvukových informácií, hudby a údajov prostredníctvom analógových sietí; služby doručovania elektronických správ; on-line informačné služby spojené s telekomunikáciami; služby výmeny elektronických údajov; prenos údajov prostredníctvom telekomunikácií; prenos digitálnych súborov; satelitné komunikačné služby; vysielacie služby; vysielanie rozhlasových alebo televíznych programov, filmov a interaktívnych hier; prenos rozhlasových alebo televíznych programov, filmov a interaktívnych hier; vysielanie zvukového alebo obrazového obsahu prostredníctvom internetu alebo mobilných bezdrôtových sietí; prenos zvukového alebo obrazového obsahu prostredníctvom internetu alebo mobilných bezdrôtových sietí; poskytovanie online prístupu k multimediálnemu obsahu; prenos elektronických hier prostredníctvom elektronických komunikačných sietí; služby videospráv; videokonferenčné služby; videotelefónne služby;

poskytovanie telekomunikačného prenosu informácií, internetových stránok, počítačových programov a údajov; poskytovanie telekomunikačného spojenia s asistenčnými telefónnymi linkami a call centrami (telekomunikačné služby); telefónne komunikačné služby pre asistenčné telefónne linky a call centrá; poskytovanie používateľského prístupu k internetu; poskytovanie prístupu do diskusných fór online; poskytovanie priestoru na diskusiu na internete; audio a videokonferenčné služby; poskytovanie používateľského prístupu na webové stránky s digitálnou hudbou na internete; poskytovanie používateľského prístupu na webové stránky s mp3 hudbou na internete; poskytovanie digitálnej hudby prostredníctvom telekomunikácií; poskytovanie prístupu do telekomunikačných infraštruktúr a sietí pre iných prevádzkovateľov a tretie osoby; prenájom telekomunikačnej infraštruktúry a sietí iným operátorom a tretím stranám; prístupové služby týkajúce sa telekomunikácie; poskytovanie dočasného používateľského prístupu k internetu pre tretie strany; poskytovanie elektronického prenosu údajov o elektronických platbách cez internet; spravodajské agentúry; prenos správ, noviniek a informácií o aktuálnych udalostiach; lízing a prenájom telekomunikačných prístrojov, nástrojov, zariadení alebo súčiastok, ktoré sú používané pri poskytovaní služieb uvedených v triede 38 tohto zoznamu; poskytovanie prístupu do elektronickej on-line siete pre vyhľadávanie informácií; služby poskytovateľov internetových služieb; poradenstvo, informačné a konzultačné služby týkajúce sa služieb uvedených v triede 38 tohto zoznamu; káblové a satelitné prenosové služby; poskytovanie bezdrôtových širokopásmových služieb; telekomunikačné služby pre cestujúcich v lietadlách; poskytovanie telekomunikačného prístupu k službám spracovania elektronických platieb; poskytovanie telekomunikačného prístupu k službám spracovania elektronických platieb pri elektronickom prevode kapitálu; poskytovanie telekomunikačného prístupu k zariadeniam spracovávajúcim online transakcie; poskytovanie telekomunikačného pripojenia a sietí na použitie s internetom vecí [IoT].

42 - Vedecké a technologické služby a s nimi súvisiaci výskum a projektovanie; riadenie výskumných, dizajnérskech a vývojových projektov; technický výskum; výskum, navrhovanie a vývoj počítačov, počítačových programov, počítačových systémov, počítačových softvérových aplikačných riešení, počítačových hier, softvéru virtuálnej reality, systémov na spracovanie údajov, správy údajov, systémov na spracovanie počítačových informácií, telefonických komunikačných služieb, digitálnych komunikačných služieb, elektronických komunikačných služieb, online komunikačných služieb, satelitných komunikačných služieb, služieb v oblasti bezdrôtovej komunikácie, komunikačných systémov a sieťových rozhraní; poskytovanie technických konzultácií, informácií a poradenstva týkajúcich sa vyššie uvedených služieb; navrhovanie

a vývoj operačného softvéru pre počítačové siete a servery; navrhovanie a vývoj operačného softvéru pre prístup a používanie výpočtových cloud computingových sietí; technické navrhovanie a plánovanie telekomunikačných sietí; dizajn a vývoj programov internetovej bezpečnosti; navrhovanie a vývoj počítačových bezpečnostných systémov pre elektronické údaje; technické skúšky; priemyselné testovanie; príprava technických správ a projektových štúdií; poskytovanie počítačových technológií prostredníctvom internetu (cloud computing); údržba, aktualizovanie a tvorba počítačového firmvéru a počítačového softvéru; počítačové programovacie služby; príprava a poskytovanie technických informácií súvisiacich s počítačmi a zariadením počítačových sietí; technické poradenské a konzultačné služby týkajúce sa informačných technológií a telekomunikácií; konzultácie týkajúce sa sietí a služieb pre poskytovanie počítačových technológií prostredníctvom internetu (cloud computing); technické poradenstvo týkajúce sa aplikácie a používania počítačového softvéru; konzultačné a informačné služby týkajúce sa integrácie počítačových systémov, informačných technológií, IT architektúry a infraštruktúry; poradenstvo v oblasti počítačovej bezpečnosti; dizajn a vývoj počítačových systémov a telekomunikačných systémov a vybavenia; poskytovanie technickej podpory pre počítačové siete, telekomunikačné siete a siete na prenos dát; počítačové programovacie služby poskytnuté online; programovanie internetových bezpečnostných programov; požičiavanie počítačov; služby vytvárania virtuálnych a interaktívnych obrazov; tvorba, prevádzkovanie a údržba databáz; tvorba, prevádzkovanie a údržba intranetov; tvorba, prevádzkovanie a údržba webových stránok; tvorba, udržiavanie, prevádzkovanie a hostovanie webových stránok (pre tretie osoby); údržba databáz; údržba weblogov; údržba webových portálov; hostovanie platforiem na internete; hostovanie počítačových softvérových aplikácií pre tretie osoby; hostovanie pamäťového priestoru na internete; hostovanie a prenájom pamäťového priestoru pre webové stránky; hostovanie multimédií a interaktívnych aplikácií; hostovanie on-line zariadení na vedenie interaktívnych diskusií; hostovanie počítačových údajov, súborov, aplikácií a informácií; prenájom počítačových serverov (serverhosting); inštalovanie a údržba počítačových programov; poskytovanie dočasného používania on-line aplikácií, softvérových nástrojov a on-line operačného softvéru (nesťahovateľného) pre počítačové siete a servery; prenájom operačného softvéru pre počítačové siete a servery; prenájom webových serverov; prenájom počítačového herného softvéru; poskytovanie dočasného používania on-line softvéru (nesťahovateľného) pre prístup a používanie cloud computingových sietí; poskytovanie dočasného používania internetových bezpečnostných programov; on-line poskytovanie informačných a poradenských služieb týkajúcich sa už uvedených služieb v triede 42 tohto zoznamu z počítačovej databázy alebo

cez internet; diaľkové monitorovanie počítačových systémov; bezpečnostné počítačové služby pre ochranu pred nelegálnym sieťovým prístupom; riadenie IT projektov; konfigurácia počítačových sietí pomocou softvéru; integrácia počítačových systémov; riadenie počítačových projektov v oblasti spracovania elektronických údajov [EDP]; správa serverov; odborné poradenstvo v oblasti šetrenia energiou; vývoj systémov na riadenie energie a výkonu; navrhovanie a vývoj softvéru na správu energie; vykonávanie výskumných a hodnotiacich štúdií v oblasti ochrany životného prostredia, prírodných zdrojov a trvalo udržateľnej výroby energie; technické služby týkajúce sa zhromažďovania informácií z diaľkových prístrojov na meranie spotreby energie; energetické konzultačné a informačné služby týkajúce sa spotreby elektrickej energie, plynu, energie, tepla a vody; poskytovanie informácií o počasí; uchovávanie elektronických údajov; poskytovanie internetových vyhľadávačov; poskytovanie technických konzultácií, informácií a poradenstva týkajúcich sa vyššie uvedených služieb; služby konfigurácie počítačových sietí; poskytovanie softvéru prostredníctvom internetu [SaaS]; poskytovanie počítačových softvérových platforiem pre umelú inteligenciu prostredníctvom internetu [SaaS]; navrhovanie komunikačných systémov; poradenstvo v oblasti softvéru pre komunikačné systémy; vývoj softvéru pre komunikačné systémy; údržba softvéru pre komunikačné systémy; vývoj počítačových platforiem; poskytovanie počítačovej platformy [PaaS].

(540)



(550) obrazová

(591) oranžová (PANTONE 151C), čierna (PANTONE BLACK C) a biela (CMYK 0,0,0,0)

(731) Orange Brand Services Limited, 3 More London Riverside, SE1 2AQ Londýn, GB;

(740) TaylorWessing e/n/w/c advokáti s. r. o., Bratislava-Staré Mesto, SK;

**(210) 2203-2024**

(220) 19.8.2024

**(511) 5, 16, 18, 20, 21, 25, 28, 31, 35, 41 NCL (12)**

(511) 5 - Zverolekárske prípravky; výživové doplnky pre zvieratá; bakteriologické prípravky na zverolekárske použitie; bakteriálne prípravky na zverolekárske použitie; repelenty pre psov; protiparazitické obojky pre zvieratá; roztoky na veterinárne použitie; lieky pre veterinárnu medicínu; biologické prípravky na zverolekárske použitie; prípravky na umývanie psov (insekticidy).

16 - Plagáty; reklamné tabule z papiera, kartónu alebo lepenky; ceruzky; brožúry; katalógy; písacie

potreby; fotografie; kancelárske potreby okrem nábytku; pohľadnice; tlačoviny; perá (kancelárske potreby); kalendáre; papierové alebo lepenkové pútače; samolepky (papiernický tovar); letáky.

18 - Obojky, vŕdzky a oblečenie pre zvieratá; postroje pre zvieratá; náhubky; ohlávky; prikrývky pre zvieratá; tašky; kožené remienky; dáždniky; kožené nášivky na odevy; kožené štítky.

20 - Podušky pre domáce zvieratá; lôžka pre domáce zvieratá; budy pre psy; plastové štítky.

21 - Klievky pre zvieratá chované v domácnosti; kefy na zvieratá; hrebene na zvieratá; odpadové nádoby pre zvieratá chované v domácnosti; misky na kŕmenie zvierat chovaných v domácnosti; misky s automatickým dávkovaním na kŕmenie zvierat chovaných v domácnosti.

25 - Odevy, obuv, pokrývky hlavy; čiapky; košele; nohavice; vrchné ošatenie; vesty; nepremokavé odevy; športové tričká, dresy; bundy; tričká.

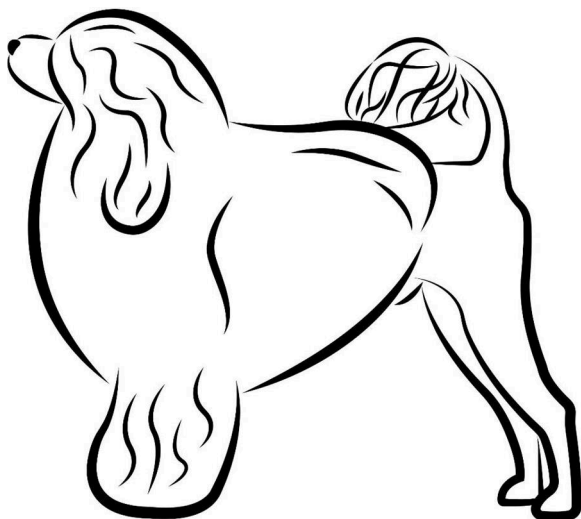
28 - Hračky pre zvieratá chované v domácnosti; lopty na hranie; hracie karty.

31 - Krmivo pre zvieratá; posilňujúce prípravky pre zvieratá; suché krmivo; krmivo a nápoje pre zvieratá; jedlé predmety na žuvanie pre zvieratá; nápoje pre zvieratá chované v domácnosti; aromatizovaný piesok pre domáce zvieratá (podstielka); piesok do toaliet pre zvieratá chované v domácnosti.

35 - Reklama; poradenstvo pri organizovaní obchodnej činnosti; marketing; správa spotrebiteľských vernostných programov; obchodný manažment, obchodná organizácia a obchodná administratíva; rozširovanie vzoriek tovarov; prieskum trhu; vydávanie reklamných textov; online reklama na počítačovej komunikačnej sieti; platené reklamné služby typu "klikni sem"; spracovanie údajov (kancelárske práce).

41 - Drezúra zvierat; vzdelávanie; školenia; produkcia filmov (nie reklamných); organizovanie športových súťaží; praktický výcvik (ukážky); organizovanie a vedenie seminárov; fotografické reportáže; fotografovanie; nahrávanie videopások; tvorba videozáznamov na podujatiach.

(540)



(550) obrazová

(731) Drábik Peter, doc. Ing. PhD. MSc, Černyševského 1275/17, Bratislava-Petržalka, SK;

(740) JUDr. Ingrid Maruniaková, Hviezdoslavov, SK;

(210) 2204-2024

(220) 19.8.2024

(511) 17, 35, 37 NCL (12)

(511) 17 - Tesniace, výplňové a izolačné materiály; zvukovoizolačné materiály; tepelné izolátory; izolačné hmoty; izolačné hmoty zabraňujúce sálaniu tepla z vykurovacích zariadení; izolačná plst; izolačné oleje; izolačný papier; izolačné tkaniny; izolačné laky; izolačné prípravky na ochranu budov od vlhkosti; kovové izolačné fólie; izolačné farby; minerálna vlna (izolátor); sklená vlna (izolačný materiál); tesniace tmely; izolačné materiály na káble; izolanty na elektrické vedenia; izolačné materiály; gumové alebo plastové tesniace alebo výplňové hmoty; sklené vlákna na izoláciu; tkaniny zo sklenených vlákien na izoláciu; izolačné pásy; izolačné nátery; izolačné žiaruvzdorné materiály; izolačné atramenty; izolačné povlaky (filmy); tieniace fólie proti elektromagnetickému rušeniu (EMI).

35 - Maloobchodné služby s tovarmi uvedenými v triede 17 tohto zoznamu; veľkoobchodné služby s tovarmi uvedenými v triede 17 tohto zoznamu.

37 - Izolovanie proti vlhkosti (stavebníctvo); izolovanie stavieb; stavebné informácie; stavebné poradenstvo.

(540) EL-Pur

(550) slovná

(731) EL - Pur s. r. o., Makovická 3439/5, Bardejov, SK;

(740) MG LEGAL s.r.o., Košice-Staré Mesto, SK;

(210) 2206-2024

(220) 19.8.2024

(511) 5, 16, 18, 20, 21, 25, 28, 31, 35, 41 NCL (12)

(511) 5 - Zverolekárske prípravky; výživové doplnky pre zvieratá; bakteriologické prípravky na zverolekárske použitie; bakteriálne prípravky na zverolekárske použitie; repelenty pre psov; protiparazitické obojky pre zvieratá; roztoky na veterinárne použitie; lieky pre veterinárnu medicínu; biologické prípravky na zverolekárske použitie; prípravky na umývanie psov (insekticídy).

16 - Plagáty; reklamné tabule z papiera, kartónu alebo lepenky; ceruzky; brožúry; katalógy; písacie potreby; fotografie; kancelárske potreby okrem nábytku; pohľadnice; tlačoviny; perá (kancelárske potreby); kalendáre; papierové alebo lepenkové pútače; samolepky (papiernický tovar); letáky.

18 - Obojky, vŕdzky a oblečenie pre zvieratá; postroje pre zvieratá; náhubky; ohlávky; prikrývky pre zvieratá; tašky; kožené remienky; dáždniky; kožené nášivky na odevy; kožené štítky.

20 - Podušky pre domáce zvieratá; lôžka pre domáce zvieratá; budy pre psy; plastové štítky.

21 - Klievky pre zvieratá chované v domácnosti; kefy na zvieratá; hrebene na zvieratá; odpadové nádoby pre zvieratá chované v domácnosti; misky na kŕmenie zvierat chovaných v domácnosti; misky

s automatickým dávkovaním na kŕmenie zvierat chovaných v domácnosti.

25 - Odevy, obuv, pokrývky hlavy; čiapky; košele; nohavice; vrchné ošatenie; vesty; nepremokavé odevy; športové tričká, dresy; bundy; tričká.

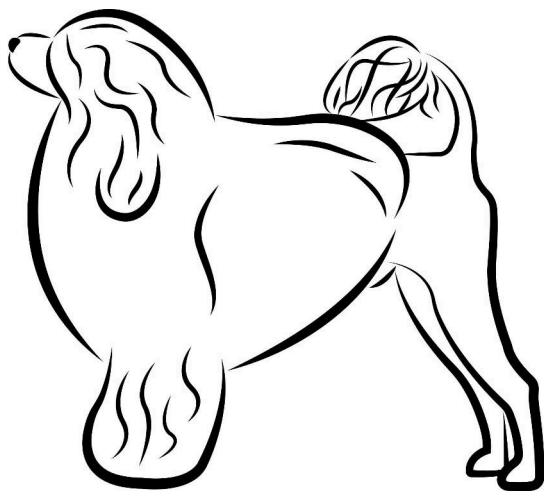
28 - Hračky pre zvieratá chované v domácnosti; lopty na hranie; hracie karty.

31 - Krmivo pre zvieratá; posilňujúce prípravky pre zvieratá; suché krmivo; krmivo a nápoje pre zvieratá; jedlé predmety na žuvanie pre zvieratá; nápoje pre zvieratá chované v domácnosti; aromatizovaný piesok pre domáce zvieratá (podstielka); piesok do toaliet pre zvieratá chované v domácnosti.

35 - Reklama; poradenstvo pri organizovaní obchodnej činnosti; marketing; správa spotrebiteľských vernostných programov; obchodný manažment, obchodná organizácia a obchodná administratíva; rozširovanie vzoriek tovarov; prieskum trhu; vydávanie reklamných textov; online reklama na počítačovej komunikačnej sieti; platené reklamné služby typu "klikni sem"; spracovanie údajov (kancelárske práce).

41 - Drezúra zvierat; vzdelávanie; školenia; produkcia filmov (nie reklamných); organizovanie športových súťaží; praktický výcvik (ukážky); organizovanie a vedenie seminárov; fotografické reportáže; fotografovanie; nahrávanie videopások; tvorba videozáznamov na podujatiach.

(540)



p w d

(550) obrazová

(731) Drábik Peter, doc. Ing. PhD. MSc, Černyševského 1275/17, Bratislava-Petržalka, SK;

(740) JUDr. Ingrid Maruniaková, Hviezdoslavov, SK;

(210) 2209-2024

(220) 20.8.2024

(511) 30, 35, 43 NCL (12)

(511) 30 - Pizza; cestoviny; koreniny; nekysnutý chlieb; oblatky; zákusky, koláče; kečup; mletá kukurica; pražená kukurica; pečivo (rožky); zmrzliny; paradajková omáčka; slané pečivo (krekery); kukuričné

placky (tortilly); kukuričná krupica; jedlá z rezancov; ovocné omáčky; pesto (bazalková omáčka); omáčky na cestoviny; cestá na zákusky; cukrovinkové cukrárske ozdoby; čokoládové cukrárske ozdoby; čokoládové nátierky; jablková omáčka (chuťové príslady); chlebové placky zo zemiakmi (lomper); ovocné cukrovinky; bezlepkový chlieb.

35 - Administratívne spracovanie obchodných objednávok; písanie reklamných textov; tvorba reklamných filmov; marketing; písanie textov scenárov na reklamné účely; vonkajšia reklama; online objednávkové reštauračné služby rozvozu jedla alebo jedlo so sebou.

43 - Dodávanie hotových jedál a nápojov na objednávku (ketering); reštauračné (stravovacie služby); samoobslužné reštaurácie; ozdobné vyrezávanie ovocia a zeleniny; zdobenie jedál; zdobenie zákuskov.

(540)



(550) obrazová

(591) červená, biela, zelená, žltá, čierna

(731) SMARTRONIC s.r.o., Černyševského 10, Bratislava-Petržalka, SK;

(210) 2211-2024

(220) 20.8.2024

(511) 39 NCL (12)

(511) 39 - Vybavovanie cestovných dokladov a víz na cesty do zahraničia.

(540)



(550) obrazová

(591) modrá, oranžová



- (731) EPF Group, a.s., Jašíkova 917/2, Bratislava-Ružinov, SK;  
 (740) JUDr. Julián Lapšanský, advokátska kancelária, spol. s r. o., Bratislava-Ružinov, SK;

**(210) 2215-2024**

(220) 20.8.2024

**(511) 25, 28, 41 NCL (12)**

- (511) 25 - Tričká; nepremokavé odevy; bundy.  
 28 - Umelé rybárske návnady; rybárske náradie.  
 41 - Organizovanie športových súťaží; tvorba videozáznamov na podujatiach; organizovanie a vedenie športových podujatí.

**(540) BIG 6 CHALLENGE**

(550) slovná

(731) Goga Ondrej, Lesné 35, SK;

(740) Tkáč &amp; Partners, s.r.o., Košice-Staré Mesto, SK;

**(210) 2218-2024**

(220) 21.8.2024

**(511) 36 NCL (12)**

- (511) 36 - Bankovníctvo; elektronické bankovníctvo; bankové služby priamo k zákazníkom (homebanking); mobilné bankovníctvo; vedenie účtov (bankové služby); klíring (bezhotovostné zúčtovanie vzájomných pohľadávok a záväzkov); finančné odhady a oceňovanie (bankovníctvo); pôžičky (finančné úvery); investovanie do cenných papierov na vlastný účet; kapitálové investície; platobný styk a zúčtovanie (bankové služby); elektronický prevod kapitálu; vydávanie platobných kariet; vydávanie cestovných šekov; overovanie šekov; finančné záruky; finančné záručné služby; otváranie akreditívov (bankové služby); obstarávanie inkasa (bankové služby); uloženie a správa cenných papierov (bankové služby); poskytovanie bankových informácií; finančné analýzy; úschova v bezpečnostných schránkach; prijímanie vkladov (bankové služby); finančný lízing; vydávanie cenných papierov; finančné poradenstvo; zmenárenské služby; finančné obchodovanie na vlastný účet alebo účet klienta s devízovými hodnotami; finančné obchodovanie v oblasti termínovaných obchodov (futures) a opcí (options), kurzových a úrokových obchodov, s prevoditeľnými cennými papiermi, so zlatými a striebornými mincami, pamätnými mincami, hárkami bankoviek a so súbormi obehových mincí; bankové hypotéky; správcovstvo cenných papierov (pre tretie osoby); sprostredkovanie (maklérstvo).

**(540) ČSOB. Každý deň smart**

(550) slovná

(731) Československá obchodná banka, a.s., Žižkova 7802/11, Bratislava-Staré Mesto, SK;

(740) JUDr. Miroslav Budaj, advokát, Bratislava-Ružinov, SK;

**(210) 2220-2024**

(220) 21.8.2024

**(511) 36 NCL (12)**

- (511) 36 - Bankovníctvo; elektronické bankovníctvo; bankové služby priamo k zákazníkom (homebanking);

mobilné bankovníctvo; vedenie účtov (bankové služby); klíring (bezhotovostné zúčtovanie vzájomných pohľadávok a záväzkov); finančné odhady a oceňovanie (bankovníctvo); pôžičky (finančné úvery); investovanie do cenných papierov na vlastný účet; kapitálové investície; platobný styk a zúčtovanie (bankové služby); elektronický prevod kapitálu; vydávanie platobných kariet; vydávanie cestovných šekov; overovanie šekov; finančné záruky; finančné záručné služby; otváranie akreditívov (bankové služby); obstarávanie inkasa (bankové služby); uloženie a správa cenných papierov (bankové služby); poskytovanie bankových informácií; finančné analýzy; úschova v bezpečnostných schránkach; prijímanie vkladov (bankové služby); finančný lízing; vydávanie cenných papierov; finančné poradenstvo; zmenárenské služby; finančné obchodovanie na vlastný účet alebo účet klienta s devízovými hodnotami; finančné obchodovanie v oblasti termínovaných obchodov (futures) a opcí (options), kurzových a úrokových obchodov, s prevoditeľnými cennými papiermi, so zlatými a striebornými mincami, pamätnými mincami, hárkami bankoviek a so súbormi obehových mincí; bankové hypotéky; správcovstvo cenných papierov (pre tretie osoby); sprostredkovanie (maklérstvo).

**(540)**

(550) obrazová

(591) bledomodrá, tmavomodrá, biela

(731) Československá obchodná banka, a.s., Žižkova 7802/11, Bratislava-Staré Mesto, SK;

(740) JUDr. Miroslav Budaj, advokát, Bratislava-Ružinov, SK;

**(210) 2221-2024**

(220) 21.8.2024

**(511) 28 NCL (12)**

- (511) 28 - Hry; hry hračky; lopty na hranie; lopty na loptové hry.

**(540) Ballbomber**

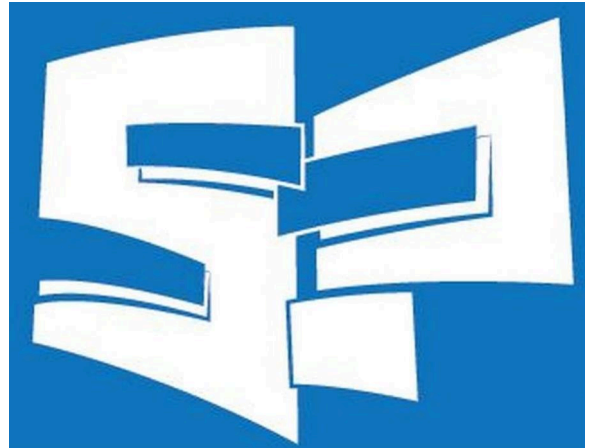
(550) slovná  
(731) TWO GENTLEMEN s. r. o., Kráľovská 811/34, Šaľa, SK;

**(210) 2223-2024**

(220) 21.8.2024

**(511) 16** NCL (12)

(511) 16 - Papier a lepenka; papiernický tovar, písacie a kancelárske potreby (okrem nábytku); papier; reklamné tabule z papiera, kartónu alebo lepenky; spisové obaly (papiernický tovar); papierové podložky pod pivové poháre; pijavý papier; priesvitný papier (pauzovací); kopírovací uhľový papier; papier do záznamových zariadení; hárky papiera; toaletný papier; papierové kornúty; obaly (papiernický tovar); papierové nádoby na mliečne výrobky; obálky (papiernický tovar); baliaci papier; filtračný papier; papierové filtračné materiály; listový papier; papierové stolovacie prestieranie; svietivý papier; papierová drvina; papierové vreckovky; papierové obrusy; papierové pečate; papiernický tovar; pergamenový papier; papier na rádiogramy; papierové pásky iné ako do vlasov alebo stužkárska galantéria; papierové alebo plastové vrecia, vrecká a puzdrá na balenie; školské potreby (papiernický tovar); papierové podložky na stôl (anglické prestieranie); priesvitky (papiernický tovar); papierové podbradníky; drevitá lepenka (papiernický tovar); drevitý papier; papierové alebo lepenkové krabice; papierové alebo lepenkové prepravné obaly na fľaše; papierové podložky pod poháre; papierové zástavy; papierové alebo plastové vrecká na odpadky; odličovacie papierové obrúsky; papierové servítky; papierové obrúsky (prestieranie); písacie súpravy (papiernický tovar); papierové alebo lepenkové obaly na fľaše; papierové alebo lepenkové pútače; papierové utierky; papierové utierky na tvár; papierové alebo lepenkové etikety; papierové filtre na kávu; papierové alebo kartónové vývesné tabule; samolepky (papiernický tovar); kopírovací papier (papiernický tovar); parafínový papier; papiera na maľovanie a kaligrafiu; ozdobné papierové mašle iné ako do vlasov alebo stužkárska galantéria; papierové alebo plastové hárky alebo fólie regulujúce vlhkosť na balenie potravín; obálky na dokumenty (papiernický tovar); papierové alebo lepenkové baliace materiály (výplňové, tlmiace); papierové alebo lepenkové vypchávkové materiály; ryžový papier; papierové obrusy (behúne); papierové stolové vlajky; papierové vrecká na sterilizáciu lekárskeho nástrojov; papierové podložky na lekárske vyšetrovacie stoly; papierové podbradníky s rukávmi; formátové rezačky na papier (kancelárske potreby); trblietky na papiernické výrobky; papierové kontrolné štítky na batožinu; papier na origami; papierové alebo plastové nákupné tašky; papier na pečenie; hodvábný papier.

**(540)**

(550) obrazová

(591) RGB: 28,117,188

(731) SLOVPAP Slovakia s.r.o., Mlynské nivy 70, Bratislava-Ružinov, SK;

(740) Kaliak Michal, Bratislava-Ružinov, SK;

**(210) 2228-2024**

(220) 21.8.2024

**(511) 29, 30** NCL (12)

(511) 29 - Mrazené smotanové krémy (mliečne výrobky); mrazené krémy s rastlinným tukom (mliečne výrobky); mrazené jogurtové krémy (mliečne výrobky); mrazené tvarohové krémy (mliečne výrobky); mrazené krémy s ovocím (mliečne výrobky).  
30 - Mrazené cukrovinky; mrazené cukrovinky obsahujúce zmrzlinu; mrazené jogurty (mrazené potraviny); mrazené jogurtové cukrovinky; zmrzliny; ovocné zmrzliny; smotanové zmrzliny; tvarohové zmrzliny; zmrzlinové výrobky (zmrzliny); mrazené zmrzlinové krémy (zmrzliny); mrazené smotanové krémy s rastlinným tukom; mrazené mliečne cukrárenské výrobky; zmrzlinové cukrovinky; zmrzlinové dezerty.

**(540) Raketa**

(550) slovná

(731) Bidfood Czech Republic s.r.o., V Růžovém údolí 553, Kralupy nad Vltavou, CZ;

**(210) 2244-2024**

(220) 23.8.2024

**(511) 20, 37, 40** NCL (12)

(511) 20 - Nábytok, zrkadlá, rámy na obrazy; príborníky; lavičky (nábytok); kolísky; police na knihy; servírovacie stoly a pulty; písacie stoly; kancelársky nábytok; nábytok; kartotékové skrinky (nábytok); priehradkové skrine; stoličky; chaise longue (typ čalúneného kresla); hlavové opierky (časti nábytku); stojany na klobúky; police do registračných skriň (nábytok); kreslá; komody, zásuvkové kontajnery, bielizníky; pulty; stoly; matrace; servírovacie stolíky; divány; stolárske umelecké výrobky; stoly pod písacie stroje; posteľe; police (samostatne stojaci nábytok); interiérové lamelové žalúzie alebo rolety; skrinky s umývadlom

(nábytok); stojany na vešanie kabátov; drevené časti nábytku; pracovné stoly; stolové dosky; dvierka na nábytok; nábytkové police; sofy; pohovky; rámy postelí; toaletné stolíky; police; zamykateľné skrinky (nábytok); zrkadlá; rozkladacie ležadlá; trojnožky (nábytok); police na vertikálne ukladanie tanierov (nábytok); vitríny (nábytok); taburetky; stolíky pod počítače; interiérové rolety (nábytok); stojany na uteráky (nábytok); samostatne stojace deliace priečky (nábytok); police (nábytok); pultové stoly; knižnice (nábytok); detské postieľky; nohy na nábytok; nožičky na nábytok; šatníky; taburety; skrinky pod umývadlo (prázdne); zásuvky (časti nábytku); stolčeky do kúpeľní; kuchynské príborníky (nábytok); regály na skladovanie kartónov.

37 - Údržba nábytku; čalúnické opravy;údržba, čistenie a opravy kože; reštaurovanie nábytku; čalúnenie nábytku; montovanie nábytku; stolárske práce (opravy drevených výrobkov);dezodorácia čalúnení; dezinfekcia čalúnení.

40 - Opracovávanie dreva; spracovanie kožušín; strihanie látok (strihová služba); úprava textílií; úprava tkanín; spracovanie kože; zostavovanie tovarov na objednávku (pre tretie osoby); prešívanie (stehovanie) textílií; stolárske práce (zhotovovanie drevených výrobkov na objednávku).

#### (540) NESIA

(550) slovná

(731) NESIA trade s.r.o., Brezová 2826/4B, Banská Štiavnica, SK;

(740) JUDr. IVAN MICHALOV advokát, s.r.o., Košice-Sever, SK;

#### (210) 2245-2024

(220) 23.8.2024

(511) 20, 37, 40 NCL (12)

(511) 20 - Nábytok, zrkadlá, rámy na obrazy; príborníky; lavičky (nábytok); kolísky; police na knihy; servírovacie stoly a pulty; písacie stoly; kancelársky nábytok; nábytok; kartotékové skrinky (nábytok); priehradkové skrine; stoličky; chaise longue (typ čalúneného kresla); hlavové opierky (časti nábytku); stojany na klobúky; police do registračných skriň (nábytok); kreslá; komody, zásuvkové kontajnery, bielizníky; pulty; stoly; matrace; servírovacie stolíky; divány; stolárske umelecké výrobky; stoly pod písacie stroje; posteľe; police (samostatne stojaci nábytok); interiérové lamelové žalúzie alebo rolety; skrinky s umývadlom (nábytok); stojany na vešanie kabátov; drevené časti nábytku; pracovné stoly; stolové dosky; dvierka na nábytok; nábytkové police; sofy; pohovky; rámy postelí; toaletné stolíky; police; zamykateľné skrinky (nábytok); zrkadlá; rozkladacie ležadlá; trojnožky (nábytok); police na vertikálne ukladanie tanierov (nábytok); vitríny (nábytok); taburetky; stolíky pod počítače; interiérové rolety (nábytok); stojany na uteráky (nábytok); samostatne stojace deliace priečky (nábytok); police (nábytok); pultové stoly; knižnice (nábytok); detské postieľky; nohy na nábytok; nožičky na nábytok; šatníky; taburety; skrinky pod umývadlo (prázdne); zásuvky (časti nábytku); stolčeky do kúpeľní;

kuchynské príborníky (nábytok); regály na skladovanie kartónov.

37 - Údržba nábytku; čalúnické opravy;údržba, čistenie a opravy kože; reštaurovanie nábytku; čalúnenie nábytku; montovanie nábytku; stolárske práce (opravy drevených výrobkov);dezodorácia čalúnení; dezinfekcia čalúnení.

40 - Opracovávanie dreva; spracovanie kožušín; strihanie látok (strihová služba); úprava textílií; úprava tkanín; spracovanie kože; zostavovanie tovarov na objednávku (pre tretie osoby); prešívanie (stehovanie) textílií; stolárske práce (zhotovovanie drevených výrobkov na objednávku).

(540)



(550) obrazová

(591) čierna, biela, oranžová

(731) NESIA trade s.r.o., Brezová 2826/4B, Banská Štiavnica, SK;

(740) JUDr. IVAN MICHALOV advokát, s.r.o., Košice-Sever, SK;

#### (210) 2247-2024

(220) 24.8.2024

(511) 30, 35, 43 NCL (12)

(511) 30 - Ryža, cestoviny a rezance; múka a obilninové výrobky; chlieb, pekárske a cukrárske výrobky; droždie, prášky do pečiva; soľ, koreniny, korenie, konzervované bylinky; ocot, omáčky a iné chuťové prísady.

35 - Reklama; obchodný manažment; obchodná organizácia a obchodná administratíva; kancelárske práce.

43 - Stravovacie služby; prechodné ubytovanie.

#### (540) La Pizza King

(550) slovná

(731) BB.DAN, s. r. o., Biela 1, Košice-Staré Mesto, SK;

(740) Mgr. Vlastimil Hajduk, Vranov nad Topľou, SK;

#### (210) 2249-2024

(220) 23.8.2024

(511) 20, 37, 40 NCL (12)

(511) 20 - Nábytok, zrkadlá, rámy na obrazy; príborníky; lavičky (nábytok); kolísky; police na knihy; servírovacie stoly a pulty; písacie stoly; kancelársky nábytok; nábytok; kartotékové skrinky (nábytok); priehradkové skrine; stoličky; chaise longue (typ čalúneného kresla); hlavové opierky (časti nábytku); stojany na klobúky; police do registračných skriň (nábytok); kreslá; komody, zásuvkové kontajnery, bielizníky; pulty; stoly; matrace; servírovacie stolíky; divány; stolárske umelecké výrobky; stoly pod písacie stroje; posteľe; police (samostatne stojaci nábytok); interiérové lamelové žalúzie alebo rolety; skrinky s umývadlom (nábytok); stojany na vešanie kabátov; drevené časti

nábytku; pracovné stoly; stolové dosky; dvierka na nábytok; nábytkové police; sofy; pohovky; rámy postelí; toaletné stolíky; police; zamykateľné skrinky (nábytok); zrkadlá; rozkladacie ležadlá; trojnožky (nábytok); police na vertikálne ukladanie tanierov (nábytok); vitríny (nábytok); taburetky; stolíky pod počítače; interiérové rolety (nábytok); stojany na uteráky (nábytok); samostatne stojace deliace priečky (nábytok); police (nábytok); pultové stoly; knižnice (nábytok); detské postieľky; nohy na nábytok; nožičky na nábytok; šatníky; taburety; skrinky pod umývadlo (prázdne); zásuvky (časti nábytku); stolčeky do kúpeľní; kuchynské príborníky (nábytok); regály na skladovanie kartónov.

37 - Údržba nábytku; čalúnické opravy; údržba, čistenie a opravy kože; reštaurovanie nábytku; čalúnenie nábytku; montovanie nábytku; stolárske práce (opravy drevených výrobkov); dezodorácia čalúnení; dezinfekcia čalúnení.

40 - Opracovávanie dreva; spracovanie kožušín; strihanie látok (strihová služba); úprava textílií; úprava tkanín; spracovanie kože; zostavovanie tovarov na objednávku (pre tretie osoby); prešívanie (stehovanie) textílií; stolárske práce (zhotovovanie drevených výrobkov na objednávku).

(540)



(550) obrazová

(591) čierna, biela, oranžová

(731) NESIA trade s.r.o., Brezová 2826/4B, Banská Štiavnica, SK;

(740) JUDr. IVAN MICHALOV advokát, s.r.o., Košice-Sever, SK;

**(210) 2262-2024**

(220) 26.8.2024

**(511) 44** NCL (12)

(511) 44 - Poskytovanie informácií v oblasti zdravia a zdravotnej starostlivosti; poskytovanie lekárske informácií prostredníctvom interaktívnych webových stránok cez internetové stránky a elektronické nástroje; informačné, konzultačné a poradenské služby v zdravotníctve poskytované prostredníctvom nepriamych metód komunikácie, menovite digitálne komunikačné kanály v oblasti zdravia a zdravotnej starostlivosti založené na aplikáciách a internete; lekárske služby prostredníctvom interaktívnych webových stránok; poskytovanie informácií v oblasti zdravia a zdravotnej starostlivosti online cez chatbot využívajúci umelú inteligenciu.

**(540) DrArthur**

(550) slovná

(731) Novartis AG, -, Basel, CH;

(740) inventa Patentová a známková kancelária s. r. o., Bratislava-Staré Mesto, SK;

**(210) 2268-2024**

(220) 27.8.2024

**(511) 35, 36, 37** NCL (12)

(511) 35 - Reklama; marketingový prieskum; marketing; riadenie obchodnej činnosti v stavebníctve; poskytovanie obchodných informácií prostredníctvom webových stránok; cielený marketing; vonkajšia reklama.

36 - Prenájom nehnuteľností; sprostredkovanie (maklérstvo); realitné kancelárie; sprostredkovanie nehnuteľností; oceňovanie nehnuteľností; finančné odhady a oceňovanie (poisťovníctvo, bankovníctvo, nehnuteľnosti); faktoring; správa nehnuteľností; správa nájomných domov; prenájom bytov; ubytovacie kancelárie (prenájom bývania); prenájom kancelárskych priestorov; organizovanie financovania stavebných projektov; prenájom zdieľaných kancelárskych priestorov; nehnuteľnosti (služby).

37 - Stavebníctvo (stavebná činnosť); stavebný dozor; demolácie budov; stavba a opravy skladov; izolovanie stavieb; stavebné informácie; výstavba obchodov a obchodných stánkov; stavebné poradenstvo; krajinné úpravy pomocou stavebných materiálov.

**(540) Chalupkova Residence**

(550) slovná

(731) Penta Real Estate, s. r. o., Digital Park II, Einsteinova 25, Bratislava, SK;

(740) Škubla &amp; Partneri s. r. o., Bratislava-Petržalka, SK;

**(210) 2269-2024**

(220) 27.8.2024

**(511) 19, 35, 37** NCL (12)

(511) 19 - Mobilné domy ako montované nekovové obydlia; nekovové prenosné stavby; drevené obloženie; nekovové balustrády (stĺpikové zábradlia); drevené dlážky; stavebné konštrukcie (nekovové); nosníky (nekovové); parkety (parketové podlahy); nekovové schodiskové stupne (časti schodísk); nekovové striešky (stavebníctvo); vonkajšie plášte budov (nekovové); stavebné obklady stien a priečok (nekovové); drevené dosky pre stavebníctvo; stavebné obkladové materiály (nekovové); nekovové altánky (stavebné konštrukcie); rámové konštrukcie (nekovové); nekovové prefabrikované domy (súbory dielcov).

35 - Maloobchodné služby s tovarmi uvedenými v triede 19 tohto zoznamu; veľkoobchodné služby s tovarmi uvedenými v triede 19 tohto zoznamu.

37 - Stavebníctvo; stavba montovaných domov; stavebné informácie; stavebné poradenstvo; tesárske práce; stolárske práce (opravy drevených výrobkov); izolovanie budov; opravy budov; rekonštrukčné služby (renovácie).

**(540) tinyvila**

(550) slovná

- (731) TinyVila s.r.o., Nová 2810/15, Malacky, SK;  
 (740) MG LEGAL s.r.o., Košice-Staré Mesto, SK;

**(210) 2270-2024**

(220) 27.8.2024

**(511) 35, 41, 42** NCL (12)

- (511) 35 - Reklama; marketing; reklamné agentúry; vydávanie reklamných textov; aktualizovanie reklamných materiálov; vzťahy s verejnosťou (public relations); online reklama na počítačovej komunikačnej sieti; optimalizácia internetových vyhľadávačov na podporu predaja; optimalizácia návštevnosti webových stránok; platené reklamné služby typu "klikni sem"; obchodné sprostredkovateľské služby; indexovanie webových stránok na obchodné alebo reklamné účely; poradenstvo v oblasti komunikácie (vzťahy s verejnosťou); poradenstvo v oblasti komunikácie (reklama); vytváranie identity značky pre tretie osoby (reklamné služby); obchodný manažment, obchodná organizácia a obchodná administratíva; pomoc pri riadení obchodnej činnosti; obchodný alebo podnikateľský výskum; analýzy nákladov; poradenstvo pri organizovaní a riadení obchodnej činnosti; prieskum trhu; obchodné odhady; obchodný alebo podnikateľský prieskum; marketingový prieskum; obchodné alebo podnikateľské informácie; podpora predaja pre tretie osoby; zostavovanie štatistík; poskytovanie obchodných alebo podnikateľských informácií; optimalizácia internetových vyhľadávačov na podporu predaja; cielený marketing; služby v oblasti vzťahov s médiami; komerčné lobistické služby; poskytovanie spotrebiteľských posudkov tovarov na obchodné alebo reklamné účely; poskytovanie spotrebiteľských ohodnotení tovarov na obchodné alebo reklamné účely; poskytovanie spotrebiteľských rebríčkov tovarov na obchodné alebo reklamné účely; určovanie modelov nákupného alebo spotrebného správania sa zákazníkov na obchodné alebo marketingové účely; obchodné sprostredkovateľské služby nadväzovania kontaktov medzi rôznymi odborníkmi a zákazníkmi; vyhľadávanie potenciálnych zákazníkov; vývoj marketingových koncepcií; marketing prostredníctvom umiestňovania produktov vo virtuálnom prostredí (pre tretie osoby); odborné posudky efektívnosti podnikov; zostavovanie zoznamov informácií na obchodné alebo reklamné účely; zbieranie údajov do počítačových databáz; zoraďovanie údajov v počítačových databázach.
- 41 - Vzdelávanie; korešpondenčné vzdelávacie kurzy; vydávanie textov (okrem reklamných); školenia; organizovanie a vedenie seminárov; online vydávanie elektronických kníh a časopisov; elektronická edičná činnosť v malom (DTP služby); online poskytovanie elektronických publikácií (bez možnosti kopírovania); koučovanie (školenie); odborné preškolenie; online poskytovanie videozáznamov (bez možnosti kopírovania); organizovanie a vedenie vzdelávacích fór s osobnou účasťou; odborné školenia zamerané na

odovzdávanie know-how; prenos obchodných znalostí a know-how (školenie).

42 - Poradenstvo v oblasti umelej inteligencie; výskum v oblasti umelej inteligencie; navrhovanie a vývoj počítačového hardvéru a softvéru; tvorba a udržiavanie webových stránok pre tretie osoby.

**(540) DNA marketing**

(550) slovná

(731) Schmiedt Miroslav, Mirka Nešpora 4885/51, Prešov, SK;

(740) MG LEGAL s.r.o., Košice-Staré Mesto, SK;

**(210) 2272-2024**

(220) 27.8.2024

**(511) 25, 41, 43** NCL (12)

- (511) 25 - Športové oblečenie; tričká; šatky, šály; rukavice (oblečenie); čelenky (oblečenie); športové tielka; pokrývky hlavy.
- 41 - Poskytovanie športovísk; prenájom športových plôch; poskytovanie golfových ihrísk; prenájom tenisových kurtov; organizovanie a vedenie zábavných podujatí; organizovanie a vedenie športových podujatí; požičiavanie športového výstroja (okrem dopravných prostriedkov); poskytovanie zariadení na oddych a rekreáciu.
- 43 - Reštaurácie; reštauračné (stravovacie) služby; kaviarne; prenájom prechodného ubytovania.

**(540) pinkbay**

(550) slovná

(731) HOSS CORP, a.s., Karpatská 7537, Trenčín, SK;

(740) Barger Prekop s.r.o., Bratislava-Staré Mesto, SK;

**(210) 2273-2024**

(220) 27.8.2024

**(511) 44** NCL (12)

- (511) 44 - Salóny krásy; aplikovanie kozmetických prípravkov na telo; aplikovanie kozmetických prípravkov na tvár; estetické kozmetické služby; elektrolyza na kozmetické účely; injekčne vstrekovateľné výplňové kúry na kozmetické účely; kozmetická laserová liečba pleti; masáže; služby vizážistov; depilácia voskom; terapeutické bankovanie; farbenie mihalníc; farbenie obočia; depilačné ošetrenie; konzultácie v oblasti starostlivosti o telo a krásu; konzultačné služby v oblasti líčenia; kozmetické kúry; kozmetické ošetrenie tváre; kozmetické analýzy zamerané na určenie najvhodnejšej kozmetiky pre tvar tváre a pleť osoby; salóny starostlivosti o pleť; služby kozmetického ošetrovania tela, tváre a vlasov; služby liečenia pomocou mikroihiel; odstraňovanie ochlpenia laserom; ošetrovanie vlasov; permanentné líčenie; poradenské služby v oblasti starostlivosti o pleť; poradenské služby v oblasti starostlivosti o vlasy; poradenstvo pri odstraňovaní ochlpenia na tele; poradenstvo v oblasti kozmetiky; predĺžovanie mihalníc; starostlivosť o pleť; starostlivosť o pokožku hlavy; starostlivosť o tvár; starostlivosť o vlasy; tetovanie obočia; fyzioterapia; terapeutické služby; služby ošetrovania celulitidy; služby v oblasti napínania

pokožky laserom; služby v oblasti omladzovania pokožky laserom.

**(540) Luvistudio**

(550) slovná

(731) Mgr. Iveta Škodová, Nová 2810/15, Malacky, SK;

(740) MG LEGAL s.r.o., Košice-Staré Mesto, SK;

**(210) 2281-2024**

(220) 28.8.2024

**(511) 25, 42** NCL (12)

(511) 25 - Odevy, obuv, pokrývky hlavy; klobúky.

42 - Módne návrhárstvo.

**(540) KRAZNEé**

(550) slovná

(731) Perďochová Lenka, Ing., Pod vysielateľom 15674/2, Banská Bystrica, SK;

**(210) 2283-2024**

(220) 29.8.2024

**(511) 35, 37** NCL (12)

(511) 35 - Predvádzanie tovaru; obchodné informácie a rady spotrebiteľom pri výbere tovarov a služieb; online poskytovanie obchodného priestoru pre nákupcov a predajcov tovarov a služieb; poskytovanie spotrebiteľských ohodnotení tovarov na obchodné alebo reklamné účely; maloobchodné služby s čistiacimi prípravkami; maloobchodné služby s čistiacimi potrebami; obchodné alebo podnikateľské informácie; zásobovacie služby pre tretie osoby (nákup tovarov a služieb pre iné podniky); obchodné sprostredkovateľské služby.

37 - Inštalácie, údržba a opravy strojov; prenájom čistiacich strojov; upratovacie služby pre domácnosti; čistenie interiérov budov; čistenie exteriérov budov; opravy opotrebovaných alebo poškodených strojov; dezinfekcia; čistenie vozidiel; chemické čistenie.

**(540)**

(550) obrazová

(591) čierna, žltá

(731) LUX, s. r. o., Bardejovská 2003/5, Ľubotice, SK;

(740) Trama Legal s. r. o., Bratislava-Staré Mesto, SK;

**(210) 2284-2024**

(220) 29.8.2024

**(511) 31, 35, 44** NCL (12)

(511) 31 - Osivá, sadenice a hľuzy plodín; živé rastliny a kvety; semená na siatie; čerstvé záhradné bylinky; sadenice; sušené rastliny na dekoráciu.

35 - Obchodné informácie a rady spotrebiteľom pri výbere tovarov a služieb; podpora predaja pre tretie osoby; maloobchodné služby s kvetmi; veľkoobchodné služby s kvetmi.

44 - Zhotovovanie vencov; záhradníctvo; aranžovanie kvetov.

**(540)**

(550) obrazová

(591) oranžová, tmavozelená

(731) Aprom, s.r.o., Haburská 84/13, Bratislava-Ružinov, SK;

(740) Trama Legal s. r. o., Bratislava-Staré Mesto, SK;

**(210) 2285-2024**

(220) 29.8.2024

**(511) 36** NCL (12)

(511) 36 - Prenájom nehnuteľností; realitné kancelárie; sprostredkovanie nehnuteľností; kapitálové investície; finančné odhady a oceňovanie (poisťovníctvo, bankovníctvo, nehnuteľnosti); správa nehnuteľností; nehnuteľnosti (služby); financovanie (služby); finančné informácie; organizovanie financovania stavebných projektov.

**(540)**

(550) obrazová

(731) NEXT Investments s.r.o., Žriedlová 3363/24, Košice-Staré Mesto, SK;

(740) Trama Legal s. r. o., Bratislava-Staré Mesto, SK;

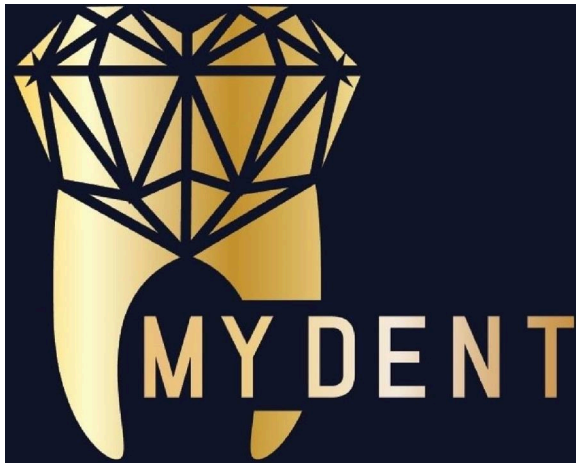
**(210) 2287-2024**

(220) 29.8.2024

**(511) 44** NCL (12)

(511) 44 - Zubné liečenie.

(540)



- (550) obrazová  
 (591) žltá, zlatá, čierna  
 (731) MY DENT s.r.o., Stará Myjava 342, Myjava, SK;  
 (740) Mgr. Tomáš Čentéš, PhD., advokát, Bratislava-Nové Mesto, SK;

**(210) 2289-2024**

(220) 28.8.2024

**(511) 39** NCL (12)

(511) 39 - Zásobovanie vodou; rozvod vody.

**(540)**

- (550) obrazová  
 (591) modrá (PANTONE 300 C / CMYK 100/60/0/0 / RGB 0/94/184 / HEX# 005EB8)  
 (731) Západoslovenská vodárenská spoločnosť, a.s., Nábřežie za hydrocentrálou 4, Nitra, SK;  
 (740) FROLKOVIČ Legal s.r.o., Bratislava-Staré Mesto, SK;

**(210) 2290-2024**

(220) 28.8.2024

**(511) 39** NCL (12)

(511) 39 - Zásobovanie vodou; rozvod vody.

(540)



**ZÁPADOSLOVENSKÁ  
 VODÁRENSKÁ  
 SPOLOČNOSŤ, a.s.**

- (550) obrazová  
 (731) Západoslovenská vodárenská spoločnosť, a.s., Nábřežie za hydrocentrálou 4, Nitra, SK;  
 (740) FROLKOVIČ Legal s.r.o., Bratislava-Staré Mesto, SK;

**(210) 2298-2024**

(220) 29.8.2024

**(511) 36** NCL (12)

(511) 36 - Prenájom nehnuteľností; realitné kancelárie; sprostredkovanie nehnuteľností; kapitálové investície; finančné odhady a oceňovanie (poisťovníctvo, bankovníctvo, nehnuteľnosti); správa nehnuteľností; nehnuteľnosti (služby); organizovanie financovania stavebných projektov.

**(540)**

- (550) obrazová  
 (731) NEXT Investments s.r.o., Žriedlová 3363/24, Košice-Staré Mesto, SK;  
 (740) Trama Legal s. r. o., Bratislava-Staré Mesto, SK;

**(210) 2332-2024**

(220) 4.9.2024

**(511) 32** NCL (12)

(511) 32 - Tonikové limonády; limonády z citrusových štiav.

**(540) TARGA**

(550) slovná

(731) Kofola ČeskoSlovensko a.s., Nad Porubkou 2278/31a, Ostrava, Poruba, CZ;

(740) Zathurecky InPaRtners, s. r. o., Banská Bystrica, SK;

**(210) 2340-2024**

(220) 5.9.2024

**(511) 44** NCL (12)

(511) 44 - Lekárske služby; salóny krásy; estetické kozmetické služby.

**(540) PRESCLI**

(550) slovná

(731) PRESCLI s.r.o., Kráľovská 811/34, Šaľa, SK;

## FG3M

## Zapísané ochranné známky bez zmeny po zverejnení prihlášky

(210)	(111)	(210)	(111)	(210)	(111)	(210)	(111)
2462-2022	262906	1057-2024	262873	1182-2024	262847	1261-2024	262821
806-2023	262899	1086-2024	262874	1195-2024	262848	1272-2024	262822
2298-2023	262905	1096-2024	262875	1196-2024	262849	1278-2024	262824
2500-2023	262900	1107-2024	262876	1202-2024	262851	1286-2024	262823
521-2024	262907	1123-2024	262877	1203-2024	262852	1289-2024	262825
523-2024	262908	1127-2024	262878	1204-2024	262853	1292-2024	262826
645-2024	262910	1128-2024	262879	1205-2024	262854	1294-2024	262827
650-2024	262911	1131-2024	262880	1212-2024	262855	1295-2024	262828
657-2024	262912	1132-2024	262881	1213-2024	262857	1297-2024	262829
699-2024	262913	1133-2024	262882	1214-2024	262860	1299-2024	262830
736-2024	262901	1135-2024	262883	1216-2024	262861	1300-2024	262831
742-2024	262902	1136-2024	262884	1217-2024	262862	1302-2024	262832
765-2024	262915	1137-2024	262885	1220-2024	262856	1305-2024	262833
854-2024	262918	1138-2024	262886	1223-2024	262863	1307-2024	262846
867-2024	262919	1140-2024	262887	1227-2024	262858	1310-2024	262835
870-2024	262914	1158-2024	262888	1236-2024	262864	1311-2024	262836
917-2024	262921	1159-2024	262889	1237-2024	262865	1312-2024	262837
923-2024	262922	1170-2024	262890	1238-2024	262867	1313-2024	262834
924-2024	262923	1173-2024	262891	1241-2024	262866	1316-2024	262838
929-2024	262924	1174-2024	262892	1242-2024	262868	1318-2024	262839
930-2024	262925	1176-2024	262893	1250-2024	262869	1319-2024	262840
936-2024	262920	1177-2024	262894	1253-2024	262870	1321-2024	262841
937-2024	262916	1178-2024	262895	1256-2024	262871	1322-2024	262842
968-2024	262909	1179-2024	262896	1257-2024	262850	1332-2024	262843
1010-2024	262903	1180-2024	262897	1258-2024	262872	1333-2024	262844
1042-2024	262904	1181-2024	262898	1260-2024	262859	1334-2024	262845
1050-2024	262917						

**(111) 262821**

(151) 10.9.2024

(180) 6.5.2034

(210) 1261-2024

(220) 6.5.2024

(442) 5.6.2024

(732) MINERÁLNE VODY a.s., Slovenská 3251/9, Prešov, SK;

(740) Ing. Mária Holoubková - HOLOUBKOVÁ Patentová a známková kancelária, Bratislava-Staré Mesto, SK;

**(111) 262822**

(151) 10.9.2024

(180) 7.5.2034

(210) 1272-2024

(220) 7.5.2024

(442) 5.6.2024

(732) Winmed, s.r.o., Jelenecká 963/177, Nitrianske Hrnčiarovce, SK;

**(111) 262823**

(151) 10.9.2024

(180) 7.5.2034

(210) 1286-2024

(220) 7.5.2024

(442) 5.6.2024

(732) Winmed, s.r.o., Jelenecká 963/177, Nitrianske Hrnčiarovce, SK;

**(111) 262824**

(151) 10.9.2024

(180) 7.5.2034

(210) 1278-2024

(220) 7.5.2024

(442) 5.6.2024

(732) Človek v ohrození, n.o., Baštová 343/5, Bratislava-Staré Mesto, SK;

(740) JUDr. Alexandra Šumichrast Vicová, advokátka, Bernolákovo, SK;

**(111) 262825**

(151) 10.9.2024

(180) 7.5.2034

(210) 1289-2024

(220) 7.5.2024

(442) 5.6.2024



(732) Človek v ohrození, n.o., Baštová 343/5, Bratislava-Staré Mesto, SK;  
(740) JUDr. Alexandra Šumichrast Vicová, advokátka, Bernolákovo, SK;

**(111) 262826**

(151) 10.9.2024  
(180) 9.5.2034  
(210) 1292-2024  
(220) 9.5.2024  
(442) 5.6.2024  
(732) SYNOT TIP, a.s., Továrenská štvrť 1467/24, Poprad - Matejovce, SK;

**(111) 262827**

(151) 10.9.2024  
(180) 9.5.2034  
(210) 1294-2024  
(220) 9.5.2024  
(442) 5.6.2024  
(732) SYNOT TIP, a.s., Továrenská štvrť 1467/24, Poprad - Matejovce, SK;

**(111) 262828**

(151) 10.9.2024  
(180) 9.5.2034  
(210) 1295-2024  
(220) 9.5.2024  
(442) 5.6.2024  
(732) SYNOT TIP, a.s., Továrenská štvrť 1467/24, Poprad - Matejovce, SK;

**(111) 262829**

(151) 10.9.2024  
(180) 9.5.2034  
(210) 1297-2024  
(220) 9.5.2024  
(442) 5.6.2024  
(732) AGOLD s.r.o., Banícka 703/14, Veľký Krtíš, SK;  
(740) JUDr. Miroslav Chromý, advokát, Veľký Krtíš, SK;

**(111) 262830**

(151) 10.9.2024  
(180) 9.5.2034  
(210) 1299-2024  
(220) 9.5.2024  
(442) 5.6.2024  
(732) MAKRO spol. s r.o., Stará Vajnorská 17, P.O. BOX č. 1, Bratislava, SK;  
(740) PESCHLOVÁ PODHORSKÁ advokátska kancelária, s. r. o., Bratislava-Nové Mesto, SK;

**(111) 262831**

(151) 10.9.2024  
(180) 9.5.2034  
(210) 1300-2024  
(220) 9.5.2024  
(442) 5.6.2024

(732) MB cleaning & Services, s. r. o., Hrobárska 3792/13, Bratislava-Petržalka, SK;

(740) JUDr. Tomáš Dopita | ADVOKÁT, s. r. o., Bratislava-Staré Mesto, SK;

**(111) 262832**

(151) 10.9.2024  
(180) 10.5.2034  
(210) 1302-2024  
(220) 10.5.2024  
(442) 5.6.2024  
(732) madebythe: s. r. o., Staré Grunty 6347/18, Bratislava-Karlova Ves, SK;  
(740) Trama Legal s. r. o., Bratislava-Staré Mesto, SK;

**(111) 262833**

(151) 10.9.2024  
(180) 10.5.2034  
(210) 1305-2024  
(220) 10.5.2024  
(442) 5.6.2024  
(732) EMY body institute s.r.o., Nad plážou 5700/1, Banská Bystrica, SK;  
(740) JUDr. Ivan Heger, advokát, Banská Bystrica, SK;

**(111) 262834**

(151) 10.9.2024  
(180) 10.5.2034  
(210) 1313-2024  
(220) 10.5.2024  
(442) 5.6.2024  
(732) EMY body institute s.r.o., Nad plážou 5700/1, Banská Bystrica, SK;  
(740) JUDr. Ivan Heger, advokát, Banská Bystrica, SK;

**(111) 262835**

(151) 10.9.2024  
(180) 13.5.2034  
(210) 1310-2024  
(220) 13.5.2024  
(442) 5.6.2024  
(732) Retail support, s.r.o., Turgenevova 10, Košice-Juh, SK;

**(111) 262836**

(151) 10.9.2024  
(180) 13.5.2034  
(210) 1311-2024  
(220) 13.5.2024  
(442) 5.6.2024  
(732) Slovenská poľovnícka komora, Štefánikova 867/10, Bratislava-Staré Mesto, SK;  
(740) Advokátska kancelária LEGALIZZ s.r.o., Beluša, SK;

**(111) 262837**

(151) 10.9.2024  
(180) 13.5.2034  
(210) 1312-2024  
(220) 13.5.2024  
(442) 5.6.2024

(732) Mores Resort, a. s., Galvaniho 17/C, Bratislava-Ružinov, SK;  
(740) Slezák Dominik, Mgr., Pezinok, SK;

**(111) 262838**

(151) 10.9.2024  
(180) 13.5.2034  
(210) 1316-2024  
(220) 13.5.2024  
(442) 5.6.2024  
(732) Mores Resort, a. s., Galvaniho 17/C, Bratislava-Ružinov, SK;  
(740) Slezák Dominik, Mgr., Pezinok, SK;

**(111) 262839**

(151) 10.9.2024  
(180) 13.5.2034  
(210) 1318-2024  
(220) 13.5.2024  
(442) 5.6.2024  
(732) MARKÍZA - SLOVAKIA, spol. s r.o., Bratislavská 7819/1A, Bratislava-Záhorská Bystrica, SK;  
(740) FAJNOR IP s. r. o., Bratislava-Petržalka, SK;

**(111) 262840**

(151) 10.9.2024  
(180) 13.5.2034  
(210) 1319-2024  
(220) 13.5.2024  
(442) 5.6.2024  
(732) MARKÍZA - SLOVAKIA, spol. s r.o., Bratislavská 7819/1A, Bratislava-Záhorská Bystrica, SK;  
(740) FAJNOR IP s. r. o., Bratislava-Petržalka, SK;

**(111) 262841**

(151) 10.9.2024  
(180) 13.5.2034  
(210) 1321-2024  
(220) 13.5.2024  
(442) 5.6.2024  
(732) CORWIN SK a.s., Námestie Mateja Korvína 1, Bratislava-Staré Mesto, SK;

**(111) 262842**

(151) 10.9.2024  
(180) 13.5.2034  
(210) 1322-2024  
(220) 13.5.2024  
(442) 5.6.2024  
(732) CORWIN SK a.s., Námestie Mateja Korvína 1, Bratislava-Staré Mesto, SK;

**(111) 262843**

(151) 10.9.2024  
(180) 14.5.2034  
(210) 1332-2024  
(220) 14.5.2024  
(442) 5.6.2024

(732) VEGSTYLE, s.r.o., M. Rázusa 86/13, Lučenec, SK;  
(740) Mgr. Jozef Mochnacký, advokát, Lučenec, SK;

**(111) 262844**

(151) 10.9.2024  
(180) 15.5.2034  
(210) 1333-2024  
(220) 15.5.2024  
(442) 5.6.2024  
(732) Skorychenko Oleksandr, Zuzany Chalupovej 4018/18B, Bratislava-Petržalka, SK;  
Shpitsberg Pavel, haRotem str. 3/35, Haifa, IL;  
(740) Advokátska kancelária Suba & Partners, s. r. o., Trnovec nad Váhom, SK;

**(111) 262845**

(151) 10.9.2024  
(180) 14.5.2034  
(210) 1334-2024  
(220) 14.5.2024  
(442) 5.6.2024  
(732) Fiľo Miloš, Romanova 1671/40, Bratislava-Petržalka, SK;  
(740) Lanikova Group, s. r. o., Bratislava-Staré Mesto, SK;

**(111) 262846**

(151) 10.9.2024  
(180) 11.5.2034  
(210) 1307-2024  
(220) 11.5.2024  
(442) 5.6.2024  
(732) Back2Back s. r. o., Československých parašutistov 261/29, Bratislava-Nové Mesto, SK;

**(111) 262847**

(151) 10.9.2024  
(180) 26.4.2034  
(210) 1182-2024  
(220) 26.4.2024  
(442) 5.6.2024  
(732) Société des Produits Nestlé S.A., Avenue Nestlé 55, Vevey, CH;  
(740) RUŽIČKA AND PARTNERS s. r. o., Bratislava-Staré Mesto, SK;

**(111) 262848**

(151) 10.9.2024  
(180) 29.4.2034  
(210) 1195-2024  
(220) 29.4.2024  
(442) 5.6.2024  
(732) GRUND OIL s.r.o., Kalinčiakova 871/6, Vranov nad Topľou, SK;  
(740) MG LEGAL s.r.o., Košice-Staré Mesto, SK;

**(111) 262849**

(151) 10.9.2024  
(180) 29.4.2034  
(210) 1196-2024

(220) 29.4.2024  
(442) 5.6.2024  
(732) GRUND OIL s.r.o., Kalinčiakova 871/6, Vranov nad Topľou, SK;  
(740) MG LEGAL s.r.o., Košice-Staré Mesto, SK;

**(111) 262850**

(151) 10.9.2024  
(180) 6.5.2034  
(210) 1257-2024  
(220) 6.5.2024  
(442) 5.6.2024  
(732) Ing. Alica Andrašíková, Bošániho 3139/3, Bratislava-Dúbravka, SK;  
(740) MG LEGAL s.r.o., Košice-Staré Mesto, SK;

**(111) 262851**

(151) 10.9.2024  
(180) 30.4.2034  
(210) 1202-2024  
(220) 30.4.2024  
(442) 5.6.2024  
(732) Ye Yanliang, Domovina 128/3, Partizánske, SK;  
(740) Špaňárová Martina, Mgr., Banská Bystrica, SK;

**(111) 262852**

(151) 10.9.2024  
(180) 30.4.2034  
(210) 1203-2024  
(220) 30.4.2024  
(442) 5.6.2024  
(732) RSM Payroll Centre CZ s.r.o., Karolinská 661/4, Praha, CZ;  
(740) Vargic Mikuláš, Hrnčiarske Zalužany, SK;

**(111) 262853**

(151) 10.9.2024  
(180) 30.4.2034  
(210) 1204-2024  
(220) 30.4.2024  
(442) 5.6.2024  
(732) RSM Payroll Centre CZ s.r.o., Karolinská 661/4, Praha, CZ;  
(740) Vargic Mikuláš, Hrnčiarske Zalužany, SK;

**(111) 262854**

(151) 10.9.2024  
(180) 30.4.2034  
(210) 1205-2024  
(220) 30.4.2024  
(442) 5.6.2024  
(732) NESPA s.r.o., Malinová 188, SK;  
(740) Peter Kubínyi SLOVAKIPATENT, Trenčín, SK;

**(111) 262855**

(151) 10.9.2024  
(180) 2.5.2034  
(210) 1212-2024  
(220) 2.5.2024

(442) 5.6.2024  
(732) Sýkorová Čomborová Eva, Mgr., Boženy Němcovej 7160/13, Bratislava-Staré Mesto, SK;  
(740) BARKOCl law firm, s. r. o., Bratislava-Staré Mesto, SK;

**(111) 262856**

(151) 10.9.2024  
(180) 2.5.2034  
(210) 1220-2024  
(220) 2.5.2024  
(442) 5.6.2024  
(732) Sýkorová Čomborová Eva, Mgr., Boženy Němcovej 7160/13, Bratislava-Staré Mesto, SK;  
(740) BARKOCl law firm, s. r. o., Bratislava-Staré Mesto, SK;

**(111) 262857**

(151) 10.9.2024  
(180) 2.5.2034  
(210) 1213-2024  
(220) 2.5.2024  
(442) 5.6.2024  
(732) GGT a. s., Stará Vajnorská 1248/9, Bratislava-Nové Mesto, SK;

**(111) 262858**

(151) 10.9.2024  
(180) 3.5.2034  
(210) 1227-2024  
(220) 3.5.2024  
(442) 5.6.2024  
(732) GGT a. s., Stará Vajnorská 1248/9, Bratislava-Nové Mesto, SK;

**(111) 262859**

(151) 10.9.2024  
(180) 6.5.2034  
(210) 1260-2024  
(220) 6.5.2024  
(442) 5.6.2024  
(732) GGT a. s., Stará Vajnorská 1248/9, Bratislava-Nové Mesto, SK;

**(111) 262860**

(151) 10.9.2024  
(180) 2.5.2034  
(210) 1214-2024  
(220) 2.5.2024  
(442) 5.6.2024  
(732) CARSTAR SERVICE s. r. o., Pasienková 5/C, Bratislava-Podunajské Biskupice, SK;  
(740) Mgr. Róbert Petrán, advokát, Bratislava-Petržalka, SK;

**(111) 262861**

(151) 10.9.2024  
(180) 2.5.2034  
(210) 1216-2024  
(220) 2.5.2024

(442) 5.6.2024  
(732) Cantica Istropolitana, občianske združenie, Líščie údolie 168/110, Bratislava-Karlova Ves, SK;

---

**(111) 262862**

(151) 10.9.2024  
(180) 2.5.2034  
(210) 1217-2024  
(220) 2.5.2024  
(442) 5.6.2024  
(732) ŠPORTUJEME, s. r. o., Ipeľská 5143/13, Bratislava-Podunajské Biskupice, SK;  
(740) BRICHTA & PARTNERS s. r. o., Bratislava-Staré Mesto, SK;

---

**(111) 262863**

(151) 10.9.2024  
(180) 2.5.2034  
(210) 1223-2024  
(220) 2.5.2024  
(442) 5.6.2024  
(732) TECHNIK Slovakia, s. r. o., Trnavská 1372/27, Bratislava-Nové Mesto, SK;  
(740) LITVÁKOVÁ A SPOL., s. r. o., Bratislava-Nové Mesto, SK;

---

**(111) 262864**

(151) 10.9.2024  
(180) 3.5.2034  
(210) 1236-2024  
(220) 3.5.2024  
(442) 5.6.2024  
(732) Franta Ľudovít, Robotnícka 3116/8, Bratislava-Nové Mesto, SK;  
(740) Mgr. Dávid Orbán, advokát, Bratislava-Staré Mesto, SK;

---

**(111) 262865**

(151) 10.9.2024  
(180) 5.5.2034  
(210) 1237-2024  
(220) 5.5.2024  
(442) 5.6.2024  
(732) VICTORY REALITY & Invest s.r.o., Dolná 19, Banská Bystrica, SK;  
(740) ZUZ consult s.r.o., Banská Bystrica, SK;

---

**(111) 262866**

(151) 10.9.2024  
(180) 5.5.2034  
(210) 1241-2024  
(220) 5.5.2024  
(442) 5.6.2024  
(732) VICTORY REALITY & Invest s.r.o., Dolná 19, Banská Bystrica, SK;  
(740) ZUZ consult s.r.o., Banská Bystrica, SK;

---

**(111) 262867**

(151) 10.9.2024  
(180) 5.5.2034  
(210) 1238-2024

(220) 5.5.2024  
(442) 5.6.2024  
(732) MADRIL s.r.o., Dr. Leščáka 2357/17, Veľký Šariš, SK;  
(740) Advokátska kancelária Fabian a Novosad s.r.o., Prešov, SK;

---

**(111) 262868**

(151) 10.9.2024  
(180) 5.5.2034  
(210) 1242-2024  
(220) 5.5.2024  
(442) 5.6.2024  
(732) MADRIL s.r.o., Dr. Leščáka 2357/17, Veľký Šariš, SK;  
(740) Advokátska kancelária Fabian a Novosad s.r.o., Prešov, SK;

---

**(111) 262869**

(151) 10.9.2024  
(180) 6.5.2034  
(210) 1250-2024  
(220) 6.5.2024  
(442) 5.6.2024  
(732) ZANZI s.r.o., Haniska 429, Haniska, SK;

---

**(111) 262870**

(151) 10.9.2024  
(180) 5.5.2034  
(210) 1253-2024  
(220) 5.5.2024  
(442) 5.6.2024  
(732) Duch Renáta, Sibírska 1619/54, Bratislava-Nové Mesto, SK;  
(740) Trama Legal s. r. o., Bratislava-Staré Mesto, SK;

---

**(111) 262871**

(151) 10.9.2024  
(180) 6.5.2034  
(210) 1256-2024  
(220) 6.5.2024  
(442) 5.6.2024  
(732) MINERÁLNE VODY a.s., Slovenská 3251/9, Prešov, SK;  
(740) Ing. Mária Holoubková - HOLOUBKOVÁ Patentová a známková kancelária, Bratislava-Staré Mesto, SK;

---

**(111) 262872**

(151) 10.9.2024  
(180) 6.5.2034  
(210) 1258-2024  
(220) 6.5.2024  
(300) 593105, 30.4.2024, CZ  
(442) 5.6.2024  
(732) Pivovary Staropramen s.r.o., Nádražní 43/84, Praha 5, CZ;  
(740) HAVEL & PARTNERS s.r.o., advokátska kancelária, Bratislava-Staré Mesto, SK;

---

**(111) 262873**

(151) 10.9.2024  
(180) 16.4.2034

(210) 1057-2024  
 (220) 16.4.2024  
 (442) 5.6.2024  
 (732) Terzos s. r. o., Trenčianska 834/62, Bratislava-Ružinov, SK;  
 (740) Boldiz Law Firm s.r.o., Nové Zámky, SK;

**(111) 262874**

(151) 10.9.2024  
 (180) 18.4.2034  
 (210) 1086-2024  
 (220) 18.4.2024  
 (442) 5.6.2024  
 (732) PQ PARTNERS LIMITED, Athinon 5, Nicosia, CY;  
 (740) JUDr. Jozef Pirohár, advokát, Nové Zámky, SK;

**(111) 262875**

(151) 10.9.2024  
 (180) 19.4.2034  
 (210) 1096-2024  
 (220) 19.4.2024  
 (442) 5.6.2024  
 (732) Jazyková škola LIBERTY s. r. o., Janka Kráľa 3, Banská Bystrica, SK;  
 (740) Kaliak Michal, Bratislava-Ružinov, SK;

**(111) 262876**

(151) 10.9.2024  
 (180) 21.4.2034  
 (210) 1107-2024  
 (220) 21.4.2024  
 (442) 5.6.2024  
 (732) Simona Hlatká LAFEEL, Kuzmányho 949/21, Sučany, SK;  
 (740) Hriadel-Heger & Partners s.r.o., Bratislava-Nové Mesto, SK;

**(111) 262877**

(151) 10.9.2024  
 (180) 22.4.2034  
 (210) 1123-2024  
 (220) 22.4.2024  
 (442) 5.6.2024  
 (732) MP win-doors s.r.o., Malinová 351, SK;  
 (740) KONFRERO Legal, s. r. o., Bratislava-Ružinov, SK;

**(111) 262878**

(151) 10.9.2024  
 (180) 22.4.2034  
 (210) 1127-2024  
 (220) 22.4.2024  
 (442) 5.6.2024  
 (732) Bugár Juraj, Mgr., Kukučínova ulica 1478/30, Miloslavov, SK;  
 (740) LEGARTUM s.r.o., Bratislava-Ružinov, SK;

**(111) 262879**

(151) 10.9.2024  
 (180) 23.4.2034  
 (210) 1128-2024

(220) 23.4.2024  
 (442) 5.6.2024  
 (732) THYMOS, spol. s r.o., Popradská 518, Veľká Lomnica, SK;  
 (740) Ing. Ladislav Žuffa - Patentová a známková kancelária, Poprad, SK;

**(111) 262880**

(151) 10.9.2024  
 (180) 22.4.2034  
 (210) 1131-2024  
 (220) 22.4.2024  
 (442) 5.6.2024  
 (732) PAIRIEN s. r. o., Nevädzová 1721/6, Bratislava-Ružinov, SK;  
 (740) Advokátska kancelária Dušana Vaneka, s.r.o., Bratislava-Ružinov, SK;

**(111) 262881**

(151) 10.9.2024  
 (180) 23.4.2034  
 (210) 1132-2024  
 (220) 23.4.2024  
 (442) 5.6.2024  
 (732) ST. NICOLAUS Group a.s., Trnavská cesta 100, Bratislava-Ružinov, SK;  
 (740) G. Lehnert, s. r. o., Bratislava-Staré Mesto, SK;

**(111) 262882**

(151) 10.9.2024  
 (180) 23.4.2034  
 (210) 1133-2024  
 (220) 23.4.2024  
 (442) 5.6.2024  
 (732) TurfCare s. r. o., ulica Pri lesíku 639/82, Hrubá Borša, SK;  
 (740) Reháč Marek, Topoľčany, SK;

**(111) 262883**

(151) 10.9.2024  
 (180) 23.4.2034  
 (210) 1135-2024  
 (220) 23.4.2024  
 (442) 5.6.2024  
 (732) Jazdecký klub Klokočina o.z., Klokočov 175, SK;  
 (740) JUDr. Lukáš Bodnár, advokát, Košice-Staré Mesto, SK;

**(111) 262884**

(151) 10.9.2024  
 (180) 23.4.2034  
 (210) 1136-2024  
 (220) 23.4.2024  
 (442) 5.6.2024  
 (732) Jazdecký klub Klokočina o.z., Klokočov 175, SK;  
 (740) JUDr. Lukáš Bodnár, advokát, Košice-Staré Mesto, SK;

**(111) 262885**

(151) 10.9.2024  
 (180) 23.4.2034

(210) 1137-2024  
(220) 23.4.2024  
(442) 5.6.2024  
(732) Jazdecký klub Klokočina o.z., Klokočov 175, SK;  
(740) JUDr. Lukáš Bodnár, advokát, Košice-Staré Mesto, SK;

---

**(111) 262886**

(151) 10.9.2024  
(180) 23.4.2034  
(210) 1138-2024  
(220) 23.4.2024  
(442) 5.6.2024  
(732) Jazdecký klub Klokočina o.z., Klokočov 175, SK;  
(740) JUDr. Lukáš Bodnár, advokát, Košice-Staré Mesto, SK;

---

**(111) 262887**

(151) 10.9.2024  
(180) 23.4.2034  
(210) 1140-2024  
(220) 23.4.2024  
(442) 5.6.2024  
(732) Expails s. r. o., Karpatské námestie 7770/10A, Bratislava-Rača, SK;

---

**(111) 262888**

(151) 10.9.2024  
(180) 25.4.2034  
(210) 1158-2024  
(220) 25.4.2024  
(442) 5.6.2024  
(732) BAMYCA s.r.o., Tomášikova 1973/32, Bratislava-Ružinov, SK;  
(740) JUDr. Milada Koukalová, advokátka, s. r. o., Bratislava-Staré Mesto, SK;

---

**(111) 262889**

(151) 10.9.2024  
(180) 25.4.2034  
(210) 1159-2024  
(220) 25.4.2024  
(442) 5.6.2024  
(732) BAMYCA s.r.o., Tomášikova 1973/32, Bratislava-Ružinov, SK;  
(740) JUDr. Milada Koukalová, advokátka, s. r. o., Bratislava-Staré Mesto, SK;

---

**(111) 262890**

(151) 10.9.2024  
(180) 26.4.2034  
(210) 1170-2024  
(220) 26.4.2024  
(442) 5.6.2024  
(732) Aquaunion, s. r. o. r. s. p., Galvaniho 16407/7D, Bratislava-Ružinov, SK;  
(740) MAJLINGOVÁ & PARTNERS, s. r. o., Bratislava-Petržalka, SK;

---

**(111) 262891**

(151) 10.9.2024  
(180) 25.4.2034  
(210) 1173-2024  
(220) 25.4.2024  
(442) 5.6.2024  
(732) BAPE FOOD trade s.r.o., Ovocinárska 1665/51, Sabinov, SK;  
(740) JUDr. Kišefak, s.r.o., Prešov, SK;

---

**(111) 262892**

(151) 10.9.2024  
(180) 25.4.2034  
(210) 1174-2024  
(220) 25.4.2024  
(442) 5.6.2024  
(732) CORWIN SK a.s., Námestie Mateja Korvína 1, Bratislava-Staré Mesto, SK;

---

**(111) 262893**

(151) 10.9.2024  
(180) 25.4.2034  
(210) 1176-2024  
(220) 25.4.2024  
(442) 5.6.2024  
(732) XSPA s. r. o., Mýtna Nová Ves 51, Ludanice, SK;  
(740) Rehák Marek, Topoľčany, SK;

---

**(111) 262894**

(151) 10.9.2024  
(180) 26.4.2034  
(210) 1177-2024  
(220) 26.4.2024  
(442) 5.6.2024  
(732) Aquaunion, s. r. o. r. s. p., Galvaniho 16407/7D, Bratislava-Ružinov, SK;  
(740) MAJLINGOVÁ & PARTNERS, s. r. o., Bratislava-Petržalka, SK;

---

**(111) 262895**

(151) 10.9.2024  
(180) 25.4.2034  
(210) 1178-2024  
(220) 25.4.2024  
(442) 5.6.2024  
(732) CORWIN SK a.s., Námestie Mateja Korvína 1, Bratislava-Staré Mesto, SK;

---

**(111) 262896**

(151) 10.9.2024  
(180) 26.4.2034  
(210) 1179-2024  
(220) 26.4.2024  
(442) 5.6.2024  
(732) Jaroslav Bognár - APINKO, Tehelná ulica 834/5, Bystričany, SK;

---

**(111) 262897**

(151) 10.9.2024  
(180) 26.4.2034  
(210) 1180-2024  
(220) 26.4.2024  
(442) 5.6.2024  
(732) Guangzhou Chinchy Cosmetics Co.,Ltd., Room 1616, No.395, Jianpeng road, Helong street, Baiyun District, Guangzhou, CN;  
(740) Advokátska kancelária SOWA s. r. o., Bratislava-Staré Mesto, SK;

**(111) 262898**

(151) 10.9.2024  
(180) 26.4.2034  
(210) 1181-2024  
(220) 26.4.2024  
(442) 5.6.2024  
(732) Isowool s.r.o., Kolpašská 1/e, Banská Štiavnica, SK;  
(740) Ing. Ivan Belička - Markoffice - známková, patentová a súdnoznalecká kancelária, Banská Bystrica, SK;

**(111) 262899**

(151) 11.9.2024  
(180) 6.4.2033  
(210) 806-2023  
(220) 6.4.2023  
(442) 5.6.2024  
(732) Emre Yasar, Plzenská 16/3, Bratislava-Nové Mesto, SK;

**(111) 262900**

(151) 11.9.2024  
(180) 30.11.2033  
(210) 2500-2023  
(220) 30.11.2023  
(442) 5.6.2024  
(732) ARMAT SLOVAKIA s.r.o., Vašinova 63, Nitra, SK;

**(111) 262901**

(151) 11.9.2024  
(180) 18.3.2034  
(210) 736-2024  
(220) 18.3.2024  
(442) 5.6.2024  
(732) UNIVENTA, s.r.o., Mjr. Archipova 405/327, Vyšný Kubín, SK;

**(111) 262902**

(151) 11.9.2024  
(180) 19.3.2034  
(210) 742-2024  
(220) 19.3.2024  
(442) 5.6.2024  
(732) Fitio s. r. o., A. Škarvana 23/17, Tvrdošín, SK;

**(111) 262903**

(151) 11.9.2024  
(180) 11.4.2034  
(210) 1010-2024

(220) 11.4.2024

(442) 5.6.2024

(732) TIPSPORT SK, a.s., J. Kalinčiaka 94/14, Žilina, SK;

**(111) 262904**

(151) 11.9.2024  
(180) 15.4.2034  
(210) 1042-2024  
(220) 15.4.2024  
(442) 5.6.2024  
(732) IBI-International spol. s r.o., Senovážné námestí 1463/5, Praha 1, CZ;

**(111) 262905**

(151) 11.9.2024  
(180) 7.11.2033  
(210) 2298-2023  
(220) 7.11.2023  
(442) 5.6.2024  
(732) FITADAD s.r.o., Čeladice 188, Čeladice, SK;  
(740) JUDr. Zuzana Oravcová, advokátka, Banská Bystrica, SK;

**(111) 262906**

(151) 11.9.2024  
(180) 22.12.2032  
(210) 2462-2022  
(220) 22.12.2022  
(442) 5.6.2024  
(732) Atlas Invest B.V., Aalsmeerderweg 47 D 01, NL-1432 CG Aalsmeer, NL;  
(740) ROTT & RÚŽIČKA, Patentová, známková a právna kancelária, s. r. o., Bratislava-Staré Mesto, SK;

**(111) 262907**

(151) 11.9.2024  
(180) 28.2.2034  
(210) 521-2024  
(220) 29.2.2024  
(442) 5.6.2024  
(732) Solem Clinic, s. r. o., Tomášikova 28/B, Bratislava-Ružinov, SK;  
(740) Sabol Jaroslav, Ing., MPH, Bratislava-Ružinov, SK;

**(111) 262908**

(151) 11.9.2024  
(180) 28.2.2034  
(210) 523-2024  
(220) 28.2.2024  
(442) 5.6.2024  
(732) BAL SLOVAKIA, s.r.o., Vysokoškolákov 8511/10, Žilina, SK;  
(740) Advokátní kancelář Hartmann, Jelínek, Fráňa a partneři, s.r.o., Praha 8, CZ;

**(111) 262909**

(151) 11.9.2024  
(180) 9.4.2034  
(210) 968-2024  
(220) 9.4.2024

(442) 5.6.2024  
(732) IKAR, a.s., Miletičova 23, Bratislava-Ružinov, SK;  
(740) Mgr. Magdaléna Bachratá - BACHRATÁ & BACHRATÝ  
OFFICE, Patentová a známková kancelária, Zálesie, SK;

---

**(111) 262910**

(151) 11.9.2024  
(180) 11.3.2034  
(210) 645-2024  
(220) 11.3.2024  
(300) 591271, 8.2.2024, CZ  
(442) 5.6.2024  
(732) Palírna U Zeleného stromu a.s., Drážďanská 14/84,  
Krásné Březno, Ústí nad Labem, CZ;  
(740) TaylorWessing e/n/w/c advokáti s. r. o., Bratislava-  
Staré Mesto, SK;

---

**(111) 262911**

(151) 11.9.2024  
(180) 11.3.2034  
(210) 650-2024  
(220) 11.3.2024  
(300) 591268, 8.2.2024, CZ  
(442) 5.6.2024  
(732) Palírna U Zeleného stromu a.s., Drážďanská 14/84,  
Krásné Březno, Ústí nad Labem, CZ;  
(740) TaylorWessing e/n/w/c advokáti s. r. o., Bratislava-  
Staré Mesto, SK;

---

**(111) 262912**

(151) 11.9.2024  
(180) 11.3.2034  
(210) 657-2024  
(220) 11.3.2024  
(300) 591267, 8.2.2024, CZ  
(442) 5.6.2024  
(732) Palírna U Zeleného stromu a.s., Drážďanská 14/84,  
Krásné Březno, Ústí nad Labem, CZ;  
(740) TaylorWessing e/n/w/c advokáti s. r. o., Bratislava-  
Staré Mesto, SK;

---

**(111) 262913**

(151) 11.9.2024  
(180) 14.3.2034  
(210) 699-2024  
(220) 14.3.2024  
(442) 5.6.2024  
(732) Róberta Hoffmannová - LOGIN CARS, Murániho  
116/32, Nitra-Diely, SK;  
(740) MG LEGAL s.r.o., Košice-Staré Mesto, SK;

---

**(111) 262914**

(151) 11.9.2024  
(180) 28.3.2034  
(210) 870-2024  
(220) 28.3.2024  
(442) 5.6.2024

(732) Niemtsev Andrii, Vojanská 1115/66, Veľké Kapušany,  
SK;  
(740) MG LEGAL s.r.o., Košice-Staré Mesto, SK;

---

**(111) 262915**

(151) 11.9.2024  
(180) 20.3.2034  
(210) 765-2024  
(220) 20.3.2024  
(442) 5.6.2024  
(732) just plug\_in, Tokajčka 93/6, Bratislava-Ružinov, SK;  
(740) Mgr. Mgr. Michal Lipták, PhD., advokát, Ivanka pri  
Dunaji, SK;

---

**(111) 262916**

(151) 11.9.2024  
(180) 5.4.2034  
(210) 937-2024  
(220) 5.4.2024  
(442) 5.6.2024  
(732) TERMOSTAV - MRÁZ, spoločnosť s ručením  
obmedzeným, Košice, Priemyselná 3, Košice, SK;  
(740) Ing. Dalibor Gruber - GELE, Košice-Západ, SK;

---

**(111) 262917**

(151) 11.9.2024  
(180) 15.4.2034  
(210) 1050-2024  
(220) 15.4.2024  
(442) 5.6.2024  
(732) KOOR, s.r.o., Mlynské Nivy 56, Bratislava-Ružinov, SK;  
(740) KRION Partners s. r. o., Bratislava-Staré Mesto, SK;

---

**(111) 262918**

(151) 11.9.2024  
(180) 27.3.2034  
(210) 854-2024  
(220) 27.3.2024  
(442) 5.6.2024  
(732) ZAPO - ZÁBAVA V PODCASTOCH s. r. o., Moyzesova 39/  
D, Ivanka pri Dunaji, SK;  
(740) Ing. Róbert Porubčan EDING, Ivanka pri Dunaji, SK;

---

**(111) 262919**

(151) 11.9.2024  
(180) 27.3.2034  
(210) 867-2024  
(220) 27.3.2024  
(442) 5.6.2024  
(732) CK Slniečko, spol. s r. o., Palackého 88/8, Trenčín 1, SK;  
(740) Ing. Róbert Porubčan EDING, Ivanka pri Dunaji, SK;

---

**(111) 262920**

(151) 11.9.2024  
(180) 4.4.2034  
(210) 936-2024  
(220) 4.4.2024  
(442) 5.6.2024



(732) Mačica Kristián, Záhumenská 1069/14, Veľké Kostoľany, SK;

(740) Ing. Róbert Porubčan EDING, Ivanka pri Dunaji, SK;

---

**(111) 262921**

(151) 11.9.2024

(180) 3.4.2034

(210) 917-2024

(220) 3.4.2024

(442) 5.6.2024

(732) MOSS.SK, s.r.o., M.R. Štefánika 297/11, Revúca, SK;

(740) BRICHTA & PARTNERS s. r. o., Bratislava-Staré Mesto, SK;

---

**(111) 262922**

(151) 11.9.2024

(180) 3.4.2034

(210) 923-2024

(220) 3.4.2024

(442) 5.6.2024

(732) MOSS.SK, s.r.o., M.R. Štefánika 297/11, Revúca, SK;

(740) BRICHTA & PARTNERS s. r. o., Bratislava-Staré Mesto, SK;

---

**(111) 262923**

(151) 11.9.2024

(180) 3.4.2034

(210) 924-2024

(220) 3.4.2024

(442) 5.6.2024

(732) MOSS.SK, s.r.o., M.R. Štefánika 297/11, Revúca, SK;

(740) BRICHTA & PARTNERS s. r. o., Bratislava-Staré Mesto, SK;

---

**(111) 262924**

(151) 11.9.2024

(180) 3.4.2034

(210) 929-2024

(220) 3.4.2024

(442) 5.6.2024

(732) MOSS.SK, s.r.o., M.R. Štefánika 297/11, Revúca, SK;

(740) BRICHTA & PARTNERS s. r. o., Bratislava-Staré Mesto, SK;

---

**(111) 262925**

(151) 11.9.2024

(180) 3.4.2034

(210) 930-2024

(220) 3.4.2024

(442) 5.6.2024

(732) MOSS.SK, s.r.o., M.R. Štefánika 297/11, Revúca, SK;

(740) BRICHTA & PARTNERS s. r. o., Bratislava-Staré Mesto, SK;

---

## FH3M

## Zapísané ochranné známky so zmenou po zverejnení prihlášky

(210) (111)

2987-2020 262819

1304-2023 262820

**(111) 262819**

(151) 9.9.2024

(180) 30.12.2030

(210) 2987-2020

(220) 30.12.2020

(442) 24.2.2021

**(511) 24, 28, 35** NCL (11)

(511) 24 - Textilie a ich náhradky; bytový textil; textilné alebo plastové záclony a závesy.

28 - Ozdoby na vianočné stromčeky.

35 - Reklama; obchodný manažment; obchodná administratíva; kancelárske práce.

**(540)**

(550) obrazová

(591) čierna, žltá

(732) Bažalíková Katarína, Pod lesom 1, Bratislava 4, SK;

**(111) 262820**

(151) 9.9.2024

(180) 11.6.2033

(210) 1304-2023

(220) 11.6.2023

(442) 23.8.2023

**(511) 43** NCL (12)

(511) 43 - Kaviarne; rýchle občerstvenie; bary (služby); reštauračné (stravovacie) služby; hotelierske služby; motely (služby); samoobslužné reštaurácie; domovy dôchodcov; závodné jedálne; penzióny; detské jasle.

**(540) Florence**

(550) slovná

(732) Koniar Peter, Komenského 2232/53, Žilina, SK;

## ND3M

## Obnovené ochranné známky

(210)	(111)	(210)	(111)	(210)	(111)	(210)	(111)
3107	152338	677-95	181706	5352-2004	212951	1704-2014	239666
3196	151621	2480-2004	215700	19-2005	213101	1841-2014	239726
48135	162328	2512-2004	215942	139-2005	229018	1938-2014	239744
48196	162206	2543-2004	211489	665-2005	213776	1955-2014	240119
48475	162541	2588-2004	216057	681-2005	213782	2284-2014	241406
53850	166048	2828-2004	211539	159-2006	215526	5046-2014	237978
1781-94	209254	2909-2004	211941	241-2014	238071	5643-2014	240245
1814-94	179505	2910-2004	213879	489-2014	238111	5661-2014	239755
1838-94	174455	2942-2004	212291	1034-2014	239303	5669-2014	240141
1850-94	178936	2983-2004	212300	1400-2014	239327	5671-2014	239493
1999-94	179896	2984-2004	212301	1401-2014	239328	5687-2014	240143
2000-94	179897	3058-2004	211956	1402-2014	239329	5704-2014	239930
2008-94	180254	3218-2004	212318	1416-2014	239818	5705-2014	239931
2014-94	176558	3253-2004	213883	1419-2014	239125	5765-2014	240454
2015-94	176574	3254-2004	211989	1420-2014	239126	5795-2014	240370
2016-94	176573	3522-2004	213096	1421-2014	238957	5796-2014	240371
2233-94	176929	3617-2004	213215	1447-2014	239212	48-2015	240262
2385-94	180089	5115-2004	212425	1469-2014	239345	258-2015	240398
2479-94	178807	5232-2004	215286	1483-2014	239540	5055-2015	240310
384-95	180768	5234-2004	215288	1626-2014	239653	5181-2015	242547
606-95	182035	5235-2004	215289				

**(111) 151621**

(151) 22.9.1954

(156) 10.9.2024

(180) 10.9.2034

(210) 3196

(220) 10.9.1954

**(510) 12, 28** NCL (7)

(510) Bicykle a ich súčasti, t.j. brzdy, riadidlá, ráfiky a predložky, trojkolky, kolobežky.

**(540) FAVORIT**

(550) slovná

(732) FAVORIT 1951 s.r.o., náměstí 14. října 1307/2, Praha 5 - Smíchov, CZ;

(740) Bachratá Magdaléna, Mgr., Bratislava, SK;

(732) DWK Life Sciences GmbH, Otto-Schott-Strasse 21, 97877 Wertheim, US;

(740) JUDr. Eva Bušová, advokátka, Bratislava-Staré Mesto, SK;

**(111) 162206**

(151) 6.2.1975

(156) 28.9.2024

(180) 28.9.2034

(210) 48196

(220) 28.9.1974

**(510) 6, 7, 9, 11, 12** NCL (7)

(510) Prístroje regulácie paliva leteckých hnacích jednotiek, čerpadlá paliva, rozdeľovače paliva, škrtiace ventily, barometrické regulátory, regulátory, vstrekovacie čerpadlá nízkotlakové i vysokotlakové; prístroje palivových alebo olejových, prípadne vzduchových inštalácií lietadiel, čističe, batériové ventily, odpadové ventily, uzávery nádrží, kohúty, protiprašné čističe, plavákové ventily, plniace hrdlá, tlmiče manometrov; zámky pilotných kabín, závitovkové vzpery stabilizátorov; zubové čerpadlá servoriadenia nákladných automobilov a špeciálnych vozidiel, hydrauliky traktorov a vysokozdvížných vozíkov, nádrže na olej, redukčné ventily tlaku oleja v traktore, čerpadlá na naftové vykurovanie; banské vysokotlakové čerpadlá, vysokotlakové hadice, zavlažovacie ihly; mobilné hydraulické zdviháky; prístroje na reguláciu vrtulí leteckých motorov; elektromagnetické ventily, servoventily; zubové čerpadlá na použitie v leteckej technike; zubové čerpadlá servoriadení autobusov a traktorov,

**(111) 152338**

(151) 10.10.1955

(156) 31.8.2024

(180) 31.8.2034

(210) 3107

(220) 31.8.1954

**(510) 8, 9, 11, 21** NCL (7)

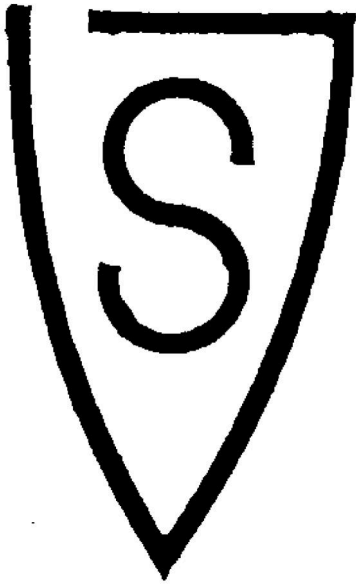
(510) Sklenené výrobky, najmä optické sklo, sklenené náradie, sklenené prístroje, sklenené rúrky, sklenené tyče, sklenené dosky, sklenené nádoby, sklenené lampy a sklá na lampy.

**(540) DURAN**

(550) slovná

zubové čerpadlá slúžiace ako zdroj tlakovej energie nakladačov a špeciálnych vozidiel, okruhu sklápania nákladných automobilov, nádrže oleja s čističom na servoriadenie; hydraulické servoriadenie s voľným valcom na nákladné automobily, autobusy, traktory, stavebné a zemné stroje; zubové hydromotory na použitie v cestných vozidlách, poľnohospodárskych a stavebných strojoch; rotačné deliče prúdu hydraulických obvodov na použitie v cestných vozidlách, poľnohospodárskych, stavebných a zemných strojoch.

(540)



(550) obrazová  
(732) JIHOSTROJ a. s., Budějovická 148, Velešín, CZ;  
(740) LITVÁKOVÁ A SPOL., s. r. o., Bratislava-Nové Mesto, SK;

**(111) 162328**

(151) 27.3.1975  
(156) 3.9.2024  
(180) 3.9.2034  
(210) 48135  
(220) 3.9.1974

**(510) 1, 3, 5** NCL (7)

(510) Výrobky chemické pre zdravotnícky priemysel, umelé a syntetické živice, chemikálie na konzervovanie potravín, zdravotnícke mydlá, výrobky voňavkárskych, éterické oleje, kozmetické výrobky, vodičky na umývanie vlasov, prostriedky na čistenie zubov, výrobky lekárske, veterinárne a zdravotnícke, liečivá pre ľudí a zvieratá, výrobky dietetické pre deti a chorých, náplasti, materiál na obvazy, hmoty na plombovanie zubov a na odtlačky zubov, liečivá pre zubárov, dezinfekčné prostriedky s výnimkou dezinfekčných prostriedkov na viazanie prachu, prostriedky na ničenie buriny a škodlivých zvierat, medicínálne vína, medicínálne nápoje, sirupy na farmaceutické účely.

**(540) LACRISYN**

(550) slovná

(732) Teva Czech Industries s.r.o., Ostravská 29, c.p. 305, CZ-747 70 Opava, Komárov, CZ;

(740) ROTT & RÚŽIČKA, Patentová, známková a právna kancelária, s. r. o., Bratislava-Staré Mesto, SK;

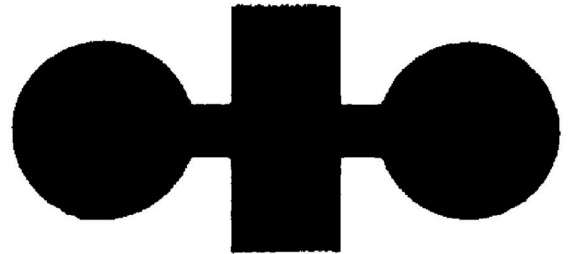
**(111) 162541**

(151) 8.10.1975  
(156) 18.2.2025  
(180) 18.2.2035  
(210) 48475  
(220) 18.2.1975

**(510) 7, 9, 16** NCL (7)

(510) Stroje a prístroje na výrobu energie (okrem elektrických motorov), stroje a prístroje poháňané vetrom alebo vodou, kancelárske stroje a prístroje (okrem elektronických strojov a prístrojov), iné stroje a prístroje, ktoré nepatria do iných tried, ich časti a príslušenstvo (okrem tých, ktoré patria do inej triedy).

(540)



(550) obrazová  
(732) Kabushiki Kaisha Komatsu Seisakusho, 3-6, 2-chome Akasaka, Minato-ku, Tokyo, JP;  
(740) PATENTSERVIS Bratislava, akciová spoločnosť, Bratislava-Rača, SK;

**(111) 166048**

(151) 12.9.1985  
(156) 8.10.2024  
(180) 8.10.2034  
(210) 53850  
(220) 8.10.1984

**(511) 30** NCL (7)

(511) 30 - Čokoláda, čokoládové a nelekárske cukrárske výrobky.

**(540) WISPA**

(550) slovná  
(732) Cadbury UK Limited, P. O. Box 12, Bournville Lane, Bournville, Birmingham B30 2LU, GB;  
(740) Zivko Mijatovic and Partners s. r. o., Bratislava-Petržalka, SK;

**(111) 174455**

(151) 5.5.1995  
(156) 12.8.2024  
(180) 12.8.2034  
(210) 1838-94  
(220) 12.8.1994  
(450) 9.8.1995

**(510) 3, 5, 8, 9, 11, 18, 19, 20, 21, 24, 25, 29, 30, 31, 32, 35, 36** NCL (7)

(510) Prípravky na čistenie, mydlá, pracie prostriedky, výrobky voňavkárské, éterické oleje, vodičky na vlasy, zubné pasty, kozmetické prípravky; dietetické výrobky, potraviny pre deti, vitamínové prípravky; elektrické holiace strojčeky, ručné náradie a nástroje, nožiarske výrobky, britvy; rádioprijímače, nosiče magnetických záznamov (počítače, videá, magnetofóny, CD-prehrávače), televízne prijímače, satelity, videohry, videokamery, prístroje a nástroje signalizačné, alarmy; zariadenia osvetľovacie, vykurovacie, na chladenie a vetranie; koža a výrobky z kože, kufre a cestovné tašky, kožená galantéria, dáždniky, peňaženky; stavebný materiál nekovový; nábytok, rámy, výrobky z dreva, korku, trstiny, trstia, vrbového prútia, kostí, slonoviny, korytnačiny, jantáru, perlete, morskej peny, buničiny a náhradky týchto hmôt z plastických hmôt; drevené darčkové predmety, sklený, porcelánový a kameninový tovar; tkaniny, prikrývky posteľné a stolové, poťahy; obuv, odevy; inzertná a reklamná činnosť; sprostredkovanie nákupu a predaja vyššie uvedeného tovaru; pivo, minerálne a šumivé vody a iné nealkoholické nápoje, sirupy a iné prípravky; konzervované, varené a sušené ovocie a zelenina, rôsoly, zaváraniny, potraviny v konzervách; káva, čaj, kakao, cukor, ryža, kávové náhradky, múka a obilné prípravky, cukrovinky, zmrzlina, kvasnice, korenie, ocot, chuťové omáčky; čerstvé ovocie a zelenina, prírodné kvetiny, slad.

**(540) TATRAWOOD**

(550) slovná  
(732) Ledecký Roland, Slovenského odboja 182/1, Poprad, SK;  
(740) Žuffa, Patentová a známková kancelária, Žuffa Ladislav, Ing., Poprad 2, SK;

**(111) 176558**

(151) 9.2.1996  
(156) 7.9.2024  
(180) 7.9.2034  
(210) 2014-94  
(220) 7.9.1994  
(450) 8.5.1996

**(510) 18, 25, 28** NCL (7)

(510) Koža a imitácie kože, ako aj výrobky z týchto materiálov nezaradené v iných triedach, kufre a cestovné tašky, plecniaky, školské tašky, športové batohy, puzdrá, príručné puzdrá a obaly na doklady, peňaženky, kabelky, plecniaky, batohy a tašky na športový a kempingový výstroj, tašky a batohy; dáždniky a slnečníky. Odevy, obuv a pokrývky hlavy. Hry, hračky; gymnastické a športové potreby nezaradené v iných triedach.

**(540) KANGAROOS**

(550) slovná

(732) ASCO GROUP LIMITED, 3333 New Hyde Park Road, New Hyde Park, New York, US;

(740) MAJLINGOVÁ & PARTNERS, s. r. o., Bratislava-Petržalka, SK;

**(111) 176573**

(151) 15.2.1996  
(156) 7.9.2024  
(180) 7.9.2034  
(210) 2016-94  
(220) 7.9.1994  
(450) 8.5.1996

**(510) 18, 25, 28** NCL (7)

(510) Koža a imitácie kože, ako aj výrobky z týchto materiálov nezaradené v iných triedach, kufre a cestovné tašky, plecniaky, školské tašky, športové batohy, puzdrá, príručné puzdrá a obaly na doklady, peňaženky, kabelky, plecniaky, batohy a tašky na športový a kempingový výstroj, tašky a batohy; dáždniky a slnečníky. Odevy, obuv a pokrývky hlavy. Hry, hračky; gymnastické a športové potreby nezaradené v iných triedach.

**(540)**

# KangaROOS

(550) obrazová

(732) ASCO GROUP LIMITED, 3333 New Hyde Park Road, New Hyde Park, New York, US;

(740) MAJLINGOVÁ & PARTNERS, s. r. o., Bratislava-Petržalka, SK;

**(111) 176574**

(151) 15.2.1996  
(156) 7.9.2024  
(180) 7.9.2034  
(210) 2015-94  
(220) 7.9.1994  
(450) 8.5.1996

**(510) 18, 25, 28** NCL (7)

(510) Koža a imitácie kože, ako aj výrobky z týchto materiálov nezaradené v iných triedach, kufre a cestovné tašky, plecniaky, školské tašky, športové batohy, puzdrá, príručné puzdrá a obaly na doklady, peňaženky, kabelky, plecniaky, batohy a tašky na športový a kempingový výstroj, tašky a batohy; dáždniky a slnečníky. Odevy, obuv a pokrývky hlavy. Hry, hračky; gymnastické a športové potreby nezaradené v iných triedach.

(540)



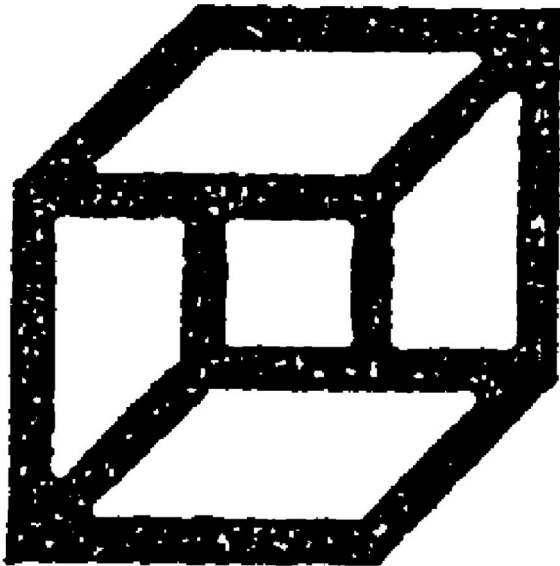
- (550) obrazová  
 (732) ASCO GROUP LIMITED, 3333 New Hyde Park Road, New Hyde Park, New York, US;  
 (740) MAJLINGOVÁ & PARTNERS, s. r. o., Bratislava-Petržalka, SK;

**(111) 176929**

- (151) 7.5.1996  
 (156) 27.9.2024  
 (180) 27.9.2034  
 (210) 2233-94  
 (220) 27.9.1994  
 (450) 7.8.1996  
**(510) 8, 9, 36** NCL (7)

(510) Ručné náradia a nástroje; sečné zbrane, britvy; nožiarske výrobky, vidličky a lyžičky. Nosiče magnetických záznamov, vybavenie na spracovanie informácií a do počítačov, plošné spoje, elektrické súčiastky. Lízing.

(540)



- (550) obrazová  
 (732) Technopol International, a.s., Kutlíkova 17, Bratislava, SK;  
 (740) Patentová a známková kancelária, Knopp Juraj, Ing., CSc., Bratislava, SK;

**(111) 178807**

- (151) 17.12.1997  
 (156) 19.10.2024

(180) 19.10.2034

- (210) 2479-94  
 (220) 19.10.1994  
 (442) 10.9.1997  
 (450) 4.3.1998

**(511) 25** NCL (7)

(511) 25 - Odevy, košeľe, blúzy, tričká, polokošeľe, roláky, vesty, krátke a dlhé nohavice, teplákové a džogingové súpravy, klobúky, bundy, podväzky, letecké bundy, tenisky, šnúry, stuhy, mašle, opasky, kabáty, svetre, tričká na rôzne druhy športov, ako pólo, rugby a pod., manžety, viazanky a štítky čapíc, šály, šatky, šerpy, topánky, ľahké topánky ako črievice a pod., šľapky, bielizeň.

**(540) MICROSOFT**

- (550) slovná  
 (732) Microsoft Corporation, One Microsoft Way, Redmond, Washington 98052-6399, US;  
 (740) Zivko Mijatovic and Partners s.r.o., Bratislava, SK;

**(111) 178936**

- (151) 18.12.1997  
 (156) 16.8.2024  
 (180) 16.8.2034  
 (210) 1850-94  
 (220) 16.8.1994  
 (442) 10.9.1997  
 (450) 4.3.1998  
**(511) 6, 7, 9** NCL (7)

(511) 6 - Kovový stavebný materiál, najmä kovové spojovacie dosky na vytváranie konštrukčných spojení a kovové výstužné členy na priehradové nosníky.

7 - Stroje, najmä stroje na výrobu priehradových nosníkov a stenových panelov, ako aj ich pílové súčasti a ďalšie príslušenstvo.

9 - Počítače a programy pre počítače, najmä na projektovanie a konštrukciu priehradových nosníkov.

(540)

# MITEK

- (550) obrazová  
 (732) MITEK HOLDINGS, INC., 802 West Street, Wilmington, Delaware 19801, US;  
 (740) Bušová Eva, JUDr., Advokátska kancelária Bušová, Ursínyová, Bušo, Bratislava, SK;

**(111) 179505**

- (151) 22.1.1998  
 (156) 10.8.2024  
 (180) 10.8.2034  
 (210) 1814-94  
 (220) 10.8.1994  
 (300) 74/491422, 16.2.1994, US  
 (442) 8.10.1997

- (450) 8.4.1998  
**(511) 1** NCL (7)  
 (511) 1 - Chemické zmesi určené na hasenie ohňa.  
**(540) FM-200**  
 (550) slovná  
 (732) The Chemours Company FC, LLC, 1007 Market Steet, Wilmington, DELAWARE, US;  
 (740) JUDr. Eva Bušová, advokátka, Bratislava-Staré Mesto, SK;

- (111) 179896**  
 (151) 13.2.1998  
 (156) 6.9.2024  
 (180) 6.9.2034  
 (210) 1999-94  
 (220) 6.9.1994  
 (442) 5.11.1997  
 (450) 6.5.1998  
**(511) 34** NCL (7)  
 (511) 34 - Cigarety, tabak, tabakové výrobky, potreby pre fajčiarov, zapaľovače, zápalky.  
**(540)**



- (550) obrazová  
 (732) British-American Tobacco Polska S.A., ul. Tytoniowa 16, 16-300 Augustow, PL;  
 (740) ŽOVICOVÁ & ŽOVIC IP, s. r. o., Bratislava-Ružinov, SK;

- (111) 179897**  
 (151) 13.2.1998  
 (156) 6.9.2024  
 (180) 6.9.2034  
 (210) 2000-94  
 (220) 6.9.1994  
 (442) 5.11.1997  
 (450) 6.5.1998  
**(511) 34** NCL (7)  
 (511) 34 - Cigarety, tabak, tabakové výrobky, potreby pre fajčiarov, zapaľovače, zápalky.

- (540)**
- Jan III  
Sobieski**
- (550) obrazová  
 (732) British-American Tobacco Polska S.A., ul. Tytoniowa 16, 16-300 Augustow, PL;  
 (740) ŽOVICOVÁ & ŽOVIC IP, s. r. o., Bratislava-Ružinov, SK;

- (111) 180089**  
 (151) 17.3.1998  
 (156) 12.10.2024  
 (180) 12.10.2034  
 (210) 2385-94  
 (220) 12.10.1994  
 (442) 10.12.1997  
 (450) 3.6.1998  
**(511) 12** NCL (7)  
 (511) 12 - Automobily, osobné aj nákladné; motory pozemných vozidiel; časti pozemných vozidiel a motorov.  
**(540) DURATEC**  
 (550) slovná  
 (732) Ford Motor Company, One American Road, Dearborn, MI 48126, US;  
 (740) Bušová Eva, JUDr., Advokátska kancelária Bušová, Ursínyová, Bušo, Bratislava, SK;

- (111) 180254**  
 (151) 20.4.1998  
 (156) 7.9.2024  
 (180) 7.9.2034  
 (210) 2008-94  
 (220) 7.9.1994  
 (442) 14.1.1998  
 (450) 8.7.1998  
**(511) 9, 41** NCL (7)  
 (511) 9 - Prístroje a nástroje na vedecké a laboratórne účely; prístroje a nástroje navigačné, t. j. prístroje a nástroje určené na prenášanie rozkazov, na meranie a prístroje všeobecne používané pri riadení lodí a lietadiel; prístroje a nástroje geodetické a elektrické, nezačlenené do iných tried; prístroje a nástroje na bezdrôtovú telegrafiu, prístroje fotografické, kinematografické, optické vrátane premietáčov obrazov a zväčšovacích prístrojov; prístroje a nástroje na váženie a meranie, prístroje a nástroje signalizačné vrátane píšťaliek (signálnych); prístroje a nástroje určené na kontrolné účely; prístroje a nástroje na účely záchranné a učebné; automaty uvádzané do činnosti vhođením mince alebo známky, prístroje na záznam a reprodukciu hovoreného slova; nahrané filmy,

televízne programy, nahrané videopásy, videokazety, videodisky; zapisovacie pokladnice a počítaacie stroje vrátane kancelárskych a diarovacích strojov, hasiace prístroje; špeciálne puzdrá na prístroje a nástroje, ktoré sú zaradené do tejto triedy.

41 - Činnosť vyučovacia, vzdelávacia a zábavná.

(540)



(550) obrazová

(732) TWENTIETH CENTURY FOX FILM CORPORATION, spoločnosť zriadená podľa zákonov štátu Delaware, 10201 West Pico Boulevard, Los Angeles, California 90064, US;

(740) ROTT & RÚŽIČKA, Patentová, známková a právna kancelária, s. r. o., Bratislava-Staré Mesto, SK;

(111) 180768

(151) 14.5.1998

(156) 9.2.2025

(180) 9.2.2035

(210) 384-95

(220) 9.2.1995

(442) 4.2.1998

(450) 5.8.1998

(511) 9 NCL (7)

(511) 9 - Komponenty a káble elektrických a elektronických obvodov; prístroje a zariadenia rádiové, s vysokofrekvenčnými kmitočtami a s optickými vláknami; konektory na elektrické, elektronické, rádiové, vysokofrekvenčné a optické káble, mnohožilové elektrické káble a im podobné; časti a armatúry uvedeného tovaru a všetok ostatný tovar patriaci do medzinárodnej triedy 9.

(540) AMPHENOL

(550) slovná

(732) Amphenol Corporation, 358 Hall Avenue, Wallingford, Connecticut 06492, US;

(740) PATENTSERVIS Bratislava, akciová spoločnosť, Bratislava-Rača, SK;

(111) 181706

(151) 14.8.1998

(156) 6.3.2025

(180) 6.3.2035

(210) 677-95

(220) 6.3.1995

(442) 6.5.1998

(450) 4.11.1998

(511) 7, 12, 37, 38, 40, 42 NCL (7)

(511) 7 - Drevoobrábacie stroje, hlavy valcov do motorov.

12 - Lokomotívy, ozubené kolesá a ozubené prevody pre pozemné vozidlá, podvozky železničných vozňov, reduktory (redukčné ozubené súkolesia pre pozemné vozidlá), súkolesia pre pozemné vozidlá, železničné vozne, železničné spriahadlá.

37 - Údržba a opravy automobilov, čalúnenie, údržba a opravy koľajových motorových vozidiel.

38 - Komunikácia pomocou počítačových terminálov, telefonické služby.

40 - Frézovanie, chrómovanie, kalenie kovov, zváranie.

42 - Jedálne a závodné jedálne, kalibrácia, kontrola kvality, skúšky materiálov, prechodné ubytovanie, vývoj nových výrobkov.

(540)



(550) obrazová

(732) Železničné opravovne a strojárne Zvolen, a.s., Môťovská cesta 259/11, Zvolen, SK;

(111) 182035

(151) 17.9.1998

(156) 28.2.2025

(180) 28.2.2035

(210) 606-95

(220) 28.2.1995

(442) 3.6.1998

(450) 2.12.1998

(511) 11, 17, 19, 21, 37, 40, 42 NCL (7)

(511) 11 - Kachle, kachľové pece a kozuby.

17 - Izolačné dosky a izolačné materiály pre metalurgiu.

19 - Keramické obklady, dlaždice, kanalizačná kamenina, expandovaný perlit a výrobky na báze expandovaného perlitu.

21 - Úžitková keramika.

37 - Stavba keramických kachlí, kozubov a kachľových pecí, banské práce.

40 - Spracovanie a úprava keramických surovín a pieskov.

42 - Výskum a vývoj v oblasti keramiky, perlitu a úpravníctve nerudných surovín, vývoj technologických zariadení pre predmet výskumno-vývojovej činnosti.



(540)



- (550) obrazová  
 (591) sivá, tehlová  
 (732) LASSELSBERGER, s.r.o., Adolova 2549/1, Plzeň, Jižní Předměstí, CZ;  
 (740) Peter Kubínyi SLOVAKIPATENT, Trenčín, SK;

**(111) 209254**

- (151) 14.4.2005  
 (156) 8.8.2024  
 (180) 8.8.2034  
 (210) 1781-94  
 (220) 8.8.1994  
 (442) 3.6.2003  
 (450) 1.7.2005

**(511) 7, 35** NCL (8)

- (511) 7 - Baliace stroje, stroje a zariadenia na výrobu pečiva, čokolády a cukroví, dopravníky, drviče, manipulátory, stroje na miesenie, miešacie stroje, mixéry, mlyny, plniace stroje, rezacie stroje, roboty, stroje na výrobu nápojov, zatavovacie stroje.  
 35 - Sprostredkovateľská činnosť v oblasti uvedených tovarov.

(540)

- (550) obrazová  
 (732) I.D.C. Holding, a.s., Bajkalská 18486/19B, Bratislava-Ružinov, SK;

**(111) 211489**

- (151) 10.10.2005  
 (156) 16.8.2024  
 (180) 16.8.2034  
 (210) 2543-2004  
 (220) 16.8.2004  
 (442) 1.7.2005  
 (450) 5.1.2006

**(511) 25, 35, 36** NCL (8)

- (511) 25 - Odevy; obuv; pokrývky hlavy; odevy hotové (konfekcia); dámske, detské, pánske odevy spodné, vrchné, športové.

35 - Propagačná činnosť; reklama; pomoc pri riadení obchodnej činnosti; účtovníctvo; obchodná administratíva; kancelárske práce.

36 - Sprostredkovanie nákupu, predaja a prenájmu nehnuteľností; oceňovanie a odhady nehnuteľností; správa nehnuteľností; realitná kancelária.

**(540) KERBO**

- (550) slovná  
 (732) Mučica Michal, Zelené údolí 3820/3, Jablonec nad Nisou, CZ;  
 (740) Ing. Peter Hojčuš - Patentová a známková kancelária, Bratislava-Petržalka, SK;

**(111) 211539**

- (151) 10.10.2005  
 (156) 10.9.2024  
 (180) 10.9.2034  
 (210) 2828-2004  
 (220) 10.9.2004  
 (442) 1.7.2005  
 (450) 5.1.2006

**(511) 9** NCL (8)

- (511) 9 - Mobilné telefóny, satelitné navigačné prístroje, slúchadlá na použitie k mobilným telefónom, batérie pre mobilné telefóny, nabíjačky akumulátorov pre mobilné telefóny, osobný digitálny asistent (PDA), telefóny, bezdrôtové telefóny, bezdrôtové slúchadlá s mikrofónom pre mobilné telefóny, dátové káble na prenos dát medzi mobilnými telefónmi a počítačmi, nahrané počítačové programy na použitie pri prenose dát medzi mobilnými telefónmi a počítačmi, adaptéry na nabíjačky akumulátorov na použitie k mobilným telefónom, audioprijímače, videoprijímače.

**(540) PANTECH**

- (550) slovná  
 (732) PANTECH Inc., 44, Seocho-daero 78-gil, Seocho-gu, Seoul, KR;  
 (740) ŽOVICOVÁ & ŽOVIC IP, s. r. o., Bratislava-Ružinov, SK;

**(111) 211941**

- (151) 9.11.2005  
 (156) 24.9.2024  
 (180) 24.9.2034  
 (210) 2909-2004  
 (220) 24.9.2004  
 (442) 4.8.2005  
 (450) 2.2.2006

**(511) 33** NCL (8)

- (511) 33 - Alkoholické nápoje s výnimkou piva.

**(540) TATRANSKÝ ČAJ 52% KONCENTRÁT, Liehovina**

- (550) slovná  
 (732) KARLOFF, s.r.o., Pradiareň 760/40, Kežmarok, SK;

**(111) 211956**

(151) 9.11.2005  
 (156) 21.10.2024  
 (180) 21.10.2034  
 (210) 3058-2004  
 (220) 21.10.2004  
 (442) 4.8.2005  
 (450) 2.2.2006

**(511) 9 NCL (8)**

(511) 9 - Pamäťový asistent, systém na reguláciu používania lekárskeho predpisov, denný asistenčný systém, kalendárový asistenčný systém, časovací systém mikročipov.

**(540) LAURINKA**

(550) slovná  
 (732) Aspen Global Incorporated, GBS Plaza, Cnr. La Salette & Royal Roads, Grand Bay, MU;  
 (740) MAJLINGOVÁ & PARTNERS, s. r. o., Bratislava-Petržalka, SK;

**(111) 211989**

(151) 9.11.2005  
 (156) 15.11.2024  
 (180) 15.11.2034  
 (210) 3254-2004  
 (220) 15.11.2004  
 (442) 4.8.2005  
 (450) 2.2.2006

**(511) 30 NCL (8)**

(511) 30 - Kakao, čokoláda, kakaové nápoje, čokoládové nápoje a kávové nápoje a prípravky na takéto nápoje, pekárske výrobky, cukrárske výrobky a cukrovinky, najmä cukrové a čokoládové cukrovinky, výrobky z cesta, prípravky vyrobené z cereálií, zmrzlina.

**(540) Sladká Vášeň**

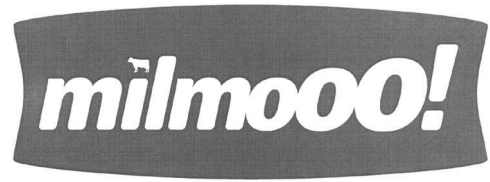
(550) slovná  
 (732) Mondelez Slovakia Intellectual Property s.r.o., Račianska 1563/44, Bratislava-Nové Mesto, SK;  
 (740) Zivko Mijatovic and Partners s. r. o., Bratislava-Petržalka, SK;

**(111) 212291**

(151) 13.12.2005  
 (156) 29.9.2024  
 (180) 29.9.2034  
 (210) 2942-2004  
 (220) 29.9.2004  
 (442) 8.9.2005  
 (450) 2.3.2006

**(511) 29 NCL (8)**

(511) 29 - Mliečne výrobky.

**(540)**

(550) obrazová

(732) BALTAXIA s. r.o., Zvolenská cesta 37, Banská Bystrica, SK;

**(111) 212300**

(151) 13.12.2005  
 (156) 5.10.2024  
 (180) 5.10.2034  
 (210) 2983-2004  
 (220) 5.10.2004  
 (442) 8.9.2005  
 (450) 2.3.2006

**(511) 24, 25 NCL (8)**

(511) 24 - Bavlnené textilie.

25 - Bielizeň pohlcujúca pot, bielizeň zabraňujúca poteniu, bielizeň (osobná), konfekcia, pánske spodky, športové tričká, dresy, tielka, tričká, vesty, vrchné ošatenie.

**(540)**

(550) obrazová

(591) sivá

(732) SLOVENKA-Silver, s.r.o., Zvolenská cesta 14, Banská Bystrica, SK;

**(111) 212301**

(151) 13.12.2005  
 (156) 5.10.2024  
 (180) 5.10.2034  
 (210) 2984-2004  
 (220) 5.10.2004  
 (442) 8.9.2005  
 (450) 2.3.2006

**(511) 25 NCL (8)**

(511) 25 - Pletené odevy - dojčenské ošatenie, vesty a pulóvre pre deti a dospelých, polokošeľe pre deti a dospelých, športové ošatenie pre deti a dospelých, teplákové a gymnastické úbory pre deti a dospelých, oddychové súpravy pre deti a dospelých, pletená bielizeň - nohavičky pre deti a ženy, košielky pre deti a ženy, spodky pre deti a dospelých, nočné košeľe pre deti a dospelých, pyžamá pre deti a dospelých, tielka pre deti a dospelých.

(540)



- (550) obrazová  
 (591) červená  
 (732) SLOVENKA-Silver, s.r.o., Zvolenská cesta 14, Banská Bystrica, SK;

**(111) 212318**

- (151) 13.12.2005  
 (156) 11.11.2024  
 (180) 11.11.2034  
 (210) 3218-2004  
 (220) 11.11.2004  
 (442) 8.9.2005  
 (450) 2.3.2006  
**(511) 32** NCL (8)  
 (511) 32 - Minerálne a sytené vody a iné nealkoholické nápoje; ovocné nápoje a ovocné šťavy; sirupy, prášky a iné prípravky na výrobu nápojov.

**(540) KOOL-AID**

- (550) slovná  
 (732) Kraft Foods Group Brands LLC, 200 E. Randolph St., Chicago IL 60601, US;

**(111) 212425**

- (151) 13.12.2005  
 (156) 6.10.2024  
 (180) 6.10.2034  
 (210) 5115-2004  
 (220) 6.10.2004  
 (442) 8.9.2005  
 (450) 2.3.2006  
**(511) 29, 30, 35** NCL (8)  
 (511) 29 - Šľahačka, šľahačka na torty, zmrzlinu a ovocie, želatínovacie prostriedky do potravín, jedlá želatína, želírovacie prostriedky, zaváraniny, kompóty, ovocné rôsoly, pektín v tekutej, práškovej a roztierateľnej podobe na ľudskú spotrebu, algináty ako potrava.

30 - Hotové zákusky, a to pudingové krémy, jogurtové krémy, ovocné krémy, tvarohové krémy, smotanové krémy a mliečne krémy ako plnky koláčov, zákuskov a tort, hotové pudinky, prášky na prípravu zákuskov s použitím tvarohu, prípravky na torty a sladké pečivo, zahusťovacie prípravky na kuchynské použitie, nákypy ako náplne tort, zmesi na pečenie, výrobky príbuzné pudingovým práškom na výzdobu pudingových krémov, šľahaných krémov, želé, penových krémov na zákusky a iných sladkostí na spôsob pudingov, krémy na torty v tekutej a roztierateľnej podobe, zmrzlina, cestoviny, stužovače šľahačky, krémy na torty v prášku, potravinové škroby, prášky na smotanové omáčky, polotovary na výrobu koláčov, zákuskov a tort, prášok na výrobu koláčov, zákuskov a tort, zmes v prášku na prípravu koláčov, zákuskov a tort, jedlé ozdoby na

torty, prípravky na stuženie šľahačky, zákusky, koláče, torty, prášky do pečiva a ostatné kypriace prostriedky, vanilkový cukor, pudingové prášky, práškové zmesi obsahujúce škrob na prípravu krémov, krémových omáčok, plniek a dezertov, pudingové krémy v prášku, krémy v prášku, pudinky na spôsob želé v prášku, výrobky príbuzné pudingovým práškom na výrobu pudingových krémov, krémov, šľahaných krémov, tortová poleva, želatínovací cukor, cestá na koláče, pečivo, torty, zmrzlinové prášky, ovocné prípravky na plnky zákuskov a tort.

35 - Obchodný alebo podnikateľský prieskum, poradenstvo v obchodnej činnosti, obchodná činnosť (pomoc pri riadení), obchodné alebo podnikateľské informácie, obchodné alebo podnikateľské poradenstvo, obchodný alebo podnikateľský prieskum, prieskum trhu, marketingové štúdie, poradenstvo v obchodnej činnosti, podpora predaja (pre tretie osoby), reklama, rozširovanie vzoriek.

**(540) CrèmeOlé**

- (550) slovná  
 (732) Dr. Oetker, spol. s.r.o., Ľadová 3080/14, Bratislava-Staré Mesto, SK;  
 (740) FAJNOR IP s. r. o., Bratislava-Petržalka, SK;

**(111) 212951**

- (151) 9.2.2006  
 (156) 20.12.2024  
 (180) 20.12.2034  
 (210) 5352-2004  
 (220) 20.12.2004  
 (442) 3.11.2005  
 (450) 4.5.2006  
**(511) 5, 30** NCL (8)  
 (511) 5 - Liečivé bonbóny.  
 30 - Cukrovinky a cukrárske výrobky vrátane žuvačiek.

**(540) HALLS CREAMY LYPTUS**

- (550) slovná  
 (732) Intercontinental Great Brands LLC, 100 Deforest Avenue, East Hanover, NJ 07936, US;  
 (740) Zivko Mijatovic and Partners s. r. o., Bratislava-Petržalka, SK;

**(111) 213096**

- (151) 6.3.2006  
 (156) 10.12.2024  
 (180) 10.12.2034  
 (210) 3522-2004  
 (220) 10.12.2004  
 (442) 1.12.2005  
 (450) 1.6.2006  
**(511) 16, 32, 33** NCL (8)  
 (511) 16 - Baliaci papier, blahoprajné pohľadnice, brožované knihy, brožúry, brožúrky, bublinové obaly z plastických materiálov (na balenie), časopisy, etikety s výnimkou textilných, fotografie, grafické zobrazenie, grafiky, kalendáre všetkých druhov, kartón, lepenka, kávové filtre, papierové, knihy, lepenkové alebo papierové škatule, lepenkové alebo papierové obaly na fľaše, lepenkové platne (papiernický tovar),

lepiace pásky na kancelárske účely a použitie v domácnosti, leporelá, mapy, obálky (papiernický tovar), obaly (papiernický tovar), obrazy, papiernický tovar, periodické a neperiodické publikácie, plagáty, predmety z kartónu, prospekty, pútače z papiera alebo lepenky, reklamné tabule z papiera, kartónu alebo lepenky, reprodukcie grafické, tlačené reklamné materiály, umelohmotné fólie na balenie, vrecia z papiera alebo plastických materiálov, vrecká z papiera alebo plastických materiálov.

32 - Nealkoholické nápoje, nealkoholické výťažky z ovocia, nealkoholické aperitívy, príchuti na výrobu nápojov, sirupy na výrobu nápojov, stolové vody, vody ako nápoje, šťavy, nealkoholické nápoje na báze čaju.

33 - Alkoholické nápoje okrem piva, brandy, koktaily alkoholické, destilované nápoje, alkoholické extrakty, likéry a pálenky, liehoviny, všetko na báze čaju.

#### (540) Zbojnícky čaj

(550) slovná

(732) KARLOFF, s.r.o., Pradiareň 760/40, Kežmarok, SK;

#### (111) 213101

(151) 6.3.2006

(156) 7.1.2025

(180) 7.1.2035

(210) 19-2005

(220) 7.1.2005

(442) 1.12.2005

(450) 1.6.2006

#### (511) 8, 11, 20, 21, 37 NCL (8)

(511) 8 - Klieštiky na cukor; krájač na pizzu neelektrický; krájač vajec neelektrický; krájače na pizzu neelektrické; krájače na zeleninu; krájače syrov neelektrické; lyžice; lyžice - ručné náradie; nože; nože na zeleninu; nožiarsky tovar, príbor; otvárače na konzervy s výnimkou elektrických; príbor (nože, vidličky a lyžice); sekáčky na mäso - ručné nástroje; tĺčky - ručné nástroje; vidličky; škrabky na zeleninu.

11 - Bojlery, ohrievače vody; bojler s výnimkou bojlerov ako častí strojov; chladiace komory; chladiace nádoby; chladiace prístroje a zariadenia; chladiace zariadenia a stroje; chladiace zariadenia na chladenie tekutín; chladiace zariadenia na chladenie vody; chladničky; drez; držiaky na lampy a svietidlá; držiaky plynových horákov; elektrické formy na pečenie oblátok; elektrické lampy; filtračné kávovary elektrické; grily; horúce platne; hriankovače; kanvice elektrické; kohútiky; kohútiky a kohúty na potrubia; komínové dúchadlo, ventilátor; komínové rúry, dymovody; konštrukcie pecí a rúr; kostry pecí; kuchynské odsávače; kuchynské potreby na pečenie a varenie elektrické; kuchynské sporáky; kávovary elektrické; kávovary elektrické filtračné alebo extrakčné; lampy elektrické; mikrovlnné rúry; mraziace boxy na výrobu ľadu; mraziace zariadenia, mrazičky; nádoby chladiace; nápojové chladničky; ochladzovacie zariadenia a stroje; ohrievacie fľaše; pece, piecky s výnimkou laboratórnych; pece, sporáky, piecky; pekáč, otočný rošt; pražiacie stroje; pražiče kávy; pražiče na ovocie; ražne; rošty do pecí; rúry na pečenie; tlakové hrnce elektrické; umývadlá; variče;

varné kotly; varné prístroje a zariadenia; vodovodné zariadenia; výhrevné platne; zariadenia na chladenie mlieka; zariadenie na otáčanie ražňom.

20 - Dosky a stoly kovové; dosky na krájanie; drevené hrany a kostry na nábytok; držiaky na uteráky s výnimkou kovových; lavice, pulty; lavičky - nábytok; nekovové rukoväti na nože; nekovové vrchnáky na nádoby; antikorový nábytok; nábytok; príborníky; pulty; pultíky; servírovacie stolíky; skrinky na mäso s výnimkou kovových; skrinky s umývadlom - nábytok; slamky na pitie; snímateľné kryty na drez; stojany na tanier; stoličky; stolové dosky; stoly; stolíky servírovacie; vitríny; vložky do drezov snímateľné; vozíky - servírovacie stolíky.

21 - Chladiace fľaše; chladiarne prenosné s výnimkou elektrických; cukorničky s výnimkou cukorničiek z drahých kovov; dosky na krájanie kuchynské; držiaky na jedálne lístky; držiaky na špáradlá s výnimkou držiakov z drahých kovov; drôtenky na použitie v kuchyni; dávkovače mydla; formy na pečenie kuchynské; formy na prípravu jedál; formy na zákusky a koláče; formy na ľadové kocky; fľaše; grily, rošty - potreby na opekanie; hrnce, hrnčeky; ihly kovové na ražniči; kanvice s výnimkou elektrických; kefy na umývanie riadu; kefy na umývanie riadu; koreničky; kotlík - hrniec; kuchynské hrnce; kuchynské mixéry s výnimkou elektrických; kuchynské nádoby s výnimkou nádob z drahých kovov; kuchynské náradie s výnimkou náradia z drahých kovov; kuchynské potreby neelektrické; kuchynský a jedáľenský riad nie z drahých kovov; kuchynský riad s výnimkou riadu z drahých kovov; panvice; pokrievky; predmety na chladenie potravín pre domácnosť obsahujúce chladiace zmesi; rajnice na pečenie, varenie nie elektrické; ražne, kovové, na použitie v kuchyni; riad porcelánový alebo hlinený; sekací nôž - kuchynský nástroj; stojany na rošty na opekanie; stolové stojany s výnimkou stojanov z drahých kovov na olej a ocot; súpravy kuchynského riadu; tanier s výnimkou tanierov z drahých kovov; tanieriky, tácne, podnosy s výnimkou tanierikov z drahých kovov; výrobníky šľahačky s výnimkou elektrických; špongie na umývanie; úchytky na obrúsky okrem úchytiel z drahých kovov, kuchynské roboty neelektrické.

37 - Inštalovanie a opravy elektrických spotrebičov; montáž a opravy pecí; montáž kompletných technologických liniek na prípravu a výdaj jedál; montáž kuchynských zariadení; údržba nábytku.

#### (540) GASTROREX

(550) slovná

(732) GastroRex, s.r.o., Mlynské Luhy 80, Bratislava, SK;

#### (111) 213215

(151) 6.3.2006

(156) 22.12.2024

(180) 22.12.2034

(210) 3617-2004

(220) 22.12.2004

(442) 1.12.2005

(450) 1.6.2006

#### (511) 16, 33 NCL (8)

(511) 16 - Baliaci papier, blahoprajné pohľadnice, brožované knihy, brožúry, brožúrky, bublinové obaly z plastických materiálov (na balenie), časopisy, etikety s výnimkou textilných, fotografie, grafické zobrazenie, grafiky, kalendáre všetkých druhov, kartón, lepenka, kávové filtre, papierové, knihy, lepenkové alebo papierové škatule, lepenkové alebo papierové obaly na fľaše, lepenkové platne (papiernický tovar), lepiace pásy na kancelárske účely a použitie v domácnosti, leporelá, mapy, obálky (papiernický tovar), obaly (papiernický tovar), obrazy, papiernický tovar, periodické a neperiodické publikácie, plagáty, predmety z kartónu, prospekty, pútače z papiera alebo lepenky, reklamné tabule z papiera, kartónu alebo lepenky, reprodukcie grafické, tlačené reklamné materiály, umelohmotné fólie na balenie, vrecia z papiera alebo plastických materiálov, vrecká z papiera alebo plastických materiálov.

33 - Alkoholické nápoje okrem piva, brandy, koktaily alkoholické, destilované nápoje, alkoholické extrakty, likéry a pálenky, liehoviny, alkoholické extrakty z čaju a bylín.

(540)



(550) obrazová  
(591) biela, zelená, červená, sivá  
(732) KARLOFF, s.r.o., Pradiareň 760/40, Kežmarok, SK;

(111) 213776

(151) 9.5.2006  
(156) 8.4.2025  
(180) 8.4.2035  
(210) 665-2005  
(220) 8.4.2005  
(442) 2.2.2006  
(450) 3.8.2006

(511) 35, 36 NCL (8)

(511) 35 - Obchodný prieskum, vedenie účtovných kníh, prenájom kancelárskych strojov a zariadení, mzdy a výplatné listiny, poradenstvo pri vedení podnikov, prieskum trhu, podnikateľský prieskum, účtovníctvo,

kancelárske stroje a zariadenia - prenájom, maloobchodná činnosť s tovarom, veľkoobchodná činnosť s tovarom, sprostredkovanie obchodu s tovarom a službami, sekretárske služby.

36 - Finančníctvo, odhady - daňové služby, pôžičky a financovanie, analýzy finančné, odhady a oceňovanie daňové, konzultačné služby finančné, investovanie kapitálu, finančné informácie, finančný lízing, likvidácia podnikov (finančné služby).

(540)



(550) obrazová  
(591) zelená, sivá  
(732) Insignia a.s., Levočská 3617/3, Bratislava-Petržalka, SK;

(111) 213782

(151) 9.5.2006  
(156) 12.4.2025  
(180) 12.4.2035  
(210) 681-2005  
(220) 12.4.2005  
(442) 2.2.2006  
(450) 3.8.2006

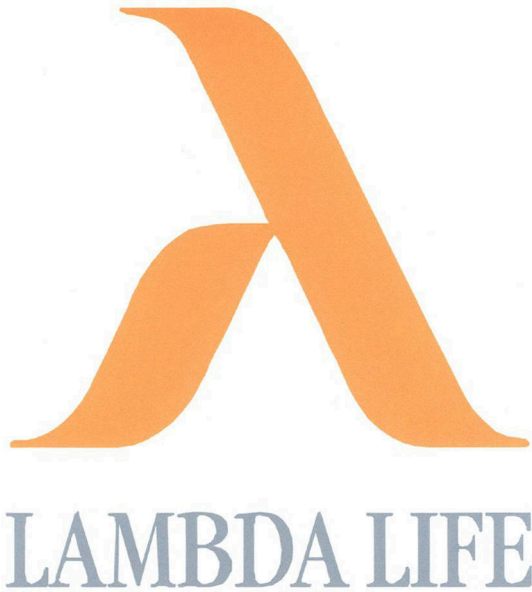
(511) 35, 37, 42 NCL (8)

(511) 35 - Pomoc pri riadení obchodnej činnosti, obchodný manažment a podnikové riadenie, poradenstvo.

37 - Inštalovanie a opravy elektrických spotrebičov, odrušovanie elektrických prístrojov a zariadení, montáž, údržba a opravy strojov, chemické čistenie.

42 - Chemické analýzy, výskum biologický, chemický výskum, chémia - služby, výskum a vývoj nových výrobkov (pre zákazníka), kontrola kvality, bakteriologický výskum.

(540)



(550) obrazová  
 (591) oranžová, sivá  
 (732) Lambda Life a.s., Levočská 3617/3, Bratislava-Petržalka, SK;

**(111) 213879**

(151) 9.5.2006  
 (156) 24.9.2024  
 (180) 24.9.2034  
 (210) 2910-2004  
 (220) 24.9.2004  
 (442) 2.2.2006  
 (450) 3.8.2006

**(511) 33** NCL (8)

(511) 33 - Alkoholické nápoje s výnimkou piva.

**(540) TATRANSKÁ SLIVKA 52% Liehovina**

(550) slovná  
 (732) KARLOFF, s.r.o., Pradiareň 760/40, Kežmarok, SK;

**(111) 213883**

(151) 9.5.2006  
 (156) 15.11.2024  
 (180) 15.11.2034  
 (210) 3253-2004  
 (220) 15.11.2004  
 (442) 2.2.2006  
 (450) 3.8.2006

**(511) 33** NCL (8)

(511) 33 - Alkoholické nápoje.

**(540) GORALSKÝ ČAJ - Liehovina**

(550) slovná  
 (732) KARLOFF, s.r.o., Pradiareň 760/40, Kežmarok, SK;

**(111) 215286**

(151) 12.10.2006  
 (156) 16.11.2024  
 (180) 16.11.2034

(210) 5232-2004

(220) 16.11.2004

(442) 7.7.2006

(450) 7.12.2006

**(511) 6, 7, 11, 17, 35, 37, 40** NCL (8)

(511) 6 - Kovové priemyselné armatúry vyskytujúce sa vo vodárenskom, chemickom, petrochemickom, naftovom, plynárenskom, energetickom, strojárskom a potravinárskom priemysle, priemyselné armatúry zo sivej liatiny, z oceloliatiny, zo zliatinových ocelí a z antikorových ocelí, tlakové nádoby z kovu, kovové zvarované aj bezšvové rúrky, liatinové rúrky, kovové fittingy a príruby aj zo liatiny, kovové ventily patriace do tejto triedy, kovové potrubné diely, kovové spojovacie články spojov, iné výrobky z kovu patriace do tejto triedy.

7 - Stroje, motory a hnacie stroje (okrem hnacích strojov pre pozemné vozidlá), spojovacie články strojov, prevodovky a prevodové komponenty (okrem komponentov pre pozemné vozidlá), kompresory (stroje), riadiace mechanizmy pre stroje, pumpy (stroje), pumpy (časti strojov a motorov), ventily ako časti strojov, štartéry pre motory a hnacie stroje, ovládacie mechanizmy k priemyselným armatúram patriace do tejto triedy, pohony priemyselných armatúr, výmenníky ako časti strojov, filtre ako časti strojov, mechanické variátory.

11 - Regulátory diferenčného tlaku, regulátory prietoku pre rozvody tepla, chladu a teplej úžitkovej vody s výnimkou výrobkov použitých v dopravných prostriedkoch, klimatizačné zariadenia, teplovzdušné a vodovodné zariadenia, vykurovacie zariadenia, sanitárne prístroje a zariadenia na dopravu a rozvod vody vrátane ich príslušenstva, napr. sprchy, sprchové hlavice, regulátory a prvky obmedzujúce prietok vody, všetky umývadlové a vaňové vodovodné batérie, sanitárne výrobky z umelého kameňa, najmä umývadlá pre kúpeľňový nábytok, atypické doskové umývadlá, vane, bidety, pisoáre, záchody, sprchové vane, sprchové kúty, dosky, kúpeľňové armatúry, kúpeľňové súpravy, regulačné zariadenia pre vodovodné zariadenia, kohúty, regulačné ventily patriace do tejto triedy, spätné a škrtiace klapky, nákrutky, vsuvky, vykurovacie zariadenia, prístroje na osvetlenie, prístroje na výrobu pary, prístroje na varenie, chladiace prístroje, prístroje pre sušenie, prístroje pre ventiláciu, doskové radiátory, termostatické ventily (ako časti ústredného kúrenia), vzduchové ventily pre parné vykurovacie telesá, rebrové radiátory, sporáky, odsávače kuchynských pár, rúry na pečenie s výnimkou rúr na experimentálne účely, chladničky, mraziace boxy, zariadenia pre domáce vodárne, regulačné prvky pre vykurovacie a vodoinštalčné systémy, prístroje na vykurovanie, výrobky kúrenárskej techniky, najmä horáky, priemyselné horáky, armatúrové a regulačné rady k plynovým horákom, expanzné nádrže k vykurovacím zariadeniam, ohrievacie telesá a kotly, regulátory pre ohrievacie sústavy a zdroje, regulátory pre vodné alebo plynové zariadenia a potrubia,

regulačné pulty pre kotly a horáky a regulačné systémy na horenie.

17 - Plastové a pogumované priemyselné armatúry, polotovary z plastických hmôt, fólie príslušné do tejto triedy, zvárané i bezšvové a ohybné rúrky (nekovové), objímky na potrubie (nekovové) nekovové spojky na potrubie vrátane napenených hmôt aj z napeneného polystyrénu, tesniace a lepiace izolačné fólie, materiály na izolácie, izolačný papier a izolačné pásky pre potrubia, izolačná plst', nekovové fittingy a príruby, nekovové potrubné diely, iné výrobky z plastov patriace do tejto triedy, tesniace prvky pre vykurovacie a vodoinštalčné systémy.

35 - Sprostredkovateľské služby v oblasti nákupu a predaja tovaru, odborné obchodné poradenstvo, poradenstvo v obchodnej činnosti, činnosť organizačných a ekonomických poradcov.

37 - Servis, montáže a opravy výrobkov uvedených v triedach 6, 7, 11 a 17, inštalácia a opravy elektrických strojov a prístrojov, zámočnícke služby patriace do tejto triedy.

40 - Obrábanie kovov.

(540)



(550) obrazová

(591) svetlomodrá, tmavomodrá

(732) Moravia Systems a.s., Vinohradská 1511/230, Praha 10, CZ;

(740) BELEŠČÁK & PARTNERS, s.r.o., Piešťany, SK;

(111) 215288

(151) 12.10.2006

(156) 16.11.2024

(180) 16.11.2034

(210) 5234-2004

(220) 16.11.2004

(442) 7.7.2006

(450) 7.12.2006

(511) 6, 7, 11, 17, 35, 37, 40 NCL (8)

(511) 6 - Kovové priemyselné armatúry vyskytujúce sa vo vodárenskom, chemickom, petrochemickom, naftovom, plynárenskom, energetickom, strojárskom a potravinárskom priemysle, priemyselné armatúry zo sivej liatiny, z oceľoliatiny, zo zliatinových ocelí a z antikorových ocelí, tlakové nádoby z kovu, kovové zvarované aj bezšvové rúrky, liatinové rúrky, kovové fittingy a príruby aj zo liatiny, kovové ventily patriace do tejto triedy, kovové potrubné diely, kovové spojovacie články spojov, iné výrobky z kovu patriace do tejto triedy.

7 - Stroje, motory a hnacie stroje (okrem hnacích strojov pre pozemné vozidlá), spojovacie články strojov, prevodovky a prevodové komponenty (okrem komponentov pre pozemné vozidlá), kompresory (stroje), riadiace mechanizmy pre stroje, pumpy (stroje), pumpy (časti strojov a motorov), ventily ako časti strojov, štartéry pre motory a hnacie stroje, ovládacie mechanizmy k priemyselným armatúram patriace do tejto triedy, pohony priemyselných armatúr, výmenníky ako časti strojov, filtre ako časti strojov, mechanické variátory.

11 - Regulátory diferenčného tlaku, regulátory prietoku pre rozvody tepla, chladu a teplej úžitkovej vody s výnimkou výrobkov použitých v dopravných prostriedkoch, klimatizačné zariadenia, teplovzdušné a vodovodné zariadenia, vykurovacie zariadenia, sanitárne prístroje a zariadenia na dopravu a rozvod vody vrátane ich príslušenstva, napr. sprchy, sprchové hlavice, regulátory a prvky obmedzujúce prietok vody, všetky umývadlové a vaňové vodovodné batérie, sanitárne výrobky z umelého kameňa, najmä umývadlá pre kúpeľňový nábytok, atypické doskové umývadlá, vane, bidety, pisoáre, záchody, sprchové vane, sprchové kúty, dosky, kúpeľňové armatúry, kúpeľňové súpravy, regulačné zariadenia pre vodovodné zariadenia, kohúty, regulačné ventily patriace do tejto triedy, spätné a škrtiace klapky, nákrutky, vsuvky, vykurovacie zariadenia, prístroje na osvetlenie, prístroje na výrobu pary, prístroje na varenie, chladiace prístroje, prístroje na sušenie, prístroje na ventiláciu, doskové radiátory, termostatické ventily (ako časti ústredného kúrenia), vzduchové ventily pre parné vykurovacie telesá, rebrové radiátory, sporáky, odsávače kuchynských pár, rúry na pečenie s výnimkou rúr na experimentálne účely, chladničky, mraziace boxy, zariadenia pre domáce vodárne, regulačné prvky pre vykurovacie a vodoinštalčné systémy, prístroje na vykurovanie, výrobky kúrenárskej techniky, najmä horáky, priemyselné horáky, armatúrové a regulačné rady k plynovým horákom, expanzné nádrže k vykurovacím zariadeniam, ohrievacie telesá a kotly, regulátory pre ohrievacie sústavy a zdroje, regulátory pre vodné alebo plynové zariadenia a potrubia, regulačné pulty pre kotly a horáky a regulačné systémy na horenie.

17 - Plastové a pogumované priemyselné armatúry, polotovary z plastických hmôt, fólie príslušné do tejto triedy, zvárané i bezšvové a ohybné rúrky (nekovové), objímky na potrubie (nekovové) nekovové spojky na potrubie vrátane napenených hmôt aj z napeneného polystyrénu, tesniace a lepiace izolačné fólie, materiály na izolácie, izolačný papier a izolačné pásky pre potrubia, izolačná plst', nekovové fittingy a príruby, nekovové potrubné diely, iné výrobky z plastov patriace do tejto triedy, tesniace prvky pre vykurovacie a vodoinštalčné systémy.

35 - Sprostredkovateľské služby v oblasti nákupu a predaja tovaru, odborné obchodné poradenstvo, poradenstvo v obchodnej činnosti, činnosť organizačných a ekonomických poradcov.

37 - Servis, montáže a opravy výrobkov uvedených v triedach 6, 7, 11 a 17, inštalácia a opravy elektrických strojov a prístrojov, zámočnícke služby patriace do tejto triedy.

40 - Obrábanie kovov.

**(540) ARMATURKA ROHATEC**

(550) slovná

(732) Moravia Systems a.s., Vinohradská 1511/230, Praha 10, CZ;

(740) BELEŠČÁK & PARTNERS, s.r.o., Piešťany, SK;

**(111) 215289**

(151) 12.10.2006

(156) 16.11.2024

(180) 16.11.2034

(210) 5235-2004

(220) 16.11.2004

(442) 7.7.2006

(450) 7.12.2006

**(511) 6, 7, 11, 17, 35, 37, 40 NCL (8)**

(511) 6 - Kovové priemyselné armatúry vyskytujúce sa vo vodárenskom, chemickom, petrochemickom, naftovom, plynárenskom, energetickom, strojárskom a potravinárskom priemysle, priemyselné armatúry zo sivej liatiny, z oceľoliatiny, zo zliatinových ocelí a z antikorových ocelí, tlakové nádoby z kovu, kovové zvarované aj bezšvové rúrky, liatinové rúrky, kovové fittingy a príruby aj zo liatiny, kovové ventily patriace do tejto triedy, kovové potrubné diely, kovové spojovacie články spojov, iné výrobky z kovu patriace do tejto triedy.

7 - Stroje, motory a hnacie stroje (okrem hnacích strojov pre pozemné vozidlá), spojovacie články strojov, prevodovky a prevodové komponenty (okrem komponentov pre pozemné vozidlá), kompresory (stroje), riadiace mechanizmy pre stroje, pumpy (stroje), pumpy (časti strojov a motorov), ventily ako časti strojov, štartéry pre motory a hnacie stroje, ovládacie mechanizmy k priemyselným armatúram patriace do tejto triedy, pohony priemyselných armatúr, výmenníky ako časti strojov, filtre ako časti strojov, mechanické variátory.

11 - Regulátory diferenčného tlaku, regulátory prietoku pre rozvody tepla, chladu a teplej úžitkovej vody s výnimkou výrobkov použitých v dopravných prostriedkoch, klimatizačné zariadenia, teplovzdušné a vodovodné zariadenia, vykurovacie zariadenia, sanitárne prístroje a zariadenia na dopravu a rozvod vody vrátane ich príslušenstva, napr. sprchy, sprchové hlavice, regulátory a prvky obmedzujúce prietok vody, všetky umývadlové a vaňové vodovodné batérie, sanitárne výrobky z umelého kameňa, najmä umývadlá pre kúpeľňový nábytok, atypické doskové umývadlá, vane, bidety, pisoáre, záchody, sprchové vane, sprchové kúty, dosky, kúpeľňové armatúry, kúpeľňové súpravy, regulačné zariadenia pre vodovodné zariadenia, kohúty, regulačné ventily patriace do tejto triedy, spätné a škrtiace klapky, nákrutky, vsuvky, vykurovacie zariadenia, prístroje na osvetlenie, prístroje na výrobu pary, prístroje na varenie, chladiace prístroje, prístroje na

sušenie, prístroje na ventiláciu, doskové radiátory, termostatické ventily (ako časti ústredného kúrenia), vzduchové ventily pre parné vykurovacie telesá, rebrové radiátory, sporáky, odsávače kuchynských pár, rúry na pečenie s výnimkou rúr na experimentálne účely, chladničky, mraziace boxy, zariadenia pre domáce vodárne, regulačné prvky pre vykurovacie a vodoinštalčné systémy, prístroje na vykurovanie, výrobky kúrenárskej techniky, najmä horáky, priemyselné horáky, armatúrové a regulačné rady k plynovým horákom, expanzné nádrže k vykurovacím zariadeniam, ohrievacie telesá a kotly, regulátory pre ohrievacie sústavy a zdroje, regulátory pre vodné alebo plynové zariadenia a potrubia, regulačné pulty pre kotly a horáky a regulačné systémy na horenie.

17 - Plastové a pogumované priemyselné armatúry, polotovary z plastických hmôt, fólie príslušné do tejto triedy, zvarované i bezšvové a ohybné rúrky (nekovové), objímky na potrubie (nekovové) nekovové spojky na potrubie vrátane napenených hmôt aj z napeneného polystyrénu, tesniace a lepiace izolačné fólie, materiály na izolácie, izolačný papier a izolačné pásy pre potrubia, izolačná plst', nekovové fittingy a príruby, nekovové potrubné diely, iné výrobky z plastov patriace do tejto triedy, tesniace prvky pre vykurovacie a vodoinštalčné systémy.

35 - Sprostredkovateľské služby v oblasti nákupu a predaja tovaru, odborné obchodné poradenstvo, poradenstvo v obchodnej činnosti, činnosť organizačných a ekonomických poradcov.

37 - Servis, montáže a opravy výrobkov uvedených v triedach 6, 7, 11 a 17, inštalácia a opravy elektrických strojov a prístrojov, zámočnícke služby patriace do tejto triedy.

40 - Obrábanie kovov.

**(540)**



(550) obrazová

(732) Moravia Systems a.s., Vinohradská 1511/230, Praha 10, CZ;

(740) BELEŠČÁK & PARTNERS, s.r.o., Piešťany, SK;

**(111) 215526**

(151) 12.10.2006

(156) 1.9.2024

(180) 1.9.2034

(210) 159-2006

(220) 1.9.2004

(442) 7.7.2006

(450) 7.12.2006



**(511) 1, 7, 16 NCL (8)**

- (511) 1 - Filtračné materiály.  
7 - Filtre pre motorové vozidlá, motorové stroje a zariadenia.  
16 - Filtračný papier.

**(540) FILTRON**

- (550) slovná  
(732) MANN+HUMMEL FT Poland Spółka Z Ograniczoną Odpowiedzialnością Spółka Komandytowa, ul. Wroclawska 145, Gostyń, PL;  
(740) inventa Patentová a známková kancelária s. r. o., Bratislava-Staré Mesto, SK;

**(111) 215700**

- (151) 10.11.2006  
(156) 10.8.2024  
(180) 10.8.2034  
(210) 2480-2004  
(220) 10.8.2004  
(442) 2.6.2005  
(450) 4.1.2007

**(511) 18, 26, 35 NCL (8)**

- (511) 18 - Peňaženky, kabelkové rámy, kabelky, kľúčenky z kože (kožená galantéria), koža, zvieracie kože, imitácia kože, kožené alebo kožou potiahnuté škatule, kožené lepenky, kožené nite, šnúrky, kožené povrázky, aktovky, školské tašky, batohy, chlebníky, kufre, kufriky, lodné kufre, torby, dáždniky, slnečníky, diplomatické kufriky, jelenica s výnimkou jelenice na čistenie, obaly na hudobné nástroje, kožené obloženia nábytku, kostry jazdeckého sedla, kožuštinové pokrývky, kožušiny, kožené ozdoby na nábytok, náhubky, obojky pre zvieratá, postroje pre zvieratá, opraty, pokrývky pre zvieratá, kožené náramenné pásy, poľovnícke tašky, puzdrá na navštívenky, kožené remene, remienky, usne ako surovina alebo polotovary, vaky pre turistov, vrecká z kože na balenie, vychádzkové palice.

26 - Galantérny tovar s výnimkou priadzí, značky na bielizeň, bordúry, lemy, obruby pre odevy, brošne ako doplnky, čipky, elastické šnúrky, gombíky, háčiky ako galantérny tovar, krúžky na topánky, lemky, odznaky na odevy nie z drahých kovov, očka na odevy, opaskové pracky, ozdobné brošne, ihlice, ozdoby do vlasov, ozdoby na klobúky s výnimkou ozdôb z drahých kovov, ozdoby na šaty, patentné gombíky, uzávery na oblečenie, písma ako značky na bielizeň, pracky na obuv, sponky do vlasov, strapce, stužky, šnúrky do topánok, zipsy, uzávery na traky.

35 - Maloobchodné služby v oblasti koženej galantérie, obuvi, darčkových predmetov; kancelárie zaoberajúce sa dovozom a vývozom v oblasti koženej galantérie, obuvi, darčkových predmetov.

**(540) BAGGER**

- (550) slovná  
(732) Kecskés František, Járkova 21, Nové Zámky, SK;  
Kocisky Peter, Zálesná 1540/2, Nové Zámky, SK;  
(740) Ing. Róbert Porubčan EDING, Ivanka pri Dunaji, SK;

**(111) 215942**

- (151) 13.12.2006  
(156) 12.8.2024  
(180) 12.8.2034  
(210) 2512-2004  
(220) 12.8.2004  
(442) 2.6.2005  
(450) 1.2.2007

**(511) 1, 17, 20 NCL (8)**

- (511) 1 - Plastické hmoty ako suroviny, polyuretánové hmoty ako suroviny, mäkké polyuretánové peny, chemikálie pre priemysel, lepidlá a spojivá pre priemyselné použitie.

17 - Plastické hmoty ako polotovary, ľahčené plastické materiály ako polotovary na výrobu matracov a čalúneného nábytku, plastové výlisky ako polotovary, podkladové materiály z gumy a plastov, tesniace alebo vypchávkové materiály z gumy alebo plastov, polyuretánové vypchávkové materiály, plastové alebo gumové výplne, polospracované peny alebo plastické blany ako filtračný materiál, guma surová alebo ako polotovary, izolačná plst', izolačné tkaniny, zvukovo-izolačné materiály, všetko s výnimkou elektrolytických membrán ako polotovarov na použitie v palivových článkoch a iných prístrojoch a zariadeniach.

20 - Postelne matrace, lôžkoviny okrem posteľnej bielizne, predovšetkým lôžkoviny ako matrace a podušky, čalúnený sedací nábytok, divány, pohovky, stoličky, kreslá, nekovové obloženie na nábytok, nekovové príslušenstvo alebo ozdoby na nábytok.

**(540)**

- (550) obrazová  
(732) BPP spol. s r. o., Hájecká 11, Brno, CZ;  
(740) Ing. Róbert Porubčan EDING, Ivanka pri Dunaji, SK;

**(111) 216057**

- (151) 13.12.2006  
(156) 19.8.2024  
(180) 19.8.2034  
(210) 2588-2004  
(220) 19.8.2004  
(442) 7.9.2006  
(450) 1.2.2007

**(511) 32 NCL (8)**

- (511) 32 - Pivá, nealkoholické nápoje, minerálne a sýtené vody, ovocné nápoje a ovocné šťavy, energetické nápoje, mrazené koncentrované ovocné nápoje, sýtené (oxidom uhličítym) nápoje; koncentráty a prípravky na výrobu všetkých uvedených nápojov.

**(540) RED DEVIL**

- (550) slovná

- (732) Valta Limited, Marktgass 11, Vaduz, LI;  
 (740) ROTT & RÚŽIČKA, Patentová, známková a právna kancelária, s. r. o., Bratislava-Staré Mesto, SK;

**(111) 229018**

(151) 29.12.2010

(156) 26.1.2025

(180) 26.1.2035

(210) 139-2005

(220) 26.1.2005

(442) 2.2.2006

(450) 4.2.2011

**(511) 9, 16, 35, 37, 41, 42, 45 NCL (8)**

(511) 9 - Elektrické a elektronické zabezpečovacie a bezpečnostné systémy a zariadenia na ochranu majetku a osôb, zabezpečovacie systémy a zariadenia umožňujúce sledovanie pohybu a prejavu osôb v objektoch a ich okolí, zabezpečovacie zariadenia proti odcudzeniu; súčasti a doplnky elektrických a elektronických zabezpečovacích a bezpečnostných zariadení; signalizačné zariadenia, prístroje a nástroje; detektory; nosiče zvukových a zvukovo-obrazových záznamov, počítače včítane príslušenstva a periférnych prístrojov a zariadení na účely zabezpečovania osôb, objektov a majetku; kamery a kamerové systémy; mikrofóny a mikrofónne systémy; nástroje, prístroje a zariadenia na meranie, kontrolu a zisťovanie elektrických, rádiokomunikačných a akustických signálov; prístroje a zariadenia na záznam a reprodukciu zvuku alebo obrazu; zariadenia na diaľkový prenos dát a informácií; zariadenia a prístroje na automatizované spracovávanie dát, obrazu a textov; poplašné zariadenia, elektrické monitorovacie prístroje, kontrolné a regulačné elektrické prístroje, požiarne signalizačné zariadenia, telekomunikačné a rádiokomunikačné prístroje a zariadenia, softvér pre zabezpečovacie systémy a zariadenia, drôtové a bezdrôtové prenosové, dorozumievacie a akustické zariadenia; pamäťové a záznamové médiá a nosiče informácií pre počítače; zariadenia a systémy bezkontaktné identifikácie; zariadenia oznamovacej elektroniky; monitory, rádio-, audio-, videovýrobky, výrobky reprodukčné, záznamové a ich kombinácie; elektrické drôty, elektrické káble.

16 - Firemné listiny, papierové propagačné materiály, prospekty, kalendáre, tlačivá, kancelárske potreby uvedené v tejto triede, kancelárska technika uvedená v tejto triede.

35 - Maloobchodná činnosť v oblasti zabezpečovacích systémov a zariadení na ochranu majetku a osôb, zabezpečovacích systémov a zariadení umožňujúcich sledovanie pohybu a prejavu osôb v objektoch a ich okolí; maloobchodná činnosť s kancelárskou technikou, s elektrickými prístrojmi a zariadeniami, s elektroinštalačným materiálom, s reprodukčnou technikou a s telekomunikačnými zariadeniami; vydávanie reklamných materiálov; poradenské služby v obchodnej činnosti.

37 - Montáž, inštalácia, údržba a opravy technického vybavenia alebo technických zariadení slúžiacich

na ochranu majetku, objektov a osôb; montáž, inštalácia, údržba a opravy zabezpečovacích systémov slúžiacich na ochranu majetku, objektov, osôb vrátane zabezpečovacích systémov a zariadení umožňujúcich sledovanie pohybu a prejavu osoby v objekte a jeho okolí; montáž, inštalácia, údržba a opravy elektrických strojov a prístrojov, telekomunikačných a rádiokomunikačných zariadení pre oblasť ochrany majetku, objektov a osôb; montáž, údržba a opravy meracej a regulačnej techniky; montáž a oprava kancelárskej a reprodukčnej techniky; montáž, inštalácia, údržba a opravy požiarnych hlásičov, poplašných systémov proti vlámaniu, bezpečnostných zámkov, bezpečnostných schránok; elektroinštalácie, montáž káblových rozvodov.

41 - Odborná príprava osôb na činnosti na ochranu majetku, objektov a osôb.

42 - Projektovanie, vývoj a konštrukcia zabezpečovacích elektrických, elektronických alebo mechanických systémov, zariadení, prístrojov a nástrojov alebo poplašných systémov a zariadení slúžiacich na ochranu majetku, objektov a osôb; kontrola zabezpečovacích systémov a zariadení na ochranu majetku a osôb, zabezpečovacích systémov a zariadení umožňujúcich sledovanie pohybu a prejavu osôb v objektoch a ich okolí; príprava technických projektov, technickej dokumentácie a správ; technický prieskum vyhradených elektrických zariadení.

45 - Ochrana objektov, majetku a osôb; sprostredkovanie bezpečnostných služieb v oblasti ochrany objektov, majetku alebo osôb; prevádzkovanie zabezpečovacích systémov a zariadení slúžiacich na ochranu a stráženie majetku, objektov alebo osôb; prenájom technických prostriedkov na ochranu majetku a osôb pred neoprávnenými zásahmi; poradenské služby v oblasti ochrany majetku, objektov a osôb, poradenstvo v oblasti bezpečnostných služieb.

**(540)**

**SecuriLas**

(550) obrazová

(732) SecuriLas, s.r.o., Galvaniho 7/C, Bratislava 2, SK;

**(111) 237978**

(151) 10.9.2014

(156) 24.1.2024

(180) 24.1.2034

(210) 5046-2014

(220) 24.1.2014

(442) 3.6.2014

(450) 4.11.2014

**(511) 25, 30, 35 NCL (10)**

(511) 25 - Čelenky; čiapky; klobúky; konfekcia (odevy); oblečenie; obuv; odevy; kabáty; pyžamá; rukavice; spodná bielizeň; šály; župany.

30 - Cukríky; cukrovinky; ľadový čaj; čaj; čokoláda; čokoládové nápoje; torty; kakao; kakaové nápoje; káva; kávové príchuť; kávové nápoje; mliečne kávové nápoje; jemné pečivárske výrobky; sušienky; zákusky, koláče.

35 - Obchodné sprostredkovateľské služby; rozširovanie reklamných materiálov zákazníkom (letáky, prospekty, tlačoviny, vzorky); aktualizovanie reklamných materiálov; prenájom reklamných materiálov; reklama; prenájom reklamných plôch; on line reklama na počítačovej komunikačnej sieti; prezentácia výrobkov v komunikačných médiách pre maloobchod.

#### (540) **Objavte jedinečný svet Tchibo**

(550) slovná

(732) Tchibo Markenverwaltungs GmbH & Co. KG, Am Heisterbusch 11, 19258 Gallin, DE;

(740) ACCEPTUM, s. r. o., Bratislava-Ružinov, SK;

#### (111) **238071**

(151) 10.9.2014

(156) 12.2.2024

(180) 12.2.2034

(210) 241-2014

(220) 12.2.2014

(442) 3.6.2014

(450) 4.11.2014

(511) **5, 29, 30, 31** NCL (10)

(511) 5 - Farmaceutické a zverolekárske výrobky; hygienické výrobky na lekárske použitie; diétne potraviny a diétne látky na lekárske alebo zverolekárske účely, potraviny pre dojčatá; potravinové doplnky pre ľudí a zvieratá; náplasti, obväzový materiál; hmoty na plombovanie zubov a zubné vosky; dezinfekčné prostriedky; prípravky na ničenie hmyzu; fungicídy, herbicídy.

29 - Mäso, ryby, hydina a zverina; mäsové výťažky; konzervované, mrazené, sušené a varené ovocie a zelenina; ovocné rôsolý, džemy, kompóty; vajcia; mlieko a mliečne výrobky; potravinárske oleje a tuky.

30 - Káva, čaj, kakao a kávové náhradky; ryža; tapioka a ságo; múka a obilninové výrobky; chlieb, pekárské a cukrárske výrobky; zmrzlina; cukor, med, melasový sirup; kvasnice, prášky do pečiva; soľ; horčica; ocot, omáčky (chuťové prísady); koreniny; konzumný ľad.

31 - Obilniny a poľnohospodárske, záhradnícke a lesnícke výrobky, ktoré nie sú zahrnuté v iných triedach; živé zvieratá; čerstvé ovocie a zelenina; semená; rastliny a kvety; potrava pre zvieratá; slad.

#### (540) **Happybar**

(550) slovná

(732) HAPPYLIFE s. r. o., Čsl. tankistov 300/A, Bratislava - Záhorská Bystrica, SK;

#### (111) **238111**

(151) 10.9.2014

(156) 18.3.2024

(180) 18.3.2034

(210) 489-2014

(220) 18.3.2014

(442) 3.6.2014

(450) 4.11.2014

(511) **16, 21, 42** NCL (10)

(511) 16 - Grafické zobrazenia.

21 - Keramické výrobky pre domácnosť; hrnčiarске výrobky.

42 - Grafické dizajnérstvo.

(540)



(550) obrazová

(591) modrá

(732) modranska, s.r.o., Štefánikova 66, Modra, SK;

(740) Advokátska kancelária Jana Peschlová, s.r.o., Bratislava, SK;

#### (111) **238957**

(151) 16.1.2015

(156) 8.8.2024

(180) 8.8.2034

(210) 1421-2014

(220) 8.8.2014

(442) 3.10.2014

(450) 3.3.2015

(511) **16, 35, 36, 41** NCL (10)

(511) 16 - Plagáty; reklamné tabule z papiera, kartónu alebo lepenky; spisové obaly (papiernický tovar); zoraďovače, šanóny (na voľné listy); brožúry; emblémy (papierové pečate); tlačivá (formuláre); tlačené publikácie; príručky; knihy; brožované knihy; dosky na spisy; prospekty; samolepky (papiernický tovar).

35 - Pomoc pri riadení obchodnej činnosti; poskytovanie obchodných alebo podnikateľských informácií; poradenstvo pri organizovaní a riadení obchodnej činnosti; obchodné odhady; obchodný alebo podnikateľský prieskum; poradenstvo pri organizovaní obchodnej činnosti; poradenské služby pri riadení obchodnej činnosti; obchodný alebo podnikateľský výskum; vzťahy s verejnosťou (public relations); odborné obchodné alebo podnikateľské poradenstvo; hospodárske (ekonomické) predpovede; obchodné alebo podnikateľské informácie; obchodné informácie a rady spotrebiteľom; poskytovanie obchodných informácií prostredníctvom webových stránok.

36 - Realitné kancelárie; organizovanie dobročinných zbierok; organizovanie zbierok.

41 - Akadémie (vzdelávanie); korešpondenčné vzdelávacie kurzy; vydávanie textov (okrem reklamných); vzdelávanie; školenia; vydávanie kníh; organizovanie a vedenie kolokvií; organizovanie a vedenie konferencií; organizovanie a vedenie kongresov; organizovanie a vedenie seminárov; odborné preškolenie; online poskytovanie elektronických publikácií (bez možnosti kopírovania).

(540)



(550) obrazová  
 (591) čierna, zlatá  
 (732) REALITNÁ ÚNIA SLOVENSKEJ REPUBLIKY, Májkova 3, Bratislava, SK;

**(111) 239125**

(151) 16.1.2015  
 (156) 8.8.2024  
 (180) 8.8.2034  
 (210) 1419-2014  
 (220) 8.8.2014  
 (442) 3.10.2014  
 (450) 3.3.2015

**(511) 5, 35, 41** NCL (10)

(511) 5 - Diétne potraviny a diétne látky na lekárske alebo zverolekárske účely, potraviny pre dojčatá; potravinové doplnky pre ľudí a zvieratá; náplasti, obväzový materiál.  
 35 - Reklamné služby; obchodný manažment; obchodná administratíva.  
 41 - Vzdelávanie; zábava; športová a kultúrna činnosť.

(540)



(550) obrazová  
 (732) Majba Lukáš, Fučíkova 17, Senec, SK;

**(111) 239126**

(151) 16.1.2015  
 (156) 8.8.2024  
 (180) 8.8.2034  
 (210) 1420-2014  
 (220) 8.8.2014  
 (442) 3.10.2014  
 (450) 3.3.2015

**(511) 5, 35, 41** NCL (10)

(511) 5 - Diétne potraviny a diétne látky na lekárske alebo zverolekárske účely, potraviny pre dojčatá; potravinové doplnky pre ľudí a zvieratá; náplasti, obväzový materiál.  
 35 - Reklamné služby; obchodný manažment; obchodná administratíva.  
 41 - Vzdelávanie; zábava; športová a kultúrna činnosť.

(540)



(550) obrazová  
 (591) zelená, čierna  
 (732) Majba Lukáš, Fučíkova 17, Senec, SK;

**(111) 239212**

(151) 16.2.2015  
 (156) 15.8.2024  
 (180) 15.8.2034  
 (210) 1447-2014  
 (220) 15.8.2014  
 (442) 4.11.2014  
 (450) 1.4.2015

**(511) 35, 41, 42** NCL (10)

(511) 35 - Pomoc pri riadení obchodnej činnosti; poskytovanie obchodných alebo podnikateľských informácií; rozširovanie reklamných oznamov; fotokopírovacie služby; personálne poradenstvo; poradenstvo pri riadení podnikov; predvádzanie tovaru; rozširovanie reklamných materiálov zákazníkom (letáky, prospekty, tlačoviny, vzorky); pomoc pri riadení obchodných alebo priemyselných podnikov; rozmnožovanie dokumentov; aktualizovanie reklamných materiálov; prenájom reklamných materiálov; poradenstvo pri organizovaní obchodnej činnosti; vydávanie reklamných textov; reklama; vzťahy s verejnosťou (public relations); prepisovanie správ (kancelárske práce); aranžovanie výkladov; reklamné agentúry; poradenské služby pri riadení obchodnej činnosti; predvádzanie (služby modeliek) na reklamné účely a podporu predaja; organizovanie obchodných alebo reklamných výstav; podpora predaja (pre tretie osoby); sekretárske služby; spracovanie textov; zásielkové reklamné služby; odborné obchodné riadenie umeleckých činností; organizovanie obchodných alebo reklamných veľtrhov; písanie reklamných textov; grafická úprava tlačovín na reklamné účely; vyhľadávanie sponzorov; organizovanie módných prehliadok na podporu predaja; tvorba reklamných filmov; marketing; obchodné sprostredkovateľské služby; poskytovanie obchodných informácií prostredníctvom webových stránok.

41 - Zábava; organizovanie vedomostných alebo zábavných súťaží; organizovanie kultúrnych alebo vzdelávacích výstav; organizovanie živých vystúpení; organizovanie športových súťaží; plánovanie

a organizovanie večierkov; organizovanie a vedenie seminárov; organizovanie súťaží krásy; rezervácie vstupeniek na zábavné predstavenia; organizovanie lotérií; organizovanie plesov; organizovanie predstavení (manažérske služby); elektronická edičná činnosť v malom (DTP služby); fotografovanie; organizovanie módnych prehliadok na zábavné účely.  
42 - Priemyselné dizajnérstvo; módné návrhárstvo; grafické dizajnérstvo; navrhovanie vzhľadu výrobkov (priemyselné dizajnérstvo); tvorba a udržiavanie webových stránok (pre tretie osoby); hosťovanie na počítačových stránkach (webových stránkach); inštalácia počítačového softvéru; poradenstvo v oblasti počítačových programov; digitalizácia dokumentov (skenovanie); poradenstvo pri tvorbe webových stránok.

(540)



(550) obrazová  
(732) Bosáková Karolína, Osadní 13, Praha, CZ;

**(111) 239303**

(151) 25.2.2015

(156) 6.6.2024

(180) 6.6.2034

(210) 1034-2014

(220) 6.6.2014

(442) 4.11.2014

(450) 1.4.2015

**(511) 9, 16, 18, 24, 25, 26, 35, 38, 40, 41, 42** NCL (10)

(511) 9 - Vedecké, námorné, geodetické, fotografické, kinematografické, optické, signalizačné, kontrolné, záchranné a vyučovacie prístroje a nástroje a prístroje a nástroje na meranie a váženie; prístroje a nástroje na vedenie, distribúciu, transformáciu, akumuláciu, reguláciu alebo ovládanie elektrického prúdu; prístroje na nahrávanie, prenos a reprodukciu zvuku alebo obrazu; magnetické nosiče údajov, záznamové disky, kompaktné disky, disky DVD a ostatné nosiče digitálnych záznamov; mechanizmy mincových prístrojov; registračné pokladnice, počítacie stroje,

zariadenia na spracovanie údajov; počítače; počítačové programy; hasiace prístroje.

16 - Papier, lepenka; tlačiarenské výrobky; knihárske potreby; fotografie; papiernický tovar a písacie potreby; lepidlá na kancelárske použitie alebo pre domácnosť; potreby pre umelcov; maliarske štetce; písacie stroje a kancelárske potreby okrem nábytku; učebné a vyučovacie pomôcky okrem prístrojov; plastové obaly, ktoré nie sú zahrnuté v iných triedach; tlačiarenské typy; štočky.

18 - Koža, koženka; kožušiny, surové kože; kufre a cestovné tašky; dáždnyky a slnečníky; vychádzkové palice; biče, postroje a sedlárske výrobky.

24 - Textilie a textilné výrobky, ktoré nie sú zahrnuté v iných triedach; posteľná bielizeň, obrusy.

25 - Odevy, obuv a prikrývky hlavy.

26 - Čipky a výšivky, stužky a šnúrky; gombíky, háčiky a očká, špendlíky a ihly; umelé kvety.

35 - Reklamné služby; obchodný manažment; obchodná administratíva; kancelárske práce.

38 - Telekomunikačné služby.

40 - Spracovanie kinematografických filmov; spracovanie papiera; úprava papiera (apretovanie).

41 - Výchova, vzdelávanie, zábava, športová a kultúrna činnosť.

42 - Vedecké a technologické služby a s nimi súvisiaci výskum a projektovanie; priemyselné analýzy a priemyselný výskum; navrhovanie a vývoj počítačového hardvéru a softvéru.

**(540) Tanec medzi črepinami**

(550) slovná

(732) Brejka Michal, Mgr., Povožnícka 1601/6, Bratislava, SK;

**(111) 239327**

(151) 25.2.2015

(156) 4.8.2024

(180) 4.8.2034

(210) 1400-2014

(220) 4.8.2014

(442) 4.11.2014

(450) 1.4.2015

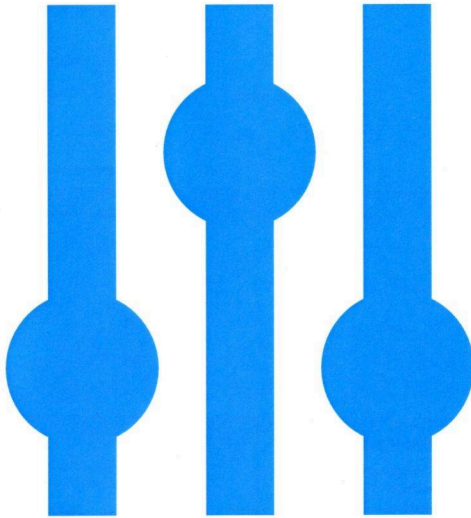
**(511) 9, 35, 42** NCL (10)

(511) 9 - Počítačový softvér (nahraté počítačové programy).

35 - Zoraďovanie údajov v počítačových databázach.

42 - Vývoj a tvorba softvéru; počítačové programovanie; návrh počítačových systémov; inštalácia počítačového softvéru; aktualizovanie počítačového softvéru; štúdie technických projektov.

(540)



(550) obrazová  
 (591) modrá  
 (732) IPESOFT spol. s r.o., Bytčická 2, Žilina, SK;

**(111) 239328**

(151) 25.2.2015  
 (156) 4.8.2024  
 (180) 4.8.2034  
 (210) 1401-2014  
 (220) 4.8.2014  
 (442) 4.11.2014  
 (450) 1.4.2015

**(511) 9, 35, 42** NCL (10)

(511) 9 - Počítačový softvér (nahraté počítačové programy).  
 35 - Zoraďovanie údajov v počítačových databázach.  
 42 - Vývoj a tvorba softvéru; počítačové programovanie; návrh počítačových systémov; inštalácia počítačového softvéru; aktualizovanie počítačového softvéru; štúdie technických projektov.

**(540) IPESOFT D2000**

(550) slovná  
 (732) IPESOFT spol. s r.o., Bytčická 2, Žilina, SK;

**(111) 239329**

(151) 25.2.2015  
 (156) 4.8.2024  
 (180) 4.8.2034  
 (210) 1402-2014  
 (220) 4.8.2014  
 (442) 4.11.2014  
 (450) 1.4.2015

**(511) 9, 35, 42** NCL (10)

(511) 9 - Počítačový softvér (nahraté počítačové programy).  
 35 - Zoraďovanie údajov v počítačových databázach.  
 42 - Vývoj a tvorba softvéru; počítačové programovanie; návrh počítačových systémov; inštalácia počítačového softvéru; aktualizovanie počítačového softvéru; štúdie technických projektov.

(540)



(550) obrazová  
 (591) modrá, čierna  
 (732) IPESOFT spol. s r.o., Bytčická 2, Žilina, SK;

**(111) 239345**

(151) 25.2.2015  
 (156) 21.8.2024  
 (180) 21.8.2034  
 (210) 1469-2014  
 (220) 21.8.2014  
 (442) 4.11.2014  
 (450) 1.4.2015

**(511) 35, 36, 41** NCL (10)

(511) 35 - Pomoc pri riadení obchodnej činnosti; poskytovanie obchodných alebo podnikateľských informácií; rozširovanie reklamných oznamov; sprostredkovateľne práce; poradenstvo pri organizovaní a riadení obchodnej činnosti; poradenstvo pri riadení podnikov; rozširovanie reklamných materiálov zákazníkom (letáky, prospekty, tlačoviny, vzorky); rozmnožovanie dokumentov; aktualizovanie reklamných materiálov; marketingové štúdie; obchodný alebo podnikateľský prieskum; prenájom reklamných materiálov; poradenstvo pri organizovaní obchodnej činnosti; vydávanie reklamných textov; rozhlasová reklama; obchodný alebo podnikateľský výskum; vzťahy s verejnosťou; televízna reklama; prepisovanie správ (kancelárske práce); reklamné agentúry; poradenské služby pri riadení obchodnej činnosti; odborné obchodné alebo podnikateľské poradenstvo; obchodné alebo podnikateľské informácie; spracovanie textov; zásielkové reklamné služby; obchodné informácie a rady spotrebiteľom; administratívne spracovanie obchodných objednávok; písanie reklamných textov; marketing; telemarketingové služby; poskytovanie obchodných alebo podnikateľských kontaktných informácií; optimalizácia internetových vyhľadávačov; optimalizácia prenosu dát na webových stránkach; obchodné sprostredkovateľské služby; vyjednávanie a uzatváranie obchodných transakcií pre tretie osoby; aktualizácia a údržba údajov v počítačových databázach; poskytovanie obchodných informácií prostredníctvom webových stránok.  
 36 - Prenájom bytov; finančný lízing; prenájom nehnuteľností; finančné poradenstvo; prenájom kancelárskych priestorov; poradenstvo v oblasti splácania dlhov; poskytovanie finančných informácií prostredníctvom webových stránok; platenie splátok; prenájom nehnuteľností; kancelárie zaoberajúce sa inkasovaním pohľadávok; organizovanie dobročinných zbierok; faktoring; správa nehnuteľností.  
 41 - Vyučovanie; vzdelávanie; školenia.

**(540)**

**CENTRUM  
OBČIANSKOPRÁVNEJ  
POMOCI**

- (550) obrazová  
(591) biela, zelená  
(732) Centrum občianskoprávnej pomoci, s. r. o., Gajova 4, Bratislava-Staré Mesto, SK;

**(111) 239493**

- (151) 12.3.2015  
(156) 22.9.2024  
(180) 22.9.2034  
(210) 5671-2014  
(220) 22.9.2014  
(442) 4.12.2014  
(450) 5.5.2015

**(511) 36** NCL (10)

- (511) 36 - Nehnutelnosti (služby).

**(540)**

**ATHRIUM**

- (550) obrazová  
(591) svetlo hnedá  
(732) VERUM, spol. s.r.o. Košice, Hviezdoslavova 6, Košice, SK;

**(111) 239540**

- (151) 12.3.2015  
(156) 21.8.2024  
(180) 21.8.2034  
(210) 1483-2014  
(220) 21.8.2014  
(442) 4.12.2014  
(450) 5.5.2015

**(511) 28, 35, 41** NCL (10)

- (511) 28 - Spoločenské hry.  
35 - Obchodné riadenie pre športovcov; reklama; televízna reklama; rozhlasová reklama; podpora predaja (pre tretie osoby); reklama na transparentoch marketing; rozširovanie reklamných materiálov zákazníkom (letáky, prospekty, tlačoviny, vzorky); reklama prostredníctvom mobilnej telefonickej siete; reklama prostredníctvom elektronických tabúľ (pútačov); online reklama na počítačovej sieti; reklama prostredníctvom všetkých verejných komunikačných prostriedkov; reklama v populárnej a odbornej tlači; predvádzanie tovaru; poskytovanie obchodných

informácií prostredníctvom webových stránok; vyhľadávanie sponzorov.

41 - Športové aktivity; športové tábory (služby); školenia športovcov; služby športových rozhodcov; prenájom športových plôch; služby športových klubov; poskytovanie zariadení na športovanie; služby športového tréningu; organizovanie športových podujatí; organizovanie športových súťaží; prenájom športových plôch; vzdelávanie v oblasti športu; športová a kultúrna činnosti; poskytovanie informácií o vzdelávaní v oblasti športu; fitness kluby (zdravotné a kondičné cvičenia); organizovanie futbalových športových podujatí; vzdelávanie v oblasti športu; služby osobných trénerov (fitness cvičenia) kurzy telesného cvičenia; výchovno-zábavné klubové služby; organizovanie jazdeckých súťaží.

**(540) MUFUZA**

- (550) slovná  
(732) MUFUZA Produkčný Dom s.r.o., Kadnárova 2523/10, Bratislava-Rača, SK;  
(740) LAW FIRM s.r.o., Bratislava, SK;

**(111) 239653**

- (151) 17.4.2015  
(156) 16.9.2024  
(180) 16.9.2034  
(210) 1626-2014  
(220) 16.9.2014  
(442) 7.1.2015  
(450) 2.6.2015

**(511) 29, 31, 35** NCL (10)

- (511) 29 - Vajcia; vaječný bielok; vaječný žltok; sušené vajcia; nakladané vajcia; spracované vajcia; prepeličie vajčička; hotové jedlá a jedlá vo forme polotovarov pozostávajúce úplne alebo prevažne z potravín uvedených v tejto triede tohto zoznamu.  
31 - Vajcia na liahnutie.  
35 - Maloobchodné alebo veľkoobchodné služby s vajcami.

**(540)**

- (550) obrazová  
(732) HYDINA HOLDING, s.r.o., Priemyselná 4606, Liptovský Mikuláš, SK;  
(740) BDO Legal s. r. o., Bratislava-Staré Mesto, SK;

**(111) 239666**

(151) 17.4.2015

(156) 26.9.2024

(180) 26.9.2034

(210) 1704-2014

(220) 26.9.2014

(442) 7.1.2015

(450) 2.6.2015

**(511) 1, 2, 5** NCL (10)

(511) 1 - Priemyselné chemikálie.

2 - Farby; laky; emaily (laky); riedidlá na farby.

5 - Insekticídy.

**(540)**

(550) obrazová

(591) červená, čierna, žltá

(732) NOVOCHEMA, družstvo, Nixbrod 28, Levice, SK;

**(111) 239726**

(151) 17.4.2015

(156) 15.10.2024

(180) 15.10.2034

(210) 1841-2014

(220) 15.10.2014

(442) 7.1.2015

(450) 2.6.2015

**(511) 5** NCL (10)

(511) 5 - Farmaceutické prípravky; prípravky a substancie na liečenie bolesti hrdla; vitamíny a výživové doplnky na lekárske účely.

**(540) MUCOLEN**

(550) slovná

(732) SANOFI, 54, rue La Boétie, Paris, FR;

(740) ŽOVICOVÁ &amp; ŽOVIC IP, s. r. o., Bratislava-Ružinov, SK;

**(111) 239744**

(151) 17.4.2015

(156) 31.10.2024

(180) 31.10.2034

(210) 1938-2014

(220) 31.10.2014

(442) 7.1.2015

(450) 2.6.2015

**(511) 3, 9, 13, 21, 25, 26, 28, 35** NCL (10)

(511) 3 - Skrášľovacie masky (kozmetické prípravky); farebné tónovače na vlasy; umelé mihalnice; umelé nechty; líčidlá.

9 - Šošovky (optika).

13 - Ohňostroje; pyrotechnické výrobky; petardy.

21 - Metly; poháre, šálky, hrnčeky na pitie; sklené gule; papierové tanieri.

25 - Kostýmy; rukavice; pančuchy; boa (ozdoba z peria okolo krku); čiapky; šály; klobúky; pokrývky hlavy; maškarné kostýmy; papierové klobúky (oblečenie); obleky.

26 - Falošné brady; klobúkové ozdoby, nie z drahých kovov; sponky do vlasov; umelé vlasy; girlandy; parochne.

28 - Hračky; hracie lopty; zvončeky na vianočné stromčeky; karnevalové masky; umelý sneh na vianočné stromčeky; plyšové hračky; mydlové bubliny (hračky); snežiace gule; mäkké hračky; figúrky (hračky); masky (hračky); zábavné okuliare (hračky).

35 - Maloobchodné a veľkoobchodné služby s tovarmi uvedenými v triedach 3, 9, 13, 21, 25, 26 a 28 tohto zoznamu.

**(540)**

(550) obrazová

(591) žltá, modrá, červená, zelená, oranžová, ružová, čierna

(732) Euro Play &amp; Invest, s.r.o., Poľná ulica 638/21, Selce, SK;

**(111) 239755**

(151) 17.4.2015

(156) 18.9.2024

(180) 18.9.2034

(210) 5661-2014

(220) 18.9.2014

(442) 7.1.2015

(450) 2.6.2015

**(511) 5** NCL (10)

(511) 5 - Výživové doplnky; diétne látky upravené na lekárske použitie.

**(540) IMOBALANCE**

(550) slovná



- (732) Kenvue Inc., 199 Grandview Road, Skillman, NJ 08558, US;  
 (740) JUDr. Eva Bušová, advokátka, Bratislava-Staré Mesto, SK;

**(111) 239818**

- (151) 12.5.2015  
 (156) 7.8.2024  
 (180) 7.8.2034  
 (210) 1416-2014  
 (220) 7.8.2014  
 (442) 3.2.2015  
 (450) 1.7.2015

**(511) 5, 30, 32** NCL (10)

- (511) 5 - Liečivé byliny; dietetické čaje a medicínálne čaje vrátane bylenných a ovocných; dietetické čajové zmesi a čajové zmesi na lekárske použitie vrátane bylenných a ovocných.

30 - Čaje (nie na lekárske použitie) vrátane bylenných, ovocných, zelených a čiernych; čajové zmesi (nie na lekárske použitie) vrátane bylenných, ovocných, zelených a čiernych; prírodné aj ochutené čajové špeciality (nápoje); čajové nápoje; dietetické potraviny nie na liečebné účely, najmä čaje; rastlinné výťažky (príchute do potravín okrem éterických olejov a olejových esencií).

32 - Nealkoholické nápoje; sirupy na výrobu nealkoholických nápojov.

**(540) LEROS VITAL**

- (550) slovná  
 (732) LEROS, s.r.o., U Národní galerie 470, Praha 5 - Zbraslav, CZ;  
 (740) Zathurecky InPaRtners, s. r. o., Banská Bystrica, SK;

**(111) 239930**

- (151) 12.5.2015  
 (156) 1.10.2024  
 (180) 1.10.2034  
 (210) 5704-2014  
 (220) 1.10.2014  
 (442) 3.2.2015  
 (450) 1.7.2015

**(511) 9, 35, 36, 38** NCL (10)

- (511) 9 - Kreditné, debetné, platobné, splátkové a úverové karty, ako sú magnetické zakódované karty a karty obsahujúce čip s integrovaným obvodom (elektronické karty).

35 - Poskytovanie poradenských služieb vo veciach podnikania; vyhľadávanie informácií v počítačových bankových súboroch pre zákazníkov.

36 - Bankovníctvo vrátane elektronického bankovníctva; bankové služby priamo k zákazníkovi (home banking); vedenie účtov; klíring; finančné odhady a oceňovanie v oblasti bankovníctva; poskytovanie úverov; poskytovanie pôžičiek; investovanie do cenných papierov na vlastný účet; kapitálové investície; platobný styk a zúčtovanie; elektronický prevod kapitálu; platobné prevody vykonávané elektronicky; vydávanie a správa platobných prostriedkov, napr. platobných kariet,

cestovných šekov; overovanie šekov; poskytovanie záruk; garancie, kaucie; ručenie; otváranie akreditívov; obstarávanie inkasa; uloženie a správa cenných papierov alebo iných hodnôt; poskytovanie bankových informácií; finančné analýzy a informácie; prenájom bezpečnostných schránok; prijímanie vkladov; finančný prenájom (finančný lízing); vydávanie cenných papierov; finančné poradenstvo; výkon funkcie depozitára; zmenárenské služby; obchodovanie na vlastný účet alebo na účet klienta s devízovými hodnotami v oblasti termínovaných obchodov (futures) a opcií (options) vrátane kurzových a úrokových obchodov s prevoditeľnými cennými papiermi, so zlatými a striebornými mincami, pamätnými mincami, hárkami bankoviek a so súbormi obehových mincí; bankové hypotéky; obhospodarovanie cenných papierov klienta na jeho účet vrátane poradenstva v oblasti cenných papierov (manažment portfólia cenných papierov); sprostredkovateľská činnosť v oblasti bankovníctva a poisťovníctva; sprostredkovanie sporenia a stavebného sporenia; služby sporiteľní; služby v oblasti kreditných, debetných, platobných, splátkových a úverových kariet a služby v oblasti elektronických kariet patriace do tejto triedy.

38 - Elektronická pošta; služby poskytované elektronickými tabuľami (telekomunikačné služby); komunikácia a posielanie správ prostredníctvom telefónu a e-mailu; telekomunikačné spojenie cez svetovú počítačovú sieť.

**(540) VÚB ŠETRIPŔŽIČKA**

- (550) slovná  
 (732) Intesa Sanpaolo S.p.A., Piazza San Carlo 156, 10121 Torino, IT;  
 (740) MAJLINGOVÁ & PARTNERS, s. r. o., Bratislava, SK;

**(111) 239931**

- (151) 12.5.2015  
 (156) 1.10.2024  
 (180) 1.10.2034  
 (210) 5705-2014  
 (220) 1.10.2014  
 (442) 3.2.2015  
 (450) 1.7.2015

**(511) 9, 35, 36, 38** NCL (10)

- (511) 9 - Kreditné, debetné, platobné, splátkové a úverové karty, ako sú magnetické zakódované karty a karty obsahujúce čip s integrovaným obvodom (elektronické karty).

35 - Poskytovanie poradenských služieb vo veciach podnikania; vyhľadávanie informácií v počítačových bankových súboroch pre zákazníkov.

36 - Bankovníctvo vrátane elektronického bankovníctva; bankové služby priamo k zákazníkovi (home banking); vedenie účtov; klíring; finančné odhady a oceňovanie v oblasti bankovníctva; poskytovanie úverov; poskytovanie pôžičiek; investovanie do cenných papierov na vlastný účet; kapitálové investície; platobný styk a zúčtovanie; elektronický prevod kapitálu; platobné prevody vykonávané elektronicky; vydávanie a správa

platobných prostriedkov, napr. platobných kariet, cestovných šekov; overovanie šekov; poskytovanie záruk; garancie, kaucie; ručenie; otváranie akreditívov; obstarávanie inkasa; uloženie a správa cenných papierov alebo iných hodnôt; poskytovanie bankových informácií; finančné analýzy a informácie; prenájom bezpečnostných schránok; prijímanie vkladov; finančný prenájom (finančný lízing); vydávanie cenných papierov; finančné poradenstvo; výkon funkcie depozitára; zmenárenské služby; obchodovanie na vlastný účet alebo na účet klienta s devízovými hodnotami v oblasti termínovaných obchodov (futures) a opcí (options) vrátane kurzových a úrokových obchodov s prevoditeľnými cennými papiermi, so zlatými a striebornými mincami, pamätnými mincami, hárkami bankoviek a so súbormi obehových mincí; bankové hypotéky; obhospodarovanie cenných papierov klienta na jeho účet vrátane poradenstva v oblasti cenných papierov (manažment portfólia cenných papierov); sprostredkovateľská činnosť v oblasti bankovníctva a poisťovníctva; sprostredkovanie sporenia a stavebného sporenia; služby sporiteľní; služby v oblasti kreditných, debetných, platobných, splátkových a úverových kariet a služby v oblasti elektronických kariet patriace do tejto triedy.

38 - Elektronická pošta; služby poskytované elektronickými tabuľkami (telekomunikačné služby); komunikácia a posielanie správ prostredníctvom telefónu a e-mailu; telekomunikačné spojenie cez svetovú počítačovú sieť.

#### (540) VÚB ŠETRIÚVER

(550) slovná

(732) Intesa Sanpaolo S.p.A., Piazza San Carlo 156, 10121 Torino, IT;

(740) MAJLINGOVÁ & PARTNERS, s. r. o., Bratislava, SK;

#### (111) 240119

(151) 16.6.2015

(156) 4.11.2024

(180) 4.11.2034

(210) 1955-2014

(220) 4.11.2014

(442) 3.3.2015

(450) 4.8.2015

#### (511) 16, 20, 28 NCL (10)

(511) 16 - Papier, lepenka; tlačiarenské výrobky; knihárske potreby; fotografie; papiernický tovar a písacie potreby; lepidlá na kancelárske použitie alebo pre domácnosť; potreby pre umelcov; maliarske štetce; písacie stroje a kancelárske potreby okrem nábytku; učebné a vyučovacie pomôcky okrem prístrojov; plastové obaly, ktoré nie sú zahrnuté v iných triedach; tlačiarenské typy; štočky.

20 - Nábytok, zrkadlá, rámy na obrazy.

28 - Hry, hračky; telocvičné a športové potreby, ktoré nie sú zahrnuté v iných triedach; ozdoby na vianočné stromčeky.

(540)



(550) obrazová

(591) červená;

(732) Baribal s.r.o., Kežmarská cesta 2134/21, Levoča, SK;

#### (111) 240141

(151) 16.6.2015

(156) 19.9.2024

(180) 19.9.2034

(210) 5669-2014

(220) 19.9.2014

(442) 3.3.2015

(450) 4.8.2015

#### (511) 9, 16, 25, 28, 41 NCL (10)

(511) 9 - Magnetické nosiče údajov s hudobnými vystúpeniami, hudobnými videoklipmi, hudbou, dramatickými a divadelnými vystúpeniami; sťahovateľné hudobné súbory; audiokazety; audionahrávky; audiovizuálne prijímače; audiovizuálne kompaktné disky; počítačové hry (softvér); elektronické publikácie (sťahovateľné); puzdrá na prenos počítačov; držiaky pre mobilné telefóny; puzdrá na mobilné telefóny sťahovateľné hudobné súbory; prenosné počítače; obaly na prenosné počítače.

16 - Tlačoviny; časopisy (periodiká); brožúry; plagáty; karty (nie na hranie), pohľadnice; albumy; fotografie (tlačoviny); figuríny z papierovej drviny; nálepky (papiernický tovar); perá (kancelárske potreby); ceruzky; hudobné knihy (tlačené); tlačené publikácie.

25 - Košeľe; košeľe s krátkym rukávom; konfekcia (odevy); košeľové sedlá; goliere (časti odevov); manžety (časti odevov); potné vložky; odevy; obuv; prikrývky hlavy; vrchné ošatenie; šatky, šály; kravaty; kostýmy, obleky; vesty (oblečenie); tielka; tričká; spodná bielizeň; opasky (časti odevov); vrecká na odevy; šerpy; ozdobné vreckovky (časti odevov); oblečenie; baretky; bundy; čelenky (oblečenie); čiapky; kabáty; kapucne (oblečenie); klobúky; kombinézy (oblečenie); kúpacie plášte; papuče; plavky; plážové oblečenie; plážová obuv; ponožky; pulóvre; pyžamá; rukavice; sukne; svetre; šaty; čiapkové šilty; športové tričká, dresy; zástery; župany; kožené odevy; uniformy (oblečenie); legíny (oblečenie); tepláky (oblečenie); čipkované odevy; čipkovaná spodná bielizeň; kožušínové kabáty; kožušiny (oblečenie); krátke kabátiky; korzety (spodná bielizeň); parky (teplé krátke kabáty s kapučnou); odevy z imitácií kože; pančuchy; pleteniny (oblečenie); podprsenky; podvázky; hotové podšívky (časti odevov); ponča; topánky; nohavice; krátke nohavice; športové tielka; džínsy;

28 - Spoločenské hry; hudobné hry; prístroje na elektronické hry (okrem softvéru); kartové hry; športové hry; hračky; figúrky (hračky).

41 - Zábava; organizovanie živých hudobných a speváckych predstavení a vystúpení; organizovanie tanečných a dramatických predstavení a vystúpení (manažérske služby); hudobná tvorba; hudobná výchova; organizovanie hudobných súťaží; služby v oblasti videoprodukcie; organizovanie vystúpení slávnych osobností; organizovanie kultúrnych alebo vzdelávacích výstav s hudobnými a divadelnými vystúpeniami; hudobná tvorba; služby klubu fanúšikov (zábava); on-line vydávanie elektronických kníh a časopisov; konzultácie v oblasti filmovej a hudobnej tvorby; divadelná tvorba; organizovanie módnych prehliadok na zábavné účely; organizovanie kultúrnych slávností; organizovanie a vedenie slávností spojených s udeľovaním cien; organizovanie spoločenských podujatí.

#### (540) TWiINS

(550) slovná

(732) Nízlová Daniela, Nová 40, Hronský Beňadik - Psiare, SK; Nízlová Veronika, Nová 40, Hronský Beňadik - Psiare, SK;

#### (111) 240143

(151) 16.6.2015

(156) 25.9.2024

(180) 25.9.2034

(210) 5687-2014

(220) 25.9.2014

(442) 3.3.2015

(450) 4.8.2015

#### (511) 6, 35 NCL (10)

(511) 6 - Prídavné zliatiny na výrobu železa; prídavné zliatiny na výrobu ocele; zliatiny ocele; zliatiny železa; obyčajné kovy a ich zliatiny; kovové zliatiny obsahujúce vápnik a hliník; kovové zliatiny; niklové zliatiny; zliatiny používané pri odlievaní; hliník; hliník a jeho zliatiny; tyčová oceľ; titánové tyče; kovové brvná; zliatiny na tvrdé spájky; bronz; kadmium; uhlíkové ocele; železozliatiny; oceloliatiny; zlievarenské zliatiny; chromit; chróm; kobalt-chróm; kobalt (surový); obyčajné kovy a ich zliatiny; kovy; obyčajné kovy a ich zliatiny vrátane nehrdzavejúcej ocele; mosadz surová alebo ako polotovary; chromit; ferozliatiny; ferotitán; farebné kovy; argentán, pakfón (german silver); germánium; glucínium (berýlium); hafnium; indium; železo; zliatiny železa; zliatiny železa a uhlíka; zliatiny olova a cínu (oloveno-cínové); limonit; horčík; horčík a jeho zliatiny; mangán; kovy; molybdén; nikel; niklové zliatiny; argentán, pakfón (nickel-silver); zliatiny založené na nikel-chróme; niób; neželezné kovy; neželezné kovy a ich zliatiny; pokovovaná oceľ; kovy vo forme prášku; pyroforické kovy; železné plechy; plechy; strešné plechy; oceľové plechy; kovové štetovnice; hliníkové plechy; plech; kovové plechy vrátane tých, ktoré obsahujú zliatiny ocele a titánu; nízkouhlíková oceľ; kovové pôdne prieduchy; nehrdzavejúca oceľ; zliatiny ocele; oceľ surovina alebo polotovary; tantal (kov); tantal a jeho zliatiny; cín a jeho

zliatiny; titán a jeho zliatiny; ferotitán; tombak; kovové materiály suroviny alebo polotovary bez určenia účelu; žiadne z hore uvedených tovarov v tejto triede na použitie pri strojovom spracovaní kovových povrchov a konštrukcií, potrubí a potrubných systémov.

35 - Maloobchodné a veľkoobchodné služby v súvislosti s prídavnými zliatinami na výrobu železa, prídavnými zliatinami na výrobu ocele, zliatinami ocele, zliatinami železa, obyčajnými kovmi a ich zliatinami, kovovými zliatinami obsahujúcimi vápnik a hliník, kovovými zliatinami, niklovými zliatinami, zliatinami používanými pri odlievaní, hliníkom, hliníkovými zliatinami, tyčovou oceľou, titánovými tyčami, kovovými tyčami, spájkovaciami zliatinami, bronzom, kadmium, uhlíkovou oceľou, liatinou, oceloliatinou, zlievarenskými zliatinami, chromitom, chrómom, kobalt-chrómom, kobaltom (surovým), obyčajnými kovmi a ich zliatinami, kovmi, obyčajnými kovmi a ich zliatinami vrátane nehrdzavejúcej ocele, meďou (surovinou alebo polotovary), chromitom, zliatinou železa, ferotitánom, železitými kovmi, argentánom, pakfónom, germánium, glucínium (berýlium), hafniumom (celtiumom), indiumom, železom, zliatinami železa, zliatinami železa a uhlíka, oloveno-cínovými zliatinami, limonitom, horčíkom, horčíkovými zliatinami, mangánom, kovmi, molybdénom, molybdenitom, niklom, niklovými zliatinami, nikel-striebrom, niklovo-chrómovými zliatinami, nióbo, neželeznými kovmi, neželeznými kovovými zliatinami, pokovovanou oceľou, kovmi v práškovej forme, pyroforickými kovmi, železnými plechmi, kovovými plechmi, kovovými strešnými plechmi, oceľovými plechmi, kovovými štetovnicami, hliníkovými plechmi, kovovými plátni, kovovými plechmi vrátane tých ktoré obsahujú zliatiny ocele a titánu, feromsilíciumom, kovové prieduchy, nehrdzavejúcou oceľou, oceľovými zliatinami, oceľou (surovinou alebo polotovary), tantalom, tantalom a jeho zliatinami, cínom a jeho zliatinami, titánom a jeho zliatinami, ferotitánom, tombakom, kovovými materiálmi surovinou alebo polotovarmi bez určenia účelu; maloobchodné a veľkoobchodné služby s dielmi vyrobenými z kovov, keramiky, pastových alebo kompozitných materiálov; maloobchodné a veľkoobchodné služby so strojmi na spracovanie surovín z práškových materiálov, z práškových kovov, z práškových keramických materiálov a z práškových plastov alebo z práškových kompozitných materiálov; maloobchodné a veľkoobchodné služby so strojmi na spracovanie surovín pomocou lasera; maloobchodné a veľkoobchodné služby s odlievacími strojmi s vákuovými odlievacími strojmi alebo s odlievacími strojmi metódou strateného vosku; maloobchodné a veľkoobchodné služby s obrábacími strojmi; maloobchodné a veľkoobchodné služby vedeckými, elektrickými alebo optickými ovládacími zariadeniami hlavne na ovládanie strojov spracujúcich suroviny, práškové materiály, práškové kovy, práškové keramické materiály a práškové plasty alebo práškové kompozitné materiály, pre stroje na spracovanie surovín pomocou lasera, pre odlievacie stroje, vákuové

odlievacie stroje alebo odlievacie stroje metódou strateného vosku; maloobchodné a veľkoobchodné služby s vedeckými, elektrickými alebo optickými meracími zariadeniami na použitie v strojoch na spracovanie surovín, práškových materiálov, práškových kovov, práškových keramických materiálov a práškových plastov alebo práškových kompozitných materiálov, pre stroje na spracovanie surovín pomocou lasera, pre odlievacie stroje, vákuové odlievacie stroje alebo odlievacie stroje metódou strateného vosku; maloobchodné a veľkoobchodné služby v súvislosti s počítačovým softvérom pre ovládanie strojov na spracovanie surovín, práškových materiálov, práškových kovov, práškových keramických materiálov a práškových plastov alebo práškových kompozitných materiálov, pre stroje na spracovanie surovín pomocou lasera, pre odlievacie stroje, vákuové odlievacie stroje alebo odlievacie stroje metódou strateného vosku; maloobchodné a veľkoobchodné služby s počítačovým softvérom na ovládanie strojov založených na 3D CAD údajoch; maloobchodné a veľkoobchodné služby s dátovými nosičmi pre počítačový softvér, na ovládanie strojov na spracovanie surovín, práškových materiálov, práškových kovov, práškových keramických materiálov a práškových plastov alebo práškových kompozitných materiálov, pre stroje na spracovanie surovín pomocou lasera, pre odlievacie stroje, vákuové odlievacie stroje alebo odlievacie stroje metódou strateného vosku, na ovládanie strojov založených na 3D CAD údajoch; žiadne z hore uvedených služieb v tejto triede súvisiacich so strojovým spracovaním kovových povrchov a konštrukcií, potrubí a potrubných systémov.

**(540) SLM**

(550) slovná

(732) Nikon SLM Solutions AG, Estlandring 4, 23560 Lübeck, DE;

(740) Zivko Mijatovic and Partners s. r. o., Bratislava, SK;

**(111) 240245**

(151) 15.7.2015

(156) 11.9.2024

(180) 11.9.2034

(210) 5643-2014

(220) 11.9.2014

(442) 1.4.2015

(450) 3.9.2015

**(511) 9, 35, 36, 38, 45 NCL (10)**

(511) 9 - Kreditné, debetné, platobné, splátkové a úverové karty, ako sú magnetické zakódované karty a karty obsahujúce čip s integrovaným obvodom (elektronické karty).

35 - Poskytovanie poradenských služieb vo veciach podnikania; vyhľadávanie informácií v počítačových bankových súboroch pre zákazníkov.

36 - Bankovníctvo vrátane elektronického bankovníctva; bankové služby priamo k zákazníkovi (home banking); vedenie účtov; klíring (bezhotovostné zúčtovávanie vzájomných pohľadávok a záväzkov); finančné odhady a oceňovanie v oblasti bankovníctva; poskytovanie úverov; poskytovanie

pôžičiek; investovanie do cenných papierov na vlastný účet; kapitálové investície; platobný styk a zúčtovanie; elektronický prevod kapitálu; platobné prevody vykonávané elektronicky; vydávanie a správa platobných prostriedkov napr. platobných kariet, cestovných šekov; overovanie šekov; poskytovanie záruk; garancie, kaucie; ručenie; otváranie akreditívov; obstarávanie inkasa; uloženie a správa cenných papierov alebo iných hodnôt; poskytovanie bankových informácií; finančné analýzy a informácie; prijímanie vkladov; finančný prenájom (finančný lízing); vydávanie cenných papierov; finančné poradenstvo; výkon funkcie depozitára; zmenárenské služby; obchodovanie na vlastný účet alebo na účet klienta s devízovými hodnotami v oblasti termínovaných obchodov (futures) a opcií (options) vrátane kurzových a úrokových obchodov s prevoditeľnými cennými papiermi, so zlatými a striebornými mincami, pamätnými mincami, hárkami bankoviek a so súbormi obehových mincí; bankové hypotéky; obhospodarovanie cenných papierov klienta na jeho účet vrátane poradenstva v oblasti cenných papierov (manažment portfólia cenných papierov); sprostredkovateľská činnosť v oblasti bankovníctva a poisťovníctva; sprostredkovanie sporenia a stavebného sporenia; služby sporiteľní; služby v oblasti kreditných, debetných, platobných, splátkových a úverových kariet a služby v oblasti elektronických kariet patriace do tejto triedy.

38 - Elektronická pošta; služby poskytované elektronickými tabuľami - telekomunikačné služby; komunikácia a posielanie správ prostredníctvom telefónu a e-mailu; telekomunikačné spojenie cez svetovú počítačovú sieť.

45 - Prenájom bezpečnostných schránok.

**(540) VÚBKA**

(550) slovná

(732) Intesa Sanpaolo S.p.A., Piazza San Carlo 156, 10121 Torino, IT;

(740) MAJLINGOVÁ &amp; PARTNERS, s. r. o., Bratislava, SK;

**(111) 240262**

(151) 15.7.2015

(156) 16.1.2025

(180) 16.1.2035

(210) 48-2015

(220) 16.1.2015

(442) 1.4.2015

(450) 3.9.2015

**(511) 9, 41 NCL (10)**

(511) 9 - Magnetické, digitálne a optické nosiče obrazu a zvuku.

41 - Hudobné skladateľské služby; verejná produkcia hudobnej skupiny; služby poskytované hudobnou skupinou; organizovanie a ozvučovanie verejných hudobných produkcií; služby nahrávacích štúdií.

**(540) AMADEO**

(550) slovná  
 (732) Jančich Anton, Svätoplukova 275, Žabokreky nad Nitrou, SK;

**(111) 240310**

(151) 15.7.2015  
 (156) 27.1.2025  
 (180) 27.1.2035  
 (210) 5055-2015  
 (220) 27.1.2015  
 (442) 1.4.2015  
 (450) 3.9.2015

**(511) 34 NCL (10)**

(511) 34 - Tabak; fajčiarske potreby; zápalky; aromatické prísady do náplní elektronických cigariet (okrem esenciálnych olejov); aromatické prísady do tabaku (okrem esenciálnych olejov); jantárové špičky na cigarové a cigaretové náustky; ústne vaporizéry pre fajčiarov; absorpčný papier do fajok; dózy na tabak; zásobníky plynu do zapaľovačov; žuvací tabak; zapaľovače pre fajčiarov; čističe na fajky; vrecúška na tabak; vreckové strojčky na šúľanie cigariet; cigaretové filtre; bloky, zväzky cigaretových papierikov; zápalkové škatuľky; kresadlá; fajky; cigarové náustky; cigaretové špičky; špičky na cigaretové náustky; kvapalné nikotínové náplne do elektronických cigariet; stojany na fajky; pľuvadlá pre konzumentov tabaku; popolníky pre fajčiarov; cigarety; elektronické cigarety; cigarety z tabakových náhradiek (nie na lekárske použitie); cigaretový papier; tabatierky na cigarety; cigaretové filtre; cigary; krátke cigary; tabatierky na cigary; skrinky na cigary udržiavajúce vlhkosť (humidory); odrezávače na cigarové špičky (kutery); držiaky na zápalky; tabatierky; byliny na fajčenie; šnupavý tabak.

**(540) REGINA**

(550) slovná  
 (732) Mišura Ján, Hričovské Podhradie, Hričovské Podhradie, SK;  
 (740) ROTT & RÚŽIČKA, Patentová, známková a právna kancelária, s. r. o., Bratislava-Staré Mesto, SK;

**(111) 240370**

(151) 20.7.2015  
 (156) 7.11.2024  
 (180) 7.11.2034  
 (210) 5795-2014  
 (220) 7.11.2014  
 (300) O-513913, 29.5.2014, CZ  
 (442) 1.4.2015  
 (450) 3.9.2015

**(511) 29, 30, 31, 35 NCL (10)**

(511) 29 - Mäso; ryby; hydina a zverina; mäsové výťažky; mäsové výrobky tepelne neopracované; mäsové šťavy (omáčky); konzervované, mrazené, sušené a varené ovocie a zelenina; nakladaná zelenina; mäsovo-zeleninové šaláty; ovocné nátierky; zeleninové nátierky; vajcia; mlieko; mliečne výrobky a ich náhradky; potravinárske oleje a tuky; ryby (neživé); plody mora – kôrovce (neživé); homáre (neživé); mušle (neživé); raky (neživé); ustrice (neživé);

mäkkýše (neživé); jedlá z rýb; konzervované ryby; ryby v slanom náleve; rybie šaláty s majonézou i bez majonézy; hotové šaláty; ovocné šaláty; zeleninové šaláty; strukovinové šaláty; vajíčkové šaláty; nátierky z rýb a morských plodov; mäsové nátierky; syrové nátierky; mliečne nátierky; tukové nátierky na chlieb; huspeniny; mäsové rôsoly; aspikové výrobky patriace do tejto triedy; údeniny; mäsové konzervy; želatína; vývar (bujón); kyslá kapusta.

30 - Soľ; horčica; kečup; paradajková omáčka; ocot; nálevy a zálievky (chuťové prísady); koreniny a koreniate zmesi; omáčky (chuťové prísady); dresingy; majonéza; cestoviny; obložené chlebičky.

31 - Poľnohospodárske plodiny; chaluhy na ľudskú konzumáciu alebo pre zvieratá; vodné riasy; záhradnícke a lesné výrobky nezahrnuté v iných triedach; živé zvieratá a živé organizmy na chovateľské účely; jedlé vodné živočíchy (živé); čerstvé ovocie; čerstvá zelenina; orechy; čerstvé záhradné bylinky.

35 - Marketing; pomoc pri riadení obchodnej činnosti; obchodná administratíva; obchodný alebo podnikateľský prieskum; reklama; podpora predaja (pre tretie osoby); poskytovanie obchodných informácií reklamného charakteru; poskytovanie multimediálnych informácií obchodného charakteru; poskytovanie obchodných informácií prostredníctvom webových stránok; online reklama na počítačovej komunikačnej sieti; zásobovacie služby pre tretie osoby (nákup tovarov a služieb pre iné podniky); maloobchodné a veľkoobchodné služby s tovarmi uvedenými v triedach 29, 30 a 31 tohto zoznamu prostredníctvom internetu; franchising; obchodné sprostredkovateľské služby s tovarmi uvedenými v triedach 29, 30 a 31 tohto zoznamu.

**(540) LOUPEŽNICKÁ POMAZÁNKA**

(550) slovná  
 (732) GASTRO-MENU EXPRESS a.s., Kónská 199, Třinec, CZ;  
 (740) Ing. Mária Holoubková, Bratislava, SK;

**(111) 240371**

(151) 20.7.2015  
 (156) 7.11.2024  
 (180) 7.11.2034  
 (210) 5796-2014  
 (220) 7.11.2014  
 (300) O-513912, 29.5.2014, CZ  
 (442) 1.4.2015  
 (450) 3.9.2015

**(511) 29, 30, 31, 35 NCL (10)**

(511) 29 - Mäso; ryby; hydina a zverina; mäsové výťažky; mäsové výrobky tepelne neopracované; mäsové šťavy (omáčky); konzervované, mrazené, sušené a varené ovocie a zelenina; nakladaná zelenina; mäsovo-zeleninové šaláty; ovocné nátierky; zeleninové nátierky; vajcia; mlieko; mliečne výrobky a ich náhradky; potravinárske oleje a tuky; ryby (neživé); plody mora – kôrovce (neživé); homáre (neživé); mušle (neživé); raky (neživé); ustrice (neživé); mäkkýše (neživé); jedlá z rýb; konzervované ryby; ryby v slanom náleve; rybie šaláty s majonézou i bez majonézy; hotové šaláty; ovocné šaláty; zeleninové

šaláty; strukovinové šaláty; vajíčkové šaláty; nátierky z rýb a morských plodov; mäsové nátierky; syrové nátierky; mliečne nátierky; tukové nátierky na chlieb; huspeniny; mäsové rôsoly; aspikové výrobky patriace do tejto triedy; údeniny; mäsové konzervy; želatína; vývar (bujón); kyslá kapusta.

30 - Soľ; horčica; kečup; paradajková omáčka; ocot; nálevy a zálievky (chuťové prísady); koreniny a korenacie zmesi; omáčky (chuťové prísady); dresingy; majonéza; cestoviny; obložené chlebičky.

31 - Poľnohospodárske plodiny; chaluhy na ľudskú konzumáciu alebo pre zvieratá; vodné riasy; záhradnícke a lesné výrobky nezahrnuté v iných triedach; živé zvieratá a živé organizmy na chovateľské účely; jedlé vodné živočíchy (živé); čerstvé ovocie; čerstvá zelenina; orechy; čerstvé záhradné bylinky.

35 - Marketing; pomoc pri riadení obchodnej činnosti; obchodná administratíva; obchodný alebo podnikateľský prieskum; reklama; podpora predaja (pre tretie osoby); poskytovanie obchodných informácií reklamného charakteru; poskytovanie multimediálnych informácií obchodného charakteru; poskytovanie obchodných informácií prostredníctvom webových stránok; online reklama na počítačovej komunikačnej sieti; zásobovacie služby pre tretie osoby (nákup tovarov a služieb pre iné podniky); maloobchodné a veľkoobchodné služby s tovarmi uvedenými v triedach 29, 30 a 31 tohto zoznamu prostredníctvom internetu; franchising; obchodné sprostredkovateľské služby s tovarmi uvedenými v triedach 29, 30 a 31 tohto zoznamu.

#### (540) LOUPEŽNICKÝ SALÁT

(550) slovná

(732) GASTRO-MENU EXPRESS a.s., Kinská 199, Třinec, CZ;

(740) Ing. Mária Holoubková, Bratislava, SK;

#### (111) 240398

(151) 20.7.2015

(156) 10.2.2025

(180) 10.2.2035

(210) 258-2015

(220) 10.2.2015

(442) 1.4.2015

(450) 3.9.2015

(511) 39, 43 NCL (10)

(511) 39 - Sprevádzanie turistov; organizovanie zájazdov; rezervácia zájazdov.

43 - Ubytovacie kancelárie (hotely, penzióny).

#### (540) SLOVTRAVEL

(550) slovná

(732) SLOVTRAVEL, s.r.o., Šoltésovej 22, Žiar nad Hronom, SK;

#### (111) 240454

(151) 17.8.2015

(156) 29.10.2024

(180) 29.10.2034

(210) 5765-2014

(220) 29.10.2014

(300) 513261, 30.4.2014, CZ

(442) 5.5.2015

(450) 2.10.2015

(511) 1, 40 NCL (10)

(511) 1 - Chemické prípravky na čistenie, úpravu a dezinfekciu vody v bazénoch.

40 - Úprava vody.

#### (540) AQUALINE

(550) slovná

(732) Den Braven Czech and Slovak a.s., Úvalno 353, Úvalno, CZ;

(740) LITVÁKOVÁ A SPOL., s. r. o., Bratislava-Nové Mesto, SK;

#### (111) 241406

(151) 14.12.2015

(156) 30.12.2024

(180) 30.12.2034

(210) 2284-2014

(220) 30.12.2014

(442) 3.9.2015

(450) 2.2.2016

(511) 28 NCL (10)

(511) 28 - Rybárske pachové návnady; rybárske náradie.

(540)



(550) obrazová

(591) oranžová, biela, čierna

(732) Ergh Peter, Potvorice 238, SK;

#### (111) 242547

(151) 27.5.2016

(156) 1.4.2025

(180) 1.4.2035

(210) 5181-2015

(220) 1.4.2015

(442) 3.9.2015

(450) 1.7.2016

(511) 9 NCL (10)

(511) 9 - Odrušovače (elektrotechnika).

#### (540) X-BAG

(550) slovná

(732) X-BAG s.r.o., Horné Zahorany 40, SK;

## PC3M

## Prevody a prechody práv na ochranné známky

(111) <b>91292</b> (210) 19214 (732) Opella Healthcare Group SAS, 157 avenue Charles de Gaulle, 92200 Neuilly-Sur-Seine, FR; (770) SANOFI, 54, rue La Boétie, Paris, FR; (580) 12.9.2024	(770) Sanofi, 54 rue La Boétie, Paris, FR; (580) 11.9.2024
(111) <b>100213</b> (210) 4412 (732) Opella Healthcare Group SAS, 157 avenue Charles de Gaulle, 92200 Neuilly-Sur-Seine, FR; (770) SANOFI, 54, rue La Boétie, Paris, FR; (580) 12.9.2024	(111) <b>228855</b> (210) 818-2010 (732) Opella Healthcare Group SAS, 157 avenue Charles de Gaulle, 92200 Neuilly-Sur-Seine, FR; (770) Sanofi, 54 rue La Boétie, Paris, FR; (580) 12.9.2024
(111) <b>193749</b> (210) 1557-99 (732) MMMWWW, s.r.o., Platanová 3226/8, Žilina, SK; (770) Ing. Vladimír Martinček - MMM, Platanová 3226/8, Žilina, SK; (580) 2.9.2024	(111) <b>232348</b> (210) 1873-2011 (732) Opella Healthcare Group SAS, 157 avenue Charles de Gaulle, 92200 Neuilly-Sur-Seine, FR; (770) Sanofi, 54 rue La Boétie, Paris, FR; (580) 11.9.2024
(111) <b>218210</b> (210) 1842-2006 (732) GIST Consulting, s.r.o., Collinova 421, Věkoše, Hradec Králové, CZ; (770) GIST, s. r. o., Collinova 421, Hradec Králové, CZ; (580) 6.9.2024	(111) <b>232355</b> (210) 1872-2011 (732) Opella Healthcare Group SAS, 157 avenue Charles de Gaulle, 92200 Neuilly-Sur-Seine, FR; (770) Sanofi, 54 rue La Boétie, Paris, FR; (580) 11.9.2024
(111) <b>225292</b> (210) 2070-2008 (732) Vrábel Patrik, Tri vody VI 1683/53, Malinovo, SK; (770) AQT s.r.o., Kazanská 12660/1B, Bratislava-Podunajské Biskupice, SK; (580) 6.9.2024	(111) <b>232458</b> (210) 2134-2011 (732) GIST Consulting, s.r.o., Collinova 421, Věkoše, Hradec Králové, CZ; (770) GIST, s. r. o., Collinova 421, Hradec Králové, CZ; (580) 6.9.2024
(111) <b>226789</b> (210) 1051-2009 (732) Opella Healthcare Group SAS, 157 avenue Charles de Gaulle, 92200 Neuilly-Sur-Seine, FR; (770) Sanofi, 54 rue La Boétie, Paris, FR; (580) 12.9.2024	(111) <b>232459</b> (210) 2135-2011 (732) GIST Consulting, s.r.o., Collinova 421, Věkoše, Hradec Králové, CZ; (770) GIST, s. r. o., Collinova 421, Hradec Králové, CZ; (580) 4.9.2024
(111) <b>226863</b> (210) 1148-2009 (732) Opella Healthcare Group SAS, 157 avenue Charles de Gaulle, 92200 Neuilly-Sur-Seine, FR; (770) Sanofi, 54 rue La Boétie, Paris, FR; (580) 10.9.2024	(111) <b>236371</b> (210) 5385-2013 (732) Opella Healthcare Group SAS, 157 avenue Charles de Gaulle, 92200 Neuilly-Sur-Seine, FR; (770) Sanofi, 54 rue La Boétie, Paris, FR; (580) 12.9.2024
(111) <b>228854</b> (210) 817-2010 (732) Opella Healthcare Group SAS, 157 avenue Charles de Gaulle, 92200 Neuilly-Sur-Seine, FR;	(111) <b>236704</b> (210) 1617-2013 (732) Opella Healthcare Group SAS, 157 avenue Charles de Gaulle, 92200 Neuilly-Sur-Seine, FR; (770) SANOFI, 54 rue La Boétie, 75008 Paris, FR; (580) 10.9.2024

**(111) 237487**

(210) 2319-2013  
(732) Opella Healthcare Group SAS, 157 avenue Charles de Gaulle, 92200 Neuilly-Sur-Seine, FR;  
(770) SANOFI, 54 rue La Boétie, 75008 Paris, FR;  
(580) 12.9.2024

---

**(111) 239555**

(210) 1615-2014  
(732) Opella Healthcare Group SAS, 157 avenue Charles de Gaulle, 92200 Neuilly-Sur-Seine, FR;  
(770) SANOFI, 54, rue La Boétie, Paris, FR;  
(580) 11.9.2024

---

**(111) 239690**

(210) 2028-2014  
(732) Opella Healthcare Group SAS, 157 avenue Charles de Gaulle, 92200 Neuilly-Sur-Seine, FR;  
(770) SANOFI, 54 rue La Boétie, F-75008 Paris, FR;  
(580) 12.9.2024

---

**(111) 240485**

(210) 243-2015  
(732) Opella Healthcare Group SAS, 157 avenue Charles de Gaulle, 92200 Neuilly-Sur-Seine, FR;  
(770) Sanofi, 54 rue La Boétie, Paris, FR;  
(580) 10.9.2024

---

**(111) 240486**

(210) 244-2015  
(732) Opella Healthcare Group SAS, 157 avenue Charles de Gaulle, 92200 Neuilly-Sur-Seine, FR;  
(770) Sanofi, 54 rue La Boétie, Paris, FR;  
(580) 11.9.2024

---

**(111) 240487**

(210) 245-2015  
(732) Opella Healthcare Group SAS, 157 avenue Charles de Gaulle, 92200 Neuilly-Sur-Seine, FR;  
(770) Sanofi, 54 rue La Boétie, Paris, FR;  
(580) 11.9.2024

---

**(111) 240488**

(210) 246-2015  
(732) Opella Healthcare Group SAS, 157 avenue Charles de Gaulle, 92200 Neuilly-Sur-Seine, FR;  
(770) Sanofi, 54 rue La Boétie, Paris, FR;  
(580) 11.9.2024

---

**(111) 240489**

(210) 247-2015  
(732) Opella Healthcare Group SAS, 157 avenue Charles de Gaulle, 92200 Neuilly-Sur-Seine, FR;  
(770) Sanofi, 54 rue La Boétie, Paris, FR;  
(580) 11.9.2024

---

**(111) 240490**

(210) 248-2015  
(732) Opella Healthcare Group SAS, 157 avenue Charles de Gaulle, 92200 Neuilly-Sur-Seine, FR;  
(770) Sanofi, 54 rue La Boétie, Paris, FR;  
(580) 11.9.2024

---

**(111) 240491**

(210) 249-2015  
(732) Opella Healthcare Group SAS, 157 avenue Charles de Gaulle, 92200 Neuilly-Sur-Seine, FR;  
(770) Sanofi, 54 rue La Boétie, Paris, FR;  
(580) 11.9.2024

---

**(111) 240492**

(210) 250-2015  
(732) Opella Healthcare Group SAS, 157 avenue Charles de Gaulle, 92200 Neuilly-Sur-Seine, FR;  
(770) Sanofi, 54 rue La Boétie, Paris, FR;  
(580) 12.9.2024

---

**(111) 240493**

(210) 251-2015  
(732) Opella Healthcare Group SAS, 157 avenue Charles de Gaulle, 92200 Neuilly-Sur-Seine, FR;  
(770) Sanofi, 54 rue La Boétie, Paris, FR;  
(580) 10.9.2024

---

**(111) 240494**

(210) 252-2015  
(732) Opella Healthcare Group SAS, 157 avenue Charles de Gaulle, 92200 Neuilly-Sur-Seine, FR;  
(770) Sanofi, 54 rue La Boétie, Paris, FR;  
(580) 10.9.2024

---

**(111) 240641**

(210) 221-2015  
(732) Opella Healthcare Group SAS, 157 avenue Charles de Gaulle, 92200 Neuilly-Sur-Seine, FR;  
(770) Sanofi, 54 rue La Boétie, Paris, FR;  
(580) 10.9.2024

---

**(111) 240642**

(210) 222-2015  
(732) Opella Healthcare Group SAS, 157 avenue Charles de Gaulle, 92200 Neuilly-Sur-Seine, FR;  
(770) Sanofi, 54 rue La Boétie, Paris, FR;  
(580) 10.9.2024

---

**(111) 240643**

(210) 223-2015  
(732) Opella Healthcare Group SAS, 157 avenue Charles de Gaulle, 92200 Neuilly-Sur-Seine, FR;  
(770) Sanofi, 54 rue La Boétie, Paris, FR;  
(580) 10.9.2024

---



- 
- (111) 240645**  
(210) 225-2015  
(732) Opella Healthcare Group SAS, 157 avenue Charles de Gaulle, 92200 Neuilly-Sur-Seine, FR;  
(770) Sanofi, 54 rue La Boétie, Paris, FR;  
(580) 10.9.2024
- 
- (111) 240828**  
(210) 599-2015  
(732) Opella Healthcare Group SAS, 157 avenue Charles de Gaulle, 92200 Neuilly-Sur-Seine, FR;  
(770) Sanofi, 54 rue La Boétie, Paris, FR;  
(580) 12.9.2024
- 
- (111) 247168**  
(210) 1665-2017  
(732) Opella Healthcare Group SAS, 157 avenue Charles de Gaulle, 92200 Neuilly-Sur-Seine, FR;  
(770) SANOFI, 54, rue La Boétie, Paris, FR;  
(580) 12.9.2024
- 
- (111) 249179**  
(210) 1363-2018  
(732) Opella Healthcare Group SAS, 157 avenue Charles de Gaulle, 92200 Neuilly-Sur-Seine, FR;  
(770) SANOFI, 54 rue La Boétie, Paris, FR;  
(580) 12.9.2024
- 
- (111) 250165**  
(210) 151-2019  
(732) Opella Healthcare Group SAS, 157 avenue Charles de Gaulle, 92200 Neuilly-Sur-Seine, FR;  
(770) SANOFI, 54 rue La Boétie, 75008 Paris, FR;  
(580) 12.9.2024
- 
- (111) 250502**  
(210) 358-2019  
(732) Bittner Libor, Ing. CSc., Sídliště Osvobození 651/35, Vyškov, CZ;  
Vrzalová Dana, Malinovského 767/39, Ivanovice na Hané, CZ;
- (770) Bittner Libor, Ing. CSc., Sídliště Osvobození 651/35, Vyškov, CZ;  
Vrzal Vladimír, MVDr., CSc., Malinovského 767/39, Ivanovice na Hané, CZ;  
(580) 2.9.2024
- 
- (111) 252725**  
(210) 293-2020  
(732) Opella Healthcare Group SAS, 157 avenue Charles de Gaulle, 92200 Neuilly-Sur-Seine, FR;  
(770) SANOFI, 54, rue La Boétie, Paris, FR;  
(580) 12.9.2024
- 
- (111) 253727**  
(210) 1358-2020  
(732) Opella Healthcare Group SAS, 157 avenue Charles de Gaulle, 92200 Neuilly-Sur-Seine, FR;  
(770) SANOFI, 54, rue La Boétie, Paris, FR;  
(580) 10.9.2024
- 
- (111) 260189**  
(210) 532-2023  
(732) Topper Trade, s. r. o., Hrnčiarska 4967/2B, Pezinok, SK;  
(770) textit s.r.o., Hattalova 3429/12A, Bratislava-Nové Mesto, SK;  
(580) 3.9.2024
- 
- (111) 262275**  
(210) 596-2024  
(732) SACSLAB s. r. o., Kopčianska 10, Bratislava-Petržalka, SK;  
(770) SARUEVE s.r.o., Muškátová 1282/2, Sládkovičovo, SK;  
(580) 10.9.2024
- 
- (111) 262437**  
(210) 639-2024  
(732) SACSLAB s. r. o., Kopčianska 10, Bratislava-Petržalka, SK;  
(770) SARUEVE s.r.o., Muškátová 1282/2, Sládkovičovo, SK;  
(580) 10.9.2024
-

## TC3M

## Zmeny v údajoch o majiteľoch ochranných známok

**(111) 179505**

(210) 1814-94  
(732) The Chemours Company FC, LLC, 1007 Market Steet, Wilmington, DELAWARE, US;  
(771) E. I. DU PONT DE NEMOURS AND COMPANY, 1007 Market Street, Wilmington, DE 19898, US;  
(580) 9.9.2024

**(111) 179739**

(210) 1043-94  
(732) Tenneco Inc., 15701 Technology Drive, Northville, MI 48168, US;  
(771) Federal - Mogul Corporation, 26555 Northwestern Highway, Southfield, Michigan 48034, US;  
(580) 11.9.2024

**(111) 180089**

(210) 2385-94  
(732) Ford Motor Company, One American Road, Dearborn, MI 48126, US;  
(771) FORD MOTOR COMPANY, The American Road, Dearborn, Michigan 48121, US;  
(580) 6.9.2024

**(111) 184910**

(210) 1683-95  
(732) Veronika Brunswilerová - GALL, Abrahám 47, SK;  
(771) Veronika Brunswilerová, Abrahám 47, SK;  
(580) 6.9.2024

**(111) 184911**

(210) 1684-95  
(732) Veronika Brunswilerová - GALL, Abrahám 47, SK;  
(771) Veronika Brunswilerová, Abrahám 47, SK;  
(580) 6.9.2024

**(111) 184912**

(210) 1685-95  
(732) Veronika Brunswilerová - GALL, Abrahám 47, SK;  
(771) Veronika Brunswilerová, Abrahám 47, SK;  
(580) 6.9.2024

**(111) 184913**

(210) 1686-95  
(732) Veronika Brunswilerová - GALL, Abrahám 47, SK;  
(771) Veronika Brunswilerová, Abrahám 47, SK;  
(580) 6.9.2024

**(111) 197091**

(210) 795-2000  
(732) HOUR, spol. s r.o., M. R. Štefánika 836/33, Žilina, SK;  
(771) HOUR, spol. s r.o., Veľký Diel 3323, Žilina, SK;  
(580) 10.9.2024

**(111) 211539**

(210) 2828-2004  
(732) PANTECH Inc., 16, Pangyoyeok-ro 192beon-gil, Bundang-gu, Seongnam-si, Gyeonggi-do, KR;  
(771) PANTECH Inc., 44, Seocho-daero 78-gil, Seocho-gu, Seoul, KR;  
(580) 6.9.2024

**(111) 212773**

(210) 3333-2004  
(732) Winkler Slovakia spol. s r.o., Pri majeri 10422/24, Bratislava-Vajnory, SK;  
(771) Winkler - Sampet spol. s r.o., Rybníčná 36, Bratislava, SK;  
(580) 11.9.2024

**(111) 214122**

(210) 1073-2005  
(732) HOUR, spol. s r.o., M. R. Štefánika 836/33, Žilina, SK;  
(771) HOUR, spol. s r.o., Veľký Diel 3323, Žilina, SK;  
(580) 10.9.2024

**(111) 215942**

(210) 2512-2004  
(732) BPP spol. s r.o., Tuřanka 877/125, Tuřany - Brno, CZ;  
(771) BPP spol. s r. o., Hájecká 11, Brno, CZ;  
(580) 11.9.2024

**(111) 216057**

(210) 2588-2004  
(732) Valta Limited, Marktgass 11, Vaduz, LI;  
(771) Valta Limited, Fuerst-Franz-Josef-Strasse 362, Postfach 66, Mauren, LI;  
(580) 6.9.2024

**(111) 216977**

(210) 5384-2006  
(732) Veronika Brunswilerová - GALL, Abrahám 47, SK;  
(771) Veronika Brunswilerová - insieme, Abrahám 47, SK;  
(580) 6.9.2024

**(111) 216978**

(210) 5385-2006  
(732) Veronika Brunswilerová - GALL, Abrahám 47, SK;  
(771) Veronika Brunswilerová - insieme, Abrahám 47, SK;  
(580) 6.9.2024

**(111) 239822**

(210) 1633-2014  
(732) World Jumping s.r.o., Kukučínova 3379/22, Banská Bystrica, SK;  
(771) World Jumping, s.r.o., Lazovná 60, Banská Bystrica, SK;  
(580) 11.9.2024

**(111) 239872**

(210) 5760-2014

(732) Swiss Pharma International AG, Lindenstrasse 22, Zurich, CH;

(771) Swiss Pharma International AG, Waldmannstrasse 8, Zurich, CH;

(580) 12.9.2024

(771) LB SERVIS SK s.r.o., Kašmírka 17, Bratislava, SK;

(580) 10.9.2024

**(111) 240189**

(210) 1431-2014

(732) LB SERVIS SK s.r.o., Košická 17180/49, Bratislava-Ružinov, SK;

(771) LB SERVIS SK s.r.o., Kašmírka 17, Bratislava, SK;

(580) 10.9.2024

**(111) 240318**

(210) 1430-2014

(732) LB SERVIS SK s.r.o., Košická 17180/49, Bratislava-Ružinov, SK;

(771) LB SERVIS SK s.r.o., Kašmírka 17, Bratislava, SK;

(580) 10.9.2024

**(111) 240317**

(210) 1429-2014

(732) LB SERVIS SK s.r.o., Košická 17180/49, Bratislava-Ružinov, SK;

**(111) 242708**

(210) 5671-2015

(732) Pernod Ricard Winemakers Pty Ltd, Tower One Level 43, 100 Barangaroo Avenue, Sydney, AU;

(771) Pernod Ricard Winemakers Pty Ltd, Level 3, 167 Fullarton Road, Dulwich 5065, AU;

(580) 6.9.2024

**FB3M****Zastavené konanie o prihláškach ochranných známk**

(210)

1402-2024

1550-2024

1553-2024

**MC3M****Ochranné známky vyhlásené za neplatné****(111) 255360**

(210) 2869-2020

(220) 14.12.2020

Dátum vyhlásenia OZ za neplatnú: 10.8.2024

**MA3M****Zaniknuté ochranné známky**

(111)	(141)	(111)	(141)	(111)	(141)	(111)	(141)
156881	07.02.2024	209902	06.02.2024	237801	06.02.2024	238161	10.02.2024
165820	13.02.2024	209908	12.02.2024	237803	06.02.2024	238162	10.02.2024
178152	10.02.2024	209909	12.02.2024	237807	12.02.2024	238163	10.02.2024
178153	11.02.2024	210294	05.02.2024	237808	09.02.2024	238164	10.02.2024
178210	11.02.2024	210295	05.02.2024	237809	14.02.2024	238165	10.02.2024
178221	14.02.2024	210296	05.02.2024	237889	05.02.2024	238166	12.02.2024
206457	06.02.2024	210297	06.02.2024	237890	07.02.2024	238266	05.02.2024
206727	10.02.2024	210300	09.02.2024	237902	14.02.2024	238291	05.02.2024
206999	06.02.2024	210508	06.02.2024	237985	11.02.2024	238361	05.02.2024
209113	06.02.2024	210509	06.02.2024	237986	11.02.2024	238363	06.02.2024
209409	21.01.2024	210712	05.02.2024	237987	11.02.2024	238428	11.02.2024
209410	21.01.2024	210965	11.02.2024	238064	05.02.2024	238446	05.02.2024
209425	06.02.2024	210966	11.02.2024	238065	05.02.2024	238572	05.02.2024
209432	09.02.2024	212751	12.02.2024	238066	10.02.2024	238573	12.02.2024
209433	09.02.2024	215259	09.02.2024	238067	10.02.2024	238574	14.02.2024
209594	06.02.2024	217425	06.02.2024	238068	11.02.2024	238686	07.02.2024
209598	06.02.2024	221750	10.02.2024	238069	12.02.2024	239604	12.02.2024
209599	09.02.2024	237635	06.02.2024	238070	12.02.2024	239605	12.02.2024
209728	12.02.2024	237636	06.02.2024	238073	12.02.2024	245113	11.02.2024
209729	13.02.2024	237637	14.02.2024	238160	10.02.2024	246174	12.02.2024
209732	13.02.2024	237800	05.02.2024				

**QB3M****Licenčné zmluvy registrované na ochranné známky****(111) 249869**

(210) 2488-2018

(732) Jiráňková Beáta, Nábřežie mládeže 561/49, Nitra, SK;  
Jiráňek Patrik, Mgr., Novozámocká 1192/388D, Ivanka  
pri Nitre, SK;(791) Tlačiareň REA s.r.o., Nábřežie mládeže 561/49, Nitra,  
SK;(793) Typ licencie: výlučná  
Dátum uzavretia licenčnej zmluvy: 5.8.2024

(580) 3.9.2024

**QC3M**

**Ukončenie platnosti licenčných zmlúv na ochranné známky**

**(111) 202402**

(210) 852-2001

(732) Eisenreich Jan, Barákova 28, Plzeň, CZ;

(791) ŽPSV s.r.o., Třebízského 207, Uherský Ostroh, CZ;

Dátum ukončenia licenčnej zmluvy:

18.4.2024

(580) 3.9.2024

---

# ČASŤ

ÚRADNÉ OZNAMY

## OZNAM

### Odborné skúšky na výkon činnosti patentového zástupcu

Úrad priemyselného vlastníctva Slovenskej republiky (ďalej úrad) oznamuje, že termín odborných skúšok na výkon činnosti patentového zástupcu (§ 6 zákona č. 344/2004 Z. z.) a skúšok spôsobilosti na posúdenie právnych vedomostí patentového zástupcu Európskeho spoločenstva (§ 7 zákona č. 344/2004 Z. z.) stanovil na **7. a 8. november 2024**.

Žiadosť o odborné skúšky sa podáva úradu písomne spolu s overeným dokladom o vysokoškolskom vzdelaní, potvrdením o nadobudnutej praxi (§ 4 zákona č. 344/2004 Z. z.), dokladom o zaplatení správneho poplatku za odbornú skúšku (§ 6 ods. 5 zákona č. 344/2004 Z. z.) a podpísaným poučením o spracovaní osobných údajov. Uvedené podklady sa podávajú úradu najneskôr **do 4. októbra 2024** na adresu:

Úrad priemyselného vlastníctva Slovenskej republiky, Švermova 43, 974 04 Banská Bystrica

Bližšie informácie:

Ing. Lívia Tušimová

tel.: 048/4300 118

email: [livia.tusimova@indprop.gov.sk](mailto:livia.tusimova@indprop.gov.sk)

---