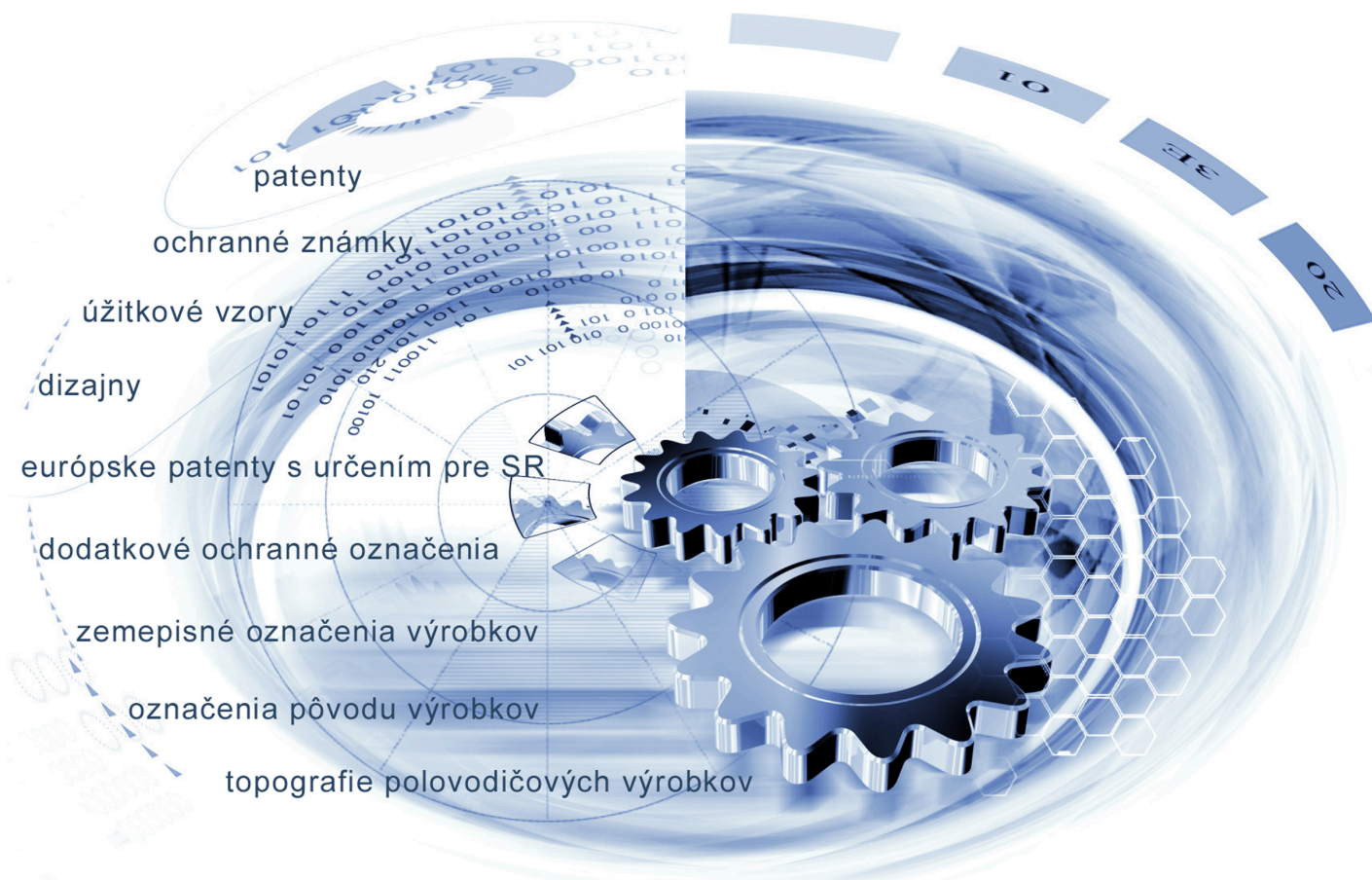




ÚRAD  
PRIEMYSELNÉHO VLASTNÍCTVA  
SLOVENSKEJ REPUBLIKY



# VESTNÍK

Úradu priemyselného vlastníctva Slovenskej republiky

ISSN 2453-7551

## 17/2024

11. september 2024

## OBSAH

Patenty.....	5
Európske patenty s určením pre Slovenskú republiku.....	12
Dodatkové ochranné osvedčenia.....	37
Úžitkové vzory.....	40
Dizajny.....	52
Ochranné známky.....	89
Úradné oznamy.....	178

## CONTENT

Patents.....	5
European Patents with Designation for the Slovak Republic.....	12
Supplementary Protection Certificates.....	37
Utility Models.....	40
Designs.....	52
Trade Marks.....	89
Official Announcements.....	178

## Dvojpísmenkové kódové označenie krajín a medzinárodných organizácií (Štandard WIPO ST.3)

AD	Andorra	CW	Curacao	GY	Guyana
AE	Spojené arabské emiráty	CX	Vianočný ostrov	HK	Hongkong
AF	Afganistan	CY	Cyprus	HM	Heardov ostrov
AG	Antigua a Barbuda	CZ	Česká republika	HN	Honduras
AI	Anguilla	DD	Nemecká demokratická republika	HR	Chorvátsko
AL	Albánsko	DE	Nemecko	HT	Haiti
AM	Arménsko	DJ	Džibutsko	HU	Maďarsko
AN	Holandské Antily	DK	Dánsko	IB	Medzinárodný úrad Svetovej organizácie duševného vlastníctva (WIPO)
AO	Angola	DM	Dominika	ID	Indonézia
AP	Africká regionálna organizácia duševného vlastníctva (ARIPO)	DO	Dominikánska republika	IE	Írsko
AQ	Antarktída	DT	Nemecká spolková republika	IL	Izrael
AR	Argentína	DZ	Alžírsko	IM	Man
AS	Americká Samoa	EA	Eurázijská patentová organizácia (EAPO)	IN	India
AT	Rakúsko	EC	Ekvádor	IO	Britské indickooceánske územie
AU	Austrália	EE	Estónsko	IQ	Irak
AW	Aruba	EG	Egypt	IR	Irán
AZ	Azerbajdžan	EH	Západná Sahara	IS	Island
BA	Bosna a Hercegovina	EM	Úrad Európskej Únie pre duševné vlastníctvo (EUIPO) <sup>2</sup>	IT	Taliansko
BB	Barbados	EP	Európsky patentový úrad (EPO)	JE	Jersey
BD	Bangladéš	ER	Eritrea	JM	Jamajka
BE	Belgicko	ES	Španielsko	JO	Jordánsko
BF	Burkina	ET	Etiópia	JP	Japonsko
BG	Bulharsko	EU	Európska únia	KE	Keňa
BH	Bahrajn	FI	Fínsko	KG	Kirgizsko
BI	Burundi	FJ	Fidži	KH	Kambodža
BJ	Benin	FK	Falklandy	KI	Kiribati
BM	Bermudy	FM	Mikronézia	KM	Komory
BN	Brunej	FO	Faerské ostrovy	KN	Svätý Krištof a Nevis
BO	Bolívia	FR	Francúzsko	KP	Kórejská ľudovodemokratická republika (KĽDR)
BQ	Bonaire, Svätý Eustach a Saba	GA	Gabon	KR	Kórejská republika
BR	Brazília	GB	Spojené kráľovstvo	KW	Kuvajt
BS	Bahamy	GC	Patentový úrad Rady pre spoluprácu arabských štátov Perzského zálivu (GCC)	KY	Kajmanie ostrovy
BT	Bhután	GD	Grenada	KZ	Kazachstan
BV	Bouvetov ostrov	GE	Gruzínsko	LA	Laos
BW	Botswana	GF	Francúzska Guyana	LB	Libanon
BX	Úrad Beneluxu pre duševné vlastníctvo (BOIP) <sup>1</sup>	GG	Guernsey	LC	Svätá Lucia
BY	Bielorusko	GH	Ghana	LI	Lichtenštajnsko
BZ	Belize	GI	Gibraltár	LK	Srí Lanka
CA	Kanada	GL	Grónsko	LR	Libéria
CC	Kokosové ostrovy	GM	Gambia	LS	Lesotho
CD	Kongo (býv. Zair)	GN	Guinea	LT	Litva
CF	Stredoafriická republika	GP	Guadeloupe	LU	Luxembursko
CG	Kongo	GQ	Rovníková Guinea	LV	Lotyšsko
CH	Švajčiarsko	GR	Grécko	LY	Líbya
CI	Pobrežie Slonoviny	GS	Južná Georgia a Južné Sandwichove ostrovy	MA	Maroko
CK	Cookove ostrovy	GT	Guatemala	MC	Monako
CL	Čile	GU	Guam	MD	Moldavsko
CM	Kamerun	GW	Guinea-Bissau	ME	Čierna Hora
CN	Čína			MG	Madagaskar
CO	Kolumbia			MH	Marshallove ostrovy
CR	Kostarika				
CS	Československo				
CU	Kuba				
CV	Kapverdy				

MK	Macedónsko	PW	Palau	TM	Turkménsko
ML	Mali	PY	Paraguaj	TN	Tunisko
MM	Mjanmarsko			TO	Tonga
MN	Mongolsko	QA	Katar	TR	Turecko
MO	Macao	QZ	Úrad Spoločenstva pre odrody rastlín (CPVO)	TT	Trinidad a Tobago
MP	Severné Mariány			TV	Tuvalu
MQ	Martinik			TW	Taiwan
MR	Mauritánia	RE	Réunion	TZ	Tanzánia
MS	Montserrat	RO	Rumunsko		
MT	Malta	RS	Srbsko	UA	Ukrajina
MU	Maurícius	RU	Ruská federácia	UG	Uganda
MV	Maldivy	RW	Rwanda	UM	Menšie odľahlé ostrovy USA
MW	Malawi			US	Spojené štáty, USA
MX	Mexiko	SA	Saudská Arábia	UY	Uruguaj
MY	Malajzia	SB	Šalamúnove ostrovy	UZ	Uzbekistan
MZ	Mozambik	SC	Seychely		
		SD	Sudán	VA	Vatikán
NA	Namíbia	SE	Švédsko	VC	Svätý Vincent a Grenadíny
NC	Nová Kaledónia	SG	Singapur	VE	Venezuela
NE	Niger	SH	Svätá Helena	VG	Britské Panenské ostrovy
NF	Norfolk	SI	Slovinsko	VI	Americké Panenské ostrovy
NG	Nigéria	SJ	Svalbard a Jan Mayen	VN	Vietnam
NI	Nikaragua	<b>SK</b>	<b>Slovenská republika</b>	VU	Vanuatu
NL	Holandsko	SL	Sierra Leone		
NO	Nórsko	SM	San Maríno	WF	Wallis a Futuna
NP	Nepál	SN	Senegal	WO	Svetová organizácia duševného vlastníctva (WIPO)
NR	Nauru	SO	Somálsko	WS	Samoa
NU	Niue	SR	Surinam		
NZ	Nový Zéland	SS	Južný Sudán	XN	Nordický patentový inštitút (NPI)
		ST	Svätý Tomáš a Princov ostrov	XU	Medzinárodná únia pre ochranu nových odrôd rastlín (UPOV)
OA	Africká organizácia duševného vlastníctva (OAPI)	SU	Sovietsky zväz	XV	Vyšehradský patentový inštitút (VPI)
OM	Omán	SV	Salvádor	XX	Neznáme štáty, iné subjekty alebo organizácie
		SX	Svätý Martin		
PA	Panama	SY	Sýria	YE	Jemen
PE	Peru	SZ	Svazijsko	YT	Mayotte
PF	Francúzska Polynézia			YU	Juhoslávia/Srbsko a Čierna Hora
PG	Papua-Nová Guinea	TC	Turks a Caicos		
PH	Filipíny	TD	Čad	ZA	Južná Afrika
PK	Pakistan	TF	Francúzske južné územia	ZM	Zambia
PL	Poľsko	TG	Togo	ZW	Zimbabwe
PM	Saint Pierre a Miquelon	TH	Thajsko		
PN	Pitcairnové ostrovy	TJ	Tadžikistan		
PR	Portoriko	TK	Tokelau		
PT	Portugalsko	TL	Východný Timor		

Poznámky:

<sup>1</sup> Zahŕňa Belgicko, Holandsko a Luxembursko, v niektorých výstupoch úradu sa môže vyskytovať názov Benelux, napr. v súvislosti s uvádzaním údajov alebo informácií o ochranných známkach alebo dizajnoch určených pre krajiny Beneluxu (medzinárodné zápisy podľa

<sup>2</sup> V niektorých výstupoch úradu sa môže vyskytovať názov Európska únia, napr. v súvislosti s uvádzaním údajov alebo informácií o ochranných známkach alebo dizajnoch určených pre územie Európskej únie (medzinárodné zápisy podľa Madridského alebo Haagskeho sys



**ČASŤ**

**PATENTY**

### Kódy na označovanie jednotlivých druhov dokumentov (Štandard WIPO ST.16)

<b>A3</b>	Zverejnené patentové prihlášky podľa zákona č. 435/2001 Z. z. o patentoch, dodatkových ochranných osvedčeniach a o zmene a doplnení niektorých zákonov (patentový zákon) v znení neskorších predpisov	<b>B7</b>	Zmenené znenia patentové prihlášky podľa zákona č. 435/2001 Z. z. o patentoch, dodatkových ochranných osvedčeniach a o zmene a doplnení niektorých zákonov (patentový zákon) v znení neskorších predpisov
<b>B6</b>	Udelené patentové prihlášky podľa zákona č. 435/2001 Z. z. o patentoch, dodatkových ochranných osvedčeniach a o zmene a doplnení niektorých zákonov (patentový zákon) v znení neskorších predpisov		

### Číselné kódy na označovanie bibliografických údajov (Štandard WIPO ST.9)

<b>(11)</b>	Číslo dokumentu	<b>(71)</b>	Meno (názov) prihlasovateľa(-ov)
<b>(13)</b>	Druh dokumentu	<b>(71)</b>	Meno (názov) prihlasovateľa(-ov)
<b>(21)</b>	Číslo prihlášky	<b>(72)</b>	Meno pôvodcu (-ov)
<b>(22)</b>	Dátum podania prihlášky	<b>(73)</b>	Meno (názov) majiteľa(-ov)
<b>(30)</b>	Údaje o prioritě	<b>(74)</b>	Meno (názov) zástupcu(-ov)
<b>(40)</b>	Dátum zverejnenia prihlášky	<b>(86)</b>	Číslo podania medzinárodnej prihlášky podľa PCT
<b>(45)</b>	Dátum oznámenia o sprístupnení dokumentu	<b>(87)</b>	Číslo zverejnenia medzinárodnej prihlášky podľa PCT
<b>(51)</b>	Medzinárodné patentové triedenie	<b>(96)</b>	Číslo a dátum podania európskej patentovej prihlášky
<b>(54)</b>	Názov	<b>(97)</b>	Číslo a dátum zverejnenia európskej patentovej prihlášky alebo vydania európskeho patentového spisu
<b>(57)</b>	Anotácia		
<b>(62)</b>	Číslo pôvodnej prihlášky v prípade vylúčenej prihlášky		
<b>(67)</b>	Číslo pôvodnej prihlášky úžitkového vzoru v prípade odbočenia		

### Kódy na označovanie záhlaví oznámení publikovaných vo Vestníku ÚPV SR (Štandard WIPO ST. 17)

#### Zverejnené patentové prihlášky

<b>BA9A</b>	Zverejnené patentové prihlášky
<b>FA9A</b>	Zastavené konania o patentových prihláškach na žiadosť prihlasovateľa
<b>FB9A</b>	Zastavené konania o patentových prihláškach
<b>FC9A</b>	Zamietnuté patentové prihlášky
<b>FD9A</b>	Zastavené konania pre nezaplatenie poplatku
<b>GB9A</b>	Prevody a prechody práv na patentové prihlášky
<b>GD9A</b>	Licenčné zmluvy registrované alebo udelené na patentové prihlášky
<b>GD9A</b>	Ukončenia platnosti licenčných zmlúv na patentové prihlášky
<b>GD9A</b>	Sublicenčné zmluvy registrované na patenty alebo patentové prihlášky
<b>GD9A</b>	Ukončenie platnosti sublicenčných zmlúv na patenty alebo patentové prihlášky
<b>PD9A</b>	Zmeny dispozičných práv na patentové prihlášky (zálohy)
<b>PD9A</b>	Zmeny dispozičných práv na patentové prihlášky (ukončenie zálohov)
<b>QA9A</b>	Ponuky licencií na patentové prihlášky
<b>QA9A</b>	Späťvzatia ponúk licencií na patentové prihlášky
<b>RD9A</b>	Exekúcie na patentové prihlášky
<b>RF9A</b>	Ukončenie exekúcií na patentové prihlášky

<b>RL9A</b>	Prepis prihlasovateľa patentu (na základe rozhodnutia súdu)
<b>RL9A</b>	Prepis prihlasovateľa patentu (na základe rozhodnutia súdu)
<b>RL9A</b>	Súdne spory o právo na patentové prihlášky
<b>RL9A</b>	Ukončenie súdnych sporov o právo na patentové prihlášky

#### Udelené patenty

<b>FG4A</b>	Udelené patenty
<b>MA4A</b>	Zaniknuté patenty vzdaním sa
<b>MC4A</b>	Zrušené patenty
<b>MG4A</b>	Čiastočne zrušené patenty
<b>MK4A</b>	Zaniknuté patenty uplynutím doby platnosti
<b>MM4A</b>	Zaniknuté patenty pre nezaplatenie udržiavacích poplatkov
<b>PC4A</b>	Prevody a prechody práv na patenty
<b>PD4A</b>	Zmeny dispozičných práv na patenty (ukončenie zálohov)
<b>PD4A</b>	Zmeny dispozičných práv na patenty (zálohy)
<b>QA4A</b>	Ponuky licencií na patenty
<b>QA4A</b>	Späťvzatia ponúk licencií na patenty
<b>QB4A</b>	Licenčné zmluvy registrované alebo udelené na patenty

<b>QC4A</b>	Ukončenie platnosti licenčných zmlúv na patenty	<b>RL4A</b>	Súdne spory o právo na patenty
<b>RD4A</b>	Exekúcie na patenty	<b>RL4A</b>	Ukončenie súdnych sporov o právo na patenty
<b>RF4A</b>	Ukončenie exekúcií na patenty	<b>SB4A</b>	Patenty zapísané do registra po odtajnení
<b>RL4A</b>	Prepis majiteľa patentu (na základe rozhodnutia súdu)		

### Opravy a zmeny

#### Opravy v patentových prihláškach

<b>HA9A</b>	Doplnenie pôvodcu (-ov)
<b>HB9A</b>	Opravy v údajoch o ďalších osobách v patentových prihláškach alebo v patentoch
<b>HB9A</b>	Opravy v údajoch o prihlasovateľoch patentových prihlášok
<b>HC9A</b>	Zmeny v údajoch o prihlasovateľoch patentových prihlášok
<b>HC9A</b>	Zmeny v údajoch o ďalších osobách v patentových prihláškach alebo v patentoch
<b>HF9A</b>	Opravy dátumov

<b>HG9A</b>	Opravy zatriedenia podľa MPT
<b>HH9A</b>	Opravy chýb alebo zmeny všeobecne

#### Opravy v udelených ochranných dokumentoch

<b>TA4A</b>	Doplnenie pôvodcu (-ov)
<b>TB4A</b>	Opravy v údajoch o majiteľoch patentov
<b>TC4A</b>	Zmeny v údajoch o majiteľoch patentov
<b>TF4A</b>	Opravy dátumov
<b>TG4A</b>	Opravy zatriedenia podľa MPT
<b>TH4A</b>	Opravy chýb alebo zmeny všeobecne

## BA9A

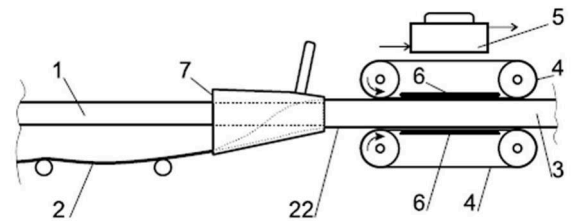
## Zverejnené patentové prihlášky

- (21) (51)  
 19-2023 **G06V 40/00**  
 21-2023 **H02K 7/00**  
 50012-2023 **D06M 15/05**  
 50013-2023 **F16L 59/02**  
 50073-2023 **G01N 27/30**

- (51) **D06M 15/05** (2006.01)  
**D06M 23/00** (2006.01)  
**D01D 1/02** (2006.01)  
**D03D 15/217** (2021.01)  
 (21) **50012-2023**  
 (22) 22.2.2023  
 (71) Malai Biomaterials Design s.r.o., Vinné, SK;  
 (72) Gombošová Zuzana, Vinné, SK;  
 Chempodil Susmith, Velloor - Kottayam, Kerala, IN;  
 (74) MAJLINGOVÁ & PARTNERS, s. r. o., Bratislava, SK;  
 (54) **Biokompozit na báze bakteriálnej celulózy a predmet obsahujúci uvedený biokompozit**  
 (57) Biokompozit na báze bakteriálnej celulózy je získaný výrobným procesom vrátane rezania banánového vlákna, konopného vlákna a sisalového vlákna, každého samostatne, na dĺžku 2 až 10 cm; delignifikácie vlákien; rozvlákňovania vlákien; rozvlákňovania bakteriálnej celulózy; pridania 0,2 až 20 % hmotn. polysacharidovej kationovej gumy; zriedenia zmesi vodou a naliatia roztoku vlákien a matrice do formy na vytváranie plátov; ďalšieho odvodnenia plátu; sušenia plátu; úpravy plátu zmáčadlom; mechanickej manipulácie – viacnásobného naťahovania a skladania plátu, aby bol materiál poddajný a bez ohybov; úpravy obidvoch strán plátu vodným šlichtovacím roztokom; plát je ďalej mechanicky zmäkčený a textúrovaný.

- (51) **F16L 59/02** (2006.01)  
**F16L 59/147** (2006.01)  
**F16L 59/153** (2006.01)  
**B29C 63/06** (2006.01)  
**B29C 65/02** (2006.01)  
 (21) **50013-2023**  
 (22) 27.2.2023  
 (71) HELORO s.r.o., Bratislava, SK;  
 (72) Konczer Jozef, Ing., Komárno, SK;  
 Potásch Tomáš, Ing., Komárno, SK;  
 Csonka Lajos, Ing., Komárno, SK;  
 Nagy Róbert, Ing., Komárno, SK;  
 (74) Porubčan Róbert, Ing., Ivanka pri Dunaji, SK;  
 (54) **Spôsob obaľovania hadice a/alebo ohybnej rúry izoláciou, zariadenie na izolovanie hadíc a/alebo ohybných rúr**  
 (57) Plochý ohybný pás (2) izolácie sa privádza k hadici (1) a/alebo k ohybnej rúre, priebežne sa formuje okolo obvodu hadice (1) a/alebo okolo obvodu ohybnej rúry, priblížené okraje pásu (2) izolácie sa natavia

a zvaria natupo. Hadica (1) a/alebo ohybná rúra sa spolu s navinutou izoláciou (22) ťahá pomocou poháňaného obežného pásu (4) alebo pomocou dvoch poháňaných obežných pásov (4), kde jeden obežný pás (4) je pritláčaný na povrch izolácie (22) v línii zvaru a tento obežný pás (4) je priebežne chladený. Izolácia (22) sa uvedie do styku s obežným pásom (4) do piatich sekúnd po zvarení, výhodne do dvoch sekúnd po zvarení a zadrží sa v styku s chladeným obežným pásom (4) aspoň dovtedy, kedy poklesne teplota vnútri izolácie (22) pod teplotu tavenia materiálu. Zariadenie zahŕňa formovací lievnik (7), zváraciu hlavu, aspoň jeden pohonný prostriedok na kontinuálny posun hadice (1) a/alebo ohybnej rúry, prostriedky na vedenie hadice (1) alebo ohybnej rúry do otvoru formovacieho lievika (7), prostriedky na vedenie pásu (2) izolácie do ústia formovacieho lievika (7) a obežný pás (4) s chladením (5).



- (51) **G01N 27/30** (2006.01)  
**C01B 32/05** (2017.01)  
**C10B 57/02** (2006.01)  
 (21) **50073-2023**  
 (22) 9.10.2023  
 (71) Ústav materiálov a mechaniky strojov Slovenskej akadémie vied, verejná výskumná inštitúcia, Bratislava, SK;  
 Slovenská technická univerzita v Bratislave, Bratislava, SK;  
 Chemický ústav Slovenskej akadémie vied, verejná výskumná inštitúcia, Bratislava, SK;  
 (72) Lorencová Lenka, RNDr., PhD., Beňuš, SK;  
 Gemeiner Pavol, Ing., PhD., Bratislava, SK;  
 Opálková Šišková Alena, Ing., PhD., Bratislava, SK;  
 Nosko Martin, Ing., PhD., Chorvátsky Grob, SK;  
 Hatala Michal, Ing., PhD., Bratislava, SK;  
 (74) Slovenská akadémia vied, Bratislava, SK;

**(54) Spôsob výroby tlačových kompozitných disperzií a sieťotlačný uhlíkový elektrochemický senzor**

(57) Opisuje sa spôsob výroby tlačových kompozitných disperzií z biocharu vyrobeného zo šupiek alebo zvyškov koreňovej zeleniny a/alebo zemiakov vo forme plátkov a/alebo rezancov strúhaním a/alebo sekaním, následným sušením a stabilizáciou na vzduchu v sušiarňi pri teplote 50 až 250 °C, počas 2 až 7 dní, výhodne 5 dní, kde sa teplota zvyšuje každých 24 hodín o 40° až 60 °C, výhodne o 50 °C, rýchlosťou ~10 °C/min., pozvoľným ochladením na 15 až 25 °C, následnou aktiváciou a karbonizáciou v autokláve pri 700 až 800 °C bez použitia chemických aktivátorov s rýchlosťou zvyšovania teploty 2 °C / min s výdržou 30 až 60 minút pri tlaku 5 až 15 Pa a ochladením na teplotu okolia, kde biochar sa mechanicky zjemní a presituje na maximálnu veľkosť častíc 30 μm, následne sa 30 až 40 % hmotn. tejto frakcie zmieša so spojivovým systémom, kde spojivový systém pozostáva z 2 až 10 % hmotn. etylcelulózy, v terpeneole, aby sa dosiahla vysoká homogenita pripravenej disperzie. Vynález sa tiež týka sieťotlačného uhlíkového elektrochemického senzora.

(51) **G06V 40/00** (2022.01)

(21) **19-2023**

(22) 22.2.2023

(71) Žilinská univerzita v Žiline, Žilina, SK;

(72) Pirník Rastislav, doc. Ing., PhD., Kysucké Nové Mesto, SK;

Kuchár Pavol, Ing., Žilina, SK;

Kafková Júlia, Nová Dubnica, SK;

**(54) Zariadenie na detekciu osôb v budovách**

(57) Zariadenie na detekciu osôb v budovách je tvorené kamerami (1) vybavenými minimálne jedným optickým infračerveným filtrom (2), optickým polarizačným filtrom (3), optickým UV filtrom (4) a optickým neutrálnym sivým filtrom (5) umiestnenými na meracom ramene (10) mobilnej platformy (9), ktorá komunikuje s výpočtovým zariadením (8) pomocou routera (6) s Wi-Fi. Dodatočné osvetlenie tvorí infračervený prísvit (7) na zabezpečenie rovnakej kvality snímok kamier (1) aj pri nedostatočných svetelných podmienkach.

(51)

(21)

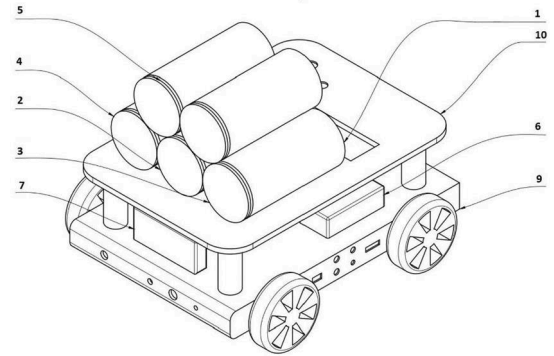
**D06M 15/05** 50012-2023

**F16L 59/02** 50013-2023

**G01N 27/30** 50073-2023

**G06V 40/00** 19-2023

**H02K 7/00** 21-2023



(51) **H02K 7/00** (2006.01)

(21) **21-2023**

(22) 28.2.2023

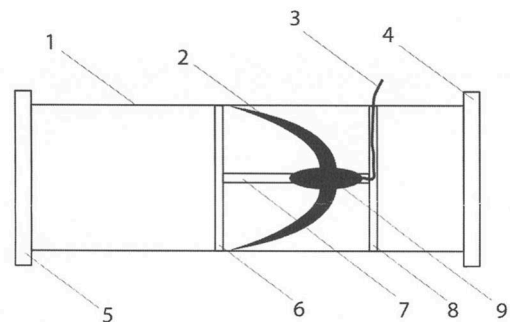
(71) Brychta Tomáš, Bratislava, SK;

(72) Brychta Tomáš, Bratislava, SK;

(74) LITVÁKOVÁ A SPOL., s. r. o., Bratislava, SK;

**(54) Zariadenie na výrobu elektrickej energie vo vodovodnom potrubí**

(57) Zariadenie na výrobu elektrickej energie vo vodovodnom potrubí pozostáva z vodného generátora (9) vybaveného lopatkami (2) a elektrickým káblom (3), osadeného pomocou upevňovacích elementov (6, 7, 8) v axiálnom smere v časti vodovodného potrubia (1), ktoré je na oboch koncoch ukončené pripájacími lemmami (4, 5) usporiadanými na pripojenie do vodovodného potrubia ako súčasť potrubia.



**FG4A****Udelené patenty**

(11) (51)

289240 **B64C 1/38**289243 **H03H 17/00****(51) B64C 1/38** (2006.01)**(11) 289240**

(21) 165-2023

(22) 14.4.2021

(40) 14.2.2024

(45) 11.9.2024

(67) 49-2021

(73) Mitter Ondrej, Veľké Ripňany, SK;  
Szpara Karol, Bc., Výčapy-Opatovce, SK;  
Gašparovič Peter, Ing., PhD., Košice, SK;(72) Mitter Ondrej, Veľké Ripňany, SK;  
Szpara Karol, Bc., Výčapy-Opatovce, SK;  
Gašparovič Peter, Ing., PhD., Košice, SK;**(54) Chladiace ústrojenstvo motora s tlačnou vrtuľou****(51) H03H 17/00** (2006.01)**(11) 289243**

(21) 161-2019

(22) 20.12.2019

(40) 23.6.2021

(45) 11.9.2024

(73) Slovenská technická univerzita v Bratislave, Bratislava, SK;

(72) Huba Mikuláš, prof. Ing., PhD., Bratislava, SK;  
Ťapák Peter, Ing., PhD., Bratislava, SK;Chamraz Štefan, Ing., PhD., Bratislava, SK;  
Bisták Pavol, Ing., PhD., Bratislava, SK;  
Žáková Katarína, doc. Ing., PhD., Bratislava, SK;**(54) Zapojenie pozorovateľa vstupnej poruchy s filtrom FIR pre sústavu s dynamikou 2. rádu a dostupnou prvou deriváciou výstupu**

(51) (11)

**B64C 1/38** 289240**H03H 17/00** 289243**FC9A****Zamietnuté patentové prihlášky**

(21)

5-2019

111-2019

112-2019

46-2020

72-2020

(21)

77-2020

50022-2020

50041-2020

50062-2020

**HC9A****Zmeny v údajoch o prihlasovateľoch patentových prihlášok****(21) 5-2023**(71) Nivy Watch s.r.o., Bratislava, SK;  
Dátum zápisu do registra: 21.8.2024**(21) 6-2023**(71) Nivy Watch s.r.o., Bratislava, SK;  
Dátum zápisu do registra: 21.8.2024**MK4A****Zaniknuté patenty uplynutím doby platnosti**

(11) Dátum zániku

286379 16.08.2024

**MM4A****Zaniknuté patenty pre nezaplatenie udržiavacích poplatkov**

(11) Dátum zániku

288550 28.01.2024

288769 28.01.2024

288789 01.02.2024

**QA9A****Ponuky licencií na patentové prihlášky****(21) 54-2021****(54) Kruhové uloženie kyvadlovej nápravy so zníženým  
trením**

(71) Vrlík Ivan, Košice, SK;

Dátum zápisu do registra: 23.8.2024

# ČASŤ

EURÓPSKE PATENTY  
S URČENÍM PRE SLOVENSKÚ REPUBLIKU



### Kódy na označovanie jednotlivých druhov dokumentov (Štandard WIPO ST.16)

<b>T1</b>	Preklad patentových nárokov európskej patentovej prihlášky	<b>T3</b>	Preklad európskeho patentového spisu
<b>T2</b>	Opravený preklad patentových nárokov európskej patentovej prihlášky	<b>T4</b>	Opravený preklad európskeho patentového spisu
		<b>T5</b>	Preklad zmeneného znenia európskeho patentového spisu

### Číselné kódy na označovanie bibliografických údajov (Štandard WIPO ST.9)

<b>(11)</b>	Číslo dokumentu	<b>(62)</b>	Číslo pôvodnej prihlášky v prípade vylúčenej prihlášky
<b>(21)</b>	Číslo prihlášky	<b>(71)</b>	Meno (názov) prihlasovateľa(-ov)
<b>(30)</b>	Údaje o prioritě	<b>(71)</b>	Meno (názov) prihlasovateľa(-ov)
<b>(40)</b>	Dátum zverejnenia prihlášky	<b>(72)</b>	Meno pôvodcu (-ov)
<b>(45)</b>	Dátum oznámenia o sprístupnení dokumentu (prekladu, opraveného prekladu EPS alebo zmeneného znenia EPS)	<b>(73)</b>	Meno (názov) majiteľa(-ov)
<b>(46)</b>	Dátum oznámenia o sprístupnení dokumentu (prekladu a opraveného prekladu patentových nárokov EPP)	<b>(74)</b>	Meno (názov) zástupcu(-ov)
<b>(46)</b>	Dátum oznámenia o sprístupnení dokumentu (prekladu a opraveného prekladu patentových nárokov EPP)	<b>(86)</b>	Číslo podania medzinárodnej prihlášky podľa PCT
<b>(51)</b>	Medzinárodné patentové triedenie	<b>(87)</b>	Číslo zverejnenia medzinárodnej prihlášky podľa PCT
<b>(54)</b>	Názov	<b>(96)</b>	Číslo a dátum podania európskej patentovej prihlášky
		<b>(97)</b>	Číslo a dátum zverejnenia európskej patentovej prihlášky alebo vydania európskeho patentového spisu

### Kódy na označovanie záhlaví oznámení publikovaných vo Vestníku ÚPV SR (Štandard WIPO ST. 17)

#### Európske patentové prihlášky

<b>BA9A</b>	Sprístupnené opravené preklady patentových nárokov európskych patentových prihlášok
<b>FA9A</b>	Zastavené konania o európskych patentových prihláškach z dôvodu späťvzatia
<b>GA9A</b>	Zmeny európskych patentových prihlášok na národné prihlášky
<b>GB9A</b>	Prevody a prechody práv na európske patentové prihlášky
<b>GD9A</b>	Licenčné zmluvy registrované alebo udelené na európske patentové prihlášky
<b>GD9A</b>	Ukončenie platnosti licenčných zmlúv na európske patentové prihlášky
<b>GD9A</b>	Sublicenčné zmluvy registrované na európske patenty alebo európske patentové prihlášky
<b>GD9A</b>	Ukončenie platnosti sublicenčných zmlúv na európske patenty alebo európske patentové prihlášky
<b>PD9A</b>	Zmeny dispozičných práv na európske patentové prihlášky (ukončenie zálohov)
<b>PD9A</b>	Zmeny dispozičných práv na európske patentové prihlášky (zálohy)
<b>QA9A</b>	Späťvzatia ponúk licencií na európske patentové prihlášky (v konaní)
<b>QA9A</b>	Ponuky licencií na európske patentové prihlášky (v konaní)
<b>RD9A</b>	Exekúcie na európske patentové prihlášky
<b>RF9A</b>	Ukončenie exekúcií na európske patentové prihlášky

<b>RL9A</b>	Prepis prihlasovateľa európskej patentovej prihlášky (na základe rozhodnutia súdu)
<b>RL9A</b>	Súdne spory o právo na európske patentové prihlášky
<b>RL9A</b>	Ukončenie súdnych sporov o právo na európske patentové prihlášky

#### Európske patenty

<b>MA4A</b>	Zaniknuté európske patenty vzdaním sa patentu
<b>MC4A</b>	Zrušené európske patenty
<b>MC4A</b>	Zrušené európske patenty po námietkovom konaní pred EPÚ
<b>MG4A</b>	Čiastočne zrušené európske patenty
<b>MK4A</b>	Zaniknuté európske patenty uplynutím doby platnosti
<b>MM4A</b>	Zaniknuté európske patenty pre nezaplatenie udržiavacích poplatkov
<b>NG4A</b>	Európske patenty zachované v zmenenom znení po námietkovom konaní pred EPÚ
<b>PC4A</b>	Prevody a prechody práv na európske patenty
<b>PD4A</b>	Zmeny dispozičných práv na európske patenty (zálohy)
<b>PD4A</b>	Zmeny dispozičných práv na európske patenty (ukončenie zálohov)
<b>QA4A</b>	Ponuky licencií na európske patenty
<b>QA4A</b>	Späťvzatia ponúk licencií na európske patenty
<b>QB4A</b>	Licenčné zmluvy registrované alebo udelené na európske patenty

<b>QC4A</b>	Ukončenie platnosti licenčných zmlúv na európske patenty	<b>RL4A</b>	Súdne spory o právo na európske patenty
<b>RD4A</b>	Exekúcie na európske patenty	<b>SB4A</b>	Európske patenty zapísané do registra po odtajnení
<b>RF4A</b>	Ukončenie exekúcií na európske patenty	<b>SC4A</b>	Sprístupnené preklady zmenených znení európskych patentových spisov
<b>RL4A</b>	Prepis majiteľa európskeho patentu (na základe rozhodnutia súdu)	<b>SC4A</b>	Sprístupnené opravené preklady európskych patentových spisov
<b>RL4A</b>	Ukončenie súdnych sporov o právo na európske patenty	<b>SC4A</b>	Sprístupnené preklady európskych patentových spisov

### Opravy a zmeny

#### Opravy v európskych patentovch prihláškach

<b>HA9A</b>	Doplnenie pôvodcu (-ov)
<b>HB9A</b>	Opravy v údajoch o ďalších osobách v európskych patentových prihláškach alebo v európskych patentoch
<b>HB9A</b>	Opravy v údajoch o prihlasovateľoch európskych patentových prihlášok
<b>HC9A</b>	Zmeny v údajoch o ďalších osobách v európskych patentových prihláškach alebo v európskych patentoch
<b>HC9A</b>	Zmeny v údajoch o prihlasovateľoch európskych patentových prihlášok

<b>HF9A</b>	Opravy dátumov
<b>HG9A</b>	Opravy zatriedenia podľa MPT
<b>HH9A</b>	Opravy chýb alebo zmeny všeobecne

#### Opravy v európskych patentoch

<b>TA4A</b>	Doplnenie pôvodcu (-ov)
<b>TB4A</b>	Opravy v údajoch o majiteľoch európskych patentov
<b>TC4A</b>	Zmeny v údajoch o majiteľoch európskych patentov
<b>TF4A</b>	Opravy dátumov
<b>TG4A</b>	Opravy zatriedenia podľa MPT
<b>TH4A</b>	Opravy chýb alebo zmeny všeobecne

## SC4A

## Sprístupnené preklady európskych patentových spisov

(11)	(51)	(11)	(51)	(11)	(51)	(11)	(51)
E 44512	<b>A61K 39/00</b>	E 44533	<b>F41A 11/00</b>	E 44554	<b>H04N 19/577</b>	E 44574	<b>A61K 31/519</b>
E 44513	<b>C07C 217/84</b>	E 44534	<b>F23D 14/14</b>	E 44555	<b>C07D 498/14</b>	E 44575	<b>B62D 55/084</b>
E 44514	<b>A61K 31/546</b>	E 44535	<b>B21B 39/14</b>	E 44556	<b>G21C 9/00</b>	E 44576	<b>A61K 39/395</b>
E 44515	<b>C07K 16/28</b>	E 44536	<b>F41A 17/38</b>	E 44557	<b>F24D 3/10</b>	E 44577	<b>F03B 15/00</b>
E 44516	<b>H01S 5/022</b>	E 44537	<b>H04N 19/573</b>	E 44558	<b>E04B 1/76</b>	E 44578	<b>H03M 13/29</b>
E 44517	<b>A24B 15/167</b>	E 44538	<b>C07K 14/475</b>	E 44559	<b>A01C 7/20</b>	E 44579	<b>C07D 215/46</b>
E 44518	<b>A61K 9/00</b>	E 44539	<b>A61K 38/21</b>	E 44560	<b>A61K 31/42</b>	E 44580	<b>H04N 19/50</b>
E 44519	<b>A24D 1/20</b>	E 44540	<b>F26B 21/00</b>	E 44561	<b>C12N 9/64</b>	E 44581	<b>H04N 19/52</b>
E 44520	<b>A23L 13/74</b>	E 44541	<b>F16M 11/04</b>	E 44562	<b>E05B 83/02</b>	E 44582	<b>B01D 53/75</b>
E 44521	<b>H04N 19/86</b>	E 44542	<b>C07D 401/10</b>	E 44563	<b>A21C 13/00</b>	E 44583	<b>H04W 74/0833</b>
E 44522	<b>H05B 7/107</b>	E 44543	<b>A46B 5/00</b>	E 44564	<b>B62D 25/00</b>	E 44584	<b>A61K 9/20</b>
E 44523	<b>H04N 19/513</b>	E 44544	<b>G01B 9/02055</b>	E 44565	<b>A61K 35/745</b>	E 44585	<b>E05B 65/464</b>
E 44524	<b>H04N 19/593</b>	E 44545	<b>C07D 231/38</b>	E 44566	<b>A61K 39/395</b>	E 44586	<b>G01R 31/392</b>
E 44525	<b>H04N 19/117</b>	E 44546	<b>A61L 27/16</b>	E 44567	<b>A61K 47/61</b>	E 44587	<b>C07D 487/22</b>
E 44526	<b>F01K 21/04</b>	E 44547	<b>C07K 16/28</b>	E 44568	<b>F16K 1/02</b>	E 44588	<b>C12N 15/864</b>
E 44527	<b>G21G 1/04</b>	E 44548	<b>E05B 13/00</b>	E 44569	<b>E03D 11/14</b>	E 44589	<b>A61K 39/395</b>
E 44528	<b>G01R 19/25</b>	E 44549	<b>C23C 2/06</b>	E 44570	<b>A61K 31/506</b>	E 44590	<b>H01M 4/36</b>
E 44529	<b>B29C 65/02</b>	E 44550	<b>A61K 38/46</b>	E 44571	<b>C07K 16/28</b>	E 44591	<b>H04N 19/52</b>
E 44530	<b>B21C 37/15</b>	E 44551	<b>C03C 3/087</b>	E 44572	<b>B01J 8/06</b>	E 44592	<b>G01N 33/20</b>
E 44531	<b>F04B 39/00</b>	E 44552	<b>D01H 4/12</b>	E 44573	<b>A61F 13/84</b>	E 44593	<b>B29C 51/34</b>
E 44532	<b>C07K 14/725</b>	E 44553	<b>C07K 14/135</b>				

(51)	<b>A01C 7/20</b>	(2006.01)	<b>A23L 13/40</b>	(2023.01)
	<b>A01C 11/00</b>	(2006.01)	<b>A23B 4/22</b>	(2006.01)
	<b>A01C 5/06</b>	(2006.01)	<b>A23L 29/00</b>	(2016.01)
(11)	<b>E 44559</b>		<b>A23L 33/105</b>	(2016.01)
(96)	20161202.5, 5.3.2020		<b>A23L 33/14</b>	(2016.01)
(97)	3707984, 24.4.2024		<b>A23L 33/135</b>	(2016.01)
(30)	202019101374 U, 11.3.2019, DE		(11)	<b>E 44520</b>
(45)	11.9.2024		(96)	20020583.9, 2.12.2020
(73)	Schmidt Robert, Bobritzsch (OT Sohra), DE;		(97)	3831216, 10.4.2024
(72)	Schmidt Robert, Bobritzsch (OT Sohra), DE;		(30)	102019132648, 2.12.2019, DE
(74)	ŽOVICOVÁ & ŽOVIC IP, s. r. o., Bratislava-Ružinov, SK;		(45)	11.9.2024
(54)	<b>Zariadenie na vytvorenie pôdneho profilu na podporu klíčenia a zakladania semenáčka a rastliny v lese</b>		(73)	world wide WIBERG GmbH, Salzburg, AT;
			(72)	ALPERT Carl-Alfred, Osnabrück, DE;
				NEDDERMANN Tobias, Vlotho, DE;
				HÖFLER Kristina, Burghausen, DE;
			(74)	Zathurecka INPARTNERS GROUP s.r.o., Banská Bystrica, SK;
			(54)	<b>Spôsob sčervenania mäsových výrobkov</b>
(51)	<b>A21C 13/00</b>	(2006.01)		
(11)	<b>E 44563</b>		(51)	<b>A24B 15/167</b>
(96)	20178221.6, 4.6.2020			(2020.01)
(97)	3794945, 15.5.2024			<b>A24B 15/28</b>
(30)	102019006662, 23.9.2019, DE			(2006.01)
(45)	11.9.2024			<b>A24F 47/00</b>
(73)	Brinker Karl, Herne Nordrhein-Westfalen, DE;			(2020.01)
(72)	Brinker Karl, Herne Nordrhein-Westfalen, DE;		(11)	<b>E 44517</b>
(74)	Zathurecka INPARTNERS GROUP s.r.o., Banská Bystrica, SK;		(96)	20797480.9, 29.10.2020
			(97)	4054355, 5.6.2024
			(30)	19206999, 4.11.2019, EP
			(45)	11.9.2024
			(73)	Philip Morris Products S.A., Neuchâtel, CH;
			(72)	LAVANANT Laurent, Neuchâtel, CH;
				LI Ping, Neuchâtel, CH;
				ONGMAYEB Gisèle, Nantes, FR;
(51)	<b>A23L 13/74</b>	(2023.01)		
	<b>A23L 5/41</b>	(2016.01)		
	<b>C12N 1/20</b>	(2006.01)		
	<b>C12R 1/01</b>	(2006.01)		
	<b>C12R 1/44</b>	(2006.01)		

- (74) Zathurecka INPARTNERS GROUP s.r.o., Banská Bystrica, SK;
- (86) PCT/EP2020/080459
- (87) WO 2021/089414
- (54) Modifikovaný aerosól generujúci prvok na použitie vo výrobku alebo systéme generujúcim aerosól**
- 
- (51) A24D 1/20** (2020.01)  
**A24F 40/20** (2020.01)
- (11) E 44519**
- (96) 20711592.4, 18.3.2020
- (97) 3952675, 12.6.2024
- (30) 19167966, 8.4.2019, EP
- (45) 11.9.2024
- (73) Philip Morris Products S.A., Neuchâtel, CH;
- (72) CAPELLI Sébastien, Neuchâtel, CH;  
DAYIOGLU Onur, Neuchâtel, CH;  
EMMETT Robert, Neuchâtel, CH;  
VOLLMER Jean-Yves, Neuchâtel, CH;
- (74) Zathurecka INPARTNERS GROUP s.r.o., Banská Bystrica, SK;
- (86) PCT/EP2020/057507
- (87) WO 2020/207733
- (54) Aerosól generujúci substrát obsahujúci povlak generujúci aerosól**
- 
- (51) A46B 5/00** (2006.01)
- (11) E 44543**
- (96) 17183690.1, 28.7.2017
- (97) 3308671, 29.5.2024
- (30) 102016114012, 29.7.2016, DE
- (45) 11.9.2024
- (73) Huller Joachim, Haslach, DE;
- (72) Huller Joachim, Haslach, DE;
- (74) HÖRMANN & PARTNERS s.r.o., Bratislava-Nové Mesto, SK;
- (54) Zmeták**
- 
- (51) A61F 13/84** (2006.01)  
**A61F 13/511** (2006.01)  
**A61L 15/20** (2006.01)
- (11) E 44573**
- (96) 18918520.0, 15.5.2018
- (97) 3793501, 3.7.2024
- (45) 11.9.2024
- (73) Essity Hygiene and Health Aktiebolag, Göteborg, SE;
- (72) HUSMARK Ulrika, Göteborg, SE;  
SEVERINSON Caroline, Göteborg, SE;  
ENARSSON Lars-Erik, Sundsvall, SE;
- (74) HÖRMANN & PARTNERS s.r.o., Bratislava-Nové Mesto, SK;
- (86) PCT/SE2018/050500
- (87) WO 2019/221647
- (54) Vlákňitý produkt**
- 
- (51) A61K 9/00** (2006.01)  
**A61K 9/107** (2006.01)  
**A61K 31/351** (2006.01)  
**A61K 47/36** (2006.01)
- A61K 47/42** (2017.01)  
**A61P 31/04** (2006.01)
- (11) E 44518**
- (96) 20803921.4, 19.10.2020
- (97) 3968956, 10.4.2024
- (30) 201941043186, 24.10.2019, IN
- (45) 11.9.2024
- (73) SULUR Vishagan Vanangamudi, Chennai, IN;
- (72) SULUR Vanangamudi Subramaniam, Chennai, IN;  
SRINIVASAN Madhavan, Chennai, IN;  
SULUR Vishagan Vanangamudi, Chennai, IN;
- (74) Zathurecka INPARTNERS GROUP s.r.o., Banská Bystrica, SK;
- (86) PCT/IB2020/059815
- (87) WO 2021/079254
- (54) Lokálna farmaceutická kompozícia mupirocínu na bakteriálne infekcie a hojenie rán**
- 
- (51) A61K 9/20** (2006.01)  
**A61K 33/06** (2006.01)  
**A61K 33/18** (2006.01)  
**A23L 33/16** (2016.01)  
**A61P 3/02** (2006.01)  
**A61K 45/06** (2006.01)  
**A61K 33/26** (2006.01)  
**A61K 33/42** (2006.01)
- (11) E 44584**
- (96) 14792856.8, 9.9.2014
- (97) 3043872, 1.5.2024
- (30) MI20131483, 9.9.2013, IT
- (45) 11.9.2024
- (73) Pharmanutra S.p.A., Pisa PI, IT;
- (72) LACORTE Andrea, Pisa (PI), IT;  
TARANTINO Germano, Pisa (PI), IT;  
LAZZARINI Gianni, Pisa (PI), IT;
- (74) PATENTSERVIS Bratislava, akciová spoločnosť, Bratislava-Rača, SK;
- (86) PCT/IB2014/001780
- (87) WO 2015/033216
- (54) Pevné kompozície na báze minerálov a formulácie rozpadávajúce sa v ústach, obsahujúce to isté**
- 
- (51) A61K 31/42** (2006.01)  
**A61K 31/422** (2006.01)  
**A61K 9/70** (2006.01)  
**A61K 9/00** (2006.01)  
**A61K 9/08** (2006.01)  
**A61K 47/26** (2006.01)  
**A61K 31/045** (2006.01)  
**A61P 27/02** (2006.01)  
**A61P 33/14** (2006.01)
- (11) E 44560**
- (96) 18889875.3, 14.12.2018
- (97) 3723739, 27.3.2024
- (30) 201762599213 P, 15.12.2017, US  
201862615855 P, 10.1.2018, US  
201862626612 P, 5.2.2018, US  
201862689787 P, 25.6.2018, US  
201862746498 P, 16.10.2018, US
- (45) 11.9.2024

- (73) Tarsus Pharmaceuticals, Inc., Irvine, CA, US;  
 (72) HICKOK Shawn D., Irvine, California, US;  
 AZAMIAN Bobak Robert, Irvine, California, US;  
 VEHIGE Joseph G., Irvine, California, US;  
 ACKERMANN Douglas Michael, Irvine, California, US;  
 (74) HÖRMANN & PARTNERS s.r.o., Bratislava-Nové Mesto, SK;  
 (86) PCT/US2018/065849  
 (87) WO 2019/118928  
 (54) **Izoxazolínové parazitocídne prípravky a ich použitie na liečenie blefaritídy**
- 
- (51) **A61K 31/506** (2006.01)  
**A61P 25/28** (2006.01)  
 (11) **E 44570**  
 (96) 22715162.8, 4.3.2022  
 (97) 4125911, 24.4.2024  
 (30) 202163157586 P, 5.3.2021, US  
 (45) 11.9.2024  
 (73) NewAmsterdam Pharma B.V., Naarden, NL;  
 (72) DITMARSCH Marc, Naarden, NL;  
 KASTELEIN Johannes Jacob Pieter, Naarden, NL;  
 DAVIDSON Michael Harvey, Naarden, NL;  
 (74) Mgr. Jana Šuranová Traplová, advokátka, Bratislava-Rača, SK;  
 (86) PCT/IB2022/000098  
 (87) WO 2022/185120  
 (54) **Obicetrapib na liečbu demencií**
- 
- (51) **A61K 31/519** (2006.01)  
**A61K 31/4155** (2006.01)  
**A61K 31/437** (2006.01)  
**A61P 17/10** (2006.01)  
**A61K 45/06** (2006.01)  
 (11) **E 44574**  
 (96) 19722308.4, 29.3.2019  
 (97) 3773593, 15.5.2024  
 (30) 201862650600 P, 30.3.2018, US  
 (45) 11.9.2024  
 (73) Incyte Corporation, Wilmington, DE, US;  
 (72) HOWELL Michael D., Wilmington, Delaware, US;  
 SMITH Paul, Wilmington, Delaware, US;  
 (74) HÖRMANN & PARTNERS s.r.o., Bratislava-Nové Mesto, SK;  
 (86) PCT/US2019/024998  
 (87) WO 2019/191684  
 (54) **Liečba hidradenitis suppurativa pomocou inhibítorov JAK**
- 
- (51) **A61K 31/546** (2006.01)  
**A61K 31/438** (2006.01)  
**A61K 9/00** (2006.01)  
**A61P 31/04** (2006.01)  
**A61K 38/12** (2006.01)  
 (11) **E 44514**  
 (96) 20768692.4, 3.8.2020  
 (97) 4028001, 10.4.2024  
 (30) 201962899257 P, 12.9.2019, US  
 201962902019 P, 18.9.2019, US
- (45) 11.9.2024  
 (73) Bioversys AG, Basel, CH;  
 (72) DALE Glenn E., Basel, CH;  
 LOCIURO Sergio, Basel, CH;  
 KEMMER Christian, Riehen, CH;  
 TREBOSC Vincent, Rixheim, FR;  
 GITZINGER Marc, Basel, CH;  
 (74) Zathurecka INPARTNERS GROUP s.r.o., Banská Bystrica, SK;  
 (86) PCT/IB2020/000647  
 (87) WO 2021/048611  
 (54) **Spôsoby liečby, použitie a kompozície rifabutínu**
- 
- (51) **A61K 35/745** (2015.01)  
**C12N 1/20** (2006.01)  
**A61P 1/00** (2006.01)  
**A61K 35/747** (2015.01)  
 (11) **E 44565**  
 (96) 20722692.9, 17.4.2020  
 (97) 3773648, 19.6.2024  
 (30) 1950483, 17.4.2019, SE  
 1951222, 25.10.2019, SE  
 (45) 11.9.2024  
 (73) Biogaia AB, Stockholm, SE;  
 (72) ROOS Stefan, Uppsala, SE;  
 KUNZE Wolfgang, Hamilton, Ontario, CA;  
 BIENENSTOCK John, Toronto, Ontario, CA;  
 (74) Kapa Beta, s. r. o., Nová Dubnica, SK;  
 (86) PCT/SE2020/050397  
 (87) WO 2020/214083  
 (54) **Terapeutické mikrovezikuly probiotických baktérií**
- 
- (51) **A61K 38/21** (2006.01)  
**A61P 31/14** (2006.01)  
**C07K 14/56** (2006.01)  
**C07K 14/44** (2006.01)  
 (11) **E 44539**  
 (96) 21711947.8, 16.3.2021  
 (97) 4121092, 24.4.2024  
 (30) 202003812, 16.3.2020, GB  
 202063030074 P, 26.5.2020, US  
 202012967, 19.8.2020, GB  
 202063067930 P, 20.8.2020, US  
 202102261, 17.2.2021, GB  
 (45) 11.9.2024  
 (73) ILC Therapeutics Ltd, Newhouse Lanarkshire, GB;  
 (72) STIMSON William, Lanarkshire, Central Scotland, GB;  
 (74) inventa Patentová a známková kancelária s. r. o., Bratislava-Staré Mesto, SK;  
 (86) PCT/GB2021/050649  
 (87) WO 2021/186162  
 (54) **Hybridné interferóny na liečbu vírusových infekcií**
- 
- (51) **A61K 38/46** (2006.01)  
**C12N 9/22** (2006.01)  
**C12N 15/10** (2006.01)  
**C12N 15/113** (2010.01)

- (11) **E 44550**  
 (96) 17727373.7, 18.4.2017  
 (97) 3445388, 17.4.2024  
 (30) 201662324024 P, 18.4.2016, US  
 201662382522 P, 1.9.2016, US  
 201662429428 P, 2.12.2016, US  
 (45) 11.9.2024  
 (73) Vertex Pharmaceuticals Incorporated, Boston, MA, US;  
 (72) COWAN Chad Albert, Cambridge, MA, US;  
 LUNDBERG Ante Sven, Cambridge, MA, US;  
 CHAKRABORTY Tirtha, Cambridge, MA, US;  
 LIN Michelle I-ching, Cambridge, MA, US;  
 MISHRA Bibhu Prasad, Cambridge, MA, US;  
 PAIK Elizabeth Jae-eun, Cambridge, MA, US;  
 KERNYTSKY Andrew, Cambridge, MA, US;  
 BORLAND Todd Douglass, Cambridge, MA, US;  
 (74) JUDr. Eva Bušová, advokátka, Bratislava-Staré Mesto, SK;  
 (86) PCT/IB2017/000577  
 (87) WO 2017/182881  
**(54) Látky a spôsoby na liečenie hemoglobínopatií**
- 
- (51) **A61K 39/00** (2006.01)  
**A61P 37/08** (2006.01)  
**C12N 5/078** (2010.01)  
 (11) **E 44512**  
 (96) 20839094.8, 23.12.2020  
 (97) 4081246, 10.4.2024  
 (30) 19219342, 23.12.2019, EP  
 (45) 11.9.2024  
 (73) Aposcience AG, Wien, AT;  
 (72) ANKERSMIT Henrik Jan, Wien, AT;  
 MILDNER Michael, Neulengbach, AT;  
 (74) Zathurecka INPARTNERS GROUP s.r.o., Banská Bystrica, SK;  
 (86) PCT/EP2020/087757  
 (87) WO 2021/130305  
**(54) Kompozícia na liečenie alebo prevenciu alergie alebo alergickej reakcie**
- 
- (51) **A61K 39/395** (2006.01)  
**C07K 16/24** (2006.01)  
**A61P 1/04** (2006.01)  
 (11) **E 44566**  
 (96) 19722256.5, 28.3.2019  
 (97) 3773715, 8.5.2024  
 (30) 201862650314 P, 30.3.2018, US  
 (45) 11.9.2024  
 (73) Eli Lilly and Company, Indianapolis, IN, US;  
 (72) CANAVAN James Benedict, Indianapolis, Indiana, US;  
 FRIEDRICH Stuart William, Indianapolis, Indiana, US;  
 KRUEGER Kathryn Ann, Indianapolis, Indiana, US;  
 MILCH Catherine, Indianapolis, Indiana, US;  
 TUTTLE Jay Lawrence, Indianapolis, Indiana, US;  
 (74) TOMEŠ – Patentová a známková kancelária, s. r. o., Bratislava-Dúbravka, SK;  
 (86) PCT/US2019/024633  
 (87) WO 2019/191464  
**(54) Mirikizumab v liečení ulceróznej kolitídy**
- 
- (51) **A61K 39/395** (2006.01)  
**A61K 31/28** (2006.01)  
**C07K 16/28** (2006.01)  
**C07K 16/30** (2006.01)  
**C07K 16/32** (2006.01)  
**C07K 16/44** (2006.01)  
**A61K 47/68** (2017.01)  
**A61P 35/00** (2006.01)  
 (11) **E 44576**  
 (96) 19723014.7, 16.4.2019  
 (97) 3781200, 29.5.2024  
 (30) 201862658468 P, 16.4.2018, US  
 (45) 11.9.2024  
 (73) F. Hoffmann-La Roche AG, Basel, CH;  
 (72) KLEIN Christian, Zuerich, CH;  
 UMANA Pablo, Zuerich, CH;  
 HAAS Alexander, Penzberg, DE;  
 WEISER Barbara, Penzberg, DE;  
 LIPSMEIER Florian, Basel, CH;  
 GEORGES Guy, Penzberg, DE;  
 FENN Sebastian, Penzberg, DE;  
 MOELLEKEN Joerg, Penzberg, DE;  
 BORMANN Felix, Penzberg, DE;  
 MATSCHEKO Daniela, Penzberg, DE;  
 (74) JUDr. Petra Sauvage de Brantes, advokát, Bratislava-Petržalka, SK;  
 (86) PCT/EP2019/059856  
 (87) WO 2019/201959  
**(54) Protilátky proti chelatovaným rádionuklidom**
- 
- (51) **A61K 39/395** (2006.01)  
**C07K 1/34** (2006.01)  
**B01D 61/14** (2006.01)  
**B01D 61/16** (2006.01)  
**C07K 16/42** (2006.01)  
**C07K 16/06** (2006.01)  
 (11) **E 44589**  
 (96) 22178156.0, 8.9.2005  
 (97) 4104859, 17.4.2024  
 (30) 609092 P, 9.9.2004, US  
 220362, 6.9.2005, US  
 (45) 11.9.2024  
 (62) 05806393.4  
 (73) GENENTECH, INC., South San Francisco, CA, US;  
 Novartis AG, Basel, CH;  
 (72) WINTER Charles Matthew, Belmont, CA, US;  
 (74) HAVEL & PARTNERS s.r.o., advokátska kancelária, Bratislava-Staré Mesto, SK;  
**(54) Spôsob koncentrovania protilátok a ich terapeutické produkty**
- 
- (51) **A61K 47/61** (2017.01)  
**A61P 35/00** (2006.01)  
**C08B 37/08** (2006.01)  
**C08L 5/08** (2006.01)  
 (11) **E 44567**  
 (96) 21717556.1, 7.4.2021  
 (97) 4132587, 1.5.2024  
 (30) 202000007747, 10.4.2020, IT  
 (45) 11.9.2024

- (73) Fidia Farmaceutici S.p.A., Abano Terme (PD), IT;  
 (72) PIZZOCARO Carlo, Abano Terme (PD), IT;  
 ROSATO Antonio, Abano Terme (PD), IT;  
 (74) HÖRMANN & PARTNERS s.r.o., Bratislava-Nové Mesto, SK;  
 (86) PCT/IB2021/052870  
 (87) WO 2021/205350  
**(54) Konjugát HA-paklitaxel na liečbu mezoteliómu**
- 
- (51) A61L 27/16** (2006.01)  
**A61L 24/06** (2006.01)  
**A61L 24/00** (2006.01)  
**A61L 27/40** (2006.01)  
**A61L 27/50** (2006.01)  
**A61L 24/02** (2006.01)  
**(11) E 44546**  
 (96) 19770427.3, 5.3.2019  
 (97) 3769795, 24.4.2024  
 (30) 2018053013, 20.3.2018, JP  
 2018112503, 13.6.2018, JP  
 2018200808, 25.10.2018, JP  
 (45) 11.9.2024  
 (73) Mitsui Chemicals, Inc., Tokyo, JP;  
 (72) AOKI Shinya, Tokyo, JP;  
 YANG Jingjing, Sodegaura-shi, Chiba, JP;  
 NAKAGAWA Aya, Sodegaura-shi, Chiba, JP;  
 GOTO Kengo, Sodegaura-shi, Chiba, JP;  
 MIURA Takashi, Mobarashi, Chiba, JP;  
 BANDO Ayako, Tokyo, JP;  
 (74) MAJLINGOVÁ & PARTNERS, s. r. o., Bratislava-Petržalka, SK;  
 (86) PCT/JP2019/008554  
 (87) WO 2019/181477  
**(54) Kompozícia na opravu tvrdých tkanív a súprava na opravu tvrdých tkanív**
- 
- (51) B01D 53/75** (2006.01)  
**B01D 53/80** (2006.01)  
**B01D 53/96** (2006.01)  
**(11) E 44582**  
 (96) 21766167.7, 25.8.2021  
 (97) 4208282, 26.6.2024  
 (30) 20193922, 1.9.2020, EP  
 (45) 11.9.2024  
 (73) Primetals Technologies Austria GmbH, Linz, AT;  
 (72) FLEISCHANDERL Alexander, Grünau, AT;  
 GOETZ Martin, Unterweikersdorf, AT;  
 NEUHOLD Robert, Villach-Landskron, AT;  
 PLATTNER Tobias, Altenberg bei Linz, AT;  
 (74) HÖRMANN & PARTNERS s.r.o., Bratislava-Nové Mesto, SK;  
 (86) PCT/EP2021/073495  
 (87) WO 2022/048965  
**(54) Recirkulácia recyklovateľných materiálov z čistenia odpadových plynov**
- 
- (51) B01J 8/06** (2006.01)  
**B01J 19/32** (2006.01)  
**(11) E 44572**  
 (96) 15706271.2, 17.2.2015
- (97) 3113872, 10.7.2024  
 (30) 201403787, 4.3.2014, GB  
 (45) 11.9.2024  
 (73) Johnson Matthey Public Limited Company, London, GB;  
 (72) CHLAPIK Kenneth, LaGrange Park, Illinois, US;  
 FARNELL Peter William, Stokesley, North Yorkshire, GB;  
 (74) Kapa Beta, s. r. o., Nová Dubnica, SK;  
 (86) PCT/GB2015/050447  
 (87) WO 2015/132555  
**(54) Parné reformovanie**
- 
- (51) B21B 39/14** (2006.01)  
**(11) E 44535**  
 (96) 20710532.1, 16.3.2020  
 (97) 3941653, 19.6.2024  
 (30) 19164296, 21.3.2019, EP  
 (45) 11.9.2024  
 (73) Primetals Technologies Austria GmbH, Linz, AT;  
 (72) GRABNER Walter, Neuhofen an der Krems, AT;  
 MOSER Friedrich, Hellmonsoedt, AT;  
 (74) HÖRMANN & PARTNERS s.r.o., Bratislava-Nové Mesto, SK;  
 (86) PCT/EP2020/057118  
 (87) WO 2020/187837  
**(54) Zariadenie na bočné vedenie kovového pásu**
- 
- (51) B21C 37/15** (2006.01)  
**B23K 20/00** (2006.01)  
**B23K 20/227** (2006.01)  
**B23K 20/24** (2006.01)  
**B23K 31/02** (2006.01)  
**F27B 9/40** (2006.01)  
**B23K 101/06** (2006.01)  
**B23K 103/22** (2006.01)  
**(11) E 44530**  
 (96) 18943040.8, 10.12.2018  
 (97) 3894102, 19.6.2024  
 (45) 11.9.2024  
 (73) Net Boru Sanayi Ve Dis Ticaret Kollektif Sirketi Bora Saman Ve Ortagi, Tuzla/Istanbul, TR;  
 (72) SAMAN Bora, Tuzla/Istanbul, TR;  
 (74) HÖRMANN & PARTNERS s.r.o., Bratislava-Nové Mesto, SK;  
 (86) PCT/TR2018/050783  
 (87) WO 2020/122820  
**(54) Vyhrievací systém na výrobu dvojvrstvej rúrky**
- 
- (51) B29C 51/34** (2006.01)  
**B65D 21/02** (2006.01)  
**B29C 51/08** (2006.01)  
**B65D 1/26** (2006.01)  
**B29L 31/00** (2006.01)  
**(11) E 44593**  
 (96) 21163359.9, 26.5.2020  
 (97) 3854567, 24.4.2024  
 (30) 102019207818, 28.5.2019, DE  
 (45) 11.9.2024  
 (62) 20176469.3  
 (73) Variotech GmbH, Nordhorn, DE;

- (72) ZEITEL Eric, Neuenhaus, DE;  
 (74) HAVEL & PARTNERS s.r.o., advokátska kancelária, Bratislava-Staré Mesto, SK;
- (54) Nástroj a spôsob na výrobu kontajneru**
- 
- (51) **B29C 65/02** (2006.01)  
**B65B 51/26** (2006.01)  
**B65B 57/02** (2006.01)  
**G01B 7/06** (2006.01)  
**B29C 65/10** (2006.01)  
**B29C 65/14** (2006.01)  
**B29C 65/20** (2006.01)  
**B29C 65/36** (2006.01)  
**B29C 65/50** (2006.01)  
**B29C 65/48** (2006.01)  
**B29C 65/78** (2006.01)
- (11) E 44529**  
 (96) 19786391.3, 6.9.2019  
 (97) 3847004, 12.6.2024  
 (30) 18193142, 7.9.2018, EP  
 (45) 11.9.2024  
 (73) Aisapack Holding SA, Vouvry, CH;  
 (72) THOMASSET Jacques, Neuvecelle, FR;  
 GEX-COLLET Yan, Choëx, CH;  
 BUSSIEN Gaël, Le Bouveret, CH;  
 FLEURET François, Yverdon-les-Bains, CH;  
 LEPOITTEVIN Yann, Lausanne, CH;  
 MONAY Florent, Monthey, CH;
- (74) HÖRMANN & PARTNERS s.r.o., Bratislava-Nové Mesto, SK;  
 (86) PCT/IB2019/057551  
 (87) WO 2020/049531
- (54) Spôsob a zariadenie na zhotovenie obalového zvaru**
- 
- (51) **B62D 25/00** (2006.01)  
**B62D 29/00** (2006.01)  
**B29C 44/18** (2006.01)
- (11) E 44564**  
 (96) 20193282.9, 28.8.2020  
 (97) 3960591, 12.6.2024  
 (45) 11.9.2024  
 (73) Henkel AG & Co. KGaA, Düsseldorf, DE;  
 (72) Kizler Tobias, Sandhausen, DE;  
 Siegel Georg Manuel, Neckarsteinach, DE;  
 Kochert Stefan, Reilingen, DE;  
 Santinho Ferreira Dario Miguel, Wiesenbach, DE;  
 Becker Jochen, Angelbachtal, DE;  
 Dalhäuser Ralph, Viernheim, DE;
- (74) MAJLINGOVÁ & PARTNERS, s. r. o., Bratislava-Petržalka, SK;
- (54) Predelový diel**
- 
- (51) **B62D 55/084** (2006.01)  
**B62D 55/108** (2006.01)  
**B62D 55/088** (2006.01)
- (11) E 44575**  
 (96) 19833632.3, 2.7.2019  
 (97) 3820764, 24.4.2024  
 (30) 1850862, 9.7.2018, SE  
 (45) 11.9.2024
- (73) Bae Systems Hägglunds Aktiebolag, Örnköldsvik, SE;  
 (72) LJUNG Jonny, Örnköldsvik, SE;  
 (74) ROTT & RÚŽIČKA, Patentová, známková a právna kancelária, s. r. o., Bratislava-Staré Mesto, SK;
- (86) PCT/SE2019/050658  
 (87) WO 2020/013751
- (54) Usporiadanie deflektora pre pásové vozidlo**
- 
- (51) **C03C 3/087** (2006.01)  
**C03C 3/095** (2006.01)  
**C03C 3/112** (2006.01)  
**C03C 13/00** (2006.01)  
**C08J 5/08** (2006.01)
- (11) E 44551**  
 (96) 19712096.7, 5.3.2019  
 (97) 3762341, 17.4.2024  
 (30) 201862639731 P, 7.3.2018, US  
 (45) 11.9.2024  
 (73) Electric Glass Fiber America, LLC, Shelby, NC, US;  
 (72) LI Hong, Stanley, North Carolina, US;  
 (74) JUDr. Eva Bušová, advokátka, Bratislava-Staré Mesto, SK;
- (86) PCT/US2019/020786  
 (87) WO 2019/173360
- (54) Sklené kompozície, zvlákňovateľné sklené kompozície a sklenené vlákna z nich vyrobené**
- 
- (51) **C07C 217/84** (2006.01)  
**A61K 31/137** (2006.01)  
**A61K 31/436** (2006.01)  
**A61P 35/00** (2006.01)
- (11) E 44513**  
 (96) 18736577.0, 5.1.2018  
 (97) 3565542, 10.4.2024  
 (30) 201762442921 P, 5.1.2017, US  
 (45) 11.9.2024  
 (73) Radius Pharmaceuticals, Inc., Boston, MA, US;  
 (72) CRUSKIE Michael Paul, Florence, South Carolina, US;  
 BOLGER Joshua Kyle, Florence, South Carolina, US;  
 MCKENZIE Jonathan Blake, Latta, South Carolina, US;  
 SHETH Pratik, North Grafton MA, US;  
 EDWARDS Richard, Cambridge Cambridgeshire, GB;  
 EBERLIN Alex, Cambridge Cambridgeshire, GB;  
 MARKEY Michael, Northborough MA, US;
- (74) Zathurecka INPARTNERS GROUP s.r.o., Banská Bystrica, SK;  
 (86) PCT/US2018/012714  
 (87) WO 2018/129419
- (54) Polymorfne formy RAD1901-2HCL**
- 
- (51) **C07D 215/46** (2006.01)  
**C07D 215/44** (2006.01)  
**C07D 401/12** (2006.01)  
**C07D 401/14** (2006.01)  
**C07D 405/14** (2006.01)  
**C07D 409/14** (2006.01)  
**C07D 413/12** (2006.01)  
**C07D 413/14** (2006.01)  
**C07D 487/04** (2006.01)  
**C07D 487/08** (2006.01)



<b>C07D 495/14</b>	(2006.01)	<b>A61P 31/18</b>	(2006.01)
<b>C07D 519/00</b>	(2006.01)	<b>A61K 31/4439</b>	(2006.01)
<b>A61P 35/00</b>	(2006.01)	<b>(11) E 44542</b>	
<b>A61K 31/4709</b>	(2006.01)	(96)	18796285.7, 12.10.2018
<b>A61K 31/4985</b>	(2006.01)	(97)	3694846, 8.5.2024
<b>A61K 31/551</b>	(2006.01)	(30)	201762572243 P, 13.10.2017, US
<b>(11) E 44579</b>		(45)	11.9.2024
(96)	19774768.6, 29.3.2019	(73)	Gilead Sciences, Inc., Foster City, CA, US;
(97)	3778573, 24.4.2024	(72)	CAI Zhenhong R., Palo Alto CA, US;
(30)	2018068816, 30.3.2018, JP		CHO Aesop, Foster City CA, US;
(45)	11.9.2024		GONZALEZ BUENROSTRO Ana Zurisadai, Foster City CA, US;
(73)	Kyowa Kirin Co., Ltd., Tokyo, JP;		HAN Xiaochun, Foster City CA, US;
(72)	UCHIDA Kenji, Tokyo, JP;		JABRI Salman Y., San Francisco CA, US;
	KAWAI Ryohei, Tokyo, JP;		MCFADDEN Ryan, Foster City CA, US;
	YAMAMOTO Keisuke, Tokyo, JP;		QI Yingmei, Foster City CA, US;
	KANAI Toshimi, Tokyo, JP;		VOIGT Johannes, Belmont MA, US;
	IKOTA Hideo, Tokyo, JP;		YANG Hong, Foster City CA, US;
	IMAEDA Takashi, Tokyo, JP;		XU Jie, Foster City CA, US;
	YOSHIDA Kei, Tokyo, JP;		XU Lianhong, Palo Alto CA, US;
(74)	HÖRMANN & PARTNERS s.r.o., Bratislava-Nové Mesto, SK;	(74)	HÖRMANN & PARTNERS s.r.o., Bratislava-Nové Mesto, SK;
(86)	PCT/JP2019/014042	(86)	PCT/US2018/055554
(87)	WO 2019/189778	(87)	WO 2019/075291
<b>(54) Zlúčeniny s protirakovinovou aktivitou</b>		<b>(54) Deriváty</b>	
			<b>1-benzyl-2-imino-4-fenyl-5-oximidazolidínu ako inhibítory HIV proteázy</b>
<b>(51) C07D 231/38</b>	(2006.01)	<b>(51) C07D 487/22</b>	(2006.01)
<b>C07D 405/12</b>	(2006.01)	<b>A61P 35/00</b>	(2006.01)
<b>A61K 31/4155</b>	(2006.01)	<b>A61K 31/519</b>	(2006.01)
<b>A61P 29/00</b>	(2006.01)	<b>(11) E 44587</b>	
<b>A61P 35/00</b>	(2006.01)	(96)	20798924.5, 30.4.2020
<b>(11) E 44545</b>		(97)	3964510, 3.7.2024
(96)	20733706.4, 11.6.2020	(30)	201910364694, 30.4.2019, CN
(97)	3983387, 24.4.2024	(45)	11.9.2024
(30)	201962860663 P, 12.6.2019, US	(73)	Wuxi Biocity Biopharmaceutics Co., Ltd., Wuxi, Jiangsu, CN;
(45)	11.9.2024	(72)	QIAN Wenyuan, Shanghai, CN;
(73)	Nodthera Limited, Little Chesterford Saffron Walden Essex, GB;		YANG Chundao, Shanghai, CN;
(72)	BOCK Mark G., Lexington, Massachusetts, US;		LI Zhengwei, Shanghai, CN;
	HARRISON David, Saffron Walden Essex, GB;		LI Jie, Shanghai, CN;
	SCANLON Jane E., Saffron Walden Essex, GB;		LI Jian, Shanghai, CN;
(74)	inventa Patentová a známková kancelária s. r. o., Bratislava-Staré Mesto, SK;		CHEN Shuhui, Shanghai, CN;
(86)	PCT/EP2020/066191	(74)	ŽOVICOVÁ & ŽOVIC IP, s. r. o., Bratislava-Ružinov, SK;
(87)	WO 2020/249667	(86)	PCT/CN2020/088451
<b>(54) Deriváty sulfonylmočoviny a ich použitie</b>		(87)	WO 2020/221358
		<b>(54) Kryštalová forma zlúčeniny inhibujúcej Wee1 a jej použitie</b>	
<b>(51) C07D 401/10</b>	(2006.01)	<b>(51) C07D 498/14</b>	(2006.01)
<b>C07D 401/14</b>	(2006.01)	<b>A61P 31/16</b>	(2006.01)
<b>C07D 405/14</b>	(2006.01)	<b>A61K 31/5383</b>	(2006.01)
<b>C07D 233/88</b>	(2006.01)	<b>(11) E 44555</b>	
<b>C07D 403/10</b>	(2006.01)	(96)	23150186.7, 27.4.2016
<b>C07D 403/14</b>	(2006.01)	(97)	4219508, 5.6.2024
<b>C07D 413/10</b>	(2006.01)	(30)	2015090909, 28.4.2015, JP
<b>C07D 413/14</b>	(2006.01)		2015236844, 3.12.2015, JP
<b>C07D 417/10</b>	(2006.01)	(45)	11.9.2024
<b>C07D 417/14</b>	(2006.01)	(62)	16786500.5
<b>C07D 471/04</b>	(2006.01)		
<b>C07D 487/04</b>	(2006.01)		
<b>C07D 491/107</b>	(2006.01)		

- (73) Shionogi & Co., Ltd, Osaka-shi, Osaka, JP;  
 (72) KAWAI Makoto, Toyonaka-shi, JP;  
 TOMITA Kenji, Osaka-shi, JP;  
 AKIYAMA Toshiyuki, Toyonaka-shi, JP;  
 OKANO Azusa, Toyonaka-shi, JP;  
 MIYAGAWA Masayoshi, Toyonaka-shi, JP;  
 (74) MAJLINGOVÁ & PARTNERS, s. r. o., Bratislava-Petržalka, SK;
- (54) Substituované polycyklické pyridónové deriváty a ich prekurzory**
- 
- (51) **C07K 14/135** (2006.01)  
**A61K 39/00** (2006.01)  
**A61K 39/155** (2006.01)  
**A61K 38/10** (2006.01)  
**A61P 43/00** (2006.01)  
**C12N 15/45** (2006.01)  
**C12N 15/62** (2006.01)
- (11) E 44553**  
 (96) 14775224.0, 13.3.2014  
 (97) 2970398, 8.5.2024  
 (30) 201361780910 P, 13.3.2013, US  
 201361798389 P, 15.3.2013, US  
 201361857613 P, 23.7.2013, US  
 201361863909 P, 9.8.2013, US  
 (45) 11.9.2024  
 (73) The United States of America, as Represented by The Secretary, Department of Health and Human Services, Bethesda, Maryland, US;  
 (72) BOYINGTON Jeffrey, Bethesda, MD, US;  
 GEORGIEV Ivelin Stefanov, Bethesda, MD, US;  
 PANCERA Marie, Bethesda, MD, US;  
 SOTO Cinque, Bethesda, MD, US;  
 SRIVATSAN Sanjay, Bethesda, MD, US;  
 STEWART-JONES Guillaume, Bethesda, MD, US;  
 KWONG Peter D., Bethesda, MD, US;  
 GRAHAM Barney S., Bethesda, MD, US;  
 MCLELLAN Jason S., Hanover, NH, US;  
 JOYCE Michael Gordon, Bethesda, MD, US;  
 KANEKIYO Masaru, Bethesda, MD, US;  
 ZHANG Baoshan, Bethesda, MD, US;  
 CHEN Lei, Bethesda, MD, US;  
 CHEN Man, Bethesda, MD, US;  
 CHUANG Gwo-Yu, Bethesda, MD, US;  
 GORMAN Jason, Bethesda, MD, US;  
 YANG Yongping, Bethesda, MD, US;  
 ZHOU Tongqing, Bethesda, MD, US;  
 SASTRY Mallika, Bethesda, MD, US;  
 OFEK Gilad, Rockville, MD, US;  
 (74) Zathurecka INPARTNERS GROUP s.r.o., Banská Bystrica, SK;  
 (86) PCT/US2014/026714  
 (87) WO 2014/160463
- (54) Prefúzne proteíny RSV F a ich použitie**
- 
- (51) **C07K 14/475** (2006.01)  
**A61K 38/18** (2006.01)  
**A61P 9/00** (2006.01)  
**C07K 16/28** (2006.01)
- (73) Shionogi & Co., Ltd, Osaka-shi, Osaka, JP;  
 (72) KAWAI Makoto, Toyonaka-shi, JP;  
 TOMITA Kenji, Osaka-shi, JP;  
 AKIYAMA Toshiyuki, Toyonaka-shi, JP;  
 OKANO Azusa, Toyonaka-shi, JP;  
 MIYAGAWA Masayoshi, Toyonaka-shi, JP;  
 (74) MAJLINGOVÁ & PARTNERS, s. r. o., Bratislava-Petržalka, SK;
- (11) E 44538**  
 (96) 19723548.4, 11.4.2019  
 (97) 3774859, 13.3.2024  
 (30) 201862656246 P, 11.4.2018, US  
 (45) 11.9.2024  
 (73) Salubris Biotherapeutics, Inc., Gaithersburg MD, US;  
 Salubris (Chengdu) Biotech Co., Ltd., Gao-Xin District, Chengdu, CN;  
 (72) LI John, Reston, Virginia, US;  
 LI Shengwei, Chengdu, Sichuan, CN;  
 LUO Dixiang, Chengdu, Sichuan, CN;  
 WU Yiran, Chengdu, Sichuan, CN;  
 ZHOU Ming, Shandong, CN;  
 ZHUANG Xiaolei, North Potomac, Maryland, US;  
 HUA Liang, Zigong City, Sichuan, CN;  
 LUO Pengyi, Chengdu, Sichuan, CN;  
 WANG Yang, Chengdu, Sichuan, CN;
- (74) Mgr. Jana Šuranová Traplová, advokátka, Bratislava-Rača, SK;  
 (86) PCT/US2019/026889  
 (87) WO 2019/200033
- (54) Rekombinantné fúzne proteínové kompozície ľudského neuregulínu-1 (NRG-1) a spôsoby ich použitia**
- 
- (51) **C07K 14/725** (2006.01)  
**C07K 14/47** (2006.01)  
**A61K 39/00** (2006.01)
- (11) E 44532**  
 (96) 22216199.4, 19.6.2018  
 (97) 4219542, 1.5.2024  
 (30) 201709866, 20.6.2017, GB  
 (45) 11.9.2024  
 (62) 18738201.5  
 (73) Immunocore Limited, Abingdon, Oxfordshire, GB;  
 (72) ADDIS Philip William, Abingdon, GB;  
 BEDKE Nicole Joy, Abingdon, GB;  
 BOUARD Lucie, Abingdon, GB;  
 HARPER Stephen, Abingdon, GB;  
 LIDDY Nathaniel, Abingdon, GB;  
 MAHON Tara, Abingdon, GB;  
 O'DWYER Ronan Pádraic, Abingdon, GB;  
 (74) inventa Patentová a známková kancelária s. r. o., Bratislava-Staré Mesto, SK;
- (54) Receptory T-lymfocytov**
- 
- (51) **C07K 16/28** (2006.01)  
**A61P 35/00** (2006.01)
- (11) E 44515**  
 (96) 18729328.7, 15.5.2018  
 (97) 3625259, 17.4.2024  
 (30) 17171285, 16.5.2017, EP  
 (45) 11.9.2024  
 (73) Byondis B.V., Nijmegen, NL;  
 (72) VERHEIJDEN Gijsbertus Franciscus Maria, Nijmegen, NL;  
 ROUWENDAL Gerard, Nijmegen, NL;  
 ARENDS Roland Jan, Nijmegen, NL;  
 VAN DEN BERG Timo Kars, Amsterdam, NL;

- MATLUNG Hanke Lottie, Amsterdam, NL;  
FRANKE Katarina, Amsterdam, NL;
- (74) Zathurecka INPARTNERS GROUP s.r.o., Banská Bystrica, SK;
- (86) PCT/EP2018/062473
- (87) WO 2018/210793
- (54) Protilátky anti-SIRPALFA**
- 
- (51) C07K 16/28** (2006.01)  
**C07K 16/30** (2006.01)  
**C07K 16/46** (2006.01)  
**A61P 35/00** (2006.01)  
**A61K 31/573** (2006.01)  
**A61K 47/68** (2017.01)
- (11) E 44547**  
(96) 20170466.5, 17.12.2014  
(97) 3736292, 8.5.2024  
(30) 201361917346 P, 17.12.2013, US  
201461949950 P, 7.3.2014, US  
201462026594 P, 18.7.2014, US  
201462053582 P, 22.9.2014, US  
201462091441 P, 12.12.2014, US  
(45) 11.9.2024  
(62) 14828608.1  
(73) Genentech, Inc., South San Francisco, CA, US;  
(72) Chen Xiaocheng, South San Francisco, CA, US;  
Dennis Mark S., San Carlos, CA, US;  
Ebens Allen J. Jr, San Carlos, CA, US;  
Junttila Teemu T., South San Francisco, CA, US;  
Kelley Robert F., South San Francisco, CA, US;  
Mathieu Mary A., South San Francisco, CA, US;  
Sun Liping L., South San Francisco, CA, US;
- (74) MAJLINGOVÁ & PARTNERS, s. r. o., Bratislava-Petržalka, SK;
- (54) Protilátky proti CD3 a spôsoby ich použitia**
- 
- (51) C07K 16/28** (2006.01)  
**A61K 39/00** (2006.01)  
**A61K 47/68** (2017.01)  
**A61P 1/04** (2006.01)  
**A61P 11/00** (2006.01)  
**A61P 13/12** (2006.01)  
**A61P 15/00** (2006.01)  
**A61P 35/00** (2006.01)  
**A61P 43/00** (2006.01)
- (11) E 44571**  
(96) 22183523.4, 16.11.2015  
(97) 4141032, 29.5.2024  
(30) 14194136, 20.11.2014, EP  
15152141, 22.1.2015, EP  
15167173, 11.5.2015, EP  
(45) 11.9.2024  
(62) 15797954.3  
(73) F. Hoffmann-La Roche AG, Basel, CH;  
(72) KLEIN Christian, Schlieren, CH;  
KARANIKAS Vaivos, Schlieren, CH;  
UMAÑA Pablo, Schlieren, CH;  
ZIPPELIUS Alfred, Basel, CH;  
THOMMEN Daniela, Basel, CH;  
SCHREINER Jens, Basel, CH;
- (74) JUDr. Petra Sauvage de Brantes, advokát, Bratislava-Petržalka, SK;
- (54) Kombinovaná terapia T-bunky aktivujúcimi bišpecifickými molekulami viažucimi antigén a antagonistami väzby na osi PD-1**
- 
- (51) C12N 9/64** (2006.01)  
**A61K 38/48** (2006.01)  
**A61P 7/04** (2006.01)
- (11) E 44561**  
(96) 21200005.3, 15.9.2009  
(97) 4032979, 1.5.2024  
(30) BO20080564, 15.9.2008, IT  
BO20090275, 6.5.2009, IT  
(45) 11.9.2024  
(62) 09748260.8  
(73) uniQure biopharma B.V., Amsterdam, NL;  
(72) SIMIONI Paolo, Padova, IT;  
(74) HÖRMANN & PARTNERS s.r.o., Bratislava-Nové Mesto, SK;
- (54) Polypeptidový mutant faktora IX, jeho použitie a spôsob jeho výroby**
- 
- (51) C12N 15/864** (2006.01)  
**A61K 48/00** (2006.01)  
**C12N 15/113** (2010.01)
- (11) E 44588**  
(96) 21197606.3, 22.7.2016  
(97) 4008789, 3.7.2024  
(30) 15177828, 22.7.2015, EP  
(45) 11.9.2024  
(62) 16744704.4  
(73) Ecole Polytechnique Fédérale de Lausanne (EPFL), Lausanne, CH;  
(72) AEBISCHER Julianne, Lausanne, CH;  
SCHNEIDER Bernard, Lausanne, CH;  
ROCHAT Cylia, Lausanne, CH;
- (74) ŽOVICOVÁ & ŽOVIC IP, s. r. o., Bratislava-Ružinov, SK;
- (54) Bicistronický AAV vektor na RNA interferenciu pri ALS**
- 
- (51) C23C 2/06** (2006.01)  
**C23C 2/26** (2006.01)  
**C23C 28/00** (2006.01)  
**C23C 22/53** (2006.01)  
**C23C 22/68** (2006.01)  
**C23C 22/83** (2006.01)
- (11) E 44549**  
(96) 18774151.7, 14.9.2018  
(97) 3695022, 8.5.2024  
(30) PCT/IB2017/001246, 12.10.2017, WO  
(45) 11.9.2024  
(73) ArcelorMittal, Luxembourg, LU;  
(72) RACHIELE Lydia, Rombas, FR;  
GILBERT Frida, Antony, FR;  
DERULE Hervé, Montoy Flanville, FR;
- (74) MAJLINGOVÁ & PARTNERS, s. r. o., Bratislava-Petržalka, SK;
- (86) PCT/IB2018/057047

- (87) WO 2019/073320  
**(54) Spôsob úpravy kovového plechu a kovový plech upravený týmto spôsobom**
- 
- (51)** *D01H 4/12* (2006.01)  
*F16C 27/00* (2006.01)  
*F16C 33/00* (2006.01)  
**(11)** **E 44552**  
(96) 21706889.9, 18.2.2021  
(97) 4107320, 5.6.2024  
(30) 102020104627, 21.2.2020, DE  
(45) 11.9.2024  
(73) Saurer Spinning Solutions GmbH & Co. KG, Übach-Palenberg, DE;  
(72) JAKOB Michael, Regensburg, DE;  
HABERKORN Dieter, Uhingen, DE;  
STOCKER Frank, Stuttgart, DE;  
(74) Zathurecka INPARTNERS GROUP s.r.o., Banská Bystrica, SK;  
(86) PCT/EP2021/053933  
(87) WO 2021/165347  
**(54) Ložisko hriadeľa na uloženie spriadacieho rotora rotorového spriadacieho stroja**
- 
- (51)** *E03D 11/14* (2006.01)  
*F16B 37/08* (2006.01)  
**(11)** **E 44569**  
(96) 21179570.3, 15.6.2021  
(97) 3926112, 24.4.2024  
(30) 202037680 U, 17.6.2020, CZ  
(45) 11.9.2024  
(73) Alcadrain s.r.o., Praha, CZ;  
(72) Fabicovic Frantisek, Valtice, CZ;  
(74) Peter Kubínyi SLOVAKIAPATENT, Trenčín, SK;  
**(54) Fixačná opierka na kotvenie nosných rámov sanitárnych zariadení k murivu**
- 
- (51)** *E04B 1/76* (2006.01)  
**(11)** **E 44558**  
(96) 21188512.4, 31.1.2012  
(97) 3919700, 19.6.2024  
(30) 11000734, 31.1.2011, EP  
(45) 11.9.2024  
(62) 12701839.8  
(73) ROCKWOOL A/S, Hedehusene, DK;  
(72) Jakobsen Klavs Koefoed, Roskilde, DK;  
(74) Kapa Beta, s. r. o., Nová Dubnica, SK;  
**(54) Izolačný systém na pokrytie fasády budov**
- 
- (51)** *E05B 13/00* (2006.01)  
*E05B 15/02* (2006.01)  
*E05B 3/06* (2006.01)  
**(11)** **E 44548**  
(96) 23158974.8, 28.2.2023  
(97) 4249707, 29.5.2024  
(30) 102022107184, 25.3.2022, DE  
(45) 11.9.2024  
(73) Huga KG, Gütersloh, DE;  
(72) nezverejnený pôvodca na základe vlastnej žiadosti;
- (74) Ing. Viera Mešková - Patentová a známková kancelária, Bratislava-Staré Mesto, SK;  
**(54) Dverné krídlo**
- 
- (51)** *E05B 65/464* (2017.01)  
*E05C 3/30* (2006.01)  
*E05C 19/02* (2006.01)  
**(11)** **E 44585**  
(96) 22185231.2, 15.7.2022  
(97) 4124709, 12.6.2024  
(30) 102021119647, 28.7.2021, DE  
(45) 11.9.2024  
(73) Martin Lehmann GmbH & Co. KG, Minden, DE;  
(72) nezverejnený pôvodca na základe vlastnej žiadosti;  
(74) TOMEŠ – Patentová a známková kancelária, s. r. o., Bratislava-Dúbravka, SK;  
**(54) Vodiaci profil pre výsuvný zámok, vyťahovací zámok, nábytok a spôsob osadenia vodiaceho profilu**
- 
- (51)** *E05B 83/02* (2014.01)  
*E05C 19/00* (2006.01)  
*E05C 1/04* (2006.01)  
*E05B 35/00* (2006.01)  
*E05B 17/20* (2006.01)  
*E05B 15/16* (2006.01)  
*B65D 90/22* (2006.01)  
**(11)** **E 44562**  
(96) 21731784.1, 10.6.2021  
(97) 4165269, 3.4.2024  
(30) 20179295, 10.6.2020, EP  
202020103350 U, 10.6.2020, DE  
(45) 11.9.2024  
(73) Semmler Jörg, Kösching, DE;  
Mann Philipp, Kösching, DE;  
(72) Semmler Jörg, Kösching, DE;  
Mann Philipp, Kösching, DE;  
(74) HÖRMANN & PARTNERS s.r.o., Bratislava-Nové Mesto, SK;  
(86) PCT/EP2021/065609  
(87) WO 2021/250165  
**(54) Zariadenie so závorovým zámkom**
- 
- (51)** *F01K 21/04* (2006.01)  
*F01K 23/06* (2006.01)  
*F01K 25/06* (2006.01)  
*F28C 3/08* (2006.01)  
*F01N 5/02* (2006.01)  
*F28D 5/00* (2006.01)  
*F28D 21/00* (2006.01)  
**(11)** **E 44526**  
(96) 21206289.7, 3.11.2021  
(97) 3995673, 29.5.2024  
(30) 102020129357, 6.11.2020, DE  
102020129356, 6.11.2020, DE  
(45) 11.9.2024  
(73) Schubert Michael, Helgoland, DE;  
(72) Schubert Michael, Helgoland, DE;

- (74) Zathurecka INPARTNERS GROUP s.r.o., Banská Bystrica, SK;
- (54) Spôsob a zariadenie na rekuperáciu energie z teplovodivých médií**
- 
- (51) F03B 15/00** (2006.01)  
**H02J 3/32** (2006.01)  
**H02J 3/38** (2006.01)  
**H02J 15/00** (2006.01)
- (11) E 44577**  
(96) 21736616.0, 30.6.2021  
(97) 4173105, 1.5.2024  
(30) 2006855, 30.6.2020, FR  
(45) 11.9.2024  
(73) Supergrid Institute, Villeurbanne, FR;  
(72) GUILLAUME Renaud, Lyon, FR;  
MESNAGE Hugo, Lyon, FR;  
(74) Zathurecka INPARTNERS GROUP s.r.o., Banská Bystrica, SK;  
(86) PCT/EP2021/067969  
(87) WO 2022/003010
- (54) Systém na výrobu elektrickej energie s vodnou turbínou so zlepšenou dynamickou odozvou**
- 
- (51) F04B 39/00** (2006.01)  
**F04B 39/12** (2006.01)  
**F04B 39/02** (2006.01)
- (11) E 44531**  
(96) 22203368.0, 24.10.2022  
(97) 4170166, 8.5.2024  
(30) 21204539, 25.10.2021, EP  
(45) 11.9.2024  
(73) Secop GmbH, Flensburg, DE;  
(72) Da Silva Castro Mattias, Graz, AT;  
Ribeiro Martins Paulo Victor, Graz, AT;  
(74) HÖRMANN & PARTNERS s.r.o., Bratislava-Nové Mesto, SK;
- (54) Plášť kompresora pre chladiaci kompresor**
- 
- (51) F16K 1/02** (2006.01)  
**F17C 1/00** (2006.01)  
**B01F 23/00** (2022.01)
- (11) E 44568**  
(96) 22195676.6, 1.1.2020  
(97) 4130525, 15.5.2024  
(30) 201916411870, 14.5.2019, US  
(45) 11.9.2024  
(62) 20804879.3  
(73) SodaStream Industries Ltd., Kfar Saba, IL;  
(72) DANIELI Guy, Jerusalem, IL;  
COHEN Avi, Jerusalem, IL;  
SHALEV Oren, Ashdod, IL;  
FUNT Mark, Kfar Sab, IL;  
RING Allan, Mercaz Shapira, IL;  
SHKEDI Amnon, Pardes Hanna Karkur, IL;  
BRAND Dvir, Hod Hasharon, IL;  
SHMUELI Eyal, Modi'in-Maccabim-Reut, IL;  
AVIGDOR Amit, Bahan, IL;  
SHAASHUA Eran, Adanim, IL;
- HARDUFF Hagai, Binyamina, IL;  
KROM Doron, Zikhron Yaacov, IL;
- (74) HÖRMANN & PARTNERS s.r.o., Bratislava-Nové Mesto, SK;
- (54) Stroj na sýtenie oxidom uhličitým a nádobka s plynom pre stroj na sýtenie oxidom uhličitým**
- 
- (51) F16M 11/04** (2006.01)
- (11) E 44541**  
(96) 22192802.1, 30.8.2022  
(97) 4206514, 8.5.2024  
(30) 110149516, 30.12.2021, TW  
(45) 11.9.2024  
(73) Wistron NeWeb Corporation, Hsinchu, TW;  
(72) CHOU Kai-Hsiang, Hsinchu, TW;  
CHANG Jen-Yung, Hsinchu, TW;  
HUANG Bau-Yi, Hsinchu, TW;  
CHANG Feng-Ming, Hsinchu, TW;
- (74) ROTT & RÚŽIČKA, Patentová, známková a právna kancelária, s. r. o., Bratislava-Staré Mesto, SK;
- (54) Nosné zariadenie**
- 
- (51) F23D 14/14** (2006.01)  
**F23D 14/70** (2006.01)  
**F23D 14/10** (2006.01)
- (11) E 44534**  
(96) 21172729.2, 7.5.2021  
(97) 3910237, 12.6.2024  
(30) 102020112813, 12.5.2020, DE  
(45) 11.9.2024  
(73) Vaillant GmbH, Remscheid, DE;  
(72) Polus Markus, Essen, DE;  
Ernst Thomas, Remscheid, DE;  
Engel Mira, Remscheid, DE;  
Andreas Kipp Andreas, Essen, DE;
- (74) Haládik & Partners, spol. s r.o., Bratislava-Nové Mesto, SK;
- (54) Zostava horáka a rozdeľovacia doska**
- 
- (51) F24D 3/10** (2006.01)  
**F24D 19/10** (2006.01)
- (11) E 44557**  
(96) 20742868.1, 22.5.2020  
(97) 3977018, 3.7.2024  
(30) 201900007359, 27.5.2019, IT  
(45) 11.9.2024  
(73) Giacomini S.p.A., San Maurizio d'Opaglio (NO), IT;  
(72) MOLINA Samuele, San Maurizio d'Opaglio (Novara), IT;  
ROSA BRUSIN Marco, San Maurizio d'Opaglio (Novara), IT;  
ARRUS Paolo, San Maurizio d'Opaglio (Novara), IT;
- (74) Kapa Beta, s. r. o., Nová Dubnica, SK;  
(86) PCT/IB2020/054874  
(87) WO 2020/240370
- (54) Hydraulický oddeľovač so zníženým rozptylom tepla a spôsob jeho riadenia**
-

- (51) **F26B 21/00** (2006.01)  
**F26B 3/04** (2006.01)  
**F26B 15/12** (2006.01)  
**F26B 21/04** (2006.01)
- (11) **E 44540**  
(96) 21707609.0, 9.2.2021  
(97) 4107457, 29.5.2024  
(30) 102020201704, 11.2.2020, DE  
(45) 11.9.2024  
(73) Dürr Systems AG, Bietigheim-Bissingen, DE;  
(72) IGLAUER-ANGRIK Oliver, Stuttgart, DE;  
WOLL Kevin, Heilbronn, DE;  
HAHN Roman, Freudental, DE;  
DIETER Heiko, Besigheim, DE;  
SCHÖTTLE Frank, Gerlingen, DE;  
(74) Zivko Mijatovic and Partners s. r. o., Bratislava-Petržalka, SK;  
(86) PCT/DE2021/100126  
(87) WO 2021/160217  
(54) **Temperovacie zariadenie**
- 
- (51) **F41A 11/00** (2006.01)  
**F41A 17/66** (2006.01)
- (11) **E 44533**  
(96) 21729221.8, 20.5.2021  
(97) 4153930, 1.5.2024  
(30) 20205510, 20.5.2020, FI  
(45) 11.9.2024  
(73) Sako OY, Riihimäki, FI;  
(72) SCHRÖDL Christoph, Porvoo, FI;  
(74) inventa Patentová a známková kancelária s. r. o., Bratislava-Staré Mesto, SK;  
(86) PCT/EP2021/063477  
(87) WO 2021/234093  
(54) **Poistka úderníka pre strelnú zbraň**
- 
- (51) **F41A 17/38** (2006.01)  
**F41A 35/06** (2006.01)
- (11) **E 44536**  
(96) 21728852.1, 20.5.2021  
(97) 4153931, 1.5.2024  
(30) 20205513, 20.5.2020, FI  
(45) 11.9.2024  
(73) Sako OY, Riihimäki, FI;  
(72) SCHRÖDL Christoph, Porvoo, FI;  
(74) inventa Patentová a známková kancelária s. r. o., Bratislava-Staré Mesto, SK;  
(86) PCT/EP2021/063480  
(87) WO 2021/234095  
(54) **Telo záchytu zásobníka**
- 
- (51) **G01B 9/02055** (2022.01)  
**G01B 9/0209** (2022.01)  
**B23K 26/03** (2006.01)  
**B23K 26/046** (2014.01)  
**B23K 26/06** (2014.01)  
**B23K 26/04** (2014.01)
- (11) **E 44544**  
(96) 22181092.2, 24.6.2022  
(97) 4296612, 1.5.2024
- (45) 11.9.2024  
(73) Raylase GmbH, Wessling, DE;  
(72) Ghadimi Reza, Seefeld, DE;  
(74) ROTT & RÚŽIČKA, Patentová, známková a právna kancelária, s. r. o., Bratislava-Staré Mesto, SK;
- (54) **Zariadenie na laserové opracovanie s meracím modulom s nastaviteľným rozdielom dĺžky dráhy**
- 
- (51) **G01N 33/20** (2019.01)  
**G01N 31/02** (2006.01)  
**G01N 35/08** (2006.01)  
**B01D 17/00** (2006.01)  
**G01N 1/40** (2006.01)
- (11) **E 44592**  
(96) 17719626.8, 28.4.2017  
(97) 3452824, 1.5.2024  
(30) 1653968, 2.5.2016, FR  
(45) 11.9.2024  
(73) Université Claude Bernard Lyon 1, Villeurbanne, FR;  
Centre National de la Recherche Scientifique, Paris, FR;  
Institut National des Sciences Appliquées de Lyon, Villeurbanne, FR;  
CPE Lyon Formation Continue et Recherche, Villeurbanne, FR;  
(72) LECLAIRE Julien, Le Bois d'Oingt, FR;  
POISSON Guillaume, Beaune, FR;  
DE MERIC DE BELLEFON Claude, Villeurbanne, FR;  
PHILIPPE Régis, Janneyrias, FR;  
VANOYE Laurent, Villeurbanne, FR;  
SEPTAVAUZ Jean, Lyon, FR;  
(74) HAVEL & PARTNERS s.r.o., advokátska kancelária, Bratislava-Staré Mesto, SK;  
(86) PCT/EP2017/060166  
(87) WO 2017/191042  
(54) **Spôsob záchytu a/alebo detekcie chemickej zložky a zariadenie na uskutočnenie tohto spôsobu**
- 
- (51) **G01R 19/25** (2006.01)  
**G01R 31/08** (2020.01)  
**G01R 31/44** (2020.01)
- (11) **E 44528**  
(96) 18836494.7, 10.12.2018  
(97) 3894873, 24.4.2024  
(45) 11.9.2024  
(73) Magic Zvonko, Varazdin, HR;  
(72) Magic Zvonko, Varazdin, HR;  
(74) Zathurecka INPARTNERS GROUP s.r.o., Banská Bystrica, SK;  
(86) PCT/HR2018/000022  
(87) WO 2020/121002  
(54) **Postupné meranie stavu rozsvietenia LED a ďalší prístroj spojený s elektrickým vedením a zobrazenie jeho stavu a presnej GPS polohy**
- 
- (51) **G01R 31/392** (2019.01)  
**G01R 31/396** (2019.01)
- (11) **E 44586**  
(96) 21192937.7, 25.8.2021  
(97) 3964849, 1.5.2024

- (30) 20200113914, 7.9.2020, KR  
20210091505, 13.7.2021, KR
- (45) 11.9.2024
- (73) Hyundai Motor Company, Seoul, KR;  
Kia Corporation, Seocho-gu Seoul, KR;  
The Industry & Academic Cooperation in Chungnam  
National University (IAC), Daejeon, KR;
- (72) KIM Sung Keun, Gyeonggi-do, KR;  
KIM Eui Jun, Gyeonggi-do, KR;  
KANG Deokhun, Gyeonggi-do, KR;  
KIM Jonghoon, Gyeonggi-do, KR;
- (74) ROTT & RÚŽIČKA, Patentová, známková a právna  
kancelária, s. r. o., Bratislava-Staré Mesto, SK;
- (54) Prístroj na správu batérie a systém na ukládanie  
energie s týmto prístrojom**
- 
- (51) **G21C 9/00** (2006.01)  
**G21D 3/00** (2006.01)  
**G06N 3/045** (2023.01)  
**G06N 3/082** (2023.01)  
**G21C 17/108** (2006.01)
- (11) E 44556**  
(96) 19765509.5, 12.9.2019  
(97) 3850641, 17.4.2024  
(30) 1858157, 12.9.2018, FR  
(45) 11.9.2024  
(73) Framatome, Courbevoie, FR;  
(72) SEGOND Mathieu, Paris, FR;  
(74) MAJLINGOVÁ & PARTNERS, s. r. o., Bratislava-Petržalka,  
SK;  
(86) PCT/EP2019/074373  
(87) WO 2020/053339
- (54) Spôsob prevádzky jadrového reaktora s online  
výpočtom RFTC, zodpovedajúci jadrový reaktor**
- 
- (51) **G21G 1/04** (2006.01)  
**H05H 6/00** (2006.01)
- (11) E 44527**  
(96) 22840228.5, 30.12.2022  
(97) 4285390, 17.4.2024  
(30) 22155720, 8.2.2022, EP  
(45) 11.9.2024  
(73) SCK.CEN, Brussel, BE;  
(72) JACQUET Patrice, Oleye, BE;  
MAERTENS Dominic, Dessel, BE;  
LEYSEN Willem, Geel, BE;  
HEINITZ Stephan, Mol, BE;  
(74) Zathurecka INPARTNERS GROUP s.r.o., Banská Bystrica,  
SK;  
(86) PCT/EP2022/088084  
(87) WO 2023/151859
- (54) Systém kvapalinového terča**
- 
- (51) **H01M 4/36** (2006.01)  
**H01M 6/14** (2006.01)  
**H01M 4/13A** (2010.01)  
**H01M 4/62** (2006.01)  
**B32B 15/04** (2006.01)  
**B32B 15/082** (2006.01)  
**B32B 15/20** (2006.01)
- B32B 27/20** (2006.01)  
**B32B 27/30** (2006.01)  
**C09D 127/16** (2006.01)  
**C09D 127/22** (2006.01)  
**H01G 11/28** (2013.01)  
**H01G 11/70** (2013.01)  
**H01M 4/38** (2006.01)  
**H01M 10/052** (2010.01)  
**H01M 6/16** (2006.01)
- (11) E 44590**  
(96) 17704029.2, 14.2.2017  
(97) 3417501, 10.4.2024  
(30) 16156507, 19.2.2016, EP  
(45) 11.9.2024  
(73) Solvay Specialty Polymers Italy S.p.A., Bollate (MI), IT;  
(72) HAMON Christine, Bollate (MI), IT;  
DAMEN Libero, Arese (MI), IT;  
ABUSLEME Julio A., Saronno (Varese), IT;  
PIERI Riccardo, Milano (MI), IT;
- (74) HAVEL & PARTNERS s.r.o., advokátska kancelária,  
Bratislava-Staré Mesto, SK;
- (86) PCT/EP2017/053225  
(87) WO 2017/140649
- (54) Viacvrstvá zostava**
- 
- (51) **H01S 5/022** (2021.01)  
**H01S 5/40** (2006.01)  
**H01S 5/024** (2006.01)  
**F16B 2/06** (2006.01)  
**H01S 5/02365** (2021.01)  
**F16B 5/02** (2006.01)  
**H01S 5/02208** (2021.01)
- (11) E 44516**  
(96) 19949162.2, 17.10.2019  
(97) 4047759, 24.4.2024  
(45) 11.9.2024  
(73) Monocrom, S.L., Vilanova i la Geltrú, Barcelona, ES;  
(72) FERNÁNDEZ SANMIGUEL Luis Jorge, Vilanova i la  
Geltrú, ES;  
ORIACH FONT Carles, Vilanova i la Geltrú, ES;  
FRANCO BLANES Germán, Vilanova i la Geltrú, ES;  
PATRICIO FRESQUET Ezequiel, Vilanova i la Geltrú, ES;  
SAFONT CAMPRUBÍ Gemma, Vilanova i la Geltrú, ES;  
CARBONELL SANROMÀ Eduard, Vilanova i la Geltrú, ES;
- (74) ROTT & RÚŽIČKA, Patentová, známková a právna  
kancelária, s. r. o., Bratislava-Staré Mesto, SK;
- (86) PCT/ES2019/070707  
(87) WO 2021/074460
- (54) Spájací modul lasera**
- 
- (51) **H03M 13/29** (2006.01)  
**H04L 1/00** (2006.01)  
**H03M 13/11** (2006.01)  
**H03M 13/25** (2006.01)  
**H03M 13/00** (2006.01)  
**H03M 13/15** (2006.01)
- (11) E 44578**  
(96) 21189633.7, 14.11.2011  
(97) 4002700, 12.6.2024  
(30) 2010259665, 22.11.2010, JP

- (45) 11.9.2024  
 (62) 11843772.2  
 (73) Saturn Licensing LLC, New York, NY, US;  
 (72) SHINYA Osamu, Tokyo, JP;  
 YOKOKAWA Takashi, Tokyo, JP;  
 MICHAEL Lachlan Bruce, Tokyo, JP;  
 (74) HÖRMANN & PARTNERS s.r.o., Bratislava-Nové Mesto, SK;  
**(54) Zariadenie a spôsob odstraňovania fiktívnych dát a paritných bitov zreťazeneného BCH/LDPC kódu**

- (51) H04N 19/117** (2014.01)  
**H04N 19/523** (2014.01)  
**H04N 19/593** (2014.01)  
**H04N 19/70** (2014.01)  
**H04N 19/82** (2014.01)  
**H04N 19/182** (2014.01)  
**H04N 19/11** (2014.01)

**(11) E 44525**

- (96) 19901364.0, 20.12.2019  
 (97) 3891980, 8.5.2024  
 (30) 201862784319 P, 21.12.2018, US  
 (45) 11.9.2024  
 (73) Huawei Technologies Co., Ltd., Shenzhen Guangdong, CN;  
 (72) RUFITSKIY Vasily Alexeevich, Shenzhen, Guangdong, CN;  
 CHEN Jianle, Santa Clara, California, US;  
 FILIPPOV Alexey Konstantinovich, Shenzhen, Guangdong, CN;  
 (74) Zathurecka INPARTNERS GROUP s.r.o., Banská Bystrica, SK;  
 (86) PCT/RU2019/050251  
 (87) WO 2020/130887  
**(54) Spôsob a prístroj na interpolačné filtrovanie na prediktívne kódovanie**

- (51) H04N 19/50** (2014.01)  
**H04N 19/30** (2014.01)  
**H04N 19/186** (2014.01)  
**H04N 19/463** (2014.01)

**(11) E 44580**

- (96) 14712249.3, 17.3.2014  
 (97) 2984836, 12.6.2024  
 (30) 13305453, 8.4.2013, EP  
 13306010, 15.7.2013, EP  
 14305109, 27.1.2014, EP  
 (45) 11.9.2024  
 (73) Dolby International AB, Dublin, IE;  
 (72) BORDES Philippe, Cesson-Sévigné, FR;  
 ANDRIVON Pierre, Cesson-Sévigné, FR;  
 JOLLY Emmanuel, Cesson-Sévigné, FR;  
 (74) HÖRMANN & PARTNERS s.r.o., Bratislava-Nové Mesto, SK;  
 (86) PCT/EP2014/055333  
 (87) WO 2014/166705  
**(54) Spôsob zakódovania a spôsob dekódovania lut a súvisiace zariadenia**

- (51) H04N 19/513** (2014.01)  
**H04N 19/44** (2014.01)  
**H04N 19/436** (2014.01)  
**H04N 19/52** (2014.01)  
**H04N 19/56** (2014.01)  
**H04N 19/593** (2014.01)

**(11) E 44523**

- (96) 17734332.4, 30.6.2017  
 (97) 3635955, 8.5.2024  
 (45) 11.9.2024  
 (73) Huawei Technologies Co., Ltd., Longgang District Shenzhen, Guangdong, CN;  
 (72) ESENLIK Semih, Munich, DE;  
 ZHAO Zhijie, Munich, DE;  
 KOTRA Anand Meher, Munich, DE;  
 (74) Zathurecka INPARTNERS GROUP s.r.o., Banská Bystrica, SK;  
 (86) PCT/EP2017/066340  
 (87) WO 2019/001739  
**(54) Odolnosť voči chybám a paralelné spracovanie na odvodenie pohybového vektora na strane dekodéra**

- (51) H04N 19/52** (2014.01)  
**H04N 19/577** (2014.01)

**(11) E 44581**

- (96) 19212450.1, 29.9.2011  
 (97) 3637778, 3.7.2024  
 (30) 2010226472, 6.10.2010, JP  
 (45) 11.9.2024  
 (62) 11830569.7  
 (73) NTT DOCOMO, INC., Chiyoda-ku Tokyo, JP;  
 (72) SUZUKI Yoshinori, Tokyo, JP;  
 BOON Choong Seng, Tokyo, JP;  
 TAN Thiew Keng, Tokyo, JP;  
 (74) HÖRMANN & PARTNERS s.r.o., Bratislava-Nové Mesto, SK;  
**(54) Metóda bi-prediktívneho dekódovania obrazu**

- (51) H04N 19/52** (2014.01)  
**H04N 19/513** (2014.01)

**(11) E 44591**

- (96) 21153604.0, 30.5.2012  
 (97) 3879834, 1.5.2024  
 (30) 2011122770, 31.5.2011, JP  
 2011122771, 31.5.2011, JP  
 (45) 11.9.2024  
 (62) 12792048.6  
 (73) JVCKENWOOD Corporation, Yokohama-shi Kanagawa, JP;  
 (72) NAKAMURA Hiroya, Yokohama-shi, Kanagawa, JP;  
 NISHITANI Masayoshi, Yokohama-shi, Kanagawa, JP;  
 FUKUSHIMA Shigeru, Yokohama-shi, Kanagawa, JP;  
 UEDA Motoharu, Yokohama-shi, Kanagawa, JP;  
 (74) JUDr. Eva Bušová, advokátka, Bratislava-Staré Mesto, SK;  
**(54) Zariadenie na kódovanie videozáznamu, spôsob kódovania videozáznamu a program na kódovanie videozáznamu, ako aj zariadenie na dekódovanie**



	<b>videozáznamu, spôsob dekódovania videozáznamu a program na dekódovanie videozáznamu</b>		(72) CHEN Huanbang, Shenzhen, Guangdong, CN; YANG Haitao, Shenzhen, Guangdong, CN; CHEN Jianle, Santa Clara, California, US; XU Weiwei, Shenzhen, Guangdong, CN; FU Ting, Shenzhen, Guangdong, CN; FU Jiali, Shenzhen, Guangdong, CN;
(51)	<b>H04N 19/573</b> (2014.01) <b>H04N 19/117</b> (2014.01) <b>H04N 19/169</b> (2014.01) <b>H04N 19/52</b> (2014.01) <b>H04N 19/70</b> (2014.01) <b>H04N 19/82</b> (2014.01) <b>G06V 20/40</b> (2022.01)		(74) Zathurecka INPARTNERS GROUP s.r.o., Banská Bystrica, SK;
(11)	<b>E 44537</b>		(86) PCT/CN2019/094429 (87) WO 2020/007304
(96)	20770767.0, 11.3.2020		(54) <b>Spôsob a zariadenie na predikciu pohybového vektora a kodek</b>
(97)	3932074, 1.5.2024		
(30)	201962816751 P, 11.3.2019, US 201962826659 P, 29.3.2019, US		(51) <b>H04N 19/86</b> (2014.01) <b>H04N 19/134</b> (2014.01) <b>H04N 19/117</b> (2014.01) <b>H04N 19/176</b> (2014.01)
(45)	11.9.2024		(11) <b>E 44521</b>
(73)	Huawei Technologies Co., Ltd., Shenzhen, Guangdong, CN;		(96) 19848604.5, 12.8.2019
(72)	WANG Ye-Kui, San Diego, California, US; CHEN Jianle, San Diego, California, US; HENDRY Fnu, San Diego, California, US;		(97) 3831073, 1.5.2024
(74)	Zathurecka INPARTNERS GROUP s.r.o., Banská Bystrica, SK;		(30) 201862717029 P, 10.8.2018, US 201862723453 P, 27.8.2018, US
(86)	PCT/US2020/022083		(45) 11.9.2024
(87)	WO 2020/185885		(73) HUAWEI TECHNOLOGIES CO., LTD., Shenzhen, Guangdong, CN;
(54)	<b>Orezanie interpolačného filtra pre pohybové vektory čiastkového obrazu</b>		(72) KOTRA Anand Meher, Munich, DE; CHEN Jianle, Santa Clara, California, US; ESENLIK Semih, Munich, DE; WANG Biao, Munich, DE; GAO Han, Munich, DE; ZHAO Zhijie, Munich, DE;
(51)	<b>H04N 19/577</b> (2014.01)		(74) Zathurecka INPARTNERS GROUP s.r.o., Banská Bystrica, SK;
(11)	<b>E 44554</b>		(86) PCT/CN2019/100273 (87) WO 2020/030192
(96)	20773888.1, 19.3.2020		(54) <b>Prístroj a spôsob na vykonávanie deblokovania</b>
(97)	3942825, 1.5.2024		
(30)	201931010751, 19.3.2019, IN		(51) <b>H04W 74/0833</b> (2024.01) <b>H04W 72/1268</b> (2023.01)
(45)	11.9.2024		(11) <b>E 44583</b>
(73)	HUAWEI TECHNOLOGIES CO., LTD., Shenzhen, Guangdong, CN;		(96) 20748986.5, 22.1.2020
(72)	SETHURAMAN Sriram, Bangalore, Karnataka, IN; A Jeeva Raj, Rasipuram, Tamil Nadu, IN; KOTECHA Sagar, Maharashtra, IN;		(97) 3920647, 3.7.2024
(74)	Zathurecka INPARTNERS GROUP s.r.o., Banská Bystrica, SK;		(30) 201910094318, 30.1.2019, CN
(86)	PCT/CN2020/080156		(45) 11.9.2024
(87)	WO 2020/187284		(73) Vivo Mobile Communication Co., Ltd., Dongguan, Guangdong, CN;
(54)	<b>Interpredikcia videa založená na optickom toku</b>		(72) MA Yue, Dongguan, Guangdong, CN; WU Yumin, Dongguan, Guangdong, CN;
(51)	<b>H04N 19/593</b> (2014.01) <b>H04N 19/33</b> (2014.01) <b>H04N 19/105</b> (2014.01) <b>H04N 19/176</b> (2014.01) <b>H04N 19/53</b> (2014.01) <b>H04N 19/70</b> (2014.01)		(74) HÖRMANN & PARTNERS s.r.o., Bratislava-Nové Mesto, SK;
(11)	<b>E 44524</b>		(86) PCT/CN2020/073837 (87) WO 2020/156451
(96)	19831026.0, 2.7.2019		(54) <b>Spôsob náhodného prístupu a zariadenie</b>
(97)	3809705, 1.5.2024		
(30)	201862693444 P, 2.7.2018, US 201862694451 P, 6.7.2018, US 201862699750 P, 18.7.2018, US		(51) <b>H05B 7/107</b> (2006.01) <b>H05B 7/09</b> (2006.01)
(45)	11.9.2024		(11) <b>E 44522</b>
(73)	HUAWEI TECHNOLOGIES CO., LTD., Shenzhen, Guangdong, CN;		(96) 20725819.5, 4.3.2020
			(97) 3935918, 10.4.2024
			(30) 1902394, 8.3.2019, FR

(45)	11.9.2024	(74)	Zathurecka INPARTNERS GROUP s.r.o., Banská Bystrica, SK;
(73)	FERROGLOBE FRANCE, S.A.S., Chamberry, FR;	(86)	PCT/FR2020/050429
(72)	JACOB Philippe, Menthon-Saint-Bernard, FR; BERTHOLLET Damien, Merlas, FR; MORIN Pierre-Henri, Annecy, FR;	(87)	WO 2020/183093
		<b>(54)</b>	<b>Samovypaľovacia elektróda</b>

(51)	(11)	(51)	(11)	(51)	(11)	(51)	(11)
<b>A01C 7/20</b>	E 44559	<b>A61L 27/16</b>	E 44546	<b>C07K 16/28</b>	E 44571	<b>G01B 9/02055</b>	E 44544
<b>A21C 13/00</b>	E 44563	<b>B01D 53/75</b>	E 44582	<b>C12N 9/64</b>	E 44561	<b>G01N 33/20</b>	E 44592
<b>A23L 13/74</b>	E 44520	<b>B01J 8/06</b>	E 44572	<b>C12N 15/864</b>	E 44588	<b>G01R 19/25</b>	E 44528
<b>A24B 15/167</b>	E 44517	<b>B21B 39/14</b>	E 44535	<b>C23C 2/06</b>	E 44549	<b>G01R 31/392</b>	E 44586
<b>A24D 1/20</b>	E 44519	<b>B21C 37/15</b>	E 44530	<b>D01H 4/12</b>	E 44552	<b>G21C 9/00</b>	E 44556
<b>A46B 5/00</b>	E 44543	<b>B29C 51/34</b>	E 44593	<b>E03D 11/14</b>	E 44569	<b>G21G 1/04</b>	E 44527
<b>A61F 13/84</b>	E 44573	<b>B29C 65/02</b>	E 44529	<b>E04B 1/76</b>	E 44558	<b>H01M 4/36</b>	E 44590
<b>A61K 9/00</b>	E 44518	<b>B62D 25/00</b>	E 44564	<b>E05B 13/00</b>	E 44548	<b>H01S 5/022</b>	E 44516
<b>A61K 9/20</b>	E 44584	<b>B62D 55/084</b>	E 44575	<b>E05B 65/464</b>	E 44585	<b>H03M 13/29</b>	E 44578
<b>A61K 31/42</b>	E 44560	<b>C03C 3/087</b>	E 44551	<b>E05B 83/02</b>	E 44562	<b>H04N 19/117</b>	E 44525
<b>A61K 31/506</b>	E 44570	<b>C07C 217/84</b>	E 44513	<b>F01K 21/04</b>	E 44526	<b>H04N 19/50</b>	E 44580
<b>A61K 31/519</b>	E 44574	<b>C07D 215/46</b>	E 44579	<b>F03B 15/00</b>	E 44577	<b>H04N 19/513</b>	E 44523
<b>A61K 31/546</b>	E 44514	<b>C07D 231/38</b>	E 44545	<b>F04B 39/00</b>	E 44531	<b>H04N 19/52</b>	E 44581
<b>A61K 35/745</b>	E 44565	<b>C07D 401/10</b>	E 44542	<b>F16K 1/02</b>	E 44568	<b>H04N 19/52</b>	E 44591
<b>A61K 38/21</b>	E 44539	<b>C07D 487/22</b>	E 44587	<b>F16M 11/04</b>	E 44541	<b>H04N 19/573</b>	E 44537
<b>A61K 38/46</b>	E 44550	<b>C07D 498/14</b>	E 44555	<b>F23D 14/14</b>	E 44534	<b>H04N 19/577</b>	E 44554
<b>A61K 39/00</b>	E 44512	<b>C07K 14/135</b>	E 44553	<b>F24D 3/10</b>	E 44557	<b>H04N 19/593</b>	E 44524
<b>A61K 39/395</b>	E 44566	<b>C07K 14/475</b>	E 44538	<b>F26B 21/00</b>	E 44540	<b>H04N 19/86</b>	E 44521
<b>A61K 39/395</b>	E 44576	<b>C07K 14/725</b>	E 44532	<b>F41A 11/00</b>	E 44533	<b>H04W 74/0833</b>	E 44583
<b>A61K 39/395</b>	E 44589	<b>C07K 16/28</b>	E 44515	<b>F41A 17/38</b>	E 44536	<b>H05B 7/107</b>	E 44522
<b>A61K 47/61</b>	E 44567	<b>C07K 16/28</b>	E 44547				

#### SC4A Sprístupnené preklady zmenených znení európskych patentových spisov

(11)	E 9952	(11)	E 15329
(97)	1732548	(97)	1897548
(45)	11.9.2024	(45)	11.9.2024
(54)	Spôsoby používania aminopyridínových kompozícií s trvalým uvoľňovaním	(54)	Regulácia T buniek

**MC4A****Zrušené európske patenty po námietkovom konaní pred EPÚ****(11) E 23818**

(97) 2923528

Dátum zrušenia: 24.7.2024

**(11) E 34583**

(97) 2359815

Dátum zrušenia: 10.6.2024

**(11) E 24489**

(97) 2923529

Dátum zrušenia: 24.7.2024

**(11) E 35012**

(97) 2993244

Dátum zrušenia: 2.5.2024

**(11) E 28102**

(97) 3144352

Dátum zrušenia: 23.7.2024

**(11) E 35656**

(97) 3305285

Dátum zrušenia: 14.8.2024

**(11) E 29494**

(97) 3170864

Dátum zrušenia: 24.5.2024

**(11) E 36077**

(97) 3481774

Dátum zrušenia: 10.5.2024

**(11) E 31926**

(97) 2371361

Dátum zrušenia: 24.1.2024

**MK4A****Zaniknuté európske patenty uplynutím doby platnosti****(11) E 1515**

(97) 1630037

Dátum zániku: 31.8.2024

**(11) E 5563**

(97) 1660482

Dátum zániku: 24.8.2024

**(11) E 2189**

(97) 1629850

Dátum zániku: 24.8.2024

**(11) E 7379**

(97) 1660104

Dátum zániku: 26.8.2024

**(11) E 2625**

(97) 1706057

Dátum zániku: 18.8.2024

**(11) E 8232**

(97) 1663217

Dátum zániku: 30.8.2024

**(11) E 3155**

(97) 1663667

Dátum zániku: 31.8.2024

**(11) E 9620**

(97) 1664355

Dátum zániku: 26.8.2024

**(11) E 5138**

(97) 1658143

Dátum zániku: 26.8.2024

**(11) E 9836**

(97) 1671006

Dátum zániku: 19.8.2024

**(11) E 5492**

(97) 1677806

Dátum zániku: 27.8.2024

**(11) E 11068**

(97) 1663216

Dátum zániku: 30.8.2024

**(11) E 11262**  
(97) 1663909  
Dátum zániku: 18.8.2024

**(11) E 18680**  
(97) 1660009  
Dátum zániku: 27.8.2024

**(11) E 11703**  
(97) 1658387  
Dátum zániku: 19.8.2024

**(11) E 20625**  
(97) 1664050  
Dátum zániku: 31.8.2024

**(11) E 14154**  
(97) 1660123  
Dátum zániku: 31.8.2024

**(11) E 20823**  
(97) 2272532  
Dátum zániku: 31.8.2024

**(11) E 14598**  
(97) 1656809  
Dátum zániku: 17.8.2024

**(11) E 22313**  
(97) 1658037  
Dátum zániku: 30.8.2024

**(11) E 15590**  
(97) 1673104  
Dátum zániku: 30.8.2024

**(11) E 27862**  
(97) 1512736  
Dátum zániku: 24.8.2024

**(11) E 16781**  
(97) 2172205  
Dátum zániku: 26.8.2024

**(11) E 28477**  
(97) 1668934  
Dátum zániku: 30.8.2024

**(11) E 18642**  
(97) 2133084  
Dátum zániku: 26.8.2024

#### MM4A Zaniknuté európske patenty pre nezaplatenie udržiavacích poplatkov

**(11) E 9656**  
(97) 2121950  
Dátum zániku: 22.1.2024

**(11) E 15965**  
(97) 1712814  
Dátum zániku: 28.1.2024

**(11) E 14259**  
(97) 1981540  
Dátum zániku: 30.1.2024

**(11) E 16434**  
(97) 1709082  
Dátum zániku: 24.1.2024

**(11) E 14703**  
(97) 2461071  
Dátum zániku: 28.1.2024

**(11) E 17735**  
(97) 2668127  
Dátum zániku: 24.1.2024

**(11) E 14877**  
(97) 2463549  
Dátum zániku: 28.1.2024

**(11) E 17902**  
(97) 2531360  
Dátum zániku: 1.2.2024

**(11) E 15187**  
(97) 2463548  
Dátum zániku: 28.1.2024

**(11) E 18059**  
(97) 2623863  
Dátum zániku: 29.1.2024

**(11) E 19406**  
(97) 2624242  
Dátum zániku: 1.2.2024

---

**(11) E 19602**  
(97) 2740704  
Dátum zániku: 24.1.2024

---

**(11) E 19643**  
(97) 2740702  
Dátum zániku: 24.1.2024

---

**(11) E 19992**  
(97) 2740703  
Dátum zániku: 24.1.2024

---

**(11) E 20009**  
(97) 2740705  
Dátum zániku: 24.1.2024

---

**(11) E 20071**  
(97) 1984561  
Dátum zániku: 31.1.2024

---

**(11) E 20489**  
(97) 2668129  
Dátum zániku: 24.1.2024

---

**(11) E 20832**  
(97) 2389372  
Dátum zániku: 22.1.2024

---

**(11) E 21534**  
(97) 2762734  
Dátum zániku: 3.2.2024

---

**(11) E 21820**  
(97) 1950016  
Dátum zániku: 25.1.2024

---

**(11) E 21932**  
(97) 1821036  
Dátum zániku: 23.1.2024

---

**(11) E 22112**  
(97) 2391412  
Dátum zániku: 29.1.2024

---

**(11) E 22958**  
(97) 2899149  
Dátum zániku: 27.1.2024

---

**(11) E 22973**  
(97) 2389409  
Dátum zániku: 21.1.2024

---

**(11) E 23259**  
(97) 2118565  
Dátum zániku: 21.1.2024

---

**(11) E 23325**  
(97) 2389187  
Dátum zániku: 19.1.2024

---

**(11) E 23365**  
(97) 2250275  
Dátum zániku: 2.2.2024

---

**(11) E 23627**  
(97) 2682126  
Dátum zániku: 23.1.2024

---

**(11) E 24222**  
(97) 2959024  
Dátum zániku: 23.1.2024

---

**(11) E 24504**  
(97) 2534327  
Dátum zániku: 31.1.2024

---

**(11) E 24636**  
(97) 2216151  
Dátum zániku: 19.1.2024

---

**(11) E 25796**  
(97) 2809657  
Dátum zániku: 31.1.2024

---

**(11) E 26992**  
(97) 2354532  
Dátum zániku: 27.1.2024

---

**(11) E 27667**  
(97) 2902216  
Dátum zániku: 3.2.2024

---

**(11) E 28444**  
(97) 2670382  
Dátum zániku: 30.1.2024

---

**(11) E 28472**  
(97) 2626488  
Dátum zániku: 1.2.2024

---

**(11) E 29073**

(97) 2670721

Dátum zániku: 3.2.2024

**(11) E 34390**

(97) 3051175

Dátum zániku: 27.1.2024

**(11) E 29382**

(97) 3196324

Dátum zániku: 22.1.2024

**(11) E 34480**

(97) 3102673

Dátum zániku: 2.2.2024

**(11) E 29739**

(97) 3102595

Dátum zániku: 4.2.2024

**(11) E 34679**

(97) 3414166

Dátum zániku: 3.2.2024

**(11) E 31018**

(97) 3006024

Dátum zániku: 19.1.2024

**(11) E 34883**

(97) 3474850

Dátum zániku: 2.2.2024

**(11) E 31095**

(97) 2482152

Dátum zániku: 23.1.2024

**(11) E 35378**

(97) 3097085

Dátum zániku: 22.1.2024

**(11) E 31187**

(97) 2951183

Dátum zániku: 29.1.2024

**(11) E 35858**

(97) 3097084

Dátum zániku: 22.1.2024

**(11) E 31564**

(97) 3208064

Dátum zániku: 1.2.2024

**(11) E 35932**

(97) 3407736

Dátum zániku: 26.1.2024

**(11) E 33044**

(97) 3494116

Dátum zániku: 29.1.2024

**(11) E 36013**

(97) 2809625

Dátum zániku: 30.1.2024

**(11) E 33376**

(97) 3253453

Dátum zániku: 1.2.2024

**(11) E 36063**

(97) 2254690

Dátum zániku: 2.2.2024

**(11) E 33482**

(97) 3360806

Dátum zániku: 26.1.2024

**(11) E 37076**

(97) 3432970

Dátum zániku: 1.2.2024

**(11) E 34150**

(97) 3405400

Dátum zániku: 20.1.2024

**(11) E 37111**

(97) 3411004

Dátum zániku: 23.1.2024

**(11) E 34190**

(97) 3408065

Dátum zániku: 19.1.2024

**(11) E 37392**

(97) 3405213

Dátum zániku: 20.1.2024

**(11) E 34374**

(97) 2482151

Dátum zániku: 23.1.2024

**(11) E 37865**

(97) 3250787

Dátum zániku: 28.1.2024

**(11) E 38153**  
(97) 3407949  
Dátum zániku: 27.1.2024

**(11) E 40091**  
(97) 3405624  
Dátum zániku: 22.1.2024

**(11) E 38164**  
(97) 2531124  
Dátum zániku: 3.2.2024

**(11) E 40128**  
(97) 3253252  
Dátum zániku: 21.1.2024

**(11) E 39963**  
(97) 3250533  
Dátum zániku: 1.2.2024

**(11) E 40287**  
(97) 3854915  
Dátum zániku: 21.1.2024

## PC4A

## Prevody a prechody práv na európske patenty

**(11) E 4068**  
(97) 1828084  
(73) thyssenkrupp Uhde GmbH, Dortmund, DE;  
Vinnolit GmbH & Co. KG, Burgkirchen, DE;  
Predchádzajúci majiteľ:  
thyssenkrupp Industrial Solutions AG, Essen, DE;  
Vinnolit GmbH & Co. KG, Burgkirchen, DE;  
Dátum zápisu do registra: 23.8.2024

**(11) E 36839**  
(97) 3060226  
(73) ERYTECH PHARMA, Lyon, FR;  
Predchádzajúci majiteľ:  
Pherecydes Pharma, Romainville, FR;  
Dátum zápisu do registra: 26.8.2024

**(11) E 21993**  
(97) 2670674  
(73) KYOWA KIRIN INTERNATIONAL HOLDCO LIMITED,  
Marlow, GB;  
Predchádzajúci majiteľ:  
Kyowa Kirin Services Ltd, London, GB;  
Dátum zápisu do registra: 19.8.2024

**(11) E 37471**  
(97) 2340072  
(73) KYOWA KIRIN INTERNATIONAL HOLDCO LIMITED,  
Marlow, GB;  
Predchádzajúci majiteľ:  
Kyowa Kirin Services Ltd, London, GB;  
Dátum zápisu do registra: 19.8.2024

**(11) E 36740**  
(97) 3472549  
(73) M41B a.s., Praha, CZ;  
Predchádzajúci majiteľ:  
M41B a.s., Praha, CZ;  
SCOOBY, a.s., Praha, CZ;  
Dátum zápisu do registra: 27.8.2024

**(11) E 40518**  
(97) 3215607  
(73) ERYTECH PHARMA, Lyon, FR;  
Predchádzajúci majiteľ:  
Pherecydes Pharma, Romainville, FR;  
Dátum zápisu do registra: 26.8.2024

**TB4A****Opravy v údajoch o majiteľoch európskych patentov****(11) E 37631****(97) 2911511**

(73) Rayner Surgical (Ireland) Limited, Drogheda Louth, IE;  
Vestník č. 16/2024 - Zmeny v údajoch o majiteľoch  
európskych patentov

---

**TC4A****Zmeny v údajoch o majiteľoch európskych patentov****(11) E 9952****(97) 1732548**

(73) Acorda Therapeutics, Inc., Pearl River, New York, US;  
Dátum zápisu do registra: 21.8.2024

---

**(11) E 33515****(97) 3110418**

(73) Achillion Pharmaceuticals, Inc., Boston, MA, US;  
Dátum zápisu do registra: 27.8.2024

---



# ČASŤ

**DODATKOVÉ OCHRANNÉ OSVEDČENIA**

**Číselné kódy na označovanie bibliografických údajov  
(Štandard WIPO ST.9)**

<b>(11)</b>	Číslo dokumentu	<b>(93)</b>	Číslo, dátum a štát prvého povolenia uviesť liečivo na trh v Spoločenstve
<b>(21)</b>	Číslo žiadosti		
<b>(22)</b>	Dátum podania žiadosti	<b>(94)</b>	Predpokladaný dátum uplynutia platnosti osvedčenia/Predpoklad. dátum uplynutia predĺž. doby platnosti osvedčenia/Opravený predpokladaný dátum uplynutia doby platnosti osvedčenia/Opravený predpoklad. dátum uplynutia predĺž. doby platnosti osvedčenia
<b>(23)</b>	Dátum podania žiadosti o predĺženie doby platnosti		
<b>(54)</b>	Názov vynálezu základného patentu	<b>(95)</b>	Výrobok chránený základným patentom, pre ktorý bolo požiadané o udelenie alebo predĺženie doby platnosti osvedčenia alebo na ktorý bolo udelené osvedčenie, alebo vo vzťahu ku ktorému bola predĺžená platnosť osvedčenia
<b>(68)</b>	Číslo základného patentu		
<b>(71)</b>	Meno (názov) prihlasovateľa(-ov)		
<b>(71)</b>	Meno (názov) žiadateľa (-ov)		
<b>(73)</b>	Meno (názov) majiteľa(-ov)		
<b>(74)</b>	Meno (názov) zástupcu(-ov)		
<b>(92)</b>	Číslo a dátum prvého povolenia uviesť liečivo alebo výrobok na ochranu rastlín na trh v Slovenskej republike		

**NC9A****Zverejnené žiadosti o predĺženie doby  
platnosti dodatkového ochranného osvedčenia**

- (21) 50001-2023
  - (23) 19.4.2023
  - (68) EP 2867258
  - (54) Optimalizácia ľudských protilátok, ktoré sa viažu na  
gén-3 aktivácie lymfocytov (LAG-3), a ich použitie**
  - (71) Bristol-Myers Squibb Company, Princeton, NJ, US;
  - (74) MAJLINGOVÁ & PARTNERS, s. r. o., Bratislava, SK
  - (92) EU/1/22/1679, 16.9.2022
  - (93) EU/1/22/1679, 16.9.2022, EU
  - (95) Relatlimab**
- 

**MK4A****Zaniknuté dodatkové ochranné osvedčenia uplynutím doby platnosti**

- (11) Dátum zániku
- 140 31.08.2024

**TB4A****Opravy v údajoch o majiteľoch dodatkových ochranných osvedčení**

- (11) 264**
  - (21) 5031-2015
  - (73) Rayner Surgical (Ireland) Limited, Drogheda Louth, IE;
-

# ČASŤ

ÚŽITKOVÉ VZORY

### Kódy na označovanie jednotlivých druhov dokumentov (Štandard WIPO ST.16)

<b>U1</b>	Zverejnené prihlášky úžitkových vzorov podľa zákona č. 517/2007 Z. z. o úžitkových vzoroch a o zmene a doplnení niektorých zákonov v znení neskorších predpisov	<b>Y2</b>	Zapísané úžitkové vzory podľa zákona č. 517/2007 Z. z. o úžitkových vzoroch a o zmene a doplnení niektorých zákonov v znení neskorších predpisov so zmenou v porovnaní s príslušnou zverejnenou prihláškou
<b>Y1</b>	Zapísané úžitkové vzory podľa zákona č. 517/2007 Z. z. o úžitkových vzoroch a o zmene a doplnení niektorých zákonov v znení neskorších predpisov bez zmeny v porovnaní s príslušnou zverejnenou prihláškou	<b>Y3</b>	Zmenené znenia úžitkových vzorov podľa zákona č. 517/2007 Z. z. o úžitkových vzoroch a o zmene a doplnení niektorých zákonov v znení neskorších predpisov

### Číselné kódy na označovanie bibliografických údajov (Štandard WIPO ST.9)

<b>(11)</b>	Číslo dokumentu	<b>(71)</b>	Meno (názov) prihlasovateľa(-ov)
<b>(13)</b>	Druh dokumentu	<b>(71)</b>	Meno (názov) prihlasovateľa(-ov)
<b>(21)</b>	Číslo prihlášky	<b>(72)</b>	Meno pôvodcu (-ov)
<b>(22)</b>	Dátum podania prihlášky	<b>(73)</b>	Meno (názov) majiteľa(-ov)
<b>(30)</b>	Údaje o prioritě	<b>(74)</b>	Meno (názov) zástupcu(-ov)
<b>(43)</b>	Dátum zverejnenia prihlášky	<b>(86)</b>	Číslo podania medzinárodnej prihlášky podľa PCT
<b>(45)</b>	Dátum oznámenia o sprístupnení dokumentu	<b>(87)</b>	Číslo zverejnenia medzinárodnej prihlášky podľa PCT
<b>(51)</b>	Medzinárodné patentové triedenie	<b>(96)</b>	Číslo a dátum podania európskej patentovej prihlášky
<b>(54)</b>	Názov	<b>(97)</b>	Číslo a dátum zverejnenia európskej patentovej prihlášky alebo vydania európskeho patentového spisu
<b>(57)</b>	Anotácia		
<b>(62)</b>	Číslo pôvodnej prihlášky v prípade vylúčenej prihlášky		
<b>(67)</b>	Číslo pôvodnej patentovej prihlášky v prípade odbočenia		

### Kódy na označovanie záhlaví oznámení publikovaných vo Vestníku ÚPV SR (Štandard WIPO ST. 17)

<b>Prihlášky úžitkových vzorov</b>		<b>RL2K</b>	Súdne spory o právo na prihlášky úžitkových vzorov
<b>BA2K</b>	Zverejnené prihlášky úžitkových vzorov	<b>RL2K</b>	Ukončenie súdnych sporov o právo na prihlášky úžitkových vzorov
<b>FA2K</b>	Zastavené konania o prihláškach úžitkových vzorov na žiadosť prihlasovateľa	<b>Zapísané úžitkové vzory</b>	
<b>FB2K</b>	Zastavené konania o prihláškach úžitkových vzorov	<b>FG2K</b>	Zapísané úžitkové vzory
<b>FC2K</b>	Zamietnuté prihlášky úžitkových vzorov	<b>MA2K</b>	Zaniknuté úžitkové vzory vzdaním sa
<b>GB2K</b>	Prevody a prechody práv na prihlášky úžitkových vzorov	<b>MC2K</b>	Vymazané úžitkové vzory
<b>GD2K</b>	Licenčné zmluvy na prihlášky úžitkových vzorov	<b>MG2K</b>	Čiastočne vymazané úžitkové vzory
<b>GD2K</b>	Ukončenie platnosti licenčných zmlúv na prihlášky úžitkových vzorov	<b>MK2K</b>	Zaniknuté úžitkové vzory uplynutím doby platnosti
<b>GD2K</b>	Sublicenčné zmluvy registrované na úžitkové vzory alebo prihlášky úžitkových vzorov	<b>ND2K</b>	Predĺženie platnosti úžitkových vzorov
<b>GD2K</b>	Ukončenie platnosti sublicenčných zmlúv na úžitkové vzory alebo prihlášky úžitkových vzorov	<b>PC2K</b>	Prevody a prechody práv na úžitkové vzory
<b>PD2K</b>	Zmeny dispozičných práv na prihlášky úžitkových vzorov (ukončenie zálohov)	<b>PD2K</b>	Zmeny dispozičných práv na prihlášky úžitkových vzorov (ukončenie zálohov)
<b>PD2K</b>	Zmeny dispozičných práv na prihlášky úžitkových vzorov (zálohy)	<b>PD2K</b>	Zmeny dispozičných práv na prihlášky úžitkových vzorov (zálohy)
<b>PD2K</b>	Zmeny dispozičných práv na prihlášky úžitkových vzorov (zálohy)	<b>QB2K</b>	Licenčné zmluvy
<b>RD2K</b>	Exekúcie na prihlášky úžitkových vzorov	<b>QC2K</b>	Ukončenie platnosti licenčných zmlúv
<b>RF2K</b>	Ukončenie exekúcií na prihlášky úžitkových vzorov	<b>RD2K</b>	Exekúcie na úžitkové vzory
<b>RL2K</b>	Prepis prihlasovateľa úžitkového vzoru (na základe rozhodnutia súdu)	<b>RF2K</b>	Ukončenie exekúcií na úžitkové vzory
<b>RL2K</b>	Prepis majiteľa úžitkového vzoru (na základe rozhodnutia súdu)	<b>RL2K</b>	Prepis prihlasovateľa úžitkového vzoru (na základe rozhodnutia súdu)
		<b>RL2K</b>	Prepis majiteľa úžitkového vzoru (na základe rozhodnutia súdu)
		<b>RL2K</b>	Súdne spory o právo na úžitkové vzory

**RL2K** Ukončenie súdnych sporov o právo na úžitkové vzory

## Opravy a zmeny

### Opravy v prihláškach úžitkových vzorov

**HA2K** Doplnenie pôvodcu (-ov)  
**HB2K** Opravy v údajoch o prihlasovateľoch prihlášok úžitkových vzorov  
**HB2K** Opravy v údajoch o ďalších osobách v prihláškach úžitkových vzorov alebo v úžitkových vzoroch  
**HC2K** Zmeny v údajoch o ďalších osobách v prihláškach úžitkových vzorov alebo v úžitkových vzoroch  
**HC2K** Zmeny v údajoch o prihlasovateľoch prihlášok úžitkových vzorov  
**HF2K** Opravy dátumov

**HG2K** Opravy zatriedenia podľa MPT  
**HH2K** Opravy chýb alebo zmeny všeobecne

### Opravy v úžitkových vzoroch

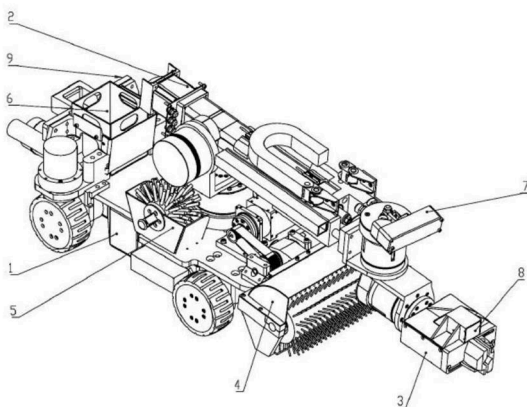
**TA2K** Doplnenie pôvodcu (-ov)  
**TB2K** Opravy v údajoch o majiteľoch úžitkových vzorov  
**TC2K** Zmeny v údajoch o majiteľoch úžitkových vzorov  
**TF2K** Opravy dátumov  
**TG2K** Opravy zatriedenia podľa MPT  
**TH2K** Opravy chýb alebo zmeny všeobecne

## BA2K

## Zverejnené prihlášky úžitkových vzorov

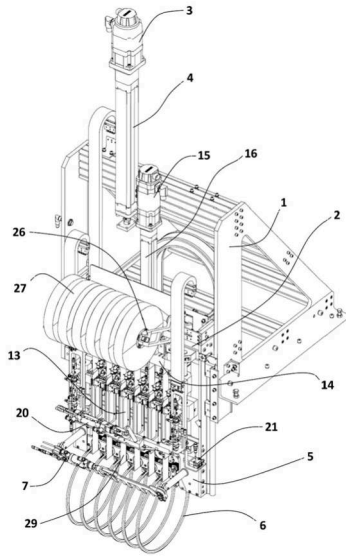
(21)	(51)	(21)	(51)
216-2023	<b>H04W 4/00</b>	50046-2024	<b>G01B 21/08</b>
26-2024	<b>F24F 7/007</b>	50047-2024	<b>B65G 43/08</b>
54-2024	<b>B29D 30/48</b>	50048-2024	<b>B25J 5/00</b>
76-2024	<b>F24H 9/1818</b>	50051-2024	<b>E04B 1/18</b>
83-2024	<b>B29D 30/48</b>		

- (51) **B25J 5/00** (2006.01)  
**B25J 13/08** (2006.01)  
**B25J 19/02** (2006.01)
- (21) **50048-2024**  
(22) 17.5.2024  
(71) Technická univerzita v Košiciach, Košice, SK;  
(72) Varga Jozef, Ing., PhD., Košice, SK;  
Pilát Patrik, Ing., Šuňava, SK;  
Šimko Ondrej, Ing., PhD., Spišské Vlachy, SK;  
Vargovčík Ladislav, Ing., PhD., Košice, SK;
- (54) **Mobilný dekontaminačný robot s robotickým ramenom**
- (57) Technické riešenie možno zaradiť do oblasti automatizácie, robotiky a špeciálnej techniky, kde sú využívané mobilné servisné roboty. Pozostáva z mobilnej lomenej platformy – podvozka (1), na ktorom je umiestnené robotické rameno (2) s piatimi stupňami voľnosti, na konci ktorého je chápadlo (3). V prednej časti podvozka je rotačná kefa (4), na bočnej časti je kefa (5) pre chápadlo. V zadnej časti je kontajner (6) na ukladanie väčších predmetov. Chápadlo (3) je tiež vybavené kamerou (8) efektora s prívitom. Prehľadová stereo kamera (7) je umiestnená na kĺbe robotického ramena (2). Lepší prehľad o situácii a manévrovanie obsluhuje zadná – cúvací kamera (9), ktorá je využívaná hlavne pri odchode robota z pracovného priestoru.



- (72) Blaho Otto, Ing., Bojnice, SK;  
Chudý Jozef, Ing., Partizánske, SK;
- (74) Girmanová Zuzana, Ing., Nitra, SK;
- (54) **Zariadenie na viacnásobnú súčasnú fixáciu koncov drôtov pätkových lán a spôsob viacnásobnej fixácie**
- (57) Zariadenie na viacnásobnú súčasnú fixáciu koncov drôtov pätkových lán obsahuje rám (1), na ktorom sú nainštalované vzájomne prepojené zostavy: zostava (2) polohovania ovíjania, mechanizmus (5) ovíjania a mechanizmus (14) podávania pásky, pričom každá z týchto zostáv je vybavená samostatne riadeným pohonom, a zariadenie je vybavené zásobníkom (26) pásky, mechanizmom (17) strihania pásky na strihanie pásky (29) a mechanizmom (7) fixácie na stabilizáciu lán (6). Zostava (2) polohovania ovíjania je prepojená s motorom (3) polohovania ovíjania, ktorý je cez prvú lineárnu jednotku (4) napojený na mechanizmus (5) ovíjania. Mechanizmus (14) podávania pásky je vybavený prítlačnými čelustami (13), snímačom (21) odstrihnutia pásky a je napojený na druhú lineárnu jednotku (16) spojenú s pohonom (15) podávania pásky a pohon (15) podávania je napojený na ovíjacie hlavy (22), vybavené pohonom (24) ovíjajúcich hláv, pričom konštrukcia každej ovíjajúcej hlavy (22) obsahuje pružnú planžetu (12) z kovového alebo z nekovového materiálu na prítlak začiatku pásky (29) na lano (6). Zásobník (26) pásky je vybavený cievkami (27) s páskou (29) a snímačom (28) spotreby pásky a celé zariadenie je napojené na externú riadiacu jednotku. Ďalej sa opisuje spôsob práce tohto zariadenia.

- (51) **B29D 30/48** (2006.01)  
**B29D 30/06** (2006.01)
- (21) **54-2024**  
(22) 26.3.2024  
(71) VIPO a. s., Partizánske, SK;



- (51) **B29D 30/48** (2006.01)  
**B29D 30/50** (2006.01)  
**B29D 30/08** (2006.01)

(21) **83-2024**

(22) 17.5.2024

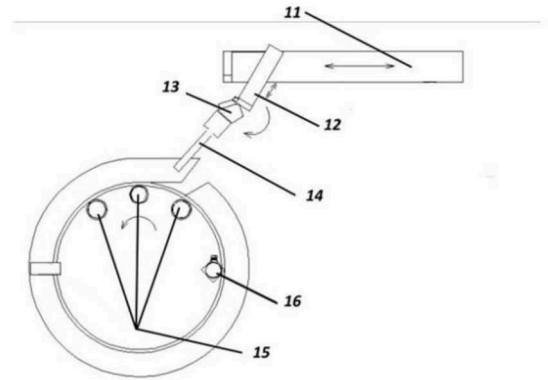
(71) VIPO a. s., Partizánske, SK;

(72) Makva Roman, Ing., Malé Kršteňany, SK;  
 Súlovský Lukáš, Ing., Veľké Uherce, SK;

(74) Girmanová Zuzana, Ing., Nitra, SK;

(54) **Zariadenie na riadené polohovanie konca jadrového profilu pri aplikácii na pätkové lano a spôsob riadeného polohovania**

- (57) Zariadenie na riadené polohovanie konca jadrového profilu (1) pri jeho aplikácii na pätkové lano (2) je samostatným príslušenstvom liniek na jadrovanie pätkových lán a obsahuje optický merací snímač (12) umiestnený zvonka jadrového profilu (1), lineárny pohon (13) na pohyb v horizontálnom smere k ojadrovávanému pätkovému lanu (2), ktorý je pevne prichytený na ráme (11) aplikátora jadrového profilu (10) jadrovacej linky (9), a k lineárnemu pohonu (13) je pevne prichytený lineárny pohon (14) na pohyb v transverzálnom smere k ojadrovávanému pätkovému lanu (2). Na lineárny pohon (14) na pohyb v transverzálnom smere je napojený mechanizmus natáčania (15) konca jadrového profilu (1), pričom jadrový profil (1) je pridržiavaný uchopovačom (16) konca jadrového profilu, ktorý je usposobený na vykonanie korekcií polohy konca jadrového profilu (1) a na nalepenie konca jadrového profilu (1) na pätkové lano (2). Optický merací snímač (12) obsahuje svetelný zdroj (20) spojený s jednotkou (21) snímania obrazu, na ktorú je pripojená jednotka (22) spracovania údajov spojená s komunikačnou jednotkou (23), a optický merací snímač (12) je pomocou komunikačnej jednotky (23) napojený na programovateľný logický ovládač PLC (24) jadrovacej linky (9).



(51) **B65G 43/08** (2006.01)

(21) **50047-2024**

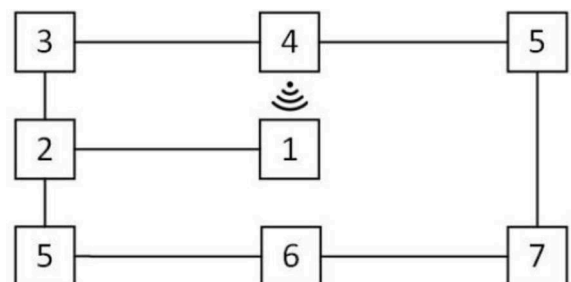
(22) 9.5.2024

(71) Technická univerzita v Košiciach, Košice, SK;

(72) Fedorko Gabriel, prof. Ing., PhD., Drienovská Nová Ves, SK;

(54) **Zariadenie na snímanie natočenia dopravného pásu kontinuálnych dopravných systémov na digitálnu transformáciu**

- (57) Technické riešenie je určené na rýchlu a spoľahlivú diagnostiku natočenia dopravného pásu. Len čo je diagnostikovaná zmena veľkosti natočenia dopravného pásu vzhľadom na predpísané a dovolené hodnoty, je uskutočnená korekcia natočenia, v prípade neúspešnej korekcie natočenia je zastavená prevádzka a je nutné odstrániť zdroj poruchy v automatickej prevádzke kontinuálnych dopravných systémov alebo stojanov. Snímanie veľkosti natočenia dopravného pásu (1), ktorý sa pohybuje v ráme (3) kontinuálneho dopravného systému, zabezpečujú snímače (4) natočenia a signál z nich transformujú analógovo-digitálne prevodníky (6). Potrebную zmenu – korekciu natočenia dopravného pásu do pôvodného stavu na rôznych úsekoch dopravnej trasy spracuje programovateľná platforma PLC (7), ktorá vyšle korekčné signály do servopohonov (5) riadiacich valčekov, ktoré ovládajú riadiace valčeky (2) a v potrebnom smere pritlačia na dopravný pás, aby bola zabezpečená jeho správna pracovná poloha.



(51) **E04B 1/18** (2006.01)

**E04B 1/26** (2006.01)

**E04C 3/12** (2006.01)



**(21) 50051-2024**

(22) 27.5.2024

(30) CZ2023-432, 9.11.2023, CZ

(71) Budějovský Roman, Třebíč, Nové Dvory, CZ;

(72) Budějovský Roman, Třebíč, Nové Dvory, CZ;

(74) MAJLINGOVÁ &amp; PARTNERS, s. r. o., Bratislava, SK;

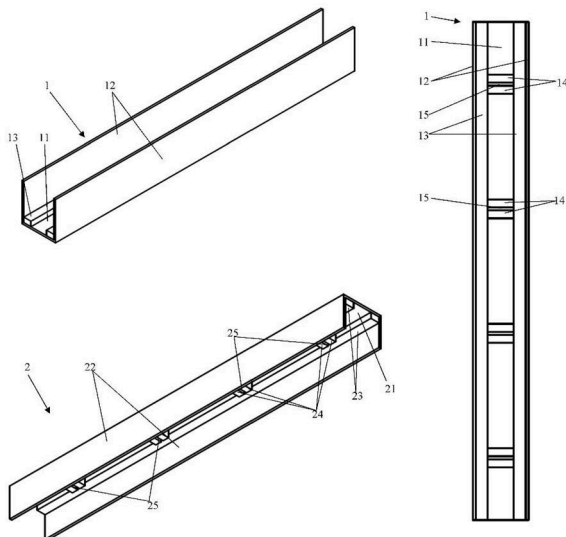
**(54) Zostava pre stavebnicovú konštrukciu budov**

(57) Zostava pre stavebnicovú konštrukciu budov obsahuje:

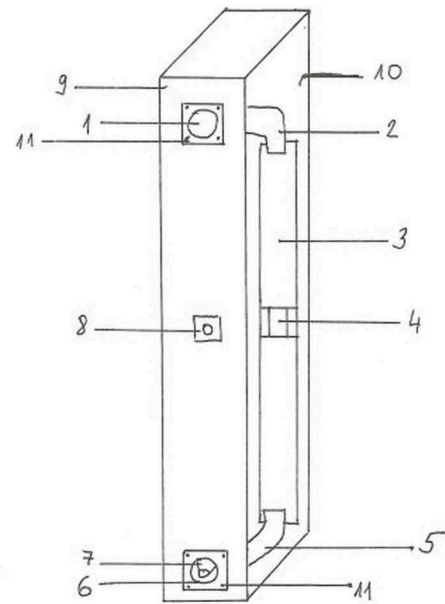
– základací U profil (1), na dne ktorého sú upevnené dvojice základacích priečných hranolov (14), ktoré medzi sebou vymedzujú základacie priečne škáry (15);

– vencový U profil (2), na dne ktorého sú upevnené dvojice vencových priečných hranolov (24), ktoré medzi sebou vymedzujú vencové priečne škáry (25), ktoré majú rovnaký vzájomný rozstup ako základacie priečne škáry (15);

– sústavu základných nosníkov (3), pričom hrúbka základného nosníka (3) v jednej jeho koncovej oblasti zodpovedá šírke základacej priečnej škáry (15) a v druhej jeho koncovej oblasti zodpovedá šírke vencovej priečnej škáry (25).



krytom (10). Nasávacie (1) a výstupne (6) priechody sú prekryté ochrannou mriežkou (11).



**(51) F24H 9/1818** (2022.01)  
**F24H 1/48** (2022.01)

**(21) 76-2024**

(22) 30.4.2024

(71) PROTHERM PRODUCTION s.r.o., Skalica, SK;

VAILLANT GmbH, Remscheid, DE;

(72) Petrovič Miroslav, Ing., Mokry Háj, SK;

Slivka Branislav, M.Eng., Padina, RS;

**(54) PTC elektrický ohrievač a spôsob jeho montáže**

(57) Elektrický ohrievač kvapaliny pre vykurovacie systémy s uzatvoreným okruhom teplotnosnej kvapaliny zahrieva valcovú nádobu na ohrev teplotnosnej kvapaliny ohraničenú vonkajšou stenou (1) a vybavenú dnom, pričom vnútri nádoby je pevne usporiadaná v podstate valcová koncentrická vnútorná stena (2) a medzi vonkajšou stenou (1) a koncentrickou vnútornou stenou (2) je usporiadaný výstupný cirkulačný kanál (4) prepojitelný s výstupom ohriatej kvapaliny, ďalej zahrieva dutý profil (5), pričom dutý profil (5) je vybavený pripojovacím hrdlom na prívod kvapaliny určenej na ohrev a priebežnou dutinou definujúcou vstupný cirkulačný kanál (3) na vedenie kvapaliny určenej na ohrev, a aspoň jeden PTC vykurovací prvok (6) určený na ohrev rovných povrchov.

**(51) F24F 7/007** (2006.01)**F24B 7/06** (2006.01)**F24B 1/185** (2006.01)**F24B 1/191** (2006.01)**(21) 26-2024**

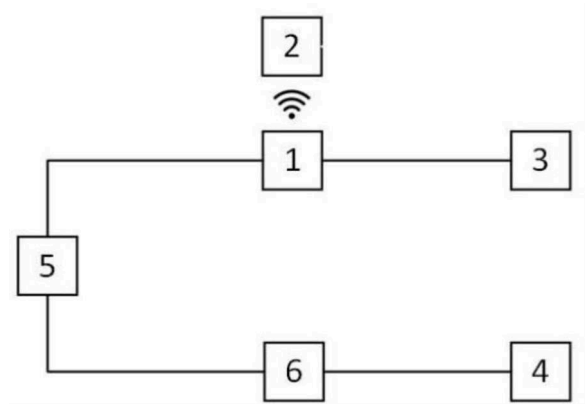
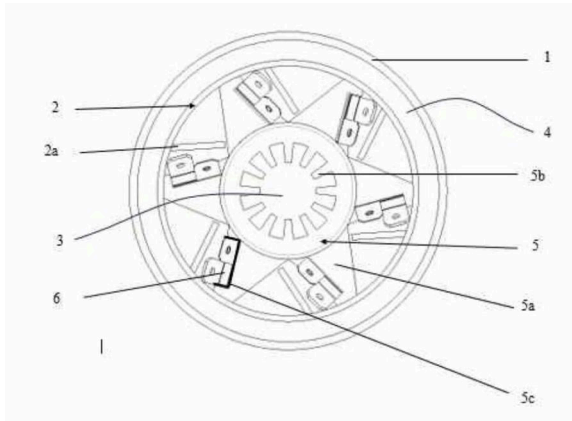
(22) 14.2.2024

(71) Izakovič Peter, Hlohovec, SK;

(72) Izakovič Peter, Hlohovec, SK;

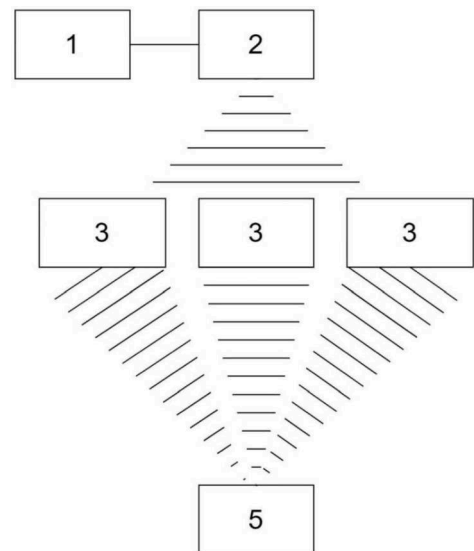
**(54) Stĺpový ventilátor ku kozubom**

(57) Stĺpový ventilátor ku kozubom pozostáva z nasávacieho priechodu (1) na odvod teplého vzduchu, horného plechového kolena (2), izolovanej rúry (3) (6-krát zohnutej) na vedenie zohriateho vzduchu, elektrického ventilátora (4) zabezpečujúceho cirkuláciu vzduchu, spodného plechového kolena (5), výstupného priechodu (6), kuželového lievika (7) na zvýšenie tlaku výstupného vzduchu a regulátora otočiek (8), ktorý zabezpečuje intenzitu prietoku vzduchu v zariadení. Všetky tieto komponenty sú uložené v plechovom obale (9) a uzatvorené zadným



- (51) **G01B 21/08** (2006.01)  
**G01B 21/02** (2006.01)  
**B65G 43/02** (2006.01)  
**B65G 15/00** (2006.01)
- (21) **50046-2024**  
(22) 3.5.2024  
(67) 50025-2024  
(71) Technická univerzita v Košiciach, Košice, SK;  
(72) Molnár Vieroslav, prof. Ing., PhD., Prešov, SK;
- (54) **Zariadenie na meranie hrúbky dopravného pásu kontinuálnych dopravných systémov pre digitálnu transformáciu**
- (57) Zariadenie na meranie hrúbky dopravného pásu kontinuálnych dopravných systémov pre digitálnu transformáciu je určené na rýchlu a spoľahlivú diagnostiku miesta zmeny hrúbky na dopravnom páse. Tento návrh zabezpečujú snímače (1) hrúbky implementované v dopravnom páse (2), ktorý je vedený v ráme (3) kontinuálneho dopravného systému alebo meracieho stendu. V snímačoch (1) hrúbky vznikajú signály, ktoré sú vysielané do analógovo-digitálnych prevodníkov (5). Tieto ich po transformácii posielajú do programovateľnej platformy PLC (6), ktorá ich pripraví pre vyhodnocovaciu entitu (4), ktorá zaznamená miesta a veľkosť opotrebovania dopravného pásu (2). V prípade zistenia prekročenia dovolených hodnôt opotrebovania hrúbky dopravného pásu (2) odošle signály na zastavenie prevádzky kontinuálnych dopravných systémov alebo meracích stendov.

- (51) **H04W 4/00** (2018.01)  
**H04W 4/02** (2018.01)  
**G06K 7/00** (2006.01)
- (21) **216-2023**  
(22) 15.12.2023  
(71) Žilinská univerzita v Žiline, Žilina, SK;  
Kuffa Radoslav, Ing. JUDr., Žilina, SK;  
(72) Kuffa Radoslav, Ing. JUDr., Žilina, SK;  
Boroš Martin, Ing., PhD., Lietavská Lúčka, SK;
- (54) **Zapojenie na lokalizáciu a trasovanie entít vo vnútornom priestore**
- (57) Zapojenie na lokalizáciu a trasovanie entít vo vnútornom priestore sa skladá zo servera (1) prepojeného pomocou dátových vodičov s Wi-Fi routerom (2), ktorý je bezdrôtovo spojený s minimálne tromi prijímacími zariadeniami, a to mikroprocesormi (3) alebo minipočítačmi (4), pričom tieto bezdrôtovo prijímajú signály z minimálne jedného beaconového čipu (5) nachádzajúceho sa vo vnútornom priestore.



(51)	(21)	(51)	(21)
<b>B25J 5/00</b>	50048-2024	<b>F24F 7/007</b>	26-2024
<b>B29D 30/48</b>	54-2024	<b>F24H 9/1818</b>	76-2024
<b>B29D 30/48</b>	83-2024	<b>G01B 21/08</b>	50046-2024
<b>B65G 43/08</b>	50047-2024	<b>H04W 4/00</b>	216-2023
<b>E04B 1/18</b>	50051-2024		

## FG2K

## Zapísané úžitkové vzory

(11)	(51)	(11)	(51)
10121	<b>G16B 40/00</b>	10126	<b>A61B 5/335</b>
10122	<b>B65D 88/12</b>	10127	<b>H02P 25/22</b>
10123	<b>G01N 27/26</b>	10128	<b>F24F 13/15</b>
10124	<b>G01N 27/90</b>	10129	<b>A01K 51/00</b>
10125	<b>H05B 1/00</b>		
(51)	<b>A01K 51/00</b>	(2006.01)	
	<b>A01K 47/06</b>	(2006.01)	
	<b>A01M 29/18</b>	(2011.01)	
(11)	<b>10129</b>		
(21)	21-2024		
(22)	2.2.2024		
(43)	22.5.2024		
(45)	25.9.2024		
(73)	Šintaj Pavel, Ing., Liptovský Hrádok, SK;		
(72)	Šintaj Pavel, Ing., Liptovský Hrádok, SK;		
(54)	<b>Zariadenie na potlačanie rozmnožovania a likvidáciu klieštika včelieho vo včelstvách</b>		
(51)	<b>A61B 5/335</b>	(2021.01)	
(11)	<b>10126</b>		
(21)	228-2023		
(22)	29.12.2023		
(43)	9.5.2024		
(45)	11.9.2024		
(73)	Slovenská technická univerzita v Bratislave, Bratislava, SK;		
(72)	Černaj Ľuboš, Ing., Žiar nad Hronom, SK; Závodník Tomáš, Ing., PhD., Bratislava, SK; Debnár Tomáš, Ing., Vrúcko, SK; Režo Vratislav, Ing., Žirany, SK; Nevřela Juraj, Ing., PhD., Bratislava, SK; Mičjan Michal, Ing., PhD., Miloslavov, SK;		

			Hanic Michal, Ing., PhD., Bratislava, SK; Donoval Martin, doc. Ing., PhD., Bratislava, SK;
(54)	<b>Miniaturne zariadenie na detekciu EKG signálu a spôsob filtrácie dát ovplyvňujúci komunikáciu zariadenia</b>		
(51)	<b>B65D 88/12</b>	(2006.01)	
	<b>B65D 90/00</b>	(2006.01)	
(11)	<b>10122</b>		
(21)	50026-2023		
(22)	28.4.2023		
(43)	9.5.2024		
(45)	11.9.2024		
(67)	50026-2023		
(73)	TATRAVAGÓNKA a.s., Poprad, SK;		
(72)	Valigurský Ján, Ing., Gánovce, SK;		
(74)	Belička Ivan, Ing., Banská Bystrica, SK;		
(54)	<b>Smart intermodálna nákladová jednotka systému kombinovanej dopravy</b>		
(51)	<b>F24F 13/15</b>	(2006.01)	
	<b>F24F 13/08</b>	(2006.01)	
	<b>F24F 13/14</b>	(2006.01)	
(11)	<b>10128</b>		
(21)	50009-2024		
(22)	25.1.2024		
(43)	22.5.2024		
(45)	11.9.2024		
(73)	Systemair Production a.s., Kalinkovo, SK;		
(72)	Haršány Andrej, Ing., Bratislava, SK; Pogány Ľudovít, Ing., Šamorín, SK; Lorinc Ján, Ing., Bernolákovo, SK;		

(74) Porubčan Róbert, Ing., Ivanka pri Dunaji, SK;  
**(54) Vzduchotechnická klapka s aspoň jedným listom, najmä žalúziová klapka**

**(51) H05B 1/00** (2006.01)  
**F27B 14/14** (2006.01)

**(11) 10125**

(21) 50098-2023

(22) 15.11.2023

(43) 9.5.2024

(45) 11.9.2024

(73) Rohrer-Impera s.r.o., Bratislava, SK;

(72) nezverejnený pôvodca na základe vlastnej žiadosti;

(74) FAJNOR IP s. r. o., Bratislava, SK;

**(54) Elektrický tavný kotol so širokým rozsahom regulácie teploty**

**(51) G01N 27/26** (2006.01)

**(11) 10123**

(21) 27-2023

(22) 7.3.2023

(43) 9.5.2024

(45) 11.9.2024

(73) POWERTEC s. r. o., Bratislava, SK;

(72) Szobolovszký Robert, Ing., PhD., Bratislava, SK;

Hanic Michal, Ing., Bratislava, SK;

Donovalová Jana, Bratislava, SK;

**(54) Prenosný potenciostat**

**(51) G01N 27/90** (2021.01)

**G01N 27/9013** (2021.01)

**G01N 27/87** (2006.01)

**(11) 10124**

(21) 50012-2024

(22) 30.1.2024

(43) 22.5.2024

(45) 11.9.2024

(73) Technická univerzita v Košiciach, Košice, SK;

(72) Geľatko Matúš, Ing., PhD., Choňkovce, SK;

Hatala Michal, prof. Ing., PhD., Prešov, SK;

Botko František, Ing., PhD., Kapušany pri Prešove, SK;  
 Vandžura Radoslav, Ing., PhD., Lipany, SK;

**(54) Prípravok na potlačenie vplyvu nežiaducich faktorov pri nedeštruktívnom testovaní metódou vírivých prúdov**

**(51) G16B 40/00** (2019.01)

**G16B 30/00** (2019.01)

**G06N 20/00** (2019.01)

**(11) 10121**

(21) 204-2023

(22) 8.12.2023

(43) 9.5.2024

(45) 11.9.2024

(73) Centrum vedecko-technických informácií Slovenskej republiky, Bratislava, SK;

(72) Gazdarica Juraj, Mgr., PhD., Bratislava, SK;

Krampl Werner, Mgr., Bratislava, SK;

Budiš Jaroslav, Mgr., PhD., Stupava, SK;

Szemes Tomáš, doc. RNDr., PhD., Bratislava, SK;

**(54) Spôsob skorého odhalenia problémových vzoriek na základe anomálií v charakteristikách sekvenovanej DNA**

**(51) H02P 25/22** (2006.01)

**H02P 25/18** (2006.01)

**H02P 1/32** (2006.01)

**H02P 27/04** (2016.01)

**H01H 51/00** (2006.01)

**(11) 10127**

(21) 222-2023

(22) 29.12.2023

(43) 24.4.2024

(45) 11.9.2024

(73) Žilinská univerzita v Žiline, Žilina, SK;

(72) Praženica Michal, doc. Ing., PhD., Plevník-Drienové, SK;

Kaščák Slavomír, Ing., PhD., Krompachy, SK;

Kellner Jakub, Ing., Vlkovce, SK;

Resutík Patrik, Ing., Oravská Jasenica, SK;

**(54) Zariadenie na zmenu konfigurácie vinutí päťfázového motora a spôsob zmeny konfigurácie vinutí päťfázového motora**

(51) (11) (51) (11)

**A01K 51/00** 10129 **G01N 27/90** 10124

**A61B 5/335** 10126 **G16B 40/00** 10121

**B65D 88/12** 10122 **H02P 25/22** 10127

**F24F 13/15** 10128 **H05B 1/00** 10125

**G01N 27/26** 10123

## MK2K

## Zaniknuté úžitkové vzory uplynutím doby platnosti

(11)	Dátum zániku	(11)	Dátum zániku
7167	21.08.2024	8403	02.02.2024
7930	01.02.2024	8920	24.01.2024
8007	26.01.2024	9055	30.01.2024
8162	01.02.2024	9315	20.01.2024

## ND2K

## Predĺženie platnosti úžitkových vzorov

(11)	(51)	(11)	(51)	(11)	(51)	(11)	(51)
8167	<b>B64C 27/00</b>	9159	<b>F21V 17/00</b>	9258	<b>A01K 5/00</b>	9310	<b>G05B 11/42</b>
8411	<b>A62C 3/02</b>	9171	<b>A21B 5/02</b>	9264	<b>B60L 53/00</b>	9313	<b>B23Q 17/09</b>
8663	<b>C08L 3/02</b>	9176	<b>A01G 20/00</b>	9270	<b>G01N 3/04</b>	9317	<b>A63C 19/02</b>
9095	<b>B62B 1/04</b>	9195	<b>A62C 3/02</b>	9292	<b>G21C 17/00</b>	9320	<b>G06Q 90/00</b>
9158	<b>F21V 17/00</b>	9257	<b>B23B 31/10</b>	9306	<b>A61L 2/14</b>	9326	<b>A61B 3/16</b>

(51) **A01G 20/00** (2018.01)  
**A01G 24/44** (2018.01)  
(11) **9176**  
(21) 50112-2020  
(22) 26.10.2020  
(73) BRENS EUROPE, a.s., Plzeň, CZ;  
(54) **Vegetačná vrstva na báze syntetických kompozitov na ozelenenie koľajového zvršku**

(51) **A01K 5/00** (2006.01)  
**A01K 5/02** (2006.01)  
**A01K 67/033** (2006.01)  
(11) **9258**  
(21) 182-2020  
(22) 22.10.2020  
(73) Slovenská technická univerzita v Bratislave, Bratislava, SK;  
(54) **Zariadenie na automatické dávkovanie živého krmiva**

(51) **A21B 5/02** (2006.01)  
**A21B 3/00** (2006.01)  
(11) **9171**  
(21) 183-2020  
(22) 26.10.2020  
(73) Ondriska Juraj, Lipová, SK;  
(54) **Pekáč oblátok s pneumatickým roztláčacím a zatváracím mechanizmom**

(51) **A61B 3/16** (2006.01)  
**G01L 27/00** (2006.01)  
**A61F 2/14** (2006.01)  
**B29D 11/02** (2006.01)  
(11) **9326**  
(21) 243-2020  
(22) 30.12.2020  
(73) Slovenská technická univerzita v Bratislave, Bratislava, SK;  
Slovenský metrologický ústav, Bratislava, SK;  
(54) **Etalónové zariadenie na metrologickú kontrolu bezkontaktných očných tonometrov a umelá očná rohovka na účely kalibrácií oftalmologických veličín pre toto zariadenie**

(51) **A61L 2/14** (2006.01)  
**A61L 2/22** (2006.01)  
(11) **9306**  
(21) 242-2020  
(22) 28.12.2020  
(73) Slovenská technická univerzita v Bratislave, Bratislava, SK;  
(54) **Zariadenie na dezinfekciu a sterilizáciu masiek na tvár plazmou aktivovaným aerosólom**

(51) **A62C 3/02** (2006.01)  
**A62C 25/00** (2006.01)  
**A62C 27/00** (2006.01)  
(11) **8411**  
(21) 11-2018  
(22) 19.1.2018

(73) Technická univerzita vo Zvolene, Zvolen, SK;

**(54) Protipožiarň adaptér pre automobil****(51) A62C 3/02** (2006.01)**B64D 1/16** (2006.01)**(11) 9195**

(21) 200-2020

(22) 16.11.2020

(73) Adamec Štefan, Ing., Myjava, SK;

**(54) Prenosný požiarň zásobník****(51) A63C 19/02** (2006.01)**A63C 19/06** (2006.01)**A63C 19/00** (2006.01)**H05B 33/00** (2006.01)**(11) 9317**

(21) 239-2020

(22) 28.12.2020

(73) Slovenská technická univerzita v Bratislave, Bratislava, SK;

**(54) Konštrukcia športového čiarového značenia na multifunkčnom športovom ihrisku****(51) B23B 31/10** (2006.01)**B23Q 3/12** (2006.01)**(11) 9257**

(21) 153-2020

(22) 9.9.2020

(73) Slovenská technická univerzita v Bratislave, Bratislava, SK;

**(54) Vodiace puzdro na čeľusťové skľučovadlá****(51) B23Q 17/09** (2006.01)**B23B 25/06** (2006.01)**G01L 1/00** (2006.01)**G01L 3/00** (2006.01)**(11) 9313**

(21) 240-2020

(22) 28.12.2020

(73) Slovenská technická univerzita v Bratislave, Bratislava, SK;

**(54) Prípravok na nastavenie požadovanej polohy telemetrického snímača rotačného dynamometra upnutého vo vretene obrábacieho stroja****(51) B60L 53/00** (2019.01)**(11) 9264**

(21) 50118-2020

(22) 10.11.2020

(73) PREdistribuce, a.s., Praha, CZ;

**(54) Stožiarový pätkový box****(51) B62B 1/04** (2006.01)**B65G 7/00** (2006.01)**B64C 31/032** (2006.01)**(11) 9095**

(21) 50098-2020

(22) 21.9.2020

(73) Technická univerzita v Košiciach, Košice, SK;

**(54) Modulárny asistent montáže ultraľahkých lietadiel****(51) B64C 27/00** (2006.01)**B64C 29/00** (2006.01)**B64C 39/02** (2023.01)**G05D 1/00** (2024.01)**G05D 1/46** (2024.01)**(11) 8167**

(21) 50086-2017

(22) 24.8.2017

(73) INTENSA, s.r.o., Bratislava-Jarovce, SK;

**(54) Technologické zariadenie na výškové práce****(51) C08L 3/02** (2006.01)**C08L 67/04** (2006.01)**C08K 5/092** (2006.01)**C08K 5/29** (2006.01)**C08L 101/16** (2006.01)**(11) 8663**

(21) 215-2018

(22) 13.9.2017

(73) PANARA, a.s., Nitra, SK;

**(54) Biodegradovateľná polymérna zmes****(51) F21V 17/00** (2006.01)**F21V 1/00** (2006.01)**A61L 9/00** (2006.01)**(11) 9158**

(21) 50082-2020

(22) 21.8.2020

(73) Pipta Jaroslav, Ing., Sobrance, SK;

**(54) Upevňovací prestaviteľný mechanizmus termického odparovača na tienidlo svetelného zdroja****(51) F21V 17/00** (2006.01)**F21V 1/00** (2006.01)**A61L 9/00** (2006.01)**(11) 9159**

(21) 50083-2020

(22) 21.8.2020

(73) Pipta Jaroslav, Ing., Ružomberok, SK;

**(54) Tienidlo svetelného zdroja s výškovovo nastaviteľným termickým odparovačom****(51) G01N 3/04** (2006.01)**G01N 3/24** (2006.01)**G01N 3/28** (2006.01)**(11) 9270**

(21) 238-2020

(22) 22.12.2020

(73) Slovenská technická univerzita v Bratislave, Bratislava, SK;

**(54) Prípravok na meranie mechanických vlastností zvarového spoja v trhacom stroji**

(51) <b>G05B 11/42</b>	(2006.01)	(73) resitech s. r. o., Komjatná, SK;					
<b>G05B 11/36</b>	(2006.01)	(54) <b>Online komunikačno-informačný digitálny systém</b>					
<b>G06G 7/12</b>	(2006.01)						
<b>G05B 13/00</b>	(2006.01)						
(11) <b>9310</b>		(51) <b>G21C 17/00</b>					
(21) 50106-2020		<b>G01N 25/00</b>					
(22) 8.10.2020		<b>G01K 11/00</b>					
(73) Technická univerzita v Košiciach, Košice, SK;		<b>G01N 21/00</b>					
(54) <b>Elektronický obvod ústredného regulačného člena analógového regulátora neceločíselného rádu</b>		(11) <b>9292</b>					
		(21) 237-2020					
		(22) 22.12.2020					
		(73) VUJE, a.s., Trnava, SK;					
		Slovenská technická univerzita v Bratislave, Bratislava, SK;					
(51) <b>G06Q 90/00</b>	(2006.01)	(54) <b>Meracia sonda najmä na meranie vodíka v hermetickej zóne jadrového reaktora</b>					
(11) <b>9320</b>							
(21) 50037-2020							
(22) 23.4.2020							
(51)	(11)	(51)	(11)	(51)	(11)	(51)	(11)
<b>A01G 20/00</b>	9176	<b>A62C 3/02</b>	8411	<b>B60L 53/00</b>	9264	<b>F21V 17/00</b>	9159
<b>A01K 5/00</b>	9258	<b>A62C 3/02</b>	9195	<b>B62B 1/04</b>	9095	<b>G01N 3/04</b>	9270
<b>A21B 5/02</b>	9171	<b>A63C 19/02</b>	9317	<b>B64C 27/00</b>	8167	<b>G05B 11/42</b>	9310
<b>A61B 3/16</b>	9326	<b>B23B 31/10</b>	9257	<b>C08L 3/02</b>	8663	<b>G06Q 90/00</b>	9320
<b>A61L 2/14</b>	9306	<b>B23Q 17/09</b>	9313	<b>F21V 17/00</b>	9158	<b>G21C 17/00</b>	9292

## TC2K

## Zmeny v údajoch o majiteľoch úžitkových vzorov

(11) <b>8484</b>	(21) 147-2018	(73) KoHa pro s.r.o., Banská Bystrica, SK; Dátum zápisu do registra: 21.8.2024	(11) <b>9851</b>	(21) 4-2023	(73) Nivy Watch s.r.o., Bratislava, SK; Dátum zápisu do registra: 21.8.2024
(11) <b>9195</b>	(21) 200-2020	(73) Adamec Štefan, Ing., Myjava, SK; Dátum zápisu do registra: 21.8.2024	(11) <b>9869</b>	(21) 3-2023	(73) Nivy Watch s.r.o., Bratislava, SK; Dátum zápisu do registra: 21.8.2024
(11) <b>9689</b>	(21) 155-2021	(73) Y UME s. r. o., Bratislava, SK; Dátum zápisu do registra: 23.8.2024			

**ČASŤ**

**DIZAJNY**



## Číselné INID - kódy na označovanie bibliografických údajov (Štandard WIPO ST.80)

<b>(11)</b>	Číslo zapísaného dizajnu	<b>(55)</b>	Vyobrazenie dizajnu/vyobrazenie dizajnu po čiastočnom výmaze
<b>(15)</b>	Dátum zápisu/predĺženia platnosti	<b>(58)</b>	Dátum záznamu v registri, napr. zmeny mena, zániku, výmazu a pod.
<b>(18)</b>	Predpokladaný dátum uplynutia platnosti zápisu/ predĺženia platnosti	<b>(62)</b>	Číslo pôvodnej prihlášky v prípade vylúčenej prihlášky
<b>(21)</b>	Číslo prihlášky	<b>(71)</b>	Meno (názov) prihlasovateľa(-ov)
<b>(22)</b>	Dátum podania prihlášky	<b>(72)</b>	Meno pôvodcu (-ov)
<b>(28)</b>	Počet dizajnov	<b>(73)</b>	Meno (názov) majiteľa(-ov)
<b>(30)</b>	Údaje o prioritě	<b>(74)</b>	Meno (názov) zástupcu(-ov)
<b>(45)</b>	Dátum oznámenia o zápise dizajnu	<b>(78)</b>	Meno (názov) nového majiteľa (-ov) po prevode alebo prechode
<b>(46)</b>	Dátum uplynutia odkladu zverejnenia		
<b>(51)</b>	Medzinárodné triedenie dizajnov		
<b>(54)</b>	Názov dizajnu		

## Kódy na označovanie záhlaví oznámení publikovaných vo Vestníku ÚPV SR (Štandard WIPO ST. 17)

### Prihlášky dizajnu

<b>GD9Q</b>	Sublicenčné zmluvy registrované na dizajny alebo prihlášky dizajnov
<b>GD9Q</b>	Ukončenie platnosti sublicenčných zmlúv na dizajny alebo prihlášky dizajnov
<b>HB9Q</b>	Opravy v údajoch o prihlasovateľoch prihlášok dizajnov
<b>HB9Q</b>	Opravy v údajoch o ďalších osobách v prihláškach dizajnov alebo v dizajnoch
<b>HC9Q</b>	Zmeny v údajoch o ďalších osobách v prihláškach dizajnov alebo v dizajnoch
<b>HC9Q</b>	Zmeny v údajoch o prihlasovateľoch prihlášok dizajnov
<b>RD9Q</b>	Exekúcie na prihlášky dizajnov
<b>RF9Q</b>	Ukončenie exekúcií na prihlášky dizajnov
<b>RL9Q</b>	Súdne spory o právo na prihlášky dizajnov
<b>RL9Q</b>	Ukončenie súdnych sporov o právo na prihlášky dizajnov

### Zapísané dizajny

<b>FG4Q</b>	Zverejnené zapísané dizajny po uplynutí doby odkladu zverejnenia
<b>FG4Q</b>	Zapísané dizajny s odloženým zverejnením
<b>FG4Q</b>	Zapísané dizajny
<b>MA4Q</b>	Zaniknuté zapísané dizajny vzdáním sa
<b>MA4Q</b>	Čiastočne zaniknuté zapísané dizajny vzdáním sa
<b>MC4Q</b>	Vymazané zapísané dizajny

<b>MG4Q</b>	Čiastočne vymazané zapísané dizajny
<b>MK4Q</b>	Zaniknuté zapísané dizajny uplynutím doby platnosti
<b>MM4Q</b>	Zaniknuté zapísané dizajny pre nezaplatenie poplatkov za predĺženie platnosti
<b>ND4Q</b>	Predĺženie platnosti zapísaných dizajnov
<b>PC4Q</b>	Prevody a prechody práv
<b>PD4Q</b>	Zmeny dispozičných práv na zapísané dizajny (zálohy)
<b>PD4Q</b>	Zmeny dispozičných práv na zapísané dizajny (ukončenie zálohov)
<b>QB4Q</b>	Licenčné zmluvy registrované
<b>QC4Q</b>	Ukončenie platnosti licenčných zmlúv
<b>RD4Q</b>	Exekúcie na dizajny
<b>RF4Q</b>	Ukončenie exekúcií na dizajny
<b>RL4Q</b>	Prepis majiteľa dizajnu (na základe rozhodnutia súdu)
<b>RL4Q</b>	Súdne spory o právo na dizajny
<b>RL4Q</b>	Ukončenie súdnych sporov o právo na dizajny
<b>TA4Q</b>	Doplnenie pôvodcu (-ov)
<b>TB4Q</b>	Opravy v údajoch o majiteľoch dizajnov
<b>TC4Q</b>	Zmeny v údajoch o majiteľoch dizajnov
<b>TF4Q</b>	Opravy dátumov
<b>TG4Q</b>	Opravy zatriedenia podľa Medzinárodného triedenia dizajnov
<b>TH4Q</b>	Opravy chýb alebo zmeny všeobecne

## FG4Q

## Zapísané dizajny

(11)	(51)	(11)	(51)	(11)	(51)	(11)	(51)
29180	08/03.05	29183	12/16.06	29186	25/01.08	29189	28/03.10
29181	06/01.01	29184	23/03.03	29187	16/06.01	29190	18/03.00
29182	26/06.00	29185	06/01.11	29188	32/01.00	29191	18/03.00

(51) 06/01.01 LOC(14)

(11) 29181

(15) 2.9.2024

(18) 9.8.2029

(21) 68-2024

(22) 9.8.2024

(73) Wohlfahrt Peter, doc. Ing., ArtD., Košice, SK;

(72) Wohlfahrt Peter, doc. Ing., ArtD., Košice, SK;

(54) **Stolička – AVK 01**

Určenie výrobku:

Výrobok, v ktorom je stelesnený dizajn, predstavuje stoličku, ktorá umožňuje relaxačné sedenie.

(28) 1

(55)



1.1

(51) 06/01.11 LOC(14)

(11) 29185

(15) 3.9.2024

(18) 9.8.2029

(21) 72-2024

(22) 9.8.2024

(73) Wohlfahrt Peter, doc. Ing., ArtD., Košice, SK;

(72) Wohlfahrt Peter, doc. Ing., ArtD., Košice, SK;

(54) **Sedadlo – objekt**

Určenie výrobku:

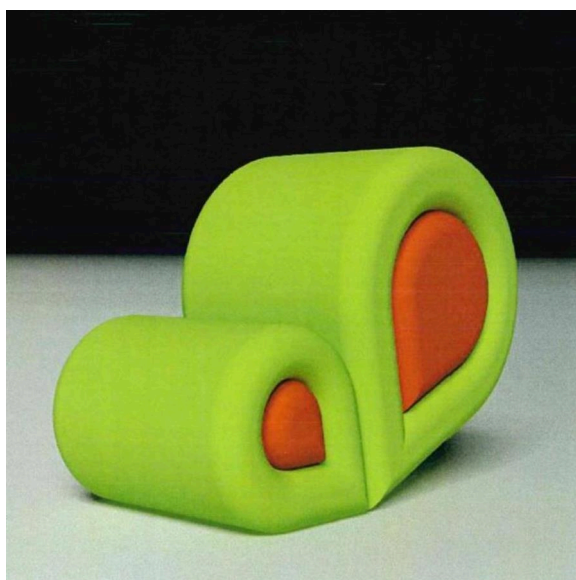
Výrobok, v ktorom je stelesnený dizajn, predstavuje sedadlo, ktoré umožňuje relaxačné sedenie.

(28) 1

(55)



1.1



1.2

(51) 08/03.05 LOC(14)

(11) 29180

(15) 2.9.2024

(18) 7.8.2029

(21) 66-2024

(22) 7.8.2024

(73) Líška Marián, Ing., Stupava, SK;

(72) Líška Marián, Ing., Stupava, SK;

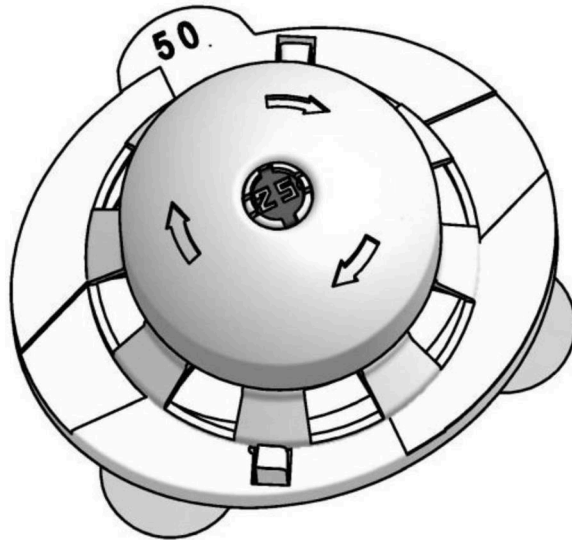
**(54) Rezačka otvorov**

Určenie výrobku:

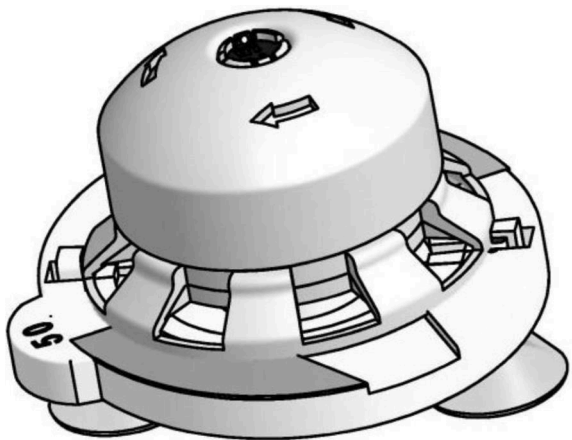
Rezačka na ručné rezanie otvorov

(28) 1

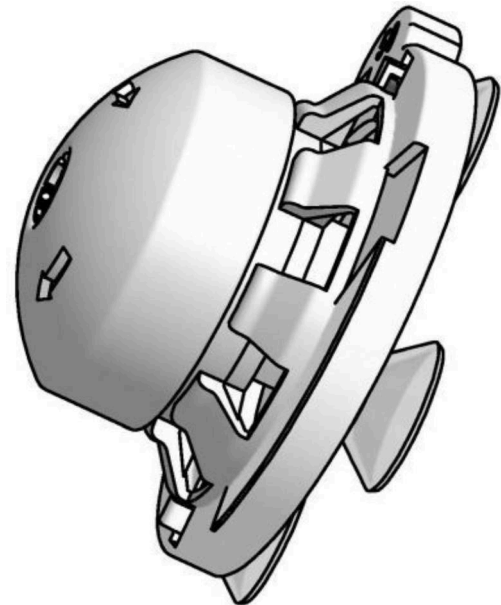
(55)



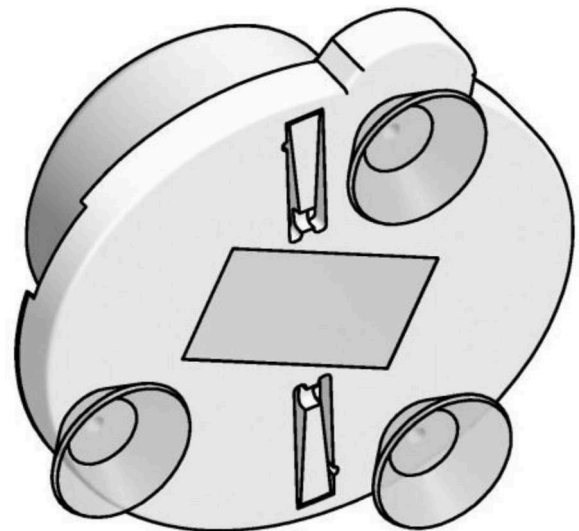
1.1



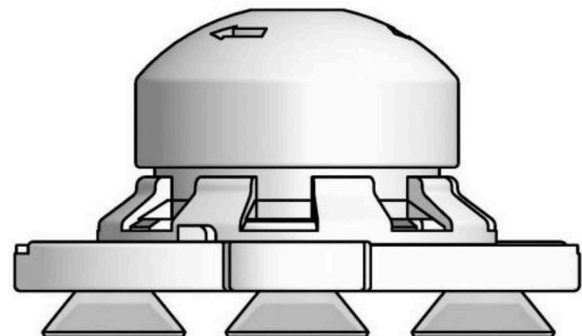
1.2



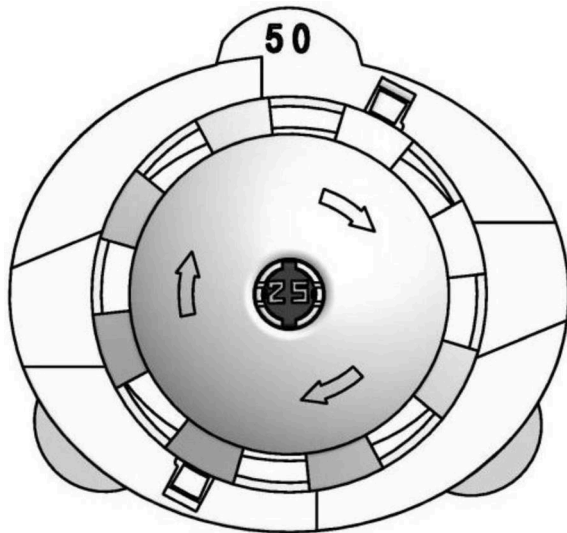
1.3



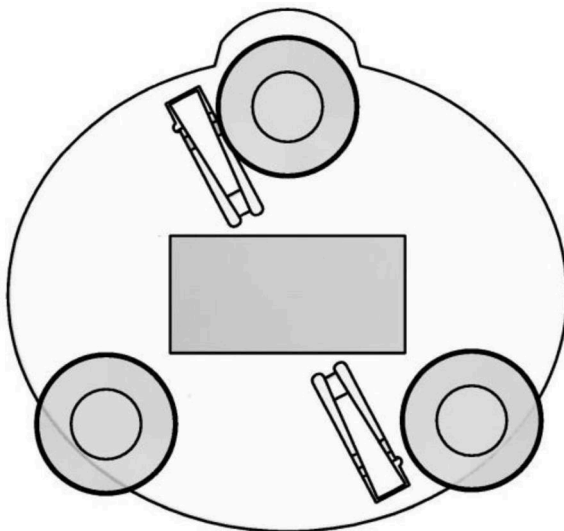
1.4



1.5



1.6



1.7

(55)



1.1



1.2



1.3



1.4



1.5



1.6

(51) 12/16.06 LOC(14)

12/16.11 LOC(14)

(11) 29183

(15) 3.9.2024

(18) 3.7.2029

(21) 54-2024

(22) 3.7.2024

(30) PVZ 2024-42365, 15.1.2024, CZ

(73) Škoda Auto a.s., Mladá Boleslav, CZ;

(72) Stefani Oliver Heinrich, Dipl.-Designer, Praha, CZ;

Neuhold Karl, Mgr., Praha, CZ;

Bucaille Romain, Baixas, FR;

(74) ROTT &amp; RÚŽIČKA, Patentová, známková a právna

kancelária, s. r. o., Bratislava, SK;

(54) Súčasti automobilu

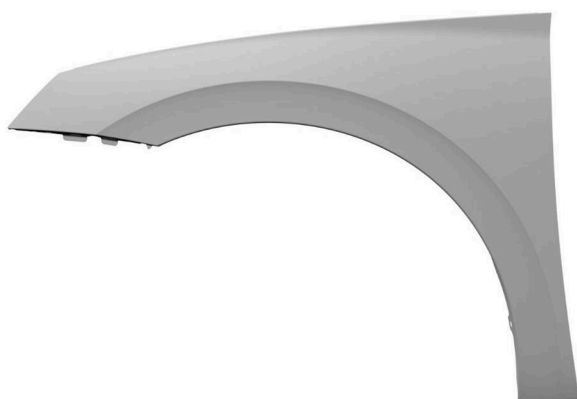
Určenie výrobku:

Výrobky, v ktorých sú dizajny stelesnené, sú vybrané súčasti karosérie automobilu.

(28) 14



2.1



2.2



2.3



2.4



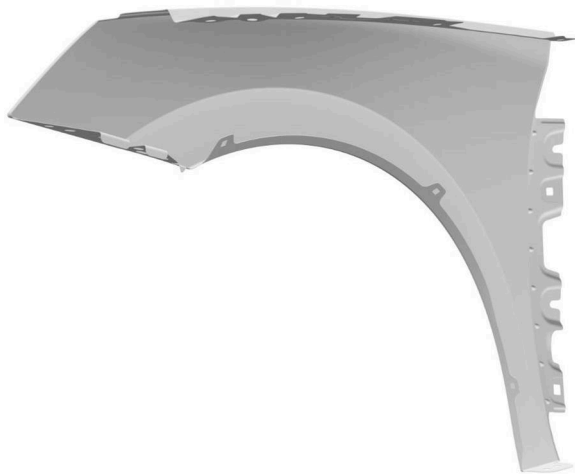
2.5



2.6



3.3



3.1



3.4



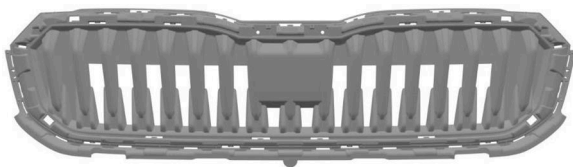
3.2



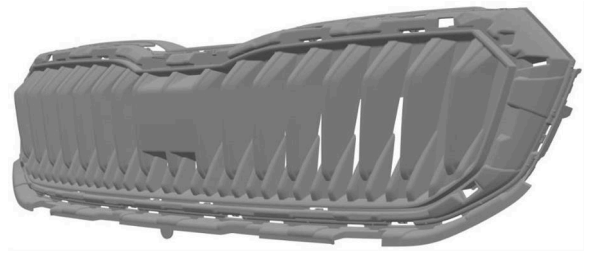
3.5



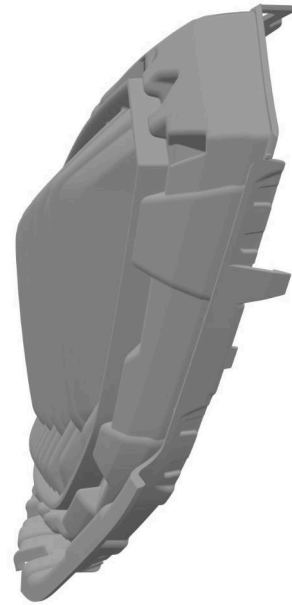
3.6



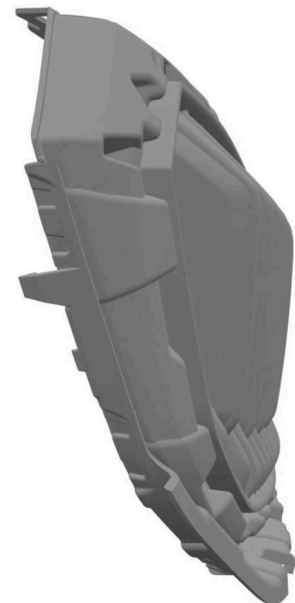
4.1



4.2



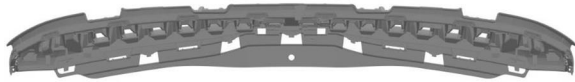
4.3



4.4



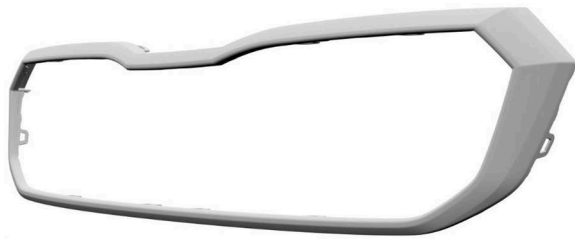
4.5



4.6



5.1



5.2



5.3



5.4



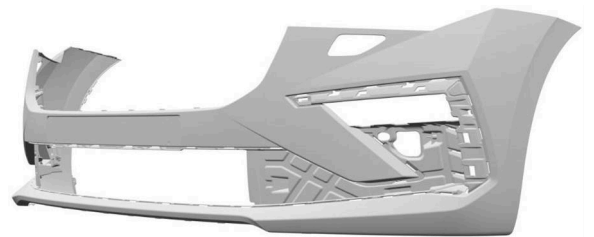
5.5



5.6



6.1

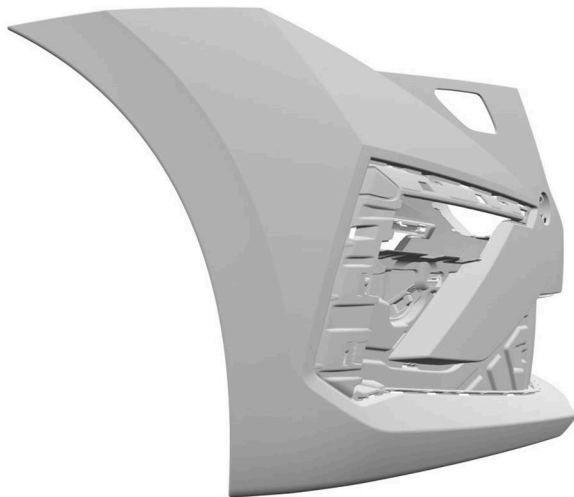


6.2





6.3



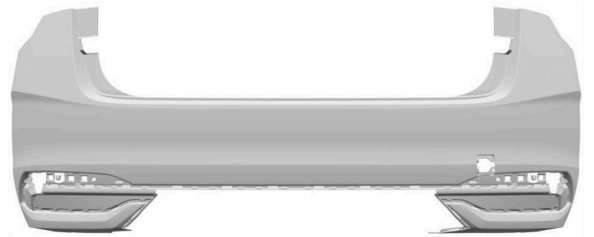
6.4



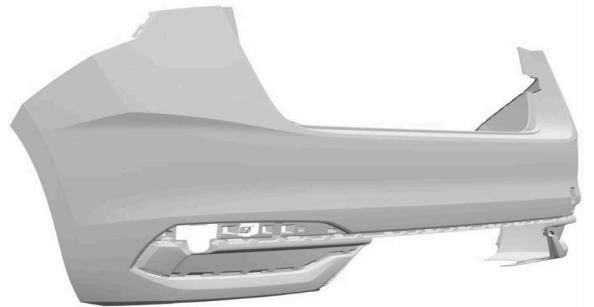
6.5



6.6



7.1



7.2



7.3



7.4



7.5



7.6



8.1



8.2



8.3



8.4



8.5



8.6



9.1



9.2



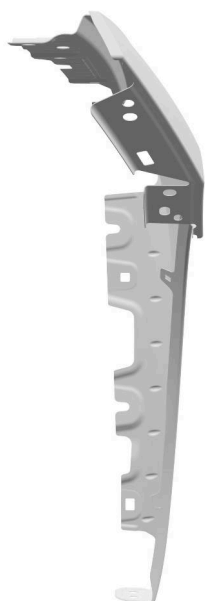
9.5



9.3



9.6



9.4



10.1



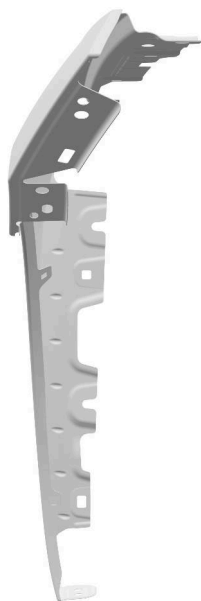
10.4



10.2



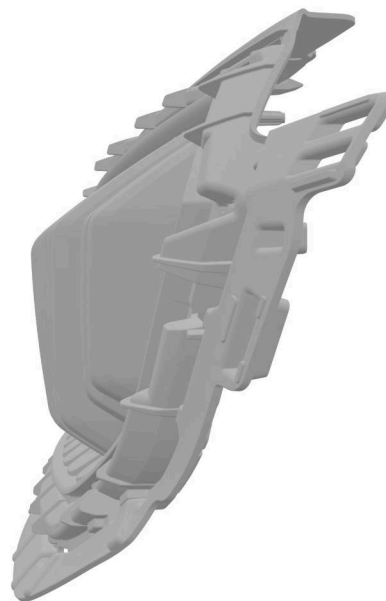
10.5



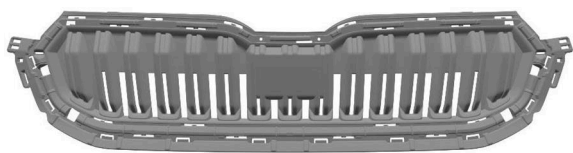
10.3



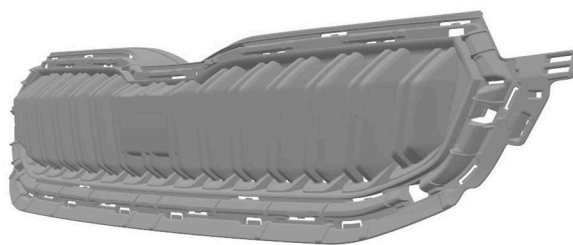
10.6



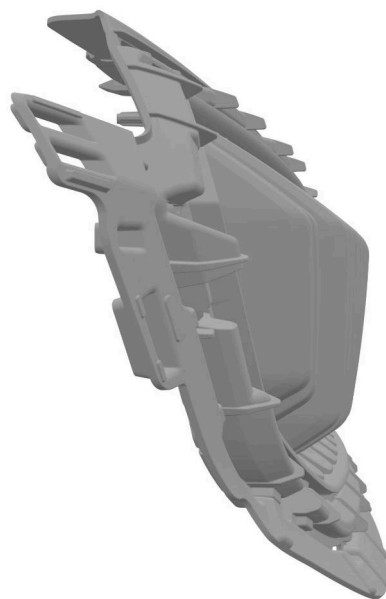
11.3



11.1



11.2



11.4



11.5



11.6



12.1



12.2



12.3



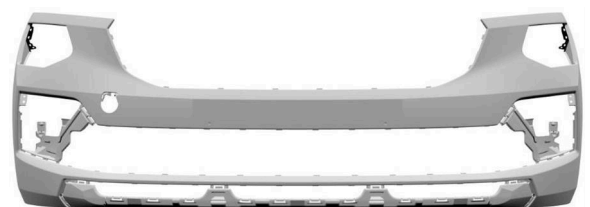
12.4



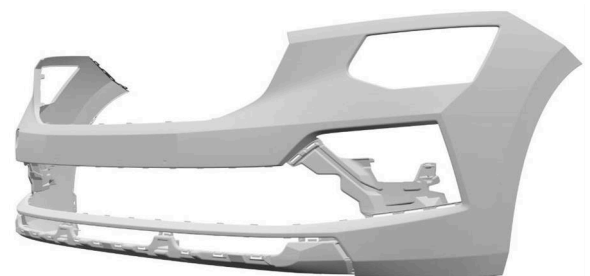
12.5



12.6



13.1



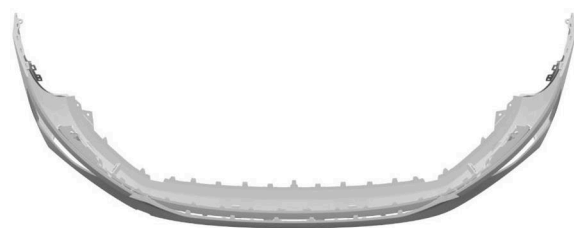
13.2



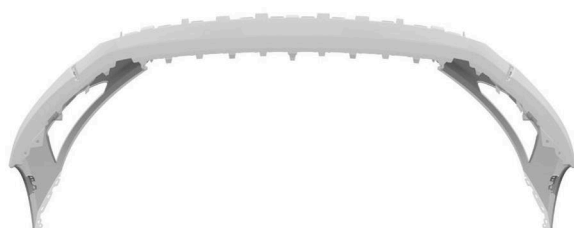
13.3



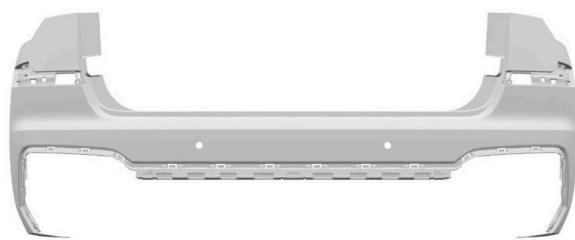
13.4



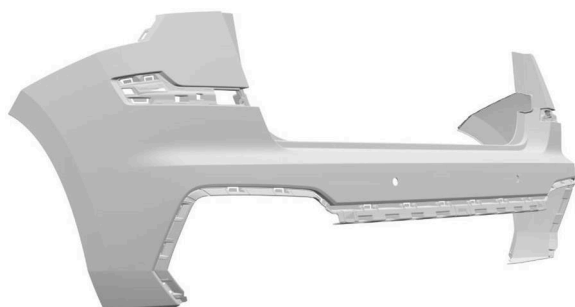
13.5



13.6



14.1

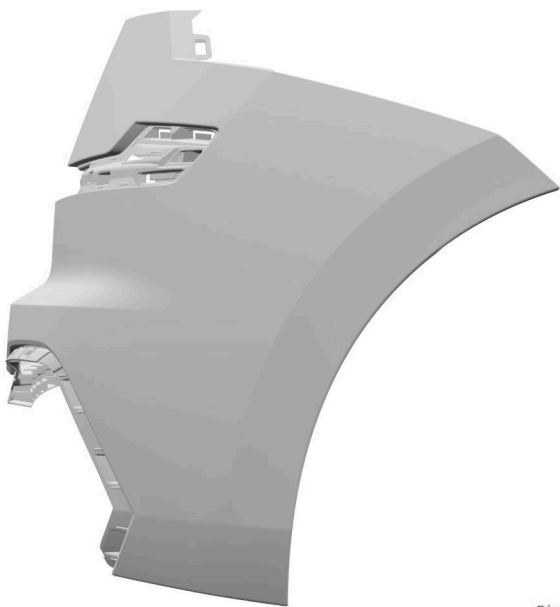


14.2



14.3

(55)



14.4



14.5



14.6



1.1



1.2



1.3



1.4

(51) 16/06.01 LOC(14)

(11) 29187

(15) 3.9.2024

(18) 19.7.2029

(21) 60-2024

(22) 19.7.2024

(73) Magulla s. r. o., Plavecký Štvrtok, SK;

(72) Magula Maroš, Plavecký Štvrtok, SK;

(74) DM LEGAL s. r. o., Bratislava, SK;

(54) Slnéčné okuliare

Určenie výrobku:

Slnéčné okuliare

(28) 7





1.5



2.4



2.1



2.5



2.2



3.1



2.3



3.2



3.3



3.4



4.2



3.5



4.3



3.6



4.4



4.1



4.5



5.1



5.6



5.2



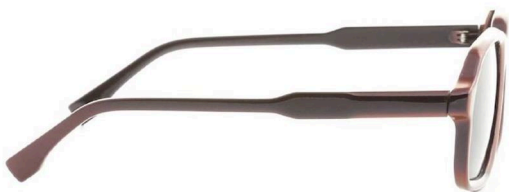
5.7



5.3



6.1



5.4



6.2



5.5



6.3



6.4



7.3



6.5



7.4



7.1



7.5



7.2

(51) 18/03.00 LOC(14)

(11) 29190

(15) 3.9.2024

(18) 29.7.2029

(21) 62-2024

(22) 29.7.2024

(73) Zimová Mária, Ing., Bratislava, SK;

(72) Zimová Mária, Ing., Bratislava, SK;

(74) ŽOVICOVÁ & ŽOVIC IP, s. r. o., Bratislava, SK;

(54) **Ilustrované písmená**

Určenie výrobku:

Učebné pomôcky – ilustrované písmená pre nemecký jazyk a anglický jazyk

(28) 21

(55)

A



1.1

M



5.1

C



2.1

S



6.1

I



3.1

U



7.1

J



4.1

V



8.1



C



9.1

K



13.1

F



10.1

M



14.1

H



11.1

N



15.1

J



12.1

O



16.1

P



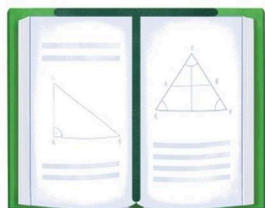
17.1

Y



21.1

T



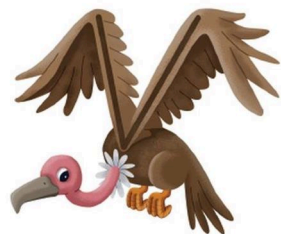
18.1

U



19.1

V



20.1

**(51)** 18/03.00 LOC(14)**(11)** 29191

(15) 3.9.2024

(18) 31.7.2029

(21) 63-2024

(22) 31.7.2024

(73) Zimová Mária, Ing., Bratislava, SK;

(72) Zimová Mária, Ing., Bratislava, SK;

(74) ŽOVICOVÁ &amp; ŽOVIC IP, s. r. o., Bratislava, SK;

**(54)** Ilustrované písmená

Určenie výrobku:

Učebné pomôcky – ilustrované písmená pre slovenský jazyk a český jazyk

(28) 10

(55)

Č



1.1

Č



2.1



3.1



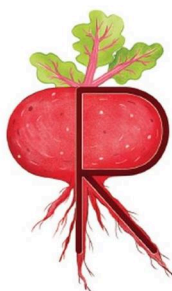
7.1



4.1



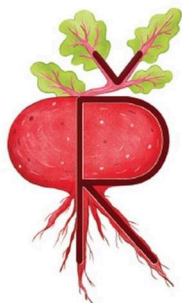
8.1



5.1



9.1



6.1



10.1

(51) 23/03.03 LOC(14)  
 (11) 29184  
 (15) 3.9.2024  
 (18) 1.5.2029  
 (21) 38-2024  
 (22) 1.5.2024



- (73) RINOX s.r.o., Hronsek, SK;  
 (72) Špilák Ivan, Hiadeľ, SK;  
 Kekeláková Erika, Hronsek, SK;  
**(54) Vonkajšia kuchyňa s grilom a pecou**  
 Určenie výrobku:  
 Vonkajšia kuchyňa s grilom a pecou  
 (28) 2  
 (55)



1.1



1.3



2.1

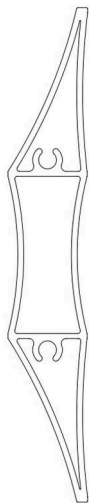


1.2

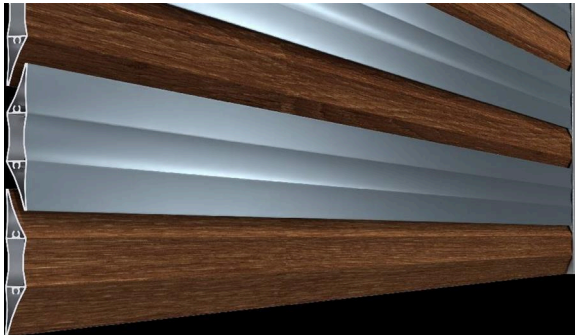


2.2

- (18) 15.7.2029  
 (21) 58-2024  
 (22) 15.7.2024  
 (73) Kovarovič Miroslav, Gajary, SK;  
 (72) Kovarovič Miroslav, Gajary, SK;  
**(54) Dizajnový profil pre ploty alebo brány č. 1**  
 Určenie výrobku:  
 Profil pre ploty alebo brány  
 (28) 1  
 (55)



1.1



1.2



1.3

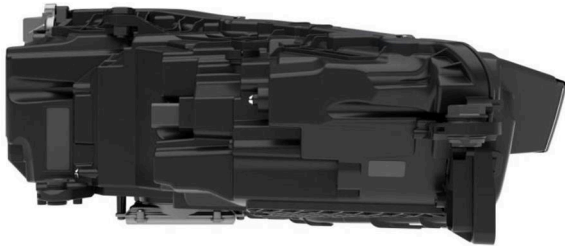
- (51) 26/06.00** LOC(14)  
**(11) 29182**  
 (15) 3.9.2024  
 (18) 3.7.2029  
 (21) 55-2024  
 (22) 3.7.2024  
 (30) PVZ 2024-42366, 15.1.2024, CZ  
 (73) Škoda Auto a.s., Mladá Boleslav, CZ;  
 (72) Stefani Oliver Heinrich, Dipl.-Designer, Praha, CZ;  
 Neuhold Karl, Mgr., Praha, CZ;  
 Bucaille Romain, Baixas, FR;  
 (74) ROTT & RÚŽIČKA, Patentová, známková a právna kancelária, s. r. o., Bratislava, SK;  
**(54) Svetelné vybavenie vozidla**  
 Určenie výrobku:  
 Výrobky, v ktorých sú dizajny stelesnené, sú svetlomety a svetidlá vozidla.  
 (28) 8  
 (55)



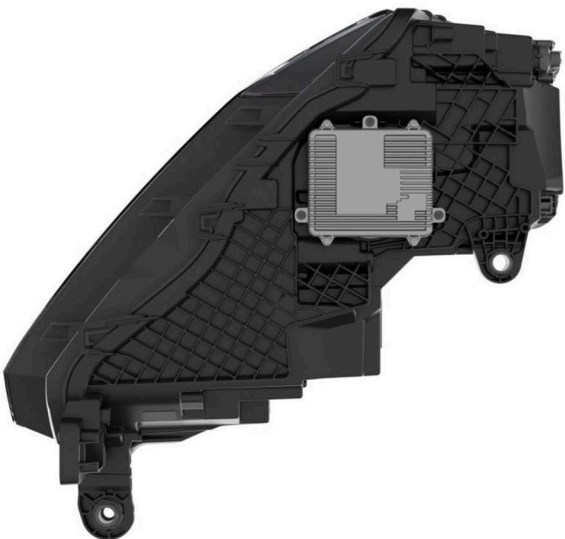
1.1



1.2



1.3



1.4



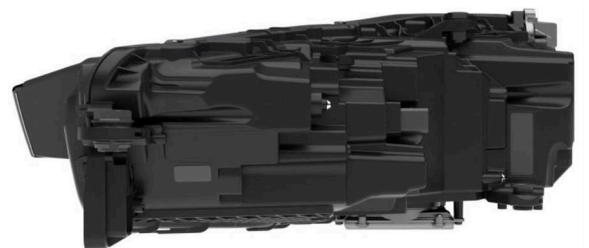
1.5



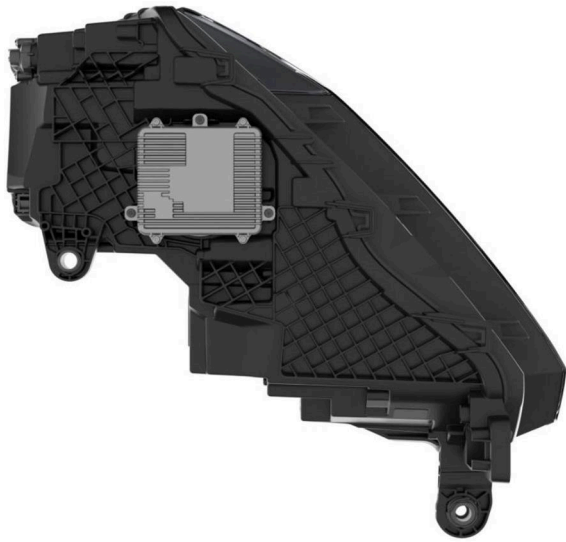
2.1



2.2



2.3



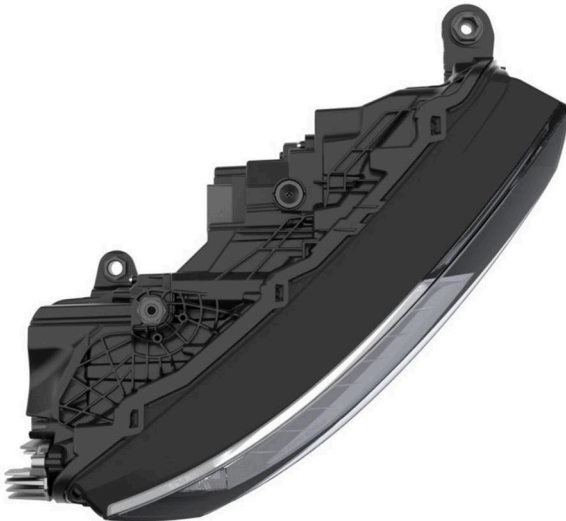
2.4



3.2



3.3



2.5



3.4



3.1





3.5



4.4



4.1



4.5



4.2



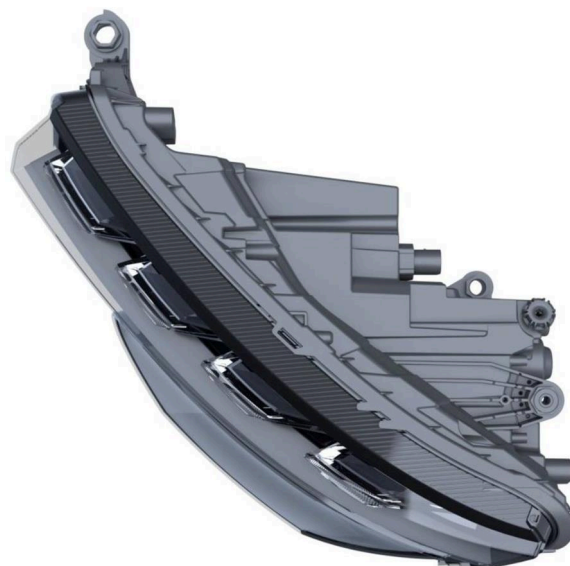
4.3



5.1



5.2



5.5



5.3



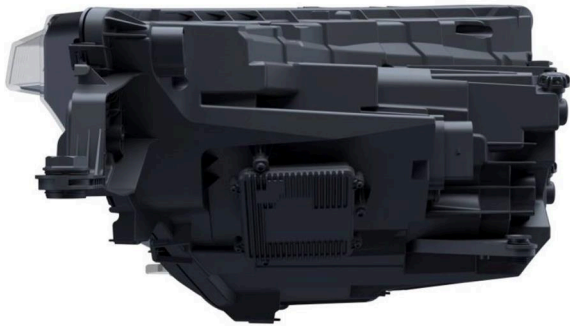
6.1



5.4



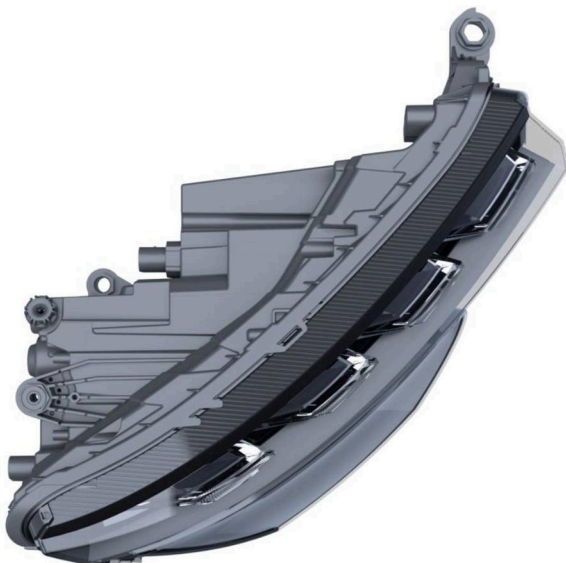
6.2



6.3



6.4



6.5



7.1



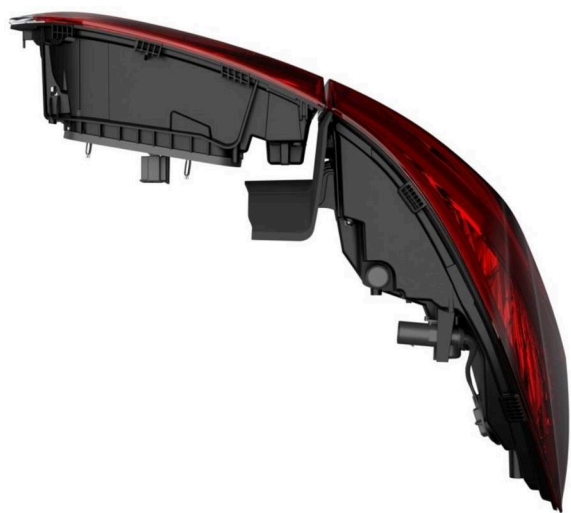
7.2



7.3



7.4



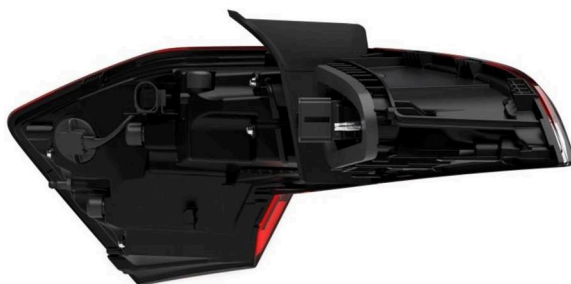
7.5



8.1



8.2



8.3



8.4

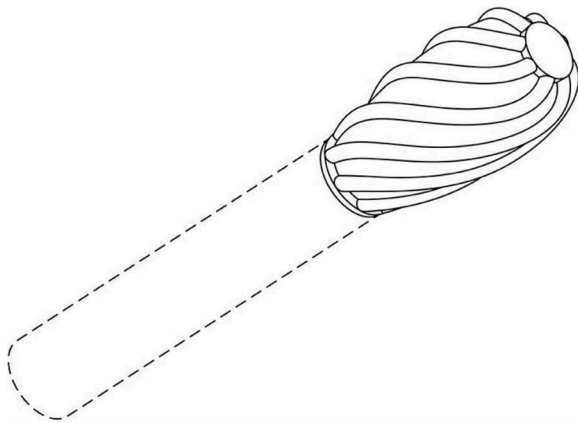


8.5

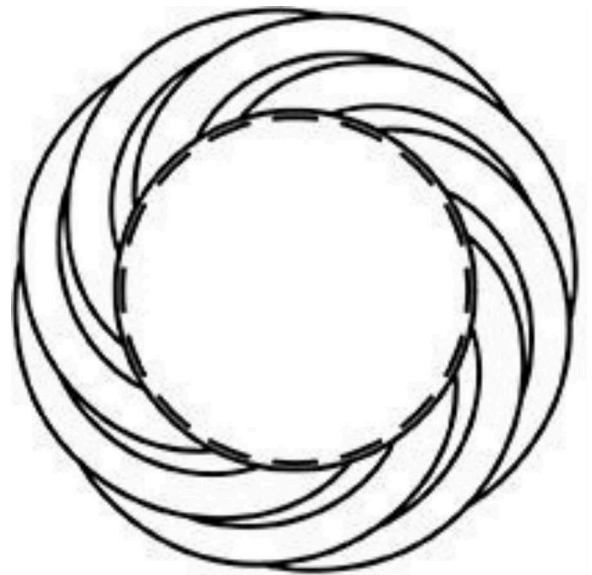
- (51) **28/03.10** LOC(14)  
 (11) **29189**  
 (15) 3.9.2024  
 (18) 17.7.2029  
 (21) 59-2024  
 (22) 17.7.2024  
 (30) DM/235194, 9.2.2024, WO  
 (73) CHANEL (Société par Actions Simplifiée), Neuilly sur Seine, FR;  
 (72) nezverejnený pôvodca na základe vlastnej žiadosti;  
 (74) inventa Patentová a známková kancelária s. r. o., Bratislava, SK;  
 (54) **Aplikátor kozmetických prípravkov**  
 Určenie výrobku:  
 Výrobok, v ktorom bude dizajn stelesnený alebo na ktorom bude aplikovaný, je určený ako aplikátor kozmetických prípravkov.  
 (28) 2



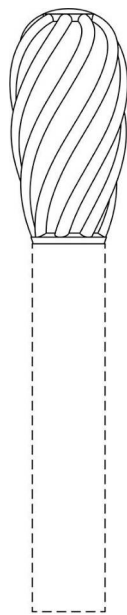
(55)



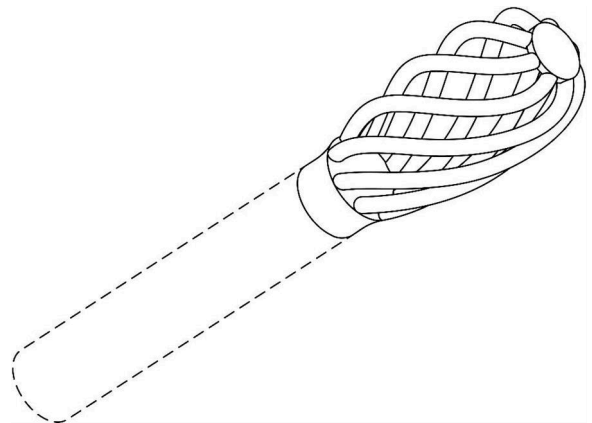
1.1



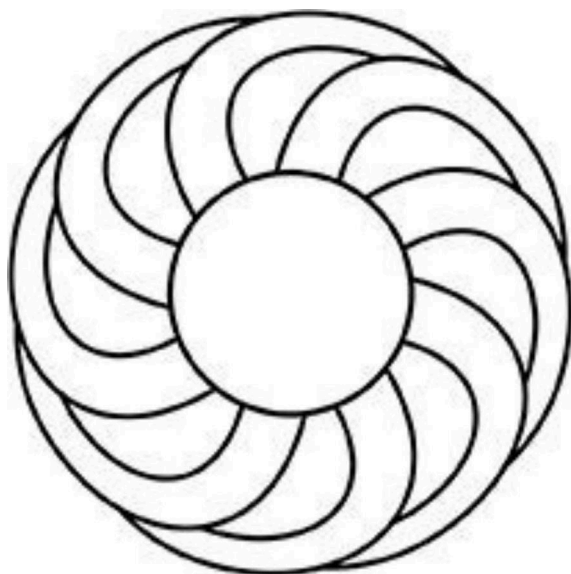
1.4



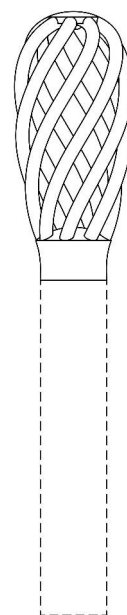
1.2



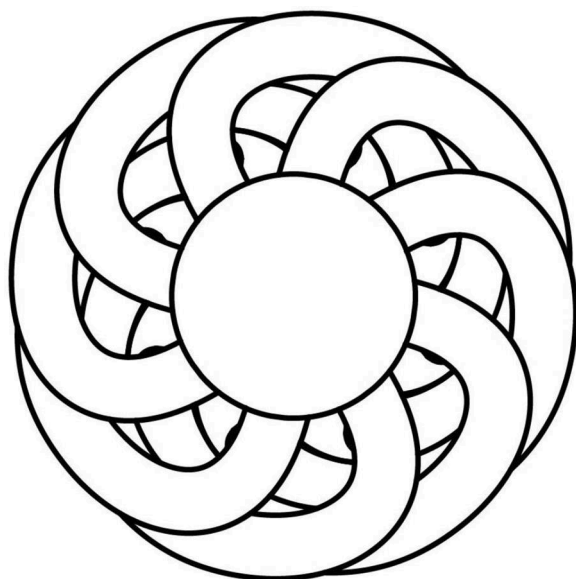
2.1



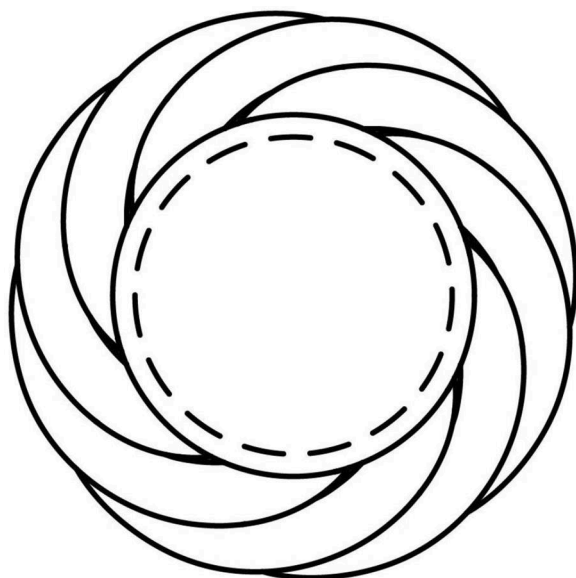
1.3



2.2



2.3



2.4

**(51)** 32/01.00 LOC(14)**(11)** 29188

(15) 3.9.2024

(18) 9.8.2029

(21) 75-2024

(22) 9.8.2024

(73) Wohlfahrt Peter, doc. Ing., ArtD., Košice, SK;

(72) Wohlfahrt Peter, doc. Ing., ArtD., Košice, SK;

**(54)** Firemné logo

Určenie výrobku:

Výrobok, v ktorom je stelesnený dizajn, je logo určené na vizuálnu identifikáciu firmy.

(28) 1

(55)



1.1

(51)	(11)	(51)	(11)	(51)	(11)	(51)	(11)
06/01.01	29181	12/16.06	29183	18/03.00	29191	26/06.00	29182
06/01.11	29185	16/06.01	29187	23/03.03	29184	28/03.10	29189
08/03.05	29180	18/03.00	29190	25/01.08	29186	32/01.00	29188

**MK4Q****Zaniknuté zapísané dizajny uplynutím doby platnosti**

(11) (58)

28053 28.01.2024

28629 23.01.2024

**ND4Q****Predĺženie platnosti zapísaných dizajnov**

(11) (51)

28716 12/16.06

28717 26/06.00

28718 26/06.00

28719 12/16.06

**(51) 12/16.06** LOC(12)**12/16.08** LOC(12)**12/16.11** LOC(12)**(11) 28716**

(15) 1.4.2020

(18) 13.12.2029

(21) 104-2019

(22) 13.12.2019

(73) ŠKODA AUTO a.s., Mladá Boleslav II, CZ;

**(54) Súčasti automobilu**

Určenie výrobku:

Výrobky, v ktorých budú dizajny stelesnené, sú vybrané súčasti karosérie automobilu.

**(51) 12/16.06** LOC(12)**12/16.11** LOC(12)**(11) 28719**

(15) 2.4.2020

(18) 17.12.2029

(21) 106-2019

(22) 17.12.2019

(73) ŠKODA AUTO a.s., Mladá Boleslav II, CZ;

**(54) Súčasti automobilu**

Určenie výrobku:

Výrobky, v ktorých budú dizajny stelesnené, sú vybrané súčasti karosérie automobilu.

**(51) 26/06.00** LOC(12)**(11) 28717**

(15) 2.4.2020

(18) 13.12.2029

(21) 105-2019

(22) 13.12.2019

(73) ŠKODA AUTO a.s., Mladá Boleslav II, CZ;

**(54) Svetelné vybavenie vozidla**

Určenie výrobku:

Výrobky, v ktorých budú dizajny stelesnené, sú svetlomety a svetidlá vozidla.

**(51) 26/06.00** LOC(12)**(11) 28718**

(15) 2.4.2020

(18) 17.12.2029

(21) 107-2019

(22) 17.12.2019

(73) ŠKODA AUTO a.s., Mladá Boleslav II, CZ;

**(54) Svetelné vybavenie vozidla**

Určenie výrobku:

Výrobky, v ktorých budú dizajny stelesnené, sú svetlomety a svetidlá vozidla.

(51) (11)

12/16.06 28716

12/16.06 28719

26/06.00 28717

(51) (11)

26/06.00 28718

**TC4Q****Zmeny v údajoch o majiteľoch dizajnov**

**(11) 27745**

(21) 13-2011

(73) Papík Peter, Žilina, SK;

(58) 23.8.2024

**(11) 29111**

(21) 90-2023

(73) Špilová Adriana, Mgr., Senec, SK;

(58) 23.8.2024

---

# ČASŤ

OCHRANNÉ ZNÁMKY

**Číselné kódy na označovanie bibliografických údajov  
(Štandard WIPO ST.60)**

<b>(111)</b>	Číslo zápisu	<b>(580)</b>	Dátum zápisu akejkoľvek transakcie v súvislosti s prihláškou alebo zápisom ochrannej známky do registra, napr. zmena majiteľa, zmena mena alebo adresy, zrieknutie sa známky atď. (účinnosť)
<b>(141)</b>	Dátum zániku	<b>(591)</b>	Údaje o uplatňovaných farbách
<b>(151)</b>	Dátum zápisu	<b>(641)</b>	Číslo a dátum podania prihlášky ochrannej známky Európskej únie, premenou ktorej vznikla prihláška národnej ochrannej známky
<b>(156)</b>	Dátum obnovy	<b>(646)</b>	Číslo a dátum podania ochrannej známky Európskej únie, premenou ktorej vznikla prihláška národnej ochrannej známky
<b>(180)</b>	Predpokladaný dátum uplynutia platnosti zápisu/ obnovy	<b>(731)</b>	Meno a adresa prihlasovateľa (-ov)
<b>(210)</b>	Číslo prihlášky	<b>(732)</b>	Meno a adresa majiteľa (-ov)
<b>(220)</b>	Dátum podania prihlášky	<b>(740)</b>	Meno a adresa zástupcu (-ov)
<b>(300)</b>	Údaje o prioritě	<b>(770)</b>	Meno a adresa predchádzajúceho prihlasovateľa (-ov) alebo majiteľa (-ov) (v prípade zmeny vlastníctva)
<b>(340)</b>	Údaje o čiastočnej prioritě	<b>(771)</b>	Meno a adresa predchádzajúceho prihlasovateľa (-ov) alebo majiteľa (-ov) (v prípade zmeny údajov)
<b>(350)</b>	Dátum práva z prihlášky, z ktorej sa uplatňuje seniorita	<b>(791)</b>	Meno a adresa držiteľa (-ov) licencie
<b>(360)</b>	Zoznam tovarov a služieb, na ktoré sa vzťahuje čiastočná seniorita	<b>(793)</b>	Podmienky a obmedzenia licencie
<b>(442)</b>	Dátum zverejnenia prihlášky po prieskume	<b>(800)</b>	Číslo a dátum medzinárodného zápisu
<b>(450)</b>	Dátum oznámenia o zápise ochrannej známky	<b>(881)</b>	Číslo a dátum zápisu ochrannej známky nahradenej medzinárodným zápisom
<b>(510)</b>	Zoznam tovarov a/alebo služieb ak neboli zatriedené		
<b>(511)</b>	Medzinárodné triedenie tovarov a/alebo služieb		
<b>(540)</b>	Vyjadrenie ochrannej známky		
<b>(550)</b>	Druh ochrannej známky		
<b>(551)</b>	Údaje o kolektívnej ochrannej známke		
<b>(571)</b>	Opis ochrannej známky		

## BA3M

## Zverejnené prihlášky ochranných známok

(210)	(210)	(210)	(210)
1504-2022	1459-2024	1969-2024	2131-2024
2470-2023	1460-2024	2005-2024	2143-2024
228-2024	1488-2024	2006-2024	2144-2024
474-2024	1515-2024	2021-2024	2145-2024
525-2024	1540-2024	2022-2024	2147-2024
526-2024	1561-2024	2023-2024	2152-2024
544-2024	1590-2024	2056-2024	2154-2024
988-2024	1672-2024	2081-2024	2161-2024
1049-2024	1673-2024	2084-2024	2163-2024
1085-2024	1674-2024	2086-2024	2166-2024
1122-2024	1675-2024	2087-2024	2169-2024
1161-2024	1676-2024	2093-2024	2172-2024
1166-2024	1677-2024	2094-2024	2176-2024
1169-2024	1682-2024	2095-2024	2179-2024
1208-2024	1713-2024	2097-2024	2180-2024
1325-2024	1788-2024	2099-2024	2185-2024
1367-2024	1845-2024	2100-2024	2207-2024
1407-2024	1858-2024	2105-2024	2212-2024
1436-2024	1905-2024	2106-2024	2213-2024
1441-2024	1946-2024	2110-2024	2225-2024
1443-2024	1960-2024	2112-2024	2237-2024
1447-2024	1964-2024	2122-2024	2240-2024
1452-2024	1965-2024	2130-2024	2241-2024

**(210) 1504-2022**

(220) 22.7.2022

**(511) 3, 5, 9, 10, 42, 44** NCL (11)

(511) 3 - Neliečivé kozmetické a toaletné prípravky; neliečivé prípravky na čistenie zubov; voňavkárské výrobky, esenciálne oleje; bieliace prípravky a pracie prostriedky; prípravky na čistenie, leštenie, odmasťovanie a brúsenie.

5 - Hygienické výrobky na lekárske použitie; diétne potraviny a diétne látky na lekárske alebo zverolekárske použitie, potraviny pre dojčatá; výživové doplnky pre ľudí a zvieratá; náplasti, obväzový materiál; materiály na plombovanie zubov a na zubné odtlačky; dezinfekčné prípravky; prípravky na ničenie škodcov; fungicídy, herbicídy.

9 - Navigačné, geodetické, fotografické, kinematografické, audiovizuálne, optické, signalizačné, skúšobné, kontrolné, záchranné a vyučovacie prístroje a nástroje a prístroje a nástroje na meranie a váženie; prístroje a nástroje na vedenie, distribúciu, transformáciu, akumuláciu, reguláciu alebo ovládanie elektrického prúdu; prístroje a zariadenia na nahrávanie, prenos, reprodukciu alebo spracovanie zvuku, obrazu; mechanizmy mincových prístrojov; registračné pokladnice, počítačové zariadenia; počítače a periférne zariadenia počítačov; potápačské kombinézy, potápačské masky, tampóny do uší pre potápačov, nosové štipce pre plavcov a potápačov, potápačské rukavice, dýchacie prístroje na plávanie pod vodou; hasiace prístroje.

10 - Chirurgické, zubárske prístroje a nástroje; umelé končatiny, umelé oči a umelé zuby; ortopedické pomôcky; chirurgické šijacie potreby; zariadenia na liečbu a starostlivosť o zdravotne postihnuté osoby; masážne prístroje; prístroje, pomôcky a potreby používané pri starostlivosti o deti; erotické pomôcky, potreby a prístroje.

42 - Projektovanie; priemyselné analýzy, priemyselný výskum a priemyselné dizajnérstvo; kontroly kvality a overovanie.

44 - Starostlivosť o hygienu a krásu ľudí alebo zvierat; služby v poľnohospodárstve, rybnom hospodárstve, záhradníctve a lesníctve.

**(540) SmartPCR**

(550) slovná

(731) Watson Medical s.r.o., Tomášikova 1973/32, Bratislava-Ružinov, SK;

(740) JUDr. Simona Makúchová, advokátka, Dulovce, SK;

**(210) 2470-2023**

(220) 24.11.2023

**(511) 1, 19, 35, 37, 42** NCL (12)

(511) 1 - Chemikálie pre priemysel; chemické prípravky do cementov; chemikálie na použitie pri výrobe betónov; chemické prísady do cementových a maltových zmesí okrem farieb a olejov; lepidlá pre priemysel; tmely a ostatné pastové výplňové materiály; chemické prípravky na izoláciu muriva proti vlhkosti okrem farieb; spojivá do omietok; spojivá do betónu; spojivá do cementov; spojivá na výrobu

tmelov; hydraulicky aktívne prímеси na výrobu transportbetónu; hydraulické spojivá používané pri výstavbe ciest; anhydridy.

19 - Nekovové stavebné materiály; cement; betón; asfalt; vápno; smola; štrkopiesky do betónu; dlaždice, obkladačky pre stavebníctvo (nekovové); nekovové škrídly; kamenné dlaždice; stavebný kameň; tehly; murované alebo betónové silá a nádrže; omietky (stavebný materiál); suché cementové zmesi; suché maltové zmesi; troska (stavebný materiál); štrk; hrubý štrk (stavebný materiál); piesok okrem lejárskeho.

35 - Maloobchodné a veľkoobchodné služby s chemikáliami pre priemysel, s chemickými prípravkami do cementov, s chemikáliami na použitie pri výrobe betónov, s chemickými prísadami do cementových a maltových zmesí okrem farieb a olejov, s lepidlami pre priemysel, s tmelmi a ostatnými pastovými výplňovými materiálmi, s chemickými prípravkami na izoláciu muriva proti vlhkosti okrem farieb, so spojivami do omietok, so spojivami do betónov, so spojivami do cementov, so spojivami na výrobu tmelov, s hydraulicky aktívnymi prísadami na výrobu transportbetónov, s hydraulickými spojivami používanými pri výstavbe ciest, s anhydridmi; maloobchodné a veľkoobchodné služby s nekovovými stavebnými materiálmi, s cementom, s betónom, s asfaltom, s vápnom, so smolou, so štrkopieskami do betónov, s dlaždicami, obkladačkami pre stavebníctvo (nekovovými), s nekovovými škrídlami, s kamennými dlaždicami, so stavebným kameňom, s tehliami, s murovanými alebo betónovými silami a nádržami, s omietkami, so suchými cementovými zmesami, so suchými maltovými zmesami, s troskou (stavebným materiálom), so štrkom, hrubým štrkom (stavebný materiál) a pieskom; reklama; obchodný manažment; obchodná administratíva; kancelárske práce; pomoc pri riadení obchodných alebo priemyselných podnikov; poradenstvo pri riadení podnikov; poradenstvo pri organizovaní a riadení obchodnej činnosti; pomoc pri riadení obchodnej činnosti; poradenské služby pri riadení obchodnej činnosti; poskytovanie obchodných alebo podnikateľských informácií.

37 - Stavebníctvo; opravy, údržba a inštalácie budov a stavieb.

42 - Vedecké a technologické služby a s nimi súvisiaci výskum a projektovanie v oblasti stavebníctva; inžinierske činnosti; vypracovávanie kvantitatívnych výkazov materiálov na stavby; architektonické služby; priemyselné analýzy a priemyselný výskum; navrhovanie a vývoj počítačového hardvéru a softvéru.

#### (540) ECO2CLASS

(550) slovná

(731) Danucem Slovensko a.s., Rohožník, SK;

(740) MAJLINGOVÁ & PARTNERS, s. r. o., Bratislava-Petržalka, SK;

#### (210) 228-2024

(220) 28.1.2024

(511) 29, 30, 35, 36, 43 NCL (12)

(511) 29 - Párky v cestičku; slanina; mäso; syry; zemiakové hranolčeky; maslo; konzervované šampiňony;

konzervovaná zelenina; sušená zelenina; varená zelenina; zelenina v štiplavom náleve; zeleninové šaláty.

30 - Sladké žemle; žemle plnené mäsom; kečup; prípravky z obilnín; chlieb; sendviče; syrové sendviče (cheeseburgers); potravinárske príchute okrem esenciálnych olejov; pečivo (rožky); pečivo s mäsovou náplňou; cestá na jedlá.

35 - Účtovníctvo; vedenie účtovných kníh; prieskum trhu; obchodné odhady; obchodný alebo podnikateľský prieskum; prenájom reklamných materiálov; poradenstvo pri organizovaní obchodnej činnosti; reklama; obchodný alebo podnikateľský výskum; poradenské služby pri riadení obchodnej činnosti; marketingový prieskum; odborné obchodné alebo podnikateľské poradenstvo; organizovanie obchodných alebo reklamných výstav; obchodné alebo podnikateľské informácie; zbieranie údajov do počítačových databáz; zásobovacie služby pre tretie osoby (nákup tovarov a služieb pre iné podniky); subdodávateľské služby (obchodné služby); marketing; optimalizácia internetových vyhľadávačov na podporu predaja; obchodné sprostredkovateľské služby; maloobchodné a veľkoobchodné služby s tovarmi uvedenými v triedach 29 a 30 tohto zoznamu.

36 - Sprostredkovanie (maklérstvo); faktoring; správcovstvo majetku (pre tretie osoby); správa nehnuteľností; finančný lízing; finančné poradenstvo; finančné informácie; prenájom kancelárskych priestorov; realitné kancelárie; likvidácia podnikov (finančné služby); poradenstvo v oblasti splácania dlhov.

43 - Dodávanie hotových jedál a nápojov na objednávku (katering); kaviarne; samoobslužné jedálne; reštauračné (stravovacie) služby; samoobslužné reštaurácie; rýchle občerstvenie (snackbary); bary (služby); hotelové ubytovacie služby; motely (služby); požičiavanie stoličiek, stolov, obrusov a nápojového skla; ozdobné vyrezávanie ovocia a zeleniny; informácie a poradenstvo pri príprave jedál.

(540)



(550) obrazová

(731) Pestuch Marián, Zalužice 57, SK;

(740) Ing. Peter Kohut PK consulting, Michalovce, SK;



**(210) 474-2024**

(220) 23.2.2024

**(511) 44** NCL (12)

(511) 44 - Lekárske služby; alternatívna medicína; telový pírsing; akupunktúra; estetické kozmetické služby; salóny krásy; kozmetické salóny; starostlivosť o krásu a zdravú kondíciu ľudí.

**(540) Akupiercing**

(550) slovná

(731) GOLDEN TRUST, s. r. o., Hlboká 3157/14, Šamorín, SK;

(740) MG LEGAL s.r.o., Košice-Staré Mesto, SK;

**(210) 525-2024**

(220) 28.2.2024

**(511) 9, 19, 26, 31, 35, 37, 42, 44, 45** NCL (12)

(511) 9 - Počítačový softvér (nahraté počítačové programy); počítačové softvérové aplikácie (sťahovateľné); sťahovateľný aplikačný softvér virtuálneho prostredia. 19 - Náhrobné dosky (nekovové); náhrobné tabule (nekovové); pamätné tabule (nekovové); kameň; žula (granit); pomníky (nekovové); mramor; náhrobky; náhrobné kamene; kamenárske výrobky; náhrobné pomníky (nekovové); náhrobné stély (nekovové). 26 - Umelé kvety; vence z umelých kvetov. 31 - Vence zo živých kvetov; živé kvety; sušené rastliny na dekoráciu.

35 - Reklama; online reklama na počítačovej komunikačnej sieti; marketing; obchodné sprostredkovateľské služby; aktualizácia a údržba údajov v počítačových databázach; riadenie obchodnej činnosti v stavebníctve; poskytovanie obchodných informácií prostredníctvom webových stránok; zostavovanie zoznamov informácií na obchodné alebo reklamné účely; marketing v rámci vydávania softvéru; maloobchodné služby s tovarmi uvedenými v triedach 9, 19, 26 a 31 tohto zoznamu; veľkoobchodné služby s tovarmi uvedenými v triedach 9, 19, 26 a 31 tohto zoznamu.

37 - Stavebníctvo (stavebná činnosť). 42 - Tvorba a udržiavanie webových stránok pre tretie osoby; hosťovanie na webových stránkach; poradenstvo pri tvorbe webových stránok; tvorba počítačového softvéru; aktualizovanie počítačového softvéru; údržba počítačového softvéru; vývoj softvéru na softvérové publikácie. 44 - Zhotovovanie vencov; aranžovanie kvetov. 45 - Pohrebné služby; pohrebné obrady; vedenie pohrebných obradov; poradenstvo pozostalým; líčenie zosnulých; kremácia.

37 - Stavebníctvo (stavebná činnosť).

42 - Tvorba a udržiavanie webových stránok pre tretie osoby; hosťovanie na webových stránkach; poradenstvo pri tvorbe webových stránok; tvorba počítačového softvéru; aktualizovanie počítačového softvéru; údržba počítačového softvéru; vývoj softvéru na softvérové publikácie.

44 - Zhotovovanie vencov; aranžovanie kvetov.

45 - Pohrebné služby; pohrebné obrady; vedenie pohrebných obradov; poradenstvo pozostalým; líčenie zosnulých; kremácia.

**(540) KANDRÁČ POHREBNÁ SLUŽBA**

(550) slovná

(731) Kandráč Marek, Mgr., Pod kopaninou 866/17, Lipany, SK;

Mgr. Marek Kandráč, Pod kopaninou 1060/19, Lipany, SK;

(740) MG LEGAL s.r.o., Košice-Staré Mesto, SK;

**(210) 526-2024**

(220) 28.2.2024

**(511) 9, 19, 26, 31, 35, 37, 42, 44, 45** NCL (12)

(511) 9 - Počítačový softvér (nahraté počítačové programy); počítačové softvérové aplikácie (sťahovateľné); sťahovateľný aplikačný softvér virtuálneho prostredia. 19 - Náhrobné dosky (nekovové); náhrobné tabule (nekovové); pamätné tabule (nekovové); kameň; žula (granit); pomníky (nekovové); mramor; náhrobky; náhrobné kamene; kamenárske výrobky; náhrobné pomníky (nekovové); náhrobné stély (nekovové). 26 - Umelé kvety; vence z umelých kvetov. 31 - Vence zo živých kvetov; živé kvety; sušené rastliny na dekoráciu.

26 - Umelé kvety; vence z umelých kvetov.

31 - Vence zo živých kvetov; živé kvety; sušené rastliny na dekoráciu.

35 - Reklama; online reklama na počítačovej komunikačnej sieti; marketing; obchodné sprostredkovateľské služby; aktualizácia a údržba údajov v počítačových databázach; riadenie obchodnej činnosti v stavebníctve; poskytovanie obchodných informácií prostredníctvom webových stránok; zostavovanie zoznamov informácií na obchodné alebo reklamné účely; marketing v rámci vydávania softvéru; maloobchodné služby s tovarmi uvedenými v triedach 9, 19, 26 a 31 tohto zoznamu; veľkoobchodné služby s tovarmi uvedenými v triedach 9, 19, 26 a 31 tohto zoznamu.

37 - Stavebníctvo (stavebná činnosť).

42 - Tvorba a udržiavanie webových stránok pre tretie osoby; hosťovanie na webových stránkach; poradenstvo pri tvorbe webových stránok; tvorba počítačového softvéru; aktualizovanie počítačového softvéru; údržba počítačového softvéru; vývoj softvéru na softvérové publikácie.

44 - Zhotovovanie vencov; aranžovanie kvetov.

45 - Pohrebné služby; pohrebné obrady; vedenie pohrebných obradov; poradenstvo pozostalým; líčenie zosnulých; kremácia.

**(540) CHERUBÍN POHREBNÁ SLUŽBA**

(550) slovná

(731) Kandráč Marek, Mgr., Pod kopaninou 866/17, Lipany, SK;

Mgr. Marek Kandráč, Pod kopaninou 1060/19, Lipany, SK;

(740) MG LEGAL s.r.o., Košice-Staré Mesto, SK;

**(210) 544-2024**

(220) 29.2.2024

**(511) 36** NCL (12)

(511) 36 - Poistenie; uzatváranie poisťiek; poisťovníctvo; sprostredkovanie poistenia; informácie o poistení; konzultačné služby v oblasti poisťovníctva.

(540)



- (550) obrazová  
 (591) biela, oranžová  
 (731) PFP s.r.o., Na Florenci 2116/15, Nové Město, Praha 1, CZ;  
 (740) HAVEL & PARTNERS s.r.o., advokátska kancelária, Bratislava-Staré Mesto, SK;

**(210) 988-2024**

(220) 8.4.2024

**(511) 5, 31, 35, 36** NCL (12)

(511) 5 - Výživové doplnky pre ľudí a zvieratá; prípravky proti nadúvaniu pre zvieratá; vitamínové prípravky; zverolekárske prípravky; výživové vlákniny; potravinové alebo krmivové prípravky so stopovými prvkami; minerálne výživové doplnky; krmivá s obsahom liečiv; výživové prípravky s liečivými účinkami na terapeutické a lekárske použitie; náplasti s vitamínovými doplnkami; diétne potravinové doplnky.

31 - Krmivo a nápoje pre zvieratá; psie sucháre; posilňujúce prípravky pre zvieratá; suché krmivo; podstielky pre zvieratá; krmivo pre zvieratá chované v domácnosti; jedlé predmety na žuvanie pre zvieratá; rybia múčka na kŕmenie zvierat; pieskovaný papier pre domáce zvieratá (podstielka); aromatizovaný piesok pre domáce zvieratá (podstielka); piesok do toaliet pre zvieratá chované v domácnosti.

35 - Sprostredkovateľne práce; personálne poradenstvo; nábor zamestnancov; reklama; marketing; inzercia nehnuteľností; obchodné sprostredkovateľské služby; rozširovanie reklamných materiálov; prieskum trhu; online reklama na počítačovej komunikačnej sieti; poskytovanie obchodných alebo podnikateľských informácií; maloobchodné služby s tovarmi uvedenými v triedach 5 a 31 tohto zoznamu; veľkoobchodné služby s tovarmi uvedenými v triedach 5 a 31 tohto zoznamu.

36 - Nehnuteľnosti (služby); prenájom nehnuteľností; sprostredkovanie (maklérstvo); realitné kancelárie; sprostredkovanie nehnuteľností.

**(540) IDEM Slovakia**

(550) slovná

(731) IDEM Slovakia s. r. o., Bernolákova 1552/36, Pezinok, SK;

(740) MG LEGAL s.r.o., Košice-Staré Mesto, SK;

**(210) 1049-2024**

(220) 15.4.2024

**(511) 35, 41, 42** NCL (12)

(511) 35 - Inzertné služby; podpora predaja (pre tretie osoby); marketingové služby; reklama; písanie reklamných textov; prieskum trhu; prezentácia výrobkov v komunikačných médiách pre maloobchod; zostavovanie štatistiky; spracovanie údajov (kancelárske práce); obchodné sprostredkovateľské služby; vydávanie reklamných textov; finančné a účtovné audity; organizovanie obchodných alebo reklamných výstav; prezentácia výrobkov v komunikačných médiách pre maloobchod.

41 - Školenia; organizovanie vzdelávacích kurzov; vydavateľské služby (okrem vydávania reklamných textov a materiálov); organizovanie kultúrnych alebo vzdelávacích výstav; služby agentúr ponúkajúcich vstupenky na zábavné, kultúrne a vzdelávacie podujatia; produkcia filmov (nie reklamných); organizovanie audiovizuálnych podujatí na zábavné, kultúrne a vzdelávacie účely; organizovanie a vedenie prednášok, kurzov, seminárov a besied na zábavné, kultúrne a vzdelávacie účely; prekladateľské služby.

42 - Testovanie, analýza a hodnotenia kvality služieb manažmentu, vzdelávacích služieb, využívania informačných technológií a úrovne zabezpečenia poskytovania služieb IT, kvality softvérového majetku, kvality bezpečnosti a nezávadnosti produktov a služieb pre tretie osoby na účely certifikácie (služby kontroly kvality).

**(540) tayllorcox**

(550) slovná

(731) TAYLLORCOX s.r.o., Na Florenci 1055/35, Praha 1, Nové Město, CZ;

(740) Ing. Viera Mešková - Patentová a známková kancelária, Bratislava-Staré Mesto, SK;

**(210) 1085-2024**

(220) 18.4.2024

**(511) 5, 42** NCL (12)

(511) 5 - Farmaceutické prípravky; výživové doplnky pre ľudí; výživové prípravky s liečivými účinkami na terapeutické a lekárske použitie pre ľudí; veterinárne prípravky a substancie; výživové prípravky s liečivými účinkami na terapeutické a lekárske použitie pre zvieratá; hygienické prípravky na lekárske použitie; diétne potraviny na lekárske použitie; diétne potravinové doplnky na veterinárne použitie; náhradky materského mlieka; sušené mlieko pre dojčatá; múka s prídavkom mlieka pre dojčatá; výživové doplnky; vitamínové doplnky; výživové doplnky pre zvieratá; náplasti, obvazový materiál; stomatologické materiály na plombovanie zubov; materiály na zubné odtlačky; dezinfekčné prípravky;

prípravky na ničenie škodcov; fungicídy; biologické herbicídy.

42 - Vedecký výskum; poradenstvo týkajúce sa vedeckého výskumu; biologický výskum; chemický výskum a chemické analýzy; genetický výskum; genetické testovanie na účely vedeckého výskumu; vedecký výskum v oblasti kozmetiky; vedecký výskum v oblasti potravín; farmaceutický výskum; výskum a vývoj v oblasti biotechnológie; výskum a vývoj nových výrobkov (pre zákazníkov); priemyselné analýzy a priemyselný výskum; navrhovanie a vývoj počítačového softvéru.

**(540) DICOFARM**

(550) slovná

(731) DICOFARM S.p.A., Via del Casale della Marcigliana 29, Rím, IT;

(740) BRICHTA & PARTNERS s. r. o., Bratislava-Staré Mesto, SK;

**(210) 1122-2024**

(220) 22.4.2024

**(511) 35, 36, 41, 42, 44** NCL (12)

(511) 35 - Rozširovanie reklamných materiálov; cielené posielanie reklamných materiálov poštou; aktualizovanie reklamných materiálov; vydávanie reklamných textov; reklama; písanie reklamných textov; grafická úprava tlačovín na reklamné účely; tvorba reklamných filmov.

36 - Organizovanie dobročinných zbierok; organizovanie peňažných zbierok.

41 - Vydávanie textov (okrem reklamných); vzdelávanie; informácie o výchove a vzdelávaní; požičiavanie videopások; online vydávanie elektronických kníh a časopisov; online poskytovanie elektronických publikácií (bez možnosti kopírovania); fotografické reportáže; fotografovanie; tvorba videozáznamov na podujatiach.

42 - Hostovanie na webových stránkach.

44 - Zdravotnícka starostlivosť; lekárske služby; ošetrovateľské služby.

**(540)**



(550) obrazová

(591) červená farba, biela farba

(731) Slovenská katolícka charita, Kapitulská 308/18, Bratislava-Staré Mesto, SK;

**(210) 1161-2024**

(220) 25.4.2024

**(511) 1, 2, 3, 9, 11, 17, 19, 27, 35** NCL (12)

(511) 1 - Lepidlá na obkladačky; lepidlá na priemyselné použitie; cementové lepidlo; lepidlá na tapety; silikóny.  
2 - Farby; laky; základné náterové farby; riedidlá na farby; riedidlá na laky; farba na prevenciu tvorby plesní.

3 - Čistiace prípravky; chemické čistiace prípravky na domáce použitie; vosky na podlahy; leštiace prípravky na nábytok a dlážku; prípravky na odstraňovanie voskov z parketových podláh (čistiaci prostriedok); prípravky na odstraňovanie škvŕn; prípravky na čistenie povrchov; odmasťovacie prípravky (nie na použitie vo výrobnom procese); prípravky na odstraňovanie vodného kameňa (pre domácnosť); prípravky na odstránenie hrdze; prípravky na odstraňovanie náterov.

9 - Nivelačné prístroje; nivelačné nástroje.

11 - Umývadlá; záchodové sedadlá; toaletné (záchodové) misy; bidety; kohútiky; sanitárne (toaletné) prístroje a zariadenia; vodovodné batérie; sprchové batérie; kúpeľňové armatúry.

17 - Izolačné hmoty; izolačné laky; izolačné farby; izolačné pásy; izolačné nátery; izolačné materiály; tesniace tmely; izolačné tmely; silikónové tmely; tesniace hmoty; škárovacie tmely.

19 - Ozdobné lišty (nekovové); svetelná dlažba; mozaiky pre stavebníctvo; stavebné obklady stien a priečok (nekovové); dlážky (nekovové); stavebné obkladové materiály (nekovové); lamelové obloženie (nekovové); dlažby (nekovové); dlaždice, obkladačky pre stavebníctvo (nekovové); dlaždicové podlahy (nekovové); dlaždice (nekovové); nekovové podlahové dlažby; nekovové obkladačky; nekovové dlaždice pre stavebníctvo; parkety (parketové podlahy); stavebná malta; drevené podlahové dosky; nekovové dosky na plávajúce podlahy; glazované keramické obklady; glazované keramické podlahové dlaždice; kameninové dlaždice; kamenné dlaždice; keramické dlaždice; keramické obkladačky na stenu; mozaikové dlaždice z mramoru; stavebné materiály a dielce z piesku, kameňa, hornín, hliny, nerastov a betónu.

27 - Vinylové podlahové krytiny.

35 - Maloobchodné služby s tovarmi uvedenými v triede 1, 2, 3, 9, 11, 17, 19 a 27 tohto zoznamu; veľkoobchodné služby s tovarmi uvedenými v triede 1, 2, 3, 9, 11, 17, 19 a 27 tohto zoznamu.

**(540) INCERAM**

(550) slovná

(731) Ing. Dušan Kováčik INCERAM, Nitrianska 3761/106, Hlohovec 1, SK;

(740) Pacalaj, Palla a partneri, s.r.o., Trnava, SK;

**(210) 1166-2024**

(220) 25.4.2024

**(511) 1, 2, 3, 9, 11, 17, 19, 27, 35** NCL (12)

(511) 1 - Lepidlá na obkladačky; lepidlá na priemyselné použitie; cementové lepidlo; lepidlá na tapety; silikóny.  
2 - Farby; laky; riedidlá na farby; riedidlá na laky; farba na prevenciu tvorby plesní.

3 - Čistiace prípravky; chemické čistiace prípravky na domáce použitie; vosky na podlahy; leštiace prípravky na nábytok a dlážku; prípravky na odstraňovanie

voskov z parketových podláh (čistiaci prostriedok); prípravky na odstraňovanie škvŕn; prípravky na čistenie povrchov; odmasťovacie prípravky (nie na použitie vo výrobnom procese); prípravky na odstraňovanie vodného kameňa pre domácnosť; prípravky na odstránenie hrdze; prípravky na odstraňovanie náterov.

9 - Niveláčne prístroje; niveláčne nástroje.

11 - Umývadlá; záchodové sedadlá; toaletné (záchodové) misy; bidety; kohútiky; sanitárne (toaletné) prístroje a zariadenia; vodovodné batérie; sprchové batérie; kúpeľňové armatúry.

17 - Izolačné hmoty; izolačné laky; izolačné farby; izolačné pásy; izolačné nátery; izolačné materiály; tesniace tmely; izolačné tmely; silikónové tmely; tesniace hmoty; škárovacie tmely.

19 - Ozdobné lišty (nekovové); svetelná dlažba; mozaiky pre stavebníctvo; stavebné obklady stien a priečok (nekovové); dlážky (nekovové); stavebné obkladové materiály (nekovové); lamelové obloženie (nekovové); dlažby (nekovové); dlaždice, obkladačky pre stavebníctvo (nekovové); dlaždicové podlahy (nekovové); dlaždice (nekovové); nekovové podlahové dlažby; nekovové obkladačky; nekovové dlaždice pre stavebníctvo; parkety (parketové podlahy); stavebná malta; drevené podlahové dosky; nekovové dosky na plávajúce podlahy; glazované keramické obklady; glazované keramické podlahové dlaždice; kameninové dlaždice; kamenné dlaždice; keramické dlaždice; keramické obkladačky na stenu; mozaikové dlaždice z mramoru; stavebné materiály a dielce z piesku, kameňa, hornín, hliny, nerastov a betónu.

27 - Vinylové podlahové krytiny.

35 - Maloobchodné služby s tovarmi uvedenými v triede 1, 2, 3, 9, 11, 17, 19 a 27 tohto zoznamu; veľkoobchodné služby s tovarmi uvedenými v triede 1, 2, 3, 9, 11, 17, 19 a 27 tohto zoznamu.

#### (540) WINCERAM

(550) slovná

(731) Ing. Dušan Kováčik INCERAM, Nitrianska 3761/106, Hlohovec 1, SK;

(740) Pacalaj, Palla a partneri, s.r.o., Trnava, SK;

#### (210) 1169-2024

(220) 25.4.2024

(511) 5, 30, 32 NCL (12)

(511) 5 - Liečivé cukrovinky; pastilky na farmaceutické použitie; vitamínové prípravky; potravinové doplnky; liečivé čaje; prostriedky liečebnej a profylaktickej kozmetiky vo forme ústnych sprejov, ústnych vôd, zubných pást, emulzných prípravkov, tabliet, pastiliek, dražé, kapslí, žuvačiek, sirupov, sprejov, vitamínových prípravkov a medicínálnych čajových zmesí; minerálne potravinové doplnky; potravinové doplnky z extraktov liečivých rastlín; výživové doplnky na lekárske účely; glukózové výživové doplnky; farmaceutické prípravky; liečivá; antibakteriálne a dezinfekčné prípravky; balzamy na lekárske účely; dezinfekčné prípravky na hygienické účely; prípravky na starostlivosť o ústnu dutinu na lekárske účely; enzymatické prípravky na lekárske účely; liečivé prípravky do kúpeľa; liečivé

kúpeľové soli; kôry na farmaceutické účely; tekuté lieky.

30 - Bonbóny; cukrovinky; mentolové cukrovinky; čaj; čajové nápoje; glukóza na prípravu jedál; chuťové prísady; karamelky (bonbóny); med; obľátky; pastilky (cukrovinky); sladidlá (prírodné); sucháre; sušienky; tabletky (cukrovinky); tresti (chuťové prísady); žuvačky nie na lekárske účely.

32 - Prášky na prípravu šumivých nápojov; mušty; ovocný nektár nealkoholický; ovocné šťavy; príchute na výrobu nealkoholických nápojov; sirupy na výrobu nápojov; sirupy na výrobu limonád; pastilky na výrobu šumivých nápojov; tablety na prípravu šumivých nápojov; nealkoholické nápoje.

#### (540) Müllerův dětský čaj

(550) slovná

(731) Dr. Müller Pharma s.r.o., U Mostku 182, Pouchov, Hradec Králové, CZ;

(740) Ing. Peter Hojčuš - Patentová a známková kancelária, Bratislava-Petržalka, SK;

#### (210) 1208-2024

(220) 16.2.2022

(300) UK00003691837, 8.9.2021, GB

(511) 33 NCL (12)

(511) 33 - Víno; víno so zníženým obsahom alkoholu; fortifikované víno; varené vína; víno „Portské“(Chránené označenie pôvodu); víno „sherry“(Chránené označenie pôvodu); šumivé víno.

#### (540) POR DO SOL

(550) slovná

(641) 018657115, 16.2.2022

(731) Tesco Stores Limited, Tesco House, Shire Park, Kestrel Way, Welwyn Garden City Hertfordshire AL7 1GA, GB;

(740) HÖRMANN & PARTNERS s.r.o., Bratislava-Nové Mesto, SK;

#### (210) 1325-2024

(220) 13.5.2024

(511) 3, 5, 9, 14, 16, 18, 20, 21, 28, 31, 35, 41, 42, NCL (12) 44

(511) 3 - Kozmetické prípravky pre zvieratá; šampóny pre zvieratá chované v domácnosti (neliečivé toaletné prípravky); šampóny pre zvieratá (neliečivé hygienické prípravky).

5 - Výživové doplnky pre zvieratá; proteínové výživové doplnky pre zvieratá; šampóny s liečivými účinkami pre zvieratá chované v domácnosti; plienky pre zvieratá chované v domácnosti; jednorazové podložky na hygienický výcvik zvierat chovaných v domácnosti; prípravky na umývanie psov (insekticídy); repelenty pre psov; protiparazitické obojky pre zvieratá.

9 - Elektronické obojky na výcvik zvierat; pišťalky na psov; nástroje na meranie.

14 - Nástroje na meranie času, časomery.

16 - Fotografie; tlačoviny; periodiká; brožúry; knihy; grafické reprodukcie; tlačené publikácie; príručky; časopisy (periodiká); plastové vrecká na exkrementy zvierat chovaných v domácnosti.

18 - Obojky, vôdzky a oblečenie pre zvieratá; obojky pre zvieratá; postroje pre zvieratá; oblečenie pre zvieratá chované v domácnosti; zásobníky vreciek na psie exkrementy pripínateľné na vôdzky.

20 - Podušky pre domáce zvieratá; vankúše na vystielanie prepraviek pre zvieratá chované v domácnosti; lôžka pre domáce zvieratá.

21 - Hrebene na zvieratá; kefy na zvieratá; odpadové nádoby pre zvieratá chované v domácnosti; misky na kŕmenie zvierat chovaných v domácnosti; misky s automatickým dávkovaním na kŕmenie zvierat chovaných v domácnosti.

28 - Hračky pre zvieratá chované v domácnosti; športové potreby; hračky pre zvieratá; hračky na hryzenie pre zvieratá; hryzacie výcvikové pomôcky pre zvieratá.

31 - Krmivo a nápoje pre zvieratá; posilňujúce prípravky pre zvieratá; podstielky pre zvieratá; krmivo pre zvieratá chované v domácnosti; nápoje pre zvieratá chované v domácnosti; piesok do toaliet pre zvieratá chované v domácnosti.

35 - Rozširovanie reklamných materiálov; prenájom reklamných materiálov; reklama; reklamné agentúry; marketing; vzťahy s verejnosťou (public relations); prezentácia výrobkov v komunikačných médiách pre maloobchod; subdodávateľské služby (obchodné služby); tvorba reklamných filmov; obchodné sprostredkovateľské služby; poskytovanie obchodných informácií prostredníctvom webových stránok; poradenstvo v oblasti komunikácie (reklama); cieľný marketing; vytváranie identity značky pre tretie osoby (reklamné služby); vydávanie reklamných textov; online reklama na počítačovej komunikačnej sieti; písanie reklamných textov; vyhľadávanie sponzorov; platené reklamné služby typu "klikni sem"; maloobchodné služby s tovarmi uvedenými v triedach 3, 5, 9, 14, 16, 18, 20, 21, 28 a 31 tohto zoznamu; veľkoobchodné služby s tovarmi uvedenými v triedach 3, 5, 9, 14, 16, 18, 20, 21, 28 a 31 tohto zoznamu.

41 - Výchova; informácie o výchove a vzdelávaní; organizovanie a vedenie súťaží (okrem reklamných); výcvik psov; organizovanie odborných kynologických výstav (okrem obchodných a reklamných); organizovanie a vedenie bonitácií psov (skúšky psov); organizovanie a vedenie skúšok psov (pracovných a poľovníckych plemien); organizovanie a vedenie zvodov psov (skúšky psov); posudzovanie naplnenia štandardov plemena (skúšky psov); vydávanie textov (okrem reklamných); výchovno-vzdelávacie klubové služby; odborná príprava chovateľov (školenia); vzdelávanie v oblasti výcviku psov; školy pre výcvik poslušnosti psov; organizovanie výstav psov; organizovanie športových súťaží; praktický výcvik (ukážky); meranie času na športových podujatiach; online poskytovanie videozáznamov (bez možnosti kopírovania); online poskytovanie obrázkov (nesťahovateľných); tvorba videozáznamov na podujatiach; tvorba videonahrávok pomocou dronov; organizovanie a vedenie športových podujatí; športová a kultúrna činnosť; odborné školenia zamerané na odovzdávanie know-how; produkcia

filmov (nie reklamných); organizovanie pretekov zvierat.

42 - Grafické dizajnérstvo; tvorba a udržiavanie webových stránok pre tretie osoby; poradenstvo pri tvorbe webových stránok; prenájom webových serverov; hostovanie na webových stránkach.

44 - Poradenstvo v oblasti kynológie; chov zvierat; poradenstvo v oblasti chovu psov; starostlivosť o zdravie, hygienu a krásu zvierat.

(540)



(550) obrazová

(591) biela, sivá, červená, čierna

(731) APONI DOG RACE, Čínska 29, Košice-Ľahanovce, SK;

(740) MG LEGAL s.r.o., Košice-Staré Mesto, SK;

(210) 1367-2024

(220) 20.5.2024

(511) 35, 36, 41 NCL (12)

(511) 35 - Prenájom reklamných materiálov.

36 - Sprostredkovanie obchodnej činnosti.

41 - Vyučovanie, vzdelávanie, školenia.

(540)



**Asociácia sociálnych  
služieb Slovenska**

(550) obrazová

(591) Modrá

(731) Sánchez López Felipe, PhDr. MBA, Ulica Mikovíniho 9548/15, Trnava, SK;



**(210) 1407-2024**

(220) 23.5.2024

**(511) 16, 35, 36, 41, 45** NCL (12)

(511) 16 - Periodiká; časopisy (periodiká).

35 - Obchodný manažment, obchodná organizácia a obchodná administratíva; poskytovanie obchodných alebo podnikateľských informácií; rozširovanie reklamných materiálov; odborné posudky efektívnosti podnikov; poradenstvo pri riadení podnikov; poradenstvo pri organizovaní obchodnej činnosti; poradenstvo pri organizovaní a riadení obchodnej činnosti; obchodný alebo podnikateľský výskum; vzťahy s verejnosťou (public relations); poradenské služby pri riadení obchodnej činnosti; odborné obchodné alebo podnikateľské poradenstvo; obchodné alebo podnikateľské informácie; poskytovanie obchodných alebo podnikateľských kontaktných informácií; obchodné sprostredkovateľské služby v oblasti priradovania potenciálnych súkromných investorov k podnikateľom, ktorí žiadajú o financovanie; poradenstvo v oblasti komunikácie (vzťahy s verejnosťou); dohodovanie obchodných zmlúv pre tretie osoby; finančné a účtovné audity; administratívna asistancia pri odpovediach na verejné súťaže; personálne poradenstvo.

36 - Finančné poradenstvo.

41 - Vzdelávanie; akadémie (vzdelávanie); korešpondenčné vzdelávacie kurzy; vydávanie textov (okrem reklamných); školenia; organizovanie a vedenie konferencií; organizovanie a vedenie kongresov; informácie o výchove a vzdelávaní; praktický výcvik (ukážky); organizovanie a vedenie seminárov; písanie textov; koučovanie (školenie); organizovanie a vedenie vzdelávacích fór s osobnou účasťou; odborné školenia zamerané na odovzdávanie know-how; výskum v oblasti vzdelávania; online vydávanie elektronických kníh a časopisov; online poskytovanie elektronických publikácií (bez možnosti kopírovania); poradenstvo pri voľbe povolania (v oblasti výchovy a vzdelávania).

45 - Právne poradenstvo pri odpovediach na verejné súťaže.

**(540)**


(550) obrazová

(591) oranžová - #FF5800

(731) EduValue, Dúbravská cesta 1793/2, Bratislava-Karlova Ves, SK;

**(210) 1436-2024**

(220) 28.5.2024

**(511) 37** NCL (12)

(511) 37 - Tuningové úpravy karosérií automobilov; inštalácie vonkajších, vnútorných a mechanických častí

vozidiel na objednávku (tuning); ladenie (tuning) motorov automobilov.

**(540) MM RACING**

(550) slovná

(731) MM RACING s. r. o., Pri starom letisku 9940/1, Bratislava-Vajnory, SK;

**(210) 1441-2024**

(220) 28.5.2024

**(511) 35, 37, 38, 42** NCL (12)

(511) 35 - Maloobchodné služby s výpočtovou technikou; maloobchodné služby s počítačovým softvérom; rozširovanie reklamných materiálov; vydávanie a aktualizovanie reklamných materiálov; vydávanie reklamných alebo náborových textov; prenájom reklamných plôch; online poskytovanie obchodného priestoru pre nákupcov a predajcov tovarov a služieb; poradenstvo v oblasti reklamy a propagácie; spracovanie textov; reklamná a inzertná činnosť; on-line reklama na počítačovej komunikačnej sieti; poskytovanie reklamných informácií; prenájom reklamného času v komunikačných médiách; obchodné sprostredkovateľské služby; automatizované spracovávanie údajov (kancelárske práce).

37 - Inštalácia, údržba a opravy výpočtovej techniky.

38 - Prenos elektronickej pošty; telefonická komunikácia; komunikácia prostredníctvom optických káblov; komunikácia prostredníctvom počítačových terminálov; poskytovanie telekomunikačného pripojenia do svetovej počítačovej siete; poskytovanie prístupu do dočasných a trvalých počítačových sietí; poskytovanie užívateľského pripojenia do svetovej počítačovej siete; prenos správ a obrazových informácií pomocou počítača; služby vstupu do telekomunikačných sietí (smerovanie a pripájanie); služby diaľkových dátových prenosov; telekonferenčné služby; videokonferenčné služby.

42 - Grafické dizajnérstvo; hosťovanie na webových stránkach; hosťovanie počítačových serverov; údržba softvéru počítačových serverov a počítačových sietí; inštalácia počítačových programov; obnovovanie počítačových databáz; počítačové programovanie poradenstvo v oblasti návrhu a vývoja počítačového hardvéru; údržba počítačového softvéru; tvorba počítačového softvéru; vytváranie a udržiavanie webových stránok pre zákazníkov; analýzy počítačových systémov; projektovanie dočasných a trvalých počítačových sietí.

**(540)**


(550) obrazová

(591) modrá, biela

- (731) RAINSIDE s.r.o., Teslova 30/43, Bratislava-Ružinov, SK; (540)  
 (740) Plechlo Juraj, Bratislava-Ružinov, SK;

**(210) 1443-2024**

(220) 29.5.2024

**(511) 30, 35** NCL (12)

- (511) 30 - Trvanlivé a polotrvanlivé pečivo; jemné pečivo; jemné pečivárske výrobky; obličky; obličky s náplňou; obličky obvodovo máčané; polomáčané a celomáčané obličky; sušienky; keksy; biskvity; perníky; cereálne tyčinky; cereálne tyčinky s vysokým obsahom proteínov; müsli; ovsené potraviny; arašidové cukrovinky; mandľové cukrovinky; plnené koláče; cukrárske výrobky; cukrovinky; čokoláda; bonbóny; pralinky; obilninové chuťovky; ryžové chuťovky; sucháre; trubičky (jemné pečivo); zákusky; koláče; čokoládové peny; penové zákusky; jedlý papier; jedlý ryžový papier; slané pečivo (krekery); ovocné želé; čokoládové nátierky; čokoládovo – orieškové nátierky; cukrovinky na zdobenie vianočných stromčekov; fondán; cukrárske polevy.  
 35 - Maloobchodné a veľkoobchodné služby s tovarmi vyššie uvedenými v triede 30 tohto zoznamu; sprostredkovanie obchodu s tovarmi uvedenými v triede 30 tohto zoznamu.

**(540) KRIVÁŇKY**

(550) slovná

(731) Pečivárne Lipt.Hrádok, s.r.o., Liptovská Porúbka 347, Liptovský Hrádok, SK;

(740) Ing. Viera Mešková - Patentová a známková kancelária, Bratislava-Staré Mesto, SK;

**(210) 1447-2024**

(220) 29.5.2024

**(511) 30, 35** NCL (12)

- (511) 30 - Trvanlivé a polotrvanlivé pečivo; jemné pečivo; jemné pečivárske výrobky; obličky; obličky s náplňou; obličky obvodovo máčané; polomáčané a celomáčané obličky; sušienky; keksy; biskvity; perníky; cereálne tyčinky; cereálne tyčinky s vysokým obsahom proteínov; müsli; ovsené potraviny; arašidové cukrovinky; mandľové cukrovinky; plnené koláče; cukrárske výrobky; cukrovinky; čokoláda; bonbóny; pralinky; obilninové chuťovky; ryžové chuťovky; sucháre; trubičky (jemné pečivo); zákusky; koláče; čokoládové peny; penové zákusky; jedlý papier; jedlý ryžový papier; slané pečivo (krekery); ovocné želé; čokoládové nátierky; čokoládovo – orieškové nátierky; cukrovinky na zdobenie vianočných stromčekov; fondán; cukrárske polevy.  
 35 - Maloobchodné a veľkoobchodné služby s tovarmi vyššie uvedenými v triede 30 tohto zoznamu; sprostredkovanie obchodu s tovarmi uvedenými v triede 30 tohto zoznamu.



(550) obrazová

(591) modrá, biela, ružová, hnedá, béžová, zelená

(731) Pečivárne Lipt.Hrádok, s.r.o., Liptovská Porúbka 347, Liptovský Hrádok, SK;

(740) Ing. Viera Mešková - Patentová a známková kancelária, Bratislava-Staré Mesto, SK;

**(210) 1452-2024**

(220) 29.5.2024

**(511) 30, 35** NCL (12)

- (511) 30 - Trvanlivé a polotrvanlivé pečivo; jemné pečivo; jemné pečivárske výrobky; obličky; obličky s náplňou; obličky obvodovo máčané; polomáčané a celomáčané obličky; sušienky; keksy; biskvity; perníky; cereálne tyčinky; cereálne tyčinky s vysokým obsahom proteínov; müsli; ovsené potraviny; arašidové cukrovinky; mandľové cukrovinky; plnené koláče; cukrárske výrobky; cukrovinky; čokoláda; bonbóny; pralinky; obilninové chuťovky; ryžové chuťovky; sucháre; trubičky (jemné pečivo); zákusky; koláče; čokoládové peny; penové zákusky; jedlý papier; jedlý ryžový papier; slané pečivo (krekery); ovocné želé; čokoládové nátierky; čokoládovo – orieškové nátierky; cukrovinky na zdobenie vianočných stromčekov; fondán; cukrárske polevy.  
 35 - Maloobchodné a veľkoobchodné služby s tovarmi vyššie uvedenými v triede 30 tohto zoznamu; sprostredkovanie obchodu s tovarmi uvedenými v triede 30 tohto zoznamu.

**(540) LESANKY**

(550) slovná

(731) Pečivárne Lipt.Hrádok, s.r.o., Liptovská Porúbka 347, Liptovský Hrádok, SK;

(740) Ing. Viera Mešková - Patentová a známková kancelária, Bratislava-Staré Mesto, SK;

**(210) 1459-2024**

(220) 29.5.2024

**(511) 30, 35** NCL (12)

(511) 30 - Trvanlivé a polotrvanlivé pečivo; jemné pečivo; jemné pečivárenské výrobky; oblátky; oblátky s náplňou; oblátky obvodovo máčané; polomáčané a celomáčané oblátky; sušienky; keksy; biskvity; perníky; cereálne tyčinky; cereálne tyčinky s vysokým obsahom proteínov; müsli; ovsené potraviny; arašidové cukrovinky; mandľové cukrovinky; plnené koláče; cukrárske výrobky; cukrovinky; čokoláda; bonbóny; pralinky; obilninové chuťovky; ryžové chuťovky; sucháre; trubičky (jemné pečivo); zákusky; koláče; čokoládové peny; penové zákusky; jedlý papier; jedlý ryžový papier; slané pečivo (kretery); ovocné želé; čokoládové nátierky; čokoládovo – orieškové nátierky; cukrovinky na zdobenie vianočných stromčekov; fondán; cukrárske polevy.

35 - Maloobchodné a veľkoobchodné služby s tovarmi vyššie uvedenými v triede 30 tohto zoznamu; sprostredkovanie obchodu s tovarmi uvedenými v triede 30 tohto zoznamu.

**(540)**

(550) obrazová

(591) modrá, biela, zelená, hnedá, béžová

(731) Pečivárne Lipt.Hrádok, s.r.o., Liptovská Porúbka 347, Liptovský Hrádok, SK;

(740) Ing. Viera Mešková - Patentová a známková kancelária, Bratislava-Staré Mesto, SK;

**(210) 1460-2024**

(220) 30.5.2024

**(511) 1, 5, 9, 16, 22, 25, 28, 35, 38, 39, 41, 42** NCL (12)

(511) 1 - Chemikálie používané vo vede, v škole, pri vyučovaní a vzdelávaní; biologické prípravky používané vo vede, v škole, pri vyučovaní a vzdelávaní.

5 - Farmaceutické, lekárske a zverolekárske prípravky, ktoré budú slúžiť na demonštračné a vzdelávacie účely; hygienické výrobky na lekárske použitie, ktoré budú slúžiť na demonštračné a vzdelávacie účely.

9 - Nahraté nosiče záznamov; elektronické publikácie (sťahovateľné); elektronické informačné materiály (sťahovateľné); elektronické noviny (sťahovateľné); elektronické časopisy (sťahovateľné); elektronické knihy (sťahovateľné); elektronické obchodné a odborné publikácie (sťahovateľné z internetu).

16 - Tlačoviny; časopisy (periodiká); knihy; brožúry; katalógy; tlačené zoznamy; tlačené adresáre; prospekty; letáky; plagáty; fotografie; pohľadnice; kalendáre; záložky do kníh; písacie a kancelárske potreby (okrem nábytku); učebné a vyučovanie pomôcky okrem prístrojov; plastové fólie a vrecká na balenie.

22 - Textilné vrecká na balenie.

25 - Odevy, obuv, pokrývky hlavy.

28 - Hračky, hry a veci na hranie.

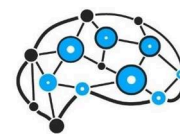
35 - Obchodné sprostredkovateľské služby; obchodné sprostredkovateľské služby prostredníctvom internetu; zbieranie údajov do počítačových databáz.

38 - Poskytovanie diskusných fór online.

39 - Preprava; balenie a skladovanie tovaru.

41 - Vydavateľská činnosť (nie na reklamné účely); vydávanie časopisov a iných periodických publikácií; publikačné služby v oblasti zábavných, odborných, spravodajských a vzdelávacích tlačovín, publikácií; online vydávanie elektronických tlačovín (okrem reklamných); online poskytovanie elektronických publikácií (bez možnosti kopírovania); fotografovanie; vydávanie textov (okrem reklamných); elektronická edičná činnosť v malom (DTP služby); praktický výcvik (ukážky); diaľkové štúdium; fotografické reportáže; informácie o výchove a vzdelávaní; korešpondenčné kurzy; organizovanie a vedenie vzdelávacích kurzov; školenia; organizovanie a vedenie konferencií; organizovanie a vedenie seminárov; organizovanie a vedenie sympózií; organizovanie kultúrnych alebo vzdelávacích výstav; poradenstvo v oblasti vzdelávania; organizovanie a vedenie tvorivých dielní (výučba); skúšanie, preskúšavanie (pedagogická činnosť); online vydávanie elektronických kníh a časopisov; vyučovanie, vzdelávanie; tvorba vzdelávacích, dokumentárnych programov; vydávanie textov a publikácií (okrem reklamných); online vydávanie elektronických textov a publikácií (okrem reklamných); online poradenské a informačné služby v oblasti vzdelávania.

42 - Vedecké služby; navrhovanie v vývoj počítačového softvéru.

**(540)**

# KREATÍVNA VEDA

(550) obrazová



- (591) čierna, modrá, biela  
 (731) All4Science, o.z., Jána Smreka 6167/7, Bratislava-Devínska Nová Ves, SK;

**(210) 1488-2024**

(220) 31.5.2024

**(511) 39, 41, 43** NCL (12)

(511) 39 - Služby cestovných kancelárií v oblasti organizovania ciest a dopravy; informácie o možnostiach dopravy; rezervácie dopravy; organizovanie turistickej dopravy; organizovanie prepravy na letisko; sprostredkovanie automobilovej, autobusovej, lodnej, vzdušnej a železničnej dopravy; sprostredkovanie prenájmu lodí, vozidiel a iných dopravných prostriedkov; rezervácie miesteniek na cestovanie; rezervácia leteniek; poskytovanie informácií o cestovných trasách; organizovanie exkurzií, ciest a výletov (doprava); sprevádzanie turistov; rezervácie zájazdov; organizovanie zájazdov; organizovanie ciest, exkurzií a okružných výletov; organizovanie turistických plavieb; poskytovanie informácií o vízových a zdravotných podmienkach pri cestovaní; vybavovanie cestovných dokladov a víz na cesty do zahraničia; sprostredkovanie osobnej dopravy pomocou online aplikácií pre tretie osoby.

41 - Poskytovanie informácií o možnostiach rekreácie; informácie o možnostiach zábavy; organizovanie rekreačných a športových aktivít; organizovanie študijných ciest (vzdelávanie); tábory na športové sústreďenia; organizovanie a vedenie konferencií, kongresov a seminárov; organizovanie a vedenie sympózií, tvorivých dielní (výučba), plesov a koncertov; organizovanie a vedenie zábavných a športových podujatí; organizovanie a plánovanie večierok; služby poskytované prázdninovými tábormi (zábava); sprostredkovanie jazykových kurzov; rezervácie vstupeniek na zábavné, výchovné, vzdelávacie, športové a kultúrne podujatia; služby agentúr ponúkajúcich vstupenky na zábavné a športové podujatia; tlmočnicke a prekladateľské služby; organizovanie kultúrnych alebo vzdelávacích výstav; organizovanie športových súťaží; turistické prehliadky so sprievodcom; organizovanie vysokohorských a horolezeckých túr so sprievodcom.

43 - Služby cestovných kancelárií v oblasti rezervácií reštaurácií a ubytovania pre cestujúcich.

**(540)**

(550) obrazová

(591) červená, biela

(731) STAHL REISEN, spol. s r.o., 29. augusta 9, Martin, SK;

(740) Zathurecka INPARTNERS GROUP s.r.o., Banská Bystrica, SK;

**(210) 1515-2024**

(220) 3.6.2024

**(511) 6, 19, 37** NCL (12)

(511) 6 - Kovové stavebné materiály; plech; kovové drôty okrem elektrických; kovové profily; kovové tyče; klampiarske kovové výrobky; zvárané kovové stavebné diely; kovové strešné krytiny; kovové komíny; kovové odkvapové rúry a žľaby; kovové schody; kovové schodiská; kovové zábradlia; prenosné kovové stavby; prenosné kovové konštrukcie.

19 - Nekovové stavebné materiály; tehly; nekovové stavebné prefabrikáty; dlažba nekovová; stavebné obkladové materiály (nekovové); plastové okná a dvere; nekovová strešná krytina; betónová zmes; kameň prírodný a umelý; cement; vápno; malta; omietky (stavebný materiál); zatepľovacie obklady na stavebné účely; sádkokartón; štrk; piesok na stavebné použitie; kameninové a cementové rúry na stavebné použitie; materiály na stavbu a povrchy ciest; asfalt; smola, živica; nekovové prenosné stavby; nekovové prenosné konštrukcie; nekovové pomníky; nekovové komíny; rezivo (stavebné drevo); spracované drevo; stavebné drevo; stavebné sklo; stavebné lešenia (nekovové); strešné krytiny nekovové; stavebné keramické obklady; stavebné obklady stien a priečok (nekovové); dlažby (nekovové); nekovové dosky na plávajúce podlahy; parkety (parketové podlahy); parkety laminátové; lisovaný korok pre stavebníctvo; korkové podlahoviny; drevené i keramické mozaiky pre stavebníctvo; nekovové potrubia; plastové odkvapové rúry a žľaby.

37 - Stavebná činnosť; vykonávanie stavebných prác; opravy a prestavby nehnuteľností; stavebné rekonštrukcie; demolácie stavieb; poradenstvo

v stavebníctve; realizácia montovaných stavieb bytov a priemyselných priestorov, vodohospodárskych stavieb a stavebných konštrukcií; sanácie budov a stavebníctvo; oprava elektrických zariadení a elektrotechnických inštalácií; opravy strojov; inštalácia zabudovaného vybavenia v domoch; prenájom a požičiavanie stavebných mechanizmov.

(540)



(550) obrazová

(731) M1 PARTNERS, s.r.o., Staviteľská 1/B, Bratislava-Rača, SK;

(740) Džuganová Eliška, Námestovo, SK;

**(210) 1540-2024**

(220) 6.6.2024

**(511) 4, 35 NCL (12)**

(511) 4 - Sviečky (na svietenie); sviečkové pochodne; votívne sviečky; nočné osvetlenie (sviečky); aromaterapeutické vonné sviečky; vysoké sviece; sviečky z včelieho vosku; sviečky vianočné stromčeky; čajové sviečky; sviečkové knôty; včelí vosk; vosky (surovina); parafín; oleje na svietenie vo forme náplní do hrobových lúčok; parafín vo forme náplní do hrobových lúčok.

35 - Maloobchodné a veľkoobchodné služby s tovarmi uvedenými v triede 4 tohto zoznamu a so sklenenými svietnikmi, s kovovými svietnikmi, s plastovými svietnikmi, s keramickými svietnikmi, s nádobami na sviečky, so sklenenými, keramickými a plastovými puzdrami na hrobové sviečky, s dekoratívnymi svietnikmi, s viečkami a držiakmi na hrobové sviečky, so zápalkami, so zapaľovačmi, s esenciálnymi (éterickými) olejmi, s osviežovačmi vzduchu, so vzduchovými vonnými rákosovými difúzermi, s vreckami na parfumovanie bielizne (pot-pourri), s prípravkami na prevoňanie vzduchu a s prípravkami na dezodorizáciu a čistenie vzduchu; maloobchodné a veľkoobchodné služby s tovarmi uvedenými v triede 4 tohto zoznamu a so sklenenými svietnikmi, s kovovými svietnikmi, s plastovými svietnikmi, s keramickými svietnikmi, s nádobami na sviečky, so sklenenými, keramickými a plastovými puzdrami na hrobové sviečky, s dekoratívnymi svietnikmi, s viečkami a držiakmi na hrobové sviečky, so zápalkami, so zapaľovačmi, s esenciálnymi (éterickými) olejmi, s osviežovačmi vzduchu, so vzduchovými vonnými rákosovými difúzermi, s vreckami na parfumovanie bielizne (pot-pourri), s prípravkami na prevoňanie vzduchu a s prípravkami na dezodorizáciu a čistenie vzduchu prostredníctvom internetu a telekomunikačných médií; reklama na tovary uvedené v triede 35 tohto zoznamu.

(540)



(550) obrazová

(731) BISPOL Sp. z o.o., Głuchów 573, Łańcut, PL;

(740) Peter Kubínyi SLOVAKIAPATENT, Trenčín, SK;

**(210) 1561-2024**

(220) 7.6.2024

**(511) 9, 37, 39, 40, 42 NCL (12)**

(511) 9 - Fotovoltické články; solárne panely na výrobu elektrickej energie; solárne batérie; batérie; elektrické akumulátory; počítačový hardvér; počítače; počítačový softvér (nahraté počítačové programy); počítačové softvérové aplikácie (stahovateľné); zariadenia na spracovanie údajov; detektory; optické prístroje; elektrické vodiče; meracie prístroje; elektrické meracie zariadenia; skriňové rozvádzače (elektrotechnika); nahraté počítačové programy; prístroje a nástroje na vedenie, distribúciu, transformáciu, akumuláciu, reguláciu alebo ovládanie elektrického prúdu; elektronické napájacie zdroje; rozvodné panely (elektrina); rozvodné pulty (elektrina); rozvodné skrine (elektrotechnika); elektronické riadiace systémy; elektronické riadiace systémy na centrálné riadenie.

37 - Stavebníctvo; stavebníctvo (stavebná činnosť); výstavba tovární; inštalácie, údržba a opravy strojov; inštalácia technických sietí na staveniskách; klampiarstvo; stolárske práce (opravy drevených výrobkov); inštalácie izolačných materiálov v budovách, strechách a konštrukciách; elektroinštalácie služby; inštalácie, opravy, revízie a skúšky elektrických zariadení; inštalácie a opravy elektrospotrebičov; inštalácie a opravy vykurovacích zariadení; inštalácie, údržba a opravy počítačového hardvéru; čistenie interiérov budov; čistenie exteriérov budov; stavebný dozor; stavebné poradenstvo; výstavba fotovoltických elektrární; inštalácie stavebných prvkov; inštalácie solárnych panelov; sprostredkovanie v stavebníctve; stavebné informácie.

39 - Distribúcia energie; rozvod elektriny; doprava; doprava, preprava; skladovanie; informácie o možnostiach dopravy; logistické služby v doprave; sprostredkovanie dopravy; skladovanie tovarov (úschova); informácie o skladovaní; skladovanie energií.

40 - Výroba energie; výroba obnoviteľnej zelenej energie; prenájom batérií; informácie o úprave a spracovaní materiálov; recyklácia odpadu; spracovanie odpadu (transformácia); tlač, tlačenie.

42 - Projektovanie v pozemnom stavitelstve; poradenstvo v oblasti úspory energie; energetické audity; počítačové programovanie; tvorba počítačového softvéru; vývoj počítačových platforiem; inštalácie počítačového softvéru; softvérové inžinierstvo na spracovanie dát; prenájom počítačového softvéru; aktualizovanie počítačového softvéru; prenájom počítačov; priemyselné dizajnérstvo; technologický výskum; technologické poradenstvo; štúdie technických projektov; skúšky materiálov; klinické skúšky; fyzikálny výskum; vedecký výskum; kalibrácia (meranie); strojársky výskum; poradenstvo v oblasti počítačových technológií; poradenstvo v oblasti solárnej energie; poradenstvo v oblasti fotovoltických systémov.

#### (540) SOLARBEAM

(550) slovná

(731) Solarbeam s.r.o., Klausova 1441/28, Praha 5, CZ;

(740) Ing. Zuzana Girmanová - GIRMAN IP MANAGEMENT, Nitra, SK;

#### (210) 1590-2024

(220) 12.6.2024

(511) 31, 35, 37, 44 NCL (12)

(511) 31 - Prírodné trávniky; rolované prírodné trávniky; semená na siatie; trávové semená; osivá; živé rastliny a kvety; kvetinové cibule; klíčky semien na botanické použitie; sadenice; kríky; drevo neočistené od kôry; surová kôra; slama (podstielka); slama na mulčovanie (materiál na prikrytie pôdy); rašelina (podstielka); poľnohospodárske a záhradkárské produkty.

35 - Maloobchodné služby s tovarmi v triede 31 tohto zoznamu, so záhradníckymi ručnými nástrojmi a záhradníckym ručným náradím na ručný pohon; maloobchodné služby s hnojivami, s chemikáliami pre poľnohospodárstvo a záhradníctvo, so závlahovými systémami, s rozprašovačmi, s postrekovačmi, s dýzami, s ventilmi, s kvapkovými závlahovými systémami, s riadiacimi jednotkami závlahových systémov, s časťami a súčastami závlahových systémov, s kosačkami, s vertikutátormi, s vozíkmi na aplikáciu hnojív a osív, so sejačkami na výsev a zapracovanie osiva, s ručným náradím na prípravu pôdy, kultiváciu pôdy a údržbu trávnikov; obchodné sprostredkovateľské služby s hnojivami, s chemikáliami pre poľnohospodárstvo a záhradníctvo, so závlahovými systémami, s kvapkovými závlahovými systémami, s rozprašovačmi, s postrekovačmi, s dýzami, s ventilmi, s riadiacimi jednotkami závlahových systémov, s časťami a súčastami závlahových systémov a riadiacich jednotiek

závlahových systémov, s kosačkami, s vertikutátormi, s vozíkmi na aplikáciu hnojív a osív, so sejačkami na výsev a zapracovanie osiva, s ručným náradím na prípravu pôdy, kultiváciu pôdy a údržbu trávnikov; reklama; online reklama na počítačovej komunikačnej sieti; obchodný manažment marketing; obchodné alebo podnikateľské informácie; analýzy nákladov; prieskum trhu; obchodný prieskum; obchodné sprostredkovateľské služby; zbieranie údajov do počítačových databáz; zoradovanie údajov v počítačových databázach; vyhľadávanie informácií v počítačových súboroch pre tretie osoby; poskytovanie uvedených služieb prostredníctvom komunikačných médií, elektronickej pošty, SMS správ, počítačových sietí a internetu.

37 - Inštalácie, údržba a opravy závlahových systémov a zariadení; inštalácie a údržba riadiacich jednotiek závlahových systémov; opravy púmp a čerpadiel; opravy kosačiek; opravy vertikutátorov; opravy vozíkov na aplikáciu hnojív a osív a sejačiek; kladenie povrchov komunikácií; kladenie dlažieb; čistenie ciest; valchovanie; vrtanie studní; stavebníctvo (stavebná činnosť).

44 - Záhradníctvo; záhradkárské služby; služby záhradných architektov; navrhovanie záhrad; poradenské služby v oblasti záhradníctva; poradenské služby v oblasti zakladania, údržby, regenerácie a pestovania trávnikov; poskytovanie informácií o spracovaní pôdy; údržba trávnikov; kosenie trávnikov; hnojenie trávnikov a okrasných rastlín; rastlinné škôlky; ničenie buriny; ničenie škodcov v poľnohospodárstve, záhradníctve a lesníctve; liečenie stromov; letecké a povrchové rozptyľovanie hnojív a iných poľnohospodárskych chemikálií; prenájom poľnohospodárskych nástrojov a zariadení; prenájom záhradníckeho náradia.

(540)



(550) obrazová

(591) modrá, zelená

(731) ProRain spol. s r.o., Golfová ulica 473/12, Hrubá Borša, SK;

(740) Reháč Marek, Topoľčany, SK;

#### (210) 1672-2024

(220) 20.6.2024

(300) 592195, 20.3.2024, CZ

(511) 29, 30, 32 NCL (12)

(511) 29 - Mlieko; mlieko v prášku; kryštalizované mlieko; ochutené mlieko; šľahané mlieko; mliečne výrobky; mliečne dezerty (mliečne výrobky); jogurtové nápoje (jogurty v tekutom stave); mliečne peny; maslové krémy; šľahačka; maslové krémy na dezerty; sladká smotana (mliečne výrobky); čerstvá šľahačka; maslo; prírodné alebo ochutené nápoje s vysokým obsahom

mlieka alebo mliečnych výrobkov; mliečne nápoje (s vysokým obsahom mlieka) obsahujúce ovocie; kvasené prírodné či ochutené mliečne výrobky; desiaty s vysokým obsahom mlieka (okrem zmrzliny, ľadového mlieka a mrazených jogurtov); desiaty s vysokým obsahom syrov; syry; syrové nátierky; zrejúce syry; zrejúce syry s plesňou; nezrelé čerstvé syry a syry naložené v soľnom rôsole; tvarohové syry; čerstvé syry v tekutom alebo pastovanom stave; jogurtové syry; jogurty.

30 - Káva; čaj; kakao; čokoláda; kávové nápoje; kakaové nápoje; čokoládové nápoje; cukor; ryža; burizony; tapioka; múka; torty; sladké alebo slané koláče; pizza; prírodné, ochutené alebo plnené cestá; prípravky vyrobené z obilnín; raňajkové cereálie; hotové jedlá obsahujúce prevažne cesto; jedlá vyrobené prevažne z tortového cesta; chlieb; sucháre; sladké alebo korenené sušienky; oplátky; vafle; koláče; cukrárske výrobky; sladké alebo slané predjedlá z prevažným obsahom chleba, sušienok alebo cukrárskeho cesta; cukrovinky; jedlé cukrové polevy; cukrové polevy vyrobené prevažne z jogurtu, zmrzliny, ľadu do potravín, mrazených jogurtov (jedlé cukrové polevy); konzumný ľad (ochutený); med; soľ; horčica; ocot; omáčky (chuťové prísady); sladké omáčky; omáčky na cestoviny.

32 - Minerálne vody (nápoje); pramenité vody; stolové vody; limonády; pivo; nealkoholické šumivé nápoje; ovocné džúsy; sirupy na výrobu nápojov; sirupy na výrobu limonád; ochutené minerálne vody; nealkoholické nápoje; prípravky na výrobu sýtenej vody; prírodné či perlivé vody (minerálne alebo neminerálne); zeleninové džúsy; ovocné alebo zeleninové nealkoholické nápoje; sódová voda (sifón); zázvorové limonády; šerbety (nápoje); nealkoholické prípravky na výrobu nápojov; nealkoholické ovocné alebo zeleninové výťažky používané pri príprave nápojov; nealkoholické nápoje obsahujúce činiteľa pre mliečne kvasenie.

(540)



(550) obrazová

(731) Mattoni 1873 a.s., Horova 1361/3, Karlovy Vary, CZ;

(740) TM &amp; PATENT ATTORNEY NEUSCHL s. r. o., Bratislava-Staré Mesto, SK;

**(210) 1673-2024**

(220) 20.6.2024

(300) 592199, 20.3.2024, CZ

**(511) 29, 30, 32** NCL (12)

(511) 29 - Mlieko; mlieko v prášku; kryštalizované mlieko; ochutené mlieko; šľahané mlieko; mliečne výrobky; mliečne dezerty (mliečne výrobky); jogurtové nápoje (jogurty v tekutom stave); mliečne peny; maslové

krémy; šľahačka; maslové krémy na dezerty; sladká smotana (mliečne výrobky); čerstvá šľahačka; maslo; prírodné alebo ochutené nápoje s vysokým obsahom mlieka alebo mliečnych výrobkov; mliečne nápoje (s vysokým obsahom mlieka) obsahujúce ovocie; kvasené prírodné či ochutené mliečne výrobky; desiaty s vysokým obsahom mlieka (okrem zmrzliny, ľadového mlieka a mrazených jogurtov); desiaty s vysokým obsahom syrov; syry; syrové nátierky; zrejúce syry; zrejúce syry s plesňou; nezrelé čerstvé syry a syry naložené v soľnom rôsole; tvarohové syry; čerstvé syry v tekutom alebo pastovanom stave; jogurtové syry; jogurty.

30 - Káva; čaj; kakao; čokoláda; kávové nápoje; kakaové nápoje; čokoládové nápoje; cukor; ryža; burizony; tapioka; múka; torty; sladké alebo slané koláče; pizza; prírodné, ochutené alebo plnené cestá; prípravky vyrobené z obilnín; raňajkové cereálie; hotové jedlá obsahujúce prevažne cesto; jedlá vyrobené prevažne z tortového cesta; chlieb; sucháre; sladké alebo korenené sušienky; oplátky; vafle; koláče; cukrárske výrobky; sladké alebo slané predjedlá z prevažným obsahom chleba, sušienok alebo cukrárskeho cesta; cukrovinky; jedlé cukrové polevy; cukrové polevy vyrobené prevažne z jogurtu, zmrzliny, ľadu do potravín, mrazených jogurtov (jedlé cukrové polevy); konzumný ľad (ochutený); med; soľ; horčica; ocot; omáčky (chuťové prísady); sladké omáčky; omáčky na cestoviny.

32 - Minerálne vody (nápoje); pramenité vody; stolové vody; limonády; pivo; ovocné džúsy; sirupy na výrobu nápojov; sirupy na výrobu limonád; ochutené minerálne vody; nealkoholické nápoje; prípravky na výrobu nesýtenej vody; prírodné vody (minerálne alebo neminerálne); zeleninové džúsy; ovocné alebo zeleninové nealkoholické nápoje; zázvorové limonády; šerbety (nápoje); nealkoholické prípravky na výrobu nápojov; nealkoholické ovocné alebo zeleninové výťažky používané pri príprave nápojov; nealkoholické nápoje obsahujúce činiteľa pre mliečne kvasenie.

(540)



(550) obrazová

(591) čierna, biela, červená, modrá

(731) Mattoni 1873 a.s., Horova 1361/3, Karlovy Vary, CZ;

(740) TM &amp; PATENT ATTORNEY NEUSCHL s. r. o., Bratislava-Staré Mesto, SK;

**(210) 1674-2024**

(220) 20.6.2024

(300) 592196, 20.3.2024, CZ

**(511) 29, 30, 32** NCL (12)

(511) 29 - Mlieko; mlieko v prášku; kryštalizované mlieko; ochutené mlieko; šľahané mlieko; mliečne výrobky; mliečne dezerty (mliečne výrobky); jogurtové nápoje



(jogurty v tekutom stave); mliečne peny; maslové krémy; šľahačka; maslové krémy na dezerty; sladká smotana (mliečne výrobky); čerstvá šľahačka; maslo; prírodné alebo ochutené nápoje s vysokým obsahom mlieka alebo mliečnych výrobkov; mliečne nápoje (s vysokým obsahom mlieka) obsahujúce ovocie; kvasené prírodné či ochutené mliečne výrobky; desiaty s vysokým obsahom mlieka (okrem zmrzliny, ľadového mlieka a mrazených jogurtov); desiaty s vysokým obsahom syrov; syry; syrové nátierky; zrejúce syry; zrejúce syry s plesňou; nezrelé čerstvé syry a syry naložené v soľnom rôsole; tvarohové syry; čerstvé syry v tekutom alebo pastovanom stave; jogurtové syry; jogurty.

30 - Káva; čaj; kakao; čokoláda; kávové nápoje; kakaové nápoje; čokoládové nápoje; cukor; ryža; burizony; tapioka; múka; torty; sladké alebo slané koláče; pizza; prírodné, ochutené alebo plnené cestá; prípravky vyrobené z obilnín; raňajkové cereálie; hotové jedlá obsahujúce prevažne cesto; jedlá vyrobené prevažne z tortového cesta; chlieb; sucháre; sladké alebo korenené sušienky; oplátky; vafle; koláče; cukrárske výrobky; sladké alebo slané predjedlá z prevažným obsahom chleba, sušienok alebo cukrárskeho cesta; cukrovinky; jedlé cukrové polevy; cukrové polevy vyrobené prevažne z jogurtu, zmrzliny, ľadu do potravín, mrazených jogurtov (jedlé cukrové polevy); konzumný ľad (ochutený); med; soľ; horčica; ocot; omáčky (chuťové prísady); sladké omáčky; omáčky na cestoviny.

32 - Minerálne vody (nápoje); pramenité vody; stolové vody; limonády; pivo; nealkoholické šumivé nápoje; ovocné džúsy; sirupy na výrobu nápojov; sirupy na výrobu limonád; ochutené minerálne vody; nealkoholické nápoje; prípravky na výrobu sýtenej vody; prírodné či perlivé vody (minerálne alebo neminerálne); zeleninové džúsy; ovocné alebo zeleninové nealkoholické nápoje; sódová voda (sifón); zázvorové limonády; šerbety (nápoje); nealkoholické prípravky na výrobu nápojov; nealkoholické ovocné alebo zeleninové výťažky používané pri príprave nápojov; nealkoholické nápoje obsahujúce čididlá pre mliečne kvasenie.

(540)



(550) obrazová

(591) čierna, biela, červená

(731) Mattoni 1873 a.s., Horova 1361/3, Karlovy Vary, CZ;  
(740) TM & PATENT ATTORNEY NEUSCHL s. r. o., Bratislava-Staré Mesto, SK;

**(210) 1675-2024**

(220) 20.6.2024

(300) 592200, 20.3.2024, CZ

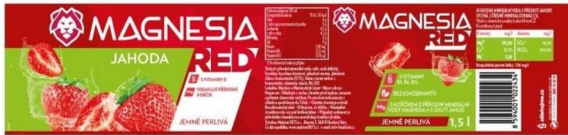
**(511) 29, 30, 32 NCL (12)**

(511) 29 - Mlieko; mlieko v prášku; kryštalizované mlieko; ochutené mlieko; šľahané mlieko; mliečne výrobky; mliečne dezerty (mliečne výrobky); jogurtové nápoje (jogurty v tekutom stave); mliečne peny; maslové krémy; šľahačka; maslové krémy na dezerty; sladká smotana (mliečne výrobky); čerstvá šľahačka; maslo; prírodné alebo ochutené nápoje s vysokým obsahom mlieka alebo mliečnych výrobkov; mliečne nápoje (s vysokým obsahom mlieka) obsahujúce ovocie; kvasené prírodné či ochutené mliečne výrobky; desiaty s vysokým obsahom mlieka (okrem zmrzliny, ľadového mlieka a mrazených jogurtov); desiaty s vysokým obsahom syrov; syry; syrové nátierky; zrejúce syry; zrejúce syry s plesňou; nezrelé čerstvé syry a syry naložené v soľnom rôsole; tvarohové syry; čerstvé syry v tekutom alebo pastovanom stave; jogurtové syry; jogurty.

30 - Káva; čaj; kakao; čokoláda; kávové nápoje; kakaové nápoje; čokoládové nápoje; cukor; ryža; burizony; tapioka; múka; torty; sladké alebo slané koláče; pizza; prírodné, ochutené alebo plnené cestá; prípravky vyrobené z obilnín; raňajkové cereálie; hotové jedlá obsahujúce prevažne cesto; jedlá vyrobené prevažne z tortového cesta; chlieb; sucháre; sladké alebo korenené sušienky; oplátky; vafle; koláče; cukrárske výrobky; sladké alebo slané predjedlá z prevažným obsahom chleba, sušienok alebo cukrárskeho cesta; cukrovinky; jedlé cukrové polevy; cukrové polevy vyrobené prevažne z jogurtu, zmrzliny, ľadu do potravín, mrazených jogurtov (jedlé cukrové polevy); konzumný ľad (ochutený); med; soľ; horčica; ocot; omáčky (chuťové prísady); sladké omáčky; omáčky na cestoviny.

32 - Minerálne vody (nápoje); pramenité vody; stolové vody; limonády; pivo; nealkoholické šumivé nápoje; ovocné džúsy; sirupy na výrobu nápojov; sirupy na výrobu limonád; ochutené minerálne vody; nealkoholické nápoje; prípravky na výrobu sýtenej vody; prírodné či perlivé vody (minerálne alebo neminerálne); zeleninové džúsy; ovocné alebo zeleninové nealkoholické nápoje; sódová voda (sifón); zázvorové limonády; šerbety (nápoje); nealkoholické prípravky na výrobu nápojov; nealkoholické ovocné alebo zeleninové výťažky používané pri príprave nápojov; nealkoholické nápoje obsahujúce čididlá pre mliečne kvasenie.

(540)



- (550) obrazová  
 (591) čierna, biela, červená, zelená  
 (731) Mattoni 1873 a.s., Horova 1361/3, Karlovy Vary, CZ;  
 (740) TM & PATENT ATTORNEY NEUSCHL s. r. o., Bratislava-Staré Mesto, SK;

**(210) 1676-2024**

- (220) 20.6.2024  
 (300) 592194, 20.3.2024, CZ  
**(511) 29, 30, 32** NCL (12)

(511) 29 - Mlieko; mlieko v prášku; kryštalizované mlieko; ochutené mlieko; šľahané mlieko; mliečne výrobky; mliečne dezerty (mliečne výrobky); jogurtové nápoje (jogurty v tekutom stave); mliečne peny; maslové krémy; šľahačka; maslové krémy na dezerty; sladká smotana (mliečne výrobky); čerstvá šľahačka; maslo; prírodné alebo ochutené nápoje s vysokým obsahom mlieka alebo mliečnych výrobkov; mliečne nápoje (s vysokým obsahom mlieka) obsahujúce ovocie; kvasené prírodné či ochutené mliečne výrobky; desiaty s vysokým obsahom mlieka (okrem zmrzliny, ľadového mlieka a mrazených jogurtov); desiaty s vysokým obsahom syrov; syry; syrové nátierky; zrejúce syry; zrejúce syry s plesňou; nezrelé čerstvé syry a syry naložené v soľnom rōsole; tvarohové syry; čerstvé syry v tekutom alebo pastovanom stave; jogurtové syry; jogurty.

30 - Káva; čaj; kakao; čokoláda; kávové nápoje; kakaové nápoje; čokoládové nápoje; cukor; ryža; burizony; tapioka; múka; torty; sladké alebo slané koláče; pizza; prírodné, ochutené alebo plnené cestá; prípravky vyrobené z obilnín; raňajkové cereálie; hotové jedlá obsahujúce prevažne cesto; jedlá vyrobené prevažne z tortového cesta; chlieb; sucháre; sladké alebo korenené sušienky; oplátky; vafle; koláče; cukrárske výrobky; sladké alebo slané predjedlá z prevažným obsahom chleba, sušienok alebo cukrárskeho cesta; cukrovinky; jedlé cukrové polevy; cukrové polevy vyrobené prevažne z jogurtu, zmrzliny, ľadu do potravín, mrazených jogurtov (jedlé cukrové polevy); konzumný ľad (ochutený); med; soľ; horčica; ocot; omáčky (chuťové prísady); sladké omáčky; omáčky na cestoviny.

32 - Minerálne vody (nápoje); pramenité vody; stolové vody; limonády; pivo; nealkoholické šumivé nápoje; ovocné džúsy; sirupy na výrobu nápojov; sirupy na výrobu limonád; ochutené minerálne vody; nealkoholické nápoje; prípravky na výrobu sýtenej vody; prírodné či perlivé vody (minerálne alebo neminerálne); zeleninové džúsy; ovocné alebo zeleninové nealkoholické nápoje; sódová voda (sifón); zázvorové limonády; šerbety (nápoje); nealkoholické prípravky na výrobu nápojov; nealkoholické ovocné

alebo zeleninové výťažky používané pri príprave nápojov; nealkoholické nápoje obsahujúce činidlá pre mliečne kvasenie.

(540)



# MAGNESIA

- (550) obrazová  
 (731) Mattoni 1873 a.s., Horova 1361/3, Karlovy Vary, CZ;  
 (740) TM & PATENT ATTORNEY NEUSCHL s. r. o., Bratislava-Staré Mesto, SK;

**(210) 1677-2024**

- (220) 20.6.2024  
 (300) 592198, 20.3.2024, CZ  
**(511) 29, 30, 32** NCL (12)

(511) 29 - Mlieko; mlieko v prášku; kryštalizované mlieko; ochutené mlieko; šľahané mlieko; mliečne výrobky; mliečne dezerty (mliečne výrobky); jogurtové nápoje (jogurty v tekutom stave); mliečne peny; maslové krémy; šľahačka; maslové krémy na dezerty; sladká smotana (mliečne výrobky); čerstvá šľahačka; maslo; prírodné alebo ochutené nápoje s vysokým obsahom mlieka alebo mliečnych výrobkov; mliečne nápoje (s vysokým obsahom mlieka) obsahujúce ovocie; kvasené prírodné či ochutené mliečne výrobky; desiaty s vysokým obsahom mlieka (okrem zmrzliny, ľadového mlieka a mrazených jogurtov); desiaty s vysokým obsahom syrov; syry; syrové nátierky; zrejúce syry; zrejúce syry s plesňou; nezrelé čerstvé syry a syry naložené v soľnom rōsole; tvarohové syry; čerstvé syry v tekutom alebo pastovanom stave; jogurtové syry; jogurty.

30 - Káva; čaj; kakao; čokoláda; kávové nápoje; kakaové nápoje; čokoládové nápoje; cukor; ryža; burizony; tapioka; múka; torty; sladké alebo slané koláče; pizza; prírodné, ochutené alebo plnené cestá; prípravky vyrobené z obilnín; raňajkové cereálie; hotové jedlá obsahujúce prevažne cesto; jedlá vyrobené prevažne z tortového cesta; chlieb; sucháre; sladké alebo korenené sušienky; oplátky; vafle; koláče; cukrárske výrobky; sladké alebo slané predjedlá z prevažným obsahom chleba, sušienok alebo cukrárskeho cesta; cukrovinky; jedlé cukrové polevy; cukrové polevy vyrobené prevažne z jogurtu, zmrzliny, ľadu do potravín, mrazených jogurtov (jedlé cukrové polevy); konzumný ľad (ochutený); med; soľ; horčica; ocot; omáčky (chuťové prísady); sladké omáčky; omáčky na cestoviny.

32 - Minerálne vody (nápoje); pramenité vody; stolové vody; limonády; pivo; nealkoholické šumivé nápoje; ovocné džúsy; sirupy na výrobu nápojov; sirupy na výrobu limonád; ochutené minerálne vody; nealkoholické nápoje; prípravky na výrobu

sýtenej vody; prírodné či perlivé vody (minerálne alebo neminerálne); zeleninové džúsy; ovocné alebo zeleninové nealkoholické nápoje; sódová voda (sifón); zázvorové limonády; šerbety (nápoje); nealkoholické prípravky na výrobu nápojov; nealkoholické ovocné alebo zeleninové výťažky používané pri príprave nápojov; nealkoholické nápoje obsahujúce činiteľa pre mliečne kvasenie.

(540)



- (550) obrazová  
 (591) čierna, biela, šedá, červená, zelená, žltá  
 (731) Mattoni 1873 a.s., Horova 1361/3, Karlovy Vary, CZ;  
 (740) TM & PATENT ATTORNEY NEUSCHL s. r. o., Bratislava-Staré Mesto, SK;

- (210) 1682-2024  
 (220) 20.6.2024  
 (300) 592197, 20.3.2024, CZ  
 (511) 29, 30, 32 NCL (12)  
 (511) 29 - Mlieko; mlieko v prášku; kryštalizované mlieko; ochutené mlieko; šľahané mlieko; mliečne výrobky; mliečne dezerty (mliečne výrobky); jogurtové nápoje (jogurty v tekutom stave); mliečne peny; maslové krémy; šľahačka; maslové krémy na dezerty; sladká smotana (mliečne výrobky); čerstvá šľahačka; maslo; prírodné alebo ochutené nápoje s vysokým obsahom mlieka alebo mliečnych výrobkov; mliečne nápoje (s vysokým obsahom mlieka) obsahujúce ovocie; kvasené prírodné či ochutené mliečne výrobky; desiaty s vysokým obsahom mlieka (okrem zmrzliny, ľadového mlieka a mrazených jogurtov); desiaty s vysokým obsahom syrov; syry; syrové nátierky; zrejúce syry; zrejúce syry s plesňou; nezrelé čerstvé syry a syry naložené v soľnom rôsole; tvarohové syry; čerstvé syry v tekutom alebo pastovanom stave; jogurtové syry; jogurty.

30 - Káva; čaj; kakao; čokoláda; kávové nápoje; kakaové nápoje; čokoládové nápoje; cukor; ryža; burizony; tapioka; múka; torty; sladké alebo slané koláče; pizza; prírodné, ochutené alebo plnené cestá; prípravky vyrobené z obilnín; raňajkové cereálie; hotové jedlá obsahujúce prevažne cesto; jedlá vyrobené prevažne z tortového cesta; chlieb; sucháre; sladké alebo korenené sušienky; oplátky; vafle; koláče; cukrárske výrobky; sladké alebo slané predjedlá z prevažným obsahom chleba, sušienok alebo cukrárskeho cesta; cukrovinky; jedlé cukrové polevy; cukrové polevy vyrobené prevažne z jogurtu, zmrzliny, ľadu do potravín, mrazených jogurtov (jedlé cukrové polevy); konzumný ľad (ochutený); med; soľ; horčica; ocot;

30 - Káva; čaj; kakao; čokoláda; kávové nápoje; kakaové nápoje; čokoládové nápoje; cukor; ryža; burizony; tapioka; múka; torty; sladké alebo slané koláče; pizza; prírodné, ochutené alebo plnené cestá; prípravky vyrobené z obilnín; raňajkové cereálie; hotové jedlá obsahujúce prevažne cesto; jedlá vyrobené prevažne z tortového cesta; chlieb; sucháre; sladké alebo korenené sušienky; oplátky; vafle; koláče; cukrárske výrobky; sladké alebo slané predjedlá z prevažným obsahom chleba, sušienok alebo cukrárskeho cesta; cukrovinky; jedlé cukrové polevy; cukrové polevy vyrobené prevažne z jogurtu, zmrzliny, ľadu do potravín, mrazených jogurtov (jedlé cukrové polevy); konzumný ľad (ochutený); med; soľ; horčica; ocot;

omáčky (chuťové prísady); sladké omáčky; omáčky na cestoviny.

32 - Minerálne vody (nápoje); pramenité vody; stolové vody; limonády; pivo; ovocné džúsy; sirupy na výrobu nápojov; sirupy na výrobu limonád; ochutené minerálne vody; nealkoholické nápoje; prípravky na výrobu nesýtenej vody; prírodné vody (minerálne alebo neminerálne); zeleninové džúsy; ovocné alebo zeleninové nealkoholické nápoje; zázvorové limonády; šerbety (nápoje); nealkoholické prípravky na výrobu nápojov; nealkoholické ovocné alebo zeleninové výťažky používané pri príprave nápojov; nealkoholické nápoje obsahujúce činiteľa pre mliečne kvasenie.

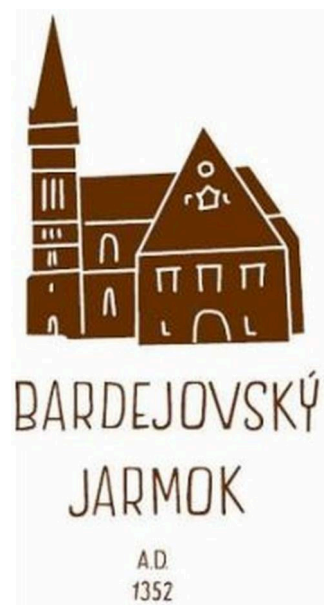
(540)



- (550) obrazová  
 (591) čierna, biela, šedá, červená  
 (731) Mattoni 1873 a.s., Horova 1361/3, Karlovy Vary, CZ;  
 (740) TM & PATENT ATTORNEY NEUSCHL s. r. o., Bratislava-Staré Mesto, SK;

- (210) 1713-2024  
 (220) 21.6.2024  
 (511) 35, 41, 43 NCL (12)  
 (511) 35 - Reklama; organizovanie obchodných alebo reklamných výstav; marketing.  
 41 - Zábava; organizovanie a vedenie koncertov; organizovanie predstavení (manažérske služby).  
 43 - Reštauračné (stravovacie) služby; prenájom prenosných stavieb; rýchle občerstvenie (snackbary).

(540)



(550) obrazová

- (591) hnedá - CMYK 663300  
 (731) Mesto Bardejov, Radničné námestie 16/16, Bardejov, SK;

**(210) 1788-2024**

(220) 30.6.2024

**(511) 16, 35, 38, 41** NCL (12)

(511) 16 - Noviny; periodiká; lístky; brožúry; katalógy; knihy; fotografie (tlačoviny); grafické reprodukcie; tlačoviny; tlačené publikácie; príručky; brožované knihy; prospekty; časopisy (periodiká); ročenky; kalendáre; komiksy; letáky.

35 - Reklama; rozhlasová reklama; vzťahy s verejnosťou (public relations); televízna reklama; prenájom reklamného času v komunikačných médiách; marketing.

38 - Rozhlasové vysielanie; televízne vysielanie; spravodajské kancelárie; vysielanie káblovej televízie; prenos správ a obrazových informácií prostredníctvom počítačov; poskytovanie priestoru na diskusiu na internete; poskytovanie prístupu do databáz; prenos digitálnych súborov; bezdrôtové vysielanie; poskytovanie diskusných fór online; kontinuálny prenos dát (streaming); prenos videonahrávok na objednávku; prenos digitálnych nahrávok (podcastov).

41 - Rozhlasová zábava; vydávanie textov (okrem reklamných); vzdelávanie; požičiavanie zvukových nahrávok; produkcia filmov (nie reklamných); vydávanie kníh; tvorba rozhlasových a televíznych programov; televízna zábava; informácie o výchove a vzdelávaní; organizovanie živých vystúpení; požičiavanie videopások; strihanie videopások; online vydávanie elektronických kníh a časopisov; elektronická edičná činnosť v malom (DTP služby); online poskytovanie elektronických publikácií (bez možnosti kopírovania); fotografické reportáže; fotografovanie; reportárske služby; nahrávanie videopások; písanie textov; zalamovanie textov (nie na reklamné účely); online poskytovanie videozáznamov (bez možnosti kopírovania); poskytovanie nestahovateľných filmov prostredníctvom služieb na prenos videí (na požiadanie); poskytovanie nestahovateľných televíznych programov prostredníctvom služieb na prenos videí (na požiadanie); tvorba videozáznamov na podujatiach; tvorba digitálnych nahrávok (podcastov).

**(540) DVTV**

(550) slovná

(731) Online Partners s.r.o., Holečkova 789/49, Praha 5, CZ;

(740) Mgr. Peter Truska, advokát, Praha 6, CZ;

**(210) 1845-2024**

(220) 9.7.2024

**(511) 35, 36, 41** NCL (12)

(511) 35 - Reklama; obchodný manažment; obchodná administratíva; kancelárske práce; poskytovanie obchodných alebo podnikateľských informácií; obchodný alebo podnikateľský výskum; prieskum trhu; odborné obchodné alebo podnikateľské

poradenstvo; organizovanie obchodných alebo reklamných výstav; obchodné alebo podnikateľské informácie; prieskum verejnej mienky; zbieranie údajov do počítačových databáz; zoradovanie údajov v počítačových databázach; online reklama na počítačovej komunikačnej sieti; vyhľadávanie informácií v počítačových súboroch pre tretie osoby; služby porovnávania cien; prezentácia výrobkov v komunikačných médiách pre maloobchod; obchodné informácie a rady spotrebiteľom pri výbere tovarov a služieb; administratívne spracovanie obchodných objednávok; subdodávateľské služby (obchodné služby); marketing; telemarketingové služby; poskytovanie obchodných alebo podnikateľských kontaktných informácií; obchodné sprostredkovateľské služby; aktualizácia a údržba údajov v počítačových databázach; poskytovanie obchodných informácií prostredníctvom webových stránok; online poskytovanie obchodného priestoru pre nákupcov a predajcov tovarov a služieb.

36 - Poistovacie služby; finančné služby; peňažné služby; nehnuteľnosti (služby); úrazové poistenie; platenie splátok; aktuárske služby (poistnomatematické); sprostredkovanie (maklérstvo); úverové agentúry; realitné kancelárie; kancelárie zaoberajúce sa inkasovaním pohľadávok; sprostredkovanie poistenia; poisťovníctvo; bankovníctvo; zriaďovanie fondov; kapitálové investície; finančné záručné služby; zmenárenské služby; vydávanie cestovných šekov; klíring (bezhotovostné zúčtovávanie vzájomných pohľadávok a záväzkov); pôžičky (finančné úvery); finančné odhady a oceňovanie (poisťovníctvo, bankovníctvo, nehnuteľnosti); faktoring; správcovstvo majetku (pre tretie osoby); financovanie (služby); finančné riadenie; uzatváranie poistiek proti požiaru; zdravotné poistenie; bankové hypotéky; služby sporiteľní; finančný lízing; obchodovanie na burze s cennými papiermi; životné poistenie; finančné analýzy; finančné poradenstvo; konzultačné služby v oblasti poisťovníctva; spracovanie platieb kreditnými kartami; spracovanie platieb debetnými kartami; finančné informácie; informácie o poistení; konzervatívne fondy (služby); sprostredkovanie na burze cenných papierov; poradenstvo v oblasti splácania dlhov; poskytovanie finančných informácií prostredníctvom webových stránok; investovanie do fondov.

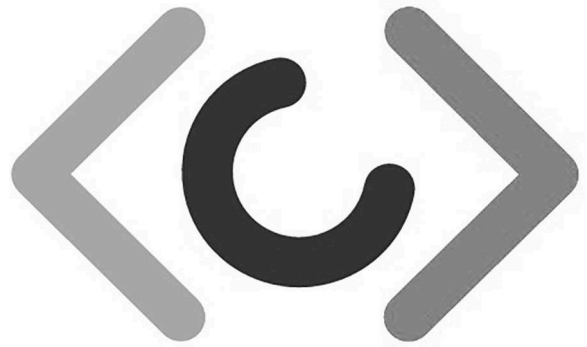
41 - Vzdelávanie; poskytovanie odbornej prípravy; zábava; športová a kultúrna činnosť; akadémie (vzdelávanie); korešpondenčné vzdelávacie kurzy; vzdelávanie; školenia; organizovanie a vedenie konferencií; organizovanie a vedenie kongresov; organizovanie kultúrnych alebo vzdelávacích výstav; organizovanie a vedenie seminárov; online vydávanie elektronických kníh a časopisov; online poskytovanie elektronických publikácií (bez možnosti kopírovania).

**(540) TOWER Finance**

(550) slovná



- (731) TOWER Finance a. s., Vajnorská 100/A, Bratislava-Nové Mesto, SK;  
 (740) CLS Čavojský & Partners, s.r.o., Bratislava-Staré Mesto, SK;

**(540)****(210) 1858-2024**

(220) 10.7.2024

**(511) 35, 37, 38, 41, 42, 45** NCL (12)

(511) 35 - Správa počítačových súborov; zbieranie údajov do počítačových databáz; zoraďovanie údajov v počítačových databázach; vyhľadávanie informácií v počítačových súboroch pre tretie osoby; aktualizácia a údržba údajov v počítačových databázach; poskytovanie obchodných informácií prostredníctvom webových stránok; aktualizácia a údržba informácií v registroch.

37 - Poradenstvo v oblasti informačných technológií pri inštalácii, údržbe a oprave počítačového hardvéru.

38 - Kontinuálny prenos dát (streaming); prenos digitálnych nahrávok (podcastov); prenos správ a obrazových informácií prostredníctvom počítačov.

41 - Školenia; vzdelávanie; online poskytovanie elektronických publikácií (bez možnosti kopírovania); praktický výcvik (ukážky); koučovanie (školenie); tvorba digitálnych nahrávok (podcastov); odborné školenia zamerané na odovzdávanie know-how.

42 - Počítačové programovanie; tvorba počítačového softvéru; aktualizovanie počítačového softvéru; údržba počítačového softvéru; analýzy počítačových systémov; návrh počítačových systémov; zhotovovanie kópií počítačových programov; poradenstvo v oblasti počítačových programov; diaľkové monitorovanie činnosti počítačových systémov; vedecké laboratórne služby; poskytovanie softvéru prostredníctvom internetu (saas); služby informačných technológií (it podpora) (odstraňovanie softvérových porúch); vedecký výskum; poskytovanie informácií o počítačových technológiách a programovaní prostredníctvom webových stránok; poskytovanie virtuálnych počítačových systémov prostredníctvom cloud computingu; poradenstvo v oblasti počítačových technológií; poradenstvo v oblasti počítačovej bezpečnosti; monitorovanie počítačových systémov na zisťovanie porúch; poradenstvo v oblasti internetovej bezpečnosti; poradenstvo v oblasti ochrany údajov; kódovanie údajov; monitorovanie počítačových systémov na zistenie neoprávneného vstupu alebo zneužitia dát; elektronické monitorovanie osobných identifikačných údajov na zistenie krádeže identity prostredníctvom internetu; vývoj softvéru na softvérové publikácie; vývoj počítačových platforiem; písanie počítačových kódov; navrhovanie modelov na počítačové simulácie; digitálne forenzné vyšetrovanie v oblasti počítačovej kriminality; technologické poradenské služby v oblasti digitalizácie; poradenstvo v oblasti umelej inteligencie; výskum v oblasti umelej inteligencie; počítačové programovanie na spracovanie dát; služby softvérového inžinierstva v oblasti spracovania údajov.

45 - Udeľovanie licencií na práva duševného vlastníctva.

(550) obrazová

(731) Ministerstvo investícií, regionálneho rozvoja a informatizácie Slovenskej republiky, Pribinova 4195/25, Bratislava-Staré Mesto, SK;

**(210) 1905-2024**

(220) 15.7.2024

**(511) 6, 19, 35, 37, 39, 42** NCL (12)

(511) 6 - Kovové stavebné materiály; kovové stavebné konštrukcie; kovové podlahy; kovové stavebné panely; kovy (suroviny alebo polotovary); kovové dosky na plávajúce podlahy; kovové lejárské formy.

19 - Stavebné materiály (nekovové); stavebné konštrukcie (nekovové); dlaždicové podlahy (nekovové); dosky, latky; nekovové stavebné panely; lejárské formy (nekovové); betón; betónové podpery, stĺpy.

35 - Poradenstvo pri organizovaní a riadení obchodnej činnosti; reklama; vonkajšia reklama; online reklama na počítačovej komunikačnej sieti; marketing; cielený marketing; spracovanie údajov (kancelárske práce); externé administratívne riadenie podnikov; fotokopírovacie služby; rozširovanie reklamných materiálov; poradenstvo pri organizovaní obchodnej činnosti; vzťahy s verejnosťou (public relations); predvádzanie tovaru; prieskum trhu; organizovanie obchodných alebo reklamných výstav; analýzy nákladov; obchodné alebo podnikateľské informácie.

37 - Stavebníctvo (stavebná činnosť); výstavba tovární; demolácie budov; stavba a opravy skladov; interiérové a exteriérové maľovanie a natieranie; výstavba obchodov a obchodných stánkov; hladenie alebo brúsenie pemzou; lakovanie, glazovanie; murárske práce; pokrývačské práce; izolovanie stavieb; inštalácie, údržba a opravy strojov; inštalácie inžinierskych sietí na stavenisku; stavebný dozor; informácie o opravách; čistenie exteriérov budov; čistenie interiérov budov; prenájom stavebných strojov a zariadení; stavebné informácie; stavebné poradenstvo.

39 - Doprava, preprava; skladovanie; logistické služby v doprave; nakladanie a vykladanie v dokoch; sprostredkovanie dopravy; informácie o možnostiach dopravy.

42 - Vedecké a technologické služby a s nimi súvisiaci výskum a projektovanie; inžinierska činnosť; geodézia (zememeračstvo); geotechnické prieskumy; geologický

prieskum; architektonické služby; architektonické poradenstvo; poradenstvo v oblasti úspory energie; technologický výskum; skúšky materiálov; energetické audity; počítačové programovanie; tvorba počítačového softvéru; priemyselné dizajnérstvo; technologické poradenstvo; štúdie technických projektov; fyzikálny výskum; vedecký výskum; kalibrácia; strojársky výskum; prenájom počítačového softvéru; požičiavanie počítačov; expertízy (inžinierske práce); inžinierska činnosť; vypracovanie stavebných výkresov; výskum v oblasti pozemných stavieb; poradenstvo v oblasti bezpečnosti telekomunikačných sietí; kartografické a termografické merania pomocou dronov; urbanistické plánovanie; analýzy počítačových systémov; kontroly kvality a overovanie; kontroly kvality.

(540)



(550) obrazová

(731) HSF System a.s., Lihovarská 689/40a, Ostrava, Kunčičky, CZ;

(740) Ing. Zuzana Girmanová - GIRMAN IP MANAGEMENT, Nitra, SK;

**(210) 1946-2024**

(220) 17.7.2024

**(511) 29** NCL (12)

(511) 29 - Mlieko; mliečne výrobky.

**(540) NIVA CAESAR**

(550) slovná

(731) MADETA a. s., Rudolfovska 246/83, České Budějovice, CZ;

(740) Peter Kubínyi SLOVAKIPATENT, Trenčín, SK;

**(210) 1960-2024**

(220) 18.7.2024

**(511) 16, 25, 41** NCL (12)

(511) 16 - Knihárske potreby; knihy; sošky z papierovej drviny; brožované knihy; knihárske záložky do kníh; záložky do kníh; zberateľské karty (nie na hranie); obaly na knihy.

25 - Odevy, obuv, pokrývky hlavy; čiapky; pulóvre; ponožky; košele; košele s krátkym rukávom; odevy; závoje, čepce (časti rehoľných odevov); oblečenie z úpletových textílií; manžety (časti odevov); papuče; trička.

41 - Vydávanie textov (okrem reklamných); produkcia filmov (nie reklamných); vydávanie kníh; organizovanie

kultúrnych alebo vzdelávacích výstav; organizovanie a vedenie seminárov; online vydávanie elektronických kníh a časopisov.

(540)



(550) obrazová

(731) Jakub Baško - Memoria Fractum, Tužina 368, SK;

**(210) 1964-2024**

(220) 19.7.2024

**(511) 41** NCL (12)

(511) 41 - Výchova; vzdelávanie; akadémie (vzdelávanie); školenia; organizovanie a vedenie kolokvií; organizovanie a vedenie konferencií; organizovanie a vedenie kongresov; informácie o výchove a vzdelávaní; organizovanie kultúrnych alebo vzdelávacích výstav; služby poskytované prázdninovými tábormi (zábava); praktický výcvik (ukážky); organizovanie a vedenie seminárov; organizovanie a vedenie sympózií; organizovanie a vedenie tvorivých dielní (výučba); poradenstvo pri voľbe povolania (v oblasti výchovy a vzdelávania); koučovanie (školenie); odborné preškoľovanie; hudobná tvorba; individuálne vyučovanie; organizovanie a vedenie vzdelávacích fór s osobnou účasťou; odborné školenia zamerané na odovzdávanie know-how; asistenčné vzdelávacie služby pre osoby s individuálnymi potrebami; tvorba videonahrávok pomocou dronov; tvorba digitálnych nahrávok (podcastov).

(540)



(550) obrazová

- (591) čierna 0/1/0, biela 255/255/255, čierna 77/77/77, zelená 0/159/129, modrá 10/155/180, fialová 115/87/165, červená 237/82/132, oranžová 245/136/97, oranžová 253/197/85, žltá 244/238/120
- (731) ROZVOJOVÁ AGENTÚRA Banskobystrického samosprávneho kraja, n.o., Námestie SNP 14585/1A, Banská Bystrica, SK;

**(210) 1965-2024**

(220) 19.7.2024

**(511) 35, 39, 44** NCL (12)

(511) 35 - Vyhľadávanie sponzorov.

39 - Prevoz sanitkou; automobilová doprava; doprava, preprava; osobná doprava; záchranné služby; doprava cestujúcich; služby vodičov.

44 - Zdravotnícka starostlivosť; lekárske služby; zdravotné poradenstvo; lekárske poradenstvo zdravotne postihnutým osobám; paliatívna starostlivosť; ošetrovateľské služby; starostlivosť o duševné zdravie.

**(540) Sanitka prianí**

(550) slovná

(731) Asociácia samaritánov Slovenskej republiky, Lipová Aleja 1, Plaveč, SK;

(740) SOUKENÍK - ŠTRPKA, s. r. o., Bratislava-Staré Mesto, SK;

**(210) 1969-2024**

(220) 21.7.2024

**(511) 36, 41, 42** NCL (12)

(511) 36 - Poisťovníctvo; finančníctvo; peňažníctvo; prenájom nehnuteľností; analýzy poistenia; prieskum poistných rizík; expertízy poistných rizík a poistných zmlúv; úverové agentúry; služby subskripcie (predplácania) poistení; poisťovacia činnosť pre odvetvie životného poistenia; sprostredkovanie poistenia; činnosť zameraná na predchádzanie škodám (zábranná činnosť); poistenie všetkých druhov majetku; poistenie zodpovednosti za škodu spôsobenú fyzickými, ale aj právnickými osobami; nemocenské pripoistenie; dôchodkové pripoistenie; zdravotné poistenie; finančné riadenie; finančné odhady a oceňovanie (poisťovníctvo, bankovníctvo, nehnuteľnosti); finančné informácie; finančné sponzorstvo; finančný lízing; finančné záručné služby; kapitálové investície; ručenie; konzultačné služby v poisťovníctve; finančné konzultačné služby; správa nehnuteľností; poistenie proti nehodám; poistenie zodpovednosti za environmentálnu škodu; finančné oceňovanie (poisťovníctvo, bankovníctvo, nehnuteľnosti); informácie o poistení; uzatváranie poistiek; aktuárske služby (poistno-matematické); poistné poradenstvo týkajúce sa poistných rizík; prenájom kancelárskych priestorov; správcovstvo majetku (pre tretie osoby); uzatváranie poistných zmlúv proti veľkým priemyselným rizikám; organizovanie dobročinných zbierok; organizovanie zbierok; zriaďovanie fondov.

41 - Vzdelávanie; športová a kultúrna činnosť; akadémia (vzdelávanie); praktický výcvik (ukážky); elektronická edičná činnosť v malom (DTP služby);

produkcia filmov (nie reklamných); zalamovanie textov (nie na reklamné účely); fotografické reportáže; fotografovanie; fotografovanie na mikrofilm; hazardné hry (herne); informácie o výchove a vzdelávaní; fitness kluby (zdravotné a kondičné cvičenia); vydávanie kníh; požičovne kníh (knížnice); organizovanie a vedenie konferencií; organizovanie a vedenie kongresov; korešpondenčné vzdelávacie kurzy; služby múzeí (prehliadky, výstavy); nahrávanie videopások; organizovanie a vedenie koncertov; organizovanie a vedenie seminárov; organizovanie a vedenie sympózií; organizovanie a vedenie kultúrnych a vzdelávacích výstav; organizovanie lotérií; organizovanie plesov; organizovanie predstavení (manažérske služby); organizovanie športových súťaží; organizovanie súťaží krásy; organizovanie vedomostných alebo zábavných súťaží; organizovanie živých vystúpení; písanie textov (okrem reklamných); plánovanie a organizovanie večierok; poradenstvo pri voľbe povolania (v oblasti výchovy a vzdelávania); online poskytovanie elektronických publikácií (bez možnosti kopírovania); služby poskytované prázdninovými tábormi (zábava); prekladateľské služby; vyučovanie.

42 - Grafické dizajnérstvo.

**(540)****Poistenie zodpovednosti TransitSafe**

(550) obrazová

(591) červená, čierna

(731) KOOPERATIVA poisťovňa, a.s. Vienna Insurance Group, Štefanovičova 4, Bratislava, SK;

(740) Ing. Mária Holoubková - HOLOUBKOVÁ Patentová a známková kancelária, Bratislava-Staré Mesto, SK;

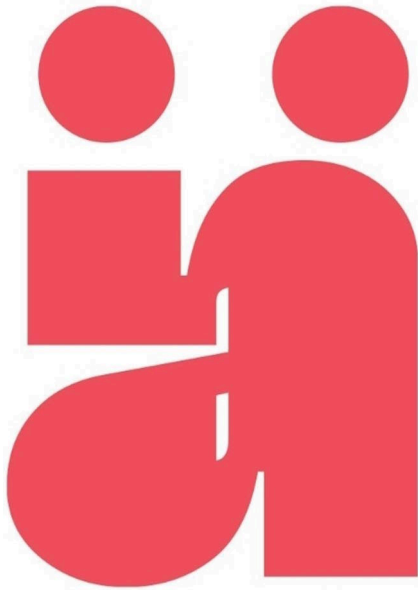
**(210) 2005-2024**

(220) 25.7.2024

**(511) 43** NCL (12)

(511) 43 - Dodávanie hotových jedál a nápojov na objednávku (katering); reštauračné (stravovacie) služby; rýchle občerstvenie (snackbary); bary (služby).

(540)



- (550) obrazová  
 (591) ružová  
 (731) Mäsaker Food s.r.o., Čerešňová 22, Banská Bystrica, SK;  
 (740) Mgr. Robert Antal, Banská Bystrica, SK;

**(210) 2006-2024**

(220) 25.7.2024

**(511) 5** NCL (12)

- (511) 5 - Farmaceutické prípravky; diétne látky na lekárske použitie; náplasti, obväzové materiály; dezinfekčné prípravky; lieky; bylinné liečivá; farmaceutické a zverolekárske prípravky; liečivé prípravky; dietetické prípravky na lekárske použitie; potravinové doplnky na lekárske použitie; výživové doplnky; výťažky, tinktúry a arómy v tekutej, pevnej alebo plynnej forme pre potravinové doplnky; výťažky, tinktúry a arómy pre farmaceutické výrobky a dietetické výrobky na lekárske použitie.

**(540) Bronchiphyl**

- (550) slovná  
 (731) BIONORICA SE, Kerschensteiner Str. 11-15, Neumarkt (OPf) Deutschland, DE;  
 (740) Zivko Mijatovic and Partners s. r. o., Bratislava-Petržalka, SK;

**(210) 2021-2024**

(220) 28.7.2024

**(511) 35, 42** NCL (12)

- (511) 35 - Reklamné agentúry; reklama; písanie reklamných textov; rozvíjanie reklamných nápadov; poradenstvo v oblasti komunikácie (reklama); vytváranie identity značky pre tretie osoby (reklamné služby).  
 42 - Grafické dizajnérstvo; priemyselné dizajnérstvo; navrhovanie obalov, obalové dizajnérstvo; dizajn značiek; poradenstvo pri tvorbe webových stránok; tvorba a udržiavanie webových stránok pre tretie osoby; navrhovanie log; navrhovanie vizitiek; navrhovanie grafickej úpravy reklamných materiálov;

dizajn tlačovín; komerčný umelecký dizajn; dizajn produktu; vizuálny dizajn.

(540)



# PARADA

- (550) obrazová  
 (731) Studio Parada s. r. o., Obrancov mieru 4683/60, Prešov, SK;  
 (740) Trama Legal s. r. o., Bratislava-Staré Mesto, SK;

**(210) 2022-2024**

(220) 25.7.2024

**(511) 31** NCL (12)

- (511) 31 - Podstielky pre zvieratá.

**(540)**

- (550) obrazová  
 (591) Svetlozelená, hnedá, biela, sivá.  
 (731) TATRAS, s. r. o., Vlčia Dolina 958, Dobšiná, SK;  
 (740) SOUKENÍK - ŠTRPKA, s. r. o., Bratislava-Staré Mesto, SK;

**(210) 2023-2024**

(220) 28.7.2024

**(511) 36** NCL (12)

- (511) 36 - Úrazové poistenie; sprostredkovanie poistenia; kapitálové investície; pôžičky (finančné úvery); finančné odhady a oceňovanie (poistovníctvo, bankovníctvo, nehnuteľnosti); financovanie (služby); finančné riadenie; zdravotné poistenie; bankové hypotéky; finančný lízing (finančný prenájom s možnosťou kúpy); životné poistenie; finančné analýzy; finančné informácie; informácie o poistení; poskytovanie finančných informácií prostredníctvom webových stránok; investovanie do fondov; finančné prevody kryptoaktív; správa finančných záležitostí; finančné poradenské služby v oblasti daní; poskytovanie finančnej podpory (finančný patronát); finančné poradenstvo; finančné obchodovanie

s kryptomenami; finančné, peňažné a bankové služby;  
sprostredkovanie (maklérstvo).

(540)



- (550) obrazová  
(591) tmavomodrá, fialová, tyrkysová  
(731) Fialek Miroslava, Ing., Bretejovce 121, SK;  
(740) Trama Legal s. r. o., Bratislava-Staré Mesto, SK;

**(210) 2056-2024**

- (220) 1.8.2024  
(511) 35 NCL (12)  
(511) 35 - Obchodné sprostredkovateľské služby; aktualizovanie reklamných materiálov; poradenské služby pri riadení obchodnej činnosti; podpora predaja pre tretie osoby; subdodávateľské služby (obchodné služby).

(540)



- (550) obrazová  
(591) modrá  
(731) Kraftec, s.r.o., Gen. M. R. Štefánika 1939/7, Trenčianske Teplice, SK;  
(740) JUDr. Martin Landl, advokát, Lučenec, SK;

**(210) 2081-2024**

- (220) 5.8.2024  
(511) 32, 33, 35 NCL (12)  
(511) 32 - Pivo; pivové koktaily; ochutené pivo; nealkoholické pivo; koktaily z nealkoholického piva.  
33 - Destilované nápoje; medovina; liehoviny; whisky; alkoholické nápoje okrem piva; alkoholické nápoje s ovocím; rum; vodka; vopred pripravené miešané nápoje (nie s pivom).  
35 - Reklamné služby; maloobchodné a veľkoobchodné služby s alkoholickými nápojmi a pivom.

**(540) PRAVÁ DÍDŽEJOVICA**

- (550) slovná  
(731) Horeličan Milan, Aleja Slobody 1887/40, Dolný Kubín, SK;

**(210) 2084-2024**

- (220) 5.8.2024  
(511) 9, 35, 36, 38 NCL (12)  
(511) 9 - Nahraté nosiče záznamov, počítačový softvér, nenahraté nosiče digitálnych alebo analógových záznamov a pamäťové médiá; nahraté počítačové programy; počítačové operačné programy (nahraté); počítačový softvér (nahraté počítačové programy); spojovacie prvky (vybavenie zariadení na spracovanie údajov); počítačové rozhrania; mikroprocesory; monitorovacie počítačové programy; optické čítacie zariadenia; optické nosiče údajov; optické disky; procesory (centrálne procesorové jednotky); čítacie zariadenia (zariadenia na spracovanie údajov); skenery na spracovanie údajov; elektronické informačné tabule; elektronické publikácie (sťahovateľné); sťahovateľné počítačové programy; bankomaty; počítačové softvérové aplikácie (sťahovateľné); elektronické interaktívne tabule; platformy počítačového softvéru, nahrané alebo na stiahnutie; nahraté alebo sťahovateľné súbory údajov; sťahovateľné počítačové softvérové aplikácie na generovanie nezameniteľných tokenov (NFT).  
35 - Zostavovanie výpisov z účtov; obchodné alebo podnikateľské informácie; zbieranie údajov do počítačových databáz; zoraďovanie údajov v počítačových databázach; aktualizácia a údržba údajov v počítačových databázach; poskytovanie obchodných informácií prostredníctvom webových stránok; poradenstvo pri organizovaní a riadení obchodnej činnosti; poradenstvo pri riadení podnikov; prieskum trhu; obchodný alebo podnikateľský prieskum; poradenstvo pri organizovaní obchodnej činnosti; poradenské služby pri riadení obchodnej činnosti; odborné obchodné alebo podnikateľské poradenstvo; obchodné alebo podnikateľské informácie.  
36 - Finančné, peňažné a bankové služby; platenie splátok; sprostredkovanie (maklérstvo); sprostredkovanie poistenia; bankovníctvo; zriaďovanie fondov; kapitálové investície; finančné záručné služby; zmenárenské služby; klíring (bezhotovostné zúčtovávanie vzájomných pohľadávok a záväzkov); úschovné služby, úschova v bezpečnostných schránkach; pôžičky (finančné úvery); faktoring; financovanie (služby); bankové hypotéky; služby sporiteľní; finančný lízing; finančný lízing (finančný prenájom s možnosťou kúpy); obchodovanie na burze s cennými papiermi; finančné poradenstvo; spracovanie platieb kreditnými kartami; spracovanie platieb debetnými kartami; finančné informácie; informácie o poistení; kurzové záznamy na burze; vydávanie kreditných kariet; bankové služby priamo k zákazníkom (homebanking); sprostredkovanie na burze cenných papierov; poskytovanie finančných informácií prostredníctvom webových stránok; investovanie do fondov; sprostredkovanie obchodu s akciami a obligáciami; finančné odhady a oceňovanie (poisťovníctvo, bankovníctvo, nehnuteľnosti); elektronický prevod kapitálu; finančné záruky; poskytovanie finančnej



podpory (finančný patronát); bankové služby poskytované online vo virtuálnom prostredí; správa nárokov vznikajúcich zo záruky.

38 - Telekomunikačné služby; komunikácia mobilnými telefónmi; komunikácia prostredníctvom počítačových terminálov; prenos správ a obrazových informácií prostredníctvom počítačov; prenos elektronickej pošty; informácie v oblasti telekomunikácií; elektronické zobrazovacie tabule (telekomunikačné služby); poskytovanie telekomunikačného pripojenia do svetovej počítačovej siete; služby vstupu do telekomunikačných sietí (smerovanie a pripájanie); telekonferenčné služby; poskytovanie užívateľského prístupu do svetovej počítačovej siete; prenájom prístupového času do svetových počítačových sietí; poskytovanie telekomunikačných kanálov na telenákupy; poskytovanie prístupu do databáz; prenos digitálnych súborov; prenos videonahrávok na objednávku; prenos digitálnych nahrávok (podcastov); poskytovanie internetových diskusných miestností vo virtuálnom prostredí; poskytovanie online fór vo virtuálnom prostredí na pracovnú spoluprácu.

(540)



(550) obrazová

(731) Tatra-Leasing, s.r.o., Hodžovo námestie 6785/3, Bratislava-Staré Mesto, SK;

(210) 2086-2024

(220) 5.8.2024

(511) 9, 35, 36, 38 NCL (12)

(511) 9 - Nahraté nosiče záznamov, počítačový softvér, nenahraté nosiče digitálnych alebo analógových záznamov a pamäťové médiá; nahraté počítačové programy; počítačové operačné programy (nahraté); počítačový softvér (nahraté počítačové programy); spojovacie prvky (vybavenie zariadení na spracovanie údajov); počítačové rozhrania; mikroprocesory; monitorovacie počítačové programy; optické čítacie zariadenia; optické nosiče údajov; optické disky; procesory (centrálne procesorové jednotky); čítacie zariadenia (zariadenia na spracovanie údajov); skenery na spracovanie údajov; elektronické informačné tabule; elektronické

publikácie (sťahovateľné); sťahovateľné počítačové programy; bankomaty; počítačové softvérové aplikácie (sťahovateľné); elektronické interaktívne tabule; platformy počítačového softvéru, nahrané alebo na stiahnutie; nahraté alebo sťahovateľné súbory údajov; sťahovateľné počítačové softvérové aplikácie na generovanie nezameniteľných tokenov (NFT).

35 - Zostavovanie výpisov z účtov; obchodné alebo podnikateľské informácie; zbieranie údajov do počítačových databáz; zoraďovanie údajov v počítačových databázach; aktualizácia a údržba údajov v počítačových databázach; poskytovanie obchodných informácií prostredníctvom webových stránok; poradenstvo pri organizovaní a riadení obchodnej činnosti; poradenstvo pri riadení podnikov; prieskum trhu; obchodný alebo podnikateľský prieskum; poradenstvo pri organizovaní obchodnej činnosti; poradenské služby pri riadení obchodnej činnosti; odborné obchodné alebo podnikateľské poradenstvo; obchodné alebo podnikateľské informácie.

36 - Finančné, peňažné a bankové služby; platenie splátok; sprostredkovanie (maklérstvo); sprostredkovanie poistenia; bankovníctvo; zriaďovanie fondov; kapitálové investície; finančné záručné služby; zmenárenské služby; klíring (bezhotovostné zúčtovávanie vzájomných pohľadávok a záväzkov); úschovné služby, úschova v bezpečnostných schránkach; pôžičky (finančné úvery); faktoring; financovanie (služby); bankové hypotéky; služby sporiteľní; finančný lízing; finančný lízing (finančný prenájom s možnosťou kúpy); obchodovanie na burze s cennými papiermi; finančné poradenstvo; spracovanie platieb kreditnými kartami; spracovanie platieb debetnými kartami; finančné informácie; informácie o poistení; kurzové záznamy na burze; vydávanie kreditných kariet; bankové služby priamo k zákazníkom (homebanking); sprostredkovanie na burze cenných papierov; poskytovanie finančných informácií prostredníctvom webových stránok; investovanie do fondov; sprostredkovanie obchodu s akciami a obligáciami; finančné odhady a oceňovanie (poistovníctvo, bankovníctvo, nehnuteľnosti); elektronický prevod kapitálu; finančné záruky; poskytovanie finančnej podpory (finančný patronát); bankové služby poskytované online vo virtuálnom prostredí; správa nárokov vznikajúcich zo záruky.

38 - Telekomunikačné služby; komunikácia mobilnými telefónmi; komunikácia prostredníctvom počítačových terminálov; prenos správ a obrazových informácií prostredníctvom počítačov; prenos elektronickej pošty; informácie v oblasti telekomunikácií; elektronické zobrazovacie tabule (telekomunikačné služby); poskytovanie telekomunikačného pripojenia do svetovej počítačovej siete; služby vstupu do telekomunikačných sietí (smerovanie a pripájanie); telekonferenčné služby; poskytovanie užívateľského prístupu do svetovej počítačovej siete; prenájom prístupového času do svetových počítačových sietí; poskytovanie telekomunikačných kanálov na

telenákupy; poskytovanie prístupu do databáz; prenos digitálnych súborov; prenos videonahrávok na objednávku; prenos digitálnych nahrávok (podcastov); poskytovanie internetových diskusných miestností vo virtuálnom prostredí; poskytovanie online fór vo virtuálnom prostredí na pracovnú spoluprácu.

(540)



(550) obrazová

(731) Tatra-Leasing, s.r.o., Hodžovo námestie 6785/3, Bratislava-Staré Mesto, SK;

**(210) 2087-2024**

(220) 5.8.2024

**(511) 9, 35, 36, 38** NCL (12)

(511) 9 - Nahraté nosiče záznamov, počítačový softvér, nenahraté nosiče digitálnych alebo analógových záznamov a pamäťové médiá; nahraté počítačové programy; počítačové operačné programy (nahraté); počítačový softvér (nahraté počítačové programy); spojovacie prvky (vybavenie zariadení na spracovanie údajov); počítačové rozhrania; mikroprocesory; monitorovacie počítačové programy; optické čítacie zariadenia; optické nosiče údajov; optické disky; procesory (centrálne procesorové jednotky); čítacie zariadenia (zariadenia na spracovanie údajov); skenery na spracovanie údajov; elektronické informačné tabule; elektronické publikácie (sťahovateľné); sťahovateľné počítačové programy; bankomaty; počítačové softvérové aplikácie (sťahovateľné); elektronické interaktívne tabule; platformy počítačového softvéru, nahrané alebo na stiahnutie; nahraté alebo sťahovateľné súbory údajov; sťahovateľné počítačové softvérové aplikácie na generovanie nezameniteľných tokenov (NFT).

35 - Zostavovanie výpisov z účtov; obchodné alebo podnikateľské informácie; zbieranie údajov do počítačových databáz; zoraďovanie údajov v počítačových databázach; aktualizácia a údržba údajov v počítačových databázach; poskytovanie obchodných informácií prostredníctvom webových stránok; poradenstvo pri organizovaní a riadení obchodnej činnosti; poradenstvo pri riadení podnikov; prieskum trhu; obchodný alebo podnikateľský prieskum; poradenstvo pri organizovaní obchodnej činnosti; poradenské služby pri riadení obchodnej činnosti; odborné obchodné alebo podnikateľské poradenstvo; obchodné alebo podnikateľské informácie.

36 - Finančné, peňažné a bankové služby; platenie splátok; sprostredkovanie (maklérstvo); sprostredkovanie poistenia; bankovníctvo; zriaďovanie fondov; kapitálové investície; finančné záručné služby; zmenárenské služby; klíring (bezhotovostné účtovávanie vzájomných pohľadávok a záväzkov);

úschovné služby, úschova v bezpečnostných schránkach; pôžičky (finančné úvery); faktoring; financovanie (služby); bankové hypotéky; služby sporiteľní; finančný lízing; finančný lízing (finančný prenájom s možnosťou kúpy); obchodovanie na burze s cennými papiermi; finančné poradenstvo; spracovanie platieb kreditnými kartami; spracovanie platieb debetnými kartami; finančné informácie; informácie o poistení; kurzové záznamy na burze; vydávanie kreditných kariet; bankové služby priamo k zákazníkom (homebanking); sprostredkovanie na burze cenných papierov; poskytovanie finančných informácií prostredníctvom webových stránok; investovanie do fondov; sprostredkovanie obchodu s akciami a obligáciami; finančné odhady a oceňovanie (poisťovníctvo, bankovníctvo, nehnuteľnosti); elektronický prevod kapitálu; finančné záruky; poskytovanie finančnej podpory (finančný patronát); bankové služby poskytované online vo virtuálnom prostredí; správa nárokov vznikajúcich zo záruky.

38 - Telekomunikačné služby; komunikácia mobilnými telefónmi; komunikácia prostredníctvom počítačových terminálov; prenos správ a obrazových informácií prostredníctvom počítačov; prenos elektronickej pošty; informácie v oblasti telekomunikácií; elektronické zobrazovacie tabule (telekomunikačné služby); poskytovanie telekomunikačného pripojenia do svetovej počítačovej siete; služby vstupu do telekomunikačných sietí (smerovanie a pripájanie); telekonferenčné služby; poskytovanie užívateľského prístupu do svetovej počítačovej siete; prenájom prístupového času do svetových počítačových sietí; poskytovanie telekomunikačných kanálov na telenákupy; poskytovanie prístupu do databáz; prenos digitálnych súborov; prenos videonahrávok na objednávku; prenos digitálnych nahrávok (podcastov); poskytovanie internetových diskusných miestností vo virtuálnom prostredí; poskytovanie online fór vo virtuálnom prostredí na pracovnú spoluprácu.

(540)



(550) obrazová

(731) Tatra-Leasing, s.r.o., Hodžovo námestie 6785/3, Bratislava-Staré Mesto, SK;

**(210) 2093-2024**

(220) 5.8.2024

**(511) 35, 36, 37** NCL (12)

(511) 35 - Reklama; marketingový prieskum; marketing; riadenie obchodnej činnosti v stavebníctve; poskytovanie obchodných informácií prostredníctvom webových stránok; cielený marketing; vonkajšia reklama.

36 - Prenájom nehnuteľností; sprostredkovanie (maklérstvo); realitné kancelárie; sprostredkovanie nehnuteľností; oceňovanie nehnuteľností; finančné

odhady a oceňovanie (poisťovníctvo, bankovníctvo, nehnuteľnosti); faktoring; správa nehnuteľností; správa nájomných domov; prenájom bytov; ubytovacie kancelárie (prenájom bývania); prenájom kancelárskych priestorov; organizovanie financovania stavebných projektov; prenájom zdieľaných kancelárskych priestorov; nehnuteľnosti (služby).

37 - Stavebníctvo (stavebná činnosť); stavebný dozor; demolácie budov; stavba a opravy skladov; izolovanie stavieb; stavebné informácie; výstavba obchodov a obchodných stánkov; stavebné poradenstvo; krajinné úpravy pomocou stavebných materiálov.

#### (540) Chalupkova Offices

(550) slovná

(731) Penta Real Estate, s. r. o., Digital Park II, Einsteinova 25, Bratislava, SK;

(740) Škubla & Partneri s. r. o., Bratislava-Petržalka, SK;

#### (210) 2094-2024

(220) 5.8.2024

(511) 35, 41, 43 NCL (12)

(511) 35 - Reklamné plagátovanie; rozširovanie reklamných materiálov; reklama; spracovanie textov; obchodný manažment výkonných umelcov; online reklama na počítačovej komunikačnej sieti; marketing; marketing prostredníctvom influencerov; vyhľadávanie obchodných partnerov.

41 - Zábava; divadelné predstavenia; tvorba divadelných alebo iných predstavení; prenájom divadelných kulís; organizovanie a vedenie konferencií; informácie o výchove a vzdelávaní; informácie o možnostiach zábavy; organizovanie kultúrnych alebo vzdelávacích výstav; organizovanie živých vystúpení; organizovanie a vedenie seminárov; organizovanie a vedenie tvorivých dielní (výučba); písanie textov scenárov nie na reklamné účely; písanie textov; réžia predstavení; organizovanie a vedenie zábavných podujatí; služby estrádných umelcov; varietné predstavenia; organizovanie predstavení (manažérske služby); vyučovanie; vzdelávanie; školenia; požičiavanie zvukových nahrávok; požičiavanie kinematografických filmov; prenájom dekorácií na predstavenia; produkcia filmov (nie reklamných); premietanie kinematografických filmov.

43 - Kaviarne; samoobslužné jedálne; reštauračné (stravovacie) služby; rýchle občerstvenie (snackbary); bary (služby); požičiavanie stoličiek, stolov, obrusov a nápojového skla; prenájom prednáškových sál; prenájom osvetľovacích zariadení; prenájom nábytku.

#### (540) STOKA

(550) slovná

(731) S.T.O.K.A., Karpatská 3096/10, Bratislava-Staré Mesto, SK;

(740) Advokátska kancelária Paul Q, s. r. o., Bratislava-Staré Mesto, SK;

#### (210) 2095-2024

(220) 6.8.2024

(511) 35 NCL (12)

(511) 35 - Optimalizácia internetových vyhľadavačov na podporu predaja; reklamné a marketingové služby.

#### (540) LKK IMPORT CARS s.r.o.

(550) slovná

(731) LKK IMPORT CARS s. r. o., Opatovská 701/179, Trenčín, SK;

#### (210) 2097-2024

(220) 5.8.2024

(511) 35, 39, 41 NCL (12)

(511) 35 - Poradenstvo pri organizovaní obchodnej činnosti; reklama; poradenské služby pri riadení obchodnej činnosti; organizovanie obchodných alebo reklamných výstav; obchodné alebo podnikateľské informácie; organizovanie obchodných veľtrhov; online reklama na počítačovej komunikačnej sieti; obchodné informácie a rady spotrebiteľom pri výbere tovarov a služieb.

39 - Organizovanie ciest; sprevádzanie turistov; organizovanie turistických plavieb; turistické prehliadky (doprava); organizovanie turistickej dopravy; rezervácie miestieniek na cestovanie; sprostredkovanie dopravy; informácie o možnostiach dopravy; rezervácie dopravy; rezervácie zájazdov; poskytovanie informácií o cestovných trasách; vybavovanie cestovných dokladov a víz na cesty do zahraničia.

41 - Vzdelávanie; organizovanie vedomostných alebo zábavných súťaží; organizovanie a vedenie konferencií; organizovanie a vedenie kongresov; informácie o možnostiach zábavy; fotografické reportáže; organizovanie kultúrnych alebo vzdelávacích výstav; organizovanie živých vystúpení; organizovanie športových súťaží; plánovanie a organizovanie večierkov; poskytovanie informácií o možnostiach rekreácie; organizovanie a vedenie seminárov; organizovanie a vedenie sympózií; organizovanie a vedenie tvorivých dielní (výučba); organizovanie predstavení (manažérske služby); turistické prehliadky so sprievodcom; organizovanie a vedenie zábavných podujatí; organizovanie a vedenie športových podujatí; cestovné služby simulované vo virtuálnom prostredí na zábavné účely.

#### (540) Enjoy Slovakia DMC

(550) slovná

(731) ENJOY SLOVAKIA DMC s. r. o., Kollárova 16, Pezinok, SK;

(740) Mgr. Martin Guttman, MBA, advokát, Bratislava-Karlova Ves, SK;

#### (210) 2099-2024

(220) 5.8.2024

(511) 35, 36, 37 NCL (12)

(511) 35 - Reklama; marketingový prieskum; marketing; riadenie obchodnej činnosti v stavebníctve; poskytovanie obchodných informácií prostredníctvom webových stránok; cielený marketing; vonkajšia reklama.

36 - Prenájom nehnuteľností; sprostredkovanie (maklérstvo); realitné kancelárie; sprostredkovanie nehnuteľností; oceňovanie nehnuteľností; finančné odhady a oceňovanie (poisťovníctvo, bankovníctvo,



nehnutelnosti); faktoring; správa nehnuteľností; správa nájomných domov; prenájom bytov; ubytovacie kancelárie (prenájom bývania); prenájom kancelárskych priestorov; organizovanie financovania stavebných projektov; prenájom zdieľaných kancelárskych priestorov; nehnuteľnosti (služby).

37 - Stavebníctvo (stavebná činnosť); stavebný dozor; demolácie budov; stavba a opravy skladov; izolovanie stavieb; stavebné informácie; výstavba obchodov a obchodných stánkov; stavebné poradenstvo; krajinné úpravy pomocou stavebných materiálov.

**(540) Chalupkova**

(550) slovná

(731) Penta Real Estate, s. r. o., Digital Park II, Einsteinova 25, Bratislava, SK;

(740) Škubla & Partneri s. r. o., Bratislava-Petržalka, SK;

**(210) 2100-2024**

(220) 5.8.2024

**(511) 9, 16, 35, 38, 41, 42, 45** NCL (12)

(511) 9 - Audiovizuálne prijímače; audiovizuálne kompaktné disky; diapozitívy (fotografia); diaprojektory; magnetické disky; optické kompaktné disky; exponované filmy; exponované kinematografické filmy; kreslené filmy; gramofóny; magnetofóny; magnetické nosiče údajov; magnetické pásky; optické disky; optické nosiče údajov; pásky na záznam zvuku; počítače; nahraté počítačové programy; počítačový hardvér; sťahovateľné hudobné súbory; sťahovateľné obrazové súbory; premietacie prístroje; pružné disky; elektronické publikácie (sťahovateľné); videokazety; videopásky; videokamery; vysielacie (telekomunikácie); vysielacie elektronických signálov; televízne prijímače; nosiče zvukových nahrávok; zvukové nahrávacie zariadenia; zvukové prehrávacie zariadenia, prehrávače.

16 - Albumy; blahoprajné pohľadnice; pohľadnice; časopisy (periodiká); fotografie (tlačoviny); grafické zobrazenia; kalendáre; katalógy; knihy; komiksy; noviny; obežníky; periodiká; plagáty; tlačené publikácie; grafické reprodukcie; ročenky; tlačivá (formuláre); tlačoviny.

35 - Reklamné agentúry; grafická úprava tlačovín na reklamné účely; komerčné informačné kancelárie; prezentácia výrobkov v komunikačných médiách pre maloobchod; podpora predaja (pre tretie osoby); prenájom reklamného času v komunikačných médiách; prenájom reklamných materiálov; vzťahy s verejnosťou (public relations); reklama; online reklama na počítačovej komunikačnej sieti; prenájom reklamných plôch; zásielkové reklamné služby; rozhlasová reklama; rozširovanie reklamných oznamov; rozširovanie reklamných materiálov zákazníkom (letáky, prospekty, tlačoviny, vzorky); spracovanie textov; televízna reklama; vydávanie reklamných textov; zbieranie údajov do počítačových databáz; zoraďovanie údajov v počítačových databázach; aktualizácia a údržba údajov v počítačových databázach; reklama na výrobky prostredníctvom influencerov.

38 - Prenos signálu prostredníctvom satelitu; vysielanie káblovej televízie; televízne vysielanie; rozhlasové vysielanie; bezdrôtové vysielanie; poskytovanie prístupu do databáz; poskytovanie priestoru na diskusiu na internete; kontinuálny prenos dát (streaming); prenos digitálnych súborov; poskytovanie diskusných fór online; rádiová komunikácia.

41 - Elektronická edičná činnosť v malom (DTP služby); produkcia filmov (nie reklamných); nahrávanie videopások; organizovanie vedomostných alebo zábavných súťaží; organizovanie súťaží krásy; organizovanie živých vystúpení; prenájom osvetľovacích prístrojov do divadelných sál a televíznych štúdií; tvorba rozhlasových a televíznych programov; televízna zábava; zábava; rozhlasová zábava; požičkovanie kinematografických filmov; požičkovanie zvukových nahrávok; nahrávacie štúdiá (služby); požičkovanie videopások; postsynchronizácia, dabing; titulkovanie; strihanie videopások; reportérske služby; fotografické reportáže; organizovanie a vedenie koncertov; online poskytovanie videozáznamov (bez možnosti kopírovania); vydávanie textov (okrem reklamných); vydávanie kníh; varieté predstavenia; filmové štúdiá.

42 - Tvorba a udržiavanie webových stránok (pre tretie osoby); hostovanie na počítačových stránkach (webových stránkach); poradenstvo pri tvorbe webových stránok.

45 - Online služby sociálnych sietí.

**(540)**



(550) obrazová

(591) hnedá, žltá, modrá, čierna, zelená, ružová, fialová, tyrkysová

(731) MAC TV s.r.o., Brečtanová 1, Bratislava-Nové Mesto, SK;

(740) LeMo Legal, s. r. o., Bratislava-Nové Mesto, SK;

**(210) 2105-2024**

(220) 6.8.2024

**(511) 35, 41, 43** NCL (12)

(511) 35 - Reklama v kinách; tvorba reklamných filmov uvádzaných v kinách; sprostredkovanie reklamy v kinách; prenájom reklamného času v kinách; všetko vyššie uvedené výlučne vo vzťahu ku kamenným prevádzkam kín.

41 - Služby zábavy vo forme predstavení v kinách; prenájom kín; premietanie kinematografických filmov; požičiavanie kinematografických filmov; vzdelávacie služby týkajúce sa kinematografie; výcvikové a školiace služby pre technikov pre kiná; vyučovanie; služby agentúry zabezpečujúcej rezerváciu lístkov do kina; rezervácie vstupeniek na zábavné predstavenia; organizovanie a vedenie koncertov; organizovanie živých vystúpení; plánovanie a organizovanie večierkov; služby orchestrov; cirkusové predstavenia; divadelné predstavenia; tvorba divadelných predstavení; vydávanie textov (okrem reklamných); prenájom filmových projektorov; prenájom kinematografických prístrojov; prenájom videorekordérov; požičiavanie audioprístrojov; prenájom videokamier; prenájom osvetľovacích prístrojov do divadelných sál; prenájom dekorácií na predstavenia; všetko vyššie uvedené výlučne vo vzťahu ku kamenným prevádzkam kín.

43 - Stravovacie služby; reštauračné (stravovacie) služby; samoobslužné reštaurácie; dodávanie hotových jedál a nápojov na objednávku (katering); rýchle občerstvenie (snackbary); bary (služby); kaviarne; prenájom automatov na pitnú vodu; všetko vyššie uvedené výlučne vo vzťahu ku kamenným prevádzkam kín.

(540)



(550) obrazová

(591) červená, čierna

(731) Túlavé kino s. r. o., Ignáca Gešaja 569/25, Zálesie, SK;

(740) RASLEGAL, s. r. o., Bratislava-Staré Mesto, SK;

(210) 2106-2024

(220) 5.8.2024

(511) 35, 36, 37 NCL (12)

(511) 35 - Reklama; marketingový prieskum; marketing; riadenie obchodnej činnosti v stavebníctve; poskytovanie obchodných informácií prostredníctvom

webových stránok; cielený marketing; vonkajšia reklama.

36 - Prenájom nehnuteľností; sprostredkovanie (maklérstvo); realitné kancelárie; sprostredkovanie nehnuteľností; oceňovanie nehnuteľností; finančné odhady a oceňovanie (poisťovníctvo, bankovníctvo, nehnuteľnosti); faktoring; správa nehnuteľností; správa nájomných domov; prenájom bytov; ubytovacie kancelárie (prenájom bývania); prenájom kancelárskych priestorov; organizovanie financovania stavebných projektov; prenájom zdieľaných kancelárskych priestorov; nehnuteľnosti (služby).

37 - Stavebníctvo (stavebná činnosť); stavebný dozor; demolácie budov; stavba a opravy skladov; izolovanie stavieb; stavebné informácie; výstavba obchodov a obchodných stánkov; stavebné poradenstvo; krajinné úpravy pomocou stavebných materiálov.

(540) **Chalupkova Tower**

(550) slovná

(731) Penta Real Estate, s. r. o., Digital Park II, Einsteinova 25, Bratislava, SK;

(740) Šklubla & Partneri s. r. o., Bratislava-Petržalka, SK;

(210) 2110-2024

(220) 6.8.2024

(511) 43 NCL (12)

(511) 43 - Stravovacie služby; rýchle občerstvenie (snackbary); bary (služby); služby reštaurácií "jedlo so sebou"; bufety rýchleho občerstvenia; mobilné kateringové služby.

(540)



(550) obrazová

(731) Kráľ Ján, Agátová ul. 2822/12, Levice, SK;

(740) MG LEGAL s.r.o., Košice-Staré Mesto, SK;

(210) 2112-2024

(220) 6.8.2024

(511) 36 NCL (12)

(511) 36 - Finančníctvo; peňažníctvo; financovanie nákupu na splátky; financovanie (služby); pôžičky (finančné

úvery); splátkové úvery; úverové agentúry; finančné služby týkajúce sa platobných kariet; spracovanie platieb kreditnými kartami; spracovanie platieb debetnými kartami; vydávanie kreditných kariet; financovanie krátkodobých pôžičiek; financovanie pôžičiek; finančný lízing; predaj na splátky; poskytovanie spotrebiteľských úverov; poskytovanie úverov; poskytovanie pôžičiek.

(540)

**RADOSTNÉ NÁKUPY**

- (550) obrazová  
 (591) modrá, oranžová  
 (731) Všeobecná úverová banka, a.s.; skrátený názov: VÚB, a.s., Mlynské nivy 1, Bratislava, SK;  
 (740) Ing. Peter Hojčuš - Patentová a známková kancelária, Bratislava-Petržalka, SK;

**(210) 2122-2024**

(220) 7.8.2024

**(511) 9, 41, 42, 44, 45** NCL (12)

- (511) 9 - Hasiace prístroje; ochranné odevy proti úrazom, proti rádioaktívnej kontaminácii a protipožiarne ochranné odevy; ochranné prilby; tvárové štíty (ochranné pracovné prostriedky); karty s integrovanými obvody (pamäťové alebo mikroprocesorové); ochranná obuv proti úrazom, proti ožiareniu a proti ohňu; zariadenia na hasenie požiarov.  
 41 - Výchova; vzdelávanie; školenia; odborné školenia zamerané na odovzdávanie know-how; koučovanie (školenie); informácie o výchove a vzdelávaní.  
 42 - Poskytovanie virtuálnych počítačových systémov prostredníctvom cloud computingu; poradenstvo v oblasti ochrany údajov; autentifikácia používateľov technológiami jednotného prihlasovania do viacerých online softvérových aplikácií súčasne; online poskytovanie počítačového softvéru bez možnosti stiahnutia; hosťateľské softvérové platformy na pracovnú spoluprácu založenú na virtuálnej realite.  
 44 - Poradenstvo v oblasti ochrany zdravia pri práci; zdravotné poradenstvo.  
 45 - Hasenie požiarov; bezpečnostné prehliadky tovární; prenájom hasiacich prístrojov; audity dodržiavania predpisov; audity dodržiavania právnych predpisov; poradenstvo v oblasti bezpečnosti práce.

(540)

  
**SAFE**

(550) obrazová

- (591) zelená, modrá  
 (731) Safeo s. r. o., Bystrická cesta 5646/55B, Ružomberok, SK;  
 (740) JUDr. Dominika Klementová, advokátka, Ružomberok, SK;

**(210) 2130-2024**

(220) 7.8.2024

**(511) 2, 3, 19, 35, 39, 40** NCL (12)

- (511) 2 - Konzervačné oleje a prípravky na drevo; nátery na drevo (farby); moridlá na drevo; farby na drevo.  
 3 - Vosky na parkety; vosky na podlahy; prípravky na dosiahnutie vysokého lesku; leštiace vosky; leštiace krémy; prípravky na čistenie povrchov; prípravky na odstránenie lakov.  
 19 - Nekomové konštrukčné materiály; nekovové stavebné materiály; nekovové dlážky; drevené dlážky; vlysy na parketové dlážky; parkety (parketové podlahy); nekovové podlahové dlažby; nekovové dlaždicové podlahy; drevené podlahové dosky; nekovové dlaždice, obkladačky pre stavebníctvo; nekovové obkladačky; drevené obloženie; drevené stenové obloženia; nekovové stavebné obklady stien a priečok; drevo (polotovary); stavebné drevo; pílené drevo; rezivo (stavebné drevo); spracované drevo; dyhové drevo; nekovové stropy, stropné dosky; dosky, latky; drevené dosky pre stavebníctvo; nekovové dverové prahy, nekovové preklady; drevené dyhy; nekovové lišty; nekovové ozdobné lišty; nekovové trámy.  
 35 - Maloobchodné a veľkoobchodné služby s tovarmi prihlasovanými v triedach 2, 3 a 19 tohto zoznamu; online maloobchodné a veľkoobchodné služby s tovarmi prihlasovanými v triedach 2, 3 a 19 tohto zoznamu.  
 39 - Skladovanie a transport tovarov uvedených v triedach 2, 3, 19 tohto zoznamu.  
 40 - Opracovávanie dreva; kartáčovanie dreva; opracovanie dreva.

**(540) DUBIRO**

- (550) slovná  
 (731) WOOD-PROFIL s.r.o., Družstevná 511, Nižná, SK;  
 (740) BRICHTA & PARTNERS s. r. o., Bratislava-Staré Mesto, SK;

**(210) 2131-2024**

(220) 8.8.2024

**(511) 8, 40** NCL (12)

- (511) 8 - Rezačky; nástroje na rezanie (ručné náradie).  
 40 - Trojrozmerná (3D) tlač na objednávku.

(540)

**OctoPus**

- (550) obrazová  
 (731) Líška Marián, Ing., Marianska 550/71, Stupava, SK;

**(210) 2143-2024**

(220) 9.8.2024

**(511) 35, 36, 42** NCL (12)

(511) 35 - Obchodný manažment, obchodná organizácia a obchodná administratíva; kancelárie zaoberajúce sa dovozom a vývozom; komerčné informačné kancelárie; analýzy nákladov; rozširovanie reklamných materiálov; fotokopírovacie služby; sprostredkovateľne práce; účtovníctvo; vedenie účtovných kníh; obchodné alebo podnikové audity (revízia účtov); poradenstvo pri organizovaní a riadení obchodnej činnosti; personálne poradenstvo; poradenstvo pri riadení podnikov; cielené posielanie reklamných materiálov poštou; odborné posudky efektívnosti podnikov; prieskum trhu; obchodné odhady; obchodný alebo podnikateľský prieskum; poradenstvo pri organizovaní obchodnej činnosti; obchodný alebo podnikateľský výskum; poradenské služby pri riadení obchodnej činnosti; marketingový prieskum; správa počítačových súborov; odborné obchodné alebo podnikateľské poradenstvo; obchodné alebo podnikateľské informácie; prenájom reklamných plôch; podpora predaja pre tretie osoby; spracovanie textov; zbieranie údajov do počítačových databáz; zoraďovanie údajov v počítačových databázach; online reklama na počítačovej komunikačnej sieti; zásobovacie služby pre tretie osoby (nákup tovarov a služieb pre iné podniky); vyhľadávanie informácií v počítačových súboroch pre tretie osoby; služby porovnávania cien; prezentácia výrobkov v komunikačných médiách pre maloobchod; obchodné informácie a rady spotrebiteľom pri výbere tovarov a služieb; administratívne spracovanie obchodných objednávok; poskytovanie obchodných alebo podnikateľských kontaktných informácií; optimalizácia internetových vyhľadávačov na podporu predaja; optimalizácia návštevnosti webových stránok; obchodné sprostredkovateľské služby; vyjednávanie a uzatváranie obchodných transakcií pre tretie osoby; aktualizácia a údržba údajov v počítačových databázach; poskytovanie obchodných informácií prostredníctvom webových stránok; online poskytovanie obchodného priestoru pre nákupcov a predajcov tovarov a služieb; podnikové riadenie refundovaných programov pre tretie osoby; indexovanie webových stránok na obchodné alebo reklamné účely; plánovanie stretnutí (kancelárske práce); pripomínanie stretnutí (kancelárske práce); záznamy písomnej komunikácie a údajov; aktualizácia a údržba informácií v registroch; dohodovanie obchodných zmlúv pre tretie osoby; poskytovanie spotrebiteľských posudkov tovarov na obchodné alebo reklamné účely; poskytovanie spotrebiteľských ohodnotení tovarov na obchodné alebo reklamné účely; poskytovanie spotrebiteľských rebríčkov tovarov na obchodné alebo reklamné účely; obchodné poradenské služby v oblasti digitalizácie; obchodné sprostredkovateľské služby navádzovania kontaktov medzi rôznymi odborníkmi a zákazníkmi; vypracovávanie štúdií o ziskovosti podnikov; vyhľadávanie potenciálnych zákazníkov;

poskytovanie online trhu pre kupujúcich a predajcov sťahovateľných digitálnych obrazových súborov overených nezameniteľnými tokenmi (nft).

36 - Finančné analýzy; finančné poradenstvo; sprostredkovanie obchodnej činnosti.

42 - Navrhovanie a vývoj počítačového hardvéru a softvéru; priemyselné analýzy, priemyselný výskum a priemyselné dizajnérstvo; navrhovanie obalov, obalové dizajnérstvo; počítačové programovanie; tvorba počítačového softvéru; aktualizovanie počítačového softvéru; obnovovanie počítačových databáz; údržba počítačového softvéru; analýzy počítačových systémov; návrh počítačových systémov; zhotovovanie kópií počítačových programov; tvorba a udržiavanie webových stránok pre tretie osoby; hostovanie na webových stránkach; inštalácie počítačového softvéru; prenájom webových serverov; poskytovanie internetových vyhľadávačov; diaľkové monitorovanie činnosti počítačových systémov; prenájom počítačových serverov (serverhosting); poskytovanie informácií o počítačových technológiách a programovaní prostredníctvom webových stránok; monitorovanie počítačových systémov na zisťovanie porúch; tvorba a navrhovanie zoznamov informácií z webových stránok pre tretie osoby (informačnotechnologické služby); monitorovanie počítačových systémov na zistenie neoprávneného vstupu alebo zneužitia dát; vývoj počítačových platforiem; písanie počítačových kódov; technologické poradenské služby v oblasti digitalizácie; prenájom zariadení dátových centier; online poskytovanie zemepisných máp (bez možnosti stiahnutia); poradenstvo v oblasti umelej inteligencie; výskum v oblasti umelej inteligencie; počítačové programovanie na spracovanie dát; služby softvérového inžinierstva v oblasti spracovania údajov; navrhovanie log; online poskytovanie počítačového softvéru bez možnosti stiahnutia; online poskytovanie nestťahovateľného počítačového softvéru na generovanie nezameniteľných tokenov (nft); hostiteľské softvérové platformy na pracovnú spoluprácu založenú na virtuálnej realite.

**(540)**

 The logo for OBALOMAT features the word "OBALOMAT" in a bold, sans-serif font. The letter "O" is orange, while "BALOMAT" is grey. A circular icon containing a stylized orange and grey cube is positioned between the "O" and "M".

(550) obrazová

(591) hnedá, sivá, biela

(731) OBALOMAT, s. r. o., Bernolákova 1926/14, Liptovský Mikuláš, SK;

**(210) 2144-2024**

(220) 9.8.2024

**(511) 3, 5, 16, 18, 20, 21, 25, 28, 29, 30, 31, 32,** NCL (12)  
**35, 36, 39, 41, 43, 44, 45**

(511) 3 - Pracie prostriedky; čistiace prípravky; kozmetické prípravky; dezodoranty (parfuméria); parfumy; kozmetické krémy; prípravky na čistenie zubov; mydlá; aromatické látky (esenciálne oleje); toaletné

prípravky; šampóny; kozmetické prípravky pre zvieratá; čistiace prípravky pre chovateľov zvierat; šampóny pre zvieratá chované v domácnosti (neliečivé toaletné prípravky); šampóny pre zvieratá (neliečivé hygienické prípravky); balzamy (nie na lekárske použitie); dezodoranty pre zvieratá chované v domácnosti.

5 - Farmaceutické prípravky; zverolekárske prípravky; insekticídne prípravky na umývanie na zverolekárske použitie; výživové doplnky; diétne látky na zverolekárske použitie; diétne potravinové doplnky; vitamínové prípravky; liečivé nápoje; náplasti; obvazový materiál; dezinfekčné prípravky pre zvieratá; insekticídne šampóny pre zvieratá; prípravky na umývanie psov (insekticídy); liečivá pre zvieratá; plienky pre zvieratá chované v domácnosti; protiparazitické prípravky; prípravky na umývanie zvierat (insekticídy); šampóny s liečivými účinkami pre zvieratá chované v domácnosti; repelenty pre psov; protiparazitické obojky pre zvieratá; prípravky proti nadúvaniu pre zvieratá; jednorazové absorpčné podložky na výstelku klieťok zvierat chovaných v domácnosti; biologické prípravky na zverolekárske použitie; krmivá s obsahom liečiv; dezinfekčné prípravky na hygienické použitie.

16 - Papier; kartón; lepenka; prospekty; brožúry; plagáty; fotografie (tlačoviny); kalendáre; tlačoviny; časopisy (periodiká); noviny; katalógy; pohľadnice; príručky; sprievodcovia (tlačené publikácie); ročenky; tlačené reklamné materiály; letáky; písacie potreby; perá (kancelárske potreby); plastové vrecká na exkrementy zvierat chovaných v domácnosti.

18 - Kožené vôdzky; zásobníky vreciek na psie exkrementy pripínateľné na vôdzky; obojky pre zvieratá; oblečenie pre zvieratá chované v domácnosti; náhubky; prikrývky pre zvieratá; tašky; športové tašky; batohy; ruksaky; plecniaky; dáždňiky; slnečníky.

20 - Lôžka pre domáce zvieratá; búdky pre zvieratá chované v domácnosti; podušky pre domáce zvieratá; vankúše na vystielanie prepraviek pre zvieratá chované v domácnosti.

21 - Hrebene na zvieratá; špongie na umývanie zvierat; kefy na zvieratá; rukavice na vyčesávanie srsti zvierat; zubné kefy pre zvieratá; nádoby na uskladnenie potravy pre zvieratá; misky na kŕmenie a na napájanie zvierat chovaných v domácnosti; odpadové nádoby pre zvieratá chované v domácnosti; misky na robenie očisty pre zvieratá chované v domácnosti; výrobky zo skla, porcelánu a keramiky; poháre, šálky, hrnčeky na pitie; porcelánové, keramické, kameninové, terakotové alebo sklenené umelecké predmety; rozptyľovače vonných olejov okrem tyčinkových (elektrické alebo neelektrické); rozptyľovače vonných olejov (platničky).

25 - Odevy, obuv, pokrývky hlavy; čiapky; šilty; šatky, šály; čelenky (oblečenie); tričká.

28 - Hračky; lopty na hranie; hračky pre zvieratá chované v domácnosti; hračky na hryzenie pre zvieratá; kynologické loptičky; výcvikové hračky pre psy.

29 - Mäso, ryby, hydina a zverina; mäsové výťažky; konzervované, mrazené, sušené a varené ovocie a zelenina; ovocné rôsoly, džemy, kompóty; vajcia; mlieko, syry, maslo, jogurty a iné mliečne výrobky; potravinárske oleje a tuky.

30 - Káva; čaj; kakao; kávové náhradky; ryža; tapioka a ságo; múka a obilninové výrobky; chlieb, pekárske a cukrárske výrobky; zmrzlina; cukor, med, melasový sirup; droždie, prášky do pečiva; soľ; horčica; ocot; omáčky (chuťové prísady); koreniny; konzumný ľad; ovocné cukrovinky; cereálne tyčinky; cereálne tyčinky s vysokým obsahom proteínov; müsli; obilninové vločky; sušienky, keksy; zákusky; cukrovinky; cukrárske výrobky; oblátky.

31 - Krmivo pre zvieratá; krmivo pre zvieratá chované v domácnosti; sucháre pre psy; sušienky a keksy pre psy; torty pre psy; obilninové chuťovky pre zvieratá; ovsené potraviny pre zvieratá; nápoje pre zvieratá chované v domácnosti; posilňujúce prípravky pre zvieratá; jedlé predmety na žuvanie pre zvieratá; piesok do toaliet pre zvieratá chované v domácnosti; podstielky pre zvieratá.

32 - Minerálne a sytené vody a iné nealkoholické nápoje; ovocné nápoje a ovocné džúsy; sirupy a iné prípravky na výrobu nealkoholických nápojov.

35 - Reklamné agentúry; reklama; vydávanie reklamných textov; obchodné informácie a rady spotrebiteľom; online reklama na počítačovej komunikačnej sieti; organizovanie obchodných alebo reklamných výstav a veľtrhov; rozširovanie reklamných materiálov zákazníkom; vyhľadávanie informácií v počítačových súboroch; prieskum trhu; vzťahy s verejnosťou (public relations); podpora predaja pre tretie osoby; zásielkové reklamné služby; zbieranie údajov do počítačových databáz; služby porovnávania cien; subdodávateľské služby (obchodné služby); fakturácie; písanie reklamných textov; zostavovanie štatistik; grafická úprava tlačovín na reklamné účely; obchodné sprostredkovateľské služby; vyjednávanie a uzatváranie obchodných transakcií pre tretie osoby; poskytovanie obchodných informácií prostredníctvom webových stránok; zoraďovanie údajov v počítačových databázach; optimalizácia internetových vyhľadávačov na podporu predaja; optimalizácia obchodovania na webových stránkach; maloobchodné alebo veľkoobchodné služby s tovarmi uvedenými v triedach 3, 5, 16, 18, 20, 21, 25, 28, 29, 30, 31 a 32 tohto zoznamu; maloobchodné a veľkoobchodné služby prostredníctvom internetu s tovarmi uvedenými v triedach 3, 5, 16, 18, 20, 21, 25, 28, 29, 30, 31 a 32 tohto zoznamu.

36 - Organizovanie dobročinných zbierok; zriaďovanie fondov; organizovanie peňažných zbierok; finančné analýzy; finančné poradenstvo; finančné informácie; finančné sponzorstvo; poradenstvo v oblasti splácania dlhov; finančné poradenské služby v oblasti daní.

39 - Doručovanie krmiva pre psy, hotových jedál pre psy, krmiva pre domáce zvieratá a hotových jedál pre domáce zvieratá; poskytovanie informácií prostredníctvom webovej stránky v oblasti dodávania



krmiva pre psy, hotových jedál pre psy, krmiva pre domáce zvieratá a jedál pre domáce zvieratá.

41 - Školenia; vzdelávanie; zábava; organizovanie a vedenie seminárov; online vydávanie elektronických kníh a časopisov; písanie textov; vydávanie textov (okrem reklamných); písanie blogov; organizovanie a vedenie vzdelávacích, zábavných, kultúrnych a športových podujatí; organizovanie vedomostných alebo zábavných súťaží; organizovanie športových súťaží; poskytovanie zariadení na oddych a rekreáciu; poskytovanie športovísk; organizovanie a vedenie vzdelávacích fór s osobnou účasťou; zoológické záhrady (služby); škôlky pre psy; turistické prehliadky so sprievodcom; praktický výcvik (ukážky); reportérske služby; fotografické reportáže; poradenské a konzultačné služby v oblasti služieb uvedených v triede 41 tohto zoznamu.

43 - Reštauračné (stravovacie) služby; dodávanie hotových jedál a nápojov na objednávku (katering); rýchle občerstvenie (snackbary); bary (služby); služby reštaurácií "jedlo so sebou"; hotelové ubytovacie služby; prenájom prechodného ubytovania; rezervácie prechodného ubytovania; ubytovacie kancelárie (hotely, penzióny); útulky pre zvieratá; ubytovanie pre zvieratá.

44 - Lekárske služby; ošetrovateľské služby; alternatívna medicína; psychologické služby; aromaterapeutické služby; služby regeneratívnej medicíny; salóny krásy; masáže; zverolekárske služby; liečenie pomocou zvierat; veterinárna pomoc; starostlivosť o čistotu zvierat; chov zvierat; poskytovanie asistenčných zvierat zdravotne postihnutým osobám.

45 - Vodenie psov von; kremácia; pohrebné služby; opatrovanie zvierat (chovaných v domácnosti) doma; adopcie zvierat; online služby sociálnych sietí.

#### (540) WANABARK

(550) slovná

(731) LetMe s. r. o., Medená 93/10, Bratislava-Staré Mesto, SK;

#### (210) 2145-2024

(220) 9.8.2024

(511) 35, 36, 42 NCL (12)

(511) 35 - Obchodný manažment, obchodná organizácia a obchodná administratíva; kancelárie zaoberajúce sa dovozom a vývozom; komerčné informačné kancelárie; analýzy nákladov; rozširovanie reklamných materiálov; fotokopírovacie služby; sprostredkovateľne práce; účtovníctvo; vedenie účtovných kníh; obchodné alebo podnikové audity (revízia účtov); poradenstvo pri organizovaní a riadení obchodnej činnosti; personálne poradenstvo; poradenstvo pri riadení podnikov; cielené posielanie reklamných materiálov poštou; odborné posudky efektívnosti podnikov; prieskum trhu; obchodné odhady; obchodný alebo podnikateľský prieskum; poradenstvo pri organizovaní obchodnej činnosti; obchodný alebo podnikateľský výskum; poradenské služby pri riadení obchodnej činnosti; marketingový prieskum; správa počítačových súborov;

odborné obchodné alebo podnikateľské poradenstvo; obchodné alebo podnikateľské informácie; prenájom reklamných plôch; podpora predaja pre tretie osoby; spracovanie textov; zbieranie údajov do počítačových databáz; zoraďovanie údajov v počítačových databázach; online reklama na počítačovej komunikačnej sieti; zásobovacie služby pre tretie osoby (nákup tovarov a služieb pre iné podniky); vyhľadávanie informácií v počítačových súboroch pre tretie osoby; služby porovnávania cien; prezentácia výrobkov v komunikačných médiách pre maloobchod; obchodné informácie a rady spotrebiteľom pri výbere tovarov a služieb; administratívne spracovanie obchodných objednávok; poskytovanie obchodných alebo podnikateľských kontaktných informácií; optimalizácia internetových vyhľadávačov na podporu predaja; optimalizácia návštevnosti webových stránok; obchodné sprostredkovateľské služby; vyjednávanie a uzatváranie obchodných transakcií pre tretie osoby; aktualizácia a údržba údajov v počítačových databázach; poskytovanie obchodných informácií prostredníctvom webových stránok; online poskytovanie obchodného priestoru pre nákupcov a predajcov tovarov a služieb; podnikové riadenie refundovaných programov pre tretie osoby; indexovanie webových stránok na obchodné alebo reklamné účely; plánovanie stretnutí (kancelárske práce); pripomínanie stretnutí (kancelárske práce); záznamy písomnej komunikácie a údajov; aktualizácia a údržba informácií v registroch; dohodovanie obchodných zmlúv pre tretie osoby; poskytovanie spotrebiteľských posudkov tovarov na obchodné alebo reklamné účely; poskytovanie spotrebiteľských ohodnotení tovarov na obchodné alebo reklamné účely; poskytovanie spotrebiteľských rebríčkov tovarov na obchodné alebo reklamné účely; obchodné poradenské služby v oblasti digitalizácie; obchodné sprostredkovateľské služby nadväzovania kontaktov medzi rôznymi odborníkmi a zákazníkmi; vypracovávanie štúdií o ziskovosti podnikov; vyhľadávanie potenciálnych zákazníkov; poskytovanie online trhu pre kupujúcich a predajcov sťahovateľných digitálnych obrazových súborov overených nezameniteľnými tokenmi (nft).

36 - Finančné analýzy; finančné poradenstvo; sprostredkovanie obchodnej činnosti.

42 - Navrhovanie a vývoj počítačového hardvéru a softvéru; priemyselné analýzy, priemyselný výskum a priemyselné dizajnérstvo; navrhovanie obalov, obalové dizajnérstvo; počítačové programovanie; tvorba počítačového softvéru; aktualizovanie počítačového softvéru; obnovovanie počítačových databáz; údržba počítačového softvéru; analýzy počítačových systémov; návrh počítačových systémov; zhotovovanie kópií počítačových programov; tvorba a udržiavanie webových stránok pre tretie osoby; hostovanie na webových stránkach; inštalácie počítačového softvéru; prenájom webových serverov; poskytovanie internetových vyhľadávačov; diaľkové monitorovanie činnosti počítačových systémov; prenájom počítačových serverov (serverhosting);

poskytovanie informácií o počítačových technológiách a programovaní prostredníctvom webových stránok; monitorovanie počítačových systémov na zisťovanie porúch; tvorba a navrhovanie zoznamov informácií z webových stránok pre tretie osoby (informačnotechnologické služby); monitorovanie počítačových systémov na zistenie neoprávneného vstupu alebo zneužitia dát; vývoj počítačových platforiem; písanie počítačových kódov; technologické poradenské služby v oblasti digitalizácie; prenájom zariadení dátových centier; online poskytovanie zemepisných máp (bez možnosti stiahnutia); poradenstvo v oblasti umelej inteligencie; výskum v oblasti umelej inteligencie; počítačové programovanie na spracovanie dát; služby softvérového inžinierstva v oblasti spracovania údajov; navrhovanie log; online poskytovanie počítačového softvéru bez možnosti stiahnutia; online poskytovanie nestahovateľného počítačového softvéru na generovanie nezameniteľných tokenov (nft); hosťovské softvérové platformy na pracovnú spoluprácu založenú na virtuálnej realite.

**(540) OBALOMAT**

(550) slovná

(731) OBALOMAT, s. r. o., Bernolákova 1926/14, Liptovský Mikuláš, SK;

**(210) 2147-2024**

(220) 9.8.2024

**(511) 3, 16, 21** NCL (12)

(511) 3 - Neličivé kozmetické a toaletné prípravky; neličivé prípravky na čistenie zubov; voňavkárské výrobky, esenciálne oleje; bieliace prípravky a pracie prostriedky; prípravky na čistenie, leštenie a brúsenie. 16 - Papier a lepenka; tlačoviny; knihárske potreby; fotografie; papiernický tovar, písacie a kancelárske potreby (okrem nábytku); lepidlá na kancelárske použitie alebo pre domácnosť; kresliarske potreby a potreby pre výtvarných umelcov; štetce; učebné a vyučovacie pomôcky; plastové fólie a vrecká na balenie; typy (tlačové písmo), štočky.

21 - Domáce a kuchynské potreby a nádoby; kuchynský riad a náradie okrem príborov; hrebene a špongie; kefy, štetky a štetce okrem štetcov pre výtvarníkov; materiály na výrobu kief; čistiace potreby; sklo okrem stavebného (surovina alebo polotovary); výrobky zo skla, porcelánu a keramiky.

**(540)**


**U3si**  
**ZELENÝ TOALETNÝ PAPIER**

(550) obrazová

(591) zelená

(731) GR66 s.r.o., Rázusova 49, Košice-Juh, SK;

(740) Pančišinová &amp; Partners s.r.o., Košice-Juh, SK;

**(210) 2152-2024**

(220) 9.8.2024

**(511) 16, 28, 41** NCL (12)

(511) 16 - Filtračné papierové materiály; lepidlá na kancelárske použitie alebo pre domácnosť; ozdobné a umelecké prostriedky a materiály; papier a lepenka; papierové, lepenkové alebo plastové vrecia a výrobky na balenie, obaľovanie a skladovanie; tlačoviny, papiernický tovar a vzdelávacie materiály; umelecké diela a figúrky z papiera alebo lepenky a architektonické modely; zástavky, vľajky z papiera; lepiace materiály na kancelárske použitie; lepiace pásy; lepidlá na kancelárske účely alebo pre domácnosť; lepidlá na umelecké účely; obojstranné lepiace pásy na kancelárske použitie; obojstranné lepiace pásy do domácnosti; plastické lepidlá na kancelárske použitie alebo pre domácnosť; samolepky pre domácnosť a na kancelárske použitie; trblietavé lepidlo na kancelárske účely; želatínové lepidlo na kancelárske účely alebo pre domácnosť; ceruzky; farebné perá; farebné vzorkové karty; farebný piesok pre umelcov; fluorescenčný papier; kaligrafické štetce; kaligrafický papier; krieda; maliarske palety; maliarske plátna; modelovacie hmoty; modelovacie pasty; perá pre umelcov; pravítka; rysovacie potreby; škatule s farbami (školské pomôcky); skicáre, náčrtníky; skicovacie tabule; štetce; tuš; uholníky, príložníky; umelecké ceruzky; umelecké pastely; zošity; maliarske štetce; maliarske stojany; modelovacia hlina; modelovacia hlina pre deti; tvorivé papierové vystrihovačky; zošity s vyškrobovacími obrázkami; palety pre maliarov; papier na origami; papierové materiály pre remeselníkov a umelcov; tabule na kreslenie; ceruzky na kreslenie; farebné ceruzky; fixky; guľôčkové perá; krieda na písanie; pastelky; pečiatky; perá; písacie nástroje; písacie potreby; gumy na gumovanie; korekčné ceruzky; korekčné perá; korekčné tyčinky; učebnice; tlačené periodiká; slovníky; školské zošity, písanky; rozprávkové knižky; romány; pracovné zošity; periodiká; odborné časopisy; obrázkové knihy; komiksy; knihy pre deti so zvukovým komponentom; knihy; encyklopédie; detské knihy; atlasy; diagramy; mapy; školské tabule; tlačené tabuľky; zemské glóbusy; trojrozmerné modely na vzdelávacie účely; ilustrované nástenné mapy na vzdelávacie účely; anatomické modely na školiace a vzdelávacie účely; aritmetické tabuľky; biologické vzorky na mikroskopické pozorovanie (učebné pomôcky); geografické mapy (tlačoviny); glóbusy vznášajúce sa vďaka magnetickej levitácii; histologické rezy (učebné pomôcky); hviezdne glóbusy; malé tabule určené na písanie kriedou; materiály z papiera na vyučovanie; tlačené inštrukcie pre vyučovacie metódy; tlačené materiály na vzdelávanie; tlačené materiály pre korešpondenčné kurzy; bridlicové

tabuľky; detské bridlicové tabule; vyučovacie pomôcky okrem prístrojov a zariadení.

28 - Hračky, hry a drobný hračkársky tovar; športové a telocvičné náradie; zariadenia pre lunaparky a detské ihriská; automatické elektronické hry; domáce videoherné prístroje; elektronické hry; herné konzoly; herné ovládače pre počítače; herné podložky; herné prístroje s LCD monitormi; hracie automaty; hracie podložky pre videoherné zariadenia; klávesnice na hranie hier; ovládače hracích konzol; ovládače na počítačové hry (džojstiky); počítačové džojstiky; prenosné herné konzoly; prenosné herné zariadenia; ručné elektronické hry; ručné elektronické videohry; stavebnice; zariadenia na elektronické hry; zariadenia pre počítačové hry; manipulačné logické hry; manipulačné hry; kvízové hry; kocky (hra); kartové hry; hry na pamäť; hracie žetóny; elektronické stolové hry.

41 - Prekladateľské a tlmočnicke služby; rezervácia vstupeniek a rezervačné služby v oblasti vzdelávacích, zábavných a športových činností a podujatí; služby v oblasti vzdelávania, zábavy a športu; uverejňovanie, oznamovanie a písanie textov; vzdelávanie, zábavná a športová činnosť; tlmočenie; zábava; vzdelávanie a odborná príprava v oblasti hudby a zábavy; výchovné a vzdelávacie služby; vedenie kultúrnych aktivít; vedenie kultúrnych podujatí; tvorivé dielne pre kultúrne účely; súťaže (služby v oblasti zábavy); športové a kultúrne činnosti; služby zábavných centier; služby pre oddych a voľný čas; školské služby (vzdelávanie); produkcia dokumentárnych programov; poskytovanie on-line zábavy; poskytovanie on-line knižných recenzií; poskytovanie aktivít v oblasti oddychu a rekreácie; organizovanie zábavy; organizovanie šou na zábavné účely; organizovanie a prezentácia podujatí; kultúrna činnosť; letné tábory (zábava a vzdelávanie); individuálne vyučovanie; audiovizuálne vzdelávacie prezentácie; akadémie (vzdelávanie); ďalšie vzdelávanie; doučovacie vzdelávanie; doučovacie vzdelávanie jazykov; doučovanie a vyučovanie v predprípravných kurzoch; doučovanie v oblasti rečového prejavu; informácie o výchove a vzdelávaní; informácie súvisiace so vzdelávaním poskytované on-line z počítačových databáz alebo prostredníctvom internetu; informovanie o online vzdelávaní; jazykové kurzy; jazykové vzdelávacie a školiace služby; konzultačné služby v oblasti vzdelávania a školenia; korešpondenčné kurzy, vyučovanie na diaľku; korešpondenčné vzdelávacie kurzy; koučovanie (školenie); odborné konzultačné služby v oblasti vzdelávania; odborné vyučovanie; odborné vzdelávacie a školiace služby; odborné vzdelávanie pre mladých ľudí; on-line poskytovanie výučbových programov; online poskytovanie videozáznamov (bez možnosti kopírovania); organizovanie a konanie vzdelávacích trhov; organizovanie a realizácia výučbových kurzov; organizovanie a vedenie seminárov; organizovanie a vedenie výučbových programov; organizovanie kurzov a seminárov; pomoc s učením pre deti v školskom veku; poskytovanie

online vzdelávacích seminárov; poskytovanie online vyučovacích kurzov; poskytovanie vzdelávania; predškolská výchova; semináre; vzdelávacie kurzy; vzdelávanie.

(540)



(550) obrazová

(591) žltá, ružová, fialová, zelená, biela

(731) Hravá škôlka s.r.o., Kupeckého 320/33, Košice-Juh, SK;

(740) Advokátska kancelária VASIL & partners, s.r.o., Košice-Juh, SK;

(210) 2154-2024

(220) 11.8.2024

(511) 6, 19, 20, 35, 37 NCL (12)

(511) 6 - Kovové dvere; kovové okná; kovové brány; drobný železiarsky tovar; prenosné kovové stavby; kovové zarážky okien; kovové zarážky dverí; kovové vodiace kladky na okná; okenné západky; kovanie na okná; kovové prvky na zatváranie okien; kovania pre stavebníctvo; kovové zámky (nie elektrické); kovové okenice; kovové dverové kľučky; kovové výplne dverí; kovové vetracie okná; kovové držadlá, kľučky; kovové okenné rámy; kovové otváratele dverí (nie elektrické); kovové pánty, závesy; kovové zárubne; kované dverové súčasti; vodiace kladky na posuvné dvere; kovové poklpy; kovové rámiky na sieťky proti hmyzu; zariadenia na otváranie okien (neelektrické); zariadenia na zatváranie okien (neelektrické); kovové zámkové zástrčky na okná; kovové prvky na zatváranie dverí.

19 - Nekomové prenosné stavby; skladacie dvere (nie kovové); okná (nekovové); dvere (nekovové); poklpy (nekovové); okenice (nekovové); brány (nekovové); výplne dverí (nekovové); dverové prahy (nekovové); nekovové vetracie okná; okenné sklo (nie na okná automobilov); okenné rámy (nekovové); dverové rámy (nekovové); zárubne (nekovové); vinylové koľajnice (stavebný materiál); nekovové rámiky na sieťky proti hmyzu.

20 - Závesy, pánty (nekovové); nekovové vybavenie okien; nekovové dverové vybavenie; tesniace uzávery okrem kovových; zámky okrem kovových a elektrických; nekovové držadlá, kľučky; nekovové zástrčky na dvere; nekovové dverové klopadlá; dverové zarážky, nie kovové, nie gumené; okenné zarážky, nie kovové, nie gumené; nekovové prvky na



zatváranie okien; nekovové prvky na zatváranie dverí; nekovové neelektrické zatvárače dverí; nekovové klzné podložky posuvných dverí; nekovové otvárače dverí (nie elektrické); nekovové otvárače okien (nie elektrické); nekovové zariadenia na zatváranie okien (nie elektrické); nekovové zdvižno-posuvné kovanie na okná.

35 - Maloobchodné služby s tovarmi uvedenými v triedach 6, 19 a 20 tohto zoznamu; veľkoobchodné služby s tovarmi uvedenými v triedach 6, 19 a 20 tohto zoznamu; kancelárske práce; obchodný manažment, obchodná organizácia a obchodná administratíva; reklama.

37 - Stavebníctvo; inštalácie okien a dverí; údržba a opravy dverí a okien; zasklievanie okien; výmena okien; výmena okenných rámov.

#### (540) OTRADOVEC

(550) slovná

(731) OTRADOVEC s.r.o., Krhanická 972/28, Kamýk, Praha 4, CZ;

(740) MG LEGAL s.r.o., Košice-Staré Mesto, SK;

#### (210) 2161-2024

(220) 12.8.2024

(511) 32, 33, 40 NCL (12)

(511) 32 - Nealkoholické nápoje; mušty; hroznový džús; nealkoholické vína.

33 - Šumivá vína; víno; alkoholické nápoje okrem piva.

40 - Lisovanie ovocia.

#### (540) BURČÍTO

(550) slovná

(731) VÍNO ZLOMEK & VÁVRA s.r.o., č.p. 400, Boršice u Blatnice, CZ;

(740) Mgr. Pavol Riško, advokát, Brno, CZ;

#### (210) 2163-2024

(220) 12.8.2024

(511) 41 NCL (12)

(511) 41 - Športová a kultúrna činnosť; zábava; poskytovanie zariadení na oddych a rekreáciu; poskytovanie športovísk; informácie o možnostiach zábavy; fitness kluby (zdravotné a kondičné cvičenia); posilňovne (služby); organizovanie športových súťaží; prenájom športových plôch; služby kasín (hazardné hry); kurzy telesného cvičenia; služby telovýchovných zariadení slúžiacich na regeneráciu a rekondíciu; prenájom športového náradia a výstroja (okrem dopravných prostriedkov); školenia; online poskytovanie videozáznamov (bez možnosti kopírovania); online vydávanie elektronických kníh a časopisov; herne s hracími automatmi (služby); vydávanie kníh; organizovanie a vedenie zábavných podujatí; organizovanie a vedenie športových podujatí; prenájom vybavenia herní; telesná výchova; výchovnozábavné klubové služby; vzdelávanie.

(540)



(550) obrazová

(591) zlatá, červená

(731) MARWED s. r. o., Belinského 21, Bratislava-Petržalka, SK;

(740) Ing. Ivan Belička - Markoffice - známková, patentová a súdnoznalecká kancelária, Banská Bystrica, SK;

#### (210) 2166-2024

(220) 14.8.2024

(511) 16, 25, 35, 41 NCL (12)

(511) 16 - Papier a lepenka; tlačoviny; knižárske potreby; fotografie; piernický tovar; písacie a kancelárske potreby (okrem nábytku); lepidlá na kancelárske použitie alebo pre domácnosť; kresliarske potreby a potreby pre výtvarných umelcov; štetce; učebné a vyučovacie pomôcky; plastové fólie a vrecká na balenie; typy (tlačové písmo), štočky; plagáty; reklamné tabule z papiera, kartónu alebo lepenky; obrazy; knižné zarážky; umelecké litografie; obrazy (maľby) zarámované alebo nezarámované; ceruzky; noviny; periodiká; atlasy; papierové podložky pod pivové poháre; lístky; brožúry; výšivkové vzory; pečate; pečatidlá; kancelárske pečatné stroje; zošity; poznámkové zošity; mapy; kartotékové lístky; katalógy; obaly na doklady; toaletný papier; knihy; obaly (papiernický tovar); grafické vzory (tlačoviny); obálky (papiernický tovar); baliaci papier; písacie potreby; fotografie (tlačoviny); pečiatky; tlačivá (formuláre); grafické reprodukcie; grafické zobrazenia; pohľadnice; príručky; tlačené publikácie; prospekty; časopisy (periodiká); papierové zástavy; grafické znaky; obežníky; letáky; bankovky; tlačené poukážky; bankovky (suveníry).

25 - Odevy; obuv; pokrývky hlavy; čiapky; šilty; svetre; pulóvre; ponožky; kombinézy (oblečenie); kravaty; šatky, šály; vesty; športové tričká, dresy; zástery; bundy; topánky; lyžiarska obuv; šatky (na krk); tričká; šilty (pokrývky hlavy); športové tielka; vyšívané odevy.

35 - Reklama; obchodný manažment, obchodná organizácia a obchodná administratíva; kancelárske práce.

41 - Výchova; vzdelávanie; zábava; športová a kultúrna činnosť.

(540)



- (550) obrazová  
 (591) biela, modrá, svetlomodrá, tmavomodrá, žltá  
 (731) Bendik Peter, Železničná 28, Poprad 1, SK;

**(210) 2169-2024**

(220) 14.8.2024

**(511) 12** NCL (12)

- (511) 12 - Poťahy na sedadlá automobilov; volanty vozidiel; poťahy na bicyklové sedadlá; poťahy na volanty vozidiel; radiace páky vozidiel; poťahy na motocyklové sedadlá; poťahy na prístrojové dosky vozidiel.

**(540) Fridman's**

- (550) slovná  
 (731) Fridman Boris, Kravany nad Dunajom 288, SK;

**(210) 2172-2024**

(220) 14.8.2024

**(511) 5** NCL (12)

- (511) 5 - Farmaceutické prípravky; lekárske prípravky; hygienické prípravky na lekárske použitie; diétne potraviny na lekárske účely; dietetické prípravky na lekárske účely; výživové doplnky pre ľudskú spotrebu.

**(540) FORVIRA**

- (550) slovná  
 (731) Swiss Pharma International AG, Lindenstrasse 22, Zurich, CH;  
 (740) ROTT & RÚŽIČKA, Patentová, známková a právna kancelária, s. r. o., Bratislava-Staré Mesto, SK;

**(210) 2176-2024**

(220) 15.8.2024

**(511) 5, 30, 35** NCL (12)

- (511) 5 - Výživové doplnky.  
 30 - Čaj.  
 35 - Reklama.

(540)

**MATCHA DAY**

- (550) iná  
 (591) čierna, zelená, červená  
 (731) ALTERGROUP s.r.o., Pažite 144/5, Žilina, SK;

**(210) 2179-2024**

(220) 15.8.2024

**(511) 16, 18, 25, 28** NCL (12)

- (511) 16 - Tlačé (rytiny); rytiny; obrazy (maľby) zarámované alebo nezarámované; písacie potreby; pečiatky; kancelárske potreby okrem nábytku; grafické reprodukcie; grafické zobrazenia; tlačoviny; plniace perá; perá (kancelárske potreby); kalendáre; oznámenia (papiernický tovar); písacie súpravy (papiernický tovar); obaly na súpravy písacích potrieb; samolepky (papiernický tovar); značkovacie perá (papiernický tovar); obrazy na maľovanie podľa čísel.  
 18 - Peňaženky; školské tašky (aktovky); puzdrá na navštívenky; diplomatické kufríky; plážové tašky; kabelky; cestovné tašky; aktovky (kožená galantéria); kožené cestovné tašky (kožená galantéria); kufríky na toaletné potreby (prázdne); tašky; obaly na kreditné karty (náprsné tašky); puzdrá na vizitky; menovky na batožinu; toaletné tašky (prázdne); batožinové organizéry; kožené nášivky na odevy.  
 25 - Obuv; pančuchy; odevy; kravaty; vrchné oblečenie; pleteniny (oblečenie); oblečenie pre bábätká; zástery; topánky.  
 28 - Balóny (na oslavy, na hranie); hračky; drobné darčeky alebo žartovné predmety rozdávané hosťom na večierkoch; atrapy, napodobeniny tovarov a žartovné predmety; hry; medvedíky (hračky); spoločenské stolové hry; plyšové hračky; hlavolamy (puzzle); mäkké hračky; hračkárske modely; figúrky (hračky); antistresové hračky.

**(540)**

**LE POPE**  
 ATELIER

- (550) obrazová

- (731) Lepope s. r. o., Drieňová 3066/3, Bratislava-Ružinov, SK;  
 (740) PESCHLOVÁ PODHORSKÁ advokátska kancelária, s. r. o., Bratislava-Nové Mesto, SK;

- (731) Dark Autumn s.r.o., Salvátorská 931/8, Staré Město, Praha 1, CZ;  
 (740) Bird & Bird s.r.o. advokátska kancelária, Bratislava-Staré Mesto, SK;

**(210) 2180-2024**

(220) 16.8.2024

**(511) 41, 42 NCL (12)**

- (511) 41 - Výchova; vzdelávanie; akadémie (vzdelávanie); korešpondenčné vzdelávacie kurzy; vydávanie textov (okrem reklamných); školenia; vyučovanie; vydávanie kníh; organizovanie a vedenie konferencií; organizovanie a vedenie kongresov; informácie o výchove a vzdelávaní; skúšanie, preskúšavanie (pedagogická činnosť); organizovanie kultúrnych alebo vzdelávacích výstav; praktický výcvik (ukážky); organizovanie a vedenie seminárov; odborné preškoľovanie; organizovanie a vedenie vzdelávacích fór s osobnou účasťou.  
 42 - Kontroly kvality a overovanie; priemyselné analýzy, priemyselný výskum a priemyselné dizajnérstvo; vedecké a technologické služby a s nimi súvisiaci výskum a projektovanie; skúšky materiálov; štúdie technických projektov; inžinierska činnosť; kontroly kvality; expertízy (inžinierske práce); technologické poradenstvo.

**(540)**

- (550) obrazová  
 (591) čierna, modrá, biela  
 (731) Technická inšpekcia, a.s., Tomášikova 64, Bratislava-Nové Mesto, SK;  
 (740) Jurík Vladimír, JUDr., Bratislava-Ružinov, SK;

**(210) 2185-2024**

(220) 15.8.2024

(300) 018988795, 21.2.2024, EU

**(511) 36 NCL (12)**

- (511) 36 - Poisťovníctvo; finančné, peňažné a bankové služby; klíring (bezhotovostné zúčtovávanie vzájomných pohľadávok a záväzkov); bankové služby priamo k zákazníkom (homebanking); finančné informácie; finančné poradenstvo; finančné sponzorstvo; oceňovanie (poisťovníctvo, bankovníctvo, nehnuteľnosti); služby podielových fondov; zriaďovanie fondov; investičné služby; elektronický prevod kapitálu; finančné riadenie; správcovstvo majetku (pre tretie osoby); nehnuteľnosti (služby); oceňovanie nehnuteľností; prenájom nehnuteľností; lízing nehnuteľností; realitné kancelárie; správa nehnuteľností; vyberanie nájomného; oceňovanie umeleckých diel; oceňovanie starožitností.

**(540) The Julius**

(550) slovná

**(210) 2207-2024**

(220) 19.8.2024

**(511) 12 NCL (12)**

- (511) 12 - Elektromobily; osobné automobily; automobilové karosérie; automobilové motory; hybridné automobily; automobilové podvozky; autonómne automobily; kapoty automobilov; nárazníky automobilov; nafukovacie vankúše (ochranné prostriedky pre vodičov pri nehodách); automobily na vodíkový pohon; nákladné autá; obytné automobily; športové autá; obojživelné vozidlá; nápravy vozidiel; stúpadlá na vozidlá; brzdové platničky na automobily; spätné zrkadlá; elektrické výstražné signalizačné zariadenia pri spätnom chode automobilov.

**(540) DEEPAL S05**

(550) slovná

(731) CHONGQING CHANGAN AUTOMOBILE CO., LTD., 260 Jianxin East Road, Jiangbei District, Chongqing, China, TW;

(740) ŽOVICOVÁ &amp; ŽOVIC IP, s. r. o., Bratislava-Ružinov, SK;

**(210) 2212-2024**

(220) 20.8.2024

**(511) 39, 45 NCL (12)**

- (511) 39 - Doprava právnych dokumentov.  
 45 - Právne služby; poradenstvo v oblasti práv duševného vlastníctva; spravovanie autorských práv; monitorovacie služby v oblasti práv na duševné vlastníctvo s cieľom poskytnúť právne poradenstvo; právny výskum; udeľovanie licencií na počítačové programy (právne služby); registrácia doménových mien (právne služby); vypracovávanie právnych dokumentov; právne služby súvisiace s licenciami; dohadovanie zmlúv pre tretie osoby (právne služby); právne poradenstvo pri odpovediach na verejné súťaže; udeľovanie licencií (právne služby) na vydávanie softvéru; právny dohľad; právne poradenstvo pri prieskume patentov; advokátske právne služby; právne služby pre prístahovalcov; audity dodržiavania právnych predpisov; prevody vlastníckych práv (právne služby); vymáhanie práva; právny výskum v oblasti ochrany životného prostredia; právne služby v oblasti ochrany detí.

(540)



- (550) obrazová  
 (591) zlatá  
 (731) Mgr. Filip Polubňák, advokát, Sliezska 47/9, Bratislava-Nové Mesto, SK;

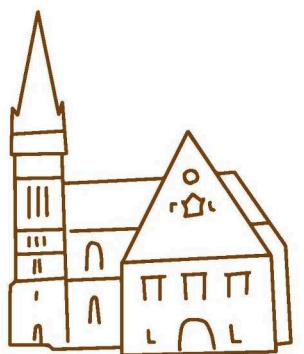
**(210) 2213-2024**

(220) 20.8.2024

**(511) 35, 41, 43** NCL (12)

- (511) 35 - Reklama; organizovanie obchodných alebo reklamných výstav; marketing.  
 41 - Zábava; organizovanie a vedenie koncertov; organizovanie predstavení (manažérske služby).  
 43 - Reštauračné (stravovacie) služby; prenájom prenosných stavieb; rýchle občerstvenie (snackbary).

(540)



BARDEJOVSKÝ  
 JARMOK

A.D.  
 1352

(550) obrazová

(591) hnedá (#663300)

(731) Mesto Bardejov, Radničné námestie 16/16, Bardejov, SK;

**(210) 2225-2024**

(220) 21.8.2024

**(511) 31, 35, 44, 45** NCL (12)

(511) 31 - Živé rastliny a kvety; vence zo živých kvetov; živé kvety; sušené kvety (na dekoráciu); rastliny; kvetinové cibule; kvetinové hľuzy; palmy; sušené rastliny na dekoráciu.

35 - Reklama; pomoc pri riadení obchodnej činnosti; poskytovanie obchodných alebo podnikateľských informácií; rozširovanie reklamných materiálov; predvádzanie tovaru; vydávanie reklamných textov; televízna reklama; aranžovanie výkladov; reklamné agentúry; organizovanie obchodných veľtrhov; online reklama na počítačovej komunikačnej sieti; prezentácia výrobkov v komunikačných médiách pre maloobchod; subdodávateľské služby (obchodné služby); grafická úprava tlačovín na reklamné účely; tvorba reklamných filmov; marketing; online poskytovanie obchodného priestoru pre nákupcov a predajcov tovarov a služieb; maloobchodné služby vrátane online predaja týkajúce sa kvetov, rastlín, záhradníckeho tovaru a súvisiacich produktov; sprostredkovanie obchodu a distribúcie kvetín a rastlín; služby výkladných skriň a prezentácia produktov pre kvetinárstva.

44 - Služby v poľnohospodárstve, rybom hospodárstve, záhradníctve a lesníctve; služby záhradných architektov; zhotovovanie vencov; záhradníctvo; záhradkárske služby; aranžovanie kvetov; pestovanie rastlín; dizajn kvetinových aranžmánov na svadby a iné spoločenské udalosti; svadobné kytice a dekorácie (aranžovanie).

45 - Svadobné agentúry; plánovanie a príprava svadobných obradov; online služby sociálnych sietí.

(540)



**PRIMROSE**  
 FLOWERVIBE

(550) obrazová

(591) CMYK 79,97/67,92/67,05/90,15;  
 27,35/68,52/100/17,06;

CMYK  
 CMYK



13,95/53,39/92,51/1,23; CMYK  
 10,41/49,40/86,22/0,34; CMYK  
 60,96/34,35/69,77/13,63; CMYK  
 56,01/30,33/64,02/7,39; CMYK 21,36/17,94/36,03/0;  
 CMYK 0,2/2,5/16,33/0; CMYK 0,31/22,36/34,85/0;  
 CMYK 1,73/24,09/84,66/0; CMYK 0,34/14,04/76,95/0;  
 CMYK 0/0/0/0

(731) Primrose, s.r.o., Pri Hrubej lúke 3607/17, Bratislava-Dúbravka, SK;

**(210) 2237-2024**

(220) 22.8.2024

**(511) 1, 4, 6, 7, 11, 16, 20, 21, 39, 40** NCL (12)

(511) 1 - Kompost.

4 - Elektrická energia.

6 - Kovové rúry ústredného kúrenia; kovové odpadové nádoby (nie na lekárske použitie); kovové nádoby na triedený recyklovateľný odpad.

7 - Rozprašovače odpadových vôd; ohrievače vody (časti strojov); generátory elektriny; drviče odpadu (stroje); stroje na lisovanie odpadu; výmenníky tepla (časti strojov).

11 - Výchrevné akumulátory; ohrievače vody; vykurovacie telesá; regenerátory tepla; vykurovacie zariadenia, vyhrievacie zariadenia; teplovodné vykurovacie zariadenia; výchrevné kotly; vykurovacie telesá na kúrenie tuhými, tekutými alebo plynými palivami; elektrické vykurovacie telesá; vyhrievacie telesá; výmenníky tepla (nie časti strojov); čistiace zariadenia na odpadovú vodu; tepelné čerpadlá; elektrické vyhrievacie vlákna; expanzné nádrže na ústredné vykurovanie; termostatické ventily (časti ústredného kúrenia); prístroje na dehydratáciu potravinového odpadu; bioreaktory na čistenie odpadových vôd; bioreaktory na spracovanie odpadu.

16 - Papierové alebo plastové vrecká na odpadky.

20 - Nekovové odpadové nádoby (nie na lekárske použitie).

21 - Odpadkové koše pre domácnosť; odpadové nádoby pre zvieratá chované v domácnosti; odpadkové koše na papier; odpadkové koše s automatickým otváraním a zatváraním pre domácnosť.

39 - Rozvod elektriny; doprava a skladovanie odpadu; distribúcia energie; zber recyklovateľných výrobkov (doprava); zber domového a priemyselného odpadu.

40 - Recyklácia odpadu; spracovanie odpadu (transformácia); výroba energie; likvidácia odpadu; spaľovanie odpadu; dekontaminácia nebezpečných odpadov; triedenie odpadu a recyklovateľného materiálu (transformácia); prenájom vykurovacích zariadení; zhodnocovanie odpadu; výroba obnoviteľnej zelenej energie.

**(540)**



**Centrum  
 Ekologického  
 Hospodárstva**

(550) obrazová

(591) zelená

(731) GGES a.s., Sasinkova 2635/5, Bratislava-Staré Mesto, SK;

(740) VRBA & PARTNERS s.r.o., Bratislava, SK;

**(210) 2240-2024**

(220) 22.8.2024

**(511) 6, 7, 9, 20, 37, 42** NCL (12)

(511) 6 - Kovové zámky (nie elektrické).

7 - Zariadenia na elektrické zváranie; zariadenia na rezanie elektrickým oblúkom.

9 - Bleskozvody; odbočnice, odbočné krabice (elektrotechnika); rozvodné panely (elektrina); rozvodné pulty (elektrina); rozvodné skrine, spínacie skrine (elektrotechnika).

20 - Kovové stoly.

37 - Opravy opotrebovaných alebo poškodených strojov; inštalovanie a opravy elektrických spotrebičov; odrušovanie elektrických prístrojov a zariadení.

42 - Štúdie technických projektov.

**(540) elmont**

(550) slovná

(731) ELMONT - ZH, spol. s r.o., Priemyselná 12, Žiar nad Hronom, SK;

(740) SOUKENÍK - ŠTRPKA, s. r. o., Bratislava-Staré Mesto, SK;

**(210) 2241-2024**

(220) 22.8.2024

**(511) 16, 25, 35, 41, 42, 45** NCL (12)

(511) 16 - Plagáty; bilbordy z papiera, kartónu alebo lepenky; megabordy z papiera, kartónu alebo lepenky; reklamné tabule z papiera, kartónu alebo lepenky; knihy; knižné záložky; brožúry; časopisy; periodiká; tlačivá; tlačoviny; ročenky; katalógy; kalendáre a diáre; poznámkové zošity; príručky; prospekty; noviny; obežníky; publikácie; papierové vlajky; papierové zástavky; pútače z papiera alebo lepenky; pečiatky;

pečate; pečatné vosky; písacie potreby; papiernický tovar; obálky (papiernický tovar); obaly (papiernický tovar); nálepky (papiernický tovar); papierové alebo lepenkové etikety; kancelárske potreby s výnimkou nábytku; perá (kancelárske potreby); poštové známky; adresné štítky do adresovacích strojov; kancelársky papier; listový papier; kopírovací papier; pergamenový papier; papierové pásky; baliaci papier; albumy; atlasy; mapy; pohľadnice; portréty; obrazy, fotografie; grafické reprodukcie; rytiny; plastové fólie na balenie; tlačivá (formuláre); tlačivá (formuláre na zmluvy a podania); paragóny; lepiace štítky, lepidlá a lepiace pásky na kancelárske účely a použitie v domácnosti; spisové obaly; stolové prestieranie z papiera; papierové servítky; papierové utierky; papierové alebo plastové vaky, vrecia, vrecká a puzdrá na balenie; krajčírskе strihy.

25 - Odevy; oblečenie; pokrývky hlavy; spodná bielizeň; opasky (časti odevov); nohavice; cylindre (klobúky); čelenky; čiapky; klobúky; šilty na pokrývky hlavy; konfekcia; obleky; košele; kožušiny (oblečenie); kravaty; manžety (časti odevov); náprsenky; pančuchy; plášte; ponožky; rukavice; saká; šály; šatky; šerpy; tričká; vesty; uniformy; vrchné ošatenie; zástery; závoje; zvrchníky; župany; papuče; celé topánky; pracovná obuv; sandále; kovové časti na obuv.

35 - Vzťahy s verejnosťou; prieskum vzťahov medzi občanmi, podnikmi, inštitúciami a spoločenským prostredím; hospodárske (ekonomické) predpovede; komerčné lobistické služby; odborné obchodné poradenstvo; reklama; podpora predaja pre tretie osoby prostredníctvom akéhokoľvek média i prostredníctvom telefónnej siete, dátovej siete, informačnej siete alebo prostredníctvom internetu; on-line reklama na počítačovej komunikačnej sieti; reklamné plagátovanie; prieskum verejnej mienky; vydávanie a aktualizovanie reklamných alebo náborových materiálov; rozširovanie reklamných materiálov zákazníkom; štatistické informácie; prehľad tlače (výstrižkové služby); zhromažďovanie údajov v počítačových databázach; vedenie kartoték v počítači; organizovanie komerčných alebo reklamných výstav a veľtrhov; obchodné sprostredkovateľské služby; sprostredkovanie obchodu s tovarom.

41 - Spoločenská výchova; vzdelávanie; školenia; organizovanie a vedenie kongresov, konferencií, seminárov; organizovanie spoločenských zhromaždení; organizovanie manifestácií, mítingov a sprievodov; organizovanie kultúrnych alebo vzdelávacích výstav; organizovanie lotérií, ankiet, plesov, športových podujatí a súťaží, súťaží krásy, živých vystúpení; organizovanie a vedenie koncertov; nahrávanie videopások; zverejňovanie textov iných ako reklamných; vydávanie kníh, časopisov, periodík; vydávanie textov s výnimkou reklamných alebo náborových; on-line vydávanie elektronických kníh

a časopisov; informácie o výchove a vzdelávaní; pedagogické informácie; poradenstvo v oblasti vzdelávania; požičovne kníh (knížnice); publikovanie periodickej a neperiodickej tlače; publikovanie a vydávanie tlačiarenských výrobkov vo forme elektronicky reprodukovateľných textov, grafických, obrazových a zvukových informácií, ako aj hovorových údajov, ktoré sú stiahnuteľné cez dátové siete; tvorba rozhlasových alebo televíznych programov; tvorba zvukových a zvukovo-obrazových záznamov; tvorba videofilmov; tvorba digitálnych nahrávok (podcastov); on-line vydávanie elektronických textov týkajúcich sa politických, kultúrnych a spoločenských podujatí.

42 - Expertné služby v oblasti politického manažmentu; spoločenské, politické alebo politologické analýzy a predpovede; vytváranie a udržiavanie počítačových webových stránok pre zákazníkov; poradenstvo v oblasti vývoja a výskumu, architektúry, urbanistického plánovania, expertíz, inžinierskych činností, kontroly kvality, dizajnu, počítačových databáz, softvéru a hardvéru; programovanie softvéru na správu databáz; tvorba a údržba počítačového softvéru; návrhy počítačových systémov; inštalácia, aktualizácia, údržba a zhotovovanie kópií počítačových programov; hostovanie na webových stránkach.

45 - Zastupovanie záujmov občanov pred verejnými alebo štátnymi orgánmi a inštitúciami (právne služby); poradenstvo v oblasti ľudských práv; právne poradenstvo; právny výskum; organizovanie politických zhromaždení.

(540)



(550) obrazová

(591) modrá, zelená

(731) Sloboda a Solidarita, Priemyselná 16318/8, Bratislava-Ružinov, SK;

## FG3M

## Zapísané ochranné známky bez zmeny po zverejnení prihlášky

(210)	(111)	(210)	(111)	(210)	(111)	(210)	(111)
1384-2022	262736	619-2024	262756	959-2024	262797	1119-2024	262762
2371-2023	262737	663-2024	262778	979-2024	262799	1120-2024	262765
2372-2023	262738	664-2024	262779	986-2024	262800	1139-2024	262768
2373-2023	262739	673-2024	262780	1018-2024	262801	1144-2024	262759
2374-2023	262740	674-2024	262781	1019-2024	262802	1147-2024	262766
2375-2023	262741	688-2024	262782	1020-2024	262803	1149-2024	262769
2378-2023	262742	717-2024	262783	1023-2024	262804	1153-2024	262770
2379-2023	262743	753-2024	262784	1025-2024	262805	1155-2024	262761
2380-2023	262744	779-2024	262786	1036-2024	262806	1156-2024	262771
2605-2023	262745	787-2024	262785	1040-2024	262807	1157-2024	262767
372-2024	262746	793-2024	262787	1051-2024	262809	1160-2024	262772
418-2024	262747	860-2024	262788	1070-2024	262810	1162-2024	262760
511-2024	262748	911-2024	262789	1080-2024	262811	1163-2024	262763
522-2024	262757	919-2024	262790	1088-2024	262813	1167-2024	262773
528-2024	262749	920-2024	262791	1092-2024	262812	1191-2024	262758
529-2024	262750	922-2024	262792	1108-2024	262814	1192-2024	262774
531-2024	262751	951-2024	262793	1112-2024	262815	1193-2024	262764
568-2024	262752	953-2024	262794	1113-2024	262817	1221-2024	262775
574-2024	262753	956-2024	262795	1114-2024	262816	1224-2024	262776
590-2024	262754	957-2024	262796	1115-2024	262808	1226-2024	262777
591-2024	262755						

**(111) 262736**

(151) 27.8.2024

(180) 1.7.2032

(210) 1384-2022

(220) 1.7.2022

(442) 22.5.2024

(732) SWELL Financial Group a.s., Šustekova 51, Bratislava-Petržalka, SK;

(740) BRICHTA &amp; PARTNERS s. r. o., Bratislava-Staré Mesto, SK;

**(111) 262737**

(151) 27.8.2024

(180) 14.11.2033

(210) 2371-2023

(220) 14.11.2023

(442) 22.5.2024

(732) OK HOLDING s.r.o., Mánesova 3014/16, Brno, Královo Pole, CZ;

(740) MAJLINGOVÁ &amp; PARTNERS, s. r. o., Bratislava-Petržalka, SK;

**(111) 262738**

(151) 27.8.2024

(180) 14.11.2033

(210) 2372-2023

(220) 14.11.2023

(442) 22.5.2024

(732) OK REAL ESTATE s.r.o., Mánesova 3014/16, Brno, Královo Pole, CZ;

(740) MAJLINGOVÁ &amp; PARTNERS, s. r. o., Bratislava-Petržalka, SK;

**(111) 262739**

(151) 27.8.2024

(180) 14.11.2033

(210) 2373-2023

(220) 14.11.2023

(442) 22.5.2024

(732) OK PROFIT a.s., Mánesova 3014/16, Brno, Královo Pole, CZ;

(740) MAJLINGOVÁ &amp; PARTNERS, s. r. o., Bratislava-Petržalka, SK;

**(111) 262740**

(151) 27.8.2024

(180) 14.11.2033

(210) 2374-2023

(220) 14.11.2023

(442) 22.5.2024

(732) Agroteam CZ s.r.o., Rudolfovska tř. 202/88, České Budějovice, České Budějovice 4, CZ;

(740) MAJLINGOVÁ &amp; PARTNERS, s. r. o., Bratislava-Petržalka, SK;

**(111) 262741**

(151) 27.8.2024

(180) 14.11.2033

(210) 2375-2023

- (220) 14.11.2023  
(442) 22.5.2024  
(732) DOTin s.r.o., Rudolfovská tr. 202/88, České Budějovice, České Budějovice 4, CZ;  
(740) MAJLINGOVÁ & PARTNERS, s. r. o., Bratislava-Petržalka, SK;
- 
- (111) 262742**  
(151) 27.8.2024  
(180) 14.11.2033  
(210) 2378-2023  
(220) 14.11.2023  
(442) 22.5.2024  
(732) INTERWAY INSURANCE BROKERS, spol. s r.o., Mánesova 3014/16, Brno, Královo Pole, CZ;  
(740) MAJLINGOVÁ & PARTNERS, s. r. o., Bratislava-Petržalka, SK;
- 
- (111) 262743**  
(151) 27.8.2024  
(180) 14.11.2033  
(210) 2379-2023  
(220) 14.11.2023  
(442) 22.5.2024  
(732) OK GROUP a.s., Mánesova 3014/16, Brno, Královo Pole, CZ;  
(740) MAJLINGOVÁ & PARTNERS, s. r. o., Bratislava-Petržalka, SK;
- 
- (111) 262744**  
(151) 27.8.2024  
(180) 14.11.2033  
(210) 2380-2023  
(220) 14.11.2023  
(442) 22.5.2024  
(732) OK HOLDING PREMIUM a.s., Mánesova 3014/16, Brno, Královo Pole, CZ;  
(740) MAJLINGOVÁ & PARTNERS, s. r. o., Bratislava-Petržalka, SK;
- 
- (111) 262745**  
(151) 27.8.2024  
(180) 12.12.2033  
(210) 2605-2023  
(220) 12.12.2023  
(442) 22.5.2024  
(732) LucyPug s. r. o., Edisonova 4108/29, Bratislava-Ružinov, SK;  
(740) RELYOM s.r.o., Košice-Sever, SK;
- 
- (111) 262746**  
(151) 27.8.2024  
(180) 13.2.2034  
(210) 372-2024  
(220) 13.2.2024  
(442) 22.5.2024
- (732) Orange Brand Services Limited, 3 More London Riverside, SE1 2AQ Londýn, GB;  
(740) TaylorWessing e/n/w/c advokáti s. r. o., Bratislava-Staré Mesto, SK;
- 
- (111) 262747**  
(151) 27.8.2024  
(180) 16.2.2034  
(210) 418-2024  
(220) 16.2.2024  
(442) 22.5.2024  
(732) AQUA-GLASS s. r. o., Senická 626/7, Liptovský Mikuláš, SK;  
(740) Mgr. Samuel Dorociak, advokát, Liptovský Mikuláš 1, SK;
- 
- (111) 262748**  
(151) 27.8.2024  
(180) 28.2.2034  
(210) 511-2024  
(220) 28.2.2024  
(442) 22.5.2024  
(732) BAL SLOVAKIA, s.r.o., Vysokoškolákov 8511/10, Žilina, SK;  
(740) Advokátní kancelář Hartmann, Jelínek, Fráňa a partneři, s.r.o., Praha 8, CZ;
- 
- (111) 262749**  
(151) 27.8.2024  
(180) 28.2.2034  
(210) 528-2024  
(220) 28.2.2024  
(442) 22.5.2024  
(732) BAL SLOVAKIA, s.r.o., Vysokoškolákov 8511/10, Žilina, SK;  
(740) Advokátní kancelář Hartmann, Jelínek, Fráňa a partneři, s.r.o., Praha 8, CZ;
- 
- (111) 262750**  
(151) 27.8.2024  
(180) 28.2.2034  
(210) 529-2024  
(220) 28.2.2024  
(442) 22.5.2024  
(732) BAL SLOVAKIA, s.r.o., Vysokoškolákov 8511/10, Žilina, SK;  
(740) Advokátní kancelář Hartmann, Jelínek, Fráňa a partneři, s.r.o., Praha 8, CZ;
- 
- (111) 262751**  
(151) 27.8.2024  
(180) 28.2.2034  
(210) 531-2024  
(220) 28.2.2024  
(442) 22.5.2024  
(732) TIB s. r. o., Budimír 87, Budimír, SK;  
(740) MG LEGAL s.r.o., Košice-Staré Mesto, SK;
-



**(111) 262752**

(151) 27.8.2024  
(180) 1.3.2034  
(210) 568-2024  
(220) 1.3.2024  
(442) 22.5.2024  
(732) Siky Gardens Services s. r. o., Bystrické sady 8727/36, Bratislava-Záhorská Bystrica, SK;  
(740) BRICHTA & PARTNERS s. r. o., Bratislava-Staré Mesto, SK;

**(111) 262753**

(151) 27.8.2024  
(180) 4.3.2034  
(210) 574-2024  
(220) 4.3.2024  
(442) 22.5.2024  
(732) glocco s.r.o., Zámocká 7013/36, Bratislava-Staré Mesto, SK;  
(740) BRICHTA & PARTNERS s. r. o., Bratislava-Staré Mesto, SK;

**(111) 262754**

(151) 27.8.2024  
(180) 4.3.2034  
(210) 590-2024  
(220) 4.3.2024  
(442) 22.5.2024  
(732) glocco s.r.o., Zámocká 7013/36, Bratislava-Staré Mesto, SK;  
(740) BRICHTA & PARTNERS s. r. o., Bratislava-Staré Mesto, SK;

**(111) 262755**

(151) 27.8.2024  
(180) 4.3.2034  
(210) 591-2024  
(220) 4.3.2024  
(442) 22.5.2024  
(732) glocco s.r.o., Zámocká 7013/36, Bratislava-Staré Mesto, SK;  
(740) BRICHTA & PARTNERS s. r. o., Bratislava-Staré Mesto, SK;

**(111) 262756**

(151) 27.8.2024  
(180) 7.3.2034  
(210) 619-2024  
(220) 7.3.2024  
(442) 22.5.2024  
(732) MAJA s.r.o., Andyho Warhola 831/38, Medzilaborce, SK;  
(740) Ing. Mária Holoubková - HOLOUBKOVÁ Patentová a známková kancelária, Bratislava-Staré Mesto, SK;

**(111) 262757**

(151) 30.8.2024  
(180) 28.2.2034  
(210) 522-2024

(220) 28.2.2024  
(442) 9.5.2024  
(732) DYNAMAX, s.r.o., Alekšince 231, SK;

**(111) 262758**

(151) 30.8.2024  
(180) 29.4.2034  
(210) 1191-2024  
(220) 29.4.2024  
(442) 22.5.2024  
(732) POHAN s.r.o., Medvecké 36, Plavé Vozokany, SK;

**(111) 262759**

(151) 30.8.2024  
(180) 24.4.2034  
(210) 1144-2024  
(220) 24.4.2024  
(442) 22.5.2024  
(732) livingwood s. r. o., Ulica Jána Sambucusa 3429/21, Trnava, SK;

**(111) 262760**

(151) 30.8.2024  
(180) 25.4.2034  
(210) 1162-2024  
(220) 25.4.2024  
(442) 22.5.2024  
(732) HONESTY spol. s r.o., Palúčanská 121, Liptovský Mikuláš, SK;

**(111) 262761**

(151) 30.8.2024  
(180) 24.4.2034  
(210) 1155-2024  
(220) 24.4.2024  
(442) 22.5.2024  
(732) WELLNEA s. r. o., r. s. p., Lichnerova 4376/41, Senec, SK;

**(111) 262762**

(151) 30.8.2024  
(180) 19.4.2034  
(210) 1119-2024  
(220) 19.4.2024  
(442) 22.5.2024  
(732) Müllerová Jana, prof. Ing. PhD., Samuela Kollára 86/25, Čerenčany, SK;  
(740) Ing. Miroslav Labudík - Patentový zástupca, Kysucké Nové Mesto, SK;

**(111) 262763**

(151) 30.8.2024  
(180) 25.4.2034  
(210) 1163-2024  
(220) 25.4.2024  
(442) 22.5.2024  
(732) BAPE FOOD trade s.r.o., Ovocinárska 51, Sabinov, SK;  
(740) JUDr. Kišefak, s.r.o., Prešov, SK;

**(111) 262764**

(151) 30.8.2024  
(180) 28.4.2034  
(210) 1193-2024  
(220) 28.4.2024  
(442) 22.5.2024  
(732) Buchlík Marko, Budovateľská 1217/7, Sládkovičovo, SK;  
(740) Mgr. Jan Ambrož, LL.M., MBA, advokát, Bratislava-Petržalka, SK;

**(111) 262765**

(151) 30.8.2024  
(180) 22.4.2034  
(210) 1120-2024  
(220) 22.4.2024  
(442) 22.5.2024  
(732) Pandorina skrinka s. r. o., Bajkalská 14083/2D, Bratislava-Nové Mesto, SK;  
(740) MG LEGAL s.r.o., Košice-Staré Mesto, SK;

**(111) 262766**

(151) 30.8.2024  
(180) 24.4.2034  
(210) 1147-2024  
(220) 24.4.2024  
(442) 22.5.2024  
(732) OZ Verejnô, Čsl. brigády 1878/15, Liptovský Mikuláš-Staré Mesto, SK;  
(740) ŠTELLMACHOVÁ & PARTNERS s. r. o., Liptovský Mikuláš, SK;

**(111) 262767**

(151) 30.8.2024  
(180) 24.4.2034  
(210) 1157-2024  
(220) 24.4.2024  
(442) 22.5.2024  
(732) Kolko Lásky o.z., Rezidenčná ulica 775/43, Hrubá Borša, SK;  
(740) Mgr. Alexandra Ivanková, advokátka, Bratislava-Staré Mesto, SK;

**(111) 262768**

(151) 30.8.2024  
(180) 23.4.2034  
(210) 1139-2024  
(220) 23.4.2024  
(442) 22.5.2024  
(732) Central Restaurant s.r.o., Starý Smokovec 24, Vysoké Tatry, SK;  
(740) Makara Legal s. r. o., Bratislava-Nové Mesto, SK;

**(111) 262769**

(151) 30.8.2024  
(180) 23.4.2034  
(210) 1149-2024  
(220) 23.4.2024  
(442) 22.5.2024

(732) Central Restaurant s.r.o., Starý Smokovec 24, Vysoké Tatry, SK;

(740) Makara Legal s. r. o., Bratislava-Nové Mesto, SK;

**(111) 262770**

(151) 30.8.2024  
(180) 24.4.2034  
(210) 1153-2024  
(220) 24.4.2024  
(442) 22.5.2024  
(732) Žoldoš Oto, Nitrianska 282/126, Chrabrany, SK;  
(740) Rehák Marek, Topoľčany, SK;

**(111) 262771**

(151) 30.8.2024  
(180) 24.4.2034  
(210) 1156-2024  
(220) 24.4.2024  
(442) 22.5.2024  
(732) Žoldoš Oto, Nitrianska 282/126, Chrabrany, SK;  
(740) Rehák Marek, Topoľčany, SK;

**(111) 262772**

(151) 30.8.2024  
(180) 25.4.2034  
(210) 1160-2024  
(220) 25.4.2024  
(442) 22.5.2024  
(732) Corvin & Fodor Consulting s.r.o., Husiná 113, Husiná, SK;  
(740) Advokátska kancelária Suba & Partners, s. r. o., Trnovec nad Váhom, SK;

**(111) 262773**

(151) 30.8.2024  
(180) 25.4.2034  
(210) 1167-2024  
(220) 25.4.2024  
(442) 22.5.2024  
(732) TIPOS, národná lotériová spoločnosť, a. s., Brečtanová 1, Bratislava-Nové Mesto, SK;  
(740) LITVÁKOVÁ A SPOL., s. r. o., Bratislava-Nové Mesto, SK;

**(111) 262774**

(151) 30.8.2024  
(180) 26.4.2034  
(210) 1192-2024  
(220) 26.4.2024  
(442) 22.5.2024  
(732) Hubus Michal, Veľká okružná 1309/17, Žilina, SK;  
(740) Prosman a Pavlovič advokátska kancelária, s.r.o., Trnava, SK;

**(111) 262775**

(151) 30.8.2024  
(180) 2.5.2034  
(210) 1221-2024  
(220) 2.5.2024  
(442) 22.5.2024

(732) Sýkorová Čomborová Eva, Mgr., Boženy Němcovej  
7160/13, Bratislava-Staré Mesto, SK;  
(740) BARKOCI law firm, s. r. o., Bratislava-Staré Mesto, SK;

**(111) 262776**

(151) 30.8.2024  
(180) 2.5.2034  
(210) 1224-2024  
(220) 2.5.2024  
(442) 22.5.2024  
(732) CARSTAR SERVICE s. r. o., Pasienková 5/C, Bratislava-  
Podunajské Biskupice, SK;  
(740) Mgr. Róbert Petrán, advokát, Bratislava-Petržalka, SK;

**(111) 262777**

(151) 30.8.2024  
(180) 2.5.2034  
(210) 1226-2024  
(220) 2.5.2024  
(442) 22.5.2024  
(732) CARSTAR SERVICE s. r. o., Pasienková 5/C, Bratislava-  
Podunajské Biskupice, SK;  
(740) Mgr. Róbert Petrán, advokát, Bratislava-Petržalka, SK;

**(111) 262778**

(151) 3.9.2024  
(180) 11.3.2034  
(210) 663-2024  
(220) 11.3.2024  
(300) 591269, 8.2.2024, CZ  
(442) 22.5.2024  
(732) Palírna U Zeleného stromu a.s., Drážďanská 14/84,  
Krásné Březno, Ústí nad Labem, CZ;  
(740) TaylorWessing e/n/w/c advokáti s. r. o., Bratislava-  
Staré Mesto, SK;

**(111) 262779**

(151) 3.9.2024  
(180) 11.3.2034  
(210) 664-2024  
(220) 11.3.2024  
(300) 591266, 8.2.2024, CZ  
(442) 22.5.2024  
(732) Palírna U Zeleného stromu a.s., Drážďanská 14/84,  
Krásné Březno, Ústí nad Labem, CZ;  
(740) TaylorWessing e/n/w/c advokáti s. r. o., Bratislava-  
Staré Mesto, SK;

**(111) 262780**

(151) 3.9.2024  
(180) 11.3.2034  
(210) 673-2024  
(220) 11.3.2024  
(300) 591270, 8.2.2024, CZ  
(442) 22.5.2024

(732) Palírna U Zeleného stromu a.s., Drážďanská 14/84,  
Krásné Březno, Ústí nad Labem, CZ;  
(740) TaylorWessing e/n/w/c advokáti s. r. o., Bratislava-  
Staré Mesto, SK;

**(111) 262781**

(151) 3.9.2024  
(180) 11.3.2034  
(210) 674-2024  
(220) 11.3.2024  
(300) 591272, 8.2.2024, CZ  
(442) 22.5.2024  
(732) Palírna U Zeleného stromu a.s., Drážďanská 14/84,  
Krásné Březno, Ústí nad Labem, CZ;  
(740) TaylorWessing e/n/w/c advokáti s. r. o., Bratislava-  
Staré Mesto, SK;

**(111) 262782**

(151) 3.9.2024  
(180) 13.3.2034  
(210) 688-2024  
(220) 13.3.2024  
(442) 22.5.2024  
(732) NATUR-PACK, a.s., Bajkalská 25, Bratislava-Ružinov, SK;

**(111) 262783**

(151) 3.9.2024  
(180) 14.3.2034  
(210) 717-2024  
(220) 14.3.2024  
(442) 22.5.2024  
(732) glocco s.r.o., Zámocká 7013/36, Bratislava-Staré  
Mesto, SK;  
(740) BRICHTA & PARTNERS s. r. o., Bratislava-Staré Mesto,  
SK;

**(111) 262784**

(151) 3.9.2024  
(180) 19.3.2034  
(210) 753-2024  
(220) 19.3.2024  
(442) 22.5.2024  
(732) R & M Hospitality s. r. o., Čerešňová 436/36, Špačince,  
SK;  
(740) BRICHTA & PARTNERS s. r. o., Bratislava-Staré Mesto,  
SK;

**(111) 262785**

(151) 3.9.2024  
(180) 22.3.2034  
(210) 787-2024  
(220) 22.3.2024  
(442) 22.5.2024  
(732) Siky Gardens Services s. r. o., Bystrické sady 8727/36,  
Bratislava-Záhorská Bystrica, SK;  
(740) BRICHTA & PARTNERS s. r. o., Bratislava-Staré Mesto,  
SK;

**(111) 262786**

(151) 3.9.2024  
(180) 22.3.2034  
(210) 779-2024  
(220) 22.3.2024  
(442) 22.5.2024  
(732) Rodinné centrum Ráčik, Pekná cesta 2455/9, Bratislava-Rača, SK;  
(740) JUDr. Miroslav Budaj, advokát, Bratislava-Ružinov, SK;

**(111) 262787**

(151) 3.9.2024  
(180) 24.3.2034  
(210) 793-2024  
(220) 24.3.2024  
(442) 22.5.2024  
(732) JD Systems, s. r. o., Vietnamská 18076/47, Bratislava-Ružinov, SK;

**(111) 262788**

(151) 3.9.2024  
(180) 27.3.2034  
(210) 860-2024  
(220) 27.3.2024  
(442) 22.5.2024  
(732) MIKROP ČEBÍN a.s., Čebín 416, Čebín, CZ;  
(740) BELEŠČÁK & PARTNERS, s.r.o., Piešťany, SK;

**(111) 262789**

(151) 3.9.2024  
(180) 11.4.2034  
(210) 911-2024  
(220) 11.4.2024  
(442) 22.5.2024  
(732) MASLEN s.r.o., Badín 655, SK;

**(111) 262790**

(151) 3.9.2024  
(180) 11.4.2034  
(210) 919-2024  
(220) 11.4.2024  
(442) 22.5.2024  
(732) MASLEN s.r.o., Badín 655, SK;

**(111) 262791**

(151) 3.9.2024  
(180) 4.4.2034  
(210) 920-2024  
(220) 4.4.2024  
(442) 22.5.2024  
(732) Tatra banka, a.s., Hodžovo námestie 6785/3, Bratislava-Staré Mesto, SK;

**(111) 262792**

(151) 3.9.2024  
(180) 4.4.2034  
(210) 922-2024  
(220) 4.4.2024

(442) 22.5.2024

(732) Tatra banka, a.s., Hodžovo námestie 6785/3, Bratislava-Staré Mesto, SK;

**(111) 262793**

(151) 3.9.2024  
(180) 8.4.2034  
(210) 951-2024  
(220) 8.4.2024  
(442) 22.5.2024  
(732) N I K É, spol. s r.o., Ilkovičova 34, Bratislava-Karlova Ves, SK;  
(740) TM & PATENT ATTORNEY NEUSCHL s. r. o., Bratislava-Staré Mesto, SK;

**(111) 262794**

(151) 3.9.2024  
(180) 8.4.2034  
(210) 953-2024  
(220) 8.4.2024  
(442) 22.5.2024  
(732) N I K É, spol. s r.o., Ilkovičova 34, Bratislava-Karlova Ves, SK;  
(740) TM & PATENT ATTORNEY NEUSCHL s. r. o., Bratislava-Staré Mesto, SK;

**(111) 262795**

(151) 3.9.2024  
(180) 8.4.2034  
(210) 956-2024  
(220) 8.4.2024  
(442) 22.5.2024  
(732) N I K É, spol. s r.o., Ilkovičova 34, Bratislava-Karlova Ves, SK;  
(740) TM & PATENT ATTORNEY NEUSCHL s. r. o., Bratislava-Staré Mesto, SK;

**(111) 262796**

(151) 3.9.2024  
(180) 9.4.2034  
(210) 957-2024  
(220) 9.4.2024  
(442) 22.5.2024  
(732) N I K É, spol. s r.o., Ilkovičova 34, Bratislava-Karlova Ves, SK;  
(740) TM & PATENT ATTORNEY NEUSCHL s. r. o., Bratislava-Staré Mesto, SK;

**(111) 262797**

(151) 3.9.2024  
(180) 9.4.2034  
(210) 959-2024  
(220) 9.4.2024  
(442) 22.5.2024  
(732) N I K É, spol. s r.o., Ilkovičova 34, Bratislava-Karlova Ves, SK;  
(740) TM & PATENT ATTORNEY NEUSCHL s. r. o., Bratislava-Staré Mesto, SK;

**(111) 262799**

(151) 3.9.2024  
(180) 8.4.2034  
(210) 979-2024  
(220) 8.4.2024  
(442) 22.5.2024  
(732) Durák Marcel, Mgr., Kaštieľska 444/20, Špačince, SK;  
(740) MG LEGAL s.r.o., Košice-Staré Mesto, SK;

---

**(111) 262800**

(151) 3.9.2024  
(180) 9.4.2034  
(210) 986-2024  
(220) 9.4.2024  
(442) 22.5.2024  
(732) LABAŠ s.r.o., Textilná 1, Košice, SK;  
(740) Advokátska kancelária VASIL & partners, s.r.o, Košice-Juh, SK;

---

**(111) 262801**

(151) 3.9.2024  
(180) 11.4.2034  
(210) 1018-2024  
(220) 11.4.2024  
(442) 22.5.2024  
(732) Patrik Horváth - Engazan.eu, Dukelských hrdinov 372/27, Trstená, SK;

---

**(111) 262802**

(151) 3.9.2024  
(180) 11.4.2034  
(210) 1019-2024  
(220) 11.4.2024  
(442) 22.5.2024  
(732) AltTag Media s. r. o., Sabinovská 15800/3B, Bratislava-Ružinov, SK;  
(740) Alegal & Partners s. r. o., Bratislava-Ružinov, SK;

---

**(111) 262803**

(151) 3.9.2024  
(180) 12.4.2034  
(210) 1020-2024  
(220) 12.4.2024  
(442) 22.5.2024  
(732) AltTag Media s. r. o., Sabinovská 15800/3B, Bratislava-Ružinov, SK;  
(740) Alegal & Partners s. r. o., Bratislava-Ružinov, SK;

---

**(111) 262804**

(151) 3.9.2024  
(180) 12.4.2034  
(210) 1023-2024  
(220) 12.4.2024  
(442) 22.5.2024  
(732) Société des Produits Nestlé S.A., Avenue Nestlé 55, Vevey, CH;  
(740) RUŽIČKA AND PARTNERS s. r. o., Bratislava-Staré Mesto, SK;

---

**(111) 262805**

(151) 3.9.2024  
(180) 12.4.2034  
(210) 1025-2024  
(220) 12.4.2024  
(442) 22.5.2024  
(732) Société des Produits Nestlé S.A., Avenue Nestlé 55, Vevey, CH;  
(740) RUŽIČKA AND PARTNERS s. r. o., Bratislava-Staré Mesto, SK;

---

**(111) 262806**

(151) 3.9.2024  
(180) 14.4.2034  
(210) 1036-2024  
(220) 14.4.2024  
(442) 22.5.2024  
(732) Infinity Standard, a. s., Jarošova 2961/1, Bratislava-Nové Mesto, SK;  
(740) Mgr. Jan Ambrož, advokát, Bratislava-Petržalka, SK;

---

**(111) 262807**

(151) 3.9.2024  
(180) 15.4.2034  
(210) 1040-2024  
(220) 15.4.2024  
(442) 22.5.2024  
(732) IBI-International spol. s r.o., Senovážné námestí 1463/5, Praha 1, CZ;

---

**(111) 262808**

(151) 3.9.2024  
(180) 21.4.2034  
(210) 1115-2024  
(220) 21.4.2024  
(442) 22.5.2024  
(732) Koľko Lásky o.z., Rezidenčná ulica 775/43, Hrubá Borša, SK;  
(740) Mgr. Alexandra Ivanková, advokátka, Bratislava-Staré Mesto, SK;

---

**(111) 262809**

(151) 3.9.2024  
(180) 14.4.2034  
(210) 1051-2024  
(220) 14.4.2024  
(442) 22.5.2024  
(732) Bruck s. r. o., Klincová 37, Bratislava-Ružinov, SK;  
(740) MG LEGAL s.r.o., Košice-Staré Mesto, SK;

---

**(111) 262810**

(151) 3.9.2024  
(180) 17.4.2034  
(210) 1070-2024  
(220) 17.4.2024  
(442) 22.5.2024  
(732) Geriš Michal, Žiar 254, SK;

---

**(111) 262811**

(151) 3.9.2024  
(180) 19.4.2034  
(210) 1080-2024  
(220) 19.4.2024  
(442) 22.5.2024  
(732) Sobek Peter, Ing., Halalovka 2346/49, Trenčín, SK;  
(740) MG LEGAL s.r.o., Košice-Staré Mesto, SK;

---

**(111) 262812**

(151) 3.9.2024  
(180) 19.4.2034  
(210) 1092-2024  
(220) 19.4.2024  
(442) 22.5.2024  
(732) Sobek Peter, Ing., Halalovka 2346/49, Trenčín, SK;  
(740) MG LEGAL s.r.o., Košice-Staré Mesto, SK;

---

**(111) 262813**

(151) 3.9.2024  
(180) 18.4.2034  
(210) 1088-2024  
(220) 18.4.2024  
(442) 22.5.2024  
(732) MARKÍZA - SLOVAKIA, spol. s r.o., Bratislavská 7819/1A,  
Bratislava-Záhorská Bystrica, SK;  
(740) FAJNOR IP s. r. o., Bratislava-Petržalka, SK;

---

**(111) 262814**

(151) 3.9.2024  
(180) 19.4.2034  
(210) 1108-2024  
(220) 19.4.2024

(442) 22.5.2024

(732) CORWIN SK a.s., Námestie Mateja Korvína 1,  
Bratislava-Staré Mesto, SK;

---

**(111) 262815**

(151) 3.9.2024  
(180) 19.4.2034  
(210) 1112-2024  
(220) 19.4.2024  
(442) 22.5.2024  
(732) AYA NINETYFOUR, s.r.o., Dvořákovo nábrežie  
7527/10D, Bratislava-Staré Mesto, SK;  
(740) Mgr. Marek Hanic, advokát, Bratislava-Vrakuňa, SK;

---

**(111) 262816**

(151) 3.9.2024  
(180) 19.4.2034  
(210) 1114-2024  
(220) 19.4.2024  
(442) 22.5.2024  
(732) AYA NINETYFOUR, s.r.o., Dvořákovo nábrežie  
7527/10D, Bratislava-Staré Mesto, SK;  
(740) Mgr. Marek Hanic, advokát, Bratislava-Vrakuňa, SK;

---

**(111) 262817**

(151) 3.9.2024  
(180) 19.4.2034  
(210) 1113-2024  
(220) 19.4.2024  
(442) 22.5.2024  
(732) FinCross s.r.o., 28. októbra 1174/27, Trenčín, SK;  
(740) Kaliak Michal, Bratislava-Ružinov, SK;

---

FH3M

## Zapísané ochranné známky so zmenou po zverejnení prihlášky

(210) (111)

373-2024 262818

995-2024 262798

**(111) 262798**

(151) 3.9.2024

(180) 9.4.2034

(210) 995-2024

(220) 9.4.2024

(442) 22.5.2024

**(511) 30, 35, 39** NCL (12)

(511) 30 - Káva; čaj; kakao; cukor; ryža; ságo; kávové náhradky; kávové nápoje; kakaové nápoje; čokoládové nápoje; múka a obilninové výrobky; chlieb; zmrzliny; med; melasový sirup; droždie, prášky do pečiva; soľ; horčica; ocot; omáčky (chuťové prísady); korenie; ľad (prírodný alebo umelý).

35 - Obchodné sprostredkovateľské služby.

39 - Doručovanie tovarov.

**(540)**

(550) obrazová

(591) Červená:#ee3734 R: 238 G: 55 B: 52,Čierna:#000000 R:000 G: 00 B: 00

(732) Red Bear s.r.o., Obchodno - výstavný objekt F, Devínska Nová Ves 7469, Bratislava-Devínska Nová Ves, SK;

**(111) 262818**

(151) 4.9.2024

(180) 12.2.2034

(210) 373-2024

(220) 12.2.2024

(442) 13.3.2024

**(511) 12, 25, 28, 39** NCL (12)

(511) 12 - Bicykle; elektrické bicykle; športové bicykle; skladacie bicykle; pretekárske bicykle; kolobežky (vozidlá); detské kočíky; skútre; prehadzovače na bicykle; riadidlá na bicykle; smerovky na bicykle; rukoväte kormidiel na bicykle; sedadlá na bicykle; sedadlá na motocykle; zvončeky na bicykle; blatníky; držiaky na fľaše na bicykle; bicyklové stojany; nánožníky ku kočíkom; tašky ku kočíkom; náradie na opravu defektov pneumatík bicyklov; tašky na bicykle; strešné nosiče bicyklov; nosiče bicyklov; nosiče batožiny na bicykle; pneumatiky; prívesy na prepravu bicyklov; ráfiky bicyklových kolies; stojany na bicykle (súčasť bicyklov); bicyklové brzdy.

25 - Odevy; nepremokavé odevy; cyklistické odevy; športové tričká, dresy; cyklistické oblečenie; cyklistické šortky; cyklistické nohavice; cyklistické rukavice; bežecké (džogingové) nohavice; cyklistické topánky; športové topánky; nepremokavé topánky; topánky na športovanie; bundy; nepremokavé bundy; teplákové bundy; ponožky; športové ponožky; pláštenky; nepremokavé pláštenky; nákrčníky; čiapky; cyklistické čiapky; športové tielka; bežecké tielka a tričká; mikiny; tričká; cyklistické tričká; tričká so šortkami (súpravy); športové tričká absorbujúce vlhkosť; tepláky; teplákové šortky; legíny; športové podprsienky; spodná bielizeň; termo spodná bielizeň; funkčná spodná bielizeň.

28 - Balančné bicykle (hračky).

39 - Prenájom bicyklov; prenájom elektrických bicyklov; požičiavanie bicyklov; prenájom vozidiel; služby zdieľania bicyklov; prenájom kočíkov.

**(540)**

(550) obrazová

(732) BikeUP s. r. o., Vajnorská 136/A, Bratislava-Nové Mesto, SK;

(740) AKK Advokátska kancelária Kubínyiová s. r. o., Trenčín, SK;

## ND3M

## Obnovené ochranné známky

(210)	(111)	(210)	(111)	(210)	(111)	(210)	(111)
2854	114147	2436-94	179465	58-2005	213104	1959-2014	239903
48108	162738	277-2004	210112	1261-2006	218473	1961-2014	239846
1525-94	179007	2392-2004	208185	149-2014	238155	1962-2014	239847
1782-94	173417	2437-2004	211754	648-2014	238320	1963-2014	239848
1784-94	173419	2438-2004	211755	649-2014	238321	2024-2014	239999
1859-94	173428	2599-2004	211136	1234-2014	239816	5528-2014	240433
1904-94	179274	2600-2004	211137	1291-2014	238939	272-2015	240498
1905-94	179275	2863-2004	211771	1303-2014	239204	304-2015	240661
1917-94	173279	2864-2004	211772	1321-2014	239693	363-2015	240673
2006-94	173329	2865-2004	211773	1330-2014	239319	364-2015	240674
2007-94	173328	2866-2004	211554	1351-2014	239629	529-2015	240811
2146-94	179051	2937-2004	212062	1407-2014	239633	775-2015	241034
2254-94	181574	5067-2004	211396	1461-2014	239338	855-2015	241050
2255-94	181575						

**(111) 114147**

(151) 23.2.1935

(156) 23.2.2025

(180) 23.2.2035

(210) 2854

(220) 23.2.1935

**(511) 8** NCL (7)

(511) 8 - Holiace žiletky.

**(540)**

(550) obrazová

(732) Czech Blades s.r.o., Brněnská 559, Jevíčko, CZ;

**(111) 162738**

(151) 10.2.1976

(156) 28.8.2024

(180) 28.8.2034

(210) 48108

(220) 28.8.1974

**(510) 7, 9, 11, 12** NCL (7)

(510) Stroje s vlastným pohonom a motory (nie do vozidiel), tlmiče na ne; turbíny; elektrárne; odstredivé čerpadlá; súčasti uvedených výrobkov; parné ventily; ventily na spaľovacie motory. Usmerňovače a transformátory elektrického prúdu; prístroje a nástroje na riadenie prietoku alebo/a tlaku kvapalín; vyrovnávacie generátory; hasiace prístroje a ich súčasti; regulačné ventily; ventily na použitie v pneumatických sústavách, ventily, samočinne ovládané elektrickým prúdom,

solenoidom alebo teplotou a netvoriace súčasti strojov; prístroje na nabíjanie akumulátorov; prístroje a nástroje na meranie, riadenie prietokov tekutín; vypínače; elektrické stýkače; poplachové návesti; spínače. Armatúry a spojky na potrubie, ich časti a ventily na potrubie. Stroje s vlastným pohonom a motory (do vozidiel), ich časti a tlmiče na ne.

**(540) KOHLER**

(550) slovná

(732) Kohler Co., 444 Highland Drive, Kohler, Wisconsin 53044, US;

(740) Hörmannová, Tomeš, Patentová, technická a známková kancelária, Tomeš Pavol, Ing., Bratislava, SK;

**(111) 173279**

(151) 12.12.1994

(156) 23.8.2024

(180) 23.8.2034

(210) 1917-94

(220) 23.8.1994

(450) 8.3.1995

**(510) 1, 3, 5** NCL (7)

(510) Chemické výrobky na priemyselné a vedecké účely, prípravky na konzervovanie potravín; kozmetické prípravky, zubné pasty a gély, ústne vody, vlasové vody, ochranné pracovné masti; výrobky farmaceutické, zverolekárske a zdravotnícke, výrobky dietetické, potraviny pre deti a choré osoby, prípravky na fortifikáciu a špecifickú modifikáciu krmív zvierat, dezinfekčné látky, výrobky obsahujúce liečivé alebo aromatické rastliny, vitamíny.



(540)



- (550) obrazová  
 (732) FYTOPHARMA, a.s., Duklianskych hrdinov 47/651, Malacky, SK;  
 (740) inventa, patentová a známková kancelária, Čechvalová Dagmar, Bratislava, SK;

**(111) 173328**

(151) 19.12.1994

(156) 7.9.2024

(180) 7.9.2034

(210) 2007-94

(220) 7.9.1994

(450) 8.3.1995

**(510) 6, 16, 35, 36, 41, 42 NCL (7)**

- (510) Sadzba a zhotovovanie tlačiarenských predlôh, zhotovovanie výsekových foriem, výrobky z papiera a lepenky, obaly na kozmetiku, pančuchy, pracie prášky, cigarety, lieky, elektroniku, potraviny, cukrovinky, mrazené výrobky, vianočné kolekcie, dezerty, tiež obaly s podlepením výseku fóliou, gramoobaly, vrecká, papierové odnosné obaly, prírezy. Polygrafické výrobky, kalendáre nástenné, stolové, vreckové a plánovacie, knihy, brožúry, letáky, leporelá, plagáty, pohľadnice, obaly na knihy, reklamné a propagačné tlačoviny, prospekty, katalógy, maľovanky, výseky, kredenčný papier, potlačený papier grafický, reprodukcie grafické, obaly na CD, MG, etikety, nálepky, vinety, cenovky, visačky, faktoring, forfaiting, lízing, vydavateľská činnosť, grafické služby.

(540)



- (550) obrazová  
 (732) Grafobal, akciová spoločnosť, Mazúrova č.2, Skalica, SK;

**(111) 173329**

(151) 19.12.1994

(156) 7.9.2024

(180) 7.9.2034

(210) 2006-94

(220) 7.9.1994

(450) 8.3.1995

**(510) 6, 16, 35, 36, 41, 42 NCL (7)**

- (510) Sadzba a zhotovovanie tlačiarenských predlôh, zhotovovanie výsekových foriem, výrobky z papiera a lepenky, obaly na kozmetiku, pančuchy, pracie prášky, lieky, elektroniku, potraviny, cukrovinky, mrazené výrobky, vianočné kolekcie, dezerty, obaly s podlepením výseku fóliou, papierové odnosné obaly, prírezy, polygrafické výrobky, kalendáre stolové, vreckové a plánovacie, knihy, brožúry, letáky, plagáty, obaly na knihy, reklamné a propagačné tlačoviny, prospekty, katalógy, maľovanky, reprodukcie grafické, obaly na CD, MG, nálepky, vinety, cenovky, visačky, faktoring, forfaiting, lízing, vydavateľská činnosť, grafické služby.

(540)



(550) obrazová  
 (732) Grafobal, akciová spoločnosť, Mazúrova č.2, Skalica, SK;

**(111) 173417**

(151) 20.1.1995  
 (156) 8.8.2024  
 (180) 8.8.2034  
 (210) 1782-94  
 (220) 8.8.1994  
 (450) 12.4.1995

**(511) 4** NCL (7)

(511) 4 - Motorové oleje.

**(540) MADIT - SUPER**

(550) slovná  
 (732) SLOVNAFT, a.s., Vlčie hrdlo 1, Bratislava, SK;  
 (740) Ing. Peter Hojčuš - Patentová a známková kancelária, Bratislava-Petržalka, SK;

**(111) 173419**

(151) 20.1.1995  
 (156) 8.8.2024  
 (180) 8.8.2034  
 (210) 1784-94  
 (220) 8.8.1994  
 (450) 12.4.1995

**(511) 4** NCL (7)

(511) 4 - Motorové oleje.

**(540) MADIT- UNIOL**

(550) slovná  
 (732) SLOVNAFT, a.s., Vlčie hrdlo 1, Bratislava, SK;  
 (740) Ing. Peter Hojčuš - Patentová a známková kancelária, Bratislava-Petržalka, SK;

**(111) 173428**

(151) 20.1.1995  
 (156) 16.8.2024

(180) 16.8.2034

(210) 1859-94

(220) 16.8.1994

(450) 12.4.1995

**(511) 30** NCL (7)

(511) 30 - Cukor, cukríky, nugát s lieskovými orieškami.

**(540) RUBÍN**

(550) slovná  
 (732) Barry Callebaut AG, Hardturmstrasse 181, 8005 Zurich, CH;

**(111) 179007**

(151) 19.12.1997  
 (156) 1.7.2024  
 (180) 1.7.2034  
 (210) 1525-94  
 (220) 1.7.1994  
 (442) 10.9.1997  
 (450) 4.3.1998

**(511) 12** NCL (7)

(511) 12 - Osobné autá, nákladné vozidlá, dodávkové autá, športové úžitkové vozidlá, viacúčelové dopravné prostriedky, autobusy, prívesy, traktory, vyklápacie vozidlá, vidlicové zdvižné vozíky, závodné vozidlá, kolesá na vozidlá, motocykle, požiarne vozidlá s vysúvacími rebríkmi, mraziace vozidlá, bicykle.

**(540) MUSSO**

(550) slovná  
 (732) KG Mobility Corp., 455-12 (Chilgoe-dong), Dongsak-ro, Pyeongtaek-si, Gyeonggi-do, KR;  
 (740) FAJNOR IP s. r. o., Bratislava-Petržalka, SK;

**(111) 179051**

(151) 19.12.1997  
 (156) 16.9.2024  
 (180) 16.9.2034  
 (210) 2146-94  
 (220) 16.9.1994  
 (442) 10.9.1997  
 (450) 4.3.1998

**(511) 5** NCL (7)

(511) 5 - Farmaceutické prípravky, vitamíny a minerálne prípravky, dietetické látky prispôbené na lekárske využitie.

**(540) MULTI-TABS**

(550) slovná  
 (732) Ferrosan ApS, Delta Park 37, Vallensbæk Strand, DK;  
 (740) Zivko Mijatovic and Partners s. r. o., Bratislava-Petržalka, SK;

**(111) 179274**

(151) 16.1.1998  
 (156) 18.8.2024  
 (180) 18.8.2034  
 (210) 1904-94  
 (220) 18.8.1994  
 (442) 8.10.1997  
 (450) 8.4.1998

**(511) 6, 9** NCL (7)

(511) 6 - Uzatvoriteľné bezpečnostné boxy na automatické počítačmi riadené bankové stroje a na personálnu obsluhu takýchto zariadení; uzatvoriteľné puzdrá na depozity a automatizované bankové záznamy, všetko vyrobené predovšetkým z kovu.

9 - Zákazníkom aktivované a obsluhou aktivované automatické počítačmi riadené bankové stroje a predznačené počítačové programy na použitie v automatizovanom bankovníctve.

#### (540) DIEBOLD

(550) slovná

(732) Diebold Nixdorf, Incorporated, 5995 Mayfair Road, North Canton, Ohio 44720, US;

(740) Hörmannová, Tomeš, Patentová, technická a známková kancelária, Tomeš Pavol, Ing., Bratislava, SK;

#### (111) 179275

(151) 16.1.1998

(156) 18.8.2024

(180) 18.8.2034

(210) 1905-94

(220) 18.8.1994

(442) 8.10.1997

(450) 8.4.1998

(511) 6, 9 NCL (7)

(511) 6 - Sejfy (trezory, bezpečnostné schránky) vrátane zariadenia na ukladanie, bezpečné proti ohňu a vlámaniu; hlavné knihy; stolové sejfy a ich časti; dvere trezorov a ich časti; zámky a ich časti; protipožiarne dvere; peňažné pokladnice vo forme pevných boxov a ich časti; kovové konštrukcie vo forme sejfov a ich časti; ochranné jednotky pre kontakt zákazníka s bankou; bankové okienka pre privádzajúcich sa zákazníkov; bankové priehradky pre prichádzajúcich sa privádzajúcich sa zákazníkov.

9 - Policajné alarmy.

(540)

# Diebold

(550) obrazová

(732) Diebold Nixdorf, Incorporated, 5995 Mayfair Road, North Canton, Ohio 44720, US;

(740) Hörmannová, Tomeš, Patentová, technická a známková kancelária, Tomeš Pavol, Ing., Bratislava, SK;

#### (111) 179465

(151) 22.1.1998

(156) 18.10.2024

(180) 18.10.2034

(210) 2436-94

(220) 18.10.1994

(442) 8.10.1997

(450) 8.4.1998

(511) 9, 16 NCL (7)

(511) 9 - Elektronické tlačiarne.

16 - Tlačiarenské kazetové pásky do elektronických tlačiarní.

#### (540) MICROLINE

(550) slovná

(732) OKI ELECTRIC INDUSTRY CO., LTD., a corporation organized under the laws of Japan, 7-12 Toranomom 1-chome, Minato-ku, Tokyo, JP;

(740) JUDr. Eva Bušová, advokátka, Bratislava-Staré Mesto, SK;

#### (111) 181574

(151) 13.8.1998

(156) 29.9.2024

(180) 29.9.2034

(210) 2254-94

(220) 29.9.1994

(442) 6.5.1998

(450) 4.11.1998

(511) 12 NCL (7)

(511) 12 - Automobilové pneumatiky, duše, ráfiky a disky kolies.

#### (540) ASPEC

(550) slovná

(732) The Yokohama Rubber Co. Ltd., 2-1, Oiwake, Hiratsuka-shi, Kanagawa 2548601, JP;

(740) PATENTSERVIS Bratislava, akciová spoločnosť, Bratislava-Rača, SK;

#### (111) 181575

(151) 13.8.1998

(156) 29.9.2024

(180) 29.9.2034

(210) 2255-94

(220) 29.9.1994

(442) 6.5.1998

(450) 4.11.1998

(511) 12 NCL (7)

(511) 12 - Automobilové pneumatiky, duše, ráfiky a disky kolies.

#### (540) ADVAN

(550) slovná

(732) The Yokohama Rubber Co. Ltd., 2-1, Oiwake, Hiratsuka-shi, Kanagawa 2548601, JP;

(740) PATENTSERVIS Bratislava, akciová spoločnosť, Bratislava-Rača, SK;

#### (111) 208185

(151) 11.1.2005

(156) 28.7.2024

(180) 28.7.2034

(210) 2392-2004

(220) 28.7.2004

(442) 5.10.2004

(450) 1.4.2005

(511) 5, 30, 44 NCL (8)

(511) 5 - Farmaceutické prípravky, antibiotiká, probiotiká, probiotické baktérie na lekárske a zverolekárske účely, živé baktérie na lekárske a zverolekárske účely, probiotické baktérie, probiotické baktérie majúce schopnosť stimulovať črevnú imunitu, prípravky na stimulovanie imunitného systému, doplnky výživy na lekárske účely, výživové doplnky obsahujúce živé črevné probiotické baktérie, antipyretiká, bakteriálne prípravky na lekárske a zverolekárske účely, bakteriologické prípravky na lekárske a zverolekárske účely, bakteriálne jedy, bielkovinové prípravky na lekárske účely, biologické prípravky na lekárske účely, liečivé byliny, bylinkové čaje na lekárske účely, liečivé čaje, liečivé nápoje, cukrovinky s liečivými prísadami, dietetické látky upravené na lekárske účely, dietetické potraviny a nápoje upravené na lekárske účely, enzymatické prípravky na lekárske účely, fermenty na farmaceutické účely, hojivé náplasti, prísady do krmiva na lekárske účely, kultúry mikroorganizmov na lekárske a zverolekárske účely, liečivá na ľudskú spotrebu, liečivá na zverolekárske účely, výživné látky pre mikroorganizmy, potravinárske minerálne prípravky, posilňujúce prípravky, tonikum, potrava na farmaceutické účely, tabletky na farmaceutické účely, lieky vo forme nápojov, absorpčné tampóny, antiseptická vata, antiseptické prípravky, alkalické jodidy na farmaceutické účely, vitamínové prípravky, zverolekárske prípravky.

30 - Cukríky, cukrovinky, čaj, nápoje na báze čaju, extrakty nie na lekárske účely, glukóza na ľudskú spotrebu, chuťové prísady, kávové nápoje, prísady do nápojov iné ako esencie, propolis na ľudskú spotrebu, výrobky z múky, včelia kašička na ľudskú spotrebu nie na lekárske účely.

44 - Farmaceutické poradenstvo, lekárske služby, služby nemocníc, ošetrovateľské služby, súkromné kliniky alebo sanatória, veterinárna pomoc, zdravotnícka starostlivosť.

#### (540) BACTIMMUN

(550) slovná

(732) MEDINET, s.r.o., Košická 1745/6, Senec, SK;

(740) Ing. Róbert Porubčan EDING, Ivanka pri Dunaji, SK;

#### (111) 210112

(151) 8.7.2005

(156) 4.2.2024

(180) 4.2.2034

(210) 277-2004

(220) 4.2.2004

(442) 1.4.2005

(450) 6.10.2005

#### (511) 16, 35, 41 NCL (8)

(511) 16 - Papier a výrobky z papiera, tlačoviny, neperiodické publikácie, ponukové listy, katalógy, reklamné letáky, propagačné materiály, podložky na stôl, papierové servítky a vreckovky, toaletný papier, papierové uteráky, hygienické vrecká, kancelársky papier všetkých druhov, xerografický papier, pauzovací papier, tabulačný papier, faxový papier, obálky, samolepiace etikety, samolepiace bločky, bločky na poznámky, bloky a samostatné archy, krúžkové

záznamníky, telefónne zápisníky, diáre, záznamové knihy, knihy pošty, tlačivá, mapy, kalendáre, opravné prostriedky (laky, papieriky, ceruzky, strojčky), gumené, strúhadlá, ceruzky, mikroceruzky, písacie potreby, náplne, tuhy, zvýrazňovače, popisovače, kancelárske etikety, kancelárske lepidlá a lepiace pásy, zošívачky, dierovačky, rezačky, pravítka, sponky, klipsy, pripínáčky, dátumovky a číslovačky, stojany na pečiatky, papierové dosky a rýchloviazace, plastové dosky, priehľadné obaly, rozlišovače, zaraďovače, podpisové a triediace knihy, papierové kapsy, archívne boxy a škatule, vizitkára a kartotéky, menovky.

35 - Organizačné zaistenie propagačných akcií, rozmnožovanie a tlač reklamných a propagačných dokumentov, zverejňovanie a publikovanie propagačných textov.

41 - Výchovná a zábavná činnosť, organizačné zaistenie ekologického programu a jeho vyhodnocovanie.

#### (540) STROMY PRE ŽIVOT

(550) slovná

(732) GTM Development Ltd, 35 Rosemount Business Park, Ballycoolin, Dublin 11, IE;

(740) Zivko Mijatovic and Partners s.r.o., Bratislava, SK;

#### (111) 211136

(151) 9.9.2005

(156) 20.8.2024

(180) 20.8.2034

(210) 2599-2004

(220) 20.8.2004

(442) 2.6.2005

(450) 1.12.2005

#### (511) 35, 36 NCL (8)

(511) 35 - Účtovníctvo, príprava a vyhotovenie daňových priznaní, sprostredkovanie obchodu s tovarom, poskytovanie obchodných alebo podnikateľských informácií, obchodný alebo podnikateľský prieskum, poradenstvo v obchodnej činnosti, revízia účtov, vedenie účtovných kníh.

36 - Finančné poradenstvo, konzultačné služby v oblasti poisťovníctva, sprostredkovanie poistenia, finančné odhady a oceňovanie, faktoring a forrajting.

#### (540) D. C Credit

(550) slovná

(732) D.C Credit, s. r. o., Centrum 26/31, Považská Bystrica, SK;

#### (111) 211137

(151) 9.9.2005

(156) 20.8.2024

(180) 20.8.2034

(210) 2600-2004

(220) 20.8.2004

(442) 2.6.2005

(450) 1.12.2005

#### (511) 35, 36 NCL (8)

(511) 35 - Účtovníctvo, príprava a vyhotovenie daňových priznaní, sprostredkovanie obchodu s tovarom, poskytovanie obchodných alebo podnikateľských informácií, obchodný alebo podnikateľský prieskum,

poradenstvo v obchodnej činnosti, revízia účtov, vedenie účtovných kníh.

36 - Finančné poradenstvo, konzultačné služby v oblasti poisťovníctva, sprostredkovanie poistenia, finančné odhady a oceňovanie, faktoring a forfajting.

(540)



(550) obrazová

(591) sivá, bordová, čierna

(732) D.C Credit, s. r. o., Centrum 26/31, Považská Bystrica, SK;

(111) 211396

(151) 9.9.2005

(156) 20.9.2024

(180) 20.9.2034

(210) 5067-2004

(220) 20.9.2004

(442) 2.6.2005

(450) 1.12.2005

(511) 31 NCL (8)

(511) 31 - Čerstvé ovocie: jablká, hrušky, hrozno, nektárinky, broskyne, marhule, slivky, čerešne, kiwi, mandarínky, pomaranče, citróny, tomely a granátové jablká.

(540)



(550) obrazová

(591) čierna, červená, čierna

(732) EXPORTADORA UNIFRUTTI TRADERS SpA, Miraflores 222, 23 floor, Santiago, CL;

(740) Bušová Eva, JUDr., Advokátska kancelária Bušová, Ursínyová, Bušo, Bratislava, SK;

(111) 211554

(151) 10.10.2005

(156) 16.9.2024

(180) 16.9.2034

(210) 2866-2004

(220) 16.9.2004

(442) 1.7.2005

(450) 5.1.2006

(511) 6, 19, 37, 40, 42 NCL (8)

(511) 6 - Kostry budov (kovové); kostry stavieb (kovové); oceľové konštrukcie; oceľové stožiare; priehradové konštrukcie (kovové); rámy stavieb (kovové); silá (kovové); stavby (kovové, prenosné); stavebné konštrukcie (kovové); stĺpy (kovové) pre stavebníctvo; vonkajšie plášte budov (kovové); budovy (vystužovacie kovové materiály na stavbu); debnenie (kovové); dielce (kovové) (stavebné); dvere (kovové); dverové obloženie (kovové); dverové rámy (kovové); dverové rámy, zárubne (kovové); hliník; klziská (kovové konštrukcie); konzoly, podpery (kovové) pre stavebníctvo; krídlové okná (kovové); nádoby (kovové) na skladovanie a prepravu; nádrže (kovové); nádrže (kovové) na tekuté palivá; nástupištia, kovové prefabrikáty; nosníky (kovové); obloženie stavieb (kovové); obloženie (kovové, lamelové); oceľ nespracovaná, alebo ako polotovar; okenné rámy (kovové); okná (kovové); panely, (kovové, závesné); podpery (kovové); preklady (kovové); rámy (kovové, okenné); rámy (kovové, skleníkové); reklamné stĺpy (kovové); schodiská (kovové); stožiare (kovové); stožiare (kovové) elektrického vedenia; vonkajšie rolety a žalúzie (kovové); žalúzie (kovové).

19 - Obloženie s výnimkou kovového (stavebníctvo); konštrukcie (stavebné) s výnimkou kovových; konštrukcie s výnimkou kovových; konštrukčné materiály s výnimkou kovových; obklady stien a priečok s výnimkou kovových; obklady s výnimkou kovových na budovy; obklady, vonkajšie plášte (nekovové) (stavebné konštrukcie); obloženie (lamelové) s výnimkou kovového; obloženie s výnimkou kovového; skladacie dvere s výnimkou kovových; strešné krytiny s výnimkou kovových; výplne dverí s výnimkou kovových; zárubne s výnimkou kovových; okenné rámy s výnimkou kovových; rámy (okenné) s výnimkou kovových; okná s výnimkou kovových; vonkajšie plášte budov s výnimkou kovových.

37 - Budovanie závodov a tovární; dozor nad stavbami; stavebný dozor; sklady (výstavba a opravy); stavebníctvo (stavebná činnosť); informácie (stavebné); klampiárstvo a inštalatérstvo; pokrývačské práce na strechách budov; protihrdzová úprava; výstavba obchodných a veľtržných stánkov.

40 - Frézovanie; kováčstvo; kovové materiály (pokovovanie); platovanie, pokovovanie; pokovovanie;

pokovovanie kovových materiálov; pokovovanie, platovanie; zváranie.

42 - Projektovanie stavieb; štúdie technických projektov, projektová činnosť; kontrola kvality; stavebné výkresy (vypracovanie); štúdie technických projektov; štúdie technických projektov, projektová činnosť; technický prieskum.

(540)



(550) obrazová

(591) červená, strieborná

(732) Bezák Ivan, Ing. PhD., Júlová 10533/26, Bratislava, SK;

**(111) 211754**

(151) 10.10.2005

(156) 3.8.2024

(180) 3.8.2034

(210) 2437-2004

(220) 3.8.2004

(442) 1.7.2005

(450) 5.1.2006

**(511) 9, 37, 42** NCL (8)

(511) 9 - Čítacie zariadenia; diagnostické prístroje s výnimkou lekárskeho; elektrické zariadenia na riadenie a automatizáciu priemyselných procesov; elektrické riadiace, regulačné a kontrolné prístroje; elektrické ovládacie a riadiace zariadenia do obrábacích, transportných a iných pracovných strojov; elektrické ovládacie a riadiace zariadenia do prístrojov pre domácnosť; elektrické meniče; elektrické meracie zariadenia; elektrické tlačidlové klávesnice; laserové značkovače; meracie prístroje; mikropočítačové systémy; napájacie zdroje; nivelačné prístroje; ochranné zariadenia proti elektrickému prepätiu, operačné programy; počítačový softvér; prevodníky; rádiatelefonné zariadenia; riadiace panely; elektrické rozvádzače; rozvodné skrinky; spínacie skrinky; spojovacie skrinky; spínače; prístroje a nástroje na váženie; vysielacie a prijímače elektrických signálov; zariadenia na meranie vzdialeností; zvukové signálne zariadenia.

37 - Inštalovanie a opravy elektrických spotrebičov.

42 - Počítačové programovanie (pre cudzích); tvorba softvéru (ako služba pre cudzích).

(540)



(550) obrazová

(591) tmavomodrá, biela

(732) R M C, s. r. o., Trenčianska 863/66, Nová Dubnica, SK;

(740) Kapa Beta, s. r. o., Nová Dubnica, SK;

**(111) 211755**

(151) 10.10.2005

(156) 3.8.2024

(180) 3.8.2034

(210) 2438-2004

(220) 3.8.2004

(442) 1.7.2005

(450) 5.1.2006

**(511) 9, 37, 42** NCL (8)

(511) 9 - Čítacie zariadenia; diagnostické prístroje s výnimkou lekárskeho; elektrické zariadenia na riadenie a automatizáciu priemyselných procesov; elektrické riadiace, regulačné a kontrolné prístroje; elektrické ovládacie a riadiace zariadenia do obrábacích, transportných a iných pracovných strojov; elektrické ovládacie a riadiace zariadenia do prístrojov pre domácnosť; elektrické meniče; elektrické meracie zariadenia; elektrické tlačidlové klávesnice; laserové značkovače; meracie prístroje; mikropočítačové systémy; napájacie zdroje; nivelačné prístroje; ochranné zariadenia proti elektrickému prepätiu, operačné programy; počítačový softvér; prevodníky; rádiatelefonné zariadenia; riadiace panely; elektrické rozvádzače; rozvodné skrinky; spínacie skrinky; spojovacie skrinky; spínače; prístroje a nástroje na váženie; vysielacie a prijímače elektrických signálov; zariadenia na meranie vzdialeností; zvukové signálne zariadenia.

37 - Inštalovanie a opravy elektrických spotrebičov.

42 - Počítačové programovanie (pre cudzích); tvorba softvéru (ako služba pre cudzích).



(540)



- (550) obrazová  
 (591) svetlomodrá, biela  
 (732) ELING, s. r. o., Trenčianska 863/66, Nová Dubnica, SK;  
 (740) Kapa Beta, s. r. o., Nová Dubnica, SK;

**(111) 211771**

- (151) 10.10.2005  
 (156) 16.9.2024  
 (180) 16.9.2034  
 (210) 2863-2004  
 (220) 16.9.2004  
 (442) 1.7.2005  
 (450) 5.1.2006  
**(511) 6, 19, 37, 40, 42** NCL (8)

(511) 6 - Kostry budov (kovové); kostry stavieb (kovové); oceľové konštrukcie; oceľové stožiare; priehradové konštrukcie (kovové); rámy stavieb (kovové); silá (kovové); stavby (kovové, prenosné); stavebné konštrukcie (kovové); stĺpy (kovové) pre stavebníctvo; vonkajšie plášte budov (kovové); budovy (vystužovacie kovové materiály na stavbu); debnenie (kovové); dielce (kovové) (stavebné); dvere (kovové); dverové obloženie (kovové); dverové rámy (kovové); dverové rámy, zárubne (kovové); hliník; klziská (kovové konštrukcie); konzoly, podpery (kovové) pre stavebníctvo; krídlové okná (kovové); nádoby (kovové) na skladovanie a prepravu; nádrže (kovové); nádrže (kovové) na tekuté palivá; nástupištia, kovové prefabrikáty; nosníky (kovové); obloženie stavieb (kovové); obloženie (kovové, lamelové); oceľ nespracovaná, alebo ako polotovar; okenné rámy (kovové); okná (kovové); panely, (kovové, závesné); podpery (kovové); preklady (kovové); rámy (kovové, okenné); rámy (kovové, sklenikové); reklamné stĺpy (kovové); schodiská (kovové); stožiare (kovové); stožiare (kovové) elektrického vedenia; vonkajšie rolety a žalúzie (kovové); žalúzie (kovové).

19 - Obloženie s výnimkou kovového (stavebníctvo); konštrukcie (stavebné) s výnimkou kovových; konštrukcie s výnimkou kovových; konštrukčné materiály s výnimkou kovových; obklady stien a priečok s výnimkou kovových; obklady s výnimkou kovových na budovy; obklady, vonkajšie plášte (nekovové) (stavebné konštrukcie); obloženie (lamelové) s výnimkou kovového; obloženie

s výnimkou kovového; skladacie dvere s výnimkou kovových; strešné krytiny s výnimkou kovových; výplne dverí s výnimkou kovových; zárubne s výnimkou kovových; okenné rámy s výnimkou kovových; rámy (okenné) s výnimkou kovových; okná s výnimkou kovových; vonkajšie plášte budov s výnimkou kovových.

37 - Budovanie závodov a tovární; dozor nad stavbami; stavebný dozor; sklady (výstavba a opravy); stavebníctvo (stavebná činnosť); informácie (stavebné); klampiárstvo a inštalatérsťvo; pokrývačské práce na strechách budov; protihrdzová úprava; výstavba obchodných a veľtržných stánkov.

40 - Frézovanie; kováčstvo; kovové materiály (pokovovanie); plátovanie, pokovovanie; pokovovanie; pokovovanie kovových materiálov; pokovovanie, plátovanie; zváranie.

42 - Projektovanie stavieb; štúdie technických projektov, projektová činnosť; kontrola kvality; stavebné výkresy (vypracovanie); štúdie technických projektov; štúdie technických projektov, projektová činnosť; technický prieskum.

(540)

# INGSTEEL

- (550) obrazová  
 (732) Bezák Ivan, Ing. PhD., Júlová 10533/26, Bratislava, SK;

**(111) 211772**

- (151) 10.10.2005  
 (156) 16.9.2024  
 (180) 16.9.2034  
 (210) 2864-2004  
 (220) 16.9.2004  
 (442) 1.7.2005  
 (450) 5.1.2006  
**(511) 6, 19, 42** NCL (8)

(511) 6 - Dvere (kovové), dverové obloženie (kovové), dverové rámy (kovové), dverové rámy, zárubne (kovové), hliník, krídlové okná (kovové), obloženie stavieb (kovové), obloženie (kovové, lamelové), okenné rámy (kovové), okná (kovové), panely, (kovové, závesné), rámy (kovové, okenné), rámy (kovové, sklenikové), vonkajšie rolety a žalúzie (kovové), žalúzie (kovové).

19 - Obloženie s výnimkou kovového (stavebníctvo), konštrukcie (stavebné) s výnimkou kovových, konštrukcie s výnimkou kovových, konštrukčné materiály s výnimkou kovových, obklady stien a priečok s výnimkou kovových, obklady s výnimkou kovových na budovy, obklady, vonkajšie plášte (nekovové) (stavebné konštrukcie), obloženie (lamelové) s výnimkou kovového, obloženie s výnimkou kovového, skladacie dvere s výnimkou kovových, strešné krytiny s výnimkou kovových, výplne dverí s výnimkou kovových, zárubne s výnimkou kovových, okenné rámy s výnimkou kovových, rámy (okenné) s výnimkou kovových, okná s výnimkou

kovových, vonkajšie plášte budov s výnimkou kovových.

42 - Projektovanie stavieb, štúdie technických projektov, projektová činnosť, kontrola kvality, stavebné výkresy (vypracovanie), štúdie technických projektov, štúdie technických projektov, projektová činnosť, technický prieskum.

(540)

# ALUSTEEL

(550) obrazová

(732) Bezák Ivan, Ing. PhD., Júlová 10533/26, Bratislava, SK;

(111) 211773

(151) 10.10.2005

(156) 16.9.2024

(180) 16.9.2034

(210) 2865-2004

(220) 16.9.2004

(442) 1.7.2005

(450) 5.1.2006

(511) 6, 19, 37, 40, 42 NCL (8)

(511) 6 - Kostry budov (kovové); kostry stavieb (kovové); oceľové konštrukcie; oceľové stožiare; priehradové konštrukcie (kovové); rámy stavieb (kovové); silá (kovové); stavby (kovové, prenosné); stavebné konštrukcie (kovové); stĺpy (kovové) pre stavebníctvo; vonkajšie plášte budov (kovové); budovy (vystužovacie kovové materiály na stavbu); debnenie (kovové); dielce (kovové) (stavebné); dvere (kovové); dverové obloženie (kovové); dverové rámy (kovové); dverové rámy, zárubne (kovové); hliník; klziská (kovové konštrukcie); konzoly, podpery (kovové) pre stavebníctvo; krídlové okná (kovové); nádoby (kovové) na skladovanie a prepravu; nádrže (kovové); nádrže (kovové) na tekuté palivá; nástupištia, kovové prefabrikáty; nosníky (kovové); obloženie stavieb (kovové); obloženie (kovové, lamelové); oceľ nespracovaná, alebo ako polotovar; okenné rámy (kovové); okná (kovové); panely, (kovové, závesné); podpery (kovové); preklady (kovové); rámy (kovové, okenné); rámy (kovové, skleníkové); reklamné stĺpy (kovové); schodiská (kovové); stožiare (kovové); stožiare (kovové) elektrického vedenia; vonkajšie rolety a žalúzie (kovové); žalúzie (kovové).

19 - Obloženie s výnimkou kovového (stavebníctvo); konštrukcie (stavebné) s výnimkou kovových; konštrukcie s výnimkou kovových; konštrukčné materiály s výnimkou kovových; obklady stien a priečok s výnimkou kovových; obklady s výnimkou kovových na budovy; obklady, vonkajšie plášte (nekovové) (stavebné konštrukcie); obloženie (lamelové) s výnimkou kovového; obloženie s výnimkou kovového; skladacie dvere s výnimkou kovových; strešné krytiny s výnimkou kovových; výplne dverí s výnimkou kovových; zárubne s výnimkou kovových; okenné rámy s výnimkou kovových; rámy (okenné) s výnimkou kovových; okná s výnimkou

kovových; vonkajšie plášte budov s výnimkou kovových.

37 - Budovanie závodov a tovární; dozor nad stavbami; stavebný dozor; sklady (výstavba a opravy); stavebníctvo (stavebná činnosť); informácie (stavebné); klampiárstvo a inštalatérsťvo; pokrývačské práce na strechách budov; protihrdzová úprava; výstavba obchodných a veľtržných stánkov.

40 - Frézovanie; kováčstvo; kovové materiály (pokovovanie); plátovanie, pokovovanie; pokovovanie; pokovovanie kovových materiálov; pokovovanie, plátovanie; zváranie.

42 - Projektovanie stavieb; štúdie technických projektov, projektová činnosť; kontrola kvality; stavebné výkresy (vypracovanie); štúdie technických projektov; štúdie technických projektov, projektová činnosť; technický prieskum.

(540)



(550) obrazová

(732) Bezák Ivan, Ing. PhD., Júlová 10533/26, Bratislava, SK;

(111) 212062

(151) 10.11.2005

(156) 27.9.2024

(180) 27.9.2034

(210) 2937-2004

(220) 27.9.2004

(442) 4.8.2005

(450) 2.2.2006

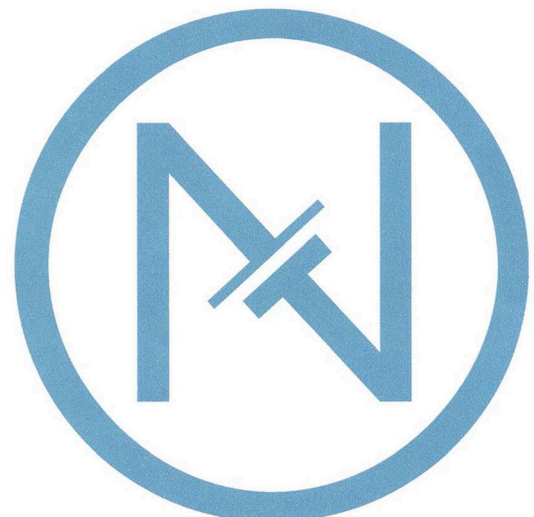
(511) 7, 9, 12 NCL (8)

(511) 7 - Generátory elektriny, generátory prúdu, zdroje prúdu.

9 - Akumulátory elektrické, elektrické akumulátory do vozidiel, nabíjačky akumulátorov.

12 - Elektromobily.

(540)



(550) obrazová



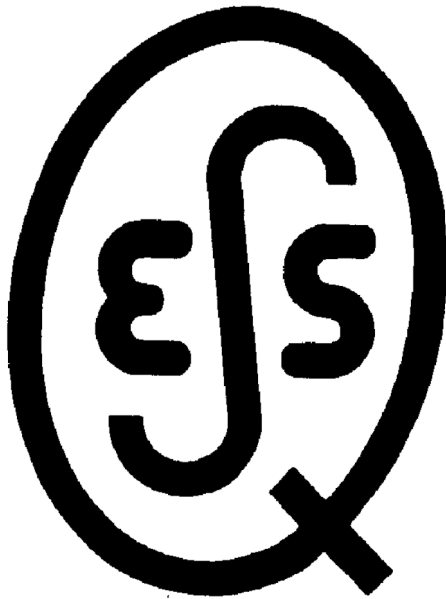
(591) tyrkysová  
(732) Šebeň Ján, Cerovo 193, Cerovo, SK;

**(111) 213104**

(151) 6.3.2006  
(156) 17.1.2025  
(180) 17.1.2035  
(210) 58-2005  
(220) 17.1.2005  
(442) 1.12.2005  
(450) 1.6.2006

**(511) 42** NCL (8)

(511) 42 - Certifikácia a skúšobníctvo elektrotechnických výrobkov, materiálov a pomôcok.

**(540)**

(550) obrazová  
(732) EVPÚ, a. s., Trenčianska 19, Nová Dubnica, SK;

**(111) 218473**

(151) 14.6.2007  
(156) 10.8.2024  
(180) 10.8.2034  
(210) 1261-2006  
(220) 10.8.2004  
(442) 1.2.2007  
(450) 2.8.2007

**(511) 29, 30, 32, 33, 43** NCL (8)

(511) 29 - Mäso, ryby, hydina a divina; vnútornosti; konzervované, sušené, varené ovocie a zelenina; želé, džemy, zaváraniny; vajcia, mlieko a mliečne produkty; jedlé oleje a tuky; jedlá z rýb; jedlá z mäsa a/alebo zo zeleniny; polievky; zeleninové šaláty; ovocné šaláty.  
30 - Káva, čaj, kakao, cukor, ryža, tapioka, ságo, náhrada kávy; múka a prípravky z obilnín, chlieb, pečivo a cukrovinky, cukrové polevy; med, sirup; droždie, prášok do pečiva; soľ, horčica; ocot, omáčky (ochucovadlá); korenie; zmrzlina; sendviče, pizza, lievance, múčne potraviny; potraviny z ryže; potraviny z cesta; tortilly.

32 - Pivá; minerálne a perlivé vody a iné nealkoholické nápoje; ovocné nápoje a ovocné džúsy; sirupy a iné prípravky na výrobu nápojov.

33 - Alkoholické nápoje (okrem pív).

43 - Reštauračné služby (stravovacie); barové služby; kaviarne; kafetérie; samoobslužné reštaurácie, snack bary; stravovacie služby.

**(540) NAKED**

(550) slovná  
(732) Naked Juice Co. of Glendora, Inc., 433 W. Van Buren St., Suite 3N, Chicago, IL 60607, US;  
(740) Hörmann - Tomeš, Hörmann Tomáš, Ing., Bratislava, SK;

**(111) 238155**

(151) 13.10.2014  
(156) 30.1.2024  
(180) 30.1.2034  
(210) 149-2014  
(220) 30.1.2014  
(442) 2.7.2014  
(450) 4.12.2014

**(511) 35, 39, 43** NCL (10)

(511) 35 - Propagačná činnosť, reklama, sprostredkovanie obchodu s tovarom, obchodné sprostredkovanie služieb uvedených v triede 39 tohto zoznamu.

39 - Služby cestovnej kancelárie zaisťujúce dopravu a organizovanie zájazdov, sprevádzanie turistov (sprievodcovské služby).

43 - Služby cestovnej kancelárie spojené so zaisťovaním ubytovania a stravovania, prenájom prechodného ubytovania, stravovanie.

**(540)**

# FISCHER GROUP

(550) obrazová  
(732) DER Touristik CZ a.s., Babákova 2390/2, Chodov, Praha 4, CZ;

**(111) 238320**

(151) 13.10.2014  
(156) 10.4.2024  
(180) 10.4.2034  
(210) 648-2014  
(220) 10.4.2014  
(442) 2.7.2014  
(450) 4.12.2014

**(511) 5, 30, 35** NCL (10)

(511) 5 - Výživové doplnky; lecitín na lekárske použitie; lecitínové výživové doplnky; liečivé rastliny; výživové doplnky z droždia; výživové doplnky z obilných klíčkov.  
30 - Aníz (semená); aromatické prípravky do potravín; badián; konzervované záhradné bylinky; chutneys (koreniny); droždie; glukóza na kulinárske

účely; horčica; horčicová múčka; klinčeky (korenie); riasy (chuťové prísady); kari (korenie); korenie; kurkuma (potravina); prášok do pečiva; sladké drierko (cukrovinky); maltóza; prípravky na zjemňovanie mäsa na domáce použitie; med; melasový sirup; kukuričná múka; muškátové orechy; nové korenie; ocot; paprika (korenie); čierne korenie; škrobovité potraviny; škoric (korenie); prírodné sladidlá: šafran (korenie); vanilka (príchuť); d'umbier (korenie).

35 - Aktualizovanie reklamných materiálov; analýzy nákladov; aranžovanie výkladov; zásobovacie služby pre tretie osoby (nákup tovarov a služieb pre iné podniky); obchodná správa licencií výrobkov a služieb (pre tretie osoby); marketing; marketingové štúdie; pomoc pri riadení obchodnej činnosti; organizovanie obchodných alebo reklamných veľtrhov; prezentácia výrobkov v komunikačných médiách pre maloobchod; tvorba reklamných filmov; prenájom reklamných materiálov; prenájom reklamných plôch; predvádzanie tovaru; reklama; rozhlasová reklama; televízna reklama.

(540)



*Davidkovo koření*

(550) obrazová

(732) Jurásková Veronika, Pražmo 153, Pražmo, CZ;

**(111) 238321**

(151) 13.10.2014

(156) 10.4.2024

(180) 10.4.2034

(210) 649-2014

(220) 10.4.2014

(442) 2.7.2014

(450) 4.12.2014

**(511) 5, 30, 35** NCL (10)

(511) 5 - Výživové doplnky; lecitín na lekárske použitie; lecitínové výživové doplnky; liečivé rastliny; výživové doplnky z droždia; výživové doplnky z obilných klíčkov. 30 - Aníz (semená); aromatické prípravky do potravín; badián; konzervované záhradné bylinky; chutneys (koreniny); droždie; glukóza na kulinárske účely; horčica; horčicová múčka; klinčeky (korenie); riasy (chuťové prísady); kari (korenie); korenie; kurkuma (potravina); prášok do pečiva; sladké drierko (cukrovinky); maltóza; prípravky na zjemňovanie mäsa na domáce použitie; med; melasový sirup; kukuričná múka; muškátové orechy; nové korenie; ocot; paprika (korenie); čierne korenie; škrobovité potraviny; škoric

(korenie); prírodné sladidlá; šafran (korenie); vanilka (príchuť); d'umbier (korenie).

35 - Aktualizovanie reklamných materiálov; analýzy nákladov; aranžovanie výkladov; zásobovacie služby pre tretie osoby (nákup tovarov a služieb pre iné podniky); obchodná správa licencií výrobkov a služieb (pre tretie osoby); marketing; marketingové štúdie; pomoc pri riadení obchodnej činnosti; organizovanie obchodných alebo reklamných veľtrhov; prezentácia výrobkov v komunikačných médiách pre maloobchod; tvorba reklamných filmov; prenájom reklamných materiálov; prenájom reklamných plôch; predvádzanie tovaru; reklama; rozhlasová reklama; televízna reklama.

**(540) Davidkovo koření**

(550) slovná

(732) Jurásková Veronika, Pražmo 153, Pražmo, CZ;

**(111) 238939**

(151) 16.1.2015

(156) 17.7.2024

(180) 17.7.2034

(210) 1291-2014

(220) 17.7.2014

(442) 3.10.2014

(450) 3.3.2015

**(511) 9, 11, 37** NCL (10)

(511) 9 - Alarmy; skriňové rozvádzače (elektrotechnika); elektrické zariadenia na diaľkové ovládanie priemyselných operácií; rozvodné skrine, spínacie skrine (elektrotechnika); elektrické regulačné prístroje; elektrické monitorovacie prístroje; rozvodné panely (elektrina); rozvodné pulty (elektrina); riadiace panely (elektrotechnika); elektrické meracie zariadenia; rozvodové systémy elektrického vedenia; počítače; elektrické zariadenia proti krádežiam; videotelefony.

11 - Prístroje na chladenie vzduchu; filtre do klimatizácií; klimatizačné zariadenia; zariadenia na filtrovanie vzduchu; teplovzdušné zariadenia; ventilátory (klimatizácia); vykurovacie telesá; klimatizačné prístroje; zariadenia na chladenie vody; chladiace zariadenia a stroje; ventilátory (časti vetracích zariadení); regulačné a bezpečnostné zariadenia na plynové prístroje.

37 - Inštalovanie a opravy elektrických spotrebičov; inštalácia a opravy poplašných systémov proti vlámaniu; inštalácia a opravy vykurovacích zariadení; inštalácia a opravy klimatizačných zariadení; inštalácia, údržba a opravy strojov; inštalácia a opravy chladiacích zariadení; inštalácia, údržba a opravy počítačov; oprava elektrických vedení.

(540)



(550) obrazová  
(732) ELSTARS s.r.o., Kostolište 142, Kostolište, SK;

**(111) 239204**

(151) 16.2.2015  
(156) 18.7.2024  
(180) 18.7.2034  
(210) 1303-2014  
(220) 18.7.2014  
(442) 4.11.2014  
(450) 1.4.2015

**(511) 35, 36, 37** NCL (10)

(511) 35 - Reklamné služby; obchodný manažment; obchodná administratíva; kancelárske práce.  
36 - Poisťovníctvo; finančníctvo; peňažníctvo; nehnuteľnosti (služby).  
37 - Stavebníctvo; inštalácia okien a dverí; inštalovanie a opravy elektrospotrebičov; inštalácia a opravy chladiacích zariadení; inštalácia, údržba a opravy kancelárskych strojov a zariadení; klampiarstvo a inštalatérstvo; inštalácia a opravy klimatizačných zariadení; inštalácia kuchynských zariadení; inštalácia a opravy pecí; inštalácia, údržba a opravy počítačov; inštalácia a opravy poplašných systémov proti vlámaniu; inštalácia a opravy požiarnych hlásičov; inštalácia údržba a opravy strojov; inštalácia a opravy telefónov; inštalácia a opravy vykurovacích zariadení; inštalácia a opravy výťahov; inštalácia a opravy zavlažovacích zariadení.

**(540) Best Properties s.r.o.**

(550) slovná  
(732) Best Properties s.r.o., Kováčska 40, Košice, SK;

**(111) 239319**

(151) 25.2.2015  
(156) 28.7.2024  
(180) 28.7.2034  
(210) 1330-2014  
(220) 28.7.2014  
(442) 4.11.2014  
(450) 1.4.2015

**(511) 18, 24, 25** NCL (10)

(511) 18 - Cestovné tašky; nákupné tašky; plážové tašky; poľovnícke tašky; športové tašky; dáždniky.  
24 - Textilné vlajky; textilné uteráky; samolepiaci textil nanášaný teplom.  
25 - Odevy; obuv; prikrývky hlavy; šatky, šály; tielka; tričká; vesty.

(540)

**Zastavme korupciu**

(550) obrazová  
(732) Kukliš Vladimír, JUDr., Kunov 123, Senica, SK;

**(111) 239338**

(151) 25.2.2015  
(156) 18.8.2024  
(180) 18.8.2034  
(210) 1461-2014  
(220) 18.8.2014  
(442) 4.11.2014  
(450) 1.4.2015

**(511) 30, 32** NCL (10)

(511) 30 - Čajové nápoje.  
32 - Nealkoholické ovocné výťažky; nealkoholické ovocné nápoje; sirupy na výrobu nápojov; mušty; zeleninové džúsy (nápoje); sirupy na výrobu nápojov; hroznový mušt (nekvasený); nealkoholické nápoje; ovocné nektáre; nealkoholický jablkový mušt; mixované ovocné alebo zeleninové nápoje.

(540)



(550) obrazová  
(732) Tribro, s.r.o., Mierová 315/6, Bratislava 2, SK;

**(111) 239629**

(151) 17.4.2015

(156) 29.7.2024

(180) 29.7.2034

(210) 1351-2014

(220) 29.7.2014

(442) 7.1.2015

(450) 2.6.2015

**(511) 5, 10, 35** NCL (10)

(511) 5 - Farmaceutické a zverolekárske výrobky; hygienické výrobky na lekárske použitie; diétne potraviny a diétne látky na lekárske alebo zverolekárske účely, potraviny pre dojčatá; potravinové doplnky pre ľudí a zvieratá; náplasti, obväzový materiál; hmoty na plombovanie zubov a zubné vosky; dezinfekčné prostriedky; prípravky na ničenie hmyzu; fungicídy, herbicídy.  
10 - Chirurgické, lekárske, zubárske a zverolekárske prístroje a nástroje; zdravotnícke pomôcky patriace do tejto triedy; umelé končatiny, umelé oči a zubné protézy; ortopedické pomôcky; materiály na zašívanie rán.

35 - Veľkoobchod a maloobchod s farmaceutickými, zverolekárske, hygienickými výrobkami, diétnymi potravinami a látkami, potravinovými doplnkami, lekárske prístrojmi a nástrojmi a zdravotníckymi pomôckami, konkrétne nástrojmi, prístrojmi, materiálmi používanými na diagnostické, preventívne, monitorovacie účely alebo liečebné účely.

**(540)**

(550) obrazová

(732) MONSEA, spol. s r.o., Bratislavská 41, Malinovo, SK;

(740) MAJLINGOVÁ &amp; PARTNERS, s. r. o., Bratislava-Petržalka, SK;

**(111) 239633**

(151) 17.4.2015

(156) 6.8.2024

(180) 6.8.2034

(210) 1407-2014

(220) 6.8.2014

(442) 7.1.2015

(450) 2.6.2015

**(511) 35, 36, 38, 41, 42, 45** NCL (10)

(511) 35 - Pomoc pri riadení obchodnej činnosti; poskytovanie obchodných alebo podnikateľských informácií; kancelárie zaoberajúce sa dovozom a vývozom; komerčné informačné kancelárie; analýzy nákladov a nákupných cien; analýzy veľkoobchodných cien; rozširovanie reklamných alebo inzertných oznamov; prenájom kancelárskych strojov a zariadení; prenájom kopírovacích strojov; zostavovanie štatistík; obchodný manažment a podnikové poradenstvo; personálne poradenstvo; poradenstvo pri vedení

podnikov; rozširovanie reklamných materiálov zákazníkom; poskytovanie pomoci pri riadení komerčných a priemyselných podnikov; kopírovanie alebo rozmnožovanie dokumentov, dokladov; reprografia dokumentov; vydávanie a aktualizovanie reklamných materiálov; posudzovanie efektívnosti prevádzky a racionalizácie práce; marketingové štúdie; obchodný alebo podnikateľský prieskum; prenájom reklamných materiálov; poradenské služby v obchodnej činnosti; uverejňovanie reklamných textov; vydávanie reklamných alebo náborových textov; reklama; rozhlasová reklama; vzťahy s verejnosťou; televízna reklama; reklamné agentúry; poradenské služby v oblasti obchodného alebo podnikateľského riadenia; prieskum trhu; profesionálne obchodné alebo podnikateľské poradenstvo; odborné obchodné poradenstvo; hospodárske alebo ekonomické predpovede; organizovanie komerčných alebo reklamných výstav; obchodné alebo podnikateľské informácie; prieskum verejnej mienky; prenájom reklamných plôch; podpora predaja pre tretie osoby; sekretárske služby; spracovanie textov; účtovníctvo; zoraďovanie údajov do počítačových databáz; prenájom reklamných priestorov; zbieranie údajov do počítačových databáz; príjem, triedenie a vybavovanie korešpondencie (kancelárske služby).

36 - Prenájom nehnuteľností; sprostredkovateľská činnosť s nehnuteľnosťami; sprostredkovanie poistenia; kapitálové investície; správcovstvo; služby daňových odhadov; finančníctvo; finančné riadenie; správa nehnuteľností; financovanie kúpy na splátky; finančné analýzy; finančné poradenstvo; finančné konzultačné služby; konzultačné služby v oblasti poisťovníctva; poradenstvo v oblasti poistenia; informácie o poistení.

38 - Prenájom prístupového času k počítačovým databázam.

41 - Vydávanie textov s výnimkou reklamných alebo náborových; vydávanie kníh; organizovanie a vedenie konferencií; organizovanie a vedenie kongresov; organizovanie kultúrnych alebo vzdelávacích výstav; organizovanie a vedenie seminárov; organizovanie a vedenie sympózií; prekladateľské a tlmočnické služby.

42 - Poradenstvo v oblasti informačných technológií; poradenstvo pri tvorbe webových stránok; prenájom počítačov; počítačové programovanie; tvorba softvéru; aktualizovanie, inštalácia a údržba počítačových programov; poradenské služby v oblasti návrhu a vývoja počítačového hardvéru; grafický dizajn; prenájom počítačového softvéru.

45 - Spravovanie autorských práv; udeľovanie licencií na počítačové programy (právne služby); poradenstvo v oblasti priemyselných práv.

**(540)**

- (550) obrazová  
 (591) modrá, čierna  
 (732) CompanyService, s.r.o., Palisády 33, Bratislava, SK;

**(111) 239693**

- (151) 17.4.2015  
 (156) 23.7.2024  
 (180) 23.7.2034  
 (210) 1321-2014  
 (220) 23.7.2014  
 (442) 7.1.2015  
 (450) 2.6.2015

**(511) 16, 35, 41** NCL (10)

- (511) 16 - Reklamné a tlačové materiály; tlačoviny; fotografie; letáky; katalógy; knihy; časopisy; plagáty; potreby pre umelcov; umelecké diela a figúrky z papiera alebo lepenky; časopisy (periodiká); papiernický tovar; papier; darčkové papierenské výrobky; jednorazové papierové obrúsky.  
 35 - Poradenstvo pri organizovaní a riadení obchodnej činnosti (merchandising); marketing; reklama; inzertná činnosť; prezentácia výrobkov a služieb v komunikačných médiách pre maloobchod; prezentácie výrobkov a služieb prostredníctvom akýchkoľvek médií; online reklama na počítačovej komunikačnej sieti.  
 41 - Vydavateľská činnosť s výnimkou vydávania reklamných textov; edičná a publikačná činnosť (nie na reklamné účely); online poskytovanie elektronických publikácií (bez možnosti kopírovania); tvorba audiovizuálnych programov a diel, najmä natáčanie filmu; tvorba relácií; nahrávanie nosičov zvukových alebo obrazovo-zvukových; kultúrna činnosť a zábava; organizovanie živých vystúpení; tvorba videí; filmová tvorba; tvorba skečov; tvorba zábavných vlogov (videí) pre tretie osoby; fotografické reportáže; výchova; vzdelávanie; vyučovanie; zábava; školenie; organizovanie športových a kultúrnych podujatí; výchovno-zábavné klubové služby; organizovanie kultúrnych predstavení; organizovanie a vedenie koncertov; organizovanie vedomostných alebo zábavných súťaží; organizovanie seminárov; organizovanie spoločenských a kultúrnych stretnutí; organizovanie workshopov; organizovanie roadshow; tvorba televíznych programov; tvorba scenárov; interaktívna, multimediálna a počítačová zábava.

**(540) GOGOMANTV**

- (550) slovná  
 (732) ŠTRAUCH s.r.o., M.C.Sklodowskej 17, Bratislava, SK;

**(111) 239816**

- (151) 12.5.2015  
 (156) 7.7.2024  
 (180) 7.7.2034  
 (210) 1234-2014  
 (220) 7.7.2014  
 (442) 3.2.2015  
 (450) 1.7.2015

**(511) 42** NCL (10)

- (511) 42 - Online poskytovanie nestiahnuteľného softvéru na použitie v správe databázy informácií o zákazníkoch nezávislými predajcami.

**(540) MARY KAY Moje zákazníčky**

- (550) slovná  
 (732) MARY KAY INC., 16251 Dallas Parkway, Addison, Texas 75001, US;

**(111) 239846**

- (151) 12.5.2015  
 (156) 6.11.2024  
 (180) 6.11.2034  
 (210) 1961-2014  
 (220) 6.11.2014  
 (442) 3.2.2015  
 (450) 1.7.2015

**(511) 35, 39, 41** NCL (10)

- (511) 35 - Prenájom reklamných plôch; prenájom reklamných materiálov; rozširovanie reklamných oznamov; aktualizovanie reklamných materiálov; rozširovanie reklamných materiálov zákazníkom (letáky, prospekty, tlačoviny, vzorky); komerčné informačné kancelárie.  
 39 - Informácie o premávke; informácie o možnostiach prepravy; poskytovanie informácií o cestovnej trase.  
 41 - Informácie o možnostiach zábav; informácie o možnostiach rekreácie.

**(540)**

- (550) obrazová  
 (732) Národná diaľničná spoločnosť, a.s., Dúbravská cesta 6313/14, Bratislava-Karlova Ves, SK;

**(111) 239847**

- (151) 12.5.2015  
 (156) 6.11.2024  
 (180) 6.11.2034  
 (210) 1962-2014  
 (220) 6.11.2014  
 (442) 3.2.2015  
 (450) 1.7.2015

**(511) 35, 39, 41** NCL (10)

- (511) 35 - Prenájom reklamných plôch; prenájom reklamných materiálov; rozširovanie reklamných oznamov; aktualizovanie reklamných materiálov;

rozširovanie reklamných materiálov zákazníkom (letáky, prospekty, tlačoviny, vzorky); komerčné informačné kancelárie.

39 - Informácie o premávke; informácie o možnostiach prepravy; poskytovanie informácií o cestovnej trase.

41 - Informácie o možnostiach zábav; informácie o možnostiach rekreácie.

(540)



(550) obrazová

(591) oranžová, biela, sivá

(732) Národná diaľničná spoločnosť, a.s., Dúbravská cesta 6313/14, Bratislava-Karlova Ves, SK;

**(111) 239848**

(151) 12.5.2015

(156) 6.11.2024

(180) 6.11.2034

(210) 1963-2014

(220) 6.11.2014

(442) 3.2.2015

(450) 1.7.2015

**(511) 35, 39, 41** NCL (10)

(511) 35 - Prenájom reklamných plôch; prenájom reklamných materiálov; rozširovanie reklamných oznamov; aktualizovanie reklamných materiálov; rozširovanie reklamných materiálov zákazníkom (letáky, prospekty, tlačoviny, vzorky); komerčné informačné kancelárie.

39 - Informácie o premávke; informácie o možnostiach prepravy; poskytovanie informácií o cestovnej trase.

41 - Informácie o možnostiach zábav; informácie o možnostiach rekreácie.

(540)



(550) obrazová

(732) Národná diaľničná spoločnosť, a.s., Dúbravská cesta 6313/14, Bratislava-Karlova Ves, SK;

**(111) 239903**

(151) 12.5.2015

(156) 6.11.2024

(180) 6.11.2034

(210) 1959-2014

(220) 6.11.2014

(442) 3.2.2015

(450) 1.7.2015

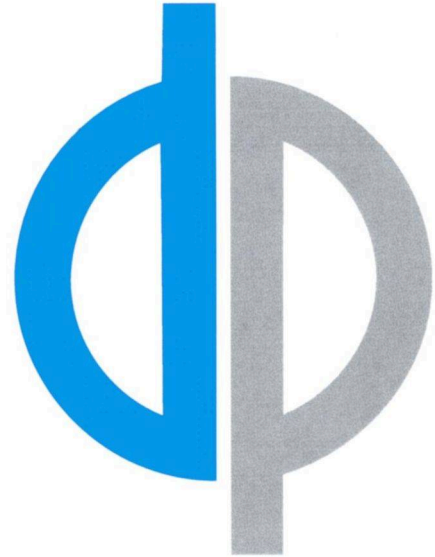
**(511) 3, 7, 8** NCL (10)

(511) 3 - Brusivá (prípravky); leštiace prípravky; brúsny papier; brúsne plátno.

7 - Ručné nástroje a náradie (nie na ručný pohon); nástroje (časti strojov); kefy (časti strojov).

8 - Brúsne nástroje; ručné nástroje a náradie (na ručný pohon); brúsky (ručné náradie); brúsne kotúče; leštiace nástroje.

(540)



(550) obrazová

(591) modrá, sivá

(732) DAPECOM, s. r. o., Trhovisko 856/57, Spišské Podhradie, SK;

**(111) 239999**

(151) 15.6.2015

(156) 18.11.2024

(180) 18.11.2034

(210) 2024-2014

(220) 18.11.2014

(442) 3.3.2015

(450) 4.8.2015

**(511) 1, 2, 17** NCL (10)

(511) 1 - Lepidlá na priemyselné účely; chemické látky na prevzdušnenie betónu; spojivá do betónu; nespracované polyuretány; polyuretánové lepidlá na priemyselné účely; nespracované polyuretánové živice; silikónové a polyuretánové deriváty; chemické zmesi pre stavebníctvo; lepiace materiály pre stavebníctvo; chemické kompozície pre stavebníctvo; polyesterové používané na vypĺňanie prasklín v povrchoch; prípravky na konzervovanie betónu okrem farieb a olejov; polyesterové výplňové pasty; inštalátorske pasty.

2 - Nátery (farby); emailové farby; fixatívy (laky).

17 - Polyuretánové pena (polotovary); polyuretánové pena na izolačné účely; izolačná plst', izolačné náterové farby; izolačné laky; tesniace materiály; tesniace hmoty; tesniace tmely; izolačné žiaruvzdorné materiály.



(540)



- (550) obrazová  
 (591) biela, čierna, zelená  
 (732) KLIKON, s. r. o., Horelica 232, Čadca, SK;  
 (740) Labudík Miroslav, Ing., Kysucké Nové Mesto, SK;

**(111) 240433**

- (151) 3.8.2015  
 (156) 18.7.2024  
 (180) 18.7.2034  
 (210) 5528-2014  
 (220) 18.7.2014  
 (442) 3.3.2015  
 (450) 3.9.2015

**(511) 10, 25** NCL (10)

- (511) 10 - Ortopedická obuv; kompresné ponožky; kompresné rukávy.  
 25 - Papuče; obuv; dámska a pánska obuv; gumená obuv; športová obuv; mokašiny; sandále; plážová obuv; dámske čižmy; zimné čižmy; čižmy do dažďa; konfekcia (odevy); šortky; vesty; košele; obleky; nohavice; kravaty; nepremokavé vrchné odevy; nepremokavé bundy; nepremokavé nohavice; plážové oblečenie; bikiny; plavky; športové oblečenie (s výnimkou golfových rukavíc); tepláky; bermudy; tielka; náteľníky s dlhými rukávami; teplákové bundy (mikiny); tričká; legíny; technické tričká; športové kompresné nohavice; športové kompresné tričká; polokošele; kožušínové rukavice; bundy; šatky a šály (oblečenie); klobúky; čiapky; bejzbalové šiltovky; spodná bielizeň pohlcujúca pot; tričká (spodná bielizeň); tielka (spodná bielizeň); saká; blejzre (ľahké športové saká); kabáty; kožušínové kabáty; župany; pančuchy; ponožky zabraňujúce poteniu.

(540)



- (550) obrazová  
 (591) čierna, biela, sivá  
 (732) NEBBIA SK s.r.o., Dlhá 74/85, Žilina, SK;  
 (740) Porubčan Róbert, Ing., Košeca, SK;

**(111) 240498**

- (151) 17.8.2015  
 (156) 11.2.2025  
 (180) 11.2.2035  
 (210) 272-2015  
 (220) 11.2.2015  
 (442) 5.5.2015  
 (450) 2.10.2015

**(511) 35, 41** NCL (10)

- (511) 35 - Pomoc pri riadení obchodnej činnosti; poskytovanie obchodných alebo podnikateľských informácií; komerčné informačné kancelárie; rozširovanie reklamných materiálov; reklama; reklamné agentúry; podpora predaja (pre tretie osoby); online reklama na počítačovej komunikačnej sieti; poskytovanie obchodných informácií prostredníctvom webových stránok; poradenstvo pri organizovaní a riadení obchodnej činnosti; poradenstvo pri riadení podnikov; odborné posudky efektívnosti podnikov; marketingové štúdie; obchodné odhady; obchodný alebo podnikateľský prieskum; poradenstvo pri organizovaní obchodnej činnosti; obchodný alebo podnikateľský výskum; vzťahy s verejnosťou (public relations); prieskum trhu; odborné obchodné alebo podnikateľské poradenstvo; hospodárske (ekonomické) predpovede; obchodné alebo podnikateľské informácie; prieskum verejnej mienky; zbieranie údajov do počítačových databáz; vyhľadávanie sponzorov; poskytovanie obchodných alebo podnikateľských kontaktných informácií.  
 41 - Organizovanie a vedenie konferencií; organizovanie a vedenie kongresov; organizovanie a vedenie seminárov; organizovanie a vedenie kolokvií; organizovanie kultúrnych alebo vzdelávacích výstav; organizovanie športových súťaží; organizovanie predstavení (manažérske služby); informácie o možnostiach zábavy; organizovanie plesov; organizovanie živých vystúpení; plánovanie a organizovanie večierkov; organizovanie a vedenie koncertov; organizovanie a vedenie tvorivých dielní (výučba); organizovanie vedomostných alebo zábavných súťaží; školenia; požičovne kníh (knížnice); informácie o výchove a vzdelávaní; premietanie kinematografických filmov; služby múzeí (prehliadky, výstavy); školské služby (vzdelávanie); akadémie (vzdelávanie); vydávanie textov (okrem reklamných); vyučovanie; vzdelávanie; elektronická edičná činnosť v malom (DTP služby); odborné preškoľovanie.

(540)



- (550) obrazová  
 (591) modrá, svetlomodrá, žltá, biela  
 (732) GLOBSEC, Kuzmányho 4031/3, Banská Bystrica, SK;

**(111) 240661**

- (151) 18.8.2015  
 (156) 16.2.2025  
 (180) 16.2.2035  
 (210) 304-2015  
 (220) 16.2.2015  
 (442) 5.5.2015  
 (450) 2.10.2015

**(511) 6, 7, 9, 37, 42 NCL (10)**

- (511) 6 - Kovové zámky (nie elektrické); kovové zámočnícke stoly.  
 7 - Zariadenia na elektrické zváranie; zariadenia na rezanie elektrickým oblúkom.  
 9 - Bleskozvody; odbočnice, odbočné krabice (elektrotechnika); rozvodné panely (elektrina); rozvodné pulty (elektrina); rozvodné skrine, spínacie skrine (elektrotechnika).  
 37 - Opravy opotrebovaných alebo poškodených strojov; inštalovanie a opravy elektrických spotrebičov; odrušovanie elektrických prístrojov a zariadení.  
 42 - Štúdie technických projektov.

**(540) ELMONT**

- (550) slovná  
 (732) ELMONT - ZH, spol. s r.o., Priemyselná 12, Žiar nad Hronom, SK;  
 (740) SOUKENÍK - ŠTRPKA, s. r. o., Bratislava-Staré Mesto, SK;

**(111) 240673**

- (151) 18.8.2015  
 (156) 23.2.2025  
 (180) 23.2.2035  
 (210) 363-2015  
 (220) 23.2.2015  
 (442) 5.5.2015  
 (450) 2.10.2015

**(511) 9, 35, 38 NCL (10)**

- (511) 9 - Vysielače (telekomunikácie); prenosné telefóny; smartfóny; faxy; zariadenia globálneho polohového systému (GPS); zobrazovacie zariadenia; displeje; dotykové panely; monitorovacie počítačové programy.  
 35 - Prieskum trhu; správa počítačových súborov; odborné obchodné alebo podnikateľské poradenstvo; hospodárske (ekonomické) predpovede; obchodné alebo podnikateľské informácie; služby poskytované pri premiestňovaní podnikov; podpora predaja (pre tretie osoby); zbieranie údajov do počítačových databáz; zoraďovanie údajov v počítačových databázach; online reklama na počítačovej komunikačnej sieti; prenájom reklamného času v komunikačných médiách; marketing; telemarketingové služby; poskytovanie obchodných alebo podnikateľských kontaktných informácií; optimalizácia obchodovania na webových stránkach; platené reklamné služby typu „klikni sem“; obchodné sprostredkovateľské služby; obchodný manažment pre poskytovateľov služieb na voľnej nohe; poskytovanie

obchodných informácií prostredníctvom webových stránok; online poskytovanie obchodného priestoru pre nákupcov a predajcov tovarov a služieb; navrhovanie reklamných materiálov.

38 - Posielanie správ; telefonické služby; telefonická komunikácia; komunikácia mobilnými telefónmi; komunikácia prostredníctvom počítačových terminálov; prenos správ a obrazových informácií prostredníctvom počítača; elektronická pošta; informácie v oblasti telekomunikácií; poskytovanie telekomunikačného pripojenia do svetovej počítačovej siete; služby vstupu do telekomunikačných sietí (smerovanie a pripájanie); poskytovanie telekomunikačných kanálov na telenákupy; poskytovanie prístupu do databáz; prenos digitálnych súborov; rádiová komunikácia.

**(540)**

- (550) obrazová  
 (732) Slovak Telekom, a.s., Bajkalská 17978/28, Bratislava-Ružinov, SK;

**(111) 240674**

- (151) 18.8.2015  
 (156) 23.2.2025  
 (180) 23.2.2035  
 (210) 364-2015  
 (220) 23.2.2015  
 (442) 5.5.2015  
 (450) 2.10.2015

**(511) 9, 35, 38 NCL (10)**

- (511) 9 - Vysielače (telekomunikácie); prenosné telefóny; smartfóny; faxy; zariadenia globálneho polohového systému (GPS); zobrazovacie zariadenia; displeje; dotykové panely; monitorovacie počítačové programy.  
 35 - Prieskum trhu; správa počítačových súborov; odborné obchodné alebo podnikateľské poradenstvo; hospodárske (ekonomické) predpovede; obchodné alebo podnikateľské informácie; služby poskytované pri premiestňovaní podnikov; podpora predaja (pre tretie osoby); zbieranie údajov do počítačových databáz; zoraďovanie údajov v počítačových databázach; online reklama na počítačovej komunikačnej sieti; prenájom reklamného času v komunikačných médiách; marketing; telemarketingové služby; poskytovanie obchodných alebo podnikateľských kontaktných informácií; optimalizácia obchodovania na webových stránkach; platené reklamné služby typu „klikni sem“; obchodné sprostredkovateľské služby; obchodný manažment pre poskytovateľov služieb na voľnej nohe; poskytovanie obchodných informácií prostredníctvom webových stránok; online poskytovanie obchodného priestoru



pre nákupcov a predajcov tovarov a služieb; navrhovanie reklamných materiálov.

38 - Posielanie správ; telefonické služby; telefonická komunikácia; komunikácia mobilnými telefónmi; komunikácia prostredníctvom počítačových terminálov; prenos správ a obrazových informácií prostredníctvom počítača; elektronická pošta; informácie v oblasti telekomunikácií; poskytovanie telekomunikačného pripojenia do svetovej počítačovej siete; služby vstupu do telekomunikačných sietí (smerovanie a pripájanie); poskytovanie telekomunikačných kanálov na telenákupy; poskytovanie prístupu do databáz; prenos digitálnych súborov; rádiová komunikácia.

(540)



- (550) obrazová  
 (591) biela, ružová magenta  
 (732) Slovak Telekom, a.s., Bajkalská 17978/28, Bratislava-Ružinov, SK;

**(111) 240811**

- (151) 14.9.2015  
 (156) 19.3.2025  
 (180) 19.3.2035  
 (210) 529-2015  
 (220) 19.3.2015  
 (442) 2.6.2015  
 (450) 3.11.2015  
**(511) 6** NCL (10)  
 (511) 6 - Prenosné kovové stavby; oceľové stavebné konštrukcie; kovové stavebné konštrukcie; kovové stavebné panely.

(540)



- (550) obrazová  
 (732) HUPRO SE, Štrková 971/10E, Žilina, SK;

**(111) 241034**

- (151) 16.10.2015  
 (156) 17.4.2025  
 (180) 17.4.2035  
 (210) 775-2015  
 (220) 17.4.2015  
 (442) 1.7.2015  
 (450) 3.12.2015  
**(511) 33** NCL (10)

(511) 33 - Alkoholické nápoje okrem piva.

**(540)**

- (550) obrazová  
 (732) EnoVia s.r.o., Na Zlatej nohe 12896/11, Bratislava-Nové Mesto, SK;  
 (740) JUDr. Viera Kuruczová, Bratislava, SK;

**(111) 241050**

- (151) 16.10.2015  
 (156) 29.4.2025  
 (180) 29.4.2035  
 (210) 855-2015  
 (220) 29.4.2015  
 (442) 1.7.2015  
 (450) 3.12.2015  
**(511) 35, 41** NCL (10)  
 (511) 35 - Pomoc pri riadení obchodnej činnosti; poskytovanie obchodných alebo podnikateľských informácií; komerčné informačné kancelárie; rozširovanie reklamných materiálov; reklama; reklamné agentúry; podpora predaja (pre tretie osoby); online reklama na počítačovej komunikačnej sieti; poskytovanie obchodných informácií prostredníctvom webových stránok; poradenstvo pri organizovaní a riadení obchodnej činnosti; poradenstvo pri riadení podnikov; odborné posudky efektívnosti podnikov; marketingové štúdie; obchodné odhady; obchodný alebo podnikateľský prieskum; poradenstvo pri organizovaní obchodnej činnosti; obchodný alebo podnikateľský výskum; vzťahy s verejnosťou (public relations); prieskum trhu; odborné obchodné alebo podnikateľské poradenstvo; hospodárske (ekonomické) predpovede; obchodné alebo podnikateľské informácie; prieskum verejnej mienky; zbieranie údajov do počítačových databáz; vyhľadávanie sponzorov; poskytovanie obchodných alebo podnikateľských kontaktných informácií.  
 41 - Organizovanie a vedenie konferencií; organizovanie a vedenie kongresov; organizovanie a vedenie seminárov; organizovanie a vedenie kolokvií; organizovanie kultúrnych alebo vzdelávacích výstav; organizovanie športových súťaží; organizovanie predstavení (manažérske služby); informácie o možnostiach zábavy; organizovanie plesov; organizovanie živých vystúpení; plánovanie a organizovanie večierkov; organizovanie a vedenie koncertov; organizovanie a vedenie tvorivých dielní (výučba); organizovanie vedomostných alebo zábavných súťaží; školenia; požičovne kníh; informácie o výchove a vzdelávaní; premietanie kinematografických filmov; služby múzeí (prehliadky, výstavy); školské služby (vzdelávanie); akadémie (vzdelávanie); vydávanie textov (okrem reklamných);

vyučovanie; vzdelávanie; elektronická edičná činnosť  
v malom (DTP služby); odborné preškolenie.

(550) slovná  
(732) GLOBSEC, Kuzmányho 4031/3, Banská Bystrica, SK;

**(540) TATRA SUMMIT**

**PC3M**

**Prevody a prechody práv na ochranné známky**

**(111) 158665**

(210) 42131  
(732) Solventum Intellectual Properties Company, 3M Center, Building 275 2510 Conway Avenue East Maplewood, Minnesota 55144, US;  
(770) 3M Company, spoločnosť zriadená podľa zákonov štátu Delaware, 3M Center, 2501 Hudson Road, St. Paul, Minnesota, US;  
(580) 28.8.2024

**(111) 158736**

(210) 42134  
(732) Solventum Intellectual Properties Company, 3M Center, Building 275 2510 Conway Avenue East Maplewood, Minnesota 55144, US;  
(770) 3M Company, spoločnosť zriadená podľa zákonov štátu Delaware, 3M Center, 2501 Hudson Road, St. Paul, Minnesota, US;  
(580) 28.8.2024

**(111) 167381**

(210) 55173  
(732) BRIIPCO Ltd., c/o KPMG, 1 Stokes Place, St. Stephens Green, Dublin 2, IE;  
(770) WARNACO U.S., INC., 200 Madison Avenue, New York, NY, US;  
(580) 23.8.2024

**(111) 167381**

(210) 55173  
(732) BRI Holdings East Ltd., Suite 517, Level 15, Al Sarab Tower, Abu Dhabi Global Market Square, Al Maryah Island, Abu Dhabi, AE;  
(770) BRIIPCO Ltd., c/o KPMG, 1 Stokes Place, St. Stephens Green, Dublin 2, IE;  
(580) 23.8.2024

**(111) 167381**

(210) 55173  
(732) WNWHP, LLC, 530 Fifth Avenue, New York, NY 10036, US;  
(770) BRI Holdings East Ltd., Suite 517, Level 15, Al Sarab Tower, Abu Dhabi Global Market Square, Al Maryah Island, Abu Dhabi, AE;  
(580) 23.8.2024

**(111) 167483**

(210) 55175  
(732) BRIIPCO Ltd., c/o KPMG, 1 Stokes Place, St. Stephens Green, Dublin 2, IE;  
(770) WARNACO U.S., INC., 200 Madison Avenue, New York, NY, US;  
(580) 23.8.2024

**(111) 167483**

(210) 55175  
(732) BRI Holdings East Ltd., Suite 517, Level 15, Al Sarab Tower, Abu Dhabi Global Market Square, Al Maryah Island, Abu Dhabi, AE;  
(770) BRIIPCO Ltd., c/o KPMG, 1 Stokes Place, St. Stephens Green, Dublin 2, IE;  
(580) 23.8.2024

**(111) 167483**

(210) 55175  
(732) WNWHP, LLC, 530 Fifth Avenue, New York, NY 10036, US;  
(770) BRI Holdings East Ltd., Suite 517, Level 15, Al Sarab Tower, Abu Dhabi Global Market Square, Al Maryah Island, Abu Dhabi, AE;  
(580) 23.8.2024

**(111) 182521**

(210) 2147-95  
(732) Solventum Intellectual Properties Company, 3M Center, Building 275 2510 Conway Avenue East Maplewood, Minnesota 55144, US;  
(770) 3M Company, spoločnosť zriadená podľa zákonov štátu Delaware, 3M Center, 2501 Hudson Road, St. Paul, Minnesota, US;  
(580) 28.8.2024

**(111) 187853**

(210) 1399-97  
(732) Solventum Intellectual Properties Company, 3M Center, Building 275 2510 Conway Avenue East Maplewood, Minnesota 55144, US;  
(770) 3M Company, spoločnosť zriadená podľa zákonov štátu Delaware, 3M Center, 2501 Hudson Road, St. Paul, Minnesota, US;  
(580) 28.8.2024

**(111) 190038**

(210) 1035-98

(732) Solventum Intellectual Properties Company, 3M Center, Building 275 2510 Conway Avenue East Maplewood, Minnesota 55144, US;

(770) 3M Company, spoločnosť zriadená podľa zákonov štátu Delaware, 3M Center, 2501 Hudson Road, St. Paul, Minnesota, US;

(580) 28.8.2024

**(111) 190801**

(210) 1034-98

(732) Solventum Intellectual Properties Company, 3M Center, Building 275 2510 Conway Avenue East Maplewood, Minnesota 55144, US;

(770) 3M Company, spoločnosť zriadená podľa zákonov štátu Delaware, 3M Center, 2501 Hudson Road, St. Paul, Minnesota, US;

(580) 28.8.2024

**(111) 190802**

(210) 1037-98

(732) Solventum Intellectual Properties Company, 3M Center, Building 275 2510 Conway Avenue East Maplewood, Minnesota 55144, US;

(770) 3M Company, spoločnosť zriadená podľa zákonov štátu Delaware, 3M Center, 2501 Hudson Road, St. Paul, Minnesota, US;

(580) 28.8.2024

**(111) 190803**

(210) 1038-98

(732) Solventum Intellectual Properties Company, 3M Center, Building 275 2510 Conway Avenue East Maplewood, Minnesota 55144, US;

(770) 3M Company, spoločnosť zriadená podľa zákonov štátu Delaware, 3M Center, 2501 Hudson Road, St. Paul, Minnesota, US;

(580) 28.8.2024

**(111) 190805**

(210) 1040-98

(732) Solventum Intellectual Properties Company, 3M Center, Building 275 2510 Conway Avenue East Maplewood, Minnesota 55144, US;

(770) 3M Company, spoločnosť zriadená podľa zákonov štátu Delaware, 3M Center, 2501 Hudson Road, St. Paul, Minnesota, US;

(580) 28.8.2024

**(111) 190807**

(210) 1042-98

(732) Solventum Intellectual Properties Company, 3M Center, Building 275 2510 Conway Avenue East Maplewood, Minnesota 55144, US;

(770) 3M Company, spoločnosť zriadená podľa zákonov štátu Delaware, 3M Center, 2501 Hudson Road, St. Paul, Minnesota, US;

(580) 28.8.2024

**(111) 190808**

(210) 1043-98

(732) Solventum Intellectual Properties Company, 3M Center, Building 275 2510 Conway Avenue East Maplewood, Minnesota 55144, US;

(770) 3M Company, spoločnosť zriadená podľa zákonov štátu Delaware, 3M Center, 2501 Hudson Road, St. Paul, Minnesota, US;

(580) 28.8.2024

**(111) 190809**

(210) 1044-98

(732) Solventum Intellectual Properties Company, 3M Center, Building 275 2510 Conway Avenue East Maplewood, Minnesota 55144, US;

(770) 3M Company, spoločnosť zriadená podľa zákonov štátu Delaware, 3M Center, 2501 Hudson Road, St. Paul, Minnesota, US;

(580) 28.8.2024

**(111) 194853**

(210) 1036-98

(732) Solventum Intellectual Properties Company, 3M Center, Building 275 2510 Conway Avenue East Maplewood, Minnesota 55144, US;

(770) 3M Company, spoločnosť zriadená podľa zákonov štátu Delaware, 3M Center, 2501 Hudson Road, St. Paul, Minnesota, US;

(580) 28.8.2024

**(111) 201135**

(210) 2317-2001

(732) Solventum Intellectual Properties Company, 3M Center, Building 275 2510 Conway Avenue East Maplewood, Minnesota 55144, US;

(770) 3M Company, 3M Center, 2501 Hudson Road, St. Paul, Minnesota, US;

(580) 28.8.2024

**(111) 234378**

(210) 1422-2012

(732) The SPOT s. r. o., Bottova 2A, Bratislava-Staré Mesto, SK;

(770) The Spot o.z., Škovránčia 1, Bratislava, SK;

(580) 20.8.2024

**(111) 235900**

(210) 731-2013

(732) Čepel Martin, doc. Dr. Ph.D., Exnárova 3135/45, Bratislava-Ružinov, SK;

(770) BENZINOL SLOVAKIA s. r. o., Mliekárenska 17, Bratislava, SK;

(580) 19.8.2024

---

**(111) 235985**

(210) 730-2013

(732) Čepel Martin, doc. Dr. Ph.D., Exnárova 3135/45, Bratislava-Ružinov, SK;

(770) BENZINOL SLOVAKIA s. r. o., Mliekárenska 17, Bratislava, SK;

(580) 19.8.2024

---

**(111) 238434**

(210) 2239-2013

(732) Čepel Martin, doc. Dr. Ph.D., Exnárova 3135/45, Bratislava-Ružinov, SK;

(770) BENZINOL SLOVAKIA s. r. o., Mliekárenska 16013/17, Bratislava-Ružinov, SK;

(580) 19.8.2024

---

**(111) 247116**

(210) 2659-2016

(732) Bittner Libor, Ing. CSc., Sídliště Osvobození 651/35, Vyškov, CZ;

Vrzalová Dana, Malinovského 767/39, Ivanovice na Hané, CZ;

(770) Bittner Libor, Ing. CSc., Sídliště Osvobození 651/35, Vyškov, CZ;

Vrzal Vladimír, MVDr. CSc., Malinovského 767/39, Ivanovice na Hané, CZ;

(580) 27.8.2024

---

**(111) 247553**

(210) 1672-2017

(732) Twin City Live, Závodná 78A, Bratislava-Podunajské Biskupice, SK;

(770) Partner, občianske združenie, Kopčianska 10, Bratislava - mestská časť Petržalka, SK;

(580) 30.8.2024

---

**(111) 249947**

(210) 2668-2018

(732) Asociácia televíznych vysielateľov Slovenska, Grösslingová 2471/63, Bratislava-Staré Mesto, SK;

(770) MARKÍZA - SLOVAKIA, spol. s r.o., Bratislavská 7819/1A, Bratislava-Záhorská Bystrica, SK;

(580) 30.8.2024

---

**(111) 250503**

(210) 359-2019

(732) Bittner Libor, Ing. CSc., Sídliště Osvobození 651/35, Vyškov, CZ;

Vrzalová Dana, Malinovského 767/39, Ivanovice na Hané, CZ;

(770) Bittner Libor, Ing. CSc., Sídliště Osvobození 651/35, Vyškov, CZ;

Vrzal Vladimír, MVDr. CSc., Malinovského 767/39, Ivanovice na Hané, CZ;

(580) 26.8.2024

---

**(111) 250504**

(210) 360-2019

(732) Bittner Libor, Ing. CSc., Sídliště Osvobození 651/35, Vyškov, CZ;

Vrzalová Dana, Malinovského 767/39, Ivanovice na Hané, CZ;

(770) Bittner Libor, Ing. CSc., Sídliště Osvobození 651/35, Vyškov, CZ;

Vrzal Vladimír, MVDr. CSc., Malinovského 767/39, Ivanovice na Hané, CZ;

(580) 26.8.2024

---

**(111) 250505**

(210) 361-2019

(732) Bittner Libor, Ing. CSc., Sídliště Osvobození 651/35, Vyškov, CZ;

Vrzalová Dana, Malinovského 767/39, Ivanovice na Hané, CZ;

(770) Bittner Libor, Ing. CSc., Sídliště Osvobození 651/35, Vyškov, CZ;

Vrzal Vladimír, MVDr. CSc., Malinovského 767/39, Ivanovice na Hané, CZ;

(580) 27.8.2024

---

**(111) 255261**

(210) 218-2021

(732) TESCO STORES SR, a.s., Cesta na Senec 917/2, Bratislava-Ružinov, SK;

(770) Tesco Franchise Stores SR, s. r. o., Veterná 7310/40, Trnava 1, SK;

(580) 23.8.2024

---

**(111) 255262**

(210) 219-2021

(732) TESCO STORES SR, a.s., Cesta na Senec 917/2, Bratislava-Ružinov, SK;

(770) Tesco Franchise Stores SR, s. r. o., Veterná 7310/40, Trnava 1, SK;

(580) 23.8.2024

---

**(111) 255263**

(210) 221-2021

(732) TESCO STORES SR, a.s., Cesta na Senec 917/2, Bratislava-Ružinov, SK;

(770) Tesco Franchise Stores SR, s. r. o., Veterná 7310/40, Trnava 1, SK;

(580) 23.8.2024

---

**(111) 261372**

(210) 1652-2023

(732) Asociácia televíznych vysielateľov Slovenska, Grösslingová 2471/63, Bratislava-Staré Mesto, SK;

(770) MARKÍZA - SLOVAKIA, spol. s r.o., Bratislavská 7819/1A,  
Bratislava-Záhorská Bystrica, SK;  
(580) 30.8.2024

---

### HC3M Zmeny v údajoch o prihlasovateľoch prihlášok ochranných známk

**(210) 1681-2021**

(731) Bistro.sk, s. r. o., Bottova 2A, Bratislava-Staré Mesto,  
SK;  
(771) Bistro.sk, s. r. o., Prievozská 14, Bratislava-Ružinov, SK;  
(580) 21.8.2024

---

**(210) 1327-2024**

(731) Quality Delivery Logistics, s.r.o. (skrátene obchodné  
meno: QDL, s.r.o.), Sládkovičova 27/A, Banská Bystrica,  
SK;  
(771) Quality Delivery Logistics, s.r.o., Sládkovičova 27/A,  
Banská Bystrica, SK;  
(580) 23.8.2024

---

**(210) 1471-2024**

(731) Disig, a.s., Galvaniho 17/C, Bratislava-Ružinov, SK;  
(771) Disig, a.s., Záhradnícka 151, Bratislava, SK;  
(580) 23.8.2024

---

**(210) 1472-2024**

(731) Disig, a.s., Galvaniho 17/C, Bratislava-Ružinov, SK;  
(771) Disig, a.s., Záhradnícka 151, Bratislava, SK;  
(580) 23.8.2024

---

**(210) 1484-2024**

(731) Disig, a.s., Galvaniho 17/C, Bratislava-Ružinov, SK;  
(771) Disig, a.s., Záhradnícka 151, Bratislava, SK;  
(580) 23.8.2024

---

**(210) 1485-2024**

(731) Disig, a.s., Galvaniho 17/C, Bratislava-Ružinov, SK;  
(771) Disig, a.s., Záhradnícka 151, Bratislava, SK;  
(580) 23.8.2024

---

**(210) 1500-2024**

(731) Disig, a.s., Galvaniho 17/C, Bratislava-Ružinov, SK;  
(771) Disig, a.s., Záhradnícka 151, Bratislava, SK;  
(580) 23.8.2024

---

**(210) 1501-2024**

(731) Disig, a.s., Galvaniho 17/C, Bratislava-Ružinov, SK;  
(771) Disig, a.s., Záhradnícka 151, Bratislava, SK;  
(580) 23.8.2024

---

**(210) 2044-2024**

(731) URBAN FITNESS, s. r. o., Ľadová 7954/16, Bratislava-  
Staré Mesto, SK;  
(771) Mansion St. s.r.o., Ľadová 7954/16, Bratislava-Staré  
Mesto, SK;  
(580) 23.8.2024

---

### TC3M Zmeny v údajoch o majiteľoch ochranných známk

**(111) 173428**

(210) 1859-94  
(732) Barry Callebaut AG, Hardturmstrasse 181, 8005 Zurich,  
CH;  
(771) Barry Callebaut AG, Westpark, Pfingstweidstrasse 60,  
Zurich, CH;  
(580) 27.8.2024

---

**(111) 211013**

(210) 1851-2004  
(732) Papík Peter, Na lány 994/54, Žilina, SK;

---

(771) Peter Papík, Okrová 1156/10, Žilina - Budatín, SK;  
(580) 20.8.2024

---

**(111) 212803**

(210) 2188-2004  
(732) PROFINEX engineering, s.r.o., Horná 496/65A, Banská  
Bystrica, SK;  
(771) PROFINEX engineering, s.r.o., Horná 97/41, Banská  
Bystrica, SK;  
(580) 21.8.2024

---

- (111) 222148**  
(210) 395-2007  
(732) LOGOS MEDIA, s.r.o., Štefana Kukuru 154/14, Michalovce, SK;  
(771) LOGOS MEDIA, s.r.o., Okružná 3, Michalovce 1, SK;  
(580) 21.8.2024
- 
- (111) 225292**  
(210) 2070-2008  
(732) AQT s.r.o., Kazanská 12660/1B, Bratislava-Podunajské Biskupice, SK;  
(771) AQT s.r.o., Vlčie hrdlo 1, Bratislava 214, SK;  
(580) 30.8.2024
- 
- (111) 226804**  
(210) 1088-2009  
(732) AXASOFT, a. s., Panenská 8070/7, Bratislava-Staré Mesto, SK;  
(771) AXASOFT, a. s., Radničné námestie 4, Bratislava, SK;  
(580) 21.8.2024
- 
- (111) 232845**  
(210) 2145-2011  
(732) Chutné kytice, s.r.o., Nejedlého 3394/67, Bratislava-Dúbravka, SK;  
(771) Frutia, s.r.o., Nejedlého 3394/67, Bratislava-Dúbravka, SK;  
(580) 21.8.2024
- 
- (111) 233456**  
(210) 526-2012  
(732) Slovenský zväz ľadového hokeja, Kalinčiakova 14083/33, Bratislava-Nové Mesto, SK;  
(771) Slovenský zväz ľadového hokeja, Junácka 6, 832 80 Bratislava, SK;  
(580) 21.8.2024
- 
- (111) 233533**  
(210) 446-2012  
(732) Slovenský zväz ľadového hokeja, Kalinčiakova 14083/33, Bratislava-Nové Mesto, SK;  
(771) Slovenský zväz ľadového hokeja, Junácka 6, 832 80 Bratislava, SK;  
(580) 21.8.2024
- 
- (111) 233823**  
(210) 448-2012  
(732) Slovenský zväz ľadového hokeja, Kalinčiakova 14083/33, Bratislava-Nové Mesto, SK;  
(771) Slovenský zväz ľadového hokeja, Junácka 6, 832 80 Bratislava, SK;  
(580) 21.8.2024
- 
- (111) 234658**  
(210) 881-2012  
(732) Slovenský zväz ľadového hokeja, Kalinčiakova 14083/33, Bratislava-Nové Mesto, SK;
- (771) Slovenský zväz ľadového hokeja, Junácka 6, 832 80 Bratislava, SK;  
(580) 21.8.2024
- 
- (771) Slovenský zväz ľadového hokeja, Junácka 6, 832 80 Bratislava, SK;  
(580) 21.8.2024
- 
- (111) 235039**  
(210) 471-2011  
(732) AXASOFT, a. s., Panenská 8070/7, Bratislava-Staré Mesto, SK;  
(771) AXASOFT, a. s., Radničné námestie 4, Bratislava, SK;  
(580) 21.8.2024
- 
- (111) 236099**  
(210) 218-2013  
(732) Bistro.sk, s. r. o., Bottova 2A, Bratislava-Staré Mesto, SK;  
(771) Bistro.sk, s. r. o., Prievozská 14, Bratislava-Ružinov, SK;  
(580) 21.8.2024
- 
- (111) 236683**  
(210) 1458-2013  
(732) FAIRSQUARE advokátska kancelária s. r. o., Lazaretská 2313/3A, Bratislava-Staré Mesto, SK;  
(771) GHS Legal s. r. o., Lazaretská 2313/3A, Bratislava-Staré Mesto, SK;  
(580) 21.8.2024
- 
- (111) 238071**  
(210) 241-2014  
(732) HAPPYLIFE s. r. o., Čsl. tankistov 300/A, Bratislava - Záhorská Bystrica, SK;  
(771) HAPPYLIFE s.r.o., Pluhová 10/A, Bratislava, SK;  
(580) 27.8.2024
- 
- (111) 238139**  
(210) 2094-2013  
(732) Slovenský zväz ľadového hokeja, Kalinčiakova 14083/33, Bratislava-Nové Mesto, SK;  
(771) Slovenský zväz ľadového hokeja, Trnavská cesta 27/B, Bratislava - mestská časť Nové Mesto, SK;  
(580) 21.8.2024
- 
- (111) 238166**  
(210) 240-2014  
(732) HAPPYLIFE s. r. o., Čsl. tankistov 300/A, Bratislava - Záhorská Bystrica, SK;  
(771) HAPPYLIFE s.r.o., Pluhová 10/A, Bratislava, SK;  
(580) 27.8.2024
- 
- (111) 238721**  
(210) 921-2014  
(732) BIOSYSTEM s.r.o., Hradbová 549/19, Košice-Staré Mesto, SK;  
(771) BIOSYSTEM s.r.o., Kováčska 17, 040 01 Košice, SK;  
(580) 21.8.2024
-

**(111) 238802**

(210) 2-2014  
(732) Chutné kytice, s.r.o., Nejedlého 3394/67, Bratislava-Dúbravka, SK;  
(771) Frutia, s.r.o., Nejedlého 3394/67, Bratislava-Dúbravka, SK;  
(580) 21.8.2024

---

**(111) 238958**

(210) 5132-2014  
(732) Distrib Capital, s.r.o., Betliarska 3809/22, Bratislava-Petržalka, SK;  
(771) Distrib Capital, s.r.o., Dunajská 18, 811 08 Bratislava, SK;  
(580) 21.8.2024

---

**(111) 238959**

(210) 5133-2014  
(732) Distrib Capital, s.r.o., Betliarska 3809/22, Bratislava-Petržalka, SK;  
(771) Distrib Capital, s.r.o., Dunajská 18, 811 08 Bratislava, SK;  
(580) 21.8.2024

---

**(111) 238960**

(210) 5134-2014  
(732) Distrib Capital, s.r.o., Betliarska 3809/22, Bratislava-Petržalka, SK;  
(771) Distrib Capital, s.r.o., Dunajská 18, 811 08 Bratislava, SK;  
(580) 21.8.2024

---

**(111) 239008**

(210) 2123-2013  
(732) Bistro.sk, s. r. o., Bottova 2A, Bratislava-Staré Mesto, SK;  
(771) Bistro.sk, s. r. o., Prievozska 14, Bratislava-Ružinov, SK;  
(580) 21.8.2024

---

**(111) 239242**

(210) 5410-2014  
(732) CANADIAN LANGUAGE SCHOOL, s.r.o., Legionárska 7735/31B, Trenčín, SK;  
(771) CANADIAN LANGUAGE SCHOOL, s.r.o., Palackého 37, 911 01 Trenčín, SK;  
(580) 23.8.2024

---

**(111) 239478**

(210) 5454-2014  
(732) Versa Media, s.r.o., Ivanská cesta 410/26, Bratislava-Ružinov, SK;  
(771) Versa Media, s.r.o., Dohnányho 16, 821 08 Bratislava, SK;  
(580) 23.8.2024

---

**(111) 239503**

(210) 887-2014  
(732) BIOSYSTEM s.r.o., Hradbová 549/19, Košice-Staré Mesto, SK;  
(771) BIOSYSTEM s.r.o., Kováčska 17, 040 01 Košice, SK;  
(580) 21.8.2024

---

**(111) 239540**

(210) 1483-2014  
(732) MUFUZA Produkčný Dom s.r.o., Kadnárova 2523/10, Bratislava-Rača, SK;  
(771) Gális s.r.o. spoločnosť s ručením obmedzeným, Kadnárova 10, Bratislava - Rača, SK;  
(580) 28.8.2024

---

**(111) 240029**

(210) 2156-2014  
(732) Wikings, s.r.o., Vinohrady 9787/14, Nové Zámky, SK;  
(771) Wikings, s.r.o., Veľké Lovce 448, Veľké Lovce, SK;  
(580) 23.8.2024

---

**(111) 240378**

(210) 5845-2014  
(732) creative studio yo s. r. o., Nobelova 16, Bratislava-Nové Mesto, SK;  
(771) creative studio yo s. r. o., Majakovského 9, 811 04 Bratislava, SK;  
(580) 23.8.2024

---

**(111) 240592**

(210) 2111-2014  
(732) ISA, s. r. o., Panenská 661/13, Bratislava-Staré Mesto, SK;  
(771) ISA, s. r. o., Tolstého 9, 811 06 Bratislava, SK;  
(580) 21.8.2024

---

**(111) 240594**

(210) 2183-2014  
(732) Slovenský zväz ľadového hokeja, Kalinčiakova 14083/33, Bratislava-Nové Mesto, SK;  
(771) Slovenský zväz ľadového hokeja, Trnavská cesta 27/B, Bratislava - mestská časť Nové Mesto, SK;  
(580) 21.8.2024

---

**(111) 240710**

(210) 1571-2014  
(732) MOGYI s. r. o., Studená 5555/5, Bratislava-Ružinov, SK;  
(771) MOGYI s. r. o., Bojnická 22, 831 04 Bratislava, SK;  
(580) 21.8.2024

---

**(111) 240769**

(210) 326-2015  
(732) MIPAV s.r.o., Zákamenné 1476/91, SK;  
(771) MIPAV s.r.o., Oravská Lesná 221, 029 57 Oravská Lesná, SK;  
(580) 23.8.2024

---

**(111) 240818**

(210) 562-2015  
(732) SUN lakes apartments I spol. s r.o., Mierové nám. 11/2, Senec, SK;  
(771) K2K Group s.r.o., Východná 2338/21, 911 08 Trenčín, SK;  
(580) 23.8.2024

---

**(111) 240827**

(210) 598-2015  
(732) CANADIAN LANGUAGE SCHOOL, s.r.o., Legionárska 7735/31B, Trenčín, SK;  
(771) CANADIAN LANGUAGE SCHOOL, s.r.o., Palackého 37, 911 01 Trenčín, SK;  
(580) 23.8.2024

---

**(111) 240842**

(210) 681-2015  
(732) MEDÁREŇ, s.r.o., Piesočná 4654/35, Bratislava-Ružinov, SK;  
(771) Prvá Obchodná s.r.o., Cabajská 36/28, Nitra, SK;  
(580) 23.8.2024

---

**(111) 240878**

(210) 5163-2015  
(732) IQVIA Technology Solutions s. r. o., Vajnorská 100/B, Bratislava-Nové Mesto, SK;  
(771) CEGEDIM SK, s.r.o., Zelinárska 8, 821 08 Bratislava, SK;  
(580) 23.8.2024

---

**(111) 240920**

(210) 629-2015  
(732) COBAK, s.r.o., J.A.Komenského 49, Želovce, SK;  
(771) COBAK, s.r.o., Kl. Gottwalda 49, 990 01 Želovce, SK;  
(580) 23.8.2024

---

**(111) 240930**

(210) 715-2015  
(732) SKINPOINT, s.r.o., Drotárska cesta 7756/62, Bratislava-Staré Mesto, SK;  
(771) SKINPOINT, s.r.o., Opavská 10229/26A, 831 01 Bratislava - Nové Mesto, SK;  
(580) 23.8.2024

---

**(111) 240943**

(210) 763-2015  
(732) Spiralis s. r. o., Šúrska 136, Modra, SK;  
(771) Spiralis s. r. o., M.R. Štefánika 2, 902 01 Pezinok, SK;  
(580) 23.8.2024

---

**(111) 240944**

(210) 764-2015  
(732) Spiralis s. r. o., Šúrska 136, Modra, SK;  
(771) Spiralis s. r. o., M.R. Štefánika 2, 902 01 Pezinok, SK;  
(580) 23.8.2024

---

**(111) 240948**

(210) 832-2015  
(732) Gooddo Company k.s., Škultétyho 52/18, Bratislava-Nové Mesto, SK;  
(771) SK eG FS k.s., Škultétyho 52/18, Bratislava-Nové Mesto, SK;  
(580) 21.8.2024

---

**(111) 240970**

(210) 5224-2015  
(732) creative studio yo s. r. o., Nobelova 16, Bratislava-Nové Mesto, SK;  
(771) creative studio yo s. r. o., Majakovského 9, 811 04 Bratislava, SK;  
(580) 23.8.2024

---

**(111) 240971**

(210) 5225-2015  
(732) creative studio yo s. r. o., Nobelova 16, Bratislava-Nové Mesto, SK;  
(771) creative studio yo s. r. o., Majakovského 9, 811 04 Bratislava, SK;  
(580) 23.8.2024

---

**(111) 240972**

(210) 5226-2015  
(732) creative studio yo s. r. o., Nobelova 16, Bratislava-Nové Mesto, SK;  
(771) creative studio yo s. r. o., Majakovského 9, 811 04 Bratislava, SK;  
(580) 23.8.2024

---

**(111) 240973**

(210) 5230-2015  
(732) Slovenský potravinársky priemysel a.s., Tomášikova 13688/46A, Bratislava-Nové Mesto, SK;  
(771) Slovenský potravinársky priemysel a.s., Havlíčkova 17, 811 04 Bratislava, SK;  
(580) 23.8.2024

---

**(111) 241021**

(210) 610-2015  
(732) MIPAV s.r.o., Zákamenné 1476/91, SK;  
(771) MIPAV s.r.o., Oravská Lesná 221, 029 57 Oravská Lesná, SK;  
(580) 23.8.2024

---

**(111) 241024**

(210) 636-2015  
(732) HANZELOVA, s. r. o., Ľ. Stárka 2855, Trenčín, SK;  
(771) HANZELOVA, s. r. o., Veľkomoravská 6363/56, 911 05 Trenčín, SK;  
(580) 23.8.2024

---

**(111) 241027**

(210) 688-2015  
(732) Wikings, s.r.o., Vinohrady 9787/14, Nové Zámky, SK;



(771) Wikings, s.r.o., Veľké Lovce 448, Veľké Lovce, SK;  
(580) 23.8.2024

---

**(111) 241035**

(210) 776-2015  
(732) Noran s.r.o., Nobelova 34, Bratislava-Nové Mesto, SK;  
(771) Noran s.r.o., Poľná 460, 900 83 Čataj, SK;  
(580) 23.8.2024

---

**(111) 241038**

(210) 780-2015  
(732) Sympatia Advisors, a.s., Vajnorská 1308/21A, Bratislava-Nové Mesto, SK;  
(771) Sympatia Advisors, a.s., Plynárenská 7/B, 821 09 Bratislava - Ružinov, SK;  
(580) 23.8.2024

---

**(111) 241045**

(210) 803-2015  
(732) Best in Parking - Slovakia s.r.o., Hodžovo námestie 7283/1A, Bratislava-Staré Mesto, SK;  
(771) Best in Parking - Slovakia s.r.o., Krížkova 9, 811 04 Bratislava, SK;  
(580) 21.8.2024

---

**(111) 241049**

(210) 835-2015  
(732) Archiles, s.r.o., Černyševského 1287/10, Bratislava-Petržalka, SK;  
(771) Archiles, s.r.o., Jána Stanislava 47, 841 05 Bratislava, SK;  
(580) 21.8.2024

---

**(111) 241060**

(210) 876-2015  
(732) Levare Cable, s. r. o., Lieskovec 870/147, Dubnica nad Váhom, SK;  
(771) ZTS - KABEL, s. r. o., Areál ZTS č. 924, 018 41 Dubnica nad Váhom, SK;  
(580) 21.8.2024

---

**(111) 241067**

(210) 951-2015  
(732) SLOVAKIA ENERGY, s.r.o., v likvidácii, Einsteinova 3692/21, Bratislava-Petržalka, SK;  
(771) SLOVAKIA ENERGY, s.r.o., v likvidácii, Plynárenská 7/A, Bratislava-Ružinov, SK;  
(580) 21.8.2024

---

**(111) 241122**

(210) 533-2015  
(732) LEKOS, s.r.o., Štefana Kukuru 154/14, Michalovce, SK;  
(771) LEKOS, s.r.o., Michalovská 2, Sobrance, SK;  
(580) 23.8.2024

---

**(111) 241135**

(210) 638-2015  
(732) FinReal & Law Group, s.r.o., Nábrežná 1634/3, Trenčín, SK;  
(771) FinReal & Law Group, s.r.o., Rastislavova 1, 911 05 Trenčín, SK;  
(580) 23.8.2024

---

**(111) 241139**

(210) 647-2015  
(732) See & Go, s.r.o., Strážna 12807/9C, Bratislava-Nové Mesto, SK;  
(771) See & Go, s.r.o., Námestie Slobody 28, 811 06 Bratislava, SK;  
(580) 23.8.2024

---

**(111) 241142**

(210) 664-2015  
(732) RINGBÜRGER, s.r.o., Štefánikovo nám. 35/44, Kremnica, SK;  
(771) RINGBÜRGER, s.r.o., Štefánikovo nám. 34/42, Kremnica 1, SK;  
(580) 23.8.2024

---

**(111) 241146**

(210) 717-2015  
(732) COUNTRY-LIFE s.r.o., Lieskovská cesta 2184/6, Zvolen, SK;  
(771) TT RACIO s.r.o., Spojová 19, 974 04 Banská Bystrica, SK;  
(580) 21.8.2024

---

**(111) 241147**

(210) 718-2015  
(732) COUNTRY-LIFE s.r.o., Lieskovská cesta 2184/6, Zvolen, SK;  
(771) TT RACIO s.r.o., Spojová 19, 974 04 Banská Bystrica, SK;  
(580) 21.8.2024

---

**(111) 241154**

(210) 797-2015  
(732) Ing. Monika Valuchová - LA DANSA SCHOOL, Ľuda Zúbka 3170/31, Bratislava-Dúbravka, SK;  
(771) Ing. Monika Valuchová - LATINIKO, Hanulova 7, 841 01 Bratislava, SK;  
(580) 23.8.2024

---

**(111) 241158**

(210) 885-2015  
(732) SPUSTOVA s.r.o., Prešovská 16940/40, Bratislava-Ružinov, SK;  
(771) Neva Oslo s.r.o., Vojvodská 14, 040 01 Košice, SK;  
(580) 23.8.2024

---

**(111) 241159**

(210) 889-2015  
(732) See & Go, s.r.o., Strážna 12807/9C, Bratislava-Nové Mesto, SK;

(771) See & Go, s.r.o., Námestie Slobody 28, 811 06 Bratislava, SK;  
(580) 23.8.2024

---

**(111) 241161**

(210) 926-2015  
(732) See & Go, s.r.o., Strážna 12807/9C, Bratislava-Nové Mesto, SK;  
(771) See & Go, s.r.o., Námestie Slobody 28, 811 06 Bratislava, SK;  
(580) 23.8.2024

---

**(111) 241166**

(210) 940-2015  
(732) Distrib Capital, s.r.o., Betliarska 3809/22, Bratislava-Petržalka, SK;  
(771) Distrib Capital, s.r.o., Dunajská 18, 811 08 Bratislava, SK;  
(580) 21.8.2024

---

**(111) 241167**

(210) 941-2015  
(732) Distrib Capital, s.r.o., Betliarska 3809/22, Bratislava-Petržalka, SK;  
(771) Distrib Capital, s.r.o., Dunajská 18, 811 08 Bratislava, SK;  
(580) 21.8.2024

---

**(111) 241192**

(210) 1073-2015  
(732) GTIS charging, s. r. o., Melčice-Lieskové 152, SK;  
(771) ARÉNA INVEST Prievidza s. r. o., Melčice-Lieskové 152, SK;  
(580) 21.8.2024

---

**(111) 241193**

(210) 1214-2015  
(732) RIVERS, s. r. o., Mudroňova 1723/6, Bratislava-Staré Mesto, SK;  
(771) RIVERS, s. r. o., Ružová dolina 25, 821 09 Bratislava, SK;  
(580) 21.8.2024

---

**(111) 241194**

(210) 1215-2015  
(732) RIVERS, s. r. o., Mudroňova 1723/6, Bratislava-Staré Mesto, SK;  
(771) RIVERS, s. r. o., Ružová dolina 25, 821 09 Bratislava, SK;  
(580) 21.8.2024

---

**(111) 241279**

(210) 5293-2015  
(732) PAPA GRILL s. r. o., Brnianska 2849/4, Malacky, SK;  
(771) Packet media, s. r. o., Ul. 1.Mája 101/12, 901 01 Malacky, SK;  
(580) 21.8.2024

---

**(111) 241291**

(210) 744-2015  
(732) TOMATEX PLUS, s. r. o., Podzávoz 448, Čadca, SK;  
(771) PYRO-REJA, s. r. o., Podzávoz 448, Čadca, SK;  
(580) 23.8.2024

---

**(111) 241297**

(210) 870-2015  
(732) SPUSTOVA s.r.o., Prešovská 16940/40, Bratislava-Ružinov, SK;  
(771) Neva Oslo s.r.o., Vojvodská 14, 040 01 Košice, SK;  
(580) 23.8.2024

---

**(111) 241298**

(210) 871-2015  
(732) SPUSTOVA s.r.o., Prešovská 16940/40, Bratislava-Ružinov, SK;  
(771) Neva Oslo s.r.o., Vojvodská 14, 040 01 Košice, SK;  
(580) 23.8.2024

---

**(111) 241299**

(210) 872-2015  
(732) SPUSTOVA s.r.o., Prešovská 16940/40, Bratislava-Ružinov, SK;  
(771) Neva Oslo s.r.o., Vojvodská 14, 040 01 Košice, SK;  
(580) 23.8.2024

---

**(111) 241303**

(210) 921-2015  
(732) ISA, s. r. o., Panenská 661/13, Bratislava-Staré Mesto, SK;  
(771) ISA, s. r. o., Tolstého 9, 811 06 Bratislava, SK;  
(580) 21.8.2024

---

**(111) 241305**

(210) 923-2015  
(732) ISA, s. r. o., Panenská 661/13, Bratislava-Staré Mesto, SK;  
(771) ISA, s. r. o., Tolstého 9, 811 06 Bratislava, SK;  
(580) 21.8.2024

---

**(111) 241310**

(210) 955-2015  
(732) inCare Group s.r.o, Tichá 6826/45, Bratislava-Staré Mesto, SK;  
(771) CREATIVE Advertising s.r.o, Tichá 6826/45, Bratislava-Staré Mesto, SK;  
(580) 21.8.2024

---

**(111) 241314**

(210) 1059-2015  
(732) BIOSYSTEM s.r.o., Hradbová 549/19, Košice-Staré Mesto, SK;  
(771) BIOSYSTEM s.r.o., Kováčska 17, 040 01 Košice, SK;  
(580) 21.8.2024

---

**(111) 241315**

(210) 1072-2015  
(732) MD Autoservis Slovensko, s.r.o., Lazaretská 2419/23, Bratislava-Staré Mesto, SK;  
(771) Autoservis Žuro Racing, s.r.o., Lazaretská 2419/23, Bratislava-Staré Mesto, SK;  
(580) 21.8.2024

---

**(111) 241333**

(210) 1163-2015  
(732) Geniuso, s. r. o., Rudohorská 6735/33, Banská Bystrica, SK;  
(771) MarDur, s. r. o., Klemensova 15, 811 09 Bratislava-Staré Mesto, SK;  
(580) 21.8.2024

---

**(111) 241362**

(210) 837-2015  
(732) Clarity 42 s. r. o., Karlova Ves 6262, Bratislava, SK;  
(771) Paleo centrum s. r. o., Karlova Ves 6262, Bratislava, SK;  
(580) 21.8.2024

---

**(111) 241368**

(210) 1111-2015  
(732) PLUS Academia spol. s r. o., Vosková 12034/4, Bratislava-Nové Mesto, SK;  
(771) PLUS Academia spol. s r. o., Staré grunty 36, 841 04 Bratislava, SK;  
(580) 21.8.2024

---

**(111) 241370**

(210) 1114-2015  
(732) FIMION SVK s. r. o., Drieňová 16940/1J, Bratislava-Ružinov, SK;  
(771) MARINOL s. r. o., Skladová 3, 917 01 Trnava, SK;  
(580) 21.8.2024

---

**(111) 241371**

(210) 1125-2015  
(732) Warenix, s. r. o., Bitúnková 5081/13, Nové Zámky, SK;  
(771) Property rental, s. r. o., Nová 397/95, 034 01 Liptovská Štiavnica, SK;  
(580) 21.8.2024

---

**(111) 241417**

(210) 826-2015  
(732) Chutné kytice, s.r.o., Nejedlého 3394/67, Bratislava-Dúbravka, SK;  
(771) Frutia, s.r.o., Nejedlého 3394/67, Bratislava-Dúbravka, SK;  
(580) 21.8.2024

---

**(111) 241422**

(210) 970-2015  
(732) JUCON s.r.o., Mojmírova 787/12, Košice-Staré Mesto, SK;

(771) JUCON s.r.o., Myslavská 644/190/A, 040 16 Košice, SK;  
(580) 21.8.2024

---

**(111) 241427**

(210) 1020-2015  
(732) Mara Gabbiano s.r.o., Hollého 1356, Bytča, SK;  
(771) Mara Gabbiano s.r.o., Hrabové 229, 014 01 Bytča, SK;  
(580) 21.8.2024

---

**(111) 241455**

(210) 5169-2015  
(732) Union zdravotná poisťovňa, a.s., Karadžičova 10, Bratislava-Ružinov, SK;  
(771) Union zdravotná poisťovňa, a.s., Bajkalská 29/A, 821 08 Bratislava, SK;  
(580) 23.8.2024

---

**(111) 241461**

(210) 5236-2015  
(732) Versa Media, s.r.o., Ivanská cesta 410/26, Bratislava-Ružinov, SK;  
(771) Versa Media, s.r.o., Dohnányho 16, 821 08 Bratislava, SK;  
(580) 23.8.2024

---

**(111) 241462**

(210) 5238-2015  
(732) Versa Media, s.r.o., Ivanská cesta 410/26, Bratislava-Ružinov, SK;  
(771) Versa Media, s.r.o., Dohnányho 16, 821 08 Bratislava, SK;  
(580) 23.8.2024

---

**(111) 241463**

(210) 5239-2015  
(732) Versa Media, s.r.o., Ivanská cesta 410/26, Bratislava-Ružinov, SK;  
(771) Versa Media, s.r.o., Dohnányho 16, 821 08 Bratislava, SK;  
(580) 23.8.2024

---

**(111) 241464**

(210) 5240-2015  
(732) Versa Media, s.r.o., Ivanská cesta 410/26, Bratislava-Ružinov, SK;  
(771) Versa Media, s.r.o., Dohnányho 16, 821 08 Bratislava, SK;  
(580) 23.8.2024

---

**(111) 241513**

(210) 605-2015  
(732) JBS-Production s. r. o., Terchovská 252/90, Zálesie, SK;  
(771) JBS-Production s. r. o., č. 298, 900 52 Kuchyňa, SK;  
(580) 23.8.2024

---

- 
- (111) 241531**  
(210) 920-2015  
(732) ISA, s. r. o., Panenská 661/13, Bratislava-Staré Mesto, SK;  
(771) ISA, s. r. o., Tolstého 9, 811 06 Bratislava, SK;  
(580) 21.8.2024
- 
- (111) 241536**  
(210) 993-2015  
(732) GARDEON, s. r. o., Turčiansky Ďur 49, SK;  
(771) 3PO SLOVAKIA s. r. o., Nám. S. H. Vajanského 2, 036 01 Martin, SK;  
(580) 21.8.2024
- 
- (111) 241539**  
(210) 998-2015  
(732) SON MEDIA, spol. s r.o., Liptovská 1216/2, Bratislava-Ružinov, SK;  
(771) SON MEDIA, spol. s r.o., Nevädzova 5, 821 01 Bratislava, SK;  
(580) 21.8.2024
- 
- (111) 241544**  
(210) 1041-2015  
(732) clinica orthopedica, s.r.o., Nevädzová 17212/6, Bratislava-Ružinov, SK;  
(771) sport & endo clinic s.r.o., Pri Starej Prachárni 14, 831 04 Bratislava, SK;  
(580) 21.8.2024
- 
- (111) 241545**  
(210) 1042-2015  
(732) clinica orthopedica, s.r.o., Nevädzová 17212/6, Bratislava-Ružinov, SK;  
(771) sport & endo clinic s.r.o., Pri Starej Prachárni 14, 831 04 Bratislava, SK;  
(580) 21.8.2024
- 
- (111) 241546**  
(210) 1043-2015  
(732) Slovenský zväz cyklistiky, Kukuričná 14385/13, Bratislava-Nové Mesto, SK;  
(771) Slovenský zväz cyklistiky, Junácka 2951/6, Bratislava-Nové Mesto, SK;  
(580) 21.8.2024
- 
- (111) 241547**  
(210) 1044-2015  
(732) Slovenský zväz cyklistiky, Kukuričná 14385/13, Bratislava-Nové Mesto, SK;  
(771) Slovenský zväz cyklistiky, Junácka 2951/6, Bratislava-Nové Mesto, SK;  
(580) 21.8.2024
- 
- (111) 241550**  
(210) 1067-2015  
(732) FAJN BÝVANIE, s. r. o., Gercenova 3640/2, Bratislava-Petržalka, SK;  
(771) HEJ REALITY, s. r. o., Kutlíkova 17, 851 02 Bratislava, SK;  
(580) 21.8.2024
- 
- (111) 241551**  
(210) 1070-2015  
(732) MOGYI s. r. o., Studená 5555/5, Bratislava-Ružinov, SK;  
(771) MOGYI s. r. o., Bojnická 22, 831 04 Bratislava, SK;  
(580) 21.8.2024
- 
- (111) 241589**  
(210) 894-2015  
(732) Ener group, a.s. v likvidácii, Šalviová 880/50, Bratislava-Ružinov, SK;  
(771) Ener group, a.s., Jadrová 15, 821 02 Bratislava, SK;  
(580) 21.8.2024
- 
- (111) 241723**  
(210) 2106-2014  
(732) ISA, s. r. o., Panenská 661/13, Bratislava-Staré Mesto, SK;  
(771) ISA, s. r. o., Tolstého 9, 811 06 Bratislava, SK;  
(580) 21.8.2024
- 
- (111) 241808**  
(210) 788-2015  
(732) MADIC s.r.o., Kríková 8696/10, Bratislava-Vrakuňa, SK;  
(771) MADIC s.r.o., Švermova 1748/10, 974 04 Banská Bystrica, SK;  
(580) 21.8.2024
- 
- (111) 241811**  
(210) 957-2015  
(732) Dr. Buzgi, s.r.o., Dunajská 7614/8, Bratislava-Staré Mesto, SK;  
(771) Dr. Buzgi, s.r.o., Šancová 48, 811 05 Bratislava, SK;  
(580) 21.8.2024
- 
- (111) 241813**  
(210) 1026-2015  
(732) AZOR, s.r.o. "v likvidácii", Ulica zakladateľov miestnej časti 384/32, Nová Lesná, SK;  
(771) AZOR, s.r.o. "v likvidácii", Scherffelova 38, Poprad, SK;  
(580) 21.8.2024
- 
- (111) 241814**  
(210) 1027-2015  
(732) AZOR, s.r.o. "v likvidácii", Ulica zakladateľov miestnej časti 384/32, Nová Lesná, SK;  
(771) AZOR, s.r.o. "v likvidácii", Scherffelova 38, Poprad, SK;  
(580) 21.8.2024
- 
- (111) 241817**  
(210) 1030-2015  
(732) AZOR, s.r.o. "v likvidácii", Ulica zakladateľov miestnej časti 384/32, Nová Lesná, SK;

(771) AZOR, s.r.o. "v likvidácii", Scherffelova 38, Poprad, SK;  
(580) 21.8.2024

---

**(111) 241818**

(210) 1031-2015  
(732) AZOR, s.r.o. "v likvidácii", Ulica zakladateľov miestnej časti 384/32, Nová Lesná, SK;  
(771) AZOR, s.r.o. "v likvidácii", Scherffelova 38, Poprad, SK;  
(580) 21.8.2024

---

**(111) 241819**

(210) 1065-2015  
(732) MILK WORLD Slovakia s. r. o., Gorkého 2618/1A, Skalica, SK;  
(771) MILK WORLD Slovakia s. r. o., Panenská 24, 811 03 Bratislava, SK;  
(580) 21.8.2024

---

**(111) 241820**

(210) 1120-2015  
(732) COMFY PRODUCTION s. r. o., Kozmonautov 931/13, Svätý Jur, SK;  
(771) JELEN DRUMS, s. r. o., Kozmonautov 931/13, Svätý Jur, SK;  
(580) 21.8.2024

---

**(111) 242020**

(210) 1068-2015  
(732) Strojbal s.r.o., Brehy 530, SK;  
(771) Strojbal s.r.o., Hrádza 1295/30, 968 01 Nová Baňa, SK;  
(580) 21.8.2024

---

**(111) 242055**

(210) 5235-2015  
(732) Versa Media, s.r.o., Ivanská cesta 410/26, Bratislava-Ružinov, SK;  
(771) Versa Media, s.r.o., Dohnányho 16, 821 08 Bratislava, SK;  
(580) 23.8.2024

---

**(111) 242056**

(210) 5237-2015  
(732) Versa Media, s.r.o., Ivanská cesta 410/26, Bratislava-Ružinov, SK;  
(771) Versa Media, s.r.o., Dohnányho 16, 821 08 Bratislava, SK;  
(580) 23.8.2024

---

**(111) 242150**

(210) 847-2015  
(732) POLY WOOD s. r. o., Paňovce 230, SK;  
(771) GEORGE CONSULTING s. r. o., Pribinova 4, 811 09 Bratislava, SK;  
(580) 21.8.2024

---

**(111) 242155**

(210) 1024-2015  
(732) AZOR, s.r.o. "v likvidácii", Ulica zakladateľov miestnej časti 384/32, Nová Lesná, SK;  
(771) AZOR, s.r.o. "v likvidácii", Scherffelova 38, Poprad, SK;  
(580) 21.8.2024

---

**(111) 242272**

(210) 919-2015  
(732) Slovenský zväz ľadového hokeja, Kalinčiakova 14083/33, Bratislava-Nové Mesto, SK;  
(771) Slovenský zväz ľadového hokeja, Trnavská cesta 27/B, Bratislava - mestská časť Nové Mesto, SK;  
(580) 21.8.2024

---

**(111) 242318**

(210) 1148-2015  
(732) SN SK MAX Nitra s.r.o., Námestie Mateja Korvína 1, Bratislava-Staré Mesto, SK;  
(771) OC Slovakia s.r.o., Chrenovská 30, 949 01 Nitra, SK;  
(580) 21.8.2024

---

**(111) 242995**

(210) 120-2016  
(732) Wikings, s.r.o., Vinohrady 9787/14, Nové Zámky, SK;  
(771) Wikings, s.r.o., Veľké Lovce 448, Veľké Lovce, SK;  
(580) 23.8.2024

---

**(111) 243561**

(210) 1048-2015  
(732) Dúbravka Development, s. r. o., Einsteinova / Digital Park II 25, Bratislava, SK;  
(771) Retail Park Bory, s. r. o., Einsteinova / Digital Park II 25, Bratislava, SK;  
(580) 21.8.2024

---

**(111) 244718**

(210) 2121-2016  
(732) Union zdravotná poisťovňa, a.s., Karadžičova 10, Bratislava-Ružinov, SK;  
(771) Union zdravotná poisťovňa, a.s., Bajkalská 29/A, 821 08 Bratislava, SK;  
(580) 23.8.2024

---

**(111) 245366**

(210) 2618-2016  
(732) See & Go, s.r.o., Strážna 12807/9C, Bratislava-Nové Mesto, SK;  
(771) See & Go, s.r.o., Námestie Slobody 28, 811 06 Bratislava, SK;  
(580) 23.8.2024

---

**(111) 245643**

(210) 1924-2013  
(732) Slovenský zväz ľadového hokeja, Kalinčiakova 14083/33, Bratislava-Nové Mesto, SK;

(771) Slovenský zväz ľadového hokeja, Trnavská cesta 27/B,  
Bratislava - mestská časť Nové Mesto, SK;  
(580) 21.8.2024

---

**(111) 245684**  
(210) 2673-2016  
(732) Bistro.sk, s. r. o., Bottova 2A, Bratislava-Staré Mesto,  
SK;  
(771) Bistro.sk, s. r. o., Prievozská 14, Bratislava-Ružinov, SK;  
(580) 21.8.2024

---

**(111) 247121**  
(210) 960-2017  
(732) Bistro.sk, s. r. o., Bottova 2A, Bratislava-Staré Mesto,  
SK;  
(771) Bistro.sk, s. r. o., Prievozská 14, Bratislava-Ružinov, SK;  
(580) 21.8.2024

---

**(111) 248090**  
(210) 2365-2017  
(732) Chutné kytice, s.r.o., Nejedlého 3394/67, Bratislava-  
Dúbravka, SK;  
(771) Frutia, s.r.o., Nejedlého 3394/67, Bratislava-Dúbravka,  
SK;  
(580) 21.8.2024

---

**(111) 248091**  
(210) 2383-2017  
(732) Chutné kytice, s.r.o., Nejedlého 3394/67, Bratislava-  
Dúbravka, SK;  
(771) Frutia, s.r.o., Nejedlého 3394/67, Bratislava-Dúbravka,  
SK;  
(580) 21.8.2024

---

**(111) 248358**  
(210) 557-2018  
(732) MEDÁREŇ, s.r.o., Piesočná 4654/35, Bratislava-  
Ružinov, SK;  
(771) Prvá Obchodná s.r.o., Cabajská 36/28, Nitra, SK;  
(580) 23.8.2024

---

**(111) 249100**  
(210) 589-2015  
(732) BAUER SK s.r.o., Gazdova 480/21, Žilina, SK;  
(771) BAUER SK s.r.o., Kamenná cesta 3, Žilina 1, SK;  
(580) 23.8.2024

---

**(111) 251338**  
(210) 797-2019  
(732) GARDEON, s. r. o., Turčiansky Ďur 49, SK;  
(771) 3PO SLOVAKIA s. r. o., Nám. S. H. Vajanského 2, 036 01  
Martin, SK;  
(580) 21.8.2024

---

**(111) 251341**  
(210) 898-2019  
(732) RINGBÜRGER, s.r.o., Štefánikovo nám. 35/44,  
Kremnica, SK;

(771) RINGBÜRGER, s.r.o., Štefánikovo nám. 34/42,  
Kremnica 1, SK;  
(580) 23.8.2024

---

**(111) 252210**  
(210) 2537-2019  
(732) Tudoš Dominik, Ing. PhD., Krakovská 1027/6, Košice-  
Juh, SK;  
(771) Tudoš Dominik, Ing. PhD., Fialková 3593/5,  
Michalovce, SK;  
(580) 21.8.2024

---

**(111) 252327**  
(210) 938-2018  
(732) Slovenský zväz ľadového hokeja, Kalinčiakova  
14083/33, Bratislava-Nové Mesto, SK;  
(771) Slovenský zväz ľadového hokeja, Trnavská cesta 27/B,  
Bratislava - mestská časť Nové Mesto, SK;  
(580) 21.8.2024

---

**(111) 252509**  
(210) 2791-2019  
(732) Tudoš Dominik, Ing. PhD., Krakovská 1027/6, Košice-  
Juh, SK;  
(771) Tudoš Dominik, Ing. PhD., Fialková 3593/5,  
Michalovce, SK;  
(580) 21.8.2024

---

**(111) 252789**  
(210) 104-2020  
(732) Chutné kytice, s.r.o., Nejedlého 3394/67, Bratislava-  
Dúbravka, SK;  
(771) Frutia, s.r.o., Nejedlého 3394/67, Bratislava-Dúbravka,  
SK;  
(580) 21.8.2024

---

**(111) 253944**  
(210) 1443-2020  
(732) O2 Slovakia, s.r.o., Pribinova 40, Bratislava-Staré  
Mesto, SK;  
(771) O2 Slovakia, s.r.o., Einsteinova 24, Bratislava, SK;  
(580) 23.8.2024

---

**(111) 253945**  
(210) 1444-2020  
(732) O2 Slovakia, s.r.o., Pribinova 40, Bratislava-Staré  
Mesto, SK;  
(771) O2 Slovakia, s.r.o., Einsteinova 24, Bratislava, SK;  
(580) 23.8.2024

---

**(111) 254135**  
(210) 1668-2020  
(732) COMFY PRODUCTION s. r. o., Kozmonautov 931/13,  
Svätý Jur, SK;  
(771) JELEN DRUMS, s. r. o., Kozmonautov 931/13, Svätý Jur,  
SK;  
(580) 21.8.2024

---

**(111) 254455**

(210) 2093-2020  
(732) Geniuso, s. r. o., Rudohorská 6735/33, Banská Bystrica, SK;  
(771) MarDur, s. r. o., Klemensova 15, 811 09 Bratislava-Staré Mesto, SK;  
(580) 21.8.2024

---

**(111) 254456**

(210) 2101-2020  
(732) Geniuso, s. r. o., Rudohorská 6735/33, Banská Bystrica, SK;  
(771) MarDur, s. r. o., Klemensova 15, 811 09 Bratislava-Staré Mesto, SK;  
(580) 21.8.2024

---

**(111) 254504**

(210) 2343-2020  
(732) Nivy Watch s.r.o., Kopčianska 4075/10, Bratislava-Petržalka, SK;  
(771) Nivy Watch s.r.o., Apolo Business Centrum II, Prievozská 4B, Bratislava 2, SK;  
(580) 21.8.2024

---

**(111) 254505**

(210) 2346-2020  
(732) Nivy Watch s.r.o., Kopčianska 4075/10, Bratislava-Petržalka, SK;  
(771) Nivy Watch s.r.o., Apolo Business Centrum II, Prievozská 4B, Bratislava 2, SK;  
(580) 21.8.2024

---

**(111) 254506**

(210) 2351-2020  
(732) Nivy Watch s.r.o., Kopčianska 4075/10, Bratislava-Petržalka, SK;  
(771) Nivy Watch s.r.o., Apolo Business Centrum II, Prievozská 4B, Bratislava 2, SK;  
(580) 21.8.2024

---

**(111) 254530**

(210) 2395-2020  
(732) COMFY PRODUCTION s. r. o., Kozmonautov 931/13, Svätý Jur, SK;  
(771) JELEN DRUMS, s. r. o., Kozmonautov 931/13, Svätý Jur, SK;  
(580) 21.8.2024

---

**(111) 254721**

(210) 2336-2020  
(732) youNique s.r.o., Kaštieľska 16145/22, Bratislava-Ružinov, SK;  
(771) youNique s.r.o., Suché Miesto 103, Chorvátsky Grob, SK;  
(580) 23.8.2024

---

**(111) 254802**

(210) 2601-2020  
(732) MEDICAL TRIO s. r. o., Ťačevská 3998, Bardejov, SK;  
(771) LEK@REŇ s. r. o., Kellerova 8, Bardejov 1, SK;  
(580) 21.8.2024

---

**(111) 255596**

(210) 2332-2020  
(732) youNique s.r.o., Kaštieľska 16145/22, Bratislava-Ružinov, SK;  
(771) youNique s.r.o., Suché Miesto 103, Chorvátsky Grob, SK;  
(580) 23.8.2024

---

**(111) 255598**

(210) 2330-2020  
(732) youNique s.r.o., Kaštieľska 16145/22, Bratislava-Ružinov, SK;  
(771) youNique s.r.o., Suché Miesto 103, Chorvátsky Grob, SK;  
(580) 23.8.2024

---

**(111) 256478**

(210) 1650-2021  
(732) Chutné kytice, s.r.o., Nejedlého 3394/67, Bratislava-Dúbravka, SK;  
(771) Frutia, s.r.o., Nejedlého 3394/67, Bratislava-Dúbravka, SK;  
(580) 21.8.2024

---

**(111) 259782**

(210) 2498-2022  
(732) Tudoš Dominik, Ing. PhD., Krakovská 1027/6, Košice-Juh, SK;  
(771) Tudoš Dominik, Ing. PhD., Fialková 3593/5, Michalovce, SK;  
(580) 21.8.2024

---

**(111) 260769**

(210) 801-2023  
(732) Dunato s.r.o., Továrenská 7938/14, Bratislava-Staré Mesto, SK;  
(771) Dunato s.r.o., Dunajská 15/A, Bratislava-Staré Mesto, SK;  
(580) 21.8.2024

---

**(111) 261254**

(210) 1826-2023  
(732) LIMAT Reality&Building s.r.o., 1. mája 1016/4, Žilina, SK;  
(771) LIMAT Reality&Building s.r.o., Závodská cesta 24/3911, Žilina 1, SK;  
(580) 21.8.2024

---

**FB3M****Zastavené konanie o prihláškach ochranných znáмок**

(210)

2334-2022  
 2343-2022  
 2552-2023  
 388-2024  
 1355-2024

**FC3M****Zamietnuté prihlášky ochranných znáмок**

(210)

610-2017

**MA3M****Zaniknuté ochranné známky**

(111)	(141)	(111)	(141)	(111)	(141)	(111)	(141)
155735	22.01.2024	237634	31.01.2024	238061	04.02.2024	238358	29.01.2024
177358	19.01.2024	237721	21.01.2024	238062	04.02.2024	238359	04.02.2024
177988	31.01.2024	237723	24.01.2024	238063	31.01.2024	238565	22.01.2024
177989	31.01.2024	237725	31.01.2024	238117	30.01.2024	238567	28.01.2024
177990	31.01.2024	237727	31.01.2024	238148	22.01.2024	238568	29.01.2024
177992	31.01.2024	237795	24.01.2024	238149	27.01.2024	238569	30.01.2024
177993	31.01.2024	237796	27.01.2024	238150	27.01.2024	238643	31.01.2024
177994	31.01.2024	237797	27.01.2024	238151	27.01.2024	238685	29.01.2024
179201	26.01.2024	237798	29.01.2024	238152	27.01.2024	238803	21.01.2024
180416	20.01.2024	237799	28.01.2024	238153	29.01.2024	238804	31.01.2024
180418	20.01.2024	237817	24.01.2024	238154	29.01.2024	238863	30.01.2024
209404	19.01.2024	237887	28.01.2024	238255	29.01.2024	239017	21.01.2024
209408	20.01.2024	237888	30.01.2024	238256	29.01.2024	239020	27.01.2024
209418	22.01.2024	237915	30.01.2024	238257	29.01.2024	239021	30.01.2024
209419	23.01.2024	237972	21.01.2024	238258	29.01.2024	239023	30.01.2024
209420	23.01.2024	237973	21.01.2024	238259	29.01.2024	239024	30.01.2024
209423	26.01.2024	237975	24.01.2024	238260	29.01.2024	239025	30.01.2024
209574	30.01.2024	237976	24.01.2024	238261	29.01.2024	239026	03.02.2024
209575	30.01.2024	237977	24.01.2024	238262	29.01.2024	239284	20.01.2024
209579	30.01.2024	237979	29.01.2024	238263	29.01.2024	239396	22.01.2024
209584	02.02.2024	237980	29.01.2024	238264	29.01.2024	239497	03.02.2024
209708	19.01.2024	237981	30.01.2024	238265	29.01.2024	239589	24.01.2024
209709	20.01.2024	237982	30.01.2024	238290	03.02.2024	239603	30.01.2024
209712	22.01.2024	237983	30.01.2024	238346	21.01.2024	239956	21.01.2024
209713	22.01.2024	238053	22.01.2024	238347	21.01.2024	239957	21.01.2024



(111)	(141)	(111)	(141)	(111)	(141)	(111)	(141)
210097	19.01.2024	238054	22.01.2024	238353	29.01.2024	239958	21.01.2024
210956	27.01.2024	238055	27.01.2024	238354	29.01.2024	239965	29.01.2024
210958	27.01.2024	238056	24.01.2024	238355	29.01.2024	241337	20.01.2024
210963	27.01.2024	238058	03.02.2024	238356	29.01.2024	242285	22.01.2024
218837	23.01.2024	238059	03.02.2024	238357	29.01.2024	254668	20.08.2024
237633	31.01.2024						

**QB3M****Licenčné zmluvy registrované na ochranné známky****(111) 239247**

(210) 5440-2014

(732) Reháková Alica, Slov. partizánov 1984/11, Topoľčany, SK;

(791) MioBio Slovakia s. r. o., Inovecká 1709/17, Topoľčany, SK;

(793) Typ licencie: výlučná

Dátum uzavretia licenčnej zmluvy: 9.1.2024

(580) 19.8.2024

**(111) 258958**

(210) 1447-2022

(732) Centrum pre využitie pokročilých materiálov Slovenskej akadémie vied, verejná výskumná inštitúcia, Dúbravská cesta 2/5807/9, Bratislava-Karlova Ves, SK;

(791) Ústav materiálov a mechaniky strojov Slovenskej akadémie vied, verejná výskumná inštitúcia, Dúbravská cesta 6319/9, Bratislava-Karlova Ves, SK;

(793) Typ licencie: nevýlučná

Dátum uzavretia licenčnej zmluvy: 15.7.2024

(580) 16.8.2024

**QC3M****Ukončenie platnosti licenčných zmlúv na ochranné známky****(111) 239247**

(210) 5440-2014

(732) Reháková Alica, Slov. partizánov 1984/11, Topoľčany, SK;

(791) MioBio, s.r.o., Jasovská 43, Bratislava 5, SK;

Dátum ukončenia licenčnej zmluvy:

9.1.2024

(580) 19.8.2024

**GD3M****Sublicenčné zmluvy registrované na ochranné známky alebo prihlášky ochranných známk**

- (111) **239247**  
 (210) **5440-2014**  
 (220) 23.6.2014  
 (791) MioBio Slovakia s. r. o., Inovecká 1709/17, Topoľčany, SK;  
 Držiteľ sublicencie  
 MioBio, s.r.o., Jasovská 43, Bratislava-Petržalka, SK;  
 (793) Typ licencie: výlučná  
 Dátum uzavretia sublicenčnej zmluvy: 9.1.2024  
 (580) 19.8.2024
- 

**XA3M****Medzinárodne zapísané ochranné známky**

- (210) **310-2024**  
 (220) 6.2.2024  
 (800) 1804297, 29.4.2024
- 

- (111) **261106**  
 (210) **1619-2023**  
 (220) 25.7.2023  
 (800) 1802997, 3.4.2024
- 

- (111) **261239**  
 (210) **1749-2023**  
 (220) 18.8.2023  
 (800) 1804396, 30.5.2024
- 

- (111) **261240**  
 (210) **1750-2023**  
 (220) 18.8.2023  
 (800) 1804401, 30.5.2024
- 

- (210) **522-2024**  
 (220) 28.2.2024  
 (800) 1804658, 21.5.2024
- 

**XD3M****Zmeny v zozname tovarov a služieb**

- (210) **2987-2020**  
 (511) **24, 28, 35** NCL (11)  
 (511) 24 - Textilie a ich náhradky; bytový textil; textilné alebo plastové záclony a závesy.  
 28 - Ozdoby na vianočné stromčeky.  
 35 - Reklama; obchodný manažment; obchodná administratíva; kancelárske práce.  
 (580) 30.8.2024
- 

- (210) **1304-2023**  
 (511) **43** NCL (12)  
 (511) 43 - Kaviarne; rýchle občerstvenie; bary (služby); reštauračné (stravovacie) služby; hotelierske služby;

- motely (služby); samoobslužné reštaurácie; domovy dôchodcov; závodné jedálne; penzióny; detské jasle.  
 (580) 30.8.2024
- 

- (210) **1995-2023**  
 (511) **9, 16, 18, 20, 21, 24, 25, 28, 35, 36, 39, 41, 43, 44** NCL (12)  
 (511) 9 - Okuliare; reflexné prvky na oblečenie na zabránenie dopravným nehodám; magnetické pásky; nálepky.  
 16 - Reklamné publikácie (tlačoviny); reklamné tabule z papiera, kartónu alebo lepenky; mapy; tlačoviny; letáky; brožúry; adresáre (tlačoviny); tlačené programy podujatí; pútače z papiera alebo lepenky; časové rozvrhy (tlačoviny); papierové alebo plastové nákupné tašky.  
 18 - Športové tašky; dáždniky; textilné nákupné tašky.

20 - Stojany na vystavovanie tovaru.

21 - Poháre, šálky, hrnčeky na pitie; fľaše; tepelnoizolačné nádoby (termosky).

24 - Cestovné deky; deky na cvičenie jogy.

25 - Tričká; mikiny; šiltovky; členky; legíny; košele; čiapky; bundy; ponožky; nákrčníky; košele; cyklistické oblečenie.

28 - Drobné darčeky alebo žartovné predmety rozdávané hosťom na večierkoch; papierové spomienkové predmety a darčeky odovzdávané pri večierkoch.

35 - Reklama; reklamné agentúry; aktualizovanie reklamných materiálov; rozširovanie reklamných, marketingových a propagačných materiálov týkajúcich sa cestovného ruchu; vydávanie a aktualizovanie reklamných textov s tematikou cestovného ruchu; rozširovanie reklamných alebo inzertných oznamov; maloobchodné služby s tovarmi v triede 9, 16, 18, 20, 21, 24, 25, 28 tohto zoznamu; grafická úprava tlačovín na reklamné účely; reklama na výrobky prostredníctvom influencerov; online reklama na počítačovej komunikačnej sieti; zásielkové reklamné služby týkajúce sa cestovného ruchu; obchodný manažment, obchodná organizácia a obchodná administratíva; vzťahy s verejnosťou (public relations); zbieranie údajov do počítačových databáz; spracovanie údajov (kancelárske práce); recepčné služby pre návštevníkov (kancelárske práce); organizovanie obchodných alebo reklamných výstav zameraných na cestovný ruch; prenájom reklamných plôch; obchodné alebo podnikateľské informácie týkajúce sa cestovného ruchu; obchodný manažment pre športovcov; marketing; obchodné sprostredkovateľské služby; obchodné informačné a obchodné poradenské služby týkajúce sa oblasti cestovného ruchu; online poskytovanie obchodného priestoru pre nákupcov a predajcov tovarov a služieb; prieskum verejnej mienky; zostavovanie zoznamov informácií na obchodné alebo reklamné účely; podpora predaja tovarov a služieb sponzorovaním športových podujatí; poskytovanie informácií v oblasti porovnávania cien za hotelové izby; administratívna správa hotelov; obchodné informácie a rady spotrebiteľom pri výbere tovarov a služieb; vyhľadávanie informácií v počítačových súboroch pre zákazníkov; obchodné sprostredkovanie služieb uvedených v triedach 36, 39, 41, 43 a 44.

36 - Sprostredkovanie poistenia; finančné informácie, informácie o poistení; ubytovacie kancelárie (prenájom bývania); poskytovanie zliav vo vybraných zariadeniach prostredníctvom členskej karty; prenájom kancelárskych priestorov; poskytovanie finančných informácií prostredníctvom webových stránok; kolektívne financovanie projektov (crowdfunding); finančné poradenské služby v oblasti cestovného ruchu; organizovanie dobročinných zbierok; správa finančných záležitostí; finančné sponzorstvo; finančné informácie z oblasti cestovného ruchu; organizovanie financovania stavebných projektov; vydávanie darčkových poukážok.

39 - Organizovanie exkurzií, ciest a turistických plavieb, organizovanie turistickej dopravy; osobná doprava; rezervácie miestieniek na cestovanie; doprava cestujúcich; sprostredkovanie dopravy; informácie o možnostiach dopravy; rezervácie dopravy; rezervácie zájazdov; poskytovanie informácií o cestovných trasách; organizovanie exkurzií, ciest a okružných výletov; organizovanie zájazdov (doprava); informácie o doprave z oblasti cestovného ruchu; rezervácia miestieniek na cestovanie; rezervácie zájazdov; sprevádzanie turistov.

41 - Vzdelávanie v oblasti investičných projektov v cestovnom ruchu; poskytovanie diaľkového štúdia; semináre týkajúce sa turistického ruchu, najmä turistického ruchu v oblasti Liptova; poskytovanie informácií o výchove a vzdelávaní; vzdelávanie a výchova odborníkov v samospráve a medzi podnikateľmi v oblasti cestovného ruchu, koordinácia vzdelávacích systémov; organizovanie a vedenie konferencií, kongresov, seminárov, sympózií a kultúrnych alebo vzdelávacích výstav; online poskytovanie virtuálnych prehliadok so sprievodcom; školenia a skúšky (pedagogická činnosť) s cieľom získania dokladov o vzdelaní; organizovanie školení, pedagogická činnosť; online vydávanie elektronických kníh a časopisov; vydávanie textov (okrem reklamných); športová a kultúrna činnosť; zábava; zábavné parky; plánovanie a organizovanie večierkov; poskytovanie zariadení na oddych a rekreáciu; informácie o možnostiach zábavy; poskytovanie informácií o možnostiach rekreácie; rezervácie vstupeniek na zábavné predstavenia; služby agentúr ponúkajúcich vstupenky na zábavné podujatia; turistické prehliadky so sprievodcom; fitnes kluby (zdravotné a kondičné cvičenia); služby osobných trénerov (fitnes cvičenia); organizovanie živých vystúpení; organizovanie a plánovanie večierkov; organizovanie a vedenie športových podujatí; organizovanie a vedenie koncertov; organizovanie módných prehliadok na zábavné účely; organizovanie a vedenie tvorivých dielní (výučba); organizovanie gastronomických podujatí na zábavné účely.

43 - Hotelové ubytovacie služby; rezervácie ubytovania v penziónoch; rezervácie ubytovania v hoteloch; prenájom prechodného ubytovania; rezervácie prechodného ubytovania; recepčné služby pre dočasné ubytovanie (správa príchodov a odchodov); prenájom prenosných stavieb; reštauračné (stravovacie) služby; bary (služby); kaviarne; rýchle občerstvenie (snackbary); prenájom víkendových chatiek (prechodné ubytovanie); požičiavanie turistických stanov; prenájom dovolenkových domov (prechodné ubytovanie); prázdninové tábory (ubytovacie služby); poskytovanie informácií o ubytovaní prostredníctvom internetu; poskytovanie informácií o cestovnom ubytovaní a služieb agentúr v oblasti rezervovania ubytovania pre cestujúcich; prázdninové tábory (ubytovacie služby);

prenájom prenosných stavieb a výstavného nábytku pre organizovanie výstav.

44 - Sauny (služby); verejné kúpele (na hygienické účely); termálne kúpele (služby); solária (služby); zotavovne.

(580) 20.8.2024

**(210) 2007-2023**

**(511) 9, 16, 18, 20, 21, 24, 25, 28, 35, 36, 39, 41, NCL (12) 43, 44**

(511) 9 - Okuliare; reflexné prvky na oblečenie na zabránenie dopravným nehodám; magnetické pásky; dekoratívne magnety.

16 - Reklamné publikácie (tlačoviny); reklamné tabule z papiera, kartónu alebo lepenky; mapy; tlačoviny; letáky; brožúry; adresáre (tlačoviny); tlačené programy podujatí; pútače z papiera alebo lepenky; časové rozvrhy (tlačoviny); papierové alebo plastové nákupné tašky.

18 - Športové tašky; dáždniky; textilné nákupné tašky.

20 - Stojany na vystavovanie tovaru.

21 - Poháre, šálky, hrnčeky na pitie; fľaše; tepelnoizolačné nádoby (termosky).

24 - Cestovné deky; deky na cvičenie jogy.

25 - Tričká; mikiny; šiltovky; členky; legíny; košele; čiapky; bundy; ponožky; nákrčníky; košele; cyklistické oblečenie.

28 - Drobné darčeky alebo žartovné predmety rozdávané hosťom na večierkoch; papierové spomienkové predmety a darčeky odovzdávané pri večierkoch.

35 - Reklama; reklamné agentúry; aktualizovanie reklamných materiálov; rozširovanie reklamných, marketingových a propagačných materiálov týkajúcich sa cestovného ruchu; vydávanie a aktualizovanie reklamných textov s tematikou cestovného ruchu; rozširovanie reklamných alebo inzertných oznamov; maloobchodné služby s tovarmi v triedach 9, 16, 18, 20, 21, 24, 25, 28 tohto zoznamu; grafická úprava tlačovín na reklamné účely; reklama na výrobky prostredníctvom influencerov; online reklama na počítačovej komunikačnej sieti; zásielkové reklamné služby týkajúce sa cestovného ruchu; obchodný manažment, obchodná organizácia a obchodná administratíva; vzťahy s verejnosťou (public relations); zbieranie údajov do počítačových databáz; spracovanie údajov (kancelárske práce); recepčné služby pre návštevníkov (kancelárske práce); organizovanie obchodných alebo reklamných výstav zameraných na cestovný ruch; prenájom reklamných plôch; obchodné alebo podnikateľské informácie týkajúce sa cestovného ruchu; obchodný manažment pre športovcov; marketing; obchodné sprostredkovateľské služby; obchodné informačné a obchodné poradenské služby týkajúce sa oblasti cestovného ruchu; online poskytovanie obchodného priestoru pre nákupcov a predajcov tovarov a služieb; prieskum verejnej mienky; zostavovanie zoznamov informácií na obchodné alebo reklamné účely; podpora predaja tovarov a služieb sponzorovaním športových podujatí; poskytovanie informácií v oblasti

porovnávaní cien za hotelové izby; administratívna správa hotelov; obchodné informácie a rady spotrebiteľom pri výbere tovarov a služieb; vyhľadávanie informácií v počítačových súboroch pre zákazníkov; obchodné sprostredkovanie služieb uvedených v triedach 36, 39, 41, 43 a 44.

36 - Sprostredkovanie poistenia; finančné informácie; informácie o poistení; ubytovacie kancelárie (prenájom bývania); poskytovanie zliav vo vybraných zariadeniach prostredníctvom členskej karty; prenájom kancelárskych priestorov; poskytovanie finančných informácií prostredníctvom webových stránok; kolektívne financovanie projektov (crowdfunding); finančné poradenské služby v oblasti cestovného ruchu; organizovanie dobročinných zbierok; správa finančných záležitostí; finančné sponzorstvo; finančné informácie z oblasti cestovného ruchu; organizovanie financovania stavebných projektov; vydávanie darčkových poukážok.

39 - Organizovanie exkurzií, ciest a turistických plavieb; organizovanie turistickej dopravy; osobná doprava; rezervácie miestieniek na cestovanie; doprava cestujúcich; sprostredkovanie dopravy; informácie o možnostiach dopravy; rezervácie dopravy; rezervácie zájazdov; poskytovanie informácií o cestovných trasách; organizovanie exkurzií, ciest a okružných výletov; organizovanie zájazdov (doprava); informácie o doprave z oblasti cestovného ruchu; rezervácia miestieniek na cestovanie; rezervácie zájazdov; sprevádzanie turistov.

41 - Vzdelávanie v oblasti investičných projektov v cestovnom ruchu; poskytovanie diaľkového štúdia; semináre týkajúce sa turistického ruchu, najmä turistického ruchu v oblasti Liptova; poskytovanie informácií o výchove a vzdelávaní; vzdelávanie a výchova odborníkov v samospráve a medzi podnikateľmi v oblasti cestovného ruchu, koordinácia vzdelávacích systémov; organizovanie a vedenie konferencií, kongresov, seminárov, sympózií a kultúrnych alebo vzdelávacích výstav; online poskytovanie virtuálnych prehliadok so sprievodcom; školenia a skúšky (pedagogická činnosť) s cieľom získania dokladov o vzdelaní; organizovanie školení; pedagogická činnosť; online vydávanie elektronických kníh a časopisov; vydávanie textov (okrem reklamných); športová a kultúrna činnosť; zábava; zábavné parky; plánovanie a organizovanie večierkov; poskytovanie zariadení na oddych a rekreáciu; informácie o možnostiach zábavy; poskytovanie informácií o možnostiach rekreácie; rezervácie vstupeniek na zábavné predstavenia; služby agentúr ponúkajúcich vstupenky na zábavné podujatia; turistické prehliadky so sprievodcom; fitness kluby (zdravotné a kondičné cvičenia); služby osobných trénerov (fitness cvičenia); organizovanie živých vystúpení; organizovanie a plánovanie večierkov; organizovanie a vedenie športových podujatí; organizovanie a vedenie koncertov; organizovanie módných prehliadok na zábavné účely; organizovanie a vedenie tvorivých dielní (výučba); organizovanie gastronomických podujatí na zábavné účely.

43 - Hotelové ubytovacie služby; rezervácie ubytovania v penziónoch; rezervácie ubytovania v hoteloch; prenájom prechodného ubytovania; rezervácie prechodného ubytovania; recepčné služby pre dočasné ubytovanie (správa príchodov a odchodov); prenájom prenosných stavieb; reštauračné (stravovacie) služby; bary (služby); kaviarne; rýchle občerstvenie (snackbary); prenájom víkendových chatiek (prechodné ubytovanie); požičiavanie turistických stanov; požičiavanie turistických stanov; prenájom dovolenkových domov (prechodné ubytovanie); prázdninové

tábory (ubytovacie služby); poskytovanie informácií o ubytovaní prostredníctvom internetu; poskytovanie informácií o cestovnom ubytovaní a služieb agentúr v oblasti rezervovania ubytovania pre cestujúcich; prenájom prenosných stavieb a výstavného nábytku pre organizovanie výstav.

44 - Sauny (služby); verejné kúpele (na hygienické účely); termálne kúpele (služby); solária (služby); zotavovne.

(580) 20.8.2024

---

### TB3M

### Opravy v údajoch o majiteľoch ochranných známk

(111) 166026

(210) 53838

(732) Syngenta Limited, Jealott's Hill International Research Centre, Bracknell, Berkshire RG42 6EY, GB;  
Vestník č. 16/2024 - Zmeny v údajoch o majiteľoch ochranných známk

---

### TH3M

### Opravy chýb alebo zmeny všeobecne

(210) 1684-2024

(550) priestorová

Vestník č. 15/2024 - Zverejnené prihlášky ochranných známk

---

# ČASŤ

ÚRADNÉ OZNAMY

## OZNAM

### Odborné skúšky na výkon činnosti patentového zástupcu

Úrad priemyselného vlastníctva Slovenskej republiky (ďalej úrad) oznamuje, že termín odborných skúšok na výkon činnosti patentového zástupcu (§ 6 zákona č. 344/2004 Z. z.) a skúšok spôsobilosti na posúdenie právnych vedomostí patentového zástupcu Európskeho spoločenstva (§ 7 zákona č. 344/2004 Z. z.) stanovil na **7. a 8. november 2024**.

Žiadosť o odborné skúšky sa podáva úradu písomne spolu s overeným dokladom o vysokoškolskom vzdelaní, potvrdením o nadobudnutej praxi (§ 4 zákona č. 344/2004 Z. z.), dokladom o zaplatení správneho poplatku za odbornú skúšku (§ 6 ods. 5 zákona č. 344/2004 Z. z.) a podpísaným poučením o spracovaní osobných údajov. Uvedené podklady sa podávajú úradu najneskôr **do 4. októbra 2024** na adresu:

Úrad priemyselného vlastníctva Slovenskej republiky, Švermova 43, 974 04 Banská Bystrica

Bližšie informácie:

Ing. Lívia Tušimová

tel.: 048/4300 118

email: [livia.tusimova@indprop.gov.sk](mailto:livia.tusimova@indprop.gov.sk)

---