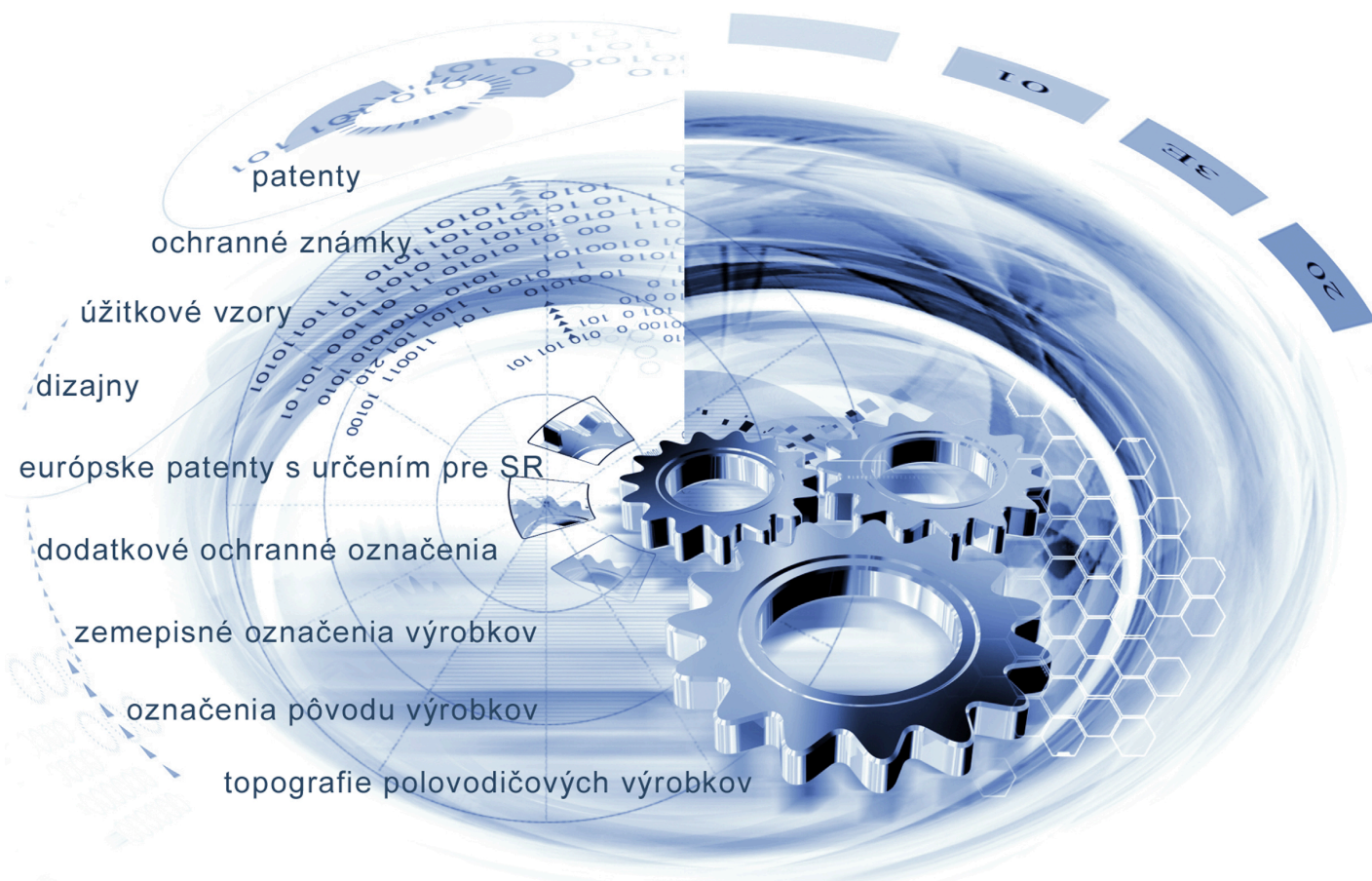




ÚRAD
PRIEMYSELNÉHO VLASTNÍCTVA
SLOVENSKEJ REPUBLIKY



patenty

ochranné známky

úžitkové vzory

dizajny

európske patenty s určením pre SR

dodatkové ochranné označenia

zemepisné označenia výrobkov

označenia pôvodu výrobkov

topografie polovodičových výrobkov

VESTNÍK

Úradu priemyselného vlastníctva Slovenskej republiky

ISSN 2453-7551

16/2024

28. august 2024

OBSAH

Patenty.....	5
Európske patenty s určením pre Slovenskú republiku.....	15
Dodatkové ochranné osvedčenia.....	51
Úžitkové vzory.....	54
Dizajny.....	67
Ochranné známky.....	71
Úradné oznamy.....	194

CONTENT

Patents.....	5
European Patents with Designation for the Slovak Republic.....	15
Supplementary Protection Certificates.....	51
Utility Models.....	54
Designs.....	67
Trade Marks.....	71
Official Announcements.....	194

Dvojpísmenkové kódové označenie krajín a medzinárodných organizácií (Štandard WIPO ST.3)

AD	Andorra	CW	Curacao	GY	Guyana
AE	Spojené arabské emiráty	CX	Vianočný ostrov	HK	Hongkong
AF	Afganistan	CY	Cyprus	HM	Heardov ostrov
AG	Antigua a Barbuda	CZ	Česká republika	HN	Honduras
AI	Anguilla	DD	Nemecká demokratická republika	HR	Chorvátsko
AL	Albánsko	DE	Nemecko	HT	Haiti
AM	Arménsko	DJ	Džibutsko	HU	Maďarsko
AN	Holandské Antily	DK	Dánsko	IB	Medzinárodný úrad Svetovej organizácie duševného vlastníctva (WIPO)
AO	Angola	DM	Dominika	ID	Indonézia
AP	Africká regionálna organizácia duševného vlastníctva (ARIPO)	DO	Dominikánska republika	IE	Írsko
AQ	Antarktída	DT	Nemecká spolková republika	IL	Izrael
AR	Argentína	DZ	Alžírsko	IM	Man
AS	Americká Samoa	EA	Eurázijská patentová organizácia (EAPO)	IN	India
AT	Rakúsko	EC	Ekvádor	IO	Britské indickooceánske územie
AU	Austrália	EE	Estónsko	IQ	Irak
AW	Aruba	EG	Egypt	IR	Irán
AZ	Azerbajdžan	EH	Západná Sahara	IS	Island
BA	Bosna a Hercegovina	EM	Úrad Európskej Únie pre duševné vlastníctvo (EUIPO) ²	IT	Taliansko
BB	Barbados	EP	Európsky patentový úrad (EPO)	JE	Jersey
BD	Bangladéš	ER	Eritrea	JM	Jamajka
BE	Belgicko	ES	Španielsko	JO	Jordánsko
BF	Burkina	ET	Etiópia	JP	Japonsko
BG	Bulharsko	EU	Európska únia	KE	Keňa
BH	Bahrajn	FI	Fínsko	KG	Kirgizsko
BI	Burundi	FJ	Fidži	KH	Kambodža
BJ	Benin	FK	Falklandy	KI	Kiribati
BM	Bermudy	FM	Mikronézia	KM	Komory
BN	Brunej	FO	Faerské ostrovy	KN	Svätý Krištof a Nevis
BO	Bolívia	FR	Francúzsko	KP	Kórejská ľudovodemokratická republika (KĽDR)
BQ	Bonaire, Svätý Eustach a Saba	GA	Gabon	KR	Kórejská republika
BR	Brazília	GB	Spojené kráľovstvo	KW	Kuvajt
BS	Bahamy	GC	Patentový úrad Rady pre spoluprácu arabských štátov Perzského zálivu (GCC)	KY	Kajmanie ostrovy
BT	Bhután	GD	Grenada	KZ	Kazachstan
BV	Bouvetov ostrov	GE	Gruzínsko	LA	Laos
BW	Botswana	GF	Francúzska Guyana	LB	Libanon
BX	Úrad Beneluxu pre duševné vlastníctvo (BOIP) ¹	GG	Guernsey	LC	Svätá Lucia
BY	Bielorusko	GH	Ghana	LI	Lichtenštajnsko
BZ	Belize	GI	Gibraltár	LK	Srí Lanka
CA	Kanada	GL	Grónsko	LR	Libéria
CC	Kokosové ostrovy	GM	Gambia	LS	Lesotho
CD	Kongo (býv. Zair)	GN	Guinea	LT	Litva
CF	Stredoafriická republika	GP	Guadeloupe	LU	Luxembursko
CG	Kongo	GQ	Rovníková Guinea	LV	Lotyšsko
CH	Švajčiarsko	GR	Grécko	LY	Líbya
CI	Pobrežie Slonoviny	GS	Južná Georgia a Južné Sandwichove ostrovy	MA	Maroko
CK	Cookove ostrovy	GT	Guatemala	MC	Monako
CL	Čile	GU	Guam	MD	Moldavsko
CM	Kamerun	GW	Guinea-Bissau	ME	Čierna Hora
CN	Čína			MG	Madagaskar
CO	Kolumbia			MH	Marshallove ostrovy
CR	Kostarika				
CS	Československo				
CU	Kuba				
CV	Kapverdy				

MK	Macedónsko	PW	Palau	TM	Turkménsko
ML	Mali	PY	Paraguaj	TN	Tunisko
MM	Mjanmarsko			TO	Tonga
MN	Mongolsko	QA	Katar	TR	Turecko
MO	Macao	QZ	Úrad Spoločenstva pre odrody rastlín (CPVO)	TT	Trinidad a Tobago
MP	Severné Mariány			TV	Tuvalu
MQ	Martinik			TW	Taiwan
MR	Mauritánia	RE	Réunion	TZ	Tanzánia
MS	Montserrat	RO	Rumunsko		
MT	Malta	RS	Srbsko	UA	Ukrajina
MU	Maurícius	RU	Ruská federácia	UG	Uganda
MV	Maldivy	RW	Rwanda	UM	Menšie odľahlé ostrovy USA
MW	Malawi			US	Spojené štáty, USA
MX	Mexiko	SA	Saudská Arábia	UY	Uruguaj
MY	Malajzia	SB	Šalamúnove ostrovy	UZ	Uzbekistan
MZ	Mozambik	SC	Seychely		
		SD	Sudán	VA	Vatikán
NA	Namíbia	SE	Švédsko	VC	Svätý Vincent a Grenadíny
NC	Nová Kaledónia	SG	Singapur	VE	Venezuela
NE	Niger	SH	Svätá Helena	VG	Britské Panenské ostrovy
NF	Norfolk	SI	Slovinsko	VI	Americké Panenské ostrovy
NG	Nigéria	SJ	Svalbard a Jan Mayen	VN	Vietnam
NI	Nikaragua	SK	Slovenská republika	VU	Vanuatu
NL	Holandsko	SL	Sierra Leone		
NO	Nórsko	SM	San Maríno	WF	Wallis a Futuna
NP	Nepál	SN	Senegal	WO	Svetová organizácia duševného vlastníctva (WIPO)
NR	Nauru	SO	Somálsko	WS	Samoa
NU	Niue	SR	Surinam		
NZ	Nový Zéland	SS	Južný Sudán	XN	Nordický patentový inštitút (NPI)
		ST	Svätý Tomáš a Princov ostrov	XU	Medzinárodná únia pre ochranu nových odrôd rastlín (UPOV)
OA	Africká organizácia duševného vlastníctva (OAPI)	SU	Sovietsky zväz	XV	Vyšehradský patentový inštitút (VPI)
OM	Omán	SV	Salvádor	XX	Neznáme štáty, iné subjekty alebo organizácie
		SX	Svätý Martin		
PA	Panama	SY	Sýria	YE	Jemen
PE	Peru	SZ	Svazijsko	YT	Mayotte
PF	Francúzska Polynézia			YU	Juhoslávia/Srbsko a Čierna Hora
PG	Papua-Nová Guinea	TC	Turks a Caicos		
PH	Filipíny	TD	Čad	ZA	Južná Afrika
PK	Pakistan	TF	Francúzske južné územia	ZM	Zambia
PL	Poľsko	TG	Togo	ZW	Zimbabwe
PM	Saint Pierre a Miquelon	TH	Thajsko		
PN	Pitcairnové ostrovy	TJ	Tadžikistan		
PR	Portoriko	TK	Tokelau		
PT	Portugalsko	TL	Východný Timor		

Poznámky:

¹ Zahŕňa Belgicko, Holandsko a Luxembursko, v niektorých výstupoch úradu sa môže vyskytovať názov Benelux, napr. v súvislosti s uvádzaním údajov alebo informácií o ochranných známkach alebo dizajnoch určených pre krajiny Beneluxu (medzinárodné zápisy podľa

² V niektorých výstupoch úradu sa môže vyskytovať názov Európska únia, napr. v súvislosti s uvádzaním údajov alebo informácií o ochranných známkach alebo dizajnoch určených pre územie Európskej únie (medzinárodné zápisy podľa Madridského alebo Haagskeho sys

ČASŤ

PATENTY

Kódy na označovanie jednotlivých druhov dokumentov (Štandard WIPO ST.16)

A3	Zverejnené patentové prihlášky podľa zákona č. 435/2001 Z. z. o patentoch, dodatkových ochranných osvedčeniach a o zmene a doplnení niektorých zákonov (patentový zákon) v znení neskorších predpisov	B7	Zmenené znenia patentové prihlášky podľa zákona č. 435/2001 Z. z. o patentoch, dodatkových ochranných osvedčeniach a o zmene a doplnení niektorých zákonov (patentový zákon) v znení neskorších predpisov
B6	Udelené patentové prihlášky podľa zákona č. 435/2001 Z. z. o patentoch, dodatkových ochranných osvedčeniach a o zmene a doplnení niektorých zákonov (patentový zákon) v znení neskorších predpisov		

Číselné kódy na označovanie bibliografických údajov (Štandard WIPO ST.9)

(11)	Číslo dokumentu	(71)	Meno (názov) prihlasovateľa(-ov)
(13)	Druh dokumentu	(71)	Meno (názov) prihlasovateľa(-ov)
(21)	Číslo prihlášky	(72)	Meno pôvodcu (-ov)
(22)	Dátum podania prihlášky	(73)	Meno (názov) majiteľa(-ov)
(30)	Údaje o prioritě	(74)	Meno (názov) zástupcu(-ov)
(40)	Dátum zverejnenia prihlášky	(86)	Číslo podania medzinárodnej prihlášky podľa PCT
(45)	Dátum oznámenia o sprístupnení dokumentu	(87)	Číslo zverejnenia medzinárodnej prihlášky podľa PCT
(51)	Medzinárodné patentové triedenie	(96)	Číslo a dátum podania európskej patentovej prihlášky
(54)	Názov	(97)	Číslo a dátum zverejnenia európskej patentovej prihlášky alebo vydania európskeho patentového spisu
(57)	Anotácia		
(62)	Číslo pôvodnej prihlášky v prípade vylúčenej prihlášky		
(67)	Číslo pôvodnej prihlášky úžitkového vzoru v prípade odbočenia		

Kódy na označovanie záhlaví oznámení publikovaných vo Vestníku ÚPV SR (Štandard WIPO ST. 17)

Zverejnené patentové prihlášky

BA9A	Zverejnené patentové prihlášky
FA9A	Zastavené konania o patentových prihláškach na žiadosť prihlasovateľa
FB9A	Zastavené konania o patentových prihláškach
FC9A	Zamietnuté patentové prihlášky
FD9A	Zastavené konania pre nezaplatenie poplatku
GB9A	Prevody a prechody práv na patentové prihlášky
GD9A	Licenčné zmluvy registrované alebo udelené na patentové prihlášky
GD9A	Ukončenia platnosti licenčných zmlúv na patentové prihlášky
GD9A	Sublicenčné zmluvy registrované na patenty alebo patentové prihlášky
GD9A	Ukončenie platnosti sublicenčných zmlúv na patenty alebo patentové prihlášky
PD9A	Zmeny dispozičných práv na patentové prihlášky (zálohy)
PD9A	Zmeny dispozičných práv na patentové prihlášky (ukončenie zálohov)
QA9A	Ponuky licencií na patentové prihlášky
QA9A	Späťvzatia ponúk licencií na patentové prihlášky
RD9A	Exekúcie na patentové prihlášky
RF9A	Ukončenie exekúcií na patentové prihlášky

RL9A	Prepis prihlasovateľa patentu (na základe rozhodnutia súdu)
RL9A	Prepis prihlasovateľa patentu (na základe rozhodnutia súdu)
RL9A	Súdne spory o právo na patentové prihlášky
RL9A	Ukončenie súdnych sporov o právo na patentové prihlášky

Udelené patenty

FG4A	Udelené patenty
MA4A	Zaniknuté patenty vzdáním sa
MC4A	Zrušené patenty
MG4A	Čiastočne zrušené patenty
MK4A	Zaniknuté patenty uplynutím doby platnosti
MM4A	Zaniknuté patenty pre nezaplatenie udržiavacích poplatkov
PC4A	Prevody a prechody práv na patenty
PD4A	Zmeny dispozičných práv na patenty (ukončenie zálohov)
PD4A	Zmeny dispozičných práv na patenty (zálohy)
QA4A	Ponuky licencií na patenty
QA4A	Späťvzatia ponúk licencií na patenty
QB4A	Licenčné zmluvy registrované alebo udelené na patenty

QC4A	Ukončenie platnosti licenčných zmlúv na patenty	RL4A	Súdne spory o právo na patenty
RD4A	Exekúcie na patenty	RL4A	Ukončenie súdnych sporov o právo na patenty
RF4A	Ukončenie exekúcií na patenty	SB4A	Patenty zapísané do registra po odtajnení
RL4A	Prepis majiteľa patentu (na základe rozhodnutia súdu)		

Opravy a zmeny

Opravy v patentových prihláškach

HA9A	Doplnenie pôvodcu (-ov)
HB9A	Opravy v údajoch o ďalších osobách v patentových prihláškach alebo v patentoch
HB9A	Opravy v údajoch o prihlasovateľoch patentových prihlášok
HC9A	Zmeny v údajoch o prihlasovateľoch patentových prihlášok
HC9A	Zmeny v údajoch o ďalších osobách v patentových prihláškach alebo v patentoch
HF9A	Opravy dátumov

HG9A	Opravy zatriedenia podľa MPT
HH9A	Opravy chýb alebo zmeny všeobecne

Opravy v udelených ochranných dokumentoch

TA4A	Doplnenie pôvodcu (-ov)
TB4A	Opravy v údajoch o majiteľoch patentov
TC4A	Zmeny v údajoch o majiteľoch patentov
TF4A	Opravy dátumov
TG4A	Opravy zatriedenia podľa MPT
TH4A	Opravy chýb alebo zmeny všeobecne

BA9A

Zverejnené patentové prihlášky

(21)	(51)	(21)	(51)	(21)	(51)	(21)	(51)
11-2022	H10N 30/30	12-2023	G06Q 10/10	15-2023	H02K 1/00	50023-2023	A62C 3/16
9-2023	A62B 7/00	13-2023	H02M 3/00	16-2023	G06Q 10/10	50005-2024	C04B 35/52
11-2023	B32B 7/02	14-2023	G06Q 10/00	50010-2023	F23G 5/00	50028-2024	D01D 5/00

- (51) **A62B 7/00** (2006.01)
A61L 9/20 (2006.01)
A62B 18/02 (2006.01)
A41D 13/11 (2006.01)

(21) **9-2023**

(22) 6.2.2023

(71) Žilinská univerzita v Žiline, Žilina, SK;

(72) Varecha Daniel, Ing., PhD., Turzovka, SK;

Galík Ján, Ing., PhD., Bytča, SK;

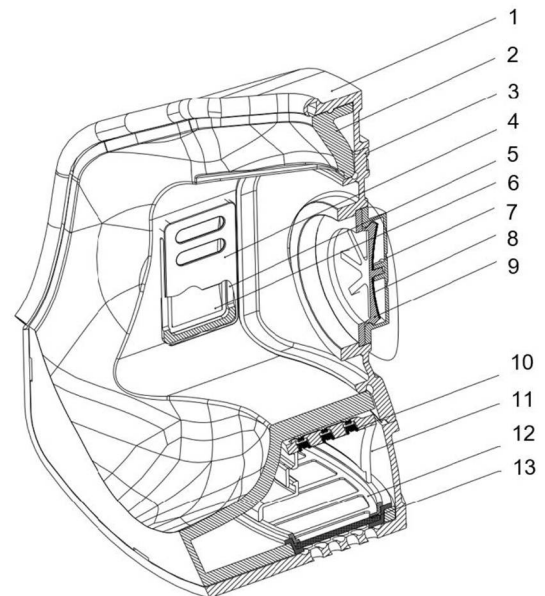
Konstantová Viera, Ing., PhD., Martin, SK;

Kohár Róbert, doc. Ing., PhD., Povina, SK;

Madaj Rudolf, Ing., PhD., Bojnice, SK;

(54) **Ochranná polomaska s UV-C dezinfekciou vzduchu**

(57) Ochranná polomaska s UV-C dezinfekciou vzduchu pozostáva z vonkajšieho krytu (1) a nosnej konštrukcie (2), na ktorej je v spodnej časti zasunutý v lineárnych vedeniach UV-C modul (11) s integrovanou prvou komorou s otvormi s labyrintovým usporiadaním. Pod UV-C modulom (11) je vložené puzdro (12) obsahujúce FPP2 filter (13). UV-C modul (11) obsahuje UV-C diódy (10) na dezinfekciu vdychovaného vzduchu napojené elektrickým obvodom (15) umiestneným v elastickom popruhu k batériovému boxu (14). Nosná konštrukcia (2) má na bočných stranách dva vnútorné ventily, ktoré pozostávajú z krytu (4) vnútorného ventilu, podstavy (5) vnútorného ventilu a gumovej membrány (6) vnútorného ventilu, na prúdenie vzduchu z medzipriestoru vytvoreného medzi UV-C modulom (11) a vnútornými ventilmi do druhej komory nachádzajúcej sa medzi vnútornými ventilmi a vonkajším ventilom umiestneným vpredu nosnej konštrukcie (2) v kryte (3) druhej komory. Vonkajší ventil tvorí podstava (9) vonkajšieho ventilu, kryt (7) vonkajšieho ventilu a gumová membrána (8) vonkajšieho ventilu.



- (51) **A62C 3/16** (2006.01)
A62C 13/62 (2006.01)
A62C 35/13 (2006.01)
A62C 37/11 (2006.01)
A62C 37/08 (2006.01)
A62C 37/14 (2006.01)

(21) **50023-2023**

(22) 19.4.2023

(30) CZ2022-172, 26.4.2022, CZ

(71) MEGELLAN, SE, Praha - Žižkov, CZ;

(72) Duda Marek, Bohumín, Nový Bohumín, CZ;

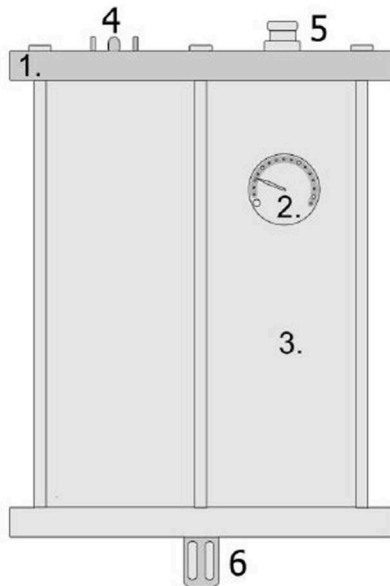
Rončák Peter, Rožnov pod Radhoštěm, CZ;

(74) Bachratá Magdaléna, Mgr., Zálesie, SK;

(54) **Nízkotlakové pasívne zariadenie na ochladzovanie nežiaducej zvýšenej teploty, prípadne potlačenie plamenného horenia, v chránenom elektrickom zariadení**

(57) Nízkotlakové pasívne zariadenie na znižovanie nežiaducej zvýšenej teploty, prípadne potlačenie plamenného horenia, v chránenom elektrickom zariadení je usporiadané v chránenom elektrickom zariadení a pozostáva z nosiča (1), vnútri ktorého je ochladzovacie médium (3) pod tlakom, pričom nosič (1) je ďalej vybavený plniacim ventilom (5) na plnenie ochladzovacieho média (3) do nosiča (1), tlakomerom (2) na pasívnu orientačnú kontrolu stavu ochladzovacieho média v nosiči (1) a senzorom tlaku (4) na odpojenie chráneného

zariadenia od zdroja elektrickej energie a spojenie so signalizačným zariadením, pričom nosič (1) je vyrobený z plastu, kovu alebo kovových zmesí v akomkoľvek dutom uzavretom tvare a veľkosti, pričom nosič (1) je vybavený najmenej jedným detektorom teploty, napríklad teplotnou sklenenou ampulkou (6), ktorá pri zvýšenej teplote v chránenom zariadení praskne, čím je nosič (1) narušený a médium (3) uniká do priestoru chráneného elektrického zariadenia a ochladzuje nežiaducu zvýšenú teplotu, prípadne potláča plamenný požiar v tomto chránenom elektrickom zariadení. Teplotná sklenená ampulka (6) je v nosiči upevnená rôznymi mechanickými spôsobmi, napríklad je zaskrutkovaná alebo prilepená, alebo priletovaná a podobne. Aktivácia zariadenia, keď zvýšenou teplotou teplotná sklenená ampulka (6) praskne a v nosiči (1) vznikne otvor, ktorým uniká médium do chráneného zariadenia, je od 50 °C.



- (51) **B32B 7/02** (2019.01)
E04D 13/00 (2006.01)
G01M 3/16 (2006.01)
G01N 27/02 (2006.01)

(21) **11-2023**

(22) 10.2.2023

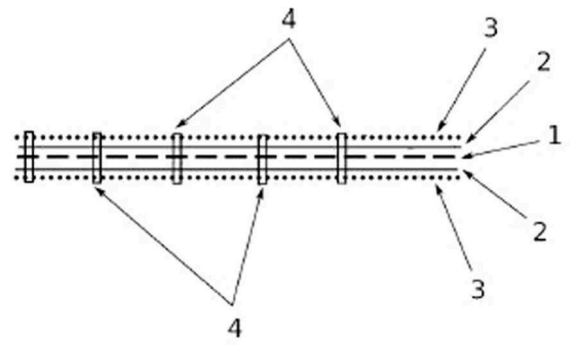
(71) EPISS s.r.o., Nižná, SK;

(72) Šutliak Stanislav, Ing., PhD., Nižná, SK;

(74) BRICHTA & PARTNERS s. r. o., Bratislava, SK;

(54) **Detekčná vrstva na iskrové skúšky hydroizolácií**

(57) Detekčná vrstva na iskrové skúšky hydroizolácií obsahuje elektricky vodivú vrstvu (1), ktorá je z oboch strán vybavená ochrannou a absorpčnou vrstvou (3) tvorenou polyesterovou netkanou textíliou.



- (51) **C04B 35/52** (2006.01)
C04B 35/035 (2006.01)

(21) **50005-2024**

(22) 19.1.2024

(71) Tehlár Pavol, PhDr. Ing. Mgr., PhD., Trenčín, SK;

(72) Tehlár Pavol, PhDr. Ing. Mgr., PhD., Trenčín;

Barcikowski Eduard Marek, Zürich, CH;

(74) Holoubková Mária, Ing., Bratislava, SK;

(54) **Izolačný materiál z biouhlíka a spôsob jeho prípravy**

(57) Izolačný materiál z biouhlíka je tvorený zo zmesi pozostávajúcej z biouhlíka v množstve 30 až 80 hmotn. %, kostrového silikátu v množstve 4 až 20 hmotn. %, vodného skla v množstve 3 až 15 % hmotn., anorganického a/alebo organického krátkeho vlákna v množstve 4 až 20 % hmotn. a zvyšok do 100 % hmotn. je voda. Uvedený izolačný materiál z biouhlíka môže byť pokrytý vrchnou vrstvou s hrúbkou minimálne 5 mm tvorenou z prímiesi pozostávajúcej z MgO a/alebo MgOSiO₂, a/alebo hlinitanu vápenatého, a/alebo kremičitanu vápenatého, alebo ich zmesi v množstve 70 až 88 hmotn. %, vodného skla v množstve 3 až 15 hmotn. % a zvyšok do 100 % hmotn. je voda. Izolačný materiál vyrobený na báze biouhlíka a kostrového silikátu podľa vynálezu má variabilné použitie, napr. v hutníctve a strojárstve, ale predovšetkým v stavebníctve (zateplenie stavieb a domov).

- (51) **D01D 5/00** (2006.01)
D01D 1/02 (2006.01)
D01F 1/10 (2006.01)
D01F 11/14 (2006.01)
D01F 11/16 (2006.01)
D04H 1/728 (2012.01)
D06M 13/513 (2006.01)
A61L 27/10 (2006.01)
A61L 27/54 (2006.01)

(21) **50028-2024**

(22) 16.11.2021

(30) PV 2021-479, 14.10.2021, CZ

(71) Technická univerzita v Liberci, Liberec, Liberec-Staré Město, CZ;

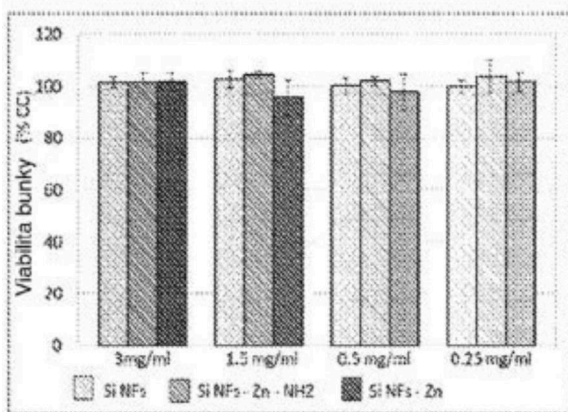
(72) Rysová Miroslava, Ing., Dětenice, CZ;

Tománková Hana, Ing. Mgr., Liberec, CZ;

(74) Kubínyi Peter, Bc., Trenčín, SK;

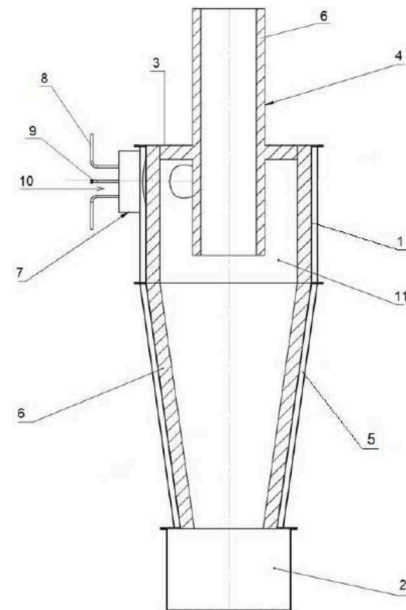
(86) PCT/CZ2021/050133

- (87) WO2023/061520
- (54) **Biokompatibilná a biodegradovateľná vláknová štruktúra s obsahom submikrónových vlákien na báze oxidu kremičitého, biogénnymi iónmi a funkčným povrchom na viazanie aktívnych látok a spôsob jej výroby**
- (57) Vynález sa týka biokompatibilnej a biodegradovateľnej vláknovej štruktúry so submikrónovými vláknami na báze oxidu kremičitého, biogénnymi iónmi a funkčným povrchom na väzbu aktívnych látok. Vlákná sú vytvorené zvlákňovaním sólu pripraveného metódou sól-gél a sú priamo v hmote vlákien, počas spriadania, vybavené bioaktívnymi iónmi, a povrch vlákien je funkcionalizovaný aminoalkoxysilánom alebo epoxyalkoxysilánom. Vynález sa tiež týka spôsobu výroby uvedenej biokompatibilnej a biodegradovateľnej vláknovej štruktúry, pri ktorom sa zvlákňuje sóľ pripravený metódou sól-gél. Sóľ sa pred zvlákňovaním syntetizuje z nízkomolekulárneho prekursora tetraakoxysilánu metódou sól-gél v alkohole s prídavkom vody pri kyslej katalýze, pričom tento sóľ sa dopuje bioaktívnymi iónmi vo forme solí už v priebehu jeho prípravy pred zvlákňovaním a po zvláknení sa povrch vlákien finalizuje aminoalkoxysilánom alebo epoxyalkoxysilánom.



- (51) **F23G 5/00** (2006.01)
- (21) **50010-2023**
- (22) 6.2.2023
- (71) Babjak Samuel, Ing., Bratislava, SK;
Kopačka Milan, Ing., Marianka, SK;
- (72) Babjak Samuel, Ing., Bratislava, SK;
Kopačka Milan, Ing., Marianka, SK;
- (74) MAJLINGOVÁ & PARTNERS, s. r. o., Bratislava, SK;
- (54) **Cyklónová pec, zariadenie na intenzívne spaľovanie materiálu, spôsob intenzívneho spaľovania materiálu a použitie cyklónovej pece**
- (57) Cyklónová pec na intenzívne spaľovanie materiálu obsahuje plášť (1) tvorený valcovou časťou, ku ktorej je v spodnej časti pripojená zužujúca sa kuželová časť. Vnútri plášťa (1) sa nachádza spaľovací priestor (11) a zhora je valcová časť uzavretá vekom (3), cez ktoré prechádza komín (4), ktorý je umiestnený v osi spaľovacieho priestoru (11) a prechádza väčšou časťou

dĺžky valcovej časti, ktorá je v hornej časti vybavená vstupným ohniskom (7) pripojeným tangenciálne. Vstupné ohnisko (7) je vybavené minimálne jedným horákom (14) a prívodom (8) prebytkového vzduchu na vytváranie dynamiky cyklónového prúdenia horiaceho materiálu. Plášť (1) je z vnútornej strany vybavený izoláciou (6) a z vonkajšej strany duplikátorom (5) na chladenie plášťa (1) a vonkajšou izoláciou; zúžená časť kuželovej časti je vybavená zariadením (17) na kontinuálny odber zvyškov horenia alebo zbernou nádobou (2). Ďalším aspektom vynálezu je spôsob intenzívneho spaľovania materiálu a použitie cyklónovej pece.



- (51) **G06Q 10/00** (2023.01)
- (21) **14-2023**
- (22) 13.2.2023
- (71) Millennium, spol. s r. o., Bratislava, SK;
- (72) Krempaský Miroslav, Ing., Bratislava, SK;
- (74) KRION Partners s. r. o., Bratislava, SK;
- (54) **Klaudová digitalizačná služba registrácia prijatej a odoslanej pošty**
- (57) Klaudová digitalizačná služba registrácia prijatej a odoslanej pošty je vynález, ktorý výrazne zefektívňuje časový manažment všetkých druhov kanálov pošty (tradičná pošta, elektronická pošta, dátová schránka) v akejkoľvek organizácii v modelových prípadoch rádovo aj v stovkách percent. Je dostupná ako služba na sieti internet s dostupnosťou 24 x 7 a na akejkoľvek platforme (PC, tablet, mobil). Služba využíva virtualizovaný hardvér. Táto črta sa využíva aj na klientskej strane, kde je tiež služba exekúovaná na ICT platforme, ktorá zahŕňa CPU, operačnú pamäť, vstupno-výstupné zariadenia a je dostupná na už existujúcom hardvéri zamestnancov organizácie. Na strane spracovateľa využíva čítačku QR kódov a skener (obe technológie môžu byť realizované pomocou chytrého mobilného telefónu). Dizajn služby je jednoduchý, každý zamestnanec vie s klaudovou

digitalizačnou službou registrácia prijatej a odoslanej pošty transparentne pracovať.

(51) **G06Q 10/10** (2023.01)

(21) **12-2023**

(22) 13.2.2023

(71) Millennium, spol. s r. o., Bratislava, SK;

(72) Krempaský Miroslav, Ing., Bratislava, SK;

(74) KRION Partners s. r. o., Bratislava, SK;

(54) **Klaudová zdieľaná služba schvaľovanie pracovných ciest a školení**

(57) Klaudová služba schvaľovanie pracovných ciest a školení je vynález, ktorý výrazne zefektívňuje časový manažment agendy alokácií času zamestnanca v akejkoľvek organizácii v modelových prípadoch rádovo aj v stovkách percent. Je dostupná ako služba na sieti internet s dostupnosťou 24 x 7 a na akejkoľvek platforme (PC, tablet, mobil). Služba využíva virtualizovaný hardvér. Táto črta sa využíva aj na klientskej strane, kde je tiež služba exekúovaná na ICT platforme, ktorá zahŕňa CPU, operačnú pamäť, vstupno-výstupné zariadenia a je dostupná na už existujúcom hardvéri zamestnancov organizácie, každý zamestnanec vie s klaudovou službou transparentne pracovať.

(51) **G06Q 10/10** (2023.01)

(21) **16-2023**

(22) 13.2.2023

(71) Millennium, spol. s r. o., Bratislava, SK;

(72) Krempaský Miroslav, Ing., Bratislava, SK;

(74) KRION Partners s. r. o., Bratislava, SK;

(54) **Klaudová zdieľaná služba evidencie neprítomnosti**

(57) Klaudová služba evidencie neprítomnosti je vynález, ktorý výrazne zefektívňuje časový manažment agendy evidencie neprítomnosti v akejkoľvek organizácii so zamestnancami v modelových prípadoch rádovo aj v stovkách percent. Je dostupná ako služba na sieti internet s dostupnosťou 24 x 7 a na akejkoľvek platforme (PC, tablet, mobil). Služba využíva virtualizovaný hardvér. Táto črta sa využíva aj na klientskej strane, kde je tiež služba exekúovaná na ICT platforme, ktorá zahŕňa CPU, operačnú pamäť, vstupno-výstupné zariadenia a je dostupná na už existujúcom hardvéri zamestnancov organizácie, každý zamestnanec vie s klaudovou službou evidencie neprítomnosti transparentne pracovať.

(51) **H02K 1/00** (2006.01)

(21) **15-2023**

(22) 13.2.2023

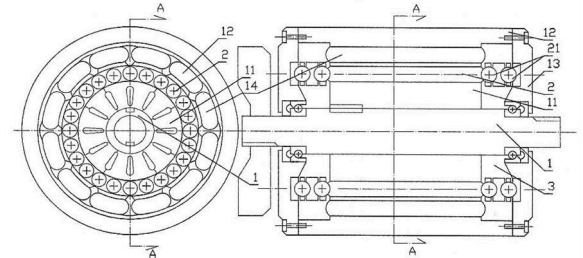
(71) Vika Konštantín, Ing., CSc., Bratislava, SK;

(72) Vika Konštantín, Ing., CSc., Bratislava, SK;

(54) **Elektromotor s kontaktným prenosom elektromagnetického poľa medzi statorom a rotorom**

(57) Elektromotor (1) s kontaktným prenosom elektromagnetického poľa medzi statorom (12) a rotorom (11) sa vyznačuje tým, že medzi statorom (12) a rotorom (11) je súosovo s rotorom (11) a statorom (12) uložené radiálne valčekové ložisko

(2), ktoré je zároveň otáčavo uložené medzi dvomi obojsmernými axiálnymi guľkovými ložiskami (21), ktoré sú otáčavo uložené medzi prírubami (13) elektromotora (1) alebo sú otáčavo uložené medzi prírubami (131) rotora (11), alebo sú otáčavo uložené medzi prírubami (132) statora (12) elektromotora (1).



(51) **H02M 3/00** (2006.01)

(21) **13-2023**

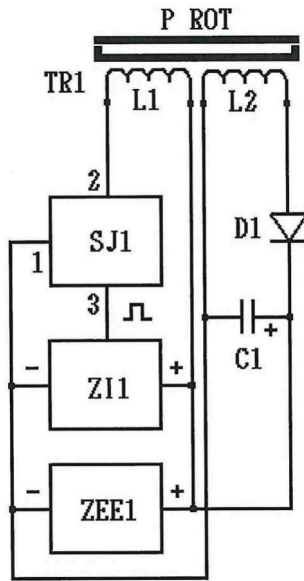
(22) 14.2.2023

(71) Červenka Vladimír, Sered', SK;

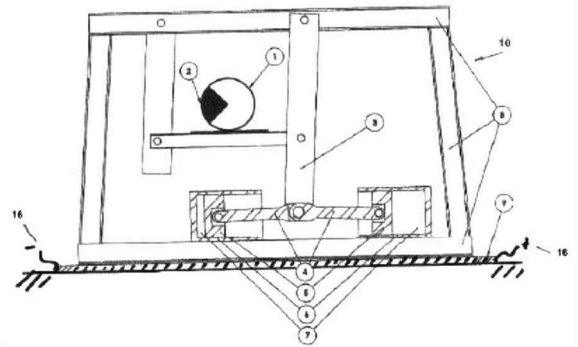
(72) Červenka Vladimír, Sered', SK;

(54) **Elektromotor s pólmi umožňujúcimi čiastočne vrátiť elektrickú energiu späť do zásobníkov**

(57) Elektromotor s pólmi umožňujúcimi čiastočne vrátiť elektrickú energiu späť do zásobníkov je založený na tom, že na každý pól elektromotora sa použije transformátor (TRI), ktorého primárne vinutie (L1) je napájané cez spínaciu jednotku (SJ1), ktorá je ovládaná zdrojom (ZI1) impulzov. Napätím zo sekundárneho vinutia (L2) sa cez diódu (DI) spätne vracia elektrická energia do zásobníka (ZEE1) elektrickej energie a primárneho vinutia (L1). Elektromotor má nižšiu spotrebu elektrického prúdu o prúd dodaný cez diódu (DI) zo sekundárneho vinutia (L2) alebo pri rovnakom odbere elektrického prúdu sa prúdomdodaným cez diódu zvýši magnetický tok v jadre transformátora. Závisí to od toho, ako sú navinuté vinutia (L1), (L2). Póly rotora (P ROT) z materiálu jadra transformátora (TR1) uzatvárajú jadro transformátora (TRI).



kompresor pozostávajúci z vibračného motora (1) obsahujúceho excentrické závažie (2), zo sústavy kyvných ramien s výstupným vertikálnym ramenom (3) pohyblivo spojeným s ojnicami (4) piestov (5) kompresora, z valcov (6) kompresora s komorami (7) a z rámovej konštrukcie (8), pričom vibračný motor (1) je pevne uložený v sústave kyvných ramien s výstupným vertikálnym ramenom (3), pohyblivo uložený na stacionárnej rámovej konštrukcii (8). Rámová konštrukcia (8) je stacionárne uložená na podložke (9) z piezoelektrického materiálu, usporiadanej na vytváranie elektrického napätia v dôsledku zmien tlaku pôsobením rámovej konštrukcie (8) na podložku (9), pričom vytvárané elektrické napätie sa odvádza vodičmi (16) pre kladné (+) a záporné (-) napätie.



(51) **H10N 30/30** (2023.01)
H02N 2/18 (2006.01)

(21) **11-2022**

(22) 2.2.2022

(71) Nemeš Pavol, Šurany, SK;
Ristl Kurt Stuart, Ing., Viedeň, AT;

(72) Nemeš Pavol, Šurany, SK;

(74) ŽOVICOVÁ & ŽOVIC IP, s. r. o., Bratislava, SK;

(54) **Piezoelektrická podložka pre vibračné zariadenie**

(57) Piezoelektrická podložka je určená pre vibračné zariadenie, kde vibračným zariadením je vibračný

(51)	(21)	(51)	(21)
A62B 7/00	9-2023	C04B 35/52	50005-2024
A62C 3/16	50023-2023	D01D 5/00	50028-2024
B32B 7/02	11-2023	F23G 5/00	50010-2023

(51)	(21)	(51)	(21)
G06Q 10/00	14-2023	H02K 1/00	15-2023
G06Q 10/10	12-2023	H02M 3/00	13-2023
G06Q 10/10	16-2023	H10N 30/30	11-2022

FG4A

Udelené patenty

(11) (51) (11) (51)

289236 **H04L 47/24** 289239 **G01R 31/00**
 289237 **B60L 50/13** 289241 **B23K 37/04**
 289238 **C12Q 1/68** 289242 **B23K 37/04**

(51) **B23K 37/04** (2006.01)
 (11) **289241**
 (21) 135-2022
 (22) 29.12.2022
 (40) 26.7.2023
 (45) 28.8.2024
 (73) Slovenská technická univerzita v Bratislave, Bratislava, SK;
 J.R.G. s.r.o., Trebišov, SK;
 (72) Protasov Roman, Mgr. Ing., Bratislava, SK;
 Ondruška Juraj, Ing., PhD., Bratislava, SK;
 Bábics Jozef, Ing., Holice, SK;
 Beniak Juraj, doc. Ing., PhD., Ostratice, SK;
 Šooš Ľubomír, Dr.h.c. prof. Ing., PhD., Bratislava, SK;
 Bošanský Miroslav, prof. Ing., CSc., Hamuliakovo, SK;
 Magdolen Ľuboš, doc. Ing., PhD., Bratislava, SK;
 (54) **Zvárací prípravok na zváranie základnej časti rámu železničného vozňa**

(51) **B23K 37/04** (2006.01)
 (11) **289242**
 (21) 137-2022
 (22) 30.12.2022
 (40) 26.7.2023
 (45) 28.8.2024
 (73) Slovenská technická univerzita v Bratislave, Bratislava, SK;
 J.R.G. s.r.o., Trebišov, SK;
 (72) Strigáč Stanislav, Ing., Čierny Balog, SK;
 Matúš Miloš, Ing. doc., PhD., Dunajská Lužná, SK;
 (54) **Polohovací zvárací prípravok na obojstranné kruhové zvary na plochom zvarenci**

(51) **B60L 50/13** (2019.01)
B60L 50/52 (2019.01)
B60L 50/61 (2019.01)
B60K 6/42 (2007.10)
B60L 53/20 (2019.01)
B60W 20/00 (2016.01)
 (11) **289237**
 (21) 4-2018
 (22) 12.1.2018
 (40) 5.8.2019
 (45) 28.8.2024
 (73) Žilinská univerzita v Žiline, Žilina, SK;
 (72) Praženica Michal, Ing., PhD., Plevník, SK;

Dobrucký Branislav, prof. Ing., PhD., Žilina, SK;
 Kaščák Slavomír, Ing., PhD., Krompachy, SK;
 (54) **Zapojenie na striedavý prenos výkonu hybridného elektrického vozidla**

(51) **C12Q 1/68** (2018.01)
G16B 20/00 (2019.01)
G16B 40/00 (2019.01)
G16H 50/00 (2018.01)
 (11) **289238**
 (21) 50045-2021
 (22) 27.8.2021
 (40) 29.3.2023
 (45) 28.8.2024
 (73) Univerzita Komenského v Bratislave, Bratislava, SK;
 (72) Grendár Marian, doc. Mgr., PhD., Kremnica, SK;
 Loderer Dušan, RNDr., PhD., Brusno, SK;
 Lasabová Zora, doc. RNDr., PhD., Martin - Priekopa, SK;
 Danko Ján, prof. MUDr., CSc., Martin - Podháj, SK;
 (74) MAJLINGOVÁ & PARTNERS, s. r. o., Bratislava, SK;
 (54) **Spôsob stanovenia fetálnej frakcie z chromozómu Y a chromozómu 21 v neinvasívnom prenatalnom skríningu, v tehotenstvách s mužským plodom**

(51) **G01R 31/00** (2006.01)
G01P 3/00 (2006.01)
G01R 23/00 (2006.01)
 (11) **289239**
 (21) 50029-2019
 (22) 17.6.2019
 (40) 13.1.2021
 (45) 28.8.2024
 (73) Technická univerzita v Košiciach, Košice, SK;
 (72) Oravec Milan, prof. Ing., PhD., Nová Lesná, SK;
 Draganová Katarína, doc. Ing., PhD., Košice, SK;
 Lipovský Pavol, doc. Ing., PhD., Ing. Paed. IGIP, Banská Bystrica, SK;
 Šmelko Miroslav, Ing., PhD., Gemerská Poloma, SK;
 Bugár Tibor, doc. Ing., CSc., Košice, SK;
 (54) **Zariadenie na riadenie sklzu identifikovaním magnetického poľa prvkov asynchrónneho motora s frekvenčným meničom**

(51) **H04L 47/24** (2022.01)
H04L 41/00 (2022.01)
 (11) **289236**
 (21) 43-2017
 (22) 15.5.2017
 (40) 3.12.2018

(45) 28.8.2024
(73) Žilinská univerzita v Žiline, Žilina, SK;

(72) Hottmar Vladimír, doc. Ing., PhD., Žilina, SK;
Adamec Bohumil, Ing., PhD., Vrútky, SK;
(54) **Sieťový segment na optimálne nastavenie QoS nástrojov v konvergovaných paketových sieťach**

(51)	(11)	(51)	(11)
B23K 37/04	289241	C12Q 1/68	289238
B23K 37/04	289242	G01R 31/00	289239
B60L 50/13	289237	H04L 47/24	289236

FB9A

Zastavené konania o patentových prihláškach

(21)
50027-2021

FC9A

Zamietnuté patentové prihlášky

(21)
10-2019
163-2019

MM4A

Zaniknuté patenty pre nezaplatenie udržiavacích poplatkov

(11) Dátum zániku
289071 11.01.2024

ČASŤ

EURÓPSKE PATENTY
S URČENÍM PRE SLOVENSKÚ REPUBLIKU

Kódy na označovanie jednotlivých druhov dokumentov (Štandard WIPO ST.16)

T1	Preklad patentových nárokov európskej patentovej prihlášky	T3	Preklad európskeho patentového spisu
T2	Opravený preklad patentových nárokov európskej patentovej prihlášky	T4	Opravený preklad európskeho patentového spisu
		T5	Preklad zmeneného znenia európskeho patentového spisu

Číselné kódy na označovanie bibliografických údajov (Štandard WIPO ST.9)

(11)	Číslo dokumentu	(62)	Číslo pôvodnej prihlášky v prípade vylúčenej prihlášky
(21)	Číslo prihlášky	(71)	Meno (názov) prihlasovateľa(-ov)
(30)	Údaje o prioritě	(71)	Meno (názov) prihlasovateľa(-ov)
(40)	Dátum zverejnenia prihlášky	(72)	Meno pôvodcu (-ov)
(45)	Dátum oznámenia o sprístupnení dokumentu (prekladu, opraveného prekladu EPS alebo zmeneného znenia EPS)	(73)	Meno (názov) majiteľa(-ov)
(46)	Dátum oznámenia o sprístupnení dokumentu (prekladu a opraveného prekladu patentových nárokov EPP)	(74)	Meno (názov) zástupcu(-ov)
(46)	Dátum oznámenia o sprístupnení dokumentu (prekladu a opraveného prekladu patentových nárokov EPP)	(86)	Číslo podania medzinárodnej prihlášky podľa PCT
(51)	Medzinárodné patentové triedenie	(87)	Číslo zverejnenia medzinárodnej prihlášky podľa PCT
(54)	Názov	(96)	Číslo a dátum podania európskej patentovej prihlášky
		(97)	Číslo a dátum zverejnenia európskej patentovej prihlášky alebo vydania európskeho patentového spisu

Kódy na označovanie záhlaví oznámení publikovaných vo Vestníku ÚPV SR (Štandard WIPO ST. 17)

Európske patentové prihlášky

BA9A	Sprístupnené opravené preklady patentových nárokov európskych patentových prihlášok
FA9A	Zastavené konania o európskych patentových prihláškach z dôvodu späťvzatia
GA9A	Zmeny európskych patentových prihlášok na národné prihlášky
GB9A	Prevody a prechody práv na európske patentové prihlášky
GD9A	Licenčné zmluvy registrované alebo udelené na európske patentové prihlášky
GD9A	Ukončenie platnosti licenčných zmlúv na európske patentové prihlášky
GD9A	Sublicenčné zmluvy registrované na európske patenty alebo európske patentové prihlášky
GD9A	Ukončenie platnosti sublicenčných zmlúv na európske patenty alebo európske patentové prihlášky
PD9A	Zmeny dispozičných práv na európske patentové prihlášky (ukončenie zálohov)
PD9A	Zmeny dispozičných práv na európske patentové prihlášky (zálohy)
QA9A	Späťvzatia ponúk licencií na európske patentové prihlášky (v konaní)
QA9A	Ponuky licencií na európske patentové prihlášky (v konaní)
RD9A	Exekúcie na európske patentové prihlášky
RF9A	Ukončenie exekúcií na európske patentové prihlášky

RL9A	Prepis prihlasovateľa európskej patentovej prihlášky (na základe rozhodnutia súdu)
RL9A	Súdne spory o právo na európske patentové prihlášky
RL9A	Ukončenie súdnych sporov o právo na európske patentové prihlášky

Európske patenty

MA4A	Zaniknuté európske patenty vzdaním sa patentu
MC4A	Zrušené európske patenty
MC4A	Zrušené európske patenty po námietkovom konaní pred EPÚ
MG4A	Čiastočne zrušené európske patenty
MK4A	Zaniknuté európske patenty uplynutím doby platnosti
MM4A	Zaniknuté európske patenty pre nezaplatenie udržiavacích poplatkov
NG4A	Európske patenty zachované v zmenenom znení po námietkovom konaní pred EPÚ
PC4A	Prevody a prechody práv na európske patenty
PD4A	Zmeny dispozičných práv na európske patenty (zálohy)
PD4A	Zmeny dispozičných práv na európske patenty (ukončenie zálohov)
QA4A	Ponuky licencií na európske patenty
QA4A	Späťvzatia ponúk licencií na európske patenty
QB4A	Licenčné zmluvy registrované alebo udelené na európske patenty

QC4A	Ukončenie platnosti licenčných zmlúv na európske patenty	RL4A	Súdne spory o právo na európske patenty
RD4A	Exekúcie na európske patenty	SB4A	Európske patenty zapísané do registra po odtajnení
RF4A	Ukončenie exekúcií na európske patenty	SC4A	Sprístupnené preklady zmenených znení európskych patentových spisov
RL4A	Prepis majiteľa európskeho patentu (na základe rozhodnutia súdu)	SC4A	Sprístupnené opravené preklady európskych patentových spisov
RL4A	Ukončenie súdnych sporov o právo na európske patenty	SC4A	Sprístupnené preklady európskych patentových spisov

Opravy a zmeny

Opravy v európskych patentovch prihláškach

HA9A	Doplnenie pôvodcu (-ov)
HB9A	Opravy v údajoch o ďalších osobách v európskych patentových prihláškach alebo v európskych patentoch
HB9A	Opravy v údajoch o prihlasovateľoch európskych patentových prihlášok
HC9A	Zmeny v údajoch o ďalších osobách v európskych patentových prihláškach alebo v európskych patentoch
HC9A	Zmeny v údajoch o prihlasovateľoch európskych patentových prihlášok

HF9A	Opravy dátumov
HG9A	Opravy zatriedenia podľa MPT
HH9A	Opravy chýb alebo zmeny všeobecne

Opravy v európskych patentoch

TA4A	Doplnenie pôvodcu (-ov)
TB4A	Opravy v údajoch o majiteľoch európskych patentov
TC4A	Zmeny v údajoch o majiteľoch európskych patentov
TF4A	Opravy dátumov
TG4A	Opravy zatriedenia podľa MPT
TH4A	Opravy chýb alebo zmeny všeobecne

SC4A

Sprístupnené preklady európskych patentových spisov

(11)	(51)	(11)	(51)	(11)	(51)	(11)	(51)
E 44366	A61K 39/00	E 44403	C07K 16/18	E 44440	A61K 31/7125	E 44476	A61K 47/68
E 44367	A61M 5/168	E 44404	B60J 10/00	E 44441	C07D 471/04	E 44477	B25B 31/00
E 44368	C07D 487/04	E 44405	H04N 19/53	E 44442	B60P 7/08	E 44478	A61M 1/16
E 44369	C07D 487/10	E 44406	C07D 471/04	E 44443	C07K 14/725	E 44479	A61K 31/198
E 44370	F04D 29/52	E 44407	A61K 38/00	E 44444	H04N 19/13	E 44480	C12R 1/01
E 44371	B65D 41/32	E 44408	H04W 74/00	E 44445	C03B 19/10	E 44481	H04N 19/129
E 44372	C07K 16/18	E 44409	F28D 20/00	E 44446	A61K 31/5025	E 44482	H04N 19/11
E 44373	C08G 65/36	E 44410	A61B 17/08	E 44447	A61K 38/13	E 44483	C12N 5/0783
E 44374	H04N 19/593	E 44411	C07D 263/32	E 44448	B29B 17/00	E 44484	D04H 3/002
E 44375	C12N 15/113	E 44412	H04N 19/122	E 44449	C07K 14/605	E 44485	C12N 15/113
E 44376	A61K 9/00	E 44413	C04B 28/02	E 44450	C21D 8/04	E 44486	H04N 19/91
E 44377	C23C 14/14	E 44414	H04N 19/159	E 44451	A61K 38/18	E 44487	H04N 19/176
E 44378	A61K 9/00	E 44415	C07D 209/60	E 44452	C09J 103/04	E 44488	A61K 47/68
E 44379	A01H 1/04	E 44416	A61K 9/00	E 44453	C23C 2/02	E 44489	B22D 41/28
E 44380	A61K 9/00	E 44417	H04W 72/0453	E 44454	B01D 53/14	E 44490	A61F 2/24
E 44381	A61K 9/20	E 44418	A61K 31/4375	E 44455	F26B 5/06	E 44491	A47K 10/38
E 44382	B61L 29/24	E 44419	D06F 37/42	E 44456	F23N 5/08	E 44492	A61K 38/18
E 44383	A47B 88/467	E 44420	F16K 37/00	E 44457	B01J 8/18	E 44493	A61K 9/20
E 44384	A47J 31/44	E 44421	A61K 31/353	E 44458	A61K 38/55	E 44494	C07D 295/13
E 44385	F24F 11/74	E 44422	H05B 3/34	E 44459	E04C 5/07	E 44495	E05B 19/00
E 44386	A61K 38/17	E 44423	G02B 13/00	E 44460	C04B 28/02	E 44496	H04N 19/60
E 44387	B66C 6/00	E 44424	H04N 19/127	E 44461	C11D 7/30	E 44497	C07D 498/18
E 44388	H04N 19/52	E 44425	B21B 1/16	E 44462	B05D 3/06	E 44498	C07F 9/6561
E 44389	H04N 19/593	E 44426	A61K 9/00	E 44463	F41A 15/22	E 44499	H04N 19/52
E 44390	B05B 11/00	E 44427	B30B 11/20	E 44464	B66D 1/04	E 44500	H05B 6/80
E 44391	C22C 38/00	E 44428	H04W 68/02	E 44465	C03C 3/083	E 44501	A61K 33/16
E 44392	F27B 3/14	E 44429	B65H 75/30	E 44466	A22C 17/00	E 44502	E04B 1/94
E 44393	G01N 21/359	E 44430	H04N 19/117	E 44467	C07D 257/06	E 44503	C07D 487/04
E 44394	A61K 9/00	E 44431	A61B 5/0215	E 44468	C07K 16/28	E 44504	A61K 31/7105
E 44395	F16L 59/06	E 44432	A61K 47/69	E 44469	H04N 19/119	E 44505	A61K 38/17
E 44396	H04N 19/52	E 44433	B21H 3/02	E 44470	B27M 3/04	E 44506	C07K 16/40
E 44397	F01K 7/32	E 44434	G01N 29/04	E 44471	B60K 15/01	E 44507	A61K 39/00
E 44398	C07K 16/28	E 44435	A61K 9/20	E 44472	E04G 11/38	E 44508	A61K 31/4439
E 44399	B23K 35/26	E 44436	C04B 35/563	E 44473	H04N 19/70	E 44509	C04B 2/12
E 44400	E05B 41/00	E 44437	A47J 31/42	E 44474	H04N 19/13	E 44510	H04W 24/08
E 44401	B24B 11/06	E 44438	A61K 31/56	E 44475	H04N 19/13	E 44511	B41M 1/30
E 44402	C04B 28/04	E 44439	A61K 9/16				

(51) A01H 1/04 (2006.01)
C12Q 1/68 (2018.01)
C12N 15/82 (2006.01)
A01H 5/00 (2018.01)

(11) E 44379

(96) 14761579.3, 3.9.2014

(97) 3041345, 1.5.2024

(30) 102013014637, 4.9.2013, DE
102014005823, 24.4.2014, DE

(45) 28.8.2024

(73) KWS SAAT SE & Co. KGaA, Einbeck, DE;
Universität Zürich, Zürich, CH;

(72) OUZUNOVA Milena, Göttingen, DE;
SCHEUERMANN Daniela, Einbeck, DE;
KELLER Beat, Zürich, CH;
KRATTINGER Simon, Bonstetten, CH;
WICKER Thomas, Hüttwilen, CH;

HERREN Gerhard, Gossau, CH;

BENDER Severine, Luzern, CH;

KESSEL Bettina, Einbeck, DE;

PRESTERL Thomas, Einbeck, DE;

KNAAK Carsten, Göttingen, DE;

(74) ŽOVICOVÁ & ŽOVIC IP, s. r. o., Bratislava-Ružinov, SK;

(86) PCT/EP2014/002386

(87) WO 2015/032494

(54) Rastlina rezistentná voči *Helminthosporium turcicum*

(51) A22C 17/00 (2006.01)

(11) E 44466

(96) 12185367.5, 21.9.2012

(97) 2710897, 17.4.2024

(45) 28.8.2024

(73) GEA Food Solutions Bakel B.V., Bakel, NL;

- (72) Van De Laak Joop, Milheeze, NL;
Van Erp Joost, Nuenen, NL;
- (74) HAVEL & PARTNERS s.r.o., advokátska kancelária, Bratislava-Staré Mesto, SK;
- (54) Zariadenie a spôsob rozdeľovania prúdu mäsových produktov v procese obalovania**
-
- (51) A47B 88/467** (2017.01)
A47B 88/473 (2017.01)
A47B 88/50 (2017.01)
E05B 65/46 (2017.01)
E05B 53/00 (2006.01)
E05B 15/04 (2006.01)
E05B 17/00 (2006.01)
- (11) E 44383**
(96) 22171655.8, 4.5.2022
(97) 4085796, 27.3.2024
(30) 202021102401 U, 4.5.2021, DE
(45) 28.8.2024
(73) bsw yachteinrichter GmbH, Altenberge, DE;
(72) Brockmann Hubertus, Altenberge, DE;
(74) JUDr. Eva Bušová, advokátka, Bratislava-Staré Mesto, SK;
- (54) Nábytková priehradka so zásuvkou a zaisťovacím zariadením zásuvky**
-
- (51) A47J 31/42** (2006.01)
(11) E 44437
(96) 20775216.3, 10.9.2020
(97) 4044879, 20.3.2024
(30) 13102019, 14.10.2019, CH
(45) 28.8.2024
(73) Steiner AG Weggis, Weggis, CH;
(72) STEINER Adrian, Weggis, CH;
(74) TOMEŠ – Patentová a známková kancelária, s. r. o., Bratislava-Dúbravka, SK;
- (86) PCT/EP2020/075371
(87) WO 2021/073810
- (54) Spôsob prípravy kávy a zariadenie na vykonávanie spôsobu**
-
- (51) A47J 31/44** (2006.01)
(11) E 44384
(96) 16200181.2, 23.11.2016
(97) 3181021, 20.3.2024
(30) 18532015, 15.12.2015, CH
(45) 28.8.2024
(73) Steiner AG Weggis, Weggis, CH;
(72) STEINER Adrian, Weggis, CH;
(74) TOMEŠ – Patentová a známková kancelária, s. r. o., Bratislava-Dúbravka, SK;
- (54) Spôsob a zariadenie na vytváranie mliečnej peny**
-
- (51) A47K 10/38** (2006.01)
A47K 10/40 (2006.01)
B65H 16/06 (2006.01)
B65H 35/00 (2006.01)
B65H 75/08 (2006.01)
B65H 75/18 (2006.01)
A47K 10/32 (2006.01)
- (11) E 44491**
(96) 21194552.2, 23.11.2018
(97) 3936020, 24.4.2024
(30) 510802017, 22.12.2017, AT
(45) 28.8.2024
(62) 18812032.3
(73) Hagleitner Hans Georg, Zell am See, AT;
(72) Hagleitner Hans Georg, Zell am See, AT;
(74) ROTT & RÚŽIČKA, Patentová, známková a právna kancelária, s. r. o., Bratislava-Staré Mesto, SK;
- (54) Náplň do dávkovača**
-
- (51) A61B 5/0215** (2006.01)
A61M 25/00 (2006.01)
A61B 5/00 (2006.01)
- (11) E 44431**
(96) 19152737.3, 18.7.2013
(97) 3508116, 10.4.2024
(30) 201261673840 P, 20.7.2012, US
201313828452, 14.3.2013, US
(45) 28.8.2024
(62) 13745240.5
(73) Acist Medical Systems, Inc., Eden Prairie, MN, US;
(72) HILTNER Jason F., Minnetonka, MN, US;
FURNISH Simon, Louisville, KY, US;
GRAY James Lamar II, Denver, PA, US;
DIERKING William K., Prospect, KY, US;
EVANS Alan, Otsego, MN, US;
- (74) HAVEL & PARTNERS s.r.o., advokátska kancelária, Bratislava-Staré Mesto, SK;
- (54) Zostava senzoru z optického vlákna pre zavádzacie zariadenia pre senzor**
-
- (51) A61B 17/08** (2006.01)
F16D 1/12 (2006.01)
F16D 41/22 (2006.01)
- (11) E 44410**
(96) 14869950.7, 11.12.2014
(97) 3079601, 13.3.2024
(30) 201361914901 P, 11.12.2013, US
(45) 28.8.2024
(73) Innovative Trauma Care Inc., San Antonio, TX, US;
(72) ATKINSON Ian, Cochrane, AB, CA;
FILIPS Dennis, Edmonton, Alberta, CA;
LAKSHMINARASIMHAN Prasanna, Edmonton, AB, CA;
DRALLE Steve, San Antonio, TX, US;
MOTTET Kelly, Edmonton, AB, CA;
LUDDY Chuck, Alexandria, VA, US;
MCHUGH Kathleen, Alexandria, VA, US;
- (74) HÖRMANN & PARTNERS s.r.o., Bratislava-Nové Mesto, SK;
- (86) PCT/IB2014/003154
(87) WO 2015/087166
- (54) Dvojrádový račňový blokovací mechanizmus s „odisťovacou“ funkcionalitou jednoduchého prekľnutia**
-

- (51) **A61F 2/24** (2006.01)
A61B 17/34 (2006.01)
- (11) **E 44490**
(96) 18845923.4, 14.8.2018
(97) 3668455, 17.4.2024
(30) 201762545343 P, 14.8.2017, US
201816101175, 10.8.2018, US
(45) 28.8.2024
(73) Edwards Lifesciences Corporation, Irvine, CA, US;
(72) GAO Yong, Irvine CA, US;
ZHOU Pu, Irvine CA, US;
ZHAO Tianwen, Irvine CA, US;
WU Jeffrey, Irvine CA, US;
(74) ROTT & RÚŽIČKA, Patentová, známková a právna kancelária, s. r. o., Bratislava-Staré Mesto, SK;
(86) PCT/US2018/046609
(87) WO 2019/036413
- (54) **Návrh rámu srdcovej chlopne s nejednotnými vzperami**
-
- (51) **A61K 9/00** (2006.01)
(11) **E 44376**
(96) 22751897.4, 8.7.2022
(97) 4175620, 10.4.2024
(30) 202163220362 P, 9.7.2021, US
202163282356 P, 23.11.2021, US
(45) 28.8.2024
(73) AstraZeneca Pharmaceuticals LP, Wilmington, DE, US;
(72) JOSHI Vidya, San Francisco, California, US;
ARCHBELL James, San Francisco, California, US;
LACHACZ Kellisa, San Francisco, California, US;
LAMPA Charina, San Francisco, California, US;
MELLO Lauren, Durham, North Carolina, US;
GUTIERREZ Gertrude, San Francisco, California, US;
LECHUGA-BALLESTEROS David, San Francisco, California, US;
TAN Penny, San Francisco, California, US;
RIEBE Michael, San Francisco, California, US;
(74) MAJLINGOVÁ & PARTNERS, s. r. o., Bratislava-Petržalka, SK;
(86) PCT/US2022/036542
(87) WO 2023/283438
- (54) **Kompozície, spôsoby a systémy na dodávanie aerosólových liekov**
-
- (51) **A61K 9/00** (2006.01)
A61K 31/167 (2006.01)
A61K 31/40 (2006.01)
A61K 31/58 (2006.01)
A61P 1/00 (2006.01)
- (11) **E 44378**
(96) 23155432.0, 8.7.2022
(97) 4197528, 3.4.2024
(30) 202163220362 P, 9.7.2021, US
202163282356 P, 23.11.2021, US
(45) 28.8.2024
(62) 22748656.0
(73) AstraZeneca Pharmaceuticals LP, Wilmington, DE, US;
(72) JOSHI Vidya, South San Francisco, US;
ARCHBELL James, South San Francisco, California, US;
- (51) **A61K 9/00** (2006.01)
A61K 9/48 (2006.01)
A61K 31/00 (2006.01)
- (11) **E 44380**
(96) 21835439.7, 7.12.2021
(97) 4037666, 1.5.2024
(30) 20770786, 8.12.2020, NZ
2021900932, 30.3.2021, AU
2021221810, 25.8.2021, AU
(45) 28.8.2024
(73) RUMINANT BIOTECH CORP LIMITED, Hamilton, NZ;
(72) LAY Mark Christopher, Hamilton, NZ;
THOMAS Hayden Peter, Hamilton, NZ;
GLADDEN Neil Richard, Hamilton, NZ;
HAYMAN David Leslie, Hamilton, NZ;
CORBETT Geoffrey Earle, Hamilton, NZ;
BHUSAL Prabhat, Hamilton, NZ;
(74) ŽOVICOVÁ & ŽOVIC IP, s. r. o., Bratislava-Ružinov, SK;
(86) PCT/NZ2021/050216
(87) WO 2022/124914
- (54) **Zlepšenia pomôcok a metód na podávanie látok zvieratám**
-
- (51) **A61K 9/00** (2006.01)
(11) **E 44394**
(96) 22748656.0, 8.7.2022
(97) 4175619, 10.4.2024
(30) 202163220362 P, 9.7.2021, US
202163282356 P, 23.11.2021, US
(45) 28.8.2024
(73) AstraZeneca Pharmaceuticals LP, Wilmington, DE, US;
(72) JOSHI Vidya, South San Francisco, California, US;
ARCHBELL James, South San Francisco, California, US;
LACHACZ Kellisa, South San Francisco, California, US;
LAMPA Charina, South San Francisco, California, US;
MELLO Lauren, Durham, North Carolina, US;
GUTIERREZ Gertrude, South San Francisco, California, US;
LECHUGA-BALLESTEROS David, South San Francisco, California, US;
TAN Penny, South San Francisco, California, US;
RIEBE Michael, South San Francisco, California, US;
(74) MAJLINGOVÁ & PARTNERS, s. r. o., Bratislava-Petržalka, SK;
(86) PCT/US2022/036543

- (87) WO 2023/283439
- (54) Kompozície, spôsoby a systémy na dodávanie aerosólových liekov**
-
- (51) A61K 9/00** (2006.01)
A61K 47/10 (2017.01)
A61K 45/06 (2006.01)
A61P 19/02 (2006.01)
A61K 31/443 (2006.01)
A61K 31/4465 (2006.01)
A61K 8/22 (2006.01)
- (11) E 44416**
(96) 18807130.2, 8.11.2018
(97) 3706710, 10.4.2024
(30) 201762584589 P, 10.11.2017, US
201862743864 P, 10.10.2018, US
(45) 28.8.2024
(73) Novartis AG, Basel, CH;
(72) CASTAGNOLI Carlo, Basel, CH;
FISCH Andreas, Basel, CH;
LORSCHIEDER Mathilde, Basel, CH;
NEHARKAR Manjali Laxman, Hyderabad, IN;
RIEBESEHL Bernd Ulrich, Basel, CH;
(74) HAVEL & PARTNERS s.r.o., advokátska kancelária,
Bratislava-Staré Mesto, SK;
(86) PCT/IB2018/058788
(87) WO 2019/092637
- (54) Formulácia s predĺženým uvoľňovaním pre intraartikulárne aplikácie**
-
- (51) A61K 9/00** (2006.01)
A61K 47/34 (2017.01)
A61K 9/08 (2006.01)
A61K 31/4174 (2006.01)
A61P 31/10 (2006.01)
- (11) E 44426**
(96) 20704341.5, 18.2.2020
(97) 3927310, 10.4.2024
(30) 19382120, 19.2.2019, EP
(45) 28.8.2024
(73) Laboratorios SALVAT, S.A., Esplugues de Llobregat,
Barcelona, ES;
(72) TERRAZ MENDOZA Maria Mar, Esplugues de Llobregat,
ES;
SANAGUSTÍN AQUILUÉ Javier, Esplugues de Llobregat,
ES;
TÉLLEZ MOLINA Adolfo, Esplugues de Llobregat, ES;
DELGADO GAÑÁN María Isabel, Esplugues de
Llobregat, ES;
(74) HÖRMANN & PARTNERS s.r.o., Bratislava-Nové Mesto,
SK;
(86) PCT/EP2020/054250
(87) WO 2020/169611
- (54) Tekutá kompozícia klotrimazolu v jednodávkovom balení**
-
- (51) A61K 9/16** (2006.01)
A61K 31/454 (2006.01)
A61P 35/00 (2006.01)
- (11) E 44439**
(96) 21725812.8, 14.4.2021
(97) 4135668, 17.4.2024
(30) 20169699, 15.4.2020, EP
2020116261, 15.4.2020, PT
(45) 28.8.2024
(73) Tecnimede, Sociedade Técnico-Medicinal, SA, Sintra,
PT;
(72) FERNANDES MARQUES RAMOS FRANCO FRAZÃO
Joana Maria, Lisboa, PT;
SILVA SERRA João Pedro, Sintra, PT;
(74) Zivko Mijatovic and Partners s. r. o., Bratislava-
Petržalka, SK;
(86) PCT/IB2021/053073
(87) WO 2021/209919
- (54) Tuhá perorálna dáková forma obsahujúca pomalidomid**
-
- (51) A61K 9/20** (2006.01)
A61K 9/14 (2006.01)
A61K 33/26 (2006.01)
A61P 13/12 (2006.01)
A61P 3/00 (2006.01)
- (11) E 44381**
(96) 20177472.6, 26.11.2014
(97) 3735962, 27.3.2024
(30) 13194632, 27.11.2013, EP
14156793, 26.2.2014, EP
(45) 28.8.2024
(62) 14803118.0
(73) Vifor Fresenius Medical Care Renal Pharma, Ltd., St.
Gallen, CH;
(72) CHOFFLON Laurent, Zürich, CH;
PHLILIPP Erik, Arbon, CH;
(74) JUDr. Eva Bušová, advokátka, Bratislava-Staré Mesto,
SK;
- (54) Farmaceutická kompozícia obsahujúca častice viazača fosfátov**
-
- (51) A61K 9/20** (2006.01)
A61P 5/48 (2006.01)
A61P 3/00 (2006.01)
A61K 31/351 (2006.01)
A61K 31/155 (2006.01)
A61K 45/06 (2006.01)
A61K 9/24 (2006.01)
A61K 9/28 (2006.01)
- (11) E 44435**
(96) 16195805.3, 1.10.2010
(97) 3150200, 10.4.2024
(30) 09172081, 2.10.2009, EP
(45) 28.8.2024
(62) 10759923.5
(73) Boehringer Ingelheim International GmbH, Ingelheim
am Rhein, DE;
(72) SCHNEIDER Peter, Ingelheim Am Rhein, DE;
EISENREICH Wolfram, Ingelheim Am Rhein, DE;
PEARNCHOB Nantharat, Ingelheim Am Rhein, DE;

- (74) inventa Patentová a známková kancelária s. r. o., Bratislava-Staré Mesto, SK;
- (54) Spôsob prípravy tablety obsahujúcej inhibítor SGLT-2 a metformín**
-
- (51) A61K 9/20** (2006.01)
A61K 31/40 (2006.01)
- (11) E 44493**
- (96) 17745676.1, 18.7.2017
(97) 3487484, 19.6.2024
(30) 16180093, 19.7.2016, EP
(45) 28.8.2024
(73) STADA Arzneimittel AG, Bad Vilbel, DE;
(72) SCHÖNBORN Jessica, Bad Vilbel, DE;
(74) FAJNOR IP s. r. o., Bratislava-Petržalka, SK;
(86) PCT/EP2017/068099
(87) WO 2018/015374
- (54) Kompozícia atorvastatínu**
-
- (51) A61K 31/198** (2006.01)
A61P 25/00 (2006.01)
- (11) E 44479**
- (96) 19710788.1, 14.2.2019
(97) 3752141, 5.6.2024
(30) 201862631383 P, 15.2.2018, US
(45) 28.8.2024
(73) IntraBio Ltd, London, GB;
(72) FACTOR Mallory, London, GB;
STRUPP Michael, München, DE;
(74) HÖRMANN & PARTNERS s.r.o., Bratislava-Nové Mesto, SK;
(86) PCT/IB2019/051214
(87) WO 2019/159110
- (54) Acetyllecín na použitie na liečenie syndrómu nepokojných nôh**
-
- (51) A61K 31/353** (2006.01)
A61K 31/4415 (2006.01)
A61K 31/593 (2006.01)
A61K 31/235 (2006.01)
A61K 31/355 (2006.01)
A61P 35/00 (2006.01)
- (11) E 44421**
- (96) 20710518.0, 13.3.2020
(97) 3937927, 17.4.2024
(30) 201900003843, 15.3.2019, IT
(45) 28.8.2024
(73) LO.LI. PHARMA S.R.L., Roma, IT;
(72) UNFER Vittorio, Rome (RM), IT;
(74) Zivko Mijatovic and Partners s. r. o., Bratislava-Petržalka, SK;
(86) PCT/EP2020/056799
(87) WO 2020/187729
- (54) Liečba fibroidov s vitamínom D a činidlom ako je epigalokatechín-galát (EGCG)**
-
- (51) A61K 31/4375** (2006.01)
A61K 31/145 (2006.01)
A61K 31/4418 (2006.01)
- A61P 7/06** (2006.01)
A61K 45/06 (2006.01)
- (11) E 44418**
- (96) 17828436.0, 13.7.2017
(97) 3484474, 8.5.2024
(30) 201662361631 P, 13.7.2016, US
(45) 28.8.2024
(73) The Children's Medical Center Corporation, Boston, Massachusetts, US;
Dana Farber Cancer Institute, Inc., Boston, Massachusetts, US;
(72) BRADNER James, Weston, MA, US;
QI Jun, Sharon, MA, US;
BUCKLEY Dennis, Cambridge, MA, US;
ZON Leonard I., Brookline, MA, US;
MACARI Elizabeth, Wilmington, MA, US;
(74) HÖRMANN & PARTNERS s.r.o., Bratislava-Nové Mesto, SK;
(86) PCT/US2017/041851
(87) WO 2018/013761
- (54) Fenotiazínové zlúčeniny na liečbu ribozomálnych porúch a ribozomopatií**
-
- (51) A61K 31/4439** (2006.01)
A61K 31/519 (2006.01)
A61P 1/16 (2006.01)
- (11) E 44508**
- (96) 22180249.9, 26.3.2018
(97) 4122464, 15.5.2024
(30) 201762477697 P, 28.3.2017, US
201762482105 P, 5.4.2017, US
201762586354 P, 15.11.2017, US
(45) 28.8.2024
(62) 18717800.9
(73) Gilead Sciences, Inc., Foster City, CA, US;
(72) BATES Jamie Geier, Foster City, California, US;
BRECKENRIDGE David Gordon, Foster City, California, US;
LILES John T., Foster City, California, US;
(74) HÖRMANN & PARTNERS s.r.o., Bratislava-Nové Mesto, SK;
- (54) Terapeutické kombinácie na liečbu ochorení pečene**
-
- (51) A61K 31/5025** (2006.01)
A61P 3/08 (2006.01)
A61P 25/28 (2006.01)
A61P 27/12 (2006.01)
- (11) E 44446**
- (96) 18838277.4, 27.7.2018
(97) 3658142, 17.4.2024
(30) 201762538443 P, 28.7.2017, US
(45) 28.8.2024
(73) Applied Therapeutics, Inc., New York, NY, US;
(72) SHENDELMAN Shoshana, Riverdale New York, US;
(74) FAJNOR IP s. r. o., Bratislava-Petržalka, SK;
(86) PCT/US2018/044199
(87) WO 2019/023648
- (54) Kompozície a spôsoby liečby galaktozémie**

- (51) **A61K 31/56** (2006.01)
A61K 39/395 (2006.01)
A61K 45/06 (2006.01)
C07K 16/24 (2006.01)
- (11) **E 44438**
(96) 17790401.8, 27.4.2017
(97) 3448391, 29.5.2024
(30) 201662328539 P, 27.4.2016, US
(45) 28.8.2024
(73) AbbVie Manufacturing Management Unlimited Company, Dublin, IE;
(72) TIMONY Gregg, Carlsbad, CA, US;
GUJRATHI Sheila, Rancho Santa Fe, CA, US;
PEACH Robert, San Diego, CA, US;
OLSON Allan, San Diego, CA, US;
(74) HÖRMANN & PARTNERS s.r.o., Bratislava-Nové Mesto, SK;
(86) PCT/US2017/029768
(87) WO 2017/189805
- (54) **Spôsoby liečenia ochorení, v ktorých je aktivita IL-13 škodlivá, s použitím anti-IL-13 protilátok**
-
- (51) **A61K 31/7105** (2006.01)
A61K 38/00 (2006.01)
A61K 39/395 (2006.01)
A61P 7/06 (2006.01)
C07K 16/18 (2006.01)
A61K 9/00 (2006.01)
- (11) **E 44504**
(96) 16195355.9, 15.3.2007
(97) 3167888, 1.5.2024
(30) 783070 P, 15.3.2006, US
(45) 28.8.2024
(62) 07753249.7
(73) Alexion Pharmaceuticals, Inc., New Haven, CT, US;
(72) BELL Leonard, Woodbridge, CT Connecticut, US;
ROTHER Russell P., Oklahoma City, OK Oklahoma, US;
EVANS Mark J., Radnor, PA, US;
(74) HAVEL & PARTNERS s.r.o., advokátska kancelária, Bratislava-Staré Mesto, SK;
- (54) **Liečba pacientov s paroxyzmálnou nočnou hemoglobínúriou inhibítorom komplementu**
-
- (51) **A61K 31/7125** (2006.01)
A61K 9/00 (2006.01)
A61K 47/20 (2006.01)
A61K 9/113 (2006.01)
A61K 47/44 (2017.01)
A61P 27/02 (2006.01)
- (11) **E 44440**
(96) 18703305.5, 2.2.2018
(97) 3576753, 17.4.2024
(30) 201715423964, 3.2.2017, US
17154670, 3.2.2017, EP
(45) 28.8.2024
(73) Laboratoires KÔL, Clermont-Ferrand, FR;
(72) VIAUD Éric, Lausanne, CH;
FERRY Antoine, Paris, FR;
MISSIAEN Carla, Oostende, BE;
VERCAMMEN Jo, Sint-Pieters-Leeuw, BE;
- (74) HÖRMANN & PARTNERS s.r.o., Bratislava-Nové Mesto, SK;
(86) PCT/EP2018/052663
(87) WO 2018/141908
- (54) **Sterilná emulzia obsahujúca stabilný fosforotioátový oligonukleotid**
-
- (51) **A61K 33/16** (2006.01)
A61K 33/04 (2006.01)
A61K 33/00 (2006.01)
A61K 9/00 (2006.01)
A61K 38/06 (2006.01)
A61K 33/18 (2006.01)
A61P 9/04 (2006.01)
A61P 9/10 (2006.01)
A61P 1/00 (2006.01)
A61P 1/04 (2006.01)
A61P 1/18 (2006.01)
A61P 3/04 (2006.01)
A61P 9/00 (2006.01)
A61P 9/06 (2006.01)
A61P 29/00 (2006.01)
A61P 31/04 (2006.01)
A61P 31/12 (2006.01)
A61P 37/02 (2006.01)
- (11) **E 44501**
(96) 15746855.4, 10.2.2015
(97) 3104939, 1.5.2024
(30) 201461937943 P, 10.2.2014, US
201462007015 P, 3.6.2014, US
201462060338 P, 6.10.2014, US
201462082957 P, 21.11.2014, US
(45) 28.8.2024
(73) Fred Hutchinson Cancer Center, Seattle, WA, US;
(72) ROTH Mark B., Seattle, Washington, US;
MORRISON Michael L., Seattle, Washington, US;
IWATA Akiko, Seattle, Washington, US;
(74) Mgr. Jana Šuranová Traplová, advokátka, Bratislava-Rača, SK;
(86) PCT/US2015/015227
(87) WO 2015/120458
- (54) **Liečba infarktu srdca a ischemického poranenia jodidom sodným**
-
- (51) **A61K 38/00** (2006.01)
A61K 9/00 (2006.01)
A61K 47/26 (2006.01)
C07K 14/54 (2006.01)
A61P 1/00 (2006.01)
A61P 1/04 (2006.01)
A61P 9/10 (2006.01)
A61P 19/02 (2006.01)
A61P 27/02 (2006.01)
A61P 29/00 (2006.01)
A61P 37/08 (2006.01)
C07K 14/715 (2006.01)
A61P 17/06 (2006.01)
- (11) **E 44407**
(96) 15834723.7, 1.12.2015
(97) 3227325, 10.4.2024

- (30) 14195726, 1.12.2014, EP
 (45) 28.8.2024
 (73) Ferring B.V., Hoofddorp, NL;
 (72) COTTINGHAM Ian, St-Prex, CH;
 PLAKSIN Daniel, St-Prex, CH;
 DUBOEUJ Jérémy, Hoofddorp, NL;
 (74) inventa Patentová a známková kancelária s. r. o.,
 Bratislava-Staré Mesto, SK;
 (86) PCT/NL2015/050837
 (87) WO 2016/089206
(54) Kompozície selektívneho inhibítora IL-6-trans-
signalizácie

-
- (51) A61K 38/13** (2006.01)
A61K 45/06 (2006.01)
A61K 9/19 (2006.01)
A61K 9/127 (2006.01)
A61K 47/02 (2006.01)
A61K 47/24 (2006.01)
A61K 47/26 (2006.01)
(11) E 44447
 (96) 19715929.6, 9.4.2019
 (97) 3773664, 1.5.2024
 (30) 201862656226 P, 11.4.2018, US
 18172067, 14.5.2018, EP
 (45) 28.8.2024
 (73) Breath Therapeutics GmbH, München, DE;
 (72) DENK Oliver, Muensing, DE;
 BÖRNER Gerhard, Utting, DE;
 IACONO Aldo, Cockeysville, US;
 (74) Zivko Mijatovic and Partners s. r. o., Bratislava-
 Petržalka, SK;
 (86) PCT/EP2019/058958
 (87) WO 2019/197406
(54) Cyklosporínové formulácie na použitie na liečbu
syndrómu obliterujúcej bronchiolitídy (BOS)

-
- (51) A61K 38/17** (2006.01)
A61K 9/00 (2006.01)
A61K 9/19 (2006.01)
A61K 31/728 (2006.01)
A61P 19/02 (2006.01)
(11) E 44386
 (96) 18816758.9, 12.6.2018
 (97) 3638204, 5.6.2024
 (30) 201762519538 P, 14.6.2017, US
 (45) 28.8.2024
 (73) OrthoTrophix, Inc., Oakland, CA, US;
 (72) KUMAGAI Yoshinari, Foster City, California, US;
 MCGUIRE Dawn, Orinda, California, US;
 MILLER Meghan, Antioch, California, US;
 ROSEN David, Oakland, CA, US;
 (74) Zathurecka INPARTNERS GROUP s.r.o., Banská Bystrica,
 SK;
 (86) PCT/US2018/037058
 (87) WO 2018/231793
(54) Peptid TPX-100 na zmiernenie bolesti kolenného kĺbu

- (51) A61K 38/17** (2006.01)
A61K 47/68 (2017.01)
A61P 7/00 (2006.01)
A61P 7/06 (2006.01)
A61K 31/519 (2006.01)
C07K 14/71 (2006.01)
A61K 45/06 (2006.01)
(11) E 44505
 (96) 17835212.6, 26.7.2017
 (97) 3490582, 12.6.2024
 (30) 201662367289 P, 27.7.2016, US
 (45) 28.8.2024
 (73) Acceleron Pharma Inc., Cambridge, MA, US;
 (72) KUMAR Ravindra, Acton, MA, US;
 VENKATA SAI RAJASEKHAR SURAGANI Naga,
 Wrentham, MA, US;
 (74) PATENTSERVIS Bratislava, akciová spoločnosť,
 Bratislava-Rača, SK;
 (86) PCT/US2017/043967
 (87) WO 2018/022762
(54) Prostriedok na použitie v liečbe myelofibrózy

-
- (51) A61K 38/18** (2006.01)
A61K 35/19 (2015.01)
A61P 17/02 (2006.01)
C12N 5/00 (2006.01)
(11) E 44451
 (96) 17851829.6, 20.11.2017
 (97) 3541398, 10.4.2024
 (30) 16199628, 18.11.2016, EP
 (45) 28.8.2024
 (73) Power of Platelets Pte. Ltd., Singapore, SG;
 (72) FAHMY Hossam Mostafa, Denderhoutem, BE;
 GOORIS Theo, zomrel;
 (74) ŽOVICOVÁ & ŽOVIC IP, s. r. o., Bratislava-Ružinov, SK;
 (86) PCT/EP2017/079809
 (87) WO 2018/091713
(54) Spôsob prípravy materiálu uvoľneného
z trombocytov obsahujúceho rastové faktory a jeho
použitie

-
- (51) A61K 38/18** (2006.01)
A61K 45/06 (2006.01)
A61P 3/06 (2006.01)
A61P 3/04 (2006.01)
A61P 9/10 (2006.01)
A61P 5/50 (2006.01)
A61P 9/12 (2006.01)
(11) E 44492
 (96) 18842846.0, 21.12.2018
 (97) 3727423, 22.5.2024
 (30) 201762609489 P, 22.12.2017, US
 (45) 28.8.2024
 (73) Novartis AG, Basel, CH;
 (72) GOLDFINE Allison, Cambridge, Massachusetts, US;
 YI Byungdoo Alexander, Cambridge, Massachusetts,
 US;
 (74) HÖRMANN & PARTNERS s.r.o., Bratislava-Nové Mesto,
 SK;
 (86) PCT/IB2018/060538

- (87) WO 2019/123427
(54) Liečba metabolických porúch variantmi FGF21
-
- (51) **A61K 38/55** (2006.01)
A61K 38/17 (2006.01)
C07K 14/705 (2006.01)
C07K 19/00 (2006.01)
A61P 37/06 (2006.01)
- (11) **E 44458**
(96) 19803150.2, 15.5.2019
(97) 3793586, 10.4.2024
(30) 2018901703, 16.5.2018, AU
(45) 28.8.2024
(73) CSL Limited, Melbourne, VIC, AU;
(72) HARDY Matthew, Doreen, Victoria, AU;
ROWE Tony, Beaumaris, Victoria, AU;
CAO Zhihui (Helen), Doncaster East, Victoria, AU;
BAZ MORELLI Adriana, Carlton, Victoria, AU;
WYMANN Sandra, Muensingen, CH;
(74) Mgr. Jana Šuranová Traplová, advokátka, Bratislava-
Rača, SK;
(86) PCT/AU2019/050456
(87) WO 2019/218009
**(54) Rozpuštné varianty receptora komplementu typu
1 a ich použitie**
-
- (51) **A61K 39/00** (2006.01)
A61K 35/17 (2015.01)
A61K 31/436 (2006.01)
A61P 35/02 (2006.01)
- (11) **E 44366**
(96) 21160203.2, 7.4.2015
(97) 3888674, 3.4.2024
(30) 201461976396 P, 7.4.2014, US
201462007309 P, 3.6.2014, US
201462036493 P, 12.8.2014, US
201462076238 P, 6.11.2014, US
201462087888 P, 5.12.2014, US
201462097278 P, 29.12.2014, US
(45) 28.8.2024
(62) 15719043.0
(73) Novartis AG, Basel, CH;
The Trustees of The University of Pennsylvania,
Philadelphia, PA, US;
(72) BYRD John, Columbus, OH, US;
DUBOVSKY Jason, Columbus, OH, US;
FRAIETTA Joseph, Cherry Hill, NJ, US;
GILL Saar, Philadelphia, PA, US;
GLASS David, Cambridge, MA, US;
JOHNSON Amy, Dublin, OH, US;
JUNE Carl H., Merion Station, PA, US;
KENDERIAN Saad, Philadelphia, PA, US;
MANNICK Joan, Cambridge, MA, US;
MAUS Marcela, Bryn Mawr, PA, US;
MURPHY Leon, Cambridge, MA, US;
MUTHUSAMY Natarajan, Galloway, OH, US;
PORTER David L., Springfield, PA, US;
RUELLA Marco, Philadelphia, PA, US;
SELLERS William Raj, Cambridge, MA, US;
- WASIK Mariusz, Ardmore, PA, US;
BROGDON Jennifer, Cambridge, MA, US;
(74) FAJNOR IP s. r. o., Bratislava-Petržalka, SK;
**(54) Liečenie rakoviny pomocou ANTI-CD19 chimérického
antigénneho receptora**
-
- (51) **A61K 39/00** (2006.01)
C07K 16/24 (2006.01)
- (11) **E 44507**
(96) 15767597.6, 8.9.2015
(97) 3191120, 10.4.2024
(30) 201462048512 P, 10.9.2014, US
(45) 28.8.2024
(73) Novartis AG, Basel, CH;
(72) MPOFU Shephard, Basel, CH;
RICHARDS Hanno, Basel, CH;
LIGOZIO Gregory, East Hanover, NJ, US;
(74) HÖRMANN & PARTNERS s.r.o., Bratislava-Nové Mesto,
SK;
(86) PCT/IB2015/056871
(87) WO 2016/038538
**(54) Použitie IL-17 antagonistov na inhibíciu progresie
štrukturálneho poškodenia u pacientov so
psoriatickou artritídou**
-
- (51) **A61K 47/68** (2017.01)
C07C 275/16 (2006.01)
C07D 207/09 (2006.01)
C07D 207/452 (2006.01)
C07D 207/456 (2006.01)
C07D 405/12 (2006.01)
C07D 491/22 (2006.01)
- (11) **E 44476**
(96) 21726398.7, 18.5.2021
(97) 4153242, 15.5.2024
(30) 20315247, 19.5.2020, EP
20209379, 24.11.2020, EP
(45) 28.8.2024
(73) Les Laboratoires Servier, Suresnes Cedex, FR;
(72) DESOS Patrice, Bois-Colombes, FR;
FRANZETTI Georges-Alain, Paris, FR;
STARCK Jérôme-Benoît, Rueil-Malmaison, FR;
KOSTOVA Vesela, Saint Cloud, FR;
(74) Zivko Mijatovic and Partners s. r. o., Bratislava-
Petržalka, SK;
(86) PCT/EP2021/063195
(87) WO 2021/233944
**(54) Para-amino-benzylové linkery, spôsob ich prípravy
a ich použitie v konjugátoch**
-
- (51) **A61K 47/68** (2017.01)
C07K 16/28 (2006.01)
A61P 35/00 (2006.01)
A61K 39/00 (2006.01)
- (11) **E 44488**
(96) 19199163.7, 8.10.2014
(97) 3653228, 15.5.2024
(30) 201361888337 P, 8.10.2013, US
201361888365 P, 8.10.2013, US

201461948363 P, 5.3.2014, US
201462004815 P, 29.5.2014, US
(45) 28.8.2024
(62) 14852834.2
(73) ImmunoGen, Inc., Waltham, MA, US;
(72) LUTZ Robert J., Wayland, MA, US;
PONTE Jose, Weymouth, MA, US;
(74) HÖRMANN & PARTNERS s.r.o., Bratislava-Nové Mesto, SK;
(54) Režimy dávkovania imunokonjugátu anti-FOLR1

(51) A61K 47/69 (2017.01)
A61K 38/07 (2006.01)
B82Y 5/00 (2011.01)
A61P 35/00 (2006.01)

(11) E 44432

(96) 13167148.9, 8.5.2013
(97) 2662094, 17.4.2024
(30) 201261644122 P, 8.5.2012, US
201361777475 P, 12.3.2013, US
(45) 28.8.2024
(73) Onyx Therapeutics, Inc., Thousand Oaks, CA, US;
(72) Lewis Evan, Pacifica, CA California, US;
Shwonek Peter, San Francisco, CA California, US;
Dalziel Sean, San Francisco, CA California, US;
Jumaa Mouhannad, Foster City, CA California, US;
(74) HAVEL & PARTNERS s.r.o., advokátska kancelária, Bratislava-Staré Mesto, SK;

(54) Spôsoby komplexácie cyklodextrínu na formulovanie peptidových inhibítorov proteazómu

(51) A61M 1/16 (2006.01)
A61M 1/26 (2006.01)
B01D 63/02 (2006.01)

(11) E 44478

(96) 18718531.9, 23.3.2018
(97) 3600484, 17.4.2024
(30) 201700032687, 24.3.2017, IT
(45) 28.8.2024
(73) Spectrum Medical SRL, Mirandola, IT;
(72) GALAVOTTI Daniele, Mirandola (MO), IT;
(74) Juran Svetozár, JUDr., Bratislava, SK;
(86) PCT/IT2018/050052
(87) WO 2018/173092

(54) Generátor kyslíka organických kvapalín

(51) A61M 5/168 (2006.01)
A61M 5/142 (2006.01)
A61M 39/22 (2006.01)
A61M 39/24 (2006.01)

(11) E 44367

(96) 14727434.4, 16.5.2014
(97) 2996742, 27.3.2024
(30) 13168018, 16.5.2013, EP
(45) 28.8.2024
(73) SciPharm S.à r.l., Mertert, LU;
(72) FISCHER Georg, Stanz, AT;
(74) inventa Patentová a známková kancelária s. r. o., Bratislava-Staré Mesto, SK;
(86) PCT/EP2014/060117

(87) WO 2014/184358

(54) Nový aktívny núdzový dodávací ventil

(51) B01D 53/14 (2006.01)
B01D 53/18 (2006.01)
B01D 53/78 (2006.01)
B01D 47/02 (2006.01)

(11) E 44454

(96) 20192513.8, 2.11.2015
(97) 3834913, 28.2.2024
(30) 201562169856 P, 2.6.2015, US
(45) 28.8.2024
(62) 15893558.5
(73) Pacific Green Technologies Inc., San Jose CA, US;
(72) McClelland Kenneth James, West Vancouver, British Columbia, CA;
(74) Zivko Mijatovic and Partners s. r. o., Bratislava-Petržalka, SK;

(54) Viacúrovňové čistiace zariadenie plynu s viacerými zaplavenými čistiacími hlavami

(51) B01J 8/18 (2006.01)
B01J 8/38 (2006.01)
B01J 8/44 (2006.01)
B01J 8/00 (2006.01)
B01J 4/00 (2006.01)
B01J 19/00 (2006.01)

(11) E 44457

(96) 20713763.9, 17.3.2020
(97) 3941616, 8.5.2024
(30) 2022774, 20.3.2019, NL
(45) 28.8.2024
(73) YILKINS B.V., Groningen, NL;
(72) BERGMAN Peter Christiaan Albert, Callantsoog, NL;
OLTVOORT Evert-Jan, Deventer, NL;
BOERS Robert Johan, Borculo, NL;
(74) PATENTSERVIS Bratislava, akciová spoločnosť, Bratislava-Rača, SK;
(86) PCT/NL2020/050178
(87) WO 2020/190135

(54) Zariadenie na kontaktovanie plyných-pevných látok

(51) B05B 11/00 (2023.01)
B05B 11/04 (2006.01)

(11) E 44390

(96) 18213218.3, 19.10.2010
(97) 3495048, 24.4.2024
(30) 0918296, 19.10.2009, GB
(45) 28.8.2024
(62) 10777084.4
(73) Ecolab USA Inc., St. Paul, MN, US;
(72) SYSON Paul, Derbyshire, GB;
SIMPSON Neil, Williamstown, GB;
TUCKER James, Groombridge, Kent, GB;
ROSSINGTON Karen, Thame, GB;
(74) Zathurecka INPARTNERS GROUP s.r.o., Banská Bystrica, SK;

(54) Rozprašovací dávkovač

- (51) **B05D 3/06** (2006.01)
H01G 4/018 (2006.01)
H01G 4/18 (2006.01)
C08J 7/04 (2020.01)
C08J 7/043 (2020.01)
B05D 1/00 (2006.01)
- (11) **E 44462**
(96) 17928383.3, 9.10.2017
(97) 3694913, 29.5.2024
(45) 28.8.2024
(73) Hitachi Energy Ltd, Zürich, CH;
(72) QI Lejun, Beijing, CN;
HO Chau Hon, Loerrach, DE;
PETERSSON Linnea, Västerås, SE;
CHEN Jiansheng, Beijing, CN;
(74) Zivko Mijatovic and Partners s. r. o., Bratislava-Petržalka, SK;
(86) PCT/CN2017/105403
(87) WO 2019/071396
- (54) **Dielektrický film a výkonový kondenzátor obsahujúci dielektrický film**
-
- (51) **B21B 1/16** (2006.01)
B21F 5/00 (2006.01)
B21F 15/06 (2006.01)
B21J 5/08 (2006.01)
E04C 5/16 (2006.01)
- (11) **E 44425**
(96) 19716967.5, 13.3.2019
(97) 3938125, 10.4.2024
(45) 28.8.2024
(73) Bartec Group, Meyzieu, FR;
(72) HUET Philippe, Craponne, FR;
BOISSON Richard, Chavanoz, FR;
(74) HÖRMANN & PARTNERS s.r.o., Bratislava-Nové Mesto, SK;
(86) PCT/FR2019/050542
(87) WO 2020/183071
- (54) **Spôsob prípravy armovacej tyče pre armovaný betón**
-
- (51) **B21H 3/02** (2006.01)
B21H 3/08 (2006.01)
F16H 25/22 (2006.01)
- (11) **E 44433**
(96) 19809707.3, 8.11.2019
(97) 3894105, 29.5.2024
(30) 102018131508, 10.12.2018, DE
(45) 28.8.2024
(73) Schaeffler Technologies AG & Co. KG, Herzogenaurach, DE;
(72) BUSCHKA Martin, Herzogenaurach, DE;
GESCHWINDNER Peter, Erlangen, DE;
(74) Zivko Mijatovic and Partners s. r. o., Bratislava-Petržalka, SK;
(86) PCT/DE2019/100965
(87) WO 2020/119849
- (54) **Spôsob výroby guľôčkovej dráhy na vnútornej obvodej ploche obrobku**
-
- (51) **B22D 41/28** (2006.01)
B22D 41/32 (2006.01)
F27D 3/15 (2006.01)
B22D 41/30 (2006.01)
- (11) **E 44489**
(96) 22170298.8, 27.4.2022
(97) 4268994, 8.5.2024
(45) 28.8.2024
(73) Refractory Intellectual Property GmbH & Co. KG, Wien, AT;
(72) Gschiel Sabine, Leoben, AT;
Nextl-Röschel Stephan, Krieglach, AT;
Sampayo Rodriguez Luis, Vienna, AT;
Schughart Tamara, Marktrechwitz, DE;
(74) HÖRMANN & PARTNERS s.r.o., Bratislava-Nové Mesto, SK;
- (54) **Žiaruvzdorná doska, spôsob výroby žiaruvzdornej dosky a použitie žiaruvzdornej dosky**
-
- (51) **B23K 35/26** (2006.01)
C22C 13/00 (2006.01)
H05K 3/34 (2006.01)
H01L 23/00 (2006.01)
B23K 35/02 (2006.01)
- (11) **E 44399**
(96) 17763297.3, 8.3.2017
(97) 3427888, 24.4.2024
(30) 2016044779, 8.3.2016, JP
(45) 28.8.2024
(73) SENJU METAL INDUSTRY CO., LTD., Tokyo, JP;
(72) TACHIBANA Ken, Tokyo, JP;
HATTORI Takahiro, Tokyo, JP;
(74) HAVEL & PARTNERS s.r.o., advokátska kancelária, Bratislava-Staré Mesto, SK;
(86) PCT/JP2017/009169
(87) WO 2017/154957
- (54) **Spájkovacia zliatina, spájkovacia guľôčka, spájkovací hrot, spájkovacia pasta a spájkovaný spoj**
-
- (51) **B24B 11/06** (2006.01)
B24B 49/00 (2012.01)
- (11) **E 44401**
(96) 21716963.0, 22.3.2021
(97) 4161730, 29.5.2024
(30) 102020115019, 5.6.2020, DE
(45) 28.8.2024
(73) Schaeffler Technologies AG & Co. KG, Herzogenaurach, DE;
(72) PSCHYKLENK Michael, Röckingen, DE;
CHEN Jiancheng, Fürth, DE;
MUELLER Matthias, Hausen, DE;
RICHTER Marcel, Saarbrücken, DE;
(74) Zivko Mijatovic and Partners s. r. o., Bratislava-Petržalka, SK;
(86) PCT/DE2021/100283
(87) WO 2021/244693
- (54) **Brúsny prípravok na valivé prvky a spôsob stanovenia stupňa naplnenia brúsneho prípravku**

- (51) **B25B 31/00** (2006.01)
 (11) **E 44477**
 (96) 20199505.7, 1.10.2020
 (97) 3978194, 12.6.2024
 (45) 28.8.2024
 (73) RANIT-Befestigungssysteme GmbH, Herten, DE;
 (72) Giertulla Roger, Herne, DE;
 Gräwe Bernd, Herten, DE;
 (74) Ing. Mária Holoubková - HOLOUBKOVÁ Patentová
 a známková kancelária, Bratislava-Staré Mesto, SK;
 (54) **Montážny nástroj na montáž izolačnej dosky**
-
- (51) **B27M 3/04** (2006.01)
E04F 15/02 (2006.01)
 (11) **E 44470**
 (96) 16719395.2, 28.4.2016
 (97) 3294510, 24.4.2024
 (30) 102015005864, 11.5.2015, DE
 (45) 28.8.2024
 (73) Fritz Egger GmbH & Co. OG, St. Johann in Tirol, AT;
 (72) HERRMANN Eberhard, Wismar, DE;
 DROCHNER Marco, Gallentin, DE;
 (74) JUDr. Eva Bušová, advokátka, Bratislava-Staré Mesto,
 SK;
 (86) PCT/EP2016/059489
 (87) WO 2016/180643
 (54) **Spôsob výroby panelov s priehlbunami**
-
- (51) **B29B 17/00** (2006.01)
B29B 17/02 (2006.01)
B29B 17/04 (2006.01)
 (11) **E 44448**
 (96) 20807133.2, 6.10.2020
 (97) 4045252, 3.4.2024
 (30) 201900018791, 15.10.2019, IT
 (45) 28.8.2024
 (73) Ecotyre S.C.R.L., Vinovo, IT;
 (72) SCOLA Davide, Vinovo, IT;
 (74) FAJNOR IP s. r. o., Bratislava-Petržalka, SK;
 (86) PCT/IT2020/050247
 (87) WO 2021/074938
 (54) **Spôsob výroby gumových granúl z odpadových
 pneumatík vhodných na devulkanizačný proces
 prostredníctvom mechanického tepelného reaktora**
-
- (51) **B30B 11/20** (2006.01)
B30B 15/26 (2006.01)
B30B 15/34 (2006.01)
 (11) **E 44427**
 (96) 20758354.3, 12.8.2020
 (97) 4017719, 17.4.2024
 (30) 2023659, 19.8.2019, NL
 (45) 28.8.2024
 (73) Pelleting Technology Nederland B.V., Schijndel, NL;
 (72) CLEVEN Arnold Peter Theodoor, Melderslo, NL;
 (74) Mgr. Jana Šuranová Traplová, advokátka, Bratislava-
 Rača, SK;
 (86) PCT/NL2020/050506
-
- (87) WO 2021/034188
 (54) **Lis na granule s chladiacim systémom a spôsob výroby
 granúl**
-
- (51) **B41M 1/30** (2006.01)
B41M 7/00 (2006.01)
B41F 23/00 (2006.01)
B41M 1/06 (2006.01)
C09D 11/101 (2014.01)
B05D 3/14 (2006.01)
B41F 17/00 (2006.01)
C08J 5/18 (2006.01)
C08J 7/04 (2020.01)
C09D 11/10 (2014.01)
B41M 5/00 (2006.01)
C08J 7/12 (2006.01)
B05D 3/06 (2006.01)
 (11) **E 44511**
 (96) 18763805.1, 28.2.2018
 (97) 3594006, 24.4.2024
 (30) 2017042421, 7.3.2017, JP
 2017245835, 22.12.2017, JP
 (45) 28.8.2024
 (73) Toray Industries, Inc., Tokyo, JP;
 (72) SADAKUNI Hironobu, Otsu-shi Shiga, JP;
 OHKURA Masatoshi, Otsu-shi Shiga, JP;
 INOUE Takejiro, Otsu-shi Shiga, JP;
 (74) MAJLINGOVÁ & PARTNERS, s. r. o., Bratislava-Petržalka,
 SK;
 (86) PCT/JP2018/007606
 (87) WO 2018/163941
 (54) **Spôsob výroby tlačovín**
-
- (51) **B60J 10/00** (2016.01)
B60J 10/32 (2016.01)
B60J 10/40 (2016.01)
 (11) **E 44404**
 (96) 18915680.5, 22.10.2018
 (97) 3781424, 8.5.2024
 (30) 201805573, 19.4.2018, TR
 (45) 28.8.2024
 (73) Standard Profil Ege Otomotiv Sanayi Ve Ticaret Anonim
 Sirketi, Kagithane/Istanbul, TR;
 (72) YAMAN Yusuf, Manisa, TR;
 SENER Aydin, Manisa, TR;
 (74) ŽOVICOVÁ & ŽOVIC IP, s. r. o., Bratislava-Ružinov, SK;
 (86) PCT/TR2018/050616
 (87) WO 2019/203742
 (54) **Uskutočnenie profilu zabezpečujúceho tesnenie na
 dverách vozidla**
-
- (51) **B60K 15/01** (2006.01)
F02M 37/00 (2006.01)
F02M 37/02 (2006.01)
A62C 27/00 (2006.01)
F02M 37/08 (2006.01)
 (11) **E 44471**
 (96) 19201860.4, 8.10.2019
 (97) 3636477, 1.5.2024
 (30) 102018217440, 11.10.2018, DE

- (45) 28.8.2024
 (73) Albert Ziegler GmbH, Giengen a. d. Brenz, DE;
 (72) Sing Florian, Forheim, DE;
 (74) JUDr. Eva Bušová, advokátka, Bratislava-Staré Mesto, SK;
- (54) Čerpacie zariadenie s čerpadlom, spaľovací motor pre pohon tohto čerpadla a palivová nádrž**
-
- (51) B60P 7/08** (2006.01)
(11) E 44442
 (96) 21202827.8, 15.10.2021
 (97) 3988391, 3.4.2024
 (30) 202000195, 21.10.2020, SI
 (45) 28.8.2024
 (73) Pisek - Vitli Krpan, d.o.o., Smarje pri Jelsah, SI;
 (72) Pisek Franc, Smarje pri Jelsah, SI;
 (74) ROTT & RÚŽIČKA, Patentová, známková a právna kancelária, s. r. o., Bratislava-Staré Mesto, SK;
- (54) Mechanický navijak s pohyblivým ozubeným kolesom**
-
- (51) B61L 29/24** (2006.01)
B61L 29/22 (2006.01)
B61L 29/32 (2006.01)
(11) E 44382
 (96) 17718204.5, 31.3.2017
 (97) 3589529, 3.1.2024
 (45) 28.8.2024
 (73) Siemens Mobility, Inc., New York, NY, US;
 (72) WYDOTIS Leonard, Marion, Kentucky, US;
 TONDI RESTA Jose, Louisville, Kentucky, US;
 (74) JUDr. Eva Bušová, advokátka, Bratislava-Staré Mesto, SK;
 (86) PCT/US2017/025340
 (87) WO 2018/182679
- (54) Systém a spôsob poskytovania informácií o stave železničného úrovňového priecestia pre autonómne vozidlá**
-
- (51) B65D 41/32** (2006.01)
B65D 41/34 (2006.01)
B65D 51/16 (2006.01)
(11) E 44371
 (96) 22705582.9, 2.2.2022
 (97) 4136035, 22.5.2024
 (45) 28.8.2024
 (73) UAB RETAL BALTIC FILMS, Klaipeda, LT;
 (72) KACHANOV Olexandr, Vilnius, LT;
 (74) Zathurecka INPARTNERS GROUP s.r.o., Banská Bystrica, SK;
 (86) PCT/IB2022/050888
 (87) WO 2023/275624
- (54) Skrutkovací uzáver**
-
- (51) B65H 75/30** (2006.01)
B65H 75/44 (2006.01)
B65H 49/32 (2006.01)
B65H 54/40 (2006.01)
(11) E 44429
 (96) 19715155.8, 27.2.2019
 (97) 3746388, 3.4.2024
- (30) 1852673, 28.3.2018, FR
 (45) 28.8.2024
 (73) Spoolex, Roche La Moliere, FR;
 (72) LASSALLE Luc, Saint-Etienne, FR;
 PAULET Guillaume, Saint Just Malmont, FR;
 MONTUSCLAT Christian, Roiffieux, FR;
 (74) Juran Svetozár, JUDr., Bratislava, SK;
 (86) PCT/FR2019/050451
 (87) WO 2019/186003
- (54) Zariadenie na navíjanie a odvíjanie väčšieho počtu plochých cievok pásky**
-
- (51) B66C 6/00** (2006.01)
(11) E 44387
 (96) 20781467.4, 25.9.2020
 (97) 4038008, 1.5.2024
 (30) 102019126399, 30.9.2019, DE
 (45) 28.8.2024
 (73) Konecranes Global Corporation, Hyvinkää, FI;
 (72) PASSMANN Christoph, Dortmund, DE;
 WIEHAGEN Bastian, Hagen, DE;
 WITTE Marian, Dortmund, DE;
 MÜLLER Sven, Breckerfeld, DE;
 (74) Zathurecka INPARTNERS GROUP s.r.o., Banská Bystrica, SK;
 (86) PCT/EP2020/076847
 (87) WO 2021/063810
- (54) Nosník pre mačku žeriava a závesné prepravné zariadenie s takýmto nosníkom**
-
- (51) B66D 1/04** (2006.01)
B66D 1/28 (2006.01)
B66D 1/56 (2006.01)
B66D 1/14 (2006.01)
(11) E 44464
 (96) 21180483.6, 19.6.2021
 (97) 3929143, 10.4.2024
 (30) 202000116, 22.6.2020, SI
 (45) 28.8.2024
 (73) Pisek - Vitli Krpan, d.o.o., Smarje pri Jelsah, SI;
 (72) Pisek Franc, Smarje pri Jelsah, SI;
 (74) ROTT & RÚŽIČKA, Patentová, známková a právna kancelária, s. r. o., Bratislava-Staré Mesto, SK;
- (54) Mechanický navijak s ovládacím mechanizmom s vyššou bezpečnosťou**
-
- (51) C03B 19/10** (2006.01)
C03C 11/00 (2006.01)
C03C 3/083 (2006.01)
(11) E 44445
 (96) 21701677.3, 13.1.2021
 (97) 4093709, 22.5.2024
 (30) PCT/EP2020/051743, 24.1.2020, WO
 (45) 28.8.2024
 (73) Omya International AG, Oftringen, CH;
 (72) OLBERT Gerhard, Ludwigshafen am Rhein, DE;
 PASIN E MATOS Laila Raquel, Ludwigshafen, DE;
 HELWIG Ekaterina, Ludwigshafen am Rhein, DE;
 (74) HÖRMANN & PARTNERS s.r.o., Bratislava-Nové Mesto, SK;

- (86) PCT/EP2021/050570
(87) WO 2021/148285
(54) Spôsob výroby dutých guľovitých sklenených častíc
-
- (51) C03C 3/083** (2006.01)
C03C 11/00 (2006.01)
C03B 9/00 (2006.01)
(11) E 44465
(96) 19742058.1, 24.7.2019
(97) 3826969, 22.5.2024
(30) 18185918, 26.7.2018, EP
(45) 28.8.2024
(73) Omya International AG, Oftringen, CH;
(72) OLBERT Gerhard, Ludwigshafen, DE;
PASIN E MATOS Laila Raquel, Ludwigshafen, DE;
(74) HÖRMANN & PARTNERS s.r.o., Bratislava-Nové Mesto, SK;
(86) PCT/EP2019/069865
(87) WO 2020/020921
(54) Duté guľovité sklenené častice
-
- (51) C04B 2/12** (2006.01)
(11) E 44509
(96) 21735319.2, 28.6.2021
(97) 4175920, 24.4.2024
(30) 202005498, 3.7.2020, BE
PCT/EP2020/083769, 27.11.2020, WO
(45) 28.8.2024
(73) S.A. LHOIST RECHERCHE ET DEVELOPPEMENT, Ottignies-Louvain-la-Neuve, BE;
(72) HABIB Ziad, Linkebeek, BE;
VAN CANTFORT Olivier, Woluwe-Saint-Pierre, BE;
CLOAREC Tristan, Urdos, FR;
(74) HÖRMANN & PARTNERS s.r.o., Bratislava-Nové Mesto, SK;
(86) PCT/EP2021/067734
(87) WO 2022/002869
(54) Spôsob kalcinácie minerálnej horniny v priamej vertikálnej regeneratívnej peci s paralelnými tokmi a použitie tejto pece
-
- (51) C04B 28/02** (2006.01)
C04B 28/04 (2006.01)
B32B 7/12 (2006.01)
B32B 9/00 (2006.01)
B32B 13/04 (2006.01)
B28B 19/00 (2006.01)
B28B 7/00 (2006.01)
C04B 111/00 (2006.01)
(11) E 44413
(96) 17170506.4, 29.6.2015
(97) 3231784, 10.4.2024
(45) 28.8.2024
(62) 15174326.7
(73) MBI Group B.V., Veghel, NL;
(72) BETTONVIL Marcelis Martinus Johannes, Veghel, NL;
MOLLINK Wilhelmus Antonius Gerardes, Veghel, NL;
- (74) Zivko Mijatovic and Partners s. r. o., Bratislava-Petržalka, SK;
(54) Vrstvená dlaždice a spôsob výroby vrstvenej dlaždice
-
- (51) C04B 28/02** (2006.01)
C04B 28/04 (2006.01)
C04B 28/06 (2006.01)
C04B 28/08 (2006.01)
C04B 28/14 (2006.01)
C04B 111/52 (2006.01)
C04B 111/40 (2006.01)
(11) E 44460
(96) 18833455.1, 7.12.2018
(97) 3728160, 24.4.2024
(30) 1762629, 20.12.2017, FR
(45) 28.8.2024
(73) SAINT-GOBAIN WEBER, Sucy-en-Brie, FR;
(72) SAISON Tamar, Paris, FR;
HERBET Hans, Clichy, FR;
MABROUK Elyes, Paris, FR;
BERGER Sylvain, Paris, FR;
(74) Kapa Beta, s. r. o., Nová Dubnica, SK;
(86) PCT/FR2018/053149
(87) WO 2019/122574
(54) Omietka na absorpciu zvuku
-
- (51) C04B 28/04** (2006.01)
C04B 28/14 (2006.01)
(11) E 44402
(96) 23155420.5, 7.2.2023
(97) 4223721, 5.6.2024
(30) 102022102938, 8.2.2022, DE
(45) 28.8.2024
(73) Dyckerhoff GmbH, Wiesbaden, DE;
(72) Deuse Thomas, Wiesbaden, DE;
Parker Frank, Wiesbaden, DE;
Rüßmann Frank, Wiesbaden, DE;
(74) ROTT & RÚŽIČKA, Patentová, známková a právna kancelária, s. r. o., Bratislava-Staré Mesto, SK;
(54) Betónová zmes a spôsob jej výroby, použitie betónovej zmesi a spôsob výroby betónového dielca a betónový dielec
-
- (51) C04B 35/563** (2006.01)
C04B 35/565 (2006.01)
C04B 35/626 (2006.01)
B32B 18/00 (2006.01)
C04B 35/14 (2006.01)
C04B 35/18 (2006.01)
C04B 35/486 (2006.01)
(11) E 44436
(96) 14750312.2, 6.8.2014
(97) 3057923, 15.5.2024
(30) 102013017193, 16.10.2013, DE
(45) 28.8.2024
(73) Schunk Ingenieurkeramik GmbH, Willich-Münchheide, DE;
(72) LYNEN Arthur, Willich, DE;
LARSEN Jens, Viersen, DE;
CLEMENS Michael, Bedburg, DE;

- (74) inventa Patentová a známková kancelária s. r. o., Bratislava-Staré Mesto, SK;
- (86) PCT/EP2014/002157
- (87) WO 2015/055264
- (54) Spôsob výroby tvarovaných telies z reakčne viazaného, kremíkom infiltrovaného karbidu kremíka alebo karbidu bóru**
-
- (51) C07D 209/60** (2006.01)
C07H 17/02 (2006.01)
A61K 47/55 (2017.01)
A61P 35/00 (2006.01)
- (11) E 44415**
- (96) 17185977.0, 11.8.2017
- (97) 3441386, 17.4.2024
- (45) 28.8.2024
- (73) Georg-August-Universität Göttingen, Göttingen, DE;
- (72) Tietze Lutz F., Göttingen, DE;
- (74) Mgr. Magdaléna Bachratá - BACHRATÁ & BACHRATÝ OFFICE, Patentová a známková kancelária, Zálesie, SK;
- (54) Spôsob syntézy monochránených bifunkčných proliečiv a konjugátov protilátka-proliečivo, ako aj spôsob prípravy konjugátov protilátka-proliečivo**
-
- (51) C07D 257/06** (2006.01)
C07D 271/113 (2006.01)
C07D 401/12 (2006.01)
C07D 403/12 (2006.01)
C07D 409/12 (2006.01)
C07D 413/12 (2006.01)
C07D 417/12 (2006.01)
A01N 43/713 (2006.01)
A01N 43/78 (2006.01)
A01N 43/80 (2006.01)
A01N 43/82 (2006.01)
- (11) E 44467**
- (96) 21718845.7, 12.4.2021
- (97) 4136080, 24.4.2024
- (30) 202011016632, 17.4.2020, IN
- (45) 28.8.2024
- (73) Syngenta Crop Protection AG, Basel, CH;
- (72) BURTON Paul Matthew, Bracknell Berkshire, GB; MITCHELL Glynn, Bracknell Berkshire, GB; RAJAN Ramya, Corlim Ilhas Goa, IN; EMERY Katie, Bracknell Berkshire, GB; TAYLOR Nicholas John, Bracknell Berkshire, GB;
- (74) HAVEL & PARTNERS s.r.o., advokátska kancelária, Bratislava-Staré Mesto, SK;
- (86) PCT/EP2021/059431
- (87) WO 2021/209383
- (54) Herbicídne zlúčeniny**
-
- (51) C07D 263/32** (2006.01)
A61K 31/421 (2006.01)
A61P 17/00 (2006.01)
- (11) E 44411**
- (96) 19718465.8, 3.4.2019
- (97) 3774745, 29.5.2024
- (30) 2018072717, 4.4.2018, JP
- (45) 28.8.2024
- (73) Otsuka Pharmaceutical Co., Ltd., Tokyo, JP;
- (72) KANAI Naohiko, Osaka-shi, Osaka, JP; YASUTOMI Takayuki, Osaka-shi, Osaka, JP; HIROTA Ryosuke, Osaka-shi, Osaka, JP;
- (74) HÖRMANN & PARTNERS s.r.o., Bratislava-Nové Mesto, SK;
- (86) PCT/JP2019/014730
- (87) WO 2019/194211
- (54) Kryštál oxazolovej zlúčeniny**
-
- (51) C07D 295/13** (2006.01)
C07C 211/22 (2006.01)
C07C 233/36 (2006.01)
C07C 233/38 (2006.01)
C07C 235/74 (2006.01)
A61K 47/18 (2017.01)
- (11) E 44494**
- (96) 16738338.9, 29.6.2016
- (97) 3313829, 10.4.2024
- (30) 201562186210 P, 29.6.2015, US
- (45) 28.8.2024
- (73) Acuitas Therapeutics Inc., Vancouver, British Columbia, CA;
- (72) DU Xinyao, Richmond, British Columbia, CA; ANSELL Steven M., Vancouver, British Columbia, CA;
- (74) Guniš Jaroslav, Mgr., Bratislava-Vrakuňa, SK;
- (86) PCT/US2016/039999
- (87) WO 2017/004143
- (54) Nové lipidy a lipidové nanočasticové formulácie na dodávanie nukleových kyselín**
-
- (51) C07D 471/04** (2006.01)
A61K 31/437 (2006.01)
A61P 11/00 (2006.01)
- (11) E 44406**
- (96) 19769674.3, 3.9.2019
- (97) 3837258, 24.4.2024
- (30) 201862726562 P, 4.9.2018, US
- (45) 28.8.2024
- (73) Theravance Biopharma R&D IP, LLC, South San Francisco, CA, US;
- (72) LONG Daniel D., South San Francisco, California, US; SMITH Cameron, South San Francisco, California, US; THOMPSON Corbin, South San Francisco, California, US;
- (74) inventa Patentová a známková kancelária s. r. o., Bratislava-Staré Mesto, SK;
- (86) PCT/US2019/049276
- (87) WO 2020/051105
- (54) Dimetylamino azetidín amidy ako inhibítory JAK**
-
- (51) C07D 471/04** (2006.01)
A61P 35/00 (2006.01)
A61K 31/4375 (2006.01)
- (11) E 44441**
- (96) 20715020.2, 25.3.2020
- (97) 3947375, 3.4.2024
- (30) 19165664, 27.3.2019, EP
- (45) 28.8.2024
- (73) Merck Patent GmbH, Darmstadt, DE;

- (72) FUCHSS Thomas, Bensheim-Auerbach, DE;
BECKER Axel, Seeheim-Jugenheim, DE;
KUBAS Holger, Bad Homburg, DE;
GRAEDLER Ulrich, Weinheim, DE;
- (74) JUDr. Eva Bušová, advokátka, Bratislava-Staré Mesto, SK;
- (86) PCT/EP2020/058425
- (87) WO 2020/193660
- (54) Imidazolonylchínolínové zlúčeniny a ich terapeutické použitie**

- (51) C07D 487/04** (2006.01)
A61P 17/06 (2006.01)
A61K 31/5025 (2006.01)

- (11) E 44368**
- (96) 19746263.3, 11.7.2019
- (97) 3820872, 29.5.2024
- (30) 201862697533 P, 13.7.2018, US
- (45) 28.8.2024
- (73) GILEAD SCIENCES, INC., Foster City, California, US;
- (72) AMMANN Stephen, Foster City, California, US;
BACON Elizabeth M., Foster City, California, US;
BRIZGYS Gediminas, Foster City, California, US;
CHIN Elbert, Foster City, California, US;
CHOU Chienhung, Foster City, California, US;
COTTELL Jeromy J., Foster City, California, US;
NDUKWE Marilyn, Lebanon, New Hampshire, US;
TAYLOR James G., Foster City, California, US;
WRIGHT Nathan E., Foster City, California, US;
YANG Zheng-YU, Foster City, California, US;
ZIPFEL Sheila M., Foster City, California, US;
- (74) ŽOVICOVÁ & ŽOVIC IP, s. r. o., Bratislava-Ružinov, SK;
- (86) PCT/US2019/041382
- (87) WO 2020/014468
- (54) Deriváty pyrolo[1,2-b]pyridazínu**

- (51) C07D 487/04** (2006.01)
C07D 491/04 (2006.01)
C07D 495/04 (2006.01)
C07D 519/00 (2006.01)
A61P 25/00 (2006.01)
A61P 25/14 (2006.01)
A61P 25/28 (2006.01)
A61K 31/4985 (2006.01)
A61K 31/5025 (2006.01)

- (11) E 44503**
- (96) 19736566.1, 25.6.2019
- (97) 3814357, 1.5.2024
- (30) 201862690653 P, 27.6.2018, US
- (45) 28.8.2024
- (73) PTC Therapeutics, Inc., Warren, NJ, US;
- (72) SYDORENKO Nadiya, Princeton, NJ, US;
ALAM Md Rauful, Piscataway, NJ, US;
ARNOLD Michael A., Flemington, NJ, US;
BABU Suresh, Pennington, NJ, US;
BHATTACHARYYA Anuradha, Edison, NJ, US;
CHEN Guangming, Bridgewater, NJ, US;
GERASYUTO Aleksey I., Flemington, NJ, US;
KARP Gary Mitchell, Princeton Junction, NJ, US;
KASSICK Andrew J., Wexford, PA, US;

- MAZZOTTI Anthony R., Rahway, NJ, US;
MOON Young-Choon, Warren, NJ, US;
NARASIMHAN Jana, Scotch Plains, NJ, US;
PATEL Jigar, Edison, NJ, US;
TURPOFF Anthony, Hillsborough, NJ, US;
WOLL Matthew G., Dunellen, NJ, US;
YAN Wuming, Wayne, NJ, US;
ZHANG Nanjing, Princeton, NJ, US;
- (74) ŽOVICOVÁ & ŽOVIC IP, s. r. o., Bratislava-Ružinov, SK;
- (86) PCT/US2019/038889
- (87) WO 2020/005873

- (54) Heterocyklické a heteroarylové zlúčeniny na liečbu Huntingtonovej choroby**

- (51) C07D 487/10** (2006.01)
C07D 487/04 (2006.01)
C07D 471/10 (2006.01)
C07D 401/14 (2006.01)
A61K 31/497 (2006.01)
A61K 31/444 (2006.01)
A61K 31/438 (2006.01)
A61K 31/407 (2006.01)
A61P 11/00 (2006.01)
A61P 29/00 (2006.01)

- (11) E 44369**
- (96) 20743688.2, 21.7.2020
- (97) 4003999, 1.5.2024
- (30) 19187614, 22.7.2019, EP
- (45) 28.8.2024
- (73) Boehringer Ingelheim International GmbH, Ingelheim am Rhein, DE;
- (72) KUTTRUFF Christian Andreas, Ingelheim am Rhein, DE;
BRETSCHNEIDER Tom, Ingelheim am Rhein, DE;
GODBOUT Cédricx, Ingelheim am Rhein, DE;
KOOLMAN Hannes Fiepko, Ingelheim am Rhein, DE;
MARTYRES Domnic, Ingelheim am Rhein, DE;
ROTH Gerald Juergen, Ingelheim am Rhein, DE;
- (74) inventa Patentová a známková kancelária s. r. o., Bratislava-Staré Mesto, SK;
- (86) PCT/EP2020/070552
- (87) WO 2021/013832

- (54) Deriváty 1-(6-(metoxy)pyridazín-3-yl)cyklopropán-1-karboxamidu ako modulátory autotaxínu (ATX) na liečbu zápalových ochorení dýchacích ciest**

- (51) C07D 498/18** (2006.01)
A61K 31/395 (2006.01)
A61P 3/10 (2006.01)
A61P 13/12 (2006.01)

- (11) E 44497**
- (96) 19819402.9, 17.6.2019
- (97) 3813946, 22.5.2024
- (30) 201862685666 P, 15.6.2018, US
- (45) 28.8.2024
- (73) Janssen Pharmaceutica NV, Beerse, BE;
- (72) SAI AH Eddine, Brookline, Massachusetts, US;
O'NEILL David John, Arlington, Massachusetts, US;
KANG Seong Woo Anthony, Somerville, Massachusetts, US;

- (74) HÖRMANN & PARTNERS s.r.o., Bratislava-Nové Mesto, SK;
- (86) PCT/US2019/037507
- (87) WO 2019/241789
- (54) Analógy rapamycínu a ich použitie**
-
- (51) C07F 9/6561** (2006.01)
A61K 31/685 (2006.01)
A61P 31/18 (2006.01)
A61P 31/20 (2006.01)
- (11) E 44498**
- (96) 18705239.4, 29.1.2018
- (97) 3577125, 15.5.2024
- (30) 201762452428 P, 31.1.2017, US
- (45) 28.8.2024
- (73) Gilead Sciences, Inc., Foster City, CA, US;
- (72) LAI Chiajen, Foster City, CA, US;
SHI Bing, Foster City, CA, US;
STRICKLEY Robert G., San Mateo, CA, US;
- (74) HÖRMANN & PARTNERS s.r.o., Bratislava-Nové Mesto, SK;
- (86) PCT/US2018/015770
- (87) WO 2018/144390
- (54) Kryštalické formy tenofovir alafenamidu**
-
- (51) C07K 14/605** (2006.01)
A61K 38/26 (2006.01)
- (11) E 44449**
- (96) 22177403.7, 5.4.2019
- (97) 4122954, 3.4.2024
- (30) 201821013109, 5.4.2018, IN
201821040468, 26.10.2018, IN
201821040474, 26.10.2018, IN
- (45) 28.8.2024
- (62) 19724915.4
- (73) Sun Pharmaceutical Industries Limited, Mumbai, Maharashtra, IN;
- (72) THENNATI Rajamannar, Gujarat, IN;
CHATURVEDI Nishith, Gujarat, IN;
BURADE Vinod Sampatrao, Gujarat, IN;
SHAHI Pradeep Dinesh, Gujarat, IN;
NATARAJAN Muthukumaran, Gujarat, IN;
NAGARAJA Ravishankara Madavati, Gujarat, IN;
ZALAWADIA Rishit Mansukhlal, Gujarat, IN;
PANDYA Kunal, Gujarat, IN;
PATEL Brijeshkumar, Gujarat, IN;
JOSHI Dhiren Rameshchandra, Gujarat, IN;
SONI Krunal Harishbhai, Gujarat, IN;
TIWARI Abhishek, Gujarat, IN;
PATEL Vipulkumar Shankarbhai, Gujarat, IN;
- (74) ŽOVICOVÁ & ŽOVIC IP, s. r. o., Bratislava-Ružinov, SK;
- (54) Nové analógy GLP-1**
-
- (51) C07K 14/725** (2006.01)
C07K 14/47 (2006.01)
A61P 35/00 (2006.01)
A61K 35/26 (2015.01)
- (11) E 44443**
- (96) 20160141.6, 30.3.2015
- (97) 3708579, 1.5.2024
- (30) PCT/EP2014/000868, 1.4.2014, WO
PCT/EP2014/072864, 24.10.2014, WO
- (45) 28.8.2024
- (62) 15712657.4
- (73) BIONTECH CELL & GENE THERAPIES GMBH, Mainz, DE;
TRON - Translationale Onkologie an der
Universitätsmedizin der Johannes Gutenberg-
Universität Mainz gemeinnützige GmbH, Mainz, DE;
Astellas Pharma Inc., Chuo-ku Tokyo, JP;
- (72) SAHIN Ugur, Mainz, DE;
TÜRECI Özlem, Mainz, DE;
OEHM Petra, Mainz, DE;
OMOKOKO Tana, Mainz, DE;
HOFF Holger, Berlin, DE;
VOSS Ralf-Holger, Ingelheim, DE;
BREITKREUZ Andrea, Worms, DE;
HOBOHM Kathleen, Kelkheim i. Ts., DE;
MROZ Karolina Anna, Mainz, DE;
- (74) ŽOVICOVÁ & ŽOVIC IP, s. r. o., Bratislava-Ružinov, SK;
- (54) Imunoreceptory a T-bunkové epitopy špecifické pre klaudín 6**
-
- (51) C07K 16/18** (2006.01)
C07K 16/28 (2006.01)
C07K 16/46 (2006.01)
A61K 39/00 (2006.01)
A61P 35/00 (2006.01)
C07D 519/04 (2006.01)
- (11) E 44372**
- (96) 18729376.6, 30.5.2018
- (97) 3630816, 20.3.2024
- (30) 17173782, 31.5.2017, EP
- (45) 28.8.2024
- (73) Boehringer Ingelheim International GmbH, Ingelheim am Rhein, DE;
- (72) ZINZALLA Vittoria, Ingelheim Am Rhein, DE;
KUENKELE Klaus-Peter, Ingelheim Am Rhein, DE;
BUYSE Marie-Ange, Zwijnaarde, BE;
CROMIE Karen, Zwijnaarde, BE;
STAELENS Stephanie, Zwijnaarde, BE;
STRUBBE Beatrijs, Zwijnaarde, BE;
- (74) inventa Patentová a známková kancelária s. r. o., Bratislava-Staré Mesto, SK;
- (86) PCT/EP2018/064295
- (87) WO 2018/220080
- (54) Polypeptidy antagonizujúce signalizáciu Wnt v nádorových bunkách**
-
- (51) C07K 16/18** (2006.01)
A61K 39/00 (2006.01)
A61P 1/04 (2006.01)
A61P 3/10 (2006.01)
A61P 9/00 (2006.01)
A61P 9/10 (2006.01)
A61P 11/00 (2006.01)
A61P 11/06 (2006.01)
A61P 13/00 (2006.01)
A61P 13/10 (2006.01)
A61P 13/12 (2006.01)
A61P 17/02 (2006.01)

- A61P 19/02** (2006.01)
A61P 21/04 (2006.01)
A61P 25/00 (2006.01)
A61P 25/08 (2006.01)
A61P 25/16 (2006.01)
A61P 25/28 (2006.01)
A61P 27/02 (2006.01)
A61P 29/00 (2006.01)
- (11) E 44403**
(96) 17731785.6, 13.6.2017
(97) 3468990, 27.3.2024
(30) 201662349705 P, 14.6.2016, US
201662405561 P, 7.10.2016, US
201662422107 P, 15.11.2016, US
(45) 28.8.2024
(73) Regeneron Pharmaceuticals, Inc., Tarrytown, NY, US;
(72) HU Ying, Tarrytown, NY, US;
LATUSZEK Adrianna, Tarrytown, NY, US;
ROMANO Carmelo, Tarrytown, NY, US;
OLSON William, Tarrytown, NY, US;
(74) HAVEL & PARTNERS s.r.o., advokátska kancelária,
Bratislava-Staré Mesto, SK;
(86) PCT/US2017/037226
(87) WO 2017/218515
(54) Protílátky proti C5 a ich použitie
-
- (51) C07K 16/28** (2006.01)
C07K 16/30 (2006.01)
A61K 39/395 (2006.01)
C07K 16/22 (2006.01)
A61P 35/00 (2006.01)
A01K 67/027 (2024.01)
A61K 39/00 (2006.01)
- (11) E 44398**
(96) 20194168.9, 9.12.2015
(97) 3808775, 17.4.2024
(30) 201462089549 P, 9.12.2014, US
201562106525 P, 22.1.2015, US
(45) 28.8.2024
(62) 15816631.4
(73) Regeneron Pharmaceuticals, Inc., Tarrytown, NY, US;
(72) BUROVA Elena, Tarrytown, New York, US;
TANG Yajun, Tarrytown, New York, US;
LAI Ka-Man Venus, Tarrytown, New York, US;
MURPHY Andrew J., Tarrytown, New York, US;
(74) MAJLINGOVÁ & PARTNERS, s. r. o., Bratislava-Petržalka,
SK;
**(54) Nehumánne zvieratá majúce humanizovaný gén 274
diferenciačnej skupiny**
-
- (51) C07K 16/28** (2006.01)
A61K 39/00 (2006.01)
- (11) E 44468**
(96) 17724778.0, 8.5.2017
(97) 3452513, 17.4.2024
(30) 16168617, 6.5.2016, EP
(45) 28.8.2024
(73) Sanofi Biotechnology, Gentilly, FR;
(72) FISCHER Stephan, Weilheim, DE;
- BRANDT Michael, München, DE;
KAZANDJIAN Linda Veronique, München, DE;
(74) HAVEL & PARTNERS s.r.o., advokátska kancelária,
Bratislava-Staré Mesto, SK;
(86) PCT/EP2017/060925
(87) WO 2017/191325
(54) Humanizované protílátky proti IL-1R3
-
- (51) C07K 16/40** (2006.01)
A61K 39/395 (2006.01)
A61P 19/02 (2006.01)
C12N 15/09 (2006.01)
G01N 33/573 (2006.01)
- (11) E 44506**
(96) 14853737.6, 14.10.2014
(97) 3057992, 17.4.2024
(30) 201361891087 P, 15.10.2013, US
(45) 28.8.2024
(73) GeneFrontier Corporation, Chiba, JP;
Keio University, Tokyo, JP;
(72) MIYAKOSHI Akira, Kashiwa-shi, Chiba, JP;
NAKAMURA Mikiko, Kashiwa-shi, Chiba, JP;
KOJOH Kanehisa, Kashiwa-shi, Chiba, JP;
MOCHIZUKI Satsuki, Tokyo, JP;
OKADA Yasunori, Tokyo, JP;
(74) PATENTSERVIS Bratislava, akciová spoločnosť,
Bratislava-Rača, SK;
(86) PCT/JP2014/077767
(87) WO 2015/056808
**(54) Ľudská protílátka proti agrekanázovému typu ADAMT
a liečivá na ochorenia týkajúce sa agrekanázy**
-
- (51) C08G 65/36** (2006.01)
D06M 15/53 (2006.01)
- (11) E 44373**
(96) 18714313.6, 14.3.2018
(97) 3596154, 8.5.2024
(30) 1752107, 15.3.2017, FR
(45) 28.8.2024
(73) SAINT-GOBAIN ISOVER, Courbevoie, FR;
(72) SALOMON Pierre, Courbevoie, FR;
JAFFRENNOU Boris, Paris, FR;
(74) Kapa Beta, s. r. o., Nová Dubnica, SK;
(86) PCT/FR2018/050612
(87) WO 2018/167429
**(54) Spôsob výroby výrobku na báze minerálnych alebo
organických vlákien**
-
- (51) C09J 103/04** (2006.01)
B32B 29/00 (2006.01)
- (11) E 44452**
(96) 20767816.0, 9.9.2020
(97) 4028482, 10.4.2024
(30) 19382779, 9.9.2019, EP
(45) 28.8.2024
(73) Graphenea S.A., Donostia-San Sebastian, ES;
(72) ZURUTUZA ELORZA Amaia, Donostia-San Sebastian,
ES;

- ORTEGA MURGUIALDAY Amaya, Donostia-San Sebastian, ES;
ALONSO RODRÍGUEZ Beatriz, Donostia-San Sebastian, ES;
- (74) ROTT & RŮŽIČKA, Patentová, známková a právna kancelária, s. r. o., Bratislava-Staré Mesto, SK;
- (86) PCT/EP2020/075193
- (87) WO 2021/048203
- (54) Lepidlo na vodnej báze na výrobu viacvrstvových celulóзовých lepeniek obsahujúce jednovrstvový oxid grafénu, viacvrstvové celulóзовé lepenky takto získané, a spôsoby ich výroby**
-
- (51) C11D 7/30** (2006.01)
C09K 3/30 (2006.01)
C11D 7/50 (2006.01)
C23G 5/028 (2006.01)
C23G 5/032 (2006.01)
- (11) E 44461**
(96) 23185640.2, 14.12.2017
(97) 4230767, 22.5.2024
(30) 2016243786, 15.12.2016, JP
(45) 28.8.2024
(62) 17881057.8
(73) Kobegosei Co., Ltd., Ono-shi, Hyogo, JP;
(72) MIYAOKA Masanobu, Ono-shi, JP;
MIYAOKA Yuuji, Ono-shi, JP;
(74) ŽOVICOVÁ & ŽOVIC IP, s. r. o., Bratislava-Ružinov, SK;
- (54) Spôsob umývania**
-
- (51) C12N 5/0783** (2010.01)
A01N 1/02 (2006.01)
A61K 35/17 (2015.01)
C12M 3/00 (2006.01)
- (11) E 44483**
(96) 18745741.1, 29.6.2018
(97) 3775165, 27.3.2024
(30) 201815940901, 29.3.2018, US
(45) 28.8.2024
(73) Iovance Biotherapeutics, Inc., San Carlos, CA, US;
(72) WARDELL Seth, San Carlos CA, US;
BENDER James, Rancho Santa Margarita, CA, US;
(74) ŽOVICOVÁ & ŽOVIC IP, s. r. o., Bratislava-Ružinov, SK;
(86) PCT/US2018/040474
(87) WO 2019/190579
- (54) Postupy produkcie lymfocytov infiltrujúcich nádor a ich použitie v imunoterapii**
-
- (51) C12N 15/113** (2010.01)
A61K 31/712 (2006.01)
A61K 31/7125 (2006.01)
A61P 31/16 (2006.01)
- (11) E 44375**
(96) 20208373.9, 1.3.2017
(97) 3800257, 1.5.2024
(30) 201662302548 P, 2.3.2016, US
(45) 28.8.2024
(62) 17760733.0
(73) The Board of Trustees of the Leland Stanford Junior University, Stanford, CA, US;
- (72) GLENN Jeffrey S., Palo Alto, California, US;
HAGEY Rachel, Stanford, California, US;
PHAM Edward, Shaker Heights, Ohio, US;
- (74) HAVEL & PARTNERS s.r.o., advokátska kancelária, Bratislava-Staré Mesto, SK;
- (54) Pangenotypové látky proti vírusu chrípky a spôsoby ich použitia**
-
- (51) C12N 15/113** (2010.01)
A61K 31/713 (2006.01)
- (11) E 44485**
(96) 17800976.7, 18.10.2017
(97) 3529360, 17.4.2024
(30) 201662409816 P, 18.10.2016, US
201662422028 P, 14.11.2016, US
201762472525 P, 16.3.2017, US
201762550426 P, 25.8.2017, US
(45) 28.8.2024
(73) Novartis AG, Basel, CH;
(72) WIJNGAARD Peter, Parsippany NJ, US;
KALLEND David, Parsippany NJ, US;
(74) HAVEL & PARTNERS s.r.o., advokátska kancelária, Bratislava-Staré Mesto, SK;
(86) PCT/US2017/057218
(87) WO 2018/075658
- (54) Spôsoby prevencie kardiovaskulárnych príhod prostredníctvom zníženia proteínovej konvertázy subtilizín kexín 9 (PCSK9)**
-
- (51) C12R 1/01** (2006.01)
A61K 35/74 (2015.01)
C12N 1/20 (2006.01)
- (11) E 44480**
(96) 21711182.2, 18.2.2021
(97) 4107293, 24.4.2024
(30) 202000003233, 18.2.2020, IT
(45) 28.8.2024
(73) Aileens Pharma S.r.l., Nova Milanese (MB), IT;
(72) VERGALITO Franca, Lucito, IT;
LONGO SORMANI Sonia, Nova Milanese, IT;
MAGNIFICO Irene, Isernia, IT;
PIETRANGELO Laura, Isernia, IT;
DI MARCO Roberto Maria Antonio, Catania, IT;
CUTULI Marco Alfio, Acireale, IT;
VENDITTI Noemi, Bojano, IT;
PETRONIO PETRONIO Giulio, Catania, IT;
- (74) HÖRMANN & PARTNERS s.r.o., Bratislava-Nové Mesto, SK;
- (86) PCT/EP2021/054083
(87) WO 2021/165434
- (54) Kmeň Cutibacterium acnes a jeho lekárske použitie**
-
- (51) C21D 8/04** (2006.01)
C21D 9/48 (2006.01)
C21D 1/78 (2006.01)
C21D 6/00 (2006.01)
C21D 1/25 (2006.01)
C22C 38/00 (2006.01)
C22C 38/02 (2006.01)
C22C 38/04 (2006.01)

	C22C 38/06	(2006.01)		C23C 2/28	(2006.01)
	C22C 38/12	(2006.01)		C23C 2/40	(2006.01)
	C22C 38/14	(2006.01)		C21D 9/56	(2006.01)
	C22C 38/18	(2006.01)		C23C 28/02	(2006.01)
	C21D 1/26	(2006.01)		C21D 9/46	(2006.01)
(11)	E 44450		(11)	E 44453	
(96)	18812305.3, 21.11.2018		(96)	18797150.2, 19.10.2018	
(97)	3720980, 15.5.2024		(97)	3701058, 15.5.2024	
(30)	PCT/IB2017/001517, 5.12.2017, WO		(30)	PCT/IB2017/001279, 24.10.2017, WO	
(45)	28.8.2024		(45)	28.8.2024	
(73)	ArcelorMittal, Luxembourg, LU;		(73)	ArcelorMittal, Luxembourg, LU;	
(72)	ZHU Kangying, Metz, FR;		(72)	CHAKRABORTY Anirban, Saint John, Indiana, US;	
	PERLADE Astrid, Le Ban-Saint-Martin, FR;			GHASSEMI-ARMAKI Hassan, Schererville IN, US;	
	JUNG Coralie, Metz, FR;		(74)	MAJLINGOVÁ & PARTNERS, s. r. o., Bratislava-Petržalka, SK;	
	KEGEL Frédéric, Yutz, FR;		(86)	PCT/IB2018/058158	
(74)	MAJLINGOVÁ & PARTNERS, s. r. o., Bratislava-Petržalka, SK;		(87)	WO 2019/082038	
(86)	PCT/IB2018/059159		(54)	Spôsob výroby galvanicky žíhaného oceľového plechu	
(87)	WO 2019/111083				
(54)	Za studena valcovaný a žíhaný oceľový plech a spôsob jeho výroby				
			(51)	C23C 14/14	(2006.01)
(51)	C22C 38/00	(2006.01)		C23C 14/16	(2006.01)
	C21D 6/00	(2006.01)		C23C 14/24	(2006.01)
	C21D 8/02	(2006.01)		C23C 14/56	(2006.01)
	C23C 2/02	(2006.01)	(11)	E 44377	
	C21D 9/46	(2006.01)	(96)	17752165.5, 27.7.2017	
	C22C 38/02	(2006.01)	(97)	3523456, 17.4.2024	
	C22C 38/04	(2006.01)	(30)	PCT/IB2016/054477, 27.7.2016, WO	
	C22C 38/06	(2006.01)	(45)	28.8.2024	
	C22C 38/08	(2006.01)	(73)	ArcelorMittal, Luxembourg, LU;	
	C22C 38/12	(2006.01)	(72)	PACE Sergio, Jodoigne, BE;	
	C22C 38/14	(2006.01)		SILBERBERG Eric, Haltinne, BE;	
	C22C 38/16	(2006.01)		WILDERS Dimitri, Neupre, BE;	
	C22C 38/20	(2006.01)		BONNEMANN Rémy, Saint-Nicolas, BE;	
	C22C 38/24	(2006.01)	(74)	GAOUYAT Lucie, Angleur, BE;	
	C22C 38/26	(2006.01)	(74)	MAJLINGOVÁ & PARTNERS, s. r. o., Bratislava-Petržalka, SK;	
	C22C 38/28	(2006.01)	(86)	PCT/IB2017/000876	
	C22C 38/32	(2006.01)	(87)	WO 2018/020311	
	C22C 38/34	(2006.01)	(54)	Zariadenie a spôsob vákuového nanášania	
	C22C 38/38	(2006.01)			
	C22C 38/58	(2006.01)			
(11)	E 44391		(51)	D04H 3/002	(2012.01)
(96)	18799870.3, 5.11.2018			D04H 3/011	(2012.01)
(97)	3707289, 10.4.2024			D04H 3/016	(2012.01)
(30)	PCT/IB2017/057042, 10.11.2017, WO			D04H 3/07	(2012.01)
(45)	28.8.2024			D04H 3/147	(2012.01)
(73)	ArcelorMittal, Luxembourg, LU;			E02B 3/12	(2006.01)
(72)	PIPARD jean-Marc, Vaux, FR;			E02D 17/20	(2006.01)
	ARLAZAROV Artem, Blenod Les Pont A Mousson, FR;		(11)	E 44484	
(74)	MAJLINGOVÁ & PARTNERS, s. r. o., Bratislava-Petržalka, SK;		(96)	19782497.2, 24.9.2019	
(86)	PCT/IB2018/058665		(97)	3856967, 10.4.2024	
(87)	WO 2019/092577		(30)	102018123477, 24.9.2018, DE	
(54)	Za studena valcovaný a tepelne spracovaný oceľový plech a spôsob jeho výroby		(45)	28.8.2024	
			(73)	Geobrug AG, Romanshorn, CH;	
(51)	C23C 2/02	(2006.01)	(72)	WENDELER-GÖGGELMANN Corinna, Herisau, CH;	
	C21D 1/76	(2006.01)	(74)	HAVEL & PARTNERS s.r.o., advokátska kancelária, Bratislava-Staré Mesto, SK;	
	C23C 2/06	(2006.01)	(86)	PCT/EP2019/075703	

- (87) WO 2020/064725
- (54) Ochranné zariadenie, stabilizácia svahu ako aj použitie a spôsob výroby ochranného zariadenia**
-
- (51) D06F 37/42** (2006.01)
D06F 58/20 (2006.01)
D06F 33/74 (2020.01)
D06F 105/62 (2020.01)
D06F 39/00 (2024.01)
D06F 103/00 (2020.01)
A62C 3/00 (2006.01)
A62C 3/16 (2006.01)
- (11) E 44419**
(96) 21717051.3, 6.4.2021
(97) 4153805, 1.5.2024
(30) 2005219, 20.5.2020, FR
(45) 28.8.2024
(73) HUTCHINSON, Paris, FR;
(72) ANDRE Maxime, zomrel;
BOSSARD Eric, La Selle en Hermoy, FR;
HIESSE Olivier, Saint Avertin, FR;
- (74) HÖRMANN & PARTNERS s.r.o., Bratislava-Nové Mesto, SK;
(86) PCT/EP2021/058936
(87) WO 2021/233605
- (54) Prístroj na sušenie a/alebo pranie bielizne vybavený autonómym hasiacim systémom**
-
- (51) E04B 1/94** (2006.01)
E04B 1/24 (2006.01)
- (11) E 44502**
(96) 22159036.7, 25.2.2022
(97) 4060138, 3.4.2024
(30) 202102788, 26.2.2021, GB
(45) 28.8.2024
(73) Interact Structural Fire Protection Limited, Ipswich, GB;
(72) Tiernan Anthony, Ipswich, GB;
Behling Jonathan, Ipswich, GB;
- (74) ŽOVICOVÁ & ŽOVIC IP, s. r. o., Bratislava-Ružinov, SK;
- (54) Systém protipožiarnej ochrany konštrukčných prvkov**
-
- (51) E04C 5/07** (2006.01)
- (11) E 44459**
(96) 19726793.3, 23.4.2019
(97) 3784844, 5.6.2024
(30) 201862661455 P, 23.4.2018, US
(45) 28.8.2024
(73) Owens Corning Intellectual Capital, LLC, Toledo, OH, US;
(72) HARTMAN David R., Granville, Ohio, US;
SPOO Kevin, Newark, Ohio, US;
- (74) Zathurecka INPARTNERS GROUP s.r.o., Banská Bystrica, SK;
(86) PCT/US2019/028611
(87) WO 2019/209763
- (54) FRP výstuž a spôsob jej výroby**
-
- (51) E04G 11/38** (2006.01)
E04G 11/48 (2006.01)
E04G 17/00 (2006.01)
E04G 25/06 (2006.01)
E04G 11/50 (2006.01)
- (11) E 44472**
(96) 17703377.6, 2.2.2017
(97) 3411541, 15.5.2024
(30) 16382040, 2.2.2016, EP
(45) 28.8.2024
(73) Ulma C Y E, S. Coop., Oñati, ES;
(72) LIZARAZU ZALDUA Joseba Iñaki, Legazpi, ES;
ZUBIA URIBEETXEBARRIA Heriberto, Arrasate, ES;
(74) Zivko Mijatovic and Partners s. r. o., Bratislava-Petržalka, SK;
(86) PCT/EP2017/052203
(87) WO 2017/134135
- (54) Horizontálne debnenie**
-
- (51) E05B 19/00** (2006.01)
E05B 27/00 (2006.01)
- (11) E 44495**
(96) 23159215.5, 28.2.2023
(97) 4261366, 29.5.2024
(30) 4462022, 14.4.2022, CH
(45) 28.8.2024
(73) dormakaba Schweiz AG, Wetzikon, CH;
(72) Gugerli Benjamin, Wetzikon, CH;
Raimann Christian, Wetzikon, CH;
Kornhofer Markus, Herzogenburg, AT;
- (74) ROTT & RÚŽIČKA, Patentová, známková a právna kancelária, s. r. o., Bratislava-Staré Mesto, SK;
- (54) Kľúčový prvok, cylindrická vložka, uzamykací systém a spôsob**
-
- (51) E05B 41/00** (2006.01)
E05B 47/06 (2006.01)
E05B 7/00 (2006.01)
- (11) E 44400**
(96) 21802831.4, 1.10.2021
(97) 4226005, 3.4.2024
(30) 202000023350, 5.10.2020, IT
(45) 28.8.2024
(73) Ninz SpA, Ala (TN), IT;
(72) ZANOTELLI Adriano, Cimone (TN), IT;
(74) ROTT & RÚŽIČKA, Patentová, známková a právna kancelária, s. r. o., Bratislava-Staré Mesto, SK;
- (86) PCT/IT2021/050303
(87) WO 2022/074693
- (54) Spínací systém pre dvere s kontrolou prístupu**
-
- (51) F01K 7/32** (2006.01)
F01K 19/10 (2006.01)
F01K 7/12 (2006.01)
F01K 3/14 (2006.01)
F01K 25/10 (2006.01)
- (11) E 44397**
(96) 21772942.5, 7.9.2021
(97) 4217594, 29.5.2024
(30) 508162020, 28.9.2020, AT

- (45) 28.8.2024
 (73) Enerscale GmbH, Afritz am See, AT;
 (72) FLEISCHER Gerhard P., Schiefeling am Wörthersee, AT;
 OBERWALDER Hermann, Afritz am See, AT;
 (74) MAJLINGOVÁ & PARTNERS, s. r. o., Bratislava-Petržalka,
 SK;
 (86) PCT/AT2021/060317
 (87) WO 2022/061381
(54) Zariadenie a spôsob na premenu tepelnej energie

- (51) **F04D 29/52** (2006.01)
F04D 29/54 (2006.01)
F04D 29/60 (2006.01)
F24F 1/0011 (2019.01)
F24F 1/0029 (2019.01)

(11) E 44370

- (96) 18819345.2, 6.12.2018
 (97) 3714168, 1.5.2024
 (30) 201721773, 22.12.2017, GB
 (45) 28.8.2024
 (73) ARTUS AIR LIMITED, London, GB;
 (72) LOCKWOOD Geoffrey Mark, Chelmsford, Essex, GB;
 (74) Ing. Mária Holoubková - HOLOUBKOVÁ Patentová
 a známková kancelária, Bratislava-Staré Mesto, SK;
 (86) PCT/GB2018/053534
 (87) WO 2019/122814

(54) Ventilátor a klimatizačná jednotka tvoriaca jeho súčasť

- (51) **F16K 37/00** (2006.01)
F16K 35/00 (2006.01)
F15B 15/06 (2006.01)
F16K 31/163 (2006.01)
F16K 1/22 (2006.01)
F16K 31/60 (2006.01)
F16K 5/00 (2006.01)
F16K 5/06 (2006.01)
F16K 31/02 (2006.01)
F16K 31/04 (2006.01)
G01D 5/14 (2006.01)

(11) E 44420

- (96) 20803253.2, 7.10.2020
 (97) 4204724, 22.5.2024
 (45) 28.8.2024
 (73) Omal S.p.A., Passirano (BS), IT;
 (72) TANFOGLIO Gianpietro, Passirano (BS), IT;
 COPETA Simone, Passirano (BS), IT;
 CAMPLANI Francesca, Passirano (BS), IT;
 (74) inventa Patentová a známková kancelária s. r. o.,
 Bratislava-Staré Mesto, SK;
 (86) PCT/IB2020/059409
 (87) WO 2022/074433

(54) Modul na detekciu uhlovej polohy hnacieho hriadeľa ventilu, ventil a ovládač vybavené týmto modulom, a spôsob detekcie otvorenia ventilu

- (51) **F16L 59/06** (2006.01)
F16L 59/07 (2006.01)
F16L 59/08 (2006.01)

(11) E 44395

- (96) 17895960.7, 27.10.2017
 (97) 3581841, 1.5.2024
 (30) 2017104488, 13.2.2017, RU
 (45) 28.8.2024
 (73) Joint Stock Company "Experimental And Design
 Organisation "Gidropress" Awarded The Order of The
 Red Banner of Labour And Czs Order of Labour,
 Podolsk, Moskovskaya obl., RU;
 (72) GAVRILIN Viktor Alekseevich, g. Podolsk Moskovskaya
 obl., RU;
 (74) HÖRMANN & PARTNERS s.r.o., Bratislava-Nové Mesto,
 SK;
 (86) PCT/RU2017/000796
 (87) WO 2018/147762
(54) Tepelnoizolačné blokové zariadenie pre potrubie

- (51) **F23N 5/08** (2006.01)
F23D 14/14 (2006.01)

(11) E 44456

- (96) 21213746.7, 10.12.2021
 (97) 4194755, 17.4.2024
 (45) 28.8.2024
 (73) Schwank GmbH, Köln, DE;
 (72) Kreis Edgar, Freigericht, DE;
 Genzel Alexander, Bonn, DE;
 Stohler Torsten, Mettmann, DE;
 Renner Thomas, Wesseling, DE;
 (74) JUDr. Eva Bušová, advokátka, Bratislava-Staré Mesto,
 SK;

(54) Infračervený žiarič

- (51) **F24F 11/74** (2018.01)
F24F 110/40 (2018.01)
F24F 110/65 (2018.01)
F24F 110/66 (2018.01)
F24F 110/70 (2018.01)
G05D 7/06 (2006.01)

(11) E 44385

- (96) 22707134.7, 22.2.2022
 (97) 4259983, 3.4.2024
 (30) 21171779, 3.5.2021, EP
 (45) 28.8.2024
 (73) Gruner AG, Wehingen, DE;
 (72) SPREITZER Wolfgang, Wehingen, DE;
 DILLINGER Kevin, Spaichingen, DE;
 MOSER Wolfgang, Obernheim, DE;
 (74) JUDr. Eva Bušová, advokátka, Bratislava-Staré Mesto,
 SK;
 (86) PCT/EP2022/054354
 (87) WO 2022/233472

(54) Regulátor objemového prietoku s integrovaným senzorom kvality vzduchu

- (51) **F26B 5/06** (2006.01)
F26B 5/02 (2006.01)
F26B 23/10 (2006.01)

(11) E 44455

- (96) 21211699.0, 1.12.2021
 (97) 4063774, 10.4.2024

- (30) 202021101537 U, 24.3.2021, DE
(45) 28.8.2024
(73) Pächnatz Torsten, Erfurt, DE;
(72) Pächnatz Torsten, Erfurt, DE;
(74) JUDr. Eva Bušová, advokátka, Bratislava-Staré Mesto, SK;
- (54) Zariadenie na lyofilizáciu**
-
- (51) F27B 3/14** (2006.01)
C03B 5/235 (2006.01)
C03B 5/425 (2006.01)
C03B 5/44 (2006.01)
F27B 3/16 (2006.01)
F27D 1/16 (2006.01)
C03B 5/42 (2006.01)
- (11) E 44392**
(96) 18839606.3, 12.12.2018
(97) 3728974, 24.4.2024
(30) 1762854, 21.12.2017, FR
1857089, 30.7.2018, FR
(45) 28.8.2024
(73) SAINT-GOBAIN ISOVER, Courbevoie, FR;
(72) GUILLET Antoine, Paris, FR;
LOPEPE Frédéric, Rosny-sous-Bois, FR;
DI CARO Richard, Paris, FR;
(74) Kapa Beta, s. r. o., Nová Dubnica, SK;
(86) PCT/FR2018/053238
(87) WO 2019/122614
- (54) Pec s ponorným horákom so stenou so samočinným téglikom**
-
- (51) F28D 20/00** (2006.01)
(11) E 44409
(96) 20756779.3, 29.7.2020
(97) 3997405, 3.4.2024
(30) 102019120448, 29.7.2019, DE
(45) 28.8.2024
(73) Kraftanlagen Energies & Services SE, München, DE;
(72) DOERBECK Till, Rosenheim, DE;
(74) HÖRMANN & PARTNERS s.r.o., Bratislava-Nové Mesto, SK;
(86) PCT/EP2020/071373
(87) WO 2021/018949
- (54) Zariadenie na akumuláciu tepla, systém akumulácie tepla a spôsob prevádzkovania zariadenia na akumuláciu tepla**
-
- (51) F41A 15/22** (2006.01)
(11) E 44463
(96) 21727554.4, 3.5.2021
(97) 4146999, 1.5.2024
(30) 2004448, 7.5.2020, FR
(45) 28.8.2024
(73) KNDS France, Versailles Cedex, FR;
(72) MULTON Patrick, Bourges, FR;
PIPART Romain, Bourges, FR;
(74) MAJLINGOVÁ & PARTNERS, s. r. o., Bratislava-Petržalka, SK;
(86) PCT/IB2021/053691
- (87) WO 2021/224764
- (54) Zariadenie na vytiahnutie projektilu veľkého kalibru uviaznutého v hlavni delostreleckej zbrane**
-
- (51) G01N 21/359** (2014.01)
G01N 33/48 (2006.01)
A61B 5/1455 (2006.01)
G16H 40/67 (2018.01)
G16H 50/20 (2018.01)
G16H 50/30 (2018.01)
- (11) E 44393**
(96) 20745840.7, 17.1.2020
(97) 3916376, 17.4.2024
(30) 201930045, 22.1.2019, ES
(45) 28.8.2024
(73) Universidad de Sevilla, Sevilla, ES;
(72) REINA TOSINA Luis Javier, Sevilla, ES;
ROA ROMERO Laura M^a, Sevilla, ES;
NARANJO HERNÁNDEZ David, Sevilla, ES;
(74) Zathurecka INPARTNERS GROUP s.r.o., Banská Bystrica, SK;
(86) PCT/ES2020/070027
(87) WO 2020/152380
- (54) Prenosné zariadenie a spôsob na neinvazívny odhad hladiny glukózy v krvi**
-
- (51) G01N 29/04** (2006.01)
G01N 29/22 (2006.01)
G01N 29/26 (2006.01)
G01N 29/28 (2006.01)
G01N 29/30 (2006.01)
- (11) E 44434**
(96) 17728137.5, 31.5.2017
(97) 3465196, 1.5.2024
(30) 102016110044, 31.5.2016, DE
(45) 28.8.2024
(73) voestalpine Tubulars GmbH & Co. KG, Kindberg-Aumühl, AT;
(72) WELTGEN Stefan, Duisburg, DE;
PETERS Robert, Sonsbeck, DE;
DELHAES Christof, Mettmann, DE;
NITSCHKE Stefan, Mülheim, DE;
MICHEL Raphael, Valenciennes, FR;
(74) HÖRMANN & PARTNERS s.r.o., Bratislava-Nové Mesto, SK;
(86) PCT/EP2017/063209
(87) WO 2017/207661
- (54) Spôsob ultrazvukového testovania pretiahnutých dutých profilov**
-
- (51) G02B 13/00** (2006.01)
G02B 9/60 (2006.01)
G02B 13/04 (2006.01)
G02B 7/02 (2021.01)
- (11) E 44423**
(96) 19822125.1, 30.4.2019
(97) 3798708, 12.6.2024
(30) 201810629640, 19.6.2018, CN
(45) 28.8.2024

- (73) Jiangxi Lianchuang Electronic Co., Ltd., Nanchang, Jiangxi, CN;
- (72) CHEN Weijian, Nanchang, Jiangxi, CN;
BAO Yumin, Nanchang, Jiangxi, CN;
LIU Xuming, Nanchang, Jiangxi, CN;
ZENG Jiyong, Nanchang, Jiangxi, CN;
WANG Kemin, Nanchang, Jiangxi, CN;
WANG Zhuo, Nanchang, Jiangxi, CN;
- (74) Ing. Róbert Porubčan EDING, Ivanka pri Dunaji, SK;
- (86) PCT/CN2019/085195
- (87) WO 2019/242411
- (54) Objektív kamery vo vozidle**
-
- (51) H04N 19/11** (2014.01)
H04N 19/176 (2014.01)
H04N 19/593 (2014.01)
H04N 19/463 (2014.01)
H04N 19/157 (2014.01)
H04N 19/129 (2014.01)
H04N 19/117 (2014.01)
H04N 19/124 (2014.01)
H04N 19/91 (2014.01)
- (11) E 44482**
(96) 21156612.0, 2.11.2012
(97) 3843393, 12.6.2024
(30) 20110114607, 4.11.2011, KR
(45) 28.8.2024
(62) 12845200.0
(73) Gensquare LLC, Seoul, KR;
(72) OH Soo Mi, Seongnam-si, Gyeonggi-do, KR;
YANG Moonock, Singapore, SG;
(74) Zivko Mijatovic and Partners s. r. o., Bratislava-Petržalka, SK;
- (54) Spôsob odvodenia intrapredikčného módu**
-
- (51) H04N 19/117** (2014.01)
H04N 19/169 (2014.01)
H04N 19/52 (2014.01)
H04N 19/70 (2014.01)
H04N 19/82 (2014.01)
G06V 20/40 (2022.01)
- (11) E 44430**
(96) 20769625.3, 11.3.2020
(97) 3931748, 24.4.2024
(30) 201962816751 P, 11.3.2019, US
201962826659 P, 29.3.2019, US
(45) 28.8.2024
(73) Huawei Technologies Co., Ltd., Shenzhen, Guangdong, CN;
(72) WANG Ye-Kui, San Diego, California, US;
CHEN Jianle, San Diego, California, US;
HENDRY Fnu, San Diego, California, US;
- (74) HAVEL & PARTNERS s.r.o., advokátska kancelária, Bratislava-Staré Mesto, SK;
- (86) PCT/US2020/022080
- (87) WO 2020/185883
- (54) Adresy rezov na základe prvkov podobrazov v kódovaní videa**
-
- (51) H04N 19/119** (2014.01)
H04N 19/186 (2014.01)
H04N 19/176 (2014.01)
H04N 19/70 (2014.01)
H04N 19/157 (2014.01)
- (11) E 44469**
(96) 19800814.6, 10.5.2019
(97) 3793197, 26.6.2024
(30) 201862669626 P, 10.5.2018, US
(45) 28.8.2024
(73) Samsung Electronics Co., Ltd., Gyeonggi-do, KR;
(72) PARK Minsoo, Suwon-Si, Gyeonggi-do, KR;
KIM Chanyul, Suwon-Si, Gyeonggi-do, KR;
PARK Minwoo, Suwon-Si, Gyeonggi-do, KR;
JEONG Seungsoo, Suwon-Si, Gyeonggi-do, KR;
CHOI Kiho, Suwon-Si, Gyeonggi-do, KR;
CHOI Narae, Suwon-Si, Gyeonggi-do, KR;
CHOI Woongil, Suwon-Si, Gyeonggi-do, KR;
TAMSE Anish, Suwon-Si, Gyeonggi-do, KR;
PIAO Yin-ji, Suwon-Si, Gyeonggi-do, KR;
- (74) PATENTSERVIS Bratislava, akciová spoločnosť, Bratislava-Rača, SK;
- (86) PCT/KR2019/005662
- (87) WO 2019/216710
- (54) Spôsob segmentácie obrazu a zariadenie na dekódovanie obrazu**
-
- (51) H04N 19/122** (2014.01)
H04N 19/132 (2014.01)
H04N 19/157 (2014.01)
H04N 19/167 (2014.01)
H04N 19/176 (2014.01)
H04N 19/18 (2014.01)
H04N 19/70 (2014.01)
- (11) E 44412**
(96) 20864403.9, 21.9.2020
(97) 4017007, 22.5.2024
(30) 201962903821 P, 21.9.2019, US
201962904627 P, 23.9.2019, US
(45) 28.8.2024
(73) LG Electronics Inc., Seoul, KR;
(72) KOO Moonmo, Seoul, KR;
LIM Jaehyun, Seoul, KR;
KIM Seunghwan, Seoul, KR;
- (74) HÖRMANN & PARTNERS s.r.o., Bratislava-Nové Mesto, SK;
- (86) PCT/KR2020/012695
- (87) WO 2021/054796
- (54) Spôsob kódovania obrazu na základe transformácie a zariadenie pre tento spôsob**
-
- (51) H04N 19/127** (2014.01)
H04N 19/136 (2014.01)
H04N 19/176 (2014.01)
H04N 19/513 (2014.01)
- (11) E 44424**
(96) 20752247.5, 8.2.2020
(97) 3909247, 10.4.2024
(30) 201962803417 P, 8.2.2019, US
(45) 28.8.2024

- (73) Beijing Dajia Internet Information Technology Co., Ltd., Beijing, CN;
- (72) XIU Xiaoyu, San Diego, California, US;
WANG Xianglin, San Diego, California, US;
MA Tsung-Chuan, San Diego, California, US;
CHEN Yi-Wen, San Diego, California, US;
- (74) ROTT & RÚŽIČKA, Patentová, známková a právna kancelária, s. r. o., Bratislava-Staré Mesto, SK;
- (86) PCT/US2020/017382
- (87) WO 2020/163837
- (54) Spôsob a zariadenie na selektívne aplikovanie spravenia vektora pohybu na strane dekodéra na kódovanie videa**
-
- (51) H04N 19/129** (2014.01)
H04N 19/167 (2014.01)
H04N 19/176 (2014.01)
H04N 19/174 (2014.01)
H04N 19/70 (2014.01)
H04N 19/119 (2014.01)
- (11) E 44481**
- (96) 23179540.2, 26.6.2013
- (97) 4236315, 12.6.2024
- (30) 201261664701 P, 26.6.2012, US
201261672750 P, 17.7.2012, US
- (45) 28.8.2024
- (62) 13808815.8
- (73) LG Electronics Inc., Yeongdeungpo-gu, Seoul, KR;
- (72) Hendry Hendry, Seoul, KR;
Kim Jungsun, Seoul, KR;
Kim Chulkeun, Seoul, KR;
Jeon Byeongmoon, Seoul, KR;
Jeong Sangoh, Seoul, KR;
- (74) HÖRMANN & PARTNERS s.r.o., Bratislava-Nové Mesto, SK;
- (54) Zariadenie na dekódovanie videa a zariadenie na kódovanie videa**
-
- (51) H04N 19/13** (2014.01)
H03M 7/40 (2006.01)
H04N 19/91 (2014.01)
- (11) E 44444**
- (96) 22192017.6, 16.7.2012
- (97) 4152749, 10.4.2024
- (30) 201161508477 P, 15.7.2011, US
- (45) 28.8.2024
- (62) 12737777.8
- (73) GE Video Compression, LLC, Niskayuna, NY, US;
- (72) GEORGE Valeri, Berlin, DE;
HENKEL Anastasia, Berlin, DE;
KIRCHHOFFER Heiner, Berlin, DE;
MARPE Detlev, Berlin, DE;
SCHIERL Thomas, Berlin, DE;
- (74) HÖRMANN & PARTNERS s.r.o., Bratislava-Nové Mesto, SK;
- (54) Kódovanie poľa vzoriek pre režim s malým oneskorením**
-
- (51) H04N 19/13** (2014.01)
H04N 19/18 (2014.01)
H04N 19/70 (2014.01)
H04N 19/176 (2014.01)
H04N 19/593 (2014.01)
H04N 19/91 (2014.01)
- (11) E 44474**
- (96) 21181693.9, 26.3.2013
- (97) 3910946, 1.5.2024
- (30) 2012069718, 26.3.2012, JP
2012069719, 26.3.2012, JP
2013062962, 25.3.2013, JP
2013062961, 25.3.2013, JP
- (45) 28.8.2024
- (62) 13767569.0
- (73) JVCKENWOOD Corporation, Yokohama-shi, Kanagawa, JP;
- (72) KUMAKURA Toru, Yokohama-shi, Kanagawa, JP;
FUKUSHIMA Shigeru, Yokohama-shi, Kanagawa, JP;
- (74) JUDr. Eva Bušová, advokátka, Bratislava-Staré Mesto, SK;
- (54) Zariadenie na dekódovanie obrazu, postup dekódovania obrazu a program na dekódovanie obrazu**
-
- (51) H04N 19/13** (2014.01)
H04N 19/18 (2014.01)
H04N 19/70 (2014.01)
H04N 19/176 (2014.01)
H04N 19/593 (2014.01)
H04N 19/91 (2014.01)
- (11) E 44475**
- (96) 20189834.3, 26.3.2013
- (97) 3754986, 1.5.2024
- (30) 2012069718, 26.3.2012, JP
2012069719, 26.3.2012, JP
2013062962, 25.3.2013, JP
2013062961, 25.3.2013, JP
- (45) 28.8.2024
- (62) 13767569.0
- (73) JVCKENWOOD Corporation, Yokohama-shi Kanagawa, JP;
- (72) KUMAKURA Toru, Yokohama-shi Kanagawa, JP;
FUKUSHIMA Shigeru, Yokohama-shi Kanagawa, JP;
- (74) JUDr. Eva Bušová, advokátka, Bratislava-Staré Mesto, SK;
- (54) Zariadenie na dekódovanie obrazu, postup dekódovania obrazu a program na dekódovanie obrazu**
-
- (51) H04N 19/159** (2014.01)
H04N 19/18 (2014.01)
H04N 19/176 (2014.01)
H04N 19/12 (2014.01)
H04N 19/70 (2014.01)
H04N 19/593 (2014.01)
- (11) E 44414**
- (96) 20791140.5, 16.4.2020
- (97) 3952313, 29.5.2024
- (30) 201962834951 P, 16.4.2019, US

- (45) 28.8.2024
 (73) LG Electronics Inc., Seoul, KR;
 (72) NAM Junghak, Seoul, KR;
 LIM Jaehyun, Seoul, KR;
 KOO Moonmo, Seoul, KR;
 KIM Seunghwan, Seoul, KR;
 (74) HÖRMANN & PARTNERS s.r.o., Bratislava-Nové Mesto, SK;
 (86) PCT/KR2020/005077
 (87) WO 2020/213945
(54) Transformácia pri kódovaní obrazu založenom na intra predikcii

-
- (51) **H04N 19/176** (2014.01)
H04N 19/463 (2014.01)
H04N 19/124 (2014.01)
H04N 19/61 (2014.01)
 (11) **E 44487**
 (96) 21195690.9, 30.1.2013
 (97) 3944620, 10.7.2024
 (30) 201261592577 P, 30.1.2012, US
 (45) 28.8.2024
 (62) 13744207.5
 (73) Samsung Electronics Co., Ltd., Suwon-si, Gyeonggi-do, KR;
 (72) LEE Tammy, Seoul, KR;
 (74) PATENTSERVIS Bratislava, akciová spoločnosť, Bratislava-Rača, SK;
(54) Zariadenie na kódovanie a dekódovanie videa na základe hierarchickej dátovej jednotky zahŕňajúcej predikciu kvantovacieho parametra

-
- (51) **H04N 19/52** (2014.01)
H04N 19/577 (2014.01)
H04N 19/70 (2014.01)
 (11) **E 44388**
 (96) 23167225.4, 14.5.2020
 (97) 4221225, 29.5.2024
 (30) 201962848409 P, 15.5.2019, US
 (45) 28.8.2024
 (62) 20805381.9
 (73) Huawei Technologies Co., Ltd., Shenzhen, Guangdong, CN;
 (72) CHEN Jianle, California, US;
 HENDRY Fnu, California, US;
 WANG Ye-Kui, California, US;
 (74) Zathurecka INPARTNERS GROUP s.r.o., Banská Bystrica, SK;
(54) Obsluha nástroja na kódovanie obojsmerného optického toku (BIO) na účely prevzorkovania referenčného obrazu pri kódovaní videa

-
- (51) **H04N 19/52** (2014.01)
H04N 19/54 (2014.01)
 (11) **E 44396**
 (96) 20759795.6, 24.2.2020
 (97) 3928519, 3.4.2024
 (30) 201962809551 P, 22.2.2019, US
 201962823653 P, 25.3.2019, US
 201962824302 P, 26.3.2019, US

- (45) 28.8.2024
 (73) HUAWEI TECHNOLOGIES CO., LTD., Shenzhen, Guangdong, CN;
 (72) RUFITSKIY Vasily Alexeevich, Moscow, RU;
 SOLOVYEV Timofey Mikhailovich, Moscow, RU;
 FILIPPOV Alexey Konstantinovich, Moscow, RU;
 CHEN Jianle, Santa Clara, California, US;
 (74) HAVEL & PARTNERS s.r.o., advokátska kancelária, Bratislava-Staré Mesto, SK;
 (86) PCT/CN2020/076493
 (87) WO 2020/169114
(54) Spôsob a prístroj na afinnú inter predikciu podblokov chroma

-
- (51) **H04N 19/52** (2014.01)
H04N 19/119 (2014.01)
H04N 19/147 (2014.01)
H04N 19/176 (2014.01)
H04N 19/196 (2014.01)
H04N 19/463 (2014.01)
H04N 19/70 (2014.01)
 (11) **E 44499**
 (96) 20155688.3, 10.10.2011
 (97) 3703373, 17.4.2024
 (30) 39147310 P, 8.10.2010, US
 (45) 28.8.2024
 (62) 11767016.6
 (73) GE Video Compression, LLC, Niskayuna, NY, US;
 (72) SCHWARZ Heiko, Berlin, DE;
 HELLE Philipp, Berlin, DE;
 MARPE Detlev, Berlin, DE;
 WIEGAND Thomas, Berlin, DE;
 OUDIN Simon, Düsseldorf, DE;
 BROSS Benjamin, Berlin, DE;
 (74) HÖRMANN & PARTNERS s.r.o., Bratislava-Nové Mesto, SK;
(54) Kódovanie obrazov podporujúce delenie blokov a zlučovanie blokov

-
- (51) **H04N 19/53** (2014.01)
H04N 19/513 (2014.01)
H04N 19/132 (2014.01)
H04N 19/105 (2014.01)
H04N 19/176 (2014.01)
H04N 19/52 (2014.01)
H04N 19/54 (2014.01)
 (11) **E 44405**
 (96) 23161726.7, 6.8.2019
 (97) 4216551, 29.5.2024
 (30) 201862715269 P, 6.8.2018, US
 (45) 28.8.2024
 (62) 19847936.2
 (73) LG Electronics Inc., Yeongdeungpo-gu Seoul, KR;
 (72) LEE Jaeho, Seoul, KR;
 (74) HÖRMANN & PARTNERS s.r.o., Bratislava-Nové Mesto, SK;
(54) Spôsob dekódovania obrazu a zariadenie na báze afinnej predikcie pohybu s pomocou vytvoreného afinného kandidáta MVP v systéme kódovania obrazu

- (51) **H04N 19/593** (2014.01)
H04N 19/186 (2014.01)
- (11) **E 44374**
(96) 22211018.1, 16.7.2019
(97) 4164225, 5.6.2024
(30) 201862698924 P, 16.7.2018, US
201862698991 P, 17.7.2018, US
(45) 28.8.2024
(62) 19837624.6
(73) Huawei Technologies Co., Ltd., Longgang District Shenzhen, Guangdong, CN;
(72) MA Xiang, Shenzhen, CN;
ZHAO Yin, Shenzhen, CN;
YANG Haitao, Shenzhen, CN;
CHEN Jianle, Santa Clara, US;
(74) Zathurecka INPARTNERS GROUP s.r.o., Banská Bystrica, SK;
- (54) **Spôsoby kódovania a dekódovania videa**
-
- (51) **H04N 19/593** (2014.01)
H04N 19/463 (2014.01)
- (11) **E 44389**
(96) 19858449.2, 3.9.2019
(97) 3818715, 3.4.2024
(30) 201862726419 P, 3.9.2018, US
(45) 28.8.2024
(73) HUAWEI TECHNOLOGIES CO., LTD., Shenzhen, Guangdong, CN;
(72) WANG Biao, München, DE;
ESENLIK Semih, München, DE;
KOTRA Anand Meher, München, DE;
GAO Han, München, DE;
CHEN Jianle, Santa Clara, California, US;
ZHAO Zhijie, München, DE;
(74) HAVEL & PARTNERS s.r.o., advokátska kancelária, Bratislava-Staré Mesto, SK;
(86) PCT/CN2019/104254
(87) WO 2020/048463
- (54) **Spôsob a nástroj pre intra predikciu**
-
- (51) **H04N 19/60** (2014.01)
H04N 19/137 (2014.01)
H04N 19/132 (2014.01)
H04N 19/119 (2014.01)
H04N 19/18 (2014.01)
H04N 19/122 (2014.01)
H04N 19/70 (2014.01)
H04N 19/176 (2014.01)
- (11) **E 44496**
(96) 20866694.1, 21.9.2020
(97) 4017008, 19.6.2024
(30) 201962903823 P, 21.9.2019, US
201962904636 P, 23.9.2019, US
(45) 28.8.2024
(73) LG Electronics Inc., Yeongdeungpo-gu Seoul, KR;
(72) KOO Moonmo, Seoul, KR;
LIM Jaehyun, Seoul, KR;
KIM Seunghwan, Seoul, KR;
(74) HÖRMANN & PARTNERS s.r.o., Bratislava-Nové Mesto, SK;
- (86) PCT/KR2020/012707
(87) WO 2021/054798
- (54) **Spôsob kódovania založený na transformácii**
-
- (51) **H04N 19/70** (2014.01)
H04N 19/13 (2014.01)
H04N 19/18 (2014.01)
H04N 19/176 (2014.01)
- (11) **E 44473**
(96) 20189847.5, 12.4.2013
(97) 3754991, 1.5.2024
(30) 2012092077, 13.4.2012, JP
2012092078, 13.4.2012, JP
(45) 28.8.2024
(62) 13775455.2
(73) JVCKENWOOD Corporation, Yokohama-shi, Kanagawa, JP;
(72) KUMAKURA Toru, Yokohama-shi, Kanagawa, JP;
FUKUSHIMA Shigeru, Yokohama-shi, Kanagawa, JP;
(74) JUDr. Eva Bušová, advokátka, Bratislava-Staré Mesto, SK;
- (54) **Zariadenie pre dekódovanie obrazu, spôsob dekódovania obrazu, program pre dekódovanie obrazu, zariadenie pre kódovanie obrazu, spôsob kódovania obrazu a program pre kódovanie obrazu**
-
- (51) **H04N 19/91** (2014.01)
- (11) **E 44486**
(96) 21159234.0, 31.10.2012
(97) 3846479, 3.7.2024
(30) 201161553668 P, 31.10.2011, US
201261671955 P, 16.7.2012, US
(45) 28.8.2024
(62) 12845496.4
(73) Samsung Electronics Co., Ltd., Gyeonggi-do, KR;
(72) PIAO Yin-ji, Suwon-si, Gyeonggi-do, KR;
MIN Jung-hye, Suwon-si, Gyeonggi-do, KR;
(74) PATENTSERVIS Bratislava, akciová spoločnosť, Bratislava-Rača, SK;
- (54) **Určenie kontextového modelu na kódovanie hladiny entropie transformačného koeficientu**
-
- (51) **H04W 24/08** (2009.01)
H04L 1/1822 (2023.01)
H04W 52/02 (2009.01)
H04L 1/1829 (2023.01)
H04L 5/00 (2006.01)
H04W 48/12 (2009.01)
- (11) **E 44510**
(96) 19834999.5, 10.7.2019
(97) 3823381, 19.6.2024
(30) 201810776801, 13.7.2018, CN
(45) 28.8.2024
(73) Vivo Mobile Communication Co., Ltd., Dongguan, Guangdong, CN;
(72) JIANG Dajie, Dongguan, Guangdong, CN;
JI Zichao, Dongguan, Guangdong, CN;
PAN Xueming, Dongguan, Guangdong, CN;
(74) HÖRMANN & PARTNERS s.r.o., Bratislava-Nové Mesto, SK;

(86)	PCT/CN2019/095365			(51)	H04W 74/00	(2009.01)	
(87)	WO 2020/011181				H04W 74/08	(2024.01)	
(54)	Spôsob indikácie monitorovania kanála, terminál a sieťové zariadenie				H04W 52/14	(2009.01)	
					H04W 52/50	(2009.01)	
				(11)	E 44408		
(51)	H04W 68/02	(2009.01)		(96)	19912824.0, 30.12.2019		
	H04W 4/12	(2009.01)		(97)	3920629, 22.5.2024		
	H04W 4/90	(2018.01)		(30)	201910094345, 30.1.2019, CN		
	H04W 48/12	(2009.01)		(45)	28.8.2024		
	H04W 72/04	(2023.01)		(73)	VIVO MOBILE COMMUNICATION CO., LTD., Dongguan, Guangdong, CN;		
	H04W 72/12	(2023.01)		(72)	CHEN Xiaohang, Dongguan, Guangdong, CN;		
	H04W 76/50	(2018.01)			SUN Peng, Dongguan, Guangdong, CN;		
	H04W 4/14	(2009.01)		(74)	HÖRMANN & PARTNERS s.r.o., Bratislava-Nové Mesto, SK;		
	H04L 5/00	(2006.01)		(86)	PCT/CN2019/130099		
(11)	E 44428			(87)	WO 2020/156005		
(96)	19799301.7, 30.4.2019			(54)	Spôsob spracovania dát a používateľské zariadenie		
(97)	3793279, 12.6.2024						
(30)	201810445110, 10.5.2018, CN						
(45)	28.8.2024						
(73)	Vivo Mobile Communication Co., Ltd., Dongguan, Guangdong, CN;			(51)	H05B 3/34	(2006.01)	
(72)	CHEN Li, Dongguan, Guangdong, CN;				E01C 11/26	(2006.01)	
	BAO Wei, Dongguan, Guangdong, CN;				H02S 40/30	(2014.01)	
	WU Kai, Dongguan, Guangdong, CN;			(11)	E 44422		
	PAN Xueming, Dongguan, Guangdong, CN;			(96)	21765664.4, 24.8.2021		
	JIANG Dajie, Dongguan, Guangdong, CN;			(97)	4205506, 3.4.2024		
(74)	HÖRMANN & PARTNERS s.r.o., Bratislava-Nové Mesto, SK;			(30)	20192583, 25.8.2020, EP		
(86)	PCT/CN2019/085104			(45)	28.8.2024		
(87)	WO 2019/214498			(73)	CT-Coating AG, Königswinter, DE;		
(54)	Spôsob prenosu DCI, terminál a základňová stanica			(72)	HÖLZENBEIN Ernst, Cochem, DE;		
				(74)	JUDr. Eva Bušová, advokátka, Bratislava-Staré Mesto, SK;		
				(86)	PCT/EP2021/073398		
				(87)	WO 2022/043328		
				(54)	Panel, systém panelov a spôsob výroby panelu		
(51)	H04W 72/0453	(2023.01)		(51)	H05B 6/80	(2006.01)	
	H04W 72/23	(2023.01)			A24F 40/00	(2020.01)	
(11)	E 44417			(11)	E 44500		
(96)	18787275.9, 18.4.2018			(96)	20804651.6, 6.11.2020		
(97)	3614775, 22.5.2024			(97)	4055994, 12.6.2024		
(30)	201710267335, 21.4.2017, CN			(30)	201916163, 6.11.2019, GB		
(45)	28.8.2024			(45)	28.8.2024		
(73)	VIVO MOBILE COMMUNICATION CO., LTD., Dongguan, Guangdong, CN;			(73)	Nicoventures Trading Limited, London, GB;		
(72)	JIANG Lei, Dongguan Guangdong, CN;			(72)	WHITE Julian, Cambridge Cambridgeshire, GB;		
(74)	HÖRMANN & PARTNERS s.r.o., Bratislava-Nové Mesto, SK;			(74)	HÖRMANN & PARTNERS s.r.o., Bratislava-Nové Mesto, SK;		
(86)	PCT/CN2018/083548			(86)	PCT/GB2020/052822		
(87)	WO 2018/192522			(87)	WO 2021/090022		
(54)	Spôsob prenosu informácií, terminál a zariadenie na strane siete			(54)	Zariadenie na ohrev materiálu vytvárajúceho aerosól		
(51)		(11)		(51)		(11)	
A01H 1/04	E 44379	A61K 47/68	E 44476	C07D 295/13	E 44494	F16L 59/06	E 44395
A22C 17/00	E 44466	A61K 47/68	E 44488	C07D 471/04	E 44406	F23N 5/08	E 44456
A47B 88/467	E 44383	A61K 47/69	E 44432	C07D 471/04	E 44441	F24F 11/74	E 44385
A47J 31/42	E 44437	A61M 1/16	E 44478	C07D 487/04	E 44368	F26B 5/06	E 44455
A47J 31/44	E 44384	A61M 5/168	E 44367	C07D 487/04	E 44503	F27B 3/14	E 44392
A47K 10/38	E 44491	B01D 53/14	E 44454	C07D 487/10	E 44369	F28D 20/00	E 44409

(51)	(11)	(51)	(11)	(51)	(11)	(51)	(11)
<i>A61B 5/0215</i>	E 44431	<i>B01J 8/18</i>	E 44457	<i>C07D 498/18</i>	E 44497	<i>F41A 15/22</i>	E 44463
<i>A61B 17/08</i>	E 44410	<i>B05B 11/00</i>	E 44390	<i>C07F 9/6561</i>	E 44498	<i>G01N 21/359</i>	E 44393
<i>A61F 2/24</i>	E 44490	<i>B05D 3/06</i>	E 44462	<i>C07K 14/605</i>	E 44449	<i>G01N 29/04</i>	E 44434
<i>A61K 9/00</i>	E 44376	<i>B21B 1/16</i>	E 44425	<i>C07K 14/725</i>	E 44443	<i>G02B 13/00</i>	E 44423
<i>A61K 9/00</i>	E 44378	<i>B21H 3/02</i>	E 44433	<i>C07K 16/18</i>	E 44372	<i>H04N 19/11</i>	E 44482
<i>A61K 9/00</i>	E 44380	<i>B22D 41/28</i>	E 44489	<i>C07K 16/18</i>	E 44403	<i>H04N 19/117</i>	E 44430
<i>A61K 9/00</i>	E 44394	<i>B23K 35/26</i>	E 44399	<i>C07K 16/28</i>	E 44398	<i>H04N 19/119</i>	E 44469
<i>A61K 9/00</i>	E 44416	<i>B24B 11/06</i>	E 44401	<i>C07K 16/28</i>	E 44468	<i>H04N 19/122</i>	E 44412
<i>A61K 9/00</i>	E 44426	<i>B25B 31/00</i>	E 44477	<i>C07K 16/40</i>	E 44506	<i>H04N 19/127</i>	E 44424
<i>A61K 9/16</i>	E 44439	<i>B27M 3/04</i>	E 44470	<i>C08G 65/36</i>	E 44373	<i>H04N 19/129</i>	E 44481
<i>A61K 9/20</i>	E 44381	<i>B29B 17/00</i>	E 44448	<i>C09J 103/04</i>	E 44452	<i>H04N 19/13</i>	E 44444
<i>A61K 9/20</i>	E 44435	<i>B30B 11/20</i>	E 44427	<i>C11D 7/30</i>	E 44461	<i>H04N 19/13</i>	E 44474
<i>A61K 9/20</i>	E 44493	<i>B41M 1/30</i>	E 44511	<i>C12N 5/0783</i>	E 44483	<i>H04N 19/13</i>	E 44475
<i>A61K 31/198</i>	E 44479	<i>B60J 10/00</i>	E 44404	<i>C12N 15/113</i>	E 44375	<i>H04N 19/159</i>	E 44414
<i>A61K 31/353</i>	E 44421	<i>B60K 15/01</i>	E 44471	<i>C12N 15/113</i>	E 44485	<i>H04N 19/176</i>	E 44487
<i>A61K 31/4375</i>	E 44418	<i>B60P 7/08</i>	E 44442	<i>C12R 1/01</i>	E 44480	<i>H04N 19/52</i>	E 44388
<i>A61K 31/4439</i>	E 44508	<i>B61L 29/24</i>	E 44382	<i>C21D 8/04</i>	E 44450	<i>H04N 19/52</i>	E 44396
<i>A61K 31/5025</i>	E 44446	<i>B65D 41/32</i>	E 44371	<i>C22C 38/00</i>	E 44391	<i>H04N 19/52</i>	E 44499
<i>A61K 31/56</i>	E 44438	<i>B65H 75/30</i>	E 44429	<i>C23C 2/02</i>	E 44453	<i>H04N 19/53</i>	E 44405
<i>A61K 31/7105</i>	E 44504	<i>B66C 6/00</i>	E 44387	<i>C23C 14/14</i>	E 44377	<i>H04N 19/593</i>	E 44374
<i>A61K 31/7125</i>	E 44440	<i>B66D 1/04</i>	E 44464	<i>D04H 3/002</i>	E 44484	<i>H04N 19/593</i>	E 44389
<i>A61K 33/16</i>	E 44501	<i>C03B 19/10</i>	E 44445	<i>D06F 37/42</i>	E 44419	<i>H04N 19/60</i>	E 44496
<i>A61K 38/00</i>	E 44407	<i>C03C 3/083</i>	E 44465	<i>E04B 1/94</i>	E 44502	<i>H04N 19/70</i>	E 44473
<i>A61K 38/13</i>	E 44447	<i>C04B 2/12</i>	E 44509	<i>E04C 5/07</i>	E 44459	<i>H04N 19/91</i>	E 44486
<i>A61K 38/17</i>	E 44386	<i>C04B 28/02</i>	E 44413	<i>E04G 11/38</i>	E 44472	<i>H04W 24/08</i>	E 44510
<i>A61K 38/17</i>	E 44505	<i>C04B 28/02</i>	E 44460	<i>E05B 19/00</i>	E 44495	<i>H04W 68/02</i>	E 44428
<i>A61K 38/18</i>	E 44451	<i>C04B 28/04</i>	E 44402	<i>E05B 41/00</i>	E 44400	<i>H04W 72/0453</i>	E 44417
<i>A61K 38/18</i>	E 44492	<i>C04B 35/563</i>	E 44436	<i>F01K 7/32</i>	E 44397	<i>H04W 74/00</i>	E 44408
<i>A61K 38/55</i>	E 44458	<i>C07D 209/60</i>	E 44415	<i>F04D 29/52</i>	E 44370	<i>H05B 3/34</i>	E 44422
<i>A61K 39/00</i>	E 44366	<i>C07D 257/06</i>	E 44467	<i>F16K 37/00</i>	E 44420	<i>H05B 6/80</i>	E 44500
<i>A61K 39/00</i>	E 44507	<i>C07D 263/32</i>	E 44411				

SC4A

Sprístupnené opravené preklady európskych patentových spisov

(11) E 29898

(97) 3142503

(45) 28.8.2024

(54) Vylepšené odparovacie zariadenie

(11) E 44262

(97) 3090730

(45) 28.8.2024

(54) Tablety obsahujúce eltrombopag olamín

SC4A Sprístupnené preklady zmenených znení európskych patentových spisov

(11) E 27707 (97) 2498610 (45) 28.8.2024 (54) Selektívne modulátory receptora sfingozín 1-fosfátu a spôsoby chirálnej syntézy	N-[2,4-bis(1,1-dimetyletyl)-5-hydroxyfenyl]-1,4-dihydro-4-oxochinolín-3-karboxamidu na použitie na liečbu cystickej fibrózy
(11) E 30803 (97) 2464337 (45) 28.8.2024 (54) Tabletová formulácia	(11) E 31942 (97) 2104490 (45) 28.8.2024 (54) Mikronizované častice s nízkou dávkou aktívnych látok pre práškové formulácie na inhaláciu

MC4A Zrušené európske patenty po námietkovom konaní pred EPÚ

(11) E 24581 (97) 3038839 Dátum zrušenia: 19.7.2024	(11) E 34447 (97) 3481891 Dátum zrušenia: 24.7.2024
(11) E 24688 (97) 3074464 Dátum zrušenia: 17.7.2024	(11) E 35532 (97) 3154378 Dátum zrušenia: 13.3.2024
(11) E 31410 (97) 3260117 Dátum zrušenia: 28.11.2023	(11) E 36124 (97) 3348553 Dátum zrušenia: 16.5.2024

MK4A Zaniknuté európske patenty uplynutím doby platnosti

(11) E 1031 (97) 1516720 Dátum zániku: 7.8.2024	(11) E 6073 (97) 1658404 Dátum zániku: 10.8.2024
(11) E 3245 (97) 1656361 Dátum zániku: 2.8.2024	(11) E 6444 (97) 1660507 Dátum zániku: 13.8.2024
(11) E 3709 (97) 1656296 Dátum zániku: 4.8.2024	(11) E 6930 (97) 1656450 Dátum zániku: 10.8.2024
(11) E 3909 (97) 1654280 Dátum zániku: 6.8.2024	(11) E 11642 (97) 1660458 Dátum zániku: 13.8.2024

(11) **E 12249**
(97) 1656780
Dátum zániku: 9.8.2024

(11) **E 15484**
(97) 1512808
Dátum zániku: 11.8.2024

(11) **E 13450**
(97) 1660090
Dátum zániku: 10.8.2024

(11) **E 16515**
(97) 1652843
Dátum zániku: 5.8.2024

(11) **E 14260**
(97) 2251353
Dátum zániku: 9.8.2024

(11) **E 31107**
(97) 1656170
Dátum zániku: 9.8.2024

(11) **E 14669**
(97) 2287156
Dátum zániku: 13.8.2024

MM4A Zaniknuté európske patenty pre nezaplatenie udržiavacích poplatkov

(11) **E 4567**
(97) 1706121
Dátum zániku: 10.1.2024

(11) **E 12545**
(97) 2265442
Dátum zániku: 16.1.2024

(11) **E 5396**
(97) 1844173
Dátum zániku: 10.1.2024

(11) **E 13258**
(97) 2206613
Dátum zániku: 6.1.2024

(11) **E 6080**
(97) 1841583
Dátum zániku: 10.1.2024

(11) **E 14252**
(97) 2379063
Dátum zániku: 8.1.2024

(11) **E 6574**
(97) 1704128
Dátum zániku: 11.1.2024

(11) **E 15422**
(97) 2612850
Dátum zániku: 4.1.2024

(11) **E 9663**
(97) 2102347
Dátum zániku: 11.1.2024

(11) **E 15621**
(97) 1877520
Dátum zániku: 18.1.2024

(11) **E 10565**
(97) 1838909
Dátum zániku: 17.1.2024

(11) **E 16370**
(97) 2068887
Dátum zániku: 9.1.2024

(11) **E 11676**
(97) 1979374
Dátum zániku: 15.1.2024

(11) **E 19684**
(97) 2759652
Dátum zániku: 10.1.2024

(11) **E 11727**
(97) 1706059
Dátum zániku: 7.1.2024

(11) **E 22065**
(97) 2564839
Dátum zániku: 8.1.2024

(11) E 22369
(97) 1847002
Dátum zániku: 11.1.2024

(11) E 22388
(97) 2664197
Dátum zániku: 16.1.2024

(11) E 22538
(97) 2612851
Dátum zániku: 4.1.2024

(11) E 22832
(97) 2125146
Dátum zániku: 17.1.2024

(11) E 22870
(97) 2864087
Dátum zániku: 17.1.2024

(11) E 25137
(97) 2762390
Dátum zániku: 10.1.2024

(11) E 25653
(97) 2802624
Dátum zániku: 9.1.2024

(11) E 26848
(97) 2943072
Dátum zániku: 13.1.2024

(11) E 26984
(97) 3094940
Dátum zániku: 13.1.2024

(11) E 27654
(97) 2740744
Dátum zániku: 9.1.2024

(11) E 27870
(97) 2802606
Dátum zániku: 10.1.2024

(11) E 28605
(97) 3247905
Dátum zániku: 7.1.2024

(11) E 28745
(97) 3095164
Dátum zániku: 15.1.2024

(11) E 28886
(97) 3222396
Dátum zániku: 13.1.2024

(11) E 29120
(97) 2943589
Dátum zániku: 8.1.2024

(11) E 29854
(97) 3089946
Dátum zániku: 5.1.2024

(11) E 30059
(97) 3093018
Dátum zániku: 8.1.2024

(11) E 30859
(97) 2804599
Dátum zániku: 16.1.2024

(11) E 31003
(97) 1952922
Dátum zániku: 4.1.2024

(11) E 31237
(97) 3248225
Dátum zániku: 18.1.2024

(11) E 31358
(97) 3255106
Dátum zániku: 9.1.2024

(11) E 31680
(97) 2661308
Dátum zániku: 4.1.2024

(11) E 32978
(97) 3255046
Dátum zániku: 12.1.2024

(11) E 34441
(97) 2945967
Dátum zániku: 16.1.2024

(11) E 34674
(97) 2663686
Dátum zániku: 13.1.2024

(11) E 36223
(97) 3568519
Dátum zániku: 9.1.2024

(11) E 36274
(97) 3242888
Dátum zániku: 7.1.2024

(11) E 36863
(97) 3571208
Dátum zániku: 16.1.2024

(11) E 37124
(97) 3536748
Dátum zániku: 9.1.2024

(11) E 37282
(97) 2943078
Dátum zániku: 13.1.2024

(11) E 37379
(97) 3247394
Dátum zániku: 15.1.2024

(11) E 38582
(97) 3366283
Dátum zániku: 17.1.2024

(11) E 38815
(97) 3562304
Dátum zániku: 12.1.2024

(11) E 39297
(97) 3402491
Dátum zániku: 11.1.2024

(11) E 39350
(97) 3405997
Dátum zániku: 18.1.2024

(11) E 39433
(97) 3242764
Dátum zániku: 11.1.2024

(11) E 40044
(97) 3795300
Dátum zániku: 14.1.2024

(11) E 40051
(97) 3570879
Dátum zániku: 5.1.2024

(11) E 40095
(97) 3525013
Dátum zániku: 15.1.2024

(11) E 40251
(97) 3848506
Dátum zániku: 13.1.2024

(11) E 40460
(97) 3571037
Dátum zániku: 17.1.2024

(11) E 40656
(97) 3244891
Dátum zániku: 15.1.2024

(11) E 40716
(97) 3403045
Dátum zániku: 11.1.2024

(11) E 41025
(97) 3735267
Dátum zániku: 4.1.2024

PC4A**Prevody a prechody práv na európske patenty**

(11) **E 17691**
(97) 2560506
(73) NZYM Deutschland GmbH, Hohenbrunn, DE;
Predchádzajúci majiteľ:
Niedermaier-May Cordula, Hohenbrunn, DE;
Dátum zápisu do registra: 5.8.2024

(11) **E 32201**
(97) 2726092
(73) Inhibrx, Inc., La Jolla, CA, US;
Predchádzajúci majiteľ:
Inhibrx, LP, La Jolla, CA, US;
Dátum zápisu do registra: 8.8.2024

(11) **E 35591**
(97) 3154950
(73) GlaxoSmithKline LLC, Wilmington, Delaware, US;
Predchádzajúci majiteľ:
Sierra Oncology LLC, Wilmington, Delaware, US;
Dátum zápisu do registra: 8.8.2024

(11) **E 37631**
(97) 2911511
(73) Rayer Surgical Inc., Worthing, West Sussex, GB;

Predchádzajúci majiteľ:
Omeros Corporation, Seattle, WA, US;
Dátum zápisu do registra: 7.8.2024

(11) **E 37631**
(97) 2911511
(73) Rayer Surgical (Ireland) Limited, Dublin, IE;
Predchádzajúci majiteľ:
Rayer Surgical Inc., Worthing, West Sussex, GB;
Dátum zápisu do registra: 7.8.2024

(11) **E 42085**
(97) 3849181
(73) TCL King Electrical Appliances (Huizhou) Co. Ltd.,
Huizhou, Guangdong, CN;
Predchádzajúci majiteľ:
LG Electronics Inc., Yeongdeungpo-gu Seoul, KR;
Dátum zápisu do registra: 6.8.2024

(11) **E 42697**
(97) 3780617
(73) TCL King Electrical Appliances (Huizhou) Co. Ltd.,
Huizhou, Guangdong, CN;
Predchádzajúci majiteľ:
LG Electronics Inc., Yeongdeungpo-gu Seoul, KR;
Dátum zápisu do registra: 6.8.2024

TC4A**Zmeny v údajoch o majiteľoch európskych patentov**

(11) **E 37631**
(97) **2911511**
(73) Rayer Surgical (Ireland) Limited, Drogheda Louth, IE;
Dátum zápisu do registra: 7.8.2024

(11) **E 39133**
(97) **3548091**
(73) Oculis Operations Sàrl, Lausanne, CH;
Dátum zápisu do registra: 6.8.2024

ČASŤ

DODATKOVÉ OCHRANNÉ OSVEDČENIA

**Číselné kódy na označovanie bibliografických údajov
(Štandard WIPO ST.9)**

(11)	Číslo dokumentu	(93)	Číslo, dátum a štát prvého povolenia uviesť liečivo na trh v Spoločenstve
(21)	Číslo žiadosti		
(22)	Dátum podania žiadosti	(94)	Predpokladaný dátum uplynutia platnosti osvedčenia/Predpoklad. dátum uplynutia predĺž. doby platnosti osvedčenia/Opravený predpokladaný dátum uplynutia doby platnosti osvedčenia/Opravený predpoklad. dátum uplynutia predĺž. doby platnosti osvedčenia
(23)	Dátum podania žiadosti o predĺženie doby platnosti		
(54)	Názov vynálezu základného patentu	(95)	Výrobok chránený základným patentom, pre ktorý bolo požiadané o udelenie alebo predĺženie doby platnosti osvedčenia alebo na ktorý bolo udelené osvedčenie, alebo vo vzťahu ku ktorému bola predĺžená platnosť osvedčenia
(68)	Číslo základného patentu		
(71)	Meno (názov) prihlasovateľa(-ov)		
(71)	Meno (názov) žiadateľa (-ov)		
(73)	Meno (názov) majiteľa(-ov)		
(74)	Meno (názov) zástupcu(-ov)		
(92)	Číslo a dátum prvého povolenia uviesť liečivo alebo výrobok na ochranu rastlín na trh v Slovenskej republike		

BA9A Zverejnené žiadosti o udelenie dodatkového ochranného osvedčenia

- (21) **50020-2024**
(22) 26.7.2024
(68) EP 3328419
(54) **Väzbové molekuly PD-1 a spôsoby ich použitia**
(71) MacroGenics, Inc., Rockville, MD Maryland, US;
(74) ŽOVICOVÁ & ŽOVIC IP, s. r. o., Bratislava, SK;
(92) EU/1/24/1800, 24.4.2024
(93) EU/1/24/1800, 24.4.2024, EU
(95) **Retifanlimab**
Typ: liečivo
-

PC4A Prevody a prechody práv na dodatkové ochranné osvedčenia

- | | |
|---|--|
| (11) 264 | (11) 264 |
| (21) 5031-2015 | (21) 5031-2015 |
| (73) Rayer Surgical Inc., Worthing, West Sussex, GB;
Predchádzajúci majiteľ:
Omeros Corporation, Seattle, WA, US;
Dátum zápisu do registra: 6.8.2024 | (73) Rayer Surgical (Ireland) Limited, Dublin, IE;
Predchádzajúci majiteľ:
Rayer Surgical Inc., Worthing, West Sussex, GB;
Dátum zápisu do registra: 6.8.2024 |
-

MK4A Zaniknuté dodatkové ochranné osvedčenia uplynutím doby platnosti

- (11) Dátum zániku
389 04.08.2024

TC4A Zmeny v údajoch o majiteľoch dodatkových ochranných osvedčení

- (11) **264**
(21) 5031-2015
(73) Rayer Surgical (Ireland) Limited, Drogheda Louth, IE;
Dátum zápisu do registra: 6.8.2024
-

ČASŤ

ÚŽITKOVÉ VZORY

Kódy na označovanie jednotlivých druhov dokumentov (Štandard WIPO ST.16)

U1	Zverejnené prihlášky úžitkových vzorov podľa zákona č. 517/2007 Z. z. o úžitkových vzoroch a o zmene a doplnení niektorých zákonov v znení neskorších predpisov	Y2	Zapísané úžitkové vzory podľa zákona č. 517/2007 Z. z. o úžitkových vzoroch a o zmene a doplnení niektorých zákonov v znení neskorších predpisov so zmenou v porovnaní s príslušnou zverejnenou prihláškou
Y1	Zapísané úžitkové vzory podľa zákona č. 517/2007 Z. z. o úžitkových vzoroch a o zmene a doplnení niektorých zákonov v znení neskorších predpisov bez zmeny v porovnaní s príslušnou zverejnenou prihláškou	Y3	Zmenené znenia úžitkových vzorov podľa zákona č. 517/2007 Z. z. o úžitkových vzoroch a o zmene a doplnení niektorých zákonov v znení neskorších predpisov

Číselné kódy na označovanie bibliografických údajov (Štandard WIPO ST.9)

(11)	Číslo dokumentu	(71)	Meno (názov) prihlasovateľa(-ov)
(13)	Druh dokumentu	(71)	Meno (názov) prihlasovateľa(-ov)
(21)	Číslo prihlášky	(72)	Meno pôvodcu (-ov)
(22)	Dátum podania prihlášky	(73)	Meno (názov) majiteľa(-ov)
(30)	Údaje o prioritě	(74)	Meno (názov) zástupcu(-ov)
(43)	Dátum zverejnenia prihlášky	(86)	Číslo podania medzinárodnej prihlášky podľa PCT
(45)	Dátum oznámenia o sprístupnení dokumentu	(87)	Číslo zverejnenia medzinárodnej prihlášky podľa PCT
(51)	Medzinárodné patentové triedenie	(96)	Číslo a dátum podania európskej patentovej prihlášky
(54)	Názov	(97)	Číslo a dátum zverejnenia európskej patentovej prihlášky alebo vydania európskeho patentového spisu
(57)	Anotácia		
(62)	Číslo pôvodnej prihlášky v prípade vylúčenej prihlášky		
(67)	Číslo pôvodnej patentovej prihlášky v prípade odbočenia		

Kódy na označovanie záhlaví oznámení publikovaných vo Vestníku ÚPV SR (Štandard WIPO ST. 17)

Prihlášky úžitkových vzorov		RL2K	Súdne spory o právo na prihlášky úžitkových vzorov
BA2K	Zverejnené prihlášky úžitkových vzorov	RL2K	Ukončenie súdnych sporov o právo na prihlášky úžitkových vzorov
FA2K	Zastavené konania o prihláškach úžitkových vzorov na žiadosť prihlasovateľa	Zapísané úžitkové vzory	
FB2K	Zastavené konania o prihláškach úžitkových vzorov	FG2K	Zapísané úžitkové vzory
FC2K	Zamietnuté prihlášky úžitkových vzorov	MA2K	Zaniknuté úžitkové vzory vzdáním sa
GB2K	Prevody a prechody práv na prihlášky úžitkových vzorov	MC2K	Vymazané úžitkové vzory
GD2K	Licenčné zmluvy na prihlášky úžitkových vzorov	MG2K	Čiastočne vymazané úžitkové vzory
GD2K	Ukončenie platnosti licenčných zmlúv na prihlášky úžitkových vzorov	MK2K	Zaniknuté úžitkové vzory uplynutím doby platnosti
GD2K	Sublicenčné zmluvy registrované na úžitkové vzory alebo prihlášky úžitkových vzorov	ND2K	Predĺženie platnosti úžitkových vzorov
GD2K	Ukončenie platnosti sublicenčných zmlúv na úžitkové vzory alebo prihlášky úžitkových vzorov	PC2K	Prevody a prechody práv na úžitkové vzory
PD2K	Zmeny dispozičných práv na prihlášky úžitkových vzorov (ukončenie zálohov)	PD2K	Zmeny dispozičných práv na prihlášky úžitkových vzorov (ukončenie zálohov)
PD2K	Zmeny dispozičných práv na prihlášky úžitkových vzorov (zálohy)	PD2K	Zmeny dispozičných práv na prihlášky úžitkových vzorov (zálohy)
PD2K	Zmeny dispozičných práv na prihlášky úžitkových vzorov (zálohy)	QB2K	Licenčné zmluvy
RD2K	Exekúcie na prihlášky úžitkových vzorov	QC2K	Ukončenie platnosti licenčných zmlúv
RF2K	Ukončenie exekúcií na prihlášky úžitkových vzorov	RD2K	Exekúcie na úžitkové vzory
RL2K	Prepis prihlasovateľa úžitkového vzoru (na základe rozhodnutia súdu)	RF2K	Ukončenie exekúcií na úžitkové vzory
RL2K	Prepis majiteľa úžitkového vzoru (na základe rozhodnutia súdu)	RL2K	Prepis prihlasovateľa úžitkového vzoru (na základe rozhodnutia súdu)
RL2K	Prepis majiteľa úžitkového vzoru (na základe rozhodnutia súdu)	RL2K	Prepis majiteľa úžitkového vzoru (na základe rozhodnutia súdu)
		RL2K	Súdne spory o právo na úžitkové vzory

RL2K Ukončenie súdnych sporov o právo na úžitkové vzory

Opravy a zmeny

Opravy v prihláškach úžitkových vzorov

HA2K Doplnenie pôvodcu (-ov)
HB2K Opravy v údajoch o prihlasovateľoch prihlášok úžitkových vzorov
HB2K Opravy v údajoch o ďalších osobách v prihláškach úžitkových vzorov alebo v úžitkových vzoroch
HC2K Zmeny v údajoch o ďalších osobách v prihláškach úžitkových vzorov alebo v úžitkových vzoroch
HC2K Zmeny v údajoch o prihlasovateľoch prihlášok úžitkových vzorov
HF2K Opravy dátumov

HG2K Opravy zatriedenia podľa MPT
HH2K Opravy chýb alebo zmeny všeobecne

Opravy v úžitkových vzoroch

TA2K Doplnenie pôvodcu (-ov)
TB2K Opravy v údajoch o majiteľoch úžitkových vzorov
TC2K Zmeny v údajoch o majiteľoch úžitkových vzorov
TF2K Opravy dátumov
TG2K Opravy zatriedenia podľa MPT
TH2K Opravy chýb alebo zmeny všeobecne

BA2K

Zverejnené prihlášky úžitkových vzorov

(21)	(51)	(21)	(51)	(21)	(51)	(21)	(51)
114-2023	B60R 11/00	33-2024	G09B 19/06	68-2024	B27C 9/02	50042-2024	A61C 15/00
203-2023	G01N 29/036	45-2024	F24H 1/20	69-2024	F03D 1/06	50043-2024	B23D 43/06
50029-2023	F41H 1/02	56-2024	C02F 1/32	99-2024	C05D 9/02	50044-2024	B61D 3/18
4-2024	H01M 10/42	61-2024	H02J 7/00	50041-2024	C02F 9/00	50050-2024	A61M 16/00

(51) **A61C 15/00** (2006.01)
A61C 15/04 (2006.01)

(21) **50042-2024**

(22) 23.4.2024

(30) CZ2023-40923 U, 24.4.2023, CZ

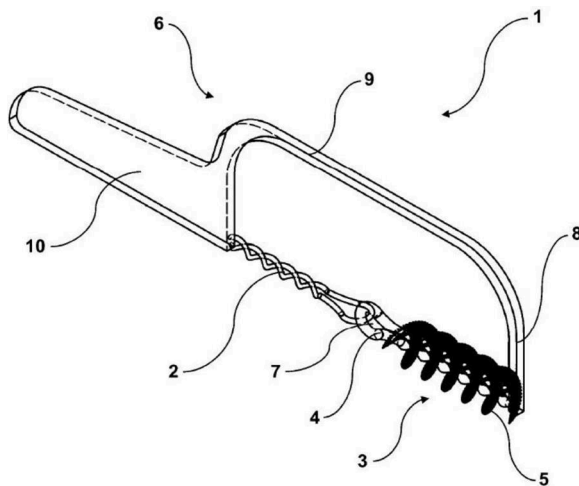
(71) XJ220 s.r.o., Čáslav, CZ;

(72) Bartizal Jaroslav, Velešín, CZ;

(74) Kubínyi Peter, Bc., Trenčín, SK;

(54) **Dentálna pomôcka na čistenie medzizubných priestorov**

(57) Dentálna pomôcka (1) na čistenie medzizubných priestorov zahŕňa zubnú niť (2) a medzizubnú kefku (3) tvorenú zmotaným drôtom (4) a štetinami (5) zapletenými do drôtu (4). Jeden koniec zubnej nite (2) je spojený s jedným koncom medzizubnej kefky (3) a druhý koniec zubnej nite (2) a druhý koniec medzizubnej kefky (3) sú upevnené do rámu (6). Drôt (4) je na konci vybavený okom (7), ktorým prechádza aspoň jedno vlákno zubnej nite (2). Medzi okom (7) a rámom (6) sú vedené aspoň dve vlákna zubnej nite (2).



(51) **A61M 16/00** (2006.01)
A61B 5/08 (2006.01)

(21) **50050-2024**

(22) 24.11.2022

(62) 50094-2022

(71) Univerzita Pavla Jozefa Šafárika v Košiciach, Košice, SK;

(72) Török Pavol, doc. MUDr., CSc., Vranov nad Topľou, SK;
Donič Viliam, prof. MUDr., PhD., Košice, SK;
Grendel Tomáš, MUDr., PhD., Poľov, SK;

Kočan Ladislav, MUDr., PhD., Krásna nad Hornádcom, SK;

Nosál Martin, MUDr., Košice, SK;

Rybár Dušan, MUDr., PhD., Košice, SK;

Depta Filip, MUDr., Košice, SK;

Imrecze Štefan, MUDr., PhD., Rimavská Sobota, SK;

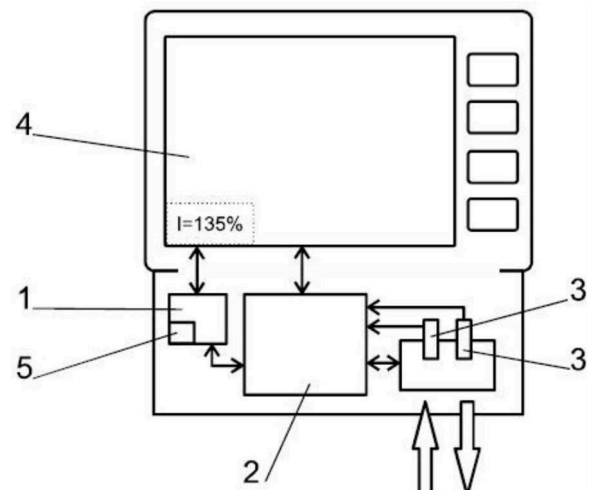
Firment Jozef, doc. MUDr., PhD., Prešov, SK;

Firment Peter, MUDr. JUDr., PhD., Prešov, SK;

(74) Porubčan Róbert, Ing., Ivanka pri Dunaji, SK;

(54) **Zariadenie na umelú ventiláciu pľúc s identifikáciou nehomogenity distribúcie plynov**

(57) Zariadenie obsahuje vyhodnocovaciu jednotku (1), prispôbenú na identifikáciu nehomogenity distribúcie plynov v pľúcach, riadiacu jednotku (2), prepojenú so snímačom (3) prietoku plynu, so snímačom (3) tlaku plynu a s ovládaním výdychového ventilu, a zobrazovací prvok (4). Riadiaca jednotka (2) a/alebo vyhodnocovacia jednotka (1) je prispôbená na určenie hodnôt dynamickej časovej konštanty T_{edyn} a času nádychu T_i . Na základe týchto hodnôt vyhodnocovacia jednotka pomocou špecifického vzorca vypočítava index nehomogenity. Podľa hodnoty indexu nehomogenity sa určuje prípadná prítomnosť nehomogenity distribúcie plynov v pľúcach.



(51) **B23D 43/06** (2006.01)
F41A 21/18 (2006.01)

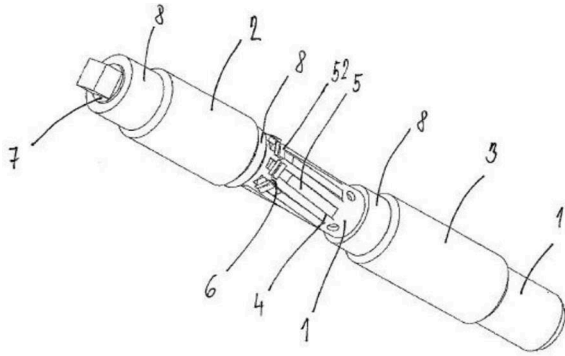
(21) **50043-2024**

(22) 25.4.2024

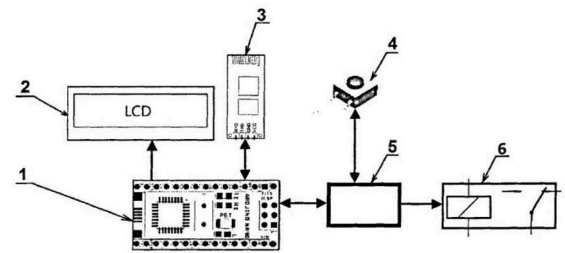
(30) CZ2023-40936 U, 28.4.2023, CZ

(71) WINSTON Production, s.r.o., Brno, CZ;

- (72) Kuba Petr, Ing., Brno, CZ;
 (74) MAJLINGOVÁ & PARTNERS, s. r. o., Bratislava, SK;
(54) Drážkovací nástroj na výrobu vývrtu hlavni
 (57) Drážkovací nástroj na výrobu vývrtu hlavni je tvorený z hlavného tela (1) vybaveného na oboch stranách vodiacimi puzdrami (2, 3). V hlavnom tele (1) sú pod uhlom zodpovedajúcom stúpaniu vývrtu hlavne vytvorené drážky (4) na drážkovacie nože (5). Drážkovacie nože (5) sú uložené výkyvne, sú zaistené pomocou pružinky (6) a sú ovládané rozpínacou ihlou (7) uloženou v hlavnom tele (1).

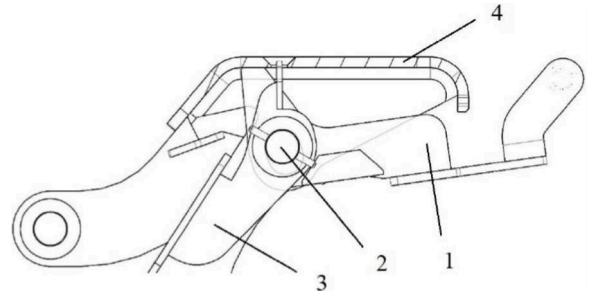
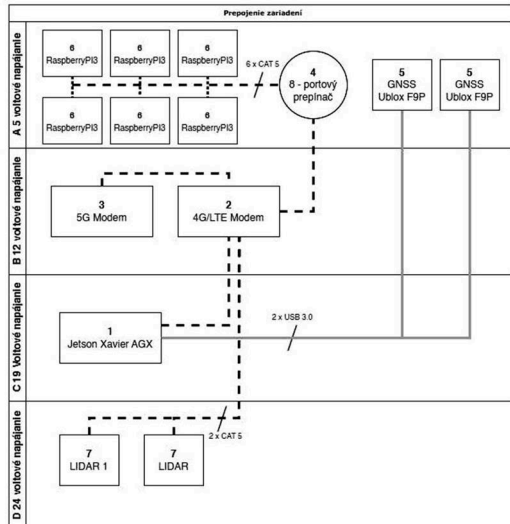


indikuje na zobrazovacom prvku, príp. vyvolá núdzové zastavenie stroja.



- (51) **B27C 9/02** (2006.01)
G05B 19/048 (2006.01)
(21) 68-2024
 (22) 16.4.2024
 (71) Technická univerzita vo Zvolene, Zvolen, SK;
 (72) Koleda Peter, doc. Ing., PhD., Banská Štiavnica, SK;
 Koleda Pavol, Ing., PhD., Zvolen, SK;
 Kminiak Richard, doc. Ing., PhD., Zvolen, SK;
(54) Zariadenie automatického bezpečnostného systému ochrany obrábacieho stroja
 (57) Zariadenie automatického bezpečnostného systému ochrany obrábacieho stroja je určené pre drevospracujúci priemysel, konkrétne pre aplikáciu strojového učenia hazardných javov predikovateľných z vibrácií pri obrábaní na CNC drevoobrábачích strojoch. Konštrukčné riešenie umožňuje integrovať riadiacu mikroprocesorovú jednotku (1), bluetooth modul (3) a zobrazovaciu jednotku vo forme LCD displeja (2). Pomocou tlačidla (4) je možné zaznamenať hodnoty zrýchlenia vibrácií do internej pamäte počas obrábania. Ukladané hodnoty tvoria množiny údajov ako tréningový dataset pre naprogramovaný algoritmus strojového učenia. Ak sú zrýchlenia vibrácií vyhodnotené ako rizikové, je táto informácia zobrazovaná na LCD displeji, prípadne je pomocou elektronických prvkov (5) rozopnutý elektronický bezpečnostný vypínač (6). Týmto sa preruší napájacie vedenie k chránenému zariadeniu, čím nastane jeho núdzové zastavenie. Zariadenie automatického bezpečnostného systému ochrany obrábacieho stroja monitoruje aktuálnu hodnotu zrýchlenia vibrácií z integrovaného diagnostického člena, pričom sa prípustné hodnoty učí pomocou učiteľa/obsluhy. Po dostatočnom počte cyklov strojového učenia prípustných hodnôt predikuje hazardné stavy, ktoré

- (51) **B60R 11/00** (2006.01)
G01C 21/00 (2006.01)
(21) 114-2023
 (22) 30.6.2023
 (71) Slovenská technická univerzita v Bratislave, Bratislava, SK;
 (72) Galiňski Marek, Ing., PhD., Bratislava, SK;
 Lehoczky Peter, Mgr., Bratislava, SK;
 Magdolen Ľuboš, doc. Ing., PhD., Bratislava, SK;
 Danko Ján, Ing., PhD., Brezová pod Bradlom, SK;
 Milesich Tomáš, Ing., PhD., Bratislava, SK;
 Janeba Matej, Ing., Galanta, SK;
 Šoltés Lukáš, Ing., PhD., Bratislava, SK;
(54) Zariadenie na automatickú tvorbu a analýzu multisenzorických databáz s využitím prostriedkov virtuálnej a rozšírenej reality
 (57) Zariadenie na automatickú tvorbu a analýzu multisenzorických databáz s využitím prostriedkov virtuálnej a rozšírenej reality pozostáva zo strešnej nadstavby na cestné vozidlo, pričom v strešnom boxe umiestnenom v centrálnej časti nadstavby sú umiestnené hardvérové komponenty na obsluhu pripojených senzorov a na zabezpečenie posielania dát do internetu a ich záznam na lokálne úložisko priamo v strešnom boxe. Hardvérové komponenty zahŕňajú modul (1) zberu dát, ktorý je prepojený s modulom (2) LTE sieťového pripojenia a zároveň je prepojený k portovému prepínaču (4) na prepojenie jednotlivých zariadení prostredníctvom káblov CAT5, modul (3) 5G sieťového pripojenia, ktorý je prepojený s modulom (2) LTE sieťového pripojenia, moduly (5) GNSS určenia polohy, ktoré sú pripojené priamo na modul (1) zberu dát pomocou rozhrania USB 3.0, moduly (6) prídavných periférií, ktoré sú pripojené k portovému prepínaču (4) pomocou káblov CAT5, a moduly (7) lidarových senzorov pripojené na modul (2) LTE sieťového pripojenia.



(51) **B61D 3/18** (2006.01)
B60P 3/07 (2006.01)

(21) **50044-2024**

(22) 2.5.2024

(67) 50023-2024

(71) TATRAVAGÓNKA a.s., Poprad, SK;

(72) Slobodník Vladimír, Ing., Jamník, SK;

(74) Belička Ivan, Ing., Banská Bystrica, SK;

(54) **Mechanizmus ovládania klapky**

(57) Rukoväť (1) pri dvíhaní klapky (4) podopiera dvíhanú klapku (4), a tým sa umiestňuje zaistovací doraz (5) do otvorov v klapke (4). Pri sklápaní klapky (4) rukoväť (1) nadvihne v prvej fáze klapku (4) tak, že sa uvoľní zo zaistovacieho dorazu (5). V ďalšej fáze rukoväť (1) zatlačí svojím telom (6) o jednu z pák koleno-pákového oporného mechanizmu (3) a uvoľní koleno-pákový oporný mechanizmus (3) z mŕtvej zaistenej polohy. Mechanizmus ovládania klapky (4) pozostáva z rukoväti (1) umiestnenej na čape (2) koleno-pákového oporného mechanizmu (3). Pomocou čapy (2) je vytvorené spojenie medzi koleno-pákovým oporným mechanizmom (3), rukoväťou (1) a klapkou (4). Pohybom rukoväti (1) smerom dole dôjde v prvej fáze k nadvihnutiu klapky (4) a uvoľneniu zo zaistovacieho dorazu (5). V druhej fáze pohybu rukoväti (1) smerom dole dôjde k zatlačeniu páky koleno-pákového oporného mechanizmu (3) telom (6) a k uvoľneniu koleno-pákového oporného mechanizmu (3) z mŕtvej polohy. Týmto spôsobom sa sklopí klapka (4) do prepravnej polohy. Pohybom rukoväti (1) smerom hore dôjde k nadvihnutiu klapky (4) do pracovnej polohy.

(51) **C02F 1/32** (2023.01)

C02F 1/46 (2023.01)

C02F 3/00 (2023.01)

C02F 9/00 (2023.01)

(21) **56-2024**

(22) 26.3.2024

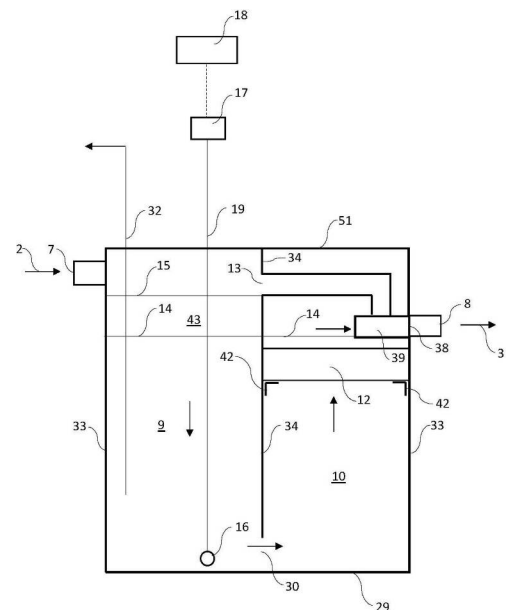
(71) Aquatec VFL s. r. o., Dubnica nad Váhom, SK;

(72) Pénez Ladislav, Ing., Báč, SK;

(74) LITVÁKOVÁ A SPOL., s. r. o., Bratislava, SK;

(54) **Zariadenie na dočistenie odpadových vôd**

(57) Zariadenie (6) na dočistenie odpadových vôd obsahuje miešací priestor (9), usadzovací priestor (10), retenčný priestor (43) a ponorený biofilter (12), pričom biofilter (12) je umiestnený v anoxicko-oxickom prostredí usadzovacieho priestoru (10) tesne pod minimálnou prevádzkovou hladinou (14) vody; oxický miešací priestor (9) je spojený aspoň jedným otvorom (30) s neprevzdušňovaným anoxicko-oxickým usadzovacím priestorom (10). Biofilter (12) rozdeľuje usadzovací priestor (10) na dve časti – časť usadzovacieho priestoru (10) pod biofiltrom (12) a časť usadzovacieho priestoru (10) nad biofiltrom (12).

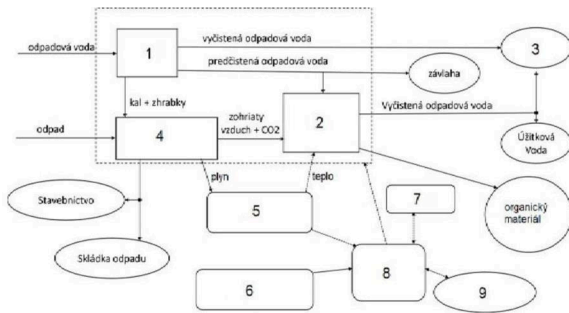


(51) **C02F 9/00** (2023.01)

C02F 3/32 (2023.01)

C02F 11/10 (2006.01)

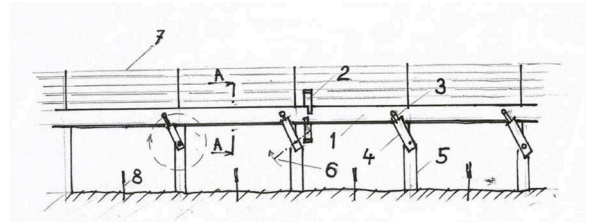
- (21) **50041-2024**
 (22) 22.4.2024
 (71) ENERGOPROJEKT BRATISLAVA a.s., Bratislava, SK;
 (72) Rusnák Roman, Ing., Nitra, SK;
 Marko Martin, JUDr., Bernolákovo, SK;
 Matulík Tomáš, Ing., Lozorno, SK;
 (74) MAJLINGOVÁ & PARTNERS, s. r. o., Bratislava, SK;
 (54) **Komplexný odpadový systém a spôsob spracovania odpadu a odpadovej vody v tomto systéme**
 (57) Komplexný odpadový systém zahŕňa čistiareň (1) odpadových vôd, biofilter (2) a zariadenie (4) termolýzy na tepelný rozklad odpadu, kde biofiltrom (2) je mokrad, pričom zariadenie (4) termolýzy môže byť ďalej napojené na zariadenie (5) na výrobu elektrickej energie.



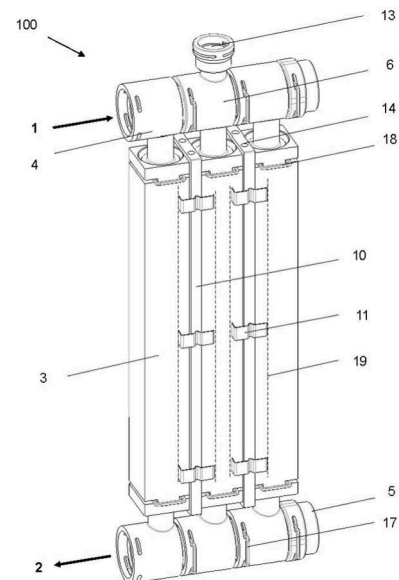
- (51) **C05D 9/02** (2006.01)
C05D 11/00 (2006.01)
C05F 11/02 (2006.01)
 (21) **99-2024**
 (22) 18.6.2024
 (71) Teren Ján, Ing., CSc., Bratislava, SK;
 (72) Teren Ján, Ing., CSc., Bratislava, SK;
 (54) **Bórové koncentráty a spôsob ich prípravy**
 (57) Opísané sú kvapalné koncentráty bóru na báze reakčných produktov kyseliny trihydrogén boritej s etanolamínom, ktoré obsahujú humínové látky a/alebo fullerény. Kvapalné koncentráty bóru podľa riešenia sú využiteľné predovšetkým v poľnohospodárskej – rastlinnej produkcii. Spôsob prípravy kvapalných koncentrátov bóru s obsahom humínových látok a/alebo fullerénov zahŕňa uvedenie kyseliny trihydrogén boritej do reakcie s 2-aminoetanolom vo vodnom roztoku humátu a/alebo vo vodnej suspenzii šungitu.

- (51) **F03D 1/06** (2006.01)
F03D 80/00 (2016.01)
 (21) **69-2024**
 (22) 24.4.2024
 (71) Kaliský Alexander, Ing., Liptovská Sielnica, SK;
 (72) Kaliský Alexander, Ing., Liptovská Sielnica, SK;
 (54) **Veterný list**
 (57) Veterný list je určený na využitie prevládajúcich vetrov. Profil (1) obsahuje na svojich náprotivných hranách závažia (2) a je prichytený na ojnicích (3), ktoré sú vystužené lištami (4) s medzerou, ktorá umožňuje ohyb a nakrútenie ojnic (3) a naklonenie profilu (1). Ojnice (3) sú priebežne priečne na vietor

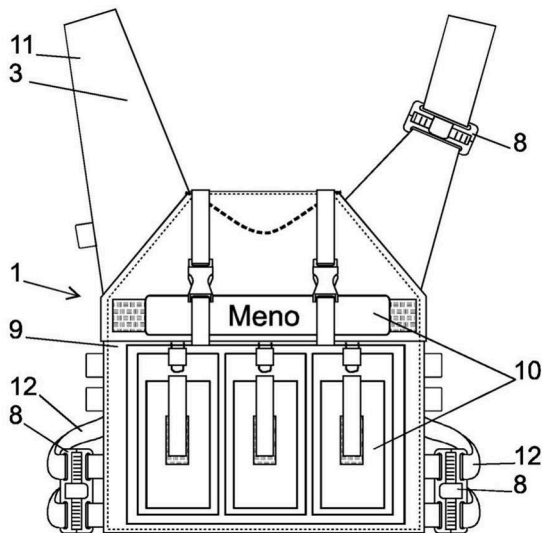
rozmiestnené a prichytené v stojanoch (5) a z opačnej strany časť z nich obsahujú turbíny (6). Nad profilom (1) je posilňovač (7) rýchlosti vetra z kaskádovo rozmiestnených listov. Pod profilom (1) sú kolíky (8), ktoré v nadmernom vetre brzdia dolnú hranu profilu (1) a po zastavení ju podopierajú proti ohybu.



- (51) **F24H 1/20** (2022.01)
F24H 9/1809 (2022.01)
H05B 3/04 (2006.01)
 (21) **45-2024**
 (22) 11.3.2024
 (71) PROTHERM PRODUCTION s.r.o., Skalica, SK;
 VAILLANT GmbH, Remscheid, DE;
 (72) Nečas Dušan, Ing., Skalica, SK;
 Jamriška Michal, Častkov, SK;
 (54) **PTC elektrický ohrievač**
 (57) PTC elektrický ohrievač (100) zahŕňa aspoň dva rovnaké hranaté duté profily (3) na vedenie kvapaliny, každý z nich je vybavený dvoma pripojovacími otvormi, vrchným a spodným, pričom vrchný otvor na dutom profile (3) je pripojiteľný k vstupnému distribučnému kanálu studenej kvapaliny so vstupom (1) kvapaliny a spodný otvor na dutom profile (3) je pripojiteľný k výstupnému distribučnému kanálu ohriatej kvapaliny s výstupom (2) kvapaliny, pričom medzi každými dvoma dutými profilmi (3) je usporiadaná PTC vykurovacia zostava.

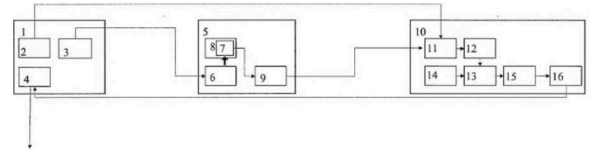


- (51) **F41H 1/02** (2006.01)
F41H 5/013 (2006.01)
A44B 18/00 (2006.01)
A41D 13/05 (2006.01)
A41D 1/04 (2006.01)
A41D 27/20 (2006.01)
- (21) **50029-2023**
(22) 4.5.2023
(71) Češko Vladimír, Ing., Beluša, SK;
(72) Češko Vladimír, Ing., Beluša, SK;
(74) Porubčan Róbert, Ing., Ivanka pri Dunaji, SK;
- (54) **Prostriedok na nesenie aspoň jedného balisticky odolného panelu**
- (57) Prostriedok na nesenie aspoň jedného balisticky odolného panelu zahŕňa nosné popruhy a schránku (1) s otvorom na vloženie balisticky odolného panelu (7). Schránka (1) je ušitá z ohybného plochého materiálu, má kapsu (9) s pevným spodným dnom a s pevnými bočnými okrajmi, kde bočné okraje kapsy (9) siahajú od dna kapsy (9) do výšky, v ktorej má balisticky odolný panel (7) nezúženú šírku. Schránka (1) je vybavená otvárateľnými šikmými chlopňami (2), ktoré majú línie otvárania v mieste zúžení balisticky odolného panelu (7). Výhodne má nosič aj vrchnú zatváraciu chlopňu (3), ktorá je pripojená k vnútornej vrstve (4) schránky (1) a v uzavretom stave siaha k vrchnému okraju vonkajšej vrstvy (5) kapsy (9). Ramenný popruh (11) a/alebo bočný popruh (12) môže byť vybavený rukávom (13) z ohybného materiálu, kde rukáv (13) aspoň čiastočne pokrýva zónu so suchým zipsom a je aspoň čiastočne posuvný pozdĺž ramenného popruhu (11) a/alebo pozdĺž bočného popruhu (12).

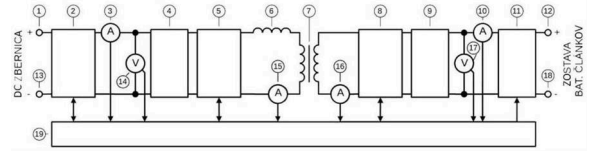
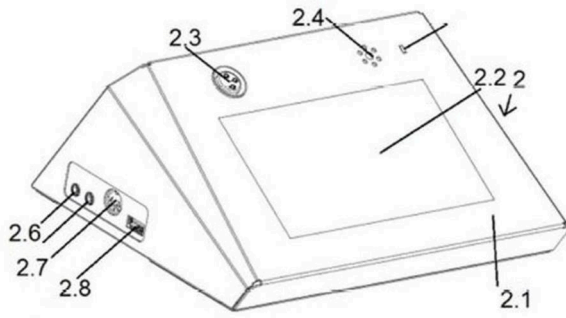


- (51) **G01N 29/036** (2006.01)
(21) **203-2023**
(22) 12.10.2023
(67) 132-2023
(71) POWERTEC s. r. o., Bratislava, SK;
(72) Szabolovszký Robert, Ing., PhD., Bratislava, SK;
Hanic Michal, Ing., PhD., Bratislava, SK;
Nevřela Juraj, Ing., PhD., Bratislava, SK;

- (54) **Elektromagneticky budený senzorický systém pre chemické a biologické analyty a metóda detekcie analytu v roztokovej matici**
- (57) Elektromagneticky budený senzorický systém pre chemické a biologické analyty pozostáva z mikroprocesora (4) s komunikačným rozhraním, dvoch zdrojov signálu, pričom zdroj (2) signálu je pripojený na vstup prvého zmiešavača (11), zdroj (3) signálu je pripojený na blok (6) budenia senzora, výstup elektromagnetického piezoakustického senzora (7) je pripojený na nízkošumový zosilňovač (9), pričom jeho výstup je taktiež pripojený do prvého zmiešavača (11), na ktorého výstupe je pripojený filter (12), ktorý je následne spolu s oscilátorom (14) pripojený do druhého zmiešavača (13) a jeho výstup je pripojený na filter (15), ktorý je následne pripojený do logaritmickeho detektora (16). Spôsob detekcie analytu týmto zariadením je založený na pozorovaní posunu rezonančnej frekvencie elektromagnetického piezoakustického senzora (7) na výstupe logaritmickeho detektora (16).

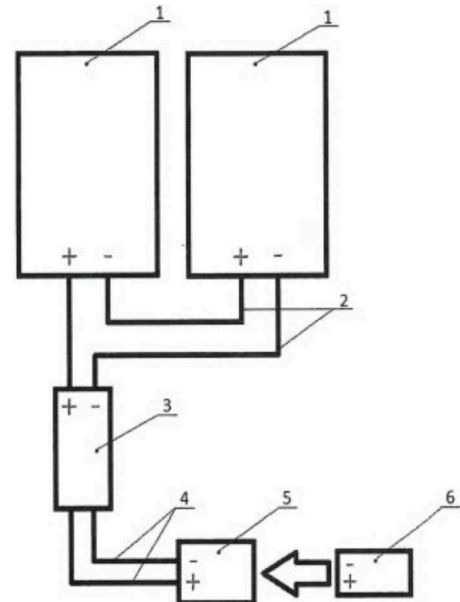


- (51) **G09B 19/06** (2006.01)
G09B 19/00 (2006.01)
G09B 5/00 (2006.01)
- (21) **33-2024**
(22) 21.2.2024
(30) W.131872, 16.12.2023, PL
(71) MENTOR SPOLKA Z ORGANICZONA ODPOWIEDZIALNOSCIA SPOLKA KOMANDYTOWA, Bedargowo, PL;
(72) Grabski Marcin Karol, Szczecin, PL;
Sabat Zdzislaw Marcin, Szczecin, PL;
(74) Mešková Viera, Ing., Bratislava, SK;
- (54) **Zariadenie na výcvik simultánnych tlmočníkov**
- (57) Zariadenie je vhodné na výcvik simultánnych tlmočníkov, najmä v podmienkach podobných reálnym, a obsahuje centrálnu jednotku, ktorá pozostáva z krytu (1.1), vnútri ktorého je na zadnej stene namontovaných viacero zásuviek; na prednej stene je namontovaný počítač (1.2); a vnútri krytu (1.1) centrálnej jednotky (1) sú namontované elektronické moduly: riadiaca jednotka (B) prepojená s modulom (A) slúchadiel, osem výstupných modulov (C), dva adaptéry (D) a modul (E) prepojovacím káblom pripojený k počítaču (1.2) a k zdroju napájania; pričom ovládací pult (2) obsahuje kryt (2.1) s dotykovou obrazovkou (2.2), zásuvkou (2.3) na mikrofón, reproduktorom (2.4) a LED diódou (2.5). Vnútri krytu (2.1) ovládacieho pultu (2) je namontovaný elektronický ovládací a zvukový modul (F) pripojený cez zásuvku (F1) a cez zásuvku (G1) k modulu (G) počítača.



- (51) **H01M 10/42** (2006.01)
H02M 3/04 (2006.01)
H02M 3/145 (2006.01)
H02J 7/00 (2006.01)
- (21) **4-2024**
(22) 9.1.2024
(71) ENERGO - AQUA a.s., Trenčín, SK;
(72) Turza Stanislav, Ing., Ladce, SK;
- (54) **Obojsmerný menič na využitie batériových článkov druhej životnosti v batériovom úložisku**
- (57) Riešenie opisuje obojsmerný menič na využitie batériových článkov druhej životnosti v batériovom úložisku, pričom silovú časť zapojenia určenú na prenos energie tvorí predovšetkým filter (4) na strane jednosmernej zbernice, H mostík (5) na strane jednosmernej zbernice, pracovná indukčnosť (6), transformátor (7), H mostík (8) na strane zostavy batériových článkov a filter (9) na strane zostavy batériových článkov. Energia medzi jednosmernou zbernicou a zariadením je prenášaná prostredníctvom kladnej svorky (1) jednosmernej zbernice a zápornej svorky (13) jednosmernej zbernice, pričom v prípade odpojenia zariadenia od jednosmernej zbernice je energia uložená vo filtri (4) na strane jednosmernej zbernice marená vybíjacím obvodom (2). Energia medzi zostavou batériových článkov a zariadením je prenášaná prostredníctvom kladnej svorky (12) zostavy batériových článkov a zápornej svorky (18) zostavy batériových článkov. Riadiace obvody (19) zaisťujú predovšetkým riadenie H mostíka (5) na strane jednosmernej zbernice, H mostíka (8) na strane zostavy batériových článkov, vybíjacieho obvodu (2) a soft štart obvodu (11). Informáciu o aktuálnych obvodoých pomeroch, ktorej znalosť je nevyhnutná na reguláciu zariadenia, získavajú riadiace obvody (19) od pripojených meracích obvodov (3), (10), (15), (16) prúdu a pripojených meracích obvodov (14), (17) napätia.

- (51) **H02J 7/00** (2006.01)
H02S 10/40 (2014.01)
H02S 40/38 (2014.01)
H01M 10/46 (2006.01)
- (21) **61-2024**
(22) 10.4.2024
(71) Technická univerzita vo Zvolene, Zvolen, SK;
(72) Lieskovský Martin, doc. Ing., PhD., Zvolen, SK;
Gretsch Dominik, Ing., Kremnické Bane, SK;
Koleda Pavol, Ing., PhD., Zvolen, SK;
- (54) **Sústava na dobíjanie akumulátorov akumulátorových prenosných reťazových píl prostredníctvom fotovoltaických panelov**
- (57) Sústava na dobíjanie akumulátorov pozostáva z dvoch flexibilných fotovoltaických panelov (1) zapojených do série s výkonom 150 W, 24 V na dosiahnutie dostatočného napätia na nabíjanie 36 V akumulátora (6), pričom fotovoltaické panely (1) sú prostredníctvom prívodných káblov (2) pripojené na regulátor (3) nabíjania a vyrobená elektrická energia je následne prenášaná prostredníctvom spojovacích káblov (4) z regulátora (3) nabíjania priamo do nabíjačky (5), do ktorej sa vloží príslušný typ lítiovo-iónového akumulátora (6), ktorý je potrebné nabiť.



(51)	(21)	(51)	(21)	(51)	(21)	(51)	(21)
A61C 15/00	50042-2024	B60R 11/00	114-2023	C05D 9/02	99-2024	G01N 29/036	203-2023
A61M 16/00	50050-2024	B61D 3/18	50044-2024	F03D 1/06	69-2024	G09B 19/06	33-2024

(51)	(21)	(51)	(21)	(51)	(21)	(51)	(21)
B23D 43/06	50043-2024	C02F 1/32	56-2024	F24H 1/20	45-2024	H01M 10/42	4-2024
B27C 9/02	68-2024	C02F 9/00	50041-2024	F41H 1/02	50029-2023	H02J 7/00	61-2024

FG2K

Zapísané úžitkové vzory

(11)	(51)	(11)	(51)	
10111	E01C 15/00	10116	A01D 23/02	
10112	B61H 13/02	10117	F24S 10/75	
10113	A01D 23/02	10118	C02F 11/12	
10114	E05B 27/10	10119	A63B 21/002	
10115	F03D 7/04	10120	G01N 21/88	
(51) A01D 23/02	(2006.01)			Nadykto Volodymyr, prof., DrSc., Melitopol', UA; Trokhaniak Oleksandra, doc. Ing., Ph.D., Kyjev, UA;
(11) 10113				(54) Automatizovaný systém čistenia koreňovej plodiny
(21)	226-2023			
(22)	31.12.2023			
(43)	24.4.2024			
(45)	28.8.2024			
(73)	Slovenská technická univerzita v Bratislave, Bratislava, SK;			
(72)	Božek Pavel, Dr. h. c. prof. Ing., CSc., Voderady, SK; Findura Pavol, prof. Ing., PhD., Nitra, SK; Korenko Maroš, prof. Ing., PhD., Nitra, SK; Adamchuk Valerii, prof., DrSc., Kyjev, UA; Budzanivsky Myroslav, Ing., Kyjev, UA; Bulgakov Volodymyr, prof., DrSc., Kyjev, UA; Ihnatiev Yevhen, Ing., PhD., Záporožie, UA; Nadykto Volodymyr, prof., DrSc., Melitopol', UA; Trokhaniak Oleksandra, doc. Ing., Ph.D., Kyjev, UA;			
(54) Systém mechanizácie čistenia koreňovej plodiny od rastlinných zvyškov				
(51) A01D 23/02	(2006.01)			(51) A63B 21/002 (2006.01)
(11) 10116				A61B 5/22 (2006.01)
(21)	230-2023			A63B 24/00 (2006.01)
(22)	30.12.2023			A63B 21/00 (2006.01)
(43)	24.4.2024			A63B 23/035 (2006.01)
(45)	28.8.2024			(11) 10119
(73)	Slovenská technická univerzita v Bratislave, Bratislava, SK;			(21) 50006-2024
(72)	Božek Pavel, Dr. h. c., prof. Ing., CSc., Voderady, SK; Findura Pavol, prof. Ing., PhD., Nitra, SK; Korenko Maroš, prof. Ing., PhD., Nitra, SK; Adamchuk Valerii, prof., DrSc., Kyjev, UA; Budzanivsky Myroslav, Ing., Kyjev, UA; Bulgakov Volodymyr, prof., DrSc., Kyjev, UA; Ihnatiev Yevhen, Ing., PhD., Záporožie, UA;			(22) 22.1.2024
				(43) 9.5.2024
				(45) 28.8.2024
				(73) Technická univerzita v Košiciach, Košice, SK;
				(72) Harčarik Gabriel, Mgr., PhD., Prešov, SK;
				Török Jozef, Ing., PhD., Žalobín, SK;
				(54) Izokinetický hydraulický prístroj na meranie sily
(51) B61H 13/02	(2006.01)			
B61H 13/34	(2006.01)			
(11) 10112				
(21)	50076-2023			
(22)	12.10.2023			
(30)	CZ2023-41254 U, 1.9.2023, CZ			
(43)	24.4.2024			
(45)	28.8.2024			
(73)	Antala Jaroslav, Ing., Praha, Košíře, CZ;			
(72)	Antala Jaroslav, Ing., Praha, Košíře, CZ;			
(74)	Bachratá Magdaléna, Mgr., Zálesie, SK;			
(54) Indikátor stavu ručnej brzdy, najmä pre nákladné železničné vozne				
(51) C02F 11/12	(2019.01)			
C02F 3/12	(2023.01)			
(11) 10118				
(21)	50005-2024			

- (22) 17.1.2024
 (43) 9.5.2024
 (45) 28.8.2024
 (73) Horečný Henrich, Ing., PhD., Dubnica nad Váhom, SK;
 (72) Horečný Henrich, Ing., PhD., Dubnica nad Váhom, SK;
 (74) Porubčan Róbert, Ing., Ivanka pri Dunaji, SK;
(54) Čistička odpadových vôd s filtráciou aktivovaného kalu

- (51) E01C 15/00** (2006.01)
E01B 26/00 (2006.01)
E01C 9/00 (2006.01)
(11) 10111
 (21) 218-2023
 (22) 19.12.2023
 (43) 24.4.2024
 (45) 28.8.2024
 (73) Slovenská technická univerzita v Bratislave, Bratislava, SK;
 Vysoké učení technické v Brně, Brno, CZ;
 (72) Šooš Ľubomír, Ing. prof., PhD., Bratislava, SK;
 Hela Rudolf, prof. Ing., CSc., Brno, CZ;
 Marek Jiří, prof. Dr. Ing., Ph.D. DBA, Kuřim, CZ;
 Zich Miloš, doc. Ing., Ph.D., Hrušovany u Brna, CZ;
 Chlebo Ondrej, Ing., Bratislava, SK;
 Čačko Viliam, Ing., PhD., Bratislava, SK;
 Bábics Jozef, Ing., Holice, SK;
(54) Panelový blok umožňujúci budovanie cyklotrás na nevyužívaných železničných tratiach a systém montovaných panelových blokov

- (51) E05B 27/10** (2006.01)
E05B 27/06 (2006.01)
E05B 19/02 (2006.01)
(11) 10114
 (21) 126-2023
 (22) 26.7.2023
 (43) 24.4.2024
 (45) 28.8.2024
 (73) Miertuš Roman, Bratislava, SK;
 (72) Miertuš Roman, Bratislava, SK;
 (74) Gajdošíková Zuzana, Ing., Bratislava, SK;
(54) Cylindrická vložka so zvýšenou ochranou proti použitiu planžety

- (51) F03D 7/04** (2006.01)
F03D 9/16 (2016.01)
F03D 13/20 (2016.01)

- | | | | |
|--------------------|-------|-------------------|-------|
| (51) | (11) | (51) | (11) |
| A01D 23/02 | 10113 | E01C 15/00 | 10111 |
| A01D 23/02 | 10116 | E05B 27/10 | 10114 |
| A63B 21/002 | 10119 | F03D 7/04 | 10115 |
| B61H 13/02 | 10112 | F24S 10/75 | 10117 |
| C02F 11/12 | 10118 | G01N 21/88 | 10120 |

- (11) 10115**
 (21) 2-2024
 (22) 9.1.2024
 (43) 24.4.2024
 (45) 28.8.2024
 (73) Kaliský Alexander, Ing., Liptovská Sielnica, SK;
 (72) Kaliský Alexander, Ing., Liptovská Sielnica, SK;
(54) Posilňovač rýchlosti vetra

- (51) F24S 10/75** (2018.01)
B21D 53/08 (2006.01)
(11) 10117
 (21) 50001-2024
 (22) 6.1.2024
 (43) 24.4.2024
 (45) 28.8.2024
 (73) Jozef Kukuča - LAUGOTHERM, Kostolná-Záriečie, SK;
 (72) Kukuča Jozef, Kostolná-Záriečie, SK;
 (74) Kapa Beta, s. r. o., Nová Dubnica, SK;
(54) Spôsob spojenia výmenníkových rúrok teplonosného média s tabuľou absorpčného plechu slnečného kolektora

- (51) G01N 21/88** (2006.01)
B25J 13/08 (2006.01)
B25J 9/00 (2006.01)
B23K 11/30 (2006.01)
(11) 10120
 (21) 192-2023
 (22) 14.11.2023
 (43) 9.5.2024
 (45) 28.8.2024
 (73) Slovenská technická univerzita v Bratislave, Bratislava, SK;
 VÚEZ, a.s., Levice, SK;
 (72) Trebuľa Marek, Ing., Veľký Krtíš, SK;
 Čierny Lukáš, Ing., Príbelce, SK;
 Dekan Martin, Ing., PhD., Bratislava, SK;
 Duchoň František, doc. Ing., PhD., Hlohovec, SK;
 Kovariková Zuzana, Ing., Nová Baňa, SK;
 Nagy František, Ing., Želiezovce, SK;
 Prištiak Ján, Levice, SK;
(54) Spôsob kontroly stavu hrotu zvracej elektródy a systém na jeho realizáciu

MK2K

Zaniknuté úžitkové vzory uplynutím doby platnosti

(11)	Dátum zániku	(11)	Dátum zániku
7145	31.07.2024	8973	17.01.2024
7166	06.08.2024	9069	13.01.2024
7944	18.01.2024	9085	17.01.2024

ND2K

Predĺženie platnosti úžitkových vzorov

(11) (51)

9344 **E04B 1/74**
 9384 **B65D 81/32**
 9431 **C08L 17/00**

(51) **B65D 81/32** (2006.01)
B05B 7/04 (2006.01)

(11) **9384**

(21) 50020-2021

(22) 22.3.2021

(73) Przedsiębiorstwo Produkcyjno-Usługowo-Handlowe
 "VOIGT" Spolka z ograniczona odpowiedzialnoscia,
 Zabrze-Helenka, PL;

(54) **Nádoba na chemické prípravky s vymeniteľným
 prvkom**

(51) **C08L 17/00** (2006.01)

(11) **9431**

(21) 222-2020

(22) 8.12.2020

(73) Odvárková Jozefína, Ing., Kalná nad Hronom, SK;

(54) **Tepelnoizolačný kompozitný materiál obsahujúci
 recyklovaný materiál**

(51) **E04B 1/74** (2006.01)

B32B 27/02 (2006.01)**B32B 5/02** (2006.01)**E04C 2/16** (2006.01)**D04H 1/00** (2006.01)(11) **9344**

(21) 50093-2020

(22) 14.9.2020

(73) Beniač Marián, Ing., Svederník, SK;
 Kamenišťák Igor, Ing., Čadca, SK;

(54) **Prírodný kompozitný izolačný materiál a spôsob jeho
 výroby**

(51) (11)

B65D 81/32 9384**C08L 17/00** 9431**E04B 1/74** 9344

MC2K**Vymazané úžitkové vzory**

(11) 8500		prostriedkoch, pracovných strojoch alebo v iných
(21) 243-2017		technických zariadeniach
(22) 8.11.2017		
(54) Koleso alebo rotačné hmotné teleso s korekciou precesných silových účinkov v dopravných prostriedkoch, pracovných strojoch alebo iných technických zariadeniach		
<hr/>		
(11) 8558		
(21) 77-2018		
(22) 2.5.2018		
(54) Koleso alebo rotačné hmotné teleso s korekciou precesných silových účinkov v dopravných	(11) 8563	
	(21) 244-2017	
	(22) 9.11.2017	
	(54) Koleso alebo rotačné hmotné teleso s korekciou precesných silových účinkov v dopravných prostriedkoch, pracovných strojoch alebo iných technických zariadeniach	
	<hr/>	

ČASŤ

DIZAJNY

Číselné INID - kódy na označovanie bibliografických údajov (Štandard WIPO ST.80)

(11)	Číslo zapísaného dizajnu	(55)	Vyobrazenie dizajnu/vyobrazenie dizajnu po čiastočnom výmaze
(15)	Dátum zápisu/predĺženia platnosti	(58)	Dátum záznamu v registri, napr. zmeny mena, zániku, výmazu a pod.
(18)	Predpokladaný dátum uplynutia platnosti zápisu/ predĺženia platnosti	(62)	Číslo pôvodnej prihlášky v prípade vylúčenej prihlášky
(21)	Číslo prihlášky	(71)	Meno (názov) prihlasovateľa(-ov)
(22)	Dátum podania prihlášky	(72)	Meno pôvodcu (-ov)
(28)	Počet dizajnov	(73)	Meno (názov) majiteľa(-ov)
(30)	Údaje o prioritě	(74)	Meno (názov) zástupcu(-ov)
(45)	Dátum oznámenia o zápise dizajnu	(78)	Meno (názov) nového majiteľa (-ov) po prevode alebo prechode
(46)	Dátum uplynutia odkladu zverejnenia		
(51)	Medzinárodné triedenie dizajnov		
(54)	Názov dizajnu		

Kódy na označovanie záhlaví oznámení publikovaných vo Vestníku ÚPV SR (Štandard WIPO ST. 17)

Prihlášky dizajnu

GD9Q	Sublicenčné zmluvy registrované na dizajny alebo prihlášky dizajnov
GD9Q	Ukončenie platnosti sublicenčných zmlúv na dizajny alebo prihlášky dizajnov
HB9Q	Opravy v údajoch o prihlasovateľoch prihlášok dizajnov
HB9Q	Opravy v údajoch o ďalších osobách v prihláškach dizajnov alebo v dizajnoch
HC9Q	Zmeny v údajoch o ďalších osobách v prihláškach dizajnov alebo v dizajnoch
HC9Q	Zmeny v údajoch o prihlasovateľoch prihlášok dizajnov
RD9Q	Exekúcie na prihlášky dizajnov
RF9Q	Ukončenie exekúcií na prihlášky dizajnov
RL9Q	Súdne spory o právo na prihlášky dizajnov
RL9Q	Ukončenie súdnych sporov o právo na prihlášky dizajnov

Zapísané dizajny

FG4Q	Zverejnené zapísané dizajny po uplynutí doby odkladu zverejnenia
FG4Q	Zapísané dizajny s odloženým zverejnením
FG4Q	Zapísané dizajny
MA4Q	Zaniknuté zapísané dizajny vzdaním sa
MA4Q	Čiastočne zaniknuté zapísané dizajny vzdaním sa
MC4Q	Vymazané zapísané dizajny

MG4Q	Čiastočne vymazané zapísané dizajny
MK4Q	Zaniknuté zapísané dizajny uplynutím doby platnosti
MM4Q	Zaniknuté zapísané dizajny pre nezaplatenie poplatkov za predĺženie platnosti
ND4Q	Predĺženie platnosti zapísaných dizajnov
PC4Q	Prevody a prechody práv
PD4Q	Zmeny dispozičných práv na zapísané dizajny (zálohy)
PD4Q	Zmeny dispozičných práv na zapísané dizajny (ukončenie zálohov)
QB4Q	Licenčné zmluvy registrované
QC4Q	Ukončenie platnosti licenčných zmlúv
RD4Q	Exekúcie na dizajny
RF4Q	Ukončenie exekúcií na dizajny
RL4Q	Prepis majiteľa dizajnu (na základe rozhodnutia súdu)
RL4Q	Súdne spory o právo na dizajny
RL4Q	Ukončenie súdnych sporov o právo na dizajny
TA4Q	Doplnenie pôvodcu (-ov)
TB4Q	Opravy v údajoch o majiteľoch dizajnov
TC4Q	Zmeny v údajoch o majiteľoch dizajnov
TF4Q	Opravy dátumov
TG4Q	Opravy zatriedenia podľa Medzinárodného triedenia dizajnov
TH4Q	Opravy chýb alebo zmeny všeobecne

FG4Q

Zapísané dizajny

(11) (51)

29179 26/05.03

(51) 26/05.03 LOC(14)

(11) 29179

(15) 15.8.2024

(18) 14.5.2029

(21) 41-2024

(22) 14.5.2024

(73) Knoblich Patrik, Mgr. art., Vranov nad Topľou, SK;

(72) Knoblich Patrik, Mgr. art., Vranov nad Topľou, SK;

(54) **Svietidlo – stolná lampa**

Určenie výrobku:

Výrobok, v ktorom je dizajn stelesnený, je náladová stolná lampa.

(28) 1

(55)



1.1



1.2



1.3

(51) (11)

26/05.03 29179

MK4Q**Zaniknuté zapísané dizajny uplynutím doby platnosti**

(11) (58)

28639 10.01.2024

ND4Q**Predĺženie platnosti zapísaných dizajnov**

(11) (51)

28708 19/08.03

(51) 19/08.03 LOC(12)**32/00.00** LOC(12)**(11) 28708**

(15) 10.2.2020

(18) 20.12.2029

(21) 108-2019

(22) 20.12.2019

(73) PENAM SLOVAKIA, a.s., Nitra, SK;

(54) Logo a etiketa na obal potravinárskeho výrobku

Určenie výrobku:

Výrobok, v ktorom je dizajn stelesnený, je logo, grafický symbol a zároveň ako etiketa na obaloch potravinárskych výrobkov.

(51) (11)

19/08.03 28708

ČASŤ

OCHRANNÉ ZNÁMKY

Číselné kódy na označovanie bibliografických údajov (Štandard WIPO ST.60)

(111)	Číslo zápisu	(580)	Dátum zápisu akejkoľvek transakcie v súvislosti s prihláškou alebo zápisom ochrannej známky do registra, napr. zmena majiteľa, zmena mena alebo adresy, zrieknutie sa známky atď. (účinnosť)
(141)	Dátum zániku	(591)	Údaje o uplatňovaných farbách
(151)	Dátum zápisu	(641)	Číslo a dátum podania prihlášky ochrannej známky Európskej únie, premenou ktorej vznikla prihláška národnej ochrannej známky
(156)	Dátum obnovy	(646)	Číslo a dátum podania ochrannej známky Európskej únie, premenou ktorej vznikla prihláška národnej ochrannej známky
(180)	Predpokladaný dátum uplynutia platnosti zápisu/ obnovy	(731)	Meno a adresa prihlasovateľa (-ov)
(210)	Číslo prihlášky	(732)	Meno a adresa majiteľa (-ov)
(220)	Dátum podania prihlášky	(740)	Meno a adresa zástupcu (-ov)
(300)	Údaje o prioritě	(770)	Meno a adresa predchádzajúceho prihlasovateľa (-ov) alebo majiteľa (-ov) (v prípade zmeny vlastníctva)
(340)	Údaje o čiastočnej prioritě	(771)	Meno a adresa predchádzajúceho prihlasovateľa (-ov) alebo majiteľa (-ov) (v prípade zmeny údajov)
(350)	Dátum práva z prihlášky, z ktorej sa uplatňuje seniorita	(791)	Meno a adresa držiteľa (-ov) licencie
(360)	Zoznam tovarov a služieb, na ktoré sa vzťahuje čiastočná seniorita	(793)	Podmienky a obmedzenia licencie
(442)	Dátum zverejnenia prihlášky po prieskume	(800)	Číslo a dátum medzinárodného zápisu
(450)	Dátum oznámenia o zápise ochrannej známky	(881)	Číslo a dátum zápisu ochrannej známky nahradenej medzinárodným zápisom
(510)	Zoznam tovarov a/alebo služieb ak neboli zatriedené		
(511)	Medzinárodné triedenie tovarov a/alebo služieb		
(540)	Vyjadrenie ochrannej známky		
(550)	Druh ochrannej známky		
(551)	Údaje o kolektívnej ochrannej známke		
(571)	Opis ochrannej známky		

BA3M**Zverejnené prihlášky ochranných známok**

(210)	(210)	(210)	(210)
1901-2022	1507-2024	1939-2024	2042-2024
1017-2023	1587-2024	1940-2024	2043-2024
1670-2023	1589-2024	1941-2024	2044-2024
1820-2023	1659-2024	1976-2024	2047-2024
2621-2023	1693-2024	1978-2024	2053-2024
2634-2023	1715-2024	1982-2024	2062-2024
69-2024	1717-2024	1985-2024	2067-2024
458-2024	1719-2024	1989-2024	2068-2024
549-2024	1720-2024	1993-2024	2072-2024
550-2024	1726-2024	1995-2024	2074-2024
933-2024	1728-2024	1997-2024	2075-2024
1000-2024	1777-2024	2000-2024	2076-2024
1011-2024	1781-2024	2002-2024	2078-2024
1109-2024	1783-2024	2003-2024	2080-2024
1152-2024	1784-2024	2007-2024	2083-2024
1164-2024	1791-2024	2009-2024	2085-2024
1171-2024	1803-2024	2011-2024	2088-2024
1172-2024	1835-2024	2015-2024	2089-2024
1306-2024	1846-2024	2016-2024	2090-2024
1309-2024	1849-2024	2017-2024	2101-2024
1343-2024	1868-2024	2018-2024	2102-2024
1412-2024	1870-2024	2019-2024	2103-2024
1417-2024	1912-2024	2028-2024	2113-2024
1425-2024	1920-2024	2029-2024	2118-2024
1427-2024	1927-2024	2031-2024	2119-2024
1430-2024	1930-2024	2032-2024	2121-2024
1462-2024	1931-2024	2033-2024	2125-2024
1466-2024	1933-2024	2034-2024	2126-2024
1467-2024	1934-2024	2038-2024	2129-2024
1476-2024	1936-2024	2041-2024	2153-2024
1503-2024	1937-2024		

(210) 1901-2022

(220) 29.9.2022

(511) 29, 30, 32 NCL (11)

(511) 29 - Mlieko; mlieko v prášku; kryštalizované mlieko; ochutené a šľahané mlieko; mliečne výrobky; mliečne dezerty (mliečne výrobky); jogurtové nápoje (jogurty v tekutom stave); mliečne peny; maslové krémy; šľahačka; maslové krémy na dezerty; sladká smotana (mliečne výrobky); čerstvá šľahačka; maslo; prírodné alebo ochutené nápoje s vysokým obsahom mlieka alebo mliečnych výrobkov; mliečne nápoje (s vysokým obsahom mlieka) obsahujúce ovocie; kvasené prírodné či ochutené mliečne výrobky; desiaty s vysokým obsahom mlieka (okrem zmrzliny, ľadového mlieka a mrazených jogurtov); desiaty s vysokým obsahom syrov; syry; syrové nátierky; zrejúce syry; zrejúce syry s plesňou; nezrelé čerstvé syry a syry naložené v soľnom rôsole; tvarohové syry; čerstvé syry v tekutom alebo pastovanom stave; jogurtové syry; jogurty.

30 - Káva; čaj; kakao; čokoláda; kávové nápoje; kakaové nápoje; čokoládové nápoje; cukor; ryža; burizony; tapioka; múka; torty; sladké alebo slané koláče; pizza;

prírodné, ochutené alebo plnené cestá; prípravky vyrobené z obilnín; raňajkové cereálie; hotové jedlá obsahujúce prevažne cesto; jedlá vyrobené prevažne z tortového cesta; chlieb; sucháre; sladké alebo korenené sušienky; oplátky; vafle; koláče; cukrárske výrobky; sladké alebo slané predjedlá z prevažným obsahom chleba, sušienok alebo cukrárskeho cesta; cukrovinky; jedlé cukrové polevy; cukrové polevy vyrobené prevažne z jogurtu, zmrzliny, ľadu do potravín, mrazených jogurtov (jedlé cukrové polevy); konzumný ľad (ochutený); med; soľ; horčica; ocot; omáčky (chuťové prísady); sladké omáčky; omáčky na cestoviny.

32 - Minerálne vody (nápoje); pramenité vody; stolové vody; limonády; pivo; nealkoholické šumivé nápoje; ovocné džúsy; sirupy na výrobu nápojov; sirupy na výrobu limonád; ochutené minerálne vody; nealkoholické nápoje prípravky na výrobu sýtenej vody; prírodné či perlivé vody (minerálne alebo neminerálne); džúsy; ovocné nealkoholické nápoje; sódová voda (sifón); zázvorové limonády; šerbety (nápoje); nealkoholické prípravky na výrobu nápojov; nealkoholické ovocné výťažky používané pri príprave

nápojov; nealkoholické nápoje obsahujúce čínidlá pre mliečne kvasenie.

(540)



- (550) priestorová
 (591) čierna, biela, červená, zelená, žltá
 (731) Mattoni 1873 a.s., Horova 1361/3, Karlovy Vary, CZ;
 (740) TM & PATENT ATTORNEY NEUSCHL s. r. o., Bratislava-Staré Mesto, SK;

(210) 1017-2023

(220) 4.5.2023

(511) 16, 35, 41 NCL (12)

- (511) 16 - Tlačoviny.
 35 - Reklama.
 41 - Vzdelávanie; vydávanie textov (okrem reklamných).

(540)

EKO
 bývanie/bydlení

- (550) obrazová
 (591) biela, čierna, zelená
 (731) MEDIA/ST, s.r.o., Moyzesova 916/35, Žilina, SK;

(210) 1670-2023

(220) 28.8.2018

(511) 28, 41 NCL (12)

- (511) 28 - Tlačené žreby; stieracie žreby na lotériové hry; hracie automaty; prístroje na hry.
 41 - Zábava; organizovanie lotérií; organizovanie a usporiadanie lotérií pre klientov; online lotérie poskytované prostredníctvom globálnych komunikačných sietí; poskytovanie on-line

počítačových hier založených na náhode, určených na udeľovanie peňažných a iných odmien.

(540)



- (550) obrazová
 (591) žltá, modrá, červená
 (641) 017947477, 28.8.2018
 (731) State of Illinois, Department of the Lottery, 404 North 5th Street, Springfield, IL 62702, US;
 (740) FAJNOR IP s. r. o., Bratislava-Petržalka, SK;

(210) 1820-2023

(220) 27.8.2023

(511) 29, 30, 32 NCL (12)

- (511) 29 - Mlieko; organické mlieko; mlieko obohatené bielkovinami; náhradky mlieka; kešu mlieko (náhradka mlieka); špaldové mlieko (náhradka mlieka); arašidové mlieko; ovsené mlieko; konopné mlieko (náhradka mlieka); mlieko z lieskových orieškov (náhradka mlieka); kokosové mlieko; makadamové mlieko (náhradka mlieka); mandľové mlieko; ryžové mlieko (náhradka mlieka); sójové mlieko; mliečne výrobky; srvátka; maslo; náhradky masla; syry; syrové náhradky; krémový syr; vegánsky smotanový syr; smotana (mliečne výrobky); umelá smotana (náhradky mliečnych výrobkov); kyslá smotana; náhradka za kyslú smotanu; kondenzované mlieko; nemliečna smotana; jogurt; cmar; čerstvá smotana (creme fraiche); čerstvé prírodné syry (quark); tvaroh; kefír (mliečny nápoj); mliečne výrobky tiež obsahujúce pridané pripravené ovocie a/alebo obilniny a/alebo bylinky a/alebo müsli a/alebo med a/alebo orechy a/alebo čokoládu a/alebo jedlé semená; mliečne dezerty obsahujúce pridané pripravené ovocie a/alebo obilniny a/alebo bylinky a/alebo müsli a/alebo med a/alebo orechy a/alebo čokoládu a/alebo jedlé semená (mliečne výrobky); sušené mlieko; arašidové mlieko (nealkoholický nápoj); mliečne nápoje (s vysokým obsahom mlieka); mliečne koktaily; mliečne koktaily vyrobené z náhradiek mlieka; nápoje na báze náhradiek mlieka; nápoje na báze fermentovaných mliečnych náhradiek; tukové nátierky; zeleninové nátierky; nátierky na báze semien alebo strukovín, tiež s prídavkom obilnín; RO permeát (srvátkové výrobky); chuťovky zo strukovín; zeleninové chuťovky; orechové chuťovky; plátky sušeného ovocia; kyslomliečne nápoje; dezerty vyrobené z náhradiek mlieka (mliečne výrobky); dezerty vyrobené z umelého mlieka (mliečne výrobky); ochutené náhradky mlieka; nápoje z kešu mlieka; nápoje zo špaldového mlieka; nápoje z arašidového mlieka; nápoje z ovseného

mlieka; nápoje z konopného mlieka; nápoje z mlieka z lieskových orieškov; nápoje z kokosového mlieka; nápoje z makadamového mlieka; nápoje z mandľového mlieka; nápoje z ryžového mlieka; nápoje zo sójového mlieka; tyčinky na báze ovocia ako náhradky jedla.

30 - Káva; kávové nápoje; kakao; kakaové nápoje; čokoládové nápoje; mliečne kakaové nápoje; kakaové nápoje s prídavkom mliečnych náhradiek; kakaové nápoje s prídavkom rastlinných mliečnych náhradiek; mliečne kávové nápoje; kávové nápoje s prídavkom mliečnych náhradiek; kávové nápoje s prídavkom rastlinných mliečnych náhradiek; mliečne čokoládové nápoje; čokoládové nápoje s prídavkom mliečnych náhradiek; čokoládové nápoje s prídavkom rastlinných mliečnych náhradiek; mliečna ryžová kaša; mliečna ryžová kaša vyrobená z náhradiek mlieka; čokoládové peny; čokoládové peny s prídavkom rastlinných prísad; čokoládové peny vyrobené z náhradiek mlieka; krupicová kaša; krupicová kaša vyrobená z náhradiek mlieka; pudinky; ovocné želé (cukrovinky); zmrzliny; zmrzlinové nanuky; šerbety (zmrzliny); mrazené jogurty (mrazené potraviny); pečivo; zákusky, koláče; torty; sušienky, keksy; jemné pečivárske výrobky; trvanlivé pekárenské výrobky; cukrovinky; obilninové chuťovky; ryžové chuťovky; prípravky z obilnín; müsli; ryža; cereálne tyčinky; cereálne tyčinky s pridanými orechmi a/alebo sušeným ovocím a/alebo mliečnymi výrobkami a/alebo vegánskymi mliečnymi výrobkami a/alebo čokoládou a/alebo vegánskou čokoládou; pudinky vyrobené z náhradiek mlieka.

32 - Vody (nápoje); minerálne vody (nápoje); stolové vody; sódová voda (sifón); sýtené vody; nealkoholické nápoje; limonády; izotonické nápoje; energetické nápoje; srvátkové nápoje; sorbety (nápoje); ovocné džúsy; ovocné nápoje; koncentráty ovocných štiav; ovocné nektáre (nealkoholické); zeleninové džúsy (nápoje); prípravky na výrobu nealkoholických nápojov; prípravky na riedenia na prípravu nápojov; sirupy a iné prípravky na výrobu nealkoholických nápojov; sójové nápoje, nie náhradky mlieka; nápoje na báze ovsa (nie ako náhradky mlieka); ryžové nápoje, nie náhradky mlieka; mixované ovocné alebo zeleninové nápoje (smoothies); mixované ovocné alebo zeleninové nápoje (smoothies) s obsahom ovsu a iných obilnín; mixované ovocné alebo zeleninové nápoje (smoothies) obsahujúce náhradky mlieka.

(540) Choco Joy

(550) slovná

(731) Molkerei Alois Müller GmbH & Co. KG, Zollerstraße 7, Fischach, DE;

(740) TOMEŠ – Patentová a známková kancelária, s. r. o., Bratislava-Dúbravka, SK;

(210) 2621-2023

(220) 13.12.2023

(511) 10, 35, 39, 41, 44 NCL (12)

(511) 10 - Defibrilátory; elektródy na lekárske použitie; lekárske prístroje a nástroje.

35 - Obchodné sprostredkovateľské služby.

39 - Prevoz sanitkou; záchranné služby.

41 - Organizovanie a vedenie seminárov; školenia; vzdelávanie.

44 - Zdravotnícka starostlivosť; lekárske služby.

(540)



(550) obrazová

(591) modrá, červená, biela

(731) FORAL Invest, a.s., Legionárska 7158/5, Trenčín, SK;

(210) 2634-2023

(220) 13.12.2023

(511) 10, 35, 39, 41, 44 NCL (12)

(511) 10 - Defibrilátory; elektródy na lekárske použitie; lekárske prístroje a nástroje.

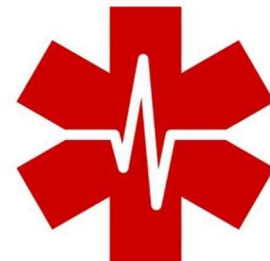
35 - Obchodné sprostredkovateľské služby.

39 - Prevoz sanitkou; záchranné služby.

41 - Organizovanie a vedenie seminárov; školenia; vzdelávanie.

44 - Zdravotnícka starostlivosť; lekárske služby.

(540)



RZP

(550) obrazová

(591) modrá, červená, biela

(731) FORAL Invest, a.s., Legionárska 7158/5, Trenčín, SK;

(210) 69-2024

(220) 15.1.2024

(511) 25, 38, 41 NCL (12)

(511) 25 - Oblečenie pre motoristov; obuv; obuv na kúpanie; pančuchy; baretky; čiapky; pleteniny; vysoká obuv; nízke čižmy; šnurovacie topánky; nákrčníky; krátke kabátiky; pánska spodná bielizeň (trenírky, boxerky); priliehavé čiapky; spodná bielizeň; kapucne (časti odevov); šilty; opasky (časti odevov); pletené šatky; župany; svetre; pulóvre; ponožky; košele;

košele s krátkym rukávom; odevy; klobúky; kombinézy (oblečenie); konfekcia (odevy); nohavice; vrchné ošatenie; rukavice (oblečenie); šatky, šály; pleteniny (oblečenie); plátenná obuv; vesty; kabáty; legíny; sukne; oblečenie pre bábätká; športové tričká, dresy; rukávniky; rukavice bez prstov; papuče; plážové oblečenie; plážová obuv; pyžamá; šaty; sandále; pánska spodná bielizeň (slipy); bundy; plavky (pánske); plavky; topánky; topánky na športovanie; športová obuv; členky (oblečenie); parky (teplé krátke kabáty s kapucňou); šatky (na krk); tričká; šály uviazané pod krkom; nohavicové sukne; šilty (pokrývky hlavy); športové tielka; členkové topánky; pokrývky hlavy; palčiaky; šatky (na hlavu).

38 - Poskytovanie užívateľského prístupu ku globálnym počítačovým sieťam; rozhlasové vysielanie; televízne vysielanie; prenos videonahrávok na objednávku; poskytovanie diskusných fór online.

41 - Organizovanie kultúrnych alebo vzdelávacích výstav; organizovanie a vedenie konferencií, kongresov a sympózií; režírovanie filmov (okrem reklamných); produkcia filmov (nie reklamných); kultúrne, vzdelávacie alebo zábavné služby poskytované v zábavných parkoch, cirkusoch, zoológických záhradách, umeleckých galériách a múzeách; rezervácie vstupeniek a rezervačné služby na vzdelávacie, športové a zábavné podujatia; písanie televíznych a filmových scenárov (tvorba); skladanie piesní.

(540) Changing Faces

(550) slovná

(731) Vaško Oliver, Rázusova 1697/10, Piešťany, SK;

(210) 458-2024

(220) 21.2.2024

(511) 6, 19, 20, 35, 37 NCL (12)

(511) 6 - Kovové dvere; kovové časti dverí; kovové dverné zárubne; kovové neelektrické zatvárače dverí; kovové dverné vetracie mriežky; kovové vložky do dverí; kovové dverné priezorníky (kukátka); kovové dverné prielezy pre zvieratá; kovové dverné prechodky na káble; kovové zarážky dverí; kovové dverné okopové plechy; kovové dverové prahy; kovové dverové retiazky; kovové stavače na dvere; kovové dverové kľučky; kovové protiplechy zámkov; kovové dverné držadlá, kovové dverné mušle; kovové otočné dvere; kovové interiérové dvere; kovové izolačné dvere; kovové presklené dvere; kovové protipožiarne dvere; kovové bezpečnostné dvere; ozdobné kovania na dvere; kovové zámky (nie elektrické); kovové kľúče; kovové dverné hrany; kovové pánty, závesy; kovové lišty; dverové kovania (kovové).

19 - Dvere (nekovové); zárubne dverí (nekovové); sklenené deliace steny; drevené zárubne dverí; zrkadlové dvere; drevené dvere; dvere zo skla; nekovové protipožiarne dvere; nekovové otáčavé dvere; nekovové posuvné dvere; nekovové skladacie dvere; nekovové bezpečnostné dvere; nekovové presklené dvere; nekovové vnútorné dvere; priehľadné sklenené dvere do budov; lišty (nekovové);

tabuľové sklo (stavebný materiál); tabuľové sklo (výplne dverí).

20 - Nekovové dverové tesnenia; nekovové dverové krytky; nekovové dverové záslepky; nekovové dverové prechodky na káble; nekovové dverné prielezy pre zvieratá; nekovové dverové štítky; nekovové dverné kefy, nekovové dverné lepiace pásky, nekovové dverné protipožiarne pásky; nekovové kľučky; šatníkové posuvné dvere; nekovové visacie zámky (nie elektronické); nekovové zámky; plastové kľúče; nekovové dverové pánty.

35 - Maloobchodné služby s kovovými dverami; maloobchodné služby s kovovými časťami dverí; maloobchodné služby s kovovými dverovými zárubňami; maloobchodné služby s kovovými neelektrickými zatváračmi dverí, kovovými dvernými vetracími mriežkami, kovovými vložkami do dverí, kovovými dvernými priezorníkmi (kukátkami), kovovými dvernými prielezmi pre zvieratá, kovovými dvernými prechodkami na káble, kovovými zarážkami dverí, kovovými dvernými okopovými plechmi, kovovými dverovými prahmi, kovovými dverovými retiazkami, kovovými stavačmi na dvere, kovovými dverovými kľučkami, kovovými protiplechmi zámkov, kovovými dvernými držadlami, kovovými dvernými mušľami; maloobchodné služby nekovovými dverami; maloobchodné služby nekovovými zárubňami dverí; maloobchodné služby so sklenenými deliacimi stenami; maloobchodné služby s diaľkovými ovládačmi na otváranie a zatváranie dverí; maloobchodné služby s nekovovými dvernými tesneniami, s nekovovými dvernými krytkami, s nekovovými dvernými záslepkami, s nekovovými dvernými prechodkami na káble, s nekovovými dvernými prielezmi pre zvieratá, s nekovovými dvernými štítkami, s plastovými kľúčmi, s nekovovými dvernými kefami, s nekovovými dvernými lepiacimi páskami, s nekovovými dvernými protipožiarnymi páskami; maloobchodné služby s čistiacimi prípravkami; maloobchodné služby leštiacimi prípravkami; obchodné poradenské služby v oblasti vývoja výrobkov; marketing; reklama.

37 - Inštalovanie mechanizmov na otváranie a zatváranie; opravy a údržba mechanizmov na otváranie a zatváranie; inštalovanie elektronických zariadení na otváranie dverí; opravy a údržba elektronických zariadení na otváranie dverí; inštalovanie kovových dverí; opravy a údržba kovových dverí; inštalovanie kovových časti dverí; opravy a údržba kovových časti dverí; inštalovanie kovových dverových zárubní; opravy a údržba kovových dverových zárubní; inštalovanie nekovových dverí; opravy a údržba nekovových dverí; inštalovanie nekovových zárubní dverí; opravy a údržba nekovových zárubní dverí; inštalovanie sklenených deliacich stien; opravy a údržba sklenených deliacich stien; inštalovanie diaľkových ovládačov na otváranie a zatváranie dverí; opravy a údržba diaľkových ovládačov na otváranie a zatváranie dverí; inštalovanie mechanizmov centrálného zamykania dverí; opravy a údržba mechanizmov centrálného zamykania dverí; inštalovanie elektronických prístupových

systémov (zabezpečenie dverí); opravy a údržba elektronických prístupových systémov (zabezpečenie dverí); inštalovanie dverných kovaní.

(540) SAPELI CENTRUM

(550) slovná

(731) SAPELI, a. s., Pávovská 3104/15a, Jihlava, CZ;

(740) Zathurecka INPARTNERS GROUP s.r.o., Banská Bystrica, SK;

(210) 549-2024

(220) 28.2.2024

(511) 9, 19, 26, 31, 35, 37, 42, 44, 45 NCL (12)

(511) 9 - Počítačový softvér (nahraté počítačové programy); počítačové softvérové aplikácie (sťahovateľné); sťahovateľný aplikačný softvér virtuálneho prostredia. 19 - Náhrobné dosky (nekovové); náhrobné tabule (nekovové); pamätné tabule (nekovové); kameň; žula (granit); pomníky (nekovové); mramor; náhrobky; náhrobné kamene; kamenárske výrobky; náhrobné pomníky (nekovové); náhrobné stély (nekovové).

26 - Umelé kvety; vence z umelých kvetov.

31 - Vence zo živých kvetov; živé kvety; sušené rastliny na dekoráciu.

35 - Reklama; online reklama na počítačovej komunikačnej sieti; marketing; obchodné sprostredkovateľské služby; aktualizácia a údržba údajov v počítačových databázach; riadenie obchodnej činnosti v stavebníctve; poskytovanie obchodných informácií prostredníctvom webových stránok; zostavovanie zoznamov informácií na obchodné alebo reklamné účely; marketing v rámci vydávania softvéru; maloobchodné služby s tovarmi uvedenými v triedach 9, 19, 26 a 31 tohto zoznamu; veľkoobchodné služby s tovarmi uvedenými v triedach 9, 19, 26 a 31 tohto zoznamu.

37 - Stavebníctvo (stavebná činnosť).

42 - Tvorba a udržiavanie webových stránok pre tretie osoby; hosťovanie na webových stránkach; poradenstvo pri tvorbe webových stránok; tvorba počítačového softvéru; aktualizovanie počítačového softvéru; údržba počítačového softvéru; vývoj softvéru na softvérové publikácie.

44 - Zhotovovanie vencov; aranžovanie kvetov.

45 - Pohrebné služby; pohrebné obrady; vedenie pohrebných obradov; poradenstvo pozostalým; líčenie zosnulých; kremácia.

(540)



(550) obrazová

(591) čierna, zlatá

(731) Kandráč Marek, Mgr., Pod kopaninou 866/17, Lipany, SK;

Mgr. Marek Kandráč, Pod kopaninou 1060/19, Lipany, SK;

(740) MG LEGAL s.r.o., Košice-Staré Mesto, SK;

(210) 550-2024

(220) 28.2.2024

(511) 9, 19, 26, 31, 35, 37, 42, 44, 45 NCL (12)

(511) 9 - Počítačový softvér (nahraté počítačové programy); počítačové softvérové aplikácie (sťahovateľné); sťahovateľný aplikačný softvér virtuálneho prostredia. 19 - Náhrobné dosky (nekovové); náhrobné tabule (nekovové); pamätné tabule (nekovové); kameň; žula (granit); pomníky (nekovové); mramor; náhrobky; náhrobné kamene; kamenárske výrobky; náhrobné pomníky (nekovové); náhrobné stély (nekovové).

26 - Umelé kvety; vence z umelých kvetov.

31 - Vence zo živých kvetov; živé kvety; sušené rastliny na dekoráciu.

35 - Reklama; online reklama na počítačovej komunikačnej sieti; marketing; obchodné sprostredkovateľské služby; aktualizácia a údržba údajov v počítačových databázach; riadenie obchodnej činnosti v stavebníctve; poskytovanie obchodných informácií prostredníctvom webových stránok; zostavovanie zoznamov informácií na obchodné alebo reklamné účely; marketing v rámci vydávania softvéru; maloobchodné služby s tovarmi uvedenými v triedach 9, 19, 26 a 31 tohto zoznamu; veľkoobchodné služby s tovarmi uvedenými v triedach 9, 19, 26 a 31 tohto zoznamu.

37 - Stavebníctvo (stavebná činnosť).

42 - Tvorba a udržiavanie webových stránok pre tretie osoby; hosťovanie na webových stránkach; poradenstvo pri tvorbe webových stránok; tvorba počítačového softvéru; aktualizovanie počítačového

softvéru; údržba počítačového softvéru; vývoj softvéru na softvérové publikácie.

44 - Zhotovovanie vencov; aranžovanie kvetov.

45 - Pohrebné služby; pohrebné obrady; vedenie pohrebných obradov; poradenstvo pozostalým; líčenie zosnulých; kremácia.

(540) FUNERIO

(550) slovná

(731) Kandráč Marek, Mgr., Pod kopaninou 866/17, Lipany, SK;

Mgr. Marek Kandráč, Pod kopaninou 1060/19, Lipany, SK;

(740) MG LEGAL s.r.o., Košice-Staré Mesto, SK;

(210) 933-2024

(220) 4.4.2024

(511) 16, 35, 42 NCL (12)

(511) 16 - Reklamné tabule z papiera alebo lepenky; plagáty; reklamné letáky; reklamné tlačoviny; tlačoviny; grafické výtlačky (tlačoviny); farebné výtlačky (tlačoviny); samolepky (papiernický tovar); papierové etikety; papierové bannery; papierové vizitky; kalendáre; tlačené kalendáre; denné kalendáre; trhacie kalendáre; nástenné kalendáre; stolné kalendáre; vreckové kalendáre; poznámkové zošity; brožúry; katalógy; pečiatky.

35 - Analýza reklamy; bannerová reklama; digitálne reklamné služby; grafická úprava tlačovín na reklamné účely; indexovanie webových stránok na obchodné alebo reklamné účely; konzultačné a poradenské služby a pomoc v oblasti reklamnej, marketingovej a propagačnej činnosti; marketingová asistencia; marketingové analýzy a prieskumy; marketingové poradenstvo; marketingové prognózy; marketingové štúdie a analýza marketingových štúdií; plánovanie marketingových stratégií; poradenstvo v reklame; poskytovanie informácií vzťahujúcich sa k marketingu; PPC reklama; prenájom reklamného vybavenia; prieskum trhu na reklamné účely; príprava reklám, príprava reklamných kampaní, písanie reklamných textov; reklama, marketing; podpora predaja pre tretie osoby; vytváranie identity značky pre tretie osoby (reklamné služby); zostavovania štatistík pre reklamu; reklamné agentúry; rozširovanie reklamných, marketingových a propagačných materiálov; rozvíjanie reklamných nápadov; vonkajšia reklama; vydávanie tlačovín na reklamné účely; vypracovávanie reklamného obsahu brožúr pre tretie osoby; reklamné plagátovanie; vývoj a zavádzanie marketingových stratégií pre tretie osoby; vývoj marketingových konceptov.

42 - Grafické dizajnérstvo pre tvorbu webových stránok; navrhovanie log; navrhovanie grafickej úpravy reklamných materiálov; grafické dizajnérstvo; navrhovanie grafickej úpravy vzhľadu vozidiel; navrhovanie grafickej úpravy reklamných materiálov na utváranie firemnej identity; navrhovanie počítačovej grafiky; navrhovanie a tvorba webových stránok pre tretie osoby.

(540) INA JE INÁ

(550) slovná

(731) AGENTÚRA INA, spoločnosť s ručením obmedzeným, Bratislavská 36/93, Trenčín, SK;

(740) Mgr. Jan Ambrož, advokát, Bratislava-Petržalka, SK;

(210) 1000-2024

(220) 9.4.2024

(511) 9, 16, 35, 38, 39, 41 NCL (12)

(511) 9 - Elektronické publikácie (sťahovateľné); elektronické periodiká (sťahovateľné); elektronické knihy (sťahovateľné); magnetické nosiče údajov; optické nosiče údajov; nosiče zvukových nahrávok; nosiče obrazových záznamov; nosiče zvukovo-obrazových záznamov; elektronické informačné materiály (sťahovateľné); časopisy, knihy, obchodné a odborné publikácie (sťahovateľné) s možnosťou kopírovania; optické kompaktné záznamové disky (CD, DVD).

16 - Tlačoviny; tlačené periodické a neperiodické publikácie; časopisy (periodiká); katalógy; brožúry; tlačené informačné materiály; prospekty; plagáty; ilustrácie; fotografie (tlačoviny).

35 - Maloobchodné služby s tovarmi uvedenými v triedach 9 a 16 tohto zoznamu; veľkoobchodné služby s tovarmi uvedenými v triedach 9 a 16 tohto zoznamu; maloobchodné služby s tovarmi uvedenými v triedach 9 a 16 tohto zoznamu poskytované prostredníctvom internetu; veľkoobchodné služby s tovarmi uvedenými v triedach 9 a 16 tohto zoznamu poskytované prostredníctvom internetu; marketing; on line obchodné sprostredkovateľské služby; podpora predaja (pre tretie osoby); on line reklama na počítačovej komunikačnej sieti; prezentácia výrobkov v komunikačných médiách pre maloobchod; organizovanie obchodných alebo reklamných veľtrhov; zásielkové reklamné služby; rozširovanie reklamných materiálov zákazníkom (letáky, prospekty, tlačoviny, vzorky); vydávanie reklamných textov; aktualizovanie reklamných materiálov; rozširovanie reklamných alebo inzertných oznamov; obchodné sprostredkovateľské služby s tovarmi uvedenými v triedach 9 a 16 tohto zoznamu; obchodné sprostredkovanie služieb uvedených v triedach 38, 39 a 41 tohto zoznamu.

38 - Poskytovanie on line prístupu do databáz; prenos správ a informácií, tlačovín, ankiet a súťaží, audiovizuálnych diel, časopisov, periodík, textových správ, zvukových a zvukovo-obrazových v elektronickej podobe, prostredníctvom počítačovej siete a satelitov (telekomunikačné služby).

39 - Doručovacie služby; distribúcia tovarov na dobierku; distribúcia tlačiarenských výrobkov a informácií nahraných na nosičoch; balenie tovarov; sprostredkovanie dopravy.

41 - Vydávanie textov (okrem reklamných); vydávanie textov spolu s ilustráciami, fotografiami a inými obrazovými materiálmi (okrem reklamných); písanie textov okrem reklamných; vydávanie CD-ROM titulov (okrem reklamných); tvorba audiovizuálnych diel, zvukových a zvukovo-obrazových záznamov, vrátane ich elektronickej podoby (okrem reklamných); on line vydávanie elektronických kníh a časopisov;

elektronická edičná činnosť v malom (DTP služby); on line poskytovanie elektronických publikácií (bez možnosti kopírovania); vzdelávacie zábavné klubové služby; organizovanie kultúrnych alebo vzdelávacích výstav zameraných na verejnú prezentáciu umeleckých a literárnych diel.

(540) ZELENÁ KNIŽNICA

(550) slovná

(731) IKAR, a.s., Miletičova 23, Bratislava-Ružinov, SK;

(740) Mgr. Magdaléna Bachratá - BACHRATÁ & BACHRATÝ OFFICE, Patentová a známková kancelária, Zálesie, SK;

(210) 1011-2024

(220) 11.4.2024

(511) 9, 35, 37, 38, 42 NCL (12)

(511) 9 - Počítačový softvér (nahraté počítačové programy) na sledovanie polohy pohyblivých objektov a vozidiel na cestách všetkých tried, diaľniciach a dráhach; počítačový softvér (nahraté počítačové programy) na monitorovanie a vyhodnocovanie prevádzkového stavu pohyblivých objektov a vozidiel; počítačový softvér (nahraté počítačové programy) na prenosy dát a obrazu z/do pohyblivých objektov a vozidiel; počítačový softvér (nahraté počítačové programy) na vizualizáciu dát nad elektronickou mapou; počítačový softvér (nahraté počítačové programy) na zatriedenie dát o pohyblivých objektoch a vozidlách do databáz; počítačový softvér (nahraté počítačové programy) na spracovanie dát o pohyblivých objektoch a vozidlách; počítačový softvér (nahraté počítačové programy) na optimalizáciu dopravných činností; počítačový softvér (nahraté počítačové programy) pre bezpečnosť prevážaného nákladu a osôb; elektronické zariadenia určené na sledovanie polohy a prevádzkového stavu pohyblivých objektov a vozidiel; počítačový hardvér vozidlových jednotiek a systémových komponentov na sledovanie pohybu objektov a vozidiel; elektrické adaptéry; čipy (mikroprocesorové jednotky); elektronické čítačky; počítačové klávesnice; elektronické senzory; elektronické čidlá; merače (elektrotechnika); zobrazovacie a komunikačné terminály (elektrotechnika); periférne zariadenia počítačov; elektronické mapy; počítačový softvér (nahraté počítačové programy); elektronické databázy nahraté alebo sťahovateľné; počítačový softvér (nahraté počítačové programy) na elektronické mýto; zariadenia na výber a spravovanie elektronického mýta (elektrotechnika).

35 - Administratívne spracovanie údajov o doprave.

37 - Montáž, údržba a opravy tovarov uvedených v triede 9 tohto zoznamu.

38 - Prenos správ o doprave (spravodajské kancelárie); dopravné spravodajstvo (spravodajské kancelárie).

42 - Tvorba počítačového softvéru; poskytovanie softvéru prostredníctvom internetu (SaaS); online poskytovanie počítačového softvéru bez možnosti stiahnutia; vývoj elektronických zariadení určených na sledovanie polohy a prevádzkového stavu pohyblivých objektov a vozidiel; vývoj hardvéru vozidlových jednotiek a systémových komponentov na sledovanie pohybu objektov a vozidiel; vývoj zariadení

elektronického mýta; poradenstvo v oblasti návrhu a vývoja počítačového hardvéru; poradenstvo v oblasti počítačových programov.

(540)

fleetworkare 

(550) obrazová

(731) RADIUM s.r.o., náměstí Chuchelských bojovníků 18/1, Praha 5 - Velká Chuchle, CZ;

(740) Peter Kubínyi SLOVAKIPATENT, Trenčín, SK;

(210) 1109-2024

(220) 19.4.2024

(511) 7, 9, 11, 25, 35, 37, 41, 42 NCL (12)

(511) 7 - Parné generátory alebo kotly (stroje); pomocné generátorové agregáty; generátory prúdu (zdroje prúdu); generátory elektriny; čerpadlá, pumpy (stroje); kompresory; kondenzačné zariadenia; stroje na odstraňovanie vodného kameňa parných kotlov; redukčné ventily (časti strojov); výtlačné ventily (časti strojov); výmenníky tepla (časti strojov); centrálné vysávače.

9 - Elektrické regulačné prístroje; prístroje na reguláciu tepla; elektrické regulátory svetla; prístroje na reguláciu vykurovacích pecí; meracie prístroje; indikátory strát elektrickej energie; elektrické meracie zariadenia; indikátory teploty; merače tlaku (tlakomery); ukazovatele tlaku; ochranné zariadenia proti prepätiu; elektrické káble; termostaty; digitálne termostaty na ovládanie klimatizácie; skriňové rozvádzače (elektrotechnika); rozvodné skrine, spínacie skrine (elektrotechnika); rozvodové systémy elektrického vedenia; riadiace panely (elektrotechnika); elektroinštalačné rúrky; solárne panely na výrobu elektrickej energie; elektrické kolektory; ochranné odevy protipožiarne, proti radiácii, proti chemikáliám, azbestové (proti ohňu); ochranná obuv protiúrazová, chemicky odolná, proti nárazom, ožiareniu, ohňu.

11 - Vykurovacie telesá na kúrenie tuhými, tekutými alebo plynými palivami; solárne pece; radiátory ústredného kúrenia; zvlhčovače vzduchu na radiátory ústredného kúrenia; prívodné zariadenia ku kúrenárskym a teplárenským kotlom; termostatické ventily (časti ústredného kúrenia); prístroje a zariadenia podlahového kúrenia; teplovodné vykurovacie zariadenia; výmenníky tepla (nie časti strojov); ohrievače vody (bojler); komínové rúry, dymovody; príslušenstvo na reguláciu vodných alebo plynových zariadení a na vodovodné alebo plynové potrubia; bezpečnostné a regulačné zariadenia na vodné alebo plynové zariadenia a na vodovodné alebo plynové potrubia; klimatizačné zariadenia a prístroje; vetracie zariadenia; zariadenia na filtrovanie vzduchu; prístroje na chladenie vzduchu; chladiace prístroje a zariadenia; ventilátory (klimatizácia); filtre do

klimatizácií; vodovody; zariadenia na filtrovanie vody; zariadenia na úpravu vody; filtre na pitnú vodu; ionizátory na úpravu vzduchu a vody; prístroje a zariadenia na zmäkčovanie vody; čistiace zariadenia na odpadovú vodu; solárne kolektory na ohrev vody a vykurovanie; zariadenia na prívod vody; osvetľovacie prístroje a zariadenia; elektroluminiscenčné osvetľovacie prístroje (s LED diódami); sanitárne (toaletné) prístroje a zariadenia.

25 - Odevy; pokrývky hlavy; obuv.

35 - Maloobchodné a veľkoobchodné služby s tovarmi prihlasovanými v triedach 7, 9, 11 a 25 tohto zoznamu; online maloobchodné a veľkoobchodné služby s tovarmi prihlasovanými v triedach 7, 9, 11 a 25 tohto zoznamu.

37 - Inštalácie, údržba a opravy vykurovacích zariadení; inštalácie a opravy pecí; inštalácie, údržba a opravy klimatizačných zariadení; inštalácie, údržba a opravy chladiacích zariadení; elektroinštalácie služby; inštalovanie a opravy elektrických spotrebičov; inštalácie, údržba a opravy zariadení súvisiacich s rozvodom vody.

41 - Vzdelávanie; akadémia (vzdelávanie); vzdelávacie kurzy; školenia; organizovanie zábavných, športových a kultúrnych podujatí; online vydávanie elektronických publikácií.

42 - Poradenstvo v oblasti úspory energie; energetické audity; technické poradenstvo v oblasti vykurovania, chladenia, klimatizácie, elektroinštalácie a rozvodov vody.

(540) Banik & Syn

(550) slovná

(731) Banik a syn s.r.o., Herlianska 1106, Vranov nad Topľou, SK;

(740) BRICHTA & PARTNERS s. r. o., Bratislava-Staré Mesto, SK;

(210) 1152-2024

(220) 24.4.2024

(511) 5, 30, 32 NCL (12)

(511) 5 - Liečivé cukrovinky; pastilky na farmaceutické použitie; vitamínové prípravky; potravinové doplnky; liečivé čaje; prostriedky liečebnej a profylaktickej kozmetiky vo forme ústnych sprejov, ústnych vôd, zubných pást, emulzných prípravkov, tabliet, pastiliek, dražé, kapslí, žuvačiek, sirupov, sprejov, vitamínových prípravkov a medicínálnych čajových zmesí; minerálne potravinové doplnky; potravinové doplnky z extraktov liečivých rastlín; výživové doplnky na lekárske účely; glukózové výživové doplnky; farmaceutické prípravky; liečivá; antibakteriálne a dezinfekčné prípravky; balzamy na lekárske účely; dezinfekčné prípravky na hygienické účely; prípravky na starostlivosť o ústnu dutinu na lekárske účely; enzymatické prípravky na lekárske účely; liečivé prípravky do kúpeľa; liečivé kúpeľové soli; kôry na farmaceutické účely; tekuté lieky.

30 - Bonbóny; cukrovinky; mentolové cukrovinky; čaj; čajové nápoje; čokoláda; čokoládové nápoje; glukóza na prípravu jedál; chuťové prísady; karamelky (bonbóny); káva; med; oblátky; pastilky (cukrovinky);

sladidlá (prírodné); sucháre; sušienky; tabletky (cukrovinky); tresti (chuťové prísady); žuvačky nie na lekárske účely.

32 - Prášky na prípravu šumivých nápojov; mušty; ovocný nektár nealkoholický; ovocné šťavy; príchute na výrobu nealkoholických nápojov; sirupy na výrobu nápojov; sirupy na výrobu limonád; pastilky na výrobu šumivých nápojov; tablety na prípravu šumivých nápojov; nealkoholické nápoje.

(540) Müllerovi medvídci

(550) slovná

(731) Dr. Müller Pharma s.r.o., U Mostku 182, Pouchov, Hradec Králové, CZ;

(740) Ing. Peter Hojčuš - Patentová a známková kancelária, Bratislava-Petržalka, SK;

(210) 1164-2024

(220) 25.4.2024

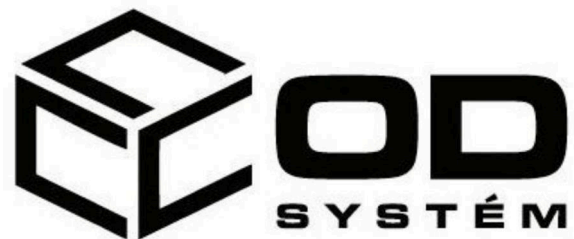
(511) 19, 37, 40 NCL (12)

(511) 19 - Stavebné obkladové materiály (nekovové); stavebné obklady stien a priečok (nekovové).

37 - Podzemné stavebné práce v oblasti výstavby základov; budovanie základov stavieb; výstavba základov inžinierskych stavieb; služby v oblasti odvodňovania; inštalácia stavebných izolácií.

40 - Izolácie existujúcich budov proti vlhkosti.

(540)



(550) obrazová

(731) KAJANN s. r. o., Skalité 1635, Skalité, SK;

(740) Ing. Miroslav Labudík - Patentový zástupca, Kysucké Nové Mesto, SK;

(210) 1171-2024

(220) 25.4.2024

(511) 5, 30, 32 NCL (12)

(511) 5 - Liečivé cukrovinky; pastilky na farmaceutické použitie; vitamínové prípravky; potravinové doplnky; liečivé čaje; prostriedky liečebnej a profylaktickej kozmetiky vo forme ústnych sprejov, ústnych vôd, zubných pást, emulzných prípravkov, tabliet, pastiliek, dražé, kapslí, žuvačiek, sirupov, sprejov, vitamínových prípravkov a medicínálnych čajových zmesí; minerálne potravinové doplnky; potravinové doplnky z extraktov liečivých rastlín; výživové doplnky na lekárske účely; glukózové výživové doplnky; farmaceutické prípravky; liečivá; antibakteriálne a dezinfekčné prípravky; balzamy na lekárske účely; dezinfekčné prípravky na hygienické účely; prípravky na starostlivosť o ústnu dutinu na lekárske účely; enzymatické prípravky na lekárske účely; liečivé prípravky do kúpeľa; liečivé

kúpeľové soli; kôry na farmaceutické účely; tekuté lieky.

30 - Bonbóny; cukrovinky; mentolové cukrovinky; čaj; čajové nápoje; čokoláda; čokoládové nápoje; glukóza na prípravu jedál; chuťové prísady; karamelky (bonbóny); káva; med; oblátky; pastilky (cukrovinky); sladidlá (prírodné); sucháre; sušienky; tabletky (cukrovinky); tresti (chuťové prísady); žuvačky nie na lekárske účely.

32 - Prášky na prípravu šumivých nápojov; mušty; ovocný nektár nealkoholický; ovocné šťavy; príchute na výrobu nealkoholických nápojov; sirupy na výrobu nápojov; sirupy na výrobu limonád; pastilky na výrobu šumivých nápojov; tablety na prípravu šumivých nápojov; nealkoholické nápoje.

(540) Müllerovy detské pastilky

(550) slovná

(731) Dr. Müller Pharma s.r.o., U Mostku 182, Pouchov, Hradec Králové, CZ;

(740) Ing. Peter Hojčuš - Patentová a známková kancelária, Bratislava-Petržalka, SK;

(210) 1172-2024

(220) 25.4.2024

(511) 5, 30, 32 NCL (12)

(511) 5 - Liečivé cukrovinky; pastilky na farmaceutické použitie; vitamínové prípravky; potravinové doplnky; liečivé čaje; prostriedky liečebnej a profylaktickej kozmetiky vo forme ústnych sprejov, ústnych vôd, zubných pást, emulzných prípravkov, tabliet, pastiliek, dražé, kapslí, žuvačiek, sirupov, sprejov, vitamínových prípravkov a medicínálnych čajových zmesí; minerálne potravinové doplnky; potravinové doplnky z extraktov liečivých rastlín; výživové doplnky na lekárske účely; glukózové výživové doplnky; farmaceutické prípravky; liečivá; antibakteriálne a dezinfekčné prípravky; balzamy na lekárske účely; dezinfekčné prípravky na hygienické účely; prípravky na starostlivosť o ústnu dutinu na lekárske účely; enzymatické prípravky na lekárske účely; liečivé prípravky do kúpeľa; liečivé kúpeľové soli; kôry na farmaceutické účely; tekuté lieky.

30 - Bonbóny; cukrovinky; mentolové cukrovinky; čaj; čajové nápoje; čokoláda; čokoládové nápoje; glukóza na prípravu jedál; chuťové prísady; karamelky (bonbóny); káva; med; oblátky; pastilky (cukrovinky); sladidlá (prírodné); sucháre; sušienky; tabletky (cukrovinky); tresti (chuťové prísady); žuvačky nie na lekárske účely.

32 - Prášky na prípravu šumivých nápojov; mušty; ovocný nektár nealkoholický; ovocné šťavy; príchute na výrobu nealkoholických nápojov; sirupy na výrobu nápojov; sirupy na výrobu limonád; pastilky na výrobu šumivých nápojov; tablety na prípravu šumivých nápojov; nealkoholické nápoje.

(540) Müllerův dětský sirup

(550) slovná

(731) Dr. Müller Pharma s.r.o., U Mostku 182, Pouchov, Hradec Králové, CZ;

(740) Ing. Peter Hojčuš - Patentová a známková kancelária, Bratislava-Petržalka, SK;

(210) 1306-2024

(220) 10.5.2024

(511) 9, 42 NCL (12)

(511) 9 - Softvér; počítačový softvér; softvér pre webové aplikácie; softvér pre databázové servery; softvér pre virtuálne servery; softvér na zdieľanie súborov; softvér na správu údajov; softvér na kumulované serverové výpočty s možnosťou prevzatia; počítačový softvér s možnosťou stiahnutia na správu aplikácií; počítačový softvér s možnosťou prevzatia na správu údajov; počítačový softvér na vytváranie vyhľadateľných databáz, informácií a údajov; softvér na vedenie účtovníctva; softvér na spracovanie a evidenciu miezd a mzdových nákladov; softvér na pridelovanie, správu a evidenciu odmien zamestnancom.

42 - Inštalovanie a údržba počítačových programov; aktualizácia a údržba počítačového softvéru a programov; inštalácie databázového softvéru; navrhovanie a vývoj počítačových systémov; navrhovanie a vývoj softvéru počítačových databáz; navrhovanie počítačového softvéru na spracovanie textu; odborné konzultačné služby v oblasti počítačového softvéru; poradenstvo v oblasti aktualizovania počítačového softvéru.

(540) Avensio SW

(550) slovná

(731) RSM Payroll Centre CZ s.r.o., Karolinská 661/4, Praha, CZ;

(740) Vargic Mikuláš, Hrnčiarске Zalužany, SK;

(210) 1309-2024

(220) 10.5.2024

(511) 9, 42 NCL (12)

(511) 9 - Softvér; počítačový softvér; softvér pre webové aplikácie; softvér pre databázové servery; softvér pre virtuálne servery; softvér na zdieľanie súborov; softvér na správu údajov; softvér na kumulované serverové výpočty s možnosťou prevzatia; počítačový softvér s možnosťou stiahnutia na správu aplikácií; počítačový softvér s možnosťou prevzatia na správu údajov; počítačový softvér na vytváranie vyhľadateľných databáz, informácií a údajov; softvér na vedenie účtovníctva; softvér na spracovanie a evidenciu miezd a mzdových nákladov; softvér na pridelovanie, správu a evidenciu odmien zamestnancom.

42 - Inštalovanie a údržba počítačových programov; aktualizácia a údržba počítačového softvéru a programov; inštalácie databázového softvéru; navrhovanie a vývoj počítačových systémov; navrhovanie a vývoj softvéru počítačových databáz; navrhovanie počítačového softvéru na spracovanie textu; odborné konzultačné služby v oblasti počítačového softvéru; poradenstvo v oblasti aktualizovania počítačového softvéru.

(540)

AVENSIO SW

- (550) obrazová
 (591) zelená, sivá
 (731) RSM Payroll Centre CZ s.r.o., Karolinská 661/4, Praha, CZ;
 (740) Vargic Mikuláš, Hrnčiarске Zalužany, SK;

(210) 1343-2024

(220) 15.5.2024

(511) 35, 36, 42 NCL (12)

- (511) 35 - Maloobchodné služby s počítačovým softvérom; maloobchodné služby s počítačovým hardvérom; administratívne spracovanie objednávok; administratívne spracovanie nákupných objednávok; obchodné administratívne služby v oblasti internetového predaja; počítačové on-line objednávkové služby; poradenské služby v oblasti nákupu tovarov pre tretie osoby; on line poskytovanie obchodného priestoru pre nákupcov a predajcov tovarov a služieb; poradenské služby v oblasti reklamy a marketingu; predvádzanie a vystavovanie tovaru; rozširovanie reklamných a propagačných materiálov; aktualizovanie reklamných informácií v počítačovej databáze; aktualizovanie reklamných materiálov; digitálne reklamné služby; dohodovanie a umiestňovanie reklamy; dohodovanie reklamy; grafická úprava tlačovín na reklamné účely; grafické reklamné služby; indexovanie webových stránok na komerčné alebo reklamné účely; informačné služby v oblasti reklamy; marketingové kampane; marketingové služby; marketing výrobkov a služieb tretích osôb; konzultačné služby v oblasti vyhľadávania sponzorovania; organizovanie súťaží na reklamné účely; organizovanie prezentácií na reklamné účely; optimalizácia vyhľadávačov; optimalizácia aktivity na webovej stránke; optimalizovanie vyhľadávacích nástrojov na podporu predaja; on-line reklama na počítačovej sieti; on-line propagácia na počítačových sieťach a webových stránkach; on line reklama; odhady na marketingové účely; obchodný marketing (s výnimkou predaja); obchodné reklamné služby; návrh marketingových štúdií; navrhovanie reklamných materiálov; marketingové služby v oblasti podnikania a obchodu; písanie scenárov na reklamné účely; písanie reklamných textov; písanie propagačných textov; prenájom rôznych reklamných a marketingových prezentačných materiálov; prenájom reklamných materiálov; prenájom predajných stánkov; počítačová obchodná propagácia; poskytovanie reklamných katalógov na internete s možnosťou vyhľadávania tovarov a služieb od rôznych on-line predajcov na internete; podpora predaja [pre tretie osoby]; podpora predaja; organizovanie veľtrhov na reklamné účely; organizovanie vecných lotérií na reklamné účely; organizovanie uvedení nových

výrobkov na trh; príprava reklamných dokumentov; príprava marketingových plánov; príprava reklamných textov pre obchod; príprava reklám pre tretie osoby; príprava audiovizuálnych prezentácií na reklamné použitie; propagácia podnikania (reklama); propagácia cestovania (reklama); propagovanie, reklama a marketing on-line webových stránok; propagovanie tovarov a služieb pre tretie osoby; propagovanie filmových seriálov pre tretie osoby; propagačný marketing; propagačné služby; propagačné a reklamné služby; produktový marketing; priamy marketing; reklama v časopisoch, brožúrach a novinách; reklama vrátane on-line reklamy na počítačovej sieti; reklama, najmä služby zamerané na propagáciu tovaru; reklamná obchodná činnosť najmä v oblasti telematických a telefónnych sietí; reklama vrátane propagácie výrobkov a služieb tretích subjektov prostredníctvom sponzorských a licenčných zmlúv v súvislosti s medzinárodnými športovými podujatiami; reklama v časopisoch; reklama v populárnej a odbornej tlači; reklama v oblasti prepravy a doručovania; reklama v oblasti farmaceutických prípravkov a prípravkov používaných pri zobrazovaní in vivo (vnútri živých organizmov); platené reklamné služby typu "klikni sem"; reklama prostredníctvom elektronických tabúľ (pútačov); reklama na internete pre tretie osoby; reklama komerčných alebo obytných nehnuteľností; reklama a marketing; reklama; propagovanie tovaru a služieb klientov prostredníctvom internetu; propagovanie tovarov a služieb pre tretie osoby prostredníctvom globálnej počítačovej siete; reklamné služby v oblasti nehnuteľností; reklamné služby v oblasti náboru zamestnancov; reklamné služby v oblasti poskytovania obchodu; reklamné služby v oblasti databáz; reklamné služby rozhlasovej a televíznej reklamnej agentúry; reklamné služby pre tretie osoby prenosom on-line propagácie prostredníctvom elektronických komunikačných sietí; reklamné služby pre architektov; reklamné služby poskytované prostredníctvom internetu; reklamné agentúry; reklamné a propagačné služby a poradenstvo v tejto oblasti; reklamné služby na propagáciu elektronického obchodu; služby marketingových agentúr; služby elektronického obchodu, menovite poskytovanie informácií o výrobkoch prostredníctvom telekomunikačných sietí na reklamné a predajné účely; určovanie cieľovej skupiny adresátov reklamy; umiestňovanie reklám pre iné firmy a osoby; tvorba reklamných kampaní pre podniky; tvorba reklamných materiálov a reklamných šotov; služby v oblasti tvorby obchodných značiek; služby v oblasti reklamy obchodných webových stránok; služby v oblasti reklamy a podpory predaja; služby v oblasti prezentácie tovarov verejnosti; služby v oblasti identity firiem; zostavovanie, výroba a rozširovanie reklamných materiálov; zostavovanie reklám pre ich použitie na internete; zostavovanie reklám; zostavovanie reklamných publikácií; zostavovanie reklamných materiálov; zbieranie informácií v oblasti reklamy; zabezpečovanie reklamných a propagačných

zmlúv pre klientov; vývoj marketingových stratégií a koncepcií; vývoj a implementácia marketingových stratégií pre klientov; tvorba vizuálnych reklamných materiálov; tvorba reklamných materiálov.

36 - Finančné, peňažné a bankové služby; nehnuteľnosti (služby); poisťovacie služby; úrazové poistenie; platenie splátok; aktuárske služby (poistno-matematické); prenájom nehnuteľností; sprostredkovanie (maklérstvo); úverové agentúry; realitné kancelárie; sprostredkovanie nehnuteľností; kancelárie zaoberajúce sa inkasovaním pohľadávok; sprostredkovanie poistenia; colné deklarácie (finančné služby); poisťovníctvo; bankovníctvo; oceňovanie nehnuteľností; organizovanie dobročinných zbierok; zriaďovanie fondov; kapitálové investície; finančné záručné služby; zmenárenské služby; vydávanie cestovných šekov; klíring (bezhotovostné zúčtovávanie vzájomných pohľadávok a záväzkov); úschovné služby, úschova v bezpečnostných schránkach; organizovanie peňažných zbierok; pôžičky (finančné úvery); daňové odhady (služby); finančné odhady a oceňovanie (poisťovníctvo, bankovníctvo, nehnuteľnosti); faktoring; správcovstvo majetku (pre tretie osoby); financovanie (služby); finančné riadenie; záložne; správa nehnuteľností; správa nájomných domov; uzatváranie poisťiek proti požiaru; prenájom bytov; prenájom poľnohospodárskych fariem; zdravotné poistenie; poistenie v námornej doprave; bankové hypotéky; služby sporiteľní; finančný lízing; finančný lízing (finančný prenájom s možnosťou kúpy); obchodovanie na burze s cennými papiermi; životné poistenie; ubytovacie kancelárie (prenájom bývania); finančné analýzy; oceňovanie starožitností; oceňovanie umeleckých diel; overovanie šekov; finančné poradenstvo; konzultačné služby v oblasti poisťovníctva; spracovanie platieb kreditnými kartami; spracovanie platieb debetnými kartami; elektronický prevod kapitálu; finančné informácie; informácie o poistení; oceňovanie šperkov; oceňovanie numizmatických zbierok; vyberanie nájomného; oceňovanie známkov; vydávanie predplatených poukazov; úschova cenností; kurzové záznamy na burze; vydávanie kreditných kariet; prenájom kancelárskych priestorov; služby v oblasti vyplácania dôchodkov; finančné sponzorstvo; bankové služby priamo k zákazníkom (homebanking); likvidácia podnikov (finančné služby); odhadovanie nákladov na opravy (finančné odhadovanie); obchodovanie na burze s uhlíkovými emisiami; finančné ohodnocovanie nezoťatého dreva; finančné ohodnocovanie vlny; záložné pôžičky; konzervatívne fondy (služby); sprostredkovanie na burze cenných papierov; poradenstvo v oblasti splácania dlhov; organizovanie financovania stavebných projektov; poskytovanie finančných informácií prostredníctvom webových stránok; finančné riadenie refundovaných platieb (pre tretie osoby); investovanie do fondov; sprostredkovanie obchodu s akciami a obligáciami; poskytovanie zliav vo vybraných zariadeniach prostredníctvom členskej karty; finančné záruky; prenájom zdieľaných kancelárskych

priestorov; finančné odhady pri odpovediach na verejné súťaže; finančné odhady nákladov na vývoj ropného, plynárenského a ťažobného priemyslu; finančný výskum; elektronický prevod kryptomien; finančné ohodnocovanie aktív duševného vlastníctva; stanovovanie kotácií na odhad nákladov; kolektívne financovanie projektov (crowdfunding); elektronické peňaženky (platobné služby); finančné prevody kryptoaktív; elektronický prevod finančných prostriedkov technológiou blockchain; vydávanie darčekových poukazov; mobilné bankovníctvo; správa finančných záležitostí; finančné poradenské služby v oblasti daní; sprostredkovanie obchodnej činnosti; poskytovanie finančnej podpory (finančný patronát); vydávanie predplatených darčekových kariet; bankové služby poskytované online vo virtuálnom prostredí; finančné obchodovanie s kryptomenami; sprostredkovanie predaja automobilov; správa nárokov vznikajúcich zo záruky; prenájom pasienkov.

42 - Vývoj softvéru, programovanie a zavádzanie programov; aktualizovanie počítačových programov; bezpečnosť, ochrana a obnovovanie v oblasti informačných technológií; hostovanie na internetových stránkach, softvérové služby, prenájom softvéru; poradenské a konzultačné služby a poskytovanie informácií v oblasti informačných technológií; prenájom počítačového hardvéru a počítačového zariadenia; vývoj počítačového hardvéru; zhotovovanie kópií údajov, konvertovanie údajov, kódovacie služby; aktualizácia pamäťových bánk počítačových systémov; aktualizácia webových stránok pre tretie osoby; analytické služby v oblasti počítačov; analýza počítačového systému; diagnostikovanie problémov počítačového hardvéru pomocou používania softvéru; diaľkové monitorovanie počítačových systémov; dizajn a vývoj bezdrôtových zariadení, nástrojov a vybavenia na prenos dát; dizajn a vývoj periférneho vybavenia pre počítače; dizajn a vývoj systémov na vkladanie, výstup, spracovanie, zobrazovanie a ukladanie údajov; externé poskytovanie služieb v oblasti informačných technológií; hĺbková analýza dát (data mining); integrácia počítačových systémov a počítačových sietí; konfigurácia počítačových sietí; návrh a vývoj elektronického databázového softvéru; návrh a vývoj systémov na spracovanie dát; návrh a vývoj systémov na ukladanie údajov; návrh a vývoj systémov na vkladanie údajov; návrh a vývoj systémov na zobrazovanie údajov; navrhovanie počítačových zariadení a počítačového softvéru určených pre komerčné analýzy a výkazy; navrhovanie, vedenie a monitorovanie diskusných fór online; návrh, vytváranie a programovanie webových stránok; odstraňovanie porúch v počítačovom hardvéri a softvéri; poradenské a informačné služby v oblasti periférnych zariadení počítačov; porovnávacie analytické štúdie výkonu počítačových systémov; porovnávacie analytické štúdie účinnosti počítačových systémov; poskytovanie informácií v oblasti návrhu a vývoja počítačového softvéru, systémov a sietí; počítačové analýzy; počítačové

dátové analýzy; počítačový výskum; prenájom a údržba počítačového softvéru; prenájom počítačov a aktualizovanie počítačového softvéru; prenájom počítačov a počítačového softvéru; prenájom počítačového hardvéru a softvéru; prispôsobovanie počítačového hardvéru a softvéru; služby počítačovej diagnostiky; služby počítačovej siete; služby v oblasti manažmentu počítačových projektov; riadenie počítačových projektov v oblasti spracovania elektronických údajov (EDP); služby v oblasti migrácie dát; služby v oblasti počítačového dizajnu a programovania; správa práv používateľov v počítačových sieťach; správa serverov; technologické služby týkajúce sa počítačov; technický výskum v oblasti počítačov; technologický výskum v oblasti počítačov; vkladanie digitálnych vodoznakov (bezpečnostných prvkov); vytváranie počítačových programov na spracovanie údajov; výskum súvisiaci s počítačmi; výskum v oblasti informačných technológií; výskum v oblasti spracovania dát; výskum v oblasti technológií pre spracovanie údajov; vývoj a testovanie výpočtových metód, algoritmov a softvéru; vývoj počítačov; vývoj počítačových sietí; vývoj počítačových systémov; vývoj systémov na spracovanie dát; vývoj systémov na ukladanie dát; vývoj systémov v oblasti prenosu dát; dizajn a dizajn umeleckej grafiky pri vytváraní webových stránok; dizajn a vývoj sietí; dizajn animácií pre tretie osoby; dizajn balenia; dizajn brožúr; dizajn počítačových systémov; dizajn počítačových špecifikácií; dizajn tlačeného materiálu; návrhárske služby; kontrola kvality v oblasti počítačového softvéru; kontrola kvality v oblasti počítačových systémov; testovanie počítačov; inžinierske služby v oblasti počítačov; inžinierske služby v oblasti informačných technológií; poskytovanie on-line informácií v oblasti technologického výskumu prostredníctvom počítačových databáz alebo internetu; poskytovanie on-line informácií v oblasti priemyselných analytických a výskumných služieb; poskytovanie odborných správ v oblasti technológií; poradenstvo v oblasti počítačových technológií; aktualizovanie a dizajn počítačového softvéru; aktualizovanie softvéru; aktualizovanie softvéru na spracovanie údajov; aktualizácia a modernizácia počítačového softvéru; aktualizácia a adaptácia počítačových programov podľa užívateľových požiadaviek; aktualizácia a prechod na vyššiu verziu počítačových programov (update a upgrade); aktualizácia a údržba počítačového softvéru a programov; aktualizácia domovských stránok pre počítačové siete; aktualizácia domovských stránok pre tretie osoby; aktualizácia internetových stránok; aktualizácia počítačového softvéru v oblasti počítačovej bezpečnosti a predchádzania počítačovým rizikám; aktualizácia softvérových databáz; analytické služby v oblasti počítačového programovania; diagnostika chýb v počítačovom softvéri; dizajn a tvorba webových stránok (služby); dizajn a vytváranie domovských stránok a internetových stránok; dizajn a vytváranie domovských stránok a webových

stránok; dizajn a vytváranie internetových stránok pre klientov; dizajn a výstavba domovských a webových stránok; dizajn a vývoj bezdrôtových počítačových sietí; dizajn a vývoj počítačového herného softvéru; dizajn a vývoj počítačového softvéru na riadenie procesov; dizajn a vývoj počítačového herného softvéru a softvéru pre virtuálnu realitu; dizajn a vývoj počítačového hardvéru pre výrobný priemysel; dizajn a vývoj počítačového softvéru na hodnotenie a výpočet údajov; dizajn a vývoj počítačového softvéru na čítanie, prenos a organizovanie údajov; dizajn a vývoj programov internetovej bezpečnosti; dizajn domovských stránok a webových stránok; dizajn počítačov pre druhých; dizajn počítačového softvéru pre iných; dizajn softvéru; dizajn webových portálov; dizajn webových stránok na internete (služby); dizajn, nákras a vyhotovenie na objednávku počítačového softvéru; dizajn, rozvoj a udržiavanie intranetu; dizajn, vývoj a programovanie počítačového softvéru; dizajn, údržba, prenájom a aktualizovanie počítačového softvéru; dizajnárske služby pre počítačové programy; implementácia počítačových programov do sietí; inštalácia a aktualizovanie programov na spracovanie dát; inštalácia a aktualizácia softvéru na pripojenie k internetu; inštalácia a údržba databázového softvéru; inštalácia aplikácií a ich prispôbenie na zákazku počítačového softvéru; inštalácia databázového softvéru; inštalácia firmvéru; inštalácia počítačových programov; inštalácia softvéru; návrh a aktualizovanie domovských a webových stránok; nainštalovanie, údržba, oprava a obsluha počítačového softvéru; nainštalovanie, nastavenie a údržba počítačového softvéru; nainštalovanie, aktualizovanie a údržba počítačového softvéru; modernizácia počítačového softvéru; ladenie počítačového softvéru pre tretie osoby; konzultácie v oblasti počítačových databázových programov; konverzia počítačového kódu pre iných; konfigurácia počítačových systémov a sietí; konfigurovanie počítačového softvéru; konfigurovanie počítačového firemného softvéru; kompilovanie programov na spracovanie dát; kalibračné služby v oblasti počítačového softvéru; inžinierske služby týkajúce sa počítačového programovania; inžinierske služby pre aplikácie na rozsiahlych a stredne veľkých počítačových systémoch; inštalácia, údržba, aktualizovanie a modernizácia počítačového softvéru; inštalácia, údržba a opravy softvéru počítačových systémov; inštalácia, údržba a opravy počítačového softvéru; inštalácia, údržba a aktualizácia databázového softvéru; inštalácia softvéru pre prístup k internetu; inštalovanie a údržba počítačových programov; integrácia počítačových systémov; návrh softvéru pre tlačiarenské stroje; návrh softvéru pre audio a video operátorov; návrh softvéru na spracovanie a distribúciu multimediálneho obsahu; návrh softvéru na kompresiu a dekompresiu multimediálnych obsahov; návrh softvéru na digitálne spracovanie signálu; návrh dizajnu webových stránok; návrh a vývoj webových stránok na internete; návrh a vývoj systémov pre výstup údajov; návrh a vývoj softvéru pre vývoj webových stránok; návrh

a vývoj softvéru pre elektronických sprievodcov pre televízne programy; návrh a vývoj softvéru na správu skladových zásob; návrh a vývoj softvéru na správu energie; návrh a vývoj softvéru na riadenie databáz; návrh a vývoj softvéru na plánovanie trasy; návrh a vývoj softvéru na kontrolu, regulovanie a monitorovanie solárnych energetických systémov; návrh a vývoj softvéru na importovanie a správu údajov; návrh a vývoj počítačového softvéru pre riadenie dodávateľského reťazca; návrh a vývoj počítačového softvéru pre logistiku, riadenie dodávateľského reťazca a elektronické obchodné portály; návrh a vývoj počítačového softvéru pre logistiku; návrh a vývoj počítačového softvéru na spracovanie textu; návrh a vývoj počítačového softvéru na použitie s lekárskeymi technológiami; návrh a vývoj operačného softvéru pre prístup a používanie výpočtových cloud computingových sietí; návrh a vývoj operačného softvéru pre počítačové siete a servery; návrh a vývoj navigačných systémov; návrh a vývoj elektronických pohľadníc (e-karty); návrh, údržba, vývoj a aktualizovanie počítačového softvéru; návrh, údržba a aktualizovanie počítačových softvérov; návrh softvéru pre virtuálnu realitu; navrhovanie programov pre spracovanie dát; navrhovanie počítačových webových stránok; navrhovanie počítačových programov pre elektronické registračné pokladničné systémy; navrhovanie počítačových programov a softvéru spojných s lietadlami; navrhovanie počítačových kódov; navrhovanie počítačových databáz; navrhovanie počítačového softvéru na kontrolu samoobslužných terminálov; navrhovanie informačných systémov v oblasti manažmentu; navrhovanie informačných systémov v oblasti financií; navrhovanie informačných systémov; navrhovanie hier; navrhovanie grafických softvérových systémov; navrhovanie domovských a webových stránok; navrhovanie domovských stránok; navrhovanie a zápisy do počítačového softvéru; navrhovanie a vývoj softvéru pre oblasť virtuálnej reality; navrhovanie a vývoj softvéru a hardvéru na zosilňovanie a prenos signálu; navrhovanie a vývoj softvéru; navrhovanie a vytváranie webových stránok pre tretie osoby; navrhovanie a udržiavanie webových stránok pre tretie osoby; navrhovanie a udržiavanie počítačových stránok pre tretie osoby; navrhovanie a realizácia webových stránok pre zákazníkov; počítačové programovanie videohier a počítačových hier; počítačové programovanie v lekárskej oblasti; počítačové programovanie pre telekomunikácie; počítačové programovanie pre systémy na spracovanie údajov a komunikačné systémy; počítačové programovanie pre iných; počítačové programovanie pre internet; počítačové programovanie počítačových hier; počítačové programovanie pre energetické odvetvie; počítačové programovanie na spracovanie dát; počítačové programovanie a údržba počítačových programov; počítačové programovanie a dizajn softvéru; počítačové programovanie; počítačové programovacie služby pre uchovávanie údajov; navrhovanie

softvéru na konverziu dát a multimedialného obsahu z a do rôznymi protokolmi; navrhovanie softvéru na ukladanie a obnovu multimedialných údajov; navrhovanie softvéru počítačových hier; navrhovanie softvéru pre spracovanie obrazov; navrhovanie webových stránok na reklamné účely; navrhovanie, vytváranie, poskytovanie a udržiavanie počítačových stránok pre zákazníkov; navrhovanie, vývoj a zavádzanie počítačového softvéru; odborné konzultačné služby v oblasti počítačového programovania; odborné konzultačné služby v oblasti počítačového softvéru; oprava počítačového softvéru; oprava poškodených počítačových programov; opravy softvéru (udržiavanie a aktualizovanie); počítačové programovanie videohier; počítačové programovanie pre obchodné analýzy a správy; poskytovanie internetových vyhľadávačov so špecifickými možnosťami vyhľadávania; poskytovanie informácií v oblasti vývoja počítačového softvéru; poskytovanie informácií v oblasti počítačového programovania; poskytovanie informácií v oblasti dizajnu počítačového softvéru; poskytovanie informácií spojených s počítačovými programami; poskytovanie informácií, rád a poradenstva v oblasti počítačového softvéru; poradenstvo v oblasti vytvárania a návrhu webových stránok pre elektronický obchod; poradenstvo v oblasti vytvárania a návrhu webových stránok; poradenstvo v oblasti rozhraní človek-stroj pre počítačový softvér; poradenstvo v oblasti počítačového softvéru používaného pre tlač; poradenstvo v oblasti počítačového softvéru používaného pre grafiku; poradenstvo v oblasti počítačového softvéru používaného na publikovanie; poradenstvo v oblasti počítačového programovania; poradenstvo v oblasti návrhu a vývoja počítačových softvérových programov; poradenstvo v oblasti navrhovania webových stránok; poradenstvo v oblasti navrhovania softvéru; poradenstvo v oblasti dizajnu počítačového softvéru; poradenstvo v oblasti dizajnu domovských stránok a internetových stránok; poradenstvo týkajúce sa používania počítačového softvéru; poradenstvo pri testovaní aplikačných systémov; poradenské služby v oblasti vývoja produktov a zlepšovania kvality softvéru; poradenské a vývojárske služby v oblasti počítačového softvéru; poradenské a informačné služby v oblasti počítačového softvéru; príprava programov na spracovanie dát; programovanie vzdelávacieho softvéru; programovanie telekomunikačného softvéru; programovanie softvéru v oblasti energetického manažmentu; programovanie softvéru pre vývoj webových stránok; programovanie softvéru pre platformy elektronického obchodu; programovanie softvéru pre internetové portály, diskusné miestnosti, diskusné linky a internetové fóra; programovanie softvéru pre internetové platformy; programovanie softvéru pre informačné platformy na internete; programovanie softvéru na správu databáz; programovanie softvéru na spracovanie elektronických údajov (edp); programovanie softvéru na importovanie a správu údajov; programovanie

počítačových animácií; programovanie počítačového softvéru pre elektronické prekladové slovníky a databázy; programovanie počítačového softvéru na čítanie, prenos a organizovanie údajov; programovanie počítačového softvéru na hodnotenie a výpočet údajov; programovanie počítačového softvéru; programovanie počítačov na tlač čiarových kódov; programovanie počítačov na regulovanie údajov medzi kupujúcimi a dodávateľmi; programovanie operačného softvéru pre prístup a používanie cloud computingových sietí; programovanie operačného softvéru pre počítačové siete a servery; programovanie internetových bezpečnostných programov; prispôsobovanie softvéru (služby); prenájom počítačového firmvéru; poskytovanie online podporných služieb pre užívateľov počítačových programov; tvorba a aktualizácia počítačového softvéru; testovanie počítačových programov; testovanie počítačového softvéru; testovanie použiteľnosti webových stránok; technologické poradenské služby v oblasti počítačových programov; technické konzultačné služby v oblasti počítačového programovania; spravovanie internetových stránok pre zákazníkov; softvérové inžinierstvo; softvérové inžinierske služby v oblasti programov na spracovanie údajov; softvérová údržba internetových prístupov; služby úpravy počítačových programov; služby v oblasti tvorby počítačového softvéru; služby v oblasti podpory a údržby pre počítačový softvér; služby v oblasti navrhovania softvéru na elektronické spracovanie dát; služby tvorby počítačových programov; služby technickej podpory pre počítačový softvér; rozvoj softvérových riešení pre dodávateľov internetu a pre užívateľov internetu; rozvoj počítačového softvéru pre iných; rozvoj interaktívneho softvéru pre multimédiá; riešenie problémov počítačového softvéru (technická podpora); projektové štúdie v oblasti softvéru; programovanie zariadení na spracovanie dát; programovanie webových stránok na zákazku; programovanie webových stránok; údržba a aktualizovanie softvéru pre komunikačné systémy; údržba a aktualizovanie počítačových programov; tvorba, údržba a modernizácia počítačového softvéru; tvorba, udržiavanie a adaptácia softvéru; tvorba, návrh, vývoj a údržba webových stránok pre tretie osoby; tvorba, aktualizácia a adaptácia počítačových programov; tvorba webstránok; tvorba webových stránok pre tretie osoby; tvorba softvéru; tvorba riadiacich programov; tvorba programov spracovania dát; tvorba programov na spracovanie údajov; tvorba počítačových programov pre lekárske aplikácie; tvorba počítačových programov pre biotechnologické aplikácie; tvorba počítačových programov; tvorba počítačového softvéru; tvorba kontrolných programov pre elektrické operačné riadenie a hnacie moduly; tvorba kontrolných programov pre automatizované merania, kompiláciu, nastavovanie a príslušnú vizualizáciu; tvorba internetových webových stránok; tvorba domovských stránok pre počítačové siete; tvorba a udržiavanie webových stránok (pre

zákazníkov); tvorba a udržiavanie webových stránok; tvorba a udržiavanie internetových stránok pre tretie osoby; tvorba a udržiavanie blogov pre tretie osoby; úprava počítačových programov; údržba softvéru; údržba počítačových programov; údržba počítačového softvéru využívaného na prevádzkovanie plniacich prístrojov a strojov; údržba počítačového softvéru v oblasti počítačovej bezpečnosti a predchádzania počítačovým rizikám; údržba databáz; údržba a opravy softvéru; výskumné a poradenské služby týkajúce sa počítačového softvéru; výskum, vývoj, navrhovanie a aktualizovanie počítačového softvéru; výskum v oblasti vývoja počítačových programov a softvéru; výskum v oblasti vývoja počítačového softvéru; výskum v oblasti počítačových programov a softvéru; výskum v oblasti počítačového programovania; výskum softvéru; výskum a vývoj počítačového softvéru; vytváranie a údržba webových stránok robených na zákazku; vytváranie a navrhovanie webových stránok pre tretie osoby; vytváranie a aktualizovanie domových stránok pre počítačové siete; vypracovávanie technických štúdií v oblasti počítačového programovania; vypracovávanie správ o počítačových programoch; vykonávanie štúdií realizovateľnosti v oblasti počítačového softvéru; vedecké počítačové programovanie; umiestňovanie webových stránok na internet pre iných; vývoj, navrhovanie a aktualizovanie domovských internetových stránok; vývoj počítačových programov na analýzu procesov spaľovania vo vnútri motora; vývoj počítačových programov na analýzu emisií výfukových plynov; vývoj počítačových programov; vývoj počítačových kódov; vývoj počítačového softvéru pre počítačom riadené spínacie systémy; vývoj počítačového softvéru pre použitie s programovateľnými ovládačmi; vývoj počítačového softvéru pre logistiku, správa dodávateľského reťazca a portálov elektronického obchodu; vývoj počítačového softvéru na vytváranie elektronických sprievodcov pre televízne programy; vývoj počítačového softvéru; vývoj ovládacích programov a softvérov operačných systémov; vývoj dátových programov; vývoj databáz; vývoj a údržba počítačového softvéru; vývoj a údržba počítačového databázového softvéru; vývoj a tvorba počítačových programov na spracovanie dát; vývoj a aktualizovanie počítačového softvéru; vytváranie, údržba a hostovanie webových stránok klientov; vytváranie, navrhovanie a udržiavanie webových stránok; vytváranie počítačových programov na spracovanie dát; vytváranie elektronicky uložených webových stránok pre online služby a internet; vytváranie domových stránok pre iných; vytváranie a zaistenie webových stránok pre zákazníkov; vytváranie a udržiavanie webových stránok na sieti pre iných; vytváranie a udržiavanie webových stránok; zákazkové vyhotovenie počítačových programov, softvéru a kódu pre vytváranie webových stránok na internete; zákazkové navrhovanie softvérových balíkov; zriaďovanie internetovej platformy pre

elektronický obchod; zostavovanie webových stránok na internet; webový dizajn; vývoj softvéru pre bezpečnosť sieťovej prevádzky; vývoj softvéru pre audio a video operátorov; vývoj softvéru počítačových hier; vývoj softvéru na virtuálnu realitu; vývoj softvéru na ukladanie a obnovu multimediálnych údajov; vývoj softvéru na spracovanie a distribúciu multimediálneho obsahu; vývoj softvéru na konverziu dát a multimediálneho obsahu medzi rôznymi protokolmi; vývoj softvéru na kompresiu a dekompresiu multimediálnych obsahov; vývoj softvéru na digitálne spracovanie signálu; vývoj programov na spracovanie dát na objednávku pre zákazníkov; vývoj programov na spracovanie dát; vývoj programov na simulovanie experimentov alebo série experimentov vo virtuálnom optickom laboratóriu; vývoj počítačových softvérových aplikačných riešení; vývoj počítačových programov zaznamenaných na dátových médiách (softvér) používaných vo výstavbe a automatizovanej výrobe CAD/CAM.

(540)



(550) obrazová

(731) Backend Systems s.r.o., Tr. SNP 160/10, Košice, SK;

(210) 1412-2024

(220) 23.5.2024

(511) 9 NCL (12)

(511) 9 - Nahraté počítačové programy; počítačové klávesnice; periférne zariadenia počítačov; počítačový softvér (nahraté počítačové programy); počítačové rozhrania; monitorovacie počítačové programy; počítačové tlačiarne; notebooky (prenosné počítače); prenosné počítače; počítačové softvérové aplikácie (sťahovateľné); tablety (prenosné počítače); počítačový hardvér; bezdrôtové prenosné tlačiarne k prenosným počítačom a mobilným zariadeniam.

(540)



(550) obrazová

(591) čierna, chrome čierna, žltá, biela

(731) K_CORP s.r.o., Radlinského 20/2231, Spišská Nová Ves, SK;

(740) JUDr. Ľubomíra Bašistová Virová, advokátka, Spišská Nová Ves, SK;

(210) 1417-2024

(220) 24.5.2024

(511) 35, 36, 37, 41, 45 NCL (12)

(511) 35 - Podpora predaja pre tretie osoby; reklama; pomoc pri riadení obchodných alebo priemyselných podnikov; marketing nehnuteľností; vydávanie reklamných textov v oblasti komerčných alebo obytných nehnuteľností; reklamné služby v oblasti nehnuteľností; marketingová analýza trhu s nehnuteľnosťami; plánovanie marketingových stratégií; dražby nehnuteľností; analýzy nákladov; obchodné sprostredkovateľské služby; obchodné sprostredkovanie zmlúv týkajúcich sa nákupu a predaja tovaru; dohodovanie obchodných zmlúv pre tretie osoby pri predaji nehnuteľností; obchodné sprostredkovanie právnych služieb.

36 - Realitné kancelárie; poistenie nehnuteľností (realít); finančné informácie v oblasti nehnuteľností; finančné odhady nehnuteľností; oceňovanie nehnuteľností; vyhľadávanie obytných nehnuteľností (sprostredkovanie nehnuteľností); investovanie do nehnuteľností; správa nehnuteľností spojená s transakciami nehnuteľností; prenájom kancelárskych priestorov; finančné riadenie investovania do nehnuteľností; správa nehnuteľností v záhradníctve; sprostredkovanie nehnuteľností; finančné poradenstvo pri kúpe nehnuteľností; sprostredkovanie (maklérstvo) v oblasti nehnuteľností; poradenské služby v oblasti oceňovania nehnuteľností; poradenstvo v oblasti bankových hypoték na obytné nehnuteľnosti; finančné a peňažné služby a bankové služby; pôžičky (finančné úvery); finančné sprostredkovateľské služby v oblasti nehnuteľností; sprostredkovanie pôžičiek (finančných úverov); sprostredkovanie bankových hypoték; bankové hypotéky; poradenské služby v oblasti pôžičiek (finančných úverov); správa finančných záležitostí v oblasti nehnuteľností; správa bytového fondu (správcovstvo pre tretie osoby); úschovné služby; správa nehnuteľností.

37 - Stavebníctvo (stavebná činnosť); výstavba budov, domov, bytov; údržba a opravy nehnuteľností; upratovacie služby v nehnuteľnostiach; stavebné poradenstvo; stavebné informácie.

41 - Výchova a vzdelávanie; vzdelávanie realitných, poisťovacích a finančných maklérov; vydávanie textov (okrem reklamných); organizovanie a vedenie seminárov; organizovanie a vedenie kongresov; organizovanie a vedenie konferencií; školenia; organizovanie a vedenie vzdelávacích, spoločenských a športových podujatí.

45 - Právne služby; právne poradenstvo a informácie; dohodovanie nájomných zmlúv a zmlúv o prenájme nehnuteľností pre tretie osoby (právne služby).

(540) georgiconev

(550) slovná

(731) Venoc s. r. o., Gabajova 2593/22, Žilina, SK;

(740) Mgr. Jan Ambrož, advokát, Bratislava-Petržalka, SK;

(210) 1425-2024

(220) 27.5.2024

(511) 5, 30, 35 NCL (12)

(511) 5 - Potravínové doplnky a dietetické prípravky; farmaceutické prípravky a prírodné liečivá; lieky; cukríky s liečebnými prísadami; vitamíny a vitamínové prípravky; doplnky stravy; prípravky obsahujúce vitamín C; multivitamíny; antioxidantné prípravky na liečebné účely; cukrovinky alebo pastilky alebo tabletky alebo kapsuly alebo kapsule alebo žuvačky na lekárske účely; dražé (liečivé); potravínové doplnky obohatené vitamínmi alebo minerálmi alebo stopovými prvkami; doplnky výživové na lekárske účely; medicínálne sirupy; homeopatické doplnky; proteínové potravínové doplnky; liečivé čaje, liečivé byliny; bylinné výťažky alebo sirupy na liečebné účely; kapsule na lekárske účely; masti na lekárske účely; vláknina na lekárske účely; magnézium (oxid horečnatý) na farmaceutické účely; liečivé minerálne vody; morská voda na liečebné kúpele.

30 - Neličivé cukrárske výrobky; cukrovinky; ovocné želatínové cukríky (nie na lekárske účely); cukríky (neličivé); sladkosti; sladké tyčinky, žuvačky (nie na lekárske účely); cukor; prírodné sladidlá; čaj; bylinkový čaj (neličivý); výrobky s obsahom bylín (určené pre ľudskú spotrebu) zahrnuté v tejto triede; potraviny obohatené vitamínmi a/alebo minerálmi obsahujúcimi prevažne kakao, čokoládu, ryžu, obilniny alebo múku; výrobky z medu a melasy; morské riasy (ochucovadlo); morská voda na varenie; soli; chuťové prísady; ochucovadlá a korenie.

35 - Reklama; propagácia; marketing; reklama on-line v počítačovej sieti; obchodné alebo podnikateľské informácie a ich poskytovanie; dodávateľské služby pre tretie osoby (nákup výrobkov a služieb pre iné podniky); prezentácia výrobkov v komunikačných médiách na účely maloobchodu i veľkoobchodu; predvádzanie tovaru prostredníctvom internetu alebo katalógu alebo výstav za účelom reklamy a/alebo predaja; zásielkový predaj s výrobkami vyššie uvedenými v triedach 5 a 30; internetový obchod so zdravou výživou a výrobkami vyššie uvedenými v triedach 5 a 30; distribúcia vzoriek tovaru; vykonávanie obchodných operácií (pre tretie osoby); veľkoobchod, maloobchod a sprostredkovanie obchodu s výrobkami vyššie uvedenými v triedach 5 a 30; sprostredkovateľská činnosť v oblasti obchodu s výrobkami vyššie uvedenými v triedach 5 a 30 a službami v triede 35 na obchodné účely; sprostredkovanie obchodných kontaktov v oblasti výrobkov vyššie uvedených v triedach 5 a 30; sprostredkovanie internetového obchodu v oblasti výrobkov vyššie uvedených v triedach 5 a 30; komerčné využitie internetu v oblastiach komerčných internetových médií a vyhľadávacích služieb v oblasti výrobkov vyššie uvedených v triedach 5 a 30; prezentácia užívateľov na stránkach World Wide Web v počítačovej sieti internet; obchodný manažment; pomoc pri riadení obchodnej činnosti.

(540) Natilky

(550) slovná

(731) Naturprodukt CZ spol. s r.o., Na Viničkách 638, Šestajovice, CZ;

(740) Ing. Mária Holoubková - HOLOUBKOVÁ Patentová a známková kancelária, Bratislava-Staré Mesto, SK;

(210) 1427-2024

(220) 28.5.2024

(511) 11, 17, 19 NCL (12)

(511) 11 - Vykurovacie a vodovodné zariadenia; potrubia z umelej hmoty a potrubia z umelej hmoty s kovovou vložkou, najmä s hliníkovou vrstvou; systémy z vykurovacích a vodovodných zariadení, najmä potrubí z umelej hmoty a potrubí z umelej hmoty s kovovými vložkami, najmä s hliníkovou vrstvou; rúrky (časti zariadení na kúrenie, ventiláciu alebo klimatizáciu); diely rúrok (časti zariadení na kúrenie, ventiláciu alebo klimatizáciu).

17 - Polotovary z plastových hmôt na použitie vo výrobe; nekovové ohybné rúrky; ohybné rúrky, potrubia, hadice a príslušenstvo týchto výrobkov, vrátane ventilov, nekovové; nekovové armatúry potrubné; hadice a hadičky nekovové ohybné; potrubie z umelej hmoty a potrubie z umelej hmoty s kovovou vložkou, najmä spojené rúrky s hliníkovou vrstvou; rúrky, cievky, časti rúrok, formované diely rúrok a objímky rúrok (nekovové a nie pre stavebníctvo); ohybné hadice, nie kovové; rúrky a hadice z plastovej hmoty pre motorové vozidlá; spájacie časti (nekovové) pre rúrky a hadice; skrutkové spojovacie časti (nekovové) pre rúrky a hadice; pripojovacie diely nekovové pre rúrky alebo hadice; ochranné obaly z gumy pre rúrky a hadice; adaptéry (nekovové) pre rúrky a hadice; fitinky (nekovové) pre rúrky a hadice; uzávery a veká (nekovové) pre rúrky a hadice; materiály tesniace, upchávacie a izolačné; tesnenie, tesniaci materiál a materiál na výplne; zatepľovacie hmoty; nekovové tesniace pásy; nekovové tesniace krúžky; spojky na potrubie; rozdeľovacie kusy pre potrubie; potrubné nátrubky, prítrubky, prípojky a odbočky, svorky, objímky, rozdeľovače, výstuže pre potrubie, všetko spadajúce do tejto triedy.

19 - Nekovové stavebné hmoty a materiál; neohybné nekovové potrubie, rúrky a rúry, polyetylénové potrubie, rúrky a rúry, spojky na potrubie, rozdeľovacie kusy pre potrubie, potrubné nátrubky, prítrubky, prípojky a odbočky, svorky, objímky, rozdeľovače, výstuže pre potrubie, všetko v rámci tejto triedy; ventily spadajúce do tejto triedy (najmä ventily termostatické poistné, dopúšťacie, odvzdušňovacie, regulačné, prepúšťacie, zmiešavacie, ventily pre vykurovacie telesá, ventily drenážnych rúrok); nekovové krytky potrubia; nekovové skrine, podlahy, dlaždice na podlahy, spadajúce do tejto triedy; nekovové obloženie.

(540) IVAR-GAS

(550) slovná

- (731) IVAR CS spol. s r.o., Velvarská 9, Podhořany, Nelahozeves, CZ; **(540)**
 (740) LITVÁKOVÁ A SPOL., s. r. o., Bratislava-Nové Mesto, SK;

(210) 1430-2024

(220) 27.5.2024

(511) 35, 41, 43, 44 NCL (12)

(511) 35 - Reklama; obchodný manažment; obchodná administratíva; obchodný prieskum; sprostredkovanie obchodných informácií; obchodné informácie a rady pre spotrebiteľov (poradňa pre spotrebiteľov); modeling na reklamné účely alebo podporu predaja; výstrižková služba; prieskum verejnej mienky; porovnávanie cien; styk s verejnosťou; prenájom reklamných materiálov; prenájom reklamných plôch; prenájom reklamného času v komunikačných médiách; prenájom predajných automatov; aranžovanie výkladov; vyhľadávanie sponzorov; online objednávkové služby odnášky jedla z reštaurácií a jeho donášky; riadenie obchodnej činnosti reštaurácií; pomoc v oblasti obchodného riadenia pri prevádzkovaní reštaurácií; obchodné poradenstvo v oblasti franchisingu, reklamných, marketingových a propagačných služieb.

41 - Tvorba (písanie) vzdelávacieho obsahu pre podcasty; elektronická on-line publikácia periodík a kníh; písanie blogov; vydavateľské služby kníh a časopisov; online vydávanie multimediálnych materiálov; vydávanie vzdelávacích a školiacich príručiek; tvorba (písanie) podcastov; vydávanie inštruktážnej literatúry; vydávanie tlačенých vzdelávacích materiálov; organizovanie a vedenie kongresov; organizovanie a vedenie seminárov; organizovanie a vedenie konferencií; organizovanie šou na vzdelávacie účely; organizovanie a vedenie workshopov; vedenie workshopov a seminárov v oblasti osobného povedomia; koučovanie v oblasti osobného života (školenie); koučovanie v oblasti financií; korešpondenčné vzdelávacie kurzy; vzdelávacie služby klubov; odborné preškolenie.

43 - Pohostinské služby (ubytovanie); kaviarne; príprava jedál a nápojov; poskytovanie jedla a nápojov s možnosťou odnosu; reštaurácie; poskytovanie jedla a nápojov; bufety; samoobslužné reštaurácie; reštauračné a barové služby; rezervácia miest v reštaurácii; zabezpečovanie stravovania a nápojov v reštauráciách a baroch; rezervovanie a objednávanie reštaurácií a jedál; príprava jedál; rezervácia v reštauráciách (služby); poskytovanie nápojov; poskytovanie stravovania; dodávanie nápojov; pohostinské služby (potraviny a nápoje); podávanie jedál a nápojov pre hostí; podávanie jedál a nápojov hosťom v reštauráciách; reštaurácie s predajom jedál so sebou; podávanie jedál a nápojov; zabezpečovanie stravovania a nápojov hosťom v reštauráciách; zabezpečovanie stravovania a nápojov pre hostí; príprava a poskytovanie stravovania a nápojov pre okamžitú spotrebu.

44 - Poradenská činnosť v oblasti zdravého životného štýlu, výživy, diét, stravovania, využívania prírodných liečivých zdrojov; nutričné poradenstvo.



(550) obrazová

(591) zelená, modrá

(731) SMB Group, s.r.o., Bukovec 267, Bukovec, SK;

(740) Mgr. Jan Ambrož, advokát, Bratislava-Petržalka, SK;

(210) 1462-2024

(220) 30.5.2024

(511) 1, 5, 9, 16, 22, 25, 28, 35, 38, 39, 41, 42 NCL (12)

(511) 1 - Chemikálie používané vo vede, v škole, pri vyučovaní a vzdelávaní; biologické prípravky používané vo vede, v škole, pri vyučovaní a vzdelávaní.

5 - Farmaceutické, lekárske a zverolekárske prípravky, ktoré budú slúžiť na demonštračné a vzdelávacie účely; hygienické výrobky na lekárske použitie, ktoré budú slúžiť na demonštračné a vzdelávacie účely.

9 - Nahraté nosiče záznamov; elektronické publikácie (sťahovateľné); elektronické informačné materiály (sťahovateľné); elektronické noviny (sťahovateľné); elektronické časopisy (sťahovateľné); elektronické knihy (sťahovateľné); elektronické obchodné a odborné publikácie (sťahovateľné z internetu).

16 - Tlačoviny; časopisy (periodiká); knihy; brožúry; katalógy; tlačенé zoznamy; tlačенé adresáre; prospekty; letáky; plagáty; fotografie; pohľadnice; kalendáre; záložky do kníh; písacie a kancelárske potreby (okrem nábytku); učebné a vyučovanie pomôcky okrem prístrojov; plastové fólie a vrecká na balenie.

22 - Textilné vrecká na balenie.

25 - Odevy, obuv, pokrývky hlavy.

28 - Hračky, hry a veci na hranie.

35 - Obchodné sprostredkovateľské služby; obchodné sprostredkovateľské služby prostredníctvom internetu; zbieranie údajov do počítačových databáz.

38 - Poskytovanie diskusných fór online.

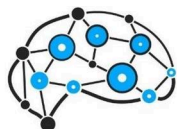
39 - Preprava; balenie a skladovanie tovaru.

41 - Vydavateľská činnosť (nie na reklamné účely); vydávanie časopisov a iných periodických publikácií; publikačné služby v oblasti zábavných, odborných, spravodajských a vzdelávacích tlačovín, publikácií; online vydávanie elektronických tlačovín (okrem reklamných); online poskytovanie elektronických publikácií (bez možnosti kopírovania); fotografovanie; vydávanie textov (okrem reklamných); elektronická edičná činnosť v malom (DTP služby); praktický výcvik (ukážky); diaľkové štúdium; fotografické reportáže; informácie o výchove a vzdelávaní; korešpondenčné kurzy; organizovanie a vedenie vzdelávacích kurzov; školenia; organizovanie a vedenie konferencií; organizovanie a vedenie seminárov; organizovanie a vedenie sympózií; organizovanie kultúrnych alebo vzdelávacích výstav; poradenstvo v oblasti

vzdelávania; organizovanie a vedenie tvorivých dielní (výučba); skúšanie, preskúšavanie (pedagogická činnosť); online vydávanie elektronických kníh a časopisov; vyučovanie, vzdelávanie; tvorba vzdelávacích, dokumentárnych programov; vydávanie textov a publikácií (okrem reklamných); online vydávanie elektronických textov a publikácií (okrem reklamných); online poradenské a informačné služby v oblasti vzdelávania.

42 - Vedecké služby; navrhovanie v vývoj počítačového softvéru.

(540)



KREATÍVNA VEDA

chémia

(550) obrazová

(591) čierna, modrá, ružová, biela

(731) All4Science, o.z., Jána Smreka 6167/7, Bratislava-Devínska Nová Ves, SK;

(210) 1466-2024

(220) 30.5.2024

(511) 9, 16, 22, 28, 35, 38, 41 NCL (12)

(511) 9 - Nahraté nosiče záznamov; elektronické publikácie (sťahovateľné); elektronické informačné materiály (sťahovateľné); elektronické noviny (sťahovateľné); elektronické časopisy (sťahovateľné); elektronické knihy (sťahovateľné); elektronické obchodné a odborné publikácie (sťahovateľné z internetu).

16 - Tlačoviny; časopisy (periodiká); knihy; brožúry; katalógy; tlačené zoznamy; tlačené adresáre; prospekty; letáky; plagáty; fotografie; pohľadnice; kalendáre; záložky do kníh; písacie a kancelárske potreby (okrem nábytku); učebné a vyučovanie pomôcky okrem prístrojov; plastové fólie a vrecká na balenie.

22 - Textilné vrecká na balenie.

28 - Hračky, hry a veci na hranie.

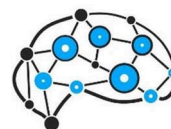
35 - Obchodné sprostredkovateľské služby; obchodné sprostredkovateľské služby prostredníctvom internetu; zbieranie údajov do počítačových databáz.

38 - Poskytovanie diskusných fór online.

41 - Vydavateľská činnosť (nie na reklamné účely); vydávanie časopisov a iných periodických publikácií; publikačné služby v oblasti zábavných, odborných, spravodajských a vzdelávacích tlačovín, publikácií; online vydávanie elektronických tlačovín (okrem reklamných); online poskytovanie elektronických publikácií (bez možnosti kopírovania); fotografovanie; vydávanie textov (okrem reklamných); elektronická

edičná činnosť v malom (DTP služby); praktický výcvik (ukážky); diaľkové štúdium; fotografické reportáže; informácie o výchove a vzdelávaní; korešpondenčné kurzy; organizovanie a vedenie vzdelávacích kurzov; školenia; organizovanie a vedenie konferencií; organizovanie a vedenie seminárov; organizovanie a vedenie sympózií; organizovanie kultúrnych alebo vzdelávacích výstav; poradenstvo v oblasti vzdelávania; organizovanie a vedenie tvorivých dielní (výučba); skúšanie, preskúšavanie (pedagogická činnosť); online vydávanie elektronických kníh a časopisov; vyučovanie, vzdelávanie; tvorba vzdelávacích, dokumentárnych programov; vydávanie textov a publikácií (okrem reklamných); online vydávanie elektronických textov a publikácií (okrem reklamných); online poradenské a informačné služby v oblasti vzdelávania.

(540)



KREATÍVNA VEDA

fyzika a technická výchova

(550) obrazová

(591) čierna, modrá, oranžová, biela

(731) All4Science, o.z., Jána Smreka 6167/7, Bratislava-Devínska Nová Ves, SK;

(210) 1467-2024

(220) 30.5.2024

(511) 1, 5, 9, 16, 22, 25, 28, 35, 38, 39, 41, 42 NCL (12)

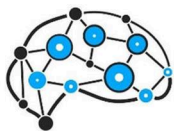
(511) 1 - Chemikálie používané vo vede, v škole, pri vyučovaní a vzdelávaní; biologické prípravky používané vo vede, v škole, pri vyučovaní a vzdelávaní.

5 - Farmaceutické, lekárske a zverolekárske prípravky, ktoré budú slúžiť na demonštračné a vzdelávacie účely; hygienické výrobky na lekárske použitie, ktoré budú slúžiť na demonštračné a vzdelávacie účely.

9 - Nahraté nosiče záznamov; elektronické publikácie (sťahovateľné); elektronické informačné materiály (sťahovateľné); elektronické noviny (sťahovateľné); elektronické časopisy (sťahovateľné); elektronické knihy (sťahovateľné); elektronické obchodné a odborné publikácie (sťahovateľné z internetu).

16 - Tlačoviny; časopisy (periodiká); knihy; brožúry; katalógy; tlačené zoznamy; tlačené adresáre; prospekty; letáky; plagáty; fotografie; pohľadnice; kalendáre; záložky do kníh; písacie a kancelárske potreby (okrem nábytku); učebné a vyučovanie pomôcky okrem prístrojov; plastové fólie a vrecká na balenie.

22 - Textilné vrecká na balenie.
 25 - Odevy, obuv, pokrývky hlavy.
 28 - Hračky, hry a veci na hranie.
 35 - Obchodné sprostredkovateľské služby; obchodné sprostredkovateľské služby prostredníctvom internetu; zbieranie údajov do počítačových databáz.
 38 - Poskytovanie diskusných fór online.
 39 - Preprava; balenie a skladovanie tovaru.
 41 - Vydavateľská činnosť (nie na reklamné účely); vydávanie časopisov a iných periodických publikácií; publikačné služby v oblasti zábavných, odborných, spravodajských a vzdelávacích tlačovín, publikácií; online vydávanie elektronických tlačovín (okrem reklamných); online poskytovanie elektronických publikácií (bez možnosti kopírovania); fotografovanie; vydávanie textov (okrem reklamných); elektronická edičná činnosť v malom (DTP služby); praktický výcvik (ukážky); diaľkové štúdium; fotografické reportáže; informácie o výchove a vzdelávaní; korešpondenčné kurzy; organizovanie a vedenie vzdelávacích kurzov; školenia; organizovanie a vedenie konferencií; organizovanie a vedenie seminárov; organizovanie a vedenie sympózií; organizovanie kultúrnych alebo vzdelávacích výstav; poradenstvo v oblasti vzdelávania; organizovanie a vedenie tvorivých dielní (výučba); skúšanie, preskúšavanie (pedagogická činnosť); online vydávanie elektronických kníh a časopisov; vyučovanie, vzdelávanie; tvorba vzdelávacích, dokumentárnych programov; vydávanie textov a publikácií (okrem reklamných); online vydávanie elektronických textov a publikácií (okrem reklamných); online poradenské a informačné služby v oblasti vzdelávania.
 42 - Vedecké služby; navrhovanie v vývoj počítačového softvéru.

(540)

KREATÍVNA VEDA

biológia

(550) obrazová
 (591) čierna, modrá, zelená, biela
 (731) All4Science, o.z., Jána Smreka 6167/7, Bratislava-Devínska Nová Ves, SK;

(210) 1476-2024
 (220) 30.5.2024
(511) 9, 41, 42 NCL (12)

(511) 9 - Počítačový softvér (nahratý alebo sťahovateľný); počítačový softvér určený na vzdelávanie (nahratý alebo sťahovateľný); vzdelávacie mobilné aplikácie.
 41 - Vzdelávanie; korešpondenčné vzdelávacie kurzy; diaľkové vzdelávanie; praktický výcvik (ukážky); služby odborného vzdelania; poskytovanie informácií týkajúcich sa vzdelania v oblasti stavebníctva prostredníctvom webových stránok a mobilných aplikácií; informácie týkajúce sa vzdelania poskytované online z počítačovej databázy alebo z internetu.
 42 - Tvorba webových stránok pre tretie osoby; tvorba počítačového softvéru.

(540)

(550) obrazová
 (591) čierna, oranžová, šedá
 (731) HELUZ cihlářský průmysl a.s., U Cihelny 295, Dolní Bukovsko, CZ;
 (740) Peter Kubínyi SLOVAKIPATENT, Trenčín, SK;

(210) 1503-2024

(220) 3.6.2024

(511) 6, 19, 37 NCL (12)

(511) 6 - Kovové stavebné materiály; plech; kovové drôty okrem elektrických; kovové profily; kovové tyče; klampiarske kovové výrobky; zvárané kovové stavebné diely; kovové strešné krytiny; kovové komíny; kovové odkvapové rúry a žľaby; kovové schody; kovové schodiská; kovové zábradlia; prenosné kovové stavby; prenosné kovové konštrukcie.
 19 - Nekomové stavebné materiály; tehly; nekovové stavebné prefabrikáty; dlažba nekovová; stavebné obkladové materiály (nekovové); plastové okná a dvere; nekovová strešná krytina; betónová zmes; kameň prírodný a umelý; cement; vápno; malta; omietky (stavebný materiál); zatepľovacie obklady na stavebné účely; sádrokartón; štrk; piesok na stavebné použitie; kameninové a cementové rúry na stavebné použitie; materiály na stavbu a povrchy ciest; asfalt; smola, živica; nekovové prenosné stavby; nekovové prenosné konštrukcie; nekovové pomníky; nekovové komíny; rezivo (stavebné drevo); spracované drevo; stavebné drevo; stavebné sklo; stavebné lešenia (nekovové); strešné krytiny nekovové; stavebné keramické obklady; stavebné obklady stien a priečok (nekovové); dlažby (nekovové); nekovové dosky na plávajúce podlahy; parkety (parketové podlahy); parkety laminátové; lisovaný korok pre stavebníctvo; korkové podlahoviny; drevené i keramické mozaiky pre stavebníctvo; nekovové potrubia; plastové odkvapové rúry a žľaby.
 37 - Stavebná činnosť; vykonávanie stavebných prác; opravy a prestavby nehnuteľností; stavebné rekonštrukcie; demolácie stavieb; poradenstvo v stavebníctve; realizácia montovaných stavieb

bytov a priemyselných priestorov, vodohospodárskych stavieb a stavebných konštrukcií; sanácie budov a stavebníctvo; oprava elektrických zariadení a elektrotechnických inštalácií; opravy strojov; inštalácia zabudovaného vybavenia v domoch; prenájom a požičiavanie stavebných mechanizmov.

(540) M1 PARTNERS

(550) slovná

(731) M1 PARTNERS, s.r.o., Staviteľská 1/B, Bratislava-Rača, SK;

(740) Džuganová Eliška, Námestovo, SK;

(210) 1507-2024

(220) 31.5.2024

(511) 39, 41, 43 NCL (12)

(511) 39 - Služby cestovných kancelárií v oblasti organizovania ciest a dopravy; informácie o možnostiach dopravy; rezervácie dopravy; organizovanie turistickej dopravy; organizovanie prepravy na letisko; sprostredkovanie automobilovej, autobusovej, lodnej, vzdušnej a železničnej dopravy; sprostredkovanie prenájmu lodí, vozidiel a iných dopravných prostriedkov; rezervácie miesteniek na cestovanie; rezervácia leteniek; poskytovanie informácií o cestovných trasách; organizovanie exkurzií, ciest a výletov (doprava); sprevádzanie turistov; rezervácie zájazdov; organizovanie zájazdov; organizovanie turistických plavieb; poskytovanie informácií o vízových a zdravotných podmienkach pri cestovaní; vybavovanie cestovných dokladov a víz na cesty do zahraničia; sprostredkovanie osobnej dopravy pomocou online aplikácií pre tretie osoby.

41 - Poskytovanie informácií o možnostiach rekreácie; informácie o možnostiach zábavy; organizovanie rekreačných a športových aktivít; organizovanie študijných ciest (vzdelávanie); tábory na športové sústreďenia; organizovanie a vedenie konferencií, kongresov a seminárov; organizovanie a vedenie sympózií, tvorivých dielní (výučba), plesov a koncertov; organizovanie a vedenie zábavných a športových podujatí; organizovanie a plánovanie večierok; služby poskytované prázdninovými tábormi (zábava); sprostredkovanie jazykových kurzov; rezervácie vstupeniek na zábavné, výchovné, vzdelávacie, športové a kultúrne podujatia; služby agentúr ponúkajúcich vstupenky na zábavné a športové podujatia; tlmočnicke a prekladateľské služby; organizovanie kultúrnych alebo vzdelávacích výstav; organizovanie športových súťaží; turistické prehliadky so sprievodcom; organizovanie vysokohorských a horolezeckých túr so sprievodcom.

43 - Služby cestovných kancelárií v oblasti rezervácií reštaurácií a ubytovania pre cestujúcich.

(540)

Stahl Reisen

(550) obrazová

(591) červená, biela

(731) STAHL REISEN, spol. s r.o., 29. augusta 9, Martin, SK;

(740) Zathurecka INPARTNERS GROUP s.r.o., Banská Bystrica, SK;

(210) 1587-2024

(220) 11.6.2024

(511) 29, 35, 43 NCL (12)

(511) 29 - Doner Kebab; hotové jedlá rýchleho občerstvenia pripravené prevažne zo zeleniny alebo ovocia, z mäsa, rýb, hydiny, vajec, údenín.

35 - Maloobchodné a veľkoobchodné služby s potravinami a nealkoholickými nápojmi, chemikáliami, čistiacimi prípravkami, leštiacimi prípravkami, brúsnyimi prípravkami, prípravkami na umývanie, toaletnými potrebami, hygienickými prípravkami, domácimi potrebami, záhradníckymi výrobkami, obalovými materiálmi, vrecami, vykurovacími a chladiacimi zariadeniami, kuchynskými potrebami, domácimi a priemyselnými kuchynskými strojmi, rezným náradím, príbormi, nožmi, nožnicami; odborné obchodné poradenstvo v oblasti podnikania; obchodný manažment a poradenstvo pri organizovaní obchodnej činnosti pre gastronómiu, obchod, catering, hotelové a komerčné malé podniky; marketing; zásobovacie služby pre tretie osoby (nákup tovarov a služieb pre iné podniky).

43 - Príprava hotových pokrmov podávaných cez ulicu; príprava hotových pokrmov; bufety; zariadenia rýchleho občerstvenia; lahôdkárstva (reštaurácie); dodávanie hotových jedál na objednávku; kateringové služby; poskytovanie prechodného ubytovania; hotelové ubytovacie služby; penzióny; reštaurácie; kaviarne; jedálne.

(540) SLOVTURK

(550) slovná

(731) Şeker Onur, Mýtna 2877/40, Bratislava-Staré Mesto, SK;

(740) Sloarian s.r.o., Bratislava-Rača, SK;

(210) 1589-2024

(220) 11.6.2024

(511) 29, 35, 39 NCL (12)

(511) 29 - Doner Kebab; hotové jedlá rýchleho občerstvenia pripravené prevažne zo zeleniny alebo ovocia, z mäsa, rýb, hydiny, vajec, údenín.

35 - Maloobchodné a veľkoobchodné služby s potravinami a nealkoholickými nápojmi, chemikáliami, čistiacimi prípravkami, leštiacimi prípravkami, brúsnyimi prípravkami, prípravkami na umývanie, toaletnými potrebami, hygienickými prípravkami, domácimi potrebami, záhradníckymi výrobkami, obalovými materiálmi, vrecami, vykurovacími a chladiacimi zariadeniami, kuchynskými potrebami, domácimi a priemyselnými kuchynskými strojmi, rezným náradím, príbormi, nožmi, nožnicami; odborné obchodné poradenstvo v oblasti podnikania; obchodný manažment a poradenstvo pri organizovaní obchodnej činnosti pre gastronómiu, obchod, catering, hotelové a komerčné malé podniky;

marketing; zásobovacie služby pre tretie osoby (nákup tovarov a služieb pre iné podniky).

39 - Balenie a skladovanie tovaru; preprava tovaru; doručovanie tovarov; prenájom dopravných prostriedkov.

(540)



(550) obrazová

(591) biela, zelená, oranžová, pistáciová

(731) Şeker Onur, Mýtňa 2877/40, Bratislava-Staré Mesto, SK;

(740) Sloarian s.r.o., Bratislava-Rača, SK;

(210) 1659-2024

(220) 18.6.2024

(511) 31, 35, 44 NCL (12)

(511) 31 - Dreviny (rastliny); palmy; bonsaje (rastliny); trvalky (rastliny); skalničky (rastliny).

35 - Reklama; podpora predaja pre tretie osoby; obchodné sprostredkovateľské služby.

44 - Služby záhradných architektov; záhradníctvo; záhradkárske služby; rastlinné škôlky; pestovanie rastlín.

(540)



(550) obrazová

(591) zelená

(731) FlorUm s.r.o., Hlboká 5789/16, Bernolákovo, SK;

(210) 1693-2024

(220) 21.6.2024

(511) 14, 25, 35, 41 NCL (12)

(511) 14 - Prívesky na kľúče.

25 - Odevy, obuv, pokrývky hlavy; sandále na kúpanie; pančuchy; baretky; čiapky; pleteniny; opasky (časti odevov); župany; pulóvre; rúcha, ornáty; ponožky; košele; košele s krátkym rukávom; klobúky; šatky, šály; nepremokavé odevy; legíny; sukne; oblečenie pre bábätká; športové tričká, dresy; papuče; plážové oblečenie; pyžamá; šaty; bundy; plavky (pánske); plavky; kombiné (spodná bielizeň); body (spodná bielizeň); tričká; nohavice; sukne; pončá; šatové sukne; vyšívane odevy.

35 - Obchodný manažment výkonných umelcov; organizovanie obchodných alebo reklamných výstav; organizovanie obchodných veľtrhov; zásielkové reklamné služby; pomoc pri riadení obchodnej činnosti; poskytovanie obchodných alebo podnikateľských informácií; obchodný alebo podnikateľský prieskum; reklamné plagátovanie; rozširovanie reklamných oznamov; rozširovanie reklamných materiálov; vydávanie reklamných textov; aktualizovanie reklamných materiálov; reklama; on line reklama na počítačovej komunikačnej sieti; reklamné agentúry; rozhlasová reklama; televízna reklama; prenájom reklamných materiálov; prenájom reklamných plôch; podpora predaja pre tretie osoby; vzťahy s verejnosťou (public relations); spracovanie textov.

41 - Diskotéky (služby); filmová tvorba; fotografovanie; informácie o možnostiach zábavy; výchovno-zábavné klubové služby; organizovanie a vedenie koncertov; organizovanie kultúrnych alebo vzdelávacích výstav; organizovanie predstavení (manažérske služby); organizovanie vedomostných alebo zábavných súťaží; organizovanie súťaží krásy; organizovanie športových súťaží; organizovanie živých vystúpení; plánovanie a organizovanie večierok; online poskytovanie počítačových hier (z počítačových sietí); online poskytovanie elektronických publikácií (bez možnosti kopírovania);,; požičiavanie kinematografických filmov; prenájom audio nahrávok; rozhlasová zábava; televízna zábava; rezervácia vstupeniek na zábavné predstavenie; online vydávanie elektronických kníh a časopisov; vydávanie kníh; vydávanie textov (okrem reklamných); tvorba videozáznamov na podujatiach; tvorba divadelných alebo iných predstavení; tvorba rozhlasových a televíznych programov; zábava; zábavné parky; prenájom zvukových nahrávacích zariadení; organizovanie živých vystúpení.

(540)



(550) obrazová

(591) žltá

(731) Progress Event Agency s. r. o., Nolčovo 80, Nolčovo, SK;

(210) 1715-2024

(220) 21.6.2024

(511) 9, 16, 28, 35, 38, 41 NCL (12)

(511) 9 - Elektronické, optické a meracie prístroje a zariadenia; prístroje na záznam, prenos, spracovanie a reprodukciu zvuku, obrazu alebo údajov; telekomunikačné prístroje a zariadenia; vysielacie zariadenia; prepájacie alebo smerovacie zariadenia; prístroje na prenos údajov; magnetické nosiče údajov; počítače; periférne zariadenia počítačov; elektronické obvody na prenos programových údajov; počítačový softvér (nahraté počítačové programy); počítačový softvér (sťahovateľný); elektronické publikácie (sťahovateľné); digitálna hudba (sťahovateľná); MP3 prehrávače; videofilmy; mikroprocesory; počítačové klávesnice; modemy; čipové telefónne karty; exponované filmy; kreslené filmy; fotoaparáty; gramofónové platne; gramofóny; hudobné mincové automaty; kamery; magnetofóny; mobilné telefóny; elektronické stieracie žreby na lotériové hry (softvér).

16 - Papier; kartón; lepenka; tlačoviny; tlačené publikácie; časopisy (periodiká); noviny; knihy; prospekty; brožúry; plagáty; fotografie (tlačoviny); pohľadnice; kalendáre; katalógy; príručky; sprievodcovia (tlačené publikácie); ročenky; tlačené reklamné materiály; letáky; kancelárske potreby okrem nábytku.

28 - Biliardové stoly; karty na bingo; dáma (hra); domino (hra); hracie karty; hracie kocky; hracie žetóny; stavebnicové kocky (hračky); kolky (hra); ruletové kolesá; stolové hry; šachové hry; videohry; šípky (hra); žetóny na hazardné hry; stieracie žreby (na lotériové hry); výherné hracie automaty; prístroje na elektronické hry; herné konzoly; hracie žreby a tikety.

35 - Poradenské a konzultačné služby v oblasti reklamy; poradenské a konzultačné služby v oblasti obchodnej administratívy; poradenské a konzultačné služby v oblasti služieb uvedených v triede 35 tohto zoznamu; poskytovanie obchodných alebo podnikateľských informácií; marketing; obchodný alebo podnikateľský prieskum; prieskum verejnej mienky; prieskum trhu; analýzy nákladov; hospodárske (ekonomické)

predpovede; správa počítačových súborov; zbieranie údajov do počítačových databáz; zoradovanie údajov v počítačových databázach; vzťahy s verejnosťou (public relations); organizovanie obchodných alebo reklamných výstav; personálne poradenstvo; predvádzanie tovaru; reklamné plagátovanie; obchodná správa licencií výrobkov a služieb (pre tretie osoby); prezentácia výrobkov v komunikačných médiách pre maloobchod; rozširovanie reklamných alebo inzertných oznamov; rozširovanie reklamných materiálov zákazníkom (letáky, prospekty, tlačoviny, vzorky); vydávanie reklamných textov; aktualizovanie reklamných materiálov; prenájom reklamných plôch; rozhlasová reklama; reklama; online reklama na počítačovej komunikačnej sieti; reklama prostredníctvom mobilných telefónov; reklamné agentúry; televízna reklama; reklamné služby prostredníctvom akéhokoľvek média, prostredníctvom telefónnej siete, dátovej siete, informačnej siete, elektronickej siete, komunikačnej siete alebo počítačovej siete; poskytovanie informácií obchodného alebo reklamného charakteru; poskytovanie multimediálnych informácií obchodného alebo reklamného charakteru; vyhľadávanie informácií v počítačových súboroch (pre tretie osoby); prenájom reklamných materiálov; obchodné sprostredkovateľské služby; spracovanie textov; vyhľadávanie sponzorov; komerčné informačné kancelárie.

38 - Elektronická pošta; vysielanie káblovej televízie; vysielacie služby; telekomunikačné služby; televízne vysielanie; rozhlasové vysielanie; telefonické služby; spravodajské kancelárie; prenájom prístrojov na prenos správ; poskytovanie audiotextových telekomunikačných služieb.

41 - Vzdelávanie; zábava; zábavné parky; informácie o možnostiach zábavy; organizovanie a vedenie lotérií a stávkových hier; organizovanie lotérií a stávkových hier prostredníctvom internetu; organizovanie a vedenie hier o peniaze; organizovanie elektronických kurzových stávok; organizovanie kurzových stávok; organizovanie kurzových stávok prostredníctvom internetu; hazardné hry (herne); poskytovanie športovísk; tvorba televíznych programov; tvorba publicistických, spravodajských, zábavných a vzdelávacích programov; nahrávanie videofilmov; televízna zábava; divadelné predstavenia; tvorba divadelných alebo iných predstavení; prenájom kinematografických prístrojov; prenájom osvetľovacích prístrojov do divadelných sál a televíznych štúdií; prenájom dekorácií na predstavenia; požičiavanie kinematografických filmov; požičiavanie videopások; produkcia filmov (nie reklamných); filmové štúdiá; poskytovanie informácií oblasti kultúry, športu, zábavy a vzdelávania; výchovno-zábavné klubové služby; organizovanie a vedenie koncertov; organizovanie plesov; organizovanie súťaží krásy; organizovanie športových súťaží; organizovanie vedomostných súťaží; organizovanie zábavných súťaží; organizovanie kultúrnych alebo vzdelávacích výstav; organizovanie

a vedenie konferencií; organizovanie a vedenie školení; organizovanie živých vystúpení; plánovanie a organizovanie večierkov; nahrávacie štúdiá (služby); reportérske služby; vydávanie textov (okrem reklamných); elektronická edičná činnosť v malom (DTP služby); on-line poskytovanie elektronických publikácií (bez možnosti kopírovania); on-line vydávanie elektronických kníh, novín a časopisov; on-line poskytovanie počítačových hier (z počítačových sietí); prenájom videorekordérov; požičiavanie audio prístrojov; organizovanie a vedenie konferencií poskytované on-line prostredníctvom telekomunikačného spojenia alebo počítačovej siete; organizovanie a vedenie seminárov poskytované on-line prostredníctvom telekomunikačného spojenia alebo počítačovej siete; organizovanie a vedenie tvorivých dielní (výučba) poskytované on-line prostredníctvom telekomunikačného spojenia alebo počítačovej siete; on-line poskytovanie digitálnej hudby (bez možnosti kopírovania); informácie o možnostiach rekreácie, zábavy, výchovy a vzdelávania poskytované on-line z počítačových databáz alebo internetu; tvorba rozhlasových programov; fotografické reportáže; nahrávanie videopások; vydávanie kníh; organizovanie kultúrno-spoločenských podujatí a hier (nie na reklamné účely); organizovanie vedomostných alebo zábavných súťaží prostredníctvom internetu alebo telefónov a mobilných telefónov; rozhlasová zábava; prekladateľské služby; organizovanie zábavných a súťažných hier (okrem reklamných); televízna zábava a súťažné hry vyžadujúce telefonickú účasť divákov; interaktívne zábavné služby s použitím mobilných telefónov; rezervácie vstupeniek na zábavné predstavenia.

(540)



(550) obrazová

(591) čierna, biela, oranžová, šedá, modrá, zelená, žltá, ružová, fialová

(731) N I K É, spol. s r.o., Ilkovičova 34, Bratislava-Karlova Ves, SK;

(740) TM & PATENT ATTORNEY NEUSCHL s. r. o., Bratislava-Staré Mesto, SK;

(210) 1717-2024

(220) 21.6.2024

(511) 9, 16, 28, 35, 38, 41 NCL (12)

(511) 9 - Elektronické, optické a meracie prístroje a zariadenia; prístroje na záznam, prenos, spracovanie a reprodukciu zvuku, obrazu alebo údajov; telekomunikačné prístroje a zariadenia; vysielacie zariadenia; prepájacie alebo smerovacie zariadenia; prístroje na prenos údajov; magnetické nosiče údajov; počítače; periférne zariadenia počítačov; elektronické obvody na prenos programových údajov; počítačový softvér (nahraté počítačové programy); počítačový softvér (sťahovateľný); elektronické publikácie (sťahovateľné); digitálna hudba (sťahovateľná); MP3 prehrávače; videofilmy; mikroprocesory; počítačové klávesnice; modemy; čipové telefónne karty; exponované filmy; kreslené filmy; fotoaparáty; gramofónové platne; gramofóny; hudobné mincové automaty; kamery; magnetofóny; mobilné telefóny; elektronické stieracie žreby na lotériové hry (softvér).
16 - Papier; kartón; lepenka; tlačoviny; tlačené publikácie; časopisy (periodiká); noviny; knihy; prospekty; brožúry; plagáty; fotografie (tlačoviny); pohľadnice; kalendáre; katalógy; príručky; sprievodcovia (tlačené publikácie); ročenky; tlačené reklamné materiály; letáky; kancelárske potreby okrem nábytku.

28 - Biliardové stoly; karty na bingo; dáma (hra); domino (hra); hracie karty; hracie kocky; hracie žetóny; stavebnicové kocky (hračky); kolky (hra); ruletové kolesá; stolové hry; šachové hry; videohry; šípky (hra); žetóny na hazardné hry; stieracie žreby (na lotériové hry); výherné hracie automaty; prístroje na elektronické hry; herné konzoly; hracie žreby a tikety.

35 - Poradenské a konzultačné služby v oblasti reklamy; poradenské a konzultačné služby v oblasti obchodnej administratívy; poradenské a konzultačné služby v oblasti služieb uvedených v triede 35 tohto zoznamu; poskytovanie obchodných alebo podnikateľských informácií; marketing; obchodný alebo podnikateľský prieskum; prieskum verejnej mienky; prieskum trhu; analýzy nákladov; hospodárske (ekonomické) predpovede; správa počítačových súborov; zbieranie údajov do počítačových databáz; zoraďovanie údajov v počítačových databázach; vzťahy s verejnosťou (public relations); organizovanie obchodných alebo reklamných výstav; personálne poradenstvo; predvádzanie tovaru; reklamné plagátovanie; obchodná správa licencií výrobkov a služieb (pre tretie osoby); prezentácia výrobkov v komunikačných médiách pre maloobchod; rozširovanie reklamných alebo inzertných oznamov; rozširovanie reklamných materiálov zákazníkom (letáky, prospekty, tlačoviny, vzorky); vydávanie reklamných textov; aktualizovanie reklamných materiálov; prenájom reklamných plôch; rozhlasová reklama; reklama; online reklama

na počítačovej komunikačnej sieti; reklama prostredníctvom mobilných telefónov; reklamné agentúry; televízna reklama; reklamné služby prostredníctvom akéhokoľvek média, prostredníctvom telefónnej siete, dátovej siete, informačnej siete, elektronickej siete, komunikačnej siete alebo počítačovej siete; poskytovanie informácií obchodného alebo reklamného charakteru; poskytovanie multimediálnych informácií obchodného alebo reklamného charakteru; vyhľadávanie informácií v počítačových súboroch (pre tretie osoby); prenájom reklamných materiálov; obchodné sprostredkovateľské služby; spracovanie textov; vyhľadávanie sponzorov; komerčné informačné kancelárie.

38 - Elektronická pošta; vysielanie káblovej televízie; vysielacie služby; telekomunikačné služby; televízne vysielanie; rozhlasové vysielanie; telefonické služby; spravodajské kancelárie; prenájom prístrojov na prenos správ; poskytovanie audiotextových telekomunikačných služieb.

41 - Vzdelávanie; zábava; zábavné parky; informácie o možnostiach zábavy; organizovanie a vedenie lotérií a stávkových hier; organizovanie lotérií a stávkových hier prostredníctvom internetu; organizovanie a vedenie hier o peniaze; organizovanie elektronických kurzových stávok; organizovanie kurzových stávok prostredníctvom internetu; hazardné hry (herne); poskytovanie športovísk; tvorba televíznych programov; tvorba publicistických, spravodajských, zábavných a vzdelávacích programov; nahrávanie videofilmov; televízna zábava; divadelné predstavenia; tvorba divadelných alebo iných predstavení; prenájom kinematografických prístrojov; prenájom osvetľovacích prístrojov do divadelných sál a televíznych štúdií; prenájom dekorácií na predstavenia; požičiavanie kinematografických filmov; požičiavanie videopások; produkcia filmov (nie reklamných); filmové štúdiá; poskytovanie informácií oblasti kultúry, športu, zábavy a vzdelávania; výchovno-zábavné klubové služby; organizovanie a vedenie koncertov; organizovanie plesov; organizovanie súťaží krásy; organizovanie športových súťaží; organizovanie vedomostných súťaží; organizovanie zábavných súťaží; organizovanie kultúrnych alebo vzdelávacích výstav; organizovanie a vedenie konferencií; organizovanie a vedenie školení; organizovanie živých vystúpení; plánovanie a organizovanie večierkov; nahrávacie štúdiá (služby); reportérske služby; vydávanie textov (okrem reklamných); elektronická edičná činnosť v malom (DTP služby); on-line poskytovanie elektronických publikácií (bez možnosti kopírovania); on-line vydávanie elektronických kníh, novín a časopisov; on-line poskytovanie počítačových hier (z počítačových sietí); prenájom videorekordérov; požičiavanie audio prístrojov; organizovanie a vedenie konferencií poskytované on-line prostredníctvom telekomunikačného spojenia alebo počítačovej siete; organizovanie a vedenie seminárov poskytované on-

line prostredníctvom telekomunikačného spojenia alebo počítačovej siete; organizovanie a vedenie tvorivých dielní (výučba) poskytované on-line prostredníctvom telekomunikačného spojenia alebo počítačovej siete; on-line poskytovanie digitálnej hudby (bez možnosti kopírovania); informácie o možnostiach rekreácie, zábavy, výchove a vzdelávaní poskytované on-line z počítačových databáz alebo internetu; tvorba rozhlasových programov; fotografické reportáže; nahrávanie videopások; vydávanie kníh; organizovanie kultúrno-spoločenských podujatí a hier (nie na reklamné účely); organizovanie vedomostných alebo zábavných súťaží prostredníctvom internetu alebo telefónov a mobilných telefónov; rozhlasová zábava; prekladateľské služby; organizovanie zábavných a súťažných hier (okrem reklamných); televízna zábava a súťažné hry vyžadujúce telefonickú účasť divákov; interaktívne zábavné služby s použitím mobilných telefónov; rezervácie vstupeniek na zábavné predstavenia.

(540) PLATINOVÁ 7

(550) slovná

(731) N I K É, spol. s r.o., Ilkovičova 34, Bratislava-Karlova Ves, SK;

(740) TM & PATENT ATTORNEY NEUSCHL s. r. o., Bratislava-Staré Mesto, SK;

(210) 1719-2024

(220) 21.6.2024

(511) 9, 16, 28, 35, 38, 41 NCL (12)

(511) 9 - Elektronické, optické a meracie prístroje a zariadenia; prístroje na záznam, prenos, spracovanie a reprodukciu zvuku, obrazu alebo údajov; telekomunikačné prístroje a zariadenia; vysielacie zariadenia; prepájacie alebo smerovacie zariadenia; prístroje na prenos údajov; magnetické nosiče údajov; počítače; periférne zariadenia počítačov; elektronické obvody na prenos programových údajov; počítačový softvér (nahraté počítačové programy); počítačový softvér (sťahovateľný); elektronické publikácie (sťahovateľné); digitálna hudba (sťahovateľná); MP3 prehrávače; videofilmy; mikroprocesory; počítačové klávesnice; modemy; čipové telefónne karty; exponované filmy; kreslené filmy; fotoaparáty; gramofónové platne; gramofóny; hudobné mincové automaty; kamery; magnetofóny; mobilné telefóny; elektronické stieracie žreby na lotériové hry (softvér).

16 - Papier; kartón; lepenka; tlačoviny; tlačené publikácie; časopisy (periodiká); noviny; knihy; prospekty; brožúry; plagáty; fotografie (tlačoviny); pohľadnice; kalendáre; katalógy; príručky; sprievodcovia (tlačené publikácie); ročenky; tlačené reklamné materiály; letáky; kancelárske potreby okrem nábytku.

28 - Biliardové stoly; karty na bingo; dáma (hra); domino (hra); hracie karty; hracie kocky; hracie žetóny; stavebnicové kocky (hračky); kolký (hra); ruletové kolesá; stolové hry; šachové hry; videohry; šípky (hra); žetóny na hazardné hry; stieracie žreby (na

lotériové hry); výherné hracie automaty; prístroje na elektronické hry; herné konzoly; hracie žreby a tikety. 35 - Poradenské a konzultačné služby v oblasti reklamy; poradenské a konzultačné služby v oblasti obchodnej administratívy; poradenské a konzultačné služby v oblasti služieb uvedených v triede 35 tohto zoznamu; poskytovanie obchodných alebo podnikateľských informácií; marketing; obchodný alebo podnikateľský prieskum; prieskum verejnej mienky; prieskum trhu; analýzy nákladov; hospodárske (ekonomické) predpovede; správa počítačových súborov; zbieranie údajov do počítačových databáz; zoraďovanie údajov v počítačových databázach; vzťahy s verejnosťou (public relations); organizovanie obchodných alebo reklamných výstav; personálne poradenstvo; predvádzanie tovaru; reklamné plagátovanie; obchodná správa licencií výrobkov a služieb (pre tretie osoby); prezentácia výrobkov v komunikačných médiách pre maloobchod; rozširovanie reklamných alebo inzertných oznamov; rozširovanie reklamných materiálov zákazníkom (letáky, prospekty, tlačoviny, vzorky); vydávanie reklamných textov; aktualizovanie reklamných materiálov; prenájom reklamných plôch; rozhlasová reklama; reklama; online reklama na počítačovej komunikačnej sieti; reklama prostredníctvom mobilných telefónov; reklamné agentúry; televízna reklama; reklamné služby prostredníctvom akéhokoľvek média, prostredníctvom telefónnej siete, dátovej siete, informačnej siete, elektronickej siete, komunikačnej siete alebo počítačovej siete; poskytovanie informácií obchodného alebo reklamného charakteru; poskytovanie multimediálnych informácií obchodného alebo reklamného charakteru; vyhľadávanie informácií v počítačových súboroch (pre tretie osoby); prenájom reklamných materiálov; obchodné sprostredkovateľské služby; spracovanie textov; vyhľadávanie sponzorov; komerčné informačné kancelárie.

38 - Elektronická pošta; vysielanie káblovej televízie; vysielacie služby; telekomunikačné služby; televízne vysielanie; rozhlasové vysielanie; telefonické služby; spravodajské kancelárie; prenájom prístrojov na prenos správ; poskytovanie audiotextových telekomunikačných služieb.

41 - Vzdelávanie; zábava; zábavné parky; informácie o možnostiach zábavy; organizovanie a vedenie lotérií a stávkových hier; organizovanie lotérií a stávkových hier prostredníctvom internetu; organizovanie a vedenie hier o peniaze; organizovanie elektronických kurzových stávk; organizovanie kurzových stávk; organizovanie kurzových stávk prostredníctvom internetu; hazardné hry (herne); poskytovanie športovísk; tvorba televíznych programov; tvorba publicistických, spravodajských, zábavných a vzdelávacích programov; nahrávanie videofilmov; televízna zábava; divadelné predstavenia; tvorba divadelných alebo iných predstavení; prenájom kinematografických prístrojov; prenájom osvetľovacích prístrojov do divadelných sál a televíznych štúdií; prenájom dekorácií

na predstavenia; požičovanie kinematografických filmov; požičovanie videopások; produkcia filmov (nie reklamných); filmové štúdiá; poskytovanie informácií oblasti kultúry, športu, zábavy a vzdelávania; výchovno-zábavné klubové služby; organizovanie a vedenie koncertov; organizovanie plesov; organizovanie súťaží krásy; organizovanie športových súťaží; organizovanie vedomostných súťaží; organizovanie zábavných súťaží; organizovanie kultúrnych alebo vzdelávacích výstav; organizovanie a vedenie konferencií; organizovanie a vedenie školení; organizovanie živých vystúpení; plánovanie a organizovanie večierkov; nahrávacie štúdiá (služby); reportárske služby; vydávanie textov (okrem reklamných); elektronická edičná činnosť v malom (DTP služby); on-line poskytovanie elektronických publikácií (bez možnosti kopírovania); on-line vydávanie elektronických kníh, novín a časopisov; on-line poskytovanie počítačových hier (z počítačových sietí); prenájom videorekordérov; požičovanie audio prístrojov; organizovanie a vedenie konferencií poskytované on-line prostredníctvom telekomunikačného spojenia alebo počítačovej siete; organizovanie a vedenie seminárov poskytované on-line prostredníctvom telekomunikačného spojenia alebo počítačovej siete; organizovanie a vedenie tvorivých dielní (výučba) poskytované on-line prostredníctvom telekomunikačného spojenia alebo počítačovej siete; on-line poskytovanie digitálnej hudby (bez možnosti kopírovania); informácie o možnostiach rekreácie, zábavy, výchove a vzdelávaní poskytované on-line z počítačových databáz alebo internetu; tvorba rozhlasových programov; fotografické reportáže; nahrávanie videopások; vydávanie kníh; organizovanie kultúrno-spoločenských podujatí a hier (nie na reklamné účely); organizovanie vedomostných alebo zábavných súťaží prostredníctvom internetu alebo telefónov a mobilných telefónov; rozhlasová zábava; prekladateľské služby; organizovanie zábavných a súťažných hier (okrem reklamných); televízna zábava a súťažné hry vyžadujúce telefonickú účasť divákov; interaktívne zábavné služby s použitím mobilných telefónov; rezervácie vstupeniek na zábavné predstavenia.

(540)



(550) obrazová

(591) čierna, biela, zelená, žltá, hnedá

(731) N I K É, spol. s r.o., Ilkovičova 34, Bratislava-Karlova Ves, SK;

(740) TM & PATENT ATTORNEY NEUSCHL s. r. o., Bratislava-Staré Mesto, SK;

(210) 1720-2024

(220) 21.6.2024

(511) 9, 16, 28, 35, 38, 41 NCL (12)

(511) 9 - Elektronické, optické a meracie prístroje a zariadenia; prístroje na záznam, prenos, spracovanie a reprodukciu zvuku, obrazu alebo údajov; telekomunikačné prístroje a zariadenia; vysielacie zariadenia; prepájacie alebo smerovacie zariadenia; prístroje na prenos údajov; magnetické nosiče údajov; počítače; periférne zariadenia počítačov; elektronické obvody na prenos programových údajov; počítačový softvér (nahraté počítačové programy); počítačový softvér (sťahovateľný); elektronické publikácie (sťahovateľné); digitálna hudba (sťahovateľná); MP3 prehrávače; videofilmy; mikroprocesory; počítačové klávesnice; modemy; čipové telefónne karty; exponované filmy; kreslené filmy; fotoaparáty; gramofónové platne; gramofóny; hudobné mincové automaty; kamery; magnetofóny; mobilné telefóny; elektronické stieracie žreby na lotériové hry (softvér).

16 - Papier; kartón; lepenka; tlačoviny; tlačené publikácie; časopisy (periodiká); noviny; knihy; prospekty; brožúry; plagáty; fotografie (tlačoviny); pohľadnice; kalendáre; katalógy; príručky; sprievodcovia (tlačené publikácie); ročenky; tlačené reklamné materiály; letáky; kancelárske potreby okrem nábytku.

28 - Biliardové stoly; karty na bingo; dáma (hra); domino (hra); hracie karty; hracie kocky; hracie žetóny; stavebnicové kocky (hračky); kolky (hra); ruletové kolesá; stolové hry; šachové hry; videohry; šípky (hra); žetóny na hazardné hry; stieracie žreby (na lotériové hry); výherné hracie automaty; prístroje na elektronické hry; herné konzoly; hracie žreby a tikety.

35 - Poradenské a konzultačné služby v oblasti reklamy; poradenské a konzultačné služby v oblasti obchodnej administratívy; poradenské a konzultačné služby v oblasti služieb uvedených v triede 35 tohto zoznamu; poskytovanie obchodných alebo podnikateľských informácií; marketing; obchodný alebo podnikateľský prieskum; prieskum verejnej mienky; prieskum trhu; analýzy nákladov; hospodárske (ekonomické) predpovede; správa počítačových súborov; zbieranie údajov do počítačových databáz; zoraďovanie údajov v počítačových databázach; vzťahy s verejnosťou (public relations); organizovanie obchodných alebo reklamných výstav; personálne poradenstvo; predvádzanie tovaru; reklamné plagátovanie; obchodná správa licencií výrobkov a služieb (pre tretie osoby); prezentácia výrobkov v komunikačných médiách pre maloobchod; rozširovanie reklamných alebo inzertných oznamov; rozširovanie reklamných materiálov zákazníkom (letáky, prospekty, tlačoviny, vzorky); vydávanie reklamných textov; aktualizovanie reklamných materiálov; prenájom reklamných plôch; rozhlasová reklama; reklama; online reklama na počítačovej komunikačnej sieti; reklama prostredníctvom mobilných telefónov; reklamné agentúry; televízna reklama; reklamné služby prostredníctvom akéhokoľvek média, prostredníctvom telefónnej siete, dátovej siete, informačnej

siete, elektronickej siete, komunikačnej siete alebo počítačovej siete; poskytovanie informácií obchodného alebo reklamného charakteru; poskytovanie multimediálnych informácií obchodného alebo reklamného charakteru; vyhľadávanie informácií v počítačových súboroch (pre tretie osoby); prenájom reklamných materiálov; obchodné sprostredkovateľské služby; spracovanie textov; vyhľadávanie sponzorov; komerčné informačné kancelárie.

38 - Elektronická pošta; vysielanie káblovej televízie; vysielacie služby; telekomunikačné služby; televízne vysielanie; rozhlasové vysielanie; telefonické služby; spravodajské kancelárie; prenájom prístrojov na prenos správ; poskytovanie audiotextových telekomunikačných služieb.

41 - Vzdelávanie; zábava; zábavné parky; informácie o možnostiach zábavy; organizovanie a vedenie lotérií a stávkových hier; organizovanie lotérií a stávkových hier prostredníctvom internetu; organizovanie a vedenie hier o peniaze; organizovanie elektronických kurzových stávok; organizovanie kurzových stávok; organizovanie kurzových stávok prostredníctvom internetu; hazardné hry (herne); poskytovanie športovísk; tvorba televíznych programov; tvorba publicistických, spravodajských, zábavných a vzdelávacích programov; nahrávanie videofilmov; televízna zábava; divadelné predstavenia; tvorba divadelných alebo iných predstavení; prenájom kinematografických prístrojov; prenájom osvetľovacích prístrojov do divadelných sál a televíznych štúdií; prenájom dekorácií na predstavenia; požičiavanie kinematografických filmov; požičiavanie videopások; produkcia filmov (nie reklamných); filmové štúdiá; poskytovanie informácií oblasti kultúry, športu, zábavy a vzdelávania; výchovno-zábavné klubové služby; organizovanie a vedenie koncertov; organizovanie plesov; organizovanie súťaží krásy; organizovanie športových súťaží; organizovanie vedomostných súťaží; organizovanie zábavných súťaží; organizovanie kultúrnych alebo vzdelávacích výstav; organizovanie a vedenie konferencií; organizovanie a vedenie školení; organizovanie živých vystúpení; plánovanie a organizovanie večierkov; nahrávacie štúdiá (služby); reportárske služby; vydávanie textov (okrem reklamných); elektronická edičná činnosť v malom (DTP služby); on-line poskytovanie elektronických publikácií (bez možnosti kopírovania); on-line vydávanie elektronických kníh, novín a časopisov; on-line poskytovanie počítačových hier (z počítačových sietí); prenájom videorekordérov; požičiavanie audio prístrojov; organizovanie a vedenie konferencií poskytované on-line prostredníctvom telekomunikačného spojenia alebo počítačovej siete; organizovanie a vedenie seminárov poskytované on-line prostredníctvom telekomunikačného spojenia alebo počítačovej siete; organizovanie a vedenie tvorivých dielní (výučba) poskytované on-line prostredníctvom telekomunikačného spojenia alebo počítačovej siete; on-line poskytovanie digitálnej

hudby (bez možnosti kopírovania); informácie o možnostiach rekreácie, zábavy, výchovy a vzdelávani poskytované on-line z počítačových databáz alebo internetu; tvorba rozhlasových programov; fotografické reportáže; nahrávanie videopások; vydávanie kníh; organizovanie kultúrno-spoločenských podujatí a hier (nie na reklamné účely); organizovanie vedomostných alebo zábavných súťaží prostredníctvom internetu alebo telefónov a mobilných telefónov; rozhlasová zábava; prekladateľské služby; organizovanie zábavných a súťažných hier (okrem reklamných); televízna zábava a súťažné hry vyžadujúce telefonickú účasť divákov; interaktívne zábavné služby s použitím mobilných telefónov; rezervácie vstupeniek na zábavné predstavenia.

(540)



- (550) obrazová
 (591) čierna, biela, oranžová, modrá, zelená, žltá, hnedá
 (731) N I K É, spol. s r.o., Ilkovičova 34, Bratislava-Karlova Ves, SK;
 (740) TM & PATENT ATTORNEY NEUSCHL s. r. o., Bratislava-Staré Mesto, SK;

- (210) 1726-2024
 (220) 24.6.2024
 (511) 35 NCL (12)
 (511) 35 - Obchodné sprostredkovateľské služby; aktualizovanie reklamných materiálov; poradenské služby pri riadení obchodnej činnosti; podpora predaja pre tretie osoby; subdodávateľské služby (obchodné služby).

(540)



- (550) obrazová

- (591) tyrkysová, čierna
 (731) Kraftec, s.r.o., Gen. M. R. Štefánika 1939/7, Trenčianske Teplice, SK;
 (740) JUDr. Martin Landl, advokát, Lučenec, SK;

- (210) 1728-2024
 (220) 25.6.2024
 (511) 1, 11, 19, 20, 37, 42 NCL (12)
 (511) 1 - Lepidlá používané v stavebnom priemysle; chemická tesniaca cementová malta pre stavebný priemysel; spájacie tmely; lepidlá na obkladačky.
 11 - Umývadlá do kúpeľne; vane; vaňové armatúry; kúpeľňové armatúry; obloženia vaní; sanitárne (toaletné) prístroje a zariadenia; umývadlá; pisoáre; toalety (wc); inštalčný materiál na sprchové batérie; sprchy; sprchovacie kabíny; vane so sprchou; umývadlové kohútiky; umývadlové zmiešavacie batérie na vodovodné potrubia; zmiešavacie batérie na vodovodné potrubia; jednopákové batérie na vodovodné potrubia pre drezy; vaňové batérie na vodovodné potrubia; vodovodné kohútiky zabudované do steny pre vane; vodovodné kohútiky zabudované do steny pre umývadlá.

19 - Vonkajšie plášte budov (nekovové); dielce, výrobky alebo prefabrikáty z keramiky pre stavebníctvo; keramické dlaždice pre podlahy a obloženia; keramické dlaždice na podlahy interiérov; kameninové dlaždice.

20 - Nábytok do kúpeľne; modulárny kúpeľňový nábytok; skrinky do kúpeľní (nábytok); kúpeľňové toaletné skrinky s umývadlom (nábytok); kúpeľňové doplnky v podobe nábytku; skrinky s umývadlom (nábytok).

37 - Montovanie nábytku; údržba a opravy nábytku; inštalácie a opravy spŕch; inštalácie potrubných systémov; inštalácie a opravy splachovacích záchodov.

42 - Vypracovanie stavebných výkresov; navrhovanie nábytku; navrhovanie domov (architektonické služby); navrhovanie interiérov kúpeľní; výzdoba interiérov.

(540) QERA

- (550) slovná
 (731) Keraservis Group a.s., Kaštanová 515/125a, Brno, CZ;
 (740) Šetina, Komendová & Partners s.r.o., advokátni kanceláň, Brno, CZ;

- (210) 1777-2024
 (220) 27.6.2024
 (511) 5, 35 NCL (12)
 (511) 5 - Vitamíny a vitamínové prípravky pre ľudskú potrebu; diétne potravinové doplnky pre ľudskú potrebu; výživové doplnky pre ľudskú potrebu.
 35 - Maloobchodné a veľkoobchodné služby s vitamínovými prípravkami pre ľudskú potrebu, s diétnym potravinovými doplnkami pre ľudskú potrebu, s výživovými doplnkami pre ľudskú potrebu; maloobchodné a veľkoobchodné služby s vitamínovými prípravkami pre ľudskú potrebu, s diétnym potravinovými doplnkami pre ľudskú potrebu, s výživovými doplnkami pre ľudskú potrebu prostredníctvom internetu.

(540) PANAKEYA

- (550) slovná
 (731) LB Company, s.r.o., Komov-Školská 1038/100, Čierny Balog, SK;
 (740) Mgr. Matej Makovník, advokát, Banská Bystrica, SK;

(210) 1781-2024

- (220) 27.6.2024
(511) 25, 41 NCL (12)
 (511) 25 - Odevy, obuv, pokrývky hlavy; čiapky; šilty; svetre; ponožky; košeľe; klobúky; kravaty; nohavice; rukavice (oblečenie); šatky, šály; vesty; nepremokavé odevy; športové tričká, dresy; bundy; tričká; športové tielka.
 41 - Športová a kultúrna činnosť; výchova; vzdelávanie; zábava; organizovanie vedomostných alebo zábavných súťaží; vydávanie textov (okrem reklamných); školenia; poskytovanie športovísk; organizovanie živých vystúpení; organizovanie športových súťaží; praktický výcvik (ukážky); požičiavanie športového výstroja (okrem dopravných prostriedkov); online vydávanie elektronických kníh a časopisov; organizovanie a vedenie športových podujatí.

(540) Športový strelecký klub Bagira Včelince

- (550) slovná
 (731) Športový strelecký klub Bagira Včelince, Včelince 228, SK;
 (740) Advokátska kancelária Patajová Pataj s.r.o., Banská Bystrica, SK;

(210) 1783-2024

- (220) 27.6.2024
(511) 25, 41 NCL (12)
 (511) 25 - Odevy, obuv, pokrývky hlavy; čiapky; šilty; svetre; ponožky; košeľe; klobúky; kravaty; nohavice; rukavice (oblečenie); šatky, šály; vesty; nepremokavé odevy; športové tričká, dresy; bundy; tričká; športové tielka.
 41 - Športová a kultúrna činnosť; výchova; vzdelávanie; zábava; organizovanie vedomostných alebo zábavných súťaží; vydávanie textov (okrem reklamných); školenia; poskytovanie športovísk; organizovanie živých vystúpení; organizovanie športových súťaží; praktický výcvik (ukážky); požičiavanie športového výstroja (okrem dopravných prostriedkov); online vydávanie elektronických kníh a časopisov; organizovanie a vedenie športových podujatí.

(540)

- (550) obrazová
 (591) modrá, šedá, biela, čierna
 (731) Športový strelecký klub Bagira Včelince, Včelince 228, SK;
 (740) Advokátska kancelária Patajová Pataj s.r.o., Banská Bystrica, SK;

(210) 1784-2024

- (220) 1.7.2024
(511) 15, 37 NCL (12)
 (511) 15 - Heligónky.
 37 - Opravy hudobných nástrojov.

(540) JELIGÓNKA

- (550) slovná
 (731) Ing. Emil Jelinek - JeVa, Dubská cesta 2727/44, Kysucké Nové Mesto, SK;

(210) 1791-2024

- (220) 1.7.2024
(511) 1, 2, 19, 37 NCL (12)
 (511) 1 - Chemikálie pre priemysel, vedu, fotografiu, poľnohospodárstvo, záhradníctvo, lesníctvo; nespracované umelé živice, nespracované plasty; zmesi na hasenie požiarov a prevenciu proti požiarom; prípravky na kalenie a zváranie kovov; materiály na činenie zvieracích koží a srsti kožíek; lepidlá pre priemysel; tmely a ostatné pastové výplňové materiály; kompost, hnoj, umelé hnojivá; biologické prípravky pre priemysel a vedu.
 2 - Farby, fermeže, laky; prípravky proti hrdzi a poškodeniu dreva; farbivá, farby; tlačiarenské, značkovacie a rytecké atramenty; surové prírodné živice; kovové fólie a práškové kovy na maľby, dekorácie, tlačoviny alebo výtvarné práce.
 19 - Nekovové stavebné materiály; nekovové neohybné rúry pre stavebníctvo; asfalt, smola, gudrón

a bitúmeny; nekovové prenosné stavby; nekovové pomníky.

37 - Stavebníctvo; banské dobývanie, hlbinné vrtanie ropy a plynu.

(540) THORO

(550) slovná

(731) Sika Slovensko, spol. s r.o., Pri majeri 10297/21, Bratislava-Vajnory, SK;

(740) AKFU LEGAL s. r. o., Bratislava-Staré Mesto, SK;

(210) 1803-2024

(220) 22.7.2021

(300) 90481704, 22.1.2021, US

(511) 5, 40 NCL (12)

(511) 5 - Farmaceutické prípravky pre lymfocytovú terapiu; farmaceutické prípravky a vakcíny používané v oblasti gébovej terapie a bunkovej terapie; biologické prípravky pre lekársku a klinickú gébovú terapiu a bunkovú terapiu; farmaceutické výrobky na prevenciu a liečbu rakoviny; imunoterapeutické výrobky; farmaceutické prípravky na liečbu rakoviny, autoimunitných ochorení a imunologických porúch; biologické prípravky na liečbu rakoviny, autoimunitných ochorení a imunologických porúch; chemické a biochemické prípravky a látky na lekárske účely určené na liečbu a/alebo diagnostiku rakoviny, autoimunitných ochorení a imunologických porúch; protilátky a knižnice protilátok na lekárske účely určené na liečbu a/alebo diagnostiku rakoviny, autoimunitných ochorení a imunologických porúch.

40 - Zákazková výroba terapeutických liekov; zákazková výroba terapeutických liekov pre bunkové terapie a onkologické

terapie; zákazková výroba farmaceutických prípravkov na starostlivosť o zdravie, na liečbu ľudí trpiacich ochoreniami liečenými výrobkami v oblasti bunkovej terapie alebo regeneratívnej medicíny, predovšetkým liekmi na humánne účely vrátane liekov na experimentálne účely, biologickými výrobkami na experimentálne účely, prípravkami na bunkovú terapiu a liekmi na inovatívne terapie.

(540) ABATA

(550) slovná

(646) 018518855, 22.7.2021

(731) Abata Therapeutics, Inc., 29 Newbury St., 3rd Floor, Boston 02116, US;

(740) Škubla & Partneri s. r. o., Bratislava-Petržalka, SK;

(210) 1835-2024

(220) 8.7.2024

(511) 13 NCL (12)

(511) 13 - Vzduchové pušky (vzduchovky); vzduchové zbrane; strelivo do vzduchových zbraní; zameriavacie zariadenia na vzduchové zbrane okrem ďalekohľadov; stlačené plynové náboje prispôbosené na použitie so vzduchovými zbraňami; spojky špeciálne určené pre vzduchové zbrane; popruhy na vzduchové zbrane; držiaky (podstavce) špeciálne určené pre vzduchové zbrane; prevody (ozubené kolieska) špeciálne určené pre vzduchové zbrane; pružiny špeciálne určené pre

vzduchové zbrane; zásobníky streliva vzduchových zbraní; nabíjače zásobníkov pre vzduchové zbrane.

(540) AIR VENTURI

(550) slovná

(731) Air Venturi Ltd., 5135 Naiman Parkway, Solon, Ohio, US;

(740) BRICHTA & PARTNERS s. r. o., Bratislava-Staré Mesto, SK;

(210) 1846-2024

(220) 9.7.2024

(511) 36, 39, 41 NCL (12)

(511) 36 - Organizovanie dobročinných zbierok; organizovanie peňažných zbierok; finančné ohodnocovanie nezoťatého dreva; kolektívne financovanie projektov (crowdfunding).

39 - Sprevádzanie turistov.

41 - Akadémie (vzdelávanie); vzdelávanie; organizovanie a vedenie kolokvií; organizovanie a vedenie konferencií; organizovanie a vedenie kongresov; organizovanie živých vystúpení; organizovanie a vedenie sympózií; turistické prehliadky so sprievodcom; organizovanie kultúrnych alebo vzdelávacích výstav; premietanie kinematografických filmov; plánovanie a organizovanie večierkov; tábory na športové sústreďenia; organizovanie a vedenie tvorivých dielní (výučba); organizovanie predstavení (manažérske služby); online vydávanie elektronických kníh a časopisov; online poskytovanie elektronických publikácií (bez možnosti kopírovania); reportárske služby; koučovanie (školenie); organizovanie a vedenie vzdelávacích fór s osobnou účasťou; školenia; organizovanie a vedenie zábavných podujatí.

(540)



(550) obrazová

(591) Čierna, bledomodrá, bledozelená

(731) Nadácia Aevis, Rybnícka 3951, Snina, SK;

(740) Kuchta Marek, Žilina, SK;

(210) 1849-2024

(220) 9.7.2024

(511) 36, 39, 41 NCL (12)

(511) 36 - Organizovanie dobročinných zbierok; organizovanie peňažných zbierok; finančné ohodnocovanie nezoťatého dreva; kolektívne financovanie projektov (crowdfunding).

39 - Spreádzanie turistov.

41 - Akadémie (vzdelávanie); vzdelávanie; organizovanie a vedenie kolokvií; organizovanie a vedenie konferencií; organizovanie a vedenie kongresov; organizovanie živých vystúpení; organizovanie a vedenie sympózií; turistické prehliadky so sprievodcom; organizovanie kultúrnych alebo vzdelávacích výstav; organizovanie živých vystúpení; premietanie kinematografických filmov; plánovanie a organizovanie večierok; organizovanie a vedenie sympózií; tábory na športové sústredenia; organizovanie a vedenie tvorivých dielní (výučba); organizovanie predstavení (manažérske služby); online vydávanie elektronických kníh a časopisov; online poskytovanie elektronických publikácií (bez možnosti kopírovania); reportérske služby; koučovanie (školenie); organizovanie a vedenie vzdelávacích fór s osobnou účasťou; školenia; organizovanie a vedenie zábavných podujatí.

(540) My sme les

(550) slovná

(731) Nadácia Aevis, Rybnícka 3951, Snina, SK;

(740) Kuchta Marek, Žilina, SK;

(210) 1868-2024

(220) 11.7.2024

(511) 35, 36 NCL (12)

(511) 35 - Aktualizovanie reklamných materiálov; reklama; prieskum trhu; obchodný alebo podnikateľský prieskum; vzťahy s verejnosťou (public relations); marketing; marketingový prieskum; prenájom reklamných materiálov; prenájom reklamných plôch; prenájom predajných stánkov; obchodné sprostredkovateľské služby; zbieranie údajov do počítačových databáz; online reklama na počítačovej komunikačnej sieti; prenájom billboardov; poskytovanie obchodných alebo podnikateľských informácií.

36 - Prenájom nehnuteľností; správa nehnuteľností; vyberanie nájomného; prenájom kancelárskych priestorov; odhadovanie nákladov na opravy (finančné odhadovanie); organizovanie financovania stavebných projektov.

(540)

(550) obrazová

(591) zelená mint, tmavomodrá

(731) 365.invest, správ. spol., a. s., Dvořákovo nábrežie 7529/4, Bratislava-Staré Mesto, SK;

(740) Čechová Katarína, Bratislava-Petržalka, SK;

(210) 1870-2024

(220) 11.7.2024

(511) 35, 36 NCL (12)

(511) 35 - Aktualizovanie reklamných materiálov; reklama; prieskum trhu; obchodný alebo podnikateľský prieskum; vzťahy s verejnosťou (public relations); marketing; marketingový prieskum; prenájom reklamných materiálov; prenájom reklamných plôch; prenájom predajných stánkov; obchodné sprostredkovateľské služby; zbieranie údajov do počítačových databáz; online reklama na počítačovej komunikačnej sieti; prenájom billboardov; poskytovanie obchodných alebo podnikateľských informácií.

36 - Prenájom nehnuteľností; správa nehnuteľností; vyberanie nájomného; prenájom kancelárskych priestorov; odhadovanie nákladov na opravy (finančné odhadovanie); organizovanie financovania stavebných projektov.

(540)

(550) obrazová

(591) tmavomodrá, mint (zelená), krémová

(731) 365.invest, správ. spol., a. s., Dvořákovo nábrežie 7529/4, Bratislava-Staré Mesto, SK;

(740) Čechová Katarína, Bratislava-Petržalka, SK;

(210) 1912-2024

(220) 15.7.2024

(511) 44 NCL (12)

(511) 44 - Zubné lekárstvo.

(540)

(550) obrazová

(591) Svetlomodrá, tmavomodrá, červená, čierna

(731) SK Dental, Prešov, s.r.o., Halenárska 18A, Trnava, SK;

(740) Letko Tomáš, Trstená, SK;

(210) 1920-2024

(220) 15.7.2024

(511) 5, 32, 35 NCL (12)

(511) 5 - Vitamínové prípravky; liečivé nápoje; minerálne výživové doplnky; výživové doplnky; výživové prípravky s liečivými účinkami na terapeutické a lekárske použitie; kĺbová výživa (výživové doplnky); liečivá posilňujúce nervovú sústavu; vitamínová a minerálna výživa vo forme koncentrátov; tekuté výživové doplnky; práškové výživové doplnky; kapsuly na farmaceutické účely; masti na lekárske použitie; masážne gély na lekárske použitie; tinktúry (farmaceutické prípravky); bylinkové doplnky; bylinné liečivá; výživové doplnky s kozmetickými účinkami.

32 - Izotonické nápoje; energetické nápoje; prášky na prípravu nealkoholických nápojov.

35 - Maloobchodné služby s tovarmi uvedenými v triedach 5 a 32 tohto zoznamu; veľkoobchodné služby s tovarmi uvedenými v triedach 5 a 32 tohto zoznamu.

(540) Fresh Volt

(550) slovná

(731) ROZHÝB TO, s.r.o., Halalovka 2881/62, Trenčín, SK;

(740) MG LEGAL s.r.o., Košice-Staré Mesto, SK;

(210) 1927-2024

(220) 16.7.2024

(511) 5 NCL (12)

(511) 5 - Potravínové doplnky pre ľudskú spotrebu; vitamínové prípravky ako doplnky stravy.

(540) Luivac Immun

(550) slovná

(731) IBI-International spol. s r.o., Senovážné námestí 1463/5, Praha 1, CZ;

(740) Advokátska kancelária Patajová Pataj s.r.o., Banská Bystrica, SK;

(210) 1930-2024

(220) 16.7.2024

(511) 30, 43 NCL (12)

(511) 30 - Pizza; chlieb; nekysnutý chlieb; bezlepkový chlieb.
43 - Dodávanie hotových jedál a nápojov na objednávku (katering); reštauračné (stravovacie) služby; informácie a poradenstvo pri príprave jedál; hodnotenie jedál (poskytovanie informácií o jedlách a nápojoch); služby reštaurácií "jedlo so sebou".

(540)



(550) obrazová

(591) Čierna, biela, zelená, červená, hnedá.

(731) Neapolka s.r.o., Komenského 666/11, Bošany, SK;

(740) HODALOVA & Co., s. r. o., Bratislava-Staré Mesto, SK;

(210) 1931-2024

(220) 17.7.2024

(511) 9, 28, 35, 41 NCL (12)

(511) 9 - Elektronické stieracie žreby na lotériové hry (softvér).

28 - Karty na bingo; hracie karty; hracie žetóny; žetóny na hazardné hry; stieracie žreby na lotériové hry; výherné hracie automaty; mincové hracie automaty; hracie videoautomaty.

35 - Reklama; online reklama na počítačovej komunikačnej sieti; rozhlasová reklama; televízna reklama; vonkajšia reklama; reklamné agentúry; reklamné služby uskutočňované prostredníctvom spotrebiteľských lotérií; písanie reklamných textov; vydávanie reklamných textov; grafická úprava tlačovín na reklamné účely; rozvíjanie reklamných nápadov; aktualizovanie reklamných materiálov; prenájom reklamných materiálov; cielené posielanie reklamných materiálov poštou; rozširovanie reklamných oznamov; reklamné plagátovanie; prenájom reklamného času v komunikačných médiách; služby v oblasti vzťahov s médiami; tvorba reklamných filmov; podpora predaja (pre tretie osoby); predvádzanie (služby modeliek) na reklamné účely a podporu predaja; organizovanie obchodných alebo reklamných podujatí; zostavovanie zoznamov informácií na obchodné alebo reklamné účely; zostavovanie štatistík; vzťahy s verejnosťou (public relations); marketing.

41 - Zábava; online hazardné hry (herne); organizovanie lotérií a stávkových hier; organizovanie lotérií a stávkových hier prostredníctvom internetu; organizovanie hier o peniaze; organizovanie žrebových lotérií; organizovanie elektronických žrebových lotérií; organizovanie spotrebiteľských lotérií; organizovanie kurzových stávk; organizovanie kurzových stávk prostredníctvom internetu;

organizovanie doplnkových hier, pričom doplnková hra je číselná lotéria, ktorá je prevádzkovaná len spolu s inou číselnou lotériou; organizovanie a vedenie športových, vedomostných alebo zábavných súťaží; organizovanie a vedenie športových, zábavných, kultúrnych a vzdelávacích podujatí; tvorba rozhlasových a televíznych programov; vydávanie textov (okrem reklamných); online poskytovanie elektronických publikácií (bez možnosti kopírovania).

(540) Vianočná kométa

(550) slovná

(731) TIPOS, národná lotériová spoločnosť, a. s., Brečtanová 1, Bratislava-Nové Mesto, SK;

(740) LITVÁKOVÁ A SPOL., s. r. o., Bratislava-Nové Mesto, SK;

(210) 1933-2024

(220) 17.7.2024

(511) 25, 28, 35, 41 NCL (12)

(511) 25 - Športové tielka; vysoká športová obuv; topánky na športovanie; športové tričká, dresy; spodná bielizeň pohlcujúca pot; čiapky; spodná bielizeň; odevy; kostýmy, obleky; vrchné ošatenie; futbalová obuv (kopačky).

28 - Lopty na loptové hry; tliaskače na športové podujatia; zberateľské karty (kartové hry).

35 - Podpora predaja tovarov a služieb sponzorovaním športových podujatí; obchodný manažment pre športovcov.

41 - Zábavné služby poskytované vo virtuálnom prostredí; poskytovanie zariadení na hranie rolových hier (LARP); časové plánovanie rozhlasových a televíznych programov; organizovanie a vedenie športových podujatí; organizovanie a vedenie zábavných podujatí; prenos obchodných znalostí a know-how (školenie); služby v oblasti elektronických športov; organizácia súťaží v elektronických športoch; posudzovanie fyzickej zdatnosti na tréningové účely; prenájom trenažérov; poskytovanie spotrebiteľských ohodnotení tovarov na kultúrne alebo zábavné účely; tvorba videozáznamov na podujatiach; odborné školenia zamerané na odovzdávanie know-how; kultúrne, vzdelávacie alebo zábavné služby poskytované galériami umenia; organizovanie zábavných podujatí, na ktorých sú účastníci oblečení v divadelných kostýmoch (cosplay); organizovanie a vedenie vzdelávacích fór s osobnou účasťou; prenájom vybavenia herní; kurzy telesného cvičenia; odborné preškoľovanie; prenájom športových plôch; koučovanie (školenie); fotografovanie; organizovanie predstavení (manažérske služby); rezervácie vstupeniek na zábavné predstavenia; meranie času na športových podujatiach; tábory na športové sústreďenia; organizovanie a vedenie seminárov; požičiavanie športového výstroja (okrem dopravných prostriedkov); prenájom štadiónov; praktický výcvik (ukážky); plánovanie a organizovanie večierok; organizovanie športových súťaží; organizovanie živých vystúpení; fitness kluby (zdravotné a kondičné cvičenia); informácie o výchove a vzdelávaní; organizovanie a vedenie kongresov; poskytovanie športovísk; vydávanie kníh; školenia; vzdelávanie;

vyučovanie; poskytovanie zariadení na oddych a rekreáciu; zábava.

(540)



(550) obrazová

(591) biela, fialová, ružová, modrá

(731) DEAGRO PLUS s. r. o., Závadská 7621/22, Bratislava-Rača, SK;

(740) Mgr. Denisa Jánošíková, advokátka, Bratislava-Ružinov, SK;

(210) 1934-2024

(220) 17.7.2024

(511) 35, 36, 41 NCL (12)

(511) 35 - Reklama; pomoc pri riadení obchodnej činnosti; poskytovanie obchodných alebo podnikateľských informácií; poradenstvo pri organizovaní a riadení obchodnej činnosti; poradenstvo pri riadení podnikov; obchodný alebo podnikateľský prieskum; poradenstvo pri organizovaní obchodnej činnosti; poradenské služby pri riadení obchodnej činnosti; marketingový prieskum; odborné obchodné alebo podnikateľské poradenstvo; zoraďovanie údajov v počítačových databázach; služby porovnávania cien; prezentácia výrobkov v komunikačných médiách pre maloobchod; obchodné informácie a rady spotrebiteľom pri výbere tovarov a služieb; marketing; poskytovanie obchodných alebo podnikateľských kontaktných informácií; obchodné sprostredkovateľské služby; poskytovanie obchodných informácií prostredníctvom webových stránok; správa spotrebiteľských vernostných programov; zostavovanie zoznamov informácií na obchodné alebo reklamné účely; obchodné sprostredkovateľské služby v oblasti priradovania potenciálnych súkromných investorov k podnikateľom, ktorí žiadajú o financovanie; dohadovanie obchodných zmlúv pre tretie osoby; obchodné sprostredkovateľské služby nadväzovania kontaktov medzi rôznymi odborníkmi a zákazníkmi; organizovanie a vedenie obchodných podujatí; vyhľadávanie potenciálnych zákazníkov; vyhľadávanie potenciálnych zákazníkov pre tretie osoby.

36 - Finančné, peňažné a bankové služby; poisťovacie služby; úrazové poistenie; platenie splátok; aktuárske služby (poistno-matematické); prenájom nehnuteľností; sprostredkovanie* (maklérstvo); úverové agentúry; realitné kancelárie; sprostredkovanie nehnuteľností; sprostredkovanie poistenia; poisťovníctvo; bankovníctvo; oceňovanie nehnuteľností; pôžičky (finančné úvery); finančné odhady a oceňovanie (poisťovníctvo, bankovníctvo, nehnuteľnosti); správcovstvo majetku (pre tretie osoby); financovanie (služby); správa nehnuteľností; správa nájomných domov; uzatváranie poisťiek proti požiaru; prenájom bytov; zdravotné poistenie; poistenie v námornej doprave; bankové hypotéky; služby sporiteľní; finančný lízing; finančný lízing (finančný prenájom s možnosťou kúpy); životné poistenie; ubytovacie kancelárie (prenájom bývania); finančné poradenstvo; konzultačné služby v oblasti poisťovníctva; finančné informácie; informácie o poistení; záložné pôžičky; poradenstvo v oblasti splácania dlhov; organizovanie financovania stavebných projektov; poskytovanie finančných informácií prostredníctvom webových stránok; investovanie do fondov; sprostredkovanie obchodu s akciami a obligáciami; prenájom zdieľaných kancelárskych priestorov; nehnuteľnosti (služby).

41 - Vzdelávanie; akadémia (vzdelávanie); školenia; organizovanie a vedenie kolokvií; organizovanie a vedenie konferencií; organizovanie a vedenie kongresov; informácie o výchove a vzdelávaní; organizovanie a vedenie seminárov; organizovanie a vedenie sympózií; koučovanie (školenie); odborné preškoľovanie; organizovanie a vedenie vzdelávacích fór s osobnou účasťou; odborné školenia zamerané na odovzdávanie know-how.

(540)



- (550) obrazová
 (591) zelená, čierna
 (731) Červinka Adolf, Mezi poli 298, Praha 4, CZ;
 (740) JUDr. Katarína Kalabová, advokátka, Bratislava-Petržalka, SK;

(210) 1936-2024

(220) 17.7.2024

(511) 29 NCL (12)

(511) 29 - Mlieko; mliečne výrobky.

(540) CAESAR

(550) slovná

(731) MADETA a. s., Rudolfovská 246/83, České Budějovice, CZ;

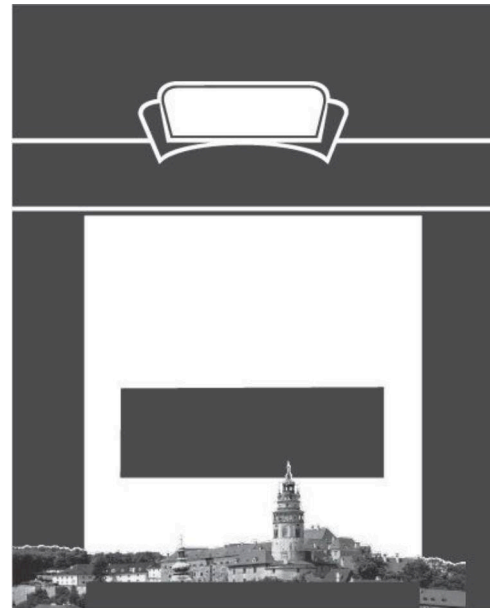
(740) Peter Kubínyi SLOVAKIPATENT, Trenčín, SK;

(210) 1937-2024

(220) 17.7.2024

(511) 29 NCL (12)

(511) 29 - Mlieko; mliečne výrobky.

(540)

(550) obrazová

(731) MADETA a. s., Rudolfovská 246/83, České Budějovice, CZ;

(740) Peter Kubínyi SLOVAKIPATENT, Trenčín, SK;

(210) 1939-2024

(220) 16.7.2024

(511) 35, 37, 42 NCL (12)

(511) 35 - Vypracovávanie daňových priznaní; zbieranie údajov do počítačových databáz; zoraďovanie údajov v počítačových databázach; online reklama na počítačovej komunikačnej sieti; vyhľadávanie informácií v počítačových súboroch pre tretie osoby; marketing; optimalizácia internetových vyhľadávačov na podporu predaja; optimalizácia návštevnosti webových stránok.

37 - Inštalovanie a opravy elektrických spotrebičov; inštalácie, údržba a opravy kancelárskych strojov a zariadení; stavebníctvo (stavebná činnosť); inštalácie, údržba a opravy počítačového hardvéru; elektroinštalčné služby.

42 - Navrhovanie a vývoj počítačového hardvéru a softvéru; vedecké a technologické služby a s nimi súvisiaci výskum a projektovanie; počítačové programovanie; obnovovanie počítačových databáz; údržba počítačového softvéru; analýzy počítačových systémov; návrh počítačových systémov; prevod údajov alebo dokumentov z fyzických médií na elektronické médiá; hosťovanie na webových stránkach; poradenstvo v oblasti počítačových programov; prenájom webových serverov; ochrana počítačov proti počítačovým vírusom; digitalizácia dokumentov (skenuvanie); prenájom počítačových serverov (serverhosting); uchovávanie elektronických údajov; technologické poradenstvo; poradenstvo

v oblasti počítačových technológií; poradenstvo v oblasti počítačovej bezpečnosti; poradenstvo v oblasti internetovej bezpečnosti; písanie počítačových kódov; navrhovanie log; digitalizácia fotografií (skenovanie).

(540))i(

(550) slovná

(731))i(s. r. o., Dunajská 39, Bratislava-Staré Mesto, SK;

(210) 1940-2024

(220) 16.7.2024

(511) 5 NCL (12)

(511) 5 - Potravínové doplnky pre ľudskú spotrebu; vitamínové prípravky ako doplnky stravy.

(540) Luivac

(550) slovná

(731) IBI-International spol. s r.o., Senovážné námestí 1463/5, Praha 1, CZ;

(740) Advokátska kancelária Patajová Pataj s.r.o., Banská Bystrica, SK;

(210) 1941-2024

(220) 16.7.2024

(511) 35, 41, 44 NCL (12)

(511) 35 - Kancelárske práce; reklama; účtovníctvo; reklamné agentúry; poradenské služby pri riadení obchodnej činnosti; marketingový prieskum.

41 - Športová a kultúrna činnosť; výchova; vydávanie textov (okrem reklamných); vydávanie kníh; skúšanie, preskúšavanie (pedagogická činnosť); organizovanie športových súťaží; online vydávanie elektronických kníh a časopisov; elektronická edičná činnosť v malom (dtp služby); prekladateľské služby; organizovanie a vedenie koncertov; tlmočenie.

44 - Služby v poľnohospodárstve, rybnom hospodárstve, záhradníctve a lesníctve; prenájom poľnohospodárskych nástrojov a zariadení; krajnotvorba; zalesňovanie v rámci kompenzácie uhlíkových emisií; liečenie pomocou zvierat; presádzanie stromov.

(540) River Media

(550) slovná

(731) River Media s.r.o., Dunajská 39, Bratislava-Staré Mesto, SK;

(210) 1976-2024

(220) 22.7.2024

(511) 3, 24, 44 NCL (12)

(511) 3 - Kozmetické prípravky; telové čistiace prípravky a skrášľovacie prípravky; parfumérské a vonné výrobky; dezodoranty a prípravky proti poteniu (antiperspiranty); kozmetické prípravky na ošetrovanie pleti, očí a nechťov; skrášľovacia kozmetika; vlasové a telové prípravky na umývanie; vlasová kozmetika; prípravky na ošetrovanie vlasov; líčidlá; prípravky na umývanie rúk; mydlá a gély.

24 - Textilné uteráky; obliečky na vankúše; textilné uteráky na tvár; záclonovina; textilné nástenné dekorácie; deky na cvičenie jogy.

44 - Starostlivosť o hygienu a krásu ľudí alebo zvierat; salóny krásy; kadernícke salóny; tetovanie; služby vizážistov; estetické kozmetické služby; holičstvá.

(540)

(550) obrazová

(591) biela, čierna, zlatá

(731) Jurča Martina, Ulica Jána Hajdóczyho 791/62, Trnava, SK;

(740) HALADA & PARTNERS s. r. o., Trnava, SK;

(210) 1978-2024

(220) 22.7.2024

(511) 35, 41, 42 NCL (12)

(511) 35 - Tvorba reklamných filmov.

41 - Športová a kultúrna činnosť; vydávanie textov (okrem reklamných); vzdelávanie; produkcia filmov (nie reklamných); organizovanie kultúrnych alebo vzdelávacích výstav; nahrávacie štúdiá (služby); tvorba videozáznamov na podujatiach; výskum v oblasti vzdelávania; organizovanie a vedenie zábavných podujatí; organizovanie a vedenie športových podujatí.

42 - Grafické dizajnérstvo; počítačové programovanie na spracovanie dát.

(540)



- (550) obrazová
 (731) Jakub Matisko - Soundwayve, Pri kríži 526/14, Zálesie, SK;
 (740) RPK law firm s. r. o., Bratislava-Staré Mesto, SK;

(210) 1982-2024

(220) 23.7.2024

(511) 31, 35, 44 NCL (12)

(511) 31 - Čerstvé ovocie a zelenina; zrno (osivo); semená na siatie; živé rastliny a kvety; čerstvé záhradné bylinky; stromy; mladé stromčeky (sadenice); trávy (rastliny); prírodné trávniky.

35 - Maloobchodné služby s tovarmi uvedenými v triede 31 tohto zoznamu; veľkoobchodné služby s tovarmi uvedenými v triede 31 tohto zoznamu; maloobchodné služby s tovarmi uvedenými v triede 31 tohto zoznamu prostredníctvom internetu; prezentácia výrobkov v komunikačných médiách pre maloobchod; zásobovacie služby pre tretie osoby (nákup tovarov a služieb pre iné podniky); obchodné sprostredkovanie tovarov uvedených v triede 31 tohto zoznamu.

44 - Záhradníctvo; ničenie škodcov v poľnohospodárstve, záhradníctve a lesníctve; záhradkárské služby; služby záhradných architektov; údržba trávnikov; poradenstvo v oblasti záhradníctva.

(540)



- (550) obrazová
 (591) zelená 07753C

- (731) OVOCNÁ A OKRASNÁ ŠKÔLKA BIELE KARPATY s. r. o., Dvorecká 892/25, Nemšová, SK;
 (740) Rehák Marek, Topoľčany, SK;

(210) 1985-2024

(220) 22.7.2024

(511) 7 NCL (12)

(511) 7 - Kompresory; filtre (časti strojov alebo motorov); dýchadlá; odlučovače oleja (stroje); odlučovače vody, separátory; odvádzače kondenzátu; zariadenia na stláčanie, odsávanie a prepravu plynov.

(540)



- (550) obrazová
 (591) modrá Dark Blue Main
 (731) COMPRESSED GAS s.r.o., Bošianska cesta 1127/19, Chynorany, SK;

(210) 1989-2024

(220) 23.7.2024

(511) 25, 35, 44 NCL (12)

(511) 25 - Odevy, obuv, pokrývky hlavy; uniformy.

35 - Reklama; reklamné plagátovanie; rozširovanie reklamných materiálov; rozširovanie vzoriek tovarov; prenájom reklamných materiálov; online reklama na počítačovej komunikačnej sieti; marketing; maloobchodné služby s farmaceutickými, zverolekárske a hygienickými prípravkami a so zdravotníckymi potrebami; podpora predaja tovarov a služieb sponzorovaním športových podujatí; veľkoobchodné služby s farmaceutickými, zverolekárske a hygienickými prípravkami a so zdravotníckymi potrebami; komerčné lobistické služby; administratívne služby pri odporúčaní špecializovaných lekárov.

44 - Lekárske služby; starostlivosť o hygienu a krásu ľudí alebo zvierat; zdravotné strediská (služby); zdravotnícka starostlivosť; lekárske služby; zubné lekárstvo; prenájom zdravotníckeho vybavenia; telemedicínske služby; prenájom lekárskeho vybavenia; zdravotné strediská; zdravotné poradenstvo; ortodontické služby; zdravotné prehliadky; lekárske prehliadky.

(540)



- (550) obrazová
 (731) Mateovič Oto, MUDr., Radoslava Hoška 1493/4, Bratislava-Rusovce, SK;
 (740) JUDr. Ing. Daniela Trajtelová, advokátka, Banská Bystrica, SK;

(210) 1993-2024

(220) 24.7.2024

(511) 25 NCL (12)

(511) 25 - Obuv (okrem ortopedickej obuvi).

(540)

azaleia

- (550) obrazová
 (731) VULCABRAS - CE CALÇADOS E ARTIGOS ESPORTIVOS S/A, Avenida Presidente Castelo Branco nº 6.847, Distrito Industrial, Cidade Horizonte - CE, BR;
 (740) PATENTSERVIS Bratislava, akciová spoločnosť, Bratislava-Rača, SK;

(210) 1995-2024

(220) 24.7.2024

(511) 31, 35 NCL (12)

(511) 31 - Čerstvá zelenina; čerstvé ovocie; semená na siatie; sadenice.

35 - Veľkoobchodné služby s ovocím a zeleninou; maloobchodné služby s ovocím a zeleninou; maloobchodné služby s pestovateľskými pomôckami.

(540) RAJČINÁRIUM

- (550) slovná
 (731) Húserka Pavol, Skalka nad Váhom 235, SK;
 (740) Kapa Beta, s. r. o., Nová Dubnica, SK;

(210) 1997-2024

(220) 24.7.2024

(511) 18, 25, 28 NCL (12)

(511) 18 - Športové tašky.

25 - Športové tričká, dresy; tričká; športové tielka; tričká na športovanie chrániace pred odreninami a vyrážkami (rashguards).

28 - Siete (športové potreby); sánky (športové potreby); chrániče lakťov (športové potreby); chrániče kolien (športové potreby); odrazové dosky (športové náradie); peintbolové zbrane (športové potreby); náboje do peintbolových zbraní (športové potreby); maskovacie štíty (športové potreby); tleskače na športové podujatia; športové oblečenie s elektrickou stimuláciou svalov.

(540)

D-ŠPORT

- (550) obrazová
 (591) červené
 (731) Daša Jevjaková, Slnecná 165/22, Námestovo, SK;
 (740) Džuganová Eliška, Námestovo, SK;

(210) 2000-2024

(220) 24.7.2024

(511) 43 NCL (12)

(511) 43 - Dodávanie hotových jedál a nápojov na objednávku (katering); reštauračné (stravovacie) služby; rýchle občerstvenie (snackbary); bary (služby).

(540) Mäsaker

- (550) slovná
 (731) Mäsaker Food s.r.o., Čerešňová 22, Banská Bystrica, SK;

(210) 2002-2024

(220) 25.7.2024

(511) 31 NCL (12)

(511) 31 - Podstielky pre zvieratá.

(540)



- (550) obrazová
 (591) svetlozelená, tmavozelená, sivá
 (731) TATRAS, s. r. o., Vlčia Dolina 958, Dobšiná, SK;
 (740) SOUKENÍK - ŠTRPKA, s. r. o., Bratislava-Staré Mesto, SK;

(210) 2003-2024

(220) 25.7.2024

(511) 6, 20, 37, 45 NCL (12)

- (511) 6 - Trezory; trezory (kovové alebo nekovové); elektronické trezory.
 20 - Zamykateľné skrinky (nábytok).
 37 - Údržba a opravy trezorov.
 45 - Prenájom trezorov.

(540)



- (550) obrazová
 (731) ARCHNES s. r. o., Bernolákova 1452/82, Ľubica, SK;
 (740) Advokátska kancelária Hlavatá - Janík s. r. o., Bratislava-Ružinov, SK;

(210) 2007-2024

(220) 25.7.2024

(511) 33 NCL (12)

- (511) 33 - Alkoholické výťažky z ovocia; destilované nápoje; alkoholické nápoje okrem piva; alkoholické nápoje s ovocím; alkoholické nápoje z ryže; obilninové destilované alkoholické nápoje.

(540) séRUM, séRUM, séRUM

(550) slovná

- (731) Zubák Tomáš, Mgr., K lomu 7312/1, Bratislava-Staré Mesto, SK;

(210) 2009-2024

(220) 25.7.2024

(511) 11, 32, 39 NCL (12)

- (511) 11 - Zariadenia na úpravu vody; filtre na pitnú vodu.
 32 - Vody (nápoje); sýtené vody.
 39 - Rozvod vody; plnenie fliaš.



(550) obrazová

(591) modrá, červená, biela

- (731) Čavajda Milan, Dlhé Pole 1010, SK;

(210) 2011-2024

(220) 25.7.2024

(511) 32, 33 NCL (12)

- (511) 32 - Nealkoholické nápoje; energetické nápoje.
 33 - Alkoholické výťažky z ovocia; destilované nápoje; alkoholické nápoje okrem piva; alkoholické nápoje s ovocím; alkoholické nápoje z ryže; obilninové destilované alkoholické nápoje.

(540) ROZUM

(550) slovná

- (731) Zubák Tomáš, Mgr., K lomu 7312/1, Bratislava-Staré Mesto, SK;

(210) 2015-2024

(220) 26.7.2024

(511) 3, 9, 16, 18, 21, 25, 28, 35, 39, 41, 43, 44 NCL (12)

- (511) 3 - Kolínske vody; kozmetické prípravky; tašky alebo kufríky na toaletné potreby; kozmetické krémy; líčidlá; mydlá; šampóny; tampóny (vata na kozmetické použitie); oleje na kozmetické účely; kozmetické prípravky na opaľovanie; antiperspiranty (kozmetické výrobky); rúžový olej; toaletné prípravky; toaletné vody; vlasové vody; voňavkárské výrobky; krémy na obuv; vosky na obuv; odličovacie prípravky; parfumy; voňavky; kozmetické prípravky na starostlivosť o pleť; prípravky na líčenie; kozmetické prípravky pre deti; kozmetické prípravky do kúpeľa; soli do kúpeľa (nie na lekárske použitie; prípravky do kúpeľa (nie na lekárske použitie); obrúsky napustené dojčenskými toaletnými prípravkami; prípravky na holenie; vody po holení.
 9 - Okuliare; okuliare na športovanie; puzdrá na okuliare; rámy na okuliare; okuliarové sklá (okuliarové šošovky); výstražné pískalky; slnečné okuliare; slnečné clony; ochranné prilby na športovanie; šnúrkly na

okuliare; záchranné bóje; záchranné člny; záchranné pásy; záchranné plachty; záchranné siete; záchranné vesty; potápačské kombinézy; potápačské masky; dýchacie prístroje na plávanie pod vodou.

16 - Plagáty; reklamné tabule z papiera, kartónu alebo lepenky; ceruzky; brožúry; baliaci papier; prospekty; perá (kancelárske potreby); ročenky; kalendáre; papierové servítky; papierové alebo lepenkové pútače; papierové alebo lepenkové krabice; papierové podložky pod poháre; papierové alebo plastové vrecia, vrecká a puzdrá na balenie; samolepky (papiernický tovar).

18 - Dáždniky; športové tašky; tašky.

21 - Poháre, šálky, hrnčeky na pitie; fľaše; hrnčeky; hrnčiarsky tovar.

25 - Spodná bielizeň; čiapky; sprchovacie čiapky; župany; svetre; pulóvre; ponožky; odevy; šatky, šály; športové tričká; dresy; zástery; bundy; kúpacie čiapky; plavky; čelenky (oblečenie); tričká; kúpacie plášte; sandále na kúpanie; obuv; oblečenie; plážová obuv; plážové oblečenie; pleteniny (oblečenie); topánky na športovanie; topánky; papuče.

28 - Vozidlá (hračky); bábiky; bábky; detské nafukovacie bazény; cvičebné náradie na posilňovanie hrudníka; vzpieračské činky; chrániče na píšťaly (športový tovar); chrániče kolien (športové potreby); stavebnicové kocky (hračky); kolieskové korčule; lopty na hranie; lyže; lyže na surfovanie; plutvy na plávanie; posilňovacie stroje; skejtboardy; spoločenské stolové hry; stolové hry; stavebnice; vodné lyže; plávacie kolesá; plávacie vesty; plávacie ramenné pásy; dosky na výučbu plávania; hojdačky; hračky; boby; sánky (športové potreby); lopty na loptové hry; kolobežky (hračky); trampolíny; pieskoviská (vybavenie detských ihrísk).

35 - Administratívna správa hotelov; reklamné agentúry; obchodné alebo podnikateľské informácie; komerčné informačné kancelárie; organizovanie obchodných alebo reklamných výstav; prenájom reklamného času v komunikačných médiách; prenájom reklamných materiálov; prenájom reklamných plôch; vydávanie reklamných textov; reklama; vzťahy s verejnosťou (public relations); podpora predaja (pre tretie osoby); on line reklama na počítačovej komunikačnej sieti; organizovanie módných prehliadok na podporu predaja; prenájom predajných stánkov; podpora predaja tovarov a služieb sponzorovaním športových podujatí; cielený marketing; vonkajšia reklama; online objednávkové reštauračné služby rozvozu jedla alebo jedlo so sebou.

39 - Spreádzanie turistov; nosenie batožín; turistické prehliadky (doprava); parkovanie automobilov (parkovacie miesta); skladovanie; uskladňovanie; prenájom dopravných prostriedkov; organizovanie turistickej dopravy; rezervácie miestieniek na cestovanie; sprostredkovanie dopravy; informácie o možnostiach dopravy; rezervácie dopravy; rezervácie zájazdov; skladovanie elektronicky uložených údajov a dokumentov; poskytovanie informácií o cestovných trasách; úschovne batožiny; dočasná úschova kľúčov;

prenájom úložných uzamykateľných skriniek; šatňové služby.

41 - Zábavné parky; zábava; poskytovanie zariadení na oddych a rekreáciu; školenia; poskytovanie športovísk; organizovanie a vedenie kolokvií; organizovanie a vedenie konferencií; organizovanie a vedenie kongresov; diskotéky (služby); informácie o možnostiach zábavy; organizovanie kultúrnych alebo vzdelávacích výstav; fitness kluby (zdravotné a kondičné cvičenia); služby poskytované prázdninovými tábormi (zábava); organizovanie živých vystúpení; organizovanie športových súťaží; plánovanie a organizovanie večierkov; poskytovanie informácií o možnostiach rekreácie; požičiavanie športového výstroja (okrem dopravných prostriedkov); organizovanie a vedenie seminárov; tábory na športové sústreďenia; organizovanie a vedenie sympózií; organizovanie súťaží krásy; rezervácie vstupeniek na zábavné predstavenia; organizovanie plesov; prenájom tenisových kurtov; nočné kluby (zábava); organizovanie a vedenie koncertov; organizovanie módných prehliadok na zábavné účely; koučovanie (školenie); prenájom športových plôch; služby diskžokejov; služby osobných trénerov (fitness cvičenia); kurzy telesného cvičenia; turistické prehliadky so sprievodcom; fotografovanie; zábavné služby poskytované vo virtuálnom prostredí; organizovanie a vedenie zábavných podujatí; organizovanie horolezeckých túr so sprievodcom; karaoke služby.

43 - Ubytovacie kancelárie (hotely, penzióny); dodávanie hotových jedál a nápojov na objednávku (katering); kaviarne; samoobslužné jedálne; prenájom prechodného ubytovania; penzióny; hotelové ubytovacie služby; reštauračné (stravovacie) služby; rezervácie ubytovania v penziónoch; rezervácie ubytovania v hoteloch; samoobslužné reštaurácie; rýchle občerstvenie (snackbary); bary (služby); prázdninové tábory (ubytovacie služby); rezervácie prechodného ubytovania; požičiavanie stoličiek, stolov, obrusov a nápojového skla; prenájom prednáškových sál; požičiavanie prístrojov na prípravu jedál; recepčné služby pre dočasné ubytovanie (správa príchodov a odchodov); zdobenie jedál; zdobenie zákuskov; informácie a poradenstvo pri príprave jedál; služby osobných kuchárov; hodnotenie jedál (poskytovanie informácií o jedlách a nápojoch); recepčné služby pri dočasnom ubytovaní (vydávanie kľúčov); služby reštaurácií "jedlo so sebou"; virtuálne reštauračné služby.

44 - Verejné kúpele (na hygienické účely); turecké kúpele; salóny krásy; kadernícke salóny; masáže; fyzioterapia; manikúra; sauny (služby); soláriá (služby); termálne kúpele; služby vizážistov; zotavovne; aromaterapeutické služby; terapeutické bankovanie; estetické kozmetické služby; holičstvá; poskytovanie zariadení na rehabilitáciu duševného zdravia; poskytovanie zariadení na rehabilitáciu telesného zdravia.

(540)



- (550) obrazová
 (591) sivá
 (731) TATRA TRADING INTERNATIONAL s.r.o., Stará Lesná 178, SK;
 (740) Advokátska kancelária Lebovič, s.r.o., Bratislava-Ružinov, SK;

(210) 2016-2024

(220) 26.7.2024

(511) 24, 25, 26, 35 NCL (12)

- (511) 24 - Postelne pokrývky a prikrývky; postelňa bielizeň; obliečky na vankúše; ozdobné obliečky na vankúše; hodvábné textilie.
 25 - Šatky, šály; šatky (na krk); šatky (na hlavu); čelenky (oblečenie); tvárové rúška (odevy), nie na lekárske alebo hygienické použitie; masky na spanie.
 26 - Stuhu a stužky do vlasov; ozdoby do vlasov; mašle do vlasov; hodvábné gumičky do vlasov.
 35 - Maloobchodné a veľkoobchodné služby s tovarmi prihlásenými v triedach 24, 25 a 26; online maloobchodné a veľkoobchodné služby s tovarmi prihlásenými v triedach 24, 25 a 26.

(540) LAU

- (550) slovná
 (731) PB Media s. r. o., Lazaretská 2402/19, Bratislava-Staré Mesto, SK;
 (740) BRICHTA & PARTNERS s. r. o., Bratislava-Staré Mesto, SK;

(210) 2017-2024

(220) 26.7.2024

(511) 3, 9, 16, 18, 21, 25, 28, 35, 39, 41, 43, 44 NCL (12)

- (511) 3 - Kolínske vody; kozmetické prípravky; tašky alebo kufriky na toaletné potreby; kozmetické krémy; líčidlá; mydlá; šampóny; tampóny (vata na kozmetické použitie); oleje na kozmetické účely; kozmetické prípravky na opaľovanie; antiperspiranty (kozmetické výrobky); rúžový olej; toaletné prípravky; toaletné vody; vlasové vody; voňavkárské výrobky; krémy na obuv; vosky na obuv; odličovacie prípravky; parfumy; voňavky; kozmetické prípravky na starostlivosť o pleť; prípravky na líčenie; kozmetické prípravky pre deti; kozmetické prípravky do kúpeľa; soli do kúpeľa nie na

lekárske použitie; prípravky do kúpeľa (nie na lekárske použitie); obrúsky napustené dojčenskými toaletnými prípravkami; prípravky na holenie; vody po holení.

9 - Okuliare; okuliare na športovanie; puzdrá na okuliare; rámy na okuliare; okuliarové sklá (okuliarové šošovky); výstražné píšťalky; slnečné okuliare; slnečné clony; ochranné prilby na športovanie; šnúrky na okuliare; záchranné bóje; záchranné člny; záchranné pásy; záchranné plachty; záchranné siete; záchranné vesty; potápačské kombinézy; potápačské masky; dýchacie prístroje na plávanie pod vodou.

16 - Plagáty; reklamné tabule z papiera, kartónu alebo lepenky; ceruzky; brožúry; baliaci papier; prospekty; perá (kancelárske potreby); ročenky; kalendáre; papierové servítky; papierové alebo lepenkové pútače; papierové alebo lepenkové krabice; papierové podložky pod poháre; papierové alebo plastové vrecia, vrecká a puzdrá na balenie; samolepky (papiernický tovar).

18 - Dáždniky; športové tašky; tašky.

21 - Poháre, šálky, hrnčeky na pitie; fľaše; hrnčeky; hrnčiarsky tovar.

25 - Spodná bielizeň; čiapky; sprchovacie čiapky; župany; svetre; pulóvre; ponožky; odevy; šatky, šály; športové tričká; dresy; zástery; bundy; kúpacie čiapky; plavky; čelenky (oblečenie); tričká; kúpacie plášte; sandále na kúpanie; obuv; oblečenie; plážová obuv; plážové oblečenie; pleteniny (oblečenie); topánky na športovanie; topánky; papuče.

28 - Vozidlá (hračky); bábiky; bábky; detské nafukovacie bazény; cvičebné náradie na posilňovanie hrudníka; vzpieracké činky; chrániče na píšťaly (športový tovar); chrániče kolien (športové potreby); stavebnicové kocky (hračky); kolieskové korčule; lopty na hranie; lyže; lyže na surfovanie; plutvy na plávanie; posilňovacie stroje; skejtbordy; spoločenské stolové hry; stolové hry; stavebnice; vodné lyže; plávacie kolesá; plávacie vesty; plávacie ramenné pásy; dosky na výučbu plávania; hojdačky; hračky; boby; sánky (športové potreby); lopty na loptové hry; kolobežky (hračky); trampolíny; pieskoviská (vybavenie detských ihrísk).

35 - Administratívna správa hotelov; reklamné agentúry; obchodné alebo podnikateľské informácie; komerčné informačné kancelárie; organizovanie obchodných alebo reklamných výstav; prenájom reklamného času v komunikačných médiách; prenájom reklamných materiálov; prenájom reklamných plôch; vydávanie reklamných textov; reklama; vzťahy s verejnosťou (public relations); podpora predaja (pre tretie osoby); on line reklama na počítačovej komunikačnej sieti; organizovanie módných prehliadok na podporu predaja; prenájom predajných stánkov; podpora predaja tovarov a služieb sponzorovaním športových podujatí; cieľový marketing; vonkajšia reklama; online objednávkové reštauračné služby rozvozu jedla alebo jedlo so sebou.
 39 - Spreádzanie turistov; nosenie batožín; turistické prehliadky (doprava); parkovanie automobilov (parkovacie miesta); skladovanie; uskladňovanie; prenájom dopravných prostriedkov; organizovanie

turistickej dopravy; rezervácie miesteniek na cestovanie; sprostredkovanie dopravy; informácie o možnostiach dopravy; rezervácie dopravy; rezervácie zájazdov; skladovanie elektronicky uložených údajov a dokumentov; poskytovanie informácií o cestovných trasách; úschovne batožiny; dočasná úschova kľúčov; prenájom úložných uzamykateľných skriniek; šatňové služby.

41 - Zábavné parky; zábava; poskytovanie zariadení na oddych a rekreáciu; školenia; poskytovanie športovísk; organizovanie a vedenie kolokvií; organizovanie a vedenie konferencií; organizovanie a vedenie kongresov; diskotéky (služby); informácie o možnostiach zábavy; organizovanie kultúrnych alebo vzdelávacích výstav; fitness kluby (zdravotné a kondičné cvičenia); služby poskytované prázdninovými tábormi (zábava); organizovanie živých vystúpení; organizovanie športových súťaží; plánovanie a organizovanie večierkov; poskytovanie informácií o možnostiach rekreácie; požičiavanie športového výstroja (okrem dopravných prostriedkov); organizovanie a vedenie seminárov; tábory na športové sústreďenia; organizovanie a vedenie sympózií; organizovanie súťaží krásy; rezervácie vstupeniek na zábavné predstavenia; organizovanie plesov; prenájom tenisových kurtov; nočné kluby (zábava); organizovanie a vedenie koncertov; organizovanie módných prehliadok na zábavné účely; koučovanie (školenie); prenájom športových plôch; služby diskžokejov; služby osobných trénerov (fitness cvičenia); kurzy telesného cvičenia; turistické prehliadky so sprievodcom; fotografovanie; zábavné služby poskytované vo virtuálnom prostredí; organizovanie a vedenie zábavných podujatí; organizovanie horolezeckých túr so sprievodcom; karaoke služby.

43 - Ubytovacie kancelárie (hotely, penzióny); dodávanie hotových jedál a nápojov na objednávku (katering); kaviarne; samoobslužné jedálne; prenájom prechodného ubytovania; penzióny; hotelové ubytovacie služby; reštauračné (stravovacie) služby; rezervácie ubytovania v penziónoch; rezervácie ubytovania v hoteloch; samoobslužné reštaurácie; rýchle občerstvenie (snackbary); bary (služby); prázdninové tábory (ubytovacie služby); rezervácie prechodného ubytovania; požičiavanie stoličiek, stolov, obrusov a nápojového skla; prenájom prednáškových sál; požičiavanie prístrojov na prípravu jedál; recepcné služby pre dočasné ubytovanie (správa príchodov a odchodov); zdobenie jedál; zdobenie zákuskov; informácie a poradenstvo pri príprave jedál; služby osobných kuchárov; hodnotenie jedál (poskytovanie informácií o jedlách a nápojoch); recepcné služby pri dočasnom ubytovaní (vydávanie kľúčov); služby reštaurácií "jedlo so sebou"; virtuálne reštauračné služby.

44 - Verejné kúpele (na hygienické účely); turecké kúpele; salóny krásy; kadernícke salóny; masáže; fyzioterapia; manikúra; sauny (služby); solária (služby); termálne kúpele; služby vizážistov; zotavovne; aromaterapeutické služby; terapeutické

bankovanie; estetické kozmetické služby; holičstvá; poskytovanie zariadení na rehabilitáciu duševného zdravia; poskytovanie zariadení na rehabilitáciu telesného zdravia.

(540)



(550) obrazová

(591) zelená

(731) Pro Ski, a.s., Malý trh 2/A, Bratislava-Staré Mesto, SK;

(740) Advokátska kancelária Lebovič, s.r.o., Bratislava-Ružinov, SK;

(210) 2018-2024

(220) 26.7.2024

(511) 3, 9, 16, 18, 21, 25, 28, 35, 39, 41, 43, 44 NCL (12)

(511) 3 - Kolínske vody; kozmetické prípravky; tašky alebo kufriky na toaletné potreby; kozmetické krémy; líčidlá; mydlá; šampóny; tampóny (vata na kozmetické použitie); oleje na kozmetické účely; kozmetické prípravky na opaľovanie; antiperspiranty (kozmetické výrobky); rúžový olej; toaletné prípravky; toaletné vody; vlasové vody; voňavkárské výrobky; krémy na obuv; vosky na obuv; odličovacie prípravky; parfumy; voňavky; kozmetické prípravky na starostlivosť o pleť; prípravky na líčenie; kozmetické prípravky pre deti; kozmetické prípravky do kúpeľa; soli do kúpeľa nie na lekárske použitie; prípravky do kúpeľa (nie na lekárske použitie); obrúsky napustené dojčenskými toaletnými prípravkami; prípravky na holenie; vody po holení.

9 - Okuliare; okuliare na športovanie; puzdrá na okuliare; rámy na okuliare; okuliarové sklá (okuliarové šošovky); výstražné píšťalky; slnečné okuliare; slnečné clony; ochranné prilby na športovanie; šnúrky na okuliare; záchranné bóje; záchranné člny; záchranné pásy; záchranné plachty; záchranné siete; záchranné vesty; potápačské kombinézy; potápačské masky; dýchacie prístroje na plávanie pod vodou.

16 - Plagáty; reklamné tabule z papiera, kartónu alebo lepenky; ceruzky; brožúry; baliaci papier; prospekty; perá (kancelárske potreby); ročenky; kalendáre; papierové servítky; papierové alebo lepenkové pútače; papierové alebo lepenkové krabice; papierové podložky pod poháre; papierové alebo plastové vrecia, vrecká a puzdrá na balenie; samolepky (papiernický tovar).

18 - Dáždniky; športové tašky; tašky.

21 - Poháre, šálky, hrnčeky na pitie; fľaše; hrnčeky; hrnčiarsky tovar.

25 - Spodná bielizeň; čiapky; sprchovacie čiapky; župany; svetre; pulóvre; ponožky; odevy; šatky, šály; športové tričká; dresy; zástery; bundy; kúpacie čiapky; plavky; čelenky (oblečenie); tričká; kúpacie plášte; sandále na kúpanie; obuv; oblečenie; plážová obuv;

plážové oblečenie; pleteniny (oblečenie); topánky na športovanie; topánky; papuče.

28 - Vozidlá (hračky); bábiky; bábky; detské nafukovacie bazény; cvičebné náradie na posilňovanie hrudníka; vzpieracké činky; chrániče na píšťaly (športový tovar); chrániče kolien (športové potreby); stavebnicové kocky (hračky); kolieskové korčule; lopty na hranie; lyže; lyže na surfovanie; plutvy na plávanie; posilňovacie stroje; skejtbordy; spoločenské stolové hry; stolové hry; stavebnice; vodné lyže; plávacie kolesá; plávacie vesty; plávacie ramenné pásy; dosky na výučbu plávania; hojdačky; hračky; boby; sánky (športové potreby); lopty na loptové hry; kolobežky (hračky); trampolíny; pieskoviská (vybavenie detských ihrísk).

35 - Administratívna správa hotelov; reklamné agentúry; obchodné alebo podnikateľské informácie; komerčné informačné kancelárie; organizovanie obchodných alebo reklamných výstav; prenájom reklamného času v komunikačných médiách; prenájom reklamných materiálov; prenájom reklamných plôch; vydávanie reklamných textov; reklama; vzťahy s verejnosťou (public relations); podpora predaja (pre tretie osoby); on line reklama na počítačovej komunikačnej sieti; organizovanie módnych prehliadok na podporu predaja; prenájom predajných stánkov; podpora predaja tovarov a služieb sponzorovaním športových podujatí; cielený marketing; vonkajšia reklama; online objednávkové reštauračné služby rozvozu jedla alebo jedlo so sebou.

39 - Spreádzanie turistov; nosenie batožín; turistické prehliadky (doprava); parkovanie automobilov (parkovacie miesta); skladovanie; uskladňovanie; prenájom dopravných prostriedkov; organizovanie turistickej dopravy; rezervácie miestieniek na cestovanie; sprostredkovanie dopravy; informácie o možnostiach dopravy; rezervácie dopravy; rezervácie zázjazdov; skladovanie elektronicky uložených údajov a dokumentov; poskytovanie informácií o cestovných trasách; úschovne batožiny; dočasná úschova kľúčov; prenájom úložných uzamykateľných skriniek; šatňové služby.

41 - Zábavné parky; zábava; poskytovanie zariadení na oddych a rekreáciu; školenia; poskytovanie športovísk; organizovanie a vedenie kolokvií; organizovanie a vedenie konferencií; organizovanie a vedenie kongresov; diskotéky (služby); informácie o možnostiach zábavy; organizovanie kultúrnych alebo vzdelávacích výstav; fitness kluby (zdravotné a kondičné cvičenia); služby poskytované prázdninovými tábormi (zábava); organizovanie živých vystúpení; organizovanie športových súťaží; plánovanie a organizovanie večierkov; poskytovanie informácií o možnostiach rekreácie; požičiavanie športového výstroja (okrem dopravných prostriedkov); organizovanie a vedenie seminárov; tábory na športové sústreďenia; organizovanie a vedenie sympózií; organizovanie súťaží krásy; rezervácie vstupeniek na zábavné predstavenia; organizovanie plesov; prenájom tenisových kurto; nočné kluby (zábava); organizovanie a vedenie koncertov;

organizovanie módnych prehliadok na zábavné účely; koučovanie (školenie); prenájom športových plôch; služby diskžokejov; služby osobných trénerov (fitness cvičenia); kurzy telesného cvičenia; turistické prehliadky so sprievodcom; fotografovanie; zábavné služby poskytované vo virtuálnom prostredí; organizovanie a vedenie zábavných podujatí; organizovanie horolezeckých túr so sprievodcom; karaoke služby.

43 - Ubytovacie kancelárie (hotely, penzióny); dodávanie hotových jedál a nápojov na objednávku (katering); kaviarne; samoobslužné jedálne; prenájom prechodného ubytovania; penzióny; hotelové ubytovacie služby; reštauračné (stravovacie) služby; rezervácie ubytovania v penziónoch; rezervácie ubytovania v hoteloch; samoobslužné reštaurácie; rýchle občerstvenie (snackbary); bary (služby); prázdninové tábory (ubytovacie služby); rezervácie prechodného ubytovania; požičiavanie stoličiek, stolov, obrusov a nápojového skla; prenájom prednáškových sál; požičiavanie prístrojov na prípravu jedál; recepčné služby pre dočasné ubytovanie (správa príchodov a odchodov); zdobenie jedál; zdobenie zákuskov; informácie a poradenstvo pri príprave jedál; služby osobných kuchárov; hodnotenie jedál (poskytovanie informácií o jedlách a nápojoch); recepčné služby pri dočasnom ubytovaní (vydávanie kľúčov); služby reštaurácií "jedlo so sebou"; virtuálne reštauračné služby.

44 - Verejné kúpele (na hygienické účely); turecké kúpele; salóny krásy; kadernícke salóny; masáže; fyzioterapia; manikúra; sauny (služby); soláriá (služby); termálne kúpele; služby vizážistov; zotavovne; aromaterapeutické služby; terapeutické bankovanie; estetické kozmetické služby; holičstvá; poskytovanie zariadení na rehabilitáciu duševného zdravia; poskytovanie zariadení na rehabilitáciu telesného zdravia.

(540)



(550) obrazová

(591) modrá, zelená, oranžová

(731) AQUAPARK Poprad, s.r.o., Športová 1397/1, Poprad, SK;

(740) Advokátska kancelária Lebovič, s.r.o., Bratislava-Ružinov, SK;

(210) 2019-2024

(220) 28.7.2024

(511) 19 NCL (12)

(511) 19 - Nekovové stavebné materiály; drevo (polotovary); stavebné drevo; spracované drevo; pílené drevo; drevené dlážky; drevené dyhy; dosky, latky.

(540)



(550) obrazová
(591) čierna, modrá, zelená
(731) DG a.s., Račianska 153, Bratislava-Rača, SK;
(740) Trama Legal s. r. o., Bratislava-Staré Mesto, SK;

(210) 2028-2024

(220) 26.7.2024

(511) 25, 35 NCL (12)

(511) 25 - Odevy, obuv, pokrývky hlavy; protišmykové pomôcky na obuv; oblečenie pre motoristov; obuv; sandále na kúpanie; našuchovačky k vode; pančuchy; pančuchy absorbujúce pot; spodné časti pančúch; baretky; overaly; boa (ozdoba z peria alebo kožušiny na ovinutie okolo krku); čiapky; pleteniny; ramienka na dámsku bielizeň; pletené šatky; župany; svetre; rúcha, ornáty; ponožky; podväzky; podväzky na pančuchy; vložky do topánok; košele; náprsenky; odevy; klobúky; kožušiny (oblečenie); pančuškové nohavice; spodná bielizeň pohlcujúca pot; korzety; rukavice (oblečenie); šatky, šály; šnurovačky; galoše; vesty; pružné pásky na gamaše; závoje, čepce (časti rehoľných odevov); gymnastické cvičky; kabáty; nepremokavé odevy; legíny; oblečenie z úpletových textílií; oblečenie pre bábätká; zástery; rukávniky; papuče; peleríny; kožušínové kabáty; plážové oblečenie; šaty; dreváky; saká; papierové odevy; kúpacie čiapky; plavky (pánske); plavky; vysoká športová obuv; členky (oblečenie); odevy z imitácií kože; masky na spanie; pončá; sarongy (veľké šatky na odievanie); lyžiarske rukavice; legínsy; dámske nohavičky; športové tielka; "valenky" (ruské plstené čižmy).

35 - Obchodný manažment, obchodná organizácia a obchodná administratíva; reklama; pomoc pri riadení obchodnej činnosti; poskytovanie obchodných alebo podnikateľských informácií; reklamné plagátovanie; analýzy nákladov; rozširovanie reklamných materiálov; rozhlasová reklama; správa počítačových súborov; obchodné alebo podnikateľské informácie; platené reklamné služby typu "klikni sem"; obchodné sprostredkovateľské služby; poskytovanie obchodných informácií prostredníctvom webových stránok; online poskytovanie obchodného priestoru pre nákupcov a predajcov tovarov a služieb; rozvíjanie reklamných nápadov; marketing prostredníctvom influencerov; vývoj marketingových koncepcií; online maloobchodné služby s virtuálnym oblečením (sťahovateľné).

(540)

ellevie

(550) obrazová
(731) VDD Orava, s.r.o., Novoť 1125, SK;
(740) Džuganová Eliška, Námestovo, SK;

(210) 2029-2024

(220) 26.7.2024

(511) 3, 9, 16, 18, 21, 25, 28, 35, 39, 41, 43, 44 NCL (12)

(511) 3 - Kolínske vody; kozmetické prípravky; tašky alebo kufriky na toaletné potreby; kozmetické krémy; líčidlá; mydlá; šampóny; tampóny (vata na kozmetické použitie); oleje na kozmetické účely; kozmetické prípravky na opaľovanie; antiperspiranty (kozmetické výrobky); rúžový olej; toaletné prípravky; toaletné vody; vlasové vody; voňavkárské výrobky; krémy na obuv; vosky na obuv; odličovacie prípravky; parfumy; voňavky; kozmetické prípravky na starostlivosť o pleť; prípravky na líčenie; kozmetické prípravky pre deti; kozmetické prípravky do kúpeľa; soli do kúpeľa nie na lekárske použitie; prípravky do kúpeľa (nie na lekárske použitie); obrúsky napustené dojčenskými toaletnými prípravkami; prípravky na holenie; vody po holení.

9 - Okuliare; okuliare na športovanie; puzdrá na okuliare; rámy na okuliare; okuliarové sklá (okuliarové šošovky); výstražné píšťalky; slnečné okuliare; slnečné clony; ochranné prilby na športovanie; šnúry na okuliare; záchranné bóje; záchranné člny; záchranné pásky; záchranné plachty; záchranné siete; záchranné vesty; potápačské kombinézy; potápačské masky; dýchacie prístroje na plávanie pod vodou.

16 - Plagáty; reklamné tabule z papiera, kartónu alebo lepenky; ceruzky; brožúry; baliaci papier; prospekty; perá (kancelárske potreby); ročenky; kalendáre; papierové servítky; papierové alebo lepenkové pútače; papierové alebo lepenkové krabice; papierové podložky pod poháre; papierové alebo plastové vrecia, vrecká a puzdrá na balenie; samolepky (papiernický tovar).

18 - Dáždniky; športové tašky; tašky.

21 - Poháre, šálky, hrnčeky na pitie; fľaše; hrnčeky; hrnčiarsky tovar.

25 - Spodná bielizeň; čiapky; sprchovacie čiapky; župany; svetre; pulóvre; ponožky; odevy; šatky, šály; športové tričká; dresy; zástery; bundy; kúpacie čiapky; plavky; členky (oblečenie); tričká; kúpacie plášte; sandále na kúpanie; obuv; oblečenie; plážová obuv; plážové oblečenie; pleteniny (oblečenie); topánky na športovanie; topánky; papuče.

28 - Vozidlá (hračky); bábiky; bábky; detské nafukovacie bazény; cvičebné náradie na posilňovanie hrudníka; vzpieračské činky; chrániče na píšťaly (športový tovar); chrániče kolien (športové potreby); stavebnicové kocky (hračky); kolieskové korčule; lopty na hranie; lyže; lyže na surfovanie; plutvy na plávanie;

posilňovacie stroje; skejtbordy; spoločenské stolové hry; stolové hry; stavebnice; vodné lyže; plávacie kolesá; plávacie vesty; plávacie ramenné pásy; dosky na výučbu plávania; hojdačky; hračky; boby; sánky (športové potreby); lopty na loptové hry; kolobežky (hračky); trampolíny; pieskoviská (vybavenie detských ihrísk).

35 - Administratívna správa hotelov; reklamné agentúry; obchodné alebo podnikateľské informácie; komerčné informačné kancelárie; organizovanie obchodných alebo reklamných výstav; prenájom reklamného času v komunikačných médiách; prenájom reklamných materiálov; prenájom reklamných plôch; vydávanie reklamných textov; reklama; vzťahy s verejnosťou (public relations); podpora predaja (pre tretie osoby); on line reklama na počítačovej komunikačnej sieti; organizovanie módnych prehliadok na podporu predaja; prenájom predajných stánkov; podpora predaja tovarov a služieb sponzorovaním športových podujatí; cielený marketing; vonkajšia reklama; online objednávkové reštauračné služby rozvozu jedla alebo jedlo so sebou.

39 - Spreádzanie turistov; nosenie batožín; turistické prehliadky (doprava); parkovanie automobilov (parkovacie miesta); skladovanie; uskladňovanie; prenájom dopravných prostriedkov; organizovanie turistickej dopravy; rezervácie miesteniek na cestovanie; sprostredkovanie dopravy; informácie o možnostiach dopravy; rezervácie dopravy; rezervácie zájazdov; skladovanie elektronicky uložených údajov a dokumentov; poskytovanie informácií o cestovných trasách; úschovne batožiny; dočasná úschova kľúčov; prenájom úložných uzamykateľných skriniek; šatňové služby.

41 - Zábavné parky; zábava; poskytovanie zariadení na oddych a rekreáciu; školenia; poskytovanie športovísk; organizovanie a vedenie kolokvií; organizovanie a vedenie konferencií; organizovanie a vedenie kongresov; diskotéky (služby); informácie o možnostiach zábavy; organizovanie kultúrnych alebo vzdelávacích výstav; fitness kluby (zdravotné a kondičné cvičenia); služby poskytované prázdninovými tábormi (zábava); organizovanie živých vystúpení; organizovanie športových súťaží; plánovanie a organizovanie večierkov; poskytovanie informácií o možnostiach rekreácie; požičiavanie športového výstroja (okrem dopravných prostriedkov); organizovanie a vedenie seminárov; tábory na športové sústreďenia; organizovanie a vedenie sympózií; organizovanie súťaží krásy; rezervácie vstupeniek na zábavné predstavenia; organizovanie plesov; prenájom tenisových kurtovej; nočné kluby (zábava); organizovanie a vedenie koncertov; organizovanie módnych prehliadok na zábavné účely; koučovanie (školenie); prenájom športových plôch; služby diskžokejov; služby osobných trénerov (fitness cvičenia); kurzy telesného cvičenia; turistické prehliadky so sprievodcom; fotografovanie; zábavné služby poskytované vo virtuálnom prostredí; organizovanie a vedenie zábavných podujatí;

organizovanie horolezeckých túr so sprievodcom; karaoke služby.

43 - Ubytovacie kancelárie (hotely, penzióny); dodávanie hotových jedál a nápojov na objednávku (katering); kaviarne; samoobslužné jedálne; prenájom prechodného ubytovania; penzióny; hotelové ubytovacie služby; reštauračné (stravovacie) služby; rezervácie ubytovania v penziónoch; rezervácie ubytovania v hoteloch; samoobslužné reštaurácie; rýchle občerstvenie (snackbary); bary (služby); prázdninové tábory (ubytovacie služby); rezervácie prechodného ubytovania; požičiavanie stoličiek, stolov, obrusov a nápojového skla; prenájom prednáškových sál; požičiavanie prístrojov na prípravu jedál; recepčné služby pre dočasné ubytovanie (správa príchodov a odchodov); zdobenie jedál; zdobenie zákuskov; informácie a poradenstvo pri príprave jedál; služby osobných kuchárov; hodnotenie jedál (poskytovanie informácií o jedlách a nápojoch); recepčné služby pri dočasnom ubytovaní (vydávanie kľúčov); služby reštaurácií "jedlo so sebou"; virtuálne reštauračné služby.

44 - Verejné kúpele (na hygienické účely); turecké kúpele; salóny krásy; kadernícke salóny; masáže; fyzioterapia; manikúra; sauny (služby); soláriá (služby); termálne kúpele; služby vizážistov; zotavovne; aromaterapeutické služby; terapeutické bankovanie; estetické kozmetické služby; holičstvá; poskytovanie zariadení na rehabilitáciu duševného zdravia; poskytovanie zariadení na rehabilitáciu telesného zdravia.

(540)



(550) obrazová

(591) modrá

(731) Pro Ski, a.s., Malý trh 2/A, Bratislava-Staré Mesto, SK;

(740) Advokátska kancelária Lebovič, s.r.o., Bratislava-Ružinov, SK;

(210) 2031-2024

(220) 28.7.2024

(511) 30, 35, 43 NCL (12)

(511) 30 - Sušienky, keksy; cukrárske výrobky; chlieb, pekárske a cukrárske výrobky; sladké žemle; zákusky, koláče; cukrovinky; jemné pečivárske výrobky; slané pečivo (kekery).

35 - Maloobchodné služby s pekárskymi výrobkami.

43 - Kaviarne; rýchle občerstvenie (snackbary); stravovacie služby; dodávanie hotových jedál a nápojov na objednávku (katering); bary (služby).

(540) omrvinka

(550) slovná

- (731) s.h.e bakes, s. r. o., Tupého 23/A, Bratislava-Nové Mesto, SK;
 (740) Trama Legal s. r. o., Bratislava-Staré Mesto, SK;

(210) 2032-2024

(220) 29.7.2024

(511) 5, 18, 25, 31, 39 NCL (12)

(511) 5 - Výživové doplnky pre zvieratá; potravinové alebo krmivové prípravky so stopovými prvkami; krmivá s obsahom liečiv.

18 - Podložky pod jazdecké sedlá; koberčky pod jazdecké sedlá.

25 - Jazdecké krátke nohavice.

31 - Krmivo pre zvieratá; vápno (krmivo pre zvieratá); zvyšky z destilácie (krmivo pre zvieratá); ryžová múka (krmivo); suché krmivo; krmivo pre dobytok; droždie do krmív; ľanová múčka (suché krmivo); slama (krmivo); algarovila (krmivo); vedľajšie produkty spracovania obilnín (krmivo pre zvieratá); ľanové semená (krmivo pre zvieratá); ľanová múčka (krmivo pre zvieratá); obilné klíčky (krmivo pre zvieratá).

39 - Distribúcia tovarov na dobierku.

(540)

(550) obrazová

(731) Greenfield, s.r.o., V. Žingora 3883/66, Martin, SK;

(740) Advokátska kancelária FABIAN, s. r. o., Poprad, SK;

(210) 2033-2024

(220) 29.7.2024

(511) 5, 18, 25, 31, 39 NCL (12)

(511) 5 - Výživové doplnky pre zvieratá; potravinové alebo krmivové prípravky so stopovými prvkami; krmivá s obsahom liečiv.

18 - Podložky pod jazdecké sedlá; koberčky pod jazdecké sedlá.

25 - Jazdecké krátke nohavice.

31 - Krmivo pre zvieratá; vápno (krmivo pre zvieratá); zvyšky z destilácie (krmivo pre zvieratá); ryžová múka (krmivo); suché krmivo; krmivo pre dobytok; droždie do krmív; ľanová múčka (suché krmivo); slama (krmivo); algarovila (krmivo); vedľajšie produkty spracovania obilnín (krmivo pre zvieratá); ľanové semená (krmivo pre zvieratá); ľanová múčka (krmivo pre zvieratá); obilné klíčky (krmivo pre zvieratá).

39 - Distribúcia tovarov na dobierku.

(540) GREENFIELD EQUINE

(550) slovná

- (731) Greenfield, s.r.o., V. Žingora 3883/66, Martin, SK;
 (740) Advokátska kancelária FABIAN, s. r. o., Poprad, SK;

(210) 2034-2024

(220) 29.7.2024

(511) 35, 41 NCL (12)

(511) 35 - Kancelárske práce.

41 - Športová a kultúrna činnosť.

(540) MAURE SYSTEM s.r.o.

(550) slovná

(731) MAURE SYSTEM s.r.o., Podbiel 15, SK;

(210) 2038-2024

(220) 30.7.2024

(511) 3, 10, 44 NCL (12)

(511) 3 - Neliečivé kozmetické a toaletné prípravky; voňavkárské výrobky, esenciálne oleje; mandľový olej na kozmetické použitie; mandľové mydlo; ambra (parfuméria); mydlá; avivážne prípravky; kozmetické prípravky do kúpeľa; rúže; vatové tyčinky na kozmetické použitie; skrášľovacie masky (kozmetické prípravky); laky na nechty; prípravky na líčenie; vlasové vody; esenciálne oleje z cédrového dreva; umelé mihalnice; kozmetické prípravky na mihalnice; leštiace a hladiace prípravky; citrónové esenciálne oleje; súpravy dekoratívnej kozmetiky; kozmetické prípravky; vata na kozmetické použitie; kozmetické ceruzky; leštiace krémy; kozmetické krémy; krémy na kožu; odličovacie prípravky; odfarbovače; odlakovače; voňavky; toaletné vody; depilačné prípravky; epiláčne prípravky; depilačný vosk; esenciálne (éterické) oleje; esenciálne oleje; výťažky z kvetov (parfuméria); vazelína na kozmetické použitie; tuky na kozmetické použitie; peroxid vodíka na kozmetické použitie; oleje na kozmetické použitie; jazmínový olej; levanduľový olej; čistiace oleje; ružový olej; oleje na toaletné použitie; kozmetické pleťové vody; čistiace toaletné mlieka; umelé nechty; prípravky na ošetrovanie nechťov; kozmetické prípravky na starostlivosť o pleť; mejkapové púdre; kozmetické farby; mandľové mlieko na kozmetické použitie; kozmetické prípravky na opaľovanie; lepidlá na nalepovanie umelých mihalníc; ozdobné kozmetické obtlačky; laky na vlasy; špirály na riasy, maskary; voňavé zmesi (potpourris); prípravky z aloy pravej na kozmetické použitie; masážne gély (nie na lekárske použitie); lesky na pery; balzamy (nie na lekárske použitie); ozdobné nálepky na nechty; kolagénové prípravky na kozmetické použitie; masážne sviečky na kozmetické použitie; trblietky na nechty; micelárna voda; kozmetické farby na telo; kozmetické toniká; pleťové séra; pleťové hydratačné prípravky na kozmetické použitie; prípravky na suché čistenie.

10 - Masážne prístroje; brušné pásy; hypogastrické pásy; teplovzdušné terapeutické zariadenia; vibrátory na horúci vzduch na lekárske použitie; zariadenia na estetickú masáž; sondy na lekárske použitie; masážne rukavice; lekárske prístroje a nástroje; vibromasážne prístroje; elektrické prístroje na akupunktúru; tvárové masky na svetelnú terapiu; tvárové terapeutické masky; terapeutické jednorazové napařovacie masky;

terapeutické jednorazové naparovacie náplasti; akupunktúrne ihly; masážne kreslá so zabudovanými masážnymi prístrojmi.

44 - Starostlivosť o hygienu a krásu ľudí alebo zvierat; salóny krásy; masáže; lekárske služby; fyzioterapia; plastická chirurgia; aromaterapeutické služby; služby vizážistov; alternatívna medicína; zdravotné poradenstvo; depilácia voskom; poradenstvo v oblasti stravovania a výživy; akupunktúra; terapeutické bankovanie; starostlivosť o ženy po pôrode; estetické kozmetické služby; manikúra.

(540) Štúdio De la Fe

(550) slovná

(731) DelaFE s. r. o., Latorická 5132/33, Bratislava-Vrakuňa, SK;

(740) Highgate Law & Tax s. r. o., Bratislava-Ružinov, SK;

(210) 2041-2024

(220) 31.7.2024

(511) 1, 25, 41, 42, 44 NCL (12)

(511) 1 - Biologické prípravky pre priemysel a vedu; chemikálie pre priemysel, vedu, fotografiu, poľnohospodárstvo, záhradníctvo, lesníctvo.

25 - Odevy, obuv, pokrývky hlavy; spodná bielizeň; župany; legíny; legínsy; športové tielka.

41 - Športová a kultúrna činnosť; výchova; vzdelávanie; zábava; akadémie (vzdelávanie); korešpondenčné vzdelávacie kurzy; školenia; vyučovanie; organizovanie a vedenie konferencií; organizovanie a vedenie kongresov; informácie o výchove a vzdelávaní; organizovanie kultúrnych alebo vzdelávacích výstav; plánovanie a organizovanie večierok; organizovanie a vedenie seminárov; organizovanie predstavení (manažérske služby); fotografovanie; organizovanie módnych prehliadok na zábavné účely; odborné preškoľovanie; individuálne vyučovanie; organizovanie a vedenie vzdelávacích fór s osobnou účasťou; odborné školenia zamerané na odovzdávanie know-how; výskum v oblasti vzdelávania; organizovanie a vedenie zábavných podujatí; organizovanie a vedenie športových podujatí.

42 - Vedecké a technologické služby a s nimi súvisiaci výskum a projektovanie; výskum v oblasti kozmetiky; vedecký výskum; lekársky výskum.

44 - Lekárske služby; starostlivosť o hygienu a krásu ľudí alebo zvierat; salóny krásy; zdravotné strediská (služby); zdravotnícka starostlivosť; masáže; ošetrovateľské služby; plastická chirurgia; služby vizážistov; zdravotné strediská; zdravotné poradenstvo; akupunktúra; terapeutické bankovanie; estetické kozmetické služby.

(540)



(550) obrazová

(591) ružová, tyrkysová, modrá, sivá, bledomodrá, biela

(731) INOVAN, s.r.o., B. Björnsona 140/15, Prievidza, SK;

(210) 2042-2024

(220) 31.7.2024

(511) 25, 28, 41 NCL (12)

(511) 25 - Odevy, obuv, pokrývky hlavy.

28 - Telocvičné a športové potreby; boxerské rukavice; stroje na telesné cvičenia; posilňovacie stroje; chrániče na píšťaly (športový tovar); cvičebné náradie na posilňovanie hrudníka; gymnastické zariadenia; chrániče lakťov (športové potreby); chrániče kolien (športové potreby); ochranné vypchávkové (časti športových úborov); odrazové dosky (športové náradie); opasky pre vzpieračov (športové potreby); boxovacie vrecia; kolofónia pre atlétov; maskovacie štíty (športové potreby); trampolíny; opasky na úpravu pásu cvičením; chrániče do suspenzorov pre športovcov; tréningové záťažové vesty; chrániče brucha na športovanie; chrániče proti úderom pri bojových športoch; suspenzory pre športovcov (športové potreby).

41 - Športová a kultúrna činnosť; výchova; vzdelávanie; zábava; organizovanie vedomostných alebo zábavných súťaží; telesná výchova; poskytovanie zariadení na oddych a rekreáciu; vydávanie textov (okrem reklamných); gymnastický výcvik; poskytovanie športovísk; informácie o výchove a vzdelávaní; fitness kluby (zdravotné a kondičné cvičenia); organizovanie živých vystúpení; organizovanie športových súťaží; praktický výcvik (ukážky); požičiavanie športového výstroja (okrem dopravných prostriedkov); tábory na športové sústredenia; meranie času na športových podujatiach; koučovanie (školenie); služby osobných trénerov (fitness cvičenia); kurzy telesného cvičenia; individuálne vyučovanie; vyučovanie bojového umenia aikido; odborný výcvik džuda; posudzovanie fyzickej zdatnosti na tréningové účely; organizovanie a vedenie

športových podujatí; výchovnozábavné klubové služby.

(540)



(550) obrazová

(591) červená, zlatá, čierna, biela

(731) Schmidt Igor, Švermova 1822/25, Banská Bystrica, SK; Botík Igor, Trieda SNP 1533/36, Banská Bystrica, SK; Hatala Ivan, Družby 3423/23, Banská Bystrica, SK;

(740) SIGNUM legal s. r. o., Bratislava-Staré Mesto, SK;

(210) 2043-2024

(220) 30.7.2024

(511) 3, 10, 44 NCL (12)

(511) 3 - Neliečivé kozmetické a toaletné prípravky; voňavkárské výrobky, esenciálne oleje; mandľový olej na kozmetické použitie; mandľové mydlo; ambra (parfuméria); mydlá; avivážne prípravky; kozmetické prípravky do kúpeľa; rúže; vatové tyčinky na kozmetické použitie; skrášľovacie masky (kozmetické prípravky); laky na nechty; prípravky na líčenie; vlasové vody; esenciálne oleje z cédrového dreva; umelé mihalnice; kozmetické prípravky na mihalnice; leštiace a hladiace prípravky; citrónové esenciálne oleje; súpravy dekoratívnej kozmetiky; kozmetické prípravky; vata na kozmetické použitie; kozmetické ceruzky; leštiace krémy; kozmetické krémy; krémy na kožu; odličovacie prípravky; odfarbovače; odlakovače; voňavky; toaletné vody; depilačné prípravky; epilačné prípravky; depilačný vosk; esenciálne (éterické) oleje; esenciálne oleje; výťažky z kvetov (parfuméria); vazelína na kozmetické použitie; tuky na kozmetické použitie; peroxid vodíka na kozmetické použitie; oleje na kozmetické použitie; jasmínový olej; levanduľový olej; čistiace oleje; ružový olej; oleje na toaletné použitie; kozmetické pleťové vody; čistiace toaletné mlieka; umelé nechty; prípravky na ošetrovanie nechtov; kozmetické prípravky na starostlivosť o pleť; mejkapové púdre; kozmetické farby; mandľové mlieko na kozmetické použitie; kozmetické prípravky na opaľovanie; lepidlá na nalepovanie umelých mihalnic; ozdobné kozmetické obtlačky; laky na vlasy; špirály na riasy, maskary; voňavé zmesi (potpourris); prípravky z aloy pravej na kozmetické použitie; masážne gély (nie na lekárske použitie); lesky na pery; balzamy (nie na lekárske použitie); ozdobné nálepky na nechty; kolagénové prípravky na kozmetické použitie; masážne sviečky na kozmetické použitie; trblietky na nechty; micelárna voda; kozmetické farby na telo; kozmetické toniká; pleťové séra; pleťové hydratačné prípravky na kozmetické použitie; prípravky na suché čistenie.

10 - Masážne prístroje; brušné pásy; hypogastrické pásy; teplovzdušné terapeutické zariadenia; vibrátory na horúci vzduch na lekárske použitie; zariadenia na

estetickú masáž; sondy na lekárske použitie; masážne rukavice; lekárske prístroje a nástroje; vibromasážne prístroje; elektrické prístroje na akupunktúru; tvárové masky na svetelnú terapiu; tvárové terapeutické masky; terapeutické jednorazové naparovacie masky; terapeutické jednorazové naparovacie náplasti; akupunktúrne ihly; masážne kreslá so zabudovanými masážnymi prístrojmi.

44 - Starostlivosť o hygienu a krásu ľudí alebo zvierat; salóny krásy; masáže; lekárske služby; fyzioterapia; plastická chirurgia; aromaterapeutické služby; služby vizážistov; alternatívna medicína; zdravotné poradenstvo; depilácia voskom; poradenstvo v oblasti stravovania a výživy; akupunktúra; terapeutické bankovanie; starostlivosť o ženy po pôrode; estetické kozmetické služby; manikúra.

(540)



(550) obrazová

(591) tmavoazúrová a svetlohnedá

(731) DelaFE s. r. o., Latorická 5132/33, Bratislava-Vrakuňa, SK;

(740) Highgate Law & Tax s. r. o., Bratislava-Ružinov, SK;

(210) 2044-2024

(220) 30.7.2024

(511) 28, 41 NCL (12)

(511) 28 - Stroje na telesné cvičenia; posilňovacie stroje; gymnastické zariadenia; činky na cvičenie.

41 - Poskytovanie športovísk; fitness kluby (zdravotné a kondičné cvičenia); služby osobných trénerov (fitness cvičenia); kurzy telesného cvičenia; organizovanie a vedenie športových podujatí; organizovanie športových súťaží; tábory na športové sústredenia; prenájom športových plôch.

(540)



(550) obrazová

(591) biela, odtiene hnedej (RGB 187/182/134, RGB 118/114/58, RGB 255/255/255).

- (731) URBAN FITNESS, s. r. o., Ľadová 7954/16, Bratislava-Staré Mesto, SK;
 (740) Sidor a partneri, s. r. o., Hlohovec, SK;

(210) 2047-2024

(220) 31.7.2024

(511) 28, 41 NCL (12)

- (511) 28 - Hry; hry hračky; lopty na hranie; lopty na loptové hry.
 41 - Športová a kultúrna činnosť.

(540) Balltryoshka

(550) slovná

(731) TWO GENTLEMEN s. r. o., Kráľovská 811/34, Šaľa, SK;

(210) 2053-2024

(220) 31.7.2024

(511) 25, 28, 41 NCL (12)

- (511) 25 - Odevy, obuv, pokrývky hlavy.
 28 - Telocvičné a športové potreby; boxerské rukavice; stroje na telesné cvičenia; posilňovacie stroje; chrániče na pŕšťaly (športový tovar); cvičebné náradie na posilňovanie hrudníka; gymnastické zariadenia; chrániče lakťov (športové potreby); chrániče kolien (športové potreby); ochranné vypchávkvy (časti športových úborov); odrazové dosky (športové náradie); opasky pre vzpieráčov (športové potreby); boxovacie vrecia; kolofónia pre atlétov; maskovacie štíty (športové potreby); trampolíny; opasky na úpravu pásu cvičením; chrániče do suspenzorov pre športovcov; tréningové záťažové vesty; chrániče brucha na športovanie; chrániče proti úderom pri bojových športoch; suspenzory pre športovcov (športové potreby).
 41 - Športová a kultúrna činnosť; výchova; vzdelávanie; zábava; organizovanie vedomostných alebo zábavných súťaží; telesná výchova; poskytovanie zariadení na oddych a rekreáciu; vydávanie textov (okrem reklamných); gymnastický výcvik; poskytovanie športovísk; informácie o výchove a vzdelávaní; fitness kluby (zdravotné a kondičné cvičenia); organizovanie živých vystúpení; organizovanie športových súťaží; praktický výcvik (ukážky); požíčovanie športového výstroja (okrem dopravných prostriedkov); tábory na športové sústreďenia; meranie času na športových podujatiach; koučovanie (školenie); služby osobných trénerov (fitness cvičenia); kurzy telesného cvičenia; individuálne vyučovanie; vyučovanie bojového umenia aikido; odborný výcvik džuda; posudzovanie fyzickej zdatnosti na tréningové účely; organizovanie a vedenie športových podujatí; výchovnozábavné klubové služby.

(540) FIRE GYM

(550) slovná

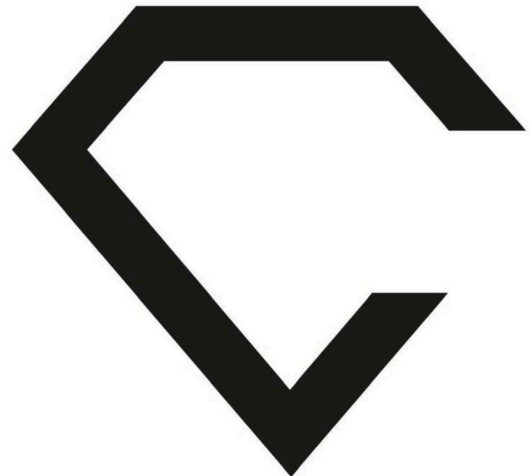
- (731) Schmidt Igor, Švermova 1822/25, Banská Bystrica, SK;
 Botík Igor, Trieda SNP 1533/36, Banská Bystrica, SK;
 Hatala Ivan, Družby 3423/23, Banská Bystrica, SK;
 (740) SIGNUM legal s. r. o., Bratislava-Staré Mesto, SK;

(210) 2062-2024

(220) 1.8.2024

(511) 20, 25, 37, 39, 40 NCL (12)

- (511) 20 - Nábytok; kovový nábytok.
 25 - Odevy; konfekcia (odevy).
 37 - Údržba a opravy motorových vozidiel; autoservisy (údržba a tankovanie); údržba vozidiel; opravy vozidiel pri dopravných nehodách; tuningové úpravy karosérií automobilov; montáž vonkajších, vnútorných a mechanických častí vozidiel na objednávku (tuning).
 39 - Automobilová doprava; kamiónová nákladná doprava; doprava, preprava.
 40 - Stolárske práce (zhotovovanie drevených výrobkov na objednávku).

(540)

(550) obrazová

(731) Jurkech Marek, Rozkvet 2055/118, Považská Bystrica, SK;

(740) JUDr. Daniel Tereš, advokát, Považská Bystrica, SK;

(210) 2067-2024

(220) 2.8.2024

(511) 33, 35 NCL (12)

- (511) 33 - Alkoholické nápoje okrem piva; alkoholické výťažky z ovocia; destilované nápoje; liehoviny; alkoholické nápoje s ovocím; mandľovica.
 35 - Maloobchodné služby s tovarmi uvedenými v triede 33 tohto zoznamu; veľkoobchodné služby s tovarmi uvedenými v triede 33 tohto zoznamu.

(540) Domáca od Deda Mandľa

(550) slovná

(731) Suchánek Jozef, Mierová 2062/83, Bratislava-Ružinov, SK;

(740) MG LEGAL s.r.o., Košice-Staré Mesto, SK;

(210) 2068-2024

(220) 1.8.2024

(511) 5 NCL (12)

- (511) 5 - Pesticídy; fungicídy; herbicídy; insekticídy; biocídy; nematocídy; prípravky proti parazitom.

(540) TAMER

(550) slovná
 (731) Nufarm Europe GmbH, 11 Parsevalstr., Dusseldorf, DE;
 (740) Zivko Mijatovic and Partners s. r. o., Bratislava-Petržalka, SK;

(210) 2072-2024

(220) 2.8.2024

(511) 34 NCL (12)

(511) 34 - Elektronické cigarety.

(540) #icube powered by freepark

(550) slovná

(731) FREEPARK, s.r.o., Staromlynská 32, Bratislava, SK;

(740) Kaliak Michal, Bratislava-Ružinov, SK;

(210) 2074-2024

(220) 4.8.2024

(511) 3, 5, 40, 42 NCL (12)

(511) 3 - Bieliace prípravky a pracie prostriedky; prípravky na čistenie, leštenie a brúsenie; voňavkárské výrobky, esenciálne oleje; avivážne prípravky; neliečivé kozmetické a toaletné prípravky; čistiace prípravky.
 5 - Dezinfekčné prípravky; dezinfekčné prípravky na hygienické použitie; dezinfekčné mydlá.
 40 - Čistenie vzduchu a úprava vody; recyklácia odpadu.
 42 - Kontroly kvality a overovanie; priemyselné analýzy, priemyselný výskum a priemyselné dizajnérstvo; vedecké a technologické služby a s nimi súvisiaci výskum a projektovanie.

(540)**SACSLAB**

(550) obrazová

(591) červená - COLOR HEX #e32b3d

(731) SACSLAB s. r. o., Kopčianska 4075/10, Bratislava-Petržalka, SK;

(210) 2075-2024

(220) 4.8.2024

(511) 3, 5, 40, 42 NCL (12)

(511) 3 - Bieliace prípravky a pracie prostriedky; prípravky na čistenie, leštenie a brúsenie; voňavkárské výrobky, esenciálne oleje; avivážne prípravky; neliečivé kozmetické a toaletné prípravky; čistiace prípravky.
 5 - Dezinfekčné prípravky; dezinfekčné prípravky na hygienické použitie; dezinfekčné mydlá.
 40 - Čistenie vzduchu a úprava vody; recyklácia odpadu.
 42 - Kontroly kvality a overovanie; priemyselné analýzy, priemyselný výskum a priemyselné dizajnérstvo; vedecké a technologické služby a s nimi súvisiaci výskum a projektovanie.

(540)**SACSLAB**

(550) obrazová

(591) sivá - COLOR HEX #808081

(731) SACSLAB s. r. o., Kopčianska 4075/10, Bratislava-Petržalka, SK;

(210) 2076-2024

(220) 2.8.2024

(511) 9, 16, 24, 25, 28, 35, 38, 41 NCL (12)

(511) 9 - Nosiče zvukových nahrávok; ochranné prilby.
 16 - Tlačoviny; plagáty; reklamné tabule z papiera, kartónu alebo lepenky; albumy; noviny; periodiká; brožúry; katalógy; knihy; fotografie (tlačoviny); kancelárske potreby okrem nábytku; pohľadnice; tlačené publikácie; príručky; piernický tovar; prospekty; časopisy (periodiká); ročenky; kalendáre; samolepky pre domácnosť a na kancelárske použitie; papierové zástavy; papierové alebo lepenkové pútače; papierové alebo kartónové vývesné tabule; samolepky (piernický tovar); obežníky; tabule na zapichovanie oznamov; letáky.
 24 - Textilné alebo plastové zástavy.
 25 - Obuv; pančuchy; baretky; čiapky; vysoká obuv; krátke kabátiky; priliehavé čiapky; spodná bielizeň; župany; pulóvre; svetre; ponožky; košele; odevy; klobúky; kombinézy (oblečenie); konfekcia (odevy); chrániče uší proti chladu (pokrývky hlavy); nohavice; rukavice (oblečenie); šatky, šály; pleteniny (oblečenie); kabáty; nepremokavé odevy; legíny; sukne; oblečenie pre bábätká; športové tričká, dresy; papuče; plážové oblečenie; plážová obuv; pyžamá; šaty; bundy; plavky; topánky na športovanie; vysoká športová obuv; tričká; legínsy; šilty (pokrývky hlavy); športové tielka; pokrývky hlavy; pačičky.
 28 - Hračky; chrániče na píšťaly (športový tovar); hokejky; hracie rukavice; hry; puky; kolieskové korčule; korčule; chrániče laktov (športové potreby); chrániče kolien (športové potreby); ochranné vypchávkvy (časti športových úborov); kolieskové korčule (jednoradové); chrániče do suspenzorov pre športovcov.
 35 - Poskytovanie obchodných alebo podnikateľských informácií; rozširovanie reklamných materiálov; predvádzanie tovaru; aktualizovanie reklamných materiálov; prieskum trhu; obchodný alebo podnikateľský prieskum; vydávanie reklamných textov; reklama; vzťahy s verejnosťou (public relations); odborné obchodné alebo podnikateľské poradenstvo; organizovanie obchodných alebo reklamných výstav; prieskum verejnej mienky; prenájom reklamných plôch; podpora predaja pre tretie osoby; organizovanie obchodných veľtrhov; online reklama na počítačovej komunikačnej sieti; zásobovacie služby pre tretie osoby (nákup tovarov a služieb pre iné podniky); prenájom reklamného času v komunikačných médiách; obchodné informácie a rady spotrebiteľom pri výbere tovarov a služieb;

vyhľadávanie sponzorov; tvorba reklamných filmov; obchodný manažment pre športovcov; marketing; platené reklamné služby typu "klikni sem"; obchodné sprostredkovateľské služby; poskytovanie obchodných informácií prostredníctvom webových stránok.

38 - Rozhlasové vysielanie; televízne vysielanie; vysielanie káblovej televízie; prenos signálu prostredníctvom satelitu; elektronické zobrazovacie tabule (telekomunikačné služby); bezdrôtové vysielanie.

41 - Zábava; organizovanie vedomostných alebo zábavných súťaží; telesná výchova; poskytovanie zariadení na oddych a rekreáciu; rozhlasová zábava; vydávanie textov (okrem reklamných); vyučovanie; vzdelávanie; produkcia filmov (nie reklamných); vydávanie kníh; tvorba rozhlasových a televíznych programov; televízna zábava; poskytovanie športovísk; organizovanie a vedenie kolokvií; organizovanie a vedenie konferencií; informácie o výchove a vzdelávaní; informácie o možnostiach zábavy; organizovanie kultúrnych alebo vzdelávacích výstav; fitness kluby (zdravotné a kondičné cvičenia); služby poskytované prázdninovými tábormi (zábava); organizovanie športových súťaží; plánovanie a organizovanie večierok; praktický výcvik (ukážky); poskytovanie informácií o možnostiach rekreácie; požičiavanie športového výstroja (okrem dopravných prostriedkov); prenájom štadiónov; organizovanie a vedenie seminárov; tábory na športové sústreďenia; meranie času na športových podujatiach; organizovanie lotérií; organizovanie plesov; online vydávanie elektronických kníh a časopisov; online poskytovanie elektronických publikácií (bez možnosti kopírovania); fotografické reportáže; fotografovanie; nahrávanie videopások; služby agentúr ponúkajúcich vstupenky na zábavné podujatia; organizovanie a vedenie koncertov; koučovanie (školenie); prenájom športových plôch; služby osobných trénerov (fitness cvičenia); kurzy telesného cvičenia; online poskytovanie videozáznamov (bez možnosti kopírovania).

(540)



(550) obrazová

(591) biela, tmavomodrá (295), bledomodrá (2915)

(731) HK Nitra, s.r.o., Jesenského 2, Nitra, SK;

(740) Erika Galgóciová - advokátska kancelária, s. r. o., Bratislava, SK;

(210) 2078-2024

(220) 2.8.2024

(511) 34 NCL (12)

(511) 34 - Elektronické cigarety.

(540) #ecube powered by freepark

(550) slovná

(731) FREEPARK, s.r.o., Staromlynská 32, Bratislava, SK;

(740) Kaliak Michal, Bratislava-Ružinov, SK;

(210) 2080-2024

(220) 2.8.2024

(511) 35, 41, 43 NCL (12)

(511) 35 - Reklama; rozširovanie reklamných materiálov; marketingový prieskum; obchodné informácie a rady spotrebiteľom pri výbere tovarov a služieb; marketing; cielený marketing; vonkajšia reklama.

41 - Zábava; vzdelávanie.

43 - Reštauračné (stravovacie) služby; kaviarne; dodávanie hotových jedál a nápojov na objednávku (katering); služby reštaurácií "jedlo so sebou"; bytovacie kancelárie (hotely, penzióny).

(540)



(550) obrazová

(591) čierna, sivá, zelená

- (731) Poradca podnikateľa, spol. s r.o., Martina Rázusa
1120/23A, Žilina, SK;
(740) GARANT PARTNER legal s. r. o., Bratislava-Petržalka, SK;

(210) 2083-2024

(220) 3.8.2024

(511) 41 NCL (12)

- (511) 41 - Organizovanie živých vystúpení; organizovanie a vedenie koncertov; organizovanie a vedenie zábavných podujatí.

(540) FRAJ

(550) slovná

- (731) Občianske združenie FRAJ, L. Novomeského 247/15, Rimavská Sobota, SK;

(210) 2085-2024

(220) 4.8.2024

(511) 3, 5, 40, 42 NCL (12)

- (511) 3 - Bieliace prípravky a pracie prostriedky; prípravky na čistenie, leštenie a brúsenie; voňavkárské výrobky, esenciálne oleje; avivážne prípravky; neliečivé kozmetické a toaletné prípravky; čistiace prípravky.
5 - Dezinfekčné prípravky; dezinfekčné prípravky na hygienické použitie; dezinfekčné mydlá.
40 - Čistenie vzduchu a úprava vody; recyklácia odpadu.
42 - Kontroly kvality a overovanie; priemyselné analýzy, priemyselný výskum a priemyselné dizajnérstvo; vedecké a technologické služby a s nimi súvisiaci výskum a projektovanie.

(540)

SACSLAB

(550) obrazová

(591) Žltá - COLOR HEX #FFE500

- (731) SACSLAB s. r. o., Kopčianska 4075/10, Bratislava-Petržalka, SK;

(210) 2088-2024

(220) 5.8.2024

(511) 9, 16, 35, 38, 41, 42, 45 NCL (12)

- (511) 9 - Audiovizuálne prijímače; audiovizuálne kompaktné disky; diapozitívy (fotografia); diaprojektory; magnetické disky; optické kompaktné disky; exponované filmy; exponované kinematografické filmy; kreslené filmy; gramofóny; magnetofóny; magnetické nosiče údajov; magnetické pásky; optické disky; optické nosiče údajov; pásky na záznam zvuku; počítače; nahraté počítačové programy; počítačový hardvér; sťahovateľné hudobné súbory; sťahovateľné obrazové súbory; premietacie prístroje; pružné disky; elektronické publikácie (sťahovateľné); videokazety; videopásky; videokamery; vysielacie (telekomunikácie); vysielacie elektronických signálov; televízne prijímače; nosiče zvukových nahrávok;

zvukové nahrávacie zariadenia; zvukové prehrávacie zariadenia, prehrávače.

16 - Albumy; blahoprajné pohľadnice; pohľadnice; časopisy (periodiká); fotografie (tlačoviny); grafické zobrazenia; kalendáre; katalógy; knihy; komiksy; noviny; obežníky; periodiká; plagáty; tlačené publikácie; grafické reprodukcie; ročenky; tlačivá (formuláre); tlačoviny.

35 - Reklamné agentúry; grafická úprava tlačovín na reklamné účely; komerčné informačné kancelárie; prezentácia výrobkov v komunikačných médiách pre maloobchod; podpora predaja (pre tretie osoby); prenájom reklamného času v komunikačných médiách; prenájom reklamných materiálov; vzťahy s verejnosťou (public relations); reklama; online reklama na počítačovej komunikačnej sieti; prenájom reklamných plôch; zásielkové reklamné služby; rozhlasová reklama; rozširovanie reklamných oznamov; rozširovanie reklamných materiálov zákazníkom (letáky, prospekty, tlačoviny, vzorky); spracovanie textov; televízna reklama; vydávanie reklamných textov; zbieranie údajov do počítačových databáz; zoraďovanie údajov v počítačových databázach; aktualizácia a údržba údajov v počítačových databázach; reklama na výrobky prostredníctvom influencerov.

38 - Prenos signálu prostredníctvom satelitu; vysielanie káblovej televízie; televízne vysielanie; rozhlasové vysielanie; bezdrôtové vysielanie; poskytovanie prístupu do databáz; poskytovanie priestoru na diskusiu na internete; kontinuálny prenos dát (streaming); prenos digitálnych súborov; poskytovanie diskusných fór online; rádiová komunikácia.

41 - Elektronická edičná činnosť v malom (DTP služby); produkcia filmov (nie reklamných); nahrávanie videopások; organizovanie vedomostných alebo zábavných súťaží; organizovanie súťaží krásy; organizovanie živých vystúpení; prenájom osvetľovacích prístrojov do divadelných sál a televíznych štúdií; tvorba rozhlasových a televíznych programov; televízna zábava; zábava; rozhlasová zábava; požičiavanie kinematografických filmov; požičiavanie zvukových nahrávok; nahrávacie štúdiá (služby); požičiavanie videopások; postsynchronizácia, dabing; titulkovanie; strihanie videopások; reportérske služby; fotografické reportáže; organizovanie a vedenie koncertov; online poskytovanie videozáznamov (bez možnosti kopírovania); vydávanie textov (okrem reklamných); vydávanie kníh; varetné predstavenia; filmové štúdiá.

42 - Tvorba a udržiavanie webových stránok (pre tretie osoby); hostovanie na počítačových stránkach (webových stránkach); poradenstvo pri tvorbe webových stránok.

45 - Online služby sociálnych sietí.

(540)



- (550) obrazová
 (591) hnedá, žltá, modrá, čierna, zelená, ružová, fialová
 (731) MAC TV s.r.o., Brečtanová 1, Bratislava-Nové Mesto, SK;
 (740) LeMo Legal, s. r. o., Bratislava-Nové Mesto, SK;

(210) 2089-2024

(220) 5.8.2024

(511) 9, 16, 35, 38, 41, 42, 45 NCL (12)

(511) 9 - Audiovizuálne prijímače; audiovizuálne kompaktné disky; diapozitívy (fotografia); diaprojektory; magnetické disky; optické kompaktné disky; exponované filmy; exponované kinematografické filmy; kreslené filmy; gramofóny; magnetofóny; magnetické nosiče údajov; magnetické pásky; optické disky; optické nosiče údajov; pásky na záznam zvuku; počítače; nahraté počítačové programy; počítačový hardvér; sťahovateľné hudobné súbory; sťahovateľné obrazové súbory; premietacie prístroje; pružné disky; elektronické publikácie (sťahovateľné); videokazety; videopásky; videokamery; vysielacie (telekomunikácie); vysielacie elektronických signálov; televízne prijímače; nosiče zvukových nahrávok; zvukové nahrávacie zariadenia; zvukové prehrávacie zariadenia, prehrávače.

16 - Albumy; blahoprajné pohľadnice; pohľadnice; časopisy (periodiká); fotografie (tlačoviny); grafické zobrazenia; kalendáre; katalógy; knihy; komiksy; noviny; obežníky; periodiká; plagáty; tlačené publikácie; grafické reprodukcie; ročenky; tlačivá (formuláre); tlačoviny.

35 - Reklamné agentúry; grafická úprava tlačovín na reklamné účely; komerčné informačné kancelárie; prezentácia výrobkov v komunikačných médiách pre maloobchod; podpora predaja (pre tretie osoby); prenájom reklamného času v komunikačných médiách; prenájom reklamných materiálov; vzťahy s verejnosťou (public relations); reklama; online reklama na počítačovej komunikačnej sieti; prenájom reklamných plôch; zásielkové

reklamné služby; rozhlasová reklama; rozširovanie reklamných oznamov; rozširovanie reklamných materiálov zákazníkom (letáky, prospekty, tlačoviny, vzorky); spracovanie textov; televízna reklama; vydávanie reklamných textov; zbieranie údajov do počítačových databáz; zoraďovanie údajov v počítačových databázach; aktualizácia a údržba údajov v počítačových databázach; reklama na výrobky prostredníctvom influencerov.

38 - Prenos signálu prostredníctvom satelitu; vysielanie káblovej televízie; televízne vysielanie; rozhlasové vysielanie; bezdrôtové vysielanie; poskytovanie prístupu do databáz; poskytovanie priestoru na diskusiu na internete; kontinuálny prenos dát (streaming); prenos digitálnych súborov; poskytovanie diskusných fór online; rádiová komunikácia.

41 - Elektronická edičná činnosť v malom (DTP služby); produkcia filmov (nie reklamných); nahrávanie videopások; organizovanie vedomostných alebo zábavných súťaží; organizovanie súťaží krásy; organizovanie živých vystúpení; prenájom osvetľovacích prístrojov do divadelných sál a televíznych štúdií; tvorba rozhlasových a televíznych programov; televízna zábava; zábava; rozhlasová zábava; požičkovanie kinematografických filmov; požičkovanie zvukových nahrávok; nahrávacie štúdiá (služby); požičkovanie videopások; postsynchronizácia, dabing; titulkovanie; strihanie videopások; reportérske služby; fotografické reportáže; organizovanie a vedenie koncertov; online poskytovanie videozáznamov (bez možnosti kopírovania); vydávanie textov (okrem reklamných); vydávanie kníh; varetné predstavenia; filmové štúdiá.

42 - Tvorba a udržiavanie webových stránok (pre tretie osoby); hostovanie na počítačových stránkach (webových stránkach); poradenstvo pri tvorbe webových stránok.

45 - Online služby sociálnych sietí.

(540)



- (550) obrazová
 (591) zelená, ružová, fialová, žltá, modrá, tmavomodrá
 (731) MAC TV s.r.o., Brečtanová 1, Bratislava-Nové Mesto, SK;
 (740) LeMo Legal, s. r. o., Bratislava-Nové Mesto, SK;

(210) 2090-2024

(220) 5.8.2024

(511) 9, 16, 35, 38, 41, 42, 45 NCL (12)

(511) 9 - Audiovizuálne prijímače; audiovizuálne kompaktné disky; diapozitívy (fotografia); diaprojektory; magnetické disky; optické kompaktné disky; exponované filmy; exponované kinematografické filmy; kreslené filmy; gramofóny; magnetofóny; magnetické nosiče údajov; magnetické pásky; optické disky; optické nosiče údajov; pásky na záznam zvuku; počítače; nahraté počítačové programy; počítačový hardvér; sťahovateľné hudobné súbory; sťahovateľné obrazové súbory; premietacie prístroje; pružné disky; elektronické publikácie (sťahovateľné); videokazety; videopásky; videokamery; vysielacie (telekomunikácie); vysielacie elektronických signálov; televízne prijímače; nosiče zvukových nahrávok; zvukové nahrávacie zariadenia; zvukové prehrávacie zariadenia, prehrávače.

16 - Albumy; blahoprajné pohľadnice; pohľadnice; časopisy (periodiká); fotografie (tlačoviny); grafické zobrazenia; kalendáre; katalógy; knihy; komiksy; noviny; obežníky; periodiká; plagáty; tlačené publikácie; grafické reprodukcie; ročenky; tlačivá (formuláre); tlačoviny.

35 - Reklamné agentúry; grafická úprava tlačovín na reklamné účely; komerčné informačné kancelárie; prezentácia výrobkov v komunikačných médiách pre maloobchod; podpora predaja (pre tretie osoby); prenájom reklamného času v komunikačných médiách; prenájom reklamných materiálov; vzťahy s verejnosťou (public relations); reklama; online reklama na počítačovej komunikačnej sieti; prenájom reklamných plôch; zásielkové reklamné služby; rozhlasová reklama; rozširovanie reklamných oznamov; rozširovanie reklamných materiálov zákazníkom (letáky, prospekty, tlačoviny, vzorky); spracovanie textov; televízna reklama; vydávanie reklamných textov; zbieranie údajov do počítačových databáz; zoraďovanie údajov v počítačových databázach; aktualizácia a údržba údajov v počítačových databázach; reklama na výrobky prostredníctvom influencerov.

38 - Prenos signálu prostredníctvom satelitu; vysielanie káblovej televízie; televízne vysielanie; rozhlasové vysielanie; bezdrôtové vysielanie; poskytovanie prístupu do databáz; poskytovanie priestoru na diskusiu na internete; kontinuálny prenos dát (streaming); prenos digitálnych súborov; poskytovanie diskusných fór online; rádiová komunikácia.

41 - Elektronická edičná činnosť v malom (DTP služby); produkcia filmov (nie reklamných); nahrávanie videopások; organizovanie vedomostných alebo zábavných súťaží; organizovanie súťaží krásy; organizovanie živých vystúpení; prenájom osvetľovacích prístrojov do divadelných sál a televíznych štúdií; tvorba rozhlasových a televíznych programov; televízna zábava; zábava; rozhlasová zábava; požičiavanie kinematografických filmov; požičiavanie zvukových nahrávok; nahrávacie štúdiá (služby); požičiavanie videopások; postsynchronizácia, dabing; titulkovanie; strihanie videopások; reportárske služby; fotografické reportáže; organizovanie

a vedenie koncertov; online poskytovanie videozáznamov (bez možnosti kopírovania); vydávanie textov (okrem reklamných); vydávanie kníh; varetné predstavenia; filmové štúdiá.

42 - Tvorba a udržiavanie webových stránok (pre tretie osoby); hostovanie na počítačových stránkach (webových stránkach); poradenstvo pri tvorbe webových stránok.

45 - Online služby sociálnych sietí.

(540)



(550) obrazová

(591) hnedá, žltá, modrá, čierna, zelená, ružová, fialová

(731) MAC TV s.r.o., Brečtanová 1, Bratislava-Nové Mesto, SK;

(740) LeMo Legal, s. r. o., Bratislava-Nové Mesto, SK;

(210) 2101-2024

(220) 4.8.2024

(511) 3, 5, 40, 42 NCL (12)

(511) 3 - Bieliace prípravky a pracie prostriedky; prípravky na čistenie, leštenie a brúsenie; voňavkárske výrobky, esenciálne oleje; avivážne prípravky; neliečivé kozmetické a toaletné prípravky; čistiace prípravky.

5 - Dezinfekčné prípravky; dezinfekčné prípravky na hygienické použitie; dezinfekčné mydlá.

40 - Čistenie vzduchu a úprava vody; recyklácia odpadu.

42 - Kontroly kvality a overovanie; priemyselné analýzy, priemyselný výskum a priemyselné dizajnérstvo; vedecké a technologické služby a s nimi súvisiaci výskum a projektovanie.

(540)

SACSLAB

(550) obrazová

(591) Modrá - COLOR HEX #3565AE
 (731) SACSLAB s. r. o., Kopčianska 4075/10, Bratislava-Petržalka, SK;

(210) 2102-2024

(220) 6.8.2024

(511) 8, 40 NCL (12)

(511) 8 - Rezačky; nástroje na rezanie.
 40 - Trojrozmerná (3D) tlač na objednávku.

(540)**OctoPus- OstomyPad hole cutter**

(550) obrazová

(731) Líška Marián, Ing., Marianska 550/71, Stupava, SK;

(210) 2103-2024

(220) 4.8.2024

(511) 3, 5, 40, 42 NCL (12)

(511) 3 - Bieliace prípravky a pracie prostriedky; prípravky na čistenie, leštenie a brúsenie; voňavkárské výrobky, esenciálne oleje; avivážne prípravky; neliečivé kozmetické a toaletné prípravky; čistiace prípravky.

5 - Dezinfekčné prípravky; dezinfekčné prípravky na hygienické použitie; dezinfekčné mydlá.

40 - Čistenie vzduchu a úprava vody; recyklácia odpadu.

42 - Kontroly kvality a overovanie; priemyselné analýzy, priemyselný výskum a priemyselné dizajnérstvo; vedecké a technologické služby a s nimi súvisiaci výskum a projektovanie.

(540)**SACSLAB**

(550) obrazová

(591) Zelená - COLOR HEX #10843a

(731) SACSLAB s. r. o., Kopčianska 4075/10, Bratislava-Petržalka, SK;

(210) 2113-2024

(220) 7.8.2024

(511) 35 NCL (12)

(511) 35 - Optimalizácia internetových vyhľadávačov na podporu predaja; reklamné a marketingové služby.

(540) MOBILEEU

(550) slovná

(731) MOBILEEU s. r. o., Kostolná-Záriečie 535, SK;

(210) 2118-2024

(220) 7.8.2024

(511) 35 NCL (12)

(511) 35 - Optimalizácia internetových vyhľadávačov na podporu predaja; reklamné a marketingové služby.

(540) LKKIMPORTCARS

(550) slovná

(731) LKK IMPORT CARS s. r. o., Opatovská 701/179, Trenčín, SK;

(210) 2119-2024

(220) 5.8.2024

(511) 38 NCL (12)

(511) 38 - Bezdrôtové vysielanie; televízne vysielanie; vysielanie káblovej televízie; prenos signálu prostredníctvom satelitu; poskytovanie telekomunikačných kanálov na telenákupe.

(540)

(550) obrazová

(591) červená, čierna

(731) Turčianiová Veronika, Ing., Hornočermánska 795/55, Nitra, SK;

(210) 2121-2024

(220) 7.8.2024

(511) 9, 10, 41, 44 NCL (12)

(511) 9 - Chrániče zubov; chrániče zubov na športovanie.

10 - Čapy na umelé zuby; umelé chrupy; chrániče zubov na stomatologické použitie.

41 - Organizovanie a vedenie seminárov; školenia; vzdelávanie.

44 - Zubné lekárstvo; zdravotné poradenstvo; zdravotné prehliadky.

(540)

(550) obrazová

(591) R 0 G 171 B 228/C 75 M 10 Y 0 K 0; R 29 G 29 B 27/C 0 M 0 Y 0 K 100

(731) ono-dent s.r.o., Vojenská 1334/7, Košice-Staré Mesto, SK;

(740) Marják, Ferenci & Partners s.r.o., Košice-Staré Mesto, SK;

(210) 2125-2024

(220) 6.8.2024

(511) 3, 16, 21, 29, 30, 31, 32, 33, 34, 35, 39 NCL (12)

(511) 3 - Bieliace prípravky a pracie prostriedky; neliečivé kozmetické a toaletné prípravky; mydlá; avivážne

prípravky; prípravky na čistenie povrchov; šampóny; osviežovače vzduchu; zubné pasty.

16 - Papiernický tovar, písacie a kancelárske potreby (okrem nábytku); tlačoviny; papier; ceruzky; noviny; periodiká; zošity; toaletný papier; knihy; baliaci papier; písacie potreby; filtračný papier; papierové vreckovky; perá (kancelárske potreby); časopisy (periodiká); papierové alebo plastové vrecia, vrecká a puzdrá na balenie; školské potreby (papiernický tovar); kalendáre; papierové alebo plastové vrecká na odpadky; papierové servítky; vrecká do mikrovlnných rúr; papierové filtre na kávu; papierové alebo plastové absorpčné hárky alebo fólie na balenie potravín; papier na pečenie.

21 - Čistiace potreby; domáce a kuchynské potreby a nádoby; hrebene a špongie.

29 - Konzervované, mrazené, sušené a varené ovocie a zelenina; mäso, ryby, hydina a zverina; mäsové výťažky; mlieko, syry, maslo, jogurty a iné mliečne výrobky; ovocné rôsoly, džemy, kompóty; potravinárske oleje a tuky; vajcia; želatína; pokrmové tuky; prípravky na vývary (bujóny); údeniny; prípravky na zeleninové polievky; zeleninové šťavy na prípravu jedál; klobásky, salámy, párky; konzervované ryby; konzervované mäso; tofú; ovocné chuťovky; lúpané semená; kompóty; kondenzované sladené mlieko; sušené mlieko; náhradky mlieka; spracovaná zelenina; spracované ovocie; zeleninové koncentráty na prípravu jedál; ovocné koncentráty na prípravu jedál; zeleninové nátierky; zeleninové jedlá pre batoľatá; mäsové chuťovky; rybacie chuťovky; zeleninové chuťovky; náhradky mäsa.

30 - Cukor, med, melasový sirup; čokoláda; droždie, prášky do pečiva; chlieb, pekárske a cukrárske výrobky; káva, čaj, kakao a ich náhradky; múka a obilninové výrobky; ocot, omáčky a iné chuťové prísady; ryža, cestoviny a rezance; smotanové zmrzliny, šerbety a ostatné zmrzliny; soľ, koreniny, korenie, konzervované bylinky; bylinkové čaje (nie na lekárske použitie); kávové príchute; aromatické prípravky do potravín; nekysnutý chlieb; sucháre; sušienky, keksy; cukríky; oblátky; zákusky, koláče; prípravky z obilnín; žuvačky; chuťové prísady; cukrárske výrobky; cukrovinky; stužovače šľahačky; príchute do potravín (okrem éterických esencií a esenciálnych olejov); kuchynská soľ; zahusťovacie prípravky na varenie; prírodné sladidlá; cukrárske aromatické prísady (okrem esenciálnych olejov); ocot; kečup; med; horčica; pudinky; ryža; aromatické prísady do nápojov (okrem esenciálnych olejov); ovsené potraviny; kuskus; majonézy; obilninové chuťovky; ryžové chuťovky; marinády; cereálne tyčinky s vysokým obsahom proteínov; spracované semená používané ako koreniny; bezlepkový chlieb; náhradky cukru na prípravu jedál.

31 - Čerstvé ovocie a zelenina, čerstvé bylinky; poľnohospodárske a záhradnícke výrobky, výrobky lesného a rybného hospodárstva (surové, nespracované); nespracované škrupinové ovocie.

32 - Minerálne a sytené vody; nealkoholické nápoje; ovocné nápoje a ovocné džúsy; pivo; sirupy

a iné prípravky na výrobu nealkoholických nápojov; nealkoholické ovocné výťažky; nealkoholické ovocné nápoje; vody (nápoje); stolové vody; mušty; limonády; zeleninové džúsy (nápoje); sirupy na výrobu limonád; prášky na prípravu šumivých nápojov; izotonické nápoje; energetické nápoje.

33 - Alkoholické nápoje okrem piva; aperitívy; digestíva (likéry a liehoviny); víno.

34 - Cigarety a cigary; elektronické cigarety a ústne vaporizéry pre fajčiarov; fajčiarske potreby; tabak a tabakové náhradky; zápalky; zapaľovače pre fajčiarov; zásobníky plynu do zapaľovačov; fajky; žuvací tabak.

35 - Obchodný manažment, obchodná organizácia a obchodná administratíva; reklama; maloobchodné služby s tovarmi uvedenými v triedach 3, 16, 21, 29, 30, 31, 32, 33 a 34 tohto zoznamu; veľkoobchodné služby s tovarmi uvedenými v triedach 3, 16, 21, 29, 30, 31, 32, 33 a 34 tohto zoznamu.

39 - Balenie a skladovanie tovarov; doprava; doručovacie služby (správy alebo tovar).

(540) SILPO

(550) slovná

(731) Dnepr Wood s. r. o., Obchodná 559/37, Bratislava-Staré Mesto, SK;

(740) MG LEGAL s.r.o., Košice-Staré Mesto, SK;

(210) 2126-2024

(220) 7.8.2024

(511) 9, 16, 35, 39, 40, 41 NCL (12)

(511) 9 - Nosiče zvukových a obrazových nahrávok; elektronické publikácie (sťahovateľné); elektronické periodiká, noviny a časopisy (sťahovateľné).

16 - Papier; tlačoviny; periodická a neperiodická tlač (časopisy, noviny); knihy; prospekty; plagáty; fotografie; pohľadnice; kalendáre; brožúry; reklamné tabule z kartónu a lepenky; pútače z kartónu a lepenky; katalógy; zoznamy; tlačivá (formuláre); tlačené publikácie; príručky; záložky do kníh; ročenky; oznámenia (papiernický tovar); kancelárske potreby (okrem nábytku) použité ako reklamné predmety; papiernický tovar použitý ako reklamné predmety; papierové obalové materiály; obaly na doklady; obaly (papiernický tovar); papierové alebo plastové vrecká a tašky na balenie; baliace plastové fólie; tlačiarenské typy (písmená); štočky.

35 - Marketing; organizovanie výstav na reklamné a obchodné účely; reklamné služby; inzertná činnosť; podpora predaja pre tretie osoby; vydávanie reklamných materiálov; kopírovanie alebo rozmnožovanie dokumentov; obchodné sprostredkovanie služieb uvedených v triedach 35, 39, 40, 41 tohto zoznamu.

39 - Distribúcia periodickej a neperiodickej tlače.

40 - Polygrafické služby; tlač, tlačenie; odborné a poradenské služby v odbore polygrafie.

41 - Vydávanie novín, časopisov, tlačovín, periodík a neperiodických publikácií (okrem reklamných); vydávanie elektronicky reprodukovateľných textov, grafických, obrazových a zvukových informácií, ktoré môžu byť opätovne spracovávané v sieti (okrem

reklamných); poskytovanie elektronických publikácií on-line (bez možnosti kopírovania); tvorba zábavných, kultúrnych a výchovných programov; organizovanie zábavných a vedomostných súťaží; organizovanie spoločenských podujatí a výstav (okrem reklamných); organizovanie vzdelávacích, zábavných, športových a kultúrnych podujatí; organizovanie odborných vzdelávacích stretnutí, seminárov a konferencií.

(540)



- (550) obrazová
 (591) bledooranžová, biela
 (731) Petit Press, a.s., Lazaretská 2333/12, Bratislava-Staré Mesto, SK;
 (740) Ing. Peter Hojčuš - Patentová a známková kancelária, Bratislava-Petržalka, SK;

(210) 2129-2024

(220) 7.8.2024

(511) 9, 16, 35, 39, 40, 41 NCL (12)

(511) 9 - Nosiče zvukových a obrazových nahrávok; elektronické publikácie (sťahovateľné); elektronické periodiká, noviny a časopisy (sťahovateľné).

16 - Papier; tlačoviny; periodická a neperiodická tlač (časopisy, noviny); knihy; prospekty; plagáty; fotografie; pohľadnice; kalendáre; brožúry; reklamné tabule z kartónu a lepenky; pútače z kartónu a lepenky; katalógy; zoznamy; tlačivá (formuláre); tlačené publikácie; príručky; záložky do kníh; ročenky; oznámenia (papiernický tovar); kancelárske potreby (okrem nábytku) použité ako reklamné predmety; papiernický tovar použitý ako reklamné predmety; papierové obalové materiály; obaly na doklady; obaly (papiernický tovar); papierové alebo plastové vrecká a tašky na balenie; baliace plastové fólie; tlačiarenské typy (písmená); štočky.

35 - Marketing; organizovanie výstav na reklamné a obchodné účely; reklamné služby; inzertná činnosť; podpora predaja pre tretie osoby; vydávanie reklamných materiálov; kopírovanie alebo rozmnožovanie dokumentov; obchodné

sprostredkovanie služieb uvedených v triedach 35, 39, 40, 41 tohto zoznamu.

39 - Distribúcia periodickej a neperiodickej tlače.

40 - Polygrafické služby; tlač, tlačenie; odborné a poradenské služby v odbore polygrafie.

41 - Vydávanie novín, časopisov, tlačovín, periodík a neperiodických publikácií (okrem reklamných); vydávanie elektronicky reprodukovateľných textov, grafických, obrazových a zvukových informácií, ktoré môžu byť opätovne spracovávané v sieti (okrem reklamných); poskytovanie elektronických publikácií on-line (bez možnosti kopírovania); tvorba zábavných, kultúrnych a výchovných programov; organizovanie zábavných a vedomostných súťaží; organizovanie spoločenských podujatí a výstav (okrem reklamných); organizovanie vzdelávacích, zábavných, športových a kultúrnych podujatí; organizovanie odborných vzdelávacích stretnutí, seminárov a konferencií.

(540)



- (550) obrazová
 (591) modrá, biela
 (731) Petit Press, a.s., Lazaretská 2333/12, Bratislava-Staré Mesto, SK;
 (740) Ing. Peter Hojčuš - Patentová a známková kancelária, Bratislava-Petržalka, SK;

(210) 2153-2024

(220) 9.8.2024

(511) 9, 14, 16, 25, 35, 38, 39, 41 NCL (12)

(511) 9 - Audiovizuálne kompaktné disky; optické kompaktné disky; podložky pod myš; sťahovateľné obrazové súbory; usb kľúče; šnúrky na mobilné telefóny; dopravné kužele; kryty na smartfóny; puzdrá na smartfóny; protišmykové podložky na prístrojové dosky na odkladanie mobilných telefónov a smartfónov.

14 - Prívesky na kľúče.

16 - Fotografie; papiernický tovar, písacie a kancelárske potreby (okrem nábytku); tlačoviny; papierové podložky pod pivové poháre; knihy; obaly (papiernický

tovar); obálky (papiernický tovar); papierové alebo plastové vrecia, vrecká a puzdrá na balenie; letáky.

25 - Odevy, obuv, pokrývky hlavy; oblečenie pre motoristov; ponožky; košele s krátkym rukávom; klobúky; kravaty; návleky; rukavice (oblečenie); šatky, šály; športové tričká, dresy; zástery; pánska spodná bielizeň (slipy); uniformy; bundy; čelenky (oblečenie); šatky (na krk); tričká; opasky na doklady a peniaze (časti odevov); ponožky pohlcujúce pot; pokrývky hlavy; šatky (na hlavu).

35 - Obchodný manažment, obchodná organizácia a obchodná administratíva; reklama; televízna reklama; reklamné agentúry; prenájom reklamných plôch; online reklama na počítačovej komunikačnej sieti; prenájom reklamného času v komunikačných médiách; prezentácia výrobkov v komunikačných médiách pre maloobchod; obchodné informácie a rady spotrebiteľom pri výbere tovarov a služieb; tvorba reklamných filmov; marketing; platené reklamné služby typu "klikni sem"; obchodné sprostredkovateľské služby; online poskytovanie obchodného priestoru pre nákupcov a predajcov tovarov a služieb; služby v oblasti vzťahov s médiami; reklama na výrobky prostredníctvom influencerov; marketing prostredníctvom influencerov; marketing prostredníctvom umiestňovania produktov vo virtuálnom prostredí (pre tretie osoby).

38 - Televízne vysielanie; prenos správ a obrazových informácií prostredníctvom počítačov; bezdrôtové vysielanie; poskytovanie diskusných fór online; kontinuálny prenos dát (streaming); prenos videonahrávok na objednávku.

39 - Balenie tovarov; balenie darčiekov; pilotovanie civilných dronov.

41 - Športová a kultúrna činnosť; vzdelávanie; zábava; produkcia filmov (nie reklamných); tvorba rozhlasových a televíznych programov; televízna zábava; organizovanie športových súťaží; organizovanie a vedenie tvorivých dielní (výučba); online poskytovanie elektronických publikácií (bez možnosti kopírovania); reportérske služby; koučovanie (školenie); školské služby (vzdelávanie); online poskytovanie videozáznamov (bez možnosti kopírovania); písanie televíznych a filmových scenárov (tvorba); poskytovanie nestahovateľných filmov prostredníctvom služieb na prenos videí (na požiadanie); poskytovanie nestahovateľných televíznych programov prostredníctvom služieb na prenos videí (na požiadanie); odborné školenia zamerané na odovzdávanie know-how; tvorba videozáznamov na podujatiach; fotografovanie pomocou dronu; tvorba videonahrávok pomocou dronov; prenos obchodných znalostí a know-how (školenie); organizovanie a vedenie športových podujatí; tvorba digitálnych nahrávok (podcastov).

(540)



(550) obrazová

(591) červená (R202, G52, B56), šedá (R112, G111, B111), biela (R248, G247, B240)

(731) CEBES, s.r.o., Pôbišovo 501, Beňuš, SK;

FG3M

Zapísané ochranné známky bez zmeny po zverejnení prihlášky

(210)	(111)	(210)	(111)	(210)	(111)	(210)	(111)
1576-2018	262587	679-2024	262731	926-2024	262624	994-2024	262628
2926-2021	262698	691-2024	262732	928-2024	262627	996-2024	262629
1070-2023	262699	692-2024	262733	931-2024	262665	997-2024	262630
1086-2023	262700	693-2024	262594	932-2024	262667	999-2024	262631
1180-2023	262701	694-2024	262595	938-2024	262668	1001-2024	262632
1181-2023	262702	719-2024	262596	939-2024	262669	1002-2024	262734
1471-2023	262588	724-2024	262597	940-2024	262670	1004-2024	262633
1472-2023	262589	730-2024	262598	941-2024	262666	1005-2024	262735
1873-2023	262591	772-2024	262599	943-2024	262662	1006-2024	262634
1940-2023	262703	782-2024	262600	944-2024	262663	1007-2024	262635
1942-2023	262704	799-2024	262601	946-2024	262683	1008-2024	262636
2522-2023	262705	800-2024	262602	948-2024	262684	1009-2024	262637
2599-2023	262706	804-2024	262603	955-2024	262671	1012-2024	262638
129-2024	262707	805-2024	262604	958-2024	262673	1016-2024	262639
229-2024	262720	808-2024	262606	960-2024	262674	1022-2024	262640
266-2024	262708	811-2024	262605	961-2024	262685	1024-2024	262641
268-2024	262709	843-2024	262607	962-2024	262677	1026-2024	262642
276-2024	262710	844-2024	262608	965-2024	262686	1030-2024	262643
287-2024	262711	846-2024	262609	966-2024	262678	1031-2024	262644
293-2024	262712	847-2024	262610	967-2024	262687	1035-2024	262645
303-2024	262713	848-2024	262611	969-2024	262688	1037-2024	262646
304-2024	262716	853-2024	262612	971-2024	262689	1038-2024	262647
305-2024	262714	856-2024	262613	972-2024	262676	1039-2024	262648
307-2024	262715	857-2024	262614	974-2024	262672	1046-2024	262649
410-2024	262717	859-2024	262615	980-2024	262690	1048-2024	262650
507-2024	262718	877-2024	262593	981-2024	262691	1058-2024	262651
542-2024	262721	878-2024	262616	982-2024	262679	1062-2024	262652
576-2024	262719	880-2024	262617	983-2024	262692	1063-2024	262653
602-2024	262722	885-2024	262618	984-2024	262680	1067-2024	262654
606-2024	262723	905-2024	262619	985-2024	262693	1068-2024	262655
608-2024	262726	908-2024	262620	987-2024	262682	1075-2024	262656
613-2024	262727	909-2024	262621	989-2024	262664	1076-2024	262657
615-2024	262729	913-2024	262623	990-2024	262694	1077-2024	262658
616-2024	262724	914-2024	262625	991-2024	262675	1124-2024	262659
617-2024	262725	921-2024	262622	992-2024	262695	1126-2024	262660
625-2024	262728	925-2024	262626	993-2024	262681	1130-2024	262661
643-2024	262730						

(111) 262587

(151) 9.8.2024

(180) 10.7.2028

(210) 1576-2018

(220) 10.7.2018

(442) 1.10.2018

(732) Hokejový klub DUKLA Trenčín, a.s., Považská 34, Trenčín 1, SK;

(740) poruban advokáti s. r. o., Trenčín, SK;

(111) 262588

(151) 9.8.2024

(180) 4.7.2033

(210) 1471-2023

(220) 4.7.2023

(442) 9.8.2023

(732) Resttpowered s. r. o., Bottova 816/13, Dubnica nad Váhom, SK;

(740) JUDr. Dušan Štric, LL.M. - Patentová a známková kancelária, Bratislava-Staré Mesto, SK;

(111) 262589

(151) 9.8.2024

(180) 4.7.2033

(210) 1472-2023

(220) 4.7.2023

(442) 9.8.2023

(732) Resttpowered s. r. o., Bottova 816/13, Dubnica nad Váhom, SK;

(740) JUDr. Dušan Štric, LL.M. - Patentová a známková kancelária, Bratislava-Staré Mesto, SK;

(111) 262591

(151) 9.8.2024
(180) 6.9.2033
(210) 1873-2023
(220) 6.9.2023
(442) 11.10.2023
(732) Parley s. r. o., Ipeľská 5137/1, Bratislava-Podunajské Biskupice, SK;

(111) 262593

(151) 14.8.2024
(180) 21.2.2032
(210) 877-2024
(220) 21.2.2022
(442) 9.5.2024
(641) 018658283, 21.2.2022
(732) ANAMAY BIOTECH PRIVATE LIMITED, GROUND FLOOR, PLOT NO. 2, PADMAJA CO-OP HOUSING SOCIETY, KAKAGUDA, KARKHANA, TELANGANA 500015, IN;
(740) ROTT & RÚŽIČKA, Patentová, známková a právna kancelária, s. r. o., Bratislava-Staré Mesto, SK;

(111) 262594

(151) 14.8.2024
(180) 13.3.2034
(210) 693-2024
(220) 13.3.2024
(442) 9.5.2024
(732) SK Profi Coaching, s. r. o., Komenského 1317/10, Liptovský Mikuláš, SK;
(740) JUDr. Ivana Kuderová, LL.M., advokátka, Liptovský Mikuláš, SK;

(111) 262595

(151) 14.8.2024
(180) 13.3.2034
(210) 694-2024
(220) 13.3.2024
(442) 9.5.2024
(732) SK Profi Coaching, s. r. o., Komenského 1317/10, Liptovský Mikuláš, SK;
(740) JUDr. Ivana Kuderová, LL.M., advokátka, Liptovský Mikuláš, SK;

(111) 262596

(151) 14.8.2024
(180) 14.3.2034
(210) 719-2024
(220) 14.3.2024
(442) 9.5.2024
(732) One Pharma, s. r. o., Janka Kráľa 5, Banská Bystrica, SK;
(740) BRICHTA & PARTNERS s. r. o., Bratislava-Staré Mesto, SK;

(111) 262597

(151) 14.8.2024
(180) 15.3.2034
(210) 724-2024
(220) 15.3.2024

(442) 9.5.2024

(732) Sweet Pop, s. r. o., Pod Párovcami 1370/81, Piešťany, SK;
(740) Highgate Law & Tax s. r. o., Bratislava-Ružinov, SK;

(111) 262598

(151) 14.8.2024
(180) 16.3.2034
(210) 730-2024
(220) 16.3.2024
(442) 9.5.2024
(732) Mojsej Branislav, Vysoké Tatry 14182, SK;

(111) 262599

(151) 14.8.2024
(180) 20.3.2034
(210) 772-2024
(220) 20.3.2024
(442) 9.5.2024
(732) Zhiva, j. s. a., Robotnícka 11591/1J, Martin, SK;
(740) Trama Legal s. r. o., Bratislava-Staré Mesto, SK;

(111) 262600

(151) 14.8.2024
(180) 22.3.2034
(210) 782-2024
(220) 22.3.2024
(442) 9.5.2024
(732) Rodinné centrum Ráčik, Pekná cesta 2455/9, Bratislava-Rača, SK;
(740) JUDr. Miroslav Budaj, advokát, Bratislava-Ružinov, SK;

(111) 262601

(151) 14.8.2024
(180) 23.3.2034
(210) 799-2024
(220) 23.3.2024
(442) 9.5.2024
(732) NADÁCIA KVAPKA NÁDEJE, Mierová 83, Bratislava-Ružinov, SK;
(740) MG LEGAL s.r.o., Košice-Staré Mesto, SK;

(111) 262602

(151) 14.8.2024
(180) 25.3.2034
(210) 800-2024
(220) 25.3.2024
(442) 9.5.2024
(732) Energiecheck 24, s. r. o., Suchá 13743/16, Bratislava-Nové Mesto, SK;

(111) 262603

(151) 14.8.2024
(180) 26.3.2034
(210) 804-2024
(220) 26.3.2024
(442) 9.5.2024

(732) Clinical Research Center s. r. o., V Sídlišti 558, Praha - Nebužice, CZ;
 (740) doc. JUDr. Jan Brodec LL.M. Ph.D., advokát, Praha - Vinohrady, CZ;

(111) 262604

(151) 14.8.2024
 (180) 26.3.2034
 (210) 805-2024
 (220) 26.3.2024
 (442) 9.5.2024
 (732) Clinical Research Center s. r. o., V Sídlišti 558, Praha - Nebužice, CZ;
 (740) doc. JUDr. Jan Brodec LL.M. Ph.D., advokát, Praha - Vinohrady, CZ;

(111) 262605

(151) 14.8.2024
 (180) 26.3.2034
 (210) 811-2024
 (220) 26.3.2024
 (442) 9.5.2024
 (732) Clinical Research Center s. r. o., V Sídlišti 558, Praha - Nebužice, CZ;
 (740) doc. JUDr. Jan Brodec LL.M. Ph.D., advokát, Praha - Vinohrady, CZ;

(111) 262606

(151) 14.8.2024
 (180) 25.3.2034
 (210) 808-2024
 (220) 25.3.2024
 (442) 9.5.2024
 (732) tnTEL, s.r.o., Bratislavská 614, Trenčín, SK;

(111) 262607

(151) 14.8.2024
 (180) 27.3.2034
 (210) 843-2024
 (220) 27.3.2024
 (442) 9.5.2024
 (732) SK Dental Bratislava, s.r.o., Halenárska 18A, Trnava, SK;

(111) 262608

(151) 14.8.2024
 (180) 27.3.2034
 (210) 844-2024
 (220) 27.3.2024
 (442) 9.5.2024
 (732) SK Dental Bratislava, s.r.o., Halenárska 18A, Trnava, SK;

(111) 262609

(151) 14.8.2024
 (180) 27.3.2034
 (210) 846-2024
 (220) 27.3.2024

(442) 9.5.2024
 (732) SK Dental, Prešov, s.r.o., Halenárska 18A, Trnava, SK;

(111) 262610

(151) 14.8.2024
 (180) 27.3.2034
 (210) 847-2024
 (220) 27.3.2024
 (442) 9.5.2024
 (732) SK Dental s.r.o., Novomestská ulica 10046/8, Trnava, SK;

(111) 262611

(151) 14.8.2024
 (180) 27.3.2034
 (210) 848-2024
 (220) 27.3.2024
 (442) 9.5.2024
 (732) SK Dental Žilina, s.r.o., Halenárska 18A, Trnava, SK;

(111) 262612

(151) 14.8.2024
 (180) 27.3.2034
 (210) 853-2024
 (220) 27.3.2024
 (442) 9.5.2024
 (732) Den Braven Czech and Slovak a.s., Úvalno 353, Úvalno, CZ;
 (740) LITVÁKOVÁ A SPOL., s. r. o., Bratislava-Nové Mesto, SK;

(111) 262613

(151) 14.8.2024
 (180) 27.3.2034
 (210) 856-2024
 (220) 27.3.2024
 (442) 9.5.2024
 (732) MyLife Slovensko, a. s., Palánok 1, Nitra, SK;
 (740) Advokátska kancelária JUDr. Milan Kukučka, s. r. o., Nitra, SK;

(111) 262614

(151) 14.8.2024
 (180) 27.3.2034
 (210) 857-2024
 (220) 27.3.2024
 (442) 9.5.2024
 (732) MyLife Slovensko, a. s., Palánok 1, Nitra, SK;
 (740) Advokátska kancelária JUDr. Milan Kukučka, s. r. o., Nitra, SK;

(111) 262615

(151) 14.8.2024
 (180) 27.3.2034
 (210) 859-2024
 (220) 27.3.2024
 (442) 9.5.2024

(732) CK Slniečko, spol. s r. o., Palackého 88/8, Trenčín 1, SK;
 (740) Ing. Róbert Porubčan EDING, Ivanka pri Dunaji, SK;

(111) 262616

(151) 14.8.2024
 (180) 28.3.2034
 (210) 878-2024
 (220) 28.3.2024
 (442) 9.5.2024
 (732) Moravíková Mariana, Jókaiho 9218/56, Bratislava-Podunajské Biskupice, SK;
 (740) MR LEGAL s.r.o., Marianka, SK;

(111) 262617

(151) 14.8.2024
 (180) 28.3.2034
 (210) 880-2024
 (220) 28.3.2024
 (442) 9.5.2024
 (732) Moravíková Mariana, Jókaiho 9218/56, Bratislava-Podunajské Biskupice, SK;
 (740) MR LEGAL s.r.o., Marianka, SK;

(111) 262618

(151) 14.8.2024
 (180) 28.3.2034
 (210) 885-2024
 (220) 28.3.2024
 (442) 9.5.2024
 (732) PREMIUM Insurance Company Limited, Level 3, CF Business Centre, Triq Gort, St. Julian's, MT;
 (740) SOUKENÍK - ŠTRPKA, s. r. o., Bratislava-Staré Mesto, SK;

(111) 262619

(151) 14.8.2024
 (180) 2.4.2034
 (210) 905-2024
 (220) 2.4.2024
 (442) 9.5.2024
 (732) Bendik Peter, Železničná 28, Poprad 1, SK;

(111) 262620

(151) 14.8.2024
 (180) 2.4.2034
 (210) 908-2024
 (220) 2.4.2024
 (442) 9.5.2024
 (732) MAC TV s.r.o., Brečtanová 1, Bratislava-Nové Mesto, SK;
 (740) AKAIS, s. r. o., Bratislava-Ružinov, SK;

(111) 262621

(151) 14.8.2024
 (180) 3.4.2034
 (210) 909-2024
 (220) 3.4.2024
 (442) 9.5.2024

(732) BioAktiv CZ s.r.o., Bořivojova 878/35, Praha 3, CZ;
 (740) Advokátska kancelária Patajová Pataj s.r.o., Banská Bystrica, SK;

(111) 262622

(151) 14.8.2024
 (180) 3.4.2034
 (210) 921-2024
 (220) 3.4.2024
 (442) 9.5.2024
 (732) BioAktiv CZ s.r.o., Bořivojova 878/35, Praha 3, CZ;
 (740) Advokátska kancelária Patajová Pataj s.r.o., Banská Bystrica, SK;

(111) 262623

(151) 14.8.2024
 (180) 3.4.2034
 (210) 913-2024
 (220) 3.4.2024
 (442) 9.5.2024
 (732) Ing. Jozef Šiarik - FRACTAL, Štúrova 329/8, Partizánske, SK;
 (740) Advokátska kancelária EMADVOKAT, s.r.o., Bratislava-Ružinov, SK;

(111) 262624

(151) 14.8.2024
 (180) 3.4.2034
 (210) 926-2024
 (220) 3.4.2024
 (442) 9.5.2024
 (732) Ing. Jozef Šiarik - FRACTAL, Štúrova 329/8, Partizánske, SK;
 (740) Advokátska kancelária EMADVOKAT, s.r.o., Bratislava-Ružinov, SK;

(111) 262625

(151) 14.8.2024
 (180) 3.4.2034
 (210) 914-2024
 (220) 3.4.2024
 (442) 9.5.2024
 (732) BB design, s.r.o., Malíkova 3796/17, Nitra, SK;
 (740) Ing. Zuzana Girmanová - GIRMAN IP MANAGEMENT, Nitra, SK;

(111) 262626

(151) 14.8.2024
 (180) 3.4.2034
 (210) 925-2024
 (220) 3.4.2024
 (442) 9.5.2024
 (732) Patricius.sk s.r.o., r. s. p., Rastislavova 2278/100, Košice-Juh, SK;

(111) 262627

(151) 14.8.2024
 (180) 3.4.2034
 (210) 928-2024

(220) 3.4.2024
(442) 9.5.2024
(732) IRIS SH, s.r.o., Mládežnícka 36, Banská Bystrica 1, SK;
(740) Ondrejka & Partners, s.r.o. advokátska kancelária, Zvolen, SK;

(111) 262628

(151) 14.8.2024
(180) 9.4.2034
(210) 994-2024
(220) 9.4.2024
(442) 9.5.2024
(732) LART GALLERY s. r. o., Hradská 20051/31A, Bratislava-Vrakuňa, SK;
(740) Mikita Miriam, Bratislava-Vajnory, SK;

(111) 262629

(151) 14.8.2024
(180) 9.4.2034
(210) 996-2024
(220) 9.4.2024
(442) 9.5.2024
(732) N I K É, spol. s r.o., Ilkovičova 34, Bratislava-Karlova Ves, SK;
(740) TM & PATENT ATTORNEY NEUSCHL s. r. o., Bratislava-Staré Mesto, SK;

(111) 262630

(151) 14.8.2024
(180) 9.4.2034
(210) 997-2024
(220) 9.4.2024
(442) 9.5.2024
(732) N I K É, spol. s r.o., Ilkovičova 34, Bratislava-Karlova Ves, SK;
(740) TM & PATENT ATTORNEY NEUSCHL s. r. o., Bratislava-Staré Mesto, SK;

(111) 262631

(151) 14.8.2024
(180) 9.4.2034
(210) 999-2024
(220) 9.4.2024
(442) 9.5.2024
(732) KOLO n.o., Ivanská cesta 16030/22, Bratislava-Ružinov, SK;
(740) SELTON legal s.r.o., Bratislava-Staré Mesto, SK;

(111) 262632

(151) 14.8.2024
(180) 10.4.2034
(210) 1001-2024
(220) 10.4.2024
(442) 9.5.2024
(732) Bánovská Lucia, PhDr. Bc., Plynárenská 17561/3B, Bratislava-Ružinov, SK;

(111) 262633

(151) 14.8.2024
(180) 10.4.2034
(210) 1004-2024
(220) 10.4.2024
(442) 9.5.2024
(732) Štetiar Viktor, Raková 611/27, Limbach, SK;
(740) Rehák Marek, Topoľčany, SK;

(111) 262634

(151) 14.8.2024
(180) 11.4.2034
(210) 1006-2024
(220) 11.4.2024
(442) 9.5.2024
(732) GBM Europe s. r. o., Drieňová 16940/1H, Bratislava-Ružinov, SK;

(111) 262635

(151) 14.8.2024
(180) 10.4.2034
(210) 1007-2024
(220) 10.4.2024
(442) 9.5.2024
(732) JOBIS, s.r.o., Pod záhradami 36/A, Bratislava-Dúbravka, SK;

(111) 262636

(151) 14.8.2024
(180) 11.4.2034
(210) 1008-2024
(220) 11.4.2024
(442) 9.5.2024
(732) TIPOS, národná lotériová spoločnosť, a. s., Brečtanová 1, Bratislava-Nové Mesto, SK;
(740) LITVÁKOVÁ A SPOL., s. r. o., Bratislava-Nové Mesto, SK;

(111) 262637

(151) 14.8.2024
(180) 11.4.2034
(210) 1009-2024
(220) 11.4.2024
(442) 9.5.2024
(732) GBM Europe s. r. o., Drieňová 16940/1H, Bratislava-Ružinov, SK;

(111) 262638

(151) 14.8.2024
(180) 11.4.2034
(210) 1012-2024
(220) 11.4.2024
(442) 9.5.2024
(732) PPA Invest s.r.o., Vihorlatská 3122/40, Košice-Sever, SK;
(740) Advokátska kancelária JUDr. Daniel Blyšťan s.r.o., Košice-Staré Mesto, SK;

(111) 262639

(151) 14.8.2024
(180) 12.4.2034

(210) 1016-2024
(220) 12.4.2024
(442) 9.5.2024
(732) Kelemen Roland, MUDr., Helsinská ulica 7549/17, Piešťany, SK;
(740) Ing. Ivan Belička - Markoffice - známková, patentová a súdnoznalecká kancelária, Banská Bystrica, SK;

(111) 262640

(151) 14.8.2024
(180) 12.4.2034
(210) 1022-2024
(220) 12.4.2024
(442) 9.5.2024
(732) ST. NICOLAUS Group a.s., Trnavská cesta 100, Bratislava-Ružinov, SK;
(740) G. Lehnert, s. r. o., Bratislava-Staré Mesto, SK;

(111) 262641

(151) 14.8.2024
(180) 12.4.2034
(210) 1024-2024
(220) 12.4.2024
(442) 9.5.2024
(732) movvy, s. r. o., Veternicová 3246/1, Bratislava-Karlova Ves, SK;

(111) 262642

(151) 14.8.2024
(180) 12.4.2034
(210) 1026-2024
(220) 12.4.2024
(442) 9.5.2024
(732) Slovenský kosecký spolok, Hlavná 111/14, Veľký Šariš, SK;

(111) 262643

(151) 14.8.2024
(180) 12.4.2034
(210) 1030-2024
(220) 12.4.2024
(442) 9.5.2024
(732) 4JUSTICE advokátska kancelária, s. r. o., Lazaretská 23, Bratislava-Staré Mesto, SK;

(111) 262644

(151) 14.8.2024
(180) 12.4.2034
(210) 1031-2024
(220) 12.4.2024
(442) 9.5.2024
(732) ST. NICOLAUS Group a.s., Trnavská cesta 100, Bratislava-Ružinov, SK;
(740) G. Lehnert, s. r. o., Bratislava-Staré Mesto, SK;

(111) 262645

(151) 14.8.2024
(180) 15.4.2034
(210) 1035-2024

(220) 15.4.2024
(442) 9.5.2024
(732) Átrium Dobrého pastiera, Uršulínska 434/3, Bratislava-Staré Mesto, SK;
(740) JUDr. Silvia Šimková, Ivanka pri Dunaji, SK;

(111) 262646

(151) 14.8.2024
(180) 15.4.2034
(210) 1037-2024
(220) 15.4.2024
(442) 9.5.2024
(732) NÁKLADNA AUTOMOBILOVÁ DOPRAVA - RESS Senica, a.s. v skratke NAD - RESS Senica, a.s., Železničná 329/21, Senica, SK;
(740) LITVÁKOVÁ A SPOL., s. r. o., Bratislava-Nové Mesto, SK;

(111) 262647

(151) 14.8.2024
(180) 15.4.2034
(210) 1038-2024
(220) 15.4.2024
(442) 9.5.2024
(732) McNeil AB, Box 941, Helsingborg, SE;
(740) JUDr. Eva Bušová, advokátka, Bratislava-Staré Mesto, SK;

(111) 262648

(151) 14.8.2024
(180) 12.4.2034
(210) 1039-2024
(220) 12.4.2024
(442) 9.5.2024
(732) Famon, s.r.o., Svätoplukova 9097/4, Žilina, SK;
(740) JUDr. Iveta Gálošová Bušová, MBA, LL.M., Žilina, SK;

(111) 262649

(151) 14.8.2024
(180) 15.4.2034
(210) 1046-2024
(220) 15.4.2024
(442) 9.5.2024
(732) Átrium Dobrého pastiera, Uršulínska 434/3, Bratislava-Staré Mesto, SK;
(740) JUDr. Silvia Šimková, Ivanka pri Dunaji, SK;

(111) 262650

(151) 14.8.2024
(180) 15.4.2034
(210) 1048-2024
(220) 15.4.2024
(442) 9.5.2024
(732) REZIDENCIA KASKÁDY, s. r. o., Jiráskova 11981/52, Prešov, SK;

(111) 262651

(151) 14.8.2024
(180) 17.4.2034
(210) 1058-2024

(220) 17.4.2024
(442) 9.5.2024
(732) Ing. Ivan Kollárik, Traťová ulica 29/12, Prievidza, SK;
Dátum začatia plynutia obdobia rozhodného pre
používanie ochrannej známky: 14.8.2024

(111) 262652

(151) 14.8.2024
(180) 18.4.2034
(210) 1062-2024
(220) 18.4.2024
(442) 9.5.2024
(732) Moreall s.r.o., Mierová 2269/53, Svidník, SK;

(111) 262653

(151) 14.8.2024
(180) 18.4.2034
(210) 1063-2024
(220) 18.4.2024
(442) 9.5.2024
(732) Átrium Dobrého pastiera, Uršulínska 434/3, Bratislava-
Staré Mesto, SK;
(740) JUDr. Silvia Šimková, Ivanka pri Dunaji, SK;

(111) 262654

(151) 14.8.2024
(180) 18.4.2034
(210) 1067-2024
(220) 18.4.2024
(442) 9.5.2024
(732) Moreall s.r.o., Mierová 2269/53, Svidník, SK;

(111) 262655

(151) 14.8.2024
(180) 18.4.2034
(210) 1068-2024
(220) 18.4.2024
(442) 9.5.2024
(732) Moreall s.r.o., Mierová 2269/53, Svidník, SK;

(111) 262656

(151) 14.8.2024
(180) 18.4.2034
(210) 1075-2024
(220) 18.4.2024
(442) 9.5.2024
(732) Moreall s.r.o., Mierová 2269/53, Svidník, SK;

(111) 262657

(151) 14.8.2024
(180) 18.4.2034
(210) 1076-2024
(220) 18.4.2024
(442) 9.5.2024
(732) Saliji Arif, Lichnerova 115/6, Senec, SK;
(740) Šegita Martin, Senec, SK;

(111) 262658

(151) 14.8.2024
(180) 18.4.2034
(210) 1077-2024
(220) 18.4.2024
(442) 9.5.2024
(732) MARKÍZA - SLOVAKIA, spol. s r.o., Bratislavská 7819/1A,
Bratislava-Záhorská Bystrica, SK;
(740) FAJNOR IP s. r. o., Bratislava-Petržalka, SK;

(111) 262659

(151) 14.8.2024
(180) 22.4.2034
(210) 1124-2024
(220) 22.4.2024
(442) 9.5.2024
(732) Dashti Mostafa, Suché Mýto 515/4, Bratislava-Staré
Mesto, SK;

(111) 262660

(151) 14.8.2024
(180) 22.4.2034
(210) 1126-2024
(220) 22.4.2024
(442) 9.5.2024
(732) Dashti Mostafa, Suché Mýto 515/4, Bratislava-Staré
Mesto, SK;

(111) 262661

(151) 14.8.2024
(180) 23.4.2034
(210) 1130-2024
(220) 23.4.2024
(442) 9.5.2024
(732) okto.digital s.r.o., Nobelova 6, Bratislava-Nové Mesto,
SK;
(740) WITT&KLEIM ADVOKÁTSKA KANCELÁRIA S.R.O.,
Banská Bystrica, SK;

(111) 262662

(151) 14.8.2024
(180) 4.4.2034
(210) 943-2024
(220) 4.4.2024
(442) 9.5.2024
(732) Európske zoskupenie územnej spolupráce Via Carpatia
s ručením obmedzeným, Námestie Maratónu mieru
68/1, Košice-Staré Mesto, SK;

(111) 262663

(151) 14.8.2024
(180) 7.4.2034
(210) 944-2024
(220) 7.4.2024
(442) 9.5.2024
(732) Bánovská Lucia, PhDr. Bc., Plynárenská 17561/3B,
Bratislava-Ružinov, SK;

(111) 262664

(151) 14.8.2024
(180) 10.4.2034
(210) 989-2024
(220) 10.4.2024
(442) 9.5.2024
(732) ZE group ventures s. r. o., Ulica Ustianska 7468/1A, Trnava, SK;

(111) 262665

(151) 14.8.2024
(180) 4.4.2034
(210) 931-2024
(220) 4.4.2024
(442) 9.5.2024
(732) Kis Lengyel Peter, Dr. J. Gašperíka 600/6, Liptovský Hrádok, SK;
(740) Ing. Ivan Belička - Markoffice - známková, patentová a súdnoznalecká kancelária, Banská Bystrica, SK;

(111) 262666

(151) 14.8.2024
(180) 5.4.2034
(210) 941-2024
(220) 5.4.2024
(442) 9.5.2024
(732) H TEST a.s., Na Hřebenkách 1206/25, Praha 5, CZ;
(740) Ing. Zuzana Girmanová - GIRMAN IP MANAGEMENT, Nitra, SK;

(111) 262667

(151) 14.8.2024
(180) 4.4.2034
(210) 932-2024
(220) 4.4.2024
(442) 9.5.2024
(732) Swiss Point Data, a. s., Dialničná cesta 4088/2, Senec, SK;
(740) Majerník & Miháliková, s. r. o., Bratislava-Staré Mesto, SK;

(111) 262668

(151) 14.8.2024
(180) 4.4.2034
(210) 938-2024
(220) 4.4.2024
(442) 9.5.2024
(732) Skymat s. r. o., Frankovská 9C, Bratislava-Nové Mesto, SK;
(740) JUDr. Ladislav Slovák, advokát, Dunajská Streda 1, SK;

(111) 262669

(151) 14.8.2024
(180) 4.4.2034
(210) 939-2024
(220) 4.4.2024
(442) 9.5.2024

(732) Skymat s. r. o., Frankovská 9C, Bratislava-Nové Mesto, SK;

(740) JUDr. Ladislav Slovák, advokát, Dunajská Streda 1, SK;

(111) 262670

(151) 14.8.2024
(180) 4.4.2034
(210) 940-2024
(220) 4.4.2024
(442) 9.5.2024
(732) Skymat s. r. o., Frankovská 9C, Bratislava-Nové Mesto, SK;
(740) JUDr. Ladislav Slovák, advokát, Dunajská Streda 1, SK;

(111) 262671

(151) 14.8.2024
(180) 8.4.2034
(210) 955-2024
(220) 8.4.2024
(442) 9.5.2024
(732) ST. NICOLAUS Group a.s., Trnavská cesta 100, Bratislava-Ružinov, SK;
(740) G. Lehnert, s. r. o., Bratislava-Staré Mesto, SK;

(111) 262672

(151) 14.8.2024
(180) 8.4.2034
(210) 974-2024
(220) 8.4.2024
(442) 9.5.2024
(732) ST. NICOLAUS Group a.s., Trnavská cesta 100, Bratislava-Ružinov, SK;
(740) G. Lehnert, s. r. o., Bratislava-Staré Mesto, SK;

(111) 262673

(151) 14.8.2024
(180) 9.4.2034
(210) 958-2024
(220) 9.4.2024
(442) 9.5.2024
(732) BeneVitae, s. r. o., Račianska 109/a, Bratislava-Nové Mesto, SK;
(740) LEGAL & CORP s. r. o., Bratislava-Staré Mesto, SK;

(111) 262674

(151) 14.8.2024
(180) 9.4.2034
(210) 960-2024
(220) 9.4.2024
(442) 9.5.2024
(732) REDEA Consulting s.r.o., Pavlovičovo Nám. 34, Prešov, SK;
(740) IURISTICO s. r. o., Košice-Sever, SK;

(111) 262675

(151) 14.8.2024
(180) 9.4.2034
(210) 991-2024
(220) 9.4.2024

(442) 9.5.2024
(732) REDEA Consulting s.r.o., Pavlovičovo Nám. 34, Prešov, SK;
(740) IURISTICO s. r. o., Košice-Sever, SK;

(111) 262676

(151) 14.8.2024
(180) 8.4.2034
(210) 972-2024
(220) 8.4.2024
(442) 9.5.2024
(732) WALMARK, a. s., Oldřichovice 44, Třinec, CZ;
(740) Mgr. Dušan Hlavatý, advokát, Bratislava-Staré Mesto, SK;

(111) 262677

(151) 14.8.2024
(180) 8.4.2034
(210) 962-2024
(220) 8.4.2024
(442) 9.5.2024
(732) NADÁCIA KVAPKA NÁDEJE, Mierová 83, Bratislava-Ružinov, SK;
(740) MG LEGAL s.r.o., Košice-Staré Mesto, SK;

(111) 262678

(151) 14.8.2024
(180) 9.4.2034
(210) 966-2024
(220) 9.4.2024
(442) 9.5.2024
(732) KOLO n.o., Ivanská cesta 16030/22, Bratislava-Ružinov, SK;
(740) SELTON legal s.r.o., Bratislava-Staré Mesto, SK;

(111) 262679

(151) 14.8.2024
(180) 9.4.2034
(210) 982-2024
(220) 9.4.2024
(442) 9.5.2024
(732) KOLO n.o., Ivanská cesta 16030/22, Bratislava-Ružinov, SK;
(740) SELTON legal s.r.o., Bratislava-Staré Mesto, SK;

(111) 262680

(151) 14.8.2024
(180) 9.4.2034
(210) 984-2024
(220) 9.4.2024
(442) 9.5.2024
(732) KOLO n.o., Ivanská cesta 16030/22, Bratislava-Ružinov, SK;
(740) SELTON legal s.r.o., Bratislava-Staré Mesto, SK;

(111) 262681

(151) 14.8.2024
(180) 9.4.2034
(210) 993-2024

(220) 9.4.2024
(442) 9.5.2024
(732) KOLO n.o., Ivanská cesta 16030/22, Bratislava-Ružinov, SK;
(740) SELTON legal s.r.o., Bratislava-Staré Mesto, SK;

(111) 262682

(151) 14.8.2024
(180) 10.4.2034
(210) 987-2024
(220) 10.4.2024
(442) 9.5.2024
(732) CHONGQING CHANGAN AUTOMOBILE CO., LTD., 260 Jianxin East Road, Jiangbei District, Chongqing, China, CN;
(740) ŽOVICOVÁ & ŽOVIC IP, s. r. o., Bratislava-Ružinov, SK;

(111) 262683

(151) 14.8.2024
(180) 8.4.2034
(210) 946-2024
(220) 8.4.2024
(442) 9.5.2024
(732) N I K É, spol. s r.o., Ilkovičova 34, Bratislava-Karlova Ves, SK;
(740) TM & PATENT ATTORNEY NEUSCHL s. r. o., Bratislava-Staré Mesto, SK;

(111) 262684

(151) 14.8.2024
(180) 8.4.2034
(210) 948-2024
(220) 8.4.2024
(442) 9.5.2024
(732) N I K É, spol. s r.o., Ilkovičova 34, Bratislava-Karlova Ves, SK;
(740) TM & PATENT ATTORNEY NEUSCHL s. r. o., Bratislava-Staré Mesto, SK;

(111) 262685

(151) 14.8.2024
(180) 9.4.2034
(210) 961-2024
(220) 9.4.2024
(442) 9.5.2024
(732) N I K É, spol. s r.o., Ilkovičova 34, Bratislava-Karlova Ves, SK;
(740) TM & PATENT ATTORNEY NEUSCHL s. r. o., Bratislava-Staré Mesto, SK;

(111) 262686

(151) 14.8.2024
(180) 9.4.2034
(210) 965-2024
(220) 9.4.2024
(442) 9.5.2024

(732) N I K É, spol. s r.o., Ilkovičova 34, Bratislava-Karlova Ves, SK;
 (740) TM & PATENT ATTORNEY NEUSCHL s. r. o., Bratislava-Staré Mesto, SK;

(732) N I K É, spol. s r.o., Ilkovičova 34, Bratislava-Karlova Ves, SK;
 (740) TM & PATENT ATTORNEY NEUSCHL s. r. o., Bratislava-Staré Mesto, SK;

(111) 262687

(151) 14.8.2024
 (180) 9.4.2034
 (210) 967-2024
 (220) 9.4.2024
 (442) 9.5.2024
 (732) N I K É, spol. s r.o., Ilkovičova 34, Bratislava-Karlova Ves, SK;
 (740) TM & PATENT ATTORNEY NEUSCHL s. r. o., Bratislava-Staré Mesto, SK;

(111) 262692

(151) 14.8.2024
 (180) 9.4.2034
 (210) 983-2024
 (220) 9.4.2024
 (442) 9.5.2024
 (732) N I K É, spol. s r.o., Ilkovičova 34, Bratislava-Karlova Ves, SK;
 (740) TM & PATENT ATTORNEY NEUSCHL s. r. o., Bratislava-Staré Mesto, SK;

(111) 262688

(151) 14.8.2024
 (180) 9.4.2034
 (210) 969-2024
 (220) 9.4.2024
 (442) 9.5.2024
 (732) N I K É, spol. s r.o., Ilkovičova 34, Bratislava-Karlova Ves, SK;
 (740) TM & PATENT ATTORNEY NEUSCHL s. r. o., Bratislava-Staré Mesto, SK;

(111) 262693

(151) 14.8.2024
 (180) 9.4.2034
 (210) 985-2024
 (220) 9.4.2024
 (442) 9.5.2024
 (732) N I K É, spol. s r.o., Ilkovičova 34, Bratislava-Karlova Ves, SK;
 (740) TM & PATENT ATTORNEY NEUSCHL s. r. o., Bratislava-Staré Mesto, SK;

(111) 262689

(151) 14.8.2024
 (180) 8.4.2034
 (210) 971-2024
 (220) 8.4.2024
 (442) 9.5.2024
 (732) N I K É, spol. s r.o., Ilkovičova 34, Bratislava-Karlova Ves, SK;
 (740) TM & PATENT ATTORNEY NEUSCHL s. r. o., Bratislava-Staré Mesto, SK;

(111) 262694

(151) 14.8.2024
 (180) 9.4.2034
 (210) 990-2024
 (220) 9.4.2024
 (442) 9.5.2024
 (732) N I K É, spol. s r.o., Ilkovičova 34, Bratislava-Karlova Ves, SK;
 (740) TM & PATENT ATTORNEY NEUSCHL s. r. o., Bratislava-Staré Mesto, SK;

(111) 262690

(151) 14.8.2024
 (180) 9.4.2034
 (210) 980-2024
 (220) 9.4.2024
 (442) 9.5.2024
 (732) N I K É, spol. s r.o., Ilkovičova 34, Bratislava-Karlova Ves, SK;
 (740) TM & PATENT ATTORNEY NEUSCHL s. r. o., Bratislava-Staré Mesto, SK;

(111) 262695

(151) 14.8.2024
 (180) 9.4.2034
 (210) 992-2024
 (220) 9.4.2024
 (442) 9.5.2024
 (732) N I K É, spol. s r.o., Ilkovičova 34, Bratislava-Karlova Ves, SK;
 (740) TM & PATENT ATTORNEY NEUSCHL s. r. o., Bratislava-Staré Mesto, SK;

(111) 262691

(151) 14.8.2024
 (180) 9.4.2034
 (210) 981-2024
 (220) 9.4.2024
 (442) 9.5.2024

(111) 262698

(151) 15.8.2024
 (180) 15.11.2031
 (210) 2926-2021
 (220) 15.11.2021
 (442) 9.5.2024

(732) Orange Brand Services Limited, 3 More London Riverside, SE1 2AQ Londýn, GB;
 (740) TaylorWessing e/n/w/c advokáti s. r. o., Bratislava-Staré Mesto, SK;

(111) 262699

(151) 15.8.2024
 (180) 17.5.2033
 (210) 1070-2023
 (220) 17.5.2023
 (442) 9.5.2024
 (732) FamilyCare Marketplace Group s.r.o., Nové Sady 988/2, Brno, CZ;
 (740) Mgr. Ondřej Zemek, advokát, Praha 10, CZ;

(111) 262700

(151) 15.8.2024
 (180) 17.5.2033
 (210) 1086-2023
 (220) 17.5.2023
 (442) 9.5.2024
 (732) DORSEN s.r.o., č.p. 217, Lučany nad Nisou, CZ;
 (740) Mgr. Magdaléna Bachratá - BACHRATÁ & BACHRATÝ OFFICE, Patentová a známková kancelária, Zálesie, SK;

(111) 262701

(151) 15.8.2024
 (180) 30.5.2033
 (210) 1180-2023
 (220) 30.5.2023
 (442) 9.5.2024
 (732) MARKÍZA - SLOVAKIA, spol. s r.o., Bratislavská 7819/1A, Bratislava-Záhorská Bystrica, SK;
 (740) FAJNOR IP s. r. o., Bratislava-Petržalka, SK;

(111) 262702

(151) 15.8.2024
 (180) 30.5.2033
 (210) 1181-2023
 (220) 30.5.2023
 (442) 9.5.2024
 (732) MARKÍZA - SLOVAKIA, spol. s r.o., Bratislavská 7819/1A, Bratislava-Záhorská Bystrica, SK;
 (740) FAJNOR IP s. r. o., Bratislava-Petržalka, SK;

(111) 262703

(151) 15.8.2024
 (180) 19.9.2033
 (210) 1940-2023
 (220) 19.9.2023
 (442) 9.5.2024
 (732) Friendly Stores s.r.o., Lipí 686/20, Praha, CZ;
 (740) Legitas advokátní kancelář s.r.o., Mgr. Petra Stupková, Praha 2, CZ;

(111) 262704

(151) 15.8.2024
 (180) 19.9.2033
 (210) 1942-2023

(220) 19.9.2023

(442) 9.5.2024

(732) Friendly Stores s.r.o., Lipí 686/20, Praha, CZ;

(740) Legitas advokátní kancelář s.r.o., Mgr. Petra Stupková, Praha 2, CZ;

(111) 262705

(151) 15.8.2024
 (180) 30.11.2033
 (210) 2522-2023
 (220) 30.11.2023
 (442) 9.5.2024
 (732) Zimmermann Vito, Železničná 893/3, Stupava, SK;

(111) 262706

(151) 15.8.2024
 (180) 11.12.2033
 (210) 2599-2023
 (220) 11.12.2023
 (442) 9.5.2024
 (732) YADEA TECHNOLOGY GROUP CO., LTD., Dongsheng Road, Dacheng Industrial Zone, Anzhen Town, Xishan District, Wuxi city, Jiangsu Province, CN;
 (740) TOMEŠ – Patentová a známková kancelária, s. r. o., Bratislava-Dúbravka, SK;

(111) 262707

(151) 15.8.2024
 (180) 22.1.2034
 (210) 129-2024
 (220) 22.1.2024
 (442) 9.5.2024
 (732) Komerční banka, a.s., Na Příkopě 33 čp. 969, Praha 1, CZ;

(111) 262708

(151) 15.8.2024
 (180) 1.2.2034
 (210) 266-2024
 (220) 1.2.2024
 (442) 9.5.2024
 (732) TOMIL s.r.o., Gen. Svatoně 149, Litomyšlské Předměstí, Vysoké Mýto, CZ;
 (740) ROTT & RŮŽIČKA, Patentová, známková a právní kancelária, s. r. o., Bratislava-Staré Mesto, SK;

(111) 262709

(151) 15.8.2024
 (180) 1.2.2034
 (210) 268-2024
 (220) 1.2.2024
 (442) 9.5.2024
 (732) TOMIL s.r.o., Gen. Svatoně 149, Litomyšlské Předměstí, Vysoké Mýto, CZ;
 (740) ROTT & RŮŽIČKA, Patentová, známková a právní kancelária, s. r. o., Bratislava-Staré Mesto, SK;

(111) 262710

(151) 15.8.2024
(180) 1.2.2034
(210) 276-2024
(220) 1.2.2024
(442) 9.5.2024
(732) CONTINENTAL FILM, s.r.o., Ševčenkova 1071/19, Bratislava-Petržalka, SK;
(740) Pavol Cvik - advokát, s.r.o., Bratislava-Nové Mesto, SK;

(111) 262711

(151) 15.8.2024
(180) 5.2.2034
(210) 287-2024
(220) 5.2.2024
(442) 9.5.2024
(732) PQ PARTNERS LIMITED, Athinon 5, Nicosia, CY;
(740) JUDr. Jozef Pirohár, advokát, Nové Zámky, SK;

(111) 262712

(151) 15.8.2024
(180) 5.2.2034
(210) 293-2024
(220) 5.2.2024
(442) 9.5.2024
(732) Rada slovenských exportérov, Tomášikova 19081/28, Bratislava-Ružinov, SK;
(740) AK Gavorová a partner, s. r. o., Bratislava-Záhorská Bystrica, SK;

(111) 262713

(151) 15.8.2024
(180) 6.2.2034
(210) 303-2024
(220) 6.2.2024
(442) 9.5.2024
(732) Karellová Radka, L. Novomeského 2662/9, Trenčín, SK;
Struk Branislav, Kúty 929/8, Trenčín, SK;

(111) 262714

(151) 15.8.2024
(180) 6.2.2034
(210) 305-2024
(220) 6.2.2024
(442) 9.5.2024
(732) Karellová Radka, L. Novomeského 2662/9, Trenčín, SK;
Struk Branislav, Kúty 929/8, Trenčín, SK;

(111) 262715

(151) 15.8.2024
(180) 6.2.2034
(210) 307-2024
(220) 6.2.2024
(442) 9.5.2024
(732) Karellová Radka, L. Novomeského 2662/9, Trenčín, SK;
Struk Branislav, Kúty 929/8, Trenčín, SK;

(111) 262716

(151) 15.8.2024
(180) 6.2.2034
(210) 304-2024
(220) 6.2.2024
(442) 9.5.2024
(732) ZARENTUJ s. r. o., Kvačany 120, SK;
(740) Mgr. Samuel Dorociak, advokát, Liptovský Mikuláš 1, SK;

(111) 262717

(151) 15.8.2024
(180) 15.2.2034
(210) 410-2024
(220) 15.2.2024
(442) 9.5.2024
(732) Chalupková Petronela, Mgr., Továrenská 7937/12, Bratislava-Staré Mesto, SK;
(740) Advokátska kancelária STOKLASA & STOKLASOVÁ s.r.o., Nitra, SK;

(111) 262718

(151) 15.8.2024
(180) 28.2.2034
(210) 507-2024
(220) 28.2.2024
(442) 9.5.2024
(732) Eva Baračková, Sitnianska 675/4, Nitra-Chrenová, SK;
(740) JUDr. Svetozár Juran, advokát, BRATISLAVA 4, SK;

(111) 262719

(151) 15.8.2024
(180) 4.3.2034
(210) 576-2024
(220) 4.3.2024
(442) 9.5.2024
(732) Marton Ján, MVDr., Valaliky, SK;

(111) 262720

(151) 15.8.2024
(180) 28.1.2034
(210) 229-2024
(220) 28.1.2024
(442) 9.5.2024
(732) ASPIRA s.r.o., Jasenovská 4866, Humenné, SK;
(740) MG LEGAL s.r.o., Košice-Staré Mesto, SK;

(111) 262721

(151) 15.8.2024
(180) 28.2.2034
(210) 542-2024
(220) 29.2.2024
(442) 9.5.2024
(732) DESKOT TRADE s. r. o., Jalšové 15, SK;
(740) MG LEGAL s.r.o., Košice-Staré Mesto, SK;

(111) 262722

(151) 15.8.2024
(180) 6.3.2034

(210) 602-2024
(220) 6.3.2024
(442) 9.5.2024
(732) ANU s.r.o., Cabanova 2175/3, Bratislava-Dúbravka, SK;
(740) MG LEGAL s.r.o., Košice-Staré Mesto, SK;

(111) 262723

(151) 15.8.2024
(180) 6.3.2034
(210) 606-2024
(220) 6.3.2024
(442) 9.5.2024
(732) ANU s.r.o., Cabanova 2175/3, Bratislava-Dúbravka, SK;
(740) MG LEGAL s.r.o., Košice-Staré Mesto, SK;

(111) 262724

(151) 15.8.2024
(180) 6.3.2034
(210) 616-2024
(220) 6.3.2024
(442) 9.5.2024
(732) ANU s.r.o., Cabanova 2175/3, Bratislava-Dúbravka, SK;
(740) MG LEGAL s.r.o., Košice-Staré Mesto, SK;

(111) 262725

(151) 15.8.2024
(180) 6.3.2034
(210) 617-2024
(220) 6.3.2024
(442) 9.5.2024
(732) ANU s.r.o., Cabanova 2175/3, Bratislava-Dúbravka, SK;
(740) MG LEGAL s.r.o., Košice-Staré Mesto, SK;

(111) 262726

(151) 15.8.2024
(180) 6.3.2034
(210) 608-2024
(220) 6.3.2024
(442) 9.5.2024
(732) Kubušová Martina, Mgr., Skalité 407, SK;

(111) 262727

(151) 15.8.2024
(180) 7.3.2034
(210) 613-2024
(220) 7.3.2024
(442) 9.5.2024
(732) Záhradní OLLA s.r.o., Ježník 2323/29, Pod Bezručovým vrchem, Krnov, CZ;
(740) Zathurecky InPaRtners, s. r. o., Banská Bystrica, SK;

(111) 262728

(151) 15.8.2024
(180) 7.3.2034
(210) 625-2024
(220) 7.3.2024
(442) 9.5.2024

(732) Záhradní OLLA s.r.o., Ježník 2323/29, Pod Bezručovým vrchem, Krnov, CZ;

(740) Zathurecky InPaRtners, s. r. o., Banská Bystrica, SK;

(111) 262729

(151) 15.8.2024
(180) 7.3.2034
(210) 615-2024
(220) 7.3.2024
(442) 9.5.2024
(732) KARPATSKÁ PERLA, s.r.o, Nadražná 57, Šenkvice, SK;
(740) BRICHTA & PARTNERS s. r. o., Bratislava-Staré Mesto, SK;

(111) 262730

(151) 15.8.2024
(180) 11.3.2034
(210) 643-2024
(220) 11.3.2024
(442) 9.5.2024
(732) BERNARD LEGAL, s.r.o, advokátní kancelář, Havlíčkova 1030/1, Praha, CZ;

(111) 262731

(151) 15.8.2024
(180) 12.3.2034
(210) 679-2024
(220) 12.3.2024
(442) 9.5.2024
(732) LIFEWAY s.r.o., Mýtna 42, Bratislava-Staré Mesto, SK;
(740) Advokátska kancelária JUDr. Peter Malcho, s. r. o., Stankovany, SK;

(111) 262732

(151) 15.8.2024
(180) 13.3.2034
(210) 691-2024
(220) 13.3.2024
(442) 9.5.2024
(732) Siteková Silvia, Budatínska 3718/20, Bratislava-Petržalka, SK;

(111) 262733

(151) 15.8.2024
(180) 13.3.2034
(210) 692-2024
(220) 13.3.2024
(442) 9.5.2024
(732) SK Profi Coaching, s. r. o., Komenského 1317/10, Liptovský Mikuláš, SK;
(740) JUDr. Ivana Kuderová, LL.M., advokátka, Liptovský Mikuláš, SK;

(111) 262734

(151) 22.8.2024
(180) 10.4.2034
(210) 1002-2024
(220) 10.4.2024

(442) 9.5.2024
 (732) SACSLAB s. r. o., Kopčianska 10, Bratislava-Petržalka, SK;

(210) 1005-2024
 (220) 10.4.2024
 (442) 9.5.2024
 (732) SACSLAB s. r. o., Kopčianska 10, Bratislava-Petržalka, SK;

(111) 262735
 (151) 22.8.2024
 (180) 10.4.2034

FH3M**Zapísané ochranné známky so zmenou po zverejnení prihlášky**

(210)	(111)	(210)	(111)
1082-2021	262585	858-2024	262592
1095-2021	262586	945-2024	262696
690-2023	262584	947-2024	262697
2639-2023	262590		

(111) 262584
 (151) 9.8.2024
 (180) 28.3.2033
 (210) 690-2023
 (220) 28.3.2023
 (300) 583562, 23.1.2023, CZ
 (442) 14.6.2023

(511) 37, 44, 45 NCL (12)
 (511) 37 - Pranie; čistenie exteriérov budov; čistenie ciest; čistenie okien; odpratávanie snehu; údržba nábytku; čistenie interiérov budov.
 44 - Ničenie buriny; služby záhradných architektov.
 45 - Detektívne kancelárie; poradenstvo v oblasti fyzickej bezpečnosti; strážne služby; nočné stráženie; obývanie bytov a domov počas neprítomnosti majiteľov; osobní strážcovia; hasenie požiarov; pátranie po nezvestných osobách.

(540)


The logo consists of the letters 'A', 'B', and 'S' in a bold, sans-serif font. The letter 'A' is dark grey, 'B' is dark grey, and 'S' is a teal color. A vertical exclamation mark is positioned between the 'B' and 'S'.

(550) obrazová
 (591) zelená CMYK 100/24/61/16, čierna CMYK 0/0/0/100
 (732) ABI Special s.r.o., Brandlova 1267/6, Moravská Ostrava, Ostrava, CZ;
 (740) Mgr. Marek Ulman, Praha 2, CZ;

(111) 262585
 (151) 9.8.2024
 (180) 16.4.2031
 (210) 1082-2021

(220) 16.4.2021
 (442) 26.5.2021
(511) 9, 16, 28, 35, 38, 41 NCL (11)
 (511) 9 - Elektronické, optické a meracie prístroje a zariadenia; prístroje na záznam, prenos, spracovanie a reprodukciu zvuku, obrazu alebo údajov; telekomunikačné prístroje a zariadenia; vysielacie zariadenia; prepájacie alebo smerovacie zariadenia; prístroje na prenos údajov; počítače; periférne zariadenia počítačov; elektronické obvody na prenos programových údajov; počítačový softvér (nahraté počítačové programy); počítačový softvér (sťahovateľný); digitálna hudba (sťahovateľná); MP3 prehrávače; videofilm; mikroprocesory; počítačové klávesnice; modemy; čipové telefónne karty; exponované filmy; kreslené filmy; fotoaparáty; gramofónové platne; gramofóny; hudobné mincové automaty; kamery; magnetofóny; mobilné telefóny.
 16 - Kancelárske potreby okrem nábytku.
 28 - Dáma (hra); domino (hra); stavebnicové kocky (hračky); kolký (hra); stolové hry; šachové hry; šípky (hra).
 35 - Poradenské a konzultačné služby v oblasti obchodnej administratívy; analýzy nákladov; hospodárske (ekonomické) predpovede; správa počítačových súborov; zbieranie údajov do počítačových databáz; zoraďovanie údajov v počítačových databázach; personálne poradenstvo; obchodná správa licencií výrobkov a služieb (pre tretie osoby); vyhľadávanie informácií v počítačových súboroch (pre tretie osoby); obchodné sprostredkovateľské služby; komerčné informačné kancelárie.
 38 - Elektronická pošta; vysielanie káblovej televízie; vysielacie služby; telekomunikačné služby; televízne vysielanie; rozhlasové vysielanie; telefonické služby; spravodajské kancelárie; prenájom prístrojov

na prenos správ; poskytovanie audiotextových telekomunikačných služieb.

41 - Vzdelávanie; poskytovanie športovísk; tvorba publicistických, spravodajských a vzdelávacích programov; nahrávanie videofilmov; divadelné predstavenia; tvorba divadelných alebo iných predstavení; požíčovanie kinematografických filmov; požíčovanie videopások; produkcia filmov (nie reklamných); filmové štúdiá; poskytovanie informácií v oblasti kultúry, športu a vzdelávania; výchovno-zábavné klubové služby; organizovanie a vedenie koncertov; organizovanie plesov; organizovanie súťaží krásy; organizovanie vedomostných súťaží; organizovanie kultúrnych alebo vzdelávacích výstav; organizovanie a vedenie konferencií; organizovanie a vedenie školení; plánovanie a organizovanie večierkov; nahrávacie štúdiá (služby); reportárske služby; elektronická edičná činnosť v malom (DTP služby); on-line poskytovanie elektronických publikácií (bez možnosti kopírovania); on-line vydávanie elektronických kníh, novín a časopisov; organizovanie a vedenie konferencií poskytované on-line prostredníctvom telekomunikačného spojenia alebo počítačovej siete; organizovanie a vedenie seminárov poskytované on-line prostredníctvom telekomunikačného spojenia alebo počítačovej siete; organizovanie a vedenie tvorivých dielní (výučba) poskytované on-line prostredníctvom telekomunikačného spojenia alebo počítačovej siete; on-line poskytovanie digitálnej hudby (bez možnosti kopírovania); informácie o možnostiach rekreácie, výchove a vzdelávaní poskytované on-line z počítačových databáz alebo internetu; tvorba rozhlasových programov; nahrávanie videopások; vydávanie kníh; organizovanie kultúrno-spoločenských podujatí a hier (nie na reklamné účely); organizovanie vedomostných súťaží prostredníctvom internetu alebo telefónov a mobilných telefónov; rozhlasová zábava; prekladateľské služby.

(540)



(550) obrazová

(591) čierna, biela, oranžová, žltá, modrá, hnedá, šedá, červená

(732) N I K É, spol. s r.o., Ilkovičova 34, Bratislava-Karlova Ves, SK;

(740) TM & PATENT ATTORNEY NEUSCHL s. r. o., Bratislava-Staré Mesto, SK;

(111) 262586

(151) 9.8.2024

(180) 16.4.2031

(210) 1095-2021

(220) 16.4.2021

(442) 9.6.2021

(511) 9, 16, 28, 35, 38, 41 NCL (11)

(511) 9 - Elektronické, optické a meracie prístroje a zariadenia; prístroje na záznam, prenos, spracovanie a reprodukciu zvuku, obrazu alebo údajov; telekomunikačné prístroje a zariadenia; vysielacie zariadenia; prepájacie alebo smerovacie zariadenia; prístroje na prenos údajov; počítače; periférne zariadenia počítačov; elektronické obvody na prenos programových údajov; počítačový softvér (nahraté počítačové programy); počítačový softvér (sťahovateľný); digitálna hudba (sťahovateľná); MP3 prehrávače; videofilmy; mikroprocesory; počítačové klávesnice; modemy; čipové telefónne karty; exponované filmy; kreslené filmy; fotoaparáty; gramofónové platne; gramofóny; hudobné mincové automaty; kamery; magnetofóny; mobilné telefóny.

16 - Kancelárske potreby okrem nábytku.

28 - Dáma (hra); domino (hra); stavebnicové kocky (hračky); kolky (hra); stolové hry; šachové hry; šípky (hra).

35 - Poradenské a konzultačné služby v oblasti obchodnej administratívy; analýzy nákladov; hospodárske (ekonomické) predpovede; správa počítačových súborov; zbieranie údajov do počítačových databáz; zoraďovanie údajov v počítačových databázach; personálne poradenstvo; obchodná správa licencií výrobkov a služieb (pre tretie osoby); vyhľadávanie informácií v počítačových súboroch (pre tretie osoby); obchodné sprostredkovateľské služby; komerčné informačné kancelárie.

38 - Elektronická pošta; vysielanie káblovej televízie; vysielacie služby; telekomunikačné služby; televízne vysielanie; rozhlasové vysielanie; telefonické služby; spravodajské kancelárie; prenájom prístrojov na prenos správ; poskytovanie audiotextových telekomunikačných služieb.

41 - Vzdelávanie; poskytovanie športovísk; tvorba publicistických, spravodajských a vzdelávacích programov; nahrávanie videofilmov; divadelné predstavenia; tvorba divadelných alebo iných predstavení; požíčovanie kinematografických filmov; požíčovanie videopások; produkcia filmov (nie reklamných); filmové štúdiá; poskytovanie informácií v oblasti kultúry, športu a vzdelávania; výchovno-zábavné klubové služby; organizovanie a vedenie koncertov; organizovanie plesov; organizovanie súťaží krásy; organizovanie vedomostných súťaží; organizovanie kultúrnych alebo vzdelávacích výstav; organizovanie a vedenie konferencií; organizovanie

a vedenie školení; plánovanie a organizovanie večierkov; nahrávacie štúdiá (služby); reportárske služby; elektronická edičná činnosť v malom (DTP služby); on-line poskytovanie elektronických publikácií (bez možnosti kopírovania); on-line vydávanie elektronických kníh, novin a časopisov; organizovanie a vedenie konferencií poskytované on-line prostredníctvom telekomunikačného spojenia alebo počítačovej siete; organizovanie a vedenie seminárov poskytované on-line prostredníctvom telekomunikačného spojenia alebo počítačovej siete; organizovanie a vedenie tvorivých dielní (výučba) poskytované on-line prostredníctvom telekomunikačného spojenia alebo počítačovej siete; on-line poskytovanie digitálnej hudby (bez možnosti kopírovania); informácie o možnostiach rekreácie, výchove a vzdelávaní poskytované on-line z počítačových databáz alebo internetu; tvorba rozhlasových programov; nahrávanie videopások; vydávanie kníh; organizovanie kultúrno-spoločenských podujatí a hier (nie na reklamné účely); organizovanie vedomostných súťaží prostredníctvom internetu alebo telefónov a mobilných telefónov; rozhlasová zábava; prekladateľské služby.

(540)



- (550) obrazová
 (591) čierna, biela, oranžová, fialová, zelená, šedá, ružová, žltá
 (732) N I K É, spol. s r.o., Ilkovičova 34, Bratislava-Karlova Ves, SK;
 (740) TM & PATENT ATTORNEY NEUSCHL s. r. o., Bratislava-Staré Mesto, SK;

(111) 262590

(151) 9.8.2024

(180) 14.12.2033

(210) 2639-2023

(220) 14.12.2023

(442) 24.1.2024

(511) 16, 41 NCL (12)

- (511) 16 - Brožúry; vyučovacie pomôcky okrem prístrojov a zariadení; spevníky; knihy; tlačené publikácie; príručky; brožované knihy; časopisy (periodiká).
 41 - Vyučovanie; vzdelávanie; školenia; vydávanie kníh; organizovanie a vedenie konferencií; organizovanie a vedenie kongresov; informácie o výchove a vzdelávaní; detské škôlky (vzdelávanie); online

vydávanie elektronických kníh a časopisov; organizovanie a vedenie seminárov; organizovanie a vedenie tvorivých dielní (výučba); online poskytovanie elektronických publikácií (bez možnosti kopírovania); koučovanie (školenie); individuálne vyučovanie; organizovanie a vedenie vzdelávacích fór s osobnou účasťou; odborné školenia zamerané na odovzdávanie know-how; produkcia filmov (nie reklamných); distribúcia filmov.

(540) GoKids

(550) slovná

(732) Nuerasoft s.r.o., Srbsko 29, Kněžmost, CZ;

(111) 262592

(151) 14.8.2024

(180) 27.3.2034

(210) 858-2024

(220) 27.3.2024

(442) 9.5.2024

(511) 30 NCL (12)

- (511) 30 - Kakao; mliečne kakaové nápoje; mliečne čokoládové nápoje; kakaové nápoje; čokoládové nápoje.

(540) Antistress Ritual

(550) slovná

(732) KREŽ, s.r.o., SNP 89/175, Spišská Stará Ves, SK;

(111) 262696

(151) 14.8.2024

(180) 8.4.2034

(210) 945-2024

(220) 8.4.2024

(442) 9.5.2024

(511) 9, 16, 28, 35, 38, 41 NCL (12)

- (511) 9 - Elektronické, optické a meracie prístroje a zariadenia; počítače; periférne zariadenia počítačov; elektronické obvody na prenos programových údajov; mikroprocesory; počítačové klávesnice; modemy; čipové telefónne karty; mobilné telefóny; elektronické stieracie žreby na lotériové hry (softvér); všetky hore uvedené tovary určené výlučne pre hazardné hry.
 16 - Papier; kartón; lepenka; tlačoviny; tlačené publikácie; prospekty; brožúry; plagáty; pohľadnice; kalendáre; katalógy; príručky; sprievodcovia (tlačené publikácie); ročenky; tlačené reklamné materiály; letáky; kancelárske potreby okrem nábytku; všetky hore uvedené tovary určené výlučne pre hazardné hry.
 28 - Biliardové stoly; karty na bingo; dáma (hra); domino (hra); hracie karty; hracie kocky; hracie žetóny; stavebnicové kocky (hračky); kolky (hra); ruletové kolesá; stolové hry; šachové hry; videohry; šípky (hra); žetóny na hazardné hry; stieracie žreby (na lotériové hry); výherné hracie automaty; prístroje na elektronické hry; herné konzoly; hracie žreby a tikety.
 35 - Poradenské a konzultačné služby v oblasti reklamy; poradenské a konzultačné služby v oblasti obchodnej administratívy; poradenské a konzultačné služby v oblasti služieb uvedených v triede 35 tohto zoznamu; poskytovanie obchodných alebo podnikateľských informácií; marketing; obchodný alebo podnikateľský

prieskum; prieskum verejnej mienky; prieskum trhu; analýzy nákladov; hospodárske (ekonomické) predpovede; správa počítačových súborov; zbieranie údajov do počítačových databáz; zoraďovanie údajov v počítačových databázach; vzťahy s verejnosťou (public relations); organizovanie obchodných alebo reklamných výstav; personálne poradenstvo; predvádzanie tovaru; reklamné plagátovanie; obchodná správa licencií výrobkov a služieb (pre tretie osoby); prezentácia výrobkov v komunikačných médiách pre maloobchod; rozširovanie reklamných alebo inzertných oznamov; rozširovanie reklamných materiálov zákazníkom (letáky, prospekty, tlačoviny, vzorky); vydávanie reklamných textov; aktualizovanie reklamných materiálov; prenájom reklamných plôch; reklama; online reklama na počítačovej komunikačnej sieti; reklama prostredníctvom mobilných telefónov; reklamné agentúry; televízna reklama; reklamné služby prostredníctvom akéhokoľvek média, prostredníctvom telefónnej siete, dátovej siete, informačnej siete, elektronickej siete, komunikačnej siete alebo počítačovej siete; poskytovanie informácií obchodného alebo reklamného charakteru; poskytovanie multimediálnych informácií obchodného alebo reklamného charakteru; vyhľadávanie informácií v počítačových súboroch (pre tretie osoby); prenájom reklamných materiálov; obchodné sprostredkovateľské služby; spracovanie textov; vyhľadávanie sponzorov; komerčné informačné kancelárie; všetky hore uvedené služby určené výlučne pre hazardné hry.

38 - Elektronická pošta; telefonické služby; všetky hore uvedené služby určené výlučne pre hazardné hry.

41 - Vzdelávanie; zábavné parky; organizovanie a vedenie lotérií a stávkových hier; organizovanie lotérií a stávkových hier prostredníctvom internetu; organizovanie a vedenie hier o peniaze; organizovanie elektronických kurzových stávok; organizovanie kurzových stávok; organizovanie kurzových stávok prostredníctvom internetu; hazardné hry (herne); poskytovanie športovísk; prenájom dekorácií na predstavenia; výchovno-zábavné klubové služby; organizovanie a vedenie koncertov; organizovanie plesov; organizovanie súťaží krásy; organizovanie športových súťaží; organizovanie vedomostných súťaží; organizovanie vzdelávacích výstav; organizovanie a vedenie konferencií; organizovanie a vedenie školení; plánovanie a organizovanie večierkov; on-line poskytovanie počítačových hier (z počítačových sietí); organizovanie a vedenie konferencií poskytované on-line prostredníctvom telekomunikačného spojenia alebo počítačovej siete; organizovanie a vedenie seminárov poskytované on-line prostredníctvom telekomunikačného spojenia alebo počítačovej siete; organizovanie a vedenie tvorivých dielní (výučba) poskytované on-line prostredníctvom telekomunikačného spojenia alebo počítačovej siete; informácie o možnostiach rekreácie, výchove a vzdelávaní poskytované on-line z počítačových databáz alebo internetu; organizovanie spoločenských

podujatí a hier (nie na reklamné účely); organizovanie vedomostných alebo zábavných súťaží prostredníctvom internetu alebo telefónov a mobilných telefónov; prekladateľské služby; organizovanie zábavných a súťažných hier (okrem reklamných); súťažné hry vyžadujúce telefonickú účasť divákov; všetky hore uvedené služby určené výlučne pre hazardné hry.

(540) PLANÉTY

(550) slovná

(732) N I K É, spol. s r.o., Ilkovičova 34, Bratislava-Karlova Ves, SK;

(740) TM & PATENT ATTORNEY NEUSCHL s. r. o., Bratislava-Staré Mesto, SK;

(111) 262697

(151) 14.8.2024

(180) 8.4.2034

(210) 947-2024

(220) 8.4.2024

(442) 9.5.2024

(511) 9, 16, 28, 35, 38, 41 NCL (12)

(511) 9 - Elektronické, optické a meracie prístroje a zariadenia; počítače; periférne zariadenia počítačov; elektronické obvody na prenos programových údajov; mikroprocesory; počítačové klávesnice; modemy; čipové telefónne karty; mobilné telefóny; elektronické stieracie žreby na lotériové hry (softvér); všetky hore uvedené tovary určené výlučne pre hazardné hry.

16 - Papier; kartón; lepenka; tlačoviny; tlačené publikácie; prospekty; brožúry; plagáty; pohľadnice; kalendáre; katalógy; príručky; sprievodcovia (tlačené publikácie); ročenky; tlačené reklamné materiály; letáky; kancelárske potreby okrem nábytku; všetky hore uvedené tovary určené výlučne pre hazardné hry.

28 - Biliardové stoly; karty na bingo; dáma (hra); domino (hra); hracie karty; hracie kocky; hracie žetóny; stavebnicové kocky (hračky); kolký (hra); ruletové kolesá; stolové hry; šachové hry; videohry; šípky (hra); žetóny na hazardné hry; stieracie žreby (na lotériové hry); výherné hracie automaty; prístroje na elektronické hry; herné konzoly; hracie žreby a tikety.

35 - Poradenské a konzultačné služby v oblasti reklamy; poradenské a konzultačné služby v oblasti obchodnej administratívy; poradenské a konzultačné služby v oblasti služieb uvedených v triede 35 tohto zoznamu; poskytovanie obchodných alebo podnikateľských informácií; marketing; obchodný alebo podnikateľský prieskum; prieskum verejnej mienky; prieskum trhu; analýzy nákladov; hospodárske (ekonomické) predpovede; správa počítačových súborov; zbieranie údajov do počítačových databáz; zoraďovanie údajov v počítačových databázach; vzťahy s verejnosťou (public relations); organizovanie obchodných alebo reklamných výstav; personálne poradenstvo; predvádzanie tovaru; reklamné plagátovanie; obchodná správa licencií výrobkov a služieb (pre tretie osoby); prezentácia výrobkov v komunikačných médiách pre maloobchod; rozširovanie reklamných alebo inzertných oznamov; rozširovanie reklamných materiálov zákazníkom (letáky, prospekty, tlačoviny,

vzorky); vydávanie reklamných textov; aktualizovanie reklamných materiálov; prenájom reklamných plôch; reklama; online reklama na počítačovej komunikačnej sieti; reklama prostredníctvom mobilných telefónov; reklamné agentúry; televízna reklama; reklamné služby prostredníctvom akéhokoľvek média, prostredníctvom telefónnej siete, dátovej siete, informačnej siete, elektronickej siete, komunikačnej siete alebo počítačovej siete; poskytovanie informácií obchodného alebo reklamného charakteru; poskytovanie multimediálnych informácií obchodného alebo reklamného charakteru; vyhľadávanie informácií v počítačových súboroch (pre tretie osoby); prenájom reklamných materiálov; obchodné sprostredkovateľské služby; spracovanie textov; vyhľadávanie sponzorov; komerčné informačné kancelárie; všetky hore uvedené služby určené výlučne pre hazardné hry.

38 - Elektronická pošta; telefonické služby; všetky hore uvedené služby určené výlučne pre hazardné hry.

41 - Vzdelávanie; zábavné parky; organizovanie a vedenie lotérií a stávkových hier; organizovanie lotérií a stávkových hier prostredníctvom internetu; organizovanie a vedenie hier o peniaze; organizovanie elektronických kurzových stávok; organizovanie kurzových stávok; organizovanie kurzových stávok prostredníctvom internetu; hazardné hry (herne); poskytovanie športovísk; prenájom dekorácií na predstavenia; výchovno-zábavné klubové služby; organizovanie a vedenie koncertov; organizovanie plesov; organizovanie súťaží krásy; organizovanie športových súťaží; organizovanie vedomostných súťaží; organizovanie vzdelávacích výstav; organizovanie a vedenie konferencií; organizovanie a vedenie školení; plánovanie a organizovanie večierkov; on-line

poskytovanie počítačových hier (z počítačových sietí); organizovanie a vedenie konferencií poskytované on-line prostredníctvom telekomunikačného spojenia alebo počítačovej siete; organizovanie a vedenie seminárov poskytované on-line prostredníctvom telekomunikačného spojenia alebo počítačovej siete; organizovanie a vedenie tvorivých dielní (výučba) poskytované on-line prostredníctvom telekomunikačného spojenia alebo počítačovej siete; informácie o možnostiach rekreácie, výchove a vzdelávaní poskytované on-line z počítačových databáz alebo internetu; organizovanie spoločenských podujatí a hier (nie na reklamné účely); organizovanie vedomostných alebo zábavných súťaží prostredníctvom internetu alebo telefónov a mobilných telefónov; prekladateľské služby; organizovanie zábavných a súťažných hier (okrem reklamných); súťažné hry vyžadujúce telefonickú účasť divákov; všetky hore uvedené služby určené výlučne pre hazardné hry.

(540)



(550) obrazová

(591) čierna, biela, modrá a jej odtiene

(732) N I K É, spol. s r.o., Ilkovičova 34, Bratislava-Karlova Ves, SK;

(740) TM & PATENT ATTORNEY NEUSCHL s. r. o., Bratislava-Staré Mesto, SK;

ND3M

Obnovené ochranné známky

(210)	(111)	(210)	(111)	(210)	(111)	(210)	(111)
187	151328	2350-94	180872	3511-2004	212928	1512-2014	239127
1753	92150	2364-94	181997	3664-2004	213218	1514-2014	239349
48058	162393	2365-94	181998	5087-2004	210926	1615-2014	239555
48060	162420	2503-94	179632	5316-2004	212681	2001-2014	239850
48094	162383	2753-94	178811	67-2005	214251	2002-2014	239851
53838	166026	208-95	180892	68-2005	213107	2224-2014	240053
53870	166157	1882-95	183206	69-2005	213108	2280-2014	240065
1657-94	177670	863-2004	206737	247-2005	210463	5511-2014	239252
1696-94	180784	2120-2004	211717	316-2005	212956	5537-2014	243296
1697-94	180785	2121-2004	211718	1040-2005	214346	5541-2014	239005
1716-94	180655	2231-2004	211071	5026-2005	213165	5635-2014	239267
1717-94	180656	2292-2004	211726	708-2014	238331	127-2015	240431
1718-94	180657	2293-2004	211727	1223-2014	238921	165-2015	240395
1719-94	180658	2294-2004	216616	1300-2014	239521	197-2015	240638
1750-94	179615	2380-2004	211106	1316-2014	239314	206-2015	240474
1847-94	179566	2425-2004	211748	1378-2014	239527	207-2015	240475
1968-94	179777	2461-2004	211318	1381-2014	238952	279-2015	240501
1972-94	178524	2491-2004	211886	1399-2014	239326	338-2015	240511
1990-94	179895	2717-2004	211908	1429-2014	240317	339-2015	240512
2068-94	177747	2811-2004	211528	1430-2014	240318	390-2015	240778
2072-94	177750	2947-2004	212293	1431-2014	240189	397-2015	240523
2262-94	182391	3509-2004	212926	1443-2014	239533	5170-2015	240958
2344-94	180149	3510-2004	212927	1465-2014	239342	1135-2017	246906

(111) 92150

(151) 14.8.1934

(156) 14.8.2024

(180) 14.8.2034

(210) 1753

(220) 14.8.1934

(510) 6, 7, 12, 17, 22 NCL (7)

(510) Náhradné súčasti a súčasti na opravovanie motorových vozidiel, najmä brzdové bubny, brzdové čeluste, brzdové tyče, brzdové kľúče, puzdrá na brzdové laná, nárazové tyče a ich súčasti, nárazníky, predné nápravy, puzdrá na náboje, pružiny podopierajúce teleso vozidla, pružinové listy, kĺby riadenia, ramená kĺbov riadenia, hlavné čapy, ramená hriadeľov riadenia a náboje do kolies; spaľovacie motory a náhradné súčiastky resp. súčasti na opravovanie motorov, vačkové hriadele, ojnice, kľukové hriadele, ložiská na kľukové hriadele, hriadele na hnacie nápravy, diferenciálne hnacie zariadenia a ich súčasti, potrubie, ventilátory, ventilátorové remenice, zotrvačníky, piesty, piestové čapy, výkyvné ventilové páčky, stojany na výkyvné ventilové páčky, čerpadlá na vodu a ich súčasti, ventily, zdvihátka na ovládanie ventilov, ventilové pružiny, spojky a ich súčasti, spojkové puzdrá, spojkové dosky, náboje do spojkových dosiek, páky na ovládanie spojok, spojkové pedále, strmene na ovládanie spojok, ozubené kolesá, prevodové mechanizmy a ich súčasti, prevodové skrine, prevodové hriadele, univerzálne kĺby a ich súčasti; brzdové obloženia, obloženia pre brzdové čeluste, obloženia pre spojkové dosky, remene na

ventilátory, tesnenia, kovové obaly na pneumatiky, piestové krúžky a spojovacie rúrky na chladiče.

(540)


(550) obrazová

(732) GENERAL MOTORS LLC, 300 Renaissance Center, Detroit, Michigan 48265-3000, US;

(740) Mgr. Dušan Hlavatý, advokát, Bratislava-Staré Mesto, SK;

(111) 151328

(151) 20.2.1954

(156) 18.1.2024

(180) 18.1.2034

(210) 187

(220) 18.1.1954

(511) 16 NCL (7)

(511) 16 - Papierové vrecia, najmä papierové vrecká pôsobiace ako filtre pohlcujúce prach vo vysávačoch.

(540) HOOVER

- (550) slovná
 (732) Candy Hoover Group S.r.l., Via Comolli 16, 20861 Brugherio, MONZA E BRIANZA, IT;
 (740) FAJNOR IP s. r. o., Bratislava-Petržalka, SK;

(111) 162383

- (151) 15.5.1975
 (156) 15.8.2024
 (180) 15.8.2034
 (210) 48094
 (220) 15.8.1974
(510) 6, 11 NCL (7)
 (510) Spojovacie časti potrubia (fitingy), potrubné hrdlá, ventily, keramické kotúčové fittingy.

(540) CERAMIX

- (550) slovná
 (732) Ideal Standard International NV, Corporate Village - Gent Building Da Vincilaan 2, Zaventem, BE;

(111) 162393

- (151) 23.5.1975
 (156) 25.7.2024
 (180) 25.7.2034
 (210) 48058
 (220) 25.7.1974
(511) 5 NCL (7)
 (511) 5 - Vakcíny na liečenie alergie.

(540) POLLINEX

- (550) slovná
 (732) Allergy Therapeutics (UK) Limited, Dominion Way, Worthing, West Sussex BN14 8SA, GB;
 (740) MAJLINGOVÁ & PARTNERS, s. r. o., Bratislava-Petržalka, SK;

(111) 162420

- (151) 18.6.1975
 (156) 25.7.2024
 (180) 25.7.2034
 (210) 48060
 (220) 25.7.1974
(511) 30 NCL (7)
 (511) 30 - Káva kolumbijskej provincie vo všetkých formách a spôsoboch jej úpravy.

(540) BUENDIA

- (550) slovná
 (732) Federacion Nacional de Cafeteros de Colombia, Bogotá, CO;
 (740) ROTT & RÚŽIČKA, Patentová, známková a právna kancelária, s. r. o., Bratislava-Staré Mesto, SK;

(111) 166026

- (151) 23.8.1985
 (156) 24.9.2024
 (180) 24.9.2034
 (210) 53838
 (220) 24.9.1984
(511) 5 NCL (7)

- (511) 5 - Prípravky insekticídne.

(540) KARATE

- (550) slovná
 (732) Syngenta Limited, Jealott's Hill International Research Centre, Bracknell, Berkshire, GB;
 (740) HÖRMANN & PARTNERS s.r.o., Bratislava - mestská časť Nové Mesto, SK;

(111) 166157

- (151) 5.2.1986
 (156) 16.10.2024
 (180) 16.10.2034
 (210) 53870
 (220) 16.10.1984
(511) 5 NCL (7)
 (511) 5 - Prípravky insekticídne, fungicídne a herbicídne.

(540) FLEX

- (550) slovná
 (732) Syngenta Limited, Jealott's Hill International Research Centre, Bracknell, Berkshire RG42 6EY, GB;
 (740) HÖRMANN & PARTNERS s.r.o., Bratislava-Nové Mesto, SK;

(111) 177670

- (151) 19.2.1997
 (156) 22.7.2024
 (180) 22.7.2034
 (210) 1657-94
 (220) 22.7.1994
 (450) 7.5.1997
(510) 1, 17 NCL (7)
 (510) Chlórové polyvinylchloridové (plastové) prísady na potrubie a príslušenstvo na rozvod teplej a studenej vody; chlórové polyvinylchloridové (plastové) potrubie a príslušenstvo na rozvod teplej a studenej vody.

(540)**FLOWGUARD® GOLD**

- (550) obrazová
 (591) žltá
 (732) Lubrizol Advanced Materials, Inc., 9911 Brecksville Road, Cleveland, Ohio, US;
 (740) Bušová Eva, JUDr., Advokátska kancelária Bušová, Ursínyová, Bušo, Bratislava, SK;

(111) 177747

- (151) 21.2.1997
 (156) 13.9.2024
 (180) 13.9.2034
 (210) 2068-94
 (220) 13.9.1994
 (300) 90179, 31.5.1994, CZ
 (450) 7.5.1997
(510) 1, 3, 5 NCL (7)
 (510) Chemické výrobky pre lekárstvo, hygienu, farmáciu a vedu, prípravky baktericídne a fungicídne, kozmetické prípravky, liečivá, drogy, farmaceutické prípravky humánne a veterinárne, masti,

organopreparáty, séra a výrobky z krvi, prípravky posilňujúce a dietetické, diagnostiká.

(540) KARON

(550) slovná

(732) Zentiva, k.s., U kabelovny 130, Praha 10, Dolní Měcholupy, CZ;

(111) 177750

(151) 21.2.1997

(156) 13.9.2024

(180) 13.9.2034

(210) 2072-94

(220) 13.9.1994

(300) 90183, 31.5.1994, CZ

(450) 7.5.1997

(510) 1, 3, 5 NCL (8)

(510) Chemické výrobky pre lekárstvo, hygienu, farmáciu a vedu, prípravky baktericídne a fungicídne, kozmetické prípravky, liečivá, drogy, farmaceutické prípravky humánne a veterinárne, všetko s výnimkou ophthalmologických výrobkov, organopreparáty, séra a výrobky z krvi, prípravky posilňujúce a dietetické, diagnostiká.

(540) OFLOXIN

(550) slovná

(732) Zentiva, k.s., U kabelovny 130, Praha 10, Dolní Měcholupy, CZ;

(111) 178524

(151) 20.11.1997

(156) 31.8.2024

(180) 31.8.2034

(210) 1972-94

(220) 31.8.1994

(442) 6.8.1997

(450) 4.2.1998

(511) 5 NCL (7)

(511) 5 - Farmaceutické prípravky a látky; potraviny pre deti a invalidov.

(540) ZELIUM

(550) slovná

(732) Viatrix Healthcare GmbH, Lütticher Strasse 5, 53842 Troisdorf, DE;

(740) Zivko Mijatovic and Partners s. r. o., Bratislava-Petržalka, SK;

(111) 178811

(151) 17.12.1997

(156) 16.11.2024

(180) 16.11.2034

(210) 2753-94

(220) 16.11.1994

(442) 10.9.1997

(450) 4.3.1998

(511) 5 NCL (7)

(511) 5 - Farmaceutické, zverolekárske a zdravotnícke prípravky, liečebné dietetické substancie, potraviny určené deťom, náplasti, obvazový materiál, materiály určené na plombovanie zubov a na odtlačky zubov,

dezinfekčné prostriedky, prípravky na hubenie hmyzu, fungicídy, herbicídy.

(540)

SALONPAS

(550) obrazová

(732) HISAMITSU PHARMACEUTICAL CO., INC., 408, Tashiro Daikancho, Tosu, Saga, JP;

(740) JUDr. Eva Bušová, advokátka, Bratislava-Staré Mesto, SK;

(111) 179566

(151) 22.1.1998

(156) 16.8.2024

(180) 16.8.2034

(210) 1847-94

(220) 16.8.1994

(442) 8.10.1997

(450) 8.4.1998

(511) 5, 9, 10 NCL (9)

(511) 5 - Výrobky farmaceutické, zverolekárske a zdravotnícke na oftalmické použitie; dezinfekčné prostriedky na oftalmické použitie.

9 - Prístroje a nástroje na vedecké a laboratórne účely na oftalmické použitie.

10 - Prístroje a nástroje chirurgické a lekárske, vrátane špeciálneho nábytku pre tieto odbory a vrátane prístrojov a zdravotníckych pomôcok, očné šošovky a nástroje na optometrické a diagnostické použitie.

(540)

(550) obrazová

(732) Bausch & Lomb Incorporated, One Bausch & Lomb Place, Rochester, New York 14604, US;

(740) MAJLINGOVÁ & PARTNERS, Majlingová Marta, Ing., Bratislava, SK;

(111) 179615

(151) 12.2.1998

(156) 2.8.2024

(180) 2.8.2034

(210) 1750-94

(220) 2.8.1994

(442) 5.11.1997

(450) 6.5.1998

(511) 33 NCL (7)

(511) 33 - Whisky, likéry a ostatné nápoje obsahujúce alkohol.

(540) BLUE LABEL

(550) slovná

(732) Diageo Brands B. V., Molenwerf 10-12, Amsterdam, NL;

(740) MAJLINGOVÁ & PARTNERS, s. r. o., Bratislava-Petržalka, SK;

(111) 179632

(151) 12.2.1998

(156) 21.10.2024

(180) 21.10.2034

(210) 2503-94

(220) 21.10.1994

(442) 5.11.1997

(450) 6.5.1998

(511) 41 NCL (7)

(511) 41 - Rekreačná a zábavná činnosť, organizovanie kultúrnych, spoločenských a športových podujatí, súťaží, hier, vrátane vydávania sprievodných dokumentov (tlačovín), ako sú informačné a propagačné materiály, letáky, noviny, časopisy a pod.

(540)



(550) obrazová

(732) Tralaland servis, s.r.o., Podzámska 64, Nitra, SK;

(740) BACHRATÁ & BACHRATÝ OFFICE, Bachratá Magdaléna, Mgr., Bratislava, SK;

(111) 179777

(151) 12.2.1998

(156) 31.8.2024

(180) 31.8.2034

(210) 1968-94

(220) 31.8.1994

(442) 5.11.1997

(450) 6.5.1998

(511) 7 NCL (7)

(511) 7 - Osobné výťahy, nákladné výťahy, ich časti a ovládacie prvky.

(540) E LINE

(550) slovná

(732) OTIS ELEVATOR COMPANY, One Carrier Place, Farmington, CT 06032, US;

(740) PATENTSERVIS Bratislava, akciová spoločnosť, Bratislava-Rača, SK;

(111) 179895

(151) 13.2.1998

(156) 5.9.2024

(180) 5.9.2034

(210) 1990-94

(220) 5.9.1994

(442) 5.11.1997

(450) 6.5.1998

(511) 25 NCL (7)

(511) 25 - Oblečenie pre mužov, ženy a deti, obuv, pokrývky hlavy.

(540)



(550) obrazová

(732) Fruit of the Loom, Inc., One Fruit of the Loom Drive, Bowling Green, KY 42102-9015, US;

(740) ROTT & RÚŽIČKA, Patentová, známková a právna kancelária, s. r. o., Bratislava-Staré Mesto, SK;

(111) 180149

(151) 18.3.1998

(156) 11.10.2024

(180) 11.10.2034

(210) 2344-94

(220) 11.10.1994

(442) 10.12.1997

(450) 3.6.1998

(511) 33 NCL (7)

(511) 33 - Konzumné a značkové liehoviny radu OLD HEROLD.

(540)



- (550) obrazová
 (591) Červená, zelená, modrá, žltá
 (732) OLD HEROLD, s.r.o., Bratislavská 2198/36, Trenčín, SK;

(111) 180655

- (151) 14.5.1998
 (156) 1.8.2024
 (180) 1.8.2034
 (210) 1716-94
 (220) 1.8.1994
 (442) 4.2.1998
 (450) 5.8.1998

(511) 33 NCL (7)

- (511) 33 - Alkoholické nápoje.

(540) GLENKINCHIE

- (550) slovná
 (732) Diageo Scotland Limited, 11 Lochside Place, Edinburgh, Scotland EH12 9HA, GB;
 (740) MAJLINGOVÁ & PARTNERS, s. r. o., Bratislava-Petržalka, SK;

(111) 180656

- (151) 14.5.1998
 (156) 1.8.2024
 (180) 1.8.2034
 (210) 1717-94
 (220) 1.8.1994
 (442) 4.2.1998
 (450) 5.8.1998

(511) 33 NCL (7)

- (511) 33 - Alkoholické nápoje.

(540) CRAGGANMORE

- (550) slovná

- (732) Diageo Scotland Limited, 11 Lochside Place, Edinburgh, Scotland EH12 9HA, GB;

- (740) MAJLINGOVÁ & PARTNERS, s. r. o., Bratislava-Petržalka, SK;

(111) 180657

- (151) 14.5.1998
 (156) 1.8.2024
 (180) 1.8.2034
 (210) 1718-94
 (220) 1.8.1994
 (442) 4.2.1998
 (450) 5.8.1998

(511) 33 NCL (7)

- (511) 33 - Alkoholické nápoje.

(540) TANQUERAY

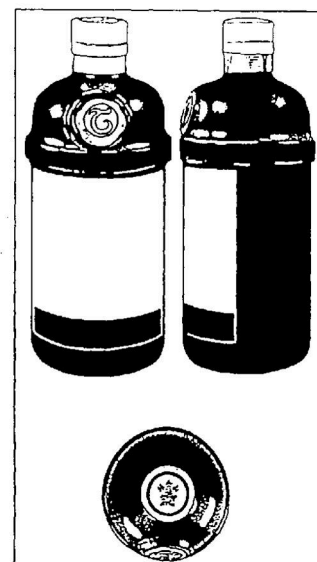
- (550) slovná
 (732) Diageo Brands B. V., Molenwerf 10-12, Amsterdam, NL;
 (740) MAJLINGOVÁ & PARTNERS, s. r. o., Bratislava-Petržalka, SK;

(111) 180658

- (151) 14.5.1998
 (156) 1.8.2024
 (180) 1.8.2034
 (210) 1719-94
 (220) 1.8.1994
 (442) 4.2.1998
 (450) 5.8.1998

(511) 33 NCL (7)

- (511) 33 - Alkoholické nápoje.

(540)

- (550) priestorová
 (732) Diageo Brands B. V., Molenwerf 10-12, Amsterdam, NL;
 (740) MAJLINGOVÁ & PARTNERS, s. r. o., Bratislava-Petržalka, SK;

(111) 180784

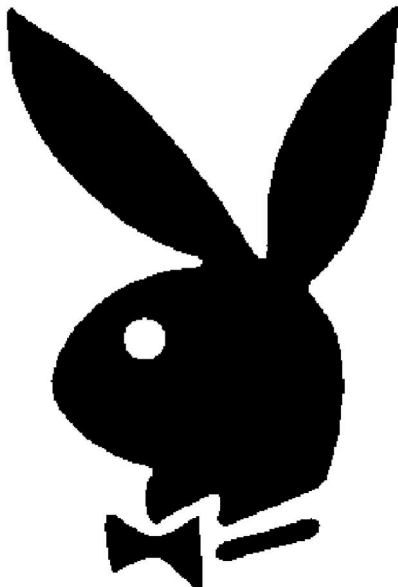
- (151) 25.5.1998
 (156) 28.7.2024
 (180) 28.7.2034
 (210) 1696-94
 (220) 28.7.1994
 (442) 14.1.1998
 (450) 5.8.1998
(511) 25 NCL (7)
 (511) 25 - Odevy.

(540) PLAYBOY

- (550) slovná
 (732) Playboy Enterprises International, Inc., 10960 Wilshire Boulevard, Suite 2200, Los Angeles, California 90024, US;
 (740) Advokátska kancelária, Suchoňová Katarína, JUDr., Banská Bystrica, SK;

(111) 180785

- (151) 25.5.1998
 (156) 28.7.2024
 (180) 28.7.2034
 (210) 1697-94
 (220) 28.7.1994
 (442) 14.1.1998
 (450) 5.8.1998
(511) 25 NCL (7)
 (511) 25 - Odevy.

(540)

- (550) obrazová
 (732) Playboy Enterprises International, Inc., 10960 Wilshire Boulevard, Suite 2200, Los Angeles, California 90024, US;
 (740) Advokátska kancelária, Suchoňová Katarína, JUDr., Banská Bystrica, SK;

(111) 180872

- (151) 11.6.1998
 (156) 11.10.2024

(180) 11.10.2034

(210) 2350-94

(220) 11.10.1994

(442) 4.3.1998

(450) 9.9.1998

(511) 33 NCL (7)

(511) 33 - Konzumné a značkové liehoviny radu OLD HEROLD.

(540) TRENČIANSKE BRANDY

- (550) slovná
 (732) OLD HEROLD, s.r.o., Bratislavská 2198/36, Trenčín, SK;
 (740) Pokorný Ivan, Ing., Trenčín, SK;

(111) 180892

- (151) 11.6.1998
 (156) 26.1.2025
 (180) 26.1.2035
 (210) 208-95
 (220) 26.1.1995
 (442) 4.3.1998
 (450) 9.9.1998

(511) 5 NCL (7)

(511) 5 - Prípravky proti mikróbom, dezinfikátory tekuté a v sprejoch, prípravky proti burinám a hmyzu, insekticídy, repelenty, fungicídy, osviežovače vzduchu, vzdušné dezodoranty, prípravky na čistenie vzduchu, textilné dezodorizéry, prostriedky proti moľom.

(540) RAID

- (550) slovná
 (732) S. C. Johnson & Son, Inc., 1525 Howe Street, Racine, Wisconsin 53403-5011, US;
 (740) ŽOVICOVÁ & ŽOVIC IP, s. r. o., Bratislava-Ružinov, SK;

(111) 181997

- (151) 17.9.1998
 (156) 11.10.2024
 (180) 11.10.2034
 (210) 2364-94
 (220) 11.10.1994
 (442) 3.6.1998
 (450) 2.12.1998

(511) 1, 2, 4, 5, 6, 7, 8, 9, 10, 11, 12, 16, 17, 18, 20, NCL (7) 21, 28, 35, 36, 37, 38, 39, 40, 41, 42

(511) 1 - Chemikálie na použitie na účely priemyselnej, vedeckej a fotografickej, ako aj v poľnohospodárstve, záhradníctve a lesníctve; nespracované umelé živice, nespracované plastické hmoty; hnojivá; prostriedky na hasenie; prostriedky na kalenie a zváranie; chemické prostriedky na konzerváciu potravín; triesloviny; priemyselné spojivá.

2 - Farby, laky, fermeže, antikorozívne a impregnačné nátery na drevo; farbivá; moridlá; prírodné živice; kovové fólie a kovy v prášku pre maliarov, dekoratérov, tlačiarov a umelcov.

4 - Priemyselné oleje a tuky; mazadlá, prostriedky na viazanie, absorpciu a zvlhčovanie prachu; palivá (vrátane motorových) a prostriedky na svietenie; sviečky, sviece.

5 - Farmaceutické, veterinárne a sanitárne prípravky; dietetické látky na medicínske použitie, potrava pre dojčatá a deti; hmoty určené na plombovanie zubov

a na odtlačky zubov; dezinfekčné prípravky; prípravky na ničenie škodcov; fungicidy a herbicidy.

6 - Obyčajné kovy a ich zliatiny; kovový stavebný materiál, prenosné kovové stavby; kovové materiály na koľajnice; kovové káble a drôty (nie na elektrické účely); zámočnícke výrobky, drobný kovový tovar; kovové rúry; pokladnice; iné kovové výrobky nezahrnuté v ďalších triedach; rudy.

7 - Stroje a obrábacie stroje; motory (okrem motorov do pozemných vozidiel); motorové spojky a prevodové mechanizmy (okrem motorov do pozemných vozidiel); poľnohospodárske náradie; liahne.

8 - Ručné nástroje a náradie; nožiarske výrobky; sečné a bodné zbrane; potreby na holenie.

9 - Prístroje a nástroje na vedecké a laboratórne účely, navigačné, dohliadacie, elektrické, kinematografické, fotografické, optické, vážiace, meracie, signalizačné, kontrolné, na záchranu života a výučbu; prístroje na záznam, prenos a reprodukciu zvuku a obrazu; magnetické nosiče dát, záznamové disky; predajné automaty a mechanizmy na mince; registračné pokladnice, kalkulačné stroje, vybavenie na spracovanie dát a počítače; hasiace prístroje.

10 - Prístroje a nástroje chirurgické, lekárske, zubolekárske a zverolekárske, umelé údy, oči a zuby; ortopedické výrobky; materiály na šitie v zdravotníctve.

11 - Osvetľovacie a vykurovacie zariadenia na výrobu pary, na varenie, chladenie, sušenie, ventiláciu, na rozvod vody a sanitárne účely.

12 - Vozidlá; zariadenie na leteckú, pozemnú a vodnú dopravu.

16 - Papier, lepenka a výrobky z týchto materiálov nezahrnuté v iných triedach, tlač; materiály na viazanie kníh; fotografie; kancelárske potreby; lepidlá pre kancelárie a domácnosť; potreby pre umelcov; maliarske štetce; písacie stroje a ďalšie kancelárske vybavenie (okrem nábytku); materiál na výchovu a výučbu (nezahrnutý v iných triedach); plastické materiály na balenie (nezahrnuté v iných triedach); hracie karty; tlačiarenské písmená; tlačiarenské bloky.

17 - Guma, gutaperča, azbest, slúda a výrobky z týchto materiálov nezahrnuté v iných triedach; polotovary z plastických hmôt; baliaci, tesniaci a izolačný materiál; ohybné rúrky okrem kovových.

18 - Kože a imitácie koží, výrobky z týchto materiálov nezahrnuté v iných triedach; usne a zvieracie kože; kufre a cestovné tašky, dáždniky, slnečníky a vychádzkové palice; postroje a sedlárske výrobky.

20 - Nábytok, zrkadlá, obrazové rámy; tovar z dreva, korku, trstia, trstiny, vrbového prútia, rohoviny, kosti, slonoviny, kostíc, kože z korytnačiek, jantáru, perlete, morskej peny, pokiaľ nie sú zahrnuté v iných triedach a tovar z náhradiek všetkých týchto materiálov alebo plastických hmôt.

21 - Drobné náradie a nádoby pre domácnosť (nie však z drahých kovov alebo nimi povlečené); hrebene, špongie; kefy (okrem maliarskych); materiály na kefy; potreby na čistenie; drôtenky; nespracované sklo alebo sklenené polotovary (okrem stavebného skla);

sklenený, porcelánový, keramický tovar nezahrnutý v iných triedach.

28 - Hry a hracie potreby; gymnastické a športové výrobky nezahrnuté v iných triedach; dekorácie na vianočné stromčeky.

35 - Reklama; riadenie podnikov; správa podnikov; kancelárske služby.

36 - Poistovníctvo; finančné záležitosti; peňažné záležitosti; nehnuteľnosti.

37 - Stavba budov; opravovne; inštalačné služby.

38 - Telekomunikácie.

39 - Transport; balenie a skladovanie tovaru; zabezpečovanie ciest.

40 - Spracovanie materiálov.

41 - Výchova; školenie; zábava; športová a kultúrna činnosť.

42 - Obstarávanie jedál a pitia; prechodné ubytovanie; lekárska, hygienická a kozmetická starostlivosť; veterinárne a poľnohospodárske služby; právne služby; vedecký a priemyselný výskum; programovanie pre počítače.

(540)



(550) obrazová

(732) KABUSHIKI KAISHA HITACHI SEISAKUSHO (d. b. a. Hitachi, Ltd.), 6-6, Marunouchi 1-chome, Chiyoda-ku, Tokyo, JP;

(740) JUDr. Eva Bušová, advokátka, Bratislava-Staré Mesto, SK;

(111) 181998

(151) 17.9.1998

(156) 11.10.2024

(180) 11.10.2034

(210) 2365-94

(220) 11.10.1994

(442) 3.6.1998

(450) 2.12.1998

(511) 1, 2, 4, 5, 6, 7, 8, 9, 10, 11, 12, 16, 17, 18, 20, NCL (7) 21, 28, 35, 36, 37, 38, 39, 40, 41, 42

(511) 1 - Chemikálie na použitie na účely priemyselne, vedecké a fotografické, ako aj v poľnohospodárstve,

záhradníctve a lesníctve; nespracované umelé živice, nespracované plastické hmoty; hnojivá; prostriedky na hasenie; prostriedky na kalenie a zvráanie; chemické prostriedky na konzerváciu potravín; triesloviny; priemyselné spojivá.

2 - Farby, laky, fermeže, antikoroziívne a impregnačné nátery na drevo; farbivá; moridlá; prírodné živice; kovové fólie a kovy v prášku pre maliarov, dekoratárov, tlačiarov a umelcov.

4 - Priemyselné oleje a tuky; mazadlá, prostriedky na viazanie, absorpciu a zvlhčovanie prachu; palivá (vrátane motorových) a prostriedky na svietenie; sviečky, sviece.

5 - Farmaceutické, veterinárne a sanitárne prípravky; dietetické látky na medicínálne použitie, potrava pre dojčatá a deti; hmoty určené na plombovanie zubov a na odtlačky zubov; dezinfekčné prípravky; prípravky na ničenie škodcov; fungicídy a herbicídy.

6 - Obyčajné kovy a ich zliatiny; kovový stavebný materiál, prenosné kovové stavby; kovové materiály na koľajnice; kovové káble a drôty (nie na elektrické účely); zámočnícke výrobky, drobný kovový tovar; kovové rúry; pokladnice; iné kovové výrobky nezahrnuté v ďalších triedach; rudy.

7 - Stroje a obrábacie stroje; motory (okrem motorov do pozemných vozidiel); motorové spojky a prevodové mechanizmy (okrem motorov do pozemných vozidiel); poľnohospodárske náradie; liahne.

8 - Ručné nástroje a náradie; nožiarske výrobky; sečné a bodné zbrane; potreby na holenie.

9 - Prístroje a nástroje na vedecké a laboratórne účely, navigačné, dohliadacie, elektrické, kinematografické, fotografické, optické, vážiace, meracie, signalizačné, kontrolné, na záchranu života a výučbu; prístroje na záznam, prenos a reprodukciu zvuku a obrazu; magnetické nosiče dát, záznamové disky; predajné automaty a mechanizmy na mince; registračné pokladnice, kalkulačné stroje, vybavenie na spracovanie dát a počítače; hasiace prístroje.

10 - Prístroje a nástroje chirurgické, lekárske, zubolekárske a zverolekárske, umelé údy, oči a zuby; ortopedické výrobky; materiály na šitie v zdravotníctve.

11 - Osvetľovacie a vykurovacie zariadenia na výrobu pary, na varenie, chladenie, sušenie, ventiláciu, na rozvod vody a sanitárne účely.

12 - Vozidlá; zariadenie na leteckú, pozemnú a vodnú dopravu.

16 - Papier, lepenka a výrobky z týchto materiálov nezahrnuté v iných triedach, tlač; materiály na viazanie kníh; fotografie; kancelárske potreby; lepidlá pre kancelárie a domácnosť; potreby pre umelcov; maliarske štetce; písacie stroje a ďalšie kancelárske vybavenie (okrem nábytku); materiál na výchovu a výučbu (nezahrnutý v iných triedach); plastické materiály na balenie (nezahrnuté v iných triedach); hracie karty; tlačiarenské písmená; tlačiarenské bloky.

17 - Guma, gutaperča, azbest, slúda a výrobky z týchto materiálov nezahrnuté v iných triedach; polotovary z plastických hmôt; baliaci, tesniaci a izolačný materiál; ohybné rúrky okrem kovových.

18 - Kože, imitácie koží a výrobky z týchto materiálov nezahrnuté v iných triedach; usne a zvieracie kože; kufre a cestovné tašky, dáždniky, slnečníky a vychádzkové palice; postroje a sedlárske výrobky.

20 - Nábytok, zrkadlá, obrazové rámy; tovar z dreva, korku, trstia, trstiny, vrbového prútia, rohoviny, kosti, slonoviny, kostíc, kože z korytnačiek, jantáru, perlete, morskej peny, pokiaľ nie sú zahrnuté v iných triedach a tovar z náhradiek všetkých týchto materiálov alebo plastických hmôt.

21 - Drobné náradie a nádoby pre domácnosť (nie však z drahých kovov alebo nimi povlečené); hrebene, špongie; kefy (okrem maliarskych); materiály na kefy; potreby na čistenie; drôtenky; nespracované sklo alebo sklenené polotovary (okrem stavebného skla); sklenený, porcelánový, keramický tovar nezahrnutý v iných triedach.

28 - Hry a hracie potreby; gymnastické a športové výrobky nezahrnuté v iných triedach; dekorácie na vianočné stromčeky.

35 - Reklama; riadenie podnikov; správa podnikov; kancelárske služby.

36 - Poisťovníctvo; finančné záležitosti; peňažné záležitosti; nehnuteľnosti.

37 - Stavba budov; opravovne; inštalačné služby.

38 - Telekomunikácie.

39 - Transport; balenie a skladovanie tovaru; zabezpečovanie ciest.

40 - Spracovanie materiálov.

41 - Výchova; školenie; zábava; športová a kultúrna činnosť.

42 - Obstarávanie jedál a pitia; prechodné ubytovanie; lekárska, hygienická a kozmetická starostlivosť; veterinárne a poľnohospodárske služby; právne služby; vedecký a priemyselný výskum; programovanie pre počítače.

(540)

HITACHI

(550) obrazová

(732) KABUSHIKI KAISHA HITACHI SEISAKUSHO (d. b. a. Hitachi, Ltd.), 6-6, Marunouchi 1-chome, Chiyoda-ku, Tokyo, JP;

(740) JUDr. Eva Bušová, advokátka, Bratislava-Staré Mesto, SK;

(111) 182391

(151) 14.10.1998

(156) 29.9.2024

(180) 29.9.2034

(210) 2262-94

(220) 29.9.1994

(442) 8.7.1998

(450) 11.1.1999

(511) 16 NCL (7)

(511) 16 - Sekundové lepidlá na domáce použitie, založené na kyanakrylátovej báze, určené na rýchle lepenie

najmä gumy, keramiky, kože, kovu, plastických hmôt, porcelánu, dreva a pod.

(540) SUPERBOND

(550) slovná

(732) Henkel AG & Co. KGaA, Henkelstrasse 67, 40589 Düsseldorf, DE;

(740) FAJNOR IP s. r. o., Bratislava-Petržalka, SK;

(111) 183206

(151) 10.12.1998

(156) 4.7.2025

(180) 4.7.2035

(210) 1882-95

(220) 4.7.1995

(442) 9.9.1998

(450) 12.3.1999

(511) 9, 42 NCL (7)(511) 9 - Finančno-ekonomický softvér.
42 - Tvorba špeciálneho softvéru.**(540) FEIS**

(550) slovná

(732) ARBES Technologies, a.s., Plzeňská 345/5, Smíchov, Praha 5, CZ;

(740) Ing. Viera Mešková - Patentová a známková kancelária, Bratislava-Staré Mesto, SK;

(111) 206737

(151) 6.8.2004

(156) 18.3.2024

(180) 18.3.2034

(210) 863-2004

(220) 18.3.2004

(442) 4.5.2004

(450) 3.11.2004

(511) 5 NCL (8)

(511) 5 - Liečivá, farmaceutické prípravky humánne.

(540) FIXIT

(550) slovná

(732) Zentiva, a.s., Einsteinova 3541/24, Bratislava-Petržalka, SK;

(740) ROTT & RÚŽIČKA, Patentová, známková a právna kancelária, s. r. o., Bratislava-Staré Mesto, SK;

(111) 210463

(151) 9.8.2005

(156) 14.2.2025

(180) 14.2.2035

(210) 247-2005

(220) 14.2.2005

(442) 5.5.2005

(450) 3.11.2005

(511) 12, 18, 25, 28, 35 NCL (8)

(511) 12 - Bicykle, súčiastky a diely na bicykle, autá, súčiastky a diely na autá.

18 - Tašky, vaky, batohy.

25 - Bundy, vetrovky, tepláky, nohavice, trička, čapice, trenky, ponožky, polokošeľe, plavky a iné športové oblečenie.

28 - Bicykle stojanové, rotopédy.

35 - Sprostredkovanie nákupu a predaja tovarov, reklama, reklama on-line na počítačovej komunikačnej sieti.

(540)


(550) obrazová

(732) SLOGER, j.s.a., Čsl. armády 7089/6, Levice, SK;

(111) 210926

(151) 8.9.2005

(156) 27.9.2024

(180) 27.9.2034

(210) 5087-2004

(220) 27.9.2004

(442) 2.6.2005

(450) 1.12.2005

(511) 3, 4, 9, 12 NCL (8)

(511) 3 - Kozmetické a chemické prípravky pre automobily.

4 - Motorové a mazacie oleje pre automobily.

9 - Príslušenstvo a potreby pre automobily.

12 - Motorové pozemné vozidlá a ich súčiastky (všetko zahrnuté do triedy 12).

(540)


(550) obrazová

(732) MANN + HUMMEL GMBH, Schwieberdinger Str. 126, Ludwigsburg, DE;

(740) JUDr. Miroslav Budaj, advokát, Bratislava-Ružinov, SK;

(111) 211071

(151) 9.9.2005

(156) 13.7.2024

(180) 13.7.2034

(210) 2231-2004

(220) 13.7.2004

(442) 2.6.2005

(450) 1.12.2005

(511) 32 NCL (8)

(511) 32 - Pivo.

(540)



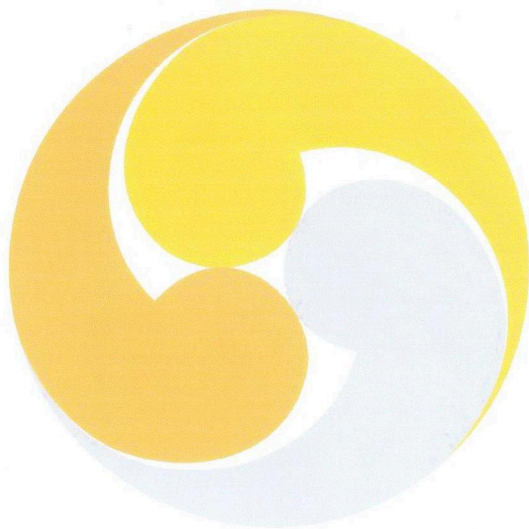
- (550) obrazová
 (591) červená, žltá, hnedastá, čierna
 (732) Heineken Slovensko, a.s., Novozámocká 232/2, Hurbanovo, SK;
 (740) Ing. Róbert Porubčan EDING, Ivanka pri Dunaji, SK;

(111) 211106

- (151) 9.9.2005
 (156) 26.7.2024
 (180) 26.7.2034
 (210) 2380-2004
 (220) 26.7.2004
 (442) 2.6.2005
 (450) 1.12.2005

(511) 5 NCL (8)

(511) 5 - Liečivá, farmaceutické prípravky humánne.

(540)

- (550) obrazová
 (591) žltá, okrová, sivá

(732) Zentiva, k.s., U kabelovny 130, Praha 10, Dolní Měcholupy, CZ;

(740) ROTT & RÚŽIČKA, Patentová, známková a právna kancelária, s. r. o., Bratislava-Staré Mesto, SK;

(111) 211318

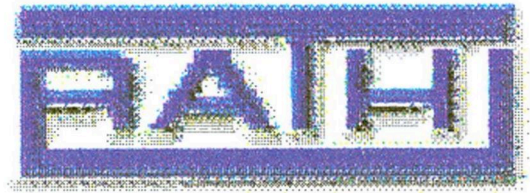
- (151) 9.9.2005
 (156) 9.8.2024
 (180) 9.8.2034
 (210) 2461-2004
 (220) 9.8.2004
 (442) 2.6.2005
 (450) 1.12.2005

(511) 7, 11, 37 NCL (8)

(511) 7 - Čerpadlá všetkých druhov, súčasti k čerpadlám, elektromotory, prevodovky, dopravníky, spojky mechanických súčastí motorov, spojky pre hnacie a hnané časti motorov, ventilátory pre motory a hnacie stroje.

11 - Zariadenia na rozvod, čistenie a úpravu vody, filtre na vodu, kohúty a batérie, ventilátory.

37 - Inštalácie a opravy čerpacej techniky.

(540)

- (550) obrazová
 (591) modrá, biela
 (732) HCP - čerpacia technika, s. r. o., Szakkayho č. 1, Košice, SK;
 (740) Patentová a známková kancelária, Lobodová Dagmar, Ing., Košice, SK;

(111) 211528

- (151) 10.10.2005
 (156) 10.9.2024
 (180) 10.9.2034
 (210) 2811-2004
 (220) 10.9.2004
 (442) 1.7.2005
 (450) 5.1.2006

(511) 9, 35, 42 NCL (8)

(511) 9 - Prístroje a nástroje vedecké, navigačné, zememeračské, fotografické, optické, signalizačné, kontrolné a prístroje a nástroje na meranie a váženie, magnetické nosiče údajov a záznamové disky, zariadenia na spracovanie údajov a počítače, počítačový hardvér, audiovizuálna technika na výučbu, čipy, číslkové súradnicové zapisovače, diaľkomery, zameriavacie zariadenia patriace do triedy 9, magnetické a kompaktné disky, faxy, geodetické nástroje, pamäťové a mikroprocesorové karty v počítačoch, magnetické pásové jednotky do

počítačov, mechanizmus na vkladanie počítačových diskov, meniče diskov do počítačov, mikroprocesory, modemy, elektrické monitorovacie prístroje, monitory - počítačový hardvér, monitorovacie počítačové programy, navigačné nástroje, magnetické nosiče údajov, optické nosiče údajov, periférne zariadenie počítačov, programy na počítačové hry, tlačiarne k počítačom, počítačové klávesnice, počítačové pamäte, nahrané počítačové programy, počítačové programy stiahnuté z telekomunikačnej siete, notebooky, podložky pod myš, podpera zápästia pri práci s počítačom, procesory ako centrálné procesorové jednotky, procesory ako základné jednotky samočinného počítača, počítačový softvér, presné meracie prístroje, rozhrania pre počítače, zariadenie na vnútorné spojenie, skenery, textové procesory - zariadenia na úpravu a spracovanie textu.

35 - Automatizované spracovanie dát, poradenské a konzultačné služby v oblasti informačných technológií ekonomického a obchodného charakteru, vyhľadávanie informácií v počítačových súboroch pre zákazníkov, zbieranie údajov do počítačových databáz, zoraďovanie údajov v počítačových databázach, sprostredkovanie obchodu s tovarom.

42 - Aktualizovanie počítačových programov, inštalácia počítačových programov, návrhy počítačových systémov, obnovenie počítačových databáz, počítačové programovanie, zhotovovanie kópií počítačových programov, poradenské a konzultačné služby v oblasti počítačového hardvéru a softvéru, prenájom počítačov, prenájom počítačového softvéru, prevod a konverzia počítačových programov a údajov okrem fyzickej konverzie, prevod a konverzia údajov a dokumentov z fyzických médií na elektronické médiá, prieskum v oblasti využitia počítačov, servis počítačových programov, tvorba a výroba softvéru, vytváranie a udržiavanie počítačových webových stránok, pre zákazníkov, odborné poradenské a konzultačné činnosti v oblasti informačných technológií, sprostredkovanie služieb v oblasti počítačového hardvéru a softvéru s výnimkou sprostredkovania obchodu.

(540) **myslime v priestore**

(550) slovná

(732) YMS, a.s., Ulica Hornopotočná 8208/1, Trnava, SK;

(740) LITVÁKOVÁ A SPOL., s. r. o., Bratislava-Nové Mesto, SK;

(111) **211717**

(151) 10.10.2005

(156) 1.7.2024

(180) 1.7.2034

(210) 2120-2004

(220) 1.7.2004

(442) 1.7.2005

(450) 5.1.2006

(511) **35, 36, 41, 42, 44** NCL (8)

(511) 35 - Reklamná, propagačná a inzertná činnosť, konzultačná a poradenská činnosť v obchode a službách, prieskum verejnej mienky, sprostredkovateľská činnosť v obchode s tovarom, kancelárske a sekretárske služby vrátane kopírovacích

a rozmnožovacích služieb, marketing a manažment, vedenie účtovníctva, výskum trhu a verejnej mienky, zoraďovanie údajov do počítačových databáz.

36 - Lízing spojený s financovaním, faktoring a forfajting.

41 - Vydávanie novín, časopisov a periodických publikácií, okrem vydávania a aktualizovania reklamných a náborových textov, organizovanie kurzov, seminárov a školení, prevádzkovanie zariadení slúžiacich na regeneráciu a rekondíciu, organizovanie športových, kultúrnych a spoločenských podujatí, školiaca činnosť v oblasti obchodu, služieb, výpočtovej techniky.

42 - Poskytovanie softvéru - predaj hotových programov na základe zmluvy s autorom, tvorba www stránok, prekladateľské a tlmočnické služby.

44 - Poskytovanie zdravotnej starostlivosti v neštátnom zdravotníckom zariadení v odbore urológia.

(540)



(550) obrazová

(732) REAL MEN SLOVAKIA, spol. s r. o., Tomašíkova 2, Košice, SK;

(111) **211718**

(151) 10.10.2005

(156) 1.7.2024

(180) 1.7.2034

(210) 2121-2004

(220) 1.7.2004

(442) 1.7.2005

(450) 5.1.2006

(511) **35, 36, 41, 42, 44** NCL (8)

(511) 35 - Reklamná, propagačná a inzertná činnosť, konzultačná a poradenská činnosť v obchode a službách, prieskum verejnej mienky, sprostredkovateľská činnosť v obchode s tovarom, kancelárske a sekretárske služby vrátane kopírovacích a rozmnožovacích služieb, marketing a manažment, vedenie účtovníctva, výskum trhu a verejnej mienky, zoraďovanie údajov do počítačových databáz.

36 - Lízing spojený s financovaním, faktoring a forfajting.

41 - Vydávanie novín, časopisov a periodických publikácií okrem vydávania a aktualizovania reklamných materiálov a náborových textov, organizovanie kurzov, seminárov a školení, prevádzkovanie zariadení slúžiacich na regeneráciu a rekondíciu, organizovanie športových, kultúrnych a spoločenských podujatí, školiaca činnosť v oblasti obchodu, služieb, výpočtovej techniky.

42 - Poskytovanie softvéru - predaj hotových programov na základe zmluvy a autorom, tvorba www stránok, prekladateľské a tlmočnické služby.
44 - Poskytovanie zdravotnej starostlivosti v neštatnom zdravotníckom zariadení v odbore urológia.

(540)



(550) obrazová

(732) REAL MEN SLOVAKIA, spol. s r. o., Tomašíkova 2, Košice, SK;

(111) 211726

(151) 10.10.2005

(156) 19.7.2024

(180) 19.7.2034

(210) 2292-2004

(220) 19.7.2004

(442) 1.7.2005

(450) 5.1.2006

(511) 3, 4, 35, 37, 39, 43 NCL (8)

(511) 3 - Autokozmetické prípravky; prípravky na čistenie, odmasťovanie, brúsenie a leštenie.

4 - Priemyselné oleje a tuky; mazadlá; vosky; minerálne palivá; rastlinné palivá; palivá a pohonné hmoty pevné, kvapalné a plynné.

35 - Sprostredkovanie obchodu; pomoc pri riadení obchodnej činnosti, obchodného alebo priemyselného podniku; obchodný franchizing; reklama; prenájom reklamných plôch a materiálov; propagácia; inzercia.

37 - Údržba a opravy motorových a nemotorových vozidiel a dopravnej techniky vrátane sprostredkovania týchto služieb; pneuservis; údržba a opravy duší a pneumatík; služby karosárske, lakovnícke, opravárenské a elektrikárske; údržba vrátane diagnostiky, umývanie a čistenie vozidiel; služby čerpacích staníc a umývačiek vozidiel.

39 - Preprava osôb, tovaru a nákladov vrátane prepravy kvapalín a plynov; služby skladov, skladísk, prekladísk a deponií; služby parkovísk, halových a podzemných garáží.

43 - Prenájom a prechodné ubytovanie; poskytovanie prechodného ubytovania, služby hotelov; služby motelov; penzióny; reštaurácie; rýchle občerstvenie.

(540) W.A.G.

(550) slovná

(732) W.A.G. payment solutions, a.s., Na Vítězné pláni 1719/4, Praha 4, CZ;

(740) Kapa Beta, s. r. o., Nová Dubnica, SK;

(111) 211727

(151) 10.10.2005

(156) 19.7.2024

(180) 19.7.2034

(210) 2293-2004

(220) 19.7.2004

(442) 1.7.2005

(450) 5.1.2006

(511) 3, 4, 35, 37, 39, 43 NCL (8)

(511) 3 - Autokozmetické prípravky; prípravky na čistenie, odmasťovanie, brúsenie a leštenie.

4 - Priemyselné oleje a tuky; mazadlá; vosky; minerálne palivá; rastlinné palivá; palivá a pohonné hmoty pevné, kvapalné a plynné.

35 - Sprostredkovanie obchodu; pomoc pri riadení obchodnej činnosti, obchodného alebo priemyselného podniku; obchodný franchizing; reklama; prenájom reklamných plôch a materiálov; propagácia; inzercia.

37 - Údržba a opravy motorových a nemotorových vozidiel a dopravnej techniky vrátane sprostredkovania týchto služieb; pneuservis; údržba a opravy duší a pneumatík; služby karosárske, lakovnícke, opravárenské a elektrikárske; údržba vrátane diagnostiky, umývanie a čistenie vozidiel; služby čerpacích staníc a umývačiek vozidiel.

39 - Preprava osôb, tovaru a nákladov vrátane prepravy kvapalín a plynov; služby skladov, skladísk, prekladísk a deponií; služby parkovísk, halových a podzemných garáží.

43 - Prenájom a prechodné ubytovanie; poskytovanie prechodného ubytovania, služby hotelov; služby motelov; penzióny; reštaurácie; rýchle občerstvenie.

(540)

(550) obrazová

(732) W.A.G. payment solutions, a.s., Na Vítězné pláni 1719/4, Praha 4, CZ;

(740) Kapa Beta, s. r. o., Nová Dubnica, SK;

(111) 211748

(151) 10.10.2005

(156) 2.8.2024

(180) 2.8.2034

(210) 2425-2004

(220) 2.8.2004

(442) 1.7.2005

(450) 5.1.2006

(511) 16 NCL (8)

(511) 16 - Školské zošity; poznámkové bloky; náčrtníky; skicáre; výkresy; náhradná náplň do karisblokov; linkovaný papier; poznámkové kocky; farebný papier; háčky papiera; piapernický tovar; pijaky; poznámkové zošity; rysy.

(540)



(550) obrazová

(732) NOTES, a. s., Slavošovce 298, Slavošovce, SK;

(111) 211886

(151) 9.11.2005

(156) 10.8.2024

(180) 10.8.2034

(210) 2491-2004

(220) 10.8.2004

(442) 4.8.2005

(450) 2.2.2006

(511) 30, 32, 33, 35 NCL (8)

(511) 30 - Ľadový čaj, nápoje na báze čajov, čokoládové, kávové nápoje, kakao, mliečne čokoládové a mliečne kávové nápoje, zmrzliny.

32 - Nealkoholické, izotonické šumivé nápoje, limonády, pivo, nápojové koncentráty, sirupy, emulzie a iné prípravky na výrobu nápojov, džúsy, minerálne, stolové, sódové sýtené vody, ovocné, zeleninové a nealkoholické šťavy.

33 - Alkoholické nápoje, koktaily, likéry, vermúty, vína, liehoviny, destilované nápoje, alkoholové extrakty.

35 - Sprostredkovateľská činnosť v oblasti obchodovania s nápojmi a sirupmi, koncentrátmi.

(540) PIEŠŤANKA

(550) slovná

(732) Simea Piešťany, s. r. o., Mlynská 5026/26, Piešťany, SK;

(740) BELEŠČÁK & PARTNERS, s.r.o., Piešťany, SK;

(111) 211908

(151) 9.11.2005

(156) 30.8.2024

(180) 30.8.2034

(210) 2717-2004

(220) 30.8.2004

(442) 4.8.2005

(450) 2.2.2006

(511) 5 NCL (8)

(511) 5 - Analgetické a protizápalové farmaceutické prípravky.

(540) ACTIVON

(550) slovná

(732) MEDA Manufacturing GmbH, Neurather Ring 1, Köln, DE;

(740) Mgr. et Mgr. Alena Kunicová, advokátka, Praha, CZ;

(111) 212293

(151) 13.12.2005

(156) 30.9.2024

(180) 30.9.2034

(210) 2947-2004

(220) 30.9.2004

(442) 8.9.2005

(450) 2.3.2006

(511) 29, 39, 40, 43 NCL (8)

(511) 29 - Spotrebiteľsky spracovaná hydina, čerstvá, chladená, mrazená, údená, celá, porciovaná, vnútornosti, polotovary, výrobky a hotové jedlá z hydínového mäsa vrátane údenín a konzerv.

39 - Balenie, skladovanie a doprava tovaru, zabezpečovanie prepravy.

40 - Mäsiarstvo a údenárstvo, prenájom potravinárskych strojov a technologických zariadení.

43 - Reštauračná (hostinská) činnosť, samoobslužné reštaurácie a jedálne, bufety, ubytovacie služby.

(540)



(550) obrazová

(732) Vodňanská drůbež, a.s., Radomilická 886, Vodňany, CZ;

(740) Mgr. Magdaléna Bachratá - BACHRATÁ & BACHRATÝ OFFICE, Patentová a známková kancelária, Zálesie, SK;

(111) 212681

(151) 13.1.2006

(156) 8.12.2024

(180) 8.12.2034

(210) 5316-2004

- (220) 8.12.2004
 (442) 6.10.2005
 (450) 6.4.2006
(511) 35, 44 NCL (8)
 (511) 35 - Reklamná činnosť, obchodný manažment, obchodná správa, obchodná administratíva, kancelárske práce.
 44 - Lekárske služby, farmaceutické poradenstvo.

(540)

- (550) obrazová
 (591) zelená, červená, biela
 (732) UAB EUROAPOTHECA, Ozo str. 25, Vilnius LT-07150, LT;
 (740) HÖRMANN & PARTNERS s.r.o., Bratislava-Nové Mesto, SK;

(111) 212926

- (151) 9.2.2006
 (156) 9.12.2024
 (180) 9.12.2034
 (210) 3509-2004
 (220) 9.12.2004
 (442) 3.11.2005
 (450) 4.5.2006

(511) 1, 3, 5 NCL (8)

- (511) 1 - Chemikálie pre priemysel.
 3 - Prípravky na čistenie, leštenie, odmasťovanie a brúsenie, bieliace prípravky, prípravky na pranie a čistenie bielizne vrátane pracích práškov a tekutých pracích prostriedkov, prípravky antistatické a avivážne, prípravky na umývanie riadu, čistiace pasty na ruky, ochranné pracovné krémy na ruky.
 5 - Zdravotnícke prípravky, dezinfekčné a sanitárne prípravky, prípravky baktericídne a fungicídne.

(540) PANTRA

- (550) slovná
 (732) BANCHEM, s.r.o., Rybný trh 332/9, Dunajská Streda, SK;
 (740) BACHRATÁ & BACHRATÝ OFFICE, Bachratá Magdaléna, Mgr., Bratislava, SK;

(111) 212927

- (151) 9.2.2006
 (156) 9.12.2024
 (180) 9.12.2034
 (210) 3510-2004
 (220) 9.12.2004
 (442) 3.11.2005
 (450) 4.5.2006

(511) 1, 3, 5 NCL (8)

- (511) 1 - Chemikálie pre priemysel.
 3 - Prípravky na čistenie, leštenie, odmasťovanie a brúsenie, bieliace prípravky, prípravky na pranie a čistenie bielizne vrátane pracích práškov a tekutých

pracích prostriedkov, prípravky antistatické a avivážne, prípravky na umývanie riadu, čistiace pasty na ruky, ochranné pracovné krémy na ruky.
 5 - Zdravotnícke prípravky, dezinfekčné a sanitárne prípravky, prípravky baktericídne a fungicídne.

(540)

- (550) obrazová
 (591) červená, biela, čierna
 (732) BANCHEM, s.r.o., Rybný trh 332/9, Dunajská Streda, SK;
 (740) BACHRATÁ & BACHRATÝ OFFICE, Bachratá Magdaléna, Mgr., Bratislava, SK;

(111) 212928

- (151) 9.2.2006
 (156) 9.12.2024
 (180) 9.12.2034
 (210) 3511-2004
 (220) 9.12.2004
 (442) 3.11.2005
 (450) 4.5.2006

(511) 1, 3, 5 NCL (8)

- (511) 1 - Chemikálie pre priemysel.
 3 - Prípravky na čistenie, leštenie, odmasťovanie a brúsenie, bieliace prípravky, prípravky na pranie a čistenie bielizne vrátane pracích práškov a tekutých pracích prostriedkov, prípravky antistatické a avivážne, prípravky na umývanie riadu, čistiace pasty na ruky, ochranné pracovné krémy na ruky.
 5 - Zdravotnícke prípravky, dezinfekčné a sanitárne prípravky, prípravky baktericídne a fungicídne.

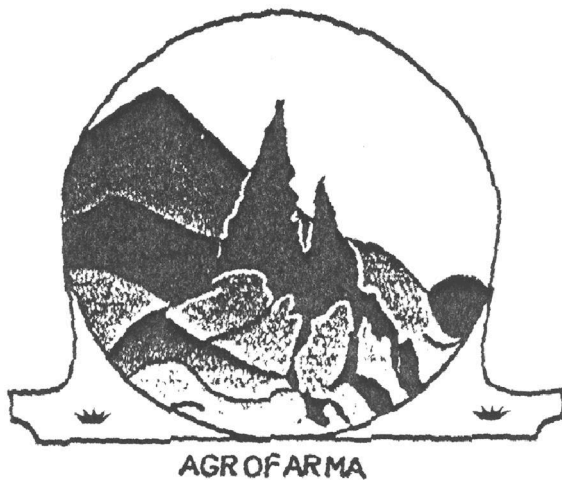
(540)

- (550) obrazová
 (591) modrá, červená, biela, bledomodrá, čierna
 (732) BANCHEM, s.r.o., Rybný trh 332/9, Dunajská Streda, SK;
 (740) BACHRATÁ & BACHRATÝ OFFICE, Bachratá Magdaléna, Mgr., Bratislava, SK;

(111) 212956

- (151) 9.2.2006
 (156) 22.2.2025
 (180) 22.2.2035

- (210) 316-2005
 (220) 22.2.2005
 (442) 3.11.2005
 (450) 4.5.2006
(511) 29, 31, 35 NCL (8)
 (511) 29 - Jogurt, kefír, klobásy, salámy, párky, maslo, mliečne výrobky, mäso, mlieko, mliečne nápoje, smotana, syry, vajcia, bryndza; konzervovaná, sušená a tepelne spracovaná zelenina.
 31 - Hospodárske zvieratá, hydina na chov, hydina živá, krmivo pre dobytok, obilie v nespracovanom stave, čerstvé ovocie, zelenina čerstvá.
 35 - Odborné obchodné poradenstvo; sprostredkovanie obchodu s uvedeným tovarom a s tovarom v poľnohospodárskej a živočíšnej výrobe.

(540)

- (550) obrazová
 (732) AGROFARMA, spol. s r. o., Červený Kameň, Červený Kameň, SK;
 (740) Patentová, známková a oceňovacia kancelária, Mrenica Jaroslav, Ing., Púchov, SK;

(111) 213107

- (151) 6.3.2006
 (156) 17.1.2025
 (180) 17.1.2035
 (210) 68-2005
 (220) 17.1.2005
 (442) 1.12.2005
 (450) 1.6.2006
(511) 9, 16, 35, 41, 42 NCL (8)
 (511) 9 - Nahrané počítačové programy, počítačový softvér; počítačové programy (stiahnuté z telekomunikačnej siete); kompaktné disky; optické disky, optické kompaktné disky; magnetické disky; čítacie zariadenia (informatika); elektronické diáre; elektronické publikácie (stiahnuté z telekomunikačnej siete); elektronický vreckový slovník - prekladový; magnetické médiá; monitorovacie počítačové programy; optické nosiče údajov; nahrané operačné programy; nahrané programy obsluhujúce počítač; počítač - zápisník (notebook); počítače; programy na počítačové hry; vyučovacie prístroje.

16 - Papiernický tovar; hárky papiera; zošity; poznámkové zošity; skicáre; útržkové bloky; podložky na písanie; písacie potreby; držiaky na písacie potreby; puzdrá na písacie potreby; súpravy na písanie; ceruzky; perá; plniace perá; puzdrá na šablóny a formy; kancelárske potreby s výnimkou nábytku; lepiace pásky, nálepky na kancelárske použitie alebo pre domácnosť; kancelárska pomôcka na dávkovanie lepiacej lásky; samolepky pre domácnosť a na kancelárske účely; cievky s farbiacimi páskami (ako kancelárska potreba); lepiaca páska ako kancelárska pomôcka na lepenie; lepidlá (glutín, guma, škrobové lepidlá) na kancelárske účely a použitie v domácnosti; papierové obaly na spisy; kancelárske obaly na spisy, šanóny, zaraďovače; obálky, obaly (papiernický tovar); otvárače na listy (kancelárske pomôcky); stroje na lepenie obálok; nože na papier (kancelárske pomôcky); kancelárske dierkovače; zošívачky (kancelárske pomôcky); pomôcky na navlhčovanie, navlhčovacie hubky (kancelárske pomôcky); vyzina (želatína) na kancelárske účely a pre domácnosť; gumené pásky na kancelárske účely gumičky (kancelárska potreba); pripínáčky; spinky na papier; kancelárske spinky, svorky; škrabky na kancelárske účely; skrinky na kancelárske potreby; tabule na zapichovanie oznamov; razúrovacie (vymazávacie) papieriky (kancelárska pomôcka); zariadenia na laminovanie, obalovanie dokumentov plastickou fóliou, kancelárska potreba; knihy; brožované knihy, brožúry; účtovné knihy; väzby na knihy; záložky, stužky do kníh; knižné zarážky; knihárske kostice; plátna na knihárske účely; knihárske nite; knihárske plátno, súkno; knihviazačský materiál; knihárske látky; publikácie; noviny; periodiká, časopisy, tlačoviny; kalendáre, trhacie kalendáre; komiksy; spevníky; ročenky; príručky; prospekty; katalógy; obežníky; predtlačé; oznámenia; priesvitky (papiernický tovar); reklamné tabule z papiera, kartónu alebo lepenky; pútače z papiera alebo lepenky; tlačivá, formuláre; zoznamy; tlačené časové plány a harmonogramy, vytlačené cestovné poriadky; diagramy; hektografy; počítacie, aritmetické tabuľky; papierové alebo kartónové tabuľky; blahoprajné pohľadnice; pohľadnice; fotografie; zariadenia na rámovanie fotografií; zariadenia na fotomontáže; stojany na fotografie; albumy; plagáty; pečiatky; dátumové pečiatky; štočky, pečiatky s adresou; leptaný štočok; podušky na pečiatkovanie; stojany na pečiatky; puzdrá na pečiatky; prenosné tlačiarňičky (kancelárska pomôcka); strojčky na tlačenie adres; adresné štítky do adresovacích strojov; pečate; pečatné vosky; obtlačky; vrecia, vrecká z papiera alebo plastických materiálov; obaly, puzdrá na doklady, na pasy; lepenkové alebo papierové škatule; lepenkové alebo papierové obaly na fľaše; náhradné diely, časti a súčasti na uvedené tovary; náhradné náplne do uvedených tovarov; obaly, puzdrá a stojany na uvedené tovary patriace do tejto triedy.

35 - Sprostredkovanie obchodu s tovarom; maloobchodné služby s počítačmi a ich príslušenstvom, nábytkom; reklama; on-line reklama na počítačovej komunikačnej sieti; predvádzanie

tovaru; rozširovanie reklamných alebo inzertných oznamov; rozširovanie reklamných materiálov zákazníkom - letáky, prospekty, tlačivá, vzorky; vydávanie a aktualizovanie reklamných materiálov; vydávanie reklamných alebo náborových textov; poskytovanie obchodných alebo podnikateľských informácií; vedenie kartoték v počítači; zbieranie údajov do počítačových databáz; zoraďovanie údajov v počítačových databázach; vyhľadávanie informácií v počítačových súboroch (pre zákazníkov); profesionálne obchodné alebo podnikateľské poradenstvo; poradenské služby v oblasti obchodného alebo podnikateľského riadenia; účtovníctvo, vedenie účtovných kníh; revízia účtov; príprava miezd a výplatných listín; príprava a vyhotovenie daňového priznania; spracovanie textov; písanie na stroji; prepisovanie; sprostredkovanie uvedených služieb.

41 - Nasledujúce služby zamerané najmä na oblasť počítačového softvéru: informácie o výchove a vzdelávaní; vyučovanie, vzdelávanie, školenia, korešpondenčné kurzy; organizovanie a vedenie kolokvií, seminárov, sympózií, vzdelávacích výstav, konferencií, kongresov; vydávanie kníh; vydávanie textov s výnimkou reklamných alebo náborových; on-line vydávanie kníh a časopisov v elektronickej forme; elektronická edičná činnosť v malom (DTP služby); poskytovanie elektronických publikácií on-line (bez možnosti kopírovania); sprostredkovanie uvedených služieb.

42 - Poradenstvo v oblasti počítačového softvéru; prenájom počítačov; návrh počítačových systémov; tvorba softvéru, počítačové programovanie; inštalácia počítačových programov; servis, aktualizovanie počítačových programov; zhotovovanie kópií počítačových programov; obnovovanie počítačových databáz; prenájom počítačového softvéru; prevod a konverzia počítačových programov a údajov (okrem fyzickej konverzie); prevod a konverzia údajov a dokumentov z fyzických médií na elektronické média; sprostredkovanie uvedených služieb.

(540) KROS

(550) slovná

(732) KROS a.s., Bytčická 9009/14, Žilina, SK;

(111) 213108

(151) 6.3.2006

(156) 17.1.2025

(180) 17.1.2035

(210) 69-2005

(220) 17.1.2005

(442) 1.12.2005

(450) 1.6.2006

(511) 9, 16, 35, 41, 42 NCL (8)

(511) 9 - Nahrané počítačové programy, počítačový softvér; počítačové programy (stiahnuté z telekomunikačnej siete); kompaktné disky; optické disky, optické kompaktné disky; magnetické disky; čítacie zariadenia (informatika); elektronické diáre; elektronické publikácie (stiahnuté z telekomunikačnej siete); elektronický vreckový slovník - prekladový; magnetické médiá; monitorovacie počítačové programy; optické

nosiče údajov; nahrané operačné programy; nahrané programy obsluhujúce počítač; počítač - zápisník (notebook); počítače; programy na počítačové hry; vyučovacie prístroje.

16 - Papiernický tovar; hárky papiera; zošity; poznámkové zošity; skicáre; útržkové bloky; podložky na písanie; písacie potreby; držiaky na písacie potreby; puzdrá na písacie potreby; súpravy na písanie; ceruzky; perá; plniace perá; puzdrá na šablóny a formy; kancelárske potreby s výnimkou nábytku; lepiace pásky, nálepky na kancelárske použitie alebo pre domácnosť; kancelárska pomôcka na dávkovanie lepiacej lásky; samolepky pre domácnosť a na kancelárske účely; cievky s farbiacimi páskami (ako kancelárska potreba); lepiaca páska ako kancelárska pomôcka na lepenie; lepidlá (glutín, guma, škrobové lepidlá) na kancelárske účely a použitie v domácnosti; papierové obaly na spisy; kancelárske obaly na spisy, šanóny, zaraďovače; obálky, obaly (papiernický tovar); otváratele na listy (kancelárske pomôcky); stroje na lepenie obálok; nože na papier (kancelárske pomôcky); kancelárske dierkovače; zošívачky (kancelárske pomôcky); pomôcky na navlhčovanie, navlhčovacie hubky (kancelárske pomôcky); vyzina (želatína) na kancelárske účely a pre domácnosť; gumené pásky na kancelárske účely gumičky (kancelárska potreba); pripínáčky; spinky na papier; kancelárske spinky, svorky; škrabky na kancelárske účely; skrinky na kancelárske potreby; tabule na zapichovanie oznamov; razúrovacie (vymazávacie) papieriky (kancelárska pomôcka); zariadenia na laminovanie, obalovanie dokumentov plastickou fóliou, kancelárska potreba; knihy; brožované knihy, brožúry; účtovné knihy; väzby na knihy; záložky, stužky do kníh; knižné zarážky; knihárske kostice; plátna na knihárske účely; knihárske nite; knihárske plátno, súkno; knihviazačský materiál; knihárske látky; publikácie; noviny; periodiká, časopisy, tlačoviny; kalendáre, trhacie kalendáre; komiksy; spevníky; ročenky; príručky; prospekty; katalógy; obežníky; predtlačte; oznámenia; priesvitky (papiernický tovar); reklamné tabule z papiera, kartónu alebo lepenky; pútače z papiera alebo lepenky; tlačivá, formuláre; zoznamy; tlačené časové plány a harmonogramy, vytlačené cestovné poriadky; diagramy; hektografy; počítacie, aritmetické tabuľky; papierové alebo kartónové tabuľky; blahoprajné pohľadnice; pohľadnice; fotografie; zariadenia na rámovanie fotografií; zariadenia na fotomontáže; stojany na fotografie; albumy; plagáty; pečiatky; dátumové pečiatky; štočky, pečiatky s adresou; leptaný štočok; podušky na pečiatkovanie; stojany na pečiatky; puzdrá na pečiatky; prenosné tlačiarňičky (kancelárska pomôcka); strojčeky na tlačenie adres; adresné štítky do adresovacích strojov; pečate; pečatné vosky; obtlačky; vrecia, vrecká z papiera alebo plastických materiálov; obaly, puzdrá na doklady, na pasy; lepenkové alebo papierové škatule; lepenkové alebo papierové obaly na fľaše; náhradné diely, časti a súčasti na uvedené tovary; náhradné náplne do uvedených tovarov; obaly, puzdrá a stojany na uvedené tovary patriace do tejto triedy.

35 - Sprostredkovanie obchodu s tovarom; maloobchodné služby s počítačmi a ich príslušenstvom, nábytkom; reklama; on-line reklama na počítačovej komunikačnej sieti; predvádzanie tovaru; rozširovanie reklamných alebo inzertných oznamov; rozširovanie reklamných materiálov zákazníkom - letáky, prospekty, tlačivá, vzorky; vydávanie a aktualizovanie reklamných materiálov; vydávanie reklamných alebo náborových textov; poskytovanie obchodných alebo podnikateľských informácií; vedenie kartoték v počítači; zbieranie údajov do počítačových databáz; zoraďovanie údajov v počítačových databázach; vyhľadávanie informácií v počítačových súboroch (pre zákazníkov); profesionálne obchodné alebo podnikateľské poradenstvo; poradenské služby v oblasti obchodného alebo podnikateľského riadenia; účtovníctvo, vedenie účtovných kníh; revízia účtov; príprava miezd a výplatných listín; príprava a vyhotovenie daňového priznania; spracovanie textov; písanie na stroji; prepisovanie; sprostredkovanie uvedených služieb.

41 - Nasledujúce služby zamerané najmä na oblasť počítačového softvéru: informácie o výchove a vzdelávaní; vyučovanie, vzdelávanie, školenia, korešpondenčné kurzy; organizovanie a vedenie kolokvií, seminárov, sympózií, vzdelávacích výstav, konferencií, kongresov; vydávanie kníh; vydávanie textov s výnimkou reklamných alebo náborových; on-line vydávanie kníh a časopisov v elektronickej forme; elektronická edičná činnosť v malom (DTP služby); poskytovanie elektronických publikácií on-line (bez možnosti kopírovania); sprostredkovanie uvedených služieb.

42 - Poradenstvo v oblasti počítačového softvéru; prenájom počítačov; návrh počítačových systémov; tvorba softvéru, počítačové programovanie; inštalácia počítačových programov; servis, aktualizovanie počítačových programov; zhotovovanie kópií počítačových programov; obnovovanie počítačových databáz; prenájom počítačového softvéru; prevod a konverzia počítačových programov a údajov (okrem fyzickej konverzie); prevod a konverzia údajov a dokumentov z fyzických médií na elektronické média; sprostredkovanie uvedených služieb.

(540)



(550) obrazová

(591) tmavomodrá, biela, svetlomodrá

(732) KROS a.s., Bytčická 9009/14, Žilina, SK;

(111) 213165

(151) 6.3.2006

(156) 14.1.2025

(180) 14.1.2035

(210) 5026-2005

(220) 14.1.2005

(442) 1.12.2005

(450) 1.6.2006

(511) 35, 38, 41 NCL (8)

(511) 35 - Reklamná činnosť, vedenie obchodných záležitostí, obchodná administratíva, kancelárske a administratívne práce.

38 - Telekomunikačné služby.

41 - Vzdelávanie, zabezpečovanie výcvikov, zábava, pobavenie, organizovanie a vedenie športových a kultúrnych podujatí.

(540)



(550) obrazová

(591) modrá

(732) AMC Networks Central Europe s.r.o., Pobřežní 620/3, Praha 8 - Karlín, CZ;

(740) Mešková Viera, Ing., Patentová a známková kancelária, Bratislava 1, SK;

(111) 213218

(151) 6.3.2006

(156) 28.12.2024

(180) 28.12.2034

(210) 3664-2004

- (220) 28.12.2004
 (442) 1.12.2005
 (450) 1.6.2006
(511) 1, 3, 5 NCL (8)
 (511) 1 - Chemikálie pre priemysel.
 3 - Prípravky na čistenie, leštenie a brúsenie a prípravky na odmasťovanie s výnimkou prípravkov na použitie vo výrobnom procese; bieliace prípravky; prípravky na pranie a čistenie bielizne vrátane pracích práškov a tekutých pracích prostriedkov; avivážne prípravky a antistatické prípravky na použitie v domácnosti; prípravky na umývanie riadu; čistiace pasty na ruky; ochranné pracovné krémy na ruky.
 5 - Zdravotnícke prípravky; dezinfekčné a sanitárne prípravky; baktericídne prípravky na lekárske a zverolekárske účely a fungicídne prípravky.
- (540) CHIRODERM**
 (550) slovná
 (732) BANCHEM, s.r.o., Rybný trh 332/9, Dunajská Streda, SK;
 (740) BACHRATÁ & BACHRATÝ OFFICE, Bachratá Magdaléna, Mgr., Bratislava, SK;

-
- (111) 214251**
 (151) 7.6.2006
 (156) 17.1.2025
 (180) 17.1.2035
 (210) 67-2005
 (220) 17.1.2005
 (442) 2.3.2006
 (450) 7.9.2006
(511) 9, 35, 41, 42 NCL (8)
 (511) 9 - Nahrané počítačové programy, počítačový softvér; počítačové programy (stiahnuté z telekomunikačnej siete); kompaktné disky; optické disky, optické kompaktné disky; magnetické disky; čítacie zariadenia (informatika); elektronické diáre; elektronické publikácie (stiahnuté z telekomunikačnej siete); elektronický vreckový slovník - prekladový; magnetické médiá; monitorovacie počítačové programy; optické nosiče údajov; nahrané operačné programy; nahrané programy obsluhujúce počítač; počítač - zápisník (notebook); počítače; programy na počítačové hry; vyučovacie prístroje.
 35 - Sprostredkovanie obchodu s tovarom; maloobchodné služby s počítačmi a ich príslušenstvom, nábytkom; poskytovanie obchodných alebo podnikateľských informácií; vedenie kartoték v počítači; zbieranie údajov do počítačových databáz; zoraďovanie údajov v počítačových databázach; vyhľadávanie informácií v počítačových súboroch (pre zákazníkov); profesionálne obchodné alebo podnikateľské poradenstvo; poradenské služby v oblasti obchodného alebo podnikateľského riadenia; účtovníctvo, vedenie účtovných kníh; revízia účtov; príprava miezd a výplatných listín; príprava a vyhotovenie daňového priznania; spracovanie textov; písanie na stroji; prepisovanie; sprostredkovanie uvedených služieb.
 41 - Nasledujúce služby zamerané najmä na oblasť počítačového softvéru: informácie o výchove

a vzdelávaní; vyučovanie, vzdelávanie, školenia, korešpondenčné kurzy; organizovanie a vedenie kolokvií, seminárov, sympózií, vzdelávacích výstav, konferencií, kongresov; sprostredkovanie uvedených služieb.

42 - Poradenstvo v oblasti počítačového softvéru; prenájom počítačov; návrh počítačových systémov; tvorba softvéru, počítačové programovanie; inštalácia počítačových programov; servis, aktualizovanie počítačových programov; zhotovovanie kópií počítačových programov; obnovovanie počítačových databáz; prenájom počítačového softvéru; prevod a konverzia počítačových programov a údajov (okrem fyzickej konverzie); prevod a konverzia údajov a dokumentov z fyzických médií na elektronické médiá; sprostredkovanie uvedených služieb.

- (540) olymp**
 (550) slovná
 (732) KROS a.s., Bytčická 9009/14, Žilina, SK;

-
- (111) 214346**
 (151) 7.6.2006
 (156) 1.6.2025
 (180) 1.6.2035
 (210) 1040-2005
 (220) 1.6.2005
 (442) 2.3.2006
 (450) 7.9.2006
(511) 36 NCL (8)
 (511) 36 - Poistovacie činnosti v celom rozsahu, najmä poistenie v oblasti motorových vozidiel; sprostredkovanie poistenia; informácie o poistení; konzultačné služby v oblasti poistenia; finančné informácie; finančné služby; lízing; sprostredkovanie v oblasti nehnuteľností; prenájom nehnuteľností; správa nehnuteľností; oceňovanie nehnuteľností; finančné oceňovanie; dôchodkové fondy; finančné zúčtovanie; záruky; kaucie; garancie; kapitálové investície; pôžičky; spotrebiteľské úvery.

- (540) EuroGAP**
 (550) slovná
 (732) Colonnade Insurance S.A., jednajúca prostredníctvom Colonnade Insurance S.A., organizačná zložka, Na Pankráci 1683/127, 140 00 Praha 4 - Nusle, Česká republika, rue Jean Piret 1, Luxemburg, LU;
 (740) PATENTSERVIS Bratislava, akciová spoločnosť, Bratislava-Rača, SK;

-
- (111) 216616**
 (151) 15.1.2007
 (156) 19.7.2024
 (180) 19.7.2034
 (210) 2294-2004
 (220) 19.7.2004
 (442) 1.7.2005
 (450) 1.3.2007
(511) 3, 4, 35, 37, 39, 43 NCL (8)
 (511) 3 - Autokozmetické prípravky; prípravky na čistenie, odmasťovanie, brúsenie a leštenie.

4 - Priemyselné oleje a tuky; mazadlá; vosky; minerálne palivá; rastlinné palivá; palivá a pohonné hmoty pevné, kvapalné a plynné.

35 - Sprostredkovanie obchodu; pomoc pri riadení obchodnej činnosti, obchodného alebo priemyselného podniku; obchodný franchizing; reklama; prenájom reklamných plôch a materiálov; propagácia; inzercia.

37 - Údržba a opravy motorových a nemotorových vozidiel a dopravnej techniky vrátane sprostredkovania týchto služieb; pneuservis; údržba a opravy duší a pneumatík; služby karosárske, lakovnícke, opravárenské a elektrikárske; údržba vrátane diagnostiky, umývanie a čistenie vozidiel; služby čerpacích staníc a umývačiek vozidiel.

39 - Preprava osôb, tovaru a nákladov vrátane prepravy kvapalín a plynov; služby skladov, skladísk, prekladísk a deponií; služby parkovísk, halových a podzemných garáží.

43 - Prenájom a prechodné ubytovanie; poskytovanie prechodného ubytovania, služby hotelov; služby motelov; penzióny; reštaurácie; rýchle občerstvenie.

(540)



(550) obrazová

(732) W.A.G. payment solutions, a.s., Na Vítězné pláni 1719/4, Praha 4, CZ;

(740) Kapa Beta, s. r. o., Nová Dubnica, SK;

(111) 238331

(151) 13.10.2014

(156) 16.4.2024

(180) 16.4.2034

(210) 708-2014

(220) 16.4.2014

(442) 2.7.2014

(450) 4.12.2014

(511) 25, 40, 42 NCL (10)

(511) 25 - Obuv; pančuchy; pracovné plášte; boa; čiapky; pleteniny; goliere; šály; krátke kabátiky; živôtky; spodná bielizeň; kapucne; opasky; župany; svetre; pulóvre; ponožky; košeľe; košeľe s krátkym rukávom; odevy; oblečenie; klobúky; pokrývky hlavy; kožušiny; snímateľné goliere; pančuškové nohavice; kombinézy; korzety; kostýmy; obleky; konfekcia; detské nohavičky; kravaty; gamaše; jazdecké krátke nohavice; nohavice; cyklistické oblečenie; vrchné ošatenie; rukavice; šatky; kožušínové štóly; gabardénové plášte; šnurovačky; tielka; kabáty; nepremokavé odevy; legíny; sukne; oblečenie pre bábätká; športové tričká; dresy; manžety; zástery; palčiaky; papuče; peleríny;

kožušínové kabáty; plážové oblečenie; plážová obuv; vrecká na odevy; pyžamá; šaty; dreváky; sandále; pánske spodky; podprsenky; zvrchníky; kabátiky; uniformy; bundy; sako; papierové odevy; závoje; kúpacie čiapky; dámske a pánske plavky; kúpacie plášte; podbradníky; topánky na šport; topánky; športová obuv; čelenky; parky; spodničky; kombiné; body; šatky na krk; odevy z imitácií kože; kožené odevy; maškarné kostýmy; sári; tričká; turbany; šály uviazané pod krkom; sprchovacie čiapky; opasky na doklady a peniaze; ozdobné vreckovky; nohavicové sukne; pončá; šatové sukne; lyžiarske rukavice; šilty; dámske nohavičky; športové tielka; papierové klobúky.

40 - Bielenie tkanín; lemovanie a obšívanie tkanín; dámske krajčírstvo, šitie; farbenie obuvi; farbenie kože; spracovanie kožušín; vodovzdorná úprava textilu; ohňovzdorná úprava tkanín; nekrčivá úprava šatstva; strihanie látok; tlačenie vzorov; spracovanie vlny; pánske krajčírstvo; farbenie textílií; úprava textílií; úprava tkanín; farbenie tkanín; vyšívanie; spracovanie kože; farbenie kožušín; fototlač; prešívame a stehovanie textílií; úpravy a prešívame oblečenia; prenájom pletacích strojov; šitie modelov a módnych doplnkov.

42 - Výzdoba interiérov; priemyselné dizajnérstvo; navrhovanie obalov; skúšanie textílií; módne návrhárstvo; grafické dizajnérstvo; poradenská činnosť v oblasti módy.

(540) Jana Polak

(550) slovná

(732) FASHION, Poláková Jana, PaedDr., Komenského 75/35, Košice, SK;

(111) 238921

(151) 16.1.2015

(156) 7.7.2024

(180) 7.7.2034

(210) 1223-2014

(220) 7.7.2014

(442) 3.10.2014

(450) 3.3.2015

(511) 10 NCL (10)

(511) 10 - Chirurgické prístroje a nástroje.

(540)

(550) obrazová

(591) svetlomodrá, tmavomodrá

(732) Briančin Jaroslav, prof. RNDr. CSc., Kurská 20, Košice, SK;

(111) 238952

(151) 16.1.2015

(156) 4.8.2024

(180) 4.8.2034

(210) 1381-2014

(220) 4.8.2014

(442) 3.10.2014

(450) 3.3.2015

(511) 3, 4, 5, 6, 8, 9, 14, 16, 18, 19, 20, 21, 24, 25, NCL (10) 26, 27, 28, 29, 30, 31, 32, 33, 40, 41, 43, 44

(511) 3 - Aromatické látky (esenciálne oleje); aromatické prísady do nápojov (esenciálne oleje); aviváže; avivážne prípravky; balzamy (nie na lekárske použitie); citrónové esenciálne oleje; čistiace toaletné mlieka; dezinfekčné mydlá; dezodoranty (parfuméria); esenciálne oleje; éterické esencie; éterické oleje; kozmetické prípravky; kozmetické prípravky do kúpeľa; kozmetické prípravky na starostlivosť o pleť; krémy na kožu; lesky na pery; levanduľová voda; levanduľový olej; líčidlá; masáže gély nie na lekárske použitie; mydielka; mydlá; mydlá proti poteniu; oleje na kozmetické použitie; ozdobné kozmetické obtačky; parfumované vrecúška do bielizne; parfumovaná voda; pleťové vody na kozmetické použitie; pomády na kozmetické použitie; prípravky do kúpeľa (nie na lekárske použitie); prípravky na líčenie; ružový olej; skrášľovacie masky (kozmetické prípravky); šampóny; toaletné vody; umývacie prípravky na osobnú hygienu; voňavé zmesi (potpourri); vosky používané pri praní; výťažky z kvetov (parfuméria).

4 - Drevené brikety; drevené uhlie (palivo); konzervačné oleje na kožu; konzervačné prípravky na kožu (oleje a tuky); lanolín; loj; materiály na svietenie; oleje na textil; palivové brikety; palivové drevo; parafín; parfumované sviečky; priemyselný repkový olej; priemyselný slnečnicový olej; rašelinové brikety (palivo); sviečkové knôty; sviečky (na svietenie); sviečky na vianočné stromčeky; uhlie (palivo); uhoľné brikety; včelí vosk; vosk na svietenie; vosky (surovina).

5 - Balzamy na lekárske použitie; bylinkové čaje na lekárske použitie; dezodoranty na obleky a textilné materiály; liečivé čaje; liečivé korene; liečivé kúpeľové soli; liečivé nápoje; liečivé rastliny; masti na slnečné popáleniny; minerálne výživové doplnky; mliečny tuk; obklady (teplé zábaly); peľové výživové doplnky; prípravky do kúpeľa na lekárske použitie; prípravky na dezodoráciu vzduchu; propolis na farmaceutické použitie; propolisové výživové doplnky; soli do minerálnych kúpeľov; soli minerálnych vôd; terapeutické prípravky do kúpeľa; termálne vody; tinktúry (farmaceutické prípravky); včelia materská kašička (výživový doplnok); včelia materská kašička na farmaceutické použitie; vitamínové prípravky; vonné soli; výživové doplnky z ľanového oleja; výživové doplnky z ľanových semien; výživové doplnky z obilných klíčkov.

6 - Drobný železiarsky tovar; dverové kovania; kovové brány; kovové busty; kovové domové čísla (nesvietiace); kovové držadlá, kľučky; kovové dverové kľučky; kovové korunkové uzávery na fľaše; kovové koše; kovové mreže; kovové nádoby; kovové obalové nádoby; kovové obklady stien a priečok; kovové okenné krídla; kovové ozdobné lišty (rímsy); kovové pamätné tabule; kovové písmená a číslice (nie tlačiarenské znaky); kovové ploty; kovové rukoväte nožov; kovové skrinky, krabice; kovové sochy; kovové sošky; kovové umelecké diela; kovové uzávery; kovové

uzávery na fľaše; kovové vešiakové háčiky; kovové zámky (nie elektrické); kovové zásteny ku kozubom; kovové zátky; kovové značky (nie svetelné, nie mechanické); zvonce pre zvieratá; zvončeky.

8 - Bodáky; bodné a sečné zbrane; brúsne kamene; brúsne nástroje; čepele, nože (zbrane); dlabacie sekery; dýky; hrable; hroty, špice, ostrie (časti ručných nástrojov a náradia); jedálenské príbory (nože, vidličky a lyžice); kladivá (ručné nástroje); kosáky; kosy; kovové obrábacie nástroje; kozubové dúchadlá (ručné nástroje); krúžky na kosy; lopaty; lovecké nože; luskáčiky na orechy; mačety; meče; motyky; nástroje na ostrenie; nástroje na rezanie, sekacie, krájanie (ručné náradie); nože na konské kopytá; nožnice; oblúkové píly; obojručné nože; ostriace nástroje; otvárače na konzervy (nie elektrické); píly (ručné náradie); pošvy na meče; ručné poľnohospodárske náradie na ručný pohon; rydlá (ručné nástroje); rýle; rytecké ihly; strieborné príbory (nože, vidličky a lyžice); šable; škrabky (ručné nástroje); tĺčky (ručné nástroje); vidly; vreckové nožíky; vyorávače (ručné nástroje); vyťahovače klince (ručné nástroje).

9 - Dekoratívne magnety.

14 - Brošne (klenotnícke výrobky); busty z drahých kovov; figuríny z drahých kovov; kazety na šperky; klenotnícke výrobky; klenoty; klenoty, šperky z emailovanej keramiky; manžetové gombíky; medailóny (klenotnícke výrobky); medaily; mince; náhrdelníky (klenotnícke výrobky); náramky (klenotnícke výrobky); náušnice; nite z drahých kovov (klenotnícke výrobky); odznaky z drahých kovov; ozdobné kazety na hodiny; ozdoby (klenotnícke výrobky); privesky (klenotnícke výrobky); privesky na kľúče (bižutéria); prstene (klenotnícke výrobky); remienky na náramkové hodinky; retiazky (klenotnícke výrobky); retiazky na hodinky; retiazky z drahých kovov; sochy z drahých kovov; sošky z drahých kovov; spony na kravaty; šperkovnice; umelecké diela z drahých kovov.

16 - Albumy; architektonické modely; baliaci papier; blahoprajné pohľadnice; brožované knihy; brožúry; ceruzky; držiaky na písacie potreby; fotografie (tlačoviny); kalendáre; katalógy; lepenkové alebo papierové obaly na fľaše; lepenkové alebo papierové škatule; litografie; nákrsky; nože na papier (kancelárske potreby); obálky (papiernický tovar); obálky na dokumenty (papiernický tovar); obaly (papiernický tovar); obrazy; obrazy (maľby) zarámované alebo nezarámované; ozdobné papierové mašle; oznámenia (papiernický tovar); papierové alebo plastové vrecká a tašky na balenie; papierové obrúsky (prestieranie); papierové obrusy; papierové ozdobné kvetináče; papierové podložky na stôl (anglické prestieranie); papierové podložky pod poháre; papierové servítky; pečate; pečatidlá; pohľadnice; portréty; predmety z kartónu; puzdrá na pasy; puzdrá na perá, perečníky; rytiny; stojany na perá a ceruzky; stolové prestieranie z papiera; škrobové obalové materiály; ťažidlo na papiera; tlač (rytina); uhoľ na umelecké kreslenie; umelecké litografie; výživkové vzory; záložky do kníh.

18 - Aktovky (kožená galantéria); biče; diplomatické kufričky; chlebníky; jazdecké sedlá; kabelkové rámy; kabelky; korbáče (biče); kovanie na konské postroje; koža (surovina alebo polotovary); kožené alebo kožou potiahnuté škatule; kožené cestovné tašky (kožená galantéria); kožené lepenky; kožené náramenné pásy; kožené nite; kožené obloženia nábytku; kožené ozdoby na nábytok; kožené podbradníky; kožené popruhy; kožené remene (sedlárske výrobky); kožené remienky; kožené šnúrky; kožené tašky na náradie (prázdne); kožené vôdzky; kožené vrecia a puzdrá na balenie; kožuštinové prikrývky; kožušiny; kožušiny (kože zvierat); kufre; náhubky; náprsné tašky; obaly na hudobné nástroje; obaly na kreditné karty (náprsné tašky); opraty; peňaženky; plecniaky; podkovy na konské kopytá; podložky pod jazdecké sedlá; poľovnícke tašky (torby); postroje pre zvieratá; poťahy na konské sedlá; prikrývky na kone; puzdrá na kľúče; puzdrá na navštívenky; puzdrá z kože alebo z koženej lepenky; remienky (časť konského postroja); sedlárske výrobky; spoločenské kabelky; šatky na nosenie dojčiat; školské tašky (aktovky); turistické plecniaky; uzdy (konský postroj); uzdy (postroje pre zvieratá); vaky na nosenie dojčiat; vypracované kože; zvieracie obojky.

19 - Altánky (nekovové konštrukcie); brány (nekovové); busty z kameňa, betónu alebo mramoru; dlážky (nekovové); drevené dlážky; drevené obloženie; drevené stenové obloženia; drevo (polotovary); figuríny z kameňa, betónu alebo z mramoru; hrnčiarska hlina; hrnčiarska hlina (surovina); kamenárske výrobky; kuríny (nekovové); náhrobné tabule (nekovové); nekovové značky (nie svetelné, nie mechanické); obklady stien a priechok (nekovové); okná (nekovové); omietky (stavebný materiál); ozdobné lišty (nekovové); pamätné tabule (nekovové); pílené drevo; ploty (nekovové); pomníky (nekovové); sochy z kameňa, betónu a mramoru; sošky z kameňa, betónu alebo mramoru; spracované drevo; stavebné drevo; stupne schodov (nekovové); trámy (nekovové); trhové stánky; tyče, žrde, bidlá; umelecké diela z kameňa, betónu a mramoru.

20 - Búdky pre zvieratá chované v domácnosti; búdy pre zvieratá chované v domácnosti; busty z dreva, vosku, sadry alebo plastov; bytové zariadenie (dekoračné predmety); dekoračné koráľkové závesy; dekoratívne zvonkohry; domové čísla (nie kovové, nie svietiace); drevené alebo plastové debny; drevené časti nábytku; drevené kostry postelí; drevené obaly na fľaše; drevené rámy do úľov; figuríny z dreva, vosku, sadry alebo z umelej hmoty; hlavové opierky (časti nábytku); chaise longue (typ čalúneného kresla); interiérové lamelové žalúzie alebo rolety; jelenie parohy; kancelársky nábytok; kolísky; komody, zásuvkové kontajnery, bielizníky; kovové stoly; kovový nábytok; kozubové zásteny (nábytok); kreslá; lavičky (nábytok); lôžka pre domáce zvieratá; lôžkoviny okrem posteľnej bielizne; nekovové rúčky na metly; nábytok; nekovové debny; nekovové držadlá, kľučky; nekovové koše; nekovové obloženia, ozdoby na rakvy; nekovové obloženie alebo ozdoby na nábytok; nekovové rúčky na kosy; nekovové súdky; nekovové truhlice; nekovové

vrchnáky na nádoby; novinové stojany; ohrádky pre dojčatá; paravány, zásteny (nábytok); pekárske košíky; písacie stoly; podhlavníky; podložky do ohrádok pre dojčatá; podstavce na kvety; podušky; podušky pre domáce zvieratá; police na knihy; police, stojany; pracovné stoly; príborníky; priehradkové skrine; príručné toaletné zrkadielka; prútené koše; prútený alebo košíkársky tovar; psie búdy; rámy na obrazy; rámy na vyšívanie; rohy (surovina alebo polotovary); rolety z tkaného dreva (nábytkové vybavenie); rúčky a rukoväte na náradie (nekovové); rukoväte nožov (nie kovové); rybárske koše; sedadlá; skrinky na hračky; skrinky na lieky; slamené obruby; slamníky; sochy z dreva, vosku, sadry alebo plastov; spletaná slama; spletaná slama (okrem rohožík); stojany na časopisy; stojany na dáždnyky; stojany na klobúky; stojany na knihy; stojany na kvety (nábytok); stojany na uteráky (nábytok); stojany na vešanie kabátov; stolárske umelecké výrobky; stoličky; školský nábytok; taburetky; trojnožky (nábytok); umelecké diela z dreva, vosku, sadry alebo plastov; vankúše; včelárske plásty; včelie plásty; včelie úle; vejáre; vešiaky na kľúče; vešiaky na odevy; vitríny (nábytok); vozíky (nábytok); vtáčie klietky, búdky; vystavovacie stojany; vývesné štíty z dreva alebo plastov; zámky okrem kovových a elektrických; zvieracie rohy.

21 - Aranžérske držiaky na kvety a rastliny; bonboniéry (prázdne); cedidlá na čaj; cedidlá pre domácnosť; cukorničky; čajníky; čajové naparovacie sitká; čajové súpravy (stolový riad); dekoračné práškové sklo; demižóny; dosky na krájanie chleba; dózy na čaj; drevené putne; držiaky na jedálne lístky; držiaky na mydlo; držiaky na špáradlá; džbány; figuríny (sošky) z porcelánu, keramiky, kameniny alebo zo skla; fľaše; formičky na vykrajovanie cesta (kuchynské potreby); formy na pečenie (kuchynské potreby); formy na prípravu jedál; hrebene; hrebene na zvieratá; hrnce, hrnčeky; hrnčeky; hrnčiarske výrobky; hrnčiarsky tovar; jedálenské súpravy; kadidelnice; kanvice (nie elektrické); kanvice na kávu (nie elektrické); kanvičky; kanvy; karafy; kastróly; kávové súpravy (stolový riad); keramické pekáče, panvice; keramické výrobky pre domácnosť; klietky pre zvieratá chované v domácnosti; koreničky; korytá na kŕmenie zvierat; koše pre domácnosť; košíky na chlieb pre domácnosť; kotlík (hrniec); kovové ražne na prípravu jedál; krčahy; kuchynské dosky na krájanie; kuchynské hrnce; kuchynské mlynčeky, nie elektrické; kuchynské naberačky; kuchynské nádoby; kuchynský riad; kuchynský riad (okrem príborov); kuchynský riad na podávanie jedál; kvetináče; likérové súpravy; lisy na cesnak (kuchynské náradie); lyžice na obúvanie, obuváky; maľované sklenené výrobky; metly; miešacie lyžice (kuchynské náradie); miešače okrem elektrických pre domácnosť; misy; misy na zeleninu; ručné mlynčeky pre domácnosť; naberačky; nádoby na použitie v domácnosti alebo v kuchyni; obaly na mydlá; otočné podnosy (kuchynské potreby); otvárače na fľaše (elektrické aj neelektrické); ozdobné črepníky (nie papierové); ozdobné stolové misy; papierové alebo plastové poháre; piknikové koše (s riadom);

pivové poháre; podložky na pečenie; podnosy (táčne); podnosy pre domácnosť; poháre na ovocie; poháre, šálky, hrnčeky na pitie; poklapy na maslo; poklapy z textílií na udržanie teploty v čajníkoch; pokrievky na syr; polievacie kanvy; polievkové misy; porcelán; porcelánové alebo sklenené vývesné štíty; porcelánové, keramické, kameninové alebo sklenené busty; porcelánové, keramické, kameninové alebo sklenené sochy; porcelánové, keramické, kameninové alebo sklenené umelecké predmety; potreby na varenie (nie elektrické); potreby pre domácnosť; pracháče na koberce (ručné nástroje); príklopy na jedlo; prstencové svietniky; rajnice na pečenie, varenie (nie elektrické); riedke hrebene na rozčesávanie vlasov; ručné kávové mlynčeky; ručné mlynčeky na korenie; rukavice pre domácnosť; schránky na chlieb; schránky na kekсы; sitá pre domácnosť; sklenené banky (nádoby); sklenené gule; sklenené mozaiky nie pre stavebníctvo; sklenené nádoby; sklenené poháre; sklenené zátky; sklenené nádoby (domáce potreby); soľničky; sporiteľničky (nie kovové); stierky (kuchynské náradie); stojany na obrúsky; stojany na vajíčka; stolné stojany na nože; súpravy karáf na olej a ocot; svietniky; šálky; škatuľky na desiatu; špáradlá; tanierne; tanieriky pod fľaše (nie papierové, nie prestieranie); tanieriky pod šálky; toaletné pomôcky; války na cesto; varešky; vázy; viacramenné svietniky; vlasy na kefy a štetky; vrecká na cukrovinky; záhradnícke rukavice; zásobníky na papierové utierky; zhášadlá sviečok.

24 - Bavlnené plátno; bavlnené textílie; bytový textil; cestovné deky; kanava (riedka tkanina) na tapisérie alebo na vyšívanie; konopné plátno; konopné tkaniny; kúpeľňové textílie (okrem oblečenia); ľanové textílie; lôžkoviny (bielizeň); obliečky na matrace; obliečky na vankúše; obrusy (okrem papierových); ozdobné obliečky na vankúše; papierové posteľné pokrývky; plachty; plátno s kosoštvorcovým vzorom; pleteniny (textílie); podložky na stôl s výnimkou papierových (anglické prestieranie); podložky pod poháre alebo tanierne (prestieranie); posteľná bielizeň; posteľné pokrývky; posteľné pokrývky a prikrývky; povlaky na matrace (posteľná bielizeň); prestieranie na stolovanie (okrem papierového); prešivané posteľné pokrývky; prikrývky; riedko tkané konopné plátno; stolová bielizeň (nie papierová); stolové behúne; textilné alebo plastové závesy; textilné materiály; textilné nástenné dekorácie; textilné obrúsky na stolovanie; textilné uteráky; textilné uteráky na tvár; textilné vreckovky; utierky na riad; vlnené textílie; voskované plátno.

25 - Čelenky (oblečenie); čiapky; galoše; chrániče uší proti chladu (pokrývky hlavy); kabáty; klobúky; košele; košele s krátkym rukávom; kožené odevy; kožušiny (oblečenie); nohavice; opasky na doklady a peniaze (časti odevov); ozdobné vreckovky (časti odevov); palčiaky; papuče; pleteniny; pleteniny (oblečenie); pokrývky hlavy; ponožky; priliehavé čiapky; pulóvre; rukavice; rukávniky; spodná bielizeň; sukne; svetre; šály; šály uviazané pod krkom; šatky na krk; šatky, šály; tielka; zástery; závoje; závoje, čepce (časti rehoľných odevov); župany.

26 - Brošne (doplňky oblečenia); čipkársky tovar; čipky; čipky, krajky; klobúkové ozdoby, nie z drahých kovov; mašle do vlasov; nažehľovacie ozdoby na textilné výrobky (galantéria); odznaky na odevy, nie z drahých kovov; opaskové pracky; ozdobné brošne; ozdoby do vlasov; ozdoby na obuv, nie z drahých kovov; pletené šnúry; sponky do vlasov; sponky do vlasov (ozdobné); strieborné výšivky (galantéria); stuhy do vlasov; stužky na odevy; škatuľky na ihly; vlasové ihlice; výšivky (galantéria).

27 - Dverové rohožky; koberce; kobercové podložky; papierové tapety; textilné tapety.

28 - Atrapy, napodobeniny tovarov; bábiky; bábky; dáma (hra); domčeky pre bábiky; domino (hra); držiaky na sviečky na vianočné stromčeky; figúrky (hračky); guľky na hranie; hojdacie kone; hojdačky; hračky; kocky (hra); kolky (figúrky); koše na rybolov; mäkké hračky; medvedíky (hračky); odevy pre bábiky; ozdoby na vianočné stromčeky (okrem osvetľovacích telies a cukrovínok); podkovy (hračky); postieľky pre bábiky; rapkáče; sánky (športové potreby); stavebnicové kocky (hračky); stojany na vianočné stromčeky; šachové hry; šachovnice; vĺčiky (hračky); zvončeky na vianočné stromčeky.

29 - Bravčová masť; bravčové mäso; brusnicový kompót; divina; držky; džemy; hrozienka sušené; hummus (cicerová kaša); huspenina; hydina (mäso); jablkový kompót; jedlá z rýb; jogurt; kandizované ovocie; kefír (mliečny nápoj); klobásy, salámy, párky; kompóty; koncentrované vývary; konzervovaná cibuľa; konzervovaná fazuľa; konzervovaná šošovica; konzervovaná zelenina; konzervované hľuzovky; konzervované mäso; konzervované ovocie; konzervované ryby; konzervované šampiňóny; konzervovaný cesnak; konzervovaný hrach; konzervy s ovocím; konzervy so zeleninou; konzumný repkový olej; krvavé jaternice; kukuričný olej; kyslá kapusta; kyslé mlieko; lúpané slnečnicové semená; margarín; marmelády; maslo; maslové krémy; mäso; mäsové konzervy; mäsové výťažky; mliečne koktaily; mliečne nápoje (s vysokým obsahom mlieka); mliečne výrobky; mlieko; mrazené ovocie; nakladaná zelenina; nakladané uhorky; ovocie naložené v alkohole; ovocná dreň; ovocné chuťovky; ovocné šaláty; ovocné šupky; papriková nátierka (konzervované korenie); paradajková šťava na varenie; paradajkový pretlak; pečeň; pečeňová paštéta; plátky sušeného ovocia; polievky; potravinárske oleje; rybacia pena; rybie plátky (filé); ryby (neživé); slanina; smotana (kyslá smotana); smotana (mliečne výrobky); spracované škrupinové ovocie; spracovaný peľ (potravina); srvátka; sušená zelenina; sušená vajcia; syridlo; syry; šľahačka; špik (potraviny); šunka; tukové nátierky na chlieb; údeniny; varená zelenina; zelenina v štipľavom náleve; zeleninové šaláty; zeleninové šťavy na varenie; zemiakové lupienky.

30 - Bylinkové čaje (nie na lekárske použitie); cereálne tyčinky; cestá na koláče; cestá na zákusky; cestoviny; cukor; cukrárske výrobky; cukríky; cukrovinky; cukrovinky na zdobenie vianočných stromčekov; čajové nápoje; droždie do cesta; fazuľová

múka; chlieb; jemné pečivárske výrobky; karamelky (cukríky); kečup; keksy; konzervované záhradné bylinky (chuťové prísady); korenie; koreniny; kukuričná krupica; kukuričná múka; kukuričné vločky; kvety a listy rastlín (náhradky čaju); ľanové semená (potraviny); lúpaný jačmeň; lúpaný ovos; marinády; mäsové šťavy; med; mletá kukurica; mletý jačmeň; mletý ovos; mlynárske výrobky; múčne jedlá; nekysnutý chlieb; obilné klíčky (potraviny); obilninové chuťovky; obilninové vločky; obľátky; ovocné omáčky; ovocné želé (cukrovinky); ovsené potraviny; ovsené vločky; ovsený výražok (múka); palacinky; paprika (koreniny); pečivo (rožky); pečivo s mäsovou náplňou; penové zákusky (cukrovinky); plnené koláče; pražená kukurica; prípravky z obilnín; propolis; pšeničná krupica; pšeničná múka (výražková); rezance; sladké žemle; slané pečivo (krekery); strúhanka; sucháre; sušienky; sušienky, keksy; škrob (potraviny); včelia kašička (požívatin); zákusky, koláče.

31 - Čerstvá cibuľa; čerstvá cvikla; čerstvá fazuľa; čerstvá šošovica; čerstvá zelenina; čerstvé hlúzovky; čerstvé hrozno; čerstvé ovocie; čerstvé šampiňóny; čerstvé uhorky; čerstvé záhradné bylinky; čerstvé zemiaky; čerstvý hlávkový šalát; čerstvý hrach; čerstvý pór; egreše (čerstvé ovocie); kukurica; lieskové oriešky; násadové vajcia (na liahnutie); nespracované obilie; otruby; ovos; paprika (rastlina); peľ (surovina); pšenica; rastliny; raž; ružové kríky; seno; slama (krmivo); sušené kvety (na dekoráciu); sušené rastliny na dekoráciu; škrupinové ovocie; špenát (čerstvý); tekvica (čerstvá); úžitkové domáce zvieratá; vence zo živých kvetov; vinič (rastlina); zrno (obilie); zvieratá chované v zverincoch; žihľava; živá hydina; živé kvety; živé ryby; živé zvieratá.

32 - Hroznový mušt (nekvasený); limonády; medové nealkoholické nápoje; minerálne vody (nápoje); mixované ovocné alebo zeleninové nápoje; nealkoholické aperitívy; nealkoholické koktaily; nealkoholické nápoje; nealkoholické ovocné nápoje; nealkoholické ovocné výťažky; nealkoholický jablkový mušt; ovocné džúsy; ovocné nektáre; paradajkový džús (nápoj); pivo; sirupy na výrobu limonád; sirupy na výrobu nápojov; sladina (výluh sladu); srvátkové nápoje; stolové vody; vody (nápoje); zeleninové džúsy (nápoje).

33 - Alkoholické nápoje s ovocím; alkoholické nápoje s výnimkou piva; alkoholické výťažky z ovocia; alkoholové extrakty (tinktúry); brandy, vínovica; destilované nápoje; griotka; horké likéry; hruškový mušt (alkoholický); jablčné mušty (alkoholické); liehoviny; likéry; medovina; víno.

40 - Dámske krajčírstvo, šitie; kováčstvo; lisovanie ovocia; opracovávanie dreva; rytie, gravírovanie; údenie potravín; vypaľovanie keramiky.

41 - Divadelné predstavenia; drezúra zvierat; organizovanie a vedenie koncertov; organizovanie a vedenie tvorivých dielní (výučba); organizovanie športových súťaží; poskytovanie zariadení na oddych a rekreáciu; požičiavanie športového výstroja (okrem dopravných prostriedkov); praktický výcvik (ukážky);

služby múzeí (prehliadky, výstavy); služby poskytované prázdninovými tábormi (zábava).

43 - Bary (služby); bufety (rýchle občerstvenie); dodávanie hotových jedál a nápojov na objednávku (katering); hotelierske služby; kaviarne; motely (služby); ozdobné vyrezávanie ovocia a zeleniny; penzióny; prázdninové tábory (ubytovacie služby); prenájom prechodného ubytovania; reštaurácie (jedálne); samoobslužné jedálne; samoobslužné reštaurácie; turistické ubytovne; ubytovacie kancelárie (hotely, penzióny); ubytovanie pre zvieratá.

44 - Chov rýb; chov zvierat; útulky (domovy); záhradkárské služby; záhradníctvo; zhotovovanie vencov.

(540)



(550) obrazová

(591) fialová, zelená

(732) OZ Kopaničiarsky región MAS, M.R.Štefánika 560/4, Myjava, SK;

(111) 239005

(151) 16.1.2015

(156) 8.8.2024

(180) 8.8.2034

(210) 5541-2014

(220) 8.8.2014

(442) 3.10.2014

(450) 3.3.2015

(511) 19 NCL (10)

(511) 19 - Umelý mramor; umelý kameň; stavebný kameň; spracovaný mramor; stavebný mramor.

(540) HI-MACS

(550) slovná

(732) LX HAUSYS, Ltd., 98 (Namdaemun-ro 5-ga), Huam-ro, Jung-gu, Seoul, KR;

(111) 239127

(151) 16.1.2015

(156) 28.8.2024

- (180) 28.8.2034
 (210) 1512-2014
 (220) 28.8.2014
 (442) 3.10.2014
 (450) 3.3.2015
(511) 9, 42 NCL (10)
 (511) 9 - Počítače; nahraté počítačové programy; telefónne prístroje; počítačový softvér (nahraté počítačové programy); notebooky (prenosné počítače); počítačové programy (sťahovateľné); prenosné telefóny; prenosné počítače; počítačové softvérové aplikácie (sťahovateľné); smartfóny; tablety (prenosné počítače).
 42 - Počítačové programovanie; tvorba softvéru; aktualizovanie počítačového softvéru; požičiavanie počítačového softvéru; údržba počítačového softvéru; inštalácia počítačového softvéru; poradenstvo v oblasti počítačových programov; prenájom webových serverov; poskytovanie softvéru prostredníctvom internetu (SaaS); prenájom počítačových serverov (serverhosting); zálohovanie údajov mimo pracoviska; uchovávanie elektronických údajov; poskytovanie počítačových technológií prostredníctvom internetu (cloud computing).

(540)


resco.net
technology on the move

- (550) obrazová
 (591) čierna, modrá, sivá
 (732) RESCO spol. s r.o., Mlynské nivy 848/5, Bratislava-Ružinov, SK;

(111) 239252

- (151) 16.2.2015
 (156) 15.7.2024
 (180) 15.7.2034
 (210) 5511-2014
 (220) 15.7.2014
 (442) 4.11.2014
 (450) 1.4.2015

(511) 8, 9, 24, 25 NCL (10)

- (511) 8 - Ručné nástroje a ručné náradie; nožiarske výrobky a príbory; bodné zbrane; britvy, žiletky.
 9 - Vedecké, námorné, geodetické, fotografické, kinematografické, optické, signalizačné, kontrolné (inšpekcia), záchranné, vzdelávacie prístroje a nástroje a prístroje a nástroje na meranie a váženie; prístroje a nástroje na vedenie, distribúciu, transformáciu, akumuláciu, reguláciu alebo kontrolu elektrického prúdu; prístroje na nahrávanie, prenos a reprodukciu zvuku alebo obrazu; magnetické nosiče údajov, záznamové disky; predajné automaty a mechanizmy prístrojov uvádzaných do činnosti vhođením mince; registračné pokladne, počítačové stroje, zariadenia na spracovanie údajov a počítače; hasiace prístroje.

- 24 - Textilie a textilné výrobky, ktoré nie sú zahrnuté v iných triedach; posteľná bielizeň; obrusy.
 25 - Odevy, obuv a príkrývky hlavy.

(540)


oblecsadoroboty.sk
profesionálne oblečenie do roboty

- (550) obrazová
 (591) červená, čierna, sivá
 (732) ROTA plus s.r.o., Ružová 1003/4, Stupava, SK;
 (740) Consilior Iuris s.r.o., Bratislava-Staré Mesto, SK;

(111) 239267

- (151) 16.2.2015
 (156) 8.9.2024
 (180) 8.9.2034
 (210) 5635-2014
 (220) 8.9.2014
 (442) 4.11.2014
 (450) 1.4.2015

(511) 43 NCL (10)

- (511) 43 - Stravovacie služby, gastronomické služby.

(540) KORZO

- (550) slovná
 (732) CD group, s.r.o., Hviezdoslavovo námestie 3, Bratislava, SK;
 (740) Majerník & Miháliková, s. r. o., Bratislava-Staré Mesto, SK;

(111) 239314

- (151) 25.2.2015
 (156) 23.7.2024
 (180) 23.7.2034
 (210) 1316-2014
 (220) 23.7.2014
 (442) 4.11.2014
 (450) 1.4.2015

(511) 16, 35, 36, 41 NCL (10)

- (511) 16 - Brožúry; katalógy; letáky; nákupné karty (nie na hranie); papierové alebo plastové vrecká a tašky na balenie; plagáty; podložky na písanie; pohľadnice; príručky; reklamné tabule z papiera, kartónu alebo lepenky; samolepky pre domácnosť a na kancelárske použitie; tlačivá (formuláre); vyučovacie pomôcky okrem prístrojov a zariadení; zoznamy.
 35 - Aranžovanie výkladov; aktualizovanie reklamných materiálov; komerčné informačné kancelárie; maloobchodné alebo veľkoobchodné služby s farmaceutickými, zverolekáorskými a zdravotníckymi prípravkami a s lekáorskými potrebami; marketing; obchodné informácie a rady spotrebiteľom; obchodný alebo podnikateľský prieskum; obchodná správa licencií výrobkov a služieb (pre tretie osoby); obchodné sprostredkovateľské služby; online reklama na počítačovej komunikačnej sieti; organizovanie obchodných alebo reklamných výstav a veľtrhov; podpora predaja (pre tretie

osoby); platené reklamné služby typu „klikni sem“; pomoc pri riadení obchodnej činnosti; poskytovanie obchodných alebo podnikateľských informácií; poskytovanie obchodných informácií prostredníctvom webových stránok; predvádzanie tovarov; prezentácia výrobkov v komunikačných médiách pre maloobchod; prenájom reklamného času v komunikačných médiách; prenájom reklamných materiálov; prieskum trhu; reklama; rozširovanie reklamných oznamov; rozširovanie reklamných materiálov zákazníkom (letáky, prospekty, tlačoviny, vzorky); služby porovnávania cien; subdodávateľské služby (obchodná pomoc); telemarketingové služby; vydávanie reklamných textov; vyhľadávanie informácií v počítačových súboroch (pre tretie osoby); vzťahy s verejnosťou (public relations); zásielkové reklamné služby; zásobovacie služby pre tretie osoby (nákup tovarov a služieb pre iné podniky); zbieranie údajov do počítačových databáz; zoraďovanie údajov v počítačových databázach.

36 - Finančné analýzy; finančné informácie; finančné služby vrátane zliav a služieb lojality poskytovaných zákazníkom prostredníctvom zákazníckych kariet; organizovanie dobročinných zbierok; zdravotné poistenie.

41 - Elektronická edičná činnosť v malom (DTP služby); fotografovanie; informácie o výchove a vzdelávaní; koučovanie (školenie); odborné preškoľovanie; online vydávanie elektronických kníh a časopisov; organizovanie kultúrnych alebo vzdelávacích výstav; organizovanie a vedenie kolokvií a konferencií; organizovanie a vedenie seminárov; školenia; vydávanie textov (okrem reklamných); výchovno-zábavné klubové služby; vzdelávanie.

(540)



(550) obrazová

(591) červená, zelená, biela

(732) UNIMED, spol. s r.o., Oriškova 1623/11, Bratislava-Ružinov, SK;

(740) JUDr. Miroslava Tencerová, advokátka, Bratislava, SK;

(111) 239326

(151) 25.2.2015

(156) 4.8.2024

(180) 4.8.2034

(210) 1399-2014

(220) 4.8.2014

(442) 4.11.2014

(450) 1.4.2015

(511) 16, 35, 38, 41, 44, 45 NCL (10)

(511) 16 - Pečiatky (s adresnými údajmi); plagáty; knižné zarážky; spisové obaly (papiernický tovar); ceruzky; zoraďovače, šanóny (na voľné listy); útržkové bloky; držiaky na písacie potreby; brožúry; pečate; pečatidlá; napustené pečiatkovacie podušky; zošity; tlačové písmo; poznámkové zošity; katalógy; zoraďovače (kancelárske potreby); tlačiarske typy (písmená a číslice); písmená (tlačiarske typy); obaly (papiernický tovar); obálky (papiernický tovar); písacie potreby; pečiatky; tlačoviny; tlačené publikácie; príručky; listový papier; brožované knihy; svietivý papier; záložky do kníh; papiernický tovar; dosky na spisy; prospekty; perá (kancelárske potreby); časopisy (periodiká); blahoprajné pohľadnice; ročenky; kalendáre; stojany na perá a ceruzky; oznámenia (papiernický tovar); grafické znaky; pútače z papiera alebo lepenky; etikety okrem textilných; papierové alebo kartónové vývesné tabule; kopírovací papier (papiernický tovar); obežníky; písacie nástroje; tabule na zapichovanie oznamov; letáky; obálky na dokumenty (papiernický tovar).

35 - Pomoc pri riadení obchodnej činnosti; poskytovanie obchodných alebo podnikateľských informácií; komerčné informačné kancelárie; rozširovanie reklamných oznamov; poradenstvo pri organizovaní a riadení obchodnej činnosti; personálne poradenstvo; rozširovanie reklamných materiálov zákazníkom (letáky, prospekty, tlačoviny, vzorky); pomoc pri riadení obchodných alebo priemyselných podnikov; aktualizovanie reklamných materiálov; rozširovanie vzoriek tovarov; marketingové štúdie; obchodné odhady; obchodný alebo podnikateľský prieskum; prenájom reklamných materiálov; poradenstvo pri organizovaní obchodnej činnosti; vydávanie reklamných textov; reklama; obchodný alebo podnikateľský výskum; vzťahy s verejnosťou (public relations); televízna reklama; prieskum trhu; hospodárske (ekonomické) predpovede; obchodné alebo podnikateľské informácie; prieskum verejnej mienky; prenájom reklamných plôch; spracovanie textov; zásielkové reklamné služby; zbieranie údajov do počítačových databáz; zoraďovanie údajov v počítačových databázach; online reklama na počítačovej komunikačnej sieti; vyhľadávanie informácií v počítačových súboroch (pre tretie osoby); prenájom reklamného času v komunikačných médiách; obchodné informácie a rady spotrebiteľom; predplatné telekomunikačných služieb (pre tretie osoby); písanie reklamných textov; zostavovanie štatistík; grafická úprava tlačovín na reklamné účely; vyhľadávanie sponzorov; marketing; telemarketingové služby; poskytovanie

obchodných alebo podnikateľských kontaktných informácií; platené reklamné služby typu „klikni sem“; obchodné sprostredkovateľské služby; vyjednávanie a uzatváranie obchodných transakcií pre tretie osoby; aktualizácia a údržba údajov v počítačových databázach; poskytovanie obchodných informácií prostredníctvom webových stránok.

38 - Prenos správ a obrazových informácií prostredníctvom počítača; elektronická pošta; telekonferenčné služby; poskytovanie priestoru na diskusiu na internete; poskytovanie prístupu do databáz; prenos digitálnych súborov; videokonferenčné služby; poskytovanie diskusných fór online.

41 - Vzdelávanie; organizovanie a vedenie konferencií; informácie o výchove a vzdelávaní; organizovanie a vedenie seminárov; organizovanie a vedenie sympózií; online poskytovanie elektronických publikácií (bez možnosti kopírovania); písanie textov (okrem reklamných).

44 - Farmaceutické poradenstvo; telemedicínske služby; zdravotné poradenstvo.

45 - Mediačné služby; arbitrážne služby; poradenstvo v oblasti práv duševného vlastníctva; spravovanie autorských práv; monitorovacie služby v oblasti práv na duševné vlastníctvo na účely právneho poradenstva; právny výskum; advokátske služby; registrácia doménových mien (právne služby); služby rozhodcovských súdov; online služby sociálnych sietí.

(540)



- (550) obrazová
 (591) bordová, tyrkysová, čierna
 (732) h&h PARTNERS, advokátska kancelária, s.r.o., Mäsiarska 6, Košice, SK;

(111) 239342

- (151) 25.2.2015
 (156) 20.8.2024
 (180) 20.8.2034
 (210) 1465-2014
 (220) 20.8.2014
 (442) 4.11.2014
 (450) 1.4.2015

(511) 29, 30, 31, 32, 33, 35 NCL (10)

- (511) 29 - Mäso, ryby, hydina a zverina; mäsové výťažky; konzervované, mrazené, sušené a varené ovocie a zelenina; ovocné rôsolý, džemy, kompóty; vajcia; mlieko a mliečne výrobky; potravinárske oleje a tuky.
 30 - Káva, čaj, kakao a kávové náhradky; ryža; tapioka a ságo; múka a obilninové výrobky; chlieb, pekárske a cukrárske výrobky; zmrzlina; cukor, med, melasový sirup; kvasnice, prášky do pečiva; soľ; horčica; ocot, omáčky (chuťové prísady); koreniny; konzumný ľad.

31 - Obilniny a poľnohospodárske, záhradnícke a lesnícke výrobky, ktoré nie sú zahrnuté v iných triedach; živé zvieratá; čerstvé ovocie a zelenina; semená; rastliny a kvety; potrava pre zvieratá; slad.

32 - Pivo; minerálne a sytené vody a iné nealkoholické nápoje; ovocné nápoje a ovocné šťavy; sirupy a iné prípravky na výrobu nápojov.

33 - Alkoholické nápoje (okrem piva).

35 - Maloobchodné služby s mäsom, rybami, hydinou a zverinou, mäsovými výťažkami, konzervovaným, mrazeným, sušeným a vareným ovocím a zeleninou, ovocnými rôsolmi, džemami, kompóti, vajcami, mliekom a mliečnymi výrobkami, potravinárskymi olejmi a tukmi, kávou, čajom, kakaom a kávovými náhradkami, ryžou, tapiokou a ságom, múkou a obilninovými výrobkami, chlebom, pekárskymi a cukrárskymi výrobkami, zmrzlina, cukrom, medom, melasovým sirupom, kvasnicami, práškami do pečiva, soľou, horčicou, octom, omáčkami (chuťovými prísadami), koreninami, konzumným ľadom, obilninami a poľnohospodárskymi, záhradníckymi a lesníckymi výrobkami, živými zvieratami, čerstvým ovocím a zeleninou, semenami, rastlinami a kvetmi, potravou pre zvieratá, sladom, pivom, minerálnymi a sytenými vodami a inými nealkoholickými nápojmi, ovocnými nápojmi a ovocnými šťavami, sirupmi a inými prípravkami na výrobu nápojov, alkoholickými nápojmi (okrem piva).

(540)



- (550) obrazová
 (591) čierna, červená, modrá, biela
 (732) Kaufland Dienstleistung GmbH & Co. KG, Roetelstrasse 35, Neckarsulm, DE;
 (740) BRICHTA & PARTNERS s. r. o., Bratislava-Staré Mesto, SK;

(111) 239349

- (151) 25.2.2015
 (156) 28.8.2024
 (180) 28.8.2034
 (210) 1514-2014
 (220) 28.8.2014
 (442) 4.11.2014
 (450) 1.4.2015

(511) 3, 5 NCL (10)

- (511) 3 - Prípravky na čistenie, leštenie, odmasťovanie a brúsenie; pracie prostriedky.
 5 - Dezinfekčné prostriedky.

(540)



- (550) obrazová
 (591) červená, modrá, tmavomodrá, biela
 (732) BANCHEM, s.r.o., Rybný trh 332/9, Dunajská Streda, SK;
 (740) BACHRATÁ & BACHRATÝ OFFICE, Bachratá Magdaléna, Mgr., Bratislava, SK;

(111) 239521

- (151) 12.3.2015
 (156) 17.7.2024
 (180) 17.7.2034
 (210) 1300-2014
 (220) 17.7.2014
 (442) 4.12.2014
 (450) 5.5.2015

(511) 35, 41 NCL (10)

- (511) 35 - Poradenské služby v oblasti podpory predaja; poradenské služby v oblasti marketingu; obchodné poradenstvo v oblasti marketingu.
 41 - Futbalové tábory; poskytovanie informácií týkajúcich sa športu a športových podujatí; doučovacie vzdelávacie jazykov; audiovizuálne prezentačné služby na vzdelávacie účely; audiovizuálne zobrazovacie predstavenia; editovanie písaných textov; elektronické publikačné služby; hodiny telocviku; dohľad nad telesným cvičením; organizácia hier a súťaží; organizácia výstav na vzdelávacie účely; akadémie (vzdelávanie); akademické vzdelávacie služby; organizovanie táborov, škôl v prírode pre deti a mládež, organizovanie zábavných programov v rekreačných zariadeniach pre deti a dospelých.

(540)



- (550) obrazová
 (591) oranžová, svetlozelená, svetlomodrá, čierna

- (732) BOMBOVO, cestovná kancelária, s.r.o., Široká 5049/24, Nitra, SK;
 (740) Ing. Ivan Belička - Markoffice - známková, patentová a súdnoznalecká kancelária, Banská Bystrica, SK;

(111) 239527

- (151) 12.3.2015
 (156) 1.8.2024
 (180) 1.8.2034
 (210) 1378-2014
 (220) 1.8.2014
 (442) 4.12.2014
 (450) 5.5.2015

(511) 12 NCL (10)

- (511) 12 - Pneumatiky na motorové vozidlá; bicyklové pneumatiky; pneumatikové plášte; kryty pneumatík; motocyklové pneumatiky; záplaty na opravu duší; bicyklové duše; motocyklové duše; duše pneumatík; duše na kolesá vozidiel; duše na pneumatiky vozidiel; odkladacie batožinové siete; pneumatiky; náradie na opravu pneumatík; ráfiky kolies vozidiel; poťahy na sedadlá bicyklov; kryty sedadiel motocyklov; bezpečnostné pásy na sedadlá vozidiel; trecie segmenty brzd vozidiel; tlmiče nárazov pre vozidlá; nosiče lyží; hroty na pneumatiky; čapy na pneumatiky; pneumatiky na kolesá vozidiel; tuhé pneumatiky na kolesá vozidiel; pásy na protektorovanie pneumatík; pásy na vozidlá (valčekové pásy); pásy na pásové vozidlá; bezdušové pneumatiky na bicykle; bezdušové pneumatiky na motocykle; ventily na pneumatiky vozidiel.

(540)



- (550) obrazová
 (732) Hankook Tire Worldwide Co., Ltd., 133, Teheran-ro (Yeoksam-dong), Gangnam-gu, Seoul, 135-723, KR;
 (740) ROTT & RÚŽIČKA, Patentová, známková a právna kancelária, s. r. o., Bratislava-Staré Mesto, SK;

(111) 239533

- (151) 12.3.2015
 (156) 15.8.2024
 (180) 15.8.2034
 (210) 1443-2014
 (220) 15.8.2014
 (442) 4.12.2014
 (450) 5.5.2015

(511) 9, 35, 36, 37, 39, 41, 42, 43 NCL (10)

- (511) 9 - Alarmy; požiarné hlásiče; nosiče zvukových nahrávok; prístroje na reguláciu tepla; rozvodné skrine; spínacie skrine (elektrotechnika); elektrické monitorovacie prístroje; elektrické zásuvky; reproduktory; amplióny; rozvodné panely (elektrina); elektrické meracie zariadenia; elektrické káble; riadiace panely (elektrotechnika); vysielacie elektronických signálov; telekomunikačné vysielacie; zariadenia na spracovanie údajov; svetelné

tabule; počítače; nahraté počítačové programy; rádiatelefonne zariadenia; telefonne prístroje; elektrické zámky; zvukové nahrávacie zariadenia; zvukové prehrávacie zariadenia; prehrávače; zabezpečovacie zariadenia proti odcudzeniu; registračné pokladnice; magnetické identifikačné karty; čítačky čiarových kódov; audiovizuálne kompaktné disky; nahraté operačné programy; periférne zariadenia počítačov; počítačový softvér (nahraté počítačové programy); kódované magnetické karty; počítačové rozhrania; magnetické nosiče údajov; magnetické páskové jednotky (informatika); monitory (počítačový hardvér); monitorovacie počítačové programy; optické nosiče údajov; počítačové tlačiarne; čítacie zariadenia (zariadenia na spracovanie údajov); diskové mechaniky počítačov; notebooky (prenosné počítače); elektronické informačné tabule; videodispleje; videotelefony; elektronické publikácie (sťahovateľné); počítačové programy (sťahovateľné); prenosné telefóny; káble s optickými vláknami; rádiové pejdžre; identifikačné magnetické náramky; USB kľúče; prenosné počítače.

35 - Pomoc pri riadení obchodnej činnosti; poskytovanie obchodných alebo podnikateľských informácií; komerčné informačné kancelárie; fotokopírovacie služby; prenájom kancelárskych strojov a zariadení; predvádzanie tovaru; rozmnožovanie dokumentov; aktualizovanie reklamných materiálov; obchodný alebo podnikateľský prieskum; prenájom reklamných materiálov; reklama; správa počítačových súborov; odborné obchodné alebo podnikateľské poradenstvo; prenájom reklamných plôch; podpora predaja (pre tretie osoby); sekretárske služby; zbieranie údajov do počítačových databáz; prenájom fotokopírovacích strojov; online reklama na počítačovej komunikačnej sieti; zásobovacie služby pre tretie osoby; prezentácia výrobkov v komunikačných médiách pre maloobchod; predplatné telekomunikačných služieb (pre tretie osoby); subdodávateľské služby (obchodná pomoc); marketing.

36 - Prenájom nehnuteľností; správa nehnuteľností; vyberanie nájomného; prenájom kancelárskych priestorov.

37 - Inštalovanie a opravy elektrických spotrebičov; inštalácia, údržba a opravy kancelárskych strojov a zariadení; inštalácia a opravy poplašných systémov proti vlámaniu; inštalácia a opravy telefónov; inštalácia, údržba a opravy počítačov.

39 - Prenájom miesta na parkovanie.

41 - Akadémie (vzdelávanie); vyučovanie, vzdelávanie, školenia; výchovno-zábavné klubové služby; organizovanie a vedenie konferencií; organizovanie a vedenie kongresov; organizovanie a vedenie seminárov; elektronická edičná činnosť v malom (DTP služby); koučovanie (školenie).

42 - Štúdie technických projektov; požičiavanie počítačov; počítačové programovanie; tvorba softvéru; aktualizovanie počítačového softvéru; požičiavanie počítačového softvéru; údržba počítačového softvéru; analýzy počítačových

systémov; expertízy (inžinierske práce); návrh počítačových systémov; prevod údajov alebo dokumentov z fyzických médií na elektronické médiá; tvorba a udržiavanie webových stránok (pre tretie osoby); hosťovanie na počítačových stránkach (webových stránkach); inštalácia počítačového softvéru; prevod (konverzia) počítačových programov alebo údajov; poradenstvo v oblasti počítačových programov; prenájom webových serverov; diaľkové monitorovanie počítačových systémov.

43 - Kaviarne; reštaurácie (jedálne); bary (služby).

(540)



(550) obrazová

(591) čierna, biela, sivá, fialová, indigo, modrá, zelená, žltá, oranžová, červená

(732) Facility, s.r.o., Bratislavská 614, Trenčín 5, SK;

(111) 239555

(151) 12.3.2015

(156) 12.9.2024

(180) 12.9.2034

(210) 1615-2014

(220) 12.9.2014

(442) 4.12.2014

(450) 5.5.2015

(511) 5 NCL (10)

(511) 5 - Farmaceutické prípravky.

(540) **Paralen Grip! Na chrípku ten správny tip!**

(550) slovná

(732) SANOFI, 54, rue La Boétie, Paris, FR;

(740) ŽOVICOVÁ & ŽOVIC IP, s. r. o., Bratislava-Ružinov, SK;

(111) 239850

(151) 12.5.2015

(156) 13.11.2024

(180) 13.11.2034

(210) 2001-2014

(220) 13.11.2014

(442) 3.2.2015

(450) 1.7.2015

(511) 32, 33, 35 NCL (10)

(511) 32 - Nealkoholické, izotonické šumivé nápoje; limonády; pivo; nápojové koncentráty; sirupy na výrobu limonád; emulzie a iné prípravky na výrobu nápojov; ovocné džúsy; zeleninové džúsy (nápoje); minerálne vody; stolové vody; sódová voda (sifón); sytené vody; nealkoholické ovocné šťavy; nealkoholické zeleninové šťavy (nie na varenie).

33 - Alkoholické nápoje (okrem piva); koktaily; likéry; vermúty; víno; liehoviny; destilované nápoje; alkoholové extrakty (tinktúry).
35 - Obchodné sprostredkovateľské služby s nápojmi, so sirupmi, s koncentrátmi; reklamné služby; obchodný manažment.

(540) BAHNÁČ

(550) slovná
(732) Simea Piešťany, s. r. o., Mlynská 5026/26, Piešťany, SK;
(740) BELEŠČÁK & PARTNERS, s.r.o., Piešťany, SK;

(111) 239851

(151) 12.5.2015
(156) 13.11.2024
(180) 13.11.2034
(210) 2002-2014
(220) 13.11.2014
(442) 3.2.2015
(450) 1.7.2015

(511) 32, 33, 35 NCL (10)

(511) 32 - Nealkoholické, izotonické šumivé nápoje; limonády; pivo; nápojové koncentráty; sirupy na výrobu limonád; emulzie a iné prípravky na výrobu nápojov; ovocné džúsy; zeleninové džúsy (nápoje); minerálne vody; stolové vody; sódová voda (sifón); sytené vody; nealkoholické ovocné šťavy; nealkoholické zeleninové šťavy (nie na varenie).

33 - Alkoholické nápoje (okrem piva); koktaily; likéry; vermúty; víno; liehoviny; destilované nápoje; alkoholové extrakty (tinktúry).

35 - Obchodné sprostredkovateľské služby s nápojmi, so sirupmi, s koncentrátmi; reklamné služby; obchodný manažment.

(540) BARLÁČ

(550) slovná
(732) Simea Piešťany, s. r. o., Mlynská 5026/26, Piešťany, SK;
(740) BELEŠČÁK & PARTNERS, s.r.o., Piešťany, SK;

(111) 240053

(151) 15.6.2015
(156) 17.12.2024
(180) 17.12.2034
(210) 2224-2014
(220) 17.12.2014
(442) 3.3.2015
(450) 4.8.2015

(511) 1, 16 NCL (10)

(511) 1 - Adhezíva na priemyselné použitie.
16 - Adhezíva na kancelárske použitie alebo pre domácnosť.

(540) LOCTITE Vás nikdy nesklame.

(550) slovná
(732) Henkel AG & Co. KGaA, Henkelstrasse 67, 40589 Düsseldorf, DE;

(111) 240065

(151) 15.6.2015
(156) 30.12.2024
(180) 30.12.2034

(210) 2280-2014

(220) 30.12.2014

(442) 3.3.2015

(450) 4.8.2015

(511) 9 NCL (10)

(511) 9 - Okuliare na športovanie.

(540)

(550) obrazová

(732) Rychtárik Marek, Ing., Bukovina 263, Hliník nad Hronom, SK;

(111) 240189

(151) 15.7.2015
(156) 11.8.2024
(180) 11.8.2034
(210) 1431-2014
(220) 11.8.2014
(442) 1.4.2015
(450) 3.9.2015

(511) 9, 16, 17, 35, 37, 38, 39, 40 NCL (10)

(511) 9 - Vedecké, námorné, geodetické, fotografické, kinematografické, optické, signalizačné, kontrolné, záchranné a vyučovacie prístroje a nástroje a nástroje na meranie a váženie; prístroje a nástroje na vedenie, distribúciu, transformáciu, akumuláciu, reguláciu alebo ovládanie elektrického prúdu; prístroje na nahrávanie, prenos a reprodukciu zvuku alebo obrazu; magnetické nosiče údajov, záznamové disky; kompaktné disky, disky DVD a ostatné nosiče digitálnych záznamov; mechanizmy mincových prístrojov; registračné pokladnice, počítaacie stroje, zariadenia na spracovanie údajov, počítače; počítačové programy; hasiace prístroje; obaly a puzdrá na mobily, tablety, notebooky a iné elektronické zariadenia; optické sklo; náplne do tlačiarň a kopírovacích prístrojov (prázdne); skenery (zariadenia na spracovanie údajov).

16 - Papier, lepenka, bloky, obálky, kalendáre, diáre, pohľadnice, knihy, papierové pásky, papierové vrecká a tašky na balenie, papierové baliace (výplňové, tlmiace) a vypchávkové materiály; tlačiarenské výrobky; knihárske potreby; fotografie; papiernický tovar a písacie potreby; lepidlá na kancelárske použitie alebo pre domácnosť; potreby pre umelcov; maliarske štetce; písacie stroje a kancelárske potreby (okrem nábytku); učebné a vyučovacie pomôcky okrem prístrojov; papierové a plastové obaly a puzdrá;

tlačiarenské typy; štočky; ručné etiketovacie prístroje; pečiatky; podušky na pečiatky; kancelárske pečatné stroje; materiály na pečatanie; stojany na pečiatky; puzdrá na pečiatky; čítačky čiarových kódov.

17 - Fólie (nie na balenie); tesniace obloženia; páskové tesnenia (dverí alebo okien); tepelné izolátory; izolačné a tesniace hmoty; materiály zabraňujúce sáľaniu tepla; nevodiče (elektrické izolanty).

35 - Maloobchodný a veľkoobchodný predaj pokladníc, čítačiek čiarových kódov, softvéru, pečiatok, počítačov, PC príslušenstva, váhových systémov, príslušenstva pokladníc, etiketovacích klieští, telefónov, príslušenstva telefónov, obalov, skiel a fólií; rozširovanie reklamných materiálov zákazníkom (letáky, prospekty, tlačoviny, vzorky); aktualizovanie a vydávanie reklamných materiálov; reklama; obchodné alebo podnikateľské informácie; zásielkové reklamné služby; zbieranie a zoraďovanie údajov v počítačových databázach; zásobovacie služby pre tretie osoby (nákup tovarov a služieb pre iné podniky); vyhľadávanie informácií v počítačových súboroch (pre tretie osoby); obchodné informácie a rady spotrebiteľom; administratívne spracovanie obchodných objednávok; subdodávateľské služby (obchodná pomoc); poskytovanie obchodných alebo podnikateľských kontaktných informácií; obchodné sprostredkovateľské služby; pomoc a poradenstvo pri riadení a organizovaní obchodnej činnosti; poskytovanie obchodných alebo podnikateľských informácií; fotokopírovacie služby; rozmnožovanie dokumentov; prenájom kancelárskych strojov a zariadení; personálne poradenstvo; písanie na stroji; stenografické služby; predvádzanie tovaru; aktualizovanie reklamných materiálov; obchodné odhady; obchodný alebo podnikateľský prieskum; vzťahy s verejnosťou (public relations); kancelárske práce; prieskum trhu; správa počítačových súborov; organizovanie obchodných alebo reklamných výstav a veľtrhov; prieskum verejnej mienky; prenájom reklamných plôch; podpora predaja (pre tretie osoby); zbieranie údajov do počítačových databáz; prenájom fotokopírovacích strojov; on line reklama na počítačovej komunikačnej sieti; prenájom predajných automatov; prezentácia výrobkov v komunikačných médiách pre maloobchod; administratívne spracovanie obchodných objednávok; obchodná správa licencií výrobkov a služieb (pre tretie osoby); fakturácie; marketing; vyjednávanie a uzatváranie obchodných transakcií pre tretie osoby; aktualizácia a údržba údajov v počítačových databázach; poskytovanie obchodných informácií prostredníctvom webových stránok.

37 - Inštalovanie a opravy elektrických spotrebičov; inštalácia, údržba a opravy kancelárskych strojov a zariadení; inštalácia, údržba a opravy strojov; inštalácia a oprava telefónov; inštalácia, údržba a opravy počítačov; oprava poškodených motorov a strojov; renovácie tonerov.

38 - Telekomunikačné služby; prenájom prístrojov na prenos správ, prenájom modemov, prenájom faxových prístrojov, prenájom telekomunikačných prístrojov,

prenájom telefónov; poradenstvo, konzultácie a informácie v oblasti telekomunikačných služieb.

39 - Balenie, doručovanie a skladovanie tovarov; sprostredkovanie prepravy; informácie o skladovaní a informácie o doprave; distribúcia tovarov na dobierku; prepravné služby.

40 - Recyklácia odpadu; informácie o úprave a spracovaní materiálov; spracovanie odpadu (transformácia); likvidácia odpadu; spaľovanie odpadu; dekontaminácia nebezpečných odpadov; triedenie odpadu a recyklovateľného materiálu.

(540)



(550) obrazová

(591) modrá, čierna

(732) LB SERVIS SK s.r.o., Kašmírska 17, Bratislava, SK;

(740) MAJLINGOVÁ & PARTNERS, s. r. o., Bratislava-Petržalka, SK;

(111) 240317

(151) 20.7.2015

(156) 11.8.2024

(180) 11.8.2034

(210) 1429-2014

(220) 11.8.2014

(442) 1.4.2015

(450) 3.9.2015

(511) 9, 16, 35, 37, 39, 40 NCL (10)

(511) 9 - Obaly a puzdrá na mobily, tablety, notebooky, počítače, tlačiarne, registračné pokladnice, počítacie stroje, magnetické nosiče údajov a záznamové disky, váhy, čítačky čiarových kódov, fotoaparáty, skenery (zariadenia na spracovanie údajov).

16 - Papierové a plastové obaly a puzdrá.

35 - Rozširovanie reklamných materiálov zákazníkom (letáky, prospekty, tlačoviny, vzorky); aktualizovanie a vydávanie reklamných materiálov; reklama; obchodné alebo podnikateľské informácie; zásielkové reklamné služby; zbieranie a zoraďovanie údajov v počítačových databázach; zásobovacie služby pre tretie osoby (nákup tovarov a služieb pre iné podniky); vyhľadávanie informácií v počítačových súboroch (pre tretie osoby); obchodné informácie a rady spotrebiteľom; administratívne spracovanie obchodných objednávok; subdodávateľské služby (obchodná pomoc); poskytovanie obchodných alebo podnikateľských kontaktných informácií; obchodné sprostredkovateľské služby.

37 - Inštalovanie a opravy elektrických spotrebičov; inštalácia, údržba a opravy kancelárskych strojov a zariadení; inštalácia, údržba a opravy strojov; inštalácia a oprava telefónov; inštalácia, údržba a opravy počítačov; oprava poškodených motorov a strojov; renovácie tonerov.

39 - Balenie, doručovanie a skladovanie tovarov; sprostredkovanie prepravy; informácie o skladovaní a informácie o doprave; distribúcia tovarov na dobierku; prepravné služby.

40 - Recyklácia odpadu; informácie o úprave a spracovaní materiálov; spracovanie odpadu (transformácia); likvidácia odpadu; spaľovanie odpadu; dekontaminácia nebezpečných odpadov; triedenie odpadu a recyklovateľného materiálu.

(540)



- (550) obrazová
 (591) modrá, zelená, čierna
 (732) LB SERVIS SK s.r.o., Kašmírska 17, Bratislava, SK;
 (740) MAJLINGOVÁ & PARTNERS, s. r. o., Bratislava-Petržalka, SK;

(111) 240318

- (151) 20.7.2015
 (156) 11.8.2024
 (180) 11.8.2034
 (210) 1430-2014
 (220) 11.8.2014
 (442) 1.4.2015
 (450) 3.9.2015
(511) 12, 17, 19, 21, 35 NCL (10)

(511) 12 - Okenné tabule na okná automobilov.
 17 - Fólie (nie na balenie), antireflexné fólie na okná (farebné).

19 - Stavebné sklo; tabuľové sklo (stavebný materiál); izolačné stavebné sklo; okenné sklo (nie na okná automobilov); netrieštivé sklo, modifikované tabuľové sklo (stavebný materiál).

21 - Sklo okrem stavebného (polotovár alebo surovina); sklo na automobilové okná (polotovár); sklo so zatavenými elektrickými vodičmi; tabuľové sklo (surovina); tabuľové sklo pre automobily; tabuľové sklo (okrem skla používaného ako stavebný materiál); modifikované tabuľové sklo (nie ako stavebný materiál); farebné tabuľové sklo (nie ako stavebný materiál); laminované tabuľové sklo (nie ako stavebný materiál); ozdobné tabuľové sklo (nie ako stavebný materiál).

35 - Maloobchodný a veľkoobchodný predaj okenných tabúľ na okná automobilov, fólií, stavebného skla, tabuľového skla, okenného skla; rozširovanie reklamných materiálov zákazníkom (letáky, prospekty, tlačoviny, vzorky); aktualizovanie a vydávanie reklamných materiálov; reklama;

obchodné alebo podnikateľské informácie; zásielkové reklamné služby; zbieranie a zoraďovanie údajov v počítačových databázach; zásobovacie služby pre tretie osoby (nákup tovarov a služieb pre iné podniky); vyhľadávanie informácií v počítačových súboroch (pre tretie osoby); obchodné informácie a rady spotrebiteľom; administratívne spracovanie obchodných objednávok; subdodávateľské služby (obchodná pomoc); poskytovanie obchodných alebo podnikateľských kontaktných informácií; obchodné sprostredkovateľské služby; pomoc a poradenstvo pri riadení a organizovaní obchodnej činnosti; poskytovanie obchodných alebo podnikateľských informácií; fotokopírovacie služby; rozmnožovanie dokumentov; prenájom kancelárskych strojov a zariadení; personálne poradenstvo; písanie na stroji; stenografické služby; predvádzanie tovaru; aktualizovanie reklamných materiálov; obchodné odhady; obchodný alebo podnikateľský prieskum; vzťahy s verejnosťou (public relations); kancelárske práce; prieskum trhu; správa počítačových súborov; organizovanie obchodných alebo reklamných výstav a veľtrhov; prieskum verejnej mienky; prenájom reklamných plôch; podpora predaja (pre tretie osoby); zbieranie údajov do počítačových databáz; prenájom fotokopírovacích strojov; online reklama na počítačovej komunikačnej sieti; prenájom predajných automatov; prezentácia výrobkov v komunikačných médiách pre maloobchod; administratívne spracovanie obchodných objednávok; obchodná správa licencií výrobkov a služieb (pre tretie osoby); fakturácie; marketing; vyjednávanie a uzatváranie obchodných transakcií pre tretie osoby; aktualizácia a údržba údajov v počítačových databázach; poskytovanie obchodných informácií prostredníctvom webových stránok.

(540)



- (550) obrazová
 (591) modrá, čierna
 (732) LB SERVIS SK s.r.o., Kašmírska 17, Bratislava, SK;
 (740) MAJLINGOVÁ & PARTNERS, s. r. o., Bratislava-Petržalka, SK;

(111) 240395

- (151) 20.7.2015
 (156) 3.2.2025
 (180) 3.2.2035
 (210) 165-2015
 (220) 3.2.2015
 (442) 1.4.2015
 (450) 3.9.2015
(511) 29, 31, 35 NCL (10)
 (511) 29 - Bryndza; jogurt; kefír (mliečny nápoj); klobásy, salámy, párky; maslo; mlieko; mliečne nápoje

(s vysokým obsahom mlieka); mliečne výrobky; mäso; smotana (mliečne výrobky); syry; vajcia; konzervovaná zelenina.

31 - Hospodárske zvieratá (živé); hydina na chov (živá); živá hydina; krmivo pre dobytok; nespracované obilie; čerstvé ovocie; čerstvá zelenina.

35 - Odborné obchodné poradenstvo; sprostredkovanie obchodu s tovarom uvedeným v triedach 29 a 31 tohto zoznamu; sprostredkovanie obchodu s tovarom v poľnohospodárskej a živočíšnej výrobe.

(540)



Vršatec

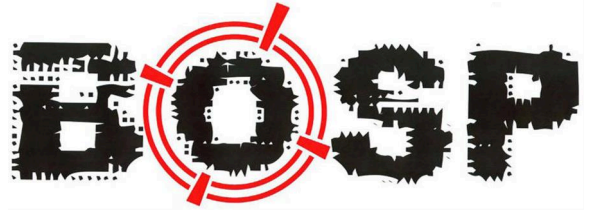
- (550) obrazová
 (591) červená, zelená, žltá, čierna, biela
 (732) AGROFARMA, spol. s r.o. Červený Kameň, Červený Kameň, Červený Kameň, SK;
 (740) Patentová, známková a oceňovacia kancelária, Mrenica Jaroslav, Ing., Púchov, SK;

(111) 240431

- (151) 31.7.2015
 (156) 29.1.2025
 (180) 29.1.2035
 (210) 127-2015
 (220) 29.1.2015
 (442) 1.4.2015
 (450) 3.9.2015

(511) 25, 35, 42 NCL (10)

- (511) 25 - Obuv; spoločenská obuv; vychádzková obuv; športová obuv; pracovná obuv; domáca obuv; obuv na voľný čas.
 35 - Obchodné sprostredkovateľské služby v oblasti predaja obuvi; poradenská činnosť v oblasti predaja obuvi.
 42 - Technologické poradenstvo v oblasti výroby obuvi.

(540)

- (550) obrazová
 (591) biela, čierna, červená
 (732) OBUV - ŠPECIÁL, spol. s r. o., Dukelská 19, Bardejov 1, SK;
 (740) Patentová, známková a oceňovacia kancelária, Mrenica Jaroslav, Ing., Púchov, SK;

(111) 240474

- (151) 17.8.2015
 (156) 9.2.2025
 (180) 9.2.2035
 (210) 206-2015
 (220) 9.2.2015
 (442) 5.5.2015
 (450) 2.10.2015

(511) 35, 37, 39, 41, 42 NCL (10)

- (511) 35 - Prenájom reklamných plôch.
 37 - Asfaltovanie; údržba a opravy motorových vozidiel; stavebníctvo; murárske práce; autoservisy; opravy vozidiel pri dopravných nehodách.
 39 - Prenájom automobilov.
 41 - Školenie, vyučovanie a vzdelávanie v oblasti vedenia motorových vozidiel.
 42 - Technická a emisná kontrola automobilov.

(540)

- (550) obrazová
 (591) žltá, čierna
 (732) HÍLEK a spol., a.s., Vajanského 24, Senica, SK;

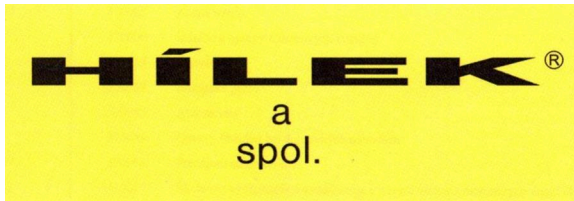
(111) 240475

- (151) 17.8.2015
 (156) 9.2.2025
 (180) 9.2.2035
 (210) 207-2015
 (220) 9.2.2015
 (442) 5.5.2015
 (450) 2.10.2015

(511) 35, 37, 39, 41, 42 NCL (10)

- (511) 35 - Prenájom reklamných plôch.
 37 - Asfaltovanie; údržba a opravy motorových vozidiel; stavebníctvo; murárske práce; autoservisy; opravy vozidiel pri dopravných nehodách.
 39 - Prenájom automobilov.
 41 - Školenie, vyučovanie a vzdelávanie v oblasti vedenia motorových vozidiel.
 42 - Technická a emisná kontrola automobilov.

(540)



- (550) obrazová
 (591) žltá, čierna
 (732) HÍLEK a spol., a.s., Vajanského 24, Senica, SK;

(111) 240501

- (151) 17.8.2015
 (156) 12.2.2025
 (180) 12.2.2035
 (210) 279-2015
 (220) 12.2.2015
 (442) 5.5.2015
 (450) 2.10.2015

(511) 16, 35, 40, 41, 44 NCL (10)

- (511) 16 - Knihy.
 35 - Spracovanie textov.
 40 - Knihárstvo.
 41 - Fotografovanie.
 44 - Zdravotnícka starostlivosť; lekárske služby;
 terapeutické služby; zdravotné poradenstvo.

(540)



- (550) obrazová
 (591) červená, sivá
 (732) Móro Rudolf, MUDr., Slnecná 1165, Šaštín - Stráže, SK;

(111) 240511

- (151) 17.8.2015
 (156) 19.2.2025
 (180) 19.2.2035
 (210) 338-2015
 (220) 19.2.2015
 (442) 5.5.2015
 (450) 2.10.2015

(511) 29, 35, 43 NCL (10)

- (511) 29 - Klobásy, salámy, párky; mäso; konzervované mäso;
 šunka; údeniny; výrobky z mäsa a ich výťažkov.

35 - Maloobchodné služby s tovarmi uvedeným v triede 29 tohto zoznamu; odborné obchodné alebo podnikateľské poradenstvo; poradenské a konzultačné služby v oblasti obchodu s tovarom a službami uvedeným v triede 29 a 43 tohto zoznamu; sprostredkovanie obchodu s tovarom uvedeným v triede 29 tohto zoznamu; obchodné sprostredkovanie služieb uvedených v triede 43 tohto zoznamu; obchodný alebo podnikateľský prieskum; prieskum trhu.

43 - Bufety (rýchle občerstvenie); závodné jedálne; kaviarne; príprava a dodávanie hotových jedál na objednávku (katering); reštauračné (stravovacie) služby; prenájom prechodného ubytovania.

(540)



- (550) obrazová
 (732) BARTOŠEK, s.r.o., Štefánikova 810, Púchov, SK;
 (740) Patentová, známková a oceňovacia kancelária,
 Mrenica Jaroslav, Ing., Púchov, SK;

(111) 240512

- (151) 17.8.2015
 (156) 16.2.2025
 (180) 16.2.2035
 (210) 339-2015
 (220) 16.2.2015
 (442) 5.5.2015
 (450) 2.10.2015

(511) 6, 11, 37, 40, 42 NCL (10)

- (511) 6 - Kovové tyče; kovové stĺpy pre stavebníctvo; kovové potrubné kolená; kovové rúry; kovové lišty; kovové prenosné stavby; kovové objímky na potrubia; kovové nádrže; kovové ventily (nie časti strojov); kovové potrubia; kovové skrinky, krabice; kovové uzávery; kovové stavebné konštrukcie; kovové nádoby; kovové brány; kovové odkvapové žľaby; tyče kovových zábradlí; kovy (suroviny alebo polotovary); kovové zliatiny; kovový stavebný materiál; kovové ventilačné a klimatizačné potrubia; kovové armatúry (fitingy) na potrubia na stlačený vzduch.

11 - Vykurovacie zariadenia; chladiace zariadenia; vetracie zariadenia; klimatizačné zariadenia; ventilátory (klimatizácia); zariadenia na prívod vzduchu (klimatizácia); stroje a prístroje na čistenie

vzduchu; prístroje na chladenie vzduchu; prístroje na cirkuláciu vzduchu.

37 - Inštalácie vykurovacích zariadení; inštalácie chladiacích zariadení; inštalácie vetracích zariadení; údržba a opravy vykurovacích zariadení; údržba a opravy chladiacích zariadení; údržba a opravy vetracích zariadení; klampiárstvo a inštalatérstvo.

40 - Kadmiovanie; chrómovanie; pokovovanie; pozlacovanie; cínovanie; galvanizácia, elektrolytické pokovovanie; obrábanie kovov; kalenie kovov; konečná úprava povrchov (mechanická alebo chemická); zváranie; čistenie vzduchu; osviežovanie vzduchu; spájkovanie; kreslenie, rysovanie laserom.

42 - Projektovanie vykurovacích, chladiacích a vetracích zariadení, prístrojov a nástrojov; projektovanie kovových výrobkov.

(540) TINRON

(550) slovná

(732) TINRON s.r.o., Nová 5, Pezinok, SK;

(111) 240523

(151) 17.8.2015

(156) 27.2.2025

(180) 27.2.2035

(210) 397-2015

(220) 27.2.2015

(442) 5.5.2015

(450) 2.10.2015

(511) 35, 38, 42 NCL (10)

(511) 35 - Rozširovanie reklamných oznamov; poskytovanie obchodných alebo podnikateľských informácií; reklama; fakturácie; marketing; poskytovanie obchodných informácií prostredníctvom webových stránok

38 - Prenos textových a obrazových informácií prostredníctvom počítača; elektronická pošta.

42 - Inžinierska činnosť; kalibrácia; kontroly kvality; technologické poradenstvo.

(540) W3LD

(550) slovná

(732) W3LD SLOVAKIA s.r.o., Cesta Mládeže 6073/18, Malacky, SK;

(111) 240638

(151) 18.8.2015

(156) 6.2.2025

(180) 6.2.2035

(210) 197-2015

(220) 6.2.2015

(442) 5.5.2015

(450) 2.10.2015

(511) 12, 25, 35, 38, 41 NCL (10)

(511) 12 - Bicykle; kolesá bicyklov; bicyklové rámy; bicyklové komponenty a súčasti.

25 - Čiapky; spodná bielizeň; ponožky; košeľe s krátkym rukávom; pokrývky hlavy; nohavice; cyklistické oblečenie; rukavice; vrchné ošatenie; vesty; nepremokavé odevy; športové tričká, dresy; bundy; športová obuv; obuv na cyklistiku; tričká; športové tielka.

35 - Marketingové štúdie; vydávanie reklamných textov; reklama; reklamné agentúry; prieskum trhu; prenájom reklamných plôch; zbieranie údajov do počítačových databáz; zoraďovanie údajov v počítačových databázach; online reklama na počítačovej komunikačnej sieti; služby porovnávania cien; marketing; optimalizácia internetových vyhľadávačov; optimalizácia obchodovania na webových stránkach; obchodné sprostredkovateľské služby; online poskytovanie obchodného priestoru pre nákupcov a predajcov tovarov a služieb; navrhovanie reklamných materiálov; maloobchodné a veľkoobchodné služby s tovarmi uvedenými v triedach 12 a 25 tohto zoznamu poskytované prostredníctvom internetu.

38 - Poskytovanie diskusných fór online; prenos digitálnych súborov; poskytovanie telekomunikačných kanálov na telenákupy; poskytovanie priestoru na diskusiu na internete; elektronická pošta.

41 - Požičiavanie športového výstroja (okrem dopravných prostriedkov); online vydávanie elektronických kníh a časopisov; elektronická edičná činnosť v malom (DTP služby); online poskytovanie elektronických publikácií (bez možnosti kopírovania); fotografické reportáže; fotografovanie; reportérské služby; písanie textov (okrem reklamných); formátovanie textov (nie na reklamné účely); online poskytovanie videozáznamov (bez možnosti kopírovania).

(540)



MTBIKER

(550) obrazová

(732) MTBIKER s. r. o., Svätoplukova 18892/2A, Bratislava-Ružinov, SK;

(111) 240778

(151) 14.9.2015

(156) 26.2.2025

(180) 26.2.2035

(210) 390-2015

(220) 26.2.2015

(442) 2.6.2015

(450) 3.11.2015

(511) 1, 5, 29, 31 NCL (10)

(511) 1 - Chemikálie pre poľnohospodárstvo.

5 - Výživové doplnky pre zvieratá.

29 - Vajcia.

31 - Obilniny a poľnohospodárske výrobky; krmivo pre zvieratá.

(540)

EKBAUERNHOF

- (550) obrazová
 (591) čierna, žltá
 (732) Babičkin dvor, a.s., J. Kráľa 2661, Veľký Krtíš, SK;

(111) 240958

- (151) 15.10.2015
 (156) 26.3.2025
 (180) 26.3.2035
 (210) 5170-2015
 (220) 26.3.2015
 (442) 1.7.2015
 (450) 3.12.2015
(511) 35, 39, 40 NCL (10)

- (511) 35 - Rozširovanie reklamných materiálov zákazníkom (letáky, prospekty, tlačoviny, vzorky); rozširovanie vzoriek tovarov; služby predplácania novín a časopisov (pre tretie osoby); zásielkové reklamné služby; zoraďovanie údajov v počítačových databázach; grafická úprava tlačovín na reklamné účely; marketing; aktualizácia a údržba v počítačových databázach.
 39 - Balenie tovarov; balenie darčiekov.
 40 - Tlač, tlačenie.

(540)

- (550) obrazová
 (591) zelená Pantone 336 C, sivá Pantone CoolGray 7CV
 (732) HENRIETTA - direct marketing, s.r.o., Dvojkřížna 12302/20, Bratislava-Podunajské Biskupice, SK;

(111) 243296

- (151) 28.9.2016
 (156) 5.8.2024
 (180) 5.8.2034
 (210) 5537-2014
 (220) 5.8.2014
 (442) 1.6.2016
 (450) 2.11.2016
(511) 7, 12, 35, 37 NCL (10)

- (511) 7 - Prevodovky s výnimkou prevodoviek do pozemných vozidiel, planétové prevodovky s výnimkou planétových prevodoviek do pozemných vozidiel, pohony a pohonné mechanizmy s výnimkou pohonov a pohonných mechanizmov do pozemných vozidiel, prevody (nie do pozemných vozidiel), prevody strojov, ozubené prevody (nie do pozemných vozidiel), reduktory s výnimkou reduktorov do pozemných vozidiel, prevodové skrine (nie na pozemné vozidlá), diferenciály s výnimkou diferenciálov do pozemných vozidiel, odliatky nezahrnuté v iných triedach, výkovky nezahrnuté v iných triedach, hriadele s výnimkou

hriadeľov do pozemných vozidiel, ozubené kolesá s výnimkou ozubených kolies do pozemných vozidiel, hydraulické meniče s výnimkou hydraulických meničov do pozemných vozidiel, hydraulické motory s výnimkou hydraulických motorov do pozemných vozidiel, hydraulické pumpy s výnimkou hydraulických púmp do pozemných vozidiel.

12 - Prevodovky do pozemných vozidiel, planétové prevodovky do pozemných vozidiel, pohony a pohonné mechanizmy do pozemných vozidiel, nápravy do pozemných vozidiel, reduktory do pozemných vozidiel, diferenciály do pozemných vozidiel, odliatky pre pozemné vozidlá, výkovky pre pozemné vozidlá, hriadele do pozemných vozidiel, ozubené kolesá do pozemných vozidiel, hydraulické meniče do pozemných vozidiel, hydraulické motory do pozemných vozidiel, hydraulické pumpy do pozemných vozidiel.

35 - Reklama; podpora predaja (pre tretie osoby); rozširovanie reklamných materiálov zákazníkom (letáky, prospekty, tlačoviny, vzorky), vrátane reklamných darčkových predmetov.

37 - Inštalácia, údržba a opravy strojov, prevodoviek, náprav do pozemných vozidiel, diferenciálov, prevodov a prevodových skríň (nie na pozemné vozidlá).

(540)

- (550) obrazová
 (732) Hriňovské strojárne, a. s., Partizánska cesta 1465, Hriňová, SK;
 (740) PATENTSERVIS Bratislava, akciová spoločnosť, Bratislava-Rača, SK;

(111) 246906

- (151) 21.3.2018
 (156) 20.3.2024
 (180) 20.3.2034
 (210) 1135-2017
 (220) 20.3.2014
 (300) 30 2014 020 872, 16.1.2014, DE
 (442) 3.10.2017
 (450) 2.5.2018
(511) 5 NCL (11)
 (511) 5 - Farmaceutické prípravky.

(540) BUSCOMINT**(550)** slovná

- (732) Ipsen Consumer Healthcare, 65, Quai Georges Gorse,
Boulogne-Billancourt, FR;
(740) Zivko Mijatovic and Partners s. r. o., Bratislava-
Petržalka, SK;
-

GB3M**Prevody a prechody práv na prihlášky ochranných známok****(210) 1002-2024**

- (731) SACSLAB s. r. o., Kopčianska 10, Bratislava-Petržalka,
SK;
(770) SARUEVE s.r.o., Muškátová 1282/2, Sládkovičovo, SK;
(580) 21.8.2024
-

(210) 1823-2024

- (731) SACSLAB s. r. o., Kopčianska 10, Bratislava-Petržalka,
SK;
(770) SARUEVE s.r.o., Muškátová 1282/2, Sládkovičovo, SK;
(580) 21.8.2024
-

(210) 1005-2024

- (731) SACSLAB s. r. o., Kopčianska 10, Bratislava-Petržalka,
SK;
(770) SARUEVE s.r.o., Muškátová 1282/2, Sládkovičovo, SK;
(580) 21.8.2024
-

(210) 1828-2024

- (731) SACSLAB s. r. o., Kopčianska 10, Bratislava-Petržalka,
SK;
(770) SARUEVE s.r.o., Muškátová 1282/2, Sládkovičovo, SK;
(580) 21.8.2024
-

(210) 1820-2024

- (731) SACSLAB s. r. o., Kopčianska 10, Bratislava-Petržalka,
SK;
(770) SARUEVE s.r.o., Muškátová 1282/2, Sládkovičovo, SK;
(580) 21.8.2024
-

PC3M**Prevody a prechody práv na ochranné známky****(111) 212681**

- (210) 5316-2004
(732) UAB EUROAPOTHECA, Ozo str. 25, Vilnius LT-07150, LT;
(770) UAB EUROVAISTINĖ, Ozo str. 25, Vilnius LT-07150, LT;
(580) 8.8.2024
-

- (770) Nordic Telecom Holding a.s., Hvězdova 1716/2b,
Nusle, Praha 4, CZ;
(580) 1.8.2024
-

(111) 245632

- (210) 2212-2016
(732) Nordic Telecom Regional s.r.o., Jihlavská 1558/21,
Praha 4, CZ;
(770) Nordic Telecom Holding a.s., Hvězdova 1716/2b,
Nusle, Praha 4, CZ;
(580) 1.8.2024
-

(111) 246845

- (210) 1986-2017
(732) Rakotondratsima Manuella, Lot II M 92 Bis
ANTSAKAVIRO, ANTANANARIVO, MG;
(770) Ing. Stanislav Machovčák - ISM, Raková 4112, SK;
(580) 8.8.2024
-

(111) 246129

- (210) 2621-2016
(732) Nordic Telecom Regional s.r.o., Jihlavská 1558/21,
Praha 4, CZ;
-

(111) 255998

- (210) 2774-2020
(732) Kerry Group Services International Limited,
Prince's Street, Tralee, County Kerry V92 EH11, IE;
(770) Kerry Luxembourg S.à.r.l., 17 rue Antoine Jans, L-1820
Luxembourg, LU;
(580) 8.8.2024
-

HC3M Zmeny v údajoch o prihlasovateľoch prihlášok ochranných známok**(210) 608-2024**

(731) Kubušová Martina, Mgr., Skalité 407, SK;
(771) Varmusová Martina, Mgr., Skalité 407, SK;
(580) 15.8.2024

TC3M Zmeny v údajoch o majiteľoch ochranných známok**(111) 158811**

(210) 42874
(732) Beiersdorf AG, Beiersdorfstrasse 1-9, 22529 Hamburg, DE;
(771) Beiersdorf Aktiengesellschaft, Hamburg, DE;
(580) 6.8.2024

(111) 160656

(210) 45540
(732) Beiersdorf AG, Beiersdorfstrasse 1-9, 22529 Hamburg, DE;
(771) Beiersdorf Aktiengesellschaft, Hamburg, DE;
(580) 6.8.2024

(111) 165120

(210) 52526
(732) Beiersdorf AG, Beiersdorfstrasse 1-9, 22529 Hamburg, DE;
(771) Beiersdorf AG, Unnastraße 48, Hamburg, DE;
(580) 6.8.2024

(111) 165125

(210) 52497
(732) Beiersdorf AG, Beiersdorfstrasse 1-9, 22529 Hamburg, DE;
(771) Beiersdorf AG, Unnastraße 48, Hamburg, DE;
(580) 6.8.2024

(111) 166026

(210) 53838
(732) Syngenta Limited, Jealott's Hill International Research Centre, Bracknell, Berkshire, GB;
(771) Syngenta Limited, Syngenta Jealott's Hill International Research Centre, Bracknell, Berkshire, RG42 6EY, GB;
(580) 2.8.2024

(111) 166157

(210) 53870
(732) Syngenta Limited, Jealott's Hill International Research Centre, Bracknell, Berkshire RG42 6EY, GB;

(771) Syngenta Limited, Syngenta European Regional Centre, Priestley Road, Surrey Research Park, Guildford, Surrey GU2 7YH, GB;
(580) 8.8.2024

(111) 171674

(210) 61322
(732) Beiersdorf AG, Beiersdorfstrasse 1-9, 22529 Hamburg, DE;
(771) BEIERSDORF AG, Unnastrasse 48, Hamburg, DE;
(580) 6.8.2024

(111) 174337

(210) 65650
(732) Beiersdorf AG, Beiersdorfstrasse 1-9, 22529 Hamburg, DE;
(771) BEIERSDORF AG, Unnastrasse 48, Hamburg, DE;
(580) 6.8.2024

(111) 179007

(210) 1525-94
(732) KG Mobility Corp., 455-12 (Chilgoe-dong), Dongsak-ro, Pyeongtaek-si, Gyeonggi-do, KR;
(771) Ssangyong Motor Company, 150-3, Chilko-dong, Pyungtaek-si, Kyungki-do, KR;
(580) 2.8.2024

(111) 179051

(210) 2146-94
(732) Ferrosan ApS, Delta Park 37, Vallensbæk Strand, DK;
(771) Ferrosan ApS, Lautrupvang 8, Ballerup, DK;
(580) 8.8.2024

(111) 180784

(210) 1696-94
(732) Playboy Enterprises International, Inc., 10960 Wilshire Boulevard, Suite 2200, Los Angeles, California 90024, US;
(771) Playboy Enterprises International, Inc., 680 North Lake Shore Drive, Chicago, Illinois 60611, US;
(580) 8.8.2024

-
- (111) 180785**
(210) 1697-94
(732) Playboy Enterprises International, Inc., 10960 Wilshire Boulevard, Suite 2200, Los Angeles, California 90024, US;
(771) Playboy Enterprises International, Inc., 680 North Lake Shore Drive, Chicago, Illinois 60611, US;
(580) 8.8.2024
-
- (111) 186695**
(210) 2722-96
(732) Beiersdorf AG, Beiersdorfstrasse 1-9, 22529 Hamburg, DE;
(771) Beiersdorf AG, Hamburg, DE;
(580) 6.8.2024
-
- (111) 197035**
(210) 2243-2000
(732) Beiersdorf AG, Beiersdorfstrasse 1-9, 22529 Hamburg, DE;
(771) Beiersdorf AG, Hamburg, DE;
(580) 6.8.2024
-
- (111) 211136**
(210) 2599-2004
(732) D.C Credit, s. r. o., Centrum 26/31, Považská Bystrica, SK;
(771) D. C Credit, s. r. o., Šoltésovej 420/2, Považská Bystrica, SK;
(580) 5.8.2024
-
- (111) 211137**
(210) 2600-2004
(732) D.C Credit, s. r. o., Centrum 26/31, Považská Bystrica, SK;
(771) D. C Credit, s. r. o., Šoltésovej 420/2, Považská Bystrica, SK;
(580) 5.8.2024
-
- (111) 216849**
(210) 2278-2005
(732) Beiersdorf AG, Beiersdorfstrasse 1-9, 22529 Hamburg, DE;
(771) BEIERSDORF AG, Unnastrasse 48, Hamburg, DE;
(580) 6.8.2024
-
- (111) 217041**
(210) 1563-2006
(732) Digi Romania S.A., 75 Dr. Staicovici street, Forum 2000 Building, Faza I, 5th District, Bukurešť, RO;
(771) RCS & RDS S.A., 75 Dr. Staicovici street, Forum 2000 Building, Faza I, 5th District, Bukurešť, RO;
(580) 9.8.2024
-
- (111) 217042**
(210) 1564-2006
(732) Digi Romania S.A., 75 Dr. Staicovici street, Forum 2000 Building, Faza I, 5th District, Bukurešť, RO;
-
- (771) RCS & RDS S.A., 75 Dr. Staicovici street, Forum 2000 Building, Faza I, 5th District, Bukurešť, RO;
(580) 9.8.2024
-
- (111) 217043**
(210) 1561-2006
(732) Digi Romania S.A., 75 Dr. Staicovici street, Forum 2000 Building, Faza I, 5th District, Bukurešť, RO;
(771) RCS & RDS S.A., 75 Dr. Staicovici street, Forum 2000 Building, Faza I, 5th District, Bukurešť, RO;
(580) 9.8.2024
-
- (111) 217044**
(210) 1562-2006
(732) Digi Romania S.A., 75 Dr. Staicovici street, Forum 2000 Building, Faza I, 5th District, Bukurešť, RO;
(771) RCS & RDS S.A., 75 Dr. Staicovici street, Forum 2000 Building, Faza I, 5th District, Bukurešť, RO;
(580) 9.8.2024
-
- (111) 217046**
(210) 1559-2006
(732) Digi Romania S.A., 75 Dr. Staicovici street, Forum 2000 Building, Faza I, 5th District, Bukurešť, RO;
(771) RCS & RDS S.A., 75 Dr. Staicovici street, Forum 2000 Building, Faza I, 5th District, Bukurešť, RO;
(580) 9.8.2024
-
- (111) 217047**
(210) 1560-2006
(732) Digi Romania S.A., 75 Dr. Staicovici street, Forum 2000 Building, Faza I, 5th District, Bukurešť, RO;
(771) RCS & RDS S.A., 75 Dr. Staicovici street, Forum 2000 Building, Faza I, 5th District, Bukurešť, RO;
(580) 9.8.2024
-
- (111) 217049**
(210) 1558-2006
(732) Digi Romania S.A., 75 Dr. Staicovici street, Forum 2000 Building, Faza I, 5th District, Bukurešť, RO;
(771) RCS & RDS S.A., 75 Dr. Staicovici street, Forum 2000 Building, Faza I, 5th District, Bukurešť, RO;
(580) 9.8.2024
-
- (111) 218473**
(210) 1261-2006
(732) Naked Juice Co. of Glendora, Inc., 433 W. Van Buren St., Suite 3N, Chicago, IL 60607, US;
(771) Naked Juice Co. of Glendora, Inc., 1333 S. Myaflower Avenue, Monrovia, California 91016, US;
(580) 8.8.2024
-
- (111) 226577**
(210) 965-2009
(732) Digi Romania S.A., 75 Dr. Staicovici street, Forum 2000 Building, Faza I, 5th District, Bukurešť, RO;

(771) RCS & RDS S.A., 75 Dr. Staicovici street, Forum 2000 Building, Faza I, 5th District, Bukurešť, RO;
(580) 12.8.2024

(111) 226578

(210) 966-2009
(732) Digi Romania S.A., 75 Dr. Staicovici street, Forum 2000 Building, Faza I, 5th District, Bukurešť, RO;
(771) RCS & RDS S.A., 75 Dr. Staicovici street, Forum 2000 Building, Faza I, 5th District, Bukurešť, RO;
(580) 12.8.2024

(111) 226579

(210) 967-2009
(732) Digi Romania S.A., 75 Dr. Staicovici street, Forum 2000 Building, Faza I, 5th District, Bukurešť, RO;
(771) RCS & RDS S.A., 75 Dr. Staicovici street, Forum 2000 Building, Faza I, 5th District, Bukurešť, RO;
(580) 12.8.2024

(111) 226580

(210) 968-2009
(732) Digi Romania S.A., 75 Dr. Staicovici street, Forum 2000 Building, Faza I, 5th District, Bukurešť, RO;
(771) RCS & RDS S.A., 75 Dr. Staicovici street, Forum 2000 Building, Faza I, 5th District, Bukurešť, RO;
(580) 12.8.2024

(111) 239127

(210) 1512-2014
(732) RESCO spol. s r.o., Mlynské nivy 848/5, Bratislava-Ružinov, SK;
(771) RESCO spol. s r.o., Záhradnícka 74, Bratislava, SK;
(580) 2.8.2024

(111) 245585

(210) 83-2017
(732) Digi Romania S.A., 75 Dr. Staicovici street, Forum 2000 Building, Faza I, 5th District, Bukurešť, RO;
(771) RCS & RDS S.A., 75 Dr. Staicovici street, Forum 2000 Building, Faza I, 5th District, Bukurešť, RO;
(580) 9.8.2024

(111) 245586

(210) 84-2017
(732) Digi Romania S.A., 75 Dr. Staicovici street, Forum 2000 Building, Faza I, 5th District, Bukurešť, RO;

(771) RCS & RDS S.A., 75 Dr. Staicovici street, Forum 2000 Building, Faza I, 5th District, Bukurešť, RO;
(580) 9.8.2024

(111) 245587

(210) 86-2017
(732) Digi Romania S.A., 75 Dr. Staicovici street, Forum 2000 Building, Faza I, 5th District, Bukurešť, RO;
(771) RCS & RDS S.A., 75 Dr. Staicovici street, Forum 2000 Building, Faza I, 5th District, Bukurešť, RO;
(580) 9.8.2024

(111) 246892

(210) 87-2017
(732) Digi Romania S.A., 75 Dr. Staicovici street, Forum 2000 Building, Faza I, 5th District, Bukurešť, RO;
(771) RCS & RDS S.A., 75 Dr. Staicovici street, Forum 2000 Building, Faza I, 5th District, Bukurešť, RO;
(580) 9.8.2024

(111) 247296

(210) 88-2017
(732) Digi Romania S.A., 75 Dr. Staicovici street, Forum 2000 Building, Faza I, 5th District, Bukurešť, RO;
(771) RCS & RDS S.A., 75 Dr. Staicovici street, Forum 2000 Building, Faza I, 5th District, Bukurešť, RO;
(580) 12.8.2024

(111) 247306

(210) 85-2017
(732) Digi Romania S.A., 75 Dr. Staicovici street, Forum 2000 Building, Faza I, 5th District, Bukurešť, RO;
(771) RCS & RDS S.A., 75 Dr. Staicovici street, Forum 2000 Building, Faza I, 5th District, Bukurešť, RO;
(580) 9.8.2024

(111) 254081

(210) 1205-2020
(732) Beiersdorf AG, Beiersdorfstrasse 1-9, 22529 Hamburg, DE;
(771) Beiersdorf AG, Unnastraße 48, Hamburg, DE;
(580) 6.8.2024

FB3M**Zastavené konanie o prihláškach ochranných známok**

(210)

1404-2024

FC3M**Zamietnuté prihlášky ochranných známok**

(210)

1718-2023

MA3M**Zaniknuté ochranné známky**

(111)	(141)	(111)	(141)	(111)	(141)	(111)	(141)
155718	17.01.2024	237539	16.01.2024	237816	16.01.2024	238144	09.01.2024
172569	11.01.2024	237627	07.01.2024	237869	10.01.2024	238145	13.01.2024
178321	13.01.2024	237628	08.01.2024	237870	13.01.2024	238146	13.01.2024
178782	07.01.2024	237630	09.01.2024	237872	13.01.2024	238253	10.01.2024
179013	13.01.2024	237705	07.01.2024	237874	13.01.2024	238254	16.01.2024
179068	14.01.2024	237708	13.01.2024	237876	13.01.2024	238338	10.01.2024
179198	11.01.2024	237709	13.01.2024	237878	13.01.2024	238340	10.01.2024
209233	07.01.2024	237711	14.01.2024	237879	13.01.2024	238341	16.01.2024
209235	07.01.2024	237712	15.01.2024	237881	13.01.2024	238342	16.01.2024
209236	08.01.2024	237713	15.01.2024	237883	15.01.2024	238343	16.01.2024
209705	08.01.2024	237714	15.01.2024	237965	08.01.2024	238562	10.01.2024
209707	16.01.2024	237715	15.01.2024	237966	08.01.2024	238563	14.01.2024
210954	13.01.2024	237716	15.01.2024	237967	10.01.2024	238564	16.01.2024
211172	16.01.2024	237789	13.01.2024	237968	13.01.2024	238749	16.01.2024
211625	09.01.2024	237790	13.01.2024	237970	16.01.2024	239015	07.01.2024
211626	09.01.2024	237793	16.01.2024	237971	16.01.2024	239016	17.01.2024
212192	13.01.2024	237814	08.01.2024	238051	16.01.2024	243019	10.01.2024
213826	08.01.2024	237815	08.01.2024	238052	17.01.2024	262387	05.08.2024

QC3M**Ukončenie platnosti licenčných zmlúv na ochranné známky****(111) 178368**

(210) 2199-94

(732) GRAMA a.s., Mýtna 7643/42, Bratislava-Staré Mesto, SK;

(791) GIMAX Transport, s. r. o., T. Vansovej 1055, Púchov, SK;

Dátum ukončenia licenčnej zmluvy:

31.12.2023

(580) 15.8.2024

Dátum ukončenia licenčnej zmluvy:

31.5.2024

(580) 15.8.2024

(111) 178368

(210) 2199-94

(732) GRAMA a.s., Mýtna 7643/42, Bratislava-Staré Mesto, SK;

(791) XENE ENERGY FINANCE s. r. o., Prievozská 4D, Bratislava-Ružinov, SK;

Dátum ukončenia licenčnej zmluvy:

30.11.2023

(580) 15.8.2024

(111) 178368

(210) 2199-94

(732) GRAMA a.s., Mýtna 7643/42, Bratislava-Staré Mesto, SK;

(791) GIMAX Tyres a.s., T. Vansovej 1055, Púchov 1, SK;

Dátum ukončenia licenčnej zmluvy:

30.6.2024

(580) 15.8.2024

(111) 178368

(210) 2199-94

(732) GRAMA a.s., Mýtna 7643/42, Bratislava-Staré Mesto, SK;

(791) XENE SLOVAKIA s. r. o., Prievozská 4D, Bratislava-Ružinov, SK;

Dátum ukončenia licenčnej zmluvy:

30.11.2023

(580) 15.8.2024

(111) 243060

(210) 171-2016

(732) GRAMA a.s., Mýtna 42, Bratislava, SK;

(791) GIMAX Transport, s. r. o., T. Vansovej 1055, Púchov, SK;

Dátum ukončenia licenčnej zmluvy:

31.12.2023

(580) 13.8.2024

(111) 243060

(210) 171-2016

(732) GRAMA a.s., Mýtna 42, Bratislava, SK;

(791) XENE ENERGY FINANCE s. r. o., Prievozská 4D, Bratislava-Ružinov, SK;

Dátum ukončenia licenčnej zmluvy:

30.11.2023

(580) 13.8.2024

(111) 178368

(210) 2199-94

(732) GRAMA a.s., Mýtna 7643/42, Bratislava-Staré Mesto, SK;

(791) PST Support s. r. o., Karadžičova 7244/8A, Bratislava-Staré Mesto, SK;

Dátum ukončenia licenčnej zmluvy:

30.6.2024

(580) 15.8.2024

(111) 243060

(210) 171-2016

(732) GRAMA a.s., Mýtna 42, Bratislava, SK;

(791) XENE SLOVAKIA s. r. o., Prievozská 4D, Bratislava-Ružinov, SK;

Dátum ukončenia licenčnej zmluvy:

30.11.2023

(580) 13.8.2024

(111) 178368

(210) 2199-94

(732) GRAMA a.s., Mýtna 7643/42, Bratislava-Staré Mesto, SK;

(791) GIMAX Personal, s. r. o., T. Vansovej 1055, Púchov, SK;

Dátum ukončenia licenčnej zmluvy:

31.5.2024

(580) 15.8.2024

(111) 243060

(210) 171-2016

(732) GRAMA a.s., Mýtna 7643/42, Bratislava-Staré Mesto, SK;

(791) PST Support s. r. o., Karadžičova 7244/8A, Bratislava-Staré Mesto, SK;

Dátum ukončenia licenčnej zmluvy:

30.6.2024

(580) 14.8.2024

(111) 178368

(210) 2199-94

(732) GRAMA a.s., Mýtna 7643/42, Bratislava-Staré Mesto, SK;

(791) Gimax Logistics s. r. o., T. Vansovej 1054, Púchov, SK;

(111) 243060

(210) 171-2016

(732) GRAMA a.s., Mýtna 7643/42, Bratislava-Staré Mesto, SK;

(791) GIMAX Personal, s. r. o., T. Vansovej 1055, Púchov, SK;

	Dátum ukončenia licenčnej zmluvy: 31.5.2024	(111) 243060
(580)	14.8.2024	(210) 171-2016
		(732) GRAMA a.s., Mýtňa 7643/42, Bratislava-Staré Mesto, SK;
		(791) GIMAX Tyres a.s., T. Vansovej 1055, Púchov 1, SK;
(111) 243060		Dátum ukončenia licenčnej zmluvy: 30.6.2024
(210)	171-2016	(580) 14.8.2024
(732)	GRAMA a.s., Mýtňa 7643/42, Bratislava-Staré Mesto, SK;	
(791)	Gimax Logistics s. r. o., T. Vansovej 1054, Púchov, SK;	
	Dátum ukončenia licenčnej zmluvy: 31.5.2024	
(580)	14.8.2024	

XD3M**Zmeny v zozname tovarov a služieb**

(111) 239533		reklamných materiálov; obchodný alebo podnikateľský prieskum; prenájom reklamných materiálov; reklama; správa počítačových súborov; odborné obchodné alebo podnikateľské poradenstvo; prenájom reklamných plôch; podpora predaja (pre tretie osoby); sekretárske služby; zbieranie údajov do počítačových databáz; prenájom fotokopírovacích strojov; online reklama na počítačovej komunikačnej sieti; zásobovacie služby pre tretie osoby; prezentácia výrobkov v komunikačných médiách pre maloobchod; predplatné telekomunikačných služieb (pre tretie osoby); subdodávateľské služby (obchodná pomoc); marketing.
(210) 1443-2014		36 - Prenájom nehnuteľností; správa nehnuteľností; vyberanie nájomného; prenájom kancelárskych priestorov.
(511) 9, 35, 36, 37, 39, 41, 42, 43	NCL (10)	37 - Inštalovanie a opravy elektrických spotrebičov; inštalácia, údržba a opravy kancelárskych strojov a zariadení; inštalácia a opravy poplašných systémov proti vlámaniu; inštalácia a opravy telefónov; inštalácia, údržba a opravy počítačov.
(511)	9 - Alarmy; požiarne hlásiče; nosiče zvukových nahrávok; prístroje na reguláciu tepla; rozvodné skrine; spínacie skrine (elektrotechnika); elektrické monitorovacie prístroje; elektrické zásuvky; reproduktory; amplióny; rozvodné panely (elektrina); elektrické meracie zariadenia; elektrické káble; riadiace panely (elektrotechnika); vysielacie elektronických signálov; telekomunikačné vysielacie zariadenia na spracovanie údajov; svetelné tabule; počítače; nahraté počítačové programy; rádiatelefonne zariadenia; telefónne prístroje; elektrické zámky; zvukové nahrávacie zariadenia; zvukové prehrávacie zariadenia; prehrávače; zabezpečovacie zariadenia proti odcudzeniu; registračné pokladnice; magnetické identifikačné karty; čítačky čiarových kódov; audiovizuálne kompaktné disky; nahraté operačné programy; periférne zariadenia počítačov; počítačový softvér (nahraté počítačové programy); kódované magnetické karty; počítačové rozhrania; magnetické nosiče údajov; magnetické páskové jednotky (informatika); monitory (počítačový hardvér); monitorovacie počítačové programy; optické nosiče údajov; počítačové tlačiarne; čítacie zariadenia (zariadenia na spracovanie údajov); diskové mechaniky počítačov; notebooky (prenosné počítače); elektronické informačné tabule; videodispleje; videotelefony; elektronické publikácie (sťahovateľné); počítačové programy (sťahovateľné); prenosné telefóny; káble s optickými vláknami; rádiové pejdžre; identifikačné magnetické náramky; USB kľúče; prenosné počítače.	39 - Prenájom miesta na parkovanie.
	35 - Pomoc pri riadení obchodnej činnosti; poskytovanie obchodných alebo podnikateľských informácií; komerčné informačné kancelárie; fotokopírovacie služby; prenájom kancelárskych strojov a zariadení; predvádzanie tovaru; rozmnožovanie dokumentov; aktualizovanie	41 - Akadémie (vzdelávanie); vyučovanie, vzdelávanie, školenia; výchovno-zábavné klubové služby; organizovanie a vedenie konferencií; organizovanie a vedenie kongresov; organizovanie a vedenie seminárov; elektronická edičná činnosť v malom (DTP služby); koučovanie (školenie).
		42 - Štúdie technických projektov; požičiavanie počítačov; počítačové programovanie; tvorba softvéru; aktualizovanie počítačového softvéru; požičiavanie počítačového softvéru; údržba počítačového softvéru; analýzy počítačových systémov; expertízy (inžinierske práce); návrh počítačových systémov; prevod údajov alebo dokumentov z fyzických médií na elektronické médiá; tvorba a udržiavanie webových stránok (pre tretie osoby); hostovanie na počítačových stránkach (webových stránkach); inštalácia počítačového softvéru; prevod (konverzia) počítačových programov

alebo údajov; poradenstvo v oblasti počítačových programov; prenájom webových serverov; diaľkové monitorovanie počítačových systémov.

43 - Kaviarne; reštaurácie (jedálne); bary (služby).

(580) 7.8.2024

(210) 1082-2021

(511) 9, 16, 28, 35, 38, 41 NCL (11)

(511) 9 - Elektronické, optické a meracie prístroje a zariadenia; prístroje na záznam, prenos, spracovanie a reprodukciu zvuku, obrazu alebo údajov; telekomunikačné prístroje a zariadenia; vysielacie zariadenia; prepájacie alebo smerovacie zariadenia; prístroje na prenos údajov; počítače; periférne zariadenia počítačov; elektronické obvody na prenos programových údajov; počítačový softvér (nahraté počítačové programy); počítačový softvér (sťahovateľný); digitálna hudba (sťahovateľná); MP3 prehrávače; videofilm; mikroprocesory; počítačové klávesnice; modemy; čipové telefónne karty; exponované filmy; kreslené filmy; fotoaparáty; gramofónové platne; gramofóny; hudobné mincové automaty; kamery; magnetofóny; mobilné telefóny.
16 - Kancelárske potreby okrem nábytku.
28 - Dáma (hra); domino (hra); stavebnicové kocky (hračky); kolky (hra); stolové hry; šachové hry; šípky (hra).

35 - Poradenské a konzultačné služby v oblasti obchodnej administratívy; analýzy nákladov; hospodárske (ekonomické) predpovede; správa počítačových súborov; zbieranie údajov do počítačových databáz; zoraďovanie údajov v počítačových databázach; personálne poradenstvo; obchodná správa licencií výrobkov a služieb (pre tretie osoby); vyhľadávanie informácií v počítačových súboroch (pre tretie osoby); obchodné sprostredkovateľské služby; komerčné informačné kancelárie.

38 - Elektronická pošta; vysielanie káblovej televízie; vysielacie služby; telekomunikačné služby; televízne vysielanie; rozhlasové vysielanie; telefonické služby; spravodajské kancelárie; prenájom prístrojov na prenos správ; poskytovanie audiotextových telekomunikačných služieb.

41 - Vzdelávanie; poskytovanie športovísk; tvorba publicistických, spravodajských a vzdelávacích programov; nahrávanie videofilmov; divadelné predstavenia; tvorba divadelných alebo iných predstavení; požičiavanie kinematografických filmov; požičiavanie videopások; produkcia filmov (nie reklamných); filmové štúdiá; poskytovanie informácií v oblasti kultúry, športu a vzdelávania; výchovno-zábavné klubové služby; organizovanie a vedenie koncertov; organizovanie plesov; organizovanie súťaží krásy; organizovanie vedomostných súťaží; organizovanie kultúrnych alebo vzdelávacích výstav; organizovanie a vedenie konferencií; organizovanie a vedenie školení; plánovanie a organizovanie večierkov; nahrávacie štúdiá (služby); reportárske služby; elektronická edičná činnosť v malom (DTP služby); on-line poskytovanie elektronických

publikácií (bez možnosti kopírovania); on-line vydávanie elektronických kníh, novín a časopisov; organizovanie a vedenie konferencií poskytované on-line prostredníctvom telekomunikačného spojenia alebo počítačovej siete; organizovanie a vedenie seminárov poskytované on-line prostredníctvom telekomunikačného spojenia alebo počítačovej siete; organizovanie a vedenie tvorivých dielní (výučba) poskytované on-line prostredníctvom telekomunikačného spojenia alebo počítačovej siete; on-line poskytovanie digitálnej hudby (bez možnosti kopírovania); informácie o možnostiach rekreácie, výchove a vzdelávaní poskytované on-line z počítačových databáz alebo internetu; tvorba rozhlasových programov; nahrávanie videopások; vydávanie kníh; organizovanie kultúrno-spoločenských podujatí a hier (nie na reklamné účely); organizovanie vedomostných súťaží prostredníctvom internetu alebo telefónov a mobilných telefónov; rozhlasová zábava; prekladateľské služby.

(580) 6.8.2024

(210) 1095-2021

(511) 9, 16, 28, 35, 38, 41 NCL (11)

(511) 9 - Elektronické, optické a meracie prístroje a zariadenia; prístroje na záznam, prenos, spracovanie a reprodukciu zvuku, obrazu alebo údajov; telekomunikačné prístroje a zariadenia; vysielacie zariadenia; prepájacie alebo smerovacie zariadenia; prístroje na prenos údajov; počítače; periférne zariadenia počítačov; elektronické obvody na prenos programových údajov; počítačový softvér (nahraté počítačové programy); počítačový softvér (sťahovateľný); digitálna hudba (sťahovateľná); MP3 prehrávače; videofilm; mikroprocesory; počítačové klávesnice; modemy; čipové telefónne karty; exponované filmy; kreslené filmy; fotoaparáty; gramofónové platne; gramofóny; hudobné mincové automaty; kamery; magnetofóny; mobilné telefóny.
16 - Kancelárske potreby okrem nábytku.
28 - Dáma (hra); domino (hra); stavebnicové kocky (hračky); kolky (hra); stolové hry; šachové hry; šípky (hra).

35 - Poradenské a konzultačné služby v oblasti obchodnej administratívy; analýzy nákladov; hospodárske (ekonomické) predpovede; správa počítačových súborov; zbieranie údajov do počítačových databáz; zoraďovanie údajov v počítačových databázach; personálne poradenstvo; obchodná správa licencií výrobkov a služieb (pre tretie osoby); vyhľadávanie informácií v počítačových súboroch (pre tretie osoby); obchodné sprostredkovateľské služby; komerčné informačné kancelárie.

38 - Elektronická pošta; vysielanie káblovej televízie; vysielacie služby; telekomunikačné služby; televízne vysielanie; rozhlasové vysielanie; telefonické služby; spravodajské kancelárie; prenájom prístrojov

na prenos správ; poskytovanie audiotextových telekomunikačných služieb.

41 - Vzdelávanie; poskytovanie športovísk; tvorba publicistických, spravodajských a vzdelávacích programov; nahrávanie videofilmov; divadelné predstavenia; tvorba divadelných alebo iných predstavení; požíčanie kinematografických filmov; požíčanie videopások; produkcia filmov (nie reklamných); filmové štúdiá; poskytovanie informácií v oblasti kultúry, športu a vzdelávania; výchovno-zábavné klubové služby; organizovanie a vedenie koncertov; organizovanie plesov; organizovanie súťaží krásy; organizovanie vedomostných súťaží; organizovanie kultúrnych alebo vzdelávacích výstav; organizovanie a vedenie konferencií; organizovanie a vedenie školení; plánovanie a organizovanie večierkov; nahrávacie štúdiá (služby); reportárske služby; elektronická edičná činnosť v malom (DTP služby); on-line poskytovanie elektronických publikácií (bez možnosti kopírovania); on-line vydávanie elektronických kníh, novín a časopisov; organizovanie a vedenie konferencií poskytované on-line prostredníctvom telekomunikačného spojenia alebo počítačovej siete; organizovanie a vedenie seminárov poskytované on-line prostredníctvom telekomunikačného spojenia alebo počítačovej siete; organizovanie a vedenie tvorivých dielní (výučba) poskytované on-line prostredníctvom telekomunikačného spojenia alebo počítačovej siete; on-line poskytovanie digitálnej hudby (bez možnosti kopírovania); informácie o možnostiach rekreácie, výchove a vzdelávaní poskytované on-line z počítačových databáz alebo internetu; tvorba rozhlasových programov; nahrávanie videopások; vydávanie kníh; organizovanie kultúrno-spoločenských podujatí a hier (nie na reklamné účely); organizovanie vedomostných súťaží prostredníctvom internetu alebo telefónov a mobilných telefónov; rozhlasová zábava; prekladateľské služby.

(580) 6.8.2024

(210) 690-2023

(511) 37, 44, 45 NCL (12)

(511) 37 - Pranie; čistenie exteriérov budov; čistenie ciest; čistenie okien; odpratávanie snehu; údržba nábytku; čistenie interiérov budov.

44 - Ničenie buriny; služby záhradných architektov.

45 - Detektívne kancelárie; poradenstvo v oblasti fyzickej bezpečnosti; strážne služby; nočné stráženie; obývanie bytov a domov počas neprítomnosti majiteľov; osobní strážcovia; hasenie požiarov; pátranie po nezvestných osobách.

(580) 6.8.2024

(111) 262242

(210) 1577-2023

(511) 5, 9, 10 NCL (12)

(511) 5 - Lekárske chemické výrobky na stomatologické účely; ošetrovacie tekutiny na použitie v stomatologickej oblasti; dezinfekčné prípravky na

lekárske a zubolekárske nástroje, povrchy, ruky; dezinfekčné prípravky na lekárske alebo dentálne prístroje; dezinfekčné prípravky na lekárske alebo dentálne prístroje na odsávanie; dezinfekčné prípravky na lekárske alebo dentálne zariadenia.

9 - Prístroje a zariadenia na nahrávanie, prenos, reprodukciu alebo spracovanie zvuku, obrazu alebo údajov; nahraté digitálne médiá; digitálne médiá na stiahnutie; zariadenia na spracovanie údajov; nenahrané nahrávacie a ukladacie digitálne nosiče údajov; nenahrané analógové nahrávacie a ukladacie nosiče údajov; pamäťové médiá; dátové nosiče na zaznamenávanie údajov; elektronické nosiče údajov; elektronické pamäťové fólie; čipy (mikroprocesorové doštičky); pamäťové dosky; pamäťové moduly; USB disky; flash disky; USB kľúče; optické kompaktné disky; mobilné aplikácie; počítačový softvér; nahraté počítačové programy; zariadenia na spracovanie údajov na spracovanie, prezeranie, vyhodnocovanie, optimalizáciu, správu a archiváciu obrazov vytvorených pomocou fotoaparátu alebo röntgenových zariadení; zariadenia na spracovanie údajov na spracovanie, prezeranie, vyhodnocovanie, optimalizáciu, správu a archiváciu obrazových súborov vytvorených pomocou kamery alebo röntgenového zariadenia; objektívy (optika); šošovky (optika); optické hranoly; elektronické súčiastky; všetky vyššie uvedené tovary v tejto triede na stomatologické a veterinárne použitie a aplikáciu.

10 - Diagnostické prístroje, nástroje a zariadenia okrem laboratórnych diagnostických prístrojov; röntgenové prístroje a zariadenia na vyšetrovanie, zobrazovanie, monitorovanie a reprodukciu pomocou röntgenových prístrojov na lekárske účely; kamerové prístroje na zobrazovanie, monitorovanie a reprodukciu pomocou kamery na lekárske účely; fotografické prístroje na zobrazovanie, monitorovanie a reprodukciu pomocou fotoaparátu; skenovací prístroje, displeje alebo senzorová technológia na zobrazovanie, monitorovanie a reprodukciu skenovacími prostriedkami na lekárske účely; zariadenia na zobrazovanie, monitorovanie a reprodukciu prostredníctvom zobrazovačov alebo senzorovej technológie na lekárske účely; röntgenové snímky na lekárske použitie; röntgenové žiariče na lekárske použitie; príslušenstvo pre röntgenové zariadenia, senzory, fotoaparáty, kamery a skenery, pamäťové médiá, zobrazovacie dosky, výmenné hlavy a dištančné podložky pre fotoaparáty a kamery, držiaky pre röntgenové senzory, elektronické filtre; zariadenia na získavanie a analýzu obrazu na lekárske, veterinárne a stomatologické použitie; röntgenové prístroje na lekárske, stomatologické a veterinárne použitie; skenery na lekárske, stomatologické a veterinárne použitie na snímanie röntgenových filmov a obrazových platní; prístroje na vyvolávanie röntgenových filmov na lekárske, stomatologické a veterinárne použitie; senzory (meracie prístroje) digitálnych röntgenov na lekárske, stomatologické a veterinárne použitie; zariadenia na digitalizáciu a vyvolávanie a reprodukciu

röntgenových filmov alebo dosiek na lekárske, stomatologické a veterinárne použitie; zariadenia vo forme stojanov, snímačov, laserov a držiakov na polohovanie zubných a veterinárnych prístrojov počas výkonov; flexibilné obaly pre vyššie uvedené prístroje a príslušenstvo; všetky vyššie uvedené tovary v tejto triede tohto zoznamu na stomatologické a veterinárne použitie a aplikáciu; vybavenie na digitalizáciu a vyvolávanie stomatologických a ušno-krčno-nosových (ORL) röntgenových filmov alebo snímok; kamery a fotoaparáty na získavanie obrazu na stomatologické a veterinárne diagnostické účely; obrazové prevodníky a obrazové dosky na stomatologické a veterinárne účely; časti a súčasti ručných kamier a rukovätí pre fotoaparáty a kamery na stomatologické a veterinárne použitie; skenery na lekárske, veterinárne a stomatologické účely na röntgenové filmy a obrazové dosky na stomatologické, veterinárne a diagnostické účely; rádiologické prístroje na stomatologické a veterinárne diagnostické účely; upravené hygienické kryty a kryty chrániace pred svetlom pre prístroje a príslušenstvo na stomatologické a veterinárne účely.

(580) 2.8.2024

(210) 373-2024

(511) 12, 25, 28, 39 NCL (12)

(511) 12 - Bicykle; elektrické bicykle; športové bicykle; skladacie bicykle; pretekárske bicykle; kolobežky (vozidlá); detské kočíky; skútre; prehadzovače na bicykle; riadidlá na bicykle; smerovky na bicykle; rukoväte kormidiel na bicykle; sedadlá na bicykle; sedadlá na motocykle; zvončeky na bicykle; blatníky; držiaky na fľaše na bicykle; bicyklové stojany; nánožníky ku kočíkom; tašky ku kočíkom; náradie na opravu defektov pneumatík bicyklov; tašky na bicykle; strešné nosiče bicyklov; nosiče bicyklov; nosiče batožiny na bicykle; pneumatiky; prívesy na prepravu bicyklov; ráfiky bicyklových kolies; stojany na bicykle (súčasti bicyklov); bicyklové brzdy.

25 - Odevy; nepremokavé odevy; cyklistické odevy; športové tričká, dresy; cyklistické oblečenie; cyklistické šortky; cyklistické nohavice; cyklistické rukavice; bežecké (džogingové) nohavice; cyklistické topánky; športové topánky; nepremokavé topánky; topánky na športovanie; bundy; nepremokavé bundy; teplákové bundy; ponožky; športové ponožky; pláštenky; nepremokavé pláštenky; nákrčníky; čiapky; cyklistické čiapky; športové tielka; bežecké tielka a tričká; mikiny; tričká; cyklistické tričká; tričká so šortkami (súpravy); športové tričká absorbujúce vlhkosť; tepláky; teplákové šortky; legíny; športové podprsenky; spodná bielizeň; termo spodná bielizeň; funkčná spodná bielizeň.

28 - Balančné bicykle (hračky).

39 - Prenájom bicyklov; prenájom elektrických bicyklov; požičiavanie bicyklov; prenájom vozidiel; služby zdieľania bicyklov; prenájom kočíkov.

(580) 14.8.2024

(210) 858-2024

(511) 30 NCL (12)

(511) 30 - Kakao; mliečne kakaové nápoje; mliečne čokoládové nápoje; kakaové nápoje; čokoládové nápoje.

(580) 14.8.2024

(210) 945-2024

(511) 9, 16, 28, 35, 38, 41 NCL (12)

(511) 9 - Elektronické, optické a meracie prístroje a zariadenia; počítače; periférne zariadenia počítačov; elektronické obvody na prenos programových údajov; mikroprocesory; počítačové klávesnice; modemy; čipové telefónne karty; mobilné telefóny; elektronické stieracie žreby na lotériové hry (softvér); všetky hore uvedené tovary určené výlučne pre hazardné hry.

16 - Papier; kartón; lepenka; tlačoviny; tlačené publikácie; prospekty; brožúry; plagáty; pohľadnice; kalendáre; katalógy; príručky; sprievodcovia (tlačené publikácie); ročenky; tlačené reklamné materiály; letáky; kancelárske potreby okrem nábytku; všetky hore uvedené tovary určené výlučne pre hazardné hry.

28 - Biliardové stoly; karty na bingo; dáma (hra); domino (hra); hracie karty; hracie kocky; hracie žetóny; stavebnicové kocky (hračky); kolky (hra); ruletové kolesá; stolové hry; šachové hry; videohry; šípky (hra); žetóny na hazardné hry; stieracie žreby (na lotériové hry); výherné hracie automaty; prístroje na elektronické hry; herné konzoly; hracie žreby a tikety.

35 - Poradenské a konzultačné služby v oblasti reklamy; poradenské a konzultačné služby v oblasti obchodnej administratívy; poradenské a konzultačné služby v oblasti služieb uvedených v triede 35 tohto zoznamu; poskytovanie obchodných alebo podnikateľských informácií; marketing; obchodný alebo podnikateľský prieskum; prieskum verejnej mienky; prieskum trhu; analýzy nákladov; hospodárske (ekonomické) predpovede; správa počítačových súborov; zbieranie údajov do počítačových databáz; zoraďovanie údajov v počítačových databázach; vzťahy s verejnosťou (public relations); organizovanie obchodných alebo reklamných výstav; personálne poradenstvo; predvádzanie tovaru; reklamné plagátovanie; obchodná správa licencií výrobkov a služieb (pre tretie osoby); prezentácia výrobkov v komunikačných médiách pre maloobchod; rozširovanie reklamných alebo inzertných oznamov; rozširovanie reklamných materiálov zákazníkom (letáky, prospekty, tlačoviny, vzorky); vydávanie reklamných textov; aktualizovanie reklamných materiálov; prenájom reklamných plôch; reklama; online reklama na počítačovej komunikačnej sieti; reklama prostredníctvom mobilných telefónov; reklamné agentúry; televízna reklama; reklamné služby prostredníctvom akéhokoľvek média, prostredníctvom telefónnej siete, dátovej siete, informačnej siete, elektronickej siete, komunikačnej siete alebo počítačovej siete; poskytovanie informácií obchodného alebo reklamného charakteru; poskytovanie multimedialných informácií obchodného alebo reklamného charakteru; vyhľadávanie informácií v počítačových súboroch (pre tretie osoby);

prenájom reklamných materiálov; obchodné sprostredkovateľské služby; spracovanie textov; vyhľadávanie sponzorov; komerčné informačné kancelárie; všetky hore uvedené služby určené výlučne pre hazardné hry.

38 - Elektronická pošta; telefonické služby; všetky hore uvedené služby určené výlučne pre hazardné hry.

41 - Vzdelávanie; zábavné parky; organizovanie a vedenie lotérií a stávkových hier; organizovanie lotérií a stávkových hier prostredníctvom internetu; organizovanie a vedenie hier o peniaze; organizovanie elektronických kurzových stávok; organizovanie kurzových stávok; organizovanie kurzových stávok prostredníctvom internetu; hazardné hry (herne); poskytovanie športovísk; prenájom dekorácií na predstavenia; výchovno-zábavné klubové služby; organizovanie a vedenie koncertov; organizovanie plesov; organizovanie súťaží krásy; organizovanie športových súťaží; organizovanie vedomostných súťaží; organizovanie vzdelávacích výstav; organizovanie a vedenie konferencií; organizovanie a vedenie školení; plánovanie a organizovanie večierkov; on-line poskytovanie počítačových hier (z počítačových sietí); organizovanie a vedenie konferencií poskytované on-line prostredníctvom telekomunikačného spojenia alebo počítačovej siete; organizovanie a vedenie seminárov poskytované on-line prostredníctvom telekomunikačného spojenia alebo počítačovej siete; organizovanie a vedenie tvorivých dielní (výučba) poskytované on-line prostredníctvom telekomunikačného spojenia alebo počítačovej siete; informácie o možnostiach rekreácie, výchove a vzdelávaní poskytované on-line z počítačových databáz alebo internetu; organizovanie spoločenských podujatí a hier (nie na reklamné účely); organizovanie vedomostných alebo zábavných súťaží prostredníctvom internetu alebo telefónov a mobilných telefónov; prekladateľské služby; organizovanie zábavných a súťažných hier (okrem reklamných); súťažné hry vyžadujúce telefonickú účasť divákov; všetky hore uvedené služby určené výlučne pre hazardné hry.

(580) 14.8.2024

(210) 947-2024

(511) 9, 16, 28, 35, 38, 41 NCL (12)

(511) 9 - Elektronické, optické a meracie prístroje a zariadenia; počítače; periférne zariadenia počítačov; elektronické obvody na prenos programových údajov; mikroprocesory; počítačové klávesnice; modemy; čipové telefónne karty; mobilné telefóny; elektronické stieracie žreby na lotériové hry (softvér); všetky hore uvedené tovary určené výlučne pre hazardné hry.

16 - Papier; kartón; lepenka; tlačoviny; tlačené publikácie; prospekty; brožúry; plagáty; pohľadnice; kalendáre; katalógy; príručky; sprievodcovia (tlačené publikácie); ročenky; tlačené reklamné materiály; letáky; kancelárske potreby okrem nábytku; všetky hore uvedené tovary určené výlučne pre hazardné hry.

28 - Biliardové stoly; karty na bingo; dáma (hra); domino (hra); hracie karty; hracie kocky; hracie žetóny; stavebnicové kocky (hračky); kolky (hra); ruletové kolesá; stolové hry; šachové hry; videohry; šípky (hra); žetóny na hazardné hry; stieracie žreby (na lotériové hry); výherné hracie automaty; prístroje na elektronické hry; herné konzoly; hracie žreby a tikety.

35 - Poradenské a konzultačné služby v oblasti reklamy; poradenské a konzultačné služby v oblasti obchodnej administratívy; poradenské a konzultačné služby v oblasti služieb uvedených v triede 35 tohto zoznamu; poskytovanie obchodných alebo podnikateľských informácií; marketing; obchodný alebo podnikateľský prieskum; prieskum verejnej mienky; prieskum trhu; analýzy nákladov; hospodárske (ekonomické) predpovede; správa počítačových súborov; zbieranie údajov do počítačových databáz; zoraďovanie údajov v počítačových databázach; vzťahy s verejnosťou (public relations); organizovanie obchodných alebo reklamných výstav; personálne poradenstvo; predvádzanie tovaru; reklamné plagátovanie; obchodná správa licencií výrobkov a služieb (pre tretie osoby); prezentácia výrobkov v komunikačných médiách pre maloobchod; rozširovanie reklamných alebo inzertných oznamov; rozširovanie reklamných materiálov zákazníkom (letáky, prospekty, tlačoviny, vzorky); vydávanie reklamných textov; aktualizovanie reklamných materiálov; prenájom reklamných plôch; reklama; online reklama na počítačovej komunikačnej sieti; reklama prostredníctvom mobilných telefónov; reklamné agentúry; televízna reklama; reklamné služby prostredníctvom akéhokoľvek média, prostredníctvom telefónnej siete, dátovej siete, informačnej siete, elektronickej siete, komunikačnej siete alebo počítačovej siete; poskytovanie informácií obchodného alebo reklamného charakteru; poskytovanie multimediálnych informácií obchodného alebo reklamného charakteru; vyhľadávanie informácií v počítačových súboroch (pre tretie osoby); prenájom reklamných materiálov; obchodné sprostredkovateľské služby; spracovanie textov; vyhľadávanie sponzorov; komerčné informačné kancelárie; všetky hore uvedené služby určené výlučne pre hazardné hry.

38 - Elektronická pošta; telefonické služby; všetky hore uvedené služby určené výlučne pre hazardné hry.

41 - Vzdelávanie; zábavné parky; organizovanie a vedenie lotérií a stávkových hier; organizovanie lotérií a stávkových hier prostredníctvom internetu; organizovanie a vedenie hier o peniaze; organizovanie elektronických kurzových stávok; organizovanie kurzových stávok; organizovanie kurzových stávok prostredníctvom internetu; hazardné hry (herne); poskytovanie športovísk; prenájom dekorácií na predstavenia; výchovno-zábavné klubové služby; organizovanie a vedenie koncertov; organizovanie plesov; organizovanie súťaží krásy; organizovanie športových súťaží; organizovanie vedomostných súťaží; organizovanie vzdelávacích výstav; organizovanie a vedenie konferencií; organizovanie a vedenie školení;

plánovanie a organizovanie večierkov; on-line poskytovanie počítačových hier (z počítačových sietí); organizovanie a vedenie konferencií poskytované on-line prostredníctvom telekomunikačného spojenia alebo počítačovej siete; organizovanie a vedenie seminárov poskytované on-line prostredníctvom telekomunikačného spojenia alebo počítačovej siete; organizovanie a vedenie tvorivých dielní (výučba) poskytované on-line prostredníctvom telekomunikačného spojenia alebo počítačovej siete; informácie o možnostiach rekreácie, výchove a vzdelávaní poskytované on-line z počítačových

databáz alebo internetu; organizovanie spoločenských podujatí a hier (nie na reklamné účely); organizovanie vedomostných alebo zábavných súťaží prostredníctvom internetu alebo telefónov a mobilných telefónov; prekladateľské služby; organizovanie zábavných a súťažných hier (okrem reklamných); súťažné hry vyžadujúce telefonickú účasť divákov; všetky hore uvedené služby určené výlučne pre hazardné hry.

(580) 14.8.2024

TB3M

Opravy v údajoch o majiteľoch ochranných známk

(111) 177670

(210) 1657-94

(732) Lubrizol Advanced Materials, Inc., 9911 Brecksville Road, Cleveland, Ohio, US;
Vestník č. 11/2014 - Zmeny v údajoch o majiteľoch ochranných známk

ČASŤ

ÚRADNÉ OZNAMY

OZNAM

Odborné skúšky na výkon činnosti patentového zástupcu

Úrad priemyselného vlastníctva Slovenskej republiky (ďalej úrad) oznamuje, že termín odborných skúšok na výkon činnosti patentového zástupcu (§ 6 zákona č. 344/2004 Z. z.) a skúšok spôsobilosti na posúdenie právnych vedomostí patentového zástupcu Európskeho spoločenstva (§ 7 zákona č. 344/2004 Z. z.) stanovil na **7. a 8. november 2024**.

Žiadosť o odborné skúšky sa podáva úradu písomne spolu s overeným dokladom o vysokoškolskom vzdelaní, potvrdením o nadobudnutej praxi (§ 4 zákona č. 344/2004 Z. z.), dokladom o zaplatení správneho poplatku za odbornú skúšku (§ 6 ods. 5 zákona č. 344/2004 Z. z.) a podpísaným poučením o spracovaní osobných údajov. Uvedené podklady sa podávajú úradu najneskôr **do 4. októbra 2024** na adresu:

Úrad priemyselného vlastníctva Slovenskej republiky, Švermova 43, 974 04 Banská Bystrica

Bližšie informácie:

Ing. Lívia Tušimová

tel.: 048/4300 118

email: livia.tusimova@indprop.gov.sk
