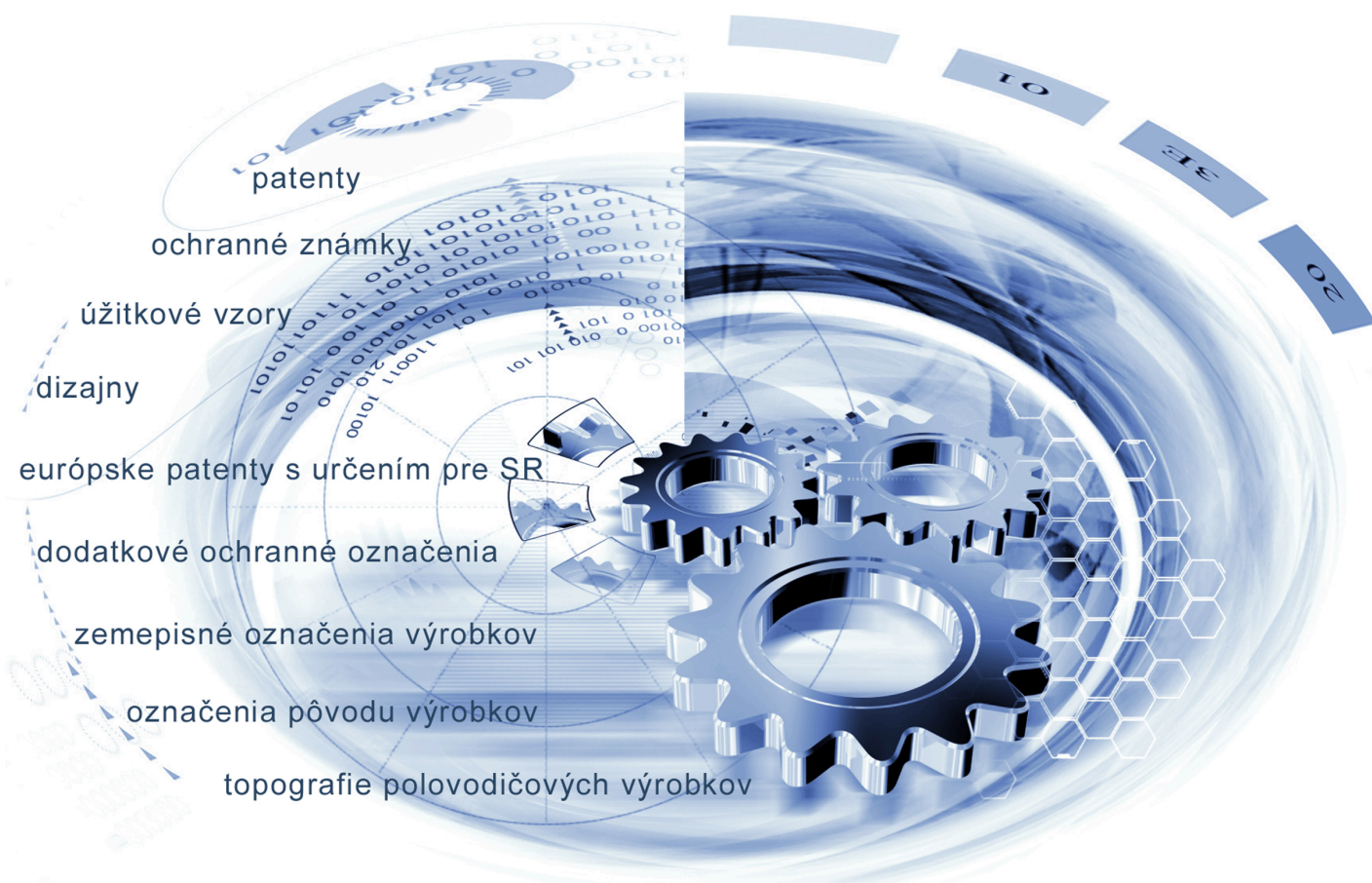




ÚRAD
PRIEMYSELNÉHO VLASTNÍCTVA
SLOVENSKEJ REPUBLIKY



VESTNÍK

Úradu priemyselného vlastníctva Slovenskej republiky

ISSN 2453-7551

15/2024

14. august 2024

OBSAH

Patenty.....	5
Európske patenty s určením pre Slovenskú republiku.....	15
Dodatkové ochranné osvedčenia.....	51
Úžitkové vzory.....	58
Dizajny.....	73
Ochranné známky.....	87
Úradné oznamy.....	244

CONTENT

Patents.....	5
European Patents with Designation for the Slovak Republic.....	15
Supplementary Protection Certificates.....	51
Utility Models.....	58
Designs.....	73
Trade Marks.....	87
Official Announcements.....	244

Dvojpísmenkové kódové označenie krajín a medzinárodných organizácií (Štandard WIPO ST.3)

AD	Andorra	CW	Curacao	GY	Guyana
AE	Spojené arabské emiráty	CX	Vianočný ostrov	HK	Hongkong
AF	Afganistan	CY	Cyprus	HM	Heardov ostrov
AG	Antigua a Barbuda	CZ	Česká republika	HN	Honduras
AI	Anguilla	DD	Nemecká demokratická republika	HR	Chorvátsko
AL	Albánsko	DE	Nemecko	HT	Haiti
AM	Arménsko	DJ	Džibutsko	HU	Maďarsko
AN	Holandské Antily	DK	Dánsko	IB	Medzinárodný úrad Svetovej organizácie duševného vlastníctva (WIPO)
AO	Angola	DM	Dominika	ID	Indonézia
AP	Africká regionálna organizácia duševného vlastníctva (ARIPO)	DO	Dominikánska republika	IE	Írsko
AQ	Antarktída	DT	Nemecká spolková republika	IL	Izrael
AR	Argentína	DZ	Alžírsko	IM	Man
AS	Americká Samoa	EA	Eurázijská patentová organizácia (EAPO)	IN	India
AT	Rakúsko	EC	Ekvádor	IO	Britské indickooceánske územie
AU	Austrália	EE	Estónsko	IQ	Irak
AW	Aruba	EG	Egypt	IR	Irán
AZ	Azerbajdžan	EH	Západná Sahara	IS	Island
BA	Bosna a Hercegovina	EM	Úrad Európskej Únie pre duševné vlastníctvo (EUIPO) ²	IT	Taliansko
BB	Barbados	EP	Európsky patentový úrad (EPO)	JE	Jersey
BD	Bangladéš	ER	Eritrea	JM	Jamajka
BE	Belgicko	ES	Španielsko	JO	Jordánsko
BF	Burkina	ET	Etiópia	JP	Japonsko
BG	Bulharsko	EU	Európska únia	KE	Keňa
BH	Bahrajn	FI	Fínsko	KG	Kirgizsko
BI	Burundi	FJ	Fidži	KH	Kambodža
BJ	Benin	FK	Falklandy	KI	Kiribati
BM	Bermudy	FM	Mikronézia	KM	Komory
BN	Brunej	FO	Faerské ostrovy	KN	Svätý Krištof a Nevis
BO	Bolívia	FR	Francúzsko	KP	Kórejská ľudovodemokratická republika (KĽDR)
BQ	Bonaire, Svätý Eustach a Saba	GA	Gabon	KR	Kórejská republika
BR	Brazília	GB	Spojené kráľovstvo	KW	Kuvajt
BS	Bahamy	GC	Patentový úrad Rady pre spoluprácu arabských štátov Perzského zálivu (GCC)	KY	Kajmanie ostrovy
BT	Bhután	GD	Grenada	KZ	Kazachstan
BV	Bouvetov ostrov	GE	Gruzínsko	LA	Laos
BW	Botswana	GF	Francúzska Guyana	LB	Libanon
BX	Úrad Beneluxu pre duševné vlastníctvo (BOIP) ¹	GG	Guernsey	LC	Svätá Lucia
BY	Bielorusko	GH	Ghana	LI	Lichtenštajnsko
BZ	Belize	GI	Gibraltár	LK	Srí Lanka
CA	Kanada	GL	Grónsko	LR	Libéria
CC	Kokosové ostrovy	GM	Gambia	LS	Lesotho
CD	Kongo (býv. Zair)	GN	Guinea	LT	Litva
CF	Stredoafriická republika	GP	Guadeloupe	LU	Luxembursko
CG	Kongo	GQ	Rovníková Guinea	LV	Lotyšsko
CH	Švajčiarsko	GR	Grécko	LY	Líbya
CI	Pobrežie Slonoviny	GS	Južná Georgia a Južné Sandwichove ostrovy	MA	Maroko
CK	Cookove ostrovy	GT	Guatemala	MC	Monako
CL	Čile	GU	Guam	MD	Moldavsko
CM	Kamerun	GW	Guinea-Bissau	ME	Čierna Hora
CN	Čína			MG	Madagaskar
CO	Kolumbia			MH	Marshallove ostrovy
CR	Kostarika				
CS	Československo				
CU	Kuba				
CV	Kapverdy				

MK	Macedónsko	PW	Palau	TM	Turkménsko
ML	Mali	PY	Paraguaj	TN	Tunisko
MM	Mjanmarsko			TO	Tonga
MN	Mongolsko	QA	Katar	TR	Turecko
MO	Macao	QZ	Úrad Spoločenstva pre odrody rastlín (CPVO)	TT	Trinidad a Tobago
MP	Severné Mariány			TV	Tuvalu
MQ	Martinik			TW	Taiwan
MR	Mauritánia	RE	Réunion	TZ	Tanzánia
MS	Montserrat	RO	Rumunsko		
MT	Malta	RS	Srbsko	UA	Ukrajina
MU	Maurícius	RU	Ruská federácia	UG	Uganda
MV	Maldivy	RW	Rwanda	UM	Menšie odľahlé ostrovy USA
MW	Malawi			US	Spojené štáty, USA
MX	Mexiko	SA	Saudská Arábia	UY	Uruguaj
MY	Malajzia	SB	Šalamúnove ostrovy	UZ	Uzbekistan
MZ	Mozambik	SC	Seychely		
		SD	Sudán	VA	Vatikán
NA	Namíbia	SE	Švédsko	VC	Svätý Vincent a Grenadíny
NC	Nová Kaledónia	SG	Singapur	VE	Venezuela
NE	Niger	SH	Svätá Helena	VG	Britské Panenské ostrovy
NF	Norfolk	SI	Slovinsko	VI	Americké Panenské ostrovy
NG	Nigéria	SJ	Svalbard a Jan Mayen	VN	Vietnam
NI	Nikaragua	SK	Slovenská republika	VU	Vanuatu
NL	Holandsko	SL	Sierra Leone		
NO	Nórsko	SM	San Maríno	WF	Wallis a Futuna
NP	Nepál	SN	Senegal	WO	Svetová organizácia duševného vlastníctva (WIPO)
NR	Nauru	SO	Somálsko	WS	Samoa
NU	Niue	SR	Surinam		
NZ	Nový Zéland	SS	Južný Sudán	XN	Nordický patentový inštitút (NPI)
		ST	Svätý Tomáš a Princov ostrov	XU	Medzinárodná únia pre ochranu nových odrôd rastlín (UPOV)
OA	Africká organizácia duševného vlastníctva (OAPI)	SU	Sovietsky zväz	XV	Vyšehradský patentový inštitút (VPI)
OM	Omán	SV	Salvádor	XX	Neznáme štáty, iné subjekty alebo organizácie
		SX	Svätý Martin		
PA	Panama	SY	Sýria	YE	Jemen
PE	Peru	SZ	Svazijsko	YT	Mayotte
PF	Francúzska Polynézia			YU	Juhoslávia/Srbsko a Čierna Hora
PG	Papua-Nová Guinea	TC	Turks a Caicos		
PH	Filipíny	TD	Čad	ZA	Južná Afrika
PK	Pakistan	TF	Francúzske južné územia	ZM	Zambia
PL	Poľsko	TG	Togo	ZW	Zimbabwe
PM	Saint Pierre a Miquelon	TH	Thajsko		
PN	Pitcairnové ostrovy	TJ	Tadžikistan		
PR	Portoriko	TK	Tokelau		
PT	Portugalsko	TL	Východný Timor		

Poznámky:

¹ Zahŕňa Belgicko, Holandsko a Luxembursko, v niektorých výstupoch úradu sa môže vyskytovať názov Benelux, napr. v súvislosti s uvádzaním údajov alebo informácií o ochranných známkach alebo dizajnoch určených pre krajiny Beneluxu (medzinárodné zápisy podľa

² V niektorých výstupoch úradu sa môže vyskytovať názov Európska únia, napr. v súvislosti s uvádzaním údajov alebo informácií o ochranných známkach alebo dizajnoch určených pre územie Európskej únie (medzinárodné zápisy podľa Madridského alebo Haagskeho sys

ČASŤ

PATENTY

Kódy na označovanie jednotlivých druhov dokumentov (Štandard WIPO ST.16)

A3	Zverejnené patentové prihlášky podľa zákona č. 435/2001 Z. z. o patentoch, dodatkových ochranných osvedčeniach a o zmene a doplnení niektorých zákonov (patentový zákon) v znení neskorších predpisov	B7	Zmenené znenia patentové prihlášky podľa zákona č. 435/2001 Z. z. o patentoch, dodatkových ochranných osvedčeniach a o zmene a doplnení niektorých zákonov (patentový zákon) v znení neskorších predpisov
B6	Udelené patentové prihlášky podľa zákona č. 435/2001 Z. z. o patentoch, dodatkových ochranných osvedčeniach a o zmene a doplnení niektorých zákonov (patentový zákon) v znení neskorších predpisov		

Číselné kódy na označovanie bibliografických údajov (Štandard WIPO ST.9)

(11)	Číslo dokumentu	(71)	Meno (názov) prihlasovateľa(-ov)
(13)	Druh dokumentu	(71)	Meno (názov) prihlasovateľa(-ov)
(21)	Číslo prihlášky	(72)	Meno pôvodcu (-ov)
(22)	Dátum podania prihlášky	(73)	Meno (názov) majiteľa(-ov)
(30)	Údaje o prioritě	(74)	Meno (názov) zástupcu(-ov)
(40)	Dátum zverejnenia prihlášky	(86)	Číslo podania medzinárodnej prihlášky podľa PCT
(45)	Dátum oznámenia o sprístupnení dokumentu	(87)	Číslo zverejnenia medzinárodnej prihlášky podľa PCT
(51)	Medzinárodné patentové triedenie	(96)	Číslo a dátum podania európskej patentovej prihlášky
(54)	Názov	(97)	Číslo a dátum zverejnenia európskej patentovej prihlášky alebo vydania európskeho patentového spisu
(57)	Anotácia		
(62)	Číslo pôvodnej prihlášky v prípade vylúčenej prihlášky		
(67)	Číslo pôvodnej prihlášky úžitkového vzoru v prípade odbočenia		

Kódy na označovanie záhlaví oznámení publikovaných vo Vestníku ÚPV SR (Štandard WIPO ST. 17)

Zverejnené patentové prihlášky

BA9A	Zverejnené patentové prihlášky
FA9A	Zastavené konania o patentových prihláškach na žiadosť prihlasovateľa
FB9A	Zastavené konania o patentových prihláškach
FC9A	Zamietnuté patentové prihlášky
FD9A	Zastavené konania pre nezaplatenie poplatku
GB9A	Prevody a prechody práv na patentové prihlášky
GD9A	Licenčné zmluvy registrované alebo udelené na patentové prihlášky
GD9A	Ukončenia platnosti licenčných zmlúv na patentové prihlášky
GD9A	Sublicenčné zmluvy registrované na patenty alebo patentové prihlášky
GD9A	Ukončenie platnosti sublicenčných zmlúv na patenty alebo patentové prihlášky
PD9A	Zmeny dispozičných práv na patentové prihlášky (zálohy)
PD9A	Zmeny dispozičných práv na patentové prihlášky (ukončenie zálohov)
QA9A	Ponuky licencií na patentové prihlášky
QA9A	Späťvzatia ponúk licencií na patentové prihlášky
RD9A	Exekúcie na patentové prihlášky
RF9A	Ukončenie exekúcií na patentové prihlášky

RL9A	Prepis prihlasovateľa patentu (na základe rozhodnutia súdu)
RL9A	Prepis prihlasovateľa patentu (na základe rozhodnutia súdu)
RL9A	Súdne spory o právo na patentové prihlášky
RL9A	Ukončenie súdnych sporov o právo na patentové prihlášky

Udelené patenty

FG4A	Udelené patenty
MA4A	Zaniknuté patenty vzdaním sa
MC4A	Zrušené patenty
MG4A	Čiastočne zrušené patenty
MK4A	Zaniknuté patenty uplynutím doby platnosti
MM4A	Zaniknuté patenty pre nezaplatenie udržiavacích poplatkov
PC4A	Prevody a prechody práv na patenty
PD4A	Zmeny dispozičných práv na patenty (ukončenie zálohov)
PD4A	Zmeny dispozičných práv na patenty (zálohy)
QA4A	Ponuky licencií na patenty
QA4A	Späťvzatia ponúk licencií na patenty
QB4A	Licenčné zmluvy registrované alebo udelené na patenty

QC4A	Ukončenie platnosti licenčných zmlúv na patenty	RL4A	Súdne spory o právo na patenty
RD4A	Exekúcie na patenty	RL4A	Ukončenie súdnych sporov o právo na patenty
RF4A	Ukončenie exekúcií na patenty	SB4A	Patenty zapísané do registra po odtajnení
RL4A	Prepis majiteľa patentu (na základe rozhodnutia súdu)		

Opravy a zmeny

Opravy v patentových prihláškach

HA9A	Doplnenie pôvodcu (-ov)
HB9A	Opravy v údajoch o ďalších osobách v patentových prihláškach alebo v patentoch
HB9A	Opravy v údajoch o prihlasovateľoch patentových prihlášok
HC9A	Zmeny v údajoch o prihlasovateľoch patentových prihlášok
HC9A	Zmeny v údajoch o ďalších osobách v patentových prihláškach alebo v patentoch
HF9A	Opravy dátumov

HG9A	Opravy zatriedenia podľa MPT
HH9A	Opravy chýb alebo zmeny všeobecne

Opravy v udelených ochranných dokumentoch

TA4A	Doplnenie pôvodcu (-ov)
TB4A	Opravy v údajoch o majiteľoch patentov
TC4A	Zmeny v údajoch o majiteľoch patentov
TF4A	Opravy dátumov
TG4A	Opravy zatriedenia podľa MPT
TH4A	Opravy chýb alebo zmeny všeobecne

BA9A

Zverejnené patentové prihlášky

(21)	(51)	(21)	(51)
5-2023	G06F 3/00	50006-2023	G01D 5/14
6-2023	H04B 5/00	50007-2023	G06F 21/31
50002-2023	G01N 33/68	50008-2023	B60P 1/54
50005-2023	H01M 4/02		

(51)	B60P 1/54	(2006.01)
	B60P 3/14	(2006.01)
	B62D 63/06	(2006.01)
	H02S 10/00	(2014.01)

(21) 50008-2023

(22) 31.1.2023

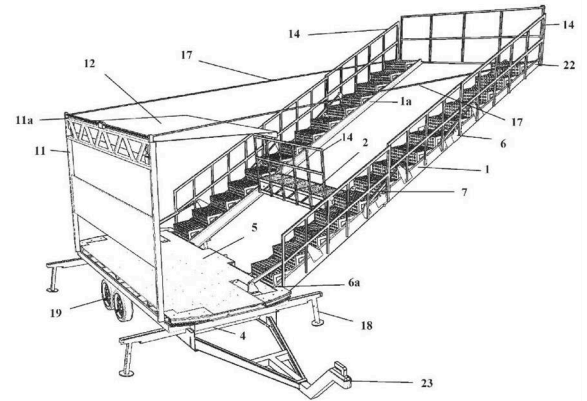
(71) Horinka Miloš, Ing., Prievidza, SK;

(72) Horinka Miloš, Ing., Prievidza, SK;

(74) Belička Ivan, Ing., Banská Bystrica, SK;

(54) **Mobilné zariadenie na montáž panelových blokov**

(57) Mobilné zariadenie na montáž panelových blokov (B) sa vyznačuje tým, že obsahuje podvozok (4) so spriahacím zariadením (23) s aspoň jednou nápravou s kolesami (19) alebo pásmi (20), na ktorom je otočne a zdvížne upevnená konštrukcia podstavy (3) s podlahou (5), pričom z jednej bočnej strany sú na oboch koncoch konštrukcie podstavy (3) upevnené prostredníctvom kĺbu (6a) sklápacie skladacie schody (1, 1a) ďalším minimálne jedným otočným kĺbom (6) na ich vyklopenie do požadovanej montážnej polohy a na ich poskladanie do prepravnej polohy, pričom sklápacie skladacie schody (1, 1a) sú pri každom otočnom kĺbe (6, 6a) vybavené aktuátormi (7) na polohovanie každej časti sklápacích schodov (1, 1a) do požadovanej polohy a horná časť (22) sklápacích schodov (1) je vybavená zaistovacími a synchronizačnými prostriedkami (17, 17a) spojenými s rámom (11), medzi sklápacími skladacími schodmi (1, 1a) je pohyblivo umiestnená pracovná lavička (2), na ktorej je zo spodnej strany umiestnený aspoň jeden pohon (8) s ozubeným kolesom (9) na záber do ozubenej lišty (10) na schodoch (1), druhá bočná strana podstavy (3) je vybavená rámom (11) na upevnenie tieniacich prostriedkov (12) napríklad vo forme markízy, závesnými prvkami (13) na odkladanie náradia a montážneho spojovacieho materiálu, svetelnými reflektormi a komunikačnými prostriedkami vrátane reproduktorov.

(51) **G01D 5/14** (2006.01)**G01P 3/481** (2006.01)

(21) 50006-2023

(22) 26.1.2023

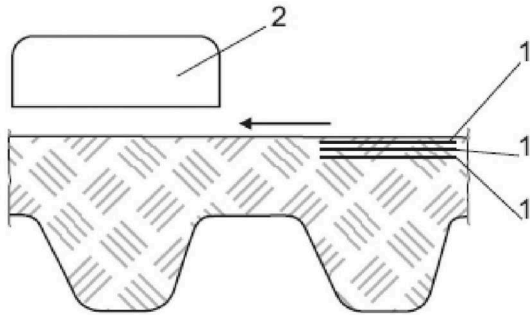
(71) RVmagnetics, a.s., Košice, SK;

(72) Varga Rastislav, prof. RNDr., DrSc., Hodkovce, SK;

(74) LITVÁKOVÁ A SPOL., s. r. o., Bratislava, SK;

(54) **Spôsob detekcie úbytku materiálu, najmä detekcie opotrebenia, a usporiadanie na vykonávanie tohto spôsobu**

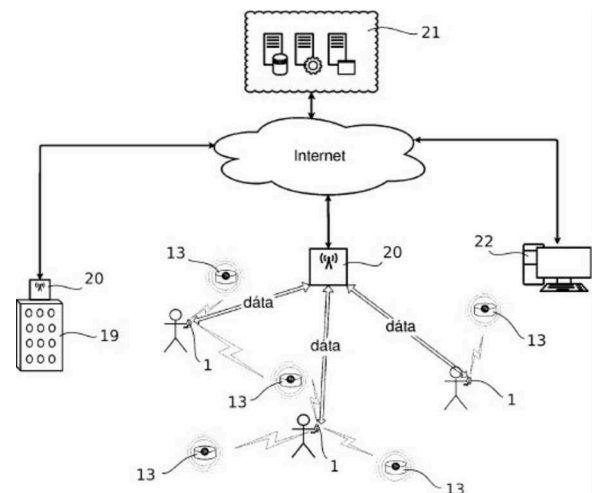
(57) Aspoň jeden, výhodne aspoň dva bistabilné magnetické prvky (1), ktoré sú prispôbené na premagnetizovanie v dynamickom magnetickom poli čítacieho zariadenia (2), sú umiestnené v zóne opotrebenia materiálu. Úbytok materiálu je sprevádzaný znižovaním počtu detegovaných bistabilných magnetických prvkov (1). Prítomnosť bistabilného magnetického prvku (1) sa čítacím zariadením (2) zisťuje na základe vyhodnotenia odozvy premagnetizovania bistabilného magnetického prvku (1), kedy sa v prijatom signáli vyhľadávajú typické, úzke lokálne maximá (e). Výhodne sa pritom využije magnetické pole s trojuholníkovým tvarom, ktoré má v podstate lineárny nárast budenia, čo vhodne oddeľuje maximá viacerých bistabilných magnetických prvkov (1). Čítacie zariadenie (2) môže byť trvalo súčasťou systému alebo môže mať formu prenosného prístroja, ktorý sa použije počas servisnej alebo revíznej prehliadky príslušného zariadenia. Malý rozmer bistabilného magnetického prvku (1) a rýchly spôsob vyhodnotenia umožňuje široké aplikačné využitie, najmä v dopravných prostriedkoch, v manipulačnej a zdvíhacej technike a podobne.



- (51) **G01N 33/68** (2006.01)
 (21) **50002-2023**
 (22) 17.1.2023
 (71) Chemický ústav Slovenskej akadémie vied, verejná výskumná inštitúcia, Bratislava, SK;
 (72) Katlík Jaroslav, Ing., PhD., Bratislava, SK;
 Pakanová Zuzana, Ing., PhD., Bratislava, SK;
 (74) MAJLINGOVÁ & PARTNERS, s. r. o., Bratislava, SK;
 (54) **Spôsob detekcie kongenitálnej poruchy glykozylácie použitím panelu lektínov**
 (57) Spôsob detekcie kongenitálnej poruchy glykozylácie pomocou lektínového panelu zahŕňa nasledujúce postupné kroky: nariadenie vzorky analyzovaného ľudského krvného séra alebo krvnej plazmy aj kontrolného séra, alebo plazmy fyziologickým roztokom a príprava microarray biočipu alebo mikroplatničky nanosením analyzovanej vzorky a kontrolného séra alebo plazmy na povrch microarray substrátu alebo do jamiek mikroplatničky; inkubácia pripraveného microarray biočipu alebo mikroplatničky so vzorkami s panelom biotinylovaných lektínov. Panel lektínov predstavuje súbor minimálne dvoch lektínov s rovnakou alebo rôznou dominantnou glykánovou špecifitou. Ďalším krokom je detekcia signálu a stanovenie prítomnosti kongenitálnej poruchy glykozylácie, prípadne jej možného subtypu vypočítaním hodnoty pomeru signálov interakcie kontrolného séra alebo plazmy s dvojicou lektínov z panelu a pomerovaním tejto hodnoty s hodnotou pomeru signálov interakcie skúmanej vzorky s tou istou dvojicou lektínov z panelu; pričom v prípade, ak je tento výsledný pomer menší ako 0,5 alebo väčší ako 2, skúmaná vzorka je vyhodnotená pozitívne na možnú prítomnosť kongenitálnej poruchy glykozylácie.

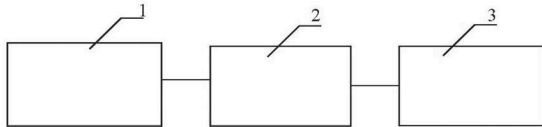
- (51) **G06F 3/00** (2006.01)
G06F 17/00 (2019.01)
 (21) **5-2023**
 (22) 23.1.2023
 (71) Nivy Watch s.r.o., Bratislava, SK;
 (72) Vozár Radomír, Mgr., Chorvátsky Grob, SK;
 Jadroň Kamil, RNDr., Kittsee, AT;
 Praščák Mikuláš, Ing. RNDr., Bratislava, SK;
 Pitoňák Pavol, Chorvátsky Grob, SK;
 Gonda Peter, Ing. arch., Sliač, SK;
 (74) BRICHTA & PARTNERS s. r. o., Bratislava, SK;

- (54) **Zariadenie na monitorovanie pracovných činností pracovníkov v pracovnom priestore a spôsob monitorovania pracovných činností pracovníkov vykonávaný na tomto zariadení**
 (57) Zariadenie na monitorovanie pracovných činností pracovníkov v pracovnom priestore a spôsob monitorovania pracovných činností pracovníkov vykonávaný na tomto zariadení zahŕňa inteligentné hodinky (1), ktoré pomocou bluetooth majákov (13) umiestnených v pracovnom priestore generujú dáta o polohe užívateľa a tiež pomocou bloku (9) senzorov a užívateľského rozhrania (8) inteligentných hodínok (1) generujú dáta o aktivite užívateľa. Dáta sú odosielané prostredníctvom komunikačného rozhrania (7) inteligentných hodínok cez WLAN sieť do kladového úložiska (21) na ďalšie spracovanie.

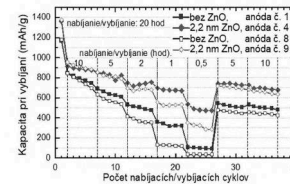
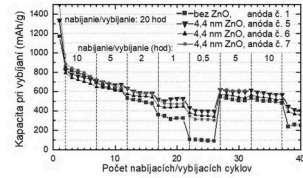
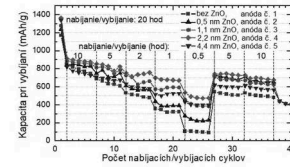


- (51) **G06F 21/31** (2013.01)
 (21) **50007-2023**
 (22) 27.1.2023
 (71) Technická univerzita v Košiciach, Košice, SK;
 Lipovský Pavol, doc. Ing., PhD., ING.PAED., Slanec, SK;
 Szőke Zoltán, Ing., PhD., Moldava nad Bodvou, SK;
 Jalovecký Rudolf, prof. Ing., CSc., Brno, CZ;
 Novotňák Jozef, Ing., PhD., Priekopa, SK;
 Draganová Katarína, doc. Ing., PhD., ING.PAED., Košice, SK;
 (54) **Zariadenie na testovanie predispozícií pilota-operátora malého lietajúceho bezpilotného prostriedku**
 (57) Zariadenie je možné zaradiť do oblasti bezpečnosti leteckej dopravy a je určené na preselekcii uchádzačov, testovanie predispozícií a monitorovanie pilotov-operátorov malého UAV s využitím parametrov kybernetických modelov. Spracovaním a využitím signálov z modelu RC súpravy používanej na riadenie malých UAV je v praxi možné selektovať a testovať pilotov-operátorov, čím toto zariadenie prispieva k zvýšeniu bezpečnosti leteckej dopravy. Zariadenie na testovanie predispozícií pilota-operátora malého UAV pozostáva z troch modulov, a to z modelu RC súpravy (1), vstupno-výstupnej výpočtovo-analytickej jednotky (2) a zobrazovacej jednotky (3). Pilot-operátor ovláda páčky modelu RC súpravy (1)

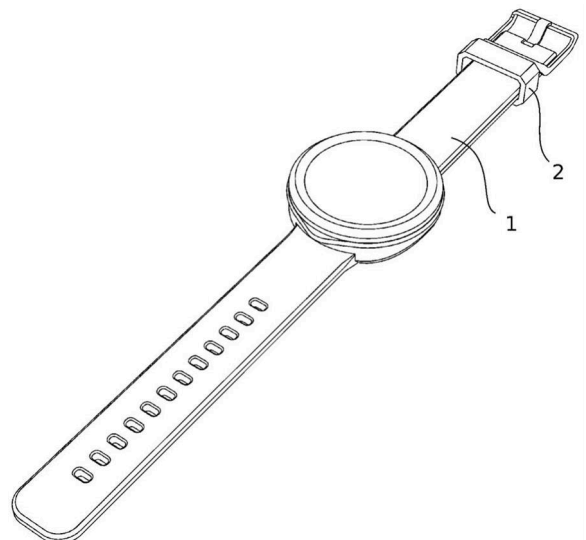
na základe grafických obrazcov so znázornením požadovanej polohy páčok na zobrazovacej jednotke (3) osobitne pre ľavú a pravú ovládaciu páčku, pričom požadované polohy sú generované náhodne vo vstupno-výstupnej výpočtovo-analytickej jednotke (2), v ktorej po ukončení testovania automaticky prebieha spracovanie a vyhodnotenie údajov a následne sa na zobrazovacej jednotke (3) zobrazia výsledky testovania vo forme grafov a v numerickej podobe.



- (51) **H01M 4/02** (2006.01)
- H01M 4/13** (2010.01)
- H01M 4/1395** (2010.01)
- H01M 4/139** (2010.01)
- (21) **50005-2023**
- (22) 25.1.2023
- (71) Centrum pre využitie pokročilých materiálov Slovenskej akadémie vied, verejná výskumná inštitúcia, Bratislava, SK;
Elektrotechnický ústav Slovenskej akadémie vied, verejná výskumná inštitúcia, Bratislava, SK;
Ústav anorganickej chémie Slovenskej akadémie vied, verejná výskumná inštitúcia, Bratislava, SK;
- (72) Fröhlich Karol, Ing., DrSc., Bratislava, SK;
Sahoo Prangya P., Dr., Bratislava, SK;
Hudec Boris, Ing., PhD., Bratislava, SK;
Güneren Alper, MSc., Bratislava, SK;
Nada Ahmed Ali Ahmed Haggag, MSc. PhD., Bratislava, SK;
- (74) MAJLINGOVÁ & PARTNERS, s. r. o., Bratislava, SK;
- (54) **Záporná elektróda pre nabíjateľnú lítiovo-iónovú batériu, spôsob jej výroby a nabíjateľná lítiovo-iónová batéria**
- (57) Vynález sa týka zápornej elektródy – anódy pre nabíjateľnú lítiovo-iónovú batériu, ktorá obsahuje vodivú kovovú fóliu Cu ako zberač prúdu, pokrytú kompozitom s pórovitosťou 50 až 80 %, obsahujúcim aktívny materiál, 5 až 15 % hmotn. spojiva a 5 až 15 % hmotn. vodivého prášku, kde % hmotn. spojiva a vodivého prášku sú vzťahnuté na hmotnosť aktívneho materiálu a aktívny materiál obsahuje 5 až 95 % hmotn. grafitu a 95 až 5 % hmotn. kremíka; a kde kompozit je vybavený povrchovou vrstvou ZnO s hrúbkou 0,5 až 5 nm. Vynález sa týka aj spôsobu výroby takejto elektródy a batérie obsahujúcej uvedenú zápornú elektródu.



- (51) **H04B 5/00** (2024.01)
- (21) **6-2023**
- (22) 23.1.2023
- (71) Nivy Watch s.r.o., Bratislava, SK;
- (72) Praščák Mikuláš, Ing. RNDr., Bratislava, SK;
Gonda Peter, Ing. arch., Sliač, SK;
- (74) BRICHTA & PARTNERS s. r. o., Bratislava, SK;
- (54) **Pasívne zariadenie na NFC komunikáciu**
- (57) Pasívne zariadenie na NFC komunikáciu obsahuje NFC čip a anténu (3), ktoré sú integrované do pútku (2) na remienok (1) hodienok alebo remienok nositeľných zariadení alebo elektroniky.



- (51) (21) (51) (21)
- B60P 1/54** 50008-2023 **G06F 3/00** 5-2023
- G01D 5/14** 50006-2023 **H01M 4/02** 50005-2023

(51)	(21)	(51)	(21)
G01N 33/68	50002-2023	H04B 5/00	6-2023
G06F 21/31	50007-2023		

FG4A

Udelené patenty

(11)	(51)	(11)	(51)	(11)	(51)	(11)	(51)
289225	B60J 7/22	289228	F02F 1/24	289231	G01N 3/30	289234	C08L 101/16
289226	F16H 49/00	289229	H02P 1/00	289232	H02P 1/00	289235	G01N 21/31
289227	H02M 1/36	289230	B60W 20/00	289233	F02M 26/43		
(51)	B60J 7/22	(2006.01)		(11)	289234		
	B60N 2/90	(2018.01)		(21)	92-2017		
	B60N 2/56	(2006.01)		(22)	13.9.2017		
(11)	289225			(40)	2.4.2019		
(21)	50051-2015			(45)	14.8.2024		
(22)	16.9.2015			(73)	PANARA, a.s., Nitra, SK;		
(40)	3.4.2017			(72)	Alexy Pavel, prof. Ing., PhD., Pezinok, SK;		
(45)	14.8.2024				Tomanová Katarína, Ing., PhD., Púchov, SK;		
(73)	Dušenka Jozef, Ing., Prešov, SK;				Vanovčanová Zuzana, Ing., PhD., Bratislava, SK;		
(72)	Dušenka Jozef, Ing., Prešov, SK;				Plavec Roderik, Ing., PhD., Kolárovo, SK;		
(74)	Porubčan Róbert, Ing., Ivanka pri Dunaji, SK;				Feranc Jozef, Ing., PhD., Cífer, SK;		
(54)	Sedadlo v motorovom vozidle, najmä v motorovom vozidle s otvorenou karosériou, poťah operadla				Bočkaj Ján, Ing., PhD., Dlhá nad Oravou, SK;		
					Omaníková Leona, Ing., Bratislava, SK;		
					Bakoš Dušan, Dr.h.c. prof. Ing., DrSc., Bratislava, SK;		
					Hudec Ivan, prof. Ing., PhD., Bratislava, SK;		
					Galamboš Miroslav, Ing., Nitra, SK;		
					Galamboš Miroslav, Dr., Nitra, SK;		
					Gáliková Ivana, Ing., Nadlice, SK;		
					Perďochová Dagmara, Ing., Bratislava, SK;		
					Jurkovič Patrik, Ing., Pezinok, SK;		
					Příkryl Radek, Mgr., PhD., Brno, CZ;		
				(74)	Girmanová Zuzana, Ing., Nitra, SK;		
(51)	B60W 20/00	(2016.01)		(54)	Biodegradovateľná polymérna zmes a spôsob jej prípravy		
	B60L 50/13	(2019.01)					
	B60L 50/52	(2019.01)					
	B60L 50/61	(2019.01)					
	B60K 6/42	(2007.10)					
(11)	289230			(51)	F02F 1/24	(2006.01)	
(21)	137-2018				B23P 6/00	(2006.01)	
(22)	28.11.2018			(11)	289228		
(40)	2.6.2020			(21)	60-2021		
(45)	14.8.2024			(22)	10.8.2021		
(73)	Žilinská univerzita v Žiline, Žilina, SK;			(40)	20.12.2021		
(72)	Praženica Michal, Ing., PhD., Plevník, SK;			(45)	14.8.2024		
	Dobrucký Branislav, prof. Ing., PhD., Žilina, SK;			(73)	Slovenská technická univerzita v Bratislave, Bratislava, SK;		
	Kaščák Slavomír, Ing., PhD., Krompachy, SK;			(72)	Vaňa Dušan, Ing., PhD., Vrbovce, SK;		
(54)	Modifikované zapojenie striedavého prenosu výkonu hybridného elektrického vozidla				Noga Pavol, Ing., PhD., Pezinok, SK;		
				(54)	Spôsob opravy hlavy valcov piestového stroja s priamočiarym vratným pohybom		
(51)	C08L 101/16	(2006.01)					
	C08L 3/02	(2006.01)					
	C08L 67/04	(2006.01)					
	C08J 3/18	(2006.01)					
	C08J 3/20	(2006.01)					
	C08K 5/05	(2006.01)					
	C08K 5/09	(2006.01)					
	C08K 5/10	(2006.01)					

(51) F02M 26/43 (2016.01)	(45) 14.8.2024						
F02M 26/23 (2016.01)	(73) SEC Technologies, s.r.o., Liptovský Mikuláš, SK;						
(11) 289233	(72) Sedláčková Zina, Mgr., Liptovský Mikuláš, SK;						
(21) 50055-2021	Viceník Jiří, Ing., CSc., Liptovský Mikuláš, SK;						
(22) 5.11.2021	(74) BRICHTA & PARTNERS s. r. o., Bratislava-Staré Mesto, SK;						
(40) 31.5.2023	(54) Spôsob diaľkovej detekcie plyných látok v atmosfére systémom diferenciálneho absorpčného lidarů s dvomi lasermi a diaľkový detektor						
(45) 14.8.2024							
(73) Technická univerzita v Košiciach, Košice, SK;							
(72) Puškár Michal, doc. Ing., PhD., Trnava pri Laborci, SK;							
(54) Systém tepelného riadenia spaľovacieho procesu homogénnej zmesi s využitím duálneho vstrekovania							
(51) F16H 49/00 (2006.01)	(51) H02M 1/36 (2007.01)						
H02K 7/116 (2006.01)	H02M 1/092 (2006.01)						
H02K 1/27 (2022.01)	H02M 7/493 (2007.01)						
(11) 289226	H02H 7/12 (2006.01)						
(21) 139-2019	H02H 3/44 (2006.01)						
(22) 24.11.2019	(11) 289227						
(40) 26.5.2021	(21) 65-2019						
(45) 14.8.2024	(22) 10.6.2019						
(67) 171-2019	(40) 13.1.2021						
(73) Tkáč Peter, Ing., Košice, SK;	(45) 14.8.2024						
(72) Tkáč Peter, Ing., Košice, SK;	(73) Žilinská univerzita v Žiline, Žilina, SK;						
(54) Generátor vln harmonických prevodoviek so vstupom na paralelné pripojenie statora motora	(72) Praženica Michal, Ing., PhD., Plevník, SK;						
	Kaščák Slavomír, Ing., PhD., Krompachy, SK;						
	Resutík Patrik, Bc., Oravská Jasenica, SK;						
	(54) Hardvérová ochrana modulárnych systémov meničů						
(51) G01N 3/30 (2006.01)	(51) H02P 1/00 (2006.01)						
G01M 7/08 (2006.01)	(11) 289229						
B65G 43/02 (2006.01)	(21) 91-2018						
(11) 289231	(22) 31.8.2018						
(21) 50037-2020	(40) 3.3.2020						
(22) 19.12.2018	(45) 14.8.2024						
(40) 3.9.2020	(73) Žilinská univerzita v Žiline, Žilina, SK;						
(45) 14.8.2024	(72) Koňarik Roman, Ing., Krušovce, SK;						
(67) 50140-2018	Dobrucký Branislav, prof. Ing., PhD., Žilina, SK;						
(73) Technická univerzita v Košiciach, Košice, SK;	Šedo Jozef, Ing., PhD., Žilina, SK;						
(72) Marasová Daniela, prof. Ing., CSc., Košice, SK;	(54) Zapojenie na riadenie fázového posunu prúdu spínaným kondenzátorom						
Matisková Darina, Ing., PhD., MBA, Vyšná Šebastová, SK;							
Andrejiová Miriam, doc. RNDr., PhD., Košice, SK;							
Grinčová Anna, RNDr., PhD., Košice, SK;							
(54) Elektromechanické zariadenie s posuvným baranidlom na skúšanie dopravníkových pásov							
(51) G01N 21/31 (2006.01)	(51) H02P 1/00 (2006.01)						
G01N 21/17 (2006.01)	(11) 289232						
G01S 17/00 (2020.01)	(21) 93-2018						
G01S 7/282 (2006.01)	(22) 31.8.2018						
(11) 289235	(40) 3.3.2020						
(21) 35-2020	(45) 14.8.2024						
(22) 7.4.2020	(73) Žilinská univerzita v Žiline, Žilina, SK;						
(40) 13.10.2021	(72) Koňarik Roman, Ing., Krušovce, SK;						
	Dobrucký Branislav, prof. Ing., PhD., Žilina, SK;						
	(54) Zapojenie dvojfázového elektromotora s použitím spínaného kondenzátora						
(51)	(11)	(51)	(11)	(51)	(11)	(51)	(11)
B60J 7/22	289225	F02F 1/24	289228	G01N 21/31	289235	H02P 1/00	289229
B60W 20/00	289230	F02M 26/43	289233	G01N 3/30	289231	H02P 1/00	289232

(51)	(11)	(51)	(11)	(51)	(11)	(51)	(11)
C08L 101/16	289234	F16H 49/00	289226	H02M 1/36	289227		

FB9A**Zastavené konania o patentových prihláškach**

(21)

96-2018
50074-2018
93-2021

FC9A**Zamietnuté patentové prihlášky**

(21)

50052-2017
12-2018
80-2018
50004-2018
50010-2018

(21)

50016-2018
165-2019
50007-2020
50004-2023

MM4A**Zaniknuté patenty pre nezaplatenie udržiavacích poplatkov**

(11)	Dátum zániku	(11)	Dátum zániku
288616	19.12.2023	288939	22.12.2023
288927	19.12.2023	288942	28.12.2023
288931	18.12.2023	288958	20.12.2023
288932	16.12.2023	289032	18.12.2023

QA4A**Spätvzatia ponúk licencií na patenty**

- (11) **289097**
(21) 58-2022
(54) **Systém na zadržiavanie odtoku dažďových vôd, revitalizáciu odvodňovanej pôdy a obnovu biodiverzity**
(73) PlanetFuturum s.r.o., Košice, SK;
Dátum zápisu do registra: 26.7.2024
-

QA4A**Ponuky licencií na patenty**

- (11) **289233**
(21) 50055-2021
(54) **Systém tepelného riadenia spaľovacieho procesu homogénnej zmesi s využitím duálneho vstrekovania**
(73) Technická univerzita v Košiciach, Košice, SK;
Dátum zápisu do registra: 30.7.2024
-

ČASŤ

EURÓPSKE PATENTY
S URČENÍM PRE SLOVENSKÚ REPUBLIKU

Kódy na označovanie jednotlivých druhov dokumentov (Štandard WIPO ST.16)

T1	Preklad patentových nárokov európskej patentovej prihlášky	T3	Preklad európskeho patentového spisu
T2	Opravený preklad patentových nárokov európskej patentovej prihlášky	T4	Opravený preklad európskeho patentového spisu
		T5	Preklad zmeneného znenia európskeho patentového spisu

Číselné kódy na označovanie bibliografických údajov (Štandard WIPO ST.9)

(11)	Číslo dokumentu	(62)	Číslo pôvodnej prihlášky v prípade vylúčenej prihlášky
(21)	Číslo prihlášky	(71)	Meno (názov) prihlasovateľa(-ov)
(30)	Údaje o prioritě	(71)	Meno (názov) prihlasovateľa(-ov)
(40)	Dátum zverejnenia prihlášky	(72)	Meno pôvodcu (-ov)
(45)	Dátum oznámenia o sprístupnení dokumentu (prekladu, opraveného prekladu EPS alebo zmeneného znenia EPS)	(73)	Meno (názov) majiteľa(-ov)
(46)	Dátum oznámenia o sprístupnení dokumentu (prekladu a opraveného prekladu patentových nárokov EPP)	(74)	Meno (názov) zástupcu(-ov)
(46)	Dátum oznámenia o sprístupnení dokumentu (prekladu a opraveného prekladu patentových nárokov EPP)	(86)	Číslo podania medzinárodnej prihlášky podľa PCT
(51)	Medzinárodné patentové triedenie	(87)	Číslo zverejnenia medzinárodnej prihlášky podľa PCT
(54)	Názov	(96)	Číslo a dátum podania európskej patentovej prihlášky
		(97)	Číslo a dátum zverejnenia európskej patentovej prihlášky alebo vydania európskeho patentového spisu

Kódy na označovanie záhlaví oznámení publikovaných vo Vestníku ÚPV SR (Štandard WIPO ST. 17)

Európske patentové prihlášky

BA9A	Sprístupnené opravené preklady patentových nárokov európskych patentových prihlášok
FA9A	Zastavené konania o európskych patentových prihláškach z dôvodu späťvzatia
GA9A	Zmeny európskych patentových prihlášok na národné prihlášky
GB9A	Prevody a prechody práv na európske patentové prihlášky
GD9A	Licenčné zmluvy registrované alebo udelené na európske patentové prihlášky
GD9A	Ukončenie platnosti licenčných zmlúv na európske patentové prihlášky
GD9A	Sublicenčné zmluvy registrované na európske patenty alebo európske patentové prihlášky
GD9A	Ukončenie platnosti sublicenčných zmlúv na európske patenty alebo európske patentové prihlášky
PD9A	Zmeny dispozičných práv na európske patentové prihlášky (ukončenie zálohov)
PD9A	Zmeny dispozičných práv na európske patentové prihlášky (zálohy)
QA9A	Späťvzatia ponúk licencií na európske patentové prihlášky (v konaní)
QA9A	Ponuky licencií na európske patentové prihlášky (v konaní)
RD9A	Exekúcie na európske patentové prihlášky
RF9A	Ukončenie exekúcií na európske patentové prihlášky

RL9A	Prepis prihlasovateľa európskej patentovej prihlášky (na základe rozhodnutia súdu)
RL9A	Súdne spory o právo na európske patentové prihlášky
RL9A	Ukončenie súdnych sporov o právo na európske patentové prihlášky

Európske patenty

MA4A	Zaniknuté európske patenty vzdaním sa patentu
MC4A	Zrušené európske patenty
MC4A	Zrušené európske patenty po námietkovom konaní pred EPÚ
MG4A	Čiastočne zrušené európske patenty
MK4A	Zaniknuté európske patenty uplynutím doby platnosti
MM4A	Zaniknuté európske patenty pre nezaplatenie udržiavacích poplatkov
NG4A	Európske patenty zachované v zmenenom znení po námietkovom konaní pred EPÚ
PC4A	Prevody a prechody práv na európske patenty
PD4A	Zmeny dispozičných práv na európske patenty (zálohy)
PD4A	Zmeny dispozičných práv na európske patenty (ukončenie zálohov)
QA4A	Ponuky licencií na európske patenty
QA4A	Späťvzatia ponúk licencií na európske patenty
QB4A	Licenčné zmluvy registrované alebo udelené na európske patenty

QC4A	Ukončenie platnosti licenčných zmlúv na európske patenty	RL4A	Súdne spory o právo na európske patenty
RD4A	Exekúcie na európske patenty	SB4A	Európske patenty zapísané do registra po odtajnení
RF4A	Ukončenie exekúcií na európske patenty	SC4A	Sprístupnené preklady zmenených znení európskych patentových spisov
RL4A	Prepis majiteľa európskeho patentu (na základe rozhodnutia súdu)	SC4A	Sprístupnené opravené preklady európskych patentových spisov
RL4A	Ukončenie súdnych sporov o právo na európske patenty	SC4A	Sprístupnené preklady európskych patentových spisov

Opravy a zmeny

Opravy v európskych patentovch prihláškach

HA9A	Doplnenie pôvodcu (-ov)
HB9A	Opravy v údajoch o ďalších osobách v európskych patentových prihláškach alebo v európskych patentoch
HB9A	Opravy v údajoch o prihlasovateľoch európskych patentových prihlášok
HC9A	Zmeny v údajoch o ďalších osobách v európskych patentových prihláškach alebo v európskych patentoch
HC9A	Zmeny v údajoch o prihlasovateľoch európskych patentových prihlášok

HF9A	Opravy dátumov
HG9A	Opravy zatriedenia podľa MPT
HH9A	Opravy chýb alebo zmeny všeobecne

Opravy v európskych patentoch

TA4A	Doplnenie pôvodcu (-ov)
TB4A	Opravy v údajoch o majiteľoch európskych patentov
TC4A	Zmeny v údajoch o majiteľoch európskych patentov
TF4A	Opravy dátumov
TG4A	Opravy zatriedenia podľa MPT
TH4A	Opravy chýb alebo zmeny všeobecne

SC4A

Sprístupnené preklady európskych patentových spisov

(11)	(51)	(11)	(51)	(11)	(51)	(11)	(51)
E 44248	F16C 33/66	E 44278	A42B 3/06	E 44308	G21F 3/02	E 44337	B32B 27/08
E 44249	B29C 65/34	E 44279	G01N 33/574	E 44309	C23C 22/34	E 44338	C07D 405/14
E 44250	E03B 7/04	E 44280	B63B 35/44	E 44310	H04L 9/40	E 44339	D01D 5/06
E 44251	C01B 25/237	E 44281	E04F 10/00	E 44311	A61K 31/232	E 44340	B21F 1/02
E 44252	A23L 19/00	E 44282	H04N 19/12	E 44312	B05B 12/14	E 44341	C07C 19/01
E 44253	A61K 31/549	E 44283	A61K 9/00	E 44313	H04H 20/30	E 44342	C02F 3/10
E 44254	G01N 33/50	E 44284	C07K 16/28	E 44314	G10K 11/00	E 44343	H04N 19/58
E 44255	F16D 65/847	E 44285	B66C 13/30	E 44315	C21D 8/02	E 44344	A47J 31/60
E 44256	C06B 29/00	E 44286	F01K 13/00	E 44316	C08J 11/28	E 44345	F16K 17/30
E 44257	F16D 41/064	E 44287	G01N 25/18	E 44317	C07D 209/16	E 44346	A61K 31/00
E 44258	A24F 40/42	E 44288	H05B 3/34	E 44318	C21C 7/00	E 44347	C12N 5/00
E 44259	H01M 10/48	E 44289	C07C 235/78	E 44319	E03C 1/181	E 44348	G06V 10/22
E 44260	A24F 40/465	E 44290	C07D 471/04	E 44320	H04N 19/186	E 44349	B05B 3/10
E 44261	C12N 9/26	E 44291	D21H 19/20	E 44321	H04N 19/117	E 44350	C25D 5/48
E 44262	A61K 9/14	E 44292	B65D 19/14	E 44322	H01M 10/054	E 44351	A24F 40/30
E 44263	C07K 16/28	E 44293	A47K 10/38	E 44323	E04F 11/116	E 44352	E05C 21/00
E 44264	C12N 9/16	E 44294	A01N 47/04	E 44324	B62B 9/10	E 44353	C08J 11/16
E 44265	C12N 9/10	E 44295	H01M 10/44	E 44325	E04C 2/12	E 44354	H04N 19/174
E 44266	E06B 3/663	E 44296	B09B 3/00	E 44326	F16L 3/23	E 44355	H04N 19/51
E 44267	C07K 16/18	E 44297	E04C 1/40	E 44327	B62D 21/15	E 44356	A61L 15/16
E 44268	A61K 38/40	E 44298	B29D 30/24	E 44328	H04L 9/40	E 44357	G21G 1/02
E 44269	E05B 41/00	E 44299	A61K 31/506	E 44329	F16C 19/28	E 44358	C07D 471/04
E 44270	C08J 5/24	E 44300	B05C 5/02	E 44330	B21C 37/08	E 44359	A61K 31/4045
E 44271	C07D 471/04	E 44301	C07D 207/08	E 44331	C07K 14/195	E 44360	H04N 19/11
E 44272	B65D 19/06	E 44302	F23B 30/00	E 44332	H04N 19/105	E 44361	C12N 5/074
E 44273	B29C 65/18	E 44303	A61K 31/427	E 44333	H02G 1/00	E 44362	A61K 47/60
E 44274	H04R 23/02	E 44304	A61K 35/17	E 44334	C07D 491/10	E 44363	B60D 1/173
E 44275	E04B 1/00	E 44305	H04N 19/46	E 44335	A61K 31/4439	E 44364	A61K 31/506
E 44276	A47L 19/02	E 44306	A61F 2/24	E 44336	A61K 35/28	E 44365	B65B 13/18
E 44277	H04N 19/82	E 44307	F42B 14/06				

(51) **A01N 47/04** (2006.01)
A01P 3/00 (2006.01)
A01N 43/56 (2006.01)

(11) **E 44294**
(96) 19835829.3, 30.12.2019
(97) 3905883, 27.3.2024
(30) 201862786591 P, 31.12.2018, US
(45) 14.8.2024
(73) Adama Makhteshim Ltd., Beer-Sheva, IL;
(72) POLLMANN Bernardo, Gottmadingen, DE;
HUGO Kalla, Zürich, CH;
CHEYLAN Simon, Rueil-Malmaison, FR;
HUART Gerald, Marcoussis, FR;
(74) ROTT & RÚŽIČKA, Patentová, známková a právna kancelária, s. r. o., Bratislava-Staré Mesto, SK;
(86) PCT/IL2019/051432
(87) WO 2020/141512
(54) **Fungicídna zmes**

(51) **A23L 19/00** (2016.01)
A23L 5/10 (2016.01)
A23L 27/00 (2016.01)

(11) **E 44252**
(96) 18711885.6, 13.3.2018
(97) 3595460, 8.5.2024
(30) 17160643, 13.3.2017, EP
(45) 14.8.2024
(73) Soci t  des Produits Nestl  S.A., Vevey, CH;
(72) CARLI Sophie, Caen, FR;
INQUIMBERT Nelly, F lines, FR;
LEROUX Marie, Caen, FR;
(74) H RMANN & PARTNERS s.r.o., Bratislava-Nov  Mesto, SK;
(86) PCT/EP2018/056285
(87) WO 2018/167088
(54) **Sp sob v roby rastlinnej kompoz cie**

(51) **A24F 40/30** (2020.01)
A24F 40/42 (2020.01)
A24B 15/28 (2006.01)

(11) **E 44351**
(96) 19755532.9, 25.7.2019
(97) 3829367, 1.5.2024
(30) 201812372, 30.7.2018, GB
(45) 14.8.2024

- (73) Nicoventures Trading Limited, London Greater London, GB;
- (72) WOODCOCK Dominic, London Greater London, GB;
BISHOP David, London Greater London, GB;
- (74) ŽOVICOVÁ & ŽOVIC IP, s. r. o., Bratislava-Ružinov, SK;
- (86) PCT/EP2019/070009
- (87) WO 2020/025433
- (54) Zariadenie na tvorbu inhalovateľného média, jeho použitie na zaistenie trvalého privádzania nikotínu, kazeta a tobolka s tabakovou kompozíciou vhodná na použitie v ňom**
-
- (51) A24F 40/42** (2020.01)
A24F 40/10 (2020.01)
A24F 40/44 (2020.01)
A61L 9/03 (2006.01)
- (11) E 44258**
(96) 21185424.5, 1.12.2011
(97) 3912491, 15.5.2024
(30) 10252050, 3.12.2010, EP
(45) 14.8.2024
(62) 11802000.7
(73) Philip Morris Products S.A., Neuchâtel, CH;
(72) COCHAND Olivier Yves, Dombresson, CH;
DUBIEF Flavien, Champagne, CH;
FLICK Jean-Marc, Pomy, CH;
THORENS Michel, Moudon, CH;
(74) Zathurecka INPARTNERS GROUP s.r.o., Banská Bystrica, SK;
- (54) Systém generujúci aerosól s ochranou proti vytekaníu**
-
- (51) A24F 40/465** (2020.01)
H05B 6/10 (2006.01)
- (11) E 44260**
(96) 20796817.3, 29.10.2020
(97) 4054361, 15.5.2024
(30) 19206547, 31.10.2019, EP
(45) 14.8.2024
(73) Philip Morris Products S.A., Neuchâtel, CH;
(72) COURBAT Jérôme Christian, Neuchâtel, CH;
MIRONOV Oleg, Neuchâtel, CH;
STURA Enrico, Neuchâtel, CH;
(74) Zathurecka INPARTNERS GROUP s.r.o., Banská Bystrica, SK;
(86) PCT/EP2020/080341
(87) WO 2021/083986
- (54) Zariadenie generujúce aerosól na indukčné zahrievanie aerosól tvoriaceho substrátu**
-
- (51) A42B 3/06** (2006.01)
F41H 1/08 (2006.01)
- (11) E 44278**
(96) 18154496.6, 31.1.2018
(97) 3520641, 27.3.2024
(45) 14.8.2024
(73) Ulbrichts GmbH, Schwanenstadt, AT;
(72) SCHARPENACK Georg, Schwanenstadt, AT;
- (74) HÖRMANN & PARTNERS s.r.o., Bratislava-Nové Mesto, SK;
- (54) Balistická ochranná prilba**
-
- (51) A47J 31/60** (2006.01)
A47J 31/44 (2006.01)
A47J 31/46 (2006.01)
- (11) E 44344**
(96) 21824687.4, 10.12.2021
(97) 4258960, 10.4.2024
(30) 202000030389, 10.12.2020, IT
(45) 14.8.2024
(73) Rheavendors Industries S.p.A., Como, IT;
(72) CERIANI Ezio, Como, IT;
SISTO Giuseppe Antonio Ercolino, Como, IT;
(74) ROTT & RÚŽIČKA, Patentová, známková a právna kancelária, s. r. o., Bratislava-Staré Mesto, SK;
(86) PCT/IB2021/061567
(87) WO 2022/123516
- (54) Mliečny modul na výrobu horúceho alebo studeného, napeneného alebo nenapeneného mlieka**
-
- (51) A47K 10/38** (2006.01)
A47K 10/40 (2006.01)
B65H 16/06 (2006.01)
B65H 35/00 (2006.01)
B65H 75/08 (2006.01)
B65H 75/18 (2006.01)
B65H 75/24 (2006.01)
A47K 10/32 (2006.01)
- (11) E 44293**
(96) 18812032.3, 23.11.2018
(97) 3727114, 24.4.2024
(30) 510802017, 22.12.2017, AT
(45) 14.8.2024
(73) Hagleitner Hans Georg, Zell am See, AT;
(72) Hagleitner Hans Georg, Zell am See, AT;
(74) ROTT & RÚŽIČKA, Patentová, známková a právna kancelária, s. r. o., Bratislava-Staré Mesto, SK;
(86) PCT/AT2018/060275
(87) WO 2019/118996
- (54) Náplň do dávkovača**
-
- (51) A47L 19/02** (2006.01)
A47L 19/04 (2006.01)
- (11) E 44276**
(96) 20771754.7, 15.9.2020
(97) 4044894, 17.4.2024
(30) 201900003635 U, 14.10.2019, IT
(45) 14.8.2024
(73) Tecnoinox S.r.l., Barlassina (Monza Brianza), IT;
(72) RIVA Sandro, Barlassina (Monza Brianza), IT;
(74) HÖRMANN & PARTNERS s.r.o., Bratislava-Nové Mesto, SK;
(86) PCT/IB2020/058548
(87) WO 2021/074710
- (54) Podopieracie zariadenie na riad**
-

- (51) **A61F 2/24** (2006.01)
(11) E 44306
(96) 22189887.7, 16.7.2012
(97) 4108210, 3.4.2024
(30) 201161508456 P, 15.7.2011, US
201213549068, 13.7.2012, US
(45) 14.8.2024
(62) 12814795.6
(73) Edwards Lifesciences Corporation, Irvine, CA, US;
(72) YOHANAN Ziv, Irvine, CA, US;
GUROVICH Nik, Irvine, CA, US;
FELSEN Bella, Irvine, CA, US;
PELLED Itai, Irvine, CA, US;
MEIRI Oded, Irvine, CA, US;
(74) ROTT & RÚŽIČKA, Patentová, známková a právna kancelária, s. r. o., Bratislava-Staré Mesto, SK;
(54) Perivalvulárne tesnenie pre transkatérovú srdcovú chlopňu
-
- (51) **A61K 9/00** (2006.01)
A61K 9/08 (2006.01)
A61K 47/18 (2017.01)
A61P 35/00 (2006.01)
A61K 9/19 (2006.01)
A61K 31/4995 (2006.01)
(11) E 44283
(96) 21718127.0, 15.4.2021
(97) 4041194, 13.3.2024
(30) 20169567, 15.4.2020, EP
(45) 14.8.2024
(73) EVER Valinject GmbH, Unterach am Attersee, AT;
(72) ACHLEITNER Maria-Lena, Unterach am Attersee, AT;
GEHWOLF Nikolaus, Unterach am Attersee, AT;
SCHNAIT Heinz, Seewalchen am Attersee, AT;
(74) inventa Patentová a známková kancelária s. r. o., Bratislava-Staré Mesto, SK;
(86) PCT/EP2021/059772
(87) WO 2021/209545
(54) Kompozícia obsahujúca trabektedín a aminokyselínu
-
- (51) **A61K 9/14** (2006.01)
A61K 9/54 (2006.01)
A61K 47/34 (2017.01)
A61P 7/06 (2006.01)
A61K 31/4152 (2006.01)
A61K 47/26 (2006.01)
C07D 231/46 (2006.01)
A61K 9/20 (2006.01)
(11) E 44262
(96) 15199469.6, 1.8.2007
(97) 3090730, 10.4.2024
(30) 915761 P, 3.5.2007, US
947731 P, 3.7.2007, US
(45) 14.8.2024
(62) 07840632.9
(73) Novartis Pharma AG, Basel, CH;
(72) KAPSI Shivakumar G., Kind Of Prussia, Pennsylvania, US;
Muller Francis X., King Of Prussia, Pennsylvania, US;
- (74) HAVEL & PARTNERS s.r.o., advokátska kancelária, Bratislava-Staré Mesto, SK;
(54) Tablety obsahujúce eltrombopag olamín
-
- (51) **A61K 31/00** (2006.01)
A61K 39/00 (2006.01)
A61K 39/395 (2006.01)
C07K 16/28 (2006.01)
A61K 45/06 (2006.01)
A61K 9/00 (2006.01)
A61P 35/00 (2006.01)
(11) E 44346
(96) 19817846.9, 13.11.2019
(97) 3880186, 3.4.2024
(30) 201862767218 P, 14.11.2018, US
(45) 14.8.2024
(73) Regeneron Pharmaceuticals, Inc., Tarrytown, NY, US;
(72) FURY Matthew G., Tarrytown, NY, US;
LOWY Israel, Tarrytown, NY, US;
(74) HAVEL & PARTNERS s.r.o., advokátska kancelária, Bratislava-Staré Mesto, SK;
(86) PCT/US2019/061212
(87) WO 2020/102375
(54) Intralezióne podanie inhibítorov PD-1 na liečbu rakoviny kože
-
- (51) **A61K 31/232** (2006.01)
A61K 31/366 (2006.01)
A61K 31/40 (2006.01)
A61K 31/505 (2006.01)
A61K 45/06 (2006.01)
A61K 47/06 (2006.01)
A61P 9/10 (2006.01)
A61P 9/00 (2006.01)
A61K 31/202 (2006.01)
(11) E 44311
(96) 22171033.8, 22.4.2019
(97) 4056176, 24.4.2024
(30) 201862735670 P, 24.9.2018, US
201862735680 P, 24.9.2018, US
201862758387 P, 9.11.2018, US
201962813888 P, 5.3.2019, US
201962818514 P, 14.3.2019, US
(45) 14.8.2024
(62) 19864879.2
(73) Amarin Pharmaceuticals Ireland Limited, Dublin, IE;
(72) SONI Paresh, Mystic, US;
(74) PATENTSERVIS Bratislava, akciová spoločnosť, Bratislava-Rača, SK;
(54) Spôsob zníženia rizika kardiovaskulárneho ochorenia u subjektu
-
- (51) **A61K 31/4045** (2006.01)
A61P 25/24 (2006.01)
(11) E 44359
(96) 20710059.5, 24.2.2020
(97) 3927337, 14.2.2024
(30) 19158774, 22.2.2019, EP
(45) 14.8.2024
(73) GH Research Ireland Limited, Dublin, IE;

- (72) TERWEY Theis, Berlin, DE;
 (74) HÖRMANN & PARTNERS s.r.o., Bratislava-Nové Mesto, SK;
 (86) PCT/EP2020/054803
 (87) WO 2020/169850
(54) 5-metoxi-N,N-dimetyltryptamín (5-MeO-DMT) na liečenie ťažkej depresie
-
- (51) A61K 31/427** (2006.01)
A61K 9/20 (2006.01)
A61K 9/22 (2006.01)
A61K 9/50 (2006.01)
A61K 47/30 (2006.01)
A61P 35/00 (2006.01)
(11) E 44303
 (96) 21863656.1, 2.9.2021
 (97) 4062913, 8.5.2024
 (30) 202010910072, 2.9.2020, CN
 (45) 14.8.2024
 (73) Beijing Biostar Pharmaceuticals Co., Ltd., Beijing, CN; CHENGDU BIOSTAR PHARMACEUTICALS, LTD., Sichuan, CN;
 (72) TANG Li, Beijing, CN; ZHANG Chuan, Sichuan, CN; QIU Rongguo, Beijing, CN;
 (74) Zathurecka INPARTNERS GROUP s.r.o., Banská Bystrica, SK;
 (86) PCT/CN2021/116194
 (87) WO 2022/048592
(54) Pevná perorálna formulácia utidelónu
-
- (51) A61K 31/4439** (2006.01)
C07H 19/06 (2006.01)
A61K 45/06 (2006.01)
A61P 35/02 (2006.01)
A61K 31/7068 (2006.01)
A61K 31/704 (2006.01)
A61K 31/136 (2006.01)
A61K 31/7048 (2006.01)
A61K 31/444 (2006.01)
(11) E 44335
 (96) 16856274.2, 14.10.2016
 (97) 3362065, 3.4.2024
 (30) 201562242267 P, 15.10.2015, US
 201562255253 P, 13.11.2015, US
 (45) 14.8.2024
 (73) Les Laboratoires Servier, Suresnes Cedex, FR;
 (72) AGRESTA Samuel V., Lexington, MA, US;
 (74) HÖRMANN & PARTNERS s.r.o., Bratislava-Nové Mesto, SK;
 (86) PCT/US2016/057036
 (87) WO 2017/066566
(54) Kombinovaná terapia zahŕňajúca ivosidenib, cytarabín a daunorubicín alebo idarubicín na liečbu akútnej myelogénnej leukémie
-
- (51) A61K 31/506** (2006.01)
C07D 263/08 (2006.01)
C07D 487/04 (2006.01)
- (11) E 44299**
 (96) 19885791.4, 11.11.2019
 (97) 3880204, 15.5.2024
 (30) 201862760995 P, 14.11.2018, US
 (45) 14.8.2024
 (73) Janssen Pharmaceutica N.V., Beerse, BE;
 (72) DEPRÉ Dominique Paul Michel, Beerse, BE; MATCHA Kiran, Beerse, BE; HUYGAERTS Andy Josephina Joannes, Beerse, BE; MOENS Luc Jozef Raphael, Beerse, BE; GALA Dinesh, Raritan, NJ, US;
 (74) HÖRMANN & PARTNERS s.r.o., Bratislava-Nové Mesto, SK;
 (86) PCT/IB2019/059677
 (87) WO 2020/100011
(54) Zlepšené syntetické spôsoby výroby kondenzovaných heterocyklických zlúčenín ako modulátorov receptora orexínu
-
- (51) A61K 31/506** (2006.01)
A61P 9/12 (2006.01)
A61P 11/00 (2006.01)
(11) E 44364
 (96) 19832954.2, 20.12.2019
 (97) 3897646, 22.5.2024
 (30) PCT/EP2018/086724, 21.12.2018, WO
 PCT/EP2019/051830, 25.1.2019, WO
 PCT/EP2019/060151, 18.4.2019, WO
 PCT/EP2019/066494, 21.6.2019, WO
 PCT/EP2019/067186, 27.6.2019, WO
 (45) 14.8.2024
 (73) Actelion Pharmaceuticals Ltd, Allschwil, CH;
 (72) CSONKA Dénes, Allschwil, CH; FARES Wassim, Raritan NJ, US; HOOGKAMER Hans, Allschwil, CH; TORFS Koen, Beerse, BE;
 (74) Zathurecka INPARTNERS GROUP s.r.o., Banská Bystrica, SK;
 (86) PCT/EP2019/086754
 (87) WO 2020/128017
(54) Macitentan na liečbu pľúcnej artériovej hypertenzie
-
- (51) A61K 31/549** (2006.01)
A61K 31/41 (2006.01)
A61K 31/4418 (2006.01)
A61K 31/382 (2006.01)
A61K 31/40 (2006.01)
A61K 31/4035 (2006.01)
A61K 31/404 (2006.01)
A61K 31/4178 (2006.01)
A61K 31/4184 (2006.01)
A61K 31/4422 (2006.01)
A61K 31/495 (2006.01)
A61K 31/517 (2006.01)
A61K 31/554 (2006.01)
A61K 31/277 (2006.01)
A61P 9/12 (2006.01)
(11) E 44253
 (96) 22188172.5, 23.1.2018
 (97) 4101454, 10.4.2024

- (30) 201762450324 P, 25.1.2017, US
 (45) 14.8.2024
 (62) 18745362.6
 (73) The George Institute for Global Health, Sydney, AU;
 (72) RODGERS Anthony, Sydney, AU;
 MACMAHON Stephen, Sydney, AU;
 (74) ŽOVICOVÁ & ŽOVIC IP, s. r. o., Bratislava-Ružinov, SK;
(54) Kompozície na použitie pri liečbe hypertenzie
-
- (51) A61K 35/17** (2015.01)
A61K 39/395 (2006.01)
C07K 16/28 (2006.01)
C07K 16/30 (2006.01)
A01N 1/02 (2006.01)
C12N 5/0783 (2010.01)
(11) E 44304
 (96) 19769715.4, 26.8.2019
 (97) 3843757, 24.4.2024
 (30) 18191031, 27.8.2018, EP
 (45) 14.8.2024
 (73) Affimed GmbH, Mannheim, DE;
 (72) REUSCH Uwe, Mannheim, DE;
 KOCH Joachim, Mannheim, DE;
 TREDER Martin, Mannheim, DE;
 DULAT Holger J., Mannheim, DE;
 (74) Zathurecka INPARTNERS GROUP s.r.o., Banská Bystrica, SK;
 (86) PCT/EP2019/072727
 (87) WO 2020/043670
(54) Kryokonzervované NK bunky vopred naplnené protilátkovým konštruktom
-
- (51) A61K 35/28** (2015.01)
C12N 5/074 (2010.01)
(11) E 44336
 (96) 14894643.7, 25.6.2014
 (97) 3156481, 3.4.2024
 (30) 20140072427, 13.6.2014, KR
 (45) 14.8.2024
 (73) BBHC Co. Ltd., Seoul, KR;
 (72) LEE Sang Yeon, Uiwang-si, Gyeonggi-do, KR;
 JUNG Won Ju, Seoul, KR;
 KIM Ho Bin, Seoul, KR;
 OH Min Sun, Seoul, KR;
 LEE Kye Ho, Seoul, KR;
 (74) HÖRMANN & PARTNERS s.r.o., Bratislava-Nové Mesto, SK;
 (86) PCT/KR2014/005618
 (87) WO 2015/190636
(54) Spôsob produkcie indukovaných pluripotentných kmeňových buniek z mezenchymálnych kmeňových buniek odvodených z tuku a indukovaných pluripotentných kmeňových buniek produkovaných rovnakou metódou
-
- (51) A61K 38/40** (2006.01)
A61K 47/64 (2017.01)
A61K 47/69 (2017.01)
A61K 51/12 (2006.01)
C12N 5/0783 (2010.01)
C12N 5/0787 (2010.01)
A61K 35/17 (2015.01)
C12N 5/0786 (2010.01)
A61K 38/42 (2006.01)
A61K 35/15 (2015.01)
(11) E 44268
 (96) 16732271.8, 22.6.2016
 (97) 3310904, 3.4.2024
 (30) 41278715, 22.6.2015, PL
 (45) 14.8.2024
 (73) Cellis AG, Zürich, CH;
 (72) KRÓL Magdalena, Warsaw, PL;
 BENNI Irene, Rome, IT;
 BAIocco Paola, Rome, IT;
 RYGIEL Tomasz, Warsaw, PL;
 BOFFI Alberto, Rome, IT;
 (74) ŽOVICOVÁ & ŽOVIC IP, s. r. o., Bratislava-Ružinov, SK;
 (86) PCT/EP2016/064484
 (87) WO 2016/207257
(54) Systém cieleného dodávania účinnej látky do buniek
-
- (51) A61K 47/60** (2017.01)
A61K 47/54 (2017.01)
A61K 47/68 (2017.01)
A61K 38/00 (2006.01)
A61P 35/00 (2006.01)
(11) E 44362
 (96) 16868091.6, 23.11.2016
 (97) 3380124, 3.4.2024
 (30) 201562260046 P, 25.11.2015, US
 (45) 14.8.2024
 (73) LigaChem Biosciences Inc., Daejeon, KR;
 (72) KIM Yong Zu, Daejeon, KR;
 OH Yeong Soo, Daejeon, KR;
 CHAE Jeiwook, Daejeon, KR;
 SONG Ho Young, Daejeon, KR;
 CHUNG Chul-Woong, Daejeon, KR;
 PARK Yun Hee, Daejeon, KR;
 CHOI Hyo Jung, Daejeon, KR;
 PARK Kyung Eun, Daejeon, KR;
 KIM Hyoungrae, Daejeon, KR;
 KIM Jinyeong, Daejeon, KR;
 MIN Ji Young, Daejeon, KR;
 KIM Sung Min, Daejeon, KR;
 LEE Byung Soo, Daejeon, KR;
 WOO Dong Hyun, Daejeon, KR;
 JUN Ji Eun, Daejeon, KR;
 LEE Su In, Daejeon, KR;
 (74) LITVÁKOVÁ A SPOL., s. r. o., Bratislava-Nové Mesto, SK;
 (86) PCT/IB2016/001772
 (87) WO 2017/089890
(54) Konjugáty obsahujúce samoimolujúcu skupiny a súvisiace spôsoby
-
- (51) A61L 15/16** (2006.01)
A61L 26/00 (2006.01)
A61L 15/28 (2006.01)
A61L 15/44 (2006.01)
(11) E 44356
 (96) 21207189.8, 1.9.2010

- (97) 4005606, 17.4.2024
 (30) PCT/EP2009/006323, 1.9.2009, WO
 (45) 14.8.2024
 (62) 10749641.6
 (73) Medoderm GmbH, Mainz, DE;
 (72) MONTENEGRO Rivelino, Mainz, DE;
 FREIER Thomas, Mainz, DE;
 HENCO Karsten, Düsseldorf, DE;
 (74) HÖRMANN & PARTNERS s.r.o., Bratislava-Nové Mesto, SK;
(54) Kompozícia na stimuláciu rastu epitelových buniek
-
- (51) B05B 3/10** (2006.01)
F16C 17/02 (2006.01)
F16C 17/04 (2006.01)
B05B 5/04 (2006.01)
F16C 17/10 (2006.01)
(11) E 44349
 (96) 21755409.6, 2.8.2021
 (97) 4193070, 24.4.2024
 (30) 102020120536, 4.8.2020, DE
 (45) 14.8.2024
 (73) Dürr Systems AG, Bietigheim-Bissingen, DE;
 (72) HESS Arved, Konstanz, DE;
 KLEINHANS Tobias, Benningen, DE;
 (74) JUDr. Eva Bušová, advokátka, Bratislava-Staré Mesto, SK;
 (86) PCT/EP2021/071526
 (87) WO 2022/029056
(54) Systém uloženia rotačného rozprašovača
-
- (51) B05B 12/14** (2006.01)
(11) E 44312
 (96) 23712485.4, 15.3.2023
 (97) 4255641, 17.4.2024
 (30) 102022106432, 18.3.2022, DE
 (45) 14.8.2024
 (73) Dürr Systems AG, Bietigheim-Bissingen, DE;
 (72) WEIßENBERGER Anna, Besigheim, DE;
 MICHELFELDER Manfred, Steinheim, DE;
 FALHEIER Alexander, Ludwigsburg, DE;
 (74) JUDr. Eva Bušová, advokátka, Bratislava-Staré Mesto, SK;
 (86) PCT/EP2023/056674
 (87) WO 2023/156685
(54) Inštalácia poťahu a súvisiaci spôsob prevádzky so simuláciou požadovaného množstva poťahu
-
- (51) B05C 5/02** (2006.01)
B05C 11/10 (2006.01)
B25J 9/16 (2006.01)
G05B 13/02 (2006.01)
(11) E 44300
 (96) 21155232.8, 4.2.2021
 (97) 3862099, 10.4.2024
 (30) 2001238, 7.2.2020, FR
 (45) 14.8.2024
 (73) Fives Filling & Sealing, Le Bignon, FR;
 (72) LE COINTRE Vincent, Le Bignon, FR;
- POUPARD Benjamin, Le Bignon, FR;
 LOQUIN François, Le Bignon, FR;
 (74) Kapa Beta, s. r. o., Nová Dubnica, SK;
(54) Spôsob a zariadenie na nanášanie línie viskózne kvapaliny pri vysokej rýchlosti
-
- (51) B09B 3/00** (2022.01)
(11) E 44296
 (96) 21848186.9, 12.10.2021
 (97) 4228829, 20.3.2024
 (30) 20200566, 16.10.2020, CZ
 (45) 14.8.2024
 (73) TERDESOL SE, Praha, CZ;
 (72) STEHLIK Tomas, Staré Sedlo, CZ;
 (74) Mgr. Magdaléna Bachratá - BACHRATÁ & BACHRATÝ OFFICE, Patentová a známková kancelária, Zálesie, SK;
 (86) PCT/IB2021/059316
 (87) WO 2022/079578
(54) Variabilný systém spracovania, úpravy a využitia odpadov
-
- (51) B21C 37/08** (2006.01)
B23K 26/262 (2014.01)
(11) E 44330
 (96) 19306241.1, 30.9.2019
 (97) 3797890, 27.3.2024
 (45) 14.8.2024
 (73) Nexans, Courbevoie, FR;
 (72) EGERER Ralf, Hannover, DE;
 PETERSEN Olaf, Hannover, DE;
 DINKEL Steven, Hannover, DE;
 (74) HAVEL & PARTNERS s.r.o., advokátska kancelária, Bratislava-Staré Mesto, SK;
(54) Spôsob výroby tenkostenných dutých profilov malých priemerov z neželezných kovov
-
- (51) B21F 1/02** (2006.01)
B21D 1/02 (2006.01)
B21D 3/05 (2006.01)
(11) E 44340
 (96) 20754611.0, 28.1.2020
 (97) 3930940, 15.5.2024
 (30) 772019, 28.2.2019, AT
 (45) 14.8.2024
 (73) EVG Entwicklungs- u. Verwertungs- Gesellschaft m.b.H., Raaba, AT;
 (72) MÜHLENFELD Arndt, Graz, AT;
 RESCH Walter, Stainz, AT;
 (74) LITVÁKOVÁ A SPOL., s. r. o., Bratislava-Nové Mesto, SK;
 (86) PCT/AT2020/000001
 (87) WO 2020/172694
(54) Spôsob a zariadenie na narovnanie drôtu alebo pásového materiálu
-
- (51) B29C 65/18** (2006.01)
B29C 53/50 (2006.01)
B65D 35/08 (2006.01)
B29C 53/84 (2006.01)
B29L 23/20 (2006.01)
B29L 9/00 (2006.01)

- B29K 23/00* (2006.01)
B29K 67/00 (2006.01)
- (11) E 44273**
 (96) 16727380.4, 26.5.2016
 (97) 3302935, 15.5.2024
 (30) 1554846, 29.5.2015, FR
 (45) 14.8.2024
 (73) Albéa Services, Gennevilliers, FR;
 (72) HINTZ Martin, Bamberg, DE;
 SUVARNA Sudheer, Kent, GB;
 (74) HÖRMANN & PARTNERS s.r.o., Bratislava-Nové Mesto, SK;
 (86) PCT/EP2016/061958
 (87) WO 2016/193130
- (54) Spôsob vyhotovenia pláštá tuby s postranným ozdobným zvarom**
-
- (51) B29C 65/34** (2006.01)
F16L 47/03 (2006.01)
B29K 101/12 (2006.01)
B29L 23/00 (2006.01)
- (11) E 44249**
 (96) 19734229.8, 22.5.2019
 (97) 3840941, 13.3.2024
 (45) 14.8.2024
 (73) agru Kunststofftechnik Gesellschaft m.b.H., Bad Hall, AT;
 (72) LUEGHAMER Albert, Sierning, AT;
 SEVERA Gerald, Bad Hall, AT;
 (74) TOMEŠ – Patentová a známková kancelária, s. r. o., Bratislava-Dúbravka, SK;
 (86) PCT/AT2019/060169
 (87) WO 2020/232479
- (54) Spôsob zhotovovania zvarového spoja ako aj zväračka**
-
- (51) B29D 30/24** (2006.01)
B29D 30/20 (2006.01)
B29D 30/26 (2006.01)
- (11) E 44298**
 (96) 20747676.3, 28.1.2020
 (97) 3917765, 27.3.2024
 (30) 201962797758 P, 28.1.2019, US
 (45) 14.8.2024
 (73) Davian Enterprises, LLC, Greenback, Tennessee, US;
 (72) MCCLEERY Kenneth L., Loudon, Tennessee, US;
 (74) inventa Patentová a známková kancelária s. r. o., Bratislava-Staré Mesto, SK;
 (86) PCT/US2020/015445
 (87) WO 2020/160012
- (54) Roztiahnuteľný pás a bubon s reverznými odsadenými prstami**
-
- (51) B32B 27/08** (2006.01)
B29C 48/00 (2019.01)
B29C 48/21 (2019.01)
B29C 55/12 (2006.01)
B32B 1/08 (2006.01)
B32B 7/12 (2006.01)
B32B 27/30 (2006.01)
B65D 65/40 (2006.01)
- (11) E 44337**
 (96) 20723392.5, 30.4.2020
 (97) 3962738, 12.6.2024
 (30) 102019111524, 3.5.2019, DE
 (45) 14.8.2024
 (73) Kuhne Anlagenbau GmbH, St. Augustin/Menden, DE;
 (72) SCHIFFMANN Jürgen Michael, Hennef, DE;
 (74) PATENTSERVIS Bratislava, akciová spoločnosť, Bratislava-Rača, SK;
 (86) PCT/EP2020/062164
 (87) WO 2020/225138
- (54) Spôsob výroby viacvrstvového kompozitného filmu, viacvrstvovej kompozitnej fólie a ich použitie**
-
- (51) B60D 1/173** (2006.01)
B60D 1/48 (2006.01)
- (11) E 44363**
 (96) 20157031.4, 12.2.2020
 (97) 3695991, 17.4.2024
 (30) 102019103948, 17.2.2019, DE
 102019104045, 18.2.2019, DE
 (45) 14.8.2024
 (73) K. Hartwall GmbH, Heidenau, DE;
 (72) Haltermann Frank, Heidenau, DE;
 (74) Zathurecka INPARTNERS GROUP s.r.o., Banská Bystrica, SK;
- (54) Usporiadanie ťažných súprav alebo ťažná zostava**
-
- (51) B62B 9/10** (2006.01)
B62B 7/14 (2006.01)
B62B 9/12 (2006.01)
- (11) E 44324**
 (96) 22171987.5, 6.5.2022
 (97) 4088987, 20.3.2024
 (30) 102021112280, 11.5.2021, DE
 (45) 14.8.2024
 (73) Beger Oliver, Ergolding, DE;
 (72) Beger Udo, Landshut, DE;
 (74) HAVEL & PARTNERS s.r.o., advokátska kancelária, Bratislava-Staré Mesto, SK;
- (54) Vložka do detského kočíka alebo kočíka pre bábiky**
-
- (51) B62D 21/15** (2006.01)
B62D 25/02 (2006.01)
- (11) E 44327**
 (96) 21704229.0, 8.2.2021
 (97) 4117983, 3.4.2024
 (30) 2050263, 9.3.2020, SE
 (45) 14.8.2024
 (73) AUTOTECH ENGINEERING S.L., Amorebieta-Etxano, Bizkaia, ES;
 Gestamp Nitra, S.r.O., Bratislava, SK;
 (72) SCHELÉN Oscar, Piteå, SE;
 VIKLUND Robert, Luleå, SE;
 LEHTO Mattias, Luleå, SE;
 BODIN Hans, Södra Sunderbyn, SE;
 ARVIDSSON Stefan, Piteå, SE;
 (74) HAVEL & PARTNERS s.r.o., advokátska kancelária, Bratislava-Staré Mesto, SK;
 (86) PCT/EP2021/052902

- (87) WO 2021/180403
(54) Konštrukcia vozidla
-
- (51) B63B 35/44** (2006.01)
B63B 35/58 (2006.01)
H02B 7/00 (2006.01)
(11) E 44280
(96) 20719910.0, 24.4.2020
(97) 3752417, 8.5.2024
(30) 102019111866, 7.5.2019, DE
(45) 14.8.2024
(73) BayWa r.e. Solar Projects GmbH, München, DE;
(72) GIMBEL Edgar, Schallstadt-Mengen, DE;
(74) HÖRMANN & PARTNERS s.r.o., Bratislava-Nové Mesto, SK;
(86) PCT/EP2020/061500
(87) WO 2020/224993
(54) Plávajúce meniace zariadenie
-
- (51) B65B 13/18** (2006.01)
B65B 13/28 (2006.01)
F04G 21/12 (2006.01)
B65B 13/32 (2006.01)
(11) E 44365
(96) 22172308.3, 21.7.2016
(97) 4089019, 10.4.2024
(30) 2015145282, 22.7.2015, JP
2015145286, 22.7.2015, JP
2016136066, 8.7.2016, JP
(45) 14.8.2024
(62) 16827826.5
(73) Max Co., Ltd., Chuo-ku Tokyo, JP;
(72) ITAGAKI Osamu, Tokyo, JP;
MORIJIRI Takeshi, Tokyo, JP;
SERA Tatsunori, Tokyo, JP;
CHIGIRA Takuya, Tokyo, JP;
TAKEUCHI Kazuhisa, Tokyo, JP;
TAKEUCHI Sadayoshi, Tokyo, JP;
(74) PATENTSERVIS Bratislava, akciová spoločnosť, Bratislava-Rača, SK;
(54) Cievka pre viazací stroj
-
- (51) B65D 19/06** (2006.01)
B65D 19/18 (2006.01)
(11) E 44272
(96) 21202924.3, 15.10.2021
(97) 4001153, 3.4.2024
(30) 202031177, 24.11.2020, ES
(45) 14.8.2024
(73) Manchón Macías Alberto, Els Hostalets de Balenya, Barcelona, ES;
(72) Manchón Macías Alberto, Els Hostalets de Balenya, Barcelona, ES;
(74) FAJNOR IP s. r. o., Bratislava-Petržalka, SK;
(54) Debna so skladacími bočnými stenami
-
- (51) B65D 19/14** (2006.01)
B65D 6/34 (2006.01)
(11) E 44292
(96) 19760885.4, 26.2.2019
(97) 3759028, 27.3.2024
(30) 1850225, 28.2.2018, SE
(45) 14.8.2024
(73) NEFAB AB, Jönköping, SE;
(72) NELEN Hans, Son en Breugel, NL;
NOWAK David, Hasselt, BE;
(74) Mgr. Jana Šuranová Traplová, advokátka, Bratislava-Rača, SK;
(86) PCT/SE2019/050171
(87) WO 2019/168459
(54) Rohový prvok pre klieťkovú konštrukciu a klieťková konštrukcia vybavená týmito rohovými prvkami
-
- (51) B66C 13/30** (2006.01)
B66C 23/84 (2006.01)
B66F 9/065 (2006.01)
(11) E 44285
(96) 20211088.8, 1.12.2020
(97) 3838829, 17.4.2024
(30) 201900024153, 16.12.2019, IT
(45) 14.8.2024
(73) Manitou Italia S.r.l., Castelfranco Emilia (Modena), IT;
(72) IOTTI Marco, Reggio Emilia, IT;
(74) PATENTSERVIS Bratislava, akciová spoločnosť, Bratislava-Rača, SK;
(54) Centrovacie zariadenie pre vežu vozidla operátora
-
- (51) C01B 25/237** (2006.01)
B01D 15/00 (2006.01)
B01J 20/20 (2006.01)
B01J 20/30 (2006.01)
B01J 20/32 (2006.01)
C02F 1/72 (2023.01)
C02F 1/76 (2023.01)
B01J 20/34 (2006.01)
(11) E 44251
(96) 18782921.3, 28.9.2018
(97) 3728114, 20.3.2024
(30) 100464, 29.9.2017, LU
(45) 14.8.2024
(73) CPPE Carbon Process & Plant Engineering S.A., Rodange, LU;
(72) STRICKROTH Alain, Belvaux, LU;
(74) HÖRMANN & PARTNERS s.r.o., Bratislava-Nové Mesto, SK;
(86) PCT/EP2018/076407
(87) WO 2019/063765
(54) Spôsob odstraňovania ťažkých kovov z kvapalín
-
- (51) C02F 3/10** (2023.01)
C02F 3/12 (2023.01)
C02F 3/30 (2023.01)
(11) E 44342
(96) 13768093.0, 27.3.2013
(97) 2858951, 8.5.2024
(30) 2012901238, 27.3.2012, AU

- (45) 14.8.2024
 (73) Daneshvar Mohammad, Taghi, Little Bay, AU;
 (72) Daneshvar Mohammad Taghi, Little Bay, AU;
 (74) PATENTSERVIS Bratislava, akciová spoločnosť, Bratislava-Rača, SK;
 (86) PCT/AU2013/000346
 (87) WO 2013/142923
(54) Nový spôsob čistenia odpadových vôd a zníženia pevných látok
-
- (51) C06B 29/00** (2006.01)
C06B 31/00 (2006.01)
C06B 49/00 (2006.01)
(11) E 44256
 (96) 17838815.3, 11.8.2017
 (97) 3438076, 13.3.2024
 (30) 201610665880, 12.8.2016, CN
 (45) 14.8.2024
 (73) Xi'an Crysten Materials Technology Corporation Limited, Xi'an City, Shaanxi Province, CN;
 (72) ZHANG Weixiong, Guangzhou Guangdong, CN;
 CHEN Shaoli, Guangzhou Guangdong, CN;
 CHEN Xiaoming, Guangzhou Guangdong, CN;
 (74) Zathurecka INPARTNERS GROUP s.r.o., Banská Bystrica, SK;
 (86) PCT/CN2017/097136
 (87) WO 2018/028685
(54) Použitie typu zlúčenín ako energetického materiálu
-
- (51) C07C 19/01** (2006.01)
C01B 7/19 (2006.01)
C09K 3/00 (2006.01)
(11) E 44341
 (96) 13751842.9, 13.2.2013
 (97) 2817277, 22.5.2024
 (30) 201213402983, 23.2.2012, US
 (45) 14.8.2024
 (73) Honeywell International Inc., Morris Plains, NJ, US;
 (72) MERKEL Daniel C., Morristown, NJ, US;
 TUNG Hsueh Sung, Morristown, NJ, US;
 POKROVSKI Konstantin A., Morristown, NJ, US;
 PHAM Hang T., Morristown, NJ, US;
 HULSE Ryan, Morristown, NJ, US;
 (74) Zivko Mijatovic and Partners s. r. o., Bratislava-Petržalka, SK;
 (86) PCT/US2013/025892
 (87) WO 2013/126255
(54) Azeotropné kompozície 1,1,1,3,3-pentachlórpropánu a fluorovodíka
-
- (51) C07C 235/78** (2006.01)
C07C 317/28 (2006.01)
C07D 213/40 (2006.01)
C07D 223/04 (2006.01)
C07D 233/61 (2006.01)
C07D 295/02 (2006.01)
C07D 307/14 (2006.01)
C07D 295/192 (2006.01)
C07D 295/185 (2006.01)
C07D 207/27 (2006.01)
- C07D 295/24** (2006.01)
A61K 31/16 (2006.01)
A61K 31/445 (2006.01)
A61P 25/16 (2006.01)
A61P 25/00 (2006.01)
A61P 27/00 (2006.01)
A61P 21/00 (2006.01)
(11) E 44289
 (96) 20169398.3, 4.11.2008
 (97) 3733642, 8.5.2024
 (30) 212607 P, 6.11.2007, US
 212707 P, 6.11.2007, US
 (45) 14.8.2024
 (62) 08847883.9
 (73) PTC Therapeutics, Inc., Warren, NJ, US;
 (72) JANKOWSKI Orion D, Mountain View, CA, US;
 WESSON Kieron E, Mountain View, CA, US;
 MOLLARD Paul, Mountain View, CA, US;
 SHRADER William D, Mountain View, CA, US;
 (74) PATENTSERVIS Bratislava, akciová spoločnosť, Bratislava-Rača, SK;
(54) 4-(P-chinonyl)-2-hydroxybutánamidové deriváty na liečbu mitochondriálnych ochorení
-
- (51) C07D 207/08** (2006.01)
C07D 207/09 (2006.01)
C07D 213/61 (2006.01)
C07D 213/62 (2006.01)
C07D 213/70 (2006.01)
C07D 213/74 (2006.01)
C07D 231/20 (2006.01)
C07D 401/04 (2006.01)
C07D 401/14 (2006.01)
C07D 513/22 (2006.01)
(11) E 44301
 (96) 20761961.0, 13.8.2020
 (97) 4013741, 17.4.2024
 (30) 201962886660 P, 14.8.2019, US
 (45) 14.8.2024
 (73) Vertex Pharmaceuticals Incorporated, Boston, MA, US;
 (72) ANGELL Paul, Boston, Massachusetts, US;
 COCHRAN John E., Boston, Massachusetts, US;
 LITTLER Benjamin J., Boston, Massachusetts, US;
 SIESEL David Andrew, Boston, Massachusetts, US;
 URBINA Armando, Boston, Massachusetts, US;
 ANDERSON Corey Don, Boston, Massachusetts, US;
 CLEMENS Jeremy J., Boston, Massachusetts, US;
 CLEVELAND Thomas, Boston, Massachusetts, US;
 COON Timothy Richard, Boston, Massachusetts, US;
 FRIEMAN Bryan, Boston, Massachusetts, US;
 GROOTENHUIS Peter, zomrel;
 HADIDA RUAH Sara Sabina, Boston, Massachusetts, US;
 MCCARTNEY Jason, Boston, Massachusetts, US;
 MILLER Mark Thomas, Boston, Massachusetts, US;
 PARASELLI Prasuna, Boston, Massachusetts, US;
 PIERRE Fabrice, Boston, Massachusetts, US;
 SWIFT Sara E., Boston, Massachusetts, US;
 ZHOU Jinglan, Boston, Massachusetts, US;
 (74) HÖRMANN & PARTNERS s.r.o., Bratislava-Nové Mesto, SK;

- (86) PCT/US2020/046116
 (87) WO 2021/030554
 (54) **Spôsob prípravy CFTR modulátorov**
-
- (51) **C07D 209/16** (2006.01)
A61P 25/00 (2006.01)
A61P 25/04 (2006.01)
A61P 25/06 (2006.01)
A61P 25/16 (2006.01)
A61P 25/22 (2006.01)
A61P 25/24 (2006.01)
A61P 25/30 (2006.01)
A61K 31/4045 (2006.01)
 (11) **E 44317**
 (96) 23717046.9, 27.3.2023
 (97) 4313945, 13.3.2024
 (30) 22000081, 27.3.2022, EP
 (45) 14.8.2024
 (73) GH Research Ireland Limited, Dublin, IE;
 (72) NORTHEN Julian, Sunderland, GB;
 MOORE Gillian, Sunderland, GB;
 PARKER Jake, Sunderland, GB;
 (74) HÖRMANN & PARTNERS s.r.o., Bratislava-Nové Mesto, SK;
 (86) PCT/EP2023/057882
 (87) WO 2023/186834
 (54) **Kryštalická hydrobromidová soľ 5-MeO-DMT**
-
- (51) **C07D 405/14** (2006.01)
C07D 405/12 (2006.01)
A61K 31/44 (2006.01)
A61P 35/00 (2006.01)
 (11) **E 44338**
 (96) 19722363.9, 17.4.2019
 (97) 3781561, 13.3.2024
 (30) 201862659408 P, 18.4.2018, US
 (45) 14.8.2024
 (73) Constellation Pharmaceuticals, Inc., Boston, MA, US;
 (72) CÔTÉ Alexandre, Laval, CA;
 GEHLING Victor S., Somerville, MA, US;
 KHANNA Avinash, Cambridge, MA, US;
 MOINE Ludivine, Cambridge, MA, US;
 STUCKEY Jacob I., Framingham, MA, US;
 (74) HAVEL & PARTNERS s.r.o., advokátska kancelária, Bratislava-Staré Mesto, SK;
 (86) PCT/US2019/027932
 (87) WO 2019/204490
 (54) **Modulátory metyl-modifikujúcich enzýmov, ich kompozície a použitie**
-
- (51) **C07D 471/04** (2006.01)
A61P 9/04 (2006.01)
A61P 17/06 (2006.01)
A61P 25/28 (2006.01)
A61P 29/00 (2006.01)
A61K 31/437 (2006.01)
A61K 31/444 (2006.01)
 (11) **E 44271**
 (96) 21805787.5, 18.10.2021
 (97) 4229056, 10.4.2024
- (30) 202063093463 P, 19.10.2020, US
 (45) 14.8.2024
 (73) Bristol-Myers Squibb Company, Princeton, NJ, US;
 (72) LUO Guanglin, Princeton, New Jersey, US;
 CHEN Jie, Cambridge, Massachusetts, US;
 DZIERBA Carolyn Diane, Cambridge, Massachusetts, US;
 FRENNESSON David B., Cambridge, Massachusetts, US;
 GUO Junqing, Princeton, New Jersey, US;
 HART Amy C., Littleton, Colorado, US;
 HU Xirui, Cambridge, Massachusetts, US;
 MERTZMAN Michael E., Princeton, New Jersey, US;
 PATTON Matthew Reiser, Cambridge, Massachusetts, US;
 SHI Jianliang, Princeton, New Jersey, US;
 SPERGEL Steven H., Princeton, New Jersey, US;
 VENABLES Brian Lee, Cambridge, Massachusetts, US;
 WU Yong-Jin, Cambridge, Massachusetts, US;
 XIAO Zili, Princeton, New Jersey, US;
 YANG Michael G., Princeton, New Jersey, US;
 (74) Zivko Mijatovic and Partners s. r. o., Bratislava-Petržalka, SK;
 (86) PCT/US2021/055340
 (87) WO 2022/086828
 (54) **Triazolopyridinylové zlúčeniny ako inhibítory kináz**
-
- (51) **C07D 471/04** (2006.01)
C07D 519/00 (2006.01)
A61K 31/437 (2006.01)
A61K 31/444 (2006.01)
A61K 31/4375 (2006.01)
A61K 31/4709 (2006.01)
A61K 31/506 (2006.01)
A61K 31/497 (2006.01)
A61P 11/00 (2006.01)
A61P 9/10 (2006.01)
A61K 45/06 (2006.01)
 (11) **E 44290**
 (96) 17723053.9, 8.5.2017
 (97) 3455224, 27.3.2024
 (30) PCT/EP2016/168809, 9.5.2016, WO
 (45) 14.8.2024
 (73) Bayer Aktiengesellschaft, Leverkusen, DE;
 Bayer Pharma Aktiengesellschaft, Berlin, DE;
 (72) BIBER Nicole, Wuppertal, DE;
 BROCKSCHNIEDER Damian, Haan, DE;
 GERICKE Kersten Matthias, Wuppertal, DE;
 KÖLLING Florian, Wuppertal, DE;
 LUSTIG Klemens, Wuppertal, DE;
 MEDING Jörg, Wuppertal, DE;
 MEIER Heinrich, Wuppertal, DE;
 NEUBAUER Thomas, Wuppertal, DE;
 SCHÄFER Martina, Berlin, DE;
 TIMMERMANN Andreas, Düsseldorf, DE;
 ZUBOV Dmitry, Remscheid, DE;
 TERJUNG Carsten, Bochum, DE;
 LINDNER Niels, Wuppertal, DE;
 BADOCK Volker, Berlin, DE;
 MOOSMAYER Dieter, Berlin, DE;
 MIYATAKE ONDOZABAL Hideki, Berlin, DE;

- MOORE Stephen, Sheffield, GB;
SCHULZ Alexander, Hannover, DE;
- (74) inventa Patentová a známková kancelária s. r. o., Bratislava-Staré Mesto, SK;
- (86) PCT/EP2017/060900
- (87) WO 2017/194459
- (54) Substituované 5,6,7,8-tetrahydro[1,2,4]triazolo[4,3-a]pyridín-3(2H)-óny a 2,5,6,7-tetrahydro-3H-pyrolo[2,1-c][1,2,4]triazol-3-óny a ich použitie**
-
- (51) C07D 471/04** (2006.01)
A61P 35/00 (2006.01)
A61P 37/00 (2006.01)
A61K 31/437 (2006.01)
- (11) E 44358**
(96) 20709807.0, 28.1.2020
(97) 3917925, 13.3.2024
(30) 201962798180 P, 29.1.2019, US
(45) 14.8.2024
(73) Incyte Corporation, Wilmington, DE, US;
(72) HUANG Taisheng, Wilmington, Delaware, US;
WANG Xiaozhao, Wilmington, Delaware, US;
- (74) HÖRMANN & PARTNERS s.r.o., Bratislava-Nové Mesto, SK;
- (86) PCT/US2020/015294
- (87) WO 2020/159905
- (54) Pyrazolopyridíny a triazolopyridíny ako A2A/A2B inhibítory**
-
- (51) C07D 491/10** (2006.01)
C07D 401/04 (2006.01)
A61K 31/513 (2006.01)
A61K 31/438 (2006.01)
A61P 35/00 (2006.01)
- (11) E 44334**
(96) 19759185.2, 9.8.2019
(97) 3833670, 17.4.2024
(30) 201862717588 P, 10.8.2018, US
201862773921 P, 30.11.2018, US
(45) 14.8.2024
(73) Navire Pharma, Inc., Palo Alto CA, US;
(72) JONES Philip, Houston, Texas, US;
CZAKO Barbara, Bellaire, Texas, US;
CARROLL Christopher L., Houston, Texas, US;
MANDAL Pijus, Sugarland, Texas, US;
CROSS Jason, Pearland, Texas, US;
- (74) HAVEL & PARTNERS s.r.o., advokátska kancelária, Bratislava-Staré Mesto, SK;
- (86) PCT/US2019/045903
- (87) WO 2020/033828
- (54) Deriváty 6-(4-amino-3-metyl-2-OXA-8-azaspiro[4.5]dekán-8-YL)-3-(2,3-dichlórfenyl)-2-metylpyrimidín-4(3H)-ÓNU a príbuzné zlúčeniny ako inhibítory PTPN11 (SHP2) na liečbu rakoviny**
-
- (51) C07K 14/195** (2006.01)
C12P 19/18 (2006.01)
- (11) E 44331**
(96) 19704602.2, 8.2.2019
(97) 3749680, 3.4.2024
(30) 18156045, 9.2.2018, EP
(45) 14.8.2024
(73) Evonik Operations GmbH, Essen, DE;
(72) WESSEL Mirja, Bochum, DE;
SCHAFFER Steffen, Herten, DE;
JEREMIAS Anne, Wuppertal, DE;
SCHILLING Martin, Bonn, DE;
WENK Hans Henning, Mülheim an der Ruhr, DE;
- (74) HAVEL & PARTNERS s.r.o., advokátska kancelária, Bratislava-Staré Mesto, SK;
- (86) PCT/EP2019/053133
- (87) WO 2019/154984
- (54) Produkcia lipidov**
-
- (51) C07K 16/18** (2006.01)
A61P 7/00 (2006.01)
C07K 16/40 (2006.01)
C07K 16/28 (2006.01)
C07K 16/46 (2006.01)
- (11) E 44267**
(96) 20708762.8, 24.1.2020
(97) 3914617, 13.3.2024
(30) 201962796953 P, 25.1.2019, US
(45) 14.8.2024
(73) Alexion Pharmaceuticals, Inc., Boston, MA, US;
(72) PAYTON Lori, Madison, CT, US;
MIX Christian, Wellesley, MA, US;
PRADHAN Rajendra, New Haven, CT, US;
DAMOKOSH Andrew, Hartford, CT, US;
SWENSON Eugene Scott, Madison, CT, US;
GAO Xiang, Guilford, CT, US;
- (74) HAVEL & PARTNERS s.r.o., advokátska kancelária, Bratislava-Staré Mesto, SK;
- (86) PCT/US2020/014998
- (87) WO 2020/154626
- (54) Dávkovanie a podávanie protilátok anti-C5 na liečbu atypického hemolyticko-uremického syndrómu (AHUS)**
-
- (51) C07K 16/28** (2006.01)
A61K 39/395 (2006.01)
A61P 35/00 (2006.01)
- (11) E 44263**
(96) 22159278.5, 20.6.2017
(97) 4050034, 8.5.2024
(30) 201662394360 P, 14.9.2016, US
201762491908 P, 28.4.2017, US
(45) 14.8.2024
(62) 17851217.4
(73) TeneoOne, Inc., North Chicago, Illinois, US;
(72) TRINKLEIN Nathan, North Chicago, IL, US;
VAN SCHOOTEN Wim, North Chicago, IL, US;
ALDRED FORCE Shelley, North Chicago, IL, US;
HARRIS Katherine, North Chicago, IL, US;
PHAM Duy, North Chicago, IL, US;

- (74) HÖRMANN & PARTNERS s.r.o., Bratislava-Nové Mesto, SK;
- (54) Protilátky viažuce CD3**
-
- (51) C07K 16/28** (2006.01)
C07K 16/30 (2006.01)
C07K 16/32 (2006.01)
A61P 35/00 (2006.01)
- (11) E 44284**
(96) 19172443.4, 3.8.2015
(97) 3608337, 17.4.2024
(30) 14179764, 4.8.2014, EP
15170866, 5.6.2015, EP
(45) 14.8.2024
(62) 15742329.4
(73) F. Hoffmann-La Roche AG, Basel, CH;
(72) AST Oliver, Schlieren, CH;
BACAC Marina, Schlieren, CH;
IMHOF-JUNG Sabine, Penzberg, DE;
NEUMANN (formally JAEGER) Christiane, Schlieren, CH;
KLEIN Christian, Schlieren, CH;
KLOSTERMANN Stefan, Penzberg, DE;
MOLHOJ Michael, Penzberg, DE;
REGULA Joerg Thomas, Penzberg, DE;
SCHAEFER Wolfgang, Penzberg, DE;
UMAÑA Pablo, Schlieren, CH;
- (74) JUDr. Petra Sauvage de Brantes, advokát, Bratislava-Petržalka, SK;
- (54) Bišpecifické molekuly viažuce antigény aktivujúce T-bunky**
-
- (51) C08J 5/24** (2006.01)
(11) E 44270
(96) 16177900.4, 5.7.2016
(97) 3138870, 1.5.2024
(30) 201514845007, 3.9.2015, US
201514880307, 12.10.2015, US
(45) 14.8.2024
(73) Johns Manville, Denver, CO, US;
(72) ZHANG Mingfu, Englewood, CO Colorado, US;
GLEICH Klaus Friedrich, Nürnberg, DE;
YOHANNES Asheber, Littleton, CO, US;
BLOCK Michael J., Centennial, CO Colorado, US;
ASRAR Jawed, Englewood, CO Colorado, US;
BRISTOL Derek Cooper, Littleton, CO Colorado, US;
SANDOVAL Christopher P., Littleton, CO Colorado, US;
- (74) ŽOVICOVÁ & ŽOVIC IP, s. r. o., Bratislava-Ružinov, SK;
- (54) Systém a metóda na výrobu plne impregnovaného termoplastického vopred impregnovaného produktu a vopred impregnovaný produkt**
-
- (51) C08J 11/16** (2006.01)
(11) E 44353
(96) 21707179.4, 16.2.2021
(97) 4118137, 17.4.2024
(30) 102020106457, 10.3.2020, DE
(45) 14.8.2024
(73) RITTEC Umwelttechnik GmbH, Lüneburg, DE;
(72) BIERMANN Lars, Harsum, DE;
- EICHERT Carsten, Reppenstedt-Dachtmissen, DE;
BREPOHL Esther, Braunschweig, DE;
SCHOLL Stephan, Braunschweig, DE;
- (74) ŽOVICOVÁ & ŽOVIC IP, s. r. o., Bratislava-Ružinov, SK;
(86) PCT/EP2021/053719
(87) WO 2021/180432
- (54) Spôsob a zariadenie na recyklačné spracovanie odpadu obsahujúceho polykondenzáty**
-
- (51) C08J 11/28** (2006.01)
C08C 19/08 (2006.01)
C08K 5/14 (2006.01)
C08K 5/21 (2006.01)
C08J 11/22 (2006.01)
B29B 7/46 (2006.01)
- (11) E 44316**
(96) 22728298.5, 3.6.2022
(97) 4240792, 3.4.2024
(30) 202100014606, 4.6.2021, IT
(45) 14.8.2024
(73) Rubber Conversion S.r.l., Verona, IT;
(72) FOCESATO COLOMBANI Filippo, Vicenza, IT;
(74) HÖRMANN & PARTNERS s.r.o., Bratislava-Nové Mesto, SK;
- (86) PCT/IB2022/055186
(87) WO 2022/254390
- (54) Devulkanizačná prísada, zodpovedajúci spôsob devulkanizácie a devulkanizovaný produkt**
-
- (51) C12N 5/00** (2006.01)
C12P 21/02 (2006.01)
C07K 16/00 (2006.01)
- (11) E 44347**
(96) 18743683.7, 29.5.2018
(97) 3630946, 27.3.2024
(30) 201708655, 31.5.2017, GB
(45) 14.8.2024
(73) UCB Biopharma SRL, Brussels, BE;
(72) BEN YAHIA Bassem, Brussels, BE;
MALPHETTES Laetitia, Brussels, BE;
KOCHANOWSKI Nadine, Brussels, BE;
RENNER Gill, Slough, Berkshire, GB;
DURRAN Sandrine, Slough, Berkshire, GB;
YATES Andrew Jeffrey, Slough, Berkshire, GB;
- (74) ŽOVICOVÁ & ŽOVIC IP, s. r. o., Bratislava-Ružinov, SK;
(86) PCT/EP2018/064102
(87) WO 2018/219968
- (54) Spôsoby kultivácie buniek**
-
- (51) C12N 5/074** (2010.01)
C12N 5/0775 (2010.01)
A61K 35/12 (2015.01)
- (11) E 44361**
(96) 22150013.5, 5.6.2015
(97) 4012023, 15.5.2024
(30) 201462013121 P, 17.6.2014, US
(45) 14.8.2024
(62) 15781411.2
(73) ASHERMAN THERAPY, S.L., Paterna, Valencia, ES;
(72) SIMON Carlos, Paterna, Valencia, ES;

SANTAMARÍA Javier, Paterna, Valencia, ES;
 PELLICER Antonio, Valencia, ES;
 CERVELLO Irene, Valencia, ES;
 (74) FAJNOR IP s. r. o., Bratislava-Petržalka, SK;
 (54) **Liečba patológií endometria kmeňovými bunkami**

(51) **C12N 9/10** (2006.01)
C12P 21/00 (2006.01)

(11) **E 44265**

(96) 20753722.6, 6.8.2020

(97) 4010467, 24.4.2024

(30) 201962884791 P, 9.8.2019, US

201962931265 P, 6.11.2019, US

(45) 14.8.2024

(73) GlaxoSmithKline Biologicals SA, Rixensart, BE;

(72) IHNKEN Leigh Anne, Collegeville, Pennsylvania, US;

KARPIAK Joel, Collegeville, Pennsylvania, US;

KEMMLER Stefan Jochen, Schlieren, CH;

KOWARIK Michael Thomas, Schlieren, CH;

MELBY Joel, Collegeville, Pennsylvania, US;

OLLIS Anne, Collegeville, Pennsylvania, US;

QUEBATTE Julien Laurent, Schlieren, CH;

(74) Zivko Mijatovic and Partners s. r. o., Bratislava, SK;

(86) PCT/EP2020/072102

(87) WO 2021/028303

(54) **Mutované enzýmy PgIB oligosacharyltransferázy**

(51) **C12N 9/16** (2006.01)

C12P 21/00 (2006.01)

A61K 38/46 (2006.01)

(11) **E 44264**

(96) 16203748.5, 16.1.2009

(97) 3219795, 13.3.2024

(30) 22179 P, 18.1.2008, US

99373 P, 23.9.2008, US

110246 P, 31.10.2008, US

(45) 14.8.2024

(62) 09702074.7

(73) BioMarin Pharmaceutical Inc., Novato, CA, US;

(72) VELLARD Michel Claude, San Rafael, CA, US;

KOPPAKA Vish, Novato, CA, US;

DVORAK-EWELL Melita, San Francisco, CA, US;

PUNGNOR Erno, Milbrae, CA, US;

HAGUE Charles, Novato, CA, US;

(74) HAVEL & PARTNERS s.r.o., advokátska kancelária,
 Bratislava-Staré Mesto, SK;

(54) **Príprava aktívnych vysoko fosforylovaných ľudských
 lyzozomálnych sulfatázových enzýmov a ich použitie**

(51) **C12N 9/26** (2006.01)

(11) **E 44261**

(96) 23191930.9, 6.3.2009

(97) 4269578, 5.6.2024

(30) 6862208 P, 6.3.2008, US

(45) 14.8.2024

(62) 09718114.3

(73) Halozyme, Inc., San Diego, CA, US;

(72) Baker David, San Diego, CA, US;

Bookbinder Louis, San Diego, CA, US;

(74) HÖRMANN & PARTNERS s.r.o., Bratislava-Nové Mesto,
 SK;

(54) **Kompozícia rozpustnej hyaluronidázy**

(51) **C21C 7/00** (2006.01)

C21C 7/072 (2006.01)

C21C 7/10 (2006.01)

C22B 7/02 (2006.01)

C22B 7/04 (2006.01)

C22B 19/04 (2006.01)

C22B 19/34 (2006.01)

C22B 47/00 (2006.01)

F27D 3/16 (2006.01)

F27D 17/00 (2006.01)

F27D 27/00 (2010.01)

H01M 10/54 (2006.01)

C22B 1/00 (2006.01)

H01M 10/34 (2006.01)

(11) **E 44318**

(96) 22153723.6, 27.1.2022

(97) 4036253, 20.3.2024

(30) 2100830, 28.1.2021, FR

(45) 14.8.2024

(73) Erasteel, Paris, FR;

(72) DUFOUR Jean-Pierre, Les Cars, FR;

(74) HÖRMANN & PARTNERS s.r.o., Bratislava-Nové Mesto,
 SK;

(54) **Regenerácia batérií**

(51) **C21D 8/02** (2006.01)

C21D 9/46 (2006.01)

C22C 38/02 (2006.01)

C22C 38/22 (2006.01)

C22C 38/26 (2006.01)

C22C 38/28 (2006.01)

C22C 38/32 (2006.01)

C22C 38/38 (2006.01)

(11) **E 44315**

(96) 21703775.3, 8.2.2021

(97) 4114994, 27.3.2024

(30) PCT/IB2020/051750, 2.3.2020, WO

(45) 14.8.2024

(73) ArcelorMittal, Luxembourg, LU;

(72) INACIO DA ROSA Gregory, Metz, FR;

ZHAO Lijia, Highland, Indiana, US;

FAN Dongwei, Munster, Indiana, US;

DRILLET Josée, Rozérieulles, FR;

(74) MAJLINGOVÁ & PARTNERS, s. r. o., Bratislava-Petržalka,
 SK;

(86) PCT/IB2021/050994

(87) WO 2021/176285

(54) **Vysoko pevný oceľový plech valcovaný za studena
 a galvanicky žíhaný a spôsob jeho výroby**

(51) **C23C 22/34** (2006.01)

C23C 22/78 (2006.01)

C23C 22/83 (2006.01)

C09D 179/02 (2006.01)

C08G 73/02 (2006.01)

C09D 5/00 (2006.01)

- C23F 11/173** (2006.01)
B05D 7/00 (2006.01)
C09D 7/40 (2018.01)
C09D 7/63 (2018.01)
- (11) E 44309**
(96) 17885001.2, 22.12.2017
(97) 3559312, 24.4.2024
(30) 201662437696 P, 22.12.2016, US
(45) 14.8.2024
(73) Henkel AG & Co. KGaA, Düsseldorf, DE;
(72) RECTOR Louis Patrick, Rochester Hills Michigan, US;
VONK Donald Robb, Clinton Township Michigan, US;
(74) MAJLINGOVÁ & PARTNERS, s. r. o., Bratislava-Petržalka, SK;
(86) PCT/US2017/068127
(87) WO 2018/119368
- (54) Reakčné produkty katecholových zlúčenín a funkcionalizovaných ko-reaktantových zlúčenín na aplikácie predošetrovania kovov**
-
- (51) C25D 5/48** (2006.01)
C25D 5/50 (2006.01)
C25D 7/06 (2006.01)
C25D 11/34 (2006.01)
C25D 11/00 (2006.01)
- (11) E 44350**
(96) 21709874.8, 15.3.2021
(97) 4118257, 1.5.2024
(30) 20163185, 13.3.2020, EP
20164228, 19.3.2020, EP
20168114, 4.4.2020, EP
(45) 14.8.2024
(73) Tata Steel IJmuiden B.V., Velsen-Noord, NL;
(72) STEEGH Michiel, IJmuiden, NL;
PENNING Jan Paul, IJmuiden, NL;
LITZ Mark Willem, IJmuiden, NL;
(74) ŽOVICOVÁ & ŽOVIC IP, s. r. o., Bratislava-Ružinov, SK;
(86) PCT/EP2021/056440
(87) WO 2021/180980
- (54) Metóda pasivácie pocínovaného pásu a zariadenie na výrobu uvedeného pasivovaného pocínovaného pásu**
-
- (51) D01D 5/06** (2006.01)
D01F 1/04 (2006.01)
D01F 6/04 (2006.01)
C08K 3/04 (2006.01)
- (11) E 44339**
(96) 17772694.0, 25.9.2017
(97) 3519614, 3.4.2024
(30) 16190869, 27.9.2016, EP
(45) 14.8.2024
(73) Avient Protective Materials B.V., Geleen, NL;
(72) VLASBLOM Martin Pieter, Echt, NL;
DRIEMAN Johannes Gabriël Marie, Echt, NL;
GIJSMAN Pieter, Echt, NL;
(74) HAVEL & PARTNERS s.r.o., advokátska kancelária, Bratislava-Staré Mesto, SK;
(86) PCT/EP2017/074199
- (87) WO 2018/060127**
- (54) UHMWPE vlákno, priadza a výrobky z nich**
-
- (51) D21H 19/20** (2006.01)
B32B 29/00 (2006.01)
B32B 38/06 (2006.01)
D21H 19/68 (2006.01)
D21H 19/82 (2006.01)
D21H 25/04 (2006.01)
D21H 25/06 (2006.01)
D21H 27/02 (2006.01)
D21H 27/18 (2006.01)
- (11) E 44291**
(96) 22174214.1, 19.5.2022
(97) 4279655, 8.5.2024
(45) 14.8.2024
(73) Fritz Egger GmbH & Co. OG, St. Johann in Tirol, AT;
(72) Kemmerling Frank, Brilon, DE;
(74) JUDr. Eva Bušová, advokátka, Bratislava-Staré Mesto, SK;
- (54) Spôsob výroby štruktúrného čidla na texturovanie embosovateľného materiálového povrchu, najmä laminátového povrchu obsahujúceho živicu, a také štruktúrné čidlo**
-
- (51) E03B 7/04** (2006.01)
F24D 17/00 (2022.01)
- (11) E 44250**
(96) 19868154.6, 21.11.2019
(97) 4007832, 8.5.2024
(30) PCT/EP2019/062547, 15.5.2019, WO
(45) 14.8.2024
(73) LTZ - Zentrum für Luft- und Trinkwasserhygiene GmbH, Berlin, DE;
(72) BAWEY Roberto, Berlin, DE;
OPITZ Patric, Berlin, DE;
HEINECKE Olaf, Berlin, DE;
(74) HÖRMANN & PARTNERS s.r.o., Bratislava-Nové Mesto, SK;
(86) PCT/EP2019/000317
(87) WO 2020/228921
- (54) Spôsob prevádzkovania obehového systému a obehový systém**
-
- (51) E03C 1/181** (2019.01)
A47J 47/20 (2019.01)
E03C 1/186 (2019.01)
A47B 77/06 (2006.01)
- (11) E 44319**
(96) 17195562.8, 9.10.2017
(97) 3467213, 20.3.2024
(45) 14.8.2024
(73) Rumankova Renata, Zollikerberg, CH;
(72) Rumankova Renata, Zollikerberg, CH;
(74) Mgr. Magdaléna Bachratá - BACHRATÁ & BACHRATÝ OFFICE, Patentová a známková kancelária, Zálesie, SK;
- (54) Prostriedok na ochranu proti rozstrekovaniu pre drezy a umývadlá**

- (51) **E04B 1/00** (2006.01)
E04F 10/00 (2006.01)
E04D 13/064 (2006.01)
- (11) **E 44275**
(96) 21727216.0, 21.4.2021
(97) 4139531, 15.5.2024
(30) 202005264, 21.4.2020, BE
(45) 14.8.2024
(73) RENSON OUTDOOR, Kruisem, BE;
(72) DE FRENE Joost, Waregem, BE;
LEMIEGRE Kristof, Gentbrugge, BE;
DE MEULEMEESTER Lennart, Ledeborg, BE;
BRABANT Pieter, Rumbekke, BE;
COLPAERT Stijn, Oudenaarde, BE;
DE RYCKE Thomas, Gent, BE;
(74) HÖRMANN & PARTNERS s.r.o., Bratislava-Nové Mesto, SK;
(86) PCT/IB2021/053273
(87) WO 2021/214671
- (54) **Pergola terasy**
-
- (51) **E04C 1/40** (2006.01)
E04B 2/02 (2006.01)
- (11) **E 44297**
(96) 19762978.5, 4.9.2019
(97) 3850168, 24.4.2024
(30) 201805622, 10.9.2018, BE
(45) 14.8.2024
(73) Gablok SA, Thimister-Clermont, BE;
(72) LAKATOS Gabriel, Xhendeesse, BE;
(74) HÖRMANN & PARTNERS s.r.o., Bratislava-Nové Mesto, SK;
(86) PCT/EP2019/073592
(87) WO 2020/053047
- (54) **Stavebný prvok**
-
- (51) **E04C 2/12** (2006.01)
E04C 2/40 (2006.01)
E04B 2/70 (2006.01)
E04B 2/56 (2006.01)
E04C 2/14 (2006.01)
- (11) **E 44325**
(96) 20792489.5, 7.10.2020
(97) 4041962, 13.3.2024
(30) 201905660, 8.10.2019, BE
(45) 14.8.2024
(73) Wov, Besloten Vennootschap met Beperkte Aansprakelijkheid, De Pinte, BE;
(72) VERRAES Wolfgang Pol Jozef, De Pinte, BE;
(74) Peter Kubínyi SLOVAKIAPATENT, Trenčín, SK;
(86) PCT/IB2020/059405
(87) WO 2021/070073
- (54) **Stenový systém na zostavenie plochej steny**
-
- (51) **E04F 10/00** (2006.01)
- (11) **E 44281**
(96) 21727218.6, 21.4.2021
(97) 4139538, 15.5.2024
(30) 202005265, 21.4.2020, BE
(45) 14.8.2024
- (73) RENSON OUTDOOR, Kruisem, BE;
(72) DE FRENE Joost, Waregem, BE;
LEMIEGRE Kristof, Gentbrugge, BE;
DE MEULEMEESTER Lennart, Ledeborg, BE;
BRABANT Pieter, Rumbekke, BE;
DE RYCKE Thomas, Gent, BE;
(74) HÖRMANN & PARTNERS s.r.o., Bratislava-Nové Mesto, SK;
(86) PCT/IB2021/053275
(87) WO 2021/214673
- (54) **Pergola terasy**
-
- (51) **E04F 11/116** (2006.01)
B28B 7/16 (2006.01)
E04F 11/104 (2006.01)
F21V 33/00 (2006.01)
F21W 111/027 (2006.01)
- (11) **E 44323**
(96) 21207815.8, 11.11.2021
(97) 4001543, 24.4.2024
(30) 202020106508 U, 12.11.2020, DE
(45) 14.8.2024
(73) Kronimus Aktiengesellschaft, Iffezheim, DE;
(72) KRONIMUS Martin, Baden-Baden, DE;
(74) Zathurecka INPARTNERS GROUP s.r.o., Banská Bystrica, SK;
- (54) **Blokový stupeň**
-
- (51) **E05B 41/00** (2006.01)
E05B 15/02 (2006.01)
E05C 17/48 (2006.01)
E05C 9/02 (2006.01)
E05C 9/18 (2006.01)
E05B 47/00 (2006.01)
- (11) **E 44269**
(96) 22168905.2, 19.4.2022
(97) 4079997, 17.4.2024
(30) 202105624, 20.4.2021, GB
(45) 14.8.2024
(73) Assa Abloy Limited, Willenhall, West Midlands, GB;
(72) Proud Reuben, Willenhall, GB;
Spånberg Mark, Willenhall, GB;
Rundberg Mats, Willenhall, GB;
Rundberg Sten, Willenhall, GB;
(74) FAJNOR IP s. r. o., Bratislava-Petržalka, SK;
- (54) **Výplň otvoru v budove a snímacia zostava zámku**
-
- (51) **E05C 21/00** (2006.01)
- (11) **E 44352**
(96) 22178201.4, 9.6.2022
(97) 4105418, 10.4.2024
(30) 2106280, 14.6.2021, FR
(45) 14.8.2024
(73) COUTIER INDUSTRIE, Basse-Ham, FR;
(72) COUTIER Charles, Basse-Ham, FR;
PELSER Christian, Basse-Ham, FR;

- (74) PATENTSERVIS Bratislava, akciová spoločnosť, Bratislava-Rača, SK;
- (54) Zariadenie na znehybenenie dverí motorového vozidla ku karosérii vozidla**
-
- (51) E06B 3/663** (2006.01)
E06B 3/673 (2006.01)
A47F 3/04 (2006.01)
E06B 3/02 (2006.01)
- (11) E 44266**
(96) 19772820.7, 5.6.2019
(97) 3803016, 13.3.2024
(30) 102018113165, 3.6.2018, DE
(45) 14.8.2024
(73) Pfaltz Dieter, Großdittmannsdorf, DE;
Möllers Christoph, Dresden, DE;
(72) PFALTZ Dieter, Großdittmannsdorf, DE;
(74) HÖRMANN & PARTNERS s.r.o., Bratislava-Nové Mesto, SK;
(86) PCT/IB2019/000661
(87) WO 2019/234500
- (54) Izolačné sklenené prvky na dvere s viacerými sklenenými tabuľami s transparentnou okrajovou agregáciou a spôsob výroby izolačných sklenených prvkov**
-
- (51) F01K 13/00** (2006.01)
(11) E 44286
(96) 21722109.2, 15.4.2021
(97) 4139562, 27.3.2024
(30) 102020110854, 21.4.2020, DE
(45) 14.8.2024
(73) Schwarz, Helmut, Kleindingharting, DE;
Schwarz, Anton, Passau, DE;
(72) SCHWARZ Anton, Passau, DE;
(74) FAJNOR IP s. r. o., Bratislava-Petržalka, SK;
(86) PCT/EP2021/059819
(87) WO 2021/213893
- (54) Systém so zariadením skladovania energie kvapalného vzduchu a elektrárne**
-
- (51) F16C 19/28** (2006.01)
F16C 19/22 (2006.01)
F16C 33/46 (2006.01)
F16C 33/58 (2006.01)
F16C 33/60 (2006.01)
F16C 43/04 (2006.01)
F16C 33/76 (2006.01)
F16C 41/04 (2006.01)
- (11) E 44329**
(96) 21203431.8, 19.10.2021
(97) 3992482, 6.12.2023
(30) 102020128256, 27.10.2020, DE
(45) 14.8.2024
(73) Aktiebolaget SKF, Göteborg, SE;
SKF CZ, a.s., Praha, CZ;
(72) Assmann Jörg, Schweinfurt, DE;
Cheng Xu, Amersfoort, NL;
Meaney Paul, Werneck, DE;
Novotny Ondrej, Pardubice, CZ;
- (74) Mgr. Jana Šuranová Traplová, advokátka, Bratislava-Rača, SK;
- (54) Ložisková jednotka**
-
- (51) F16C 33/66** (2006.01)
F16C 19/52 (2006.01)
G01N 29/032 (2006.01)
G01N 29/14 (2006.01)
G01N 29/36 (2006.01)
F16C 19/26 (2006.01)
F16C 33/58 (2006.01)
F16N 7/38 (2006.01)
F16N 29/02 (2006.01)
G01N 29/44 (2006.01)
- (11) E 44248**
(96) 21707259.4, 25.2.2021
(97) 4103858, 27.3.2024
(30) 20162123, 10.3.2020, EP
(45) 14.8.2024
(73) SDT International SA-NV, Bruxelles, BE;
(72) TROBRADOVIC Haris, Zagreb, HR;
MACHADO Charles, Chaulnes (Amiens), FR;
(74) HAVEL & PARTNERS s.r.o., advokátska kancelária, Bratislava-Staré Mesto, SK;
(86) PCT/EP2021/054738
(87) WO 2021/180485
- (54) Spôsob a systém mazania jedného alebo viacerých rotačných ložísk**
-
- (51) F16D 41/064** (2006.01)
(11) E 44257
(96) 21184633.2, 14.7.2011
(97) 3998414, 13.3.2024
(30) 20101022, 16.7.2010, NO
(45) 14.8.2024
(62) 11807113.3
(73) Eltorque AS, Trondheim, NO;
(72) Søråas Terje, Vanvikan, NO;
Brennvall Jon Eirik, Trondheim, NO;
Næbb Tor Erik, Leksvik, NO;
(74) Zathurecka INPARTNERS GROUP s.r.o., Banská Bystrica, SK;
- (54) Samoblokovací mechanizmus**
-
- (51) F16D 65/847** (2006.01)
F16D 65/00 (2006.01)
- (11) E 44255**
(96) 21203836.8, 10.9.2019
(97) 3964727, 8.5.2024
(30) 201910786535, 23.8.2019, CN
(45) 14.8.2024
(62) 19853269.9
(73) Zhang Jianping, Shanghai, CN;
(72) Zhang Jianping, Shanghai, CN;
(74) Zathurecka INPARTNERS GROUP s.r.o., Banská Bystrica, SK;
- (54) Pripevňovacia konštrukcia krytu strmeňa auta**

- (51) **F16K 17/30** (2006.01)
B05B 1/30 (2006.01)
F16K 31/12 (2006.01)
B05B 12/14 (2006.01)
B05B 15/55 (2018.01)
- (11) **E 44345**
(96) 10721671.5, 5.5.2010
(97) 2427678, 20.3.2024
(30) 102009020064, 6.5.2009, DE
(45) 14.8.2024
(73) Dürr Systems AG, Bietigheim-Bissingen, DE;
(72) MELCHER Rainer, Oberstenfeld, DE;
HERRE Frank, Oberriexingen, DE;
BAUMANN Michael, Flein, DE;
BUCK Thomas, Sachsenheim, DE;
- (74) JUDr. Eva Bušová, advokátka, Bratislava-Staré Mesto, SK;
(86) PCT/EP2010/002763
(87) WO 2010/127849
- (54) **Kvapalinový ventil, najmä spätný ventil pre lakovací systém**
-
- (51) **F16L 3/23** (2006.01)
B60H 1/00 (2006.01)
F16L 57/06 (2006.01)
- (11) **E 44326**
(96) 19159821.8, 27.2.2019
(97) 3564564, 27.3.2024
(30) 102018206854, 3.5.2018, DE
(45) 14.8.2024
(73) Dometic Sweden AB, Solna, SE;
(72) Esch Franz-Josef, Hörstel, DE;
(74) ROTT & RÚŽIČKA, Patentová, známková a právna kancelária, s. r. o., Bratislava-Staré Mesto, SK;
- (54) **Servisná jednotka klimatizácie vozidla zahŕňajúca zostavu hadíc**
-
- (51) **F23B 30/00** (2006.01)
F23B 10/02 (2011.01)
F23B 50/06 (2006.01)
F23B 90/06 (2011.01)
F23G 5/027 (2006.01)
F23G 5/16 (2006.01)
F23G 5/36 (2006.01)
F23G 7/10 (2006.01)
- (11) **E 44302**
(96) 22215893.3, 22.12.2022
(97) 4209708, 15.5.2024
(30) 20222022, 3.1.2022, CZ
(45) 14.8.2024
(73) BH PROPERTY s.r.o., Lipník nad Bečvou, CZ;
(72) HALADA Michal, Hamr, CZ;
(74) BELEŠČÁK & PARTNERS, s.r.o., Piešťany, SK;
- (54) **Splyňovací ohrievač na tuhé palivá s lúčovitou tryskou**
-
- (51) **F42B 14/06** (2006.01)
F42B 8/04 (2006.01)
F42B 14/02 (2006.01)
F42B 8/02 (2006.01)
- (51) **F42B 12/34** (2006.01)
F42B 5/045 (2006.01)
F42B 12/74 (2006.01)
- (11) **E 44307**
(96) 20766146.3, 25.2.2020
(97) 3935339, 3.4.2024
(30) 201962813357 P, 4.3.2019, US
(45) 14.8.2024
(73) General Dynamics Ordnance and Tactical Systems - Canada, Inc., Repentigny, Québec, CA;
(72) LAFORTUNE Eric, Repentigny, Québec, CA;
(74) ROTT & RÚŽIČKA, Patentová, známková a právna kancelária, s. r. o., Bratislava-Staré Mesto, SK;
- (86) PCT/CA2020/050240
(87) WO 2020/176970
- (54) **Zdokonalený polymérový značkovací projektil nesmrtiaceho náboja**
-
- (51) **G01N 25/18** (2006.01)
G01N 27/16 (2006.01)
G01N 33/00 (2006.01)
- (11) **E 44287**
(96) 14786140.5, 24.9.2014
(97) 3049797, 1.5.2024
(30) 102013219294, 25.9.2013, DE
(45) 14.8.2024
(73) Framatome GmbH, Erlangen, DE;
(72) HILL Axel, Stockstadt, DE;
(74) MAJLINGOVÁ & PARTNERS, s. r. o., Bratislava-Petržalka, SK;
- (86) PCT/EP2014/070408
(87) WO 2015/044228
- (54) **Spôsob kvantitatívnej analýzy zloženia zmesi plynov a prislúchajúce meracie zariadenie**
-
- (51) **G01N 33/50** (2006.01)
G01N 33/68 (2006.01)
G01N 33/53 (2006.01)
- (11) **E 44254**
(96) 20193183.9, 10.5.2017
(97) 3792628, 24.4.2024
(30) PCT/EP2016/060897, 13.5.2016, WO
(45) 14.8.2024
(62) 17726208.6
(73) BioNTech SE, Mainz, DE;
TRON - Translationale Onkologie an der Universitätsmedizin der Johannes Gutenberg-Universität Mainz gemeinnützige GmbH, Mainz, DE;
- (72) VORMEHR Mathias, Mainz, DE;
SAHIN Ugur, Mainz, DE;
SCHRÖRS Barbara, Mainz, DE;
LÖWER Martin, Mainz, DE;
BOEGEL Sebastian, Obermoschel, DE;
- (74) ŽOVICOVÁ & ŽOVIC IP, s. r. o., Bratislava-Ružinov, SK;
- (54) **Spôsoby predpovedania vhodnosti neoantigénov na imunoterapiu**
-
- (51) **G01N 33/574** (2006.01)
C12Q 1/68 (2018.01)
C07K 16/28 (2006.01)

- G01N 33/50** (2006.01)
C12N 5/09 (2010.01)
C12N 5/00 (2006.01)
A61K 39/00 (2006.01)
C07K 16/30 (2006.01)
- (11) E 44279**
(96) 22191296.7, 13.1.2009
(97) 4160212, 17.4.2024
(30) 11324 P, 15.1.2008, US
(45) 14.8.2024
(62) 09702107.5
(73) The Board of Trustees of the Leland Stanford Junior University, Stanford, CA, US;
(72) WEISSMAN Irving L, Redwood City, US;
MAJETI Ravindra, Stanford, US;
(74) HÖRMANN & PARTNERS s.r.o., Bratislava-Nové Mesto, SK;
- (54) Markery kmeňových buniek akútnej myeloidnej leukémie**
-
- (51) G06V 10/22** (2022.01)
G06V 10/764 (2022.01)
- (11) E 44348**
(96) 20707740.5, 10.2.2020
(97) 3931751, 3.4.2024
(30) 1902067, 28.2.2019, FR
(45) 14.8.2024
(73) CTC, Lyon, FR;
(72) EDMUNDS Taiamiti, Grenoble, FR;
LIENHARD Olivier, Waltenheim sur Zorn, FR;
LAROCHE JOUBERT Vianney, Saint Etienne, FR;
VIGIER Cédric, Montanay, FR;
(74) HÖRMANN & PARTNERS s.r.o., Bratislava-Nové Mesto, SK;
(86) PCT/FR2020/050238
(87) WO 2020/174148
- (54) Spôsob spracovania obrazu pomocou počítača na čítanie značenia na povrchu podkladu zo zvieracej kože**
-
- (51) G10K 11/00** (2006.01)
G10K 11/20 (2006.01)
- (11) E 44314**
(96) 14735537.4, 27.6.2014
(97) 3014606, 17.4.2024
(30) 1356193, 27.6.2013, FR
(45) 14.8.2024
(73) FRAMATOME, Courbevoie, FR;
(72) SARTRE Bernard, Saint Rémy, FR;
SAILLANT Jean-François, Chalon sur Saône, FR;
(74) MAJLINGOVÁ & PARTNERS, s. r. o., Bratislava-Petržalka, SK;
(86) PCT/EP2014/063729
(87) WO 2014/207215
- (54) Ultrazvukový menič**
-
- (51) G21F 3/02** (2006.01)
G06F 3/01 (2006.01)
G06F 1/16 (2006.01)
- (11) E 44308**
(96) 19732356.1, 20.6.2019
(97) 3811380, 17.4.2024
(30) 1855601, 22.6.2018, FR
(45) 14.8.2024
(73) Framatome, Courbevoie, FR;
(72) PONS Guillaume, Mercuriol-Veaunes, FR;
GREMBER Franck, Lyon, FR;
CASTELEIRA Audrey, Lyon, FR;
(74) MAJLINGOVÁ & PARTNERS, s. r. o., Bratislava-Petržalka, SK;
(86) PCT/EP2019/066405
(87) WO 2019/243543
- (54) Spôsob a zostava pre zásah v rádioaktívnej zóne**
-
- (51) G21G 1/02** (2006.01)
G21C 23/00 (2006.01)
G21C 17/108 (2006.01)
- (11) E 44357**
(96) 18870192.4, 13.9.2018
(97) 3695422, 20.3.2024
(30) 201715729745, 11.10.2017, US
(45) 14.8.2024
(73) Westinghouse Electric Company LLC, Cranberry Township, PA, US;
(72) HEIBEL Michael D., Harrison City, PA, US;
CZERNIAK Luke D., Mount Pleasant, PA, US;
HEAGY Melissa M., Butler, PA, US;
CARVAJAL Jorge V., Irwin, PA, US;
MCARDLE Matthew D., Murrysville, PA, US;
TAYLOR Jeffrey J., Pittsburgh, PA, US;
YANKEL James L., Trafford, PA, US;
(74) HÖRMANN & PARTNERS s.r.o., Bratislava-Nové Mesto, SK;
(86) PCT/US2018/050877
(87) WO 2019/083634
- (54) Prístroj na vkladanie a zber radioizotopov v hromadnej výrobe**
-
- (51) H01M 10/054** (2010.01)
H01M 10/0567 (2010.01)
- (11) E 44322**
(96) 18782469.3, 11.10.2018
(97) 3695451, 27.3.2024
(30) 17306373, 11.10.2017, EP
(45) 14.8.2024
(73) Centre National de la Recherche Scientifique, Paris, FR;
College de France, Paris, FR;
Sorbonne Université, Paris, FR;
(72) YAN Guochun, Changsa City, Hunan, CN;
TARASCON Jean-Marie, Paris, FR;
(74) TOMEŠ – Patentová a známková kancelária, s. r. o., Bratislava-Dúbravka, SK;
(86) PCT/EP2018/077773
(87) WO 2019/072986
- (54) Elektrolytová kompozícia obsahujúca špecifickú kombináciu prísad, jej použitie ako nevodného kvapalného elektrolytu v Na-iónovom akumulátore**

- a Na-iónový akumulátor obsahujúci takúto elektrolytovú kompozíciu**
-
- (51) **H01M 10/44** (2006.01)
(11) E 44295
(96) 20700245.2, 6.1.2020
(97) 3909092, 3.4.2024
(30) 201900171, 7.1.2019, GB
(45) 14.8.2024
(73) UCL Business Ltd, London, GB;
(72) HEENAN Thomas, London, GB;
SHEARING Paul, London, GB;
BRETT Daniel, London, GB;
TAN Chun, London, GB;
(74) MAJLINGOVÁ & PARTNERS, s. r. o., Bratislava-Petržalka, SK;
(86) PCT/EP2020/050145
(87) WO 2020/144142
(54) Spôsob zvýšenia výkonu elektrochemického článku
-
- (51) **H01M 10/48** (2006.01)
H01M 10/633 (2014.01)
G01R 31/382 (2019.01)
(11) E 44259
(96) 19782947.6, 26.9.2019
(97) 3857639, 21.2.2024
(30) 1858919, 27.9.2018, FR
(45) 14.8.2024
(73) Institut Polytechnique de Grenoble, Grenoble, FR;
(72) EL OUTMANI Sohaib, Garges lès Gonesse, FR;
SENAME Olivier, Grenoble, FR;
GRANJON Pierre, Vinay, FR;
YAZAMI Rachid, Singapour, SG;
(74) Zathurecka INPARTNERS GROUP s.r.o., Banská Bystrica, SK;
(86) PCT/EP2019/076102
(87) WO 2020/064959
(54) Spôsob a zariadenie na meranie termodynamických údajov batérie (entalpia a entropia) v reálnom čase a in situ
-
- (51) **H02G 1/00** (2006.01)
H01B 13/00 (2006.01)
H01R 43/00 (2006.01)
H02G 1/12 (2006.01)
H01R 43/28 (2006.01)
(11) E 44333
(96) 20170739.5, 21.4.2020
(97) 3736927, 3.4.2024
(30) 102019206243, 30.4.2019, DE
(45) 14.8.2024
(73) LEONI Bordnetz-Systeme GmbH, Kitzingen, DE;
(72) ACHINGER Markus, Augsburg, DE;
DUTZ Jessica, Augsburg, DE;
SAULE Johann, Augsburg, DE;
NEDOBIJCZUK Andreas, Augsburg, DE;
- (74) HAVEL & PARTNERS s.r.o., advokátska kancelária, Bratislava-Staré Mesto, SK;
(54) Strihacia stanica a spôsob automatického strihania vodičov
-
- (51) **H04H 20/30** (2008.01)
H04H 20/42 (2008.01)
(11) E 44313
(96) 22197979.2, 28.1.2009
(97) 4145728, 24.4.2024
(30) 20080008800, 28.1.2008, KR
20080011005, 4.2.2008, KR
(45) 14.8.2024
(62) 09151552.8
(73) Samsung Electronics Co., Ltd., Gyeonggi-do, KR;
(72) Lim Yeon-Ju, Gyeonggi-do, KR;
Kwon Hwan-Joon, Gyeonggi-do, KR;
Lee Hak-Ju, Gyeonggi-do, KR;
Kim Jae-Yoel, Gyeonggi-do, KR;
Yun Sung-Ryul, Gyeonggi-do, KR;
Jeong Hong-Sil, Gyeonggi-do, KR;
Myung Seho, Gyeonggi-do, KR;
(74) Guniš Jaroslav, Mgr., Bratislava-Vrakuňa, SK;
(54) Prístroj na vysielanie a prijímanie dát vysielacej služby vo vysielacom komunikačnom systéme
-
- (51) **H04L 9/40** (2022.01)
H04L 9/00 (2022.01)
G06F 21/32 (2013.01)
G06F 21/34 (2013.01)
G06F 21/62 (2013.01)
G06F 21/64 (2013.01)
H04L 9/32 (2006.01)
(11) E 44310
(96) 19787660.0, 19.4.2019
(97) 3782058, 20.3.2024
(30) 201811015112, 20.4.2018, IN
201811036931, 29.9.2018, IN
201811047339, 14.12.2018, IN
201911008056, 1.3.2019, IN
(45) 14.8.2024
(73) Gupta Vishal, Delhi, IN;
(72) Gupta Vishal, Delhi, IN;
(74) Zivko Mijatovic and Partners s. r. o., Bratislava-Petržalka, SK;
(86) PCT/IB2019/053263
(87) WO 2019/202563
(54) Decentralizovaný nástroj na overovanie dokumentov a entít
-
- (51) **H04L 9/40** (2022.01)
H04W 4/02 (2018.01)
A24F 40/65 (2020.01)
H04W 12/069 (2021.01)
H04L 67/306 (2022.01)
H04W 4/021 (2018.01)
A24F 40/10 (2020.01)
(11) E 44328
(96) 16770301.6, 14.9.2016
(97) 3355731, 13.3.2024

- (30) 201517091, 28.9.2015, GB
 (45) 14.8.2024
 (73) Nicoventures Trading Limited, London, GB;
 (72) BAKER Darryl, London, GB;
 OLDBURY Ross, London, GB;
 (74) HAVEL & PARTNERS s.r.o., advokátska kancelária,
 Bratislava-Staré Mesto, SK;
 (86) PCT/GB2016/052830
 (87) WO 2017/055801
**(54) Systém a spôsob oznamovania zásad pre elektronické
 systémy na poskytovanie pary**

-
- (51) H04N 19/105** (2014.01)
H04N 19/119 (2014.01)
H04N 19/174 (2014.01)
H04N 19/513 (2014.01)
H04N 19/52 (2014.01)
H04N 19/55 (2014.01)
H04N 19/577 (2014.01)
H04N 19/70 (2014.01)
(11) E 44332
 (96) 20774646.2, 20.3.2020
 (97) 3932054, 24.4.2024
 (30) 201962821440 P, 20.3.2019, US
 201962839765 P, 28.4.2019, US
 (45) 14.8.2024
 (73) HUAWEI TECHNOLOGIES CO., LTD., Shenzhen,
 Guangdong, CN;
 (72) CHEN Huanbang, Shenzhen, Guangdong, CN;
 YANG Haitao, Shenzhen, Guangdong, CN;
 CHEN Jianle, Santa Clara, CA, US;
 (74) Zathurecka INPARTNERS GROUP s.r.o., Banská Bystrica,
 SK;
 (86) PCT/CN2020/080412
 (87) WO 2020/187316
**(54) Spôsob a prístroj na spresnenie predikcie s optickým
 tokom pre afinne kódovaný blok**

-
- (51) H04N 19/11** (2014.01)
H04N 19/186 (2014.01)
H04N 19/593 (2014.01)
H04N 19/159 (2014.01)
(11) E 44360
 (96) 20776473.9, 24.3.2020
 (97) 3888361, 24.4.2024
 (30) 201962822981 P, 24.3.2019, US
 (45) 14.8.2024
 (73) Huawei Technologies Co., Ltd., Shenzhen Guangdong,
 CN;
 (72) RUFITSKIY Vasily Alexeevich, Shenzhen, Guangdong,
 CN;
 CHEN Jianle, Santa Clara, California, US;
 FILIPPOV Alexey Konstantinovich, Shenzhen,
 Guangdong, CN;
 (74) Zathurecka INPARTNERS GROUP s.r.o., Banská Bystrica,
 SK;
 (86) PCT/RU2020/050059

- (87) WO 2020/197445
**(54) Spôsob a prístroj na chroma intrapredikciu v kódovaní
 videa**

-
- (51) H04N 19/117** (2014.01)
H04N 19/61 (2014.01)
H04N 19/86 (2014.01)
(11) E 44321
 (96) 21152908.6, 10.7.2012
 (97) 3843394, 3.4.2024
 (30) 201161509193 P, 19.7.2011, US
 (45) 14.8.2024
 (62) 12814394.8
 (73) TAGIVAN II LLC, Chevy Chase, MD, US;
 (72) LIM Chong Soon, Singapore, SG;
 WAHADANIAH Viktor, Singapore, SG;
 NAING Sue Mon Thet, Singapore, SG;
 SASAI Hisao, Osaka, JP;
 NISHI Takahiro, Osaka, JP;
 SHIBAHARA Youji, Osaka, JP;
 SUGIO Toshiyasu, Osaka, JP;
 (74) Guniš Jaroslav, Mgr., Bratislava-Vrakuňa, SK;
(54) Spôsob kódovania

-
- (51) H04N 19/12** (2014.01)
H04N 19/13 (2014.01)
H04N 19/176 (2014.01)
H04N 19/463 (2014.01)
H04N 19/70 (2014.01)
(11) E 44282
 (96) 20827025.6, 11.6.2020
 (97) 3989562, 22.5.2024
 (30) 201962863812 P, 19.6.2019, US
 (45) 14.8.2024
 (73) LG ELECTRONICS INC., Yeongdeungpo-gu Seoul, KR;
 (72) NAM Junghak, Seoul, KR;
 KOO Moonmo, Seoul, KR;
 LIM Jaehyun, Seoul, KR;
 KIM Seunghwan, Seoul, KR;
 (74) HÖRMANN & PARTNERS s.r.o., Bratislava-Nové Mesto,
 SK;
 (86) PCT/KR2020/007599
 (87) WO 2020/256346
(54) Kódovanie informácií o sade transformačných jadier

-
- (51) H04N 19/174** (2014.01)
H04N 19/119 (2014.01)
H04N 19/46 (2014.01)
H04N 19/172 (2014.01)
H04N 19/70 (2014.01)
(11) E 44354
 (96) 19907213.3, 12.12.2019
 (97) 3903492, 24.4.2024
 (30) 201862785517 P, 27.12.2018, US
 201962871024 P, 5.7.2019, US
 (45) 14.8.2024
 (73) Huawei Technologies Co., Ltd., Longgang District,
 Shenzhen, Guangdong, CN;
 (72) HENDRY Fnu, San Diego, California, US;
 WANG Ye-Kui, San Diego, California, US;

- (74) Zathurecka INPARTNERS GROUP s.r.o., Banská Bystrica, SK;
- (86) PCT/US2019/065909
- (87) WO 2020/142175
- (54) Signalizácia skupiny dlaždíc v kódovaní videa**
-
- (51) H04N 19/186** (2014.01)
H04N 19/86 (2014.01)
H04N 19/176 (2014.01)
H04N 19/117 (2014.01)
- (11) E 44320**
- (96) 20858263.5, 24.8.2020
- (97) 3868101, 10.4.2024
- (30) PCT/EP2019/072643, 23.8.2019, WO
PCT/RU2019/000639, 16.9.2019, WO
PCT/EP2019/077057, 7.10.2019, WO
- (45) 14.8.2024
- (73) Huawei Technologies Co., Ltd., Longgang District Shenzhen, Guangdong, CN;
- (72) KOTRA Anand Meher, Munich, DE;
ALSHINA Elena Alexandrovna, Munich, DE;
ESENLIK Semih, Munich, DE;
WANG Biao, Munich, DE;
GAO Han, Munich, DE;
CHERNYAK Roman Igorevich, Shenzhen, Guangdong, CN;
- (74) Zathurecka INPARTNERS GROUP s.r.o., Banská Bystrica, SK;
- (86) PCT/CN2020/110914
- (87) WO 2021/037004
- (54) Kodér, dekodér a zodpovedajúce spôsoby vykonávania chroma deblokovania pre bloky, ktoré používajú spoločné chroma kódovanie**
-
- (51) H04N 19/46** (2014.01)
H04N 19/176 (2014.01)
H04N 19/17 (2014.01)
H04N 19/174 (2014.01)
- (11) E 44305**
- (96) 20739138.4, 9.1.2020
- (97) 3906687, 24.4.2024
- (30) 201962790207 P, 9.1.2019, US
- (45) 14.8.2024
- (73) HUAWEI TECHNOLOGIES CO., LTD., Shenzhen, Guangdong, CN;
- (72) WANG Ye-Kui, San Diego, California, US;
HENDRY Fnu, San Diego, California, US;
- (74) Zathurecka INPARTNERS GROUP s.r.o., Banská Bystrica, SK;
- (86) PCT/US2020/012974
- (87) WO 2020/146665
- (54) Signalizácia indikátora úrovne podobrazov pri kódovaní videa**
-
- (51) H04N 19/51** (2014.01)
H04N 19/56 (2014.01)
H04N 19/577 (2014.01)
- (11) E 44355**
- (96) 20158451.3, 2.6.2010
- (97) 3767951, 24.4.2024
- (30) 200910148520, 26.6.2009, CN
201010147607, 9.4.2010, CN
- (45) 14.8.2024
- (62) 10791425.1
- (73) HUAWEI TECHNOLOGIES CO., LTD., Shenzhen Guangdong, CN;
- (72) LIN Sixin, Shenzhen, Guangdong, CN;
YANG Mingyuan, Shenzhen, Guangdong, CN;
- (74) Zathurecka INPARTNERS GROUP s.r.o., Banská Bystrica, SK;
- (54) Spôsob a prístroj na zakódovanie videoobrázok**
-
- (51) H04N 19/58** (2014.01)
H04N 19/463 (2014.01)
H04N 19/70 (2014.01)
- (11) E 44343**
- (96) 20211570.5, 16.4.2013
- (97) 3806473, 12.6.2024
- (30) 201261624468 P, 16.4.2012, US
- (45) 14.8.2024
- (62) 13778457.5
- (73) Samsung Electronics Co., Ltd., Gyeonggi-do, KR;
- (72) KIM Il-koo, Osan-si, Gyeonggi-do, KR;
PARK Young-o, Seoul, KR;
- (74) PATENTSERVIS Bratislava, akciová spoločnosť, Bratislava-Rača, SK;
- (54) Spôsob a zariadenie na určenie sústavy referenčných snímok obrazu**
-
- (51) H04N 19/82** (2014.01)
H04N 19/86 (2014.01)
H04N 19/105 (2014.01)
H04N 19/132 (2014.01)
H04N 19/70 (2014.01)
H04N 19/59 (2014.01)
- (11) E 44277**
- (96) 20898548.1, 11.12.2020
- (97) 4060996, 15.5.2024
- (30) 201962947505 P, 12.12.2019, US
- (45) 14.8.2024
- (73) LG Electronics Inc., Seoul, KR;
- (72) HENDRY Hendry, Seoul, KR;
PALURI Seethal, Seoul, KR;
KIM Seunghwan, Seoul, KR;
- (74) HÖRMANN & PARTNERS s.r.o., Bratislava-Nové Mesto, SK;
- (86) PCT/KR2020/018160
- (87) WO 2021/118293
- (54) Spôsoby kódovania obrazu založené na filtrovaní**
-
- (51) H04R 23/02** (2006.01)
H04R 7/04 (2006.01)
H04R 9/06 (2006.01)
H04R 15/00 (2006.01)
- (11) E 44274**
- (96) 21462001.5, 31.5.2021
- (97) 4099719, 3.4.2024
- (45) 14.8.2024
- (73) Sensonic Design Zrt., Győr, HU;

- (72) Jávori Dávid Vilmos, Budapest, HU;
Szabó Sándor, Budapest, HU;
- (74) HÖRMANN & PARTNERS s.r.o., Bratislava-Nové Mesto, SK;
- (54) **Hybridné zariadenie na akustické vyžarovanie na vibrovanie ťažkej pevnej dosky pri audio frekvenciách**
-
- (51) *H05B 3/34* (2006.01)
(11) **E 44288**
(96) 20192583.1, 25.8.2020
- (97) 3962233, 13.3.2024
(45) 14.8.2024
(73) CT-Coating AG, Königswinter, DE;
(72) nezverejnený pôvodca na základe vlastnej žiadosti;
(74) JUDr. Eva Bušová, advokátka, Bratislava-Staré Mesto, SK;
- (54) **Plochý vykurovací modul, ploché vykurovacie teleso, dlažbová doska, dlažbový systém a spôsob výroby tohto vykurovacieho modulu.**
-

(51)	(11)	(51)	(11)	(51)	(11)	(51)	(11)
A01N 47/04	E 44294	B21F 1/02	E 44340	C08J 11/16	E 44353	F16L 3/23	E 44326
A23L 19/00	E 44252	B29C 65/18	E 44273	C08J 11/28	E 44316	F23B 30/00	E 44302
A24F 40/30	E 44351	B29C 65/34	E 44249	C12N 5/00	E 44347	F42B 14/06	E 44307
A24F 40/42	E 44258	B29D 30/24	E 44298	C12N 5/074	E 44361	G01N 25/18	E 44287
A24F 40/465	E 44260	B32B 27/08	E 44337	C12N 9/10	E 44265	G01N 33/50	E 44254
A42B 3/06	E 44278	B60D 1/173	E 44363	C12N 9/16	E 44264	G01N 33/574	E 44279
A47J 31/60	E 44344	B62B 9/10	E 44324	C12N 9/26	E 44261	G06V 10/22	E 44348
A47K 10/38	E 44293	B62D 21/15	E 44327	C21C 7/00	E 44318	G10K 11/00	E 44314
A47L 19/02	E 44276	B63B 35/44	E 44280	C21D 8/02	E 44315	G21F 3/02	E 44308
A61F 2/24	E 44306	B65B 13/18	E 44365	C23C 22/34	E 44309	G21G 1/02	E 44357
A61K 9/00	E 44283	B65D 19/06	E 44272	C25D 5/48	E 44350	H01M 10/054	E 44322
A61K 9/14	E 44262	B65D 19/14	E 44292	D01D 5/06	E 44339	H01M 10/44	E 44295
A61K 31/00	E 44346	B66C 13/30	E 44285	D21H 19/20	E 44291	H01M 10/48	E 44259
A61K 31/232	E 44311	C01B 25/237	E 44251	E03B 7/04	E 44250	H02G 1/00	E 44333
A61K 31/4045	E 44359	C02F 3/10	E 44342	E03C 1/181	E 44319	H04H 20/30	E 44313
A61K 31/427	E 44303	C06B 29/00	E 44256	E04B 1/00	E 44275	H04L 9/40	E 44310
A61K 31/4439	E 44335	C07C 19/01	E 44341	E04C 1/40	E 44297	H04L 9/40	E 44328
A61K 31/506	E 44299	C07C 235/78	E 44289	E04C 2/12	E 44325	H04N 19/105	E 44332
A61K 31/506	E 44364	C07D 207/08	E 44301	E04F 10/00	E 44281	H04N 19/11	E 44360
A61K 31/549	E 44253	C07D 209/16	E 44317	E04F 11/116	E 44323	H04N 19/117	E 44321
A61K 35/17	E 44304	C07D 405/14	E 44338	E05B 41/00	E 44269	H04N 19/12	E 44282
A61K 35/28	E 44336	C07D 471/04	E 44271	E05C 21/00	E 44352	H04N 19/174	E 44354
A61K 38/40	E 44268	C07D 471/04	E 44290	E06B 3/663	E 44266	H04N 19/186	E 44320
A61K 47/60	E 44362	C07D 471/04	E 44358	F01K 13/00	E 44286	H04N 19/46	E 44305
A61L 15/16	E 44356	C07D 491/10	E 44334	F16C 19/28	E 44329	H04N 19/51	E 44355
B05B 3/10	E 44349	C07K 14/195	E 44331	F16C 33/66	E 44248	H04N 19/58	E 44343
B05B 12/14	E 44312	C07K 16/18	E 44267	F16D 41/064	E 44257	H04N 19/82	E 44277
B05C 5/02	E 44300	C07K 16/28	E 44263	F16D 65/847	E 44255	H04R 23/02	E 44274
B09B 3/00	E 44296	C07K 16/28	E 44284	F16K 17/30	E 44345	H05B 3/34	E 44288
B21C 37/08	E 44330	C08J 5/24	E 44270				

SC4A Sprístupnené preklady zmenených znení európskych patentových spisov

(11) **E 20421**
(97) 2419197
(45) 14.8.2024
(54) **Spôsob znižovania emisií NOx pomocou reaktívneho činidla a zodpovedajúci kotol**

(11) **E 29978**
(97) 1885184
(45) 14.8.2024
(54) **Substrát, ktorý má na sebe poľnohospodársky časticový film**

(11) **E 32351**
(97) 3285985
(45) 14.8.2024
(54) **Spôsob a zariadenie na ohýbanie plastových rúrok**

(11) **E 36540**
(97) 3604184
(45) 14.8.2024
(54) **Použitie sypaného granulátu neškodiaceho životnému prostrediu**

(11) **E 37017**
(97) 3495421
(45) 14.8.2024
(54) **Polypropylénová kompozícia spevnená vláknami**

MC4A Zrušené európske patenty po námietkovom konaní pred EPÚ

(11) **E 27713**
(97) 2698554
Dátum zrušenia: 11.7.2024

(11) **E 29923**
(97) 3087852
Dátum zrušenia: 12.7.2024

(11) **E 32232**
(97) 3293242
Dátum zrušenia: 12.7.2024

(11) **E 32442**
(97) 3443704
Dátum zrušenia: 8.7.2024

(11) **E 32973**
(97) 3263070
Dátum zrušenia: 19.4.2024

(11) **E 33699**
(97) 3494930
Dátum zrušenia: 4.6.2024

(11) **E 38306**
(97) 3508081
Dátum zrušenia: 13.2.2024

(11) **E 39732**
(97) 3425070
Dátum zrušenia: 15.7.2024

MK4A

Zaniknuté európske patenty uplynutím doby platnosti

(11) E 651

(97) 1568901

Dátum zániku: 21.7.2024

(11) E 7178

(97) 1660095

Dátum zániku: 23.7.2024

(11) E 2315

(97) 1651043

Dátum zániku: 15.7.2024

(11) E 7316

(97) 1656410

Dátum zániku: 22.7.2024

(11) E 2414

(97) 1656250

Dátum zániku: 23.7.2024

(11) E 7477

(97) 1522630

Dátum zániku: 17.7.2024

(11) E 2558

(97) 1644433

Dátum zániku: 14.7.2024

(11) E 8337

(97) 1502656

Dátum zániku: 26.7.2024

(11) E 2754

(97) 1616868

Dátum zániku: 13.7.2024

(11) E 8830

(97) 1652535

Dátum zániku: 16.7.2024

(11) E 2763

(97) 1643977

Dátum zániku: 15.7.2024

(11) E 8965

(97) 1649670

Dátum zániku: 28.7.2024

(11) E 3169

(97) 1663978

Dátum zániku: 22.7.2024

(11) E 9485

(97) 1646656

Dátum zániku: 15.7.2024

(11) E 3283

(97) 1651044

Dátum zániku: 15.7.2024

(11) E 9761

(97) 1651838

Dátum zániku: 15.7.2024

(11) E 3766

(97) 1651265

Dátum zániku: 26.7.2024

(11) E 10157

(97) 1649017

Dátum zániku: 23.7.2024

(11) E 3775

(97) 1651770

Dátum zániku: 27.7.2024

(11) E 10441

(97) 1660037

Dátum zániku: 29.7.2024

(11) E 4003

(97) 1651758

Dátum zániku: 29.7.2024

(11) E 12210

(97) 1650296

Dátum zániku: 16.7.2024

(11) E 5792

(97) 1651040

Dátum zániku: 19.7.2024

(11) E 12281

(97) 2273826

Dátum zániku: 28.7.2024

(11) E 6789

(97) 1651260

Dátum zániku: 15.7.2024

(11) E 13693

(97) 1651658

Dátum zániku: 30.7.2024

(11) E 13903
(97) 2107069
Dátum zániku: 22.7.2024

(11) E 24026
(97) 1648507
Dátum zániku: 23.7.2024

(11) E 13976
(97) 1656021
Dátum zániku: 15.7.2024

(11) E 25962
(97) 2896397
Dátum zániku: 30.7.2024

(11) E 15021
(97) 1656372
Dátum zániku: 30.7.2024

(11) E 26282
(97) 1648421
Dátum zániku: 22.7.2024

(11) E 16762
(97) 1658246
Dátum zániku: 22.7.2024

(11) E 29543
(97) 1654297
Dátum zániku: 21.7.2024

(11) E 23723
(97) 1651039
Dátum zániku: 15.7.2024

MM4A Zaniknuté európske patenty pre nezaplatenie udržiavacích poplatkov

(11) E 1591
(97) 1674399
Dátum zániku: 22.12.2023

(11) E 7270
(97) 1941964
Dátum zániku: 3.1.2024

(11) E 4009
(97) 1836030
Dátum zániku: 22.12.2023

(11) E 7289
(97) 1724226
Dátum zániku: 27.12.2023

(11) E 4525
(97) 1727553
Dátum zániku: 16.12.2023

(11) E 8115
(97) 2101730
Dátum zániku: 19.12.2023

(11) E 5858
(97) 1672161
Dátum zániku: 20.12.2023

(11) E 8223
(97) 1974101
Dátum zániku: 19.12.2023

(11) E 5977
(97) 1803820
Dátum zániku: 29.12.2023

(11) E 8490
(97) 1716097
Dátum zániku: 22.12.2023

(11) E 6153
(97) 1697454
Dátum zániku: 21.12.2023

(11) E 11320
(97) 2338677
Dátum zániku: 22.12.2023

(11) E 7182
(97) 2072866
Dátum zániku: 18.12.2023

(11) E 11388
(97) 2202080
Dátum zániku: 22.12.2023

(11) **E 11869**
(97) 2231590
Dátum zániku: 19.12.2023

(11) **E 13198**
(97) 1962883
Dátum zániku: 22.12.2023

(11) **E 13660**
(97) 1976863
Dátum zániku: 21.12.2023

(11) **E 14689**
(97) 2465780
Dátum zániku: 16.12.2023

(11) **E 14777**
(97) 2101877
Dátum zániku: 28.12.2023

(11) **E 15037**
(97) 1908842
Dátum zániku: 15.12.2023

(11) **E 15224**
(97) 1921150
Dátum zániku: 15.12.2023

(11) **E 15761**
(97) 2231633
Dátum zániku: 19.12.2023

(11) **E 15919**
(97) 1969148
Dátum zániku: 22.12.2023

(11) **E 16371**
(97) 2523674
Dátum zániku: 3.1.2024

(11) **E 16717**
(97) 1827078
Dátum zániku: 19.12.2023

(11) **E 17089**
(97) 2468810
Dátum zániku: 21.12.2023

(11) **E 17848**
(97) 1966200
Dátum zániku: 25.12.2023

(11) **E 17876**
(97) 2658788
Dátum zániku: 29.12.2023

(11) **E 19117**
(97) 2516434
Dátum zániku: 17.12.2023

(11) **E 19222**
(97) 2072710
Dátum zániku: 16.12.2023

(11) **E 19812**
(97) 2655924
Dátum zániku: 22.12.2023

(11) **E 20331**
(97) 2121687
Dátum zániku: 21.12.2023

(11) **E 21395**
(97) 2513104
Dátum zániku: 16.12.2023

(11) **E 21704**
(97) 2536398
Dátum zániku: 22.12.2023

(11) **E 23306**
(97) 2379586
Dátum zániku: 21.12.2023

(11) **E 23604**
(97) 2654784
Dátum zániku: 21.12.2023

(11) **E 23834**
(97) 2100117
Dátum zániku: 22.12.2023

(11) **E 24239**
(97) 2244976
Dátum zániku: 16.12.2023

(11) **E 24430**
(97) 1675272
Dátum zániku: 22.12.2023

(11) **E 24798**
(97) 2378892
Dátum zániku: 24.12.2023

(11) E 25660

(97) 2665672

Dátum zániku: 22.12.2023

(11) E 27909

(97) 2513510

Dátum zániku: 18.12.2023

(11) E 25800

(97) 2512225

Dátum zániku: 16.12.2023

(11) E 28050

(97) 3084091

Dátum zániku: 22.12.2023

(11) E 25820

(97) 3034488

Dátum zániku: 15.12.2023

(11) E 28269

(97) 3084109

Dátum zániku: 17.12.2023

(11) E 26030

(97) 3001903

Dátum zániku: 15.12.2023

(11) E 28546

(97) 3083564

Dátum zániku: 18.12.2023

(11) E 26218

(97) 3084214

Dátum zániku: 17.12.2023

(11) E 28871

(97) 3185352

Dátum zániku: 23.12.2023

(11) E 26755

(97) 2668695

Dátum zániku: 23.12.2023

(11) E 28962

(97) 2794154

Dátum zániku: 19.12.2023

(11) E 26922

(97) 2512222

Dátum zániku: 16.12.2023

(11) E 29334

(97) 3093426

Dátum zániku: 19.12.2023

(11) E 27153

(97) 3181349

Dátum zániku: 15.12.2023

(11) E 29424

(97) 3083627

Dátum zániku: 18.12.2023

(11) E 27229

(97) 2887535

Dátum zániku: 23.12.2023

(11) E 30139

(97) 2794144

Dátum zániku: 20.12.2023

(11) E 27297

(97) 3099578

Dátum zániku: 15.12.2023

(11) E 30657

(97) 2886635

Dátum zániku: 20.12.2023

(11) E 27412

(97) 2794345

Dátum zániku: 19.12.2023

(11) E 30713

(97) 3233823

Dátum zániku: 17.12.2023

(11) E 27510

(97) 2379734

Dátum zániku: 17.12.2023

(11) E 30762

(97) 2934150

Dátum zániku: 16.12.2023

(11) E 27611

(97) 1810569

Dátum zániku: 21.12.2023

(11) E 30772

(97) 2992907

Dátum zániku: 19.12.2023

(11) E 30975
(97) 2202460
Dátum zániku: 22.12.2023

(11) E 30976
(97) 3078664
Dátum zániku: 16.12.2023

(11) E 31379
(97) 3233712
Dátum zániku: 15.12.2023

(11) E 31522
(97) 3082947
Dátum zániku: 22.12.2023

(11) E 32142
(97) 2124884
Dátum zániku: 21.12.2023

(11) E 32346
(97) 2373148
Dátum zániku: 18.12.2023

(11) E 32451
(97) 3319770
Dátum zániku: 25.12.2023

(11) E 32587
(97) 2516099
Dátum zániku: 20.12.2023

(11) E 32633
(97) 2905198
Dátum zániku: 31.12.2023

(11) E 32713
(97) 3350253
Dátum zániku: 20.12.2023

(11) E 32749
(97) 2935320
Dátum zániku: 16.12.2023

(11) E 32761
(97) 2385981
Dátum zániku: 17.12.2023

(11) E 32812
(97) 3390430
Dátum zániku: 15.12.2023

(11) E 33013
(97) 3098239
Dátum zániku: 22.12.2023

(11) E 33242
(97) 3150222
Dátum zániku: 21.12.2023

(11) E 33362
(97) 3257741
Dátum zániku: 27.12.2023

(11) E 33367
(97) 3188435
Dátum zániku: 28.12.2023

(11) E 33769
(97) 3236985
Dátum zániku: 16.12.2023

(11) E 33902
(97) 2656019
Dátum zániku: 20.12.2023

(11) E 34014
(97) 3529389
Dátum zániku: 2.1.2024

(11) E 34394
(97) 3394051
Dátum zániku: 20.12.2023

(11) E 34455
(97) 3181313
Dátum zániku: 18.12.2023

(11) E 34615
(97) 3287277
Dátum zániku: 18.12.2023

(11) E 34909
(97) 3330076
Dátum zániku: 15.12.2023

(11) E 35090
(97) 3181356
Dátum zániku: 18.12.2023

(11) E 35105
(97) 3504242
Dátum zániku: 15.12.2023

(11) E 35190

(97) 2517141

Dátum zániku: 16.12.2023

(11) E 38354

(97) 3626729

Dátum zániku: 16.12.2023

(11) E 35235

(97) 3181315

Dátum zániku: 16.12.2023

(11) E 38363

(97) 3584252

Dátum zániku: 15.12.2023

(11) E 35596

(97) 2935326

Dátum zániku: 20.12.2023

(11) E 38475

(97) 3616706

Dátum zániku: 16.12.2023

(11) E 35650

(97) 3336502

Dátum zániku: 15.12.2023

(11) E 38580

(97) 3402792

Dátum zániku: 16.12.2023

(11) E 35795

(97) 3089971

Dátum zániku: 31.12.2023

(11) E 38677

(97) 3626731

Dátum zániku: 16.12.2023

(11) E 36073

(97) 3040778

Dátum zániku: 30.12.2023

(11) E 38828

(97) 3728215

Dátum zániku: 18.12.2023

(11) E 36111

(97) 2938422

Dátum zániku: 23.12.2023

(11) E 38961

(97) 3409672

Dátum zániku: 28.12.2023

(11) E 36188

(97) 3234197

Dátum zániku: 18.12.2023

(11) E 39261

(97) 3728220

Dátum zániku: 21.12.2023

(11) E 37486

(97) 3393505

Dátum zániku: 23.12.2023

(11) E 39808

(97) 3393967

Dátum zániku: 22.12.2023

(11) E 37656

(97) 3342949

Dátum zániku: 21.12.2023

(11) E 39863

(97) 3338891

Dátum zániku: 20.12.2023

(11) E 37690

(97) 3391378

Dátum zániku: 15.12.2023

(11) E 40704

(97) 3737836

Dátum zániku: 18.12.2023

(11) E 37936

(97) 3545965

Dátum zániku: 16.12.2023

(11) E 40842

(97) 3389620

Dátum zániku: 15.12.2023

(11) E 38233

(97) 3555048

Dátum zániku: 18.12.2023

(11) E 41324

(97) 3710437

Dátum zániku: 18.12.2023

PC4A

Prevody a prechody práv na európske patenty

<p>(11) E 3095 (97) 1734181 (73) Joh. Clouth GmbH, Hückeswagen, DE; Predchádzajúci majiteľ: Joh. Clouth GmbH & Co. KG, Hückeswagen, DE; Dátum zápisu do registra: 25.7.2024</p>	<p>(11) E 16592 (97) 2308812 (73) AbbVie Ireland Unlimited Company, Dublin, IE; Predchádzajúci majiteľ: AbbVie Bahamas Ltd., New Providence, Nassau, BS; Dátum zápisu do registra: 18.7.2024</p>
<p>(11) E 10382 (97) 2203431 (73) AbbVie Ireland Unlimited Company, Dublin, IE; Predchádzajúci majiteľ: AbbVie Bahamas Ltd., New Providence, Nassau, BS; Dátum zápisu do registra: 18.7.2024</p>	<p>(11) E 16655 (97) 2340029 (73) Enanta Pharmaceuticals, Inc., Watertown, MA, US; AbbVie Ireland Unlimited Company, Dublin, IE; Predchádzajúci majiteľ: Enanta Pharmaceuticals, Inc., Watertown, MA, US; AbbVie Bahamas Ltd., New Providence, Nassau, BS; Dátum zápisu do registra: 24.7.2024</p>
<p>(11) E 10382 (97) 2203431 (73) AbbVie Manufacturing Management Unlimited Company, Dublin, IE; Predchádzajúci majiteľ: AbbVie Ireland Unlimited Company, Dublin, IE; Dátum zápisu do registra: 18.7.2024</p>	<p>(11) E 16655 (97) 2340029 (73) Enanta Pharmaceuticals, Inc., Watertown, MA, US; AbbVie Manufacturing Management Unlimited Company, Dublin, IE; Predchádzajúci majiteľ: Enanta Pharmaceuticals, Inc., Watertown, MA, US; AbbVie Ireland Unlimited Company, Dublin, IE; Dátum zápisu do registra: 24.7.2024</p>
<p>(11) E 13900 (97) 1928810 (73) thyssenkrupp Industrial Solutions AG, Essen, DE; Vinnolit GmbH & Co. KG, Burgkirchen, DE; Predchádzajúci majiteľ: ThyssenKrupp Uhde GmbH, Dortmund, DE; Vinnolit GmbH & Co. KG, Burgkirchen, DE; Dátum zápisu do registra: 24.7.2024</p>	<p>(11) E 17122 (97) 1888550 (73) AbbVie Ireland Unlimited Company, Dublin, IE; Predchádzajúci majiteľ: AbbVie Bahamas Ltd., New Providence, Nassau, BS; Dátum zápisu do registra: 18.7.2024</p>
<p>(11) E 13900 (97) 1928810 (73) thyssenkrupp Uhde GmbH, Dortmund, DE; Vinnolit GmbH & Co. KG, Burgkirchen, DE; Predchádzajúci majiteľ: thyssenkrupp Industrial Solutions AG, Essen, DE; Vinnolit GmbH & Co. KG, Burgkirchen, DE; Dátum zápisu do registra: 24.7.2024</p>	<p>(11) E 17122 (97) 1888550 (73) AbbVie Global Enterprises Ltd., Hamilton, Pembroke, BM; Predchádzajúci majiteľ: AbbVie Ireland Unlimited Company, Dublin, IE; Dátum zápisu do registra: 18.7.2024</p>
<p>(11) E 14820 (97) 2368890 (73) AbbVie Ireland Unlimited Company, Dublin, IE; Predchádzajúci majiteľ: AbbVie Bahamas Limited, New Providence, Nassau, BS; Dátum zápisu do registra: 19.7.2024</p>	<p>(11) E 18022 (97) 2627819 (73) Joh. Clouth GmbH, Hückeswagen, DE; Predchádzajúci majiteľ: Joh. Clouth GmbH & Co. KG, Hückeswagen, DE; Dátum zápisu do registra: 25.7.2024</p>
<p>(11) E 14820 (97) 2368890 (73) AbbVie Manufacturing Management Unlimited Company, Dublin, IE; Predchádzajúci majiteľ: AbbVie Ireland Unlimited Company, Dublin, IE; Dátum zápisu do registra: 19.7.2024</p>	<p>(11) E 18137 (97) 2455376 (73) AbbVie Ireland Unlimited Company, Dublin, IE; Predchádzajúci majiteľ: AbbVie Bahamas Ltd., New Providence, Nassau, BS; Dátum zápisu do registra: 18.7.2024</p>

-
- (11) **E 18137**
(97) 2455376
(73) AbbVie Manufacturing Management Unlimited Company, Dublin, IE;
Predchádzajúci majiteľ:
AbbVie Ireland Unlimited Company, Dublin, IE;
Dátum zápisu do registra: 18.7.2024
-
- (11) **E 20334**
(97) 2152701
(73) Sierra Oncology, Inc., Wilmington, Delaware, US;
Predchádzajúci majiteľ:
YM BioSciences Australia Pty Ltd, Melbourne, AU;
Dátum zápisu do registra: 25.7.2024
-
- (11) **E 20334**
(97) 2152701
(73) GlaxoSmithKline LLC, Wilmington, Delaware, US;
Predchádzajúci majiteľ:
Sierra Oncology LLC, Wilmington, Delaware, US;
Dátum zápisu do registra: 25.7.2024
-
- (11) **E 20624**
(97) 2692346
(73) AbbVie Ireland Unlimited Company, Dublin, IE;
Predchádzajúci majiteľ:
AbbVie Bahamas Ltd., New Providence, Nassau, BS;
Dátum zápisu do registra: 19.7.2024
-
- (11) **E 20624**
(97) 2692346
(73) AbbVie Manufacturing Management Unlimited Company, Dublin, IE;
Predchádzajúci majiteľ:
AbbVie Ireland Unlimited Company, Dublin, IE;
Dátum zápisu do registra: 19.7.2024
-
- (11) **E 21234**
(97) 1685119
(73) AbbVie Ireland Unlimited Company, Dublin, IE;
Predchádzajúci majiteľ:
AbbVie Bahamas Ltd., New Providence, Nassau, BS;
Dátum zápisu do registra: 19.7.2024
-
- (11) **E 26036**
(97) 2757099
(73) AbbVie Ireland Unlimited Company, Dublin, IE;
Predchádzajúci majiteľ:
AbbVie Bahamas Limited, New Providence, Nassau, BS;
Dátum zápisu do registra: 19.7.2024
-
- (11) **E 26036**
(97) 2757099
(73) AbbVie Global Enterprises Ltd., Hamilton, Pembroke, BM;
-
- Predchádzajúci majiteľ:
AbbVie Ireland Unlimited Company, Dublin, IE;
Dátum zápisu do registra: 19.7.2024
-
- (11) **E 27003**
(97) 2701720
(73) Oncopeptides Innovation AB, Stockholm, SE;
Predchádzajúci majiteľ:
Oncopeptides AB, Stockholm, SE;
Dátum zápisu do registra: 12.7.2024
-
- (11) **E 27574**
(97) 2886754
(73) Ankerslot Group B.V., Enschede, NL;
Predchádzajúci majiteľ:
Vall Gitain Holding B.V., Hengelo, NL;
Dátum zápisu do registra: 16.7.2024
-
- (11) **E 31827**
(97) 2812443
(73) Inhibrx Biosciences, Inc., La Jolla, CA, US;
Predchádzajúci majiteľ:
Inhibrx, Inc., La Jolla, CA, US;
Dátum zápisu do registra: 16.7.2024
-
- (11) **E 35503**
(97) 3339445
(73) AbbVie Ireland Unlimited Company, Dublin, IE;
Predchádzajúci majiteľ:
AbbVie Bahamas Ltd., New Providence, Nassau, BS;
Dátum zápisu do registra: 19.7.2024
-
- (11) **E 35503**
(97) 3339445
(73) AbbVie Manufacturing Management Unlimited Company, Dublin, IE;
Predchádzajúci majiteľ:
AbbVie Ireland Unlimited Company, Dublin, IE;
Dátum zápisu do registra: 19.7.2024
-
- (11) **E 35760**
(97) 3322734
(73) Inhibrx Biosciences, Inc., La Jolla, CA, US;
Predchádzajúci majiteľ:
Inhibrx, Inc., La Jolla, CA, US;
Dátum zápisu do registra: 16.7.2024
-
- (11) **E 35929**
(97) 3548061
(73) University of Lancaster, Lancaster, GB;
Predchádzajúci majiteľ:
Lancaster University Business Enterprises Limited, Lancaster, GB;
Dátum zápisu do registra: 31.7.2024
-
- (11) **E 35997**
(97) 3288581
(73) ACHILLES THERAPEUTICS UK LIMITED, London, GB;

Predchádzajúci majiteľ:
Cancer Research Technology Limited, London, GB;
Dátum zápisu do registra: 25.7.2024

Predchádzajúci majiteľ:
Stenago Group S.r.l., Scarperia e San Piero (FI), IT;
Dátum zápisu do registra: 15.7.2024

(11) E 36540
(97) 3604184
(73) REMEI & BPB GmbH & Co. KG, Blomberg, DE;
Biofibre GmbH, Altdorf, DE;
Predchádzajúci majiteľ:
BPB Beton- und Prüftechnik Blomberg GmbH & Co. KG,
Blomberg, DE;
Biofibre GmbH, Altdorf, DE;
Dátum zápisu do registra: 17.7.2024

(11) E 39426
(97) 3318431
(73) K.Hartwall GmbH, Heidenau, DE;
Predchádzajúci majiteľ:
A&A Logistik-Equipment GmbH & Co. KG, Heidenau,
DE;
Dátum zápisu do registra: 26.7.2024

(11) E 38693
(97) 3261954
(73) Eudorex S.r.l., Acerra (NA), IT;

(11) E 40810
(97) 3656393
(73) Oncopeptides Innovation AB, Stockholm, SE;
Predchádzajúci majiteľ:
Oncopeptides AB, Stockholm, SE;
Dátum zápisu do registra: 12.7.2024

TA4A

Doplnenie pôvodcu (-ov)

(11) E 43036
(97) 3968983
(72) KOEHLER Michael Friedrich Thomas, San Francisco,
California, US;
SMITH Peter Andrew, San Francisco, California, US;
WINTER Dana, Montreal, Québec, CA;
SOW Boubacar, Montreal, Québec, CA;
STURINO Claudio, Montreal, Québec, CA;
PELLETIER Guillaume, Québec, CA;
BOUDREAU Jonathan, Québec, CA;
ROY Stéphanie, Québec, CA;
Dátum zápisu do registra: 16.7.2024

TB4A**Opravy v údajoch o majiteľoch európskych patentov**

- (11) **E 43875**
(97) **3651768**
(73) Board of Regents, The University of Texas System,
Austin, TX, US;
-

TC4A**Zmeny v údajoch o majiteľoch európskych patentov**

- (11) **E 13900**
(97) **1928810**
(73) Westlake Vinnolit GmbH & Co. KG, Ismaning, DE;
Dátum zápisu do registra: 24.7.2024
-

- (11) **E 20334**
(97) **2152701**
(73) Sierra Oncology LLC, Wilmington, Delaware, US;
Dátum zápisu do registra: 25.7.2024
-

- (11) **E 23901**
(97) **2736510**
(73) Zevra Therapeutics, Inc., Celebration, Florida, US;
Dátum zápisu do registra: 25.7.2024
-

- (11) **E 25675**
(97) **2504364**
(73) Medimmune Limited, Cambridge, GB;
Dátum zápisu do registra: 29.7.2024
-

- (11) **E 27003**
(97) **2701720**
(73) Oncopeptides AB, Stockholm, SE;
Dátum zápisu do registra: 12.7.2024
-

- (11) **E 27550**
(97) **2588528**
(73) Avient Colorants Italy S.r.l., Milan, IT;
Dátum zápisu do registra: 24.7.2024
-

- (11) **E 29095**
(97) **2726613**
(73) Arrowhead Pharmaceuticals, Inc., Pasadena, CA, US;
Dátum zápisu do registra: 29.7.2024
-

- (11) **E 32351**
(97) **3285985**
(73) CMP Automation Inc., Kitchener, Ontario, CA;
Dátum zápisu do registra: 12.7.2024
-

- (11) **E 35591**
(97) **3154950**
(73) Sierra Oncology LLC, Wilmington, Delaware, US;
Dátum zápisu do registra: 25.7.2024
-

- (11) **E 37017**
(97) **3495421**
(73) Borealis AG, Vienna, AT;
Dátum zápisu do registra: 22.7.2024
-

- (11) **E 37054**
(97) **3362054**
(73) Neuraxpharm Pharmaceuticals, S.L., Sant Joan Despí –
Barcelona, ES;
Dátum zápisu do registra: 29.7.2024
-

- (11) **E 40118**
(97) **3473714**
(73) International N&H Denmark ApS, Copenhagen K, DK;
Dátum zápisu do registra: 25.7.2024
-

- (11) **E 40700**
(97) **3327627**
(73) MEWA Textil - Service SE & Co. Management OHG,
Wiesbaden, DE;
Dátum zápisu do registra: 26.7.2024
-

- (11) **E 40810**
(97) **3656393**
(73) Oncopeptides AB, Stockholm, SE;
Dátum zápisu do registra: 12.7.2024
-

- (11) **E 43750**
(97) **3007695**
(73) Akebia Therapeutics, Inc., Cambridge, MA, US;
Dátum zápisu do registra: 26.7.2024
-

ČASŤ

DODATKOVÉ OCHRANNÉ OSVEDČENIA

**Číselné kódy na označovanie bibliografických údajov
(Štandard WIPO ST.9)**

(11)	Číslo dokumentu	(93)	Číslo, dátum a štát prvého povolenia uviesť liečivo na trh v Spoločenstve
(21)	Číslo žiadosti		
(22)	Dátum podania žiadosti	(94)	Predpokladaný dátum uplynutia platnosti osvedčenia/Predpoklad. dátum uplynutia predĺž. doby platnosti osvedčenia/Opravený predpokladaný dátum uplynutia doby platnosti osvedčenia/Opravený predpoklad. dátum uplynutia predĺž. doby platnosti osvedčenia
(23)	Dátum podania žiadosti o predĺženie doby platnosti		
(54)	Názov vynálezu základného patentu	(95)	Výrobok chránený základným patentom, pre ktorý bolo požiadané o udelenie alebo predĺženie doby platnosti osvedčenia alebo na ktorý bolo udelené osvedčenie, alebo vo vzťahu ku ktorému bola predĺžená platnosť osvedčenia
(68)	Číslo základného patentu		
(71)	Meno (názov) prihlasovateľa(-ov)		
(71)	Meno (názov) žiadateľa (-ov)		
(73)	Meno (názov) majiteľa(-ov)		
(74)	Meno (názov) zástupcu(-ov)		
(92)	Číslo a dátum prvého povolenia uviesť liečivo alebo výrobok na ochranu rastlín na trh v Slovenskej republike		

BA9A Zverejnené žiadosti o udelenie dodatkového ochranného osvedčenia**(21) 50006-2024**

(22) 13.3.2024

(68) EP 1725540

(54) Diaminopyrimidíny ako antagonisti P2X3 a P2X2/3

(71) F. Hoffmann-La Roche AG, Basel, CH;

(74) MAJLINGOVÁ & PARTNERS, s. r. o., Bratislava, SK;

(92) EU/1/21/1613, 20.9.2023

(93) EU/1/21/1613, 20.9.2023, EU

(95) Gefapixant, alebo jeho farmaceuticky prijateľná soľ

Typ: liečivo

(21) 50012-2024

(22) 29.5.2024

(68) EP 2805720

(54) Nehormonálne steroidné modulátory NF-kB na liečbu ochorenia

(71) ReveraGen BioPharma, Inc., Rockville, MD, US;

(74) MAJLINGOVÁ & PARTNERS, s. r. o., Bratislava, SK;

(92) EU/1/23/1776/001, 15.12.2023

(93) EU/1/23/1776/001, 15.12.2023, EU

(95) Vamorolon

Typ: liečivo

(21) 50014-2024

(22) 30.5.2024

(68) EP 3007695

(54) Kompozície a spôsoby liečby anémie

(71) Akebia Therapeutics, Inc., Cambridge, MA, US;

(74) FAJNOR IP s. r. o., Bratislava, SK;

(92) EU/1/23/1725, 25.4.2023

(93) EU/1/23/1725, 25.4.2023, EU

(95) Vadadustat

Typ: liečivo

(21) 50017-2024

(22) 3.7.2024

(68) EP 4095130

(54) Značené inhibítory prostatického špecifického membránového antigénu (PSMA), ich použitie ako zobrazovacie činidlá a farmaceutické činidlá pre liečbu rakoviny prostaty

(71) Novartis AG, Basel, CH;

(74) HAVEL & PARTNERS s.r.o., advokátska kancelária, Bratislava, SK;

(92) EU/1/22/1703, 12.12.2022

(93) EU/1/22/1703, 12.12.2022, EU

(95) Lutécium (¹⁷⁷Lu) vipivotid tetraxetan

Typ: liečivo

(21) 50018-2024

(22) 17.7.2024

(68) EP 2326621

(54) Substituované deriváty kyseliny**1,2,3,4-tetrahydrocyklopenta[b]indol-3-****-yl)octovej užitočné pri liečení autoimunitných a zápalových porúch**

(71) Arena Pharmaceuticals, Inc., New York, NY, US;

(74) MAJLINGOVÁ & PARTNERS, s. r. o., Bratislava, SK;

(92) EU/1/23/1790, 19.2.2024

(93) EU/1/23/1790, 19.2.2024, EU

(95) Etrazimod

Typ: liečivo

FG4A

Udelené dodatkové ochranné osvedčenia

- | | |
|---|--|
| <p>(11) 535
 (21) 3-2023
 (22) 13.1.2023
 (68) EP 3347352
 (54) Terapeutické zlúčeniny užitočné na profylaktickú alebo terapeutickú liečbu infekcie vírusom HIV
 (73) Gilead Sciences, Inc., Foster City, CA, US;
 (74) Bušová Eva, JUDr., Bratislava, SK;
 (92) EU/1/22/1671, 19.8.2022
 (93) EU/1/22/1671, 19.8.2022, EU
 (95) Lenakapavir vo všetkých formách chránených základným patentom
 Typ: liečivo
 (94) 19.8.2037</p> <hr/> <p>(11) 536
 (21) 5013-2016
 (22) 3.6.2016
 (68) EP 2215124
 (54) Proteíny viažuce antigén na proproteín konvertáza subtilizín kexín typ 9 (PCSK9)
 (73) Amgen, Inc., Thousand Oaks, CA, US;
 (74) HÖRMANN & PARTNERS s.r.o., Bratislava, SK;
 (92) EU/1/15/1016, 21.7.2015
 (93) EU/1/15/1016, 21.7.2015, EU
 (95) Evolokumab
 Typ: liečivo
 (94) 21.7.2030</p> <hr/> <p>(11) 537
 (21) 50007-2022
 (22) 16.5.2022
 (68) EP 2381778
 (54) C5aR antagonisty
 (73) ChemoCentryx, Inc., Thousand Oaks, California, US;
 (74) MAJLINGOVÁ & PARTNERS, s. r. o., Bratislava, SK;
 (92) EU/1/21/1605, 19.1.2022
 (93) EU/1/21/1605, 19.1.2022, EU
 (95) Avakopan vo všetkých formách chránených základným patentom
 Typ: liečivo
 (94) 22.12.2034</p> <hr/> <p>(11) 538
 (21) 2-2021
 (22) 12.2.2021
 (68) EP 3214083
 (54) Spôsob výroby chinolónových zlúčenín
 (73) Melinta Subsidiary Corp., Morristown, NJ, US;
 (74) Bušová Eva, JUDr., Bratislava, SK;
 (92) EU/1/19/1393, 19.12.2019
 (93) EU/1/19/1393, 19.12.2019, EU
 (95) Delafloxacin vo všetkých formách chránených základným patentom
 Typ: liečivo
 (94) 24.9.2034</p> <hr/> | <p>(11) 539
 (21) 15-2022
 (22) 6.7.2022
 (68) EP 3300601
 (54) Fixné pomery liečiv na liečbu hematopoetických typov rakoviny a proliferatívnych porúch
 (73) Rotalec IP Holdings LLC, Palo Alto, CA, US;
 (74) Bušová Eva, JUDr., Bratislava, SK;
 (92) EU/1/18/1308, 27.8.2018
 (93) EU/1/18/1308, 27.8.2018, EU
 (95) Kombinácia daunorubicínu a cytarabínu
 Typ: liečivo
 (94) 16.2.2033</p> <hr/> <p>(11) 540
 (21) 50006-2020
 (22) 12.3.2020
 (68) EP 3106463
 (54) Substituované pyrazolo[1,5-a]pyrimidínové zlúčeniny ako inhibítory TRK kinázy
 (73) Array Biopharma, Inc., Boulder, CO, US;
 (74) HAVEL & PARTNERS s.r.o., advokátska kancelária, Bratislava, SK;
 (92) EU/1/19/1385, 23.9.2019
 (93) EU/1/19/1385, 23.9.2019, EU
 (95) Larotrektrinib vo všetkých formách chránených základným patentom
 Typ: liečivo
 (94) 23.9.2034</p> <hr/> <p>(11) 541
 (21) 50024-2020
 (22) 5.8.2020
 (68) EP 2666774
 (54) Inhibítory beta-laktamázy
 (73) Merck Sharp & Dohme LLC, Rahway, New Jersey, US;
 (74) MAJLINGOVÁ & PARTNERS, s. r. o., Bratislava, SK;
 (92) EU/1/19/1420/001, 17.2.2020
 (93) EU/1/19/1420/001, 17.2.2020, EU
 (95) Relebaktám vo všetkých formách chránených základným patentom a imipeném vo všetkých formách chránených základným patentom
 Typ: liečivo
 (94) 16.1.2034</p> <hr/> <p>(11) 542
 (21) 2-2023
 (22) 10.1.2023
 (68) EP 2413933
 (54) 2,4,6-Trifluór-N-[6-(1-metyl)piperidín-4-karbonyl]pyridín-2-yl]benzamid na liečbu migrény perorálnou alebo intravenóznou cestou
 (73) Colucid Pharmaceuticals, Inc., Indianapolis, Indiana, US;
 (74) TOMEŠ – Patentová a známková kancelária, s. r. o., Bratislava, SK;
 (92) EU/1/21/1587, 19.8.2022
 (93) EU/1/21/1587, 19.8.2022, EU</p> <hr/> |
|---|--|

(95) Lasmiditan vo všetkých formách chránených základným patentom

Typ: liečivo
(94) 3.4.2035

(11) 543

(21) 50011-2023
(22) 15.8.2023
(68) EP 2620450

(54) Kompozície anti-CTLA-4 protilátok

(73) Pfizer Products Inc., Groton, CT, US;
(74) inventa Patentová a známková kancelária s. r. o., Bratislava, SK;
(92) EU/1/22/1712, EU/1/22/1713, 21.2.2023
(93) EU/1/22/1712 EU/1/22/1713, 21.2.2023, EU

(95) Tremelimumab

Typ: liečivo
(94) 3.3.2031

(11) 544

(21) 50002-2021
(22) 13.1.2021
(68) EP 2340828

(54) Farmaceutické kombinácie antagonistu angiotenzínového receptora a inhibítora NEP

(73) Novartis Pharma AG, Basel, CH;
(74) HAVEL & PARTNERS s.r.o., advokátska kancelária, Bratislava, SK;
(92) EU/1/15/1058, 23.11.2015
(93) EU/1/15/1058, 23.11.2015, EU

(95) Sakubitril/valsartan, ako komplex sodných solí sakubitril/valsartan, vo všetkých formách chránených základným patentom

Typ: liečivo
(94) 23.11.2030

NC9A**Zverejnené žiadosti o predĺženie doby platnosti dodatkového ochranného osvedčenia****(11) 200**

(21) 5026-2014
(23) 4.7.2024
(68) EP 1730131

(54) Glukopyranozylom substituované benzénové deriváty, liečivo obsahujúce tieto zlúčeniny, ich použitie a spôsob ich výroby

(71) Boehringer Ingelheim International GmbH, Ingelheim am Rhein, DE;
(74) inventa Patentová a známková kancelária s. r. o., Bratislava, SK
(92) EU/1/14/930, 27.5.2014
(93) EU/1/14/930, 27.5.2014, EU

(95) Empagliflozín

PC4A **Prevody a prechody práv na dodatkové ochranné osvedčenia**

(11) 207 (21) 50010-2015 (73) AbbVie Ireland Unlimited Company, Dublin, IE; Predchádzajúci majiteľ: AbbVie Bahamas Ltd., New Providence, Nassau, BS; Dátum zápisu do registra: 19.7.2024	(11) 299 (21) 50017-2017 (73) AbbVie Manufacturing Management Unlimited Company, Dublin, IE; Predchádzajúci majiteľ: AbbVie Ireland Unlimited Company, Dublin, IE; Dátum zápisu do registra: 19.7.2024
(11) 207 (21) 50010-2015 (73) AbbVie Manufacturing Management Unlimited Company, Dublin, IE; Predchádzajúci majiteľ: AbbVie Ireland Unlimited Company, Dublin, IE; Dátum zápisu do registra: 19.7.2024	(11) 304 (21) 50009-2015 (73) Enanta Pharmaceuticals, Inc., Watertown, MA, US; AbbVie Ireland Unlimited Company, Dublin, IE; Predchádzajúci majiteľ: Enanta Pharmaceuticals, Inc., Watertown, MA, US; AbbVie Bahamas Ltd., New Providence, Nassau, BS; Dátum zápisu do registra: 24.7.2024
(11) 247 (21) 50008-2015 (73) AbbVie Ireland Unlimited Company, Dublin, IE; Predchádzajúci majiteľ: AbbVie Bahamas Ltd., New Providence, Nassau, BS; Dátum zápisu do registra: 18.7.2024	(11) 304 (21) 50009-2015 (73) Enanta Pharmaceuticals, Inc., Watertown, MA, US; AbbVie Manufacturing Management Unlimited Company, Dublin, IE; Predchádzajúci majiteľ: Enanta Pharmaceuticals, Inc., Watertown, MA, US; AbbVie Ireland Unlimited Company, Dublin, IE; Dátum zápisu do registra: 24.7.2024
(11) 247 (21) 50008-2015 (73) AbbVie Manufacturing Management Unlimited Company, Dublin, IE; Predchádzajúci majiteľ: AbbVie Ireland Unlimited Company, Dublin, IE; Dátum zápisu do registra: 18.7.2024	(11) 530 (21) 1-2023 (73) Oncopeptides Innovation AB, Stockholm, SE; Predchádzajúci majiteľ: Oncopeptides AB, Stockholm, SE; Dátum zápisu do registra: 12.7.2024
(11) 299 (21) 50017-2017 (73) AbbVie Ireland Unlimited Company, Dublin, IE; Predchádzajúci majiteľ: AbbVie Bahamas Ltd., New Providence, Nassau, BS; Dátum zápisu do registra: 19.7.2024	

MK4A **Zaniknuté dodatkové ochranné osvedčenia uplynutím doby platnosti**

- (11) Dátum zániku
123 24.07.2024

HF9A Opravy dátumov v žiadostiach o udelenie dodatkového ochranného osvedčenia**(21) 5-2015**

(92) EU/1/00/145/002, 28.8.2013

(93) EU/1/00/145/002, 28.8.2013, EU

Vestník č. 10/2015 - Zverejnené žiadosti o udelenie dodatkového ochranného osvedčenia

TC4A Zmeny v údajoch o majiteľoch dodatkových ochranných osvedčení**(11) 530**

(21) 1-2023

(73) Oncopeptides AB, Stockholm, SE;

Dátum zápisu do registra: 12.7.2024

TX4A Zmena doby platnosti dodatkového ochranného osvedčenia na liečivá alebo dodatkového ochranného osvedčenia na výrobky na ochranu rastlín**(11) 484**

(21) 11-2021

(22) 2.12.2021

(54) Stabilná farmaceutická kompozícia s fixnou dávkou obsahujúca mometazón a olopatadín na nazálne podanie

(93) 140638, 26.4.2021, AT

(94) 26.4.2036

(95) Kombinácia mometazónu a olopatadínu vo všetkých formách chránených základným patentom

Typ: liečivo

ČASŤ

ÚŽITKOVÉ VZORY

Kódy na označovanie jednotlivých druhov dokumentov (Štandard WIPO ST.16)

U1	Zverejnené prihlášky úžitkových vzorov podľa zákona č. 517/2007 Z. z. o úžitkových vzoroch a o zmene a doplnení niektorých zákonov v znení neskorších predpisov	Y2	Zapísané úžitkové vzory podľa zákona č. 517/2007 Z. z. o úžitkových vzoroch a o zmene a doplnení niektorých zákonov v znení neskorších predpisov so zmenou v porovnaní s príslušnou zverejnenou prihláškou
Y1	Zapísané úžitkové vzory podľa zákona č. 517/2007 Z. z. o úžitkových vzoroch a o zmene a doplnení niektorých zákonov v znení neskorších predpisov bez zmeny v porovnaní s príslušnou zverejnenou prihláškou	Y3	Zmenené znenia úžitkových vzorov podľa zákona č. 517/2007 Z. z. o úžitkových vzoroch a o zmene a doplnení niektorých zákonov v znení neskorších predpisov

Číselné kódy na označovanie bibliografických údajov (Štandard WIPO ST.9)

(11)	Číslo dokumentu	(71)	Meno (názov) prihlasovateľa(-ov)
(13)	Druh dokumentu	(71)	Meno (názov) prihlasovateľa(-ov)
(21)	Číslo prihlášky	(72)	Meno pôvodcu (-ov)
(22)	Dátum podania prihlášky	(73)	Meno (názov) majiteľa(-ov)
(30)	Údaje o prioritě	(74)	Meno (názov) zástupcu(-ov)
(43)	Dátum zverejnenia prihlášky	(86)	Číslo podania medzinárodnej prihlášky podľa PCT
(45)	Dátum oznámenia o sprístupnení dokumentu	(87)	Číslo zverejnenia medzinárodnej prihlášky podľa PCT
(51)	Medzinárodné patentové triedenie	(96)	Číslo a dátum podania európskej patentovej prihlášky
(54)	Názov	(97)	Číslo a dátum zverejnenia európskej patentovej prihlášky alebo vydania európskeho patentového spisu
(57)	Anotácia		
(62)	Číslo pôvodnej prihlášky v prípade vylúčenej prihlášky		
(67)	Číslo pôvodnej patentovej prihlášky v prípade odbočenia		

Kódy na označovanie záhlaví oznámení publikovaných vo Vestníku ÚPV SR (Štandard WIPO ST. 17)

Prihlášky úžitkových vzorov		RL2K	Súdne spory o právo na prihlášky úžitkových vzorov
BA2K	Zverejnené prihlášky úžitkových vzorov	RL2K	Ukončenie súdnych sporov o právo na prihlášky úžitkových vzorov
FA2K	Zastavené konania o prihláškach úžitkových vzorov na žiadosť prihlasovateľa	Zapísané úžitkové vzory	
FB2K	Zastavené konania o prihláškach úžitkových vzorov	FG2K	Zapísané úžitkové vzory
FC2K	Zamietnuté prihlášky úžitkových vzorov	MA2K	Zaniknuté úžitkové vzory vzdáním sa
GB2K	Prevody a prechody práv na prihlášky úžitkových vzorov	MC2K	Vymazané úžitkové vzory
GD2K	Licenčné zmluvy na prihlášky úžitkových vzorov	MG2K	Čiastočne vymazané úžitkové vzory
GD2K	Ukončenie platnosti licenčných zmlúv na prihlášky úžitkových vzorov	MK2K	Zaniknuté úžitkové vzory uplynutím doby platnosti
GD2K	Sublicenčné zmluvy registrované na úžitkové vzory alebo prihlášky úžitkových vzorov	ND2K	Predĺženie platnosti úžitkových vzorov
GD2K	Ukončenie platnosti sublicenčných zmlúv na úžitkové vzory alebo prihlášky úžitkových vzorov	PC2K	Prevody a prechody práv na úžitkové vzory
PD2K	Zmeny dispozičných práv na prihlášky úžitkových vzorov (ukončenie zálohov)	PD2K	Zmeny dispozičných práv na prihlášky úžitkových vzorov (ukončenie zálohov)
PD2K	Zmeny dispozičných práv na prihlášky úžitkových vzorov (zálohy)	PD2K	Zmeny dispozičných práv na prihlášky úžitkových vzorov (zálohy)
PD2K	Zmeny dispozičných práv na prihlášky úžitkových vzorov (zálohy)	QB2K	Licenčné zmluvy
RD2K	Exekúcie na prihlášky úžitkových vzorov	QC2K	Ukončenie platnosti licenčných zmlúv
RF2K	Ukončenie exekúcií na prihlášky úžitkových vzorov	RD2K	Exekúcie na úžitkové vzory
RL2K	Prepis prihlasovateľa úžitkového vzoru (na základe rozhodnutia súdu)	RF2K	Ukončenie exekúcií na úžitkové vzory
RL2K	Prepis majiteľa úžitkového vzoru (na základe rozhodnutia súdu)	RL2K	Prepis prihlasovateľa úžitkového vzoru (na základe rozhodnutia súdu)
RL2K	Prepis majiteľa úžitkového vzoru (na základe rozhodnutia súdu)	RL2K	Prepis majiteľa úžitkového vzoru (na základe rozhodnutia súdu)
		RL2K	Súdne spory o právo na úžitkové vzory

RL2K Ukončenie súdnych sporov o právo na úžitkové vzory

Opravy a zmeny

Opravy v prihláškach úžitkových vzorov

HA2K Doplnenie pôvodcu (-ov)
HB2K Opravy v údajoch o prihlasovateľoch prihlášok úžitkových vzorov
HB2K Opravy v údajoch o ďalších osobách v prihláškach úžitkových vzorov alebo v úžitkových vzoroch
HC2K Zmeny v údajoch o ďalších osobách v prihláškach úžitkových vzorov alebo v úžitkových vzoroch
HC2K Zmeny v údajoch o prihlasovateľoch prihlášok úžitkových vzorov
HF2K Opravy dátumov

HG2K Opravy zatriedenia podľa MPT
HH2K Opravy chýb alebo zmeny všeobecne

Opravy v úžitkových vzoroch

TA2K Doplnenie pôvodcu (-ov)
TB2K Opravy v údajoch o majiteľoch úžitkových vzorov
TC2K Zmeny v údajoch o majiteľoch úžitkových vzorov
TF2K Opravy dátumov
TG2K Opravy zatriedenia podľa MPT
TH2K Opravy chýb alebo zmeny všeobecne

BA2K

Zverejnené prihlášky úžitkových vzorov

(21)	(51)	(21)	(51)	(21)	(51)	(21)	(51)
193-2023	G21C 15/18	50069-2023	F01N 3/00	64-2024	B60J 11/04	50030-2024	G01N 27/90
224-2023	G01J 1/42	10-2024	B09B 3/38	66-2024	E02B 15/06	50035-2024	A23L 2/00
227-2023	H01M 10/42	23-2024	F25B 21/00	67-2024	F16C 35/00	50036-2024	A61G 7/05
231-2023	H01M 10/42	32-2024	A61M 16/00	50018-2024	G08B 5/00		

(51) **A23L 2/00** (2006.01)
A23L 2/02 (2006.01)
A23L 2/385 (2006.01)

(21) **50035-2024**

(22) 12.4.2024

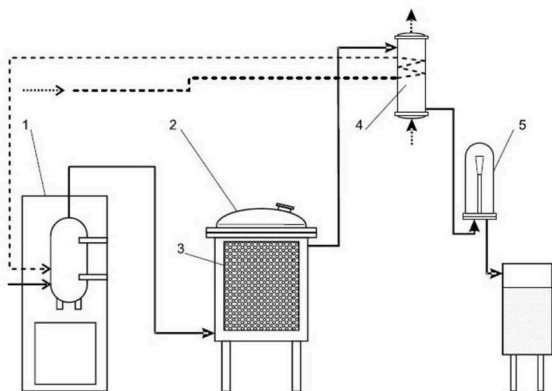
(71) Bertovič Miroslav, Stupava, SK;

(72) Bertovič Miroslav, Stupava, SK;

(74) Porubčan Róbert, Ing., Ivanka pri Dunaji, SK;

(54) **Nealkoholický extrakt, spôsob jeho výroby, koncentrát a nápoj s hydrolátom vyrobeným z extraktu, najmä nealkoholická borovička**

(57) Hydrolát plodov jalovca obecného, prípadne spolu s hydrolátom ihličia jalovca obecného, je využitý ako nealkoholický výťažok na potravinárske použitie, najmä na prípravu nealkoholických nápojov, výhodne na prípravu koncentráту nealkoholickej borovičky. Plody jalovca obecného sa v extrakčnej nádobe (2) vystavia pôsobeniu vodnej pary pri teplote nad 95 °C, čím dôjde k uvoľňovaniu aktívnych a sensorických látok z plodov jalovca obecného. Následne sa pary extraktu skondenzujú a ochladia, hydrolát sa oddelí a skladuje na ďalšie použitie. Výhodne je teplota vodnej pary v rozsahu 103 °C až 106 °C, čas pôsobenia je aspoň 15 minút a tlak v extrakčnej nádobe (2) je v rozsahu 10 kPa až 70 kPa. Koncentrát nealkoholickej borovičky zahŕňa hydrolát v prírodnej šťave spolu s džinovou arómou. Borovičková limonáda vznikne spojením koncentráту a vody, s prípadným doplnením ďalšieho hydrolátu, výhodne aj s pridaním oxidu uhličitého. Výhodou predloženého technického riešenia je 100 % prírodný pôvod extraktu s nulovou prítomnosťou alkoholu.



(51) **A61G 7/05** (2006.01)
A61G 7/057 (2006.01)
A61G 7/002 (2006.01)
A61H 15/00 (2006.01)

(21) **50036-2024**

(22) 15.4.2024

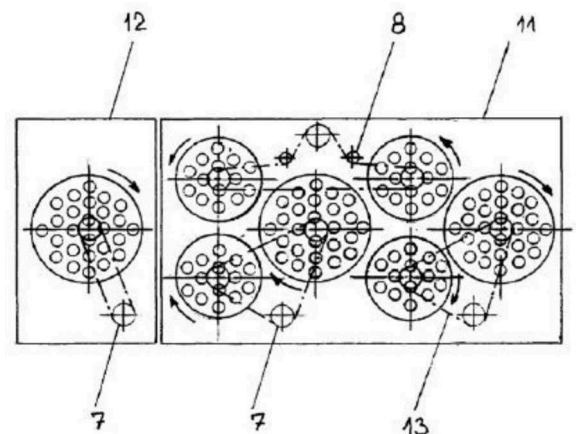
(71) Takáč Marián, Galanta, SK;

(72) Takáč Marián, Galanta, SK;

(74) Belička Ivan, Ing., Banská Bystrica, SK;

(54) **Antidekubitačné zariadenie**

(57) Antidekubitačné zariadenie, najmä pre imobilných pacientov, zahŕňajúce rám, sa vyznačuje tým, že na ráme (1) je uložená pevná spodná doska (2), po ktorej sú cez prevodovú jednotku (7) prostredníctvom náhonového elementu (13) odvalované guľôčky (6) a unášané protismerne rotujúcim prvým a druhým kotúčom (4), (5) cez unášací kotúč (3), a tým cez napnutú a k rámu zašixovanú antibakteriálnu prievzdušnú tkaninu (10), pričom obsahuje riadiacu jednotku (16) ovládajúcu najmä hĺbku vmasírovania guľôčky (6) zmenou hrúbky druhého rotujúceho kotúča (5) a rýchlosť a čas otáčania guľôčok (6).



(51) **A61M 16/00** (2006.01)
A61M 15/00 (2006.01)
A61L 9/00 (2006.01)
A62B 18/00 (2006.01)
A62B 9/00 (2006.01)
F24F 9/00 (2006.01)

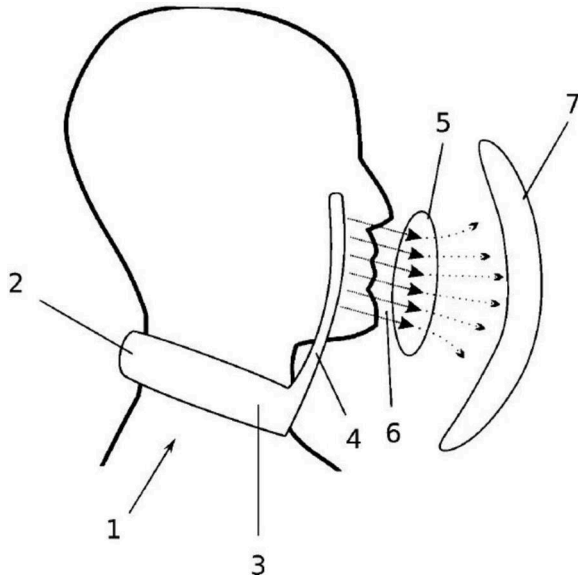
(21) **32-2024**

(22) 20.2.2024

(71) Drobný Martin, Ing., Bratislava, SK;

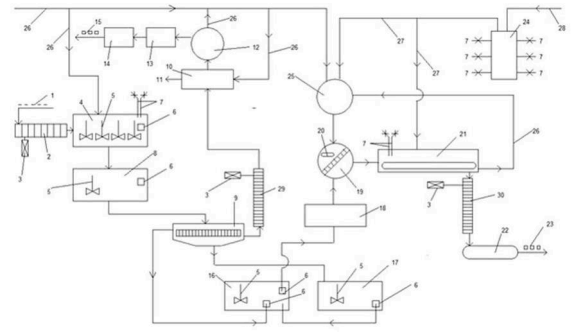
(72) Drobný Martin, Ing., Bratislava, SK;

- (74) BRICHTA & PARTNERS s. r. o., Bratislava, SK;
(54) Osobná ochranná dýchacia clona
 (57) Osobná ochranná dýchacia clona zahŕňa nosnú konštrukciu (1) na nosenie používateľom, na ktorej je umiestnená aspoň jedna dvojica ultrazvukových rozprašovačov s piezoelektrickým meničom na vytváranie vodnej hmlы, pričom ultrazvukové rozprašovače sú orientované smerom k sebe vo vzájomne sa krížujúcich smeroch vytvárania vodnej hmlы v oblasti pred dýchacími cestami používateľa.

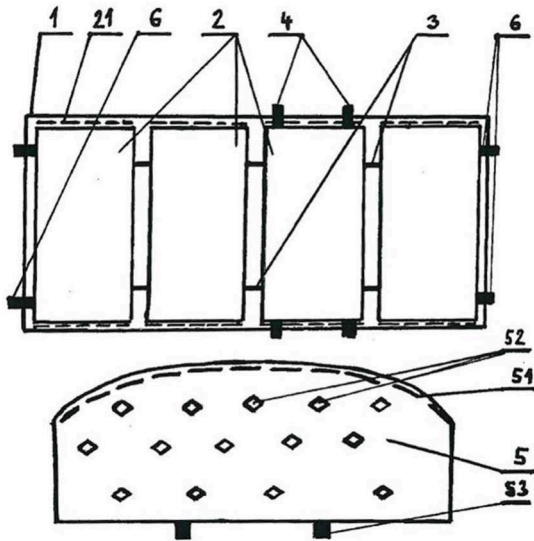


- (51) **B09B 3/38** (2022.01)
B01D 21/02 (2006.01)
B01D 21/01 (2006.01)
(21) 10-2024
 (22) 22.1.2024
 (71) SAKER, s.r.o., Horný Hričov, SK;
 (72) Havlik Tomáš, prof. Ing., DrSc., Košice, SK;
 (74) Lobodová Dagmar, Ing., Košice, SK;
(54) Zariadenie na spracovanie výrobného odpadu – vyradených anód lítiových automobilových akumulátorov
 (57) Zariadenie na spracovanie výrobného odpadu – vyradených anód lítiových automobilových akumulátorov zahŕňa dopravníkový pás (2) výrobného odpadu, prepojený s reaktorom (4) a s usadzovacou nádržou (8) rozdruženej medi a uhlíka. Usadzovacia nádrž (8) rozdruženej medi a uhlíka je prepojená s pásovým lisom (9), ktorý je spojený s usadzovacou nádržou (16) s nadsitým podielom z pásového lisu (9) a s usadzovacou nádržou (17) s podsitým podielom z pásového lisu (9), pričom na pásový lis (9) je zároveň napojený dopravník (29) s gravitačne oddelenými odpadovými plastmi (11). Dopravník (29) je vyústený do separátora (10) odpadových plastov, ktorý je spojený s odstredivkou (12), vedľa ktorej je umiestnený zásobník (13) medi. Usadzovacia nádrž (16) s nadsitým podielom je prepojená so zbernou nádržou (18), vybavenou kalovým čerpadlom (20) a usadzovákcom (19), a je prepojená s pásovým lisom (21), ktorý je funkčne prepojený dopravníkom (30) na

rotačnú sušiareň (22) čiernej hmoty. Riadiaca jednotka zariadenia (24) je funkčne prepojená senzormi (7), zásobníkom (25) vody, pásovým lisom (21), dávkovačom flokulantu zo zásobníka (28) a prívodom flokulantu do zariadenia (27).



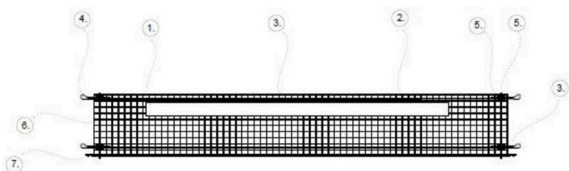
- (51) **B60J 11/04** (2006.01)
(21) 64-2024
 (22) 15.4.2024
 (71) Šoltésová Mária, Ing., Baška, SK;
 (72) Šoltésová Mária, Ing., Baška, SK;
 (74) Gruber Dalibor, Ing., Košice, SK;
(54) Ochranný skladateľný a uzamykateľný dvojvrstvový autokryt s plachtou
 (57) Ochranný skladateľný a uzamykateľný dvojvrstvový autokryt s bočnými plachtami je tvorený mäkkou obdĺžnikovou ochrannou doskou (1), na ktorú sú z vrchnej strany pripevnené najmenej dve pevné platne (2), ktoré sú z pozdĺžnej bočnej strany navzájom rozoberateľne spojené najmenej jedným sklopným úchytom (3), pričom na priečne bočné časti pevných platin (2) sú pripevnené tenké magnetické pásy (21), na ktoré sú magneticky pripevnené okrajové magnetické prvky (51) dvoch bočných plachiet (5) s magnetickými prvkami (52), ďalej sú na priečne bočné strany jednej pevnej platne (2) pripevnené najmenej dva uzamykateľné pevné úchyty (4), ktoré sú rozoberateľne pripevnené na strešné automobilové priečniky (71) automobilu (7), pričom na pozdĺžne bočné strany krajných pevných platin (2) je pripevnený najmenej jeden upevňovací napínací prvok (6) a na spodné časti bočných plachiet (5) je pripevnený najmenej jeden plachtový upevňovací prvok (53), pričom medzi pevnými platňami (2) a mäkkými obdĺžnikovými ochrannými doskami (1) je pripevnený manipulačný úchyt (22) a/alebo najmenej jeden magnetický diel (23).



- (51) **E02B 15/06** (2006.01)
E02B 15/00 (2006.01)
- (21) **66-2024**
- (22) 16.4.2024
- (71) Prešovská univerzita v Prešove, Prešov, SK;
 BAMIDA s.r.o., Prešov, SK;
- (72) Štefko Róbert, prof. Ing., PhD., Prešov, SK;
 Rovňák Martin, doc. Ing., PhD., Košice, SK;
 Huttmanová Emília, doc. Ing., PhD., Dargov, SK;
 Chovancová Jana, Ing., PhD., Lúčina, SK;
 Baran Ľuboš, Podhradík, SK;
 Dvoriak Pavol, Ing., Podhradík, SK;

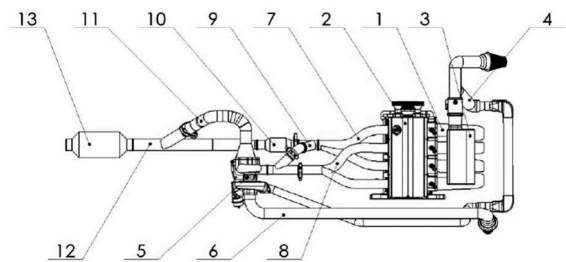
(54) **Norná stena**

- (57) Produkt nornej steny pozostáva z jednotlivých modulov, ktorých spojením sa dosiahne jedna súvislá sústava nornej steny. Každý modul je tvorený oceľovým pletivom (2), plavákmi(1), oceľovým valcom (6), oceľovým lanom (3), očnicou (4), antikorovým strmeňom (8) a voliteľným doplnkom zaťažujúcou reťazou (7). Produkt je navrhovaný tak, že zabezpečuje rýchle spájanie jednotlivých kusov norných stien, pričom zachytáva takmer všetky častice pevného odpadu z vodnej hladiny, pričom len minimálne narúša ekosystém vodného hospodárstva.

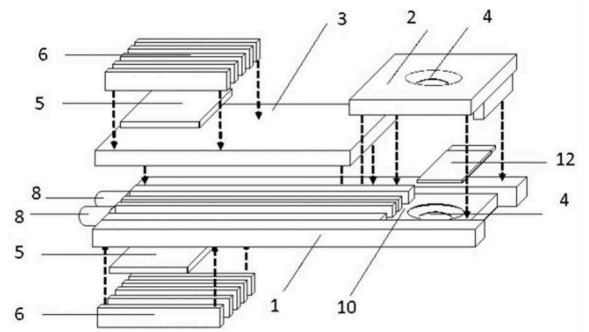
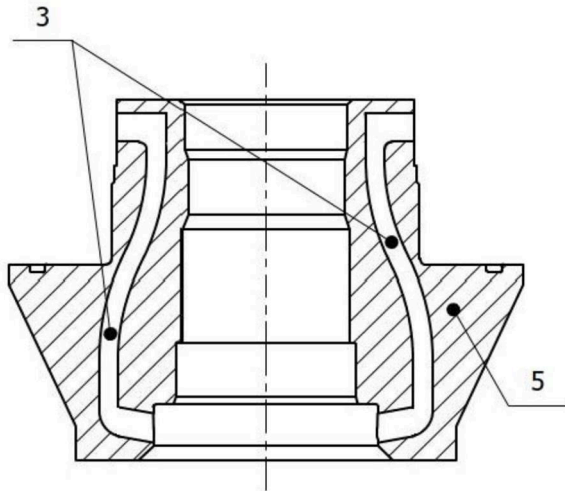


- (51) **F01N 3/00** (2006.01)
F01N 5/04 (2006.01)
F01N 13/08 (2010.01)
- (21) **50069-2023**
- (22) 19.9.2023
- (71) Technická univerzita v Košiciach, Košice, SK;

- (72) Tarbajovský Pavol, Ing., Prešov, SK;
 Puškár Michal, doc. Ing., PhD., Trnava pri Laborci, SK;
- (54) **Integrovaný systém na redukciu emisií spaľovacích motorov**
- (57) Integrovaný systém na redukciu emisií spaľovacích motorov sa skladá zo vstupného vzduchového potrubia (1) so vzduchovým zásobníkom (3), zaústeného do spaľovacieho motora (2) a spojeného s vysokotlakovým vzduchovým potrubím (4) ústiace radiálne do hanej časti turbokompresora (5), ktorá je zároveň axiálne prepojená s nízkotlakovým vzduchovým potrubím (6). Aktívne uzatváracie výfukové potrubie (7), spojené s nepárny výfukovými kanálmi motora (2), je zaústené do doplnkového katalyzátora (10), ktorý je zmiešavacím potrubím (12) prepojený s hlavným katalyzátorom (13). Pasívne uzatváracie výfukové potrubie (8), spojené s párnymi výfukovými kanálmi motora (2), je zaústené radiálne do hanej časti turbokompresora (5), ktorej axiálny výstup je prepojený so zmiešavacím potrubím (12) pomocou výtlačného uzatváracieho výfukového potrubia (11). Aktívne uzatváracie výfukové potrubie (7) je za motorom (2) spojené s pasívnym uzatváracím výfukovým potrubím (8) prepojovacím uzatváracím potrubím (9).



- (51) **F16C 35/00** (2006.01)
F16C 37/00 (2006.01)
B33Y 80/00 (2015.01)
B33Y 10/00 (2015.01)
- (21) **67-2024**
- (22) 16.4.2024
- (71) ROEZ R&D s.r.o., Levice, SK;
- (72) Ondrejka Filip, Ing., Topoľčany, SK;
 Istenes Igor, Ing., Bratislava, SK;
 Istenes Štefan, Ing., Bratislava, SK;
 Hasič Daniel, Ing., Levice, SK;
 Kováč Tomáš, Ing., PhD., Rovinka, SK;
- (54) **Ložiskový domec s integrovaným chladením a mazaním tesnenia a ložiska vyrobený kovovou 3D tlačou**
- (57) Ložiskový domec s integrovaným chladením a mazaním tesnenia a ložiska vyrobený kovovou 3D tlačou je určený pre hriadeľové uloženie parných turbín. Ložiskový domec pozostáva z telesa (5) ložiskového domca, v ktorom sú integrované kanáliky (3) na vedenie maziva k tesneniam alebo ložiskám. Tvar ložiskového domca (5) a tvary integrovaných kanálikov (3) určených na mazanie a chladenie sú vhodné na takúto technológiu výroby.



- (51) **F25B 21/00** (2006.01)
G01R 27/26 (2006.01)
G01N 23/00 (2006.01)

(21) **23-2024**

(22) 8.2.2024

- (71) Žilinská univerzita v Žiline, Žilina, SK;
 (72) Kúdelčík Jozef, prof. RNDr., PhD., Žilina, SK;
 Veveričík Marek, Ing., PhD., Žilina, SK;

(54) **Modul na stabilizáciu teploty kvapalného dielektrika a spôsob merania týmto modulom**

(57) Modul na stabilizáciu teploty kvapalného dielektrika je tvorený spodnou časťou (1), pevnou časťou (3) a odnímateľnou časťou (2), ktoré sú vyrobené z nemagnetického materiálu. Medzi spodnou časťou (1) a odnímateľnou časťou (2) sa nachádza tepelne stabilizovaný priestor (10) s bunkou (12) a termočlánkom (11) na meranie teploty a na reguláciu elektrického prúdu prechádzajúceho dvojicou Peltierových článkov (5) prilepených na vonkajších stranách spodnej časti (1) a pevnej časti (3), ku ktorým sú prilepené kovové rebrové chladiče (6) priskrutkované o vonkajšiu časť spodnej časti (1) a pevnej časti (3). Bunka (12) s kvapalným dielektrikom je vsunutá medzi vodivé držiaky (13) a nevodivé podložky (14). Otvor (4) so sklíčkom umožňuje prechod laserového svetla dopadajúceho na bunku (12). Na vnútornej spodnej časti (1) sú dve drážky (7) na vodiče k vodivým držiakom na umiestnenie vodičov prepájajúcich vodivé držiaky (13) a BNC vstupy (8). Medzi nimi je umiestnená drážka (9) na vodiče k termočlánku.

(51) **G01J 1/42** (2006.01)

A61B 5/00 (2006.01)

(21) **224-2023**

(22) 30.12.2023

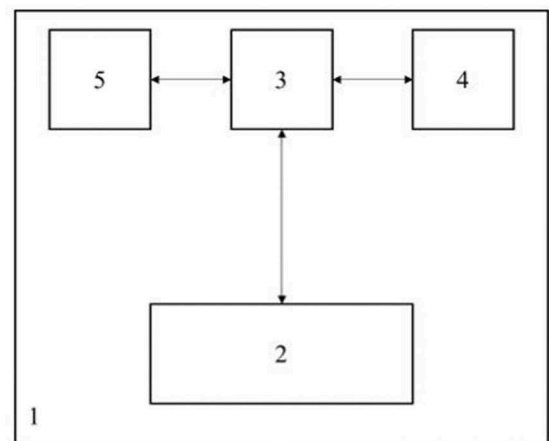
(71) Slovenská technická univerzita v Bratislave, Bratislava, SK;

POWERTEC s. r. o., Bratislava, SK;

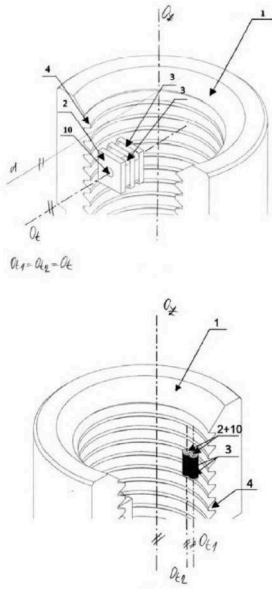
- (72) Nevřela Juraj, Ing., PhD., Bratislava, SK;
 Vincze Tomáš, Ing., PhD., Nové Zámky, SK;
 Režo Vratislav, Ing., Žirany, SK;
 Mičjan Michal, Ing., PhD., Miloslavov, SK;

(54) **Epidermálny senzor dávky UV žiarenia a spôsob detekcie UV žiarenia**

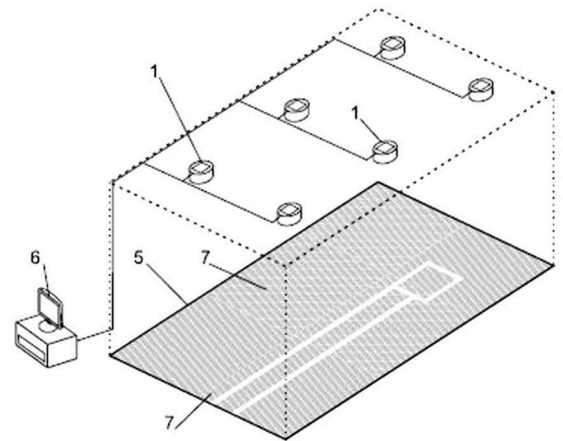
(57) Technické riešenie epidermálneho senzora dávky UV žiarenia pozostáva zo spoločného biokompatibilného substrátu (1), na ktorom je nanosená anténa (2), prepojená s riadiacou jednotkou (3), ku ktorej je pripojený tranzistor OFET (4) a úložisko (5) energie. Technické riešenie je možné aplikovať pomocou adhézne vrstvy na detekčný objekt, čo môže predstavovať ľubovoľný predmet alebo aj ľudskú pokožku. Samotný spôsob detekcie UV žiarenia je závislý od posunu prahového napätia tranzistora OFET (4) meraného prostredníctvom riadiacej jednotky (3), pričom je po aplikovaní získaná referenčná hodnota. Ďalšie merania predstavujú diferenciu od referenčnej hodnoty, pričom je možné vzhľadom na materiálové vlastnosti kalkulovať dávku UV žiarenia.



- (51) **G01N 27/90** (2021.01)
 (21) **50030-2024**
 (22) 9.4.2024
 (71) VUJE, a.s., Trnava, SK;
 (72) Krajčovič Roman, Ing., Tovarníky, SK;
 Rapant Marek, Trnava, SK;
 Martančík Branislav, Ing., PhD., Trnava, SK;
 (74) ROTT & RÚŽIČKA, Patentová, známková a právna kancelária, s. r. o., Bratislava, SK;
 (54) **Meracia cievka, meracia hlavica a spôsob skúšania závitových otvorov parogenerátorov**
 (57) Meracia cievka na skúšanie závitových otvorov (1) parogenerátorov pozostáva z dvoch vodičov (3) navinutých na aspoň jednom telese (2) cievky vyhotovenom z feritu alebo obsahujúcom feritové jadro, pričom vodiče (3) sú navinuté na jednom telese (2) cievky v tvare kvádra alebo kocky vedľa seba alebo v krížovom vinutí alebo sú navinuté jednotlivito na dvoch telesách (2) cievky v tvare valca. Technické riešenie tiež opisuje meraciu hlavicu na skúšanie závitových otvorov (1) parogenerátorov, ktorá je pohyblivá v smere stredovej osi (Oz) závitového otvoru (1) parogenerátora a taktiež je okolo tejto stredovej osi (Oz) otočná. Meracia hlavica obsahuje aspoň jednu meraciu cievku na skúšanie závitových otvorov (1) parogenerátorov metódou vírivých prúdov, uloženú pod uhlom zabezpečujúcim približne kolmost pôsobenia magnetického poľa na skúšaný povrch a smerom k skúšanému povrchu.



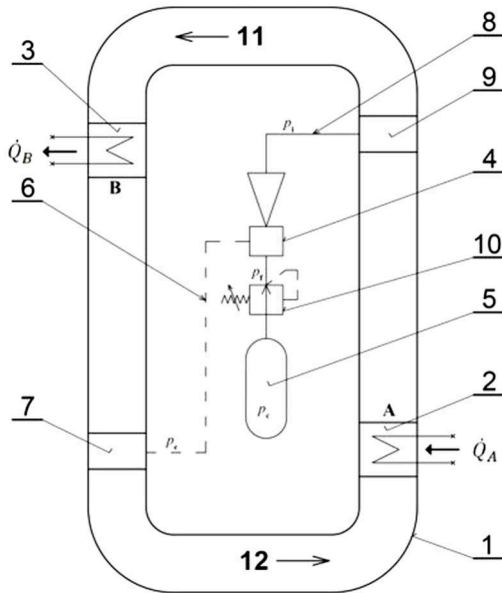
- (72) Kubošek Pavol, RNDr., CSc., Bratislava, SK;
 Dubec Viktor, Dr. techn., Ivanka pri Dunaji, SK;
 (74) Porubčan Róbert, Ing., Ivanka pri Dunaji, SK;
 (54) **Zariadenie a systém na projekciu a/alebo na osvetlenie, spôsob riadenia projekcie a/alebo osvetlenia**
 (57) Zariadenie (1) na projekciu a/alebo na osvetlenie má viaceré oddelené zdroje (2) svetla rozmiestnené na ploche vnútri telesa (3), zdroje (2) svetla majú samostatné ovládanie. Zariadenie (1) má optický prvok (4) na premietanie vyžarovacích prvkov zdrojov (2) svetla na projekčnú plochu (5), výhodne je použitá jedna spojná šošovka na zobrazenie všetkých zdrojov (2) svetla zo spoločného nosiča (22). Zdroj (2) svetla je LED dióda (23), výhodne so svietivosťou viac ako 5 Cd a s pričným rozmerom do 8 mm. Priemer optického prvku (4) sa rovná alebo je väčší ako uhlopriečka matice so zdrojmi (2) svetla. Zariadenia (1) sú umiestnené nad projekčnou plochou (5) s rozstupom od seba tak, aby ich projekčné polia tesne susedili. Zariadenia (1) sú prepojené s radiacim centrom (6). Požadovaný tvar obrazu sa umiestni do pôdorysu projekčnej plochy (5) so sektormi (7). Zobrazované pixely sa priradia do príslušného sektora (7) a následne sa priradia k pozícii zdroja (2) svetla v zariadení (1).



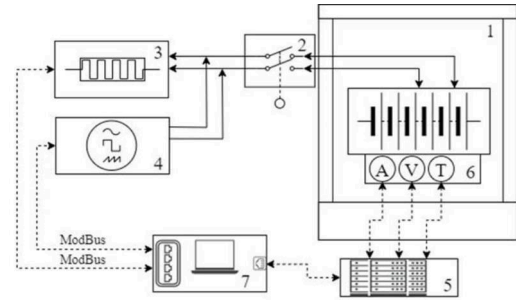
- (51) **G08B 5/00** (2006.01)
F21V 33/00 (2006.01)
G09F 13/00 (2006.01)
G08B 5/36 (2006.01)
F21S 2/00 (2016.01)
F21K 9/238 (2016.01)
 (21) **50018-2024**
 (22) 26.2.2024
 (71) KVANT INNOVA, s.r.o., Bratislava, SK;

- (51) **G21C 15/18** (2006.01)
 (21) **193-2023**
 (22) 15.11.2023
 (71) Slovenská technická univerzita v Bratislave, Bratislava, SK;
 (72) Olšiak Róbert, prof. Ing., PhD., Bratislava, SK;
 Knižat Branislav, doc. Ing., PhD., Bratislava, SK;
 Mlčvik Marek, doc. Ing., PhD., Kvetoslavov, SK;
 Világi František, Ing., PhD., Veľké Leváre, SK;
 Vach Matej, Ing., PhD., Bratislava, SK;
 (54) **Pasívny chladiaci obvod s prirodzenou cirkuláciou inertného plynu a vstavaným rozbehovým zariadením**
 (57) Pasívny chladiaci obvod s prirodzenou reguláciou inertného plynu a vstavaným rozbehovým zariadením je riešený tak, že do plynového systému (1) HTHL je vstavané rozbehové zariadenie tvorené zásobníkom (5) hnacieho plynu akumulovaného pri tlaku p_c , ktorý

je cez redukčný ventil (10) pripojený na hnaciu dýzu prúdového kompresora (4) s tlakom p_f . Nasávací komora prúdového kompresora (4) s tlakom p_e je nasávacím potrubím (6) prepojená s ejekčnou dýzou (7) v studenej vetve (12). Výstup difúzora prúdového kompresora (4) s tlakom p_i je ejekčným potrubím (8) prepojený s injekčnou dýzou (9) v teplej vetve (11), pričom pre tlaky plynov platí $p_c \gg p_i > p_i > p_e$.

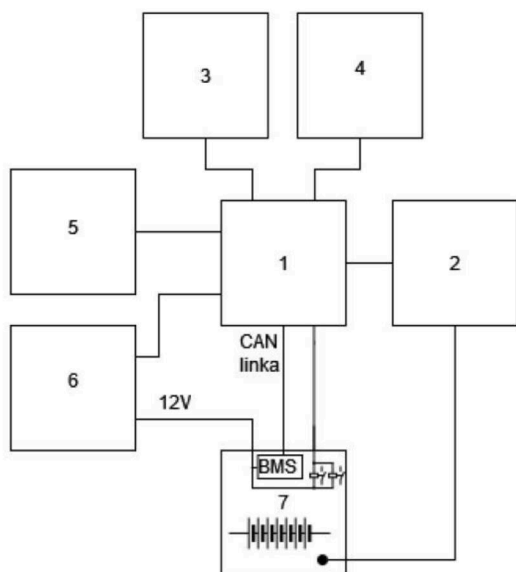


zdroj (4) a programovateľná elektronická záťaž (3) pripojené k lítiovému akumulátoru prostredníctvom bezpečnostného vypínača (2) a lítiový akumulátor je uložený v plechovej skrini (1).



- (51) **H01M 10/42** (2006.01)
H01M 10/052 (2010.01)
H02J 7/00 (2006.01)
G01R 31/36 (2020.01)
- (21) **227-2023**
(22) 31.12.2023
(71) ZTS - VÝSKUM A VÝVOJ, a.s., Dubnica nad Váhom, SK;
(72) Drgoňa Peter, doc. Ing., PhD., Tekovské Nemce, SK;
- (54) **Zariadenie na regeneráciu a rekondíciu použitých lítiových akumulátorov z elektromobilov pomocou elektrických impulzov**
- (57) Zariadenie na regeneráciu a rekondíciu použitých lítiových akumulátorov z elektromobilov pomocou elektrických impulzov pozostáva z plechovej skrini (1) a programovateľného napájacieho zdroja (4), ktorého výstup je pripojený k lítiovému akumulátoru, ku ktorému je pripojená meracia karta (5), ktorá meria napätie lítiového akumulátora počas procesu regenerácie. Ďalej je k lítiovému akumulátoru pripojená programovateľná elektronická záťaž (3), ktorá zabezpečuje vybíjanie lítiového akumulátora. Riadenie zariadenia na regeneráciu a rekondíciu zabezpečuje riadiaci systém, ktorý je zložený z počítača (7), ktorý je pomocou rozhrania ModBus pripojený k programovateľnému napájaciemu zdroju (4), meracej karte (5) a programovateľnej elektronickej záťaži (3). Meracia karta (5) meria pomocou snímačov (6) požadované veličiny lítiového akumulátora a odosiela ich do riadiaceho počítača (7). Z dôvodu bezpečnosti počas procesu regenerácie sú programovateľný napájací

- (51) **H01M 10/42** (2006.01)
H01M 10/48 (2006.01)
G01R 31/36 (2020.01)
- (21) **231-2023**
(22) 31.12.2023
(71) ZTS - VÝSKUM A VÝVOJ, a.s., Dubnica nad Váhom, SK;
(72) Šušňal Martin, Ing., PhD., Dubnica nad Váhom, SK;
- (54) **Bezpečnostný monitorovací systém pre batérie elektromobilov a spôsob monitorovania batérií elektromobilov**
- (57) Bezpečnostný monitorovací systém pre batérie elektromobilov slúži na monitorovanie batérií elektromobilov pri skladovaní alebo počas transportu. Systém má za úlohu neustále monitorovať a v prípade nebezpečného stavu vykonať opatrenia, ako informovať personál alebo bezpečnostné zložky o vznikajúcom nebezpečenstve, a tak predchádzať ohrozeniu personálu alebo materiálnym škodám. Riadiaca jednotka (1) komunikuje pomocou komunikačnej linky s batériou a kontroluje parametre, ako sú napätie batérie, teplota článkov batérie a nabitie a kondičný stav batérie. Na základe týchto informácií generuje správu, ktorú zasiela prostredníctvom komunikačného modulu (3) do nastavenej destinácie. Riadiaca jednotka (1) komunikuje aj s lokalizačným modulom (4), pomocou ktorého pozná aktuálnu polohu batérie a je schopná informovať o aktuálnej polohe batérie na uľahčenie opatrení nutných na zabezpečenie bezpečnosti a ochrany zdravia personálu a majetku. Energiu pre celý systém zabezpečuje jednosmerný zdroj (6).



(51)	(21)	(51)	(21)	(51)	(21)	(51)	(21)
A23L 2/00	50035-2024	B60J 11/04	64-2024	F25B 21/00	23-2024	G21C 15/18	193-2023
A61G 7/05	50036-2024	E02B 15/06	66-2024	G01J 1/42	224-2023	H01M 10/42	227-2023
A61M 16/00	32-2024	F01N 3/00	50069-2023	G01N 27/90	50030-2024	H01M 10/42	231-2023
B09B 3/38	10-2024	F16C 35/00	67-2024	G08B 5/00	50018-2024		

FG2K

Zapísané úžitkové vzory

(11)	(51)	(11)	(51)	(11)	(51)	(11)	(51)
10095	H02J 7/02	10099	E06B 9/32	10103	A23G 3/00	10107	G01F 23/28
10096	H02P 27/00	10100	F16B 13/00	10104	B65D 19/02	10108	E04F 15/14
10097	H02P 25/22	10101	E04D 13/035	10105	A01G 22/00	10109	H01M 10/54
10098	H02J 50/10	10102	B60Q 7/00	10106	E04F 13/10	10110	F16B 7/18
(51)	A01G 22/00	(2018.01)		(73)	ITOSS, s.r.o., Dolný Kubín, SK;		
	A01G 7/00	(2006.01)		(72)	Janiga Radomír, Dolný Kubín, SK;		
	A01C 7/00	(2006.01)		(74)	Belička Ivan, Ing., Banská Bystrica, SK;		
(11)	10105			(54)	Skladací box		
(21)	219-2023						
(22)	19.12.2023						
(43)	10.4.2024			(51)	E04D 13/035	(2006.01)	
(45)	14.8.2024				F24F 7/02	(2006.01)	
(73)	Národné poľnohospodárske a potravinárske centrum, Lužianky, SK;				E04H 5/08	(2006.01)	
(72)	Sládeček Tomáš, Ing., PhD., Veľký Kýr, SK;				A01K 1/00	(2006.01)	
(74)	LITVÁKOVÁ A SPOL., s. r. o., Bratislava, SK;			(11)	10101		
(54)	Jednoročná osevná zmes pre malú poľnú zver a jej použitie			(21)	174-2023		
				(22)	16.10.2023		
				(43)	10.4.2024		
				(45)	14.8.2024		
				(73)	Slovenská poľnohospodárska univerzita v Nitre, Nitra, SK;		
(51)	A23G 3/00	(2006.01)		(72)	Lendelová Jana, doc. Ing., PhD., Nitra, SK;		
(11)	10103				Gálik Roman, prof. Ing., PhD., Štitáre, SK;		
(21)	50110-2023				Žitňák Miroslav, prof. Ing., PhD., Rišňovce, SK;		
(22)	19.12.2023				Karandušovská Ingrid, doc. Ing., PhD., Nitra, SK;		
(30)	CZ2022-40595 U, 20.12.2022, CZ				Balková Milada, Ing., PhD., Nitra, SK;		
(43)	10.4.2024				Hlaváč Peter, doc. Mgr., PhD., Nitra, SK;		
(45)	14.8.2024			(54)	Integrovaný hrebeňový vetrací svetlák		
(73)	Londová Jaroslava, Bc., Vsetín, CZ;						
(72)	Londová Jaroslava, Bc., Vsetín, CZ;			(51)	E04F 13/10	(2006.01)	
(74)	Kubínyi Peter, Bc., Trenčín, SK;				E04F 13/24	(2006.01)	
(54)	Poleva na zdobenie perníčkov				E04F 13/08	(2006.01)	
					B32B 21/04	(2006.01)	
					E04C 2/10	(2006.01)	
(51)	B60Q 7/00	(2006.01)		(11)	10106		
(11)	10102			(21)	38-2024		
(21)	50028-2023			(22)	28.2.2024		
(22)	3.5.2023			(43)	24.4.2024		
(43)	10.4.2024			(45)	14.8.2024		
(45)	14.8.2024			(73)	Parkety Blanár, s.r.o., Žilina, SK;		
(67)	50029-2023			(72)	Blanár Vladimír, Žilina, SK;		
(73)	AUTO VÁMOŠ, s.r.o., Kalná nad Hronom, SK;				Blanár Richard, Žilina, SK;		
(72)	Vámoš Štefan, Dolná Seč, SK;			(74)	Labudík Miroslav, Ing., Kysucké Nové Mesto, SK;		
(74)	Belička Ivan, Ing., Banská Bystrica, SK;			(54)	Kompozitný drevený obklad fasády múru, betónovej plochy alebo iných konštrukcií v interiéroch a exteriéroch		
(54)	Elektronický výstražný trojuholník						
				(51)	E04F 15/14	(2006.01)	
(51)	B65D 19/02	(2006.01)			E04B 1/68	(2006.01)	
	B65D 19/06	(2006.01)			E01C 11/14	(2006.01)	
	B65D 19/18	(2006.01)			E04F 19/02	(2006.01)	
	B65D 21/036	(2006.01)		(11)	10108		
(11)	10104			(21)	1-2024		
(21)	50109-2023						
(22)	14.12.2023						
(43)	10.4.2024						
(45)	14.8.2024						

- (22) 5.1.2024
 (43) 24.4.2024
 (45) 14.8.2024
 (73) Šefčík Marián, Čimhová, SK;
 (72) Šefčík Marián, Čimhová, SK;
(54) Dilatačné zariadenie obvodových kompenzačných škár horizontálnych konštrukcií pracovných podláh
-
- (51) E06B 9/32** (2006.01)
E06B 9/322 (2006.01)
E06B 9/28 (2006.01)
(11) 10099
 (21) 213-2023
 (22) 15.12.2023
 (43) 10.4.2024
 (45) 14.8.2024
 (73) SERVIS CLIMAX a.s., Vsetín, CZ;
 (72) Mičunek Petr, Ing., Vsetín, CZ;
 Getting Milan, Vsetín, CZ;
 (74) BELEŠČÁK & PARTNERS, s.r.o., Piešťany, SK;
(54) Nosné teleso na vedenie silónového lanka na vnútornej lamelovej žalúzií
-
- (51) F16B 7/18** (2006.01)
E04B 1/58 (2006.01)
(11) 10110
 (21) 19-2024
 (22) 31.1.2024
 (43) 24.4.2024
 (45) 14.8.2024
 (73) Varga Vladimír, Gelnica, SK;
 (72) Varga Vladimír, Gelnica, SK;
 (74) Uhlerová Veronika, JUDr., Banská Bystrica, SK;
(54) Modulárny stavebnicový systém spojok
-
- (51) F16B 13/00** (2006.01)
F16B 13/04 (2006.01)
F16B 13/08 (2006.01)
F16B 13/14 (2006.01)
(11) 10100
 (21) 210-2023
 (22) 12.12.2023
 (30) 202022000005208, 16.12.2022, IT
 (43) 10.4.2024
 (45) 14.8.2024
 (73) AKIFIX S.P.A., Bolzano (BZ), IT;
 (72) Marinelli Andrea, Bolzano, IT;
 Raggetti Tommaso, Ancona, IT;
 Cascia Danilo, Maiolati Spontini, IT;
 (74) PATENTSERVIS Bratislava, akciová spoločnosť, Bratislava, SK;
(54) Kotva do steny, najmä pre tepelný plášť
-
- (51) G01F 23/28** (2006.01)
G08C 17/00 (2006.01)
(11) 10107
 (21) 50019-2024
 (22) 28.2.2024
 (43) 24.4.2024
 (45) 14.8.2024
 (73) Schwarz Juraj, Ing., Bratislava, SK;
 (72) Schwarz Juraj, Ing., Bratislava, SK;
 (74) Porubčan Róbert, Ing., Ivanka pri Dunaji, SK;
(54) Zariadenie a spôsob merania výšky hladiny vody, najmä hladiny podzemnej vody alebo hladiny toku
-
- (51) H01M 10/54** (2006.01)
B01F 27/05 (2022.01)
(11) 10109
 (21) 214-2023
 (22) 15.12.2023
 (43) 24.4.2024
 (45) 14.8.2024
 (73) SAKER, s.r.o., Horný Hričov, SK;
 (72) Havlik Tomáš, Košice, SK;
 (74) Lobodová Dagmar, Ing., Košice, SK;
(54) Spôsob získavania čistej elektrovodnej medi a čiernej hmoty z nepodarkových medených anód lítiových trakčných elektromobilových akumulátorov
-
- (51) H02J 7/02** (2016.01)
H02J 7/35 (2006.01)
H02J 3/32 (2006.01)
H02S 40/30 (2014.01)
H02S 40/32 (2014.01)
H02S 40/38 (2014.01)
H02M 7/04 (2006.01)
G01R 22/06 (2006.01)
B60L 53/10 (2019.01)
B60L 53/50 (2019.01)
B60L 53/51 (2019.01)
B60L 53/53 (2019.01)
B60L 53/60 (2019.01)
(11) 10095
 (21) 189-2023
 (22) 13.11.2023
 (43) 10.4.2024
 (45) 14.8.2024
 (73) Žilinská univerzita v Žiline, Žilina, SK;
 (72) Belány Pavol, Ing., Bobrovec, SK;
 Hrabovský Peter, Ing., PhD., Žilina, SK;
 Florková Zuzana, Ing., Oravská Jasenica, SK;
 Reguľa Michal, Ing., PhD., Rajecké Teplice, SK;
(54) Zapojenie univerzálnej viacsystémovej nabíjacej stanice
-
- (51) H02J 50/10** (2016.01)
H02J 7/14 (2006.01)
H02K 53/00 (2006.01)
(11) 10098
 (21) 17-2023
 (22) 14.2.2023
 (43) 27.3.2024
 (45) 14.8.2024
 (73) Červenka Vladimír, Sered', SK;
 (72) Červenka Vladimír, Sered', SK;
(54) Elektromotor s pólmi umožňujúcimi čiastočne vrátiť elektrickú energiu späť do zásobníkov

(51)	H02P 25/22	(2006.01)	(51)	H02P 27/00	(2006.01)
	H02P 27/06	(2006.01)		H02P 25/02	(2016.01)
	H02P 25/18	(2006.01)		H02K 21/48	(2006.01)
	H02P 1/32	(2006.01)		H02K 21/02	(2006.01)
	H02P 29/02	(2016.01)	(11)	10096	
	H02P 27/04	(2016.01)	(21)	211-2023	
	H01H 51/00	(2006.01)	(22)	14.12.2023	
(11)	10097		(43)	10.4.2024	
(21)	209-2023		(45)	14.8.2024	
(22)	12.12.2023		(73)	Červenka Vladimír, Sereď, SK;	
(43)	27.3.2024		(72)	Červenka Vladimír, Sereď, SK;	
(45)	14.8.2024		(54)	Elektromotor s pólmi umožňujúcimi čiastočne vrátiť elektrickú energiu späť do zásobníkov	
(73)	Žilinská univerzita v Žiline, Žilina, SK;				
(72)	Praženica Michal, doc. Ing., PhD., Plevník-Drienové, SK; Kaščák Slavomír, Ing., PhD., Kropachy, SK; Resutík Patrik, Ing., Oravská Jasenica, SK;				
(54)	Zariadenie na prepínanie počtu fáz viacfázového motora a spôsob prepínania počtu fáz viacfázového motora				

(51)	(11)	(51)	(11)	(51)	(11)	(51)	(11)
A01G 22/00	10105	E04D 13/035	10101	F16B 13/00	10100	H02J 50/10	10098
A23G 3/00	10103	E04F 13/10	10106	F16B 7/18	10110	H02J 7/02	10095
B60Q 7/00	10102	E04F 15/14	10108	G01F 23/28	10107	H02P 25/22	10097
B65D 19/02	10104	E06B 9/32	10099	H01M 10/54	10109	H02P 27/00	10096

MK2K**Zaniknuté úžitkové vzory uplynutím doby platnosti**

(11)	Dátum zániku	(11)	Dátum zániku	(11)	Dátum zániku	(11)	Dátum zániku
7073	11.07.2024	7242	11.07.2024	8402	19.12.2023	8948	30.12.2023
7119	16.07.2024	7370	28.07.2024	8846	19.12.2023	8985	19.12.2023
7128	14.07.2024	7935	19.12.2023	8850	16.12.2023	9006	16.12.2023
7182	30.07.2024	8071	03.01.2024	8859	23.12.2023	9007	02.01.2024
7208	18.07.2024	8074	03.01.2024	8918	16.12.2023	9020	30.12.2023
7223	11.07.2024						

ND2K

Predĺženie platnosti úžitkových vzorov

(11)	(51)	(11)	(51)	(11)	(51)	(11)	(51)
8212	B61D 47/00	8429	E05B 19/02	9185	B61F 5/04	9720	G01N 33/46
8254	B65G 47/90	9073	D01H 7/00	9360	E04B 1/20	10069	G01N 17/00
8396	E04B 1/34	9163	G08G 1/01	9649	C08L 5/08	10071	A61M 16/00
(51)	A61M 16/00	(2006.01)		(11)	9649		
	A61M 15/00	(2006.01)		(21)	50027-2022		
	A61M 11/00	(2006.01)		(22)	3.9.2020		
	A61M 99/00	(2012.01)		(73)	Contipro a.s., Dolní Dobrouč, CZ;		
	A61N 1/00	(2006.01)		(54)	Hydrogél na báze zosieťovaného hydroxyfenylového derivátu kyseliny hyalurónovej		
	A61N 2/00	(2006.01)					
	A61N 5/00	(2006.01)					
	A61N 7/00	(2006.01)					
	A61L 9/03	(2006.01)					
(11)	10071			(51)	D01H 7/00	(2006.01)	
(21)	116-2023			(11)	9073		
(22)	14.4.2020			(21)	46-2020		
(73)	Piroch Peter, Ing., PhD., Spišská Nová Ves, SK;			(22)	2.4.2020		
	Piroch Peter, Ing., Spišská Nová Ves, SK;			(73)	Slovenská technická univerzita v Bratislave, Bratislava, SK;		
(54)	Podnosník				KINEX BEARINGS, a.s., Bytča, SK;		
				(54)	Kombinovaný elektropneumatický pohon vretena		
(51)	B61D 47/00	(2006.01)		(51)	E04B 1/20	(2006.01)	
(11)	8212				E04H 3/08	(2006.01)	
(21)	50077-2017			(11)	9360		
(22)	7.8.2017			(21)	50099-2020		
(73)	Tatravagónka a.s., Poprad, SK;			(22)	24.9.2020		
(54)	Mechanizmus na dvíhanie nájazdových klapiek vozňa na prepravu automobilov			(73)	ELITE HOLDING, a.s., Bratislava, SK;		
				(54)	Montovaná stavba založená na prefabrikovanom konštrukčnom systéme		
(51)	B61F 5/04	(2006.01)		(51)	E04B 1/34	(2006.01)	
(11)	9185				E04H 1/12	(2006.01)	
(21)	50100-2020			(11)	8396		
(22)	28.9.2020			(21)	50059-2017		
(73)	TATRAVAGÓNKA a.s., Poprad, SK;			(22)	27.6.2017		
(54)	Rám nákladného železničného podvozka			(73)	Zepelin, s.r.o., Trenčín, SK;		
				(54)	Kontajnerový rozkladací prístrešok		
(51)	B65G 47/90	(2006.01)		(51)	E05B 19/02	(2006.01)	
	B65G 1/04	(2006.01)			E05B 19/06	(2006.01)	
	B25J 1/00	(2006.01)			E05B 35/14	(2006.01)	
(11)	8254				E05B 27/00	(2006.01)	
(21)	50132-2017			(11)	8429		
(22)	29.12.2017			(21)	50053-2017		
(73)	KOVAL SYSTEMS, a. s., Beluša, SK;			(22)	6.6.2017		
(54)	Manipulačný efektor na výrobky s plochou podstavou a/alebo rotačné výrobky			(73)	ASSA ABLOY Opening Solutions CZ s.r.o., Rychnov nad Kněžnou, CZ;		
				(54)	Kľúč, uzamykacia valcová vložka, kombinácia kľúča s uzamykacou valcovou vložkou a polotovár kľúča		
(51)	C08L 5/08	(2006.01)					
	A61K 47/36	(2006.01)					
	A61K 31/728	(2006.01)					
	A61K 31/737	(2006.01)					
	C08L 101/14	(2006.01)					
	C08B 37/08	(2006.01)					
	C08J 3/075	(2006.01)					
	C08J 3/24	(2006.01)					

(51)	G01N 17/00	(2006.01)			(73)	Technická univerzita vo Zvolene, Zvolen, SK;		
	G01N 17/02	(2006.01)			(54)	Činidlo na detekciu ťahového reakčného dreva a spôsob jeho použitia		
(11)	10069							
(21)	196-2023							
(22)	14.10.2019							
(73)	VUKI a.s., Bratislava-Vajnory, SK;							
(54)	Spôsob hodnotenia korozívnej odolnosti impregnantov				(51)	G08G 1/01	(2006.01)	
						G08G 1/017	(2006.01)	
						G08G 1/127	(2006.01)	
						G08G 9/00	(2006.01)	
						G06F 18/20	(2023.01)	
(51)	G01N 33/46	(2006.01)			(11)	9163		
	G01N 1/28	(2006.01)			(21)	50077-2020		
	G01N 1/30	(2006.01)			(22)	7.8.2020		
(11)	9720				(73)	GEMOS DOPRAVNÍ SYSTÉMY a.s., Praha - Satalice, CZ;		
(21)	50055-2022				(54)	Priestupkový detektor dohliadajúci na prevádzku na komunikácii		
(22)	4.7.2017							
(51)		(11)	(51)	(11)	(51)	(11)	(51)	(11)
A61M 16/00	10071		B65G 47/90	8254	E04B 1/20	9360	G01N 17/00	10069
B61D 47/00	8212		C08L 5/08	9649	E04B 1/34	8396	G01N 33/46	9720
B61F 5/04	9185		D01H 7/00	9073	E05B 19/02	8429	G08G 1/01	9163

ČASŤ

DIZAJNY

Číselné INID - kódy na označovanie bibliografických údajov (Štandard WIPO ST.80)

(11)	Číslo zapísaného dizajnu	(55)	Vyobrazenie dizajnu/vyobrazenie dizajnu po čiastočnom výmaze
(15)	Dátum zápisu/predĺženia platnosti	(58)	Dátum záznamu v registri, napr. zmeny mena, zániku, výmazu a pod.
(18)	Predpokladaný dátum uplynutia platnosti zápisu/ predĺženia platnosti	(62)	Číslo pôvodnej prihlášky v prípade vylúčenej prihlášky
(21)	Číslo prihlášky	(71)	Meno (názov) prihlasovateľa(-ov)
(22)	Dátum podania prihlášky	(72)	Meno pôvodcu (-ov)
(28)	Počet dizajnov	(73)	Meno (názov) majiteľa(-ov)
(30)	Údaje o prioritě	(74)	Meno (názov) zástupcu(-ov)
(45)	Dátum oznámenia o zápise dizajnu	(78)	Meno (názov) nového majiteľa (-ov) po prevode alebo prechode
(46)	Dátum uplynutia odkladu zverejnenia		
(51)	Medzinárodné triedenie dizajnov		
(54)	Názov dizajnu		

Kódy na označovanie záhlaví oznámení publikovaných vo Vestníku ÚPV SR (Štandard WIPO ST. 17)

Prihlášky dizajnu

GD9Q	Sublicenčné zmluvy registrované na dizajny alebo prihlášky dizajnov
GD9Q	Ukončenie platnosti sublicenčných zmlúv na dizajny alebo prihlášky dizajnov
HB9Q	Opravy v údajoch o prihlasovateľoch prihlášok dizajnov
HB9Q	Opravy v údajoch o ďalších osobách v prihláškach dizajnov alebo v dizajnoch
HC9Q	Zmeny v údajoch o ďalších osobách v prihláškach dizajnov alebo v dizajnoch
HC9Q	Zmeny v údajoch o prihlasovateľoch prihlášok dizajnov
RD9Q	Exekúcie na prihlášky dizajnov
RF9Q	Ukončenie exekúcií na prihlášky dizajnov
RL9Q	Súdne spory o právo na prihlášky dizajnov
RL9Q	Ukončenie súdnych sporov o právo na prihlášky dizajnov

Zapísané dizajny

FG4Q	Zverejnené zapísané dizajny po uplynutí doby odkladu zverejnenia
FG4Q	Zapísané dizajny s odloženým zverejnením
FG4Q	Zapísané dizajny
MA4Q	Zaniknuté zapísané dizajny vzdaním sa
MA4Q	Čiastočne zaniknuté zapísané dizajny vzdaním sa
MC4Q	Vymazané zapísané dizajny

MG4Q	Čiastočne vymazané zapísané dizajny
MK4Q	Zaniknuté zapísané dizajny uplynutím doby platnosti
MM4Q	Zaniknuté zapísané dizajny pre nezaplatenie poplatkov za predĺženie platnosti
ND4Q	Predĺženie platnosti zapísaných dizajnov
PC4Q	Prevody a prechody práv
PD4Q	Zmeny dispozičných práv na zapísané dizajny (zálohy)
PD4Q	Zmeny dispozičných práv na zapísané dizajny (ukončenie zálohov)
QB4Q	Licenčné zmluvy registrované
QC4Q	Ukončenie platnosti licenčných zmlúv
RD4Q	Exekúcie na dizajny
RF4Q	Ukončenie exekúcií na dizajny
RL4Q	Prepis majiteľa dizajnu (na základe rozhodnutia súdu)
RL4Q	Súdne spory o právo na dizajny
RL4Q	Ukončenie súdnych sporov o právo na dizajny
TA4Q	Doplnenie pôvodcu (-ov)
TB4Q	Opravy v údajoch o majiteľoch dizajnov
TC4Q	Zmeny v údajoch o majiteľoch dizajnov
TF4Q	Opravy dátumov
TG4Q	Opravy zatriedenia podľa Medzinárodného triedenia dizajnov
TH4Q	Opravy chýb alebo zmeny všeobecne

FG4Q

Zapísané dizajny

(11)	(51)	(11)	(51)	(11)	(51)	(11)	(51)
29166	11/02.03	29169	24/01.03	29174	06/03.05	29177	24/02.06
29167	11/02.03	29170	21/01.01	29175	05/03.00	29178	06/02.02
29168	11/02.03	29171	06/02.00	29176	21/02.10		

(51) 05/03.00 LOC(14)

32/01.00 LOC(14)

(11) 29175

(15) 30.7.2024

(18) 29.5.2029

(21) 46-2024

(22) 29.5.2024

(30) WIPO148508, 22.5.2024, IB

(73) Mavi Giyim Sanayi ve Ticaret Anonim Şirketi, Istanbul, TR;

(72) Tokatloğlu Ceylin, Istanbul, TR;

(74) Zivko Mijatovic and Partners s. r. o., Bratislava, SK;

(54) **Ozdobný vzor na vrecko**

Určenie výrobku:

Ozdobný vzor na vrecká

(28) 3

(55)



1.1



2.1



3.1

(51) 06/02.00 LOC(14)

(11) 29171

(15) 24.7.2024

(18) 9.5.2029

(21) 40-2024

(22) 9.5.2024

(73) Štefánia Stromková, Štrba, SK;

(72) Stromková Štefánia, Štrba, SK;

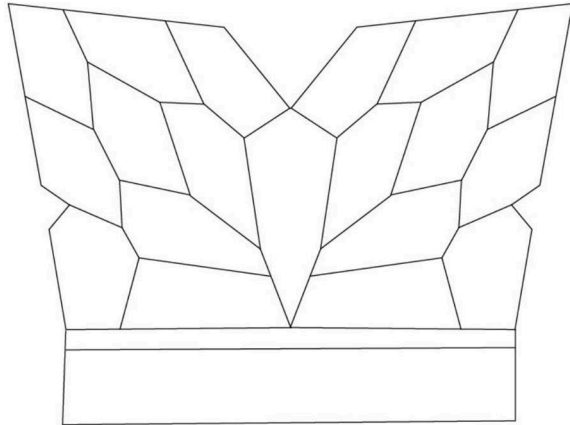
(54) Čalúnené čelo postele

Určenie výrobku:

Výrobok, v ktorom je dizajn stelesnený, je čalúnené čelo postele.

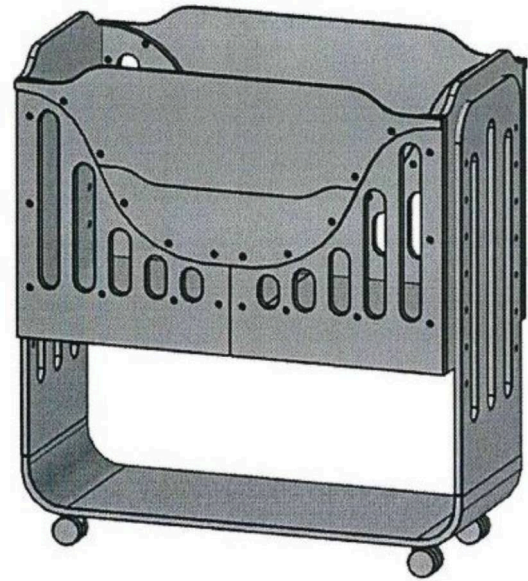
(28) 1

(55)



1.1

(55)



1.1

(51) 06/02.02 LOC(14)**(11) 29178**

(15) 1.8.2024

(18) 20.6.2029

(21) 49-2024

(22) 20.6.2024

(73) Fignárová Veronika, Ing., Stučany, SK;

Lizoňová Denisa, Ing., ArtD., Pliešovce, SK;

(72) Fignárová Veronika, Ing., Stučany, SK;

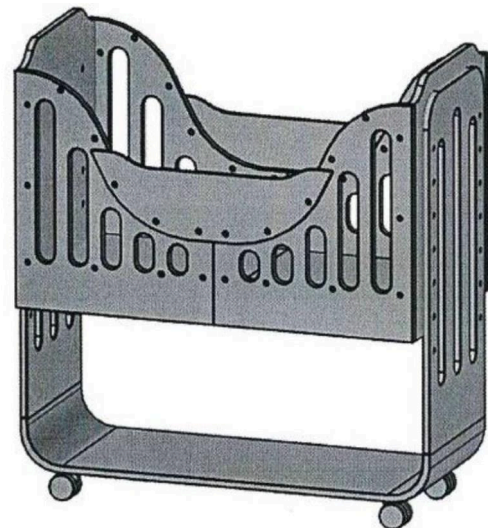
Lizoňová Denisa, Ing., ArtD., Pliešovce, SK;

(54) Transformovateľná detská postieľka

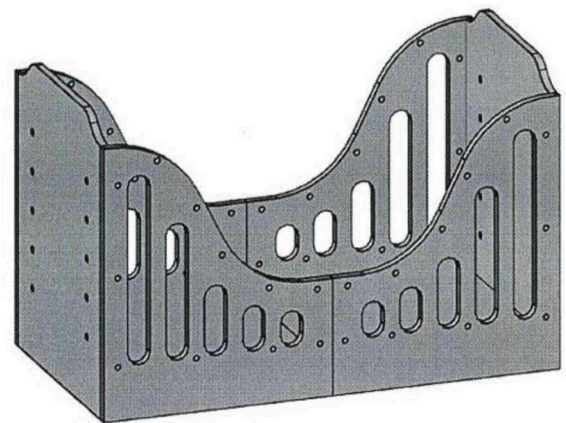
Určenie výrobku:

Transformovateľná detská postieľka, ktorú je možné po prestavení využiť ako detskú postieľku, detskú posteľ, policový systém a kreslá.

(28) 1

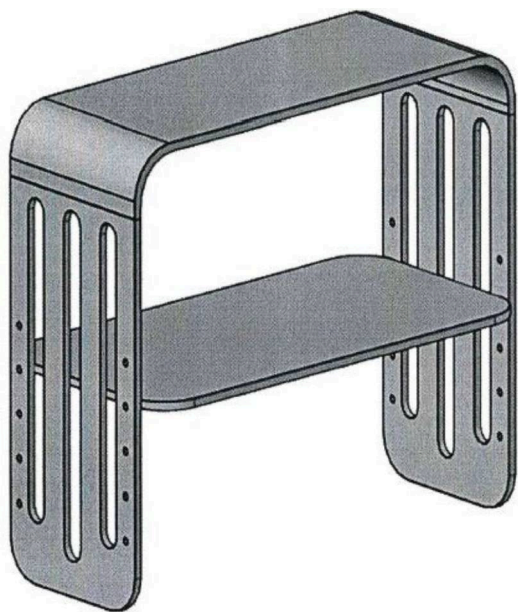


1.2

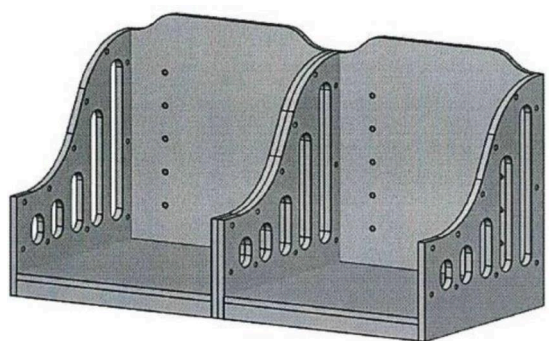


1.3

(55)



1.4



1.5



1.1



1.2

(51) 06/03.05 LOC(14)**(11) 29174**

(15) 30.7.2024

(18) 20.6.2029

(21) 50-2024

(22) 20.6.2024

(73) Lizoňová Denisa, Ing., ArtD., Pliešovce, SK;

(72) Lizoňová Denisa, Ing., ArtD., Pliešovce, SK;

(54) Písací stolík

Určenie výrobku:

Písací stolík s úložným priestorom

(28) 1

(51) 11/02.03 LOC(14)**(11) 29166**

(15) 18.7.2024

(18) 29.5.2029

(21) 45-2024

(22) 29.5.2024

(73) Capik Pavol, Mgr. art., Košice, SK;

(72) Capik Pavol, Mgr. art., Košice, SK;

(54) Váza

Určenie výrobku:

Váza

(28) 1

(55)



1.1



1.2

(51) 11/02.03 LOC(14)**(11)** 29167

(15) 18.7.2024

(18) 29.5.2029

(21) 43-2024

(22) 29.5.2024

(73) Capik Pavol, Mgr. art., Košice, SK;

(72) Capik Pavol, Mgr. art., Košice, SK;

(54) Váza

Určenie výrobku:

Váza

(28) 1

(55)



1.1



1.2

(51) 11/02.03 LOC(14)**(11)** 29168

(15) 18.7.2024

(18) 29.5.2029

(21) 44-2024

(22) 29.5.2024

(73) Capik Pavol, Mgr. art., Košice, SK;

(72) Capik Pavol, Mgr. art., Košice, SK;

(54) Váza

Určenie výrobku:

Váza

(28) 1

(55)



1.1



1.2

(55)



1.1



1.2



1.3

(51) 21/01.01 LOC(14)

(11) 29170

(15) 24.7.2024

(18) 30.1.2029

(21) 12-2024

(22) 30.1.2024

(73) Karaffová Mária, Mgr., Bratislava, SK;

(72) Karaffová Mária, Mgr., Bratislava, SK;

(54) **Hra na pamäť a sústredenie pre dospelých a seniorov s ergonomickou rúčkou**

Určenie výrobku:

Výrobok, v ktorom je dizajn stelesnený, je hra na pamäť a sústredenie pre dospelých a seniorov s ergonomickou rúčkou.

(28) 2



1.4



1.6



1.5



1.7



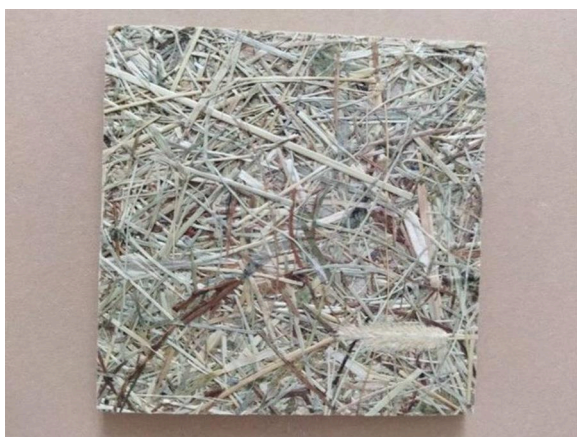
1.8



1.9



2.1



2.2

Určenie výrobku:

Telocvičné náradie je určené na vonkajšie cvičisko pre školy, športoviská a prírodné a mestské priestranstvá.

(28)

1

(55)



1.1



1.2



1.3



1.4

(51) 21/02.10 LOC(14)

(11) 29176

(15) 30.7.2024

(18) 27.6.2029

(21) 51-2024

(22) 27.6.2024

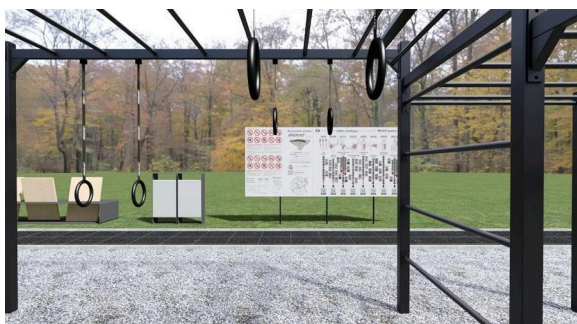
(73) ACTION&HEALTH, s.r.o., Nitra, SK;

(72) Zlatoš Vladimír, PaedDr., PhD., Nitra, SK;

(54) Telocvičné náradie na vonkajšie cvičisko – MOVO park – modul 1



1.5



1.6



1.7

Určenie výrobku:

Výrobok, v ktorom je dizajn stelesnený, je určený ako prístroj na kozmetické, posilňovacie a zdravotnícke účely.

(28) 6
(55)



1.1



2.1



2.2

(51) 24/01.03 LOC(14)
28/03.01 LOC(14)

(11) 29169

(15) 19.7.2024

(18) 31.1.2029

(21) 13-2024

(22) 31.1.2024

(73) ALTISOURCE s.r.o., Praha, Chodov, CZ;

(72) Gassenbauer Michael, Praha, Chodov, CZ;

(74) Mešková Viera, Ing., Bratislava, SK;

(54) Kozmetický, posilňovací a zdravotnícky prístroj



3.1



4.1



5.1



6.1

(51) **24/02.06** LOC(14)
10/05.03 LOC(14)

(11) **29177**
 (15) 30.7.2024
 (18) 28.6.2029
 (21) 52-2024
 (22) 28.6.2024

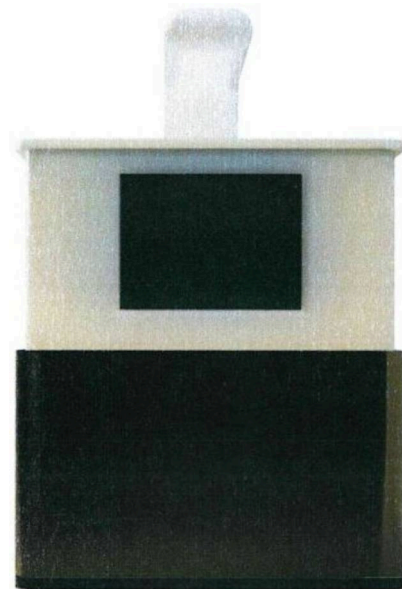
(73) POWERTEC s. r. o., Bratislava, SK;
 (72) Režo Vratislav, Ing., Žirany, SK;
 Mičjan Michal, Ing., PhD., Miloslavov, SK;
 Nevřela Juraj, Ing., PhD., Bratislava, SK;

(54) Prenosné zariadenie na analýzu biomarkerov a spôsob jeho činnosti

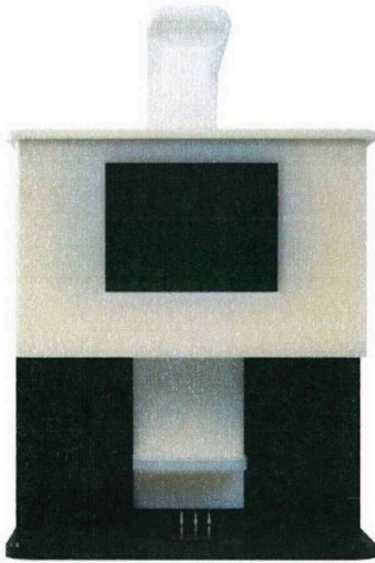
Určenie výrobku:

Prenosné diagnostické zariadenie na analýzu biomarkerov

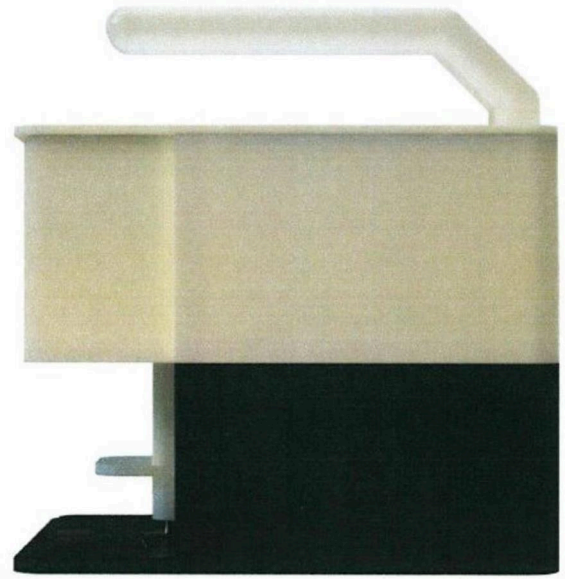
(28) 1
 (55)



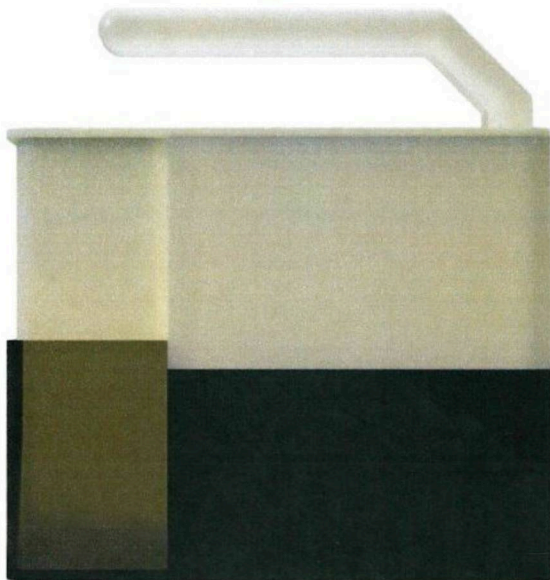
1.1



1.2



1.4



1.3

(51)	(11)	(51)	(11)	(51)	(11)	(51)	(11)
05/03.00	29175	06/03.05	29174	11/02.03	29168	24/01.03	29169
06/02.00	29171	11/02.03	29166	21/01.01	29170	24/02.06	29177
06/02.02	29178	11/02.03	29167	21/02.10	29176		

FG4Q**Zapísané dizajny s odloženým zverejnením**

(11) (51)

29172 12/16.13

29173 07/02.04

(51) 07/02.04 LOC(14)**(11) 29173**

(15) 30.7.2024

(18) 15.4.2029

(21) 32-2024

(22) 15.4.2024

(46) 15.4.2025

(73) Rohárik Pavol, Ing., Skalica, SK;

(72) Rohárik Pavol, Ing., Skalica, SK;

(54) Zapekací stroj

Určenie výrobku:

Určenie výrobku, v ktorom je dizajn stelesnený alebo na ktorom je použitý, je zapekací stroj na zapekanie formovaných potravinových zmesí vložených do zásobníka.

(51) 12/16.13 LOC(14)**(11) 29172**

(15) 25.7.2024

(18) 9.2.2029

(21) 18-2024

(22) 9.2.2024

(46) 9.8.2026

(73) Šimurda Matej, Ing., Oravské Veselé, SK;

(72) Šimurda Matej, Ing., Oravské Veselé, SK;

(54) Ochranný rám kapoty

Určenie výrobku:

Výrobok, v ktorom je dizajn stelesnený, je ochranný rám kapoty.

(51) (11)

07/02.04 29173

12/16.13 29172

MK4Q**Zaniknuté zapísané dizajny uplynutím doby platnosti**

(11) (58)

27555 29.12.2023

28619 20.12.2023

ND4Q

Predĺženie platnosti zapísaných dizajnov

(11) (51)

27646 25/01.07
 28683 12/16.04
 28684 06/01.05
 28687 12/16.08
 28695 08/06.00

(51) 06/01.05 LOC(12)**(11) 28684**

(15) 3.10.2019

(18) 12.7.2029

(21) 64-2019

(22) 12.7.2019

(73) MAN Truck & Bus SE, München, DE;

(54) Sedadlá pre dopravné prostriedky

Určenie výrobku:

Výrobok, v ktorom bude dizajn stelesnený alebo na ktorom bude aplikovaný, je určený ako sedadlá pre dopravné prostriedky (okrem sediel).

(51) 08/06.00 LOC(12)**(11) 28695**

(15) 9.12.2019

(18) 10.9.2029

(21) 78-2019

(22) 10.9.2019

(73) M&T 1997, a.s., Dobruška, CZ;

(54) Držadlo

Určenie výrobku:

Držadlo sa upevňuje na dvere a slúži na ich otváranie a zatváranie.

(51) 12/16.04 LOC(12)**(11) 28683**

(15) 3.10.2019

(18) 12.7.2029

(21) 61-2019

(22) 12.7.2019

(73) MAN Truck & Bus SE, München, DE;

(54) Interiér pre vozidlá

Určenie výrobku:

Výrobok, v ktorom bude dizajn stelesnený alebo na ktorom bude aplikovaný, je určený ako interiér pre vozidlá.

(51) 12/16.08 LOC(12)**12/16.06** LOC(12)**(11) 28687**

(15) 11.10.2019

(18) 12.7.2029

(21) 63-2019

(22) 12.7.2019

(73) MAN Truck & Bus SE, München, DE;

(54) Interiér a exteriér pre vozidlá

Určenie výrobku:

Výrobok, v ktorom bude dizajn stelesnený alebo na ktorom bude aplikovaný, je určený ako interiér a exteriér pre vozidlá.

(51) 25/01.07 LOC(9)**(11) 27646**

(15) 28.5.2010

(18) 30.6.2029

(21) 5010-2009

(22) 30.6.2009

(73) CS-BETON s.r.o., Velké Žernoseky, CZ;

(54) Štrbinová rúra

Určenie výrobku:

Výrobok, v ktorom bude dizajn stelesnený, je štrbinová rúra, určená najmä na odvádzanie kvapalín z povrchu dopravných stavieb.

(51) (11)

06/01.05 28684
 08/06.00 28695
 12/16.04 28683
 12/16.08 28687
 25/01.07 27646

ČASŤ

OCHRANNÉ ZNÁMKY

**Číselné kódy na označovanie bibliografických údajov
(Štandard WIPO ST.60)**

(111)	Číslo zápisu	(580)	Dátum zápisu akejkoľvek transakcie v súvislosti s prihláškou alebo zápisom ochrannej známky do registra, napr. zmena majiteľa, zmena mena alebo adresy, zrieknutie sa známky atď. (účinnosť)
(141)	Dátum zániku	(591)	Údaje o uplatňovaných farbách
(151)	Dátum zápisu	(641)	Číslo a dátum podania prihlášky ochrannej známky Európskej únie, premenou ktorej vznikla prihláška národnej ochrannej známky
(156)	Dátum obnovy	(646)	Číslo a dátum podania ochrannej známky Európskej únie, premenou ktorej vznikla prihláška národnej ochrannej známky
(180)	Predpokladaný dátum uplynutia platnosti zápisu/ obnovy	(731)	Meno a adresa prihlasovateľa (-ov)
(210)	Číslo prihlášky	(732)	Meno a adresa majiteľa (-ov)
(220)	Dátum podania prihlášky	(740)	Meno a adresa zástupcu (-ov)
(300)	Údaje o prioritě	(770)	Meno a adresa predchádzajúceho prihlasovateľa (-ov) alebo majiteľa (-ov) (v prípade zmeny vlastníctva)
(340)	Údaje o čiastočnej prioritě	(771)	Meno a adresa predchádzajúceho prihlasovateľa (-ov) alebo majiteľa (-ov) (v prípade zmeny údajov)
(350)	Dátum práva z prihlášky, z ktorej sa uplatňuje seniorita	(791)	Meno a adresa držiteľa (-ov) licencie
(360)	Zoznam tovarov a služieb, na ktoré sa vzťahuje čiastočná seniorita	(793)	Podmienky a obmedzenia licencie
(442)	Dátum zverejnenia prihlášky po prieskume	(800)	Číslo a dátum medzinárodného zápisu
(450)	Dátum oznámenia o zápise ochrannej známky	(881)	Číslo a dátum zápisu ochrannej známky nahradenej medzinárodným zápisom
(510)	Zoznam tovarov a/alebo služieb ak neboli zatriedené		
(511)	Medzinárodné triedenie tovarov a/alebo služieb		
(540)	Vyjadrenie ochrannej známky		
(550)	Druh ochrannej známky		
(551)	Údaje o kolektívnej ochrannej známke		
(571)	Opis ochrannej známky		

BA3M

Zverejnené prihlášky ochranných známok

(210)	(210)	(210)	(210)
1085-2021	1638-2024	1794-2024	1874-2024
1681-2021	1639-2024	1798-2024	1878-2024
1686-2022	1640-2024	1800-2024	1879-2024
2288-2023	1641-2024	1802-2024	1880-2024
36-2024	1681-2024	1809-2024	1881-2024
145-2024	1684-2024	1813-2024	1885-2024
282-2024	1687-2024	1814-2024	1886-2024
408-2024	1689-2024	1815-2024	1887-2024
448-2024	1690-2024	1816-2024	1889-2024
841-2024	1697-2024	1817-2024	1890-2024
1027-2024	1700-2024	1818-2024	1891-2024
1061-2024	1702-2024	1820-2024	1894-2024
1066-2024	1703-2024	1821-2024	1895-2024
1071-2024	1705-2024	1822-2024	1896-2024
1073-2024	1709-2024	1823-2024	1897-2024
1078-2024	1710-2024	1824-2024	1898-2024
1082-2024	1711-2024	1827-2024	1899-2024
1089-2024	1716-2024	1828-2024	1901-2024
1211-2024	1718-2024	1831-2024	1902-2024
1269-2024	1721-2024	1832-2024	1903-2024
1271-2024	1722-2024	1833-2024	1906-2024
1277-2024	1723-2024	1834-2024	1907-2024
1283-2024	1724-2024	1836-2024	1909-2024
1308-2024	1732-2024	1839-2024	1910-2024
1433-2024	1733-2024	1842-2024	1911-2024
1454-2024	1734-2024	1844-2024	1913-2024
1456-2024	1744-2024	1848-2024	1917-2024
1516-2024	1750-2024	1851-2024	1943-2024
1521-2024	1751-2024	1853-2024	1948-2024
1527-2024	1756-2024	1856-2024	1949-2024
1528-2024	1757-2024	1857-2024	1950-2024
1548-2024	1761-2024	1861-2024	1951-2024
1558-2024	1768-2024	1862-2024	1955-2024
1565-2024	1785-2024	1865-2024	1958-2024
1570-2024	1786-2024	1866-2024	1961-2024
1582-2024	1787-2024	1867-2024	1962-2024
1599-2024	1789-2024	1871-2024	1983-2024
1612-2024	1790-2024	1872-2024	1991-2024
1623-2024	1793-2024	1873-2024	

(210) 1085-2021

(220) 16.4.2021

(511) 9, 16, 35, 38, 41 NCL (11)

(511) 9 - Elektronické, optické a meracie prístroje a zariadenia; prístroje na záznam, prenos, spracovanie a reprodukciu zvuku, obrazu alebo údajov; telekomunikačné prístroje a zariadenia; vysielacie zariadenia; prepájacie alebo smerovacie zariadenia; prístroje na prenos údajov; magnetické nosiče údajov; počítače; periférne zariadenia počítačov; elektronické obvody na prenos programových údajov; počítačový softvér (nahraté počítačové programy); počítačový softvér (sťahovateľný); elektronické publikácie (sťahovateľné); digitálna hudba (sťahovateľná); MP3 prehrávače; videofilmy; mikroprocesory; počítačové

klávesnice; modemy; čipové telefónne karty; exponované filmy; kreslené filmy; fotoaparáty; gramofónové platne; gramofóny; hudobné mincové automaty; kamery; magnetofóny; mobilné telefóny.

16 - Papier; kartón; lepenka; tlačoviny; tlačené publikácie; časopisy (periodiká); noviny; knihy; prospekty; brožúry; plagáty; fotografie (tlačoviny); pohľadnice; kalendáre; katalógy; príručky; sprievodcovia (tlačené publikácie); ročenky; tlačené reklamné materiály; letáky; kancelárske potreby okrem nábytku.

35 - Poradenské a konzultačné služby v oblasti reklamy; poradenské a konzultačné služby v oblasti obchodnej administratívy; poradenské a konzultačné služby v oblasti služieb uvedených v triede 35 tohto zoznamu;

poskytovanie obchodných alebo podnikateľských informácií; marketing; obchodný alebo podnikateľský prieskum; prieskum verejnej mienky; prieskum trhu; analýzy nákladov; hospodárske (ekonomické) predpovede; správa počítačových súborov; zbieranie údajov do počítačových databáz; zoraďovanie údajov v počítačových databázach; vzťahy s verejnosťou (public relations); organizovanie obchodných alebo reklamných výstav; personálne poradenstvo; predvádzanie tovaru; reklamné plagátovanie; obchodná správa licencií výrobkov a služieb (pre tretie osoby); prezentácia výrobkov v komunikačných médiách pre maloobchod; rozširovanie reklamných alebo inzertných oznamov; rozširovanie reklamných materiálov zákazníkom (letáky, prospekty, tlačoviny, vzorky); vydávanie reklamných textov; aktualizovanie reklamných materiálov; prenájom reklamných plôch; rozhlasová reklama; reklama; online reklama na počítačovej komunikačnej sieti; reklama prostredníctvom mobilných telefónov; reklamné agentúry; televízna reklama; reklamné služby prostredníctvom akéhokoľvek média, prostredníctvom telefónnej siete, dátovej siete, informačnej siete, elektronickej siete, komunikačnej siete alebo počítačovej siete; poskytovanie informácií obchodného alebo reklamného charakteru; poskytovanie multimediálnych informácií obchodného alebo reklamného charakteru; vyhľadávanie informácií v počítačových súboroch (pre tretie osoby); prenájom reklamných materiálov; obchodné sprostredkovateľské služby; spracovanie textov; vyhľadávanie sponzorov; komerčné informačné kancelárie.

38 - Elektronická pošta; vysielanie káblovej televízie; vysielacie služby; telekomunikačné služby; televízne vysielanie; rozhlasové vysielanie; telefonické služby; spravodajské kancelárie; prenájom prístrojov na prenos správ; poskytovanie audiotextových telekomunikačných služieb.

41 - Vzdelávanie; zábavné parky; informácie o možnostiach zábavy; poskytovanie športovísk; tvorba televíznych programov; tvorba publicistických, spravodajských, zábavných a vzdelávacích programov; nahrávanie videofilmov; divadelné predstavenia; tvorba divadelných alebo iných predstavení; prenájom kinematografických prístrojov; prenájom osvetľovacích prístrojov do divadelných sál a televíznych štúdií; prenájom dekorácií na predstavenia; požičiavanie kinematografických filmov; požičiavanie videopások; produkcia filmov (nie reklamných); filmové štúdiá; poskytovanie informácií v oblasti kultúry, športu, zábavy a vzdelávania; výchovno-zábavné klubové služby; organizovanie a vedenie koncertov; organizovanie plesov; organizovanie kultúrnych alebo vzdelávacích výstav; organizovanie a vedenie konferencií; organizovanie a vedenie školení; organizovanie živých vystúpení; plánovanie a organizovanie večierkov; nahrávacie štúdiá (služby); reportérské služby; vydávanie textov (okrem reklamných); elektronická edičná činnosť v malom (DTP služby); on-line

poskytovanie elektronických publikácií (bez možnosti kopírovania); on-line vydávanie elektronických kníh, novín a časopisov; prenájom videorekordérov; požičiavanie audioprístrojov; organizovanie a vedenie konferencií poskytované on-line prostredníctvom telekomunikačného spojenia alebo počítačovej siete; organizovanie a vedenie seminárov poskytované on-line prostredníctvom telekomunikačného spojenia alebo počítačovej siete; organizovanie a vedenie tvorivých dielní (výučba) poskytované on-line prostredníctvom telekomunikačného spojenia alebo počítačovej siete; on-line poskytovanie digitálnej hudby (bez možnosti kopírovania); informácie o možnostiach rekreácie, zábavy, výchove a vzdelávaní poskytované online z počítačových databáz alebo internetu; tvorba rozhlasových programov; fotografické reportáže; nahrávanie videopások; vydávanie kníh; prekladateľské služby; rezervácie vstupeniek na zábavné predstavenia.

(540)



(550) obrazová

(591) biela, modrá

(731) N I K É, spol. s r.o., Ilkovičova 34, Bratislava-Karlova Ves, SK;

(740) TM & PATENT ATTORNEY NEUSCHL s. r. o., Bratislava-Staré Mesto, SK;

(210) 1681-2021

(220) 17.6.2021

(511) 9, 16, 35, 38, 39, 41, 42, 43 NCL (11)

(511) 9 - Elektronické publikácie (sťahovateľné); počítačové programy (sťahovateľné); počítačový softvér (nahraté počítačové programy); počítačové operačné programy (nahraté); počítače; optické kompaktné disky; audiovizuálne kompaktné disky; stroje na počítanie a triedenie peňazí; nosiče zvukových nahrávok; elektrické monitorovacie prístroje; fotokopírovacie stroje (fotografické, elektrostatické alebo termické); zariadenia na zaznamenávanie vzdialenosti; telemetre, optické diaľkomery; meracie prístroje; elektrické meracie zariadenia; audiovizuálne prijímače; taxametre; rýchlomery, tachometre; indikátory množstva; počítačové pamäte; presné meracie prístroje; optické prístroje a nástroje; automatické ovládacie zariadenia vozidiel; zariadenia na prenos zvuku; zvukové nahrávacie zariadenia; prístroje na zaznamenávanie času; digitálne počítačové (totalizátory); hlasovacie zariadenia; registračné pokladnice; magnetické disky; počítačové klávesnice; čipy (mikroprocesorové doštičky); čítačky čiarových kódov; periférne zariadenia počítačov; digitálne súradnicové zapisovače; elektronické perá (vizuálne zobrazovacie zariadenia); počítačové rozhrania; počítačové meniče diskov; magnetické páskové

jednotky (informatika); mikroprocesory; modemy; monitory (počítačový hardvér); monitorovacie počítačové programy; myši (periférne zariadenia počítačov); optické čítacie zariadenia; optické nosiče údajov; optické disky; procesory (centrálne procesorové jednotky); čítacie zariadenia (zariadenia na spracovanie údajov); skenery (zariadenia na spracovanie údajov); elektronické diáre; telefónne záznamníky; prehrávače kompaktných diskov; elektronické vreckové slovníky; karty s integrovanými obvody (pamäťové alebo mikroprocesorové); notebooky (prenosné počítače); elektronické informačné tabule; video displeje; navigačné prístroje vozidiel (palubné počítače); počítačové hry (softvér); handsfree (slúchadlá so zabudovaným mikrofónom na telefonovanie bez držania telefónu); sťahovateľné zvonenia do mobilných telefónov; sťahovateľné hudobné súbory; sťahovateľné obrazové súbory; USB kľúče; zariadenia globálneho polohového systému (GPS); prenosné multimedialne prehrávače; prenosné počítače; obaly na notebooky; tašky na notebooky; čítačky elektronických kníh; smartfóny; tablety (prenosné počítače); počítačový hardvér; mobilné telefóny; digitálne tabule; zariadenia na sledovanie fyzickej aktivity nosené na tele; inteligentné náramky (meracie prístroje); kryty na smartfóny; puzdrá na smartfóny; obaly na vreckové počítače (PDA); obaly na elektronické tablety; elektronické interaktívne tabule; elektronické partitúry (sťahovateľné).

16 - Katalógy; letáky; knihy; tlačoviny; prospekty; tlačené poukážky; nákupné karty (nie na hranie); časopisy (periodiká); ročenky; kalendáre; noviny; periodiká; plagáty; lístky; skicáre; brožúry; zošity; typy, tlačové písmo; reklamné tabule z papiera, kartónu alebo lepenky; albumy; obrazy; poznámkové zošity; mapy; obaly (papiernický tovar); grafické vzory (tlačoviny); tlačivá (formuláre); obálky (papiernický tovar); písacie potreby; fotografie (tlačoviny); účtovné knihy; zoznamy; kancelárske potreby okrem nábytku; grafické reprodukcie; grafické zobrazenia; ručné etiketovacie prístroje; pohľadnice; príručky; listový papier; záložky do kníh; portréty; papierové pásky a štítky na zaznamenávanie počítačových programov; perá (kancelárske potreby); samolepky pre domácnosť a na kancelárske použitie; papierové zástavy; skrine na spisy (kancelárske potreby); papierové servítky; papierové obrúsky (prestieranie); grafické znaky; obaly na súpravy písacích potrieb; papierové alebo lepenkové etikety; pásky do počítačových tlačiarní; komiksy; obálky na dokumenty (papiernický tovar).

35 - Organizovanie súťaží na podporu predaja; obchodné sprostredkovanie služieb donášky hotových jedál do domu; obchodné sprostredkovanie reštauračných (stravovacích) služieb pre tretie osoby; on line poskytovanie obchodného priestoru pre nákupcov a predajcov tovarov a služieb; podpora predaja (pre tretie osoby); správa spotrebiteľských vernostných programov; služby porovnávania cien; zoraďovanie údajov v počítačových databázach; zbieranie údajov do počítačových databáz; vyhľadávanie informácií v počítačových súboroch (pre

tretie osoby); pomoc pri riadení obchodnej činnosti; administratívne spracovanie obchodných objednávok; obchodné informácie a rady spotrebiteľom; zostavovanie štatistík; zostavovanie zoznamov informácií na obchodné alebo reklamné účely; poradenstvo pri organizovaní a riadení obchodnej činnosti; optimalizácia obchodovania na webových stránkach; optimalizácia internetových vyhľadávačov na podporu predaja; poskytovanie obchodných informácií prostredníctvom webových stránok; poskytovanie obchodných alebo podnikateľských informácií; obchodné sprostredkovateľské služby; lepenie plagátov; komerčné informačné kancelárie; vyjednávanie a uzatváranie obchodných transakcií pre tretie osoby; aktualizácia a údržba údajov v počítačových databázach; analýzy nákladov; rozširovanie reklamných oznamov; sprostredkovateľne práce; prenájom kancelárskych strojov a zariadení; účtovníctvo; vedenie účtovných kníh; zostavovanie výpisov z účtov; obchodné alebo podnikové audity (revízia účtov); poradenstvo pri riadení podnikov; predvádzanie tovaru; rozširovanie reklamných materiálov zákazníkom (letáky, prospekty, tlačoviny, vzorky); aktualizovanie reklamných materiálov; dražby; prieskum trhu; obchodné odhady; obchodný alebo podnikateľský prieskum; prenájom reklamných materiálov; vydávanie reklamných textov; reklama; rozhlasová reklama; vzťahy s verejnosťou (public relations); televízna reklama; prepisovanie správ (kancelárske práce); reklamné agentúry; marketingový prieskum; správa počítačových súborov; hospodárske (ekonomické) predpovede; organizovanie obchodných alebo reklamných výstav; prenájom reklamných plôch; spracovanie textov; služby predplácania novín a časopisov (pre tretie osoby); zásielkové reklamné služby; organizovanie obchodných alebo reklamných veľtrhov; on line reklama na počítačovej komunikačnej sieti; zásobovacie služby pre tretie osoby (nákup tovarov a služieb pre iné podniky); prehľad tlače (výstrižkové služby); prezentácia výrobkov v komunikačných médiách pre maloobchod; obchodná správa licencií výrobkov a služieb (pre tretie osoby); grafická úprava tlačovín na reklamné účely; vyhľadávanie sponzorov; tvorba reklamných filmov; marketing; poskytovanie obchodných alebo podnikateľských kontaktných informácií; platené reklamné služby typu „klikni sem“; navrhovanie reklamných materiálov; záznamy písomnej komunikácie a údajov; aktualizácia a údržba informácií v registroch; poradenstvo v oblasti komunikácie (vzťahy s verejnosťou); poradenstvo v oblasti komunikácie (reklama); dohodovanie obchodných zmlúv pre tretie osoby; obchodné sprostredkovanie služieb v triedach 35, 38, 39, 41, 42 a 43 tohto zoznamu.

38 - Prenos digitálnych súborov; poskytovanie telekomunikačných kanálov na telenákupy; poskytovanie priestoru na diskusiu na internete; poskytovanie prístupu do databáz; posielanie správ; rozhlasové vysielanie; televízne vysielanie; telefonické služby; telefonická komunikácia;

spravodajské kancelárie; komunikácia mobilnými telefónmi; komunikácia prostredníctvom počítačových terminálov; prenos správ a obrazových informácií prostredníctvom počítačov; prenos elektronickej pošty; informácie v oblasti telekomunikácií; komunikácia prostredníctvom optických sietí; elektronické zobrazovacie tabule (telekomunikačné služby); poskytovanie telekomunikačného pripojenia do svetovej počítačovej siete; služby vstupu do telekomunikačných sietí (smerovanie a pripájanie); poskytovanie užívateľského prístupu do svetovej počítačovej siete; hlasová odkazová služba; on line posielanie pohľadníc; kontinuálny prenos dát (streaming); prenos videonahrávok na objednávku.

39 - Distribúcia tovarov na dobierku; skladovanie tovarov; doručovanie tovarov; balenie tovarov; doručovacie služby (správy alebo tovar); dovoz, doprava, preprava; informácie o dopravnej premávke; informácie o možnostiach dopravy a prepravy; sprostredkovanie dopravy a prepravy.

41 - Zábava; organizovanie lotérií; organizovanie vedomostných alebo zábavných súťaží; vydávanie textov (okrem reklamných); rozhlasová zábava; produkcia filmov (nie reklamných); tvorba rozhlasových a televíznych programov; organizovanie a vedenie kolokvií; organizovanie a vedenie konferencií; organizovanie a vedenie kongresov; informácie o možnostiach zábavy; organizovanie kultúrnych alebo vzdelávacích výstav; organizovanie živých vystúpení; fitnes kluby (zdravotné a kondičné cvičenia); organizovanie športových súťaží; plánovanie a organizovanie večierok; informácie o možnostiach rekreácie; organizovanie a vedenie seminárov; organizovanie a vedenie sympózií; organizovanie súťaží krásy; rezervácie vstupeniek na zábavné predstavenia; organizovanie plesov; organizovanie predstavení (manažérske služby); písanie textov scenárov nie na reklamné účely; online poskytovanie elektronických publikácií (bez možnosti kopírovania); on line poskytovanie počítačových hier (z počítačových sietí); elektronická edičná činnosť v malom (DTP služby); online vydávanie elektronických kníh a časopisov; fotografovanie; reportérske služby; prekladateľské služby; služby agentúr ponúkajúcich vstupenky na zábavné podujatia; organizovanie a vedenie koncertov; zalamovanie textov (nie na reklamné účely); organizovanie módnych prehliadok na zábavné účely; on line poskytovanie digitálnej hudby (bez možnosti kopírovania); on line poskytovanie videozáznamov (bez možnosti kopírovania); skladanie piesní; písanie televíznych a filmových scenárov (tvorba).

42 - Hostovanie na počítačových stránkach (webových stránkach); tvorba a udržiavanie webových stránok (pre tretie osoby); prenájom počítačových serverov (serverhosting); tvorba softvéru; tvorba a navrhovanie zoznamov informácií z webových stránok pre tretie osoby (informačnotechnologické služby); obnovovanie počítačových databáz; údržba počítačového softvéru; inštalácia počítačového softvéru; aktualizovanie počítačového softvéru;

digitalizácia dokumentov (skenovanie); poskytovanie internetových vyhľadávačov; diaľkové monitorovanie počítačových systémov; analýzy počítačových systémov; poradenstvo v oblasti návrhu a vývoja počítačového hardvéru; kontroly kvality; prevod (konverzia) počítačových programov alebo údajov (nie fyzický); poradenstvo pri tvorbe webových stránok; poradenstvo v oblasti počítačových programov; poradenstvo v oblasti informačných technológií; poskytovanie softvéru prostredníctvom internetu (SaaS); návrh počítačových systémov; zálohovanie údajov mimo pracoviska; požičiavanie počítačového softvéru; prenájom webových serverov; navrhovanie obalov, obalové dizajnérstvo; výzdoba interiérov; ochrana počítačov proti počítačovým vírusom; priemyselné dizajnérstvo; poradenstvo v oblasti počítačovej bezpečnosti; poradenstvo v oblasti telekomunikačných technológií; monitorovanie počítačových systémov na zisťovanie porúch; poradenstvo v oblasti počítačových technológií; technologické poradenstvo; poradenstvo v oblasti ochrany údajov; poradenstvo v oblasti internetovej bezpečnosti; externé poskytovanie služieb v oblasti informačných technológií; poskytovanie počítačových technológií prostredníctvom internetu (cloud computing); inžinierska činnosť; grafické dizajnérstvo; módné návrhárstvo; navrhovanie vzhľadu výrobkov (priemyselné dizajnérstvo); kódovanie údajov; monitorovanie počítačových systémov na zistenie neoprávneného vstupu alebo zneužitia dát; elektronické monitorovanie osobných identifikačných údajov na zistenie krádeže identity prostredníctvom internetu; elektronické monitorovanie činnosti kreditných kariet na zistenie podvodov prostredníctvom internetu.

43 - Donáška hotových jedál do domu; dodávanie hotových jedál a nápojov na objednávku; poskytovanie pozemkov pre kempingy; ubytovacie kancelárie (hotely, penzióny); prenájom prechodného ubytovania; penzióny; turistické ubytovne; hotelierske služby; rezervácie ubytovania v penziónoch; rezervácie ubytovania v hoteloch; rezervácie prechodného ubytovania.

(540) **bistro.sk**

(550) slovná

(731) Bistro.sk, s. r. o., Bottova 2A, Bratislava-Ružinov, SK;

(740) Ing. Róbert Porubčan EDING, Ivanka pri Dunaji, SK;

(210) **1686-2022**

(220) 19.8.2022

(511) **24, 25, 28, 35, 42** NCL (11)

(511) 24 - Postelíné pokrývky a prikrývky; obliečky na vankúše; ozdobné obliečky na vankúše.

25 - Odevy; obuv; pokrývky hlavy; maškarné kostýmy; kostýmy, obleky.

28 - Hry; hračky; divadelné a karnevalové masky; bábiky; odevy pre bábiky.

35 - Merchandising; maloobchodné a veľkoobchodné služby s tovarmi uvedenými v triedach 24, 25 a 28 tohto zoznamu; maloobchodné a veľkoobchodné služby s tovarmi uvedenými v triedach 24,

25 a 28 tohto zoznamu prostredníctvom internetu; poskytovanie obchodných informácií.

42 - Navrhovanie kostýmov; navrhovanie pódiových dekorácií.

(540) SPIEVANKA

(550) slovná

(731) Tonada, s. r. o., Rajtáková 1450/19, Bratislava-Lamač, SK;

(740) Trama Legal s. r. o., Bratislava-Staré Mesto, SK;

(210) 2288-2023

(220) 3.11.2023

(300) M2301970, 20.7.2023, HU

(511) 9, 38, 42 NCL (12)

(511) 9 - Vedecké, navigačné, geodetické, fotografické, kinematografické, optické, nástroje na meranie a váženie, signalizačné, kontrolné (dozorné), záchranné a vyučovacie prístroje a nástroje; prístroje a nástroje na vedenie, distribúciu, transformáciu, akumuláciu, reguláciu alebo ovládanie elektrického prúdu; zariadenie na nahrávanie, prenos, spracovanie a reprodukciu zvuku, obrazu alebo údajov; elektronické telekomunikačné zariadenia, prístroje a nástroje; elektrické zariadenia, prístroje a nástroje na prenos signálov; magnetické nosiče údajov; mincové mechanizmy; počítaacie stroje; čítacie zariadenia (zariadenia na spracovanie údajov); počítače; nahraté nosiče záznamov; nenahraté nosiče digitálnych alebo analógových záznamov; CD, DVD, digitálne nosiče údajov; nahraté počítačové programy; sťahovateľné počítačové programy; sťahovateľný softvér na počítačové hry; sťahovateľné súbory údajov; elektronické publikácie (sťahovateľné); softvér na online zasielanie správ; softvér na prevádzkovanie online obchodu; softvér na vytváranie online reklám na webových stránkach; počítačové programy na sprístupňovanie, prezeranie a vyhľadávanie online databáz; počítačový softvér na zobrazovanie digitálnych médií; sťahovateľné hudobné súbory poskytované z počítačovej databázy alebo internetu; médiá s možnosťou stiahnutia; softvér na mediálny prenos v reálnom čase; zariadenia na prenos digitálnych médií v reálnom čase; tablety (prenosné počítače); počítačový hardvér používaný na ovládanie zvukových, obrazových a digitálnych signálov.

38 - Telekomunikačné služby; spravodajské kancelárie; prenájom telekomunikačných prístrojov; poskytovanie informácií v telekomunikačných záležitostiach; telekomunikácie prostredníctvom internetových platforiem; poskytovanie prístupu k platformám elektronického obchodu na internete; komunikácia prostredníctvom online blogov; poskytovanie diskusných fór online; online zasielanie správ; poskytovanie online fór na komunikáciu v oblasti elektronických hier; poskytovanie prístupu do elektronickej online siete na vyhľadávanie informácií; poskytovanie užívateľského prístupu do svetovej počítačovej siete; poskytovanie prístupu k webovým stránkam s digitálnou hudbou na internete; prenos digitálneho zvukového a video vysielania prostredníctvom globálnej počítačovej

siete; poskytovanie mobilných mediálnych služieb vo forme elektronického dodávania mediálneho obsahu. 42 - Vedecké a technologické služby a s nimi súvisiaci výskum a projektovanie; priemyselné analýzy a priemyselný výskum; navrhovanie a vývoj počítačového hardvéru, softvéru a databázového softvéru; údržba počítačového softvéru; technická podpora v oblasti počítačového softvéru a aplikácií; uchovávanie elektronických údajov; požičiavanie počítačov; navrhovanie webových stránok; online poskytovanie informácií prostredníctvom počítačových sietí v oblasti počítačových sietí; poskytovanie poradenstva v oblasti počítačového hardvéru, počítačového softvéru a databáz; hosting online platforiem na vedenie interaktívnych diskusií; poskytovanie online nestiahnuteľného softvéru; poskytovanie dočasného používania nestiahnuteľného počítačového softvéru na tvorbu a zverejňovanie online denníkov a blogov; poskytovanie služieb online podpory pre používateľov počítačových programov na plánovanie, navrhovanie, vývoj a údržbu online webových stránok; poskytovanie online nestiahnuteľného softvéru na komunikačné účely; poskytovanie dočasného využitia nestiahnuteľného počítačového softvéru na vytváranie a publikovanie online časopisov a blogov; hosting digitálneho obsahu.

(540)



(550) obrazová

(731) Deutsche Telekom AG, Friedrich-Ebert-Allee 140, Bonn, DE;

(740) JUDr. Andrea Kúš Považanová, advokátka, Bratislava-Staré Mesto, SK;

(210) 36-2024

(220) 8.1.2024

(511) 9 NCL (12)

(511) 9 - Vedecké, výskumné, geodetické, fotografické, kinematografické, audiovizuálne, optické, signalizačné, detekčné, skúšobné, kontrolné, záchranné a vyučovacie prístroje a nástroje a prístroje na meranie a váženie; prístroje a nástroje na vedenie, distribúciu, transformáciu, akumuláciu, reguláciu alebo ovládanie elektrického prúdu; prístroje a zariadenia na nahrávanie, prenos, reprodukciu alebo spracovanie zvuku, obrazu alebo údajov; nahraté nosiče záznamov a médiá s možnosťou stiahnutia; počítačový softvér; počítačové softvérové aplikácie (sťahovateľné); počítačový hardvér; nenahraté nosiče digitálnych alebo analógových záznamov a pamäťové médiá; mechanizmy mincových prístrojov; registračné pokladnice, počítaacie zariadenia; počítače

a periférne zariadenia počítačov; potápačské kombinézy, potápačské masky, tampóny do uší pre potápačov, nosové štipce pre plavcov a potápačov, potápačské rukavice, dýchacie prístroje na plávanie pod vodou; hasiace prístroje, žiadny z hore uvedených tovarov nie na použitie v navigácii alebo na určovanie zemepisnej polohy.

(540) COPILOT

(550) slovná

(731) Enhance Production Limited, Dept 3805a, 43 Owston Road, Carcroft, Doncaster, GB;

(740) Zivko Mijatovic and Partners s. r. o., Bratislava-Petržalka, SK;

(210) 145-2024

(220) 23.1.2024

(511) 16, 35, 36, 41 NCL (12)

(511) 16 - Tlačoviny; učebné a vyučovacie pomôcky; pečiatky (s adresnými údajmi); plagáty; reklamné tabule z papiera, kartónu alebo lepenky; spisové obaly (papiernický tovar); noviny; periodiká; karisbloky; zaraďovače, šanóny (na voľné listy); útržkové bloky; brožúry; pečate; zošity; poznámkové zošity; vyučovacie pomôcky okrem prístrojov a zariadení; katalógy; obaly na doklady; zoraďovače (kancelárske potreby); knihy; obaly (papiernický tovar); emblémy (papierové pečate); fotografie (tlačoviny); pečiatky; tlačivá (formuláre); kancelárske potreby okrem nábytku; tlačené publikácie; príručky; listový papier; prospekty; časopisy (periodiká); samolepky (papiernický tovar).

35 - Pomoc pri riadení obchodnej činnosti; poskytovanie obchodných alebo podnikateľských informácií; poradenstvo pri organizovaní a riadení obchodnej činnosti; prieskum trhu; obchodné odhady; obchodný alebo podnikateľský prieskum; poradenstvo pri organizovaní obchodnej činnosti; vydávanie reklamných textov; obchodný alebo podnikateľský výskum; vzťahy s verejnosťou (public relations); poradenské služby pri riadení obchodnej činnosti; odborné obchodné alebo podnikateľské poradenstvo; hospodárske (ekonomické) predpovede; organizovanie obchodných alebo reklamných výstav; obchodné alebo podnikateľské informácie; organizovanie obchodných veľtrhov; vyhľadávanie informácií v počítačových súboroch pre tretie osoby; obchodné informácie a rady spotrebiteľom pri výbere tovarov a služieb; obchodné sprostredkovateľské služby; vyjednávanie a uzatváranie obchodných transakcií pre tretie osoby; poskytovanie obchodných informácií prostredníctvom webových stránok; dohodovanie obchodných zmlúv pre tretie osoby.

36 - Prenájom nehnuteľností; sprostredkovanie (maklérstvo); realitné kancelárie; sprostredkovanie nehnuteľností; oceňovanie nehnuteľností; finančné odhady a oceňovanie (poisťovníctvo, bankovníctvo, nehnuteľnosti); správcovstvo majetku (pre tretie osoby); správa nehnuteľností; správa nájomných domov; prenájom bytov; ubytovacie kancelárie (prenájom bývania); finančné analýzy; vyberanie nájomného; prenájom kancelárskych priestorov;

prenájom zdieľaných kancelárskych priestorov; nehnuteľnosti (služby).

41 - Akadémie (vzdelávanie); korešpondenčné vzdelávacie kurzy; vydávanie textov (okrem reklamných); školenia; vzdelávanie; vydávanie kníh; organizovanie a vedenie konferencií; organizovanie a vedenie kongresov; skúšanie, preskúšavanie (pedagogická činnosť); organizovanie a vedenie seminárov; organizovanie a vedenie sympózií; online poskytovanie elektronických publikácií (bez možnosti kopírovania); koučovanie (školenie); odborné preškolenie; individuálne vyučovanie.

(540) Národná asociácia realitných kancelárií Slovenska

(550) slovná

(731) Národná asociácia realitných kancelárií Slovenska, Galvaniho 16617/17C, Bratislava-Ružinov, SK;

(740) Alegal & Partners s. r. o., Bratislava-Ružinov, SK;

(210) 282-2024

(220) 2.2.2024

(511) 9, 35, 41 NCL (12)

(511) 9 - Elektronické časopisy; elektronické publikácie (sťahovateľné).

35 - Reklama; aktualizovanie reklamných materiálov; marketing; písanie reklamných textov; riadenie obchodnej činnosti výkonných umelcov; rozširovanie reklamných materiálov; vonkajšia reklama; vydávanie reklamných textov; vyhľadávanie sponzorov.

41 - Organizovanie festivalov; akadémie (vzdelávanie); informácie o vzdelávaní; informácie o zábave, organizovaní a uvádzaní koncertov; organizovanie kultúrnych alebo vzdelávacích výstav; nahrávacie štúdiá (služby); vydávanie textov (okrem reklamných); tvorba rozhlasových a televíznych programov; vzdelávanie; zábava; organizácia orchestrov a hudobných súborov; výroba audiovizuálnych záznamov; vyučovanie; organizovanie seminárov; organizovanie tanečných kurzov; organizovanie výchovných, vzdelávacích, zábavných, športových a spoločenských podujatí; tanečné tábory; hudobná a pohybová výchova; tvorba choreografických diel.

(540) Samo Tomeček & Milujem Slovensko Band

(550) slovná

(731) Fair Play Music s.r.o., Súťažná 19145/18, Bratislava-Ružinov, SK;

(740) Mgr. Jan Ambrož, advokát, Bratislava-Petržalka, SK;

(210) 408-2024

(220) 16.2.2024

(511) 29, 30, 35, 39, 40, 43 NCL (12)

(511) 29 - Konzervované, mrazené, sušené a varené ovocie a zelenina; všetky tieto produkty tiež vo forme výťažkov (s výnimkou nealkoholických výťažkov z ovocia), zaváranín, hotových jedál; ovocné rôsoly, džemy, kompóty; sójové mlieko (ako náhradka mlieka); orechové mlieko (ako náhradka mlieka); potravinárske oleje a tuky.

30 - Káva, čaj, kakao a ich náhradky; ryža, cestoviny a rezance; tapioka a ságo; múka a obilninové výrobky; chlieb, pekárske a cukrárske výrobky; čokoláda; šerbeti a ostatné zmrzliny; cukor, melasový sirup; droždie, prášky do pečiva; soľ, koreniny, korenie, konzervované bylinky; ocot, omáčky a iné chuťové prísady; konzumný ľad.

35 - Veľkoobchodná a maloobchodná služby s potravinami, s poľnohospodárskymi plodinami, lahôdkovými šalátmi, zeleninovými šalátmi, ovocnými šalátmi, hotovými jedlami na báze zeleniny, jedlami rýchleho občerstvenia, potravinami rastlinného pôvodu prostredníctvom kamenných predajní; maloobchodné a veľkoobchodné služby s potravinami, s poľnohospodárskymi plodinami poskytované prostredníctvom katalógového predaja; maloobchodné a veľkoobchodné služby s potravinami, s poľnohospodárskymi plodinami poskytované prostredníctvom internetu; sprostredkovanie obchodu s potravinárskymi výrobkami; reklamné agentúry; rozširovanie, vydávanie reklamných textov; aktualizovanie reklamných materiálov; prenájom reklamných priestorov a plôch; prenájom reklamných materiálov; zásielkové reklamné služby; uverejňovanie reklamných textov; aranžovanie výkladov; analýzy nákladov; inzertné činnosti; poradenstvo pri organizovaní obchodnej činnosti; obchodný manažment a podnikové poradenstvo; odborné obchodné poradenstvo; prieskum trhu; sekretárske služby; účtovníctvo; vedenie účtovných kníh; obchodná organizácia a obchodná administratíva; kancelárske práce; prieskum verejnej mienky; obchodné alebo podnikové audity (revízia účtov); obchodný alebo podnikateľský prieskum; obchodné alebo podnikateľské informácie; organizovanie obchodných alebo reklamných výstav; organizovanie reklamných súťaží; rozširovanie reklamných materiálov zákazníkom (letáky, prospekty, tlačoviny, vzorky); obchodné sprostredkovateľské služby; poskytovanie poradenstva, konzultácií a informácií v oblasti služieb uvedených v triede 35 tohto zoznamu.

39 - Skladovanie potravín; balenie tovaru; skladovanie tovaru; prenájom skladovacích a mraziarenských kontajnerov; doprava; kuriérske služby; organizovanie ciest; poskytovanie poradenstva, konzultácií a informácií v oblasti služieb uvedených v triede 39 tohto zoznamu.

40 - Mechanické alebo chemické spracovanie potravín, zamrazovanie potravinárskych výrobkov; konzervovanie potravín; spracovanie ovocia a zeleniny; poskytovanie poradenstva, konzultácií a informácií v oblasti služieb uvedených v triede 40 tohto zoznamu.

43 - Stravovacie služby; reštauračné (stravovacie) služby; bary (služby); rýchle občerstvenie (snackbary); dodávanie hotových jedál a nápojov na objednávku (katering); rezervovanie miest v reštauráciách; prechodné ubytovanie; rezervácie ubytovania v hoteloch; rezervácie prechodného ubytovania v ubytovniach; požičiavanie stoličiek, stolov, obrusov a nápojového skla; poskytovanie poradenstva,

konzultácií a informácií v oblasti služieb uvedených v triede 43 tohto zoznamu.

(540) VEGAN TARKA

(550) slovná

(731) Ryba Žilina, spol. s r.o., P.O.Hviezdoslava 8194/85, Žilina 1, SK;

(740) MAJLINGOVÁ & PARTNERS, s. r. o., Bratislava-Petržalka, SK;

(210) 448-2024

(220) 21.2.2024

(511) 6, 19, 20, 35, 37 NCL (12)

(511) 6 - Kovové dvere; kovové časti dverí; kovové dverné zárubne; kovové neelektrické zatvárače dverí; kovové dverné vetracie mriežky; kovové vložky do dverí; kovové dverné priezorníky (kukátka); kovové dverné prielezy pre zvieratá; kovové dverné prechodky na káble; kovové zarážky dverí; kovové dverné okopové plechy; kovové dverové prahy; kovové dverové retiazky; kovové stavače na dvere; kovové dverové kľučky; kovové protiplechy zámkov; kovové dverné držadlá, kovové dverné mušle; kovové otočné dvere; kovové interiérové dvere; kovové izolačné dvere; kovové presklené dvere; kovové protipožiarné dvere; kovové bezpečnostné dvere; ozdobné kovania na dvere; kovové zámky (nie elektrické); kovové kľúče; kovové dverné hrany; kovové pánty, závesy; kovové lišty; dverové kovania (kovové).

19 - Dvere (nekovové); zárubne dverí (nekovové); sklenené deliace steny; drevené zárubne dverí; zrkadlové dvere; drevené dvere; dvere zo skla; nekovové protipožiarné dvere; nekovové otáčavé dvere; nekovové posuvné dvere; nekovové skladacie dvere; nekovové bezpečnostné dvere; nekovové presklené dvere; nekovové vnútorné dvere; priehľadné sklenené dvere do budov; lišty (nekovové); tabuľové sklo (stavebný materiál); tabuľové sklo (výplne dverí).

20 - Nekovové dverové tesnenia; nekovové dverové krytky; nekovové dverové záslepky; nekovové dverové prechodky na káble; nekovové dverné prielezy pre zvieratá; nekovové dverové štítky; nekovové dverné kefy, nekovové dverné lepiace pásky, nekovové dverné protipožiarné pásky; nekovové kľučky; šatníkové posuvné dvere; nekovové visacie zámky (nie elektronické); nekovové zámky; plastové kľúče; nekovové dverové pánty.

35 - Maloobchodné služby s kovovými dverami; maloobchodné služby s kovovými časťami dverí; maloobchodné služby s kovovými dverovými zárubňami; maloobchodné služby s kovovými neelektrickými zatváračmi dverí, kovovými dvernými vetracími mriežkami, kovovými vložkami do dverí, kovovými dvernými priezorníkmi (kukátkami), kovovými dvernými prielezmi pre zvieratá, kovovými dvernými prechodkami na káble, kovovými zarážkami dverí, kovovými dvernými okopovými plechmi, kovovými dverovými prahmi, kovovými dverovými retiazkami, kovovými stavačmi na dvere, kovovými dverovými kľučkami, kovovými protiplechmi zámkov, kovovými dvernými držadlami, kovovými dvernými

mušľami; maloobchodné služby nekovovými dverami; maloobchodné služby nekovovými zárubňami dverí; maloobchodné služby so sklenenými deliacimi stenami; maloobchodné služby s diaľkovými ovládačmi na otváranie a zatváranie dverí; maloobchodné služby s nekovovými dvernými tesneniami, s nekovovými dvernými krytkami, s nekovovými dvernými záslepkami, s nekovovými dvernými prechodkami na káble, s nekovovými dvernými prielezmi pre zvieratá, s nekovovými dvernými štítkami, s plastovými kľúčmi, s nekovovými dvernými kefami, s nekovovými dvernými lepiacimi páskami, s nekovovými dvernými protipožiarnymi páskami; maloobchodné služby s čistiacimi prípravkami; maloobchodné služby leštiacimi prípravkami; obchodné poradenské služby v oblasti vývoja výrobkov; marketing; reklama.

37 - Inštalovanie mechanizmov na otváranie a zatváranie; opravy a údržba mechanizmov na otváranie a zatváranie; inštalovanie elektronických zariadení na otváranie dverí; opravy a údržba elektronických zariadení na otváranie dverí; inštalovanie kovových dverí; opravy a údržba kovových dverí; inštalovanie kovových časti dverí; opravy a údržba kovových časti dverí; inštalovanie kovových dverových zárubní; opravy a údržba kovových dverových zárubní; inštalovanie nekovových dverí; opravy a údržba nekovových dverí; inštalovanie nekovových zárubní dverí; opravy a údržba nekovových zárubní dverí; inštalovanie sklenených deliacich stien; opravy a údržba sklenených deliacich stien; inštalovanie diaľkových ovládačov na otváranie a zatváranie dverí; opravy a údržba diaľkových ovládačov na otváranie a zatváranie dverí; inštalovanie mechanizmov centrálného zamykania dverí; opravy a údržba mechanizmov centrálného zamykania dverí; inštalovanie elektronických prístupových systémov (zabezpečenie dverí); opravy a údržba elektronických prístupových systémov (zabezpečenie dverí); inštalovanie dverných kovaní.

(540) SAPELI POINT

(550) slovná

(731) SAPELI, a. s., Pávovská 3104/15a, Jihlava, CZ;

(740) Zathurecka INPARTNERS GROUP s.r.o., Banská Bystrica, SK;

(210) 841-2024

(220) 26.3.2024

(511) 9, 16, 25, 27, 28, 35, 41 NCL (12)

(511) 9 - Elektronické publikácie (sťahovateľné); nahraté CD a DVD nosiče; nosiče obrazovo-zvukových nahrávok; magnetické nosiče údajov; optické nosiče údajov; počítačové softvérové aplikácie (sťahovateľné); nahraté počítačové programy; sťahovateľné počítačové programy; audiovizuálne kompaktné disky; optické kompaktné disky; videokazety; sťahovateľné obrazové súbory; dekoratívne magnety; ochranné prilby na športovanie; chrániče zubov na športovanie; chrániče hlavy na športovanie; krokometry; píšťalky na športové účely; okuliare na športovanie.

16 - Tlačoviny; tlačené publikácie; knihy; periodiká; časopisy (periodiká); brožúry; katalógy; omaľovánky; lepoprelá; zošity; obaly (papiernický tovar).

25 - Odevy; gymnastické cvičky; telocvičné úbory; športové tričká, tielka, dresy; obuv; športová obuv; pokrývky hlavy.

27 - Gymnastické žienky; rohožky na šport; podložky na jogu.

28 - Švihadlá na skákanie; gymnastické kruhy; krúžky (hádzanie obručí); gymnastické zariadenia; švédske lavičky; švédske debny; rebriny; kladiny; gymnastický klin; stuhy na modernú gymnastiku; gymnastické obruče so zabudovanými meracími senzormi; lopty na hranie; lopty na loptové hry; siete (športové potreby); tenisové siete; rakety (športové náradie); stoly na stolný tenis; bedmintonové košíky; lietajúce taniere (hračky); tréningové značkovacie kužele; bejzbalové rukavice; šípky (hra); hokejky; hokejbalové hokejky; florbalové hokejky; stroje na telesné cvičenia; posilňovacie stroje; cvičebné náradie na posilňovanie hrudníka; opasky pre vzpieračov (športové potreby); popruhy na jogu; disky (športové náradie); puky; chrániče lakťov (športové potreby); chrániče kolien (športové potreby); chrániče na píšťaly (športový tovar); ochranné vypchávk (časti športových úborov); odrazové dosky (športové náradie); bumerangy; vzpieračské činky; gymnastické obruče; ukazovatele stavu (počítadlá) pre športové hry; rukavice na šport.

35 - Maloobchodné a veľkoobchodné služby s tovarmi uvedenými v triedach 9, 16, 25, 27 a 28 tohto zoznamu a s obväzovým materiálom, bandážami pre športovcov, tejpovacími páskami, kozmetikou s terapeutickými účinkami, sprejmi proti bolestiam; maloobchodné a veľkoobchodné služby s tovarmi uvedenými v triedach 9, 16, 25, 27 a 28 tohto zoznamu a s obväzovým materiálom, bandážami pre športovcov, tejpovacími páskami, kozmetikou s terapeutickými účinkami, sprejmi proti bolestiam prostredníctvom internetu.

41 - Zábava; vzdelávanie; školenia; organizovanie a vedenie zábavných, kultúrnych, vzdelávacích podujatí; služby osobných trénerov; kurzy telesného cvičenia; odborné preškolenie; tábory na športové sústredenia; školské športové služby (vzdelávanie); koučovanie (školenie); telesná výchova; vyučovanie; športový výcvik; poskytovanie športovísk; fitnes kluby (zdravotné a kondičné cvičenia); služby poskytované prázdninovými tábormi (zábava); požičiavanie športového výstroja (okrem dopravných prostriedkov); prenájom športových plôch; individuálne vyučovanie; posudzovanie fyzickej zdatnosti na tréningové účely; organizovanie a vedenie športových podujatí; organizovanie a vedenie športových súťaží; online poskytovanie elektronických publikácií (bez možnosti kopírovania); tvorba rozhlasových a televíznych programov; online poskytovanie videozáznamov (bez možnosti kopírovania); tvorba videozáznamov na podujatiach; tvorba digitálnych nahrávok (podcastov); organizovanie zábavných a športových podujatí.

(540) DEIVO

(550) slovná

- (731) ŠPORTUJEME, s. r. o., Ipeľská 25557/13, Bratislava-Podunajské Biskupice, SK;
 (740) BRICHTA & PARTNERS s. r. o., Bratislava-Staré Mesto, SK;

(210) 1027-2024

(220) 12.4.2024

(511) 35, 36, 45 NCL (12)

(511) 35 - Dohodovanie obchodných zmlúv pre tretie osoby; obchodné poradenské služby; pomoc obchodným podnikom pri riadení obchodnej činnosti; pomoc pri riadení obchodnej činnosti; pomoc pri riadení obchodných záležitostí; pomoc pri riadení obchodných podnikov; pomoc pri riadení podnikov; pomoc v oblasti podnikania; poradenské služby v oblasti podnikania; poskytovanie obchodných alebo podnikateľských informácií; vyjednávanie a uzatváranie obchodných transakcií pre tretie osoby.

36 - Likvidácia podnikov (finančné služby); prieskum platobnej schopnosti; správcovia (reprezentanti); správcovstvo majetku (pre tretie osoby); správcovstvo (zástupcovia); finančné analýzy; platba a príjem peňažných prostriedkov zástupcami; poradenstvo pre klientov ohľadom postupu pri vymáhaní pohľadávok; reštrukturalizácia dlhu; služby pri platobnej neschopnosti; služby riešenia platobnej neschopnosti (finančné).

45 - Právne služby; advokátske právne služby; advokátske služby; audity v oblasti dodržiavania právnych predpisov; dohodovanie zmlúv pre tretie osoby (právne služby); odborné konzultácie v oblasti právnych záležitostí; poradenské služby týkajúce sa práva; poradenské služby v oblasti spotrebiteľských práv (právne poradenstvo); poradenstvo pri dodržiavaní predpisov o ochrane osobných údajov; poradenstvo v oblasti práv duševného vlastníctva; poradenstvo v oblasti vedenia súdnych sporov; poradenstvo v osobných právnych záležitostiach; poskytovanie informácií týkajúcich sa právnych služieb; poskytovanie informácií týkajúcich sa právnych záležitostí; poskytovanie informácií z právnej oblasti; poskytovanie odborných právnych názorov; právna pomoc pri vypracovaní zmlúv; právne poradenstvo a zastupovanie; právne poradenstvo v oblasti súdnych sporov (litigácie); právne služby týkajúce sa podnikania; právne služby v oblasti súdnych sporov; právne služby v oblasti zakladania a registrácie spoločností; prevody vlastníckych práv (právne služby); služby právnej pomoci; služby právnikovi (právne služby); služby právnych zástupcov; služby v oblasti právneho poradenstva; služby v oblasti právnej hĺbkovej analýzy (due diligence); vypracovávanie právnych dokumentov; zastupovanie v súdnych sporoch.

(540) 4JUSTICE

(550) slovná

(731) 4JUSTICE advokátska kancelária, s. r. o., Lazaretská 23, Bratislava-Staré Mesto, SK;

(210) 1061-2024

(220) 17.4.2024

(511) 5 NCL (12)

(511) 5 - Farmaceutické prípravky; výživové doplnky pre ľudí; výživové prípravky s liečivými účinkami na terapeutické a lekárske použitie pre ľudí; veterinárne prípravky a substancie; výživové prípravky s liečivými účinkami na terapeutické a lekárske použitie pre zvieratá; hygienické prípravky na lekárske použitie; diétne potraviny na lekárske použitie; diétne potravinové doplnky na veterinárne použitie; náhradky materského mlieka; sušené mlieko pre dojčatá; múka s prídavkom mlieka pre dojčatá; výživové doplnky; vitamínové doplnky; výživové doplnky pre zvieratá; náplasti, obväzový materiál; stomatologické materiály na plombovanie zubov; materiály na zubné odtlačky; dezinfekčné prípravky; prípravky na ničenie škodcov; fungicidy; biologické herbicidy.

(540) DICOPEG

(550) slovná

(731) DICOFARM S.p.A., Via del Casale della Marcigliana 29, Rím, IT;

(740) BRICHTA & PARTNERS s. r. o., Bratislava-Staré Mesto, SK;

(210) 1066-2024

(220) 17.4.2024

(511) 5 NCL (12)

(511) 5 - Farmaceutické prípravky; výživové doplnky pre ľudí; výživové prípravky s liečivými účinkami na terapeutické a lekárske použitie pre ľudí; veterinárne prípravky a substancie; výživové prípravky s liečivými účinkami na terapeutické a lekárske použitie pre zvieratá; hygienické prípravky na lekárske použitie; diétne potraviny na lekárske použitie; diétne potravinové doplnky na veterinárne použitie; náhradky materského mlieka; sušené mlieko pre dojčatá; múka s prídavkom mlieka pre dojčatá; výživové doplnky; vitamínové doplnky; výživové doplnky pre zvieratá; náplasti, obväzový materiál; stomatologické materiály na plombovanie zubov; materiály na zubné odtlačky; dezinfekčné prípravky; prípravky na ničenie škodcov; fungicidy; biologické herbicidy.

(540) DICOFLOR

(550) slovná

(731) DICOFARM S.p.A., Via del Casale della Marcigliana 29, Rím, IT;

(740) BRICHTA & PARTNERS s. r. o., Bratislava-Staré Mesto, SK;

(210) 1071-2024

(220) 18.4.2024

(511) 36 NCL (12)

(511) 36 - Bankovníctvo; zriaďovanie fondov; kapitálové investície; finančné záručné služby; úschovné služby, úschova v bezpečnostných schránkach; organizovanie peňažných zbierok; pôžičky (finančné úvery); finančné odhady a oceňovanie (poistovníctvo,

bankovníctvo, nehnuteľnosti); správcovstvo majetku (pre tretie osoby); financovanie (služby); finančné riadenie; bankové hypotéky; obchodovanie na burze s cennými papiermi; finančné analýzy; finančné poradenstvo; spracovanie platieb kreditnými kartami; spracovanie platieb debetnými kartami; elektronický prevod kapitálu; finančné informácie; kurzové záznamy na burze; vydávanie kreditných kariet; finančné sponzorstvo; bankové služby priamo k zákazníkovi (homebanking); obchodovanie na burze s uhlíkovými emisiami; konzervatívne fondy (služby); sprostredkovanie na burze cenných papierov; organizovanie financovania stavebných projektov; poskytovanie finančných informácií prostredníctvom webových stránok; investovanie do fondov; sprostredkovanie obchodu s akciami a obligáciami; finančné záruky; elektronický prevod kryptomien; stanovovanie kotácií na odhad nákladov; kolektívne financovanie projektov (crowdfunding); elektronické peňaženky (platobné služby); finančné prevody kryptoaktív; elektronický prevod finančných prostriedkov technológiou blockchain; mobilné bankovníctvo; správa finančných záležitostí; poskytovanie finančnej podpory (finančný patronát); finančné poradenstvo; bankové služby poskytované online vo virtuálnom prostredí; finančné obchodovanie s kryptomenami; správa nárokov vznikajúcich zo záruky.

(540)



- (550) obrazová
 (591) biela - CMYK: O.O.O.O., RGB: 255.255.255, sivá - PANTONE 422 C, CMYK:43.32.31.0, RGB: 162.165.164
 (731) J&T BANKA, a.s., Sokolovská 700/113a, Karlín, Praha 8, CZ;

(210) 1073-2024

(220) 18.4.2024

(511) 36 NCL (12)

(511) 36 - Bankovníctvo; zriaďovanie fondov; kapitálové investície; finančné záručné služby; úschovné služby, úschova v bezpečnostných schránkach; organizovanie peňažných zbierok; pôžičky (finančné úvery); finančné odhady a oceňovanie (poisťovníctvo, bankovníctvo, nehnuteľnosti); správcovstvo majetku (pre tretie osoby); financovanie (služby); finančné riadenie; bankové hypotéky; obchodovanie na burze s cennými papiermi; finančné analýzy; finančné poradenstvo; spracovanie platieb kreditnými kartami; spracovanie platieb debetnými kartami; elektronický prevod kapitálu; finančné informácie; kurzové záznamy na burze; vydávanie kreditných kariet; finančné sponzorstvo; bankové služby priamo k zákazníkovi (homebanking); obchodovanie

na burze s uhlíkovými emisiami; konzervatívne fondy (služby); sprostredkovanie na burze cenných papierov; organizovanie financovania stavebných projektov; poskytovanie finančných informácií prostredníctvom webových stránok; investovanie do fondov; sprostredkovanie obchodu s akciami a obligáciami; finančné záruky; elektronický prevod kryptomien; stanovovanie kotácií na odhad nákladov; kolektívne financovanie projektov (crowdfunding); elektronické peňaženky (platobné služby); finančné prevody kryptoaktív; elektronický prevod finančných prostriedkov technológiou blockchain; mobilné bankovníctvo; správa finančných záležitostí; poskytovanie finančnej podpory (finančný patronát); finančné poradenstvo; bankové služby poskytované online vo virtuálnom prostredí; finančné obchodovanie s kryptomenami; správa nárokov vznikajúcich zo záruky.

(540)



- (550) obrazová
 (591) biela: CMYK: 0.0.0.0., RGB: 255.255.255, čierna: PANTONE BLACK, CMYK: 40.60.60.100, RGB: 0.0.0
 (731) J&T BANKA, a.s., Sokolovská 700/113a, Karlín, Praha 8, CZ;

(210) 1078-2024

(220) 18.4.2024

(511) 36 NCL (12)

(511) 36 - Bankovníctvo; zriaďovanie fondov; kapitálové investície; finančné záručné služby; úschovné služby, úschova v bezpečnostných schránkach; organizovanie peňažných zbierok; pôžičky (finančné úvery); finančné odhady a oceňovanie (poisťovníctvo, bankovníctvo, nehnuteľnosti); správcovstvo majetku (pre tretie osoby); financovanie (služby); finančné riadenie; bankové hypotéky; obchodovanie na burze s cennými papiermi; finančné analýzy; finančné poradenstvo; spracovanie platieb kreditnými kartami; spracovanie platieb debetnými kartami; elektronický prevod kapitálu; finančné informácie; kurzové záznamy na burze; vydávanie kreditných kariet; finančné sponzorstvo; bankové služby priamo k zákazníkovi (homebanking); obchodovanie na burze s uhlíkovými emisiami; konzervatívne fondy (služby); sprostredkovanie na burze cenných papierov; organizovanie financovania stavebných projektov; poskytovanie finančných informácií prostredníctvom webových stránok; investovanie do fondov; sprostredkovanie obchodu s akciami a obligáciami; finančné záruky; elektronický prevod kryptomien; stanovovanie kotácií na odhad nákladov; kolektívne financovanie projektov (crowdfunding); elektronické peňaženky (platobné

služby); finančné prevody kryptoaktív; elektronický prevod finančných prostriedkov technológiou blockchain; mobilné bankovníctvo; správa finančných záležitostí; poskytovanie finančnej podpory (finančný patronát); bankové služby poskytované online vo virtuálnom prostredí; finančné obchodovanie s kryptomenami; správa nárokov vznikajúcich zo záruky.

(540)



(550) obrazová

(731) J&T BANKA, a.s., Sokolovská 700/113a, Karlín, Praha 8, CZ;

(210) 1082-2024

(220) 18.4.2024

(511) 3, 5 NCL (12)

(511) 3 - Naliečivé kozmetické a toaletné prípravky; voňavkárské výrobky; esenciálne oleje; telové čistiace prípravky a skrášľovacie prípravky; prípravky na líčenie; kozmetické prípravky na ošetrovanie pleti, očí a nechťov; kozmetické prípravky na mihalnice; farbivá na mihalnice (kozmetické prípravky); umelé mihalnice; špirály na riasy, maskary.

5 - Výživové doplnky; diétne potravinové doplnky; farmaceutické prípravky; výživové doplnky tvorené vitamínmi; bylinkové doplnky; výživové doplnky s kozmetickými účinkami.

(540) MIHALNICOVÉ HNOJIVO

(550) slovná

(731) PQ PARTNERS LIMITED, Athinon 5, Nicosia, CY;

(740) JUDr. Jozef Pirohár, advokát, Nové Zámky, SK;

(210) 1089-2024

(220) 18.4.2024

(511) 3, 5 NCL (12)

(511) 3 - Naliečivé kozmetické a toaletné prípravky; voňavkárské výrobky, esenciálne oleje; naliečivé umývacie prípravky na osobnú hygienu; čistiace prípravky; naliečivé kozmetické masti; bylinkové výťažky na kozmetické použitie; naliečivé kozmetické prípravky na starostlivosť o pleť, oči a nechty; prípravky do kúpeľa (nie na lekárske použitie); mydlá; gély na kozmetické použitie; dezodoranty na nohy (parfuméria); naliečivé prípravky na starostlivosť o nohy; čistiace prípravky v spreji na topánky; čistiace prípravky na obuv; prípravky na ošetrovanie nechťov.

5 - Farmaceutické prípravky; hygienické výrobky na lekárske použitie; dezinfekčné a antiseptické prípravky; mydlá s liečivými účinkami; dezinfekčné mydlá; detergenty na lekárske použitie; lieky proti poteniu nôh; prípravky na neutralizovanie zápachu na odevy a textilie; protiplesňové lieky; fungicídy; vakcíny proti plesniam na nohách; prípravky na ošetrovanie nechťových plesní; dezodoranty na obuv; protiplesňové dermatologické prípravky na nechty.

(540) CANEZIN

(550) slovná

(731) PQ PARTNERS LIMITED, Athinon 5, Nicosia, CY;

(740) JUDr. Jozef Pirohár, advokát, Nové Zámky, SK;

(210) 1211-2024

(220) 2.5.2024

(511) 41 NCL (12)

(511) 41 - Organizovanie lotérií, stávkových hier, tipovacích súťaží a hier o peniaze; organizovanie hier o peniaze prostredníctvom internetu; organizovanie stávkových hier a lotérií prostredníctvom internetu; organizovanie žrebových lotérií prostredníctvom internetu.

(540) Zlatý padák

(550) slovná

(731) SYNOT TIP, a.s., Jaktáče 1475, Uherské Hradiště, Mařatice, SK;

(740) ROTT & RÚŽIČKA, Patentová, známková a právna kancelária, s. r. o., Bratislava-Staré Mesto, SK;

(210) 1269-2024

(220) 7.5.2024

(511) 1, 2, 3, 9, 11, 17, 19, 27, 35 NCL (12)

(511) 1 - Lepidlá na obkladačky; lepidlá na priemyselné použitie; cementové lepidlo; lepidlá na tapety; silikóny.
2 - Farby; laky; základné náterové farby; riedidlá na farby; riedidlá na laky; farba na prevenciu tvorby plesní.

3 - Čistiace prípravky; chemické čistiace prípravky na domáce použitie; vosky na podlahy; leštiace prípravky na nábytok a dlážku; prípravky na odstraňovanie voskov z parketových podláh (čistiaci prostriedok); prípravky na odstraňovanie škvŕn; prípravky na čistenie povrchov; odmasťovacie prípravky (nie na použitie vo výrobnom procese); prípravky na odstraňovanie vodného kameňa pre domácnosť; prípravky na odstránenie hrdze; prípravky na odstraňovanie náterov.

9 - Nivelačné prístroje; nivelačné nástroje.

11 - Umývadlá; záchodové sedadlá; toaletné (záchodové) misy; bidety; kohútiky; sanitárne (toaletné) prístroje a zariadenia; vodovodné batérie; sprchové batérie; kúpeľňové armatúry.

17 - Izolačné hmoty; izolačné laky; izolačné farby; izolačné pásy; izolačné nátery; izolačné materiály; tesniace tmely; izolačné tmely; silikónové tmely; tesniace hmoty; škárovacie tmely.

19 - Ozdobné lišty (nekovové); svetelná dlažba; mozaiky pre stavebníctvo; stavebné obklady stien a priečok (nekovové); dlážky (nekovové); stavebné obkladové materiály (nekovové); lamelové obloženie (nekovové); dlažby (nekovové); dlaždice, obkladačky pre stavebníctvo (nekovové); dlaždicové podlahy (nekovové); dlaždice (nekovové); nekovové podlahové dlažby; nekovové obkladačky; nekovové dlaždice pre stavebníctvo; parkety (parketové podlahy); stavebná malta; drevené podlahové dosky; nekovové dosky na plávajúce podlahy; glazované keramické obklady; glazované keramické podlahové dlaždice; kameninové dlaždice; kamenné dlaždice; keramické dlaždice; keramické obkladačky na stenu; mozaikové dlaždice

z mramoru; stavebné materiály a dielce z piesku, kameňa, hliny, nerastov a betónu.

27 - Vinylové podlahové krytiny.

35 - Maloobchodné služby s tovarmi uvedenými v triede 1, 2, 3, 9, 11, 17, 19 a 27 tohto zoznamu; veľkoobchodné služby s tovarmi uvedenými v triede 1, 2, 3, 9, 11, 17,19 a 27 tohto zoznamu.

(540)



(550) obrazová

(591) biela, sivá, bordová, červená

(731) Ing. Dušan Kováčik INCERAM, Nitrianska 3761/106, Hlohovec 1, SK;

(740) Pacalaj, Palla a partneri, s.r.o., Trnava, SK;

(210) 1271-2024

(220) 7.5.2024

(511) 33 NCL (12)

(511) 33 - Alkoholické nápoje okrem piva.

(540) LIPS TO SOUL

(550) slovná

(731) Rum Creation & Products Inc., Commerce House Wickhams 1, Road Town, Tortola, VG;

(740) MAJLINGOVÁ & PARTNERS, s. r. o., Bratislava-Petržalka, SK;

(210) 1277-2024

(220) 7.5.2024

(511) 16, 35, 36, 41, 45 NCL (12)

(511) 16 - Tlačoviny; periodiká; tlačené publikácie; časopisy (periodiká); noviny; katalógy; knihy; fotografie (tlačoviny).

35 - Reklama; poradenské a konzultačné služby v oblasti reklamy; poradenské a konzultačné služby v oblasti obchodnej administratívy; rozhlasová reklama; televízna reklama; online reklama na počítačovej komunikačnej sieti; poskytovanie obchodných alebo podnikateľských informácií; rozširovanie reklamných materiálov; vydávanie reklamných textov; aktualizovanie reklamných materiálov; cielené posielanie reklamných materiálov poštou; organizovanie obchodných alebo reklamných výstav; obchodný alebo podnikateľský prieskum; organizovanie súťaží na komerčné a reklamné účely; administratívna asistancia pri odpovediach na verejné súťaže; prieskum verejnej mienky; prieskum trhu; analýzy nákladov; hospodárske (ekonomické) predpovede; poskytovanie informácií obchodného alebo reklamného charakteru; poskytovanie multimediálnych informácií obchodného alebo reklamného charakteru; vyhľadávanie informácií v počítačových súboroch (pre tretie osoby).

36 - Finančné odhady pri odpovediach na verejné súťaže.

41 - Vydávanie textov (okrem reklamných); elektronická edičná činnosť v malom (DTP služby); on-line poskytovanie elektronických publikácií (bez možnosti kopírovania); on-line vydávanie elektronických kníh, novín a časopisov; zábava; organizovanie a vedenie súťaží na zábavné, kultúrne a vzdelávacie účely; informácie o možnostiach zábavy; organizovanie zábavných podujatí; vedenie zábavných podujatí; organizovanie kultúrnych alebo vzdelávacích výstav; vzdelávanie; organizovanie a vedenie konferencií a školení; organizovanie a vedenie konferencií a seminárov poskytované on-line prostredníctvom telekomunikačného spojenia alebo počítačovej siete; informácie o vzdelávaní.

45 - Právne poradenstvo pri odpovediach na verejné súťaže.

(540)



(550) obrazová

(731) Klub reklamných agentúr Slovenskej republiky, Bottova 1/1, Bratislava-Staré Mesto, SK;

(740) BRICHTA & PARTNERS s. r. o., Bratislava-Staré Mesto, SK;

(210) 1283-2024

(220) 7.5.2024

(511) 16, 35, 41 NCL (12)

(511) 16 - Tlačoviny; papiernický tovar; tlačené vzdelávacie materiály; vyučovacie pomôcky okrem prístrojov a zariadení.

35 - Rozširovanie letákov, brožúr, tlačovín a vzoriek tovarov na reklamné účely; online rozširovanie reklamných materiálov; posielanie adresovaných reklamných zásielok na pritiahnutie nových zákazníkov a udržanie existujúcich zákazníkov; rozširovanie propagačných a reklamných materiálov.

41 - Vzdelávanie; jazykové vzdelávanie; zábavná, športová a kultúrna činnosť; jazykové kurzy; vyučovanie jazykov; tlmočenie z cudzích jazykov; poskytovanie priestorov na jazykové vzdelávanie.

(540)



- (550) obrazová
 (591) modrá, červená
 (731) Azbuka Slovakia s.r.o., Gunduličova 12/4, Bratislava-Staré Mesto, SK;
 (740) Lanikova Group, s. r. o., Bratislava-Staré Mesto, SK;

(210) 1308-2024

(220) 13.5.2024

(511) 10, 20, 24, 35, 37, 40, 42 NCL (12)

- (511) 10 - Nábytok špeciálne na lekárske použitie; podporné matrace proti preležaninám na lekárske použitie.
 20 - Nábytok; bielizníky; nočné stolíky; postele; postele s úložným priestorom; drevené postele; detské postelky; nekovové posteľové vybavenie; matrace; sendvičové matrace; viskoelastické matrace; antibakteriálne matrace; penové matrace; pružinové matrace; ohňovzdorné matrace; latexové matrace; posteľové rámy; posteľové rámy z kovu; posteľové rošty; lamelové rošty do postelí; podložky na matrace; prenosné matrace do automobilov; lôžkoviny okrem posteľnej bielizne; podušky; podhlavníky; podložky na spanie (matrace); detské podložky na spanie (vankúše alebo matrace); ozdobné vankúše; vankúše na oporu krku; vankúše (na spanie); vankúše na vystielanie prepraviek pre zvieratá chované v domácnosti; cestovné vankúše; nábytkové chrániče proti nárazu.
 24 - Posteľná bielizeň, prikrývky a pokrývky na posteľ; cestovné prikrývky; lôžkoviny (bielizeň); napínacie poťahy na matrace; matracoviny; posteľné pokrývky; obrusy (okrem papierových); poťahy a pokrývky na nábytok; lôžkoviny pre deti; detské prikrývky; prestieradlá (textílie); obliečky na vankúše.
 35 - Maloobchodné a veľkoobchodné služby s tovarmi uvedenými v triedach 10, 20 a 24 tohto zoznamu; obchodné informácie a rady spotrebiteľom pri výbere tovarov v triedach 10, 20 a 24 tohto zoznamu.
 37 - Inštalácie, údržba a opravy nábytku, postelí, lamiel, rámov postelí a matracov.
 40 - Zákazková výroba nábytku; zákazková výroba matracov.
 42 - Technologické poradenstvo v oblasti nábytku, pomôcok a prostriedkov na spanie, ležanie a sedenie.

(540)

- (550) obrazová
 (591) červená, čierna, biela
 (731) GROSSMANN, spol. s r.o., Olbrichova 632/5, Opava - Předměstí, CZ;
 (740) TOMEŠ – Patentová a známková kancelária, s. r. o., Bratislava-Dúbravka, SK;

(210) 1433-2024

(220) 28.5.2024

(511) 35, 37, 38, 42 NCL (12)

- (511) 35 - Maloobchodné služby s výpočtovou technikou; maloobchodné služby s počítačovým softvérom; rozširovanie reklamných materiálov; vydávanie a aktualizovanie reklamných materiálov; vydávanie reklamných alebo náborových textov; prenájom reklamných plôch; online poskytovanie obchodného priestoru pre nákupcov a predajcov tovarov a služieb; poradenstvo v oblasti reklamy a propagácie; spracovanie textov; reklamná a inzertná činnosť; on-line reklama na počítačovej komunikačnej sieti; poskytovanie reklamných informácií; prenájom reklamného času v komunikačných médiách; obchodné sprostredkovateľské služby; automatizované spracovávanie údajov (kancelárske práce).
 37 - Inštalácia, údržba a opravy výpočtovej techniky.
 38 - Prenos elektronickej pošty; telefonická komunikácia; komunikácia prostredníctvom optických káblov; komunikácia prostredníctvom počítačových terminálov; poskytovanie telekomunikačného pripojenia do svetovej počítačovej siete; poskytovanie prístupu do dočasných a trvalých počítačových sietí; poskytovanie užívateľského pripojenia do svetovej počítačovej siete; prenos správ a obrazových informácií pomocou počítača; služby vstupu do telekomunikačných sietí (smerovanie a pripájanie); služby diaľkových dátových prenosov; telekonferenčné služby; videokonferenčné služby.
 42 - Grafické dizajnérstvo; hostovanie na webových stránkach; hostovanie počítačových serverov; údržba softvéru počítačových serverov a počítačových sietí; inštalácia počítačových programov; obnovovanie počítačových databáz; počítačové programovanie poradenstvo v oblasti návrhu a vývoja počítačového hardvéru; údržba počítačového softvéru; tvorba počítačového softvéru; vytváranie a udržiavanie webových stránok pre zákazníkov; analýzy počítačových systémov; projektovanie dočasných a trvalých počítačových sietí.

(540) rainside

(550) slovná

(731) RAINSIDE s.r.o., Teslova 30/43, Bratislava-Ružinov, SK;

(740) Plechlo Juraj, Bratislava-Ružinov, SK;

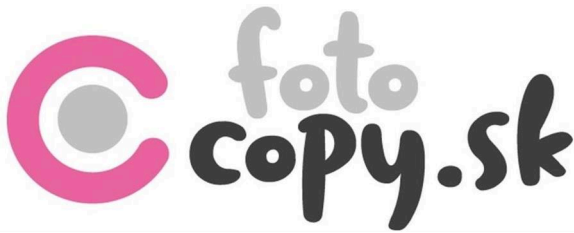
(210) 1454-2024

(220) 29.5.2024

(511) 16, 27, 40 NCL (12)

- (511) 16 - Tlačoviny; fotokalendáre; fotoknihy; fotoobrazy; svadobné tlačoviny; papierové alebo lepenkové etikety; samolepky (papiernický tovar), pohľadnice; plagáty; fotografie (tlačoviny); grafické reprodukcie.
 27 - Papierové tapety.
 40 - Fototlač; tlačenie fotokalendárov, fotokníh, fotoobrazov, fotografií a fotoplagátov; zákazková výroba fotokalendárov, fotokníh, fotoobrazov a tlačovín; tlačenie obrazových vzorov na tovary.

(540)



- (550) obrazová
 (591) magenta, sivá, čierna
 (731) Tkáč Tomáš, Istrijská 7088/8D, Bratislava-Devínska Nová Ves, SK;

(210) 1456-2024

(220) 30.5.2024

(511) 9, 41, 42 NCL (12)

- (511) 9 - Počítačový softvér (nahratý alebo sťahovateľný); počítačový softvér určený na vzdelávanie (nahratý alebo sťahovateľný); vzdelávacie mobilné aplikácie.
 41 - Vzdelávanie; korešpondenčné vzdelávacie kurzy; diaľkové vzdelávanie; praktický výcvik (ukážky); služby odborného vzdelania; poskytovanie informácií týkajúcich sa vzdelania v oblasti stavebníctva prostredníctvom webových stránok a mobilných aplikácií; informácie týkajúce sa vzdelania poskytované online z počítačovej databázy alebo z internetu.
 42 - Tvorba webových stránok pre tretie osoby; tvorba počítačového softvéru.

(540)



- (550) obrazová
 (591) čierna, oranžová, šedá
 (731) HELUZ cihlářský průmysl v.o.s., U Cihelny 295, Dolní Bukovsko, CZ;
 (740) Peter Kubínyi SLOVAKIPATENT, Trenčín, SK;

(210) 1516-2024

(220) 3.6.2024

(511) 29, 30, 35 NCL (12)

- (511) 29 - Mäsové paštéty; mäsové nátierky; hydínové nátierky; rybacie nátierky; zeleninové nátierky; mäsové konzervy.
 30 - Omáčky na špagety; pikantné omáčky; korenené omáčky; omáčky (hotové potraviny); konzervované omáčky; hotové omáčky a ich základy podávané po tepelnej úprave.
 35 - Veľkoobchodné služby s potravinárskymi výrobkami; maloobchodné služby s potravinárskymi výrobkami.

(540)



- (550) obrazová
 (591) pantone 1795 C, čierna, biela
 (731) TATRAKON spol. s r.o., Ulica priemyselna 5668, Poprad, SK;
 (740) Zathurecky InPaRtners, s. r. o., Banská Bystrica, SK;

(210) 1521-2024

(220) 5.6.2024

(511) 29, 35, 39 NCL (12)

- (511) 29 - Doner Kebab; hotové jedlá rýchleho občerstvenia pripravené prevažne zo zeleniny alebo ovocia, z mäsa, rýb, hydiny, vajec, údenín.
 35 - Maloobchodné a veľkoobchodné služby s potravinami a nealkoholickými nápojmi, chemikáliami, čistiacimi prípravkami, leštiacimi prípravkami, brúsnyimi prípravkami, prípravkami na umývanie, toaletnými potrebami, hygienickými prípravkami, domácimi potrebami, záhradníckymi výrobkami, obalovými materiálmi, vrecami, vykurovacími a chladiacimi zariadeniami, kuchynskými potrebami, domácimi a priemyselnými kuchynskými strojmi, rezným náradím, príbormi, nožmi, nožnicami; odborné obchodné poradenstvo v oblasti podnikania; obchodný manažment a poradenstvo pri organizovaní obchodnej činnosti pre gastronómiu, obchod, catering, hotelové a komerčné malé podniky; marketing; zásobovacie služby pre tretie osoby (nákup tovarov a služieb pre iné podniky).
 39 - Balenie a skladovanie tovaru; preprava tovaru; doručovanie tovarov; prenájom dopravných prostriedkov.

(540) ONSE

- (550) slovná
 (731) Şeker Onur, Mýtňa 2877/40, Bratislava-Staré Mesto, SK;
 (740) Sloarian s.r.o., Bratislava-Rača, SK;

(210) 1527-2024

(220) 14.6.2024

(511) 2, 5, 7, 9, 11, 18, 21, 22, 31, 37, 43, 44, 45 NCL (12)

- (511) 2 - Atramenty na značkovanie zvierat.
 5 - Výživové doplnky pre zvieratá.

7 - Poľnohospodárske stroje; mliekarské stroje; vývevy (stroje); dojacie stroje; poľnohospodárske náradie iné ako na ručný pohon; nožnice na strihanie srsti zvierat (stroje); baliace stroje; predajné automaty.

9 - Osobné ochranné prostriedky proti nehodám; stroje na váženie; elektrické zariadenia proti krádežiam; zabezpečovacie zariadenia proti odcudzeniu; elektrické poháňače stáda.

11 - Prístroje a zariadenia na osvetľovanie, vykurovanie, chladenie, výrobu pary, prípravu jedál, sušenie, vetranie, rozvod vody a sanitárne zariadenia; automatické zavlažovacie zariadenia; klimatizačné zariadenia; teplovodné vykurovacie zariadenia; vodovodné zariadenia; mraziace zariadenia, mrazičky; zariadenia na dezinfikovanie; zariadenia na úpravu vody; zariadenia na filtrovanie vody; chladiace zariadenia a stroje; chladiace prístroje a zariadenia.

18 - Obojky, vôdzky a oblečenie pre zvieratá; obojky pre zvieratá; postroje pre zvieratá; uzdy (postroje pre zvieratá).

21 - Napájadlá; kefy na zvieratá; česadlá na zvieratá; korytá na kŕmenie zvierat; klietky pre zvieratá chované v domácnosti.

22 - Siete na kŕmenie zvierat.

31 - Prípravky na výkrm zvierat; kŕmne zmesi na výkrm hospodárskych zvierat.

37 - Inštalácie a opravy klimatizačných zariadení; inštalácie a opravy chladiacich zariadení.

43 - Trieda ubytovanie pre zvieratá.

44 - Starostlivosť o čistotu zvierat.

45 - Monitorovanie poplašných a bezpečnostných zariadení.

(540)



(550) obrazová

(591) modrá, biela

(731) SEDOZA spol. s.r.o., Pri železnici 12, Liptovský Hrádok, SK;

(740) JUDr. Peter Celec, advokátska kancelária s.r.o., Martin, SK;

(210) 1528-2024

(220) 14.6.2024

(511) 2, 5, 7, 9, 11, 18, 21, 22, 31, 37, 43, 44, 45 NCL (12)

(511) 2 - Atramenty na značkovanie zvierat.

5 - Výživové doplnky pre zvieratá.

7 - Poľnohospodárske stroje; mliekarské stroje; vývevy (stroje); dojacie stroje; poľnohospodárske náradie iné ako na ručný pohon; nožnice na strihanie srsti zvierat (stroje); baliace stroje; predajné automaty.

9 - Osobné ochranné prostriedky proti nehodám; stroje na váženie; elektrické zariadenia

proti krádežiam; zabezpečovacie zariadenia proti odcudzeniu; elektrické poháňače stáda.

11 - Prístroje a zariadenia na osvetľovanie, vykurovanie, chladenie, výrobu pary, prípravu jedál, sušenie, vetranie, rozvod vody a sanitárne zariadenia; automatické zavlažovacie zariadenia; klimatizačné zariadenia; teplovodné vykurovacie zariadenia; vodovodné zariadenia; mraziace zariadenia, mrazičky; zariadenia na dezinfikovanie; zariadenia na úpravu vody; zariadenia na filtrovanie vody; chladiace zariadenia a stroje; chladiace prístroje a zariadenia.

18 - Obojky, vôdzky a oblečenie pre zvieratá; obojky pre zvieratá; postroje pre zvieratá; uzdy (postroje pre zvieratá).

21 - Napájadlá; kefy na zvieratá; česadlá na zvieratá; korytá na kŕmenie zvierat; klietky pre zvieratá chované v domácnosti.

22 - Siete na kŕmenie zvierat.

31 - Prípravky na výkrm zvierat; kŕmne zmesi na výkrm hospodárskych zvierat.

37 - Inštalácie a opravy klimatizačných zariadení; inštalácie a opravy chladiacich zariadení.

43 - Ubytovanie pre zvieratá.

44 - Starostlivosť o čistotu zvierat.

45 - Monitorovanie poplašných a bezpečnostných zariadení.

(540) SEDOZA

(550) slovná

(731) SEDOZA spol. s.r.o., Pri železnici 12, Liptovský Hrádok, SK;

(740) JUDr. Peter Celec, advokátska kancelária s.r.o., Martin, SK;

(210) 1548-2024

(220) 6.6.2024

(511) 35 NCL (12)

(511) 35 - Maloobchodné a veľkoobchodné služby s kozmetickými prípravkami, s neliečivými toaletnými prípravkami, s toaletnými potrebami, s voňavkářskými výrobkami, s telovými čističmi prípravkami, so skrášľovacimi prípravkami, s líčidlami, s odličovacimi prípravkami, s mydlami, s kozmetickými géelmi, s prípravkami na starostlivosť o pleť, oči, pery a nechty, s nemedicínskymi prípravkami na holenie, s nemedicínskymi prípravkami pred holením a s nemedicínskymi prípravkami po holení; maloobchodné a veľkoobchodné služby s kozmetickými prípravkami, s neliečivými toaletnými prípravkami, s toaletnými potrebami, s voňavkářskými výrobkami, s telovými čističmi prípravkami, so skrášľovacimi prípravkami, s líčidlami, s odličovacimi prípravkami, s mydlami, s kozmetickými géelmi, s prípravkami na starostlivosť o pleť, oči, pery a nechty, s nemedicínskymi prípravkami na holenie, s nemedicínskymi prípravkami pred holením a s nemedicínskymi prípravkami po holení prostredníctvom internetu a zásielkového predaja.

(540)



- (550) obrazová
 (731) CHANEL, 135 avenue Charles de Gaulle, NEUILLY-SUR-SEINE, FR;
 (740) inventa Patentová a známková kancelária s. r. o., Bratislava-Staré Mesto, SK;

(210) 1558-2024

(220) 9.6.2024

(511) 35, 41 NCL (12)

- (511) 35 - Obchodný manažment, obchodná organizácia a obchodná administratíva; reklama; pomoc pri riadení obchodnej činnosti; poskytovanie obchodných alebo podnikateľských informácií; analýzy nákladov; poradenstvo pri organizovaní a riadení obchodnej činnosti; personálne poradenstvo; poradenstvo pri riadení podnikov; prieskum trhu; obchodné odhady; obchodný alebo podnikateľský prieskum; vydávanie reklamných textov; vzťahy s verejnosťou (public relations); reklamné agentúry; marketingový prieskum; obchodné alebo podnikateľské informácie; podpora predaja pre tretie osoby; spracovanie textov; online reklama na počítačovej komunikačnej sieti; prenájom reklamného času v komunikačných médiách; grafická úprava tlačovín na reklamné účely; vyhľadávanie sponzorov; marketing; poskytovanie obchodných alebo podnikateľských kontaktných informácií; optimalizácia internetových vyhľadávačov na podporu predaja; optimalizácia návštevnosti webových stránok; obchodné sprostredkovateľské služby; rozvíjanie reklamných nápadov; indexovanie webových stránok na obchodné alebo reklamné účely; poradenstvo v oblasti komunikácie (vzťahy s verejnosťou); poradenstvo v oblasti komunikácie (reklama); cielený marketing; služby v oblasti vzťahov s médiami; podnikové komunikačné služby; organizovanie obchodných alebo reklamných výstav; organizovanie a vedenie obchodných podujatí; vyhľadávanie potenciálnych zákazníkov; vytváranie identity značky pre tretie osoby (reklamné

služby); vývoj marketingových koncepcií; vyhľadávanie obchodných partnerov.

41 - Školenia; organizovanie a vedenie konferencií; organizovanie a vedenie kongresov; organizovanie kultúrnych alebo vzdelávacích výstav; organizovanie a vedenie seminárov; online vydávanie elektronických kníh a časopisov; elektronická edičná činnosť v malom (DTP služby); online poskytovanie elektronických publikácií (bez možnosti kopírovania); koučovanie (školenie); organizovanie a vedenie vzdelávacích fór s osobnou účasťou; odborné školenia zamerané na odovzdávanie know-how; prenos obchodných znalostí a know-how (školenie).

(540)



**NEW SCHOOL
COMMUNICATIONS**

- (550) obrazová
 (591) čierna, biela, žltá
 (731) New School Communications s.r.o., Továrenská 7937/12, Bratislava-Staré Mesto, SK;
 (740) MG LEGAL s.r.o., Košice-Staré Mesto, SK;

(210) 1565-2024

(220) 10.6.2024

(511) 30 NCL (12)

- (511) 30 - Cukor; med; melasový sirup; čokoláda; droždie; prášky do pečiva; chlieb; pekárske a cukrárske výrobky; káva; čaj; kakao a ich náhradky; konzumný ľad; múka a obilninové výrobky; ocot; omáčky a iné chuťové prísady; ryža; cestoviny a rezance; smotanové zmrzliny; šerbety a ostatné zmrzliny; soľ, koreniny, korenie, konzervované bylinky; tapioka a ságo; riasy (chuťové prísady); cestoviny; mandľové cesto; aníz (semená); badián; cukrovinky na zdobenie vianočných stromčekov; bylinkové čaje (nie na lekárske použitie); kávové príchute; aromatické prípravky do potravín; koreniny; nekysnutý chlieb; soľ na konzervovanie potravín; sucháre; sušienky; keksy; sladové sušienky; mäťové cukríky; cukríky; sladké žemle; kakao; nepražené kávové zrná; rastlinné prípravky (kávové náhradky); zákusky, koláče; škorica (korenina); kapary; karamelky (cukríky); karí (korenie); prípravky z obilnín; žuvačky; cigória (kávová náhradka); marcipán; klinčeky (korenie); chuťové prísady; cukrárske výrobky; cukrovinky; kukuričné vločky; kukuričné pukance; stužovače šľahačky; palacinky; príchute do potravín (okrem éterických esencií a esenciálnych olejov); kuchynská soľ; zahusťovacie prípravky na varenie; kurkuma (potravina); prírodné sladidlá; korenie; perníky, medovníky; nové korenie; múka; fazuľová múka; kukuričná múka; horčicová múčka; jačmenná múka; sójová múka; pšeničná múka (výražková); škrob (potraviny); pekárske fermenty; fondán (cukrovinky); keksy, zákusky; cukrárske aromatické prísady (okrem esenciálnych olejov); prášok do pečiva; cestá na koláče; mletý d'umbier (korenie); prísady do zmrzlín (spojivá); ľad (prírodný alebo umelý); ľad do nápojov;

glukóza na prípravu jedál; glutén (potraviny); krúpy (potraviny); kečup; mliečne kakaové nápoje; mliečne kávové nápoje; mliečne čokoládové nápoje; kvásky; spojivá do údenín; mandľové pusinky (jemné pečivo); makaróny; mletá kukurica; pražená kukurica; maltóza; melasa; cukrárenská mäta; lúpaný jačmeň; horčica; muškátový oriešok (korenie); rezance; plnené koláče; mletý jačmeň; sendviče; pastilky (cukrovinky); jemné pečivárske výrobky; pečivo (rožky); paprika (koreniny); pizza; čierne korenie; zemiaková múčka (potraviny); pudinky; pralinky; ravioly; sladké drievko (cukrovinky); šafran (korenie); ságo; omáčky (chuťové prísady); zelerová soľ; pšeničná krupica; šerbety (zmrzlinové nápoje); špagety; tapioka; tapioková múka; torty; vanilkové príchute; vanilín (vanilková náhradka); zvitky (cestoviny); pečivo s mäsovou náplňou; paštéty zapekané v ceste; prípravky na zjemňovanie mäsa pri príprave jedál; zmrzliny; prášky na výrobu zmrzlín; mandľové cukrovinky; arašidové cukrovinky; potravinárske príchute okrem esenciálnych olejov; aromatické prísady do nápojov (okrem esenciálnych olejov); mletý ovos; lúpaný ovos; ovsené potraviny; ovsené vločky; ovsený výražok (múka); tyčinky so sladkým drievkom (cukrovinky); pivný ocot; kávové nápoje; kakaové nápoje; čokoládové nápoje; kávové náhradky; kandis (na povrch cukrovínek); obilninové vločky; marináda (chuťové prísady); kuskus; sladové výťažky (potraviny); slad (potraviny); propolis; pikantné zeleninové omáčky (chuťové prísady); včelia kašička; morská voda na prípravu jedál; suši; paradajková omáčka; majonézy; slané pečivo (krekery); anglický krém; ovocné želé (cukrovinky); múslí; ryžové koláče; sójová omáčka; mrazené jogurty (mrazené potraviny); chutneys (koreniny); jarné závitky (ázijské predjedlo); tacos (mexické jedlo); kukuričné placky (tortilly); ľadový čaj; čajové nápoje; zálievky na šaláty; strúhanka; tabbouleh (libanonský šalát); chalva; quiches (slaný koláč); mäsové šťavy; pasta zo sójových bôbov (chuťové prísady); obilninové chuťovky; ryžové chuťovky; instantná kukuričná kaša (s vodou alebo s mliekom); kukuričná krupica; práškové droždie; sóda bikarbóna na prípravu jedál; konzervované záhradné bylinky (chuťové prísady); jedlá z rezancov; polevy na koláče; čokoládové peny; penové cukrovinky; ovocné omáčky; marinády; syrové sendviče (cheeseburgers); pesto (bazalková omáčka); polevy na šunku; ľanové semená na prípravu jedál (koreniny); obilné klíčky (potraviny); cereálne tyčinky s vysokým obsahom proteínov; vínnny kameň na prípravu jedál; gluténové prísady na kuchárske použitie; omáčky na cestoviny; cereálne tyčinky; palmový cukor; cestá na jedlá; kvety a listy rastlín (náhradky čaju); cestá na zákusky; peľmene (ruské mäsové knedličky); čokoládové cukrárske ozdoby; orechy v čokoláde; mliečna ryžová kaša; mleté orechy; posekaný cesnak (chuťové prísady); baozi (čínske parené buchty); ryžové cesto na prípravu jedál; jiaaozi (čínske pirohy); ramen (japonské rezancové jedlá); okonomiyaki (japonské obložené placky); zmesi na prípravu okonomiyaki (japonské obložené placky); burritos (mexické plnené placky); gimnap (kórejské

ryžové jedlo); jedlý papier; jedlý ryžový papier; čokoládové nátierky; čokoládovoorieškové nátierky; knedle; agávový sirup (prírodné sladidlo); polevy na zákusky s vysokým leskom; mrazom sušené ryžové jedlá; mrazom sušené cestovinové jedlá; harmančekové nápoje; mliečny karamel (dulce de leche); ryža zmiešaná so zeleninou a hovädzím mäsom (bibimbap); onigiri (japonské ryžové jedlo); instantná ryža; hotdogy (teplé párky v rožku); ľadové kocky (konzumné); spracované semená používané ako koreniny; sezamové semená (koreniny); zelenina v štiplavom náleve; spracovaná quinoa; predvarená celozrnná pšenica (bulgur); spracovaná pohánka; pohánková múka; brusnicová omáčka (chuťové prísady); jablková omáčka (chuťové prísady); krutóny; chlebové placky zo zemiakmi (lomper); ovocné cukrovinky; ryžové krekry; placky z kimči; kórejský dezert "patbingsu"; cukríky na osvieženie dychu; žuvačky na osvieženie dychu; japonské rezance "udon"; japonské rezance "soba"; bezlepkový chlieb; čajové nápoje s mliekom; zemiakové lupienky s čokoládovou polevou; bylinkové čaje; čajové náhradky; čokoláda s líkérom; náhradky kaka; pivovarské kvasnice; kombucha; dánske pečivo; talianske zemiakové halušky (gnocchi); ochutené želé kryštály na výrobu želé cukrovínek; kryštalizovaná citrónová šťava (chuťové prísady); spracované tekvicové semená (koreniny); spracované konopné semená (koreniny); spracovaná špalda; cestovinové jedlá pre batoľatá; spracovaná malozrnná špalda; mliečne pudinky; drvené kakaové bôby; sójová pasta doenjang (chuťové prísady); gochujang (fermentovaná pasta zo štiplavých paprik); jedlé včelie plásty; umelé sladidlá na prípravu jedál; sacharín na prípravu jedál; aspartám na prípravu jedál; jedlý včelí vosk; náhradky cukru na prípravu jedál; pražené kávové zrná; plnené sušienky; jedlé zlato na zdobenie jedál a nápojov; cukrové pasty na výrobu cukrovínek; kardamóm (korenie).

(540) Veto pro radost ze zdraví

(550) slovná

(731) VETO ECO s.r.o., Sportovců 520, Kladno, CZ;

(210) 1570-2024

(220) 10.6.2024

(511) 9, 28, 41 NCL (12)

(511) 9 - Elektronické stieracie žreby na lotériové hry (softvér).

28 - Karty na bingo; hracie karty; hracie žetóny; žetóny na hazardné hry; stieracie žreby na lotériové hry; výherné hracie automaty; hracie automaty uvádzané do činnosti vhadením mince; hracie videoautomaty.

41 - Zábava; hazardné hry (herne); online hazardné hry (herne); organizovanie lotérií a stávkových hier; organizovanie lotérií a stávkových hier prostredníctvom internetu; organizovanie hier o peniaze; organizovanie elektronických žrebových lotérií; organizovanie spotrebiteľských lotérií; organizovanie žrebových lotérií; organizovanie kurzových stávk; organizovanie kurzových stávk prostredníctvom internetu; organizovanie

doplnkových hier, pričom doplnková hra je číselná lotéria, ktorá je prevádzkovaná len spolu s inou číselnou lotériou; organizovanie a vedenie športových, vedomostných alebo zábavných súťaží; organizovanie a vedenie športových, zábavných, kultúrnych a vzdelávacích podujatí; tvorba rozhlasových a televíznych programov; vydávanie textov (okrem reklamných); elektronická edičná činnosť v malom (DTP služby); online poskytovanie elektronických publikácií (bez možnosti kopírovania); online poskytovanie videozáznamov (bez možnosti kopírovania).

(540) ZIMNÝ EXPRES

(550) slovná

(731) TIPOS, národná lotériová spoločnosť, a. s., Brečtanová 1, Bratislava-Nové Mesto, SK;

(740) LITVÁKOVÁ A SPOL., s. r. o., Bratislava-Nové Mesto, SK;

(210) 1582-2024

(220) 11.6.2024

(511) 6, 19 NCL (12)

(511) 6 - Drobný železiarsky tovar; kovové nádoby na skladovanie alebo prepravu tovarov; kovové stavebné materiály; kovy a ich zliatiny, rudy; prenosné kovové stavby; oceľ (surovina alebo polotovary); zliatiny ocele; pásová oceľ; oceľový drôt; oceľová liatina; oceľové rolety; oceľový plech; hliník; bronz; kovové podlahové dlaždice.

19 - Asfalt, smola, gudrón a bitúmeny; nekovové neohybné rúry pre stavebníctvo; nekovové stavebné materiály; bridlica; asfaltové dlažby; drevené obloženie; nekovové balustrády (stĺpikové zábradlia); betón; dielce, výrobky alebo prefabrikáty z betónu; asfaltové (bitúmenové) výrobky pre stavebníctvo; drevo (polotovary); rezivo (stavebné drevo); stavebné drevo; preglejka; spracované drevo; drevo na výrobu náradia pre domácnosť; pílené drevo; drevené dlážky; drevené dyhy; dyhové drevo; drevené stenové obloženia; cement; smola, živica; vápenec; lepenka pre stavebníctvo; betónové dlaždice; bridlice; konštrukcie (nekovové); stavebný papier; stavebné sklo; ozdobné lišty (nekovové); kremeň; kameň.

(540)


(550) obrazová

(591) zelená

(731) BIZZON STUDIO s. r. o., Ostricová 757/1, Hamuliakovo, SK;

(210) 1599-2024

(220) 11.6.2024

(511) 29, 35, 39 NCL (12)

(511) 29 - Doner kebab; hotové jedlá rýchleho občerstvenia pripravené prevažne zo zeleniny alebo ovocia, z mäsa, rýb, hydiny, vajec, údenín.

35 - Maloobchodné a veľkoobchodné služby s potravinami a nealkoholickými nápojmi, chemikáliami, čistiacimi prípravkami, leštiacimi prípravkami, brúsnymi prípravkami, prípravkami na umývanie, toaletnými potrebami, hygienickými prípravkami, domácimi potrebami, záhradníckymi výrobkami, obalovými materiálmi, vrecami, vykurovacími a chladiacimi zariadeniami, kuchynskými potrebami, domácimi a priemyselnými kuchynskými strojmi, rezným náradím, príbormi, nožmi, nožnicami; odborné obchodné poradenstvo v oblasti podnikania; obchodný manažment a poradenstvo pri organizovaní obchodnej činnosti pre gastronómiu, obchod, catering, hotelové a komerčné malé podniky; marketing; zásobovacie služby pre tretie osoby (nákup tovarov a služieb pre iné podniky).

39 - Balenie a skladovanie tovaru; preprava tovaru; doručovanie tovarov; prenájom dopravných prostriedkov.

(540) GASTRO RECEP

(550) slovná

(731) Šeker Onur, Mýtňa 2877/40, Bratislava-Staré Mesto, SK;

(740) Sloarian s.r.o., Bratislava-Rača, SK;

(210) 1612-2024

(220) 12.6.2024

(511) 37, 40 NCL (12)

(511) 37 - Stavebníctvo; čistenie interiérov budov; čistenie okien; dezinfekcia; údržba a opravy vozidiel.

40 - Konečná úprava povrchov (mechanická alebo chemická); dekontaminácia materiálov.

(540) SANAC

(550) slovná

(731) SANAC, s.r.o., Kopčianska 3752/82J, Bratislava-Petržalka, SK;

(740) Líšková Martina, Ing., Rovinka, SK;

(210) 1623-2024

(220) 14.6.2024

(511) 9, 14, 16, 18, 26 NCL (12)

(511) 9 - Magnety; dekoratívne magnety.

14 - Krúžky na kľúče (kľúčenky); plastové kľúčenky; nekovové kľúčenky; krúžky na kľúče a privesky na krúžky na kľúče; privesky (klenotnícke výrobky).

16 - Perá (kancelárske potreby); ceruzky; nálepky (papiernický tovar); letáky; plagáty; diáre; kalendáre; nástenné kalendáre; stolové kalendáre; časopisy; notesy.

18 - Dáždniky a slnečníky; kufre a cestovné tašky; tašky; bavlnené tašky.

26 - Šnúry na odevy; privesky okrem klenotníckych výrobkov a priveskov na kľúče; odznaky na odevy, nie z drahých kovov.

(540)



- (550) obrazová
 (731) Petričková Júlia, Popradská 231/7, Košice-Západ, SK;
 (740) Mgr. Dávid Ján Novák, advokát, Košice-Sever, SK;

(210) 1638-2024

(220) 17.6.2024

(511) 8, 9, 16 NCL (12)

- (511) 8 - Ručné náradie (na ručný pohon); pištole na vytlačanie tmelu na ručný pohon.
 9 - Prístroje a nástroje na meranie; meradlá.
 16 - Firemné tlačivá (formuláre); papiernický tovar; tlačené reklamné materiály; informačné brožúry; fotografie; katalógy; kalendáre; mapy; knihy; noviny; časopisy (periodiká); tlačivá (formuláre).

(540)



- (550) obrazová
 (591) modrá
 (731) REBIOP, s.r.o., SNP 51/2298, Zlaté Moravce, SK;

(210) 1639-2024

(220) 17.6.2024

(511) 43 NCL (12)

- (511) 43 - Ubytovacie kancelárie (hotely, penzióny); hotelové ubytovacie služby; rezervácie ubytovania v penziónoch; rezervácie ubytovania v hoteloch.

(540)



- (550) obrazová
 (591) zlatá farba
 (731) Opáth Róbert, MUDr., Fraňa Kráľa 2180/30, Topoľčany, SK;

(210) 1640-2024

(220) 17.6.2024

(511) 43 NCL (12)

- (511) 43 - Ubytovacie kancelárie (hotely, penzióny); hotelové ubytovacie služby; rezervácie ubytovania v penziónoch; rezervácie ubytovania v hoteloch.

(540) Aura ubytovanie s dušou

- (550) slovná
 (731) Opáth Róbert, MUDr., Fraňa Kráľa 2180/30, Topoľčany, SK;

(210) 1641-2024

(220) 17.6.2024

(511) 35, 44 NCL (12)

- (511) 35 - Subdodávateľské služby (obchodné služby); obchodné sprostredkovateľské služby.
 44 - Zdravotnícka starostlivosť.

(540) ORTOPATH

- (550) slovná
 (731) Opáth Róbert, MUDr., Fraňa Kráľa 2180/30, Topoľčany, SK;

(210) 1681-2024

(220) 20.6.2024

(300) 592193, 20.3.2024, CZ

(511) 29, 30, 32 NCL (12)

- (511) 29 - Mlieko; mlieko v prášku; kryštalizované mlieko; ochutené mlieko; šľahané mlieko; mliečne výrobky; mliečne dezerty (mliečne výrobky); jogurtové nápoje (jogurty v tekutom stave); mliečne peny; maslové krémy; šľahačka; maslové krémy na dezerty; sladká smotana (mliečne výrobky); čerstvá šľahačka; maslo; prírodné alebo ochutené nápoje s vysokým obsahom mlieka alebo mliečnych výrobkov; mliečne nápoje

(s vysokým obsahom mlieka) obsahujúce ovocie; kvasené prírodné či ochutené mliečne výrobky; desiaty s vysokým obsahom mlieka (okrem zmrzliny, ľadového mlieka a mrazených jogurtov); desiaty s vysokým obsahom syrov; syry; syrové nátierky; zrejúce syry; zrejúce syry s plesňou; nezrelé čerstvé syry a syry naložené v soľnom rôsole; tvarohové syry; čerstvé syry v tekutom alebo pastovanom stave; jogurtové syry; jogurty.

30 - Káva; čaj; kakao; čokoláda; kávové nápoje; kakaové nápoje; čokoládové nápoje; cukor; ryža; burizony; tapioka; múka; torty; sladké alebo slané koláče; pizza; prírodné, ochutené alebo plnené cestá; prípravky vyrobené z obilnín; raňajkové cereálie; hotové jedlá obsahujúce prevažne cesto; jedlá vyrobené prevažne z tortového cesta; chlieb; sucháre; sladké alebo korenené sušienky; oplátky; vafle; koláče; cukrárske výrobky; sladké alebo slané predjedlá z prevažným obsahom chleba, sušienok alebo cukrárskeho cesta; cukrovinky; jedlé cukrové polevy; cukrové polevy vyrobené prevažne z jogurtu, zmrzliny, ľadu do potravín, mrazených jogurtov (jedlé cukrové polevy); konzumný ľad (ochutený); med; soľ; horčica; ocot; omáčky (chuťové prísady); sladké omáčky; omáčky na cestoviny.

32 - Minerálne vody (nápoje); pramenité vody; stolové vody; limonády; pivo; nealkoholické šumivé nápoje; ovocné džúsy; sirupy na výrobu nápojov; sirupy na výrobu limonád; ochutené minerálne vody; nealkoholické nápoje; prípravky na výrobu sýtenej vody; prírodné či perlivé vody (minerálne alebo neminerálne); zeleninové džúsy; ovocné alebo zeleninové nealkoholické nápoje; sódová voda (sifón); zázvorové limonády; šerbety (nápoje); nealkoholické prípravky na výrobu nápojov; nealkoholické ovocné alebo zeleninové výťažky používané pri príprave nápojov; nealkoholické nápoje obsahujúce činiteľa pre mliečne kvasenie.

(540)



(550) obrazová

(731) Mattoni 1873 a.s., Horova 1361/3, Karlovy Vary, CZ;
(740) TM & PATENT ATTORNEY NEUSCHL s. r. o., Bratislava-Staré Mesto, SK;

(210) 1684-2024

(220) 20.6.2024

(300) 592201, 20.3.2024, CZ

(511) 29, 30, 32 NCL (12)

(511) 29 - Mlieko; mlieko v prášku; kryštalizované mlieko; ochutené mlieko; šľahané mlieko; mliečne výrobky; mliečne dezerty (mliečne výrobky); jogurtové nápoje (jogurty v tekutom stave); mliečne peny; maslové krémy; šľahačka; maslové krémy na dezerty; sladká smotana (mliečne výrobky); čerstvá šľahačka; maslo; prírodné alebo ochutené nápoje s vysokým obsahom mlieka alebo mliečnych výrobkov; mliečne nápoje (s vysokým obsahom mlieka) obsahujúce ovocie; kvasené prírodné či ochutené mliečne výrobky; desiaty s vysokým obsahom mlieka (okrem zmrzliny, ľadového mlieka a mrazených jogurtov); desiaty s vysokým obsahom syrov; syry; syrové nátierky; zrejúce syry; zrejúce syry s plesňou; nezrelé čerstvé syry a syry naložené v soľnom rôsole; tvarohové syry; čerstvé syry v tekutom alebo pastovanom stave; jogurtové syry; jogurty.

30 - Káva; čaj; kakao; čokoláda; kávové nápoje; kakaové nápoje; čokoládové nápoje; cukor; ryža; burizony; tapioka; múka; torty; sladké alebo slané koláče; pizza; prírodné, ochutené alebo plnené cestá; prípravky vyrobené z obilnín; raňajkové cereálie; hotové jedlá obsahujúce prevažne cesto; jedlá vyrobené prevažne z tortového cesta; chlieb; sucháre; sladké alebo korenené sušienky; oplátky; vafle; koláče; cukrárske výrobky; sladké alebo slané predjedlá z prevažným obsahom chleba, sušienok alebo cukrárskeho cesta; cukrovinky; jedlé cukrové polevy; cukrové polevy vyrobené prevažne z jogurtu, zmrzliny, ľadu do potravín, mrazených jogurtov (jedlé cukrové polevy); konzumný ľad (ochutený); med; soľ; horčica; ocot; omáčky (chuťové prísady); sladké omáčky; omáčky na cestoviny.

32 - Minerálne vody (nápoje); pramenité vody; stolové vody; limonády; pivo; nealkoholické šumivé nápoje; ovocné džúsy; sirupy na výrobu nápojov; sirupy na výrobu limonád; ochutené minerálne vody; nealkoholické nápoje; prípravky na výrobu sýtenej vody; prírodné či perlivé vody (minerálne alebo neminerálne); zeleninové džúsy; ovocné alebo zeleninové nealkoholické nápoje; sódová voda (sifón); zázvorové limonády; šerbety (nápoje); nealkoholické prípravky na výrobu nápojov; nealkoholické ovocné alebo zeleninové výťažky používané pri príprave nápojov; nealkoholické nápoje obsahujúce činiteľa pre mliečne kvasenie.

(540)



- (550) obrazová
 (591) šedá, biela, červená, modrá, zelená, žltá
 (731) Mattoni 1873 a.s., Horova 1361/3, Karlovy Vary, CZ;
 (740) TM & PATENT ATTORNEY NEUSCHL s. r. o., Bratislava-Staré Mesto, SK;

(210) 1687-2024

(220) 21.6.2024

(511) 9, 16, 28, 35, 38, 41 NCL (12)

- (511) 9 - Elektronické, optické a meracie prístroje a zariadenia; prístroje na záznam, prenos, spracovanie a reprodukciu zvuku, obrazu alebo údajov; telekomunikačné prístroje a zariadenia; vysielacie zariadenia; prepájacie alebo smerovacie zariadenia; prístroje na prenos údajov; magnetické nosiče údajov; počítače; periférne zariadenia počítačov; elektronické obvody na prenos programových údajov; počítačový softvér (nahraté počítačové programy); počítačový softvér (sťahovateľný); elektronické publikácie (sťahovateľné); digitálna hudba (sťahovateľná); MP3 prehrávače; videofilmy; mikroprocesory; počítačové klávesnice; modemy; čipové telefónne karty; exponované filmy; kreslené filmy; fotoaparáty; gramofónové platne; gramofóny; hudobné mincové automaty; kamery; magnetofóny; mobilné telefóny; elektronické stieracie žreby na lotériové hry (softvér).
 16 - Papier; kartón; lepenka; tlačoviny; tlačené publikácie; časopisy (periodiká); noviny; knihy; prospekty; brožúry; plagáty; fotografie (tlačoviny); pohľadnice; kalendáre; katalógy; príručky; sprievodcovia (tlačené publikácie); ročenky; tlačené reklamné materiály; letáky; kancelárske potreby okrem nábytku.
 28 - Biliardové stoly; karty na bingo; dáma (hra); domino (hra); hracie karty; hracie kocky; hracie žetóny; stavebnicové kocky (hračky); kolky (hra); ruletové kolesá; stolové hry; šachové hry; videohry; šípky (hra); žetóny na hazardné hry; stieracie žreby (na

lotériové hry); výherné hracie automaty; prístroje na elektronické hry; herné konzoly; hracie žreby a tikety.
 35 - Poradenské a konzultačné služby v oblasti reklamy; poradenské a konzultačné služby v oblasti obchodnej administratívy; poradenské a konzultačné služby v oblasti služieb uvedených v triede 35 tohto zoznamu; poskytovanie obchodných alebo podnikateľských informácií; marketing; obchodný alebo podnikateľský prieskum; prieskum verejnej mienky; prieskum trhu; analýzy nákladov; hospodárske (ekonomické) predpovede; správa počítačových súborov; zbieranie údajov do počítačových databáz; zoraďovanie údajov v počítačových databázach; vzťahy s verejnosťou (public relations); organizovanie obchodných alebo reklamných výstav; personálne poradenstvo; predvádzanie tovaru; reklamné plagátovanie; obchodná správa licencií výrobkov a služieb (pre tretie osoby); prezentácia výrobkov v komunikačných médiách pre maloobchod; rozširovanie reklamných alebo inzertných oznamov; rozširovanie reklamných materiálov zákazníkom (letáky, prospekty, tlačoviny, vzorky); vydávanie reklamných textov; aktualizovanie reklamných materiálov; prenájom reklamných plôch; rozhlasová reklama; reklama; online reklama na počítačovej komunikačnej sieti; reklama prostredníctvom mobilných telefónov; reklamné agentúry; televízna reklama; reklamné služby prostredníctvom akéhokoľvek média, prostredníctvom telefónnej siete, dátovej siete, informačnej siete, elektronickej siete, komunikačnej siete alebo počítačovej siete; poskytovanie informácií obchodného alebo reklamného charakteru; poskytovanie multimediálnych informácií obchodného alebo reklamného charakteru; vyhľadávanie informácií v počítačových súboroch (pre tretie osoby); prenájom reklamných materiálov; obchodné sprostredkovateľské služby; spracovanie textov; vyhľadávanie sponzorov; komerčné informačné kancelárie.

38 - Elektronická pošta; vysielanie káblovej televízie; vysielacie služby; telekomunikačné služby; televízne vysielanie; rozhlasové vysielanie; telefonické služby; spravodajské kancelárie; prenájom prístrojov na prenos správ; poskytovanie audiotextových telekomunikačných služieb.

41 - Vzdelávanie; zábava; zábavné parky; informácie o možnostiach zábavy; organizovanie a vedenie lotérií a stávkových hier; organizovanie lotérií a stávkových hier prostredníctvom internetu; organizovanie a vedenie hier o peniaze; organizovanie elektronických kurzových stávok; organizovanie kurzových stávok; organizovanie kurzových stávok prostredníctvom internetu; hazardné hry (herne); poskytovanie športovísk; tvorba televíznych programov; tvorba publicistických, spravodajských, zábavných a vzdelávacích programov; nahrávanie videofilmov; televízna zábava; divadelné predstavenia; tvorba divadelných alebo iných predstavení; prenájom kinematografických prístrojov; prenájom osvetľovacích prístrojov do divadelných sál a televíznych štúdií; prenájom dekorácií

na predstavenia; požičiavanie kinematografických filmov; požičiavanie videopások; produkcia filmov (nie reklamných); filmové štúdiá; poskytovanie informácií oblasti kultúry, športu, zábavy a vzdelávania; výchovno-zábavné klubové služby; organizovanie a vedenie koncertov; organizovanie plesov; organizovanie súťaží krásy; organizovanie športových súťaží; organizovanie vedomostných súťaží; organizovanie zábavných súťaží; organizovanie kultúrnych alebo vzdelávacích výstav; organizovanie a vedenie konferencií; organizovanie a vedenie školení; organizovanie živých vystúpení; plánovanie a organizovanie večierkov; nahrávacie štúdiá (služby); reportérske služby; vydávanie textov (okrem reklamných); elektronická edičná činnosť v malom (DTP služby); on-line poskytovanie elektronických publikácií (bez možnosti kopírovania); on-line vydávanie elektronických kníh, novín a časopisov; on-line poskytovanie počítačových hier (z počítačových sietí); prenájom videorekordérov; požičiavanie audio prístrojov; organizovanie a vedenie konferencií poskytované on-line prostredníctvom telekomunikačného spojenia alebo počítačovej siete; organizovanie a vedenie seminárov poskytované on-line prostredníctvom telekomunikačného spojenia alebo počítačovej siete; organizovanie a vedenie tvorivých dielní (výučba) poskytované on-line prostredníctvom telekomunikačného spojenia alebo počítačovej siete; on-line poskytovanie digitálnej hudby (bez možnosti kopírovania); informácie o možnostiach rekreácie, zábavy, výchovy a vzdelávania poskytované on-line z počítačových databáz alebo internetu; tvorba rozhlasových programov; fotografické reportáže; nahrávanie videopások; vydávanie kníh; organizovanie kultúrno-spoločenských podujatí a hier (nie na reklamné účely); organizovanie vedomostných alebo zábavných súťaží prostredníctvom internetu alebo telefónov a mobilných telefónov; rozhlasová zábava; prekladateľské služby; organizovanie zábavných a súťažných hier (okrem reklamných); televízna zábava a súťažné hry vyžadujúce telefonickú účasť divákov; interaktívne zábavné služby s použitím mobilných telefónov; rezervácie vstupeniek na zábavné predstavenia.

(540) **Niké Kasíno**

(550) slovná

(731) N I K É, spol. s r.o., Ilkovičova 34, Bratislava-Karlova Ves, SK;

(740) TM & PATENT ATTORNEY NEUSCHL s. r. o., Bratislava-Staré Mesto, SK;

(210) **1689-2024**

(220) 21.6.2024

(511) **9, 16, 28, 35, 38, 41** NCL (12)

(511) 9 - Elektronické, optické a meracie prístroje a zariadenia; prístroje na záznam, prenos, spracovanie a reprodukciu zvuku, obrazu alebo údajov; telekomunikačné prístroje a zariadenia; vysielacie zariadenia; prepájacie alebo smerovacie zariadenia; prístroje na prenos údajov; magnetické nosiče údajov;

počítače; periférne zariadenia počítačov; elektronické obvody na prenos programových údajov; počítačový softvér (nahraté počítačové programy); počítačový softvér (sťahovateľný); elektronické publikácie (sťahovateľné); digitálna hudba (sťahovateľná); MP3 prehrávače; videofilmy; mikroprocesory; počítačové klávesnice; modemy; čipové telefonné karty; exponované filmy; kreslené filmy; fotoaparáty; gramofónové platne; gramofóny; hudobné mincové automaty; kamery; magnetofóny; mobilné telefóny; elektronické stieracie žreby na lotériové hry (softvér).
16 - Papier; kartón; lepenka; tlačoviny; tlačené publikácie; časopisy (periodiká); noviny; knihy; prospekty; brožúry; plagáty; fotografie (tlačoviny); pohľadnice; kalendáre; katalógy; príručky; sprievodcovia (tlačené publikácie); ročenky; tlačené reklamné materiály; letáky; kancelárske potreby okrem nábytku.

28 - Biliardové stoly; karty na bingo; dáma (hra); domino (hra); hracie karty; hracie kocky; hracie žetóny; stavebnicové kocky (hračky); kolky (hra); ruletové kolesá; stolové hry; šachové hry; videohry; šípky (hra); žetóny na hazardné hry; stieracie žreby (na lotériové hry); výherné hracie automaty; prístroje na elektronické hry; herné konzoly; hracie žreby a tikety.

35 - Poradenské a konzultačné služby v oblasti reklamy; poradenské a konzultačné služby v oblasti obchodnej administratívy; poradenské a konzultačné služby v oblasti služieb uvedených v triede 35 tohto zoznamu; poskytovanie obchodných alebo podnikateľských informácií; marketing; obchodný alebo podnikateľský prieskum; prieskum verejnej mienky; prieskum trhu; analýzy nákladov; hospodárske (ekonomické) predpovede; správa počítačových súborov; zbieranie údajov do počítačových databáz; zoraďovanie údajov v počítačových databázach; vzťahy s verejnosťou (public relations); organizovanie obchodných alebo reklamných výstav; personálne poradenstvo; predvádzanie tovaru; reklamné plagátovanie; obchodná správa licencií výrobkov a služieb (pre tretie osoby); prezentácia výrobkov v komunikačných médiách pre maloobchod; rozširovanie reklamných alebo inzertných oznamov; rozširovanie reklamných materiálov zákazníkom (letáky, prospekty, tlačoviny, vzorky); vydávanie reklamných textov; aktualizovanie reklamných materiálov; prenájom reklamných plôch; rozhlasová reklama; reklama; online reklama na počítačovej komunikačnej sieti; reklama prostredníctvom mobilných telefónov; reklamné agentúry; televízna reklama; reklamné služby prostredníctvom akéhokoľvek média, prostredníctvom telefónnej siete, dátovej siete, informačnej siete, elektronickej siete, komunikačnej siete alebo počítačovej siete; poskytovanie informácií obchodného alebo reklamného charakteru; poskytovanie multimediálnych informácií obchodného alebo reklamného charakteru; vyhľadávanie informácií v počítačových súboroch (pre tretie osoby); prenájom reklamných materiálov; obchodné sprostredkovateľské služby; spracovanie textov;

vyhľadávanie sponzorov; komerčné informačné kancelárie.

38 - Elektronická pošta; vysielanie káblovej televízie; vysielacie služby; telekomunikačné služby; televízne vysielanie; rozhlasové vysielanie; telefonické služby; spravodajské kancelárie; prenájom prístrojov na prenos správ; poskytovanie audiotextových telekomunikačných služieb.

41 - Vzdelávanie; zábava; zábavné parky; informácie o možnostiach zábavy; organizovanie a vedenie lotérií a stávkových hier; organizovanie lotérií a stávkových hier prostredníctvom internetu; organizovanie a vedenie hier o peniaze; organizovanie elektronických kurzových stávk; organizovanie kurzových stávk; organizovanie kurzových stávk prostredníctvom internetu; hazardné hry (herne); poskytovanie športovísk; tvorba televíznych programov; tvorba publicistických, spravodajských, zábavných a vzdelávacích programov; nahrávanie videofilmov; televízna zábava; divadelné predstavenia; tvorba divadelných alebo iných predstavení; prenájom kinematografických prístrojov; prenájom osvetľovacích prístrojov do divadelných sál a televíznych štúdií; prenájom dekorácií na predstavenia; požičiavanie kinematografických filmov; požičiavanie videopások; produkcia filmov (nie reklamných); filmové štúdiá; poskytovanie informácií oblasti kultúry, športu, zábavy a vzdelávania; výchovno-zábavné klubové služby; organizovanie a vedenie koncertov; organizovanie plesov; organizovanie súťaží krásy; organizovanie športových súťaží; organizovanie vedomostných súťaží; organizovanie zábavných súťaží; organizovanie kultúrnych alebo vzdelávacích výstav; organizovanie a vedenie konferencií; organizovanie a vedenie školení; organizovanie živých vystúpení; plánovanie a organizovanie večierkov; nahrávacie štúdiá (služby); reportárske služby; vydávanie textov (okrem reklamných); elektronická edičná činnosť v malom (DTP služby); on-line poskytovanie elektronických publikácií (bez možnosti kopírovania); on-line vydávanie elektronických kníh, novín a časopisov; on-line poskytovanie počítačových hier (z počítačových sietí); prenájom videorekordérov; požičiavanie audio prístrojov; organizovanie a vedenie konferencií poskytované on-line prostredníctvom telekomunikačného spojenia alebo počítačovej siete; organizovanie a vedenie seminárov poskytované on-line prostredníctvom telekomunikačného spojenia alebo počítačovej siete; organizovanie a vedenie tvorivých dielní (výučba) poskytované on-line prostredníctvom telekomunikačného spojenia alebo počítačovej siete; on-line poskytovanie digitálnej hudby (bez možnosti kopírovania); informácie o možnostiach rekreácie, zábavy, výchovy a vzdelávania poskytované on-line z počítačových databáz alebo internetu; tvorba rozhlasových programov; fotografické reportáže; nahrávanie videopások; vydávanie kníh; organizovanie kultúrno-spoločenských podujatí a hier (nie na reklamné účely); organizovanie vedomostných alebo zábavných

súťaží prostredníctvom internetu alebo telefónov a mobilných telefónov; rozhlasová zábava; prekladateľské služby; organizovanie zábavných a súťažných hier (okrem reklamných); televízna zábava a súťažné hry vyžadujúce telefonickú účasť divákov; interaktívne zábavné služby s použitím mobilných telefónov; rezervácie vstupeniek na zábavné predstavenia.

(540)



(550) obrazová

(591) čierna, biela, oranžová, červená, modrá, zelená, žlté, hnedá, fialová, ružová, šedá

(731) NIKÉ, spol. s r.o., Ilkovičova 34, Bratislava-Karlova Ves, SK;

(740) TM & PATENT ATTORNEY NEUSCHL s. r. o., Bratislava-Staré Mesto, SK;

(210) 1690-2024

(220) 21.6.2024

(511) 9, 16, 28, 35, 38, 41 NCL (12)

(511) 9 - Elektronické, optické a meracie prístroje a zariadenia; prístroje na záznam, prenos, spracovanie a reprodukciu zvuku, obrazu alebo údajov; telekomunikačné prístroje a zariadenia; vysielacie zariadenia; prepájacie alebo smerovacie zariadenia; prístroje na prenos údajov; magnetické nosiče údajov; počítače; periférne zariadenia počítačov; elektronické obvody na prenos programových údajov; počítačový softvér (nahraté počítačové programy); počítačový softvér (sťahovateľný); elektronické publikácie (sťahovateľné); digitálna hudba (sťahovateľná); MP3 prehrávače; videofilmy; mikroprocesory; počítačové klávesnice; modemy; čipové telefónne karty; exponované filmy; kreslené filmy; fotoaparáty; gramofónové platne; gramofóny; hudobné mincové automaty; kamery; magnetofóny; mobilné telefóny; elektronické stieracie žreby na lotériové hry (softvér).
16 - Papier; kartón; lepenka; tlačoviny; tlačené publikácie; časopisy (periodiká); noviny; knihy; prospekty; brožúry; plagáty; fotografie

(tlačoviny); pohľadnice; kalendáre; katalógy; príručky; sprievodcovia (tlačené publikácie); ročenky; tlačené reklamné materiály; letáky; kancelárske potreby okrem nábytku.

28 - Biliardové stoly; karty na bingo; dáma (hra); domino (hra); hracie karty; hracie kocky; hracie žetóny; stavebnicové kocky (hračky); kolky (hra); ruletové kolesá; stolové hry; šachové hry; videohry; šípky (hra); žetóny na hazardné hry; stieracie žreby (na lotériové hry); výherné hracie automaty; prístroje na elektronické hry; herné konzoly; hracie žreby a tikety.

35 - Poradenské a konzultačné služby v oblasti reklamy; poradenské a konzultačné služby v oblasti obchodnej administratívy; poradenské a konzultačné služby v oblasti služieb uvedených v triede 35 tohto zoznamu; poskytovanie obchodných alebo podnikateľských informácií; marketing; obchodný alebo podnikateľský prieskum; prieskum verejnej mienky; prieskum trhu; analýzy nákladov; hospodárske (ekonomické) predpovede; správa počítačových súborov; zbieranie údajov do počítačových databáz; zoraďovanie údajov v počítačových databázach; vzťahy s verejnosťou (public relations); organizovanie obchodných alebo reklamných výstav; personálne poradenstvo; predvádzanie tovaru; reklamné plagátovanie; obchodná správa licencií výrobkov a služieb (pre tretie osoby); prezentácia výrobkov v komunikačných médiách pre maloobchod; rozširovanie reklamných alebo inzertných oznamov; rozširovanie reklamných materiálov zákazníkom (letáky, prospekty, tlačoviny, vzorky); vydávanie reklamných textov; aktualizovanie reklamných materiálov; prenájom reklamných plôch; rozhlasová reklama; reklama; online reklama na počítačovej komunikačnej sieti; reklama prostredníctvom mobilných telefónov; reklamné agentúry; televízna reklama; reklamné služby prostredníctvom akéhokoľvek média, prostredníctvom telefónnej siete, dátovej siete, informačnej siete, elektronickej siete, komunikačnej siete alebo počítačovej siete; poskytovanie informácií obchodného alebo reklamného charakteru; poskytovanie multimediálnych informácií obchodného alebo reklamného charakteru; vyhľadávanie informácií v počítačových súboroch (pre tretie osoby); prenájom reklamných materiálov; obchodné sprostredkovateľské služby; spracovanie textov; vyhľadávanie sponzorov; komerčné informačné kancelárie.

38 - Elektronická pošta; vysielanie káblovej televízie; vysielacie služby; telekomunikačné služby; televízne vysielanie; rozhlasové vysielanie; telefonické služby; spravodajské kancelárie; prenájom prístrojov na prenos správ; poskytovanie audiotextových telekomunikačných služieb.

41 - Vzdelávanie; zábava; zábavné parky; informácie o možnostiach zábavy; organizovanie a vedenie lotérií a stávkových hier; organizovanie lotérií a stávkových hier prostredníctvom internetu; organizovanie a vedenie hier o peniaze; organizovanie elektronických kurzových stávk; organizovanie kurzových stávk; organizovanie

kurzových stávk prostredníctvom internetu; hazardné hry (herne); poskytovanie športovísk; tvorba televíznych programov; tvorba publicistických, spravodajských, zábavných a vzdelávacích programov; nahrávanie videofilmov; televízna zábava; divadelné predstavenia; tvorba divadelných alebo iných predstavení; prenájom kinematografických prístrojov; prenájom osvetľovacích prístrojov do divadelných sál a televíznych štúdií; prenájom dekorácií na predstavenia; požičiavanie kinematografických filmov; požičiavanie videopások; produkcia filmov (nie reklamných); filmové štúdiá; poskytovanie informácií oblasti kultúry, športu, zábavy a vzdelávania; výchovno-zábavné klubové služby; organizovanie a vedenie koncertov; organizovanie plesov; organizovanie súťaží krásy; organizovanie športových súťaží; organizovanie vedomostných súťaží; organizovanie zábavných súťaží; organizovanie kultúrnych alebo vzdelávacích výstav; organizovanie a vedenie konferencií; organizovanie a vedenie školení; organizovanie živých vystúpení; plánovanie a organizovanie večierkov; nahrávacie štúdiá (služby); reportárske služby; vydávanie textov (okrem reklamných); elektronická edičná činnosť v malom (DTP služby); on-line poskytovanie elektronických publikácií (bez možnosti kopírovania); on-line vydávanie elektronických kníh, novín a časopisov; on-line poskytovanie počítačových hier (z počítačových sietí); prenájom videorekordérov; požičiavanie audio prístrojov; organizovanie a vedenie konferencií poskytované on-line prostredníctvom telekomunikačného spojenia alebo počítačovej siete; organizovanie a vedenie seminárov poskytované on-line prostredníctvom telekomunikačného spojenia alebo počítačovej siete; organizovanie a vedenie tvorivých dielní (výučba) poskytované on-line prostredníctvom telekomunikačného spojenia alebo počítačovej siete; on-line poskytovanie digitálnej hudby (bez možnosti kopírovania); informácie o možnostiach rekreácie, zábavy, výchove a vzdelávaní poskytované on-line z počítačových databáz alebo internetu; tvorba rozhlasových programov; fotografické reportáže; nahrávanie videopások; vydávanie kníh; organizovanie kultúrno-spoločenských podujatí a hier (nie na reklamné účely); organizovanie vedomostných alebo zábavných súťaží prostredníctvom internetu alebo telefónov a mobilných telefónov; rozhlasová zábava; prekladateľské služby; organizovanie zábavných a súťažných hier (okrem reklamných); televízna zábava a súťažné hry vyžadujúce telefonickú účasť divákov; interaktívne zábavné služby s použitím mobilných telefónov; rezervácie vstupeniek na zábavné predstavenia.

(540)



- (550) obrazová
 (591) čierna, biela, šedá, modrá
 (731) N I K É, spol. s r.o., Ilkovičova 34, Bratislava-Karlova Ves, SK;
 (740) TM & PATENT ATTORNEY NEUSCHL s. r. o., Bratislava-Staré Mesto, SK;

(210) 1697-2024

(220) 21.6.2024

(511) 9, 16, 28, 35, 38, 41 NCL (12)

- (511) 9 - Elektronické, optické a meracie prístroje a zariadenia; prístroje na záznam, prenos, spracovanie a reprodukciu zvuku, obrazu alebo údajov; telekomunikačné prístroje a zariadenia; vysielacie zariadenia; prepájacie alebo smerovacie zariadenia; prístroje na prenos údajov; magnetické nosiče údajov; počítače; periférne zariadenia počítačov; elektronické obvody na prenos programových údajov; počítačový softvér (nahraté počítačové programy); počítačový softvér (sťahovateľný); elektronické publikácie (sťahovateľné); digitálna hudba (sťahovateľná); MP3 prehrávače; videofilmy; mikroprocesory; počítačové klávesnice; modemy; čipové telefónne karty; exponované filmy; kreslené filmy; fotoaparáty; gramofónové platne; gramofóny; hudobné mincové automaty; kamery; magnetofóny; mobilné telefóny; elektronické stieracie žreby na lotériové hry (softvér).
 16 - Papier; kartón; lepenka; tlačoviny; tlačené publikácie; časopisy (periodiká); noviny; knihy; prospekty; brožúry; plagáty; fotografie (tlačoviny); pohľadnice; kalendáre; katalógy; príručky; sprievodcovia (tlačené publikácie); ročenky; tlačené reklamné materiály; letáky; kancelárske potreby okrem nábytku.
 28 - Biliardové stoly; karty na bingo; dáma (hra); domino (hra); hracie karty; hracie kocky; hracie žetóny; stavebnicové kocky (hračky); kolky (hra); ruletové kolesá; stolové hry; šachové hry; videohry; šípky (hra); žetóny na hazardné hry; stieracie žreby (na lotériové hry); výherné hracie automaty; prístroje na elektronické hry; herné konzoly; hracie žreby a tikety.
 35 - Poradenské a konzultačné služby v oblasti reklamy; poradenské a konzultačné služby v oblasti obchodnej administratívy; poradenské a konzultačné služby

v oblasti služieb uvedených v triede 35 tohto zoznamu; poskytovanie obchodných alebo podnikateľských informácií; marketing; obchodný alebo podnikateľský prieskum; prieskum verejnej mienky; prieskum trhu; analýzy nákladov; hospodárske (ekonomické) predpovede; správa počítačových súborov; zbieranie údajov do počítačových databáz; zoradovanie údajov v počítačových databázach; vzťahy s verejnosťou (public relations); organizovanie obchodných alebo reklamných výstav; personálne poradenstvo; predvádzanie tovaru; reklamné plagátovanie; obchodná správa licencií výrobkov a služieb (pre tretie osoby); prezentácia výrobkov v komunikačných médiách pre maloobchod; rozširovanie reklamných alebo inzertných oznamov; rozširovanie reklamných materiálov zákazníkom (letáky, prospekty, tlačoviny, vzorky); vydávanie reklamných textov; aktualizovanie reklamných materiálov; prenájom reklamných plôch; rozhlasová reklama; reklama; online reklama na počítačovej komunikačnej sieti; reklama prostredníctvom mobilných telefónov; reklamné agentúry; televízna reklama; reklamné služby prostredníctvom akéhokoľvek média, prostredníctvom telefónnej siete, dátovej siete, informačnej siete, elektronickej siete, komunikačnej siete alebo počítačovej siete; poskytovanie informácií obchodného alebo reklamného charakteru; poskytovanie multimediálnych informácií obchodného alebo reklamného charakteru; vyhľadávanie informácií v počítačových súboroch (pre tretie osoby); prenájom reklamných materiálov; obchodné sprostredkovateľské služby; spracovanie textov; vyhľadávanie sponzorov; komerčné informačné kancelárie.

38 - Elektronická pošta; vysielanie káblovej televízie; vysielacie služby; telekomunikačné služby; televízne vysielanie; rozhlasové vysielanie; telefonické služby; spravodajské kancelárie; prenájom prístrojov na prenos správ; poskytovanie audiotextových telekomunikačných služieb.

41 - Vzdelávanie; zábava; zábavné parky; informácie o možnostiach zábavy; organizovanie a vedenie lotérií a stávkových hier; organizovanie lotérií a stávkových hier prostredníctvom internetu; organizovanie a vedenie hier o peniaze; organizovanie elektronických kurzových stávok; organizovanie kurzových stávok; organizovanie kurzových stávok prostredníctvom internetu; hazardné hry (herne); poskytovanie športovísk; tvorba televíznych programov; tvorba publicistických, spravodajských, zábavných a vzdelávacích programov; nahrávanie videofilmov; televízna zábava; divadelné predstavenia; tvorba divadelných alebo iných predstavení; prenájom kinematografických prístrojov; prenájom osvetľovacích prístrojov do divadelných sál a televíznych štúdií; prenájom dekorácií na predstavenia; požičiavanie kinematografických filmov; požičiavanie videopások; produkcia filmov (nie reklamných); filmové štúdiá; poskytovanie informácií oblasti kultúry, športu, zábavy a vzdelávania; výchovno-zábavné klubové služby;

organizovanie a vedenie koncertov; organizovanie plesov; organizovanie súťaží krásy; organizovanie športových súťaží; organizovanie vedomostných súťaží; organizovanie zábavných súťaží; organizovanie kultúrnych alebo vzdelávacích výstav; organizovanie a vedenie konferencií; organizovanie a vedenie školení; organizovanie živých vystúpení; plánovanie a organizovanie večierkov; nahrávacie štúdiá (služby); reportérske služby; vydávanie textov (okrem reklamných); elektronická edičná činnosť v malom (DTP služby); on-line poskytovanie elektronických publikácií (bez možnosti kopírovania); on-line vydávanie elektronických kníh, novín a časopisov; on-line poskytovanie počítačových hier (z počítačových sietí); prenájom videorekordérov; požičiavanie audio prístrojov; organizovanie a vedenie konferencií poskytované on-line prostredníctvom telekomunikačného spojenia alebo počítačovej siete; organizovanie a vedenie seminárov poskytované on-line prostredníctvom telekomunikačného spojenia alebo počítačovej siete; organizovanie a vedenie tvorivých dielní (výučba) poskytované on-line prostredníctvom telekomunikačného spojenia alebo počítačovej siete; on-line poskytovanie digitálnej hudby (bez možnosti kopírovania); informácie o možnostiach rekreácie, zábavy, výchove a vzdelávaní poskytované on-line z počítačových databáz alebo internetu; tvorba rozhlasových programov; fotografické reportáže; nahrávanie videopások; vydávanie kníh; organizovanie kultúrno-spoločenských podujatí a hier (nie na reklamné účely); organizovanie vedomostných alebo zábavných súťaží prostredníctvom internetu alebo telefónov a mobilných telefónov; rozhlasová zábava; prekladateľské služby; organizovanie zábavných a súťažných hier (okrem reklamných); televízna zábava a súťažné hry vyžadujúce telefonickú účasť divákov; interaktívne zábavné služby s použitím mobilných telefónov; rezervácie vstupeniek na zábavné predstavenia.

(540)



- (550) obrazová
 (591) čierna, biela, žltá
 (731) N I K É, spol. s r.o., Ilkovičova 34, Bratislava-Karlova Ves, SK;
 (740) TM & PATENT ATTORNEY NEUSCHL s. r. o., Bratislava-Staré Mesto, SK;

(210) 1700-2024

(220) 21.6.2024

(511) 16, 25, 37 NCL (12)

- (511) 16 - Tlačené reklamné materiály; samolepky (papiernický tovar); tlačoviny.
 25 - Odevy, oblečenie.
 37 - Údržba a opravy pamätníkov.

(540)



- (550) obrazová
 (591) biela, modrá, červená, čierna, sivá, zlatá
 (731) Štenko Ján, Mgr., Rovniankova 2475/7, Bratislava-Petržalka, SK;

(210) 1702-2024

(220) 24.6.2024

(511) 9, 35, 38, 41 NCL (12)

- (511) 9 - Telekomunikačné prístroje; počítačové rozhrania; periférne zariadenia počítačov; počítače; počítačový hardvér; časti a súčasti počítačov; používateľské počítače; prenosné počítače; notebooky (prenosné počítače); laptopy; prístroje a zariadenia na nahrávanie, prenos, reprodukciiu alebo spracovanie zvuku, obrazu alebo údajov; vedecké, výskumné, navigačné, geodetické, fotografické, kinematografické, audiovizuálne, optické, signalizačné, detekčné, skúšobné, kontrolné, záchranné a vyučovacie prístroje a nástroje a prístroje na meranie a váženie; prístroje a nástroje na vedenie, distribúciu, transformáciu, akumuláciu, reguláciu alebo ovládanie elektrického prúdu; materiály na elektrické vedenie (drôty, káble); nenahraté magnetické a optické nosiče údajov; elektronické obvody na prenos programových dát; dekódery; antény; satelitné zariadenia na príjem a vysielanie; prístroje na prenos a príjem televízneho vysielania; televízne prijímače; MP3 prehrávače; kinematografické filmy; modemy; audiovizuálne prístroje a zariadenia; set-top boxy (hardvér); počítačový softvér; počítačové programy na záznam, spracovanie, príjem, reprodukciu, prenos, modifikáciu, komprimovanie a dekomprimovanie dát; sťahovateľné hudobné súbory poskytované z počítačových databáz alebo z internetu; sťahovateľné elektronické publikácie poskytované z počítačových databáz alebo z internetu; magnetické identifikačné karty.
 35 - Zbieranie údajov do počítačových databáz; zoraďovanie údajov v počítačových databázach; aktualizácia a údržba údajov v počítačových databázach; správa počítačových

súborov; vyhľadávanie informácií v počítačových súboroch pre tretie osoby; predplatné telekomunikačných služieb (pre tretie osoby); správa spotrebiteľských vernostných programov; obchodné sprostredkovateľské služby; obchodný manažment; online maloobchodné služby so sťahovateľnou nahratou hudbou alebo nahratými filmami; reklama; televízna reklama; rozhlasová reklama; on-line reklama na počítačovej komunikačnej sieti; rozširovanie reklamných materiálov zákazníkom (letáky, prospekty, tlačoviny, vzorky); prenájom reklamných plôch; prenájom reklamného času v komunikačných médiách; podpora predaja pre tretie osoby; poskytovanie obchodných alebo podnikateľských informácií; obchodné informácie a rady spotrebiteľom; odborné obchodné alebo podnikateľské poradenstvo; poradenstvo pri organizovaní a riadení obchodnej činnosti; obchodný alebo podnikateľský prieskum; vzťahy s verejnosťou (public relations); prieskum trhu; prieskum verejnej mienky; marketing; marketingový prieskum; poskytovanie obchodných informácií prostredníctvom webových stránok; obchodné poradenské služby v oblasti služieb uvedených v triede 35 tohto zoznamu.

38 - Telekomunikačné služby; televízne vysielanie; rozhlasové vysielanie; vysielanie káblovej televízie; bezdrôtové vysielanie; telefonické služby; telefonická komunikácia; komunikácia mobilnými telefónmi; rádiová komunikácia; komunikácia prostredníctvom optických sietí; komunikácia prostredníctvom počítačových terminálov; poskytovanie užívateľského prístupu do svetovej počítačovej siete; služby vstupu do telekomunikačných sietí (smerovanie a pripájanie); poskytovanie prístupu do databáz; posielanie správ; prenos správ a obrazových informácií prostredníctvom počítačov; prenos signálu prostredníctvom satelitu; prenos digitálnych súborov; kontinuálny prenos dát (streaming); prenos videonahrávok na objednávku; prenájom prístupového času do svetových počítačových sietí; prenájom prístrojov na prenos dát; prenájom prístrojov na prenos správ; prenájom modemov; prenájom telekomunikačných prístrojov; informácie v oblasti telekomunikácií; spravodajské kancelárie; poradenské služby v oblasti služieb uvedených v triede 38 tohto zoznamu.

41 - Zábava; televízna zábava; rozhlasová zábava; tvorba rozhlasových a televíznych programov; nahrávacie štúdiá (služby); online poskytovanie videozáznamov (bez možnosti kopírovania); online poskytovanie digitálnej hudby (bez možnosti kopírovania); poskytovanie nestťahovateľných filmov prostredníctvom služieb na prenos videí (na požiadanie); požičiavanie rozhlasových a televíznych prijímačov; požičiavanie zvukových nahrávok; požičiavanie kinematografických filmov; požičiavanie audio prístrojov; prenájom kinematografických prístrojov; prenájom videorekordérov; vydávanie textov (okrem reklamných); online vydávanie elektronických kníh a časopisov; vzdelávanie; školenia; koučovanie (školenie); online poskytovanie elektronických publikácií (bez možnosti kopírovania);

organizovanie a vedenie seminárov; organizovanie a vedenie konferencií; organizovanie a vedenie kongresov; organizovanie kultúrnych alebo vzdelávacích výstav; organizovanie predstavení (manažérske služby); organizovanie vedomostných alebo zábavných súťaží; organizovanie športových súťaží; informácie o výchove a vzdelávaní; informácie o možnostiach zábavy; poradenské služby v oblasti služieb uvedených v triede 41 tohto zoznamu.

(540)



(550) obrazová

(591) žltá

(731) Towercom, a. s., Cesta na Kamzík 2796/14, Bratislava-Nové Mesto, SK;

(740) LITVÁKOVÁ A SPOL., s. r. o., Bratislava-Nové Mesto, SK;

(210) 1703-2024

(220) 21.6.2024

(511) 9, 16, 28, 35, 38, 41 NCL (12)

(511) 9 - Elektronické, optické a meracie prístroje a zariadenia; prístroje na záznam, prenos, spracovanie a reprodukciu zvuku, obrazu alebo údajov; telekomunikačné prístroje a zariadenia; vysielacie zariadenia; prepájacie alebo smerovacie zariadenia; prístroje na prenos údajov; magnetické nosiče údajov; počítače; periférne zariadenia počítačov; elektronické obvody na prenos programových údajov; počítačový softvér (nahraté počítačové programy); počítačový softvér (sťahovateľný); elektronické publikácie (sťahovateľné); digitálna hudba (sťahovateľná); MP3 prehrávače; videofilmy; mikroprocesory; počítačové klávesnice; modemy; čipové telefónne karty; exponované filmy; kreslené filmy; fotoaparáty; gramofónové platne; gramofóny; hudobné mincové automaty; kamery; magnetofóny; mobilné telefóny; elektronické stieracie žreby na lotériové hry (softvér).

16 - Papier; kartón; lepenka; tlačoviny; tlačené publikácie; časopisy (periodiká); noviny; knihy; prospekty; brožúry; plagáty; fotografie (tlačoviny); pohľadnice; kalendáre; katalógy; príručky; sprievodcovia (tlačené publikácie); ročenky; tlačené reklamné materiály; letáky; kancelárske potreby okrem nábytku.

28 - Biliardové stoly; karty na bingo; dáma (hra); domino (hra); hracie karty; hracie kocky; hracie žetóny; stavebnicové kocky (hračky); kolký (hra); ruletové kolesá; stolové hry; šachové hry; videohry; šípky (hra); žetóny na hazardné hry; stieracie žreby (na lotériové hry); výherné hracie automaty; prístroje na elektronické hry; herné konzoly; hracie žreby a tikety.

35 - Poradenské a konzultačné služby v oblasti reklamy; poradenské a konzultačné služby v oblasti obchodnej administratívy; poradenské a konzultačné služby v oblasti služieb uvedených v triede 35 tohto zoznamu;

poskytovanie obchodných alebo podnikateľských informácií; marketing; obchodný alebo podnikateľský prieskum; prieskum verejnej mienky; prieskum trhu; analýzy nákladov; hospodárske (ekonomické) predpovede; správa počítačových súborov; zbieranie údajov do počítačových databáz; zoraďovanie údajov v počítačových databázach; vzťahy s verejnosťou (public relations); organizovanie obchodných alebo reklamných výstav; personálne poradenstvo; predvádzanie tovaru; reklamné plagátovanie; obchodná správa licencií výrobkov a služieb (pre tretie osoby); prezentácia výrobkov v komunikačných médiách pre maloobchod; rozširovanie reklamných alebo inzertných oznamov; rozširovanie reklamných materiálov zákazníkom (letáky, prospekty, tlačoviny, vzorky); vydávanie reklamných textov; aktualizovanie reklamných materiálov; prenájom reklamných plôch; rozhlasová reklama; reklama; online reklama na počítačovej komunikačnej sieti; reklama prostredníctvom mobilných telefónov; reklamné agentúry; televízna reklama; reklamné služby prostredníctvom akéhokoľvek média, prostredníctvom telefónnej siete, dátovej siete, informačnej siete, elektronickej siete, komunikačnej siete alebo počítačovej siete; poskytovanie informácií obchodného alebo reklamného charakteru; poskytovanie multimediálnych informácií obchodného alebo reklamného charakteru; vyhľadávanie informácií v počítačových súboroch (pre tretie osoby); prenájom reklamných materiálov; obchodné sprostredkovateľské služby; spracovanie textov; vyhľadávanie sponzorov; komerčné informačné kancelárie.

38 - Elektronická pošta; vysielanie káblovej televízie; vysielacie služby; telekomunikačné služby; televízne vysielanie; rozhlasové vysielanie; telefonické služby; spravodajské kancelárie; prenájom prístrojov na prenos správ; poskytovanie audiotextových telekomunikačných služieb.

41 - Vzdelávanie; zábava; zábavné parky; informácie o možnostiach zábavy; organizovanie a vedenie lotérií a stávkových hier; organizovanie lotérií a stávkových hier prostredníctvom internetu; organizovanie a vedenie hier o peniaze; organizovanie elektronických kurzových stávok; organizovanie kurzových stávok; organizovanie kurzových stávok prostredníctvom internetu; hazardné hry (herne); poskytovanie športovísk; tvorba televíznych programov; tvorba publicistických, spravodajských, zábavných a vzdelávacích programov; nahrávanie videofilmov; televízna zábava; divadelné predstavenia; tvorba divadelných alebo iných predstavení; prenájom kinematografických prístrojov; prenájom osvetľovacích prístrojov do divadelných sál a televíznych štúdií; prenájom dekorácií na predstavenia; požičiavanie kinematografických filmov; požičiavanie videopások; produkcia filmov (nie reklamných); filmové štúdiá; poskytovanie informácií oblasti kultúry, športu, zábavy a vzdelávania; výchovno-zábavné klubové služby; organizovanie a vedenie koncertov; organizovanie

plesov; organizovanie súťaží krásy; organizovanie športových súťaží; organizovanie vedomostných súťaží; organizovanie zábavných súťaží; organizovanie kultúrnych alebo vzdelávacích výstav; organizovanie a vedenie konferencií; organizovanie a vedenie školení; organizovanie živých vystúpení; plánovanie a organizovanie večierkov; nahrávacie štúdiá (služby); reportárske služby; vydávanie textov (okrem reklamných); elektronická edičná činnosť v malom (DTP služby); on-line poskytovanie elektronických publikácií (bez možnosti kopírovania); on-line vydávanie elektronických kníh, novín a časopisov; on-line poskytovanie počítačových hier (z počítačových sietí); prenájom videorekordérov; požičiavanie audio prístrojov; organizovanie a vedenie konferencií poskytované on-line prostredníctvom telekomunikačného spojenia alebo počítačovej siete; organizovanie a vedenie seminárov poskytované on-line prostredníctvom telekomunikačného spojenia alebo počítačovej siete; organizovanie a vedenie tvorivých dielní (výučba) poskytované on-line prostredníctvom telekomunikačného spojenia alebo počítačovej siete; on-line poskytovanie digitálnej hudby (bez možnosti kopírovania); informácie o možnostiach rekreácie, zábavy, výchove a vzdelávaní poskytované on-line z počítačových databáz alebo internetu; tvorba rozhlasových programov; fotografické reportáže; nahrávanie videopások; vydávanie kníh; organizovanie kultúrno-spoločenských podujatí a hier (nie na reklamné účely); organizovanie vedomostných alebo zábavných súťaží prostredníctvom internetu alebo telefónov a mobilných telefónov; rozhlasová zábava; prekladateľské služby; organizovanie zábavných a súťažných hier (okrem reklamných); televízna zábava a súťažné hry vyžadujúce telefonickú účasť divákov; interaktívne zábavné služby s použitím mobilných telefónov; rezervácie vstupeniek na zábavné predstavenia.

(540) RUBÍNOVÁ 7

(550) slovná

(731) N I K É, spol. s r.o., Ilkovičova 34, Bratislava-Karlova Ves, SK;

(740) TM & PATENT ATTORNEY NEUSCHL s. r. o., Bratislava-Staré Mesto, SK;

(210) 1705-2024

(220) 21.6.2024

(511) 43 NCL (12)

(511) 43 - Kaviarne; bary (služby); cukrárne; dodávanie hotových jedál a nápojov na objednávku (katering); reštauračné (stravovacie) služby; samoobslužné reštaurácie; služby reštaurácií "jedlo so sebou"; rýchle občerstvenie (snackbary).

(540)



- (550) obrazová
 (731) Rano, s. r. o., Jamnického 3309/1C, Bratislava-Karlova Ves, SK;
 (740) MG LEGAL s.r.o., Košice-Staré Mesto, SK;

(210) 1709-2024

(220) 24.6.2024

(511) 5, 35 NCL (12)

- (511) 5 - Vitamínové výživové doplnky; potravinové doplnky; výživové doplnky; vitamíny a vitamínové prípravky; bylinné výživové doplnky; liečivé masti; farmaceutické prípravky a prírodné liečivá; minerálne výživové doplnky; liečivé potravinové doplnky.
 35 - Reklama; marketing; podpora predaja pre tretie osoby; poskytovanie obchodných marketingových informácií; písanie reklamných textov; organizovanie obchodných výstav a veľtrhov; predvádzanie tovaru; rozširovanie reklamných materiálov; konzultačné a poradenské služby a pomoc v oblasti reklamy, marketingu a podpory predaja pre tretie osoby.

(540)



- (550) obrazová
 (591) fialová, zelená
 (731) NaturaMed Pharmaceuticals s.r.o., U Smaltovny 625, České Budějovice 4, CZ;
 (740) Mgr. Petra Fialová, Praha, CZ;

(210) 1710-2024

(220) 24.6.2024

(511) 9, 35, 38, 41 NCL (12)

- (511) 9 - Telekomunikačné prístroje; počítačové rozhrania; periférne zariadenia počítačov; počítače; počítačový hardvér; časti a súčasti počítačov; používateľské počítače; prenosné počítače; notebooky (prenosné počítače); laptopy; prístroje a zariadenia na nahrávanie, prenos, reprodukciu alebo spracovanie zvuku, obrazu alebo údajov; vedecké, výskumné, navigačné, geodetické, fotografické, kinematografické, audiovizuálne, optické, signalizačné, detekčné, skúšobné, kontrolné, záchranné a vyučovacie prístroje a nástroje a prístroje a nástroje na meranie a váženie; prístroje a nástroje na vedenie, distribúciu,

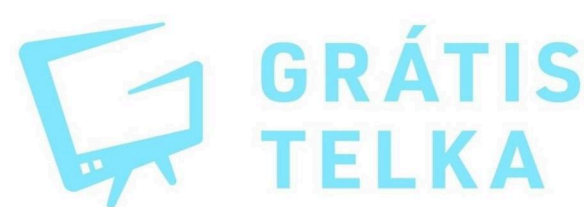
transformáciu, akumuláciu, reguláciu alebo ovládanie elektrického prúdu; materiály na elektrické vedenie (drôty, káble); nenahraté magnetické a optické nosiče údajov; elektronické obvody na prenos programových dát; dekódery; antény; satelitné zariadenia na príjem a vysielanie; prístroje na prenos a príjem televízneho vysielania; televízne prijímače; MP3 prehrávače; kinematografické filmy; modemy; audiovizuálne prístroje a zariadenia; set-top boxy (hardvér); počítačový softvér; počítačové programy na záznam, spracovanie, príjem, reprodukciu, prenos, modifikáciu, komprimovanie a dekomprimovanie dát; sťahovateľné hudobné súbory poskytované z počítačových databáz alebo z internetu; sťahovateľné elektronické publikácie poskytované z počítačových databáz alebo z internetu; magnetické identifikačné karty.

35 - Zbieranie údajov do počítačových databáz; zoraďovanie údajov v počítačových databázach; aktualizácia a údržba údajov v počítačových databázach; správa počítačových súborov; vyhľadávanie informácií v počítačových súboroch pre tretie osoby; predplatné telekomunikačných služieb (pre tretie osoby); správa spotrebiteľských vernostných programov; obchodné sprostredkovateľské služby; obchodný manažment; online maloobchodné služby so sťahovateľnou nahratou hudbou alebo nahratými filmami; reklama; televízna reklama; rozhlasová reklama; on-line reklama na počítačovej komunikačnej sieti; rozširovanie reklamných materiálov zákazníkom (letáky, prospekty, tlačoviny, vzorky); prenájom reklamných plôch; prenájom reklamného času v komunikačných médiách; podpora predaja pre tretie osoby; poskytovanie obchodných alebo podnikateľských informácií; obchodné informácie a rady spotrebiteľom; odborné obchodné alebo podnikateľské poradenstvo; poradenstvo pri organizovaní a riadení obchodnej činnosti; obchodný alebo podnikateľský prieskum; vzťahy s verejnosťou (public relations); prieskum trhu; prieskum verejnej mienky; marketing; marketingový prieskum; poskytovanie obchodných informácií prostredníctvom webových stránok; obchodné poradenské služby v oblasti služieb uvedených v triede 35 tohto zoznamu.
 38 - Telekomunikačné služby; televízne vysielanie; rozhlasové vysielanie; vysielanie káblovej televízie; bezdrôtové vysielanie; telefonické služby; telefonická komunikácia; komunikácia mobilnými telefónmi; rádiová komunikácia; komunikácia prostredníctvom optických sietí; komunikácia prostredníctvom počítačových terminálov; poskytovanie užívateľského prístupu do svetovej počítačovej siete; služby vstupu do telekomunikačných sietí (smerovanie a pripájanie); poskytovanie prístupu do databáz; posielanie správ; prenos správ a obrazových informácií prostredníctvom počítačov; prenos signálu prostredníctvom satelitu; prenos digitálnych súborov; kontinuálny prenos dát (streaming); prenos videonahrávok na objednávku; prenájom prístupového času do svetových počítačových sietí; prenájom prístrojov na prenos

dát; prenájom prístrojov na prenos správ; prenájom modemov; prenájom telekomunikačných prístrojov; informácie v oblasti telekomunikácií; spravodajské kancelárie; poradenské služby v oblasti služieb uvedených v triede 38 tohto zoznamu.

41 - Zábava; televízna zábava; rozhlasová zábava; tvorba rozhlasových a televíznych programov; nahrávacie štúdiá (služby); online poskytovanie videozáznamov (bez možnosti kopírovania); online poskytovanie digitálnej hudby (bez možnosti kopírovania); poskytovanie nestiahovateľných filmov prostredníctvom služieb na prenos videí (na požiadanie); požičiavanie rozhlasových a televíznych prijímačov; požičiavanie zvukových nahrávok; požičiavanie kinematografických filmov; požičiavanie audio prístrojov; prenájom kinematografických prístrojov; prenájom videorekordérov; vydávanie textov (okrem reklamných); online vydávanie elektronických kníh a časopisov; vzdelávanie; školenia; koučovanie (školenie); online poskytovanie elektronických publikácií (bez možnosti kopírovania); organizovanie a vedenie seminárov; organizovanie a vedenie konferencií; organizovanie a vedenie kongresov; organizovanie kultúrnych alebo vzdelávacích výstav; organizovanie predstavení (manažérske služby); organizovanie vedomostných alebo zábavných súťaží; organizovanie športových súťaží; informácie o výchove a vzdelávaní; informácie o možnostiach zábavy; poradenské služby v oblasti služieb uvedených v triede 41 tohto zoznamu.

(540)



- (550) obrazová
 (591) bledomodrá
 (731) Towercom, a. s., Cesta na Kamzík 2796/14, Bratislava-Nové Mesto, SK;
 (740) LITVÁKOVÁ A SPOL., s. r. o., Bratislava-Nové Mesto, SK;

(210) 1711-2024

(220) 21.6.2024

(511) 3 NCL (12)

(511) 3 - Pracie prostriedky.

(540) TEIRA

(550) slovná

(731) Trend Hygiene, s.r.o., Višňová ulica 463/23, Ohrady, SK;

(210) 1716-2024

(220) 22.6.2024

(511) 41 NCL (12)

(511) 41 - Zábavné parky; zábava; organizovanie vedomostných alebo zábavných súťaží; vyučovanie; vzdelávanie; školenia; informácie o možnostiach zábavy; organizovanie športových súťaží; požičiavanie

športového výstroja (okrem dopravných prostriedkov); tábory na športové sústreďenia; herne s hracími automatmi (služby); služby agentúr ponúkajúcich vstupenky na zábavné podujatia; požičiavanie hračiek; prenájom vybavenia herní; turistické prehliadky so sprievodcom; vyučovanie pomocou simulátorov; organizovanie zábavných podujatí, na ktorých sú účastníci oblečení v divadelných kostýmoch (cosplay); maľovanie na tvár.

(540) HLAVNÉ MESTO DETÍ

(550) slovná

(731) Yellow Banana, s. r. o., Mistríky 467, Donovaly, SK;

(210) 1718-2024

(220) 21.6.2024

(511) 43 NCL (12)

(511) 43 - Kaviarne; bary (služby); cukrárne; dodávanie hotových jedál a nápojov na objednávku (katering); reštauračné (stravovacie) služby; samoobslužné reštaurácie; služby reštaurácií "jedlo so sebou"; rýchle občerstvenie (snackbary).

(540) Ráno

(550) slovná

(731) Rano, s. r. o., Jamnického 3309/1C, Bratislava-Karlova Ves, SK;

(740) MG LEGAL s.r.o., Košice-Staré Mesto, SK;

(210) 1721-2024

(220) 21.6.2024

(511) 9, 16, 28, 35, 38, 41 NCL (12)

(511) 9 - Elektronické, optické a meracie prístroje a zariadenia; prístroje na záznam, prenos, spracovanie a reprodukciu zvuku, obrazu alebo údajov; telekomunikačné prístroje a zariadenia; vysielacie zariadenia; prepájacie alebo smerovacie zariadenia; prístroje na prenos údajov; magnetické nosiče údajov; počítače; periférne zariadenia počítačov; elektronické obvody na prenos programových údajov; počítačový softvér (nahraté počítačové programy); počítačový softvér (sťahovateľný); elektronické publikácie (sťahovateľné); digitálna hudba (sťahovateľná); MP3 prehrávače; videofilmy; mikroprocesory; počítačové klávesnice; modemy; čipové telefónne karty; exponované filmy; kreslené filmy; fotoaparáty; gramofónové platne; gramofóny; hudobné mincové automaty; kamery; magnetofóny; mobilné telefóny; elektronické stieracie žreby na lotériové hry (softvér).
 16 - Papier; kartón; lepenka; tlačoviny; tlačené publikácie; časopisy (periodiká); noviny; knihy; prospekty; brožúry; plagáty; fotografie (tlačoviny); pohľadnice; kalendáre; katalógy; príručky; sprievodcovia (tlačené publikácie); ročenky; tlačené reklamné materiály; letáky; kancelárske potreby okrem nábytku.

28 - Biliardové stoly; karty na bingo; dáma (hra); domino (hra); hracie karty; hracie kocky; hracie žetóny; stavebnicové kocky (hračky); kolky (hra); ruletové kolesá; stolové hry; šachové hry; videohry; šípky (hra); žetóny na hazardné hry; stieracie žreby (na

lotériové hry); výherné hracie automaty; prístroje na elektronické hry; herné konzoly; hracie žreby a tikety.

35 - Poradenské a konzultačné služby v oblasti reklamy; poradenské a konzultačné služby v oblasti obchodnej administratívy; poradenské a konzultačné služby v oblasti služieb uvedených v triede 35 tohto zoznamu; poskytovanie obchodných alebo podnikateľských informácií; marketing; obchodný alebo podnikateľský prieskum; prieskum verejnej mienky; prieskum trhu; analýzy nákladov; hospodárske (ekonomické) predpovede; správa počítačových súborov; zbieranie údajov do počítačových databáz; zoraďovanie údajov v počítačových databázach; vzťahy s verejnosťou (public relations); organizovanie obchodných alebo reklamných výstav; personálne poradenstvo; predvádzanie tovaru; reklamné plagátovanie; obchodná správa licencií výrobkov a služieb (pre tretie osoby); prezentácia výrobkov v komunikačných médiách pre maloobchod; rozširovanie reklamných alebo inzertných oznamov; rozširovanie reklamných materiálov zákazníkom (letáky, prospekty, tlačoviny, vzorky); vydávanie reklamných textov; aktualizovanie reklamných materiálov; prenájom reklamných plôch; rozhlasová reklama; reklama; online reklama na počítačovej komunikačnej sieti; reklama prostredníctvom mobilných telefónov; reklamné agentúry; televízna reklama; reklamné služby prostredníctvom akéhokoľvek média, prostredníctvom telefónnej siete, dátovej siete, informačnej siete, elektronickej siete, komunikačnej siete alebo počítačovej siete; poskytovanie informácií obchodného alebo reklamného charakteru; poskytovanie multimediálnych informácií obchodného alebo reklamného charakteru; vyhľadávanie informácií v počítačových súboroch (pre tretie osoby); prenájom reklamných materiálov; obchodné sprostredkovateľské služby; spracovanie textov; vyhľadávanie sponzorov; komerčné informačné kancelárie.

38 - Elektronická pošta; vysielanie káblovej televízie; vysielacie služby; telekomunikačné služby; televízne vysielanie; rozhlasové vysielanie; telefonické služby; spravodajské kancelárie; prenájom prístrojov na prenos správ; poskytovanie audiotextových telekomunikačných služieb.

41 - Vzdelávanie; zábava; zábavné parky; informácie o možnostiach zábavy; organizovanie a vedenie lotérií a stávkových hier; organizovanie lotérií a stávkových hier prostredníctvom internetu; organizovanie a vedenie hier o peniaze; organizovanie elektronických kurzových stávok; organizovanie kurzových stávok; organizovanie kurzových stávok prostredníctvom internetu; hazardné hry (herne); poskytovanie športovísk; tvorba televíznych programov; tvorba publicistických, spravodajských, zábavných a vzdelávacích programov; nahrávanie videofilmov; televízna zábava; divadelné predstavenia; tvorba divadelných alebo iných predstavení; prenájom kinematografických prístrojov; prenájom osvetľovacích prístrojov do divadelných sál a televíznych štúdií; prenájom dekorácií

na predstavenia; požičovanie kinematografických filmov; požičovanie videopások; produkcia filmov (nie reklamných); filmové štúdiá; poskytovanie informácií oblasti kultúry, športu, zábavy a vzdelávania; výchovno-zábavné klubové služby; organizovanie a vedenie koncertov; organizovanie plesov; organizovanie súťaží krásy; organizovanie športových súťaží; organizovanie vedomostných súťaží; organizovanie zábavných súťaží; organizovanie kultúrnych alebo vzdelávacích výstav; organizovanie a vedenie konferencií; organizovanie a vedenie školení; organizovanie živých vystúpení; plánovanie a organizovanie večierkov; nahrávacie štúdiá (služby); reportárske služby; vydávanie textov (okrem reklamných); elektronická edičná činnosť v malom (DTP služby); on-line poskytovanie elektronických publikácií (bez možnosti kopírovania); on-line vydávanie elektronických kníh, novín a časopisov; on-line poskytovanie počítačových hier (z počítačových sietí); prenájom videorekordérov; požičovanie audio prístrojov; organizovanie a vedenie konferencií poskytované on-line prostredníctvom telekomunikačného spojenia alebo počítačovej siete; organizovanie a vedenie seminárov poskytované on-line prostredníctvom telekomunikačného spojenia alebo počítačovej siete; organizovanie a vedenie tvorivých dielní (výučba) poskytované on-line prostredníctvom telekomunikačného spojenia alebo počítačovej siete; on-line poskytovanie digitálnej hudby (bez možnosti kopírovania); informácie o možnostiach rekreácie, zábavy, výchovy a vzdelávania poskytované on-line z počítačových databáz alebo internetu; tvorba rozhlasových programov; fotografické reportáže; nahrávanie videopások; vydávanie kníh; organizovanie kultúrno-spoločenských podujatí a hier (nie na reklamné účely); organizovanie vedomostných alebo zábavných súťaží prostredníctvom internetu alebo telefónov a mobilných telefónov; rozhlasová zábava; prekladateľské služby; organizovanie zábavných a súťažných hier (okrem reklamných); televízna zábava a súťažné hry vyžadujúce telefonickú účasť divákov; interaktívne zábavné služby s použitím mobilných telefónov; rezervácie vstupeniek na zábavné predstavenia.

(540)



- (550) obrazová
 (591) čierna, biela, šedá, žltá, hnedá, modrá, zelená, červená
 (731) N I K Ě, spol. s r.o., Ilkovičova 34, Bratislava-Karlova Ves, SK;
 (740) TM & PATENT ATTORNEY NEUSCHL s. r. o., Bratislava-Staré Mesto, SK;

(210) 1722-2024

(220) 24.6.2024

(511) 35, 38, 41 NCL (12)

- (511) 35 - Kancelárske práce; obchodný manažment, obchodná organizácia a obchodná administratíva; reklama; pomoc pri riadení obchodnej činnosti; poskytovanie obchodných alebo podnikateľských informácií; reklamné plagátovanie; kancelárie zaoberajúce sa dovozom a vývozom; komerčné informačné kancelárie; rozširovanie reklamných materiálov; sprostredkovateľne práce; obchodné alebo podnikové audity (revízia účtov); poradenstvo pri organizovaní a riadení obchodnej činnosti; personálne poradenstvo; poradenstvo pri riadení podnikov; predvádzanie tovaru; cieľené posielanie reklamných materiálov poštou; pomoc pri riadení obchodných alebo priemyselných podnikov; aktualizovanie reklamných materiálov; prieskum trhu; obchodné odhady; obchodný alebo podnikateľský prieskum; prenájom reklamných materiálov; poradenstvo pri organizovaní obchodnej činnosti; vydávanie reklamných textov; rozhlasová reklama; obchodný alebo podnikateľský výskum; vzťahy s verejnosťou (public relations); televízna reklama; reklamné agentúry; poradenské služby pri riadení obchodnej činnosti; marketingový prieskum; odborné obchodné alebo podnikateľské poradenstvo; hospodárske (ekonomické) predpovede; organizovanie obchodných alebo reklamných výstav; obchodné alebo podnikateľské informácie; prieskum verejnej mienky; nábor zamestnancov; prenájom reklamných plôch; podpora predaja pre tretie osoby; spracovanie textov; zásielkové reklamné služby; obchodný manažment výkonných umelcov; zbieranie údajov do počítačových databáz; zoraďovanie údajov v počítačových databázach; organizovanie obchodných veľtrhov; online reklama na počítačovej

komunikačnej sieti; zásobovacie služby pre tretie osoby (nákup tovarov a služieb pre iné podniky); vyhľadávanie informácií v počítačových súboroch pre tretie osoby; prenájom reklamného času v komunikačných médiách; výber zamestnancov pomocou psychologických testov; prezentácia výrobkov v komunikačných médiách pre maloobchod; obchodné informácie a rady spotrebiteľom pri výbere tovarov a služieb; subdodávateľské služby (obchodné služby); písanie reklamných textov; vyhľadávanie sponzorov; tvorba reklamných filmov; marketing; telemarketingové služby; poskytovanie obchodných alebo podnikateľských kontaktných informácií; optimalizácia internetových vyhľadávačov na podporu predaja; optimalizácia návštevnosti webových stránok; platené reklamné služby typu "klikni sem"; obchodné sprostredkovateľské služby; obchodný manažment pre poskytovateľov služieb na voľnej nohe; vyjednávanie a uzatváranie obchodných transakcií pre tretie osoby; aktualizácia a údržba údajov v počítačových databázach; poskytovanie obchodných informácií prostredníctvom webových stránok; online poskytovanie obchodného priestoru pre nákupcov a predajcov tovarov a služieb; rozvíjanie reklamných nápadov; externé administratívne riadenie podnikov; indexovanie webových stránok na obchodné alebo reklamné účely; písanie textov scenárov na reklamné účely; obchodné sprostredkovateľské služby v oblasti priradovania potenciálnych súkromných investorov k podnikateľom, ktorí žiadajú o financovanie; poradenstvo v oblasti komunikácie (vzťahy s verejnosťou); poradenstvo v oblasti komunikácie (reklama); dohodovanie obchodných zmlúv pre tretie osoby; cieľový marketing; dočasné riadenie podnikov; vonkajšia reklama; marketing v rámci vydávania softvéru; služby v oblasti vzťahov s médiami; podnikové komunikačné služby; určovanie modelov nákupného alebo spotrebného správania sa zákazníkov na obchodné alebo marketingové účely; obchodné poradenské služby v oblasti digitalizácie; obchodné sprostredkovateľské služby nadväzovania kontaktov medzi rôznymi odborníkmi a zákazníkmi; organizovanie a vedenie obchodných podujatí; spracovanie údajov (kancelárske práce); vyhľadávanie potenciálnych zákazníkov; vytváranie identity značky pre tretie osoby (reklamné služby); reklama na výrobky prostredníctvom influencerov; marketing prostredníctvom influencerov; vyhľadávanie potenciálnych zákazníkov pre tretie osoby; vývoj marketingových koncepcií; vývoj stratégií obchodných organizácií v oblasti sociálnej zodpovednosti podnikov; vyhľadávanie obchodných partnerov; marketing prostredníctvom umiestňovania produktov vo virtuálnom prostredí (pre tretie osoby); plánovanie stretnutí (kancelárske práce); správa spotrebiteľských vernostných programov; prenájom bilbordov; maloobchodné služby so sťahovateľnými digitálnymi obrazovými súbormi overenými nezameniteľnými tokenmi (NFT); obchodný manažment pre športovcov; písanie na stroji.

38 - Rozhlasové vysielanie; televízne vysielanie; prenos správ a obrazových informácií prostredníctvom počítačov; informácie v oblasti telekomunikácií; výzvy (rádiom, telefónom alebo inými elektronickými komunikačnými prostriedkami); telekonferenčné služby; poskytovanie priestoru na diskusiu na internete; prenos digitálnych súborov; bezdrôtové vysielanie; videokonferenčné služby; poskytovanie diskusných fór online; kontinuálny prenos dát (streaming); rádiová komunikácia; prenos videonahrávok na objednávku; prenos digitálnych nahrávok (podcastov); poskytovanie prístupu k blockchainovým sieťam; poskytovanie internetových diskusných miestností vo virtuálnom prostredí; poskytovanie online fór vo virtuálnom prostredí na pracovnú spoluprácu; posielanie správ.

41 - Športová a kultúrna činnosť; výchova; vzdelávanie; zábava; akadémia (vzdelávanie); filmové štúdiá; organizovanie vedomostných alebo zábavných súťaží; rozhlasová zábava; vydávanie textov (okrem reklamných); školenia; vyučovanie; produkcia filmov (nie reklamných); vydávanie kníh; tvorba rozhlasových a televíznych programov; tvorba divadelných alebo iných predstavení; televízna zábava; organizovanie a vedenie kolokvií; organizovanie a vedenie konferencií; organizovanie a vedenie kongresov; informácie o výchove a vzdelávaní; skúšanie, preskúšavanie (pedagogická činnosť); informácie o možnostiach zábavy; organizovanie kultúrnych alebo vzdelávacích výstav; organizovanie športových súťaží; plánovanie a organizovanie večierkov; praktický výcvik (ukážky); nahrávacie štúdiá (služby); poskytovanie informácií o možnostiach rekreácie; organizovanie a vedenie seminárov; organizovanie a vedenie sympózií; organizovanie a vedenie tvorivých dielní (výučba); písanie textov scenárov nie na reklamné účely; online vydávanie elektronických kníh a časopisov; elektronická edičná činnosť v malom (DTP služby); titulkovanie; hudobné skladateľské služby; online poskytovanie elektronických publikácií (bez možnosti kopírovania); fotografovanie; poradenstvo pri voľbe povolania (v oblasti výchovy a vzdelávania); organizovanie a vedenie koncertov; koučovanie (školenie); odborné preškoľovanie; hudobná tvorba; školské služby (vzdelávanie); online poskytovanie digitálnej hudby (bez možnosti kopírovania); online poskytovanie videozáznamov (bez možnosti kopírovania); individuálne vyučovanie; organizovanie a vedenie vzdelávacích fór s osobnou účasťou; skladanie piesní; písanie televíznych a filmových scenárov (tvorba); vyučovanie pomocou simulátorov; poskytovanie nestahovateľných filmov prostredníctvom služieb na prenos videí (na požiadanie); odborné školenia zamerané na odovzdávanie know-how; asistenčné vzdelávacie služby pre osoby s individuálnymi potrebami; prenos obchodných znalostí a know-how (školenie); školenia a skúšky (pedagogická činnosť) s cieľom získania dokladov o vzdelaní; výskum v oblasti vzdelávania; organizovanie a vedenie zábavných podujatí; organizovanie a vedenie športových podujatí;

hudobná výchova a vzdelávanie; tvorba digitálnych nahrávok (podcastov); online poskytovanie obrázkov (nestahovateľných); zábavné služby poskytované vo virtuálnom prostredí; požičovne kníh (knížnice); divadelné predstavenia; prekladateľské služby; služby agentúr ponúkajúcich vstupenky na zábavné podujatia; písanie textov; tvorba videozáznamov na podujatiach; fotografovanie pomocou dronu; tvorba videonahrávok pomocou dronov.

(540)



(550) obrazová

(591) čierna, biela, modrá (HEX #452ffe)

(731) Dúbravec Anton, Mgr., Ulica Botanická 5812/2, Trnava, SK;

(740) JUDr. Tomáš Volek, advokát, Volek Tomáš, JUDr., Trnava, SK;

(210) 1723-2024

(220) 24.6.2024

(511) 9, 35, 38, 41 NCL (12)

(511) 9 - Telekomunikačné prístroje; počítačové rozhrania; periférne zariadenia počítačov; počítače; počítačové hardvér; časti a súčasti počítačov; používateľské počítače; prenosné počítače; notebooky (prenosné počítače); laptopy; prístroje a zariadenia na nahrávanie, prenos, reprodukciu alebo spracovanie zvuku, obrazu alebo údajov; vedecké, výskumné, navigačné, geodetické, fotografické, kinematografické, audiovizuálne, optické, signalizačné, detekčné, skúšobné, kontrolné, záchranné a vyučovacie prístroje a nástroje a prístroje a nástroje na meranie a váženie; prístroje a nástroje na vedenie, distribúciu, transformáciu, akumuláciu, reguláciu alebo ovládanie elektrického prúdu; materiály na elektrické vedenie (drôty, káble); nenahraté magnetické a optické nosiče údajov; elektronické obvody na prenos programových dát; dekódery; antény; satelitné zariadenia na príjem a vysielanie; prístroje na prenos a príjem televízneho vysielania; televízne prijímače; MP3 prehrávače; kinematografické filmy; modemy; audiovizuálne prístroje a zariadenia; set-top boxy (hardvér); počítačový softvér; počítačové programy na záznam, spracovanie, príjem, reprodukciu, prenos, modifikáciu, komprimovanie a dekomprimovanie dát; sťahovateľné hudobné súbory poskytované z počítačových databáz alebo z internetu; sťahovateľné elektronické publikácie poskytované z počítačových databáz alebo z internetu; magnetické identifikačné karty.

35 - Zbieranie údajov do počítačových databáz; zoraďovanie údajov v počítačových databázach; aktualizácia a údržba údajov

v počítačových databázach; správa počítačových súborov; vyhľadávanie informácií v počítačových súboroch pre tretie osoby; predplatné telekomunikačných služieb (pre tretie osoby); správa spotrebiteľských vernostných programov; obchodné sprostredkovateľské služby; obchodný manažment; online maloobchodné služby so sťahovateľnou nahratou hudbou alebo nahratými filmami; reklama; televízna reklama; rozhlasová reklama; on-line reklama na počítačovej komunikačnej sieti; rozširovanie reklamných materiálov zákazníkom (letáky, prospekty, tlačoviny, vzorky); prenájom reklamných plôch; prenájom reklamného času v komunikačných médiách; podpora predaja pre tretie osoby; poskytovanie obchodných alebo podnikateľských informácií; obchodné informácie a rady spotrebiteľom; odborné obchodné alebo podnikateľské poradenstvo; poradenstvo pri organizovaní a riadení obchodnej činnosti; obchodný alebo podnikateľský prieskum; vzťahy s verejnosťou (public relations); prieskum trhu; prieskum verejnej mienky; marketing; marketingový prieskum; poskytovanie obchodných informácií prostredníctvom webových stránok; obchodné poradenské služby v oblasti služieb uvedených v triede 35 tohto zoznamu.

38 - Telekomunikačné služby; televízne vysielanie; rozhlasové vysielanie; vysielanie káblovej televízie; bezdrôtové vysielanie; telefonické služby; telefonická komunikácia; komunikácia mobilnými telefónmi; rádiová komunikácia; komunikácia prostredníctvom optických sietí; komunikácia prostredníctvom počítačových terminálov; poskytovanie užívateľského prístupu do svetovej počítačovej siete; služby vstupu do telekomunikačných sietí (smerovanie a pripájanie); poskytovanie prístupu do databáz; posielanie správ; prenos správ a obrazových informácií prostredníctvom počítačov; prenos signálu prostredníctvom satelitu; prenos digitálnych súborov; kontinuálny prenos dát (streaming); prenos videonahrávok na objednávku; prenájom prístupového času do svetových počítačových sietí; prenájom prístrojov na prenos dát; prenájom prístrojov na prenos správ; prenájom modemov; prenájom telekomunikačných prístrojov; informácie v oblasti telekomunikácií; spravodajské kancelárie; poradenské služby v oblasti služieb uvedených v triede 38 tohto zoznamu.

41 - Zábava; televízna zábava; rozhlasová zábava; tvorba rozhlasových a televíznych programov; nahrávacie štúdiá (služby); online poskytovanie videozáznamov (bez možnosti kopírovania); online poskytovanie digitálnej hudby (bez možnosti kopírovania); poskytovanie nestťahovateľných filmov prostredníctvom služieb na prenos videí (na požiadanie); požičiavanie rozhlasových a televíznych prijímačov; požičiavanie zvukových nahrávok; požičiavanie kinematografických filmov; požičiavanie audio prístrojov; prenájom kinematografických prístrojov; prenájom videorekordérov; vydávanie textov (okrem reklamných); online vydávanie elektronických kníh a časopisov; vzdelávanie; školenia; koučovanie (školenie); online poskytovanie

elektronických publikácií (bez možnosti kopírovania); organizovanie a vedenie seminárov; organizovanie a vedenie konferencií; organizovanie a vedenie kongresov; organizovanie kultúrnych alebo vzdelávacích výstav; organizovanie predstavení (manažérske služby); organizovanie vedomostných alebo zábavných súťaží; organizovanie športových súťaží; informácie o výchove a vzdelávaní; informácie o možnostiach zábavy; poradenské služby v oblasti služieb uvedených v triede 41 tohto zoznamu.

(540)



(550) obrazová

(591) tmavomodrá, bledomodrá

(731) Towercom, a. s., Cesta na Kamzík 2796/14, Bratislava-Nové Mesto, SK;

(740) LITVÁKOVÁ A SPOL., s. r. o., Bratislava-Nové Mesto, SK;

(210) 1724-2024

(220) 24.6.2024

(511) 9, 35, 38, 41 NCL (12)

(511) 9 - Telekomunikačné prístroje; počítačové rozhrania; periférne zariadenia počítačov; počítače; počítačový hardvér; časti a súčasti počítačov; používateľské počítače; prenosné počítače; notebooky (prenosné počítače); laptopy; prístroje a zariadenia na nahrávanie, prenos, reprodukciu alebo spracovanie zvuku, obrazu alebo údajov; vedecké, výskumné, navigačné, geodetické, fotografické, kinematografické, audiovizuálne, optické, signalizačné, detekčné, skúšobné, kontrolné, záchranné a vyučovacie prístroje a nástroje a prístroje a nástroje na meranie a váženie; prístroje a nástroje na vedenie, distribúciu, transformáciu, akumuláciu, reguláciu alebo ovládanie elektrického prúdu; materiály na elektrické vedenie (drôty, káble); nenahraté magnetické a optické nosiče údajov; elektronické obvody na prenos programových dát; dekodery; antény; satelitné zariadenia na príjem a vysielanie; prístroje na prenos a príjem televízneho vysielania; televízne prijímače; MP3 prehrávače; kinematografické filmy; modemy; audiovizuálne prístroje a zariadenia; set-top boxy (hardvér); počítačový softvér; počítačové programy na záznam, spracovanie, príjem, reprodukciu, prenos, modifikáciu, komprimovanie a dekomprimovanie dát; sťahovateľné hudobné súbory poskytované z počítačových databáz alebo z internetu; sťahovateľné elektronické publikácie poskytované z počítačových databáz alebo z internetu; magnetické identifikačné karty.

35 - Zbieranie údajov do počítačových databáz; zoraďovanie údajov v počítačových databázach; aktualizácia a údržba údajov v počítačových databázach; správa počítačových

súborov; vyhľadávanie informácií v počítačových súboroch pre tretie osoby; predplatné telekomunikačných služieb (pre tretie osoby); správa spotrebiteľských vernostných programov; obchodné sprostredkovateľské služby; obchodný manažment; online maloobchodné služby so sťahovateľnou nahratou hudbou alebo nahratými filmami; reklama; televízna reklama; rozhlasová reklama; on-line reklama na počítačovej komunikačnej sieti; rozširovanie reklamných materiálov zákazníkom (letáky, prospekty, tlačoviny, vzorky); prenájom reklamných plôch; prenájom reklamného času v komunikačných médiách; podpora predaja pre tretie osoby; poskytovanie obchodných alebo podnikateľských informácií; obchodné informácie a rady spotrebiteľom; odborné obchodné alebo podnikateľské poradenstvo; poradenstvo pri organizovaní a riadení obchodnej činnosti; obchodný alebo podnikateľský prieskum; vzťahy s verejnosťou (public relations); prieskum trhu; prieskum verejnej mienky; marketing; marketingový prieskum; poskytovanie obchodných informácií prostredníctvom webových stránok; obchodné poradenské služby v oblasti služieb uvedených v triede 35 tohto zoznamu.

38 - Telekomunikačné služby; televízne vysielanie; rozhlasové vysielanie; vysielanie káblovej televízie; bezdrôtové vysielanie; telefonické služby; telefonická komunikácia; komunikácia mobilnými telefónmi; rádiová komunikácia; komunikácia prostredníctvom optických sietí; komunikácia prostredníctvom počítačových terminálov; poskytovanie užívateľského prístupu do svetovej počítačovej siete; služby vstupu do telekomunikačných sietí (smerovanie a pripájanie); poskytovanie prístupu do databáz; posielanie správ; prenos správ a obrazových informácií prostredníctvom počítačov; prenos signálu prostredníctvom satelitu; prenos digitálnych súborov; kontinuálny prenos dát (streaming); prenos videonahrávok na objednávku; prenájom prístupového času do svetových počítačových sietí; prenájom prístrojov na prenos dát; prenájom prístrojov na prenos správ; prenájom modemov; prenájom telekomunikačných prístrojov; informácie v oblasti telekomunikácií; spravodajské kancelárie; poradenské služby v oblasti služieb uvedených v triede 38 tohto zoznamu.

41 - Zábava; televízna zábava; rozhlasová zábava; tvorba rozhlasových a televíznych programov; nahrávacie štúdiá (služby); online poskytovanie videozáznamov (bez možnosti kopírovania); online poskytovanie digitálnej hudby (bez možnosti kopírovania); poskytovanie nestťahovateľných filmov prostredníctvom služieb na prenos videí (na požiadanie); požičiavanie rozhlasových a televíznych prijímačov; požičiavanie zvukových nahrávok; požičiavanie kinematografických filmov; požičiavanie audio prístrojov; prenájom kinematografických prístrojov; prenájom videorekordérov; vydávanie textov (okrem reklamných); online vydávanie elektronických kníh a časopisov; vzdelávanie; školenia; koučovanie (školenie); online poskytovanie elektronických publikácií (bez možnosti kopírovania);

organizovanie a vedenie seminárov; organizovanie a vedenie konferencií; organizovanie a vedenie kongresov; organizovanie kultúrnych alebo vzdelávacích výstav; organizovanie predstavení (manažérske služby); organizovanie vedomostných alebo zábavných súťaží; organizovanie športových súťaží; informácie o výchove a vzdelávaní; informácie o možnostiach zábavy; poradenské služby v oblasti služieb uvedených v triede 41 tohto zoznamu.

(540)



(550) obrazová

(591) bledomodrá

(731) Towercom, a. s., Cesta na Kamzík 2796/14, Bratislava-Nové Mesto, SK;

(740) LITVÁKOVÁ A SPOL., s. r. o., Bratislava-Nové Mesto, SK;

(210) 1732-2024

(220) 24.6.2024

(511) 9, 35, 38, 41 NCL (12)

(511) 9 - Telekomunikačné prístroje; počítačové rozhrania; periférne zariadenia počítačov; počítače; počítačový hardvér; časti a súčasti počítačov; používateľské počítače; prenosné počítače; notebooky (prenosné počítače); laptopy; prístroje a zariadenia na nahrávanie, prenos, reprodukciu alebo spracovanie zvuku, obrazu alebo údajov; vedecké, výskumné, navigačné, geodetické, fotografické, kinematografické, audiovizuálne, optické, signalizačné, detekčné, skúšobné, kontrolné, záchranné a vyučovacie prístroje a nástroje a prístroje a nástroje na meranie a váženie; prístroje a nástroje na vedenie, distribúciu, transformáciu, akumuláciu, reguláciu alebo ovládanie elektrického prúdu; materiály na elektrické vedenie (drôty, káble); nenahraté magnetické a optické nosiče údajov; elektronické obvody na prenos programových dát; dekódery; antény; satelitné zariadenia na príjem a vysielanie; prístroje na prenos a príjem televízneho vysielania; televízne prijímače; MP3 prehrávače; kinematografické filmy; modemy; audiovizuálne prístroje a zariadenia; set-top boxy (hardvér); počítačový softvér; počítačové programy na záznam, spracovanie, príjem, reprodukciu, prenos, modifikáciu, komprimovanie a dekomprimovanie dát; sťahovateľné hudobné súbory poskytované z počítačových databáz alebo z internetu; sťahovateľné elektronické publikácie poskytované z počítačových databáz alebo z internetu; magnetické identifikačné karty.

35 - Zbieranie údajov do počítačových databáz; zoraďovanie údajov v počítačových databázach; aktualizácia a údržba údajov v počítačových databázach; správa počítačových súborov; vyhľadávanie informácií v počítačových súboroch pre tretie osoby; predplatné telekomunikačných služieb pre tretie osoby; správa spotrebiteľských vernostných

programov; obchodné sprostredkovateľské služby; obchodný manažment; online maloobchodné služby so sťahovateľnou nahratou hudbou alebo nahratými filmami; reklama; televízna reklama; rozhlasová reklama; on-line reklama na počítačovej komunikačnej sieti; rozširovanie reklamných materiálov zákazníkom (letáky, prospekty, tlačoviny, vzorky); prenájom reklamných plôch; prenájom reklamného času v komunikačných médiách; podpora predaja pre tretie osoby; poskytovanie obchodných alebo podnikateľských informácií; obchodné informácie a rady spotrebiteľom; odborné obchodné alebo podnikateľské poradenstvo; poradenstvo pri organizovaní a riadení obchodnej činnosti; obchodný alebo podnikateľský prieskum; vzťahy s verejnosťou (public relations); prieskum trhu; prieskum verejnej mienky; marketing; marketingový prieskum; poskytovanie obchodných informácií prostredníctvom webových stránok; obchodné poradenské služby v oblasti služieb uvedených v triede 35 tohto zoznamu.

38 - Telekomunikačné služby; televízne vysielanie; rozhlasové vysielanie; vysielanie káblovej televízie; bezdrôtové vysielanie; telefonické služby; telefonická komunikácia; komunikácia mobilnými telefónmi; rádiová komunikácia; komunikácia prostredníctvom optických sietí; komunikácia prostredníctvom počítačových terminálov; poskytovanie užívateľského prístupu do svetovej počítačovej siete; služby vstupu do telekomunikačných sietí (smerovanie a pripájanie); poskytovanie prístupu do databáz; posielanie správ; prenos správ a obrazových informácií prostredníctvom počítačov; prenos signálu prostredníctvom satelitu; prenos digitálnych súborov; kontinuálny prenos dát (streaming); prenos videonahrávok na objednávku; prenájom prístupového času do svetových počítačových sietí; prenájom prístrojov na prenos dát; prenájom prístrojov na prenos správ; prenájom modemov; prenájom telekomunikačných prístrojov; informácie v oblasti telekomunikácií; spravodajské kancelárie; poradenské služby v oblasti služieb uvedených v triede 38 tohto zoznamu.

41 - Zábava; televízna zábava; rozhlasová zábava; tvorba rozhlasových a televíznych programov; nahrávacie štúdiá (služby); online poskytovanie videozáznamov (bez možnosti kopírovania); online poskytovanie digitálnej hudby (bez možnosti kopírovania); poskytovanie nestahovateľných filmov prostredníctvom služieb na prenos videí (na požiadanie); požičiavanie rozhlasových a televíznych prijímačov; požičiavanie zvukových nahrávok; požičiavanie kinematografických filmov; požičiavanie audio prístrojov; prenájom kinematografických prístrojov; prenájom videorekordérov; vydávanie textov (okrem reklamných); online vydávanie elektronických kníh a časopisov; vzdelávanie; školenia; koučovanie (školenie); online poskytovanie elektronických publikácií (bez možnosti kopírovania); organizovanie a vedenie seminárov; organizovanie a vedenie konferencií; organizovanie a vedenie kongresov; organizovanie kultúrnych alebo vzdelávacích výstav; organizovanie predstavení

(manažérske služby); organizovanie vedomostných alebo zábavných súťaží; organizovanie športových súťaží; informácie o výchove a vzdelávaní; informácie o možnostiach zábavy; poradenské služby v oblasti služieb uvedených v triede 41 tohto zoznamu.

(540)

GRÁTIS  **TELKA**

(550) obrazová

(591) tmavomodrá, bledomodrá

(731) Towercom, a. s., Cesta na Kamzík 2796/14, Bratislava-Nové Mesto, SK;

(740) LITVÁKOVÁ A SPOL., s. r. o., Bratislava-Nové Mesto, SK;

(210) 1733-2024

(220) 24.6.2024

(511) 9, 35, 38, 41 NCL (12)

(511) 9 - Telekomunikačné prístroje; počítačové rozhrania; periférne zariadenia počítačov; počítače; počítačový hardvér; časti a súčasti počítačov; používateľské počítače; prenosné počítače; notebooky (prenosné počítače); laptopy; prístroje a zariadenia na nahrávanie, prenos, reprodukciu alebo spracovanie zvuku, obrazu alebo údajov; vedecké, výskumné, navigačné, geodetické, fotografické, kinematografické, audiovizuálne, optické, signalizačné, detekčné, skúšobné, kontrolné, záchranné a vyučovacie prístroje a nástroje a prístroje a nástroje na meranie a váženie; prístroje a nástroje na vedenie, distribúciu, transformáciu, akumuláciu, reguláciu alebo ovládanie elektrického prúdu; materiály na elektrické vedenie (drôty, káble); nenahraté magnetické a optické nosiče údajov; elektronické obvody na prenos programových dát; dekódery; antény; satelitné zariadenia na príjem a vysielanie; prístroje na prenos a príjem televízneho vysielania; televízne prijímače; MP3 prehrávače; kinematografické filmy; modemy; audiovizuálne prístroje a zariadenia; set-top boxy (hardvér); počítačový softvér; počítačové programy na záznam, spracovanie, príjem, reprodukciu, prenos, modifikáciu, komprimovanie a dekomprimovanie dát; sťahovateľné hudobné súbory poskytované z počítačových databáz alebo z internetu; sťahovateľné elektronické publikácie poskytované z počítačových databáz alebo z internetu; magnetické identifikačné karty.

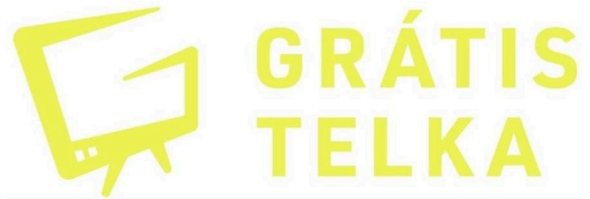
35 - Zbieranie údajov do počítačových databáz; zoraďovanie údajov v počítačových databázach; aktualizácia a údržba údajov v počítačových databázach; správa počítačových súborov; vyhľadávanie informácií v počítačových súboroch pre tretie osoby; predplatné telekomunikačných služieb pre tretie osoby; správa spotrebiteľských vernostných programov; obchodné sprostredkovateľské služby; obchodný manažment; online maloobchodné služby so sťahovateľnou nahratou hudbou alebo nahratými filmami; reklama; televízna reklama; rozhlasová

reklama; on-line reklama na počítačovej komunikačnej sieti; rozširovanie reklamných materiálov zákazníkom (letáky, prospekty, tlačoviny, vzorky); prenájom reklamných plôch; prenájom reklamného času v komunikačných médiách; podpora predaja pre tretie osoby; poskytovanie obchodných alebo podnikateľských informácií; obchodné informácie a rady spotrebiteľom; odborné obchodné alebo podnikateľské poradenstvo; poradenstvo pri organizovaní a riadení obchodnej činnosti; obchodný alebo podnikateľský prieskum; vzťahy s verejnosťou (public relations); prieskum trhu; prieskum verejnej mienky; marketing; marketingový prieskum; poskytovanie obchodných informácií prostredníctvom webových stránok; obchodné poradenské služby v oblasti služieb uvedených v triede 35 tohto zoznamu. 38 - Telekomunikačné služby; televízne vysielanie; rozhlasové vysielanie; vysielanie káblovej televízie; bezdrôtové vysielanie; telefonické služby; telefonická komunikácia; komunikácia mobilnými telefónmi; rádiová komunikácia; komunikácia prostredníctvom optických sietí; komunikácia prostredníctvom počítačových terminálov; poskytovanie užívateľského prístupu do svetovej počítačovej siete; služby vstupu do telekomunikačných sietí (smerovanie a pripájanie); poskytovanie prístupu do databáz; posielanie správ; prenos správ a obrazových informácií prostredníctvom počítačov; prenos signálu prostredníctvom satelitu; prenos digitálnych súborov; kontinuálny prenos dát (streaming); prenos videonahrávok na objednávku; prenájom prístupového času do svetových počítačových sietí; prenájom prístrojov na prenos dát; prenájom prístrojov na prenos správ; prenájom modemov; prenájom telekomunikačných prístrojov; informácie v oblasti telekomunikácií; spravodajské kancelárie; poradenské služby v oblasti služieb uvedených v triede 38 tohto zoznamu.

41 - Zábava; televízna zábava; rozhlasová zábava; tvorba rozhlasových a televíznych programov; nahrávacie štúdiá (služby); online poskytovanie videozáznamov (bez možnosti kopírovania); online poskytovanie digitálnej hudby (bez možnosti kopírovania); poskytovanie nestiahovateľných filmov prostredníctvom služieb na prenos videí (na požiadanie); požičiavanie rozhlasových a televíznych prijímačov; požičiavanie zvukových nahrávok; požičiavanie kinematografických filmov; požičiavanie audio prístrojov; prenájom kinematografických prístrojov; prenájom videorekordérov; vydávanie textov (okrem reklamných); online vydávanie elektronických kníh a časopisov; vzdelávanie; školenia; koučovanie (školenie); online poskytovanie elektronických publikácií (bez možnosti kopírovania); organizovanie a vedenie seminárov; organizovanie a vedenie konferencií; organizovanie a vedenie kongresov; organizovanie kultúrnych alebo vzdelávacích výstav; organizovanie predstavení (manažérske služby); organizovanie vedomostných alebo zábavných súťaží; organizovanie športových súťaží; informácie o výchove a vzdelávaní; informácie

o možnostiach zábavy; poradenské služby v oblasti služieb uvedených v triede 41 tohto zoznamu.

(540)



(550) obrazová

(591) žltá

(731) Towercom, a. s., Cesta na Kamzík 2796/14, Bratislava-Nové Mesto, SK;

(740) LITVÁKOVÁ A SPOL., s. r. o., Bratislava-Nové Mesto, SK;

(210) 1734-2024

(220) 25.6.2024

(511) 29, 30, 35 NCL (12)

(511) 29 - Tekuté bujóny; gélové bujóny; zmesi živočíšnych alebo rastlinných surovín v paste na prípravu hotových jedál a štiav k mäsu; polievky a vývary; polievkové koncentráty.

30 - Hotové omáčky podávané po tepelnej úprave.

35 - Maloobchodné a veľkoobchodné služby s tovarmi uvedenými v triede 29 a 30 tohto zoznamu; reklama; podpora predaja pre tretie osoby; prenájom reklamného priestoru v komunikačných médiách a sociálnych sieťach; prenájom reklamného času v komunikačných médiách a sociálnych sieťach.

(540)



(550) priestorová

(731) Orkla Foods Česko a Slovensko a.s., Mělnická 133, Byšice, CZ;

(740) Mgr. Jana Šuranová Traplová, advokátka, Bratislava-Rača, SK;

(210) 1744-2024

(220) 25.6.2024

(511) 35, 37, 39 NCL (12)

(511) 35 - Riadenie obchodnej činnosti v stavebníctve.

37 - Stavebníctvo (stavebná činnosť); stavby a opravy skladov; stavebné poradenstvo.

39 - Prenájom dopravných prostriedkov.

(540)



- (550) obrazová
 (731) VALTEC spol.s r. o., Lieskovská cesta 13, Lieskovec, SK;
 (740) GARANT PARTNER legal s. r. o., Bratislava-Petržalka, SK;

(210) 1750-2024

(220) 26.6.2024

(511) 5, 9, 35, 44 NCL (12)

(511) 5 - Roztoky na kontaktné šošovky; čistiace prípravky na kontaktné šošovky; liečivé prípravky na vyplachovanie očí.

9 - Okuliare; cvikre; slnečné okuliare; okuliare na športovanie; okuliare proti oslepeniu svetlom; okuliarové šošovky; kontaktné šošovky; korekčné šošovky (optika); šošovky (optika); rámy na okuliare; retiazky na okuliare; retiazky na cvikre; šnúrkami na okuliare; puzdrá na okuliare; puzdrá na cvikre; puzdrá na kontaktné šošovky; optické sklo; výrobky očnej optiky; optické prístroje a nástroje; nástroje s okulármi; binokulárne ďalekohľady.

35 - Maloobchodné a veľkoobchodné služby s roztokmi na kontaktné šošovky, čistiacimi prípravkami na kontaktné šošovky, liečivými prípravkami na vyplachovanie očí, okulármi, cvikrami, slnečnými okulármi, okulármi na športovanie, okulármi proti oslepeniu svetlom, okuliarovými šošovkami, kontaktnými šošovkami, korekčnými šošovkami (optika), šošovkami (optika), rámami na okuliare, retiazkami na okuliare, retiazkami na cvikre, šnúrkami na okuliare, puzdrami na okuliare, puzdrami na cvikre, puzdrami na kontaktné šošovky, optickým sklom, výrobkami očnej optiky, optickými prístrojmi a nástrojmi, nástrojmi s okulármi, binokulárnymi ďalekohľadmi; obchodné sprostredkovateľské služby s roztokmi na kontaktné šošovky, čistiacimi prípravkami na kontaktné šošovky, liečivými prípravkami na vyplachovanie očí, okulármi, cvikrami, slnečnými okulármi, okulármi na športovanie, okulármi proti oslepeniu svetlom, okuliarovými šošovkami, kontaktnými šošovkami, korekčnými

šošovkami (optika), šošovkami (optika), rámami na okuliare, retiazkami na okuliare, retiazkami na cvikre, šnúrkami na okuliare, puzdrami na okuliare, puzdrami na cvikre, puzdrami na kontaktné šošovky, optickým sklom, výrobkami očnej optiky, optickými prístrojmi a nástrojmi, nástrojmi s okulármi, binokulárnymi ďalekohľadmi.

44 - Služby optikov; lekárske služby; zdravotnícka starostlivosť; poradenská a konzultačná činnosť v oblasti služieb optikov a výrobkov očnej optiky.

(540) OTCHI

(550) slovná

(731) Vzorová spoločnosť 11, s.r.o., Mostová 2, Bratislava-Staré Mesto, SK;

(740) LITVÁKOVÁ A SPOL., s. r. o., Bratislava-Nové Mesto, SK;

(210) 1751-2024

(220) 25.6.2024

(511) 7, 9, 40, 41, 42 NCL (12)

(511) 7 - Elektrické zväračky (stroje); plynové zväračské prístroje; elektrické zväračské zariadenia.

9 - Zväračské kukly.

40 - Zváranie.

41 - Školenia; školenia a skúšky (pedagogická činnosť) s cieľom získania dokladov o vzdelaní.

42 - Výskum v oblasti zvárania.

(540)

(550) obrazová

(731) VALTEC spol.s r. o., Lieskovská cesta 13, Lieskovec, SK;

(740) GARANT PARTNER legal s. r. o., Bratislava-Petržalka, SK;

(210) 1756-2024

(220) 24.6.2024

(511) 29, 32, 43 NCL (12)

(511) 29 - Mäso, ryby, hydina a zverina; mäsové výťažky; konzervované, mrazené, sušené a varené ovocie a zelenina; ovocné rôsoly, džemy, kompóty; vajcia; mlieko, syry, maslo, jogurty a iné mliečne výrobky; potravinárske oleje a tuky.

32 - Pivo; nealkoholické nápoje; minerálne a sýtené vody; ovocné nápoje a džúsy; sirupy a iné prípravky na výrobu nealkoholických nápojov.

43 - Stravovacie služby; prechodné ubytovanie.

(540)



(550) obrazová

(591) čierna (#000000), hnedá (#cb8833)

(731) FoITech GROUP s.r.o., Šancová 3573/33, Bratislava-Nové Mesto, SK;

(740) Mgr. Tomáš Kováč, advokát, Bratislava, SK;

(210) 1757-2024

(220) 25.6.2024

(511) 29, 30, 35 NCL (12)

(511) 29 - Tekuté bujóny; gélové bujóny; zmesi živočíšnych alebo rastlinných surovín v paste na prípravu hotových jedál a štiav k mäsu.

30 - Studené omáčky (dipy); kečup; omáčky na špagety; salsa omáčky; pikantné omáčky; potravinárske dresingy (omáčky); grilovacie omáčky; omáčky na opekané mäso; korenené omáčky; omáčky na nakladanie mäsa; omáčky (hotové potraviny); konzervované omáčky; korenie; koreniace zmesi; zmesi korenia a bylín (chuťové prísady); tekuté koreniace prípravky; chilli omáčky; sójové omáčky; marinády; zálievky na ochutenie; tekuté ochucovadlá; tatárske omáčky; majonézy; studené omáčky; hotové omáčky a ich základy podávané po tepelnej úprave; chuťové prísady.

35 - Maloobchodné a veľkoobchodné služby s tovarmi uvedenými v triede 29 a 30 tohto zoznamu; reklama; podpora predaja pre tretie osoby; online poskytovanie obchodného priestoru pre nákupcov a predajcov tovarov a služieb; prenájom reklamného času v komunikačných médiách a sociálnych sieťach.

(540) **Vitana - sila chuti v každej kvapke**

(550) slovná

(731) Orkla Foods Česko a Slovensko a.s., Mělnická 133, Byšice, CZ;

(740) Mgr. Jana Šuranová Traplová, advokátka, Bratislava-Rača, SK;

(210) 1761-2024

(220) 25.6.2024

(511) 36, 39 NCL (12)

(511) 36 - Nehnutelnosti (služby); prenájom nehnuteľností; správa nehnuteľností; prenájom kancelárskych priestorov.

39 - Prenájom dopravných prostriedkov; prenájom skladísk.

(540)



(550) obrazová

(731) VALTEC spol.s r. o., Lieskovská cesta 13, Lieskovec, SK;

(740) GARANT PARTNER legal s. r. o., Bratislava-Petržalka, SK;

(210) 1768-2024

(220) 26.6.2024

(511) 29, 32, 43 NCL (12)

(511) 29 - Mäso, ryby, hydina a zverina; mäsové výťažky; konzervované, mrazené, sušené a varené ovocie a zelenina; ovocné rôsoly, džemy, kompóty; vajcia; mlieko, syry, maslo, jogurty a iné mliečne výrobky; potravinárske oleje a tuky.

32 - Pivo; nealkoholické nápoje; minerálne a sýtené vody; ovocné nápoje a džúsy; sirupy a iné prípravky na výrobu nealkoholických nápojov.

43 - Stravovacie služby; prechodné ubytovanie.

(540)



- (550) obrazová
 (591) čierna, hnedá (#cb8833)
 (731) FoITech GROUP s.r.o., Šancová 3573/33, Bratislava-Nové Mesto, SK;
 (740) Mgr. Tomáš Kováč, advokát, Bratislava, SK;

(210) 1785-2024

- (220) 1.7.2024
 (511) 41, 42, 44, 45 NCL (12)
 (511) 41 - Vzdelávanie; školenia; praktický výcvik (ukážky); organizovanie a vedenie seminárov; odborné preškoľovanie.
 42 - Inžinierska činnosť; technologické poradenstvo.
 44 - Poradenstvo v oblasti ochrany zdravia pri práci.
 45 - Bezpečnostné prehliadky tovární; audity dodržiavania právnych predpisov.

(540) ORSAF

- (550) slovná
 (731) ORSAF s. r. o., Bíňovce 13, SK;
 (740) LEGALIA, advokátska kancelária, s. r. o., Bratislava-Staré Mesto, SK;

(210) 1786-2024

- (220) 1.7.2024
 (511) 9, 42, 45 NCL (12)
 (511) 9 - Nahraté nosiče záznamov, počítačový softvér, nenahraté nosiče digitálnych alebo analógových záznamov a pamäťové médiá; počítačový softvér (nahraté počítačové programy); platformy počítačového softvéru, nahrané alebo na stiahnutie; monitory (počítačový hardvér); počítačový hardvér.
 42 - Navrhovanie a vývoj počítačového hardvéru a softvéru; tvorba počítačového softvéru; poradenstvo v oblasti návrhu a vývoja počítačového hardvéru; aktualizovanie počítačového softvéru; prenájom počítačového softvéru; údržba počítačového softvéru; inštalácie počítačového softvéru; poskytovanie softvéru prostredníctvom internetu (SaaS); služby informačných technológií (IT podpora) (odstraňovanie

softvérových porúch); vývoj softvéru na softvérové publikácie; služby softvérového inžinierstva v oblasti spracovania údajov; online poskytovanie počítačového softvéru bez možnosti stiahnutia; poradenstvo v oblasti umelej inteligencie; výskum v oblasti umelej inteligencie.

45 - Udeľovanie licencií (právne služby) na vydávanie softvéru.

(540)



- (550) obrazová
 (591) modrá
 (731) Atan Invest, s. r. o., Tallerova 8/5, Bratislava-Staré Mesto, SK;

(210) 1787-2024

- (220) 1.7.2024
 (511) 41 NCL (12)
 (511) 41 - Akadémie (vzdelávanie); individuálne vyučovanie; vyučovanie; vzdelávanie; organizovanie a vedenie seminárov; koučovanie (školenie); tlmočenie; školské služby (vzdelávanie); organizovanie a vedenie vzdelávacích fór s osobnou účasťou; prekladateľské služby; informácie o výchove a vzdelávaní; vydávanie kníh; vydávanie textov (okrem reklamných).

(540)



- (550) obrazová
 (591) čierna, zelená
 (731) PARNAS Slovakia, s. r. o., Hollého 362/11, Žilina, SK;
 (740) RPK law firm s. r. o., Bratislava-Staré Mesto, SK;

(210) 1789-2024

- (220) 28.6.2024
 (511) 16, 32, 33 NCL (12)

(511) 16 - Papierové alebo lepenkové baliace materiály (výplňové, tlmiace); lepenkové alebo papierové škatule; lepenkové alebo papierové obaly na fľaše; kartónové obaly; neperiodické tlačoviny.
32 - Nealkoholické nápoje; minerálne vody (nápoje); sýtené vody.
33 - Víno; alkoholické nápoje okrem piva.

(540)



(550) obrazová
(731) MOKAS, a.s., Seleštiny 69, Záhorce, SK;
(740) ROTT & RÚŽIČKA, Patentová, známková a právna kancelária, s. r. o., Bratislava-Staré Mesto, SK;

(210) 1790-2024
(220) 29.6.2024
(511) 30, 32, 33 NCL (12)
(511) 30 - Med; cukrovinky.
32 - Medové nealkoholické nápoje.
33 - Medovina.

(540)



(550) obrazová
(591) hnedá, žltá, biela, čierna
(731) Martin Krajčík - SHR, Rudno nad Hronom 145, SK;
(740) JUDr. Peter Slovák, advokát, Bratislava-Staré Mesto, SK;

(210) 1793-2024
(220) 1.7.2024
(511) 30, 35, 43 NCL (12)

(511) 30 - Jemné pečivárske výrobky; pečivo (rožky); pečivo s mäsovou náplňou; slané pečivo (krekery); dánske pečivo; nekysnutý chlieb; sušienky, keksy; sladové sušienky; oblátky; cukríky; sladké žemle; káva; zákusky, koláče; cukrárske výrobky; palacinky; perníky, medovníky; chlieb.
35 - Maloobchodné služby s pekárskymi výrobkami; online objednávkové reštauračné služby rozvozu jedla alebo jedlo so sebou.
43 - Dodávanie hotových jedál a nápojov na objednávku (katering); kaviarne; samoobslužné jedálne; reštauračné (stravovacie) služby; samoobslužné reštaurácie; rýchle občerstvenie (snackbary); bary (služby); ozdobné vyrezávanie ovocia a zeleniny; zdobenie jedál; zdobenie zákuskov; informácie a poradenstvo pri príprave jedál; služby barov s vodnými fajkami; služby reštaurácií "jedlo so sebou".

(540)



(550) obrazová
(591) hnedá, biela
(731) Kimberley s.r.o., Trnavská cesta 112A, Bratislava-Ružinov, SK;
(740) verita, s.r.o., Bratislava-Ružinov, SK;

(210) 1794-2024
(220) 2.7.2024
(511) 35, 38, 41 NCL (12)
(511) 35 - Kancelárske práce; obchodný manažment, obchodná organizácia a obchodná administratíva; reklama; pomoc pri riadení obchodnej činnosti; poskytovanie obchodných alebo podnikateľských informácií; reklamné plagátovanie; kancelárie zaoberajúce sa dovozom a vývozom; komerčné informačné kancelárie; rozširovanie reklamných materiálov; sprostredkovateľne práce; obchodné alebo podnikové audity (revízia účtov); poradenstvo pri organizovaní a riadení obchodnej činnosti; personálne poradenstvo; poradenstvo pri riadení podnikov; predvádzanie tovaru; cielené posielanie reklamných materiálov poštou; pomoc pri riadení obchodných alebo priemyselných podnikov;

aktualizovanie reklamných materiálov; prieskum trhu; obchodné odhady; obchodný alebo podnikateľský prieskum; prenájom reklamných materiálov; poradenstvo pri organizovaní obchodnej činnosti; vydávanie reklamných textov; rozhlasová reklama; obchodný alebo podnikateľský výskum; vzťahy s verejnosťou (public relations); televízna reklama; reklamné agentúry; poradenské služby pri riadení obchodnej činnosti; marketingový prieskum; odborné obchodné alebo podnikateľské poradenstvo; hospodárske (ekonomické) predpovede; organizovanie obchodných alebo reklamných výstav; obchodné alebo podnikateľské informácie; prieskum verejnej mienky; nábor zamestnancov; prenájom reklamných plôch; podpora predaja pre tretie osoby; spracovanie textov; zásielkové reklamné služby; obchodný manažment výkonných umelcov; zbieranie údajov do počítačových databáz; zoraďovanie údajov v počítačových databázach; organizovanie obchodných veľtrhov; online reklama na počítačovej komunikačnej sieti; zásobovacie služby pre tretie osoby (nákup tovarov a služieb pre iné podniky); vyhľadávanie informácií v počítačových súboroch pre tretie osoby; prenájom reklamného času v komunikačných médiách; výber zamestnancov pomocou psychologických testov; prezentácia výrobkov v komunikačných médiách pre maloobchod; obchodné informácie a rady spotrebiteľom pri výbere tovarov a služieb; subdodávateľské služby (obchodné služby); písanie reklamných textov; vyhľadávanie sponzorov; tvorba reklamných filmov; marketing; telemarketingové služby; poskytovanie obchodných alebo podnikateľských kontaktných informácií; optimalizácia internetových vyhľadávačov na podporu predaja; optimalizácia návštevnosti webových stránok; platené reklamné služby typu "klikni sem"; obchodné sprostredkovateľské služby; obchodný manažment pre poskytovateľov služieb na voľnej nohe; vyjednávanie a uzatváranie obchodných transakcií pre tretie osoby; aktualizácia a údržba údajov v počítačových databázach; poskytovanie obchodných informácií prostredníctvom webových stránok; online poskytovanie obchodného priestoru pre nákupcov a predajcov tovarov a služieb; rozvíjanie reklamných nápadov; externé administratívne riadenie podnikov; indexovanie webových stránok na obchodné alebo reklamné účely; písanie textov scenárov na reklamné účely; obchodné sprostredkovateľské služby v oblasti priradovania potenciálnych súkromných investorov k podnikateľom, ktorí žiadajú o financovanie; poradenstvo v oblasti komunikácie (vzťahy s verejnosťou); poradenstvo v oblasti komunikácie (reklama); dohodovanie obchodných zmlúv pre tretie osoby; cielený marketing; dočasné riadenie podnikov; vonkajšia reklama; marketing v rámci vydávania softvéru; služby v oblasti vzťahov s médiami; podnikové komunikačné služby; určovanie modelov nákupného alebo spotrebného správania sa zákazníkov na obchodné alebo marketingové účely; obchodné poradenské služby v oblasti digitalizácie; obchodné sprostredkovateľské služby nadväzovania

kontaktovej medzi rôznymi odborníkmi a zákazníkmi; organizovanie a vedenie obchodných podujatí; spracovanie údajov (kancelárske práce); vyhľadávanie potenciálnych zákazníkov; vytváranie identity značky pre tretie osoby (reklamné služby); reklama na výrobky prostredníctvom influencerov; marketing prostredníctvom influencerov; vyhľadávanie potenciálnych zákazníkov pre tretie osoby; vývoj marketingových koncepcií; vývoj stratégií obchodných organizácií v oblasti sociálnej zodpovednosti podnikov; vyhľadávanie obchodných partnerov; marketing prostredníctvom umiestňovania produktov vo virtuálnom prostredí (pre tretie osoby); plánovanie stretnutí (kancelárske práce); správa spotrebiteľských vernostných programov; prenájom billboardov; maloobchodné služby so sťahovateľnými digitálnymi obrazovými súbormi overenými nezameniteľnými tokenmi (NFT); obchodný manažment pre športovcov; písanie na stroji.

38 - Rozhlasové vysielanie; televízne vysielanie; prenos správ a obrazových informácií prostredníctvom počítačov; informácie v oblasti telekomunikácií; výzvy (rádiom, telefónom alebo inými elektronickými komunikačnými prostriedkami); telekonferenčné služby; poskytovanie priestoru na diskusiu na internete; prenos digitálnych súborov; bezdrôtové vysielanie; videokonferenčné služby; poskytovanie diskusných fór online; kontinuálny prenos dát (streaming); rádiová komunikácia; prenos videonahrávok na objednávku; prenos digitálnych nahrávok (podcastov); poskytovanie prístupu k blockchainovým sieťam; poskytovanie internetových diskusných miestností vo virtuálnom prostredí; poskytovanie online fór vo virtuálnom prostredí na pracovnú spoluprácu; posielanie správ.

41 - Športová a kultúrna činnosť; výchova; vzdelávanie; zábava; akadémia (vzdelávanie); filmové štúdiá; organizovanie vedomostných alebo zábavných súťaží; rozhlasová zábava; vydávanie textov (okrem reklamných); školenia; vyučovanie; produkcia filmov (nie reklamných); vydávanie kníh; tvorba rozhlasových a televíznych programov; tvorba divadelných alebo iných predstavení; televízna zábava; organizovanie a vedenie kolokvií; organizovanie a vedenie konferencií; organizovanie a vedenie kongresov; informácie o výchove a vzdelávaní; skúšanie, preskúšavanie (pedagogická činnosť); informácie o možnostiach zábavy; organizovanie kultúrnych alebo vzdelávacích výstav; organizovanie športových súťaží; plánovanie a organizovanie večierkov; praktický výcvik (ukážky); nahrávacie štúdiá (služby); poskytovanie informácií o možnostiach rekreácie; organizovanie a vedenie seminárov; organizovanie a vedenie sympózií; organizovanie a vedenie tvorivých dielní (výučba); písanie textov scenárov nie na reklamné účely; online vydávanie elektronických kníh a časopisov; elektronická edičná činnosť v malom (DTP služby); titulkovanie; hudobné skladateľské služby; online poskytovanie elektronických publikácií (bez možnosti kopírovania); fotografovanie; poradenstvo pri voľbe povolania (v oblasti výchovy

a vzdelávania); organizovanie a vedenie koncertov; koučovanie (školenie); odborné preškoľovanie; hudobná tvorba; školské služby (vzdelávanie); online poskytovanie digitálnej hudby (bez možnosti kopírovania); online poskytovanie videozáznamov (bez možnosti kopírovania); individuálne vyučovanie; organizovanie a vedenie vzdelávacích fór s osobnou účasťou; skladanie piesní; písanie televíznych a filmových scenárov (tvorba); vyučovanie pomocou simulátorov; poskytovanie nestahovateľných filmov prostredníctvom služieb na prenos videí (na požiadanie); odborné školenia zamerané na odovzdávanie know-how; asistenčné vzdelávacie služby pre osoby s individuálnymi potrebami; prenos obchodných znalostí a know-how (školenie); školenia a skúšky (pedagogická činnosť) s cieľom získania dokladov o vzdelaní; výskum v oblasti vzdelávania; organizovanie a vedenie zábavných podujatí; organizovanie a vedenie športových podujatí; hudobná výchova a vzdelávanie; tvorba digitálnych nahrávok (podcastov); online poskytovanie obrázkov (nestahovateľných); zábavné služby poskytované vo virtuálnom prostredí; požičovne kníh (knižnice); divadelné predstavenia; prekladateľské služby; služby agentúr ponúkajúcich vstupenky na zábavné podujatia; písanie textov; tvorba videozáznamov na podujatiach; fotografovanie pomocou dronu; tvorba videonahrávok pomocou dronov.

(540) Tony Dúbravec

(550) slovná

(731) Dúbravec Anton, Mgr., Ulica Botanická 5812/2, Trnava, SK;

(740) JUDr. Tomáš Volek, advokát, Volek Tomáš, JUDr., Trnava, SK;

(210) 1798-2024

(220) 1.7.2024

(511) 5, 10, 35, 44 NCL (12)

(511) 5 - Diétne potraviny a diétne látky na lekárske alebo zverolekárske použitie, potraviny pre dojčatá; farmaceutické, lekárske a zverolekárske prípravky; hygienické výrobky na lekárske použitie; náplasti, obvazový materiál; výživové doplnky pre ľudí a zvieratá; masti proti omrzlinám na farmaceutické použitie; prípravky proti hemoroidom; protiparazitické prípravky; antiseptické prípravky; antiseptická vata; antidiuretiká (lieky na znižovanie tvorby moču); tyčinky na liečbu bradavíc; bakteriologické prípravky na lekárske a zverolekárske použitie; bakteriálne prípravky na lekárske a zverolekárske použitie; prípravky do kúpeľa na lekárske použitie; prípravky na kyslíkové kúpele; ovínadlá; balzamy na lekárske použitie; živočíšne uhlie na farmaceutické použitie; liečivé cukríky; liečivé bahno; prípravky na ošetrovanie popálenín; prípravky na otlaky; sirupy na farmaceutické použitie; liekové kapsuly; farmaceutické prípravky; obklady (teplé zábaly); vata na lekárske použitie; chemickofarmaceutické prípravky; roztoky na vyplachovanie očí; tlakové obvazy; vitamínové prípravky; liečivá na zmiernenie zápchy; roztoky na kontaktné šošovky; chemické antikoncepcné

prípravky; liečivá na kurie oká; farmaceutické prípravky na spálenie od slnka; prípravky na omrzliny; vakcíny; zápary na farmaceutické použitie; analgetiká; dávkovače liekov (plné); minerálne vody na lekárske použitie; termálne vody; tinktúry (farmaceutické prípravky); rozpúšťadlá na odstraňovanie náplasti; prehľadná; antipyretiká (lieky na znižovanie telesnej teploty); liečivé čaje; liečivá posilňujúce nervovú sústavu; prípravky proti črevným parazitom; obvazová gáza; laxatíva; želatína na lekárske použitie; chemické prípravky na diagnostikovanie tehotnosti; liečivé oleje (okrem esenciálnych olejov); jódomá tinktúra; hygienické nohavičky; menštruačné nohavičky; masti na lekárske použitie; tinktúry na lekárske použitie; séra na lekárske použitie; pastilky na farmaceutické použitie; masti na farmaceutické použitie; opiáty; organoterapeutické prípravky; hygienické tampóny; menštruačné tampóny; hygienické vložky; menštruačné vložky; farmaceutické prípravky na ošetrovanie pokožky; farmaceutické prípravky proti lupinám; prenosné lekárnice (plné); sedatíva (utišujúce prostriedky); čapíky; prípravky proti poteniu; zverolekárske prípravky; liečivé kúpeľové soli; diétne nápoje na lekárske použitie; vložky na ochranu bielizne (hygienické potreby); lekárske prípravky na odtučňovacie kúry; chemické prípravky na farmaceutické použitie; lieky pre zubné lekárstvo; lieky pre humánnu medicínu; lieky pre veterinárnu medicínu; diagnostické prípravky na lekárske použitie; liečivé nápoje; hygienické vložky pre osoby postihnuté inkontinenciou; prípravky na čistenie kontaktných šošoviek; výživové vlákniny; absorpčné nohavičky pre osoby postihnuté inkontinenciou; ústne vody na lekárske použitie; výživové doplnky; antibiotiká; prípravky na zníženie chuti do jedla na lekárske použitie; medicínálne prípravky na podporu rastu vlasov; prípravky na intímnu hygienu na lekárske použitie; detské plienky; detské plienkové nohavičky; liečivé prípravky na vyplachovanie očí; dezinfekčné prípravky; prípravky na liečbu akné; potraviny pre batolatá; liečivé prípravky na čistenie zubov; prípravky na odstraňovanie vší; antibakteriálne mydlá; šampóny s liečivými účinkami; toaletné prípravky s liečivými účinkami; mydlá s liečivými účinkami; náplasti s vitamínovými doplnkami; liečivé zubné pasty; masážne gély na lekárske použitie; jednorazové dojčenské prebaľovacie podložky; protizápalové prípravky; diétne potravinové doplnky; dermatologické prípravky; laboratórne diagnostické prípravky na lekárske použitie.

10 - Chirurgické, lekárske, zubárske a zverolekárske prístroje a nástroje; masážne prístroje; ortopedické pomôcky; prístroje, pomôcky a potreby používané pri starostlivosti o deti; ortopedické bandáže na kĺby; elastické bandáže (nie obvazy); rukavice na lekárske použitie; kvapkadlá na lekárske použitie; odmerky na lieky; injekčné striekačky; vrecúška s ľadom na lekárske použitie; inhalátory; nádoby na moč; lekárske prístroje a nástroje; nádoby na podávanie liekov; chrániče sluchu; lekárske teplomery; diagnostické

prístroje na lekárske použitie; prístroje na meranie pulzu; hygienické rúška.

35 - Maloobchodné služby s tovarmi uvedenými v triedach 5 a 10 tohto zoznamu; veľkoobchodné služby s tovarmi uvedenými v triedach 5 a 10 tohto zoznamu; maloobchodné služby s farmaceutickými, zverolekáorskými a hygienickými prípravkami a so zdravotníckymi potrebami; veľkoobchodné služby s farmaceutickými, zverolekáorskými a hygienickými prípravkami a so zdravotníckymi potrebami.

44 - Zdravotnícka starostlivosť; farmaceutické poradenstvo; lekárnické služby (príprava predpísaných liekov); zdravotné poradenstvo; očkovačie služby.

(540)



(550) obrazová

(591) biela, modrá, oranžová

(731) LEKÁREŇ STARÉ MESTO s.r.o., Hviezdoslavova 80/1, Prievidza, SK;

(740) MG LEGAL s.r.o., Košice-Staré Mesto, SK;

(210) 1800-2024

(220) 1.7.2024

(511) 5, 10, 35, 44 NCL (12)

(511) 5 - Diétne potraviny a diétne látky na lekárske alebo zverolekáorske použitie, potraviny pre dojčatá; farmaceutické, lekárske a zverolekáorske prípravky; hygienické výrobky na lekárske použitie; náplasti, obvazový materiál; výživové doplnky pre ľudí a zvieratá; masti proti omrzlinám na farmaceutické použitie; prípravky proti hemoroidom; protiparazitické prípravky; antiseptické prípravky; antiseptická vata; antidiuretiká (lieky na znižovanie tvorby moču); tyčinky na liečbu bradavíc; bakteriologické prípravky na lekárske a zverolekáorske použitie; bakteriálne prípravky na lekárske a zverolekáorske použitie; prípravky do kúpeľa na lekárske použitie; prípravky na kyslíkové kúpele; ovínadlá; balzamy na lekárske použitie; živočíšne uhlie na farmaceutické použitie; liečivé cukríky; liečivé bahno; prípravky na ošetrovanie popálenín; prípravky na otlaky; sirupy na farmaceutické použitie; liekové kapsuly; farmaceutické prípravky; obklady (teplé zábaly); vata na lekárske použitie; chemickofarmaceutické prípravky; roztoky na vyplachovanie očí; tlakové obvazy; vitamínové prípravky; liečivá na zmiernenie zápchy; roztoky na kontaktné šošovky; chemické antikoncepčné prípravky; liečivá na kurie oká; farmaceutické prípravky na spálenie od slnka; prípravky na omrzliny; vakcíny; zápary na farmaceutické použitie; analgetiká; dávkovače liekov (plné); minerálne vody na lekárske použitie; termálne vody; tinktúry (farmaceutické prípravky); rozpúšťadlá na odstraňovanie náplastí; prehánadlá; antipyretiká (lieky na znižovanie telesnej teploty); liečivé čaje; liečivá posilňujúce nervovú sústavu; prípravky proti črevným parazitom; obvazová

gáza; laxatíva; želatína na lekárske použitie; chemické prípravky na diagnostikovanie tehotnosti; liečivé oleje (okrem esenciálnych olejov); jódomá tinktúra; hygienické nohavičky; menštruačné nohavičky; masti na lekárske použitie; tinktúry na lekárske použitie; séra na lekárske použitie; pastilky na farmaceutické použitie; masti na farmaceutické použitie; opiáty; organoterapeutické prípravky; hygienické tampóny; menštruačné tampóny; hygienické vložky; menštruačné vložky; farmaceutické prípravky na ošetrovanie pokožky; farmaceutické prípravky proti lupinám; prenosné lekárnice (plné); sedatíva (utišujúce prostriedky); čapíky; prípravky proti poteniu; zverolekáorske prípravky; liečivé kúpeľové soli; diétne nápoje na lekárske použitie; vložky na ochranu bielizne (hygienické potreby); lekárske prípravky na odtučňovacie kúry; chemické prípravky na farmaceutické použitie; lieky pre zubné lekárstvo; lieky pre humánnu medicínu; lieky pre veterinárnu medicínu; diagnostické prípravky na lekárske použitie; liečivé nápoje; hygienické vložky pre osoby postihnuté inkontinenciou; prípravky na čistenie kontaktných šošoviek; výživové vlákniny; absorpčné nohavičky pre osoby postihnuté inkontinenciou; ústne vody na lekárske použitie; výživové doplnky; antibiotiká; prípravky na zníženie chuti do jedla na lekárske použitie; medicínálne prípravky na podporu rastu vlasov; prípravky na intímnu hygienu na lekárske použitie; detské plienky; detské plienkové nohavičky; liečivé prípravky na vyplachovanie očí; dezinfekčné prípravky; prípravky na liečbu akné; potraviny pre batolatá; liečivé prípravky na čistenie zubov; prípravky na odstraňovanie vší; antibakteriálne mydlá; šampóny s liečivými účinkami; toaletné prípravky s liečivými účinkami; mydlá s liečivými účinkami; náplasti s vitamínovými doplnkami; liečivé zubné pasty; masážne gély na lekárske použitie; jednorazové dojčenské prebaľovacie podložky; protizápalové prípravky; diétne potravinové doplnky; dermatologické prípravky; laboratórne diagnostické prípravky na lekárske použitie.

10 - Chirurgické, lekárske, zubárske a zverolekáorske prístroje a nástroje; masážne prístroje; ortopedické pomôcky; prístroje, pomôcky a potreby používané pri starostlivosti o deti; ortopedické bandáže na kĺby; elastické bandáže (nie obvazy); rukavice na lekárske použitie; kvapkadlá na lekárske použitie; odmerky na lieky; injekčné striekačky; vrecúška s ľadom na lekárske použitie; inhalátory; nádoby na moč; lekárske prístroje a nástroje; nádobky na podávanie liekov; chrániče sluchu; lekárske teplomery; diagnostické prístroje na lekárske použitie; prístroje na meranie pulzu; hygienické rúška.

35 - Maloobchodné služby s tovarmi uvedenými v triedach 5 a 10 tohto zoznamu; veľkoobchodné služby s tovarmi uvedenými v triedach 5 a 10 tohto zoznamu; maloobchodné služby s farmaceutickými, zverolekáorskými a hygienickými prípravkami a so zdravotníckymi potrebami; veľkoobchodné služby

s farmaceutickými, zverolekáorskými a hygienickými prípravkami a so zdravotníckymi potrebami.

44 - Zdravotnícka starostlivosť; farmaceutické poradenstvo; lekárnické služby (príprava predpísaných liekov); zdravotné poradenstvo; očkovačie služby.

(540)



(550) obrazová

(591) biela, modrá, oranžová

(731) LEKÁREŇ STARÉ MESTO s.r.o., Hviezdoslavova 80/1, Prievidza, SK;

(740) MG LEGAL s.r.o., Košice-Staré Mesto, SK;

(210) 1802-2024

(220) 2.7.2024

(511) 3, 9, 16, 24, 25, 35, 36, 41, 42, 44, 45 NCL (12)

(511) 3 - Neliečivé kozmetické a toaletné prípravky; voňavkárske výrobky, esenciálne oleje; mydlá; prípravky na líčenie; vlasové vody; farby na vlasy; farbivá na toaletné použitie; súpravy dekoratívnej kozmetiky; kozmetické prípravky; vata na kozmetické použitie; kozmetické krémy; odličovacie prípravky; levandulová voda; voňavky; toaletné vody; depilačné prípravky; líčidlá; vazelína na kozmetické použitie; oleje na kozmetické použitie; oleje na toaletné použitie; kozmetické pleťové vody; čistiace toaletné mlieka; toaletné prípravky; šampóny; parfumy; prípravky na ošetrovanie nechťov; kozmetické prípravky na starostlivosť o pleť; antiperspiranty (kozmetické výrobky); kozmetické prípravky na opaľovanie; soli do kúpeľa nie na lekárske použitie; dezodoranty (parfuméria); ozdobné kozmetické obtlačky; obrúsky napustené pleťovými vodami; laky na vlasy; prípravky do kúpeľa (nie na lekárske použitie); vlasové kondicionéry; obrúsky napustené odličovacími prípravkami; kolagénové prípravky na kozmetické použitie; fytokozmetické prípravky; neliečivé umývacie prípravky na osobnú hygienu; bylinkové výťažky na kozmetické použitie; odlakovače na nechty; kozmetické prípravky pre deti; micelárna voda; kozmetické farby na telo; zubné pasty; kozmetické toniká; pleťové séra; pleťové hydratačné prípravky na kozmetické použitie.

9 - Elektronické publikácie (sťahovateľné).

16 - Papiernický tovar, písacie a kancelárske potreby (okrem nábytku); tlačoviny; plagáty; obrazy (maľby) zarámované alebo nezarámované; noviny; periodiká; karisbloky; brožúry; zošity; katalógy; spevníky; knihy; emblémy (papierové pečate); pohľadnice; tlačené publikácie; príručky; časopisy (periodiká); ročenky; kalendáre; samolepky (papiernický tovar); omaľovánky; papierové alebo plastové nákupné tašky.

24 - Bytový textil; textilie a ich náhradky; kúpeľňové textilie (okrem oblečenia); tkaniny; textilné materiály; voskované plátno; posteľné pokrývky; obrusy (okrem papierových); cestovné deky; utierky na riad; posteľná

bielizeň; textilné uteráky; textilné nástenné dekorácie; ozdobné obliečky na vankúše.

25 - Odevy, obuv, pokrývky hlavy; pančuchy; baretky; overaly; čiapky; pleteniny; krátke kabátiky; spodná bielizeň; šilty; opasky (časti odevov); župany; pulóvre; svetre; ponožky; košele; klobúky; kožušiny (oblečenie); kostýmy, obleky; konfekcia (odevy); nohavice; vrchné ošatenie; rukavice (oblečenie); šatky, šály; vesty; kabáty; nepremokavé odevy; legíny; oblečenie z úpletových textílií; sukne; zástery; peleríny; plážové oblečenie; pyžamá; šaty; zvrchníky; bundy; plavky; tričká; nohavicové sukne; pončá; legínsy; šatové sukne.

35 - Kancelárske práce; obchodný manažment, obchodná organizácia a obchodná administratíva; pomoc pri riadení obchodnej činnosti; poskytovanie obchodných alebo podnikateľských informácií; účtovníctvo; vedenie účtovných kníh; obchodné alebo podnikové audity (revízia účtov); personálne poradenstvo; prieskum trhu; obchodný alebo podnikateľský prieskum; obchodný alebo podnikateľský výskum; marketingový prieskum; obchodné alebo podnikateľské informácie; vypracovávanie daňových priznaní; obchodné informácie a rady spotrebiteľom pri výbere tovarov a služieb; administratívne spracovanie obchodných objednávok; subdodávateľské služby (obchodné služby); fakturácie; zostavovanie štatistík; poskytovanie obchodných alebo podnikateľských kontaktných informácií; reklama; rozširovanie reklamných materiálov; aktualizovanie reklamných materiálov; rozširovanie vzoriek tovarov; prenájom reklamných materiálov; vydávanie reklamných textov; vzťahy s verejnosťou (public relations); prepisovanie správ (kancelárske práce); organizovanie obchodných alebo reklamných výstav; podpora predaja pre tretie osoby; online reklama na počítačovej komunikačnej sieti; písanie reklamných textov; vyhľadávanie sponzorov; marketing; obchodné sprostredkovateľské služby; písanie životopisov pre tretie osoby; poradenstvo v oblasti komunikácie (vzťahy s verejnosťou); poradenstvo v oblasti komunikácie (reklama); podpora predaja tovarov a služieb sponzorovaním športových podujatí; vyhľadávanie potenciálnych zákazníkov; maloobchodné služby s tovarmi uvedenými v triedach 3, 9, 16, 24 a 25 tohto zoznamu; veľkoobchodné služby s tovarmi uvedenými v triedach 3, 9, 16, 24 a 25 tohto zoznamu.

36 - Organizovanie dobročinných zbierok; organizovanie peňažných zbierok.

41 - Vydávanie textov (okrem reklamných); vydávanie kníh; online vydávanie elektronických kníh a časopisov; elektronická edičná činnosť v malom (DTP služby); online poskytovanie elektronických publikácií (bez možnosti kopírovania); online poskytovanie videozáznamov (bez možnosti kopírovania); online poskytovanie obrázkov (nesťahovateľných); športová a kultúrna činnosť; telesná výchova; požičovne kníh (knížnice); poskytovanie športovísk; fitness kluby (zdravotné a kondičné cvičenia); organizovanie športových súťaží; poskytovanie múzejných priestorov; tábory

na športové sústredenia; rezervácie vstupeniek na zábavné predstavenia; fotografické reportáže; prekladateľské služby; nahrávanie videopások; kurzy telesného cvičenia; turistické prehliadky so sprievodcom; tvorba videozáznamov na podujatiach; poskytovanie spotrebiteľských posudkov tovarov na kultúrne alebo zábavné účely; multimediálne knižnice; výskum v oblasti vzdelávania; prezentácia múzejných expozícií; online poskytovanie virtuálnych prehliadok so sprievodcom; výchova; vzdelávanie; akadémie (vzdelávanie); organizovanie vedomostných alebo zábavných súťaží; korešpondenčné vzdelávacie kurzy; školenia; organizovanie a vedenie konferencií; organizovanie a vedenie kongresov; informácie o výchove a vzdelávaní; praktický výcvik (ukážky); organizovanie a vedenie seminárov; organizovanie a vedenie sympózií; organizovanie a vedenie tvorivých dielní (výučba); tlmočenie do posunkovej reči; písanie textov; koučovanie (školenie); tlmočenie; odborné preškoľovanie; odborné školenia zamerané na odovzdávanie know-how; asistenčné vzdelávacie služby pre osoby s individuálnymi potrebami; zábava; poskytovanie zariadení na oddych a rekreáciu; požičiavanie zvukových nahrávok; informácie o možnostiach zábavy; organizovanie kultúrnych alebo vzdelávacích výstav; služby poskytované prázdninovými tábormi (zábava); organizovanie živých vystúpení; plánovanie a organizovanie večierkov; poskytovanie informácií o možnostiach rekreácie; organizovanie lotérií; organizovanie plesov; organizovanie predstavení (manažérske služby); poradenstvo pri voľbe povolania (v oblasti výchovy a vzdelávania); organizovanie a vedenie koncertov; organizovanie a vedenie zábavných podujatí; organizovanie a vedenie športových podujatí; organizovanie kultúrnych podujatí na prezentáciu tradičnej ľudovej kultúry, tradičných remesiel, výrobkov ľudového umenia a úžitkového umenia; organizovanie a vedenie zábavných, vzdelávacích a kultúrnych podujatí zameraných na šírenie tradícií, folklóru, prezentáciu slovenských ľudových krojov, slovenských obcí, regiónov a kultúrne dedičstvo.

42 - Vedecký výskum v oblasti ochrany životného prostredia; tvorba a udržiavanie webových stránok pre tretie osoby; hosťovanie na webových stránkach; vedecký výskum v oblasti ochrany životného prostredia; vedecké laboratórne služby; vedecký výskum; klinické skúšky; technologické poradenstvo; poradenstvo v oblasti internetovej bezpečnosti; poradenstvo v oblasti ochrany údajov.

44 - Ošetrovateľské služby; psychologické služby; aromaterapeutické služby; zdravotné poradenstvo; ošetrovateľské služby (návštevy v domácnosti); starostlivosť o duševné zdravie; poskytovanie zariadení na rehabilitáciu duševného zdravia; lekárske služby; zdravotné strediská (služby); zdravotnícka starostlivosť; terapeutické služby; alternatívna medicína; poradenstvo v oblasti stravovania a výživy; liečba pracovnou činnosťou (ergoterapia);

poskytovanie zariadení na rehabilitáciu telesného zdravia.

45 - Opatrovanie detí doma; právne služby; mediálne služby; zastupovanie v súdnych sporoch; vypracovávanie právnych dokumentov; dohodovanie zmlúv pre tretie osoby (právne služby); organizovanie politických zhromaždení; advokátske právne služby; právne služby pre prisťahovalcov; politické lobovanie; individualizované nákupy pre tretie osoby; individuálna nezdravotnícka starostlivosť o ženy v tehotenstve a šesťnedeľ vrátane pôrodu (duly); poskytovanie nelekárskej domácej starostlivosti jednotlivcom; moderovanie diskusných fór na internete; právne služby v oblasti ochrany detí; právny výskum v oblasti ochrany životného prostredia.

(540)



(550) obrazová

(591) biela, bledomodrá, tmavomodrá, červená

(731) Ďurechová Monika, JUDr., Jabloňová 196/4, Rajec, SK;

(210) 1809-2024

(220) 2.7.2024

(511) 11, 20, 24, 35, 42 NCL (12)

(511) 11 - Lampy; lustre; stropné svetlá; tienidlá na lampy; objímky na tienidlá; stojanové lampy; inteligentné žiarovky; LED žiarovky.

20 - Nábytok; stoličky; kreslá; divány; drevené časti nábytku; bytové zariadenie (dekoratívne predmety); pohovky; stoly; stolové dosky; krúžky na záclony; slučky na záclony a závesy (nie textilné); tyče na upevnenie schodištvých kobercov; interiérové lamelové žalúzie alebo rolety; koľajničky na záclony a závesy; záclonové tyče; záclonové háčiky; záclonové šnúry; trojnožky (nábytok); interiérové textilné rolety.

24 - Bytový textil; textilie a ich náhradky; čalúnické textilie; textilné materiály; textilné alebo plastové záclony a závesy.

35 - Maloobchodné služby s tovarmi uvedenými v triedach 11, 20 a 24 tohto zoznamu; veľkoobchodné služby s tovarmi uvedenými v triedach 11, 20 a 24 tohto zoznamu.

42 - Navrhovanie interiérov; profesionálne odborné poradenstvo týkajúce sa nábytku a interiérov; architektonické poradenstvo; interiérová výzdoba; grafický dizajn.

(540)



- (550) obrazová
 (591) biela, čierna, červená, sivá
 (731) ALTIS interier s.r.o., Duklianska 38, Spišská Nová Ves, SK;
 (740) Advokátska kancelária ŠIMONOVÍČ, s. r. o., Spišská Nová Ves, SK;

(210) 1813-2024

(220) 2.7.2024

(511) 1, 11, 19, 20, 35, 37, 42 NCL (12)

(511) 1 - Tmely a ostatné pastové výplňové materiály; lepidlá na obkladačky.

11 - Vane; vane na sedacie kúpele; kúpeľňové armatúry; bidety; vodovodné zariadenia; toalety (WC); sprchy; elektrické radiátory; umývadlá; kohútiky; sanitárne (toaletné) prístroje a zariadenia; toaletné (záchodové) misy; záchodové sedadlá; zmiešavacie batérie na vodovodné potrubia; splachovacie zariadenia, splachovače; hydromasážne vane; hydromasážne panely; sprchové vane a vaničky.
 19 - Stavebné obkladové materiály (nekovové); dlaždice, obkladačky pre stavebníctvo (nekovové); nekovové podlahové dlažby.

20 - Zrkadlá; kúpeľňový nábytok.

35 - Maloobchodné služby s tovarmi uvedenými v triedach 1, 11, 19, a 20 tohto zoznamu; veľkoobchodné služby s tovarmi uvedenými v triedach 1, 11, 19 a 20 tohto zoznamu.

37 - Inštalácia a údržba sanitárnych zariadení, vybavení kúpeľní, obkladov a dlažieb.

42 - Navrhovanie interiérov; profesionálne odborné poradenstvo týkajúce sa navrhovania nábytku a interiérov; architektonické poradenstvo; grafické dizajnérstvo.

(540)



- (550) obrazová
 (591) biela, modrá, sivá
 (731) PLEX s.r.o., Duklianska 38/1250, Spišská Nová Ves, SK;
 (740) Advokátska kancelária ŠIMONOVÍČ, s. r. o., Spišská Nová Ves, SK;

(210) 1814-2024

(220) 3.7.2024

(511) 25 NCL (12)

(511) 25 - Odevy; bundy, saká; klobúky; rukavice (oblečenie); konfekcia (odevy); nohavice; topánky; pleteniny; opasky (časti odevov); spodná bielizeň.

(540)



- (550) obrazová
 (731) HANGZHOU HANLUO TECHNOLOGY CO.,LTD., Qilidian Village, Yiqiao Town, Xiaoshan District, Hangzhou City, Zhejiang Province, CN;
 (740) Zivko Mijatovic and Partners s. r. o., Bratislava-Petržalka, SK;

(210) 1815-2024

(220) 3.7.2024

(511) 9, 16, 35, 38, 41, 42, 45 NCL (12)

(511) 9 - Audiovizuálne prijímače; audiovizuálne kompaktné disky; diapozitívy (fotografia); diapojektory; magnetické disky; optické kompaktné disky; exponované filmy; exponované kinematografické filmy; kreslené filmy; gramofóny; magnetofóny; magnetické nosiče údajov; magnetické pásky; optické disky; optické nosiče údajov; pásky na záznam zvuku; počítače; nahraté počítačové programy; počítačový hardvér; sťahovateľné hudobné súbory; sťahovateľné obrazové súbory; premietacie prístroje; pružné disky; elektronické publikácie (sťahovateľné); videokazety; videopásky; videokamery; vysielacie (telekomunikácie); vysielacie elektronických signálov; televízne prijímače; nosiče zvukových nahrávok; zvukové nahrávacie zariadenia; zvukové prehrávacie zariadenia, prehrávače.

16 - Albumy; blahoprajné pohľadnice; pohľadnice; časopisy (periodiká); fotografie (tlačoviny); grafické zobrazenia; kalendáre; katalógy; knihy; komiksy; noviny; obežníky; periodiká; plagáty; tlačené publikácie; grafické reprodukcie; ročenky; tlačivá (formuláre); tlačoviny.

35 - Reklamné agentúry; grafická úprava tlačovín na reklamné účely; komerčné informačné kancelárie; prezentácia výrobkov v komunikačných médiách pre maloobchod; podpora predaja (pre tretie osoby); prenájom reklamného času v komunikačných médiách; prenájom reklamných materiálov; vzťahy s verejnosťou (public relations); reklama; online reklama na počítačovej komunikačnej sieti; prenájom reklamných plôch; zásielkové reklamné služby; rozhlasová reklama; rozširovanie reklamných oznamov; rozširovanie reklamných materiálov zákazníkom (letáky, prospekty, tlačoviny, vzorky); spracovanie textov; televízna reklama; vydávanie reklamných textov; zbieranie údajov do počítačových databáz; zoraďovanie údajov

v počítačových databázach; aktualizácia a údržba údajov v počítačových databázach; reklama na výrobky prostredníctvom influencerov.

38 - Prenos signálu prostredníctvom satelitu; vysielanie káblovej televízie; televízne vysielanie; rozhlasové vysielanie; bezdrôtové vysielanie; poskytovanie prístupu do databáz; poskytovanie priestoru na diskusiu na internete; kontinuálny prenos dát (streaming); prenos digitálnych súborov; poskytovanie diskusných fór online; rádiová komunikácia.

41 - Elektronická edičná činnosť v malom(DTP služby); produkcia filmov (nie reklamných); nahrávanie videopások; organizovanie vedomostných alebo zábavných súťaží; organizovanie súťaží krásy; organizovanie živých vystúpení; prenájom osvetľovacích prístrojov do divadelných sál a televíznych štúdií; tvorba rozhlasových a televíznych programov; televízna zábava; zábava; rozhlasová zábava; požičiavanie kinematografických filmov; požičiavanie zvukových nahrávok; nahrávacie štúdiá (služby); požičiavanie videopások; postsynchronizácia, dabing; titulkovanie; strihanie videopások; reportérske služby; fotografické reportáže; organizovanie a vedenie koncertov; online poskytovanie videozáznamov (bez možnosti kopírovania); vydávanie textov (okrem reklamných); vydávanie kníh; varieté predstavenia; filmové štúdiá.

42 - Tvorba a udržiavanie webových stránok (pre tretie osoby); hostovanie na počítačových stránkach (webových stránkach); poradenstvo pri tvorbe webových stránok.

45 - Online služby sociálnych sietí.

(540) Lásky v Istanbule

(550) slovná

(731) MAC TV s.r.o., Brečtanová 1, Bratislava-Nové Mesto, SK;

(740) LeMo Legal, s. r. o., Bratislava-Nové Mesto, SK;

(210) 1816-2024

(220) 3.7.2024

(511) 9, 16, 35, 38, 41, 42, 45 NCL (12)

(511) 9 - Audiovizuálne prijímače; audiovizuálne kompaktné disky; diapozitívy (fotografia); diapojektory; magnetické disky; optické kompaktné disky; exponované filmy; exponované kinematografické filmy; kreslené filmy; gramofóny; magnetofóny; magnetické nosiče údajov; magnetické pásky; optické disky; optické nosiče údajov; pásky na záznam zvuku; počítače; nahraté počítačové programy; počítačový hardvér; sťahovateľné hudobné súbory; sťahovateľné obrazové súbory; premietacie prístroje; pružné disky; elektronické publikácie (sťahovateľné); videokazety; videopásky; videokamery; vysielacie (telekomunikácie); vysielacie elektronických signálov; televízne prijímače; nosiče zvukových nahrávok; zvukové nahrávacie zariadenia; zvukové prehrávacie zariadenia, prehrávače.

16 - Albumy; blahoprajné pohľadnice; pohľadnice; časopisy (periodiká); fotografie (tlačoviny); grafické zobrazenia; kalendáre; katalógy; knihy; komiksy;

noviny; obežníky; periodiká; plagáty; tlačené publikácie; grafické reprodukcie; ročenky; tlačivá (formuláre); tlačoviny.

35 - Reklamné agentúry; grafická úprava tlačovín na reklamné účely; komerčné informačné kancelárie; prezentácia výrobkov v komunikačných médiách pre maloobchod; podpora predaja (pre tretie osoby); prenájom reklamného času v komunikačných médiách; prenájom reklamných materiálov; vzťahy s verejnosťou (public relations); reklama; online reklama na počítačovej komunikačnej sieti; prenájom reklamných plôch; zásielkové reklamné služby; rozhlasová reklama; rozširovanie reklamných oznamov; rozširovanie reklamných materiálov zákazníkom (letáky, prospekty, tlačoviny, vzorky); spracovanie textov; televízna reklama; vydávanie reklamných textov; zbieranie údajov do počítačových databáz; zoraďovanie údajov v počítačových databázach; aktualizácia a údržba údajov v počítačových databázach; reklama na výrobky prostredníctvom influencerov.

38 - Prenos signálu prostredníctvom satelitu; vysielanie káblovej televízie; televízne vysielanie; rozhlasové vysielanie; bezdrôtové vysielanie; poskytovanie prístupu do databáz; poskytovanie priestoru na diskusiu na internete; kontinuálny prenos dát (streaming); prenos digitálnych súborov; poskytovanie diskusných fór online; rádiová komunikácia.

41 - Elektronická edičná činnosť v malom(DTP služby); produkcia filmov (nie reklamných); nahrávanie videopások; organizovanie vedomostných alebo zábavných súťaží; organizovanie súťaží krásy; organizovanie živých vystúpení; prenájom osvetľovacích prístrojov do divadelných sál a televíznych štúdií; tvorba rozhlasových a televíznych programov; televízna zábava; zábava; rozhlasová zábava; požičiavanie kinematografických filmov; požičiavanie zvukových nahrávok; nahrávacie štúdiá (služby); požičiavanie videopások; postsynchronizácia, dabing; titulkovanie; strihanie videopások; reportérske služby; fotografické reportáže; organizovanie a vedenie koncertov; online poskytovanie videozáznamov (bez možnosti kopírovania); vydávanie textov (okrem reklamných); vydávanie kníh; varieté predstavenia; filmové štúdiá.

42 - Tvorba a udržiavanie webových stránok (pre tretie osoby); hostovanie na počítačových stránkach (webových stránkach); poradenstvo pri tvorbe webových stránok.

45 - Online služby sociálnych sietí.

(540) Lásky v Tunise

(550) slovná

(731) MAC TV s.r.o., Brečtanová 1, Bratislava-Nové Mesto, SK;

(740) LeMo Legal, s. r. o., Bratislava-Nové Mesto, SK;

(210) 1817-2024

(220) 2.7.2024

(511) 3, 37, 40 NCL (12)

(511) 3 - Bieliace prípravky a pracie prostriedky; prípravky na čistenie, leštenie a brúsenie; voňavkárské výrobky, esenciálne oleje; škrob na bielizeň s leskom; škrob na bielizeň (apretačný prípravok); avivážne prípravky; bieliace pracie prostriedky; prípravky na odstraňovanie škvŕn; odmasťovacie prípravky (nie na použitie vo výrobnom procese); odfarbovače; predpieracie a namáčacie prípravky; čistiace prípravky; čistiace oleje; pracie prostriedky; aviváže; prípravky na suché čistenie; tkaniny impregnované čistiacimi prípravkami; chemické čistiace prípravky na domáce použitie; pracie guľôčky naplnené pracími prostriedkami.

37 - Bielenie bielizne; opravy šatstva; opravy odevov; údržba, čistenie a opravy kože; údržba, čistenie a opravy kožušín; čistenie odevov; pranie bielizne; pranie; žehlenie odevov; žehlenie bielizne; chemické čistenie; požičiavanie práčok; upratovacie služby pre domácnosti.

40 - Apretovanie textílií; bielenie tkanín; spracovanie kožušín; zákazkové spracovanie kožušín; protimoľová úprava kožušín; nekrčivá úprava šatstva; čistiarne a farbiarne (služby); farbenie textílií; úprava textílií; úprava tkanín; protimoľová úprava textílií; farbenie tkanín; spracovanie kože; úprava textilu proti zrážaniu; leštenie kožušín; satinovanie kožušín; farbenie kožušín.

(540)

Žblnk

(550) obrazová

(591) tyrkysová (Pantone 1837 C)

(731) ŽBLNK MS, s. r. o., Čiližská 5003/6, Bratislava-Vrakuňa, SK;

(740) SOUKENÍK - ŠTRPKA, s. r. o., Bratislava-Staré Mesto, SK;

(210) 1818-2024

(220) 4.7.2024

(511) 41 NCL (12)

(511) 41 - Zábava.

(540)



(550) obrazová

(591) zelená, modrá, žltá, červená, oranžová, hnedá.

(731) CODES BRAND HOUSE, s.r.o., Medená 8060/23, Bratislava-Staré Mesto, SK;

(210) 1820-2024

(220) 6.7.2024

(511) 3, 5, 40, 42 NCL (12)

(511) 3 - Bieliace prípravky a pracie prostriedky; prípravky na čistenie, leštenie a brúsenie; voňavkárské výrobky, esenciálne oleje; avivážne prípravky; neliečivé kozmetické a toaletné prípravky; čistiace prípravky.

5 - Dezinfekčné prípravky; dezinfekčné prípravky na hygienické použitie; dezinfekčné mydlá.

40 - Čistenie vzduchu a úprava vody; recyklácia odpadu.

42 - Kontroly kvality a overovanie; priemyselné analýzy, priemyselný výskum a priemyselné dizajnérstvo; vedecké a technologické služby a s nimi súvisiaci výskum a projektovanie.

(540)



(550) obrazová

(591) tmavo zelená - COLOR HEX: #00635A

(731) SARUEVE s.r.o., Muškátová 1282/2, Sládkovičovo, SK;

(210) 1821-2024

(220) 4.7.2024

(511) 41 NCL (12)

(511) 41 - Zábava.

(540) Rozprávky pre malé Pastelky

(550) slovná
 (731) CODES BRAND HOUSE, s.r.o., Medená 8060/23, Bratislava-Staré Mesto, SK;

(210) 1822-2024

(220) 4.7.2024

(511) 6, 7, 19, 37 NCL (12)

(511) 6 - Kovové brány; kovové závory; kovové žalúzie.
 7 - Pohony brán; časti a súčasti pohonov brán; riadiace mechanizmy pohonov brán.
 19 - Nekovové brány; nekovové závory; nekovové žalúzie.
 37 - Inštalácie, opravy a údržba tovarov uvedených v triedach 6, 7 a 19 tohto zoznamu; stavebné práce.

(540) OLYMPS DOOR

(550) slovná

(731) SMART DOOR s. r. o., Dunajská 7614/8, Bratislava-Staré Mesto, SK;

(210) 1823-2024

(220) 6.7.2024

(511) 3, 5, 40, 42 NCL (12)

(511) 3 - Bieliace prípravky a pracie prostriedky; prípravky na čistenie, leštenie a brúsenie; voňavkárske výrobky, esenciálne oleje; avivážne prípravky; neliečivé kozmetické a toaletné prípravky; čistiace prípravky.
 5 - Dezinfekčné prípravky; dezinfekčné prípravky na hygienické použitie; dezinfekčné mydlá.
 40 - Čistenie vzduchu a úprava vody; recyklácia odpadu.
 42 - Kontroly kvality a overovanie; priemyselné analýzy, priemyselný výskum a priemyselné dizajnérstvo; vedecké a technologické služby a s nimi súvisiaci výskum a projektovanie.

(540)

(550) obrazová

(591) bledo zelená - COLOR HEX #8ECEED

(731) SARUEVE s.r.o., Muškátová 1282/2, Sládkovičovo, SK;

(210) 1824-2024

(220) 8.7.2024

(511) 9, 35, 41, 42, 45 NCL (12)

(511) 9 - Elektronické publikácie (sťahovateľné); sťahovateľné obrazové súbory; počítačové softvérové aplikácie (sťahovateľné); sťahovateľné grafické prvky do mobilných telefónov; nahraté alebo sťahovateľné súbory údajov; sťahovateľné digitálne obrazové súbory overené nezameniteľnými tokenmi (NFT).
 35 - Poskytovanie obchodných alebo podnikateľských informácií; pomoc pri riadení obchodnej činnosti;

poradenstvo pri organizovaní a riadení obchodnej činnosti; prieskum trhu; obchodný alebo podnikateľský prieskum; poradenstvo pri organizovaní obchodnej činnosti; vydávanie reklamných textov; reklama; obchodný alebo podnikateľský výskum; vzťahy s verejnosťou (public relations); marketingový prieskum; hospodárske (ekonomické) predpovede; organizovanie obchodných alebo reklamných výstav; obchodné alebo podnikateľské informácie; prieskum verejnej mienky; zbieranie údajov do počítačových databáz; zoraďovanie údajov v počítačových databázach; zostavovanie štatistik; marketing; poskytovanie obchodných alebo podnikateľských kontaktných informácií; poskytovanie obchodných informácií prostredníctvom webových stránok; obchodné poradenské služby v oblasti digitalizácie; organizovanie a vedenie obchodných podujatí; vyhľadávanie obchodných partnerov.

41 - Akadémie (vzdelávanie); vzdelávanie; školenia; vydávanie kníh; organizovanie a vedenie kolokvií; organizovanie a vedenie konferencií; organizovanie a vedenie kongresov; informácie o výchove a vzdelávaní; skúšanie, preskúšavanie (pedagogická činnosť); organizovanie kultúrnych alebo vzdelávacích výstav; organizovanie a vedenie seminárov; organizovanie a vedenie sympózií; online vydávanie elektronických kníh a časopisov; online poskytovanie elektronických publikácií (bez možnosti kopírovania); odborné preškoľovanie; online poskytovanie videozáznamov (bez možnosti kopírovania); organizovanie a vedenie vzdelávacích fór s osobnou účasťou; odborné školenia zamerané na odovzdávanie know-how; prenos obchodných znalostí a know-how (školenie); školenia a skúšky (pedagogická činnosť) s cieľom získania dokladov o vzdelaní; výskum v oblasti vzdelávania.

42 - Výskum v oblasti umelej inteligencie; poradenstvo v oblasti umelej inteligencie; technologický výskum; vedecký výskum; technologické poradenstvo; poradenstvo v oblasti internetovej bezpečnosti; poradenstvo v oblasti ochrany údajov.

45 - Právny výskum; poradenstvo v oblasti práv duševného vlastníctva; auditu dodržiavania predpisov; online služby sociálnych sietí.

(540) ASAI ASOCIÁCIA AI

(550) slovná

(731) Gašparovič Róbert, Cesta na Kamzík 12690/5A, Bratislava-Nové Mesto, SK;

(740) ART OF POSSIBLE s.r.o., advokátska kancelária, Bratislava-Nové Mesto, SK;

(210) 1827-2024

(220) 4.7.2024

(511) 5, 18, 21, 31, 35, 44 NCL (12)

(511) 5 - Zverolekárske prípravky; výživové doplnky; výživové doplnky pre zvieratá; farmaceutické, lekárske a zverolekárske prípravky; bakteriologické prípravky na lekárske a zverolekárske použitie; bakteriálne prípravky na lekárske a zverolekárske použitie; prípravky na umývanie psov (insekticídy); repelenty pre psov; protiparazitické obojky pre

zvieratá; roztoky na veterinárne použitie; lieky pre veterinárnu medicínu; biologické prípravky na zverolekárske použitie; aminokyseliny na veterinárske použitie; biologické tkanivá na zverolekárske použitie; proteínové výživové doplnky pre zvieratá; šampóny s liečivými účinkami pre zvieratá chované v domácnosti.

18 - Biče, postroje a sedlárske výrobky; obojky, vŕdzky a oblečenie pre zvieratá; zubadlá (postroje pre zvieratá); prikrývky na kone; kožené remene (sedlárske výrobky); nákolenníky pre kone; prikrývky pre zvieratá; postroje pre zvieratá; ohlávky; jazdecké sedlá; sedlárske výrobky; poťahy na konské sedlá; uzdy (postroje pre zvieratá); podložky pod jazdecké sedlá; kovanie na konské postroje; koberčeky pod jazdecké sedlá; oblečenie pre zvieratá chované v domácnosti.

21 - Klietky pre zvieratá chované v domácnosti; kefy na zvieratá; česadlá na zvieratá; kefy na kone; hrebene na zvieratá; odpadové nádoby pre zvieratá chované v domácnosti; misky na kŕmenie zvierat chovaných v domácnosti; misky s automatickým dávkovaním na kŕmenie zvierat chovaných v domácnosti.

31 - Krmivo pre zvieratá; seno; posilňujúce prípravky pre zvieratá; suché krmivo; kŕmne zmesi na výkrm hospodárskych zvierat; suché krmivo pre zvieratá chované v domácnosti; krmivo a nápoje pre zvieratá; podstielky pre zvieratá; jedlé predmety na žuvanie pre zvieratá; nápoje pre zvieratá chované v domácnosti; aromatizovaný piesok pre domáce zvieratá (podstielka); piesok do toaliet pre zvieratá chované v domácnosti.

35 - Aktualizovanie reklamných materiálov; poradenstvo pri organizovaní obchodnej činnosti; reklama; zásobovacie služby pre tretie osoby (nákup tovarov a služieb pre iné podniky); prezentácia výrobkov v komunikačných médiách pre maloobchod; marketing; správa spotrebiteľských vernostných programov; obchodný manažment, obchodná organizácia a obchodná administratíva; rozširovanie vzoriek tovarov; prieskum trhu; obchodný alebo podnikateľský prieskum; vydávanie reklamných textov; vzťahy s verejnosťou (public relations); marketingový prieskum; online reklama na počítačovej komunikačnej sieti; subdodávateľské služby (obchodné služby); platené reklamné služby typu "klikni sem"; dohodovanie obchodných zmlúv pre tretie osoby; cielený marketing; vonkajšia reklama; spracovanie údajov (kancelárske práce).

44 - Veterinárna pomoc; zverolekárske služby.

(540)



(550) obrazová

(591) fialová, oranžová, žltá, hnedá

(731) Jasenovec Martin, Mgr., Nemocničná 2099/6, Šaľa, SK;
(740) Ing. Zuzana Girmanová - GIRMAN IP MANAGEMENT, Nitra, SK;

(210) 1828-2024

(220) 6.7.2024

(511) 3, 5, 40, 42 NCL (12)

(511) 3 - Bieliace prípravky a pracie prostriedky; prípravky na čistenie, leštenie a brúsenie; voňavkárske výrobky, esenciálne oleje; avivážne prípravky; neliečivé kozmetické a toaletné prípravky; čistiace prípravky.

5 - Dezinfekčné prípravky; dezinfekčné prípravky na hygienické použitie; dezinfekčné mydlá.

40 - Čistenie vzduchu a úprava vody; recyklácia odpadu.

42 - Kontroly kvality a overovanie; priemyselné analýzy, priemyselný výskum a priemyselné dizajnérstvo; vedecké a technologické služby a s nimi súvisiaci výskum a projektovanie.

(540)



(550) obrazová

(591) Zelená - COLOR HEX #009a95

(731) SARUEVE s.r.o., Muškátová 1282/2, Sládkovičovo, SK;

(210) 1831-2024

(220) 8.7.2024

(511) 25, 28, 41 NCL (12)

(511) 25 - Tričká; nepremokavé odevy; bundy.

28 - Umelé rybárske návnady; rybárske náradie.

41 - Organizovanie športových súťaží; tvorba videozáznamov na podujatiach; organizovanie a vedenie športových podujatí.

(540)



- (550) obrazová
 (591) oranžová, čierna, biela
 (731) Goga Ondrej, Lesné 35, SK;
 (740) Tkáč & Partners, s.r.o., Košice-Staré Mesto, SK;

(210) 1832-2024

(220) 8.7.2024

(511) 9, 41, 42 NCL (12)

(511) 9 - Nahraté počítačové programy; počítačové programy (sťahovateľné); počítačový softvér (nahraté počítačové programy); elektronické publikácie (sťahovateľné); vyučovacie prístroje.

41 - Odborné preškolenie; organizovanie a vedenie seminárov; online poskytovanie elektronických publikácií (bez možnosti kopírovania); školenia; tvorba videofilmov.

42 - Aktualizovanie počítačových programov; inštalácie počítačových programov; aktualizovanie počítačového softvéru; inštalácie počítačového softvéru; poradenstvo v oblasti počítačových programov; poskytovanie softvéru prostredníctvom internetu (SaaS); tvorba softvéru; počítačové programovanie; návrh počítačových systémov; údržba počítačového softvéru; požičiavanie počítačového softvéru.

(540)



- (550) obrazová
 (591) modrá (#000A4D), biela
 (731) KROS a.s., Bytčická 9009/14, Žilina, SK;

(210) 1833-2024

(220) 8.7.2024

(511) 9, 41, 42 NCL (12)

(511) 9 - Nahraté počítačové programy; počítačové programy (sťahovateľné); počítačový softvér (nahraté počítačové programy); elektronické publikácie (sťahovateľné); vyučovacie prístroje.

41 - Odborné preškolenie; organizovanie a vedenie seminárov; online poskytovanie elektronických publikácií (bez možnosti kopírovania); školenia; tvorba videofilmov.

42 - Aktualizovanie počítačových programov; inštalácie počítačových programov; aktualizovanie počítačového softvéru; inštalácie počítačového softvéru; poradenstvo v oblasti počítačových programov; poskytovanie softvéru prostredníctvom internetu (SaaS); tvorba softvéru; počítačové programovanie; návrh počítačových systémov; údržba počítačového softvéru; požičiavanie počítačového softvéru.

(540)



- (550) obrazová
 (591) modrá (#000A4D), biela
 (731) KROS a.s., Bytčická 9009/14, Žilina, SK;

(210) 1834-2024

(220) 8.7.2024

(511) 16, 35, 36, 41 NCL (12)

(511) 16 - Fotografie; tlačoviny; spisové obaly (papiernický tovar); aritmetické tabuľky; noviny; periodiká; brožúry; katalógy; knihy; diagramy; fotografie (tlačoviny); zoznamy; tlačivá (formuláre); šablóny (kancelárske potreby); tlačené publikácie; príručky; prospekty; časopisy (periodiká); kalendáre; samolepky (papiernický tovar); letáky; obálky na dokumenty (papiernický tovar).

35 - Kancelárske práce; obchodný manažment, obchodná organizácia a obchodná administratíva; reklama; pomoc pri riadení obchodnej činnosti; poskytovanie obchodných alebo podnikateľských informácií; analýzy nákladov; rozširovanie reklamných materiálov; sprostredkovateľne práce; poradenstvo pri organizovaní a riadení obchodnej činnosti; personálne poradenstvo; aktualizovanie reklamných materiálov; prieskum trhu; obchodné odhady; obchodný alebo podnikateľský prieskum; poradenstvo pri organizovaní obchodnej činnosti; vydávanie reklamných textov; obchodný alebo podnikateľský výskum; vzťahy s verejnosťou (public relations); poradenské služby pri riadení obchodnej činnosti; marketingový prieskum; správa počítačových súborov; odborné obchodné

alebo podnikateľské poradenstvo; hospodárske (ekonomické) predpovede; organizovanie obchodných alebo reklamných výstav; obchodné alebo podnikateľské informácie; podpora predaja pre tretie osoby; sekretárske služby; spracovanie textov; zbieranie údajov do počítačových databáz; zoraďovanie údajov v počítačových databázach; online reklama na počítačovej komunikačnej sieti; vyhľadávanie informácií v počítačových súboroch pre tretie osoby; prenájom reklamného času v komunikačných médiách; prehľad tlače (výstrižkové služby); služby porovnávania cien; obchodné informácie a rady spotrebiteľom pri výbere tovarov a služieb; subdodávateľské služby (obchodné služby); písanie reklamných textov; zostavovanie štatistík; grafická úprava tlačovín na reklamné účely; marketing; poskytovanie obchodných alebo podnikateľských kontaktných informácií; optimalizácia návštevnosti webových stránok; obchodné sprostredkovateľské služby; obchodný manažment pre poskytovateľov služieb na voľnej nohe; vyjednávanie a uzatváranie obchodných transakcií pre tretie osoby; aktualizácia a údržba údajov v počítačových databázach; poskytovanie obchodných informácií prostredníctvom webových stránok; plánovanie stretnutí (kancelárske práce); pripomínanie stretnutí (kancelárske práce); záznamy písomnej komunikácie a údajov; aktualizácia a údržba informácií v registroch; zostavovanie zoznamov informácií na obchodné alebo reklamné účely; poradenstvo v oblasti komunikácie (vzťahy s verejnosťou); poradenstvo v oblasti komunikácie (reklama); dohodovanie obchodných zmlúv pre tretie osoby; online maloobchodné služby s digitálnou sťahovateľnou hudbou; online maloobchodné služby so sťahovateľnou nahratou hudbou alebo nahratými filmami; cielený marketing; vonkajšia reklama; služby v oblasti vzťahov s médiami; obchodné poradenské služby v oblasti digitalizácie; obchodné sprostredkovateľské služby nadväzovania kontaktov medzi rôznymi odborníkmi a zákazníkmi; organizovanie a vedenie obchodných podujatí; spracovanie údajov (kancelárske práce); vyhľadávanie potenciálnych zákazníkov; vyhľadávanie obchodných partnerov; marketing prostredníctvom umiestňovania produktov vo virtuálnom prostredí (pre tretie osoby). 36 - Nehnutel'nosti (služby); poisťovacie služby; prenájom nehnuteľností; sprostredkovanie (maklérstvo); úverové agentúry; realitné kancelárie; sprostredkovanie nehnuteľností; sprostredkovanie poistenia; oceňovanie nehnuteľností; finančné odhady a oceňovanie (poisťovníctvo, bankovníctvo, nehnuteľnosti); správcovstvo majetku (pre tretie osoby); finančné riadenie; správa nehnuteľností; prenájom bytov; bankové hypotéky; finančné poradenstvo; vyberanie nájomného; prenájom kancelárskych priestorov; finančný výskum; správa finančných záležitostí; finančné poradenské služby v oblasti daní; sprostredkovanie obchodnej činnosti; finančné poradenstvo.

41 - Športová a kultúrna činnosť; vzdelávanie; zábava; akadémie (vzdelávanie); organizovanie vedomostných

alebo zábavných súťaží; korešpondenčné vzdelávacie kurzy; školenia; vyučovanie; vzdelávanie; organizovanie a vedenie konferencií; organizovanie a vedenie kongresov; organizovanie kultúrnych alebo vzdelávacích výstav; požičiavanie športového výstroja (okrem dopravných prostriedkov); organizovanie a vedenie seminárov; online vydávanie elektronických kníh a časopisov; online poskytovanie elektronických publikácií (bez možnosti kopírovania); fotografické reportáže; fotografovanie; koučovanie (školenie); odborné školenia zamerané na odovzdávanie know-how; asistenčné vzdelávacie služby pre osoby s individuálnymi potrebami; tvorba videozáznamov na podujatiach; prenos obchodných znalostí a know-how (školenie); organizovanie a vedenie zábavných podujatí; organizovanie a vedenie športových podujatí; tvorba digitálnych nahrávok (podcastov); online poskytovanie obrázkov (nesťahovateľných); online poskytovanie virtuálnych prehliadok so sprievodcom.

(540)



(550) obrazová

(591) zelená, zlatá

(731) Štalmach Rastislav, Ing., Konštantínova 3311/12, Prešov, SK;

(740) Advokátska kancelária JUHANIÁKOVÁ A PARTNERI s.r.o., Bratislava-Petržalka, SK;

(210) 1836-2024

(220) 8.7.2024

(511) 32 NCL (12)

(511) 32 - Pivo; stout (silné čierne pivo); ležiak (pivo); porter (silné čierne pivo); ale (pivo); minerálne vody (nápoje); sýtené vody; nealkoholické nápoje; nealkoholické ovocné nápoje; ovocné džúsy; sirupy na výrobu nealkoholických nápojov; prípravky na výrobu nealkoholických nápojov.

(540)



- (550) obrazová
 (731) Pivovary Staropramen s.r.o., Nádražní 43/84, Praha 5, CZ;
 (740) HAVEL & PARTNERS s.r.o., advokátska kancelária, Bratislava-Staré Mesto, SK;

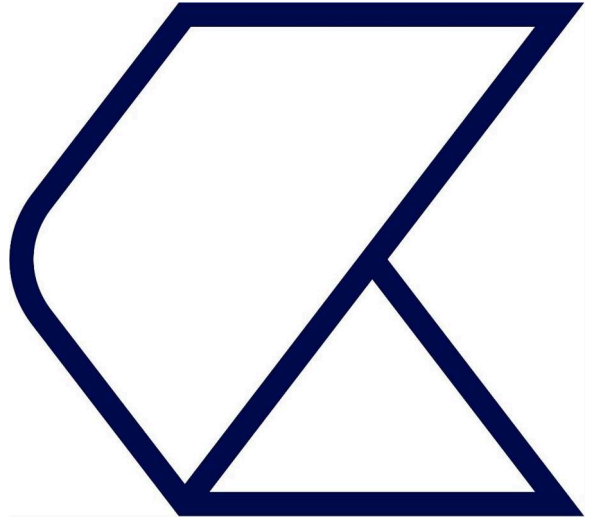
(210) 1839-2024

(220) 8.7.2024

(511) 9, 41, 42 NCL (12)

- (511) 9 - Nahraté počítačové programy; počítačové programy (sťahovateľné); počítačový softvér (nahraté počítačové programy); elektronické publikácie (sťahovateľné); vyučovacie prístroje.
 41 - Odborné preškolenie; organizovanie a vedenie seminárov; online poskytovanie elektronických publikácií (bez možnosti kopírovania); školenia; tvorba videofilmov.
 42 - Aktualizovanie počítačových programov; inštalácie počítačových programov; aktualizovanie počítačového softvéru; inštalácie počítačového softvéru; poradenstvo v oblasti počítačových programov; poskytovanie softvéru prostredníctvom internetu (SaaS); tvorba softvéru; počítačové programovanie; návrh počítačových systémov; údržba počítačového softvéru; požičiavanie počítačového softvéru.

(540)



- (550) obrazová
 (591) modrá (#000A4D), biela
 (731) KROS a.s., Bytčická 9009/14, Žilina, SK;

(210) 1842-2024

(220) 8.7.2024

(511) 3, 7, 37 NCL (12)

- (511) 3 - Prípravky na čistenie povrchov.
 7 - Parné čistiace stroje; zariadenia na odsávanie prachu (upratovacie stroje); odprašovacie zariadenia (čistiace stroje); vysokotlakové čistiace stroje.
 37 - Údržba nábytku; čistenie interiérov budov; údržba, čistenie a opravy kože; antikorózne úpravy; dezinfekcia; čistenie okien; čistenie vozidiel; prenájom čistiacich strojov; chemické čistenie; čistenie exteriérov budov; údržba bazénov; upratovacie služby pre domácnosti; dezodorácia čalúnení; dezinfekcia čalúnení.

(540)



- (550) obrazová
 (591) biela, zelená, modrá, sivá, čierna, červená

(731) UNI-LUX s.r.o., Martina Rázusa 1120/23A, Žilina, SK;
 (740) Mgr. Petra Húšťavová, advokátka, Veľký Krtíš, SK;

(210) 1844-2024

(220) 9.7.2024

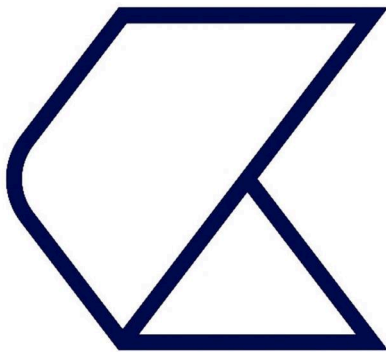
(511) 9, 41, 42 NCL (12)

(511) 9 - Nahraté počítačové programy; počítačové programy (sťahovateľné); počítačový softvér (nahraté počítačové programy);elektronické publikácie (sťahovateľné); vyučovacie prístroje.

41 - Odborné preškolenie; organizovanie a vedenie seminárov; online poskytovanie elektronických publikácií (bez možnosti kopírovania); školenia; tvorba videofilmov.

42 - Aktualizovanie počítačových programov; inštalácie počítačových programov; aktualizovanie počítačového softvéru; inštalácie počítačového softvéru; poradenstvo v oblasti počítačových programov; poskytovanie softvéru prostredníctvom internetu (SaaS); tvorba softvéru; počítačové programovanie; návrh počítačových systémov; údržba počítačového softvéru; požičiavanie počítačového softvéru.

(540)



KROS

(550) obrazová

(591) modrá #000A4D, biela #FFFFFF

(731) KROS a.s., Bytčická 9009/14, Žilina, SK;

(210) 1848-2024

(220) 9.7.2024

(511) 16, 35, 41 NCL (12)

(511) 16 - Papiernický tovar, písacie a kancelárske potreby (okrem nábytku);tlačoviny; plagáty; noviny; periodiká; brožúry; tlačené publikácie; ročenky; kalendáre; letáky.

35 - Obchodný manažment, obchodná organizácia a obchodná administratíva; reklama; poskytovanie obchodných alebo podnikateľských informácií; rozširovanie reklamných materiálov; obchodný alebo podnikateľský prieskum; reklama; vzťahy

s verejnosťou (public relations);marketingový prieskum; organizovanie obchodných alebo reklamných výstav; organizovanie obchodných veľtrhov; prenájom reklamného času v komunikačných médiách; grafická úprava tlačovín na reklamné účely; služby v oblasti vzťahov s médiami; organizovanie a vedenie obchodných podujatí.

41 - Akadémie (vzdelávanie);vydávanie kníh; organizovanie a vedenie konferencií; organizovanie a vedenie kongresov; organizovanie kultúrnych alebo vzdelávacích výstav; organizovanie živých vystúpení; plánovanie a organizovanie večierkov; organizovanie a vedenie seminárov; organizovanie a vedenie sympózií; online vydávanie elektronických kníh a časopisov; online poskytovanie elektronických publikácií (bez možnosti kopírovania).

(540)



(550) obrazová

(591) červená, biela

(731) News and Media Holding a.s., Einsteinova 25, Bratislava-Petržalka, SK;

(740) SCHWARZ advokáti s. r. o., Bratislava-Rača, SK;

(210) 1851-2024

(220) 10.7.2024

(511) 19, 35, 37 NCL (12)

(511) 19 - Dielce, výrobky alebo prefabrikáty z betónu; stavebné drevo; tehly; stavebné konštrukcie (nekovové); priečky (nekovové); konštrukcie (nekovové); nosníky (nekovové); konštrukčné materiály (nekovové); stavebné materiály (nekovové).

35 - Poskytovanie obchodných alebo podnikateľských informácií; reklama; marketing; riadenie obchodnej činnosti v stavebníctve.

37 - Stavebný dozor; murovanie, murárske práce; stavebné informácie; stavebné poradenstvo.

(540)



- (550) obrazová
 (591) oranžová, cmyk 0,70,100,0
 (731) CERAMIC HOUSES EU, s.r.o., Ľ. Podjavorinskej 8, Lučenec, SK;

(210) 1853-2024

- (220) 10.7.2024
 (511) 5 NCL (12)
 (511) 5 - Vitamínové prípravky; výživové doplnky; minerálne výživové doplnky; výživové doplnky na lekárske použitie; diétne potravinové doplnky.

(540) LACTOFEM

- (550) slovná
 (731) EXELTIS HEALTHCARE, S.L., Avda. Miralcampo, 7 - P. I. Miralcampo, AZUQUECA DE HENARES (Guadalajara), ES;
 (740) inventa Patentová a známková kancelária s. r. o., Bratislava-Staré Mesto, SK;

(210) 1856-2024

- (220) 10.7.2024
 (511) 41 NCL (12)
 (511) 41 - Výchovno-zábavné klubové služby; diskotéky (služby); tvorba divadelných alebo iných predstavení; organizovanie kultúrnych alebo vzdelávacích výstav; plánovanie a organizovanie večierok; prenájom videorekordérov; požičiavanie audioprístrojov; strihanie videopások; požičiavanie videokamier; fotografovanie; služby diskžokejov; online poskytovanie digitálnej hudby (bez možnosti kopírovania); organizovanie zábavných podujatí, na ktorých sú účastníci oblečení v divadelných kostýmoch (cosplay); maľovanie na tvár.

(540)



- (550) obrazová
 (731) Pantlík Jozef, Trieda SNP 1717/4, Banská Bystrica, SK;
 (740) Džuganová Eliška, Námestovo, SK;

(210) 1857-2024

- (220) 10.7.2024
 (511) 3, 5, 44 NCL (12)
 (511) 3 - Kozmetické prípravky.
 5 - Dermatologické prípravky; farmaceutické prípravky na ošetrovanie pokožky; výživové doplnky s kozmetickými účinkami.
 44 - Lekárske služby; estetické kozmetické služby; starostlivosť o hygienu a krásu ľudí alebo zvierat.

(540) skin poetry

- (550) slovná
 (731) SKIN POETRY s. r. o., Jánošíkova 5352/67, Prešov, SK;
 (740) Minčíč Daniel, Mgr., Žilina, SK;

(210) 1861-2024

- (220) 10.7.2024
 (511) 35, 37, 38, 41, 42, 45 NCL (12)
 (511) 35 - Správa počítačových súborov; zbieranie údajov do počítačových databáz; zoraďovanie údajov v počítačových databázach; vyhľadávanie informácií v počítačových súboroch pre tretie osoby; aktualizácia a údržba údajov v počítačových databázach; poskytovanie obchodných informácií prostredníctvom webových stránok; aktualizácia a údržba informácií v registroch.
 37 - Poradenstvo v oblasti informačných technológií pri inštalácii, údržbe a oprave počítačového hardvéru.
 38 - Kontinuálny prenos dát (streaming); prenos digitálnych nahrávok (podcastov); prenos správ a obrazových informácií prostredníctvom počítačov.
 41 - Školenia; vzdelávanie; online poskytovanie elektronických publikácií (bez možnosti kopírovania); praktický výcvik (ukážky); koučovanie (školenie); tvorba digitálnych nahrávok (podcastov); odborné školenia zamerané na odovzdávanie know-how.
 42 - Počítačové programovanie; tvorba počítačového softvéru; aktualizovanie počítačového softvéru; údržba počítačového softvéru; analýzy počítačových systémov; návrh počítačových systémov; zhotovovanie kópií počítačových programov; poradenstvo v oblasti počítačových programov; diaľkové monitorovanie činnosti počítačových systémov; vedecké laboratórne služby; poskytovanie softvéru prostredníctvom

internetu (SaaS); služby informačných technológií (IT podpora) (odstraňovanie softvérových porúch); vedecký výskum; poskytovanie informácií o počítačových technológiách a programovaní prostredníctvom webových stránok; poskytovanie virtuálnych počítačových systémov prostredníctvom cloud computingu; poradenstvo v oblasti počítačových technológií; poradenstvo v oblasti počítačovej bezpečnosti; monitorovanie počítačových systémov na zisťovanie porúch; poradenstvo v oblasti internetovej bezpečnosti; poradenstvo v oblasti ochrany údajov; kódovanie údajov; monitorovanie počítačových systémov na zistenie neoprávneného vstupu alebo zneužitia dát; elektronické monitorovanie osobných identifikačných údajov na zistenie krádeže identity prostredníctvom internetu; vývoj softvéru na softvérové publikácie; vývoj počítačových platforiem; písanie počítačových kódov; navrhovanie modelov na počítačové simulácie; digitálne forenzné vyšetrovanie v oblasti počítačovej kriminality; technologické poradenské služby v oblasti digitalizácie; poradenstvo v oblasti umelej inteligencie; výskum v oblasti umelej inteligencie; počítačové programovanie na spracovanie dát; služby softvérového inžinierstva v oblasti spracovania údajov.

45 - Udeľovanie licencií na práva duševného vlastníctva.

(540)



(550) obrazová

(591) tmavomodrá, šedá, červená

(731) Ministerstvo investícií, regionálneho rozvoja a informatizácie Slovenskej republiky, Pribinova 4195/25, Bratislava-Staré Mesto, SK;

(210) 1862-2024

(220) 10.7.2024

(511) 35, 37, 38, 41, 42, 45 NCL (12)

(511) 35 - Správa počítačových súborov; zbieranie údajov do počítačových databáz; zoraďovanie údajov v počítačových databázach; vyhľadávanie informácií v počítačových súboroch pre tretie osoby; aktualizácia a údržba údajov v počítačových databázach; poskytovanie obchodných informácií prostredníctvom webových stránok; aktualizácia a údržba informácií v registroch.

37 - Poradenstvo v oblasti informačných technológií pri inštalácii, údržbe a oprave počítačového hardvéru.

38 - Kontinuálny prenos dát (streaming); prenos digitálnych nahrávok (podcastov); prenos správ a obrazových informácií prostredníctvom počítačov

41 - Školenia; vzdelávanie; online poskytovanie elektronických publikácií (bez možnosti kopírovania); praktický výcvik (ukážky); koučovanie (školenie); tvorba digitálnych nahrávok (podcastov); odborné školenia zamerané na odovzdávanie know-how.

42 - Počítačové programovanie; tvorba počítačového softvéru; aktualizovanie počítačového softvéru; údržba počítačového softvéru; analýzy počítačových systémov; návrh počítačových systémov; zhotovovanie kópií počítačových programov; poradenstvo v oblasti počítačových programov; diaľkové monitorovanie činnosti počítačových systémov; vedecké laboratórne služby; poskytovanie softvéru prostredníctvom internetu (SaaS); služby informačných technológií (IT podpora) (odstraňovanie softvérových porúch); vedecký výskum; poskytovanie informácií o počítačových technológiách a programovaní prostredníctvom webových stránok; poskytovanie virtuálnych počítačových systémov prostredníctvom cloud computingu; poradenstvo v oblasti počítačových technológií; poradenstvo v oblasti počítačovej bezpečnosti; monitorovanie počítačových systémov na zisťovanie porúch; poradenstvo v oblasti internetovej bezpečnosti; poradenstvo v oblasti ochrany údajov; kódovanie údajov; monitorovanie počítačových systémov na zistenie neoprávneného vstupu alebo zneužitia dát; elektronické monitorovanie osobných identifikačných údajov na zistenie krádeže identity prostredníctvom internetu; vývoj softvéru na softvérové publikácie; vývoj počítačových platforiem; písanie počítačových kódov; navrhovanie modelov na počítačové simulácie; digitálne forenzné vyšetrovanie v oblasti počítačovej kriminality; technologické poradenské služby v oblasti digitalizácie; poradenstvo v oblasti umelej inteligencie; výskum v oblasti umelej inteligencie; počítačové programovanie na spracovanie dát; služby softvérového inžinierstva v oblasti spracovania údajov.

45 - Udeľovanie licencií na práva duševného vlastníctva.

(540) CSIRT.SK

(550) slovná

(731) Ministerstvo investícií, regionálneho rozvoja a informatizácie Slovenskej republiky, Pribinova 4195/25, Bratislava-Staré Mesto, SK;

(210) 1865-2024

(220) 10.7.2024

(511) 35, 37, 38, 41, 42, 45 NCL (12)

(511) 35 - Správa počítačových súborov; zbieranie údajov do počítačových databáz; zoraďovanie údajov v počítačových databázach; vyhľadávanie informácií v počítačových súboroch pre tretie osoby; aktualizácia a údržba údajov v počítačových databázach; poskytovanie obchodných informácií prostredníctvom webových stránok; aktualizácia a údržba informácií v registroch.

37 - Poradenstvo v oblasti informačných technológií pri inštalácii, údržbe a oprave počítačového hardvéru.

38 - Kontinuálny prenos dát (streaming); prenos digitálnych nahrávok (podcastov); prenos správ a obrazových informácií prostredníctvom počítačov.

41 - Školenia; vzdelávanie; online poskytovanie elektronických publikácií (bez možnosti kopírovania); praktický výcvik (ukážky); koučovanie (školenie); tvorba digitálnych nahrávok (podcastov); odborné školenia zamerané na odovzdávanie know-how.

42 - Počítačové programovanie; tvorba počítačového softvéru; aktualizovanie počítačového softvéru; údržba počítačového softvéru; analýzy počítačových systémov; návrh počítačových systémov; zhotovovanie kópií počítačových programov; poradenstvo v oblasti počítačových programov; diaľkové monitorovanie činnosti počítačových systémov; vedecké laboratórne služby; poskytovanie softvéru prostredníctvom internetu (SaaS); služby informačných technológií (IT podpora) (odstraňovanie softvérových porúch); vedecký výskum; poskytovanie informácií o počítačových technológiách a programovaní prostredníctvom webových stránok; poskytovanie virtuálnych počítačových systémov prostredníctvom cloud computingu; poradenstvo v oblasti počítačových technológií; poradenstvo v oblasti počítačovej bezpečnosti; monitorovanie počítačových systémov na zisťovanie porúch; poradenstvo v oblasti internetovej bezpečnosti; poradenstvo v oblasti ochrany údajov; kódovanie údajov; monitorovanie počítačových systémov na zistenie neoprávneného vstupu alebo zneužitia dát; elektronické monitorovanie osobných identifikačných údajov na zistenie krádeže identity prostredníctvom internetu; vývoj softvéru na softvérové publikácie; vývoj počítačových platforiem; písanie počítačových kódov; navrhovanie modelov na počítačové simulácie; digitálne forenzné vyšetrovanie v oblasti počítačovej kriminality; technologické poradenské služby v oblasti digitalizácie; poradenstvo v oblasti umelej inteligencie; výskum v oblasti umelej inteligencie; počítačové programovanie na spracovanie dát; služby softvérového inžinierstva v oblasti spracovania údajov.

45 - Udeľovanie licencií na práva duševného vlastníctva.

(540)



(550) obrazová

(731) Ministerstvo investícií, regionálneho rozvoja a informatizácie Slovenskej republiky, Pribinova 4195/25, Bratislava-Staré Mesto, SK;

(210) 1866-2024

(220) 10.7.2024

(511) 35, 37, 38, 41, 42, 45 NCL (12)

(511) 35 - Správa počítačových súborov; zbieranie údajov do počítačových databáz; zoraďovanie údajov

v počítačových databázach; vyhľadávanie informácií v počítačových súboroch pre tretie osoby; aktualizácia a údržba údajov v počítačových databázach; poskytovanie obchodných informácií prostredníctvom webových stránok; aktualizácia a údržba informácií v registroch.

37 - Poradenstvo v oblasti informačných technológií pri inštalácii, údržbe a oprave počítačového hardvéru.

38 - Kontinuálny prenos dát (streaming); prenos digitálnych nahrávok (podcastov); prenos správ a obrazových informácií prostredníctvom počítačov.

41 - Školenia; vzdelávanie; online poskytovanie elektronických publikácií (bez možnosti kopírovania); praktický výcvik (ukážky); koučovanie (školenie); tvorba digitálnych nahrávok (podcastov); odborné školenia zamerané na odovzdávanie know-how.

42 - Počítačové programovanie; tvorba počítačového softvéru; aktualizovanie počítačového softvéru; údržba počítačového softvéru; analýzy počítačových systémov; návrh počítačových systémov; zhotovovanie kópií počítačových programov; poradenstvo v oblasti počítačových programov; diaľkové monitorovanie činnosti počítačových systémov; vedecké laboratórne služby; poskytovanie softvéru prostredníctvom internetu (SaaS); služby informačných technológií (IT podpora) (odstraňovanie softvérových porúch); vedecký výskum; poskytovanie informácií o počítačových technológiách a programovaní prostredníctvom webových stránok; poskytovanie virtuálnych počítačových systémov prostredníctvom cloud computingu; poradenstvo v oblasti počítačových technológií; poradenstvo v oblasti počítačovej bezpečnosti; monitorovanie počítačových systémov na zisťovanie porúch; poradenstvo v oblasti internetovej bezpečnosti; poradenstvo v oblasti ochrany údajov; kódovanie údajov; monitorovanie počítačových systémov na zistenie neoprávneného vstupu alebo zneužitia dát; elektronické monitorovanie osobných identifikačných údajov na zistenie krádeže identity prostredníctvom internetu; vývoj softvéru na softvérové publikácie; vývoj počítačových platforiem; písanie počítačových kódov; navrhovanie modelov na počítačové simulácie; digitálne forenzné vyšetrovanie v oblasti počítačovej kriminality; technologické poradenské služby v oblasti digitalizácie; poradenstvo v oblasti umelej inteligencie; výskum v oblasti umelej inteligencie; počítačové programovanie na spracovanie dát; služby softvérového inžinierstva v oblasti spracovania údajov.

45 - Udeľovanie licencií na práva duševného vlastníctva.

(540) **vládna jednotka CSIRT**

(550) slovná

(731) Ministerstvo investícií, regionálneho rozvoja a informatizácie Slovenskej republiky, Pribinova 4195/25, Bratislava-Staré Mesto, SK;

(210) 1867-2024

(220) 10.7.2024

(511) 35, 37, 38, 41, 42, 45 NCL (12)

(511) 35 - Správa počítačových súborov; zbieranie údajov do počítačových databáz; zoraďovanie údajov v počítačových databázach; vyhľadávanie informácií v počítačových súboroch pre tretie osoby; aktualizácia a údržba údajov v počítačových databázach; poskytovanie obchodných informácií prostredníctvom webových stránok; aktualizácia a údržba informácií v registroch.

37 - Poradenstvo v oblasti informačných technológií pri inštalácii, údržbe a oprave počítačového hardvéru.

38 - Kontinuálny prenos dát (streaming); prenos digitálnych nahrávok (podcastov); prenos správ a obrazových informácií prostredníctvom počítačov.

41 - Školenia; vzdelávanie; online poskytovanie elektronických publikácií (bez možnosti kopírovania); praktický výcvik (ukážky); koučovanie (školenie); tvorba digitálnych nahrávok (podcastov); odborné školenia zamerané na odovzdávanie know-how.

42 - Počítačové programovanie; tvorba počítačového softvéru; aktualizovanie počítačového softvéru; údržba počítačového softvéru; analýzy počítačových systémov; návrh počítačových systémov; zhotovovanie kópií počítačových programov; poradenstvo v oblasti počítačových programov; diaľkové monitorovanie činnosti počítačových systémov; vedecké laboratórne služby; poskytovanie softvéru prostredníctvom internetu (SaaS); služby informačných technológií (IT podpora) (odstraňovanie softvérových porúch); vedecký výskum; poskytovanie informácií o počítačových technológiách a programovaní prostredníctvom webových stránok; poskytovanie virtuálnych počítačových systémov prostredníctvom cloud computingu; poradenstvo v oblasti počítačových technológií; poradenstvo v oblasti počítačovej bezpečnosti; monitorovanie počítačových systémov na zisťovanie porúch; poradenstvo v oblasti internetovej bezpečnosti; poradenstvo v oblasti ochrany údajov; kódovanie údajov; monitorovanie počítačových systémov na zistenie neoprávneného vstupu alebo zneužitia dát; elektronické monitorovanie osobných identifikačných údajov na zistenie krádeže identity prostredníctvom internetu; vývoj softvéru na softvérové publikácie; vývoj počítačových platforiem; písanie počítačových kódov; navrhovanie modelov na počítačové simulácie; digitálne forenzné vyšetrovanie v oblasti počítačovej kriminality; technologické poradenské služby v oblasti digitalizácie; poradenstvo v oblasti umelej inteligencie; výskum v oblasti umelej inteligencie; počítačové programovanie na spracovanie dát; služby softvérového inžinierstva v oblasti spracovania údajov.

45 - Udeľovanie licencií na práva duševného vlastníctva.

(540)



(550) obrazová

(591) tmavomodrá, červená, sivá

(731) Ministerstvo investícií, regionálneho rozvoja a informatizácie Slovenskej republiky, Pribinova 4195/25, Bratislava-Staré Mesto, SK;

(210) 1871-2024

(220) 12.7.2024

(511) 16, 18, 20, 24, 25, 35, 41 NCL (12)

(511) 16 - Oceľové písmená; oceľové pierka; dávkovače lepiacej pásky (kancelárske potreby); pečiatky (s adresnými údajmi); strojčky na tlačenie adresy; papier; plagáty; reklamné tabule z papiera, kartónu alebo lepenky; frankovacie stroje na kancelárske použitie; kancelárske štipce; spony na perá; zošívачky (kancelárske potreby); albumy; obrazy; tlač (rytina); pásky (prstence) na cigary; orezávacie strojčky na ceruzky (elektrické aj neelektrické); knižné zarážky; opierky na ruky pre maliarov; vodové farby (akvarely); architektonické modely; spisové obaly (papiernický tovar); bridlicové tabuľky; bridlice (na kreslenie); strieborný papier; modelovacia hlina; aritmetické tabuľky; rytiny; umelecké litografie; obrazy (maľby) zarámované alebo nezarámované; ceruzky; noviny; periodiká; atlasy; zaraďovače, šanóny (na voľné listy); gumené pásky na kancelárske použitie; papierové podložky pod pivové poháre; lístky; biologické vzorky na mikroskopické pozorovanie (učebné pomôcky); tlačiarenské štočky; skicáre; útržkové bloky; cievky s páskami do písacích strojov; držiaky na písacie potreby; brožúry; výšivkové vzory; pripináčiky; navlhčovacie hubky (kancelárske potreby); maliarske štetce; pijavý papier; pečate; pečatidlá; napustené pečiatkovacie podušky; pečatné vosky; kancelárske pečatné stroje; materiály na pečatanie; zošity; zásuvky na rozdeľovanie a počítanie mincí; vzory na kopírovanie; priesvitný papier (pauzovací); pauzovacie plátno; návlky na prsty na kancelárske použitie; typy, tlačové písmo; kopírovací uhľový papier; papier do záznamových zariadení; poznámkové zošity; uholníky, prílohníky; mapy; vyučovacie pomôcky okrem prístrojov a zariadení; kartotékové lístky; hárkypapiera; kartón, lepenka; lepenkové škatule na klobúky; dierovacie karty do žakárových strojov; tuby z kartónu; katalógy; kovové príchytky na kartotečné lístky; spevníky; ružence; sádzacie rámy (polygrafia); obaly na doklady; maliarske stojany; číslice (tlačiarenské typy); tuš; chromolitografy (polygrafia); modelovacie vosky okrem dentálnych; zaraďovače (kancelárske potreby); kancelárske dierkovače; toaletný papier; knihy; rysovacie kružidlá; tlačiarenské typy (písmená a číslice); písmená (tlačiarenské typy); tlačiarenské ručné sádzadlá; zásuvky na spisy; papierové kornúty; korekčné laky (kancelárske potreby); korekčné tuše (heliografia); tuhy do ceruziek (náplne); histologické rezy (učebné pomôcky); rysovacie krividlá; obaly (papiernický tovar); krieda na písanie; litografická krieda; krajčírka krieda; držiaky na kriedu; násady na ceruzky; papierové nádoby na mliečne výrobky; valce do písacích strojov; obtlačky; grafické vzory (tlačoviny); mramorovacie hrebene (pomôcky pre výtvarníkov);

rysovacie dosky; rysovacie potreby; rysovacie nástroje; diagramy; obálky (papiernický tovar); kopírovacie zariadenia; leptané štočky; baliaci papier; hroty pier; písacie stroje (elektrické aj neelektrické); puzdrá na perá, perečníky; hroty písacích pier zo zlata; pomôcky na vymazávanie; písacie potreby; emblémy (papierové pečate); šablóny na vymazávanie; gumeny na gumovanie; papier do elektrokardiograf; dierovačky (kancelárske potreby); atramenty; farbiace pásy; kalamáre; obáľkované stroje do kancelárií; fotografie (tlačoviny); pijaky; pečiatky; knihárske textílie; rysovacie súpravy; účtovné knihy; zoznamy; figuríny z papierovej drviny; filtračný papier; filtračné materiály (papier); tlačivá (formuláre); kancelárske potreby okrem nábytku; uhoľ na umelecké kreslenie; šablóny (kancelárske potreby); tlačiarenské sadzobnice; galvanotypy (polygrafia); geografické mapy; zemské glóbusy; mištičky na vodové farby; grafické reprodukcie; grafické zobrazenia; škrabky na kancelárske použitie; rytecké dosky; hektografy; časové rozvrhy (tlačoviny); navlhčovadlá (kancelárske potreby); pohľadnice; tlačoviny; ručné etiketovacie prístroje; podklady na tlačenie, nie textilné; prenosné tlačiarňičky (kancelárske potreby); tlačené publikácie; príručky; listový papier; ťažidlo na papieri; kopírovacie ihly na rysovanie alebo kreslenie; rysovacie perá; stolové prestieranie z papiera; litografie; litografické dosky; brožované knihy; svietivý papier; papierová drvina; paragóny; značkovacia krieda; modelovacie plastové hmoty; modelovacie hmoty; modelovacie pasty; papierové vreckovky; farbiace plátna do rozmnožovacích strojov; papierové obrusy; školské tabule; kancelárske sponky; paginovačky; olejotlače; záložky do kníh; papierové pečate; palety pre maliarov; pantografy (rysovacie potreby); papiernický tovar; pergamenový papier; pastelky; krajčírské strihy; puzdrá na šablóny; maliarske valčeky pre domácnosť; maliarske plátna; škatule s farbami (školské pomôcky); baliace plastové fólie; zariadenia na paspartovanie fotografií; stojany na fotografie; zinkografické štočky; nákrasy; dosky na spisy; plniace perá; šablóny na kreslenie a maľovanie; rozmnožovacie blany; portréty; papierové ozdobné kvetináče; rozmnožovacie stroje a prístroje; papierové pásy a štítky na zaznamenávanie počítačových programov; prospekty; papier na rádiogramy; rysovacie pravítka; tlačové reglety; knihárske potreby; väzby na knihy; knihárske plátno; knihárske nite; farbiace plátna do kopírovacích strojov; perá (kancelárske potreby); časopisy (periodiká); papierové pásy; pásy do písacích strojov; papierové alebo plastové vrecká a tašky na balenie; podušky na pečiatky; školské potreby (papiernický tovar); blahoprajné pohľadnice; mastenec (krajčírka krieda); guľôčky do guľôčkových pier; papierové podložky na stôl (anglické prestieranie); podložky na písanie; klávesy písacích strojov; stojany na pečiatky; puzdrá na pečiatky; poštové známky; priesvitky (papiernický tovar); etiketovacie kliešte; glutín (kancelárske lepidlo alebo lepidlo pre domácnosť); lepidlá na kancelárske použitie alebo pre domácnosť;

lepiace pásy na kancelárske použitie alebo pre domácnosť; adresné štítky do adresovacích strojov; ročenky; kalendáre; škrobové lepidlá pre domácnosť a na kancelárske použitie; štetce; samolepky pre domácnosť a na kancelárske použitie; gumičky (kancelárske potreby); papierové podbradníky; drevitá lepenka (papiernický tovar); drevený papier; lepenkové alebo papierové škatule; stojany na perá a ceruzky; lepenkové alebo papierové obaly na fľaše; papierové podložky pod poháre; oznámenia (papiernický tovar); plastové bublinové fólie (na balenie); papierové zástavy; skartovačky (kancelárske potreby); fólie z regenerovanej celulózy na balenie; skrinky na spisy (kancelárske potreby); nože na papier (otvárače listov); papierové alebo plastové vrecká na odpadky; strúhadlá na ceruzky (elektrické aj neelektrické); odličovacie papierové obrúsky; papierové servítky; papierové obrúsky (prestieranie); uholníky na rysovanie; príložníky na rysovanie; násadky na perá; písacie súpravy (papiernický tovar); obaly na súpravy písacích potrieb; grafické znaky; pútače z papiera alebo lepenky; papierové utierky; papierové utierky na tvár; etikety okrem textilných; rydlá (rycie ihly); viskózne fólie na balenie; lepiace gumeny na kancelárske použitie alebo pre domácnosť; pogumované plátno pre papiernictvo; vyzina (želatína) na kancelárske použitie a pre domácnosť; vrecká do mikrovlnných rúr; papierové filtre na kávu; paletizačné plastové fólie (priľnavé, ťažavacie); pásy do počítačových tlačiarň; papierové alebo kartónové vývesné tabule; samolepky (papiernický tovar); knihárske stroje a prístroje (kancelárske potreby); komiksy; kopírovací papier (papiernický tovar); puzdrá na šekové knižky; atramentové tyčinky; kamenné kalamáre (nádoby na atrament); hudobné blahoželania (pohľadnice); obežníky; škrobové obalové materiály; parafínový papier; puzdrá na pasy; kaligrafické štetce; písacie nástroje; papier do skriň (parfumovaný alebo neparfumovaný); prístroje na tlačenie na kreditné karty, nie elektrické; laminovačky na dokumenty (kancelárske potreby); papier xuan (na čínsku kaligrafiu a čínske maľby); zotierače tabúl; tabule na zapichovanie oznamov; ukazovadlá, nie elektrické; ozdobné papierové mašle iné ako do vlasov alebo stužkárska galantéria; formy na modelovacie hliny (pomôcky pre výtvarníkov); sponky na bankovky; nákupné karty (nie na hranie); papierové alebo plastové absorpčné háčky alebo fólie na balenie potravín; papierové alebo plastové háčky alebo fólie regulujúce vlhkosť na balenie potravín; korekčné pásy (kancelárske pomôcky); maliarske palety; značkovacie perá (papiernický tovar); letáky; obálky na dokumenty (papiernický tovar); držiaky stránok otvorenej knihy; polymérová modelovacia hmota; pečiatky na znehodnocovanie známk; papierové alebo lepenkové baliace materiály (výplňové, tlmiace); papierové alebo lepenkové vypchávkové materiály; bankovky; značkovací kriedový sprej; tlačené poukážky; ryžový papier.

18 - Horolezecké palice; alpinistické palice; zvieracie kože; surové kože; krúžky na dáždnyky; kostry

jazdeckých sediel; kožené vôdzky; úpony na upevnenie sediel; rebrá dáždnikov a slnečníkov; zlatokopečké blany; peňaženky; uzdy (konský postroj); kožené súčasti vojenského výstroja; obaly na hudobné nástroje; palice na dáždniky; vychádzkové palice; vychádzkové palice so sedadlom; zubadlá (postroje pre zvieratá); kostry dáždnikov a slnečníkov; poľovnícke tašky (torby); školské tašky (aktovky); puzdrá na navštívenky; kožené lepenky; kožené škatule na klobúky; konské chomúty; prikrývky na kone; kozinka; náhubky; cestovné kufre; obojky pre zvieratá; kožené šnúry; vypracované kože; remienky (časť konského postroja); kožené remene (sedlárske výrobky); remienky na korčule; kožené remienky; kožené krupóny; koža (surovina alebo polotovary); kožené nite; kožené ozdoby na nábytok; imitácie kože; dáždniky; tašky na nosenie detí; gumené časti strmeňov; strmeňové remene; tašky na náradie (prázdné); biče; chlebníky; obaly na dáždniky; kožené puzdrá na pružiny; nákolenníky pre kone; oblečenie pre zvieratá; postroje pre zvieratá; klapky na oči (konský postroj); pobočnice (konský postroj); plecniaky; ohlávky; rukoväte vychádzkových palíc; korbáče (biče); kožené podbradníky; moleskin (imitácia kože); kabelkové rámy; slnečníky; kožušiny; kožušiny (kože zvierat); rúčky na dáždniky; náprsné tašky; tašky na kolieskach; nákupné tašky; opraty; diplomatické kufriky; horolezecké plecniaky; turistické plecniaky; plážové tašky; kabelky; cestovné tašky; kožené vrecia a puzdrá na balenie; kožené vrecká a tašky na balenie; kožené popruhy; jazdecké sedlá; sedlárske výrobky; aktovky (kožená galantéria); kožené cestovné tašky (kožená galantéria); kufre; rúčky na kufre; kožené ventily, chlopne; koža jatočných zvierat; kožené alebo kožou potiahnuté škatule; spoločenské kabelky; kožené alebo kožou potiahnuté puzdrá; lodné kufre; kufrik na toaletné potreby (prázdny); jelenica (nie na čistenie); kožené náramenné pásy; poťahy na konské sedlá; vulkanfíbrové škatule; torby; cestovné obaly na odevy; uzdy (postroje pre zvieratá); puzdrá na kľúče; sieťové nákupné tašky; kufriky; kožené obloženia nábytku; podložky pod jazdecké sedlá; športové tašky; strmene; kovanie na konské postroje; podkovy na konské kopytá; šatky na nosenie dojíciat; vaky na nosenie dojíciat; tašky; obaly na kreditné karty (náprsné tašky); puzdrá na vizitky; randsels (japonské školské tašky); menovky na batožinu; koberčeky pod jazdecké sedlá.

20 - Včelie úle; zobrazovacie tabule; plastové ozdoby na potraviny; jantár; vypchaté zvieratá; lôžka pre domáce zvieratá; búdky pre zvieratá chované v domácnosti; búdy pre zvieratá chované v domácnosti; zvieracie pazúry, klepetá; krúžky na záclony; striebrené sklo (zrkadlové); príborníky; skrinky na lieky; nekovové káblové alebo rúrkové spojky; drevené sudy na odkaľovanie vína; veľrybia kosť (surovina alebo polotovary); bambus; lavičky (nábytok); rybárske koše; ohrádky pre dojčatá; kolísky; police na knihy; drevené cievky na nite, šijacie hodváby a priadze; drevené kostry postelí; drevené pásky; korkové fľaškové zátky; korkové zátky; prepravky na

fľaše; rámy na vyšívanie; obruby, rámy na kefy; servírovacie stoly a pulty; zvieracie rohy; písacie stoly; kancelársky nábytok; krajčírske stojany; drevené rámy do úľov; nábytok; nekovové kohútiky na sudy; kartotékové skrinky (nábytok); priehradkové skrine; náhradky korytnačiny; kozubové zásteny (nábytok); rakvy; nekovové obloženia, ozdoby na rakvy; jelenie parohy; stoličky; chaise longue (typ čalúneného kresla); hlavové opierky (časť nábytku); stojany na klobúky; nakladacie palety (nekovové); lôžná miera, obrýsnica pre železničné vozne (nie kovové); závesy, pánty (nekovové); vystavovacie stojany; psie búdy; vešiaky na odevy; police do registračných skriň (nábytok); kreslá; figuríny; nádrže na tekuté palivá (nekovové); komody, zásuvkové kontajnery, bielizníky; pulty; nekovové kontajnery (skladovacie, dopravné); nekovové prepravné kontajnery; stoly; koral; nekovové podnosy; rohy (surovina alebo polotovary); koroza (olejová palma); lôžkoviny okrem posteľnej bielizne; podušky; matrace; nekovové háčiky na vešiaky; nekovové kade; servírovacie stolíky; rysovacie stoly; dávkovače utierok (nekovové, upevnené); divány; dužiny sudov; stolárske umelecké výrobky; korytnačina; lastúry ustríc; nekovové tyče k rastlinám alebo stromom; drevené alebo plastové rebríky; mobilné nekovové schody na nástup alebo výstup cestujúcich; školský nábytok; stoly pod písacie stroje; drevené alebo plastové pútače; nekovové matice; sépiolit; snímateľné kryty na drezy; plastové nádoby (obaly); slučky na záclony a závesy (nie textilné); posteľe; nekovové navijaky na navíjanie hadíc, nie mechanické; nekovové cievky na navíjanie hadíc, nie mechanické; tyče na upevnenie schodištvých kobercov; pracovné stoly, hoblice; police (samostatne stojaci nábytok); vtáčie klietky, búdky; vejáre; nekovové vrchnáky na nádoby; nekovové obloženie alebo ozdoby na nábytok; stojany na kvety (nábytok); podstavce na kvety; jasle (krmidlá); stojany na pušky; nekovové sudy; nekovové podstavce pod sudy; roletové valce; nekovové skrinky na mäso; nekovové vybavenie okien; nekovové posteľové vybavenie; nekovové dverové vybavenie; mäsiarsky klát; nekovové žrdky na zástavy; latkové prepravky; obaly na odevy; nekovové poznávacie značky; nekovové registračné značky; slonovina (surovina alebo polotovary); kovový nábytok; ratan; novinové stojany; stojany na časopisy; interiérové lamelové žalúzie alebo rolety; skrinky s umývadlom (nábytok); nekovové posteľové kolieska; závary (nekovové); stojany na knihy; prútené koše; stojany na vešanie kabátov; nekovové prepravné palety; nekovové manipulačné palety; nekovové schody; drevené časti nábytku; nekovové kolieska na nábytok; bytové zariadenie (dekoratívne predmety); pracovné stoly; perleť (surovina alebo polotovary); nekovové identifikačné štítky; domové čísla (nie kovové, nie svietiace); vtáky (preparované, vypchaté); vankúše; nafukovacie vankúše (nie na lekárske účely); slamníky; spletaná slama (okrem rohožíek); spletaná slama; slamené obruby; pekárske košíky; stojany na dáždniky; paravány, zásteny (nábytok); nekovové

háčiky na odevy; dekoračné koráľkové závesy; nekovové stanové kolíky; stolové dosky; dvierka na nábytok; koľajničky na záclony a závesy; nábytkové police; plastové lišty na nábytok; nádrže (nie kovové, nie murované); záclonové tyče; záclonové háčiky; záclonové šnúry; trstina (materiál na tkanie); rohovina (zvieracie kopytá); zámky na vozidlá (nie kovové); kovové sedadlá; sofy; pohovky; rámy postelí; plastové ventily (nie časti strojov); sochy z dreva, vosku, sadry alebo plastov; kovové stoly; toaletné stolíky; profily na obrazové rámy; police; zrkadlá; rozkladacie ležadlá; podhlavníky; trojnožky (nábytok); panely na vešanie kľúčov; stojany na tanieri (nábytok); prútený alebo košíkársky tovar; vitríny (nábytok); nafukovacie podušky (nie na lekárske účely); nafukovacie matrace (nie na lekárske účely); ambroidové tyčky; ambroidové platničky; umelecké diela z dreva, vosku, sadry alebo plastov; nádoby na miešanie malty (nie kovové); nekovové debny; nekovové truhlice; zámočnícke stoly (nie kovové); nekovové súdky; obruče na sudy (nie kovové); podstavce, kostry, stojany na počítače; nekovové sudové zátky; tesniace uzávery okrem kovových; nekovové skrutky; nity okrem kovových; nekovové kolíky; nekovové korunkové uzávery na fľašky; nekovové fľaškové uzávery; identifikačné náramky (nie kovové); pojazdné servírovacie stolíky; busty z dreva, vosku, sadry alebo plastov; nekovové káblkové príchytky alebo svorky; rámy na obrazy; uhlové podpery na obrazové rámy; drevené alebo plastové debny; masážne stoly; vodné postele (nie na lekárske použitie); výpustné ventily z plastov; nekovové stenové kolíky; mušle (dekorácia); taburetky; plastové klapky alebo ventily vodovodné; drevené obaly na fľaše; drevené, voskové, sadrové alebo plastové figuríny; zámky okrem kovových a elektrických; kadernícke kreslá; nekovové tyče; nekovové koše; nekovové pošťové schránky okrem murovaných; nekovové kotevné bóje; poťahy alebo obaly na šatstvo (na uskladnenie); vývesné štíty z dreva alebo plastov; vozíky (nábytok); bambusové záclony; skrinky na hračky; detské vysoké stoličky; detské chodúľky; reklamné nafukovacie predmety; plastové karty na otváranie dverí (nekódované, nie magnetické); sklenené tabule na zrkadlá; plastové kladky na rolety; stojan na pílenie; preliezačky pre mačky; palice na nosenie bremien (váhy); stolíky pod počítače; pohrebné urny; dekoratívne zvonkohry; rolety z tkaného dreva (nábytkové vybavenie); opierky na knihy; podušky pre domáce zvieratá; okenné interiérové rolety (nábytkové vybavenie); nekovové kľučky na dvere; príručné toaletné zrkadielka; podložky do ohrádok pre dojčatá; stojany na uteráky (nábytok); nekovové držadlá, kľučky; nástenné prebaľovacie pulty; prebaľovacie podložky; nekovové zástrčky na dvere; papierové tienidlá; interiérové okenné clony z textilných materiálov; dverové zvonce (nekovové, neelektrické); samostatne stojace deliace priečky (nábytok); nekovové závitové uzávery na fľaše; nekovové dverové klopádlá; stojany (lavičky) na okružné píly (nábytok); nafukovací nábytok; nekovové schodíky; nekovové vaňové

držadlá; nekovové spojovacie objímky na potrubia; vitríny na vystavovanie šperkov; spacie podložky; nekovové krúžky na kľúče; nekovové dávkovače vreciek na psie výkaly, upevnené; dverové zarážky, nie kovové, nie gumené; okenné zarážky, nie kovové, nie gumené; nekovové zámkové zástrčky na okná; nekovové prvky na zatváranie okien; nekovové prvky na zatváranie dverí; nekovové skrinky na náradie (prázdne); nekovové debny na náradie (prázdne); police (nábytok).

24 - Nažehľovacie textílie; textílie neprepúšťajúce plyn na aerostaty (balóny); textílie imitujúce kožušiny; čalúnnické textílie; kúpeľňové textílie (okrem oblečenia); textilné alebo plastové stolové vľajky; biliardové súkno; tkaniny; sieťovina; bukram (stužené knihárske alebo krajčírské plátno); brokáty; textilné materiály; textílie; kanava (riedka tkanina) na tapisérie alebo na vyšívanie; riedko tkané konopné plátno; konopné tkaniny; konopné plátno; textilné klobúkové podšívky; textilné podšívky do topánok; textílie na obuv; stolové behúne; ševioty (vlnené tkaniny); voskované plátno; zamat; plst; bavlnené textílie; posteľné pokrývky; prešívané posteľné pokrývky; obliečky na matrace; sypkovina (angín); papierové posteľné pokrývky; obrusy (okrem papierových); cestovné deky; krep (textílie); krepón (jemná hodvábná tkanina); damask (tkaniny); textílie na bielizeň; textilné podšívky; posteľné plachty; prikrývky; zástavy (okrem papierových); zástavovina; drožet (tkanina s pretkávaným vzorom); páperové prikrývky, periny; elastické textílie; textilné slučky na vešanie záclon a závesov; utierky na riad; textílie na vyšívanie s predkresleným vzorom; flanel (textílie); flanel pre zdravotníctvo; flauš (textílie); gázovina, riedke plátno na výrobu syra; barchet (textílie); textilné vrecká na umývanie; gáza (textílie); pogumované plátno, nie pre papiernictvo; zrebné rúcho (textília); ochranné poťahy na nábytok; hodvábné tkaniny na tlačové vzory; potlačený kartún; džersej (pleteniny); jutové textílie; vlnené textílie; ľanové textílie; posteľná bielizeň; plátno so šikmou väzbou; stolová bielizeň (nie papierová); bytový textil; textilné uteráky; marabut (textílie); povlaky na matrace (posteľná bielizeň); plastové pokrývky na prikrytie nábytku; textilné obrúsky na stolovanie; moleskin (textílie); textilné vreckovky; ochranné siete proti komárom (moskytiéry); obliečky na vankúše; plastové materiály (náhradky textílií); závesy na dvere; ramia (textílie); umelý hodváb (textílie); textilné alebo plastové závesy; textilné uteráky na tvár; hodvábné textílie; tyl; čalúnnické espartové textílie; taft (textílie); pleteniny (textílie); záclonovina; zefír (textílie); bavlnené plátno; textilné podložky pod poháre alebo tanieri (prestieranie); textilné podložky na stôl (anglické prestieranie); netkané textílie; lôžkoviny (bielizeň); vložky do spacích vakov; textilné odličovacie obrúsky; textilné etikety; textilné nástenné dekorácie; textílie zo sklenených vlákien pre textilný priemysel; textilné filtračné materiály; textílie do tlačiarň na textil; ženílkové textílie; ozdobné obliečky na vankúše; prestieranie na stolovanie

okrem textilného a papierového; posteľné pokrývky a prikrývky; textilie pre odevný priemysel; obloženia nábytku textilnými látkami; poťahy na poklapy záchodov; textilné alebo plastové sprchové závesy; textilné podložky na prebaľovanie; deky pre zvieratá chované v domácnosti; spacie vaky na stanovanie.

25 - Protišmykové pomôcky na obuv; oblečenie pre motoristov; obuv; sandále na kúpanie; obuv na kúpanie; pančuchy; pančuchy absorbujúce pot; spodné časti pančúch; baretky; pracovné plášte; boa (ozdoba z peria alebo kožušiny na ovinutie okolo krku); čiapky; pleteniny; vysoká obuv; nízke čižmy; špičky na obuv; potné vložky; ramienka na dámsku bielizeň; šnurovacie topánky; goliere (časti odevov); pletené šály; krátke kabátiky; pánske spodky; priliehavé čiapky; živôtky, korzety (spodná bielizeň); spodná bielizeň; kapucne (časti odevov); klobúkové kostry; šilty; opasky (časti odevov); pletené šatky; župany; svetre; pulóvre; rúcha, ornáty; ponožky; pánske podväzky; podväzky; podväzky na pančuchy; sáry čižiem; vložky do topánok; košele; náprsenky; košele s krátkym rukávom; odevy; oblečenie; klobúky; pokrývky hlavy; kovové časti na obuv; kožušiny (oblečenie); snímateľné goliere; pančuškové nohavice; kombinézy na vodné lyžovanie; kombinézy (oblečenie); spodná bielizeň pohlcujúca pot; korzety; kostýmy, obleky; konfekcia (odevy); detské nohavičky (bielizeň); chrániče uší proti chladu (pokrývky hlavy); kravaty; zvršky topánok; gamaše; jazdecké krátke nohavice; nohavice; cyklistické oblečenie; vrchné ošatenie; rukavice; hotové podšívky (časti odevov); šatky, šály; šerpy; pleteniny (oblečenie); košľové sedlá; plátenná obuv; kožušínové štóly; futbalová obuv (kopačky); cylindre (klobúky); gabardénové plášte; korzety (spodná bielizeň); šnurovačky; galoše; vesty; pružné pásky na gamaše; závoje, čepce (časti rehoľných odevov); gymnastické cvičky; kabáty; nepremokavé odevy; legíny; sukne; oblečenie pre bábätká; livreje; športové tričká, dresy; manžety (časti odevov); zástery; rukávniky; manipuly (časti kňazského rúcha); palčiaky; mitry (pokrývky hlavy); papuče; peleríny; kožušínové kabáty; plážové oblečenie; plážová obuv; vrecká na odevy; pyžamá; šaty; dreváky; sandále; podprsenky; zvrchníky; kabátiky; podpätky na obuv; tógy; lemy na podrážky obuvi (rámy); uniformy; bundy; saká; papierové odevy; závoje; kúpacie čiapky; plavky (pánske); plavky; kúpacie plášte; podbradníky, nie papierové; podošvy na obuv; topánky; podpätky; topánky na šport; nánožníky, nie elektricky vyhrievané; štuple na kopačky; športová obuv; členky (oblečenie); parky (teplé krátke kabáty s kapučňou); spodničky; lyžiarska obuv; kombiné (spodná bielizeň); body (spodná bielizeň); šatky na krk; telocvičné úbory; odevy z imitácií kože; kožené odevy; mantily; maškarné kostýmy; sárí; tričká; turbany; šály uviazané pod krkom; sprchovacie čiapky; vesty pre rybárov; opasky na doklady a peniaze (časti odevov); vreckovky do saka; papierové klobúky (oblečenie); masky na spanie; nohavicové sukne; pončá; sarongy (veľké šatky na odievanie); lyžiarske rukavice; legínsy; šatové sukne; šilty (pokrývky hlavy); dámske nohavičky; športové

tielka; „valenky“ (ruské plstené čižmy); alby (liturgické rúcha); členkové topánky; ponožky pohlcujúce pot.

35 - Pomoc pri riadení obchodnej činnosti; poskytovanie obchodných alebo podnikateľských informácií; lepenie plagátov; kancelárie zaoberajúce sa dovozom a vývozom; komerčné informačné kancelárie; analýzy nákladov; rozširovanie reklamných oznamov; fotokopírovacie služby; sprostredkovateľne práce; prenájom kancelárskych strojov a zariadení; účtovníctvo; vedenie účtovných kníh; zostavovanie výpisov z účtov; obchodné alebo podnikové audity (revízia účtov); poradenstvo pri organizovaní a riadení obchodnej činnosti; personálne poradenstvo; poradenstvo pri riadení podnikov; písanie na stroji; predvádzanie tovaru; rozširovanie reklamných materiálov zákazníkom (letáky, prospekty, tlačoviny, vzorky); pomoc pri riadení obchodných alebo priemyselných podnikov; rozmnožovanie dokumentov; aktualizovanie reklamných materiálov; rozširovanie vzoriek tovarov; odborné posudky efektívnosti podnikov; dražby; prieskum trhu; obchodné odhady; obchodný alebo podnikateľský prieskum; prenájom reklamných materiálov; poradenstvo pri organizovaní obchodnej činnosti; vydávanie reklamných textov; reklama; rozhlasová reklama; obchodný alebo podnikateľský výskum; vzťahy s verejnosťou (public relations); stenografické služby; televízna reklama; prepisovanie správ (kancelárske práce); aranžovanie výkladov; reklamné agentúry; poradenské služby pri riadení obchodnej činnosti; predvádzanie (služby modeliek) na reklamné účely a podporu predaja; marketingový prieskum; správa počítačových súborov; odborné obchodné alebo podnikateľské poradenstvo; hospodárske (ekonomické) predpovede; organizovanie obchodných alebo reklamných výstav; obchodné alebo podnikateľské informácie; prieskum verejnej mienky; príprava miezd a výplatných listín; nábor zamestnancov; služby poskytované pri premiestňovaní podnikov; prenájom reklamných plôch; podpora predaja (pre tretie osoby); sekretárske služby; vypracovávanie daňových priznaní; odkazovacie telefónne služby (pre neprítomných predplateľov); spracovanie textov; služby predplácania novín a časopisov (pre tretie osoby); zásielkové reklamné služby; administratívna správa hotelov; odborné obchodné riadenie umeleckých činností; zbieranie údajov do počítačových databáz; zoraďovanie údajov v počítačových databázach; organizovanie obchodných alebo reklamných veľtrhov; prenájom fotokopírovacích strojov; online reklama na počítačovej komunikačnej sieti; zásobovacie služby pre tretie osoby (nákup tovarov a služieb pre iné podniky); vyhľadávanie informácií v počítačových súboroch (pre tretie osoby); podnikateľské informácie; prenájom reklamného času v komunikačných médiách; prehľad tlače (výstrižkové služby); prenájom predajných automatov; výber zamestnancov pomocou psychologických testov; služby porovnávania cien; prezentácia výrobkov v komunikačných médiách pre maloobchod; obchodné informácie

a rady spotrebiteľom; predplatné telekomunikačných služieb (pre tretie osoby); administratívne spracovanie obchodných objednávok; obchodná správa licencií výrobkov a služieb (pre tretie osoby); subdodávateľské služby (obchodné služby); fakturácie; písanie reklamných textov; zostavovanie štatistík; grafická úprava tlačovín na reklamné účely; vyhľadávanie sponzorov; organizovanie módnych prehliadok na podporu predaja; tvorba reklamných filmov; obchodný manažment pre športovcov; marketing; telemarketingové služby; maloobchodné alebo veľkoobchodné služby s farmaceutickými, zverolekáorskými a zdravotníckymi prípravkami a s lekáorskými potrebami; prenájom predajných stánkov; poskytovanie obchodných alebo podnikateľských kontaktných informácií; optimalizácia internetových vyhľadávačov na podporu predaja; optimalizácia obchodovania na webových stránkach; platené reklamné služby typu „klikni sem“; obchodné sprostredkovateľské služby; obchodný manažment pre poskytovateľov služieb na voľnej nohe; vyjednávanie a uzatváranie obchodných transakcií pre tretie osoby; aktualizácia a údržba údajov v počítačových databázach; riadenie obchodnej činnosti v stavebníctve; poskytovanie obchodných informácií prostredníctvom webových stránok; online poskytovanie obchodného priestoru pre nákupcov a predajcov tovarov a služieb; externé administratívne riadenie podnikov; podávanie daňových priznaní; podnikové riadenie refundovaných programov (pre tretie osoby); prenájom billboardov; písanie životopisov (pre tretie osoby); indexovanie webových stránok na obchodné alebo reklamné účely; správa programov pre pravidelných cestujúcich v leteckej doprave; plánovanie stretnutí (kancelárske práce); pripomínanie stretnutí (kancelárske práce); správa spotrebiteľských vernostných programov; písanie textov scenárov na reklamné účely.

41 - Akadémie (vzdelávanie); zábavné parky; zábava; drezúra zvierat; prenájom kinematografických prístrojov; služby estrádných umelcov; filmové štúdiá; cirkusové predstavenia; organizovanie vedomostných alebo zábavných súťaží; korešpondenčné vzdelávacie kurzy; telesná výchova; prenájom dekorácií na predstavenia; poskytovanie zariadení na oddych a rekreáciu; rozhlasová zábava; vydávanie textov (okrem reklamných); vyučovanie; vzdelávanie; školenia; požičiavanie zvukových nahrávok; požičiavanie kinematografických filmov; produkcia filmov (nie reklamných); gymnastický výcvik; požičovne kníh (knížnice); vydávanie kníh; požičiavanie rozhlasových a televíznych prijímačov; tvorba rozhlasových a televíznych programov; varetné predstavenia; služby orchestrov; divadelné predstavenia; tvorba divadelných alebo iných predstavení; televízna zábava; prenájom divadelných kulís; zoológické záhrady (služby); poskytovanie športovísk; pózovanie modelov výtvarným umelcom; služby pojazdných knížnic; služby kasín (hazardné hry); výchovnozábavné klubové služby; organizovanie a vedenie kolokvií; organizovanie a vedenie

konferencií; organizovanie a vedenie kongresov; diskotéky (služby); informácie o výchove a vzdelávaní; skúšanie, preskúšavanie (pedagogická činnosť); informácie o možnostiach zábavy; organizovanie kultúrnych alebo vzdelávacích výstav; hazardné hry (herne); poskytovanie golfových ihrísk; fitnes kluby (zdravotné a kondičné cvičenia); služby poskytované prázdninovými tábormi (zábava); organizovanie živých vystúpení; premietanie kinematografických filmov; detské škôlky (vzdelávanie); organizovanie športových súťaží; plánovanie a organizovanie večierkov; praktický výcvik (ukážky); služby múzeí (prehliadky, výstavy); nahrávacie štúdiá (služby); informácie o možnostiach rekreácie; požičiavanie potápačského výstroja; požičiavanie športového výstroja (okrem dopravných prostriedkov); prenájom štadiónov; prenájom videorekordérov; požičiavanie videopások; organizovanie a vedenie seminárov; tábory na športové sústreďenia; organizovanie a vedenie sympózií; meranie času na športových podujatiach; internátne školy; organizovanie a vedenie tvorivých dielní (výučba); organizovanie súťaží krásy; rezervácie vstupeniek na zábavné predstavenia; postsynchronizácia, dabing; náboženská výchova; organizovanie lotérií; organizovanie plesov; organizovanie predstavení (manažérske služby); herne s hracími automatmi (služby); požičiavanie audioprístrojov; prenájom osvetľovacích prístrojov do divadelných sál a televíznych štúdií; prenájom tenisových kurtov; požičiavanie videokamier; písanie textov scenárov nie na reklamné účely; strihanie videopások; online vydávanie elektronických kníh a časopisov; elektronická edičná činnosť v malom (DTP služby); titulkovanie; on line poskytovanie počítačových hier (z počítačových sietí); karaoke služby; hudobné skladateľské služby; nočné kluby (zábava); online poskytovanie elektronických publikácií (bez možnosti kopírovania); fotografické reportáže; fotografovanie; poradenstvo pri voľbe povolania (v oblasti výchovy a vzdelávania); reportérske služby; prekladateľské služby; tlmočenie posunkovej reči; nahrávanie videopások; fotografovanie na mikrofílm; služby agentúr ponúkajúcich vstupenky na zábavné podujatia; písanie textov; organizovanie a vedenie koncertov; kaligrafické služby; formátovanie textov (nie na reklamné účely); organizovanie módnych prehliadok na zábavné účely; koučovanie (školenie); prenájom športových plôch; služby diskžokejov; tlmočnicke služby; služby osobných trénerov (fitnes cvičenia); kurzy telesného cvičenia; odborné preškoľovanie; hudobná tvorba; požičiavanie hračiek; prenájom vybavenia herní; školské služby (vzdelávanie); online poskytovanie digitálnej hudby (bez možnosti kopírovania); online poskytovanie videozáznamov (bez možnosti kopírovania); individuálne vyučovanie; organizovanie a vedenie vzdelávacích fór s osobnou účasťou; skladanie piesní; písanie televíznych a filmových scenárov (tvorba); turistické prehliadky so sprievodcom.

(540)



(550) obrazová

(591) zeleno-biela, zelená - CMYK: 49 0 16 51, biela - CMYK: 0 0 0 0

(731) MFK SKALICA a.s., Športová 239/54, Skalica, SK;

(210) 1872-2024

(220) 11.7.2024

(511) 35, 36 NCL (12)

(511) 35 - Aktualizovanie reklamných materiálov; reklama; prieskum trhu; obchodný alebo podnikateľský prieskum; vzťahy s verejnosťou (public relations); marketing; marketingový prieskum; prenájom reklamných materiálov; prenájom reklamných plôch; prenájom predajných stánkov; obchodné sprostredkovateľské služby; zbieranie údajov do počítačových databáz; online reklama na počítačovej komunikačnej sieti; prenájom billboardov; poskytovanie obchodných alebo podnikateľských informácií.

36 - Prenájom nehnuteľností; správa nehnuteľností; vyberanie nájomného; prenájom kancelárskych priestorov; odhadovanie nákladov na opravy (finančné odhadovanie); organizovanie financovania stavebných projektov.

(540)



(550) obrazová

(591) tmavomodrá, krémová, wasabi zelená

(731) 365.invest, správ. spol., a. s., Dvořákovo nábřežie 7529/4, Bratislava-Staré Mesto, SK;

(210) 1873-2024

(220) 11.7.2024

(511) 16, 25, 29, 31, 35, 44 NCL (12)

(511) 16 - Plagáty; reklamné tabule z papiera, kartónu alebo lepenky; brožúry; grafické vzory (tlačoviny); grafické zobrazenia; zošity; tlačené publikácie; prospekty; grafické znaky; letáky; papiernický tovar a písacie potreby; pečiatky.

25 - Odevy; vrchné ošatenie; vesty.

29 - Klobásy, salámy, párky; bravčová masť; konzervované mäso; mäso; slanina; bravčové mäso; mäsové konzervy; vajcia.

31 - Živé zvieratá; otrubová krmná zmes pre zvieratá; ovos; krmivo pre zvieratá; zrnó (obilie); zrnó (krmivo pre zvieratá); zrnó (osivo); vianočné stromčeky; seno; suché krmivo; krmivo pre dobytok; pšenica; slama (podstielka); slama (krmivo); čerstvé zemiaky; živá hydina.

35 - Maloobchodné a veľkoobchodné služby s poľnohospodárskymi plodinami, živočíšnymi produktmi a potravinami poskytované prostredníctvom kamenných predajní, katalógového predaja alebo elektronickými prostriedkami; reklama; obchodný manažment; obchodná administratíva; kancelárske práce.

44 - Chov zvierat; prenájom poľnohospodárskych nástrojov a zariadení.

(540)



AGROFARMA
Otec a Syn

(550) obrazová

(591) zelená

(731) Ušiak Martin, Bc., Telka 266/25, Mučín, SK;

(210) 1874-2024

(220) 10.7.2024

(511) 35, 36, 41 NCL (12)

(511) 35 - Pomoc pri riadení obchodnej činnosti; poskytovanie obchodných alebo podnikateľských informácií; účtovníctvo; vedenie účtovných kníh; obchodné alebo podnikové audity (revízia účtov); poradenstvo pri organizovaní a riadení obchodnej činnosti; poradenstvo pri riadení podnikov; pomoc pri riadení obchodných alebo priemyselných podnikov; odborné posudky efektívnosti podnikov;

poradenstvo pri organizovaní obchodnej činnosti; poradenské služby pri riadení obchodnej činnosti; odborné obchodné alebo podnikateľské poradenstvo; vypracovávanie daňových priznaní; podávanie daňových priznaní; obchodné sprostredkovateľské služby; sprostredkovanie obchodnej činnosti.

36 - Daňové odhady.

41 - Vyučovanie; vzdelávanie; školenia; vydávanie kníh; vydávanie textov (okrem reklamných); online vydávanie elektronických kníh a časopisov; online poskytovanie elektronických publikácií (bez možnosti kopírovania).

(540)



(550) obrazová

(591) čierna, červená

(731) D.E.A. Consult Trenčín, s.r.o., Rozmarínova 211/3, Trenčín, SK;

(740) Peter Kubínyi SLOVAKIPATENT, Trenčín, SK;

(210) 1878-2024

(220) 11.7.2024

(511) 35, 36 NCL (12)

(511) 35 - Aktualizovanie reklamných materiálov; reklama; prieskum trhu; obchodný alebo podnikateľský prieskum; vzťahy s verejnosťou (public relations); marketing; marketingový prieskum; prenájom reklamných materiálov; prenájom reklamných plôch; prenájom predajných stánkov; obchodné sprostredkovateľské služby; zbieranie údajov do počítačových databáz; online reklama na počítačovej komunikačnej sieti; prenájom billboardov; poskytovanie obchodných alebo podnikateľských informácií.

36 - Prenájom nehnuteľností; správa nehnuteľností; vyberanie nájomného; prenájom kancelárskych priestorov; odhadovanie nákladov na opravy (finančné odhadovanie); organizovanie financovania stavebných projektov.

(540) INSTORIA

(550) slovná

(731) 365.invest, správ. spol., a. s., Dvořákovo nábřeží 7529/4, Bratislava-Staré Mesto, SK;

(210) 1879-2024

(220) 12.7.2024

(511) 16, 35, 41 NCL (12)

(511) 16 - Papier; plagáty; reklamné tabule z papiera, kartónu alebo lepenky; poznámkové zošity; grafické vzory (tlačoviny); tlačené publikácie; príručky; letáky; menovky (kancelárske potreby); flipchartové tabule.

35 - Rozširovanie reklamných materiálov; aktualizovanie reklamných materiálov; prieskum trhu; reklama; rozhlasová reklama; obchodný alebo podnikateľský výskum; vzťahy s verejnosťou

(public relations); televízna reklama; prepisovanie správ (kancelárske práce); reklamné agentúry; marketingový prieskum; odborné obchodné alebo podnikateľské poradenstvo; obchodné alebo podnikateľské informácie; nábor zamestnancov; prenájom reklamných plôch; spracovanie textov; zbieranie údajov do počítačových databáz; zoraďovanie údajov v počítačových databázach; online reklama na počítačovej komunikačnej sieti; prenájom reklamného času v komunikačných médiách; písanie reklamných textov; zostavovanie štatistík; grafická úprava tlačovín na reklamné účely; tvorba reklamných filmov; marketing; optimalizácia návštevnosti webových stránok; rozvíjanie reklamných nápadov; písanie textov scenárov na reklamné účely; záznamy písomnej komunikácie a údajov; poradenstvo v oblasti komunikácie (vzťahy s verejnosťou); poradenstvo v oblasti komunikácie (reklama); cielený marketing; vonkajšia reklama; marketing prostredníctvom influencerov.

41 - Akadémia (vzdelávanie); organizovanie vedomostných alebo zábavných súťaží; korešpondenčné vzdelávacie kurzy; vyučovanie; vzdelávanie; školenia; organizovanie a vedenie konferencií; organizovanie a vedenie kongresov; informácie o výchove a vzdelávaní; skúšanie, preskúšavanie (pedagogická činnosť); nahrávacie štúdiá (služby); písanie textov scenárov nie na reklamné účely; fotografické reportáže; fotografovanie; poradenstvo pri voľbe povolania (v oblasti výchovy a vzdelávania); písanie textov; koučovanie (školenie); odborné preškoľovanie; organizovanie a vedenie vzdelávacích fór s osobnou účasťou; odborné školenia zamerané na odovzdávanie know-how; tvorba videozáznamov na podujatiach; prenos obchodných znalostí a know-how (školenie); online poskytovanie obrázkov (nesťahovateľných); online poskytovanie virtuálnych prehládok so sprievodcom.

(540)



(550) obrazová

(591) antracit, neónovo-zelená, biela

(731) ROZVOJOVÁ AGENTÚRA Banskobystrického samosprávneho kraja, n.o., Námestie SNP 14585/1A, Banská Bystrica, SK;

(210) 1880-2024

(220) 11.7.2024

(511) 35, 36 NCL (12)

(511) 35 - Aktualizovanie reklamných materiálov; reklama; prieskum trhu; obchodný alebo podnikateľský prieskum; vzťahy s verejnosťou (public relations); marketing; marketingový prieskum; prenájom reklamných materiálov; prenájom reklamných plôch; prenájom predajných stánkov; obchodné

sprostredkovateľské služby; zbieranie údajov do počítačových databáz; online reklama na počítačovej komunikačnej sieti; prenájom billboardov; poskytovanie obchodných alebo podnikateľských informácií.

36 - Prenájom nehnuteľností; správa nehnuteľností; vyberanie nájomného; prenájom kancelárskych priestorov; odhadovanie nákladov na opravy (finančné odhadovanie); organizovanie financovania stavebných projektov.

(540)



(550) obrazová

(591) tmavomodrá, wasabi zelená

(731) 365.invest, správ. spol., a. s., Dvořákovo nábřeží 7529/4, Bratislava-Staré Mesto, SK;

(210) 1881-2024

(220) 11.7.2024

(511) 9 NCL (12)

(511) 9 - Prenosné krátkovlnné vysielacie; interkomy; obojsmerné rádiá; prenosné núdzové interkomy.

(540)



(550) obrazová

(731) Quanzhou RadioBoss Technology Co.,Ltd, No.8, Chuangzao Road, Optoelectronics-information industry base, Nan'an, Quanzhou, Fujian, CN;

(740) Zivko Mijatovic and Partners s. r. o., Bratislava-Petržalka, SK;

(210) 1885-2024

(220) 12.7.2024

(511) 16, 35, 41, 44 NCL (12)

(511) 16 - Papier; plagáty; reklamné tabule z papiera, kartónu alebo lepenky; poznámkové zošity; grafické vzory (tlačoviny); tlačené publikácie; príručky; letáky; menovky (kancelárske potreby); flipchartové tabule.

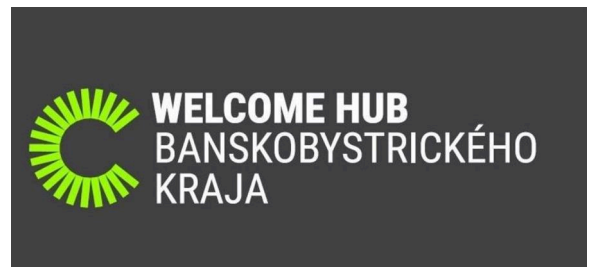
35 - Analýzy nákladov; rozširovanie reklamných materiálov; sprostredkovateľne práce; personálne poradenstvo; aktualizovanie reklamných materiálov; vydávanie reklamných textov; reklama; rozhlasová reklama; vzťahy s verejnosťou (public relations); televízna reklama; prepisovanie správ (kancelárske práce); marketingový prieskum; prenájom reklamných plôch; spracovanie textov; zbieranie údajov do počítačových databáz; zoraďovanie údajov v počítačových databázach; online reklama na počítačovej komunikačnej sieti; prenájom reklamného času v komunikačných médiách; písanie reklamných textov; zostavovanie štatistík;

grafická úprava tlačovín na reklamné účely; tvorba reklamných filmov; marketing; rozvíjanie reklamných nápadov; plánovanie stretnutí (kancelárske práce); pripomínanie stretnutí (kancelárske práce); písanie textov scenárov na reklamné účely; záznamy písomnej komunikácie a údajov; poradenstvo v oblasti komunikácie (vzťahy s verejnosťou); poradenstvo v oblasti komunikácie (reklama); cieľový marketing; vonkajšia reklama; služby v oblasti vzťahov s médiami; organizovanie a vedenie obchodných podujatí; spracovanie údajov (kancelárske práce); marketing prostredníctvom influencerov; marketing prostredníctvom umiestňovania produktov vo virtuálnom prostredí (pre tretie osoby).

41 - Akadémie (vzdelávanie); organizovanie vedomostných alebo zábavných súťaží; korešpondenčné vzdelávacie kurzy; vyučovanie; vzdelávanie; školenia; organizovanie a vedenie konferencií; organizovanie a vedenie kongresov; informácie o výchove a vzdelávaní; písanie textov scenárov nie na reklamné účely; fotografické reportáže; fotografovanie; poradenstvo pri voľbe povolania (v oblasti výchovy a vzdelávania); písanie textov; koučovanie (školenie); odborné preškolenie; organizovanie a vedenie vzdelávacích fór s osobnou účasťou; odborné školenia zamerané na odovzdávanie know-how; tvorba videozáznamov na podujatiach; služby osvetľovacích technikov na podujatiach; prenos obchodných znalostí a know-how (školenie); online poskytovanie obrázkov (nesťahovateľných); online poskytovanie virtuálnych prehliadok so sprievodcom.

44 - Starostlivosť o duševné zdravie.

(540)



(550) obrazová

(591) antracit, neónovo-zelená, biela

(731) ROZVOJOVÁ AGENTÚRA Banskobystrického samosprávneho kraja, n.o., Námestie SNP 14585/1A, Banská Bystrica, SK;

(210) 1886-2024

(220) 12.7.2024

(511) 16, 35, 36, 41, 42, 44 NCL (12)

(511) 16 - Papier; plagáty; reklamné tabule z papiera, kartónu alebo lepenky; poznámkové zošity; grafické vzory (tlačoviny); tlačené publikácie; príručky; letáky; menovky (kancelárske potreby); flipchartové tabule.

35 - Pomoc pri riadení obchodnej činnosti; poskytovanie obchodných alebo podnikateľských informácií; analýzy nákladov; rozširovanie reklamných materiálov; sprostredkovateľne práce; poradenstvo

pri organizovaní a riadení obchodnej činnosti; personálne poradenstvo; poradenstvo pri riadení podnikov; aktualizovanie reklamných materiálov; rozširovanie vzoriek tovarov; odborné posudky efektívnosti podnikov; prieskum trhu; obchodný alebo podnikateľský prieskum; poradenstvo pri organizovaní obchodnej činnosti; vydávanie reklamných textov; reklama; rozhlasová reklama; obchodný alebo podnikateľský výskum; vzťahy s verejnosťou (public relations); televízna reklama; prepisovanie správ (kancelárske práce); reklamné agentúry; poradenské služby pri riadení obchodnej činnosti; marketingový prieskum; správa počítačových súborov; odborné obchodné alebo podnikateľské poradenstvo; obchodné alebo podnikateľské informácie; prieskum verejnej mienky; príprava miezd a výplatných listín; nábor zamestnancov; prenájom reklamných plôch; vypracovávanie daňových priznaní; spracovanie textov; zbieranie údajov do počítačových databáz; zoraďovanie údajov v počítačových databázach; online reklama na počítačovej komunikačnej sieti; prenájom reklamného času v komunikačných médiách; písanie reklamných textov; zostavovanie štatistík; grafická úprava tlačovín na reklamné účely; tvorba reklamných filmov; marketing; optimalizácia návštevnosti webových stránok; aktualizácia a údržba údajov v počítačových databázach; rozvíjanie reklamných nápadov; plánovanie stretnutí (kancelárske práce); pripomínanie stretnutí (kancelárske práce); písanie textov scenárov na reklamné účely; záznamy písomnej komunikácie a údajov; aktualizácia a údržba informácií v registroch; obchodné sprostredkovateľské služby v oblasti priradenia potenciálnych súkromných investorov k podnikateľom, ktorí žiadajú o financovanie; poradenstvo v oblasti komunikácie (vzťahy s verejnosťou); poradenstvo v oblasti komunikácie (reklama); cielený marketing; vonkajšia reklama; služby v oblasti vzťahov s médiami; organizovanie a vedenie obchodných podujatí; spracovanie údajov (kancelárske práce); marketing prostredníctvom influencerov; marketing prostredníctvom umiestňovania produktov vo virtuálnom prostredí (pre tretie osoby).

36 - Prenájom zdieľaných kancelárskych priestorov; kolektívne financovanie projektov (crowdfunding).

41 - Akadémie (vzdelávanie); organizovanie vedomostných alebo zábavných súťaží; korešpondenčné vzdelávacie kurzy; vyučovanie; vzdelávanie; školenia; organizovanie a vedenie konferencií; organizovanie a vedenie kongresov; informácie o výchove a vzdelávaní; skúšanie, preskúšavanie (pedagogická činnosť); nahrávacie štúdiá (služby); písanie textov scenárov nie na reklamné účely; fotografické reportáže; fotografovanie; poradenstvo pri voľbe povolania (v oblasti výchovy a vzdelávania); písanie textov; koučovanie (školenie); odborné preškolenie; organizovanie a vedenie vzdelávacích fór s osobnou účasťou; odborné školenia zamerané na odovzdávanie know-how; tvorba videozáznamov na podujatiach; služby osvetľovacích technikov na podujatiach; prenos

obchodných znalostí a know-how (školenie); online poskytovanie obrázkov (nesťahovateľných); online poskytovanie virtuálnych prehliadok so sprievodcom.
42 - Údržba počítačového softvéru; obnovovanie počítačových databáz; analýzy počítačových systémov; hostovanie na webových stránkach; digitalizácia dokumentov (skenovanie); poradenstvo pri tvorbe webových stránok; zálohovanie údajov mimo pracoviska; uchovávanie elektronických údajov; vývoj počítačových platforiem; navrhovanie grafickej úpravy reklamných materiálov; poradenstvo v oblasti umelej inteligencie; navrhovanie log.

44 - Starostlivosť o duševné zdravie.

(540)



(550) obrazová

(591) antracit, neónovo-zelená, biela

(731) ROZVOJOVÁ AGENTÚRA Banskobystrického samosprávneho kraja, n.o., Námestie SNP 14585/1A, Banská Bystrica, SK;

(210) 1887-2024

(220) 12.7.2024

(511) 10, 35, 44 NCL (12)

(511) 10 - Chirurgické, lekárske, zubárske a zverolekárske prístroje a nástroje; röntgenové prístroje na lekárske použitie; katgut (chirurgické nite); chirurgické nite; nože na odstraňovanie kurieho oka; zariadenia na estetickú masáž; injektory na lekárske použitie; UV-lampy na lekárske použitie; laser na lekárske použitie; lampy na lekárske použitie; lekárske prístroje a nástroje; kremíkové lampy na lekárske použitie; lekárske alebo terapeutické mikrodermabrazívne prístroje; prístroje na liečbu akné; zariadenia na monitorovanie telesného tuku; vytvrdzovacie lampy na lekárske použitie; nanoroboty na lekárske použitie; kyslíkové koncentrátory na lekárske použitie; prilby na laserovú liečbu alopecie; ultrazvukové prístroje na liečebno-estetické úpravy tváre; LED prístroje na tvárové estetické zákroky; ultrazvukové zobrazovacie prístroje na lekárske použitie.

35 - Poradenské služby pri riadení obchodnej činnosti; zásobovacie služby pre tretie osoby (nákup tovarov a služieb pre iné podniky); obchodná správa licencií výrobkov a služieb pre tretie osoby; subdodávateľské služby (obchodné služby); veľkoobchodné služby s farmaceutickými, zverolekárske a hygienickými prípravkami a so

zdravotníckymi potrebami; administratívne služby pri odporúčaní špecializovaných lekárov.

44 - Lekárske služby; zdravotné strediská (služby); zdravotnícka starostlivosť; prenájom lekárskeho vybavenia; zdravotné poradenstvo; služby regeneratívnej medicíny; estetické kozmetické služby; zdravotné prehliadky.

(540) Skinnotech

(550) slovná

(731) SkinArt, s. r. o., Krásnohorská 4075/8, Bratislava-Petržalka, SK;

(740) Mgr.Peter Serina, advokátska kancelária, s.r.o., Bratislava-Vrakuňa, SK;

(210) 1889-2024

(220) 12.7.2024

(511) 4, 11, 14, 16, 24, 25, 34, 35, 41 NCL (12)

(511) 4 - Podpaľovače; sviečky na vianočné stromčeky; sviečky (na svietenie); oleje na svietenie; materiály na svietenie; sviečkové knôty; lampové knôty; nočné osvetlenie (sviečky); parfumované sviečky; sviečky zo sójového vosku; vosky na svietenie.

11 - Lampy; lampáše; lampáše na sviečky; lampové horáky; fakle; plynové lampy; lampové banky; olejové lampy; lampióny; olejové horáky; tienidlá na lampy; liehové horáky, kahany; stojanové lampy; svetelné tyčinky na batérie; osvetľovacie svetelné tyčinky; dekoračné svetelné reťaze; čelové lampy; žiarovky; elektrické žiarovky; elektrické lampy; oblúkové lampy; lampové cylindre; žiarivky; elektrické svetlá na vianočné stromčeky; plynové horáky; stolné variče; baterky (svietidlá); LED žiarovky.

14 - Prívesky (klenotnícke výrobky); medailóny (klenotnícke výrobky); klenotnícke výrobky na pokrývky hlavy; náušnice; odznaky z drahých kovov; krúžky na kľúče (s príveskom alebo ozdobou); prívesky na kľúče; šnúry s karabínkou na nosenie kľúčov; amulety (klenotnícke výrobky); náramky (klenotnícke výrobky); brošne (klenotnícke výrobky); mince; náhrdelníky (klenotnícke výrobky); klenotnícke výrobky; zliatiny drahých kovov; prstene (klenotnícke výrobky).

16 - Dávkovače lepiacej pásky (kancelárske potreby); pečiatky (s adresnými údajmi); papier; plagáty; reklamné tabule z papiera, kartónu alebo lepenky; kancelárske kramličky; spony na perá; albumy; obrazy; orezávacie strojčky na ceruzky (elektrické aj neelektrické); ceruzky; noviny; periodiká; karisbloky; skicáre; útržkové bloky; držiaky na písacie potreby; brožúry; výšivkové vzory; pečate; pečatidlá; zošity; spevníky; knihy; obálky (papiernický tovar); písacie potreby; gumené gumovanie; pečiatky; pohľadnice; tlačoviny; podklady na tlačenie (nie textilné); tlačené publikácie; príručky; brožované knihy; knihárske záložky do kníh; papierové pečate; pastelky; prospekty; perá (kancelárske potreby); časopisy (periodiká); záložky do kníh; blahoprajné pohľadnice; poštové známky; ročenky; kalendáre; samolepky pre domácnosť a na kancelárske použitie; papierové alebo kartónové vývesné tabule; samolepky (papiernický tovar); komiksy; hudobné blahoželania (pohľadnice);

letáky; obálky na dokumenty (papiernický tovar); omaľovánky; papierové alebo plastové nákupné tašky; fotografie (tlačoviny); grafické reprodukcie; grafické zobrazenia; plniace perá; poznámkové zošity; kancelárske potreby okrem nábytku; obaly na knihy; bankovky (suveníry).

24 - Textilné alebo plastové zástavy; textilné alebo plastové vlajočky; nažehľovacie textilie; bavlnené textilie; textilné etikety; tkaniny; textilné alebo plastové vlajky; textilné nášivky na odevy; bytový textil; textilie a ich náhradky.

25 - Čiapky; priliehavé čiapky; šilty; ponožky; rukavice (oblečenie); šatky, šály; papuče; vrecká na odevy; tričká; pokrývky hlavy; svetre; turbany; obuv; pleteniny; nákrčníky; opasky (časti odevov); pletené šatky; pulóvre; košele; košele s krátkym rukávom; chrániče uší proti chladu (pokrývky hlavy); pleteniny (oblečenie); vesty; nepremokavé odevy; rukavice bez prstov; bundy; uniformy; čelenky (oblečenie); šatky (na krk); palčiaky; tvárové rúška (odevy), nie na lekárske alebo hygienické použitie; termorukavice na zariadenia s dotykovým displejom; oblečenie z úpletových textílií; šilty (pokrývky hlavy); odevy, obuv, pokrývky hlavy; nohavice; topánky na športovanie.

34 - Zápalky; kresadlá; zápalkové škatuľky.

35 - Maloobchodné služby s tovarmi uvedenými v triedach 4, 11, 14, 16, 24, 25 a 34 tohto zoznamu; veľkoobchodné služby s tovarmi uvedenými v triedach 4, 11, 14, 16, 24, 25 a 34 tohto zoznamu.

41 - Požičiavanie zvukových nahrávok; požičiavanie kinematografických filmov; produkcia filmov (nie reklamných); vydávanie kníh; distribúcia filmov; organizovanie kultúrnych alebo vzdelávacích výstav; online vydávanie elektronických kníh a časopisov; online poskytovanie elektronických publikácií (bez možnosti kopírovania); fotografovanie; online poskytovanie videozáznamov (bez možnosti kopírovania); poskytovanie nesťahovateľných filmov prostredníctvom služieb na prenos videí (na požiadanie).

(540)



**BETLEHEMSKÉ
SVETLO**

(550) obrazová

(591) modrá, žltá, oranžová, biela

(731) Slovenský skauting, Mokrohájska cesta 1790/6, Bratislava-Karlova Ves, SK;

(740) MG LEGAL s.r.o., Košice-Staré Mesto, SK;

(210) 1890-2024

(220) 12.7.2024

(511) 8, 9, 14, 16, 18, 21, 24, 25, 26, 35, 41 NCL (12)

(511) 8 - Vreckové nožičky; sekery; vidličky; lyžice (ručné náradie); vypaľovacie železka(značkovače); sekerky; nože; plastové príbory; multifunkčné nože; lyžice;

ručné nástroje a ručné náradie (na ručný pohon); ocieľky na brúsenie nožov.

9 - Výstražné píšťalky; signalizačné píšťalky; nástroje na určovanie azimutu; buzoly; slnečné okuliare; elektronické publikácie (sťahovateľné); sťahovateľné obrazové súbory; píšťalky na športové účely.

14 - Prívesky (klenotnícke výrobky); medailóny (klenotnícke výrobky); klenotnícke výrobky na pokrývky hlavy; náušnice; odznaky z drahých kovov; krúžky na kľúče (s príveskom alebo ozdobou); prívesky na kľúče; šnúry s karabínkou na nosenie kľúčov; amulety (klenotnícke výrobky); náramky (klenotnícke výrobky); brošne (klenotnícke výrobky); mince; náhrdelníky (klenotnícke výrobky); klenotnícke výrobky; zliatiny drahých kovov; prstene (klenotnícke výrobky); spony na kravaty; hodiny; hodinky; manžetové gombíky.

16 - Dávkovače lepiacej pásky (kancelárske potreby); pečiatky (s adresnými údajmi); papier; plagáty; reklamné tabule z papiera, kartónu alebo lepenky; kancelárske kramlíčky; spony na perá; albumy; obrazy; orezávacie strojčky na ceruzky (elektrické aj neelektrické); ceruzky; noviny; periodiká; karisbloky; skicáre; útržkové bloky; držiaky na písacie potreby; brožúry; výšivkové vzory; pečate; pečatidlá; zošity; spevníky; knihy; obálky (papiernický tovar); písacie potreby; gumy na gumovanie; pečiatky; pohľadnice; tlačoviny; podklady na tlačenie (nie textilné); tlačené publikácie; príručky; brožované knihy; knihárske záložky do kníh; papierové pečate; pastelky; prospekty; perá (kancelárske potreby); časopisy (periodiká); záložky do kníh; blahoprajné pohľadnice; poštové známky; ročenky; kalendáre; samolepky pre domácnosť a na kancelárske použitie; papierové alebo kartónové vývesné tabule; samolepky (papiernický tovar); komiksy; hudobné blahoželania (pohľadnice); letáky; obálky na dokumenty (papiernický tovar); omaľovánky; papierové alebo plastové nákupné tašky; fotografie (tlačoviny); grafické reprodukcie; plniace perá; poznámkové zošity; kancelárske potreby okrem nábytku; obaly na knihy; bankovky (suveníry); papierové stolové vlajky; lístky; hárky papiera; listový papier; obaly na doklady; papierové zástavy; grafické zobrazenia.

18 - Peňaženky; dáždníky; plecniaky; turistické plecniaky; kabelky; cestovné tašky; plážové tašky; kufre; športové tašky; tašky; kožené nášivky na odevy.

21 - Poháre, šálky, hrnčeky na pitie; tepelnoizolačné nádoby na nápoje (termosky); misy; fľaše; tepelne izolované fľaše (termosky); keramické výrobky pre domácnosť; kotlík (hrniec); sklené nádoby; ešusy (poľné jedálne nádoby); formy na zákusky a koláče; potreby pre domácnosť; šálky; hrnčeky; varechy; cestovné, turistické fľaše; kuchynské rukavice; chňapky; termosky na jedlo.

24 - Textilné alebo plastové zástavy; textilné alebo plastové vlajočky; nažehľovacie textilie; bavlnené textilie; textilné etikety; tkaniny; textilné alebo plastové vlajky; textilné nášivky na odevy; bytový textil; textilie a ich náhradky.

25 - Čiapky; priliehavé čiapky; šilty; ponožky; rukavice (oblečenie); šatky, šály; papuče; vrecká na odevy; tričká; pokrývky hlavy; svetre; turbany; obuv; pleteniny; nákrčníky; opasky (časti odevov); pletené šatky; pulóvre; košele; košele s krátkym rukávom; chrániče uší proti chladu (pokrývky hlavy); pleteniny (oblečenie); vesty; nepremokavé odevy; rukavice bez prstov; bundy; uniformy; členky (oblečenie); šatky (na krk); palčiaky; tvárové rúška (odevy), nie na lekárske alebo hygienické použitie; termorukavice na zariadenia s dotykovým displejom; oblečenie z úpletových textílií; klobúky; kravaty; šilty (pokrývky hlavy); odevy, obuv, pokrývky hlavy; nohavice; topánky na športovanie.

26 - Sponky do vlasov; klobúkové ozdoby (stužkárske tovar); brošne (doplnky oblečenia); výšivky (galantéria); pracky na opasky; pracky (odevné doplnky); odznaky na odevy, nie z drahých kovov; nažehľovacie ozdoby na textilné výrobky (galantéria); ozdobné brošne; nášivky, aplikácie (galantéria).

35 - Personálne poradenstvo; nábor zamestnancov; výber zamestnancov pomocou psychologických testov; online reklama na počítačovej komunikačnej sieti; administratívna správa hotelov; zbieranie údajov do počítačových databáz; marketingový prieskum; marketing; spracovanie textov; organizovanie obchodných alebo reklamných výstav; prenájom kancelárskych strojov a zariadení; rozhlasová reklama; rozširovanie reklamných materiálov; cielené posielanie reklamných materiálov poštou; aktualizovanie reklamných materiálov; vydávanie reklamných textov; poradenstvo pri organizovaní a riadení obchodnej činnosti; reklama; zostavovanie zoznamov informácií na obchodné alebo reklamné účely; zásielkové reklamné služby; rozširovanie vzoriek tovarov; prieskum trhu; reklamné agentúry; prieskum verejnej mienky; predvádzanie tovaru; vzťahy s verejnosťou (public relations); vyhľadávanie potenciálnych zákazníkov; služby predplácania novín a časopisov pre tretie osoby; prenájom reklamného času v komunikačných médiách; reklamné plagátovanie; maloobchodné služby s tovarmi uvedenými v triedach 8, 9, 14, 16, 18, 21, 24, 25 a 26 tohto zoznamu; veľkoobchodné služby s tovarmi uvedenými v triedach 8, 9, 14, 16, 18, 21, 24, 25 a 26 tohto zoznamu.

41 - Požičiavanie zvukových nahrávok; požičiavanie kinematografických filmov; produkcia filmov (nie reklamných); vydávanie kníh; distribúcia filmov; organizovanie kultúrnych alebo vzdelávacích výstav; online vydávanie elektronických kníh a časopisov; online poskytovanie elektronických publikácií (bez možnosti kopírovania); fotografovanie; online poskytovanie videozáznamov (bez možnosti kopírovania); poskytovanie nesťahovateľných filmov prostredníctvom služieb na prenos videí (na požiadanie); informácie o výchove a vzdelávaní; organizovanie vedomostných alebo zábavných súťaží; informácie o možnostiach zábavy; organizovanie a vedenie konferencií; organizovanie a vedenie kongresov; koučovanie (školenie);

akadémie (vzdelávanie); vzdelávanie; organizovanie živých vystúpení; organizovanie športových súťaží; organizovanie a vedenie seminárov; organizovanie a vedenie sympózií; organizovanie a vedenie tvorivých dielní (výučba); organizovanie lotérií; organizovanie plesov; organizovanie a vedenie vzdelávacích fór s osobnou účasťou; organizovanie a vedenie zábavných podujatí; organizovanie a vedenie športových podujatí; meranie času na športových podujatiach; poskytovanie informácií o možnostiach rekreácie; vyučovanie; školenia; skúšanie, preskúšavanie (pedagogická činnosť); elektronická edičná činnosť v malom (DTP služby); služby poskytované prázdninovými tábormi (zábava); praktický výcvik (ukážky); vydávanie textov (okrem reklamných); tvorba rozhlasových a televíznych programov; športová a kultúrna činnosť; výchova; zábava; tábory na športové sústreďenia; kurzy telesného cvičenia; turistické prehliadky so sprievodcom; odborné školenia zamerané na odovzdávanie know-how.

(540)



- (550) obrazová
 (591) modrá, oranžová, biela
 (731) Slovenský skauting, Mokrohájska cesta 1790/6, Bratislava-Karlova Ves, SK;
 (740) MG LEGAL s.r.o., Košice-Staré Mesto, SK;

- (210) 1891-2024
 (220) 11.7.2024
 (511) 16, 41 NCL (12)
 (511) 16 - Učebné a vyučovacie pomôcky.

41 - Organizovanie a vedenie seminárov; akadémie (vzdelávanie); vzdelávacie skúšanie; výskum v oblasti vzdelávania; výchova; vzdelávanie; školenia; vyučovanie; informácie o výchove a vzdelávaní; skúšanie a preskúšavanie.

- (540) Scio
 (550) slovná

- (731) scio s.r.o., Pobřežní 658/34, Karlín, Praha 8, CZ;
 (740) A.K.F. Legal, s. r. o., Bratislava-Staré Mesto, SK;

- (210) 1894-2024
 (220) 12.7.2024

- (511) 35, 41 NCL (12)
 (511) 35 - Sprostredkovateľne práce; personálne poradenstvo; poradenstvo pri riadení podnikov; obchodný alebo podnikateľský prieskum; reklama; rozhlasová reklama; vzťahy s verejnosťou (public relations); televízna reklama; obchodné alebo podnikateľské informácie; spracovanie textov; online reklama na počítačovej komunikačnej sieti; prenájom reklamného času v komunikačných médiách; písanie reklamných textov; grafická úprava tlačovín na reklamné účely; tvorba reklamných filmov; marketing; plánovanie stretnutí (kancelárske práce); pripomínanie stretnutí (kancelárske práce); písanie textov scenárov na reklamné účely; organizovanie a vedenie obchodných podujatí; marketing prostredníctvom influencerov; marketing prostredníctvom umiestňovania produktov vo virtuálnom prostredí (pre tretie osoby).
 41 - Organizovanie a vedenie konferencií; organizovanie a vedenie kongresov; písanie textov scenárov nie na reklamné účely; fotografické reportáže; fotografovanie; písanie textov; tvorba videozáznamov na podujatiach; služby osvetľovacích technikov na podujatiach; online poskytovanie obrázkov (nesťahovateľných).

(540)



- (550) obrazová
 (591) antracit, neónovo-zelená, biela
 (731) ROZVOJOVÁ AGENTÚRA Banskobystrického samosprávneho kraja, n.o., Námestie SNP 14585/1A, Banská Bystrica, SK;

- (210) 1895-2024
 (220) 12.7.2024

- (511) 33, 35 NCL (12)
 (511) 33 - Alkoholické nápoje okrem piva; alkoholické výťažky z ovocia; destilované nápoje; liehoviny; alkoholické nápoje s ovocím; slivovica; marhuľovica; hruškovica; zázvorovica; mandľovica; čerešňovica.
 35 - Maloobchodné služby s tovarmi uvedenými v triede 33 tohto zoznamu; veľkoobchodné služby s tovarmi uvedenými v triede 33 tohto zoznamu.

- (540) Domáca pálenka od Deda
 (550) slovná

- (731) Suchánek Jozef, Mierová 2062/83, Bratislava-Ružinov, SK;
 (740) MG LEGAL s.r.o., Košice-Staré Mesto, SK;

- (550) slovná
 (731) mBank S.A., Prosta 18, Varšava, PL;
 (740) Ing. Zuzana Gajdošíková - Patentová a známková kancelária, Bratislava-Petržalka, SK;

(210) 1896-2024

(220) 12.7.2024

(511) 35, 36, 38 NCL (12)

(511) 35 - Poradenské služby v oblasti obchodného a podnikateľského riadenia; obchodné alebo podnikateľské informácie pre zákazníkov z databáz banky; poskytovanie služieb uvedených v triede 35 tohto zoznamu prostredníctvom komunikačných médií, telekomunikačných prostriedkov, elektronických médií, elektronickej pošty (e-mailu) a svetovej počítačovej siete (internet); obchodné sprostredkovanie služieb uvedených v triede 35 a 36 tohto zoznamu prostredníctvom komunikačných médií, telekomunikačných prostriedkov, elektronických médií, elektronickej pošty (e-mailu) a svetovej počítačovej siete (internet).

36 - Bankovníctvo; elektronické bankovníctvo; bankové služby; bankové služby priamo k zákazníkovi (homebanking); finančníctvo; prijímanie vkladov; prijímanie termínovaných vkladov; vedenie bankových účtov klientov; vedenie vkladných knižiek; vydávanie cenín a cenných papierov; investovanie do cenných papierov na vlastný účet; kapitálové investície; klíring (bezhotovostné zúčtovávanie vzájomných pohľadávok a záväzkov); klíring (zúčtovávanie vzájomných pohľadávok a záväzkov - bezhotovostné platenie); prevod kapitálu; bankové služby poskytované prostredníctvom bankomatov; finančné záruky, kaucie, ručenie; otváranie akreditívov; obchodovanie na vlastný účet alebo na účet klienta s valutami a devízovými hodnotami a v oblasti termínovaných obchodov a opcí vrátane kurzových a úrokových obchodov; obchodovanie s prevoditeľnými cennými papiermi; správa cenných papierov klienta na jeho účet; služby depozitára cenných papierov; úschovné služby; úschova v bezpečnostných schránkach; úschova cenností; poradenstvo v oblasti bankovníctva a financií; finančné analýzy; poskytovanie bankových a finančných informácií; poskytovanie služieb uvedených v triede 36 tohto zoznamu prostredníctvom komunikačných médií, telekomunikačných prostriedkov, elektronických médií, elektronickej pošty (e-mailu) a svetovej počítačovej siete (internet); sprostredkovanie (maklérstvo) služieb uvedených v triede 36 tohto zoznamu prostredníctvom komunikačných médií, telekomunikačných prostriedkov, elektronických médií, elektronickej pošty (e-mailu) a svetovej počítačovej siete (internet).

38 - Elektronická pošta; posielanie správ; prenos správ a obrazových informácií prostredníctvom počítača; audiokomunikačné služby; dátové komunikačné služby; telefonická komunikácia; komunikácia mobilnými telefónmi; komunikácia prostredníctvom počítačových terminálov.

(540) Velké malé vítazství.**(210) 1897-2024**

(220) 12.7.2024

(511) 16, 35, 37, 41, 42 NCL (12)

(511) 16 - Tlačené publikácie; príručky; brožované knihy; prospekty; tlačivá (formuláre); fotografie; tlačoviny; učebné a vyučovacie pomôcky; pečiatky (s adresnými údajmi); plagáty; reklamné tabule z papiera alebo kartónu alebo lepenky; architektonické modely; spisové obaly (papiernický tovar); ceruzky; noviny; periodiká; karisbloky; zaraďovače, šanóny (na voľné listy); skicáre; útržkové bloky; brožúry; pečate; zošity; poznámkové zošity; mapy; katalógy; knihy; šablóny na rysovanie kriviek; obaly (papiernický tovar); mechanické ceruzky; pečiatky; grafické zobrazenia; listový papier; knihárske záložky do kníh; plniace perá; perá (kancelárske potreby); časopisy (periodiká); ročenky; kalendáre; papierové alebo lepenkové pútače.

35 - Reklama; pomoc pri riadení obchodnej činnosti; poskytovanie obchodných alebo podnikateľských informácií; rozširovanie reklamných materiálov; poradenstvo pri organizovaní a riadení obchodnej činnosti; poradenstvo pri riadení podnikov; cielené posielanie reklamných materiálov poštou; prieskum trhu; obchodné odhady; obchodný alebo podnikateľský prieskum; poradenstvo pri organizovaní obchodnej činnosti; odborné obchodné alebo podnikateľské poradenstvo; hospodárske (ekonomické) predpovede; organizovanie obchodných alebo reklamných výstav; obchodné alebo podnikateľské informácie; služby predplácania novín a časopisov pre tretie osoby; zbieranie údajov do počítačových databáz; organizovanie obchodných veľtrhov; online reklama na počítačovej komunikačnej sieti; zostavovanie zoznamov informácií na obchodné alebo reklamné účely; vonkajšia reklama; administratívna asistancia pri odpovediach na verejné súťaže; obchodné poradenské služby v oblasti digitalizácie; organizovanie a vedenie obchodných podujatí; spracovanie údajov (kancelárske práce); cielený marketing; služby v oblasti vzťahov s médiami; podnikové komunikačné služby; komerčné lobistické služby; vývoj marketingových koncepcií.

37 - Stavebníctvo; prenájom stavebných strojov a zariadení; stavebníctvo (stavebná činnosť); stavebný dozor; demolácie budov; stavba a opravy skladov; izolovanie proti vlhkosti (stavebníctvo); prenájom bagrov a rýpadiel; izolovanie stavieb; murárske práce; budovanie prístavných hrádzí; stavba a údržba potrubí; sadrovanie, štukovanie; klampiarstvo a inštalatérsvo; montovanie lešení; murovanie, murárske práce; stavebné informácie; kladenie povrchov komunikácií; výstavba obchodov a obchodných stánkov; prenájom stavebných zariadení; pokrývačské práce; inštalácie okien a dverí; stavebné poradenstvo; tesárske práce; inštalácie inžinierskych

sietí na stavenisku; elektroinštalačné služby; inštalácie a opravy protipovodňových zariadení; vykopávanie ruín, nie na archeologický výskum; krajinné úpravy pomocou stavebných materiálov; stavba montovaných domov.

41 - Výchova; vzdelávanie; akadémia (vzdelávanie); korešpondenčné vzdelávacie kurzy; školenia; organizovanie a vedenie kolokvií; organizovanie a vedenie konferencií; organizovanie a vedenie kongresov; informácie o výchove a vzdelávaní; skúšanie, preskúšavanie (pedagogická činnosť); organizovanie a vedenie sympózií; organizovanie plesov; online vydávanie elektronických kníh a časopisov; online poskytovanie elektronických publikácií (bez možnosti kopírovania); koučovanie (školenie); odborné preškolenie; školské služby (vzdelávanie); organizovanie a vedenie vzdelávacích fór s osobnou účasťou; vyučovanie pomocou simulátorov; odborné školenia zamerané na odovzdávanie know-how; prenos obchodných znalostí a know-how (školenie); školenia a skúšky (pedagogická činnosť) s cieľom získania dokladov o vzdelaní; výskum v oblasti vzdelávania.

42 - Architektonické služby; vypracovanie stavebných výkresov; inžinierska činnosť; urbanistické plánovanie; expertízy (inžinierske práce); vedecký výskum; technologické poradenstvo; výskum v oblasti pozemných stavieb; technologické poradenské služby v oblasti digitalizácie; poskytovanie vedeckých informácií a poradenstva v oblasti nulových emisií (uhlíkovej neutrality).

(540)



- (550) obrazová
 (591) oranžová, tmavomodrá
 (731) Zväz stavebných podnikateľov Slovenska, Viedenská cesta 3250/5, Bratislava-Petržalka, SK;

- (210) 1898-2024
 (220) 13.7.2024
 (511) 18, 25, 40, 42 NCL (12)
 (511) 18 - Dáždniky; kabelky; kožušínové pokrývky; kožušiny; kufre; kufriky; náprsné tašky; plážové tašky; tašky.
 25 - Oblečenie; obuv; odevy; nohavice; nohavicové sukne; kúpacie plášte; gamaše; kabáty; klobúky; kombiné; kombinézy (oblečenie); kostýmy, obleky; košele; kožušínové kabáty; kožušiny (oblečenie); kravaty; opasky (časti odevov); pančuchy; pančuškové nohavice; plátenná obuv; plavky; rukavice (časť oblečenia); sandále; saká; spodná bielizeň; sukne; šatky, šály; šaty; tričká; vesty; vrchné ošatenie.
 40 - Pánske krajčírstvo; dámske krajčírstvo, šitie.
 42 - Módne dizajnérstvo.

(540) **Hantabal**

- (550) slovná
 (731) Jacob's cakes, s. r. o., Palisády 33, Bratislava, SK;

- (210) 1899-2024
 (220) 15.7.2024
 (511) 30 NCL (12)
 (511) 30 - Čaj; nápoje na báze čaju; kakaové nápoje s mliekom; propolis; sago; pudinky; špagety; jedlé ľady; koreniny; gnocchi.
 (540)



- (550) obrazová
 (731) Miaoshida Tea (Yunnan) Co., Ltd., Rm 1501, 15F, Bldg 2-1, Area 2, New Luosiwan ITC, Yiliu St., Guandu Dist., Kunming Area, Yunnan Pilot, CN;
 (740) Ing. Ivan Belička - Markoffice - známková, patentová a súdnoznalecká kancelária, Banská Bystrica, SK;

- (210) 1901-2024
 (220) 15.7.2024
 (511) 6, 9, 40 NCL (12)
 (511) 6 - Kovové rúrky; kovové rúry; plech.
 9 - Lasery (nie na lekárske použitie).
 40 - Obrábanie kovov.

(540)



...páli nám to

- (550) obrazová
 (591) modrá (RGB 9/0/127), oranžová (RGB 223/97/23)
 (731) KOVOBEL, a.s., Železničná 1418/164, Senica, SK;

- (210) 1902-2024
 (220) 15.7.2024
 (511) 6, 9, 40 NCL (12)
 (511) 6 - Kovové rúrky; kovové rúry; plech.
 9 - Lasery (nie na lekárske použitie).
 40 - Obrábanie kovov.

- (540) **KOVABEL**
 (550) slovná
 (731) KOVOBEL, a.s., Železničná 1418/164, Senica, SK;

(210) 1903-2024

(220) 15.7.2024

(511) 3, 5, 44 NCL (12)

(511) 3 - Neličivé kozmetické a toaletné prípravky; voňavkárské výrobky, esenciálne oleje; mydlá; prípravky na líčenie; vlasové vody; farby na vlasy; farbivá na toaletné použitie; súpravy dekoratívnej kozmetiky; kozmetické prípravky; vata na kozmetické použitie; kozmetické krémy; odličovacie prípravky; levandulová voda; voňavky; toaletné vody; depilačné prípravky; líčidlá; vazelína na kozmetické použitie; oleje na kozmetické použitie; oleje na toaletné použitie; kozmetické pleťové vody; čistiacie toaletné mlieka; toaletné prípravky; šampóny; parfumy; prípravky na ošetrovanie nechťov; kozmetické prípravky na starostlivosť o pleť; antiperspiranty (kozmetické výrobky); kozmetické prípravky na opaľovanie; soli do kúpeľa nie na lekárske použitie; dezodoranty (parfuméria); ozdobné kozmetické obtačky; obrúsky napustené pleťovými vodami; laky na vlasy; prípravky do kúpeľa (nie na lekárske použitie); vlasové kondicionéry; obrúsky napustené odličovacími prípravkami; kolagénové prípravky na kozmetické použitie; fyto kozmetické prípravky; neličivé umývacie prípravky na osobnú hygienu; bylínkové výťažky na kozmetické použitie; odlakovače na nechty; kozmetické prípravky pre deti; micelárna voda; kozmetické farby na telo; zubné pasty; kozmetické toniká; pleťové séra; pleťové hydratačné prípravky na kozmetické použitie; mandľový olej na kozmetické použitie; kozmetické prípravky do kúpeľa; vatové tyčinky na kozmetické použitie; skrášľovacie masky (kozmetické prípravky); kozmetické prípravky na mihalnice; kozmetické prípravky pre zvieratá; kozmetické ceruzky; peroxid vodíka na kozmetické použitie; kozmetické prípravky na obočie; pomády na kozmetické použitie; kozmetické mastencové púdre; kozmetické farby; mandľové mlieko na kozmetické použitie; kozmetické prípravky na zoštíhlenie; adstringentné prípravky na kozmetické použitie; bieliace prípravky na kozmetické použitie; kozmetické lepidlá; prípravky z aloy pravej na kozmetické použitie; masážne sviečky na kozmetické použitie; basma (kozmetické farbivo); očné gélové náplasti na kozmetické použitie; tekuté latexové kozmetické farby na telo; kozmetické chladiace spreje; kozmetické pečiatky s náplňou; kozmetické čajové kúpele.

5 - Výživové doplnky pre ľudí a zvieratá; výživové vlákniny; minerálne výživové doplnky; výživové doplnky; výživové doplnky pre zvieratá; bielkovinové výživové doplnky; výživové doplnky z ľanových semien; výživové doplnky z ľanového oleja; výživové doplnky z obilných klíčkov; výživové doplnky z kvasníc; včelia materská kašička (výživový doplnok); propolisové výživové doplnky; peľové výživové doplnky; enzýmové výživové doplnky; glukózové výživové doplnky; lecitínové výživové doplnky; alginátové výživové doplnky; kazeínové výživové doplnky; proteínové výživové doplnky; proteínové výživové doplnky pre zvieratá; výživové doplnky z prášku plodov acai; náplasti s vitamínovými doplnkami; výživové doplnky

s kozmetickými účinkami; výživové doplnky zo srvátkových bielkovín; výživové doplnky s pivovarskými kvasnicami; diétne potravinové doplnky; výživové prípravky s liečivými účinkami na terapeutické a lekárske použitie.

44 - Ošetrovateľské služby; psychologické služby; aromaterapeutické služby; ošetrovateľské služby (návštevy v domácnosti); starostlivosť o duševné zdravie; poskytovanie zariadení na rehabilitáciu duševného zdravia; lekárske služby; zdravotné strediská (služby); zdravotnícka starostlivosť; terapeutické služby; alternatívna medicína; zdravotné poradenstvo; poradenstvo v oblasti stravovania a výživy; liečba pracovnou činnosťou (ergoterapia); poskytovanie zariadení na rehabilitáciu telesného zdravia; starostlivosť o hygienu a krásu ľudí alebo zvierat; prenájom zdravotníckeho vybavenia; zdravotné strediská; lekárske poradenstvo zdravotne postihnutým osobám; zdravotné prehliadky; poskytovanie asistenčných zvierat zdravotne postihnutým osobám; diaľkové monitorovanie zdravotných údajov na účely diagnostiky a liečby; poradenstvo v oblasti ochrany zdravia pri práci.

(540)

(550) obrazová

(591) zlatá, žltá, oranžová, bordová, hnedá, purpurovo červená, vínočervená, hrdzava červená, hnedočervená, orientálna červená, čierna, biela

(731) Bondarenko Denis, Ul. J. Péczeliho 2872/8, Komárno, SK;

(740) JUDr. Monika Ďurechová, advokátka, Žilina, SK;

(210) 1906-2024

(220) 15.7.2024

(511) 9, 35, 42 NCL (12)

(511) 9 - Vedecké, výskumné, navigačné, geodetické, fotografické, kinematografické, audiovizuálne, optické, signalizačné, detekčné, skúšobné, kontrolné, záchranné a vyučovacie prístroje a nástroje a prístroje a nástroje na meranie a váženie;

magnetické nosiče údajov; nahraté nosiče záznamov, počítačový softvér, nenahraté nosiče digitálnych alebo analógových záznamov a pamäťové médiá; zariadenia na spracovanie údajov; počítače; počítačový hardvér; audiovizuálne vyučovacie prístroje; čipy (mikroprocesorové doštičky); digitálne súradnicové zapisovače; diaľkomery; zameriavacie ďalekohľady na strelné zbrane; delostrelecké teleskopické zameriavače; zameriavače satelitného signálu; magnetické disky; audiovizuálne kompaktné disky; optické kompaktné disky; faxy; geodetické nástroje; karty s integrovanými obvody (pamäťové alebo mikroprocesorové); magnetické páskové jednotky (informatika); prehrávače kompaktných diskov; diskové mechaniky počítačov; počítačové meniče diskov; mikroprocesory; modemy; monitorovacie prístroje (nie na lekárske použitie); monitory (počítačový hardvér); monitorovacie počítačové programy; navigačné nástroje; optické nosiče údajov; periférne zariadenia počítačov; nahratý softvér na počítačové hry; sťahovateľný softvér na počítačové hry; počítačové tlačiarne; počítačové klávesnice; počítačové pamäte; nahraté počítačové programy; sťahovateľné počítačové programy; notebooky (prenosné počítače); podložky pod myš; opierky zápästia na prácu s počítačom; procesory (centrálne procesorové jednotky); počítačový softvér (nahraté počítačové programy); presné meracie prístroje; počítačové rozhrania; prístroje na vnútornú komunikáciu; skenery na spracovanie údajov.

35 - Spracovanie údajov (kancelárske práce); poskytovanie obchodných alebo podnikateľských informácií; obchodné alebo podnikateľské informácie; vyhľadávanie informácií v počítačových súboroch pre tretie osoby; zbieranie údajov do počítačových databáz; zoraďovanie údajov v počítačových databázach; aktualizácia a údržba údajov v počítačových databázach; obchodné informácie a rady spotrebiteľom pri výbere tovarov a služieb; online poskytovanie obchodného priestoru pre nákupcov a predajcov tovarov a služieb.

42 - Aktualizovanie počítačového softvéru; inštalácie počítačového softvéru; poradenstvo v oblasti návrhu a vývoja počítačového hardvéru; obnovovanie počítačových databáz; počítačové programovanie; počítačové programovanie na spracovanie dát; zhotovovanie kópií počítačových programov; požičiavanie počítačov; prenájom počítačového softvéru; prevod (konverzia) počítačových programov alebo údajov (nie fyzický); prevod údajov alebo dokumentov z fyzických médií na elektronické médiá;; údržba počítačového softvéru; tvorba počítačového softvéru; tvorba a udržiavanie webových stránok pre tretie osoby; poradenstvo v oblasti počítačových technológií; poradenstvo v oblasti telekomunikačných technológií; poradenstvo v oblasti počítačových programov; poradenstvo pri tvorbe webových stránok; poskytovanie informácií o počítačových technológiách a programovaní prostredníctvom webových stránok; tvorba a navrhovanie zoznamov informácií z webových stránok pre tretie

osoby (informačnotechnologické služby); poradenstvo v oblasti bezpečnosti telekomunikačných sietí.

(540)



(550) obrazová

(731) YMS, a.s., Ulica Hornopotočná 8208/1, Trnava, SK;

(740) Ing. Zuzana Girmanová - GIRMAN IP MANAGEMENT, Nitra, SK;

(210) 1907-2024

(220) 15.7.2024

(511) 30, 35 NCL (12)

(511) 30 - Múka a obilninové výrobky; chlieb, pekárske a cukrárske výrobky; droždie, prášky do pečiva.

35 - Reklama; prezentácia výrobkov v komunikačných médiách pre maloobchod; marketing; maloobchodné služby s pekáarskymi výrobkami.

(540)



(550) obrazová

(591) čierna, bledosivá

(731) JURKY - POTRAVINY, s.r.o., Štúrovo nám. 16, Trenčín, SK;

(210) 1909-2024

(220) 15.7.2024

(511) 44 NCL (12)

(511) 44 - Zubné lekárstvo.

(540)



(550) obrazová

(591) Svetlo modrá, tmavo modrá, červená, čierna

(731) SK Dental Žilina, s.r.o., Halenárska 18A, Trnava, SK;

(210) 1910-2024

(220) 15.7.2024

(511) 3, 5, 35 NCL (12)

(511) 3 - Masážne gély (nie na lekárske použitie); kozmetické prípravky; kozmetické krémy.

5 - Vitamínové prípravky; liečivé nápoje; minerálne výživové doplnky; výživové doplnky; výživové prípravky s liečivými účinkami na terapeutické a lekárske použitie; kĺbová výživa (výživové doplnky); liečivá posilňujúce nervovú sústavu; vitamínová a minerálna výživa vo forme koncentrátov; tekuté výživové doplnky; práškové výživové doplnky; kapsuly na farmaceutické účely; masti na lekárske použitie; masážne gély na lekárske použitie; tinktúry (farmaceutické prípravky); bylinkové doplnky; bylinné liečivá; výživové doplnky s kozmetickými účinkami.

35 - Maloobchodné služby s tovarmi uvedenými v triedach 3 a 5 tohto zoznamu; veľkoobchodné služby s tovarmi uvedenými v triedach 3 a 5 tohto zoznamu.

(540) Flex Therm

(550) slovná

(731) ROZHÝB TO, s.r.o., Halalovka 2881/62, Trenčín, SK;

(740) MG LEGAL s.r.o., Košice-Staré Mesto, SK;

(210) 1911-2024

(220) 15.7.2024

(511) 44 NCL (12)

(511) 44 - Zubné lekárstvo.

(540)

(550) obrazová

(591) Svetlomodrá, tmavomodrá, červená, čierna

(731) SK Dental Bratislava, s.r.o., Halenárska 18A, Trnava, SK;

(740) Letko Tomáš, Trstená, SK;

(210) 1913-2024

(220) 15.7.2024

(511) 9, 16, 35, 38, 41 NCL (12)

(511) 9 - Elektrické cievky; urýchľovače častíc; reflexné prvky na oblečenie na zabránenie dopravným nehodám; osobné ochranné prostriedky proti nehodám; ochranné odevy proti úrazom, proti rádioaktívnej kontaminácii a protipožiarne ochranné odevy; elektrické batérie do automobilov; akumulátorové nádoby; skrine akumulátorov; hustomery elektrolytu batérií; hydrometre, vodomery; platne akumulátorov; výstražné píšťalky; zvukové signálne zariadenia; akustické vedenia; gramofónové platne; hovorové rúry (lodné); aktinometre; sčítavacie stroje; aerometre; zväčšovacie prístroje (fotografia); elektrodynamické prístroje na diaľkové ovládanie železničných výhybiek;

magnety; elektromagnetické cievky; prístroje na rozbor vzduchu; alarmy; liehomery; alidády; prístroje na rozbor potravín; elektrické zariadenia na diaľkové zapalovanie; štartovacie batérie; výškomery; ochranné azbestové rukavice; ochranné azbestové odevy (proti ohňu); ampérmetre; zosilňovače zvuku; zosilňovacie elektrónky; anemometre, vetromery; kalibračné krúžky; hasiace prístroje; anódy; anódové batérie; antény; okuliare proti oslepeniu svetlom; slnečné clony na prilby; odrušovače (elektrotechnika); transformátory (elektrotechnika); apertometre (optika); stroje na počítanie a triedenie peňazí; skriňové rozvádzače (elektrotechnika); geodetické nástroje; vymeriavacie reťaze (geodetické nástroje); elektrónky so žeravou katódou; audiovizuálne vyučovacie prístroje; hudobné mincové automaty; mincové mechanizmy; žetónové mechanizmy; meradlá; komparátory; požiarne hlásiče; automatické hlásiče nízkeho tlaku v automobilových pneumatikách; špeciálne ochranné letecké kombinézy; elektrické signalizačné zvončeky; prúty pre prúťkárov, virgule; záchranné nafukovacie člny; váhy; meteorologické balóny; demagnetizačné zariadenia na magnetické pásky; magnetofóny; magnetické pásky; barometre; stroje na váženie; mostové váhy; požiarne palice; nabíjačky elektrických akumulátorov; betatróny (urýchľovače elektrónov); elektronické terminály na výdaj lístkov; reproduktorové skrinky; slnečné clony (optika); koncovky (elektrotechnika); tlakomery na ventily; galvanometre; tlačidlá zvončekov; odbočnice, kancelárske stroje na dierne štítky; odbočné krabice (elektrotechnika); gramofónové prenosky; vodováhy; kancelárske stroje na dierne, štítky; plášte elektrických káblov; rámčeky na diapozitívy; kruhové logaritmické pravítka; logaritmické pravítka; počítačové stroje; posuvné meradlá; rozmerové mierky, šablóny; planografické prístroje; kinematografické kamery; laboratórne kapilárne rúrky; nosiče zvukových nahrávok; ochranné prilby; dýchacie masky, nie na lekárske použitie; zväčšovacie kukly; retiazky na okuliare; prístroje na reguláciu tepla; tmavé komory (fotografia); prístroje na reguláciu vykurovacích pecí; stojany alebo regály na sušenie fotografií; zariadenia na strihanie kinematografických záznamov; integrované tlačené obvody; blikavé svetlá (svetelné signály); signalizačné (návestné) zvonce; kazety na mikroskopové sklíčka; elektrické kolektory; elektrické zariadenia na diaľkové ovládanie priemyselných operácií; rozvodné skrine, spínacie skrine (elektrotechnika); komutátory; námorné kompas; okuliare; tkáčske lupy; krokometry; počítačové; metronómy; elektrické kondenzátory; elektrické vodiče; elektroinštalačné rúrky; spínače; konektory (elektrotechnika); spojovacie skrinky (elektrotechnika); telefónne ústredne; elektrické kontakty; zariadenia na kontrolu frankovania; elektrické regulačné prístroje; monitorovacie prístroje (nie na lekárske použitie); tachometre dopravných prostriedkov; elektrické meniče; fotokopírovacie stroje (fotografické, elektrostatické alebo termické); šnúrky na okuliare; laboratórne stojany; korekčné šošovky

(optika); objektívy (optika); kozmografické nástroje; potápačské kombinézy; komutačné elektrické prístroje; vypínače; obmedzovače (elektrotechnika); elektrické zástrčky; prúdové usmerňovače; redukcie (elektrotechnika); krajčírske metre; laboratórne misky; prístroje na meranie hrúbky kože; cyklotróny; detektory falošných mincí; spúšte uzáverok (fotografia); hustomery; kreslené filmy; laboratórne podnosy; detektory kovov na priemyselné alebo vojenské použitie; sonary (ultrazvukové lokátory); detektory; uzávierky (fotografia); akustické membrány; prístroje na rámovanie diapozitívov; fotoaparáty; diapozitívy (fotografia); premietacie prístroje na diapozitívy; diaľkomery; diktafóny; difrakčné zariadenia (mikroskopia); reproduktory, amplióny; elektrické ističe; gramofóny; mikroskopy; zariadenia na zaznamenávanie vzdialenosti; telemetre, optické diaľkomery; rozvodné panely (elektrina); rozvodné pulty (elektrina); hmatadlá so stupnicou; mierky; meracie prístroje; dynamometre; ukazovatele hladiny vody; záchranné a požiarnické rebríky; fotoblesky; telefónne slúchadlá; fluorescenčné obrazovky; premietacie plochy, plátna; tvárové štíty (ochranné pracovné prostriedky); zobrazovacie dosky (fotografia); odkvapkávacie misky (fotografia); indikátory strát elektrickej energie; elektrické meracie zariadenia; elektrické káble; rozvodové systémy elektrického vedenia; riadiace panely (elektrotechnika); galvanické články; spojky elektrického vedenia; elektrické spojky; elektrické svorky; elektrické relé; vysielacie elektronických signálov; telekomunikačné vysielacie; prístroje na čistenie gramofónových platní; pásky na záznam zvuku; počítadlá prejdených kilometrov do vozidiel; cievky (fotografia); mechanické značky; epidiascopy; skúmavky; váhy; termostaty; nástroje a stroje na skúšanie materiálov; ovoskopy; meradlá; ukazovatele hladiny benzínu; zachytávače iskier; špeciálne puzdrá na fotografické prístroje a nástroje; skúšobné prístroje (nie na lekárske použitie); refraktometre; expozimetre; fakturovacie stroje; laboratórne fermentačné prístroje; bezpečnostné zariadenia pre železničnú dopravu; elektrické drôty; magnetické drôty; závažia olovníc; olovnice; ochranné siete proti nehodám; záchranné siete; záchranné plachty; strihačky filmov; filtre na dýchacie masky, nie na lekárske použitie; fotografické filtre; nabíjačky batérií; vysokofrekvenčné prístroje; frekventomery; poistky; rádiá; kryštálové detektory; galvanické články; ochranné rukavice; potápačské rukavice; ochranné rukavice proti rtg. lúčom na priemyselné použitie; prístroje na rozbor plynov; plynomery (meracie prístroje); geodetické prístroje a nástroje; vytyčky, nivelačné laty (geodetické nástroje); prístroje na sušenie fotografií (sušičky); prístroje na leštenie fotografií (leštičky); pravítka (meracie nástroje); sklené odmerky; rastre na výrobu štočkov; mriežky elektrických akumulátorov; protipožiarné ochranné odevy; ohňovzdorné ochranné odevy; audiovizuálne prijímače; heliografické prístroje; hologramy; vlhkomery; identifikačné vlákna na elektrické drôty;

identifikačné puzdrá na elektrické drôty; zariadenia a prístroje na záchranu života; dýzy požiarnických hadíc; požiarnické autá; požiarnické čerpadlá; sklonomery; svahomery; sklonomery; taxametre; indikátory množstva; vákumetre; rýchlomery, tachometre; indukory (elektrotechnika); kotvy (indukty) (elektrotechnika); zariadenia na spracovanie údajov; zrkadlá na kontrolovanie práce; prístroje na vnútornú komunikáciu; nosiče tmavých platní (fotografia); inventory (elektrotechnika); ionizačné prístroje (nie na ionizáciu vzduchu alebo vody); dverové priezory; značkovače (pomôcky na šitie); špeciálny laboratórny nábytok; laktodenzimetre, mliekomery; laktomery; lampy do tmavých komôr (fotografia); optické lampy; diapojektory; laterna magika (prístroje); signalizačné návestné lampáše; lasery (nie na lekárske použitie); šošovky (optika); váhy na váženie listov; logy (prístroje na meranie plavebnej rýchlosti lodí); sondážne laná; zväčšovacie sklá (optika); svetelné tabule; neónové reklamy; okuliare; nivelačné prístroje; okuliarové šošovky; výrobky očnej optiky; tlakomery; periskopy; ochranné rúška (nie na lekárske použitie); matematické pomôcky; mincové mechanizmy na televízne prijímače; megafóny; počítačové pamäte; tesárske pravítka; ortuťové libely; rýchlomery (fotografia); presné meracie prístroje; nástroje na meranie; meteorologické prístroje; metre (meracie nástroje); mikrometrické skrutky do optických prístrojov; mikrofóny; mikrotómy; automatické časové spínače (nie hodinárske); zrkadlá (optika); dýchacie prístroje na plávanie pod vodou; plavebné prístroje a nástroje; námorné signalizačné zariadenia; navigačné nástroje; rámy na okuliare; elektrické batérie (články); elektrické akumulátory; vodováhy, libely; nivelačné nástroje; optické hranoly; pozorovacie nástroje; oktanty; ohmmetre; vlnomery; optické prístroje a nástroje; optické sklo; počítače; nahraté počítačové programy; oscilografy; zariadenia na prelievanie kyslíka; mikrometre; svetelné alebo mechanické signalizačné panely; bleskozvody; prepäťové poistky; parkovacie hodiny; astronomické prístroje a nástroje; prístroje na meranie hrúbky pokožky; acidimetre; prístroje a nástroje na váženie; salinometre (prístroje na meranie obsahu soli vo vode, pôde); fotografické misky; statívy na fotoaparáty; fotografické hľadáčky; fotometre; fototelegrafické prístroje; fyzikálne prístroje a nástroje; automatické ovládacie zariadenia vozidiel; cvikre; laboratórne pipety; meračské stoly (geodetické pomôcky); planimetre; zátky do uší pre potápačov; zvončeky (poplašné zariadenia); závažia; polarimetre; rádiotelefonné zariadenia; rádiotelegrafické zariadenia; merače tlaku (tlakomery); ukazovatele tlaku; premietacie prístroje; protikorózne katódové prístroje; chrániče zubov; pyrometre; radary; autorádiá; rádiologické zariadenia na priemyselné použitie; uhlobery (meracie nástroje); prístroje a zariadenia na produkciu röntgenových lúčov (nie na lekárske použitie); röntgenové žiariče (nie na lekárske použitie); ochranné zariadenia proti röntgenovým lúčom (nie

na lekárske použitie); telefónne prístroje; refraktory; röntgenové prístroje (nie na lekárske použitie); spektroskopy; elektrické odpory; teplomery (nie na lekárske použitie); respirátory na filtrovanie vzduchu, nie na lekárske použitie; dýchacie prístroje, nie na lekárske použitie; reostaty; minciere (váhy); svetelné alebo mechanické návěstidlá; sacharimetre (cukromery); sondy na vedecké použitie; satelity na vedecké použitie; membrány do vedeckých prístrojov; vyučovacie prístroje; indukčné cievky; svorky (elektrotechnika); elektrické zámky; sextanty; signalizačné píšťalky; výstražné trojuholníky do vozidiel; elektrodynamické zariadenia na diaľkové ovládanie návěstidiel; simulátory vedenia a riadenia dopravných prostriedkov; sirény; zariadenia na prenos zvuku; zvukové nahrávacie zariadenia; zvukové prehrávacie zariadenia, prehrávače; sondážne zariadenia a stroje; sondážne plomby; sonometre; spektrografy; sférometre; stereoskopy; stereoskopické zariadenia; gramofónové ihly; sulfitometre; ďalekopisy; tachometre; závitníkové kalibre; telegrafy (prístroje); televízne prijímače; telegrafné drôty; diaľkové ovládače; stožiare bezdrôtových antén; čítacie zariadenia (pre účinkujúcich); telefónne mikrofóny; diaľkové prerušovače; binokulárne ďalekohľady; teleskopy; indikátory teploty; prístroje na zaznamenávanie času; teodolity; termostaty do vozidiel; digitálne počítadlá (totalizátory); otáčkomery; regulátory otáčok gramofónov; vysielacie (telekomunikácie); presné váhy; stolárske pomôcky na rysovanie; elektrónky (rádiotechnika); urinometre; variometre; verniéry (pomocné posuvné meradlá); videopásky; viskozimetre; elektrické zariadenia proti krádežiam; regulátory napätia do vozidiel; hlasovacie zariadenia; voltmetre; zariadenia na výmenu gramofónových ihli; destilačné laboratórne prístroje; poistkové drôty; antikatódy; píšťalky na psov; zameriavacie ďalekohľady na strelné zbrane; zabezpečovacie zariadenia proti odcudzeniu; nástroje na určovanie azimutu; svetelné bójy, majáky; držiaky elektrických objímok; exponované filmy; svetelné alebo mechanické dopravné značky; záchranné bójy; signalizačné bójy; bzučiaky; buzoly; hmlové signály (nie výbušné); registračné pokladnice; rádiologické obrazovky na priemyselné použitie; magnetické identifikačné karty; fotovoltické články; denzitometre (nie na lekárske použitie); magnetické disky; pružné disky; pásky na čistenie nahrávacích hláv; videorekordéry; počítačové klávesnice; integrované obvody; polovodiče; čipy (mikroprocesorové doštičky); katódy; záchranné vesty; záchranné pásy; chemické prístroje a nástroje; exponované kinematografické filmy; materiály na elektrické vedenie (drôty, káble); kontaktné šošovky; puzdrá na kontaktné šošovky; inkubátory na kultúry baktérií; solárne články; izolovaný medený drôt; elektrické výbojky (nie osvetľovacie); fotografické clony; destilačné prístroje na vedecké použitie; dozimetre; elektrické dverové zvončeky; puzdrá na okuliare; laboratórne pece, piecky; optické vlákna; telefónne drôty; exponované röntgenové filmy; filtre UV lúčov (fotografovanie);

ozvučnice ampliónov; trojnožky na fotoaparáty; čítačky čiarových kódov; nepriestrelné vesty; značkovacie bójy; doštičky na integrované obvody; laboratórne chromatografické prístroje; chronografy (prístroje na zaznamenávanie časových údajov); audiovizuálne kompaktné disky; optické kompaktné disky; počítačové operačné programy (nahraté); periférne zariadenia počítačov; počítačový softvér (nahraté počítačové programy); optické kondenzory; akustické spriahadlá; spojovacie prvky (vybavenie zariadení na spracovanie údajov); dekompresné komory; digitálne súradnicové zapisovače; potápačské masky; elektronické perá (vizuálne zobrazovacie zariadenia); kódované magnetické karty; faxy; požiarnické člny; počítačové rozhrania; počítačové meniče diskov; nákolenníky pre robotníkov; elektrické regulátory svetla; magnetické nosiče údajov; magnetické kodéry; magnetické páskové jednotky (informatika); mikroprocesory; modemy; monitory (počítačový hardvér); monitorovacie počítačové programy; myši (periférne zariadenia počítačov); optické čítacie zariadenia; optické nosiče údajov; optické disky; počítačové tlačiarne; procesory (centrálne procesorové jednotky); čítacie zariadenia (zariadenia na spracovanie údajov); bezpečnostné pásy (nie na sedadlá vozidiel, nie športový výstroj); skenery na spracovanie údajov; detektory dymu; tranzistory (elektronika); röntgenové snímky (nie na lekárske použitie); spojovacie objímky na elektrické káble; guľôčkové počítadlá; elektronické diáre; telefónne záznamníky; videokamery; kazetové prehrávače; prehrávače kompaktných diskov; diagnostické prístroje (nie na lekárske použitie); diskové mechaniky počítačov; elektricky ovládané koľajnice na upevnenie bodových svetiel, svetlometov; elektronické vreckové prekladové slovníky; elektronické zabezpečovacie prívesky na tovary; ohňovzdorné obaly; žiarovky do zábleskových prístrojov; karty s integrovanými obvody (pamäťové alebo mikroprocesorové); odmerné lyžice; notebooky (prenosné počítače); elektronické informačné tabule; vreckové kalkulačky; ochranná obuv proti úrazom, proti ožiareniu a proti ohňu; rozstrekovacie požiarnické zariadenia; motorové štartovacie káble; slnečné okuliare; dochádzkové hodiny; videokazety; kazety na videohry; video displeje; videotelefóny; okuliare na športovanie; nosové štipce pre plavcov a potápačov; ochranné prilby na športovanie; elektronické publikácie (sťahovateľné); sťahovateľné počítačové programy; navigačné prístroje vozidiel (palubné počítače); dekoratívne magnety; bezdrôtové telefóny; podložky pod myš; prenosné osobné stereoprehrávače; opierky zápästia na prácu s počítačom; koaxiálne káble; káble s optickými vláknami; kryty na elektrické zásuvky; prístroje na výskum morského dna; elektrifikované ohrady; nahratý softvér na počítačové hry; slúchadlá; predradníky na osvetľovacie prístroje; rádiové pejdžre; satelitné navigačné prístroje; selenoidné ventily (elektromagnetické prepínače); ochranné zariadenia proti prepätiu; prenosné krátkovlnné vysielajúce;

indikátory smeru vetra (veterné rukávy); elektronické svetelné ukazovadlá (vyučovacie pomôcky); figuríny na resuscitáciu (učebná pomôcka); regulátory osvetlenia scény; kuchynské časovače (presýpacie hodiny); čipy s kódom DNA; DVD prehrávače; bankomaty; dopravné signalizačné zariadenia (semafory); handsfree (zariadenia umožňujúce telefonovať bez použitia rúk); azbestové protipožiarne zásteny; jazdecké prilby; špeciálne laboratórne odevy; identifikačné magnetické náramky; transpondéry (telekomunikačné družice na prenos rádiových signálov); sťahovateľné zvonenia do mobilných telefónov; sťahovateľné hudobné súbory; sťahovateľné obrazové súbory; figuríny na nárazové skúšky; laboratórne odstredivky; dosky plošných spojov; USB kľúče; zariadenia globálneho polohového systému (GPS); prenosné multimediálne prehrávače; šnúrky na mobilné telefóny; elektroluminiscenčné diódy (LED diódy); transformátory na zvýšenie napätia; prenosné počítače; požiarnické hadice; tašky na notebooky; obaly na notebooky; digitálne fotorámiky; Petriho misky; Pitotove trubice; stroboskopy; dopravné kužele; nalepovacie teplomery (nie na lekárske použitie); počítačové softvérové aplikácie (sťahovateľné); čítačky elektronických kníh; smartfóny; náplne do tlačiarň a kopírovacích strojov (prázdne); audiovizuálne prístroje na monitorovanie bábätiok; videoprístroje na monitorovanie bábätiok; clony proti bočnému svetlu na objektívy fotoaparátov; tablety (prenosné počítače); kódované karty na odomykanie dverí; 3D okuliare; pamäťové karty zariadení na videohry; nepriestrelné odevy; akcelerometre; elektrické adaptéry; záchranné kabínky pre prípad prírodných katastrof; počítačový hardvér; solárne panely na výrobu elektrickej energie; mobilné telefóny; delostrelecké teleskopické zameriavače; digitálne tabule; zariadenia na sledovanie fyzickej aktivity nosené na tele; nabíjačky na elektronické cigarety; inteligentné náramky (meracie prístroje); kryty na smartfóny; puzdrá na smartfóny; tyče na fotografie "selfie"; kalorimetre; prietokomery; reflexné vesty; elektronické obojky na výcvik zvierat; ovládače k počítačom (džojstiky), nie na počítačové hry; inteligentné okuliare; inteligentné hodinky; zariadenia na hasenie požiarov; ochranné fólie na obrazovky počítačov; chrániče zubov na športovanie; chrániče hlavy na športovanie; ručičky geodetických kompasov; bezpečnostné tokeny (šifrovacie zariadenia) detektory infračerveného žiarenia; obaly na vreckové počítače (PDA); detské váhy; elektronické prístupové systémy pre vzájomne sa blokujúce dvere; termovízne kamery; váhy s analyzátormi telesnej hmotnosti; obaly na elektronické tablety; čierne skrinky (záznamníky údajov); digitálne meteorologické stanice; nabíjacie stanice pre elektromobily; interaktívne terminály s dotykovými displejmi; smart prstene; elektrické a elektronické prístroje dodávajúce efekty hudobným nástrojom; zvukové rozhrania; ekvalizéry (zariadenia na úpravu zvuku); reproduktory nízkych frekvencií; osobné váhy; teplomery s vlhkomermi; biočipy; ochranné fólie na smartfóny; súpravy okuliarov

a slúchadiel na virtuálnu realitu; elektronické interaktívne tabule; humanoidné roboty s umelou inteligenciou na vedeckovýskumné použitie; mixážne pulty; batérie do elektronických cigariet; elektronické diaľkové ovládače ako privesky na kľúče; elektronické partitúry (sťahovateľné); príloženky so stupnicou; pravouhlé uholníky a príloženky so stupnicou; rysovacie uholníky a príloženky so stupnicou; elektronické číslicové displeje; laboratórne roboty; vzdelávacie roboty; bezpečnostné monitorovacie roboty; vreckové počítače (PDA); platformy počítačového softvéru, nahrané alebo na stiahnutie; zameriavače satelitného signálu; mierky na meranie veľkosti prsteňov; mierky na meranie obvodu prstov; počítače typu "tenký klient"; kamery do automobilov na cúvanie; elektronické vreckové slovníky; simulátory na nácvik resuscitácie; káblové zväzky pre automobilový priemysel; dýchacie rúrky na potápanie; písťalky na športové účely; počítačový softvér na šetriče obrazovky (nahratý alebo sťahovateľný); objektívy na fotografie "selfie"; sťahovateľné grafické prvky do mobilných telefónov; telekomunikačné prístroje zabudované v bižutérii; počítače na nosenie na tele alebo na odevy; displeje na nosenie na tele alebo na odevy; prístroje na zobrazovanie pomocou magnetickej rezonancie (MR) (nie na lekárske použitie); núdzové laserové signalizačné svetlice; atramentové náplne do tlačiarň a kopírovacích strojov (prázdne); efektové pedále typu "wah-wah"; nástroje na meranie výšky; kadernícke cvičné hlavy; prístroje na projekciu virtuálnych klávesníc; záchranné deky; záchranné člny; analyzátory veľkosti nanočastíc; poťahy na slúchadlá; rukavice na virtuálnu realitu; polohovacie zariadenia trackball (periférne zariadenia počítačov); sťahovateľné emotikony do mobilných telefónov; teleprezentačné roboty; digitálne termostaty na ovládanie klimatizácie; piezoelektrické senzory; organické elektroluminiscenčné diódy (OLED); kvantovobodové elektroluminiscenčné diódy (OLED); odmerné kvapkadlá (nie na lekárske použitie, nie pre domácnosť); elektrické zásuvky; sťahovateľný softvér na počítačové hry; núdzové svetlice (nie strelivo alebo zábavná pyrotechnika); opierky na notebooky; ochranné pokrývky hlavy; elektronické visacie zámky; potápačské záťažové opasky; bezdrôtové komunikačné slúchadlá; parkovacie senzory na vozidlá; tlačiarne na lístky; popruhy na prenášanie nákladov; elektrické poháňacie stáda; videoprojektory; sťahovateľné šifrovacie kľúče na príjem a výdaj kryptoaktív; sťahovateľné elektronické peňaženky; terminály na platbu kartou; biometrické cestovné pasy; biometrické preukazy totožnosti; softvérové ovládače inteligentných domácností; nahraté alebo sťahovateľné súbory údajov; priehľadné displeje (HUD) do automobilov; inteligentné reproduktory; biometrické zámky; hasiace gule; reproduktory na nosenie na tele alebo na odevy; prenosné prístroje na meranie množstva ultrajemného prachu; skladacie smartfóny; blesky na smartfóny; 3D skenery; ultra tenké reproduktory; bezdrôtové reproduktorové

mikrofóny; skenery (prístroje) na automobilovú diagnostiku; haptické obleky, nie na lekárske použitie; kruhové svetlá na fotenie autoportrétov smartfónmi; nabíjačky mobilných telefónov; chrániče displejov mobilných telefónov; luminiscenčné výstražné značky; svetelné bezpečnostné signalizačné zariadenia; kruhové držiaky mobilných telefónov; kruhové podstavce pre mobilné telefóny; slúchadlá s mikrofónom; slúchadlá s mikrofónom na hranie videohier; sťahovateľný počítačový softvér na správu transakcií s kryptoaktívami technológiou typu blockchain; laboratórne prístroje na elektrolyzu; zariadenia na výrobu plynu na kalibračné účely; prístroje na kontrolu materského mlieka (nie lekárske alebo zverolekárske); prenosné nabíjačky; zosilňovače na servomotory; elektronické ovládače servomotorov; kvantové počítače; ovládače digitálneho rozhrania hudobných nástrojov vo forme zvukových rozhraní; laboratórne bioreaktory; bioreaktory na kultiváciu buniek na vedecký výskum; držiaky na mobilné telefóny a smartfóny; automobilové držiaky telefónov; videozobrazovacie zariadenia upevňované na hlavu; bezdrôtové prenosné tlačiarne k prenosným počítačom a mobilným zariadeniam; okuliare na zlepšenie rozlišovania farieb; puzdrá na kontaktné šošovky s ultrazvukovým čistením; bezpečnostné telové airbagy; prilby s neurálnymi senzormi (nie na lekárske použitie); prenosné reproduktory; detektory alkoholu v dychu; chladiace podložky pod prenosné počítače; interné ventilátory počítačov; gitarové efektové pedále; sťahovateľný softvér, ktorý je zdravotníckym zariadením (SaMD); evakuačné stoličky; protišmykové podložky na prístrojové dosky na odkladanie mobilných telefónov a smartfónov; ovládače servomotorov; protiprachové rúška s funkciou čistenia vzduchu; elektrické aktuátory; elektrické lineárne aktuátory; ochranné izolačné rukavice; dávkovače, nie na lekárske použitie (odmerné zariadenia); suché potápačské obleky; tenké potápačské obleky; mokré potápačské obleky; smerovače počítačových sietí (routre); predlžovače frekvencie; humanoidné roboty s komunikačnými a vzdelávacími funkciami; výstražné protiraketové systémy; systémy na autonómnú navigáciu lodí; samoobslužné pokladnice; prenosné skenery dokumentov; obaly na smartfóny so zabudovanou klávesnicou; prístroje na meranie geometrie kolies; mixážne pulty na videá; humanoidné roboty s umelou inteligenciou na prípravu nápojov; nekonfigurované humanoidné roboty programovateľné používateľom; sťahovateľné digitálne obrazové súbory overené nezameniteľnými tokenmi (NFT); kalibračné ozonizátory; šnúry s karabínkou na nosenie mobilných telefónov; stabilizátory digitálnych fotoaparátov; stabilizátory smartfónov; slnečné okuliare pre spoločenské zvieratá; platobné terminály; holografické projektory; laboratórne byrety; držiaky kamery umožňujúce snímať pohybujúci sa objekt; hardvérové peňaženky na kryptomeny; sťahovateľné virtuálne odevy; ovládače virtuálnej reality; sondážne rakety; odevy

pre motocyklistov na ochranu pred úrazom alebo poranením; sťahovateľné digitálne hudobné súbory overené nezameniteľnými tokenmi (NFT); sťahovateľný aplikačný softvér virtuálneho prostredia; sťahovateľné počítačové softvérové aplikácie na generovanie nezameniteľných tokenov (NFT); prístroje na meranie prašnosti; diagnostické prístroje pre výskumné laboratóriá; ultrazvukové zobrazovacie prístroje (nie na lekárske použitie).

16 - Oceľové písmená; oceľové pierka; dávkovače lepiacej pásky (kancelárske potreby); pečiatky (s adresnými údajmi); strojčky na tlačenie adresy; papier; plagáty; reklamné tabule z papiera, kartónu alebo lepenky; frankovacie stroje na kancelárske použitie; kancelárske kramlíčky; spony na perá; zošívачky (kancelárske potreby); albumy; obrazy; tlače (rytiny); pásky (prstence) na cigary; orezávacie strojčky na ceruzky (elektrické aj neelektrické); knižné zarážky; opierky na ruky pre maliarov; akvarely (maľby vodovými farbami); architektonické modely; spisové obaly (papiernický tovar); bridlicové tabuľky; bridlice (na kreslenie); modelovacia hlina; aritmetické tabuľky; rytiny; umelecké litografie; obrazy (maľby) zarámované alebo nezarámované; ceruzky; noviny; periodiká; atlasy; zaraďovače, šanóny (na voľné listy); karisbloky; gumené pásky na kancelárske použitie; papierové podložky pod pivové poháre; lístky; biologické vzorky na mikroskopické pozorovanie (učebné pomôcky); tlačiarenské stočky; skicáre; útržkové bloky; cievky s páskami do písacích strojov; držiaky na písacie potreby; brožúry; výšivkové vzory; pripínačky; navlhčovacie hubky (kancelárske potreby); maliarske štetce; pijavý papier; pečate; pečatidlá; napustené pečiatkovacie podušky; pečatné vosky; kancelárske pečatné stroje; materiály na pečatenie; zošity; zásuvky na rozdeľovanie a počítanie mincí; vzory na kopírovanie; priesvitný papier (pauzovací); pauzovacie plátno; návlky na prsty na kancelárske použitie; typy, tlačové písmo; kopírovací uhľový papier; papier do záznamových zariadení; poznámkové zošity; rysovacie uholníky, prílohy; mapy; vyučovacie pomôcky okrem prístrojov a zariadení; kartotékové lístky; hárkypapiera; kartón, lepenka; lepenkové škatule na klobúky; dierovacie karty do žakárových strojov; tuby z kartónu; katalógy; kovové príchytky na kartotéčné lístky; spevníky; sádzacie rámy (polygrafia); obaly na doklady; maliarske stojany; číslice (tlačiarenské typy); tuš; chromolitografy (polygrafia); modelovacie vosky okrem dentálnych; zoraďovače (kancelárske potreby); kancelárske dierkovače; toaletný papier; knihy; rysovacie kružidlá; tlačiarenské typy (písmená a číslice); tlačiarenské ručné sádzadlá; zásuvky na spisy; papierové kornúty; korekčné laky (kancelárske potreby); korekčné tuše (heliografia); tuhy do ceruziek (náplne); histologické rezy (učebné pomôcky); šablóny na rysovanie kriviek; obaly (papiernický tovar); krieda na písanie; litografická krieda; krajčírka krieda; držiaky na kriedu; násady na ceruzky; mechanické ceruzky; papierové nádobky na mliečne výrobky; kancelárske štipce; valce do písacích strojov; obtlačky; grafické

vzory (tlačoviny); mramorovacie hrebene (pomôcky pre výtvarníkov); rysovacie dosky; rysovacie potreby; rysovacie nástroje; diagramy; obálky (papiernický tovar); kopírovacie zariadenia; leptané štočky; baliaci papier; hroty pier; písacie stroje (elektrické aj neelektrické); puzdrá na perá, perečníky; hroty písacích pier zo zlata; pomôcky na vymazávanie; písacie potreby; emblémy (papierové pečate; šablóny na vymazávanie; gumeny na gumovanie; papier do elektrokardiografu; dierovačky (kancelárske potreby); atramenty; farbiace pásy; kalamáre; kancelárske obálkovacie stroje; fotografie (tlačoviny); pijaky; pečiatky; knihárske textílie; rysovacie súpravy; účtovné knihy; zoznamy; figuríny z papierovej drviny; sošky z papierovej drviny; filtračný papier; papierové filtračné materiály; tlačivá (formuláre); kancelárske potreby okrem nábytku; uhol' na umelecké kreslenie; šablóny (kancelárske potreby); tlačiarenské sadzobnice; galvanotypy (polygrafia); geografické mapy (tlačoviny); zemské glóbusy; misky na vodové farby pre umelcov; grafické reprodukcie; grafické zobrazenia; škrabky na kancelárske použitie; rytecké dosky; hektografy; časové rozvrhy (tlačoviny); navlhčovadlá (kancelárske potreby); pohľadnice; tlačoviny; ručné etiketovacie prístroje; podklady na tlačenie, nie textilné; prenosné tlačiarňičky (kancelárske potreby); tlačené publikácie; príručky; listový papier; ťažidlo na papieri; kopírovacie ihly na rysovanie alebo kreslenie; rysovacie perá; papierové stolovacie prestieranie; litografie; litografické dosky; brožované knihy; svietivý papier; papierová drvina; paragóny; značkovacia krieda; modelovacie plastové hmoty; modelovacie hmoty; modelovacie pasty; papierové vreckovky; farbiace plátna do rozmnožovacích strojov; papierové obrusy; školské tabule; kancelárske sponky; paginovačky; olejotlače; knihárske záložky do kníh; papierové pečate; palety pre maliarov; pantografy (rysovacie potreby); papiernický tovar; pergamenový papier; pastelky; krajčírskе strihy; puzdrá na šablóny; maliarske valčeky pre domácnosť; maliarske plátna; škatule s farbami (školské pomôcky); baliace plastové fólie; zariadenia na paspartovanie fotografií; zinkografické štočky; nákresy; ryhovače papiera (kancelárske potreby); plniace perá; šablóny na kreslenie a maľovanie; rozmnožovacie blany; portréty; papierové ozdobné kvetináče; rozmnožovacie stroje a prístroje; prospekty; papier na rádiogramy; rysovacie pravítka; tlačové reglety; knihárske potreby; knihárske plátno; knihárske nite; farbiace plátna do kopírovacích strojov; perá (kancelárske potreby); časopisy (periodiká); papierové pásy iné ako do vlasov alebo stužkárska galantéria; pásy do písacích strojov; papierové alebo plastové vrecia, vrecká a puzdrá na balenie; podušky na pečiatky; školské potreby (papiernický tovar); záložky do kníh; blahoprajné pohľadnice; mastenec (krajčírskа krieda); guľôčky do guľôčkových pier; papierové podložky na stôl (anglické prestieranie); podložky na písanie; klávesy písacích strojov; stojany na pečiatky; puzdrá na pečiatky; poštové známky;

držiačky na pečiatky; priesvitky (papiernický tovar); etiketovacie kliešte; glutín (kancelárske lepidlo alebo lepidlo pre domácnosť); lepidlá na kancelárske použitie alebo pre domácnosť; lepiace pásy na kancelárske použitie alebo pre domácnosť; adresné štítky do adresovacích strojov; ročenky; kalendáre; škrobové lepidlá pre domácnosť a na kancelárske použitie; štetce; samolepky pre domácnosť a na kancelárske použitie; gumičky (kancelárske potreby); papierové podbradníky; drevitá lepenka (papiernický tovar); drevitý papier; papierové alebo lepenkové krabice; stojany na perá a ceruzky; papierové alebo lepenkové prepravné obaly na fľaše; papierové podložky pod poháre; oznámenia (papiernický tovar); plastové pevné tvarované fólie na balenie (blistre); papierové zástavy; skartovačky (kancelárske potreby); fólie z regenerovanej celulózy na balenie; skrinky na spisy (kancelárske potreby); lepiace pasty na kancelárske použitie alebo pre domácnosť; nože na papier (otvárače listov); papierové alebo plastové vrecká na odpadky; strúhadlá na ceruzky (elektrické aj neelektrické); odličovacie papierové obrúsky; papierové servítky; papierové obrúsky (prestieranie); uholníky na rysovanie; príložníky na rysovanie; násadky na perá; písacie súpravy (papiernický tovar); stojany s kalamárom a písacími potrebami; obaly na súpravy písacích potrieb; grafické znaky; papierové alebo lepenkové obaly na fľaše; papierové alebo lepenkové pútače; papierové utierky; papierové utierky na tvár; papierové alebo lepenkové etikety; rydlá (rycie ihly); viskózové fólie na balenie; lepiace gumeny na kancelárske použitie alebo pre domácnosť; pogumované plátno pre papierníctvo; vyzina (želatína) na kancelárske použitie alebo pre domácnosť; vrecká do mikrovlnných rúr; papierové filtre na kávu; paletizačné plastové fólie (priľnavé, ňaťahovacie); papierové alebo kartónové vývesné tabule; samolepky (papiernický tovar); knihárske stroje a prístroje (kancelárske potreby); komiksy; kopírovací papier (papiernický tovar); puzdrá na šekové knižky; atramentové tyčinky; kamenné kalamáre (nádobky na atrament); hudobné blahoželania (pohľadnice); obežníky; škrobové obalové materiály; parafínový papier; puzdrá na pasy; kaligrafické štetce; písacie nástroje; papier do skrň (parfumovaný alebo neparfumovaný); prístroje na tlačenie na kreditné karty, nie elektrické; laminovačky na dokumenty (kancelárske potreby); papieri na maľovanie a kaligrafiu; zotierače tabúľ; tabule na zapichovanie oznamov; ukazovadlá, nie elektrické; ozdobné papierové mašle iné ako do vlasov alebo stužkárska galantéria; formy na modelovanie hliny (pomôcky pre výtvarníkov); sponky na bankovky; zberateľské karty (nie na hranie); papierové alebo plastové absorpčné hárkы alebo fólie na balenie potravín; papierové alebo plastové hárkы alebo fólie regulujúce vlhkosť na balenie potravín; korekčné pásy (kancelárske pomôcky); maliarske palety; značkovacie perá (papiernický tovar); letáky; obálky na dokumenty (papiernický tovar); držiačky stránok otvorenej knihy; polymérová modelovacia hmota; pečiatky na

znehodnocovanie známk; papierové alebo lepenkové baliace materiály (výplňové, tlmiace); papierové alebo lepenkové vycpávkové materiály; bankovky; značkovací kriedový sprej; tlačené poukážky; ryžový papier; plastové vrecká na exkrementy zvierat chovaných v domácnosti; japonský ozdobný papier (washi); papierové obrusy (behúne); tlačené partitúry; papierové stolové vlajky; papierové trojcipe vlajočky; fólie na celuloidovú animáciu; papierové vrecká na sterilizáciu lekárskeho nástrojov; identifikačné visačky (kancelárske potreby); navíjačky na identifikačné visačky (kancelárske potreby); štipce na identifikačné visačky (kancelárske potreby); papierové podložky na lekárske vyšetrovacie stoly; papierové podložky na podnosy so zubárskymi nástrojmi; papierové podbradníky s rukávmi; formátové rezačky na papier (kancelárske potreby); šablóny na zdobenie jedál alebo nápojov; menovky (kancelárske potreby); pásky na čiarové kódy; trblietky na papiernické výrobky; papierové kontrolné štítky na batožinu; čistiace papierové obrúsky; obaly na knihy; omaľovánky; obrazy na maľovanie podľa čísel; papier na origami; papierové alebo plastové nákupné tašky; pergameny do mezúz; mezuzy (schránky na zvitky); papier na pečenie; magnetické tabule (kancelárske potreby); flipchartové tabule; bankovky (suveníry); papier so semienkami rastlín (papiernický tovar); podlahové samolepky; obalové fólie z morských rias; plastové bublinkové fólie na balenie; perá s hrotmi pišúcimi na dotykové displeje; hodvábný papier.

35 - Pomoc pri riadení obchodnej činnosti; poskytovanie obchodných alebo podnikateľských informácií; reklamné plagátovanie; kancelárie zaoberajúce sa dovozom a vývozom; komerčné informačné kancelárie; analýzy nákladov; rozširovanie reklamných materiálov; fotokopírovacie služby; sprostredkovateľne práce; prenájom kancelársky strojov a zariadení; účtovníctvo; vedenie účtovných kníh; zostavovanie výpisov z účtov; obchodné alebo podnikové audity (revízia účtov); poradenstvo pri organizovaní a riadení obchodnej činnosti; personálne poradenstvo; poradenstvo pri riadení podnikov; písanie na stroji; predvádzanie tovaru; cielené posielanie reklamných materiálov poštou; pomoc pri riadení obchodných alebo priemyselných podnikov; aktualizovanie reklamných materiálov; rozširovanie vzoriek tovarov; odborné posudky efektívnosti podnikov; dražby; prieskum trhu; obchodné odhady; obchodný alebo podnikateľský prieskum; prenájom reklamných materiálov; poradenstvo pri organizovaní obchodnej činnosti; vydávanie reklamných textov; reklama; rozhlasová reklama; obchodný alebo podnikateľský výskum; vzťahy s verejnosťou (public relations); stenografické služby; televízna reklama; prepisovanie správ (kancelárske práce); aranžovanie výkladov; reklamné agentúry; poradenské služby pri riadení obchodnej činnosti; predvádzanie (služby modeliek) na reklamné účely a podporu predaja; marketingový prieskum; správa počítačových súborov; odborné obchodné alebo podnikateľské poradenstvo; hospodárske (ekonomické) predpovede;

organizovanie obchodných alebo reklamných výstav; obchodné alebo podnikateľské informácie; prieskum verejnej mienky; príprava miezd a výplatných listín; nábor zamestnancov; administratívne služby poskytované pri premiestňovaní podnikov; prenájom reklamných plôch; podpora predaja pre tretie osoby; sekretárske služby; vypracovávanie daňových priznaní; odkazovacie telefónne služby (pre neprítomných predplatiteľov); spracovanie textov; služby predplácania novín a časopisov pre tretie osoby; zásielkové reklamné služby; administratívna správa hotelov; obchodný manažment výkonných umelcov; zbieranie údajov do počítačových databáz; zoraďovanie údajov v počítačových databázach; organizovanie obchodných veľtrhov; prenájom fotokopírovacích strojov; online reklama na počítačovej komunikačnej sieti; zásobovacie služby pre tretie osoby (nákup tovarov a služieb pre iné podniky); vyhľadávanie informácií v počítačových súboroch pre tretie osoby; prenájom reklamného času v komunikačných médiách; prehľad tlače (výstrižkové služby); prenájom predajných automatov; výber zamestnancov pomocou psychologických testov; služby porovnávania cien; prezentácia výrobkov v komunikačných médiách pre maloobchod; obchodné informácie a rady spotrebiteľom pri výbere tovarov a služieb; predplatné telekomunikačných služieb pre tretie osoby; administratívne spracovanie obchodných objednávok; obchodná správa licencií výrobkov a služieb pre tretie osoby; subdodávateľské služby (obchodné služby); fakturácie; písanie reklamných textov; zostavovanie štatistík; grafická úprava tlačovín na reklamné účely; vyhľadávanie sponzorov; organizovanie módnych prehliadok na podporu predaja; tvorba reklamných filmov; obchodný manažment pre športovcov; marketing; telemarketingové služby; maloobchodné služby s farmaceutickými, zverolekárske a hygienickými prípravkami a so zdravotníckymi potrebami; prenájom predajných stánkov; poskytovanie obchodných alebo podnikateľských kontaktných informácií; optimalizácia internetových vyhľadávačov na podporu predaja; optimalizácia návštevnosti webových stránok; platené reklamné služby typu „klikni sem“; obchodné sprostredkovateľské služby; obchodný manažment pre poskytovateľov služieb na voľnej nohe; vyjednávanie a uzatváranie obchodných transakcií pre tretie osoby; aktualizácia a údržba údajov v počítačových databázach; riadenie obchodnej činnosti v stavebníctve; poskytovanie obchodných informácií prostredníctvom webových stránok; online poskytovanie obchodného priestoru pre nákupcov a predajcov tovarov a služieb; rozvíjanie reklamných nápadov; externé administratívne riadenie podnikov; podávanie daňových priznaní; podnikové riadenie refundovaných programov pre tretie osoby; prenájom billboardov; písanie životopisov pre tretie osoby; indexovanie webových stránok na obchodné alebo reklamné účely; správa programov pre pravidelných cestujúcich v leteckej doprave; plánovanie stretnutí (kancelárske práce);

pripomínanie stretnutí (kancelárske práce); správa spotrebiteľských vernostných programov; písanie textov scenárov na reklamné účely; záznamy písomnej komunikácie a údajov; aktualizácia a údržba informácií v registroch; zostavovanie zoznamov informácií na obchodné alebo reklamné účely; obchodné sprostredkovateľské služby v oblasti priradovania potenciálnych súkromných investorov k podnikateľom, ktorí žiadajú o financovanie; výroba telešopingových programov; poradenstvo v oblasti komunikácie (vzťahy s verejnosťou); poradenstvo v oblasti komunikácie (reklama); dohadovanie obchodných zmlúv pre tretie osoby; podpora predaja tovarov a služieb sponzorovaním športových podujatí; konkurenčné spravodajské služby; obchodné spravodajské služby; finančné a účtovné audity; online maloobchodné služby s digitálnou sťahovateľnou hudbou; online maloobchodné služby so sťahovateľnými vyzváňacími tónmi; online maloobchodné služby so sťahovateľnou nahratou hudbou alebo nahratými filmami; veľkoobchodné služby s farmaceutickými, zverolekáarskymi a hygienickými prípravkami a so zdravotníckymi potrebami; služby darčkových zoznamov; cielený marketing; dočasné riadenie podnikov; vonkajšia reklama; maloobchodné služby s umeleckými dielami poskytované galériami; administratívna asistencia pri odpovediach na verejné súťaže; marketing v rámci vydávania softvéru; služby v oblasti vzťahov s médiami; podnikové komunikačné služby; prenájom kancelárskeho vybavenia v zdieľaných kancelárskych priestoroch; komerčné lobistické služby; poskytovanie spotrebiteľských posudkov tovarov na obchodné alebo reklamné účely; poskytovanie spotrebiteľských rebríčkov tovarov na obchodné alebo reklamné účely; poskytovanie spotrebiteľských ohodnotení tovarov na obchodné alebo reklamné účely; služby telefónnych ústrední; maloobchodné služby s pekárskymi výrobkami; určovanie modelov nákupného alebo spotrebného správania sa zákazníkov na obchodné alebo marketingové účely; administratívne služby pri odporúčaní špecializovaných lekárov; obchodné poradenské služby v oblasti digitalizácie; obchodné sprostredkovateľské služby nadväzovania kontaktov medzi rôznymi odborníkmi a zákazníkmi; recepcné služby pre návštevníkov (kancelárske práce); vypracovávanie štúdií o ziskovosti podnikov; poskytovanie informácií z telefónnych zoznamov; predplácanie služieb elektronického mýtného systému (ETC) pre tretie osoby; organizovanie a vedenie obchodných podujatí; spracovanie údajov (kancelárske práce); prenájom registračných pokladníc; vyhľadávanie potenciálnych zákazníkov; počítačom riadená správa lekárskeho záznamov a dokumentov; online objednávkové reštauračné služby rozvozu jedla alebo jedlo so sebou; vytváranie identity značky pre tretie osoby (reklamné služby); reklama na výrobky prostredníctvom influencerov; marketing prostredníctvom influencerov; vyhľadávanie potenciálnych zákazníkov pre tretie osoby; vývoj

marketingových koncepcií; online maloobchodné služby s virtuálnym oblečením (sťahovateľné); vývoj stratégií obchodných organizácií v oblasti sociálnej zodpovednosti podnikov; maloobchodné služby so sťahovateľnými digitálnymi obrazovými súborami overenými nezameniteľnými tokenmi (NFT); vyhľadávanie obchodných partnerov; marketing prostredníctvom umiestňovania produktov vo virtuálnom prostredí (pre tretie osoby); poskytovanie online trhu pre kupujúcich a predajcov sťahovateľných digitálnych obrazových súborov overených nezameniteľnými tokenmi (NFT).

38 - Rozhlasové vysielanie; posielanie správ; televízne vysielanie; posielanie telegramov; telegrafné služby; telegrafická komunikácia; telefonické služby; telefonická komunikácia; telexové služby; spravodajské kancelárie; vysielanie káblovej televízie; komunikácia mobilnými telefónmi; komunikácia prostredníctvom počítačových terminálov; prenos správ a obrazových informácií prostredníctvom počítačov; prenos elektronickej pošty; faxové prenosy; informácie v oblasti telekomunikácií; výzvy (rádiom, telefónom alebo inými elektronickými komunikačnými prostriedkami); prenájom prístrojov na prenos správ; komunikácia prostredníctvom optických sietí; prenájom faxových prístrojov; prenájom modemov; prenájom telekomunikačných prístrojov; prenájom telefónov; prenos signálu prostredníctvom satelitu; elektronické zobrazovacie tabule (telekomunikačné služby); poskytovanie telekomunikačného pripojenia do svetovej počítačovej siete; služby vstupu do telekomunikačných sietí (smerovanie a pripájanie); telekonferenčné služby; poskytovanie užívateľského prístupu do svetovej počítačovej siete; prenájom prístupového času do svetových počítačových sietí; poskytovanie telekomunikačných kanálov na telenákupy; poskytovanie priestoru na diskusiu na internete; poskytovanie prístupu do databáz; hlasová odkazová služba; online posielanie pohľadníc; prenos digitálnych súborov; bezdrôtové vysielanie; videokonferenčné služby; poskytovanie diskusných fór online; kontinuálny prenos dát (streaming); rádiová komunikácia; prenos videonahrávok na objednávku; prenos digitálnych nahrávok (podcastov); prenájom smartfónov; geolokačné služby (telekomunikačné služby); poskytovanie prístupu k blockchainovým sieťam; poskytovanie internetových diskusných miestností vo virtuálnom prostredí; poskytovanie internetových diskusných miestností vo virtuálnom prostredí na pracovnú spoluprácu.

41 - Akadémie (vzdelávanie); zábavné parky; zábava; drezúra zvierat; prenájom kinematografických prístrojov; služby estrádných umelcov; filmové štúdiá; cirkusové predstavenia; organizovanie vedomostných alebo zábavných súťaží; korešpondenčné vzdelávacie kurzy; telesná výchova; prenájom dekorácií na predstavenia; poskytovanie zariadení na oddych a rekreáciu; rozhlasová zábava; vydávanie textov (okrem reklamných); vyučovanie; vzdelávanie; školenia; požičiavanie zvukových nahrávok; požičiavanie kinematografických filmov; produkcia

filmov (nie reklamných); gymnastický výcvik; požičovne kníh (knížnice); vydávanie kníh; požičiavanie rozhlasových a televíznych prijímačov; tvorba rozhlasových a televíznych programov; varetné predstavenia; služby orchestrov; divadelné predstavenia; tvorba divadelných a iných predstavení; televízna zábava; prenájom divadelných kulís; zoológické záhrady (služby); poskytovanie športovísk; pózovanie modelov výtvarným umelcom; služby pojazdných knižníc; služby kasín (hazardné hry); organizovanie a vedenie kolokvií; organizovanie a vedenie konferencií; organizovanie a vedenie kongresov; diskotéky (služby); informácie o výchove a vzdelávaní; skúšanie, preskúšavanie (pedagogická činnosť); informácie o možnostiach zábavy; organizovanie kultúrnych alebo vzdelávacích výstav; hazardné hry (herne); poskytovanie golfových ihrísk; fitness kluby (zdravotné a kondičné cvičenia); služby poskytované prázdninovými tábormi (zábava); organizovanie živých vystúpení; premietanie kinematografických filmov; detské škôlky (vzdelávanie); organizovanie športových súťaží; plánovanie a organizovanie večierkov; praktický výcvik (ukážky); poskytovanie múzejných priestorov; nahrávacie štúdiá (služby); poskytovanie informácií o možnostiach rekreácie; požičiavanie potápačského výstroja; požičiavanie športového výstroja (okrem dopravných prostriedkov); prenájom štadiónov; prenájom videorekordérov; požičiavanie videopások; organizovanie a vedenie seminárov; tábory na športové sústreďenia; organizovanie a vedenie sympózií; meranie času na športových podujatiach; internátne školy; organizovanie a vedenie tvorivých dielní (výučba); organizovanie súťaží krásy; rezervácie vstupeniek na zábavné predstavenia; postsynchronizácia, dabing; náboženská výchova; organizovanie lotérií; organizovanie plesov; organizovanie predstavení (manažérske služby); herne s hracími automatmi (služby); požičiavanie audioprístrojov; prenájom osvetľovacích prístrojov do divadelných sál a televíznych štúdií; prenájom tenisových kurtov; požičiavanie videokamier; písanie textov scenárov nie na reklamné účely; strihanie videopások; online vydávanie elektronických kníh a časopisov; elektronická edičná činnosť v malom (DTP služby); titulkovanie; online poskytovanie počítačových hier (z počítačových sietí); karaoke služby; hudobné a skladateľské služby; nočné kluby (zábava); online poskytovanie elektronických publikácií (bez možností kopírovania); fotografické reportáže; fotografovanie; poradenstvo pri voľbe povolania (v oblasti výchovy a vzdelávania); reportérske služby; prekladateľské služby; tlmočenie do posunkovej reči; nahrávanie videopások; fotografovanie na mikrofilm; služby agentúr ponúkajúcich vstupenky na zábavné podujatia; písanie textov; organizovanie a vedenie koncertov; kaligrafické služby; zalamovanie textov (nie na reklamné účely); organizovanie módných prehliadok na zábavné účely; koučovanie (školenie); prenájom športových plôch; služby diskžokejov; tlmočenie;

služby osobných trénerov (fitness cvičenia); kurzy telesného cvičenia; odborné preškoľovanie; hudobná tvorba; požičiavanie hračiek; prenájom vybavenia herní; školské služby (vzdelávanie); online poskytovanie digitálnej hudby (bez možnosti kopírovania); online poskytovanie videozáznamov (bez možnosti kopírovania); individuálne vyučovanie; organizovanie a vedenie vzdelávacích fór s osobnou účasťou; skladanie piesní; písanie televíznych a filmových scenárov (tvorba); turistické prehliadky so sprievodcom; vyučovanie pomocou simulátorov; poskytovanie nestahovateľných filmov prostredníctvom služieb na prenos videí (na požiadanie); poskytovanie nestahovateľných televíznych programov prostredníctvom služieb na prenos videí (na požiadanie); vyučovanie japonského čajového obradu sado; vyučovanie bojového umenia aikido; prenájom umeleckých diel; prenájom interiérových akvárií; organizovanie horolezeckých túr so sprievodcom; organizovanie zábavných podujatí, na ktorých sú účastníci oblečení v divadelných kostýmoch (cosplay); kultúrne, vzdelávacie alebo zábavné služby poskytované galériami umenia; distribúcia filmov; odborné školenia zamerané na odovzdávanie know-how; asistenčné vzdelávacie služby pre osoby s individuálnymi potrebami; odborný výcvik džuda; vzdelávanie a kvalifikačné skúšky na pilotáž dronov; služby zvukových technikov na podujatiach; tvorba videozáznamov na podujatiach; služby osvetľovacích technikov na podujatiach; režírovanie filmov (okrem reklamných); poskytovanie spotrebiteľských posudkov tovarov na kultúrne alebo zábavné účely; poskytovanie spotrebiteľských rebríčkov tovarov na kultúrne alebo zábavné účely; poskytovanie spotrebiteľských ohodnotení tovarov na kultúrne alebo zábavné účely; prenájom trenažérov; posudzovanie fyzickej zdatnosti na tréningové účely; maľovanie na tvár; organizácia súťaží v elektronických športoch; réžia predstavení; služby v oblasti elektronických športov; služby knižníc v oblasti hier; multimediálne knižnice; fotografovanie pomocou dronu; tvorba videonahrávok pomocou dronov; prenos obchodných znalostí a know-how (školenie); školenia a skúšky (pedagogická činnosť) s cieľom získania dokladov o vzdelaní; výskum v oblasti vzdelávania; prenájom čítačiek elektronických kníh; organizovanie a vedenie zábavných podujatí; organizovanie a vedenie športových podujatí; hudobná výchova a vzdelávanie; titulkovanie pre nepočujúcich; organizovanie unikových hier; prezentácia múzejných (expozícií); tvorba digitálnych nahrávok (podcastov); prenájom filmových rekvizít; časové plánovanie rozhlasových a televíznych programov; online poskytovanie obrázkov (nestahovateľných); online poskytovanie virtuálnych prehliadok so sprievodcom; poskytovanie zariadení na hranie rolových hier (LARP); cestovné služby simulované vo virtuálnom prostredí na zábavné účely; zábavné služby poskytované vo virtuálnom prostredí; organizovanie pretekov zvierat; organizovanie súťaží krásy zvierat;

prenájom humanoidných robotov s komunikačnými a vzdelávacími funkciami na zábavu ľudí.

(540) I SEE IT

(550) slovná

(731) I SEE IT, s.r.o., Plynárenská 17563/3D, Bratislava-Ružinov, SK;

(740) Lion Law Partners s.r.o., Banská Bystrica, SK;

(210) 1917-2024

(220) 15.7.2024

(511) 35, 36, 41 NCL (12)

(511) 35 - Kancelárske práce; obchodný manažment, obchodná organizácia a obchodná administratíva; reklama; pomoc pri riadení obchodnej činnosti; poskytovanie obchodných alebo podnikateľských informácií; sprostredkovateľne práce; účtovníctvo; vedenie účtovných kníh; zostavovanie výpisov z účtov; poradenstvo pri organizovaní a riadení obchodnej činnosti; personálne poradenstvo; poradenstvo pri riadení podnikov; dražby; obchodné odhady; obchodný alebo podnikateľský prieskum; poradenstvo pri organizovaní obchodnej činnosti; poradenské služby pri riadení obchodnej činnosti; hospodárske (ekonomické) predpovede; obchodné alebo podnikateľské informácie; nábor zamestnancov; vypracovávanie daňových priznaní; marketing; finančné a účtovné audity.

36 - Poisťovacie služby; prenájom nehnuteľností; sprostredkovanie (maklérstvo); sprostredkovanie nehnuteľností; sprostredkovanie poistenia; poisťovníctvo; zriaďovanie fondov; finančné odhady a oceňovanie (poisťovníctvo, bankovníctvo, nehnuteľnosti); finančné riadenie; správa nehnuteľností; obchodovanie na burze s cennými papiermi; finančné analýzy; finančné informácie; finančné sponzorstvo; sprostredkovanie na burze cenných papierov; investovanie do fondov; sprostredkovanie obchodu s akciami a obligáciami; nehnuteľnosti (služby); finančné prevody kryptoaktív; finančné poradenské služby v oblasti daní; sprostredkovanie obchodnej činnosti; poskytovanie finančnej podpory (finančný patronát); finančné poradenstvo.

41 - Vzdelávanie; akadémie (vzdelávanie); vydávanie textov (okrem reklamných); vydávanie kníh; organizovanie a vedenie konferencií; organizovanie a vedenie kongresov; fotografovanie.

(540) Longiq. Cenný kontakt vo svete financií.

(550) slovná

(731) Longiq s. r. o., Plynárenská 4659/1, Bratislava-Ružinov, SK;

(740) Kreativna Dvojica s.r.o., Bratislava-Ružinov, SK;

(210) 1943-2024

(220) 17.7.2024

(511) 9, 16, 35, 38, 41, 42 NCL (12)

(511) 9 - Elektronické publikácie (sťahovateľné); sťahovateľné hudobné súbory; sťahovateľné obrazové

súbory; sťahovateľné počítačové programy; nahraté počítačové programy; počítačové softvérové aplikácie (sťahovateľné); nahraté nosiče záznamov, nenahraté nosiče digitálnych záznamov a pamäťové médiá.

16 - Tlačoviny; galvanotypy (polygrafia); chromatolitografie (polygrafia); tlačiarenské štočky; sádzacie rámy (polygrafia); tlačiarenské sadzobnice; periodická a neperiodická tlač; časopisy (periodiká); noviny; prílohy novín; knihy; prospekty; letáky; brožúry; katalógy; papierové zoznamy; papierové adresáre; programy (tlačoviny); plagáty; fotografie (tlačoviny); pohľadnice; kalendáre; knihárske potreby; papierové propagačné materiály; obtačky; obalový materiál z papiera a plastických hmôt; ozdobné predmety z papiera; grafické znaky; grafické zobrazenia; grafické vzory (tlačoviny).

35 - Reklama; online reklama na počítačovej komunikačnej sieti; aktualizovanie reklamných materiálov; vydávanie reklamných textov; rozširovanie reklamných materiálov zákazníkom (letáky, prospekty, tlačoviny); organizovanie obchodných alebo reklamných výstav; podpora predaja (pre tretie osoby); poradenstvo a pomoc pri riadení obchodnej činnosti; odborné obchodné poradenstvo; služby porovnávania cien; obchodná administratíva; zaznamenávanie, prepisovanie, zostavovanie, kompilácia alebo systematizácia písomných oznámení a záznamov (kancelárske práce); kompilácia matematických alebo štatistických údajov (kancelárske práce); grafická úprava tlačovín na reklamné účely; prepisovanie správ (kancelárske práce); vyhľadávanie informácií v počítačových súboroch (pre tretie osoby); zbieranie údajov do počítačových databáz; zoraďovanie údajov v počítačových databázach; prieskum trhu; poskytovanie uvedených služieb prostredníctvom komunikačných médií, elektronickej pošty, SMS správ, počítačových sietí a internetu; obchodné sprostredkovateľské služby; maloobchodné a veľkoobchodné služby s tlačovinami, časopismi, CD a DVD diskami.

38 - Spravodajské kancelárie; prenos správ a obrazových informácií prostredníctvom počítačov; prenos digitálnych súborov; prenos digitálnych nahrávok (podcastov); kontinuálny prenos dát (streaming); poskytovanie priestoru na diskusiu na internete; poskytovanie prístupu do databáz; poskytovanie prístupu k elektronickým publikáciám; poradenské a konzultačné služby v oblasti spravodajských kancelárií, prenosu digitálnych súborov, poskytovania priestoru na diskusiu na internete.

41 - Vydávanie časopisov, novín, periodických a neperiodických publikácií (okrem reklamných); vydávanie kníh; organizovanie hier, zábavy; organizovanie a vedenie konferencií, kongresov, seminárov, školení; praktický výcvik (ukážky); organizovanie kultúrnych alebo vzdelávacích výstav; organizovanie lotérií, plesov, športových súťaží, živých vystúpení; organizovanie zábavných súťaží; organizovanie kurzov, výcvikov; informácie o možnostiach zábavy; zábava, pobavenie,

obveselenie; poskytovanie zariadení na oddych a rekreáciu; výchovno-zábavné klubové služby; organizovanie estrád a kultúrnych podujatí; poskytovanie uvedených služieb prostredníctvom komunikačných médií, elektronickej pošty, SMS správ, počítačových sietí a internetu.

42 - Hostovanie na počítačových stránkach (webových stránkach); tvorba a udržiavanie webových stránok (pre tretie osoby); aktualizovanie počítačového softvéru; grafické dizajnérstvo; prevod (konverzia) počítačových programov alebo údajov (nie fyzický); prevod údajov alebo dokumentov z fyzických médií na elektronické média; návrh počítačových systémov; tvorba počítačového softvéru; obnovovanie počítačových databáz; poskytovanie uvedených služieb prostredníctvom komunikačných médií, elektronickej pošty, SMS správ, počítačových sietí a internetu.

(540)



(550) obrazová

(731) Gajdoš Karol, Farského 1271/10, Bratislava-Petržalka, SK;

(210) 1948-2024

(220) 17.7.2024

(511) 9, 16, 35, 38, 41, 42 NCL (12)

(511) 9 - Elektronické publikácie (sťahovateľné); sťahovateľné hudobné súbory; sťahovateľné obrazové súbory; sťahovateľné počítačové programy; nahraté počítačové programy; počítačové softvérové aplikácie (sťahovateľné); nahraté nosiče záznamov, nenahraté nosiče digitálnych záznamov a pamäťové médiá.

16 - Tlačoviny; galvanotypy (polygrafia); chromatolitografy (polygrafia); tlačiarenské štočky; sádzacie rámy (polygrafia); tlačiarenské sadzobnice; periodická a neperiodická tlač; časopisy (periodiká); noviny; prílohy novín; knihy; prospekty; letáky; brožúry; katalógy; papierové zoznamy; papierové adresáre; programy (tlačoviny); plagáty; fotografie (tlačoviny); pohľadnice; kalendáre; knihárske potreby; papierové propagačné materiály; obtlačky; obalový materiál z papiera a plastických hmôt; ozdobné predmety z papiera; grafické znaky; grafické zobrazenia; grafické vzory (tlačoviny).

35 - Reklama; online reklama na počítačovej komunikačnej sieti; aktualizovanie reklamných materiálov; vydávanie reklamných textov; rozširovanie reklamných materiálov zákazníkom (letáky, prospekty, tlačoviny); organizovanie obchodných alebo reklamných výstav; podpora predaja (pre tretie osoby); poradenstvo a pomoc pri riadení obchodnej činnosti; odborné obchodné poradenstvo; služby porovnávania cien; obchodná administratíva; zaznamenávanie, prepisovanie, zostavovanie, kompilácia alebo systematizácia písomných oznámení a záznamov (kancelárske práce); kompilácia matematických

alebo štatistických údajov (kancelárske práce); grafická úprava tlačovín na reklamné účely; prepisovanie správ (kancelárske práce); vyhľadávanie informácií v počítačových súboroch (pre tretie osoby); zbieranie údajov do počítačových databáz; zoraďovanie údajov v počítačových databázach; prieskum trhu; poskytovanie uvedených služieb prostredníctvom komunikačných médií, elektronickej pošty, SMS správ, počítačových sietí a internetu; obchodné sprostredkovateľské služby; maloobchodné a veľkoobchodné služby s tlačovinami, časopismi, CD a DVD diskami.

38 - Spravodajské kancelárie; prenos správ a obrazových informácií prostredníctvom počítačov; prenos digitálnych súborov; prenos digitálnych nahrávok (podcastov); kontinuálny prenos dát (streaming); poskytovanie priestoru na diskusiu na internete; poskytovanie prístupu do databáz; poskytovanie prístupu k elektronickým publikáciám; poradenské a konzultačné služby v oblasti spravodajských kancelárií, prenosu digitálnych súborov, poskytovania priestoru na diskusiu na internete.

41 - Vydávanie časopisov, novín, periodických a neperiodických publikácií (okrem reklamných); vydávanie kníh; organizovanie hier, zábavy; organizovanie a vedenie konferencií, kongresov, seminárov, školení; praktický výcvik (ukážky); organizovanie kultúrnych alebo vzdelávacích výstav; organizovanie lotérií, plesov, športových súťaží, živých vystúpení; organizovanie zábavných súťaží; organizovanie kurzov, výcvikov; informácie o možnostiach zábavy; zábava, pobavenie, obveselenie; poskytovanie zariadení na oddych a rekreáciu; výchovno-zábavné klubové služby; organizovanie estrád a kultúrnych podujatí; poskytovanie uvedených služieb prostredníctvom komunikačných médií, elektronickej pošty, SMS správ, počítačových sietí a internetu.

42 - Hostovanie na počítačových stránkach (webových stránkach); tvorba a udržiavanie webových stránok (pre tretie osoby); aktualizovanie počítačového softvéru; grafické dizajnérstvo; prevod (konverzia) počítačových programov alebo údajov (nie fyzický); prevod údajov alebo dokumentov z fyzických médií na elektronické média; návrh počítačových systémov; tvorba počítačového softvéru; obnovovanie počítačových databáz; poskytovanie uvedených služieb prostredníctvom komunikačných médií, elektronickej pošty, SMS správ, počítačových sietí a internetu.

(540)



(550) obrazová
 (731) Gajdoš Karol, Farského 1271/10, Bratislava-Petržalka, SK;

(210) 1949-2024

(220) 17.7.2024

(511) 45 NCL (12)

(511) 45 - Advokátske právne služby.

(540)

Naturally Making Sense 

(550) obrazová
 (731) Barger Prekop s.r.o., Mostová 3427/2, Bratislava-Staré Mesto, SK;

(210) 1950-2024

(220) 18.7.2024

(511) 16, 25, 41 NCL (12)

(511) 16 - Knihárske potreby; knihy; sošky z papierovej drviny; brožované knihy; knihárske záložky do kníh; záložky do kníh; zberateľské karty (nie na hranie); obaly na knihy.

25 - Odevy, obuv, pokrývky hlavy; čiapky; pulóvre; ponožky; košele; košele s krátkym rukávom; odevy; závoje, čepce (časti rehoľných odevov); oblečenie z úpletových textílií; manžety (časti odevov); papuče; trička.

41 - Vydávanie textov (okrem reklamných); produkcia filmov (nie reklamných); vydávanie kníh; organizovanie kultúrnych alebo vzdelávacích výstav; organizovanie a vedenie seminárov; online vydávanie elektronických kníh a časopisov.

(540) Memoria Fractum

(550) slovná
 (731) Jakub Baško - Memoria Fractum, Tužina 368, SK;

(210) 1951-2024

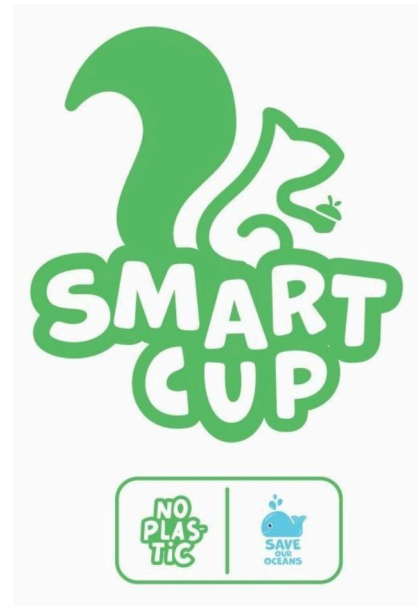
(220) 18.7.2024

(511) 16, 21 NCL (12)

(511) 16 - Papierové nádoby na mliečne výrobky.

21 - Pivové poháre; poháre šálky, hrnčeky na pitie; misky; misky na zeleninu; papierové tanierne; papierové podnosy pre domácnosť; šalátové misky; polievkové misky; papierové poháre; jednorazové tanierne; slamky na pitie.

(540)



(550) obrazová
 (591) Zelená a modrá farba
 (731) Ducár Vladimír, Ing., Komenského 559/20, Bardejov, SK;

(210) 1955-2024

(220) 17.7.2024

(511) 9, 16, 35, 38, 41, 42 NCL (12)

(511) 9 - Elektronické publikácie (sťahovateľné); sťahovateľné hudobné súbory; sťahovateľné obrazové súbory; sťahovateľné počítačové programy; nahraté počítačové programy; počítačové softvérové aplikácie (sťahovateľné); nahraté nosiče záznamov, nenahraté nosiče digitálnych záznamov a pamäťové médiá.

16 - Tlačoviny; galvanotypy (polygrafia); chromatolitografie (polygrafia); tlačiarenské štočky; sádzacie rámy (polygrafia); tlačiarenské sadzobnice; periodická a neperiodická tlač; časopisy (periodiká); noviny; prílohy novín; knihy; prospekty; letáky; brožúry; katalógy; papierové zoznamy; papierové adresáre; programy (tlačoviny); plagáty; fotografie (tlačoviny); pohľadnice; kalendáre; knihárske potreby; papierové propagačné materiály; obtlačky; obalový materiál z papiera a plastických hmôt; ozdobné predmety z papiera; grafické znaky; grafické zobrazenia; grafické vzory (tlačoviny).

35 - Reklama; online reklama na počítačovej komunikačnej sieti; aktualizovanie reklamných materiálov; vydávanie reklamných textov; rozširovanie reklamných materiálov zákazníkom (letáky, prospekty, tlačoviny); organizovanie obchodných alebo reklamných výstav; podpora predaja (pre tretie osoby); poradenstvo a pomoc pri riadení obchodnej činnosti; odborné obchodné poradenstvo; služby porovnávania cien; obchodná administratíva; zaznamenávanie, prepisovanie, zostavovanie, kompilácia alebo systematizácia písomných oznámení a záznamov (kancelárske práce); kompilácia matematických alebo štatistických údajov (kancelárske práce);

grafická úprava tlačovín na reklamné účely; prepisovanie správ (kancelárske práce); vyhľadávanie informácií v počítačových súboroch (pre tretie osoby); zbieranie údajov do počítačových databáz; zoraďovanie údajov v počítačových databázach; prieskum trhu; poskytovanie uvedených služieb prostredníctvom komunikačných médií, elektronickej pošty, SMS správ, počítačových sietí a internetu; obchodné sprostredkovateľské služby; maloobchodné a veľkoobchodné služby s tlačovinami, časopismi, CD a DVD diskami.

38 - Spravodajské kancelárie; prenos správ a obrazových informácií prostredníctvom počítačov; prenos digitálnych súborov; prenos digitálnych nahrávok (podcastov); kontinuálny prenos dát (streaming); poskytovanie priestoru na diskusiu na internete; poskytovanie prístupu do databáz; poskytovanie prístupu k elektronickým publikáciám; poradenské a konzultačné služby v oblasti spravodajských kancelárií, prenosu digitálnych súborov, poskytovania priestoru na diskusiu na internete.

41 - Vydávanie časopisov, novín, periodických a neperiodických publikácií (okrem reklamných); vydávanie kníh; organizovanie hier, zábavy; organizovanie a vedenie konferencií, kongresov, seminárov, školení; praktický výcvik (ukážky); organizovanie kultúrnych alebo vzdelávacích výstav; organizovanie lotérií, plesov, športových súťaží, živých vystúpení; organizovanie zábavných súťaží; organizovanie kurzov, výcvikov; informácie o možnostiach zábavy; zábava, pobavenie, obveselenie; poskytovanie zariadení na oddych a rekreáciu; výchovno-zábavné klubové služby; organizovanie estrád a kultúrnych podujatí; poskytovanie uvedených služieb prostredníctvom komunikačných médií, elektronickej pošty, SMS správ, počítačových sietí a internetu.

42 - Hostovanie na počítačových stránkach (webových stránkach); tvorba a udržiavanie webových stránok (pre tretie osoby); aktualizovanie počítačového softvéru; grafické dizajnérstvo; prevod (konverzia) počítačových programov alebo údajov (nie fyzický); prevod údajov alebo dokumentov z fyzických médií na elektronické média; návrh počítačových systémov; tvorba počítačového softvéru; obnovovanie počítačových databáz; poskytovanie uvedených služieb prostredníctvom komunikačných médií, elektronickej pošty, SMS správ, počítačových sietí a internetu.

(540)



(550) obrazová

(591) biela, čierna, červená

(731) Gajdoš Karol, Farského 1271/10, Bratislava-Petržalka, SK;

(210) 1958-2024

(220) 18.7.2024

(511) 20, 37, 40, 42 NCL (12)

(511) 20 - Nábytok, zrkadlá, rámy na obrazy; príborníky; skrinky na lieky; lavičky (nábytok); police na knihy; drevené kostry postelí; rámy na vyšívanie; servírovacie stoly a pulty; písacie stoly; kancelársky nábytok; nábytok; kartotékové skrinky (nábytok); priehradkové skrine; kozubové zásteny (nábytok); stoličky; chaise longue (typ čalúneného kresla); hlavové opierky (časti nábytku); vystavovacie stojany; vešiaky na odevy; police do registračných skriň (nábytok); kreslá; komody, zásuvkové kontajnery, bielizníky; pulty; stoly; podušky; servírovacie stolíky; rysovacie stoly; stolárske umelecké výrobky; školský nábytok; stoly pod písacie stroje; pracovné stoly, hoblice; police (samostatne stojaci nábytok); nekovové obloženie alebo ozdoby na nábytok; stojany na kvety (nábytok); skrinky na mäso; kovový nábytok; ratan; stojany na časopisy; interiérové lamelové žalúzie alebo rolety; skrinky s umývadlom (nábytok); stojany na knihy; stojany na vešanie kabátov; drevené časti nábytku; bytové zariadenie (dekoračné predmety); pracovné stoly; stojany na dáždnyky; paravány, zásteny (nábytok); dekoračné koráľkové závesy; stolové dosky; dvierka na nábytok; nábytkové police; plastové lišty na nábytok; kovové sedadlá; sofy; pohovky; rámy postelí; sochy z dreva, vosku, sadry alebo plastov; kovové stoly; toaletné stolíky; police; zamykateľné skrinky (nábytok); zrkadlá; rozkladacie ležadlá; trojnožky (nábytok); police na vertikálne ukladanie tanierov (nábytok); prútený alebo košíkársky tovar; vitríny (nábytok); drevené, voskové, sadrové alebo plastové umelecké predmety; nekovové debny; nekovové truhlice; zámočnicke stoly (nie kovové); podstavce, kostry, stojany na počítače; pojazdné servírovacie stolíky; taburetky; drevené, voskové, sadrové alebo plastové figuríny; drevené, voskové, sadrové alebo plastové sošky; vozíky (nábytok); detské vysoké stoličky; sklenené tabule na zrkadlá; stolíky pod počítače; interiérové rolety (nábytok); príručné toaletné zrkadielka; stojany na uteráky (nábytok); interiérové papierové žalúzie; interiérové textilné rolety; samostatne stojace deliace priečky (nábytok); vitríny na vystavovanie šperkov; police (nábytok); pultové stoly; knižnice (nábytok); stojany na oblečenie; nohy na nábytok; nožičky na nábytok; šatníky; drevené, voskové, sadrové alebo plastové kríže okrem šperkov; sprchové stoličky; prenosné písacie stoly; zásuvky (časti nábytku); stolčky do kúpeľní; kuchynské príborníky (nábytok); nekovové zberné nádoby; nekovové zásobníky papierových utierok; nekovové dávkovače toaletného papiera; ergonomické masážne kreslá; drevené, voskové, sadrové alebo plastové pamätné poháre; drevené, voskové, sadrové alebo plastové víťazné poháre.

37 - Údržba nábytku; čalúnické opravy; reštaurovanie nábytku; čalúnenie nábytku; interiérové a exteriérové maľovanie a natieranie; montovanie nábytku; stolárske práce (opravy drevených výrobkov).

40 - Stolárske práce (zhotovovanie drevených výrobkov na objednávku).

42 - Priemyselné analýzy, priemyselný výskum a priemyselné dizajnérstvo; výzdoba interiérov; priemyselné dizajnérstvo; navrhovanie obalov, obalové dizajnérstvo; grafické dizajnérstvo; navrhovanie vzhľadu výrobkov (priemyselné dizajnérstvo).

(540)



(550) obrazová

(591) Červená (#cc3633); Svetlo hnedá (#6e6048); Tmavo hnedá (#4a3228); Svetlo krémová (#e9c1a6); Zlatá (#e1bc72); Tmavo krémová (#ca816b); Čierna (#332519)

(731) Saffron Home s.r.o., Česká 486/1, Košice-Sever, SK;

(740) Advokátska kancelária Granec, spol. s r.o., Košice-Staré Mesto, SK;

(210) 1961-2024

(220) 18.7.2024

(511) 43, 44 NCL (12)

(511) 43 - Reštauračné (stravovacie) služby.

44 - Masáže; sauny (služby).

(540)



(550) obrazová

(591) čierna, zlatá

(731) KOVOBEL, a.s., Železničná 1418/164, Senica, SK;

(210) 1962-2024

(220) 18.7.2024

(511) 5, 9, 44 NCL (12)

(511) 5 - Absorpčné hygienické vložky pre osoby postihnuté inkontinenciou; hygienické vložky pre osoby postihnuté inkontinenciou; plienkové nohavičky pre osoby postihnuté inkontinenciou; jednorazové hygienické vložky; jednorazové vložky pre osoby postihnuté inkontinenciou; jednorazové plienky z celulózy pre osoby postihnuté inkontinenciou.

9 - Senzory na určenie polohy; senzory na monitorovanie fyzických pohybov; senzory "internetu vecí" (IoT); elektrické senzory; elektronické senzory; senzory biočipov; digitálne senzory; optické senzory; senzory vlhkosti; senzory hladiny; senzory plynu; elektrochemické senzory plynu; signalizačné senzory; všetky vyššie uvedené tovary súvisia so zdravotníckou starostlivosťou a nezahŕňajú tovary súvisiace so stávkovaním, kasínami, hraním hier a hraním hier online.

44 - Lekárske depistážne služby; služby lekárskeho testovania súvisiace s diagnostikovaním a liečením chorôb; poradenské služby súvisiace so zdravotnými problémami; poskytovanie lekárske informácií; poradenské služby súvisiace s lekáskymi službami; informačné služby súvisiace so zdravotníckou starostlivosťou; služby súvisiace s prípravou lekárske správ; lekárske diagnostické služby; lekárske analýzy súvisiace s diagnostikou a liečbou osôb; diaľkové monitorovanie lekárske údajov na lekársku diagnostiku a liečbu; telemedicínske služby; služby lekárske analýz súvisiace s liečením pacientov; služby lekárske analýz súvisiace s liečením osôb; služby zdravotníckej starostlivosti a analýz súvisiace s liečením pacientov; služby rezidenčnej lekárske starostlivosti; príprava správ týkajúcich sa záležitostí zdravotníckej starostlivosti; poskytovanie zdravotných informácií; príprava správ týkajúcich sa lekárske záležitostí; poskytovanie lekárske informácií v oblasti dermatológie; poskytovanie lekárske informácií v oblasti geriatric.

(540)



(550) obrazová

(591) tmavomodrá (CMYK 100/100/0/40), červená (CMYK 0/85/80/0)

- (731) Toruńskie Zakłady Materiałów Opatrunkowych, Spółka Akcyjna, Żółkiewskiego 20/26, Toruń, PL;
 (740) FAJNOR IP s. r. o., Bratislava-Petržalka, SK;

(210) 1983-2024

(220) 23.7.2024

(511) 25, 28, 35 NCL (12)

- (511) 25 - Košeľe; košeľe s krátkym rukávom; kombinézy (oblečenie); vrchné ošatenie; rukavice (oblečenie); šatky, šály; vesty; kabáty; nepremokavé odevy; športové tričká, dresy; uniformy; bundy; saká; čelenky (oblečenie); tričká; vyšívané odevy; šatky (na hlavu).
 28 - Modely automobilov; diaľkovo ovládané modely automobilov; podvozky modelov automobilov; podvozky diaľkovo ovládaných modelov automobilov; hračkárske modely; hračkárske modely vozidiel; diaľkovo ovládané hračkárske modely vozidiel; diaľkovo ovládané vozidlá (hračky); hračkárske modely helikoptér; diaľkovo ovládané hračkárske modely helikoptér; hračkárske modely železníc; hračkárske modely lietadiel; diaľkovo ovládané hračkárske modely lietadiel; drony (hračky); skladacie modely (hračky); hračkárske modely vlakových súprav; autá (hračky); hračkárske automobily; vozidlá (hračky); hry; hračky; drevené hračky; figúrky (hračky); gumené hračky; hračkárske náradie; kovové hračky; manipulačné hry; mäkké hračky; športové potreby; športové náradie.
 35 - Maloobchodné služby s tovarmi uvedenými v triedach 25 a 28 tohto zoznamu; online maloobchodné služby s tovarmi uvedenými v triedach 25 a 28 tohto zoznamu; veľkoobchodné služby s tovarmi uvedenými v triedach 25 a 28 tohto zoznamu.

(540) XRAY

(550) slovná

- (731) Ing. Juraj Hudý - SPECIAL, Pod Brezinou 2261/22, Trenčín, SK;
 (740) Peter Kubínyi SLOVAKIPATENT, Trenčín, SK;

(210) 1991-2024

(220) 24.7.2024

(511) 7, 12, 35, 37, 39, 40, 42 NCL (12)

- (511) 7 - Drviče odpadu (stroje); strojové sekáče; zdvíhaky (stroje); priemyselné triediace stroje; mechanické výsypky; dezintegrátory; odvodňovacie stroje; zarovnávacie stroje; rozprašovače odpadových vôd; zdvíhacie prístroje; baliace stroje; čerpadlá (časti strojov alebo motorov); filtrovacie stroje; odsávacie stroje na priemyselné použitie; čerpadlá, pumpy (stroje); stroje na zemné práce, exkavátory; stroje na lisovanie odpadu; skartovacie stroje na priemyselné použitie; automatické manipulátory (stroje); vložky do filtračných zariadení; odprašovacie zariadenia (čistiace stroje); vysokotlakové čistiace stroje; stroje na spracovanie plastov; mobilné drviace stroje; zhutňovacie stroje (ubíjadlá); nitovacie stroje; deliace stroje; rezacie stroje; taviace stroje; vŕtacie stroje; brúsky (stroje); rezačky (stroje); strihacie stroje; zošívacie stroje; ohýbačky (stroje); kovoobrábacie stroje.

12 - Zdvíhacie vozíky; manipulačné vozíky; chladiarenské vozidlá; vyklápacie vozíky; osobné automobily; automobily; upratovacie vozíky; kontajnerové vozíky; smetiarske autá; autožeriavy; vozidlá; visuté dopravníky; nákladné autá, kamióny; vyklápače (časti nákladných automobilov); odťahovacie vozidlá; ťahače.

35 - Prieskum trhu; poradenstvo pri organizovaní obchodnej činnosti; vydávanie reklamných textov; reklama; vonkajšia reklama; poskytovanie obchodných alebo podnikateľských informácií; marketingový prieskum; prieskum verejnej mienky; online reklama na počítačovej komunikačnej sieti; subdodávateľské služby (obchodné služby); marketing; odborné obchodné alebo podnikateľské poradenstvo.

37 - Čistenie interiérov budov; stavebníctvo (stavebná činnosť); demolácie budov; čistenie okien; údržba vozidiel; čistenie vozidiel; prenájom čistiacich strojov; čistenie exteriérov budov; opravy opotrebovaných alebo poškodených motorov; opravy opotrebovaných alebo poškodených strojov.

39 - Skladovanie; uskladňovanie; informácie o skladovaní; prenájom skladovacích kontajnerov; zber recyklovateľných výrobkov (doprava); doprava a skladovanie odpadu; zber domového a priemyselného odpadu; automobilová doprava; kamiónová nákladná doprava; doprava povozom; železničná doprava; balenie tovarov; vykladanie nákladov; doprava, preprava; balenie tovarov (porciovanie); nakladanie a vykladanie v dokoch; logistické služby v doprave.

40 - Recyklácia odpadu; spracovanie odpadu (transformácia); likvidácia odpadu; spaľovanie odpadu; dekontaminácia nebezpečných odpadov; triedenie odpadu a recyklovateľného materiálu (transformácia); zhodnocovanie odpadu; kadmiovanie; chrómovanie; pokovovanie; frézovanie; galvanizácia; elektrolytické pokovovanie; rytie, gravírovanie; obrábanie kovov; kalenie kovov; odlievanie kovov; vulkanizácia (úprava materiálov); zváranie; drvenie betónu.

42 - Vedecký výskum v oblasti ochrany životného prostredia; geotechnické prieskumy; technologický výskum; geologický výskum; navrhovanie obalov, obalové dizajnérstvo; skúšky materiálov; inžinierska činnosť; technologické poradenstvo, výskum v oblasti zvárania.

(540)**(550)** obrazová

(591) biela, odtiene modrej, zelenej a béžovej, čierna
 (731) HOTIS RECYCLING SLOVAKIA s.r.o., Myslenická 1,
 Pezinok, SK;

FG3M**Zapísané ochranné známky bez zmeny po zverejnení prihlášky**

(210)	(111)	(210)	(111)	(210)	(111)	(210)	(111)
2219-2020	262514	518-2024	262529	812-2024	262555	840-2024	262512
822-2021	262490	555-2024	262537	814-2024	262556	842-2024	262513
1667-2022	262515	582-2024	262538	815-2024	262491	850-2024	262560
881-2023	262516	599-2024	262543	816-2024	262492	861-2024	262562
1152-2023	262517	610-2024	262544	817-2024	262493	862-2024	262564
2353-2023	262518	628-2024	262557	818-2024	262494	863-2024	262567
2381-2023	262519	705-2024	262547	820-2024	262495	864-2024	262568
2391-2023	262520	706-2024	262548	821-2024	262496	865-2024	262563
2604-2023	262521	761-2024	262539	822-2024	262497	866-2024	262570
2610-2023	262522	762-2024	262558	823-2024	262498	868-2024	262566
105-2024	262523	767-2024	262551	826-2024	262499	871-2024	262579
193-2024	262524	771-2024	262583	827-2024	262500	873-2024	262571
194-2024	262525	778-2024	262553	828-2024	262501	874-2024	262580
195-2024	262526	780-2024	262552	829-2024	262502	875-2024	262569
196-2024	262527	781-2024	262554	830-2024	262503	881-2024	262561
197-2024	262528	789-2024	262549	831-2024	262504	882-2024	262572
309-2024	262530	791-2024	262559	833-2024	262505	891-2024	262573
361-2024	262531	792-2024	262540	834-2024	262506	894-2024	262565
384-2024	262532	794-2024	262541	835-2024	262507	899-2024	262574
385-2024	262533	795-2024	262550	836-2024	262508	902-2024	262576
423-2024	262534	801-2024	262545	837-2024	262509	903-2024	262575
450-2024	262535	802-2024	262546	838-2024	262510	907-2024	262577
454-2024	262536	807-2024	262542	839-2024	262511	912-2024	262578

(111) 262490

(151) 26.7.2024
 (180) 24.3.2031
 (210) 822-2021
 (220) 24.3.2021
 (442) 28.4.2021
 (732) Bellum Dermatology s.r.o., Jelšová 16, Košice-Vyšné
 Opátske, SK;

(111) 262491

(151) 30.7.2024
 (180) 25.3.2034
 (210) 815-2024
 (220) 25.3.2024
 (442) 24.4.2024
 (732) tnTEL, s.r.o., Bratislavská 614, Trenčín, SK;

(111) 262492

(151) 30.7.2024
 (180) 25.3.2034
 (210) 816-2024

(220) 25.3.2024

(442) 24.4.2024

(732) ST. NICOLAUS Group a.s., Trnavská cesta 100,
 Bratislava-Ružinov, SK;

(740) G. Lehnert, s. r. o., Bratislava-Staré Mesto, SK;

(111) 262493

(151) 30.7.2024

(180) 25.3.2034

(210) 817-2024

(220) 25.3.2024

(442) 24.4.2024

(732) Bánovská Lucia, PhDr. Bc., Plynárenská 17561/3B,
 Bratislava-Ružinov, SK;

(111) 262494

(151) 30.7.2024

(180) 25.3.2034

(210) 818-2024

(220) 25.3.2024

(442) 24.4.2024

(732) ST. NICOLAUS Group a.s., Trnavská cesta 100,
Bratislava-Ružinov, SK;
(740) G. Lehnert, s. r. o., Bratislava-Staré Mesto, SK;

(732) ST. NICOLAUS Group a.s., Trnavská cesta 100,
Bratislava-Ružinov, SK;
(740) G. Lehnert, s. r. o., Bratislava-Staré Mesto, SK;

(111) 262495

(151) 30.7.2024
(180) 25.3.2034
(210) 820-2024
(220) 25.3.2024
(442) 24.4.2024
(732) ST. NICOLAUS Group a.s., Trnavská cesta 100,
Bratislava-Ružinov, SK;
(740) G. Lehnert, s. r. o., Bratislava-Staré Mesto, SK;

(111) 262501

(151) 30.7.2024
(180) 25.3.2034
(210) 828-2024
(220) 25.3.2024
(442) 24.4.2024
(732) ST. NICOLAUS Group a.s., Trnavská cesta 100,
Bratislava-Ružinov, SK;
(740) G. Lehnert, s. r. o., Bratislava-Staré Mesto, SK;

(111) 262496

(151) 30.7.2024
(180) 25.3.2034
(210) 821-2024
(220) 25.3.2024
(442) 24.4.2024
(732) Lobotka Branislav, Mgr., Na Vinohrady 2575/29D,
Trenčín, SK;
(740) JUDr. Jana Blahová, advokátka, Trenčín, SK;

(111) 262502

(151) 30.7.2024
(180) 25.3.2034
(210) 829-2024
(220) 25.3.2024
(442) 24.4.2024
(732) ST. NICOLAUS Group a.s., Trnavská cesta 100,
Bratislava-Ružinov, SK;
(740) G. Lehnert, s. r. o., Bratislava-Staré Mesto, SK;

(111) 262497

(151) 30.7.2024
(180) 25.3.2034
(210) 822-2024
(220) 25.3.2024
(442) 24.4.2024
(732) ST. NICOLAUS Group a.s., Trnavská cesta 100,
Bratislava-Ružinov, SK;
(740) G. Lehnert, s. r. o., Bratislava-Staré Mesto, SK;

(111) 262503

(151) 30.7.2024
(180) 25.3.2034
(210) 830-2024
(220) 25.3.2024
(442) 24.4.2024
(732) ST. NICOLAUS Group a.s., Trnavská cesta 100,
Bratislava-Ružinov, SK;
(740) G. Lehnert, s. r. o., Bratislava-Staré Mesto, SK;

(111) 262498

(151) 30.7.2024
(180) 25.3.2034
(210) 823-2024
(220) 25.3.2024
(442) 24.4.2024
(732) ST. NICOLAUS Group a.s., Trnavská cesta 100,
Bratislava-Ružinov, SK;
(740) G. Lehnert, s. r. o., Bratislava-Staré Mesto, SK;

(111) 262504

(151) 30.7.2024
(180) 25.3.2034
(210) 831-2024
(220) 25.3.2024
(442) 24.4.2024
(732) ST. NICOLAUS Group a.s., Trnavská cesta 100,
Bratislava-Ružinov, SK;
(740) G. Lehnert, s. r. o., Bratislava-Staré Mesto, SK;

(111) 262499

(151) 30.7.2024
(180) 25.3.2034
(210) 826-2024
(220) 25.3.2024
(442) 24.4.2024
(732) MV Style s.r.o, Dr. Janského 4, Žiar nad Hronom, SK;
(740) Kaliak Michal, Bratislava-Ružinov, SK;

(111) 262505

(151) 30.7.2024
(180) 25.3.2034
(210) 833-2024
(220) 25.3.2024
(442) 24.4.2024
(732) ST. NICOLAUS Group a.s., Trnavská cesta 100,
Bratislava-Ružinov, SK;
(740) G. Lehnert, s. r. o., Bratislava-Staré Mesto, SK;

(111) 262500

(151) 30.7.2024
(180) 25.3.2034
(210) 827-2024
(220) 25.3.2024
(442) 24.4.2024

(111) 262506

(151) 30.7.2024
(180) 25.3.2034
(210) 834-2024
(220) 25.3.2024

(442) 24.4.2024
(732) ST. NICOLAUS Group a.s., Trnavská cesta 100, Bratislava-Ružinov, SK;
(740) G. Lehnert, s. r. o., Bratislava-Staré Mesto, SK;

(111) 262507

(151) 30.7.2024
(180) 25.3.2034
(210) 835-2024
(220) 25.3.2024
(442) 24.4.2024
(732) ST. NICOLAUS Group a.s., Trnavská cesta 100, Bratislava-Ružinov, SK;
(740) G. Lehnert, s. r. o., Bratislava-Staré Mesto, SK;

(111) 262508

(151) 30.7.2024
(180) 25.3.2034
(210) 836-2024
(220) 25.3.2024
(442) 24.4.2024
(732) ST. NICOLAUS Group a.s., Trnavská cesta 100, Bratislava-Ružinov, SK;
(740) G. Lehnert, s. r. o., Bratislava-Staré Mesto, SK;

(111) 262509

(151) 30.7.2024
(180) 25.3.2034
(210) 837-2024
(220) 25.3.2024
(442) 24.4.2024
(732) ST. NICOLAUS Group a.s., Trnavská cesta 100, Bratislava-Ružinov, SK;
(740) G. Lehnert, s. r. o., Bratislava-Staré Mesto, SK;

(111) 262510

(151) 30.7.2024
(180) 26.3.2034
(210) 838-2024
(220) 26.3.2024
(442) 24.4.2024
(732) Považská cementáreň, a.s., J. Kráľa, Ladce, SK;
(740) Peter Kubíny SLOVAKIPATENT, Trenčín, SK;

(111) 262511

(151) 30.7.2024
(180) 26.3.2034
(210) 839-2024
(220) 26.3.2024
(442) 24.4.2024
(732) ZAPA GASTRO s.r.o., Lešetín II 7147, Zlín, CZ;
(740) Ing. Ivan Belička - Markoffice - známková, patentová a súdnoznalecká kancelária, Banská Bystrica, SK;

(111) 262512

(151) 30.7.2024
(180) 25.3.2034
(210) 840-2024
(220) 25.3.2024

(442) 24.4.2024
(732) Mgr. Linda Kisková Bohušová, Vilová 2206/27, Bratislava-Petržalka, SK;

(111) 262513

(151) 30.7.2024
(180) 26.3.2034
(210) 842-2024
(220) 26.3.2024
(442) 24.4.2024
(732) Varga Boris, Mgr., Švermova 1611/21, Trenčín, SK;
Vargová Michaela, Pod Brezinou 3746/84, Trenčín, SK;
(740) Advokátska kancelária Suba & Partners, s. r. o., Trnovec nad Váhom, SK;

(111) 262514

(151) 31.7.2024
(180) 7.10.2030
(210) 2219-2020
(220) 7.10.2020
(442) 24.4.2024
(732) HBH Group, s.r.o., Pionierska 1033, Veľké Úľany, SK;
(740) LITVÁKOVÁ A SPOL., s. r. o., Bratislava-Nové Mesto, SK;

(111) 262515

(151) 31.7.2024
(180) 17.8.2032
(210) 1667-2022
(220) 17.8.2022
(442) 24.4.2024
(732) Frame film SK s.r.o., Olivová 1789/60, Bratislava-Nové Mesto, SK;
(740) Momentum legal s.r.o., Bratislava-Ružinov, SK;

(111) 262516

(151) 31.7.2024
(180) 18.4.2033
(210) 881-2023
(220) 18.4.2023
(442) 24.4.2024
(732) Slovenská gastroenterologická spoločnosť, Hurbanovo námestie 491/1, Bratislava-Staré Mesto, SK;
(740) Dentons Europe CS LLP, organizačná zložka, Bratislava-Staré Mesto, SK;

(111) 262517

(151) 31.7.2024
(180) 25.5.2033
(210) 1152-2023
(220) 25.5.2023
(442) 24.4.2024
(732) PalmApp Tech s. r. o., Pujmanové 1753/10a, Praha-Nusle, CZ;
(740) Zathurecka INPARTNERS GROUP s.r.o., Banská Bystrica, SK;

(111) 262518

(151) 31.7.2024
(180) 13.11.2033

-
- | | |
|---|--|
| (210) 2353-2023 | (210) 193-2024 |
| (220) 13.11.2023 | (220) 25.1.2024 |
| (442) 24.4.2024 | (442) 24.4.2024 |
| (732) Shanxi Xinghuacun Fenjiu Distillery Co., Ltd., Xinghuacun Village, Shanxi Province, Fenyang City, CN; | (732) Gemerské osvetové stredisko, Betliarska 77/8, Rožňava, SK; |
| (740) ŽOVICOVÁ & ŽOVIC IP, s. r. o., Bratislava-Ružinov, SK; | (740) MG LEGAL s.r.o., Košice-Staré Mesto, SK; |
-
- | | |
|--|--|
| (111) 262519 | (111) 262525 |
| (151) 31.7.2024 | (151) 31.7.2024 |
| (180) 14.11.2033 | (180) 25.1.2034 |
| (210) 2381-2023 | (210) 194-2024 |
| (220) 14.11.2023 | (220) 25.1.2024 |
| (442) 24.4.2024 | (442) 24.4.2024 |
| (732) YSAT PLZEŇ, spol. s r. o., Klabava č. p. 152, Klabava, CZ; | (732) Gemerské osvetové stredisko, Betliarska 77/8, Rožňava, SK; |
| (740) MAJLINGOVÁ & PARTNERS, s. r. o., Bratislava-Petržalka, SK; | (740) MG LEGAL s.r.o., Košice-Staré Mesto, SK; |
-
- | | |
|---|--|
| (111) 262520 | (111) 262526 |
| (151) 31.7.2024 | (151) 31.7.2024 |
| (180) 18.11.2033 | (180) 25.1.2034 |
| (210) 2391-2023 | (210) 195-2024 |
| (220) 18.11.2023 | (220) 25.1.2024 |
| (442) 24.4.2024 | (442) 24.4.2024 |
| (732) Zott SE & Co. KG, Georg-Zott-Strasse 1, Mertingen, DE; | (732) Gemerské osvetové stredisko, Betliarska 77/8, Rožňava, SK; |
| (740) TOMEŠ – Patentová a známková kancelária, s. r. o., Bratislava-Dúbravka, SK; | (740) MG LEGAL s.r.o., Košice-Staré Mesto, SK; |
-
- | | |
|---|--|
| (111) 262521 | (111) 262527 |
| (151) 31.7.2024 | (151) 31.7.2024 |
| (180) 11.12.2033 | (180) 25.1.2034 |
| (210) 2604-2023 | (210) 196-2024 |
| (220) 11.12.2023 | (220) 25.1.2024 |
| (442) 24.4.2024 | (442) 24.4.2024 |
| (732) Žvach Miroslav, M. Kokošovej 946/1, Šurany, SK; | (732) Gemerské osvetové stredisko, Betliarska 77/8, Rožňava, SK; |
| (740) MG LEGAL s.r.o., Košice-Staré Mesto, SK; | (740) MG LEGAL s.r.o., Košice-Staré Mesto, SK; |
-
- | | |
|---|--|
| (111) 262522 | (111) 262528 |
| (151) 31.7.2024 | (151) 31.7.2024 |
| (180) 12.12.2033 | (180) 25.1.2034 |
| (210) 2610-2023 | (210) 197-2024 |
| (220) 12.12.2023 | (220) 25.1.2024 |
| (442) 24.4.2024 | (442) 24.4.2024 |
| (732) KLACSKA, s.r.o., Šamorínska 4947/39A, Senec, SK; | (732) Gemerské osvetové stredisko, Betliarska 77/8, Rožňava, SK; |
| (740) inventa Patentová a známková kancelária s. r. o., Bratislava-Staré Mesto, SK; | (740) MG LEGAL s.r.o., Košice-Staré Mesto, SK; |
-
- | | |
|---|--|
| (111) 262523 | (111) 262529 |
| (151) 31.7.2024 | (151) 31.7.2024 |
| (180) 18.1.2034 | (180) 27.2.2034 |
| (210) 105-2024 | (210) 518-2024 |
| (220) 18.1.2024 | (220) 27.2.2024 |
| (442) 24.4.2024 | (442) 24.4.2024 |
| (732) Lukáš Lednický - Monume Works, Rozkvet 2065/144, Považská Bystrica, SK; | (732) Gemerské osvetové stredisko, Betliarska 77/8, Rožňava, SK; |
| (740) MG LEGAL s.r.o., Košice-Staré Mesto, SK; | (740) MG LEGAL s.r.o., Košice-Staré Mesto, SK; |
-
- | | |
|---------------------|--|
| (111) 262524 | |
| (151) 31.7.2024 | |
| (180) 25.1.2034 | |

(111) 262530

(151) 31.7.2024
(180) 9.2.2034
(210) 309-2024
(220) 9.2.2024
(442) 24.4.2024
(732) Rastislav Leško - RLBrands, Medená 14282/12, Banská Bystrica-Pršianska Terasa, SK;

(111) 262531

(151) 31.7.2024
(180) 12.2.2034
(210) 361-2024
(220) 12.2.2024
(442) 24.4.2024
(732) Schulteová Kristína, Čab 56, SK;
(740) Reháč Marek, Topoľčany, SK;

(111) 262532

(151) 31.7.2024
(180) 13.2.2034
(210) 384-2024
(220) 13.2.2024
(442) 24.4.2024
(732) INAURIS s.r.o., Jaseňová 3220/18, Žilina, SK;
(740) JUDr. Zuzana Otáhalová, PhD., advokátka, Žilina, SK;

(111) 262533

(151) 31.7.2024
(180) 13.2.2034
(210) 385-2024
(220) 13.2.2024
(442) 24.4.2024
(732) Slovenská asociácia cestovných kancelárií a cestovných agentúr, Bajkalská 1496/25, Bratislava-Ružinov, SK;
(740) Zathurecka INPARTNERS GROUP s.r.o., Banská Bystrica, SK;

(111) 262534

(151) 31.7.2024
(180) 19.2.2034
(210) 423-2024
(220) 19.2.2024
(442) 24.4.2024
(732) VZV-TECH s. r. o., Dr. Janského 470/9, Žiar nad Hronom, SK;
(740) Ing. Ivan Belička - Markoffice - známková, patentová a súdnoznalecká kancelária, Banská Bystrica, SK;

(111) 262535

(151) 31.7.2024
(180) 21.2.2034
(210) 450-2024
(220) 21.2.2024
(442) 24.4.2024
(732) Macho Jozef, Horné Štitáre 212, SK;
(740) Reháč Marek, Topoľčany, SK;

(111) 262536

(151) 31.7.2024
(180) 26.2.2034
(210) 454-2024
(220) 26.2.2024
(442) 24.4.2024
(732) STARMAX MEDIA s.r.o., Nové Sady 988/2, Brno, CZ;

(111) 262537

(151) 31.7.2024
(180) 28.2.2034
(210) 555-2024
(220) 29.2.2024
(442) 24.4.2024
(732) DESKOT TRADE s. r. o., Jalšové 15, SK;
(740) MG LEGAL s.r.o., Košice-Staré Mesto, SK;

(111) 262538

(151) 31.7.2024
(180) 21.3.2034
(210) 582-2024
(220) 21.3.2024
(442) 24.4.2024
(732) Zámečník Miroslav, Štôla 137, SK;

(111) 262539

(151) 31.7.2024
(180) 20.3.2034
(210) 761-2024
(220) 20.3.2024
(442) 24.4.2024
(732) Volek Tomáš, JUDr., Ulica Spartakovská 6457/1, Trnava, SK;

(111) 262540

(151) 31.7.2024
(180) 25.3.2034
(210) 792-2024
(220) 25.3.2024
(442) 24.4.2024
(732) MATSYS.sk s.r.o., Bendovej ulica 1946/29, Miloslavov, SK;

(111) 262541

(151) 31.7.2024
(180) 25.3.2034
(210) 794-2024
(220) 25.3.2024
(442) 24.4.2024
(732) MK hlas, s. r. o., Bernolákova 73/5, Sabinov, SK;

(111) 262542

(151) 31.7.2024
(180) 25.3.2034
(210) 807-2024
(220) 25.3.2024

(442) 24.4.2024
(732) Olej Hont, s.r.o., Súdovce 44, Súdovce, SK;

(732) Hric Ľubomír, Ing., Veterná 374/22, Záhradné, SK;
(740) MG LEGAL s.r.o., Košice-Staré Mesto, SK;

(111) 262543
(151) 31.7.2024
(180) 5.3.2034
(210) 599-2024
(220) 5.3.2024
(442) 24.4.2024
(732) VAŠE ENERGIE s.r.o., Mýtna 42, Bratislava-Staré Mesto, SK;
(740) Právne centrum s.r.o., Bratislava, SK;

(111) 262549
(151) 31.7.2024
(180) 23.3.2034
(210) 789-2024
(220) 23.3.2024
(442) 24.4.2024
(732) VIKTORIA MASSAGE s. r. o., Mierové nám. 4/7B, Senec, SK;
(740) MG LEGAL s.r.o., Košice-Staré Mesto, SK;

(111) 262544
(151) 31.7.2024
(180) 5.3.2034
(210) 610-2024
(220) 5.3.2024
(442) 24.4.2024
(732) VAŠE ENERGIE s.r.o., Mýtna 42, Bratislava-Staré Mesto, SK;
(740) Právne centrum s.r.o., Bratislava, SK;

(111) 262550
(151) 31.7.2024
(180) 23.3.2034
(210) 795-2024
(220) 23.3.2024
(442) 24.4.2024
(732) VIKTORIA MASSAGE s. r. o., Mierové nám. 4/7B, Senec, SK;
(740) MG LEGAL s.r.o., Košice-Staré Mesto, SK;

(111) 262545
(151) 31.7.2024
(180) 25.3.2034
(210) 801-2024
(220) 25.3.2024
(442) 24.4.2024
(732) Media Forum s. r. o., Kutlíkova 13, Bratislava-Petržalka, SK;
(740) ZMK Legal, s. r. o., Púchov, SK;

(111) 262551
(151) 31.7.2024
(180) 20.3.2034
(210) 767-2024
(220) 20.3.2024
(442) 24.4.2024
(732) Samošová Andrea, Mgr., Hattalova 1019/36, Námestovo, SK;
(740) Mgr. Marek Longaj, advokát, Modra, SK;

(111) 262546
(151) 31.7.2024
(180) 25.3.2034
(210) 802-2024
(220) 25.3.2024
(442) 24.4.2024
(732) Media Forum s. r. o., Kutlíkova 13, Bratislava-Petržalka, SK;
(740) ZMK Legal, s. r. o., Púchov, SK;

(111) 262552
(151) 31.7.2024
(180) 22.3.2034
(210) 780-2024
(220) 22.3.2024
(442) 24.4.2024
(732) Elite Gym Malacky s.r.o., Javorová 6160/2, Malacky, SK;
(740) Kaliak Michal, Bratislava-Ružinov, SK;

(111) 262547
(151) 31.7.2024
(180) 14.3.2034
(210) 705-2024
(220) 14.3.2024
(442) 24.4.2024
(732) Digitálni rodičia, Michalovská 350/9, Košice-Západ, SK;
(740) JUDr. Peter Konvičný, advokát, Košice-Nad Jazerom, SK;

(111) 262553
(151) 31.7.2024
(180) 22.3.2034
(210) 778-2024
(220) 22.3.2024
(442) 24.4.2024
(732) NARA s.r.o., Novozámocká 67, Nitra, SK;
(740) AZ LEGAL, s.r.o., Nitra, SK;

(111) 262548
(151) 31.7.2024
(180) 14.3.2034
(210) 706-2024
(220) 14.3.2024
(442) 24.4.2024

(111) 262554
(151) 31.7.2024
(180) 22.3.2034
(210) 781-2024
(220) 22.3.2024
(442) 24.4.2024

(732) NARA s.r.o., Novozámocká 67, Nitra, SK;
(740) AZ LEGAL, s.r.o., Nitra, SK;

(111) 262555

(151) 31.7.2024
(180) 25.3.2034
(210) 812-2024
(220) 25.3.2024
(442) 24.4.2024
(732) ST. NICOLAUS Group a.s., Trnavská cesta 100, Bratislava-Ružinov, SK;
(740) G. Lehnert, s. r. o., Bratislava-Staré Mesto, SK;

(111) 262556

(151) 31.7.2024
(180) 25.3.2034
(210) 814-2024
(220) 25.3.2024
(442) 24.4.2024
(732) ST. NICOLAUS Group a.s., Trnavská cesta 100, Bratislava-Ružinov, SK;
(740) G. Lehnert, s. r. o., Bratislava-Staré Mesto, SK;

(111) 262557

(151) 31.7.2024
(180) 7.3.2034
(210) 628-2024
(220) 7.3.2024
(442) 24.4.2024
(732) CEDC International sp. z o.o., Kowanowska 48, Oborniki, PL;
(740) Ing. Zuzana Gajdošíková - Patentová a známková kancelária, Bratislava-Petržalka, SK;

(111) 262558

(151) 31.7.2024
(180) 20.3.2034
(210) 762-2024
(220) 20.3.2024
(442) 24.4.2024
(732) PETRAMED Group a.s., Slov. dobrovoľníkov 984, Čadca, SK;
(740) JUDr. Daniela Sokol, advokátka, Košice-Staré Mesto, SK;

(111) 262559

(151) 31.7.2024
(180) 22.3.2034
(210) 791-2024
(220) 22.3.2024
(442) 24.4.2024
(732) Viliam Jurica - NELA, Bratislavská 2860/121, Piešťany, SK;
(740) Mgr. Jan Ambrož, LL.M., MBA, advokát, Bratislava-Petržalka, SK;

(111) 262560

(151) 31.7.2024
(180) 26.3.2034

(210) 850-2024
(220) 26.3.2024
(442) 24.4.2024
(732) ZAPA GASTRO s.r.o., Lešetín II 7147, Zlín, CZ;
(740) Ing. Ivan Belička - Markoffice - známková, patentová a súdnoznalecká kancelária, Banská Bystrica, SK;

(111) 262561

(151) 31.7.2024
(180) 28.3.2034
(210) 881-2024
(220) 28.3.2024
(442) 24.4.2024
(732) Mydlo Tomáš, PhDr., Šalgotárjanska 348/10, Banská Bystrica, SK;
(740) Ing. Ivan Belička - Markoffice - známková, patentová a súdnoznalecká kancelária, Banská Bystrica, SK;

(111) 262562

(151) 31.7.2024
(180) 27.3.2034
(210) 861-2024
(220) 27.3.2024
(442) 24.4.2024
(732) BAPE FOOD trade s.r.o., Ovocinárska 51, Sabinov, SK;
(740) JUDr. Kišľač, s.r.o., Prešov, SK;

(111) 262563

(151) 31.7.2024
(180) 27.3.2034
(210) 865-2024
(220) 27.3.2024
(442) 24.4.2024
(732) BAPE FOOD trade s.r.o., Ovocinárska 51, Sabinov, SK;
(740) JUDr. Kišľač, s.r.o., Prešov, SK;

(111) 262564

(151) 31.7.2024
(180) 27.3.2034
(210) 862-2024
(220) 27.3.2024
(442) 24.4.2024
(732) GHIBLI s. r. o., Pohraničná 1/5, Komárno, SK;
(740) Advokátska kancelária Suba & Partners, s. r. o., Trnovec nad Váhom, SK;

(111) 262565

(151) 31.7.2024
(180) 29.3.2034
(210) 894-2024
(220) 29.3.2024
(442) 24.4.2024
(732) Černý Marián, Ulica Stredná 2518/9, Trnava, SK;
(740) Advokátska kancelária Suba & Partners, s. r. o., Trnovec nad Váhom, SK;

(111) 262566

(151) 31.7.2024
(180) 27.3.2034

(210) 868-2024
(220) 27.3.2024
(442) 24.4.2024
(732) Lexum a.s., Antala Staška 1670/80, Krč, Praha 4, CZ;
(740) Kapa Beta, s. r. o., Nová Dubnica, SK;

(111) 262567

(151) 31.7.2024
(180) 27.3.2034
(210) 863-2024
(220) 27.3.2024
(442) 24.4.2024
(732) Lexum a.s., Antala Staška 1670/80, Krč, Praha 4, CZ;
(740) Kapa Beta, s. r. o., Nová Dubnica, SK;

(111) 262568

(151) 31.7.2024
(180) 28.3.2034
(210) 864-2024
(220) 28.3.2024
(442) 24.4.2024
(732) Lexum a.s., Antala Staška 1670/80, Krč, Praha 4, CZ;
(740) Kapa Beta, s. r. o., Nová Dubnica, SK;

(111) 262569

(151) 31.7.2024
(180) 28.3.2034
(210) 875-2024
(220) 28.3.2024
(442) 24.4.2024
(732) Lexum a.s., Antala Staška 1670/80, Krč, Praha 4, CZ;
(740) Kapa Beta, s. r. o., Nová Dubnica, SK;

(111) 262570

(151) 31.7.2024
(180) 27.3.2034
(210) 866-2024
(220) 27.3.2024
(442) 24.4.2024
(732) Lexum a.s., Antala Staška 1670/80, Krč, Praha 4, CZ;
(740) Kapa Beta, s. r. o., Nová Dubnica, SK;

(111) 262571

(151) 31.7.2024
(180) 27.3.2034
(210) 873-2024
(220) 27.3.2024
(442) 24.4.2024
(732) Lexum a.s., Antala Staška 1670/80, Krč, Praha 4, CZ;
(740) Kapa Beta, s. r. o., Nová Dubnica, SK;

(111) 262572

(151) 31.7.2024
(180) 28.3.2034
(210) 882-2024
(220) 28.3.2024
(442) 24.4.2024

(732) Asociácia pomoci postihnutým - APPA, Na medzi 9519/2A, Bratislava-Rača, SK;
(740) Marko & Overton-Fox, s.r.o., Bratislava-Staré Mesto, SK;

(111) 262573

(151) 31.7.2024
(180) 31.3.2034
(210) 891-2024
(220) 31.3.2024
(442) 24.4.2024
(732) SORRYWECAN s. r. o., Družstevná 349/22, Záhradné, SK;
(740) Strategy legal s.r.o., Bratislava-Vrakuňa, SK;

(111) 262574

(151) 31.7.2024
(180) 1.4.2034
(210) 899-2024
(220) 1.4.2024
(442) 24.4.2024
(732) GaiaHemp s.r.o., Šenkvickej cesta 1/A, Pezinok, SK;
(740) Trama Legal s.r.o., Bratislava-Staré Mesto, SK;

(111) 262575

(151) 31.7.2024
(180) 2.4.2034
(210) 903-2024
(220) 2.4.2024
(442) 24.4.2024
(732) IC.SK, s.r.o., Wolkrova 4074/1, Bratislava-Petržalka, SK;
(740) Trama Legal s. r. o., Bratislava-Staré Mesto, SK;

(111) 262576

(151) 31.7.2024
(180) 1.4.2034
(210) 902-2024
(220) 1.4.2024
(442) 24.4.2024
(732) Bistronomy s. r. o., Jančova 15, Bratislava-Staré Mesto, SK;

(111) 262577

(151) 31.7.2024
(180) 2.4.2034
(210) 907-2024
(220) 2.4.2024
(442) 24.4.2024
(732) Kišš Peter, JUDr., Šancová 4008/50, Bratislava-Staré Mesto, SK;

(111) 262578

(151) 31.7.2024
(180) 3.4.2034
(210) 912-2024
(220) 3.4.2024
(442) 24.4.2024

- (732) GRUPO CONSERVAS GARAVILLA, S.L., Parque Científico y Tecnológico de Bizkaia Laida Bidea, Edificio 407, Planta 2A, Zamudio, ES;
 (740) PATENTSERVIS Bratislava, akciová spoločnosť, Bratislava-Rača, SK;

(111) 262579

- (151) 31.7.2024
 (180) 28.3.2034
 (210) 871-2024
 (220) 28.3.2024
 (442) 24.4.2024
 (732) Maršová Martina, PhDr., Myslenická 3051/105, Pezinok, SK;
 (740) Advokátska kancelária VIS LEGIS s. r. o., Bratislava-Staré Mesto, SK;

(111) 262580

- (151) 31.7.2024
 (180) 28.3.2034

- (210) 874-2024
 (220) 28.3.2024
 (442) 24.4.2024
 (732) Maršová Martina, PhDr., Myslenická 3051/105, Pezinok, SK;
 (740) Advokátska kancelária VIS LEGIS s. r. o., Bratislava-Staré Mesto, SK;

(111) 262583

- (151) 31.7.2024
 (180) 20.3.2034
 (210) 771-2024
 (220) 20.3.2024
 (442) 24.4.2024
 (732) Levčík Dušan, Ulica Kapitulská 450/8, Trnava, SK;
 Levčíková Andrea, Ulica Kapitulská 450/8, Trnava, SK;
 (740) JUDr. Tomáš Volek, advokát, Trnava, SK;

FH3M**Zapísané ochranné známky so zmenou po zverejnení prihlášky**

- (210) (111)
 645-2021 262488
 651-2021 262489
 1223-2023 262487
 872-2024 262581
 879-2024 262582

(111) 262487

- (151) 23.7.2024
 (180) 2.6.2033
 (210) 1223-2023
 (220) 2.6.2023
 (442) 12.7.2023
(511) 9, 16, 35, 38, 41 NCL (12)
 (511) 9 - Zvukové, obrazové a zvukovo-obrazové nahrávky zaznamenané na nosičoch údajov, ako aj v elektronickej podobe; informácie, dáta, databázy, katalógy a programy zaznamenané v elektronickej podobe; elektronické publikácie (sťahovateľné); žiadny z tovarov uvedených v triede 9 tohto zoznamu sa netýka počítačových hier, PC, notebookov a ich príslušenstva.
 16 - Noviny; časopisy (periodiká); knihy; tlačoviny; tlačené reklamné materiály z papiera; tlačené reklamné materiály; letáky; prospekty; pohľadnice; fotografie; obálky (papiernický tovar); obaly (papiernický tovar); samolepky (papiernický tovar); vyučovacie pomôcky vo forme hier (okrem prístrojov a zariadení); kalendáre; príručky; plagáty; žiadny z tovarov uvedených v triede 16

tohto zoznamu sa netýka počítačových hier, PC, notebookov a ich príslušenstva.

35 - Reklama; prenájom reklamného času v komunikačných médiách vrátane počítačovej komunikačnej siete; prenájom reklamných materiálov; prenájom reklamných plôch; televízna a rozhlasová reklama; rozširovanie reklamných oznamov; organizovanie obchodných alebo reklamných výstav; vydávanie reklamných textov; rozširovanie reklamných materiálov zákazníkom (letáky, prospekty, tlačoviny, vzorky); obchodný manažment; odborné obchodné poradenstvo; prezentácia výrobkov a služieb v komunikačných médiách pre maloobchod; organizovanie ochutnávok vín na podporu predaja; organizovanie reklamných hier na podporu predaja; služby modeliek na reklamné účely a podporu predaja výrobkov a služieb; poradenské a informačné služby v oblasti služieb uvedených v triede 35 tohto zoznamu; produkcia reklamných filmov; žiadna zo služieb uvedených v triede 35 tohto zoznamu sa netýka počítačových hier, PC, notebookov a ich príslušenstva.
 38 - Televízne a rozhlasové vysielanie programov; internetové vysielanie programov;

interaktívne televízne a rozhlasové vysielanie; interaktívne vysielacie a komunikačné služby; prenos správ, informácií, publikácií, filmov, audiovizuálnych diel, televíznych a rozhlasových programov prostredníctvom komunikačných sietí vrátane internetu; poskytovanie on-line prístupu k multimedialnému obsahu; vysielanie audiovizuálnych programov prostredníctvom programovej služby timeshift; vysielanie zvukového alebo obrazového obsahu prostredníctvom internetu alebo mobilných bezdrôtových sietí; poradenské a informačné služby v oblasti služieb uvedených v triede 38 tohto zoznamu; žiadna zo služieb uvedených v triede 38 tohto zoznamu sa netýka počítačových hier, PC, notebookov a ich príslušenstva. 41 - Produkcia televíznych a rozhlasových programov; produkcia on-line vysielaných programov a relácií; produkcia publicistických, spravodajských, zábavných, vzdelávacích, kultúrnych a športových programov; produkcia hudobných programov; produkcia interaktívnych televíznych programov a hier; zábava; interaktívna zábava; hudobné skladateľské služby; organizovanie zábavných, kultúrnych, športových a vzdelávacích podujatí; vzdelávanie; organizovanie vedomostných, zábavných, hudobných a športových súťaží; organizovanie kvízov, hier a súťaží (okrem reklamných); organizovanie súťaží prostredníctvom telefónu (okrem reklamných); organizovanie zábav, karnevalov, plesov; plánovanie a organizovanie večierkov; moderovanie relácií, programov a podujatí; zábavné parky; zábavné služby poskytované prázdninovými tábormi; služby klubov zdravia (zdravotné a kondičné cvičenia); výchovno-zábavné klubové služby; organizovanie a vedenie seminárov; organizovanie a vedenie kongresov; organizovanie a vedenie školení; organizovanie a vedenie konferencií; organizovanie živých vystúpení; živé predstavenia; produkcia filmov (okrem reklamných); hudobná tvorba; služby filmových, divadelných a nahrávacích štúdií; dabingové služby; požičiavanie filmov; prenájom kinematografických prístrojov; divadelné predstavenia; tvorba divadelných alebo iných predstavení; služby divadelných, koncertných a varietných umelcov; rezervácia vstupeniek na zábavné, kultúrne a športové podujatia; produkcia a prenájom zvukových a zvukovo-obrazových nahrávok (okrem reklamných); vydavateľské služby (okrem vydávania reklamných materiálov); vydávanie kníh, časopisov a iných tlačovín (okrem reklamných textov); on-line poskytovanie elektronických publikácií (bez možnosti kopírovania); vydávanie elektronických publikácií (okrem reklamných); elektronická edičná činnosť v malom (DTP služby); organizovanie kultúrnych alebo vzdelávacích výstav; informácie o výchove, vzdelávaní; informácie o možnostiach rozptýlenia; informácie o možnostiach zábavy a rekreácie; informácie, správy, novinky z oblasti šou biznisu; prekladateľské služby; prenájom dekorácií na predstavenia; poskytovanie služieb na oddych a rekreáciu; prenájom audio prístrojov, video prístrojov, videorekordérov, premietačiek,

televíznych prijímačov, kultúrnych a vzdelávacích potrieb a prístrojov; reportárske služby; pomoc pri výbere povolania (poradenstvo v oblasti výchovy a vzdelávania); organizovanie lotérií a stávkových hier; organizovanie módnych prehliadok na zábavné účely; on-line poskytovanie videozáznamov (bez možnosti kopírovania); on-line poskytovanie elektronického archívu s prístupom k elektronickým textom, audiovizuálnym programom a údajom (bez možnosti kopírovania), hrám a zábave; poradenské a informačné služby v oblasti služieb uvedených v triede 41 tohto zoznamu; poskytovanie služieb uvedených v triede 41 tohto zoznamu aj prostredníctvom internetu, on-line a interaktívnymi počítačovými službami; žiadna zo služieb uvedených v triede 41 tohto zoznamu sa netýka počítačových hier, PC, notebookov a ich príslušenstva.

(540)



(550) obrazová

(732) MARKÍZA - SLOVAKIA, spol. s r.o., Bratislavská 7819/1A, Bratislava-Záhorská Bystrica, SK;

(740) FAJNOR IP s. r. o., Bratislava-Petržalka, SK;

(111) 262488

(151) 23.7.2024

(180) 4.3.2031

(210) 645-2021

(220) 4.3.2021

(442) 14.4.2021

(511) 18, 26, 41, 42, 45 NCL (11)

(511) 18 - Kufre; kufríky; obaly na dáždniky; dáždniky; slnečníky; obaly na kreditné karty (náprsné tašky); puzdrá na vizitky; peňaženky.

26 - Galantérny tovar okrem nití a priadzí; ozdobné brošne; ozdoby na obuv (stužkársky tovar); nažehľovacie ozdoby na textilné výrobky (galantéria); brošne (doplňky oblečenia); ozdoby do vlasov; gombíky; zipsy; šnúrky do topánok; lemovky; čipky; monogramy (značky na bielizeň).

41 - Organizovanie módnych prehliadok na zábavné účely.

42 - Módne návrhárstvo.

45 - Požičiavanie odevov; individuálne módne poradenstvo.

(540) VINDT

(550) slovná

(732) Vindt Andrea, Stará baštová 5, Košice-Staré Mesto, SK;

(740) IURISTICO s. r. o., Košice-Sever, SK;

domové čísla (nesvietiace); kovové okenice; kovové palisády; kovové koše; kovové signalizačné panely (nie svetelné, nie mechanické); kovové obklady stien a priečok (stavebníctvo); kovové háčiky vešiakov na odevy; kovové klziská (stavebníctvo); západky zámok; kovové stĺpy; pružiny (železiarsky tovar); kovové kladky (nie časti strojov); kovové stanové kolíky; kovové stropy; kovové podlahy; kovové obklady pre stavebníctvo; železničné točnice; kovové škridly; olovo (surovina alebo polotovary); kovové dosky na skoky do vody; kovové dverové kľučky; kovové nity; kovové brány; kovové výplne dverí; kovové dverové zástrčky; kovové krúžky na kľúče; kovové telegrafné stĺpy; zinok; kovové stropné nosníky; kovové nosníky; kovové prefabrikované nástupištia; drobný železiarsky tovar; kovové mílniky (nie svetelné, nie mechanické); kovové spojky na potrubia; napínadlá drôtov; kovové obalové nádoby; kovové nádrže; kovové dverové prahy; kovové značky (nie svetelné, nie mechanické); kovové konštrukcie prenosných skleníkov; kovové zámky vozidiel; kovové zarážky; kovové silá; zvonce pre zvieratá; zvončeky; spájkovací drôt; kovové ventily (nie časti strojov); kovové sochy; kovové železničné podvaly; tantal (kov); dverové zástrčky; prenosné nákovy; napínače; titán; kovové strechy; tombak; kovové hrobky; kovové turnikety; kovové pletivo; volfrám; kovové potrubia; vanádium; kovové vetracie okná; objímky, prstence; kovové voliéry (stavebné konštrukcie); zirkónium; oceľové guľky; oceľové stavebné konštrukcie; kovové armatúry na potrubia na stlačený vzduch; drôty z kovových zliatin (nie poistkových); kovové zliatiny; alobal (hliníková fólia); kotevné pilóty; kovové plávajúce móla na kotvenie lodí; kotvy; kovové lamelové obloženie; kovové vystužovacie materiály na potrubia; kovové vystužovacie materiály pre stavebníctvo; kovové vystužovacie materiály na hnacie remene; kovové umelecké diela; kovové maltovnice; kovové vtáče napájadlá (stavebné konštrukcie); kovové bóje (nie svetelné); napínače železných pásov; kovové viazacie pásky; viazacie drôty; kovové sudy (barely); kovové obruče na sudy; kovové sudy; kovové bazény (stavebné konštrukcie); kovový stavebný materiál; kovové debnenia na betónové konštrukcie; kovové zariadenia na umiestnenie bicyklov; kovová dlažba chodníkov; kovové skrinky, krabice; kovové zátky; kovové tesniace uzávery; kovové pracky (železiarsky tovar); kovové uzávery na fľaše; kovové korunkové uzávery na fľaše; kovové držadlá, kľučky; kovové tyče na tvrdé spájkovanie; zvaracie a spájkovacie tyče; kovové tyče na zvaranie; kovové pásy na manipulovanie s nákladmi; kovové slučky na manipulovanie s nákladmi; kovové busty; kovové kabíny na prezliekanie; kovové kabíny na striekanie farieb; kovové káble (nie elektrické); kovové spojovacie objímky na potrubia; kovové svorky na káble a rúry; kovové kábové príchytky alebo svorky; kovové okenné rámy; kovové skleníkové rámy; kovové rošty; kovové kryty komínov; kovové viazacie pásky pre poľnohospodárstvo; kovové otváratele dverí (nie elektrické); kovové obkladačky pre stavebníctvo; kovové podlahové dlažby; kovové kryty; kovanie na

rakvy; kovové nakladacie palety; kovové železničné ložné miery (obrysnice); kovové pánty, závesy; kovové nosné konštrukcie stavieb; kovové zárubne; kovové materiály na lanové dráhy; kovové komínové striešky; kovové odkvapové žľaby; kovové klapky drenážnych rúrok; kovové priečky; kovové výstuže ropných vrtov; kovové nádrže na tekuté palivá; kovové stavebné konštrukcie; kovové flotačné kontajnery; kovové laná; kovové rímsy; kovové ozdobné lišty (rímsy); kovové rohové lišty; kovové okná; kované dverové súčasti; vodiace kladky na posuvné dvere; kovové poklapy; kovové strešné krytiny; kovové príchytky na bridlicovú krytinu; kovové vešiakové háčiky; neizolovaný medený drôt; kovové kade; kovové schodištvé stupne; kovové odkvapové rúry; kovové navijaky na navíjanie hadíc (nie mechanické); kovové zásobníky na papierové utierky; kovové klapky na vodovodné potrubia; kovové lešenia; kovové rebríky; mobilné kovové schody na nástup alebo výstup cestujúcich; kovové matice; kovové stĺpy elektrického vedenia; kovové prípojky a odbočky na potrubia; kovové obruby hrobov; kovové ploty; kovové vývesné štíty; kovové podpery; cín; pocínovaný plech; staniol; plech; kovové uzávery na tašky; kovanie na nábytok; kovové stavebné panely; kovové figuríny; kovové sošky; napínače na kovové pásy; kovové lejárské formy; kovové náhrobné tabule; kovové pomníky; kovové náhrobné dosky; kovové náhrobné stély; kovové pamätné tabule; kovové zásteny ku kozubom; kovové stojany na sudy; kovanie na posteľ; kovové dverové súčasti; kovové vrchnáky na nádoby; kovové viazacie pásky na snopy; kovové cestné zvodidlá; kovové truhlice; kovové nádoby; kovové identifikačné štítky; kovové poznávacie značky; kovové registračné značky; cermet (kovovokeramický žiaruvzdorný materiál); kovové kohútiky na sudy; kovové reklamné stĺpy; kovové bóje na kotvenie plavidiel; kovové komíny; kovové komínové rúry; kovové potrubia ventilačných a klimatizačných zariadení; kovové fólie na balenie; mäkké spájkky, zlaté; kovové násypníky (nie mechanické); kovové písmená a číslice (nie tlačiarenské znaky); kovové potrubné odbočky; kovové tlakové potrubia; kovové telefónne búdky; kovové skrinky na náradie (prázdne); kovové debny na náradie (prázdne); kovové kuríny; kovové zarážky na blokovanie kolies automobilov pri nesprávnom parkovaní; oceľové laná; kovové rámiky na sieťky proti hmyzu; kovové skoby (horolezecký výstroj); kozubové rošty na nožičkách (kozlíky); kovové veterné zariadenia na plašenie vtákov; kovové klieťky na divú zver; kovy v prášku; žiaruvzdorné kovové stavebné materiály; kovové altánky (stavebné konštrukcie); kovové stajne; kovové prasačníky; kovové prefabrikované domy (súbory dielcov); kovové podnosy; kovové pouličné kanály; plechové závitové uzávery na fľaše; zariadenia na otváranie okien (neelektrické); zariadenia na zatváranie okien (neelektrické); kovové obkladačky; kovové dlaždice; kovové dlaždice pre stavebníctvo; kovové schodíky; kovové strechy so zabudovanými solárnymi článkami; kovové pancierové dvere; kovové vaňové držadlá; kovové dávkovače vreciek na psie

exkrementy; kovové fólie alebo prášky do 3D tlačiarň; kovové zámkové zástrčky na okná; kovové prvky na zatváranie dverí; plechová strešná krytina; kovové balustrády (stĺpikové zábradlia); kovové plášte pre stavebníctvo; tyče z ocele valcovanej za tepla; tyče z lesklej ocele; kovové tyče so závitom; tyče z ťahaného a lešteného kovu; kovové háky na zavesenie tašky; kovové uholníky na nábytok; kovové štítky; kovové kanistry; kovové oporné tyče k rastlinám alebo stromom; kovové vlajkové stožiare; kovové štipce na uzatváranie vreciek; kovové obuvnícke klince; kovové spodné vrstvy podpätkov; elektronické trezory; kovové skladacie dvere; kovové výlisky pre stavebníctvo; kovové kozubové rímasy; kovové nájzdové rampy; kovové kríže okrem šperkov; kovové kyvné dvere; kovové nádoby na vypúšťaný olej; kovové žrdky na zástavy; kovové uzávery; kovové harmonikové dvere; kovové krbové rošty; prenosné kovové zvukotesné kabíny; kovové akustické panely; kovové rámy pre záhradníctvo (na pareniská, fóliovníky); kovové sťahovacie pásky; kovové odpadové nádoby (nie na lekárske použitie); kovové pamätné poháre; kovové víťazné poháre; obaly prispôsobené na manipuláciu s kovovými fľašami so stlačeným plynom a na ich dopravu; kovové nádoby na triedený recyklovateľný odpad; kovové nášivky na odevy; samolepiace kovové štítky na tašky; kovové dosky na plávajúce podlahy; kovové automaty na výdaj lístkov s poradovým číslom; kovové zásobníky papierových utierok; kovové dávkovače toaletného papiera; kovové krídlové okná; kovové ochranné siete proti padaniu skál; kovové zvukovoizolačné stavebné materiály; hliníkové fólie na prípravu jedál; kovové nákupné košíky; kovové montážne rámy na solárne panely.

11 - Automatické zavlažovacie zariadenia; výhrevné akumulátory; acetylénové horáky; acetylénové generátory; acetylénové svetlomety; dymníky; osvetľovacie zariadenia vzdušných dopravných prostriedkov; teplovzdušné rúry; teplovzdušné zariadenia; prístroje na teplovzdušný kúpeľ; kresadlové zapaľovače na zapaľovanie plynu; zapaľovače na zapaľovanie plynu; žiarovky; elektrické žiarovky; oblúkové lampy; elektrické lampy; konštrukcie pecí; chladiarne; svetlá na dopravné prostriedky; automobilové reflektory; chladiace prvky do pecí; vane; vane na sedacie kúpele; prenosné kabíny na parné kúpele; inštalčný materiál na vane; ohrievače vody (bojlery); kúpeľňové armatúry; lampy; lampáše; objímky na svietidlá; žeraviace kahany; lampové horáky; svietidlá na bicykle; bidety; bojler (nie časti strojov); pece; hydranty; radiátorové uzávery; elektrické vreckové baterky; ohrievače vody; rúry na pečenie pokrmov; dýzy; zariadenia na otáčanie ražňov; ražne; laboratórne horáky; vyžarovacie komíny (ropný priemysel); horáky; baktericídne horáky; kotly na pranie; prenosné záchody; zariadenia na praženie kávy; vykurovacie telesá; kohútiky na potrubia a kanalizáciu; regenerátory tepla; šamotové obloženia pecí; žiarovky do smeroviek na vozidlá; uhlík do oblúkových lúčov; vykurovacie zariadenia, vyhrievacie zariadenia; nakladače do pecí; preplachovacie

kontajnery; teplovodné vykurovacie zariadenia; výhrevné kotly; kotlové rúry do vykurovacích zariadení; vykurovacie telesá na kúrenie tuhými, tekutými alebo plynými palivami; vykurovacie telesá do automobilov; elektrické vykurovacie telesá; radiátory ústredného kúrenia; zvlhčovače vzduchu na radiátory ústredného kúrenia; vyhrievacie telesá; vyhrievacie železá do žehličiek; elektrické aj neelektrické ohrievače na nohy, nánožníky; elektricky vyhrievané nánožníky; ohrievače tanierov; ponorné ohrievače; cylindre; lampové cylindre; komínové rúry, dymovody; komínové dúchadlá, ventilátory; sušiče na vlasy; vodovodné zariadenia; sušičky (prístroje); ohrievače lepidla, gleja; destilačné kolóny; potrubia (časti sanitnej inštalácie); vodovody; toalety (WC); mraziace zariadenia, mrazničky; elektrické kuchynské potreby na prípravu jedál; sporáky; varné prístroje a zariadenia; svetlá na motocykle; elektrické osvetľovacie výbojky; rozmrazovacie zariadenia na vozidlá; zariadenia na dezinfikovanie; odsolovacie zariadenia; zariadenia na sušenie; rozptyľovače svetla; zariadenia na chladenie nápojov; destilačné prístroje; sprchy; objímky na elektrické svetlá; zariadenia na úpravu vody; zariadenia na filtrovanie vody; zariadenia na chladenie vody; fontány; tlakové zásobníky vody; sterilizátory vody; výmenníky tepla (nie časti strojov); osvetľovacie prístroje a zariadenia; lustre; čistiace zariadenia na odpadovú vodu; stropné svetlá; elektrické radiátory; prístroje na čistenie plynu; zariadenia na sušenie krmiva; odparovače; kachle; vlákna do elektrických lúčov; filtre na pitnú vodu; fagle; prenosné vyhne; pece a piecky okrem laboratórných; tvarované obloženia pecí; rošty do pecí; kozubové vložky; pecové popolníky; chladiace zariadenia a stroje; chladiace komory; elektrické chladiace nádoby; lampy na kučeraenie vlasov; pražiče na ovocie; práčky plynu (skrubre) (časti plynových zariadení); plynové horáky; plynové bojler; plynové lampy; parné kotly (nie časti strojov); lampy na čistenie vzduchu od baktérií (germicídne); stroje a zariadenia na výrobu ľadu; chladiace boxy; lampové banky; stolné variče; hriankovače; grily (prístroje na pečenie); spaľovacie pece; ionizátory na úpravu vzduchu a vody; ozdobné fontány; laboratórne lampy; zariadenia na chladenie mlieka; pastéry (zariadenia na pasterizáciu); olejové lampy; UV-lampy nie na lekárske použitie; bezpečnostné lampy; svetelné reflektory; lampióny; umývadlá; chladiace zariadenia na kvapaliny; žiarivky; horečnaté vlákna na svietenie; stroje na praženie sladu; banské lampy; zariadenia na spracovanie jadrových palív a jadrových spomaľovačov; hladinové regulačné ventily do nádrží; elektrické svetlá na vianočné stromčeky; svietiace domové čísla; kyslíkovodíkové horáky; radiátory (na kúrenie); olejové horáky; reflektory na vozidlá; vyhrievacie platne (variče); baterky (svietidlá); polymerizačné zariadenia; kuchynské sporáky; vzduchové ventily na parné vykurovacie telesá; zariadenia a stroje na čistenie alebo úpravu vody; destilačné veže; ochladzovacie zariadenia a stroje; variče; reflektory vozidiel; chladiace prístroje a zariadenia;

ochladzovacie prístroje a zariadenia; dymové klapky (vykurovanie); príslušenstvo na reguláciu vodných alebo plynových zariadení a na vodovodné alebo plynové potrubia; bezpečnostné zariadenia na vodné alebo plynové zariadenia a na vodovodné alebo plynové potrubia; kohútiky; vodovodné podložky, krúžky; pekáč, otočný rošt; sanitárne (toaletné) prístroje a zariadenia; prístroje a zariadenia na sušenie; sušiče na ruky do umyvární; špirály (časti destilačných, ohrievacích a ochladzovacích zariadení); ventilátory (časti vetracích zariadení); sterilizátory; zariadenia na chladenie tabaku; pražiacie stroje na tabak; osvetľovacie zariadenia na dopravné prostriedky; pražiacie stroje; automatické dopravníky na prepravu popola; zariadenia na výrobu pary; vetracie zariadenia; toaletné (záchodové) misy; záchodové sedadlá; tienidlá na lampy; objímky na tienidlá; zmiešavacie batérie na vodovodné potrubia; regulačné a bezpečnostné zariadenia na plynové potrubia; regulačné a bezpečnostné zariadenia na prístroje na vodu; parné akumulátory; prístroje a zariadenia na zmäkčovanie vody; dymníky do laboratórií; liehové horáky, kahany; zariadenia do vozidiel proti oslneniu (výstroj lampa); ohrievače na rozmrazovanie skiel vozidiel; držiačky plynových horákov; zariadenia na zásobovanie vodou; jadrové reaktory; elektrické nízkotlakové autoklávy; svetlá na automobily; elektrické ohrievače dojčenských fliaš; elektrické formy na pečenie oblátok; regulačné a bezpečnostné zariadenia na plynové prístroje; elektrické filtračné alebo extrakčné kávovary; elektrické kávovary; pouličné lampy; kotlové rúry vykurovacích kotlov; rošty na opekanie mäsa; fritézy elektrické; kozuby (domové); tepelné čerpadlá; solárne kolektory na ohrev vody a vykurovanie; solárne pece; horizontálne soláriá; splachovacie zariadenia, splachovače; prírodné zariadenia ku kúrenárskym a teplárenským kotlom; chladničky; prístroje na odstraňovanie zápachu (nie na osobné použitie); zariadenia na prívod vody; prístroje na čistenie olejov; inhalačné prístroje nie na lekárske použitie; podstavce násypníkov pecí; vreckové ohrievače; hydromasážne vane; chromatografické prístroje (na priemyselné použitie); elektrické vyhrievacie vlákna; plynové kondenzátory (nie časti strojov); elektrické ohrievacie podušky nie na lekárske použitie; saunovacie zariadenia; sprchovacie kabíny; drezy; tvárové naparovacie prístroje (sauna); pisoáre; ohrievacie fľaše; elektrické varné kanvice; posteľné ohrievače; elektrické vyhrievacie prikrývky nie na lekárske použitie; ohrievacie nádoby; prístroje na filtrovanie a čistenie vody v akváriách; ohrievače do akvárií; svietidlá do akvárií; elektricky vyhrievané koberce; zubárske vypaľovacie pece; elektrické prístroje na výrobu jogurtov; expanzné nádrže na ústredné vykurovanie; kuchynské odsávače; elektrické stolné ventilátory; elektrické sušičky bielizne; mikrovlnné rúry; prístroje na chlôvanie vody v bazénoch; termostatické ventily (časti ústredného kúrenia); prístroje na vytváranie vín; prístroje na dehydratáciu potravinového odpadu;

potápačské svetlomety; difuzéry k zavlažovacím zariadeniam; čisté komory (sanitné inštalácie); lávové kamene na grilovanie; zavlažovacie stroje pre poľnohospodárstvo; mikrovlnné rúry na priemyselné použitie; zariadenia na pečenie chleba; mraziace vitríny; parné prístroje na žehlenie textílií; stroje na pečenie chleba; elektroluminiscenčné osvetľovacie prístroje (s LED diódami); prístroje na hydromasážne kúpele; vyhrievané výkladné skrine; multifunkčné hrnce; elektrické parné hrnce; elektrické prístroje na pečenie kukuričných placiek (tortíl); prístroje na sterilizáciu kníh; teplovzdušné pištoly; elektrické čokoládové fontány; dezinfekčné zariadenia na lekárske použitie; elektrické vínotéky; dekoratívne svetelné reťaze; elektricky vyhrievané ponožky; čelové lampy; lampy na vytvrdzovanie umelých nechťov; elektrické variče na varenie vo vákuu; generátory mikrobublín do kúpeľa; ohrievacie a chladiace zariadenia na distribúciu teplých a studených nápojov; elektricky vyhrievané odevy; elektrické prístroje na pečenie ryžových keksov (pre domácnosť); knôty do naftových kachlí; elektrické varné dosky; lampáše na sviečky; teplovzdušné fritézy; stroje na prípravu zmrzliny; bicyklové smerové svetlá; chladničky, chladiace prístroje a mrazičky na uchovávanie biologického materiálu; vytvrdzovacie lampy (nie na lekárske použitie); hydroponické zavlažovacie systémy; elektrické tepelne izolované kanvice; elektrické sušičky potravín; ohrievače rúk s USB napájaním; vyhrievané hrnčeky s USB napájaním; elektrické hrnce na prípravu kuskusu; stojanové lampy; elektrické hrnce na prípravu jedla "tajine"; svetelné projektory; prístroje na vytvorenie umelej hmly; prístroje a zariadenia podlahového kúrenia; zvlhčovače vzduchu; elektrické prístroje na výrobu sójového mlieka; kávové kapsuly do elektrických kávovarov (prázdne); elektrické nápojové varnice; odvlhčovače; prístroje na dávkovanie dezinfekčných roztokov do vodovodných potrubí sanitárnych zariadení; membrány do jednotiek reverznej osmózy; membránové filtračné jednotky do prístrojov na úpravu vody; filtre do prístrojov na filtrovanie vody; osmotické membrány reverznej osmózy; kuchynské drezy integrované do pracovnej dosky; kávovary so zabudovanými čističmi vody; svetelné tyčinky na batérie; zariadenia na reverznú osmózu; elektrické nádoby na výrobu ľadu a zmrzliny; elektrické hrnce; adsorpčné prístroje na výrobu plynu; membránové prístroje na výrobu plynu; bioreaktory na čistenie odpadových vôd; priemyselné fermentačné prístroje; zariadenia na postrekovanie hnojivami; elektricky vyhrievané hrnčeky; denné prevádzkové svetlá automobilov; stroje na výrobu snehu (snežné delá); elektrické prístroje na domáce varenie piva; bioreaktory na spracovanie odpadu; tepelne stabilizované polypropylénové potrubia do vykurovacích zariadení; osvetľovacie svetelné tyčinky; skrubre (Venturiho práčky); membrány do prístrojov na filtrovanie vody; inteligentné žiarovky; celotelové vertikálne sušiče; dezinfekčné ozonizátory; sterilizátory lekárskeho nástrojov; udiarne (kuchynské

prístroje); vyhrievané dosky na krájanie jedál; chladiace vankúšiky na časti tela (nie na lekárske použitie); javiskové dymové zariadenia; elektrické kanvice na varenie kávy; elektrické panvice; elektrické multifunkčné hrnce; nádoby na lepidlo, elektrické; LED žiarovky.

35 - Pomoc pri riadení obchodnej činnosti; poskytovanie obchodných alebo podnikateľských informácií; reklamné plagátovanie; kancelárie zaoberajúce sa dovozom a vývozom; komerčné informačné kancelárie; analýzy nákladov; rozširovanie reklamných materiálov; fotokopírovacie služby; sprostredkovateľne práce; prenájom kancelárskych strojov a zariadení; účtovníctvo; vedenie účtovných kníh; zostavovanie výpisov z účtov; obchodné alebo podnikové audity (revízia účtov); poradenstvo pri organizovaní a riadení obchodnej činnosti; personálne poradenstvo; poradenstvo pri riadení podnikov; písanie na stroji; predvádzanie tovaru; cielené posielanie reklamných materiálov poštou; pomoc pri riadení obchodných alebo priemyselných podnikov; aktualizovanie reklamných materiálov; rozširovanie vzoriek tovarov; odborné posudky efektívnosti podnikov; dražby; prieskum trhu; obchodné odhady; obchodný alebo podnikateľský prieskum; prenájom reklamných materiálov; poradenstvo pri organizovaní obchodnej činnosti; vydávanie reklamných textov; reklama; rozhlasová reklama; obchodný alebo podnikateľský výskum; vzťahy s verejnosťou (public relations); stenografické služby; televízna reklama; prepisovanie správ (kancelárske práce); aranžovanie výkladov; reklamné agentúry; poradenské služby pri riadení obchodnej činnosti; predvádzanie (služby modeliek) na reklamné účely a podporu predaja; marketingový prieskum; správa počítačových súborov; odborné obchodné alebo podnikateľské poradenstvo; hospodárske (ekonomické) predpovede; organizovanie obchodných alebo reklamných výstav; obchodné alebo podnikateľské informácie; prieskum verejnej mienky; príprava miezd a výplatných listín; nábor zamestnancov; administratívne služby poskytované pri premiestňovaní podnikov; prenájom reklamných plôch; podpora predaja pre tretie osoby; sekretárske služby; vypracovávanie daňových priznaní; odkazovacie telefónne služby (pre neprítomných predplatiteľov); spracovanie textov; služby predplácania novin a časopisov pre tretie osoby; zásielkové reklamné služby; administratívna správa hotelov; obchodný manažment výkonných umelcov; zbieranie údajov do počítačových databáz; zoraďovanie údajov v počítačových databázach; organizovanie obchodných veľtrhov; prenájom fotokopírovacích strojov; online reklama na počítačovej komunikačnej sieti; zásobovacie služby pre tretie osoby (nákup tovarov a služieb pre iné podniky); vyhľadávanie informácií v počítačových súboroch pre tretie osoby; prenájom reklamného času v komunikačných médiách; prehľad tlače (výstrižkové služby); prenájom predajných automatov; výber zamestnancov pomocou psychologických testov; služby porovnávania cien; prezentácia výrobkov

v komunikačných médiách pre maloobchod; obchodné informácie a rady spotrebiteľom pri výbere tovarov a služieb; predplatné telekomunikačných služieb pre tretie osoby; administratívne spracovanie obchodných objednávok; obchodná správa licencií výrobkov a služieb pre tretie osoby; subdodávateľské služby (obchodné služby); fakturácie; písanie reklamných textov; zostavovanie štatistík; grafická úprava tlačovín na reklamné účely; vyhľadávanie sponzorov; organizovanie módných prehliadok na podporu predaja; tvorba reklamných filmov; obchodný manažment pre športovcov; marketing; telemarketingové služby; maloobchodné služby s farmaceutickými, zverolekáorskými a hygienickými prípravkami a so zdravotníckymi potrebami; prenájom predajných stánkov; poskytovanie obchodných alebo podnikateľských kontaktných informácií; optimalizácia internetových vyhľadávačov na podporu predaja; optimalizácia návštevnosti webových stránok; platené reklamné služby typu „klikni sem“; obchodné sprostredkovateľské služby; obchodný manažment pre poskytovateľov služieb na voľnej nohe; vyjednávanie a uzatváranie obchodných transakcií pre tretie osoby; aktualizácia a údržba údajov v počítačových databázach; riadenie obchodnej činnosti v stavebníctve; poskytovanie obchodných informácií prostredníctvom webových stránok; online poskytovanie obchodného priestoru pre nákupcov a predajcov tovarov a služieb; rozvíjanie reklamných nápadov; externé administratívne riadenie podnikov; podávanie daňových priznaní; podnikové riadenie refundovaných programov pre tretie osoby; prenájom billboardov; písanie životopisov pre tretie osoby; indexovanie webových stránok na obchodné alebo reklamné účely; správa programov pre pravidelných cestujúcich v leteckej doprave; plánovanie stretnutí (kancelárske práce); pripomínanie stretnutí (kancelárske práce); správa spotrebiteľských vernostných programov; písanie textov scenárov na reklamné účely; záznamy písomnej komunikácie a údajov; aktualizácia a údržba informácií v registroch; zostavovanie zoznamov informácií na obchodné alebo reklamné účely; obchodné sprostredkovateľské služby v oblasti priradovania potenciálnych súkromných investorov k podnikateľom, ktorí žiadajú o financovanie; výroba telešopingových programov; poradenstvo v oblasti komunikácie (vzťahy s verejnosťou); poradenstvo v oblasti komunikácie (reklama); dohodovanie obchodných zmlúv pre tretie osoby; podpora predaja tovarov a služieb sponzorovaním športových podujatí; konkurenčné spravodajské služby; obchodné spravodajské služby; finančné a účtovné audity; online maloobchodné služby s digitálnou sťahovateľnou hudbou; online maloobchodné služby so sťahovateľnými vyzváňacími tónmi; online maloobchodné služby so sťahovateľnou nahratou hudbou alebo nahratými filmami; veľkoobchodné služby s farmaceutickými, zverolekáorskými a hygienickými prípravkami a so zdravotníckymi potrebami; služby darčekových zoznamov; cielený marketing; dočasné riadenie

podnikov; vonkajšia reklama; maloobchodné služby s umeleckými dielami poskytované galériami; administratívna asistencia pri odpovediach na verejné súťaže; marketing v rámci vydávania softvéru; služby v oblasti vzťahov s médiami; podnikové komunikačné služby; prenájom kancelárskeho vybavenia v zdieľaných kancelárskych priestoroch; komerčné lobistické služby; poskytovanie spotrebiteľských posudkov tovarov na obchodné alebo reklamné účely; poskytovanie spotrebiteľských rebričkov tovarov na obchodné alebo reklamné účely; poskytovanie spotrebiteľských ohodnotení tovarov na obchodné alebo reklamné účely; služby telefónnych ústrední; maloobchodné služby s pekárskymi výrobkami; určovanie modelov nákupného alebo spotrebného správania sa zákazníkov na obchodné alebo marketingové účely; administratívne služby pri odporúčaní špecializovaných lekárov; obchodné poradenské služby v oblasti digitalizácie; obchodné sprostredkovateľské služby nadväzovania kontaktov medzi rôznymi odborníkmi a zákazníkmi; recepčné služby pre návštevníkov (kancelárske práce); vypracovávanie štúdií o ziskovosti podnikov; poskytovanie informácií z telefónnych zoznamov; predplácanie služieb elektronického mýtného systému (ETC) pre tretie osoby; organizovanie a vedenie obchodných podujatí; spracovanie údajov (kancelárske práce); prenájom registračných pokladníc; vyhľadávanie potenciálnych zákazníkov; počítačom riadená správa lekárskeho záznamov a dokumentov; online objednávkové reštauračné služby rozvozu jedla alebo jedlo so sebou; vytváranie identity značky pre tretie osoby (reklamné služby); reklama na výrobky prostredníctvom influencerov; marketing prostredníctvom influencerov; vyhľadávanie potenciálnych zákazníkov pre tretie osoby; vývoj marketingových koncepcií; online maloobchodné služby s virtuálnym oblečením (sťahovateľné); vývoj stratégií obchodných organizácií v oblasti sociálnej zodpovednosti podnikov; maloobchodné služby so sťahovateľnými digitálnymi obrazovými súbormi overenými nezamentiteľnými tokenmi (NFT); vyhľadávanie obchodných partnerov; marketing prostredníctvom umiestňovania produktov vo virtuálnom prostredí (pre tretie osoby); poskytovanie online trhu pre kupujúcich a predajcov sťahovateľných digitálnych obrazových súborov overených nezameniteľnými tokenmi (NFT).

37 - Údržba nábytku; opravy fotografických prístrojov; inštalovanie a opravy elektrických spotrebičov; inštalácie a opravy osobných výťahov; asfaltovanie; údržba a opravy motorových vozidiel; údržba a opravy lietadiel; čistenie interiérov budov; bielenie bielizne; čistenie a opravy kotlov; údržba a opravy horákov; prenájom buldozérov; inštalácie, údržba a opravy kancelárskych strojov a zariadení; inštalácie a opravy požiarnych hlásičov; inštalácie a opravy poplašných systémov proti vlámaniu; čalúnnické opravy; údržba a opravy trezorov; prenájom stavebných strojov a zariadení; stavba lodí; opravy

šatstva; inštalácie a opravy vykurovacích zariadení; údržba a opravy obuvi; čistenie komínov; údržba a opravy bezpečnostných schránok; stavebníctvo (stavebná činnosť); podmorské staviteľstvo; stavebný dozor; opravy odevov; údržba, čistenie a opravy kože; inštalácie kuchynských zariadení; demolácie budov; antikorózne úpravy; dezinfekcia; maľovanie a opravy reklamných tabúl; stavba a opravy skladov; izolovanie proti vlhkosti (stavebníctvo); prenájom bagrov a rýpadiel; čistenie okien; opravy a údržba filmových premietačiek; inštalácie a opravy pecí; údržba, čistenie a opravy kožušín; mazanie vozidiel; čistenie odevov; opravy hodín a hodinek; výstavba tovární; inštalácie a opravy zavlažovacích zariadení; izolovanie stavieb; umývanie dopravných prostriedkov; pranie bielizne; pranie; inštalácie, údržba a opravy strojov; murárske práce; reštaurovanie nábytku; budovanie prístavných hrádzí; žehlenie odevov; stavba a údržba potrubí; tapetovanie (papierové tapety); tapetovanie; opravy dáždnikov; opravy slnečnikov; čalúnenie nábytku; interiérové a exteriérové maľovanie a natieranie; hladenie alebo brúsenie pemzou; sadrovanie, štukovanie; klampiarstvo a inštalatérstvo; leštenie vozidiel; opravy púmp a čerpadiel; budovanie prístavov; protektorovanie pneumatík; inštalácie a opravy chladiacich zariadení; žehlenie bielizne; precínovanie (opravy); nitovanie; ošetrovanie vozidiel protikoróznymi nátermi; autoservisy (údržba a tankovanie); inštalácie a opravy telefónov; údržba vozidiel; lakovanie, glazovanie; čistenie vozidiel; opravy vozidiel pri dopravných nehodách; prenájom čistiacich strojov; ničenie škodcov (nie v poľnohospodárstve, akvakultúre, záhradníctve a lesníctve); montovanie lešení; murovanie, murárske práce; pranie textilných plienok; chemické čistenie; stavebné informácie; informácie o opravách; ostrenie a brúsenie nožov; banské dobývanie; povrchové dobývanie; kladenie povrchov komunikácií; šmirgľovanie; podmorské opravy; čistenie exteriérov budov; vulkanizovanie pneumatík (opravy); vrtanie studní; výstavba obchodov a obchodných stánkov; inštalácie, údržba a opravy počítačového hardvéru; odrušovanie elektrických prístrojov a zariadení; opravy opotrebovaných alebo poškodených motorov; opravy opotrebovaných alebo poškodených strojov; prenájom stavebných žeriavov; prenájom zametacích vozidiel; pokrývačské práce; umelé zasnežovanie; čistenie ciest; opravy zámok; reštaurovanie umeleckých diel; reštaurovanie hudobných nástrojov; inštalácie okien a dverí; údržba bazénov; dopĺňovanie tonerov; stavebné poradenstvo; tesárske práce; hĺbkové vrtanie ropných ložísk a ložísk plynu; prenájom odvodňovacích čerpadiel; požičiavanie práčok; opravy elektrických vedení; nabíjanie batérií vozidiel; vyvažovanie pneumatík; ladenie hudobných nástrojov; kladenie káblov; sterilizácia lekárskeho nástrojov; hydraulické štiepenie hornín; regulovanie výskytu škodcov (nie v poľnohospodárstve, rybom hospodárstve, záhradníctve a lesníctve); prenájom umývačiek riadu; prenájom sušičiek riadu; inštalácie inžinierskych sietí na stavenisku; elektroinštalácie služby;

inštalácie a opravy protipovodňových zariadení; odpratávanie snehu; dopĺňovanie atramentových náplní; nabíjanie elektromobilov; upratovacie služby pre domácnosti; nabíjanie mobilných telefónov; tuningové úpravy karosérií automobilov; montáž vonkajších, vnútorných a mechanických častí vozidiel na objednávku (tuning); vykopávanie ruín, nie na archeologický výskum; údržba osobných výťahov systémami diaľkového monitorovania; kladenie umelých trávnikov; krajinné úpravy pomocou stavebných materiálov; požičiavanie prenosných nabíjačiek; montovanie nábytku; stolárske práce (opravy drevených výrobkov); dezodorácia čalúnení; ožarovanie lekárskeho nástrojov; požičiavanie nabíjačiek batérií; dezinfekcia čalúnení; dezinfekcia chirurgických nástrojov; poradenstvo v oblasti informačných technológií pri inštalácii, údržbe a oprave počítačového hardvéru; prenájom sterilizátorov lekárskeho nástrojov; opätovné plnenie tlakových fliaš na výrobu sýtených nápojov; oprava šperkov; reštaurovanie tlačенých fotografií; stavba montovaných domov.

(540) ABSOL

(550) slovná

(732) Maršová Martina, PhDr., Myslenická 3051/105, Pezinok, SK;

(740) Advokátska kancelária VIS LEGIS s. r. o., Bratislava-Staré Mesto, SK;

(111) 262582

(151) 31.7.2024

(180) 28.3.2034

(210) 879-2024

(220) 28.3.2024

(442) 24.4.2024

(511) 6, 11, 35, 37 NCL (12)

(511) 6 - Oceľ (surovina alebo polotovary); zliatiny ocele; pásová oceľ; oceľový drôt; oceľová liatina; oceľové stožiare; oceľové rolety; oceľový plech; oceľové rúrky; oceľové rúry; kovové spony strojových remeňov; železničné výhybky; kovové dýzy; argentán, pakfón; hliník; bronz; hliníkový drôt; pätky kotiev; kovové dýzové nadstavce; kovové závery; kovové stožiare; kovové tyče; pasce na divú zver; kovové popruhy na manipulovanie s nákladom; ložiskové kovy; kovové chrániče na stromy; príručné pokladnice (kovové alebo nekovové); strieborné spájky; postriebrené cínové zliatiny; kovové vystužovacie materiály do betónu; trezory (kovové alebo nekovové); kovové zarážky okien; kovové zarážky dverí; kovové podložky; kovové krúžky; kovové prstence; dverové závesy; kovové podlahové dlaždice; ostnatý drôt; tyče kovových zábradlí; berýlium (glucínium); reťaze pre rožný statok; rohliny; biele kovy; pancierové plechy; kovové uzávery na debny a skrinky; kovové skrutky s maticou; kovové fľaše (nádoby) na stlačený plyn alebo skvapalnený vzduch; kovové identifikačné náramky; predvalky; zliatiny na spájky; kovové príruby; bronzové náhrobky; umelecké diela z bronzu; lanovkové laná; kovové koncové svorky na laná; kovové spojky na neelektrické káble; kadmium; kovové

visacie zámky (nie elektrické); kovové vyrovnávacie podložky; kovové hroty na vychádzkové palice; kovové nádoby na skladovanie kyselín; bezpečnostné schránky (pokladničky); hafnium; kovové reťaze; kovové bezpečnostné reťaze; kovové spojky na reťaze; kovové kostry stavieb; kovové vodiace kladky na okná; kovové rúry ústredného kúrenia; klince na konské podkovy; kovové kolíky; chróm; ferochróm; chrómové rudy; kovové klinové závlačky; kovové kľúče; kovové klince; kovové cvoky (krátke klince); kovové stenové príchytky (kolíky); kobalt (surovina); kovové materiály na železničné trate; kovové stĺpy pre stavebníctvo; kovové vodovodné potrubia; objímky (železiarsky tovar); konzervové plechovky; kovové nádoby na skladovanie alebo dopravu; prídržné koľajnice; kokily (lejárstvo); nákovy; kovové rohové lišty striech; kovové potrubné kolená; kovové dvere; kovové napínadlá remeňov; kovové skoby (kramle); kovové závesné háky; okenné západky; háčiky (železiarsky tovar); kovanie na okná; drôt; meď (surovina alebo polotovary); medené krúžky; kovové rúrkové výstuže; kovové nádoby na stlačený plyn alebo skvapalnený vzduch; škrabáky na obuv; kovové drenážne rúry; železo (surovina alebo polotovary); koľajnicové spojky; kovové skrutky; biely plech na balenie; kovové poštové schránky; kovové dverové zvonce (neelektrické); ostrohy; kovové uholníky pre stavebníctvo; kovové schodiská; kovové prvky na zatváranie okien; kovové rúrky; kovové rúry; koľajnice; pásové železo; železný drôt; liatina (surovina alebo polotovary); železná ruda; kovové neelektrické zatváratele dverí; feromolybdén; feromolybdén; ferotitán; ferovlofrám; kovania pre stavebníctvo; kolíky (drobný železiarsky tovar); skrutky s okom; kovové zámky (nie elektrické); galenit (minerál); plomby (olovené pečate); germánium; kovové veterníky; stúpacie železá; kovové formy na ľad; mazacie čapy; kovové mreže; pružinové zámky; indium; kovové značky na vozidlá; kovové žalúzie; mosadz (surovina alebo polotovary); kovové vonkajšie rolety; kovové odpaľovacie rampy; kovové lišty; kovové piliny; kovové schodnice; limonit; ingoty; kovové preklady; kovové posteľové kolieska; kovové zámkové zástrčky; predvalcované bloky (výrobky metalurgie); horčík; kovové prenosné stavby; kovové krúžky na rukoväte; kovové objímky na potrubia; mangán; kovové manipulačné palety; kovové prepravné palety; kovové schody; kovové markízy (stavebníctvo); kovové dverové klopadlá; putá; kovy (suroviny alebo polotovary); kovové rudy; drôtené pletivo; pyroforické kovy; kovové kolieska na nábytok; kovové štetovnice; molybdén; kovové pamätníky; upínacie čeľuste zverákov; kovové plášte budov (stavebníctvo); nikel; niób; kovové žľaby pre stavebníctvo; kovové domové čísla (nesvietiace); kovové okenice; kovové palisády; kovové koše; kovové signalizačné panely (nie svetelné, nie mechanické); kovové obklady stien a priečok (stavebníctvo); kovové háčiky vešiakov na odevy; kovové klziská (stavebníctvo); západky zámok; kovové stĺpy; pružiny (železiarsky tovar); kovové kladky (nie časti strojov); kovové stanové kolíky; kovové stropy; kovové podlahy; kovové obklady

pre stavebníctvo; železničné točne; kovové škridly; olovo (surovina alebo polotovary); kovové dosky na skoky do vody; kovové dverové kľučky; kovové nity; kovové brány; kovové výplne dverí; kovové dverové zástrčky; kovové krúžky na kľúče; kovové telegrafné stĺpy; zinok; kovové stropné nosníky; kovové nosníky; kovové prefabrikované nástupištia; drobný železiarsky tovar; kovové mílniky (nie svetelné, nie mechanické); kovové spojky na potrubia; napínadlá drôtov; kovové obalové nádoby; kovové nádrže; kovové dverové prahy; kovové značky (nie svetelné, nie mechanické); kovové konštrukcie prenosných skleníkov; kovové zámky vozidiel; kovové zarážky; kovové silá; zvonce pre zvieratá; zvončeky; spájkovací drôt; kovové ventily (nie časti strojov); kovové sochy; kovové železničné podvaly; tantal (kov); dverové zástrčky; prenosné nákovy; napínače; titán; kovové strechy; tombak; kovové hrobky; kovové turnikety; kovové pletivo; volfrám; kovové potrubia; vanádium; kovové vetracie okná; objímky, prstence; kovové voliéry (stavebné konštrukcie); zirkónium; oceľové guľky; oceľové stavebné konštrukcie; kovové armatúry na potrubia na stlačený vzduch; drôty z kovových zliatin (nie poistkových); kovové zliatiny; alobal (hliníková fólia); kotevné pilóty; kovové plávajúce móla na kotvenie lodí; kotvy; kovové lamelové obloženie; kovové vystužovacie materiály na potrubia; kovové vystužovacie materiály pre stavebníctvo; kovové umelecké diela; kovové maltovnice; kovové vtáče napájadlá (stavebné konštrukcie); kovové bóje (nie svetelné); napínače železných pásov; kovové viazacie pásky; viazacie drôty; kovové sudy (barely); kovové obruče na sudy; kovové sudy; kovové bazény (stavebné konštrukcie); kovový stavebný materiál; kovové debnenia na betónové konštrukcie; kovové zariadenia na umiestnenie bicyklov; kovová dlažba chodníkov; kovové skrinky, krabice; kovové zátky; kovové tesniace uzávery; kovové pracky (železiarsky tovar); kovové uzávery na fľaše; kovové korunkové uzávery na fľaše; kovové držadlá, kľučky; kovové tyče na tvrdé spájkovanie; zvaracie a spájkovacie tyče; kovové tyče na zvaranie; kovové pásy na manipulovanie s nákladmi; kovové slučky na manipulovanie s nákladmi; kovové busty; kovové kabíny na prezliekanie; kovové kabíny na striekanie farieb; kovové káble (nie elektrické); kovové spojovacie objímky na potrubia; kovové svorky na káble a rúry; kovové kábové príchytky alebo svorky; kovové okenné rámy; kovové skleníkové rámy; kovové rošty; kovové kryty komínov; kovové viazacie pásky pre poľnohospodárstvo; kovové otváratele dverí (nie elektrické); kovové obkladačky pre stavebníctvo; kovové podlahové dlažby; kovové kryty; kovanie na rakvy; kovové nakladacie palety; kovové železničné ložné miery (obrysnice); kovové pánty, závesy; kovové nosné konštrukcie stavieb; kovové zárubne; kovové materiály na lanové dráhy; kovové komínové striešky; kovové odkvapové žľaby; kovové klapky drenážnych rúrok; kovové priečky; kovové výstuže ropných vrtov; kovové nádrže na tekuté palivá; kovové stavebné konštrukcie; kovové flotačné kontajnery; kovové laná;

kovové rímky; kovové ozdobné lišty (rímky); kovové rohové lišty; kovové okná; kované dverové súčasti; vodiace kladky na posuvné dvere; kovové poklapy; kovové strešné krytiny; kovové príchytky na bridlicovú krytinu; kovové vešiakové háčiky; neizolovaný medený drôt; kovové kade; kovové schodištvé stupne; kovové odkvapové rúry; kovové navijaky na navíjanie hadíc (nie mechanické); kovové zásobníky na papierové utierky; kovové klapky na vodovodné potrubia; kovové lešenia; kovové rebríky; mobilné kovové schody na nástup alebo výstup cestujúcich; kovové matice; kovové stĺpy elektrického vedenia; kovové prípojky a odbočky na potrubia; kovové obruby hrobov; kovové ploty; kovové vývesné štíty; kovové podpery; cín; pocínovaný plech; staniol; plech; kovové uzávery na tašky; kovanie na nábytok; kovové stavebné panely; kovové figuríny; kovové sošky; napínače na kovové pásy; kovové lejárske formy; kovové náhrobné tabule; kovové pomníky; kovové náhrobné dosky; kovové náhrobné stély; kovové pamätné tabule; kovové zásteny ku kozubom; kovové stojany na sudy; kovanie na posteľe; kovové dverové súčasti; kovové vrchnáky na nádoby; kovové viazacie pásky na snopy; kovové cestné zvodidlá; kovové truhlice; kovové nádoby; kovové identifikačné štítky; kovové poznávacie značky; kovové registračné značky; cermet (kovovokeramický žiaruvzdorný materiál); kovové kohútiky na sudy; kovové reklamné stĺpy; kovové bóje na kotvenie plavidiel; kovové komíny; kovové komínové rúry; kovové potrubia ventilačných a klimatizačných zariadení; kovové fólie na balenie; mäkké spájky, zlaté; kovové násypníky (nie mechanické); kovové písmená a číslice (nie tlačiarenské znaky); kovové potrubné odbočky; kovové tlakové potrubia; kovové telefónne búdky; kovové skrinky na náradie (prázdne); kovové debny na náradie (prázdne); kovové kuríny; kovové zarážky na blokovanie kolies automobilov pri nesprávnom parkovaní; oceľové laná; kovové rámy na sieťky proti hmyzu; kovové skoby (horolezecký výstroj); kozubové rošty na nožičkách (kozlíky); kovové veterné zariadenia na plašenie vtákov; kovové klieťky na divú zver; kovy v prášku; žiaruvzdorné kovové stavebné materiály; kovové altánky (stavebné konštrukcie); kovové stajne; kovové prasačníky; kovové prefabrikované domy (súbory dielcov); kovové podnosy; kovové pouličné kanály; plechové závitové uzávery na fľaše; zariadenia na otváranie okien (neelektrické); zariadenia na zatváranie okien (neelektrické); kovové obkladačky; kovové dlaždice; kovové dlaždice pre stavebníctvo; kovové schodíky; kovové strechy so zabudovanými solárnymi článkami; kovové pancierové dvere; kovové vaňové držadlá; kovové dávkovače vreciek na psie exkrementy; kovové fólie alebo prášky do 3D tlačiarň; kovové zámkové zástrčky na okná; kovové prvky na zatváranie dverí; plechová strešná krytina; kovové balustrády (stĺpikové zábradlia); kovové plášte pre stavebníctvo; tyče z ocele valcovanej za tepla; tyče z lesklej ocele; kovové tyče so závitom; tyče z ťahaného a lešteného kovu; kovové háky na zavesenie tašky; kovové uholníky na nábytok; kovové štítky; kovové

kanistry; kovové oporné tyče k rastlinám alebo stromom; kovové vlnkové stožiare; kovové štipce na uzatváranie vreciek; kovové obuvnícke klince; kovové spodné vrstvy podpätkov; elektronické trezory; kovové skladacie dvere; kovové výlisky pre stavebníctvo; kovové kozubové rímasy; kovové nájazdové rampy; kovové kríže okrem šperkov; kovové kyvné dvere; kovové nádoby na vypúšťaný olej; kovové žrdky na zástavy; kovové uzávery; kovové harmonikové dvere; kovové krbové rošty; prenosné kovové zvukotesné kabíny; kovové akustické panely; kovové rámy pre záhradníctvo (na pareniská, fóliovníky); kovové sťahovacie pásky; kovové odpadové nádoby (nie na lekárske použitie); kovové pamätné poháre; kovové víťazné poháre; obaly prispôsobené na manipuláciu s kovovými fľašami so stlačeným plynom a na ich dopravu; kovové nádoby na triedený recyklovateľný odpad; kovové nášivky na odevy; samolepiace kovové štítky na tašky; kovové dosky na plávajúce podlahy; kovové automaty na výdaj lístkov s poradovým číslom; kovové zásobníky papierových utierok; kovové dávkovače toaletného papiera; kovové krídlové okná; kovové ochranné siete proti padaniu skál; kovové zvukovoizolačné stavebné materiály; hliníkové fólie na prípravu jedál; kovové nákupné košíky; kovové montážne rámy na solárne panely.

11 - Automatické zavlažovacie zariadenia; výhrevné akumulátory; acetylénové horáky; acetylénové generátory; acetylénové svetlomety; dymníky; osvetľovacie zariadenia vzdušných dopravných prostriedkov; teplovzdušné rúry; teplovzdušné zariadenia; prístroje na teplovzdušný kúpeľ; kresadlové zapaľovače na zapaľovanie plynu; zapaľovače na zapaľovanie plynu; žiarovky; elektrické žiarovky; oblúkové lampy; elektrické lampy; konštrukcie pecí; chladiarne; svetlá na dopravné prostriedky; automobilové reflektory; chladiace prvky do pecí; vane; vane na sedacie kúpele; prenosné kabíny na parné kúpele; inštalčný materiál na vane; ohrievače vody (bojlery); kúpeľňové armatúry; lampy; lampáše; objímky na svietidlá; žeraviace kahany; lampové horáky; svietidlá na bicykle; bidety; bojler (nie časti strojov); pece; hydranty; radiátorové uzávery; elektrické vreckové baterky; ohrievače vody; rúry na pečenie pokrmov; dýzy; zariadenia na otáčanie ražňov; ražne; laboratórne horáky; vyžarovacie komíny (ropný priemysel); horáky; baktericídne horáky; kotly na pranie; prenosné záchody; zariadenia na praženie kávy; vykurovacie telesá; kohútiky na potrubia a kanalizáciu; regenerátory tepla; šamotové obloženia pecí; žiarovky do smeroviek na vozidlá; uhlík do oblúkových lúčov; vykurovacie zariadenia, vyhrievacie zariadenia; nakladače do pecí; preplachovacie kontajnery; teplovodné vykurovacie zariadenia; výhrevné kotly; kotlové rúry do vykurovacích zariadení; vykurovacie telesá na kúrenie tuhými, tekutými alebo plynými palivami; vykurovacie telesá do automobilov; elektrické vykurovacie telesá; radiátory ústredného kúrenia; zvlhčovače vzduchu na radiátory ústredného kúrenia; vyhrievacie telesá; vyhrievacie železá do žehličiek; elektrické aj neelektrické

ohrievače na nohy, nánožníky; elektricky vyhrievané nánožníky; ohrievače tanierov; ponorné ohrievače; cylindre; lampové cylindre; komínové rúry, dymovody; komínové dúchadlá, ventilátory; sušiče na vlasy; vodovodné zariadenia; sušičky (prístroje); ohrievače lepidla, gleja; destilačné kolóny; potrubia (časti sanitnej inštalácie); vodovody; toalety (WC); mraziace zariadenia, mrazničky; elektrické kuchynské potreby na prípravu jedál; sporáky; varné prístroje a zariadenia; svetlá na motocykle; elektrické osvetľovacie výbojky; rozmrazovacie zariadenia na vozidlá; zariadenia na dezinfikovanie; odsolovacie zariadenia; zariadenia na sušenie; rozptyľovače svetla; zariadenia na chladenie nápojov; destilačné prístroje; sprchy; objímky na elektrické svetlá; zariadenia na úpravu vody; zariadenia na filtrovanie vody; zariadenia na chladenie vody; fontány; tlakové zásobníky vody; sterilizátory vody; výmenníky tepla (nie časti strojov); osvetľovacie prístroje a zariadenia; lustre; čistiace zariadenia na odpadovú vodu; stropné svetlá; elektrické radiátory; prístroje na čistenie plynu; zariadenia na sušenie krmiva; odparovače; kachle; vlákna do elektrických lúčov; filtre na pitnú vodu; fagle; prenosné vyhne; pece a piecky okrem laboratórných; tvarované obloženia pecí; rošty do pecí; kozubové vložky; pecové popolníky; chladiace zariadenia a stroje; chladiace komory; elektrické chladiace nádoby; lampy na kučeravenie vlasov; pražiče na ovocie; práčky plynu (skrubre) (časti plynových zariadení); plynové horáky; plynové bojler; plynové lampy; parné kotly (nie časti strojov); lampy na čistenie vzduchu od baktérií (germicídne); stroje a zariadenia na výrobu ľadu; chladiace boxy; lampové banky; stolné variče; hriankovače; grily (prístroje na pečenie); spaľovacie pece; ionizátory na úpravu vzduchu a vody; ozdobné fontány; laboratórne lampy; zariadenia na chladenie mlieka; pastéry (zariadenia na pasterizáciu); olejové lampy; UV-lampy nie na lekárske použitie; bezpečnostné lampy; svetelné reflektory; lampióny; umývadlá; chladiace zariadenia na kvapaliny; žiarivky; horečnaté vlákna na svietenie; stroje na praženie sladu; banské lampy; zariadenia na spracovanie jadrových palív a jadrových spomaľovačov; hladinové regulačné ventily do nádrží; elektrické svetlá na vianočné stromčeky; svietiace domové čísla; kyslíkovo-vodíkové horáky; radiátory (na kúrenie); olejové horáky; reflektory na vozidlá; vyhrievacie platne (variče); baterky (svietidlá); polymerizačné zariadenia; kuchynské sporáky; vzduchové ventily na parné vykurovacie telesá; zariadenia a stroje na čistenie alebo úpravu vody; destilačné veže; ochladzovacie zariadenia a stroje; variče; reflektory vozidiel; chladiace prístroje a zariadenia; ochladzovacie prístroje a zariadenia; dymové klapky (vykurovanie); príslušenstvo na reguláciu vodných alebo plynových zariadení a na vodovodné alebo plynové potrubia; bezpečnostné zariadenia na vodné alebo plynové zariadenia a na vodovodné alebo plynové potrubia; kohútiky; vodovodné podlahy, krúžky; pekáč, otočný rošt; sanitárne (toaletné) prístroje a zariadenia; prístroje a zariadenia na

sušenie; sušiče na ruky do umyvární; špirály (časti destilačných, ohrievacích a ochladzovacích zariadení); ventilátory (časti vetracích zariadení); sterilizátory; zariadenia na chladenie tabaku; pražiacie stroje na tabak; osvetľovacie zariadenia na dopravné prostriedky; pražiacie stroje; automatické dopravníky na prepravu popola; zariadenia na výrobu pary; vetracie zariadenia; toaletné (záchodové) misy; záchodové sedadlá; tienidlá na lampy; objímky na tienidlá; zmiešavacie batérie na vodovodné potrubia; regulačné a bezpečnostné zariadenia na plynové potrubia; regulačné a bezpečnostné zariadenia na prístroje na vodu; parné akumulátory; prístroje a zariadenia na zmäkčovanie vody; dymníky do laboratórií; liehové horáky, kahany; zariadenia do vozidiel proti oslneniu (výstroj lámp); ohrievače na rozmrazovanie skiel vozidiel; držiaky plynových horákov; zariadenia na zásobovanie vodou; jadrové reaktory; elektrické nízkotlakové autoklávy; svetlá na automobily; elektrické ohrievače dojčenských fliaš; elektrické formy na pečenie obľátok; regulačné a bezpečnostné zariadenia na plynové prístroje; elektrické filtračné alebo extrakčné kávovary; elektrické kávovary; pouličné lampy; kotlové rúry vykurovacích kotlov; rošty na opekanie mäsa; fritézy elektrické; kozuby (domové); tepelné čerpadlá; solárne kolektory na ohrev vody a vykurovanie; solárne pece; horizontálne soláriá; splachovacie zariadenia, splachovače; prírodné zariadenia ku kúrenárskym a teplárenským kotlom; chladničky; prístroje na odstraňovanie zápachu (nie na osobné použitie); zariadenia na prívod vody; prístroje na čistenie olejov; inhalačné prístroje nie na lekárske použitie; podstavce násypníkov pecí; vreckové ohrievače; hydromasážne vane; chromatografické prístroje (na priemyselné použitie); elektrické vyhrievacie vlákna; plynové kondenzátory (nie časti strojov); elektrické ohrievacie podušky nie na lekárske použitie; saunovacie zariadenia; sprchovacie kabíny; drezy; tvárové naparovacie prístroje (sauna); pisoáre; ohrievacie fľaše; elektrické varné kanvice; posteľné ohrievače; elektrické vyhrievacie prikrývky nie na lekárske použitie; ohrievacie nádoby; prístroje na filtrovanie a čistenie vody v akváriách; ohrievače do akvárií; svietidlá do akvárií; elektricky vyhrievané koberce; zubárske vypaľovacie pece; elektrické prístroje na výrobu jogurtov; expanzné nádrže na ústredné vykurovanie; kuchynské odsávače; elektrické stolné ventilátory; elektrické sušičky bielizne; mikrovlnné rúry; prístroje na chlôvanie vody v bazénoch; termostatické ventily (časti ústredného kúrenia); prístroje na vytváranie vín; prístroje na dehydratáciu potravinového odpadu; potápačské svetlomety; difuzéry k zavlažovacím zariadeniam; čisté komory (sanitné inštalácie); lávové kamene na grilovanie; zavlažovacie stroje pre poľnohospodárstvo; mikrovlnné rúry na priemyselné použitie; zariadenia na pečenie chleba; mraziace vitríny; parné prístroje na žehlenie textílií; stroje na pečenie chleba; elektroluminiscenčné osvetľovacie prístroje (s LED diódami); prístroje na hydromasážne

kúpele; vyhrievané výkladné skrine; multifunkčné hrnce; elektrické parné hrnce; elektrické prístroje na pečenie kukuričných placiek (tortíl); prístroje na sterilizáciu kníh; teplovzdušné pištoly; elektrické čokoládové fontány; dezinfekčné zariadenia na lekárske použitie; elektrické vínotéky; dekoratívne svetelné reťaze; elektricky vyhrievané ponožky; čelové lampy; lampy na vytvrdzovanie umelých nechťov; elektrické variče na varenie vo vákuu; generátory mikrobublín do kúpeľa; ohrievacie a chladiace zariadenia na distribúciu teplých a studených nápojov; elektricky vyhrievané odevy; elektrické prístroje na pečenie ryžových keksov (pre domácnosť); knôty do naftových kachlí; elektrické varné dosky; lampáže na sviečky; teplovzdušné fritézy; stroje na prípravu zmrzliny; bicyklové smerové svetlá; chladničky, chladiace prístroje a mrazičky na uchovávanie biologického materiálu; vytvrdzovacie lampy (nie na lekárske použitie); hydroponické zavlažovacie systémy; elektrické tepelne izolované kanvice; elektrické sušičky potravín; ohrievače rúk s USB napájaním; vyhrievané hrnčeky s USB napájaním; elektrické hrnce na prípravu kuskusu; stojanové lampy; elektrické hrnce na prípravu jedla "tajine"; svetelné projektory; prístroje na vytvorenie umelej hmly; prístroje a zariadenia podlahového kúrenia; zvlhčovače vzduchu; elektrické prístroje na výrobu sójového mlieka; kávové kapsuly do elektrických kávovarov (prázdne); elektrické nápojové varnice; odvlhčovače; prístroje na dávkovanie dezinfekčných roztokov do vodovodných potrubí sanitárnych zariadení; membrány do jednotiek reverznej osmózy; membránové filtračné jednotky do prístrojov na úpravu vody; filtre do prístrojov na filtrovanie vody; osmotické membrány reverznej osmózy; kuchynské drezy integrované do pracovnej dosky; kávovary so zabudovanými čističmi vody; svetelné tyčinky na batérie; zariadenia na reverznú osmózu; elektrické nádoby na výrobu ľadu a zmrzliny; elektrické hrnce; adsorpčné prístroje na výrobu plynu; membránové prístroje na výrobu plynu; bioreaktory na čistenie odpadových vôd; priemyselné fermentačné prístroje; zariadenia na postrekovanie hnojivami; elektricky vyhrievané hrnčeky; denné prevádzkové svetlá automobilov; stroje na výrobu snehu (snežné delá); elektrické prístroje na domáce varenie piva; bioreaktory na spracovanie odpadu; tepelne stabilizované polypropylénové potrubia do vykurovacích zariadení; osvetľovacie svetelné tyčinky; skrubre (Venturiho práčky); membrány do prístrojov na filtrovanie vody; inteligentné žiarovky; celotelové vertikálne sušiče; dezinfekčné ozonizátory; sterilizátory lekárskeho nástrojov; udiarne (kuchynské prístroje); vyhrievané dosky na krájanie jedál; chladiace vankúšiky na časti tela (nie na lekárske použitie); javiskové dymové zariadenia; elektrické kanvice na varenie kávy; elektrické panvice; elektrické multifunkčné hrnce; nádoby na lepidlo, elektrické; LED žiarovky.

35 - Pomoc pri riadení obchodnej činnosti; poskytovanie obchodných alebo podnikateľských

informácií; reklamné plagátovanie; kancelárie zaoberajúce sa dovozom a vývozom; komerčné informačné kancelárie; analýzy nákladov; rozširovanie reklamných materiálov; fotokopírovacie služby; sprostredkovateľne práce; prenájom kancelárskych strojov a zariadení; účtovníctvo; vedenie účtovných kníh; zostavovanie výpisov z účtov; obchodné alebo podnikové audity (revízia účtov); poradenstvo pri organizovaní a riadení obchodnej činnosti; personálne poradenstvo; poradenstvo pri riadení podnikov; písanie na stroji; predvádzanie tovaru; cielené posielanie reklamných materiálov poštou; pomoc pri riadení obchodných alebo priemyselných podnikov; aktualizovanie reklamných materiálov; rozširovanie vzoriek tovarov; odborné posudky efektívnosti podnikov; dražby; prieskum trhu; obchodné odhady; obchodný alebo podnikateľský prieskum; prenájom reklamných materiálov; poradenstvo pri organizovaní obchodnej činnosti; vydávanie reklamných textov; reklama; rozhlasová reklama; obchodný alebo podnikateľský výskum; vzťahy s verejnosťou (public relations); stenografické služby; televízna reklama; prepisovanie správ (kancelárske práce); aranžovanie výkladov; reklamné agentúry; poradenské služby pri riadení obchodnej činnosti; predvádzanie (služby modeliek) na reklamné účely a podporu predaja; marketingový prieskum; správa počítačových súborov; odborné obchodné alebo podnikateľské poradenstvo; hospodárske (ekonomické) predpovede; organizovanie obchodných alebo reklamných výstav; obchodné alebo podnikateľské informácie; prieskum verejnej mienky; príprava miezd a výplatných listín; nábor zamestnancov; administratívne služby poskytované pri premiestňovaní podnikov; prenájom reklamných plôch; podpora predaja pre tretie osoby; sekretárske služby; vypracovávanie daňových priznaní; odkazovacie telefónne služby (pre neprítomných predplatiteľov); spracovanie textov; služby predplácania novín a časopisov pre tretie osoby; zásielkové reklamné služby; administratívna správa hotelov; obchodný manažment výkonných umelcov; zbieranie údajov do počítačových databáz; zoraďovanie údajov v počítačových databázach; organizovanie obchodných veľtrhov; prenájom fotokopírovacích strojov; online reklama na počítačovej komunikačnej sieti; zásobovacie služby pre tretie osoby (nákup tovarov a služieb pre iné podniky); vyhľadávanie informácií v počítačových súboroch pre tretie osoby; prenájom reklamného času v komunikačných médiách; prehľad tlače (výstrižkové služby); prenájom predajných automatov; výber zamestnancov pomocou psychologických testov; služby porovnávania cien; prezentácia výrobkov v komunikačných médiách pre maloobchod; obchodné informácie a rady spotrebiteľom pri výbere tovarov a služieb; predplatné telekomunikačných služieb pre tretie osoby; administratívne spracovanie obchodných objednávok; obchodná správa licencií výrobkov a služieb pre tretie osoby; subdodávateľské služby (obchodné služby); fakturácie; písanie reklamných textov; zostavovanie štatistik; grafická

úprava tlačovín na reklamné účely; vyhľadávanie sponzorov; organizovanie módnych prehliadok na podporu predaja; tvorba reklamných filmov; obchodný manažment pre športovcov; marketing; telemarketingové služby; maloobchodné služby s farmaceutickými, zverolekáorskými a hygienickými prípravkami a so zdravotníckymi potrebami; prenájom predajných stánkov; poskytovanie obchodných alebo podnikateľských kontaktných informácií; optimalizácia internetových vyhľadávačov na podporu predaja; optimalizácia návštevnosti webových stránok; platené reklamné služby typu „klikni sem“; obchodné sprostredkovateľské služby; obchodný manažment pre poskytovateľov služieb na voľnej nohe; vyjednávanie a uzatváranie obchodných transakcií pre tretie osoby; aktualizácia a údržba údajov v počítačových databázach; riadenie obchodnej činnosti v stavebníctve; poskytovanie obchodných informácií prostredníctvom webových stránok; online poskytovanie obchodného priestoru pre nákupcov a predajcov tovarov a služieb; rozvíjanie reklamných nápadov; externé administratívne riadenie podnikov; podávanie daňových priznaní; podnikové riadenie refundovaných programov pre tretie osoby; prenájom billboardov; písanie životopisov pre tretie osoby; indexovanie webových stránok na obchodné alebo reklamné účely; správa programov pre pravidelných cestujúcich v leteckej doprave; plánovanie stretnutí (kancelárske práce); pripomínanie stretnutí (kancelárske práce); správa spotrebiteľských vernostných programov; písanie textov scenárov na reklamné účely; záznamy písomnej komunikácie a údajov; aktualizácia a údržba informácií v registroch; zostavovanie zoznamov informácií na obchodné alebo reklamné účely; obchodné sprostredkovateľské služby v oblasti priradovania potenciálnych súkromných investorov k podnikateľom, ktorí žiadajú o financovanie; výroba telešopingových programov; poradenstvo v oblasti komunikácie (vzťahy s verejnosťou); poradenstvo v oblasti komunikácie (reklama); dohodovanie obchodných zmlúv pre tretie osoby; podpora predaja tovarov a služieb sponzorovaním športových podujatí; konkurenčné spravodajské služby; obchodné spravodajské služby; finančné a účtovné audity; online maloobchodné služby s digitálnou sťahovateľnou hudbou; online maloobchodné služby so sťahovateľnými vyzváňacími tónmi; online maloobchodné služby so sťahovateľnou nahratou hudbou alebo nahratými filmami; veľkoobchodné služby s farmaceutickými, zverolekáorskými a hygienickými prípravkami a so zdravotníckymi potrebami; služby darčekových zoznamov; cielený marketing; dočasné riadenie podnikov; vonkajšia reklama; maloobchodné služby s umeleckými dielami poskytované galériami; administratívna asistancia pri odpovediach na verejné súťaže; marketing v rámci vydávania softvéru; služby v oblasti vzťahov s médiami; podnikové komunikačné služby; prenájom kancelárskeho vybavenia v zdieľaných kancelárskych priestoroch; komerčné lobistické služby; poskytovanie spotrebiteľských

posudkov tovarov na obchodné alebo reklamné účely; poskytovanie spotrebiteľských rebríčkov tovarov na obchodné alebo reklamné účely; poskytovanie spotrebiteľských ohodnotení tovarov na obchodné alebo reklamné účely; služby telefónnych ústrední; maloobchodné služby s pekárskymi výrobkami; určovanie modelov nákupného alebo spotrebného správania sa zákazníkov na obchodné alebo marketingové účely; administratívne služby pri odporúčaní špecializovaných lekárov; obchodné poradenské služby v oblasti digitalizácie; obchodné sprostredkovateľské služby nadväzovania kontaktov medzi rôznymi odborníkmi a zákazníkmi; recepčné služby pre návštevníkov (kancelárske práce); vypracovávanie štúdií o ziskovosti podnikov; poskytovanie informácií z telefónnych zoznamov; predplácanie služieb elektronického mýtného systému (ETC) pre tretie osoby; organizovanie a vedenie obchodných podujatí; spracovanie údajov (kancelárske práce); prenájom registračných pokladníc; vyhľadávanie potenciálnych zákazníkov; počítačom riadená správa lekárskeho záznamov a dokumentov; online objednávkové reštauračné služby rozvozu jedla alebo jedlo so sebou; vytváranie identity značky pre tretie osoby (reklamné služby); reklama na výrobky prostredníctvom influencerov; marketing prostredníctvom influencerov; vyhľadávanie potenciálnych zákazníkov pre tretie osoby; vývoj marketingových koncepcií; online maloobchodné služby s virtuálnym oblečením (sťahovateľné); vývoj stratégií obchodných organizácií v oblasti sociálnej zodpovednosti podnikov; maloobchodné služby so sťahovateľnými digitálnymi obrazovými súbormi overenými nezamentiteľnými tokenmi (NFT); vyhľadávanie obchodných partnerov; marketing prostredníctvom umiestňovania produktov vo virtuálnom prostredí (pre tretie osoby); poskytovanie online trhu pre kupujúcich a predajcov sťahovateľných digitálnych obrazových súborov overených nezameniteľnými tokenmi (NFT).

37 - Údržba nábytku; opravy fotografických prístrojov; inštalovanie a opravy elektrických spotrebičov; inštalácie a opravy osobných výťahov; asfaltovanie; údržba a opravy motorových vozidiel; údržba a opravy lietadiel; čistenie interiérov budov; bielenie bielizne; čistenie a opravy kotlov; údržba a opravy horákov; prenájom buldozérov; inštalácie, údržba a opravy kancelárskych strojov a zariadení; inštalácie a opravy požiarnych hlásičov; inštalácie a opravy poplašných systémov proti vlámaniu; čalúnnické opravy; údržba a opravy trezorov; prenájom stavebných strojov a zariadení; stavba lodí; opravy šatstva; inštalácie a opravy vykurovacích zariadení; údržba a opravy obuvi; čistenie komínov; údržba a opravy bezpečnostných schránok; stavebníctvo (stavebná činnosť); podmorské staviteľstvo; stavebný dozor; opravy odevov; údržba, čistenie a opravy kože; inštalácie kuchynských zariadení; demolácie budov; antikoročné úpravy; dezinfekcia; maľovanie a opravy reklamných tabúl; stavba a opravy skladov; izolovanie

proti vlhkosti (stavebníctvo); prenájom bagrov a rýpadiel; čistenie okien; opravy a údržba filmových premietačiek; inštalácie a opravy pecí; údržba, čistenie a opravy kožušín; mazanie vozidiel; čistenie odevov; opravy hodín a hodínok; výstavba tovární; inštalácie a opravy zavlažovacích zariadení; izolovanie stavieb; umývanie dopravných prostriedkov; pranie bielizne; pranie; inštalácie, údržba a opravy strojov; murárske práce; reštaurovanie nábytku; budovanie prístavných hrádzí; žehlenie odevov; stavba a údržba potrubí; tapetovanie (papierové tapety); tapetovanie; opravy dáždnikov; opravy snečnikov; čalúnenie nábytku; interiérové a exteriérové maľovanie a natieranie; hladenie alebo brúsenie pemzou; sadrovanie, štukovanie; klampiarstvo a inštalatérstvo; leštenie vozidiel; opravy púmp a čerpadiel; budovanie prístavov; protektorovanie pneumatík; inštalácie a opravy chladiacich zariadení; žehlenie bielizne; precínovanie (opravy); nitovanie; ošetrovanie vozidiel protikoroznými nátermi; autoservisy (údržba a tankovanie); inštalácie a opravy telefónov; údržba vozidiel; lakovanie, glazovanie; čistenie vozidiel; opravy vozidiel pri dopravných nehodách; prenájom čistiacich strojov; ničenie škodcov (nie v poľnohospodárstve, akvakultúre, záhradníctve a lesníctve); montovanie lešení; murovanie, murárske práce; pranie textilných plienok; chemické čistenie; stavebné informácie; informácie o opravách; ostrenie a brúsenie nožov; banské dobývanie; povrchové dobývanie; kladenie povrchov komunikácií; šmirgľovanie; podmorské opravy; čistenie exteriérov budov; vulkanizovanie pneumatík (opravy); vrtanie studní; výstavba obchodov a obchodných stánkov; inštalácie, údržba a opravy počítačového hardvéru; odrušovanie elektrických prístrojov a zariadení; opravy opotrebovaných alebo poškodených motorov; opravy opotrebovaných alebo poškodených strojov; prenájom stavebných žeriavov; prenájom zametacích vozidiel; pokrývačské práce; umelé zasnežovanie; čistenie ciest; opravy zámok; reštaurovanie umeleckých diel; reštaurovanie hudobných nástrojov; inštalácie okien a dverí; údržba bazénov; dopĺňovanie tonerov; stavebné poradenstvo; tesárske práce; hĺbkové vrtanie ropných ložísk a ložísk plynu; prenájom odvodňovacích čerpadiel; požičiavanie práčok; opravy elektrických vedení; nabíjanie batérií vozidiel; vyvažovanie pneumatík; ladenie hudobných nástrojov; kladenie káblov; sterilizácia lekárskeho nástrojov; hydraulické štiepenie hornín; regulovanie výskytu škodcov (nie v poľnohospodárstve, rybom hospodárstve, záhradníctve a lesníctve); prenájom umývačiek riadu; prenájom sušičiek riadu; inštalácie inžinierskych sietí na stavenisku; elektroinštalčné služby; inštalácie a opravy protipovodňových zariadení; odpratávanie snehu; dopĺňovanie atramentových náplní; nabíjanie elektromobilov; upratovacie služby pre domácnosti; nabíjanie mobilných telefónov; tuningové úpravy karosérií automobilov; montáž vonkajších, vnútorných a mechanických častí vozidiel na objednávku (tuning); vykopávanie ruín, nie na archeologický výskum; údržba osobných výťahov

systémami diaľkového monitorovania; kladenie umelých trávnikov; krajinné úpravy pomocou stavebných materiálov; požičiavanie prenosných nabíjačiek; montovanie nábytku; stolárske práce (opravy drevených výrobkov); dezodorácia čalúnení; ožarovanie lekárskeho nástrojov; požičiavanie nabíjačiek batérií; dezinfekcia čalúnení; dezinfekcia chirurgických nástrojov; poradenstvo v oblasti informačných technológií pri inštalácii, údržbe a oprave počítačového hardvéru; prenájom sterilizátorov lekárskeho nástrojov; opätovné plnenie tlakových fliaš na výrobu sýtených nápojov; oprava šperkov; reštaurovanie tlačných fotografií; stavba montovaných domov.

(540)


(550) obrazová

(591) tekvicovo oranžová, RGB (244, 113, 33), HEX #f47121

(732) Maršová Martina, PhDr., Myslenická 3051/105, Pezinok, SK;

(740) Advokátska kancelária VIS LEGIS s. r. o., Bratislava-Staré Mesto, SK;

ND3M**Obnovené ochranné známky**

(210)	(111)	(210)	(111)	(210)	(111)	(210)	(111)
48044	162268	2793-94	179377	2878-2004	213688	1199-2014	239308
48106	162551	3097-94	179882	2879-2004	212055	1207-2014	252957
48246	162484	3139-94	180553	2880-2004	212535	1322-2014	239318
53714	165745	137-2004	209406	206-2005	212029	1357-2014	245811
53715	165746	698-2004	209627	849-2005	213644	1619-2014	239556
53945	166262	2113-2004	210889	5192-2005	213659	2107-2014	240228
1530-94	204215	2122-2004	210685	226-2011	230730	2247-2014	240597
1599-94	179613	2129-2004	211030	587-2014	239609	5440-2014	239247
1633-94	179459	2188-2004	212803	666-2014	238323	5451-2014	239475
1634-94	181549	2189-2004	212804	805-2014	239147	5452-2014	239476
1635-94	181550	2274-2004	211723	1177-2014	238859	5453-2014	239477
1690-94	177366	2275-2004	211724	1182-2014	239511	5457-2014	239750
1705-94	173522	2300-2004	211732	1187-2014	239512	5495-2014	239924
1801-94	179143	2301-2004	211733	1190-2014	238914	5496-2014	239864
1841-94	178144	2303-2004	211085	1191-2014	240187	5523-2014	239486
1846-94	178381	2432-2004	211753	1193-2014	239813	5746-2014	239765
1893-94	177541	2640-2004	212268	1194-2014	239814	5747-2014	239766
2712-94	179765	2845-2004	211548	1197-2014	239306	5870-2014	240464
2792-94	179376	2846-2004	211549	1198-2014	239307	139-2015	240295

(111) 162268

(151) 15.3.1975

(156) 10.7.2024

(180) 10.7.2034

(210) 48044

(220) 10.7.1974

(511) 33 NCL (7)

(511) 33 - Whisky.

(540) OLD PARR

(550) slovná

(732) Diageo Brands B. V., Molenwerf 10-12, Amsterdam, NL;

(740) MAJLINGOVÁ & PARTNERS, s. r. o., Bratislava-Petržalka, SK;

(111) 162484

(151) 1.8.1975

(156) 23.10.2024

(180) 23.10.2034

(210) 48246

(220) 23.10.1974

(511) 1 NCL (7)

(511) 1 - Tuhnúce živicové kvapalnú zmes s anaeróbnymi vytvrdzovacími vlastnosťami, najmä také, ktoré sa

zásadne menia z kvapalín na tuhé látky vylúčením vzduchu pri uzavretí medzi tesne priliehajúce plochy.

(540) LOCTITE

(550) slovná

(732) Henkel AG & Co. KGaA, Henkelstrasse 67, 40589 Düsseldorf, DE;

(111) 162551

(151) 20.10.1975

(156) 28.8.2024

(180) 28.8.2034

(210) 48106

(220) 28.8.1974

(511) 30 NCL (7)

(511) 30 - Sucháre, sušienky, sladké pečivo a cukrárske výrobky.

(540) McVITIE'S

(550) slovná

(732) PLADIS (UK) LIMITED, Building 3, Chiswick Park, 566 Chiswick High Road, Chiswick, London, GB;

(740) FAJNOR IP s. r. o., Bratislava-Petržalka, SK;

(111) 165745

(151) 11.9.1984

(156) 5.7.2024

(180) 5.7.2034

(210) 53714

(220) 5.7.1984

(510) 14, 26, 28 NCL (7)

(510) Sklenené perly a perličky, sklenená bižutéria, napr. náhrdelníky, náramky, náušnice z umelých perál, kovaná bižutéria, napr. náhrdelníky, náramky, náušnice z kovu alebo z kovu a sklenených kameňov a perál, sklenené kamene určené predovšetkým na výrobu bižutérie, sklenené gombíky, umelé kvetiny, vianočné ozdoby.

(540)

(550) obrazová

(732) JABLONEX GROUP a.s., Palackého 3145/41, Jablonec nad Nisou, CZ;

(740) Ing. Peter Hojčuš - Patentová a známková kancelária, Bratislava-Petržalka, SK;

(111) 165746

(151) 11.9.1984

(156) 5.7.2024

(180) 5.7.2034

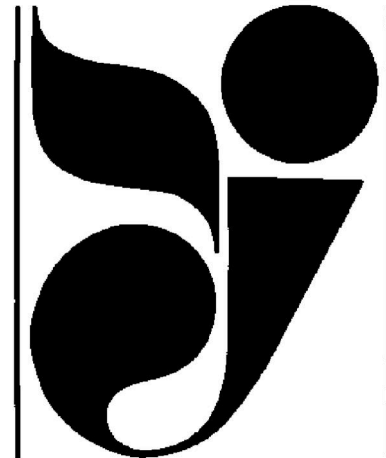
(210) 53715

(220) 5.7.1984

(510) 14, 26, 28 NCL (7)

(510) Sklenené perly a perličky; sklenená bižutéria, napr. náhrdelníky, náramky, náušnice z tlačných perál; kovová bižutéria, napr. náhrdelníky, náramky, náušnice

z kovu alebo z kovu a sklenených kameňov a perál; sklenené kamene určené predovšetkým na výrobu bižutérie; sklenené gombíky; umelé kvety; vianočné ozdoby.

(540)**JABLONEX**

(550) obrazová

(732) JABLONEX GROUP a.s., Palackého 3145/41, Jablonec nad Nisou, CZ;

(740) Ing. Peter Hojčuš - Patentová a známková kancelária, Bratislava-Petržalka, SK;

(111) 166262

(151) 17.6.1986

(156) 23.11.2024

(180) 23.11.2034

(210) 53945

(220) 23.11.1984

(511) 16 NCL (7)

(511) 16 - Papier a papierenský tovar.

(540)**Canon**

(550) obrazová

(732) CANON KABUSHIKI KAISHA, 30-2, 3-chome, Shimomaruko, Ohta-ku, Tokyo, JP;

(740) inventa, patentová a známková kancelária, Čechvalová Dagmar, Bratislava, SK;

(111) 173522

(151) 26.1.1995

(156) 29.7.2024

(180) 29.7.2034

(210) 1705-94

(220) 29.7.1994

(450) 12.4.1995

(510) 13, 36 NCL (7)
 (510) Strelné zbrane, strelivo a náboje, zmenárenská
 činnosť.
(540)



(550) obrazová
 (732) Technopol International, a.s., Kutlíkova 1755/17,
 Bratislava-Petržalka, SK;
 (740) Patentová a známková kancelária, Knopp Juraj, Ing.,
 CSc., Bratislava, SK;

(111) 177366
 (151) 15.1.1997
 (156) 28.7.2024
 (180) 28.7.2034
 (210) 1690-94
 (220) 28.7.1994
 (450) 9.4.1997
(511) 33 NCL (7)
 (511) 33 - Alkoholické nápoje.
(540) PIMM S' NO. 1 CUP
 (550) slovná
 (732) Diageo Brands B. V., Molenwerf 10-12, Amsterdam, NL;
 (740) MAJLINGOVÁ & PARTNERS, s. r. o., Bratislava-Petržalka,
 SK;

(111) 177541
 (151) 13.2.1997
 (156) 18.8.2024
 (180) 18.8.2034
 (210) 1893-94
 (220) 18.8.1994
 (450) 7.5.1997
(511) 30 NCL (7)
 (511) 30 - Nečokoládové cukrovinky.
(540) DELFÍNCI
 (550) slovná
 (732) Société des Produits Nestlé S. A., Vevey, CH;
 (740) Ružička Csekés s. r. o., Bratislava, SK;

(111) 178144
 (151) 21.10.1997
 (156) 15.8.2024
 (180) 15.8.2034
 (210) 1841-94
 (220) 15.8.1994
 (442) 9.7.1997
 (450) 14.1.1998
(511) 25 NCL (7)

(511) 25 - Odevy, obuv, klobučnícky tovar.
(540)



(550) obrazová
 (732) The Absolut Company Aktiebolag, Stockholm, SE;
 (740) FAJNOR IP s. r. o., Bratislava-Petržalka, SK;

(111) 178381
 (151) 19.11.1997
 (156) 16.8.2024
 (180) 16.8.2034
 (210) 1846-94
 (220) 16.8.1994
 (442) 6.8.1997
 (450) 4.2.1998
(511) 3 NCL (7)
 (511) 3 - Prostriedky na starostlivosť o telo a krásu, najmä
 prípravky na starostlivosť o pleť, pleťové masky, rúže,
 kozmetické prípravky na obočie a riasy, kozmetické
 opaľovacie prostriedky, masážne krémy a oleje,
 prostriedky na umývanie vlasov, vlasové oleje, holiace
 krémy, dozodoranty na osobné použitie, vodičky na
 vlasy, parfumérové výrobky, éterické oleje, toaletné
 mydlá, prostriedky na čistenie zubov.

(540)

L a u r a b y
 Laura Biagiotti

(550) obrazová
 (732) Angelini Beauty S.p.A., Via Melchiorre Gioia, 8, 20124
 Milano, IT;
 (740) HÖRMANN & PARTNERS s.r.o., Bratislava-Nové Mesto,
 SK;

(111) 179143
 (151) 19.12.1997
 (156) 9.8.2024
 (180) 9.8.2034
 (210) 1801-94
 (220) 9.8.1994
 (442) 10.9.1997
 (450) 4.3.1998

(511) 30 NCL (7)

(511) 30 - Pečivo, cukrárske výrobky, biskvity.

(540) BAHLSEN HIT

(550) slovná

(732) Bahlsen GmbH & Co. KG, Podbielskistrasse 11, Hannover, DE;

(740) Bušová Eva, JUDr., Advokátska kancelária Bušová, Ursínyová, Bušo, Bratislava, SK;

(111) 179376

(151) 21.1.1998

(156) 18.11.2024

(180) 18.11.2034

(210) 2792-94

(220) 18.11.1994

(442) 8.10.1997

(450) 8.4.1998

(511) 5, 29 NCL (7)

(511) 5 - Dietetické výrobky, potraviny pre deti.

29 - Mlieko, konzervované mlieko, sušené a inak upravené mlieko, všetky druhy mliečnych výrobkov, jedlé oleje a tuky, maslo, mäso, ryby, hydina, zverina, mäsové výťažky, konzervované, sušené a varené ovocie a zelenina, rôsoly a zaváraniny, potraviny v konzervách, nálevy na šaláty, výrobky zo strukovín.

(540) PIKAO

(550) slovná

(732) Mlékárna Hlinsko, a.s., Kouty 53, Hlinsko, CZ;

(740) Ing. Zuzana Gajdošíková - Patentová a známková kancelária, Bratislava-Petržalka, SK;

(111) 179377

(151) 21.1.1998

(156) 18.11.2024

(180) 18.11.2034

(210) 2793-94

(220) 18.11.1994

(442) 8.10.1997

(450) 8.4.1998

(511) 5, 29 NCL (7)

(511) 5 - Dietetické výrobky, potraviny pre deti.

29 - Mlieko, konzervované mlieko, sušené a inak upravené mlieko, všetky druhy mliečnych výrobkov, jedlé oleje a tuky, maslo, mäso, ryby, hydina, zverina, mäsové výťažky, konzervované, sušené a varené ovocie a zelenina, rôsoly a zaváraniny, potraviny v konzervách, nálevy na šaláty, výrobky zo strukovín.

(540) SALKO

(550) slovná

(732) Mlékárna Hlinsko, a.s., Kouty 53, Hlinsko, CZ;

(740) Ing. Zuzana Gajdošíková - Patentová a známková kancelária, Bratislava-Petržalka, SK;

(111) 179459

(151) 22.1.1998

(156) 20.7.2024

(180) 20.7.2034

(210) 1633-94

(220) 20.7.1994

(442) 8.10.1997

(450) 8.4.1998

(511) 2, 9 NCL (7)

(511) 2 - Zásobníky tónovačov a zásobníky atramentových dýz.

9 - Počítače, prístroje a systémy na spracovávanie informácií a dát, pamäte, prístroje a systémy pre dizajn, počítačové programy, faksimilné stroje, vedecké, elektrické, elektronické, optické, optoelektronické, signalizačné, meracie a skúšacie prístroje a nástroje, analytické nástroje, prístroje na videozáznam a audiozáznam, ich súčasti a príslušenstvo.

(540) HEWLETT PACKARD

(550) slovná

(732) HP Hewlett Packard Group LLC, 10300 Energy Drive, Spring, Texas 77389, US;

(740) TOMEŠ – Patentová a známková kancelária, s. r. o., Bratislava-Dúbravka, SK;

(111) 179613

(151) 12.2.1998

(156) 15.7.2024

(180) 15.7.2034

(210) 1599-94

(220) 15.7.1994

(442) 5.11.1997

(450) 6.5.1998

(511) 5 NCL (7)

(511) 5 - Lekárske a chirurgické bandáže a obvazy, prostriedky na ošetrovanie a výplň rán, gáza.

(540) AQUACEL

(550) slovná

(732) ConvaTec Inc., 200 Headquarters Park Drive, Skillman, New Jersey 08558, US;

(740) ROTT & RÚŽIČKA, Patentová, známková a právna kancelária, s. r. o., Bratislava-Staré Mesto, SK;

(111) 179765

(151) 12.2.1998

(156) 15.11.2024

(180) 15.11.2034

(210) 2712-94

(220) 15.11.1994

(442) 5.11.1997

(450) 6.5.1998

(511) 41 NCL (7)

(511) 41 - Organizovanie medzinárodnej výstavnej akcie zabezpečovacej techniky, požiarnej ochrany a záchranných systémov v Bratislave.

(540)

(550) obrazová
(732) Drgonec Vladislav, Ing. arch., Björnsonova 12, Bratislava, SK;

(111) 179882

(151) 13.2.1998
(156) 22.12.2024
(180) 22.12.2034
(210) 3097-94
(220) 22.12.1994
(442) 5.11.1997
(450) 6.5.1998

(511) 9, 14, 15, 16, 20, 28 NCL (7)

(511) 9 - Prístroje a nástroje určené na vedecké a laboratórne účely; prístroje a nástroje navigačné, t.j. prístroje a nástroje určené na prenášanie rozkazov, na meranie a prístroje všeobecne používané pri riadení lodí a lietadiel; prístroje a nástroje geodetické a prístroje na bezdrôtovú telegrafiu; prístroje fotografické, kinematografické, optické vrátane premietáčov obrazu a zväčšovacích prístrojov; prístroje a nástroje na váženie a meranie, prístroje a nástroje signalizačné vrátane signálnych píšťal; prístroje a nástroje na účely záchranné a učebné; automaty uvádzané do činnosti vhođením mince alebo známky, prístroje na záznam a reprodukciu hovoreného slova; rozhlasové a televízne prijímače, gramofóny, audiovizuálna technika všetkých druhov, magnetofóny všetkých druhov; zapisovacie pokladne a počítačové stroje vrátane kancelárskych a dierovacích strojov; výpočtová technika všetkých druhov vrátane periférnych zariadení; telekomunikačná technika všetkých druhov; hasiace prístroje; špeciálne puzdrá na prístroje a nástroje, ktoré sú zaradené do tejto triedy; elektrotermické nástroje a prístroje, ako: ručné elektrické zväračky, elektrické žehličky a pod., elektrické prístroje a zariadenia, ako: elektricky vykurované: podhlavníky, odevy a súčasti odevov, ohrievače nôh; elektrické zapaľovače a podobné zariadenia nezaradené do iných tried; elektromechanické zariadenia pre domácnosť určené na čistenie, ako: vysávače prachu, leštiče parkiet a podobne; súčasti a príslušenstvo všetkých uvedených prístrojov a zariadení.

14 - Drahé kovy a ich zliatiny; predmety z drahých kovov, ich zliatin alebo predmety z plátovaných (dublovaných) kovov; bižutéria z plastov a plastických hmôt; hodiny, hodinky a chronometrické zariadenia vrátane špeciálnych puzdiel, umelecké predmety z bronzu.

15 - Hudobné nástroje vrátane mechanických klavírov a ich príslušenstvo, hudobné skrine; elektronické hudobné nástroje všetkých druhov.

16 - Papier a výrobky z papiera, lepenky a kartonážne výrobky; tlačoviny, manuály, časopisy, periodiká, knihy, výrobky knihárske, fotografie, písacie potreby, kancelárske lepidlá; potreby pre umelcov, štetce, písacie stroje, kancelárske potreby a kancelárska technika všetkých druhov okrem nábytku, učebné a školské potreby a pomôcky; hracie karty, tlačiarenské písmená, štočky, spojivá pre papierenský priemysel.

20 - Nábytok vrátane kovového a kempingového nábytku; brúsené sklo a zrkadlá, rámy; výrobky z dreva, korku, prútia, trstia, trstiny, rohoviny, slonoviny, kostí, korytnačiny, jantáru, perlete, morskej peny, buničiny; výrobky z plastických hmôt, posteľné potreby; matrace, žinenky, podhlavníky.

28 - Hry, hračky, zábavná elektronika všetkých druhov; hracie automaty, telocvičné a športové náradie a náčinie, rybárske potreby, náradie na zimné športy a športové hry, plážový a kúpací tovar; ozdoby na vianočné stromčeky.

(540) FAST

(550) slovná
(732) FAST ČR, a.s., U Sanitasu 1621, Říčany, CZ;
(740) KOREJZOVA LEGAL v.o.s.;

(111) 180553

(151) 23.4.1998
(156) 29.12.2024
(180) 29.12.2034
(210) 3139-94
(220) 29.12.1994
(442) 14.1.1998
(450) 8.7.1998

(511) 19 NCL (7)

(511) 19 - Stavebný materiál zo zmesi cementu a polystyrénu.

(540) STYRCON

(550) slovná
(732) STYRCON, s. r. o., Hlavná 71, Jelenec, SK;
(740) Ing. Zuzana Gajdošíková - Patentová a známková kancelária, Bratislava-Petržalka, SK;

(111) 181549

(151) 13.8.1998
(156) 20.7.2024
(180) 20.7.2034
(210) 1634-94
(220) 20.7.1994
(442) 6.5.1998
(450) 4.11.1998

(511) 2, 9 NCL (7)

(511) 2 - Zásobníky tónovačov a zásobníky atramentových dýz.

9 - Počítače, prístroje a systémy na spracovávanie informácií a dát, pamäte, prístroje a systémy na dizajn, počítačové programy, faksimilné stroje, vedecké, elektrické, elektronické, optické, optoelektronické, signalizačné, meracie a skúšacie prístroje a nástroje, analytické nástroje, prístroje na video - audiozáznam, ich súčasti a príslušenstvo.

(540)



(550) obrazová
 (732) HP Hewlett Packard Group LLC, 11445 Compaq Center Drive West, Houston, Texas 77070, US;

(111) 181550

(151) 13.8.1998
 (156) 20.7.2024
 (180) 20.7.2034
 (210) 1635-94
 (220) 20.7.1994
 (442) 6.5.1998
 (450) 4.11.1998
(511) 2 NCL (7)
 (511) 2 - Zásobníky tónovačov a zásobníky atramentových dýz.

(540) HP

(550) slovná
 (732) HP Hewlett Packard Group LLC, 11445 Compaq Center Drive West, Houston, Texas 77070, US;

(111) 204215

(151) 15.10.2003
 (156) 4.7.2024
 (180) 4.7.2034
 (210) 1530-94
 (220) 4.7.1994
 (300) 85643, 5.1.1994, CZ
 (442) 4.3.1998
 (450) 8.1.2004
(511) 32, 35 NCL (7)
 (511) 32 - Nealkoholické nápoje, predovšetkým limonády s výnimkou sytených minerálnych vôd, sirupy a iné prípravky na prípravu nápojov.
 35 - Sprostredkovateľská činnosť v oblasti obchodovania s nápojmi.

(540) KOFOLA

(550) slovná
 (732) Kofola ČeskoSlovensko a.s, Nad Porubkou 2278/31a, Ostrava, CZ;
 (740) Zathurecky InPaRtners, s. r. o., Banská Bystrica, SK;

(111) 209406

(151) 9.5.2005
 (156) 20.1.2024
 (180) 20.1.2034
 (210) 137-2004
 (220) 20.1.2004

(442) 4.2.2005

(450) 4.8.2005

(511) 40 NCL (8)

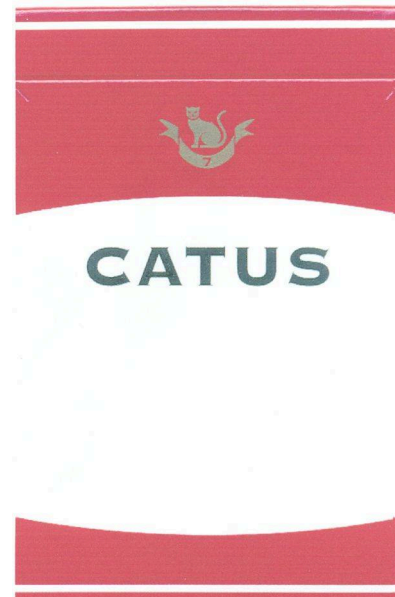
(511) 40 - Tlač, tlačenie, ofsetové tlačenie, ofsetová tlač, serigrafia, sieťotlač.

(540)

(550) obrazová
 (591) modrá
 (732) Kubík Ondrej, Rabčice s. č. 355, Rabčice, SK;

(111) 209627

(151) 9.5.2005
 (156) 4.3.2024
 (180) 4.3.2034
 (210) 698-2004
 (220) 4.3.2004
 (442) 4.2.2005
 (450) 4.8.2005
(511) 34 NCL (8)
 (511) 34 - Cigarety, tabak, potreby pre fajčiarov, zápalky.
(540)



(550) obrazová
 (591) červená, biela, čierna, zlatá
 (732) Vietnam National Tobacco Corporation, 30 Nguyen Du Street, Nguyen Du Ward, Hai Ba Trung District, Hanoi, VN;
 (740) FAJNOR IP s. r. o., Bratislava-Petržalka, SK;

(111) 210685

(151) 9.8.2005
 (156) 1.7.2024
 (180) 1.7.2034
 (210) 2122-2004

- (220) 1.7.2004
 (442) 5.5.2005
 (450) 3.11.2005
(511) 35, 41, 42 NCL (8)
 (511) 35 - Reklamné služby, on-line reklama na počítačovej komunikačnej sieti, rozširovanie reklamných materiálov zákazníkom, televízna reklama, uverejňovanie reklamných textov, vydávanie a aktualizovanie reklamných materiálov.
 41 - On-line vydávanie kníh a časopisov v elektronickej forme, výroba televíznych programov.
 42 - Grafický dizajn, televízna grafika.
- (540)**



- (550) obrazová
 (591) červená, čierna
 (732) Hlavács Peter, Azovská 2, Košice, SK;
 (740) Regina Ivan, Ing., Košice, SK;

- (111) 210889**
 (151) 10.8.2005
 (156) 30.6.2024
 (180) 30.6.2034
 (210) 2113-2004
 (220) 30.6.2004
 (442) 5.5.2005
 (450) 3.11.2005
(511) 2, 9, 35, 37, 41, 42 NCL (8)
 (511) 2 - Náplne a tonery do tlačiarní a kopírovacích prístrojov, tonery pre faxy alebo registračné pokladnice, atramentové farby, atramentové náplne a kazety do tlačiarní, kopírovacích prístrojov, faxov alebo registračných pokladníc, farby a laky, riedidlá pre farby a laky, tlačiarenské farby.
 9 - Počítače, notebooky, počítačový hardvér, procesory, mikroprocesory, pamäte pre počítače, pamäte pre počítačové tlačiarne, elektrické riadiace obvody, pamäťové, mikroprocesorové alebo grafické karty do počítačov, zvukové karty do počítačov, počítacie dosky, počítacie stroje, základné počítačové dosky, matičné počítačové dosky, rozhrania pre počítače, elektrické zdroje pre počítače, elektrické záložné zdroje, periférne zariadenia k počítačom, kompaktné disky, optické alebo magnetické nosiče údajov, záznamové diskety pre počítače, pevné disky (hard disky) pre počítače, pružné disky, mechaniky pružných diskov, CD disky, DVD disky, zariadenia a prístroje na čítanie alebo zapisovanie CD alebo DVD diskov, modemy, monitory, LCD monitory, počítačové myši, podložky pod myš, podpera zápastia pri práci s počítačom, počítačové klávesnice, optické čítače, skenery, počítačový

softvér, nahrané počítačové programy, tlačiarne k počítačom, textové procesory, zariadenia na úpravu a spracovanie textu, sieťové komponenty pre počítače, koaxiálne káble, vreckové kalkulačky, elektrické akumulátory, akumulátory do batérií, elektrické batérie pre počítače a prenosné počítače, integrované obvody, čítače čiarového kódu, diaľkové ovládače, antény, fotografické, elektrostatické alebo termické fotokopírky, registračné pokladnice, elektronický prekladový slovník, magnetické identifikačné karty, poistky, elektrické drôty, elektrické káble, elektrické káblové spojky a svorky, elektrické konektory, káble s optickými vláknami, zariadenia na prenos, reprodukciu, spracovanie alebo záznam zvuku, obrazu alebo dát, MP3 prehrávače, premietacie prístroje, projekory, optické zariadenia a prístroje, fotoaparáty, faxové prístroje, telefónne prístroje, snímače teploty, prenosné telefóny, vysielacie zariadenia, vysielacie elektronických signálov, meracie prístroje, zosilňovače, mikrofóny, reproduktory, elektronické publikácie stiahnuté z telekomunikačnej siete, prístroje a nástroje na vedenie, distribúciu, transformáciu, akumuláciu, reguláciu alebo kontrolu elektrického prúdu.

35 - Maloobchodné služby s uvedenými tovarmi, zbieranie a zoraďovanie údajov do počítačových databáz, vedenie kartoték v počítači, odborné obchodné poradenstvo predovšetkým pri predaji počítačov, počítačových komponentov, počítačového softvéru, reklama, reklamné činnosti, on-line reklama na počítačovej komunikačnej sieti, vydávanie a aktualizovanie reklamných alebo náborových materiálov, prieskum trhu, prieskum vzťahov s verejnosťou, sekretárske služby, vyhľadávanie informácií v počítačových súboroch, prenájom kancelárskych strojov, zariadení, kopírovacích strojov, predajných automatov, kopírovanie alebo rozmnožovanie dokumentov, organizovanie výstav na obchodné a reklamné účely, podpora predaja pre tretie osoby, poradenstvo a pomoc pri riadení obchodných aktivít, obchodné alebo podnikateľské informácie, sprostredkovanie uvedených služieb, sprostredkovanie obchodu s tovarom, predovšetkým s uvedeným tovarom.

37 - Montáž, údržba, servis, čistenie a opravy počítačov, počítačových komponentov, počítačových sietí, periférnych zariadení k počítačom, montáž, údržba a opravy kancelárskych strojov a zariadení, informácie o údržbe a opravách, stavebné činnosti, predovšetkým stavebné činnosti súvisiace s inštaláciou počítačových a komunikačných systémov a sietí, vŕtanie a sekanie otvorov a drážok do múrov a podláh, stavebný dozor, kladenie a inštalácia elektrických a optických káblov a vedení, stavebné úpravy budov predovšetkým súvisiace s inštaláciou počítačových a komunikačných systémov a sietí, výstavba serverových miestností, opravy a inštalovanie elektrických spotrebičov, klimatizačných zariadení, inštalácia a opravy poplašných systémov proti vlámaniu, oprava a údržba premietacích zariadení, sprostredkovanie uvedených služieb.

41 - Vzdelávanie, školenia, výcvik, predovšetkým vzdelávanie, školenia a výcvik v oblasti počítačov, počítačového softvéru, vydávanie príručiek, kníh, časopisov, periodík, vydávanie textov s výnimkou reklamných alebo náborových, on-line vydávanie kníh a časopisov v elektronickej forme, informácie o vzdelávaní a možnostiach zábavy, organizovanie a vedenie kongresov, konferencií, seminárov, organizovanie kultúrnych alebo vzdelávacích výstav, sprostredkovanie uvedených služieb.

42 - Počítačové programovanie, poradenstvo v oblasti počítačového hardvéru a softvéru, odborné poradenstvo a diagnostika v oblasti počítačových zostáv, serverov, sieťových systémov, tlačiarň, kopírovacích strojov, výskum a vývoj v oblasti počítačov a počítačových komponentov, návrh počítačových systémov, servis a aktualizovanie počítačových programov, zhotovovanie kópií počítačových programov, inštalácia počítačových programov, prenájom počítačov a počítačového softvéru, prenájom počítačových periférnych zariadení, prevod a konverzia údajov a dokumentov z fyzických médií na elektronické médiá, vytváranie a udržiavanie počítačových stránok pre zákazníkov, hostovanie na počítačových stránkach, grafický a priemyselný dizajn, navrhovanie obalov, sprostredkovanie uvedených služieb.

(540)

ASBIS

(550) obrazová

(732) ASBIS SK spol. s r.o., Tuhovská 10521/33, Bratislava-Vajnory, SK;

(740) Ing. Róbert Porubčan EDING, Ivanka pri Dunaji, SK;

(111) 211030

(151) 8.9.2005

(156) 2.7.2024

(180) 2.7.2034

(210) 2129-2004

(220) 2.7.2004

(442) 2.6.2005

(450) 1.12.2005

(511) 16, 35, 41 NCL (8)

(511) 16 - Noviny, časopisy, periodické publikácie, neperiodické publikácie, tlačoviny.

35 - Reklamná činnosť.

41 - Vydavateľská činnosť s výnimkou vydávania reklamných a náborových textov.

(540)

Pravda

(550) obrazová

(591) čierna, žltá

(732) OUR MEDIA SR a. s., Kalinčiakova 14083/33, Bratislava-Nové Mesto, SK;

(111) 211085

(151) 9.9.2005

(156) 20.7.2024

(180) 20.7.2034

(210) 2303-2004

(220) 20.7.2004

(442) 2.6.2005

(450) 1.12.2005

(511) 3, 5, 25 NCL (8)

(511) 3 - Prípravky pracie a bieliace, čistiace, leštiace, odmasťovacie, mydlo, výrobky kozmetické, najmä krémy, telové mlieka, výrobky voňavkárské, najmä parfumy, toaletné vody, éterické oleje, vodičky a farby na vlasy, zubné pasty, ústne vody a prášky na zuby, osobné a ústne dezodoranty, vlasové prípravky.

5 - Výrobky veterinárske, výrobky hygienické v rámci tejto triedy, napr. nohavičky, obrúsky, vložky, vata, tampóny; výrobky dietetické pre deti a chorých na liečebné účely, výrobky chemické na lekárske účely, multivitamínové prípravky a nápoje na liečebné účely, potravinové doplnky na liečebné účely, posilňujúce a podporné minerálne látky a vitamíny na liečebné účely, náplasti, obvazový materiál, prostriedky dezinfekčné, na ničenie rastlinných a živočíšnych škodcov, antiparazitné látky v rámci tejto triedy.

25 - Odevy, obuv, šľapky, plavky, spodná bielizeň.

(540) CELADRIN

(550) slovná

(732) LIGHTHOUSE INTERNATIONAL INC., 255 Keele St., Toronto, Ontario M6P-2K1, CA;

(740) LITVÁKOVÁ A SPOL., s. r. o., Bratislava-Nové Mesto, SK;

(111) 211548

(151) 10.10.2005

(156) 14.9.2024

(180) 14.9.2034

(210) 2845-2004

(220) 14.9.2004

(442) 1.7.2005

(450) 5.1.2006

(511) 3, 5, 16 NCL (8)

(511) 3 - Hygienické vreckovky impregnované kozmetickým tekutým šampónom, vata a výrobky z vaty pre kozmetické účely.

5 - Balenia (plnené) na jedno použitie používané na účely sterilizácie, bavlnené a vlnené produkty

pre hygienické a lekárske účely, chirurgické tkaniny, dámske vložky, hygienické uteráky na lekárske účely a gynekologické uteráky, hygienické bandáže, hygienické nohavičky, hygienické nohavičky pre inkontinenciu, leukoplasty, materské vložky, menštruačné tampóny, obvazová gáza, obvazové bandáže, obvazy, plienky pre inkontinenciu, podperne obvazy, samolepiace náplasti, slipové vložky, testy sterility.

16 - Cievky pásky pre papierový tovar na jedno použitie, na balenie, lepiace pásky na kancelárske použitie a použitie v domácnosti, papierové uteráky, papierové vreckovky, papierové vreckovky na jedno použitie, papierové vreckovky na odstránenie mejkapu, papierové vrecká, plienky pre dojčatá a deti vyrobené z papiera a buničiny na jedno použitie, plienky vyrobené z papiera a buničiny na jedno použitie, toaletný papier, hygienické vreckovky.

(540) HAPPY

(550) slovná

(732) Toruńskie Zakłady Materialów, Opatrunkowych Spółka Akcyjna, ul. Żółkiewskiego 20/26, 87-100 Torun, PL;

(740) Ing. Ladislav Beleščák, BELEŠČÁK & PARTNERI, Piešťany, SK;

(111) 211549

(151) 10.10.2005

(156) 14.9.2024

(180) 14.9.2034

(210) 2846-2004

(220) 14.9.2004

(442) 1.7.2005

(450) 5.1.2006

(511) 3, 5, 16 NCL (8)

(511) 3 - Hygienické vreckovky impregnované kozmetickým tekutým šampónom, vata a výrobky z vaty pre kozmetické účely.

5 - Balenia (plnené) na jedno použitie používané na účely sterilizácie, bavlnené a vlnené produkty pre hygienické a lekárske účely, chirurgické tkaniny, dámske vložky, hygienické uteráky na lekárske účely a gynekologické uteráky, hygienické bandáže, hygienické nohavičky, hygienické nohavičky pre inkontinenciu, leukoplasty, materské vložky, menštruačné tampóny, obvazová gáza, obvazové bandáže, obvazy, plienky pre inkontinenciu, podperne obvazy, samolepiace náplasti, slipové vložky, testy sterility.

16 - Cievky pásky pre papierový tovar na jedno použitie, na balenie, lepiace pásky na kancelárske použitie a použitie v domácnosti, papierové uteráky, papierové vreckovky, papierové vreckovky na jedno použitie, papierové vreckovky na odstránenie mejkapu, papierové vrecká, plienky pre dojčatá a deti vyrobené z papiera a buničiny na jedno použitie, plienky vyrobené z papiera a buničiny na jedno použitie, toaletný papier, hygienické vreckovky.

(540)



(550) obrazová

(591) tmavá námornícka modrá, biela

(732) Toruńskie Zakłady Materialów, Opatrunkowych Spółka Akcyjna, ul. Żółkiewskiego 20/26, Toruń, PL;

(740) Ing. Ladislav Beleščák, Piešťany, SK;

(111) 211723

(151) 10.10.2005

(156) 15.7.2024

(180) 15.7.2034

(210) 2274-2004

(220) 15.7.2004

(442) 1.7.2005

(450) 5.1.2006

(511) 6, 42 NCL (8)

(511) 6 - Neušľachtiteľné kovy a ich zliatiny; tovary z kovu (pokiaľ sa nachádzajú v tejto triede); stavebné materiály z kovu; kovové drôty, kovové mreže, pozostávajúce z drôtov a/alebo pásov; výrobky, pozostávajúce z kovových mreží, pokiaľ sa nenachádzajú v iných triedach; výstužné rohože, výstužné ocele, betonárska rebrovaná oceľ; výstužné koše, mrežové nosiče, výstužné rozpierky, výstužné prvky, výstužné spojovacie prvky, všetky predtým uvedené tovary z kovu.

42 - Vývoj a navrhovanie oceľobetónových výstuží; priemyselný výskum; vyhotovenie programov pre oceľobetónové výstuže; vyhotovenie programov na spracovanie oceľobetónu.

(540) AQS

(550) slovná

(732) BSTG, Drahtwaren Produktions- und Handels-GmbH, Köglstraße 11, Linz, AT;

(740) Patentová a známková kancelária, Dolanská Elena, RNDr., Bratislava-Petržalka, SK;

(111) 211724

(151) 10.10.2005

(156) 15.7.2024

(180) 15.7.2034

(210) 2275-2004

(220) 15.7.2004

(442) 1.7.2005

(450) 5.1.2006

(511) 6, 42 NCL (8)

(511) 6 - Neušľachtilé kovy a ich zliatiny; tovary z kovu (pokiaľ sa nachádzajú v tejto triede); stavebné materiály z kovu; kovové drôty, kovové mreže, pozostávajúce z drôtov a/alebo pásov; výrobky, pozostávajúce z kovových mreží, pokiaľ sa nenachádzajú v iných triedach; výstužné rohože, výstužné ocele, betonárska rebrovaná oceľ; výstužné koše, mrežové nosiče, výstužné rozpierky, výstužné prvky, výstužné spojovacie prvky, všetky predtým uvedené tovary z kovu.

42 - Vývoj a navrhovanie oceľobetónových výstuží; priemyselný výskum; vyhotovenie programov pre oceľobetónové výstuže; vyhotovenie programov na spracovanie oceľobetónu.

(540) CQS

(550) slovná

(732) BSTG, Drahtwaren Produktions- und Handels-GmbH, Köglstraße 11, Linz, AT;

(740) Patentová a známková kancelária, Dolanská Elena, RNDr., Bratislava-Petržalka, SK;

(111) 211732

(151) 10.10.2005

(156) 19.7.2024

(180) 19.7.2034

(210) 2300-2004

(220) 19.7.2004

(442) 1.7.2005

(450) 5.1.2006

(511) 30, 31, 35, 39, 40, 44 NCL (8)

(511) 30 - Múka.

31 - Osivá, sadivá, semená a slad na výrobu piva a liehovín.

35 - Sprostredkovanie obchodnej činnosti s tovarom.

39 - Nákladná autodoprava, balenie osív, sadív a potravín, skladovanie tovarov.

40 - Mlynárstvo, úpravy a spracovanie osív, sadív a semien.

44 - Odborné poradenstvo v oblasti osív a sadív (agronomicko-poradenský servis).

(540)



(550) obrazová

(591) zelená, žltá

(732) OSIVO a.s., J.Kalinčiaka 2391/1, Zvolen, SK;

(740) Ing. Róbert Porubčan EDING, Ivanka pri Dunaji, SK;

(111) 211733

(151) 10.10.2005

(156) 19.7.2024

(180) 19.7.2034

(210) 2301-2004

(220) 19.7.2004

(442) 1.7.2005

(450) 5.1.2006

(511) 30, 31, 35, 39, 40, 44 NCL (8)

(511) 30 - Múka.

31 - Osivá, sadivá, semená a slad na výrobu piva a liehovín.

35 - Sprostredkovanie obchodnej činnosti s tovarom.

39 - Nákladná autodoprava, balenie osív, sadív a potravín, skladovanie tovarov.

40 - Mlynárstvo, úpravy a spracovanie osív, sadív a semien.

44 - Odborné poradenstvo v oblasti osív a sadív (agronomicko-poradenský servis).

(540) OSIVO a. s.

(550) slovná

(732) OSIVO a.s., J.Kalinčiaka 2391/1, Zvolen, SK;

(740) Ing. Róbert Porubčan EDING, Ivanka pri Dunaji, SK;

(111) 211753

(151) 10.10.2005

(156) 2.8.2024

(180) 2.8.2034

(210) 2432-2004

(220) 2.8.2004

(442) 1.7.2005

(450) 5.1.2006

(511) 5, 25 NCL (8)

(511) 5 - Výrobky veterinárske, výrobky hygienické v rámci tejto triedy, napr. nohavičky, obrúsky, vložky, vata, tampóny, výrobky dietetické pre deti a chorých na liečebné účely, výrobky chemické na lekárske účely, multivitamínové prípravky a nápoje na liečebné účely, potravinové doplnky na liečebné účely, posilňujúce a podporné minerálne látky a vitamíny na liečebné účely, náplasti, obväzový materiál, prostriedky dezinfekčné, na ničenie rastlinných a živočíšnych škodcov, antiparazitné látky.

25 - Odevy, obuv, šľapky, plavky, spodná bielizeň.

(540) INOCELL

(550) slovná

(732) LIGHTHOUSE INTERNATIONAL INC., 255 Keele St., Toronto, Ontario M6P-2K1, CA;

(740) LITVÁKOVÁ A SPOL., s. r. o., Bratislava-Nové Mesto, SK;

(111) 212029

(151) 9.11.2005

(156) 1.7.2024

(180) 1.7.2034

(210) 206-2005

(220) 1.7.2004

- (442) 4.8.2005
 (450) 2.2.2006
 (511) 34 NCL (8)
 (511) 34 - Tabakové výrobky.
 (540) **KING EDWARD MOMENTS**
 (550) slovná
 (732) SWISHER INTERNACIONAL, INC., 459 East 16th Street, Jacksonville, Florida 32206, US;
 (740) Ing. Ivan Belička - Markoffice - známková, patentová a súdnoznalecká kancelária, Banská Bystrica, SK;

- (111) **212055**
 (151) 10.11.2005
 (156) 20.9.2024
 (180) 20.9.2034
 (210) 2879-2004
 (220) 20.9.2004
 (442) 4.8.2005
 (450) 2.2.2006
 (511) 29 NCL (8)
 (511) 29 - Jogurty, mliečne výrobky, mliečne dezerty všetko slovenského pôvodu.
 (540)



- (550) obrazová
 (591) červená, zelená, biela, žltá, modrá
 (732) Zvolenská mliekareň s.r.o., T.G.Masaryka 8580, Zvolen, SK;
 (740) PETERKA & PARTNERS advokátni kancelář s.r.o., so sídlom: Karlovo náměstí 671/24, 11000 Praha 1, Česká republika, konajúca prostredníctvom svojej organizačnej zložky PETERKA & PARTNERS advokátska kancelária s.r.o. organizačná zložka, Bratislava-Staré Mesto, SK;

- (111) **212268**
 (151) 13.12.2005
 (156) 23.8.2024
 (180) 23.8.2034
 (210) 2640-2004
 (220) 23.8.2004
 (442) 8.9.2005
 (450) 2.3.2006
 (511) 29, 30, 32 NCL (8)
 (511) 29 - Mlieko, smotana, maslo, syr a iné výrobky pripravené na báze mlieka; mliečne náhradky; mliečne nápoje; mliečne kvasené nápoje; dezerty vyrobené z mlieka a smotany; jogurty; sójové mlieko (mliečna náhradka); jedlé oleje a tuky; proteínové prípravky

pre ľudskú výživu; emulzie zo sušeného rastlinného tuku vhodné na použitie do kávy; klobásy; údeniny; orieškové maslo; polievky, koncentráty polievok, vývary, bujónové kocky, bujóny.

30 - Káva, kávové výťažky a výrobky pripravené na báze kávy; kávové náhradky a výťažky z kávových náhradiek; čaj, čajové výťažky a výrobky pripravené na báze čaju; kakao a výrobky pripravené na báze kakaa; čokoláda, čokoládové výrobky, cukrovinky, sladkosti; cukor; sladidlá; pekárenské výrobky, chlieb, múka a kvasnice, jemné pečivo; biskvity, koláče, sušienky, knedle, dezerty, pudinky; zmrzliny, prípravky na výrobu zmrzlín; med a náhradky medu; cereálie, ryža, cestoviny, potraviny so základom ryže, múky alebo cereálií, tiež vo forme hotových jedál; omáčky; aromatické alebo korenisté prípravky do jedla, šalátové dresingy, majonézy.

32 - Pivo, nešumivá voda, šumivá voda alebo sódová voda, spracovaná voda, pramenitá voda, minerálna voda, ochutená voda, ovocné ochutené alebo ovocné nápoje, ovocné a zeleninové šťavy, nektáre, limonády, sódočky a iné nealkoholické nápoje, sirupy, výťažky a esencie a iné prípravky na výrobu nealkoholických nápojov (okrem éterických olejov), sójové nápoje, sladové nápoje, izotonické nápoje.

(540) **XPRESS**

- (550) slovná
 (732) Société des Produits Nestlé S. A., Vevey, CH;
 (740) Ružička Csekes s. r. o., Bratislava, SK;

(111) **212535**

- (151) 13.1.2006
 (156) 20.9.2024
 (180) 20.9.2034
 (210) 2880-2004
 (220) 20.9.2004
 (442) 6.10.2005
 (450) 6.4.2006
 (511) 29 NCL (8)
 (511) 29 - Jogurty - všetko slovenského pôvodu.
 (540)



- (550) obrazová

- (591) modrá, žltá, hnedá, červená, biela, zelená
 (732) Zvolenská mliekareň s.r.o., T.G.Masaryka 8580, Zvolen, SK;
 (740) PETERKA & PARTNERS advokátní kancelář s.r.o., so sídlom: Karlovo náměstí 671/24, 11000 Praha 1, Česká republika, konajúca prostredníctvom svojej organizačnej zložky PETERKA & PARTNERS advokátska kancelária s.r.o. organizačná zložka, Bratislava-Staré Mesto, SK;

(111) 212803

- (151) 9.2.2006
 (156) 7.7.2024
 (180) 7.7.2034
 (210) 2188-2004
 (220) 7.7.2004
 (442) 3.11.2005
 (450) 4.5.2006
(511) 35, 36, 37, 39, 41, 43 NCL (8)
 (511) 35 - Sprostredkovanie obchodu s tovarom; reklamná a propagačná činnosť; inzertná činnosť; organizovanie obchodno-predajných výstav, trhov a prehliadok; maloobchodná činnosť v oblasti realitnej činnosti.
 36 - Prenájom nehnuteľností; sprostredkovanie nákupu, predaja a prenájmu nehnuteľností; faktoring; forfaiting; poskytovanie lízingových služieb; sprostredkovanie služieb spojených s predajom a kúpou nehnuteľností.
 37 - Upratovacie práce; sprostredkovateľská činnosť v oblasti zabezpečenia správy, služieb, opráv, údržby, rekonštrukcie a modernizácie nehnuteľností.
 39 - Požičiavanie a prenájom motorových vozidiel; sprostredkovanie prenájmu motorových vozidiel.
 41 - Vydávanie periodických a neperiodických publikácií.
 43 - Ubytovacie služby v ubytovacích zariadeniach s prevádzkovaním pohostinských činností v týchto zariadeniach.

(540)

- (550) obrazová
 (591) modrá, sivá
 (732) PROFINEX engineering, s.r.o., Horná 496/65A, Banská Bystrica, SK;
 (740) BDO Legal s. r. o., Bratislava-Staré Mesto, SK;

(111) 212804

- (151) 9.2.2006
 (156) 7.7.2024

- (180) 7.7.2034
 (210) 2189-2004
 (220) 7.7.2004
 (442) 3.11.2005
 (450) 4.5.2006
(511) 35, 36, 37, 39, 41, 43 NCL (8)
 (511) 35 - Činnosť účtovných poradcov, vedenie účtovníctva, činnosť ekonomických poradcov, sprostredkovanie obchodu s tovarom, reklamná a propagačná činnosť, inzertná činnosť, uskladňovanie spisov nearchívnej povahy, organizovanie obchodno-predajných výstav, trhov a prehliadok; maloobchodná činnosť v oblasti realitnej činnosti.
 36 - Prenájom nehnuteľností, sprostredkovanie nákupu, predaja a prenájmu nehnuteľností, faktoring, forfaiting, poskytovanie lízingových služieb.
 37 - Upratovacie práce; sprostredkovateľská činnosť v oblasti zabezpečenia správy, služieb, opráv, údržby, rekonštrukcie a modernizácie nehnuteľností.
 39 - Prenájom a sprostredkovanie prenájmu motorových vozidiel.
 41 - Vydávanie periodických a neperiodických publikácií.
 43 - Ubytovacie služby v ubytovacích zariadeniach s prevádzkovaním pohostinských činností v týchto zariadeniach.

(540)

- (550) obrazová
 (591) modrá, sivá
 (732) PROFINEX holding, s.r.o., Horná 97/41, Banská Bystrica, SK;
 (740) BDO Legal s. r. o., Bratislava-Staré Mesto, SK;

(111) 213644

- (151) 10.4.2006
 (156) 3.5.2025
 (180) 3.5.2035
 (210) 849-2005
 (220) 3.5.2005
 (442) 5.1.2006
 (450) 7.7.2006
(511) 31, 35, 39 NCL (8)
 (511) 31 - Slad na výrobu piva a liehovín, suché krmivo.
 35 - Sprostredkovanie obchodnej činnosti s tovarom.
 39 - Nákladná autodoprava, balenie, skladovanie tovarov.

(540)



- (550) obrazová
 (591) zelená, žltá
 (732) OSIVO a.s., J.Kalinčiaka 2391/1, Zvolen, SK;

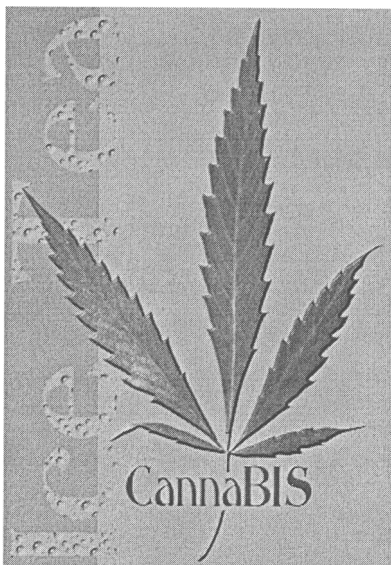
(111) 213659

- (151) 10.4.2006
 (156) 15.2.2025
 (180) 15.2.2035
 (210) 5192-2005
 (220) 15.2.2005
 (442) 5.1.2006
 (450) 7.7.2006

(511) 18, 30, 32 NCL (8)

- (511) 18 - Koža a imitácie kože, reklamné a propagačné výrobky z týchto materiálov zahrnuté v tejto triede, surová koža, kožušiny, kufre, cestovné tašky, tašky, školské aktovky, kabelky, remene, dáždnyky, slnečníky, vychádzkové palice, biče, postroje a prikrývky na kone, sedlárske výrobky.
 30 - Čaj a výrobky z čaju, čajové nápoje s rastlinnými výťažkami.
 32 - Šumivé a iné nealkoholické nápoje, sirupy a iné prípravky na prípravu nápojov, minerálne vody, ovocné šťavy a nápoje z ovocných štiav.

(540)



- (550) obrazová

- (732) Agentura Sahel, spol. s r. o., Ortenovo nám. 930/32, Praha 7, CZ;
 (740) Mešková Viera, Ing., Patentová a známková kancelária, Bratislava 1, SK;

(111) 213688

- (151) 10.4.2006
 (156) 20.9.2024
 (180) 20.9.2034
 (210) 2878-2004
 (220) 20.9.2004
 (442) 5.1.2006
 (450) 7.7.2006

(511) 29 NCL (8)

- (511) 29 - Jogurty slovenského pôvodu.

(540)



- (550) obrazová
 (591) modrá, červená, žltá, biela, zelená
 (732) Zvolenská mliekareň s.r.o., T.G.Masaryka 8580, Zvolen, SK;
 (740) PETERKA & PARTNERS advokátní kancelář s.r.o., so sídlom: Karlovo náměstí 671/24, 11000 Praha 1, Česká republika, konajúca prostredníctvom svojej organizačnej zložky PETERKA & PARTNERS advokátska kancelária s.r.o. organizačná zložka, Bratislava-Staré Mesto, SK;

(111) 230730

- (151) 13.10.2011
 (156) 24.6.2024
 (180) 24.6.2034
 (210) 226-2011
 (220) 24.6.2004
 (442) 6.7.2011
 (450) 5.12.2011

(511) 9 NCL (9)

- (511) 9 - Slnéčné okuliare, okuliare, rámy a puzdrá na okuliare, retiazky a šnúry na okuliare.

(540)

PIQUADRO

- (550) obrazová
 (732) PIQUADRO S.p.A., Località Sassuriano 246, I-40041 Silla di Gaggio Montano (BO), IT;
 (740) Hörmannová - Tomeš, Patentová, technická a známková kancelária, Hörmannová Zuzana, Ing., Bratislava, SK;

(111) 238323

- (151) 13.10.2014
 (156) 11.4.2024
 (180) 11.4.2034
 (210) 666-2014
 (220) 11.4.2014
 (442) 2.7.2014
 (450) 4.12.2014
(511) 43 NCL (10)
 (511) 43 - Reštaurácie (jedálne); samoobslužné reštaurácie; bufety (rýchle občerstvenie).
(540)



- (550) obrazová
 (591) zelená
 (732) BUSINESS 4 JOY, s. r. o., Vydrany 508, Vydrany, SK;
 (740) advokát, Kreibik Tomáš, Mgr., Košice, SK;

(111) 238859

- (151) 11.12.2014
 (156) 27.6.2024
 (180) 27.6.2034
 (210) 1177-2014
 (220) 27.6.2014
 (442) 4.9.2014
 (450) 3.2.2015
(511) 32, 35 NCL (10)
 (511) 32 - Nealkoholické nápoje; nealkoholické ovocné nápoje; nealkoholické ovocné výťažky; ovocné nektáre; ovocné šťavy; minerálne vody; nealkoholické šumivé nápoje; príchute na výrobu nápojov; sirupy na výrobu nápojov.
 35 - Propagačné služby; reklama; veľkoobchodné a maloobchodné služby s tovarmi uvedenými v triede 32 tohto zoznamu; pomoc pri riadení obchodnej činnosti; obchodná administratíva, kancelárske práce.

(540) Vinea Lajt

- (550) slovná
 (732) Kofola a.s., Rajecká Lesná 1, SK;
 (740) Zathurecky InPaRtners, s. r. o., Banská Bystrica, SK;

(111) 238914

- (151) 16.1.2015
 (156) 1.7.2024

- (180) 1.7.2034
 (210) 1190-2014
 (220) 1.7.2014
 (442) 3.10.2014
 (450) 3.3.2015
(511) 3, 4, 5, 6, 8, 14, 15, 16, 18, 20, 21, 22, 23, NCL (10)
24, 25, 26, 27, 28, 29, 30, 31, 32, 33, 40, 41, 43, 44
 (511) 3 - Kozmetické prípravky (kozmetika); mydielka; mydlá.
 4 - Parfumované sviečky; repkový olej na priemyselné využitie; slnečnicový olej na priemyselné využitie; sviečky (na svietenie); včelí vosk.
 5 - Bylinkové čaje na lekárske použitie; chlieb pre diabetikov na lekárske použitie; liečivé čaje; liečivé nápoje; liečivé rastliny; minerálne vody na liečenie; tinktúry (farmaceutické prípravky).
 6 - Kovové brány; kovové pracky (železiarsky tovar); kovové sošky; zvončeky; zvony.
 8 - Nástroje na rezanie, sekanie, krájanie (ručné náradie); nebožiece (ručné nástroje); lovecké nože.
 14 - Brošne (klenotnícke výrobky); náhrdelníky (klenotnícke výrobky); náramky (klenotnícke výrobky); náušnice; ozdoby (klenotnícke výrobky); prívesky (klenotnícke výrobky); prívesky na kľúče (bižutéria); prstene (klenotnícke výrobky); šperkovníce.
 15 - Hudobné nástroje.
 16 - Brožované knihy; brožúrky; ceruzky; fotografie (tlačoviny); grafické zobrazenia; kalendáre; knihy; mapy; obrazy; pohľadnice; tlačené publikácie.
 18 - Biče; kabelky; kľúčenky (kožená galantéria); kožuštinové prikrývky; nákupné tašky; náprsné tašky; peňaženky; podkovy na konské kopytá; kožené remienky.
 20 - Búdky pre zvieratá chované v domácnosti; dekoratívne zvonkohry; drevené alebo plastové debny; prútené koše; kozubové zásteny (nábytok); bytové zariadenie (dekoračné predmety); nábytok; nádoby z dreva alebo plastu; plásty; včelárske rámiky; spletaná slama; podhlavníky; podušky; prútený tovar; košíkársky tovar; drevené rámy do úľov; sochy z dreva, vosku, sadry alebo plastov; sošky z dreva, vosku, sadry alebo plastov; stolárske umelecké výrobky; umelecké diela z dreva, vosku sadry alebo plastov; vankúše; včelie úle; jasle (kŕmidlá).
 21 - Cukorničky; čajové súpravy (stolový riad); čaše; demižóny; kuchynské dosky na krájanie; dózy na čaj; drevené vedrá, kade; džbány; figuríny z porcelánu, terakoty alebo zo skla; hrebene; hrnce, hrnčeky; hrnčiarsky tovar; keramické výrobky pre domácnosť; koreničky; koše na použitie v domácnosti; krištál (výrobky z krištáľového skla); kuchynské nádoby; kuchynský riad; kvetináče; lyžice; varechy na miešanie (kuchynské náradie); metly; tanieriky pod šálky; poháre, šálky, hrnčeky na pitie; čutory (cestovné fľaše); sklenené nádoby; sklenené poháre; maľované výrobky zo skla; soľničky; sošky z porcelánu, terakoty alebo skla; svietniky; tanierie; umelecké výrobky z porcelánu, z terakoty alebo zo skla; varešky (kuchynské nástroje); vázy.
 22 - Česaná vlna; ľan; ovčia vlna; textil zo surových vlákién; vlna (surovina alebo polotovar).

23 - Ľanové nite a priadze; priadze; tkaná vlna.
 24 - Bavlnené textilie; behúne na stôl; plátno s kosoštvorcovým vzorom; bytový textil; konopné tkaniny; ľanové textilie; obliečky na podušky; obliečky na vankúše; obrusy s výnimkou papierových; ozdobné obliečky na vankúše; bavlnené plátno; konopné plátno; voskované plátno; pleteniny (textilie); plšť; podložky pod poháre alebo tanierne (prestieranie); tkaniny; textilné uteráky; utierky na riad.
 25 - Čiapky; klobúky; košele; krátke kabátiky; nohavice; oblečenie; obuv; opasky (časti odevov); papuče; pleteniny (oblečenie); rukavice; spodničky; sukne; svetre; šatky, šály; šaty; tričká; vesty; zástery.
 26 - Brošne (doplňky oblečenia); opaskové pracky; ozdobné spony (doplňky oblečenia); ozdoby do vlasov; pracky (odevné doplnky); sponky do vlasov; vlasové spony ozdobné.
 27 - Koberce, koberčeky.
 28 - Bábiky; hojdačie kone; hojdačky; hračky; hry; ozdoby na vianočné stromčeky (s výnimkou osvetľovacích telies a cukroviniek); spoločenské hry; šaty pre bábiky.
 29 - Bravčová masť; divina; džemy; ovocné chuťovky; jedlé oleje; jedlé tuky; jogurty; kefir; klobásky, salámy, párky; kyslá kapusta; maslo; mäso; mliečne výrobky; mlieko; nakladaná zelenina; konzervované ovocie; plátky sušeného ovocia; slanina; smotana; sýry; zeleninové šaláty; šunka; údeniny; vajcia.
 30 - Bonbóny; cestoviny; cukrovinky; čaj; chlieb; jemné pečivo; keksy; koláče s plnkou; koreniny; kretery (slané pečivo); med; múčne jedlá; pečivo (rožky); oblátky; perníky, medovníky; pirohy (cestoviny); potravinárska múka; propolis na ľudskú spotrebu; rezance; strúhanka; sucháre; torty; včelia kasička na ľudskú spotrebu (nie na lekárske účely); zákusky, koláče.
 31 - Hospodárske zvieratá; krmivo pre domáce zvieratá; živé kvety; orechy; ovocie čerstvé; peľ (surovina); sadenice; záhradné bylinky (čerstvé); čerstvá zelenina; čerstvé zemiaky.
 32 - Minerálne vody (nápoje); mušty; nealkoholické nápoje; nealkoholické ovocné nápoje; ovocné džúsy; pivo; sirupy na výrobu nápojov; stolové vody; zeleninové džúsy (nápoje).
 33 - Alkoholické nápoje s výnimkou piva; destilované nápoje; liehoviny; likéry; medovina; alkoholické nápoje s ovocím; víno.
 40 - Fúkanie skla; garbiarstvo; kotlárstvo; kováčstvo; mlynárstvo; súkanie; údenie potravín; spracovanie vlny; vypaľovanie keramiky; vyšívanie.
 41 - Drezúra zvierat; informácie o možnostiach rekreácie; organizovanie a vedenie tvorivých dielní (výučba); organizovanie kultúrnych alebo vzdelávacích výstav; organizovanie športových súťaží; organizovanie živých vystúpení; vzdelávanie; školenia; zábava, pobavenie.
 43 - Kaviarne; penzióny; prenájom prechodného ubytovania; poskytovanie pozemkov pre kempingy;

dodávanie hotových jedál a nápojov na objednávku (katering); reštaurácie (jedálne); turistické ubytovne.
 44 - Fyzioterapia; chov zvierat; termálne kúpele (služby); verejné kúpele.

(540)



(550) obrazová

(591) hnedá

(732) Miestna akčná skupina MALOHONT, Sama Vozára 154, Hrachovo, SK;

(111) 239147

(151) 21.1.2015

(156) 5.5.2024

(180) 5.5.2034

(210) 805-2014

(220) 5.5.2014

(442) 4.9.2014

(450) 3.3.2015

(511) 16, 32, 35 NCL (10)

(511) 16 - Baliaci papier; blahoprajné pohľadnice; brožované knihy; brožúry; brožúrky; plastové bublinové fólie (na balenie); časopisy (periodiká); etikety okrem textilných; fotografie; grafické zobrazenia; grafiky; kalendáre; kartón, lepenka; papierové filtre na kávu; papierové darčeky (papiernický tovar); knihy; lepenkové alebo papierové škatule; lepenkové alebo papierové obaly na fľaše; drevitá lepenka (papiernický tovar); lepiace pásy na kancelárske použitie alebo pre domácnosť; leporelá; mapy; obálky (papiernický tovar); obaly (papiernický tovar); obrazy; papiernický tovar; periodické a neperiodické publikácie (tlačoviny); plagáty; predmety z kartónu; prospekty; pútače z papiera alebo lepenky; reklamné tabule z papiera, kartónu alebo lepenky; grafické reprodukcie; tlačené reklamné materiály; baliace plastové fólie; papierové alebo plastové vrecia a vrecká na balenie; tlačivá (formuláre); kancelárske potreby okrem nábytku.

32 - Minerálne a sytené vody a iné nealkoholické nápoje; ovocné nápoje; ovocné šťavy; ovocné džúsy; sirupy a iné prípravky na výrobu nápojov; stolové vody; vody (nápoje).

35 - Maloobchodné a veľkoobchodné služby s potravinami, alkoholickými a nealkoholickými nápojmi, kozmetikou, drogériou, kancelárskymi

a papiernickými potrebami, tabakom a potrebami pre fajčiarov; marketingové štúdie; obchodný alebo podnikateľský prieskum; obchodný manažment; poradenstvo pri riadení podnikov; odborné obchodné riadenie umeleckých činností; organizovanie audiovizuálnych predstavení na komerčné a reklamné účely; organizovanie výstav na komerčné alebo reklamné účely; personálne poradenstvo; pomoc pri riadení obchodnej činnosti; poradenstvo pri organizovaní a riadení obchodnej činnosti; poskytovanie obchodných alebo podnikateľských informácií; predvádzanie (služby modeliek) na reklamné účely a podporu predaja; predvádzanie tovaru; prenájom reklamných materiálov; prieskum trhu; prieskum verejnej mienky; reklamné a propagačné služby; reklamné agentúry; rozhlasová reklama; rozširovanie reklamných oznamov; rozširovanie reklamných materiálov zákazníkom (letáky, prospekty, tlačoviny, vzorky); spracovanie textov; sprostredkovanie obchodu s tovarom; sprostredkovanie obchodu s umeleckými dielami a starožitnosťami; televízna reklama; vydávanie reklamných materiálov; aktualizovanie reklamných materiálov; tvorba reklamných zvukovo-obrazových záznamov; aktualizovanie reklamných zvukovo-obrazových záznamov; vydávanie reklamných periodických a reklamných neperiodických publikácií; aktualizovanie reklamných periodických a reklamných neperiodických publikácií; vydávanie reklamných textov; rozširovanie reklamných textov; vzťahy s verejnosťou (prieskum vzťahov medzi podnikmi, inštitúciami a spoločenským prostredím); zásielkové reklamné služby; zbieranie údajov do počítačových databáz; zoraďovanie údajov v počítačových databázach; obchodné sprostredkovanie služieb uvedených v triede 35 tohto zoznamu.

(540)



(550) priestorová

(591) zelená, fialová, červená, žltá, biela, hnedá, sivá

(732) GURMAN, s.r.o., Prešovská 8, Stará Ľubovňa, SK;
 (740) Ing. Ivan Belička - Markoffice - známková, patentová a súdnoznalecká kancelária, Banská Bystrica, SK;

(111) 239247

(151) 16.2.2015

(156) 23.6.2024

(180) 23.6.2034

(210) 5440-2014

(220) 23.6.2014

(442) 4.11.2014

(450) 1.4.2015

(511) 7, 11, 43 NCL (10)

(511) 7 - Elektrické drviče pre domácnosť; mliekarské stroje; mixéry (stroje); elektrické šľahače; roboty; elektromechanické stroje na výrobu pokrmov; elektrické mixéry pre domácnosť; elektrické kuchynské stroje; elektrické šľahače pre domácnosť; elektrické kuchynské roboty.

11 - Elektrické kuchynské potreby na pečenie a varenie; ohrievače vody; varné prístroje a zariadenia; zariadenia na chladenie nápojov; zariadenia na chladenie vody; chladiace nádoby; zariadenia na chladenie mlieka; elektrické kanvice.

43 - Požičiavanie prístrojov na varenie a pečenie; dodávanie hotových jedál a nápojov na objednávku.

(540)

(550) obrazová

(591) zelená

(732) Reháková Alica, Slov. partizánov 1984/11, Topoľčany, SK;

(740) Porubčan Róbert, Ing., Košeca, SK;

(111) 239306

(151) 25.2.2015

(156) 3.7.2024

(180) 3.7.2034

(210) 1197-2014

(220) 3.7.2014

(442) 4.11.2014

(450) 1.4.2015

(511) 29, 30, 31, 32, 35, 43 NCL (10)

(511) 29 - Jedlá rýchleho občerstvenia pripravené prevažne zo zeleniny alebo ovocia, z mäsa, rýb, hydiny, vajec, údenín ovocné chuťovky; ovocná dreň; ovocné šaláty; ovocné polievky; prisladené ovocie (naložené v cukre); zeleninové šaláty; zeleninové polievky; polievky; zeleninové šaláty; jablkové pyrė; zeleninové šľavy na varenie; paradajková šľava na varenie.

30 - Jedlá rýchleho občerstvenia pripravené prevažne z cestovín, múky, obilnín, ryže; omáčky do šalátov;

cukrárske výrobky; pekárenské výrobky; chlieb; pečivo; sendviče; obložené a plnené pečivo; obložené chlebičky; výrobky z múky; čaj; nápoje na báze čaju; ľadový čaj; čokoládové nápoje; torty; kakaové nápoje; káva; kávové nápoje; chuťovky na báze cereálií; sušienky; sucháre; keksy; biskvity; zmrzlina.

31 - Čerstvé ovocie; čerstvá zelenina.

32 - Nealkoholické nápoje; nealkoholické ovocné nápoje; nealkoholické zeleninové nápoje; nealkoholické nápoje na báze ovocných a zeleninových štiav; ovocné výťažky (nealkoholické); ovocné nektáre; ovocné šťavy; ovocné džúsy; zeleninové šťavy; zeleninové džúsy; ovocno-zeleninové šťavy; nealkoholické koktaily; minerálne vody; mušty; šumivé nápoje nealkoholické; príchute na výrobu nápojov; sirupy a iné prípravky na výrobu nápojov.

35 - Obchodné sprostredkovateľské služby reklama; inzercia prostredníctvom všetkých druhov médií; rozširovanie vzoriek; marketing; obchodný manažment; maloobchodná činnosť v oblasti rýchleho občerstvenia, nápojov a potravinárskych výrobkov; podpora predaja pre tretie osoby; pomoc pri riadení maloobchodnej a veľkoobchodnej činnosti; odborné obchodné poradenstvo; poskytovanie obchodných alebo podnikateľských informácií; obchodný alebo podnikateľský prieskum; zásobovacie služby pre tretie osoby (nákup tovarov a služieb pre iné podniky); obchodné poradenstvo týkajúce sa franšízy, poskytovanie technickej pomoci pri zakladaní a/alebo prevádzkovaní reštaurácií, zariadení rýchleho občerstvenia, kaviarní a bufetov.

43 - Príprava hotových jedál; poskytovanie jedál a nápojov cez ulicu; bufety (rýchle občerstvenie); lahôdkárska výroba; príprava a dodávka jedál na objednávku (katering); reštauračné služby (strava); kaviarne; samoobslužné jedálne (kafetérie), zásobovanie potravou na základe zmluvy; požičiavanie stoličiek, stolov, obrusov a nápojového skla; prenájom kuchynského a reštauračného vybavenia.

(540) UGOVA ŠALATÉRIA

(550) slovná

(732) UGO trade s.r.o., Za Drahou 165/1, Pod Bezručovým vrchom, Krnov, CZ;

(740) Zathurecky InPaRtners, s. r. o., Banská Bystrica, SK;

(111) 239307

(151) 25.2.2015

(156) 3.7.2024

(180) 3.7.2034

(210) 1198-2014

(220) 3.7.2014

(442) 4.11.2014

(450) 1.4.2015

(511) 29, 30, 31, 32, 35, 43 NCL (10)

(511) 29 - Jedlá rýchleho občerstvenia pripravené prevažne zo zeleniny alebo ovocia, z mäsa, rýb, hydiny, vajec, údenín ovocné chuťovky; ovocná dreň; ovocné šaláty; ovocné polievky; prisladené ovocie (naložené v cukre); zeleninové šaláty; zeleninové polievky; polievky; zeleninové šaláty; jablkové pyré; zeleninové šťavy na varenie; paradajková šťava na varenie.

30 - Jedlá rýchleho občerstvenia pripravené prevažne z cestovín, múky, obilnín, ryže; omáčky do šalátov; cukrárske výrobky; pekárenské výrobky; chlieb; pečivo; sendviče; obložené a plnené pečivo; obložené chlebičky; výrobky z múky; čaj; nápoje na báze čaju; ľadový čaj; čokoládové nápoje; torty; kakaové nápoje; káva; kávové nápoje; chuťovky na báze cereálií; sušienky; sucháre; keksy; biskvity; zmrzlina.

31 - Čerstvé ovocie; čerstvá zelenina.

32 - Nealkoholické nápoje; nealkoholické ovocné nápoje; nealkoholické zeleninové nápoje; nealkoholické nápoje na báze ovocných a zeleninových štiav; ovocné výťažky (nealkoholické); ovocné nektáre; ovocné šťavy; ovocné džúsy; zeleninové šťavy; zeleninové džúsy; ovocno-zeleninové šťavy; nealkoholické koktaily; minerálne vody; mušty; šumivé nápoje nealkoholické; príchute na výrobu nápojov; sirupy a iné prípravky na výrobu nápojov.

35 - Obchodné sprostredkovateľské služby reklama; inzercia prostredníctvom všetkých druhov médií; rozširovanie vzoriek; marketing; obchodný manažment; maloobchodná činnosť v oblasti rýchleho občerstvenia, nápojov a potravinárskych výrobkov; podpora predaja pre tretie osoby; pomoc pri riadení maloobchodnej a veľkoobchodnej činnosti; odborné obchodné poradenstvo; poskytovanie obchodných alebo podnikateľských informácií; obchodný alebo podnikateľský prieskum; zásobovacie služby pre tretie osoby (nákup tovarov a služieb pre iné podniky); obchodné poradenstvo týkajúce sa franšízy, poskytovanie technickej pomoci pri zakladaní a/alebo prevádzkovaní reštaurácií, zariadení rýchleho občerstvenia, kaviarní a bufetov.

43 - Príprava hotových jedál; poskytovanie jedál a nápojov cez ulicu; bufety (rýchle občerstvenie); lahôdkárska výroba; príprava a dodávka jedál na objednávku (katering); reštauračné služby (strava); kaviarne; samoobslužné jedálne (kafetérie), zásobovanie potravou na základe zmluvy; požičiavanie stoličiek, stolov, obrusov a nápojového skla; prenájom kuchynského a reštauračného vybavenia.

(540) Salatisimo

(550) slovná

(732) Kofola ČeskoSlovensko a.s, Nad Porubkou 2278/31a, Ostrava, CZ;

(740) Zathurecky InPaRtners, s. r. o., Banská Bystrica, SK;

(111) 239308

(151) 25.2.2015

(156) 3.7.2024

(180) 3.7.2034

(210) 1199-2014

(220) 3.7.2014

(442) 4.11.2014

(450) 1.4.2015

(511) 29, 30, 32, 35, 43 NCL (10)

(511) 29 - Jedlá rýchleho občerstvenia pripravené prevažne zo zeleniny alebo ovocia, z mäsa, rýb, hydiny, vajec, údenín ovocné chuťovky; ovocná dreň; ovocné šaláty; ovocné polievky; prisladené ovocie (naložené v cukre); zeleninové šaláty; zeleninové polievky;

polievky; zeleninové šaláty; jablkové pyrė; zeleninové šťavy na varenie; paradajková šťava na varenie.

30 - Jedlá rýchleho občerstvenia pripravené prevažne z cestovín, múky, obilnín, ryže; omáčky do šalátov; cukrárske výrobky; pekárenské výrobky; chlieb; pečivo; sendviče; obložené a plnené pečivo; obložené chlebičky; výrobky z múky; čaj; nápoje na báze čaju; ľadový čaj; čokoládové nápoje; torty; kakaové nápoje; káva; kávové nápoje; chuťovky na báze cereálií; sušienky; sucháre; keksy; biskvity; zmrzlina.

32 - Nealkoholické nápoje; nealkoholické ovocné nápoje; nealkoholické zeleninové nápoje; nealkoholické nápoje na báze ovocných a zeleninových štiav; ovocné výťažky (nealkoholické); ovocné nektáre; ovocné šťavy; ovocné džúsy; zeleninové šťavy; zeleninové džúsy; ovocno-zeleninové šťavy; nealkoholické koktaily; minerálne vody; mušty; šumivé nápoje nealkoholické; príchute na výrobu nápojov; sirupy a iné prípravky na výrobu nápojov.

35 - Obchodné sprostredkovateľské služby reklama; inzercia prostredníctvom všetkých druhov médií; rozširovanie vzoriek; marketing; obchodný manažment; maloobchodná činnosť v oblasti rýchleho občerstvenia, nápojov a potravinárskych výrobkov; podpora predaja pre tretie osoby; pomoc pri riadení maloobchodnej a veľkoobchodnej činnosti; odborné obchodné poradenstvo; poskytovanie obchodných alebo podnikateľských informácií; obchodný alebo podnikateľský prieskum; zásobovacie služby pre tretie osoby (nákup tovarov a služieb pre iné podniky); obchodné poradenstvo týkajúce sa franšízy, poskytovanie technickej pomoci pri zakladaní a/alebo prevádzkovaní reštaurácií, zariadení rýchleho občerstvenia, kaviarní a bufetov.

43 - Príprava hotových jedál; poskytovanie jedál a nápojov cez ulicu; bufety (rýchle občerstvenie); lahôdkárska výroba; príprava a dodávka jedál na objednávku (katering); reštauračné služby (strava); kaviarne; samoobslužné jedálne (kafetérie), zásobovanie potravou na základe zmluvy; požičiavanie stoličiek, stolov, obrusov a nápojového skla; prenájom kuchynského a reštauračného vybavenia.

(540)



(550) obrazová

(732) UGO trade s. r. o., Za Drahou 165/1, Pod Bezručovým vrchom, Krnov, CZ;

(740) Zathurecky InPaRtners, s. r. o., Banská Bystrica, SK;

(111) 239318

(151) 25.2.2015

(156) 25.7.2024

(180) 25.7.2034

(210) 1322-2014

(220) 25.7.2014

(442) 4.11.2014

(450) 1.4.2015

(511) 39, 41, 43 NCL (10)

(511) 39 - Doprava; balenie a skladovanie tovaru; organizovanie ciest.

41 - Výchova; vzdelávanie; zábava; športová a kultúrna činnosť.

43 - Stravovacie služby; prechodné ubytovanie.

(540)

(550) obrazová

(732) Kondratyuk Kristína, Ing., Jozefská 2991/2, Bratislava-Staré Mesto, SK;

(111) 239475

(151) 12.3.2015

(156) 27.6.2024

(180) 27.6.2034

(210) 5451-2014

(220) 27.6.2014

(442) 4.12.2014

(450) 5.5.2015

(511) 9, 16, 35, 38, 41 NCL (10)

(511) 9 - Nahraté aj nenahraté nosiče údajov (záznamové disky, diskety, CD-ROM-y, pásky); nahraté aj nenahraté nosiče zvuku a obrazu; softvér; elektronické publikácie (sťahovateľné).

16 - Papier; tlačoviny; periodická a neperiodická tlač (časopisy, noviny); knihy, prospekty; plagáty; fotografie; pohľadnice; kalendáre; brožúry; predmety z kartónu; katalógy; záznamy; tlačivá (formuláre); tlačené publikácie; príručky; záložky do kníh; ročenky; oznámenia (papiernický tovar); propagačné materiály a predmety z papiera (kancelárske potreby alebo papiernický tovar); papierové obalové materiály; obaly na doklady; obaly (papiernický tovar); papierové alebo plastové vrecká a tašky na balenie; baliace plastové fólie; tlačiarenské typy (písmená); štočky.

35 - Marketing; reklama; organizovanie výstav na reklamné a komerčné účely; reklamné služby; inzertná a propagačná činnosť.

38 - Prenos správ a obrazových informácií pomocou internetu; poskytovanie internetových fór; počítačová komunikácia.

41 - Vydávanie zábavných, odborných, spravodajských a vzdelávacích tlačovín, časopisov, periodických aj neperiodických publikácií, zvukových, textových a audiovizuálnych nosičov; tvorba zábavných, kultúrnych a výchovných programov; usporadúvanie zábavných a vedomostných súťaží, spoločenských akcií, výstav, vzdelávacích, zábavných, športových a kultúrnych akcií, odborných stretnutí, seminárov a konferencií.

(540)

MOJA PSYCHOLÓGIA

(550) obrazová

(732) MAGNET PRESS, SLOVAKIA s.r.o., Šustekova 4075/8, Bratislava-Petržalka, SK;

(740) Ing. Peter Hojčuš - Patentová a známková kancelária, Bratislava-Petržalka, SK;

(111) 239476

(151) 12.3.2015

(156) 27.6.2024

(180) 27.6.2034

(210) 5452-2014

(220) 27.6.2014

(442) 4.12.2014

(450) 5.5.2015

(511) 9, 16, 35, 38, 41 NCL (10)

(511) 9 - Nahraté aj nenahraté nosiče údajov (záznamové disky, diskety, CD-ROM-y, pásky); nahraté aj nenahraté nosiče zvuku a obrazu; softvér; elektronické publikácie (sťahovateľné).

16 - Papier; tlačoviny; periodická a neperiodická tlač (časopisy, noviny); knihy, prospekty; plagáty; fotografie; pohľadnice; kalendáre; brožúry; predmety z kartónu; katalógy; záznamy; tlačivá (formuláre); tlačené publikácie; príručky; záložky do kníh; ročenky; oznámenia (papiernický tovar); propagačné materiály a predmety z papiera (kancelárske potreby alebo papiernický tovar); papierové obalové materiály; obaly na doklady; obaly (papiernický tovar); papierové alebo plastové vrecká a tašky na balenie; baliace plastové fólie; tlačiarenské typy (písmená); štočky.

35 - Marketing; reklama; organizovanie výstav na reklamné a komerčné účely; reklamné služby; inzertná a propagačná činnosť.

38 - Prenos správ a obrazových informácií pomocou internetu; poskytovanie internetových fór; počítačová komunikácia.

41 - Vydávanie zábavných, odborných, spravodajských a vzdelávacích tlačovín, časopisov, periodických aj neperiodických publikácií, zvukových, textových a audiovizuálnych nosičov; tvorba zábavných, kultúrnych a výchovných programov; usporadúvanie zábavných a vedomostných súťaží, spoločenských akcií, výstav, vzdelávacích, zábavných, športových

a kultúrnych akcií, odborných stretnutí, seminárov a konferencií.

(540)



(550) obrazová

(732) MAGNET PRESS, SLOVAKIA s.r.o., Šustekova 4075/8, Bratislava-Petržalka, SK;

(740) Ing. Peter Hojčuš - Patentová a známková kancelária, Bratislava-Petržalka, SK;

(111) 239477

(151) 12.3.2015

(156) 27.6.2024

(180) 27.6.2034

(210) 5453-2014

(220) 27.6.2014

(442) 4.12.2014

(450) 5.5.2015

(511) 9, 16, 35, 38, 41 NCL (10)

(511) 9 - Nahraté aj nenahraté nosiče údajov (záznamové disky, diskety, CD-ROM-y, pásky); nahraté aj nenahraté nosiče zvuku a obrazu; softvér; elektronické publikácie (sťahovateľné).

16 - Papier; tlačoviny; periodická a neperiodická tlač (časopisy, noviny); knihy, prospekty; plagáty; fotografie; pohľadnice; kalendáre; brožúry; predmety z kartónu; katalógy; záznamy; tlačivá (formuláre); tlačené publikácie; príručky; záložky do kníh; ročenky; oznámenia (papiernický tovar); propagačné materiály a predmety z papiera (kancelárske potreby alebo papiernický tovar); papierové obalové materiály; obaly na doklady; obaly (papiernický tovar); papierové alebo plastové vrecká a tašky na balenie; baliace plastové fólie; tlačiarenské typy (písmená); štočky.

35 - Marketing; reklama; organizovanie výstav na reklamné a komerčné účely; reklamné služby; inzertná a propagačná činnosť.

38 - Prenos správ a obrazových informácií pomocou internetu; poskytovanie internetových fór; počítačová komunikácia.

41 - Vydávanie zábavných, odborných, spravodajských a vzdelávacích tlačovín, časopisov, periodických aj neperiodických publikácií, zvukových, textových a audiovizuálnych nosičov; tvorba zábavných, kultúrnych a výchovných programov; usporadúvanie zábavných a vedomostných súťaží, spoločenských akcií, výstav, vzdelávacích, zábavných, športových a kultúrnych akcií, odborných stretnutí, seminárov a konferencií.

(540)

FOOD

- (550) obrazová
 (732) MAGNET PRESS, SLOVAKIA s.r.o., Šustekova 4075/8, Bratislava-Petržalka, SK;
 (740) Ing. Peter Hojčuš - Patentová a známková kancelária, Bratislava-Petržalka, SK;

(111) 239486

- (151) 12.3.2015
 (156) 18.7.2024
 (180) 18.7.2034
 (210) 5523-2014
 (220) 18.7.2014
 (442) 4.12.2014
 (450) 5.5.2015

(511) 7, 12, 35, 37 NCL (10)

- (511) 7 - Poľnohospodárske stroje; pluh; žacie stroje; stroje na zber a lisovanie sena; sádzacie stroje; nože (časti strojov); radlice; remenice (časti strojov); ložiská (časti strojov); kypriče (stroje); separátory, odlučovače; dávkovače (časti strojov); sitá (stroje alebo ich časti); čepele (časti strojov); upínacie zariadenia, upínacie vretená (časti strojov); vodiace zariadenia (časti strojov); hriadele, kľuky, páky (časti strojov); nástroje (časti strojov); kolesá (časti strojov); ochranné kryty (časti strojov); zariadenia na obrábanie pôdy, ošetrovanie trávnikov a záhrad; prípojné poľnohospodárske stroje; samohybné poľnohospodárske stroje; kombajny na pohon spaľovacím motorom (poľnohospodárske stroje); rezačky slamy na pohon spaľovacím motorom; samochodné nakladače (poľnohospodárske stroje).
 12 - Traktory.
 35 - Obchodné sprostredkovateľské služby s poľnohospodárskymi strojmi a zariadeniami
 37 - Údržba a opravy poľnohospodárskych strojov a zariadení.

(540)



BIOLIFE
 POMOC POĽNOHOSPODÁROM

- (550) obrazová
 (732) BIOLIFE spol. s r.o., Matuškovská cesta 884, Galanta, SK;

(111) 239511

- (151) 12.3.2015
 (156) 1.7.2024
 (180) 1.7.2034
 (210) 1182-2014
 (220) 1.7.2014
 (442) 4.12.2014
 (450) 5.5.2015

(511) 33, 35, 43 NCL (10)

- (511) 33 - Alkoholické nápoje s výnimkou piva; alkoholické nápoje s vysokým obsahom alkoholu; alkoholové extrakty; destilované alkoholické nápoje; liehoviny a destiláty; prípravky na výrobu alkoholických nápojov; miešané alkoholické nápoje; miešané alkoholické nápoje s vysokopercentným alkoholom.
 35 - Maloobchodné služby s prípravkami na výrobu nápojov; maloobchodné služby s alkoholickými nápojmi (okrem piva); maloobchodné služby s nealkoholickými nápojmi; veľkoobchodné služby s prípravkami na výrobu nápojov; veľkoobchodné služby s alkoholickými nápojmi (okrem piva); veľkoobchodné služby s prípravkami na výrobu alkoholických nápojov; obchodné sprostredkovateľské služby; reklama a reklamné služby; marketing; inzertné služby; obchodné sprostredkovanie zmlúv a dohôd v oblasti predaja a nákupu tovarov.
 43 - Reštaurácie; reštauračné služby; pohostinské služby (jedlo a nápoje); bary; hostince (služby); kaviarenské služby; kaviarne; krčmy; poskytovanie jedla a nápojov v reštauráciách; príprava a dodávka jedál na objednávku; príprava jedál; služby kokteillových barov; služby v oblasti prípravy jedál a nápojov.
- (540) NEBRA**
 (550) slovná
 (732) Hanzušová Marieta, Kežmarská 11, Košice, SK;
 (740) Zathurecka INPARTNERS GROUP s.r.o., Banská Bystrica, SK;

(111) 239512

- (151) 12.3.2015
 (156) 27.6.2024
 (180) 27.6.2034
 (210) 1187-2014
 (220) 27.6.2014
 (442) 4.12.2014
 (450) 5.5.2015

(511) 32, 33, 35, 43 NCL (10)

- (511) 32 - Pivo; sladové pivo; pivná mladinka; nealkoholické pivo; nízkoalkoholické pivo; výťažky z chmeľu na výrobu piva; sladina (výluh sladu); zázvorové pivo; piva s príchuťou, najmä s ovocnou príchuťou; miešané nápoje z piva; kvas (nealkoholický nápoj); pivové koktaily; nealkoholické nápoje; izotonické nápoje; energetické nealkoholické nápoje; nealkoholické koktaily; príchute na výrobu nápojov; prípravky na výrobu nápojov; nealkoholické džúsy a šťavy; nealkoholické ovocné výťažky; mušty; nealkoholické aperitívy; stolové vody; citrónády; minerálne a sýtené vody (nápoje); ovocné nápoje a ovocné šťavy; sirupy

a iné prípravky na výrobu nápojov; sladový sirup na výrobu nápojov.

33 - Alkoholické nápoje s výnimkou piva; alkoholické nápoje s pivom; alkoholické koktaily; alkoholové extrakty (tinktúry); destilované nápoje; aperitívy; digestíva (liehoviny a likéry); likéry; liehoviny; sladová whisky; alkoholické nápoje s ovocím; alkoholické ovocné mušty; víno; saké; alkoholické mušty; liehové esencie; alkoholické výťažky.

35 - Reklama; reklamné služby; online reklama na počítačovej komunikačnej sieti; vydávanie a aktualizovanie reklamných alebo náborových materiálov; rozširovanie reklamných materiálov zákazníkom (letáky, prospekty, tlačoviny); rozširovanie vzoriek tovarov na reklamné účely; marketing; maloobchodné a veľkoobchodné služby s pivom, alkoholickými a nealkoholickými nápojmi a s tovarom uvedeným v triedach 32 a 33 tohto zoznamu; maloobchodné a veľkoobchodné služby so sladom, sladom na výrobu piva a liehovín, polotovarmi na výrobu piva, sladom pre zvieratá, naklíčeným sladom, nespracovanými sladovými obilninami, sladovým jačmeňom, zvyškami sladových látok používanými ako krmivo pre zvieratá, pivným jačmeňom na varenie piva, chmeľovými šiškami, chmeľovými granulami, chmeľom, múkou so zníženým obsahom bielkovín používanou pri výrobe piva, pivným octom, chemikáliami používanými pri varení piva, činidlami na čistenie piva, enzýmami pre pivovarnický priemysel, plesňovými enzýmami na varenie piva, konzervačnými činidlami do piva, pivovarnickým obilím ako hnojivom, farbivami a pigmentmi do piva; prenájom predajných automatov; maloobchodné a veľkoobchodné služby s tovarmi uvedenými v triedach 32 a 33 tohto zoznamu poskytované prostredníctvom katalógov, zásielok, internetu, televízie a iných komunikačných médií; podpora predaja pre tretie osoby; marketingové štúdie; organizovanie výstav na reklamné a obchodné účely; organizovanie reklamných a obchodných predvážacích akcií na propagáciu výrobkov a služieb; odborné obchodné alebo podnikateľské poradenstvo; služby porovnávania cien; obchodná administratíva; kancelárske práce; administratívne spracovanie obchodných objednávok; zostavovanie štatistík; grafická úprava tlačovín na reklamné účely; vyhľadávanie informácií v počítačových súboroch (pre zákazníkov); zbieranie údajov do počítačových databáz; zoraďovanie údajov v počítačových databázach; prieskum trhu; prieskum verejnej mienky; analýzy nákladov; fakturácie; vyhľadávanie sponzorov; komerčné informačné kancelárie; reklamné agentúry; obchodné sprostredkovanie služieb uvedených v triedach 35 a 43 tohto zoznamu; poskytovanie rád a informácií o uvedených službách prostredníctvom komunikačných médií, elektronickej pošty, SMS správ, počítačových sietí a internetu alebo verbálne.

43 - Služby barov; pivárne; kaviarne; reštaurácie (jedálne); bufety (rýchle občerstvenie); dodávka hotových jedál a nápojov na objednávku (katering); samoobslužné reštaurácie; hotelierske služby; prenájom prechodného ubytovania; prenájom

prenosných stavieb; prenájom stoličiek, stolov, obrusov a nápojového skla; poskytovanie pozemkov pre kempingy; poskytovanie rád a informácií o uvedených službách prostredníctvom komunikačných médií, elektronickej pošty, SMS správ, počítačových sietí a internetu alebo verbálne.

(540)



(550) obrazová

(732) Heineken Slovensko, a.s., Novozámocká 232/2, Hurbanovo, SK;

(740) Ing. Róbert Porubčan EDING, Ivanka pri Dunaji, SK;

(111) 239556

(151) 12.3.2015

(156) 17.9.2024

(180) 17.9.2034

(210) 1619-2014

(220) 17.9.2014

(442) 4.12.2014

(450) 5.5.2015

(511) 35 NCL (10)

(511) 35 - Lepenie plagátov; kancelárie zaoberajúce sa dovozom a vývozom; rozširovanie reklamných oznamov; predvádzanie tovaru; rozširovanie reklamných materiálov zákazníkom (letáky, prospekty, tlačoviny, vzorky); rozmnožovanie dokumentov; aktualizovanie reklamných materiálov; marketingové štúdie; obchodný alebo podnikateľský prieskum; prenájom reklamných materiálov; vydávanie reklamných textov; reklama; rozhlasová reklama; obchodný alebo podnikateľský výskum; vzťahy s verejnosťou (public relations); televízna reklama; reklamné agentúry; prieskum trhu; organizovanie obchodných alebo reklamných výstav; prenájom reklamných plôch; spracovanie textov; zásielkové reklamné služby; organizovanie obchodných alebo reklamných veľtrhov; online reklama na počítačovej komunikačnej sieti; prenájom reklamného času v komunikačných médiách; obchodné informácie a rady spotrebiteľom; subdodávateľské

služby (obchodná pomoc); písanie reklamných textov; grafická úprava tlačovín na reklamné účely; tvorba reklamných filmov; marketing; telemarketingové služby; poskytovanie obchodných alebo podnikateľských kontaktných informácií; optimalizácia internetových vyhľadávačov; platené reklamné služby typu „klikni sem“; obchodné sprostredkovateľské služby; obchodný manažment pre poskytovateľov služieb na voľnej nohe; vyjednávanie a uzatváranie obchodných transakcií pre tretie osoby; riadenie obchodnej činnosti v stavebníctve; poskytovanie obchodných informácií prostredníctvom webových stránok.

(540) ZHASNI TMU !

(550) slovná

(732) SMART LIGHT s.r.o., Zámocká 30, Bratislava 1, SK;

(111) 239609

(151) 17.4.2015

(156) 3.4.2024

(180) 3.4.2034

(210) 587-2014

(220) 3.4.2014

(442) 7.1.2015

(450) 2.6.2015

(511) 35, 38, 42 NCL (10)

(511) 35 - Zbieranie údajov do počítačových databáz; zoraďovanie údajov v počítačových databázach; vyhľadávanie informácií v počítačových súboroch (pre tretie osoby); aktualizácia a údržba údajov v počítačových databázach; pomoc pri riadení obchodnej činnosti; prieskum trhu; rozširovanie reklamných oznamov; systematizácia informácií v počítačových databázach; administratívne spracovávanie špecializovaných podnikových evidencií; reklamné a propagačné služby; rozširovanie a poskytovanie reklamných a inzertných materiálov a reklamných a inzertných periodických a neperiodických tlačovín (prevažne novín a časopisov určených na reklamu a propagáciu, prospektov, letákov, katalógov, reklamnej literatúry, brožúr v tlačenej podobe) a prostredníctvom iných médií, ako aj prostredníctvom internetu alebo iných telekomunikačných sietí; inzertná činnosť; poskytovanie obchodných informácií prostredníctvom webových stránok; služby záznamu, prepisu, spracovania a kompilácie dát a informácií, prevažne v oblasti obchodu a reklamy; maloobchodné alebo veľkoobchodné služby s počítačmi, s telekomunikačnými prístrojmi, s výpočtovou technikou a s tlačiarňami.

38 - Prenos dát prostredníctvom verejných alebo neverejných telekomunikačných sietí vrátane internetu, prostredníctvom telefónov, mobilných telefónov, telefaxov, satelitov, počítačov, terminálov alebo akýmkoľvek inými prostriedkami vrátane prenosu elektronickej pošty a prenosu dát v reálnom čase (prenosu zvuku, obrazu, textu alebo iných dát, či informácií) vrátane sprostredkovania týchto služieb; poskytovanie prístupu a pripojenia k telekomunikačným sieťam vrátane internetu; služby

vstupu do telekomunikačných sietí (smerovanie a pripájanie), prenos elektronických tlačovín, časopisov, periodík, kníh a iných dát prostredníctvom verejnej alebo neverejnej telekomunikačnej siete vrátane internetu; prenos informácií prostredníctvom internetu vrátane služieb elektronických nástienok, poskytovanie diskusných skupín a fór on-line a poskytovanie prístupu k on-line informačným službám a databázam; spravodajské agentúry; telekomunikačné služby, hlavne poskytovanie prístupu na internetový server.

42 - Návrhy, vytváranie štruktúr a tvorba počítačových programov a počítačových systémov, predovšetkým programového vybavenia internetových, intranetových či iných sieťových serverov, serverových staníc a systémov vrátane ich inštalácie, zavádzania, aktualizácie a údržby týchto počítačových programov; návrhy, vytváranie štruktúr a tvorba databáz, dátových systémov a aplikácií na spracovanie týchto databáz; návrhy, vytváranie štruktúr a tvorba internetových či intranetových počítačových stránok a nástienok (webpages a websites) a internetových či intranetových aplikácií vrátane ich inštalácie, zavádzania, aktualizácie a údržby; hostovanie (poskytovanie voľného priestoru) na internetových či intranetových počítačových stránkach a nástienkach (webpages a websites); hostovanie (poskytovanie voľného priestoru) na internetových či intranetových aplikáciách; prevod (konverzia) počítačových programov, dát či iných údajov v elektronickej podobe z rôznych formátov do iných formátov; prevod (konverzia) dokumentov, dát či iných údajov z fyzických médií na elektronické médiá; tvorba a udržiavanie webových stránok (pre tretie osoby); vývoj internetových aplikácií; dizajnérsvo organizácie, štruktúry a pomenovania častí webových stránok; štúdie projektov (návrhov) pre výber dodávateľov internetových technológií; projektové riadenie internetových prezentácií a webových aplikácií.

(540) MIRONET

(550) slovná

(732) Novotný Robert, Ing., Moravanů 2200/79, Praha 6 - Břevnov, CZ;

(111) 239750

(151) 17.4.2015

(156) 27.6.2024

(180) 27.6.2034

(210) 5457-2014

(220) 27.6.2014

(442) 7.1.2015

(450) 2.6.2015

(511) 11, 16, 35, 37 NCL (10)

(511) 11 - Zariadenia na klimatizáciu, vetranie, vykurovanie, chladenie, sušenie, zvlhčovanie vzduchu a prístroje na ovládanie a reguláciu uvedených zariadení; pece, zariadenia na výrobu pary, na úpravu vzduchu, horáky; ionizátory na čistenie vzduchu, ohrievače vzduchu, chladiace komory, súčasti rozvodov vzduchu v uvedených zariadeniach; ventilátory (časti vetracích

zariadení); ventilátory (klimatizácia); vzduchové ventily na parné vykurovacie telesá.

16 - Plagáty; reklamné tabule z papiera, kartónu alebo lepenky; knihy; knižné záložky; brožúry; časopisy; periodiká; tlačivá; tlačoviny; ročenky; katalógy; kalendáre a diáre; poznámkové zošity; príručky; prospekty; noviny; obežníky; publikácie; papierové vlajky; papierové zástavky; pútače z papiera alebo lepenky; pečiatky; pečate; pečatné vosky; písacie potreby; papiernický tovar; obálky (papiernický tovar); obaly (papiernický tovar); samolepky pre domácnosť a na kancelárske použitie; netextilné etikety; kancelárske potreby s výnimkou nábytku; kancelárske potreby použité ako reklamné predmety; perá (kancelárske potreby); poštové známky; adresné štítky do adresovacích strojov; kancelársky papier; listový papier; kopírovací papier; pergamenový papier; papierové pásky; baliaci papier; albumy; atlasy; mapy; pohľadnice; portréty; obrazy; fotografie; grafické reprodukcie; rytiny; plastové fólie na balenie; formuláre; formuláre na zmluvy a podania; paragóny; predmety z kartónu; lepiace štítky; lepidlá a lepiace pásky na kancelárske účely a použitie v domácnosti; spisové obaly; stolové prestieranie z papiera; papierové servítky; papierové utierky; vaky; vrecia a vrecká z papiera alebo plastických materiálov (na balenie).

35 - Maloobchodné a veľkoobchodné služby s vetracími, klimatizačnými, vykurovacími, sušiarenskými zariadeniami, so zariadeniami pre zabezpečenie procesu úpravy vzduchu s chladiacimi zmesami, pre filtráciu vzduchu a odsírenie spalín, s prídavkami na čistenie vzduchu, s klimatizačnými zariadeniami, s ionizátormi na čistenie vzduchu, s ohrievačmi vzduchu, s chladiacimi zariadeniami a strojmi, s chladiacimi komorami, s ventilátormi a so zvlhčovačmi vzduchu, s kovovými potrubiami na vetranie a klimatizáciu, s kovovými prírodnými potrubiami, s kovovými kolenami na potrubia a s kovovými vzduchovodmi, so zariadeniami pre mliekarenský, potravinársky priemysel a poľnohospodárstvo; usporadúvanie obchodných alebo reklamných výstav výrobkov a zariadení, týkajúcich sa sušenia, vykurovania a chladenia budov vrátane prvkov regulačnej techniky; maloobchodné a veľkoobchodné služby so sušiarenskými, klimatizačnými, vetracími, vykurovacími, chladiacimi zariadeniami a zariadeniami na úpravu vzduchu; odborné obchodné poradenstvo v oblasti sušiarenských, klimatizačných zariadení; obchodné sprostredkovateľské služby týkajúce sa sušiarenských, klimatizačných, vzduchotechnických, vetracích a vykurovacích zariadení; obchodné sprostredkovanie služieb uvedených v triede 37 tohto zoznamu.

37 - Prenájom vzduchotechnických, vetracích, vykurovacích, sušiarenských a klimatizačných zariadení; inštalácia a opravy sušiarenských, vzduchotechnických, klimatizačných, vetracích a vykurovacích zariadení, chladiacích zariadení a strojov, sušiacich a chladiacich komôr,

vzduchotechnických zariadení a prvkov a ich uvedenie do prevádzky; záručné a pozáručné opravy chladiacich a klimatizačných zariadení a vzduchotechnických prvkov; opravy sušiacich, chladiacich a klimatizačných zariadení.

(540)



(550) obrazová

(591) čierna, červená, modrá, biela

(732) AIR SYSTEM s.r.o., Slatina nad Bebravou 18, Slatina nad Bebravou, SK;

(111) 239765

(151) 17.4.2015

(156) 14.10.2024

(180) 14.10.2034

(210) 5746-2014

(220) 14.10.2014

(442) 7.1.2015

(450) 2.6.2015

(511) 16, 35, 41 NCL (10)

(511) 16 - Tlačoviny; tlačené publikácie; katalógy; knihy; časopisy (periodiká); tlačivá (formuláre); obálky.

35 - Reklamné služby.

41 - Vydávanie tlačovín (okrem reklamných); vydávanie tlačených publikácií.

(540)



(550) obrazová

(732) PROMOTION s.r.o., Dr. Vladimíra Clementisa 3222/10, Bratislava-Ružinov, SK;

(740) IKRÉNYI & REHÁK, s.r.o., Bratislava, SK;

(111) 239766

(151) 17.4.2015

(156) 14.10.2024

(180) 14.10.2034

(210) 5747-2014

(220) 14.10.2014

(442) 7.1.2015

(450) 2.6.2015

(511) 16, 35, 41 NCL (10)

(511) 16 - Tlačoviny; tlačené publikácie; katalógy; knihy; časopisy (periodiká); tlačivá (formuláre); obálky.

35 - Reklamné služby.

41 - Vydávanie tlačovín (okrem reklamných); vydávanie tlačených publikácií.

(540)

Bratislavský
Večerník

- (550) obrazová
(591) červená, červená
(732) PROMOTION s.r.o., Dr. Vladimíra Clementisa 3222/10, Bratislava-Ružinov, SK;
(740) IKRÉNYI & REHÁK, s.r.o., Bratislava, SK;

(111) 239813

- (151) 12.5.2015
(156) 2.7.2024
(180) 2.7.2034
(210) 1193-2014
(220) 2.7.2014
(442) 3.2.2015
(450) 1.7.2015
(511) 35, 41, 43, 45 NCL (10)

(511) 35 - Pomoc pri riadení obchodnej činnosti; poskytovanie obchodných alebo podnikateľských informácií; lepenie plagátov; komerčné informačné kancelárie; analýzy nákladov; rozširovanie reklamných oznamov; fotokopírovacie služby; účtovníctvo; vedenie účtovných kníh; zostavovanie výpisov z účtov; poradenstvo pri organizovaní a riadení obchodnej činnosti; personálne poradenstvo; poradenstvo pri riadení podnikov; písanie na stroji; rozširovanie reklamných materiálov zákazníkom (letáky, prospekty, tlačoviny, vzorky); pomoc pri riadení obchodných alebo priemyselných podnikov; rozmnožovanie dokumentov; aktualizovanie reklamných materiálov; rozširovanie vzoriek tovarov; marketingové štúdie; obchodné odhady; obchodný alebo podnikateľský prieskum; prenájom reklamných materiálov; vydávanie reklamných textov; reklama; rozhlasová reklama; obchodný alebo podnikateľský výskum; vzťahy s verejnosťou (public relations) - informovanie širokej verejnosti, spoločenských organizácií a orgánov štátnej správy o problémoch života detí v detských domovoch Slovenska; televízna reklama; prepisovanie správ (kancelárske práce); reklamné agentúry; prieskum trhu; hospodárske (ekonomické) predpovede; organizovanie obchodných alebo reklamných výstav; obchodné alebo podnikateľské informácie; prieskum verejnej mienky; príprava miezd a výplatných listín; nábor zamestnancov; prenájom reklamných plôch; podpora predaja (pre tretie osoby); sekretárske služby; príprava a vyhotovenie daňových priznaní; spracovanie textov; zásielkové reklamné služby; administratívna správa hotelov; organizovanie obchodných alebo reklamných veľtrhov; prenájom fotokopírovacích strojov; online reklama na počítačovej komunikačnej sieti; zásobovacie služby pre tretie osoby (nákup tovarov a služieb pre iné podniky); prenájom reklamného času v komunikačných médiách; prenájom predajných automatov; výber zamestnancov

pomocou psychologických testov; služby porovnávania cien; obchodné informácie a rady spotrebiteľom; administratívne spracovanie obchodných objednávok; fakturácie; grafická úprava tlačovín na reklamné účely; vyhľadávanie sponzorov; tvorba reklamných filmov; marketing; telemarketingové služby.

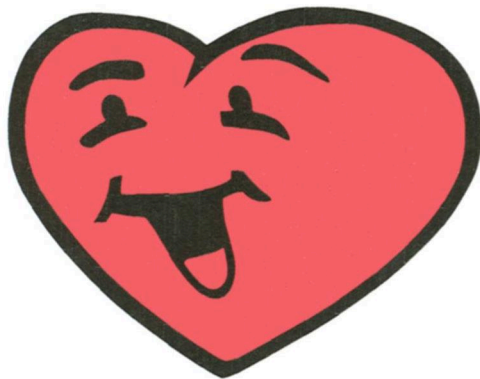
41 - Akadémie (vzdelávanie) - pomoc deťom z detských domovov v ich plnohodnotnom rozvoji a vstupe do samostatného spoločenského života; zábavné parky; zábava; požičiavanie filmových premietáčiek a príslušenstva; filmové štúdiá; organizovanie vedomostných alebo zábavných súťaží; korešpondenčné vzdelávacie kurzy; prenájom dekorácií na predstavenia; poskytovanie zariadení na oddych a rekreáciu; rozhlasová zábava; vydávanie textov (okrem reklamných); vyučovanie; vzdelávanie; školenia; požičiavanie kinematografických filmov; produkcia filmov (nie reklamných); požičovne kníh (knížnice); vydávanie kníh; tvorba rozhlasových a televíznych programov; služby orchestrov; divadelné predstavenia; tvorba divadelných alebo iných predstavení; služby putovných knižníc; výchovno-zábavné klubové služby; organizovanie a vedenie konferencií; organizovanie a vedenie kongresov; informácie o výchove a vzdelávaní; informácie o možnostiach zábavy; organizovanie a kultúrnych alebo vzdelávacích výstav; služby poskytované prázdninové tábory (zábava); organizovanie živých vystúpení; detské škôlky (vzdelávanie); organizovanie športových súťaží; plánovanie a organizovanie večierkov; praktický výcvik (ukážky); informácie o možnostiach rekreácie; požičiavanie športového výstroja (okrem dopravných prostriedkov); prenájom štadiónov; prenájom videorekordérov; organizovanie a vedenie seminárov; organizovanie a vedenie sympózií; internátne školy; organizovanie a vedenie tvorivých dielní (výučba); organizovanie súťaží krásy; organizovanie lotérií; organizovanie plesov; organizovanie predstavení (manažérske služby); požičiavanie audioprístrojov; prenájom tenisových kurtov; požičiavanie videokamier; redigovanie scenárov; online vydávanie elektronických kníh a časopisov; poskytovanie zariadení na karaoke; hudobné skladateľské služby; online poskytovanie elektronických publikácií (bez možnosti kopírovania); fotografické reportáže; fotografovanie; poradenstvo pri voľbe povolania (v oblasti výchovy a vzdelávania); tlmočenie posunkovej reči; nahrávanie videopások; písanie textov (okrem reklamných); organizovanie a vedenie koncertov; organizovanie módných prehliadok na zábavné účely; koučovanie (školenie); prenájom športových plôch; odborné preškolenie; hudobná tvorba; požičiavanie hračiek; prenájom vybavenia herní; školské služby (vzdelávanie).

43 - Ubytovacie kancelárie (hotely, penzióny); dodávanie hotových jedál a nápojov na objednávku (katering); domovy dôchodcov; kaviarne; samoobslužné jedálne; poskytovanie pozemkov pre kempingy; závodné jedálne; penzióny; turistické ubytovne; hotelierske služby; detské jasle; rezervácie ubytovania v penziónoch; rezervácie ubytovania

v hoteloch; samoobslužné reštaurácie; bufety (rýchle občerstvenie); ubytovanie pre zvieratá; bary (služby); prázdninové tábory (ubytovacie služby); prenájom prenosných stavieb; rezervácie prechodného ubytovania; motely (služby); požičiavanie stoličiek, stolov, obrusov a nápojového skla; prenájom prednáškových sál; požičiavanie turistických stanov; požičiavanie prístrojov na varenie a pečenie; prenájom automatov na pitnú vodu.

45 - Zoznamovacie služby; nočné stráženie; pátranie po nezvestných osobách; požičiavanie odevov; poradenstvo v oblasti bezpečnosti; organizovanie náboženských obradov; adopčné agentúry; opatrovanie detí doma; obývanie bytov a domov počas neprítomnosti majiteľov; pátranie po minulosti osôb; mediálne služby; arbitrážne služby; poradenstvo v oblasti práv duševného vlastníctva; spravovanie autorských práv; monitorovacie služby v oblasti práv na duševné vlastníctvo na účely právneho poradenstva; advokátske služby; registrácia doménových mien (právne služby); služby rozhodcovských súdov.

(540)



- (550) obrazová
 (591) červená, čierna
 (732) Spoločnosť priateľov detí z detských domovov Úsmev ako dar, Ševčenkova 21, Bratislava, SK;
 (740) JUDr. Juraj Anetta, advokát, Bratislava-Petržalka, SK;

(111) 239814

(151) 12.5.2015

(156) 2.7.2024

(180) 2.7.2034

(210) 1194-2014

(220) 2.7.2014

(442) 3.2.2015

(450) 1.7.2015

(511) 35, 41, 43, 45 NCL (10)

- (511) 35 - Pomoc pri riadení obchodnej činnosti; poskytovanie obchodných alebo podnikateľských informácií; lepenie plagátov; komerčné informačné kancelárie; analýzy nákladov; rozširovanie reklamných oznamov; fotokopírovacie služby; účtovníctvo; vedenie účtovných kníh; zostavovanie výpisov z účtov; poradenstvo pri organizovaní a riadení obchodnej činnosti; personálne poradenstvo; poradenstvo pri riadení podnikov; písanie na

stroji; rozširovanie reklamných materiálov zákazníkom (letáky, prospekty, tlačoviny, vzorky); pomoc pri riadení obchodných alebo priemyselných podnikov; rozmnožovanie dokumentov; aktualizovanie reklamných materiálov; rozširovanie vzoriek tovarov; marketingové štúdie; obchodné odhady; obchodný alebo podnikateľský prieskum; prenájom reklamných materiálov; vydávanie reklamných textov; reklama; rozhlasová reklama; obchodný alebo podnikateľský výskum; vzťahy s verejnosťou (public relations) - informovanie širokej verejnosti, spoločenských organizácií a orgánov štátnej správy o problémoch života detí v detských domovoch Slovenska; televízna reklama; prepisovanie správ (kancelárske práce); reklamné agentúry; prieskum trhu; hospodárske (ekonomické) predpovede; organizovanie obchodných alebo reklamných výstav; obchodné alebo podnikateľské informácie; prieskum verejnej mienky; príprava miezd a výplatných listín; nábor zamestnancov; prenájom reklamných plôch; podpora predaja (pre tretie osoby); sekretárske služby; príprava a vyhotovenie daňových priznaní; spracovanie textov; zásielkové reklamné služby; administratívna správa hotelov; organizovanie obchodných alebo reklamných veľtrhov; prenájom fotokopírovacích strojov; online reklama na počítačovej komunikačnej sieti; zásobovacie služby pre tretie osoby (nákup tovarov a služieb pre iné podniky); prenájom reklamného času v komunikačných médiách; prenájom predajných automatov; výber zamestnancov pomocou psychologických testov; služby porovnávania cien; obchodné informácie a rady spotrebiteľom; administratívne spracovanie obchodných objednávok; fakturácie; grafická úprava tlačovín na reklamné účely; vyhľadávanie sponzorov; tvorba reklamných filmov; marketing; telemarketingové služby.

41 - Akadémie (vzdelávanie) - pomoc deťom z detských domovov v ich plnohodnotnom rozvoji a vstupe do samostatného spoločenského života; zábavné parky; zábava; požičiavanie filmových premietačiek a príslušenstva; filmové štúdiá; organizovanie vedomostných alebo zábavných súťaží; korešpondenčné vzdelávacie kurzy; prenájom dekorácií na predstavenia; poskytovanie zariadení na oddych a rekreáciu; rozhlasová zábava; vydávanie textov (okrem reklamných); vyučovanie; vzdelávanie; školenia; požičiavanie kinematografických filmov; produkcia filmov (nie reklamných); požičovne kníh (knižnice); vydávanie kníh; tvorba rozhlasových a televíznych programov; služby orchestrov; divadelné predstavenia; tvorba divadelných alebo iných predstavení; služby putovných knižníc; výchovno-zábavné klubové služby; organizovanie a vedenie konferencií; organizovanie a vedenie kongresov; informácie o výchove a vzdelávaní; informácie o možnostiach zábavy; organizovanie a kultúrnych alebo vzdelávacích výstav; služby poskytované prázdninové tábory (zábava); organizovanie živých vystúpení; detské škôlky (vzdelávanie); organizovanie športových súťaží; plánovanie a organizovanie večierkov; praktický výcvik (ukážky); informácie

o možnostiach rekreácie; požičiavanie športového výstroja (okrem dopravných prostriedkov); prenájom štadiónov; prenájom videorekordérov; organizovanie a vedenie seminárov; organizovanie a vedenie sympózií; internátne školy; organizovanie a vedenie tvorivých dielní (výučba); organizovanie súťaží krásy; organizovanie lotérií; organizovanie plesov; organizovanie predstavení (manažérske služby); požičiavanie audioprístrojov; prenájom tenisových kurtov; požičiavanie videokamier; redigovanie scenárov; online vydávanie elektronických kníh a časopisov; poskytovanie zariadení na karaoke; hudobné skladateľské služby; online poskytovanie elektronických publikácií (bez možnosti kopírovania); fotografické reportáže; fotografovanie; poradenstvo pri voľbe povolania (v oblasti výchovy a vzdelávania); tlmočenie posunkovej reči; nahrávanie videopások; písanie textov (okrem reklamných); organizovanie a vedenie koncertov; organizovanie módnych prehliadok na zábavné účely; koučovanie (školenie); prenájom športových plôch; odborné preškoľovanie; hudobná tvorba; požičiavanie hračiek; prenájom vybavenia herní; školské služby (vzdelávanie).

43 - Ubytovacie kancelárie (hotely, penzióny); dodávanie hotových jedál a nápojov na objednávku (katering); domovy dôchodcov; kaviarne; samoobslužné jedálne; poskytovanie pozemkov pre kempingy; závodné jedálne; penzióny; turistické ubytovne; hotelierske služby; detské jasle; rezervácie ubytovania v penziónoch; rezervácie ubytovania v hoteloch; samoobslužné reštaurácie; bufety (rýchle občerstvenie); ubytovanie pre zvieratá; bary (služby); prázdninové tábory (ubytovacie služby); prenájom prenosných stavieb; rezervácie prechodného ubytovania; motely (služby); požičiavanie stoličiek, stolov, obrusov a nápojového skla; prenájom prednáškových sál; požičiavanie turistických stanov; požičiavanie prístrojov na varenie a pečenie; prenájom automatov na pitnú vodu.

45 - Zoznamovacie služby; nočné stráženie; pátranie po nezvestných osobách; požičiavanie odevov; poradenstvo v oblasti bezpečnosti; organizovanie náboženských obradov; adopčné agentúry; opatrovanie detí doma; obývanie bytov a domov počas neprítomnosti majiteľov; pátranie po minulosti osôb; mediálne služby; arbitrážne služby; poradenstvo v oblasti práv duševného vlastníctva; spravovanie autorských práv; monitorovacie služby v oblasti práv na duševné vlastníctvo na účely právneho poradenstva; advokátske služby; registrácia doménových mien (právne služby); služby rozhodcovských súdov.

(540)



(550) obrazová

(591) červená, čierna

(732) Spoločnosť priateľov detí z detských domovov Úsmev ako dar, Ševčenkova 21, Bratislava, SK;

(740) JUDr. Juraj Anetta, advokát, Bratislava-Petržalka, SK;

(111) 239864

(151) 12.5.2015

(156) 9.7.2024

(180) 9.7.2034

(210) 5496-2014

(220) 9.7.2014

(442) 3.2.2015

(450) 1.7.2015

(511) 36 NCL (10)

(511) 36 - Finančné služby; bankovníctvo; služby kreditných kariet; služby debetných kariet; služby platobných kariet; služby predplatených kariet ponúkané prostredníctvom kariet s uloženou hodnotou; elektronické kreditné a debetné transakcie (služby); služby preplácania zmeniek a ich predkladania na prijatie; hotovostné platby (služby); overovanie šekov; preplácanie šekov; služby prístupu ku vkladom a bankomatové služby; služby autorizácie a vyrovnávania finančných transakcií; zosúladienie finančných transakcií (služby); pokladničný manažment (služby); vyrovnávanie konsolidačných fondov (finančné služby); spracovávanie konsolidačných sporov (finančné služby); služby skladovania dát a profilových informácií o klientoch, a s tým súvisiace finančné služby vyrovnávania/zosúladienia a pohybu fondov v oblasti platobných kariet; služby elektronického spracovania platieb; služby autentifikácie a overovania platobných transakcií; finančné služby výmeny hodnôt, a to zabezpečené elektronické hotovostné transakcie a elektronické prevody hotovosti prostredníctvom verejných počítačových sietí na umožnenie elektronického obchodu; elektronický prevod fondov (finančné služby); poskytovanie finančných informácií o kreditných a debetných kartách; správa finančných záznamov (služby); služby elektronického prevodu fondov a služby zmenární; služby finančného hodnotenia a správy rizík pre tretie osoby v oblasti spotrebných úverov; poskytovanie finančných informácií prostredníctvom globálnej počítačovej siete; poskytovanie finančných informácií

prostredníctvom počítača pomocou zabezpečenej informačnej počítačovej siete a poradenské služby v oblasti všetkých uvedených služieb; poskytovanie finančných služieb na podporu maloobchodných služieb poskytovaných online prostredníctvom elektronických sietí; finančné analýzy (služby) a poradenstvo v oblasti finančných analýz; poisťovníctvo; zúčtovacie služby; služby hotovostných platieb a prístupu k vkladom s uloženou hodnotou; služby vyplácania účtov; služby kreditných kariet, debetných kariet, platobných kariet, predplatených kariet a kariet s uloženou hodnotou; služby preplácania šekov; služby spracovania finančných transakcií online prostredníctvom počítačovej databázy a telekomunikačnými prostriedkami na predajnom mieste; poskytovanie informácií o zostatkoch, vkladoch a výberoch peňazí pre držiteľov kariet prostredníctvom bankomatov; služby finančného vyrovnanie a finančnej autorizácie v spojení so spracovaním finančných platobných transakcií; služby cestovného poistenia; vydávanie a vyplácanie cestovných šekov a cestovných poukážok; služby autentifikácie (overenia) platcov; overovanie finančných informácií (služby); služby diaľkových platieb; služby elektronických peňaženiek s uloženou hodnotou; poskytovanie služieb elektronických fondov a prevodov meny; služby elektronických platieb; služby predplatených telefónnych kariet; poskytovanie debetných a kreditných služieb pomocou vysokofrekvenčných identifikačných zariadení (transpondérov); poskytovanie debetných a kreditných služieb pomocou komunikačných a telekomunikačných zariadení; poskytovanie finančných služieb na podporu maloobchodných služieb poskytovaných prostredníctvom mobilných telekomunikačných prostriedkov vrátane platobných služieb prostredníctvom bezdrôtových zariadení; služby spracovania kreditných a debetných transakcií prostredníctvom telefónneho a telekomunikačného spojenia; poskytovanie finančných služieb na podporu maloobchodných služieb poskytovaných online, prostredníctvom sietí alebo inými elektronickými prostriedkami s využitím elektronicky digitalizovaných informácií; finančné služby výmeny hodnôt, a to zabezpečená výmena hodnôt vrátane elektronickej hotovosti prostredníctvom počítačových sietí prístupných pomocou smartkariet; služby platenia účtov poskytované pomocou webovej stránky; online bankovníctvo; finančné služby poskytované cez telefón a pomocou globálnej počítačovej siete alebo internetu; nehnuteľnosti (služby); služby v oblasti nehnuteľného majetku; oceňovanie nehnuteľností; správa investícií do nehnuteľností; služby investícií do nehnuteľností; služby poistenia nehnuteľností; poistenie majetku; financovanie nehnuteľností (služby); sprostredkovanie v oblasti nehnuteľností; finančné odhady nehnuteľností; realitné kancelárie; ohodnocovanie nehnuteľností; správa nehnuteľností; správa finančných záležitostí týkajúcich sa nehnuteľností; poskytovanie hypotekárnych úverov; služby financovania na rozvoj nehnuteľností; služby

finančného sprostredkovania pre nehnuteľnosti; finančné služby týkajúce sa nehnuteľného majetku a budov; finančné služby pre nákup nehnuteľností; vybavovanie úverových zmlúv zaistených na nehnuteľnostiach; vybavovanie podielového vlastníctva nehnuteľností; podpora pri nadobúdaní nehnuteľností a podielov na nich; kapitálové investície do nehnuteľností; služby investícií do komerčného majetku; finančné služby týkajúce sa nadobúdania majetku; finančné služby týkajúce sa predaja majetku; finančné ohodnotenie vlastného majetku; finančné ohodnotenie prenajatého majetku; vybavovanie prenájmu nehnuteľností; prenájom majetku; prenájom nehnuteľného majetku; prenájom vlastného majetku; služby správy majetku týkajúce sa transakcií s nehnuteľnosťami; oceňovanie majetku; správa majetkových portfólií; správa nehnuteľného majetku; poradenské služby v oblasti vlastníctva nehnuteľností; poradenské služby v oblasti oceňovania nehnuteľností; poradenské služby v oblasti korporatívnych nehnuteľností; informačné služby v oblasti nehnuteľností poskytované prostredníctvom počítača; konzultačné služby v oblasti nehnuteľností; poskytovanie informácií v oblasti nehnuteľného majetku; poskytovanie informácií v oblasti trhu s majetkom; prieskumné služby v oblasti nadobúdania nehnuteľností; prieskumné služby v oblasti výberu nehnuteľností; hypotekárne financovanie a zaistenie majetku (služby); konzultačné služby v oblasti platobných riešení, bankovníctva, služieb kreditných kariet, debetných kariet, platobných kariet a bankomatov.

(540)



(550) obrazová

(591) biela, červená, okrová, modrá

(732) MasterCard International Incorporated, 2000 Purchase Street, Purchase, New York 10577, US;

(740) JUDr. Eva Bušová, Bratislava-Staré Mesto, SK;

(111) 239924

(151) 12.5.2015

(156) 9.7.2024

(180) 9.7.2034

(210) 5495-2014

(220) 9.7.2014

(442) 3.2.2015

(450) 1.7.2015

(511) 36 NCL (10)

(511) 36 - Finančné služby; bankovníctvo; služby kreditných kariet; služby debetných kariet; služby platobných kariet; služby predplatených kariet ponúkané prostredníctvom kariet s uloženou hodnotou; elektronické kreditné a debetné transakcie (služby); služby preplácania zmeniek a ich predkladania na prijatie; hotovostné platby (služby); overovanie šekov; preplácanie šekov; služby prístupu ku vkladom a bankomatové služby; služby autorizácie a vyrovnávania finančných transakcií; zosúladenie finančných transakcií (služby); pokladničný manažment (služby); vyrovnávanie konsolidačných fondov (finančné služby); spracovávanie konsolidačných sporov (finančné služby); služby skladovania dát a profilových informácií o klientoch a s tým súvisiace finančné služby vyrovnávania/zosúladenia a pohybu fondov v oblasti platobných kariet; služby elektronického spracovania platieb; služby autentifikácie a overovania platobných transakcií; finančné služby výmeny hodnôt, a to zabezpečené elektronické hotovostné transakcie a elektronické prevody hotovosti prostredníctvom verejných počítačových sietí pre umožnenie elektronického obchodu; elektronický prevod fondov (finančné služby); poskytovanie finančných informácií o kreditných a debetných kartách; správa finančných záznamov (služby); služby elektronického prevodu fondov a služby zmenární; služby finančného hodnotenia a správy rizík pre tretie osoby v oblasti spotrebných úverov; poskytovanie finančných informácií prostredníctvom globálnej počítačovej siete; poskytovanie finančných informácií prostredníctvom počítača pomocou zabezpečenej informačnej počítačovej siete a poradenské služby v oblasti všetkých už uvedených služieb; poskytovanie finančných služieb na podporu maloobchodných služieb poskytovaných on-line prostredníctvom elektronických sietí; finančné analýzy (služby) a poradenstvo v oblasti finančných analýz; poisťovníctvo; zúčtovacie služby; služby hotovostných platieb a prístupu k vkladom s uloženou hodnotou; služby vyplácania účtov; služby kreditných kariet, debetných kariet, platobných kariet, predplatených kariet a kariet s uloženou hodnotou; služby preplácania šekov; služby spracovania finančných transakcií on-line prostredníctvom počítačovej databázy a telekomunikačnými prostriedkami na predajnom mieste; poskytovanie informácií o zostatkoch, vkladoch a výberoch peňazí pre držiteľov kariet prostredníctvom bankomatov; služby finančného vyrovnania a finančnej autorizácie v spojení so spracovaním finančných platobných

transakcií; služby cestovného poistenia; vydávanie a vyplácanie cestovných šekov a cestovných poukázok; služby autentifikácie (overenia) platcov; overovanie finančných informácií (služby); služby diaľkových platieb; služby elektronických peňaženiek s uloženou hodnotou; poskytovanie služieb elektronických fondov a prevodov meny; služby elektronických platieb; služby predplatených telefónnych kariet; poskytovanie debetných a kreditných služieb pomocou vysokofrekvenčných identifikačných zariadení (transpondérov); poskytovanie debetných a kreditných služieb pomocou komunikačných a telekomunikačných zariadení; poskytovanie finančných služieb na podporu maloobchodných služieb poskytovaných prostredníctvom mobilných telekomunikačných prostriedkov vrátane platobných služieb prostredníctvom bezdrôtových zariadení; služby spracovania kreditných a debetných transakcií prostredníctvom telefónneho a telekomunikačného spojenia; poskytovanie finančných služieb na podporu maloobchodných služieb poskytovaných on-line, prostredníctvom sietí alebo inými elektronickými prostriedkami s využitím elektronicky digitalizovaných informácií; finančné služby výmeny hodnôt, a to zabezpečená výmena hodnôt vrátane elektronickej hotovosti prostredníctvom počítačových sietí prístupných pomocou smartkariet; služby platenia účtov poskytované pomocou webovej stránky; on-line bankovníctvo; finančné služby poskytované cez telefón a pomocou globálnej počítačovej siete alebo internetu; nehnuteľnosti (služby); služby v oblasti nehnuteľného majetku; oceňovanie nehnuteľností; správa investícií do nehnuteľností; služby investícií do nehnuteľností; služby poistenia nehnuteľností; poistenie majetku; financovanie nehnuteľností (služby); sprostredkovanie v oblasti nehnuteľností; finančné odhady nehnuteľností; realitné kancelárie; ohodnocovanie nehnuteľností; správa nehnuteľností; správa finančných záležitostí týkajúcich sa nehnuteľností; poskytovanie hypotekárnych úverov; služby financovania na rozvoj nehnuteľností; služby finančného sprostredkovania pre nehnuteľnosti; finančné služby týkajúce sa nehnuteľného majetku a budov; finančné služby pre nákup nehnuteľností; vybavovanie úverových zmlúv zaistených na nehnuteľnostiach; vybavovanie podielového vlastníctva nehnuteľností; podpora pri nadobúdaní nehnuteľností a podielov na nich; kapitálové investície do nehnuteľností; služby investícií do komerčného majetku; finančné služby týkajúce sa nadobúdania majetku; finančné služby týkajúce sa predaja majetku; finančné ohodnotenie vlastného majetku; finančné ohodnotenie prenajatého majetku; vybavovanie prenájmu nehnuteľností; prenájom majetku; prenájom nehnuteľného majetku; prenájom vlastného majetku; služby správy majetku týkajúce sa transakcií s nehnuteľnosťami; oceňovanie majetku; správa majetkových portfólií; správa nehnuteľného majetku; poradenské služby v oblasti vlastníctva nehnuteľností; poradenské služby v oblasti oceňovania nehnuteľností; poradenské služby v oblasti

korporatívnych nehnuteľností; informačné služby v oblasti nehnuteľností poskytované prostredníctvom počítača; konzultačné služby v oblasti nehnuteľností; poskytovanie informácií v oblasti nehnuteľného majetku; poskytovanie informácií v oblasti trhu s majetkom; prieskumné služby v oblasti nadobúdania nehnuteľností; prieskumné služby v oblasti výberu nehnuteľností; hypotekárne financovanie a zaistenie majetku (služby); konzultačné služby v oblasti platobných riešení, bankovníctva, služieb kreditných kariet, debetných kariet, platobných kariet a bankomatov.

(540)



- (550) obrazová
 (591) biela, modrá, červená
 (732) Maestro International Incorporated, 2000 Purchase Street, Purchase, New York 10577, US;
 (740) JUDr. Eva Bušová, Bratislava-Staré Mesto, SK;

(111) 240187

(151) 15.7.2015

(156) 2.7.2024

(180) 2.7.2034

(210) 1191-2014

(220) 2.7.2014

(442) 1.4.2015

(450) 3.9.2015

(511) 35, 41, 43, 45 NCL (10)

- (511) 35 - Pomoc pri riadení obchodnej činnosti; poskytovanie obchodných alebo podnikateľských informácií; lepenie plagátov; komerčné informačné kancelárie; analýzy nákladov; rozširovanie reklamných oznamov; fotokopírovacie služby; účtovníctvo; vedenie účtovných kníh; zostavovanie výpisov z účtov; poradenstvo pri organizovaní a riadení obchodnej činnosti; personálne poradenstvo; poradenstvo pri riadení podnikov; písanie na stroji; rozširovanie reklamných materiálov zákazníkom (letáky, prospekty, tlačoviny, vzorky); pomoc pri riadení obchodných alebo priemyselných podnikov; rozmnožovanie

dokumentov; aktualizovanie reklamných materiálov; rozširovanie vzoriek tovarov; marketingové štúdie; obchodné odhady; obchodný alebo podnikateľský prieskum; prenájom reklamných materiálov; reklama; rozhlasová reklama; obchodný alebo podnikateľský výskum; vzťahy s verejnosťou (public relations) – informovanie širokej verejnosti, spoločenských organizácií a orgánov štátnej správy o problémoch života detí v detských domovoch Slovenska; televízna reklama; prepisovanie správ (kancelárske práce); reklamné agentúry; prieskum trhu; hospodárske (ekonomické) predpovede; organizovanie obchodných alebo reklamných výstav; obchodné alebo podnikateľské informácie; prieskum verejnej mienky; príprava miezd a výplatných listín; nábor zamestnancov; prenájom reklamných plôch; podpora predaja (pre tretie osoby); sekretárske služby; príprava a vyhotovenie daňových priznaní; spracovanie textov; zásielkové reklamné služby; administratívna správa hotelov; organizovanie obchodných alebo reklamných veľtrhov; prenájom fotokopírovacích strojov; on line reklama na počítačovej komunikačnej sieti; zásobovacie služby pre tretie osoby (nákup tovarov a služieb pre iné podniky); prenájom reklamného času v komunikačných médiách; prenájom predajných automatov; výber zamestnancov pomocou psychologických testov; služby porovnávania cien; obchodné informácie a rady spotrebiteľom; administratívne spracovanie obchodných objednávok; fakturácie; grafická úprava tlačovín na reklamné účely; vyhľadávanie sponzorov; tvorba reklamných filmov; marketing; telemarketingové služby.

41 - Akadémie (vzdelávanie) – pomoc deťom z detských domovov v ich plnohodnotnom rozvoji a vstupe do samostatného spoločenského života; zábavné parky; zábava; požičiavanie filmových premietačiek a príslušenstva; filmové štúdiá; organizovanie vedomostných alebo zábavných súťaží; korešpondenčné vzdelávacie kurzy; prenájom dekorácií na predstavenia; poskytovanie zariadení na oddych a rekreáciu; rozhlasová zábava; vyučovanie; vzdelávanie; školenia; požičiavanie kinematografických filmov; produkcia filmov (nie reklamných); požičovne kníh (knižnice); vydávanie kníh; tvorba rozhlasových a televíznych programov; služby orchestrov; divadelné predstavenia; tvorba divadelných alebo iných predstavení; služby putovných knižníc; výchovno-zábavné klubové služby; organizovanie a vedenie konferencií; organizovanie a vedenie kongresov; informácie o výchove a vzdelávaní; informácie o možnostiach zábavy; organizovanie a kultúrnych alebo vzdelávacích výstav; služby poskytované prázdninové tábory (zábava); organizovanie živých vystúpení; detské škôlky (vzdelávanie); organizovanie športových súťaží; plánovanie a organizovanie večierkov; praktický výcvik (ukážky); informácie o možnostiach rekreácie; požičiavanie športového výstroja (okrem dopravných prostriedkov); prenájom štadiónov; prenájom videorekordérov; organizovanie a vedenie seminárov; organizovanie a vedenie sympózií;

internátne školy; organizovanie a vedenie tvorivých dielní (výučba); organizovanie súťaží krásy; organizovanie lotérií; organizovanie plesov; organizovanie predstavení (manažérske služby); požičiavanie audioprístrojov; prenájom tenisových kurtov; požičiavanie videokamier; redigovanie scenárov; on line vydávanie elektronických kníh a časopisov; poskytovanie zariadení na karaoke; hudobné skladateľské služby; on line poskytovanie elektronických publikácií (bez možnosti kopírovania); fotografické reportáže; fotografovanie; poradenstvo pri voľbe povolania (v oblasti výchovy a vzdelávania); tlmočenie posunkovej reči; nahrávanie videopások; písanie textov (okrem reklamných); organizovanie a vedenie koncertov; organizovanie módnych prehliadok na zábavné účely; koučovanie (školenie); prenájom športových plôch; odborné preškoľovanie; hudobná tvorba; požičiavanie hračiek; prenájom vybavenia herní; školské služby (vzdelávanie).

43 - Ubytovacie kancelárie (hotely, penzióny); dodávanie hotových jedál a nápojov na objednávku (katering); domovy dôchodcov; kaviarne; samoobslužné jedálne; poskytovanie pozemkov pre kempingy; závodné jedálne; penzióny; turistické ubytovne; hotelierske služby; detské jasle; rezervácie ubytovania v penziónoch; rezervácie ubytovania v hoteloch; samoobslužné reštaurácie; bufety (rýchle občerstvenie); ubytovanie pre zvieratá; bary (služby); prázdninové tábory (ubytovacie služby); prenájom prenosných stavieb; rezervácie prechodného ubytovania; motely (služby); požičiavanie stoličiek, stolov, obrusov a nápojového skla; prenájom prednáškových sál; požičiavanie turistických stanov; požičiavanie prístrojov na varenie a pečenie; prenájom automatov na pitnú vodu.

45 - Zoznamovacie služby; nočné stráženie; pátranie po nezvestných osobách; požičiavanie odevov; poradenstvo v oblasti bezpečnosti; organizovanie náboženských obradov; adopčné agentúry; opatrovanie detí doma; obývanie bytov a domov počas neprítomnosti majiteľov; pátranie po minulosti osôb; mediálne služby; arbitrážne služby; poradenstvo v oblasti práv duševného vlastníctva; spravovanie autorských práv; monitorovacie služby v oblasti práv na duševné vlastníctvo na účely právneho poradenstva; advokátske služby; registrácia doménových mien (právne služby); služby rozhodcovských súdov.

(540) **Úsmev ako dar**

(550) slovná

(732) Spoločnosť priateľov detí z detských domovov Úsmev ako dar, Ševčenkova 21, Bratislava, SK;

(740) JUDr. Juraj Anetta, advokát, Bratislava-Petržalka, SK;

(111) **240228**

(151) 15.7.2015

(156) 1.12.2024

(180) 1.12.2034

(210) 2107-2014

(220) 1.12.2014

(442) 1.4.2015

(450) 3.9.2015

(511) **11, 35** NCL (10)

(511) 11 - Vodné filtre; zariadenia na fyzikálnu úpravu pitných, technologických a odpadových vôd; zariadenia na chemickú úpravu pitných, technologických a odpadových vôd; zariadenia na úpravu dažďovej vody; zariadenia na používanie dažďovej vody.

35 - Pomoc pri riadení obchodnej činnosti; obchodná administratíva.

(540) **Kontech**

(550) slovná

(732) KONCEPT EKOTECH s.r.o., Za zámečkom 746/3a, Praha 5 - Jinonice, CZ;

(111) **240295**

(151) 15.7.2015

(156) 30.1.2025

(180) 30.1.2035

(210) 139-2015

(220) 30.1.2015

(442) 1.4.2015

(450) 3.9.2015

(511) **35, 36, 37** NCL (10)

(511) 35 - Pomoc pri riadení obchodnej činnosti; poskytovanie obchodných alebo podnikateľských informácií; lepenie plagátov; kancelárie zaoberajúce sa dovozom a vývozom; komerčné informačné kancelárie; analýzy nákladov; rozširovanie reklamných oznamov; fotokopírovacie služby; sprostredkovateľne práce; prenájom kancelárskych strojov a zariadení; účtovníctvo; vedenie účtovných kníh; zostavovanie výpisov z účtov; obchodné alebo podnikové audity (revízia účtov); poradenstvo pri organizovaní a riadení obchodnej činnosti; personálne poradenstvo; poradenstvo pri riadení podnikov; písanie na stroji; predvádzanie tovaru; rozširovanie reklamných materiálov zákazníkom (letáky, prospekty, tlačoviny, vzorky); pomoc pri riadení obchodných alebo priemyselných podnikov; rozmnožovanie dokumentov; aktualizovanie reklamných materiálov; rozširovanie vzoriek tovarov; odborné posudky efektívnosti podnikov; dražby; marketingové štúdie; obchodné odhady; obchodný alebo podnikateľský prieskum; prenájom reklamných materiálov; poradenstvo pri organizovaní obchodnej činnosti; vydávanie reklamných textov; reklama; rozhlasová reklama; obchodný alebo podnikateľský výskum; vzťahy s verejnosťou (public relations); stenografické služby; televízna reklama; prepisovanie správ (kancelárske práce); aranžovanie výkladov; reklamné agentúry; poradenské služby pri riadení obchodnej činnosti; predvádzanie (služby modeliek) na reklamné účely a podporu predaja; prieskum trhu; správa počítačových súborov; odborné obchodné alebo podnikateľské poradenstvo; hospodárske (ekonomické) predpovede; organizovanie obchodných alebo reklamných výstav; obchodné alebo podnikateľské informácie; prieskum verejnej mienky; príprava miezd a výplatných listín; nábor zamestnancov; služby poskytované pri premiestňovaní

podnikov; prenájom reklamných plôch; podpora predaja (pre tretie osoby); sekretárske služby; vypracovávanie daňových priznaní; odkazovacie telefónne služby (pre neprítomných predplatiteľov); spracovanie textov; služby predplácania novín a časopisov (pre tretie osoby); zásielkové reklamné služby; administratívna správa hotelov; odborné obchodné riadenie umeleckých činností; zbieranie údajov do počítačových databáz; zoraďovanie údajov v počítačových databázach; organizovanie obchodných alebo reklamných veľtrhov; prenájom fotokopírovacích strojov; on line reklama na počítačovej komunikačnej sieti; zásobovacie služby pre tretie osoby (nákup tovarov a služieb pre iné podniky); vyhľadávanie informácií v počítačových súboroch (pre tretie osoby); prenájom reklamného času v komunikačných médiách; prehľad tlače (výstrižkové služby); prenájom predajných automatov; výber zamestnancov pomocou psychologických testov; služby porovnávania cien; prezentácia výrobkov v komunikačných médiách pre maloobchod; obchodné informácie a rady spotrebiteľom; predplatné telekomunikačných služieb (pre tretie osoby); administratívne spracovanie obchodných objednávok; obchodná správa licencií výrobkov a služieb (pre tretie osoby); subdodávateľské služby (obchodné služby); fakturácie; písanie reklamných textov; zostavovanie štatistík; grafická úprava tlačovín na reklamné účely; vyhľadávanie sponzorov; organizovanie módných prehliadok na podporu predaja; tvorba reklamných filmov; obchodný manažment pre športovcov; marketing; telemarketingové služby; maloobchodné alebo veľkoobchodné služby s farmaceutickými, zverolekáorskými a zdravotníckymi prípravkami a s lekáorskými potrebami; prenájom predajných stánkov; poskytovanie obchodných alebo podnikateľských kontaktných informácií; optimalizácia internetových vyhľadávačov; optimalizácia obchodovania na webových stránkach; platené reklamné služby typu „klikni sem“; obchodné sprostredkovateľské služby; obchodný manažment pre poskytovateľov služieb na voľnej nohe; vyjednávanie a uzatváranie obchodných transakcií pre tretie osoby; aktualizácia a údržba údajov v počítačových databázach; riadenie obchodnej činnosti v stavebníctve; poskytovanie obchodných informácií prostredníctvom webových stránok; on line poskytovanie obchodného priestoru pre nákupcov a predajcov tovarov a služieb; navrhovanie reklamných materiálov; externé administratívne riadenie podnikov; podávanie daňových priznaní; podnikové riadenie refundovaných programov (pre tretie osoby); prenájom billboardov; písanie životopisov (pre tretie osoby).

36 - Úrazové poistenie; platenie splátok; poisťotechnické služby (štatistika); prenájom nehnuteľností; sprostredkovanie (maklérstvo); úverové agentúry; realitné kancelárie; sprostredkovanie nehnuteľností; kancelárie zaoberajúce sa inkasovaním pohľadávok; sprostredkovanie poistenia; colné služby; poisťovníctvo; bankovníctvo; oceňovanie

nehnuteľností; organizovanie dobročinných zbierok; zriaďovanie fondov; kapitálové investície; garancie, záruky, kaucie; zmenárenské služby; vydávanie cestovných šekov; klíring (bezhotovostné zúčtovávanie vzájomných pohľadávok a záväzkov); úschovné služby, úschova v bezpečnostných schránkach; organizovanie zbierok; pôžičky (finančné úvery); daňové odhady (služby); finančné odhady a oceňovanie (poisťovníctvo, bankovníctvo, nehnuteľnosti); faktoring; správcovstvo majetku (pre tretie osoby); financovanie (služby); finančné riadenie; záložne; správa nehnuteľností; správa nájomných domov; uzatváranie poisťiek proti požiaru; prenájom bytov; prenájom poľnohospodárskych fariem; zdravotné poistenie; poistenie v námornej doprave; bankové hypotéky; služby sporiteľní; finančný lízing; obchodovanie na burze s cennými papiermi; životné poistenie; prenájom nehnuteľností (ubytovanie); finančné analýzy; oceňovanie starožitností; oceňovanie umeleckých diel; overovanie šekov; finančné poradenstvo; konzultačné služby v oblasti poisťovníctva; úverové kreditné karty (služby); úverové debetné karty (služby); elektronický prevod kapitálu; finančné informácie; informácie o poistení; oceňovanie šperkov; oceňovanie numizmatických zbierok; vyberanie nájomného; oceňovanie známkov; vydávanie cenných papierov; úschova cenností; kurzové záznamy na burze; vydávanie kreditných kariet; prenájom kancelárskych priestorov; služby v oblasti vyplácania dôchodkov; finančné sponzorstvo; bankové služby priamo k zákazníkom (homebanking); likvidácia podnikov (finančné služby); odhadovanie nákladov na opravu (finančné odhadovanie); obchodovanie na burze s uhlíkovými emisiami; finančné ohodnocovanie nezoťatého dreva; finančné ohodnocovanie vlny; záložné pôžičky; konzervatívne fondy (služby); sprostredkovanie na burze cenných papierov; poradenstvo v oblasti splácania dlhov; organizovanie financovania stavebných projektov; poskytovanie finančných informácií prostredníctvom webových stránok; finančné riadenie refundovaných platieb (pre tretie osoby); investovanie do fondov; sprostredkovanie obchodu s akciami a obligáciami.

37 - Údržba nábytku; opravy fotografických prístrojov; inštalovanie a opravy elektrických spotrebičov; inštalácie a opravy výťahov; asphaltovanie; údržba a opravy motorových vozidiel; umývanie automobilov; údržba a opravy lietadiel; čistenie interiérov budov; bielenie bielizne; čistenie a opravy kotlov; údržba a opravy horákov; prenájom buldozéro; inštalácia, údržba a opravy kancelárskych strojov a zariadení; inštalácie a opravy požiarňých hlásičov; inštalácie a opravy poplašných systémov proti vlámaniu; čalúnické opravy; údržba a opravy trezorov; prenájom stavebných strojov a zariadení; stavba lodí; opravy šatstva; inštalácie a opravy vykurovacích zariadení; opravy obuvi; čistenie komínov; údržba a opravy bezpečnostných schránok; inštalácie a opravy klimatizačných zariadení; stavebníctvo (stavebná činnosť); podmorské staviteľstvo; stavebný

dozor; opravy šatstva; údržba, čistenie a opravy kože; inštalácia kuchynských zariadení; demolácia budov; antikoročné úpravy; dezinfekcia; maľovanie a opravy reklamných tabúl; stavba a opravy skladov; izolovanie proti vlhkosti (stavebníctvo); prenájom bagrov a rýpadiel; čistenie okien; opravy a údržba filmových premietačiek; inštalácie a opravy pecí; údržba, čistenie a opravy kožušín; mazanie vozidiel; čistenie odevov; opravy hodín a hodiniek; výstavba tovární; inštalácie a opravy zavlazovacích zariadení; izolovanie stavieb; umývanie dopravných prostriedkov; pranie bielizne; pranie; inštalácia, údržba a opravy strojov; murárske práce; reštaurovanie nábytku; budovanie prístavných hrádzí; žehlenie odevov naparovaním; výstavba a údržba ropovodov; tapetovanie (papierové tapety); tapetovanie; opravy dáždnikov; opravy slnečníc; čalúnenie nábytku; interiérové a exteriérové maľovanie a natieranie; hladenie alebo brúsenie pemzou; sadrovanie, štukovanie; klampiarstvo a inštalatérstvo; leštenie vozidiel; opravy púmp a čerpadiel; budovanie prístavov; opravy odevov; deratizácia; protektorovanie pneumatík; inštalácie a opravy chladiacich zariadení; žehlenie bielizne; precínovanie (opravy); nitovanie; ošetrovanie vozidiel protikoroznymi nátermi; autoservisy (údržba a tankovanie); inštalácie a opravy telefónov; údržba vozidiel; lakovanie, glazovanie; čistenie vozidiel; opravy vozidiel pri dopravných nehodách; prenájom čistiacich strojov; ničenie škodcov (nie v poľnohospodárstve); montovanie lešení; murovanie, murárske práce; čistenie plienok; chemické čistenie; stavebné informácie; informácie o opravách; ostrenie a brúsenie nožov; banské dobývanie; povrchové dobývanie; kladenie povrchov komunikácií; pieskovanie; podmorské opravy; čistenie exteriérov budov; vulkanizovanie pneumatík (opravy); vrtanie studní; výstavba obchodov a obchodných stánkov; inštalácia, údržba a opravy počítačov; odrušovanie elektrických prístrojov a zariadení; opravy opotrebovaných alebo poškodených motorov; opravy opotrebovaných alebo poškodených strojov; prenájom stavebných žeriavov; prenájom zemetacích vozidiel; pokrývačské práce; umelé zasnežovanie; čistenie ciest; opravy zámok; reštaurovanie umeleckých diel; reštaurovanie hudobných nástrojov; inštalácia okien a dverí; údržba bazénov; renovácie tonerov; stavebné poradenstvo; tesárske práce; hĺbkové vrtanie ropných ložísk a ložísk plynu; prenájom odvodňovacích čerpadiel; požičiavanie práčok; opravy elektrických vedení; nabíjanie batérií vozidiel; vyvažovanie pneumatík.

(540)

Malé Krasňany

SLNEČNÉ BÝVANIE

- (550) obrazová
 (591) bordova, červená, oranžová, žltá, zelená, čierna, sivá, biela
 (732) Lucron Group, a. s., Legionárska 10, Bratislava-Staré Mesto, SK;

(111) 240464

- (151) 17.8.2015
 (156) 16.12.2024
 (180) 16.12.2034
 (210) 5870-2014
 (220) 16.12.2014
 (442) 5.5.2015
 (450) 2.10.2015

(511) 29, 30 NCL (10)

- (511) 29 - Jogurtové výrobky; tvarohové výrobky; mliečne dezerty obsahujúce ovocie alebo čokoládu (mliečne výrobky); mliečne dezerty s ovocnou príchuťou (mliečne výrobky), všetky výrobky v tejto triede v nemrazenej forme.
 30 - Šodó krém; šľahaná čokoládová pena, ovocné želé (cukrovinky); krúpy (potraviny); dezerty z krupice alebo múky obsahujúce ovocie alebo čokoládu; dezerty z krupice alebo múky s ovocnou príchuťou; sladké omáčky (chuťové prísady); šodó krém v prášku, všetky výrobky v tejto triede v nemrazenej forme.

(540) Momenty

- (550) slovná
 (732) Dr. August Oetker Nahrungsmittel KG, Lutterstrasse 14, D-33617 Bielefeld, DE;
 (740) FAJNOR IP s. r. o., Bratislava-Petržalka, SK;

(111) 240597

- (151) 18.8.2015
 (156) 22.12.2024
 (180) 22.12.2034
 (210) 2247-2014
 (220) 22.12.2014
 (442) 5.5.2015
 (450) 2.10.2015

(511) 35, 36, 39, 40, 41, 42 NCL (10)

- (511) 35 - Účtovníctvo; poradenstvo pri organizovaní a riadení obchodnej činnosti; marketing; maloobchodné a veľkoobchodné služby s elektrinou a s plynom.
 36 - Prenájom nehnuteľností.
 39 - Prenájom miest na parkovanie; prenájom vozidiel; rozvod elektriny; distribúcia energie; dodávka elektriny; dodávka plynu.

- 40 - Výroba elektriny.
- 41 - Vzdelávanie; školenia.
- 42 - Inžinierska činnosť; poradenstvo v oblasti úspory energie; energetické audity; poradenstvo v oblasti informačných technológií.

(540)



- (550) obrazová
- (591) modrá, červená
- (732) Stredoslovenská energetika, a. s., Pri Rajčianke 8591/4B, Žilina, SK;

(111) 245811

- (151) 20.10.2017
- (156) 30.7.2024
- (180) 30.7.2034
- (210) 1357-2014
- (220) 30.7.2014
- (442) 3.7.2017
- (450) 4.12.2017
- (511) 9, 16, 35, 37, 38, 42 NCL (10)**
- (511) 9 - Adaptéry, nabíjačky, nabíjacie batérie, držáky a puzdrá pre tlačiarne; terminálová tlačiareň; zariadenia na čítanie čiarových kódov; tlačiarne čiarových kódov; tlačiarne na potlač kariet; komunikačné systémy založené na princípe klient/server vrátane softvéru pre server a softvéru pre klientske zariadenie umožňujúce užívateľom a zariadeniam vzájomne komunikovať prostredníctvom káblových či bezdrôtových sietí v reálnom čase hlasovým spôsobom štýlom stlač a hovor cez IP, textovými správami, správami písanými rukou, obrazovými správami s integrovanými možnosťami editovania, hlasovými správami, vysielaním hlasových správ a e-mailom; softvér a hardvér pre správu počítačov a sietí na použitie s platobnými zariadeniami, so zariadeniami na bezpečnostnú identifikáciu a s kontrolnými zariadeniami; pevné i prenosné zariadenia a snímače znakov pre rádiovú identifikáciu; komunikačné systémy na poskytovanie bezdrôtovej internetovej konektivity, vysokorychlostných zariadení na prenos dát, základových staníc, antén, montážneho hardvéru a softvéru na monitorovanie a riadenie týchto systémov; softvér a hardvér pre správu počítačov a sietí, všetko na použitie s riadením a monitorovaním osobných digitálnych asistentov, počítačov montovaných do vozidiel a elektronických osobných organizérov; softvér a hardvér pre správu počítačov a sietí na riadenie a monitorovanie mobilných telefonických zariadení, zariadení pre hlasovú komunikáciu cez internetový protokol VoIP používaných na riadenie vzťahov s mobilnými

zákazníkmi; softvér a hardvér pre správu počítačov a sietí na použitie pre mapovanie riadené GPS a pre nachádzanie smerov; softvér a hardvér pre správu počítačov a sietí určený na použitie s prenosnými počítačmi, s čítačkami RFID, so zariadeniami ovládanými hlasom, so zariadeniami na rozpoznávanie hlasu určenými pre tiketové záznamy, spracovanie platieb, zber a overovanie osobných identifikácií, pridelovanie a sledovanie času, údržbu vybavenia, odstraňovanie porúch a opravy; softvér a hardvér pre správu počítačov a sietí na použitie pri platobných zariadeniach, pri zariadeniach na bezpečnostnú identifikáciu a pri kontrolných zariadeniach; softvér a hardvér pre správu počítačov a sietí na použitie pri prenášaní, prijímaní, zobrazovaní, aktualizácii a správy dát, inventarizácii a manipulácii s materiálom, ukladaní a vyhľadávam, objednávaní, zbere a sčítaní cyklov tovaru, správe a sledovaní majetku a pri všeobecnom zbere dát; softvér a hardvér pre správu počítačov a sietí na riadenie a monitorovanie prenosných počítačov; počítačový aplikačný softvér pre mobilné a prenosné telefóny; počítačové káble; počítačové vybavenie; skenery; mobilné tlačiarne čiarových kódov; tlačiarne etikiet; optické zariadenia na rozpoznávanie písmen a ostatné počítačové periférne zariadenia na spracovanie obchodných formulárov; počítačový hardvér a komunikačný softvér na prenos elektronických súborov, vzdialený prístup k počítaču a vzdialený prístup k sieti, všetko v oblastiach rozľahlých a lokálnych počítačových sietí; počítačový hardvér a softvér pre riadenie dát pre zber, editovanie, organizovanie, modifikovanie, vytváranie záložiek, prenos, ukladanie a zdieľanie obrazov, hlasu, zvukových záznamov, tlačeného textu a dát, všetko vzaté z čiarových kódov, rádiových frekvenčných identifikačných visačiek a prenosných počítačových a komunikačných zariadení; počítačový hardvér a prenosné vreckové počítače pre koncové prenosné počítačové systémy na podnikanie; počítačový hardvér a softvér na použitie pri vytváraní, údržbe a správe rozľahlých a lokálnych počítačových sietí a pre sieťové pripojenia počítačov a pre pripojenie počítačov do globálnej siete; počítačový hardvér a počítačový softvér systému lokalizácie v reálnom čase na použitie v oblasti určovania fyzickej lokalizácie rôznych objektov, vozidiel, zásob, kontajnerov, zariadení, výrobkov a osôb; počítačový hardvér a softvér na identifikáciu, lokalizáciu a sledovanie majetku, zariadení a ľudí; počítačový hardvér a softvér pre systémy lokalizácie v reálnom čase; počítačový hardvér, vreckové a prenosné počítače; počítačové operačné systémy a prenosné rádiové prijímače a vysilače; počítačové periférne zariadenia pre prenosné počítačové zariadenia a pre zariadenia na mobilnú komunikáciu; počítačové programy a programové manuály (uložené na nosičoch), všetky predávané ako jeden celok na použitie v oblasti nástrojov pre vývoj softvéru, systémov riadenia predaja, finančných systémov, poľnohospodárskych systémov, predajných školení, reklamných systémov, riadenia procesov, riadenia

zamestnania, monitorovania životného prostredia, registrácie objednávok, diagnostiky, databázových činností, analýzy kalkulačných tabuliek, spracovania textov, komunikačných systémov, opravárskych a údržbárskych systémov, prezentačných systémov, systémov kontrol kvality; počítačové programy; softvér pre návrhy tlače a tvorby štítkov, visačiek, kariet a náramkov s čiarovými kódmi; počítačové programy na riadenie tlačových operácií, údržbu a dopĺňovanie zásob; počítačové programy na prevádzku tlačiarň; počítačové programy používané na prenos, reprodukciu a príjem zvuku, obrazu, videí a dát prostredníctvom telekomunikačnej siete alebo systému spojenia medzi terminálmi a na zdokonalenie a uľahčenie používania počítačových sietí a telefónnych sietí a prístupu k nim; počítačový softvér a manuály (uložené na nosičoch) predávané ako jeden celok na riadenie a kontrolu výrobných a distribučných stredísk a na inventúry skladu a obchodné operácie; počítačový softvér na prístup k bezdrôtovým i káblovým sieťam, serverom, aplikáciám a pracovným plochám a ich ochrana proti útoku, vniknutiu a zneužitiu; počítačový softvér pre počítačový systém a vývoj, rozvíjanie a správu aplikácií; sťahovateľný softvér pre tlačiarne; počítačový softvér na ovládanie tlačiarň na tlač etikiet; počítačový softvér na použitie v spojení s riadením a prevádzkou dodávateľských reťazcov; počítačový softvér na prevádzku bezdrôtových lokálnych počítačových sietí a na riadenie vstupných a výstupných operácií pri vreckových počítačoch; počítačový softvér pre ochranu dát a informácií uložených alebo prenášaných cez bezdrôtové i káblové siete, servery, aplikácie a pracovné plochy proti útoku, vniknutiu a zneužitiu; počítačový softvér na záznam, správu, vyhľadávanie a ukladanie zákazníckych dát, kontaktných informácií, informácií o preferenciách a uspokojení zákazníka; počítačový softvér na riadenie a kontrolu výrobných a distribučných stredísk a na operácie riadenia skladových inventúr; počítačový softvér na riadenie a monitorovanie vreckových počítačov; počítačový softvér v oblasti správy databáz a informácií; počítačový softvér ponúkaný ako súčasť mobilných telefónov na prehliadanie obvykle používaných aplikácií v telefóne a na prístup k nim; počítačový softvér na tvorbu a spracovanie obchodných formulárov; počítačový softvér na komunikačný protokol pre mobilné počítačové a mobilné komunikačné zariadenia; počítačový softvér, ktorý umožňuje a poskytuje obojsmerné bezdrôtové spojenie hlasom, obrazmi, zvukovými záznamami, tlačenými textami a dátovou komunikáciou a bezdrôtový prenos hlasu, obrazov, zvukových záznamov, tlačeného textu a dátových informácií; počítačový telefónny softvér umožňujúci telefonne a komunikačné aktivity, ktoré možno vykonávať prostredníctvom siete; počítačový telefónny softvér na zobrazovanie a aktualizáciu dát prijímaných zo siete; počítačový obslužný softvér na zabezpečovanie počítačových údržbových prác; konektor na spojenie tlačiarň a počítačov; diskové

mechaniky; elektrické konektory; elektrické regulátory a zariadenia na spracovanie dát; elektronické užívateľské príručky (sťahovateľné); rýchle prenosové spoje na prenos dát; pevné i prenosné rádiovýkvenčné identifikačné a čítacie zariadenia; ručné skenery, ktoré automaticky identifikujú prítomnosť čiarových kódov a rádiovýkvenčných identifikačných visačiek; ručné a integrované laserové skenery; softvér a hardvér pre správu počítačov a sietí na riadenie a monitorovanie robustných vreckových osobných počítačov; rádio s integrovaným príjmom hlasu a dát z rozľahlej bezdrôtovej siete; lineárne a priestorové zobrazovače údajov a digitálne kamery; čítacie zariadenia magnetických kariet a čipových kariet; pamäťové zariadenia; prenosné a pevné počítače a monitory pre koncové mobilné počítačové systémy pre firmy; prenosné alebo vreckové tlačiarne etikiet a obchodných formulárov; modemové zariadenia; bezdrôtové počítačové tlačiarne (NFC); pejdžre; softvér a prenosný i pevný hardvér pre rádiovýkvenčné riadenie počítačov a sietí, všetko na použitie pri riadení a monitorovaní osobných digitálnych asistentov, počítačov montovaných do vozidiel a elektronických osobných organizérov; prenosné a pevné rádiovýkvenčné prijímače a vysielace; prenosné a vreckové počítače na spájanie so skenermi čiarových kódov a rádiovýkvenčných identifikačných visačiek a operačný softvér pre ne; prenosné počítače s automatickými identifikujúcimi funkciami a operačný softvér pre ne; snímače tlaku a teploty; RFID tlačiarne etikiet; moduly RFID tlačiarň; hlavy počítačových tlačiarň; hlavy RFID tlačiarň; tepelné počítačové tlačiarne; radary a radarové detektory; kódované čipové visačky (RFID); kódované etikety (RFID); čítačky a kódované visačky pre systémy lokalizácie v reálnom čase; rádiové vysielace-prijímače a operačný softvér pre ne; dosky počítačových rozhraní, počítačové káble, elektrické konektory a príslušné počítačové periférne zariadenia predávané ako jeden celok; počítačový softvér obsahujúci komunikačné protokoly pre vreckové mobilné elektronické zariadenia; prijímače a vysielace; softvérové aplikácie pre telefóny s operačným systémom a softvér na vývoj softvérových aplikácií pre telefóny s operačným systémom na tlač štítkov, potvrdeniek, kariet, visačiek a obchodných formulárov; softvér na čítanie čiarových kódov, čítačky čiarových kódov, zariadenia na skenovanie čiarových kódov na fyzickú kontrolu zásob; softvér pre navrhovanie, konfiguráciu, prevádzku a vyhľadávanie porúch komunikačných systémov; softvér pre navrhovanie kariet; softvér pre navrhovanie štítkov a konfiguráciu tlačiarň štítkov; softvér pre správu a ovládanie tlačiarň kariet; softvér umožňujúci univerzálnemu počítaču tlačiť a/alebo čítať čiarové kódy; softvér pre navrhovanie konfiguráciu, prevádzku a vyhľadávanie porúch systémov na lokalizáciu v reálnom čase; softvér pre programovanie a správu sieťových tlačiarň; faxové stroje; telemetrické visačky, ktoré prenášajú lokalizáciu objektov, vozidiel, zásob, kontajnerov, zariadení či výrobkov a osôb;

vysielacie a prijímacie rádiové prístroje; ultra širokopásmové (UWB) radarové systémy vrátane radarov; ultra širokopásmové komunikačné systémy vrátane UWB vysieláčov a prijímačov; generátory ultra širokopásmových signálov; zariadenia na spracovanie hlasu; digitálne diktovacie stroje; digitálne telefónne záznamníky; bezdrôtové mosty v sieti typu Ethernet; hardvérové zariadenia pre bezdrôtové lokálne počítačové siete, počítačové sériové a paralelné porty, prístupové body na spojenie užívateľov počítačovej siete a prepínače počítačových sietí, elektronické radiče, elektronické mini radiče a antény; tlačiarne identifikačných náramkov; počítačový softvér a hardvér, ktorý umožňuje výmenu informácií v reálnom čase s ľuďmi, zariadeniami, strojmi a vybavením a prístup k týmto informáciám; počítačový softvér a hardvér, ktorý umožňuje zobrazovanie, analyzovanie, filtrovanie a riadenie dát od ľudí, zariadení, strojov a vybavení; počítačový softvér a hardvér, ktorý umožňuje vzdialenú aktualizáciu, správu a konfiguráciu zariadení, strojov a vybavení; počítačový softvér a hardvér používaný na budovanie logického toku dát; počítačový softvér a hardvér používaný na bezdrôtový prenos informácií k zariadeniam a správu bezdrôtových zariadení.

16 - Tlačené štítky; tlačené štítky s čiarovými kódmi; tlačené obchodné formuláre; papierové identifikačné štítky a pásy spracovateľné pomocou tlačiarň a laserových tlačiarň a používané zdravotníckymi odborníkmi; náramky z laminovaného papiera na použitie v zdravotníctve; čisté štítky a pásy do tlačiarň; čiastočne potlačené štítky a pásy do tlačiarň; čisté papierové štítky a pásy do počítačových tlačiarň; čiastočne potlačené štítky a pásy do počítačových tlačiarň; papierové samolepiace štítky na identifikáciu pacientov; nekódované plastové karty; nekódované laminované karty; obrázky zhotovené obtačou; papierové visačky, termálny papier; potvrdenky; samolepiace etikety; karty RFID.

35 - Služby v oblasti rozvoja podnikania (marketing); pomoc pri komercializácii produktov pri nových technológiách (podpora predaja pre tretie osoby); obchodné služby, poskytovanie obchodných formulárov pre dealerov, predajcov i priamo pre zákazníkov (podpora predaja pre tretie osoby); služby správy počítačových databáz; vedenie programov stimulačných cien pre dealerov na podporu predaja tlačiarň, tlačených štítkov a materiálov (podpora predaja pre tretie osoby); konzultačné služby týkajúce sa poskytovania obchodných formulárov; rozširovanie obchodných formulárov (podpora predaja pre tretie osoby); služby pre správu informácií, spracovanie dodávok, príprava dodacích dokladov a faktúr, sledovanie dokladov, balíkov a nákladu pomocou počítačových sietí, intranetu a internetu; online maloobchodné služby týkajúce sa mobilných telefónov, systémov zberu dát čiarových kódov, mobilnej počítačovej techniky a počítačového hardvéru a softvéru; kontrola fyzických zásob (obchodná administratíva).

37 - Poradenstvo týkajúce sa opráv počítačov; inštalácia, údržba a opravy elektronického vybavenia, komunikačného vybavenia a systémov na zber dát čiarových kódov; opravárske služby týkajúce sa tlačiarň štítkov; konzultačné služby spočívajúce v poradenstve a pomoci pri inštalácii, modifikácii a údržbe počítačového hardvéru, ktorý umožňuje výmenu informácií (medzi ľuďmi, zariadeniami, strojmi a vybavením) a prístup k týmto informáciám v reálnom čase; služby opráv tlačiarň, záručné opravy tlačiarň.

38 - Poskytovanie prístupu k elektronickým databázam a sieťam umožňujúcim užívateľovi posielanie, prijímanie a interakciu vo vzťahu k audiu, textu, digitálnym obrazom, videu, elektronickým herným aplikáciám a sociálnym médiám prostredníctvom siete; poskytovanie prístupu k sieťovej komunikačnej infraštruktúre s cieľom umožniť užívateľovi prijímať koordináty založené na lokalizácii; technické poradenstvo v oblasti prenosu dát a rádiových frekvenčných identifikačných systémov (RFID); bezdrôtové telekomunikačné služby, služby bezdrôtových dátových správ, ktoré umožňujú užívateľovi okamžité posielanie a prijímanie správ, elektronickej pošty a dát; bezdrôtové telefónne služby a elektronický prenos dát a dokumentov prostredníctvom komunikačných sietí a globálnych počítačových sietí; telekomunikačné prístupové služby, poskytovanie a zamietanie prístupu k elektronickým databázam a sieťam na ovplyvňovanie výkonových hladín pri bezdrôtových telekomunikačných zariadeniach.

42 - Základný a aplikovaný výskum v oblasti aplikovaných technológií, počítačového programovania, informačných technológií a telekomunikácií; počítačové programovanie a navrhovanie databáz pre tretie osoby; počítačové služby, navrhovanie a zavedenie, pre tretie osoby, lokálnych počítačových sietí, koncových počítačových systémov a systémov počítačového hardvéru a softvéru na zber, odovzdávanie a správu obrazov, hlasu, zvukových záznamov, tlačeného textu a dát, všetko zbierané z čiarových kódov, rádiových frekvenčných identifikačných visačiek a mobilných počítačových a komunikačných zariadení; počítačové služby, poskytovanie interaktívnych stránok na globálnej počítačovej sieti prístupných prostredníctvom počítača, verejnej telefónnej linky a bezdrôtových komunikačných zariadení; návrh počítačového softwaru pre tretie osoby; vývoj počítačového softvéru v oblasti transakcií cez mobilné predajné miesto; návrh počítačového softvérového rozhrania pre tretie osoby; konzultačné a návrhárske služby týkajúce sa počítačov v oblasti mapovania riadeného GPS a hľadania smerov; konzultačné a návrhárske služby týkajúce sa počítačov v oblasti mobilného riadenia vzťahov so zákazníkmi; konzultačné služby týkajúce sa návrhu počítačov v oblasti mobilných tiketových záznamov; konzultačné a návrhárske služby týkajúce sa počítačov používaných na prenos, prijímanie, zobrazovanie, aktualizáciu a správu dát, inventarizáciu

a manipuláciu s materiálom, ukladanie a vyhľadávanie, zasielanie a objednávanie, zber a sčítanie cyklov tovaru, správu a sledovanie majetku, spracovanie platieb, zber a overovanie osobných identifikácií, rozpoznávanie reči, pridelovanie a sledovanie času, všeobecný zber dát a údržbu vybavení; konzultačné služby v oblasti návrhu, výberu, zavádzania a používania systémov počítačového hardvéru a softvéru týkajúceho sa systémov zberu dát čiarových kódov, mobilných počítačových a mobilných komunikačných zariadení pre tretie osoby; konzultačné služby v oblasti návrhu, výberu, zavádzania a používania systémov počítačového hardvéru a softvéru pre tretie osoby; návrh a vývoj počítačového hardvéru, počítačového softvéru na zákazku; návrh a vývoj digitálnych telekomunikačných systémov pre verejné i súkromné siete; návrh a vývoj sťahovateľného softvéru na sledovanie fyzického pohybu na použitie so senzormi detekujúcimi pohyb; inštalácia počítačového softwaru; inštalácia počítačového softwaru týkajúceho sa čiarových kódov vo vzťahu k systémom zberu zakódovaných dát a mobilných počítačových a mobilných komunikačných zariadení; služby softvéru bez možnosti stiahnutia, poskytovanie dočasného používania softvéru pre systém lokalizácie v reálnom čase bez možnosti stiahnutia; poskytovanie technických informácií o vlastnostiach a schopnosti vzájomnej spolupráce softvéru softvérových poskytovateľov pre tretie osoby týkajúce sa systémov zberu dát čiarových kódov a mobilných počítačových a mobilných komunikačných zariadení; poskytovanie dočasného používania softvéru bez možnosti stiahnutia na použitie v riadení a prevádzke výroby a dodávok kontajnerových úložísk, logistických stredísk, železničných terminálov, kombinovaných terminálov a letísk; výskum a vývoj nových produktov pre tretie osoby v oblasti telekomunikácií; služby poskytované odborníkmi na podporu výrobkov, poskytovanie technických informácií a technického poradenstva v oblasti počítačov a telekomunikácií; technické poradenstvo a navrhovanie na zákazku systémov prenosu, príjmu a správy dát a systémov manipulácie s materiálom; technické poradenstvo a návrhárské a integračné služby pre systémy rádiových frekvenčnej identifikácie (RFID); plánovanie telekomunikačnej siete; aktualizácia počítačového softvéru pre systémy zberu dát čiarových kódov; služby Softvéru ako služba (SAAS), hosting softvéru, ktoré umožňujú výmenu informácií v reálnom čase s prístupom k informáciám od ľudí, zariadení, strojov a vybavení a softvérové aplikácie, ktoré zabezpečujú interakciu medzi týmito dátami; služby vývoja počítačového softvéru a počítačové konzultačné služby pre obchod, vrátane, ale nie len vzdialeného riadenia a/alebo hosting počítačových aplikácií pre tretie osoby; konzultačné služby pre návrh, výber, zavádzanie, modifikáciu, údržbu a používanie systémov počítačového softvéru; technické poradenstvo týkajúce sa inštalovania počítačového softvéru; služby technickej podpory, najmä lokalizovanie a odstraňovanie

porúch založených na diagnostike hardvérových a softvérových problémov; počítačové diagnostické služby; konzultačné služby spočívajúce v poradenstve a pomoci pri zavádzaní, inštalácii, konfigurácii, modifikácii a údržbe počítačového softvéru, ktorý umožňuje výmenu informácií v reálnom čase s ľuďmi, zariadeniami, strojmi a vybavením a prístup k týmto informáciám a aplikácie, ktoré zabezpečujú interakciu s týmito dátami, ako i v poradenstve a pomoci pri zavádzaní a konfigurácii počítačového hardvéru, ktorý umožňuje výmenu informácií v reálnom čase s ľuďmi, zariadeniami, strojmi a vybavením a prístup k týmto informáciám a aplikácie, ktoré zabezpečujú interakciu s týmito dátami, ako i v poradenstve a pomoci pri zavádzaní a konfigurácii počítačového hardvéru, ktorý umožňuje výmenu informácií v reálnom čase s ľuďmi, zariadeniami, strojmi a vybavením a umožňuje prístup k týmto informáciám a umožňuje použitie aplikácií, ktoré zabezpečujú interakciu s týmito dátami; poskytovanie webových stránok obsahujúcich softvér bez možnosti stiahnutia umožňujúci užívateľom a softvérovým aplikáciám spojiť sa s ľuďmi, zariadeniami, strojmi a vybavením a riadiť ich a poskytovať služby pre správy, riadenie a pamäťové úložisko; poradenstvo týkajúce sa počítačových systémov, prepojitelnosti počítačových sietí a navrhovania a vývoja softwarových aplikácií; počítačové softwarové služby, vývoj, údržba, opravy a inštalovanie počítačového softvéru a lokalizovanie a odstraňovanie problémov počítačového softvéru; služby technickej podpory v oblasti diagnostiky problémov počítačového softvéru; upgrade a aktualizácia počítačového softvéru; navrhovanie a zákaznícke úpravy počítačového softvéru a aplikačných programových prostriedkov; poskytovanie informácií v oblasti počítačového softvéru a aplikačných programových prostriedkov; počítačové softwarové poradenstvo v oblasti počítačového softvéru a aplikačných programových prostriedkov; služby podpory zamerané na počítačové systémy, hardvér a počítač zabezpečujúce prepojitelnosť počítačových sietí, lokalizovanie a odstraňovanie závad a diagnostiku problémov; počítačové služby, poskytovanie vzdialeného riadenia vzdialených zariadení prostredníctvom počítačových sietí pre tretie osoby.

(540) ZEBRA

(550) slovná

(732) Zebra Technologies Corporation, 3 Overlook Point, Lincolnshire, IL 60069, US;

(740) HÖRMANN & PARTNERS s.r.o., Bratislava, SK;

(111) 252957

(151) 4.8.2020

(156) 2.7.2024

(180) 2.7.2034

(210) 1207-2014

(220) 2.7.2014

(442) 4.11.2014

(450) 3.9.2020

(511) 9, 16, 41 NCL (10)

(511) 9 - Nosiče zvukových nahrávok; magnetické zvukové nosiče údajov; optické zvukové nosiče údajov; optické obrazové nosiče údajov; optické zvukovo-obrazové nosiče údajov; záznamové disky; počítačový softvér (nahraté počítačové programy) v oblasti výučby a vzdelávania; vyučovacie prístroje a nástroje; všetky uvedené tovary s výnimkou tovarov v oblasti predškolského vzdelávania.

16 - Papier, kartón, lepenka; tlačiarenské výrobky; knihárske potreby; fotografie (tlačoviny); papiernický tovar a písacie potreby; učebné a vyučovacie pomôcky a potreby okrem prístrojov; učebnice, skriptá, odborná literatúra (tlačoviny); periodické a neperiodické tlačoviny; knihy; časopisy (periodiká); zošity; letáky; reklamné a darčkové materiály z papiera; brožúry; brožúrky; kalendáre; diáre; tlačivá (formuláre); tlačené harmonogramy, diagramy; školské potreby (papiernický tovar); počítacie aritmetické tabuľky; leporelá; atlasy; mapy; zemské glóbusy; plagáty; magnetické školské tabule; všetky uvedené tovary s výnimkou tovarov v oblasti predškolského vzdelávania.

41 - Výchova; vyučovanie; vzdelávanie; skúšanie, preskúšavanie (pedagogická činnosť); poradenstvo v oblasti vzdelávania; informácie o výchove a vzdelávaní; pedagogické informácie; školské služby (vzdelávanie); online vzdelávanie prostredníctvom vzdelávacieho portálu; organizovanie a vedenie výcvikov, kurzov, školení, seminárov, sympózií, praktických cvičení, vedomostných súťaží;

korešpondenčné vzdelávacie kurzy a semináre; organizovanie študijných a vzdelávacích pobytov (vzdelávanie); vydávanie textov (okrem reklamných); online poskytovanie elektronických publikácií (bez možnosti kopírovania); požičovne kníh (knižnice); zábava; športová a kultúrna činnosť; organizovanie a vedenie vzdelávacích, kultúrnych, športových, spoločenských, umeleckých a zábavných podujatí, predstavení, výstav a súťaží; poradenstvo pri voľbe povolania (v oblasti vzdelávania); tvorba divadelných predstavení; organizovanie kultúrnych a vzdelávacích výstav; prekladateľské služby; prenájom zvukových a zvukovo-obrazových záznamov, prenájom kultúrnych a vzdelávacích zariadení; všetky uvedené služby s výnimkou služieb v oblasti predškolského vzdelávania.

(540)

(550) obrazová

(591) modrá, červená, fialová, žltá, zelená

(732) OZ FELIX Bratislava, Jána Stanislava 47, Bratislava, SK;

(740) ŽOVICOVÁ & ŽOVIC IP, s. r. o., Bratislava-Ružinov, SK;

PC3M**Prevody a prechody práv na ochranné známky****(111) 165745**

(210) 53714

(732) FANJOYA, SL, CL. Holanda 33, 08917 Badalona, ES;

(770) JABLONEX GROUP a.s., Palackého 3145/41, Jablonec nad Nisou, CZ;

(580) 26.7.2024

(111) 165746

(210) 53715

(732) Alliance 1886, SAS, Rue du Faubourg des Trois Maisons 91, Nancy, FR;

(770) FANJOYA, SL, CL. Holanda 33, 08917 Badalona, ES;

(580) 26.7.2024

(111) 165745

(210) 53714

(732) Alliance 1886, SAS, Rue du Faubourg des Trois Maisons 91, Nancy, FR;

(770) FANJOYA, SL, CL. Holanda 33, 08917 Badalona, ES;

(580) 26.7.2024

(111) 167064

(210) 53677

(732) MANUS BIO INC., 43, Foundry Avenue, Waltham, Massachusetts 02453, US;

(770) NUTRASWEET PROPERTY HOLDINGS, INC., spoločnosť zriadená podľa zákonov štátu Delaware, 1762 Lovers Lane, Augusta, Georgia, US;

(580) 23.7.2024

(111) 165746

(210) 53715

(732) FANJOYA, SL, CL. Holanda 33, 08917 Badalona, ES;

(770) JABLONEX GROUP a.s., Palackého 3145/41, Jablonec nad Nisou, CZ;

(580) 26.7.2024

(111) 183542

(210) 889-96

(732) Global Brands Limited, 5th Floor Casa, Lockford Lane, Chesterfield, Derbyshire S41 7JB, GB;

(770) Molson Coors Brewing Company (UK) Limited, 137 High Street, Burton Upon Trent, Staffordshire, GB;
(580) 18.7.2024

(111) 199740

(210) 483-2001
(732) Čupka Ľubomír, Ing., Nešporova 2051/3A, Liptovský Mikuláš, SK;
(770) Ing. Ľubomír Čupka - TATRAPET, export-import, chovateľské potreby, Nám. Osloboditeľov 75/14, Liptovský Mikuláš, SK;
(580) 16.7.2024

(111) 230843

(210) 5196-2011
(732) Čupka Ľubomír, Ing., Nešporova 2051/3A, Liptovský Mikuláš, SK;
(770) Ing. Ľubomír Čupka TATRAPET, export - import, chovateľské potreby, Nám. Osloboditeľov 75/14, Liptovský Mikuláš, SK;
(580) 16.7.2024

(111) 233083

(210) 5568-2011
(732) Čupka Ľubomír, Ing., Nešporova 2051/3A, Liptovský Mikuláš, SK;
(770) Ing. Ľubomír Čupka TATRAPET, export - import, chovateľské potreby, Nám. Osloboditeľov 75/14, Liptovský Mikuláš, SK;
(580) 16.7.2024

(111) 234097

(210) 5092-2011
(732) Čupka Ľubomír, Ing., Nešporova 2051/3A, Liptovský Mikuláš, SK;

(770) Ing. Ľubomír Čupka TATRAPET, export - import, chovateľské potreby, Nám. Osloboditeľov 75/14, Liptovský Mikuláš, SK;
(580) 16.7.2024

(111) 247901

(210) 226-2018
(732) Original Wagner Pizza GmbH, In den Schemeln 4, 66620 Nonnweiler-Otzenhausen, DE;
(770) Société des Produits Nestlé S. A., Avenue Nestlé 55, 1800 Vevey, CH;
(580) 26.7.2024

(111) 251913

(210) 476-2019
(732) Joy28 s. r. o., Trieda KVP 1, Košice-Sídlisko KVP, SK;
(770) Dreamlove s. r. o., Malý Šariš 296/296, SK;
(580) 12.7.2024

(111) 253181

(210) 536-2020
(732) Bauintegra, s.r.o., Daxnerova 2636/9, Žilina, SK;
(770) Tehlové domy, s. r. o., Agátová 3375/22, Bratislava-Dúbravka, SK;
(580) 26.7.2024

(111) 262122

(210) 136-2024
(732) Miček Jozef, Ing., Pružina 725, SK;
(770) CEDIS s.r.o., Galvaniho 15/A, Bratislava-Ružinov, SK;
(580) 15.7.2024

TC3M**Zmeny v údajoch o majiteľoch ochranných znáмок****(111) 162383**

(210) 48094
(732) Ideal Standard International NV, Corporate Village - Gent Building Da Vincilaan 2, Zaventem, BE;
(771) Ideal Standard International BVBA, Corporate Village - Gent Building Da Vincilaan 2, 1935 Zaventem, BE;
(580) 24.7.2024

(111) 162738

(210) 48108
(732) Kohler Co., 444 Highland Drive, Kohler, Wisconsin 53044, US;
(771) Kohler Co., spoločnosť zriadená podľa zákonov štátu Wisconsin, Kohler, Wisconsin, US;
(580) 30.7.2024

(111) 176685

(210) 68361
(732) PERNOD RICARD INDIA PRIVATE LIMITED, Atelier, No. 10, Level 1, Worldmark 2, Aerocity, New Delhi 110037, IN;
(771) PERNOD RICARD INDIA PRIVATE LIMITED, 5th Floor, D-3, District Centre, Saket, New Delhi 110017, IN;
(580) 24.7.2024

(111) 179274

(210) 1904-94
(732) Diebold Nixdorf, Incorporated, 5995 Mayfair Road, North Canton, Ohio 44720, US;

(771) Diebold, Incorporated, spoločnosť zriadená podľa zákonov štátu Ohio, 5995 Mayfair Road, North Canton, Ohio, US;
(580) 29.7.2024

(111) 179275

(210) 1905-94
(732) Diebold Nixdorf, Incorporated, 5995 Mayfair Road, North Canton, Ohio 44720, US;
(771) Diebold, Incorporated, spoločnosť zriadená podľa zákonov štátu Ohio, 5995 Mayfair Road, North Canton, Ohio, US;
(580) 29.7.2024

(111) 179459

(210) 1633-94
(732) HP Hewlett Packard Group LLC, 10300 Energy Drive, Spring, Texas 77389, US;
(771) HP Hewlett Packard Group LLC, 11445 Compaq Center Drive West, Houston, Texas 77070, US;
(580) 16.7.2024

(111) 191344

(210) 2848-98
(732) BASF Agrochemical Products B.V., Velperplein 23, Arnhem, NL;
(771) BASF Agrochemical Products B.V., Groningensingel 1, 6835 EA Arnhem, NL;
(580) 22.7.2024

(111) 192041

(210) 3130-98
(732) BASF Agrochemical Products B.V., Velperplein 23, Arnhem, NL;
(771) BASF Agrochemical Products B.V., Groningensingel 1, 6835 EA Arnhem, NL;
(580) 22.7.2024

(111) 192746

(210) 327-99
(732) BASF Agrochemical Products B.V., Velperplein 23, Arnhem, NL;
(771) BASF Agrochemical Products B.V., Groningensingel 1, 6835 EA Arnhem, NL;
(580) 22.7.2024

(111) 192747

(210) 328-99
(732) BASF Agrochemical Products B.V., Velperplein 23, Arnhem, NL;
(771) BASF Agrochemical Products B.V., Groningensingel 1, 6835 EA Arnhem, NL;
(580) 22.7.2024

(111) 192748

(210) 329-99
(732) BASF Agrochemical Products B.V., Velperplein 23, Arnhem, NL;

(771) BASF Agrochemical Products B.V., Groningensingel 1, 6835 EA Arnhem, NL;
(580) 22.7.2024

(111) 209627

(210) 698-2004
(732) Vietnam National Tobacco Corporation, 30 Nguyen Du Street, Nguyen Du Ward, Hai Ba Trung District, Hanoi, VN;
(771) Vietnam National Tobacco Corporation, 25A Ly Thuong Kiet Str., Hoan Kiem district, Hanoi, VN;
(580) 15.7.2024

(111) 210926

(210) 5087-2004
(732) MANN + HUMMEL GMBH, Schwieberdinger Str. 126, Ludwigsburg, DE;
(771) MANN + HUMMEL GMBH, Hindenburgstrasse 45, Ludwigsburg, DE;
(580) 25.7.2024

(111) 211396

(210) 5067-2004
(732) EXPORTADORA UNIFRUTTI TRADERS SpA, Miraflores 222, 23 floor, Santiago, CL;
(771) Exportadora Unifrutti Traders Ltda., Miraflores 222, Piso 23, Santiago, CL;
(580) 29.7.2024

(111) 211723

(210) 2274-2004
(732) BSTG, Drahtwaren Produktions- und Handels-GmbH, Köglstraße 11, Linz, AT;
(771) BSTG, Drahtwaren Produktions- und Handels-GmbH, Köglstraße 11, A-4017 Linz, AT;
(580) 31.7.2024

(111) 211724

(210) 2275-2004
(732) BSTG, Drahtwaren Produktions- und Handels-GmbH, Köglstraße 11, Linz, AT;
(771) BSTG, Drahtwaren Produktions- und Handels-GmbH, Köglstraße 11, A-4017 Linz, AT;
(580) 31.7.2024

(111) 212681

(210) 5316-2004
(732) UAB EUROVAISTINĖ, Ozo str. 25, Vilnius LT-07150, LT;
(771) UAB „EUROFARMACIJOS VAISTINES“, Žalgirio g. 122, LT-09300 Vilnius, LT;
(580) 12.7.2024

(111) 213107

(210) 68-2005
(732) KROS a.s., Bytčická 9009/14, Žilina, SK;
(771) KROS a. s., A. Rudnaya 21, Žilina, SK;
(580) 17.7.2024

(111) 213108

(210) 69-2005
(732) KROS a.s., Bytčická 9009/14, Žilina, SK;
(771) KROS a. s., A. Rudnaya 21, Žilina, SK;
(580) 17.7.2024

(111) 214251

(210) 67-2005
(732) KROS a.s., Bytčická 9009/14, Žilina, SK;
(771) KROS a. s., A. Rudnaya 21, Žilina, SK;
(580) 17.7.2024

(111) 220986

(210) 1138-2007
(732) KROS a.s., Bytčická 9009/14, Žilina, SK;
(771) KROS a. s., A. Rudnaya 21, Žilina, SK;
(580) 17.7.2024

(111) 239318

(210) 1322-2014
(732) Kondratyuk Kristína, Ing., Jozefská 2991/2, Bratislava-Staré Mesto, SK;
(771) Kováčiková Kristína, Ing., Jozefská 2991/2, Bratislava, SK;
(580) 22.7.2024

(111) 239521

(210) 1300-2014
(732) BOMBOVO, cestovná kancelária, s.r.o., Široká 5049/24, Nitra, SK;
(771) BOMBOVO, cestovná kancelária, s.r.o., Novozámocká 230, Nitra, SK;
(580) 25.7.2024

(111) 239999

(210) 2024-2014
(732) KLIKON, s. r. o., Horelica 232, Čadca, SK;
(771) KLIKON, s.r.o., A. Hlinku 1452/3, Čadca, SK;
(580) 26.7.2024

(111) 240383

(210) 77-2015
(732) THORMA Výroba s.r.o., Šávoľská cesta 2370/1, Fiľakovo, SK;
(771) THORMA Výroba, k. s., Šávoľská cesta 1, Fiľakovo, SK;
(580) 29.7.2024

(111) 240778

(210) 390-2015
(732) Babičkin dvor, a.s., J. Kráľa 2661, Veľký Krtíš, SK;
(771) Ekobauernhof a.s., Janka Kráľa 2661, Veľký Krtíš, SK;
(580) 26.7.2024

(111) 242745

(210) 2374-2015
(732) RMF GROUP s. r. o., Odborárska 1273/8, Bratislava-Nové Mesto, SK;

(771) RMF GROUP s.r.o., Bratislavská 100, Most pri Bratislave, SK;
(580) 16.7.2024

(111) 246615

(210) 1325-2017
(732) KROS a.s., Bytčická 9009/14, Žilina, SK;
(771) KROS a.s., A. Rudnaya 21, Žilina, SK;
(580) 17.7.2024

(111) 246617

(210) 1329-2017
(732) KROS a.s., Bytčická 9009/14, Žilina, SK;
(771) KROS a.s., A. Rudnaya 21, Žilina, SK;
(580) 17.7.2024

(111) 246618

(210) 1330-2017
(732) KROS a.s., Bytčická 9009/14, Žilina, SK;
(771) KROS a. s., A. Rudnaya 21, Žilina, SK;
(580) 17.7.2024

(111) 246619

(210) 1332-2017
(732) KROS a.s., Bytčická 9009/14, Žilina, SK;
(771) KROS a. s., A. Rudnaya 21, Žilina, SK;
(580) 17.7.2024

(111) 246620

(210) 1333-2017
(732) KROS a.s., Bytčická 9009/14, Žilina, SK;
(771) KROS a. s., A. Rudnaya 21, Žilina, SK;
(580) 17.7.2024

(111) 246621

(210) 1334-2017
(732) KROS a.s., Bytčická 9009/14, Žilina, SK;
(771) KROS a.s., A. Rudnaya 21, Žilina, SK;
(580) 17.7.2024

(111) 249631

(210) 2153-2018
(732) Tudoš Dominik, Ing. PhD., Krakovská 1027/6, Košice-Juh, SK;
(771) Tudoš Dominik, Ing., Fialková 3593/5, Michalovce 1, SK;
(580) 26.7.2024

(111) 250227

(210) 2378-2018
(732) Tudoš Dominik, Ing. PhD., Krakovská 1027/6, Košice-Juh, SK;
(771) Tudoš Dominik, Ing., Fialková 3593/5, Michalovce 1, SK;
(580) 26.7.2024

(111) 254199

(210) 1142-2019

(732) KROS a.s., Bytčická 9009/14, Žilina, SK;

(771) KROS a.s., A. Rudnaya 21, Žilina, SK;

(580) 17.7.2024

(111) 254209

(210) 1141-2019

(732) KROS a.s., Bytčická 9009/14, Žilina, SK;

(771) KROS a.s., A. Rudnaya 21, Žilina, SK;

(580) 17.7.2024

FB3M**Zastavené konanie o prihláškach ochranných známok**

(210)

1470-2023

851-2024

FC3M**Zamietnuté prihlášky ochranných známok**

(210)

705-2018

718-2018

2063-2018

(210)

1542-2021

1024-2023

1149-2023

MA3M**Zaniknuté ochranné známky**

(111)	(141)	(111)	(141)	(111)	(141)	(111)	(141)
162069	28.12.2023	211170	16.12.2023	237677	30.12.2023	238678	17.12.2023
165861	19.12.2023	211451	29.12.2023	237678	30.12.2023	238679	17.12.2023
178516	20.12.2023	214394	31.12.2023	237680	28.12.2023	238681	17.12.2023
178623	21.12.2023	215236	15.12.2023	237733	23.12.2023	238682	18.12.2023
178801	30.12.2023	221363	19.12.2023	237734	23.12.2023	238683	18.12.2023
179665	29.12.2023	237454	18.12.2023	237764	17.12.2023	238791	23.12.2023
180858	21.12.2023	237494	18.12.2023	237765	17.12.2023	238792	30.12.2023
181962	27.12.2023	237495	18.12.2023	237766	20.12.2023	238793	30.12.2023
181963	27.12.2023	237496	18.12.2023	237767	20.12.2023	238794	31.12.2023
208568	16.12.2023	237497	18.12.2023	237768	20.12.2023	238800	17.12.2023
208956	17.12.2023	237498	18.12.2023	237769	23.12.2023	238884	27.12.2023
208957	17.12.2023	237499	19.12.2023	237770	23.12.2023	238885	27.12.2023
208958	18.12.2023	237500	20.12.2023	237771	23.12.2023	238887	17.12.2023
209094	30.12.2023	237501	20.12.2023	237785	17.12.2023	238888	17.12.2023
209207	12.12.2023	237502	23.12.2023	237903	23.12.2023	238889	17.12.2023

(111)	(141)	(111)	(141)	(111)	(141)	(111)	(141)
209223	29.12.2023	237503	23.12.2023	237904	23.12.2023	238890	17.12.2023
209377	01.01.2024	237504	20.12.2023	238041	18.12.2023	238891	17.12.2023
209379	01.01.2024	237538	18.12.2023	238043	30.12.2023	238892	17.12.2023
209384	01.01.2024	237617	16.12.2023	238046	17.12.2023	239011	16.12.2023
209548	23.12.2023	237618	16.12.2023	238047	17.12.2023	239012	23.12.2023
209693	31.12.2023	237659	19.12.2023	238141	20.12.2023	239013	17.12.2023
209883	29.12.2023	237660	19.12.2023	238142	03.01.2024	239014	17.12.2023
209887	02.01.2024	237661	19.12.2023	238284	30.12.2023	240421	20.12.2023
210089	15.12.2023	237662	20.12.2023	238285	31.12.2023	240569	17.12.2023
210091	29.12.2023	237663	20.12.2023	238656	30.12.2023	241498	27.12.2023
210282	15.12.2023	237664	20.12.2023	238673	23.12.2023	242143	30.12.2023
210707	15.12.2023	237665	20.12.2023	238674	23.12.2023	245417	19.06.2024
211168	15.12.2023	237674	23.12.2023	238675	23.12.2023	246127	30.12.2023
211169	15.12.2023	237676	30.12.2023				

QB3M**Licenčné zmluvy registrované na ochranné známky****(111) 252275**

(210) 2592-2019

(732) Trustea, Mlynské nivy 16, Bratislava-Ružinov, SK;

(791) Akadémia LEAF - LEAF Academy, Sasinkova 2637/13, Bratislava-Staré Mesto, SK;

(793) Typ licencie: výlučná

Dátum uzavretia licenčnej zmluvy: 26.6.2024

(580) 24.7.2024

(111) 252478

(210) 2618-2019

(732) Trustea, Mlynské nivy 16, Bratislava-Ružinov, SK;

(791) Akadémia LEAF - LEAF Academy, Sasinkova 2637/13, Bratislava-Staré Mesto, SK;

(793) Typ licencie: výlučná

Dátum uzavretia licenčnej zmluvy: 26.6.2024

(580) 24.7.2024

(111) 252276

(210) 2632-2019

(732) Trustea, Mlynské nivy 16, Bratislava-Ružinov, SK;

(791) Akadémia LEAF - LEAF Academy, Sasinkova 2637/13, Bratislava-Staré Mesto, SK;

(793) Typ licencie: výlučná

Dátum uzavretia licenčnej zmluvy: 26.6.2024

(580) 24.7.2024

(111) 252482

(210) 2625-2019

(732) Trustea, Mlynské nivy 16, Bratislava-Ružinov, SK;

(791) Akadémia LEAF - LEAF Academy, Sasinkova 2637/13, Bratislava-Staré Mesto, SK;

(793) Typ licencie: výlučná

Dátum uzavretia licenčnej zmluvy: 26.6.2024

(580) 24.7.2024

XA3M**Medzinárodne zapísané ochranné známky****(210) 298-2024**

(220) 6.2.2024

(800) 1799425, 23.2.2024

XD3M**Zmeny v zozname tovarov a služieb****(210) 645-2021****(511) 18, 26, 41, 42, 45** NCL (11)

(511) 18 - Kufre; kufríky; obaly na dáždníky; dáždníky; slnečníky; obaly na kreditné karty (náprsné tašky); puzdrá na vizitky; peňaženky.

26 - Galantérny tovar okrem nití a priadzí; ozdobné brošne; ozdoby na obuv (stužkársky tovar); nažehľovacie ozdoby na textilné výrobky (galantéria); brošne (doplňky oblečenia); ozdoby do vlasov; gombíky; zipsy; šnúrky do topánok; lemovky; čipky; monogramy (značky na bielizeň).

41 - Organizovanie módnych prehliadok na zábavné účely.

42 - Módne návrhárstvo.

45 - Požičiavanie odevov; individuálne módne poradenstvo.

(580) 19.7.2024

(210) 651-2021**(511) 18, 26, 41, 42, 45** NCL (11)

(511) 18 - Kufre; kufríky; obaly na dáždníky; dáždníky; slnečníky; obaly na kreditné karty (náprsné tašky); puzdrá na vizitky; peňaženky.

26 - Galantérny tovar okrem nití a priadzí; ozdobné brošne; ozdoby na obuv (stužkársky tovar); nažehľovacie ozdoby na textilné výrobky (galantéria); brošne (doplňky oblečenia); ozdoby do vlasov; gombíky; zipsy; šnúrky do topánok; lemovky; čipky; monogramy (značky na bielizeň).

41 - Organizovanie módnych prehliadok na zábavné účely.

42 - Módne návrhárstvo.

45 - Požičiavanie odevov; individuálne módne poradenstvo.

(580) 19.7.2024

(210) 995-2024**(511) 30, 35, 39** NCL (12)

(511) 30 - Káva; čaj; kakao; cukor; ryža; ságo; kávové náhradky; kávové nápoje; kakaové nápoje; čokoládové

nápoje; múka a obilninové výrobky; chlieb; zmrzliny; med; melasový sirup; droždie, prášky do pečiva; soľ; horčica; ocot; omáčky (chuťové prísady); korenie; ľad (prírodný alebo umelý).

35 - Obchodné sprostredkovateľské služby.

39 - Doručovanie tovarov.

(580) 18.7.2024

(210) 1021-2024**(511) 36, 39** NCL (12)

(511) 36 - Sprostredkovanie poistenia.

39 - Organizovanie ciest; sprevádzanie turistov; organizovanie turistických plavieb; turistické prehliadky (doprava); organizovanie turistickej dopravy; rezervácie miestieniek na cestovanie; doprava cestujúcich; sprostredkovanie dopravy; informácie o možnostiach dopravy; rezervácie dopravy; rezervácie zájazdov; poskytovanie informácií o cestovných trasách; sprostredkovanie osobnej dopravy pomocou online aplikácií pre tretie osoby; vybavovanie cestovných dokladov a víz na cesty do zahraničia.

(580) 19.7.2024

(210) 1034-2024**(511) 36, 39** NCL (12)

(511) 36 - Sprostredkovanie poistenia.

39 - Organizovanie ciest; sprevádzanie turistov; organizovanie turistických plavieb; turistické prehliadky (doprava); organizovanie turistickej dopravy; rezervácie miestieniek na cestovanie; doprava cestujúcich; sprostredkovanie dopravy; informácie o možnostiach dopravy; rezervácie dopravy; rezervácie zájazdov; poskytovanie informácií o cestovných trasách; sprostredkovanie osobnej dopravy pomocou online aplikácií pre tretie osoby; vybavovanie cestovných dokladov a víz na cesty do zahraničia.

(580) 19.7.2024

ČASŤ

ÚRADNÉ OZNAMY

OZNAM

Odborné skúšky na výkon činnosti patentového zástupcu

Úrad priemyselného vlastníctva Slovenskej republiky (ďalej úrad) oznamuje, že termín odborných skúšok na výkon činnosti patentového zástupcu (§ 6 zákona č. 344/2004 Z. z.) a skúšok spôsobilosti na posúdenie právnych vedomostí patentového zástupcu Európskeho spoločenstva (§ 7 zákona č. 344/2004 Z. z.) stanovil na **7. a 8. november 2024**.

Žiadosť o odborné skúšky sa podáva úradu písomne spolu s overeným dokladom o vysokoškolskom vzdelaní, potvrdením o nadobudnutej praxi (§ 4 zákona č. 344/2004 Z. z.), dokladom o zaplatení správneho poplatku za odbornú skúšku (§ 6 ods. 5 zákona č. 344/2004 Z. z.) a podpísaným poučením o spracovaní osobných údajov. Uvedené podklady sa podávajú úradu najneskôr **do 4. októbra 2024** na adresu:

Úrad priemyselného vlastníctva Slovenskej republiky, Švermova 43, 974 04 Banská Bystrica

Bližšie informácie:

Ing. Lívia Tušimová

tel.: 048/4300 118

email: livia.tusimova@indprop.gov.sk
